



XV 535

MANUAL DE SERVIÇO

5HY-F8197-PO

XV535

MANUAL DE SERVIÇOS

Mar / 99 - Yamaha Motor do Brasil Ltda
Departamento de Serviços Pós-venda
Todos os direitos reservados. É expressamen-
te proibida qualquer reprodução ou uso deste
manual sem permissão por escrito da Yamaha
Motor do Brasil Ltda.

Impresso no Brasil.

PREFÁCIO

Este manual foi elaborado pela YAMAHA MOTOR DA AMAZÔNIA LTDA., exclusivamente para uso dos concessionários autorizados Yamaha e seus mecânicos qualificados. Como não é possível introduzir todas as informações de mecânica em um só manual, se supõem que as pessoas que lerem este manual com a finalidade de executar manutenção e reparos das motocicletas Yamaha, possuam um conhecimento básico das concepções e procedimentos de mecânica inerentes à tecnologia de reparação de motocicletas. Sem estes conhecimentos, qualquer tentativa de reparo ou serviço neste modelo poderá provocar dificuldades em seu uso e/ou segurança.

A YAMAHA MOTOR DA AMAZÔNIA LTDA., se esforça para melhorar continuamente todos os produtos de sua linha. As modificações e alterações significativas das especificações ou procedimentos serão informados a todos os concessionários YAMAHA e aparecerão nos locais correspondentes, nas futuras edições deste manual.

NOTA:

O projeto e as especificações deste modelo estão sujeitas a modificações sem aviso prévio.

INFORMAÇÕES IMPORTANTES

As informações particularmente importantes estão assinaladas neste manual com as seguintes notações.



O símbolo de alerta significa ATENÇÃO! ALERTA! SUA SEGURANÇA ESTÁ ENVOLVIDA!










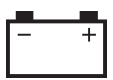














O não cumprimento de uma instrução de ADVERTÊNCIA pode ocasionar acidente grave e até mesmo a morte do condutor do veículo, de um observador ou de alguém que esteja examinando ou reparando o veículo.

CUIDADO:

Uma instrução de CUIDADO indica precauções especiais que devem ser tomadas para evitar danos ao veículo.

NOTA:

Uma NOTA fornece informações de forma a tornar os procedimentos mais claros ou mais fáceis.

① INFO GER 	② ESPEC 	
③ INSP AJUS 	④ MOTOR 	
⑤ ARREF 	⑥ CARB 	
⑦ CHAS 	⑧ ELÉT 	
⑨ PROB ?	⑩ 	
⑪ 	⑫ 	
⑬ 	⑭ 	
⑮ 	⑯ 	
⑰ 	⑱ 	⑲ 
⑳ 	㉑ 	㉒ 
㉓ 	㉔ Novo	

SÍMBOLOS ILUSTRATIVOS

Os símbolos ilustrativos de ① a ⑨ estão impressos no canto superior direito de cada página, indicando o assunto de cada capítulo.

- ① Informações gerais
- ② Especificações
- ③ Inspeções e ajustes periódicos
- ④ Motor
- ⑤ Sistema de arrefecimento
- ⑥ Carburação
- ⑦ Chassi
- ⑧ Sistema elétrico
- ⑨ Localização de problemas

Os símbolos ilustrativos de ⑩ a ⑯ são utilizados para identificar as especificações que aparecem no texto.

- ⑩ Tipo de fluido
- ⑪ Lubrificante
- ⑫ Ferramenta especial
- ⑬ Torque
- ⑭ Limite de desgaste, folga
- ⑮ Rotação do motor
- ⑯ Ω , V, A








Os símbolos ilustrativos de ⑰ a ⑲ nas vistas explodidas indicam os tipos de lubrificantes e os pontos de lubrificação.

- ⑰ Aplicar óleo de motor
- ⑱ Aplicar óleo de engrenagem
- ⑲ Aplicar óleo com dissulfeto de molibdênio
- ㉑ Aplicar graxa para rolamento de roda
- ㉒ Aplicar graxa à base de sabão de lítio
- ㉓ Aplicar graxa à base de dissulfeto de molibdênio

Os símbolos ilustrativos de ㉔ a ㉕ nas vistas explodidas indicam onde deve ser aplicado agente travante ㉔ e quando as peças devem ser substituídas ㉕.

- ㉔ Aplicar agente travante (LOCTITE®)
- ㉕ Substituir

INDICE

INFORMAÇÕES GERAIS	
	INFO GER 1
ESPECIFICAÇÕES	
	ESPEC 2
INSPEÇÃO PERIÓDICA E AJUSTES	
	INSP AJUS 3
EXAME DO MOTOR	
	MOTOR 4
CARBURAÇÃO	
	CARB 5
CHASSI	
	CHAS 6
SISTEMA ELÉTRICO	
	ELÉT 7
LOCALIZAÇÃO DE PROBLEMAS	?
	PROB 8

CONTEÚDO

CAPÍTULO 1. INFORMAÇÕES GERAIS

IDENTIFICAÇÃO DA MOTOCICLETA.....	1-1
NÚMERO DO CHASSI.....	1-1
NÚMERO DE SÉRIE DO MOTOR.....	1-1
INFORMAÇÕES IMPORTANTES.....	1-2
PREPARAÇÃO PARA OS PROCEDIMENTOS DE REMOÇÃO	1-2
PEÇAS DE REPOSIÇÃO.....	1-2
JUNTAS, RETENTORES E ANÉIS DE BORRACHA (O-RINGS).....	1-2
ARRUELAS TRAVA/ESPAÇADORES E CUPILHAS.....	1-3
ROLAMENTOS E RETENTORES.....	1-3
ANÉIS TRAVA.....	1-3
FERRAMENTAS ESPECIAIS.....	1-4
PARA REVISÕES.....	1-4
PARA SERVIÇOS NO MOTOR.....	1-4
PARA SERVIÇOS NO CHASSI.....	1-6
PARA COMPONENTES ELÉTRICOS.....	1-7
PARA O CARBURADOR	1-7

CAPÍTULO 2. ESPECIFICAÇÕES

ESPECIFICAÇÕES GERAIS.....	2-1
ESPECIFICAÇÕES DE MANUTENÇÃO.....	2-4
MOTOR.....	2-4
CHASSI.....	2-12
SISTEMA ELÉTRICO.....	2-16
ESPECIFICAÇÕES GERAIS DE TORQUE	2-19
PONTOS DE LUBRIFICAÇÃO E TIPOS DE LUBRIFICANTE	2-20
MOTOR.....	2-20
CHASSI.....	2-21
DIAGRAMA DE LUBRIFICAÇÃO.....	2-22
PASSAGEM DOS CABOS.....	2-26

CAPÍTULO 3. INSPEÇÃO PERIÓDICA E AJUSTES

INTRODUÇÃO	3-1
MANUTENÇÃO PERIÓDICA / INTERVALOS DE LUBRIFICAÇÃO	3-1
ASSENTO, TANQUE DE COMBUSTÍVEL SECUNDÁRIO	3-3
REMOÇÃO.....	3-3
INSTALAÇÃO.....	3-3
MOTOR	3-5
AJUSTE DE FOLGA DE VÁLVULA.....	3-5
EQUALIZAÇÃO DOS CARBURADORES.....	3-9
AJUSTE DA MARCHA LENTA.....	3-10
AJUSTE DA FOLGA DO CABO DO ACELERADOR.....	3-11
INSPEÇÃO DA VELA DE IGNIÇÃO.....	3-12
VERIFICAÇÃO DO PONTO DE IGNIÇÃO.....	3-13
MEDIÇÃO DA PRESSÃO DE COMPRESSÃO.....	3-14
VERIFICAÇÃO DO NÍVEL DE ÓLEO DO MOTOR.....	3-16
TROCA DO ÓLEO DO MOTOR.....	3-17
AJUSTE DA EMBREAGEM.....	3-19
LIMPEZA DO FILTRO DE AR.....	3-19
INSPEÇÃO DOS COLETORES DO CARBURADOR.....	3-20
INSPEÇÃO DA LINHA DE COMBUSTÍVEL.....	3-21
INSPEÇÃO DA MANGUEIRA DE RESPIRO.....	3-21
INSPEÇÃO DO SISTEMA DE ESCAPE.....	3-22
CHASSI	3-23
AJUSTE DO FREIO DIANTEIRO.....	3-23
AJUSTE DO FREIO TRASEIRO.....	3-23
VERIFICAÇÃO DO NÍVEL DO FLUIDO DE FREIO	3-25
VERIFICAÇÃO DAS PASTILHAS DO FREIO.....	3-26
VERIFICAÇÃO DAS SAPATAS DE FREIO.....	3-26
AJUSTE DO INTERRUPTOR DE FREIO.....	3-26
INSPEÇÃO DA MANGUEIRA DE FREIO.....	3-27
SANGRIA DE AR.....	3-27
AJUSTE DO PEDAL DE CÂMBIO	3-29
VERIFICAÇÃO DO NÍVEL DE ÓLEO DO CARDÃ	3-29
TROCA DE ÓLEO DO CARDÃ.....	3-30
AJUSTE DA CAIXA DE DIREÇÃO.....	3-31
INSPEÇÃO DO GARFO DIANTEIRO.....	3-33
AJUSTE DO AMORTECEDOR.....	3-34
INSPEÇÃO DOS PNEUS.....	3-34
INSPEÇÃO E APERTO DOS RAIOS	3-37
INSPEÇÃO E LUBRIFICAÇÃO DOS CABOS.....	3-37
LUBRIFICAÇÃO DE PEDAIS E MANETES.....	3-38
LUBRIFICAÇÃO DE CAVALETE LATERAL.....	3-38

ELÉTRICO	3-39
INSPEÇÃO DA BATERIA.....	3-39
INSPEÇÃO DOS FUSÍVEIS.....	3-41
AJUSTE DO FACHO DO FAROL.....	3-42
SUBSTITUIÇÃO DA LÂMPADA DO FAROL.....	3-43

CAPÍTULO 4. EXAME DO MOTOR

EXAME DO MOTOR	4-1
REMOSSÃO DO MOTOR.....	4-1
ASSENTO.....	4-1
CABOS DA BATERIA.....	4-1
TAMPA LATERAL DIANTEIRA	4-1
VELA DE IGNIÇÃO	4-2
CARBURADOR.....	4-2
CONJUNTO DO SILENCIADOR	4-3
CONJUNTO DO ESTRIBO	4-3
CABO DA EMBREAGEM.....	4-4
FIOS DA BOBINA DE IGNIÇÃO	4-4
ÓLEO DO MOTOR	4-5
CAVALETE LATERAL	4-5
MOTOR DE PARTIDA.....	4-5
FIOS.....	4-5
REMOÇÃO DO MOTOR.....	4-6
 DESMONTAGEM DO MOTOR	 4-7
SUPORTE DE MONTAGEM DO MOTOR	4-7
CABEÇOTE.....	4-7
CILINDRO E PISTÃO	4-9
EMBREAGEM	4-9
BOMBA DE ÓLEO E EIXO DE MUDANÇA.....	4-11
BOBINA DO ESTATOR E BOBINA DE PULSO	4-12
ENGRENAGEM PRIMÁRIA	4-12
MAGNETO.....	4-13
CORRENTE DE COMANDO	4-14
CARÇAÇA	4-15
VIRABREQUIM E TRANSMISSÃO.....	4-15
BIELA.....	4-16
BALANCIM, EIXO COMANDO E VÁLVULA	4-16
BOMBA DE ÓLEO	4-18
 INSPEÇÃO E REPAROS	 4-19
CABEÇOTE.....	4-19
VÁLVULAS E GUIA DE VÁLVULA.....	4-20
SEDE DE VÁLVULA.....	4-21

MOLA DA VÁLVULA.....	4-23
EIXO COMANDO.....	4-24
BALANCIM E EIXO DO BALANCIM.....	4-24
CORRENTE DE COMANDO, ENGRENAGENS E GUIA DA CORRENTE.....	4-25
TENSIONADOR DA CORRENTE DE COMANDO.....	4-26
CILINDRO E PISTÃO.....	4-26
ANEL DO PISTÃO.....	4-28
PINO DO PISTÃO.....	4-29
VIRABREQUIM E BIELA.....	4-30
BOMBA DE ÓLEO.....	4-33
ENGRENAGEM PRIMÁRIA.....	4-33
ENGRENAGEM DE PARTIDA.....	4-33
EMBREAGEM.....	4-34
TRANSMISSÃO E CÂMBIO.....	4-36
EIXO DE MUDANÇA E HASTE LIMITADORA.....	4-37
TELA DE ÓLEO.....	4-38
CARCAÇA.....	4-38
ROLAMENTO E RETENTOR.....	4-38
ANEL TRAVA E ARRUELA.....	4-38
ENGRENAGENS INTERMEDIÁRIAS DO CARDÃ.....	4-39
REMOÇÃO.....	4-40
DESMONTAGEM.....	4-40
INSPEÇÃO.....	4-41
MONTAGEM.....	4-42
INSTALAÇÃO.....	4-43
MEDIÇÃO DA FOLGA DAS ENGRENAGENS.....	4-43
AJUSTE DA FOLGA DAS ENGRENAGENS.....	4-43
POSICIONAMENTO DAS ENGRENAGENS INTERMEDIÁRIAS MOTORA E MOVIDA.....	4-45
MONTAGEM DO MOTOR E AJUSTES.....	4-47
BOMBA DE ÓLEO.....	4-47
VÁLVULA, EIXO COMANDO E BALANCIM.....	4-48
BIELA.....	4-50
TRANSMISSÃO E VIRABREQUIM.....	4-51
TRANSMISSÃO E TRAMBULADOR.....	4-52
CARCAÇA.....	4-53
CORRENTE DO EIXO COMANDO.....	4-54
EMBREAGEM DO MOTOR DE PARTIDA E MAGNETO AC.....	4-55
MAGNETO AC.....	4-56
ENGRENAGEM PRIMÁRIA.....	4-56
BOBINA DE PULSO E BOBINA DO ESTATOR.....	4-57
EIXO DE MUDANÇA E BOMBA DE ÓLEO.....	4-58
ENGRENAGEM PRIMÁRIA E EMBREAGEM.....	4-59
EMBREAGEM.....	4-60
PISTÃO, CILINDRO E CABEÇOTE.....	4-63
PISTÃO E CILÍNDRO.....	4-64
CABEÇOTE.....	4-65
MONTAGEM DO MOTOR.....	4-69

CAPÍTULO 5. CARBURAÇÃO

CARBURADOR	5-1
REMOÇÃO.....	5-2
DESMONTAGEM.....	5-2
INSPEÇÃO.....	5-4
MONTAGEM.....	5-6
INSTALAÇÃO.....	5-7
AJUSTE DO NÍVEL DE COMBUSTÍVEL.....	5-8

CAPÍTULO 6. CHASSI

RODA DIANTEIRA	6-1
REMOÇÃO.....	6-2
INSPEÇÃO.....	6-2
INSTALAÇÃO.....	6-4
BALANCEAMENTO DA RODA DIANTEIRA	6-5
FREIO DIANTEIRO	6-7
TROCA DAS PASTILHAS	6-8
DESMONTAGEM DA PINÇA DE FREIO.....	6-10
DESMONTAGEM DO CILINDRO MESTRE.....	6-11
INSPEÇÃO E REPARO.....	6-11
MONTAGEM DA PINÇA DE FREIO.....	6-14
MONTAGEM DO CILINDRO MESTRE.....	6-16
RODA TRASEIRA E FREIO TRASEIRO	6-19
REMOÇÃO.....	6-20
INSPEÇÃO.....	6-21
INSTALAÇÃO.....	6-22
BALANCEAMENTO DA RODA TRASEIRA	6-24
GARFO DIANTEIRO	6-25
REMOÇÃO.....	6-26
DESMONTAGEM.....	6-26
INSPEÇÃO.....	6-28
MONTAGEM.....	6-29
INSTALAÇÃO.....	6-31
CAIXA DE DIREÇÃO E GUIDÃO	6-33
REMOÇÃO.....	6-34
INSPEÇÃO.....	6-36
INSTALAÇÃO.....	6-37
AMORTECEDOR E BALANÇA TRASEIRA	6-42
REMOÇÃO.....	6-43
INSPEÇÃO.....	6-45
INSTALAÇÃO.....	6-46

EIXO CARDÃ	6-50
LOCALIZAÇÃO DE PROBLEMAS.....	6-51
REMOÇÃO.....	6-55
CAIXA DAS ENGRENAGENS DO CARDÃ	6-55
EIXO CARDÃ	6-63
INSTALAÇÃO.....	6-64

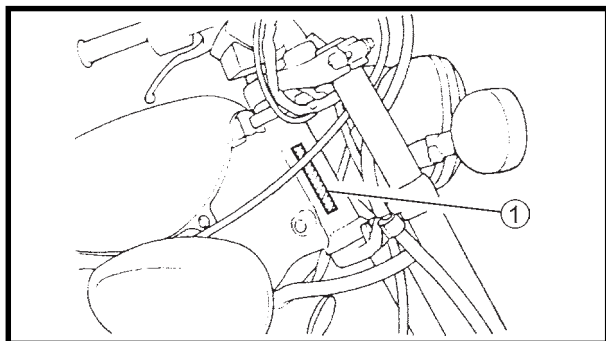
CAPÍTULO 7. COMPONENTES ELÉTRICOS

SISTEMA ELÉTRICO	7-1
COMPONENTES ELÉTRICOS.....	7-1
SISTEMA DE IGNIÇÃO	7-3
DIAGRAMA DO CIRCUITO.....	7-3
LOCALIZAÇÃO DE PROBLEMAS.....	7-4
SISTEMA DE PARTIDA ELÉTRICA	7-7
DIAGRAMA DO CIRCUITO.....	7-7
LOCALIZAÇÃO DE PROBLEMAS.....	7-8
MOTOR DE PARTIDA.....	7-11
SISTEMA DE CARGA	7-14
DIAGRAMA DO CIRCUITO.....	7-14
LOCALIZAÇÃO DE PROBLEMAS.....	7-15
SISTEMA DE ILUMINAÇÃO	7-17
DIAGRAMA DO CIRCUITO.....	7-17
LOCALIZAÇÃO DE PROBLEMAS.....	7-18
VERIFICAÇÃO DO SISTEMA DE ILUMINAÇÃO	7-19
SISTEMA DE SINALIZAÇÃO	7-22
DIAGRAMA DO CIRCUITO.....	7-22
LOCALIZAÇÃO DE PROBLEMAS.....	7-23
VERIFICAÇÃO DO SISTEMA DE SINALIZAÇÃO.....	7-23
SISTEMA DA BOMBA DE COMBUSTÍVEL	7-28
DIAGRAMA DO CIRCUITO.....	7-28
LOCALIZAÇÃO DE PROBLEMAS.....	7-29
SISTEMA DE AQUECIMENTO DO CARBURADOR	7-31
DIAGRAMA DO CIRCUITO.....	7-31
LOCALIZAÇÃO DE PROBLEMAS.....	7-23

CAPÍTULO 8. LOCALIZAÇÃO DE PROBLEMAS

SISTEMA ELÉTRICO.....	8-1
SISTEMA DE COMPRESSÃO.....	8-2
SISTEMA DE ADMISSÃO E ESCAPE.....	8-3

DIAGRAMA ELÉTRICO XV 535



INFORMAÇÕES GERAIS IDENTIFICAÇÃO DA MOTOCICLETA

NÚMERO DO CHASSI

O número de série do chassi ① está gravado no lado direito do canote da coluna de direção.

Número de série do chassi
9C6KJ001 ____*****

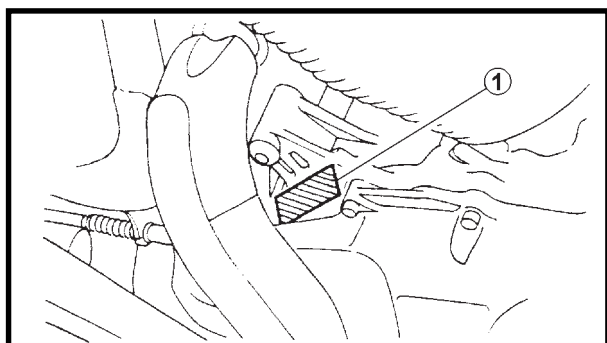
NOTA: _____



A sequência (a) identifica o modelo e a sequência (b) o número de produção da unidade.

NOTA: _____

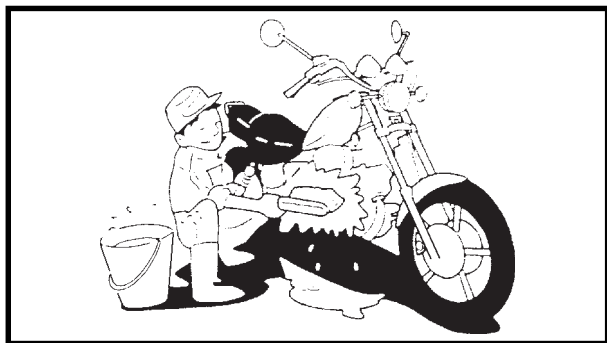
O número de identificação do veículo é usado para identificar a motocicleta e pode ser usado para o licenciamento junto ao órgão de trânsito local.



NÚMERO DE SÉRIE DO MOTOR

O número de série do motor ① se encontra marcado na carcaça do motor.

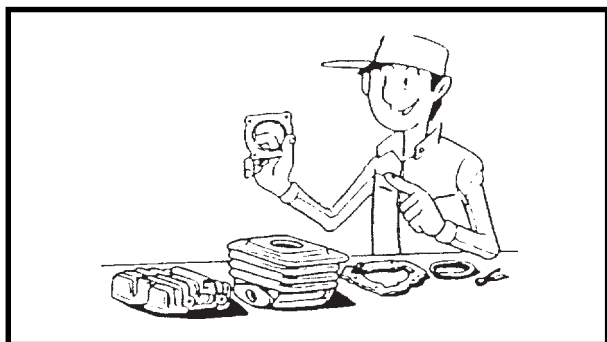
Número de Série do Motor:
J601E-*****



INFORMAÇÕES IMPORTANTES

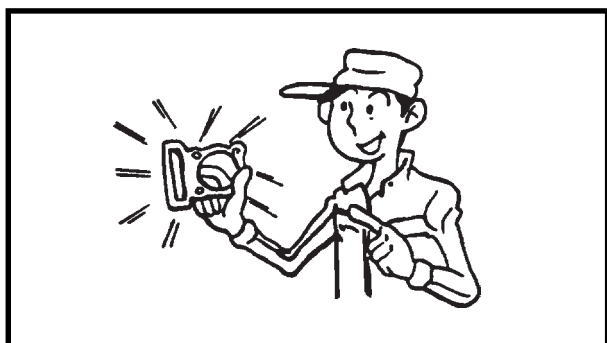
PREPARAÇÃO PARA OS PROCEDIMENTOS DE REMOÇÃO

1. Remova toda sujeira, lama, poeira e outros materiais estranhos antes da remoção e desmontagem.
2. Use ferramentas e equipamentos de limpeza apropriados. Veja a seção "FERRAMENTAS ESPECIAIS".
3. Ao desmontar a motocicleta, mantenha sempre peças acasaladas juntas. Isso inclui engrenagens, pistões e outras peças que sofrem desgaste natural juntas. Peças acasaladas sempre devem ser remontadas ou substituídas em conjunto.
4. Durante a desmontagem da motocicleta limpe todas as peças e coloque-as em bandejas na ordem da desmontagem. Isso acelerará a remontagem e permitirá a instalação correta de todas as peças.
5. Mantenha todas as peças afastadas de quaisquer focos de fogo.



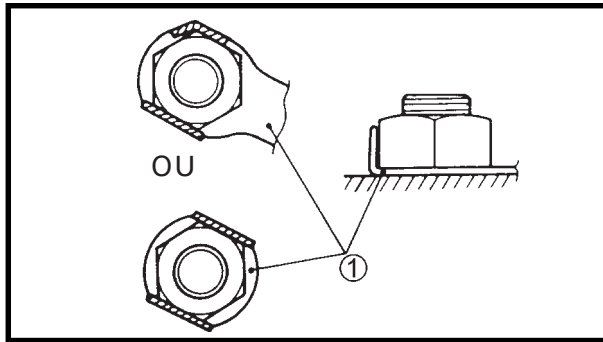
PEÇAS DE REPOSIÇÃO

1. Use somente peças de reposição genuínas Yamaha. Para todas as tarefas de lubrificação use óleos e graxas recomendadas pela Yamaha. Outras marcas podem parecer similares em sua função e aparência, mas são inferiores na qualidade.



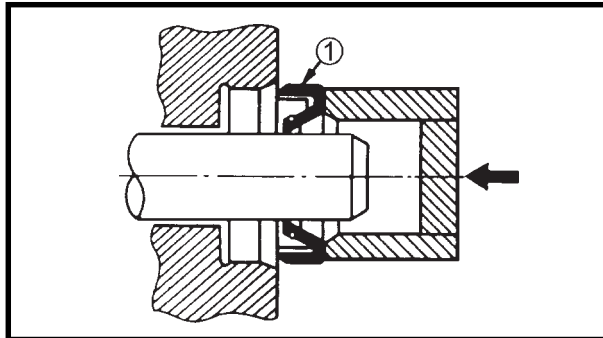
JUNTAS, RETENORES E ANÉIS DE BORRACHA (O-RINGS)

1. Substitua todas as juntas, retentores e O-rings quando revisar o motor. Todas as superfícies que recebem juntas, lábios de retentores e O-rings devem ser limpas.
2. Aplique óleo em todas as peças acasaladas e rolamentos durante a montagem. Aplique graxa nos lábios dos retentores.



ARRUELAS TRAVA / ESPAÇADORES E CUPILHAS

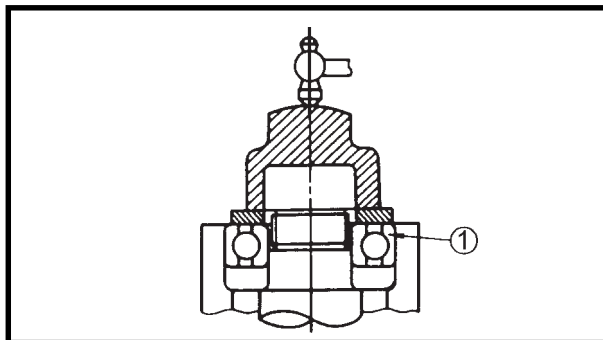
1. Depois de removidas, substitua todas as arruelas trava/espaçadores ① e cupilhas. Dobre as abas travantes, ajustando-as às superfícies planas do parafuso ou porca após o aperto com o torque especificado.



ROLAMENTOS E RETENTORES

1. Instale rolamentos e retentores de tal maneira que as marcações do fabricante fiquem visíveis. Ao instalar retentores, aplique uma fina camada de graxa leve à base de sabão de lítio em seus lábios. Se for o caso, aplique óleo abundantemente ao instalar rolamentos.

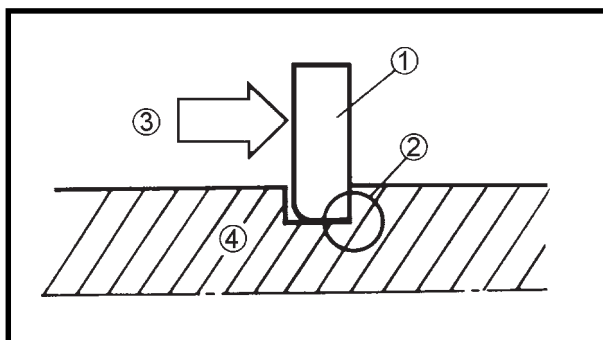
① Retentor



CUIDADO:

Não usar ar comprimido para secar os rolamentos. Isto causará danos às superfícies do rolamento.

① Rolamento



ANÉIS TRAVA

1. Examine cuidadosamente todos os anéis trava antes da remontagem. Sempre substitua as travas do pino do pistão após cada uso. Substitua anéis trava empenados. Ao instalar um anel trava ① certifique-se de que a aresta viva ② fique do lado oposto ao da força ③ sobre ele exercida. Veja figura ao lado.

④ Eixo



FERRAMENTAS ESPECIAIS

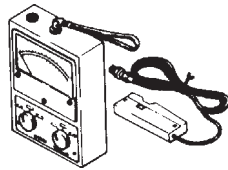
As ferramentas especiais seguintes são necessárias para a montagem e para uma regulagem completa e precisa. Use somente ferramentas especiais apropriadas; assim, evitará danos causados pelo uso de ferramentas inadequadas ou de técnicas improvisadas.

Ao fazer um pedido, reporte-se à lista abaixo, a fim de evitar quaisquer enganos.

PARA REVISÕES

2

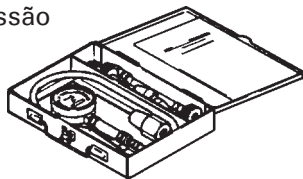
Tacômetro indutivo digital
Cód. 90890-06760



Esta ferramenta é necessária para medir a rotação do motor.

4

Medidor de compressão
Cód. 90890-03081

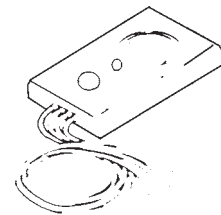


Este medidor é necessário para medir a compressão do motor.

PARA SERVIÇOS NO MOTOR

1

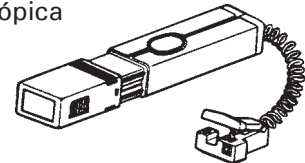
Medidor de vácuo
Cód. 90890-03094



Este medidor é necessário para a equalização dos carburadores.

3

Lâmpada estroboscópica
Cód. 90890-03141



Esta ferramenta é necessária para verificar o ponto de ignição.

5

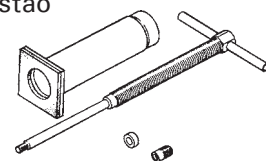
Medidor do nível de combustível
Cód. 90890-01312



Este medidor é necessário para medir o nível de combustível na cuba do carburador.

1

Sacador do pino do pistão
Cód. 90890-01304

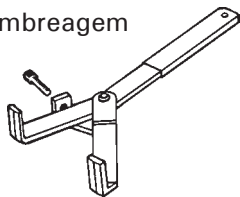


Esta ferramenta é usada para remover o pino do pistão.



2

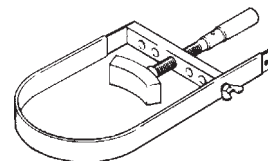
Fixador universal de embreagem
Cód. 90890-04086



Esta ferramenta é usada para fixar a embreagem ao remover ou instalara a porca do cubo da embreagem.

3

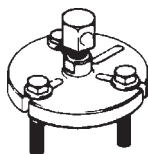
Fixador do rotor
Cód. 90890-01701



Esta ferramenta é usada para soltar ou fixar o rotor do magneto.

4

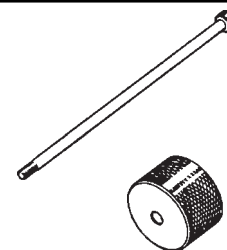
Sacador do rotor
Cód. 90890-01362



Esta ferramenta é usada para remover o rotor do magneto.

5

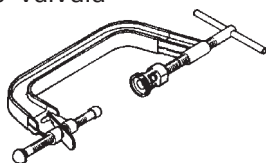
Martelo deslizante
Cód. 90890-01085
Peso
Cód. 90890-01084



Estas ferramentas são usadas para remover o eixo do balancim.

6

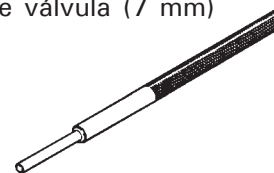
Compressor de mola de válvula
Cód. 90890-04019



Esta ferramenta é usada para remover e instalar os conjuntos de válvula.

7

Removedor de guia de válvula (7 mm)
Cód. 90890-01225



Esta ferramenta é usada para remover guias de válvula

8

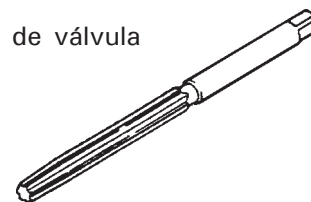
Instalador de guia de válvula
Cód. 90890-04017



Esta ferramenta é necessária para instalar os guias de válvula corretamente.

9

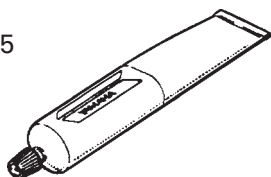
Alargador de guia de válvula
Cód. 90890-01227



Esta ferramenta é usada para retificar as novas guias de válvula.

10

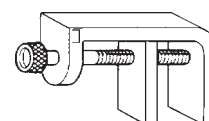
COLA YAMAHA nº 1215
Cód. 90890-85505



Esta cola é usada nas superfícies de contato das carcaças.

11

Compressor de mola
Cód. 90890-04090

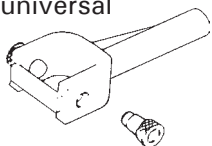


Esta ferramenta é necessária para desmontar e remontar o amortizador do conjunto de engrenagens intermediárias.



12

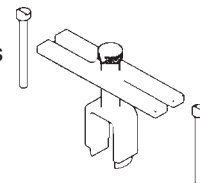
Fixador de acoplamento universal
Cód. 90890-04062



Esta ferramenta é usada na desmontagem/montagem do acoplamento universal e no ajuste da folga das engrenagens.

13

Ferramenta da folga das engrenagens intermediárias
Cód. 90890-04080



Esta ferramenta é necessária ao se medir a folga das engrenagens.

PARA SERVIÇOS NO CHASSI

2

Instalador do retentor do garfo
Cód. 90890-01367



Esta ferramenta é usada para instalar o retentor do garfo.

3

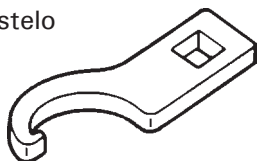
Adaptador do instalador do retentor (φ36 mm)
Cód. 90890-01370



Esta ferramenta é usada ao instalar o retentor do garfo.

4

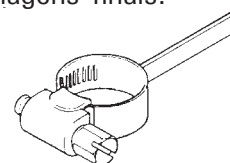
Chave para porca castelo
Cód. 90890-01403



Esta ferramenta é usada para soltar e apertar a porca castelo da direção.

5

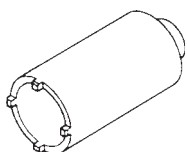
Cinta da folga das engrenagens finais.
Cód. 90890-01230



Esta ferramenta é necessária ao se medir a folga das engrenagens.

6

Chave do anel de trava do rolamento
Cód. 90890-04077



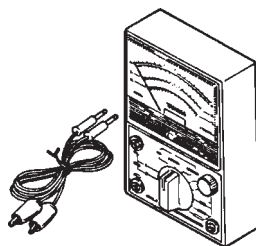
Esta ferramenta é usada para remover e montar o anel trava do rolamento.



PARA COMPONENTES ELÉTRICOS

2

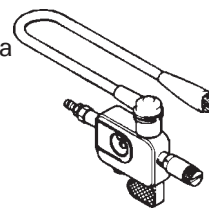
Multitester
Cód. 90890-03112



Este aparelho é imprescindível para verificações na parte elétrica.

1

Testador dinâmico de faísca
Cód. 90890-06754

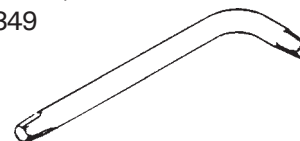


Este aparelho é necessário para verificar componentes do sistema de ignição.

PARA O CARBURADOR

1

Chave Torx 30 especial
(com furo no centro)
Cód. 90890-05349





ESPECIFICAÇÕES

ESPECIFICAÇÕES GERAIS

Modelo	XV535
Código do modelo:	5HY: XV535
Número de identificação do veículo:	9C6KJ001 ___ * * * * *
Número do motor:	J601E- * * * * *
Dimensões:	
Comprimento total	2.285 mm
Largura total	780 mm
Altura total	1.120 mm
Altura do assento	720 mm
Distância entre eixos	1.520 mm
Altura mínima do solo	160 mm
Raio mínimo de giro:	2.900 mm
Peso básico:	
Com óleo e tanque de combustível cheio	195 Kg
Motor:	
Tipo	Refrigerado a ar, 4 tempos, SOHC
Disposição dos cilindros	Motor em "V", duplo
Cilindrada	535 cm ³
Diâmetro x curso	76 x 59 mm
Taxa de compressão	9 : 1
Pressão de compressão (STD)	1.000 kPa (12 kg/cm ² a 1.000 rpm)
Sistema de partida	Partida elétrica
Sistema de lubrificação:	
Tipo	Cárter úmido
Capacidade de óleo:	
Óleo do motor	YAMALUBE 4 (20W40) ou equivalente SAE 20W40 tipo SE/SF/SG/SH/SJ
Troca periódica	2,6 L
Com troca do filtro	2,8 L
Capacidade total	3,2 L
Óleo do cardã	
Capacidade total	0,190 L
Filtro de ar:	Elemento do tipo seco

ESPECIFICAÇÕES GERAIS

ESPEC


Modelo	XV535	
Combustível: Tipo Capacidade do tanque de combustível Reserva	Gasolina aditivada 13,5L 2,5 L	
Carburador: Tipo Fabricante	BDS34/2 MIKUNI	
Vela de ignição: Tipo Fabricante Folga dos eletrodos	BPR6ES NGK 0,7 ~ 0,8mm	
Tipo de embreagem:	Discos múltiplos em banho de óleo	
Transmissão: Sistema de redução primária Relação de redução primária Sistema de redução secundária Relação de redução secundária Tipo Operação Relação de marchas 1. ^a 2. ^a 3. ^a 4. ^a 5. ^a	Engrenagem de dentes retos 70/36 (1,944) Eixo cardã 19/18X32/11 (3,071) Engrenamento constante de 5 marchas Com o pé esquerdo 38/14 (2,714) 38/20 (1,900) 35/24 (1,458) 28/24 (1,167) 29/30 (0,967)	
Quadro: Tipo de quadro Ângulo de câster Trail	Diamond Frame 31,5° 125 mm	
Pneus: Fabricante Tipo Dimensão	DIANTEIRO Pirelli Com câmara de ar 90/90-19 52H/MT66	TRASEIRO Pirelli Com câmara de ar 140/90-15 70H/MT66

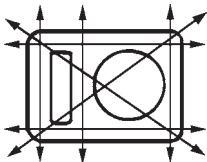
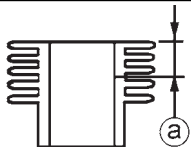
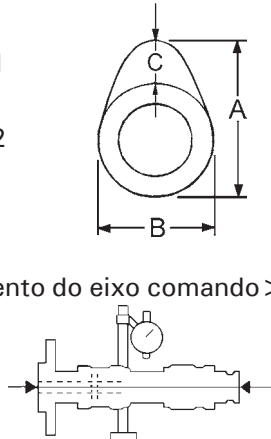
ESPECIFICAÇÕES GERAIS

ESPEC

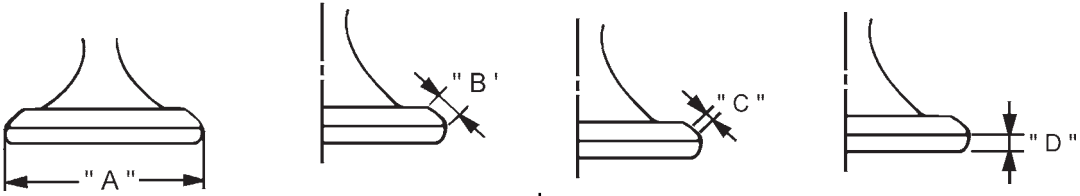
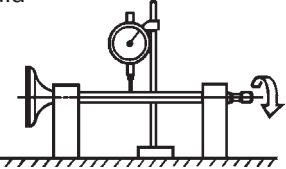
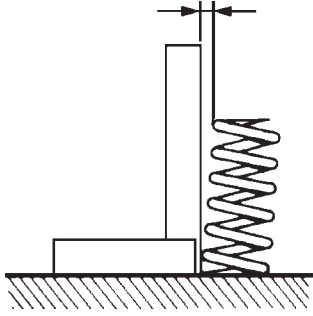



Modelo	XV535	
Pressão dos pneus (a frio): Carga máxima*	220 Kg	
Pressão: 0 ~ 90 kg de carga* De 90 kg ~ carga máxima*	DIANTEIRO 28 psi 28 psi	TRASEIRO 32 psi 36 psi
*Carga é o peso total do condutor, passageiro e acessórios		
Freios: Dianteiro tipo operação Traseiro tipo operação	Freio a disco (simples) Acionamento com a mão direita Freio a tambor Acionamento com o pé direito	
Suspensão: Dianteira Traseira	Garfo telescópico Braço oscilante (monocross)	
Amortecedor: Dianteiro Traseiro	Mola helicoidal / Amortecedor hidráulico Mola helicoidal / Amortecedor hidráulico e a gás	
Curso da roda: Dianteira Traseira	150mm 85mm	
Sistema elétrico: Sistema de ignição Sistema de carga Tipo de bateria Capacidade da bateria Tipo de farol:	T.C.I. (Digital) Magneto A.C. GM12AZ-3A 12V, 12AH Lâmpada de quartzo (halógena)	
Potencia das lâmpadas x quantidade: Farol Luz auxiliar Lanterna traseira / luz de freio Piscas Luz da licença	12V - 60 W/ 55 W x 1 12V - 4 W x 1 12V - 5 W / 21 W x2 12V - 21 W x 4 12V - 5 W x 2	
Luzes indicadoras Luz dos instrumentos Luz indicadora de neutro (NEUTRAL) Luz indicadora de pisca (TURN) Luz indicadora farol alto (HIGH BEAM)	12V - 3 W x 1 12V - 3 W x 1 12V - 3 W x 1 12V - 1,7 W x 1	



ESPECIFICAÇÕES DE MANUTENÇÃO
MOTOR

Modelo	XV535
<p>Cabeçote</p> <p>Limite de empenamento</p> 	0,03 mm
<p>Cilindro:</p> <p>Diâmetro</p> <p>< Limite de desgaste ></p> <p>* Ponto de medição (a)</p> 	<p>75,975 ~ 76,015 mm</p> <p>< 76,1 mm ></p> <p>40 mm</p>
<p>Eixo comando:</p> <p>Transmissão</p> <p>Diâmetro int. do mancal do eixo</p> <p>Diâmetro ext. do eixo comando</p> <p>Folga mancal - eixo comando</p> <p>Admissão "A"</p> <p>"B"#1</p> <p>"C"</p> <p>"B"#2</p> <p>Escape "A"</p> <p>"B"</p> <p>"C"</p> <p>< Limite de empenamento do eixo comando ></p> 	<p>Por corrente (LE e LD)</p> <p>28,000 ~ 28,021 mm</p> <p>27,96 ~ 27,98 mm</p> <p>0,020 ~ 0,061 mm</p> <p>39,733 mm</p> <p>32,217 mm</p> <p>7,733 mm</p> <p>32.244 mm</p> <p>39,772 mm</p> <p>32,302 mm</p> <p>7,772 mm</p> <p>< 0,03 mm ></p>
<p>Corrente de comando:</p> <p>Tipo de corrente de comando</p> <p>Quantidade de elos</p> <p>Método de ajuste da corrente</p>	<p>SILENT CHAIN (Corrente silenciosa)</p> <p>118 elos</p> <p>Automático</p>
<p>Balancim / Eixo do balancim:</p> <p>Diâmetro interno do rolamento</p> <p>Diâmetro externo do eixo do balancim</p> <p>Folga eixo - balancim</p>	<p>14,000 ~ 14,018 mm</p> <p>13,980 ~ 13,991 mm</p> <p>0,009 ~ 0,038 mm</p>
<p>Válvula, sede de válvula, guia de válvula:</p> <p>Folga de válvula (a frio)</p> <p>ADMISSÃO</p> <p>ESCAPE</p> <p>Dimensões das válvulas</p> <p>Admissão</p> <p>Diâmetro da cabeça "A"</p> <p>Largura da face "B"</p> <p>Largura da sede "C"</p> <p>Espessura da margem "D"</p>	<p>0,07 ~ 0,12 mm</p> <p>0,12 ~ 0,17 mm</p> <p>36,9 ~ 37,1 mm</p> <p>2,3 mm</p> <p>1,0 ~ 1,2 mm</p> <p>1,0 ~ 1,4 mm</p>



Modelo	XV535	
<p>Escape</p> <p>Diâmetro da cabeça "A"</p> <p>Largura da face "B"</p> <p>Largura da sede "C"</p> <p>Espessura da margem "D"</p> 	<p>31,9 ~ 32,1 mm</p> <p>2,3 mm</p> <p>1,0 ~ 1,2 mm</p> <p>1,0 ~ 1,4 mm</p>	
<p>Diâmetro externo da haste de válvula</p> <p>ADMISSÃO</p> <p>ESCAPE</p> <p>Diâmetro interno do guia</p> <p>ADMISSÃO</p> <p>ESCAPE</p> <p>Folga haste - guia</p> <p>ADMISSÃO</p> <p>ESCAPE</p> <p>< Limite de empenamento da haste ></p> <p>Largura da sede de válvula</p> <p>ADMISSÃO</p> <p>ESCAPE</p> 	<p>6,975 ~ 6,990 mm</p> <p>6,960 ~ 6,975 mm</p> <p>7,000 ~ 7,012 mm</p> <p>7,000 ~ 7,012 mm</p> <p>0,010 ~ 0,037 mm</p> <p>0,025 ~ 0,052 mm</p> <p><0,03mm></p> <p>1,0 ~ 1,2 mm</p> <p>1,0 ~ 1,2 mm</p>	
<p>Molas das válvulas:</p> <p>Comprimento livre</p> <p>ADMISSÃO</p> <p>ESCAPE</p> <p>Comprimento (válvula fechada)</p> <p>ADMISSÃO</p> <p>ESCAPE</p> <p>Pressão de compressão (instalada)</p> <p>ADMISSÃO</p> <p>ESCAPE</p> <p>Sentido das espiras (vista superior)</p>  <p>< Limite de inclinação ></p> <p>ADMISSÃO</p> <p>ESCAPE</p>	<p>Mola interna</p> <p>39,9 mm</p> <p>39,9 mm</p> <p>34,1 mm</p> <p>34,1 mm</p> <p>9,5 ~ 11,1 Kg</p> <p>9,5 ~ 11,1 Kg</p> <p>Horário</p>  <p><2,5°/1,7mm></p> <p><2,5°/1,7mm></p>	<p>Mola externa</p> <p>43,6 mm</p> <p>43,6 mm</p> <p>37,1 mm</p> <p>37,1 mm</p> <p>18,7 ~ 21,9 Kg</p> <p>18,7 ~ 21,9 Kg</p> <p>Anti-horário</p>  <p><2,5°/1,9mm></p> <p><2,5°/1,9mm></p>



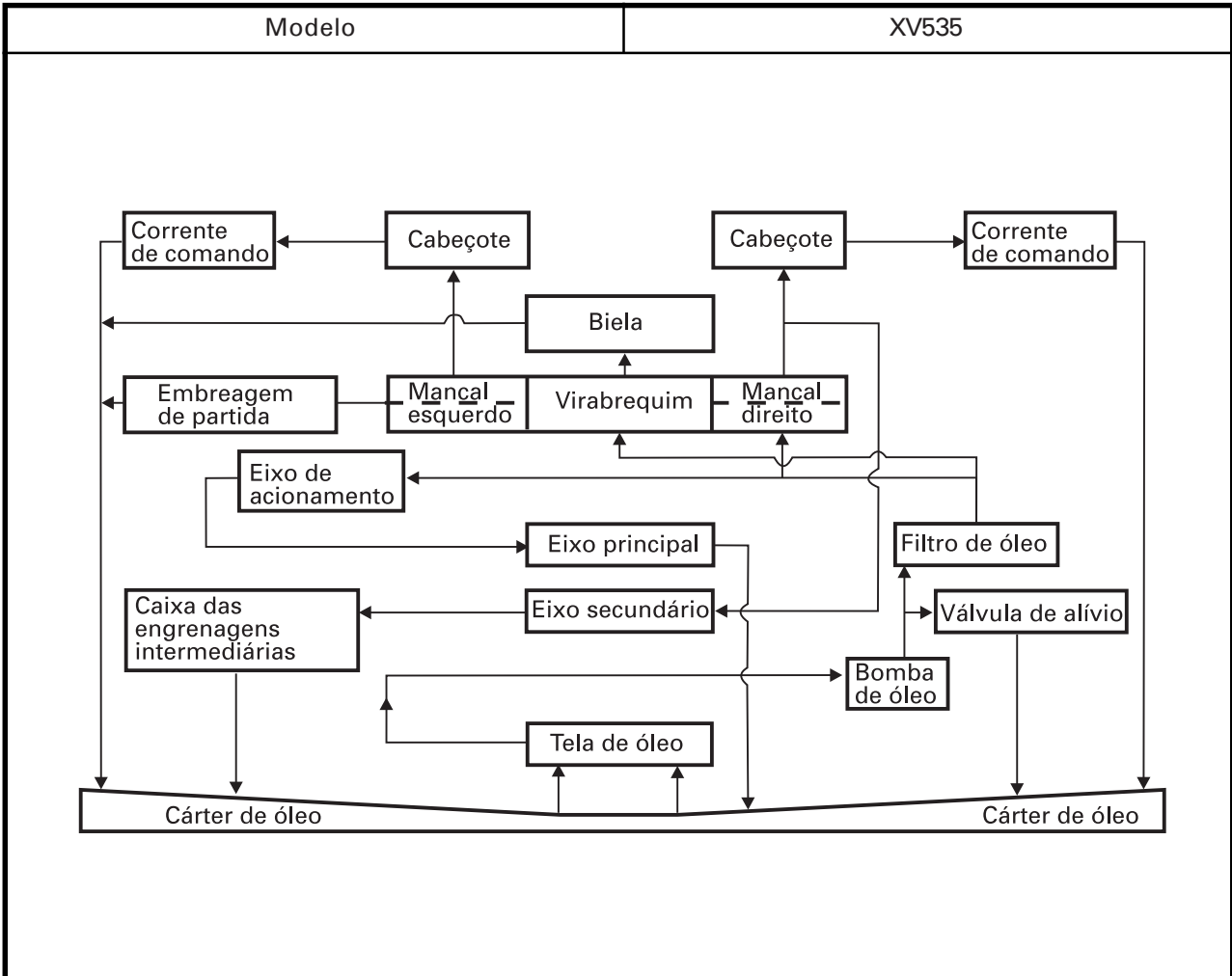
Modelo	XV535
<p>Pistão:</p> <p>Diâmetro do pistão "D"</p> <p>Ponto de medição "H"</p> <p>2ª sobremedida</p> <p>4ª sobremedida</p> <div style="text-align: center;"> </div> <p>Fora-de-centro (Off-set do pistão)</p> <p>Folga cilindro - pistão <Limite de folga></p>	<p>75,92 ~ 75,97 mm</p> <p>3,5 mm</p> <p>76,50 mm</p> <p>77,00 mm</p> <p>0,0 mm</p> <p>0,035 ~ 0,055 mm <0,15mm></p>
<p>Anéis do pistão:</p> <p>Anel superior:</p> <p>Tipo</p> <p>Dimensões (B x T)</p> <div style="text-align: center;"> </div> <p>Folga entre pontas (instalado) <Limite></p> <p>Folga lateral (instalado) <Limite></p> <p>Anel secundário (raspador):</p> <p>Tipo</p> <p>Dimensões (B x T)</p> <div style="text-align: center;"> </div> <p>Folga entre pontas (instalado) <Limite></p> <p>Folga lateral (instalado) <Limite></p> <p>Anel de óleo:</p> <p>Dimensões (B x T)</p> <div style="text-align: center;"> </div> <p>Folga entre pontas (instalado)</p>	<p>Plano</p> <p>B = 1,2 mm</p> <p>T = 2,9 mm</p> <p>0,30 ~ 0,45 mm</p> <p><0,7mm></p> <p>0,03 ~ 0,07 mm <0,12mm></p> <p>Trapezoidal</p> <p>B = 1,5 mm</p> <p>T = 3,2 mm</p> <p>0,30 ~ 0,45 mm</p> <p><0,8mm></p> <p>0,02 ~ 0,06 mm <0,12mm></p> <p>B = 2,5 mm</p> <p>T = 3,1 mm</p> <p>0,20 ~ 0,80 mm</p>
<p>Biela:</p> <p>Folga de lubrificação</p> <p>Código de cores (tamanho correspondente)</p>	<p>0,026 ~ 0,050 mm</p> <p>1- Azul 2- Preto 3- Marrom 4- Verde</p>
<p>Virabrequim:</p> <p>Largura "A"</p> <p><Limite de empenamento "C"></p> <p>Folga lateral inferior da biela "D"</p> <p>Folga radial inferior da biela "E"</p> <p>Folga de lubrificação no mancal</p> <p>Código de cores (tamanho correspondente)</p> <div style="text-align: center;"> </div>	<p>93,95 ~ 94,00 mm</p> <p>0,02 mm</p> <p>0,270 ~ 0,424 mm</p> <p>0,026 ~ 0,050 mm</p> <p>0,020 ~ 0,052 mm</p> <p>1- Azul 2- Verde</p>



Modelo	XV535
<p>Embreagem:</p> <p>Discos de fricção</p> <p>Espessura</p> <p>Quantidade</p> <p><Limite de desgaste></p> <p>Separadores:</p> <p>Espessura</p> <p>Quantidade</p> <p><Limite de empenamento></p> <p>Molas da embreagem:</p> <p>Comprimento livre</p> <p>Quantidade</p> <p>Comprimento livre mínimo</p> <p>Cubo da embreagem:</p> <p>Folga de pressão</p> <p>Folga radial</p> <p>Método de liberação da embreagem</p> <p><Limite de empenamento da haste da embreagem></p>	<p>2,9 ~ 3,1 mm</p> <p>6 peças</p> <p><2,6mm></p> <p>1,5 ~ 1,7 mm</p> <p>5 peças</p> <p><0,2mm></p> <p>39,5 mm</p> <p>5 peças</p> <p>38,5 mm</p> <p>0,10 ~ 0,37 mm</p> <p>0,015 ~ 0,043 mm</p> <p>Acionamento interno por eixo excêntrico</p> <p><0,05mm></p>
<p>Transmissão:</p> <p>Limite de deflexão do eixo principal</p> <p>Limite de deflexão do eixo secundário</p>	<p>0.06 mm</p> <p>0,06 mm</p>
<p>Trambulador:</p> <p>Tipo</p>	<p>Com barra de guia</p>
<p>Bomba de combustível</p> <p>Tipo</p> <p>Modelo / fabricante</p> <p>Consumo de carga <máx.></p> <p>Pressão de saída</p>	<p>Elétrica</p> <p>UC-Z1H/MITSUBISHI</p> <p>0,8 A</p> <p>1.200 KPa (12 Kg/cm², 12 bar)</p>
<p>Sistema de lubrificação:</p> <p>Tipo de filtro de óleo</p> <p>Tipo de bomba de óleo</p> <p>Folga entre pontas</p> <p>Folga lateral</p> <p>Pressão de abertura da válvula de alívio</p> <p>Pressão de óleo (a quente)</p> <p>Localização do verificador da pressão</p>	<p>De papel</p> <p>Trocoidal</p> <p>0,12 mm</p> <p>0,03 ~ 0,08 mm</p> <p>440 ~ 540 KPa (4,4 ~ 5,4 Kg/cm², 4,4 ~ 5,4 bar)</p> <p>10 KPa (0,1 Kg/cm², 0,1 bar) a 1.200 rpm</p> <p>H/C PARAFUSO DE UNIÃO</p>
<p>Cardã:</p> <p>Folga das engrenagens intermediárias</p> <p>Folga das engrenagens finais</p>	<p>0,05 ~ 0,10 mm</p> <p>0,1 ~ 0,2 mm</p>

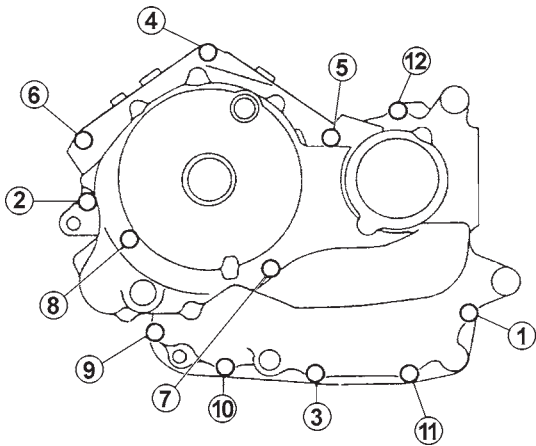


Modelo	XV535
Carburador:	
Giclê de alta (M.J.)	110
Giclê de ar principal (M.A.J.)	140
Agulha-posição da trava (J.N ₁)	5DZ13-2
Agulha-posição da trava (J.N ₂)	5DZ14-2
Difusor (N.J.)	Y-0
Dimensão do pistonete (Th.V)	140
Giclê de baixa (P.J.)	40
Giclê de ar piloto (P.A.J.1)	70
Giclê de ar piloto (P.A.J.2)	170
Bypass 1 (derivação) (B.P.1)	0.8
Bypass 2 (derivação) (B.P.2)	0.8
Bypass 3 (derivação) (B.P.3)	0.8
Parafuso piloto (de mistura) (P.S.)	2-1/4
Sede da válvula (V.S.)	1.5
Giclê de partida (G.S.1)	40
Giclê de partida (G.S.2)	0.7
Saída do giclê piloto (P.O.)	0.95
Nível de combustível (F.L.)	13.5 ~ 14.5 mm
 Rotação da marcha lenta	 1.150 ~ 1.250 rpm
 Vácuo de admissão	 26,7 KPa (200 mmHg)

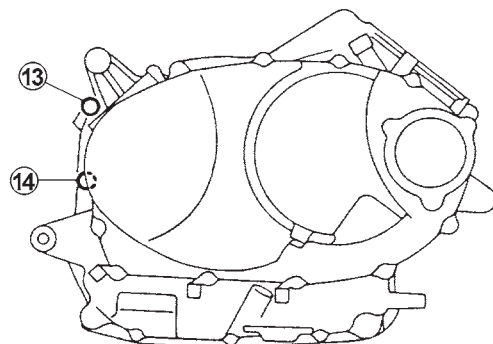


Seqüência de aperto da carcaça:

CARCAÇA ESQUERDA



CARCAÇA DIREITA





Torque de aperto

Peça a ser apertada	Descrição	Medida da rosca	Qtd	Torque de aperto		Observações.	
				N.m	Kg.m		
Cabeçote	Porca	M10	8	35	3,5	Usar arruela trava	
	Porca flange	M8	2	20	2,0		
	Parafuso	M8	4	20	2,0		
	Parafuso	M16	4	38	3,8		
Cabeçote (tubo de escape)	Prisioneiro	M8	4	13	1,3		
Cabeçote (tampa insp. válvulas)	Parafuso	M6	8	10	1,0		
Tampa do cabeçote	Parafuso	M6	8	10	1,0		
Tampa engrenagem eixo comando	Parafuso	M6	4	10	1,0		
Limitador do eixo do balancim	Parafuso	M8	4	20	2,0		
Vela de ignição		M14	2	20	2,0		
Cilindro	Parafuso	M8	2	10	1,0		
Biela	Porca	M8	4	36	3,6		
Volante do magneto	Parafuso	M10	1	80	8,0		
Ajustador de válvula	Porca	M6	4	14	1,4		
Engrenagem do eixo comando	Parafuso	M10	2	55	5,5		
Tensionador da corrente comando	Parafuso	M6	4	12	1,2		
Guia da corrente de comando	Parafuso	M6	4	10	1,0		
Bomba de óleo	Parafuso	M6	3	7	0,7		
Bujão de dreno	Parafuso	M6	3	10	1,0		
Tampa do filtro de óleo	Parafuso	M6	3	10	1,0		
Coletor do carburador	Parafuso	M6	4	12	1,2		
Tampa do filtro de ar	Parafuso	M6	1	7	0,7		
Tampa da carenagem	Parafuso	M6	2	10	1,0		
Cavalete lateral	Prisioneiro	M10	1	20	2,0		
Tubo de escape	Porca	M8	2	20	2,0		
Tubo de escape (junta)	Parafuso	M6	2	10	1,0		
Virabrequim	Prisioneiro	M10	8	20	2,0		
	Prisioneiro	M8	2	13	1,3		
	Parafuso	M8	2	24	2,4		
	Parafuso	M6	9	10	1,0		
Trava do rolamento eixo secundário	Parafuso	M8	4	25	2,5		Travar
Tampa da carcaça (esquerda)	Parafuso	M6	10	10	1,0		
Tampa da carcaça (direita)	Parafuso	M6	11	10	1,0		
Embreagem de partida	Parafuso	M8	3	20	2,0		Travar
Engrenagem primária	Porca	M16	1	70	7,0		Usar arruela trava
Mola da embreagem	Parafuso	M6	5	8	0,8		
Ajustador haste pressão embreagem	Porca	M6	1	8	0,8		

ESPECIFICAÇÕES DE MANUTENÇÃO

ESPEC

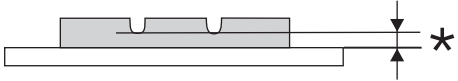

Peça a ser apertada	Descrição	Medida da rosca	Qtd	Torque de aperto		Observações.
				N.m	Kg.m	
Cubo da embreagem	Porca	M20	1	70	7,0	Usar arruela trava
Haste acionadora da embreagem	Parafuso	M8	1	12	1,2	Travar
Engrenagem motora intermediária	Porca	M20	1	120	12,0	
Junta universal	Porca	M14	1	90	9,0	
Sede do rolamento (eixo motor intermediário)	Parafuso	M8	4	25	2,5	
Seguidor do trambulador	Parafuso	M5	1	4	0,4	Travar
Pedal de câmbio	Parafuso	M6	1	10	1,0	
Sede do rolamento	Parafuso	M10	2	23	2,3	Usar arruela trava
Haste de mudança	Parafuso	M8	6	23	2,3	
	Parafuso	M8	1	22	2,2	
Câmara do silenciador	Parafuso	M8	1	20	2,0	Travar
	Porca	M8	1	20	2,0	
Suporte do motor	Porca	M10	8	55	5,5	Travar
Bobina do estator	Parafuso	M6	3	7	0,7	
Bobina de pulso	Parafuso	M6	3	7	0,7	



CHASSI

Modelo	XV535	
<p>Sistema de direção:</p> <p>Tipo de rolamento</p> <p>No. / tamanho de esferas</p> <p style="text-align: right;">Superior</p> <p style="text-align: right;">Inferior</p>	<p>Rolamento de esferas</p> <p>19 peças / 6,35 mm</p> <p>19 peças / 6,35 mm</p>	
<p>Suspensão dianteira:</p> <p>Curso da suspensão</p> <p>Comprimento livre da mola do garfo</p> <p><Limite></p> <p>Força da mola</p> <p style="text-align: right;">(K1)</p> <p style="text-align: right;">(K2)</p> <p>Curso</p> <p style="text-align: right;">(K1)</p> <p style="text-align: right;">(K2)</p> <p>Mola opcional</p> <p>Capacidade de óleo</p> <p>Nível de óleo</p> <p>Tipo de óleo</p>	<p>150 mm</p> <p>546,6 mm</p> <p><541,6mm ></p> <p>3,5 N/mm (0,35 Kg/m)</p> <p>5,3 N/mm (0,53 Kg/m)</p> <p>0 ~ 65 mm</p> <p>65 ~ 150 mm</p> <p>Não</p> <p>228 cm³</p> <p>176 mm</p> <p>10W ou equivalente</p>	
<p>Suspensão traseira:</p> <p>Curso da suspensão</p> <p>Comprimento livre da mola</p> <p><Limite></p> <p>Força da mola</p> <p style="text-align: right;">(K1)</p> <p style="text-align: right;">(K2)</p> <p>Curso</p> <p style="text-align: right;">(K1)</p> <p style="text-align: right;">(K2)</p> <p>Mola opcional</p>	<p>70 mm</p> <p>237,5 mm</p> <p><232,5mm></p> <p>14 N/mm (1,4 Kg/mm)</p> <p>25 N/mm (2,5 Kg/mm)</p> <p>0 ~ 34,5 mm</p> <p>34,5 ~ 70,0 mm</p> <p>Não</p>	
<p>Balança traseira:</p> <p><Limite de folga></p> <p style="text-align: right;">Extremidade</p> <p style="text-align: right;">Lateral</p>	<p><1,0mm></p> <p><1,0mm></p>	
<p>Roda dianteira:</p> <p>Tipo</p> <p>Tamanho do aro</p> <p>Material do aro</p> <p><Limite de deformação do aro></p> <p style="text-align: right;">Radial</p> <p style="text-align: right;">Lateral</p>	<p>Com raios</p> <p>19 x MT1.85</p> <p>Aço</p> <p><2,0mm></p> <p><2,0mm></p>	
<p>Roda traseira:</p> <p>Tipo</p> <p>Tamanho do aro</p> <p>Material do aro</p> <p><Limite de deformação do aro></p> <p style="text-align: right;">Radial</p> <p style="text-align: right;">Lateral</p>	<p>Com raios</p> <p>15M/C x MT3.00</p> <p>Aço</p> <p><2,0mm></p> <p><2,0mm></p>	



Modelo	XV535
<p>Disco de freio dianteiro:</p> <p>Tipo</p> <p>Diâmetro externo do disco x espessura</p> <p>Espessura da pastilha interna</p> <p><Limite></p> <p>Espessura da pastilha externa</p> <p><Limite></p>  <p>Diâmetro interno do cilindro mestre</p> <p>Diâmetro interno da pinça de freio</p> <p>Tipo de fluido de freio</p>	<p>Disco simples</p> <p>298 x 5 mm</p> <p>6,2 mm</p> <p><0,8mm></p> <p>6,2 mm</p> <p><0,8mm></p> <p>14 mm</p> <p>33,34 mm</p> <p>DOT # 4</p>
<p>Freio traseiro:</p> <p>Tipo</p> <p>Diâmetro interno do tambor de freio</p> <p><Limite></p> <p>Espessura da lona de freio</p> <p><Limite></p> <p>Comprimento livre da mola da sapata</p>	<p>A tambor</p> <p>200 mm</p> <p><201mm></p> <p>4 mm</p> <p><2mm></p> <p>68 mm</p>
<p>Manete & pedal de freio</p> <p>Folga do manete de freio (na extremidade)</p> <p>Altura do pedal de freio</p> <p>Folga do pedal de freio</p> <p>Folga do manete de embreagem (na extremidade)</p> <p>Folga do cabo do acelerador</p>	<p>2 ~ 5 mm</p> <p>38 mm</p> <p>20 ~ 30 mm</p> <p>10 ~ 15 mm</p> <p>3 ~ 5 mm</p>



Torque de aperto

Peça a ser apertada	Dimensão da rosca	Torque de aperto		Observações
		N.m	Kg.m	
Eixo da roda dianteira	M14	58	5,8	Veja a NOTA
Parafuso de fixação do garfo (eixo da roda dianteira)	M8	23	2,3	
Suporte inferior e tubo interno	M12	38	3,8	
Pára-lama dianteiro e garfo dianteiro	M8	10	1,0	
Pinça do freio e garfo dianteiro	M10	35	3,5	
Suporte inferior e abraçadeira	M6	7	0,7	
Apoio do farol dianteiro e suporte inferior	M6	7	0,7	
Apoio do farol dianteiro e farol (inferior)	M8	16	1,6	
Mesa superior e tubo interno	M8	20	2,0	
Mesa superior e mesa inferior	M14	54	5,4	
Porca castelo (mesa inferior)	M25	20	2,0	
Mesa superior e fixador do guidão (inferior)	M10	32	3,2	
Guidão e fixador do guidão (superior)	M8	20	2,0	
Velocímetro e mesa superior	M6	7	0,7	
Suporte do farol diant. e suporte dos instrumentos	M6	7	0,7	
Suporte do farol dianteiro e suporte dos piscas	M12	20	2,0	
Disco de freio e cubo da roda	M8	23	2,3	
Mangueira do freio e pinça do freio	M10	26	2,6	
Parafuso de sangria do freio dianteiro	M8	6	0,6	
Cilindro mestre e mangueira do freio	M10	26	2,6	
Cilindro mestre e fixador	M6	7	0,7	
Buzina e quadro	M6	7	0,7	
Suporte do motor (diant.) e suporte da bobina de ignição	M6	7	0,7	
Bobina de ignição e seu suporte	M6	7	0,7	
Suporte do motor (diant.) e quadro	M10	55	5,5	
Suporte do motor (tras.) e quadro	M10	55	5,5	
Motor (superior-traseiro) e quadro	M10	55	5,5	
Motor (inferior-traseiro) e quadro	M12	60	6,0	
Motor e estribo (dianteiro)	M10	55	5,5	
Motor e estribo (traseiro)	M10	55	5,5	
Estribo e suporte do estribo	M10	45	4,5	
Contraporca do ajustador do pedal de freio	M6	7	0,7	
Cavalete lateral	M10	64	6,4	
Estribo do passageiro e quadro	M10	45	4,5	
Eixo articulado e balança traseira	M16	75	7,5	
Tanque de combustível reserva (na frente) e quadro	M6	9	0,9	
Tanque de combustível reserva (atrás) e quadro	M8	16	1,6	
Torneira e tanque de gasolina	M6	4	0,4	





Peça a ser apertada	Dimensão da rosca	Torque de aperto		Observações
		N.m	Kg.m	
Tanque de combustível (tras.-superior) e quadro	M6	9	0,9	
Caixa da bateria e quadro	M6	7	0,7	
Quadro e suporte traseiro	M8	20	2,0	
Tampa do amortecedor traseiro e quadro	M8	9	0,9	
Assento do condutor e quadro	M6	7	0,7	
Amortecedor traseiro e quadro	M8	20	2,0	
Amortecedor traseiro e balança traseira	M10	30	3,0	
Amortecedor traseiro e caixa das engrenagens finais	M10	30	3,0	
Balança traseira e caixa das engrenagens finais	M10	42	4,2	
Eixo da roda traseira e porca	M14	107	10,7	
Parafuso de fixação (eixo da roda traseira)	M8	16	1,6	
Cubo da roda traseira e cubo da embreagem	M10	68	6,8	
Pára-lama traseiro (na frente) e quadro	M6	7	0,7	
Pára-lama traseiro (atrás) e quadro	M8	16	1,6	
Pára-lama traseiro e suporte do pisca	M12	20	2,0	
Pára-lama traseiro e lanterna traseira/luz de freio	M6	7	0,7	
Barra tensora e balança	M8	20	2,0	
Barra tensora e prato das sapatas de freio	M8	20	2,0	
Bujão de dreno (caixa das engrenagens finais)	M14	23	2,3	
Parafuso de abastecimento (caixa das engrenagens finais)	M14	23	2,3	

NOTA:

1. Primeiro aperte a porca castelo até aproximadamente 40 N.m (4,0 kg.m), usando um torquímetro, em seguida afrouxe-a uma volta.
2. Reaperte a porca castelo de acordo com a especificação.



SISTEMA ELÉTRICO

Modelo	XV535
Voltagem:	12V
Sistema de ignição: Ponto de ignição (A.P.M.S.) Avanço da ignição (A.P.M.S.) Tipo de avanço	8° a 1.200 rpm 29° a 4.200 rpm Elétrico
<p style="text-align: center;"> Ponto de ignição (A.P.M.S.) Rotação do motor (x 1000 rpm) </p>	
T.C.I.:	
Modelo / fabricante	J4T033/MITSUBISHI
Resistência da bobina de pulso / Cor	182 ~ 222 Ω a 20°C (Cinza - Preto)
Bobina de ignição:	
Modelo / fabricante	F6T507/MITSUBISHI
Folga mínima para faísca	6,0 mm
Resistência do enrolamento primário	3,8 ~ 4,6 Ω a 20°C
Resistência do enrolamento secundário	10,6 ~ 15,8 KΩ a 20°C
Cachimbo de vela:	
Tipo	Resina
Resistência	10 KΩ a 20°C
Sistema de carga:	
Tipo	Volante de magneto
Modelo / fabricante	F4T452 / MITSUBISHI
Saída nominal	14 V 20 A a 5.000 rpm
Resistência da bobina do estator / Cor	0,34 ~ 0,42 Ω a 20°C / Branco - Branco



Modelo	XV535
Regulador de voltagem: Tipo Modelo / fabricante Voltagem regulada sem carga	Semi-condutor, tipo curto-circuito SH569/ SHINDENGEN 14,3 ~ 15,3V
Retificador: Modelo / fabricante Capacidade Voltagem limite de resistência	SH569 / SHINDENGEN 25 A 240V
Bateria: Densidade específica	1.280 g/dm ³
Sistema de partida elétrica: Tipo Motor de partida: Modelo / fabricante Saída Comprimento total das escovas Força da mola Diâmetro do comutador <Limite de desgaste> Profundidade da mica Relé de partida: Modelo / fabricante Taxa de amperagem Resistência do enrolamento da bobina	Malha constante SM-13 / MITSUBA 0,7 KW 12,5 mm 520 ~ 920g 28 mm <27mm> 1,6 mm A104-132 / HITACHI 100A 3,1 ~ 3,7Ω a 20°C
Buzina: Tipo Quantidade Modelo / fabricante Amperagem máxima	Plana 1 YF-12 / NIKKO 2,5 A
Relé de pisca: Tipo Modelo / fabricante Dispositivo de auto-cancelamento Freqüência Potência	Semi-transistor FX257N / NIPPONDENSO SIM 75 ~ 95 ciclos por minuto 21 W x 2 + 3 W



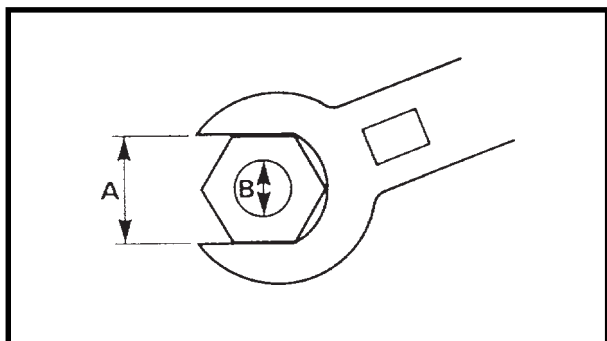
Modelo	XV535
Relé de interrupção de partida: Modelo / fabricante Diodo	FX257N / NIPPONDENSO Não
Relé da bomba de combustível: Modelo / fabricante	25G / TATEISHI
Interruptor de circuitos: Tipo Amperagem individual dos circuitos PRINCIPAL FAROL SINALIZAÇÃO IGNIÇÃO Reserva Reserva	Fusível 30 A x 1 15 A x 1 15 A x 1 15 A x 1 30 A x 1 15 A x 1



ESPECIFICAÇÕES GERAIS DE TORQUE

A tabela a seguir especifica torques para fixadores com rosca padrão ISO. As especificações dos torques para componentes ou conjuntos especiais são fornecidas nos respectivos capítulos deste manual. Para evitar empenamentos, aperte os conjuntos com vários fixadores progressivamente e de forma cruzada ou alternada até atingir o torque especificado. Desde que não exigido de outra maneira, os torques especificados requerem roscas limpas e secas. Os componentes deverão se encontrar na temperatura ambiente.

A (Porca)	B (Parafuso)	Especificações gerais de torque		
		N.m	Kg.m	ft.lb
10 mm	6 mm	6	0,6	4,3
12 mm	8 mm	15	1,5	11
14 mm	10 mm	30	3,0	22
17 mm	12 mm	55	5,5	40
19 mm	14 mm	85	8,5	61
22 mm	16 mm	130	13,0	94



A: Distância entre faces

B: Diâmetro externo da rosca



PONTOS DE LUBRIFICAÇÃO E TIPOS DE LUBRIFICANTES

MOTOR

Pontos de lubrificação	Símbolo
Lábios de retentores	
O-rings	
Rolamentos	
Superfície do pistão	
Pino do pistão	
Eixo do balancim	
Pino do virabrequim	
Mancais do virabrequim/parte inferior da biela	
Parafuso/porca da biela	
Parte superior da biela	
Eixo intermediário do cardã (came dos amortizadores motor e movido)	
Engrenagem intermediária do cardã motora	
Engrenagem intermediária do cardã movida	
Ressaltos/mancais dos cames do eixo comando	
Hastes das válvulas (admissão, escape)	
Extremidades das hastes das válvulas (admissão, escape)	
Rotor da bomba de óleo (interno/externo), carcaça	
Conjunto da tela de óleo	
Superfície da engrenagem de partida	
Engrenagem do motor de partida	
Eixo da engrenagem do motor de partida	
Embreagem de partida (externa/rolete)	
Engrenagem primária/amortizador	
Engrenagens de câmbio (engrenagens/pinhões)	
Eixo (principal/secundário)	
Hastes dos tuchos (rolamento/arruelas)	
Trambulador	
Garfo de mudança/barra de guia	
Eixo de mudança	

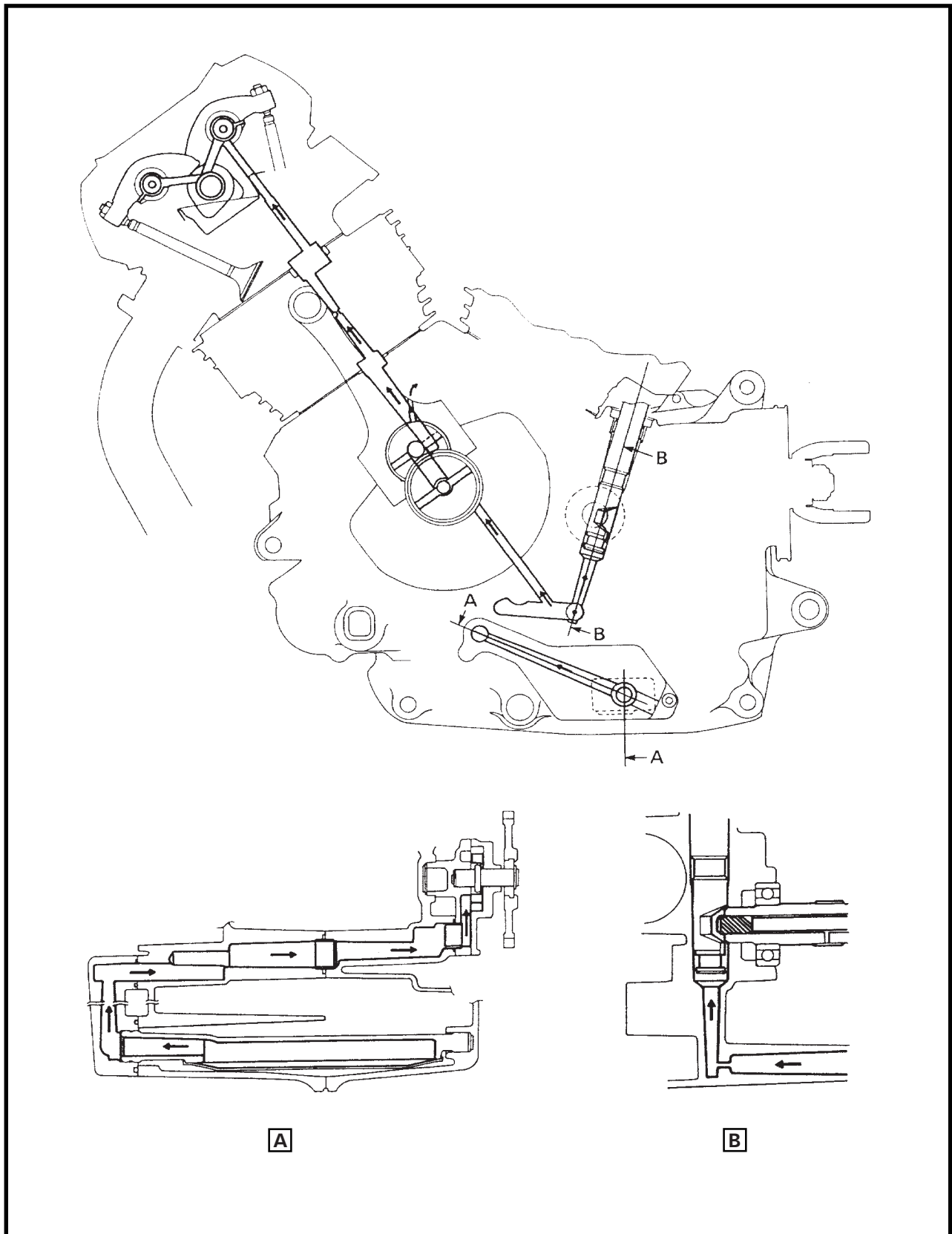


CHASSI

Pontos de lubrificação	Símbolo
Rolamentos da direção (superior/inferior)	
Retentores da roda dianteira (direito/esquerdo)	
Área de encaixe do cubo da embreagem	
Eixo do pedal do freio traseiro	
Pedal de câmbio	
Pontos articulados do cavalete lateral	
Superfície interna do tubo guia (manopla do acelerador)	
Extremidade do cabo da embreagem (lado do manete)	
Pontos articulados do manete do freio	
Pontos articulados do manete da embreagem	
Rolamento do eixo pivô da balança traseira, buchas, capas	
Engrenagem motora final/coroa cônica	
Eixo cardã (lado das engrenagens finais)	
Eixo cardã (lado das engrenagens intermediárias)	
Engrenagem do velocímetro	
Eixo excêntrico do freio traseiro	
Prisioneiro do prato da sapata do freio	
Trava da direção	

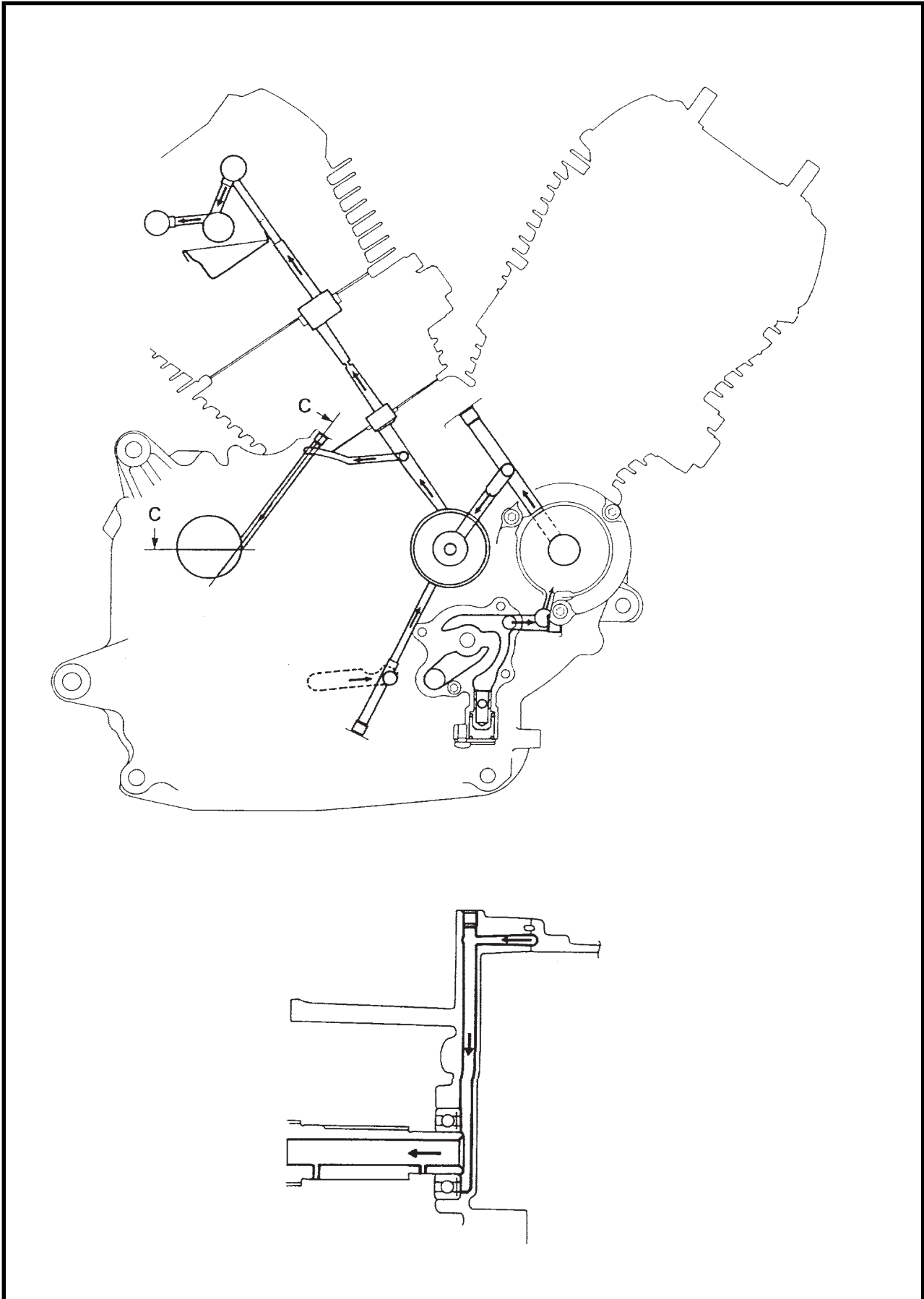
DIAGRAMAS DE LUBRIFICAÇÃO

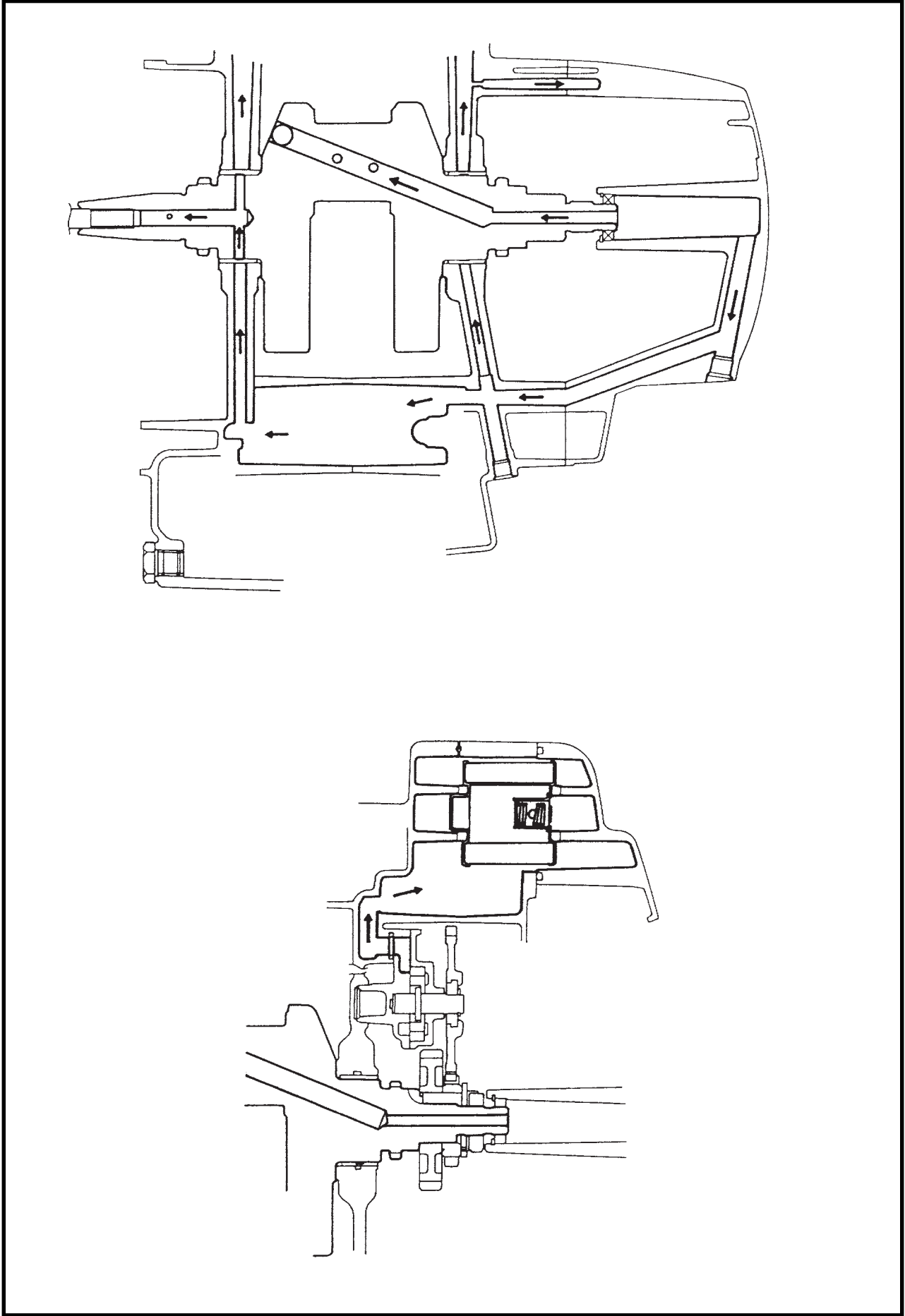
- A** Seção A - A
- B** Seção B - B

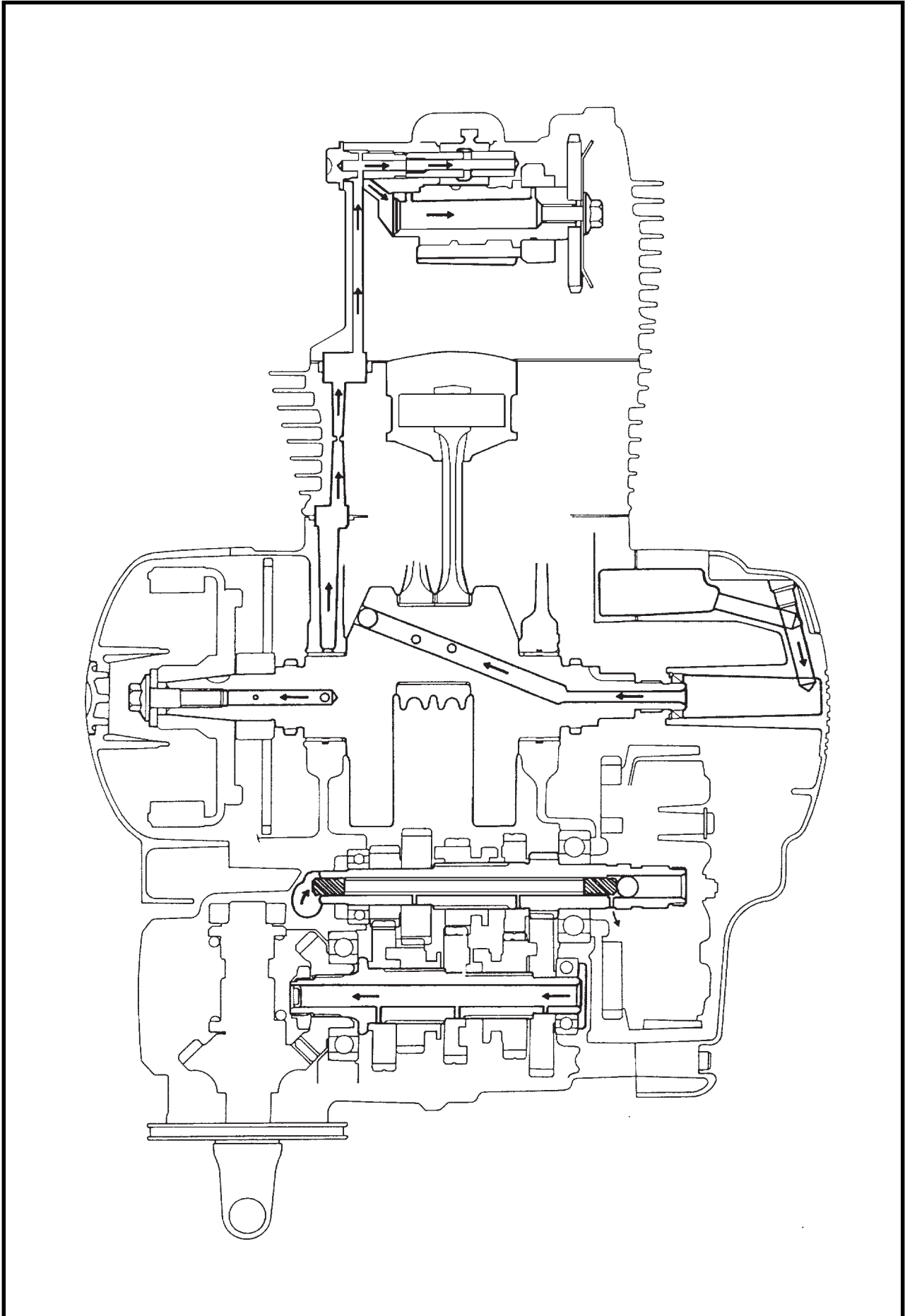




C Seção C - C







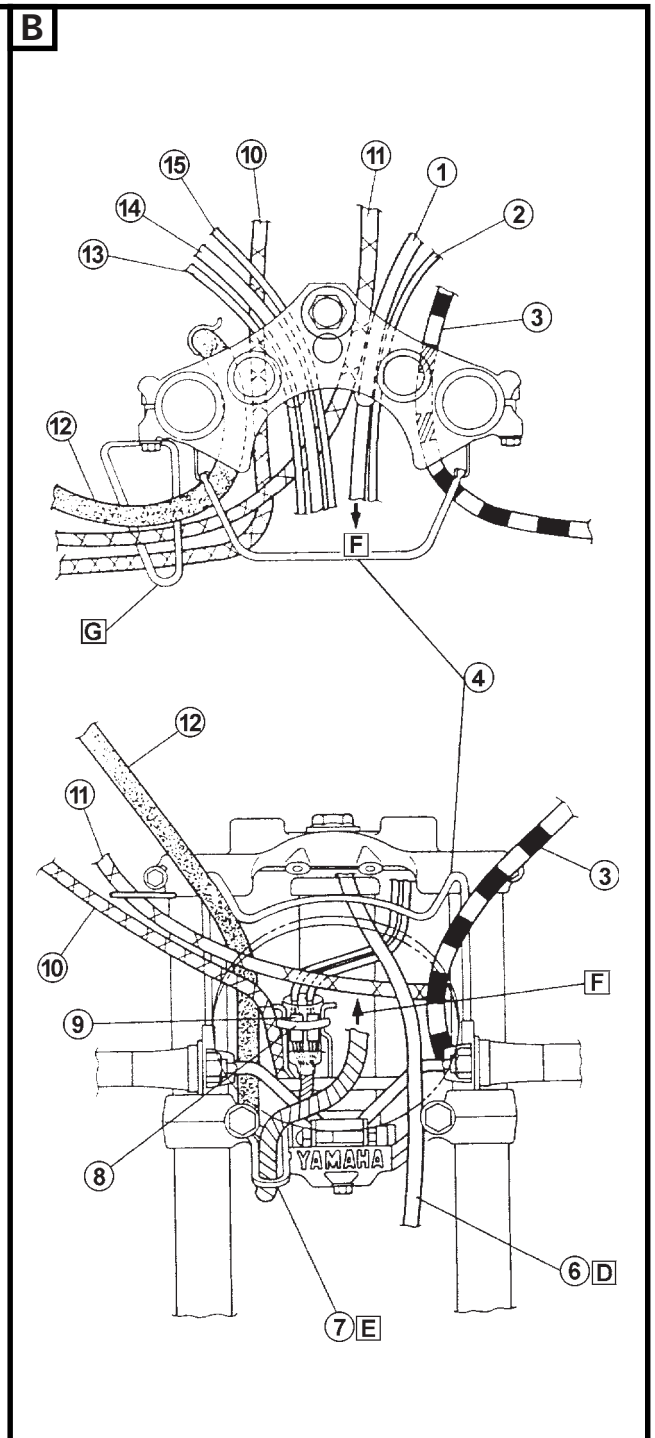
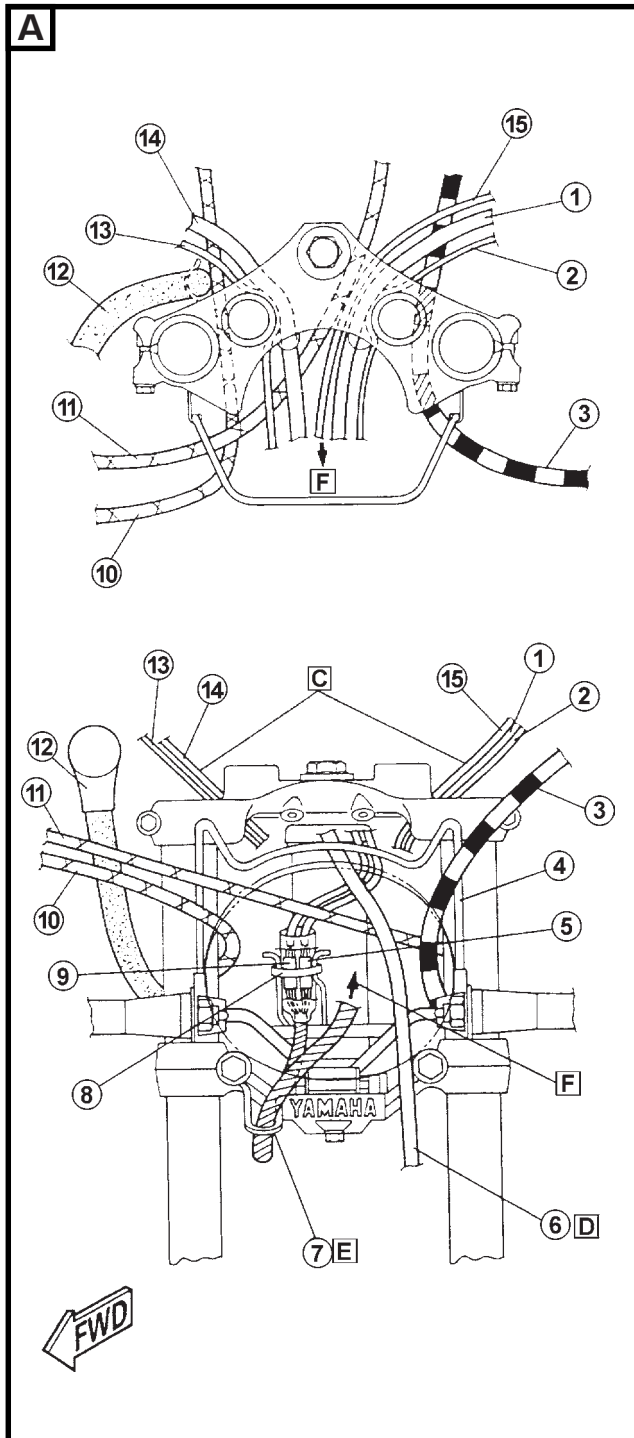


PASSAGEM DE CABOS

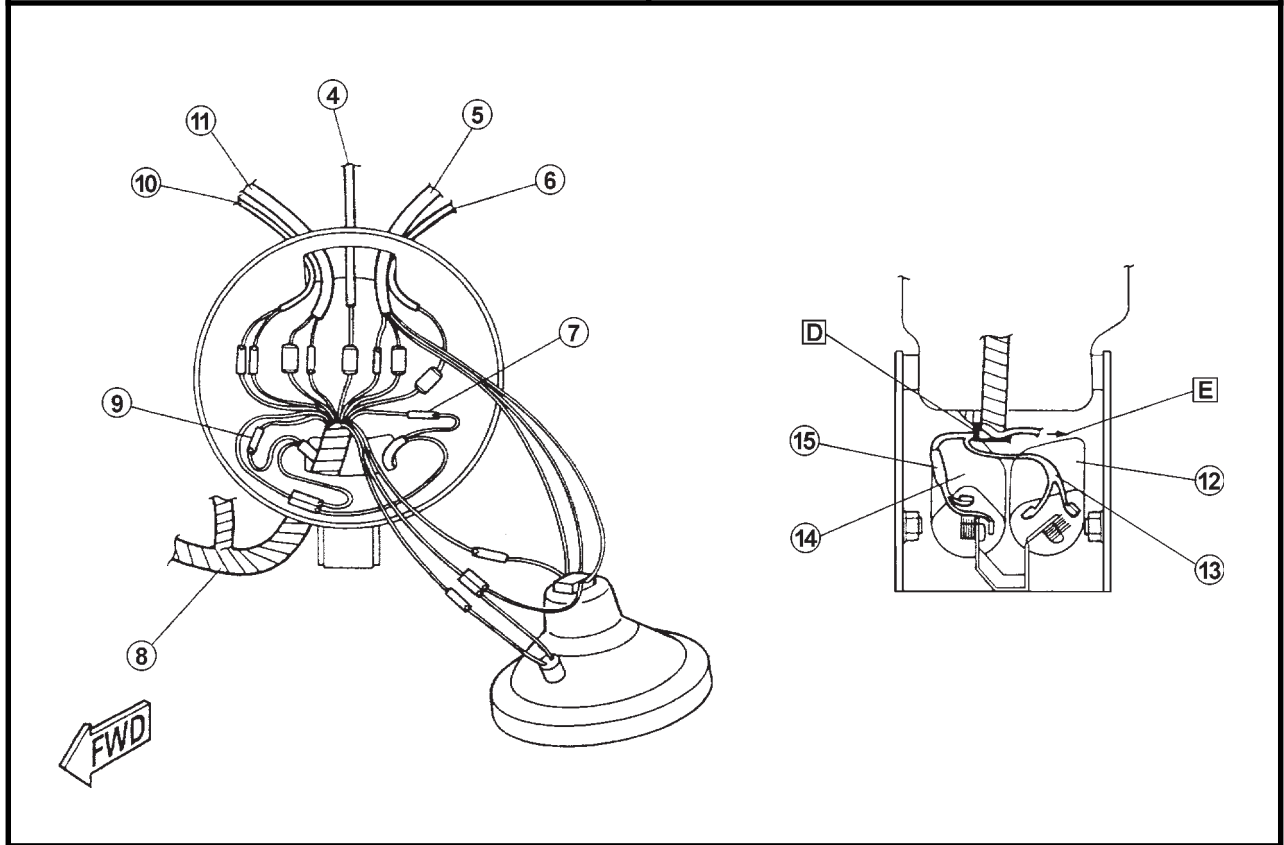
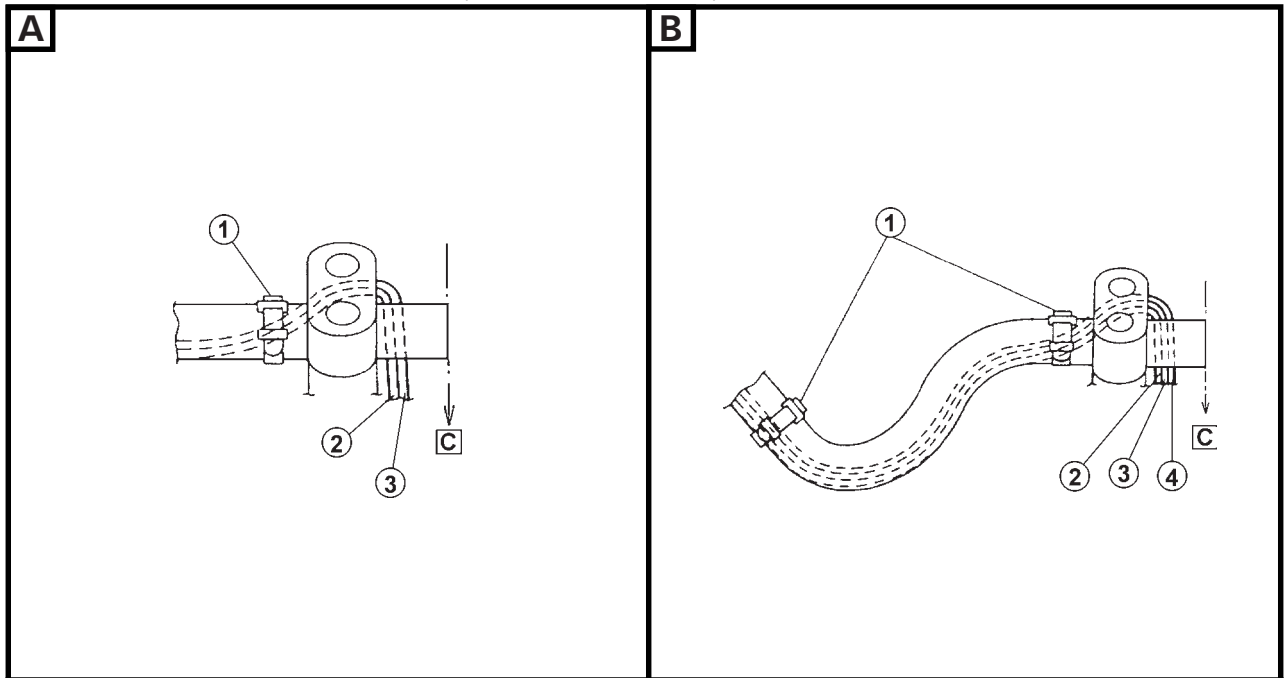
- ① Fio (esq.) do interruptor do guidão
- ② Fio do interruptor da embreagem
- ③ Cabo da embreagem
- ④ Proteção do farol dianteiro
- ⑤ Fio das luzes indicadoras
- ⑥ Cabo do velocímetro
- ⑦ Guia do chicote
- ⑧ Abraçadeira
- ⑨ Fio das luzes dos instrumentos
- ⑩ Cabo do acelerador (aceleração)

- ⑪ Cabo do acelerador (desaceleração)
 - ⑫ Mangueira do freio
 - ⑬ Fio do interruptor luz do freio diant.
 - ⑭ Fio (dir.) do interruptor do guidão
 - ⑮ Fio interruptor do "COMB." Reserva
- A** GUIDÃO PLANO
B GUIDÃO VIRADO PARA TRÁS
C Passar os fios por trás da coroa do guidão

- D** Passar o cabo do velocímetro pela frente do suporte inferior
- E** Passar através do guia do chicote
- F** Para o farol dianteiro
- G** Passar o cabo do acelerador (somente o cabo de desaceleração) através do fixador

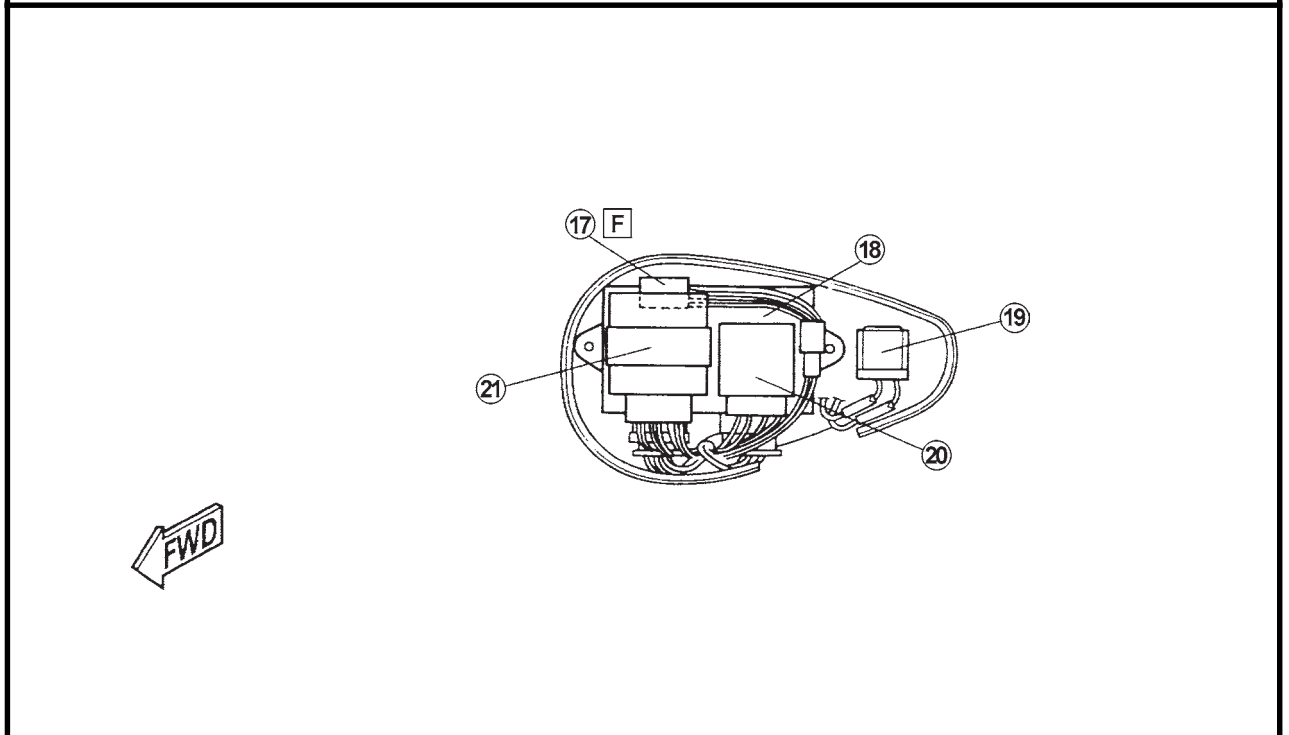
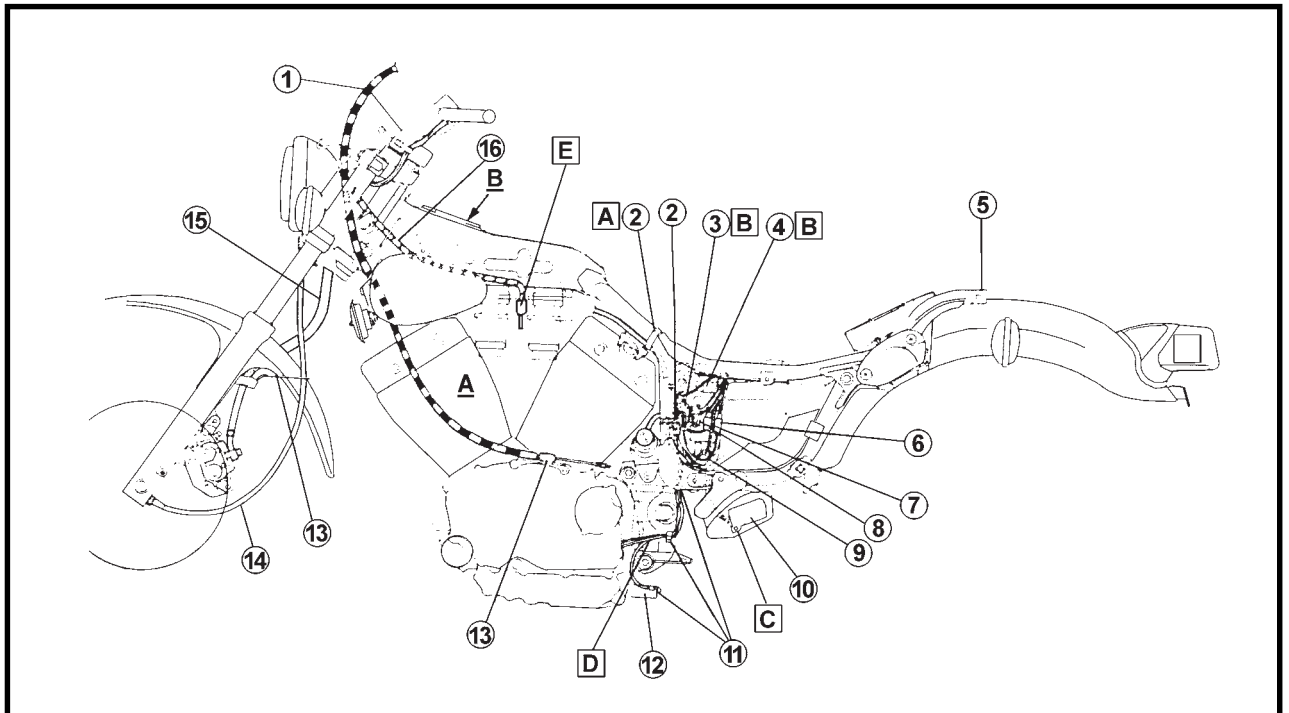


- | | | |
|--|--|--|
| ① Abraçadeira | ⑧ Chicote | A GUIDÃO PLANO |
| ② Fio (esq./dir.) do interruptor do guidão | ⑨ Fio do pisca dianteiro direito | B GUIDÃO VIRADO PARA TRÁS |
| ③ Fio do interruptor do freio/embreagem | ⑩ Fio do interruptor luz do freio dianteiro | C Para a frente |
| ④ Fio interruptor do "COMB." Reserva | ⑪ Fio (dir.) do interruptor do guidão | D Passar o chicote (para a bobina de ignição) por trás da abraçadeira e (para a buzina) pela frente da abraçadeira. |
| ⑤ Fio (esq.) do interruptor do guidão | ⑫ Bobina de ignição (cilindro traseiro) | E Para a buzina. |
| ⑥ Fio do interruptor da embreagem | ⑬ Fio da bobina de ignição (isolamento preto) | |
| ⑦ Fio do pisca dianteiro esquerdo | ⑭ Bobina de ignição (cilindro dianteiro) | |
| | ⑮ Fio da bobina de ignição (isolamento vermelho) | |



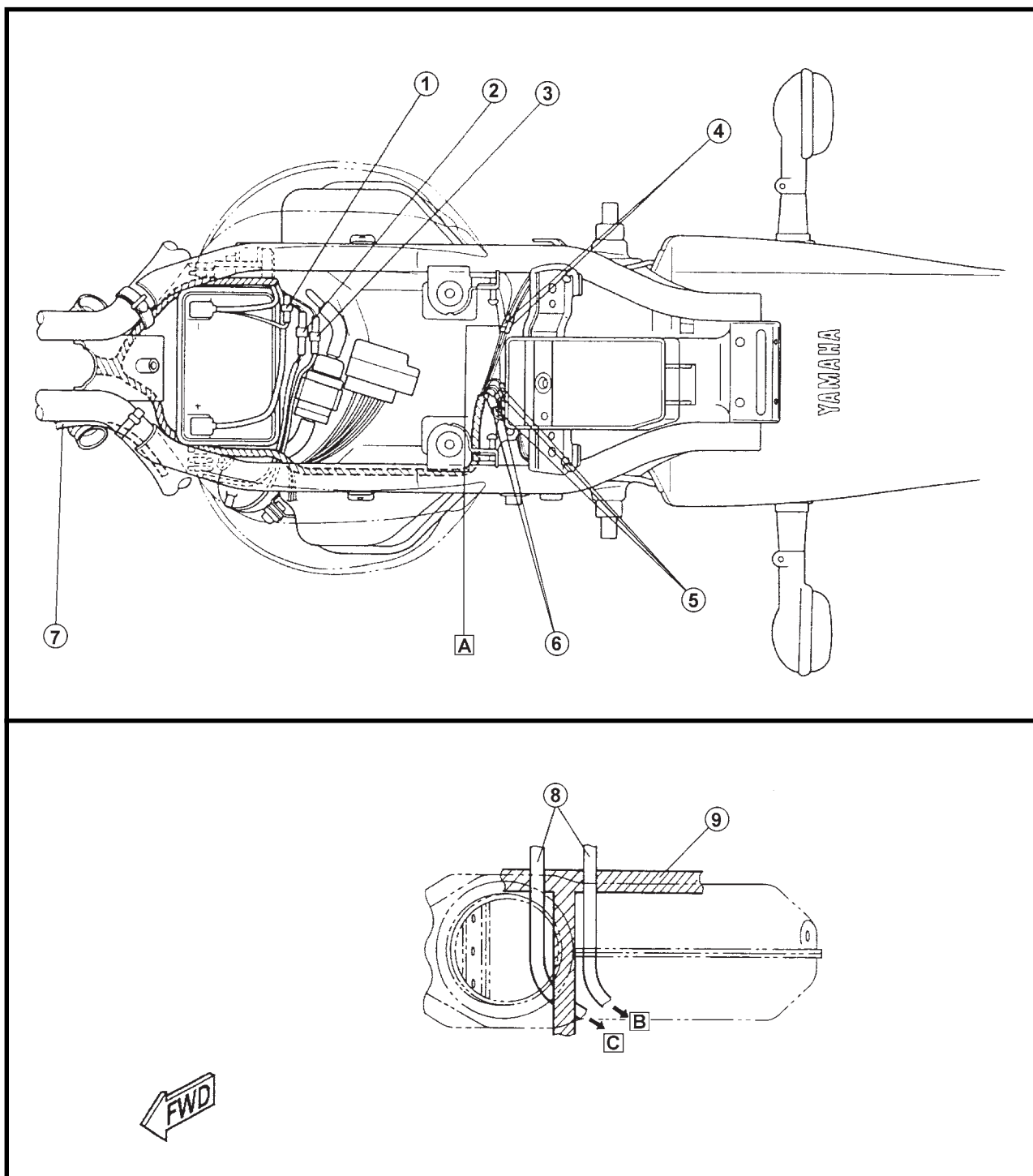


- | | | |
|--------------------------------|--------------------------------------|---|
| ① Cabo da embreagem | ⑫ Interruptor do cavalete lateral | A Fixar a mangueira de combustível com abraçadeira |
| ② Abraçadeira | ⑬ Fixador do cabo | B Após conectar, passar os fios entre o quadro e a bomba de combustível |
| ③ Fios do magneto CA | ⑭ Cabo do velocímetro | C Apertar com o fio terra no retificador com regulador |
| ④ Fios da bobina de pulso | ⑮ Mangueira do freio | D Passar os fios entre quadro e balança |
| ⑤ Capa | ⑯ Cabo do acelerador (desaceleração) | E Inserir o cabo do acelerador até que ele atinja a parte traseira do fixador |
| ⑥ Fio negativo do retificador | ⑰ Diodo | F Colocar o diodo entre o relé dos piscas e a unidade de ignição |
| ⑦ Fio positivo do retificador | ⑱ Unidade de ignição | |
| ⑧ Fio do interruptor de neutro | ⑲ Termostato | |
| ⑨ Fio do interruptor principal | ⑳ Relé da bomba de combustível | |
| ⑩ Retificador/regulador | ㉑ Relé dos piscas | |
| ⑪ Abraçadeira | | |





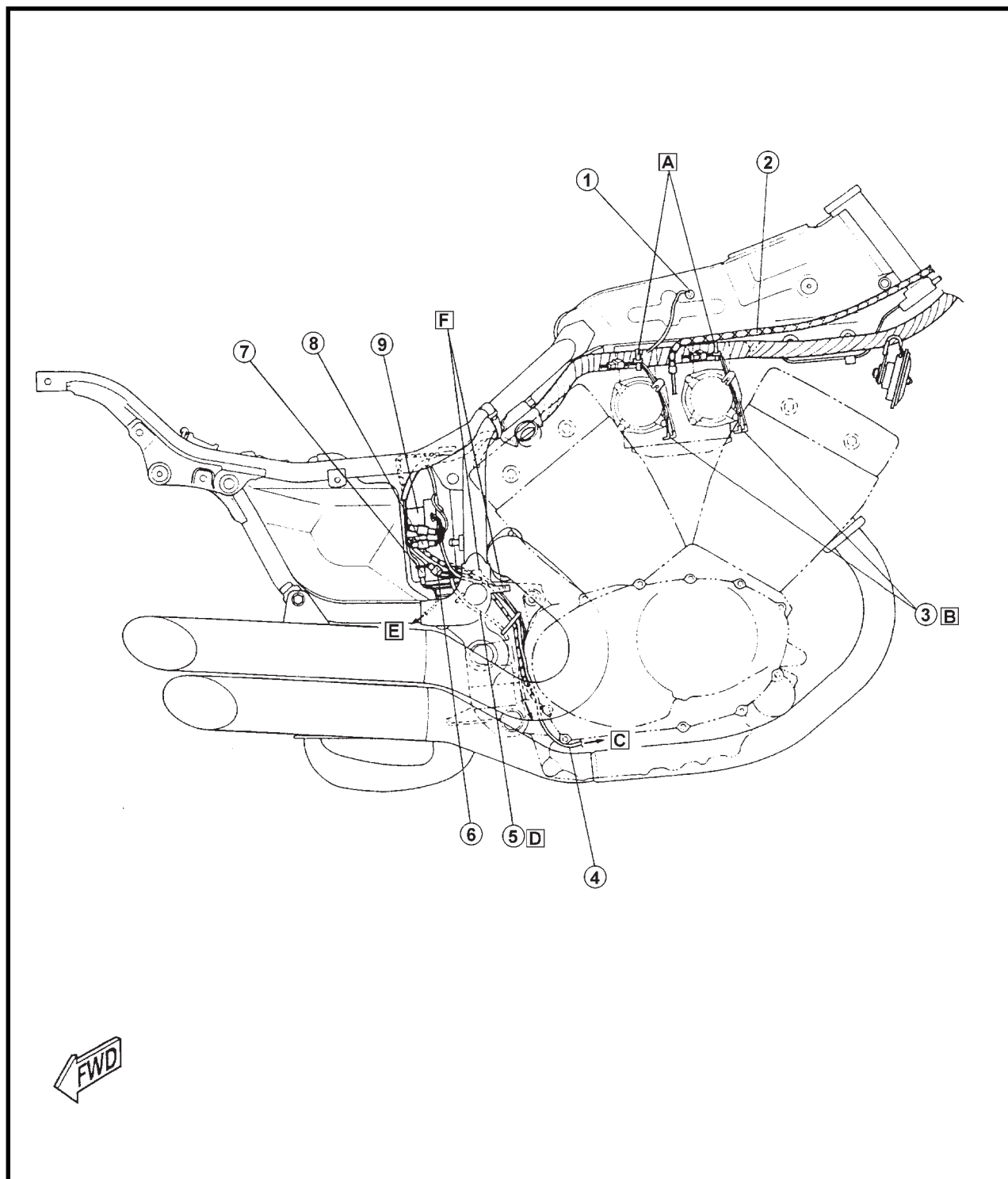
- | | | |
|--|---|--|
| ① Cabo negativo da bateria | A | Passar os fios sob o flange do tanque de combustível |
| ② Fio do interruptor do cavalete lateral | B | Para o cilindro traseiro |
| ③ Fio da bomba de combustível | C | Para o cilindro dianteiro |
| ④ Fio do pisca traseiro (direito) | | |
| ⑤ Fio da lanterna traseira/luz de freio | | |
| ⑥ Fio do pisca traseiro (esquerdo) | | |
| ⑦ Mangueira de combustível | | |
| ⑧ Mangueira de respiro | | |
| ⑨ Chicote | | |





- ① Fio terra
- ② Cabo do acelerador (aceleração)
- ③ Fio do aquecedor do carburador
- ④ Fio do motor de partida
- ⑤ Mangueira de respiro da bateria
- ⑥ Fio do interruptor do freio tras.
- ⑦ Fio do interruptor da reserva
- ⑧ Fio do relé do motor de partida
- ⑨ Cabo do motor de partida

- A Fixar o fio do aquecedor do carburador ao chicote com uma abraçadeira
- B Conectar o fio do aquecedor do carburador ao aquecedor por cima
- C Para o motor de partida
- D Passar a mangueira de respiro da bateria através dos tubos cruzados
- E Para o interruptor da reserva
- F Fixar juntos o fio terra da bateria, o fio terra do relé do motor de partida e o fio do interruptor do freio traseiro



INSPEÇÃO PERIÓDICA E AJUSTES

INTRODUÇÃO

Este capítulo contém todas as informações necessárias para se executar as inspeções e ajustes recomendados. Se observados, esses procedimentos de manutenção preventiva assegurarão um funcionamento confiável do veículo e uma vida útil mais longa. As necessidades de serviços de revisão dispendiosos serão significativamente reduzidas. Essas informações se aplicam, não apenas a veículos que já se encontram em serviço, mas também a veículos novos em fase de preparação para venda. Todos os técnicos de assistência técnica deveriam estar familiarizados com todo este capítulo.

MANUTENÇÃO PERIÓDICA / INTERVALOS DE LUBRIFICAÇÃO

ITEM	OPERAÇÃO	1.000 Km	A CADA
			5.000 Km ou 6 meses
Válvulas *	<ul style="list-style-type: none"> • Verificar folga de válvulas • Ajustar se necessário 	○	○
Velas de ignição	<ul style="list-style-type: none"> • Verificar condições • Limpar ou trocar se necessário 	○	○
Filtro de ar	<ul style="list-style-type: none"> • Limpar. Trocar se necessário 		○
Carburador *	<ul style="list-style-type: none"> • Verificar marcha lenta/equalização/operação do motor de partida • Ajustar se necessário 	○	○
Linhas de combustível*	<ul style="list-style-type: none"> • Inspeccionar mangueira de combustível: fissuras, danos • Trocar se necessário 		○
Filtro de combustível *	<ul style="list-style-type: none"> • Verificar condições • Trocar se necessário 		A cada 10.000 Km
Óleo do motor	<ul style="list-style-type: none"> • Trocar (aquecer motor antes de drenar) 	○	○
Filtro de óleo do motor *	<ul style="list-style-type: none"> • Trocar 	○	A cada 10.000 Km
Óleo do cardã	<ul style="list-style-type: none"> • Verificar o nível/vazamentos • Trocar a cada 20.000 km ou 24 meses 	TROCAR	○
Freio dianteiro *	<ul style="list-style-type: none"> • Verificar funcionamento/vazamentos de fluido/ver NOTA pág. 6-8 • Corrigir se necessário 		○
Freio traseiro	<ul style="list-style-type: none"> • Verificar funcionamento • Ajustar se necessário 		○
Embreagem	<ul style="list-style-type: none"> • Verificar funcionamento • Ajustar se necessário 		○
Articulação da balança traseira *	<ul style="list-style-type: none"> • Verificar se há algo solto • Corrigir se necessário • Lubrificar moderadamente a cada 20.000 km ou 24 meses** 		A cada 10.000 Km
Rodas *	<ul style="list-style-type: none"> • Verificar balanceamento/danos/empenos/aperto dos raios • Trocar se necessário 		○
Rolamentos das rodas *	<ul style="list-style-type: none"> • Verificar conj. de rolamentos: frouxos/danificados • Trocar se necessário 		○
Rolamentos da direção *	<ul style="list-style-type: none"> • Verificar conj. de rolamentos: frouxos • Corrigir se necessário • Lubrificar moderadamente a cada 20.000 km ou 24 meses*** 	○	A cada 10.000 Km
Garfo dianteiro *	<ul style="list-style-type: none"> • Verificar funcionamento/vazamentos de óleo • Reparar se necessário 		○
Amortecedores traseiros *	<ul style="list-style-type: none"> • Verificar funcionamento/ vazamentos de óleo • Reparar se necessário 		○
Acessórios/fixadores *	<ul style="list-style-type: none"> • Verificar todos os acessórios e fixadores do chassi • Corrigir se necessário 	○	○
Cavelete lateral *	<ul style="list-style-type: none"> • Verificar funcionamento • Reparar se necessário 	○	○

**MANUTENÇÃO PERIÓDICA /
INTERVALOS DE LUBRIFICAÇÃO**



ITEM	OPERAÇÃO	1.000 Km	A CADA
			5.000 Km ou 6 meses
Interruptor do cavalete lateral *	<ul style="list-style-type: none"> • Verificar funcionamento • Limpar ou trocar se necessário 	○	○
Bateria *	<ul style="list-style-type: none"> • Verificar densidade da solução • Verificar funcionamento da mangueira de respiro • Corrigir se necessário 		○

* : Recomenda-se que esses itens sejam revisados por uma concessionária Yamaha.

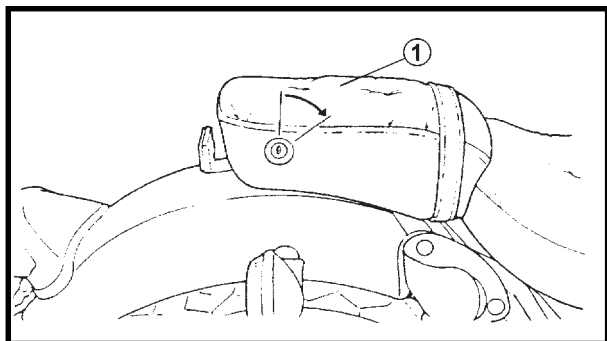
** : Graxa com disulfeto de molibdênio.

*** : Graxa à base de sabão de lítio.

NOTA:

Troca do fluido de freio:

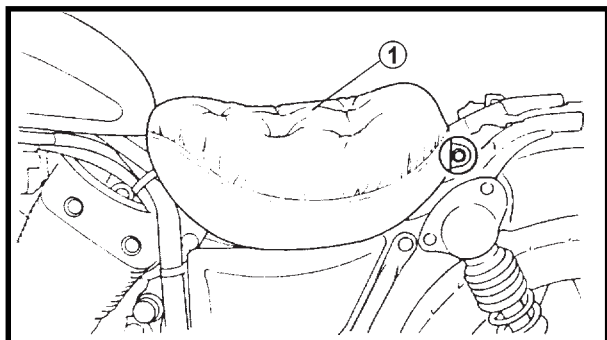
1. Ao desmontar o cilindro mestre ou o cilindro da pinça, troque o fluido de freio. Verifique normalmente o nível do fluido de freio e complete se necessário.
2. Troque as vedações internas do cilindro mestre e do cilindro da pinça a cada 2 anos.
3. Troque as mangueiras de freio a cada 4 anos ou quando apresentarem fissuras ou estiverem danificadas.



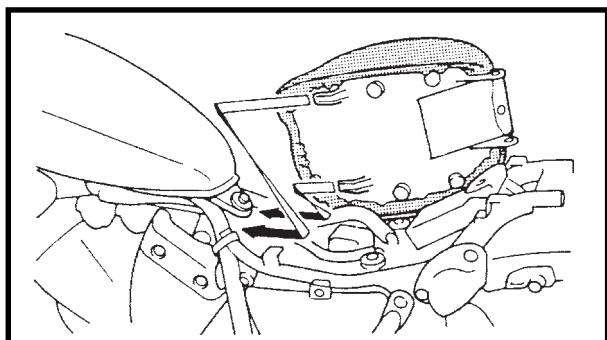
ASSENTOS

REMOÇÃO

1. Remova:
 - Assento do passageiro ①



2. Remova:
 - Assento do condutor ①



INSTALAÇÃO

Inverta os procedimentos de REMOÇÃO. Observe os seguintes pontos.

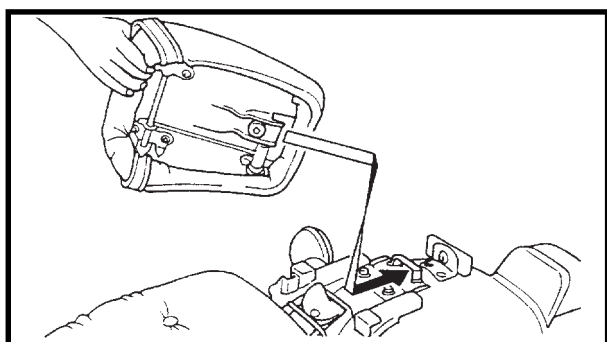
1. Instale:
 - Assento do condutor



Assento do condutor:
7 N.m (0,7 Kg.m)

NOTA:

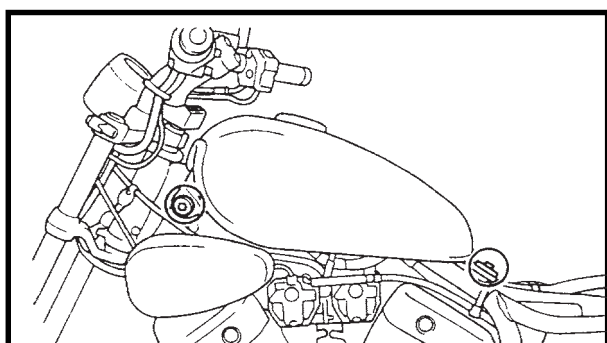
Ao instalar o assento do condutor, insira as saliências situadas na parte dianteira do assento nos encaixes do quadro e, em seguida, empurrar a extremidade do assento para baixo.



2. Instale:
 - Assento do passageiro

NOTA:

Ao instalar o assento do passageiro, insira a saliência situada na parte traseira do assento no encaixe do quadro e, em seguida, empurre o topo do assento para baixo.



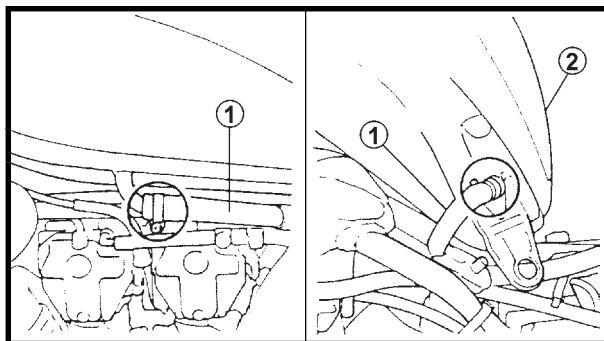
TANQUE DE COMBUSTÍVEL SECUNDÁRIO

REMOÇÃO

1. Remova:
 - Parafusos
 - Placas
 - Amortizadores

TANQUE DE COMBUSTÍVEL SECUNDÁRIO

INSP
AJUS



2. Desconecte:

- Mangueiras de combustível ①

⚠ ADVERTÊNCIA

**Gasolina é altamente inflamável.
Evite derramar combustível sobre o motor quente.**

NOTA:

Coloque um pano sob a linha de combustível para absorver o que for derramado.

3. Remova:

- Tanque de combustível ②
- Amortecedor

INSTALAÇÃO

Inverta os procedimentos de REMOÇÃO.

1. Instale:

- Tanque de combustível secundário



Tanque de combustível sec.(diant.):
9 N.m (0,9 Kg.m)

Tanque de combustível sec.(tras.):
16 N.m (1,6 Kg.m)

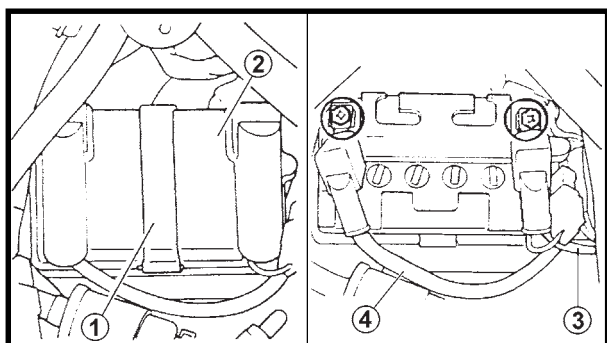
MOTOR AJUSTE DA FOLGA DAS VÁLVULAS

NOTA:

- O ajuste da folga das válvulas deve ser feito com o motor frio, à temperatura ambiente.
- Ao medir ou ajustar a folga da válvula, o pistão deve se encontrar no ponto morto superior (PMS), no tempo de compressão.
- O cilindro dianteiro é o #2, o traseiro é o #1.

1. Remova:

- Assentos
Ver seção "ASSENTOS"
- Tanque de combustível secundário
Ver seção "TANQUE DE COMBUSTÍVEL SECUNDÁRIO".



2. Remova:

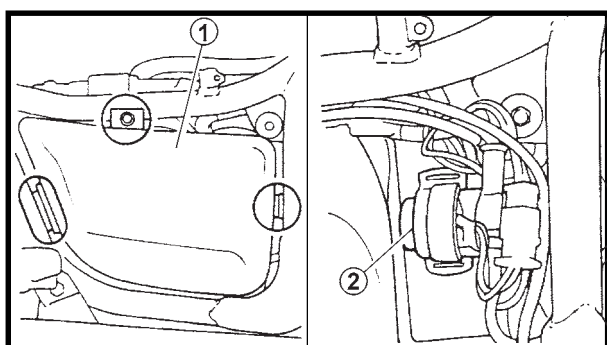
- Cinta da bateria ①
- Tampa da bateria ②

3. Desconecte:

- Cabos da bateria

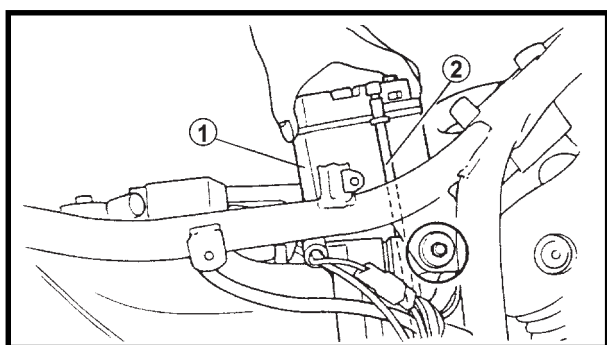
CUIDADO:

Primeiro desconecte o cabo negativo ③ e, depois, o cabo positivo ④.



4. Remova:

- Tampa lateral (LD) ①
- Relé de partida ②



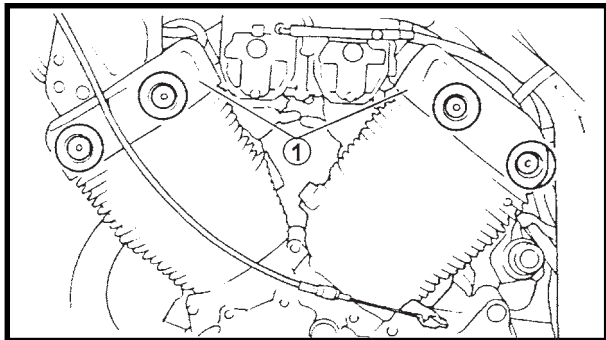
5. Remova:

- Bateria ①
- Caixa da bateria

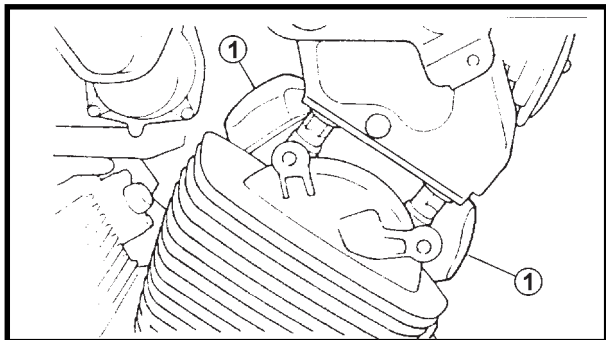
NOTA:

Antes de remover a bateria, desconecte a mangueira de respiro da bateria ②.

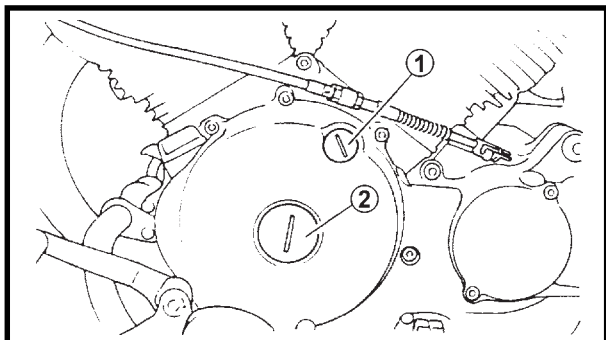
AJUSTE DA FOLGA DAS VÁLVULAS



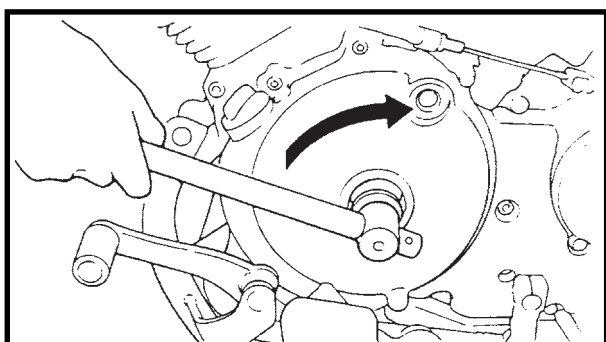
6. Remova:
- Tampas dos cabeçotes
 - Cachimbos das velas de ignição
 - Velas de ignição



7. Remova:
- Tampas de inspeção de válvulas ①

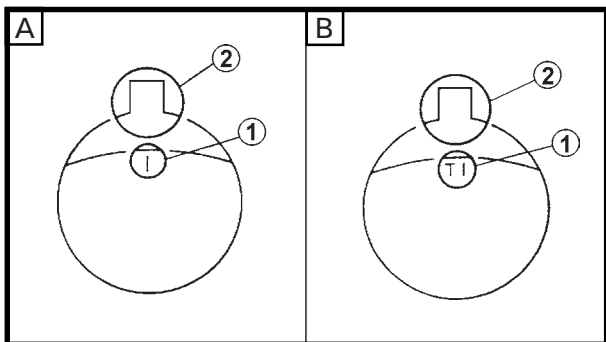


8. Remova:
- Bujão para ajuste do ponto de ignição ①
 - Bujão ②
 - Tampa da engrenagem do eixo comando



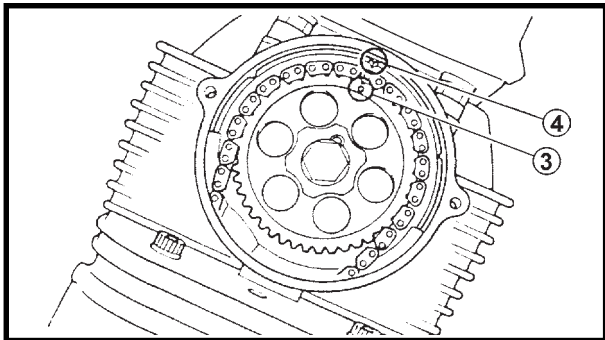
9. Medir:
- Folga da válvula
- Fora de especificação => Ajustar.

	Folga das válvulas (motor frio): Válvula de admissão: 0,07 ~ 0,12 mm Válvula de escape: 0,12 ~ 0,17 mm
--	---

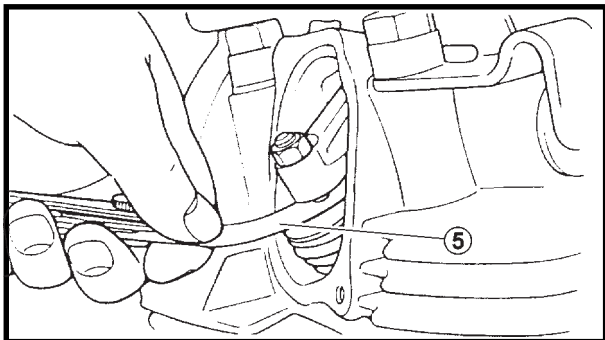


Passos de medição:

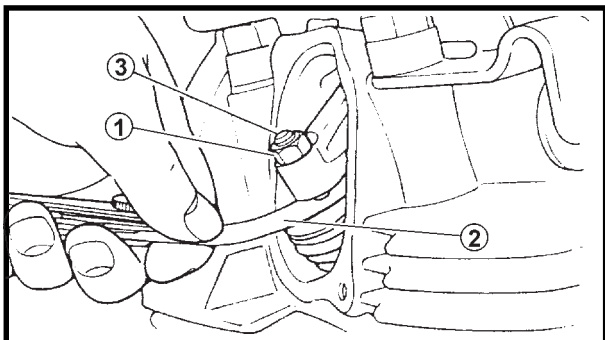
- Gire o virabrequim com uma chave no sentido horário.
 - Alinhe a marca do ponto de ignição ① do cilindro dianteiro/traseiro no volante. Se necessário, gire o virabrequim para alinhar a marca do ponto de ignição com a marca ② localizada na tampa da carcaça.
- A** Para cilindro dianteiro (marca "I")
B Para cilindro traseiro (marca "TI")



- Verifique o alinhamento da marca ③, situada na engrenagem do eixo comando, com a marca estacionária ④ no cabeçote. Quando as marcas estiverem alinhadas, o pistão se encontra no ponto morto superior (PMS).



- Meça a folga da válvula, usando um calibrador de lâminas ⑤.

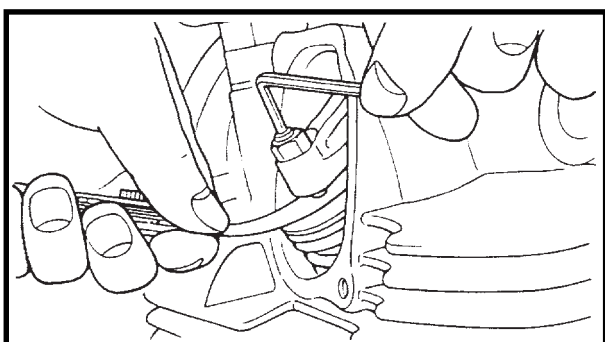


10. Ajuste:

- Folga da válvula

Passos de ajuste:

- Solte a contraporca ①.
- Insira um calibrador de lâminas ② entre as extremidades do ajustador e da válvula.
- Gire o ajustador ③ no sentido horário ou anti-horário até se obter a folga especificada.



Girar para dentro	Diminui a folga.
Girar para fora	Aumenta a folga.

- Fixe o ajustador para evitar que ele gire e aperte a contraporca.

	Contraporca 14 N.m (1,4 Kg.m)
--	--

- Meça a folga da válvula novamente.
- Se a folga ainda estiver incorreta, repita os passos acima até atingir a folga especificada.

11. Instale:

- Todas as peças removidas

NOTA: _____

Instale todas as peças removidas na seqüência inversa de sua remoção. Observe os pontos a seguir.

12. Instale:

- Tampas de inspeção de válvulas
- Velas de ignição
- Tampas dos cabeçotes



Parafuso (tampa de inspeção):

10 N.m (1,0 Kg.m)

Vela de ignição:

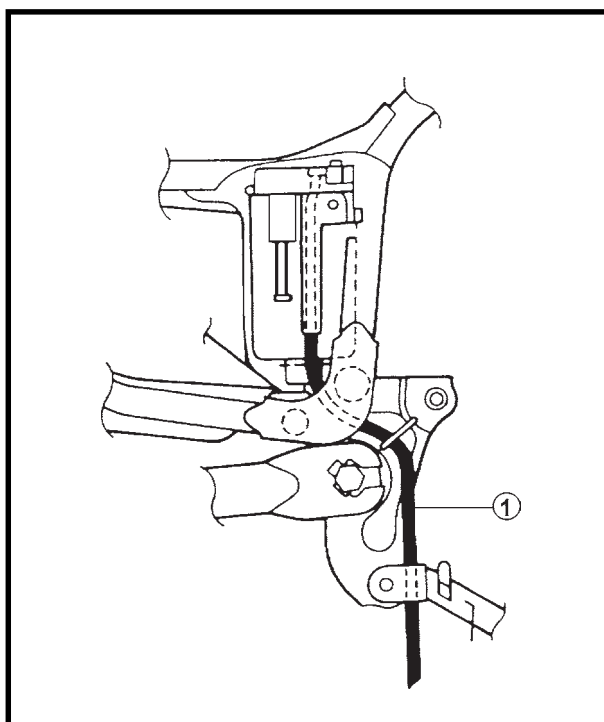
20 N.m (2,0 Kg.m)

Parafuso (tampa do cabeçote):

10 N.m (1,0 Kg.m)

Tampa da engrenagem do comando:

10 N.m (1,0 Kg.m)



13. Instale:

- Caixa da bateria
- Bateria

NOTA: _____

Certifique-se de que a mangueira de respiro ① da bateria esteja fixada e passada corretamente.

CUIDADO: _____

Ao inspecionar a bateria certifique-se de que a mangueira de respiro esteja passada corretamente. Se a mangueira tocar o quadro ou se dela escaparem solução de bateria ou gases sobre o quadro, poderão ocorrer danos estruturais ou de acabamento na motocicleta.

14. Conecte:

- Cabos da bateria

CUIDADO: _____

Conecte primeiro o cabo positivo, e depois o cabo negativo.

EQUALIZAÇÃO DOS CARBURADORES

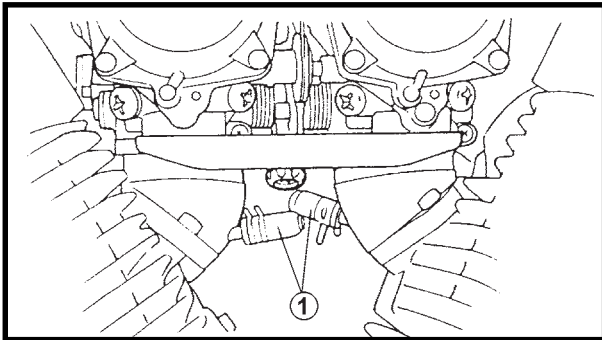
NOTA: _____

Antes de equalizar os carburadores deve-se verificar a folga das válvulas, ajustar corretamente a marcha lenta e verificar o ponto de ignição.

1. Coloque a motocicleta num local plano.

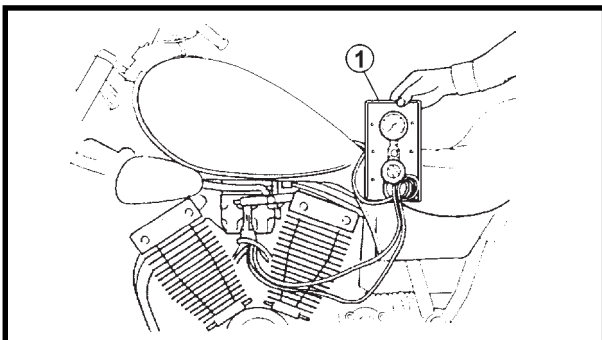
NOTA: _____

Apóie a motocicleta sobre o cavalete central. Se ela não tiver, usar um apoio adequado.



2. Remova:

- Tampas dos bicos de vácuo ①



3. Conecte:

- Tacômetro para o motor (ao cabo da vela de ignição do cilindro traseiro #1)
- Medidor de vácuo ①



Tacômetro:

90890-06760

Medidor de vácuo:

90890-03094

4. Dê partida no motor e deixe-o aquecer durante vários minutos.

5. Verifique:

- Marcha lenta
Fora de especificação => Ajustar.
Veja "AJUSTE DA MARCHA LENTA".



Marcha lenta:

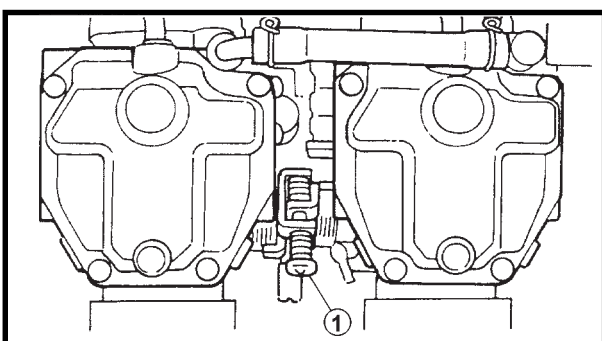
1.150 ~ 1.250 rpm

6. Ajuste:

- Equalização dos carburadores

Passos de ajuste:

- Equalize o carburador #1 com o carburador #2, girando o parafuso de equalização ① até que ambos os medidores indiquem o mesmo valor.
- Acelere o motor duas ou três vezes, cada vez durante menos de um segundo, e verifique a equalização novamente.



EQUALIZAÇÃO DOS CARBURADORES/ AJUSTE DA MARCHA LENTA

INSP
AJUS



Vácuo na marcha lenta:
26,7 KPa (200 mmHg)

NOTA: _____

A diferença entre os dois carburadores não deverá exceder a 1,33 KPa (10 mmHg)

7. Verifique:

- Marcha lenta do motor
Fora de especificação => Ajustar.



Marcha lenta:
1.150 ~ 1.250 rpm

8. Desligue o motor e remova o equipamento de medição.

9. Ajuste:

- Folga do cabo do acelerador
Veja "AJUSTE DA FOLGA DO CABO DO ACELERADOR".



Folga do cabo do acelerador:
3 ~ 5 mm
No flange da manopla do acelerador

10. Instale:

- Tampas dos bicos de vácuo

AJUSTE DA MARCHA LENTA

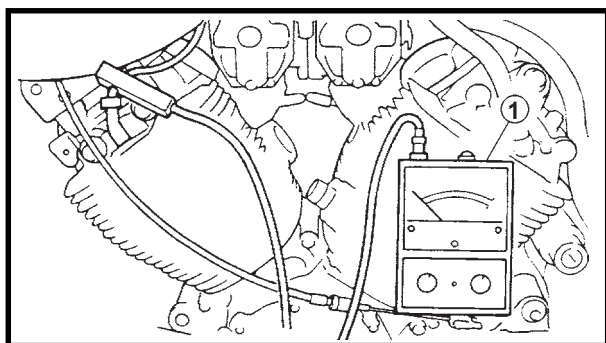
NOTA: _____

Antes de ajustar a marcha lenta do motor, a equalização dos carburadores deve ter sido ajustada corretamente, o filtro de ar deve estar limpo e o motor deve apresentar compressão adequada.

1. Dê partida no motor e deixe-o aquecer durante vários minutos.
2. Remova:
 - Tampas do cabeçote
3. Conecte:
 - Tacômetro (ao cabo da vela de ignição) ①.



Tacômetro:
90890-06760

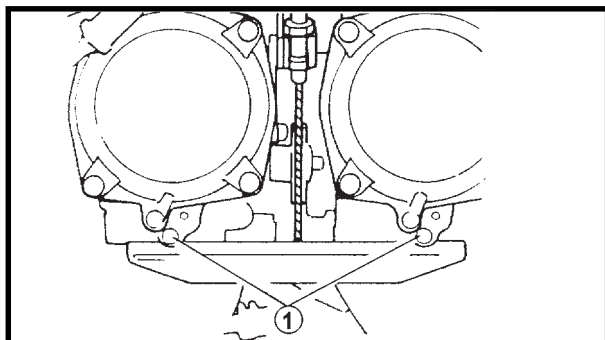


AJUSTE DA MARCHA LENTA/ AJUSTE DA FOLGA DO CABO DO ACELERADOR



4. Verifique:
- Marcha lenta do motor
Fora de especificação => Ajustar.

	Marcha lenta: 1.150 ~ 1.250 rpm
--	---

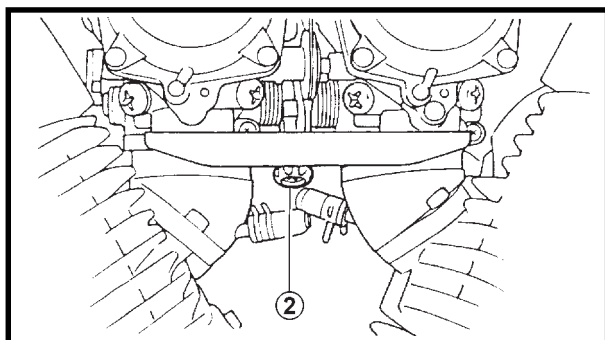


5. Ajuste:
- Marcha lenta do motor
- *****

Passos de ajuste:

- Remova o bujão.
- Gire o parafuso piloto ① para dentro até que ele encoste.

Parafuso piloto (de mistura): 2 1/4 voltas
--



- Gire o parafuso de marcha lenta ② do acelerador para dentro ou para fora até que ele atinja a marcha lenta especificada.

Girar para dentro	Aumenta marcha lenta.
Girar para fora	Diminui marcha lenta.

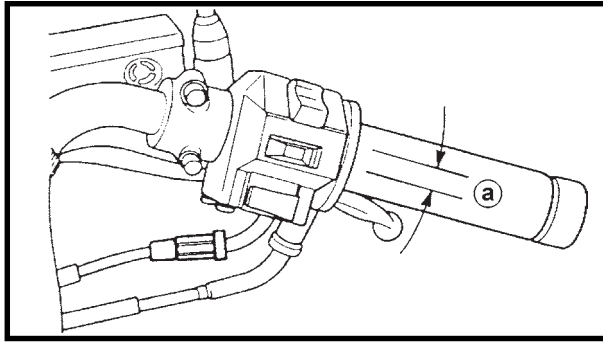
6. Ajuste:
- Folga do cabo do acelerador
Veja "AJUSTE DA FOLGA DO CABO DO ACELERADOR"

	Folga do cabo do acelerador: 3 ~ 5 mm No flange da manopla do acelerador
--	---

AJUSTE DA FOLGA DO CABO DO ACELERADOR

NOTA: _____
Antes de ajustar a marcha lenta do motor, a equalização dos carburadores deve ter sido ajustada corretamente, o filtro de ar deve estar limpo e o motor deve apresentar compressão adequada.

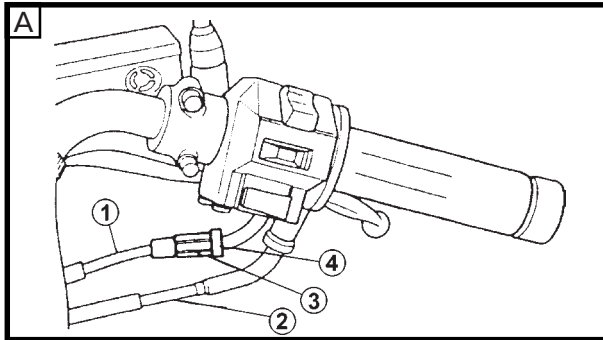
AJUSTE DA FOLGA DO CABO DO ACELADOR/ INSPEÇÃO DAS VELAS DE IGNIÇÃO



1. Verifique:
- Folga do cabo do acelerador (a)
Fora de especificação => Ajustar.



Folga do cabo do acelerador:
3 ~ 5 mm
No flange da manopla do
acelerador



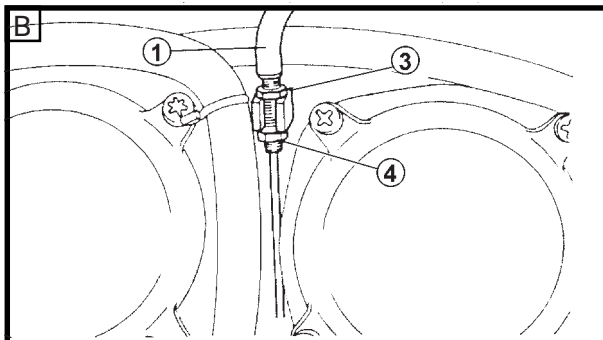
2. Ajuste:
- Folga do cabo do acelerador

Passos de ajuste:

NOTA:

Quando a motocicleta está acelerando, o cabo #1 do acelerador (1) é puxado e o cabo #2 do acelerador (2) é empurrado.

- Solte a contraporca (3).
- Gire o ajustador (4) para dentro ou para fora até se obter a folga especificada.



Girar para dentro	Aumenta folga.
Girar para fora	Diminui folga.

- Aperte a contraporca.

- A Lado do guidão
- B Lado do carburador

⚠ ADVERTÊNCIA

Depois do ajuste, gire o guidão para a direita e para a esquerda para se certificar de que esse movimento não causa alteração da marcha lenta.

INSPEÇÃO DAS VELAS DE IGNIÇÃO

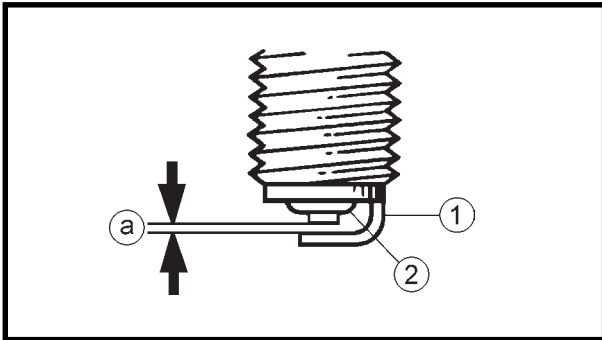
1. Remova:
- Cachimbo de vela
 - Velas de ignição

CUIDADO:

Antes de remover as velas de ignição, utilize ar comprimido para remover a sujeira acumulada nas velas, evitando, assim, que essa sujeira penetre nos cilindros.

2. Verifique:
- Tipo de vela de ignição
Incorreto => Trocar


**Vela de ignição padrão:
BPR6ES / NGK**



3. Inspeção:
- Eletrodo ①
Desgastado/danificado => Trocar.
 - Isolador ②
Cor anormal => Trocar.
A cor normal é um marrom, de médio a claro.
4. Limpe:
- Vela de ignição
(com limpador de velas de ignição ou escova de aço)
5. Meça:
- Folga da vela ③
(com um calibrador de lâminas)
Fora de especificação => Ajustar folga.

 **Folga dos eletrodos:
0,7 ~ 0,8 mm**

6. Instale:
- Vela de ignição

 **Vela de ignição:
20 N.m (2.0 Kg.m)**

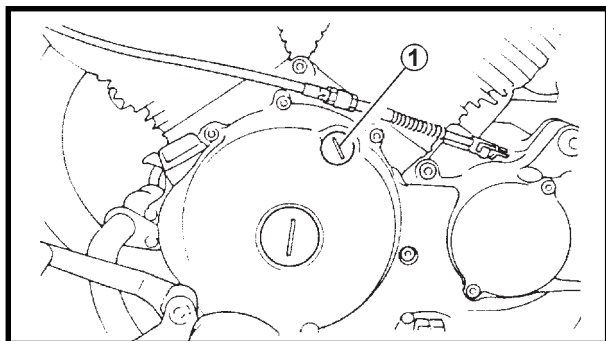
NOTA: _____
Antes de instalar a vela de ignição, limpe a superfície da junta e a vela.

VERIFICAÇÃO DO PONTO DE IGNIÇÃO

NOTA: _____
Antes de verificar o ponto de ignição, verifique todas as conexões elétricas referentes ao sistema de ignição. Certifique-se de que todas as conexões estão apertadas e isentas de corrosão e que as conexões de terra também estão apertadas.

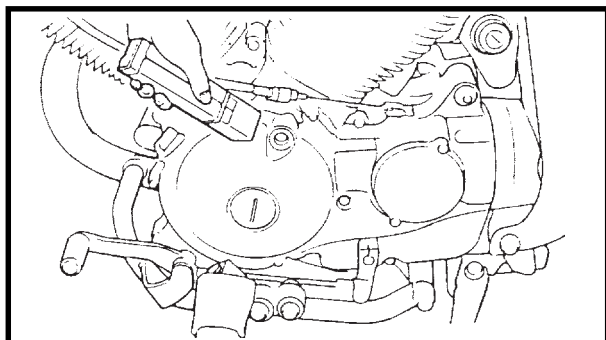
VERIFICAÇÃO DO PONTO DE IGNIÇÃO/ MEDIÇÃO DA PRESSÃO DE COMPRESSÃO

INSP
AJUS



1. Remova:

- Bujão de inspeção do ponto de ignição ①



2. Conecte:

- Lâmpada estroboscópica
- Tacômetro
(ao cabo da vela do cilindro traseiro #1)

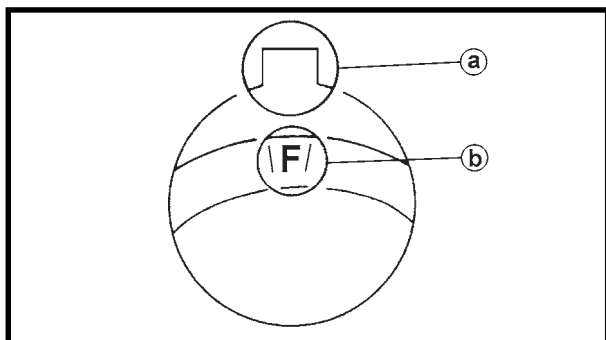


Lâmpada estroboscópica:

90890-03141

Tacômetro:

90890-06760



3. Verifique:

- Ponto de ignição

Passos para a verificação:

- Dê partida no motor e deixe-o aquecer durante vários minutos. Deixe o motor funcionando na rotação especificada.



Rotação do motor:

1.150 ~ 1.250rpm

- Verifique se a marca estacionária (a) se encontra dentro da faixa de ignição (b) no rotor.

Faixa de ignição incorreta => Verificar sistema de ignição.

NOTA: _____

O ponto de ignição não é ajustável.

4. Instale:

- Bujão de inspeção do ponto

MEDIÇÃO DA PRESSÃO DE COMPRESSÃO

NOTA: _____

Pressão de compressão insuficiente resultará em perda de rendimento.

1. Verifique:

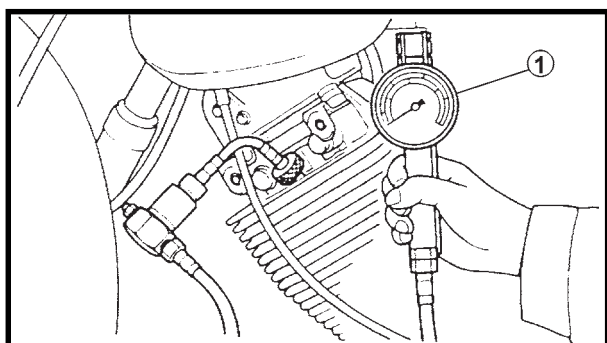
- Folga das válvulas
Fora de especificação => Ajustar.
Ver "AJUSTE DA FOLGA DAS VÁLVULAS".



2. Dê partida no motor e deixe-o aquecer durante vários minutos.
3. Desligue o motor
4. Remova:
 - Cachimbos das velas
 - Velas de ignição

CUIDADO: _____

Antes de remover as velas de ignição, utilize ar comprimido para remover a sujeira acumulada nas velas, evitando, assim, que essa sujeira penetre nos cilindros.



5. Conecte:
 - Medidor de compressão ①



**Medidor de compressão:
90890-03081**

6. Meça:
 - Pressão de compressão

Se ela estiver acima da pressão máxima admissível => Inspeção o cabeçote, as superfícies das válvulas e a cabeça do pistão quanto a depósitos de carvão.

Se ela estiver abaixo da pressão mínima => Injete algumas gotas de óleo no cilindro em questão e meça novamente.

 - Veja a tabela abaixo.

Pressão de compressão (com óleo introduzido no cilindro)	
Leitura	Diagnóstico
Mais do que sem óleo	Pistão desgastado ou danificado => Trocar
Igual à sem óleo	Anéis, válvulas, junta do cabeçote ou pistão com defeito => Reparar



**Pressão de compressão
(ao nível do mar)**
Padrão:
 1.000 KPa (10 kg/cm², 10 bar)
Mínima:
 900 KPa (9 kg/cm², 9 bar)
Máxima:
 1.100 KPa (11 kg/cm², 11 bar)



Passos para a medição:

- Gire o motor com uma manivela e com o acelerador totalmente aberto até que a leitura da pressão no medidor de compressão fique estável.

A ADVERTÊNCIA

Antes de girar o motor, aterre todos os cabos de velas, a fim de evitar faíscas.

- Repita os passos anteriores para os demais cilindros.

NOTA:

A diferença entre a leitura mais alta e a mais baixa da pressão de compressão, não deverá ultrapassar 100 KPa (1 kg/cm², 1 bar).

7. Instale:

- Velas de ignição
- Cachimbos das velas de ignição



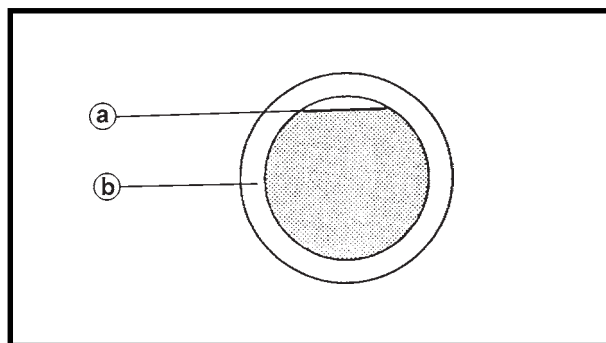
Vela de ignição:
20 N.m (2,0 Kg.m)

VERIFICAÇÃO DO NÍVEL DE ÓLEO DO MOTOR

1. Coloque a motocicleta em uma superfície plana.

NOTA:

- Certifique-se de que a motocicleta se encontra na vertical ao verificar o nível de óleo.
- Apóie a motocicleta sobre o cavalete central. Caso não possua, use um apoio adequado.



2. Verifique:

- Nível do óleo
O nível deve estar entre as marcas máxima (a) e mínima (b).
Nível de óleo está abaixo da marca mínima => Adicionar óleo até atingir a marca máxima.



Óleo recomendado:
YAMALUBE 4S ou óleo de motor
SAE 20W40

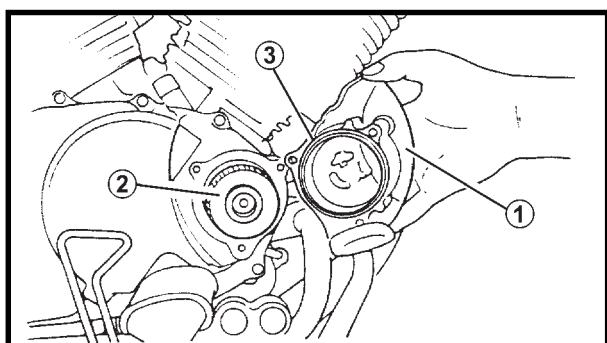
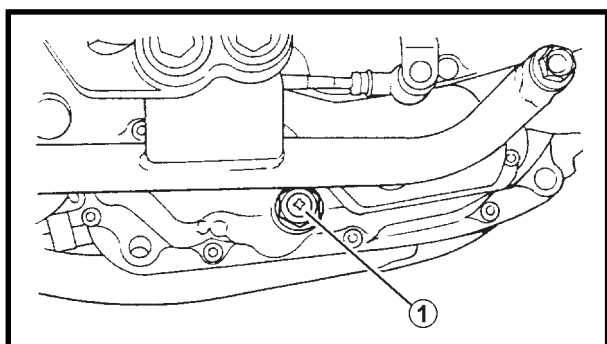
Classificação API
SE / SF / SG / SH / SJ

CUIDADO:

- Não utilize aditivos químicos. O óleo do motor lubrifica também a embreagem, e os aditivos podem causar patinamento da embreagem.
 - Não permita que materiais estranhos entrem no motor.
-
3. Dê partida no motor e deixe-o aquecer durante vários minutos.
 4. Desligue o motor e verifique o nível de óleo novamente.

NOTA:

Antes de verificar o nível do óleo, aguarde alguns minutos, até que o óleo se acumule no cárter.

**TROCA DE ÓLEO**

1. Dê partida no motor e deixe-o aquecer durante vários minutos.
2. Desligue o motor e verifique o nível de óleo novamente.
3. Remova:
 - Tampa de enchimento de óleo
 - Bujão de drenagem ①Drene o óleo do cárter.
4. Se o filtro de óleo tiver que ser trocado durante esse procedimento, remova as seguintes peças, reinstalando-as posteriormente.

Passos para a troca:

- Remova a tampa do filtro de óleo ① e o elemento filtrante ②.
- Verifique o O-ring ③. Se estiver rasgado ou danificado, troque-o.



- Instale o elemento do filtro de óleo e a tampa do filtro.



**Parafuso (tampa do filtro de óleo):
10 N.m (1,0 Kg.m)**

5. Instale:

- Bujão de dreno



**Bujão de dreno:
43 N.m (4,3 Kg.m)**

NOTA:

Use sempre uma junta nova.

6. Abasteça:

- Cárter
Veja "VERIFICAÇÃO DO NÍVEL DE ÓLEO".



**Quantidade de óleo
Sem a troca do filtro
2,6 L
Com a troca do filtro:
2,8 L**

7. Instale:

- Tampa de enchimento

8. Verifique:

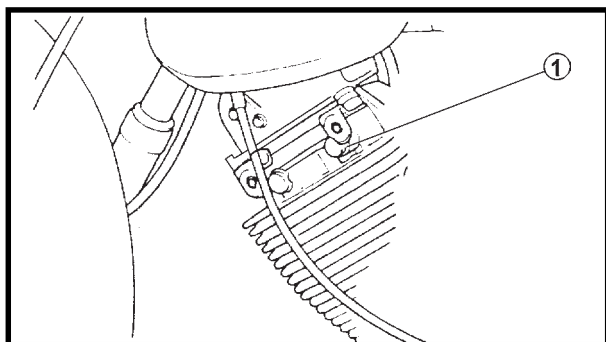
- Pressão de óleo

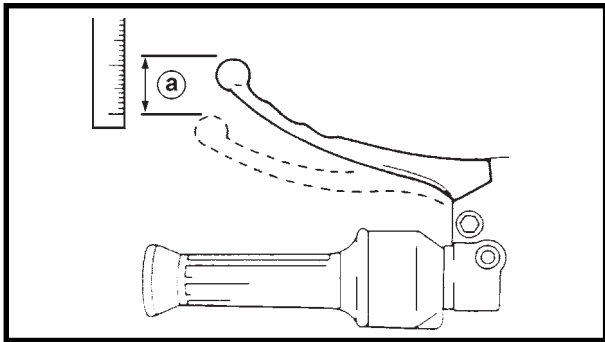
Passos para a verificação:

- Afrouxe ligeiramente o parafuso da galeria de óleo ①.
- Dê partida no motor, mantendo-o em marcha lenta até que o óleo comece a vazar pelo parafuso da galeria. Se, após um minuto, não vazar óleo, desligue o motor para que não engripe.
- Examine as galerias de óleo, o filtro de óleo e a bomba de óleo quanto a danos ou vazamentos. Veja "INSPEÇÕES E REPAROS" no CAPÍTULO 4.
- Dê partida no motor após solucionar o(s) problema(s) e verifique novamente a pressão de óleo.
- Aperte o parafuso da galeria de óleo de acordo com a especificação.



**Parafuso da galeria de óleo:
7 N.m (7,0 Kg.m)**





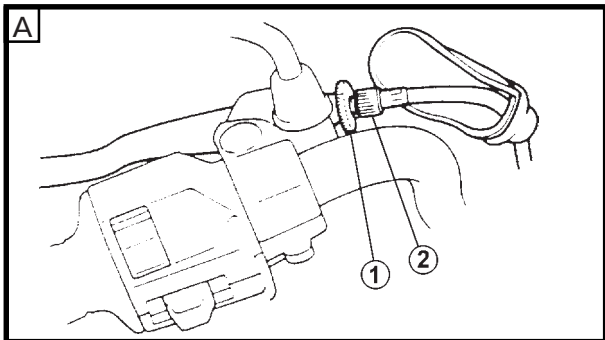
AJUSTE DA EMBREAGEM

1. Verifique:

- Folga do cabo da embreagem ①
Fora de especificação => Ajustar.



**Folga do cabo da embreagem:
10 ~ 15 mm
Na extremidade do manete**

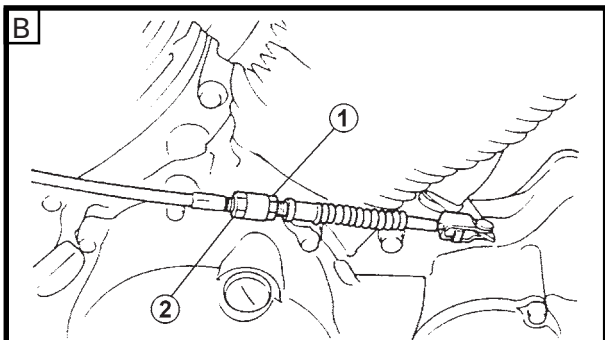


2. Ajuste:

- Folga do cabo da embreagem

Passos de ajuste:

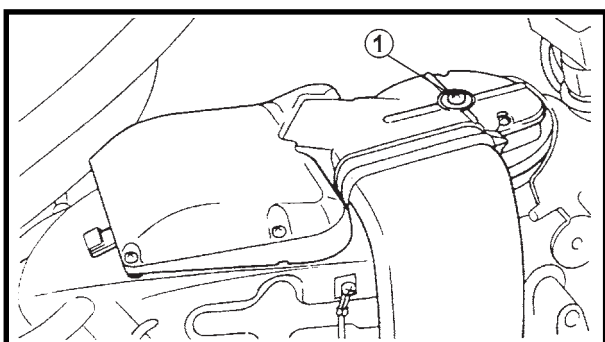
- Solte as contraporcas ①.
- Gire os ajustadores ② para dentro ou para fora até obter a folga especificada.



Girar para dentro	Aumenta folga.
Girar para fora	Diminui folga.

- Aperte as contraporcas.

- A** Para ajustar pelo lado do guidão
- B** Para ajustar pelo lado do motor



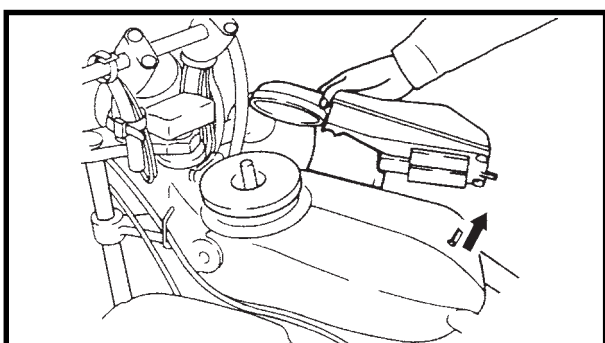
LIMPEZA DO FILTRO DE AR

1. Remova:

- Assentos
Veja "ASSENTOS".
- Tanque de combustível
Veja "TANQUE DE COMBUSTÍVEL".

2. Remova:

- Parafuso (tampa da caixa do filtro de ar) ①



NOTA:

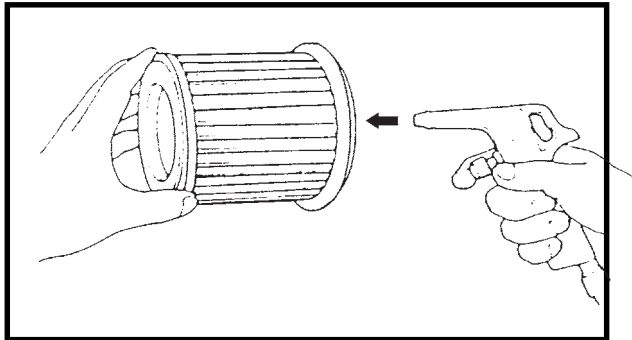
Quando remover a tampa da caixa do filtro de ar, desengate o puxador do encaixe na carcaça.



3. Remova:
 - Elemento do filtro de ar

CUIDADO:

Nunca opere o motor sem o elemento do filtro de ar instalado. O ar não filtrado causará desgaste rápido de peças do motor e poderá danificá-lo. Operar o motor sem o elemento do filtro de ar também afetará o ajuste do carburador, resultando em perda de rendimento e possível superaquecimento.



4. Verifique
 - Elemento do filtro de ar Danificado => Trocar.
5. Limpe:
 - Elemento do filtro de ar
 - Sopre a poeira da superfície externa do elemento com ar comprimido.
6. Instale:
 - Elemento do filtro de ar
 - Tampa da caixa do filtro

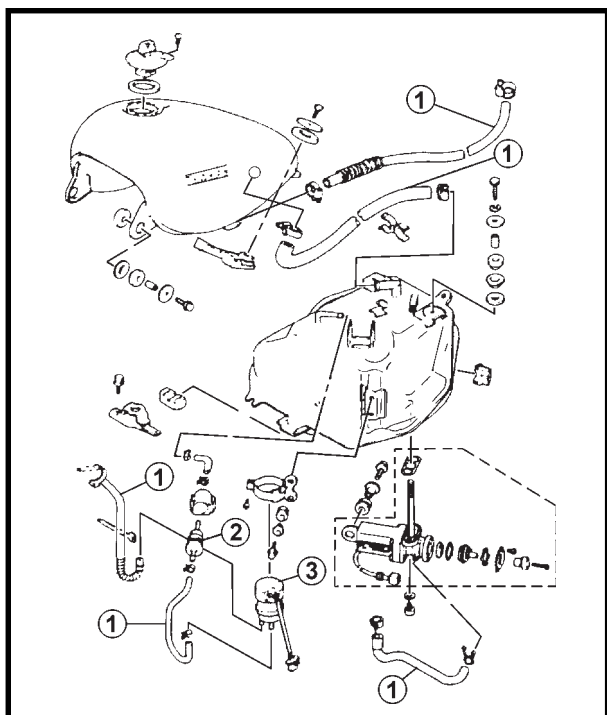
NOTA:

Ao instalar o elemento na caixa, certifique-se de que sua superfície de vedação se ajusta à superfície de vedação da caixa do filtro, de modo a evitar a entrada de ar falso.

7. Instale:
 - Tanque de combustível
Veja "TANQUE DE COMBUSTÍVEL".
 - Assentos
Veja "ASSENTOS".

INSPEÇÃO DOS COLETORES DO CARBURADOR

1. Remova:
 - Conjunto do carburador
Veja "CARBURADOR" no CAPÍTULO 5.
2. Verifique:
 - Coletores do carburador ①
Fissuras/danos => Trocar.
Veja "CARBURADOR" no CAPÍTULO 5.
3. Instale:
 - Conjunto do carburador



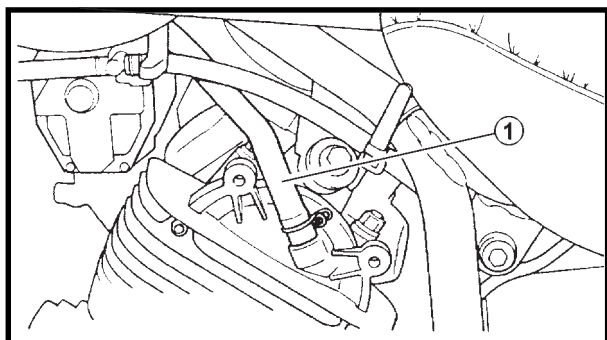
INSPEÇÃO DA LINHA DE COMBUSTÍVEL

1. Verifique:

- Mangueira de combustível ①
Rachaduras/danos => Trocar.
Obstruções => Limpar.
- 2. Filtro de combustível ②
- Sujeira/danos => Trocar.

NOTA:

- Drene e lave o tanque de combustível se houver evidências de danos abrasivos em qualquer componente.
- A seta gravada no filtro de combustível deve estar voltada para o lado da bomba de combustível ③.



INSPEÇÃO DA MANGUEIRA DE RESPIRO

1. Remova:

- Tampa do cabeçote (traseiro - esquerdo)

2. Verifique:

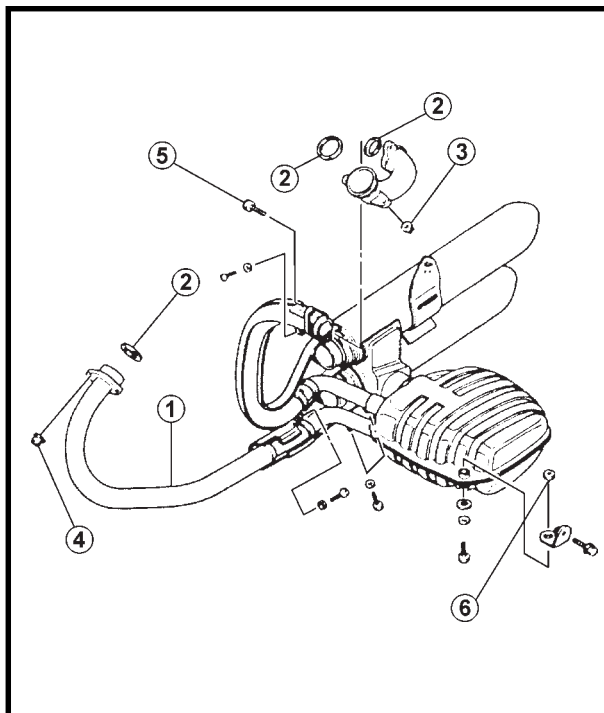
- Mangueira de respiro do cárter ①
Rachaduras/danos => Trocar.
Conexão solta => Corrigir.

CUIDADO:

Certifique-se de que a mangueira de respiro do cárter esteja passada corretamente.


3. Instale:

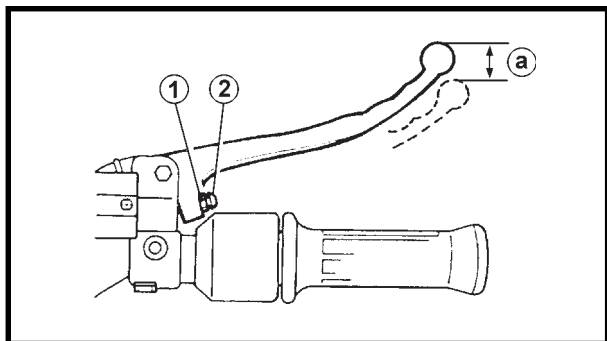
- Tampa do cabeçote (traseiro - esquerdo)



INSPEÇÃO DO SISTEMA DE ESCAPE

1. Remova:
 - Estante do passageiro (direito)
 - Conjunto do silenciador
2. Verifique:
 - Conjunto do silenciador ①
Trincas/danos => Trocar.
 - Juntas ②
Vazamentos de gases de escape => Trocar.
3. Instale:
 - Conjunto do silenciador
 - Estante do passageiro (direito)
4. Verifique:
 - Torque de aperto

	Porca (união do tubo de escape): ③ 20 N.m (2,0 Kg.m)
	Porca (tubo de escape - dianteiro): ④ 20 N.m (2,0 Kg.m)
	Parafuso (tubo de escape - traseiro): ⑤ 10 N.m (1,0 Kg.m)
	Porca (câmara de escape): ⑥ 20 N.m (2,0 Kg.m)



CHASSI

AJUSTE DO FREIO DIANTEIRO

1. Verifique:

- Folga do manete de freio (a)
Fora de especificação => Ajustar.



**Folga do manete de freio:
2 ~ 5 mm**

2. Ajuste:

- Folga no manete de freio (a)

Passos de ajuste:

- Solte a contraporca (1)
- Gire o ajustador (2) para dentro ou para fora.

Girar para dentro	Diminui folga.
Girar para fora	Aumenta folga.

- Aperte a contraporca.

CUIDADO: _____

Certifique-se de que não há arrasto do freio após o ajuste da posição do manete do freio dianteiro.



ADVERTÊNCIA _____

Uma sensação suave, esponjosa no manete pode indicar a presença de ar no sistema de freio. Esse ar deve ser removido, sangrado o sistema de freio, antes de operar a motocicleta. A presença de ar no sistema de freio reduzirá consideravelmente a capacidade de frenagem, podendo resultar em perda de controle e possíveis acidentes. Inspeção e sangre o sistema de freio se necessário.

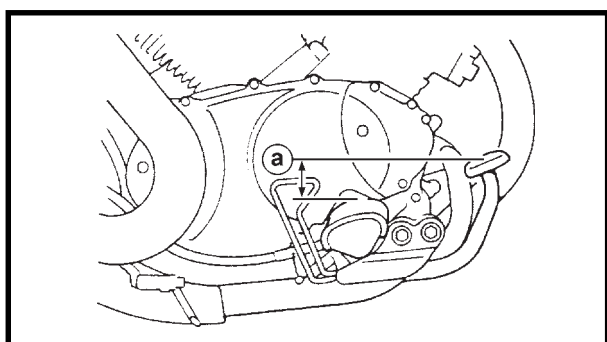
AJUSTE DO FREIO TRASEIRO

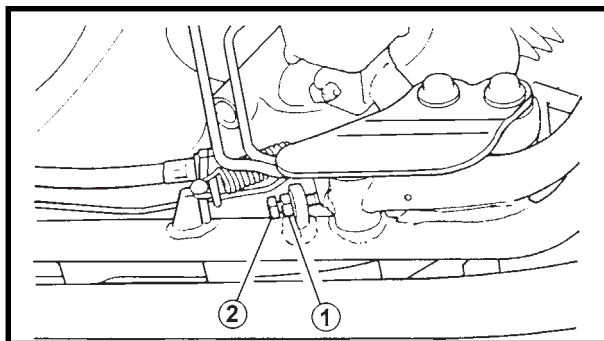
1. Verifique:

- Altura do pedal do freio (a)
Fora de especificação => Ajustar.



**Altura do pedal de freio:
38 mm
abaixo do topo do estribo**





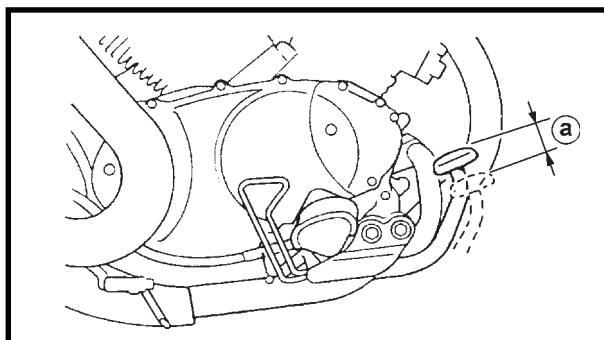
2. Ajuste:
- Altura do pedal do freio

Passos de ajuste:


- Solte a contraporca ①.
- Gire o ajustador ② para dentro ou para fora até que se obtenha a altura do pedal especificada.

Girar para dentro	Diminui a altura.
Girar para fora	Aumenta a altura.

- Aperte a contraporca.



3. Verifique:
- Folga do pedal de freio ①
- Fora de especificação => Ajustar.

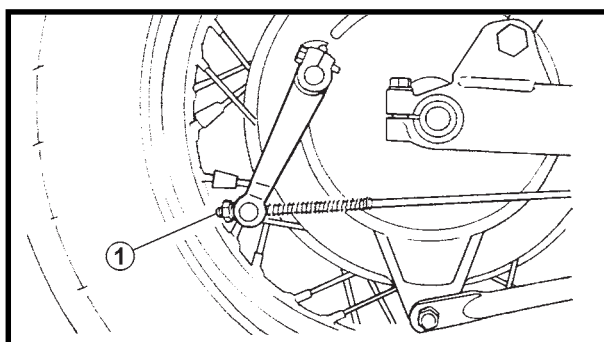
	Folga do pedal de freio: 20 ~ 30 mm
---	---

4. Ajuste:
- Folga do pedal de freio

Passos de ajuste:

- Gire o ajustador ① para dentro ou para fora até que se obtenha a folga especificada.

Girar para dentro	Diminui folga.
Girar para fora	Aumenta folga.



CUIDADO: _____

Certifique-se de que não há arrasto no freio após o ajuste da altura do pedal de freio e da folga.

5. Ajuste:
- Interruptor do freio traseiro
- Veja "AJUSTE DO INTERRUPTOR DO FREIO TRASEIRO"

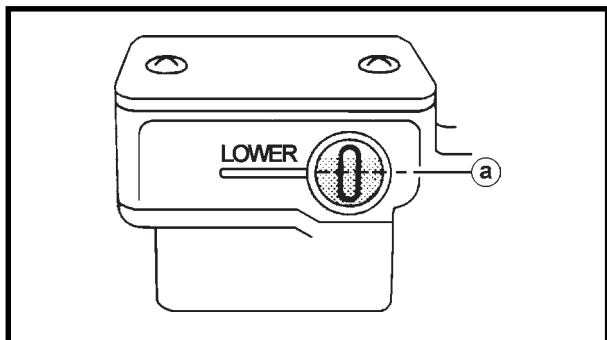


VERIFICAÇÃO DO NÍVEL DO FLUIDO DE FREIO


1. Coloque a motocicleta em uma superfície plana.

NOTA:

- Certifique-se de que a motocicleta esteja na vertical ao verificar o nível do fluido de freio.
- Apóie a motocicleta sobre o cavalete central. Se ela não tiver, use um apoio adequado.



2. Inspecione:

- Nível do fluido de freio
O nível do fluido de freio se encontra abaixo da marca "INFERIOR" a  > Completar com fluido correto.



Fluido de freio recomendado
DOT#4

NOTA:

Para uma leitura correta do nível do fluido de freio, certificar-se de que o topo do reservatório situado no guidão esteja na horizontal.

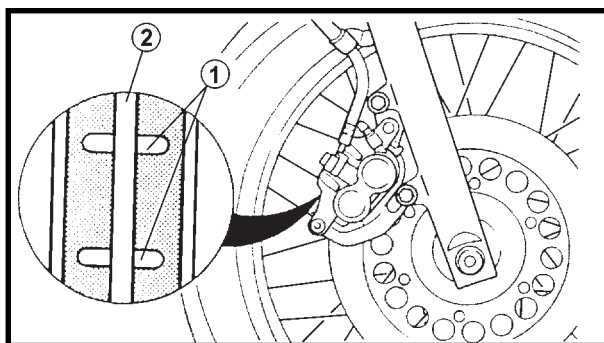
CUIDADO:

O fluido de freio pode corroer superfícies pintadas ou peças de plástico. Limpe sempre quaisquer respingos imediatamente.



ADVERTÊNCIA

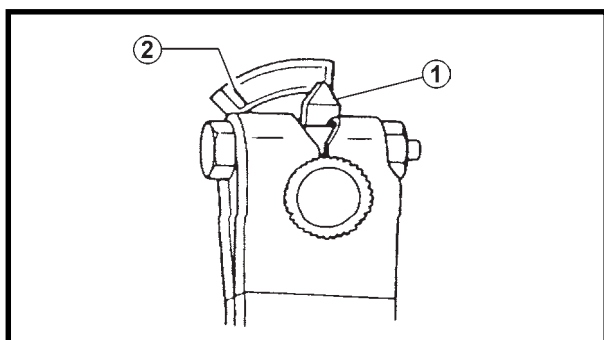
- Use somente o fluido de freio recomendado. Outros fluidos poderão deteriorar as vedações de borracha, causando vazamentos ou perda de eficiência na frenagem.
- Complete o nível com o mesmo tipo de fluido. A mistura de fluidos diferentes pode resultar em uma reação química prejudicial, provocando perda de eficiência na frenagem.
- Cuide para que não haja penetração de água no reservatório do fluido de freio durante o enchimento. A água reduzirá significativamente o ponto de ebulição do fluido, causando a formação de vapor (tamponamento).



VERIFICAÇÃO DAS PASTILHAS DO FREIO

1. Acione o manete do freio.
2. Verifique:
 - Pastilhas de freio
Indicadores de desgaste ① quase tocam o disco de freio ② => Trocar o conjunto das pastilhas.
Veja "FREIO DIANTEIRO" no capítulo 6.

	Limite de desgaste: 0,8 mm
---	---------------------------------------



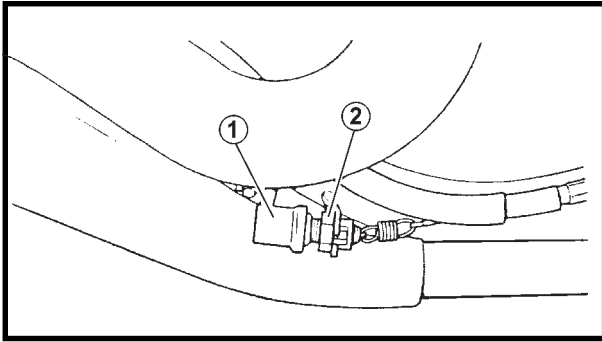
VERIFICAÇÃO DAS SAPATAS DE FREIO

1. Acione o pedal do freio.
2. Verifique:
 - Sapatas de freio
Indicador de desgaste ① atingiu a linha limite ② => Trocar o conjunto de sapatas.
Veja "RODA TRASEIRA E FREIO TRASEIRO" no CAPÍTULO 6.

AJUSTE DO INTERRUPTOR DE FREIO

NOTA: _____
O interruptor da luz de freio é acionado pelo movimento do pedal do freio.
O ajuste está correto quando a luz do freio se acende imediatamente antes do efeito de frenagem.

1. Verifique:
 - Funcionamento da luz de freio
Incorreto => Ajustar.
2. Ajuste:
 - Funcionamento da luz de freio



Passos de ajuste:

- Segure o corpo ① do interruptor com a mão, de maneira que ele não gire e, em seguida, gire o ajustador ② para dentro ou para fora, até se obter o ponto correto de funcionamento.

Girar para dentro	Luz acende mais rápido.
Girar para fora	Luz acende mais tarde.

INSPEÇÃO DA MANGUEIRA DO FREIO

1. Verifique:
 - Mangueira de freio
Fissuras/desgaste/danos => Trocar
2. Verifique:
 - Abraçadeira(s) da mangueira de freio
Frouxas => Apertar.
3. Mantenha a motocicleta na vertical e acione o freio dianteiro.
4. Verifique:
 - Mangueira do freio
Acione o manete de freio várias vezes.
Vazamento de fluido de freio => Trocar a mangueira defeituosa.
Veja "FREIO DIANTEIRO" no CAPÍTULO 6.

SANGRIA DE AR (SISTEMA DE FREIO HIDRÁULICO)

 ADVERTÊNCIA

Sangre o sistema de freio toda vez que:

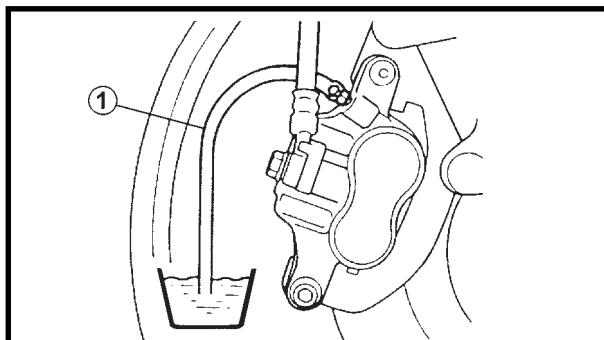
- desmontar o sistema
 - soltar ou remover uma mangueira de freio
 - o nível do fluido de freio estiver muito baixo
 - o acionamento do freio estiver falhando
- Se o sistema de freio não for adequadamente sangrado, pode ocorrer perda de eficiência na frenagem.



1. Sangre:
 - Sistema de freio

Passos para a sangria:

- a. Abasteça o reservatório do cilindro mestre com o fluido apropriado.
- b. Instale o diafragma. Cuidado para não derramar fluido e para não deixar o reservatório transbordar.
- c. Conecte uma mangueira de plástico transparente ① ao parafuso de sangria ②.
- d. Coloque a outra extremidade da mangueira em um recipiente.
- e. Acione lentamente o manete do freio diversas vezes.
- f. Puxe o manete, mantendo-o nessa posição.
- g. Afrouxe o parafuso de sangria e deixe o manete ir até o limite.
- h. Aperte o parafuso de sangria quando o manete atingir a posição limite e, em seguida, solte o manete.
- i. Repita os passos (e) até (h) até que as bolhas de ar tenham desaparecido do fluido de freio.



NOTA: _____

Ao sangrar o sistema de freio, certifique-se de que sempre haja bastante fluido no reservatório antes de acionar o manete. A não observância dessa precaução pode permitir a entrada de ar no sistema, prolongando consideravelmente o processo de sangria.

- j. Aperte o parafuso de sangria.



Parafuso de sangria:
6 N.m (0,6 Kg.m)

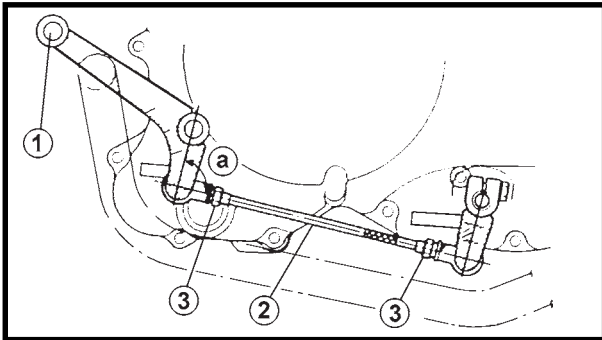
NOTA: _____

Se houver dificuldades na sangria, pode ser necessário deixar o fluido de freio acomodarse durante algumas horas. Repita o processo de sangria quando as bolhas minúsculas no sistema de freio tenham desaparecido.

- k. Abasteça o reservatório do cilindro mestre até o nível correto.
Veja "VERIFICAÇÃO DO NÍVEL DO FLUIDO DE FREIO".

⚠️ ADVERTÊNCIA

Verifique o funcionamento do freio após a sangria do sistema de freio.



AJUSTE DO PEDAL DE CÂMBIO

1. Verifique:
 - Posição do pedal de câmbio
Verifique se a extremidade ① do pedal de câmbio está acima da haste do pedal.
(O ângulo ② deve ser de aproximadamente 90°.)
Posição incorreta = > Ajustar.
2. Ajuste:
 - Posição do pedal de câmbio

Passos de ajuste:

- Solte ambas as contraporcas ③.
- Gire a haste do pedal de câmbio ② para dentro ou para fora até obter a posição correta do pedal.

Girar para dentro	Pedal desce.
Girar para fora	Pedal sobe.

- Aperte as contraporcas.

VERIFICAÇÃO DO NÍVEL DE ÓLEO DO CARDÃ

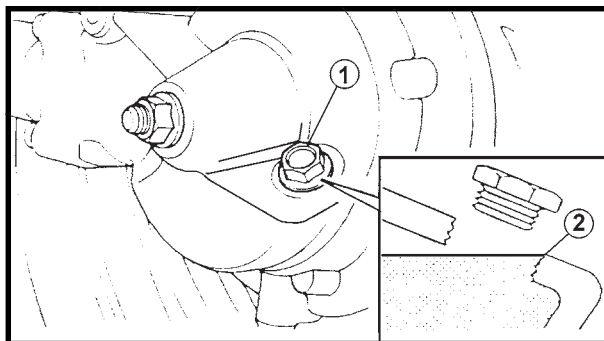
1. Coloque a motocicleta em uma superfície plana.

NOTA:

- Certifique-se de que a motocicleta se encontra na vertical ao verificar o nível de óleo.
- Apóie a motocicleta sobre o cavalete central. Se ela não tiver, use um apoio adequado sob o motor.

INSPEÇÃO DO NÍVEL DE ÓLEO DO CARDÃ/ TROCA DE ÓLEO DO CARDÃ

INSP
AJUS



2. Remova:

- Parafuso de abastecimento de óleo ①

3. Verifique:

- Nível do óleo

O nível deverá estar na borda ② do orifício.

Nível do óleo baixo => Adicione óleo até atingir o nível correto.



Óleo recomendado:

SAE 80 API "GL-4" óleo para engrenagens hipóides

Se necessário, pode-se usar um óleo para engrenagens hipóides SAE 80W90 para todas as condições

NOTA:

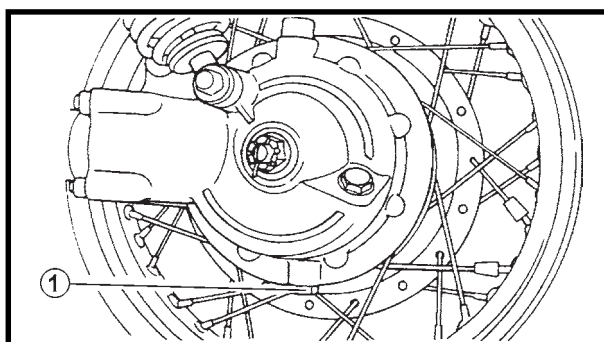
"GL-4" é uma categoria de qualidade e de aditivos. Também podem ser utilizados óleos para engrenagens hipóides das categorias "GL-5" ou "GL-6".

4. Instale:

- Parafuso de abastecimento de óleo



**Parafuso do filtro de óleo:
23 N.m (2,3 Kg.m)**



TROCA DO ÓLEO DO CARDÃ

1. Coloque um recipiente sob o cardã.

2. Remova:

- Parafuso de abastecimento de óleo

- Bujão de dreno ①

Drene o óleo do cardã.

3. Instale:

- Bujão de dreno



**Bujão de dreno:
23 N.m (2,3 Kg.m)**

NOTA:

Use sempre uma junta nova.



4. Abasteça:

- Cardã



Quantidade de óleo:
0,19L

Veja "INSPEÇÃO DO NÍVEL DE ÓLEO DO CARDÃ"

AJUSTE DA CAIXA DE DIREÇÃO

⚠ ADVERTENCIA

Apóie a motocicleta firmemente, de modo que não haja perigo dela cair.

1. Coloque a motocicleta em uma superfície plana.

NOTA:

Apóie a motocicleta sobre o cavalete central. Se ela não tiver, usar um apoio adequado sob o motor.

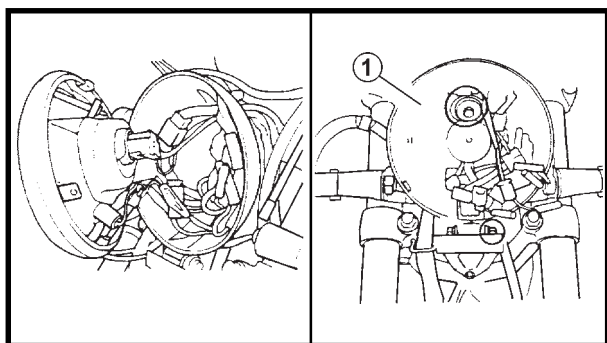
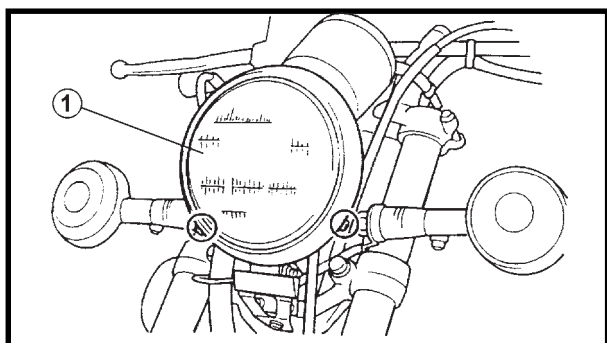
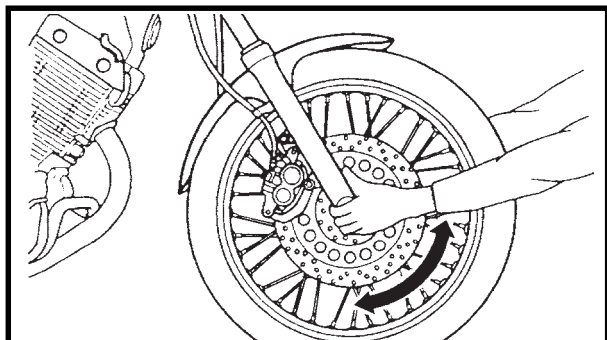
2. Eleve a roda dianteira, colocando um apoio adequado sob o motor.

3. Verifique:

- Rolamentos do conjunto da direção
Segure a parte inferior dos tubos do garfo dianteiro e balance suavemente o conjunto do garfo.
Folga => Ajustar a caixa de direção.

4. Remova:

- Farol ①

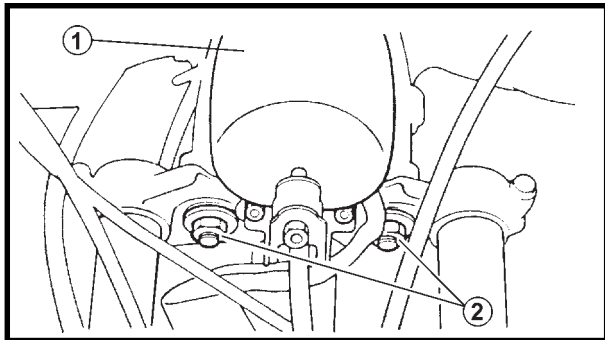


5. Desconecte:

- Conectores

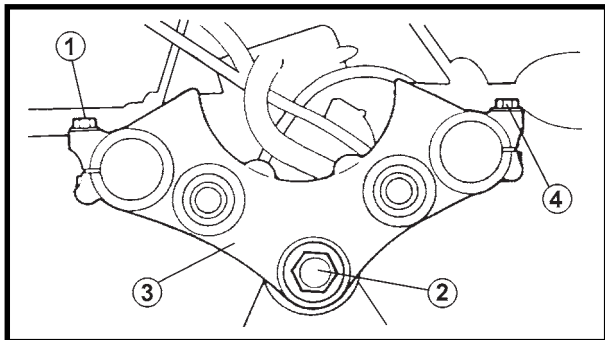
6. Remova:

- Caixa do farol ①



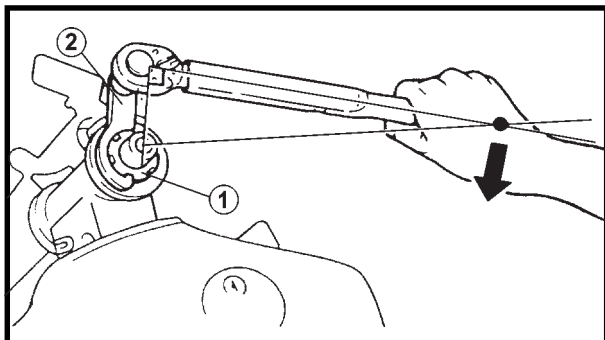
7. Remova:

- Conjunto dos instrumentos ①
- Porcas (inferiores de fixação do guidão) ②
- Conjunto do guidão
- Conjunto de luzes indicadoras



8. Remova:

- Parafusos de fixação do garfo dianteiro (na mesa superior) ① ④
- Parafuso (haste da direção) ②
- Mesa superior ③



9. Ajuste:

- Caixa de direção

Passos de ajuste:

- Remova a porca castelo.
- Aperte a porca castelo ①, usando a chave para porca castelo ②.

NOTA: _____
Ajuste o torquímetro formando um ângulo reto com a chave para porca castelo.

	Chave para porca castelo: 90890-01403
---	--

	Porca castelo (aperto inicial): 40 N.m (4,0 Kg.m)
---	--

- Afrouxe a porca castelo uma volta.
- Aperte a porca castelo com a chave até o torque especificado.

⚠ ADVERTÊNCIA _____
Não aperte além do torque especificado.

	Porca castelo (aperto final): 20 N.m (2,0 Kg.m)
---	--



- Verifique se há folga na caixa de direção ou se ela está dura, girando o guidão para ambos os lados. Se estiver dura, remova o conjunto da haste de direção e inspecione os rolamentos.

Veja "CAIXA DE DIREÇÃO E GUIDÃO" no CAPÍTULO 6.

10. Instale:

- Todas as peças removidas

NOTA:

Instale todas as peças removidas na ordem inversa de sua remoção. Observe os seguintes pontos:

11. Instale:

- Mesa superior
- Conjunto de luzes indicadoras
- Conjunto do guidão
- Conjunto dos instrumentos

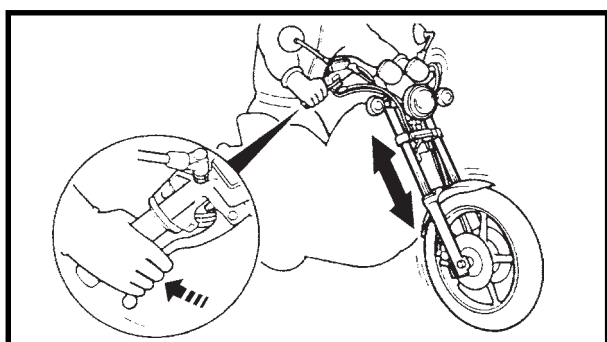
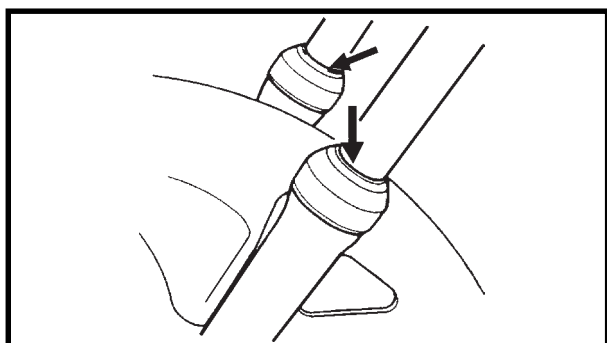


Parafuso (haste da direção):
54 N.m (5,4 Kg.m)

Parafuso (mesa superior):
20 N.m (2,0 Kg.m)

Porca (fixador do guidão - inf.):
32 N.m (3,2 Kg.m)

Parafuso (conj. dos instrumentos):
7 N.m (0,7 Kg.m)



INSPEÇÃO DO GARFO DIANTEIRO

⚠ ADVERTENCIA

Apóie a motocicleta firmemente, de modo que não haja perigo dela cair.

1. Coloque a motocicleta em uma superfície plana.
2. Verifique:
 - Tubo interno
Arranhões/danos => Trocar.
 - Vedação de óleo
Vazamento excessivo => Trocar.
3. Mantenha a motocicleta na vertical e acione o freio dianteiro.
4. Verifique:
 - Funcionamento
Empurre diversas vezes firmemente o guidão para baixo.
Funcionamento irregular => Reparar.
Veja "GARFO DIANTEIRO" no CAPÍTULO 6.



AJUSTE DO AMORTECEDOR

⚠ ADVERTENCIA

Apóie a motocicleta firmemente, de modo que não haja perigo dela cair.

Pré-carga da mola

1. Ajuste:

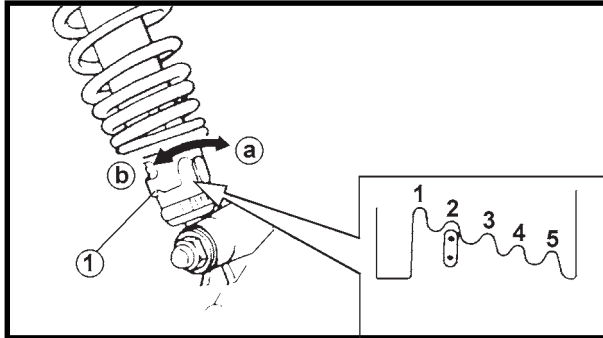
- Pré-carga da mola

NOTA:

Use a chave especial e a barra de extensão contidas no kit de ferramentas do proprietário para ajustar a pré-carga da mola.

Passos de ajuste:

- Gire o ajustador ① para dentro ou para fora.



Selecionando um número abaixo ①	A pré-carga da mola é mais macia
Selecionando um número acima ②	A pré-carga da mola é mais dura

Números de ajuste:

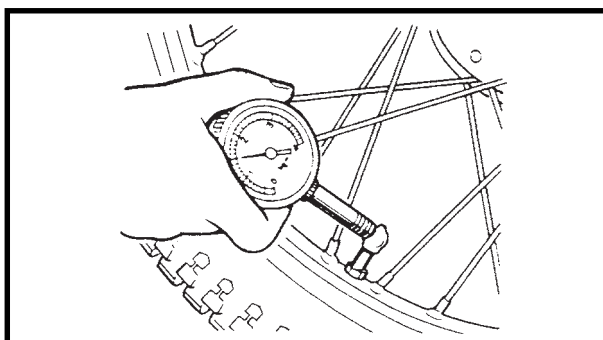
Número padrão : 2

Número mínimo: 1

Número máximo: 5

CUIDADO:

Nunca gire o ajustador além do número de ajuste máximo ou mínimo.



INSPEÇÃO DOS PNEUS

1. Meça:

- Pressão dos pneus
Fora de especificação => Ajustar.

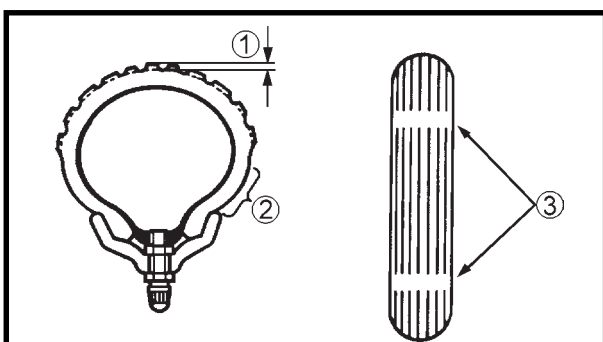
ADVERTÊNCIA

- A pressão dos pneus somente deve ser verificada e ajustada quando sua temperatura estiver igual à temperatura ambiente. A pressão dos pneus e a suspensão devem ser ajustadas de acordo com o peso total da carga, piloto, passageiro e acessórios (carenagem, bolsas laterais, etc., se aprovados para este modelo) e de acordo com a velocidade de condução da motocicleta.
JAMAIS SOBRECARREGUE A MOTOCICLETA.
- A condução de uma motocicleta sobrecarregada pode causar danos aos pneus, acidentes ou lesões.

Peso básico: com óleo e tanque de gasolina cheio	195 kg
Carga máxima*	220 kg


Pressão dos pneus a frio	Dianteiro	Traseiro
Até 90 kg de carga	28 psi	32 psi
De 90kg até a carga máxima	28 psi	36 psi

* Carga é o peso total do condutor, passageiro e acessórios.



2. Inspeção:

- Superfície dos pneus
Desgaste/danos => Trocar.

	Profundidade mínima dos sulcos: (dianteiro e traseiro): 1,0 mm
---	---

- ① Profundidade dos sulcos
- ② Banda lateral
- ③ Indicador de desgaste

⚠️ ADVERTÊNCIA

- É perigoso trafegar com pneus desgastados. Quando os sulcos dos pneus começam a apresentar sinais de desgaste, os pneus devem ser substituídos imediatamente.
- Não é recomendável remendar uma câmara de ar furada. Se for absolutamente necessário fazê-lo, tome o maior cuidado e substitua a câmara por outra de boa qualidade tão logo possível.
- Não utilize pneus sem câmara em uma roda projetada para pneus com câmara. Podem ocorrer falhas no pneu e ferimentos ao condutor decorrentes de um súbito esvaziamento.

Rodas para pneus com câmara => usar somente pneus com câmara

Rodas para pneus sem câmara => usar pneus com ou sem câmara
--

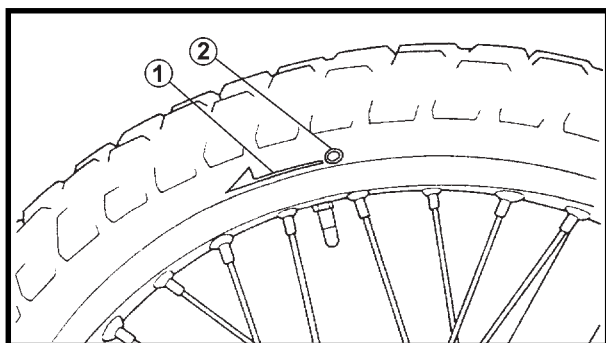
- Cuide para instalar a câmara correta quando utilizar pneus com câmara.
- Após testes extensos, os pneus relacionados abaixo foram aprovados pela Yamaha Motor da Amazônia. para este modelo. Não poderá ser assumida garantia alguma quanto às características de utilização, se nessa motocicleta for adotada uma combinação de pneus diferente da aprovada pela Yamaha. Os pneus dianteiro e traseiro sempre deverão ser do mesmo fabricante e do mesmo tipo.

PNEU DIANTEIRO:

Fabricante/Modelo	Medida / Tipo
PIRELLI / ROUTE	90/90-19 52H/MT66

PNEU TRASEIRO:

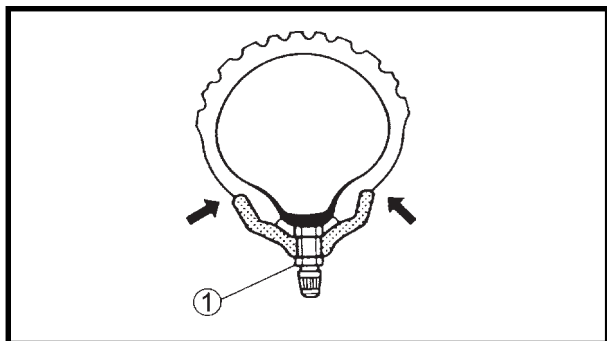
Fabricante/Modelo	Medida / Tipo
PIRELLI / ROUTE	140/90-15 70H/MT66



NOTA:

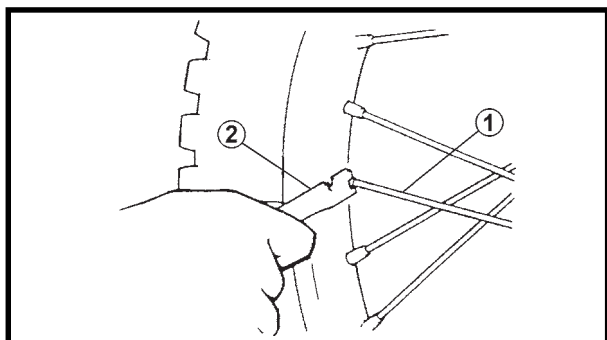
Para pneus com a "SETA" ①:

- Monte a roda com a "SETA" voltada para o sentido de rotação da roda.
- Alinhe a marca amarela ② com a válvula do pneu.



⚠ ADVERTÊNCIA

- Após montar um pneu, pilote moderadamente durante um tempo, para permitir que o pneu se assente corretamente no aro. Caso contrário, poderão ocorrer acidentes com possíveis ferimentos no condutor ou danos à motocicleta.
- Após um reparo ou substituição de um pneu, certifique-se de que a contraporca ① da haste da válvula foi apertada.



INSPEÇÃO E APERTO DOS RAIOS

1. Inspeção:
 - Raios ①
Empenados/danificados => Trocar.
Raios frouxos => Reapertar.
 2. Aperte:
 - Raios
- ② Chave de raios

NOTA:

Certifique-se de apertar os raios antes e depois da fase de amaciamento.



Niple:
3 N.m (0,3 Kg.m)

INSPEÇÃO E LUBRIFICAÇÃO DOS CABOS

⚠ ADVERTÊNCIA

As capas danificadas dos cabos podem causar corrosão e interferir em seus movimentos. Substitua as capas danificadas e os cabos o mais rápido possível.



1. Verifique:
 - Capas dos cabos
Danificados => Trocar.
2. Verifique:
 - Funcionamento dos cabos
Funcionamento irregular => Lubrificar.



Lubrificante recomendado:
Óleo de motor SAE 20W40

NOTA:

Mantenha a extremidade do cabo na vertical e derrame algumas gotas de lubrificante.

LUBRIFICAÇÃO DE PEDAIS E MANETES

Lubrifique os pontos articulados nos manetes e pedais.



Lubrificante recomendado:
Óleo de motor SAE 20W40

LUBRIFICAÇÃO DO CAVALETE LATERAL

Lubrifique o ponto articulado e as superfícies de contato.



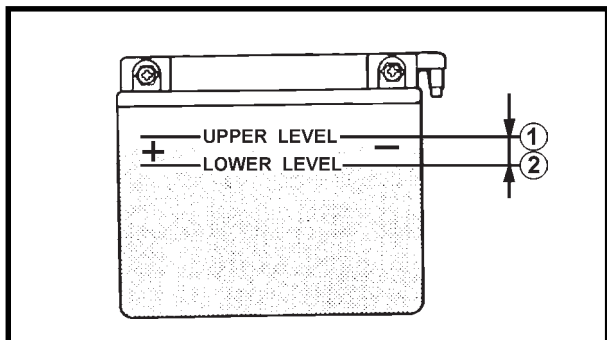
Lubrificante recomendado:
Graxa à base de sabão de lítio



SISTEMA ELÉTRICO INSPEÇÃO DA BATERIA

1. Remova:

- Bateria
Veja "AJUSTE DA FOLGA DAS VÁLVULAS".



2. Verifique:

- Nível da solução
O nível da solução deve se situar entre as marcas superior ① e inferior ②. Nível da solução baixo demais => Adicionar solução de bateria até o nível correto.

CUIDADO:

Complete o nível apenas com água destilada. A água da torneira contém minerais prejudiciais à bateria.

3. Inspeção:

- Terminais da bateria
Sujeira => Limpar com escova de aço.
Conexão falhando => Corrigir.

NOTA:

Após limpar os terminais aplicar neles uma fina camada de graxa.



4. Verifique:

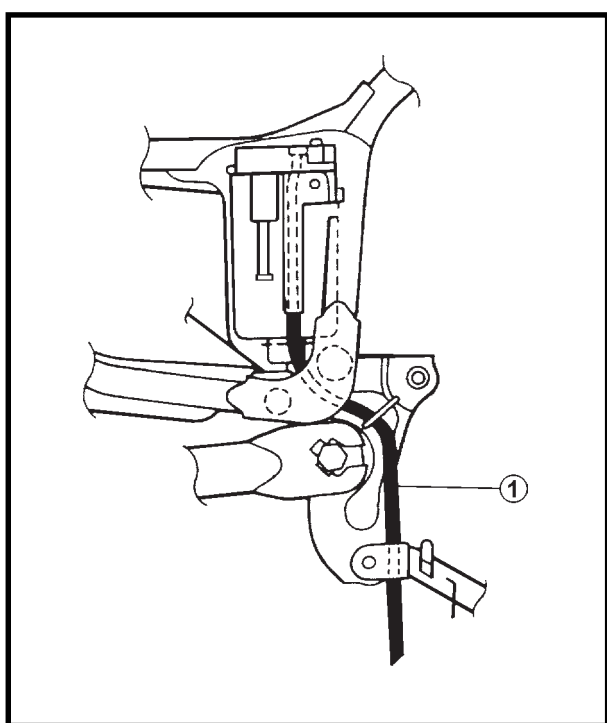
- Mangueira de respiro
Obstruída => Remover.
Danificada => Trocar.

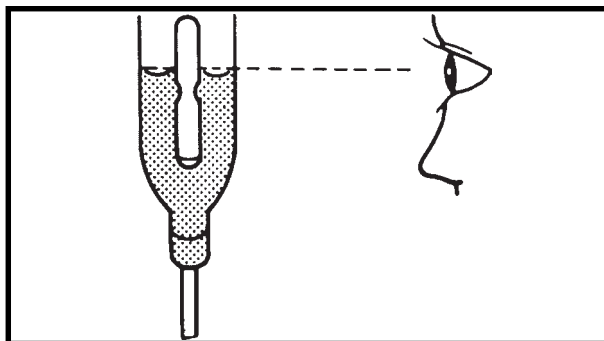
CUIDADO:

Ao inspecionar a bateria, certifique-se de que a mangueira de respiro está instalada corretamente. Se a mangueira tocar o quadro ou se dela escapar solução de bateria ou gases sobre o quadro, a motocicleta poderá ser danificada e ter seu acabamento prejudicado.

5. Conecte:

- Mangueira de respiro ①
Certifique-se de que a mangueira esteja corretamente passada e conectada.





6. Verifique:

- Densidade da solução
Abaixo de $1.280 \text{ g/dm}^3 = >$ Recarregar a bateria.

Corrente de carga:

1,2 A / 10 horas

Densidade da solução:

1.280 g/dm^3 a 20°C

Substituir a bateria, se:

- a voltagem não atingir um valor específico ou as bolhas não evaporarem durante a carga.
- ocorrer sulfatação de uma ou mais células (indicada pelo fato de as placas se tornarem brancas, ou pelo acúmulo de material no fundo da célula).
- a densidade da solução após uma carga lenta e demorada indicar uma célula menos carregada que as demais.
- houver evidências de empeno das placas ou isoladores.

CUIDADO:

Antes de ser usada, a bateria nova deve sempre ser carregada, a fim de assegurar máximo desempenho.

⚠ ADVERTÊNCIA

A solução de bateria é perigosa. Ela contém ácido sulfúrico que é venenoso e altamente corrosivo.

Observe sempre as seguintes medidas preventivas:

- Evitar contato da solução com o corpo porque pode causar queimaduras graves e lesões permanentes nos olhos.
- Usar óculos de proteção quando manusear baterias ou trabalhar perto delas.

Antídoto (EXTERNO):

- Pele - Lavar com água.
- Olhos - Lavar com água durante 15 minutos e procurar imediatamente um médico.

Antídoto (INTERNO):

- Beber grandes quantidades de água ou leite, seguido de leite de magnésia, ovos batidos ou óleo vegetal. Procurar imediatamente um médico.

As baterias geram gás hidrogênio explosivo. Observar sempre as seguintes medidas preventivas:

- Carregar baterias em um ambiente bem ventilado.
- Manter baterias afastadas de fogo, faíscas ou chamas abertas (por exemplo, equipamento de solda, cigarros acesos, etc.)
- **NÃO FUMAR** quando estiver carregando ou manuseando baterias.

MANTER BATERIAS FORA DO ALCANCE DE CRIANÇAS.

7. Instale:

- Bateria
Veja "AJUSTE DA FOLGA DAS VÁLVULAS".

INSPEÇÃO DOS FUSÍVEIS

CUIDADO: _____

Sempre desligue o interruptor principal ao inspecionar ou substituir um fusível. Caso contrário, poderá ocorrer um curto-circuito.

1. Remova:

- Assentos
Veja "ASSENTOS".

2. Inspeção:

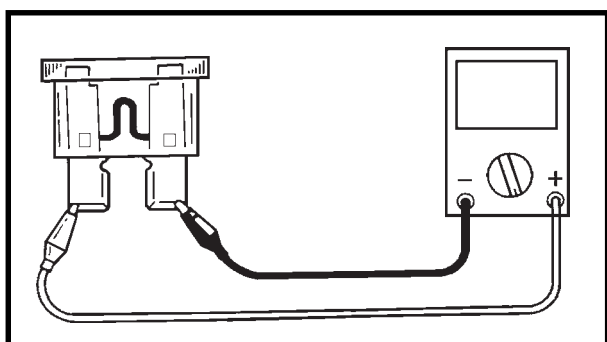
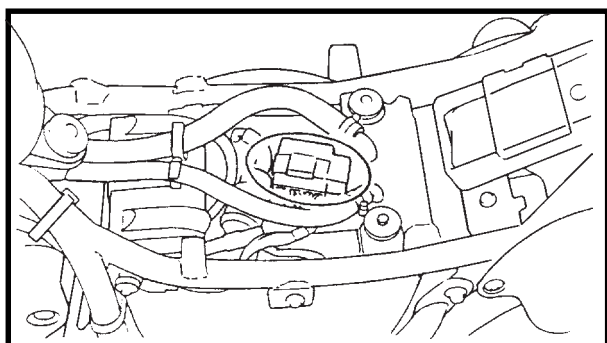
- Fusíveis


Passos para a inspeção:

- Conecte o Multitester ao fusível para verificar se há continuidade.

NOTA: _____

Ajuste o seletor do teste em " $\Omega \times 1$ ".



	Multitester: 90890-03112
---	------------------------------------

- Se o aparelho indicar ∞ , troque o fusível.

3. Troque:

- Fusível queimado

Passos para a troca:

- Desligue o interruptor principal.
- Instale um fusível novo com a amperagem correta.
- Ligue os interruptores para verificar o funcionamento dos dispositivos elétricos correspondentes.
- Se o fusível queimar de novo imediatamente, inspecione o circuito elétrico.

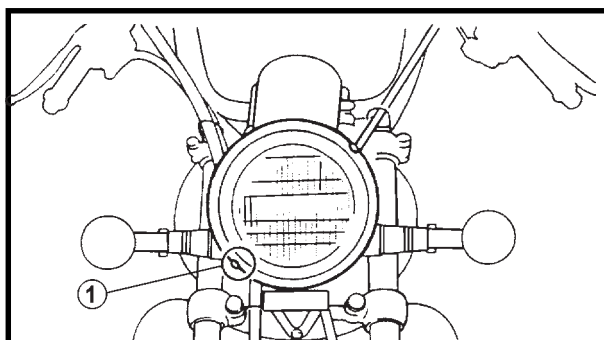
Descrição	Amperagem	Qtde
Principal	30 A	1
Farol dianteiro	15 A	1
Piscas	15 A	1
Ignição	15 A	1
Reserva	30 A	1
	15 A	1

⚠ ADVERTÊNCIA

Nunca use um fusível com amperagem diferente da especificada. Nunca use outros materiais no lugar de um fusível. Um fusível incorreto pode causar grandes danos ao sistema elétrico, mau funcionamento dos sistemas de iluminação e ignição, podendo causar, também, um incêndio.

4. Instale:

- Assentos



AJUSTE DO FACHO DO FAROL

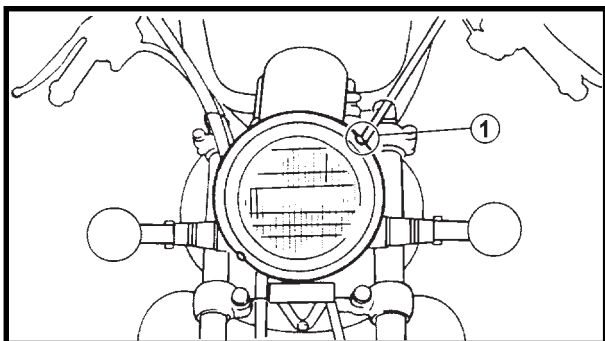
1. Ajuste:

- Facho do farol (verticalmente)
Gire o ajustador ① para dentro ou para fora.

Girar para dentro	Abaixa o facho do farol.
Girar para fora	Levanta o facho do farol.

AJUSTE DO FACHO DO FAROL/ TROCA DA LÂMPADA DO FAROL

INSP
AJUS



2. Ajuste:

- Facho do farol (horizontalmente)
Gire o ajustador ① para dentro ou para fora.

Girar para dentro	Facho do farol para esquerda.
Girar para fora	Facho do farol para direita.

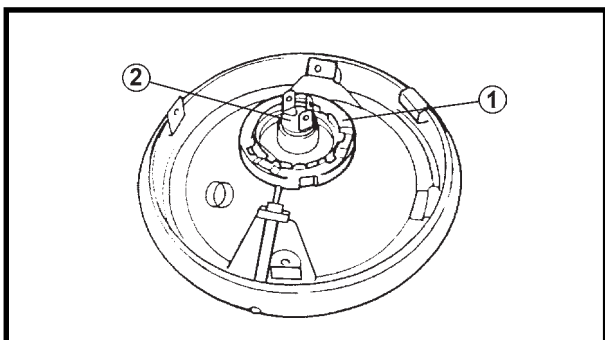
SUBSTITUIÇÃO DA LÂMPADA DO FAROL

1. Remova:

- Conjunto do farol dianteiro

2. Desconecte:

- Conector do farol dianteiro
- Fios da iluminação auxiliar



3. Remova:

- Tampa

4. Desenganche:

- Fixador da lâmpada ①

5. Remova:

- Lâmpada ②

⚠ ADVERTÊNCIA

Mantenha produtos inflamáveis e as mãos afastadas da lâmpada enquanto ela estiver acesa porque estará quente. Não toque a lâmpada até que ela tenha se esfriado.

6. Instale:

- Lâmpada (nova)
Fixe a lâmpada nova com o fixador.

CUIDADO:

Evite tocar a parte de vidro da lâmpada. Mantenha-a isenta de óleo, caso contrário a transparência do vidro, a vida útil da lâmpada e o fluxo luminoso serão afetados. Se a lâmpada se sujar de óleo, limpe-a cuidadosamente com um pano umedecido em álcool ou com thinner.

7. Enganche:
 - Fixador da lâmpada
8. Instale:
 - Tampa
9. Conecte:
 - Fios da iluminação auxiliar
 - Conector do farol dianteiro
10. Instale:
 - Conjunto do farol dianteiro



EXAME DO MOTOR

REMOÇÃO DO MOTOR

⚠ ADVERTÊNCIA

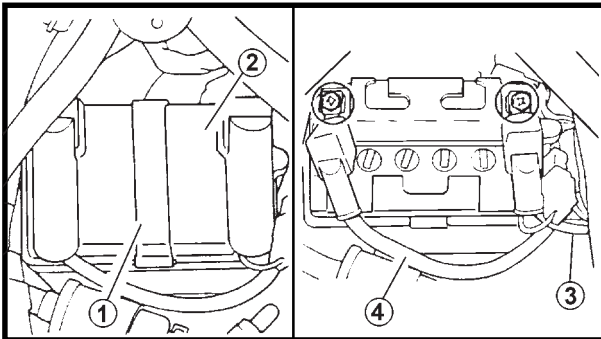
Apóie a motocicleta firmemente, de modo que não haja perigo dela cair.

ASSENTOS

1. Remova:

- Assentos

Veja "ASSENTOS" no CAPÍTULO 3.



CABOS DA BATERIA

1. Remova:

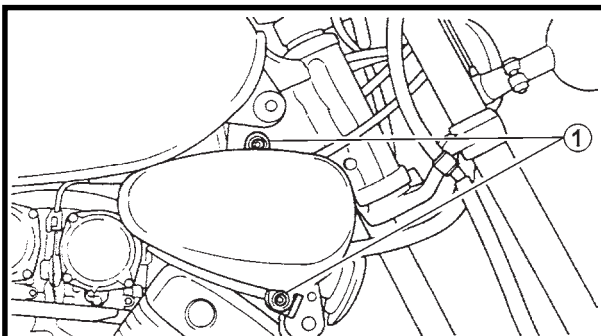
- Alça da bateria ①
- Tampa da bateria ②

2. Desconecte:

- Cabos da bateria

CUIDADO:

Primeiro desconecte o cabo negativo ③ e, depois, o cabo positivo ④.



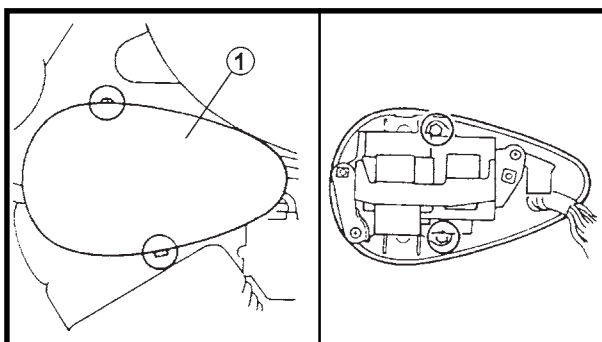
TAMPA LATERAL DIANTEIRA

1. Remova:

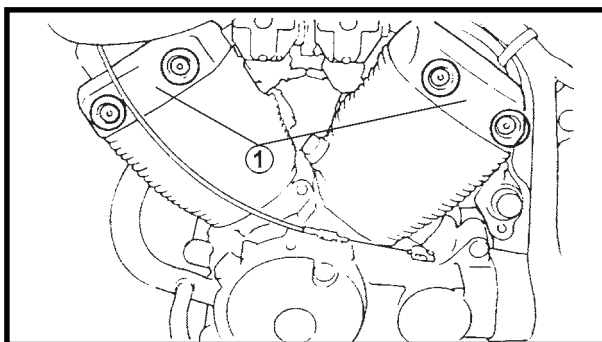
- Parafusos (tampa dianteira - lado direito) ①

REMOÇÃO DO MOTOR

MOTOR

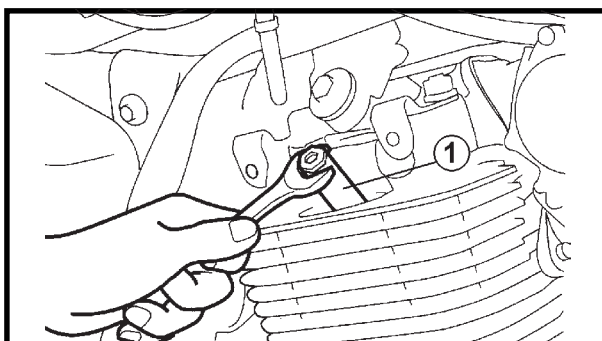


2. Remova:
 - Tampa dianteira (esquerda) ①
3. Desconecte:
 - Conectores dos relês
4. Remova:
 - Suporte dos relês
 - Suporte da tampa dianteira (esquerda)



VELA DE IGNIÇÃO

1. Remova:
 - Tampas dos cabeçotes ①



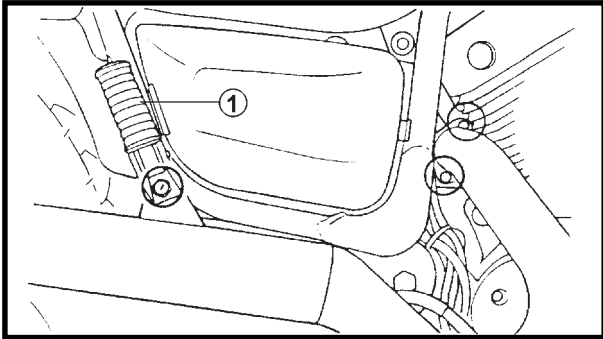
2. Desconecte:
 - Cachimbos
3. Remova:
 - Velas de ignição ①

CARBURADOR

1. Remova:
 - Conjunto do carburadorVeja "CARBURADOR" no CAPÍTULO 5.

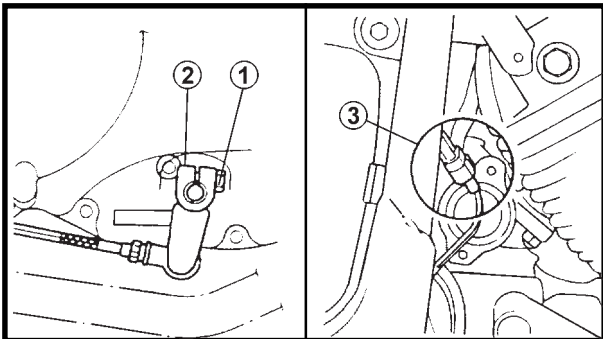
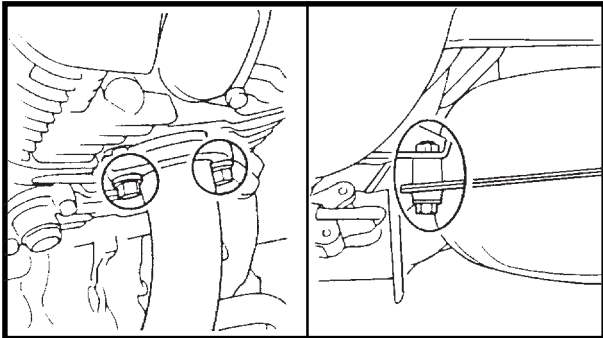
NOTA:

Cubra os carburadores com um pano limpo para evitar penetração de sujeira ou materiais estranhos.



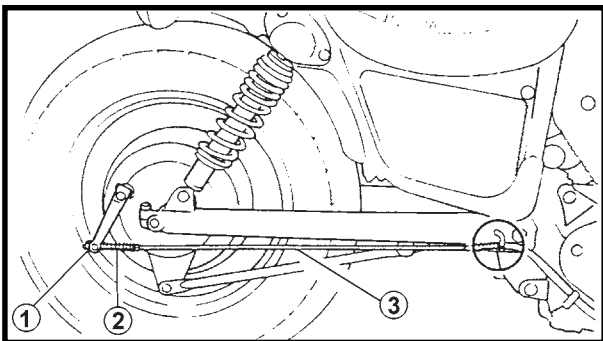
CONJUNTO DO SILENCIADOR

1. Remova:
 - Estribo do passageiro (direito) ①
 - Conjunto do silenciador
 - Juntas

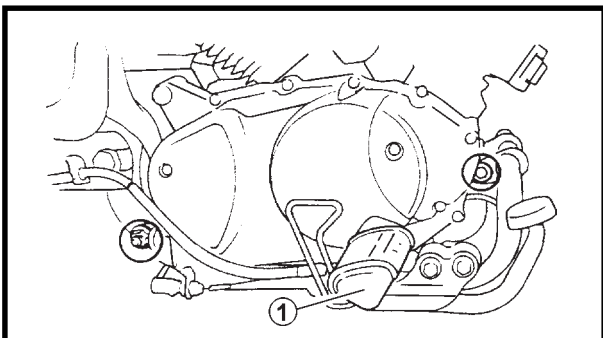


CONJUNTO DO ESTRIBO

1. Remova:
 - Parafuso (braço do pedal de câmbio) ①
 - Braço do pedal de câmbio ②
2. Desconecte:
 - Fio do interruptor do freio traseiro ③



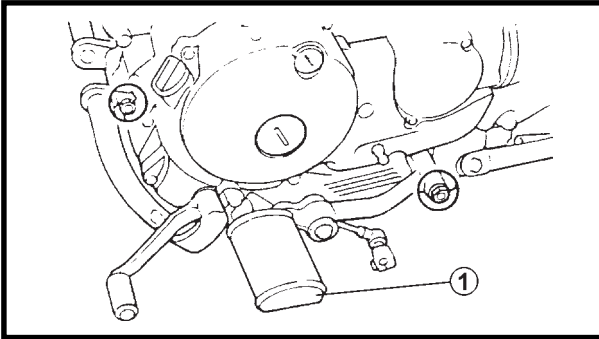
3. Remova:
 - Ajustador do freio traseiro ①
 - Mola ②
 - Haste do freio ③



4. Remova:
 - Conjunto do estribo (direito) ①

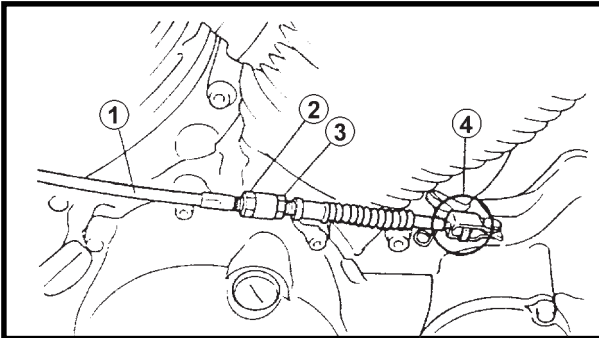
REMOÇÃO DO MOTOR

MOTOR



5. Remova:

- Conjunto do estribo (esquerdo) ①



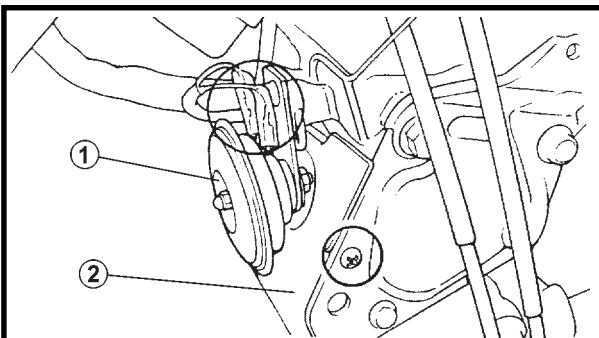
CABO DA EMBREAGEM

1. Desconecte:

- Cabo da embreagem ①

Passos para desconectar:

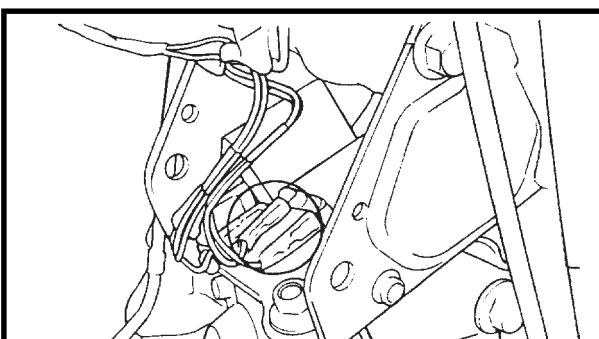
- Solte a contraporca ②.
- Gire o ajustador ③ o suficiente para soltar o cabo da embreagem.
- Desengate a extremidade do cabo ④.



FIOS DA BOBINA DE IGNIÇÃO

1. Remova:

- Buzina ①
- Tampa da bobina de ignição ②



2. Desconecte:

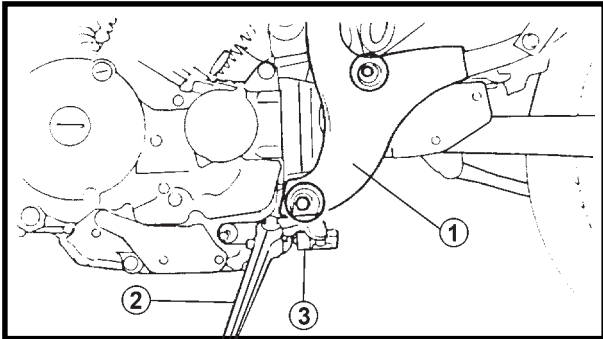
- Fios da bobina de ignição



ÓLEO DO MOTOR

1. Drene:

- Óleo do motor
Veja "TROCA DO ÓLEO DO MOTOR" no
CAPÍTULO 3.

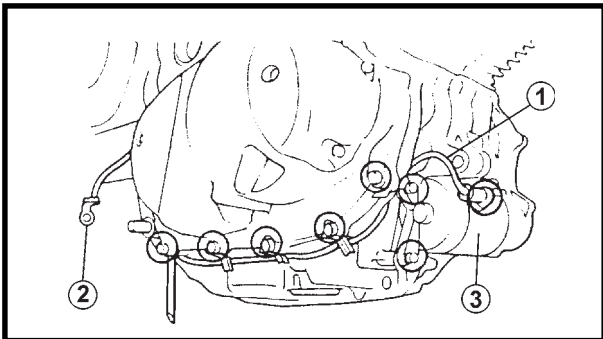


CAVALETE LATERAL

1. Coloque um apoio adequado sob o quadro

2. Remova:

- Tampa do retificador/regulador ①
- Cavalete lateral ②
- Interruptor do cavalete lateral ③



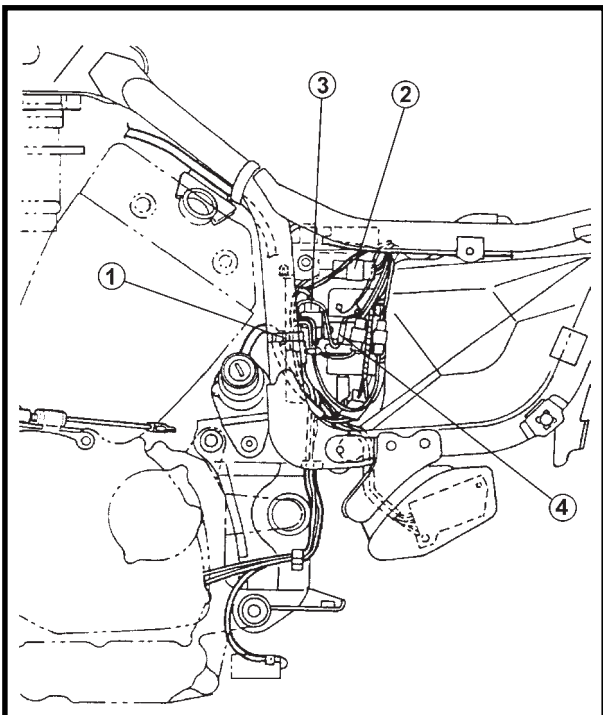
MOTOR DE PARTIDA

1. Desconecte:

- Fio do motor de partida ①
- Fio terra ②

2. Remova:

- Motor de partida ③



FIOS

1. Remova:

- Tampa lateral traseira (esquerda)
- Abraçadeira ①

2. Desconecte:

- Fio da bobina de pulso ②
- Fio da bobina do estator ③
- Fio do interruptor de neutro ④

REMOÇÃO DO MOTOR

MOTOR

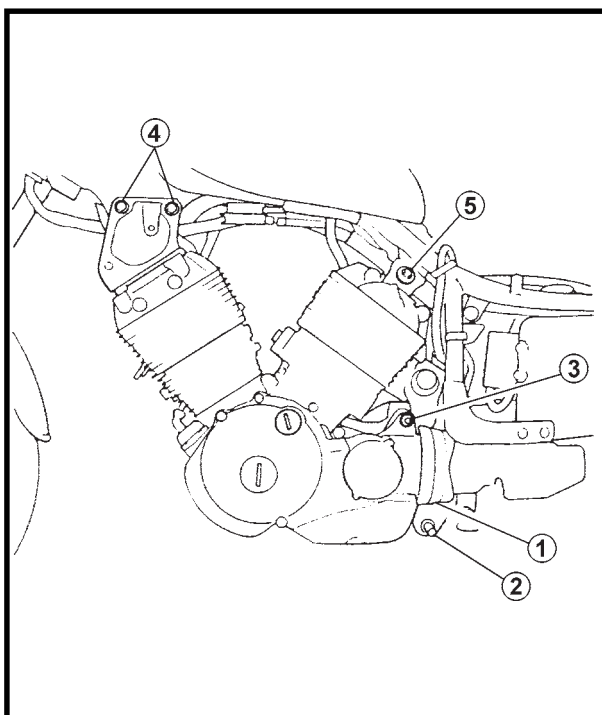


REMOÇÃO DO MOTOR

1. Coloque um apoio adequado sob o quadro e sob o motor.

⚠ ADVERTENCIA

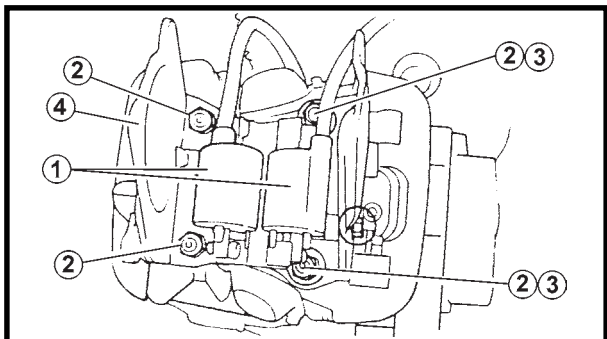
Apóie a motocicleta firmemente, de modo que não haja perigo dela cair.



2. Puxe a capa de borracha ①
3. Remova:
 - Eixo ②
 - Parafusos (carcaça - atrás) ③
 - Parafusos (cilindro dianteiro) ④
 - Parafusos (cilindro traseiro) ⑤
4. Remova:
 - Conjunto do motor (pelo lado direito da motocicleta)

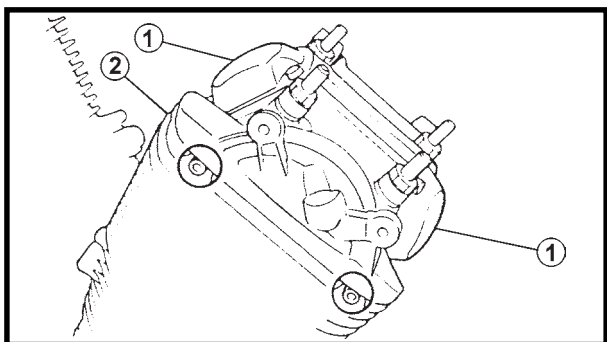
CUIDADO:

Cubra o pára-lama dianteiro com um pano para evitar arranhões.



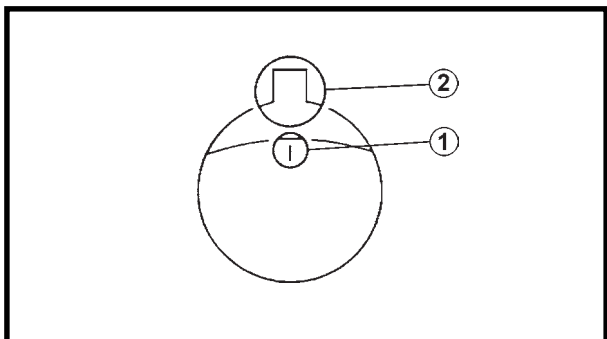
**DESMONTAGEM DO MOTOR
SUPORTE DE MONTAGEM DO MOTOR**

1. Remova:
- Bobinas de ignição ①
 - Porcas ②
 - Arruelas ③
 - Suporte de montagem do motor ④
 - Arruelas



CABEÇOTE

1. Remova:
- Tampas de inspeção das válvulas ①
 - Tampas das engrenagens do eixo comando ②

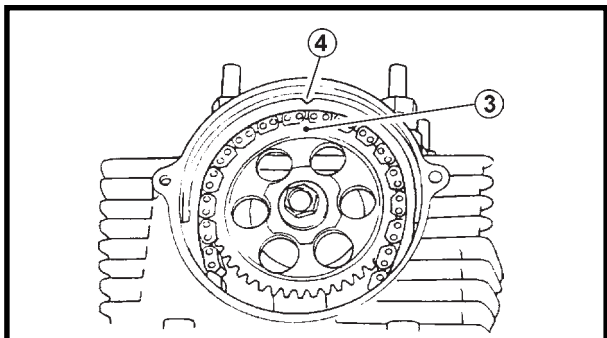


Cabeçote do cilindro dianteiro (#2)

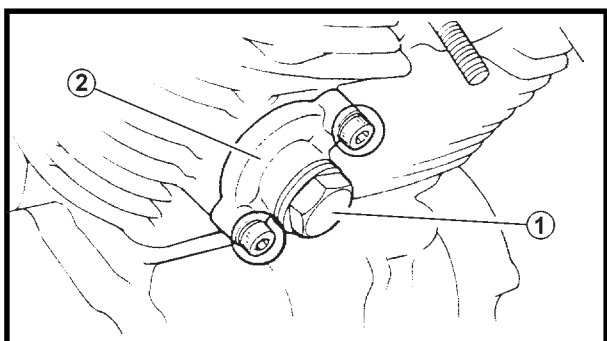
1. Alinhe:
- Marca de punção ① da engrenagem do eixo comando (com a marca estacionária ② no cabeçote do cilindro dianteiro)

Passos para o alinhamento:

- Gire o virabrequim com uma chave no sentido horário.
- Alinhe a marca de punção "I" ① do ponto de ignição do cilindro dianteiro situada no volante. Se necessário, gire o virabrequim para alinhar a marca do ponto de ignição com a marca ② situada na tampa da carcaça.
- Verifique a marca de punção ③ na engrenagem do eixo comando com a marca estacionária ④ situada no cabeçote do cilindro dianteiro. Quando a marca de punção na engrenagem do eixo comando estiver alinhada com a marca estacionária, o pistão está no ponto morto superior (PMS).

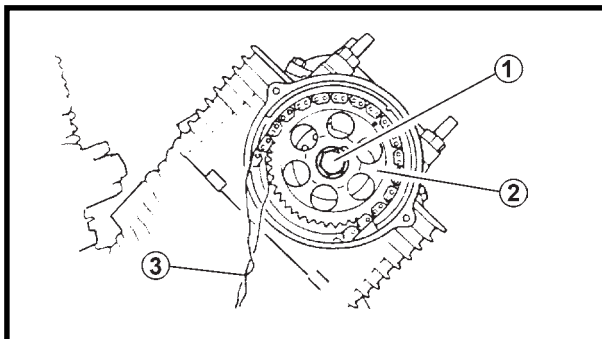


2. Solte:
- Parafuso superior (tensionador da corrente do eixo comando) ①
- 3 Remova:
- Tensionador da corrente do eixo comando ②
 - Junta



DESMONTAGEM DO MOTOR

MOTOR

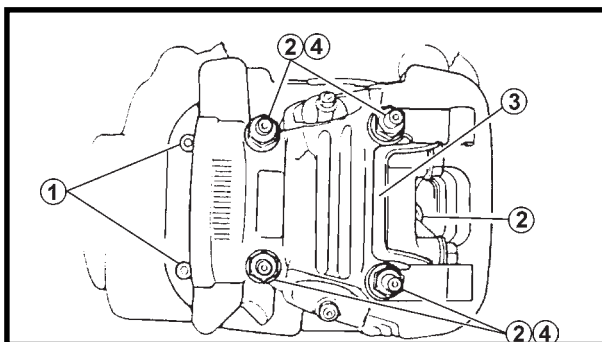


4. Remova:

- Parafuso ①
- Arruela
- Engrenagem do eixo comando ②

NOTA:

Amarre um arame ③ na corrente de comando para evitar que ela caia para dentro do cárter.



5. Remova:

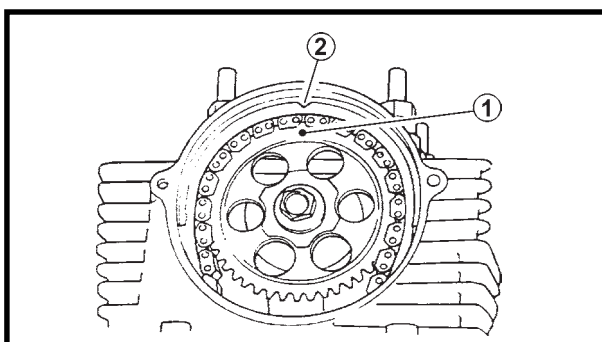
- Parafusos (cabeçote) ①
- Porcas (cabeçote) ②
- Suporte do cabeçote ③
- Arruelas ④

NOTA:

Solte as porcas e os parafusos de forma cruzada.

6. Remova:

- Conjunto do cabeçote
- Junta (cabeçote)
- Pinos-guia



Cabeçote do cilindro traseiro (#1)

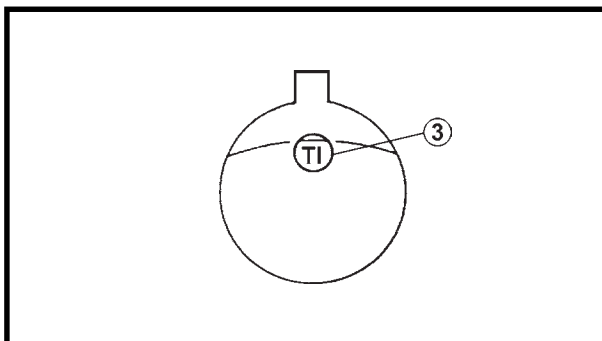
Para remover o cilindro traseiro, repita o procedimento de remoção do cilindro dianteiro, observando, no entanto, as seguintes diferenças:

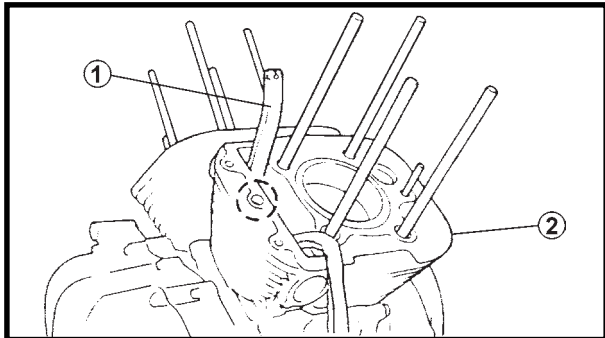
1. Alinhe:

- Marca de punção ① (com a marca estacionária ② no cabeçote do cilindro traseiro)

Passos para alinhamento do PMS:

Siga o mesmo procedimento adotado para o cilindro dianteiro, mas usando a marca "TI" ③ do ponto de ignição do cilindro traseiro, situada no volante.

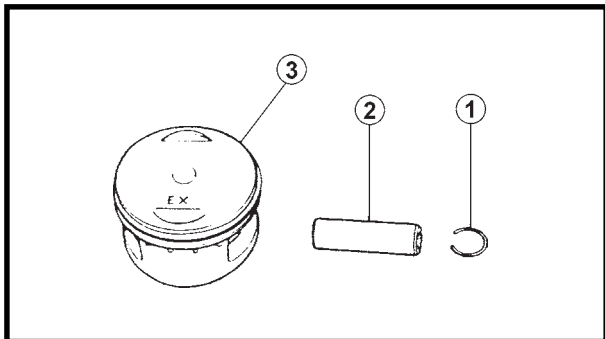




CILINDRO E PISTÃO

1. Remova:

- Guias da corrente de comando (lado traseiro) ①
- Cilindros ②
- Juntas (cilindro)
- O-rings
- Pinos-guia

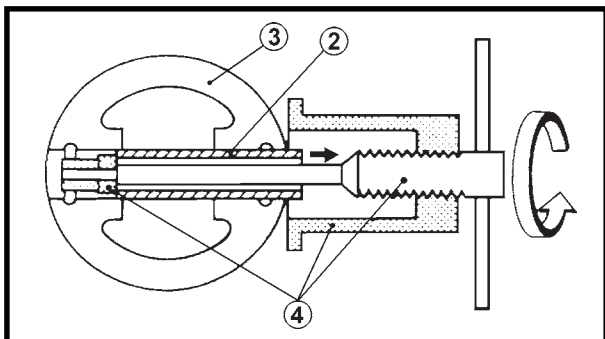


2. Remova:

- Anéis trava dos pinos dos pistões ①
- Pinos dos pistões ②
- Pistões ③

NOTA:

- Antes de remover o anel trava do pino do pistão, cubra a carcaça com um pano limpo para evitar que o anel trava caia no cárter.
- Faça marcas de identificação em cada cabeça de pistão para usar como referência na remontagem.
- Antes de remover o pino do pistão, limpe a ranhura do anel trava e a área do furo do pino. Se, após a limpeza, houver dificuldades em remover o pino, utilize o sacador do pino do pistão ④.



Sacador do pino do pistão:
90890-01304

CUIDADO:

Não utilize martelo para extrair o pino do pistão.

EMBREAGEM

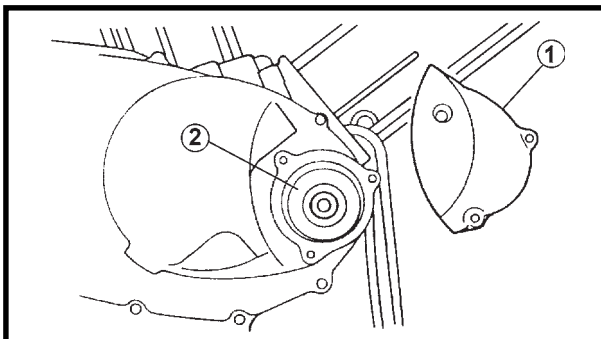
NOTA:

O conjunto da embreagem pode ser removido enquanto o motor está montado, removendo-se as seguintes peças:

- Conjunto do silenciador
- Conjunto do estribo (direito)

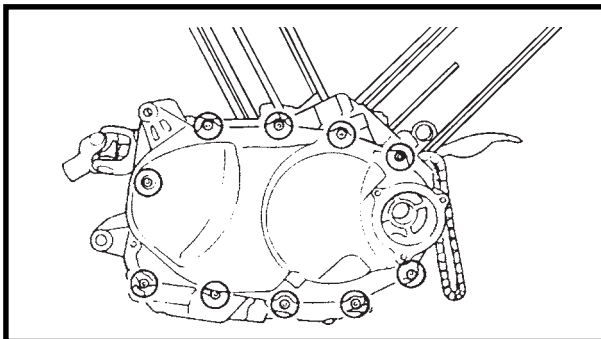
DESMONTAGEM DO MOTOR

MOTOR



1. Remova:

- Tampa do filtro de óleo ①
- Filtro de óleo ②
- O-ring (tampa do filtro de óleo)

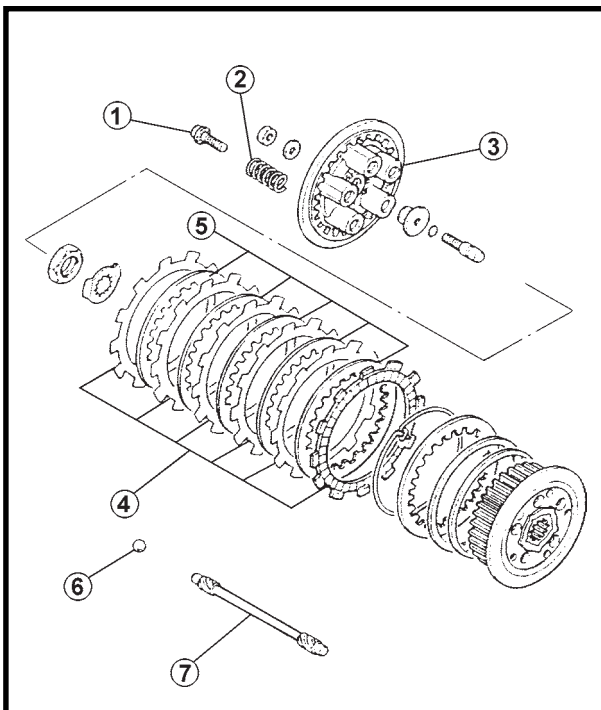


2. Remova:

- Tampa da carcaça (direita)
- Junta
- Pinos-guia

NOTA:

Solte cada um dos parafusos 1/4 de volta de cada vez de forma cruzada. Remova todos eles depois de tê-los soltado.

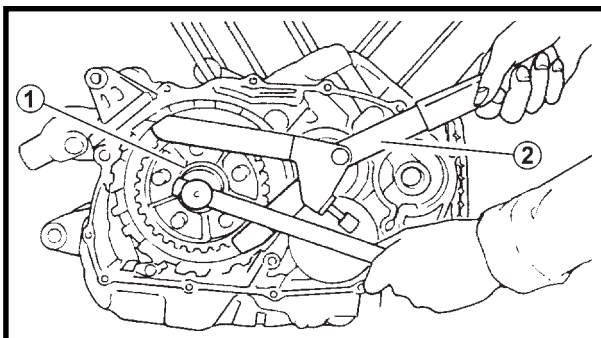


3. Remova:

- Parafusos (mola da embreagem) ①
- Molas da embreagem ②
- Placa de pressão ③
- Discos de fricção ④
- Separadores ⑤
- Esfera ⑥
- Haste de embreagem #2 ⑦

NOTA:

Solte os parafusos (molas da embreagem) de forma cruzada.



4. Desdobre as abas das arruelas trava.

5. Afrouxe:

- Porca (cubo da embreagem) ①

NOTA:

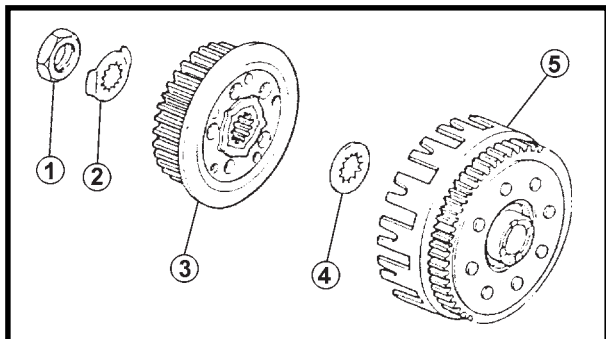
Solte a porca do cubo da embreagem ① e ao mesmo tempo segure-o com o fixador universal de embreagem ②.



Fixador universal de embreagem:
90890-04086

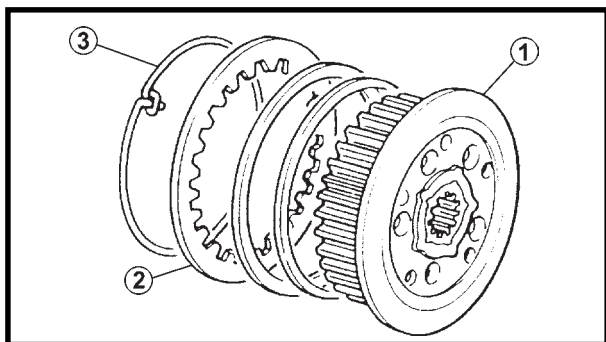
DESMONTAGEM DO MOTOR

MOTOR



6. Remova:

- Porca (cubo da embreagem) ①
- Arruela trava ②
- Cubo da embreagem ③
- Placa de encosto ④
- Campana de embreagem ⑤



NOTA:

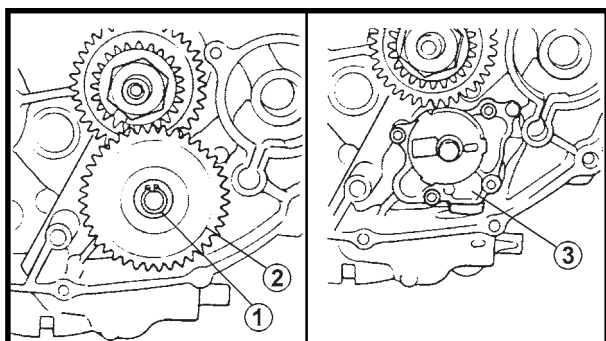
O cubo da embreagem ① contém um amortizador embutido sob o separador ②. Não é necessário remover o anel trava de arame ③ para desmontar esse amortizador, a não ser que hajam sérias trepidações na embreagem.

BOMBA DE ÓLEO E EIXO DE MUDANÇA

NOTA:

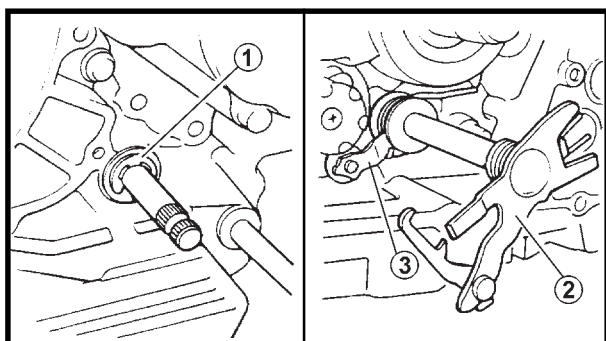
A bomba de óleo e o eixo de mudança podem ser removidos enquanto o motor estiver montado, removendo-se as seguintes peças:

- Conjunto do silenciador
- Conjunto do estribo
- Embreagem



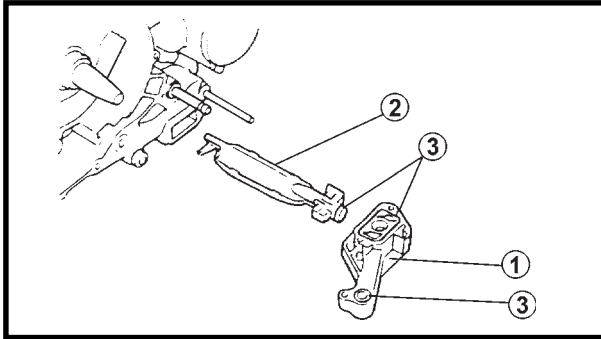
1. Remova:

- Anel trava ①
- Engrenagem movida da bomba de óleo ②
- Conjunto da bomba de óleo ③
- O-rings



2. Remova:

- Anel trava ①
- Arruela
- Eixo de mudança ②
- Alavanca limitadora do trambulador ③



3. Remova:

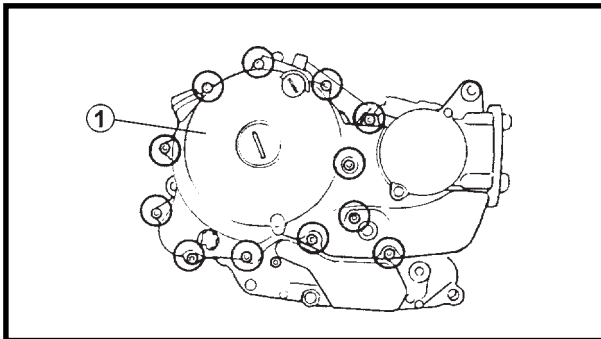
- Caixa de passagem de óleo ①
- Tela de óleo ②
- O-rings ③

BOBINA DO ESTATOR E BOBINA DE PULSO

NOTA:

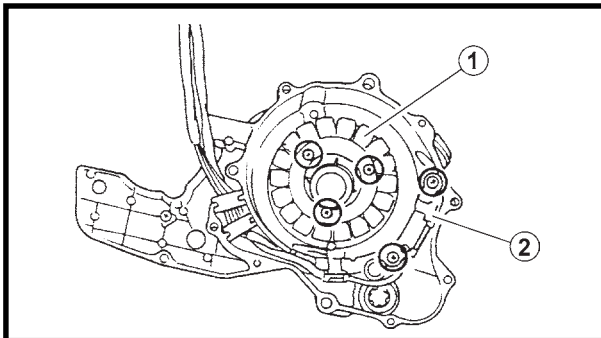
A bobina do estator e a bobina de pulso podem ser removidas enquanto o motor estiver montado, desmontando-se as seguintes peças:

- Conjunto do estribo (esquerdo)
- Cabo da embreagem



1. Remova:

- Tampa da carcaça (esquerda) ①
- Pinos-guia
- Junta
- Fio do interruptor de neutro



NOTA:

Solte cada um dos parafusos 1/4 de volta de cada vez, de forma cruzada. Remova todos eles depois de tê-los soltado.

2. Remova:

- Bobina do estator ①
- Bobina de pulso ②

ENGRENAGEM PRIMÁRIA

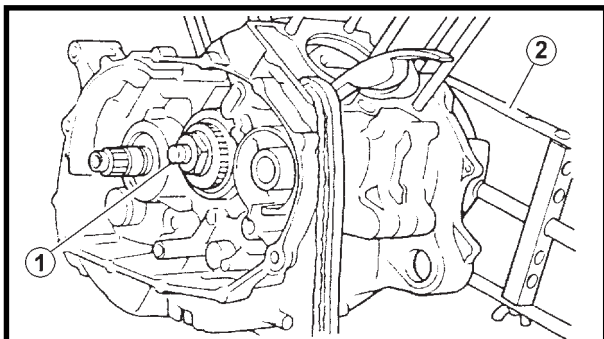
NOTA:

A engrenagem primária pode ser removida enquanto o motor estiver montado, desmontando-se as seguintes peças:

- Conjunto do silenciador
- Conjunto do estribo
- Embreagem
- Engrenagem movida da bomba de óleo
- Tampa da carcaça (esquerda)

DESMONTAGEM DO MOTOR

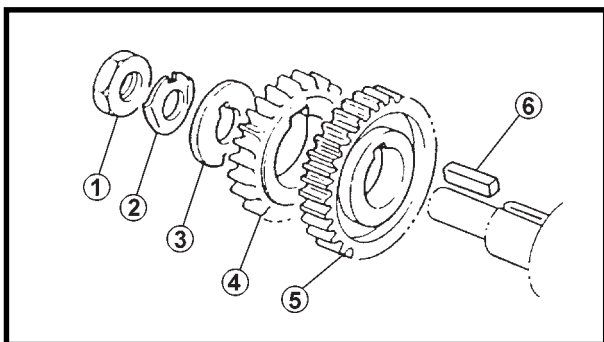
MOTOR



1. Desdobre a aba da arruela trava.
2. Solte:
 - Porca da engrenagem primária ①

NOTA:

- Solte a porca ① da engrenagem primária, segurando o rotor com o fixador ②.
- Evite que o fixador do rotor toque as saliências do rotor.



	Fixador do rotor: 90890-01701
--	--

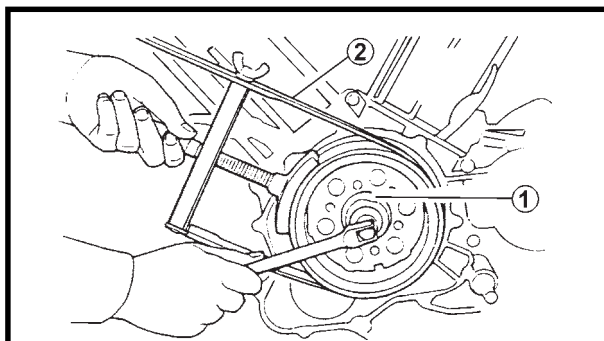
3. Remova:
 - Porca (engrenagem motora primária) ①
 - Arruela trava ②
 - Arruela de encosto ③
 - Engrenagem movida da bomba de óleo ④
 - Engrenagem motora primária ⑤
 - Chaveta ⑥

MAGNETO

NOTA:

O magneto pode ser removido enquanto o motor estiver montado, desmontando-se as seguintes peças:

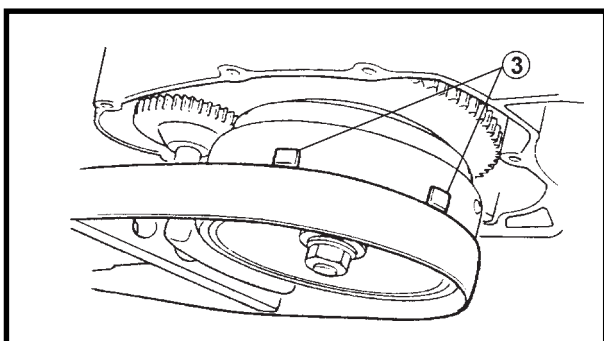
- Conjunto do estribo (esquerdo)
- Cabo da embreagem
- Tampa da carcaça (esquerda)



1. Remova:
 - Parafuso do rotor ①

NOTA:

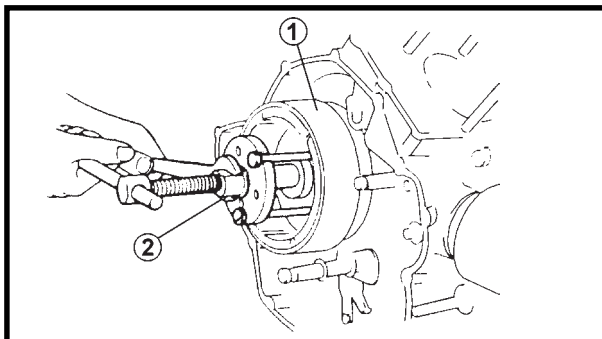
- Remova o parafuso do rotor ①, segurando o rotor com o fixador ②.
- Evite que o fixador do rotor toque as saliências do rotor ③.



	Fixador do rotor: 90890-01701
--	--

DESMONTAGEM DO MOTOR

MOTOR



1. Remova:

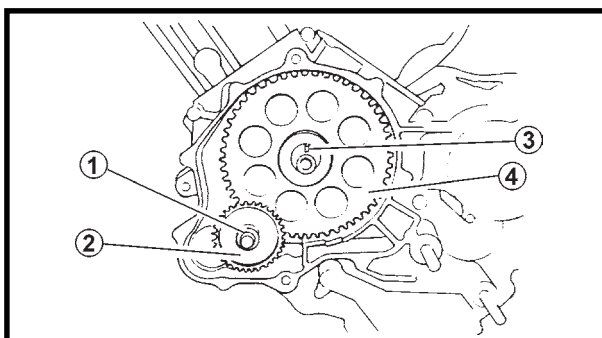
- Rotor ①

NOTA:

- Remova o rotor ① usando o sacador do rotor ②.
- Centralize o sacador no rotor. Certifique-se de que, após colocar os parafusos de fixação, a folga entre o sacador e o rotor esteja uniforme. Se necessário, um dos parafusos de fixação pode ser girado ligeiramente para fora, a fim de ajustar a posição do sacador.

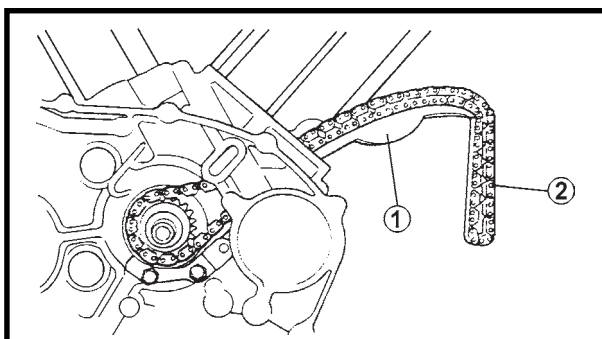


Sacador do rotor:
90890-01362



3. Remova:

- Eixo (engrenagem de partida) ①
- Engrenagem de partida ②
- Chaveta ③
- Engrenagem de partida ④
- Arruela



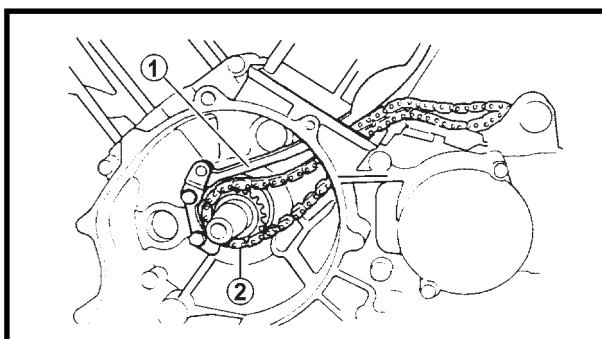
CORRENTE DE COMANDO

1. Remova:

- Guias da corrente de comando ①
- Corrente de comando ②

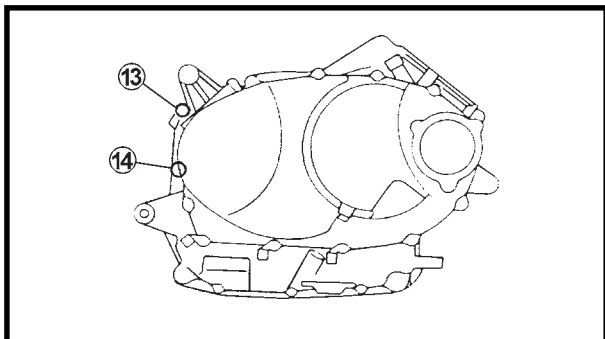
(A) Lado direito da carcaça

(B) Lado esquerdo da carcaça



DESMONTAGEM DO MOTOR

MOTOR

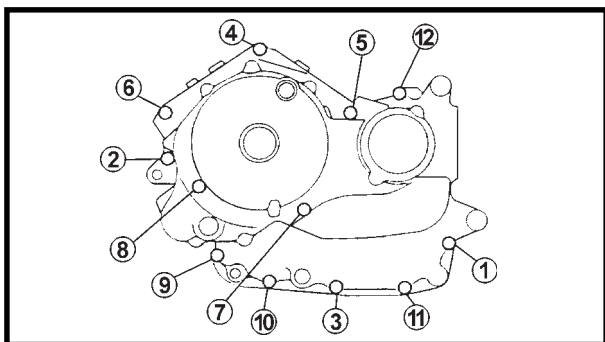


CARÇAÇA

1. Remova:
 - Parafusos da carcaça

NOTA:

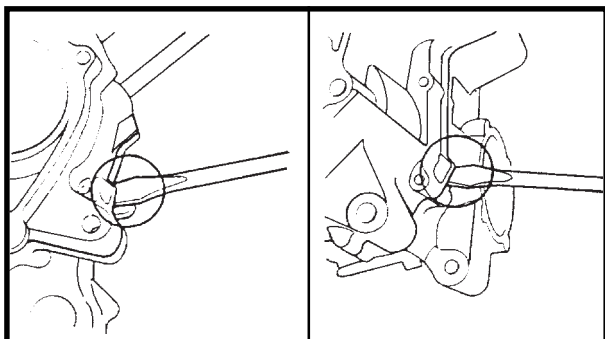
Afrouxe os parafusos na ordem numérica decrescente (ver números na figura). Afrouxe cada um dos parafusos 1/4 de volta de cada vez e remova-os depois que todos estiverem soltos.



2. Remova:
 - Carcaça (lado direito)

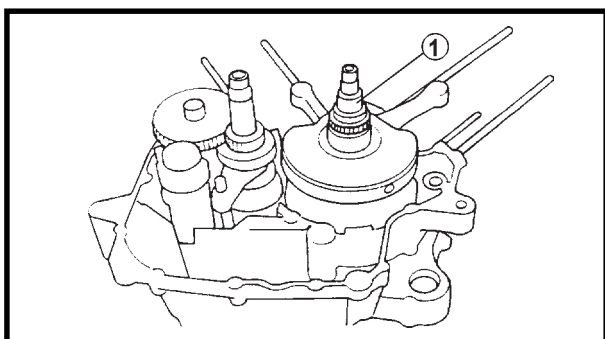
NOTA:

- Para essa remoção podem ser usadas chaves de fenda conforme mostra a figura.
- Cuidado para não danificar as superfícies de montagem.



CUIDADO:

Use um martelo de plástico para bater de leve na carcaça e no virabrequim. Bata somente em pontos reforçados da carcaça. Não bata nas superfícies de contato da carcaça. Trabalhe devagar e com cuidado. Certifique-se de que as metades da carcaça se separem uniformemente.

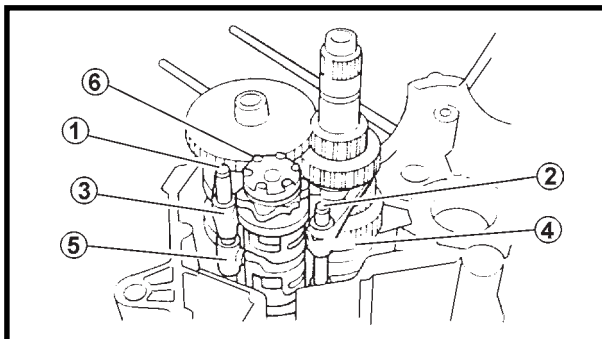


VIRABREQUIM E TRANSMISSÃO

1. Remova:
 - Virabrequim ①

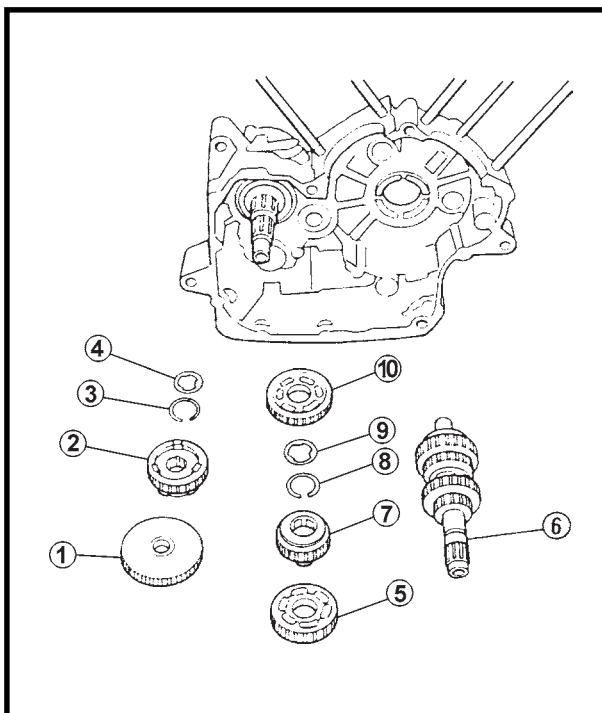
DESMONTAGEM DO MOTOR

MOTOR



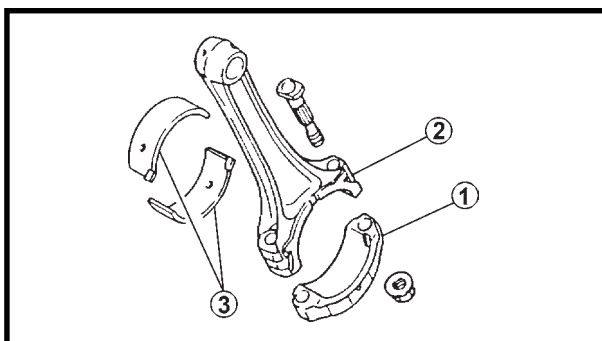
2. Remova:

- Barra de guia #1 (garfo de mudança) ①
- Barra de guia #2 (garfo de mudança) ②
- Garfo de mudança "R" ③
- Garfo de mudança "C" ④
- Garfo de mudança "L" ⑤
- Trambulador ⑥



3. Remova:

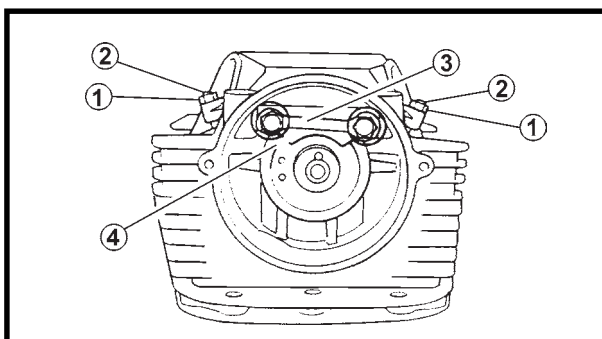
- Engrenagem (1ª) ①
- Engrenagem (4ª) ②
- Anel trava ③
- Arruela ④
- Engrenagem (3ª) ⑤
- Conjunto do eixo principal ⑥
- Engrenagem (5ª) ⑦
- Anel trava ⑧
- Arruela ⑨



BIELA

1. Remova:

- Estribos das bielas ①
- Bielas ②
- Bronzinas das bielas ③
(remover do virabrequim)



BALANCIM, EIXO COMANDO E VÁLVULA

1. Solte:

- Contraporcas dos ajustadores das válvulas ①
- Ajustadores das válvulas ②

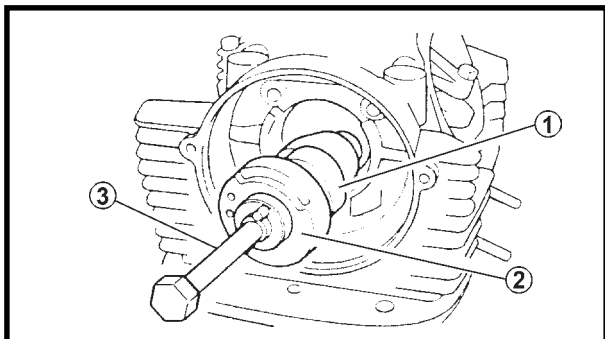
2. Desdobre as abas dos anéis trava.

3. Remova:

- Contraporcas ③
- Placa limitadora ④

DESMONTAGEM DO MOTOR

MOTOR

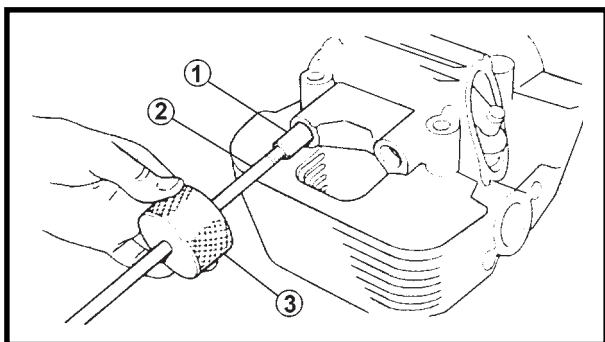


4. Remova:

- Eixo comando ①
- Bucha do eixo comando ②

NOTA:

Rosqueie aproximadamente 10 mm de um parafuso ③ na extremidade rosqueada do eixo comando e puxe-o para fora.



5. Remova:

- Parafuso (eixo do balancim)
- Arruela de cobre
- Eixos dos balancins ①
- Balancins (admissão/escape)

NOTA:

Fixe o parafuso do martelo deslizante ② e o peso ③ no eixo do balancim, e retire-o.

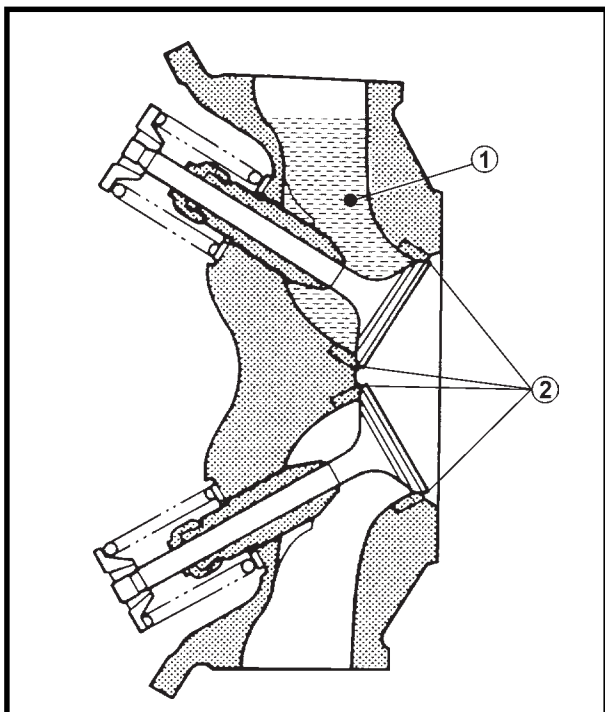


Martelo deslizante:

90890-01085

Peso:

90890-01084



6. Verifique:

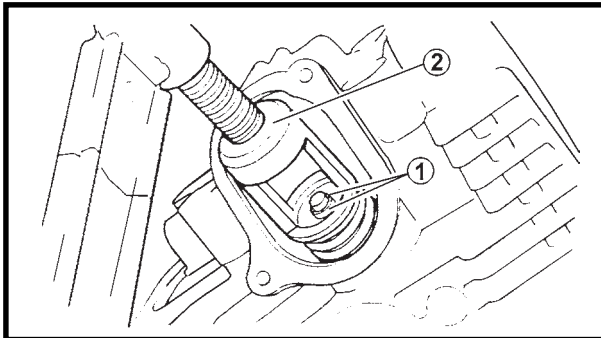
- Vedação das válvulas
Vazamento na sede da válvula => Inspeccionar a face, a sede e a largura da sede da válvula.
Veja "INSPEÇÕES E REPAROS - SEDE DA VÁLVULA".

Passos par a checagem:

- Coloque gasolina limpa ① nos coletores de admissão e escape.
- Verifique a vedação das válvulas. Não deverá haver vazamento nas sedes das válvulas ②.

DESMONTAGEM DO MOTOR

MOTOR



7. Remova:

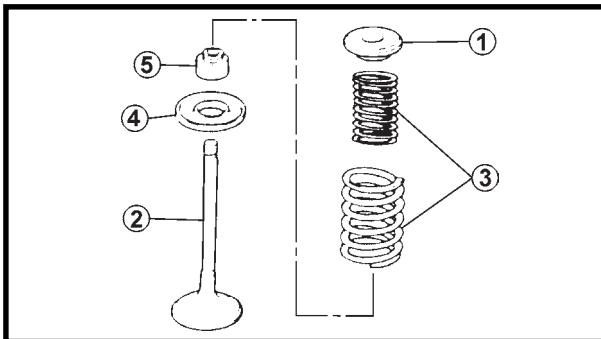
- Travas das válvulas ①

NOTA:

Fixe o compressor de mola de válvula ② entre o assento das travas de válvula e o cabeçote para remover as travas de válvulas.



Compressor de mola de válvula:
90890-04019

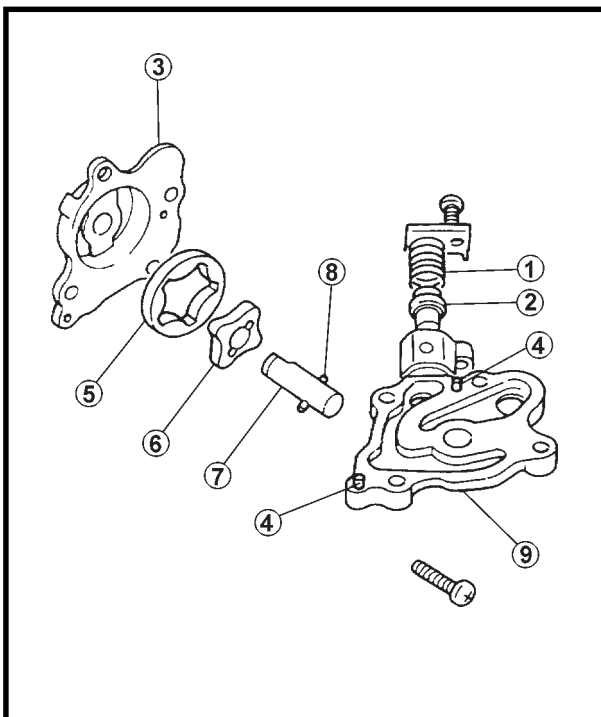


8. Remova:

- Assento das travas de válvula ①
- Válvula ②
- Molas da válvula (interna e externa) ③
- Assentos de mola de válvula ④
- Retentor da haste da válvula ⑤

NOTA:

Identifique cuidadosamente a posição de cada peça para evitar problemas na montagem.



BOMBA DE ÓLEO

1. Remova:

- Mola ①
- Válvula de alívio ②
- Carcaça da bomba de óleo ③
- Pino ④
- Rotor externo ⑤
- Rotor interno ⑥
- Eixo ⑦
- Pino ⑧
- Alojamento do rotor ⑨

INSPEÇÕES E REPAROS

CABEÇOTE

1. Elimine:

- Depósitos de carvão (das câmaras de combustão)
Use um raspador arredondado.

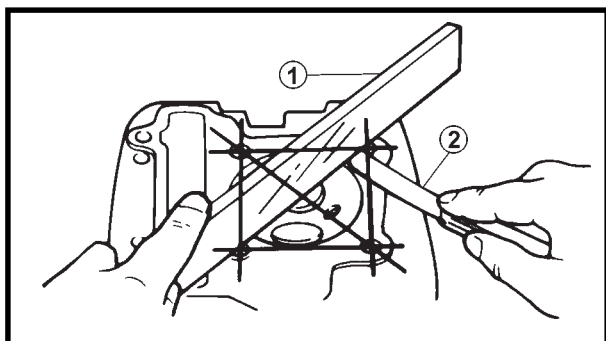
NOTA:

Não use instrumento afiado para evitar danos ou arranhões:

- Rosca da vela de ignição
- Sedes das válvulas

2. Verifique:

- Cabeçote
Arranhões/danos => Trocar.



3. Meça:

- Empenamento do cabeçote
Fora de especificação => Retificar.



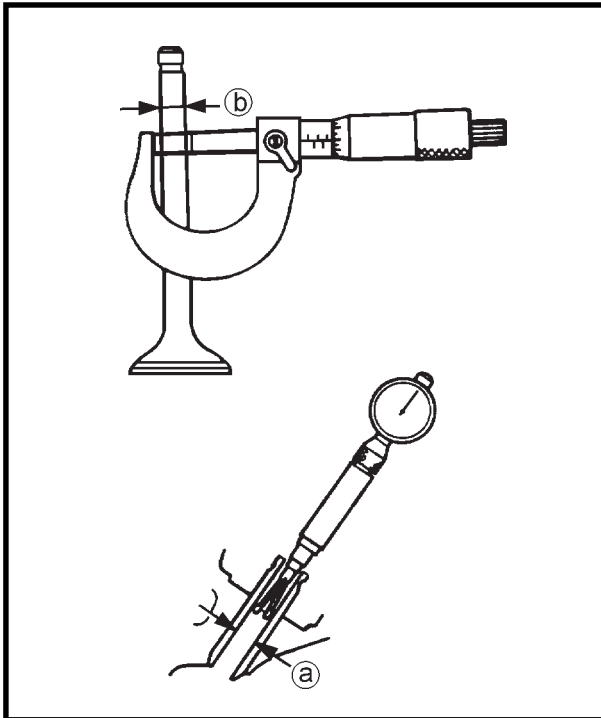
**Limite de empenamento do cabeçote:
0,03 mm**

Passos para a medição e retífica:

- Coloque uma régua ① e um calibrador de lâminas ② sobre o cabeçote.
- Meça o empenamento.
- Se for constatado o empenamento, retifique o cabeçote.
- Coloque uma lixa d'água de 400 ~ 600 sobre uma superfície plana e nivele o cabeçote usando um padrão de lixamento em forma de oito.

NOTA:

Gire o cabeçote várias vezes para obter uma superfície uniforme.



VÁLVULA E GUIA DE VÁLVULA

1. Meça:

- Folga haste - guia

Folga haste - guia =

Diâmetro interno da guia da válvula (a) -

Diâmetro da haste da válvula (b)

Fora de especificação => Trocar o guia de válvula.



Folga (haste - guia):

Admissão:

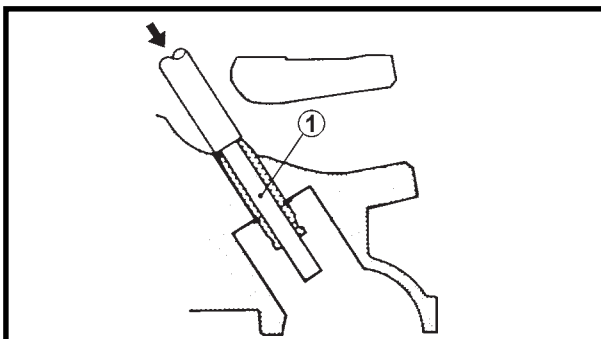
0,010 ~ 0,037 mm

< Limite > : 0,08 mm

Escape:

0,025 ~ 0,052 mm

< Limite > : 0,10 mm



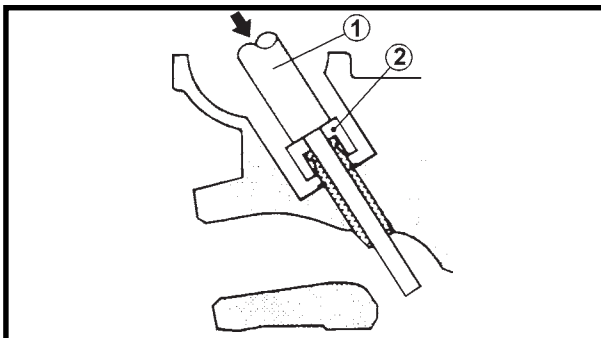
2. Troque:

- Guia de válvula

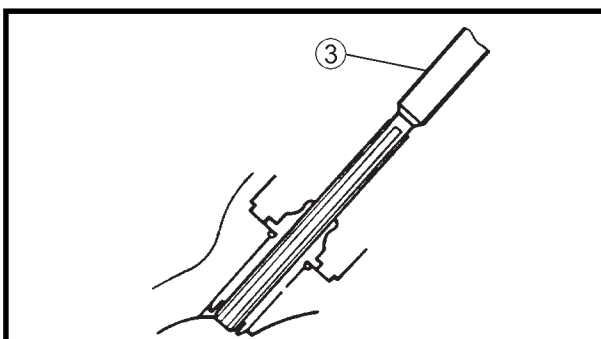
Passos para a troca:

NOTA: _____

Aqueça o cabeçote a 100°C em um forno para facilitar a remoção e instalação e para manter um ajuste correto.



- Remova o guia usando um removedor de guia de válvula ①.
- Instale o novo guia usando um instalador de guia de válvula ② e um removedor de guia de válvula ①.
- Após instalar o guia, alargue o furo usando o alargador de guia de válvula ③ para obter a folga correta entre a haste e o guia.



Removedor de guia de válvula (7 mm):
90890-01225

Instalador de guia de válvula (7 mm):
90890-04017

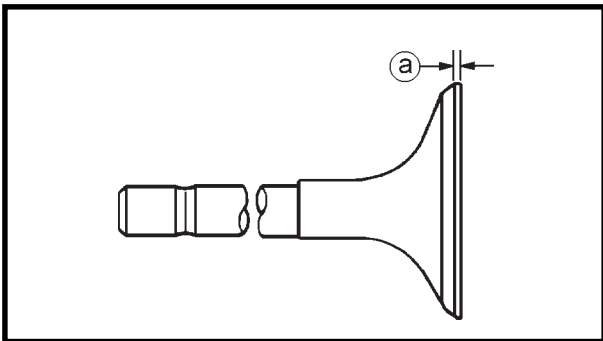
Alargador de guia de válvula (7 mm):
90890-01227

NOTA: _____

Retifique a sede da válvula após trocar a guia da válvula.

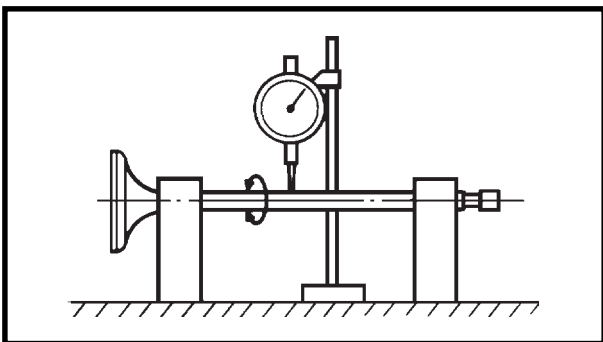


3. Elimine:
 - Depósitos de carvão (da face da válvula)
4. Inspeção:
 - Face da válvula
Sulcos/desgaste => Retificar a face.
 - Extremidade da haste da válvula
Formato de cogumelo ou diâmetro maior que o corpo da haste => Trocar.



5. Meça:
 - Espessura da margem (a)
Fora de especificação => Trocar.

Espessura da margem:
1,0 ~ 1,4 mm
<Limite>: 1,0 mm



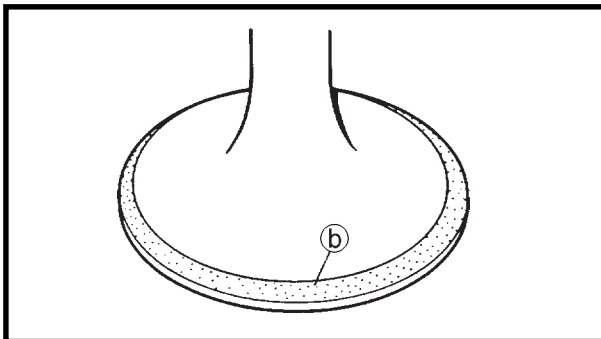
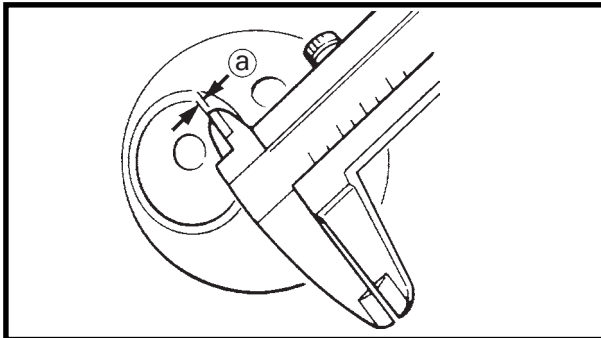
6. Meça:
 - Empenamento (haste da válvula)
Fora de especificação => Trocar.

Limite de empenamento:
0,03 mm

- NOTA:** _____
- Substitua o guia toda vez que instalar uma válvula nova.
 - Sempre substitua o retentor se a válvula for removida ou trocada.

SEDE DE VÁLVULA

1. Elimine:
 - Depósitos de carvão (da face e da sede da válvula)
2. Inspeção:
 - Sede de válvula
Sulcos /desgaste => Esmerilhar a sede de válvula.



3. Meça:

- Largura do assentamento da válvula (a)
Fora de especificação => Retificar a sede da válvula.



Largura do assentamento de válvula:
Admissão: 1,0 ~ 1,2 mm
Escape: 1,0 ~ 1,2 mm

Passos para a medição:

- Aplique tinta azul de mecânica (Dykem) na face da válvula (b).
- Instale a válvula no cabeçote.
- Pressione a válvula através da guia de válvula e contra a sede para obter um bom contato.
- Meça a largura do assentamento da válvula. Onde houve contato entre a sede e face da válvula, a tinta azul terá sido removida.
- Se a sede da válvula estiver larga demais, estreita demais, ou se a sede não estiver centralizada, o assentamento deve ser refeito.

4. Esmerilhe:

- Face da válvula
- Sede da válvula

NOTA: _____

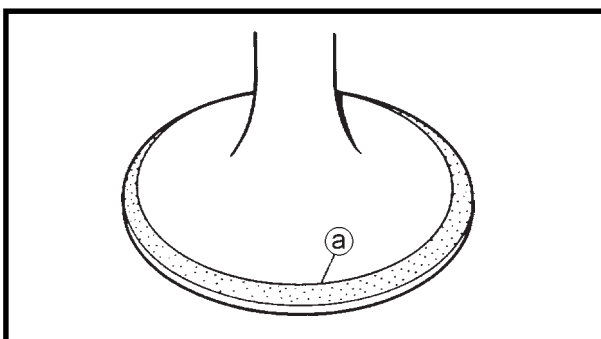
Após retificar a sede da válvula ou trocar a válvula e a guia da válvula, a sede e a face devem ser esmerilhadas.

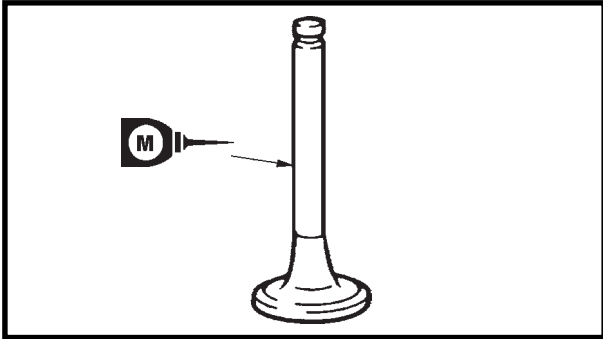
Passos para o esmerilhamento:

- Aplique uma pasta abrasiva grossa (a) sobre a face da válvula.

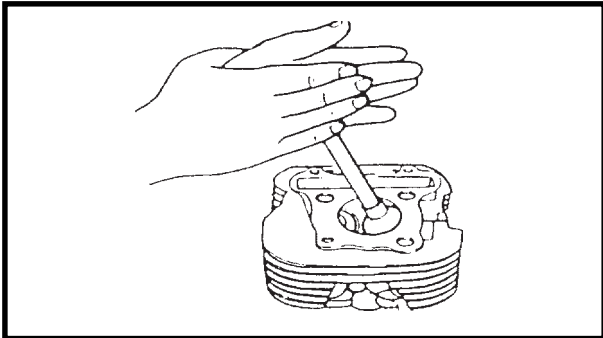
CUIDADO: _____

Não deixe a pasta penetrar na folga entre a haste e o guia da válvula.



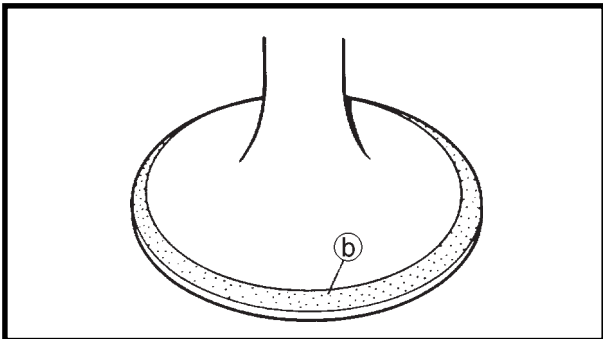


- Aplique óleo com dissulfeto de molibdênio na haste da válvula.
- Instale a válvula no cabeçote.
- Gire a válvula até que sua face e sua sede estejam uniformemente polidas; em seguida remova toda a pasta.



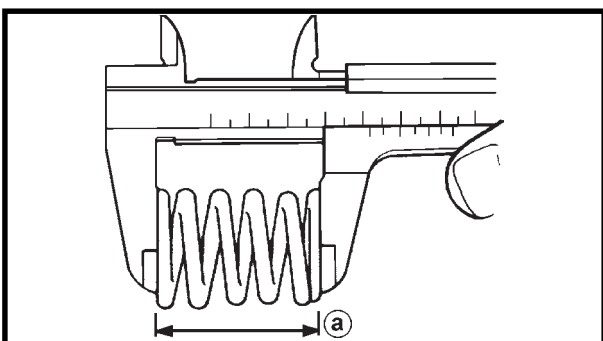
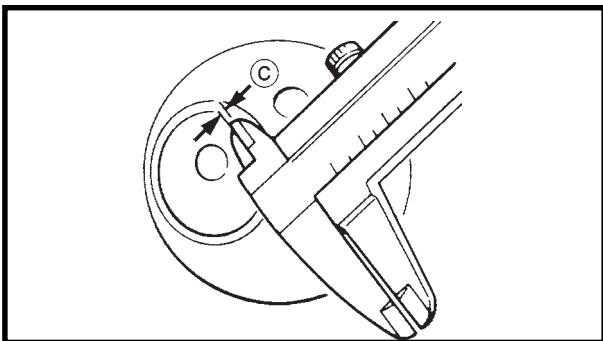
NOTA: Para obter os melhores resultados de esmerilhamento, bata suavemente na sede da válvula enquanto gira a válvula para a frente e para trás com as mãos.

- Aplique uma pasta abrasiva fina sobre a face da válvula e repita os passos acima.



NOTA: Certifique-se de limpar completamente a pasta abrasiva da face e da sede da válvula após cada operação de esmerilhamento.

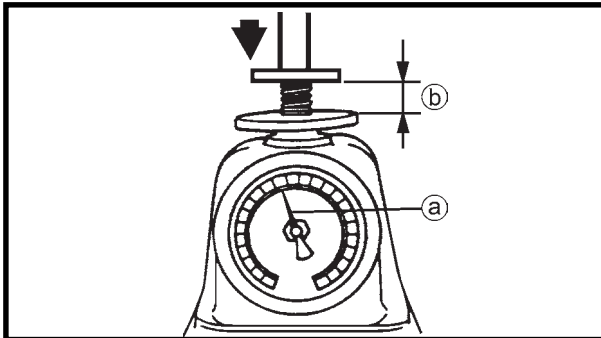
- Aplique tinta azul de mecânica (Dykem) na face da válvula (b).
- Instale a válvula no cabeçote.
- Pressione a válvula através da guia de válvula e contra a sede para obter um bom contato.
- Meça a largura do assentamento da válvula (c) novamente. Se estiver fora de especificação, retifique e esmerilhe a sede da válvula.



MOLA DA VÁLVULA

1. Meça:
 - Comprimento livre da mola da válvula (a)
Fora de especificação => Trocar.

	Comprimento livre (mola da válvula):
	Interna (admissão/escape): 39,9 mm
	Externa (admissão/escape): 43,6 mm



2. Meça:

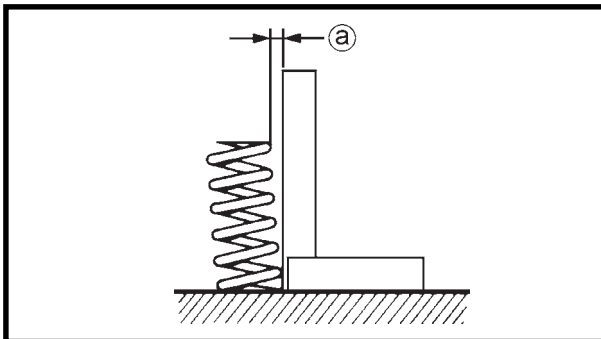
- Força para comprimir a mola (a)
Fora de especificação => Trocar.
- (b) Comprimento instalada



Força para comprimir a mola:

Mola interna (admissão/escape):
9,5 ~ 11,1 kg a 34,1 mm

Mola externa (admissão/escape):
18,7 ~ 21,9 kg a 37,1 mm



3. Meça:

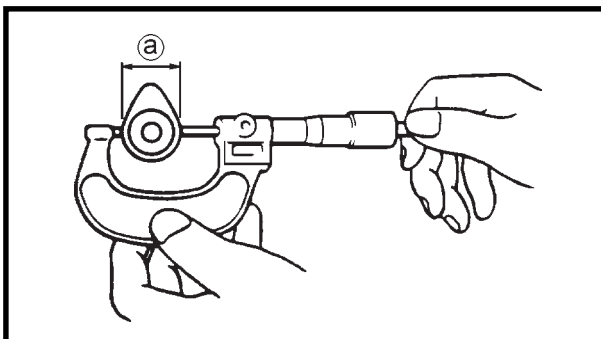
- Inclinação da mola (a)
Fora de especificação => Trocar.



Limite de inclinação da mola:

Mola interna (admissão/escape):
1,7 mm

Mola externa (admissão/escape):
1,9 mm



EIXO COMANDO

1. Verifique:

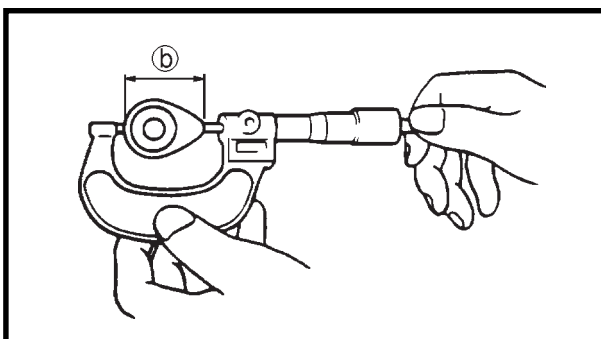
- Buchas do eixo comando (cabeçote)
Desgaste/danos => Trocar.

2. Verifique:

- Cames
Sulcos/arranhões/coloração azul => Trocar.

3. Meça:

- Dimensões (a) e (b) dos cames
Fora de especificação => Trocar.



Dimensões dos cames:

Admissão:

(a) 39,733 mm

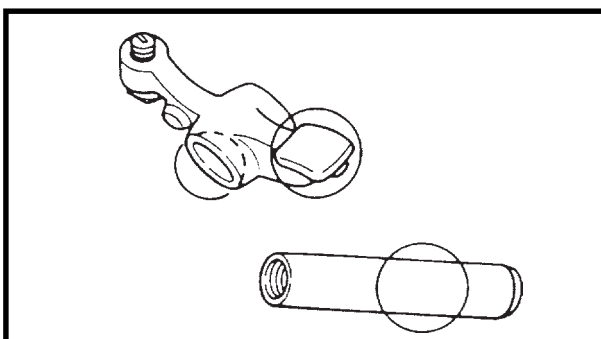
(b) 32,217 mm (#1)

(b) 32,244 mm (#2)

Escape:

(a) 39,772 mm

(b) 32,302 mm



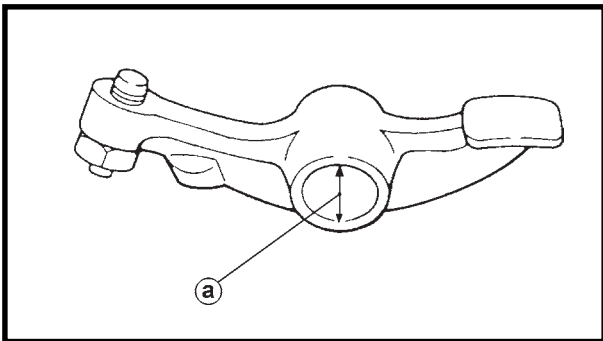
BALANCIM E EIXO DO BALANCIM


1. Inspeção:

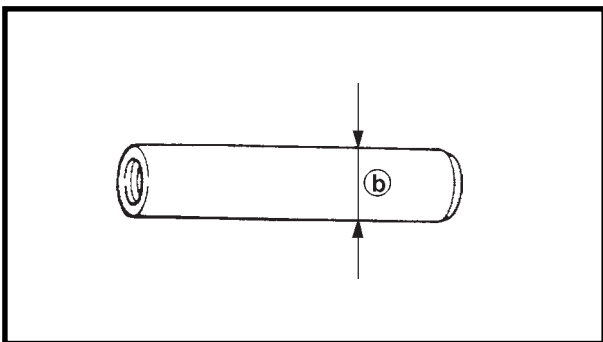
- Eixos dos balancins
- Balancins
Desgaste/danos => Trocar.

Passos para a inspeção:

- Inspeccione as duas áreas de contato nos balancins quanto a sinais de desgaste anormal.
- Furos dos eixos dos balancins.
- Superfícies de contato dos cames.
Desgaste excessivo => Trocar.
- Inspeccione as condições das superficiais dos eixos dos balancins.
Sulcos/arranhões/coloração azul => Trocar ou verificar lubrificação.
- Meça o diâmetro interno (a) do furo dos eixos dos balancins.
Fora de especificação => Trocar.




 **Diâmetro interno do furo do balancim:**
14,000 ~ 14,018 mm

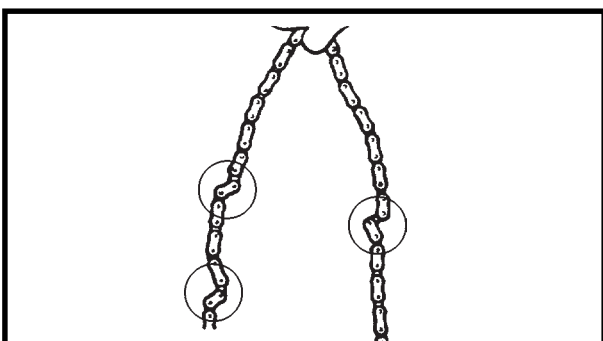


- Meça o diâmetro externo (b) dos eixos dos balancins.
Fora de especificação => Trocar.

 **Diâmetro externo do eixo do balancim:**
13,980 ~ 13,991 mm

- Calcule a folga, subtraindo o diâmetro externo do eixo do balancim do diâmetro interno do furo nos balancins. Se a folga estiver maior que 0,08 mm => Trocar uma das peças ou ambas.

 **Folga padrão (eixo - balancim):**
0,009 ~ 0,038 mm



CORRENTE DE COMANDO, ENGRENA- GENS E GUIA DA CORRENTE

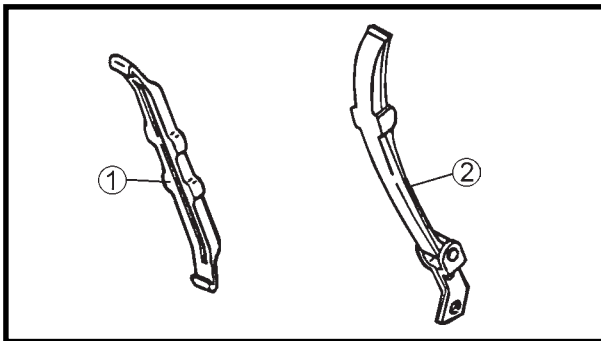
1. Verifique:

- Corrente de comando
Falta de flexibilidade/danos => Trocar a corrente e as engrenagens como um conjunto.



2. Verifique:

- Dentes das engrenagens
Desgaste/danos => Trocar as engrenagens e a corrente como um conjunto.



3. Verifique:

- Guia da corrente ①
- Guia da corrente ②
Desgaste/danos => Trocar.

TENSIONADOR DA CORRENTE DE COMANDO

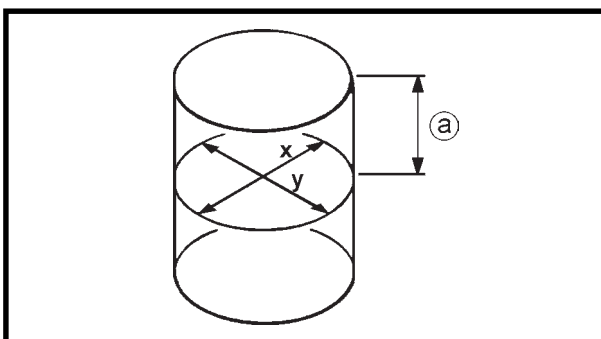
1. Verifique:

- Operação em um só sentido
Operação irregular => Trocar.

CILINDRO E PISTÃO

1. Verifique:

- Paredes do cilindro e do pistão
Arranhões verticais => Retificar ou substituir o cilindro e o pistão.



2. Meça:

- Folga cilindro - pistão


Passos para a medição:

1º passo:

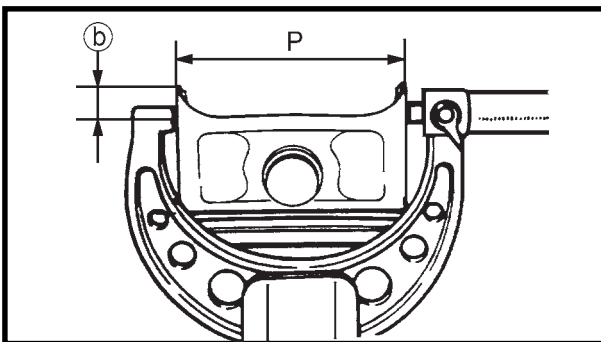
- Meça o diâmetro do cilindro "C" com um súbito.
① 40 mm a partir do topo do cilindro

NOTA:

Meça o diâmetro do cilindro "C" de forma cruzada fazendo ângulos retos com o virabrequim. Em seguida calcule a média das medições.

	Padrão	Limite de desgaste
Diâmetro do cilindro "C"	75,975 ~ 76,015 mm	76,1 mm
	$C = (X + Y) / 2$	


- Se estiver fora da especificação, retifique ou substitua o cilindro, substituindo, também, o pistão e seus anéis como um conjunto.



2º passo:

- Meça o diâmetro da saia do pistão "P" com um micrômetro.

Ⓐ 3,5 mm da aresta inferior do pistão.

	Diâmetro do pistão "P"
Padrão	75,92 ~ 75,97 mm
Sobre-medida 2	76,5 mm
Sobre-medida 4	77 mm

- Se estiver fora da especificação, substitua o pistão e seus anéis como um conjunto.

3º passo:

- Calcule a folga cilindro - pistão, usando a seguinte fórmula:

<p>Folga cilindro - pistão = diâmetro do cilindro "C" - diâmetro da saia do pistão "P"</p>
--



Folga (cilindro - pistão):
0,035 ~ 0,055 mm
<Limite> : 0,15 mm

- Se estiver fora da especificação, retifique ou substitua o cilindro, substituindo, também, o pistão e seus anéis como um conjunto.

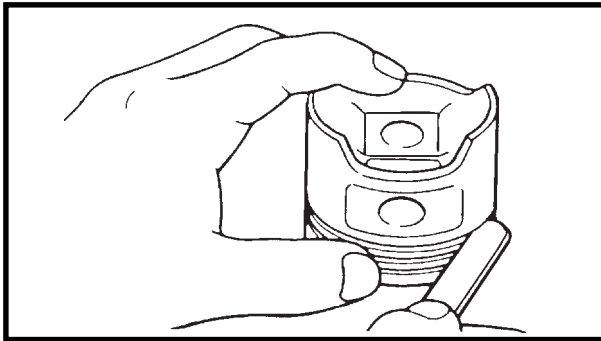
ANEL DO PISTÃO

1. Meça:

- Folga lateral
Fora de especificação => Trocar o pistão e seus anéis como um conjunto.

NOTA:

Elimine depósitos de carvão das canaletas dos anéis do pistão antes de medir a folga lateral.



Folga lateral (anéis do pistão):
Anel superior:
0,03 ~ 0,07
<Limite> : 0,12 mm
Anel secundário (raspador):
0,02 ~ 0,06 mm
<Limite> : 0,12 mm

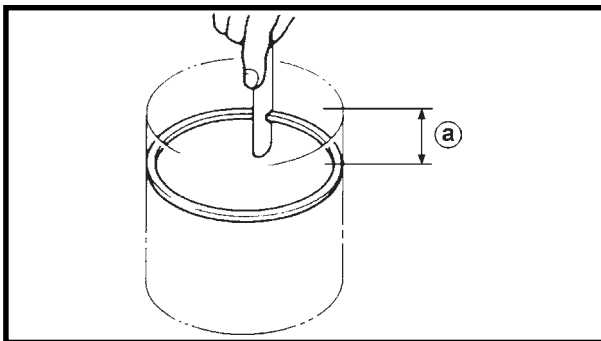
2. Coloque:

- Anéis do pistão
(no cilindro)

NOTA:

Empurre o anel com a cabeça do pistão de tal forma que ele fique paralelo à base do cilindro.

Ⓐ 40 mm



3. Meça:

- Folga entre pontas
Fora de especificação => Trocar.

NOTA:

Não se pode medir a folga entre pontas no anel expensor do anel de óleo. Se o anel de óleo apresentar folga excessiva, troque todos os três anéis.



Folga entre pontas:

Anel superior:

0,30 ~ 0,45 mm

< Limite > : 0,7 mm

Anel secundário (raspador):

0,30 ~ 0,45 mm

< Limite > : 0,8 mm

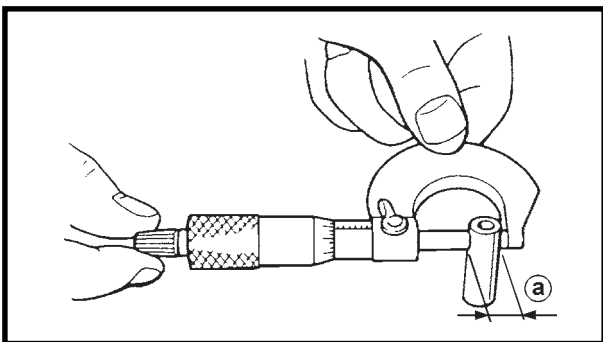
Anel de óleo:

0,2 ~ 0,8 mm

PINO DO PISTÃO

1. Inspeção:

- Pino do pistão
Coloração azul/ranhuras => Trocar, em seguida inspecione o sistema de lubrificação.



2. Meça:

- Folga pistão - pino do pistão

Passos para a medição:

- Meça o diâmetro externo do pino do pistão (a).
Fora de especificação => Trocar o pino.



Diâmetro externo (pino do pistão):

17,995 ~ 18,000 mm

- Meça o diâmetro interno (b).
- Calcule a folga pistão - pino do pistão, usando a seguinte fórmula:

$$\text{Folga pistão - pino do pistão} = \text{Diâmetro interno (furo do pino) } (b) - \text{Diâmetro externo (pino do pistão) } (a)$$

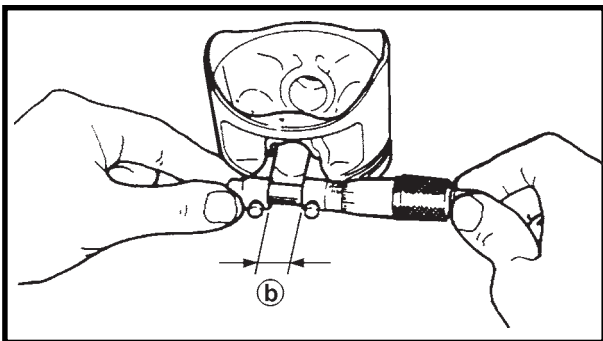
- Se estiver fora de especificação => Trocar o pistão.

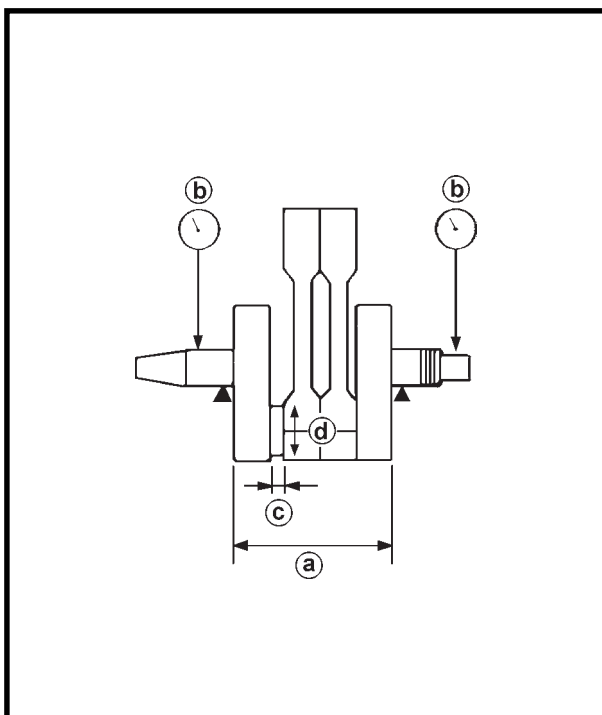


Folga (pistão - pino do pistão):

0,004 ~ 0,020 mm

< Limite > : 0,07 mm





VIRABREQUIM E BIELA

1. Meça:

- Largura do virabrequim (a)
Fora de especificação => Trocar.



Largura do virabrequim:
93,95 ~ 94,00 mm

- Desalinhamento (b)
Fora de especificação => Trocar.



Limite de desalinhamento:
0,02 mm

- Folga lateral da parte inferior da biela (c)
Fora de especificação => Trocar.

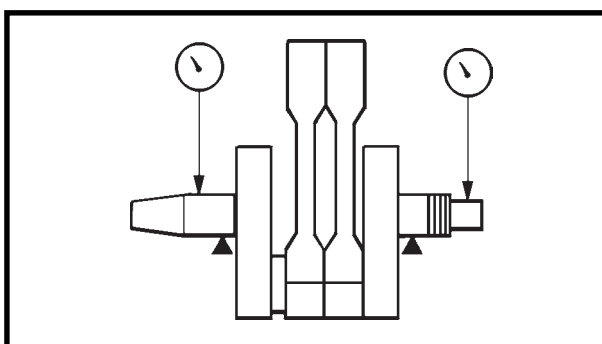


Folga lateral da parte inferior da biela:
0,270 ~ 0,424 mm

- Folga radial da parte inferior da biela (d)
Fora de especificação => Trocar.



Folga radial da parte inferior da biela:
0,026 ~ 0,050 mm



VIRABREQUIM

Medição da folga do mancal

1. Meça:

- folga do mancal

Passos para a medição:

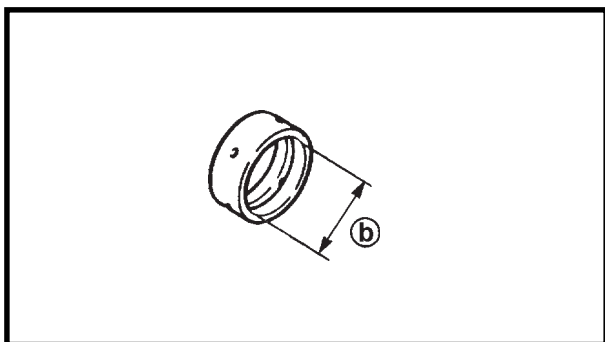
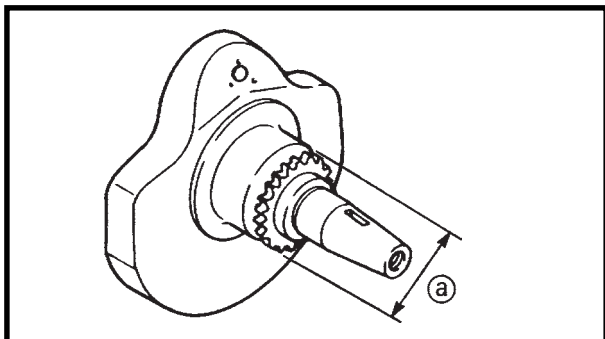
CUIDADO:

No diâmetro do virabrequim, o valor maior é usado para cálculo da folga e o valor menor na bronzina.

- Limpe a superfície do eixo do virabrequim e a superfície da bronzina
- Verifique a superfície da bronzina
Desgastada / riscada => Trocar

NOTA:

Caso uma das bronzinas, direita ou esquerda, estiver desgastada, ambas devem ser trocadas



- Meça o diâmetro externo do eixo do virabrequim (a) em dois pontos
Fora da especificação => Trocar



Limite do diâmetro externo do virabrequim:
44,958 mm

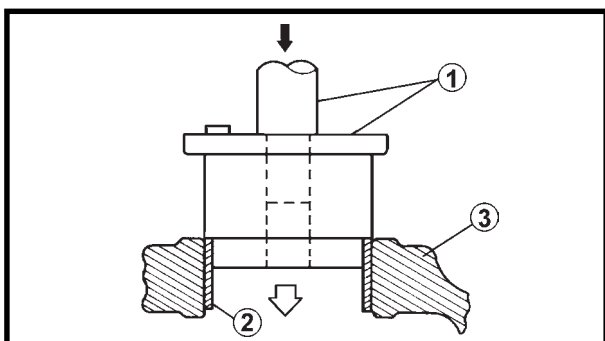
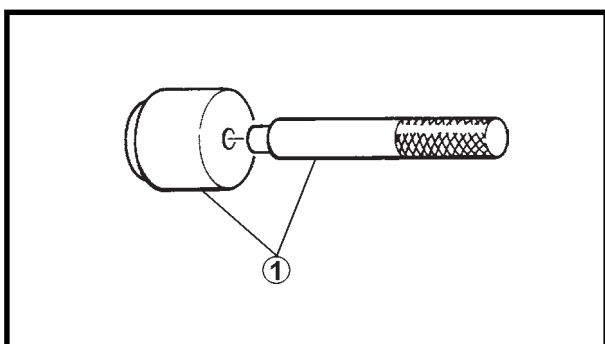
- Meça o diâmetro interno (b) de cada bronzina em dois pontos.
- Para cálculo da folga use a seguinte fórmula:

Folga no mancal =
Diâmetro externo do eixo do virabrequim -
Diâmetro interno da bronzina

- Folga no mancal fora da especificação
=> Trocar as duas bronzinas



Folga no mancal:
0,020 ~ 0,052 mm

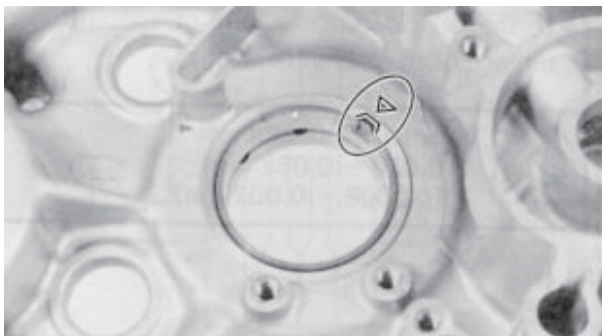
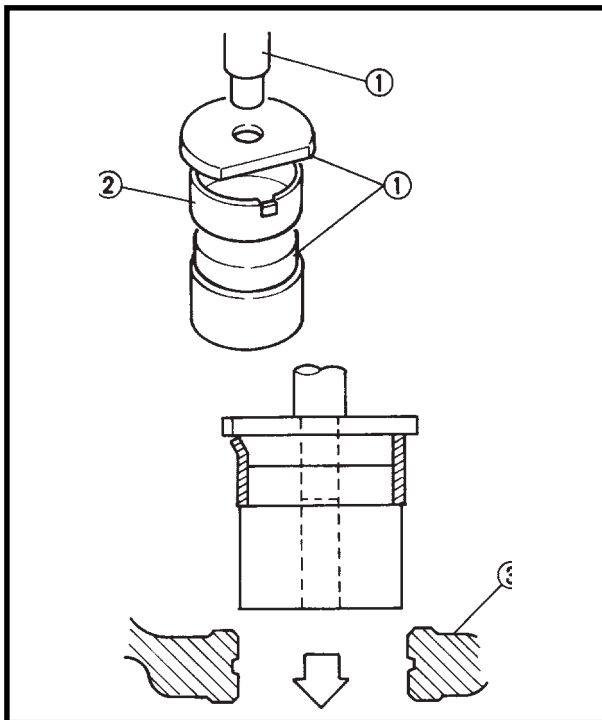


Remoção e instalação da Bronzina

NOTA:

Para remover ou prensar a bronzina, tenha o cuidado de usar a ferramenta especial e uma prensa hidráulica.

1. Posicione:
 - O conjunto do removedor e instalador de bronzinas (1) (YM - 28898) na carcaça.
2. Remova:
 - Bronzina (2)
Pressione a ponta da ferramenta com o auxílio da prensa.
- (3) Carcaça
3. Limpe:
 - Superfície da carcaça (lado externo da bronzina)



4. Selecione:
- Bronzinas
Veja a seção “SELEÇÃO DAS BRONZINAS”

5. Posicione:
- O conjunto do removedor e instalador de bronzinas ① (YM - 28898)
 - Bronzina (nova) ② na carcaça

③ Carcaça

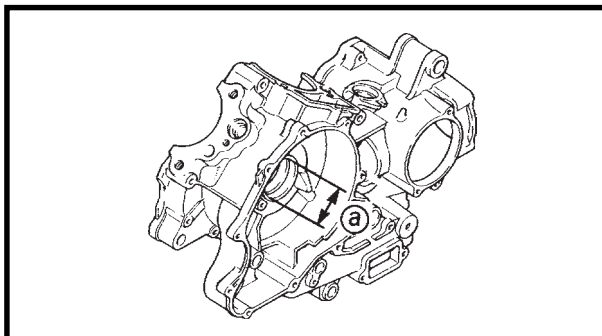
6. Instale:
- Bronzina
Pressione a ponta da ferramenta com auxílio da prensa.

NOTA: _____
Certifique-se de que a saliência da trava esteja alinhada com a fenda na carcaça.

Seleção de bronzinas

1. Remova:
- Bronzina
Veja a seção “REMOÇÃO E INSTALAÇÃO DE BRONZINA”

2. Selecione:
- Bronzina



Passos para seleção:


- Limpe a superfície do alojamento da bronzina na carcaça.
- Meça o diâmetro interno da carcaça ① em dois pontos.

NOTA: _____
Se o diâmetro exceder 49.02 mm, proceder a troca da carcaça. A nova carcaça já é fornecida com a bronzina instalada e o diâmetro interno varia de 45.000 ~ 45.012mm

**CUIDADO:**

A média dos dois valores medidos do diâmetro interno da carcaça é usada para seleção da bronzina.

- Escolha a bronzina adequada de acordo com a tabela abaixo:

 Diâmetro interno da carcaça	Cor
49.000 ~ 49.010 mm	Azul
49.011 ~ 49.020 mm	Verde

3. Instale:

- Bronzinas
Veja seção "REMOÇÃO E INSTALAÇÃO DE BRONZINA"

BIELA

1. Verifique:

- Superfície do pino do virabrequim
- Superfícies dos rolamentos
Desgaste/danos => Trocar.

2. Meça:

- Folga das bronzinas (pino do virabrequim)
Fora de especificação => Trocar as bronzinas.



Folga das bronzinas (pino do virabrequim):
0,020 ~ 0,052 mm



Passos para a medição:

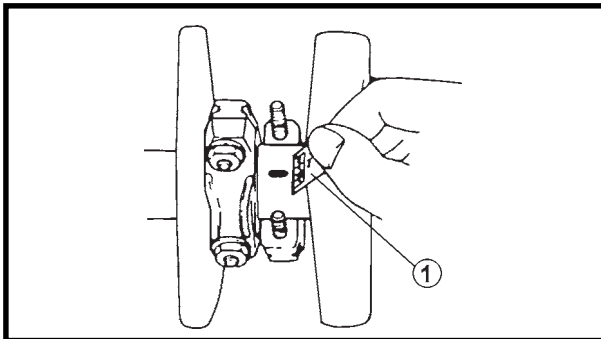
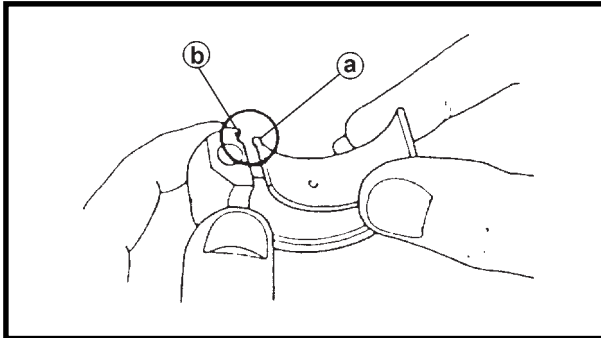
CUIDADO:

Não intercambiar as bronzinas com as bie-las. Elas devem ser instaladas em suas posi-ções originais, a fim de se obter a folga de lubrificação correta e evitar danos ao motor.

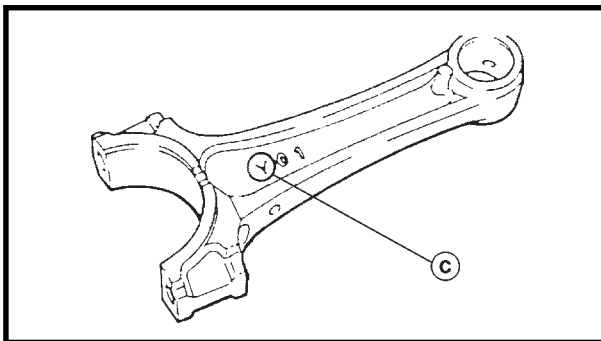
- Limpe as bronzinas, pinos e a área das bronzinas nas bie-las.
- Monte a metade superior da bronzina na bie-la e a metade inferior na parte inferior da bie-la.

NOTA:

Alinhe a saliência (a) da bronzina com o chanfro (b) da bie-la e sua parte inferior.



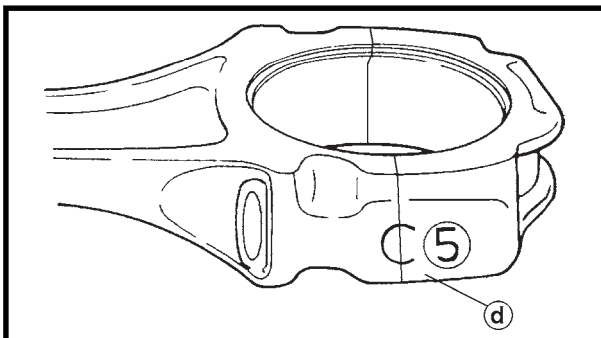
- Coloque um pedaço de Plastigauge® (1) no pino do virabrequim.



- Monte as metades da bie-la.

NOTA:

- Não mova as bie-las ou o virabrequim até que a medição da folga para lubrificação tenha sido concluída.
- Aplique graxa com disulfeto de molibdênio nos parafusos, roscas e assentos das porcas.
- Certifique-se de que as marcas "Y" (c) nas bie-las estejam voltadas para o lado externo do virabrequim.
- Certifique-se de que as metades das letras (d) em ambos os componentes se alinhem, formando um letra completa.



- Aperte as porcas em 2 ou 3 etapas.

	Porca:
	36 N.m (3,6 Kg.m)

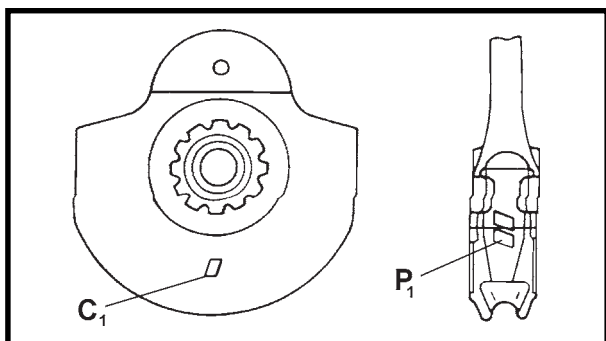


CUIDADO:

Aperte até o torque especificado sem parar.

Aplique um torque contínuo entre 3,2 e 3,6 Kg.m. Uma vez atingidos os 3,2 Kg.m **NÃO PARE DE APERTAR** até que seja obtido o torque final. Se o aperto for interrompido entre 3,2 e 3,6 Kg.m, solte a porca para um torque inferior a 3,2 Kg.m e recomece novamente.

- Remova as bielas e as bronzinas.
- Meça a largura do Plastigauge® comprimido em cada biela. Se a folga de lubrificação estiver fora de especificação, selecione uma bronzina de reposição.



4. Selecione:

- Bronzina do mancal (P_1 e P_2)

Seleção de bronzinas:

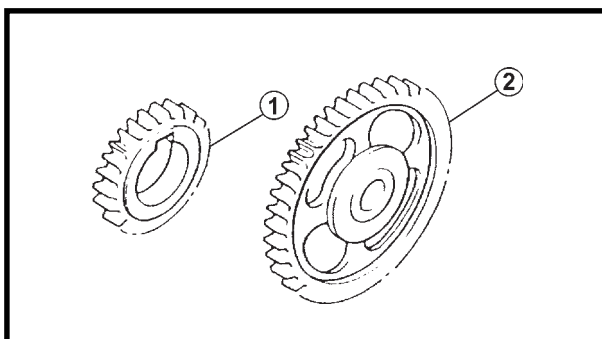
Exemplo: Bronzina do mancal

- Se " P_1 " na biela for "5", e "1" no contrapeso do virabrequim (bolacha do virabrequim), o tamanho da bronzina para " P_1 " é:

Tamanho da bronzina =
 Biela P_1 - Contrapeso C_1 =
 5 - 1 = 4 (verde)

CÓDIGO DE CORES DAS BRONZINAS

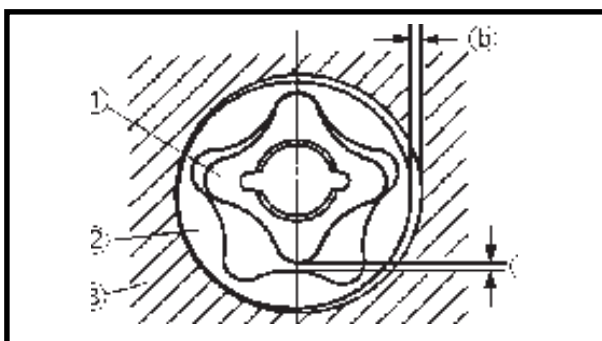
1	Azul
2	Preto
3	Marrom
4	Verde



BOMBA DE ÓLEO

1. Verifique:

- Engrenagem motora (bomba de óleo) ①
 - Engrenagem movida (bomba de óleo) ②
 - Sede da bomba de óleo
 - Sede do rotor
- Desgaste/fissuras/danos => Trocar.



2. Meça:

- Folga entre pontas (a) (entre rotor interno ① e rotor externo ②)
- Folga lateral (b) (entre rotor externo ② e sede da bomba ③)

Fora de especificação => Trocar o conjunto da bomba de óleo.

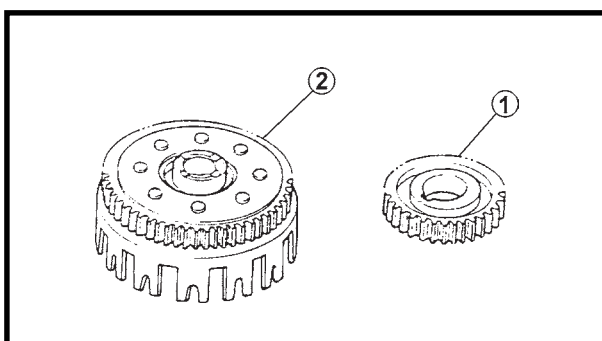


Folga entre pontas:
0,12 mm

Folga lateral:
0,03 ~ 0,08 mm

3. Verifique:

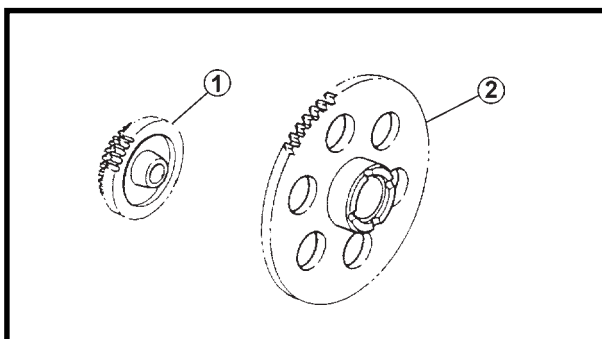
- Funcionamento da bomba de óleo
- Irregular => Repetir passos 1 e 2 ou trocar as peças defeituosas.



ENGRENAGEM PRIMÁRIA

1. Verifique:

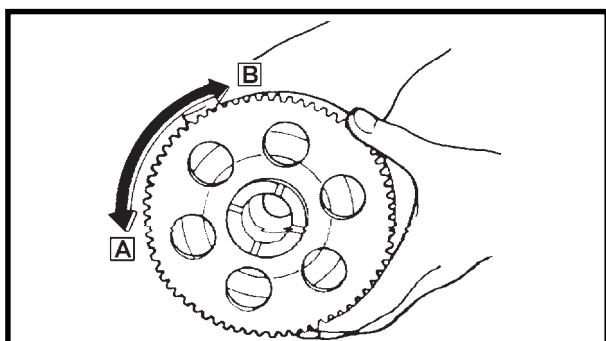
- Dentes da engrenagem (motora primária) ①
 - Dentes da engrenagem (campana) ②
- Desgaste/danos => Trocar ambas as engrenagens.
- Ruído excessivo durante o funcionamento => Trocar ambas as engrenagens.



ENGRENAGEM DE PARTIDA

1. Verifique:

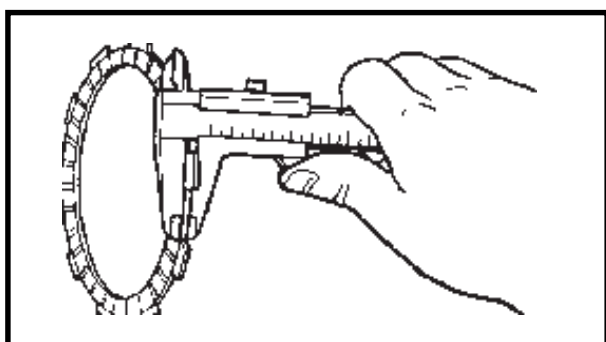
- Dentes da engrenagem de partida ①
 - Dentes da engrenagem movida de partida ②
- Rebarbas/cavacos/rugosidade/desgaste => Trocar.



2. Verifique:
- Funcionamento da embreagem de partida


Passos para a verificação:

- Segure a embreagem de partida.
- Ao girar a engrenagem movida do motor de partida no sentido anti-horário **A**, a embreagem de partida deve estar acoplada à engrenagem movida. Caso contrário, a embreagem está defeituosa. Troque-a.
- Ao girar a engrenagem movida do motor de partida no sentido horário **B**, ela deve girar livremente. Caso contrário, a embreagem está defeituosa. Troque-a.

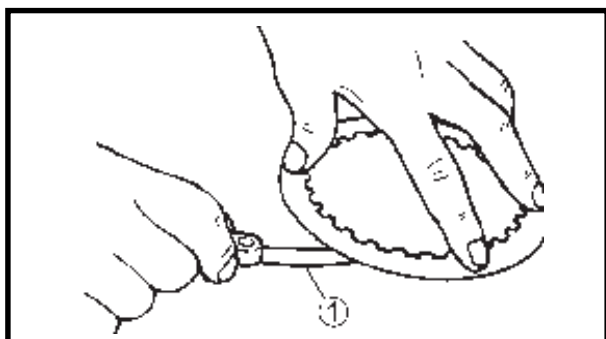


EMBREAGEM


1. Verifique:
- Discos de fricção
Danos/desgaste => Trocar o conjunto dos discos.
2. Meça:
- Espessura dos discos de fricção
Fora de especificação => Trocar o conjunto dos discos.
Meça em quatro pontos distintos.

	Espessura (disco de fricção):
	2,9 ~ 3,1 mm
	< Limite > : 2,6 mm

3. Verifique:
- Separadores
Danos => Trocar o conjunto dos separadores.



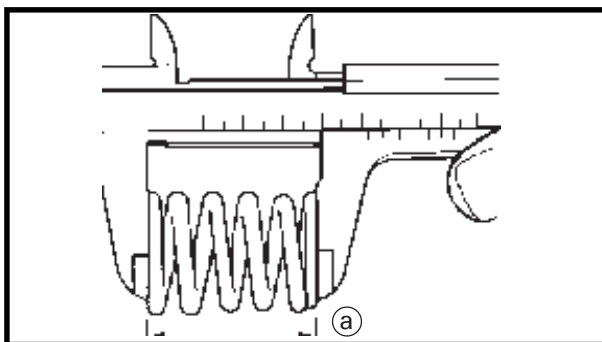
4. Meça:
- Empenamento dos separadores
Fora de especificação => Trocar o conjunto dos separadores.
Use uma mesa de desempenho e um calibrador de lâminas ①.

	Limite de empenamento (separador):
	Menos que 0,2 mm



5. Inspecione:

- Molas da embreagem
Danos => Trocar o conjunto das molas.

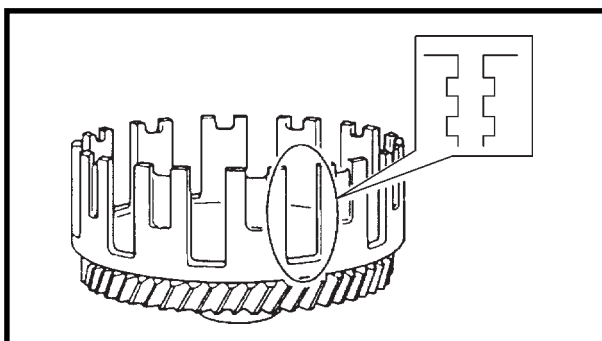


6. Meça:

- Comprimento livre (mola da embreagem) (a)
Fora de especificação => Trocar o conjunto das molas.



Comprimento livre (mola - embreagem):
39,5 mm
<Limite> : 38,5 mm

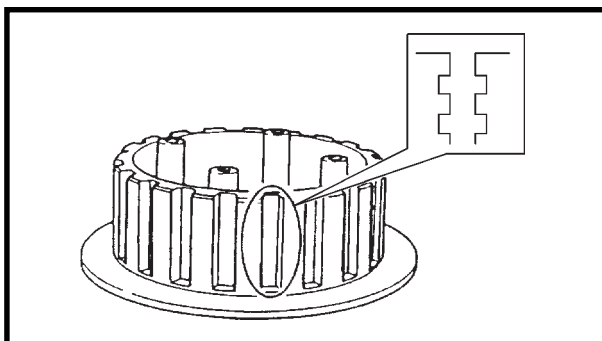


7. Verifique:

- Garras
(na campana da embreagem)
Sulcos/desgaste/danos => Eliminar ou trocar.
- Bucha da campana da embreagem
Desgaste/danos => Trocar a campana.

NOTA:

Sulcos de desgaste nas garras da campana da embreagem causarão funcionamento irregular.

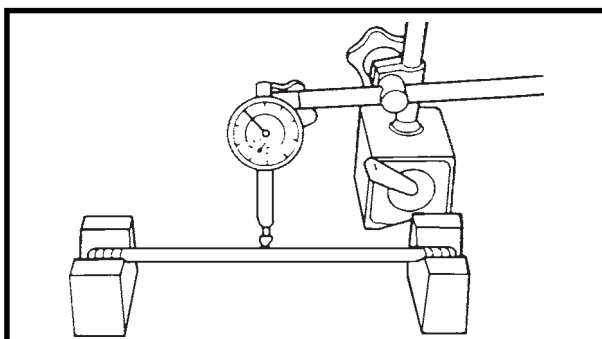


8. Verifique:

- Ranhuras do cubo da embreagem
Sulcos/desgaste/danos => Trocar o cubo da embreagem.

NOTA:

Sulcos de desgaste nas ranhuras do cubo da embreagem causarão funcionamento irregular.



9. Meça:

- Haste da embreagem #2
Fora de especificação => Trocar.

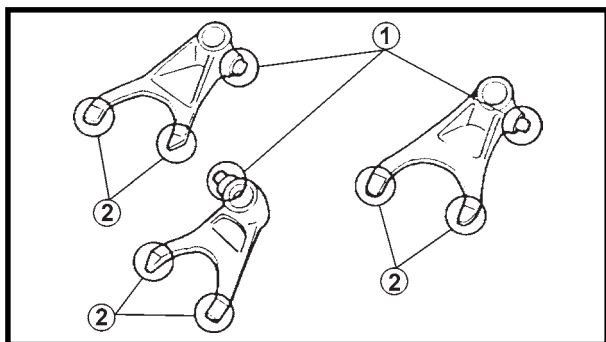


Limite de empenamento:
0,5 mm



10. Verifique:

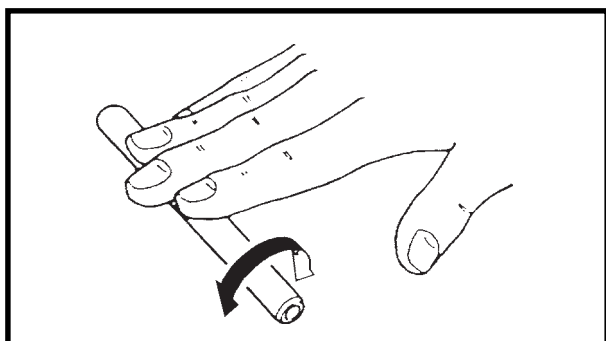
- Placa de pressão
Fissuras/danos => Trocar.



TRANSMISSÃO E CÂMBIO

1. Inspeção:

- Seguidor do garfo de mudança ①
- Pontas dos garfos de mudança ②
Marcas/dobras/desgaste/danos => Trocar.

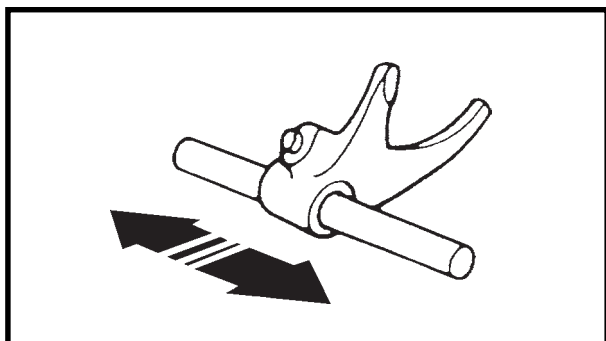


2. Verifique:

- Barra de guia
Role a barra de guia sobre uma superfície plana.
Empenamento => Trocar.

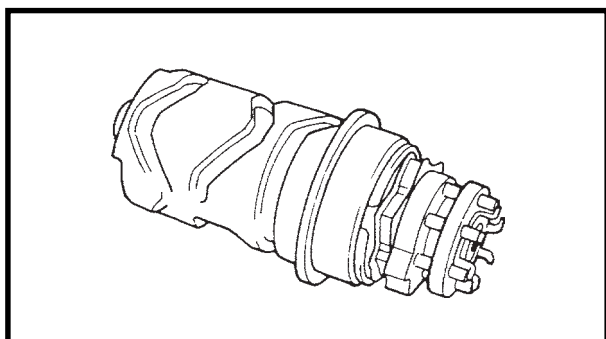
⚠ ADVERTÊNCIA

Não tente desempenar uma barra de guia empenada.



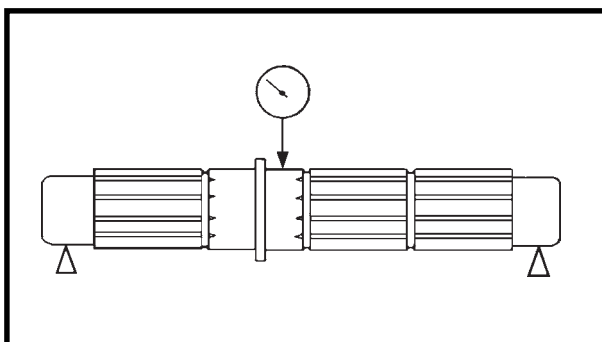
3. Verifique:

- Movimento do garfo de mudança (na barra de guia)
Funcionamento irregular => Trocar o garfo de mudança e a barra de guia.



4. Verifique:

- Ranhuras do trambulador
Desgaste/danos/arranhões => Trocar.
- Segmento do trambulador
Desgaste/danos => Trocar.
- Rolamentos do trambulador
Sulcos/danos => Trocar.



5. Meça:

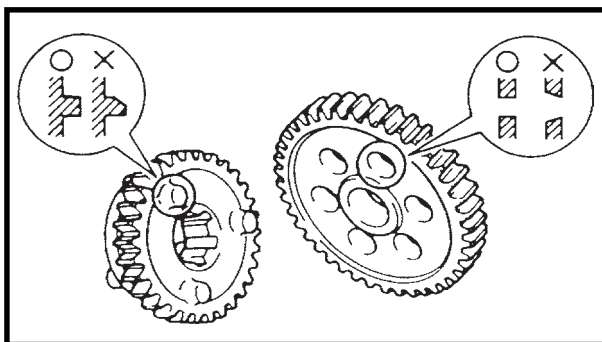
- Empenamento do eixo (principal e secundário)

Use um dispositivo de centralização e um relógio comparador.

Fora de especificação => Trocar o eixo empenado.

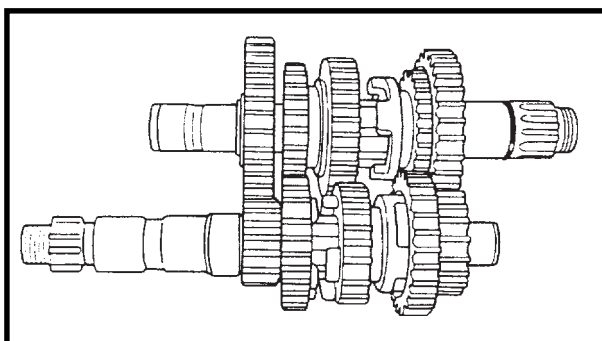


**Limite de empenamento:
0,06 mm**



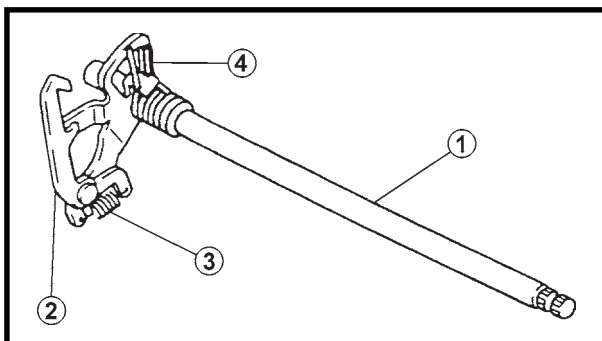
6. Verifique:

- Dentes das engrenagens
Coloração azul/sulcos/desgaste => Trocar.
- Engates
Arestas arredondadas/fissuras/faltando pedaços => Trocar.



7. Verifique:

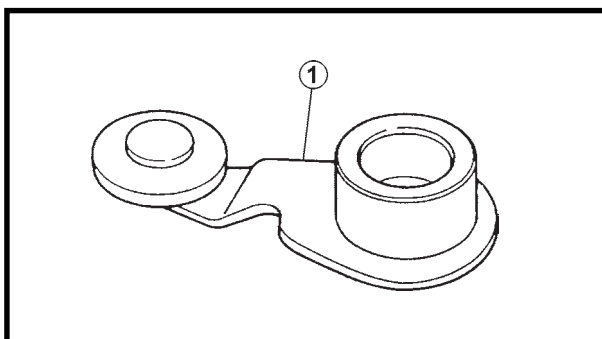
- Engrenamento correto das engrenagens (cada engrenagem com seu par)
Incorreto => Remontar.
- Movimento das engrenagens
Aspereza => Trocar.



EIXO DE MUDANÇA E HASTE LIMITADORA

1. Verifique:

- Eixo de mudança ①
 - Braço de mudança ②
 - Mola de retorno (braço de mudança) ③
 - Mola de retorno (eixo de mudança) ④
- Empenos/desgaste/danos => Trocar.

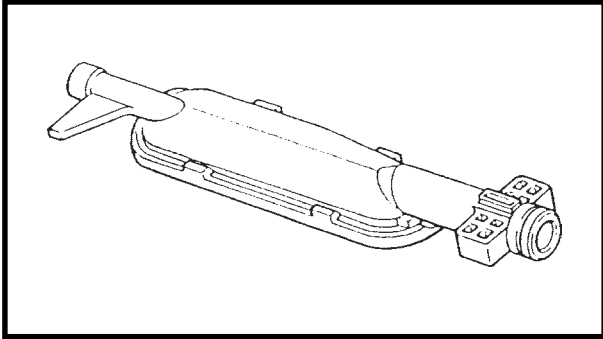


2. Verifique:

- Haste limitadora ①
- Rolete gira irregularmente => Trocar.

3. Verifique:

- Mola de retorno (haste limitadora)
- Desgaste/danos => Trocar.



TELA DE ÓLEO

1. Verifique:
 - Tela de óleo
Danos => Trocar.

CARCAÇA

1. Lave completamente as metades da carcaça com solvente.
2. Limpe completamente todas as superfícies que recebem juntas e as superfícies de contato das metades da carcaça.
3. Verifique:
 - Carcaça
Fissuras/danos => Trocar.
 - Passagens de óleo
Obstruídas => Soprar com ar comprimido.

ROLAMENTO E RETENTOR

1. Inspeção:
 - Rolamentos
Limpe e lubrifique, em seguida gire a pista interna com um dedo.
Aspereza => Trocar.
2. Inspeção:
 - Retentores
Danos/desgaste => Trocar.

ANEL TRAVA E ARRUELA

1. Inspeção:
 - Anéis trava
 - Arruelas
Danos/frouxos/dobras => Trocar.

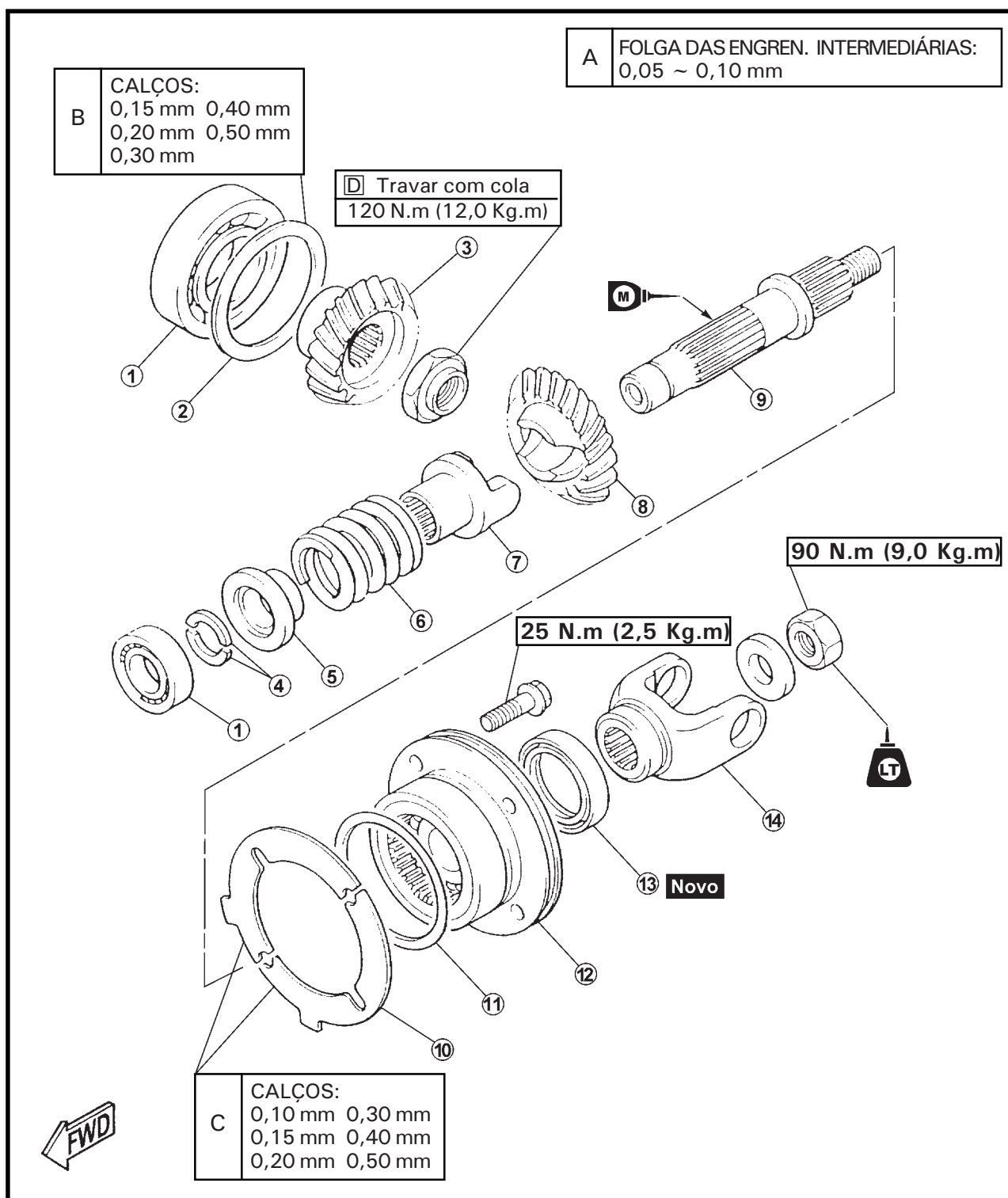
ENGRENAGENS INTERMEDIÁRIAS DO CARDÃ

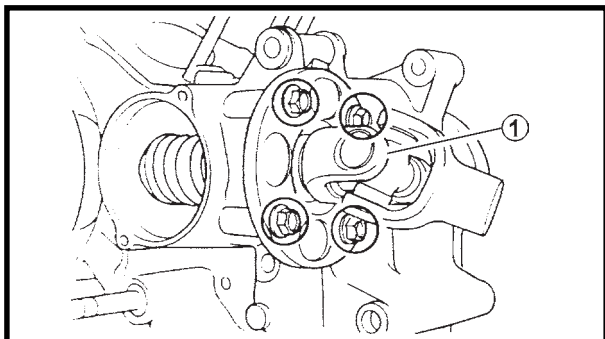
MOTOR



ENGRENAGENS INTERMEDIÁRIAS DO CARDÃ

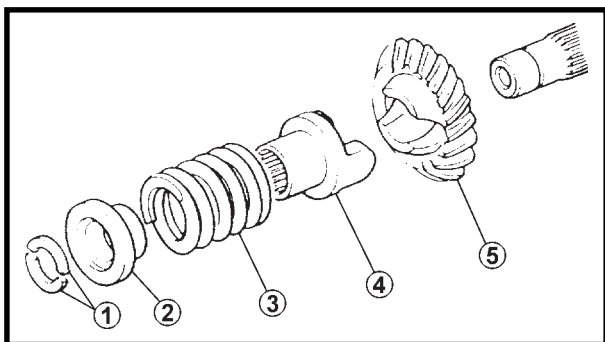
- | | |
|-----------------------------------|---------------------------------------|
| ① Rolamento | ⑧ Engrenagem movida intermediária |
| ② Calço | ⑨ Eixo movido intermediário |
| ③ Engrenagem motora intermediária | ⑩ Calço |
| ④ Retenores da mola | ⑪ O-ring |
| ⑤ Assento da mola | ⑫ Conjunto do alojamento do rolamento |
| ⑥ Mola | ⑬ Retedor de óleo |
| ⑦ Came amortecedor | ⑭ Acoplamento universal |





REMOÇÃO

1. Remova:
- Conjunto do eixo movido intermediário ①



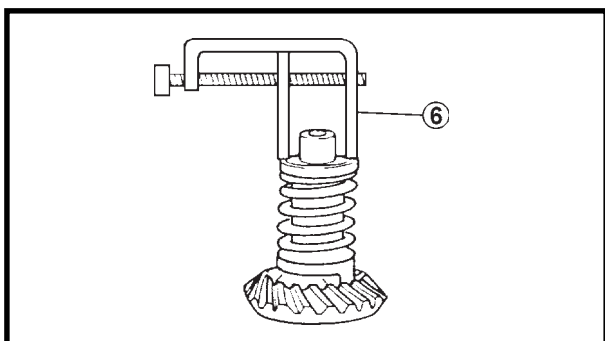
DESMONTAGEM


Conjunto do eixo movido intermediário

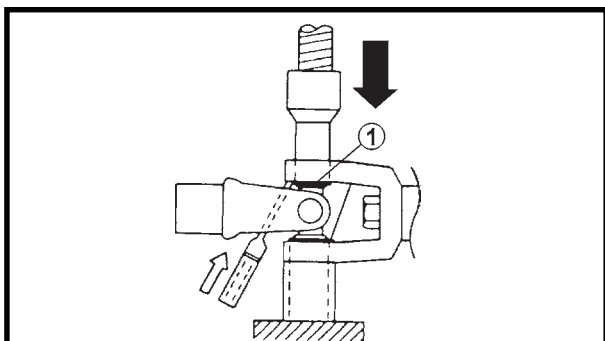
1. Remova:
- Travas da mola ①
 - Assento da mola ②
 - Mola ③
 - Came amortecedor ④
 - Engrenagem motora intermediária ⑤

NOTA:

Fixe o compressor da mola do amortecedor ⑥ no assento da mola, comprima-a e, em seguida, remova os retentores da mola.



 **Compressor da mola do amortecedor:**
90890-04090



2. Remova:
- Acoplamento universal

Passos para a remoção:

- Remova os anéis trava ①.
- Coloque o acoplamento universal em uma prensa.
- Com um tubo de diâmetro adequado colocado sob a forquilha, presse o rolamento em direção ao tubo, conforme mostrado.

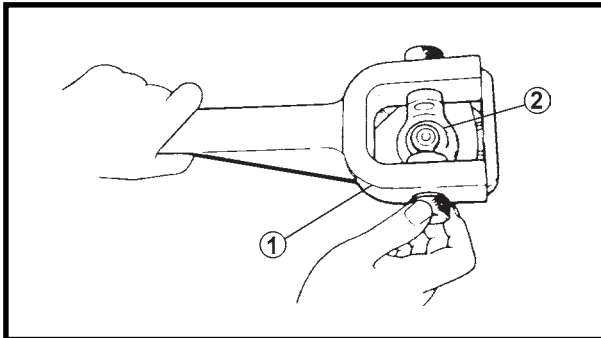
NOTA:

Poderá ser necessário bater levemente na forquilha com um punção.

- Repita os mesmos passos para o rolamento do lado oposto.
- Remova a forquilha.

NOTA:

Poderá ser necessário bater levemente no terminal com um punção.



3. Fixe:

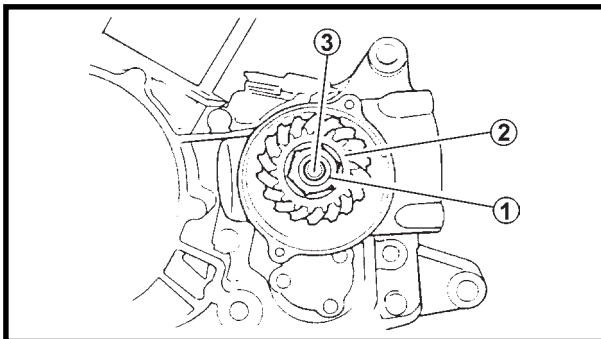
- Fixador do acoplamento universal ①
(ao terminal do acoplamento universal)



**Fixador do acoplamento universal:
90890-04062**

4. Solte:

- Porca (eixo movido intermediário) ②

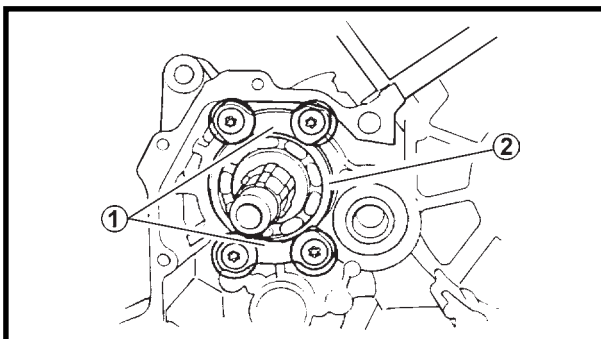


Conjunto do eixo motor intermediário

1. Desdobre a parte puncionada da porca da engrenagem motora intermediária, usando um punção.

2. Remova:

- Porca (engrenagem motora intermediária) ①
- Engrenagem motora intermediária ②
- Eixo motor intermediário ③



3. Remova:

- Fixadores do rolamento ①
Use a chave Torx (T30).

4. Remova:

- Rolamento ②
- Calço

INSPEÇÃO

Conjunto do eixo movido intermediário

1. Inspeção:

- Dentes das engrenagens intermediárias
Sulcos/escoriação/desgaste => Trocar as engrenagens intermediárias como um conjunto.

2. Inspeção:

- Rolamento
Sulcos/danos => Trocar conjunto de alojamento do rolamento.

3. Inspeção:

- O-ring
- Retentor de óleo
Danificado => Trocar.

4. Verifique:

- Movimento do acoplamento universal
Desigualdades => Trocar acoplamento universal.



Conjunto do eixo motor intermediário

1. Inspeção:
 - Superfície do came amortecedor
Desgaste/arranhões => Trocar o conjunto do came amortecedor.
2. Inspeção:
 - Mola do amortecedor
Danos/Trincas => Trocar.

MONTAGEM

Inverta os procedimentos de "DESMONTAGEM".
Observe os seguintes pontos.

Conjunto do eixo movido intermediário

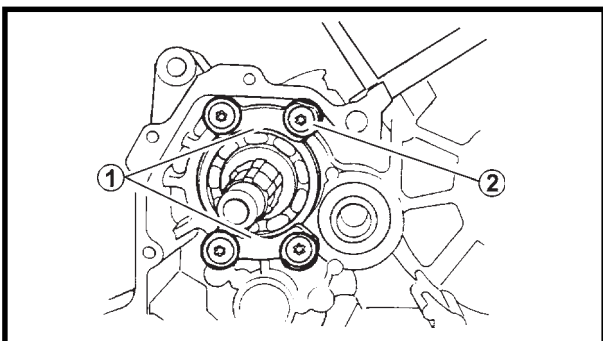
1. Aperte:
 - Porca (eixo movido intermediário)
Fixe o fixador do acoplamento universal à forquilha do acoplamento.



Fixador do acoplamento universal:
90890-04062



Porca (eixo movido intermediário):
90 N.m (9,0 Kg.m)
LOCTITE®



Conjunto do eixo motor intermediário

1. Instale:
 - Fixadores do rolamento ①

CUIDADO:

O parafuso mais curto ② deve ser montado conforme mostrado. Se for montado o parafuso mais comprido, o eixo de acionamento da embreagem fica fixado para baixo.



Parafuso (fixador do rolamento):
25 N.m (2,5 Kg.m)
LOCTITE®

2. Aperte:
 - Porca (eixo motor intermediário)



Porca (eixo motor intermediário):
120 N.m (12,0 Kg.m)

3. Travar as roscas com um punção.



INSTALAÇÃO

1. Instale:
 - Conjunto do eixo movido intermediário
Veja "MONTAGEM E AJUSTE DO MOTOR"

NOTA:

Antes de apertar os parafusos

1. Ajuste a folga das engrenagens intermediárias.
Veja "AJUSTE DA FOLGA DAS ENGRENAGENS".
2. Verifique o funcionamento da engrenagem movida intermediária.



Parafusos (Conj. da engrenagem movida intermediária):
25 N.m (2,5 Kg.m)

MEDIÇÃO DA FOLGA DAS ENGRENAGENS

1. Meça:
 - Folga das engrenagens
Fora de especificação => Ajustar.



Folga das engrenagens:
0,05 ~ 0,10 mm

Passos para a medição:

- Instale a ferramenta da folga das engrenagens intermediárias ①.



Ferramenta para medição da folga:
90890-04080

- Alinhe o relógio comparador com a forquilha.
- Meça a folga das engrenagens enquanto gira a forquilha suavemente para a frente e para trás.

NOTA:

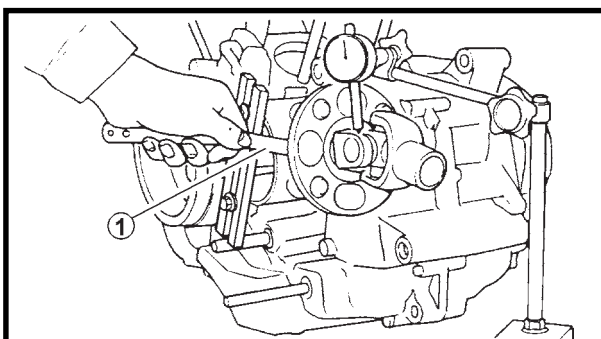
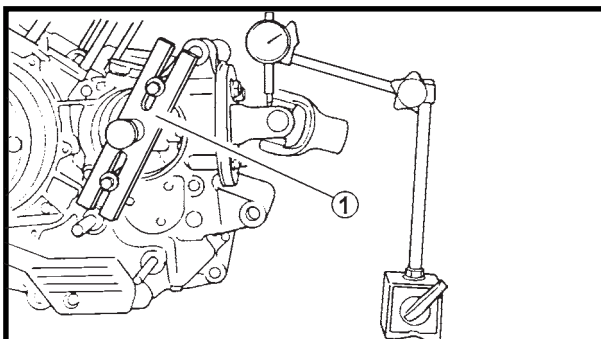
Meça a folga das engrenagens a cada 90° de rotação, a fim de obter quatro medições.

AJUSTE DA FOLGA DAS ENGRENAGENS

1. Solte:
 - Parafusos (alojamento do rolamento da engrenagem movida)
2. Remova:
 - Calços
3. Aperte:
 - Parafusos (alojamento do rolamento da engrenagem movida)

NOTA:

A folga entre a carcaça e o alojamento do rolamento da engrenagem movida deve ser de 2 mm. Meça a folga com um calibre de lâminas ①.



4. Meça:
- Folga das engrenagens
Acima da especificação => Observar os passos seguintes.
Abaixo ou igual à especificação => Incorreto;
Verifique se há peças defeituosas e/ou monte o alojamento do rolamento.



Folga das engrenagens intermediárias:
0,05 ~ 0,10 mm

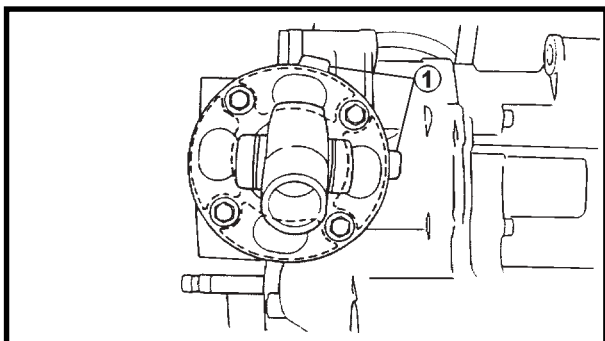
NOTA:

Verifique a folga das engrenagens em quatro posições. Gire o acoplamento universal 90° de cada vez e repita a verificação da folga.

CUIDADO:

Não aperte demais os parafusos do alojamento do rolamento, pois poderia resultar numa folga pequena demais nas engrenagens e causar danos a elas. Se houve aperto em excesso, solte os 4 parafusos, de modo que a folga entre carcaça e alojamento do rolamento seja de aproximadamente 2 mm, e repita os passos anteriores.

5. Gire:
- Acoplamento universal
Gire-o para a frente e para trás enquanto aperta cuidadosamente os parafusos de maneira cruzada até que se possa fazer uma leitura no mostrador.



Folga das engrenagens intermediárias:
0,05 ~ 0,10 mm

6. Meça:
- Folga entre carcaça e alojamento do rolamento
Use um calibrador de lâminas.
7. Selecione:
- Calço(s) ①


Passos para a seleção:

- Se a folga entre carcaça e alojamento do rolamento for de 0,46 mm.
- A tabela mostra como arredondar 6 para 5 na casa dos centésimos. Assim, a espessura do calço é de 0,45 mm.


Centésimos	Valor arredondado
0, 1, 2	0
3, 4, 5, 6, 7	5
8, 9	10




Os calços são fornecidos nas seguintes espessuras.

	Calço da engrenagem movida intermediária:
Espessura (mm)	0,10 0,20 0,40 0,15 0,30 0,50

8. Solte:
- Parafusos (alojamento do rolamento da engrenagem movida)
9. Monte:
- Calços
10. Aperte:
- Parafusos (alojamento do rolamento da engrenagem movida)

	Parafusos (alojamento do rolamento da engrenagem movida): 25 Nm (2,5 Kg.m)
---	--

11. Meça:
- Folga das engrenagens

	Folga das engrenagens intermediárias: 0,05 ~ 0,10 mm
---	--

Se a folga estiver incorreta = > Repetir.

POSICIONAMENTO DAS ENGRENAGENS INTERMEDIÁRIAS MOTORA E MOVIDA

NOTA: _____

O posicionamento se torna necessário quando qualquer uma das seguintes peças é substituída.

- Eixo motor intermediário
- Rolamento

1. Selecione:
- Calço da engrenagem motora intermediária ①

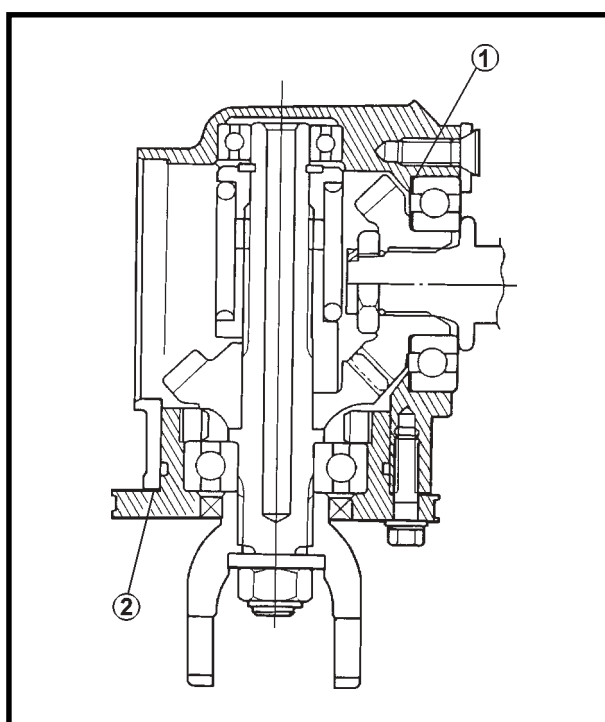
NOTA: _____

Selecione o calço da engrenagem movida intermediária ②, calculando a espessura do calço ① da engrenagem motora intermediária e, em seguida, medindo a folga das engrenagens.

Passos para a seleção do calço da engrenagem motora intermediária:

- Posicione a engrenagem motora intermediária, usando calços ① com suas respectivas espessuras calculadas a partir das informações marcadas na carcaça.

① Espessura do calço "A" (engrenagem movida intermed.)





- Para encontrar a espessura do calço "A" use a seguinte fórmula.

Espessura do calço do pinhão intermediário:

$$"A" = \textcircled{a} - \textcircled{b}$$

Onde:

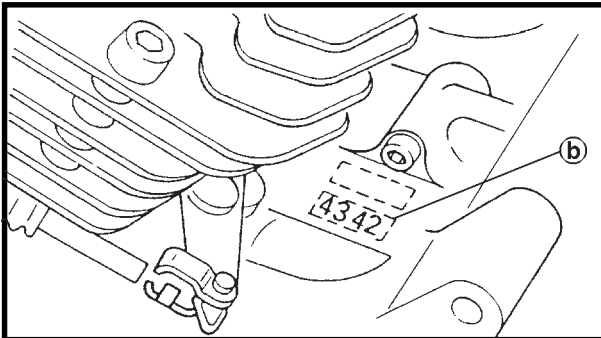
- ① = número (positivo ou negativo) marcado no pinhão que é adicionado ou subtraído de "44,00".
- ② = número marcado na carcaça.

Exemplo:

- 1) ① é 44,00
- 2) Se a carcaça superior está marcada com "43 42" ② é 43,42
 $"A" = 44,00 - 43,42 = 0,58$
- 3) Arredonde o centésimo e selecione o(s) calço(s) adequado(s).

No exemplo acima o número calculado é 0,58. A tabela mostra como arredondar 8 para 10 no centésimo.

Assim, a espessura do calço é de 0,60 mm.



Centésimos	Valor arredondado
0, 1, 2	0
3, 4, 5, 6, 7	5
8, 9	10

Os calços são fornecidos nas seguintes espessuras.

Calço da engrenagem movida intermediária:	
Espessura (mm)	0,20 0,30 0,40



MONTAGEM DO MOTOR E AJUSTES

⚠ ADVERTÊNCIA

Ao montar o motor, trocar as seguintes peças por novas:

- O-rings
- Juntas
- Retentores
- Arruelas de cobre
- Arruelas trava
- Anéis trava

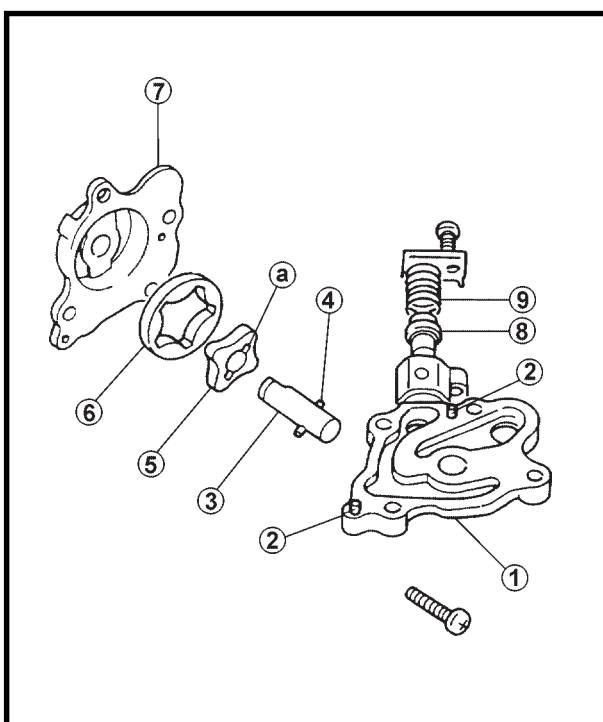
BOMBA DE ÓLEO

1. Lubrifique:

- Rotor interno
- Rotor externo
- Eixo da bomba



Lubrificante recomendado:
Óleo de motor SAE 20W40



2. Instale:

- Alojamento do rotor ①
- Pino ②
- Eixo ③
- Pino ④
- Rotor interno ⑤
- Rotor externo ⑥
- Alojamento da bomba de óleo ⑦
- Válvula de alívio ⑧
- Mola ⑨

NOTA:

Ao instalar o rotor interno, alinhe o pino ④ situado no eixo da bomba com a ranhura ⑤ do rotor interno ⑤.

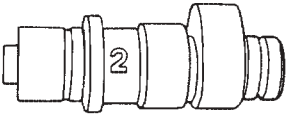
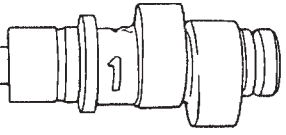
3. Verifique:

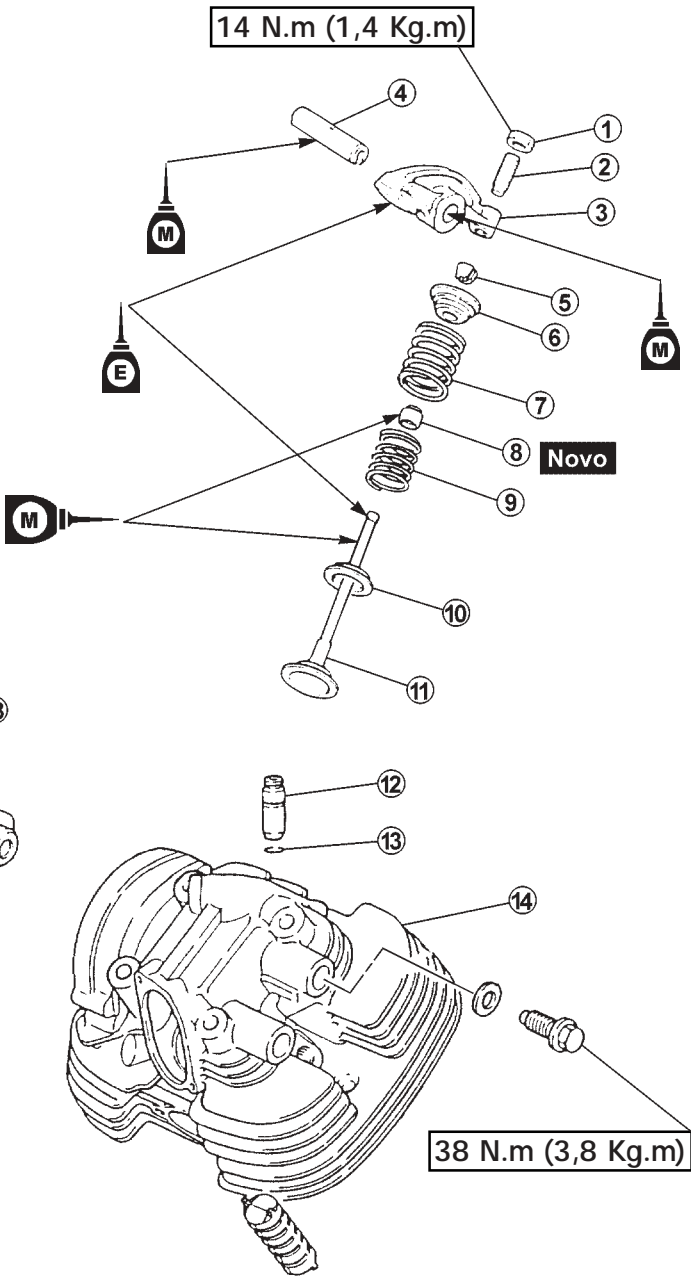
- Funcionamento da bomba de óleo
- Veja "INSPEÇÕES E REPAROS".




VÁLVULA, EIXO COMANDO E BALANCIM

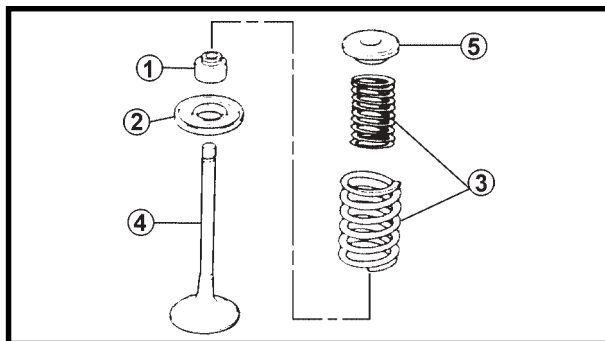
- | | |
|-----------------------------|------------------------------|
| ① Contraporca | ⑩ Assento da mola da válvula |
| ② Ajustador | ⑪ Válvula |
| ③ Balancim | ⑫ Guia de válvula |
| ④ Eixo do balancim | ⑬ Anel trava |
| ⑤ Trava da válvula | ⑭ Cabeçote |
| ⑥ Assento das travas | ⑮ Arruela trava |
| ⑦ Mola (externa) da válvula | ⑯ Placa limitadora |
| ⑧ Retentor de válvula | ⑰ Bucha do eixo comando |
| ⑨ Mola (interna) da válvula | ⑱ Eixo comando |

A	EIXO COMANDO CIL. DIANTEIRO: 
B	EIXO COMANDO CIL. TRASEIRO: 
C	LIMITE DE EMPENAMENTO: 0,03 mm



D	FOLGA DE VÁLVULA: Admissão: 0,07 ~ 0,12 mm Escape: 0,12 ~ 0,17 mm
----------	--





VÁLVULA, EIXO COMANDO E BALANÇIM

1. Aplique:

- Óleo com disulfeto de molibdênio (na haste e no retentor de válvula)

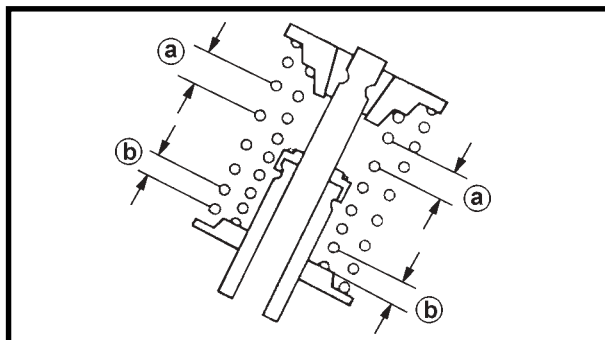
2. Monte:

- Retentor de válvula ①
- Assento da mola da válvula ②
- Molas (interna e externa) da válvula ③
- Válvula ④
- Trava da válvula ⑤ (no cabeçote)

NOTA:

Monte as molas da válvula com o passo maior (a) voltado para cima.

- ② Passo menor

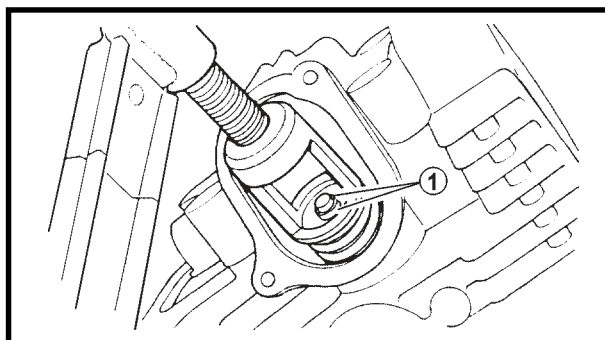


3. Monte:

- Trava da válvula ①

NOTA:

Monte a trava da válvula enquanto estiver comprimindo a mola da válvula com o compressor destinado a essa finalidade.



**Compressor de mola de válvula:
90890-04019**

4. Fixe a trava da válvula ① na haste da válvula batendo levemente com uma peça de madeira.

CUIDADO:

Não bata muito forte para não danificar a válvula.

5. Aplique:

- Óleo com disulfeto de molibdênio (no eixo do balancim)

6. Monte:

- Balancim
- Eixo do balancim (escape)
- Eixo do balancim (admissão)
- Parafusos (eixo do balancim)

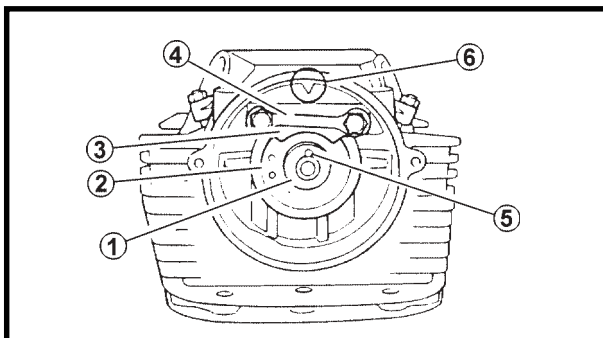
NOTA:

O furo com rosca no eixo do balancim deve ficar voltado para fora.



Parafuso (eixo do balancim):
20 N.m (2,0 Kg.m)

7. Aplique:
- Óleo de motor
(nos mancais do eixo comando)



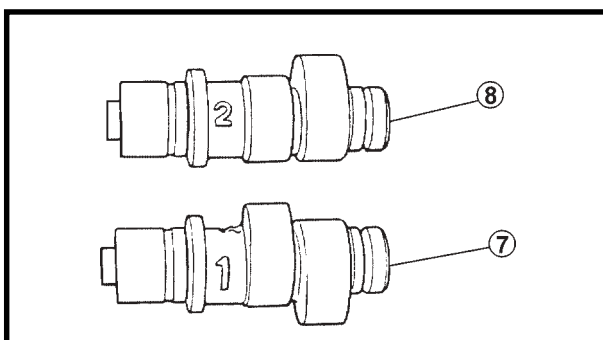
8. Monte:
- Eixo comando ①
 - Bucha do eixo comando ②
 - Placa limitadora ③
 - Arruela trava ④

NOTA:

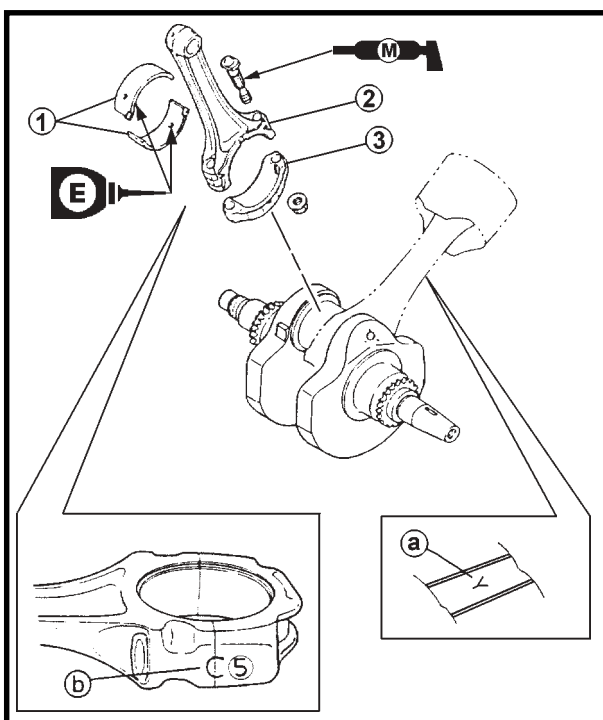
- O pino ⑤ situado na extremidade do eixo comando deve ficar alinhado com a marca estacionária ⑥ situada no cabeçote.
- Cuide para que o eixo comando nº1 ⑦ seja montado no cabeçote do cilindro traseiro e o eixo comando nº 2 ⑧ no cabeçote do cilindro dianteiro.



Parafuso (placa limitadora):
20 N.m (2.0 Kg.m)



9. Dobre:
- Aba da arruela trava (sobre a face do sextavado do parafuso)



BIELA

1. Aplique:
- Graxa com disulfeto de molibdênio
(nas roscas dos parafusos e assentos das porcas)
 - Óleo de motor
(nas bronzinas, mancais do virabrequim e superfícies internas de cada biela)

2. Monte:
- Bronzinas (virabrequim) ①
 - Bielas ②
 - Parte inferior das bielas ③
(no virabrequim)

NOTA:

- Alinhe a saliência da bronzina com a ranhura da biela e de sua parte inferior.

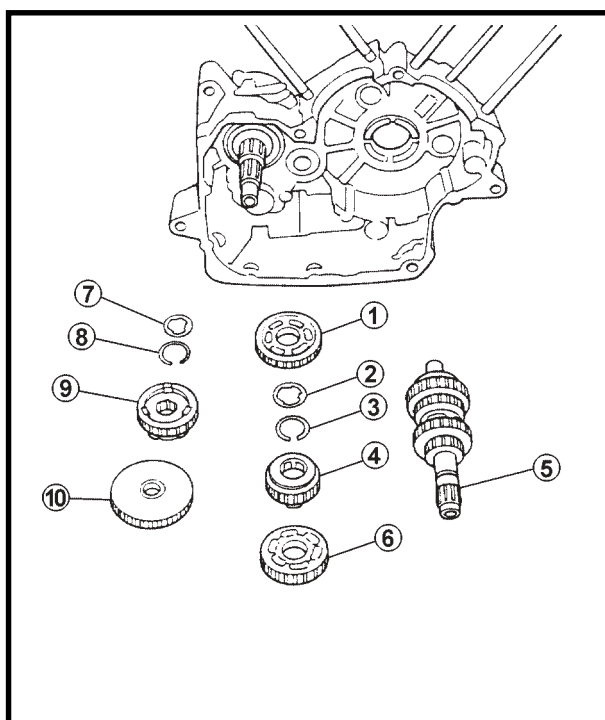
- Certifique-se de montar as bronzinas das bielas em seus lugares originais.
- A marca "Y" (ⓐ) gravada na biela deve ficar voltada para o lado externo da carcaça.
- Ao montar, certifique-se de que a letra (ⓑ) parcialmente gravada em ambos os componentes fique claramente legível.

3. Monte:
 - Porcas
(nos parafusos das partes inferiores das bielas)
4. Aperte:
 - Porcas (bielas)

Porca (biela):
36 N.m (3,6 Kg.m)

CUIDADO:

- Ao apertar as porcas, certifique-se de que está usando um torquímetro tipo F.
- Aperte até o torque especificado de forma contínua. Aplique um torque contínuo entre 3,2 e 3,6 Kg.m. Uma vez atingido o valor de 3,2 Kg.m **NÃO PARE DE APERTAR** até atingir o torque final. Se o aperto for interrompido entre 3,2 e 3,6 Kg.m, solte a porca até um valor inferior a 3,2 Kg.m e iniciar novamente.



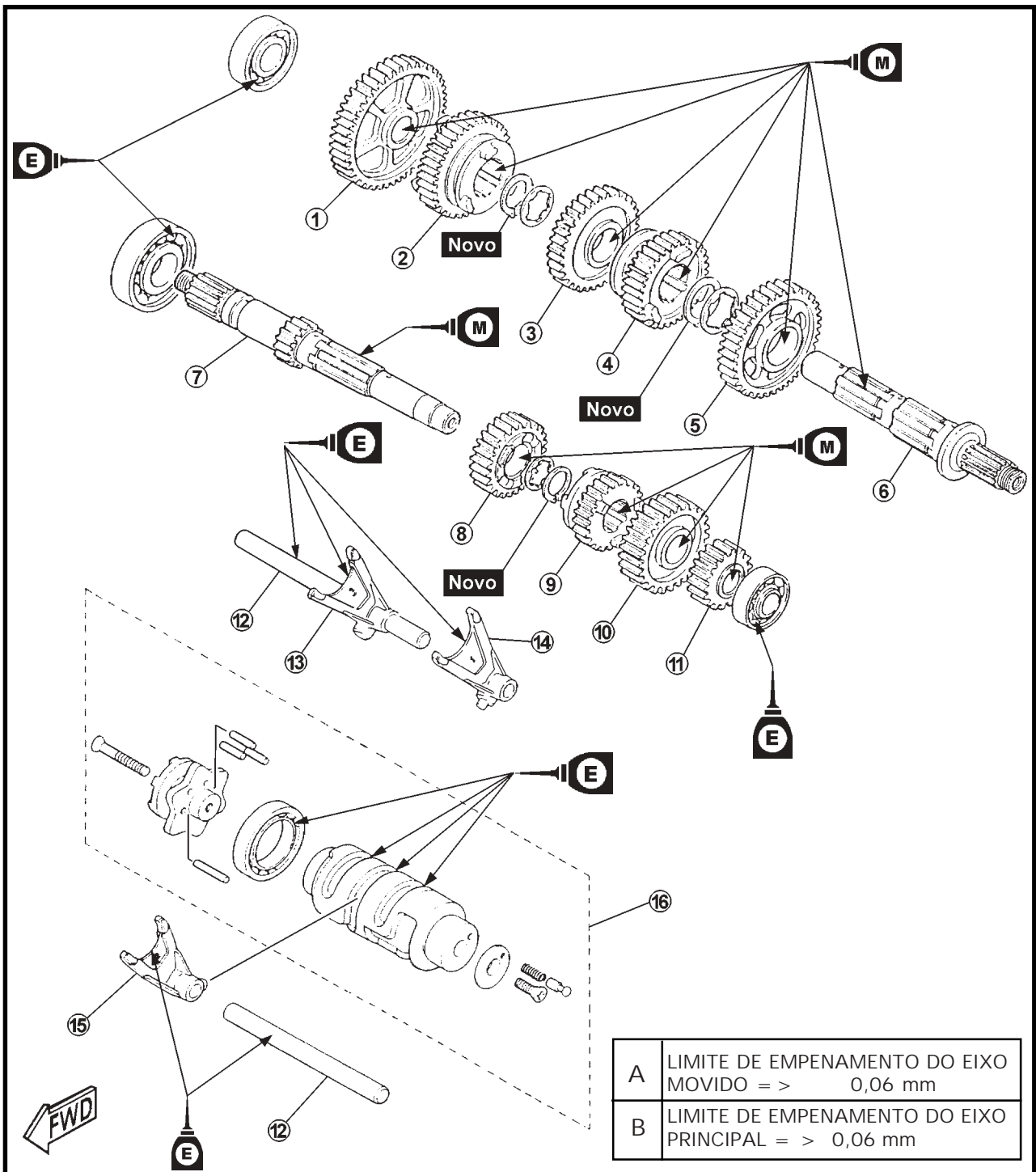
TRANSMISSÃO E VIRABREQUIM

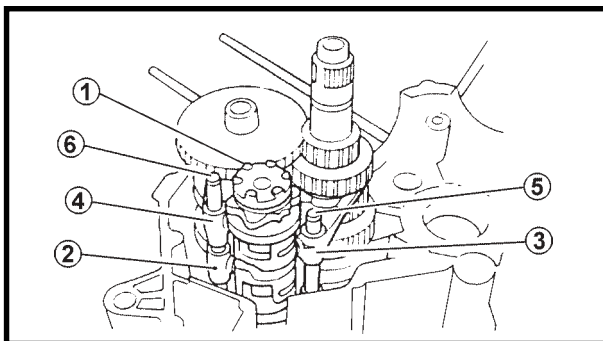
1. Monte:
 - Engrenagem (2ª) ①
 - Arruela ②
 - Anel trava ③
 - Engrenagem (5ª) ④
 - Conjunto do eixo principal ⑤
 - Engrenagem (3ª) ⑥
 - Arruela ⑦
 - Anel trava ⑧
 - Engrenagem (4ª) ⑨
 - Engrenagem (1ª) ⑩



TRANSMISSÃO E TRAMBULADOR

- ① Engrenagem movida da 1ª
- ② Engrenagem movida da 4ª
- ③ Engrenagem movida da 3ª
- ④ Engrenagem movida da 5ª
- ⑤ Engrenagem movida da 2ª
- ⑥ Eixo movido
- ⑦ Eixo principal (motor)
- ⑧ Engrenagem motora da 4ª
- ⑨ Engrenagem motora da 3ª
- ⑩ Engrenagem motora da 5ª
- ⑪ Engrenagem motora da 2ª
- ⑫ Barra de guia (garfo de mudança)
- ⑬ Garfo de mudança "R"
- ⑭ Garfo de mudança "L"
- ⑮ Garfo de mudança "C"
- ⑯ Conjunto do trambulador



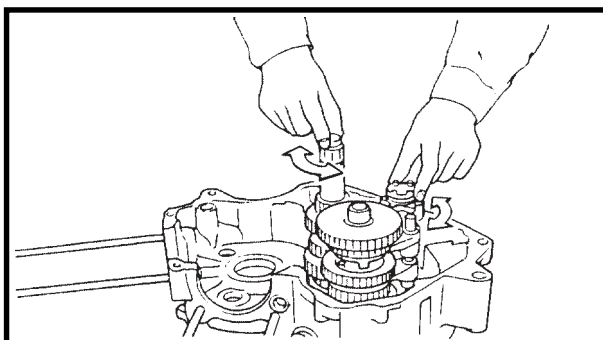


2. Monte:

- Trambulador ①
- Garfo de mudança "L" ②
- Garfo de mudança "C" ③
- Garfo de mudança "R" ④
- Barra de guia #2 (garfo de mudança) ⑤
- Barra de guia #1 (garfo de mudança) ⑥

NOTA:

Monte os garfos de mudança com a marca gravada para a esquerda e, sequencialmente, (L ②, C ③, R ④), começando pela esquerda.

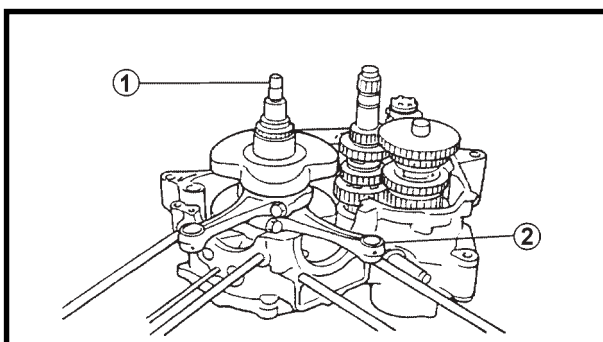


3. Verifique:

- Funcionamento do câmbio
- Câmbio não suave => Reparar.

NOTA:

- Lubrifique bem com óleo cada engrenagem e rolamento.
- Antes de montar a carcaça do motor, certifique-se de que a transmissão está no neutro e que as engrenagens giram livremente.



4. Monte:

- Virabrequim ①

NOTA:

- Alinhe a biela esquerda ② com o furo da camisa do cilindro traseiro.

CARCAÇA

1. Aplique:

- Cola Yamaha Bond nº 1215 nas superfícies de contato de ambas as metades da carcaça do motor.

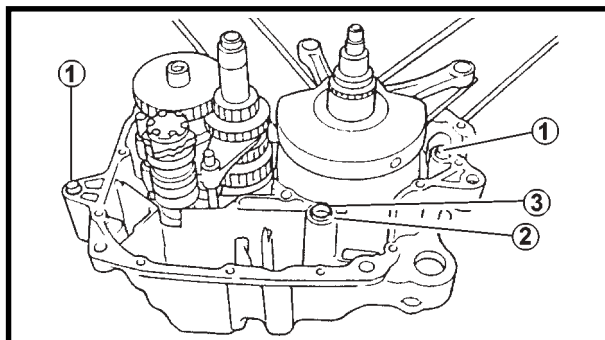


Cola Yamaha bond nº 1215
90890-85505



NOTA:

NÃO PERMITA que a cola entre em contato com as passagens de óleo ou rolamentos do virabrequim.



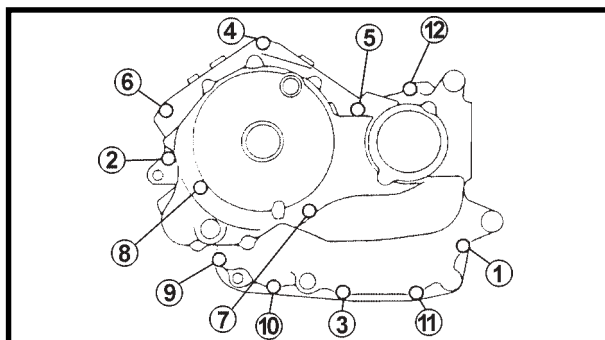
2. Monte:

- Pinos guia ①
- Espaçador ②
- O-ring ③
- Lado direito da carcaça do motor (com o lado esquerdo)

CUIDADO:

Antes de apertar os parafusos da carcaça do motor, verifique os seguintes pontos:

- Certifique-se de que as engrenagens se movem corretamente ao girar o trambulador com a mão.



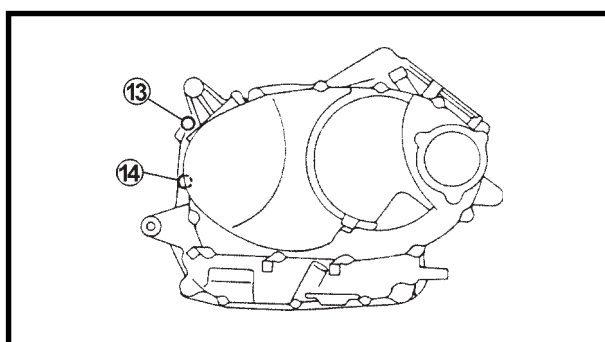
3. Aperte:

- Parafusos (carcaça do motor) (seguir a seqüência de aperto)



Parafuso (carcaça) " ① ~ ③, ⑧ ~ ⑭ ":
10 N.m (1,0 Kg.m)

Parafuso (carcaça) " ④ ~ ⑦ ":
24 N.m (2,4 Kg.m)



4. Aplique:

- Óleo de motor de 4 tempos (no virabrequim, bronzinas e furos de lubrificação)

5. Verifique:

- Funcionamento do virabrequim e da transmissão
- Funcionamento não suave => Reparar.

CORRENTE DO EIXO COMANDO

1. Monte:

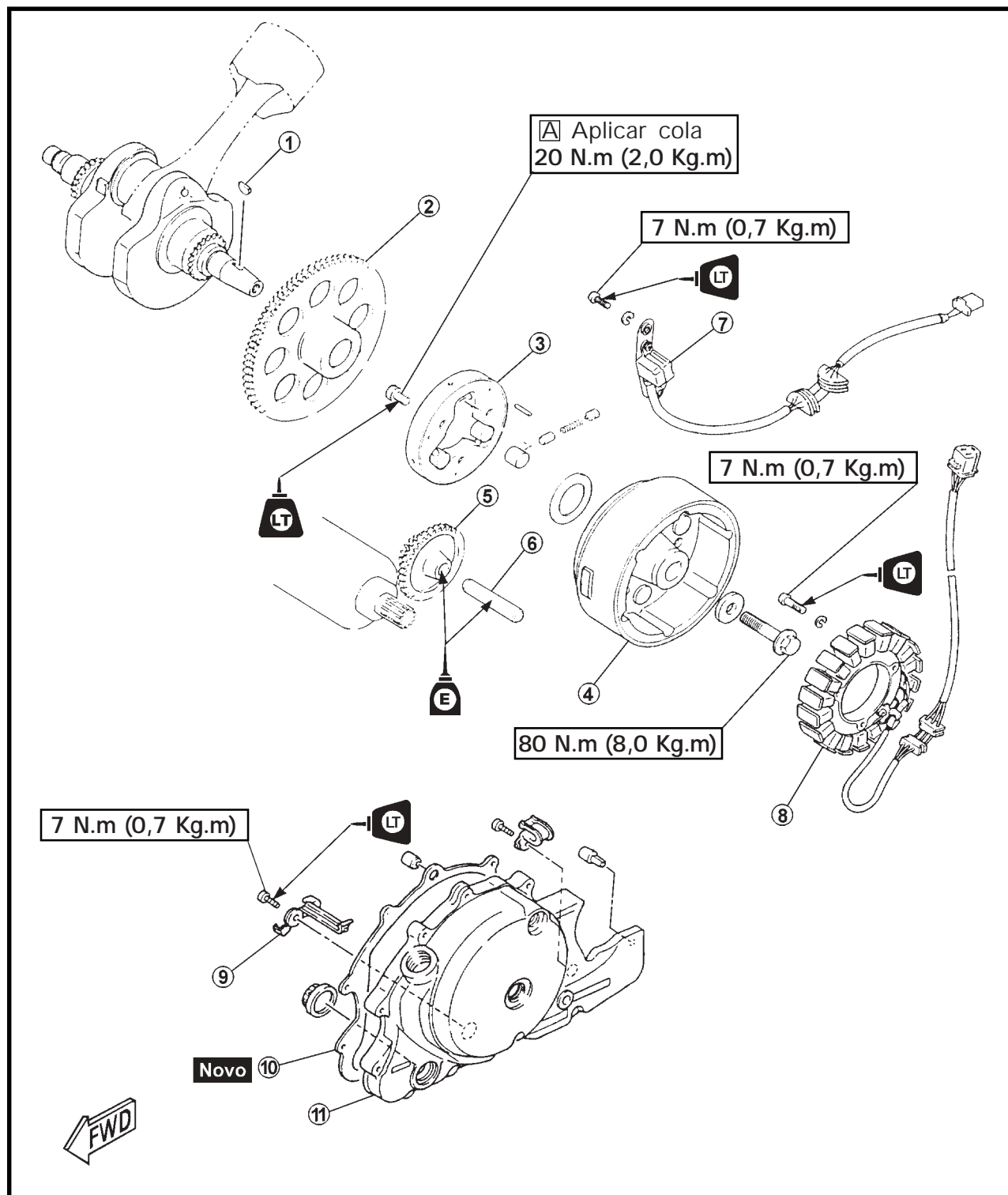
- Correntes de comando
- Guias das correntes de comando (lados anterior e posterior)

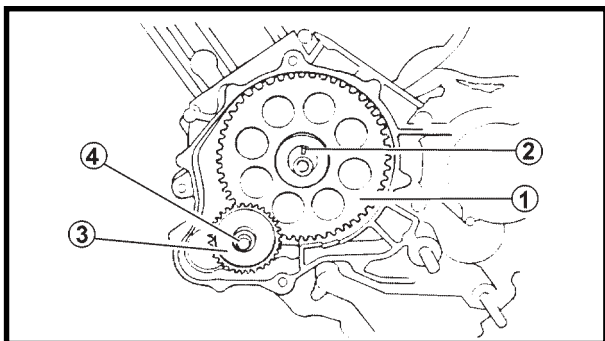


Parafuso (guia corrente comando):
10 N.m (1,0 Kg.m)

EMBREAGEM DO MOTOR DE PARTIDA E MAGNETO AC

- | | |
|----------------------------------|--|
| ① Chaveta | ⑧ Bobina do estator |
| ② Engrenagem de partida (movida) | ⑨ Fixador do fio |
| ③ Embreagem de partida | ⑩ Junta |
| ④ Magneto AC | ⑪ Tampa da carcaça do motor (esquerda) |
| ⑤ Engrenagem de partida (motora) | |
| ⑥ Eixo (engrenagem de partida) | |
| ⑦ Bobina de pulso | |





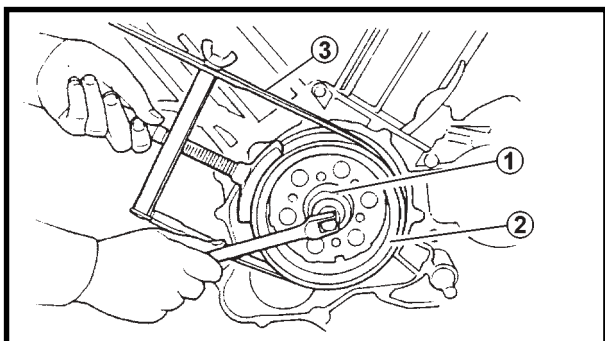
MAGNETO AC

1. Instale:

- Arruela
- Engrenagem de partida (movida) ①
- Chaveta ②
- Engrenagem de partida motora ③
- Eixo (engrenagem de partida) ④
- Rotor
- Arruela
- Parafuso (rotor)

NOTA:

- Limpe a parte cônica do virabrequim e o cubo do rotor.
- Ao montar o rotor do magneto, certifique-se de que a chaveta está corretamente encaixada no rasgo do virabrequim.

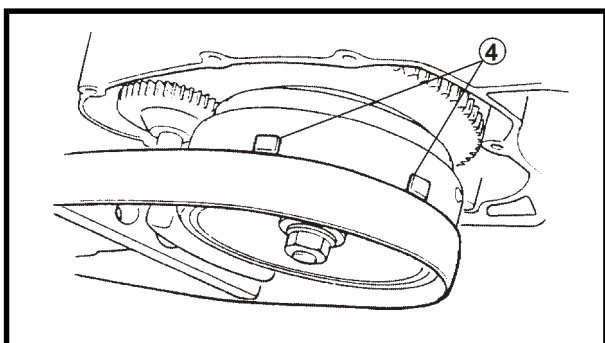


2. Aperte:

- Parafuso (rotor) ①

NOTA:

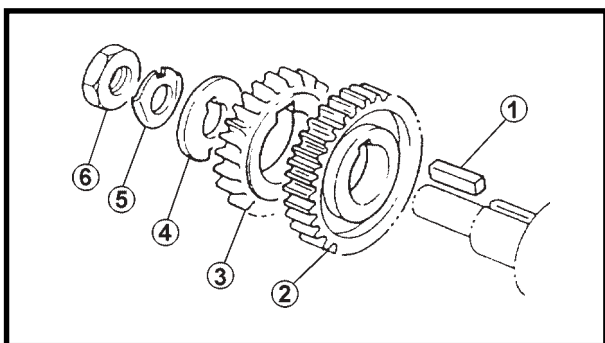
- Aperte o parafuso do rotor ① enquanto segura o rotor do magneto ② com o fixador do rotor ③.
- Prenda o fixador do rotor de tal maneira que ele não toque as saliências ④ do volante.



Fixador do rotor:
90890-01701



Parafuso (rotor):
80 N.m (8,0 Kg.m)



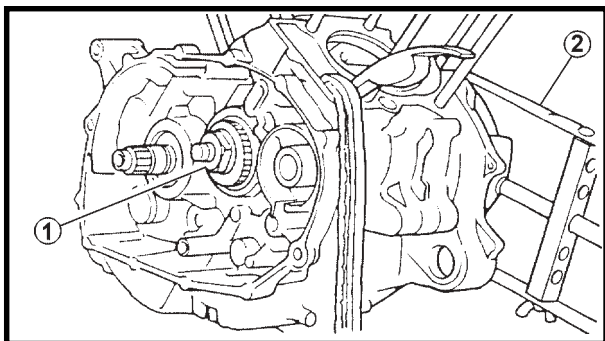
ENGRENAGEM PRIMÁRIA

1. Monte:

- Chaveta plana ①
- Engrenagem primária ②
- Engrenagem motora da bomba de óleo ③
- Arruela de encosto ④
- Arruela trava ⑤
- Porca (engrenagem primária) ⑥

⚠ ADVERTÊNCIA

Use sempre uma arruela trava nova.



2. Aperte:

- Porca (engrenagem primária) ①

NOTA:

Prenda o rotor do magneto com o fixador do rotor ② para apertar a porca da engrenagem primária ①.



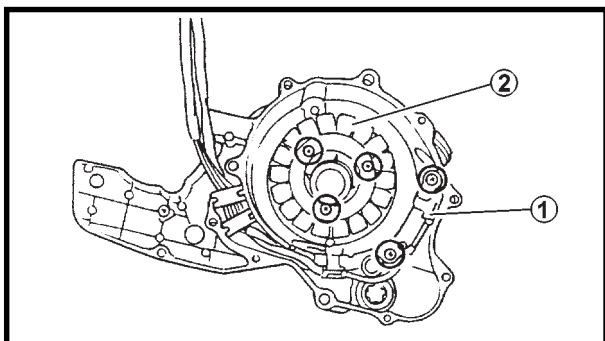
Fixador do rotor:
90890-01701



Porca (engrenagem primária):
70 N.m (7,0 Kg.m)

3. Dobre:

- Aba da arruela trava (sobre a face do sextavado da porca)



BOBINA DE PULSO E BOBINA DO ESTATOR

1. Monte:

- Bobina de pulso ①
- Bobina do estator ②
- Fixador do fio



Parafuso:
7 N.m (0,7 Kg.m)
LOCTITE®

2. Monte:

- Fio do interruptor de neutro
- Junta
- Pinos guia
- Tampa da carcaça do motor (esquerda) ①

⚠ ADVERTÊNCIA

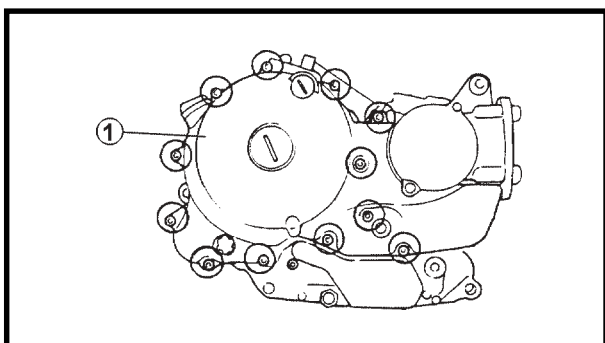
Use sempre juntas novas.

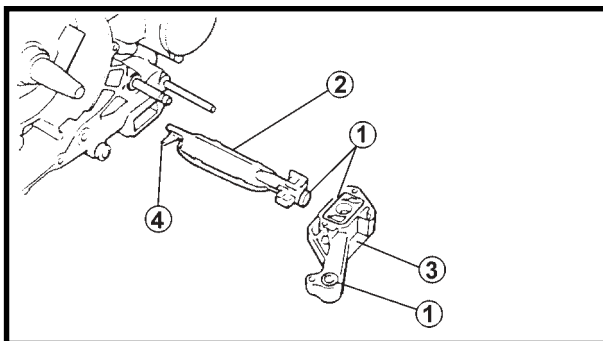
NOTA:

Aperte os parafusos da tampa da carcaça do motor de foram cruzada.



Parafuso (tampa da carcaça - esquerda):
10 N.m (1,0 Kg.m)





EIXO DE MUDANÇA E BOMBA DE ÓLEO

1. Monte:

- O-rings ①
- Tela de óleo ②
- Caixa de passagem de óleo ③

⚠ ADVERTÊNCIA

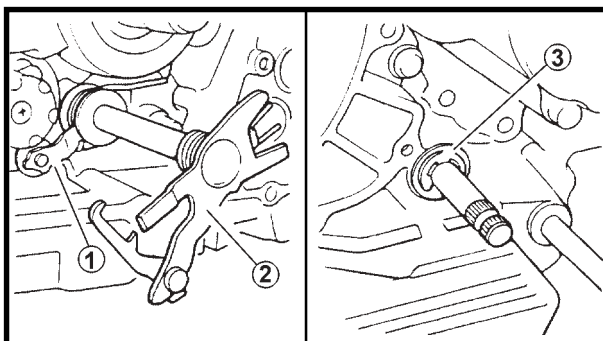
Use sempre um O-ring novo.

NOTA:

A aba ④ da extremidade da tela de óleo deve se encaixar na ranhura da carcaça do motor.



**Parafuso (caixa de passagem de óleo):
10 N.m (1,0 Kg.m)**

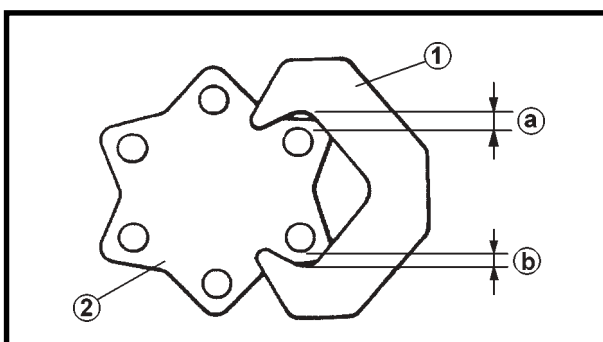


2. Monte:

- Alavanca limitadora do trambulador ①
- Haste de mudança ②
- Arruela
- Anel trava ③

NOTA:

- Enganche as extremidades da mola (alavanca limitadora do trambulador) na alavanca limitadora do trambulador e no cubo da carcaça do motor.
- Sincronize a alavanca limitadora do trambulador com o limitador do trambulador.
- Enganche as extremidades da mola da haste de mudança no limitador.



3. Verifique:

- Posição da trava de mudança ①
- Folgas ① e ② desiguais => Trocar as peças defeituosas.

② Trambulador

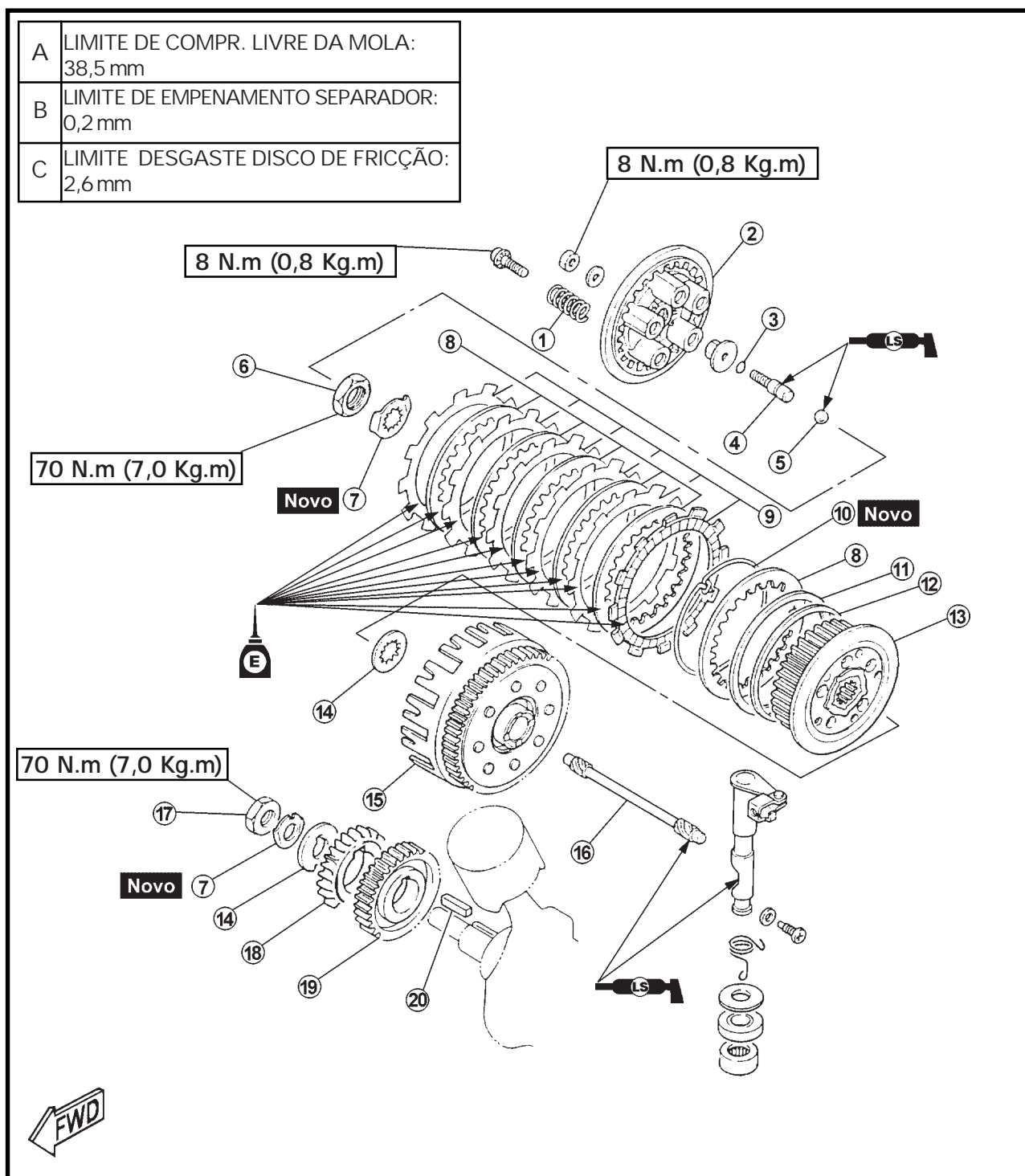


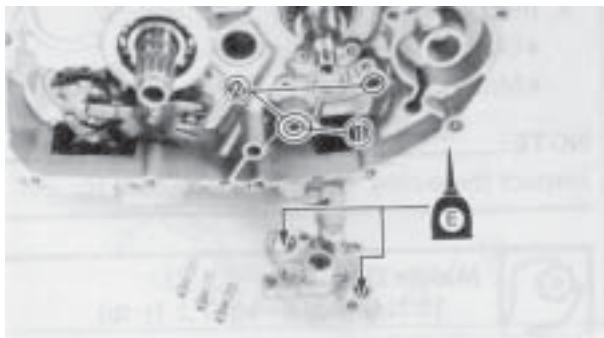
ENGRENAGEM PRIMÁRIA E EMBREAGEM

- ① Mola da embreagem
- ② Placa de pressão
- ③ O-ring
- ④ Haste de acionamento #1
- ⑤ Esfera
- ⑥ Porca (cubo da embreagem)
- ⑦ Arruela trava
- ⑧ Separador
- ⑨ Disco de fricção
- ⑩ Anel trava de arame
- ⑪ Assento da mola
- ⑫ Assento do disco
- ⑬ Cubo da embreagem
- ⑭ Arruela de encosto
- ⑮ Campana
- ⑯ Haste de acionamento #2
- ⑰ Porca (engrenagem motora)
- ⑱ Engrenagem motora bomba óleo

- ⑲ Engrenagem primária
- ⑳ Chaveta plana

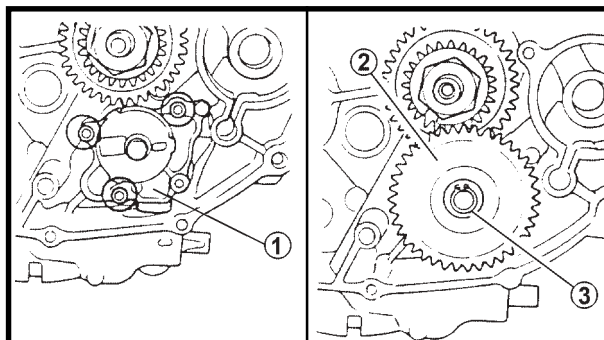
D Não é necessário remover o anel trava de arame e desmontar o amortecedor embutido, a não ser que hajam sérias trepidações.





4. Instale:

- Pino guia ①
- O-rings ②
- Aplique óleo nas passagens da bomba de óleo



5. Monte:

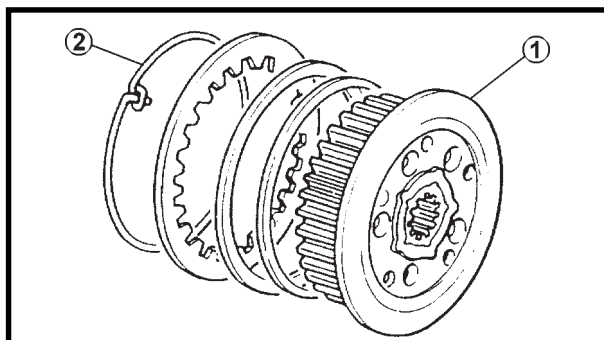
- Conjunto da bomba de óleo ①
- Engrenagem movida da bomba de óleo ②
- Anel trava ③

⚠ ADVERTÊNCIA

Use sempre um anel trava novo.



Parafuso (conj. da bomba de óleo):
7 N.m (0,7 Kg.m)



EMBREGEM

1. Monte:

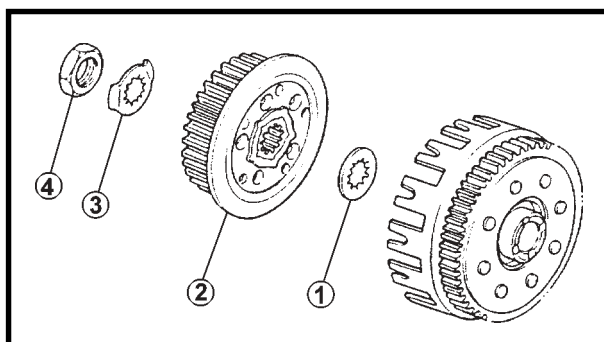
- Campana ①

NOTA:

Se o anel trava de arame ② foi removido, instale cuidadosamente um novo conforme mostrado.

CUIDADO:

Use sempre um novo anel trava de arame.



2. Monte:

- Arruela de encosto ①
- Cubo da embreagem ②
- Arruela trava ③
- Porca (cubo da embreagem) ④

⚠ ADVERTÊNCIA

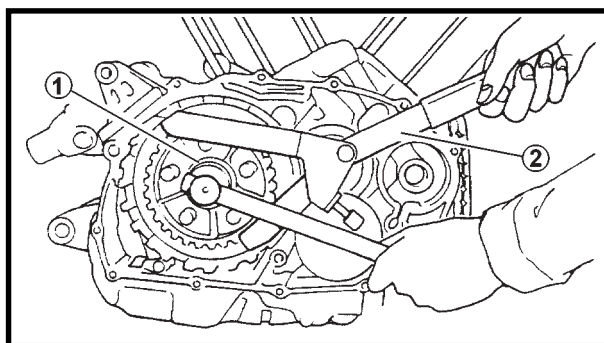
Use sempre uma arruela trava nova.

3. Aperte:

- Porca (cubo da embreagem) ①

NOTA:

Aperte a porca do cubo da embreagem ① enquanto prende o cubo com um fixador universal de embreagem ②.

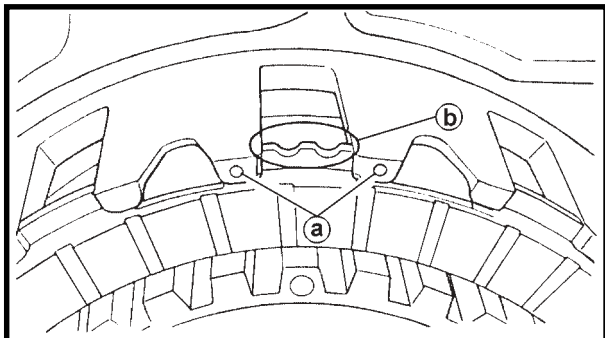




Fixador universal de embreagem:
90890-04086



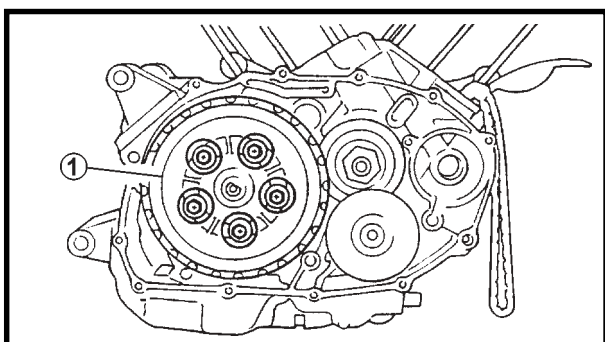
Porca (cubo da embreagem):
70 N.m (7,0 Kg.m)



4. Dobre:
 - Aba da arruela trava (sobre a face do sextavado da porca)
5. Monte:
 - Haste de acionamento #2
 - Esfera
 - Discos de fricção
 - Separadores

NOTA:

- Lubrifique todos os separadores e discos de fricção com óleo de motor antes de montá-los.
- Alternar separadores e discos de fricção, começando com um disco de fricção.
- Certifique-se de alinhar a marca de montagem ① gravada na campana com os rasgos semicirculares duplos ② dos discos de fricção.



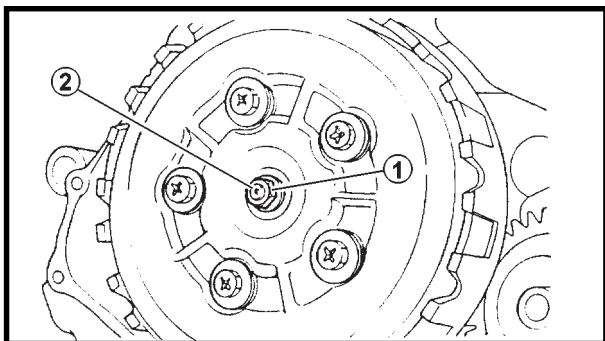
6. Monte:
 - Placa de pressão ①
 - Molas da embreagem
 - Parafusos (molas da embreagem)

NOTA:

Aperte os parafusos das molas da embreagem por etapas e de forma cruzada.



Parafuso (mola da embreagem):
8 N.m (0,8 Kg.m)

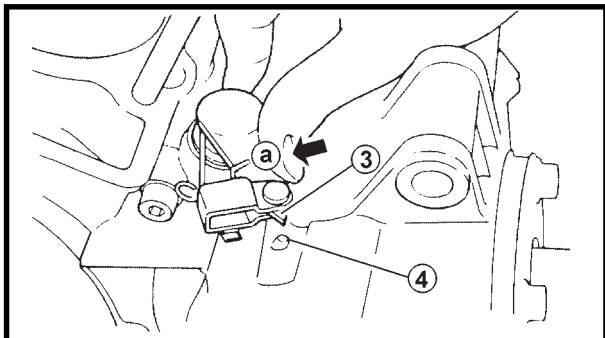



7. Ajuste:

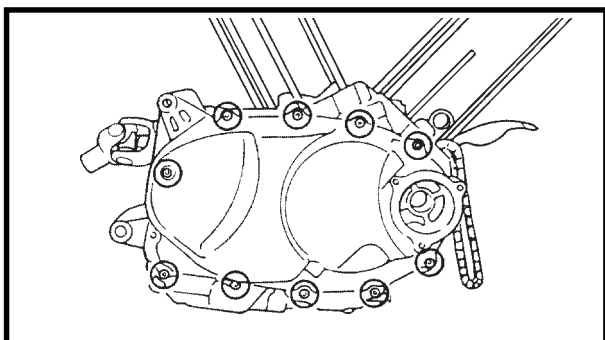
- Folga do mecanismo da embreagem

Passos de ajuste:

- Solte a contraporca ①.
- Mova a alavanca de acionamento na direção (a) até que ela pare.
- Com a alavanca nesta posição gire o ajustador ② para dentro ou para fora até alinhar a marca ③ na alavanca com a marca de ajuste ④ na carcaça do motor.
- Aperte a contraporca ①.



	Contraporca 8 N.m (0,8 Kg.m)
---	--



8. Monte:


- Pinos-guia
- Junta
- Tampa da carcaça do motor (direita)

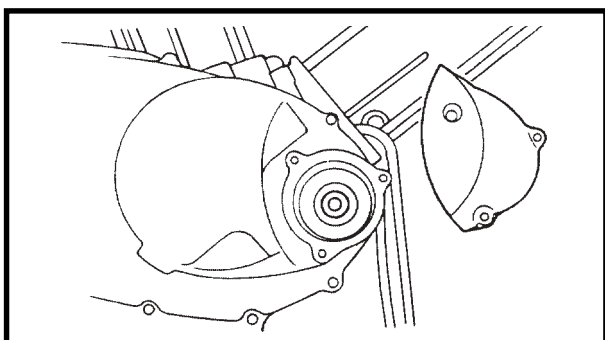
⚠ ADVERTÊNCIA

Use sempre uma junta nova.

NOTA:


Aperte os parafusos da tampa da carcaça do motor de forma cruzada.

	Parafuso (tampa da carcaça direita): 10 N.m (1,0 Kg.m)
---	--



9. Monte:

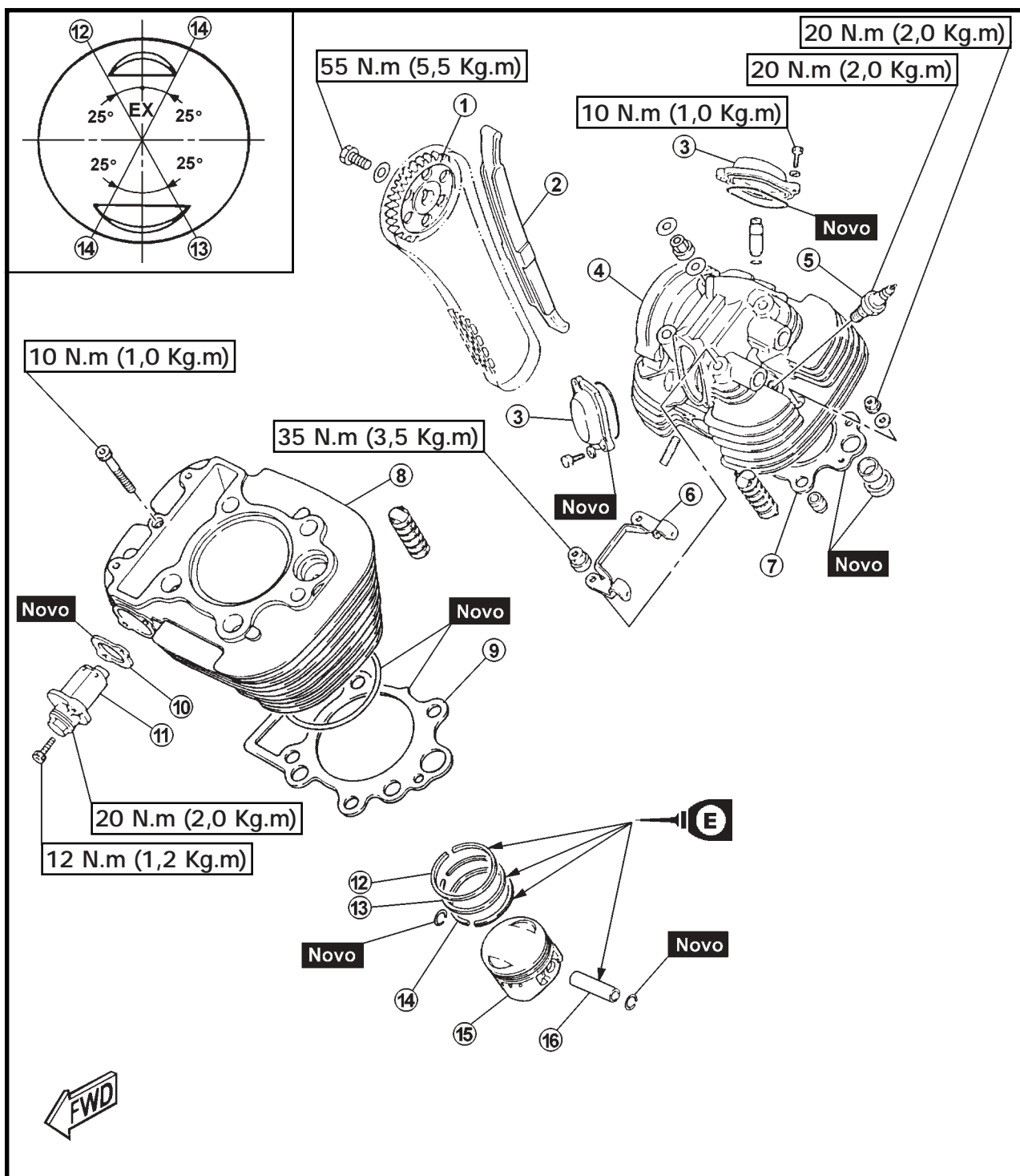
- O-ring (tampa do filtro de óleo)
- Filtro de óleo
- Tampa do filtro de óleo

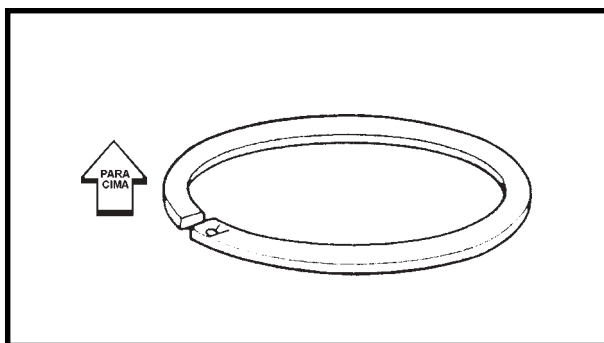
	Parafuso (tampa do filtro de óleo): 10 N.m (1,0 Kg.m)
---	---



PISTÃO, CILINDRO E CABEÇOTE

- | | |
|---|---|
| ① Engrenagem do eixo comando | ⑩ Junta (tensionador da corrente) |
| ② Guia da corrente do eixo comando (traseira) | ⑪ Tensionador da corrente do eixo comando |
| ③ Tampa de inspeção de válvulas | ⑫ Anel superior |
| ④ Cabeçote | ⑬ Anel secundário (raspador) |
| ⑤ Vela de ignição | ⑭ Anéis de óleo |
| ⑥ Suporte do cabeçote | ⑮ Pistão |
| ⑦ Junta (cabeçote) | ⑯ Pino do pistão |
| ⑧ Cilindro | |
| ⑨ Junta (cilindro) | |



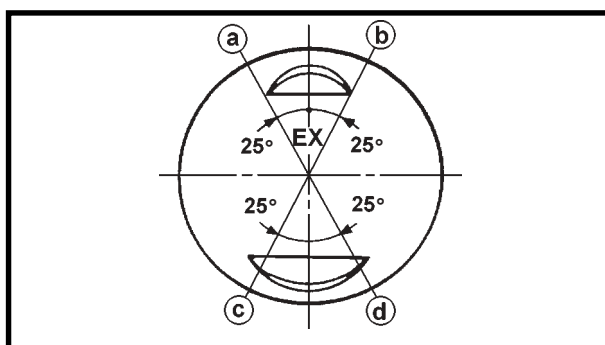
**PISTÃO E CILINDRO**

1. Monte:

- Anéis do pistão

NOTA:

- Certifique-se de montar os anéis de pistão de tal maneira que as marcas ou números do fabricante fiquem voltados para o lado de cima.
- Lubrifique bem os pistões e anéis com óleo de motor.
- Coloque o anel com a marca "R" na segunda canaleta.



2. Posicione:

- Anel superior
- Anel secundário (raspador)
- Anel de óleo

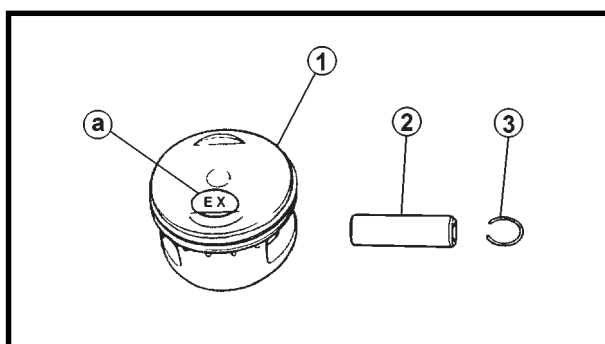
Desencontre as extremidades dos anéis de pistão conforme indicado.

Extremidades do anel superior (a)

Extremidades do anel de óleo (superior) (b)

Extremidades do anel de óleo (inferior) (c)

Extremidades do anel secundário (raspador) (d)



3. Monte:

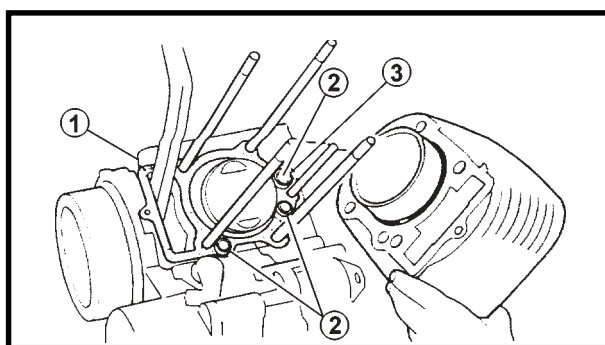
- Pistões (1)
- Pinos dos pistões (2)
- Travas dos pinos dos pistões (3)

NOTA:

- Aplique óleo de motor nos pinos dos pistões.
- A marcação "EX" no pistão deve ficar voltada para o lado do escape do cilindro.
- Antes de montar a trava do pino do pistão, cubra a abertura da carcaça do motor com um pano limpo para evitar que a trava caia dentro dela.
- Certifique-se de montar cada pistão em seu respectivo cilindro.

⚠ ADVERTÊNCIA

Use sempre travas novas nos pinos dos pistões.



4. Monte:

- Juntas (cilindro) (1)
- Pinos guia (2)
- O-rings (3)

⚠ ADVERTÊNCIA

Use sempre juntas de cilindro e O-rings novos.

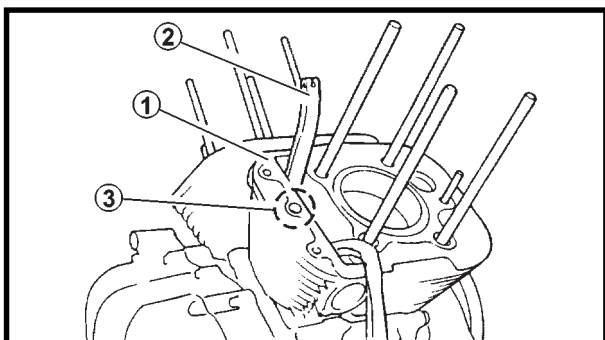


5. Lubrifique:

- Pistões
- Anéis
- Cilindros

NOTA: _____

Aplique bastante óleo de motor.



6. Monte:

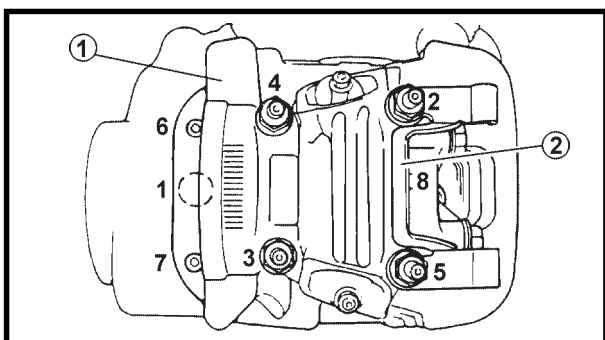
- Cilindros ①
- O-rings
- Guias da corrente do eixo comando ②

⚠ ADVERTÊNCIA _____

Use sempre O-rings novos.

NOTA: _____

- Monte o cilindro com uma mão, enquanto comprime os anéis com a outra.
 - Passe a corrente do eixo comando e seu guia (dianteiro) através da cavidade da corrente.
 - Nesta altura, aperte o parafuso ③ com a mão.
-

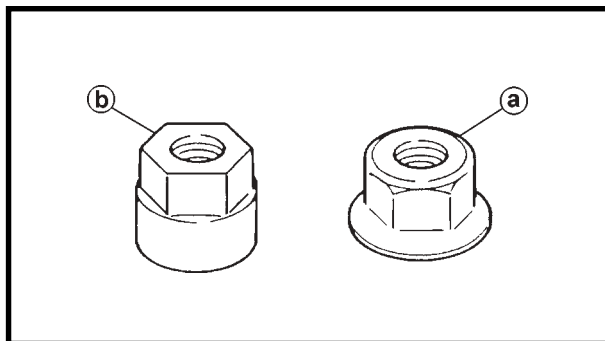


CABEÇOTE

Cabeçote do cilindro dianteiro (#2)

1. Monte:

- Pinos guia
- Junta (cabeçote)
- Conjunto do cabeçote ①
- Arruelas
- Suporte do cabeçote ②



⚠️ ADVERTÊNCIA

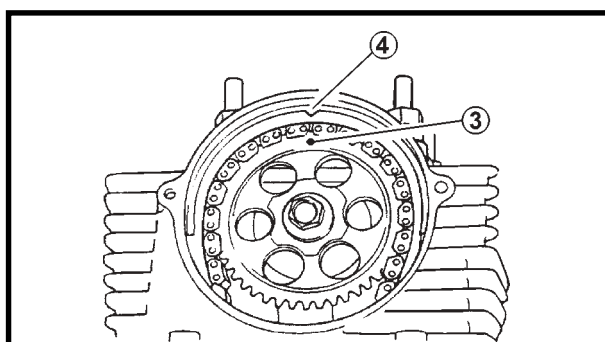
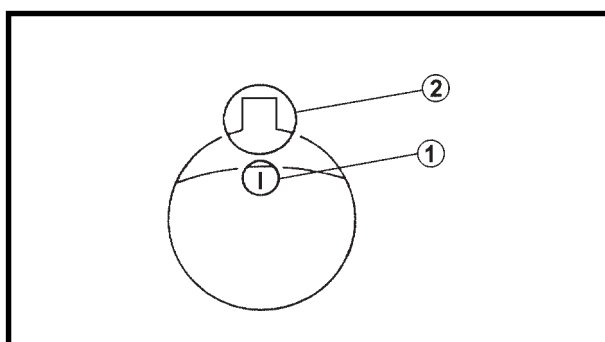
Use sempre juntas novas no cabeçote.

NOTA:

- Amarre um arame à corrente de comando para segurá-la e evitar que caia dentro do motor.
- Instale o guia da corrente de comando do cilindro traseiro na ranhura para a corrente, localizada no cabeçote.
- Aperte as porcas e parafusos em duas etapas e de forma cruzada.
- Há dois tipos de porcas (cabeçote) usadas neste modelo de motocicleta. As porcas mais baixas (a) são para o cilindro traseiro, as porcas altas (b) para o cilindro dianteiro.



Parafuso (cilindro) "1":
10 N.m (1,0 Kg.m)
Porca (cabeçote) "2 ~ 5":
35 N.m (3,5 Kg.m)
Parafuso (cabeçote) "6, 7":
20 N.m (2,0 Kg.m)
Porca (cabeçote) "8":
20 N.m (2,0 Kg.m)

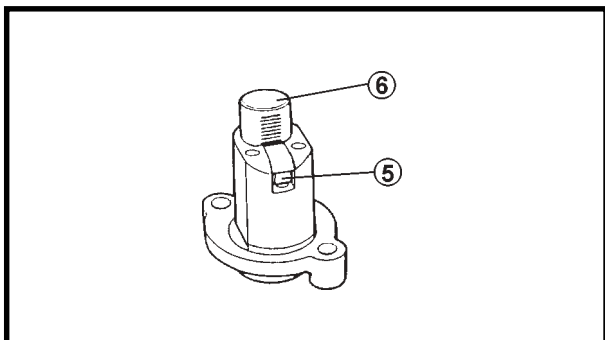
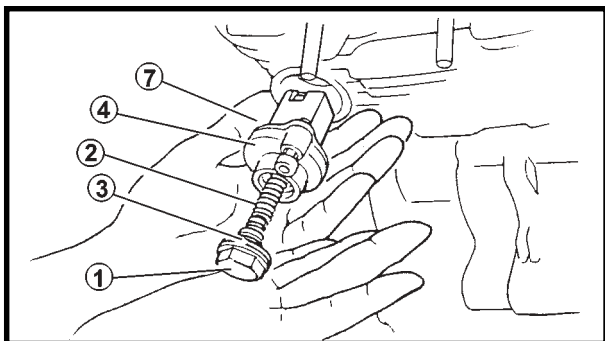


2. Monte:

- Engrenagem da corrente de comando

Passos para a montagem:

- Gire o virabrequim com uma chave, em sentido horário.
- Alinhe a marca do ponto de ignição "I" (1) do cilindro dianteiro, localizada no volante, com a marca estacionária (2), localizada na tampa da carcaça.
- Monte a engrenagem da corrente de comando de tal forma, que a marca (3) fique alinhada com a marca estacionária (4), localizada no cabeçote do cilindro dianteiro. Quando as marcas estiverem alinhadas, o pistão se encontra no ponto morto superior (PMS).




3. Monte:


- Tensionador da corrente de comando

Passos para a montagem:

- Remova o parafuso central ①, a mola ② e a arruela de cobre ③.
- Libere a catraca ⑤ do tensionador da corrente ④ e empurre a haste do tensionador ⑥ totalmente para dentro.
- Monte o tensionador com uma nova junta ⑦ no cilindro.

	Parafuso (tensionador da corrente): 12 N.m (1,2 Kg.m)
---	---

- Monte a arruela de cobre ③, a mola ② e o parafuso central ①.

	Parafuso central (tensionador): 20 N.m (2,0 Kg.m)
---	---

4. Verifique:


- Funcionamento das válvulas
Fora de alinhamento => Montar o eixo comando, repetindo os passos acima.

Verifique os passos:

- Gire o virabrequim diversas vezes no sentido horário, até que a marca do PMS localizada no volante fique alinhada com a marca estacionária.
- Verifique se a marca de punção na engrenagem da corrente do eixo comando está alinhada com a marca estacionária localizada no cabeçote do cilindro dianteiro.

5. Aperte:

- Parafuso (engrenagem da corrente):

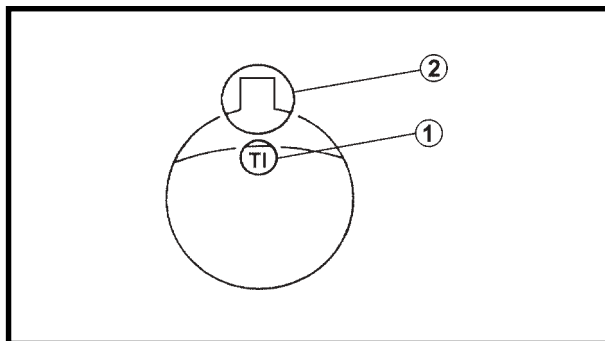
	Parafuso (engrenagem do comando): 55 N.m (5,5 Kg.m)
---	---

Cabeçote do cilindro traseiro (#1)

Veja "Cabeçote do Cilindro Dianteiro".
Observe os seguintes pontos.

1. Monte:

- Engrenagem da corrente de comando



Passos para a montagem:

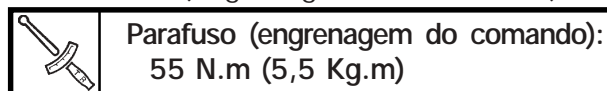
- Gire o virabrequim com uma chave, em sentido horário.
- Alinhe a marca do ponto de ignição "TI" ① do cilindro traseiro, localizada no volante, com a marca estacionária ②, localizada na tampa da carcaça.

ADVERTÊNCIA

Após alinhar a marca TI ① do cilindro traseiro com a marca ② na tampa, dê uma volta completa no virabrequim até atingir a marca TI ① novamente. Nesta posição o pistão deverá estar no PMS no tempo de explosão.

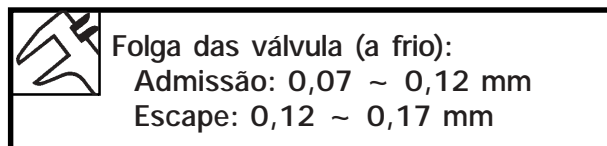
2. Aperte:

- Parafuso (engrenagem do comando)



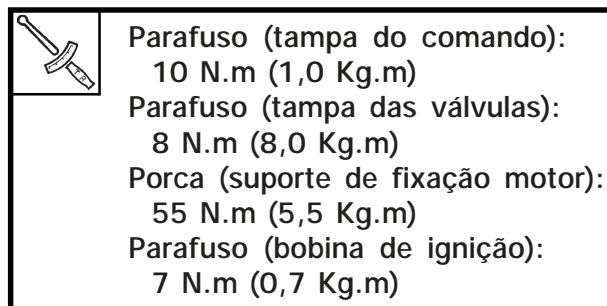
3. Ajuste:

- Folga das válvulas (cilindro dianteiro e traseiro, admissão e escape)
Veja "AJUSTE DA FOLGA DAS VÁLVULAS" no CAPÍTULO 3.



4. Monte:

- Tampas das engrenagens do comando
- Tampas de inspeção de válvulas
- Suporte de fixação do motor
- Bobina de ignição





MONTAGEM DO MOTOR

Ao montar o motor, inverta os procedimentos de remoção.

Observe os seguintes pontos:

1. Monte:

- Conjunto do motor
(pelo lado direito da motocicleta)

2. Lubrifique:

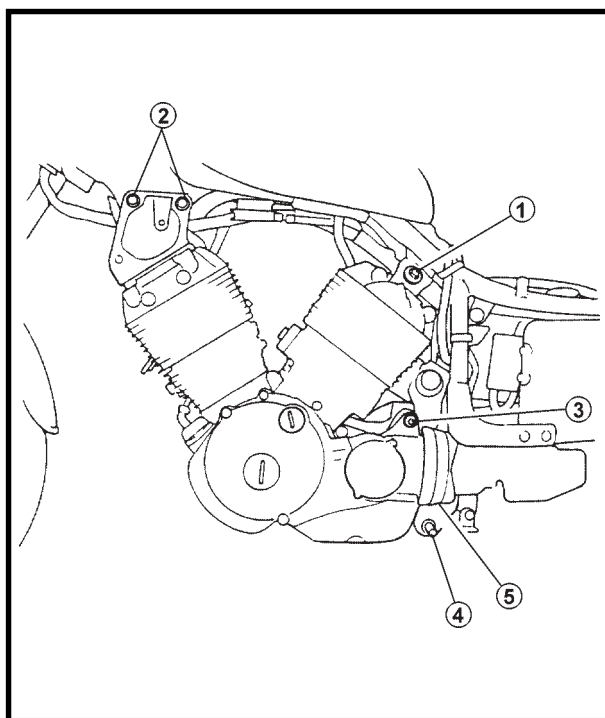
- Ranhuras do eixo motor



Lubrificante recomendado:
Graxa à base de sabão de lítio

3. Conecte:

- Acoplamento universal
(às ranhuras do eixo motor)



4. Monte:

- Parafusos (cilindro traseiro) ①
- Parafusos (cilindro dianteiro) ②
- Parafusos (carcaça do motor - atrás) ③
- Eixo ④



Parafuso (cilindro traseiro):
55 Nm (5,5 Kg.m)
Parafuso (cilindro dianteiro):
55 Nm (5,5 Kg.m)
Parafuso (carcaça do motor - atrás):
55 Nm (5,5 Kg.m)

- 5. Insira a proteção de borracha ⑤.



6. Conecte:

- Fio do interruptor de neutro
- Fio da bobina do estator
- Fio da bobina de pulso

Veja "PASSAGEM DE CABOS" no CAPÍTULO 2.

NOTA:

Para facilitar a instalação, amarre um pedaço de arame na extremidade do fio.

7. Monte:

- Motor de partida



Parafuso (motor de partida):
7 N.m (0,7 Kg.m)

8. Monte:

- Cavalete lateral



Porca:
55 N.m (5,5 Kg.m)

9. Abasteça:

- Cárter

Veja "TROCA DE ÓLEO DO MOTOR" no CAPÍTULO 3.



Capacidade de óleo:
Quantidade total: 3,2 L

10. Monte:

- Conjunto de estribos (esquerdo e direito)



Porca (conjunto dos estribos):
55 N.m (5,5 Kg.m)



6. Conecte:

- Fio do interruptor de neutro
- Fio da bobina do estator
- Fio da bobina de pulso

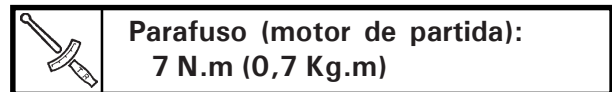
Veja "PASSAGEM DE CABOS" no CAPÍTULO 2.

NOTA:

Para facilitar a instalação, amarre um pedaço de arame na extremidade do fio.

7. Monte:

- Motor de partida



8. Monte:

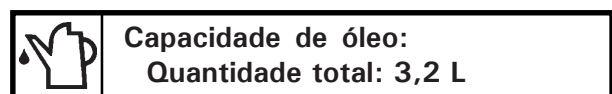
- Cavalete lateral



9. Abasteça:

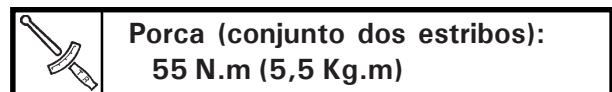
- Cárter

Veja "TROCA DE ÓLEO DO MOTOR" no CAPÍTULO 3.



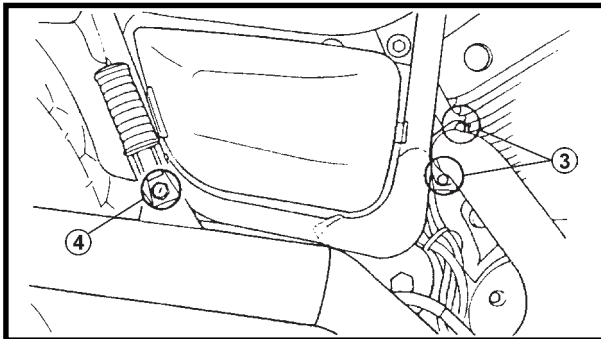
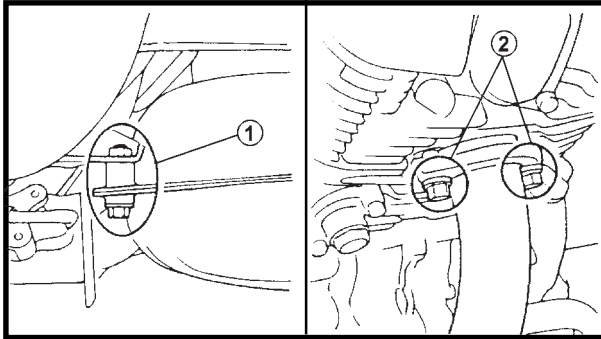
10. Monte:

- Conjunto de estribos (esquerdo e direito)



MONTAGEM DO MOTOR E AJUSTES

MOTOR



11. Monte:

- Conjunto do silenciador
- Estribo do passageiro (direito)

	Porca (câmara de escape) ①: 20 Nm (2,0 Kg.m)
	Porca (tubo de escape - frente) ②: 20 Nm (2,0 Kg.m)
	Parafuso (tubo escape - atrás) ③: 10 Nm (1,0 Kg.m)
	Parafuso (estribo passageiro) ④: 45 Nm (4,5 Kg.m)

12. Monte:

- Conjunto do carburador
Veja "CARBURADOR" no CAPÍTULO 5.

13. Monte:

- Velas de ignição
- Tampas do cabeçote

	Vela de ignição: 20 Nm (2,0 Kg.m)
	Parafuso (Tampa do cabeçote): 10 Nm (1,0 Kg.m)

14. Conecte:

- Cabos da bateria

CUIDADO: _____

Conecte primeiro o cabo positivo e, em seguida, o cabo negativo.

CARBURADOR

CARB



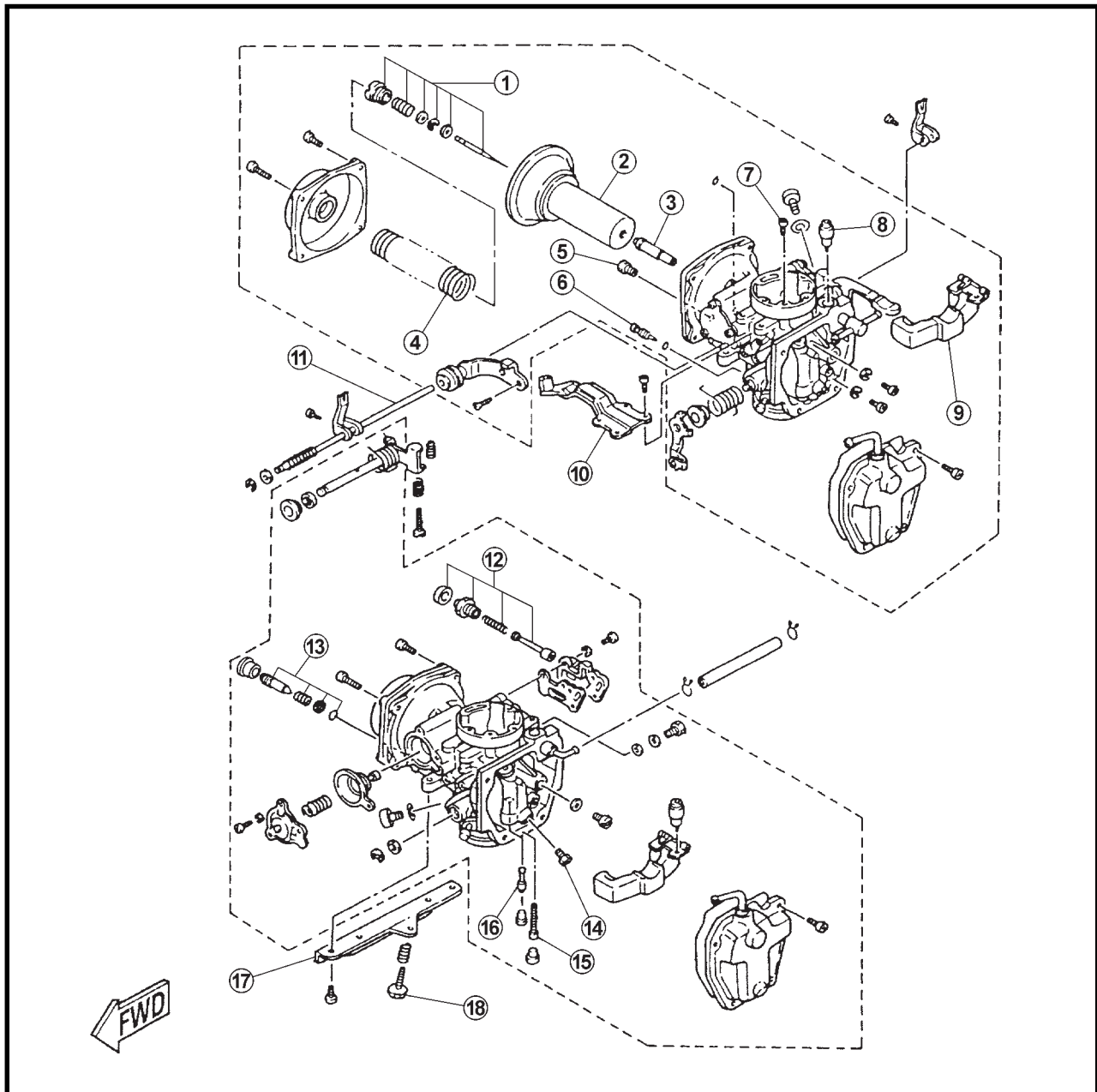


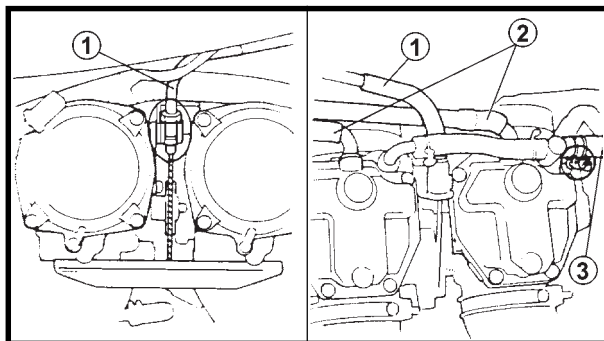
CARBURAÇÃO

CARBURADOR

- ① Conj. da agulha do pistonete
- ② Pistonete
- ③ Difusor
- ④ Mola
- ⑤ Giclê de ar piloto #2
- ⑥ Parafuso de dreno
- ⑦ Giclê de ar piloto #1
- ⑧ Agulha da bóia
- ⑨ Bóia
- ⑩ Suporte superior
- ⑪ Conexão do afogador
- ⑫ Êmbolo do afogador
- ⑬ Conj. do parafuso piloto
- ⑭ Giclê de alta
- ⑮ Tubo principal de dreno
- ⑯ Giclê de baixa
- ⑰ Suporte inferior
- ⑱ Parafuso de marcha lenta

Especificações	
Código de diâm. do Venturi	4KU 00
Giclê de alta (M.J.)	110
Giclê de ar principal (M.A.J.)	140
Difusor (N.J.)	Y-0
Agulha / Posição trava	5DZ13 - 2
Giclê de baixa (P.J.)	40
Parafuso piloto de mistura	2-1/4 voltas
Giclê de partida (G.S.1)	40
(G.S.2)	0.7
Nível de combustível (F.L.)	13,5 ~ 14,5 mm
Marcha lenta	1.150 ~ 1.250rpm

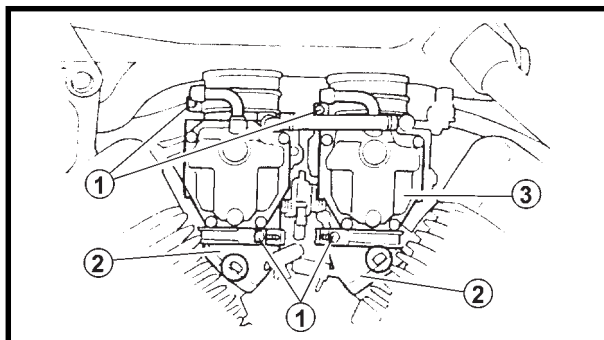




REMOÇÃO

1. Desconecte:

- Cabos do acelerador ①
- Mangueira de respiro (carburador) ②
- Mangueira de combustível ③



2. Solte:

- Parafusos das abraçadeiras ①

3. Remova:

- Coletores dos carburadores ②
- Conjuntos dos carburadores ③

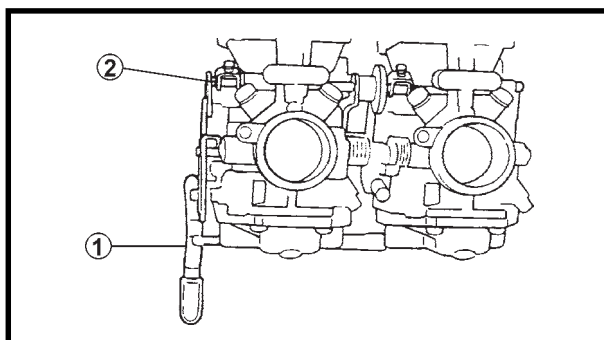
Puxe o conjunto dos carburadores pelo lado esquerdo da motocicleta.

DESMONTAGEM

NOTA:

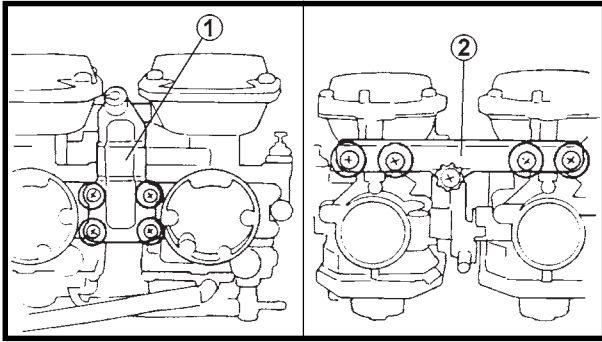
As seguintes peças podem ser limpas e inspecionadas sem desmontar o carburador. (todas as peças internas, exceto o pistão do afogador, podem ser limpas e inspecionadas sem abrir o carburador).

- Agulha do pistonete
- Válvula de vácuo
- Todos os giclês
- Bóia
- Agulha da bóia
- Sede da válvula
- Difusor

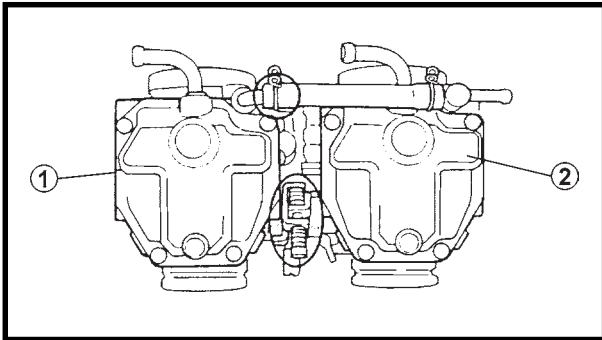


1. Remova:

- Alavanca do afogador ①
- Conexão do afogador ②



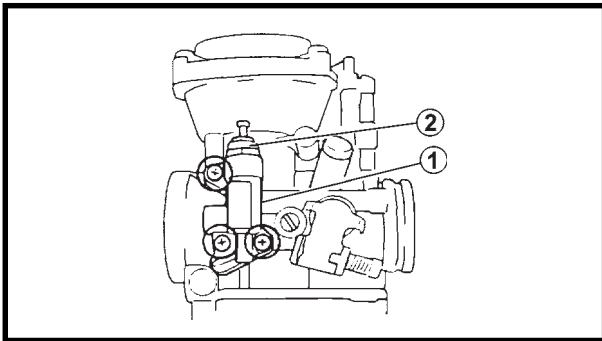
2. Remova:
- Suporte superior ①
 - Suporte inferior ②



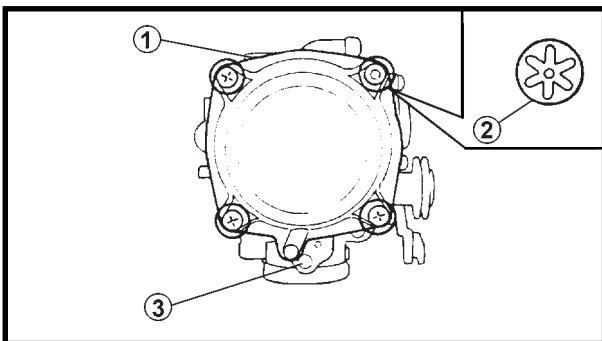
3. Remova:
- Carburador (dianteiro) ①
 - Carburador (traseiro) ②

NOTA:

Cuide para não perder a mola de retorno sob o parafuso de equalização ao separar o carburador.

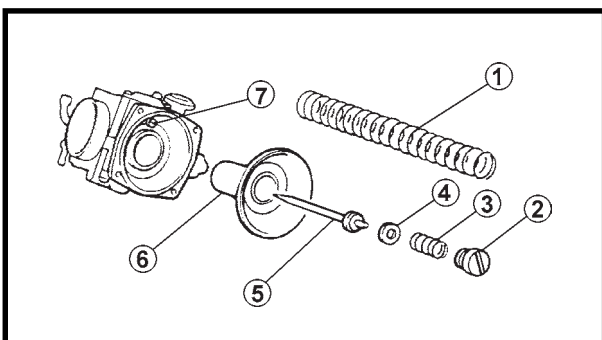


4. Remova:
- Conjunto do pistão do afogador ①
 - Corpo do pistão do afogador ②
 - Junta

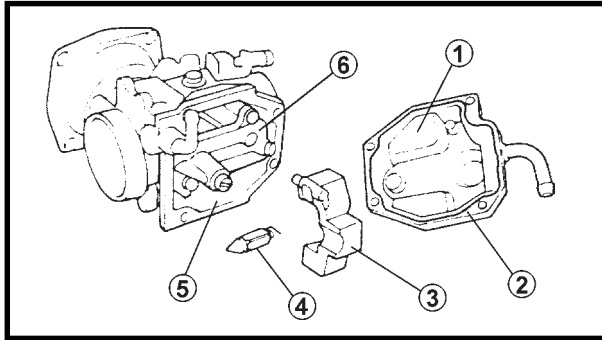


5. Remova:
- Tampa da câmara de vácuo ①
- Use a chave Torx (T25).
- ② Parafuso especial

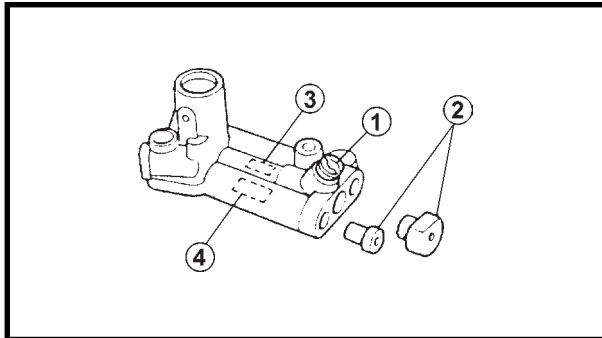
6. Remova:
- Capa de borracha
 - Parafuso piloto ③



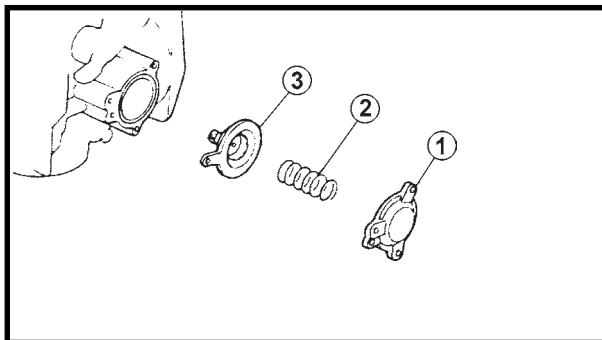
7. Remova:
- Mola ①
 - Bujão ②
 - Mola ③
 - Arruela ④
 - Agulha do pistonete ⑤
 - Pistonete ⑥
 - Giclê de ar piloto #2 ⑦
 - O-ring



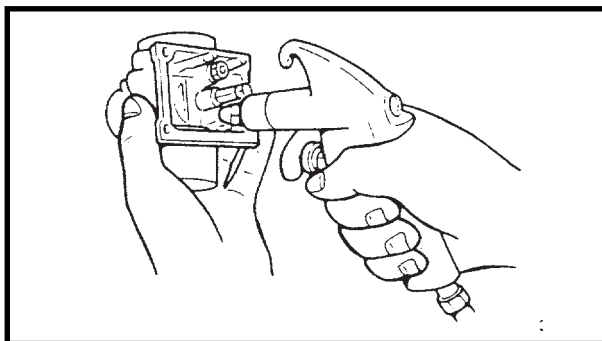
8. Remova:
- Tampa da cuba do carburador ①
 - Junta ②
 - Bóia ③
 - Agulha da bóia ④
 - Fixador (difusor) ⑤
 - Arruela
 - Difusor
 - Bloco de giclês ⑥
 - Junta
 - O-ring



9. Remova:
- Giclê de alta ①
 - Capas de borracha ②
 - Giclê de baixa ③
 - Tubo principal de dreno ④



10. Remova:
- Tampa (enriquecedor) ①
 - Mola ②
 - Diafragma ③

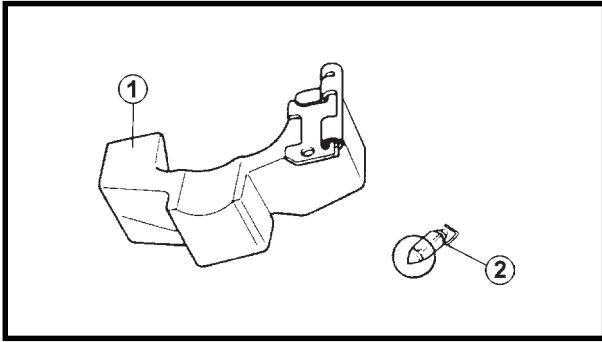


INSPEÇÃO

1. Inspeccione:
- Corpo do carburador
 - Cuba do carburador
 - Alojamento do giclê
Trincas/danos => Trocar.
 - Passagem de combustível
Entupida => Limpar conforme indicado.
 - Corpo da cuba do carburador
Contaminação => Limpar.

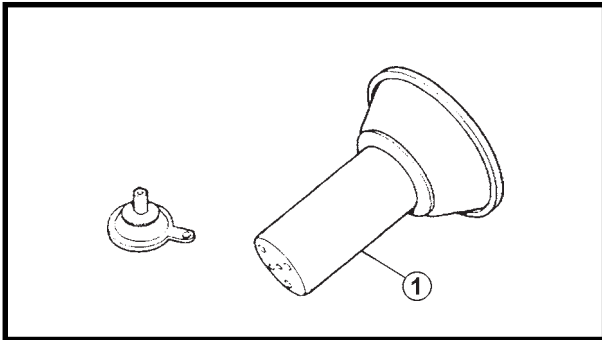
Passos para a limpeza:

- Lave o carburador com querosene.
- Sopre todas as passagens e giclês com ar comprimido.



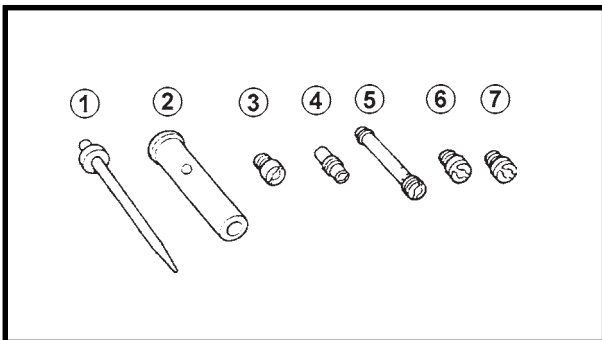
2. Inspeção:

- Bóia ①
Danos => Trocar.
- Agulha da bóia ②
Danos/desgaste/bloqueio => Trocar o conjunto.



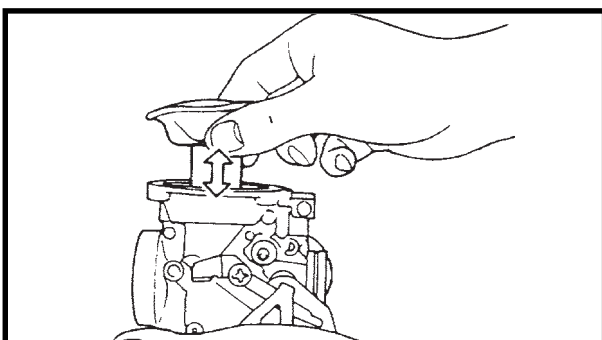
3. Inspeção:

- Pistonete ①
Arranhões/desgaste/danos => Trocar.
- Diafragma de borracha
Rasgado => Trocar.



4. Inspeção:

- Agulha do pistonete ①
 - Difusor ②
 - Giclê de alta ③
 - Giclê de baixa ④
 - Tubo principal de dreno ⑤
 - Giclê de ar piloto #1 ⑥
 - Giclê de ar piloto #2 ⑦
- Dobras/desgaste/danos => Trocar.
Entupido => Soprar os giclês com ar comprimido.



5. Inspeção:

- Movimento livre
Insira o pistonete no corpo de carburador e verifique o movimento livre.
Obstáculos => Trocar.

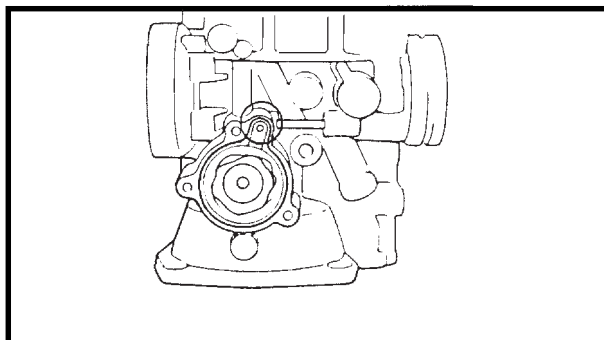


MONTAGEM

Inverta os procedimentos de "DESMONTAGEM".
Observe os seguintes pontos.

CUIDADO:

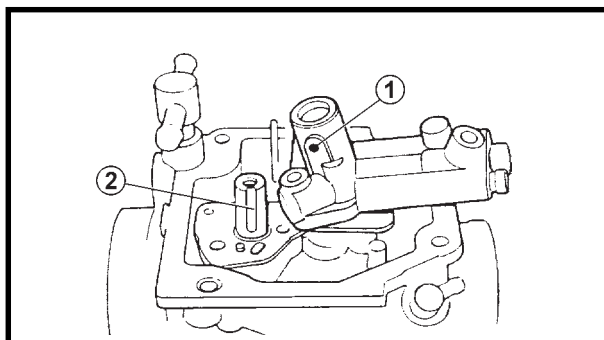
- Antes de montar, lave todas as peças com querosene.
- Use sempre uma junta nova.



1. Monte:
 - Diafragma
 - Mola
 - Tampa (enriquecedor)

NOTA:

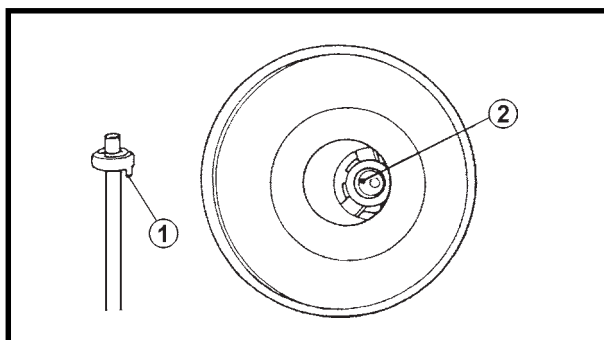
Coloque a saliência do diafragma no encaixe situado no corpo do carburador.



2. Monte:
 - Difusor

NOTA:

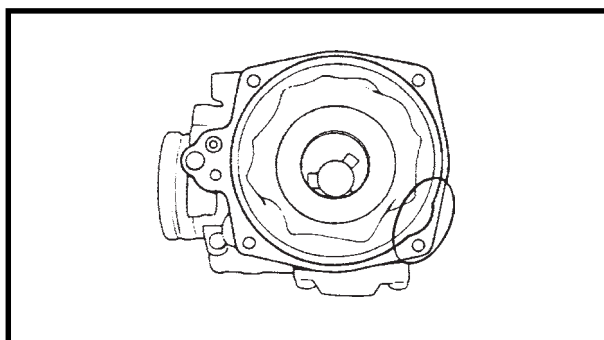
- Insira o difusor a partir do pistonete.
- Certifique-se de que a saliência ① localizada no bloco de giclês, se ajusta à ranhura ② do difusor.



3. Monte:
 - Agulha do pistonete (no pistonete)

NOTA:

Certifique-se de montar a trava da agulha do pistonete de tal forma que a saliência ① fique voltada para o orifício do pistonete.



4. Monte:
 - Pistonete

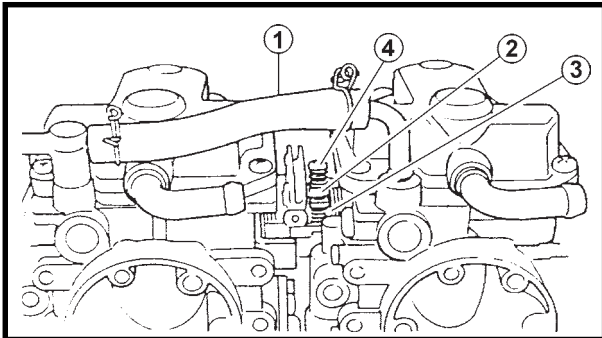
NOTA:

Coloque a aba do diafragma no rebaixo situado no corpo do carburador.



5. Monte:
- Parafuso piloto

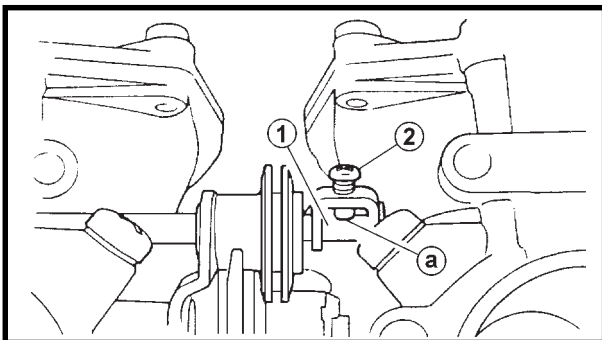
**Parafuso piloto (voltas para fora):
2-1/4 voltas para fora**



6. Monte:
- Mangueira de junção ①

NOTA:

- Não aperte os parafusos de conexão nesse estágio.
- Insira o braço do acelerador ② entre a mola ③ e o parafuso de equalização ④.



7. Monte:
- Molas
 - Eixo do afogador ①
 - Alavanca do afogador
 - Anel trava

NOTA:

- Engate o braço de união nos dois afogadores.
- Alinhe o dente @ no eixo do afogador ① com o parafuso ② e, em seguida, aperte o parafuso.
- Coloque o conjunto dos carburadores sobre uma mesa de desempenho com os coletores de admissão voltados para baixo e aperte os parafusos de conexão, enquanto pressiona o carburador correspondente para baixo com uma força uniforme.
- Após apertar, verifique se a alavanca do acelerador e a conexão de união dos afogadores se movem suavemente.

INSTALAÇÃO

Inverta os procedimentos de "REMOÇÃO". Observe os seguintes pontos.

1. Ajuste:
- Equalização dos carburadores
Veja 'EQUALIZAÇÃO DOS CARBURADORES' no CAPÍTULO 3.



2. Ajuste:

- Marcha lenta
Veja "AJUSTE DA MARCHA LENTA" no CAPÍTULO 3.



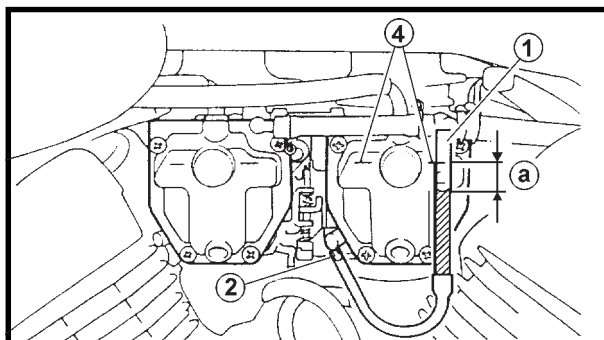
Marcha lenta:
1.150 ~ 1.250 rpm

3. Ajuste:

- Folga do cabo do acelerador
Veja "AJUSTE DA FOLGA DO CABO DO ACELERADOR" no CAPÍTULO 3.



Folga do cabo do acelerador:
3 ~ 5 mm
No flange da manopla do acelerador



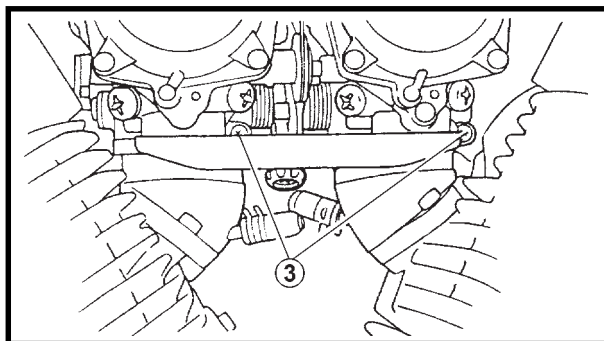
AJUSTE DO NÍVEL DE COMBUSTÍVEL

1. Meça:

- Nível de combustível (a)
Fora de especificação => Ajustar.



Nível de combustível:
13,5 ~ 14,5 mm
Abaixo da linha da cuba do carburador



Passos para a medição e o ajuste:

- Coloque a motocicleta numa superfície plana.
- Coloque um suporte sob o motor para assegurar que os carburadores estejam posicionados na vertical.
- Conecte o medidor do nível de combustível (1) ao tubo de dreno (2).



Medidor do nível de combustível:
90890-01312

- Solte o parafuso de dreno (3).
- Segure o medidor verticalmente perto da linha da cuba do carburador (4).
- Meça o nível de combustível (a) com o medidor.



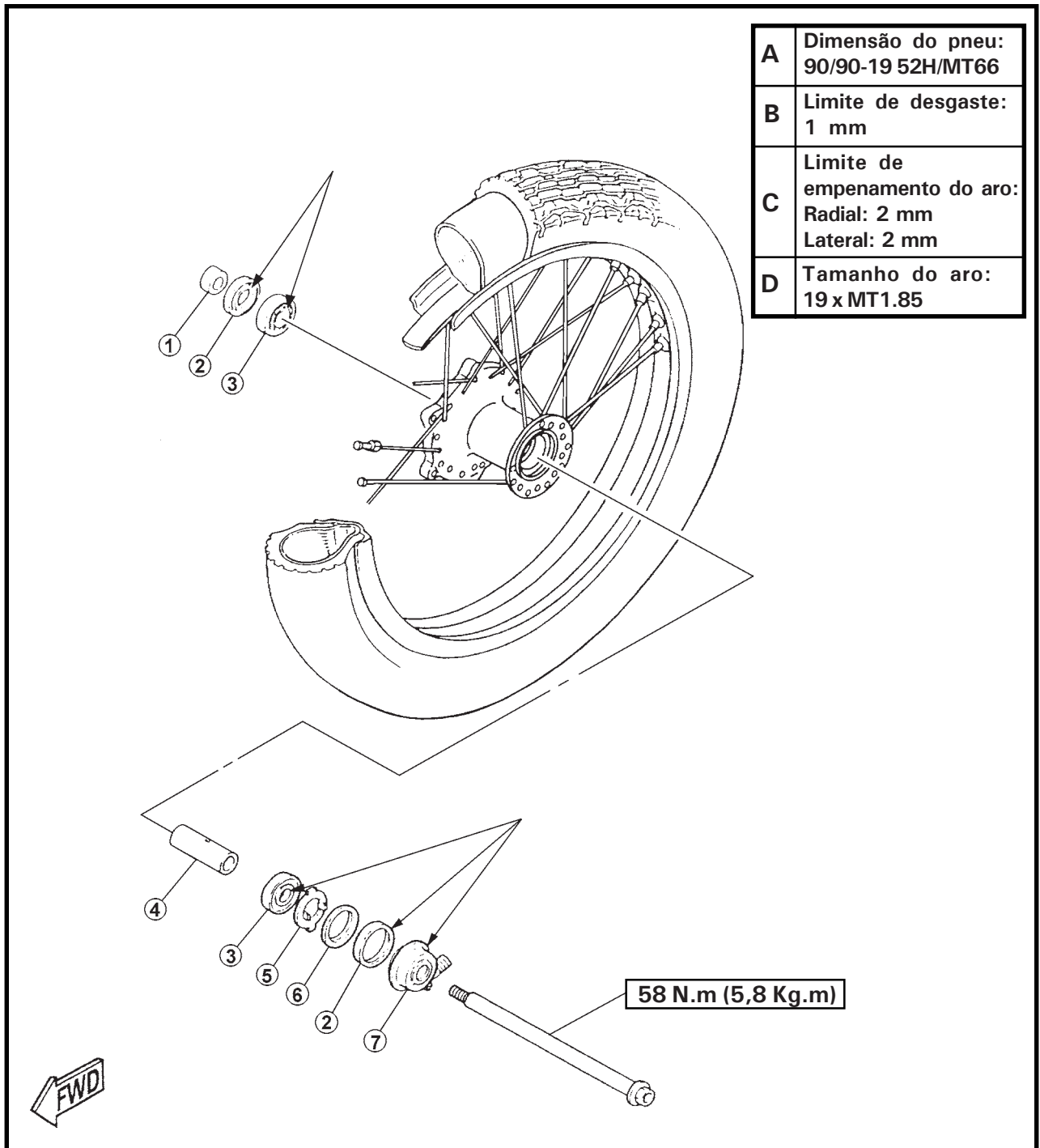
CHASSI

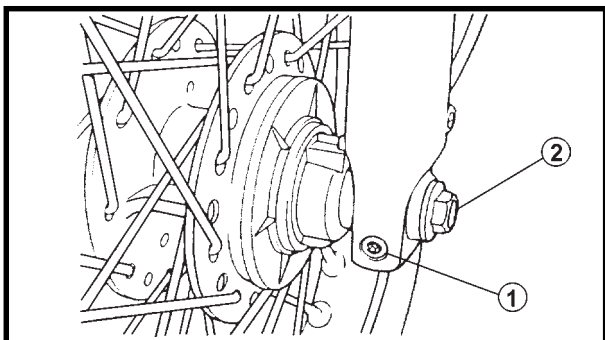
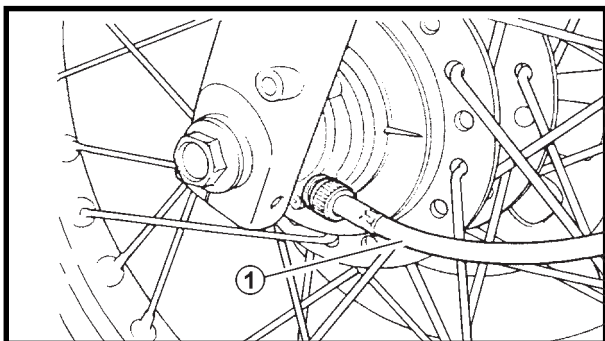
RODA DIANTEIRA

- ① Espaçador
- ② Retentor
- ③ Rolamento
- ④ Espaçador
- ⑤ Fixador
- ⑥ Retentor
- ⑦ Engrenagem do velocímetro

Pressão dos pneus (a frio)		
Carga máxima	220 Kg	
Pressão dos pneus	Dianteiro	Traseiro
Até 90 Kg de carga*	(28 psi)	(32 psi)
90kg ~ carga máxima*	(28 psi)	(36 psi)

* Carga é o peso total do condutor, passageiro, carregamento e acessórios.





REMOÇÃO

⚠ ADVERTENCIA

Apóie a motocicleta firmemente, de modo que não haja perigo dela cair.

1. Coloque a motocicleta em uma superfície plana.
2. Desconecte:
 - Cabo do velocímetro ①
3. Solte:
 - Parafuso de fixação do garfo (eixo da roda dianteira) ①
 - Eixo da roda dianteira ②
4. Eleve:
 - Roda dianteira (coloque um apoio adequado sob o tubo de escape)

NOTA:

Ao elevar a roda dianteira, tome cuidado para não danificar o tubo de escape.

5. Remova:

- Eixo da roda dianteira
- Roda dianteira

NOTA:

Não acione o manete do freio quando a roda estiver fora da motocicleta, pois as pastilhas de freio ficarão fechadas.

6. Remova:

- Espaçador
- Engrenagem do velocímetro

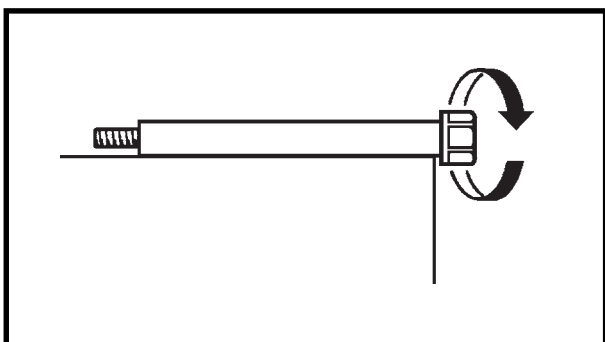
INSPEÇÃO

1. Inspeção:

- Eixo da roda dianteira (rolando-o sobre uma superfície plana)
Empenamentos => Trocar.

⚠ ADVERTÊNCIA

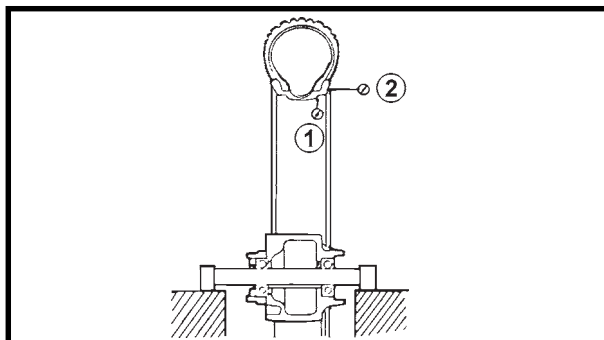
Não tente desempenar um eixo empenado.





2. Inspeção:

- Pneu dianteiro
Desgaste/danos => Trocar.
Veja "INSPEÇÃO DOS PNEUS" no CAPÍTULO 3.
- Roda dianteira
Veja "INSPEÇÃO E APERTO DOS RAIOS" no CAPÍTULO 3.

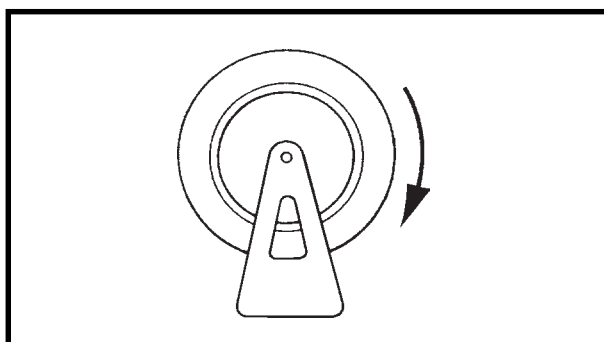


3. Meça:

- Empenamento da roda dianteira
Acima dos limites especificados => Trocar.



Limites de empenamento - roda:
Radial ①: 2 mm
Lateral ②: 2 mm



4. Inspeção:

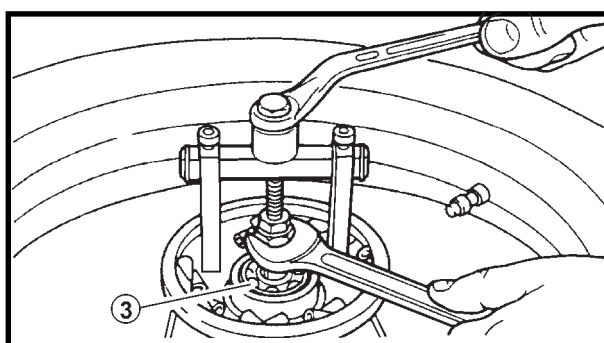
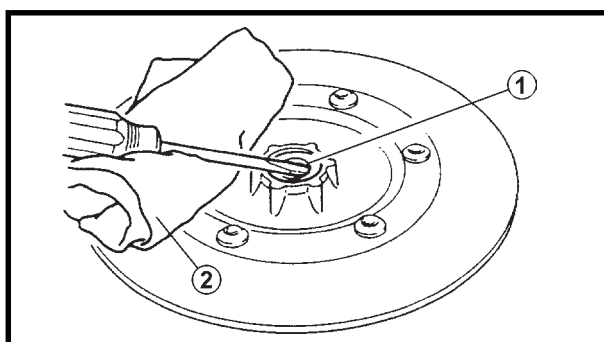
- Rolamentos da roda dianteira
Rolamentos apresentam folga no cubo da roda ou a roda não gira suavemente => Trocar.
- Retentores
Desgaste/danos => Trocar.

Passos para a troca de rolamentos e retentores da roda:

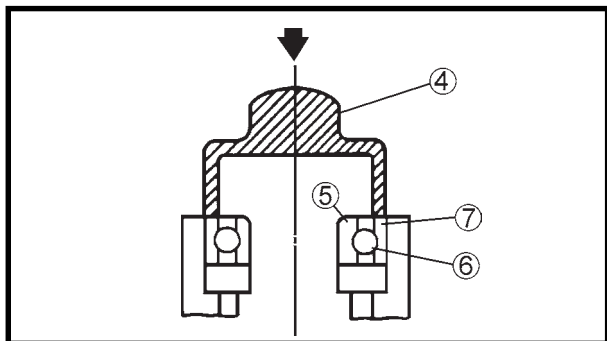
- Limpe a parte externa do cubo da roda dianteira.
- Remova os retentores ①, usando uma chave de fenda.

NOTA: _____

Coloque um pano ② entre a chave de fenda e a superfície da roda, para evitar danos.



- Remova os rolamentos ③, usando um sacador de rolamentos padrão.
- Instale os novos rolamentos e retentores, invertendo os passos citados acima.



NOTA: _____

Use uma chave soquete ④ que se ajuste ao diâmetro da pista externa do rolamento e do retentor.

CUIDADO: _____

Não toque na pista interna ⑤, nem nas esferas ⑥ do rolamento. O contato deve ser feito exclusivamente com a pista externa ⑦.

INSTALAÇÃO

Inverta os procedimentos de "REMOÇÃO". Observe os seguintes pontos.

1. Lubrifique:
 - Eixo da roda dianteira
 - Rolamentos
 - Retentores (lábios)
 - Engrenagem motora/movida (velocímetro)

	<p>Lubrificante recomendado: Graxa à base de sabão de lítio</p>
--	--

2. Monte:
 - Engrenagem do velocímetro ①

NOTA: _____

Cuide para que o cubo da roda e a engrenagem do velocímetro sejam montados com as duas saliências encaixadas nos rasgos.

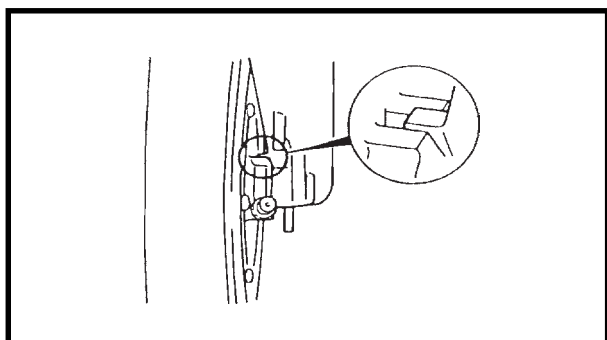
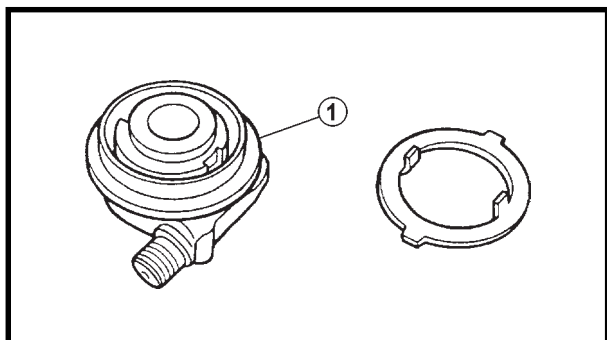
3. Monte:
 - Roda dianteira

NOTA: _____

Certifique-se de que o rasgo na engrenagem do velocímetro fique acima do batente situado no tubo externo do garfo dianteiro.

4. Aperte:
 - Eixo da roda dianteira
 - Parafuso de fixação (eixo da roda dianteira)

	<p>Eixo da roda: 58 N.m (5,8 Kg.m) Parafuso de fixação: 23 N.m (2,3 Kg.m)</p>
--	--





CUIDADO:

Antes de apertar o parafuso de fixação do garfo, pressione o garfo várias vezes para verificar seu movimento correto.

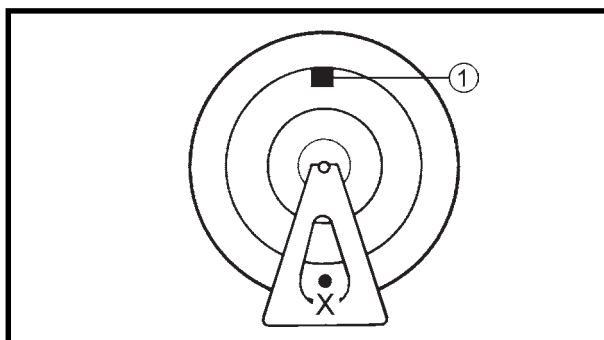
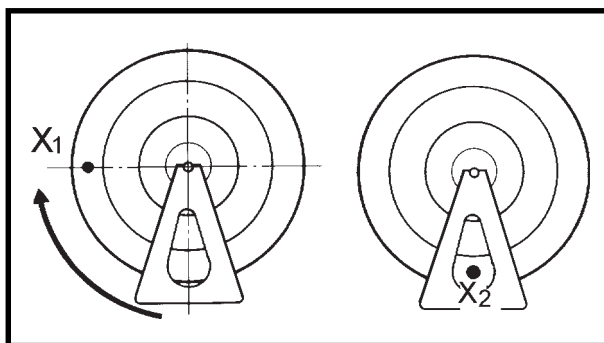
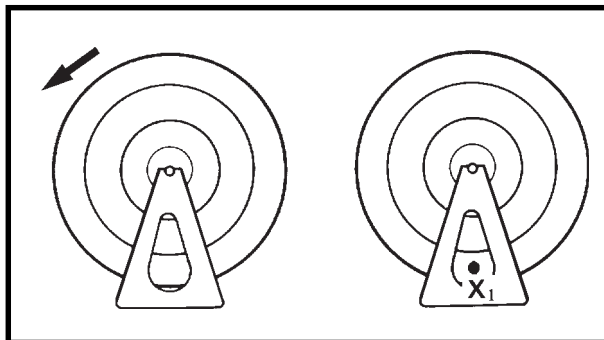
⚠️ ADVERTÊNCIA

Certifique-se de que a mangueira do freio está passada corretamente.

BALANCEAMENTO DA RODA DIANTEIRA

NOTA:

- Após trocar o pneu e/ou o aro, a roda deve ser balanceada estaticamente.
- Faça o balanceamento com o disco de freio montado.



1. Remova:
 - Pesos de balanceamento
2. Coloque:
 - Roda dianteira (em um cavalete adequado)
3. Encontre:
 - Ponto pesado

Procedimento:

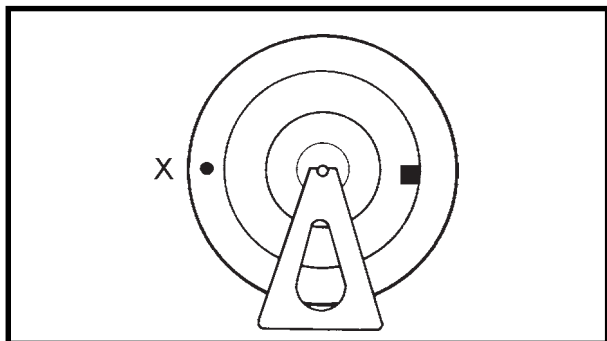
- a. Gire a roda e aguarde que ela pare.
- b. Coloque uma marca "X₁" no ponto mais baixo da roda.
- c. Gire a roda, de modo que a marca "X₁" fique a 90°.
- d. Solte a roda e aguarde que ela fique em repouso. Coloque uma marca "X₂" no ponto mais baixo da roda.
- e. Repita os itens b., c. e d. diversas vezes, até que todas as marcas se acumulem no mesmo ponto.
- f. Este será o ponto "X" mais pesado.

4. Ajuste:

- Balanceamento da roda

Passos de ajuste:

- Fixe um peso de balanceamento ① no aro, exatamente do lado oposto ao ponto mais pesado "X".



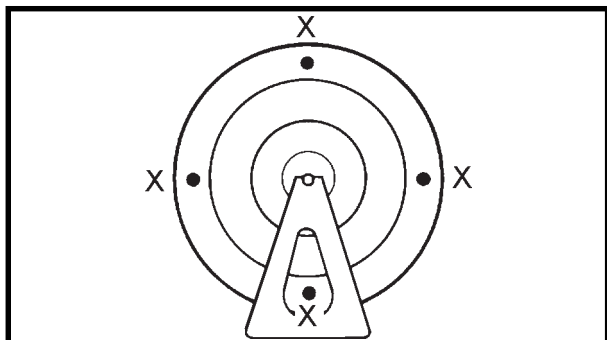
NOTA: _____
 Comece com o menor peso.

- Gire a roda, de modo que o ponto mais pesado fique a 90°.
- Verifique se esse ponto fica parado nessa posição.
 Caso não fique, tente fixar outro peso até que a roda esteja balanceada.

5. Verifique:
- Balanceamento da roda dianteira

Passos para a verificação:

- Gire a roda, de modo que o ponto mais pesado "X" fique em qualquer posição, conforme a figura.
- Verifique se a roda permanece parada nessas situações. Se não ficar, o balanceamento da roda dianteira deve ser corrigido.

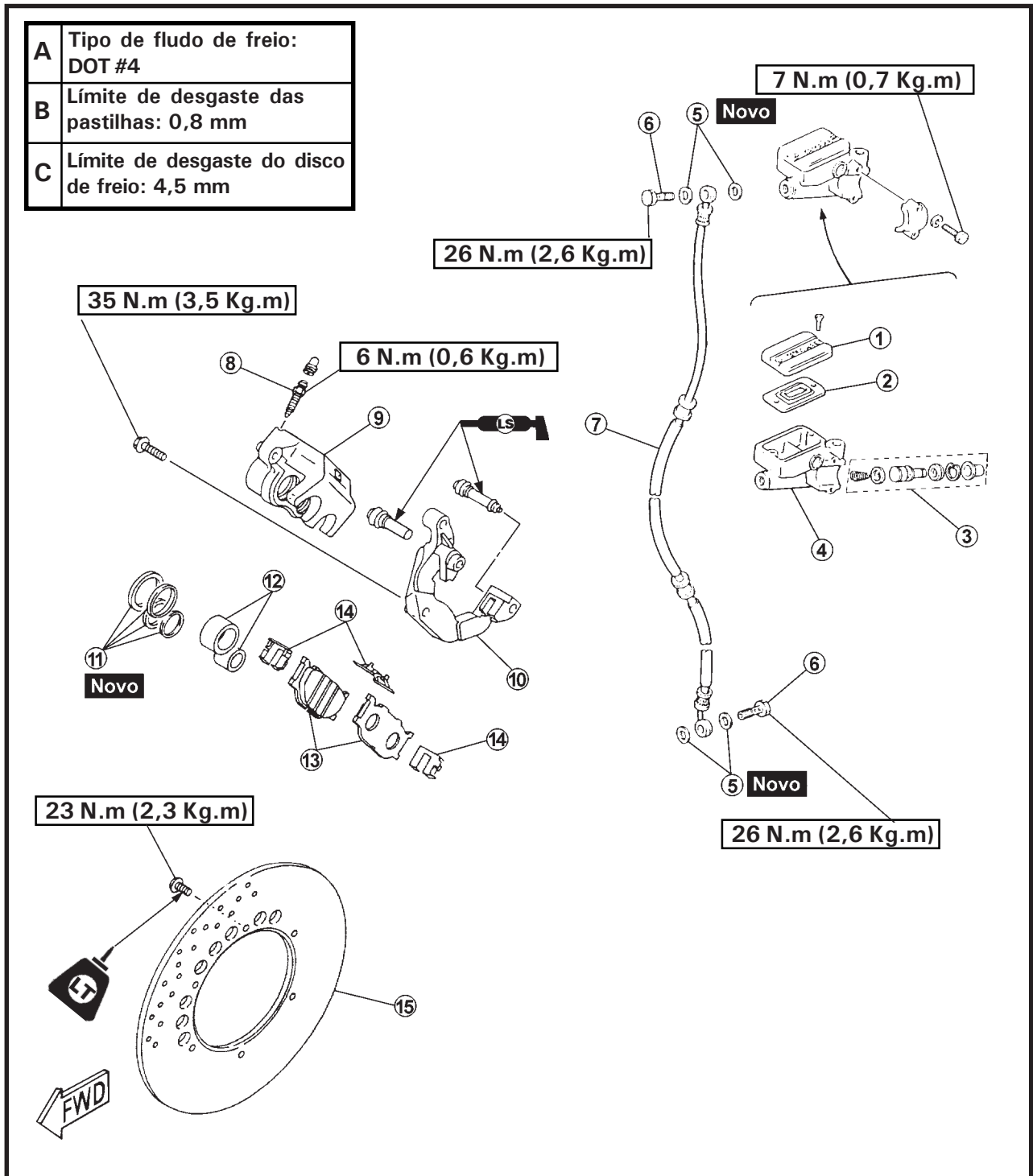




FREIO DIANTEIRO

- ① Tampa do cilindro mestre
- ② Diafragma
- ③ Kit do cilindro mestre
- ④ Cilindro mestre
- ⑤ Arruelas de cobre
- ⑥ Parafuso de união
- ⑦ Mangueira de freio
- ⑧ Parafuso de sangria
- ⑨ Pinça de freio
- ⑩ Suporte da pinça de freio
- ⑪ Retentores do pistão
- ⑫ Pistão da pinça de freio
- ⑬ Pastilhas de freio
- ⑭ Molas das pastilhas
- ⑮ Disco de freio

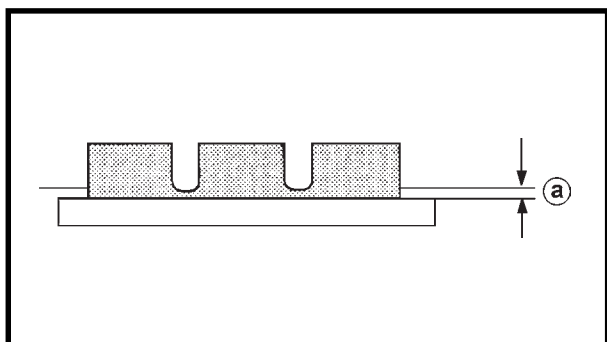
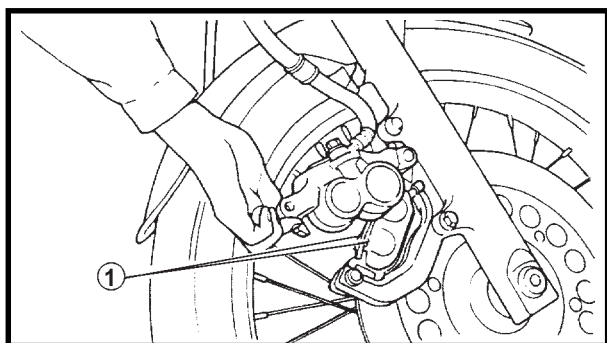
A	Tipo de fluido de freio: DOT #4
B	Límite de desgaste das pastilhas: 0,8 mm
C	Límite de desgaste do disco de freio: 4,5 mm



**CUIDADO:**

Raramente é necessário desmontar os componentes do freio a disco. **NUNCA:**

- desmonte componentes, a não ser que seja absolutamente necessário;
- use solventes nos componentes internos do freio;
- empregue fluido de freio usado para fins de limpeza; (use somente fluido de freio limpo)
- deixe que o fluido de freio entre em contato com os olhos, pois pode causar lesões;
- respingue fluido de freio sobre partes pintadas ou de plástico, pois pode causar danos;
- desconecte qualquer conexão hidráulica, pois isso exigiria a desmontagem, a drenagem, a limpeza, o abastecimento adequado e a sangria de todo o sistema de freio após a montagem.

**TROCA DAS PASTILHAS****NOTA:**

Não é necessário desmontar a pinça, nem a mangueira do freio para trocar as pastilhas.

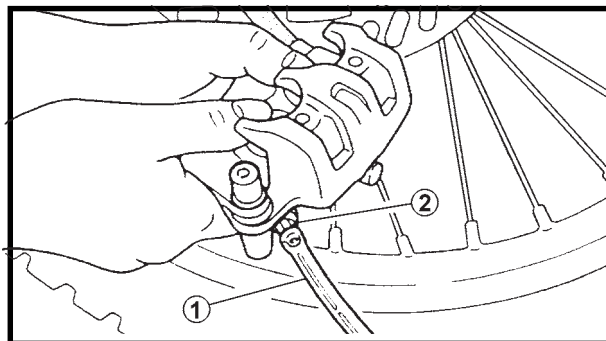
1. Remova:
 - Parafusos de segurança
2. Remova:
 - Pastilhas do freio ①
 - Molas das pastilhas

NOTA:

- Instale novas molas das pastilhas quando tiver que trocar as pastilhas.
- Troque o conjunto das pastilhas se uma delas estiver desgastada até o limite de desgaste ②.



Limite de desgaste das pastilhas ②:
0,8 mm



3. Monte:

- Pastilhas de freio
- Molas das pastilhas

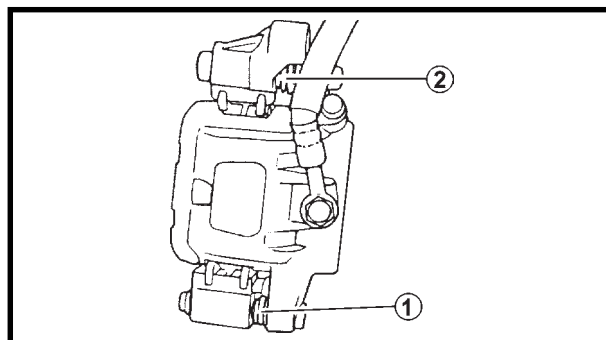
Passos para a montagem:

- Conecte uma mangueira adequada ① firmemente ao parafuso de sangria ② da pinça de freio. Coloque a outra extremidade da mangueira em um recipiente aberto.
- Afrouxe o parafuso de sangria e introduza os pistões na pinça com os dedos.
- Aperte o parafuso de sangria.



**Parafuso de sangria da pinça de freio:
6 N.m (0,6 Kg.m)**

- Instale as molas e as pastilhas de freio.



4. Lubrifique:

- Parafuso de segurança (corpo da pinça) ①
- Eixo guia da pinça ②



**Lubrificante recomendado:
Graxa à base de sabão de lítio**

CUIDADO: _____

- Cuide para não sujar as pastilhas com graxa.
- Limpe as partes sujas de graxa.

5. Monte:

- Pinça do freio
- Parafuso de segurança



**Parafuso de segurança:
22 N.m (2,2 Kg.m)**

6. Verifique:

- Nível do fluido de freio
Veja "VERIFICAÇÃO DO NÍVEL DO FLUIDO DE FREIO" no CAPÍTULO 3.

7. Verifique:

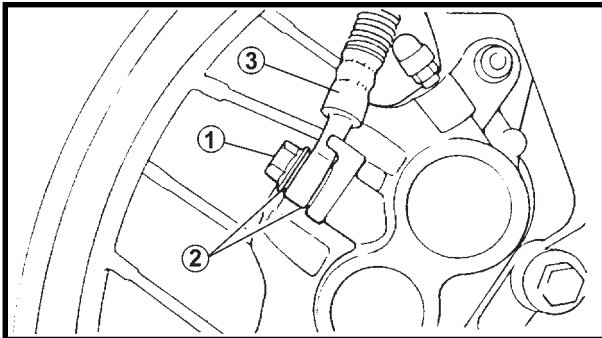
- Funcionamento do manete do freio
Sensação suave, esponjosa => Sangrar o sistema de freio.
Veja "SANGRIA DE AR (SISTEMA DE FREIO HIDRÁULICO)" no CAPÍTULO 3.



DESMONTAGEM DA PINÇA DE FREIO

NOTA: _____

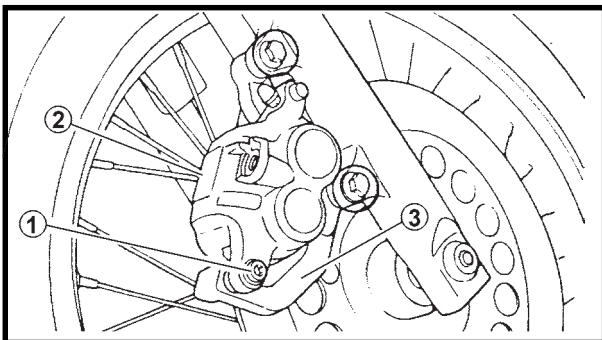
Antes de desmontar a pinça, drene o fluido de freio da mangueira, do cilindro mestre, da pinça e do reservatório.



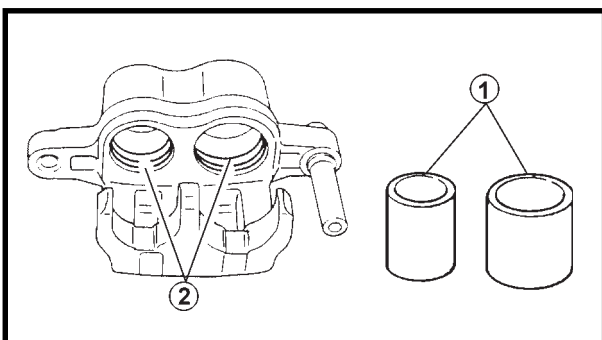
1. Remova:
- Parafuso de união ①
 - Arruelas de cobre ②
2. Desconecte:
- Mangueira de freio ③

NOTA: _____

Coloque a extremidade da mangueira em um recipiente e bombeie o fluido de freio cuidadosamente.



3. Remova:
- Parafuso de segurança ①
 - Conjunto da pinça de freio ②
 - Pastilhas de freio
 - Molas das pastilhas
 - Suporte da pinça de freio ③



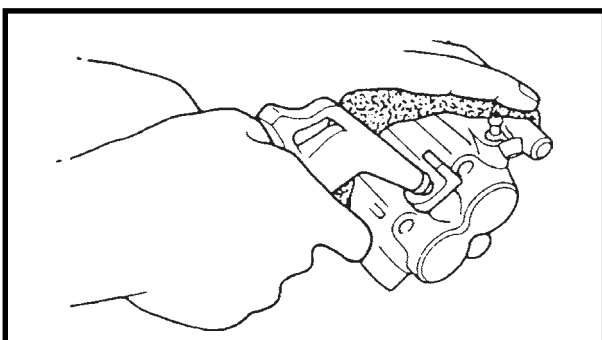
4. Remova:
- Pistões da pinça de freio ①
 - Retentores dos pistões da pinça ②

Passos para a remoção:

- Sopre ar comprimido na abertura da conexão da mangueira para forçar a extração dos pistões do corpo da pinça.

⚠️ ADVERTÊNCIA _____

- Nunca tente arrancar os pistões da pinça.
- Cubra os pistões com um pano. Cuide para não danificar os pistões quando forem expelidos do corpo da pinça.



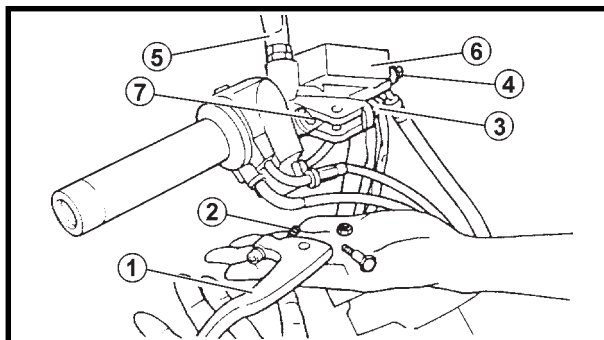
- Remova os retentores dos pistões da pinça.



DESMONTAGEM DO CILINDRO MESTRE

NOTA:

Antes de desmontar o cilindro mestre, drene o fluido de freio da mangueira, do cilindro mestre, da pinça e do reservatório.

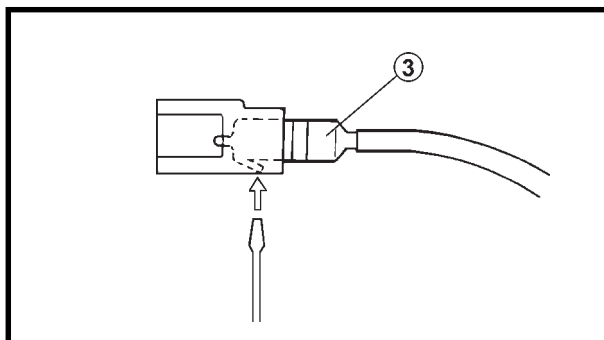


1. Remova:

- Manete de freio ①
- Mola ②
- Interruptor de freio ③

NOTA:

Desconecte o engate do interruptor do freio do manete, enquanto pressiona o gancho do interruptor com uma chave de fenda fina.



2. Remova:

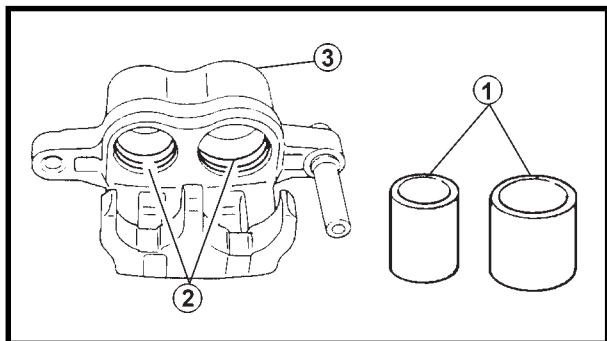
- Parafuso de união ④
- Arruelas de cobre
- Espelho retrovisor (direito) ⑤
- Cilindro mestre ⑥
- Kit do pistão do cilindro mestre ⑦

INSPEÇÃO E REPARO

Calendário para troca de componentes do freio:	
Pastilhas de freio	Conforme necessidade
Retentores, guarda-pó	A cada 2 anos
Mangueiras de freio	A cada 2 anos
Fluido de freio	Trocar apenas quando os freios forem desmontados

⚠️ ADVERTÊNCIA

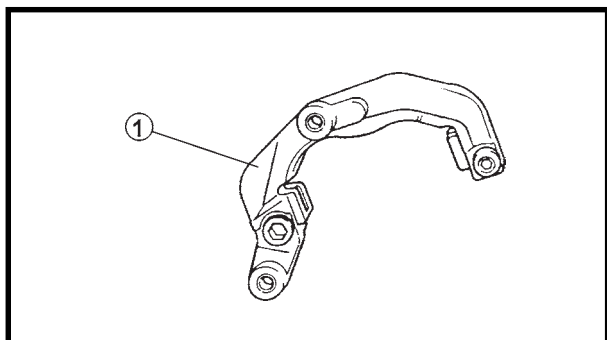
Todos os componentes internos do freio deverão ser limpos somente com fluido de freio novo. Não use solventes, pois podem fazer com que os retentores inchem ou distorçam.



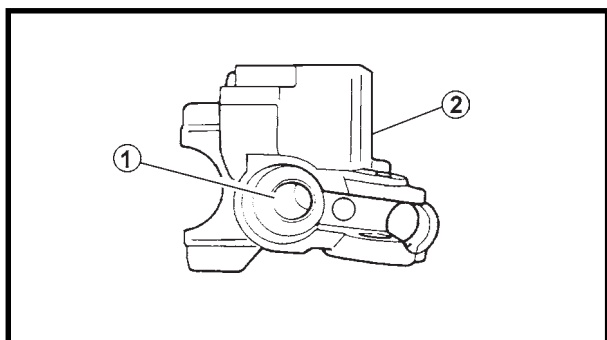
1. Inspeção:
- Pistões da pinça de freio ①
Arranhões/oxidação/desgaste => Trocar o conjunto da pinça.
 - Cilindros da pinça de freio ②
Desgaste/arranhões => Trocar o conjunto da pinça.
 - Corpo da pinça de freio ③
Trincas/danos => Trocar.
 - Passagens de óleo (corpo da pinça de freio)
Bloqueios => Soprar com ar comprimido.

⚠ ADVERTÊNCIA

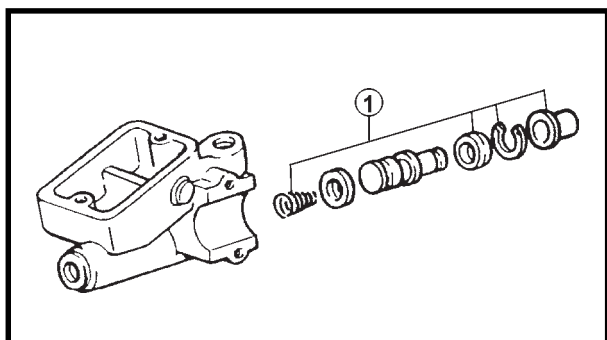
Troque os retentores e os guarda-pós dos pistões toda vez que desmontar a pinça.



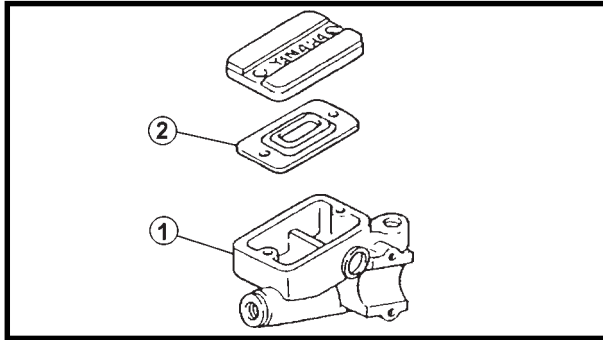
2. Inspeção:
- Suporte da pinça de freio ①
Trincas/danos => Trocar.



3. Inspeção:
- Cilindro mestre ①
Desgaste/arranhões => Trocar o conjunto do cilindro mestre.
 - Corpo do cilindro mestre ②
Trincas/danos => Trocar.
 - Passagens de óleo (corpo do cilindro mestre)
Bloqueios => Soprar com ar comprimido.

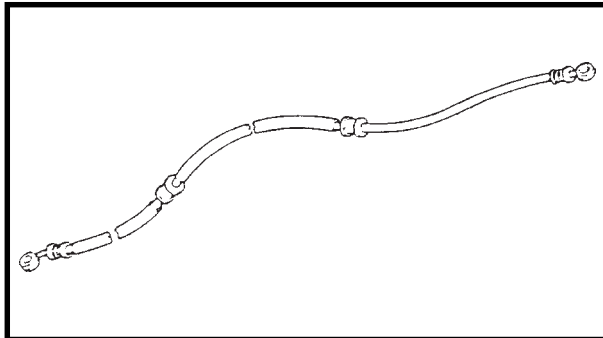


4. Inspeção:
- Kit do pistão do cilindro mestre ①
Arranhões/desgaste/danos => Trocar todo o conjunto.



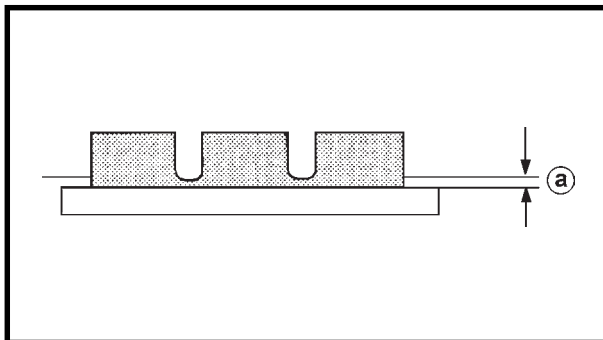
5. Inspeção:

- Reservatório ①
Trincas/danos => Trocar.
- Diafragma ②
Desgaste/danos => Trocar.



6. Inspeção:

- Mangueira de freio
Fissuras/desgaste/danos => Trocar.



7. Meça:

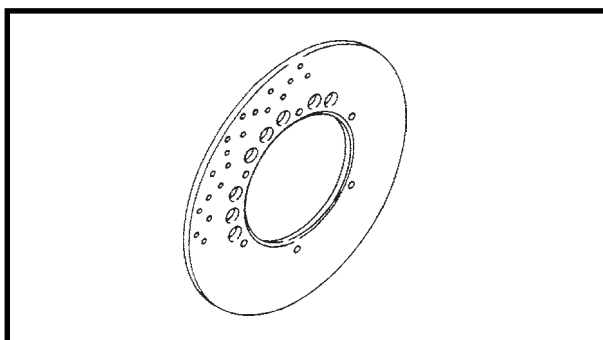
- Pastilhas de freio (espessura) ①
Fora de especificação => Trocar.

NOTA:

- Quando se tornar necessária a troca das pastilhas de freio, troque também as molas das pastilhas e os calços.
- Troque as pastilhas em conjunto se uma delas tiver se desgastado até o limite de desgaste ①.

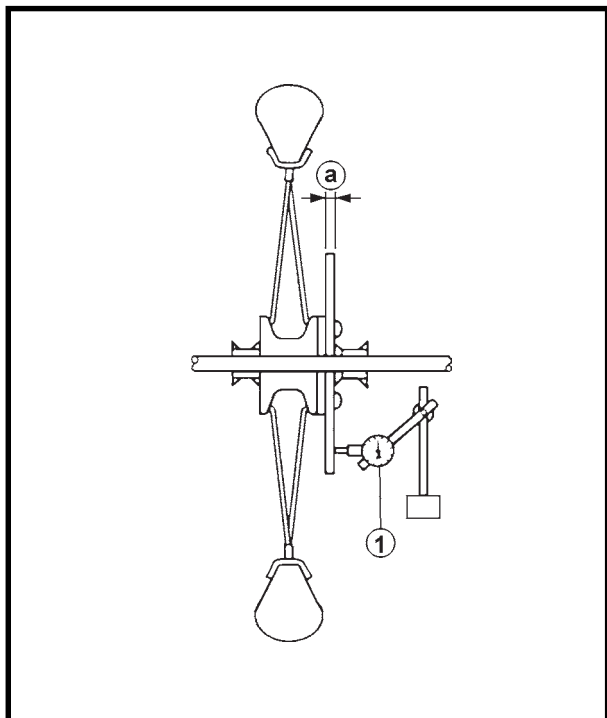


Limite de desgaste das pastilhas ①:
0,8 mm



8. Inspeção:

- Disco de freio
Ranhuras/danos => Trocar.



9. Meça:

- Deflexão do disco de freio
Fora de especificação => Inspeccionar o empenamento da roda.
Se o empenamento da roda estiver dentro do limite, troque o disco de freio.



Deflexão máxima do disco de freio:
0,15 mm

- Espessura do disco de freio ^a
Fora de especificação => Trocar.



Espessura mínima de disco de freio:
4,5 mm

① Relógio comparador

NOTA:

Aperte os parafusos do disco de freio por etapas e de forma cruzada.



Parafuso (disco de freio):
23 N.m (2,3 Kg.m)
LOCTITE®

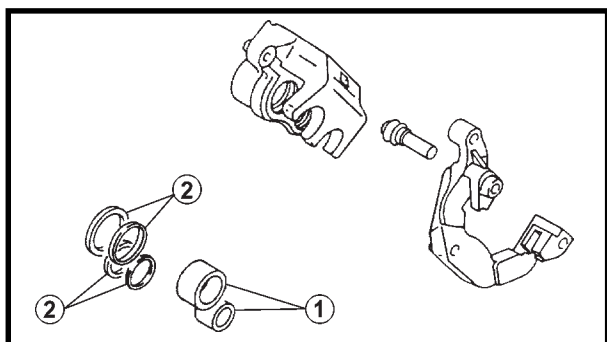
MONTAGEM DA PINÇA DE FREIO**⚠ ADVERTÊNCIA**

- Todos os componentes internos do freio devem ser limpos e lubrificados com fluido de freio novo somente antes da montagem.



Fluido de freio recomendado:
DOT #4

- Troque os retentores dos pistões sempre que desmontar a pinça.

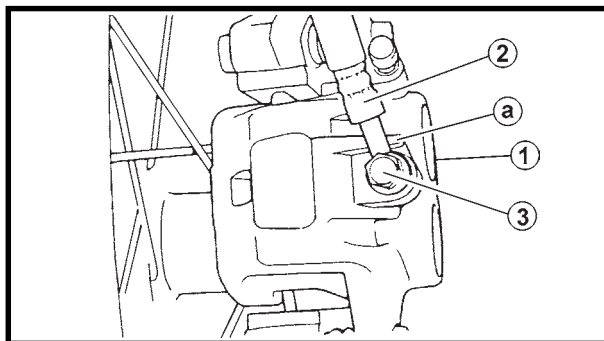


1. Instale:

- Retentores dos pistões da pinça ①
- Pistões da pinça ②

⚠ ADVERTÊNCIA

Use sempre retentores novos nos pistões da pinça.



2. Monte:

- Suporte da pinça de freio
- Pinça de freio (provisoriamente) ①
- Arruelas de cobre
- Mangueira de freio ②
- Parafuso de união ③



Parafuso (suporte pinça de freio):
35 N.m (3,5 Kg.m)
Parafuso de união:
26 N.m (2,6 Kg.m)

CUIDADO:

Ao montar a mangueira de freio na pinça de freio ①, certifique-se de que o tubo de freio encoste na saliência ② da pinça.

⚠ ADVERTÊNCIA

- Para assegurar uma operação segura da motocicleta, é indispensável que a mangueira de freio seja passada corretamente. Veja "PASSAGEM DE CABOS".
- Use sempre novas arruelas de cobre.

3. Remova:

- Pinça de freio

4. Monte:

- Pastilhas de freio
- Molas das pastilhas
- Parafuso de segurança
- Conjunto da pinça de freio



Parafuso de segurança:
22 N.m (2,2 Kg.m)

5. Abasteça:

- Reservatório do cilindro mestre



Fluido de freio recomendado:
DOT #4

CUIDADO:

O fluido de freio pode danificar superfícies pintadas ou peças de plástico. Sempre limpe imediatamente fluido de freio derramado.

**⚠️ ADVERTÊNCIA**

- Use somente a qualidade de fluido de freio indicada: outros fluidos podem deteriorar os retentores de borracha, causando vazamentos e deficiência na frenagem.
- Complete o nível com o mesmo tipo de fluido de freio: a mistura de fluidos pode resultar numa reação química prejudicial e causar deficiência na frenagem.
- Cuide para que não haja penetração de água no reservatório do fluido de freio durante o abastecimento. A água reduzirá significativamente o ponto de ebulição do fluido, causando a formação de vapor (tamponamento).

6. Sangre:

- Sistema de freio
Veja "SANGRIA DE AR (SISTEMA DE FREIO)" no CAPÍTULO 3.

7. Verifique:

- Nível do fluido de freio
Nível do fluido de freio está abaixo da linha de nível "LOWER" => Completar.
Veja "VERIFICAÇÃO DO NÍVEL DO FLUIDO DE FREIO" no CAPÍTULO 3.

MONTAGEM DO CILINDRO MESTRE**⚠️ ADVERTÊNCIA**

- Todos os componentes internos do freio devem ser limpos e lubrificados com fluido de freio novo somente antes da montagem.



Fluido de freio recomendado:
DOT #4

- Troque os retentores dos pistões sempre que desmontar o cilindro mestre.



1. Monte:

- Kit do pistão do cilindro mestre
- Cilindro mestre



Parafuso (fixador cilindro mestre):
7 N.m (0,7 Kg.m)

2. Monte:

- Arruelas de cobre
- Mangueira de freio
- Parafuso de união



Parafuso de união:
26 N.m (2,6 Kg.m)

NOTA:

- Aperte o parafuso de união enquanto segura a mangueira de freio.
- Verifique se a mangueira de freio não toca outras partes (cabo do acelerador, chicote, fios, etc.), girando o guidão para a esquerda e para a direita. Corrija, se necessário.

**ADVERTÊNCIA**

- Para assegurar uma operação segura da motocicleta, é indispensável que a mangueira de freio seja passada corretamente. Veja "PASSAGEM DE CABOS".
- Use sempre novas arruelas de cobre.

3. Monte:

- Manete do freio
- Espelho retrovisor (direito)

4. Conecte:

- Fios do interruptor do freio

5. Abasteça:

- Reservatório do cilindro mestre



Fluido de freio recomendado:
DOT #4

CUIDADO:

O fluido de freio pode danificar superfícies pintadas ou peças de plástico. Sempre limpe imediatamente fluido de freio derramado.



⚠️ ADVERTÊNCIA

- Use somente a qualidade de fluido de freio indicada: outros fluidos podem deteriorar os retentores de borracha, causando vazamentos e deficiência na frenagem.
- Complete o nível com o mesmo tipo de fluido de freio: a mistura de fluidos pode resultar numa reação química prejudicial e causar deficiência na frenagem.
- Cuide para que não haja penetração de água no reservatório do fluido de freio durante o abastecimento. A água reduzirá significativamente o ponto de ebulição do fluido, causando a formação de vapor (tamponamento).

6. Sangre:

- Sistema de freio
Veja "SANGRIA DE AR (SISTEMA DE FREIO)" no CAPÍTULO 3.

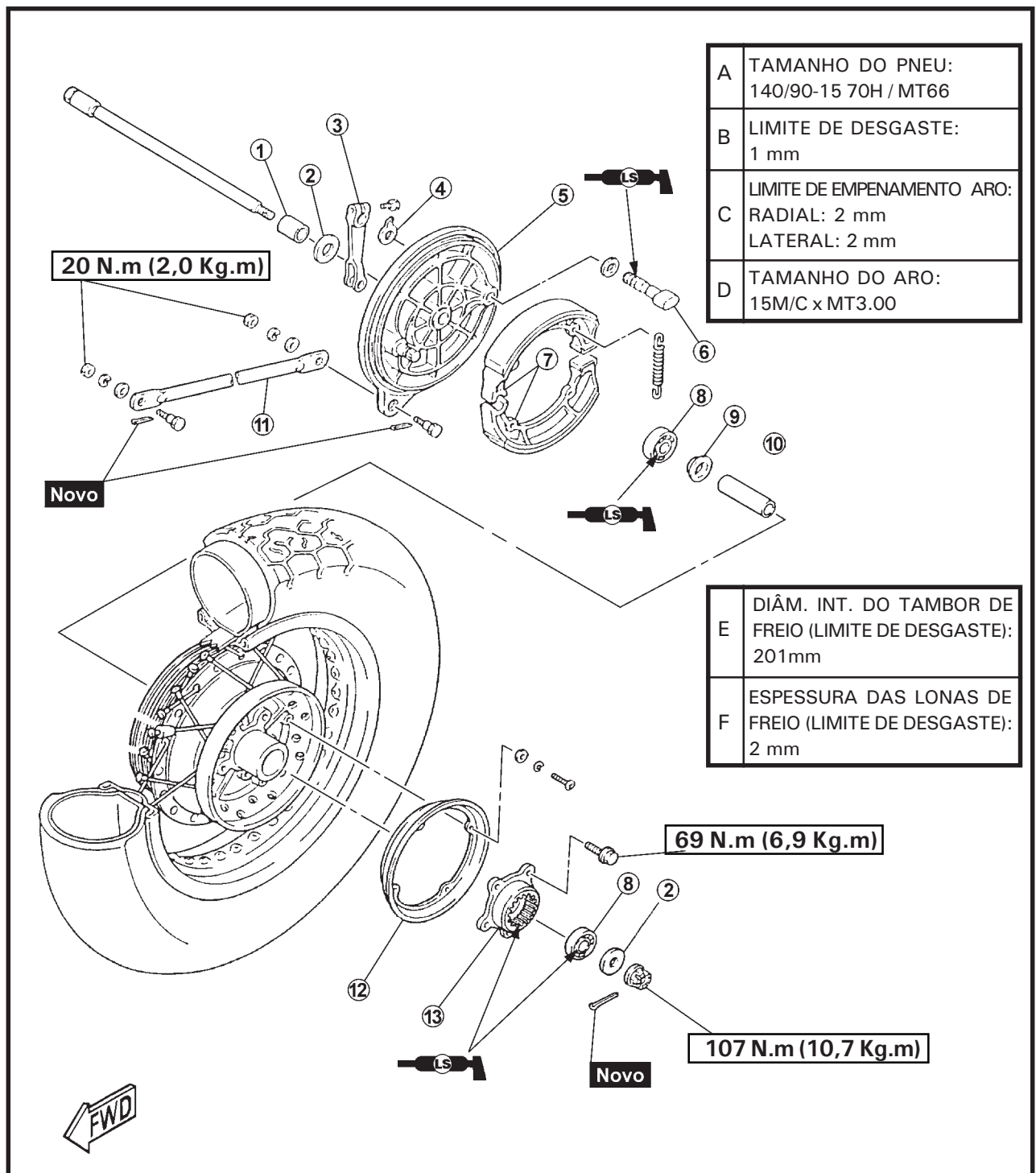
7. Verifique:

- Nível do fluido de freio
Nível do fluido de freio está abaixo da linha de nível "LOWER" => Completar.
Veja "VERIFICAÇÃO DO NÍVEL DO FLUIDO DE FREIO" no CAPÍTULO 3.



RODA TRASEIRA E FREIO TRASEIRO

- ① Espaçador
- ② Arruela
- ③ Alavanca do eixo de came
- ④ Indicador de desgaste do freio
- ⑤ Prato das sapatas do freio
- ⑥ Eixo de came
- ⑦ Sapatas de freio
- ⑧ Rolamento
- ⑨ Espaçador flange
- ⑩ Espaçador
- ⑪ Tensor de freio
- ⑫ Guarda-pó do cubo
- ⑬ Cubo da embreagem



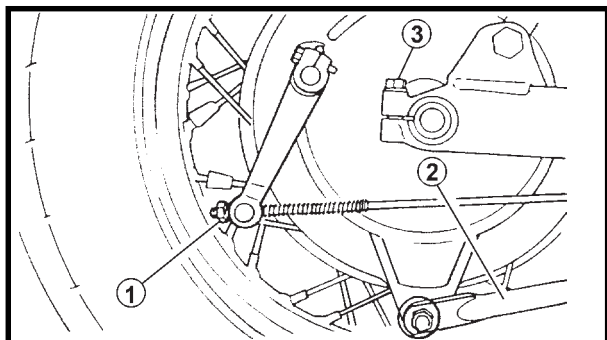


REMOÇÃO

⚠ ADVERTENCIA

Apóie a motocicleta firmemente, de modo que não haja perigo dela cair.

1. Coloque a motocicleta em uma superfície plana.

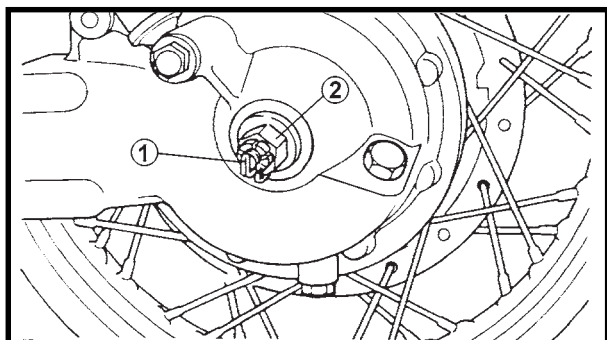


2. Remova:

- Ajustador do freio traseiro ①
- Tensor de freio ②

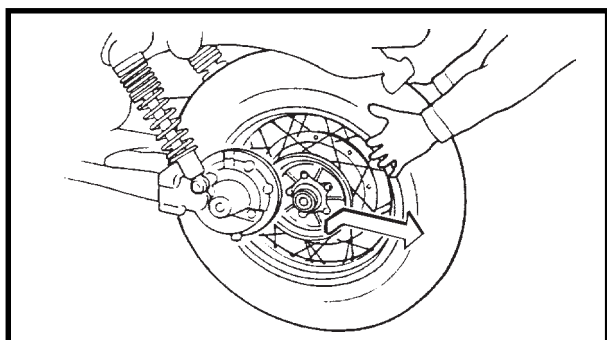
3. Solte:

- Parafuso de fixação (eixo da roda traseira) ③



4. Remova:

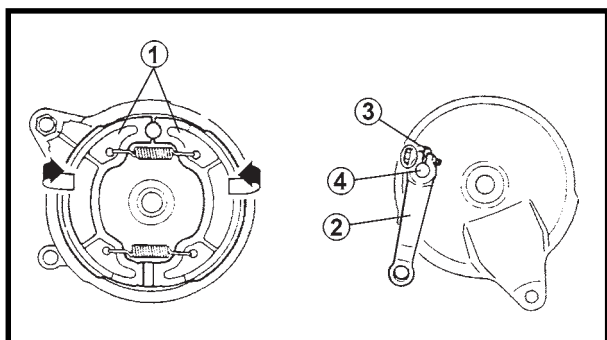
- Cupilha ①
- Porca do eixo da roda traseira ②
- Arruela lisa
- Eixo da roda traseira



5. Remova:

- Roda traseira

Mova a roda traseira para a direita, a fim de separá-la da caixa das engrenagens do cardã.



6. Remova:

- Sapatas de freio ①
- Alavanca do eixo de came ②
- Indicador de desgaste do freio ③
- Eixo de came ④

NOTA:

Marque, na alavanca do eixo de came, a posição da marca de punção no eixo de came.



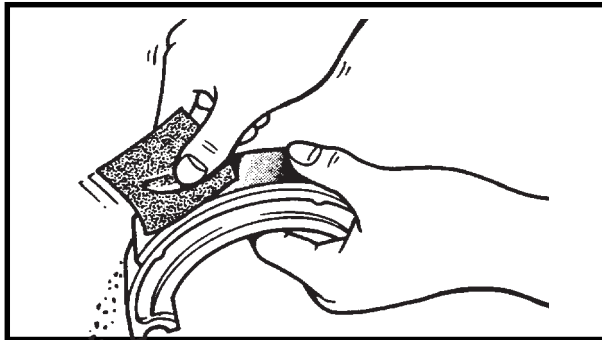
INSPEÇÃO

1. Inspeção:

- Eixo da roda traseira
- Roda traseira
- Rolamentos da roda traseira
Veja "RODA DIANTEIRA".

2. Meça:

- Empenamento da roda traseira
Veja "RODA DIANTEIRA"

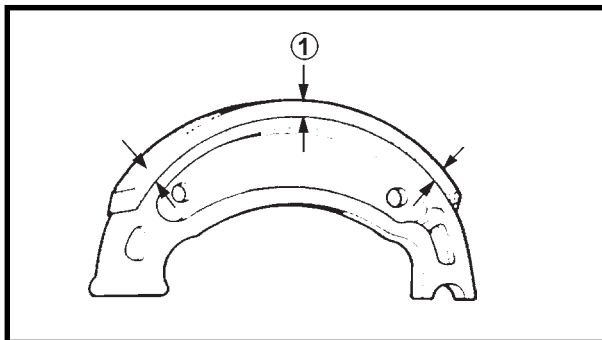


3. Inspeção:

- Superfície das lonas de freio
Áreas vitrificadas => Polir.
Use lixa grossa.

NOTA:

Após polir, limpe as partículas lixadas com um pano.



4. Meça:

- Espessura das lonas de freio
Fora de especificação => Trocar.

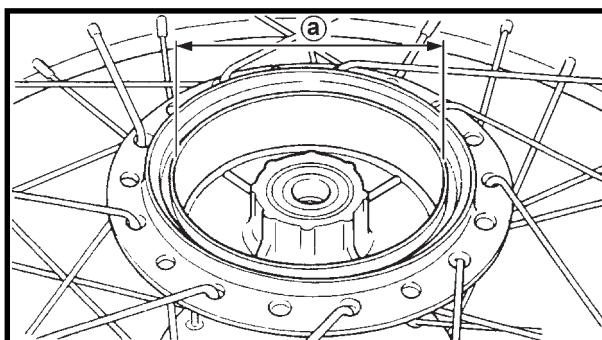
① Pontos de medição

NOTA:

Troque as sapatas de freio como um conjunto, se uma delas tiver se desgastado até o limite de desgaste.



Espessura da lona de freio:
4 mm
Limite de desgaste:
2 mm

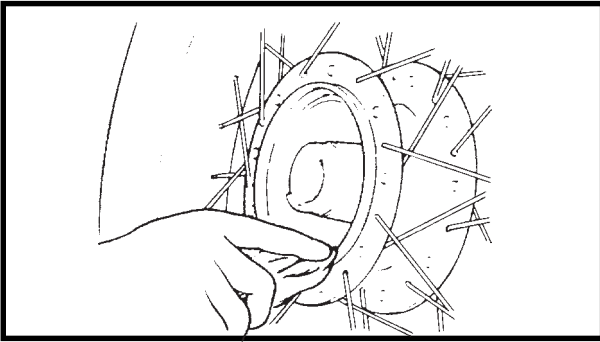


5. Meça:

- Diâmetro interno do tambor de freio ②
Fora de especificação => Trocar o tambor.



Diâmetro interno do tambor de freio:
Limite de desgaste:
201 mm


6. Inspeção:

- Superfície interna do tambor de freio
Óleo/arranhões => Reparar.
Óleo
Use um pano molhado com solvente ou thinner.
- Arranhões
Use uma lixa (polir suave e uniformemente)

7. Inspeção:

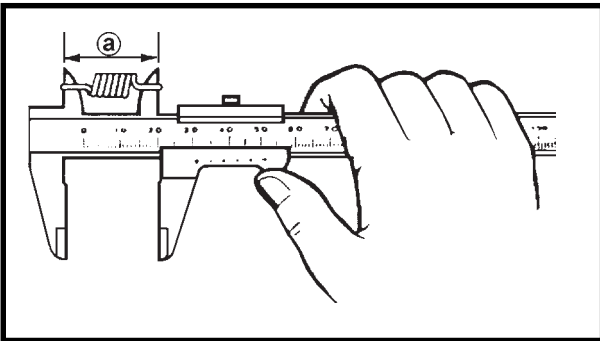
- Superfície do eixo de came
Desgaste => Trocar.

8. Inspeção:

- Molas das sapatas do freio
Danos => Trocar.

9. Meça:

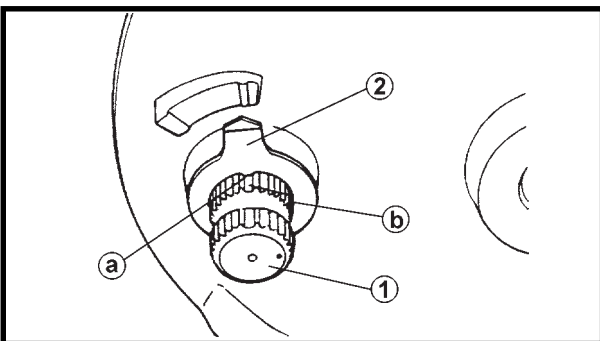
- Comprimento livre das molas das sapatas de freio (a)
Fora de especificação => Trocar.


⚠ ADVERTÊNCIA

Ao trocar as molas, certifique-se de trocá-las como um conjunto.



**Comprimento livre das molas:
68 mm**


INSTALAÇÃO

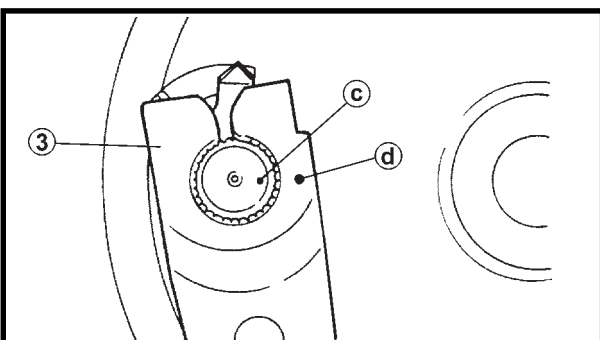
Inverta o procedimento de "REMOÇÃO". Observe os seguintes pontos.

1. Monte:

- Eixo de came (1)
- Indicador de desgaste do freio (2)
- Alavanca do eixo de came (3)

NOTA:

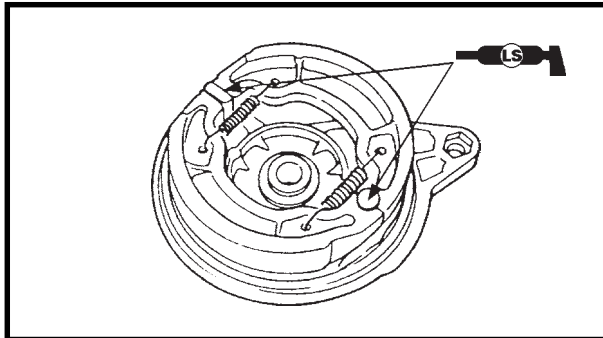
- Ao montar o indicador de desgaste do freio (2) no eixo de came (1), alinhe a saliência (a) do indicador de desgaste com o rasgo (b) do eixo de came.
- Alinhe a marca de punção (c) no eixo de came com a marca de punção (d) feita na alavanca do eixo de came (3).
- Aplique graxa à base de sabão de lítio no eixo de came do freio e no pino.





ADVERTÊNCIA

Depois de montar o eixo de came, remova o excesso de graxa.



2. Monte:

- Sapatas de freio

NOTA:

Ao montar as molas das sapatas e as sapatas, cuide para não danificar as molas.

3. Lubrifique:

- Eixo da roda traseira
- Rolamentos da roda traseira



Lubrificante recomendado:

Graxa à base de sabão de lítio

4. Monte:

- Roda traseira

NOTA:

Certifique-se de que as ranhuras do cubo da roda traseira se encaixam corretamente na caixa das engrenagens do cardã.

5. Aperte:

- Porca do eixo da roda traseira
- Parafuso de fixação (eixo da roda traseira)
- Porca (tensor de freio)



Porca do eixo da roda traseira:

107 N.m (10,7 Kg.m)

Parafuso de fixação (eixo da roda):

16 N.m (1,6 Kg.m)

Porca (tensor de freio):

20 N.m (2,0 Kg.m)



6. Monte:
- Cupilhas

CUIDADO:

Não afrouxe a porca do eixo da roda traseira após ter sido apertada com o torque especificado. Se o furo da porca não estiver alinhado com o furo da cupilha, alinhe-o, apertando mais a porca.

⚠ ADVERTÊNCIA

Use sempre cupilhas novas.

7. Ajuste:
- Folga do pedal de freio
Veja "AJUSTE DO FREIO TRASEIRO" no CAPÍTULO 3.

BALANCEAMENTO DA RODA TRASEIRA

NOTA:

- Após trocar o pneu e/ou o aro, a roda deve ser balanceada.

1. Ajuste:
- Balanceamento da roda traseira.
Veja "RODA DIANTEIRA".

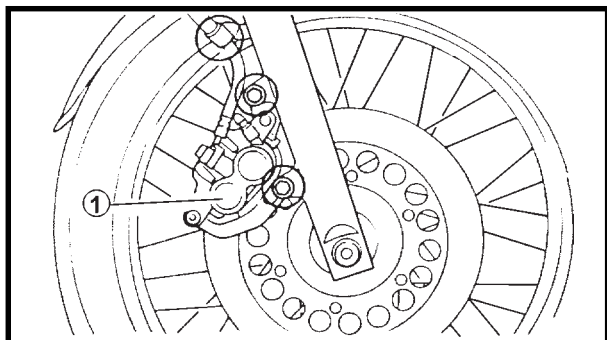


REMOÇÃO

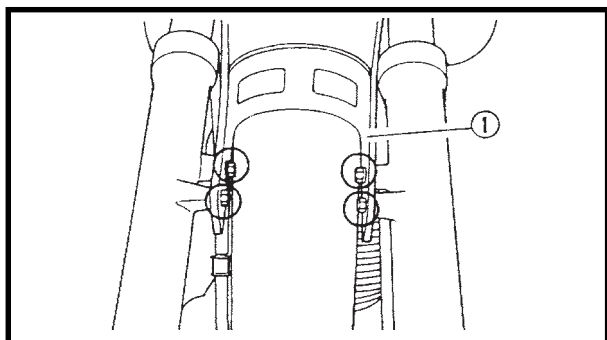
⚠ ADVERTENCIA

Apóie a motocicleta firmemente, de modo que não haja perigo dela cair.

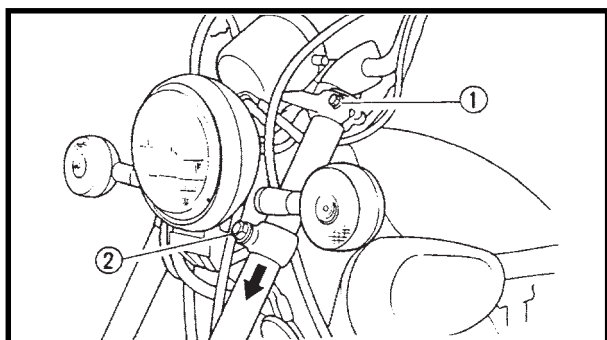
1. Coloque a motocicleta em uma superfície plana.
2. Eleve a roda dianteira, colocando um apoio adequado sob o motor.



3. Remova:
 - Conjunto da pinça de freio ①
 - Roda dianteira
 Veja "RODA DIANTEIRA".



4. Remova:
 - Para-lama dianteiro ①
 - Fixador da mangueira de freio
 - Guia do cabo do velocímetro



5. Solte:
 - Parafuso de fixação (mesa superior) ①
 - Parafuso de fixação (mesa inferior) ②

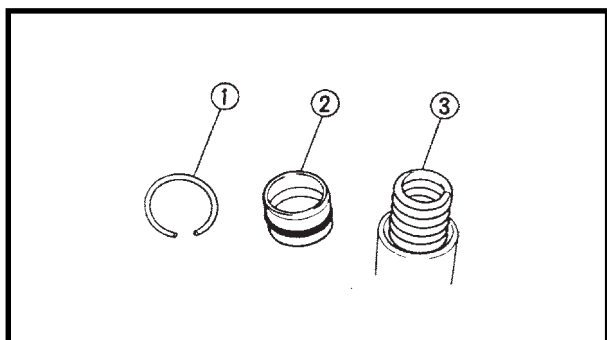
⚠ ADVERTÊNCIA

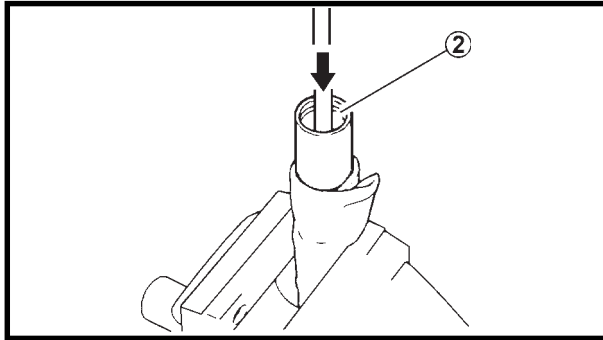
Apóie o garfo dianteiro antes de soltar os parafusos de fixação

6. Remova:
 - Garfo dianteiro

DESMONTAGEM

1. Remova:
 - Anel trava ①
 - Assento da mola ②
 - Mola do garfo ③





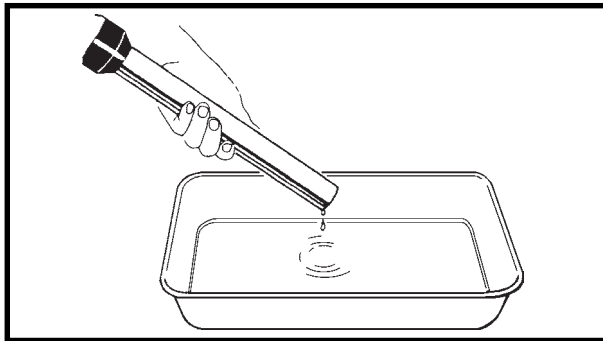
Passos para a remoção:

- Mantenha o tubo interno na vertical.
- Fixe o tubo interno numa morsa com mordentes macios.

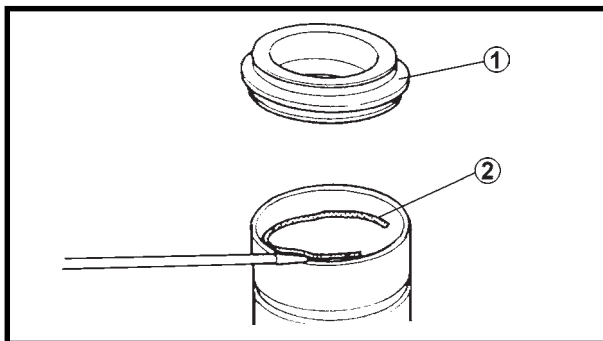
CUIDADO:

Tome cuidado para não riscar o tubo interno.

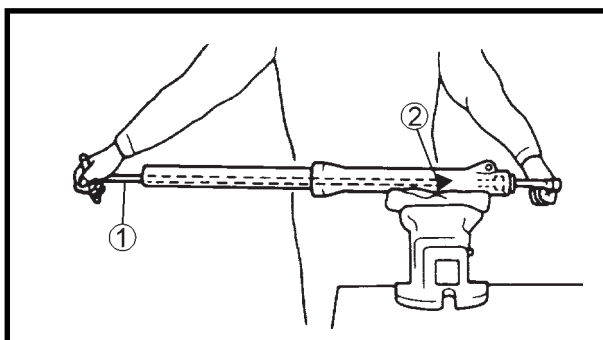
- Pressione o assento da mola ② com uma barra adequada.
- Segure o assento da mola e remova o anel trava com uma chave de fenda fina.
- Remova o assento da mola e a mola do garfo.



2. Drene:
- Óleo do garfo



3. Remova:
- Guarda pó ①
 - Anel trava ②



4. Remova:
- Parafuso (haste amortizadora)

NOTA:

Solte o parafuso da haste amortizadora, enquanto a segura com a chave T ① e o fixador da haste amortizadora ②.

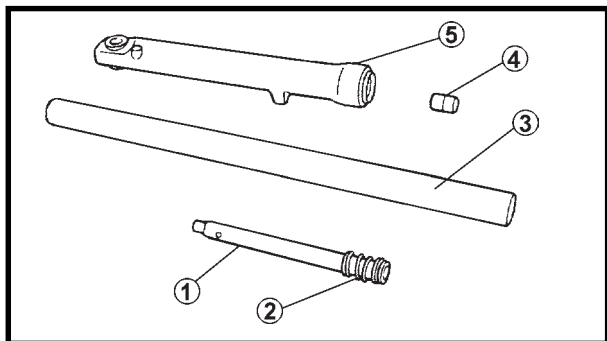


Fixador da haste amortizadora:

90890-01294

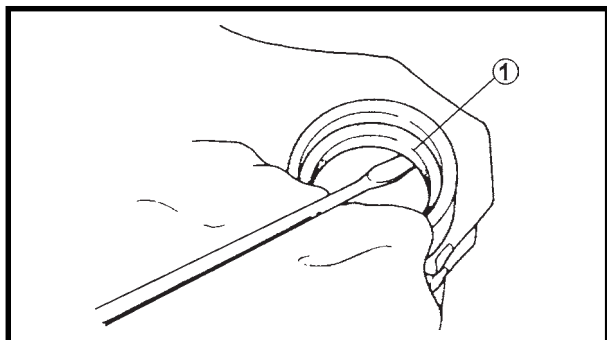
Chave T:

90890-01326



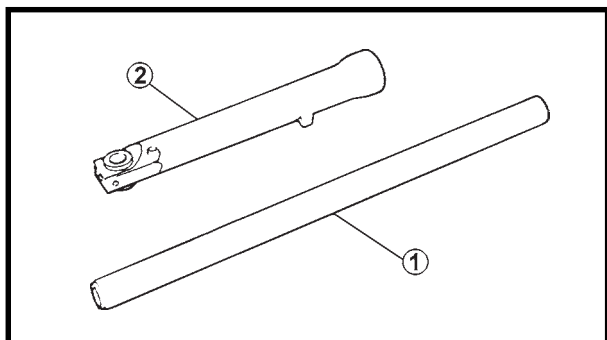
5. Remova:

- Haste amortizadora ①
- Mola da haste amortizadora ②
- Tubo interno ③
- Bloqueador de óleo ④
- Tubo externo ⑤



6. Remova:

- Retentor ①



INSPEÇÃO

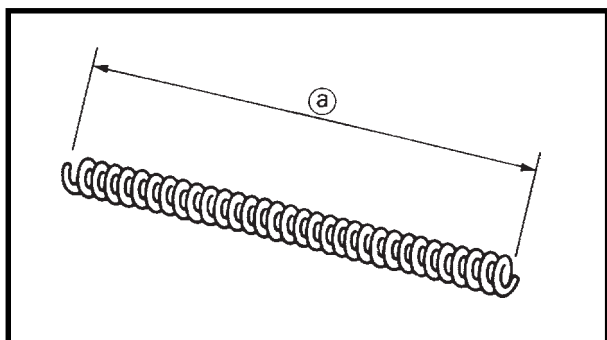
1. Inspeção:

- Tubo interno ①
- Tubo externo ②

Arranhões/empenamentos/danos => Trocar.

⚠ ADVERTÊNCIA

Não tente desempenar um tubo interno empenado, o que pode enfraquecê-lo perigosamente.

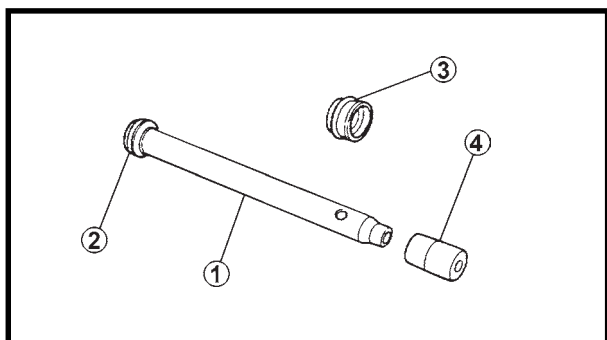


2. Meça:

- Mola do garfo ①

Acima do limite especificado => Trocar.

**Comprimento livre da mola do garfo:
< Limite > : 541,6 mm**



3. Inspeção:

- Haste amortizadora ①
- Anel da haste amortizadora ②
- O-ring (assento da mola) ③
Desgaste/danos => Trocar.
Contaminação => Soprar todas as passagens de óleo com ar comprimido.
- Bloqueador de óleo ④
Danos => Trocar.

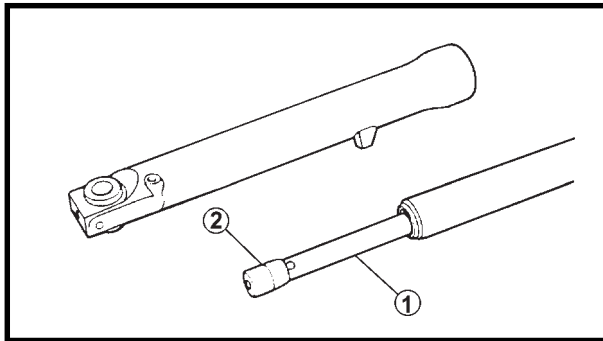


MONTAGEM

Inverta o procedimento de "DESMONTAGEM".
Observe os seguintes pontos.

NOTA:

- Ao montar o garfo dianteiro, não esqueça de trocar as seguintes peças.
 - * Metal lâmina
 - * Retentor
 - * Guarda pó
- Certifique-se de que todos os componentes estejam limpos antes da montagem.

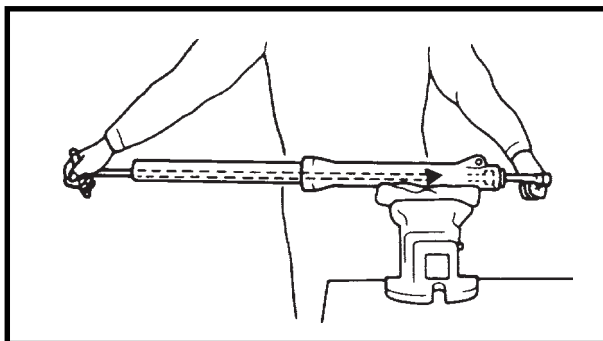


1. Monte:

- Haste amortizadora ①
- Bloqueador de óleo ②

CUIDADO:

Deslize a haste amortizadora vagarosamente para baixo no tubo interno, até que ela apareça na extremidade inferior, tendo o cuidado de não danificar o tubo.



2. Aperte:

- Parafuso (haste amortizadora)



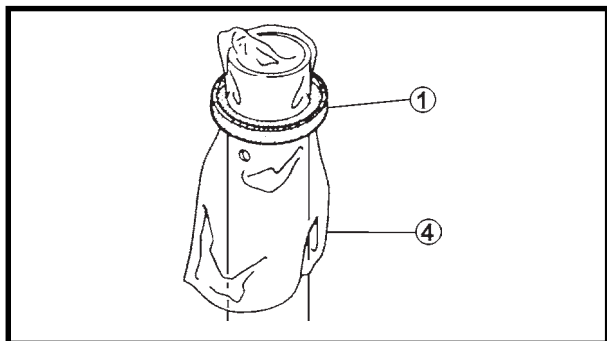
Parafuso (haste amortizadora):
23 N.m (2,3 Kg.m)
LOCTITE®

NOTA:

Aperte o parafuso da haste amortizadora, enquanto segura a haste com uma chave T e com o fixador da haste amortizadora.



Chave T:
90890-01326
Fixador da haste amortizadora:
90890-01294

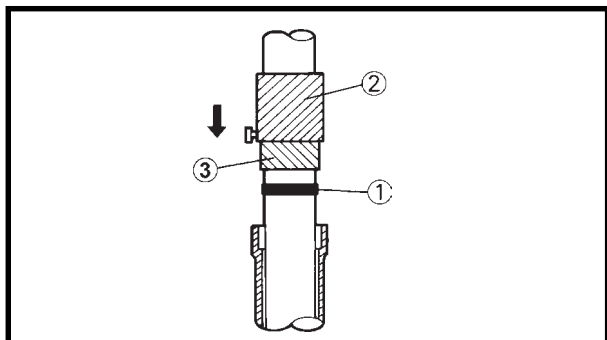


3. Monte:

- Retentor ①

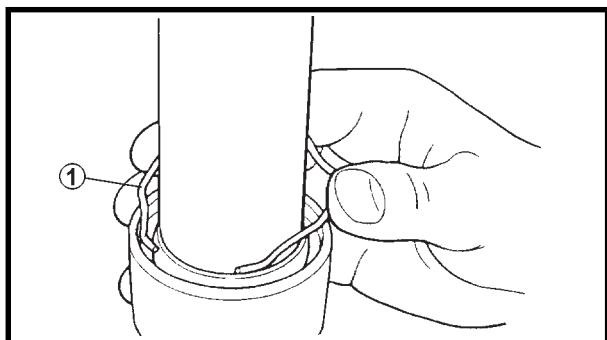
NOTA:

- Antes de montar o retentor ①, aplique graxa à base de sabão de lítio em seus lábios.
- Use o martelo deslizante do retentor do garfo ② e o adaptador ③.
- Ao montar o retentor ① e o guarda pó, use um plástico ④ lubrificado com óleo do garfo para proteger o lábio do retentor.



CUIDADO:

Certifique-se de que o lado numerado do retentor fique voltado para cima.

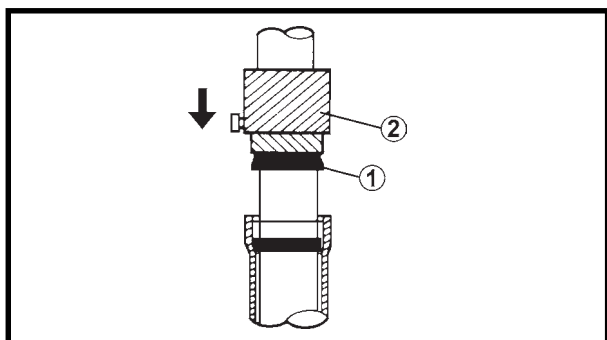


4. Monte:

- Anel trava ①

NOTA:

Ajuste o anel trava de tal maneira, que ele se encaixe na ranhura do tubo externo.



5. Monte:

- Guarda pó ①
Use o martelo deslizante do retentor do garfo ②.



Martelo deslizante:
90890-01367

6. Abasteça:

- Óleo de garfo

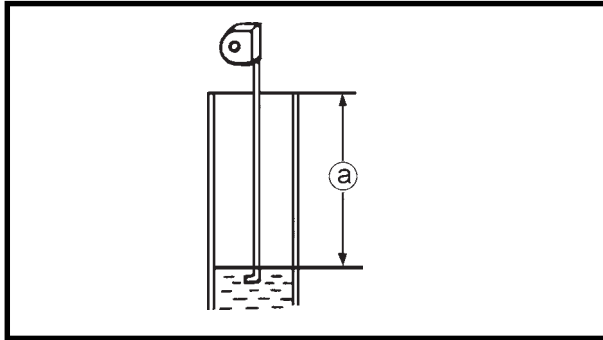


Cada garfo:

228 cm³

Óleo hidráulico 10W
ou equivalente.

Após abastecer, bombeie o garfo vagarosamente para cima e para baixo, a fim de distribuir o óleo.



Nível de óleo ^a:

176 mm

(a partir do topo do tubo interno totalmente comprimido e sem a mola do garfo)

NOTA:

Mantenha o garfo na posição vertical.

7. Monte:

- Mola do garfo
- Assento da mola
- Anel trava

NOTA:

Antes de montar o assento da mola, aplique graxa ao O-ring.

INSTALAÇÃO

Inverta o procedimento de "REMOÇÃO". Observe os seguintes pontos.

1. Monte:

- Garfo dianteiro
Aperte provisoriamente os parafusos de fixação do garfo.

NOTA:

Certifique-se de que a extremidade do tubo interno do garfo coincide com o topo da mesa superior.

2. Aperte:

- Parafuso de fixação do garfo (mesa inferior)
- Parafuso de fixação do garfo (mesa superior)



Parafuso de fixação (mesa inferior):

38 N.m (3,8 Kg.m)

Parafuso de fixação (mesa superior):

20 N.m (2,0 Kg.m)

3. Monte:

- Guia do cabo do velocímetro
- Fixador da mangueira de freio
- Para-lama dianteiro



Parafuso (para-lama dianteiro):

10 N.m (1,0 Kg.m)



4. Monte:

- Conjunto da pinça de freio



**Parafuso (conj. da pinça de freio):
35 N.m (3,5 Kg.m)**

5. Monte:

- Roda dianteira
Veja "RODA DIANTEIRA".

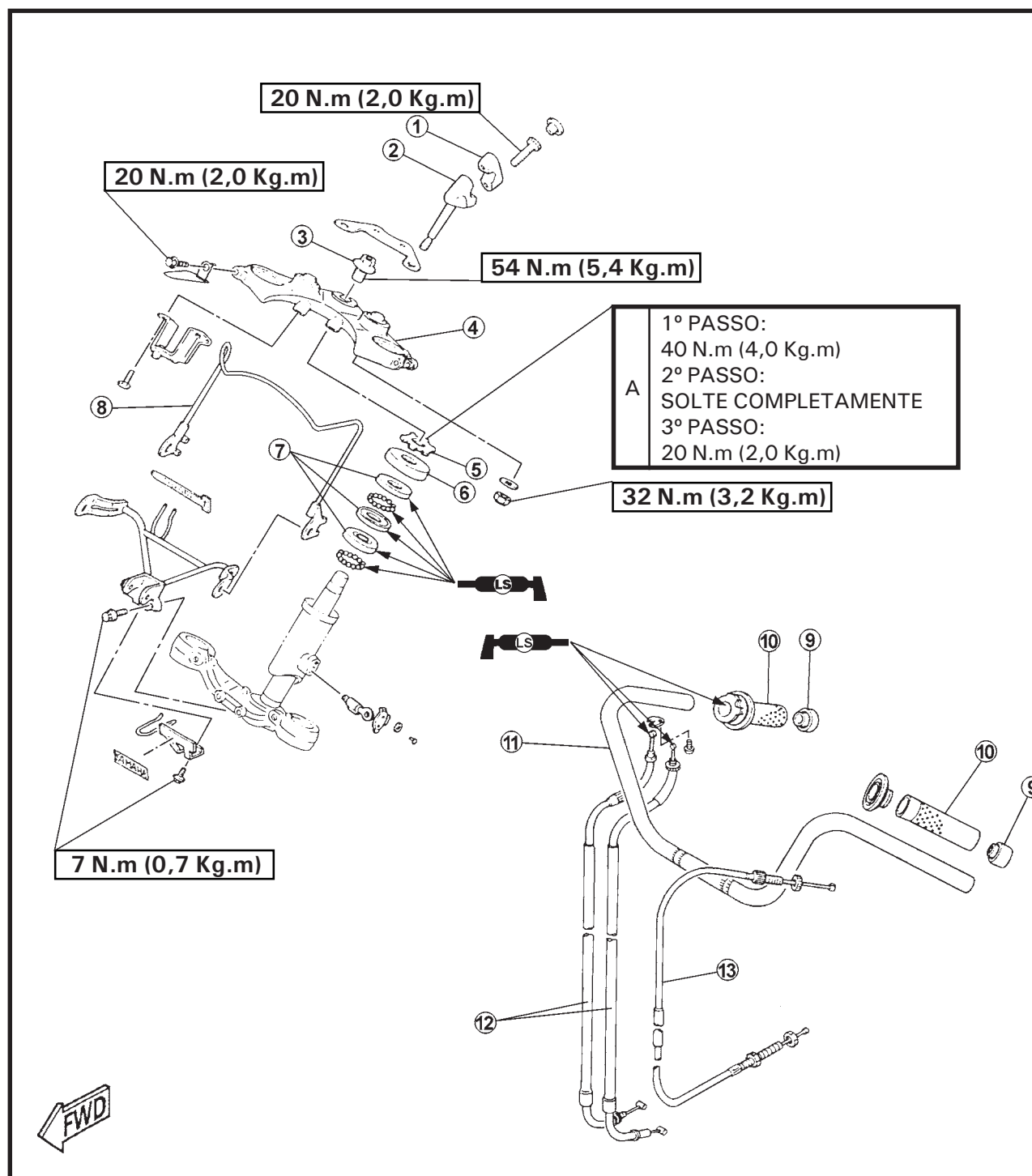


**Eixo da roda dianteira:
58 N.m (5,8 Kg.m)
Parafuso de fixação do garfo (eixo
da roda dianteira):
23 N.m (2,3 Kg.m)**



CAIXA DE DIREÇÃO E GUIDÃO

- ① Fixador do guidão (superior)
- ② Fixador do guidão (inferior)
- ③ Parafuso da direção
- ④ Mesa superior
- ⑤ Porca castelo
- ⑥ Capa do rolamento
- ⑦ Pistas de rolamento
- ⑧ Suporte do farol dianteiro
- ⑨ Peso das manoplas
- ⑩ Manoplas
- ⑪ Guidão
- ⑫ Cabo do acelerador
- ⑬ Cabo da embreagem



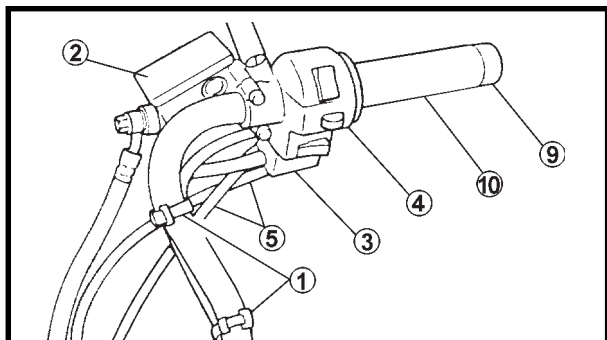


REMOÇÃO

⚠️ ADVERTENCIA

Apóie a motocicleta firmemente, de modo que não haja perigo dela cair.

1. Coloque a motocicleta em uma superfície plana.



2. Remova:

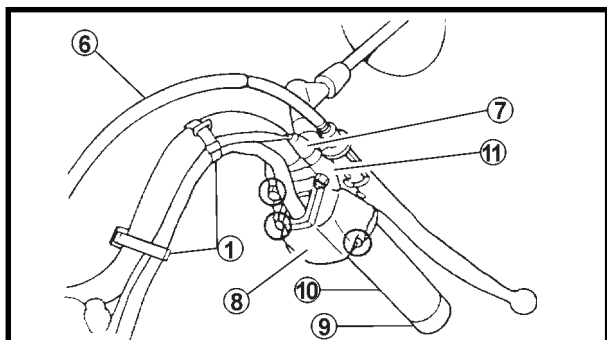
- Abraçadeiras ①
- Conjunto do cilindro mestre ②
- Interruptor da reserva ③
- Interruptor do guidão (direito) ④

3. Desconecte:

- Cabos do acelerador ⑤
- Cabo da embreagem ⑥

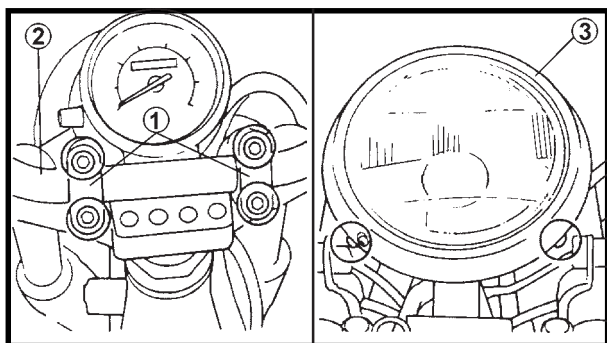
4. Remova:

- Interruptor da embreagem ⑦
- Interruptor do guidão (esquerdo) ⑧
- Pesos das manoplas ⑨
- Manoplas ⑩
- Fixador do manete da embreagem ⑪



5. Remova:

- Tampas
- Fixadores do guidão (superiores) ①
- Guidão ②
- Farol dianteiro ③

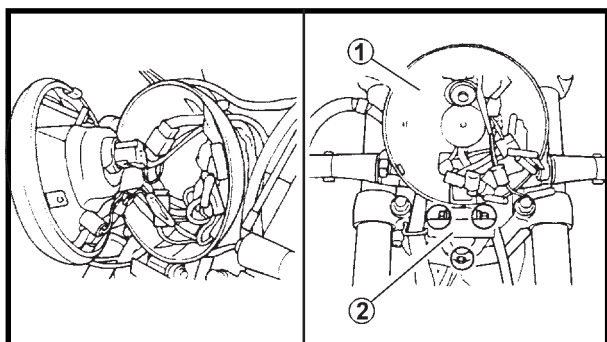


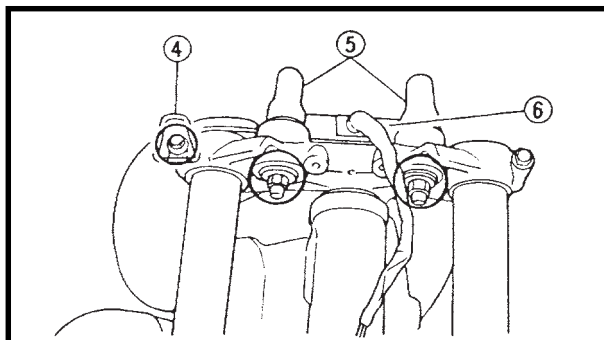
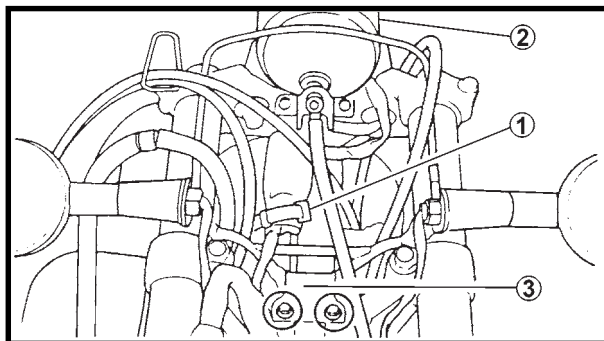
6. Desconecte:

- Conectores dos fios

7. Remova:

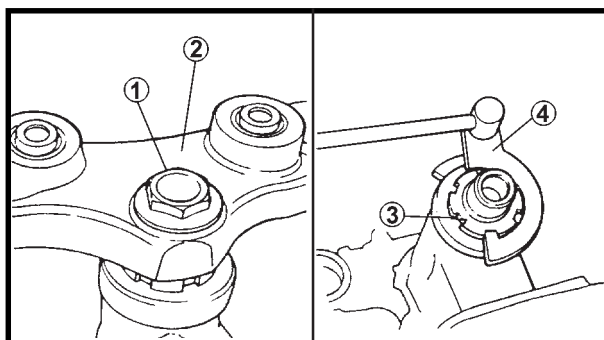
- Alojamento do farol dianteiro ①
- Fixador do chicote ②





8. Remova:
- Abraçadeira ①
9. Desconecte:
- Cabo do velocímetro (lado da roda dianteira)
 - Fio da luz do velocímetro
 - Fios das luzes indicadoras
10. Remova:
- Conjunto do velocímetro ②
 - Suporte do farol dianteiro ③
 - Fixador da mangueira de freio
11. Remova:
- Fixador do cabo do acelerador ④
 - Fixadores do guidão (inferiores) ⑤
 - Conjunto de luzes indicadoras ⑥

12. Remova:
- Roda dianteira
Veja "RODA DIANTEIRA".
 - Garfo dianteiro
Veja "GARFO DIANTEIRO".



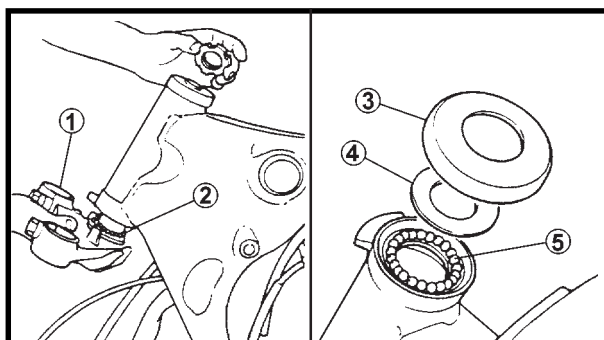
13. Remova:
- Parafuso da direção ①
 - Mesa superior ②
 - Porca castelo ③
- Use uma chave para porca castelo ④.



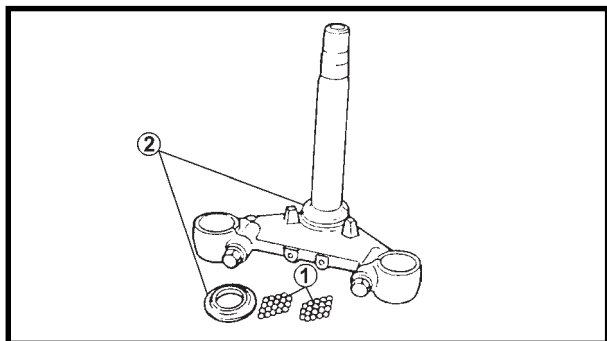
**Chave para porca castelo:
90890-01403**

⚠️ ADVERTÊNCIA

Segure firmemente a mesa inferior para que ela não caia.



14. Remova:
- Mesa inferior ①
 - Rolamento (inferior) ②
 - Capa do rolamento ③
 - Pista do rolamento ④
 - Rolamento (superior) ⑤



INSPEÇÃO

1. Lave os rolamentos e suas pistas com um solvente.
2. Inspeção:
 - Rolamentos ①
 - Pistas dos rolamentos ②
 - Sulcos/danos => Trocar.

Passos para a troca dos rolamentos e de suas pistas:

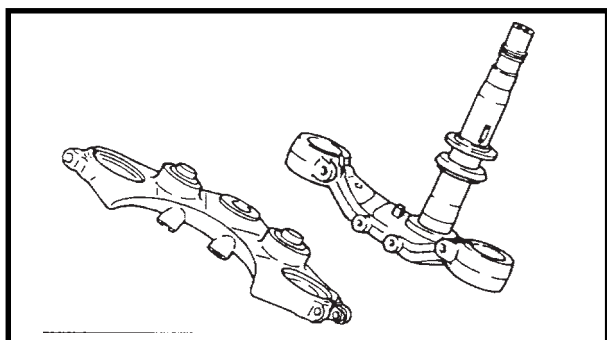
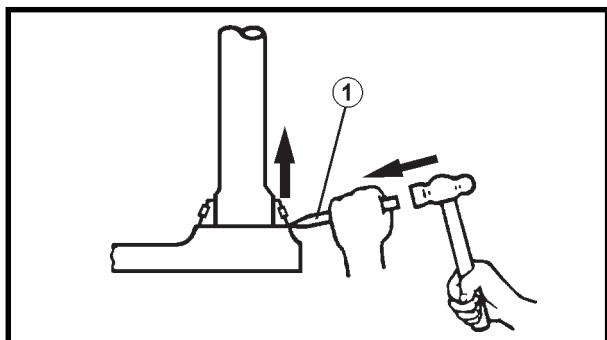
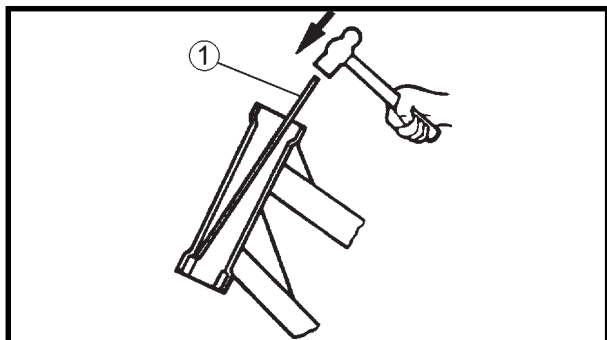
- Remova as pistas dos rolamentos da coluna de direção, usando um pino comprido ① e um martelo, conforme mostrado na figura.
- Remova a pista do rolamento da mesa inferior, usando uma talhadeira ② e um martelo, conforme mostrado na figura.
- Monte os novos anéis de borracha e pistas.

NOTA:

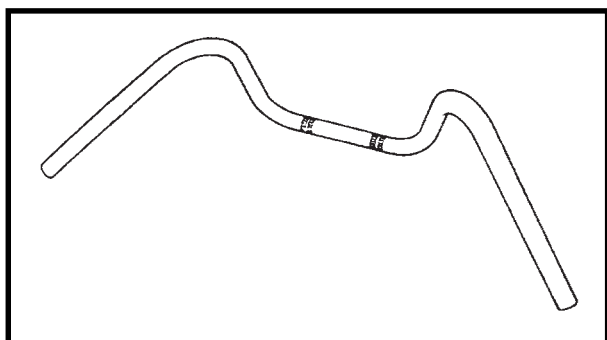
Troque sempre os rolamentos a suas pistas como um conjunto.

CUIDADO:

Se as pistas dos rolamentos não forem montadas em esquadro, poderá haver danos à coluna de direção.



3. Inspeção:
 - Mesa superior
 - Mesa inferior (com a coluna de direção)
 - Trincas/empenamentos/danos => Trocar.



4. Inspeção:
 - Guidão
 - Empenamentos/trincas/danos => Trocar.

⚠️ ADVERTÊNCIA

Não tente desempenar um guidão empenado, pois pode enfraquecê-lo perigosamente.



Passos para a troca da manopla esquerda:

- Remova a manopla.
- Aplique uma camada leve de cola para borracha na extremidade do guidão.
- Monte a manopla do guidão.

NOTA: _____

Limpe o excesso de cola com um pano limpo.


⚠ ADVERTÊNCIA _____

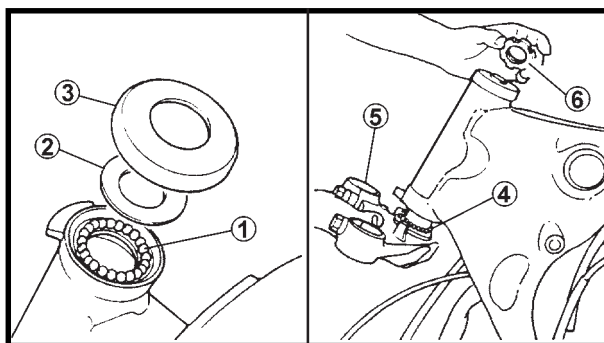
Não toque na manopla, até que a cola tenha secado.

INSTALAÇÃO

Inverta o procedimento de "REMOÇÃO". Observe os seguintes pontos.

1. Lubrifique:
 - Rolamentos (superior e inferior)
 - Pistas dos rolamentos

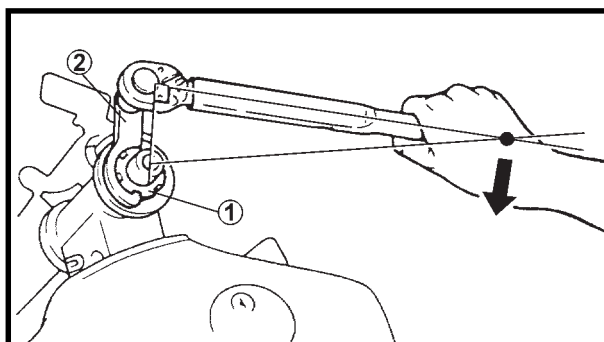
	<p>Lubrificante recomendado: Graxa à base de sabão de lítio</p>
---	--



2. Monte:
 - Rolamento (superior) ①
 - Pista do rolamento ②
 - Capa do rolamento ③
 - Rolamento (inferior) ④
 - Mesa inferior ⑤
 - Porca castelo ⑥

CUIDADO: _____

Segure a mesa inferior até que ela esteja fixada.



3. Aperte:
 - Porca castelo

Passos para o aperto:

- Aperte a porca castelo ①, usando uma chave para porca castelo ②.

NOTA: _____

Coloque o torquímetro em ângulo reto em relação à chave para porca castelo.



Chave para porca castelo:
90890-01403



Porca castelo (aperto inicial):
40 N.m (4,0 Kg.m)

- Gire a mesa inferior diversas vezes para a esquerda e para a direita.
- Solte completamente a porca castelo e reaperte-a de acordo com a especificação.

⚠ ADVERTÊNCIA

Não aperte demais a porca castelo.



Porca castelo (aperto final):
20 N.m (2,0 Kg.m)

- Verifique a mesa inferior, girando-a totalmente para a esquerda e para a direita. Se houver alguma resistência, remova o conjunto e inspecione os rolamentos e pistas dos rolamentos.

4. Monte:

- Mesa superior
- Parafuso da direção

NOTA:

Aperte provisoriamente o parafuso da direção.

5. Monte:

- Garfo dianteiro
Veja "GARFO DIANTEIRO".

NOTA:

Nesse estágio, aperte provisoriamente o parafuso de fixação do garfo.



6. Aperte:

- Parafuso da direção
- Parafuso de fixação do garfo (mesa inferior)
- Parafuso de fixação do garfo (mesa superior)

**Parafuso da direção:****54 N.m (5,4 Kg.m)****Parafuso de fixação (mesa inferior):****38 N.m (3,8 Kg.m)****Parafuso de fixação (mesa superior):****20 N.m (2,0 Kg.m)**

7. Monte:

- Para-lama dianteiro
- Conjunto da pinça do freio
Veja "GARFO DIANTEIRO".

**Parafuso (para-lama dianteiro):****10 N.m (1,0 Kg.m)****Parafuso (conj. da pinça do freio):****35 N.m (3,5 Kg.m)**

8. Monte:

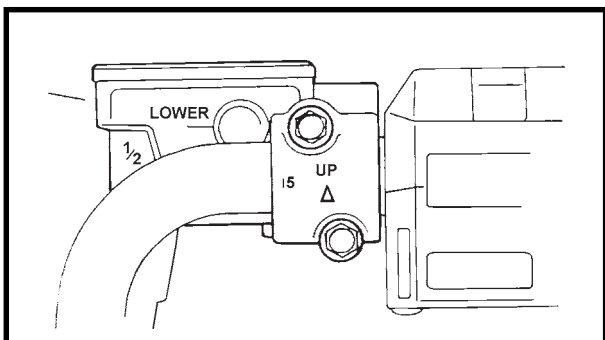
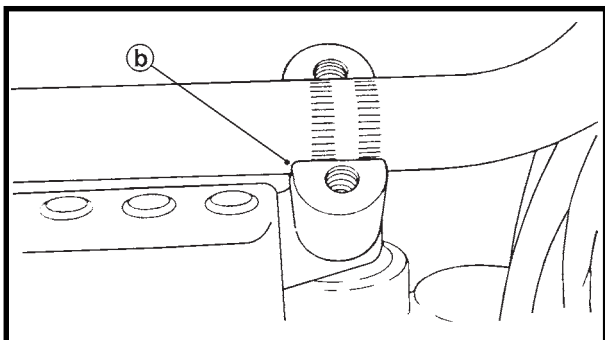
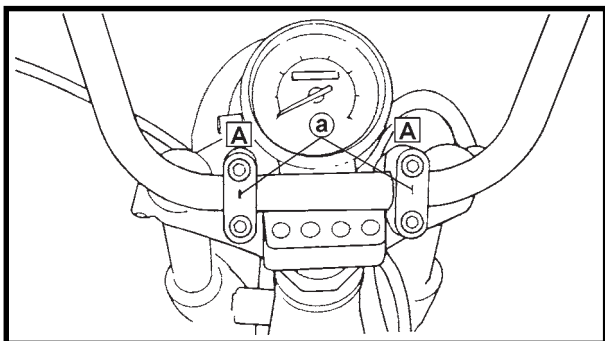
- Roda dianteira
Veja "RODA DIANTEIRA".

**Eixo da roda dianteira:****58 N.m (5,8 Kg.m)****Parafuso de fixação (eixo da roda):****23 N.m (2,3 Kg.m)**

9. Monte:

- Fixadores do guidão (inferiores)
- Guidão
- Fixadores do guidão (superiores)

**Porca (fixadores do guidão - inferiores):****32 N.m (3,2 Kg.m)****Parafuso (fixadores do guidão - superiores):****20 N.m (2,0 Kg.m)**

**NOTA:**

- Aplique uma camada leve de graxa à base de sabão de lítio na extremidade direita do guidão.
- Os fixadores superiores do guidão devem ser montados com a seta (a) voltada para a frente [A].
- Alinhe as marcas de montagem (b) do guidão com o furo do parafuso do fixador inferior do guidão.

CUIDADO:

- Aperte primeiro os parafusos do lado da frente do fixador do guidão e, em seguida aperte os do lado de trás.
- Verifique o guidão, girando-o totalmente para a esquerda e para a direita. Se houver algum contato com o tanque de combustível, ajuste a posição.

10. Monte:

- Cilindro mestre (conjunto)



**Parafuso (fixador cilindro mestre):
7 N.m (0,7 Kg.m)**

NOTA:

- Monte o fixador do cilindro mestre com a marca "UP" voltada para cima.
- Aperte primeiro o parafuso superior e, em seguida, o parafuso inferior.

11. Conecte:

- Cabo da embreagem

NOTA:

Aplique uma leve camada de graxa à base de sabão de lítio na extremidade do cabo da embreagem.

- Fio do interruptor da embreagem



12. Ajuste:

- Folga do cabo da embreagem
Veja "AJUSTE DA EMBREAGEM" no
CAPÍTULO 3.



**Folga do cabo da embreagem:
10 ~ 15 mm
Na extremidade do manete**

13. Ajuste:

- Folga do cabo do acelerador
Veja "AJUSTE DA FOLGA DO CABO DO
ACELERADOR" no CAPÍTULO 3.

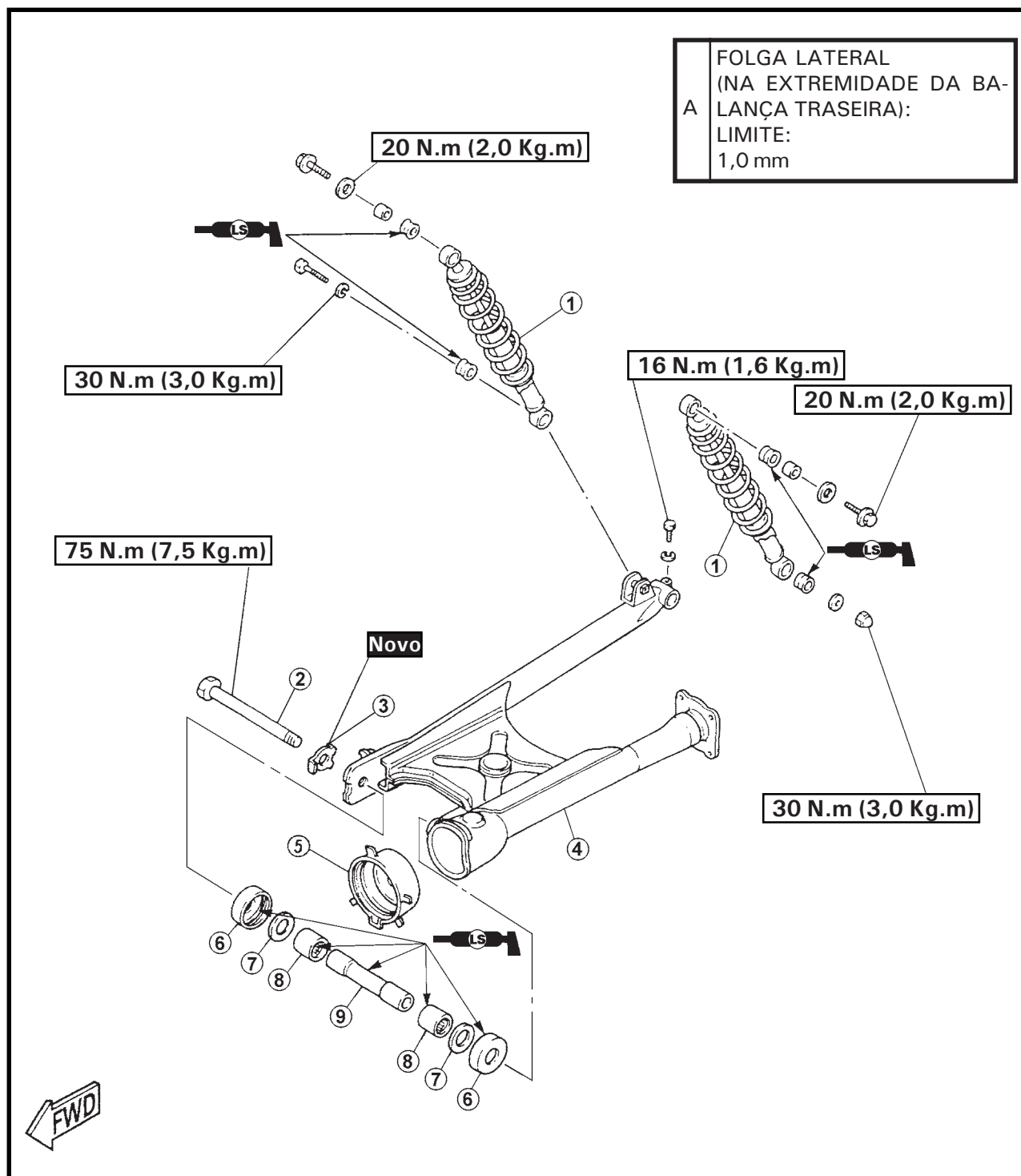


**Folga do cabo do acelerador:
3 ~ 5 mm
No flange da manopla**



AMORTECEDOR E BALANÇA TRASEIRA

- ① Conjunto do amortecedor traseiro
- ② Eixo articulado
- ③ Arruela trava
- ④ Balança traseira
- ⑤ Capa de borracha
- ⑥ Tampa de pressão
- ⑦ Arruela lisa
- ⑧ Rolamento
- ⑨ Bucha





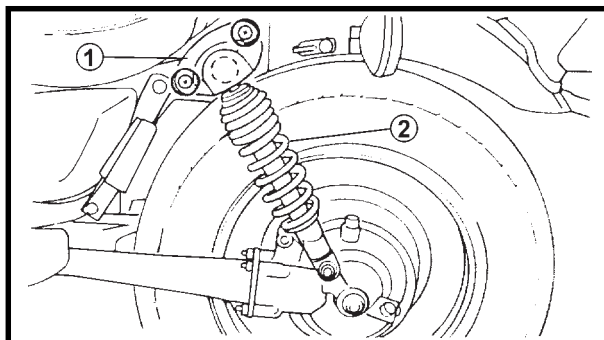
REMOÇÃO

Amortecedor

1. Coloque a motocicleta em uma superfície plana.

⚠ ADVERTENCIA

Apóie a motocicleta firmemente, de modo que não haja perigo dela cair.



2. Remova:

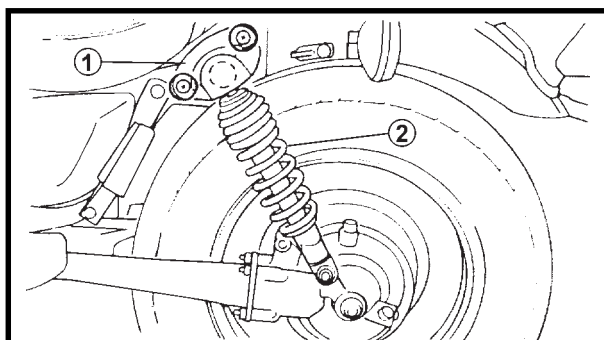
- Tampas (amortecedores) ①
- Amortecedores ②

Balança traseira

1. Coloque a motocicleta em uma superfície plana.

⚠ ADVERTENCIA

Apóie a motocicleta firmemente, de modo que não haja perigo dela cair.

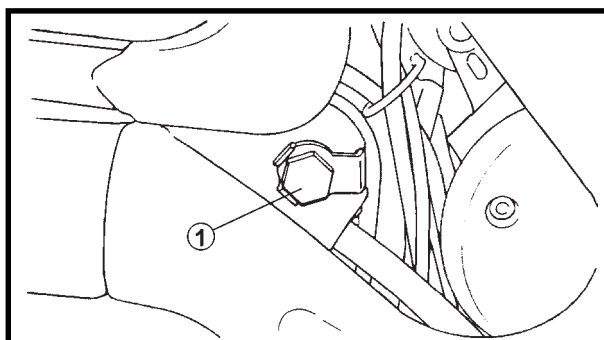


2. Remova:

- Roda traseira
Veja "RODA TRASEIRA E FREIO TRASEIRO".

3. Remova:

- Tampas (amortecedores) ①
- Amortecedores ②



4. Verifique:

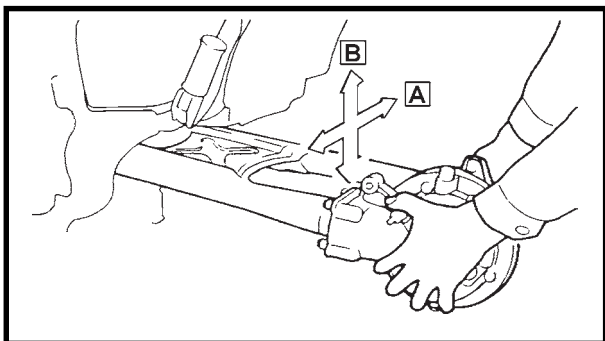
- Folga da balanço traseira

Passos para a verificação:

- Verifique o torque de aperto do eixo articulado ① da balanço traseira.



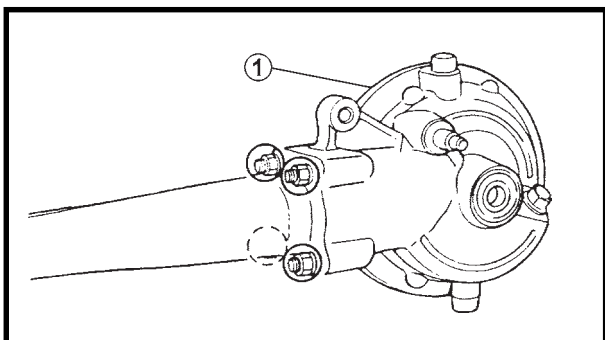
Eixo articulado:
75 N.m (7,5 Kg.m)



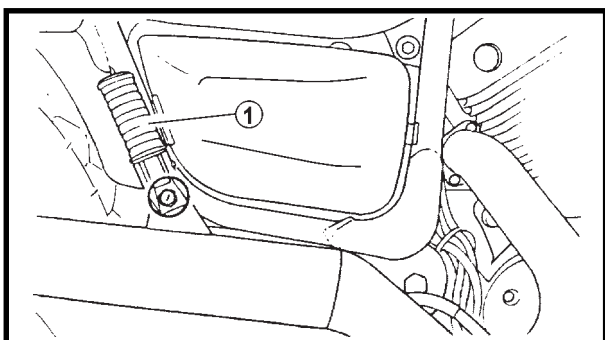
- Verifique a folga lateral [A] da balança traseira, movendo-a de lado a lado. Se notar folga, verifique o rolamento, buchas, a arruela lisa e a tampa de pressão.

 **Folga (extremidade da balança):**
1 mm

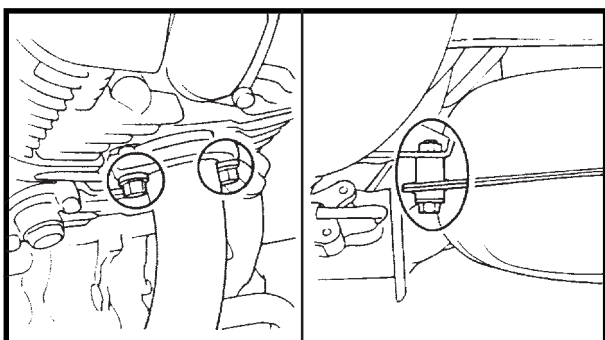
- Verifique o movimento vertical da balança traseira [B], movendo-a para cima e para baixo. Se o movimento vertical não for suave ou se estiver prendendo, verifique o rolamento, buchas, a arruela lisa e a tampa de pressão.

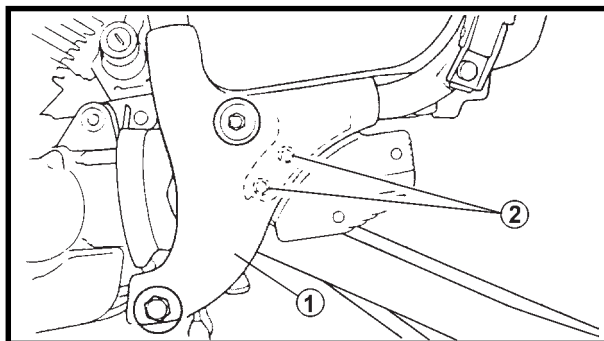


5. Remova:
- Conjunto da caixa das engrenagens do cardã ① (da balança traseira)

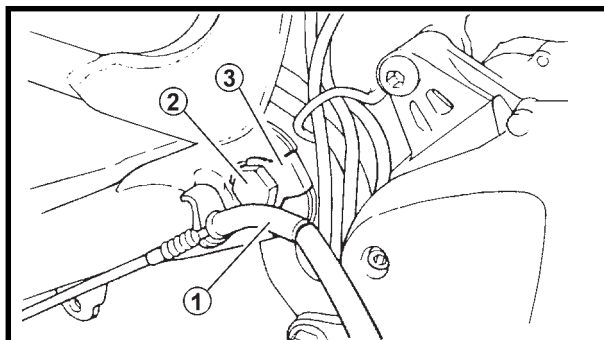


6. Remova:
- Estribo do passageiro (direito) ①
 - Conjunto do silenciador

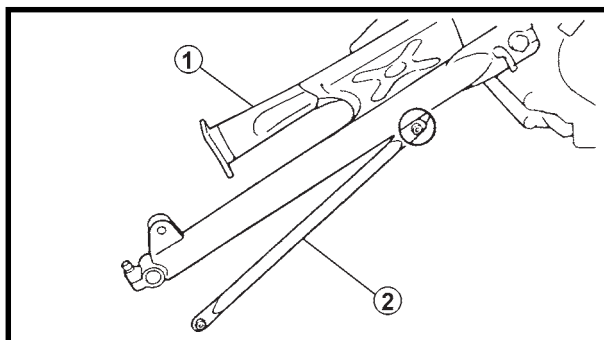




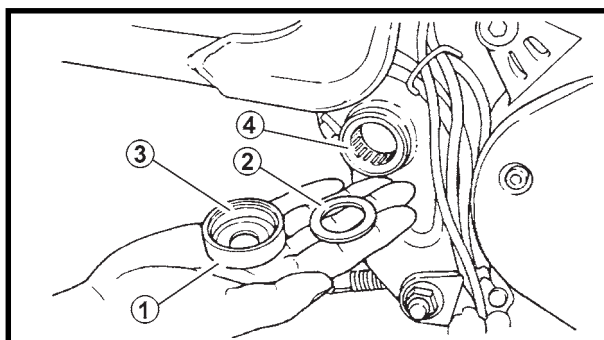
7. Remova:
- Tampa ①
 - Parafusos (retificador/regulador)



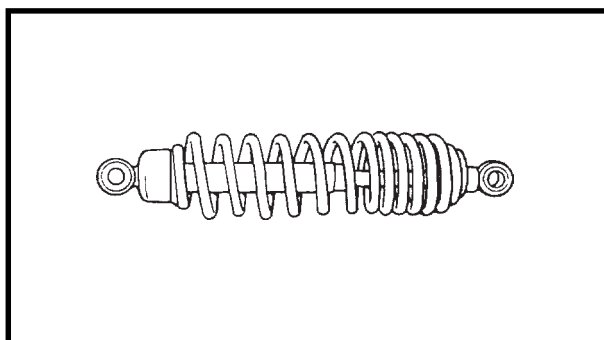
8. Desenganche o cabo de freio traseiro ①.
 9. Desdobre a aba da arruela trava.
 10. Remova:
- Eixo articulado ②
 - Arruela trava ③



11. Remova:
- Balança traseira ①
 - Tensor de freio ②



12. Remova:
- Tampas de pressão ①
 - Arruelas lisas ②
 - Retentores ③
 - Buchas
 - Rolamentos ④



INSPEÇÃO

Amortecedor

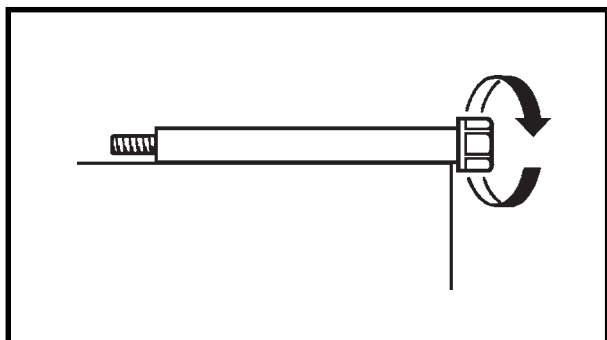
1. Inspeção:
- Haste do amortecedor
Empenamentos/danos => Trocar conjunto do amortecedor.
 - Amortecedor traseiro
Vazamentos de óleo/vazamentos de gás
=> Trocar conjunto do amortecedor.



- Mola
Desgaste/danos => Trocar conjunto do amortecedor.
- Buchas
- Guarda-pós
Desgaste/danos => Trocar.
- Parafusos
Desgaste/empenamentos/danos => Trocar.

Balança traseira

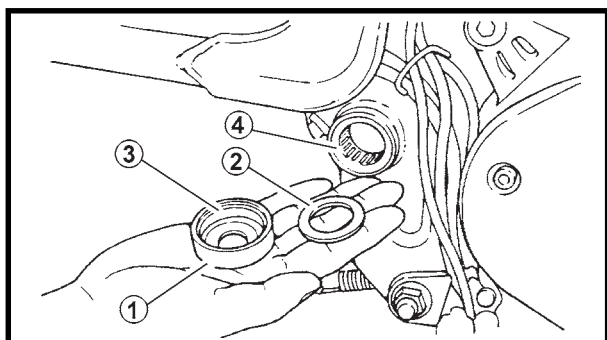
1. Inspeção:
 - Balança traseira
Trincas/empenamentos/danos => Trocar.



2. Inspeção:
 - Eixo articulado
Rolar o eixo sobre uma superfície plana.
Empenamentos => Trocar.

⚠️ ADVERTÊNCIA

Não tente desempenar um eixo empenado.



3. Lave as peças da articulação da balança traseira em solvente.
4. Inspeção:
 - Tampas de pressão ①
 - Arruelas lisas ②
 - Retenores ③
 - Buchas
 - Rolamentos ④
Desgaste/danos => Trocar.

INSTALAÇÃO

Amortecedor traseiro

Inverta o procedimento de "REMOÇÃO".
Observe os seguintes pontos.



1. Monte:

- Amortecedores



Parafuso (amortecedor - superior):
20 N.m (2,0 Kg.m)

Parafuso (amortecedor - inferior):
30 N.m (3,0 Kg.m)

NOTA:

Levante a balança traseira para montar o amortecedor traseiro.

Balança traseira

Inverta o procedimento de "REMOÇÃO".
Observe os seguintes pontos.

1. Lubrifique:

- Ranhuras do eixo motor



Lubrificante recomendado:

Graxa à base de sabão de lítio

2. Lubrifique:

- Bucha
- Rolamentos
- Retentores
- Eixo articulado



Lubrificante recomendado:

Graxa à base de sabão de lítio

3. Monte:

- Tensor de freio



Porca (tensor de freio):
20 N.m (2,0 Kg.m)



ADVERTÊNCIA

Use sempre cupilhas novas.


4. Monte:

- Balança traseira
- Arruela trava
- Eixo articulado

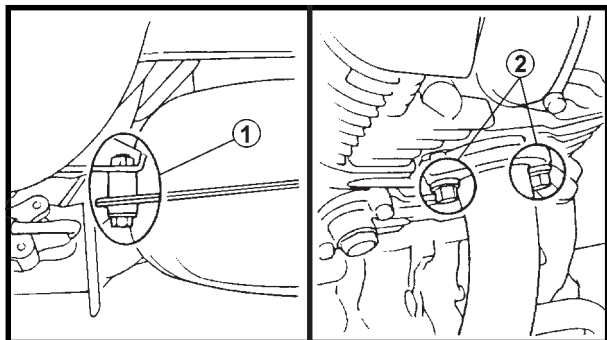


Porca (eixo articulado):
75 N.m (7,5 Kg.m)

⚠ ADVERTÊNCIA

Use sempre arruela trava nova.

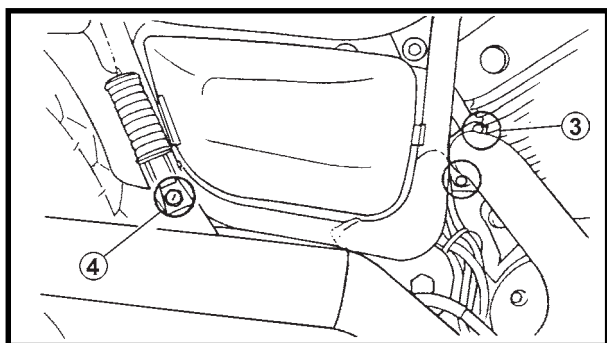
5. Dobre a aba da arruela trava sobre a face do sextavado da porca (do eixo articulado).


6. Monte:

- Conjunto do silenciador
- Estribo do passageiro (direito)



Porca (câmara de escape) ①:
20 N.m (2,0 Kg.m)
Porca (tubo de escape - frente) ②:
20 N.m (2,0 Kg.m)
Parafuso (tubo de escape - atrás) ③:
10 N.m (1,0 Kg.m)
Parafuso (estribo do passageiro) ④:
45 N.m (4,5 Kg.m)


7. Monte:

- Conjunto da caixa das engrenagens do cardã



Porca (caixa do cardã):
42 N.m (4,2 Kg.m)



8. Monte:

- Amortecedores

Veja "INSTALAÇÃO - amortecedor".

9. Monte:

- Roda traseira

Veja "RODA TRASEIRA E FREIO TRASEIRO".

10. Ajuste:

- Folga do pedal de freio

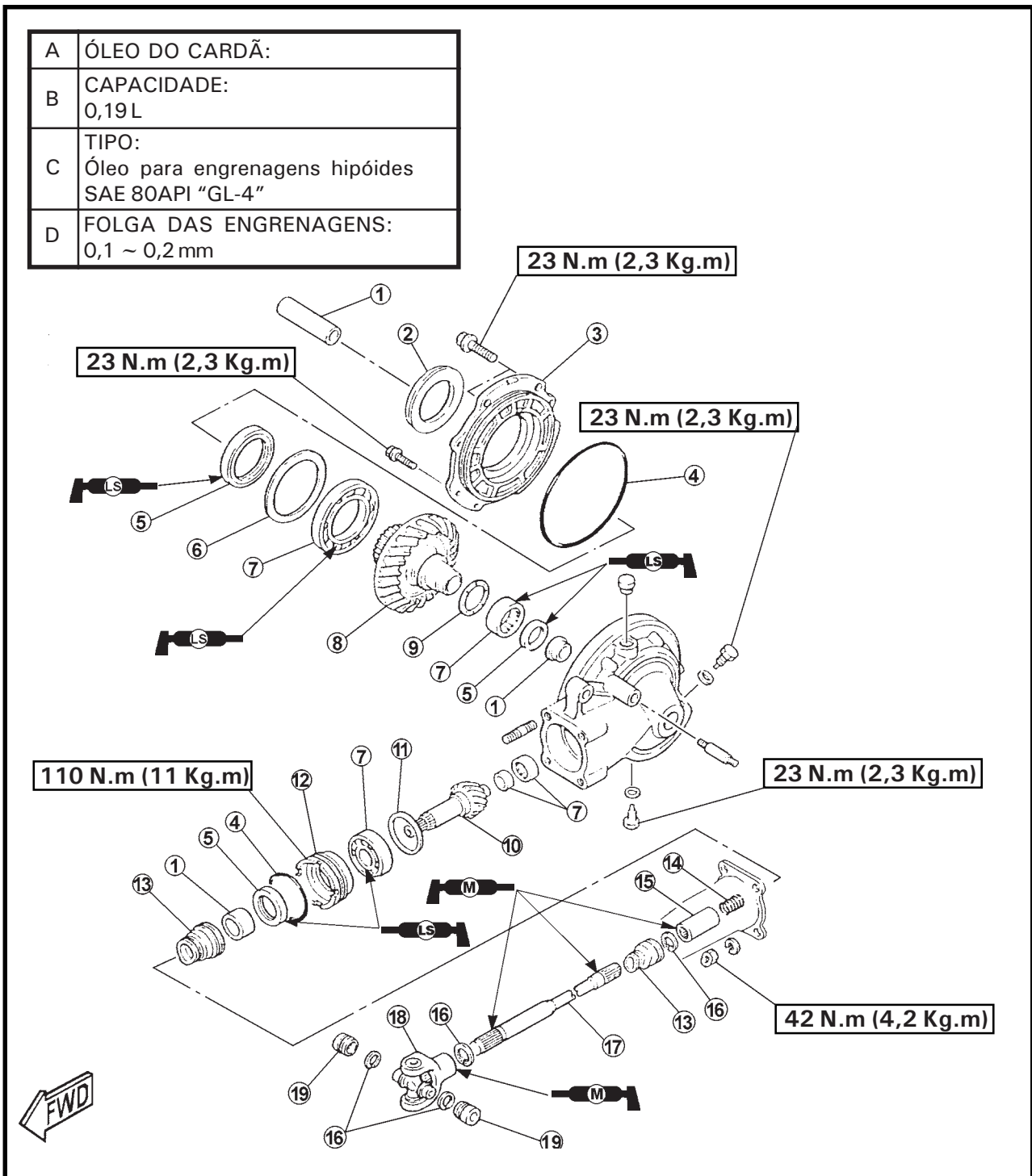
Veja "AJUSTE DO FREIO TRASEIRO" no
CAPÍTULO 3.



EIXO CARDÃ

- ① Espaçador
- ② Guarda-pó
- ③ Alojamento do rolamento
- ④ O-ring
- ⑤ Retentor
- ⑥ Calço da engrenagem cônica
- ⑦ Rolamento
- ⑧ Engrenagem cônica
- ⑨ Arruela de encosto
- ⑩ Pinhão
- ⑪ Calço do pinhão
- ⑫ Trava do rolamento
- ⑬ Vedação
- ⑭ Mola
- ⑮ Acoplamento
- ⑯ Retentor
- ⑰ Eixo cardã
- ⑱ Acoplamento universal
- ⑲ Rolamento

A	ÓLEO DO CARDÃ:
B	CAPACIDADE: 0,19 L
C	TIPO: Óleo para engrenagens hipóides SAE 80API "GL-4"
D	FOLGA DAS ENGENAGENS: 0,1 ~ 0,2 mm



**LOCALIZAÇÃO DE PROBLEMAS**

As seguintes condições podem indicar componentes danificados do eixo cardã:

A	Sintomas	B	Causas prováveis
	<ol style="list-style-type: none">Um retardamento acentuado ou movimento aos trancos durante a aceleração, desaceleração ou velocidades constantes (não confundir com oscilações do motor ou movimentos decorrentes da transmissão.)Um ronco acentuado a baixas velocidades, um ruído estridente, ou uma batida abafada proveniente de um componente do cardã.Uma condição de travamento do mecanismo do cardã ou falta de força na transmissão do motor para a roda traseira.		<ol style="list-style-type: none">Danos nos rolamentos.Folga incorreta entre engrenagens.Dentes das engrenagens danificados.Eixo cardã quebrado.Dentes das engrenagens quebrados.Engripamento por falta de lubrificação.Pequeno objeto estranho alojado entre partes móveis.

NOTA:

As causas A, B e C são extremamente difíceis de diagnosticar. Os sintomas são bastante sutis e difíceis de distinguir dos ruídos normais de funcionamento. Se houver razões para supor que esses componentes estejam danificados, eles devem ser removidos para inspeção individual.

**Notas referente à inspeção**

1. Investigue quaisquer ruídos anormais.

Os ruídos seguintes podem indicar um defeito mecânico:

- a. Um ronco acentuado durante a condução em ponto morto, aceleração ou desaceleração. O ruído aumenta com o aumento da velocidade da roda traseira, mas não aumenta com o aumento da rotação do motor ou da transmissão. Diagnóstico: possível dano no rolamento da roda.
- b. Um ruído estridente, que varia com a aceleração e desaceleração. Diagnóstico: possível montagem incorreta, folga pequena demais entre engrenagens.

CUIDADO: _____

Folga insuficiente entre engrenagens é extremamente destrutiva para os dentes das engrenagens. Se houver suspeita dessa condição num teste de pilotagem após uma montagem, pare a motocicleta imediatamente para minimizar os danos.

- c. Um ruído de batida abafado que se evidencia a baixas velocidades. Esse ruído deve ser distinguido dos ruídos decorrentes do funcionamento normal da motocicleta. Diagnóstico: possivelmente dentes quebrados nas engrenagens.

⚠️ ADVERTÊNCIA _____

Pare a motocicleta imediatamente, se houver suspeita de dentes de engrenagens quebrados. Essa condição poderia resultar em um bloqueio do conjunto do eixo cardã, causando perda de controle da motocicleta e, possivelmente, lesões no condutor.

2. Inspeção:

- Óleo drenado
Óleo drenado contém uma grande quantidade de partículas de metal => Verifique os rolamentos quanto a engripamento.

NOTA: _____

Uma pequena quantidade de partículas de metal no óleo é normal.

3. Inspeção:

- Vazamentos de óleo

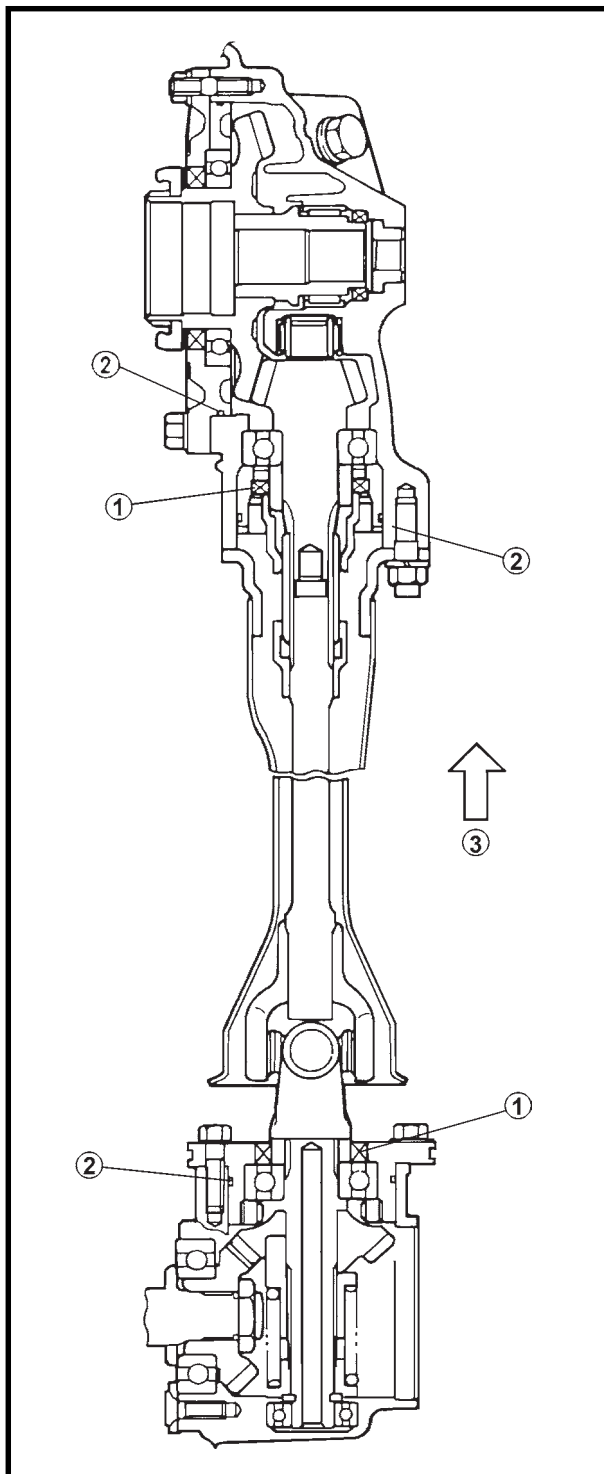
Passos de inspeção:

- Limpe completamente a motocicleta e, em seguida, seque-a.
- Aplique um composto para localização de vazamentos ou borrife pó seco sobre o cardã.
- Teste a motocicleta na rua, em uma distância necessária para localizar o vazamento.
Vazamento => Inspeccionar os componentes, caixas, juntas e/ou retentores quanto a danos.
Danos => Trocar o componente.

- ① Retentor
- ② O-ring
- ③ Para trás

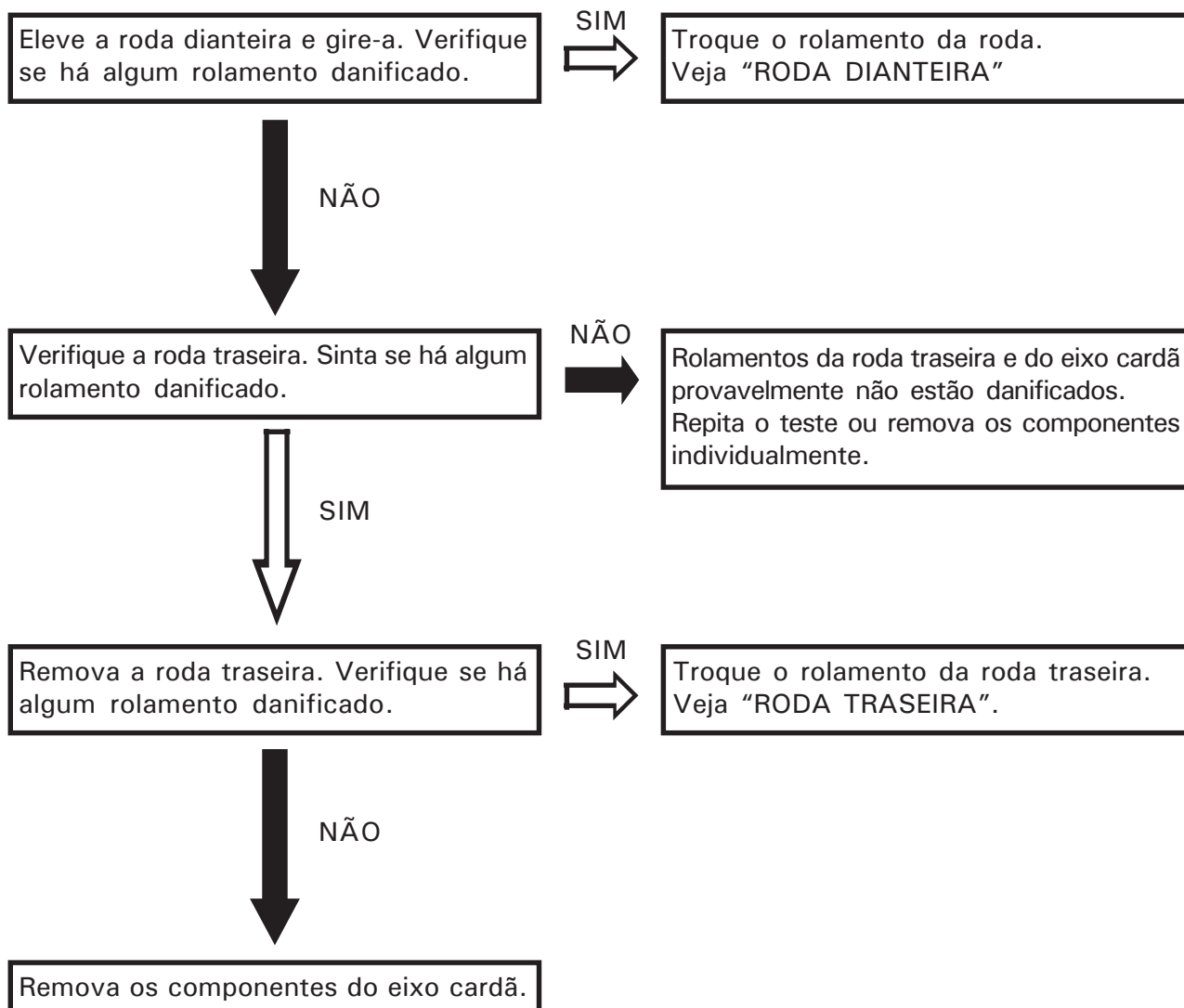
NOTA:

- Um aparente vazamento de óleo em uma motocicleta nova ou quase nova pode ser consequência da aplicação de uma proteção anti-corrosiva ou de excesso de lubrificação de juntas.
- Limpe sempre a motocicleta e verifique novamente o local suspeito de um aparente vazamento.



**Tabela para solução de problemas**

Se as causas A e B indicadas na tabela do início da seção "LOCALIZAÇÃO DE PROBLEMAS" existirem, os seguintes pontos devem ser verificados:

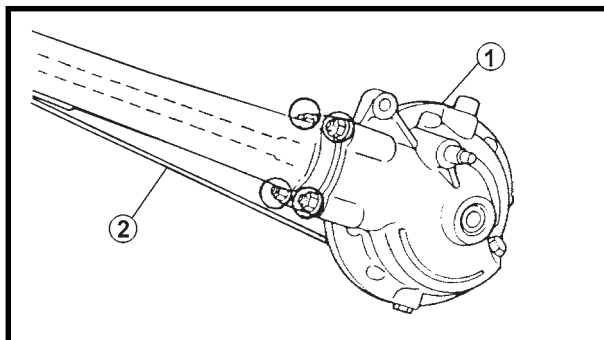




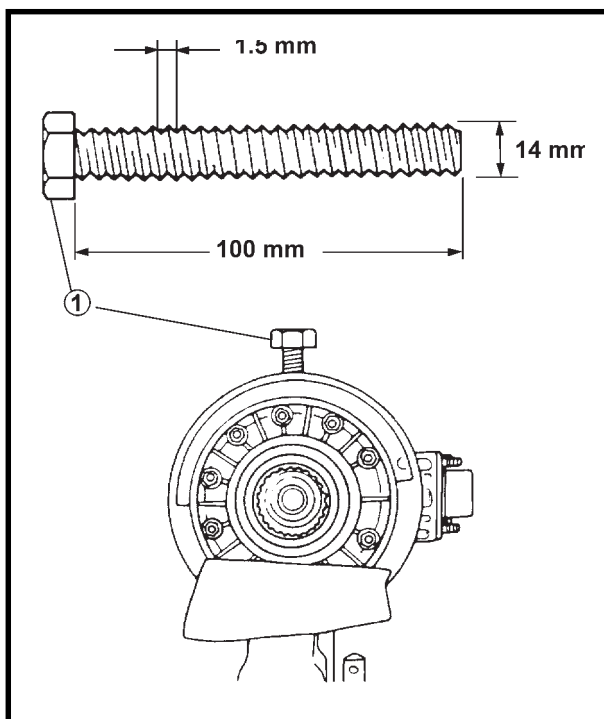
REMOÇÃO

⚠ ADVERTENCIA

Apóie a motocicleta firmemente, de modo que não haja perigo dela cair.



1. Remova:
 - Roda traseira
Veja "RODA TRASEIRA E FREIO TRASEIRO".
 - Amortecedor (esquerdo)
Veja "AMORTECEDOR E BALANÇA TRASEIRA".
2. Remova:
 - Conjunto das engrenagens do cardã ①
 - Eixo cardã ②



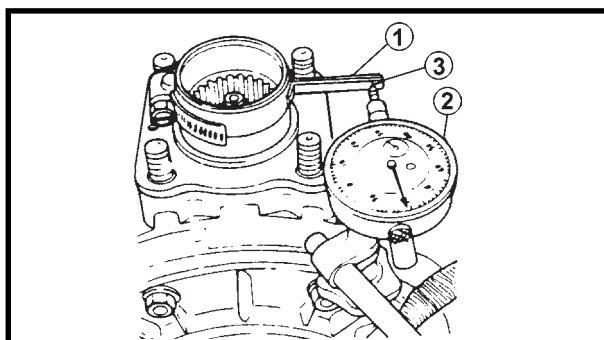
CAIXA DAS ENGRENAGENS DO CARDÃ

Medição da folga entre as engrenagens do cardã

1. Fixe a caixa das engrenagens em uma morsa ou outro suporte.
2. Remova:
 - Bujão de dreno
Drene o óleo.
3. Instale:
 - Parafuso especificado ①
(no furo do bujão de dreno)
4. Aperte o parafuso com a mão, até que ele prenda a engrenagem cônica.

NOTA:

Não aperte demais o parafuso; aperte-o apenas com a mão.



5. Fixe:
 - Cinta da folga das engrenagens do cardã ①
 - Relógio comparador ②



Cinta da folga das engrenagens:
90890-01230

- ③ Marca de posição



6. Meça:

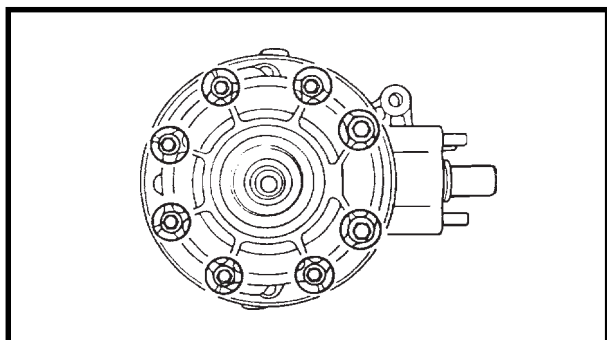
- Folga entre as engrenagens do cardã
- Gire moderadamente o acoplamento das engrenagens do cardã de engrenamento a engrenamento.
Acima do limite especificado = > Ajustar.



Folga das engrenagens do cardã:
0,1 ~ 0,2 mm

NOTA:

Meça a folga entre engrenagens do cardã em 4 posições. Gire o eixo motor 90° de cada vez.

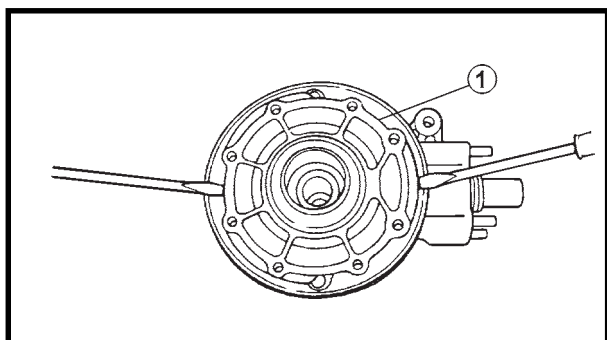
**Ajuste da folga das engrenagens do cardã**

1. Remova:

- Parafusos (alojamento do rolamento)

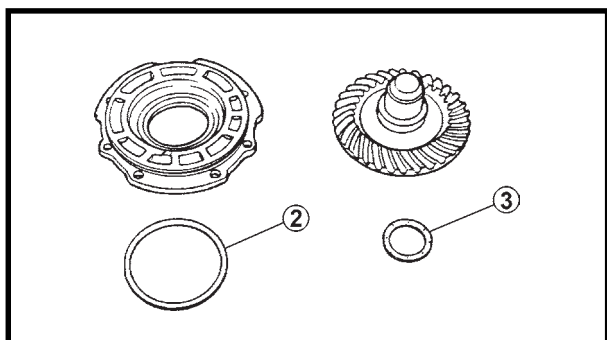
NOTA:

Solte cada porca 1/4 de volta de forma cruzada. Remova-as depois que todas estiverem soltas.



2. Remova:

- Alojamento do rolamento ①
- Engrenagem cônica
- Calço(s) ②
- Arruela de encosto ③





3. Ajuste:


- Folga das engrenagens do cardã


Passos de ajuste:

- Selecione os calços adequados e arruela de encosto de acordo com a tabela abaixo.

Reduzindo a espessura dos calços: a folga entre engrenagens aumenta. Aumentado a espessura dos calços: a folga entre engrenagens diminui.

- Se for necessário, aumentar a folga entre as engrenagens em mais de 0,1 mm:
Reduza a espessura da arruela de encosto em 0,2 mm para cada 0,1 mm de aumento da espessura do calço da engrenagem cônica.
- Se for necessário reduzir a folga entre as engrenagens em mais de 0,1 mm:
Aumente a espessura da arruela de encosto em 0,2 mm para cada 0,1 mm de redução da espessura do calço da engrenagem cônica.

	Calço da engrenagem cônica:			
Espessura (mm)	0,25	0,30	0,40	0,50

	Arruela de encosto:				
Espessura (mm)	1,2	1,4	1,6	1,8	2,0

Desmontagem das engrenagens do cardã

1. Remova:

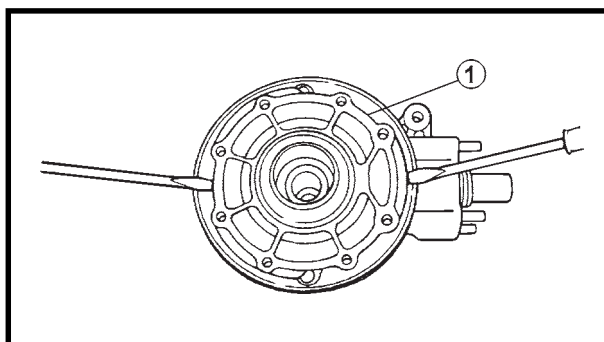
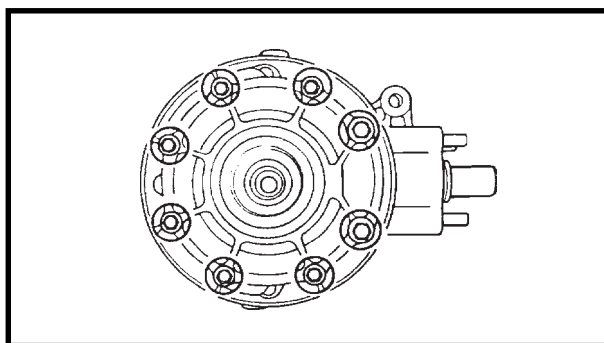
- Parafusos (alojamento do rolamento)

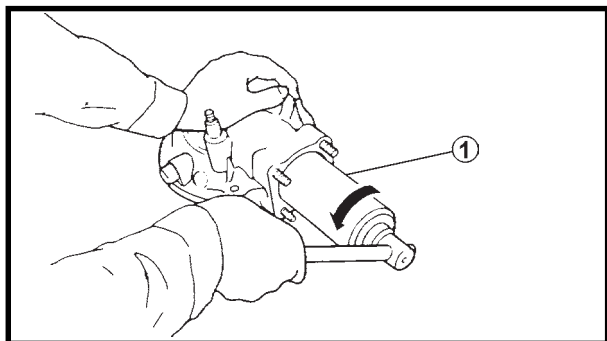
NOTA: _____

Solte cada porca 1/4 de volta de forma cruzada. Remova-as depois que todas estiverem soltas.

2. Remova:

- Alojamento do rolamento ①
- Calço(s)
- Arruela de encosto





3. Remova:

- Trava do rolamento (eixo cardã)
Use uma chave de anel trava de rolamento ①.



Chave de anel trava de rolamento:
90890-04077

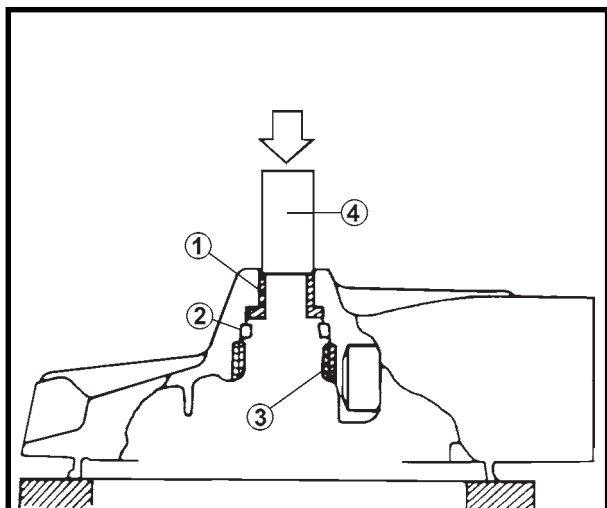
CUIDADO: _____

A trava do rolamento do eixo cardã tem rosca esquerda. Para soltá-la, gire-a no sentido horário.

- Conjunto do eixo cardã
Bata levemente na extremidade do eixo cardã com um martelo de plástico.

CUIDADO: _____

A remoção do eixo cardã só deve ser feita se for necessário trocar uma engrenagem. Não reutilize rolamentos ou suas pistas após a remoção.



Remoção e montagem do rolamento de agulhas do cardã

1. Remova:

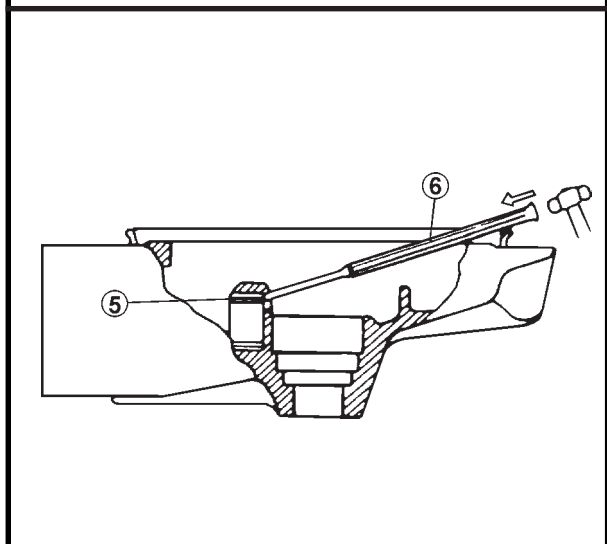
- Espaçador guia ①
- Retentor ②
- Rolamento de agulhas ③
Use uma ferramenta de pressão adequada ④ e um suporte apropriado para a caixa das engrenagens do cardã.

2. Inspeção:

- Rolamento de agulhas do cardã

NOTA: _____

O rolamento de agulhas pode ser reutilizado, mas a Yamaha recomenda a instalação de um rolamento novo. Não reutilize o retentor.



3. Remova:

- Rolamento de agulhas do cardã ⑤

Passos para a remoção:

- Aqueça a caixa das engrenagens do cardã a 150°C.
- Remova a pista externa do rolamento com um punção de formato adequado ⑥.
- Remova a pista interna do eixo cardã.

NOTA: _____

A remoção do rolamento de agulhas do eixo cardã é difícil e raramente necessária.

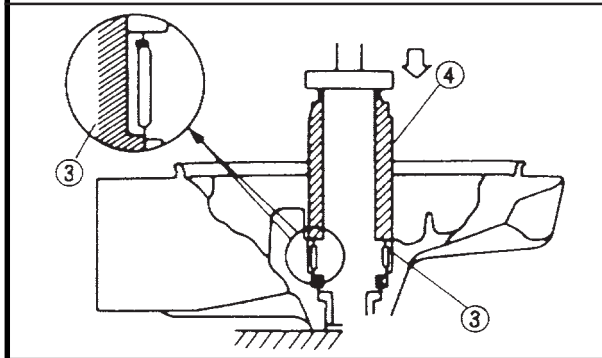
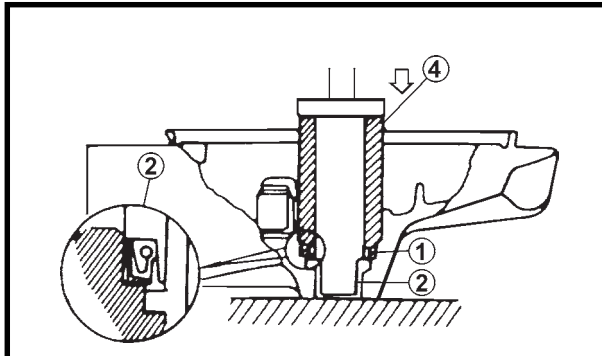


4. Monte:

- Rolamento de agulhas do cardã (novo)

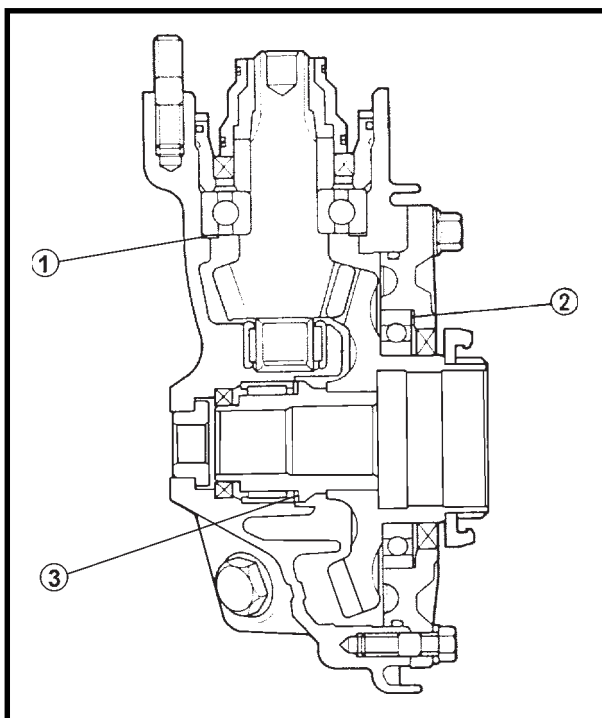
Passos para a montagem:

- Aqueça a caixa das engrenagens do cardã a 150°C.
- Monte a pista externa do rolamento de agulhas, usando o adaptador apropriado.
- Monte a pista interna no eixo cardã.



5. Monte:

- Espaçador guia ①
 - Retentor (novo) ②
 - Rolamento de agulhas (pista externa) ③
- Use uma ferramenta de pressão adequada ④ e uma prensa para montar os componentes mencionados na caixa das engrenagens do cardã.

**Cardã/Posicionamento da engrenagem cônica**

NOTA: O posicionamento da engrenagem cônica se torna necessário quando uma das seguintes peças for substituída:

- Alojamento do rolamento da engrenagem cônica
- Rolamento(s)

1. Selecione:

- Calço do pinhão ①
- Calço da engrenagem cônica ②

Passos para a seleção:

- Posicione o pinhão e a engrenagem cônica, usando calços ① e ② com suas respectivas espessuras calculadas a partir de informações marcadas na caixa das engrenagens do cardã e na extremidade do pinhão.

- ① Espessura "A" do calço do pinhão
- ② Espessura "B" do calço da engrenagem cônica
- ③ Arruela de encosto "C"



- Para encontrar a espessura "A" do calço do pinhão, use a seguinte fórmula.

Espessura do calço do pinhão:

$$A = \textcircled{a} - \textcircled{b}$$

Onde:

Ⓐ = número gravado no pinhão

Ⓑ = número gravado no cardã.

Esse número é adicionado ou subtraído de "79,00".

Exemplo:

1) Ⓐ é 80.

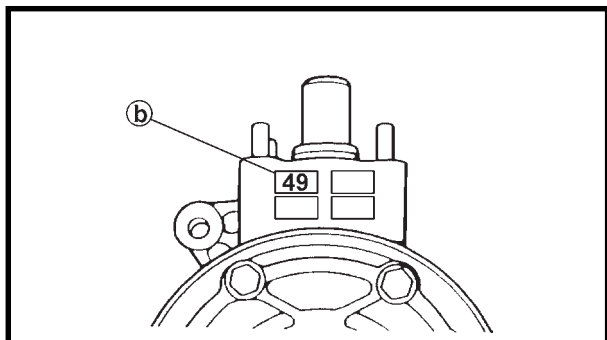
2) Se, na caixa das engrenagens do cardã, estiver gravado

"49" Ⓑ é 79,49.

"A" = 80 - 79,49

= 0,51

3) Portanto, a espessura do calço do pinhão é 0,51 mm. Os calços são fornecidos nas seguintes espessuras.



Calço do pinhão	
Espessura (mm)	0,30 0,40 0,50

Como os calços do pinhão só podem ser selecionados com incrementos de 0,05 mm, arredonde os centésimos e selecione o(s) calço(s) apropriado(s).

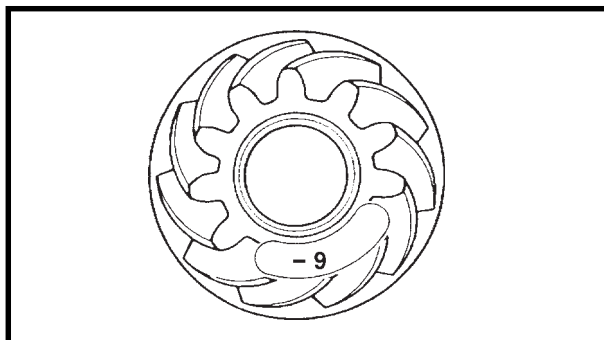
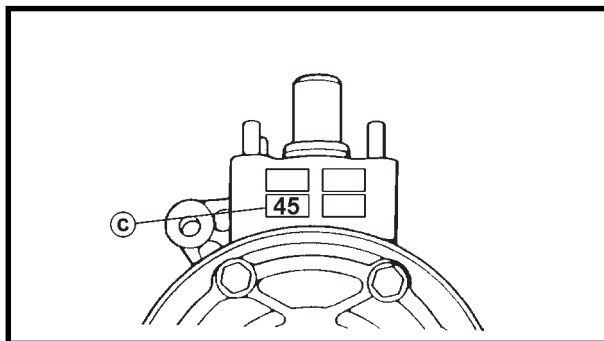
Centésimos	Valor arredondado
0, 1, 2	0
3, 4, 5, 6, 7	5
8, 9	10

No exemplo acima, a espessura calculada para o calço do pinhão é 0,51 mm. No entanto, a tabela mostra que o 1 deve ser arredondado para 0. Assim, para o pinhão deverá ser usado um calço com espessura 0,50 mm.

- Para encontrar a espessura "B" do calço da engrenagem cônica, use a seguinte fórmula.

Espessura do calço da engrenagem cônica:

$$B = \textcircled{c} + \textcircled{d} - (\textcircled{e} + \textcircled{f})$$



Onde:

- Ⓒ = número na caixa do cardã.
Esse número é adicionado ou subtraído de "45,00".
- Ⓓ = número 1,35.
- Ⓔ = número (positivo ou negativo) gravado internamente no pinhão e que deve ser adicionado ou subtraído de "35,40".
- Ⓕ = espessura do rolamento da engrenagem cônica (considerada constante).

Exemplo:

- 1) Se, na caixa das engrenagens do cardã, estiver gravado "45" Ⓒ é 45,45.
- 2) Ⓓ é 1,35
- 3) Se, no pinhão, estiver gravado "-9" Ⓔ é 35,31.
- 4) Ⓕ é 11,00

$$"B" = 45,45 + 1,35 - (35,31 + 11,00)$$

$$= 46,80 - (46,31)$$

$$= 0,49$$
- 5) Portanto, a espessura do calço da engrenagem cônica é 0,49 mm.

	Calço da engrenagem cônica:			
Espessura (mm)	0,25	0,30	0,40	0,50

Como os calços da engrenagem cônica só podem ser selecionados com incrementos de 0,1 mm, arredonde os centésimos e selecione o(s) calço(s) apropriado(s).

Centésimos	Valor arredondado
0, 1, 2	0
3, 4, 5, 6, 7	5
8, 9	10

No exemplo acima, a espessura calculada para o calço da engrenagem cônica é 0,49 mm. No entanto, a tabela mostra que o 9 deve ser arredondado para 10. Assim, para a engrenagem cônica deverá ser usado um calço com espessura 0,50 mm.



2. Monte:

- Calços (conforme calculado)
- Conjunto do eixo cardã
- Trava do rolamento (eixo cardã)
Use uma chave de anel trava de rolamento.

CUIDADO:

A trava do rolamento do eixo cardã tem rosca esquerda. Para apertá-la, gire-a no sentido anti-horário.



Chave de anel trava de rolamento:
90890-04077



Trava do rolamento:
110 N.m (11 Kg.m)

3. Monte:

- Conjunto da engrenagem cônica
(Sem a arruela de encosto)

4. Ajuste:

- Folga das engrenagens do cardã
Veja "Medição da folga das engrenagens do cardã" e "Ajuste da folga das engrenagens do cardã".

5. Meça/Selecione:

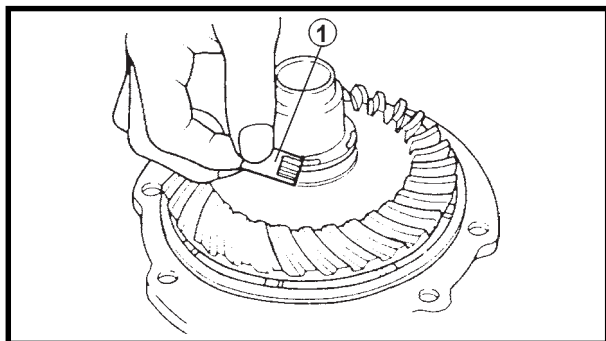
- Folga para a arruela de encosto da engrenagem cônica

Passos para a medição da folga para arruela de encosto da engrenagem cônica:

- Remova o conjunto da engrenagem cônica.
- Coloque quatro peças de Plastigauge® entre a arruela de encosto original e a engrenagem cônica.
- Monte o conjunto da engrenagem cônica e aperte os parafusos e porcas de acordo com a especificação.



Parafuso (alojamento do rolamento):
23 N.m (2,3 Kg.m)

**NOTA:**

Não gire o eixo cardã nem a engrenagem cônica enquanto estiver medindo a folga para a arruela de encosto da engrenagem cônica com Plastigauge®.

- Remova o conjunto da engrenagem cônica.
- Meça a folga para a arruela de encosto da engrenagem cônica e a largura do Plastigauge® ① prensado.



Folga da arruela de encosto:
0,1 ~ 0,2mm

- Se a folga estiver correta, monte o conjunto da engrenagem cônica.
- Se ela estiver fora de especificação, selecione a arruela de encosto correta.

Passos para a seleção da arruela de encosto da engrenagem cônica:

- Selecione a arruela de encosto adequada de acordo com a seguinte tabela:



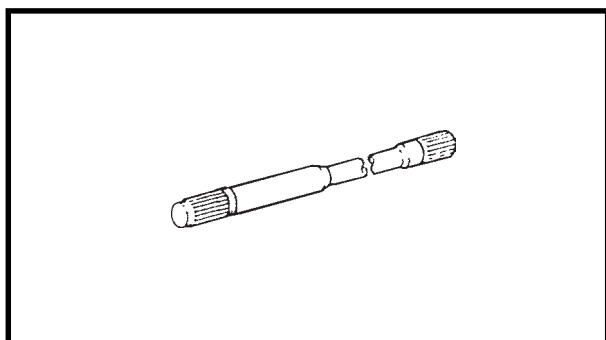
Arruela de encosto:

Espessura (mm)	1,2	1,4	1,6	1,8	2,0
-----------------------	-----	-----	-----	-----	-----

- Repita os passos para a medição, até que a folga para a arruela de encosto da engrenagem cônica esteja dentro dos limites especificados.



Folga da arruela de encosto:
0,1 ~ 0,2mm

**EIXO CARDÃ****Inspeção**

1. Inspeção:

- Estrias do eixo cardã
Desgaste/danos => trocar.

**INSTALAÇÃO**

Inverta o procedimento de "REMOÇÃO".
Observe os seguintes pontos.

1. Lubrifique:

- Estrias do eixo motor

**Graxa com disulfeto de molibdênio**

2. Aplique:

- Cola
(nas superfícies de junção das metades da caixa das engrenagens do cardã)

**Cola Yamaha bond N° 1215:
90890-85505**

3. Aperte:

- Porcas (caixa das engrenagens do cardã)

**Porcas (Caixa das engrenagens do cardã):
42 N.m (4,2 Kg.m)**

4. Monte:

- Amortecedor (esquerdo)
Veja "AMORTECEDOR E BALANÇA TRASEIRA".
- Roda traseira
Veja "RODA TRASEIRA".



SISTEMA ELÉTRICO

COMPONENTES ELÉTRICOS

- ① Chicote
- ② Relé da bomba de combustível
- ③ Diodo
- ④ Interruptor do freio traseiro
- ⑤ Interruptor principal
- ⑥ Retificador/regulador
- ⑦ Interruptor do cavalete lateral
- ⑧ Bateria
- ⑨ Relé de partida
- ⑩ Interruptor do freio dianteiro

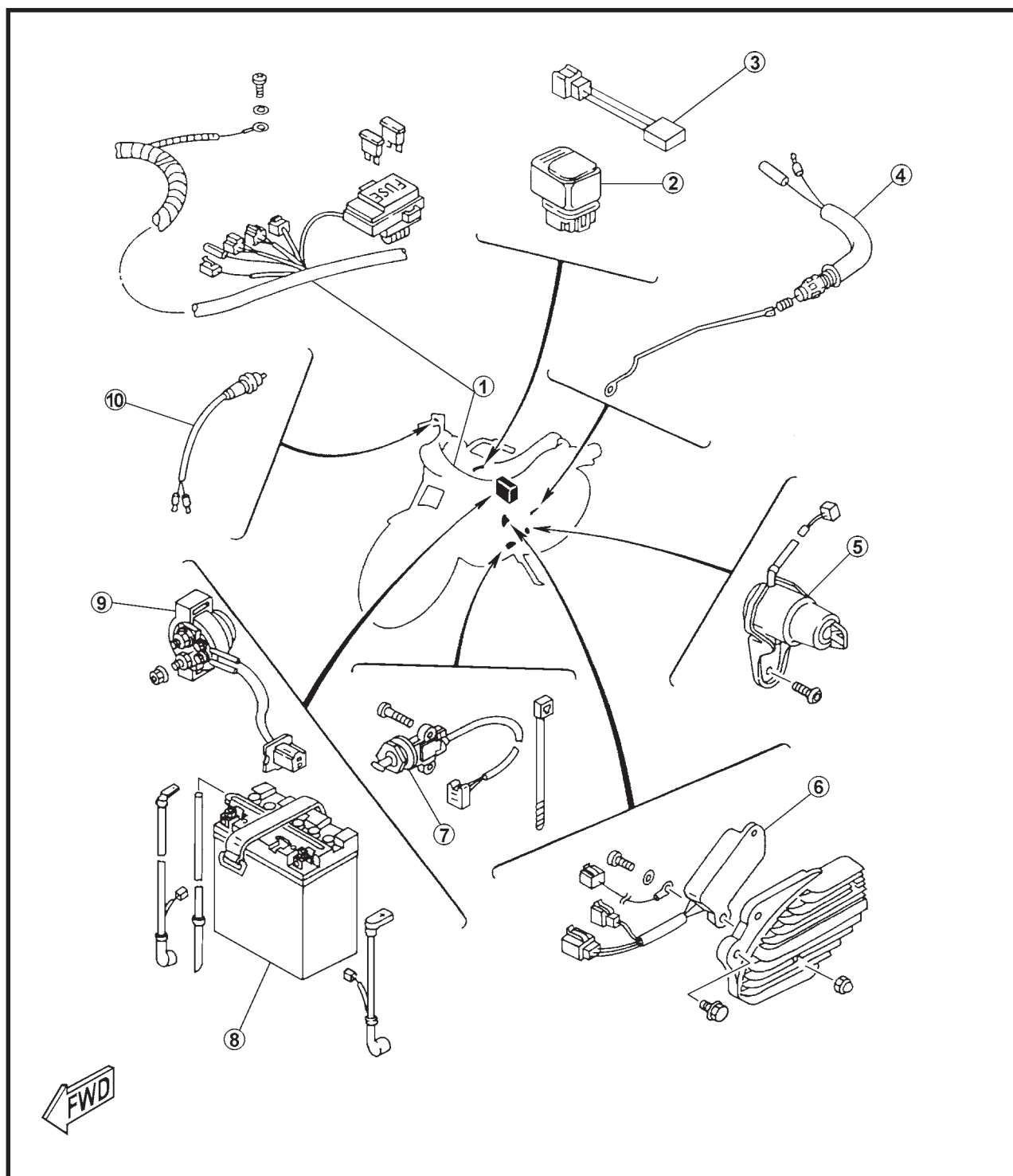
BOBINA DE IGNIÇÃO:

Resistência do enrolamento primário:

3,8 ~ 4,6Ω a 20°C

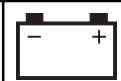
Resistência do enrolamento secundário:

10,6 ~ 15,8 KΩ a 20°C



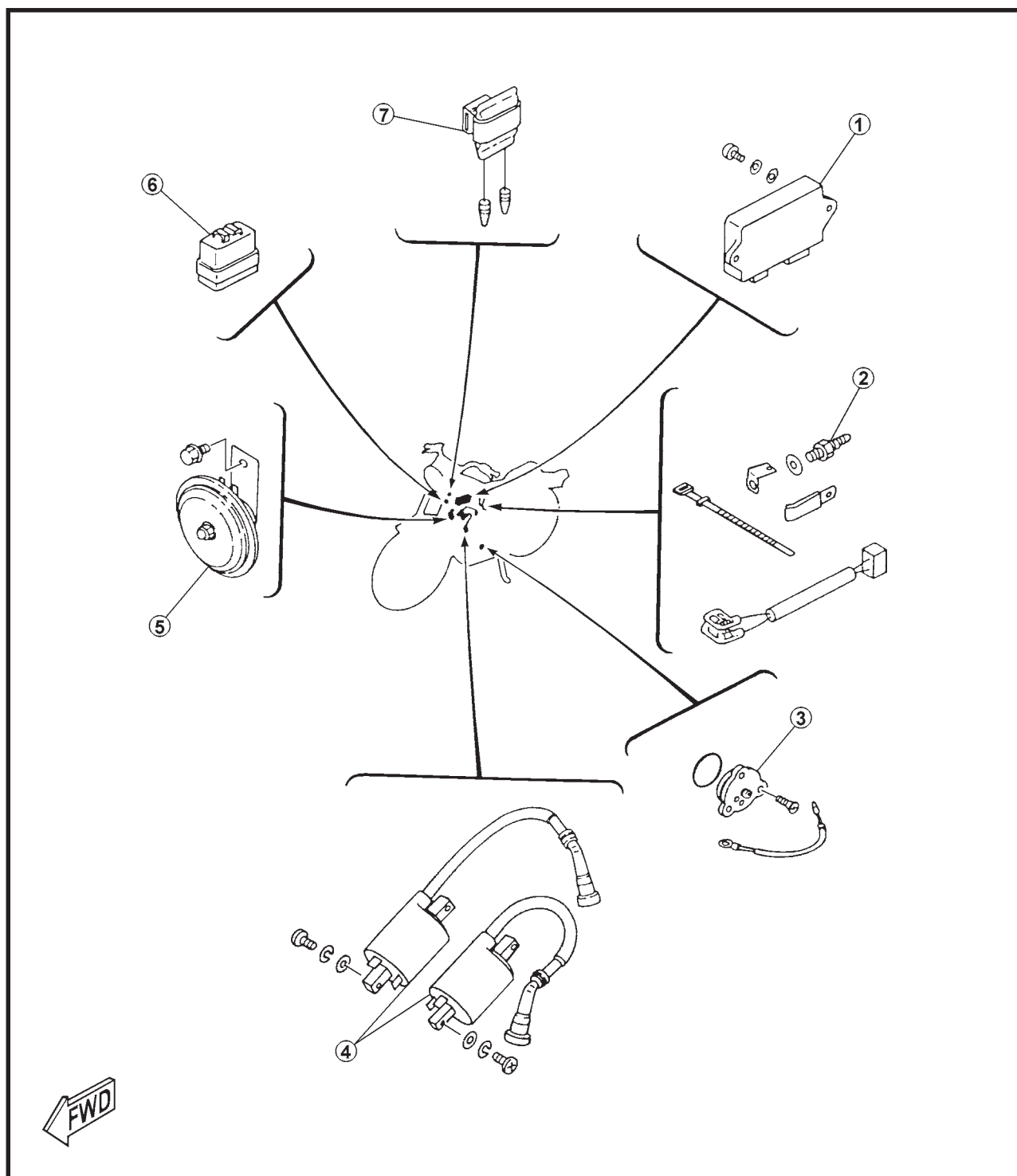
COMPONENTES ELÉTRICOS

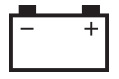
ELÉT



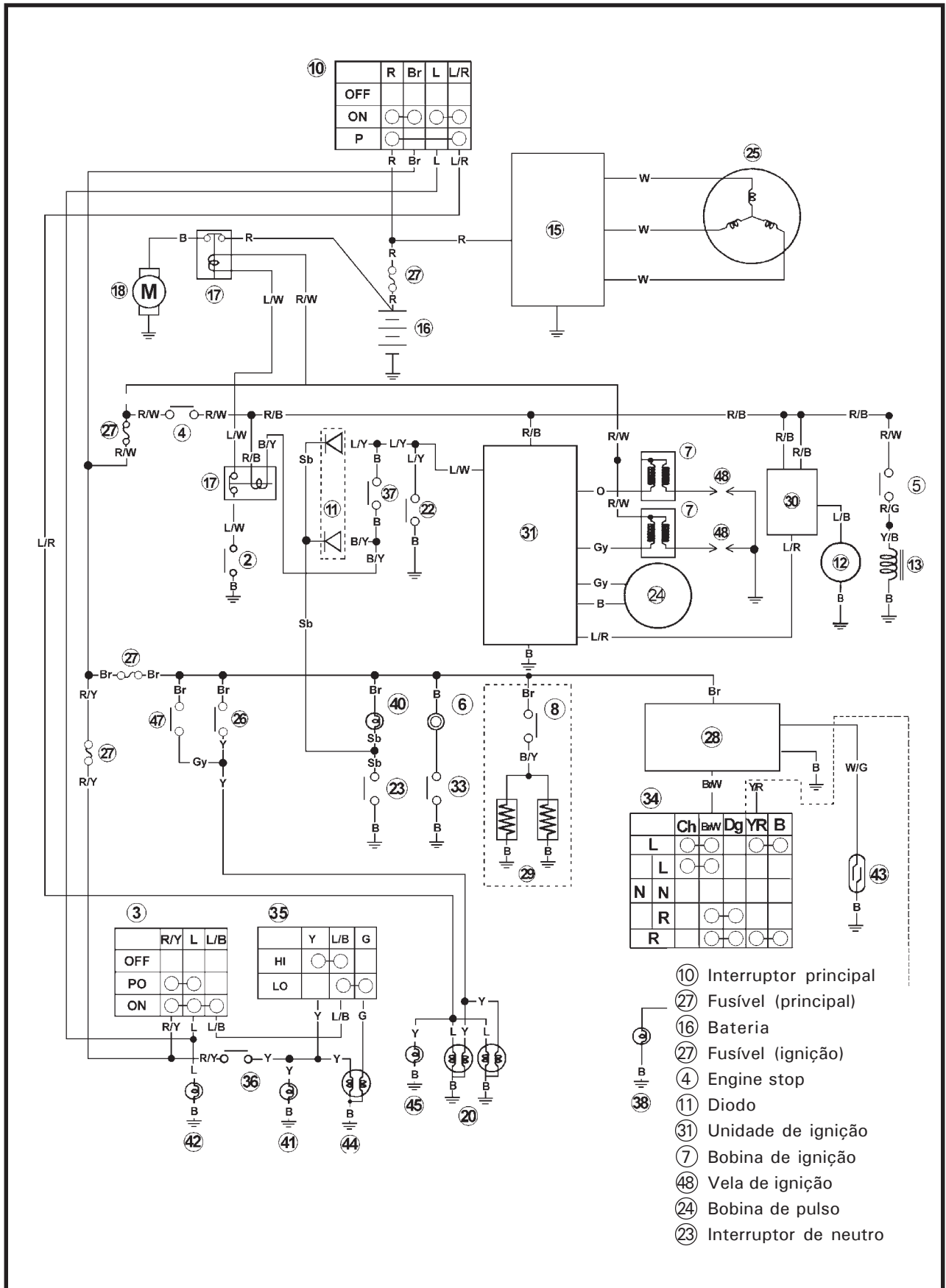
- ① Unidade de ignição
- ② Aquecedor do carburador
- ③ Interruptor de neutro
- ④ Bobina de ignição
- ⑤ Buzina
- ⑥ Relé de pisca
- ⑦ Termostato

BATERIA:
CAPACIDADE:
12 V 12 AH
DENSIDADE DA SOLUÇÃO:
1.280 g/dm³





SISTEMA DE IGNIÇÃO DIAGRAMA DO CIRCUITO





LOCALIZAÇÃO DE PROBLEMAS

SE O SISTEMA DE IGNIÇÃO NÃO FUNCIONAR (FALTA DE FAÍSCA OU FAÍSCA INTERMITENTE)

NOTA:

Use a(s) seguinte(s) ferramenta(s) especial(ais) na localização de problemas.



Testador dinâmico de faísca:

90890-06754

Multitester:

90890-03112

1. Fusível (principal e ignição)

- Verifique a condição dos fusíveis. Veja "INSPEÇÃO DOS FUSÍVEIS" no CAPÍTULO 3.

OK



NG



Trocar o fusível.

2. Bateria

- Verifique a condição da bateria. Veja "INSPEÇÃO DA BATERIA" no CAPÍTULO 3.

OK



NG



Recarregar ou trocar a bateria.

3. Vela de ignição

- Verifique a condição da vela. Veja "INSPEÇÃO DA VELA DE IGNIÇÃO" no CAPÍTULO 3.

OK

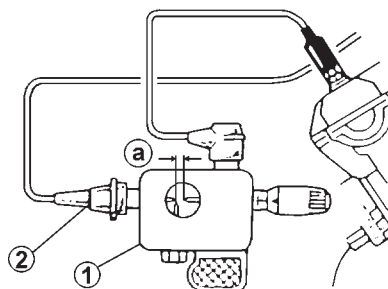


NG



Reparar ou trocar a vela de ignição.

4. Folga dos eletrodos



- Verifique a folga dos eletrodos (a).

① Testador dinâmico de faísca

② Cachimbo da vela



Folga mínima entre os eletrodos: 6 mm

NG

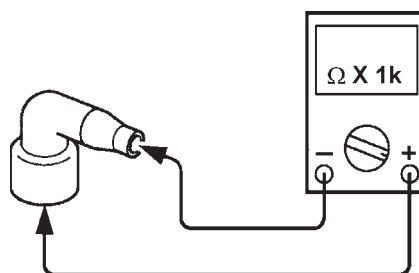


OK



Sistema de ignição está bom.

5. Resistência do cachimbo da vela



- Verifique se o cachimbo da vela está com a resistência especificada.



Resistência do cachimbo: 10 KΩ a 20°C

OK



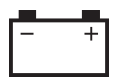
NG



Trocar o cachimbo.

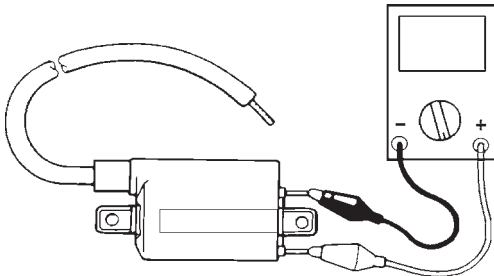
SISTEMA DE IGNIÇÃO

ELÉT

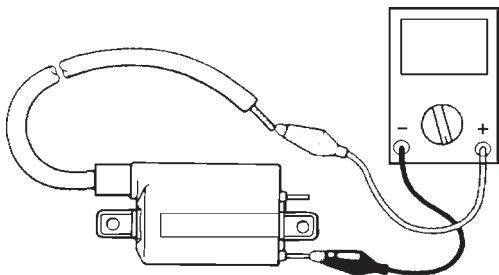


6. Resistência da bobina de ignição

- A** Fio (+) do tester => terminal vermelho / branco
 Fio (-) do tester => terminal laranja (cinza)



- B** Fio (+) do tester => Cabo da vela
 Fio (-) do tester => Terminal vermelho/branco



- Verifique a resistência da bobina de ignição.



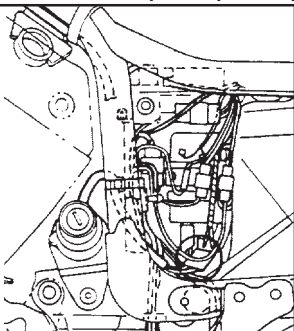
Resistência do enrolamento primário:
 3,8 ~ 4,6Ω a 20°C

Resistência do enrolamento secundário:
 10,6 ~ 15,8 KΩ a 20°C

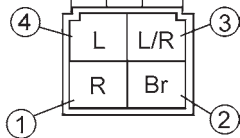
OK ↓ NG ↓

Trocar a bobina de ignição.

7. Interruptor principal



	R	Br	L	L/R
OFF				
ON	○	○	○	○
P	○			



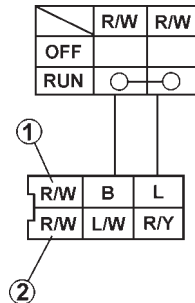
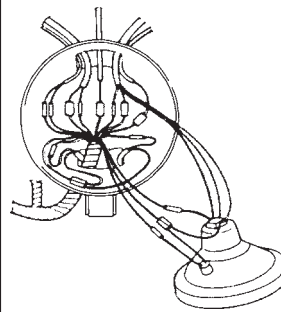
- Verifique a continuidade conforme segue:
 - vermelho ① => marrom ②

OK ↓

NG ↓

Trocar o interruptor principal.

8. Interruptor ENGINE STOP



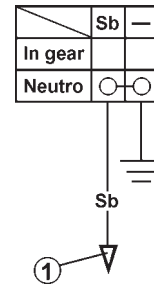
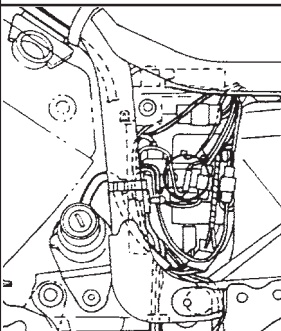
- Verifique a continuidade:
- verm./branco ① => verm./branco ②

OK ↓

NG ↓

Trocar o interruptor do guidão (direito).

9. Interruptor de neutro



- Verifique a continuidade:
 - azul celeste ① => terra

OK ↓

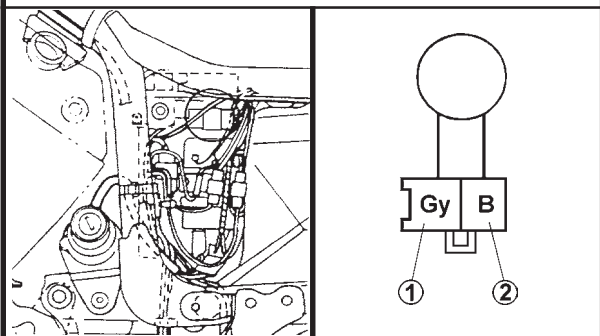
NG ↓

Trocar o interruptor de neutro.



10. Resistência da bobina de pulso

Fio (+) do tester = > terminal cinza ①
 Fio (-) do tester = > terminal preto ②



• Verifique a resistência da bobina de pulso.



Resistência da bobina de pulso:
 182 ~ 222Ω a 20°C

OK



NG



Trocar a bobina de pulso.

11. Conexões da fiação

• Verifique as conexões de todo o sistema de ignição.
 Veja "DIAGRAMA DO CIRCUITO".

OK



NG

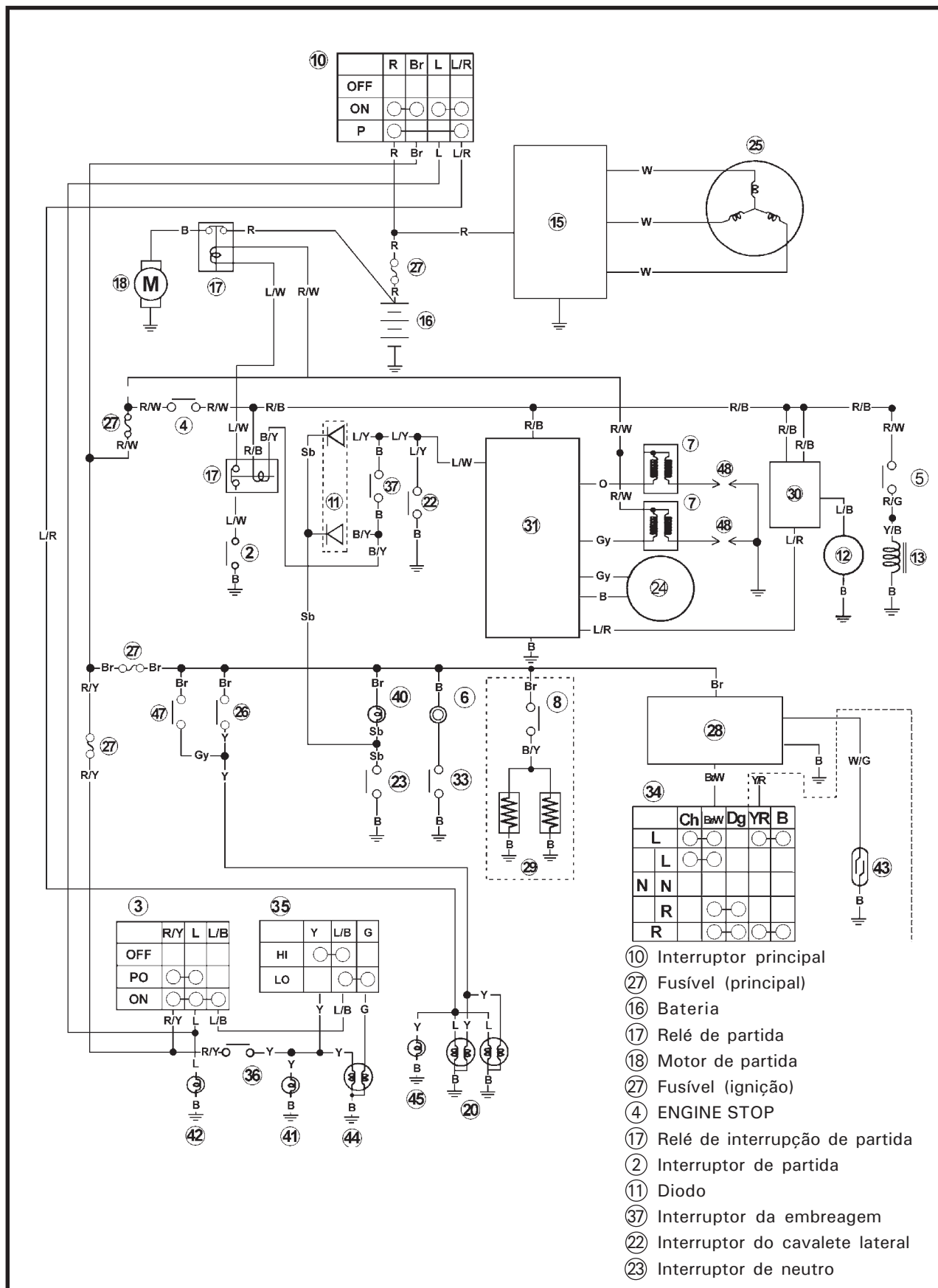


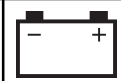
Corrigir.

Trocar a unidade de ignição.



SISTEMA DE PARTIDA ELÉTRICA DIAGRAMA DO CIRCUITO





LOCALIZAÇÃO DE PROBLEMAS

MOTOR DE PARTIDA NÃO FUNCIONA

NOTA:

- Use a seguinte ferramenta especial nessa localização de problema.



Multitester:
90890-03112

1. Fusível (principal e ignição)

- Verifique a condição dos fusíveis. Veja "INSPEÇÃO DOS FUSÍVEIS" no CAPÍTULO 3.

OK



NG



Trocar o fusível.

2. Bateria

- Verifique a condição da bateria. Veja "INSPEÇÃO DA BATERIA" no CAPÍTULO 3.

OK

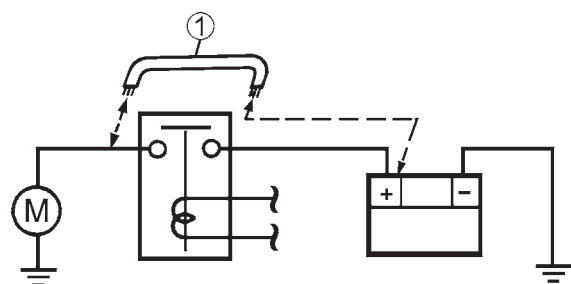


NG



Recarregar ou trocar a bateria.

3. Motor de partida



- Conecte o fio ponte ①.
- Verifique o funcionamento do motor de partida.

OK



NG



Consertar ou trocar o motor de partida.

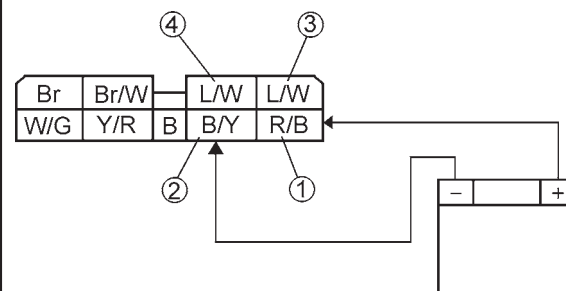
4. Relé de interrupção de partida

Terminal (+) da bateria =>
terminal vermelho/preto ①

Terminal (-) da bateria =>
terminal preto/amarelo ②

Terminal (+) do tester =>
terminal azul/branco ③

Terminal (-) do tester =>
terminal azul/branco ④



- Verifique a continuidade do relé de interrupção de partida.

OK



NG



Trocar o relé de interrupção de partida.



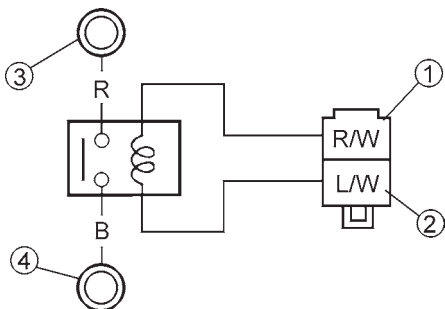
5. Relé de partida

Terminal (+) da bateria => terminal vermelho/branco ①

Terminal (-) da bateria => terminal azul/branco ②

Fio (+) do tester => terminal vermelho ③

Fio (-) do tester => terminal preto ④



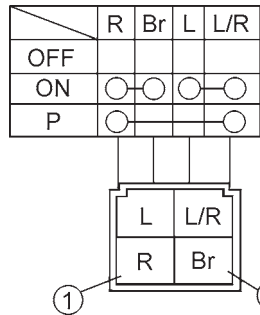
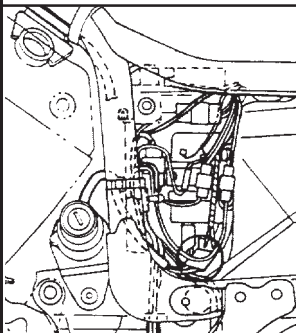
- Verifique continuidade do relé de partida.

OK

NG

Trocar o relé de partida.

6. Interruptor principal



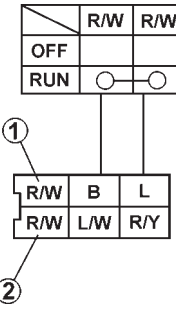
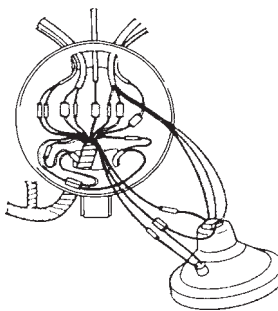
- Verifique a continuidade:
- vermelho ① => marrom ②

OK

NG

Trocar o interruptor de partida.

7. Interruptor ENGINE STOP



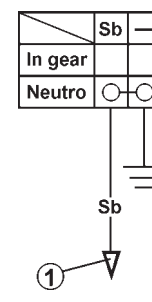
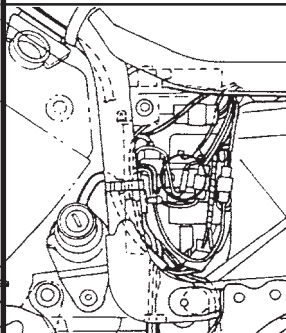
- Verifique a continuidade:
- verm./branco ① => verm./branco ②

OK

NG

Consertar ou trocar o motor de partida.

8. Interruptor de neutro

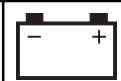


- Verifique a continuidade:
- azul celeste ① => terra

OK

NG

Consertar ou trocar o motor de partida.



9. Interruptor do cavalete lateral

	B	B
UP	○	○
DOWN		

- Verifique a continuidade:
- preto ① => preto ②

OK



NG



Trocar o interruptor do cavalete lateral.

11. Interruptor de partida

	L/W	B
OFF		
ON	○	○

- Verifique a continuidade:
- azul/branco ① => preto ②

OK



NG



Trocar o interruptor de guidão (direito).

10. Interruptor de embreagem

	B	B
Free		
Pulled	○	○

- Verifique a continuidade:
- preto ① => preto ②

OK



NG



Trocar o interruptor de embreagem.

12. Conexões

- Verifique as conexões de todo o sistema de partida.
Veja "DIAGRAMA DO CIRCUITO".

NG



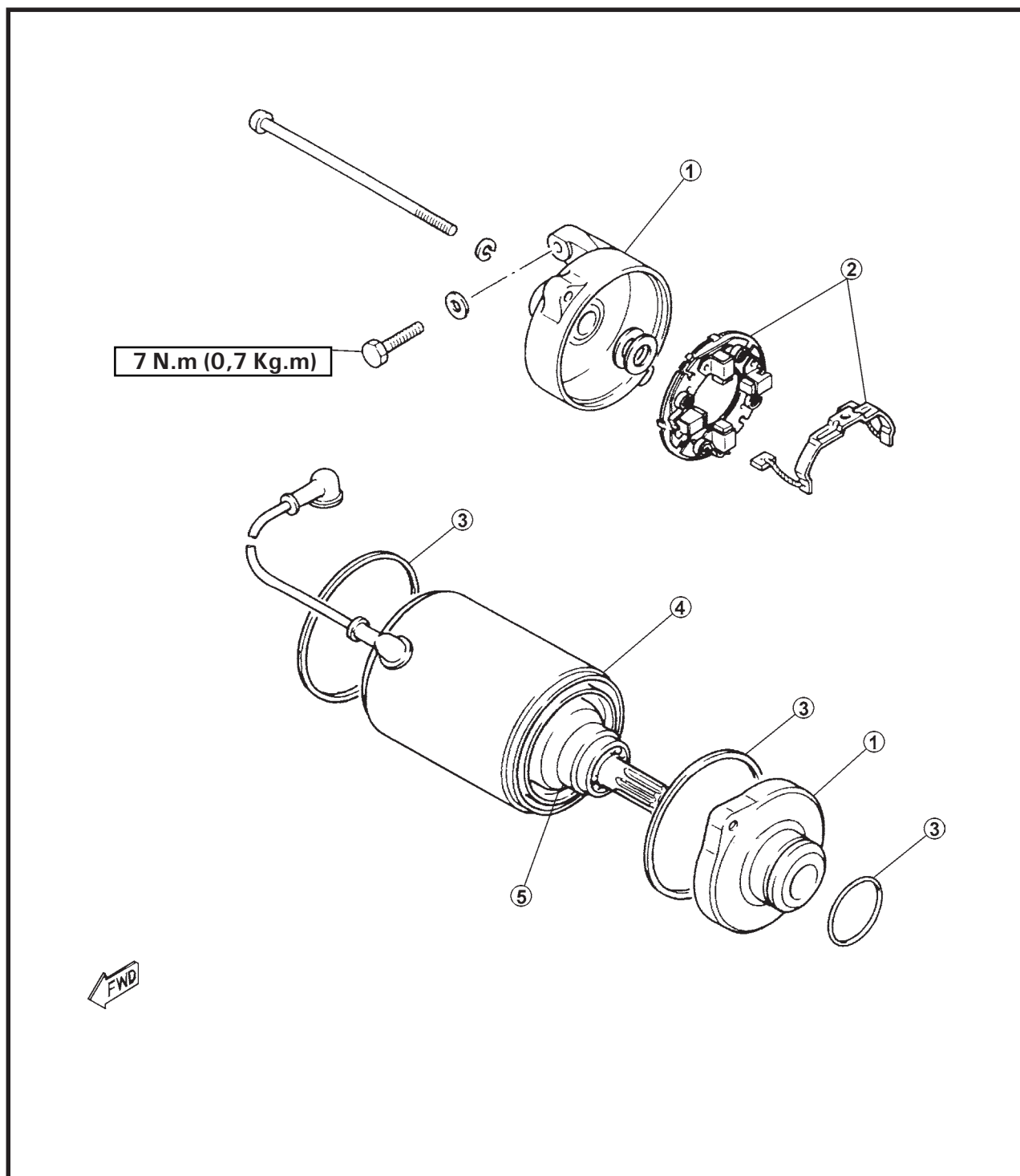
Corrigir.

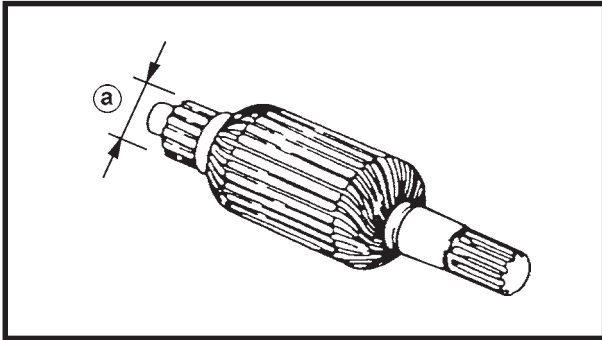


MOTOR DE PARTIDA

- ① Suporte
- ② Fixador das escovas
- ③ O-ring
- ④ Carcaça
- ⑤ Rotor

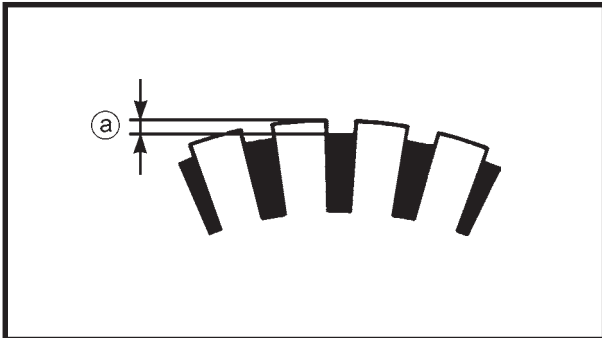
A	LIMITE DE DESGASTE DAS ESCOVAS: 5 mm
B	LIMITE DE DESGASTE DO COMUTADOR: 27 mm
C	PROFUNDIDADE ATÉ A MICA: 1,6 mm





Inspeção e reparo

1. Inspeção:
 - Comutador
Sujo => Limpar com lixa d'água #600
2. Meça:
 - Diâmetro do comutador (a)
Fora de especificação => Trocar o motor de partida.

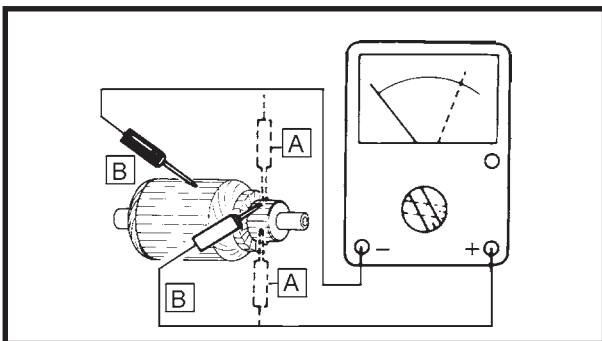


Limite de desgaste do comutador:
27 mm

3. Meça:
 - Profundidade até a mica (a)
Fora de especificação => Raspar a mica até obter o valor correto (pode-se usar uma serra de arco).

Profundidade até a mica:
1,6 mm

NOTA: _____
O isolamento de mica do comutador deve ter uma profundidade para garantir seu funcionamento correto.



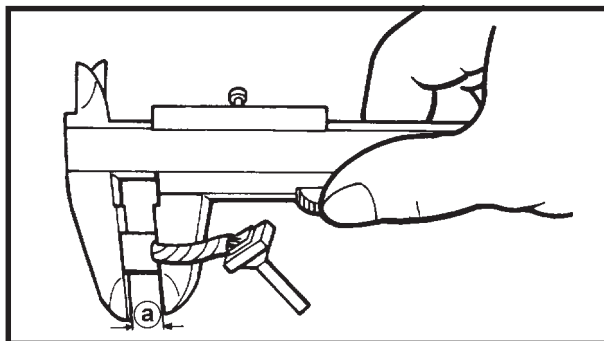
4. Inspeção:
 - Bobina do rotor (isolamento/continuidade)
Defeitos => Trocar o motor de partida.

Passos para a inspeção:

- Conecte o Multitester para verificar a continuidade [A] ($\Omega \times 1$) e o isolamento [B] ($\Omega \times 1 K$).
- Meça a resistência do rotor.

	Boa condição	Má condição		
	A	○	○	X
B	X	○	X	○
○ : Continuidade X : Sem continuidade				

- Se a resistência estiver incorreta, troque o motor de partida.



5. Meça:

- Comprimento das escovas (a)
Fora de especificação => Trocar.



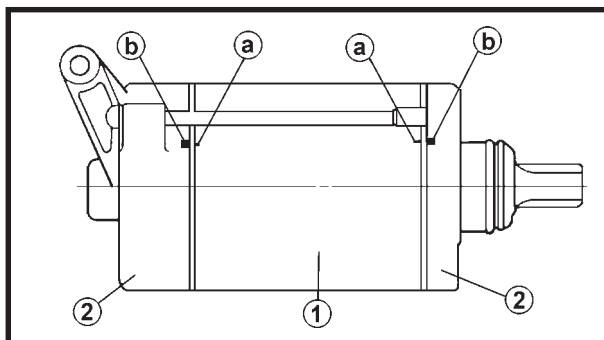
**Limite de comprimento das escovas:
5 mm**

6. Meça:

- Força da mola das escovas
Fadiga/fora de especificação => trocar o conjunto.



**Força da mola das escovas:
520 ~ 920 g**



Montagem

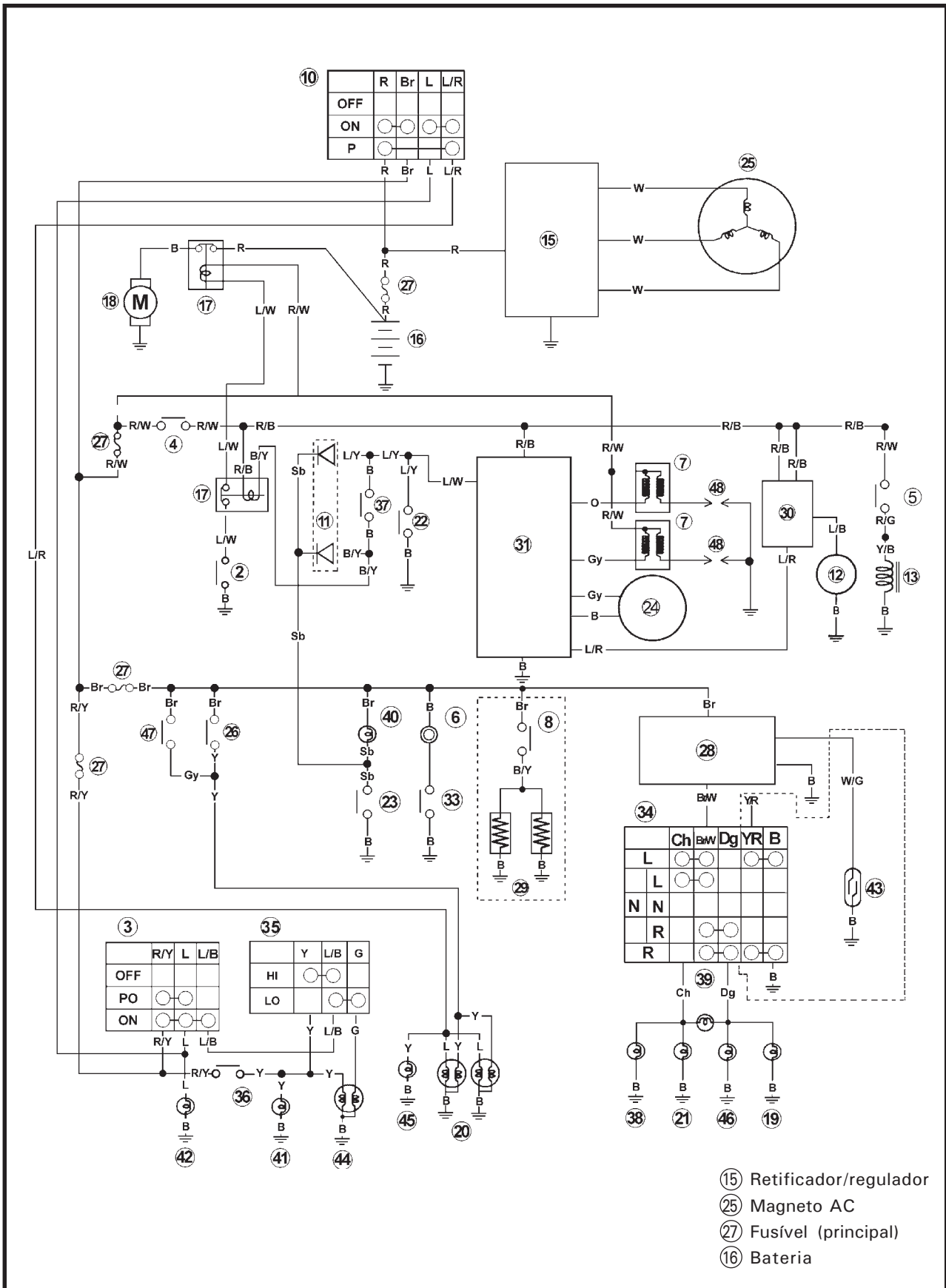
7. Monte:

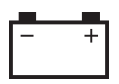
- Carcaça (1)
- Suportes (2)

NOTA:

Alinhe as marcas de alinhamento (a) situadas na carcaça com as marcas de alinhamento (b) situadas nos suportes.

SISTEMA DE CARGA
DIAGRAMA DO CIRCUITO






LOCALIZAÇÃO DE PROBLEMAS

A BATERIA NÃO CARREGA.

NOTA:

- Use a(s) seguinte(s) ferramenta(s) especial(ais) nessa localização de problemas.

 **Tacômetro:**
90890-06760
Multitester:
90890-03112

1. Fusível principal

- Verifique a condição do fusível.
- Veja "INSPEÇÃO DOS FUSÍVEIS" no CAPÍTULO 3.



Trocar o fusível.

2. Bateria

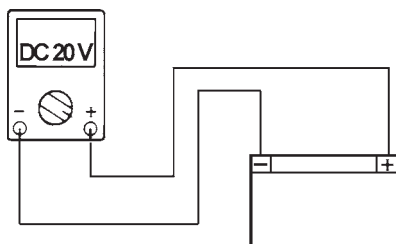
- Verifique a condição da bateria.
- Veja "INSPEÇÃO DA BATERIA" no CAPÍTULO 3.



Recarregar ou trocar a bateria.

3. Voltagem de carga

Fio (+) do tester => terminal (+) da bateria
Fio (-) do tester => terminal (-) da bateria



- Dê a partida no motor e acelere-o a aproximadamente 5.000 rpm.
- Verifique a voltagem de carga.



Voltagem de carga:
14 V a 5.000 rpm

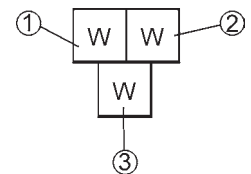
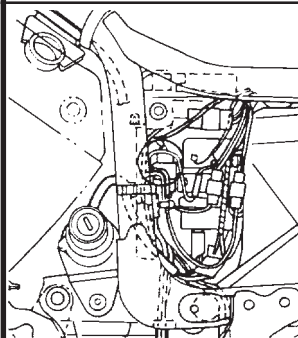


O circuito de carga está bom.

4. Resistência da bobina do estator

Fio (+) do Multitester => fio branco ①
Fio (-) do Multitester => fio branco ②

Fio (+) do Multitester => fio branco ①
Fio (-) do Multitester => fio branco ③



- Verifique a resistência da bobina do estator.



Resistência da bobina do estator:
0,34 ~ 0,42 Ω a 20°C



Trocar a bobina do estator.



5. Conexões

- Verifique as conexões de todo o sistema de ignição.
Veja "DIAGRAMA DO CIRCUITO".

OK

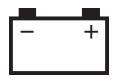


NG

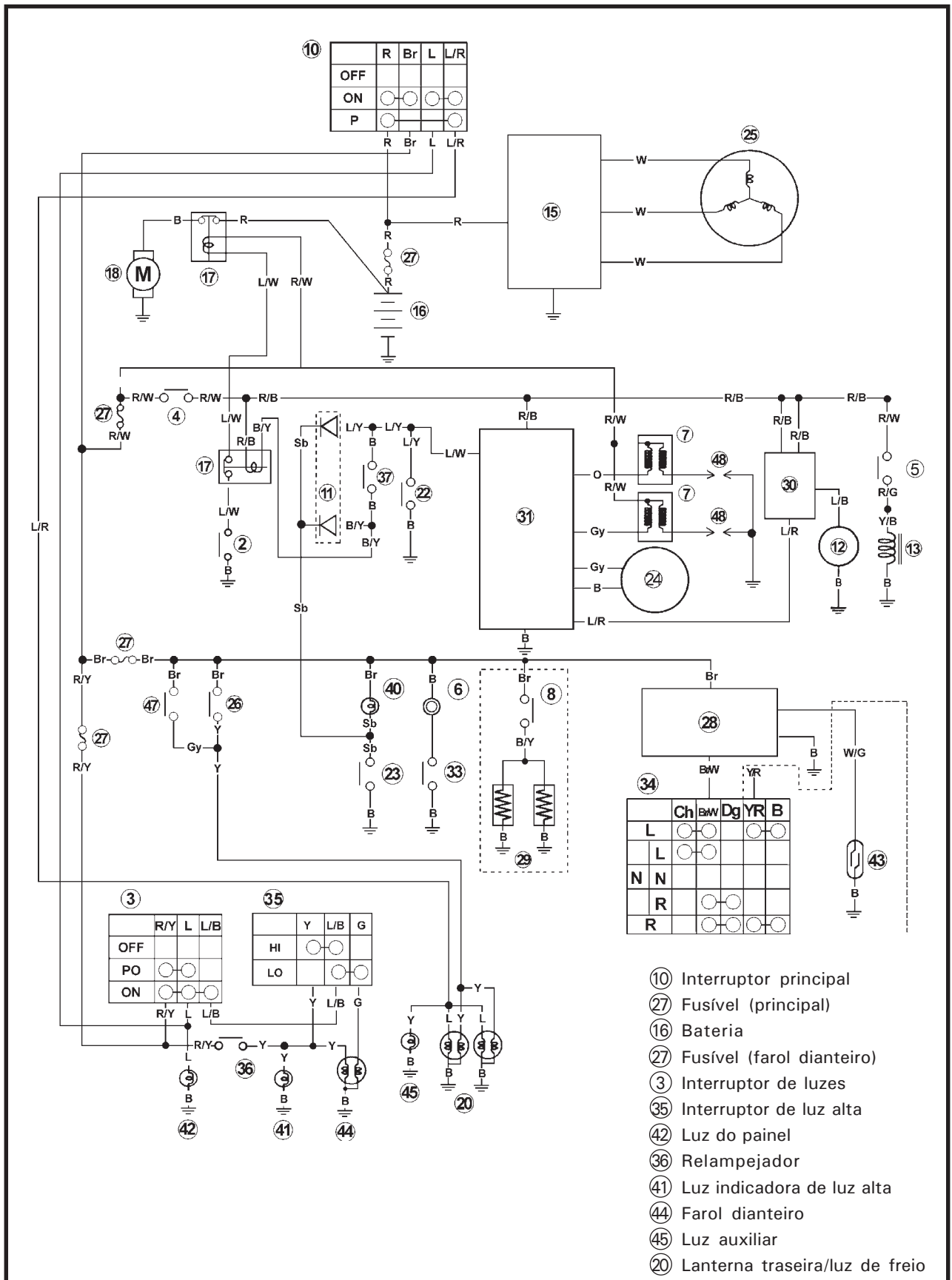


Corrigir.

Trocar o regulador/retificador.



SISTEMA DE ILUMINAÇÃO DIAGRAMA DO CIRCUITO





LOCALIZAÇÃO DE PROBLEMAS

FAROL DIANTEIRO, INDICADOR DE LUZ ALTA, LANTERNA TRASEIRA, LUZ AUXILIAR E/OU LUZ DO PAINEL NÃO ACENDEM.

NOTA:

Use a(s) seguinte(s) ferramenta(s) especial(ais) nessa localização de problemas.



Multítester:
90890-03112

1. Fusível principal

- Verifique a condição do fusível.
- Veja "INSPEÇÃO DOS FUSÍVEIS" no CAPÍTULO 3.

OK



NG



Trocar o fusível.

2. Bateria

- Verifique a condição da bateria.
- Veja "INSPEÇÃO DA BATERIA" no CAPÍTULO 3.

OK

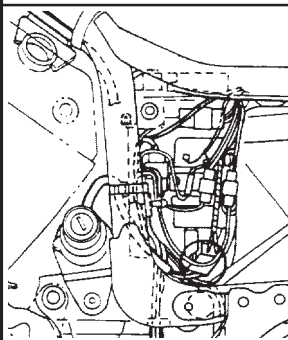


NG

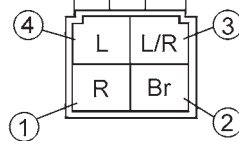


Recarregar ou trocar a bateria.

3. Interruptor principal



	R	Br	L	L/R
OFF				
ON	○	○	○	○
P	○			○



- Verifique a continuidade.

- vermelho ① => marrom ②
- azul/vermelho ③ => azul ④
- vermelho ① => azul/vermelho ③

OK

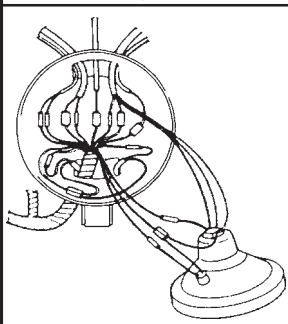


NG

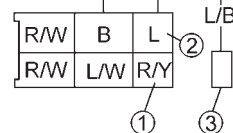


Trocar o interruptor principal.

4. Interruptor de luzes



	R/Y	L	L/B
OFF			
PO	○	○	
ON	○	○	○



- Verifique a continuidade

- vermelho/amarelo ① => azul ②
- vermelho/amarelo ① => azul/preto ③

OK



NG



Trocar o interruptor de guidão (direito).



5. Interruptor de luz alta

- Verifique a continuidade
 - azul/preto ① => verde ②
 - azul/preto ① => amarelo ③

OK ↓ NG ↓

Trocar o interruptor de guidão (esquerdo).

6. Relampejador

- Verifique a continuidade:
 - vermelho/amarelo ① => amarelo ②

OK ↓ NG ↓

Trocar o interruptor de guidão (esquerdo).

7. Conexões

- Verifique as conexões do sistema de iluminação. Veja "DIAGRAMA DO CIRCUITO".

OK ↓ NG ↓

Corrigir.

Verifique as condições de cada circuito do sistema de iluminação. Veja "VERIFICAÇÃO DO SISTEMA DE ILUMINAÇÃO".

VERIFICAÇÃO DO SISTEMA DE ILUMINAÇÃO

1. Farol dianteiro e luz indicadora de farol alto não acendem.

1. Lâmpada e soquete da lâmpada

- Verifique a continuidade da lâmpada e do soquete da lâmpada.

OK ↓ NG ↓

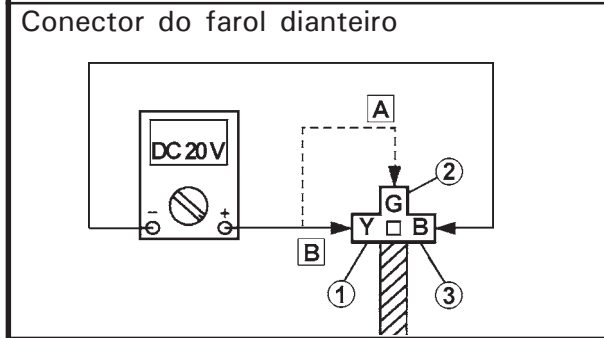
Trocar a lâmpada e/ou o seu soquete.

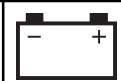
2. Voltagem

A Interruptor de luz alta na posição "LO".
 B Interruptor de luz alta na posição "HI".

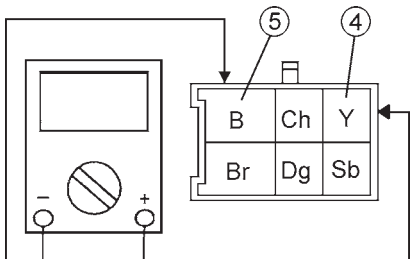
Farol dianteiro:
 Fio (+) do tester => fio amarelo ① ou verde ②
 Fio (-) do tester => fio preto ③

Luz indicadora de farol alto:
 Fio (+) do tester => fio amarelo ④
 Fio (-) do tester => fio preto ⑤





B Conector do painel



- Gire o interruptor principal e o interruptor de luzes para "ON" e o interruptor de luz alta para "HI".
- Verifique a voltagem (12 V).

NG

A fiação entre o interruptor principal e o conector do soquete da lâmpada apresenta falha; reparar.

2. Lâmpada e soquete da lâmpada

1. Lâmpada e soquete da lâmpada

- Verifique a lâmpada e soquete da lâmpada quanto à continuidade.

OK

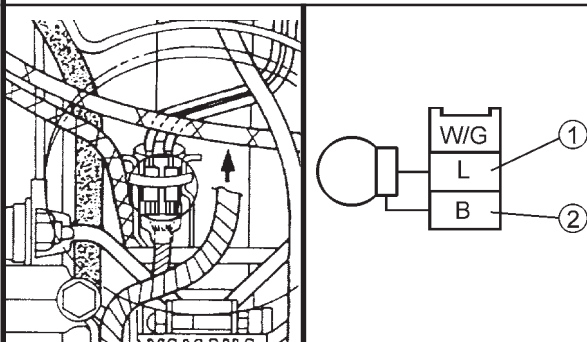
NG

Trocar a lâmpada e/ou o seu soquete.

2. Voltagem

Fio (+) do tester => terminal azul ①

Fio (-) do tester => terminal preto ②



- Gire o interruptor principal para "ON" e o interruptor de luzes para "PO" ou "ON".
- Verifique a voltagem (12 V).

NG

A fiação entre o interruptor principal e o conector do soquete da lâmpada apresenta falha; reparar.

3. Luz da lanterna traseira não acende.

1. Lâmpada e soquete da lâmpada

- Verifique a lâmpada e soquete da lâmpada quanto à continuidade.

OK

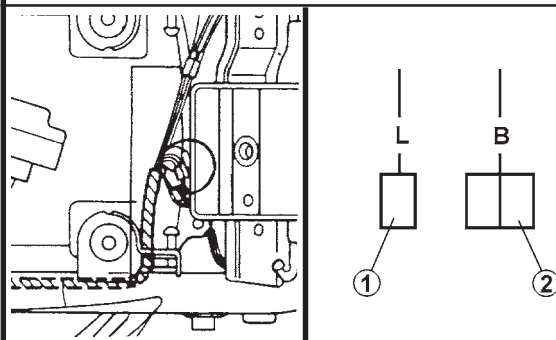
NG

Trocar a lâmpada e/ou o seu soquete.

2. Voltagem

Fio (+) do tester => fio azul ①

Fio (-) do tester => fio preto ②



- Gire o interruptor principal para "ON" e o interruptor para "PO" ou "ON".
- Verifique a voltagem (12 V).

NG

A fiação entre o interruptor principal e o conector do soquete da lâmpada apresenta falha; reparar.

4. A luz auxiliar não acende.

1. Lâmpada e soquete da lâmpada

- Verifique a lâmpada e soquete da lâmpada quanto à continuidade.

OK

NG

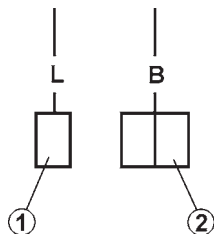
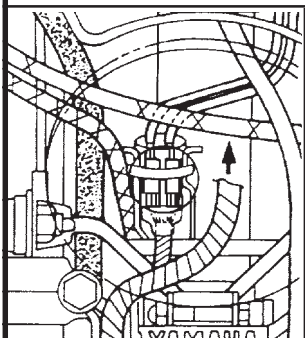
Trocar a lâmpada e/ou o seu soquete.



2. Voltagem

Fio (+) do tester => fio azul/vermelho ①

Fio (-) do tester => fio preto ②



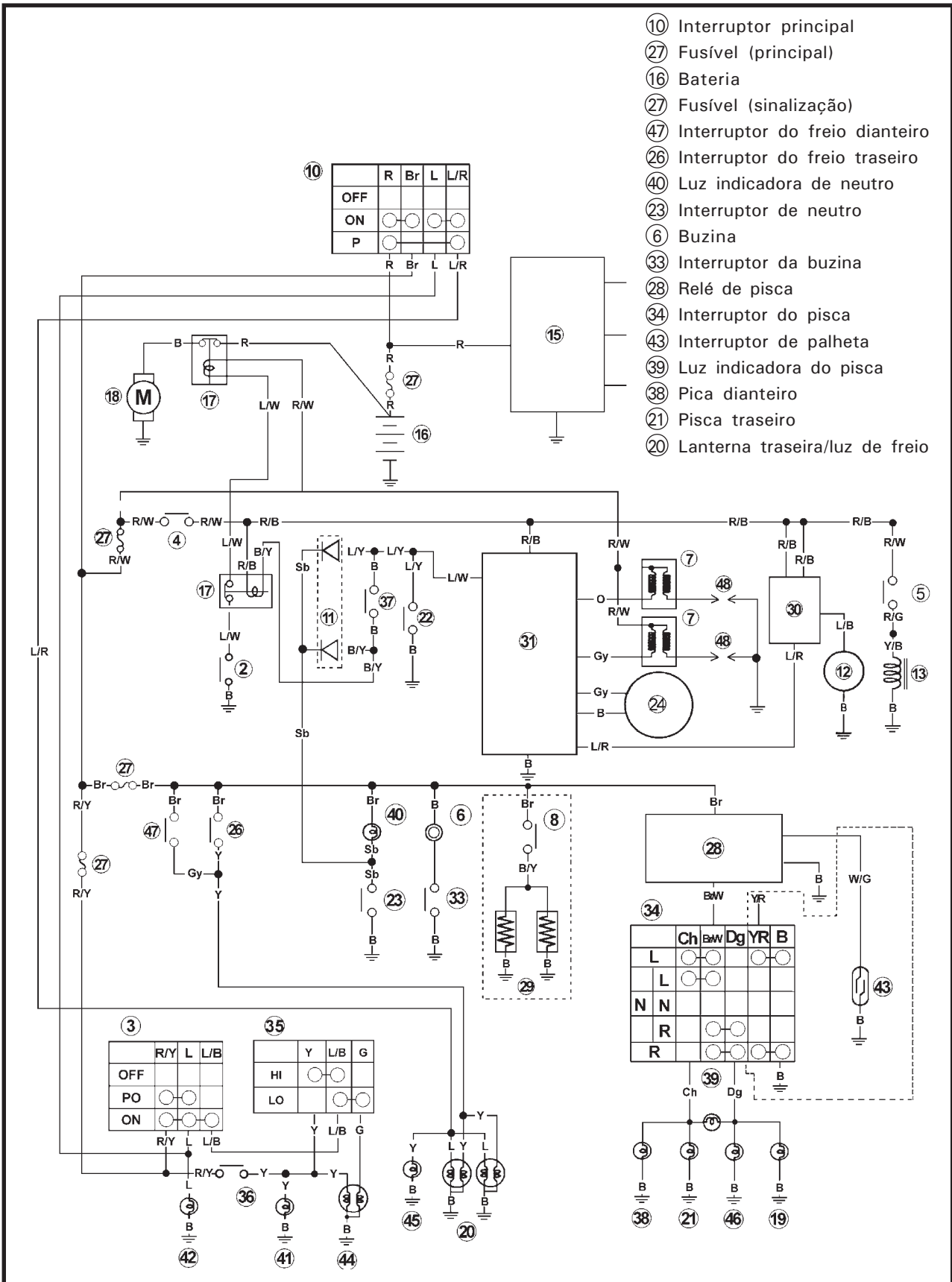
- Gire o interruptor principal para "ON" e o interruptor para "PO" ou "ON".
- Verifique a voltagem (12 V).

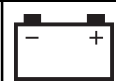


A fiação entre o interruptor principal e o conector do soquete da lâmpada apresenta falha; reparar.



SISTEMA DE SINALIZAÇÃO DIAGRAMA DO CIRCUITO





LOCALIZAÇÃO DE PROBLEMAS

- PISCA, LUZ DE FREIO E/OU LUZ INDICADORA NÃO ACENDEM.
- BUZINA NÃO FUNCIONA.

NOTA:

Use a(s) seguinte(s) ferramenta(s) especial(ais) nessa localização de problemas.



Multitester:
90890-03112

1. Fusível (principal e de sinalização)

- Verifique a condição dos fusíveis.
- Veja "INSPEÇÃO DOS FUSÍVEIS" no CAPÍTULO 3.

OK



NG



Trocar o fusível.

2. Bateria

- Verifique a condição da bateria.
- Veja "INSPEÇÃO DA BATERIA" no CAPÍTULO 3.

OK

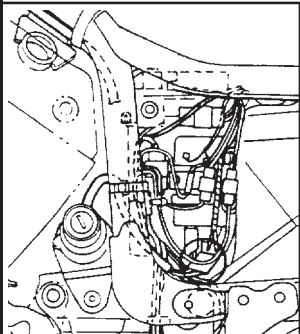


NG

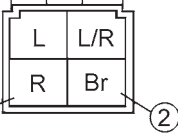


Recarregar ou trocar a bateria.

3. Interruptor principal



	R	Br	L	L/R
OFF				
ON	○	○	○	○
P	○			○



- Verifique a continuidade.
 - vermelho ① => marrom ②

OK



NG



4. Conexões

- Verifique as conexões do sistema de sinalização. Veja "DIAGRAMA DO CIRCUITO".

OK



NG



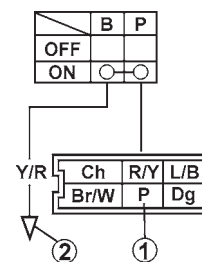
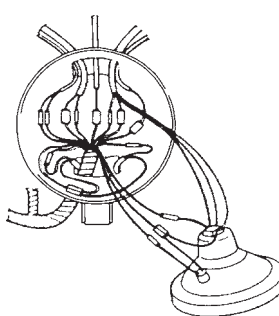
Corrigir.

Verifique as condições de cada circuito do sistema de sinalização. Veja "VERIFICAÇÃO DO SISTEMA DE SINALIZAÇÃO".

VERIFICAÇÃO DO SISTEMA DE SINALIZAÇÃO

1. Buzina não toca.

1. Interruptor da buzina



- Verifique a continuidade.
 - rosa ① => amarelo/vermelho ②

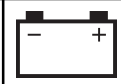
OK



NG

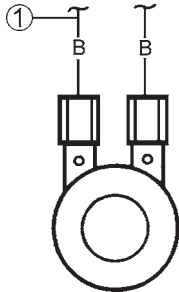


Trocar o interruptor de guidão (esquerdo).



2. Voltagem

Fio (+) do tester => fio preto ①
 Fio (-) do tester => terra do quadro



- Gire o interruptor principal para "ON".
- Verifique a voltagem (12 V).

OK



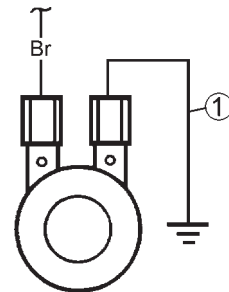
NG



A fiação entre o interruptor principal e o terminal da buzina apresenta falha; reparar.

4. Voltagem

Fio (+) do tester => fio preto ①
 Fio (-) do tester => terra do quadro



- Gire o interruptor principal para "ON".
- Verifique a voltagem (12 V).

OK

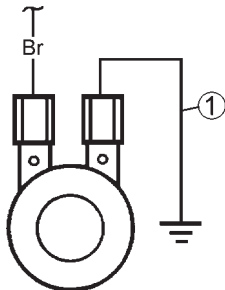


NG



Trocar a buzina.

3. Buzina



- Conecte o fio ponte ①.
- Gire o interruptor principal para "ON".
- Verifique o funcionamento da buzina.

OK



NG



A buzina está boa.

2. Luz de freio não acende.

1. Lâmpada e soquete da lâmpada

- Verifique a continuidade da lâmpada e do soquete da lâmpada.

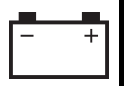
OK



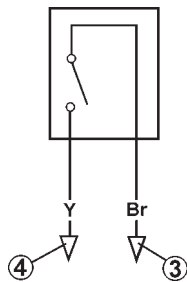
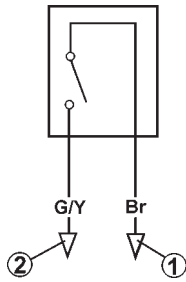
NG



Trocar a lâmpada e/ou o seu soquete.



2. Interruptor de freio



A Interruptor de freio dianteiro

B Interruptor de freio traseiro

- Verifique a continuidade:
 - marrom ① => verde/amarelo ②
 - marrom ③ => amarelo ④

OK ↓

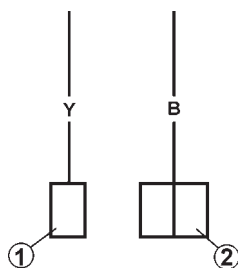
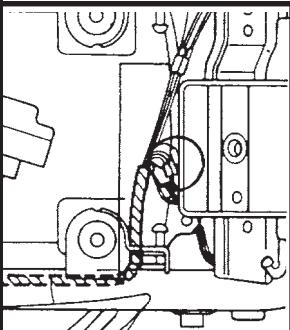
NG ↓

Trocar o interruptor do freio

3. Voltagem (luz da lanterna/luz de freio)

Fio (+) do tester => fio amarelo ①

Fio (-) do tester => fio preto ②



- Gire o interruptor principal para "ON" e o interruptor de freio para "ON".
- Verifique a voltagem (12 V).

NG ↓

A fiação entre o interruptor principal e o conector do soquete da lâmpada apresenta falha; reparar.

3. Pisca e/ou luz indicadora do pisca não funciona.

1. Lâmpada e soquete da lâmpada

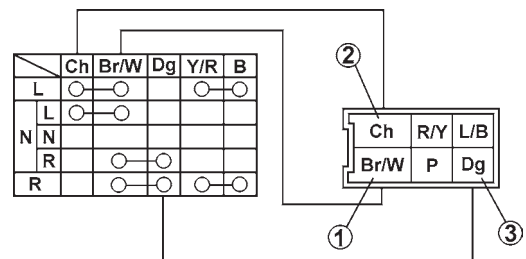
- Verifique a continuidade da lâmpada e do soquete da lâmpada.

OK ↓

NG ↓

Trocar a lâmpada e/ou o seu soquete.

2. Interruptor de pisca



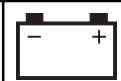
- Verifique a continuidade.

- marrom/branco ① => chocolate ②
- marrom/branco ① => verde esc. ③

OK ↓

NG ↓

Trocar o interruptor de guidão (esquerdo).



3. Voltagem (relé de pisca)

Fio (+) do tester => terminal marrom ①
 Fio (-) do tester => terra do quadro

- Gire o interruptor principal para "ON".
- Verifique a voltagem (12 V).

OK



NG



A fiação entre o interruptor principal e o terminal do relé apresenta falha; reparar.

4. Voltagem (relé de pisca)

Fio (+) do tester => terminal marrom ①
 Fio (-) do tester => terra do quadro

- Gire o interruptor principal para "ON" e o interruptor de pisca p/ direita ou esquerda.
- Verifique a voltagem (12 V).

OK



NG



Trocar o relé de pisca.

5. Voltagem (soquete da lâmpada)

No pisca (esquerdo):
 Fio (+) do tester => fio chocolate ①
 Fio (-) do tester => terra do quadro

No pisca (direito):
 Fio (+) do tester => fio verde escuro ②
 Fio (-) do tester => terra do quadro

A Luz do pisca
B Luz indicadora do pisca

- Gire o interruptor principal para "ON" e o interruptor de pisca p/ direita ou esquerda.
- Verifique a voltagem (12 V).

NG



A fiação entre o interruptor de pisca e o conector do soquete da lâmpada apresenta falha; reparar.

4. Luz indicadora de neutro não acende.

1. Lâmpada e soquete da lâmpada

- Verifique a continuidade da lâmpada e do soquete da lâmpada.

OK



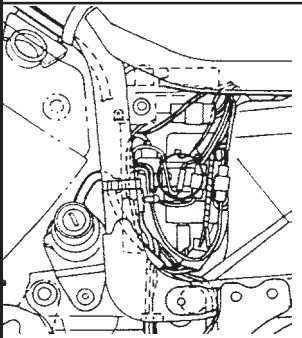
NG



Trocar a lâmpada e/ou o seu soquete.



2. Interruptor de neutro



	Sb	—
In gear		
Neutro		

Sb

①

- Verifique a continuidade.
- azul celeste ① => terra

OK ↓

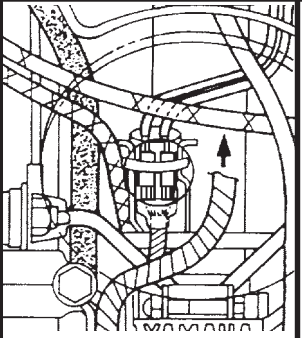
NG ↓

Trocar o interruptor de neutro.

3. Voltagem

Fio (+) do tester => terminal marrom ①

Fio (-) do tester => terminal azul celeste ②

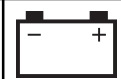


	B	Ch	Y
①			
	Br	Dg	Sb

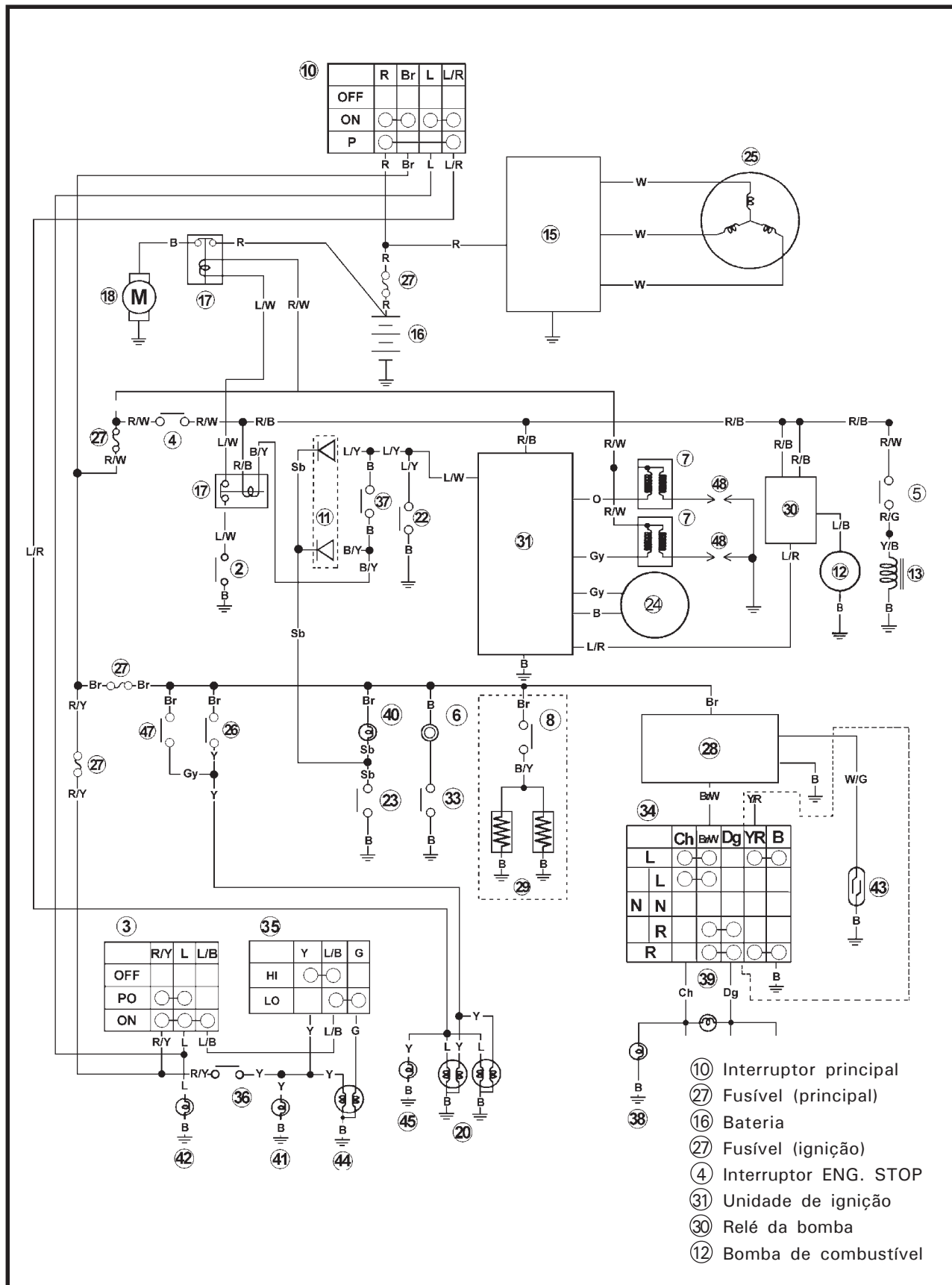
- Gire o interruptor principal para "ON".
- Verifique a voltagem (12 V).

NG ↓

A fiação entre o interruptor principal e o conector do soquete da lâmpada apresenta falha; reparar.



SISTEMA DA BOMBA DE COMBUSTÍVEL DIAGRAMA DO CIRCUITO





LOCALIZAÇÃO DE PROBLEMAS

BOMBA DE COMBUSTÍVEL NÃO FUNCIONA.

NOTA:

Use a(s) seguinte(s) ferramenta(s) especial(ais) nessa localização de problemas.



Multitester:
90890-03112

1. Fusível (principal e de ignição)

- Verifique a condição dos fusíveis.
- Veja "INSPEÇÃO DOS FUSÍVEIS" no CAPÍTULO 3.

OK



NG



Trocar o fusível.

2. Bateria

- Verifique a condição da bateria.
- Veja "INSPEÇÃO DA BATERIA" no CAPÍTULO 3.

OK

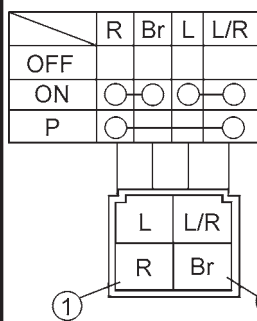
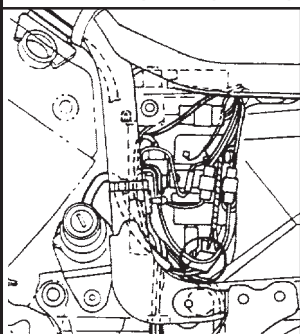


NG



Recarregar ou trocar a bateria.

3. Interruptor principal



- Verifique a continuidade.

- vermelho ① => marrom ②

OK

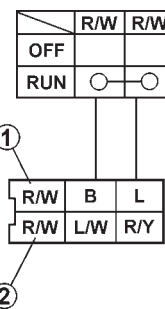
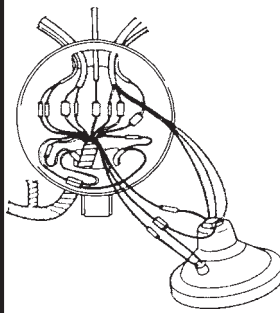


NG



Trocar o interruptor principal.

4. Interruptor engine stop



- Verifique a continuidade.

- verm./branco ① => verm./branco ②

OK



NG

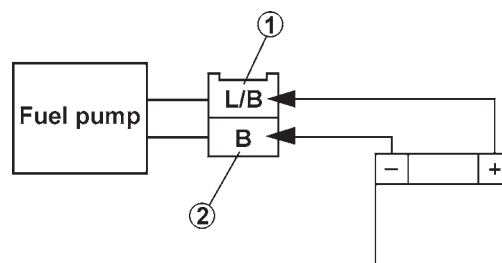


Trocar o interruptor de guidão (direito).

5. Bomba de combustível

Terminal (+) da bateria => terminal azul/preto ①

Terminal (-) da bateria => terminal preto ②



- Verifique o funcionamento da bomba.

NOTA:

Verifique o funcionamento somente durante alguns segundos.

OK



NG



Trocar a bomba de combustível.

6. Relé da bomba de combustível

Terminal (+) da bateria =>
terminal vermelho/preto ①

Terminal (-) da bateria =>
terminal azul/vermelho ②

Terminal (+) do tester =>
terminal vermelho/preto ③

Terminal (-) do tester =>
terminal azul/preto ④

• Verifique a continuidade do relé da bomba de combustível.

OK ↓

↓ NG

Recarregar ou trocar a bateria.

7. Conexões

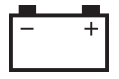
• Verifique as conexões do sistema de ignição.
Veja "DIAGRAMA DO CIRCUITO".

OK ↓

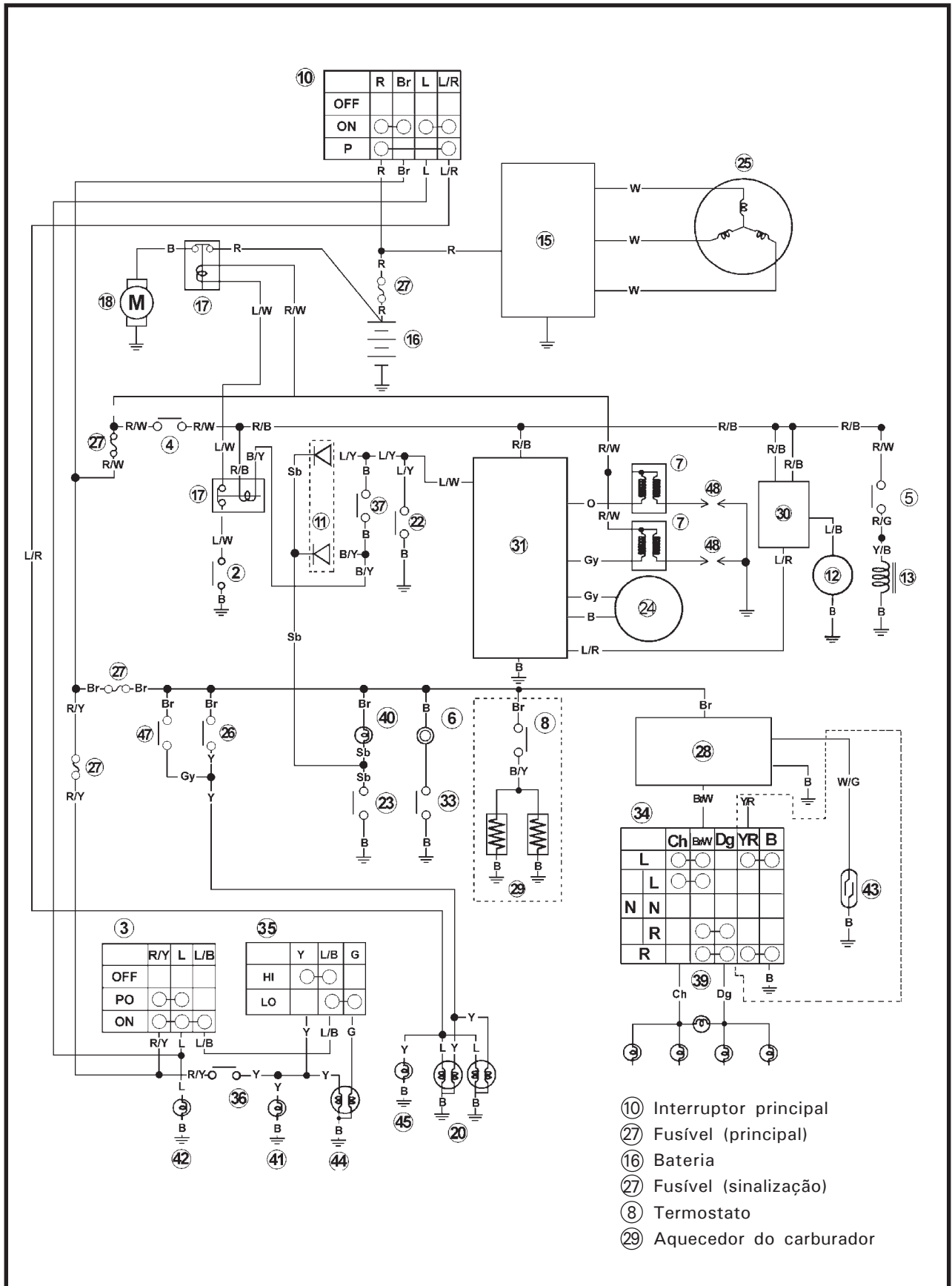
↓ NG

Corrigir.

Trocar a unidade de ignição.



SISTEMA DE AQUECIMENTO DO CARBURADOR DIAGRAMA DO CIRCUITO





LOCALIZAÇÃO DE PROBLEMAS

AQUECEDOR DO CARBURADOR NÃO FUNCIONA.

NOTA:

Use a(s) seguinte(s) ferramenta(s) especial(ais) nessa localização de problemas.



Multitester:
90890-03112

1. Fusível (principal e de sinalização)

- Verifique a condição dos fusíveis.
- Veja "INSPEÇÃO DOS FUSÍVEIS" no CAPÍTULO 3.

OK



NG



Trocar o fusível.

2. Bateria

- Verifique a condição da bateria.
- Veja "INSPEÇÃO DA BATERIA" no CAPÍTULO 3.

OK

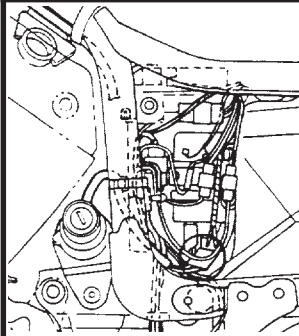


NG

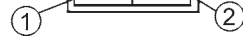


Recarregar ou trocar a bateria.

3. Interruptor principal



	R	Br	L	L/R
OFF				
ON	○	○	○	○
P	○			○



- Verifique a continuidade.

- vermelho ① => marrom ②

OK



NG

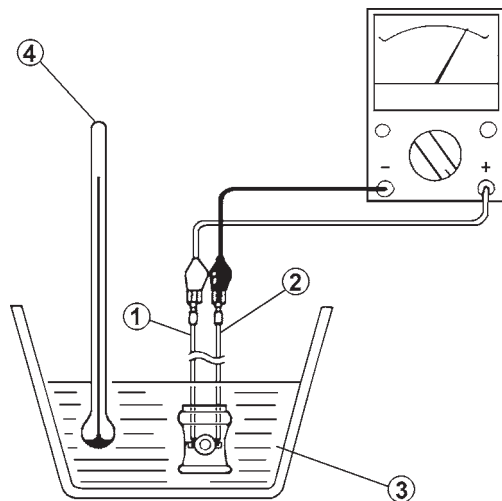


Trocar o interruptor principal.

4. Termostato

Fio (+) do tester => fio marrom ①

Fio (-) do tester => fio preto/amarelo ②



③ água

④ termômetro

- Verifique a continuidade do termostato.



Passos do teste	Temperatura da água	Condição normal
1	Abaixo de $23 \pm 3^\circ\text{C}$	○
2	Acima de $23 \pm 3^\circ\text{C}$	X
3	Acima de $12 \pm 4^\circ\text{C}$	X
4	Abaixo de $12 \pm 4^\circ\text{C}$	○

Teste 1 & 2: teste de aquecimento
Teste 3 & 4: teste de resfriamento
 ○ : Continuidade X : Sem continuidade

OK ↓

Trocar o termostato

5. Aquecedor do carburador

Fio (+) do tester => term. do aquecedor ①
 Fio (-) do tester => corpo do aquecedor ②

- Verifique a resistência do aquecedor.

Resistência do aquecedor do carburador
6 ~ 10Ω a 20°C

OK ↓

Trocar o aquecedor do carburador.

6. Conexões

- Verifique as conexões do sistema do aquecedor do carburador. Veja "DIAGRAMA DO CIRCUITO".

NG ↓

Corrigir.

LOCALIZAÇÃO DE PROBLEMAS

LOCALIZAÇÃO DE PROBLEMAS
SISTEMA ELÉTRICO

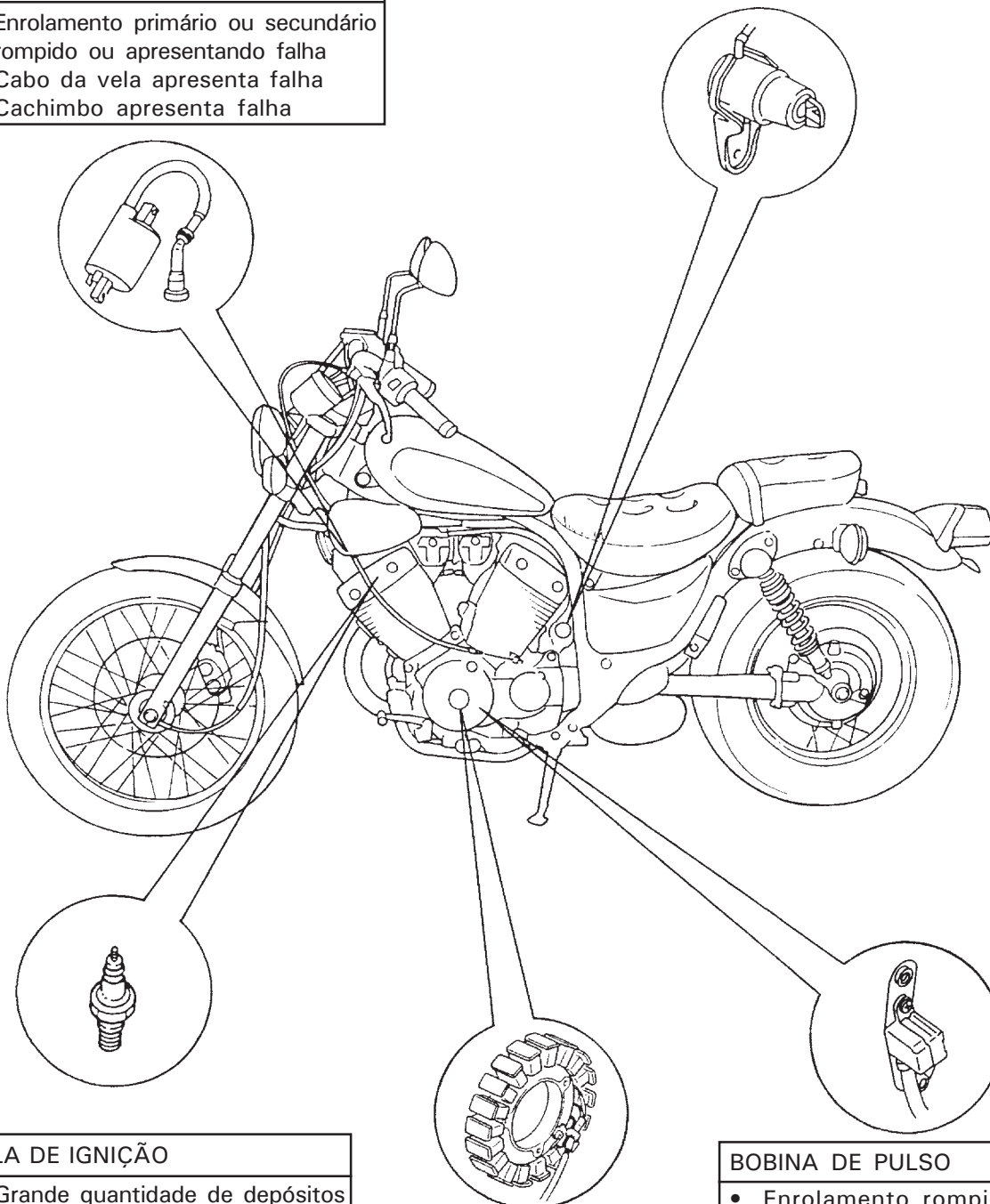
* VERIFIQUE TODAS AS CONEXÕES

BOBINA DE IGNIÇÃO

- Enrolamento primário ou secundário rompido ou apresentando falha
- Cabo da vela apresenta falha
- Cachimbo apresenta falha

INTERRUPTOR PRINCIPAL

- Interruptor principal em curto



VELA DE IGNIÇÃO

- Grande quantidade de depósitos de carvão
- Eletrodos encharcados
- Folga incorreta
- Quebrada

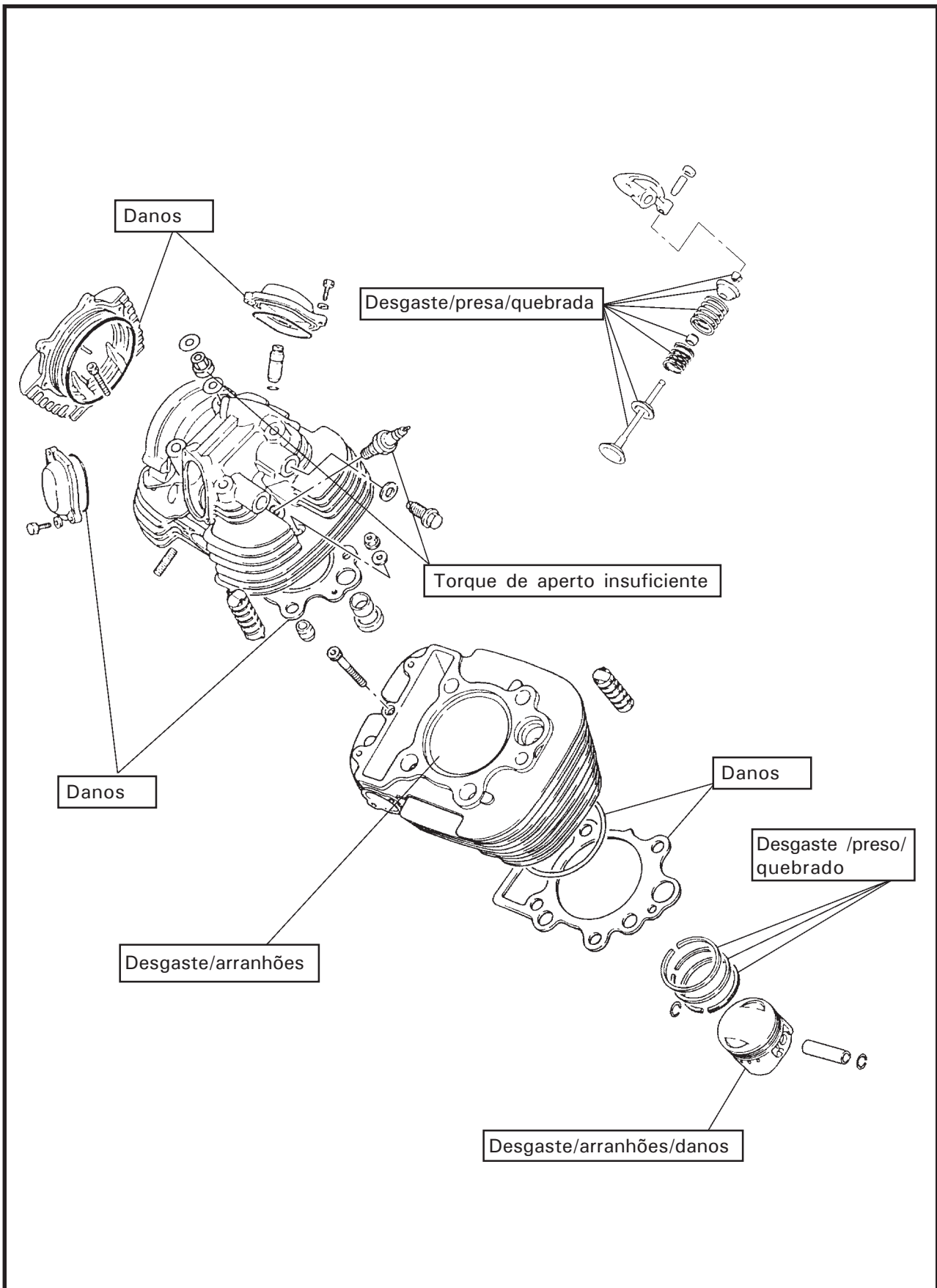
BOBINA DO ESTATOR

- Enrolamento rompido

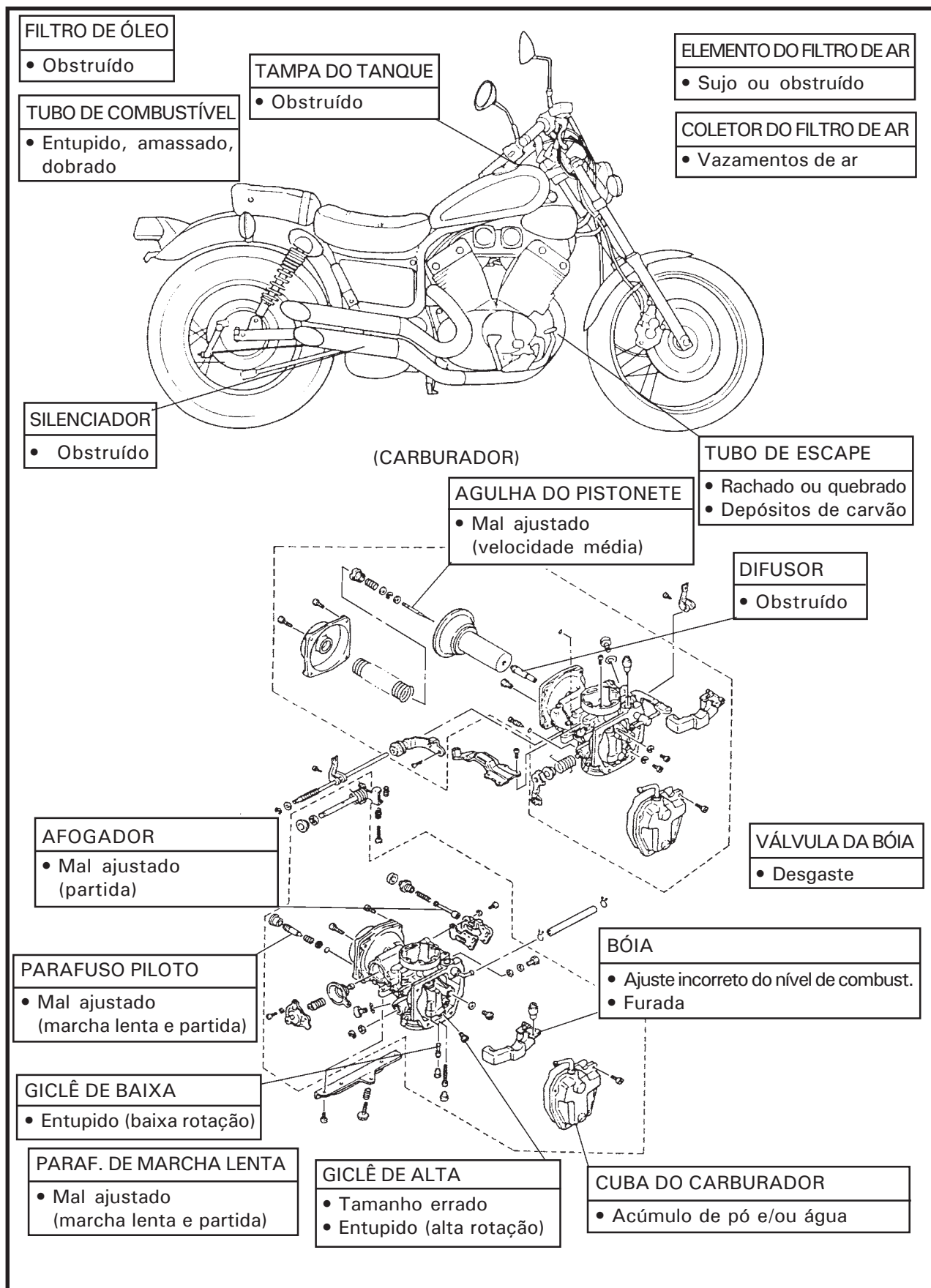
BOBINA DE PULSO

- Enrolamento rompido

SISTEMA DE COMPRESSÃO



SISTEMAS DE ADMISSÃO E ESCAPE





YAMAHA

YAMAHA MOTOR DA AMAZÔNIA LTDA