

ВВЕДЕНИЕ

Этот каталог запасных частей и эксплуатационных материалов представляет информацию о запасных частях для технического обслуживания автомобиля **"DAMAS"**, производства Компании "Уз ДЭУ авто".

Все данные и спецификации, содержащиеся в этой публикации основаны на последней информации об изделии, имеющейся на момент публикации. Для облегчения пользования каталогом, пожалуйста, внимательно прочтите раздел **"ОБЩАЯ ИНФОРМАЦИЯ"**

Июль 01. 2005
Уз ДЭУ авто Ко.
Отдел Запасных частей

СОДЕРЖАНИЕ

ОБЩАЯ ИНФОРМАЦИЯ

- I . ОБЩИЙ ВИД
- II . МОДЕЛИ И ИХ КОМПЛЕКТАЦИЯ
- III . ТАБЛИЦА ЦВЕТОВЫХ КОДОВ
- IV . ОБЪЯСНЕНИЕ КОМПОЗИЦИИ КАТАЛОГА
- V . ИДЕНТИФИКАЦИОННЫЙ НОМЕР АВТОМОБИЛЯ

УКАЗАТЕЛЬ (ИНДЕКС)

ИДЕНТИФИКАЦИЯ ГРУППЫ
ИДЕНТИФИКАЦИЯ НАИМЕНОВАНИЯ ДЕТАЛИ
ИДЕНТИФИКАЦИЯ НОМЕРА ДЕТАЛИ
ИДЕНТИФИКАЦИЯ ИЛЛЮСТРАЦИИ

ИЛЛЮСТРАЦИИ И ТЕКСТ

- 1. ДВИГАТЕЛЬ
- 2. УПРАВЛЕНИЕ ДВИГАТЕЛЕМ
- 3. СЦЕПЛЕНИЕ И ТРАНСМИССИЯ
- 4. ХОДОВАЯ ЧАСТЬ И РУЛЕВОЕ УПРАВЛЕНИЕ
- 5. ЭЛЕКТРООБОРУДОВАНИЕ
- 6. КУЗОВ И ЭКСТЕРЬЕР
- 7. ИНТЕРЬЕР
- 8. ОТОПЛЕНИЕ И КОНДИЦИОНИРОВАНИЕ
- 9. ИНСТРУМЕНТЫ И ЭКСПЛУАТАЦИОННЫЕ МАТЕРИАЛЫ

I. ОБЩИЙ ВИД



II. МОДЕЛИ И ОПЦИИ КОМПЛЕКТАЦИИ

1. МОДЕЛЬ: DAMAS

КУЗОВ	МОДЕЛЬ	ДВИГАТЕЛЬ	ТРАНСМИССИЯ	КОЛИЧЕСТВО МЕСТ
Микроавтобус	STD	0.8 SOHC	Механическая 4MT	7
	DLX		Механическая 5MT	7
Автофургон	VAN		Механическая 4MT	2

ПРИМЕЧАНИЕ : Пожалуйста, внимательно прочтите главу "Объяснение композиции каталога", чтобы найти необходимую Вам деталь в графе "МОДЕЛЬ".

2.1. ОПЦИИ КОМПЛЕКТАЦИИ

КОД	ОПИСАНИЕ	МОДЕЛЬ		
		STD	DLX	VAN
C60	КОНДИЦИОНЕР	0	0	-

- 0 : ОПЦИЯ

III. ТАБЛИЦА ЦВЕТОВЫХ КОДОВ

При выборе цвета кузова, необходимо указать код цвета.

ЦВЕТ КУЗОВА		ЦВЕТ САЛОНА
КОД	НАИМЕНОВАНИЕ	82I
10L 41L 48L 73L TVO 91L 92L	БЕЛЫЙ ГАЛАКТИЧЕСКИЙ ГОЛУБОЙ ДЖИНС ЗЕЛЕНый СОВРЕМЕННЫЙ ЗЕЛЕНый МЯТНЫЙ БЕЖЕВый МЕЛАНЖ КРАСНый БРИЛьяНТОВый ЧЕРНый ПЕРЛАМУТРОВый	СЕРЫЙ

IV. ОБЪЯСНЕНИЕ КОМПОЗИЦИИ КАТАЛОГА

① — 4520 Тормозной механизм заднего колеса
REAR WHEEL BRAKE

№ ПОЗИЦИИ		НАИМЕНОВАНИЕ								
В З Т	НОМЕР ДЕТАЛИ	У Р В	МОДЕЛЬ — ⑦			Л / П	К О Л	ПРИМЕНЕНИЕ		⑧ ПРИМЕЧАНИЕ
			STD	DLX	VAN			С	ПО	
			④							
	[01]—④		(P)БАРАБАН ТОРМОЗНОЙ В СБОРЕ CYLINDER-A-CLU MASTER —③							
	53001A80D10-000	01	S	S	S	PP	1	012344		
	94583935	01	S	S	S	PP	1	012345		
	⑤	⑥				⑨	⑩	⑪		

① НОМЕР ГРУППЫ (узла или агрегата)

Первая цифра указывает "ГЛАВНЫЙ НОМЕР ГРУППЫ", а следующие 2 цифры показывают "НОМЕР ГРУППЫ".

② НАИМЕНОВАНИЕ ГРУППЫ (узла или агрегата)

Показывает наименование подгруппы внутри главной группы.

③ НАИМЕНОВАНИЕ ДЕТАЛИ

Наименование детали приводится на русском и английском языках.

(например)

(P).....Русский

(A).....Английский

④ НОМЕР ПОЗИЦИИ

Номер позиции соответствует номеру позиции детали на иллюстрации.

⑤ НОМЕР ДЕТАЛИ

Собственный номер присвоен каждой детали.

Детали, имеющие в своем номере буквы "N/S" не поставляются не в комплекте.

Однако, такие детали могут входить в сборку либо в комплект. В этом случае номер сборки или комплекта заключается в круглые скобки рядом с "N/S".

⑥ ВЗТ (ВЗАИМОЗАМЕНЯЕМОСТЬ)

В случае, когда какой-нибудь номер детали изменился вследствие модернизации узла или агрегата, в этой колонке указывается взаимозаменяемость между двумя номерами деталей.

■ Коды взаимозаменяемости

Y : Старая и новая детали взаимозаменяемы.

N : Старая и новая детали не взаимозаменяемы.

O : Новая деталь может быть использована вместо старой, но не наоборот.

⑦ МОДЕЛЬ

В этой графе указывается код дополнительного оборудования.

■ DRV (Расположение руля)

- Л : Левостороннее расположение
рулевого колеса

■ КП (Коробка передач)

- М : Механическая КП
- А : Автоматическая КП

■ МОДЕЛЬ

- STD
- DLX
- VAN

"МОДЕЛЬ" графа, в которой также указывается уровень применяемой отделки.

S : Стандартное оборудование.

O : Оборудование на заказ.

A : Применение оборудования по специальной комплектации в соответствии с требованиями региона эксплуатации.

- : Не применяется.

⑧ УРВ (УРОВЕНЬ)

В этой графе указывается уровень подборки детали. Детали, имеющие уровень '02' являются составляющими детали с уровнем '01'. Детали, имеющие более низкий уровень так же являются составными более крупного агрегата или узла.

⑨ Л / П (ЛЕВЫЙ / ПРАВЫЙ)

Эта графа указывает месторасположение деталей.

ЛВ : Левая

ПР : Правая

⑩ КОЛ (КОЛИЧЕСТВО)

Эта графа указывает количество деталей, необходимое для каждой группы.

Это количество указывается цифрами или символами, как показано ниже:

A : по потребности.

⑪ ПРИМЕНЕНИЕ

Эта графа указывает дату, с которой начинается период эксплуатации деталей.

Это показано указанием 6 цифр: год, месяц, число

например: 20050701

2005 - год

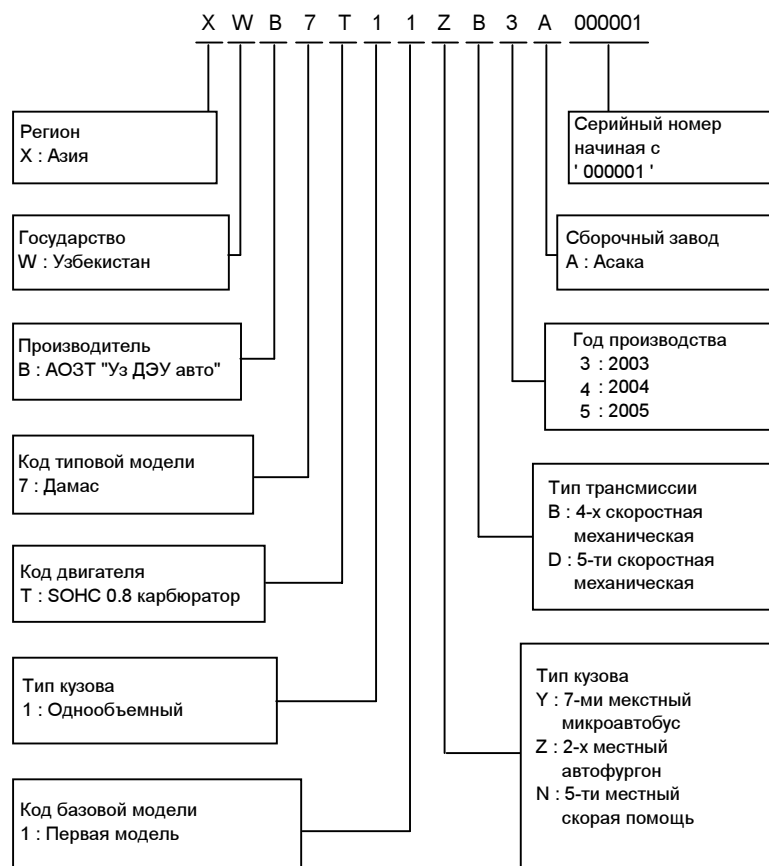
07 - июль месяц

01 - число.

⑫ ПРИМЕЧАНИЕ

В этой графе приводится дополнительная или справочная информация о деталях, такая как, спецификация, использование, тип, регион эксплуатации деталей.

V. ИДЕНТИФИКАЦИОННЫЙ НОМЕР АВТОМОБИЛЯ



МЕСТОРАПОЛОЖЕНИЕ ИДЕНТИФИКАЦИОННОГО НОМЕРА АВТОМОБИЛЯ

Uz-DAEWOO AUTO CO.

МОДЕЛЬ **B7T11**
 РЕГИСТРАЦИОННЫЙ НОМЕР **1-XXXX-XXX-XXX**
 ИДЕНТИФИКАЦИОННЫЙ НОМЕР
X W B 7 T 1 1 Z B 3 A 0 0 0 0 0 1
 ТИП ДВИГАТЕЛЯ
 ЦВЕТ КУЗОВА **10L**



Идентификация группы

1

ДВИГАТЕЛЬ

- 1110 ДВИГАТЕЛЬ (0.8S)
- 1140 КОМПЛЕКТ ПРОКЛАДOK
- 1210 БЛОК ЦИЛИНДРОВ
- 1220 КРИВОШИПНО-ШАТУННЫЙ МЕХАНИЗМ
- 1230 МАСЛЯНЫЙ НАСОС И ПОДДОН
- 1310 ГОЛОВКА ЦИЛИНДРОВ
- 1320 ГАЗОРАСПРЕДЕЛИТЕЛЬНЫЙ МЕХАНИЗМ
- 1330 ЗУБЧАТЫЙ РЕМЕНЬ
- 1610 РАДИАТОР
- 1650 СИСТЕМА ОХЛАЖДЕНИЯ
- 1720 РАСПРЕДЕЛИТЕЛЬ ЗАЖИГАНИЯ
- 1740 ГЕНЕРАТОР
- 1760 СТАРТЕР
- 1910 ПОДВЕСКА ДВИГАТЕЛЯ

2

УПРАВЛЕНИЕ ДВИГАТЕЛЕМ

- 2110 ТОПЛИВНЫЙ БАК
- 2120 СИСТЕМА ПИТАНИЯ
- 2130 ГАЗОРАСПРЕДЕЛЕНИЕ (W/O/AC)
- 2131 ГАЗОРАСПРЕДЕЛЕНИЕ (W/AC)
- 2220 ВЕНТИЛЯТОР ОХЛАЖДЕНИЯ
- 2410 ВОЗДУШНЫЙ ФИЛЬТР

2430 КАРБЮРАТОР И ВПУСКНОЙ КОЛЛЕКТОР

2431 КАРБЮРАТОР

2450 ВОЗДУХОВОДНЫЕ ПАТРУБКИ

2460 ВЫПУСК ОТРАБОТАВШИХ ГАЗОВ

3

СЦЕПЛЕНИЕ И ТРАНСМИССИЯ

- 3210 СЦЕПЛЕНИЕ
- 3220 КАРТЕР КОРОБКИ ПЕРЕДАЧ (4MT)
- 3221 КАРТЕР КОРОБКИ ПЕРЕДАЧ (5MT)
- 3230 КОРОБКА ПЕРЕДАЧ (4MT)
- 3231 КОРОБКА ПЕРЕДАЧ (5MT)
- 3260 ПРИВОД ПЕРЕКЛЮЧЕНИЯ ПЕРЕДАЧ (4MT)
- 3261 ПРИВОД ПЕРЕКЛЮЧЕНИЯ ПЕРЕДАЧ (5MT)
- 3270 РЕДУКТОР ЗАДНЕГО МОСТА
- 3910 РЫЧАГ ПЕРЕКЛЮЧЕНИЯ ПЕРЕДАЧ

4

ХОДОВАЯ ЧАСТЬ И РУЛЕВОЕ УПРАВЛЕНИЕ

- 4110 КАРДАННАЯ ПЕРЕДАЧА
- 4130 СТУПИЦА КОЛЕСА
- 4140 ПЕРЕДНЯЯ ПОДВЕСКА
- 4150 РЫЧАГИ ПЕРЕДНЕЙ ПОДВЕСКИ
- 4310 ЗАДНИЙ МОСТ
- 4320 ЗАДНЯЯ ПОДВЕСКА
- 4430 ПЕДАЛИ И КРОНШТЕЙН

- 4440 УПРАВЛЕНИЕ КАРБЮРАТОРОМ
- 4510 СУППОРТ ПЕРЕДНЕГО ТОРМОЗА
- 4520 ТОРМОЗНОЙ МЕХАНИЗМ ЗАДНЕГО КОЛЕСА
- 4530 ПРИВОД СТОЯНОЧНОГО ТОРМОЗА
- 4610 ГИДРОПРИВОД ТОРМОЗА
- 4620 БАЧОК ГИДРОСИСТЕМЫ ТОРМОЗА
- 4650 ТОРМОЗНАЯ СИСТЕМА
- 4810 РУЛЕВОЕ КОЛЕСО
- 4830 РУЛЕВОЙ ВАЛ
- 4910 РУЛЕВОЙ МЕХАНИЗМ
- 4920 РУЛЕВАЯ ТЯГА

5**ЭЛЕКТРООБОРУДОВАНИЕ**

- 5110 ФАРА I
- 5120 ФАРА II
- 5140 ФОНАРЬ
- 5220 ПАНЕЛЬ ПРИБОРОВ
- 5310 СТЕКЛООЧИСТИТЕЛЬ
- 5410 ОСВЕЩЕНИЕ САЛОНА
- 5411 ЭЛЕКТРИЧЕСКИЕ ПРИБОРЫ
- 5430 РАДИООБОРУДОВАНИЕ
- 5610 АККУМУЛЯТОРНАЯ БАТАРЕЯ
- 5710 ЭЛЕКТРИЧЕСКАЯ ПРОВОДКА
- 5720 ЭЛЕКТРОПРОВОДКА КОНДИЦИОНЕРА

6**КУЗОВ И ЭКСТЕРЬЕР**

- 6110 ПЕРЕДНЯЯ ПАНЕЛЬ
- 6210 ПЕРЕДНЯЯ ДВЕРЬ
- 6220 ЗАМОК ПЕРЕДНЕЙ ДВЕРИ
- 6230 СТЕКЛОПОДЕМНИК ПЕРЕДНЕЙ ДВЕРИ
- 6310 ЗАДНЯЯ ДВЕРЬ
- 6320 ЗАМОК ЗАДНЕЙ ДВЕРИ
- 6410 БОКОВИНА
- 6430 КРЫША
- 6440 БАГАЖНАЯ ДВЕРЬ
- 6450 ЗАМОК БАГАЖНОЙ ДВЕРИ
- 6460 КОМПЛЕКТ ЗАМКОВ
- 6510 ПАНЕЛЬ ПЕРЕДНЕГО ПОЛА
- 6520 ПАНЕЛЬ ЗАДНЕГО ПОЛА
- 6530 КРОНШТЕЙНЫ ПОДВЕСКИ
- 6640 СТЕКЛА И АКСЕССУАРЫ
- 6650 ЭМБЛЕМЫ
- 6660 ШИНА И КОЛЕСО
- 6670 ЯРЛЫКИ И УКАЗАТЕЛИ
- 6710 ОБЛИЦОВКА ФАР
- 6720 ПЕРЕДНИЙ БАМПЕР
- 6730 ЗАДНИЙ БАМПЕР
- 6750 БРЫЗГОВИК

7**ИНТЕРЬЕР**

- 7110 ПАНЕЛЬ ИНСТРУМЕНТОВ
- 7140 КОНСОЛЬ
- 7210 ОБЛИЦОВКА ИНТЕРЬЕРА
- 7510 ПЕРЕДНЕЕ СИДЕНИЕ
- 7520 ВТОРОЕ СИДЕНИЕ
- 7530 ТРЕТЬЕ СИДЕНИЕ
- 7550 РЕМНИ БЕЗОПАСНОСТИ
- 7610 НАСТИЛ ПОЛА САЛОНА
- 7640 ЗАГЛУШКИ И КРЫШКИ

8**ОТОПЛЕНИЕ И КОНДИЦИОНИРОВАНИЕ**

- 8110 ВОЗДУХОВОДНЫЕ КАНАЛЫ
- 8210 ПЕРЕДНИЙ ОТОПИТЕЛЬ
- 8220 ЗАДНИЙ ОТОПИТЕЛЬ
- 8230 ИСПАРИТЕЛЬ
- 8310 АГРЕГАТЫ КОНДИЦИОНЕРА
- 8320 ВЕНТИЛЯТОР КОНДИЦИОНЕРА
- 8330 КОМПРЕССОР
- 8340 ТРУБОПРОВОДНАЯ СИСТЕМА КОНДИЦИОНЕРА
- 8350 ВАКУУМНЫЕ ТРУБКИ

9**ИНСТРУМЕНТЫ И ЭКСПЛУАТАЦИОННЫЕ
МАТЕРИАЛЫ**

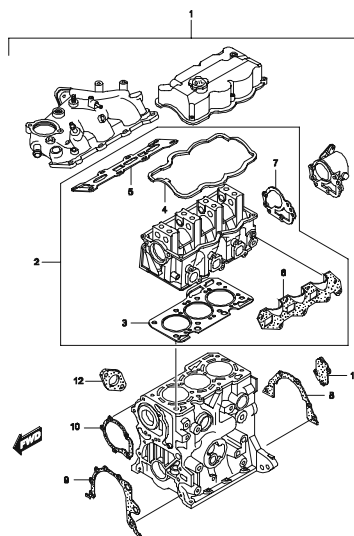
- 9110 ИНСТРУМЕНТЫ
- 9111 КРЕПЛЕНИЕ ЗАПАСНОГО КОЛЕСА
- 9120 МАСЛА И СПЕЦИАЛЬНЫЕ ЖИДКОСТИ

Идентификация иллюстрации

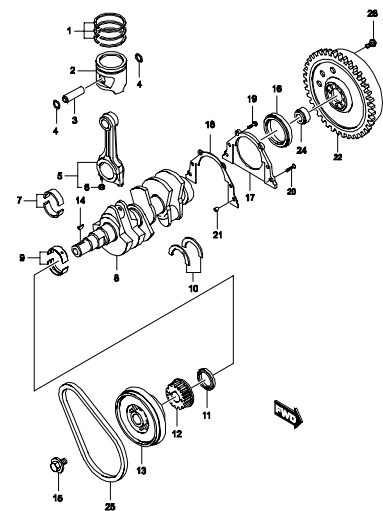
ИДЕНТИФИКАЦИЯ ИЛЛЮСТРАЦИИ

1 ГРУППА

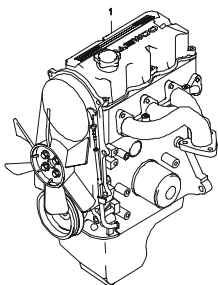
1140 КОМПЛЕКТ ПРОКЛАДOK



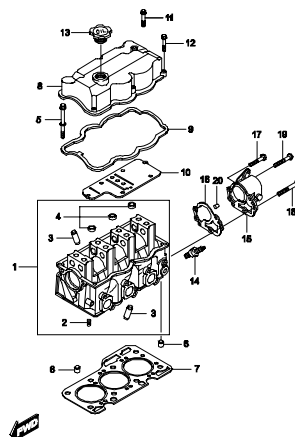
1220 КРИВОШИПНО-ШАТУННЫЙ МЕХАНИЗМ



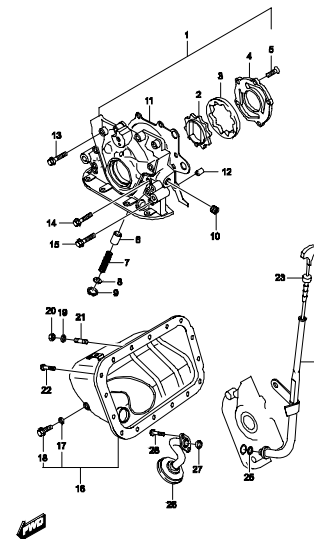
1110 ДВИГАТЕЛЬ (0.8S)



1210 БЛОК ЦИЛИНДРОВ

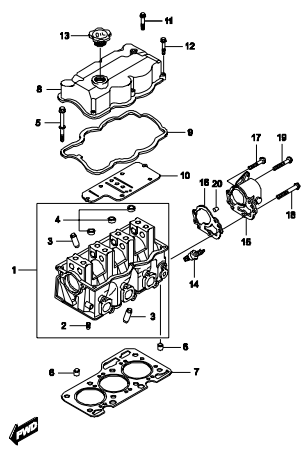


1230 МАСЛЯНЫЙ НАСОС И ПОДДОН

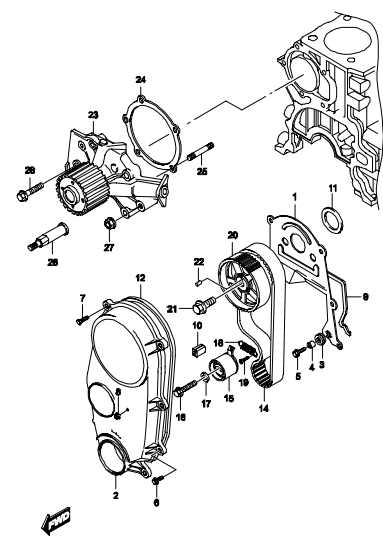


ИДЕНТИФИКАЦИЯ ИЛЛЮСТРАЦИИ

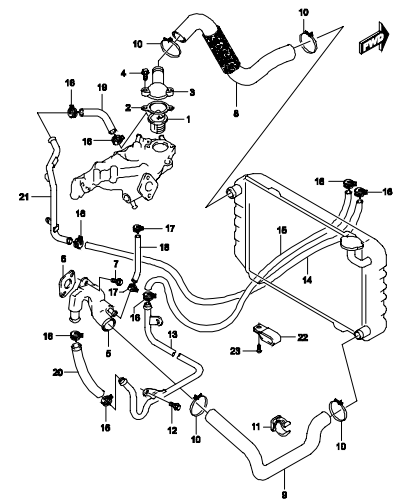
1310 ГОЛОВКА ЦИЛИНДРОВ



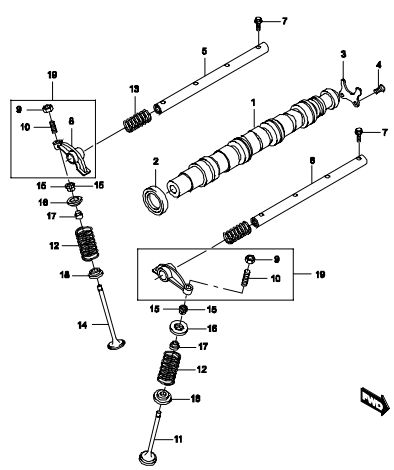
1330 ЗУБЧАТЫЙ РЕМЕНЬ



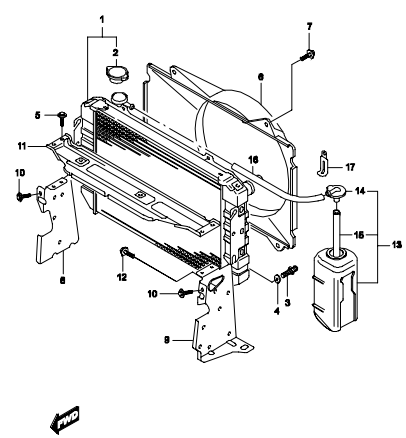
1650 СИСТЕМА ОХЛАЖДЕНИЯ



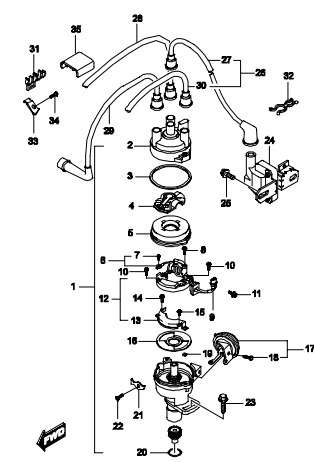
1320 ГАЗОРАСПРЕДЕЛИТЕЛЬНЫЙ МЕХАНИЗМ



1610 РАДИАТОР

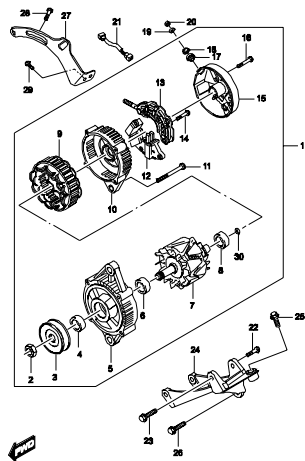


1720 РАСПРЕДЕЛИТЕЛЬ ЗАЖИГАНИЯ

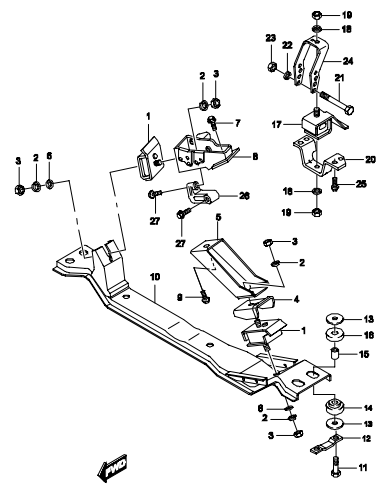


ИДЕНТИФИКАЦИЯ ИЛЛЮСТРАЦИИ

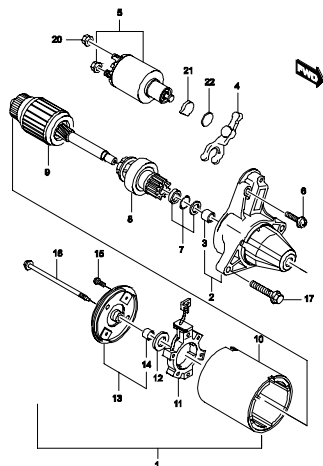
1740 ГЕНЕРАТОР



1910 ПОДВЕСКА ДВИГАТЕЛЯ



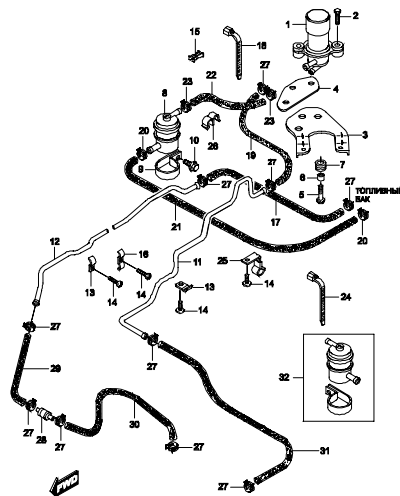
1760 СТАРТЕР



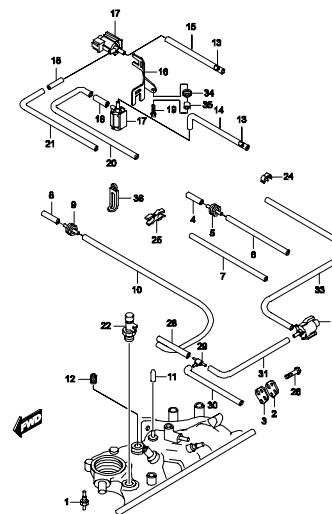
ИДЕНТИФИКАЦИЯ ИЛЛЮСТРАЦИИ

2 ГРУППА

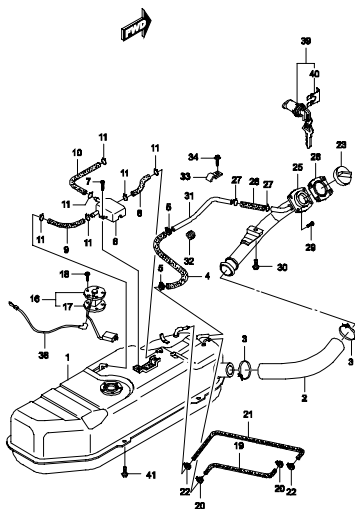
2120 СИСТЕМА ПИТАНИЯ



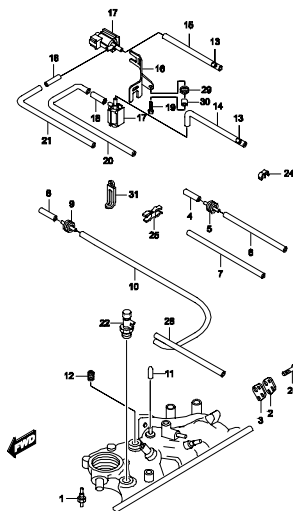
2131 ГАЗОРАСПРЕДЕЛЕНИЕ (W/AC)



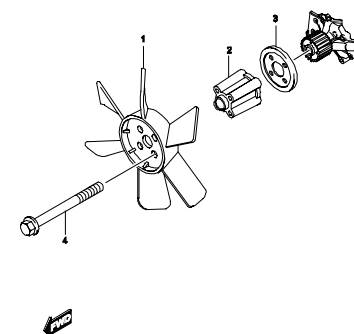
2110 ТОПЛИВНЫЙ БАК



2130 ГАЗОРАСПРЕДЕЛЕНИЕ (WO/AC)

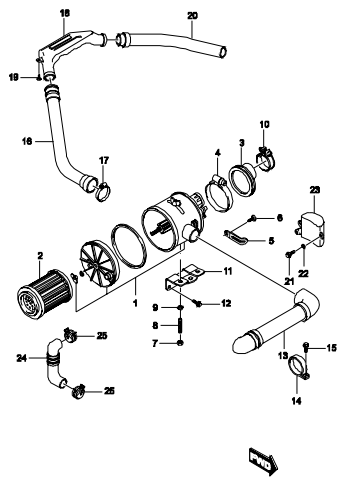


2220 ВЕНТИЛЯТОР ОХЛАЖДЕНИЯ

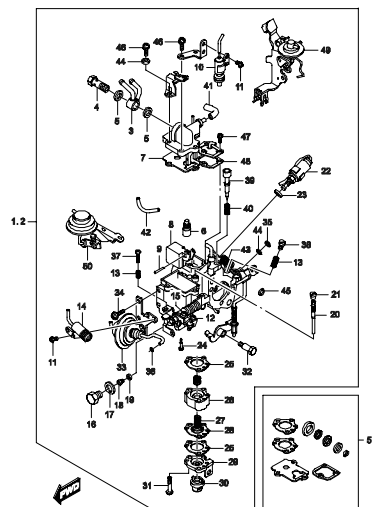


ИДЕНТИФИКАЦИЯ ИЛЛЮСТРАЦИИ

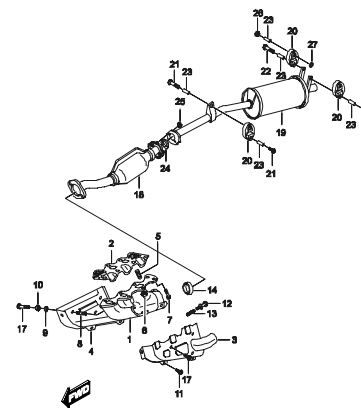
2410 ВОЗДУШНЫЙ ФИЛЬТР



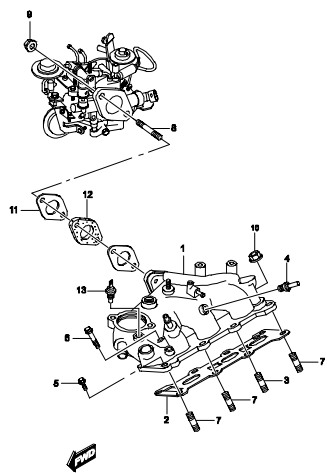
2431 КАРБЮРАТОР



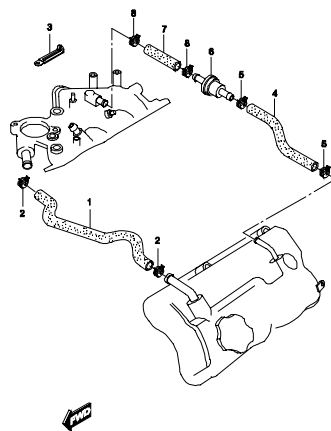
2460 ВЫПУСК ОТРАБОТАВШИХ ГАЗОВ



2430 КАРБЮРАТОР И ВПУСКНОЙ КОЛЛЕКТОР



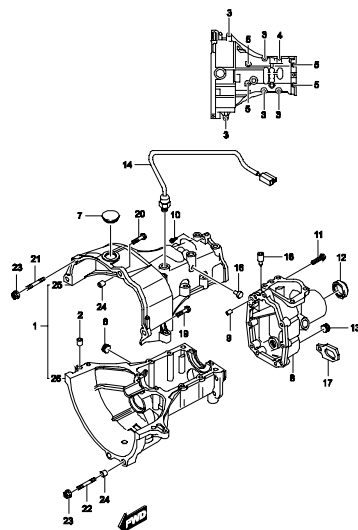
2450 ВОЗДУХОВОДНЫЕ ПАТРУБКИ



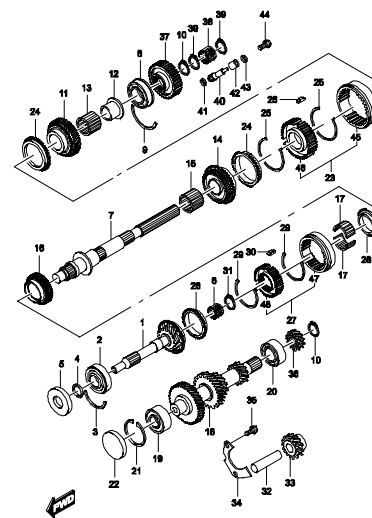
ИДЕНТИФИКАЦИЯ ИЛЛЮСТРАЦИИ

3 ГРУППА

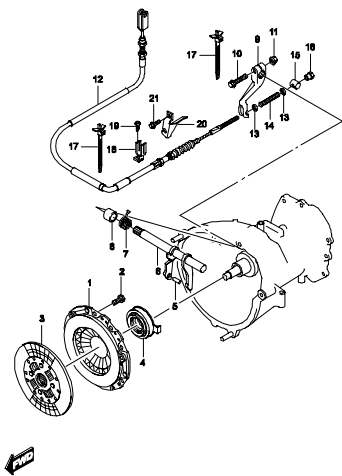
3220 КАРТЕР КОРОБКИ ПЕРЕДАЧ (4MT)



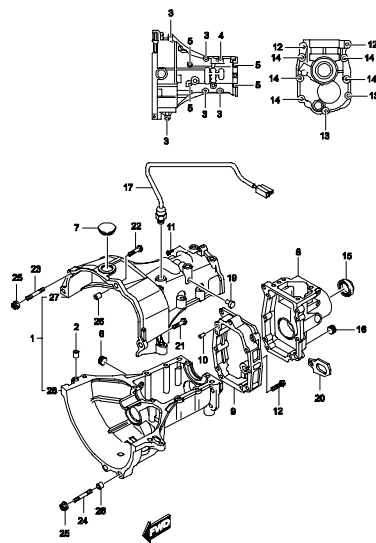
3230 КОРОБКА ПЕРЕДАЧ (4MT)



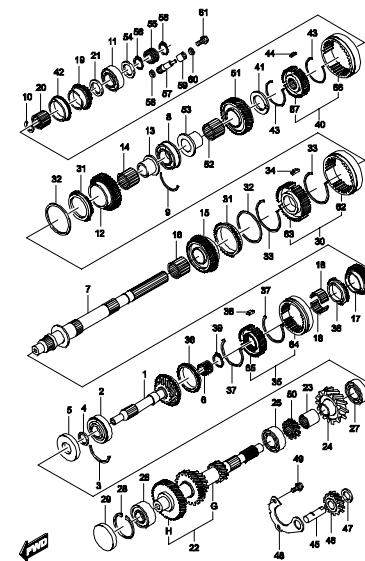
3210 СЦЕПЛЕНИЕ



3221 КАРТЕР КОРОБКИ ПЕРЕДАЧ (5MT)

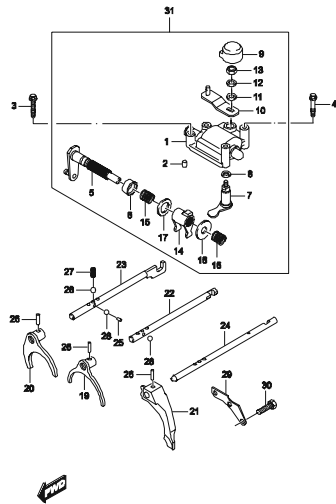


3231 КОРОБКА ПЕРЕДАЧ (5MT)

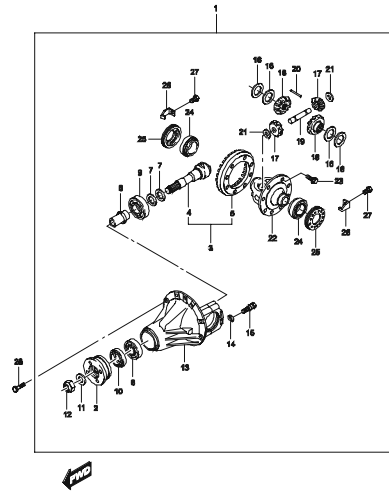


ИДЕНТИФИКАЦИЯ ИЛЛЮСТРАЦИИ

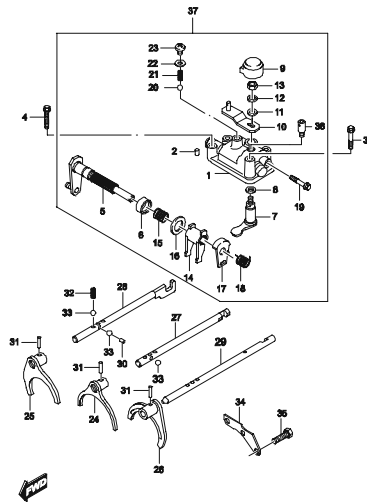
3260 ПРИВОД ПЕРЕКЛЮЧЕНИЯ ПЕРЕДАЧ (4MT)



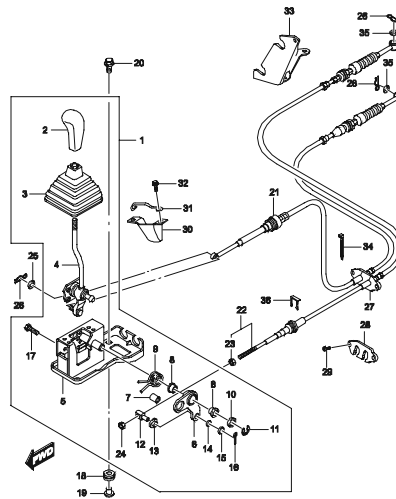
3270 РЕДУКТОР ЗАДНЕГО МОСТА



3261 ПРИВОД ПЕРЕКЛЮЧЕНИЯ ПЕРЕДАЧ (5MT)



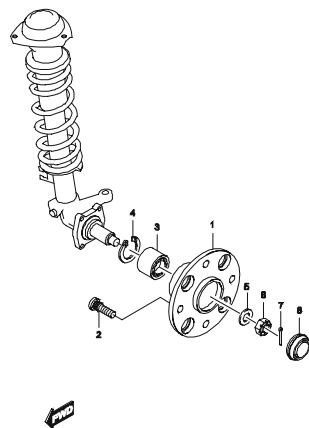
3910 РЫЧАГ ПЕРЕКЛЮЧЕНИЯ ПЕРЕДАЧ



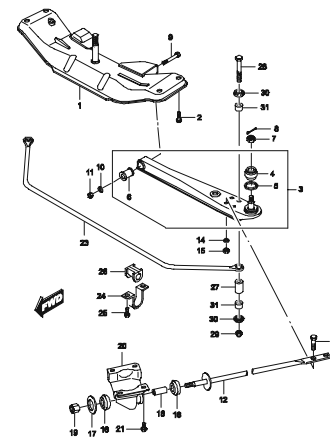
ИДЕНТИФИКАЦИЯ ИЛЛЮСТРАЦИИ

4 ГРУППА

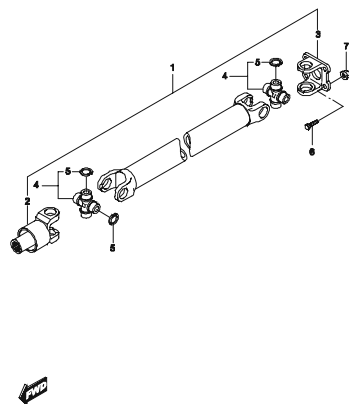
4130 СТУПИЦА КОЛЕСА



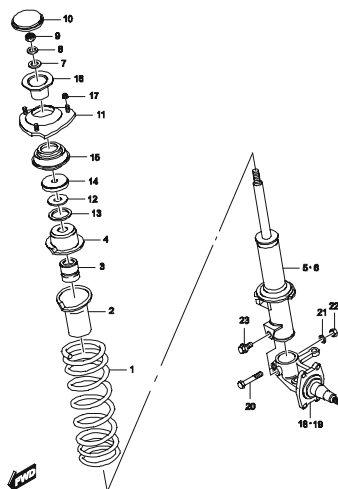
4150 РЫЧАГИ ПЕРЕДНЕЙ ПОДВЕСКИ



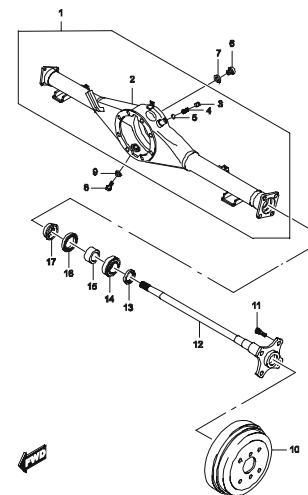
4110 КАРДАННАЯ ПЕРЕДАЧА



4140 ПЕРЕДНЯЯ ПОДВЕСКА

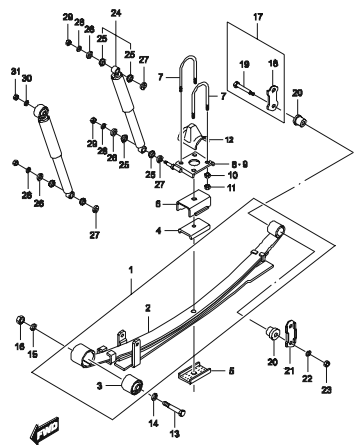


4310 ЗАДНИЙ МОСТ

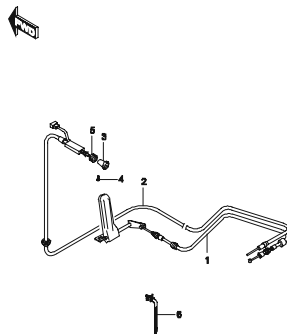


ИДЕНТИФИКАЦИЯ ИЛЛЮСТРАЦИИ

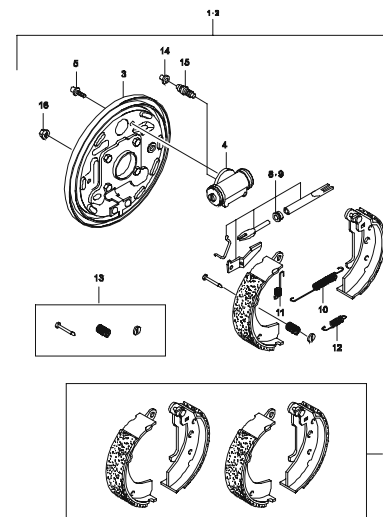
4320 ЗАДНЯЯ ПОДВЕСКА



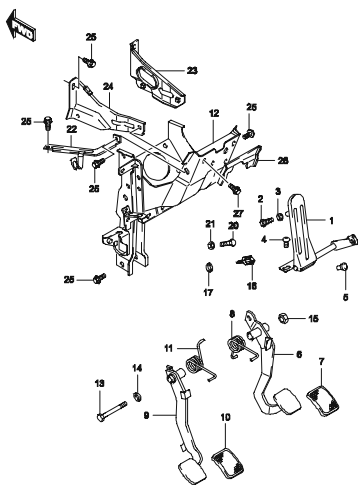
4440 УПРАВЛЕНИЕ КАРБЮРАТОРОМ



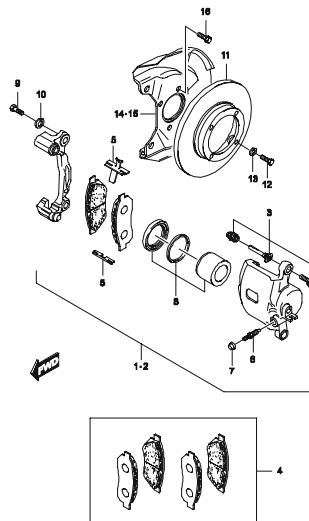
4520 ТОРМОЗНОЙ МЕХАНИЗМ ЗАДНЕГО КОЛЕСА



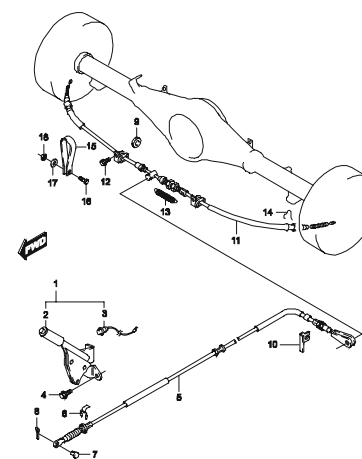
4430 ПЕДАЛИ И КРОНШТЕЙН



4510 СУППОРТ ПЕРЕДНЕГО ТОРМОЗА

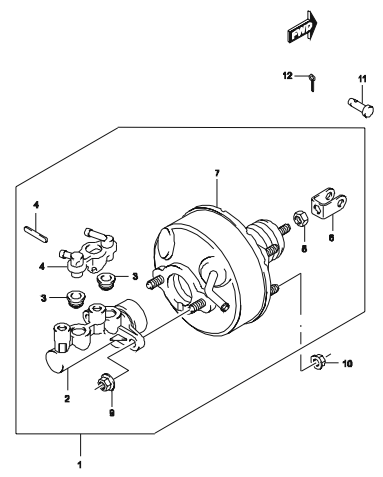


4530 ПРИВОД СТОЯНОЧНОГО ТОРМОЗА

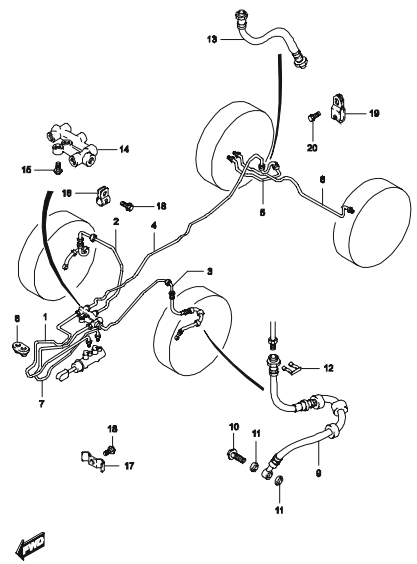


ИДЕНТИФИКАЦИЯ ИЛЛЮСТРАЦИИ

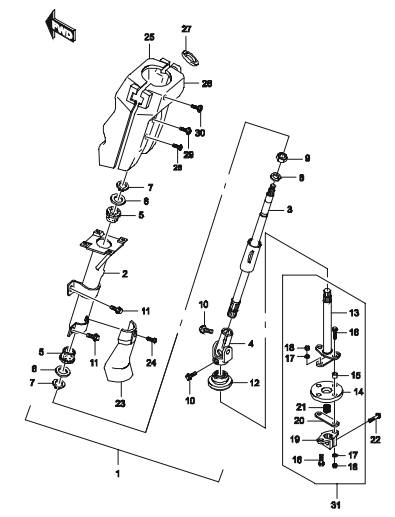
4610 ГИДРОПРИВОД ТОРМОЗА



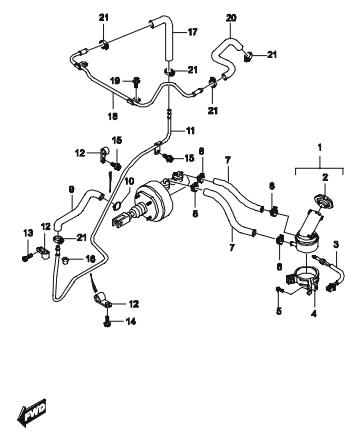
4650 ТОРМОЗНАЯ СИСТЕМА



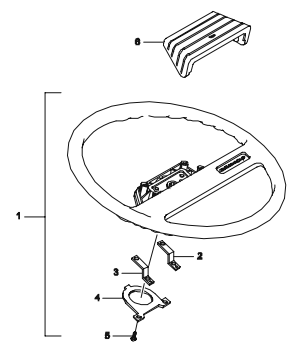
4830 РУЛЕВОЙ ВАЛ



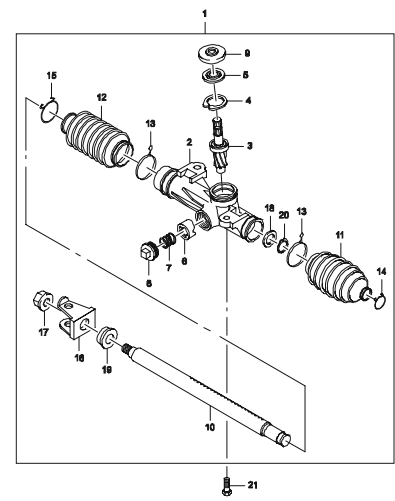
4620 БАЧОК ГИДРОСИСТЕМЫ ТОРМОЗА



4810 РУЛЕВОЕ КОЛЕСО

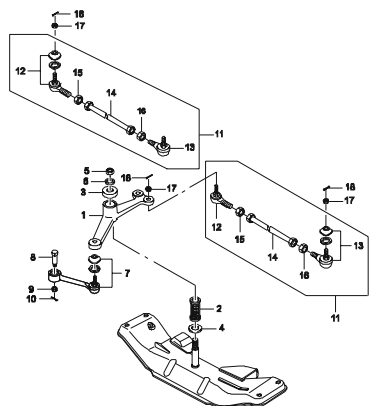


4910 РУЛЕВОЙ МЕХАНИЗМ



ИДЕНТИФИКАЦИЯ ИЛЛЮСТРАЦИИ

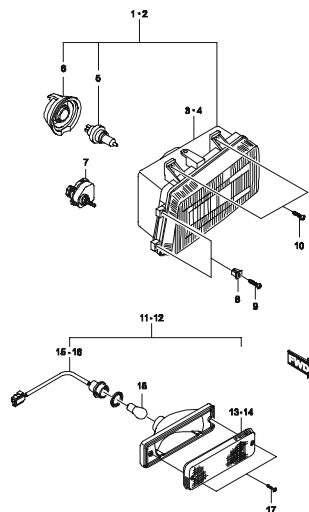
4920 РУЛЕВАЯ ТЯГА



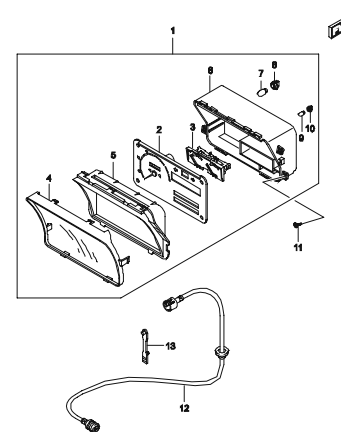
ИДЕНТИФИКАЦИЯ ИЛЛЮСТРАЦИИ

5 ГРУППА

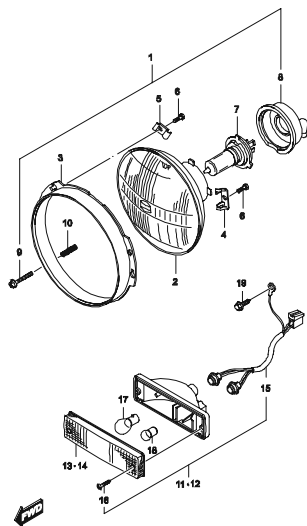
5120 ФАРА II



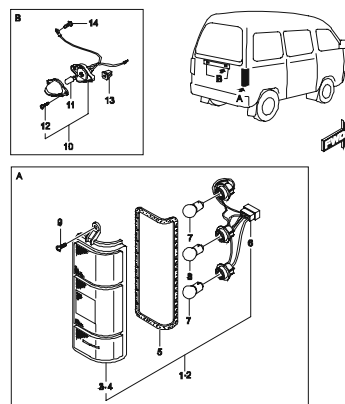
5220 ПАНЕЛЬ ПРИБОРОВ



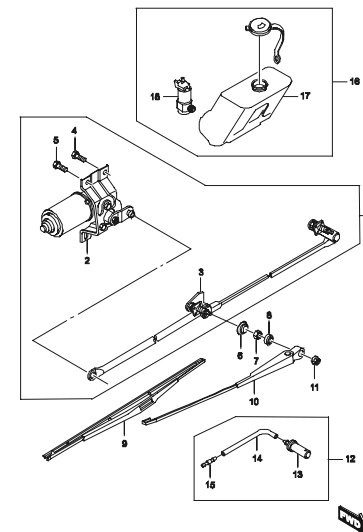
5110 ФАРА I



5140 ФОНАРЬ

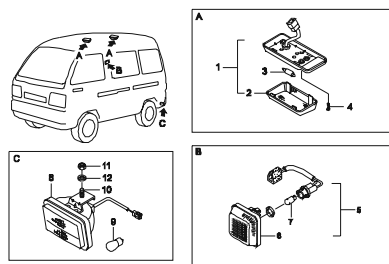


5310 СТЕКЛОЧИСТИТЕЛЬ

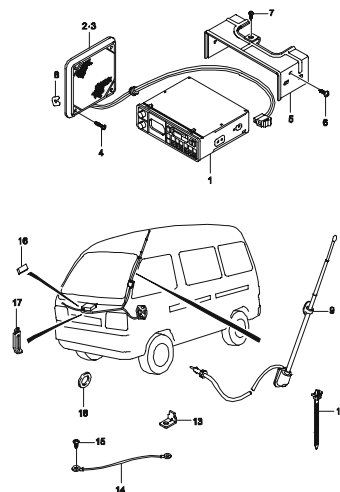


ИДЕНТИФИКАЦИЯ ИЛЛЮСТРАЦИИ

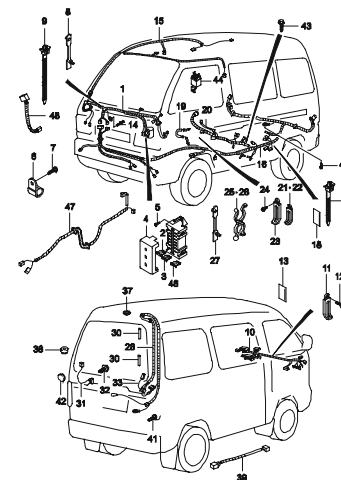
5410 ОСВЕЩЕНИЕ САЛОНА



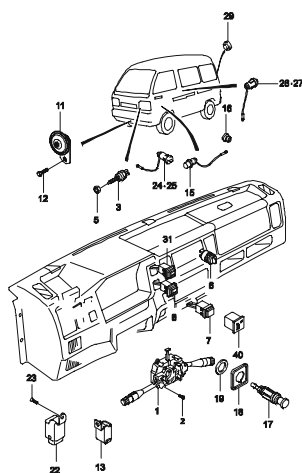
5430 РАДИООБОРУДОВАНИЕ



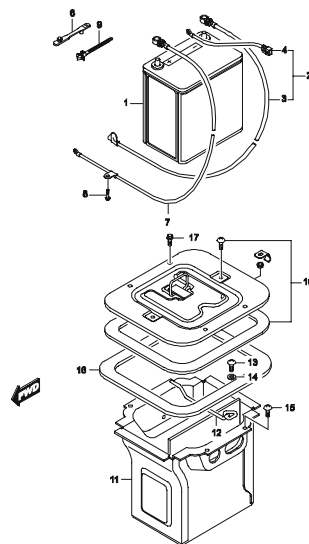
5710 ЭЛЕКТРИЧЕСКАЯ ПРОВОДКА



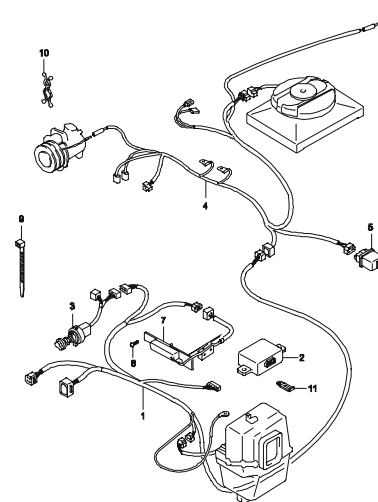
5411 ЭЛЕКТРИЧЕСКИЕ ПРИБОРЫ



5610 АККУМУЛЯТОРНАЯ БАТАРЕЯ



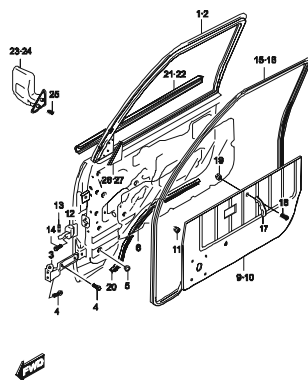
5720 ЭЛЕКТРОПРОВОДКА КОНДИЦИОНЕРА



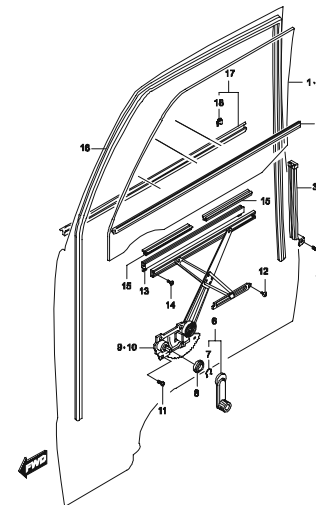
ИДЕНТИФИКАЦИЯ ИЛЛЮСТРАЦИИ

6 ГРУППА

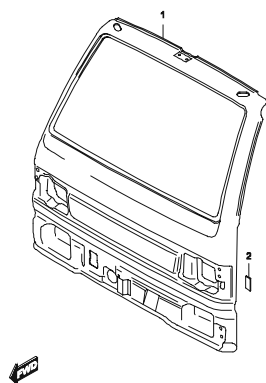
6210 ПЕРЕДНЯЯ ДВЕРЬ



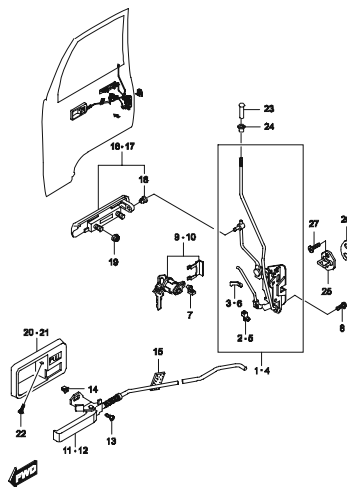
6230 СТЕКЛОПОДЕМНИК ПЕРЕДНЕЙ ДВЕРИ



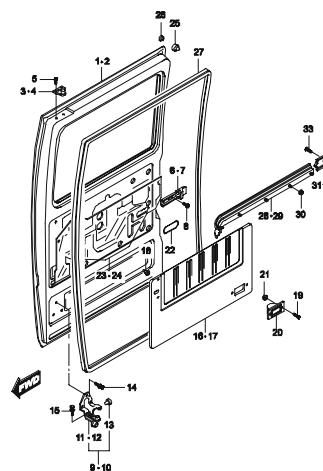
6110 ПЕРЕДНЯЯ ПАНЕЛЬ



6220 ЗАМОК ПЕРЕДНЕЙ ДВЕРИ

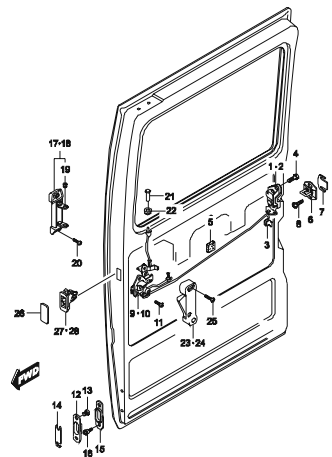


6310 ЗАДНЯЯ ДВЕРЬ

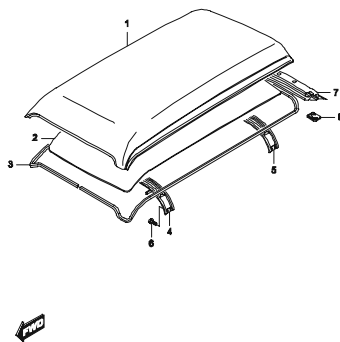


ИДЕНТИФИКАЦИЯ ИЛЛЮСТРАЦИИ

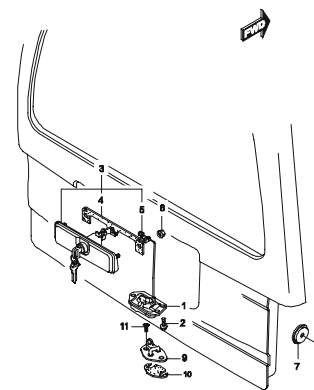
6320 ЗАМОК ЗАДНЕЙ ДВЕРИ



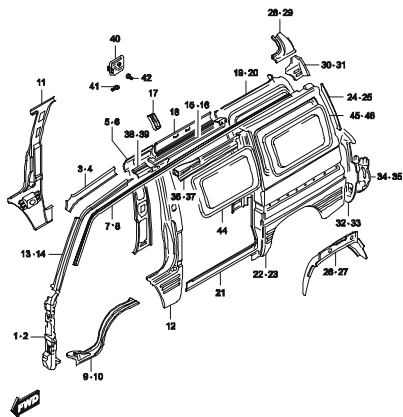
6430 КРЫША



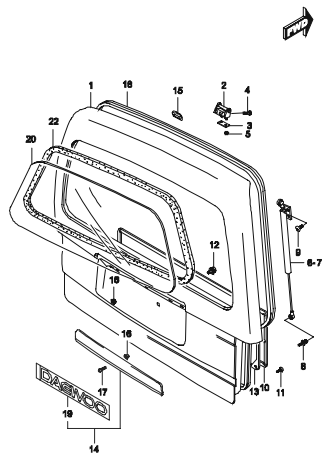
6450 ЗАМОК БАГАЖНОЙ ДВЕРИ



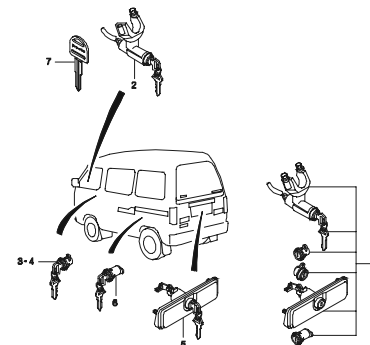
6410 БОКОВИНА



6440 БАГАЖНАЯ ДВЕРЬ



6460 КОМПЛЕКТ ЗАМКОВ



ИДЕНТИФИКАЦИЯ ИЛЛЮСТРАЦИИ

6510 ПАНЕЛЬ ПЕРЕДНЕГО ПОЛА

6530 КРОНШТЕЙНЫ ПОДВЕСКИ

6650 ЭМБЛЕМЫ

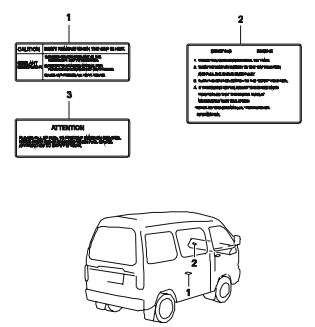
6520 ПАНЕЛЬ ЗАДНЕГО ПОЛА

6640 СТЕКЛА И АКСЕССУАРЫ

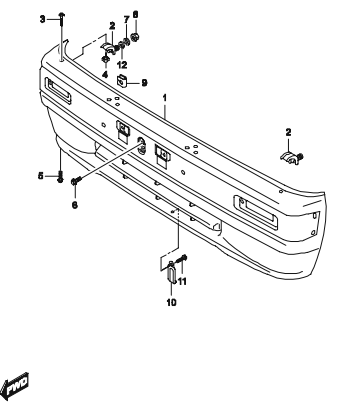
6660 ШИНА И КОЛЕСО

ИДЕНТИФИКАЦИЯ ИЛЛЮСТРАЦИИ

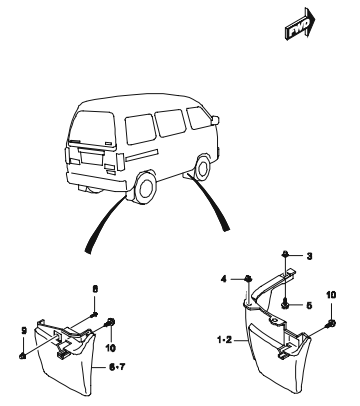
6670 ЯРЛЫКИ И УКАЗАТЕЛИ



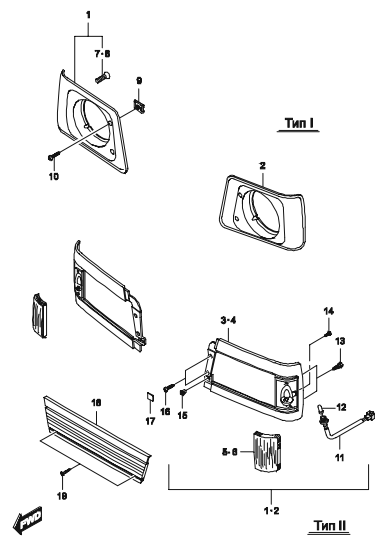
6720 ПЕРЕДНИЙ БАМПЕР



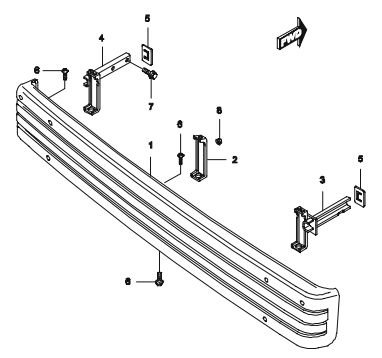
6750 БРЫЗГОВИК



6710 ОБЛИЦОВКА ФАР



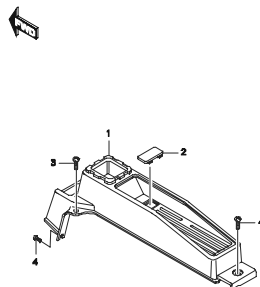
6730 ЗАДНИЙ БАМПЕР



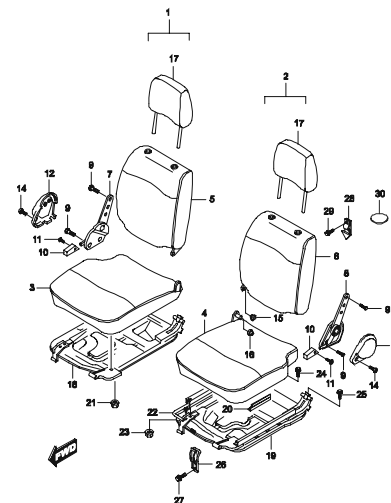
ИДЕНТИФИКАЦИЯ ИЛЛЮСТРАЦИИ

7 ГРУППА

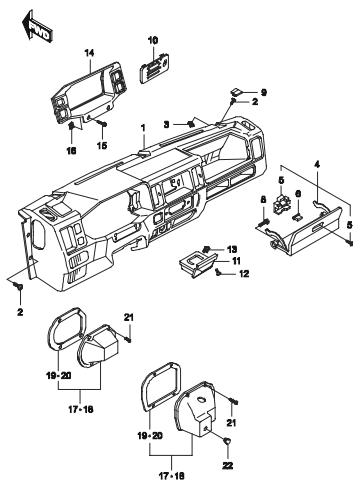
7140 КОНСОЛЬ



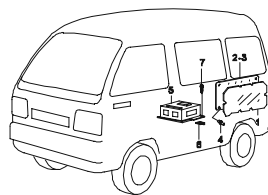
7510 ПЕРЕДНЕЕ СИДЕНИЕ



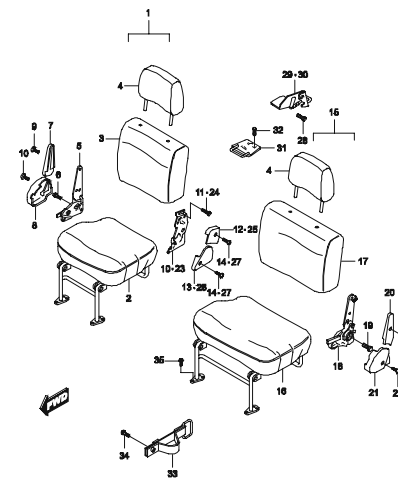
7110 ПАНЕЛЬ ИНСТРУМЕНТОВ



7210 ОБЛИЦОВКА ИНТЕРЬЕРА

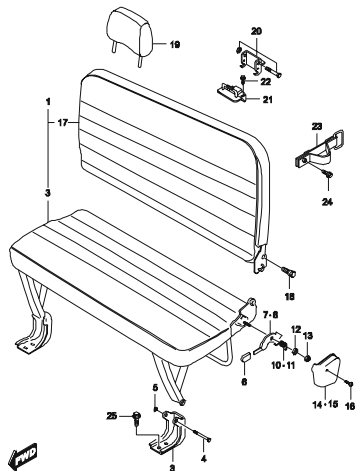


7520 ВТОРОЕ СИДЕНИЕ

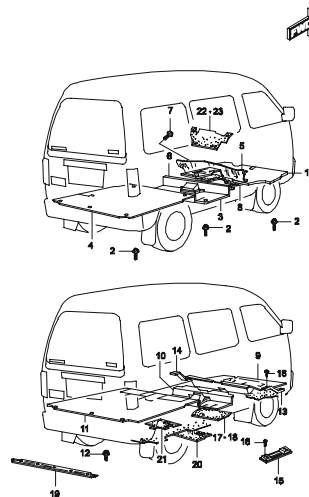


ИДЕНТИФИКАЦИЯ ИЛЛЮСТРАЦИИ

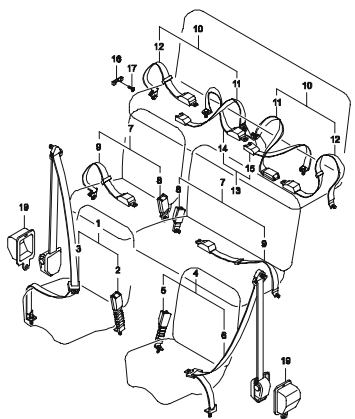
7530 ТРЕТЬЕ СИДЕНИЕ



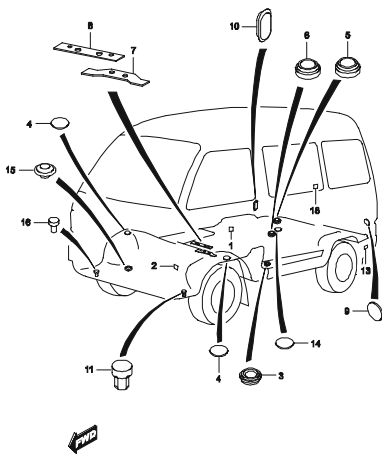
7610 НАСТИЛ ПОЛА САЛОНА



7550 РЕМНИ БЕЗОПАСНОСТИ

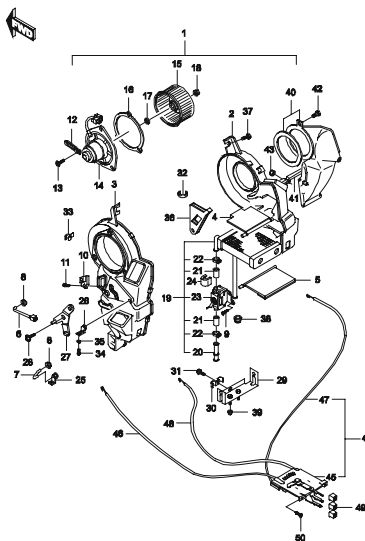


7640 ЗАГЛУШКИ И КРЫШКИ

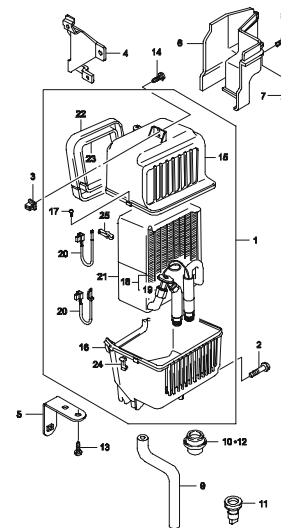


8 ГРУППА

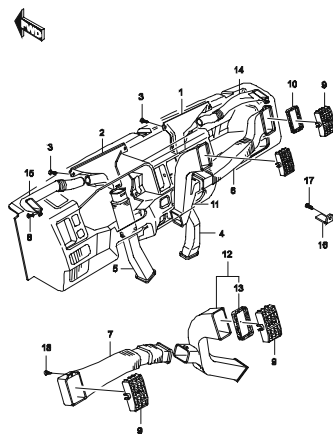
8210 ПЕРЕДНИЙ ОТОПИТЕЛЬ



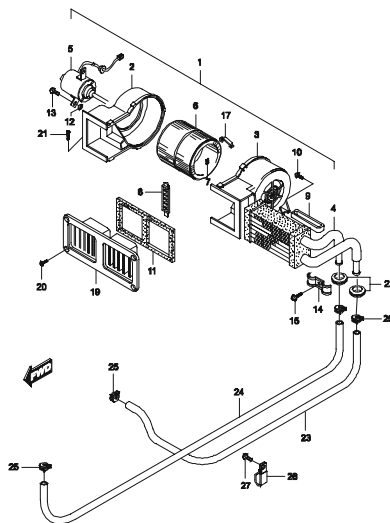
8230 ИСПАРИТЕЛЬ



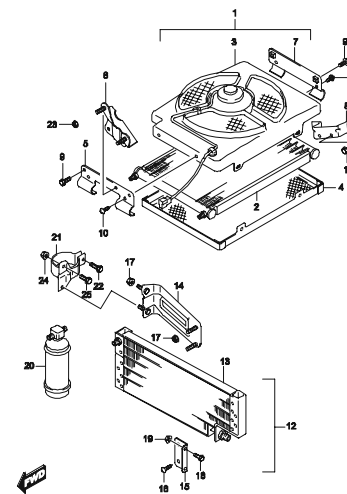
8110 ВОЗДУХОВодНЫЕ КАНАЛЫ



8220 ЗАДНИЙ ОТОПИТЕЛЬ

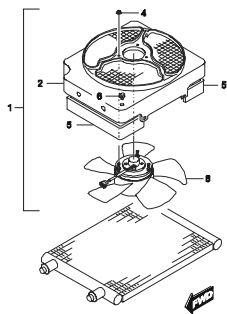


8310 АГРЕГАТЫ КОНДИЦИОНЕРА

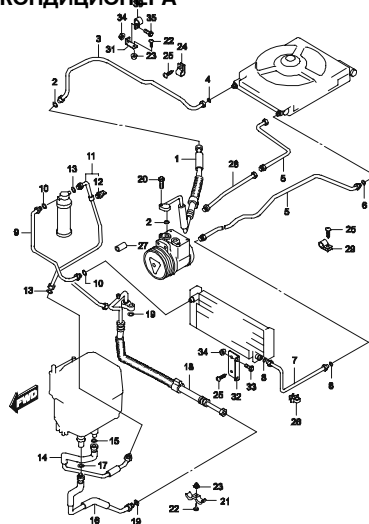


ИДЕНТИФИКАЦИЯ ИЛЛЮСТРАЦИИ

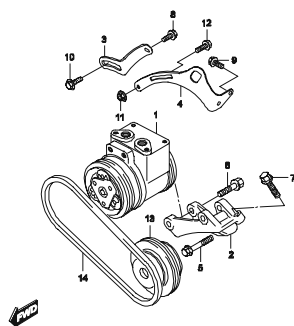
8320 ВЕНТИЛЯТОР КОНДИЦИОНЕРА



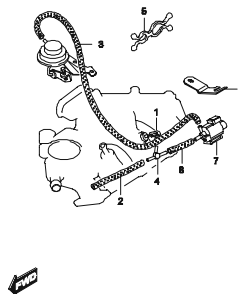
8340 ТРУБОПРОВОДНАЯ СИСТЕМА КОНДИЦИОНЕРА



8330 КОМПРЕССОР



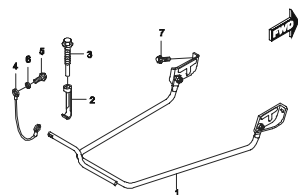
8350 ВАКУУМНЫЕ ТРУБКИ



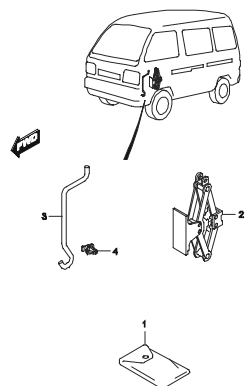
ИДЕНТИФИКАЦИЯ ИЛЛЮСТРАЦИИ

9 ГРУППА

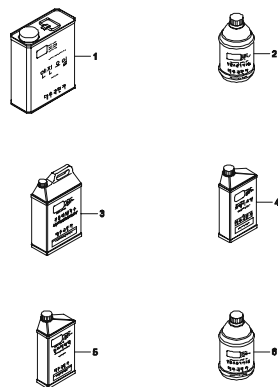
9111 КРЕПЛЕНИЕ ЗАПАСНОГО КОЛЕСА



9110 ИНСТРУМЕНТЫ

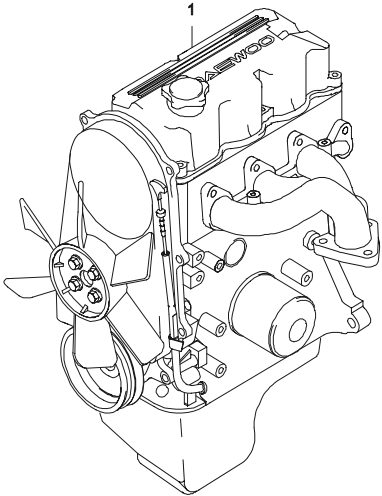


9120 МАСЛА И СПЕЦИАЛЬНЫЕ ЖИДКОСТИ



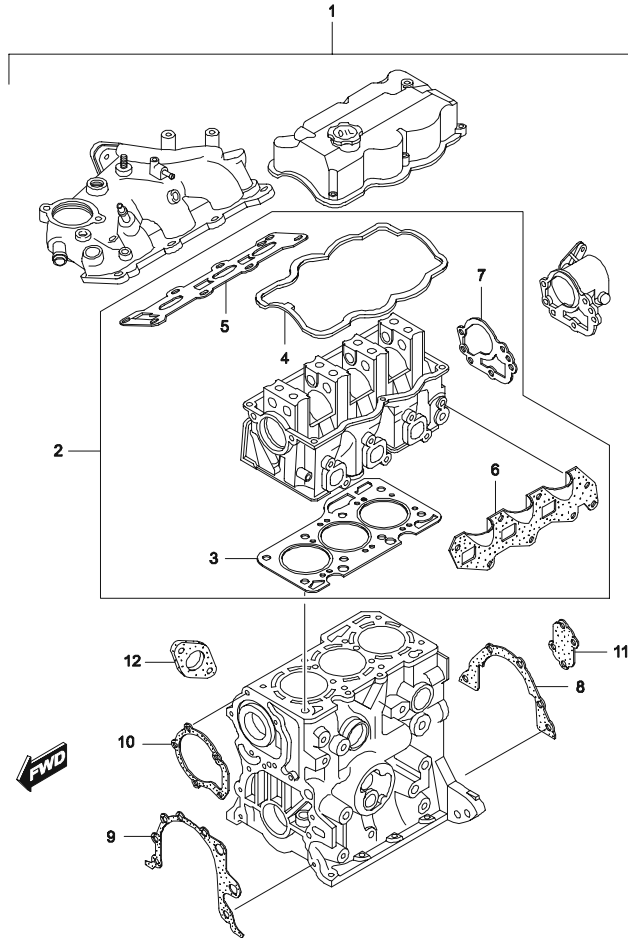
1**ДВИГАТЕЛЬ**

- | | | | |
|------|--------------------------------|------|--------------------|
| 1110 | ДВИГАТЕЛЬ (0.8S) | 1910 | ПОДВЕСКА ДВИГАТЕЛЯ |
| 1140 | КОМПЛЕКТ ПРОКЛАДОК | | |
| 1210 | БЛОК ЦИЛИНДРОВ | | |
| 1220 | КРИВОШИПНО-ШАТУННЫЙ МЕХАНИЗМ | | |
| 1230 | МАСЛЯНЫЙ НАСОС И ПОДДОН | | |
| 1310 | ГОЛОВКА ЦИЛИНДРОВ | | |
| 1320 | ГАЗОРАСПРЕДЕЛИТЕЛЬНЫЙ МЕХАНИЗМ | | |
| 1330 | ЗУБЧАТЫЙ РЕМЕНЬ | | |
| 1610 | РАДИАТОР | | |
| 1650 | СИСТЕМА ОХЛАЖДЕНИЯ | | |
| 1720 | РАСПРЕДЕЛИТЕЛЬ ЗАЖИГАНИЯ | | |
| 1740 | ГЕНЕРАТОР | | |
| 1760 | СТАРТЕР | | |

1110	ДВИГАТЕЛЬ (0.8S) ENGINE UNIT (0.8S)	В З Т	№ ПОЗИЦИИ		НАИМЕНОВАНИЕ							
			НОМЕР ДЕТАЛИ	У Р В	МОДЕЛЬ			Л / П	К О Л	ПРИМЕНЕНИЕ		ПРИМЕЧАНИЕ
					STD	DLX	VAN			С	ПО	
		[01]		(P) ДВИГАТЕЛЬ В СБОРЕ							(A) ENGINE ASSY	
		100S0A80D00-000	01	O	-	S			1	20040401	4MT, WO/AC	
		100S1A80D20	01	O	-	S			1	20040402	4MT, WO/AC	
		94581244	01	O	-	S			1		4MT, WO/AC	
		100S0A80D10-000	01	O	-	-			1		4MT, W/AC	
		100S0A80D20-000	01	-	O	-			1	20040413	5MT, WO/AC	
		100S0A80D20	01	-	O	-			1	20040414 20050613	5MT, WO/AC	
		94581238	01	-	O	-			1	20050614	5MT, WO/AC	
		100S0A80D30-000	01	-	O	-			1	20040406	5MT, W/AC	
		100S0A80D25	01	-	O	-			1	20040407	5MT, W/AC	

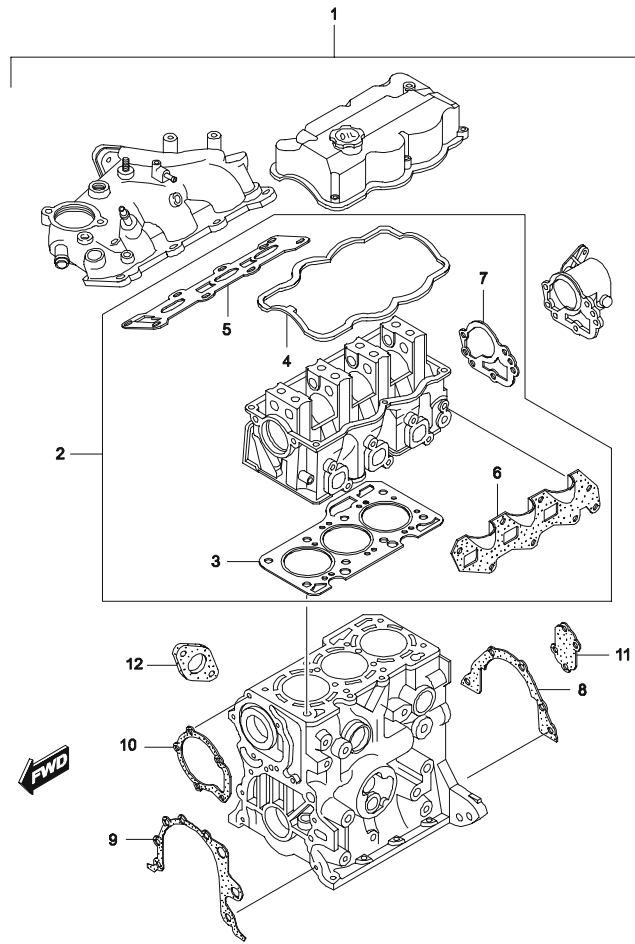
1140

КОМПЛЕКТ ПРОКЛАДОК
GASKET SET-ENGINE



В 3 Т	№ ПОЗИЦИИ		НАИМЕНОВАНИЕ							
	НОМЕР ДЕТАЛИ	У Р В	МОДЕЛЬ			Л / П	К О Л	ПРИМЕНЕНИЕ		ПРИМЕЧАНИЕ
			STD	DLX	VAN			С	ПО	
	[01]	(P) КОМПЛЕКТ ПРОКЛАДОК ДВИГАТЕЛЯ	(A) GASKET SET-ENGINE							
	11140-78820-000	01	S	S	S		1			
	[02]	(P) КОМПЛЕКТ ПРОКЛАДОК БЛОКА ЦИЛИНДРОВ	(A) GASKET SET-CYLINDER HEAD							
	11141-78820-000	02	S	S	S		1			
	[03]	(P) ПРОКЛАДКА ГОЛОВКИ БЛОКА ЦИЛИНДРОВ	(A) GASKET-CYLINDER HEAD							
	11141A78B01-000	03	S	S	S		1	20030130		
Y	94580082	03	S	S	S		1	20030131		
	[04]	(P) ПРОКЛАДКА КРЫШКИ БЛОКА ЦИЛИНДРОВ	(A) GASKET-CYLINDER HEAD COVER							
	11189A78B00-000	03	S	S	S		1	20030130		
Y	94580083	03	S	S	S		1	20030131		
	[05]	(P) ПРОКЛАДКА ВПУСКНОГО КОЛЛЕКТОРА	(A) GASKET-INTAKE MANIFOLD							
	13119A78B00-000	03	S	S	S		1			
	94581512	03	S	S	S		1			
	[06]	(P) ПРОКЛАДКА ВЫПУСКНОГО КОЛЛЕКТОРА	(A) GASKET-EXHAUST MANIFOLD							
	14140A80D00-000	03	S	S	S		1			
	94581718	03	S	S	S		1			
	[07]	(P) ПРОКЛАДКА КОРПУСА РАСПРЕДЕЛИТЕЛЯ ЗАЖИГАНИЯ	(A) GASKET-DISTRIBUTOR CASE							
	11169A78B01-000	03	S	S	S		1	20030130		
Y	94581014	03	S	S	S		1	20030131		
	[08]	(P) ПРОКЛАДКА КОРПУСА САЛЬНИКА	(A) GASKET-OIL SEAL HOUSING							
	11349-73003-000	02	S	S	S		1			
	94580096	02	S	S	S		1			
	[09]	(P) ПРОКЛАДКА МАСЛЯНОГО НАСОСА	(A) GASKET-OIL PUMP CASE							
	16119-78B00-000	02	S	S	S		1			
	94580160	02	S	S	S		1			
	[10]	(P) ПРОКЛАДКА ВОДЯНОГО НАСОСА	(A) GASKET-WATER PUMP							
	17431-73001-000	02	S	S	S		1			
	94580180	02	S	S	S		1			
	[11]	(P) ПРОКЛАДКА ПЛАСТИНЫ БЛОКА ЦИЛИНДРОВ	(A) GASKET-CYLINDER BLOCK PLATE							
	11229-73000-000	02	S	S	S		1	19930219		

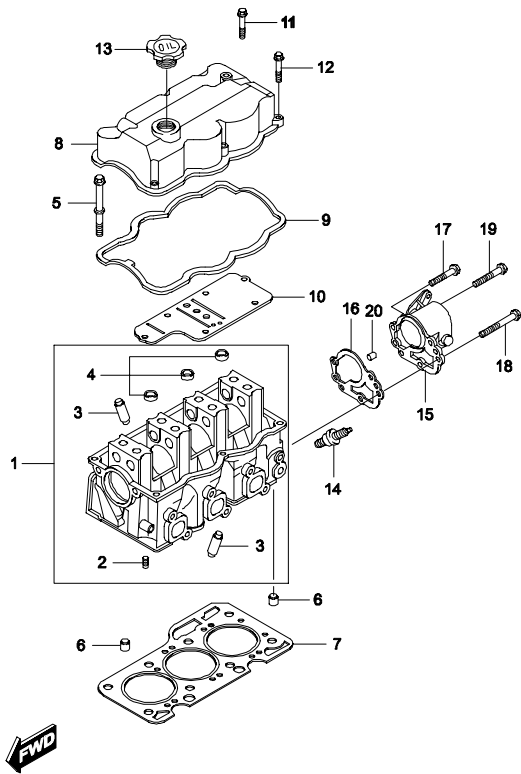
1140 КОМПЛЕКТ ПРОКЛАДОК
GASKET SET-ENGINE



В 3 Т	№ ПОЗИЦИИ		НАИМЕНОВАНИЕ							
	НОМЕР ДЕТАЛИ	У Р В	МОДЕЛЬ			Л / П	К О Л	ПРИМЕНЕНИЕ		ПРИМЕЧАНИЕ
			STD	DLX	VAN			С	ПО	
	[11]		(P) ПРОКЛАДКА ПЛАСТИНЫ БЛОКА ЦИЛИНДРОВ					(A) GASKET-CYLINDER BLOCK PLATE		
Y	96643171	02	S	S	S		1	19930220		
	[12]		(P) ПРОКЛАДКА ВПУСКНОЙ ТРУБКИ					(A) GASKET-WATER INLET PIPE		
	17559-73000-000	02	S	S	S		1			
	94580181	02	S	S	S		1			

1210	БЛОК ЦИЛИНДРОВ ENGINE BLOCK	В 3 Т	№ ПОЗИЦИИ			НАИМЕНОВАНИЕ							
			НОМЕР ДЕТАЛИ	У Р В	МОДЕЛЬ			Л / П	К О Л	ПРИМЕНЕНИЕ		ПРИМЕЧАНИЕ	
					STD	DLX	VAN			С	ПО		
			[01]	(P) ПРОБКА							(A) PLUG-OIL VENTURI		
			11112A73001-000	02	S	S	S		1			20030130	
			11200A80D00-000	01	S	S	S		1			19921126	
			11110A80D01-000	01	S	S	S		1			20001212	
		Y	94581248	01	S	S	S		1		20001213		
		Y	94580078	02	S	S	S		1		20030131		
		Y	94581286	01	S	S	S		1		19921127		
			[02]	(P) ПРОБКА									(A) PLUG
			09241-30002-000	02	S	S	S		3				19930220
		Y	94535662	02	S	S	S		3		19930221		
			[03]	(P) ПРОБКА									(A) PLUG-OIL GALLERY
			09246A05003-000	02	S	S	S		2				19950522 1/8
		Y	94535689	02	S	S	S		2		19950523		1/8
			[04]	(P) ПРОБКА									(A) PLUG-OIL GALLERY
			09246A06002-000	02	S	S	S		3				19920922 1/4
		Y	94535690	02	S	S	S		3		19920923		1/4
			[05]	(P) БОЛТ									(A) BOLT-CRANK BEARING CAP
			11261A78B00-000	02	S	S	S		8				20030201
		Y	94580093	02	S	S	S		8		20030131		
	[06]	(P) ПЛАСТИНА БЛОКА ЦИЛИНДРОВ									(A) PLATE-CYLINDER BLOCK PLATE		
	11221A73000-000	01	S	S	S		1				19930221		
Y	96610587	01	S	S	S		1		19930220				
	[07]	(P) ПРОКЛАДКА ПЛАСТИНЫ БЛОКА ЦИЛИНДРОВ									(A) GASKET-CYLINDER BLOCK PLATE		
	11229-73000-000	01	S	S	S		1				19930221		
Y	96643171	01	S	S	S		1		19930220				
	[08]	(P) ВИНТ									(A) SCREW-CYLINDER BLOCK PLATE		
	02142-06103-000	01	S	S	S		4				19980916		
Y	02142-06100-000	01	S	S	S		4		19980917		19981110		
Y	02146-06100-000	01	S	S	S		4		19981111		20020403		
Y	09126-06005	01	S	S	S		4		20040404		20031008		
	94520456	01	S	S	S		4		20031009				
	[09]	(P) ШТУЦЕР МАСЛЯНОГО ФИЛЬТРА									(A) STAND-OIL FILTER		
	11241A78B02-000	01	S	S	S		1				20030130		

1210 БЛОК ЦИЛИНДРОВ
ENGINE BLOCK

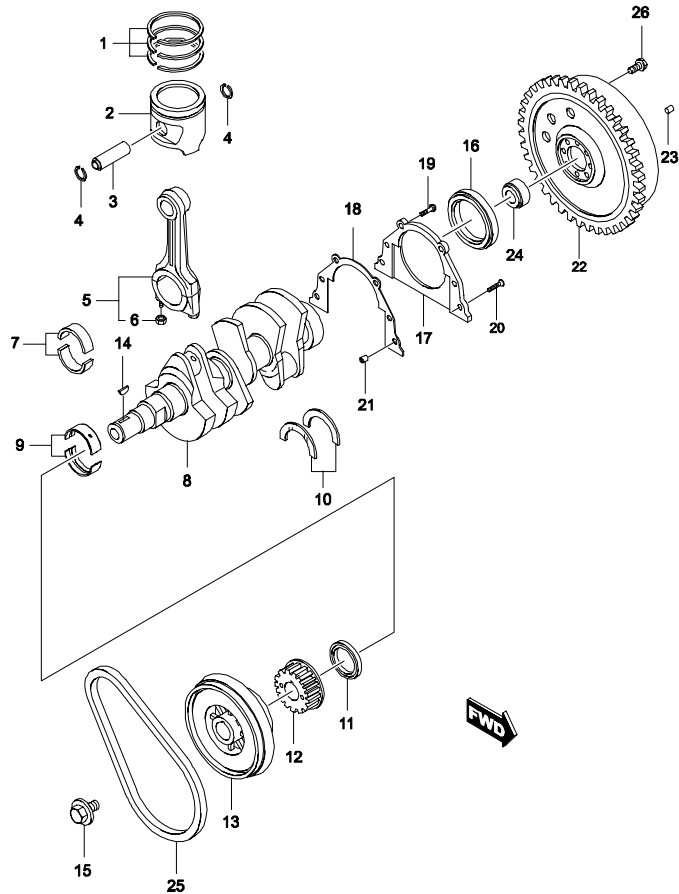


В З Т	№ ПОЗИЦИИ		НАИМЕНОВАНИЕ							
	НОМЕР ДЕТАЛИ	У Р В	МОДЕЛЬ			Л / П	К О Л	ПРИМЕНЕНИЕ		ПРИМЕЧАНИЕ
			STD	DLX	VAN			С	ПО	
	[09]	(P) ФИЛЬТР МАСЛЯНЫЙ							(A) FILTER ASSY-OIL	
	16510A73013-000	01	S	S	S		1			
	16510A73020-000	01	S	S	S		1			
Y	94580091	01	S	S	S		1	20030131		
	96565412	01	S	S	S		1	20010905		
	96570765	01	S	S	S		1			
	[11]	(P) ПРОКЛАДКА КОРПУСА СЦЕПЛЕНИЯ, ВЕРХНЯЯ							(A) PLATE-CLUTCH HOUSING UPPER	
	11311-80D01-000	01	S	S	S		1	20030923		
Y	94581295	01	S	S	S		1	20030924		
	[12]	(P) ПРОКЛАДКА КОРПУСА СЦЕПЛЕНИЯ, НИЖНЯЯ							(A) PLATE COMP-CLUTCH HSG LOWER	
	11320A60C00-000	01	S	S	S		1	20030923		
Y	94581297	01	S	S	S		1	20030924		
	[13]	(P) БОЛТ							(A) BOLT-CLUTCH HOUSING LOWER	
	01954-06103-000	01	S	S	S		2	19981202		
Y	01954-06100-000	01	S	S	S		2	19981203 20010221		
Y	94500364	01	S	S	S		2	20010222		
	[14]	(P) ДАТЧИК ДАВЛЕНИЯ МАСЛА							(A) SWITCH ASSY-OIL PRESS	
	37820A82010-000	01	S	S	S		1	19950331		
Y	94583152	01	S	S	S		1	19950401		

1220	КРИВОШИПНО-ШАТУННЫЙ МЕХАНИЗМ CRANKSHAFT&PISTON	В 3 Т	№ ПОЗИЦИИ		НАИМЕНОВАНИЕ							
			НОМЕР ДЕТАЛИ	У Р В	МОДЕЛЬ			Л / П	К О Л	ПРИМЕНЕНИЕ		ПРИМЕЧАНИЕ
					STD	DLX	VAN			С	ПО	
			[01]	(P) КОЛЬЦА ПОРШНЕВЫЕ, КОМПЛЕКТ	(A) RING SET-PISTON							
			12140A78B10-000	01	S	S	S		3			STD
			94581410	01	S	S	S		3			STD
			12141A78B11-000	02	S	S	S		3			STD
			94581411	02	S	S	S		3			STD
			12142A80C01-000	02	S	S	S		3			STD
			94581412	02	S	S	S		3			STD
			12144A78411-000	02	S	S	S		3			STD
			94581414	02	S	S	S		3			STD
			12140A78B10-025	01	S	S	S		3			O/S(0,25)
			12141A78B11-025	02	S	S	S		3			O/S(0,25)
			12142A80C01-025	02	S	S	S		3			O/S(0,25)
			12144A78411-025	02	S	S	S		3			O/S(0,25)
			12140A78B10-050	01	S	S	S		3			O/S(0,50)
			12141A78B11-050	02	S	S	S		3			O/S(0,50)
			12142A80C01-050	02	S	S	S		3			O/S(0,50)
			12144A78411-050	02	S	S	S		3			O/S(0,50)
			[02]	(P) ПОРШЕНЬ	(A) PISTON							
			12111A78B01-0A0	01	S	S	S		3			STD
			94581407	01	S	S	S		3			STD
			12111A78B01-025	01	S	S	S		3			O/S(0,25)
			94581408	01	S	S	S		3			O/S(0,25)
			12111A78B01-050	01	S	S	S		3			O/S(0,50)
			[03]	(P) ПАЛЕЦ ПОРШНЕВОЙ	(A) PIN-PISTON							
			12151A29001-000	01	S	S	S		3			
			94580111	01	S	S	S		3			
	[04]	(P) КОЛЬЦО СТОПОРНОЕ	(A) CIRCLIP-PISTON									
	09381-16001-000	01	S	S	S		6					
	94535117	01	S	S	S		6					
	[05]	(P) ШАТУН В СБОРЕ	(A) CONNROD ASSY									
	12160A78B00-000	01	S	S	S		3			19970625		
Y	96239602	01	S	S	S		3			19970626		
	[06]	(P) ГАЙКА ШАТУННАЯ	(A) NUT-CONNROD									
	09159A08033-000	02	S	S	S		6					

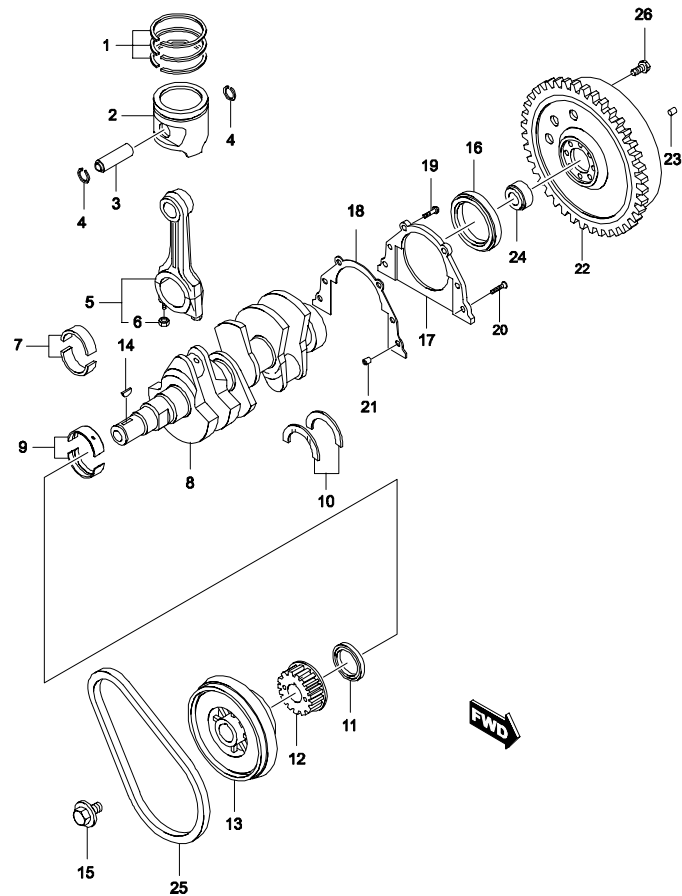
1220	КРИВОШИПНО-ШАТУННЫЙ МЕХАНИЗМ CRANKSHAFT&PISTON	В 3 Т	№ ПОЗИЦИИ		НАИМЕНОВАНИЕ																		
			НОМЕР ДЕТАЛИ	У Р В	МОДЕЛЬ			Л / П	К О Л	ПРИМЕНЕНИЕ		ПРИМЕЧАНИЕ											
					STD	DLX	VAN			С	ПО												
			[06]	(P) ГАЙКА ШАТУННАЯ								(A) NUT-CONNROD											
		94515442	02	S	S	S		6															
					[07]	(P) ВКЛАДЫШ ШАТУННЫЙ								(A) BEARING-CONNROD									
				12181A81051-0A0	01	S	S	S		1					STD								
				94580116	01	S	S	S		1					STD								
				12181A81051-025	01	S	S	S		1					U/S(0,25)								
				94580117	01	S	S	S		1					U/S(0,25)								
				12181A81051-050	01	S	S	S		1					U/S(0,50)								
				94580118	01	S	S	S		1					U/S(0,50)								
				12181A81051-075	01	S	S	S		1					U/S(0,75)								
				94580119	01	S	S	S		1					U/S(0,75)								
				12181A81051-100	01	S	S	S		1					U/S(1,00)								
				94580120	01	S	S	S		1					U/S(1,00)								
							[08]	(P) ВАЛ КОЛЕНЧАТЫЙ								(A) CRANKSHAFT							
						12221A78B01-000	01	S	S	S		1					19970625						
						Y 96352178	01	S	S	S		1					19970626						
									[09]	(P) ВКЛАДЫШ КОРЕННОЙ, КОМПЛЕКТ								(A) BEARING SET-CRANKSHAFT					
								12341A60D00-0A0	01	S	S	S		1					STD				
								94580126	01	S	S	S		1					STD				
								12341A60D00-025	01	S	S	S		1					O/S(0,25)				
											[10]	(P) ПОЛУКОЛЬЦО КОЛЕНВАЛА								(A) BEARING SET-CRANK THRUST			
										12351A82011-000	01	S	S	S		1					STD		
										96562704	01	S	S	S		1					STD		
										12351A82011-012	01	S	S	S		1					O/S(0.125)		
													[11]	(P) САЛЬНИК ПЕРЕДНИЙ КОЛЕНВАЛА								(A) SEAL-CRANKSHAFT FRONT OIL	
												09283-32026-000	01	S	S	S		1					
94535472	01											S	S	S		1							
													[12]	(P) ШКИВ ПРИВОДА РЕМНЯ КОЛЕНВАЛА								(A) PULLEY-CRANK TIMING BELT	
		12631A78B00-000	01									S	S	S		1							
		94580137	01									S	S	S		1							
													[13]	(P) ШКИВ КОЛЕНВАЛА								(A) PULLEY-CRANKSHAFT	
												12611-80D00-000	01	S	S	S		1					WO/AC
												94581442	01	S	S	S		1					WO/AC
												95131-80D00-000	01	O	O	O		1					W/AC

1220 КРИВОШИПНО-ШАТУННЫЙ МЕХАНИЗМ
CRANKSHAFT&PISTON



В 3 Т	№ ПОЗИЦИИ		НАИМЕНОВАНИЕ							
	НОМЕР ДЕТАЛИ	У Р В	МОДЕЛЬ			Л / П	К О Л	ПРИМЕНЕНИЕ		ПРИМЕЧАНИЕ
			STD	DLX	VAN			С	ПО	
	[13] 94588060	(P) ШКИВ КОЛЕНВАЛА 01	O	O	O		1		(A) PULLEY-CRANKSHAFT W/AC	
	[14] 08341-31059-000 94535167	(P) ШПОНКА ШКИВА КОЛЕНВАЛА 01 01	S	S	S		1 1		(A) KEY-CRANKSHAFT PULLEY	
	[15] 12619A60B00-000 94580133	(P) БОЛТ 01 01	S	S	S		1 1		(A) BOLT-CRANK PULLEY	
	[16] 09283-60005-000 94535475	(P) САЛЬНИК ЗАДНИЙ КОЛЕНВАЛА 01 01	S	S	S		1 1		(A) SEAL-CRANKSHAFT REAR OIL	
	[17] 11341A70B01-000 94580095	(P) КОРПУС САЛЬНИКА 01 01	S	S	S		1 1		(A) HOUSING-OIL SEAL	
	[18] 11349-73003-000 94580096	(P) ПРОКЛАДКА КОРПУСА САЛЬНИКА 01 01	S	S	S		1 1		(A) GASKET-OIL SEAL HOUSING	
	[19] 01957-06203-000 94500409	(P) БОЛТ КРЕПЛЕНИЯ КОРПУСА 01 01	S	S	S		4 4		(A) BOLT-OIL SEAL HOUSING	
	[20] 02122-06253-000 94520096	(P) БОЛТ КРЕПЛЕНИЯ КОРПУСА 01 01	S	S	S		2 2		(A) BOLT-OIL SEAL HOUSING	
	[21] 04211-09109-000 94535937	(P) ПАЛЕЦ УСТАНОВОЧНЫЙ 01 01	S	S	S		4 4		(A) PIN-BLOCK SIDE DOWEL	
	[22] 126S2-80D01-000 94581458	(P) МАХОВИК 01 01	S	S	S		1 1		(A) FLYWHEEL SET	
	[23] 04221-06129-000 94535943	(P) ПАЛЕЦ УСТАНОВОЧНЫЙ 02 02	S	S	S		1 1		(A) PIN-DOWEL	
	[24] 12623A70B00-000	(P) ПОДШИПНИК ПЕРВИЧНОГО ВАЛА 02	S	S	S		1		(A) BEARING-INPUT SHAFT	

1220 КРИВОШИПНО-ШАТУННЫЙ МЕХАНИЗМ
CRANKSHAFT&PISTON

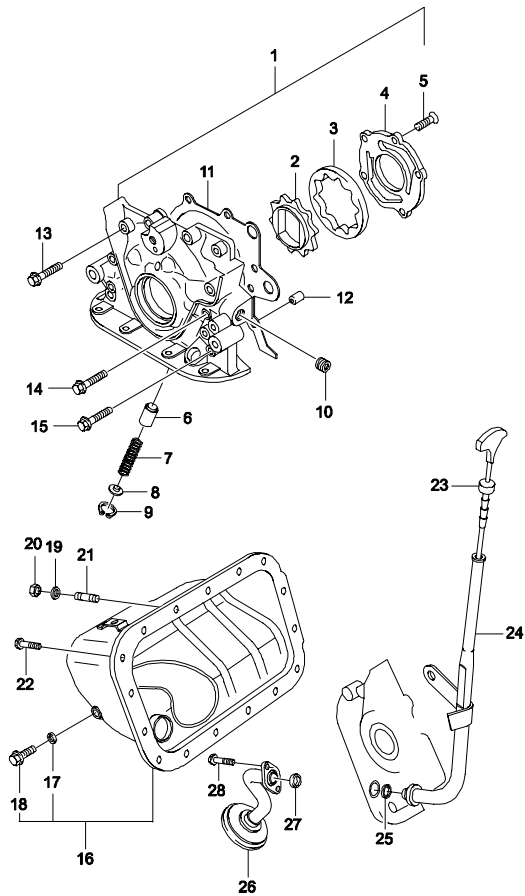


В 3 Т	№ ПОЗИЦИИ		НАИМЕНОВАНИЕ							
	НОМЕР ДЕТАЛИ	У Р В	МОДЕЛЬ			Л / П	К О Л	ПРИМЕНЕНИЕ		ПРИМЕЧАНИЕ
			STD	DLX	VAN			С	ПО	
	[24]	(P) ПОДШИПНИК ПЕРВИЧНОГО ВАЛА						(A) BEARING-INPUT SHAFT		
	94581452	02	S	S	S		1			
	[25]	(P) РЕМЕНЬ ГЕНЕРАТОРА						(A) BELT-ALTERNATOR		
	17521A70D00-000	01	S	S	S		1			
	94581886	01	S	S	S		1			
	[26]	(P) БОЛТ						(A) BOLT-FLYWHEEL		
	09103-10097-000	01	S	S	S		6			
	94501068	01	S	S	S		6			

1230

МАСЛЯНЫЙ НАСОС И ПОДДОН

OIL PUMP&PAN

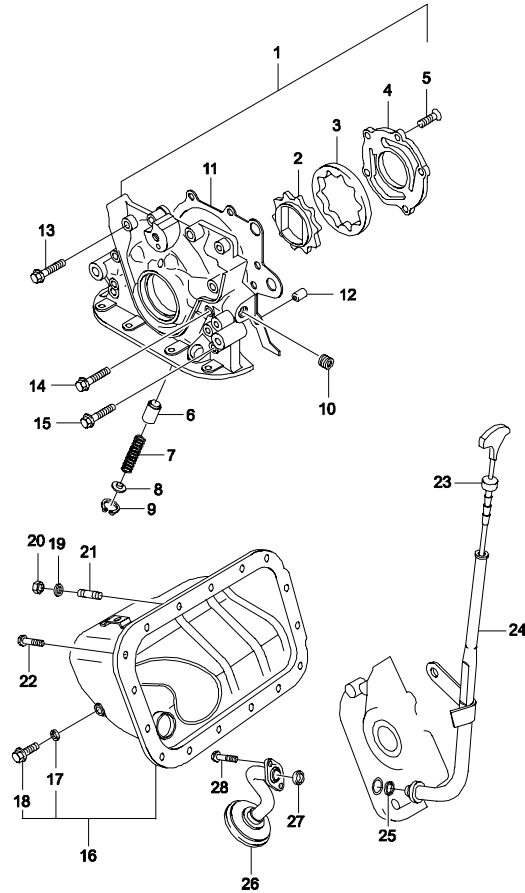


В 3 Т	№ ПОЗИЦИИ		НАИМЕНОВАНИЕ							
	НОМЕР ДЕТАЛИ	У Р В	МОДЕЛЬ			Л / П	К О Л	ПРИМЕНЕНИЕ		ПРИМЕЧАНИЕ
			STD	DLX	VAN			С	ПО	
	[01]	(P) НАСОС МАСЛЯНЫЙ							(A) PUMP ASSY-OIL	
	94580158	02	S	S	S		1			
	16100A70B23-000	02	S	S	S		1			
	[02]	(P) РОТОР ВНУТРЕННИЙ							(A) ROTOR-OIL PUMP INNER	
	16131A70B00-000	03	S	S	S		1			
	94580161	03	S	S	S		1			
	[03]	(P) РОТОР НАРУЖНЫЙ							(A) ROTOR-OIL PUMP OUTER	
	16132A70B00-000	03	S	S	S		1			
	94580162	03	S	S	S		1			
	[04]	(P) КРЫШКА РОТОРА НАСОСА							(A) PLATE-OIL PUMP ROTOR	
	16161A70B00-000	03	S	S	S		1			
	94580165	03	S	S	S		1			
	[05]	(P) ВИНТ							(A) SCREW	
	02122-06168-000	03	S	S	S		5			
	94520094	03	S	S	S		5			
	[06]	(P) КЛАПАН ПЕРЕПУСКНОЙ							(A) VALVE-OIL PUMP RELIEF	
	16151-60A00-000	03	S	S	S		1			
	94580163	03	S	S	S		1			
	[07]	(P) ПРУЖИНА ПЕРЕПУСКНОГО КЛАПАНА							(A) SPRING-OIL RELIEF	
	16152-60A00-000	03	S	S	S		1			
	94580164	03	S	S	S		1			
	[08]	(P) ТАРЕЛКА ПРУЖИНЫ ПЕРЕПУСКНОГО КЛАПАНА							(A) RETAINER-RELIEF VALVE SPRING	
	09169-05011-000	03	S	S	S		1			
	94525247	03	S	S	S		1			
	[09]	(P) КОЛЬЦО СТОПОРНОЕ							(A) CIRCLIP	
	08331-41159-000	03	S	S	S		1			
	94535147	03	S	S	S		1			
	[10]	(P) ПРОБКА							(A) PLUG	
	09246A08004-000	03	S	S	S		1			
	94535691	03	S	S	S		1			
	[11]	(P) ПРОКЛАДКА МАСЛЯНОГО НАСОСА							(A) GASKET-OIL PUMP CASE	
	16119-78B00-000	02	S	S	S		1			
	94580160	02	S	S	S		1			

1230

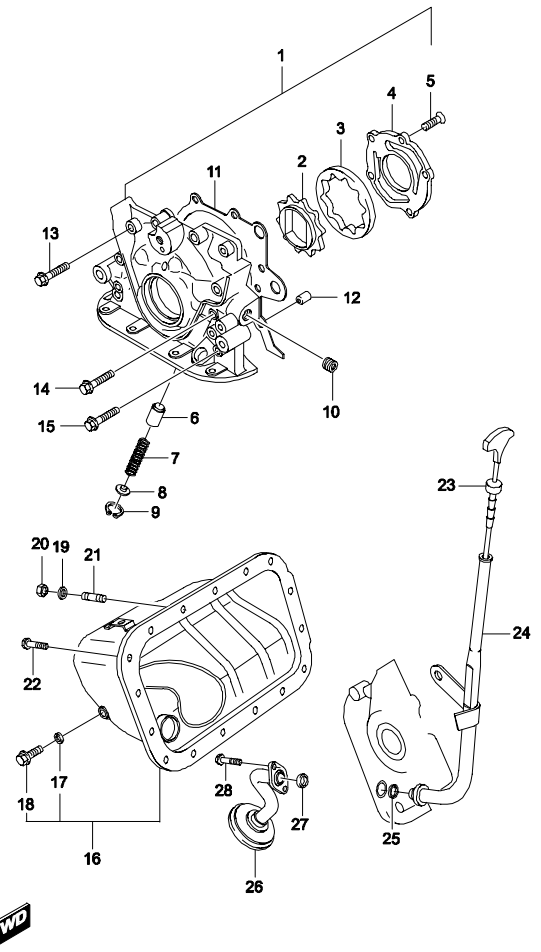
МАСЛЯНЫЙ НАСОС И ПОДДОН

OIL PUMP&PAN



В 3 Т	№ ПОЗИЦИИ		НАИМЕНОВАНИЕ							
	НОМЕР ДЕТАЛИ	У Р В	МОДЕЛЬ			Л / П	К О Л	ПРИМЕНЕНИЕ		ПРИМЕЧАНИЕ
			STD	DLX	VAN			С	ПО	
	[12]	(P) ПАЛЕЦ УСТАНОВОЧНЫЙ							(A) PIN-BLOCK SIDE DOWEL	
	04211-09109-000	01	S	S	S		2			
	94535937	01	S	S	S		2			
	[13]	(P) БОЛТ							(A) BOLT-OIL PUMP CASE	
	01957-06303-000	01	S	S	S		4			
	94500387	01	S	S	S		4			
	[14]	(P) БОЛТ							(A) BOLT-OIL PUMP CASE	
	01957-06353-000	01	S	S	S		2			
	94500418	01	S	S	S		2			
	[15]	(P) БОЛТ							(A) BOLT-OIL PUMP CASE	
	01957-06403-000	01	S	S	S		2			
	94500420	01	S	S	S		2			
	[16]	(P) ПОДДОН ДВИГАТЕЛЯ							(A) PAN SET-OIL	
	115S1-80D01-000	01	S	S	S		1		19950531	
Y	94581333	02	S	S	S		1	19950601		
	[17]	(P) ПРОКЛАДКА ДРЕНАЖНОЙ ПРОБКИ							(A) GASKET-OIL DRAIN PLUG	
	09168A14012-000	02	S	S	S		1		20030130	
Y	94525246	02	S	S	S		1	20030131		
	[18]	(P) ПРОБКА ДРЕНАЖНАЯ							(A) PLUG-OIL DRAIN	
	11520A78B00-000	02	S	S	S		1		20030130	
Y	94535699	02	S	S	S		1	20030131		
	[19]	(P) ШАЙБА СТОПОРНАЯ							(A) LOCK WASHER-OIL PAN	
	08321-21063-000	01	S	S	S		2		20030130	
Y	94525011	01	S	S	S		2	20030131		
	[20]	(P) ГАЙКА КРЕПЛЕНИЯ КАРТЕРА							(A) NUT-OIL PAN	
	08310-11063-000	01	S	S	S		2		20030130	
Y	94515117	01	S	S	S		2	20030131		
	[21]	(P) ШПИЛЬКА							(A) BOLT-OIL PAN STUD	
	01411-06123-000	01	S	S	S		2		20030130	
Y	94500263	01	S	S	S		2	20030131		
	[22]	(P) БОЛТ							(A) BOLT-OIL PAN	
	09117A06033-000	01	S	S	S		14		20030130	
Y	94501504	01	S	S	S		14	20030131		
	[23]	(P) ЩУП УРОВНЯ МАСЛА							(A) GAUGE COMP-OIL LEVEL	

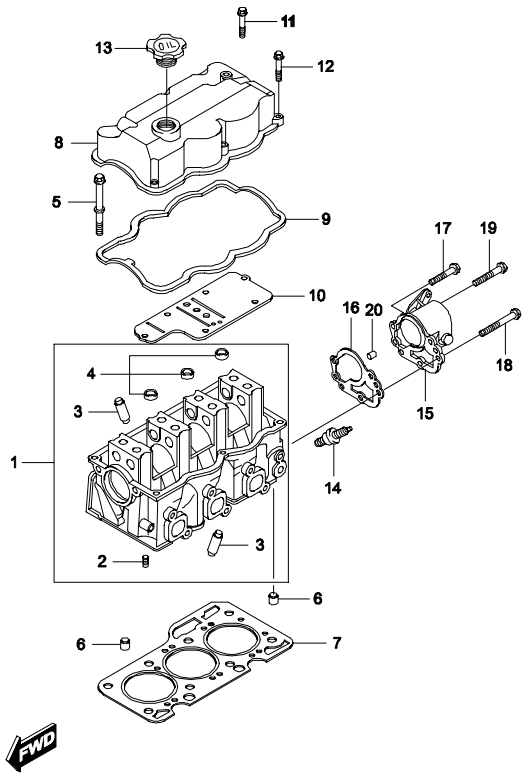
1230 МАСЛЯНЫЙ НАСОС И ПОДДОН
OIL PUMP&PAN



В З Т	№ ПОЗИЦИИ		НАИМЕНОВАНИЕ							
	НОМЕР ДЕТАЛИ	У Р В	МОДЕЛЬ			Л / П	К О Л	ПРИМЕНЕНИЕ		ПРИМЕЧАНИЕ
			STD	DLX	VAN			С	ПО	
	[23]	(P) ЩУП УРОВНЯ МАСЛА							(A) GAUGE COMP-OIL LEVEL	
	16910A80D00-000	01	S	S	S		1	20030923		
Y	94581852	01	S	S	S		1	20030924		
	[24]	(P) НАПРАВЛЯЮЩАЯ ЩУПА							(A) GUIDE COMP-OIL LEVEL GAUGE	
	16930A80D01-000	01	S	S	S		1	19930610		
Y	94581856	01	S	S	S		1	19930611		
	[25]	(P) САЛЬНИК							(A) O-RING-OIL LEVEL GAUGE GUIDE	
	09280-10015-000	01	S	S	S		1	19930219		
Y	94535495	01	S	S	S		1	19930220		
	[26]	(P) МАСЛОПРИЕМНИК							(A) STRAINER COMP-OIL PUMP	
	16520A80D00-000	01	S	S	S		1	19930219		
Y	94581844	01	S	S	S		1	19930220		
	[27]	(P) САЛЬНИК МАСЛОПРИЕМНИКА							(A) O-RING-OIL STRAINER	
	09280-16005-000	01	S	S	S		1	19930219		
Y	94535506	01	S	S	S		1	19930220		
	[28]	(P) БОЛТ							(A) BOLT-OIL STRAINER	
	01937-06163-000	01	S	S	S		2	20010221		
Y	94500206	01	S	S	S		2	20010222		

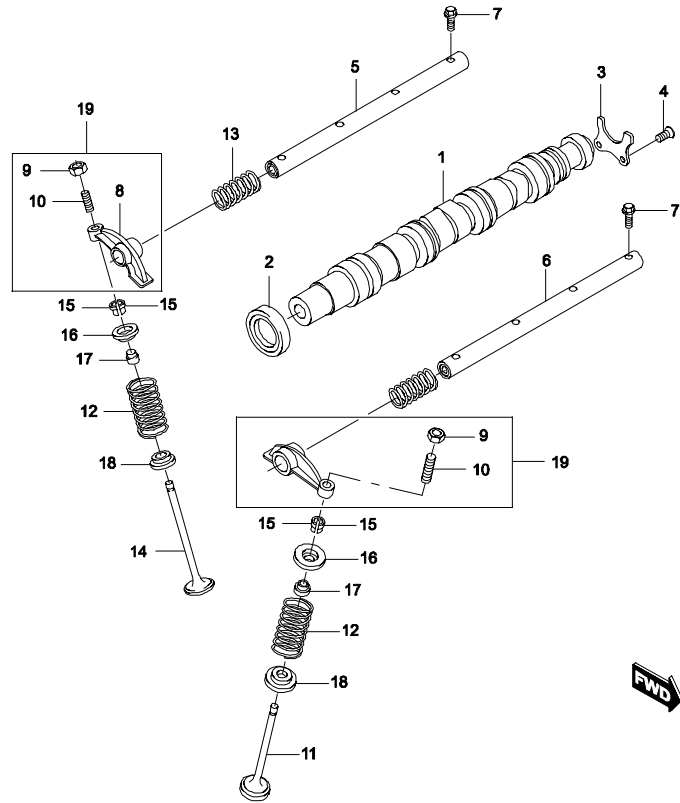
1310	ГОЛОВКА ЦИЛИНДРОВ CYLINDER HEAD	№ ПОЗИЦИИ		НАИМЕНОВАНИЕ								
		НОМЕР ДЕТАЛИ	У Р В	МОДЕЛЬ			Л / П	К О Л	ПРИМЕНЕНИЕ		ПРИМЕЧАНИЕ	
				STD	DLX	VAN			С	ПО		
		[03]	(P) НАПРАВЛЯЮЩАЯ КЛАПАНА							(A) GUIDE-VALVE		
	Y	11115A70B00-000	02	S	S	S			6		20030130	
		94580080	02	S	S	S			6		20030131	
		[04]	(P) ПРОБКА								(A) PLUG	
	Y	09241A20002-000	02	S	S	S			3		19930220	
		94535667	02	S	S	S			3		19930221	
		[05]	(P) БОЛТ								(A) BOLT-CYLINDER HEAD	
	Y	11117A78B00-000	01	S	S	S			8		20030130	
		94580081	01	S	S	S			8		20030131	
		[06]	(P) ПАЛЕЦ УСТАНОВОЧНЫЙ								(A) PIN-CYLINDER HEAD DOWEL	
	Y	04211-13189-000	01	S	S	S			2		19930620	
		94535940	01	S	S	S			2		19930621	
		[07]	(P) ПРОКЛАДКА ГОЛОВКИ БЛОКА ЦИЛИНДРОВ								(A) GASKET-CYLINDER HEAD	
Y	11141A78B01-000	01	S	S	S			1		20030130		
	94580082	01	S	S	S			1		20030131		
	[08]	(P) КРЫШКА ГОЛОВКИ БЛОКА ЦИЛИНДРОВ								(A) COVER SET-CYLINDER HEAD		
Y	111S1-80D01-000	01	S	S	S			1		20030911		
	96612616	01	S	S	S			1		20030912		
	[09]	(P) ПРОКЛАДКА КРЫШКИ БЛОКА ЦИЛИНДРОВ								(A) GASKET-CYLINDER HEAD COVER		
Y	11189A78B00-000	02	S	S	S			1		20030130		
	94580083	02	S	S	S			1		20030131		
	[10]	(P) ПЛАСТИНА СЕПАРАТОРНАЯ								(A) PLATE-BREATHER		
Y	11172A78B00-000	02	S	S	S			1		19941215		
	94581273	02	S	S	S			1		19941216		
	[11]	(P) БОЛТ								(A) BOLT-CYLINDER HEAD COVER		
Y	07120-06255-000	01	S	S	S			1		20010221 №1		
	94500739	01	S	S	S			1		20010222 №1		
	[12]	(P) БОЛТ								(A) BOLT-CYLINDER HEAD COVER		
Y	07120-06355-000	01	S	S	S			5		20010221 №2		
	94500741	01	S	S	S			5		20010222 №2		
	[13]	(P) КРЫШКА МАСЛОЗАЛИВНОЙ ГОРЛОВИНЫ								(A) CAP COMP-OIL FILLER		
	16920A86501-000	01	S	S	S			1		19930902		

1310	ГОЛОВКА ЦИЛИНДРОВ CYLINDER HEAD	№ ПОЗИЦИИ		НАИМЕНОВАНИЕ								
		В 3 Т	НОМЕР ДЕТАЛИ	У Р В	МОДЕЛЬ			Л / П	К О Л	ПРИМЕНЕНИЕ		ПРИМЕЧАНИЕ
					STD	DLX	VAN			С	ПО	
			[13]		(P) КРЫШКА МАСЛОЗАЛИВНОЙ ГОРЛОВИНЫ						(A) CAP COMP-OIL FILLER	
		Y	94581853	01	S	S	S			1	19930903	
			[14]		(P) СВЕЧА ЗАЖИГАНИЯ						(A) PLUG-SPARK	
			09482-00450-000	01	S	S	S			3	19980805	CHAMPION RN11YC
		Y	96503395	01	S	S	S			3	19980806	BOSCH WR8
			[15]		(P) КОРПУС РАСПРЕДЕЛИТЕЛЯ ЗАЖИГАНИЯ						(A) CASE-DISTRIBUTOR	
			11161-80D00-000	01	S	S	S			1	19930219	
		Y	94581264	01	S	S	S			1	19930220	
			[16]		(P) ПРОКЛАДКА						(A) GASKET-DISTRIBUTOR CASE	
			11169A78B01-000	01	S	S	S			1	20030130	
		Y	94581014	01	S	S	S			1	20030131	
			[17]		(P) БОЛТ						(A) BOLT-DISTRIBUTOR CASE	
			01517-06200-000	01	S	S	S			1	20010221	
		Y	94500409	01	S	S	S			1	20010222	
			[18]		(P) БОЛТ						(A) BOLT-DISTRIBUTOR CASE	
			09103-06070-000	01	S	S	S			3	19930219	
		Y	94500930	01	S	S	S			3	19930220	
			[19]		(P) БОЛТ						(A) BOLT-DISTRIBUTOR CASE	
			01517-06753-000	01	S	S	S			1	20010221	
		Y	94500428	01	S	S	S			1	20010222	
			[20]		(P) ПАЛЕЦ УСТАНОВОЧНЫЙ						(A) PIN-DOWEL	
			04221-08129-000	01	S	S	S			2	19960210	
		Y	94535944	01	S	S	S			2	19960211	



1320

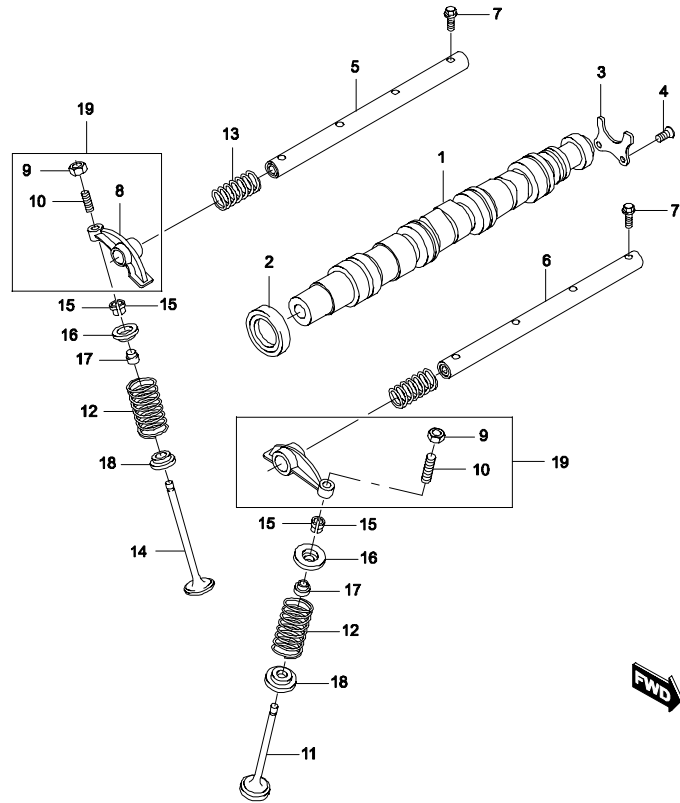
ГАЗОРАСПРЕДЕЛИТЕЛЬНЫЙ МЕХАНИЗМ
CAM SHAFT



В 3 Т	№ ПОЗИЦИИ		НАИМЕНОВАНИЕ							
	НОМЕР ДЕТАЛИ	У Р В	МОДЕЛЬ			Л / П	К О Л	ПРИМЕНЕНИЕ		ПРИМЕЧАНИЕ
			STD	DLX	VAN			С	ПО	
	[01]	(P) ВАЛ РАСПРЕДЕЛИТЕЛЬНЫЙ							(A) CAMSHAFT COMP	
	12710-80D02-000	01	S	S	S		1			
	94581462	01	S	S	S		1			
	[02]	(P) САЛЬНИК РАСПРЕДВАЛА							(A) SEAL-CAMSHAFT OIL	
	09283-32026-000	01	S	S	S		1			
	94535472	01	S	S	S		1			
	[03]	(P) ПЛАСТИНА УПОРНАЯ РАСПРЕДВАЛА							(A) PLATE-CAMSHAFT THRUST	
	12749A78B00-000	01	S	S	S		1			
	94580138	01	S	S	S		1			
	[04]	(P) ВИНТ							(A) SCREW-CAMSHAFT THRUST PLATE	
	02122-06128-000	01	S	S	S		2			
	94520091	01	S	S	S		2			
	[05]	(P) ОСЬ ВПУСКНЫХ КЛАПАННЫХ КОРОМЫСЕЛ							(A) SHAFT COMP-INTAKE ROCKER ARM	
	12860A78B01-000	01	S	S	S		1			
	94581480	01	S	S	S		1			
	[06]	(P) ОСЬ ВЫПУСКНЫХ КЛАПАННЫХ КОРОМЫСЕЛ							(A) SHAFT COMP-EXHAUST ROCKER ARM	
	12870A78B01-000	01	S	S	S		1			
	94581482	01	S	S	S		1			
	[07]	(P) БОЛТ							(A) BOLT-ROCKER ARM SHAFT	
	01957-06123-000	01	S	S	S		8			
	94500400	01	S	S	S		8			
	[08]	(P) КОРОМЫСЛО КЛАПАННОЕ							(A) ARM-VALVE ROCKER	
	12841A60C00-000	02	S	S	S		6			
	94580141	02	S	S	S		6			
	[09]	(P) ГАЙКА РЕГУЛИРОВОЧНАЯ							(A) NUT-VALVE ADJUSTING	
	09159A07002-000	02	S	S	S		6			
	94515441	02	S	S	S		6			
	[10]	(P) ВИНТ РЕГУЛИРОВОЧНЫЙ							(A) SCREW-VALVE ADJUSTING	
	12848A73000-000	02	S	S	S		6			
	94580142	02	S	S	S		6			
	[11]	(P) КЛАПАН ВЫПУСКНОЙ							(A) VALVE-EXHAUST	
	12915A78B01-000	01	S	S	S		3			

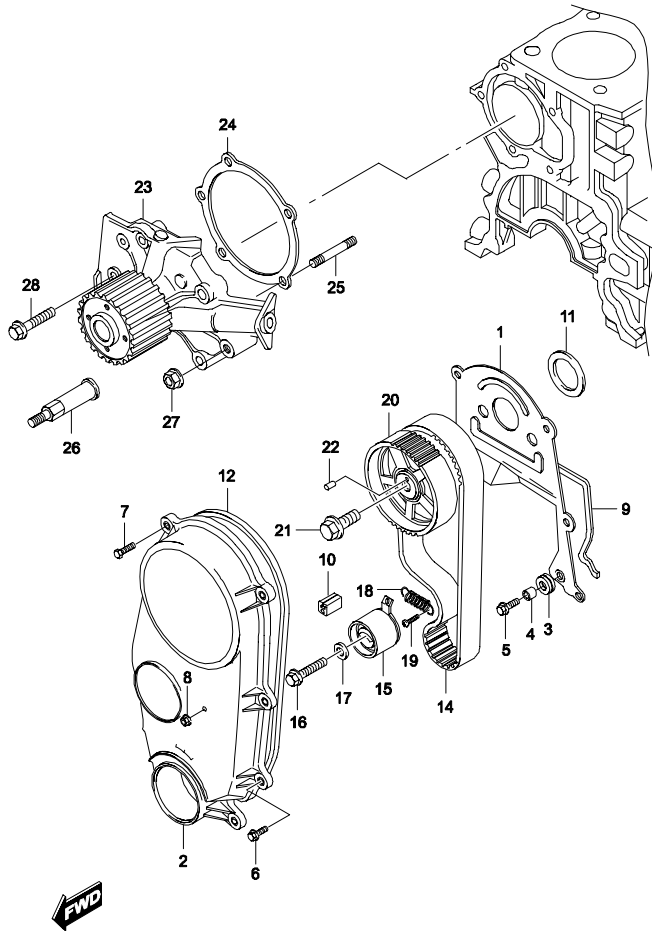
1320

ГАЗОРАСПРЕДЕЛИТЕЛЬНЫЙ МЕХАНИЗМ
CAM SHAFT



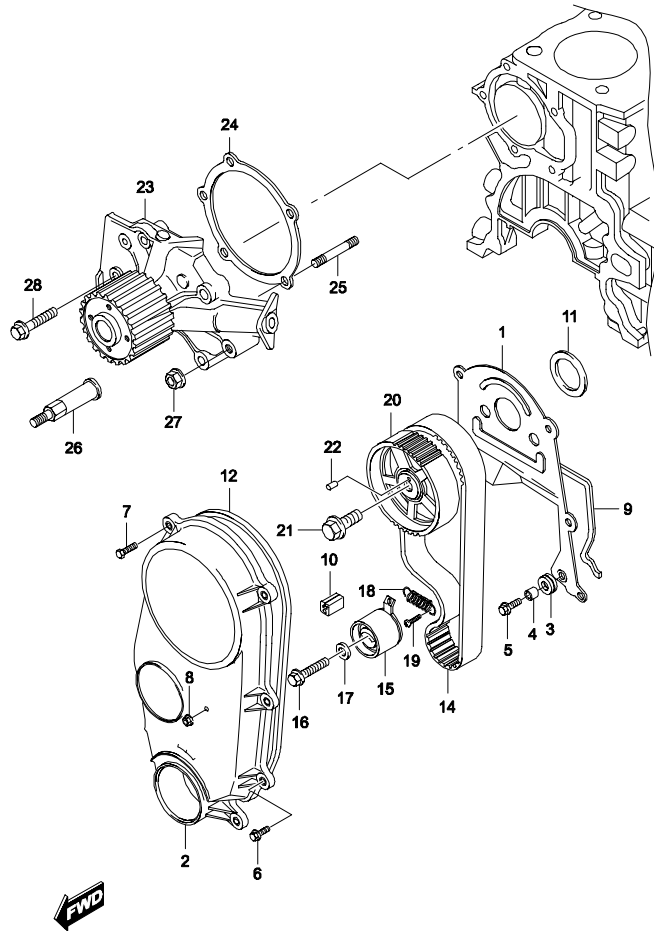
В 3 Т	№ ПОЗИЦИИ		НАИМЕНОВАНИЕ							
	НОМЕР ДЕТАЛИ	У Р В	МОДЕЛЬ			Л / П	К О Л	ПРИМЕНЕНИЕ		ПРИМЕЧАНИЕ
			STD	DLX	VAN			С	ПО	
	[11]	(P) КЛАПАН ВЫПУСКНОЙ							(A) VALVE-EXHAUST	
	94581487	01	S	S	S		3			
	[12]	(P) ПРУЖИНА КЛАПАНА							(A) SPRING-VALVE	
	12921A70B00-000	01	S	S	S		6			
	94580147	01	S	S	S		6			
	[13]	(P) ПРУЖИНА КОРОМЫСЛА							(A) SPRING-ROCKER ARM	
	12891A73002-000	01	S	S	S		6			
	94580143	01	S	S	S		6			
	[14]	(P) КЛАПАН ВПУСКНОЙ							(A) VALVE-INTK	
	12911-78B00-000	01	S	S	S		3			
	94580146	01	S	S	S		3			
	[15]	(P) СУХАРИК КЛАПАНА							(A) COTTER-VALVE	
	12932-24400-000	01	S	S	S		12			
	94580149	01	S	S	S		12			
	[16]	(P) ТАРЕЛКА ПРУЖИНЫ КЛАПАНА							(A) RETAINER-VALVE SPRING	
	12931A60B00-000	01	S	S	S		6			
	94580148	01	S	S	S		6			
	[17]	(P) САЛЬНИК КЛАПАНА							(A) SEAL-VALVE STEM	
	09289-05013-000	01	S	S	S		6			
	94535482	01	S	S	S		6			
	[18]	(P) СЕДЛО ПРУЖИНЫ КЛАПАНА							(A) SEAT-VALVE SPRING	
	12933-86510-000	01	S	S	S		6			
	94580150	01	S	S	S		6			
	[19]	(P) КОМПЛЕКТ КЛАПАННЫХ КОРОМЫСЕЛ							(A) ARM SET-VALVE ROCKER	
	128S1-60C00-000	01	S	S	S		1			
	94580144	01	S	S	S		1			

1330 ЗУБЧАТЫЙ РЕМЕНЬ
TIMING BELT



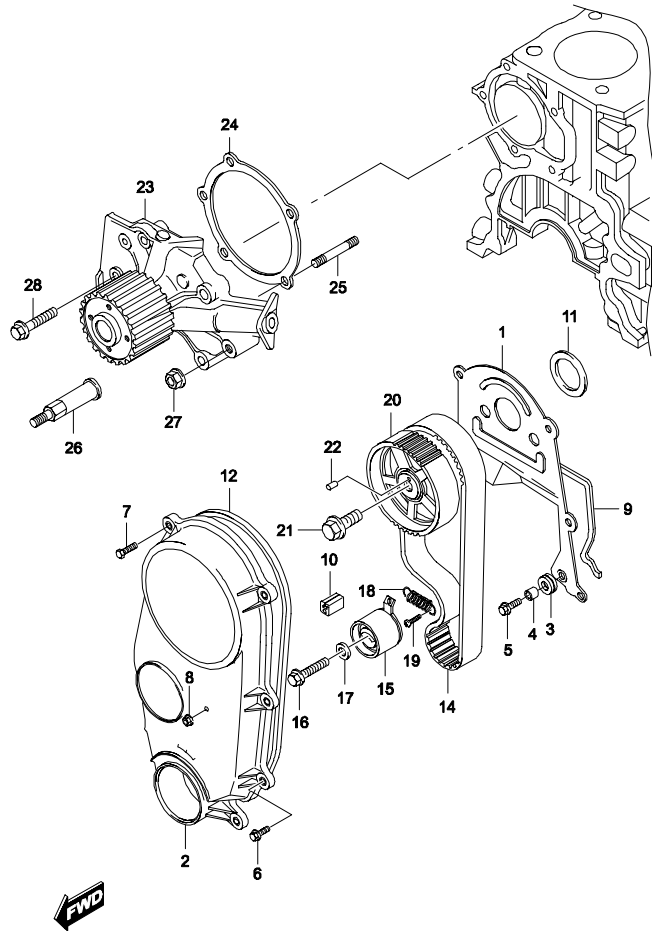
В 3 Т	№ ПОЗИЦИИ		НАИМЕНОВАНИЕ							
	НОМЕР ДЕТАЛИ	У Р В	МОДЕЛЬ			Л / П	К О Л	ПРИМЕНЕНИЕ		ПРИМЕЧАНИЕ
			STD	DLX	VAN			С	ПО	
	[01]		(P) КОЖУХ ВНУТРЕННИЙ ЗУБЧАТОГО РЕМНЯ					(A) COVER COMP-TIMING BELT INSIDE		
	11360-78B00-000	01	S	S	S		1			
	94581303	01	S	S	S		1			
	[02]		(P) КОЖУХ НАРУЖНЫЙ ЗУБЧАТОГО РЕМНЯ					(A) COVER COMP-TIMING BELT OUTSIDE		
	11390A80D01-000	01	S	S	S		1			
	94581307	01	S	S	S		1			
	[03]		(P) ПОДКЛАДКА					(A) GROMMET-TIMING COVER INSIDE		
	09308-10004-000	01	S	S	S		4			
	94535018	01	S	S	S		4			
	[04]		(P) ВТУЛКА					(A) SPACER-TIMING BELT COV INSIDE		
	09180A06106-000	01	S	S	S		4			
	94535364	01	S	S	S		4			
	[05]		(P) БОЛТ					(A) BOLT-TIMING BELT COVER INSIDE		
	09116-06113-000	01	S	S	S		4			
	94501414	01	S	S	S		4			
	[06]		(P) БОЛТ					(A) BOLT-TIMING BELT COVER OUTSIDE		
	01957-06163-000	01	S	S	S		7	20030603		
Y	94500406	01	S	S	S		7	20030604		
	[07]		(P) БОЛТ					(A) BOLT-TIMING BELT COVER OUTSIDE		
	01957-06203-000	01	S	S	S		1			
	94500409	01	S	S	S		1			
	[08]		(P) ГАЙКА					(A) NUT-TIMING COVER OUTSIDE		
	08316-26063-000	01	S	S	S		1	20030724		
Y	94515117	01	S	S	S		1	20030725		
	[09]		(P) УПЛОТНИТЕЛЬ КОЖУХА					(A) SEAL-TIMING COVER INSIDE		
	11383-78B00-000	01	S	S	S		1	19970506	№1	
	94580097	01	S	S	S		1		№1	
	[10]		(P) УПЛОТНИТЕЛЬ МАСЛЯНОГО И ВОДЯНОГО НАСОСОВ					(A) SEAL-WATER PUMP & OIL PUMP		
	11394-70B00-000	01	S	S	S		1			
	94580100	01	S	S	S		1			
	[11]		(P) УПЛОТНИТЕЛЬ КОЖУХА					(A) SEAL-TIMING COVER INSIDE		
	11486-78B00-000	01	S	S	S		1	19970506	№2	

1330 ЗУБЧАТЫЙ РЕМЕНЬ
TIMING BELT



В 3 Т	№ ПОЗИЦИИ		НАИМЕНОВАНИЕ							
	НОМЕР ДЕТАЛИ	У Р В	МОДЕЛЬ			Л / П	К О Л	ПРИМЕНЕНИЕ		ПРИМЕЧАНИЕ
			STD	DLX	VAN			С	ПО	
	[11] 94580101	(P) УПЛОТНИТЕЛЬ КОЖУХА 01	S	S	S		1		(A) SEAL-TIMING COVER INSIDE №2	
	[12] 11396-70B00-000 94581315	(P) УПЛОТНИТЕЛЬ НАРУЖНЕГО КОЖУХА 01 01	S	S	S		1 1		(A) SEAL-TIMING COVER OUTSIDE	
	[14] 12761A80D00-000 94581471	(P) РЕМЕНЬ ЗУБЧАТЫЙ 01 01	S	S	S		1 1		(A) BELT-TIMING	
	[15] 12810A81400-000 94580139	(P) НАТЯЖИТЕЛЬ 01 01	S	S	S		1 1		(A) TENSIONER ASSY-TIMING BELT	
	[16] 01957-08403-000 94500441	(P) БОЛТ 01 01	S	S	S		1 1		(A) BOLT-TENSIONER	
	[17] 08322-11083-000 94525035	(P) ГАЙКА 01 01	S	S	S		1 1		(A) WASHER-TENSIONER	
	[18] 12821A61C00-000 94580140	(P) ПРУЖИНА 01 01	S	S	S		1 1		(A) SPRING-TENSIONER	
	[19] 02112-06206-000 94520043	(P) ВИНТ 01 01	S	S	S		1 1		(A) SCREW-TENSIONER SPRING	
	[20] 12741-61D01-000 96352808	(P) ШКИВ ЗУБЧАТЫЙ РАСПРЕДВАЛА 01 01	S	S	S		1 1		(A) PULLEY-CAMSHAFT TIMING	
	[21] 01957-12256-000 94500467	(P) БОЛТ 01 01	S	S	S		1 1		(A) BOLT-CAMSHAFT PULLEY	
	[22] 04221-05109-000 94535942	(P) ПАЛЕЦ УСТАНОВОЧНЫЙ 01 01	S	S	S		1 1		(A) PIN-CAMSHAFT PULLEY DOWEL	
	[23] 17400-70810-000	(P) НАСОС ВОДЯНОЙ 01	S	S	S		1		(A) PUMP SET С прокладкой	

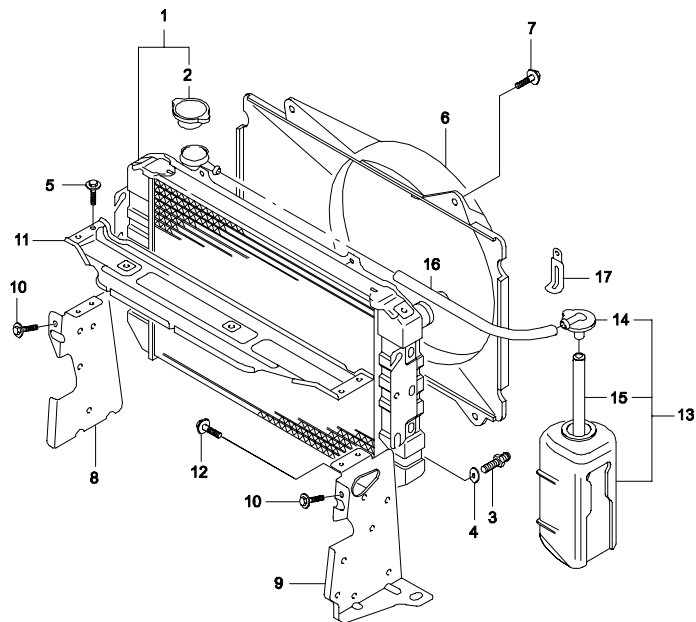
1330 ЗУБЧАТЫЙ РЕМЕНЬ
TIMING BELT



В 3 Т	№ ПОЗИЦИИ		НАИМЕНОВАНИЕ							
	НОМЕР ДЕТАЛИ	У Р В	МОДЕЛЬ			Л / П	К О Л	ПРИМЕНЕНИЕ		ПРИМЕЧАНИЕ
			STD	DLX	VAN			С	ПО	
	[23]	(P) НАСОС ВОДЯНОЙ							(A) PUMP ASSY-WATER	
	17400A70D02-000	02	S	S	S					
	17400-70810	01	S	S	S					С прокладкой
	94581872	02	S	S	S					
	[24]	(P) ПРОКЛАДКА ВОДЯНОГО НАСОСА							(A) GASKET-WATER PUMP	
	17431-73001-000	02	S	S	S					
	94580180	02	S	S	S					
	[25]	(P) ШПИЛЬКА							(A) BOLT-WATER PUMP STUD	
	01411-06253-000	01	S	S	S					
	94501257	01	S	S	S					
	[26]	(P) ОСЬ ВОДЯНОГО НАСОСА							(A) BOLT-WATER PUMP STUD	
	17432A70B00-000	01	S	S	S					
	94581884	01	S	S	S					
	[27]	(P) ГАЙКА							(A) NUT-WATER PUMP	
	08316-26063-000	01	S	S	S					
	94515117	01	S	S	S					
	[28]	(P) БОЛТ							(A) BOLT-WATER PUMP	
	01957-06303-000	01	S	S	S					
	94500416	01	S	S	S					

1610 РАДИАТОР RADIATOR	№ ПОЗИЦИИ		НАИМЕНОВАНИЕ								
	НОМЕР ДЕТАЛИ	У Р В	МОДЕЛЬ			Л / П	К О Л	ПРИМЕНЕНИЕ		ПРИМЕЧАНИЕ	
			STD	DLX	VAN			С	ПО		
		[01]	(P) РАДИАТОР						(A) RADIATOR ASSY		
		17700A80D01-000	01	S	S	S		1		19980601	
	Y	17700U80D01-000	01	S	S	S		1	19980602		
		94581908	01	S	S	S		1			
		[02]	(P) КРЫШКА РАДИАТОРА							(A) CAP COMP-RADIATOR	
		17920A80D00-000	02	S	S	S		1			
		17920A80D00	02	S	S	S		1			
		93742558	02	S	S	S		1			
		[03]	(P) КРАНИК РАДИАТОРА							(A) PLUG-DRAIN	
		17711A80D00-000	02	S	S	S		1			
		17711A80D00	02	S	S	S		1			
		[04]	(P) ПРОКЛАДКА							(A) O-RING	
		17712A80D00-000	02	S	S	S		1			
		17712A80D00	02	S	S	S		1			
		[05]	(P) БОЛТ							(A) BOLT-RADIATOR	
		01954-06103-000	01	S	S	S		4		19981202	
	Y	01954-06100-000	01	S	S	S		4	19981203	20030523	
	Y	94500364	01	S	S	S		4	20030524		
		[06]	(P) КОЖУХ ВЕНТИЛЯТОРА							(A) SHROUD-FAN	
		17761-85580-000	01	S	S	S		1			
		94581910	01	S	S	S		1			
	[07]	(P) БОЛТ							(A) BOLT-FAN SHROUD		
	01954-06123-000	01	S	S	S		4		20030723		
Y	94500561	01	S	S	S		4	20030724			
	[08]	(P) КРОНШТЕЙН КРЕПЛЕНИЯ РАДИАТОРА							(A) BRACKET-RADIATOR		
	17811-80D00-000	01	S	S	S	ПР	1		20031211		
Y	94581911	01	S	S	S	ПР	1	20031212			
	[09]	(P) КРОНШТЕЙН КРЕПЛЕНИЯ РАДИАТОРА							(A) BRACKET-RADIATOR		
	17821-85580-000	01	S	S	S	ЛВ	1		20031126		
Y	94581913	01	S	S	S	ЛВ	1	20031127			
	[10]	(P) БОЛТ							(A) BOLT-RADIATOR BRACKET		
	09116A06125-000	01	S	S	S		4		20030612		
Y	94501458	01	S	S	S		4	20030613			
	[11]	(P) ШИТ ВЕРХНИЙ РАДИАТОРА							(A) COVER-RADIATOR UPPER		

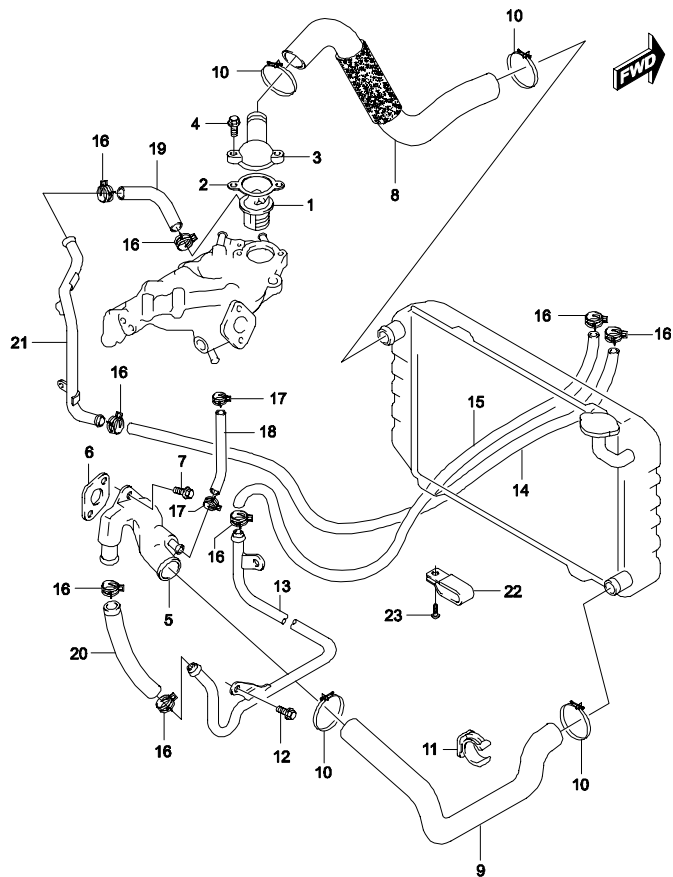
1610 РАДИАТОР
RADIATOR



В З Т	№ ПОЗИЦИИ		НАИМЕНОВАНИЕ							
	НОМЕР ДЕТАЛИ	У Р В	МОДЕЛЬ			Л / П	К О Л	ПРИМЕНЕНИЕ		ПРИМЕЧАНИЕ
			STD	DLX	VAN			С	ПО	
	[11]	(P) ШИТ ВЕРХНИЙ РАДИАТОРА	(A) COVER-RADIATOR UPPER							
	17831-85581-000	01	S	S	S		1			
	94581915	01	S	S	S		1			
	[12]	(P) БОЛТ	(A) BOLT-RADIATOR COVER							
	01954-06103-000	01	S	S	S		4	19981202		
Y	01954-06100-000	01	S	S	S		4	19981203 20030523		
Y	94500364	01	S	S	S		4	20030524		
	[13]	(P) БАЧОК РАСШИРИТЕЛЬНЫЙ	(A) TANK ASSY-WATER RESERVOIR							
	17930-78100-000	02	S	S	S		1			
	94581967	02	S	S	S		1			
	[14]	(P) КРЫШКА РАСШИРИТЕЛЬНОГО БАЧКА	(A) CAP-WATER RSVR TANK							
	17932-78100-000	03	S	S	S		1			
	94581971	03	S	S	S		1			
	[15]	(P) ШЛАНГ РАСШИРИТЕЛЬНОГО БАЧКА	(A) HOSE-WATER RESERVE TANK							
	09352-70111-170	03	S	S	S		1			
	94535869	03	S	S	S		1			
	[16]	(P) ШЛАНГ (РАДИАТОР-БАЧОК)	(A) HOSE-RADIATOR-RSV TANK							
	09352-70121-520	02	S	S	S		1			
	94535873	02	S	S	S		1			
	[17]	(P) ЗАЖИМ	(A) CLAMP-RADIATOR-RSV TANK HOSE							
	09404-06402-000	01	S	S	S		1	20030603		
Y	94530191	01	S	S	S		1	20030604		

1650

СИСТЕМА ОХЛАЖДЕНИЯ
WATER HOSE

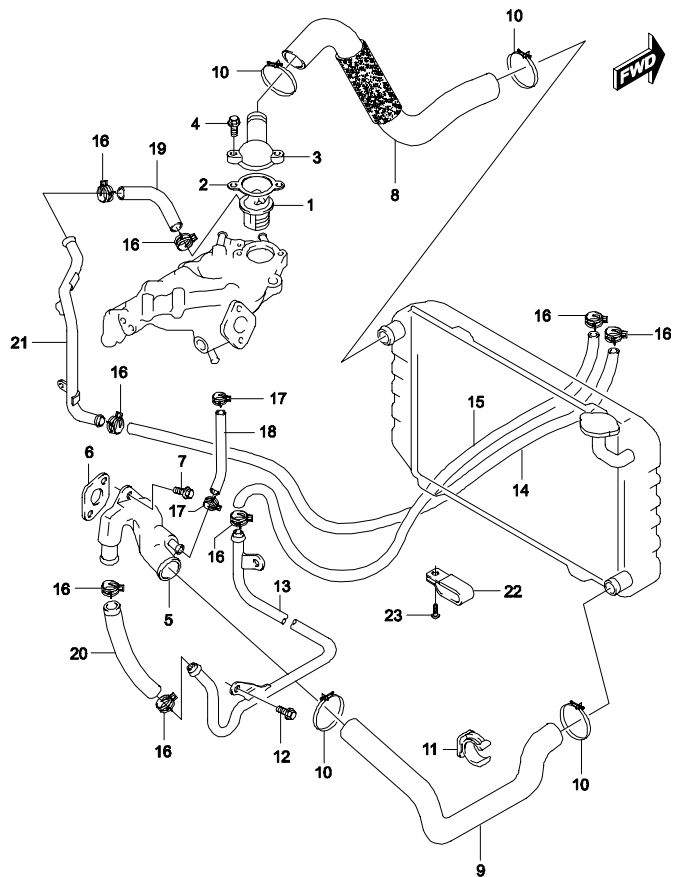


В З Т	№ ПОЗИЦИИ		НАИМЕНОВАНИЕ							
	НОМЕР ДЕТАЛИ	У Р В	МОДЕЛЬ			Л / П	К О Л	ПРИМЕНЕНИЕ		ПРИМЕЧАНИЕ
			STD	DLX	VAN			С	ПО	
	[01]	(P) ТЕРМОСТАТ							(A) THERMOSTAT COMP	
	17670A80D00-000	01	S	S	S		1		82° C	
	94581899	01	S	S	S		1		82° C	
	[02]	(P) ПРОКЛАДКА ТЕРМОСТАТА							(A) GASKET-THERMOSTAT	
	17569-78101-000	01	S	S	S		1			
	94581896	01	S	S	S		1			
	[03]	(P) КРЫШКА ТЕРМОСТАТА							(A) CAP-THERMOSTAT	
	17561-65C00-000	01	S	S	S		1			
	94581894	01	S	S	S		1			
	[04]	(P) БОЛТ							(A) BOLT-THERMOSTAT CAP	
	01954-08253-000	01	S	S	S		2			
	94500384	01	S	S	S		2			
	[05]	(P) ТРУБКА ВПУСКНАЯ							(A) PIPE COMP-WATER INLET	
	17550-85400-000	01	S	S	S		1			
	94581890	01	S	S	S		1			
	[06]	(P) ПРОКЛАДКА ВПУСКНОЙ ТРУБКИ							(A) GASKET-WATER INLET PIPE	
	17559-73000-000	01	S	S	S		1			
	94580181	01	S	S	S		1			
	[07]	(P) БОЛТ							(A) BOLT-WATER INLET PIPE	
	01957-06203-000	01	S	S	S		1			
	94500409	01	S	S	S		1			
	[08]	(P) ШЛАНГ РАДИАТОРА, ВПУСКНОЙ							(A) HOSE-RADIATOR INLET	
	17841A80D01-000	01	S	S	S		1			
	94581920	01	S	S	S		1			
	[09]	(P) ШЛАНГ РАДИАТОРА, ВЫПУСКНОЙ							(A) HOSE-RADIATOR OUTLET	
	17851A80D00-000	01	S	S	S		1			
	94581921	01	S	S	S		1			
	[10]	(P) ХОМУТ							(A) CLIMP-RADIATOR HOSE	
	09400A37311-000	01	S	S	S		4			
	94530013	01	S	S	S		4			
	[11]	(P) ЗАЖИМ ШЛАНГА РАДИАТОРА							(A) CLAMP-RADIATOR HOSE(OIL PAN)	
	09403-32301-000	01	S	S	S		1			
	94530175	01	S	S	S		1			
	[12]	(P) БОЛТ							(A) BOLT-HEATER OUTLET PIPE	

1650

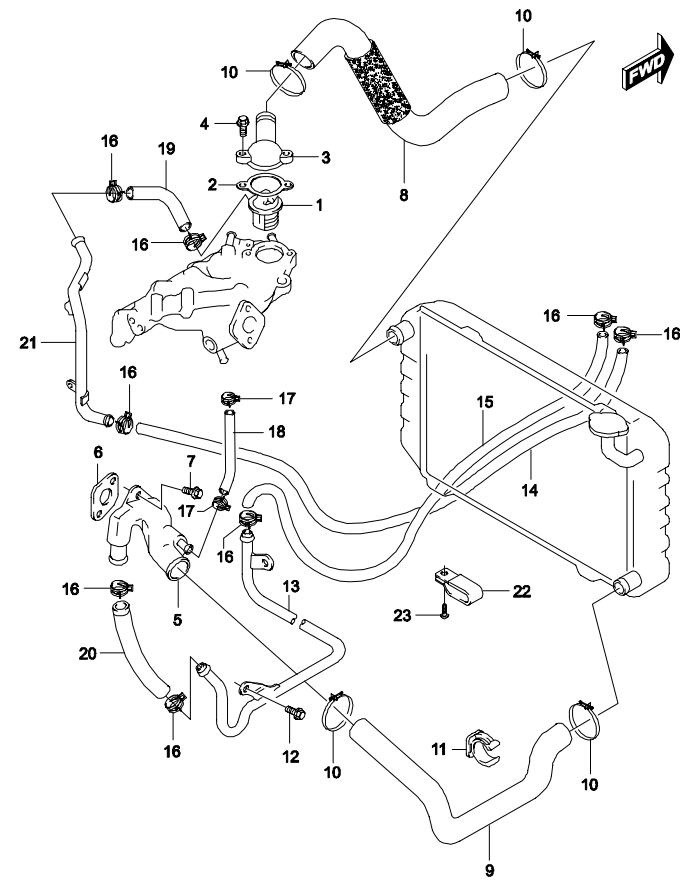
СИСТЕМА ОХЛАЖДЕНИЯ

WATER HOSE



В З Т	№ ПОЗИЦИИ		НАИМЕНОВАНИЕ							
	НОМЕР ДЕТАЛИ	У Р В	МОДЕЛЬ			Л / П	К О Л	ПРИМЕНЕНИЕ		ПРИМЕЧАНИЕ
			STD	DLX	VAN			С	ПО	
	[12]	(P) БОЛТ								(A) BOLT-HEATER OUTLET PIPE
	01954-08123-000	01	S	S	S		2			
	94500561	01	S	S	S		2			
	[13]	(P) ТРУБКА ОТОПИТЕЛЯ, ВЫПУСКНАЯ								(A) PIPE COMP-HEATER OUTLET
	17880-65C00-000	01	S	S	S		1		20031126	
Y	94581952	01	S	S	S		1		20031127	
	[14]	(P) ШЛАНГ ОТОПИТЕЛЯ, ВПУСКНОЙ								(A) HOSE-HEATER INLET
	17872A80D00-000	01	S	S	S		1		20040207	L1070
Y	94581941	01	S	S	S		1		20040208	L1070
	[15]	(P) ШЛАНГ ОТОПИТЕЛЯ, ВЫПУСКНОЙ								(A) HOSE-HEATER OUTLET
	17871A80D00-000	01	S	S	S		1			L1120
	94581937	01	S	S	S		1			
	[16]	(P) ХОМУТ								(A) CLIP-HEATER HOSE
	09401-18401-000	01	S	S	-		6			
	09401-18401-000	01	-	-	S		8			
	94530048	01	S	S	-		6			
	94530048	01	-	-	S		8			
	[17]	(P) ХОМУТ								(A) CLIP-WATER BYPASS HOSE
	09401A11408-000	01	S	S	S		2			
	94530107	01	S	S	S		2			
	[18]	(P) ШЛАНГ ПЕРЕПУСКНОЙ								(A) HOSE-WATER BYPASS
	17859A80D00-000	01	S	S	S		1			
	94581929	01	S	S	S		1			
	[19]	(P) ПАТРУБОК ОТОПИТЕЛЯ								(A) HOSE-HEATER PIPE
	17873A80D00-000	01	S	S	S		1			
	94581942	01	S	S	S		1			
	[20]	(P) ПАТРУБОК ОТОПИТЕЛЯ								(A) HOSE-HEATER PIPE
	17874A80D00-000	01	S	S	S		1			
	94581943	01	S	S	S		1			
	[21]	(P) ТРУБКА ОТОПИТЕЛЯ, ВПУСКНАЯ								(A) PIPE COMP-HEATER INLET
	17890A80D00-000	01	S	S	S		1			
	94581955	01	S	S	S		1			
	[22]	(P) ЗАЖИМ ШЛАНГА ОТОПИТЕЛЯ								(A) CLAMP-HEATER HOSE
	09403-19401-000	01	S	S	S		2			

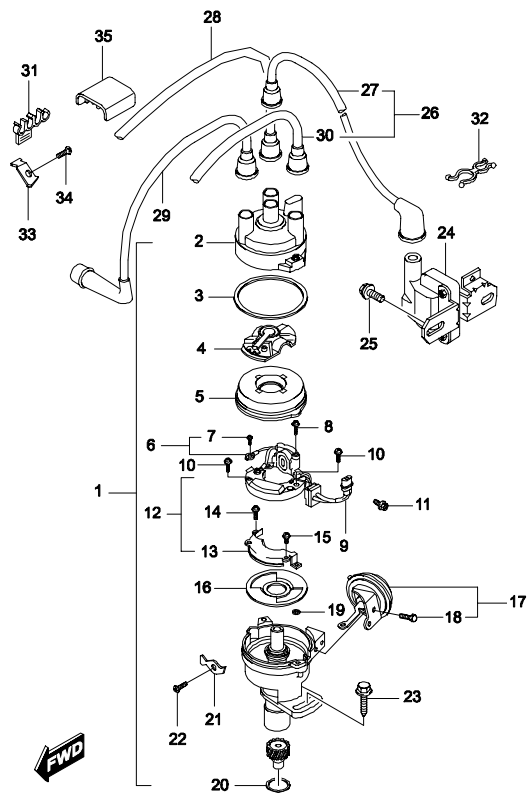
1650 СИСТЕМА ОХЛАЖДЕНИЯ
WATER HOSE



В 3 Т	№ ПОЗИЦИИ		НАИМЕНОВАНИЕ							
	НОМЕР ДЕТАЛИ	У Р В	МОДЕЛЬ			Л / П	К О Л	ПРИМЕНЕНИЕ		ПРИМЕЧАНИЕ
			STD	DLX	VAN			С	ПО	
	[22] 94530169	(P) ЗАЖИМ ШЛАНГА ОТОПИТЕЛЯ 01	S	S	S				(A) CLAMP-HEATER HOSE 2	
	[23] 03141-06123-000	(P) ВИНТ 01	S	S	S				(A) SCREW-HEATER HOSE CLAMP 2	
	94520281	01	S	S	S				2	

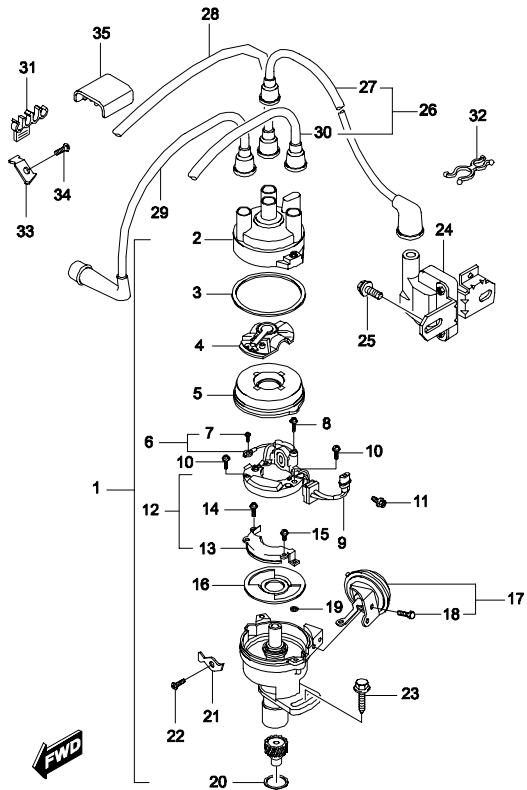
1720

РАСПРЕДЕЛИТЕЛЬ ЗАЖИГАНИЯ
DISTRIBUTOR



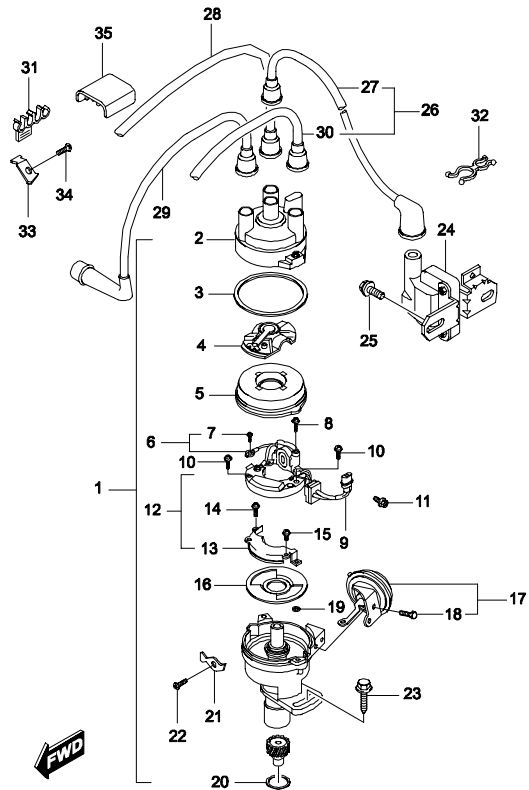
В З Т	№ ПОЗИЦИИ		НАИМЕНОВАНИЕ							
	НОМЕР ДЕТАЛИ	У Р В	МОДЕЛЬ			Л / П	К О Л	ПРИМЕНЕНИЕ		ПРИМЕЧАНИЕ
			STD	DLX	VAN			С	ПО	
	[01]	(P) РАСПРЕДЕЛИТЕЛЬ ЗАЖИГАНИЯ	(A) DISTRIBUTOR ASSY							
	33100A80D03-000	01	S	S	S		1			
	33100A80D04-000	01	S	S	S		1			
	94582693	01	S	S	S		1			
	[02]	(P) КРЫШКА РАСПРЕДЕЛИТЕЛЯ ЗАЖИГАНИЯ	(A) CAP-DISTRIBUTOR							
	33321-78B40-000	02	S	S	S		1			
	[03]	(P) ПРОКЛАДКА КРЫШКИ	(A) PACKING CAP							
	33324A78B00-000	02	S	S	S		1			
	[04]	(P) РОТОР РАСПРЕДЕЛИТЕЛЯ ЗАЖИГАНИЯ	(A) ROTOR ASSY							
	33310A78B00-000	02	S	S	S		1			
	[05]	(P) ЭКРАН	(A) COVER							
	33326A80D00-000	02	S	S	S		1			
	[06]	(P) КОНТАКТНАЯ ГРУППА	(A) COIL ASSY-PICK UP							
	33140A78B00-000	02	S	S	S		1			
	[07]	(P) ВИНТ	(A) SCREW							
	33151A78B00-000	03	S	S	S		2			
	[08]	(P) ВИНТ	(A) SCREW							
	33152A78B00-000	03	S	S	S		2			
	[09]	(P) КЛЕММА БЕЗКОНТАКТНОГО ДАТЧИКА	(A) WIRE-LEAD							
	33340A78B00-000	02	S	S	S		1			
	[10]	(P) ВИНТ	(A) SCREW							
	33152A78B00-000	03	S	S	S		2			
	[11]	(P) ВИНТ	(A) SCREW							
	33154A78B00-000	03	S	S	S		1			
	[12]	(P) ДАТЧИК РАСПРЕДЕЛИТЕЛЯ ЗАЖИГАНИЯ	(A) IGNITER ASSY							
	33370A80D00-000	02	S	S	S		1			
	[13]	(P) ЭКРАН ВНУТРЕННИЙ	(A) SINK-HEAT							
	33142A80D00-000	03	S	S	S		1			
	[14]	(P) ВИНТ	(A) SCREW							
	33152A78B00-000	03	S	S	S		2			
	[15]	(P) ВИНТ	(A) SCREW							
	33187A78B00-000	03	S	S	S		2			
	[16]	(P) ПЛАСТИНКА ОПОРНАЯ БЕЗКОНТАКТНОГО ДАТЧИКА	(A) BREAKER ASSY							

1720 РАСПРЕДЕЛИТЕЛЬ ЗАЖИГАНИЯ
DISTRIBUTOR



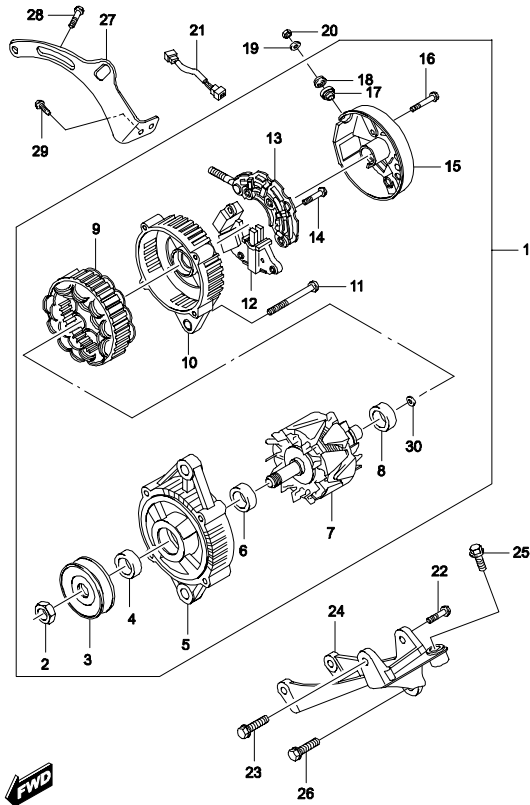
В З Т	№ ПОЗИЦИИ	НАИМЕНОВАНИЕ									
		НОМЕР ДЕТАЛИ	У Р В	МОДЕЛЬ			Л / П	К О Л	ПРИМЕНЕНИЕ		ПРИМЕЧАНИЕ
				STD	DLX	VAN			С	ПО	
	[16]	(P) ПЛАСТИНКА ОПОРНАЯ БЕЗКОНТАКТНОГО ДАТЧИКА								(A) BREAKER ASSY	
	33180A78B00-000	02	S	S	S			1			
	[17]	(P) РЕГУЛЯТОР ВАКУУМНЫЙ								(A) CONTROLLER ASSY-VACUUM	
	33230A80D00-000	02	S	S	S			1			
	[18]	(P) ШАЙБА СТОПОРНАЯ								(A) E-RING	
	33239A78B00-000	03	S	S	S			1			
	[19]	(P) ВИНТ								(A) SCREW-VACUUM	
	33151A78B00-000	03	S	S	S			2			
	[20]	(P) КОЛЬЦО РАСПРЕДЕЛИТЕЛЯ								(A) O-RING-DISTRIBUTOR	
	33278A80D00-000	02	S	S	S			1			
	[21]	(P) ПЛАСТИНА								(A) PLATE	
	33881A78B00-000	02	S	S	S			1			
	[22]	(P) ВИНТ								(A) SCREW	
	33154A80D00-000	02	S	S	S			1			
	[23]	(P) БОЛТ								(A) BOLT-DISTRIBUTOR	
	09118A08007-000	01	S	S	S			1			
	94501570	01	S	S	S			1			
	[24]	(P) КАТУШКА ЗАЖИГАНИЯ								(A) COIL ASSY-IGNITION	
	33410A60D30-000	01	S	S	S			1			
	94582698	01	S	S	S			1			
	[25]	(P) БОЛТ								(A) BOLT-IGNITION COIL	
	09116-06001-000	01	S	S	S			2			
	94501364	01	S	S	S			2			
	[26]	(P) КОМПЛЕКТ ПРОВОДОВ ВЫСОКОГО НАПРЯЖЕНИЯ								(A) CORD SET-HIGH TENSION	
	33700A80D02-000	01	S	S	S			1			
	94582709	01	S	S	S			1			
	[27]	(P) ПРОВОД ВЫСОКОГО НАПРЯЖЕНИЯ								(A) CORD COMP-HIGH TENSION	
	33710A80D00-000	02	S	S	S			1			№0
	94582712	02	S	S	S			1			№0
	[28]	(P) ПРОВОД ВЫСОКОГО НАПРЯЖЕНИЯ								(A) CORD COMP-HIGH TENSION	
	33730A80D00-000	02	S	S	S			1			№1
	94582715	02	S	S	S			1			№1
	[29]	(P) ПРОВОД ВЫСОКОГО НАПРЯЖЕНИЯ								(A) CORD COMP-HIGH TENSION	

1720 РАСПРЕДЕЛИТЕЛЬ ЗАЖИГАНИЯ
DISTRIBUTOR



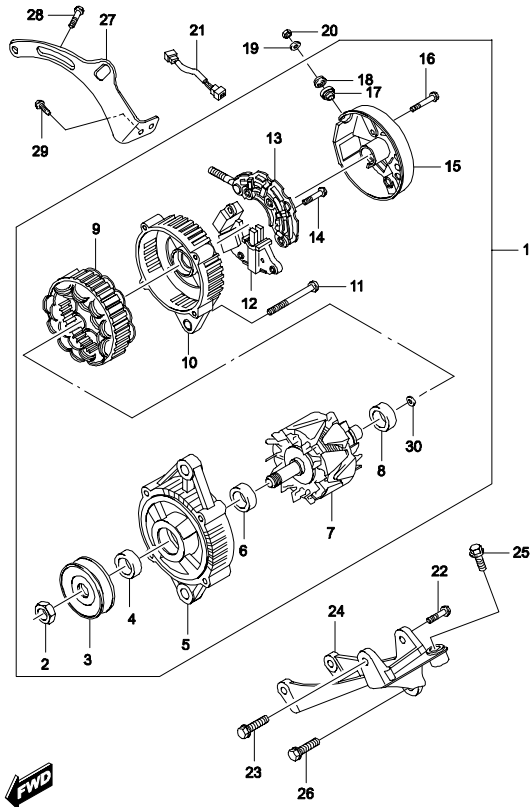
В З Т	№ ПОЗИЦИИ		НАИМЕНОВАНИЕ							
	НОМЕР ДЕТАЛИ	У Р В	МОДЕЛЬ			Л / П	К О Л	ПРИМЕНЕНИЕ		ПРИМЕЧАНИЕ
			STD	DLX	VAN			С	ПО	
	[29]	(P) ПРОВОД ВЫСОКОГО НАПРЯЖЕНИЯ	(A) CORD COMP-HIGH TENSION							
	33740A80D00-000	02	S	S	S		1		№2	
	94582717	02	S	S	S		1		№2	
	[30]	(P) ПРОВОД ВЫСОКОГО НАПРЯЖЕНИЯ	(A) CORD COMP-HIGH TENSION							
	33750A80D00-000	02	S	S	S		1		№3	
	94582719	02	S	S	S		1		№3	
	[31]	(P) ЗАЖИМ	(A) CLAMP-HIGH TENSION							
	33884A86500-000	01	S	S	S		2			
	94582733	01	S	S	S		2			
	[32]	(P) ЗАЖИМ ПРОВОДА ВЫСОКОГО НАПРЯЖЕНИЯ №1	(A) CLAMP-HIGH TENSION NO.1							
	09408-00013-000	01	S	S	S		1			
	94530247	01	S	S	S		1			
	[33]	(P) КРОНШТЕЙН	(A) BRACKET-HIGH TENSION CORD CLAMP							
	33881A80D00-000	01	S	S	S		1			
	94582728	01	S	S	S		1			
	[34]	(P) ВИНТ	(A) SCREW-HT CORD BRACKET							
	02112-06086-000	01	S	S	S		1			
	94520036	01	S	S	S		1			
	[35]	(P) ИЗОЛЯЦИЯ ПРОВОДОВ ВЫСОКОГО НАПРЯЖЕНИЯ	(A) PROTECTOR-HT CORD							
	33882-76D10-000	01	S	S	S		1			
	94582729	01	S	S	S		1			

1740 ГЕНЕРАТОР
GENERATOR



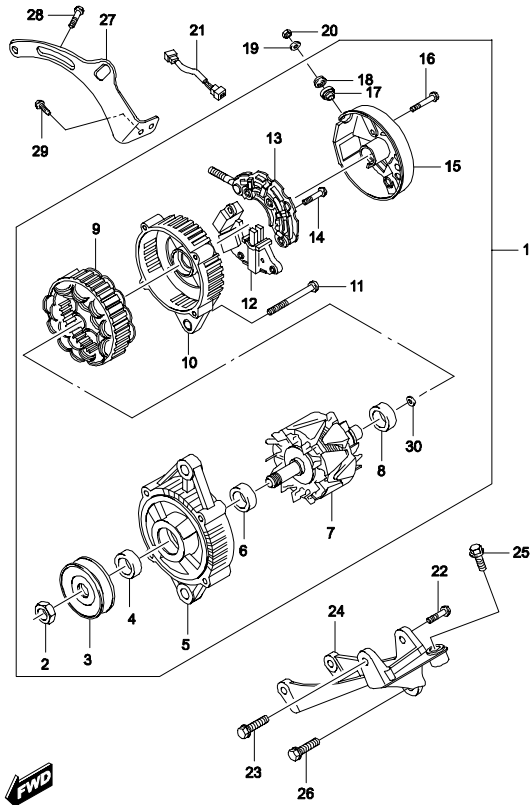
В З Т	№ ПОЗИЦИИ		НАИМЕНОВАНИЕ							
	НОМЕР ДЕТАЛИ	У Р В	МОДЕЛЬ			Л / П	К О Л	ПРИМЕНЕНИЕ		ПРИМЕЧАНИЕ
			STD	DLX	VAN			С	ПО	
	[01]	(P) ГЕНЕРАТОР							(A) GENERATOR ASSY	
	31410A80D02-000	01	S	S	S		1			
	31410A80D03-000	01	S	S	S		1			
	94582688	01	S	S	S		1		45 A	
	[02]	(P) ГАЙКА							(A) NUT-GENERATOR	
	31775A80D00-000	02	S	S	S		1			
	31775A80D01-000	02	S	S	S		1			
	[03]	(P) ШКИВ ГЕНЕРАТОРА							(A) PULLEY-GENERATOR	
	31171A80D00-000	02	S	S	S		1			
	31171A80D01-000	02	S	S	S		1			
	[04]	(P) ВТУЛКА ГЕНЕРАТОРА							(A) COLLAR-GENERATOR	
	31792A80D00-000	02	S	S	S		1			
	31792A80D01-000	02	S	S	S		1			
	[05]	(P) КРЫШКА СО СТОРОНЫ ПРИВОДА							(A) BRACKET SET-GENERATOR	
	31501A80800-000	02	S	S	S		1			
	31501A80801-000	02	S	S	S		1			
	[06]	(P) ПОДШИПНИК ГЕНЕРАТОРА, ПЕРЕДНИЙ							(A) BEARING-BRACKET	
	31582A80D00-000	03	S	S	S		1			
	31582A80D01-000	03	S	S	S		1			
	[07]	(P) РОТОР ГЕНЕРАТОРА							(A) ROTOR-GENERATOR	
	31710A80D00-000	02	S	S	S		1			
	31710A80D01-000	02	S	S	S		1			
	[08]	(P) ПОДШИПНИК РОТОРА							(A) BEARING-ROTOR	
	31612A80D00-000	02	S	S	S		1			
	[09]	(P) СТАТОР ГЕНЕРАТОРА							(A) STATOR-GENERATOR	
	31410A78B00-000	02	S	S	S		1			
	[10]	(P) КОРПУС ГЕНЕРАТОРА							(A) FRAME-GENERATOR	
	31601A80D00-000	02	S	S	S		1			
	31601A80D01-000	02	S	S	S		1			
	[11]	(P) БОЛТ СТЯЖНОЙ							(A) BOLT-GENERATOR	
	31651A80D00-000	02	S	S	S		4			
	[12]	(P) ЩЕТКОДЕРЖАТЕЛЬ							(A) BRUSH & REGULATOR	
	32500A80D00-000	02	S	S	S		1			
	[13]	(P) БЛОК ВЫПРЯМИТЕЛЬНЫЙ							(A) HOLDER-GENERATOR	

1740 ГЕНЕРАТОР
GENERATOR



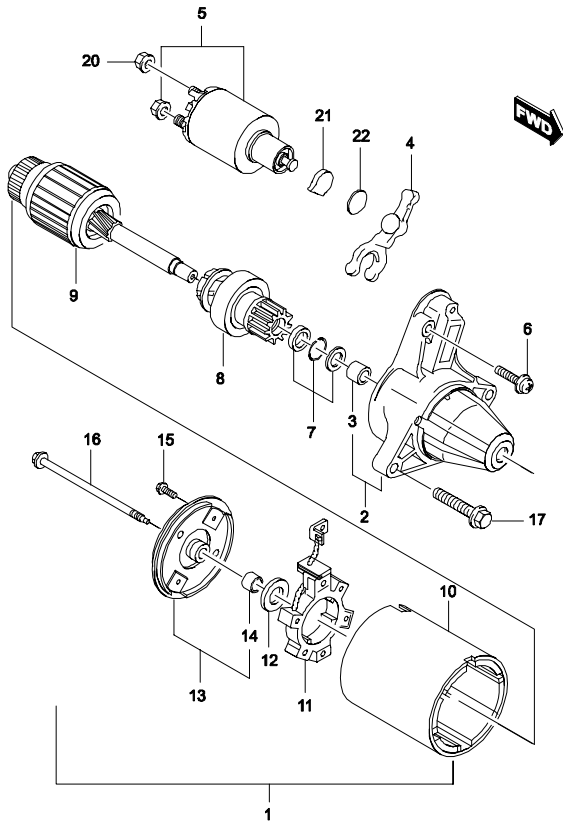
В З Т	№ ПОЗИЦИИ		НАИМЕНОВАНИЕ							
	НОМЕР ДЕТАЛИ	У Р В	МОДЕЛЬ			Л / П	К О Л	ПРИМЕНЕНИЕ		ПРИМЕЧАНИЕ
			STD	DLX	VAN			С	ПО	
	[13]	(P) БЛОК ВЫПРЯМИТЕЛЬНЫЙ							(A) HOLDER-GENERATOR	
	31621A80D00-000	02	S	S	S		1			
	[14]	(P) БОЛТ							(A) BOLT-HOLDER	
	31691A78B00-000	02	S	S	S		2			
	31691A78B01-000	02	S	S	S		2			
	[15]	(P) КРЫШКА ГЕНЕРАТОРА							(A) COVER-GENERATOR	
	31614A80D00-000	02	S	S	S		1			
	[16]	(P) БОЛТ							(A) BOLT-COVER	
	31692A78B00-000	02	S	S	S		3			
	31692A78B01-000	02	S	S	S		3			
	[17]	(P) ИЗОЛЯЦИЯ КОНТАКТНОГО БОРТА ГЕНЕРАТОРА							(A) INSULATOR-GENERATOR	
	31514A80D00-000	02	S	S	S		1			
	[18]	(P) ГАЙКА							(A) NUT-GENERATOR	
	31456A80D00-000	02	S	S	S		1			
	[19]	(P) ШАЙБА СТОПОРНАЯ							(A) LOCK WSHR-GEN TERMINAL	
	08321-21068-000	01	S	S	S		1			
	94525012	01	S	S	S		1			
	[20]	(P) ГАЙКА КОНТАКТНОГО БОРТА							(A) NUT-GENERATOR TERMINAL	
	08310-11063-000	01	S	S	S		1			
	08316-26063-000	01	S	S	S		1			
	94515117	01	S	S	S		1			
	[21]	(P) ЭЛЕКТРОПРОВОДКА ГЕНЕРАТОРА							(A) WIRE COMP-GENERATOR	
	31420A80D10-000	01	S	S	S		1			
	[22]	(P) БОЛТ							(A) BOLT-GENERATOR	
	01957-08303-000	01	S	S	S		1			
	94500439	01	S	S	S		1			
	[23]	(P) БОЛТ ПЕРЕДНИЙ							(A) BOLT-GEN FRONT	
	01957-08353-000	01	S	S	S		1			
	94500440	01	S	S	S		1			
	[24]	(P) КРОНШТЕЙН КРЕПЛЕНИЯ ГЕНЕРАТОРА							(A) BRACKET-GENERATOR	
	11551-80D00-000	01	S	S	S		1			
	94581330	01	S	S	S		1			
	[25]	(P) БОЛТ							(A) BOLT-GENERATOR	
	01957-08253-000	01	S	S	S		2			

1740 ГЕНЕРАТОР
GENERATOR



В 3 Т	№ ПОЗИЦИИ		НАИМЕНОВАНИЕ							
	НОМЕР ДЕТАЛИ	У Р В	МОДЕЛЬ			Л / П	К О Л	ПРИМЕНЕНИЕ		ПРИМЕЧАНИЕ
			STD	DLX	VAN			С	ПО	
	[25]	(P) БОЛТ							(A) BOLT-GENERATOR	
	94500438	01	S	S	S		2			
	[26]	(P) БОЛТ							(A) BOLT-GENERATOR	
	01957-08403-000	01	S	S	S		1			
	94500441	01	S	S	S		1			
	[27]	(P) СТОЙКА ГЕНЕРАТОРА							(A) ARM-GENERATOR	
	11561A80D00-000	01	S	S	S		1			
	94581331	01	S	S	S		1			
	[28]	(P) БОЛТ							(A) BOLT-GENERATOR	
	09118-08057-000	01	S	S	S		1			
	94501550	01	S	S	S		1			
	[29]	(P) БОЛТ							(A) BOLT-GENERATOR	
	01937-08203-000	01	S	S	S		2			
	94500441	01	S	S	S		2			
	[30]	(P) ШАЙБА							(A) SIELD	
	210836	01	S	S	S		1			

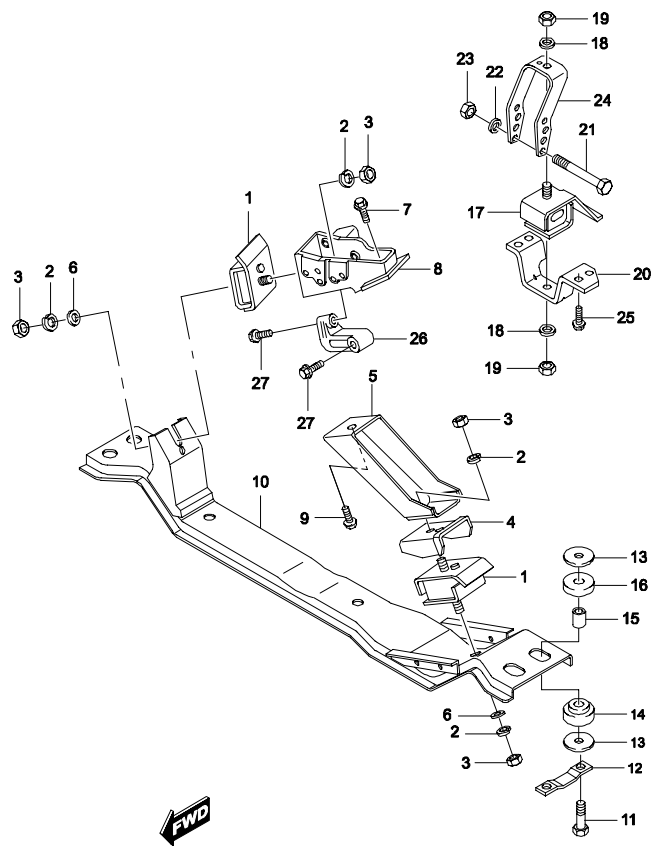
1760 СТАРТЕР
STARTING MOTOR



№ ПОЗИЦИИ	НАИМЕНОВАНИЕ									
	НОМЕР ДЕТАЛИ	У Р В	МОДЕЛЬ			Л / П	КОЛ	ПРИМЕНЕНИЕ		ПРИМЕЧАНИЕ
			STD	DLX	VAN			С	ПО	
[01]	(P) СТАРТЕР								(A) MOTOR ASSY-STARTING	
31100A80D04-000	01	S	S	S			1			
31100A80D05-000	01	S	S	S			1			
94582686	01	S	S	S			1		0.8 kW	
[02]	(P) КРЫШКА СТАРТЕРА СО СТОРОНЫ ПРИВОДА								(A) HOUSING-STARTING MOTOR	
31151A80D00-000	02	S	S	S			1			
[03]	(P) ВТУЛКА КРЫШКИ СТАРТЕРА								(A) BUSHING-HOUSING	
31152A80D01-000	03	S	S	S			1			
[04]	(P) ВИЛКА СТАРТЕРА								(A) LEVER-STARTING MOTOR	
31191A78B00-000	02	S	S	S			1			
[05]	(P) СОЛЕНОИД СТАРТЕРА								(A) SWITCH-STARTING MOTOR	
31220A78B00-000	02	S	S	S			1			
[06]	(P) ВИНТ								(A) SCREW-HOUSING	
31136A78B00-000	02	S	S	S			3			
[07]	(P) КОМПЛЕКТ УПОРНОЙ И РЕГУЛИРОВОЧНОЙ ШАЙБ								(A) RING SET-STARTING MOTOR	
31303A80800-000	02	S	S	S			1			
[08]	(P) МУФТА ОБГОННАЯ С ШЕСТЕРНЕЙ ПРИВОДА								(A) CLUTCH-STARTING MOTOR	
31320A80D00-000	02	S	S	S			1			
[09]	(P) ЯКОРЬ СТАРТЕРА								(A) ARMATURE-STARTING MOTOR	
31311A80D00-000	02	S	S	S			1			
[10]	(P) КОРПУС СТАРТЕРА								(A) YOKE-STARTING MOTOR	
31110A80D00-000	02	S	S	S			1			
[11]	(P) ЩЕТКОДЕРЖАТЕЛЬ								(A) HOLDER-BRUSH	
31173A78B00-000	02	S	S	S			1			
[12]	(P) ШАЙБА								(A) WASHER-STARTING MOTOR	
31361A78B00-000	02	S	S	S			1			
[13]	(P) КРЫШКА СО СТОРОНЫ КОЛЛЕКТОРА								(A) FRAME-CONNECT END	
31170A80D00-000	02	S	S	S			1			
[14]	(P) ВТУЛКА								(A) BUSH-FRAME	
31172A80D00-000	03	S	S	S			1			
[15]	(P) БОЛТ								(A) BOLT-FRAME	
31260A78B00-000	02	S	S	S			2			

1760	СТАРТЕР STARTING MOTOR	В 3 Т	№ ПОЗИЦИИ		НАИМЕНОВАНИЕ							
			НОМЕР ДЕТАЛИ	У Р В	МОДЕЛЬ			Л / П	К О Л	ПРИМЕНЕНИЕ		ПРИМЕЧАНИЕ
					STD	DLX	VAN			С	ПО	
		[16]	(P) БОЛТ								(A) BOLT-FRAME	
		31261A78B00-000	02	S	S	S			2			
		[17]	(P) БОЛТ									(A) BOLT-STARTING MOTOR
		01957-08303-000	01	S	S	S			2			
		94500439	01	S	S	S			2			
		[18]	(P) ШАЙБА СТОПОРНАЯ									(A) LOCK WSHR-STARTING MOTOR
		08321-21083-000	01	S	S	S			1			
		[19]	(P) ГАЙКА									(A) NUT-STARTING MOTOR
		08310-11086-000	01	S	S	S			1			
		[20]	(P) ГАЙКА									(A) FLANGE NUT-STARTING MOTOR TER.
94515122	01	S	S	S			1					
[21]	(P) КРЫШКА									(A) PLUG		
112680	01	S	S	S			1					
[22]	(P) ПЛАСТИНА									(A) PLATE		
10475061	01	S	S	S			1					

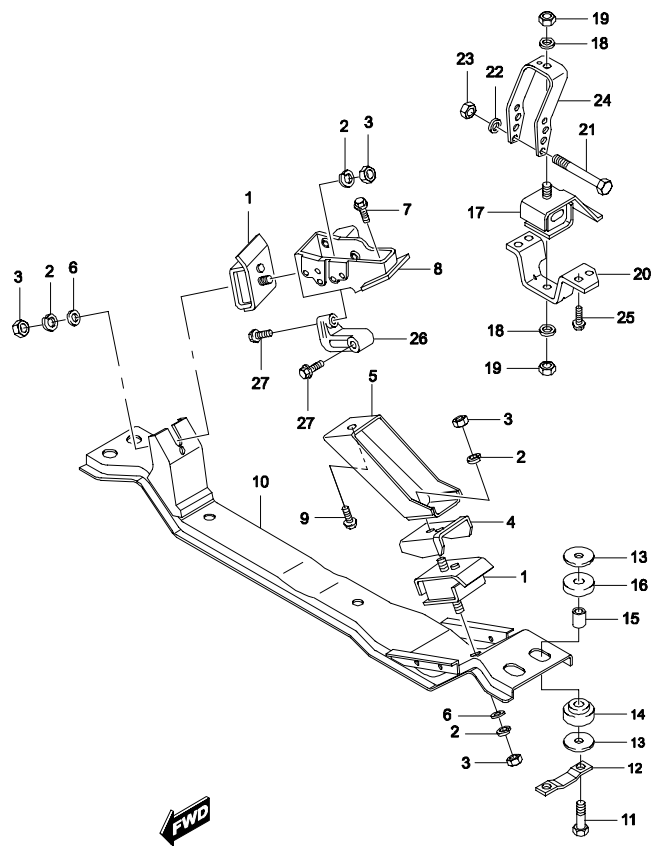
1910 ПОДВЕСКА ДВИГАТЕЛЯ
ENGINE MOUNTING



В З Т	№ ПОЗИЦИИ		НАИМЕНОВАНИЕ							
	НОМЕР ДЕТАЛИ	У Р В	МОДЕЛЬ			Л / П	К О Л	ПРИМЕНЕНИЕ		ПРИМЕЧАНИЕ
			STD	DLX	VAN			С	ПО	
	[01]	(P) ПОДУШКА ПЕРЕДНЯЯ ДВИГАТЕЛЯ	(A) MOUNTING COMP-ENGINE FRONT							
	11610A80D00-000	02	S	S	S		2		19941215	
Y	94581342	02	S	S	S		2	19941216		
	[02]	(P) ШАЙБА СТОПОРНАЯ	(A) WASHER-FRONT MOUNTING, LOCK							
	08321-21103-000	02	S	S	S		4			
	94525015	02	S	S	S		4			
	[03]	(P) ГАЙКА	(A) NUT-FRONT MOUNTING							
	08310-11103-000	02	S	S	S		4			
	94515033	02	S	S	S		4			
	[04]	(P) КРЫШКА ПЕРЕДНЕЙ ПОДВЕСКИ ДВИГАТЕЛЯ	(A) COVER-FRONT MOUNTING							
	11616-85001-000	02	S	S	S		1			
	94581343	02	S	S	S		1			
	[05]	(P) КРОНШТЕЙН ПЕРЕДНЕЙ ПОДВЕСКИ ДВИГАТЕЛЯ	(A) BRACKET COMP-FRONT MOUNTING, (ENG)							
	11650-85000-000	02	S	S	S	ЛВ	1			
	94581353	02	S	S	S	ЛВ	1			
	[06]	(P) ШАЙБА	(A) WASHER-FRONT MOUNTING							
	08322-21103-000	01	S	S	S		2			
	94525032	01	S	S	S		2			
	[07]	(P) БОЛТ КРЕПЕЖНЫЙ	(A) BOLT-MOUNTING BRACKET, (ENG)							
	01947-10253-000	01	S	S	S	ПР	3			
	94500218	01	S	S	S	ПР	3			
	[08]	(P) КРОНШТЕЙН ПЕРЕДНЕЙ ПОДВЕСКИ ДВИГАТЕЛЯ	(A) BRACKET-FRONT MOUNTING, (ENG)							
	11641A63C01-000	01	S	S	S	ПР	1			
	94581350	01	S	S	S	ПР	1			
	[09]	(P) БОЛТ КРЕПЕЖНЫЙ	(A) BOLT-MOUNTING BRACKET (ENG)							
	09117A08052-000	01	S	S	S		2			
	94501505	01	S	S	S		2			
	[10]	(P) БАЛКА ПОДВЕСКИ ДВИГАТЕЛЯ	(A) MEMBER COMP-FRONT MOUNTING							
	11660A85503-000	01	S	S	S		1			
	94581357	01	S	S	S		1			
	[11]	(P) БОЛТ КРЕПЕЖНЫЙ	(A) BOLT-MOUNTING MEMBER							
	09100-10147-000	01	S	S	S		4			

1910

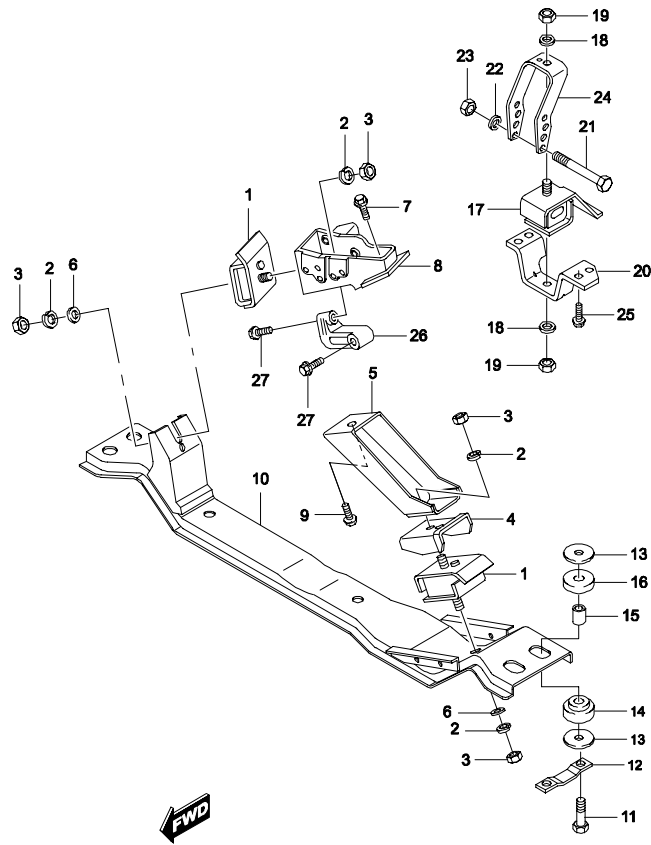
ПОДВЕСКА ДВИГАТЕЛЯ
ENGINE MOUNTING



В З Т	№ ПОЗИЦИИ	НАИМЕНОВАНИЕ									
		НОМЕР ДЕТАЛИ	У Р В	МОДЕЛЬ			Л / П	К О Л	ПРИМЕНЕНИЕ		ПРИМЕЧАНИЕ
				STD	DLX	VAN			С	ПО	
	[11]	(P) БОЛТ КРЕПЕЖНЫЙ								(A) BOLT-MOUNTING MEMBER	
	94500852	01	S	S	S		4				
	[12]	(P) ПЛАСТИНА СТОПОРНАЯ								(A) WASHER-MOUNTING MEMBER,LOCK	
	09169-10013-000	01	S	S	S		2				
	94525250	01	S	S	S		2				
	[13]	(P) ШАЙБА								(A) WASHER-MOUNTING MEMBER	
	11685A85000-000	01	S	S	S		8				
	94581361	01	S	S	S		8				
	[14]	(P) ВТУЛКА НИЖНЯЯ								(A) CUSHION-MOUNTING MEMBER LOWER	
	11686A78B00-000	01	S	S	S		4				
	94581362	01	S	S	S		4				
	[15]	(P) ВТУЛКА								(A) SPACER-MOUNTING MEMBER	
	11687A84000-000	01	S	S	S		4				
	94581364	01	S	S	S		4				
	[16]	(P) ВТУЛКА ВЕРХНЯЯ								(A) CUSHION-MOUNTING MEMBER UPPER	
	11684A78B00-000	01	S	S	S		4				
	94581359	01	S	S	S		4				
	[17]	(P) ПОДУШКА ЗАДНЯЯ ДВИГАТЕЛЯ								(A) MOUNTING COMP-ENGINE REAR	
	11710A77100-000	02	S	S	S		1				
	94581372	02	S	S	S		1				
	[18]	(P) ШАЙБА СТОПОРНАЯ								(A) WASHER-REAR MOUNTING,LOCK	
	08321-21103-000	02	S	S	S		2				
	94525015	02	S	S	S		2				
	[19]	(P) ГАЙКА								(A) NUT-REAR MOUNTING	
	08310-11103-000	02	S	S	S		2				
	94515033	02	S	S	S		2				
	[20]	(P) КРОНШТЕЙН КРЕПЛЕНИЯ ДВИГАТЕЛЯ К КУЗОВУ								(A) BRACKET-REAR MOUNTING,(BODY)	
	11742A80D01-000	02	S	S	S		1				
	94581378	02	S	S	S		1				
	[21]	(P) БОЛТ КРЕПЕЖНЫЙ								(A) BOLT-REAR MOUNTING BRACKET,(ENG)	
	01907-08953-000	01	S	S	S		2				
	94500053	01	S	S	S		2				
	[22]	(P) ШАЙБА СТОПОРНАЯ								(A) WASHER-REAR MOUNTING BRACKET,LOCK	

1910

ПОДВЕСКА ДВИГАТЕЛЯ
ENGINE MOUNTING

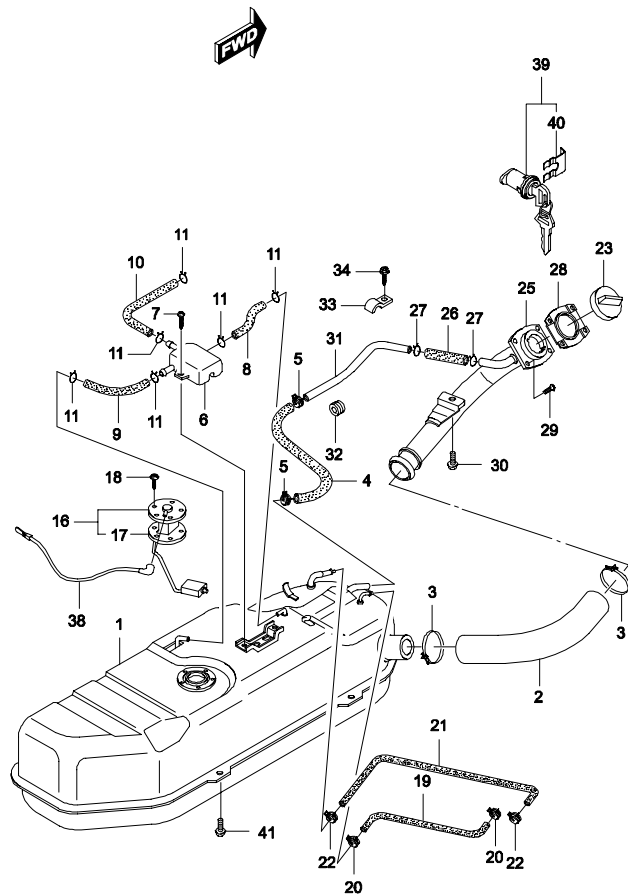


В З Т	№ ПОЗИЦИИ	НАИМЕНОВАНИЕ									
		НОМЕР ДЕТАЛИ	У Р В	МОДЕЛЬ			Л / П	К О Л	ПРИМЕНЕНИЕ		ПРИМЕЧАНИЕ
				STD	DLX	VAN			С	ПО	
	[22]		(P)	ШАЙБА СТОПОРНАЯ					(A) WASHER-REAR MOUNTING BRACKET, LOCK		
	08321-21083-000	01	S	S	S		2				
	94525014	01	S	S	S		2				
	[23]		(P)	ГАЙКА					(A) NUT-REAR MOUNTING BRACKET(ENG)		
	08310-11083-000	01	S	S	S		2		19981129		
Y	08310-11080-000	01	S	S	S		2	19981130			
	94515030	01	S	S	S		2				
	[24]		(P)	КРОНШТЕЙН ЗАДНИЙ ПОДВЕСКИ ДВИГАТЕЛЯ					(A) BRACKET-REAR MOUNTING,(ENG)		
	11741A80D01-000	01	S	-	S		1			4MT	
	94581376	01	S	-	S		1			4MT	
	11741A85501-000	01	-	S	-		1			5MT	
	94581377	01	-	S	-		1			5MT	
	[25]		(P)	БОЛТ КРЕПЕЖНЫЙ					(A) BOLT-REAR MOUNTING BRACKET,(BODY)		
	01937-08203-000	01	S	S	S		2				
	94500172	01	S	S	S		2				
	[26]		(P)	КРОНШТЕЙН ЖЕСТКОСТИ					(A) STIFFNER		
	11649-74D00-000	01	S	S	S		1				
	94581352	01	S	S	S		1				
	[27]		(P)	БОЛТ					(A) BOLT-STIFFNER		
	01954-10453-000	01	S	S	S		2				
	01954-10453	01	S	S	S		2				
	94500390	01	S	S	S		2				
	[30]		(P)	КОМПЛЕКТ ПЕРЕДНЕЙ ПОДВЕСКИ ДВИГАТЕЛЯ					(A) MOUNTING SET-ENGINE FRONT		
	116S1-80D00-000	01	S	S	S		1				
	94581367	01	S	S	S		1				
	[31]		(P)	КОМПЛЕКТ ЗАДНЕЙ ПОДВЕСКИ ДВИГАТЕЛЯ					(A) MOUNTING SET-ENGINE REAR		
	117S1-77100-000	01	S	S	S		1				
	94581379	01	S	S	S		1				

2**УПРАВЛЕНИЕ ДВИГАТЕЛЕМ**

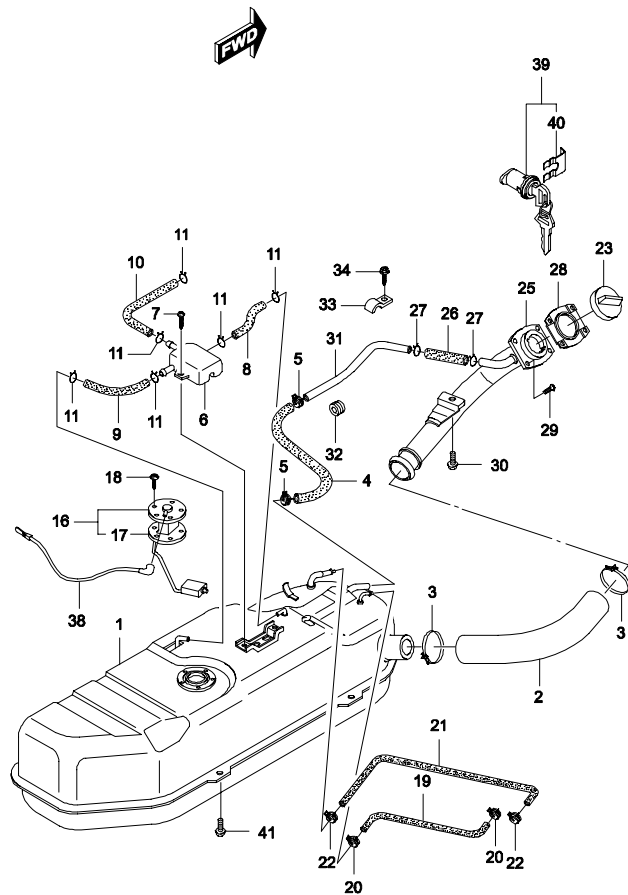
- 2110 ТОПЛИВНЫЙ БАК
- 2120 СИСТЕМА ПИТАНИЯ
- 2130 ГАЗОРАСПРЕДЕЛЕНИЕ (W/O/AC)
- 2131 ГАЗОРАСПРЕДЕЛЕНИЕ (W/AC)
- 2220 ВЕНТИЛЯТОР ОХЛАЖДЕНИЯ
- 2410 ВОЗДУШНЫЙ ФИЛЬТР
- 2430 КАРБЮРАТОР И ВПУСКНОЙ КОЛЛЕКТОР
- 2431 КАРБЮРАТОР
- 2450 ВОЗДУХОВОДНЫЕ ПАТРУБКИ
- 2460 ВЫПУСК ОТРАБОТАВШИХ ГАЗОВ

2110 ТОПЛИВНЫЙ БАК
FUEL TANK



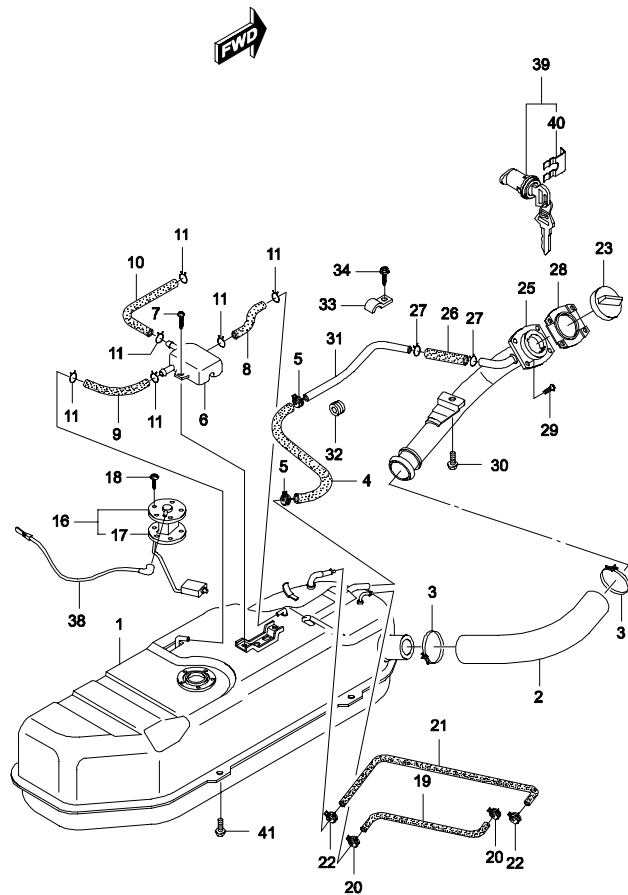
В З Т	№ ПОЗИЦИИ		НАИМЕНОВАНИЕ							
	НОМЕР ДЕТАЛИ	У Р В	МОДЕЛЬ			Л / П	К О Л	ПРИМЕНЕНИЕ		ПРИМЕЧАНИЕ
			STD	DLX	VAN			С	ПО	
	[01]	(P) БАК ТОПЛИВНЫЙ							(A) TANK ASSY-FUEL	
	89101-85502-000	02	S	S	S		1			
	94587918	02	S	S	S		1			
	[02]	(P) ШЛАНГ ТОПЛИВОЗАЛИВНОЙ							(A) HOSE-FUEL TANK FILLER	
	89241A85500-000	02	S	S	S		1			
	94587983	02	S	S	S		1			
	[03]	(P) ХОМУТ							(A) CLAMP-FUEL TANK FILLER HOSE	
	09400-52311-000	02	S	S	S		2			
	94530010	02	S	S	S		2			
	[04]	(P) ШЛАНГ ВЕНТИЛЯЦИИ ТОПЛИВНОГО БАКА №1							(A) HOSE-FUEL TANK BREATHER NO.1	
	09354-11163-215	02	S	S	S		1			
	94535877	02	S	S	S		1			
	[05]	(P) ХОМУТ №1							(A) CLIP-BREATHER HOSE NO.1	
	09401A15402-000	02	S	S	S		2			
	94530111	02	S	S	S		2			
	[06]	(P) СЕПАРАТОР							(A) SEPARATOR-FUEL AND VAPOR	
	89411-85500-000	02	S	S	S		1			
	94588004	02	S	S	S		1			
	[07]	(P) ВИНТ							(A) SCREW-FUEL AND VAPOR SEPARATOR	
	02142-05083-000	02	S	S	S		2		19981109	
Y	02146-05083-000	02	S	S	S		2	19981110	20030723	
	94520110	02	S	S	S		2	20030724		
	[08]	(P) ШЛАНГ ВЫПУСКНОЙ СЕПАРАТОРА							(A) HOSE-SEPARATOR INLET, RR	
	09354-54115-110	02	S	S	S		1			
	94535885	02	S	S	S		1			
	[09]	(P) ШЛАНГ ВЫПУСКНОЙ СЕПАРАТОРА							(A) HOSE-SEPARATOR INLET, FR	
	09354-54115-080	02	S	S	S		1			
	09356A58125-145	02	S	S	S		1			
	94535884	02	S	S	S		1			
	94535034	02	S	S	S		1			
	[10]	(P) ШЛАНГ ВЫПУСКНОЙ							(A) HOSE-VALVE INLET	
	09354-54115-260	02	S	S	S		1			
	94535887	02	S	S	S		1			

2110 ТОПЛИВНЫЙ БАК
FUEL TANK



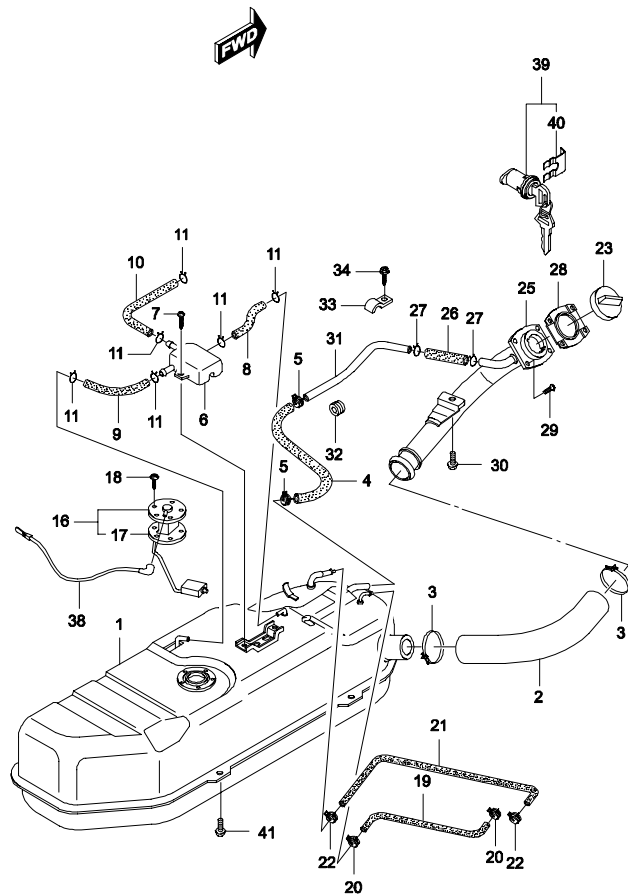
№ ПОЗИЦИИ	НАИМЕНОВАНИЕ									
	НОМЕР ДЕТАЛИ	УРВ	МОДЕЛЬ			Л / П	КОЛ	ПРИМЕНЕНИЕ		ПРИМЕЧАНИЕ
			STD	DLX	VAN			С	ПО	
[11]	(P) ХОМУТ								(A) CLIP-SEPARATOR INLET HOSE, FR	
09401A11301-000	02	S	S	S			5	20010419		
09401A11405-000	02	S	S	S			5	20010420 20030619		
94530106	02	S	S	S			5	20030620		
[16]	(P) ИЗМЕРИТЕЛЬ УРОВНЯ ТОПЛИВА								(A) GAUGE ASSY-FUEL LEVEL	
34810A83D01-000	02	S	S	S			1			
94582767	02	S	S	S			1			
[17]	(P) ПРОКЛАДКА								(A) GASKET	
34825A67020-000	03	S	S	S			1			
[18]	(P) ВИНТ								(A) SCREW-FUEL LEVEL GAUGE	
09136A05044-000	02	S	S	S			5			
94520562	02	S	S	S			5			
[20]	(P) ХОМУТ								(A) CLIP-FUEL	
09401A11408-000	02	S	S	S			2			
94530107	02	S	S	S			2			
[21]	(P) ШЛАНГ ТОПЛИВНЫЙ								(A) HOSE-FUEL TANK FILLER	
09354A70124-450	02	S	S	S			1			
94535893	02	S	S	S			1			
[22]	(P) ХОМУТ								(A) CLIP-FUEL RETURN HOSE	
09401A11408-000	02	S	S	S			2			
94530107	02	S	S	S			2			
[23]	(P) КРЫШКА ТОПЛИВОЗАЛИВНОЙ ГОРЛОВИНЫ								(A) CAP ASSY-FUEL FILLER	
89260A78B10-000	01	S	S	S			1			
94587990	01	S	S	S			1			
[25]	(P) ГОРЛОВИНА ТОПЛИВОЗАЛИВНАЯ В СБОРЕ								(A) NECK COMP-FUEL FILLER	
89210A60C50-000	02	S	S	S			1	20031120		
94587975	02	S	S	S			1	20031121		
[26]	(P) ШЛАНГ ВЕНТИЛЯЦИИ ТОПЛИВНОГО БАКА №2								(A) HOSE-FUEL TANK BREATHER, NO.2	
09354-11163-130	02	S	S	S			1			
94535876	02	S	S	S			1			
[27]	(P) ХОМУТ №2								(A) CLIP-BREATHER HOSE, NO.2	
09401A16301-000	02	S	S	S			2			

2110 ТОПЛИВНЫЙ БАК
FUEL TANK



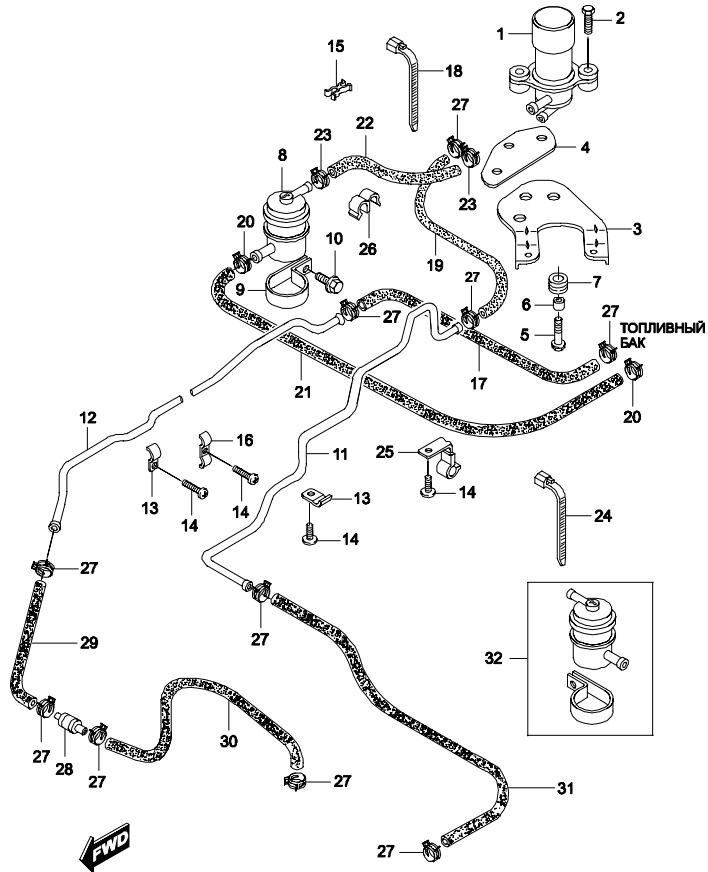
В З Т	№ ПОЗИЦИИ		НАИМЕНОВАНИЕ							
	НОМЕР ДЕТАЛИ	У Р В	МОДЕЛЬ			Л / П	К О Л	ПРИМЕНЕНИЕ		ПРИМЕЧАНИЕ
			STD	DLX	VAN			С	ПО	
	[27]	(P) ХОМУТ №2							(A) CLIP-BREATHER HOSE, NO.2	
	94530112	02	S	S	S		2			
	[28]	(P) ПРОКЛАДКА ТОПЛИВОЗАЛИВНОЙ ГОРЛОВИНЫ							(A) PACKING-FUEL FILLER NECK SEAL	
	89285-82000-000	01	S	S	S		1			
	94587994	01	S	S	S		1			
	[29]	(P) ВИНТ							(A) SCREW-FUEL FILLER NECK	
	02142-05126-000	01	S	S	S		4		19981201	
Y	02146-05126-000	01	S	S	S		4		19981202 19990301	
	03241-06160-000	01	S	S	S		4		19990302 20010531	
	02146-05123	01	S	S	S		4		20010501 20030828	
	94520115	01	S	S	S		4		20030829	
	[30]	(P) БОЛТ							(A) BOLT-FUEL FILLER NECK PIPE	
	09118-06021-000	01	S	S	S		1		20030901	
	94501525	01	S	S	S		1		20030902	
	[31]	(P) ТРУБКА ВЕНТИЛЯЦИИ ТОПЛИВНОГО БАКА							(A) PIPE-FUEL TANK BREATHER	
	89251-85500-000	01	S	S	S		1		20031215	
	94587985	01	S	S	S		1		20031216	
	[32]	(P) УПЛОТНЕНИЕ ТРУБКИ							(A) GROMMET-FUEL BREATHER PIPE	
	89258-85500-000	01	S	S	S		1			
	94587988	01	S	S	S		1			
	[33]	(P) ЗАЖИМ							(A) CLAMP-FUEL TANK BREATHER PIPE	
	89291-85500-000	01	S	S	S		1		20040315	
	94587995	01	S	S	S		1		20040316	
	[34]	(P) ВИНТ							(A) SCREW-FUEL BREATHER PIPE CLAMP	
	09132-06008-000	01	S	S	S		1			
	94520518	01	S	S	S		1			
	[38]	(P) ЭЛЕКТРОПРОВОДКА УКАЗАТЕЛЯ ТОПЛИВА							(A) WIRE COMP-FUEL LEVEL SENDER	
	34823-85510-000	01	S	S	S		1			
	94582768	01	S	S	S		1			
	[39]	(P) ЦИЛИНДР ЗАМКА ЗАЛИВНОЙ ГОРЛОВИНЫ							(A) CYLINDER ASSY-FUEL LID LOCK	
	89340A85500-000	01	S	S	S		1			

2110 ТОПЛИВНЫЙ БАК
FUEL TANK



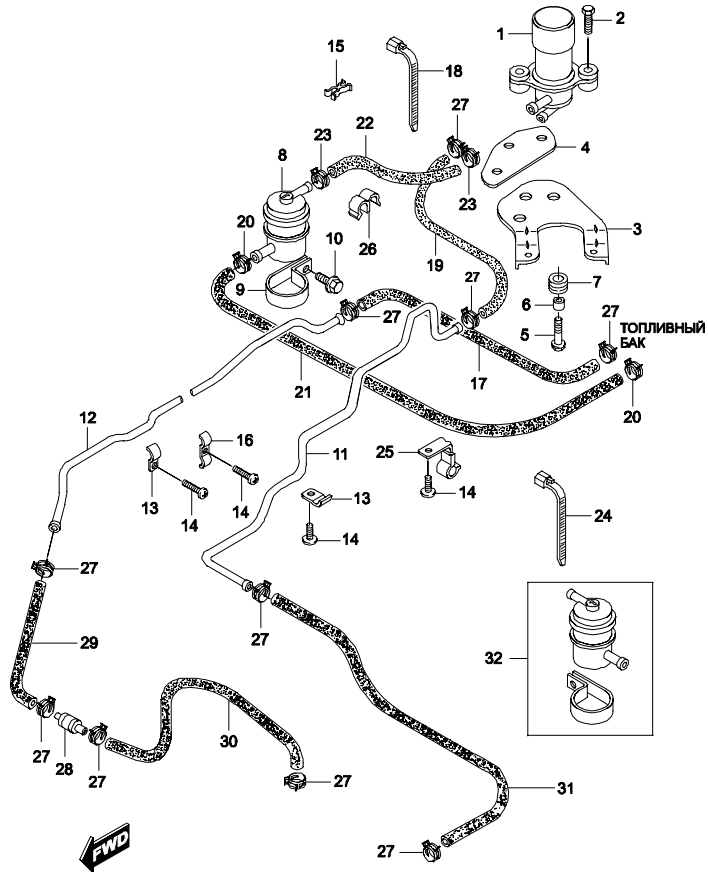
В 3 Т	№ ПОЗИЦИИ		НАИМЕНОВАНИЕ							
	НОМЕР ДЕТАЛИ	У Р В	МОДЕЛЬ			Л / П	К О Л	ПРИМЕНЕНИЕ		ПРИМЕЧАНИЕ
			STD	DLX	VAN			С	ПО	
	[39]	(P)	ЦИЛИНДР ЗАМКА ЗАЛИВНОЙ ГОРЛОВИНЫ					(A) CYLINDER ASSY-FUEL LID LOCK		
	94587999	01	S	S	S		1			
	[40]	(P)	КРЕПЛЕНИЕ ВЫКЛЮЧАТЕЛЯ ЗАМКА					(A) CLIP-FUEL CYLINDER		
	89300A80D00-000	02	S	S	S		1			
	[41]	(P)	БОЛТ					(A) BOLT-FUEL TANK		
	09118-08078-000	01	S	S	S		4	20030604		
	94501549	01	S	S	S		4	20030605		
	[42]	(P)	БАК ТОПЛИВНЫЙ В СБОРЕ					(A) TANK SET		
	891S1-83D10-000	01	S	S	S		1			
	94587970	01	S	S	S		1			

2120 СИСТЕМА ПИТАНИЯ
FUEL LINE



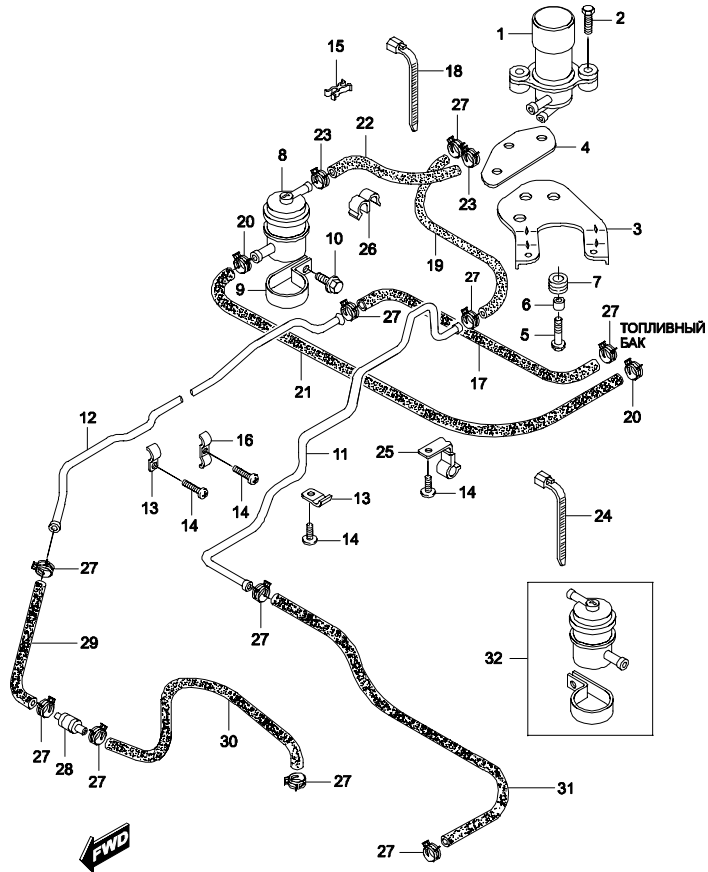
В З Т	№ ПОЗИЦИИ	НАИМЕНОВАНИЕ									
		НОМЕР ДЕТАЛИ	У Р В	МОДЕЛЬ			Л / П	К О Л	ПРИМЕНЕНИЕ		ПРИМЕЧАНИЕ
				STD	DLX	VAN			С	ПО	
	[01]		(P) НАСОС ТОПЛИВНЫЙ							(A) PUMP ASSY-FUEL	
	15100-80D00-000	01	S	S	S		1			19970430	
Y	15100A80D00-000	01	S	S	S		1	19970501	20031216		
Y	94581768	01	S	S	S		1	20031217			
	94581765	01	S	S	S		1				
	[02]		(P) БОЛТ							(A) BOLT-FUEL PUMP	
	09116-06129-000	01	S	S	S		2			20030603	
Y	94501415	01	S	S	S		2	20030604			
	[03]		(P) КРОНШТЕЙН							(A) BRACKET COMP-FUEL PUMP	
	15310A85510-000	01	S	S	S		1			20031121	
Y	94581775	01	S	S	S		1	20031122			
	[04]		(P) ПРОКЛАДКА КРОНШТЕЙНА							(A) CUSHION-FUEL PUMP BRACKET	
	15316-85500-000	01	S	S	S		1				
	94581778	01	S	S	S		1				
	[05]		(P) БОЛТ КРЕПЕЖНЫЙ							(A) BOLT-FUEL PUMP BRACKET	
	09116-06056-000	01	S	S	S		3			20030624	
Y	94501405	01	S	S	S		3	20030625			
	[06]		(P) ВТУЛКА							(A) SPACER	
	09180A06044-000	01	S	S	S		3			20031007	
Y	94535363	01	S	S	S		3	20031008			
	[07]		(P) ПОДУШКА							(A) CUSHION	
	09320-08038-000	01	S	S	S		3			20030908	
Y	94535332	01	S	S	S		3	20030909			
	[08]		(P) ФИЛЬТР ТОПЛИВНЫЙ							(A) FILTER-COMP FUEL	
	15410A85500-000	02	S	S	S		1			20031221	Без хомута
	15410A85520-000	02	S	S	S		1			20031221	Без хомута
Y	94581784	02	S	S	S		1	20031222			Без хомута
Y	94581786	02	S	S	S		1	20031222			Без хомута
	[09]		(P) ХОМУТ ТОПЛИВНОГО ФИЛЬТРА							(A) CLAMP-FUEL FILTER	
	09403-51405-000	02	S	S	S		1				
	94530177	02	S	S	S		1				
	[10]		(P) БОЛТ							(A) BOLT-FUEL FILTER CLAMP	
	01954-06123-000	01	S	S	S		1				
	94500561	01	S	S	S		1				

2120 СИСТЕМА ПИТАНИЯ
FUEL LINE



В З Т	№ ПОЗИЦИИ	НАИМЕНОВАНИЕ									
		НОМЕР ДЕТАЛИ	У Р В	МОДЕЛЬ			Л / П	К О Л	ПРИМЕНЕНИЕ		ПРИМЕЧАНИЕ
				STD	DLX	VAN			С	ПО	
	[11]	(P) ТРУБКА ТОПЛИВНАЯ							(A) PIPE-FUEL		
	15811-83D00-000	01	S	S	S		1		20031204		
Y	94581795	01	S	S	S		1		20031205		
	[12]	(P) ТРУБКА-ОБРАТКА							(A) PIPE-FUEL RETURN		
	15861-83D01-000	01	S	S	S		1		20031204		
Y	94581823	01	S	S	S		1		20031205		
	[13]	(P) ЗАЖИМ							(A) CLAMP-FUEL RTN PIPE		
	09403-05302-000	01	S	S	S		3		20030827		
Y	94530142	01	S	S	S		3		20030828		
	[14]	(P) ВИНТ							(A) TAPPING SCREW-FUEL PIPE CLAMP		
	03111-06123-000	01	S	S	S		4		20030902		
Y	94520187	01	S	S	S		4		20030903		
	[15]	(P) ФИКСАТОР							(A) CLAMP-FUEL PIPE		
	09403-06312-000	01	S	S	S		1		20030624		
Y	94530143	01	S	S	S		1		20030625		
	[16]	(P) ЗАЖИМ							(A) CLAMP-FUEL PIPE		
	09403A07312-000	01	S	S	S		1		20030618		
Y	94530180	01	S	S	S		1		20030619		
	[17]	(P) ШЛАНГ-ОБРАТКА							(A) HOSE-FUEL RTN PIPE-TANK		
	09356A58125-145	01	S	S	S		1				
	94535034	01	S	S	S		1				
	[18]	(P) ЗАЖИМ							(A) CLAMP-FUEL HOSE		
	09407A11401-000	01	S	S	S		1				
	94530233	01	S	S	S		1				
	[19]	(P) ШЛАНГ ТОПЛИВНЫЙ (ТРУБКА-НАСОС)							(A) HOSE-FUEL PUMP-FUEL PIPE		
	09356A58125-130	01	S	S	S		1				
	94535906	01	S	S	S		1				
	[20]	(P) ХОМУТ							(A) CLIP-FUEL HOSE		
	09401A11408-000	01	S	S	S		2				
	94530107	01	S	S	S		2				
	[21]	(P) ШЛАНГ ТОПЛИВНЫЙ (БАК-ФИЛЬТР)							(A) HOSE-FUEL TANK FILTER		
	09354A70124-450	01	S	S	S		1				
	94535893	01	S	S	S		1				
	[22]	(P) ШЛАНГ ТОПЛИВНЫЙ (ФИЛЬТР-НАСОС)							(A) HOSE-FUEL FILTER-PUMP		

2120 СИСТЕМА ПИТАНИЯ
FUEL LINE



В З Т	№ ПОЗИЦИИ		НАИМЕНОВАНИЕ							
	НОМЕР ДЕТАЛИ	У Р В	МОДЕЛЬ			Л / П	К О Л	ПРИМЕНЕНИЕ		ПРИМЕЧАНИЕ
			STD	DLX	VAN			С	ПО	
	[22]	(P) ШЛАНГ ТОПЛИВНЫЙ (ФИЛЬТР-НАСОС)							(A) HOSE-FUEL FILTER-PUMP	
	09354A54116-175	01	S	S	S		1			
	94535900	01	S	S	S		1			
	[23]	(P) ХОМУТ							(A) CLIP-FUEL HOSE	
	09401A11405-000	01	S	S	S		2		20030619	
Y	94530106	01	S	S	S		2	20030620		
	[24]	(P) ЗАЖИМ							(A) CLAMP-FUEL HOSE	
	09407A11401-000	01	S	S	S		1			
	94530233	01	S	S	S		1			
	[25]	(P) ЗАЖИМ							(A) CLAMP-FUEL HOSE	
	15881-75D00-000	01	S	S	S		1		20040113	
Y	94581827	01	S	S	S		1	20040114		
	[26]	(P) ЗАЖИМ							(A) CLAMP-FUEL HOSE	
	09408-00043-000	01	S	S	S		1			
	94530271	01	S	S	S		1			
	[27]	(P) ХОМУТ							(A) CLIP-FUEL RTN HOSE	
	09401A11408-000	01	S	S	S		4			
	94530107	01	S	S	S		4			
	[28]	(P) КЛАПАН ПЕРЕПУСКНОЙ							(A) CHECK VALVE-FUEL RETURN	
	15850A79200-000	01	S	S	S		1			
	94581821	01	S	S	S		1			
	[29]	(P) ШЛАНГ ТОПЛИВНЫЙ (КЛАПАН-ШЛАНГ-ОБРАТКА)							(A) HOSE-FUEL CHECK VALVE-RTN PIPE	
	09356A58125-120	01	S	S	S		1			
	94535905	01	S	S	S		1			
	[30]	(P) ШЛАНГ ТОПЛИВНЫЙ (КОРБЮРАТОР-КЛАПАН)							(A) HOSE-FUEL CARB-CHECK VALVE	
	09356A58125-350	01	S	S	S		1			
	94535908	01	S	S	S		1			
	[31]	(P) ШЛАНГ ТОПЛИВНЫЙ							(A) HOSE-FUEL PIPE-CARB	
	09356A58125-510	01	S	S	S		1			
	94535909	01	S	S	S		1			
	[32]	(P) ФИЛЬТР ТОПЛИВНЫЙ							(A) FILTER-SET FUEL	
	154S1-85500-000	01	S	S	S		1	20031221	С хомутом	
Y	94581791	01	S	S	S		1	20031222	С хомутом	

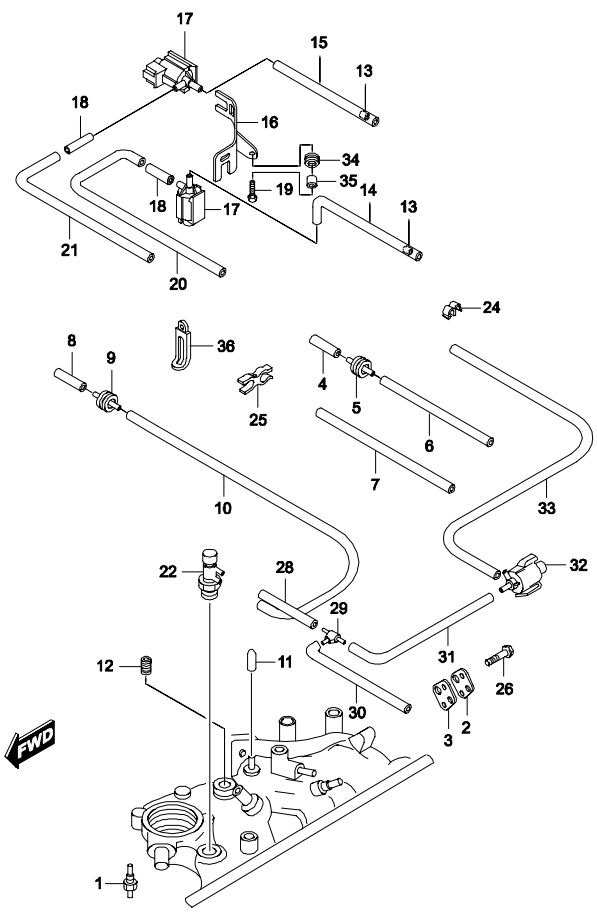
2130	ГАЗОРАСПРЕДЕЛЕНИЕ (WO/AC) EMISSION(WO/AC)	В 3 Т	№ ПОЗИЦИИ			НАИМЕНОВАНИЕ						
			НОМЕР ДЕТАЛИ	У Р В	МОДЕЛЬ			Л / П	К О Л	ПРИМЕНЕНИЕ		ПРИМЕЧАНИЕ
					STD	DLX	VAN			С	ПО	
			[01]	(P) ДАТЧИК ТЕПЛОВОЙ							(A) SWITCH-THERMAL	
			18212A85200-000	01	O	O	S		1			
			94582019	01	O	O	S		1			
			[02]	(P) ЗАГЛУШКА								(A) PLATE-EGR VALVE
			18530A78B00-000	01	O	O	S		1			
			94582068	01	O	O	S		1			
			[03]	(P) ПРОКЛАДКА								(A) GASKET-EGR VALVE
			18529-78101-000	01	O	O	S		1			
			94580184	01	O	O	S		1			
			[04]	(P) ТРУБКА ЖИКЛЕРА								(A) HOSE-JET-T.P.
			09343A03077-040	01	O	O	S		1		19961218	L40
Y	09343A03077-045	01	O	O	S		1	19961219		L45		
	94535836	01	O	O	S		1			L45		
	[05]	(P) ЖИКЛЕР								(A) JET-T.P		
	18480A85500-000	01	O	O	S		1					
	94582059	01	O	O	S		1					
	[06]	(P) ТРУБКА (КАРБЮРАТОР-ЖИКЛЕР)								(A) HOSE-CARB-JET,T.P		
	09358A35752-140	01	O	O	S		1					
	94535912	01	O	O	S		1					
	[07]	(P) ТРУБКА (КАРБЮРАТОР-РАС.ЗАЖИГАНИЯ)								(A) HOSE-CARB-DIST		
	09358A35752-520	01	O	O	S		1					
	94535914	01	O	O	S		1					
	[08]	(P) ТРУБКА ПОЛОЖЕНИЯ ЗАСЛОНКИ ЖИКЛЕРА								(A) HOSE-JET-CHOKE OPR		
	09343A03118-035	01	O	O	S		1			L35		
	94535848	01	O	O	S		1			L35		
	[09]	(P) ЖИКЛЕР								(A) JET		
	18480-79110-000	01	O	O	S		1					
	94582058	01	O	O	S		1					
	[10]	(P) ТРУБКА (ПОЛОЖЕНИЕ ЗАСЛОНКИ)								(A) HOSE-BVSV(CHOKE OPR)-JET		
	09343A03043-290	01	O	O	S		1			L290		
	94535832	01	O	O	S		1			L290		
	[11]	(P) ПРОБКА								(A) PLUG-BOOSTER		

2130	ГАЗОРАСПРЕДЕЛЕНИЕ (WO/AC) EMISSION(WO/AC)	В 3 Т	№ ПОЗИЦИИ		НАИМЕНОВАНИЕ							
			НОМЕР ДЕТАЛИ	У Р В	МОДЕЛЬ			Л / П	К О Л	ПРИМЕНЕНИЕ		ПРИМЕЧАНИЕ
					STD	DLX	VAN			С	ПО	
		[11]	(P) ПРОБКА								(A) PLUG-BOOSTER	
		09250A04003-000	01	O	O	S		2				
		94535744	01	O	O	S		2				
		[12]	(P) ПРОБКА ВПУСКНОГО КОЛЛЕКТОРА									(A) PLUG-INTK MAINFOLD
		09246A08004-000	01	O	O	S		1				
		94535691	01	O	O	S		1				
		[13]	(P) ЖИКЛЕР									(A) JET-ABC
		09492-96001-000	01	O	O	S		2				
		94535929	01	O	O	S		2				
		[14]	(P) ТРУБКА ГЛАВНАЯ									(A) HOSE-VSV-CARB(MAIN)
		09358A35754-260	01	O	O	S		2				
		94535917	01	O	O	S		2				
		[15]	(P) ТРУБКА НИЗКОГО ДАВЛЕНИЯ									(A) HOSE-VSV-CARB(SLOW)
		09343A03043-290	01	O	O	S		1				
		94535832	01	O	O	S		1				
		[16]	(P) КРОНШТЕЙН									(A) BRACKET-VSV
		18571-60D10-000	01	O	O	S		1				
		94582087	01	O	O	S		1				
		[17]	(P) КЛАПАН ВАКУУМНЫЙ									(A) VSV-ABC
		95552A80C00-000	01	O	O	S		2				
		94588170	01	O	O	S		2				
		[18]	(P) ТРУБКА ВАКУУМНАЯ									(A) HOSE-VACUUM,1 L30
09343A03123-030	01	O	O	S		2						
94535850	01	O	O	S		2						
[19]	(P) БОЛТ									(A) BOLT-VSV BRACKET		
01957-06163-000	01	O	O	S		1						
94500406	01	O	O	S		1						
[20]	(P) ТРУБКА ВОЗДУШНОГО ФИЛЬТРА №1									(A) HOSE-VSV-AIR CLNR NO.1 L30		
18477A83D00-000	01	O	O	S		1						
94582053	01	O	O	S		1						
[21]	(P) ТРУБКА ВОЗДУШНОГО ФИЛЬТРА №2									(A) HOSE-VSV-AIR CLNR NO.2		
18478A83D00-000	01	O	O	S		1						
94582055	01	O	O	S		1						
[22]	(P) КЛАПАН									(A) VALVE-B.V.S		

2130	ГАЗОРАСПРЕДЕЛЕНИЕ (WO/AC) EMISSION(WO/AC)	В 3 Т	№ ПОЗИЦИИ		НАИМЕНОВАНИЕ									
			НОМЕР ДЕТАЛИ	У Р В	МОДЕЛЬ			Л / П	К О Л	ПРИМЕНЕНИЕ		ПРИМЕЧАНИЕ		
					STD	DLX	VAN			С	ПО			
			[22]	(P) КЛАПАН								(A) VALVE-B.V.S		
			18123A80400-000	01	O	O	S		1					
			94582008	01	O	O	S		1					
			[24]	(P) ЗАЖИМ										(A) CLIP-VACUUM HOSE
			09408A00033-000	01	O	O	S		4					
			94530368	01	O	O	S		4					
			[25]	(P) ЗАЖИМ										(A) CLAMP-FUEL HOSE & VACUUM HOSE
			09408-00056-000	01	O	O	S		1					
			94530281	01	O	O	S		1					
			[26]	(P) БОЛТ										(A) BOLT-EGR VALVE
			01957-06123-000	01	O	O	S		2					
			94500400	01	O	O	S		2					
			[28]	(P) ТРУБКА К ВПУСКНОМУ КОЛЛЕКТОРУ										(A) HOSE-INTAKE-BVSV(OPENER)
			09343A03057-180	01	O	O	S		1					L180
			94535833	01	O	O	S		1					L180
			[29]	(P) ПОДУШКА										(A) CUSHION-VSV BRACKET
			09308-10004-000	01	O	O	S		1					
			94535018	01	O	O	S		1					
			[30]	(P) ВТУЛКА КРОНШТЕЙНА										(A) SPACER-VSV BRACKET
			09180A06106-000	01	O	O	S		1					
	94535364	01	O	O	S		1							
	[31]	(P) ЗАЖИМ										(A) CLAMP-VACUUM HOSE		
	09404-08403-000	01	O	O	S		2							
	94530199	01	O	O	S		2							

2131

ГАЗОРАСПРЕДЕЛЕНИЕ (W/AС)
EMISSION(W/AС)

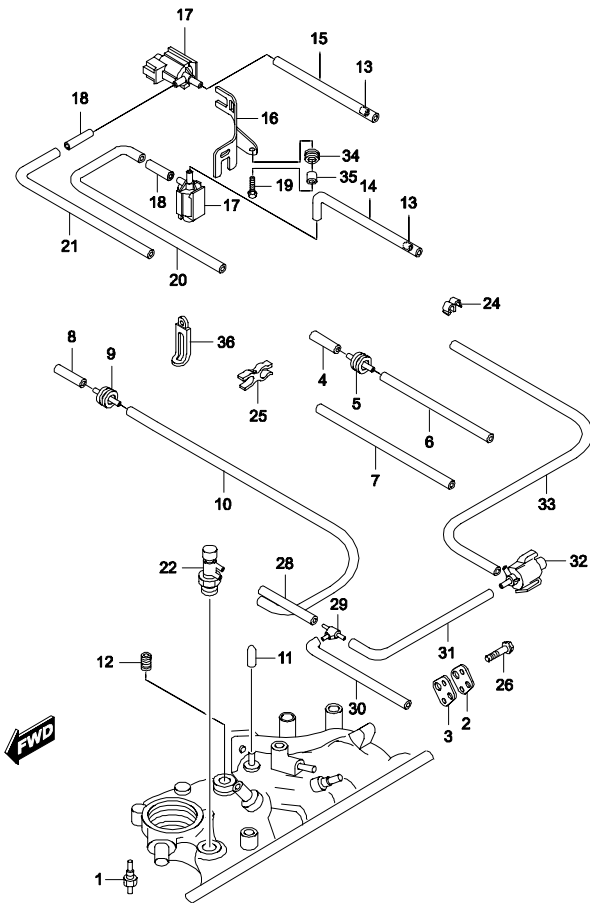


В З Т	№ ПОЗИЦИИ		НАИМЕНОВАНИЕ							
	НОМЕР ДЕТАЛИ	У Р В	МОДЕЛЬ			Л / П	К О Л	ПРИМЕНЕНИЕ		ПРИМЕЧАНИЕ
			STD	DLX	VAN			С	ПО	
	[01]	(P) ДАТЧИК ТЕПЛОВОЙ							(A) SWITCH-THERMAL	
	18212A85200-000	01	0	0	-		1			
	94582019	01	0	0	-		1			
	[02]	(P) ЗАГЛУШКА							(A) PLATE-EGR VALVE	
	18530A78B00-000	01	0	0	-		1			
	94582068	01	0	0	-		1			
	[03]	(P) ПРОКЛАДКА							(A) GASKET-EGR VALVE	
	18529-78101-000	01	0	0	-		1			
	94580184	01	0	0	-		1			
	[04]	(P) ТРУБКА ЖИКЛЕРА							(A) HOSE-JET-T.P.	
	09343A03077-040	01	0	0	-		1		19961218	L40
Y	09343A03077-045	01	0	0	-		1	19961219		L45
	94535836	01	0	0	-		1			L45
	[05]	(P) ЖИКЛЕР							(A) JET-T.P	
	18480A85500-000	01	0	0	-		1			
	94582059	01	0	0	-		1			
	[06]	(P) ТРУБКА (КАРБЮРАТОР-ЖИКЛЕР)							(A) HOSE-CARB-JET,T.P.	
	09358A35752-140	01	0	0	-		1			
	94535912	01	0	0	-		1			
	[07]	(P) ТРУБКА (КАРБЮРАТОР-РАС.ЗАЖИГАНИЯ)							(A) HOSE-CARB-DIST	
	09358A35752-520	01	0	0	-		1			
	94535914	01	0	0	-		1			
	[08]	(P) ТРУБКА ПОЛОЖЕНИЯ ЗАСЛОНКИ ЖИКЛЕРА							(A) HOSE-JET-CHOKE OPR	
	09343A03118-035	01	0	0	-		1			L35
	94535848	01	0	0	-		1			L35
	[09]	(P) ЖИКЛЕР							(A) JET	
	18480-79110-000	01	0	0	-		1			
	94582058	01	0	0	-		1			
	[10]	(P) ТРУБКА (ПОЛОЖЕНИЕ ЗАСЛОНКИ)							(A) HOSE-BVSV(CHOKE OPR)-JET	
	09343A03043-290	01	0	0	-		1			L290
	94535832	01	0	0	-		1			L290
	[11]	(P) ПРОБКА							(A) PLUG-BOOSTER	

2131

ГАЗОРАСПРЕДЕЛЕНИЕ (W/AС)

EMISSION(W/AС)



№ ПОЗИЦИИ	НАИМЕНОВАНИЕ							
	НОМЕР ДЕТАЛИ	УРВ	МОДЕЛЬ			ПРИМЕНЕНИЕ		ПРИМЕЧАНИЕ
			STD	DLX	VAN	Л / П	КОЛ	
[11]	(P) ПРОБКА						(A) PLUG-BOOSTER	
09250A04003-000	01	0	0	-		2		
94535691	01	0	0	-		2		
[12]	(P) ПРОБКА ВПУСКНОГО КОЛЛЕКТОРА						(A) PLUG-INTAKE MANIFOLD	
09246A08004-000	01	0	0	-		1		
94535691	01	0	0	-		1		
[13]	(P) ЖИКЛЕР						(A) JET-ABC	
09492-96001-000	01	0	0	-		2		
94535929	01	0	0	-		2		
[14]	(P) ТРУБКА ГЛАВНАЯ						(A) HOSE-VSV-CARB(MAIN)	
09358A35754-260	01	0	0	-		1		
94535917	01	0	0	-		1		
[15]	(P) ТРУБКА НИЗКОГО ДАВЛЕНИЯ						(A) HOSE-VSV-CARB(SLOW)	
09343A03043-290	01	0	0	-		1		
94535832	01	0	0	-		1		
[16]	(P) КРОНШТЕЙН						(A) BRACKET-VSV	
18571-60D10-000	01	0	0	-		1		
94588256	01	0	0	-		1		
[17]	(P) КЛАПАН ВАКУУМНЫЙ						(A) VSV-ABC	
95552A80C00-000	01	0	0	-		2		
94588170	01	0	0	-		2		
[18]	(P) ТРУБКА ВАКУУМНАЯ						(A) HOSE-VACUUM,I	
09343A03123-030	01	0	0	-		2		L30
94535850	01	0	0	-		2		L30
[19]	(P) БОЛТ						(A) BOLT-VSV BRACKET	
01957-06163-000	01	0	0	-		1		
94500406	01	0	0	-		1		
[20]	(P) ТРУБКА ВОЗДУШНОГО ФИЛЬТРА №1						(A) HOSE-VSV-AIR CLNR,NO.1	
18477A83D00-000	01	0	0	-		1		
94582053	01	0	0	-		1		
[21]	(P) ТРУБКА ВОЗДУШНОГО ФИЛЬТРА №2						(A) HOSE-VSV-AIR CLNR,NO.2	
18478A83D00-000	01	0	0	-		1		
94582055	01	0	0	-		1		
[22]	(P) КЛАПАН						(A) VALVE-B.V.S	

2131	ГАЗОРАСПРЕДЕЛЕНИЕ (W/AС) EMISSION(W/AС)	В 3 Т	№ ПОЗИЦИИ		НАИМЕНОВАНИЕ									
			НОМЕР ДЕТАЛИ	У Р В	МОДЕЛЬ			Л / П	К О Л	ПРИМЕНЕНИЕ		ПРИМЕЧАНИЕ		
					STD	DLX	VAN			С	ПО			
			[22]	(P) КЛАПАН								(A) VALVE-B.V.S		
			18123A80400-000	01	○	○	-		1					
			94582008	01	○	○	-		1					
			[24]	(P) ЗАЖИМ										(A) CLIP-VACUUM HOSE
			09408A00033-000	01	○	○	-		4					
			94530368	01	○	○	-		8					
			[25]	(P) ЗАЖИМ										(A) CLAMP-FUEL HOSE & VACUUM HOSE
			09408-00056-000	01	○	○	-		1					
			94530281	01	○	○	-		1					
			[26]	(P) БОЛТ										(A) BOLT-EGR VALVE
			01957-06123-000	01	○	○	-		2					
			94500400	01	○	○	-		2					
			[28]	(P) ТРУБКА ВАКУУМНАЯ										(A) HOSE-VACUUM 3WAY-BVSV
			09343-03503-140	01	○	○	-		1				L140	
			94535847	01	○	○	-		1				L140	
			[29]	(P) ТРОЙНИК										(A) UNION-3WAY
			09367-04002-000	01	○	○	-		1					
			94535609	01	○	○	-		1					
			[30]	(P) ТРУБКА ВАКУУМНАЯ										(A) HOSE-VACUUM UNION-3 WAY
			09343-03502-040	01	○	○	-		1				L40	
			94535851	01	○	○	-		1				L40	
			[31]	(P) ТРУБКА ВАКУУМНАЯ										(A) HOSE-VACUUM 3WAY-VSV
			09343-03090-095	01	○	○	-		1				L95	
			94535841	01	○	○	-		1				L95	
			[32]	(P) КЛАПАН ХОЛОСТОГО ХОДА										(A) VSV-IDLE UP
			95552A80C00-000	01	○	○	-		1					
			94588170	01	○	○	-		1					
			[33]	(P) ТРУБКА ВАКУУМНАЯ										(A) HOSE-VACUUM VSV-ACTR
			09343-03507-500	01	○	○	-		1				L500	
			94535852	01	○	○	-		1				L500	
			[34]	(P) ПОДУШКА										(A) CUSHION-VSV BRACKET
			09308-10004-000	01	○	○	-		1					
			94535018	01	○	○	-		1					
			[35]	(P) ВТУЛКА										(A) SPACER-VSV BRACKET

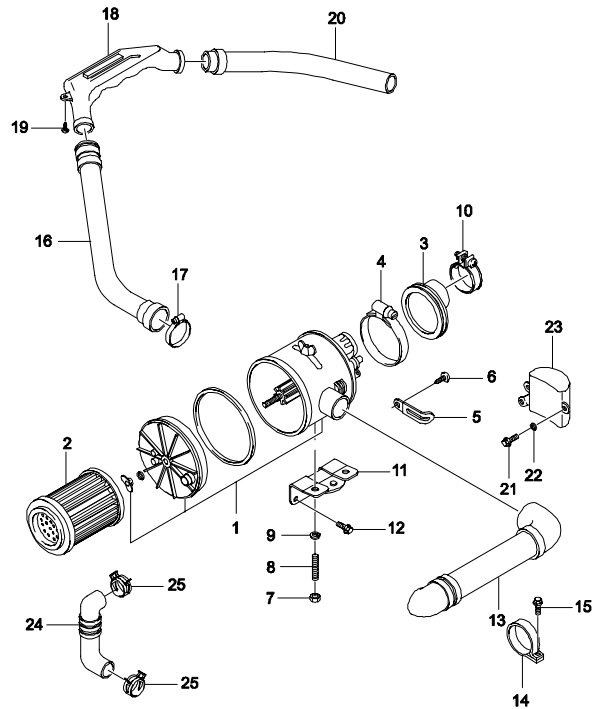
2131	ГАЗОРАСПРЕДЕЛЕНИЕ (W/AС) EMISSION(W/AС)	В 3 Т	№ ПОЗИЦИИ		НАИМЕНОВАНИЕ							
			НОМЕР ДЕТАЛИ	У Р В	МОДЕЛЬ			Л / П	К О Л	ПРИМЕНЕНИЕ		ПРИМЕЧАНИЕ
					STD	DLX	VAN			С	ПО	
			[35]	(P) ВТУЛКА							(A) SPACER-VSV BRACKET	
			09180A06106-000	01	○	○	-		1			
			94535364	01	○	○	-		1			
			[36]	(P) ЗАЖИМ								(A) CLAMP-VACUUM HOSE
			09404-08403-000	01	○	○	-		2			
			94530199	01	○	○	-		2			

2220	ВЕНТИЛЯТОР ОХЛАЖДЕНИЯ ENGINE COOLING FAN	В З Т	№ ПОЗИЦИИ		НАИМЕНОВАНИЕ								
			НОМЕР ДЕТАЛИ	У Р В	МОДЕЛЬ			Л / П	К О Л	ПРИМЕНЕНИЕ		ПРИМЕЧАНИЕ	
					STD	DLX	VAN			С	ПО		
			[01]	(P) ВЕНТИЛЯТОР								(A) FAN COMP-ENGINE COOLING	
			17110A80D00-000	01	S	S	S			1			
			94581868	01	S	S	S			1			
			[02]	(P) СТУПИЦА ВЕНТИЛЯТОРА ОХЛАЖДЕНИЯ									(A) HUB-COOLING FAN
			17131-60C00-000	01	S	S	S			1			
			94581870	01	S	S	S			1			
			[03]	(P) ЦАПФА СТУПИЦЫ ВЕНТИЛЯТОРА									(A) PLATE-FAN HUB
			17135-60C00-000	01	S	S	S			1			
			94581871	01	S	S	S			1			
			[04]	(P) БОЛТ									(A) BOLT-COOLING FAN
			01957-06753-000	01	S	S	S			4			
			94500428	01	S	S	S			4			

2410

ВОЗДУШНЫЙ ФИЛЬТР

AIR CLEANER

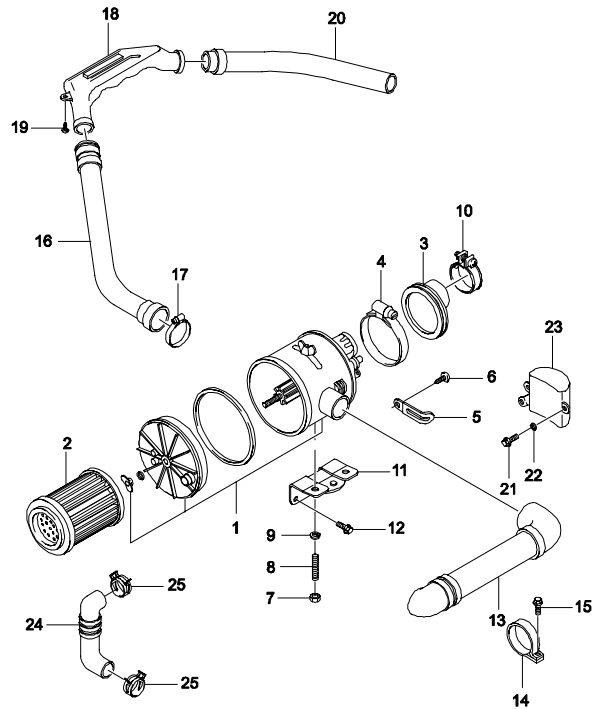


В З Т	№ ПОЗИЦИИ		НАИМЕНОВАНИЕ							
	НОМЕР ДЕТАЛИ	У Р В	МОДЕЛЬ			Л / П	К О Л	ПРИМЕНЕНИЕ		ПРИМЕЧАНИЕ
			STD	DLX	VAN			С	ПО	
	[01]	(P) ФИЛЬТР ВОЗДУШНЫЙ В СБОРЕ						(A) CASE SET-AIR CLEANER		
	137S1-80D00-000	01	S	S	S		1			
	94581627	01	S	S	S		1			
	[02]	(P) ЭЛЕМЕНТ ФИЛЬТРУЮЩИЙ						(A) FILTER COMP-AIR		
	13780A80D00-000	02	S	S	S		1			
	94581621	02	S	S	S		1			
	13780-79201-000	02	S	S	S		1	19961003		
	[03]	(P) ПЕРЕХОДНИК (ВОЗДУШНЫЙ ФИЛЬТР-КАРБЮРАТОР)						(A) HOSE-AIR CLNR TO CARB		
	13881-80D00-000	02	S	S	S		1			
	94581682	02	S	S	S		1			
	[04]	(P) ХОМУТ						(A) CLAMP-AIR CLEANER BOOT(CLNR)		
	09402A00309-000	02	S	S	S		1			
	94530128	02	S	S	S		1			
	[05]	(P) ЗАЖИМ						(A) CLAMP-AIR CLEANER CASE		
	09404A06403-000	02	S	S	S		1			
	94530206	02	S	S	S		1			
	[06]	(P) ВИНТ						(A) SCREW-AIR CLEANER CASE CLAMP		
	03141-05106-000	02	S	S	S		1			
	03141-05106	02	S	S	S		1			
	94520273	02	S	S	S		1			
	[07]	(P) ГАЙКА						(A) NUT-AIR CLEANER		
	08310-11083-000	01	S	S	S		2	19981129		
Y	08310-11080-000	01	S	S	S		2	19981130		
	94515030	01	S	S	S		2			
	[08]	(P) ШПИЛЬКА						(A) STUD BOLT-AIR CLNR		
	13711A80D00-000	01	S	S	S		2			
	94581587	01	S	S	S		2	20040315		
	[09]	(P) ШАЙБА СТОПОРНАЯ						(A) LOCK WASHER-AIR CLNR		
	08321-31083-000	01	S	S	S		2			
	94525020	01	S	S	S		2			
	[10]	(P) ХОМУТ						(A) CLAMP-AIR CLNR BOOT(CARB)		
	09402A57309-000	01	S	S	S		1	20030612		
Y	94530130	01	S	S	S		1	20030613		

2410

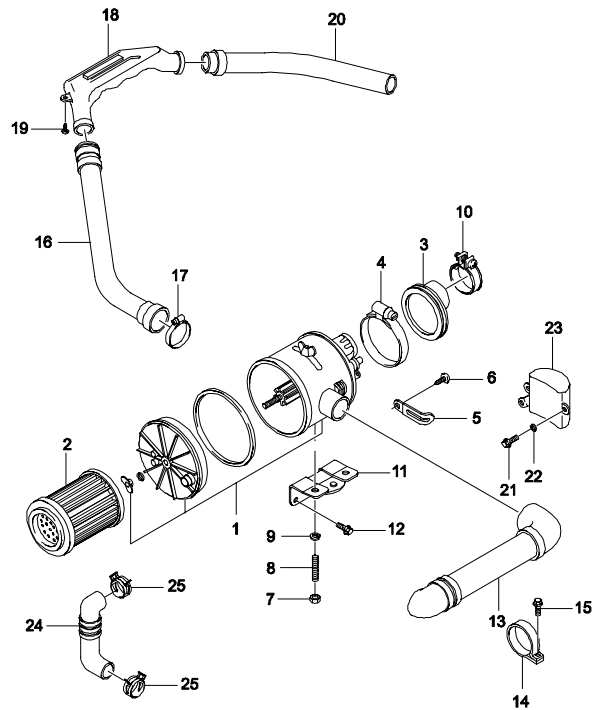
ВОЗДУШНЫЙ ФИЛЬТР

AIR CLEANER



В З Т	№ ПОЗИЦИИ		НАИМЕНОВАНИЕ							
	НОМЕР ДЕТАЛИ	У Р В	МОДЕЛЬ			Л / П	К О Л	ПРИМЕНЕНИЕ		ПРИМЕЧАНИЕ
			STD	DLX	VAN			С	ПО	
	[11]		(P) КРОНШЕЙН ВОЗДУШНОГО ФИЛЬТРА						(A) BRACKET-AIR CLEANER	
	11643-80D00-000	01	S	S	S		1			
	94581351	01	S	S	S		1			
	[12]		(P) БОЛТ КРЕПЕЖНЫЙ						(A) BOLT-AIR CLNR BRACKET	
	01954-08203-000	01	S	S	S		2			
	94500569	01	S	S	S		2			
	[13]		(P) ВОЗДУХОЗАБОРНИК						(A) HOSE COMP-COOL AIR	
	13870A80D00-000	01	S	S	S		1		20031210	
Y	94581668	01	S	S	S		1	20031211		
	[14]		(P) ХОМУТ						(A) CLAMP-COOL AIR HOSE	
	09403-57401-000	01	S	S	S		1		20030602	
Y	94530178	01	S	S	S		1	20030603		
	[15]		(P) БОЛТ						(A) BOLT-COOL AIR HOSE CLAMP	
	01954-06123-000	01	S	S	S		1			
	94500561	01	S	S	S		1			
	[16]		(P) ШЛАНГ ТЕПЛОГО ВОЗДУХА						(A) HOSE COMP-WARM AIR(CLNR)	
	13840A83D01-1	01	S	S	S		1		20031202	
Y	94581656	01	S	S	S		1	20031203		
	[17]		(P) ХОМУТ						(A) CLAMP-WARM AIR HOSE(CLNR)	
	13821A78B00-000	01	S	S	S		1		20040114	
Y	94581647	01	S	S	S		1	20040115		
	[18]		(P) ТЕРМОРЕГУЛЯТОР						(A) CHAMBER-WARM AIR	
	13847-85500-000	01	S	S	S		1			
	94581658	01	S	S	S		1			
	[19]		(P) ВИНТ						(A) SCREW-WARM AIR CHAMBER	
	03141-06123-000	01	S	S	S		2			
	94520281	01	S	S	S		2			
	[20]		(P) ВОЗДУХОЗАБОРНИК ТЕПЛОГО ВОЗДУХА						(A) HOSE COMP-WARM AIR(EXH)	
	13840A83D00-000	01	S	S	S		1		20031202	
Y	94581655	01	S	S	S		1	20031203		
	[21]		(P) БОЛТ						(A) BOLT-RESONATOR	
	01954-06123-000	01	S	S	S		2			
	94500561	01	S	S	S		2			
	[22]		(P) РАСПОРКА						(A) SPACER	

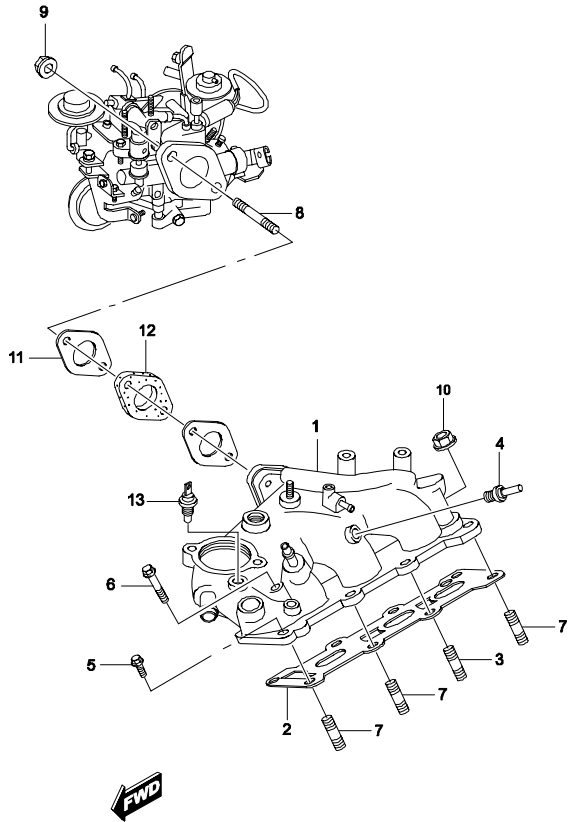
2410 ВОЗДУШНЫЙ ФИЛЬТР
AIR CLEANER



В 3 Т	№ ПОЗИЦИИ		НАИМЕНОВАНИЕ							
	НОМЕР ДЕТАЛИ	У Р В	МОДЕЛЬ			Л / П	К О Л	ПРИМЕНЕНИЕ		ПРИМЕЧАНИЕ
			STD	DLX	VAN			С	ПО	
	[22]	(P) РАСПОРКА						(A) SPACER		
	09180A06142-000	01	S	S	S		2			
	94535367	01	S	S	S		2			
	[23]	(P) РЕЗОНАТОР ВОЗДУШНОГО ФИЛЬТРА						(A) RESONATOR-AIR CLNR		
	13761-80D00-000	01	S	S	S		1			
	94581607	01	S	S	S		1			
	[24]	(P) ПАТРУБОК РЕЗОНАТОРА						(A) JOINT-RESONATOR		
	13762-80D00-000	01	S	S	S		1			
	94581611	01	S	S	S		1			
	[25]	(P) ХОМУТ						(A) CLAMP-RESONATOR JOINT		
	09401-26402-000	01	S	S	S		2			
	94530079	01	S	S	S		2			

2430

КАРБЮРАТОР И ВПУСКНОЙ КОЛЛЕКТОР
CARB/INTAKE MANIFOLD

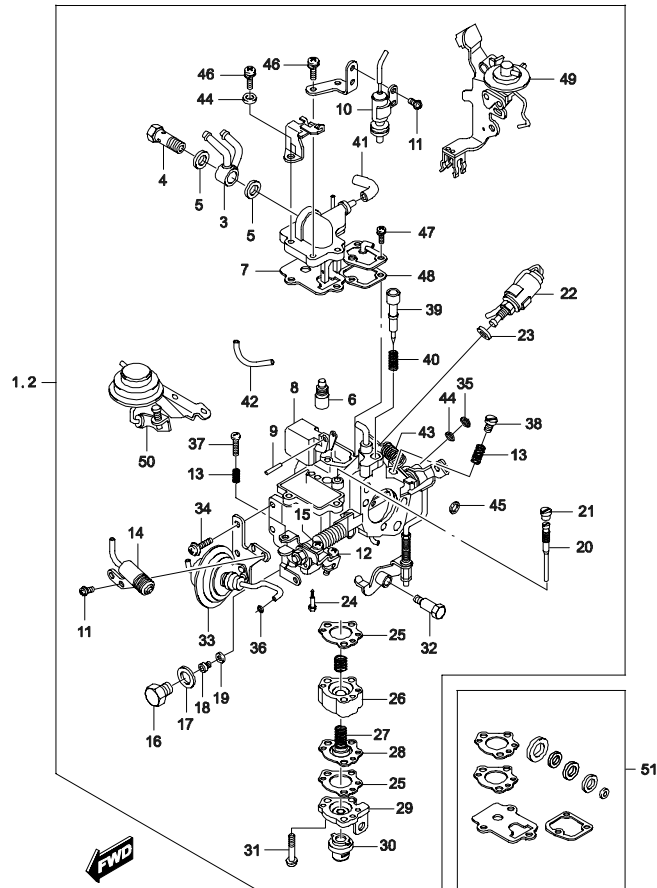


В З Т	№ ПОЗИЦИИ		НАИМЕНОВАНИЕ							
	НОМЕР ДЕТАЛИ	У Р В	МОДЕЛЬ			Л / П	К О Л	ПРИМЕНЕНИЕ		ПРИМЕЧАНИЕ
			STD	DLX	VAN			С	ПО	
	[01]	(P) КОЛЛЕКТОР ВПУСКНОЙ							(A) MANIFOLD COMP-INTAKE	
	13110A80D02-000	01	S	S	S		1			
	94581502	01	S	S	S		1			
	[02]	(P) ПРОКЛАДКА ВПУСКНОГО КОЛЛЕКТОРА							(A) GASKET-INTAKE MANIFOLD	
	13119A78B00-000	01	S	S	S		1			
	94581512	01	S	S	S		1			
	[03]	(P) ШПИЛЬКА ВПУСКНОГО КОЛЛЕКТОРА							(A) STUD BOLT-INTAKE MANIFOLD	
	13118A78B01-000	01	S	S	S		2			
	94581510	01	S	S	S		2			
	[04]	(P) ДРОСSELЬ ВАКУУМНЫЙ							(A) PIPE-CHOCK VACUUM	
	09364-04001-000	02	S	S	S		1			
	94535538	02	S	S	S		1			
	[05]	(P) БОЛТ							(A) BOLT-INTAKE MANIFOLD	
	01957-08203-000	01	S	S	S		2			
	94500436	01	S	S	S		2			
	[06]	(P) БОЛТ							(A) BOLT-INTAKE MANIFOLD	
	01957-08503-000	01	S	S	S		1			
	94500443	01	S	S	S		1			
	[07]	(P) ШПИЛЬКА							(A) STUD BOLT-INTAKE MANIFOLD	
	01421-08203-000	01	S	S	S		4			
	94500276	01	S	S	S		4			
	[08]	(P) ШПИЛЬКА							(A) STUD BOLT-CARBURETOR	
	09108-08169-000	01	S	S	S		2			
	94501289	01	S	S	S		2			
	[09]	(P) ГАЙКА							(A) NUT	
	08316-26083-000	01	S	S	S		2		19981129	
Y	08316-26080-000	01	S	S	S		2	19981130	20030724	
Y	94515122	01	S	S	S		2	20030725		
	[10]	(P) ГАЙКА							(A) NUT-INTAKE MANIFOLD	
	08316-26083-000	01	S	S	S		6		19981129	
Y	08316-25080-000	01	S	S	S		6	19981130	20030724	
Y	94515122	01	S	S	S		6	20030725		
	[11]	(P) ПРОКЛАДКА							(A) GASKET	
	13125A80000-000	01	S	S	S		2			

2430	КАРБЮРАТОР И ВПУСКНОЙ КОЛЛЕКТОР CARB/INTAKE MANIFOLD	В 3 Т	№ ПОЗИЦИИ		НАИМЕНОВАНИЕ								
			НОМЕР ДЕТАЛИ	У Р В	МОДЕЛЬ			Л / П	К О Л	ПРИМЕНЕНИЕ		ПРИМЕЧАНИЕ	
					STD	DLX	VAN			С	ПО		
		[11]	(P) ПРОКЛАДКА								(A) GASKET		
		94581515	01	S	S	S			2				
		[12]	(P) ИЗОЛЯЦИЯ КАРБЮРАТОРА									(A) INSULATOR-CARBURETOR	
		13121A80D00-000	01	S	S	S			1				
		94581513	01	S	S	S			1				
		[13]	(P) ДАТЧИК УКАЗАТЕЛЯ ТЕМПЕРАТУРЫ									(A) GAUGE ASSY-WATER TEMP	
		34850A82001-000	01	S	S	S			1				
		94582769	01	S	S	S			1				

2431

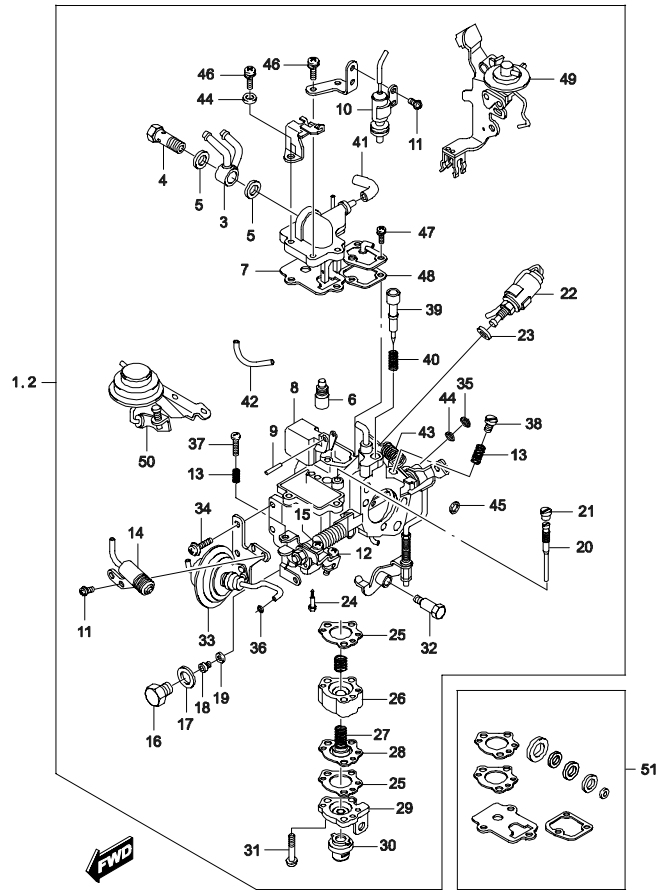
КАРБЮРАТОР
CARBURETOR



№ ПОЗИЦИИ	НАИМЕНОВАНИЕ							
	НОМЕР ДЕТАЛИ	УРВ	МОДЕЛЬ			ПРИМЕНЕНИЕ		ПРИМЕЧАНИЕ
			STD	DLX	VAN	Л / П	КОЛ	
[01]	(P) КАРБЮРАТОР						(A) CARBURETOR ASSY	
13201A80D10-000	02	O	O	-		1	W/AC	
94581540	02	O	O	-		1	W/AC	
[02]	(P) КАРБЮРАТОР						(A) CARBURETOR ASSY	
13200A80D10-000	02	S	S	S		1	WO/AC	
94581522	02	S	S	S		1	WO/AC	
[03]	(P) ШТУЦЕР						(A) UNION-NIPPLE	
13291-80D00-000	03	S	S	S		1		
[04]	(P) БОЛТ ШТУЦЕРА						(A) BOLT-UNION	
13274-80000-000	03	S	S	S		1		
[05]	(P) ПРОКЛАДКА						(A) GASKET	
13292-80000-000	03	S	S	S		2		
13322-80D00-000	03	S	S	S		1		
[07]	(P) ПРОКЛАДКА ПОПЛАВКОВОЙ КАМЕРЫ						(A) GASKET-BOWL	
13361-80D00-000	03	S	S	S		1		
[08]	(P) ПОПЛАВОК						(A) FLOAT	
13319-80D00-000	03	S	S	S		1		
[09]	(P) ОСЬ ПОПЛАВКА						(A) PIN-FLOAT LEVER	
13221-82100-000	03	S	S	S		1		
[10]	(P) ДАТЧИК ДРОССЕЛЯ						(A) SWITCH-THROTTLE	
13341-80D00-000	03	S	S	S		1		
[11]	(P) ВИНТ СТОПОРНЫЙ						(A) SCREW-STOPPER	
13223-82100-000	03	S	S	S		4		
[12]	(P) ВИНТ РЕГУЛИРОВОЧНЫЙ						(A) SCREW-ADJUSTING	
13371-80D00-000	03	S	S	S		1		
[13]	(P) ПРУЖИНА РЕГУЛИРОВОЧНОГО ВИНТА						(A) SPRING-IDLE ADJUST SCREW	
13282-82100-000	03	S	S	S		2		
[14]	(P) ПЕРЕКЛЮЧАТЕЛЬ ХОЛОСТОГО ХОДА						(A) SWITCH	
13342-80D00-000	03	S	S	S		1		
[15]	(P) ВИНТ						(A) SCREW	
13273-60B00-000	03	S	S	S		1		
[16]	(P) ЗАГЛУШКА ГЛАВНОГО КАНАЛА						(A) PLUG-MAIN PASSAGE	
13248-80000-000	03	S	S	S		1		
[17]	(P) ПРОКЛАДКА СОЕДИНИТЕЛЬНОГО НИППЕЛЯ						(A) GASKET-UNION NIPPLE	

2431

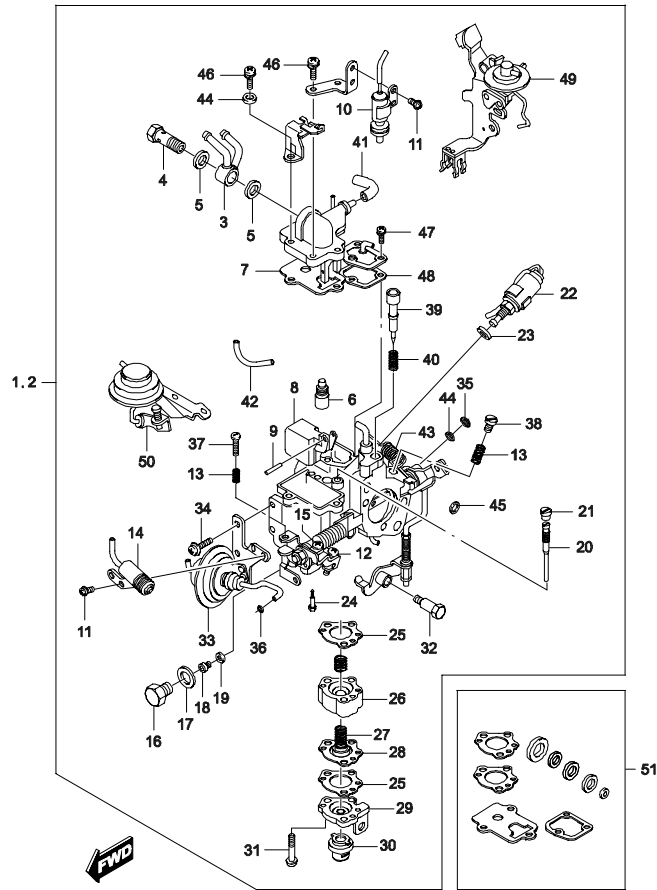
КАРБЮРАТОР
CARBURETOR



№ ПОЗИЦИИ	НАИМЕНОВАНИЕ									
	НОМЕР ДЕТАЛИ	УРВ	МОДЕЛЬ			Л / П	КОЛ	ПРИМЕНЕНИЕ		ПРИМЕЧАНИЕ
			STD	DLX	VAN			С	ПО	
[17]										(P) ПРОКЛАДКА СОЕДИНИТЕЛЬНОГО НИППЕЛЯ (A) GASKET-UNION NIPPLE
13249-80000-000	03	S	S	S			1			
[18]										(P) ЖИКЛЕР ГЛАВНЫЙ (A) JET-MAIN
09491-25017-000	03	S	S	S			1			
[19]										(P) ПРОКЛАДКА ГЛАВНОГО ЖИКЛЕРА (A) GASKET MAIN JET
13259-82100-000	03	S	S	S			1			
[20]										(P) ЖИКЛЕР ХОЛОСТОГО ХОДА (A) JET-SLOW
09492-55016-000	03	S	S	S			1			
[21]										(P) ЗАГЛУШКА (A) PLUG
13246-80000-000	03	S	S	S			1			
[22]										(P) КЛАПАН ХОЛОСТОГО ХОДА (A) VALVE
13260-80D00-000	03	S	S	S			1			
[23]										(P) ПРОКЛАДКА КЛАПАНА ХОЛОСТОГО ХОДА (A) GASKET-VALVE
13269-82100-000	03	S	S	S			1			
[24]										(P) КЛАПАН РАЗРЯЖЕНИЯ (A) VALVE-DISCHARGE CHECK
13331-80D00-000	03	S	S	S			1			
[25]										(P) ПРОКЛАДКА НАСОСА-УСКОРИТЕЛЯ (A) GASKET-CARB ACCEL PUMP
13495-80000-H17	03	S	S	S			2			
[26]										(P) КОРПУС НАСОСА-УСКОРИТЕЛЯ (A) CASE ASSY
13251-80D00-000	03	S	S	S			1			
[27]										(P) ПРУЖИНА (A) SPRING
13494-80D00-000	03	S	S	S			1			
[28]										(P) ДИАФРАГМА (A) DIAPHRAM SUB ASSY
13491-80D00-000	03	S	S	S			1			
[29]										(P) КОЖУХ (A) COVER ASSY
13496-80000-000	03	S	S	S			1			
[30]										(P) ВТУЛКА (A) BOOT
13497-80000-000	03	S	S	S			1			
[31]										(P) ВИНТ (A) SCREW
13498-80000-000	03	S	S	S			3			
[32]										(P) ВИНТ (A) SCREW
13375-85250-000	03	S	S	S			1			
[33]										(P) ДАТЧИК ПОЛОЖЕНИЯ ДРОССЕЛЯ (A) POSITIONER ASSY

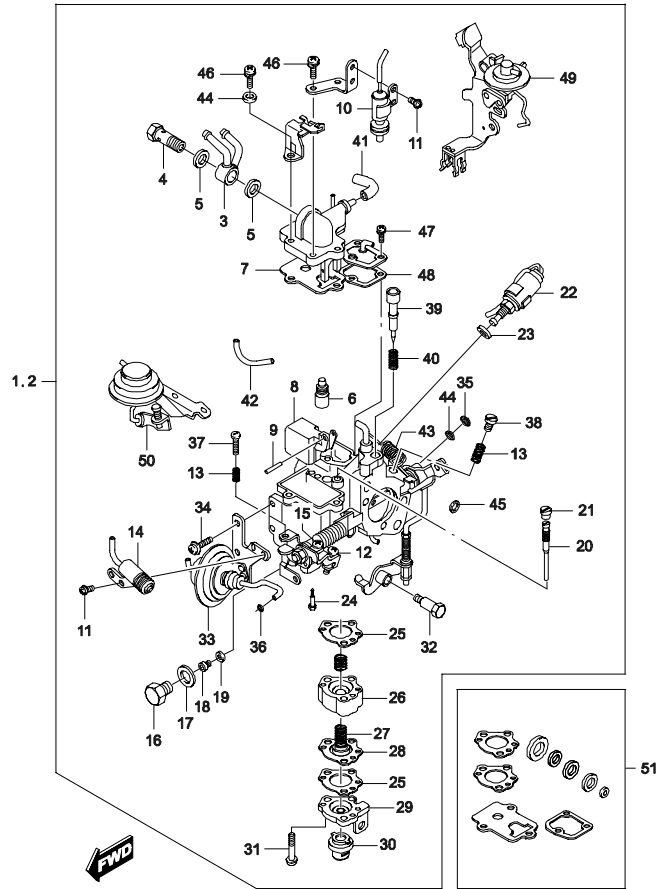
2431

КАРБЮРАТОР
CARBURETOR



В З Т	№ ПОЗИЦИИ		НАИМЕНОВАНИЕ							
	НОМЕР ДЕТАЛИ	У Р В	МОДЕЛЬ			Л / П	К О Л	ПРИМЕНЕНИЕ		ПРИМЕЧАНИЕ
			STD	DLX	VAN			С	ПО	
	[33]	(P) ДАТЧИК ПОЛОЖЕНИЯ ДРОССЕЛЯ	(A) POSITIONER ASSY							
	13350-80D00-000	03	S	S	S		1			
	[34]	(P) ВИНТ	(A) SCREW							
	13375-82660-000	03	S	S	S		3			
	[35]	(P) КОЛЬЦО СТОПОРНОЕ	(A) RING SNAP							
	13311-82100-000	03	S	S	S		1			
	[36]	(P) КОЛЬЦО СТОПОРНОЕ	(A) RING SNAP							
	13311-82100-000	03	S	S	S		1			
	[37]	(P) ВИНТ	(A) SCREW							
	13291-82100-000	03	S	S	S		1			
	[38]	(P) ВИНТ РЕГУЛИРОВОЧНЫЙ ДРОССЕЛЯ	(A) SCREW-THROTTLE ADJUST							
	13374-85250-000	03	S	S	S		1			
	[39]	(P) ВИНТ РЕГУЛИРОВОЧНЫЙ РЕЖИМА ХОЛОСТОГО ХОДА	(A) SCREW-IDLE ADJUST							
	13379-80D00-000	03	S	S	S		1			
	[40]	(P) ПРУЖИНА РЕЖИМА ХОЛОСТОГО ХОДА	(A) SPRING-IDLE ADJUSTING							
	13271-80000-000	03	S	S	S		1			
	[41]	(P) ТРУБКА ВАКУУМНАЯ	(A) HOSE-VACUUM							
	13291-85250-000	03	S	S	S		1			
	[42]	(P) ТРУБКА ВАКУУМНАЯ	(A) HOSE-VACUUM							
	13292-80D00-000	03	S	S	S		1			
	[43]	(P) ПРУЖИНА ВОЗДУШНОЙ ЗАСЛОНКИ	(A) SPRING SUB-ASSY							
	13321-80D00-000	03	S	S	S		1			
	[44]	(P) ШАЙБА	(A) WASHER-PLATE							
	13381-80D00-000	03	S	S	S		1			
	[45]	(P) ШАЙБА	(A) WASHER-PLATE							
	13625-80320-000	03	S	S	S		1			
	[46]	(P) ВИНТ	(A) SCREW							
	13226-82100-000	03	S	S	S		3			
	[47]	(P) ВИНТ	(A) SCREW							
	13373-85250-000	03	S	S	S		3			
	[48]	(P) ПРОКЛАДКА	(A) GASKET							
	13212-80000-H17	03	S	S	S		1			
	[49]	(P) СТОЙКА ВОЗДУШНОЙ ЗАСЛОНКИ	(A) SUPPORT SUB ASSY							
	13210-85250-000	03	S	S	S		1			

2431 КАРБЮРАТОР
CABURETOR



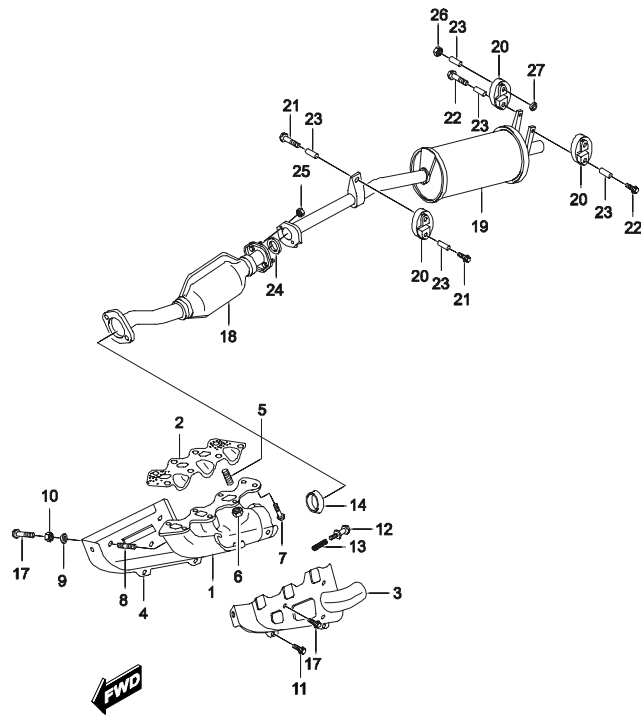
В З Т	№ ПОЗИЦИИ		НАИМЕНОВАНИЕ							
	НОМЕР ДЕТАЛИ	У Р В	МОДЕЛЬ			Л / П	К О Л	ПРИМЕНЕНИЕ		ПРИМЕЧАНИЕ
			STD	DLX	VAN			С	ПО	
	[50]		(P) ЭКОНОМАЙЗЕР ХОЛОСТОГО ХОДА В СБОРЕ (A) ACTUATOR ASSY IDLE UP							
	95550-80D00-000	02	O	O	S				W/AC	
	[51]		(P) КОМПЛЕКТ ПРОКЛАДОК (A) GASKET SET							
	13360-80D00-000	01	S	S	S				Включая #5,7,17,19,23,25,48	

2450	ВОЗДУХОВОДНЫЕ ПАТРУБКИ HOSE-BREATHER	В 3 Т	№ ПОЗИЦИИ			НАИМЕНОВАНИЕ						
			НОМЕР ДЕТАЛИ	У Р В	МОДЕЛЬ			Л / П	К О Л	ПРИМЕНЕНИЕ		ПРИМЕЧАНИЕ
					STD	DLX	VAN			С	ПО	
			[01]	(P) ШЛАНГ САПУННЫЙ							(A) HOSE-BREATHER	
		11191A80D00-000	01	S	S	S		1				
		94581285	01	S	S	S		1				
			[02]	(P) ХОМУТ							(A) CLIP-BREATHER HOSE	
		09401-18402-000	01	S	S	S		2				
		94530049	01	S	S	S		2				
			[03]	(P) ЗАЖИМ							(A) CLAMP-BREATHER HOSE	
		09404-08404-000	01	S	S	S		1				
		94530200	01	S	S	S		1				
			[04]	(P) ПАТРУБОК							(A) HOSE-PCV	
		09354-70123-085	01	S	S	S		1				
		94535892	01	S	S	S		1				
			[05]	(P) ХОМУТ							(A) CLIP-PCV HOSE	
		09401A11408-000	01	S	S	S		2				
		94530107	01	S	S	S		2				
	[06]	(P) КЛАПАН							(A) VALVE-PCV			
18118A80D00-000	01	S	S	S		1						
94582006	01	S	S	S		1						
	[07]	(P) ПАТРУБОК							(A) HOSE-PCV			
09354A90143-055	01	S	S	S		1						
94535896	01	S	S	S		1						
	[08]	(P) ХОМУТ							(A) CLIP-PCV HOSE			
09401-13413-000	01	S	S	S		2						
94530027	01	S	S	S		2						

2460

ВЫПУСК ОТРАБОТАВШИХ ГАЗОВ

MUFFLER



В З Т	№ ПОЗИЦИИ		НАИМЕНОВАНИЕ							
	НОМЕР ДЕТАЛИ	У Р В	МОДЕЛЬ			Л / П	К О Л	ПРИМЕНЕНИЕ		ПРИМЕЧАНИЕ
			STD	DLX	VAN			С	ПО	
	[01]	(P) КОЛЛЕКТОР ВЫПУСКНОЙ							(A) MANIFOLD-EXHAUST	
	14111A80D10-000	01	S	S	S		1			
	94581699	01	S	S	S		1			
	[02]	(P) ПРОКЛАДКА ВЫПУСКНОГО КОЛЛЕКТОРА							(A) GASKET COMP-EXHAUST MANIFOLD	
	14140A80D00-000	01	S	S	S		1			
	94581718	01	S	S	S		1			
	[03]	(P) КОЖУХ КОЛЛЕКТОРА, ВЕРХНИЙ							(A) COVER COMP-EXHAUST MANIFOLD UPPER	
	14120-80D00-000	01	S	S	S		1			
	94581702	01	S	S	S		1			
	[04]	(P) КОЖУХ КОЛЛЕКТОРА, НИЖНИЙ							(A) COVER-EXHAUST MANIFOLD LOWER	
	14131-80D00-000	01	S	S	S		1			
	94581711	01	S	S	S		1			
	[05]	(P) ШПИЛЬКА							(A) BOLT-SEAL STUD	
	14118A80D00-000	01	S	S	S		3			
	94580151	01	S	S	S		3			
	[06]	(P) ГАЙКА							(A) NUT-EXHAUST MANIFOLD	
	08316-26083-000	01	S	S	S		3		19981129	
Y	08316-26080-000	01	S	S	S		3	19981130		
	94515122	01	S	S	S		3			
	[07]	(P) БОЛТ							(A) BOLT-EXHAUST MANIFOLD	
	01957-08253-000	01	S	S	S		4			
	94500438	01	S	S	S		4			
	[08]	(P) ШПИЛЬКА							(A) STUD BOLT-EXHAUST MANIFOLD	
	01411-06123-000	01	S	S	S		3		19970506	
	[09]	(P) ШАЙБА							(A) WASHER-EXHAUST COVER	
	08322-21063-000	01	S	S	S		3		19970506	
	[10]	(P) ГАЙКА							(A) NUT-EXHAUST COVER	
	08316-26063-000	01	S	S	S		3		19970506	
	[11]	(P) БОЛТ							(A) BOLT-EXHAUST COVER	
	01954-06103-000	01	S	S	S		3		19981202	
Y	01954-06100-000	01	S	S	S		3	19981203 20030523		
Y	94500364	01	S	S	S		3	20030524		
	[12]	(P) БОЛТ							(A) BOLT-EXHAUST PIPE	

2460 МУФЛЕР	ВЫПУСК ОТРАБОТАВШИХ ГАЗОВ		№ ПОЗИЦИИ			НАИМЕНОВАНИЕ					
	В 3 Т	НОМЕР ДЕТАЛИ	У Р В	МОДЕЛЬ			Л / П	К О Л	ПРИМЕНЕНИЕ		ПРИМЕЧАНИЕ
				STD	DLX	VAN			С	ПО	
		[12]	(P) БОЛТ							(A) BOLT-EXHAUST PIPE	
		09119-10041-000	01	S	S	S		2			
		94501730	01	S	S	S		2			
		[13]	(P) ПРУЖИНА								(A) SPRING-EXHAUST PIPE
		14492A82600-000	01	S	S	S		2			
		94581759	01	S	S	S		2			
		[14]	(P) ПРОКЛАДКА ПРИЕМНОЙ ТРУБЫ ГЛУШИТЕЛЕЙ								(A) SEAL RING-EXHAUST PIPE
		14183A82000-000	01	S	S	S		1			
		94581734	01	S	S	S		1			
		[17]	(P) БОЛТ								(A) BOLT-EXHAUST COVER
		01954-06102-000	01	S	S	S		4			
		94500365	01	S	S	S		5			
		[18]	(P) ГЛУШИТЕЛЬ ПЕРЕДНИЙ								(A) PIPE COMP-EXHAUST CENTER
		14190A80D40-000	01	S	S	S		1			
		94581743	01	S	S	S		1			
		[19]	(P) ГЛУШИТЕЛЬ ЗАДНИЙ								(A) MUFFLER COMP
		14300A83D30-000	02	S	S	S		1			
		94581756	02	S	S	S		1			
		[20]	(P) ПОДУШКА ГЛУШИТЕЛЯ								(A) MOUNTING-MUFFLER
		14281-79010-000	02	S	S	S		3			
		94581747	02	S	S	S		3			
		[21]	(P) БОЛТ								(A) BOLT-MUFFLER MOUNTING
		01954-08353-000	02	S	S	S		2			
		94500570	02	S	S	S		2			
	[22]	(P) БОЛТ								(A) BOLT-MUFFLER MOUNTING	
	01954-08303-000	02	S	S	S		2				
	94500386	02	S	S	S		2				
	[23]	(P) ВТУЛКА								(A) SPACER-MUFFLER MOUNTING	
	09180A08095-000	02	S	S	S		5				
	94535368	02	S	S	S		4				
	[24]	(P) ПРОКЛАДКА ГЛУШИТЕЛЯ								(A) GASKET-EXHAUST PIPE	
	14182A78B00-000	01	S	S	S		1				
	94581730	01	S	S	S		1				

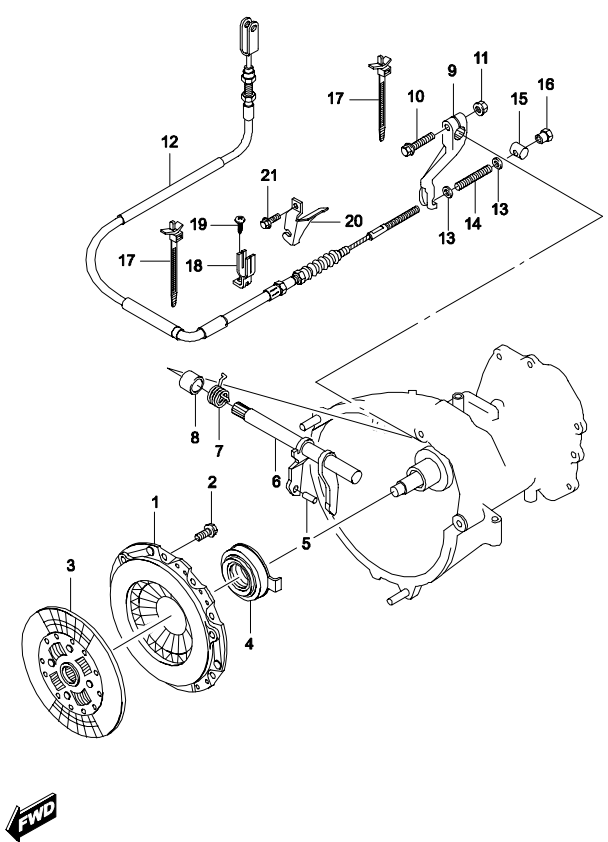
2460 МУФЛЕР	ВЫПУСК ОТРАБОТАВШИХ ГАЗОВ		№ ПОЗИЦИИ			НАИМЕНОВАНИЕ					
	В 3 Т	НОМЕР ДЕТАЛИ	У Р В	МОДЕЛЬ			Л / П	К О Л	ПРИМЕНЕНИЕ		ПРИМЕЧАНИЕ
				STD	DLX	VAN			С	ПО	
		[25]	(P) ГАЙКА							(A) NUT-MUFFLER	
		08316-26103-000	01	S	S	S		2			
		94515126	01	S	S	S		2			
		[26]	(P) ГАЙКА								(A) NUT-MUFFLER MOUNTING
		08316-26083-000	01	S	S	S		1		19981129	
	Y	08316-26080-000	01	S	S	S		1	19981130	19990531	
	Y	94515122	01	S	S	S		1	20030725		
	Y	08316-25080-000	01	S	S	S		1	19990601	20030724	
		[27]	(P) ШАЙБА								(A) WASHER-MUFFLER MOUNTING
		09160-08107-000	01	S	S	S		1			
		94525073	01	S	S	S		1			
		[28]	(P) КОМПЛЕКТ ЗАДНЕГО ГЛУШИТЕЛЯ								(A) MUFFLER SET
		142S1A79003-000	01	S	S	S		1			
		94581750	01	S	S	S		1			

3**СЦЕПЛЕНИЕ И ТРАНСМИССИЯ**

- 3210 СЦЕПЛЕНИЕ
- 3220 КАРТЕР КОРОБКИ ПЕРЕДАЧ (4МТ)
- 3221 КАРТЕР КОРОБКИ ПЕРЕДАЧ (5МТ)
- 3230 КОРОБКА ПЕРЕДАЧ (4МТ)
- 3231 КОРОБКА ПЕРЕДАЧ (5МТ)
- 3260 ПРИВОД ПЕРЕКЛЮЧЕНИЯ ПЕРЕДАЧ (4МТ)
- 3261 ПРИВОД ПЕРЕКЛЮЧЕНИЯ ПЕРЕДАЧ (5МТ)
- 3270 РЕДУКТОР ЗАДНЕГО МОСТА
- 3910 РЫЧАГ ПЕРЕКЛЮЧЕНИЯ ПЕРЕДАЧ

3210	СЦЕПЛЕНИЕ CLUTCH	В 3 Т	№ ПОЗИЦИИ		НАИМЕНОВАНИЕ							
			НОМЕР ДЕТАЛИ	У Р В	МОДЕЛЬ			Л / П	К О Л	ПРИМЕНЕНИЕ		ПРИМЕЧАНИЕ
					STD	DLX	VAN			С	ПО	
		[01]	(P) ДИСК НАЖИМНОЙ СЦЕПЛЕНИЯ			(A) COVER ASSY-CLUTCH						
		22100A80D00-000	01	S	S	S		1				
		94582132	01	S	S	S		1				
		[02]	(P) БОЛТ			(A) BOLT-CLUTCH COVER						
		22113A65C00-000	01	S	S	S		6				
		94582133	01	S	S	S		6				
		[03]	(P) ДИСК ВЕДОМЫЙ СЦЕПЛЕНИЯ			(A) DISC COMP-CLUTCH						
		22400A80D00-000	01	S	S	S		1				
		94582135	01	S	S	S		1				
		[04]	(P) ПОДШИПНИК ВЫКЛЮЧЕНИЯ СЦЕПЛЕНИЯ			(A) BEARING-CLUTCH RELEASE						
		23265-80D00-000	01	S	S	S		1				
23265-77D00-000	01	S	S	S		1	19961023					
94582157	01	S	S	S		1						
[05]	(P) ПАЛЕЦ			(A) PIN-CLUTCH RELEASE FORK								
09205-03024-000	01	S	S	S		1						
94535784	01	S	S	S		1						
[06]	(P) ВАЛ МЕХАНИЗМА СЦЕПЛЕНИЯ			(A) SHAFT COMP-CLUTCH RELEASE								
23260A60C03-000	01	S	S	S		1						
94582149	01	S	S	S		1						
[07]	(P) ПРУЖИНА ВОЗВРАТНАЯ			(A) SPRING-RELEASE SHAFT RETURN								
23269-70D00-000	01	S	S	S		1						
94582160	01	S	S	S		1						
[08]	(P) ВТУЛКА			(A) BUSH-CLUTCH RELEASE SHAFT								
09300-14017-000	01	S	S	S		2						
94535280	01	S	S	S		2						
[09]	(P) РЫЧАГ МЕХАНИЗМА СЦЕПЛЕНИЯ			(A) ARM-CLUTCH RELEASE								
23266-85002-000	01	S	S	S		1						
94582158	01	S	S	S		1						
[10]	(P) БОЛТ			(A) BOLT-CLUTCH RELEASE ARM								
09103A08237-000	01	S	S	S		1						
94501221	01	S	S	S		1						
[11]	(P) ГАЙКА			(A) NUT-CLUTCH RELEASE ARM								
08316-26083-000	01	S	S	S		1	19981129					

3210	СЦЕПЛЕНИЕ CLUTCH	В З Т	№ ПОЗИЦИИ		НАИМЕНОВАНИЕ							
			НОМЕР ДЕТАЛИ	У Р В	МОДЕЛЬ			Л / П	К О Л	ПРИМЕНЕНИЕ		ПРИМЕЧАНИЕ
					STD	DLX	VAN			С	ПО	
			[11]	(P) ГАЙКА								(A) NUT-CLUTCH RELEASE ARM
		Y	08316-26080-000	01	S	S	S		1	19981130		
			94515122	01	S	S	S		1			
			[12]	(P) ТРОС СЦЕПЛЕНИЯ								(A) CABLE ASSY-CLUTCH
			23710A80D10-000	01	S	S	S		1			
			94582187	01	S	S	S		1			
			[13]	(P) ШАЙБА								(A) WASHER-CLUTCH CABLE JOINT
			08322-21066-000	01	S	S	S		1			
			94525027	01	S	S	S		1			
			[14]	(P) ПРУЖИНА ТРОСА СЦЕПЛЕНИЯ								(A) SPRING-CLUTCH CABLE
			09440-08026-000	01	S	S	S		1			
			94535380	01	S	S	S		1			
			[15]	(P) ПАЛЕЦ СОЕДИНИТЕЛЬНЫЙ								(A) PIN-CLUTCH CABLE JOINT
			09209A13018-000	01	S	S	S		1			
			94535821	01	S	S	S		1			
			[16]	(P) ГАЙКА								(A) NUT-CLUTCH CABLE JOINT
			09150A06015-000	01	S	S	S		1			
			94515313	01	S	S	S		1			
			[17]	(P) ЗАЖИМ ТРОСА СЦЕПЛЕНИЯ								(A) CLAMP-CLUTCH CABLE
			09407-11402-000	01	S	S	S		2			№1
			94530225	01	S	S	S		2			№1
			[18]	(P) ЗАЖИМ ТРОСА СЦЕПЛЕНИЯ								(A) CLAMP-CLUTCH CABLE
			23917-80D00-000	01	S	S	S		1			№2
			94582190	01	S	S	S		1			№2
			[19]	(P) ВИНТ								(A) SCREW-CLUTCH CABLE CLAMP
			03141-06128-000	01	S	S	S		1			
			94520282	01	S	S	S		1			
			[20]	(P) КРОНШТЕЙН КРЕПЛЕНИЯ ТРОСА								(A) BRACKET-CLUTCH CABLE
			23911A85400-000	01	S	S	S		1			
			94582188	01	S	S	S		1			
			[21]	(P) БОЛТ КРЕПЕЖНЫЙ								(A) BOLT-CLUTCH CABLE BRACKET
			01957-08166-000	01	S	S	S		1			
			94500433	01	S	S	S		1			



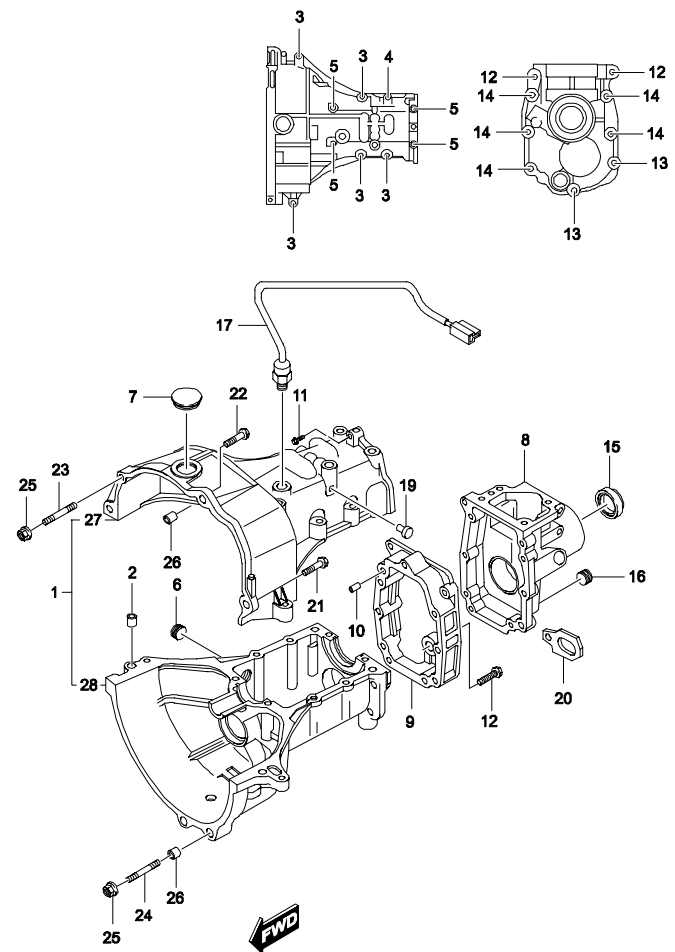
3220	КАРТЕР КОРОБКИ ПЕРЕДАЧ (4MT) TRANSMISSION CASE(4MT)	В 3 Т	№ ПОЗИЦИИ		НАИМЕНОВАНИЕ								
			НОМЕР ДЕТАЛИ	У Р В	МОДЕЛЬ			Л / П	К О Л	ПРИМЕНЕНИЕ		ПРИМЕЧАНИЕ	
					STD	DLX	VAN			С	ПО		
		[01]	(P) КАРТЕР КПП В СБОРЕ								(A) CASE ASSY-T/M		
		24700-80D00-000	01	S	-	S			1				
		94582362	01	S	-	S			1				
		[02]	(P) ПАЛЕЦ УСТАНОВОЧНЫЙ									(A) PIN-T/M CASE KNOCK	
		04211-09169-000	02	S	-	S			2				
		94535938	02	S	-	S			2				
		[03]	(P) БОЛТ									(A) BOLT-T/M CASE	
		01957-08403-000	02	S	-	S			5			№2	
		94500441	02	S	-	S			5			№2	
		[04]	(P) БОЛТ									(A) BOLT-T/M CASE	
		01957-08603-000	02	S	-	S			1			№4	
		94500445	02	S	-	S			1			№4	
[05]	(P) БОЛТ									(A) BOLT-T/M CASE			
09103-08013-000	02	S	-	S			4			№1			
94500939	02	S	-	S			4			№1			
[06]	(P) ПРОБКА КОНТРОЛЯ УРОВНЯ МАСЛА									(A) PLUG-T/M OIL LEVEL			
09246-16009-000	01	S	-	S			1						
94535681	01	S	-	S			1						
[07]	(P) ПРОБКА МАСЛОЗАЛИВНАЯ									(A) PLUG-T/M INSP TIMING			
09250-30003-000	01	S	-	S			1						
94535731	01	S	-	S			1						
[08]	(P) КРЫШКА ЗАДНЯЯ КПП									(A) CASE COMP-EXTENSION			
24770A85001-000	01	S	-	S			1						
94582379	01	S	-	S			1						
[09]	(P) ПАЛЕЦ УСТАНОВОЧНЫЙ									(A) PIN-EXTENSION CASE KNOCK			
04211-09169-000	01	S	-	S			2						
94535938	01	S	-	S			2						
[10]	(P) БОЛТ									(A) BOLT-EXTENSION CASE			
01957-08303-000	01	S	-	S			1			№2			
94500439	01	S	-	S			1			№2			
[11]	(P) БОЛТ									(A) BOLT-EXTENSION CASE			
01957-08353-000	01	S	-	S			7			№1			
94500440	01	S	-	S			7			№1			
[12]	(P) САЛЬНИК ЗАДНЕЙ КРЫШКИ									(A) SEAL-EXTENSION CASE OIL			

3220	КАРТЕР КОРОБКИ ПЕРЕДАЧ (4MT) TRANSMISSION CASE(4MT)	В 3 Т	№ ПОЗИЦИИ		НАИМЕНОВАНИЕ							
			НОМЕР ДЕТАЛИ	У Р В	МОДЕЛЬ			Л / П	К О Л	ПРИМЕНЕНИЕ		ПРИМЕЧАНИЕ
					STD	DLX	VAN			С	ПО	
		[12]	(P) САЛЬНИК ЗАДНЕЙ КРЫШКИ	(A) SEAL-EXTENSION CASE OIL								
		24780A80D00-000	01	S	-	S			1			
		94582385	01	S	-	S			1			
		[13]	(P) ПРОБКА ДРЕНАЖНАЯ	(A) PLUG-T/M DRAIN								
		09246A16010-000	01	S	-	S			1			
		94535693	01	S	-	S			1			
		[14]	(P) ВКЛЮЧАТЕЛЬ ФОНАРЯ ЗАДНЕГО ХОДА	(A) SWITCH ASSY-BACKUP LAMP								
		37610A80023-000	01	S	-	S			1			
		94583138	01	S	-	S			1			
		[16]	(P) ПРОБКА ВЕРХНЯЯ	(A) PLUG-T/M UPPER CASE								
		25455-80D00-000	01	S	-	S			1			
		94582448	01	S	-	S			1			
		[17]	(P) КРЮК ЗАДНИЙ ДВИГАТЕЛЯ	(A) HOOK-ENGINE REAR								
		11851A78B01-000	01	S	-	S			1			
		94580108	01	S	-	S			1			
		[18]	(P) ПРОБКА ВЕНТИЛЯЦИОННАЯ	(A) PLUG-T/M BREATHER								
		24821A80D00-000	01	S	-	S			1			
		94580282	01	S	-	S			1			
		[19]	(P) БОЛТ	(A) BOLT-T/M & CYLINDER BLOCK								
		01957-10503-000	01	S	-	S			1			№1
		94500461	01	S	-	S			1			№1
		[20]	(P) БОЛТ	(A) BOLT-T/M & CYLINDER BLOCK								
		01957-10553-000	01	S	-	S			1			№2
		94500462	01	S	-	S			1			№2
[21]	(P) ШПИЛЬКА	(A) BOLT-T/M & CYLINDER BLOCK STUD										
01421-10353-000	01	S	-	S			1			№1		
94500278	01	S	-	S			1			№1		
[22]	(P) ШПИЛЬКА	(A) BOLT-T/M & CYLINDER BLOCK STUD										
01421-10403-000	01	S	-	S			1			№2		
94500279	01	S	-	S			1			№2		
[23]	(P) ГАЙКА	(A) NUT-T/M & CYLINDER BLOCK										
08316-26103-000	01	S	-	S			2					
94515126	01	S	-	S			2					
[24]	(P) ВТУЛКА	(A) PIN-T/M & CYL BLOCK DOWEL										

3220	КАРТЕР КОРОБКИ ПЕРЕДАЧ (4MT) TRANSMISSION CASE(4MT)	В 3 Т	№ ПОЗИЦИИ		НАИМЕНОВАНИЕ							
			НОМЕР ДЕТАЛИ	У Р В	МОДЕЛЬ			Л / П	К О Л	ПРИМЕНЕНИЕ		ПРИМЕЧАНИЕ
					STD	DLX	VAN			С	ПО	
			[24]	(P) ВТУЛКА	(A) PIN-T/M & CYL BLOCK DOWEL							
			04211-13149-000	01	S	-	S			2		
			94535939	01	S	-	S			2		
			[25]	(P) КАРТЕР КПП, ВЕРХНИЙ	(A) CASE-T/M UPPER							
			24711A80D00-000	02	S	-	S			1		
			94582365	02	S	-	S			1		
			[26]	(P) КАРТЕР КПП, НИЖНИЙ	(A) CASE-T/M LOWER							
			24721-80D00-000	02	S	-	S			1		
			94582366	02	S	-	S			1		
			[27]	(P) КПП 4-Х СТУПЕНЧАТАЯ В СБОРЕ	(A) TRANSMISSION ASSY-4MT							
			20021A80D00-000	01	S	-	S			1		
			94582111	01	S	-	S			1		

3221

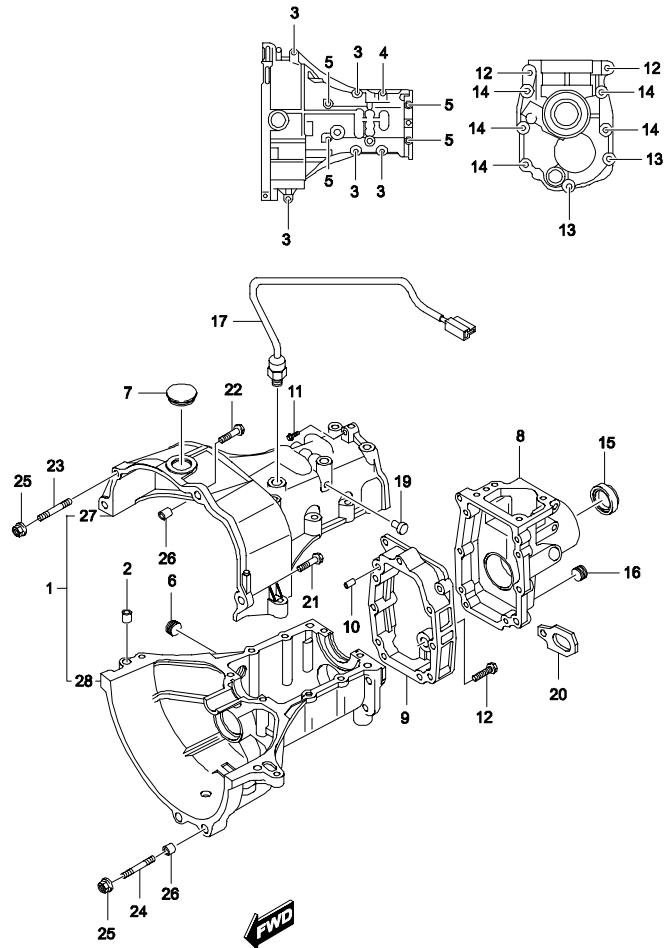
КАРТЕР КОРОБКИ ПЕРЕДАЧ (5MT)
TRANSMISSION CASE(5MT)



В З Т	№ ПОЗИЦИИ		НАИМЕНОВАНИЕ							
	НОМЕР ДЕТАЛИ	У Р В	МОДЕЛЬ			Л / П	К О Л	ПРИМЕНЕНИЕ		ПРИМЕЧАНИЕ
			STD	DLX	VAN			С	ПО	
	[01]	(P) КАРТЕР КПП В СБОРЕ							(A) CASE ASSY-T/M	
	24700-80D00-000	01	-	S	-		1			
	94582362	01	-	S	-		1			
	[02]	(P) ПАЛЕЦ УСТАНОВОЧНЫЙ							(A) PIN-T/M CASE KNOCK	
	04211-09169-000	02	-	S	-		2			
	94535938	02	-	S	-		2			
	[03]	(P) БОЛТ							(A) BOLT-T/M CASE	
	01957-08403-000	02	-	S	-		5		№2	
	94500441	02	-	S	-		5		№2	
	[04]	(P) БОЛТ							(A) BOLT-T/M CASE	
	01957-08603-000	02	-	S	-		1		№4	
	94500445	02	-	S	-		1		№4	
	[05]	(P) БОЛТ							(A) BOLT-T/M CASE	
	09103-08013-000	02	-	S	-		4		№1	
	94500939	02	-	S	-		4		№1	
	[06]	(P) ПРОБКА КОНТРОЛЯ УРОВНЯ МАСЛА							(A) PLUG-T/M OIL LEVEL	
	09246-16009-000	01	-	S	-		1			
	94535681	01	-	S	-		1			
	[07]	(P) ПРОБКА МАСЛОЗАЛИВНАЯ							(A) PLUG-T/M INSP TIMING	
	09250-30003-000	01	-	S	-		1			
	94535731	01	-	S	-		1			
	[08]	(P) ЗАДНЯЯ КРЫШКА КПП №1							(A) CASE COMP-EXTENSION NO.1	
	24770A85051-000	01	-	S	-		1			
	94582380	01	-	S	-		1			
	[09]	(P) ЗАДНЯЯ КРЫШКА КПП №2							(A) CASE-EXTENSION,NO.2	
	24781A85050-000	01	-	S	-		1			
	94582386	01	-	S	-		1			
	[10]	(P) ПАЛЕЦ УСТАНОВОЧНЫЙ							(A) PIN-EXTENSION CASE KNOCK	
	04211-09169-000	01	-	S	-		4			
	94535938	01	-	S	-		4			
	[11]	(P) БОЛТ							(A) BOLT-EXT CASE	
	01957-08303-000	01	-	S	-		1		№1	
	94500439	01	-	S	-		1		№1	
	[12]	(P) БОЛТ							(A) BOLT-EXT CASE	

3221	КАРТЕР КОРОБКИ ПЕРЕДАЧ (5MT) TRANSMISSION CASE(5MT)	В 3 Т	№ ПОЗИЦИИ		НАИМЕНОВАНИЕ										
			НОМЕР ДЕТАЛИ	У Р В	МОДЕЛЬ			Л / П	К О Л	ПРИМЕНЕНИЕ		ПРИМЕЧАНИЕ			
					STD	DLX	VAN			С	ПО				
			[12]	(P) БОЛТ								(A) BOLT-EXT CASE			
		01957-08353-000	01	-	S	-		2				№2			
		94500440	01	-	S	-		2				№2			
		01957-08400-000	01	-	S	-		2				№2			
		94500441	01	-	S	-		2				№2			
					[13]	(P) БОЛТ								(A) BOLT-EXT CASE	
		01957-08653-000	01	-	S	-		2					№5		
		94500446	01	-	S	-		2					№5		
					[14]	(P) БОЛТ								(A) BOLT-EXT CASE	
		01957-08703-000	01	-	S	-		5					№4		
		94500447	01	-	S	-		5					№4		
					[15]	(P) САЛЬНИК ЗАДНЕЙ КРЫШКИ								(A) SEAL-EXTENSION CASE OIL	
		24780A80D00-000	01	-	S	-		1							
		94582385	01	-	S	-		1							
					[16]	(P) ПРОБКА ДРЕНАЖНАЯ								(A) PLUG-T/M DRAIN	
		09246A16010-000	01	-	S	-		1							
		94535693	01	-	S	-		1							
					[17]	(P) ВКЛЮЧАТЕЛЬ ФОНАря ЗАДНЕГО ХОДА								(A) SWITCH ASSY-BACKUP LAMP	
		37610A80023-000	01	-	S	-		1							
		94583138	01	-	S	-		1							
					[19]	(P) ПРОБКА ВЕРХНЯЯ КАРТЕРА КПП								(A) PLUG-T/M UPPER CASE	
		25455-80D00-000	01	-	S	-		1							
		94582448	01	-	S	-		1							
			[20]	(P) КРЮК ЗАДНИЙ ДВИГАТЕЛЯ								(A) HOOK-ENGINE REAR			
11851A78B01-000	01	-	S	-		1									
94580108	01	-	S	-		1									
			[21]	(P) БОЛТ								(A) BOLT-T/M & CYLINDER BLOCK			
01957-10503-000	01	-	S	-		1						№1			
94500461	01	-	S	-		1						№1			
			[22]	(P) БОЛТ								(A) BOLT-T/M & CYLINDER BLOCK			
01957-10553-000	01	-	S	-		1						№2			
94500462	01	-	S	-		1						№2			
			[23]	(P) БОЛТ								(A) BOLT-T/M & CYLINDER BLOCK STUD			
01421-10353-000	01	-	S	-		1						№1			

3221 КАРТЕР КОРОБКИ ПЕРЕДАЧ (5MT)
TRANSMISSION CASE(5MT)

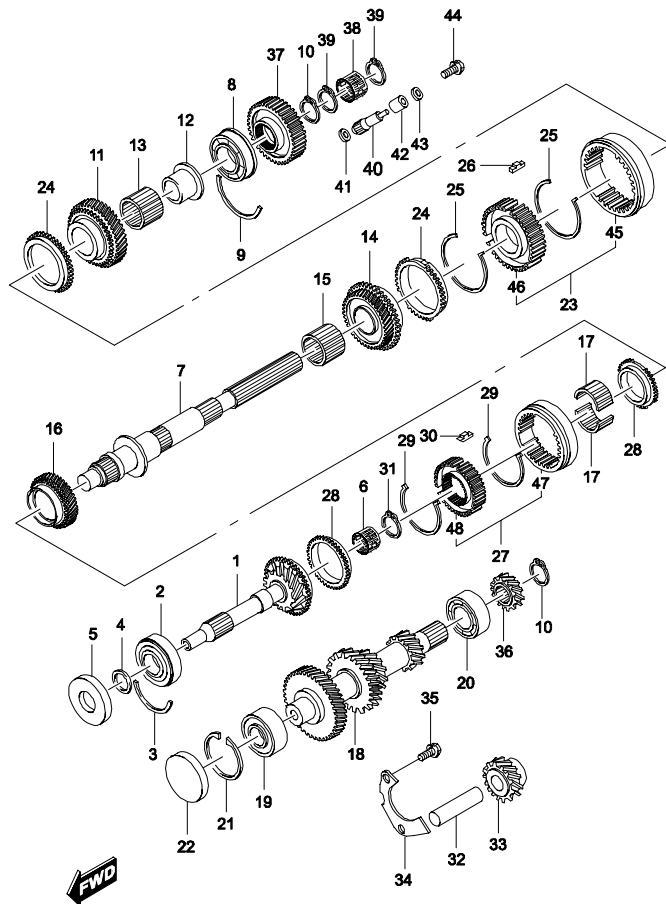


В 3 Т	№ ПОЗИЦИИ		НАИМЕНОВАНИЕ							
	НОМЕР ДЕТАЛИ	У Р В	МОДЕЛЬ			Л / П	К О Л	ПРИМЕНЕНИЕ		ПРИМЕЧАНИЕ
			STD	DLX	VAN			С	ПО	
	[23] 94500278	(P) БОЛТ 01	-	S	-		1			(A) BOLT-T/M & CYLINDER BLOCK STUD №1
	[24] 01421-10403-000 94500279	(P) ШПИЛЬКА 01 01	-	S	-		1 1			(A) BOLT-T/M & CYLINDER BLOCK STUD №2 №2
	[25] 08316-26103-000 94515126	(P) ГАЙКА 01 01	-	S	-		2 2			(A) NUT-T/M & CYLINDER BLOCK
	[26] 04211-13149-000 94535939	(P) ВТУЛКА 01 01	-	S	-		2 2			(A) PIN-T/M & CYLINDER BLOCK DOWEL
	[27] 24700-80D00-000 94582365	(P) КАРТЕР КПП, ВЕРХНИЙ 02 02	-	S	-		1 1			(A) CASE-T/M UPPER
	[28] 24711A80D00-000 94582366	(P) КАРТЕР КПП, НИЖНИЙ 02 02	-	S	-		1 1			(A) CASE-T/M LOWER
	[29] 20021A83D00-000 94582115	(P) КПП 5-ТИ СТУПЕНЧАТАЯ В СБОРЕ 01 01	-	S	-		1 1			(A) TRANSMISSION ASSY-5MT

3230

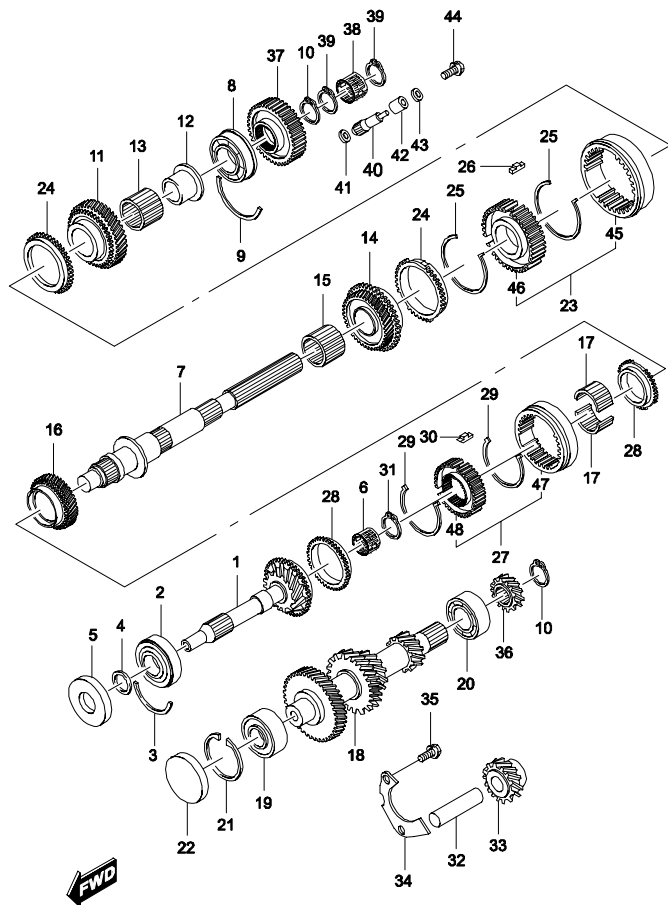
КОРОБКА ПЕРЕДАЧ (4MT)

TRANSMISSION(4MT)



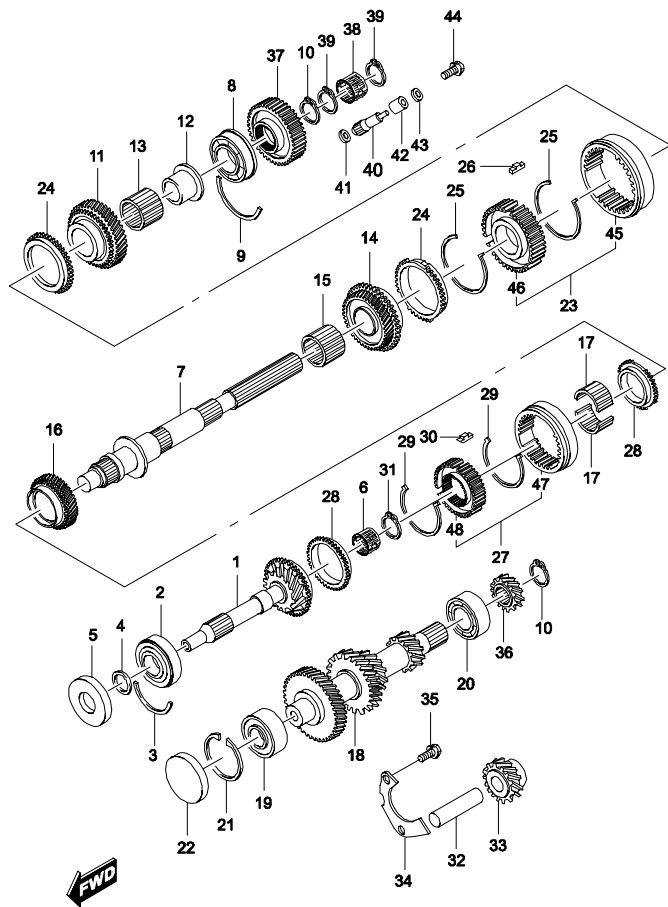
В З Т	№ ПОЗИЦИИ		НАИМЕНОВАНИЕ							
	НОМЕР ДЕТАЛИ	У Р В	МОДЕЛЬ			Л / П	К О Л	ПРИМЕНЕНИЕ		ПРИМЕЧАНИЕ
			STD	DLX	VAN			С	ПО	
	[01]	(P) ВАЛ ПЕРВИЧНЫЙ КПП							(A) SHAFT COMP-T/M INPUT	
	24110-80D00-000	01	S	-	S		1			
	24110-80D10-000	01	S	-	S		1			
	94582201	01	S	-	S		1			
	[02]	(P) ПОДШИПНИК ПЕРВИЧНОГО ВАЛА							(A) BEARING-INPUT SHAFT	
	09262-20126-000	01	S	-	S		1			
	94535184	01	S	-	S		1			
	[03]	(P) ПОЛУКОЛЬЦО ФИКСИРУЮЩЕЕ							(A) C-RING-INPUT SHAFT BEARING	
	24152-70D00-000	01	S	-	S		1			
	94582236	01	S	-	S		1			
	[04]	(P) КОЛЬЦО СТОПОРНОЕ							(A) CIRCLIP-INPUT SHAFT	
	09380-20011-000	01	S	-	S		1			
	94535111	01	S	-	S		1			
	[05]	(P) САЛЬНИК ПЕРВИЧНОГО ВАЛА							(A) SEAL-INPUT SHAFT OIL	
	24151A70D00-000	01	S	-	S		1			
	94582235	01	S	-	S		1			
	[06]	(P) ПОДШИПНИК ИГОЛЬЧАТЫЙ							(A) BEARING-INPUT SHAFT NEEDLE ROLLER	
	09263-17043-000	01	S	-	S		1			
	94535195	01	S	-	S		1			
	[07]	(P) ВАЛ ВТОРИЧНЫЙ КПП							(A) SHAFT-T/M MAIN	
	24121-80D00-000	01	S	-	S		1			
	24121-80D10-000	01	S	-	S		1			
	94582216	01	S	-	S		1			
	94582217	01	S	-	S		1			
	[08]	(P) ПОДШИПНИК ВТОРИЧНОГО ВАЛА							(A) BEARING-T/M MAIN SHAFT	
	09262-25094-000	01	S	-	S		1		№1	
	94535186	01	S	-	S		1		№1	
	[09]	(P) ПОЛУКОЛЬЦО ФИКСИРУЮЩЕЕ							(A) C-RING-MAIN SHAFT BEARING	
	09390-52003-000	01	S	-	S		1			
	94535140	01	S	-	S		1			
	[10]	(P) КОЛЬЦО СТОПОРНОЕ							(A) CIRCLIP-REV GEAR	
	08331-31199-000	01	S	-	S		2			
	94535145	01	S	-	S		2			
	[11]	(P) ШЕСТЕРНЯ НИЗКОЙ ПЕРЕДАЧИ							(A) GEAR COMP-MAIN SHAFT LOW	

3230 КОРОБКА ПЕРЕДАЧ (4MT)
TRANSMISSION(4MT)



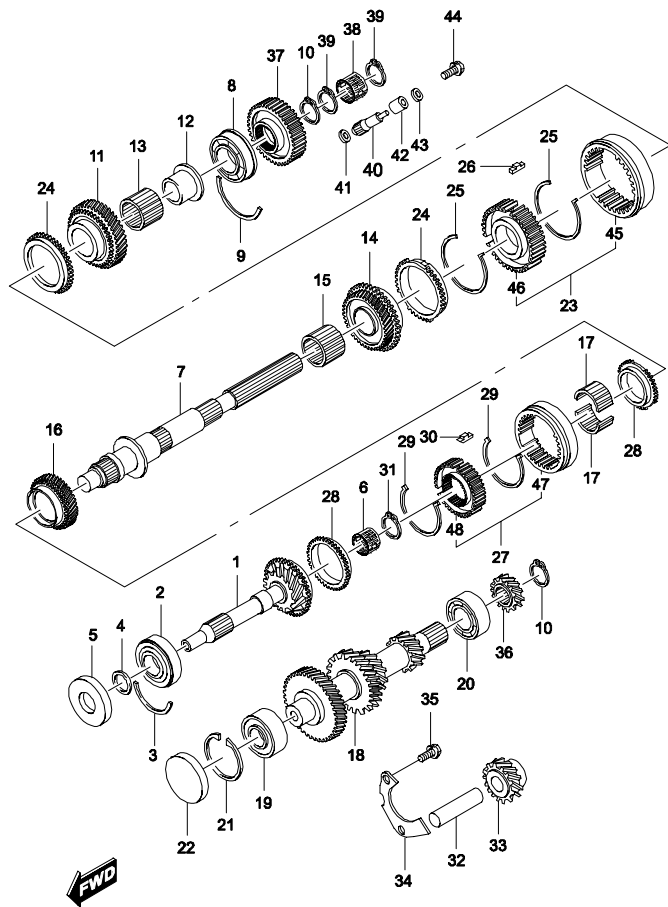
В З Т	№ ПОЗИЦИИ		НАИМЕНОВАНИЕ							
	НОМЕР ДЕТАЛИ	У Р В	МОДЕЛЬ			Л / П	К О Л	ПРИМЕНЕНИЕ		ПРИМЕЧАНИЕ
			STD	DLX	VAN			С	ПО	
	[11]	(P) ШЕСТЕРНЯ НИЗКОЙ ПЕРЕДАЧИ	(A) GEAR COMP-MAIN SHAFT LOW							
	24210-80D00-000	01	S	-	S		1			
	94582237	01	S	-	S		1			
	24210-80D10-000	01	S	-	S		1			
	94582239	01	S	-	S		1			
	[12]	(P) ВТУЛКА НАПРАВЛЯЮЩАЯ	(A) BUSH-MAIN SHAFT LOW GEAR							
	24214A70D00-000	01	S	-	S		1			
	94582246	01	S	-	S		1			
	[13]	(P) ПОДШИПНИК ШЕСТЕРНИ ЗАДНЕГО ХОДА	(A) BEARING-MAIN SHAFT REV GEAR NEEDLE							
	09263-30031-000	01	S	-	S		1			
	94535205	01	S	-	S		1			
	[14]	(P) ШЕСТЕРНЯ 2 ПЕРЕДАЧИ ВТОРИЧНОГО ВАЛА	(A) GEAR-MAIN SHAFT 2ND							
	24221-80D00-000	01	S	-	S		1			
	94582247	01	S	-	S		1			
	[15]	(P) ПОДШИПНИК ИГОЛЬЧАТЫЙ 2 ПЕРЕДАЧИ	(A) BEARING-MAIN SHAFT 2ND GEAR NEEDLE							
	24382-60B00-000	01	S	-	S		1			
	94582294	01	S	-	S		1			
	[16]	(P) ШЕСТЕРНЯ 3 ПЕРЕДАЧИ ВТОРИЧНОГО ВАЛА	(A) GEAR-MAIN SHAFT 3RD							
	24231-80D00-000	01	S	-	S		1			
	94582254	01	S	-	S		1			
	[17]	(P) ПОДШИПНИК ИГОЛЬЧАТЫЙ 3 ПЕРЕДАЧИ	(A) BEARING-MAIN SFT 3RD GEAR NEEDLE							
	09263-25057-000	01	S	-	S		2			
	94535200	01	S	-	S		2			
	[18]	(P) БЛОК ШЕСТЕРЕН ВТОРИЧНОГО ВАЛА	(A) SHAFT COMP-T/M COUNTER							
	24130-80D00-000	01	S	-	S		1			
	94582220	01	S	-	S		1			
	[19]	(P) ПОДШИПНИК ВТОРИЧНОГО ВАЛА	(A) BEARING-T/M COUNTER SHAFT							
	09262-20120-000	01	S	-	S		1			№1
	09262A20120-000	01	S	-	S		1	19961210		№1
	94535183	01	S	-	S		1			№1
	[20]	(P) ПОДШИПНИК ВТОРИЧНОГО ВАЛА	(A) BEARING-T/M COUNTER SHAFT							
	09262-20096-000	01	S	-	S		1			№2

3230 КОРОБКА ПЕРЕДАЧ (4MT)
TRANSMISSION(4MT)



В З Т	№ ПОЗИЦИИ		НАИМЕНОВАНИЕ							
	НОМЕР ДЕТАЛИ	У Р В	МОДЕЛЬ			Л / П	К О Л	ПРИМЕНЕНИЕ		ПРИМЕЧАНИЕ
			STD	DLX	VAN			С	ПО	
	[20]	(P) ПОДШИПНИК ВТОРИЧНОГО ВАЛА	(A) BEARING-T/M COUNTER SHAFT							
	09262A20096-000	01	S	-	S		1	19961210	№2	
	94535180	01	S	-	S		1		№2	
	[21]	(P) КОЛЬЦО СТОПОРНОЕ	(A) CIRCLIP-COUNTERSHAFT BEARING							
	08331-41479-000	01	S	-	S		1			
	94535150	01	S	-	S		1			
	[22]	(P) ПРОБКА ВТОРИЧНОГО ВАЛА	(A) PLUG-COUNTERSHAFT							
	24143A80D10-000	01	S	-	S		1			
	94582233	01	S	-	S		1			
	[23]	(P) СИНХРОНИЗАТОР НИЗКОЙ ПЕРЕДАЧИ	(A) HUB ASSY-LOW SPEED SYNCRONEZER							
	24400A80D00-000	01	S	-	S		1			
	94582296	01	S	-	S		1			
	[24]	(P) КОЛЬЦО БЛОКИРУЮЩЕЕ КОНУСНОЕ	(A) RING-LOW SPEED SYNCRONEZER							
	24431A80D00-000	01	S	-	S		2			
	94582323	01	S	-	S		2			
	[25]	(P) ПРУЖИНА СИНХРОНИЗАТОРА	(A) SPRING-LOW SPEED SYNCRONEZER							
	09388-00020-000	01	S	-	S		2			
	94535139	01	S	-	S		2			
	[26]	(P) СУХАРЬ СИНХРОНИЗАТОРА	(A) KEY-LOW SPEED SYNCRONEZER SHIFTING							
	24472-60B00-000	01	S	-	S		3			
	94582332	01	S	-	S		3			
	24472-78B00-000	01	S	-	S		3			
	94580266	01	S	-	S		3			
	[27]	(P) СИНХРОНИЗАТОР ВЫСОКОЙ ПЕРЕДАЧИ	(A) HUB ASSY-HIGH SPEED SYNCRONEZER							
	24410A80D00-000	01	S	-	S		1			
	94582300	01	S	-	S		1			
	24410-80D10-000	01	S	-	S		1			
	94582298	01	S	-	S		1			
	[28]	(P) КОЛЬЦО БЛОКИРУЮЩЕЕ КОНУСНОЕ	(A) RING-HIGH SPEED SYNCRONEZER							
	24432A80D00-000	01	S	-	S		2			
	94582324	01	S	-	S		2			
	[29]	(P) ПРУЖИНА СИНХРОНИЗАТОРА	(A) SPRING-HIGH SPEED SYNCRONEZER							
	24442-60B00-000	01	S	-	S		2			

3230 КОРОБКА ПЕРЕДАЧ (4MT)
TRANSMISSION(4MT)

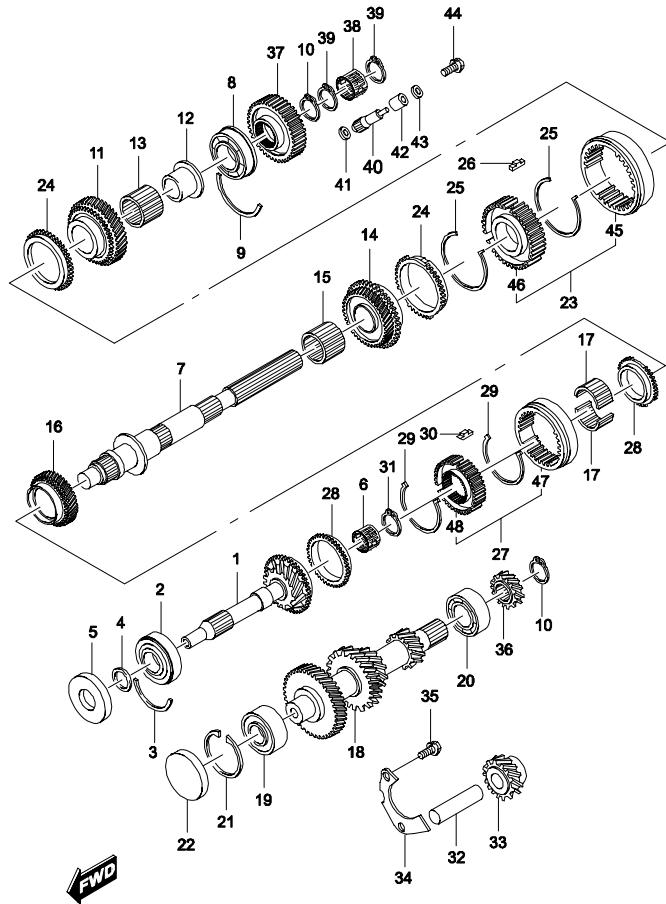


В З Т	№ ПОЗИЦИИ		НАИМЕНОВАНИЕ							
	НОМЕР ДЕТАЛИ	У Р В	МОДЕЛЬ			Л / П	К О Л	ПРИМЕНЕНИЕ		ПРИМЕЧАНИЕ
			STD	DLX	VAN			С	ПО	
	[29]	(P) ПРУЖИНА СИНХРОНИЗАТОРА	(A) SPRING-HIGH SPEED SYNCRONEZER							
	94580261	01	S	-	S		2			
	[30]	(P) СУХАРЬ СИНХРОНИЗАТОРА	(A) KEY-HIGH SPEED SYNCRONEZER SHIFTING							
	24472-78B00-000	01	S	-	S		3	19971027		
	94580266	01	S	-	S		3			
	24472-60B00-000	01	S	-	S		3			
	94582332	01	S	-	S		3			
	[31]	(P) КОЛЬЦО СТОПОРНОЕ СТУПИЦЫ СИНХРОНИЗАТОРА	(A) RING-SNAP-HIGH SPEED SYNCRONEZER HUB							
	09380-22013-000	01	S	-	S		1			
	94535113	01	S	-	S		1			
	[32]	(P) ОСЬ ШЕСТЕРНИ ЗАДНЕГО ХОДА	(A) SHAFT-T/M REV IDLE GEAR							
	24551-63204-000	01	S	-	S		1			
	94582337	01	S	-	S		1			
	[33]	(P) ШЕСТЕРНЯ ЗАДНЕГО ХОДА	(A) GEAR COMP-REV IDLE							
	24560A80D00-000	01	S	-	S		1			
	94582340	01	S	-	S		1			
	[34]	(P) КРОНШТЕЙН ШЕСТЕРНИ ЗАДНЕГО ХОДА	(A) PLATE-REV GEAR SHAFT STOP							
	25482-85000-000	01	S	-	S		1			
	94582456	01	S	-	S		1			
	[35]	(P) БОЛТ	(A) BOLT-REV GEAR SHAFT STOP PLATE							
	01934-06166-000	01	S	-	S		2			
	94500200	01	S	-	S		2			
	[36]	(P) ШЕСТЕРНЯ РЕВЕРСИВНАЯ	(A) GEAR-COUNTERSHAFT REV							
	24671A80D00-000	01	S	-	S		1			
	94582352	01	S	-	S		1			
	[37]	(P) ШЕСТЕРНЯ ЗАДНЕГО ХОДА ВТОРИЧНОГО ВАЛА	(A) GEAR-MAIN SHAFT REV							
	24681-80D10-000	01	S	-	S		1			
	94582356	01	S	-	S		1			
	24681A80D00-000	01	S	-	S		1			
	94582359	01	S	-	S		1			
	[38]	(P) ШЕСТЕРНЯ ЧЕРВЯЧНАЯ ПРИВОДА СПИДОМЕТРА	(A) GEAR-SPEEDOMETER DRIVEN							

3230

КОРОБКА ПЕРЕДАЧ (4MT)

TRANSMISSION(4MT)

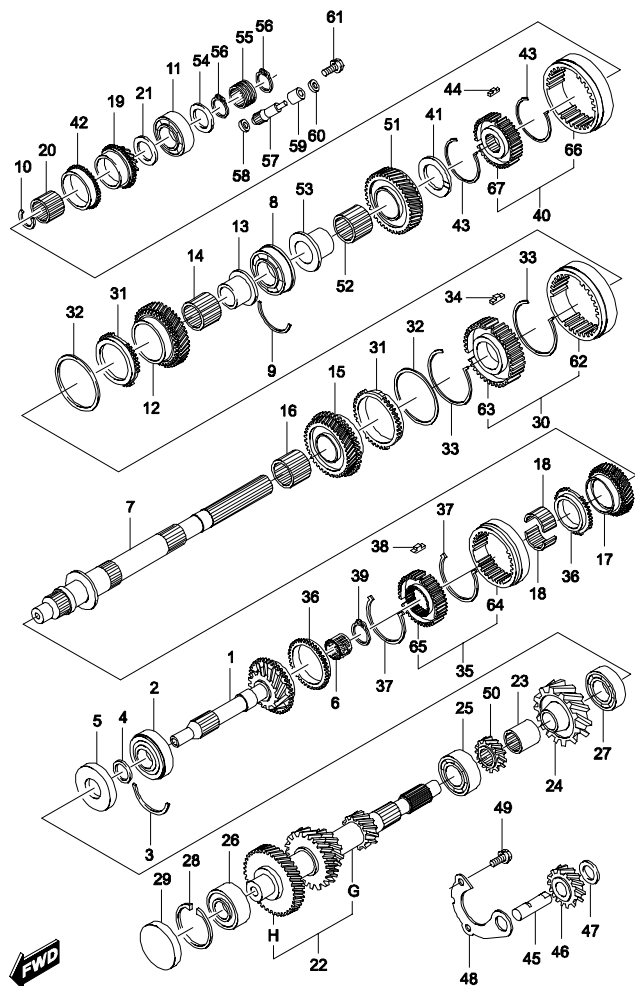


В З Т	№ ПОЗИЦИИ		НАИМЕНОВАНИЕ							
	НОМЕР ДЕТАЛИ	У Р В	МОДЕЛЬ			Л / П	К О Л	ПРИМЕНЕНИЕ		ПРИМЕЧАНИЕ
			STD	DLX	VAN			С	ПО	
	[38]	(P) ШЕСТЕРНЯ ЧЕРВЯЧНАЯ ПРИВОДА СПИДОМЕТРА	(A) GEAR-SPEEDOMETER DRIVEN							
	26121A80D00-000	01	S	-	S		1			
	96610840	01	S	-	S		1			
	[39]	(P) КОЛЬЦО СТОПОРНОЕ	(A) CIRCLIP-SPEEDOMETER DRIVE GEAR							
	08331-31199-000	01	S	-	S		2			
	94535145	01	S	-	S		2			
	[40]	(P) ШЕСТЕРНЯ ПРИВОДА СПИДОМЕТРА	(A) GEAR-SPEEDOMETER DRIVEN							
	26131A79500-000	01	S	-	S		1			
	96610841	01	S	-	S		1			
	[41]	(P) ШАЙБА	(A) WASHER-SPEEDOMETER DRIVEN							
	09160-08003-000	01	S	-	S		1			
	94525056	01	S	-	S		1			
	[42]	(P) ВТУЛКА	(A) BUSH-SPEEDOMETER DRIVEN							
	09300-08017-000	01	S	-	S		1			
	94535278	01	S	-	S		1			
	[43]	(P) КОЛЬЦО	(A) SEAL-SPEEDOMETER DRIVEN GEAR							
	09282-08001-000	01	S	-	S		1			
	94535470	01	S	-	S		1			
	[44]	(P) БОЛТ	(A) BOLT-SPEEDOMETER DRIVEN							
	01954-06163-000	01	S	-	S		1		19990419	
Y	01954-06160-000	01	S	-	S		1		19990420	
	94500369	01	S	-	S		1			
	[45]	(P) МУФТА СИНХРОНИЗАТОРА	(A) SLEEVE-LOW SPEED SYNCHRONIZER							
	24421A80D00-000	02	S	-	S		1			
	94582314	02	S	-	S		1			
	[46]	(P) СТУПИЦА СИНХРОНИЗАТОРА	(A) HUB-LOW SPEED SYNCHRONIZER							
	24411A80D00-000	02	S	-	S		1			
	94582302	02	S	-	S		1			
	[47]	(P) МУФТА СИНХРОНИЗАТОРА	(A) SLEEVE-HIGH SPEED SYNCHRONIZER							
	24422A80D00-000	02	S	-	S		1			
	94582318	02	S	-	S		1			
	[48]	(P) СТУПИЦА СИНХРОНИЗАТОРА	(A) HUB-HIGH SPEED SYNCHRONIZER							
	24412A80D00-000	02	S	-	S		1			
	94582304	02	S	-	S		1			

3231

КОРОБКА ПЕРЕДАЧ (5MT)

TRANSMISSION(5MT)

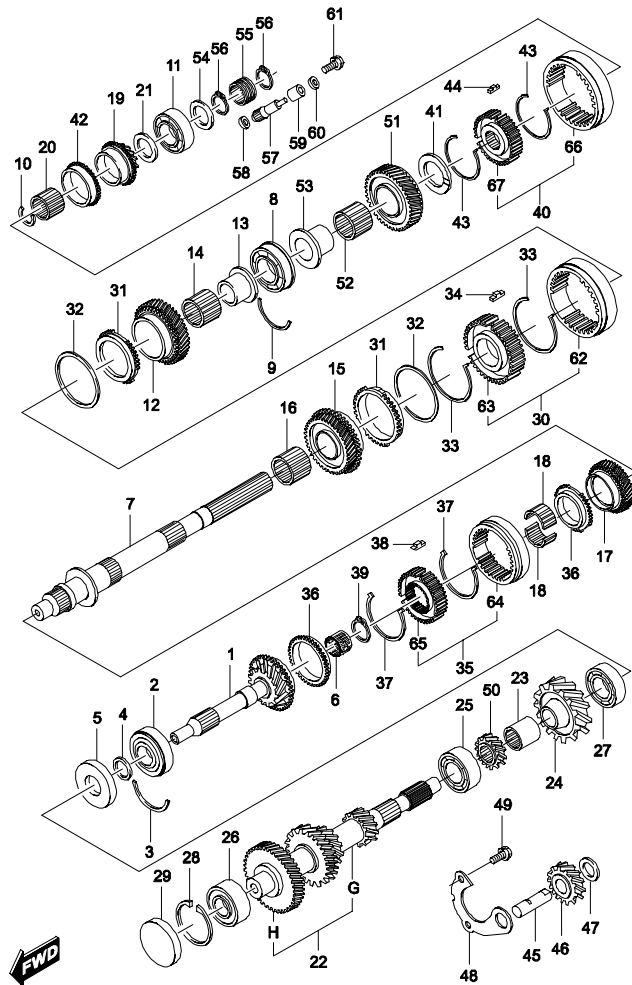


В З Т	№ ПОЗИЦИИ		НАИМЕНОВАНИЕ							
	НОМЕР ДЕТАЛИ	У Р В	МОДЕЛЬ			Л / П	К О Л	ПРИМЕНЕНИЕ		ПРИМЕЧАНИЕ
			STD	DLX	VAN			С	ПО	
	[01]	(P) ВАЛ ПЕРВИЧНЫЙ КПП							(A) SHAFT COMP-T/M INPUT	
	24110-80D00-000	01	-	S	-		1			
	24110-80D10-000	01	-	S	-		1			
	94582201	01	-	S	-		1			
	[02]	(P) ПОДШИПНИК ПЕРВИЧНОГО ВАЛА							(A) BEARING-INPUT SHAFT	
	09262A20126-000	01	-	S	-		1			
	94535184	01	-	S	-		1			
	[03]	(P) ПОЛУКОЛЬЦО ПЕРВИЧНОГО ВАЛА							(A) C-RING-INPUT SHAFT BEARING	
	24152-70D00-000	01	-	S	-		1			
	94582236	01	-	S	-		1			
	[04]	(P) КОЛЬЦО СТОПОРНОЕ ПЕРВИЧНОГО ВАЛА							(A) CIRCLIP-INPUT SHAFT	
	09380-20011-000	01	-	S	-		1			
	94535111	01	-	S	-		1			
	[05]	(P) САЛЬНИК ПЕРВИЧНОГО ВАЛА							(A) SEAL-INPUT SHAFT OIL	
	24151A70D00-000	01	-	S	-		1			
	94582235	01	-	S	-		1			
	[06]	(P) ПОДШИПНИК ПЕРВИЧНОГО ВАЛА							(A) BEARING-INPUT SHAFT NEEDLE ROLLER	
	09263-17043-000	01	-	S	-		1			
	94535195	01	-	S	-		1			
	[07]	(P) ВАЛ ВТОРИЧНЫЙ КПП							(A) SHAFT-T/M MAIN	
	24121-83D00-000	01	-	S	-		1			
	94582218	01	-	S	-		1			
	24121-83D10-000	01	-	S	-		1			
	94582219	01	-	S	-		1			
	[08]	(P) ПОДШИПНИК ЗАДНИЙ ВТОРИЧНОГО ВАЛА							(A) BEARING-MAIN SHAFT REAR	
	09262A63040-000	01	-	S	-		1			
	94535191	01	-	S	-		1			
	[09]	(P) ПОЛУКОЛЬЦО ФИКСИРУЮЩЕЕ							(A) C-RING-MAIN SHAFT BEARING	
	09390-52003-000	01	-	S	-		1			
	94535140	01	-	S	-		1			
	[10]	(P) КОЛЬЦО СТОПОРНОЕ СТУПИЦЫ ЗАДНЕГО ХОДА							(A) CIRCLIP-REV HUB	
	09380-22010-000	01	-	S	-		1			

3231	КОРОБКА ПЕРЕДАЧ (5MT) TRANSMISSION(5MT)	В 3 Т	№ ПОЗИЦИИ		НАИМЕНОВАНИЕ							
			НОМЕР ДЕТАЛИ	У Р В	МОДЕЛЬ			Л / П	К О Л	ПРИМЕНЕНИЕ		ПРИМЕЧАНИЕ
					STD	DLX	VAN			С	ПО	
		[10]	(P) КОЛЬЦО СТОПОРНОЕ СТУПИЦЫ ЗАДНЕГО ХОДА							(A) CIRCLIP-REV HUB		
		94535112	01	-	S	-			1			
		[11]	(P) ПОДШИПНИК ВТОРИЧНОГО ВАЛА КПП								(A) BEARING-T/M MAIN SHAFT	
		09262-25094-000	01	-	S	-			1			№1
		94535186	01	-	S	-			1			№1
		[12]	(P) ШЕСТЕРНЯ НИЗКОЙ ПЕРЕДАЧИ								(A) GEAR COMP-MAIN SHAFT LOW	
		24210-80D00-000	01	-	S	-			1			
		24210-80D10-000	01	-	S	-			1			
		94582237	01	-	S	-			1			
		[13]	(P) ВТУЛКА НАПРАВЛЯЮЩАЯ ВТОРИЧНОГО ВАЛА								(A) BUSH-MAIN SHAFT LOW GEAR	
		24214A70D00-000	01	-	S	-			1			
		94582246	01	-	S	-			1			
		[14]	(P) ПОДШИПНИК ИГОЛЬЧАТЫЙ 1 ПЕРЕДАЧИ								(A) BEARING-MAIN SHAFT LOW GEAR NEEDLE	
		09263-30031-000	01	-	S	-			1			
		94535205	01	-	S	-			1			
		[15]	(P) ШЕСТЕРНЯ 2 ПЕРЕДАЧИ ВТОРИЧНОГО ВАЛА								(A) GEAR-MAIN SHAFT 2ND	
		24221-80D10-000	01	-	S	-			1			
		94582247	01	-	S	-			1			
24221-80D00-000	01	-	S	-			1					
94582248	01	-	S	-			1					
[16]	(P) ПОДШИПНИК ИГОЛЬЧАТЫЙ 2 ПЕРЕДАЧИ								(A) BEARING-MAIN SHAFT 2ND GEAR NEEDLE			
24382-60B00-000	01	-	S	-			1					
94582294	01	-	S	-			1					
[17]	(P) ШЕСТЕРНЯ 3 ПЕРЕДАЧИ ВТОРИЧНОГО ВАЛА								(A) GEAR-MAIN SHAFT 3RD			
24231-80D00-000	01	-	S	-			1	19961210				
94582253	01	-	S	-			1					
24231-80D10-000	01	-	S	-			1					
94582254	01	-	S	-			1					
[18]	(P) ПОДШИПНИК ИГОЛЬЧАТЫЙ 3 ПЕРЕДАЧИ								(A) BEARING-MAIN SHIFT 3RD GEAR NEEDLE			
09263-25057-000	01	-	S	-			2					

3231

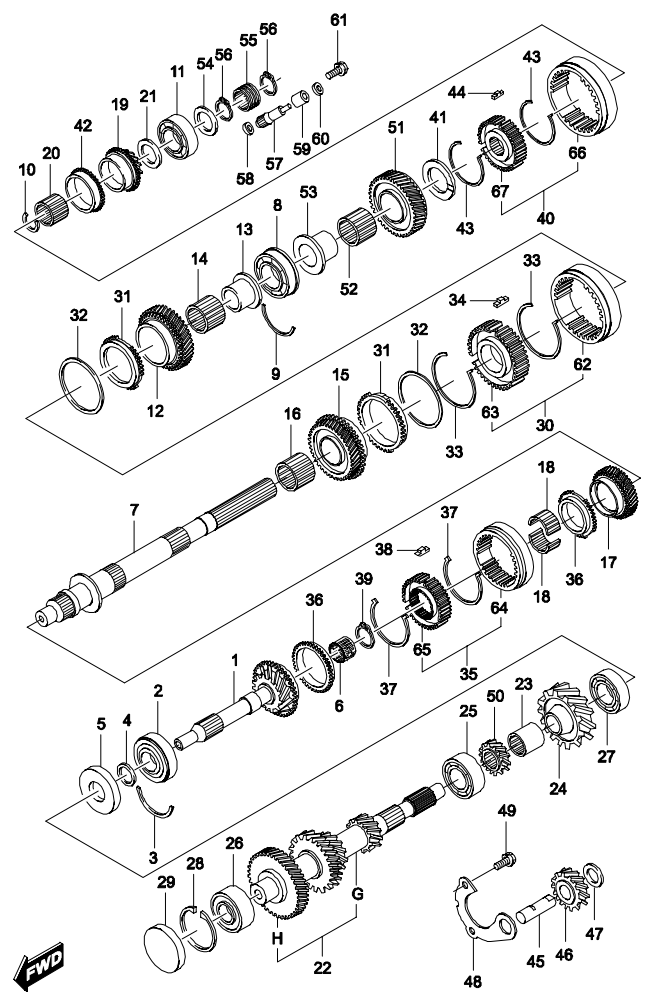
КОРОБКА ПЕРЕДАЧ (5MT)
TRANSMISSION(5MT)



В 3 Т	№ ПОЗИЦИИ		НАИМЕНОВАНИЕ							
	НОМЕР ДЕТАЛИ	У Р В	МОДЕЛЬ			Л / П	К О Л	ПРИМЕНЕНИЕ		ПРИМЕЧАНИЕ
			STD	DLX	VAN			С	ПО	
	[18]		(P) ПОДШИПНИК ИГОЛЬЧАТЫЙ 3 ПЕРЕДАЧИ (A) BEARING-MAIN SHIFT 3RD GEAR NEEDLE							
	94535200	01	-	S	-		2			
	09263-25059-000	01	-	S	-		2	19961210		
	94535202	01	-	S	-		2			
	[19]		(P) ШЕСТЕРНЯ 5 ПЕРЕДАЧИ ВТОРИЧНОГО ВАЛА (A) GEAR COMP-MAIN SHAFT 5TH GEAR							
	24250-83D00-000	01	-	S	-		1	19961210		
	94582265	01	-	S	-		1			
	[20]		(P) ПОДШИПНИК ИГОЛЬЧАТЫЙ 5 ПЕРЕДАЧИ (A) BEARING-MAIN SHIFT 5TH GEAR NEEDLE							
	09263-22059-000	01	-	S	-		1			
	94535196	01	-	S	-		1			
	[21]		(P) КОЛЬЦО ШЕСТЕРНИ 5 ПЕРЕДАЧИ ВТОРИЧНОГО ВАЛА (A) WASHER-MAIN SHIFT 5TH GEAR							
	24254-83D01-000	01	-	S	-		1	19961210		
	94582277	01	-	S	-		1			
	[22]		(P) БЛОК ШЕСТЕРЕН ВТОРИЧНОГО ВАЛА (A) SHAFT COMP-T/M COUNTER							
	24130-83D00-000	01	-	S	-		1			
	94582221	01	-	S	-		1			
	[23]		(P) ВТУЛКА ВТОРИЧНОГО ВАЛА (A) SPACER-COUNTERSHAFT							
	24133-85052-000	01	-	S	-		1			
	94582232	01	-	S	-		1			
	[24]		(P) ШЕСТЕРНЯ 5 ПЕРЕДАЧИ ВТОРИЧНОГО ВАЛА (A) GEAR-COUNTERSHAFT 5TH GEAR							
	24351-83D00-000	01	-	S	-		1			
	94582291	01	-	S	-		1			
	[25]		(P) ПОДШИПНИК ВТОРИЧНОГО ВАЛА (A) BEARING-T/M COUNTER SHAFT							
	09262A20096-000	01	-	S	-		1	19961210		№2
	94535180	01	-	S	-		1			№2
	[26]		(P) ПОДШИПНИК ВТОРИЧНОГО ВАЛА (A) BEARING-T/M COUNTER SHAFT							
	09262A20120-000	01	-	S	-		1			№1
	94535183	01	-	S	-		1			№1
	[27]		(P) ПОДШИПНИК 5 ПЕРЕДАЧИ ВТОРИЧНОГО ВАЛА (A) BEARING-COUNTERSHAFT 5TH GEAR							
	09262A17032-000	01	-	S	-		1			
	94535178	01	-	S	-		1			

3231

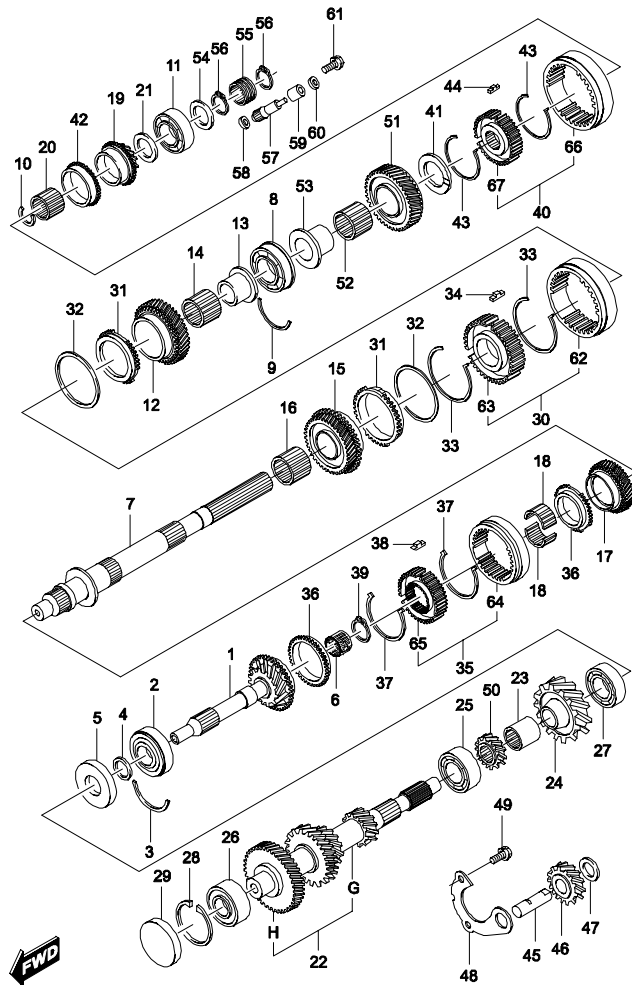
КОРОБКА ПЕРЕДАЧ (5MT)
TRANSMISSION(5MT)



В 3 Т	№ ПОЗИЦИИ		НАИМЕНОВАНИЕ							
	НОМЕР ДЕТАЛИ	У Р В	МОДЕЛЬ			Л / П	К О Л	ПРИМЕНЕНИЕ		ПРИМЕЧАНИЕ
			STD	DLX	VAN			С	ПО	
	[28]	(P) КОЛЬЦО СТОПОРНОЕ							(A) CIRCLIP-COUNTERSHAFT BEARING	
	08331-41479-000	01	-	S	-		1			
	94535150	01	-	S	-		1			
	[29]	(P) ПРОБКА ВТОРИЧНОГО ВАЛА							(A) PLUG-COUNTERSHAFT	
	24143A80D10-000	01	-	S	-		1			
	94582233	01	-	S	-		1			
	[30]	(P) СИНХРОНИЗАТОР НИЗКОЙ ПЕРЕДАЧИ							(A) HUB ASSY-LOW SPEED SYNCHRONIZER	
	24400A80D00-000	01	-	S	-		1			
	94582296	01	-	S	-		1			
	[31]	(P) КОЛЬЦО БЛОКИРУЮЩЕЕ КОНУСНОЕ							(A) RING-LOW SPEED SYNCHRONIZER	
	24431A80D00-000	01	-	S	-		2			
	94582323	01	-	S	-		2			
	[32]	(P) КОЛЬЦО СИНХРОНИЗАТОРА							(A) SPRING-SYNCHRONIZER RING LOWER	
	24436A84200-000	01	-	S	-		1			
	94582326	01	-	S	-		1			
	[33]	(P) ПРУЖИНА СИНХРОНИЗАТОРА							(A) SPRING-LOW SPEED SYNCHRONIZER	
	09388-00020-000	01	-	S	-		2			
	94535139	01	-	S	-		2			
	[34]	(P) СУХАРЬ СИНХРОНИЗАТОРА							(A) KEY-LOW SPEED SYNCHRONIZER SHIFTING	
	24472-60B00-000	01	-	S	-		3	19971027		
	94582332	01	-	S	-		3			
	24472-78B00-000	01	-	S	-		3			
	94580266	01	-	S	-		3			
	[35]	(P) СИНХРОНИЗАТОР ВЫСОКОЙ ПЕРЕДАЧИ							(A) HUB ASSY-HIGH SPEED SYNCHRONIZER	
	24410-80D10-000	01	-	S	-		1	19971027		
	94582300	01	-	S	-		1			
	24410A80D00-000	01	-	S	-		1			
	94582298	01	-	S	-		1			
	[36]	(P) КОЛЬЦО БЛОКИРУЮЩЕЕ КОНУСНОЕ							(A) RING-HIGH SPEED SYNCHRONIZER	
	24432A80D00-000	01	-	S	-		2			
	94582324	01	-	S	-		2			
	[37]	(P) ПРУЖИНА СИНХРОНИЗАТОРА							(A) SPRING-HIGH SPEED SYNCHRONIZER	
	24442-60B00-000	01	-	S	-		2			

3231

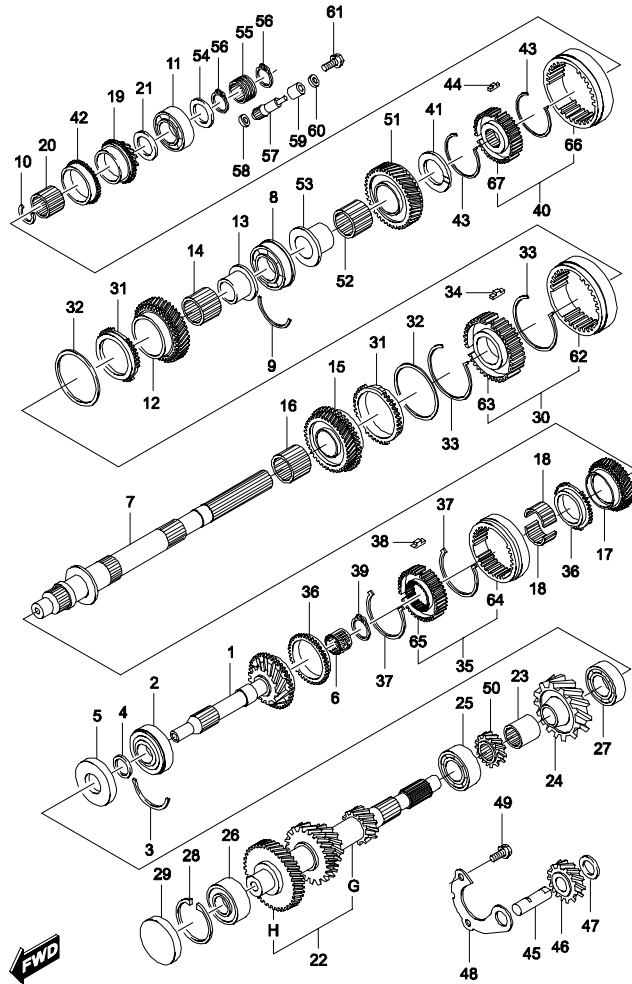
КОРОБКА ПЕРЕДАЧ (5MT)
TRANSMISSION(5MT)



В З Т	№ ПОЗИЦИИ		НАИМЕНОВАНИЕ							
	НОМЕР ДЕТАЛИ	У Р В	МОДЕЛЬ			Л / П	К О Л	ПРИМЕНЕНИЕ		ПРИМЕЧАНИЕ
			STD	DLX	VAN			С	ПО	
	[37]	(P) ПРУЖИНА СИНХРОНИЗАТОРА	(A) SPRING-HIGH SPEED SYNCRONIZER							
	94580261	01	-	S	-		2			
	[38]	(P) СУХАРЬ СИНХРОНИЗАТОРА	(A) KEY-HIGH SPEED SYNCRONIZER SHIFTING							
	24472-78B00-000	01	-	S	-		3			
	94582332	01	-	S	-		3			
	24472-60B00-000	01	-	S	-		3	19971027		
	94580266	01	-	S	-		3			
	[39]	(P) КОЛЬЦО СТОПОРНОЕ СТУПИЦЫ СИНХРОНИЗАТОРА	(A) RING-SNAP,HIGH SPEED SYNCRONIZER HUB							
	09380-22013-000	01	-	S	-		1			
	94535113	01	-	S	-		1			
	[40]	(P) СИНХРОНИЗАТОР 5 ПЕРЕДАЧИ	(A) HUB ASSY-5TH SPEED SYNCRONIZER							
	24420A80D01-000	01	-	S	-		1			
	94582312	01	-	S	-		1			
	24420-80D10-000	01	-	S	-		1	19971027		
	94582310	01	-	S	-		1			
	[41]	(P) КОЛЬЦО СТУПИЦЫ СИНХРОНИЗАТОРА	(A) WASHER-5TH SYNCRONIZER HUB							
	24417-80D00-000	01	-	S	-		1			
	94582308	01	-	S	-		1			
	[42]	(P) КОЛЬЦО КОНУСНОЕ	(A) RING-5TH SPEED SYNCRONIZER							
	24432A80D00-000	01	-	S	-		1			
	94582324	01	-	S	-		1			
	[43]	(P) ПРУЖИНА СИНХРОНИЗАТОРА	(A) SPRING-5TH SPEED SYNCRONIZER							
	09388-00007-000	01	-	S	-		2			
	94535138	01	-	S	-		2			
	[44]	(P) СУХАРЬ СИНХРОНИЗАТОРА	(A) KEY-5TH SPEED SYNCRONIZER SHIFTING							
	24473-83D00-000	01	-	S	-		3			
	94582334	01	-	S	-		3			
	24473-70D00-000	01	-	S	-		3	19971027		
	94582336	01	-	S	-		3			
	[45]	(P) ОСЬ ШЕСТЕРНИ ЗАДНЕГО ХОДА КПП	(A) SHAFT-T/M REV IDLE GEAR							
	24551-85051-000	01	-	S	-		1			
	94582338	01	-	S	-		1			

3231

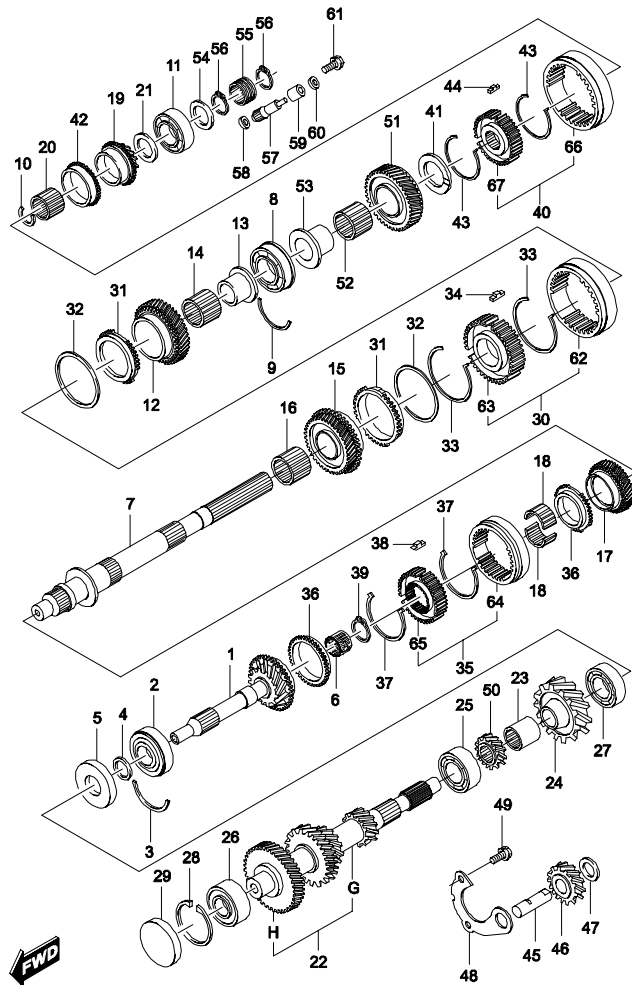
КОРОБКА ПЕРЕДАЧ (5MT)
TRANSMISSION(5MT)



В З Т	№ ПОЗИЦИИ		НАИМЕНОВАНИЕ							
	НОМЕР ДЕТАЛИ	У Р В	МОДЕЛЬ			Л / П	К О Л	ПРИМЕНЕНИЕ		ПРИМЕЧАНИЕ
			STD	DLX	VAN			С	ПО	
	[46]	(P) ШЕСТЕРНЯ ЗАДНЕГО ХОДА						(A) GEAR COMP-REV IDLE		
	24560A83D00-000	01	-	S	-		1			
	94582344	01	-	S	-		1			
	24560-83D10-000	01	-	S	-		1	19961003		
	94582341	01	-	S	-		1			
	[47]	(P) ШАЙБА СТОПОРНАЯ						(A) WASHER-REV IDLE GEAR		
	09166-14012-000	01	-	S	-		1			
	94525237	01	-	S	-		1			
	[48]	(P) КРОНШТЕЙН ШЕСТЕРНИ ЗАДНЕГО ХОДА						(A) PLATE-REV GEAR SHAFT STOP		
	25482-85051-000	01	-	S	-		1			
	94582457	01	-	S	-		1			
	[49]	(P) БОЛТ КРЕПЛЕНИЯ КРОНШТЕЙНА						(A) BOLT-REV GEAR SHAFT STOP PLATE		
	01944-06166-000	01	-	S	-		2			
	94500145	01	-	S	-		2			
	[50]	(P) ШЕСТЕРНЯ РЕВЕРСИВНАЯ						(A) GEAR-COUNTERSHAFT REV		
	24671A83D00-000	01	-	S	-		1			
	94582355	01	-	S	-		1			
	24671-83D10-000	01	-	S	-		1	19961003		
	94582353	01	-	S	-		1			
	[51]	(P) ШЕСТЕРНЯ РЕВЕРСИВНАЯ ВТОРИЧНОГО ВАЛА						(A) GEAR-MAIN SHAFT REV		
	24681-83D00-000	01	-	S	-		1			
	94582357	01	-	S	-		1			
	24681-83D10-000	01	-	S	-		1	19961003		
	94582358	01	-	S	-		1			
	[52]	(P) ПОДШИПНИК ШЕСТЕРНИ ЗАДНЕГО ХОДА						(A) BEARING-MAIN SHAFT REV GEAR		
	09263-30031-000	01	-	S	-		1			
	94535205	01	-	S	-		1			
	[53]	(P) ВТУЛКА ЗАДНЕГО ХОДА ВТОРИЧНОГО ВАЛА						(A) BUSH-MAIN SHAFT REV GEAR		
	24564A63C00-000	01	-	S	-		1			
	94582351	01	-	S	-		1			
	[54]	(P) ВТУЛКА ПРИВОДА СПИДОМЕТРА						(A) SPACER-SPEEDOMETER GEAR		
	26122-70D50-000	01	-	S	-		1			

3231

КОРОБКА ПЕРЕДАЧ (5MT)
TRANSMISSION(5MT)



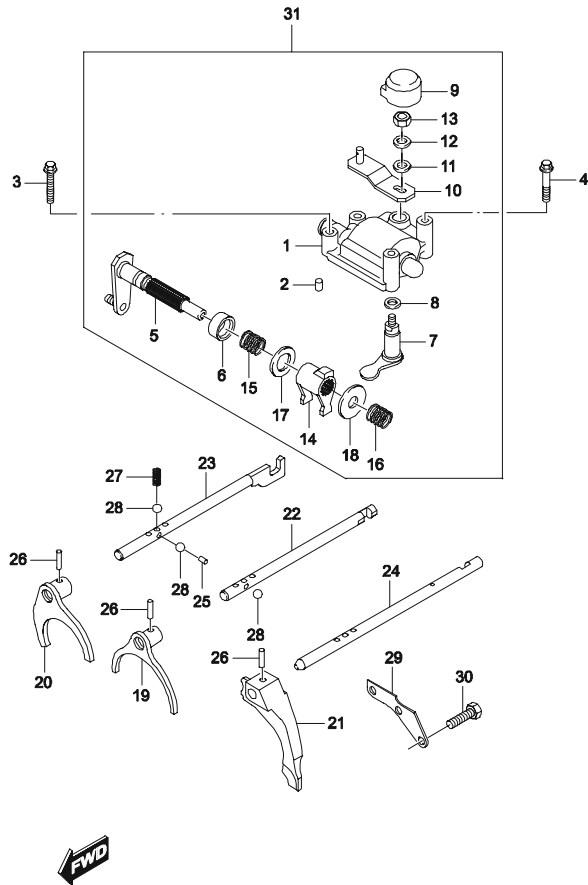
В З Т	№ ПОЗИЦИИ		НАИМЕНОВАНИЕ							
	НОМЕР ДЕТАЛИ	У Р В	МОДЕЛЬ			Л / П	К О Л	ПРИМЕНЕНИЕ		ПРИМЕЧАНИЕ
			STD	DLX	VAN			С	ПО	
	[54]	(P) ВТУЛКА ПРИВОДА СПИДОМЕТРА	(A) SPACER-SPEEDOMETER GEAR							
	94582508	01	-	S	-		1			
	[55]	(P) ШЕСТЕРНЯ ЧЕРВЯЧНАЯ ПРИВОДА СПИДОМЕТРА	(A) GEAR-SPEEDOMETER DRIVE							
	26121A80D00-000	01	-	S	-		1			
	96610840	01	-	S	-		1			
	[56]	(P) КОЛЬЦО СТОПОРНОЕ	(A) CIRCLIP-SPEEDOMETER DRIVE GEAR							
	08331-31199-000	01	-	S	-		2			
	94535145	01	-	S	-		2			
	[57]	(P) ШЕСТЕРНЯ ПРИВОДА СПИДОМЕТРА	(A) GEAR-SPEEDOMETER DRIVEN							
	26131A79500-000	01	-	S	-		1			
	96610841	01	-	S	-		1			
	[58]	(P) ШАЙБА	(A) WASHER-SPEEDOMETER DRIVEN							
	09160-08003-000	01	-	S	-		1			
	94525056	01	-	S	-		1			
	[59]	(P) ВТУЛКА	(A) BUSH-SPEEDOMETER DRIVEN							
	09300-08017-000	01	-	S	-		1			
	94535278	01	-	S	-		1			
	[60]	(P) КОЛЬЦО	(A) SEAL-SPEEDOMETER DRIVEN GEAR							
	09282-08001-000	01	-	S	-		1			
	94535470	01	-	S	-		1			
	[61]	(P) БОЛТ	(A) BOLT-SPEEDOMETER DRIVEN							
	01954-06163-000	01	-	S	-		1		19990419	
Y	01954-06160-000	01	-	S	-		1		19990420	
	94500369	01	-	S	-		1			
	[62]	(P) МУФТА СИНХРОНИЗАТОРА	(A) SLEEVE-LOW SPEED SYNCHRONIZER							
	24421A80D00-000	02	-	S	-		1		19961210	
	94582314	02	-	S	-		1			
	[63]	(P) СТУПИЦА СИНХРОНИЗАТОРА	(A) HUB-LOW SPEED SYNCHRONIZER							
	24411A80D00-000	02	-	S	-		1		19971027	
	94582302	02	-	S	-		1			
	[64]	(P) МУФТА СИНХРОНИЗАТОРА	(A) SLEEVE-HIGH SPEED SYNCHRONIZER							
	24422A80D00-000	02	-	S	-		1			
	94582318	02	-	S	-		1			

3231	КОРОБКА ПЕРЕДАЧ (5MT) TRANSMISSION(5MT)	№ ПОЗИЦИИ		НАИМЕНОВАНИЕ							
		НОМЕР ДЕТАЛИ	У Р В	МОДЕЛЬ			Л / П	К О Л	ПРИМЕНЕНИЕ		ПРИМЕЧАНИЕ
				STD	DLX	VAN			С	ПО	
		[65]	(P) СТУПИЦА СИНХРОНИЗАТОРА					(A) HUB-HIGH SPEED SYNCRONIZER			
		24412A80D00-000	02	-	S	-		1			
		94582304	02	-	S	-		1			
		[66]	(P) МУФТА СИНХРОНИЗАТОРА					(A) SLEEVE-5TH SPEED SYNCRONIZER			
		24423A80D00-000	02	-	S	-		1			
		94582322	02	-	S	-		1			
		[67]	(P) СТУПИЦА СИНХРОНИЗАТОРА					(A) HUB-5TH SPEED SYNCRONIZER			
		24413A83D00-000	02	-	S	-		1			
		94582306	02	-	S	-		1			

3260

ПРИВОД ПЕРЕКЛЮЧЕНИЯ ПЕРЕДАЧ (4MT)

GEAR SHIFT(4MT)

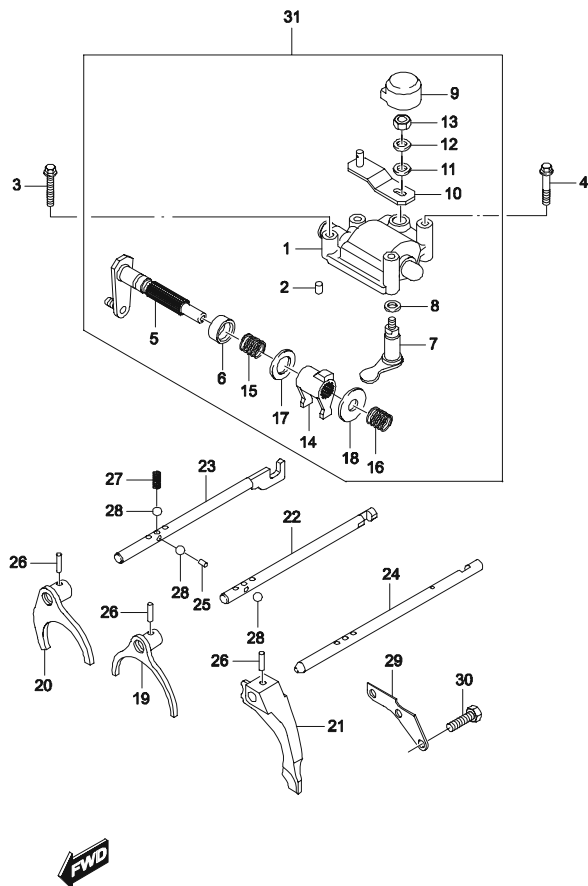


В З Т	№ ПОЗИЦИИ		НАИМЕНОВАНИЕ							
	НОМЕР ДЕТАЛИ	У Р В	МОДЕЛЬ			Л / П	К О Л	ПРИМЕНЕНИЕ		ПРИМЕЧАНИЕ
			STD	DLX	VAN			С	ПО	
	[01]	(P) КРЫШКА							(A) CASE-GEAR SHIFT LEVER	
	25121-80D00-000	01	S	-	S		1			
	94582408	01	S	-	S		1			
	[02]	(P) ПАЛЕЦ УСТАНОВОЧНЫЙ							(A) PIN-GEAR SHIFT LEVER CASE	
	04221-06129-000	01	S	-	S		1			
	94535943	01	S	-	S		1			
	[03]	(P) БОЛТ							(A) BOLT-GEAR SHIFT LEVER CASE	
	01954-06353-000	01	S	-	S		3		№1	
	94500377	01	S	-	S		3		№1	
	[04]	(P) БОЛТ							(A) BOLT-GEAR SHIFT LEVER CASE	
	01957-08403-000	01	S	-	S		1		№2	
	01957-08400-000	01	S	-	S		1		№2	
	94500441	01	S	-	S		1		№2	
	[05]	(P) ВАЛ ШЛИЦЕВОЙ							(A) SHAFT COMP-GEAR SHF LEVER	
	25520A80D00-000	01	S	-	S		1			
	94582466	01	S	-	S		1			
	[06]	(P) САЛЬНИК ШЛИЦЕВОГО ВАЛА							(A) SEAL-GEAR SHIFT SHAFT OIL	
	09284A17004-000	01	S	-	S		1			
	94535481	01	S	-	S		1			
	[07]	(P) ВАЛ ПРИВОДА ОТБОРА СКОРОСТЕЙ							(A) SHAFT COMP-GEAR SELECT	
	25530A80D00-000	01	S	-	S		1			
	94582474	01	S	-	S		1			
	[08]	(P) САЛЬНИК ВАЛА ПРИВОДА ОТБОРА СКОРОСТЕЙ							(A) SEAL-GEAR SELECT SHAFT OIL	
	25533A80D00-000	01	S	-	S		1			
	94582479	01	S	-	S		1			
	[09]	(P) ПЫЛЬНИК							(A) BOOT-GEAR SELECT SHAFT	
	25536-79500-000	01	S	-	S		1			
	94582481	01	S	-	S		1			
	[10]	(P) РЫЧАГ МЕХАНИЗМА ОТБОРА СКОРОСТЕЙ							(A) ARM COMP-GEAR SELECT	
	25535-85001-000	01	S	-	S		1			
	94582480	01	S	-	S		1			
	[11]	(P) ШАЙБА							(A) WASHER-GEAR SELECT ARM	

3260

ПРИВОД ПЕРЕКЛЮЧЕНИЯ ПЕРЕДАЧ (4MT)

GEAR SHIFT(4MT)

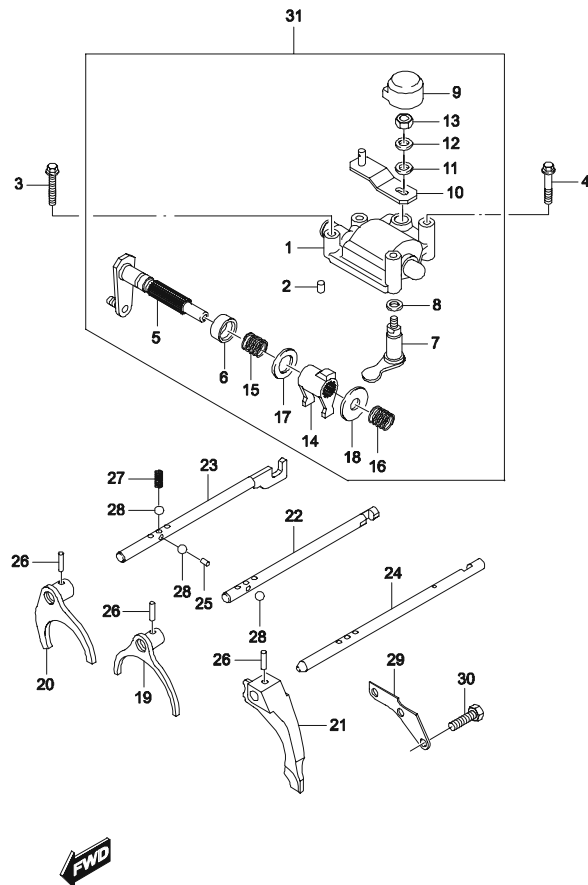


В З Т	№ ПОЗИЦИИ		НАИМЕНОВАНИЕ							
	НОМЕР ДЕТАЛИ	У Р В	МОДЕЛЬ			Л / П	К О Л	ПРИМЕНЕНИЕ		ПРИМЕЧАНИЕ
			STD	DLX	VAN			С	ПО	
	[11]	(P) ШАЙБА							(A) WASHER-GEAR SELECT ARM	
	08322-11083-000	01	S	-	S		1			
	94525035	01	S	-	S		1			
	[12]	(P) ШАЙБА СТОПОРНАЯ							(A) WASHER-GEAR SELECT ARM LOCK	
	08321-21083-000	01	S	-	S		1			
	94525014	01	S	-	S		1			
	[13]	(P) ГАЙКА							(A) NUT-GEAR SELECT ARM	
	08310-11083-000	01	S	-	S		1		19981129	
Y	08310-11080-000	01	S	-	S		1	19981130		
	94515030	01	S	-	S		1			
	[14]	(P) КОРОМЫСЛО МЕХАНИЗМА ПЕРЕКЛЮЧЕНИЯ							(A) LEVER-GEAR SHIFT	
	25541-80D00-000	01	S	-	S		1			
	94582484	01	S	-	S		1			
	[15]	(P) ПРУЖИНА							(A) SPRING-LOW SPEED SELECT	
	25576-70D00-000	01	S	-	S		1			
	94582494	01	S	-	S		1			
	[16]	(P) ПРУЖИНА							(A) SPRING-REV SELECT	
	25577-70D00-000	01	S	-	S		1			
	94582496	01	S	-	S		1			
	[17]	(P) ШАЙБА							(A) WASHER-SHIFT LEVER HOLD	
	09160-17035-000	01	S	-	S		1		№1	
	94525140	01	S	-	S		1		№1	
	[18]	(P) ШАЙБА							(A) WASHER-SHIFT LEVER HOLD	
	09160-12040-000	01	S	-	S		1		№2	
	94525108	01	S	-	S		1		№2	
	[19]	(P) ВИЛКА ТИХОХОДНОЙ ПЕРЕДАЧИ							(A) FORK-LOW SPEED GEAR SHIFT	
	25211A80D00-000	01	S	-	S		1			
	94582412	01	S	-	S		1			
	[20]	(P) ВИЛКА БЫСТРОХОДНОЙ ПЕРЕДАЧИ							(A) FORK-HIGH SPEED GEAR SHIFT	
	25221A80D00-000	01	S	-	S		1			
	94582414	01	S	-	S		1			
	[21]	(P) ВИЛКА ЗАДНЕГО ХОДА							(A) FORK-REVERSE GEAR SHIFT	
	25251A85001-000	01	S	-	S		1			
	94582420	01	S	-	S		1			

3260

ПРИВОД ПЕРЕКЛЮЧЕНИЯ ПЕРЕДАЧ (4MT)

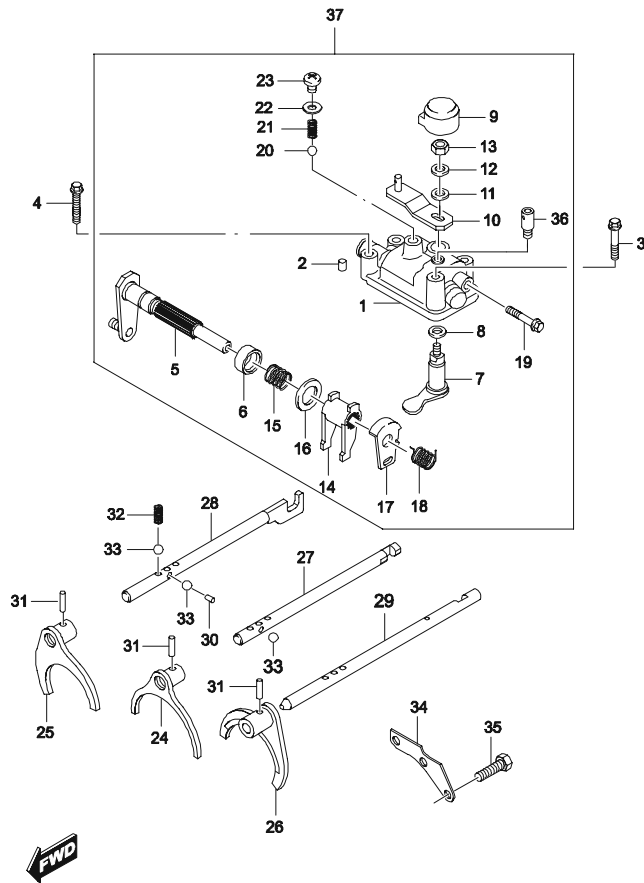
GEAR SHIFT(4MT)



В З Т	№ ПОЗИЦИИ		НАИМЕНОВАНИЕ							
	НОМЕР ДЕТАЛИ	У Р В	МОДЕЛЬ			Л / П	К О Л	ПРИМЕНЕНИЕ		ПРИМЕЧАНИЕ
			STD	DLX	VAN			С	ПО	
	[22]	(P) ПОЛЗУН ТИХОХОДНОЙ ПЕРЕДАЧИ	(A) SHAFT-LOW SPEED GEAR SHF FORK							
	25411A70D00-000	01	S	-	S		1			
	94582431	01	S	-	S		1			
	[23]	(P) ПОЛЗУН БЫСТРОХОДНОЙ ПЕРЕДАЧИ	(A) SHAFT COMP-HIGH SPEED GEAR SHIFT							
	25420A70D00-000	01	S	-	S		1			
	94582436	01	S	-	S		1			
	[24]	(P) ПОЛЗУН ЗАДНЕГО ХОДА	(A) SHAFT-REV GR SHF FORK							
	25451A80D00-000	01	S	-	S		1			
	94582446	01	S	-	S		1			
	[25]	(P) ШТИФТ ЗАПИРАЮЩИЙ	(A) ROLLER-INTER LOCK							
	09261-03002-000	01	S	-	S		2			
	94535039	01	S	-	S		2			
	[26]	(P) ПАЛЕЦ	(A) PIN-GEAR SHIFT FORK							
	09205-04003-000	01	S	-	S		3			
	94535789	01	S	-	S		3			
	[27]	(P) ПРУЖИНА	(A) SPRING-GEAR SHIFT LOCATING							
	25415A70D00-000	01	S	-	S		3			
	94582435	01	S	-	S		3			
	[28]	(P) ШАРИК ФИКСИРУЮЩИЙ	(A) BALL-GEAR SHF LOCATING							
	06112-10004-000	01	S	-	S		6			
	94535268	01	S	-	S		6			
	[29]	(P) ПЛАСТИНА КРЕПЕЖНАЯ ПОЛЗУНОВ	(A) PLATE-GEAR SHIFT SHAFT FORK							
	25481-79400-000	01	S	-	S		1			
	94582455	01	S	-	S		1			
	[30]	(P) БОЛТ	(A) BOLT-GEAR SHIFT FORK SHAFT PLATE							
	09117-08007-000	01	S	-	S		2			
	94501475	01	S	-	S		2			
	[31]	(P) КРЫШКА ПРИВОДА ПЕРЕКЛЮЧЕНИЯ СКОРОСТЕЙ	(A) CASE ASSY-GEAR SHIFT LEVER							
	94582119	01	S	-	S		1			

3261

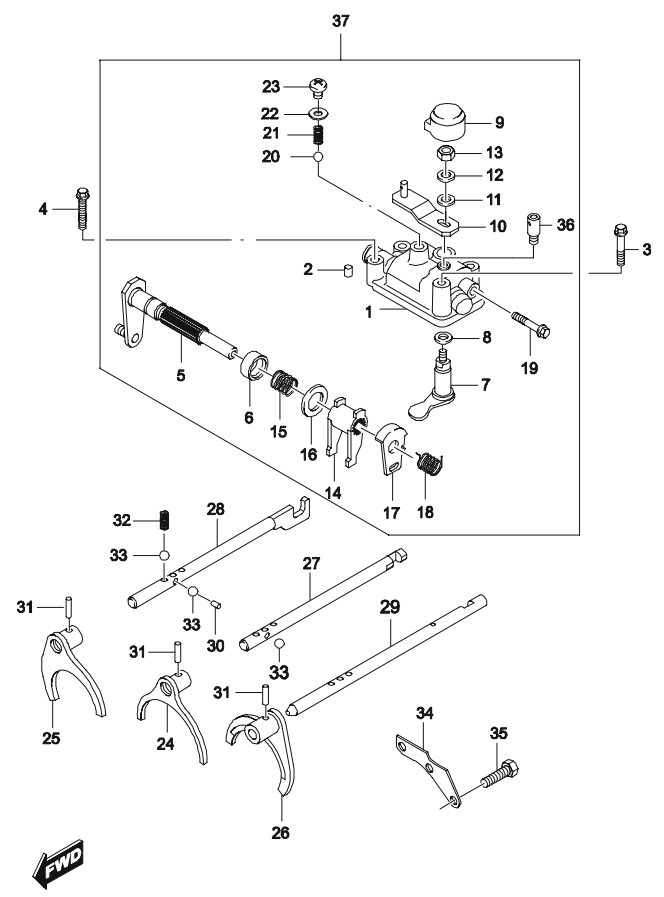
ПРИВОД ПЕРЕКЛЮЧЕНИЯ ПЕРЕДАЧ (5MT)
GEAR SHIFT(5MT)



В З Т	№ ПОЗИЦИИ		НАИМЕНОВАНИЕ							
	НОМЕР ДЕТАЛИ	У Р В	МОДЕЛЬ			Л / П	К О Л	ПРИМЕНЕНИЕ		ПРИМЕЧАНИЕ
			STD	DLX	VAN			С	ПО	
	[01]	(P) КРЫШКА							(A) CASE-GEAR SHIFT LEVER	
	25121-85051-000	01	-	S	-		1			
	94582409	01	-	S	-		1			
	[02]	(P) ПАЛЕЦ УСТАНОВОЧНЫЙ							(A) PIN-GEAR SHIFT LEVER CASE	
	04221-06129-000	01	-	S	-		1			
	94535943	01	-	S	-		1			
	[03]	(P) БОЛТ							(A) BOLT-GEAR SHIFT LEVER CASE	
	01957-08553-000	01	-	S	-		1		№1	
	94500444	01	-	S	-		1		№1	
	[04]	(P) БОЛТ							(A) BOLT-GEAR SHIFT LEVER CASE	
	01957-08403-000	01	-	S	-		3		№2	
	01957-08400-000	01	-	S	-		3		№2	
	94500441	01	-	S	-		3		№2	
	[05]	(P) ВАЛ ШЛИЦЕВОЙ							(A) SHAFT COMP-GEAR SHIFT LEVER	
	25520A83D00-000	01	-	S	-		1			
	94582467	01	-	S	-		1			
	[06]	(P) САЛЬНИК ШЛИЦЕВОГО ВАЛА							(A) SEAL-GEAR SHIFT SHAFT OIL	
	09284A17004-000	01	-	S	-		1			
	96643670	01	-	S	-		1			
	[07]	(P) ВАЛ ПРИВОДА ОТБОРА СКОРОСТЕЙ							(A) SHAFT COMP-GEAR SELECT	
	25530A80D00-000	01	-	S	-		1			
	94582474	01	-	S	-		1			
	[08]	(P) САЛЬНИК ВАЛА ПРИВОДА ОТБОРА СКОРОСТЕЙ							(A) SEAL-GEAR SELECT SHAFT OIL	
	25533A80D00-000	01	-	S	-		1			
	94582479	01	-	S	-		1			
	[09]	(P) ПЫЛЬНИК							(A) BOOT-GEAR SELECT SHAFT	
	25536-79500-000	01	-	S	-		1			
	94582481	01	-	S	-		1			
	[10]	(P) РЫЧАГ МЕХАНИЗМА ОТБОРА СКОРОСТЕЙ							(A) ARM COMP-GEAR SELECT	
	25535-85001-000	01	-	S	-		1			
	94582480	01	-	S	-		1			
	[11]	(P) ШАЙБА							(A) WASHER-GEAR SELECT ARM	

3261

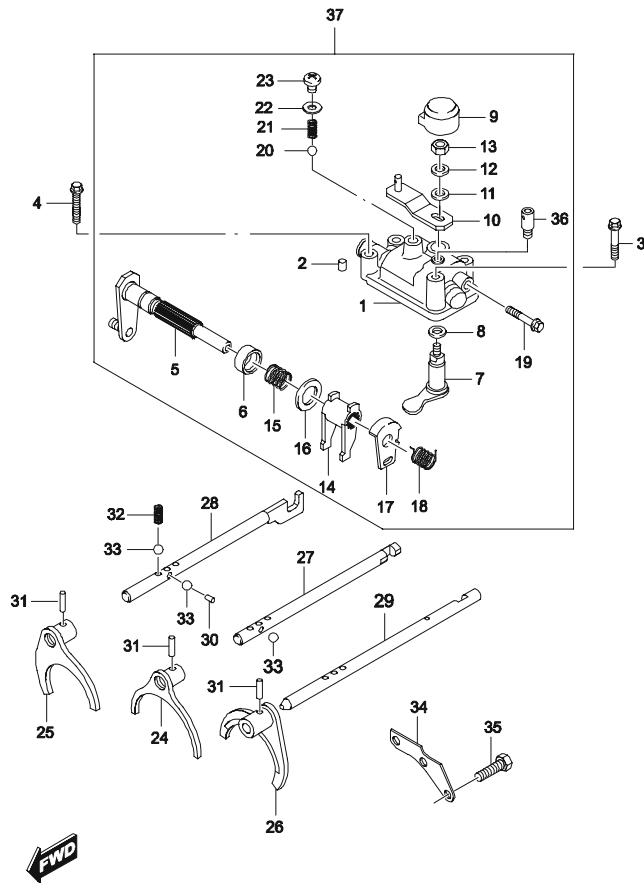
ПРИВОД ПЕРЕКЛЮЧЕНИЯ ПЕРЕДАЧ (5MT)
GEAR SHIFT(5MT)



В З Т	№ ПОЗИЦИИ		НАИМЕНОВАНИЕ							
	НОМЕР ДЕТАЛИ	У Р В	МОДЕЛЬ			Л / П	К О Л	ПРИМЕНЕНИЕ		ПРИМЕЧАНИЕ
			STD	DLX	VAN			С	ПО	
	[11]	(P) ШАЙБА							(A) WASHER-GEAR SELECT ARM	
	08322-11083-000	01	-	S	-		1			
	94525035	01	-	S	-		1			
	[12]	(P) ШАЙБА СТОПОРНАЯ							(A) WASHER-GEAR SELECT ARM LOCK	
	08321-21083-000	01	-	S	-		1			
	94525014	01	-	S	-		1			
	[13]	(P) ГАЙКА							(A) NUT-GEAR SELECT ARM	
	08310-11083-000	01	-	S	-		1		19981129	
Y	08310-11080-000	01	-	S	-		1	19981130		
	94515030	01	-	S	-		1			
	[14]	(P) КОРОМЫСЛО МЕХАНИЗМА ПЕРЕКЛЮЧЕНИЯ СКОРОСТЕЙ							(A) LEVER-GEAR SHIFT	
	25541-83D00-000	01	-	S	-		1			
	94582485	01	-	S	-		1			
	[15]	(P) ПРУЖИНА							(A) SPRING-LOW SPEED SELECT	
	25576-70D00-000	01	-	S	-		1			
	94582494	01	-	S	-		1			
	[16]	(P) ШАЙБА ШЛИЦЕВОГО ВАЛА							(A) WASHER-SHIFT LEVER HOLD	
	09160-17035-000	01	-	S	-		1		№1	
	94525140	01	-	S	-		1		№1	
	[17]	(P) СОБАЧКА							(A) DOG-REV SHIFT LIMIT	
	25545A85054-000	01	-	S	-		1			
	94582486	01	-	S	-		1			
	[18]	(P) ПРУЖИНА							(A) SPRING-SHIFT LEVER HOLD	
	25546-60C00-000	01	-	S	-		1		№2	
	94582487	01	-	S	-		1		№2	
	[19]	(P) БОЛТ							(A) BOLT-REV SHIFT LIMIT	
	09135-08005-000	01	-	S	-		1			
	94520522	01	-	S	-		1			
	[20]	(P) ШАРИК ФИКСИРУЮЩИЙ							(A) BALL-GEAR SHIFT REV CHECK	
	06112-10004-000	01	-	S	-		1			
	94535268	01	-	S	-		1			
	[21]	(P) ПРУЖИНА							(A) SPRING-GEAR SHIFT REV CHECK	
	25547-70D00-000	01	-	S	-		1			
	94582488	01	-	S	-		1			

3261

ПРИВОД ПЕРЕКЛЮЧЕНИЯ ПЕРЕДАЧ (5MT)
GEAR SHIFT(5MT)



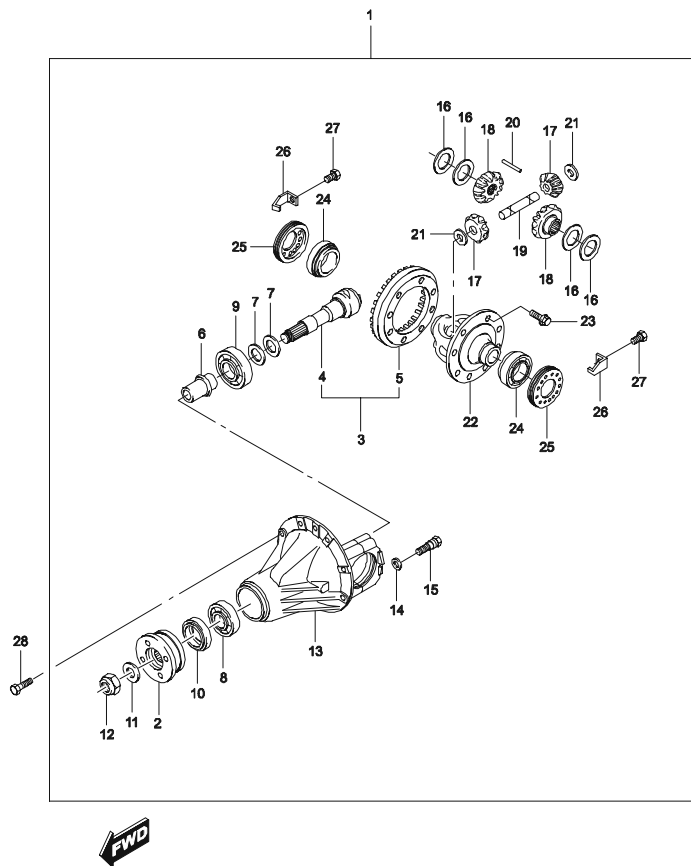
В З Т	№ ПОЗИЦИИ		НАИМЕНОВАНИЕ							
	НОМЕР ДЕТАЛИ	У Р В	МОДЕЛЬ			Л / П	К О Л	ПРИМЕНЕНИЕ		ПРИМЕЧАНИЕ
			STD	DLX	VAN			С	ПО	
	[22]	(P) ПРОКЛАДКА							(A) GASKET-GEAR SET REV CHECK BOLT	
	09168-10007-000	01	-	S	-		1			
	94525241	01	-	S	-		1			
	[23]	(P) БОЛТ							(A) BOLT-GEAR SHIFT REV CHECK	
	09128-10005-000	01	-	S	-		1			
	94520477	01	-	S	-		1			
	[24]	(P) ВИЛКА ТИХОХОДНОЙ ПЕРЕДАЧИ							(A) FORK-LOW SPEED GEAR SHIFT	
	25211A80D00-000	01	-	S	-		1			
	94582412	01	-	S	-		1			
	[25]	(P) ВИЛКА БЫСТРОХОДНОЙ ПЕРЕДАЧИ							(A) FORK-HIGH SPEED GEAR SHIFT	
	25221A80D00-000	01	-	S	-		1			
	94582414	01	-	S	-		1			
	[26]	(P) ВИЛКА 5 ПЕРЕДАЧИ И ЗАДНЕГО ХОДА							(A) FORK-5TH & REV GEAR SHIFT	
	25251A83D00-000	01	-	S	-		1			
	94582419	01	-	S	-		1			
	[27]	(P) ПОЛЗУН ТИХОХОДНОЙ ПЕРЕДАЧИ							(A) SHAFT-LOW SPEED GEAR SHIFT FORK	
	25411A70D50-000	01	-	S	-		1			
	94582432	01	-	S	-		1			
	[28]	(P) ПОЛЗУН БЫСТРОХОДНОЙ ПЕРЕДАЧИ							(A) SHAFT COMP-HIGH SPEED GEAR SHIFT	
	25420A70D50-000	01	-	S	-		1			
	94582437	01	-	S	-		1			
	[29]	(P) ПОЛЗУН 5 ПЕРЕДАЧИ И ЗАДНЕГО ХОДА							(A) SHAFT-5TH & REV GEAR SHIFT FORK	
	25451A80D50-000	01	-	S	-		1			
	94582447	01	-	S	-		1			
	[30]	(P) ШТИФТ ЗАПИРАЮЩИЙ							(A) ROLLER-INTER LOCK	
	09261-03002-000	01	-	S	-		2			
	94535039	01	-	S	-		2			
	[31]	(P) ПАЛЕЦ							(A) PIN-GEAR SHIFT FORK	
	09205-04003-000	01	-	S	-		3			
	94535789	01	-	S	-		3			
	[32]	(P) ПРУЖИНА							(A) SPRING-GEAR SHIFT LOCATING	
	25415A70D00-000	01	-	S	-		3			
	94582435	01	-	S	-		3			
	[33]	(P) ШАРИК ФИКСИРУЮЩИЙ							(A) BALL-GEAR SHIFT LOCATING	

3261	ПРИВОД ПЕРЕКЛЮЧЕНИЯ ПЕРЕДАЧ (5MT) GEAR SHIFT(5MT)	В 3 Т	№ ПОЗИЦИИ		НАИМЕНОВАНИЕ							
			НОМЕР ДЕТАЛИ	У Р В	МОДЕЛЬ			Л / П	К О Л	ПРИМЕНЕНИЕ		ПРИМЕЧАНИЕ
					STD	DLX	VAN			С	ПО	
			[33]	(P) ШАРИК ФИКСИРУЮЩИЙ	(A) BALL-GEAR SHIFT LOCATING							
			06112-10004-000	01	-	S	-		6			
			94535268	01	-	S	-		6			
			[34]	(P) ПЛАСТИНА КРЕПЕЖНАЯ ПОЛЗУНОВ	(A) PLATE-GEAR SHIFT SHAFT FORK							
			25481-79400-000	01	-	S	-		1			
			94582455	01	-	S	-		1			
			[35]	(P) БОЛТ	(A) BOLT-GEAR SHIFT FORK SHAFT PLATE							
			09117-08007-000	01	-	S	-		2			
			94501475	01	-	S	-		2			
			[36]	(P) ПРОБКА ВЕНТИЛЯЦИОННАЯ	(A) PLUG-T/M BREATHER							
			24821A80D00-000	01	-	S	-		1			
			94580282	01	-	S	-		1			
			[37]	(P) КРЫШКА ПРИВОДА ПЕРЕКЛЮЧЕНИЯ СКОРОСТЕЙ	(A) CASE ASSY-GEAR SHIFT LEVER							
			94582120	01	-	S	-		1			

3270

РЕДУКТОР ЗАДНЕГО МОСТА

DIFFERENTIAL GEAR

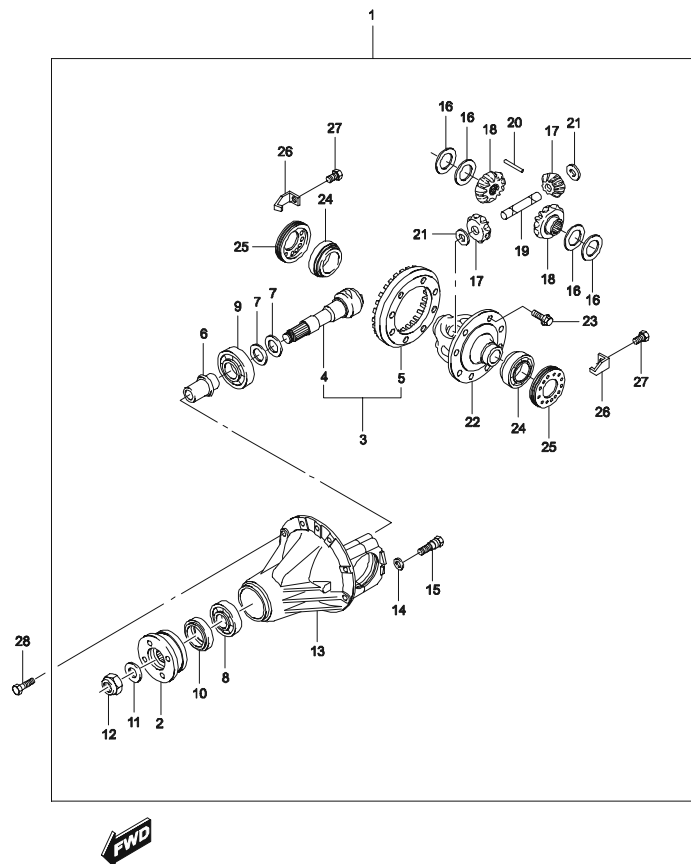


В 3 Т	№ ПОЗИЦИИ		НАИМЕНОВАНИЕ							
	НОМЕР ДЕТАЛИ	У Р В	МОДЕЛЬ			Л / П	К О Л	ПРИМЕНЕНИЕ		ПРИМЕЧАНИЕ
			STD	DLX	VAN			С	ПО	
Y	[01] 27300-80D00-000	01	S	S	S		1		(A) DIFFERENTIAL ASSY 19960731	
	27300-80D10-000	01	S	S	S		1	19960801		
	94582533	01	S	S	S		1			
	[02] 27110-80002-000	02	S	S	S		1		(A) FLANGE COMP-UNIVERSAL JOINT	
	94582513	02	S	S	S		1			
	[03] 27300-80810-000	02	S	S	S		1		(A) PINION & GEAR SET-BEVEL ШЕСТЕРЕН	
	[04] 27311-80D00-000	03	S	S	S		1		(A) PINION-DRIVE BEVEL	
Y	94582534	03	S	S	S		1			
	27311-80D10-000	03	S	S	S		1	19970205		
	94582535	03	S	S	S		1			
	[05] 27321-80D00-000	03	S	S	S		1		(A) GEAR-DRIVE BEVEL	
	94582538	03	S	S	S		1			
	27321-80D10-000	03	S	S	S		1	19970205		
	94582539	03	S	S	S		1			
	[06] 27315-80D00-000	02	S	S	S		1	19970205	(A) SPACER-DRIVE BEVEL PINION	
Y	94582536	02	S	S	S		1			
	27315-80001-000	02	S	S	S		1	19970205		
	94582537	02	S	S	S		1			
	[07] 09181-30001-000	02	S	S	S		2		(A) SHIM-DRIVE BEVEL PINION	TO.3
	94525257	02	S	S	S		2			TO.3
	08221-30362-000	02	S	S	S		2			TO.05
	94525007	02	S	S	S		2			TO.05
	08221-30383-000	02	S	S	S		3			TO.1
	94525008	02	S	S	S		3			TO.1
	09160-30001-000	02	S	S	S		2			TO.07
	94525158	02	S	S	S		2			TO.07

3270

РЕДУКТОР ЗАДНЕГО МОСТА

DIFFERENTIAL GEAR

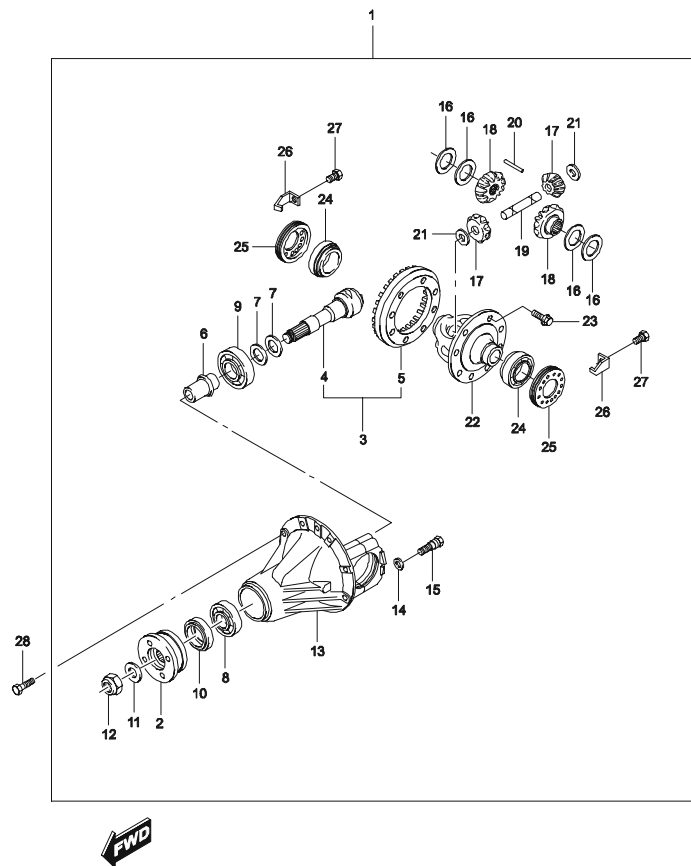


В З Т	№ ПОЗИЦИИ		НАИМЕНОВАНИЕ							
	НОМЕР ДЕТАЛИ	У Р В	МОДЕЛЬ			Л / П	К О Л	ПРИМЕНЕНИЕ		ПРИМЕЧАНИЕ
			STD	DLX	VAN			С	ПО	
	[08]	(P) ПОДШИПНИК ПЕРЕДНИЙ							(A) BEARING-DRIVE BEVEL PINION FRONT	
	09265A25005-000	02	S	S	S		1	19970205		
	09265-25005-000	02	S	S	S		1			
	94535224	02	S	S	S		1			
	[09]	(P) ПОДШИПНИК ЗАДНИЙ							(A) BEARING-DRIVE BEVEL PINION REAR	
	09265-30002-000	02	S	S	S		1	19970205		
	09265A30002-000	02	S	S	S		1			
	94535230	02	S	S	S		1			
	[10]	(P) САЛЬНИК							(A) SEAL-DRIVE BEVEL PINION OIL	
	09283A35008-000	02	S	S	S		1			
	94535477	02	S	S	S		1			
	[11]	(P) ШАЙБА							(A) WASHER-DRIVE BEVEL PINION	
	09160-19010-000	02	S	S	S		1			
	94525148	02	S	S	S		1			
	[12]	(P) ГАЙКА							(A) NUT-DRIVE BEVEL PINION	
	09159-18003-000	02	S	S	S		1			
	94515433	02	S	S	S		1			
	[13]	(P) КАРТЕР РЕДУКТОРА							(A) CARRIER ASSY-DIFFERENTIAL	
	27450-80D00-000	02	S	S	S		1			
	94582553	02	S	S	S		1			
	[14]	(P) ШАЙБА ПРУЖИННАЯ							(A) WASHER-DIFFERENTIAL SIDE CAP	
	09162-10006-000	03	S	S	S		4			
	94525204	03	S	S	S		4			
	[15]	(P) БОЛТ							(A) BOLT-DIFFERENTIAL SIDE CAP	
	09111-10043-000	03	S	S	S		4			
	94501329	03	S	S	S		4			
	[16]	(P) ШАЙБА РЕГУЛИРОВОЧНАЯ							(A) WASHER-DIFFERENTIAL GEAR THRUST	
	09160-35006-000	02	S	S	S		2		T0.9	
	94525167	02	S	S	S		2		T0.9	
	09160-35008-000	02	S	S	S		2		T0.95	
	94525168	02	S	S	S		2		T0.95	
	09160-35002-000	02	S	S	S		2		T1.0	
	94525164	02	S	S	S		2		T1.0	
	09160-35003-000	02	S	S	S		2		T1.1	

3270

РЕДУКТОР ЗАДНЕГО МОСТА

DIFFERENTIAL GEAR

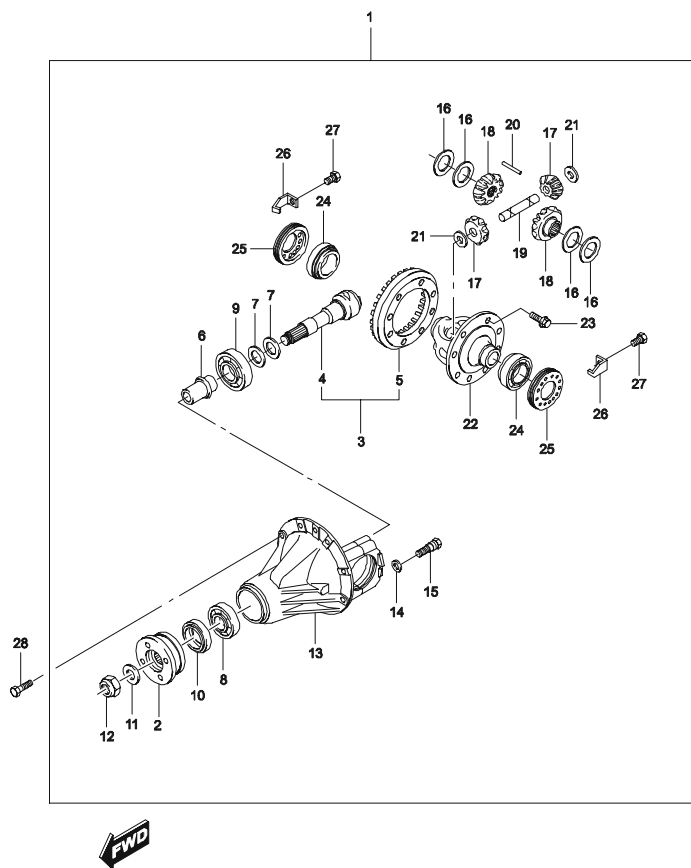


В З Т	№ ПОЗИЦИИ		НАИМЕНОВАНИЕ							
	НОМЕР ДЕТАЛИ	У Р В	МОДЕЛЬ			Л / П	К О Л	ПРИМЕНЕНИЕ		ПРИМЕЧАНИЕ
			STD	DLX	VAN			С	ПО	
	[16]	(P) ШАЙБА РЕГУЛИРОВОЧНАЯ						(A) WASHER-DIFFIRENTIAL GEAR THRUST		
	94525165	02	S	S	S		2		T1.1	
	09160-35004-000	02	S	S	S		2		T1.2	
	94525166	02	S	S	S		2		T1.2	
	09160-35009-000	02	S	S	S		2		T1.05	
	94525169	02	S	S	S		2		T1.05	
	09160-35010-000	02	S	S	S		2		T1.15	
	94525170	02	S	S	S		2		T1.15	
	[17]	(P) САТЕЛИТ						(A) PINION-DIFFERENTIAL		
	27331-78B00-000	02	S	S	S		2			
	94582540	02	S	S	S		2	19970205		
	27331-78B10-000	02	S	S	S		2			
	94582541	02	S	S	S		2			
	[18]	(P) ШЕСТЕРНЯ ПОЛУОСИ						(A) GEAR-DIFFERENTIAL		
	27341-80D00-000	02	S	S	S		2			
	94582542	02	S	S	S		2			
	27341-80D10-000	02	S	S	S		2	19970205		
	94582543	02	S	S	S		2			
	[19]	(P) ОСЬ САТЕЛИТОВ						(A) SHAFT-DIFFERENTIAL SIDE PINION		
	27351A77300-000	02	S	S	S		1			
	94582547	02	S	S	S		1			
	[20]	(P) ПАЛЕЦ ОСИ САТЕЛИТОВ						(A) PIN-DIFFERENTIAL PINION SHAFT		
	09205-05003-000	02	S	S	S		1			
	94535792	02	S	S	S		1			
	[21]	(P) ШАЙБА ОПОРНАЯ САТЕЛИТА						(A) WASHER-DIFFERENTIAL PINION THRUST		
	09164-15006-000	02	S	S	S		2			
	94525233	02	S	S	S		2			
	[22]	(P) КОРОБКА ДИФФЕРЕНЦИАЛА						(A) CASE-DIFFERENTIAL GEAR		
	27411-80D00-000	02	S	S	S		1			
	94582551	02	S	S	S		1			
	[23]	(P) БОЛТ						(A) BOLT-DRIVE BEVEL GEAR		
	09103-10028-000	02	S	S	S		8			
	94501005	02	S	S	S		8			
	[24]	(P) ПОДШИПНИК КОРОБКИ ДИФФЕРЕНЦИАЛА						(A) BEARING-DIFFERENTIAL SIDE		

3270

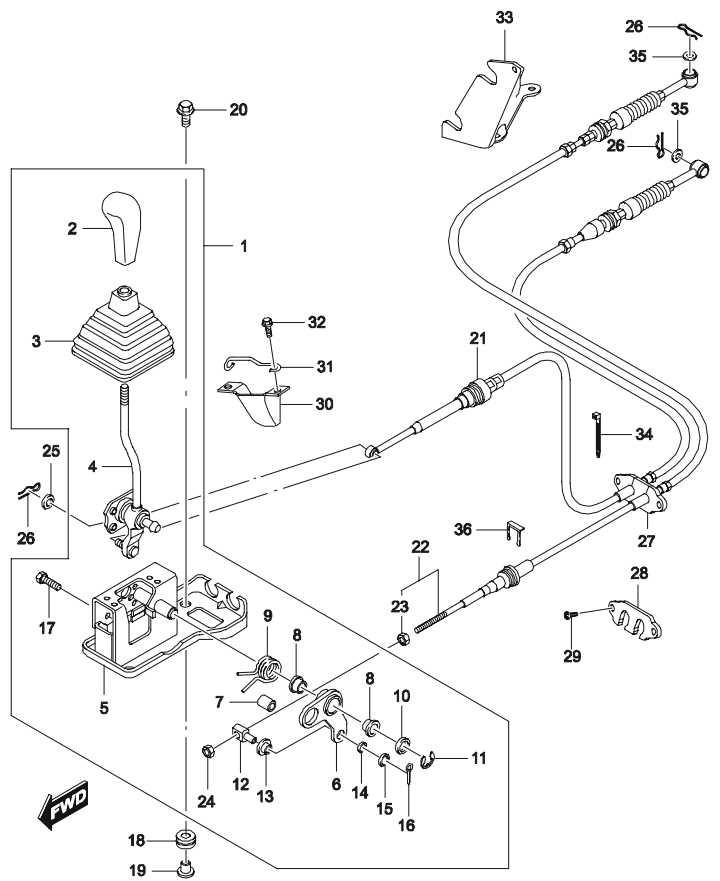
РЕДУКТОР ЗАДНЕГО МОСТА

DIFFERENTIAL GEAR



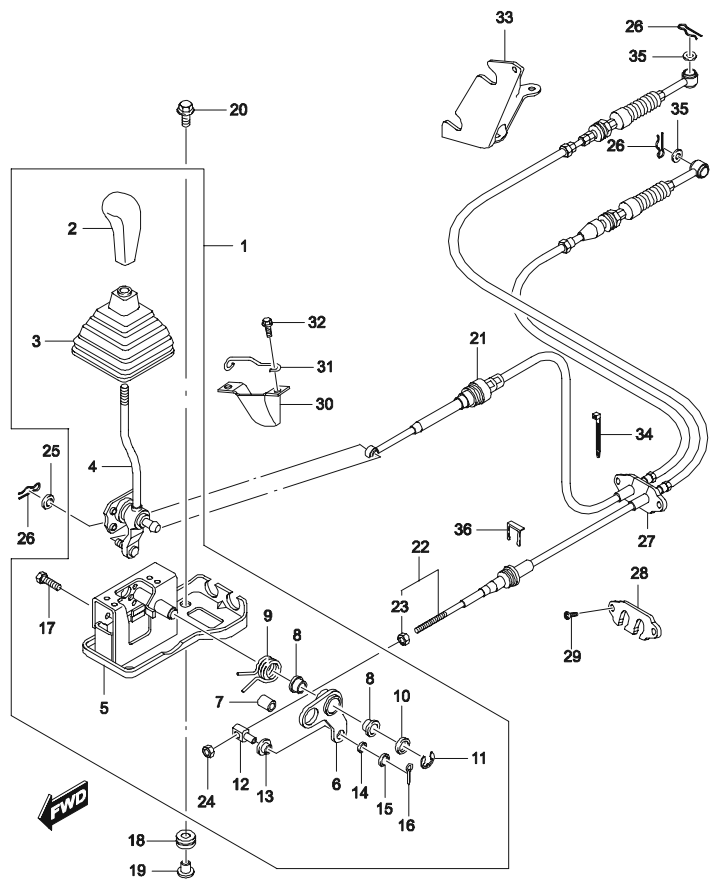
В 3 Т	№ ПОЗИЦИИ		НАИМЕНОВАНИЕ							
	НОМЕР ДЕТАЛИ	У Р В	МОДЕЛЬ			Л / П	К О Л	ПРИМЕНЕНИЕ		ПРИМЕЧАНИЕ
			STD	DLX	VAN			С	ПО	
	[24]									
	09265-41001-000	02	S	S	S		2			
	09265A41001-000	02	S	S	S		2	19970205		
	94535233	02	S	S	S		2			
	[25]									
	27461-63201-000	02	S	S	S		2		(P) ГАЙКА РЕГУЛИРОВОЧНАЯ (A) ADJUSTER-DIFFERENTIAL SIDE BRG	
	94582556	02	S	S	S		2			
	[26]									
	27462-63202-000	02	S	S	S		2		(P) ПЛАСТИНА СТОПОРНАЯ (A) PLATE-DIFF SIDE BRG LOCK	
	94582557	02	S	S	S		2			
	[27]									
	01934-08126-000	02	S	S	S		2		(P) БОЛТ (A) BOLT-ADJUSTER LOCK PLATE	
	94500151	02	S	S	S		2			
	[28]									
	01747-08253-000	01	S	S	S		8		(P) БОЛТ (A) BOLT-DIFFERENTIAL CARRIER	
	94500508	01	S	S	S		8			

3910 РЫЧАГ ПЕРЕКЛЮЧЕНИЯ ПЕРЕДАЧ
GEAR SHIFT CONTROL



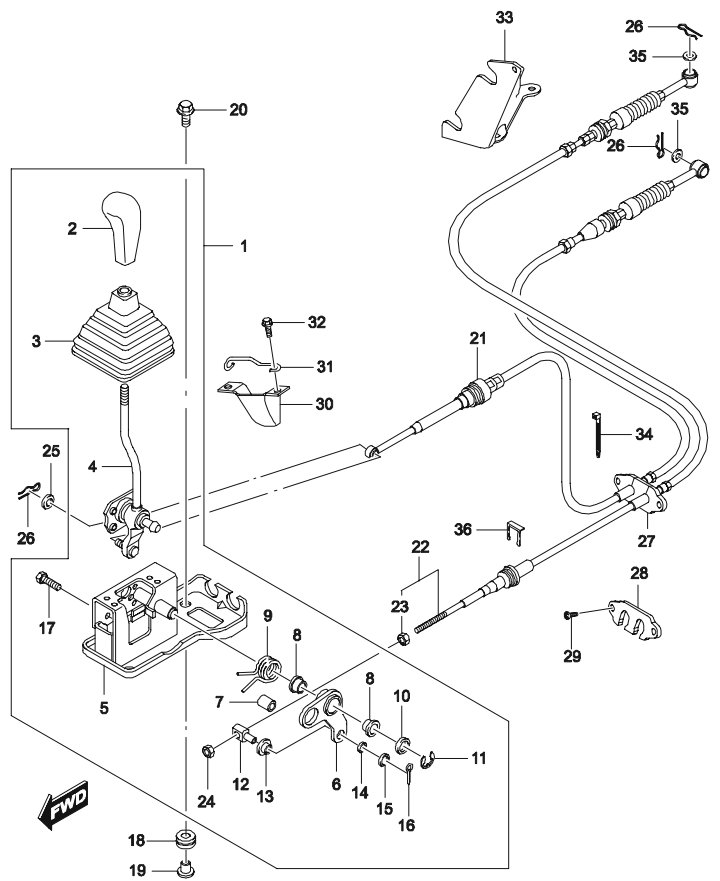
В З Т	№ ПОЗИЦИИ		НАИМЕНОВАНИЕ							
	НОМЕР ДЕТАЛИ	У Р В	МОДЕЛЬ			Л / П	К О Л	ПРИМЕНЕНИЕ		ПРИМЕЧАНИЕ
			STD	DLX	VAN			С	ПО	
	[01]	(P) РЫЧАГ ПЕРЕКЛЮЧЕНИЯ ПЕРЕДАЧ						(A) LEVER ASSY-GEAR SHIFT CONTROL		
	28100A63C43-000	01	S	-	S		1			4MT
	94582565	01	S	-	S		1			4MT
	28100A63C53-000	01	-	S	-		1			5MT
	94582566	01	-	S	-		1			5MT
	[02]	(P) РУКОЯТКА						(A) KNOB-GEAR SHIFT CONTROL LEVER		
	28113A70B01-5PK	02	S	-	S		1			4MT
	94582586	02	S	-	S		1			4MT
	28113A70B51-5PK	02	-	S	-		1			5MT
	94582590	02	-	S	-		1			5MT
	[03]	(P) ЧЕХОЛ ЗАЩИТНЫЙ						(A) BOOT-GEAR SHIFT CONTROL LEVER		
	28135A85501-000	02	S	S	S		1			
	94582608	02	S	S	S		1			
	[04]	(P) СТЕРЖЕНЬ РЫЧАГА						(A) LEVER COMP-GEAR SHF CONTROL		
	28110A60C00-000	02	S	S	S		1			
	94582573	02	S	S	S		1			
	[05]	(P) СТОЙКА ШАРОВАЯ ПЕРЕКЛЮЧЕНИЯ ПЕРЕДАЧ						(A) GUIDE COMP-GEAR CONTROLROL		
	28360A60C00-000	02	S	S	S		1			
	94582663	02	S	S	S		1			
	[06]	(P) КОРОМЫСЛО ПЕРЕКЛЮЧЕНИЯ ПЕРЕДАЧ						(A) ARM COMP-GEAR SELECT CONTROL		
	28130A60C00-000	02	S	S	S		1			
	94582603	02	S	S	S		1			
	[07]	(P) ВТУЛКА ШЕСТИГРАННАЯ						(A) BUSH-GEAR SELECT CONTROL		
	28151A75B00-000	02	S	S	S		1			
	94580317	02	S	S	S		1			
	[08]	(P) ВТУЛКА						(A) BUSH-GEAR SELECT ARM SHAFT		
	28152A75B00-000	02	S	S	S		2			
	94581040	02	S	S	S		2			
	[09]	(P) ПРУЖИНА						(A) SPRING-SELECT ARM RETURN		
	28171A70D00-000	02	S	S	S		1			
	94582630	02	S	S	S		1			
	[10]	(P) ШАЙБА						(A) WASHER-GEAR SELECT ARM SHAFT		

3910 РЫЧАГ ПЕРЕКЛЮЧЕНИЯ ПЕРЕДАЧ
GEAR SHIFT CONTROL



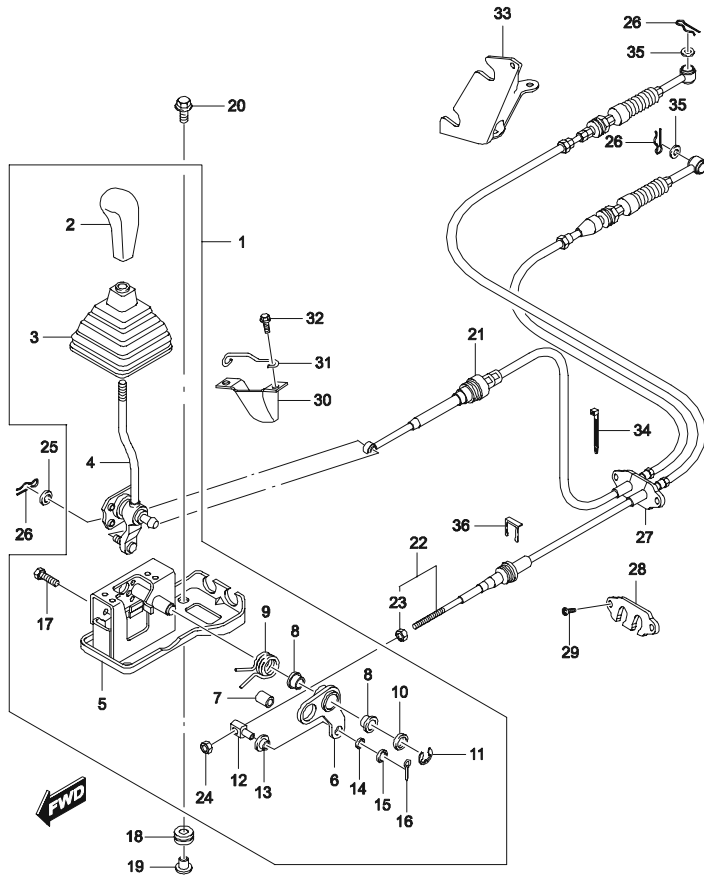
В З Т	№ ПОЗИЦИИ		НАИМЕНОВАНИЕ							
	НОМЕР ДЕТАЛИ	У Р В	МОДЕЛЬ			Л / П	К О Л	ПРИМЕНЕНИЕ		ПРИМЕЧАНИЕ
			STD	DLX	VAN			С	ПО	
	[10]	(P) ШАЙБА							(A) WASHER-GEAR SELECT ARM SHAFT	
	09160A13011-000	02	S	S	S		1			
	94525176	02	S	S	S		1			
	[11]	(P) КОЛЬЦО СТОПОРНОЕ							(A) CIRCLIP-GEAR CONTROL HOUSING	
	08332-11106-000	02	S	S	S		1			
	94535161	02	S	S	S		1			
	[12]	(P) БОЛТ ОТТЯЖНОЙ							(A) JOINT-GEAR SELECT	
	28291A85000-000	02	S	S	S		1			
	94580321	02	S	S	S		1			
	[13]	(P) ВТУЛКА							(A) BUSH-GEAR SELECT JOINT	
	09305A08011-000	02	S	S	S		1			
	94535301	02	S	S	S		1			
	[14]	(P) ШАЙБА ГРОВЕРНАЯ							(A) WASHER-GEAR SELECT JOINT WAVE	
	09164A08002-000	02	S	S	S		1			
	94525235	02	S	S	S		1			
	[15]	(P) ШАЙБА							(A) WASHER-GEAR SELECT JOINT	
	08322-11086-000	02	S	S	S		1			
	94525029	02	S	S	S		1			
	[16]	(P) ШПЛИНТ							(A) PIN-GEAR SELECT JOINT	
	04111-25188-000	02	S	S	S		1			
	94535755	02	S	S	S		1			
	[17]	(P) БОЛТ							(A) BOLT-GEAR SHIFT CONT COVER	
	28162A60C01-000	02	S	S	S		4			
	94580319	02	S	S	S		4			
	[18]	(P) ВТУЛКА							(A) CUSHION-GEAR CONTROL GUIDE	
	09320A08041-000	02	S	S	S		4			
	94535336	02	S	S	S		4			
	[19]	(P) ШАЙБА							(A) WASHER-GEAR CONTROL LVR GUIDE	
	09169A06048-000	02	S	S	S		4			
	94525253	02	S	S	S		4			
	[20]	(P) БОЛТ							(A) BOLT-GEAR CONTROL GUIDE	
	09118-06008-000	01	S	S	S		4			
	94501567	01	S	S	S		4			
	[21]	(P) ТРОС ПЕРЕКЛЮЧЕНИЯ ПЕРЕДАЧ							(A) CABLE ASSY-GEAR SHIFT CONTROL	

3910 РЫЧАГ ПЕРЕКЛЮЧЕНИЯ ПЕРЕДАЧ
GEAR SHIFT CONTROL



№ ПОЗИЦИИ	НАИМЕНОВАНИЕ									
	НОМЕР ДЕТАЛИ	УРВ	МОДЕЛЬ			Л / П	КОЛ	ПРИМЕНЕНИЕ		ПРИМЕЧАНИЕ
			STD	DLX	VAN			С	ПО	
[21]	(P) ТРОС ПЕРЕКЛЮЧЕНИЯ ПЕРЕДАЧ (A) CABLE ASSY-GEAR SHIFT CONTROL									
28370A80D00-000	01	S	-	S			1			4MT
94582669	01	S	-	S			1			4MT
28370A83D00-000	01	-	S	-			1			5MT
94582670	01	-	S	-			1			5MT
[22]	(P) ТРОС ОТБОРА ПЕРЕКЛЮЧЕНИЯ ПЕРЕДАЧ (A) CABLE ASSY-GEAR SELECT CONTROL									
28380A80D00-000	01	S	-	S			1			4MT
94582671	01	S	-	S			1			4MT
28380A83D00-000	01	-	S	-			1			5MT
94582672	01	-	S	-			1			5MT
[23]	(P) ГАЙКА (A) NUT-T/M SELECT CONTROL CABLE									
09140-06024-000	02	S	S	S			1			
94515160	02	S	S	S			1			
[24]	(P) ГАЙКА (A) NUT-T/M SELECT CONTROL CABLE									
09140-06024-000	01	S	S	S			1			
94515160	01	S	S	S			1			
[25]	(P) ШАЙБА (A) WASHER-GEAR CONT CABLE END FRONT									
08212-08182-000	01	S	S	S			1			
94525004	01	S	S	S			1			
[26]	(P) ШПИЛЬКА СТОПОРНАЯ (A) PIN-GR CONTROL CABLE END									
09385-08004-000	01	S	S	S			3			
94535825	01	S	S	S			3			
[27]	(P) УПЛОТНИТЕЛЬ ТРОСОВ (A) GROMMET-T/M GEAR CONTROL CABLE									
28393A85010-000	01	S	S	S			1			
94582677	01	S	S	S			1			
[28]	(P) ОПОРА ТРОСОВ (A) PLATE-GEAR CONT CABLE GROMMET									
28395-85000-000	01	S	S	S			1			
94582678	01	S	S	S			1			
[29]	(P) ВИНТ КРЕПЛЕНИЯ ОПОРЫ (A) SCREW-GEAR CONT CABLE BRACKET									
03141-06168-000	01	S	S	S			2			
94520285	01	S	S	S			2			
[30]	(P) НАПРАВЛЯЮЩАЯ ТРОСОВ (A) GUIDE-T/M CABLE									
28387-80D00-000	01	S	S	S			1			
94582673	01	S	S	S			1			

3910 РЫЧАГ ПЕРЕКЛЮЧЕНИЯ ПЕРЕДАЧ
GEAR SHIFT CONTROL

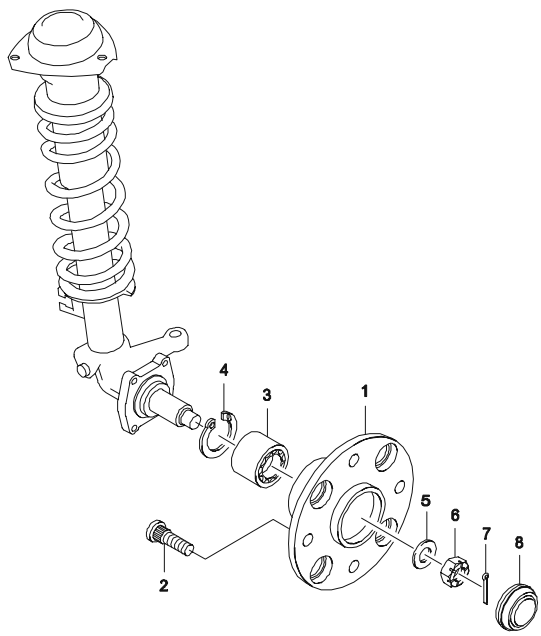


В З Т	№ ПОЗИЦИИ		НАИМЕНОВАНИЕ							
	НОМЕР ДЕТАЛИ	У Р В	МОДЕЛЬ			Л / П	К О Л	ПРИМЕНЕНИЕ		ПРИМЕЧАНИЕ
			STD	DLX	VAN			С	ПО	
	[31]	(P) ОГРАНИЧИТЕЛЬ ТРОСОВ						(A) GUIDE-TRANSMISSION CABLE		
	28388-80D00-000	01	S	S	S		1			
	94582674	01	S	S	S		1			
	[32]	(P) БОЛТ						(A) BOLT-T/M CABLE GUIDE		
	01954-06123-000	01	S	S	S		2			
	94500406	01	S	S	S		2			
	[33]	(P) КРОНШТЕЙН						(A) BRACKET-GEAR CONTROL CABLE REAR		
	28391-80D00-000	01	S	-	S		1		4MT	
	94582675	01	S	-	S		1		4MT	
	28391A83D00-000	01	-	S	-		1		5MT	
	94582676	01	-	S	-		1		5MT	
	[34]	(P) ЗАЖИМ						(A) CLAMP-T/M CABLE		
	09407-11401-000	01	S	S	S		1			
	94530224	01	S	S	S		1			
	[35]	(P) ШАЙБА						(A) WASHER-GEAR CONT CABLE END REAR		
	09160-08085-000	01	S	S	S		2			
	94525071	01	S	S	S		2			
	[36]	(P) ШТИФТ СТОПОРНЫЙ						(A) CLIP-CONT CABLE FRONT END		
	09383-19004-000	01	S	S	S		2			
	94535134	01	S	S	S		2			

4**ХОДОВАЯ ЧАСТЬ И РУЛЕВОЕ УПРАВЛЕНИЕ****4110 КАРДАННАЯ ПЕРЕДАЧА****4130 СТУПИЦА КОЛЕСА****4140 ПЕРЕДНЯЯ ПОДВЕСКА****4150 РЫЧАГИ ПЕРЕДНЕЙ ПОДВЕСКИ****4310 ЗАДНИЙ МОСТ****4320 ЗАДНЯЯ ПОДВЕСКА****4430 ПЕДАЛИ И КРОНШТЕЙН****4440 УПРАВЛЕНИЕ КАРБЮРАТОРОМ****4510 СУППОРТ ПЕРЕДНЕГО ТОРМОЗА****4520 ТОРМОЗНОЙ МЕХАНИЗМ ЗАДНЕГО КОЛЕСА****4530 ПРИВОД СТОЯНОЧНОГО ТОРМОЗА****4610 ГИДРОПРИВОД ТОРМОЗА****4620 БАЧОК ГИДРОСИСТЕМЫ ТОРМОЗА****4650 ТОРМОЗНАЯ СИСТЕМА****4810 РУЛЕВОЕ КОЛЕСО****4830 РУЛЕВОЙ ВАЛ****4910 РУЛЕВОЙ МЕХАНИЗМ****4920 РУЛЕВАЯ ТЯГА**

4110	КАРДАННАЯ ПЕРЕДАЧА PROPELLER SHAFT	В З Т	№ ПОЗИЦИИ		НАИМЕНОВАНИЕ							
			НОМЕР ДЕТАЛИ	У Р В	МОДЕЛЬ			Л / П	К О Л	ПРИМЕНЕНИЕ		ПРИМЕЧАНИЕ
					STD	DLX	VAN			С	ПО	
		[01]	(P) ВАЛ КАРДАННЫЙ								(A) SHAFT ASSY-PROPELLER	
		27102A80D00-000	01	S	-	S			1			4MT
		94582511	01	S	-	S			1			4MT
		27102A83D00-000	01	-	S	-			1			5MT
		94582512	01	-	S	-			1			5MT
		[02]	(P) ВИЛКА ПЕРЕДНЯЯ									(A) YOKE-SLIDING
		27141A80D00-000	02	S	S	S			1			
		94582517	02	S	S	S			1			
		[03]	(P) ВИЛКА ЗАДНЯЯ									(A) YOKE-CROSS JOINT FLANGE
		27131A80D00-000	02	S	S	S			1			
		94582515	02	S	S	S			1			
[04]	(P) КРЕСТОВИНА									(A) JOINT ASSY-UNIVERSAL		
27200A80D00-000	02	S	S	S			2					
94580310	02	S	S	S			2					
[05]	(P) КОЛЬЦО СТОПОРНОЕ									(A) CIRCLIP-UNIVERSAL JOINT		
09380A25005-000	02	S	S	S			8					
94535115	02	S	S	S			8					
[06]	(P) БОЛТ									(A) BOLT-PROPELLER SHAFT REAR		
09100A08270-000	01	S	S	S			4					
94500887	01	S	S	S			4					
[07]	(P) ГАЙКА									(A) NUT-PROPELLER SHAFT REAR		
09159-08075-000	01	S	S	S			4					
94515377	01	S	S	S			4					
[10]	(P) КРЫШКА ПЕРЕДНЕЙ СТОЙКИ									(A) CAP-STRUT SUPPORT		
41724-80D00-000	02	S	S	S			2					
94583414	02	S	S	S			2					
[11]	(P) ЧАШКА АМОРТИЗАТОРА ПЕРЕДНЕЙ СТОЙКИ									(A) SUPPORT COMP-FRONT STRUT		
41710-80D00-000	02	S	S	S			2					
94583401	02	S	S	S			2					

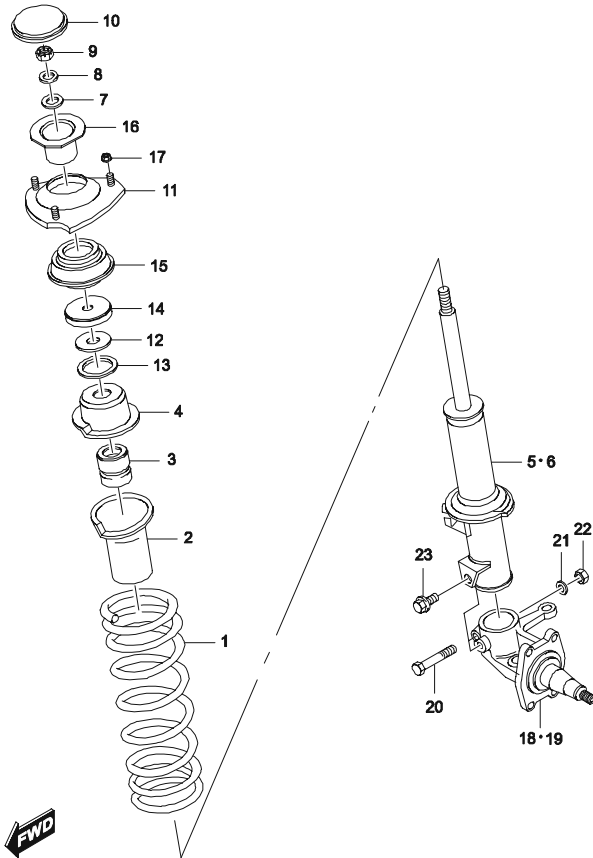
4130	СТУПИЦА КОЛЕСА FRONT HUB	В З Т	№ ПОЗИЦИИ		НАИМЕНОВАНИЕ							
			НОМЕР ДЕТАЛИ	У Р В	МОДЕЛЬ			Л / П	К О Л	ПРИМЕНЕНИЕ		ПРИМЕЧАНИЕ
					STD	DLX	VAN			С	ПО	
			[01]	(P) СТУПИЦА ПЕРЕДНЕГО КОЛЕСА							(A) HUB-FRONT WHEEL	
			43421A85200-000	01	S	S	S			2	20031104	
Y			94583505	01	S	S	S			2	20031105	
			[02]	(P) БОЛТ								(A) BOLT-FRONT HUB
			09119-12007-000	01	S	S	S			8	20030610	
Y			94501738	01	S	S	S			8	20030611	
			[03]	(P) ПОДШИПНИК ПЕРЕДНЕЙ СТУПИЦЫ								(A) BEARING-FRONT WHEEL
			09267-28002-000	01	S	S	S			2	20030602	
			09267-28001-000	01	S	S	S			2	20030602	
			09267U28003-000	01	S	S	S			2	20030602	
Y			94535245	01	S	S	S			2	20030603	
			[04]	(P) КОЛЬЦО СТОПОРНОЕ								(A) CIRCLIP-FRONT WHEEL BRG
			08331-41589-000	01	S	S	S			2	20030601	
Y			94535152	01	S	S	S			2	20030602	
			[05]	(P) ШАЙБА								(A) WASHER-KNUCKLE STEERING
			09160-21013-000	01	S	S	S			2	20030604	
Y			94525155	01	S	S	S			2	20030605	
			[06]	(P) ГАЙКА КОРОНЧАТАЯ								(A) NUT-KNUCKLE STEERING CASTLE
			09141-20002-000	01	S	S	S			2	20030604	
Y			94515179	01	S	S	S			2	20030605	
			[07]	(P) ШПЛИНТ								(A) PIN-KNUCKLE STEERING SPLIT
			04111-40306-000	01	S	S	S			2	20030812	
Y			94535759	01	S	S	S			2	20030813	
			[08]	(P) КОЛПАК СТУПИЦЫ КОЛЕСА								(A) CAP-SPINDLE
			43241-85001-000	01	S	S	S			2	20031119	
Y			94583488	01	S	S	S			2	20031120	



FWD

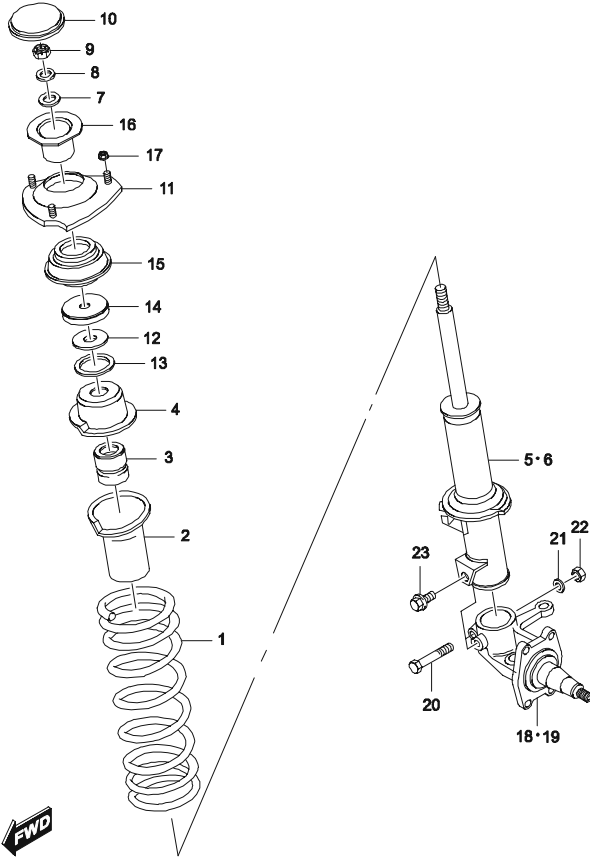
4140

ПЕРЕДНЯЯ ПОДВЕСКА
FRONT SUSPENSION



В З Т	№ ПОЗИЦИИ		НАИМЕНОВАНИЕ							
	НОМЕР ДЕТАЛИ	У Р В	МОДЕЛЬ			Л / П	К О Л	ПРИМЕНЕНИЕ		ПРИМЕЧАНИЕ
			STD	DLX	VAN			С	ПО	
	[01]	(P) ПРУЖИНА ПЕРЕДНЕЙ ПОДВЕСКИ							(A) SPRING-FRONT COIL	
	41111A80D01-000	02	S	S	S		2			
	94583335	02	S	S	S		2			
	[02]	(P) ПЫЛЬНИК АМОРТИЗАТОРА ПЕРЕДНЕЙ ПОДВЕСКИ							(A) SEAT-FRONT COIL SPRING	
	41211-80D00-000	02	S	S	S		2			
	94583337	02	S	S	S		2			
	[03]	(P) БУФЕР ХОДА СЖАТИЯ							(A) STOPPER-FRONT BUMP	
	42111A80D00-000	02	S	S	S		2			
	94583426	02	S	S	S		2			
	[04]	(P) ЧАШКА ПРУЖИНЫ, ВЕРХНЯЯ							(A) SEAT-FRONT SPRING UPPER	
	41231-78001-000	02	S	S	S		2			
	94583338	02	S	S	S		2			
	[05]	(P) АМОРТИЗАТОР ПЕРЕДНЕЙ ПОДВЕСКИ							(A) STRUT ASSY-FRONT SUSPENSION	
	41601A85201-000	02	S	S	S	ПР	1			
	94583376	02	S	S	S	ПР	1			
	[06]	(P) АМОРТИЗАТОР ПЕРЕДНЕЙ ПОДВЕСКИ							(A) STRUT ASSY-FRONT SUSPENSION	
	41602A85201-000	02	S	S	S	ЛВ	1			
	94583379	02	S	S	S	ЛВ	1			
	[07]	(P) ШАЙБА							(A) WASHER-FRONT STRUT	
	08322-11143-000	02	S	S	S		2			
	94525040	02	S	S	S		2			
	[08]	(P) ШАЙБА ГРОВЕРНАЯ							(A) WASHER-FRONT STRUT LOCK	
	08321-31143-000	02	S	S	S		2			
	94525023	02	S	S	S		2			
	[09]	(P) ГАЙКА СТОПОРНАЯ							(A) NUT-FRONT STRUT	
	08310-11143-000	02	S	S	S		2			
	94515035	02	S	S	S		2			
	[12]	(P) ПОДШИПНИК УПОРНЫЙ ПЕРЕДНЕЙ СТОЙКИ							(A) BEARING-FRONT STRUT	
	45812-80D00-000	02	S	S	S		2	19961003		
	94583561	02	S	S	S		2			
	[13]	(P) ПЫЛЬНИК ПОДШИПНИКА							(A) SEAL-FRONT STRUT BEARING DUST	
	41732-80D00-000	02	S	S	S		2			

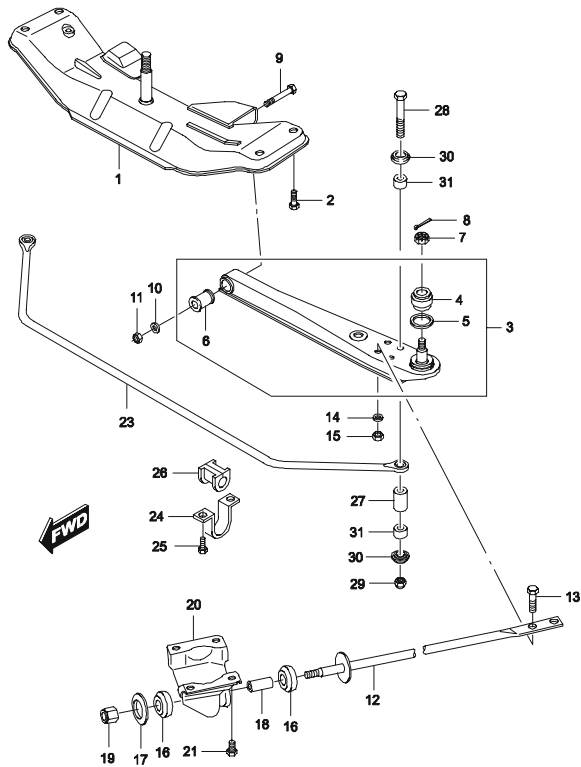
4140	ПЕРЕДНЯЯ ПОДВЕСКА FRONT SUSPENSION	В З Т	№ ПОЗИЦИИ		НАИМЕНОВАНИЕ							
			НОМЕР ДЕТАЛИ	У Р В	МОДЕЛЬ			Л / П	К О Л	ПРИМЕНЕНИЕ		ПРИМЕЧАНИЕ
					STD	DLX	VAN			С	ПО	
			[13]	(P) ПЫЛЬНИК ПОДШИПНИКА								(A) SEAL-FRONT STRUT BEARING DUST
			94583416	02	S	S	S			2		
			[14]	(P) ПРОКЛАДКА УПОРНОГО ПОДШИПНИКА								(A) SEAT-FRONT STRUT BEARING
			41741-80D00-000	02	S	S	S			2		
			94583419	02	S	S	S			2		
			[15]	(P) ПОДУШКА АМОРТИЗАТОРА								(A) RUBBER-FRONT STRUT SUPPORT
			41721A80D00-000	02	S	S	S			2		
			94583410	02	S	S	S			2		
			41721-77500-000	02	S	S	S			2		
			94583409	02	S	S	S			2		
			[16]	(P) ЧАШКА СТОПОРНАЯ ПЕРЕДНЕЙ СТОЙКИ								(A) STOPPER-FRONT STRUT REBOUND
			41723-80D00-000	02	S	S	S			2		
			94583413	02	S	S	S			2		
			[17]	(P) ГАЙКА								(A) NUT-FRONT STRUT SUPPORT
			08316-26083-000	01	S	S	S			6		19981129
Y			08316-26080-000	01	S	S	S			6		19981130 19990531
Y			08316-25080-000	01	S	S	S			6		19990601 20030724
Y			94515122	01	S	S	S			6		20030725
			[18]	(P) КУЛАК ПОВОРОТНЫЙ								(A) KNUCKLE-STEERING
			45111-85200-000	01	S	S	S	ПР		1		20031125
Y			94583529	01	S	S	S	ПР		1		20031126
			[19]	(P) КУЛАК ПОВОРОТНЫЙ								(A) KNUCKLE-STEERING
			45151-85200-000	01	S	S	S	ЛВ		1		20031125
Y			94583532	01	S	S	S	ЛВ		1		20031126
			[20]	(P) БОЛТ								(A) BOLT-STEERING KNUCKLE
			09100-10236-000	01	S	S	S			2		20030610
Y			94501882	01	S	S	S			2		20030611
			[21]	(P) ШАЙБА СТОПОРНАЯ								(A) WASHER-STEERING KNUCKLE LOCK
			08321-31103-000	01	S	S	S			2		20030611
Y			94525021	01	S	S	S			2		20030612
			[22]	(P) ГАЙКА								(A) NUT-STEERING KNUCKLE
			08310-12103-000	01	S	S	S			2		20031117
Y			94515472	01	S	S	S			2		20031118
			[23]	(P) БОЛТ КРЕПЕЖНЫЙ								(A) BOLT-KNUCKLE LOCATING



4140	ПЕРЕДНЯЯ ПОДВЕСКА FRONT SUSPENSION	№ ПОЗИЦИИ		НАИМЕНОВАНИЕ							
		НОМЕР ДЕТАЛИ	У Р В	МОДЕЛЬ			Л / П	К О Л	ПРИМЕНЕНИЕ		ПРИМЕЧАНИЕ
				STD	DLX	VAN			С	ПО	
		[23]	(P) БОЛТ КРЕПЕЖНЫЙ							(A) BOLT-KNUCKLE LOCATING	
		09103-10130-000	01	S	S	S			2		20030611
	Y	94501081	01	S	S	S			2		20030612
		[24]	(P) ПОДВЕСКА ПЕРЕДНЯЯ В СБОРЕ								(A) STRUT SET-FRONT SUSPENSION
		416S1-85201-000	01	S	S	S	ПР		1		
		94583394	01	S	S	S	ПР		1		
		[25]	(P) ПОДВЕСКА ПЕРЕДНЯЯ В СБОРЕ								(A) STRUT SET-FRONT SUSPENSION
		416S2-85201-000	01	S	S	S	ЛВ		1		
		94583398	01	S	S	S	ЛВ		1		

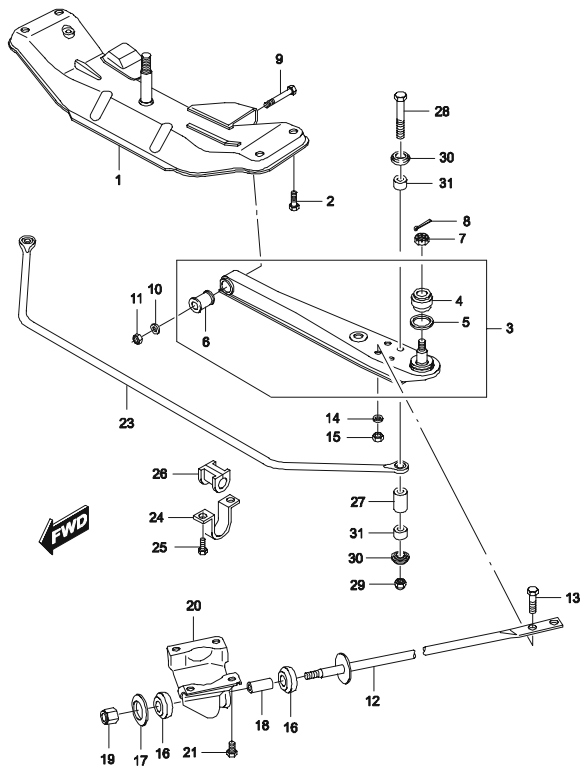
4150

РЫЧАГИ ПЕРЕДНЕЙ ПОДВЕСКИ
FRONT SUSPENSION FRAME



В З Т	№ ПОЗИЦИИ		НАИМЕНОВАНИЕ							
	НОМЕР ДЕТАЛИ	У Р В	МОДЕЛЬ			Л / П	К О Л	ПРИМЕНЕНИЕ		ПРИМЕЧАНИЕ
			STD	DLX	VAN			С	ПО	
	[01]	(P) БАЛКА ПЕРЕДНЕЙ ПОДВЕСКИ	(A) FRAME COMP-FRONT SUSPENSION							
	56310-85203-000	01	S	S	S		1	20031111		
Y	94584021	01	S	S	S		1	20031112		
	[02]	(P) БОЛТ	(A) BOLT-SUSPENSION FRAME							
	02797-10303-000	01	S	S	S		4	20030814		
Y	94500676	01	S	S	S		4	20030815		
	[03]	(P) РЫЧАГ ШАРОВОЙ ПЕРЕДНЕЙ ПОДВЕСКИ	(A) ARM ASSY-FRONT SUSPENSION							
	45200A85000-000	01	S	S	S		2	20031111		
Y	94583538	01	S	S	S		2	20031112		
	[04]	(P) ПЫЛЬНИК ШАРОВОГО ПАЛЬЦА	(A) SEAL-BALL JOINT DUST							
	45272A78B01-000	02	S	S	S		2			
	94580376	02	S	S	S		2			
	[05]	(P) ХОМУТ	(A) CLIP-DUST SEAL							
	09401-27401-000	02	S	S	S		2			
	94530080	02	S	S	S		2			
	[06]	(P) ВТУЛКА ШАРОВОГО РЫЧАГА	(A) BUSHING-CONTROL ARM							
	45261A78B00-000	02	S	S	S		2			
	94583546	02	S	S	S		2			
	[07]	(P) ГАЙКА КОРОНЧАТАЯ	(A) NUT-BALL JOINT STUD CASTLE							
	08314-41123-000	01	S	S	S		2	20030611		
Y	94515075	01	S	S	S		2	20030612		
	[08]	(P) ШПЛИНТ	(A) PIN-BALL JOINT STUD SPLIT							
	04111-30206-000	01	S	S	S		2	20030922		
Y	94535757	01	S	S	S		2	20030923		
	[09]	(P) БОЛТ КРЕПЛЕНИЯ РЫЧАГА	(A) BOLT-SUSPENSION ARM							
	09100-10124-000	01	S	S	S		2	20030609		
Y	94500851	01	S	S	S		2	20030610		
	[10]	(P) ШАЙБА СТОПОРНАЯ	(A) WASHER-SUSPENSION ARM LOCK							
	08321-31103-000	01	S	S	S		2	20030611		
Y	94525021	01	S	S	S		2	20030612		
	[11]	(P) ГАЙКА	(A) NUT-SUSPENSION ARM							
	08310-11103-000	01	S	S	S		2	20030611		
Y	94515033	01	S	S	S		2	20030612		

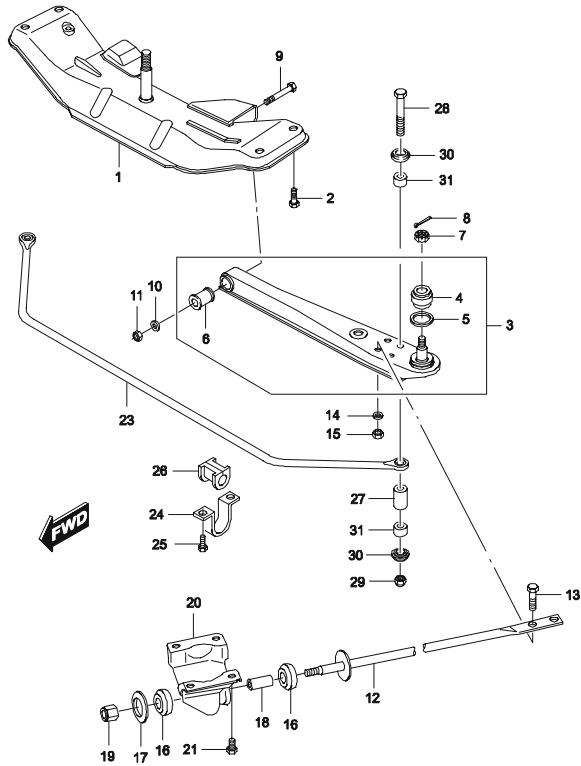
4150 РЫЧАГИ ПЕРЕДНЕЙ ПОДВЕСКИ
FRONT SUSPENSION FRAME



В З Т	№ ПОЗИЦИИ		НАИМЕНОВАНИЕ							
	НОМЕР ДЕТАЛИ	У Р В	МОДЕЛЬ			Л / П	К О Л	ПРИМЕНЕНИЕ		ПРИМЕЧАНИЕ
			STD	DLX	VAN			С	ПО	
	[12]		(P) ТЯГА РЕАКТИВНАЯ ПЕРЕДНЕЙ ПОДВЕСКИ (A) ROD COMP-FRONT SUSPENSION							
	45310-85000-000	02	S	S	S		2			
	94583548	02	S	S	S		2			
	[13]		(P) БОЛТ (A) BOLT-TENSION ROD							
	09119-10040-000	02	S	S	S		4			
	94501729	02	S	S	S		4			
	[14]		(P) ШАЙБА СТОПОРНАЯ (A) WASHER-TENSION ROD LOCK							
	08321-31103-000	01	S	S	S		4	20030611		
Y	94525021	01	S	S	S		4	20030612		
	[15]		(P) ГАЙКА (A) NUT-TENSION ROD							
	08310-11103-000	01	S	S	S		4	20030611		
Y	94515033	01	S	S	S		4	20030612		
	[16]		(P) ВТУЛКА РЕАКТИВНОЙ ТЯГИ (A) BUSHING-TENSION ROD							
	45341A80D00-000	01	S	S	S		4			
	94583552	01	S	S	S		4			
	[17]		(P) ШАЙБА (A) WASHER-TENSION ROD							
	45312A85000-000	01	S	S	S		2			
	94583551	01	S	S	S		2			
	[18]		(P) ВТУЛКА РЕАКТИВНОЙ ТЯГИ (A) SPACER-TENSION ROD							
	09180-15051-000	01	S	S	S		2	20030616		
Y	94535353	01	S	S	S		2	20030617		
	[19]		(P) ГАЙКА СТОПОРНАЯ (A) NUT-TENSION ROD LOCK							
	09159A14016-000	01	S	S	S		2	20030610		
Y	94515446	01	S	S	S		2	20030611		
	[20]		(P) КРОНШТЕЙН РЕАКТИВНОЙ ТЯГИ (A) BRACKET COMP-TENSION ROD							
	45350-85001-000	01	S	S	S		2	20031119		
Y	94583553	01	S	S	S		2	20031120		
	[21]		(P) БОЛТ КРЕПЕЖНЫЙ (A) BOLT-TENSION ROD BRACKET							
	02747-10253-000	01	S	S	S		8	20030603		
Y	94500670	01	S	S	S		8	20030604		
	[22]		(P) КОМПЛЕКТ РЕАКТИВНОЙ ТЯГИ (A) ROD SET-FRONT SUSPENSION							
	453S1-85000-000	01	S	S	S		2	20031203		
Y	94583557	01	S	S	S		2	20031204		

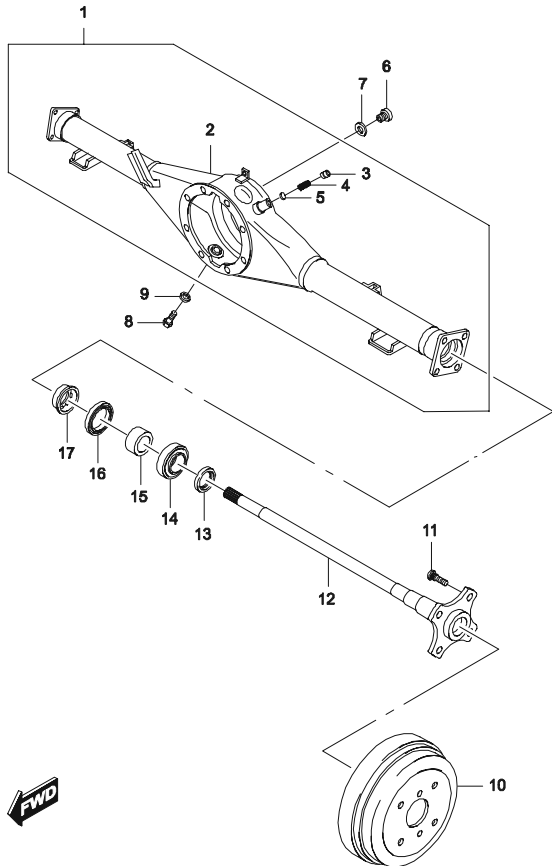
4150

РЫЧАГИ ПЕРЕДНЕЙ ПОДВЕСКИ
FRONT SUSPENSION FRAME



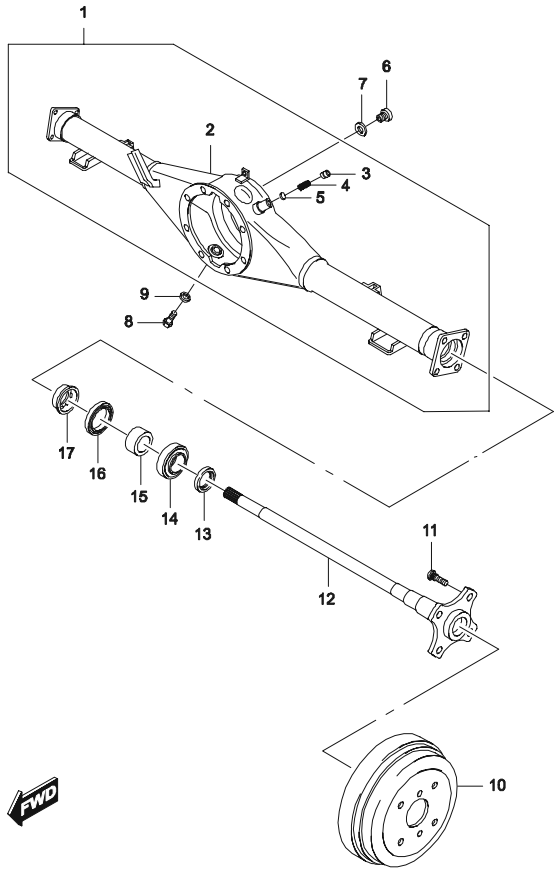
В З Т	№ ПОЗИЦИИ		НАИМЕНОВАНИЕ							
	НОМЕР ДЕТАЛИ	У Р В	МОДЕЛЬ			Л / П	К О Л	ПРИМЕНЕНИЕ		ПРИМЕЧАНИЕ
			STD	DLX	VAN			С	ПО	
	[23]	(P) СТАБИЛИЗАТОР							(A) BAR-STABILIZER FRONT	
	42311A80D00-000	01	S	S	S		1	20031121		
Y	94583431	01	S	S	S		1	20031122		
	[24]	(P) СКОБА КРЕПЛЕНИЯ СТАБИЛИЗАТОРА							(A) BRACKET-STABILIZER BAR MOUNT	
	42411A80D00-000	01	S	S	S		2			
	94583432	01	S	S	S		2			
	[25]	(P) БОЛТ КРЕПЕЖНЫЙ							(A) BOLT-STABILIZER BAR MOUNT	
	02747-08203-000	01	S	S	S		4	20030611		
Y	94500508	01	S	S	S		4	20030612		
	[26]	(P) ПОДУШКА СТАБИЛИЗАТОРА							(A) BUSHING-STABILIZER BAR MOUNT	
	42432-80D00-000	01	S	S	S		2			
	94583436	01	S	S	S		2			
	[27]	(P) ВТУЛКА СТАБИЛИЗАТОРА							(A) BUSH-STABILIZER BAR	
	42413A80D00-000	01	S	S	S		2			
	94583433	01	S	S	S		2			
	[28]	(P) БОЛТ							(A) BOLT-STABILIZER BAR	
	09100-08241-000	01	S	S	S		2	20030611		
Y	94500809	01	S	S	S		2	20030612		
	[29]	(P) ГАЙКА							(A) NUT-STABILIZER BAR	
	09159-08061-000	01	S	S	S		2	20030605		
Y	94515376	01	S	S	S		2	20030606		
	[30]	(P) ШАЙБА							(A) WASHER-STABILIZER BAR	
	09165-08001-000	01	S	S	S		4	20030807		
Y	94525236	01	S	S	S		4	20030808		
	[31]	(P) ВТУЛКА СТАБИЛИЗАТОРА							(A) BUSH-STABILIZER BAR	
	09320-08034-000	01	S	S	S		4			
	94535330	01	S	S	S		4			

4310 ЗАДНИЙ МОСТ
REAR AXLE

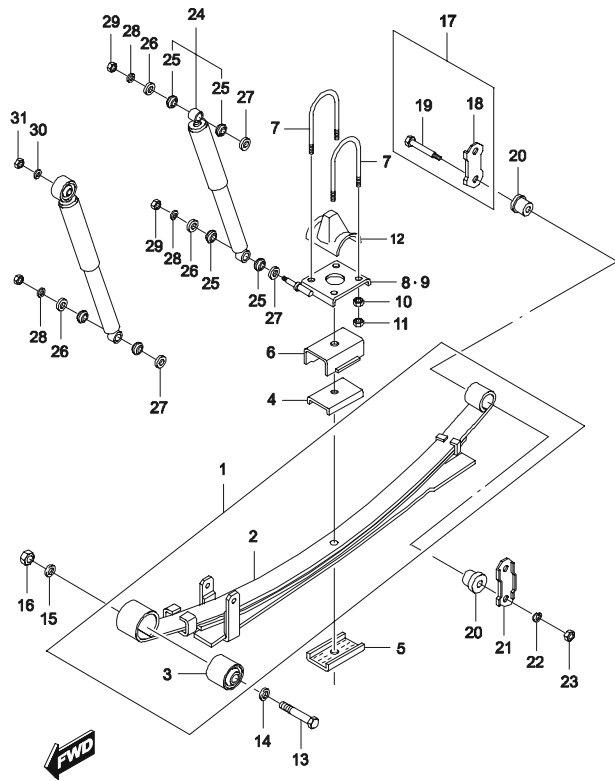


В З Т	№ ПОЗИЦИИ		НАИМЕНОВАНИЕ							
	НОМЕР ДЕТАЛИ	У Р В	МОДЕЛЬ			Л / П	К О Л	ПРИМЕНЕНИЕ		ПРИМЕЧАНИЕ
			STD	DLX	VAN			С	ПО	
Y	[01] 465S1-85200-000	(P) ЧУЛОК ЗАДНЕГО МОСТА 02	S	S	S				(A) HOUSING SET-REAR AXLE 20031112	
	94583593	02	S	S	S			1	20031113	
Y	[02] 46510A85204-000	(P) КАРТЕР 03	S	S	S					(A) HOUSING COMP-REAR AXLE
	94583577	03	S	S	S			1		
Y	[03] 46541-52002-000	(P) КРЫШКА САПУНА 03	S	S	S					(A) CAP-REAR AXLE HOUSING BRTHR
	94583591	03	S	S	S			1		
Y	[04] 09440-12004-000	(P) ПРУЖИНА САПУНА 03	S	S	S					(A) SPRING-REAR AXLE HOUSING BREATHE
	94535387	03	S	S	S			1		
Y	[05] 46542-52000-000	(P) САПУН 03	S	S	S					(A) VALVE-REAR AXLE HOUSING BREATHER
	94583592	03	S	S	S			1		
Y	[06] 09248-20003-000	(P) ПРОБКА СМОТРОВОГО ОТВЕРСТИЯ 02	S	S	S					(A) PLUG-REAR AXLE HOUSING OIL LEVEL
	94535702	02	S	S	S			1		
Y	[07] 09168-20002-000	(P) ПРОКЛАДКА 02	S	S	S					(A) GASKET-REAR AXLE HOUSING OIL LEVE
	94525245	02	S	S	S			1		
Y	[08] 09247-12003-000	(P) ПРОБКА ДРЕНАЖНАЯ 02	S	S	S					(A) PLUG-REAR AXLE HOUSING DRAIN
	94535694	02	S	S	S			1		
Y	[09] 09168-12003-000	(P) ПРОКЛАДКА ДРЕНАЖНОЙ ПРОБКИ 02	S	S	S					(A) GASKET-REAR AXLE HOUSING DRAIN 19980811
	94525244	02	S	S	S			1	19980812	
Y	[10] 43511-85200-000	(P) БАРАБАН ТОРМОЗНОЙ 02	S	S	S					(A) DRUM-BRAKE REAR
	94583512	02	S	S	S			2		
Y	[11] 09119-12008-000	(P) БОЛТ СТУПИЦЫ ЗАДНЕГО КОЛЕСА 02	S	S	S					(A) BOLT-REAR HUB 20030603
	94501739	02	S	S	S			8	20030604	

4310	ЗАДНИЙ МОСТ REAR AXLE	№ ПОЗИЦИИ		НАИМЕНОВАНИЕ								
		В З Т	НОМЕР ДЕТАЛИ	У Р В	МОДЕЛЬ			Л / П	К О Л	ПРИМЕНЕНИЕ		ПРИМЕЧАНИЕ
					STD	DLX	VAN			С	ПО	
			[12]	(P) ПОЛУСОСЬ								(A) SHAFT COMP-REAR AXLE
			44210-85200-000	02	S	S	S		2			
			94583524	02	S	S	S		2			
			[13]	(P) ВТУЛКА								(A) SPACER-REAR SHAFT
			44131-73001-000	02	S	S	S		2			
			94583522	02	S	S	S		2			
			[14]	(P) ПОДШИПНИК ПОЛУОСЕВОЙ								(A) BEARING-REAR WHEEL
			09262-35031-000	02	S	S	S		2			
			09262-35037-000	02	S	S	S		2	19961115		
			09262A35037-000	02	S	S	S		2	19961115		
			09262U35037-000	02	S	S	S		2	19961115		
			94535174	02	S	S	S		2	20030603		
			[15]	(P) КОЛЬЦО СТОПОРНОЕ								(A) RING-REAR WHEEL BEARING RETAINER
			43485-73000-000	02	S	S	S		2			
			94583507	02	S	S	S		2			
			[16]	(P) САЛЬНИК ПОЛУОСИ								(A) SEAL-REAR SHAFT OIL
			09283A48007-000	02	S	S	S		2		20030603	
		Y	94535479	02	S	S	S		2	20030604		
			[17]	(P) МАСЛОТРАЖАТЕЛЬ								(A) PROTECTOR-OIL SEAL
			43588-73000-000	02	S	S	S		2			
			94583513	02	S	S	S		2			

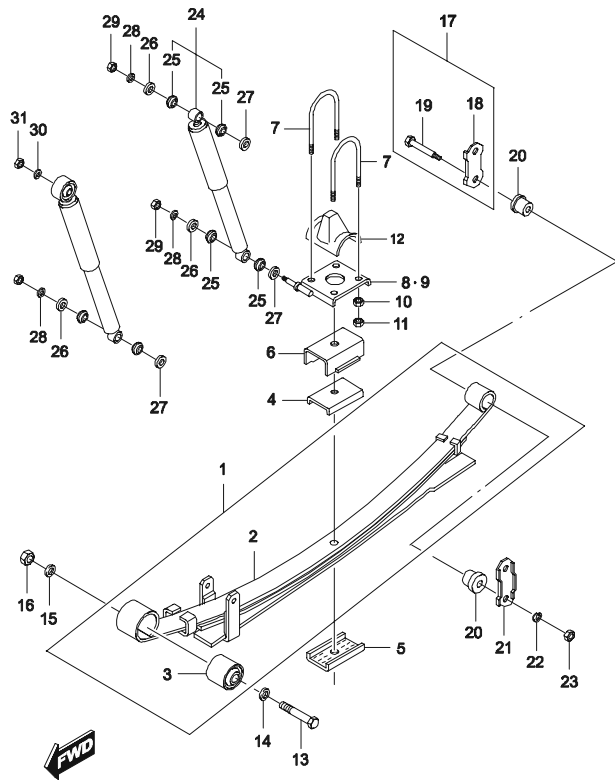


4320 Задняя подвеска
REAR SUSPENSION



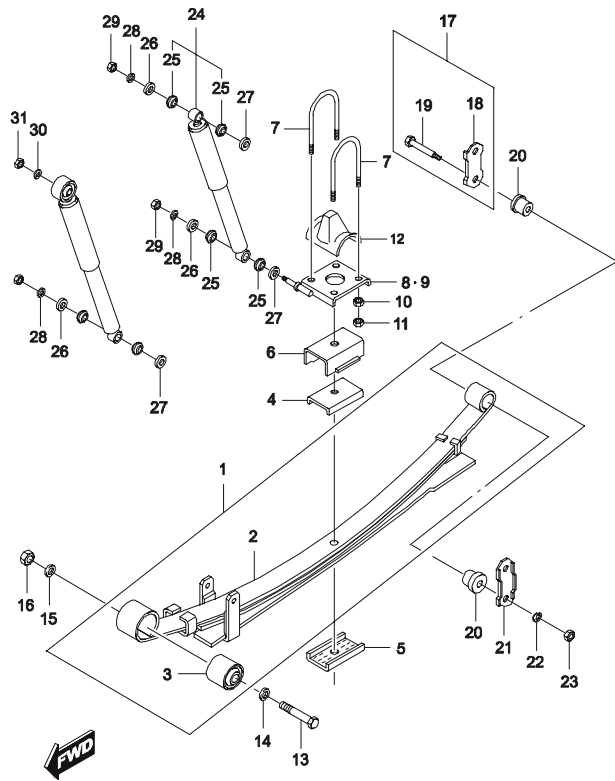
В З Т	№ ПОЗИЦИИ		НАИМЕНОВАНИЕ							
	НОМЕР ДЕТАЛИ	У Р В	МОДЕЛЬ			Л / П	К О Л	ПРИМЕНЕНИЕ		ПРИМЕЧАНИЕ
			STD	DLX	VAN			С	ПО	
	[01]	(P) РЕССОРА ЗАДНЕЙ ПОВЕСКИ	(A) SPRING SET-REAR							
	413S1-80D01-000	01	S	S	S		2		20031111	
	94583353	01	S	S	S		2	20031112		
	94583341	01	S	S	S		2	20040116		
	[02]	(P) РЕССОРА	(A) SPRING ASSY-REAR							
	41310A80D01-000	02	S	S	S		2			
	94583341	02	S	S	S		2			
	[03]	(P) ВТУЛКА РЕССОРЫ, ПЕРЕДНЯЯ	(A) BUSHING-REAR SPRING,FRONT							
	41331A80D00-000	02	S	S	S		2			
	94583347	02	S	S	S		2			
	[04]	(P) ПЛАНКА РЕССОРЫ, ВЕРХНЯЯ	(A) PAD-LEAF SPRING,UPPER							
	41341-80D00-000	01	S	S	S		2			
	94583351	01	S	S	S		2			
	[05]	(P) ПЛАНКА РЕССОРЫ, НИЖНЯЯ	(A) PAD-LEAF SPRING,LOWER							
	41342-80D00-000	01	S	S	S		2			
	94583352	01	S	S	S		2			
	[06]	(P) ПЛАНКА РЕССОРЫ	(A) PLATE-REAR SPRING CLAMP							
	41421-85200-000	01	S	S	S		2		20031204	
Y	94583362	01	S	S	S		2	20031205		
	[07]	(P) СКОБА РЕССОРЫ ЗАДНЕЙ ПОДВЕСКИ	(A) U-BOLT-REAR SPRING							
	41411-68200-000	01	S	S	S		4		20031209	
Y	94583358	01	S	S	S		4	20031210		
	94583360	01	S	S	S		4			
	[08]	(P) СЕДЛО РЕССОРЫ	(A) SEAT COMP-REAR SPRING							
	41430-79501-000	01	S	S	S	ПР	1		20031209	
Y	94583363	01	S	S	S	ПР	1	20031210		
	94583364	01	S	S	S	ПР	1			
	[09]	(P) СЕДЛО РЕССОРЫ	(A) SEAT COMP-REAR SPRING							
	41440-79501-000	01	S	S	S	ЛВ	1		20031203	
Y	94583368	01	S	S	S	ЛВ	1	20031204		
	94583369	01	S	S	S	ЛВ	1			
	[10]	(P) ГАЙКА	(A) NUT-U-BOLT							
	08310-11103-000	01	S	S	S		8		20030611	
Y	94515033	01	S	S	S		8	20030612		

4320 Задняя подвеска
REAR SUSPENSION



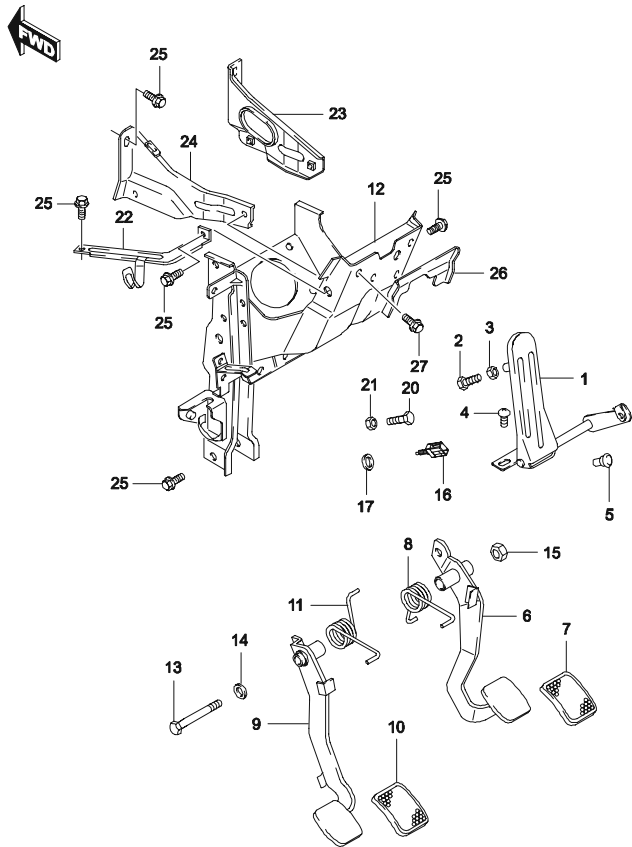
В З Т	№ ПОЗИЦИИ	НАИМЕНОВАНИЕ									
		НОМЕР ДЕТАЛИ	У Р В	МОДЕЛЬ			Л / П	К О Л	ПРИМЕНЕНИЕ		ПРИМЕЧАНИЕ
				STD	DLX	VAN			С	ПО	
	[11]	(P) ГАЙКА СТОПОРНАЯ								(A) NUT-U-BOLT LOCK	
	08310-22103-000	01	S	S	S		8			20030611	
Y	94515051	01	S	S	S		8			20030612	
	[12]	(P) ПОДУШКА РЕССОРЫ								(A) BUMPER COMP-REAR SPRING	
	42150A80D10-000	01	S	S	S		2				
	94583427	01	S	S	S		2				
	94583428	01	S	S	S		2				
	[13]	(P) БОЛТ РЕССОРЫ, ПЕРЕДНИЙ								(A) BOLT-REAR SPRING FRONT	
	09100A12035-000	01	S	S	S		2			20030611	
Y	94500889	01	S	S	S		2			20030612	
	[14]	(P) ШАЙБА СТОПОРНАЯ								(A) WASHER-REAR SPRING FRONT LOCK	
	08321-31123-000	01	S	S	S		2			20030724	
Y	94525022	01	S	S	S		2			20030725	
	[15]	(P) ШАЙБА								(A) WASHER-REAR SPRING FRONT	
	08322-11123-000	01	S	S	S		2			19990804	
Y	08322-21123-000	01	S	S	S		2			19990805 20030727	
Y	94525039	01	S	S	S		2			20030728	
	[16]	(P) ГАЙКА								(A) NUT-REAR SPRING FRONT	
	08310-11123-000	01	S	S	S		2			20030610	
Y	94515034	01	S	S	S		2			20030611	
	[17]	(P) КОМПЛЕКТ СЕРЬГИ РЕССОРЫ ЗАДНЕЙ ПОДВЕСКИ								(A) PLATE SET-SPRING SHACKLE	
	414S1-79000-000	01	S	S	S		2			20031120	
Y	94583373	01	S	S	S		2			20031121	
	[18]	(P) СЕРЬГА РЕССОРЫ, ВНУТРЕННЯЯ								(A) PLATE-SPRING SHACKLE, INNER	
	41461-79000-000	02	S	S	S		2				
	94583370	02	S	S	S		2				
	[19]	(P) ПАЛЕЦ								(A) PIN-SPRING SHACKLE	
	41463-82000-000	02	S	S	S		4				
	94583372	02	S	S	S		4				
	[20]	(P) ВТУЛКА РЕССОРЫ, ЗАДНЯЯ								(A) BUSHING-SPRING SHACKLE	
	41332A80D00-000	01	S	S	S		8				
	94583349	01	S	S	S		8				
	[21]	(P) СЕРЬГА РЕССОРЫ, НАРУЖНАЯ								(A) PLATE-SPRING SHACKLE, OUTER	
	41462-79000-000	01	S	S	S		2			20031222	

4320 Задняя подвеска
REAR SUSPENSION



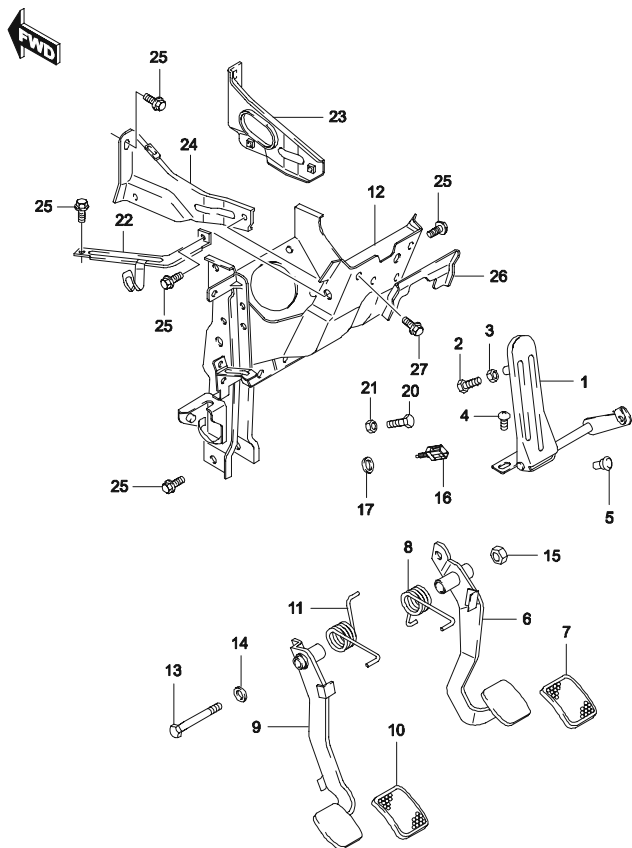
В З Т	№ ПОЗИЦИИ	НАИМЕНОВАНИЕ									
		НОМЕР ДЕТАЛИ	У Р В	МОДЕЛЬ			Л / П	К О Л	ПРИМЕНЕНИЕ		ПРИМЕЧАНИЕ
				STD	DLX	VAN			С	ПО	
	[21]										
Y	94583371	01	S	S	S		2	20031223		(P) СЕРЬГА РЕССОРЫ, НАРУЖНЯЯ (A) PLATE-SPRING SHACKLE, OUTER	
	[22]										
	08321-31103-000	01	S	S	S		4	20030611		(P) ШАЙБА СТОПОРНАЯ (A) WASHER-SPRING SHACKLE LOCK	
Y	94525021	01	S	S	S		4	20030612			
	[23]										
	08310-11103-000	01	S	S	S		4	20030611		(P) ГАЙКА (A) NUT-SPRING SHACKLE	
Y	94515033	01	S	S	S		4	20030612			
	[24]										
	41700A75D10-000	01	S	S	S		2	20031117		(P) АМОРТИЗАТОР ЗАДНЕЙ ПОДВЕСКИ (A) ABSORBER ASSY-REAR SHOCK	
Y	94583399	01	S	S	S		2	20031118			
	94583400	01	S	S	S		2				
	[25]										
	41681-58010-000	02	S	S	S		4			(P) ВТУЛКА АМОРТИЗАТОРА (A) BUSHING-SHOCK ABSORBER	
	94583390	02	S	S	S		4				
	[26]										
	09160-08075-000	01	S	S	S		2	20040120	№1	(P) ШАЙБА АМОРТИЗАТОРА (A) WASHER-REAR SHOCK ABSORBER	
Y	94525071	01	S	S	S		2	20040121	№1		
	[27]										
	09160-12056-000	01	S	S	S		2	20030603	№2	(P) ШАЙБА АМОРТИЗАТОРА (A) WASHER-REAR SHOCK ABSORBER	
Y	94525109	01	S	S	S		2	20030604	№2		
	[28]										
	08321-21083-000	01	S	S	S		2	20030611		(P) ШАЙБА СТОПОРНАЯ (A) WASHER-REAR SHOCK ABSORBER LOCK	
Y	94525014	01	S	S	S		2	20030612			
	[29]										
	09140-08017-000	01	S	S	S		2	20030523		(P) ГАЙКА (A) NUT-REAR SHOCK ABSORBER	
Y	94515162	01	S	S	S		2	20030524			
	[30]										
	08321-31103-000	01	S	S	S		2	20030611		(P) ШАЙБА СТОПОРНАЯ (A) WASHER-REAR SHOCK ABSORBER UPPER LOCK	
Y	94525021	01	S	S	S		2	20030612			
	[31]										
	08310-11103-000	01	S	S	S		2	20030611		(P) ГАЙКА (A) NUT-REAR SHOCK ABSORBER UPPER	
Y	94515033	01	S	S	S		2	20030612			

4430 ПЕДАЛИ И КРОНШТЕЙН
PEDAL & PEDAL BRACKET



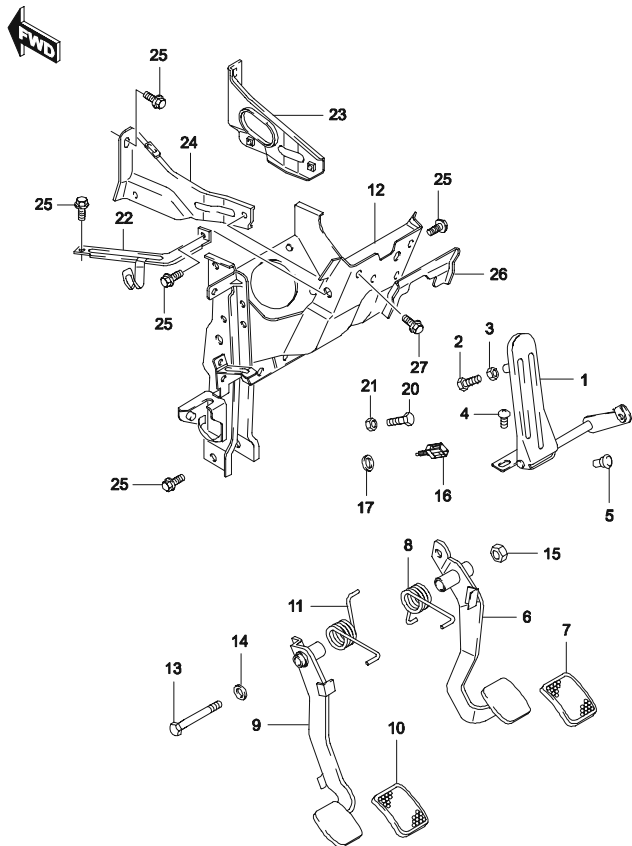
В З Т	№ ПОЗИЦИИ		НАИМЕНОВАНИЕ							
	НОМЕР ДЕТАЛИ	У Р В	МОДЕЛЬ			Л / П	К О Л	ПРИМЕНЕНИЕ		ПРИМЕЧАНИЕ
			STD	DLX	VAN			С	ПО	
	[01]	(P) ПЕДАЛЬ АКСЕЛЕРАТОРА							(A) PEDAL COMP-ACCELERATOR	
	49410-85200-000	02	S	S	S			1		
	94583719	02	S	S	S			1		
	[02]	(P) БОЛТ СТОПОРНЫЙ							(A) BOLT-PEDAL STOPPER	
	09100A06150-000	02	S	S	S			1		
	94500886	02	S	S	S			1		
	[03]	(P) ГАЙКА СТОПОРНАЯ							(A) LOCK NUT-PEDAL STOPPER	
	08310-11063-000	02	S	S	S			1		
	94515079	02	S	S	S			1		
	[04]	(P) ВИНТ							(A) SCREW-ACCELERATOR PEDAL	
	02112-76123-000	01	S	S	S			2	19981008	
N	02116-76120-000	01	S	S	S			2	19981009 20030828	
Y	94520067	01	S	S	S			2	20030829	
	[05]	(P) ПОДУШКА ПЕДАЛИ							(A) CUSHION-PEDAL STOPPER	
	09321-06008-000	01	S	S	S			1	20030720	
Y	94535618	01	S	S	S			1	20030721	
	[06]	(P) ПЕДАЛЬ ТОРМОЗА							(A) PEDAL COMP-BRAKE	
	49610-85010-000	02	S	S	S			1		
	94583739	02	S	S	S			1		
	[07]	(P) НАКЛАДКА ПЕДАЛИ							(A) PAD-PEDAL	
	49751-79001-000	02	S	S	S			1		
	94583822	02	S	S	S			1		
	[08]	(P) ПРУЖИНА ПЕДАЛИ ТОРМОЗА							(A) SPRING-BRAKE PEDAL	
	09448-30011-000	02	S	S	S			1		
	94535462	02	S	S	S			1		
	[09]	(P) ПЕДАЛЬ СЦЕПЛЕНИЯ							(A) PEDAL COMP-CLUTCH	
	49810A80D00-000	02	S	S	S			1		
	94583826	02	S	S	S			1		
	[10]	(P) НАКЛАДКА ПЕДАЛИ							(A) PAD-PEDAL	
	49751-79001-000	02	S	S	S			1		
	94583822	02	S	S	S			1		
	[11]	(P) ПРУЖИНА ПЕДАЛИ СЦЕПЛЕНИЯ							(A) SPRING-CLUTCH PEDAL	
	09448-29003-000	02	S	S	S			1		
	94535457	02	S	S	S			1		

4430 ПЕДАЛИ И КРОНШТЕЙН
PEDAL & PEDAL BRACKET



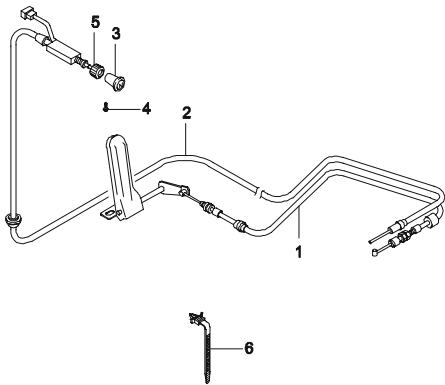
№ ПОЗИЦИИ	НАИМЕНОВАНИЕ									
	НОМЕР ДЕТАЛИ	УРВ	МОДЕЛЬ			Л / П	КОЛ	ПРИМЕНЕНИЕ		ПРИМЕЧАНИЕ
			STD	DLX	VAN			С	ПО	
[12]	(P) КРОНШТЕЙН ПОДВЕСКИ ПЕДАЛЕЙ								(A) BRACKET COMP-PEDAL	
49710A80D00-000	02	S	S	S			1			
94583782	02	S	S	S			1			
[13]	(P) БОЛТ ПЕДАЛЕЙ								(A) BOLT-PEDAL	
09100-10069-000	02	S	S	S			1			
94500848	02	S	S	S			1			
[14]	(P) ШАЙБА								(A) WASHER-PEDAL BOLT	
08322-11106-000	02	S	S	S			1			
94525038	02	S	S	S			1			
[15]	(P) ГАЙКА								(A) NUT-BRAKE PEDAL SHAFT	
08316-26103-000	02	S	S	S			1			
94515078	02	S	S	S			1			
[16]	(P) ВКЛЮЧАТЕЛЬ СТОП-ФОНАРЯ								(A) SWITCH ASSY-STOP LAMP	
37740A60A01-000	02	S	S	S			1			
94583150	02	S	S	S			1			
[17]	(P) ГАЙКА								(A) NUT-STOP LAMP SWITCH	
08310-22103-000	02	S	S	S			1			
94515051	02	S	S	S			1			
[20]	(P) БОЛТ								(A) BOLT-CLUTCH PEDAL STOP	
01907-10253-000	02	S	S	S			1			
94500054	02	S	S	S			1			
[21]	(P) ГАЙКА								(A) NUT-CLUTCH BOLT STOP	
08310-22103-000	02	S	S	S			1			
94515051	02	S	S	S			1			
[22]	(P) СТОЙКА ПОДВЕСКИ ПЕДАЛЕЙ								(A) STAY COMP-PEDAL BRACKET	
49740-85221-000	01	S	S	S			1			
94583816	01	S	S	S			1			
[23]	(P) КРОНШТЕЙН								(A) BRACKET-SUPPORT	
49743-85212-000	01	S	S	S	ПР		1		20031202	
94583821	01	S	S	S	ПР		1		20031203	
[24]	(P) КРОНШТЕЙН								(A) BRACKET-SUPPORT	
49742-85211-000	01	S	S	S	ЛВ		1		20031204	
94583819	01	S	S	S	ЛВ		1		20031205	
[25]	(P) БОЛТ КРЕПЕЖНЫЙ								(A) BOLT-PEDAL BRACKET	

4430 ПЕДАЛИ И КРОНШТЕЙН
PEDAL & PEDAL BRACKET



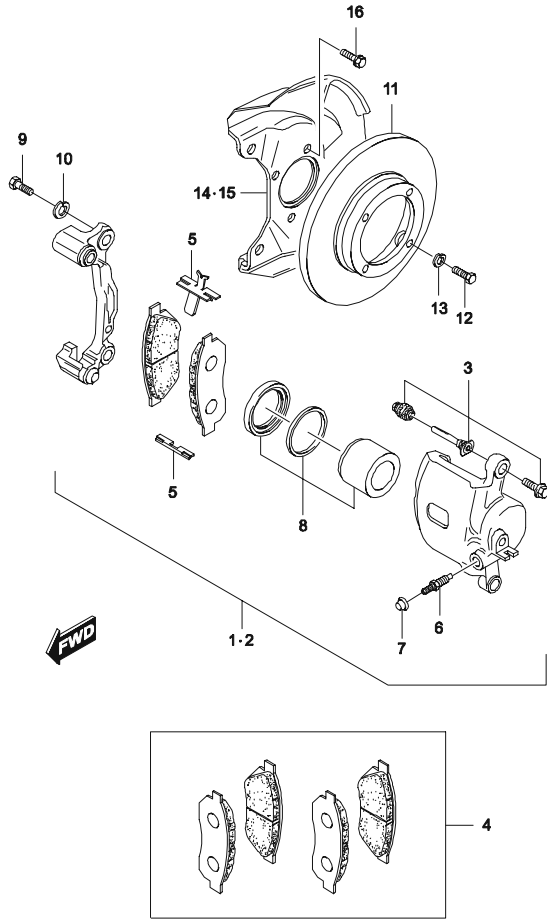
В 3 Т	№ ПОЗИЦИИ		НАИМЕНОВАНИЕ							
	НОМЕР ДЕТАЛИ	У Р В	МОДЕЛЬ			Л / П	К О Л	ПРИМЕНЕНИЕ		ПРИМЕЧАНИЕ
			STD	DLX	VAN			С	ПО	
	[25]	(P) БОЛТ КРЕПЕЖНЫЙ							(A) BOLT-PEDAL BRACKET	
	01954-08129-000	01	S	S	S		10		20030603	
	94500379	01	S	S	S		10		20030604	
	[26]	(P) КРОНШТЕЙН ПАНЕЛИ ИНСТРУМЕНТОВ							(A) BRACKET-INSTRUMENT PANEL	
	49733-85010-000	01	S	S	S		1			
	94583811	01	S	S	S		1			
	[27]	(P) БОЛТ							(A) BOLT-INSTRUMENT PANEL BRACKET	
	01954-06123-000	01	S	S	S		2		20030723	
Y	94500367	01	S	S	S		2		20030724	
	[28]	(P) КОМПЛЕКТ ПЕДАЛЕЙ ТОРМОЗА И СЦЕПЛЕНИЯ							(A) PEDAL SET-BRAKE & CLUTCH	
	496S1-79001-000	01	S	S	S		1			
	94583763	01	S	S	S		1			
	[29]	(P) КОМПЛЕКТ ПЕДАЛИ АКСЕЛЕРАТОРА							(A) PEDAL SET-ACCELERATOR	
	494S1-85200-000	01	S	S	S		1		20031113	
Y	94583732	01	S	S	S		1		20031114	

4440	УПРАВЛЕНИЕ КАРБЮРАТОРОМ CONTROL CABLE	В З Т	№ ПОЗИЦИИ		НАИМЕНОВАНИЕ							
			НОМЕР ДЕТАЛИ	У Р В	МОДЕЛЬ			Л / П	К О Л	ПРИМЕНЕНИЕ		ПРИМЕЧАНИЕ
					STD	DLX	VAN			С	ПО	
			[01]	(P) ТРОС ПРИВОДА ДРОССЕЛЬНОЙ ЗАСЛОНКИ								(A) CABLE ASSY-ACCEL
			15910A80D01-000	01	S	S	S			1		19981026
		Y	15910A80D03-000	01	S	S	S			1	19981027	20031022
		Y	94581836	01	S	S	S			1		20031023
			[02]	(P) ТРОС ПРИВОДА ВОЗДУШНОЙ ЗАСЛОНКИ								(A) CABLE ASSY-CHOKE
			15930A85200-000	01	S	S	S			1		20031013
		Y	94581837	01	S	S	S			1		20031014
			[03]	(P) РУКОЯТКА								(A) BUTTON-CHOKE CABLE
			15933A85200-000	01	S	S	S			1		
			94581838	01	S	S	S			1		
			[04]	(P) ВИНТ								(A) SCREW-CHOKE CABLE BUTTON
			15936A85200-000	01	S	S	S			1		
			94581840	01	S	S	S			1		
			[05]	(P) ГАЙКА								(A) NUT-CHOKE CABLE
			15935A65000-000	01	S	S	S			1		
			94581839	01	S	S	S			1		
			[06]	(P) ЗАЖИМ								(A) CLAMP-ACCEL&CHOKE CABLE
			09407-05403-000	01	S	S	S			1		
			94530220	01	S	S	S			1		



4510

СУППОРТ ПЕРЕДНЕГО ТОРМОЗА
FRONT WHEEL BRAKE

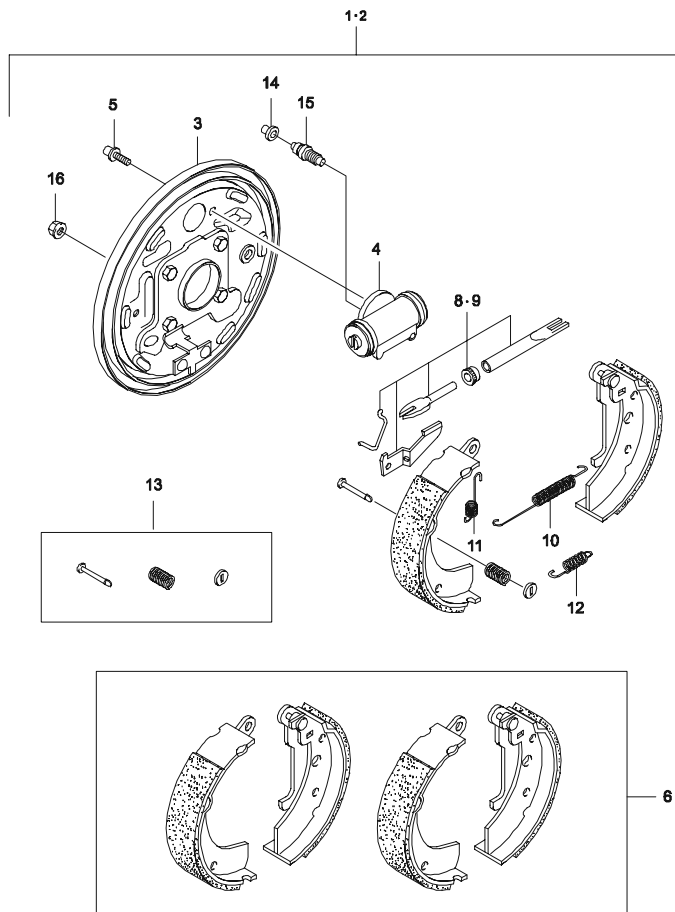


В З Т	№ ПОЗИЦИИ		НАИМЕНОВАНИЕ							
	НОМЕР ДЕТАЛИ	У Р В	МОДЕЛЬ			Л / П	К О Л	ПРИМЕНЕНИЕ		ПРИМЕЧАНИЕ
			STD	DLX	VAN			С	ПО	
	[01]	(P) СУППОРТ ТОРМОЗНОЙ В СБОРЕ	(A) CALIPER ASSY-FRONT DISC BRAKE							
	55101A85000-000	01	S	S	S	ПР	1	20031117		
Y	94584006	01	S	S	S	ПР	1	20031118		
	[02]	(P) СУППОРТ ТОРМОЗНОЙ В СБОРЕ	(A) CALIPER ASSY-FRONT DISC BRAKE							
	55102A85000-000	01	S	S	S	ЛВ	1	20031117		
Y	94584009	01	S	S	S	ЛВ	1	20031118		
	[03]	(P) КОМПЛЕКТ РЕМОНТНЫЙ СУППОРТА	(A) PIN & BOOT SET							
	55103-80800-000	02	S	S	S		2			
	[04]	(P) КОМПЛЕКТ ТОРМОЗНЫХ КОЛОДОК	(A) PAD SET-DISC BRAKE							
	55104-80800-000	02	S	S	S		1			
	93742538	02	S	S	S		1			
	[05]	(P) ПРУЖИНА ПРИЖИМНАЯ КОЛОДОК	(A) SPRING-PAD							
	55234-80Y00-000	02	S	S	S		4			
	[06]	(P) ШТУЦЕР ВПУСКА ВОЗДУХА	(A) PLUG-BLEEDER							
	53473-84010-000	02	S	S	S		2			
	94580431	02	S	S	S		2			
	[07]	(P) КОЛПАЧЕК ШТУЦЕРА	(A) CAP-BLEEDER PLUG							
	52474A60010-000	02	S	S	S		2			
	94580426	02	S	S	S		2			
	[08]	(P) ПОРШЕНЬ, ПЫЛЬНИК, УПЛОТНИТЕЛЬНОЕ КОЛЬЦО	(A) PISTON & SEAL SET							
	55105-80800-000	02	S	S	S		2			
	[09]	(P) БОЛТ	(A) BOLT-BRAKE CALIPER							
	09119-12015-000	01	S	S	S		4	20030601		
Y	94501743	01	S	S	S		4	20030602		
	[10]	(P) ШАЙБА	(A) WASHER-BRAKE CALIPER LOCK							
	08321-31123-000	01	S	S	S		4	20030724		
Y	94525022	01	S	S	S		4	20030725		
	[11]	(P) ДИСК ТОРМОЗНОЙ	(A) DISC-FRONT BRAKE							
	55311A60B11-000	01	S	S	S		2			
	94584016	01	S	S	S		2			
	[12]	(P) БОЛТ	(A) BOLT-BRAKE DISC							
	09100-10237-000	01	S	S	S		8	20030611		
Y	94500857	01	S	S	S		8	20030612		

4510	СУППОРТ ПЕРЕДНЕГО ТОРМОЗА FRONT WHEEL BRAKE	№ ПОЗИЦИИ		НАИМЕНОВАНИЕ							
		НОМЕР ДЕТАЛИ	У Р В	МОДЕЛЬ			Л / П	К О Л	ПРИМЕНЕНИЕ		ПРИМЕЧАНИЕ
				STD	DLX	VAN			С	ПО	
		[13]	(P) ШАЙБА							(A) WASHER-BRAKE DISC LOCK	
		08321-31103-000	01	S	S	S		8			20030611
Y		94525021	01	S	S	S		8			20030612
		[14]	(P) КОЖУХ ЗАЩИТНЫЙ								(A) HOLDER COMP-BRAKE DISC
		55301A85000-000	01	S	S	S	ПР	1			20031125
Y		94584014	01	S	S	S	ПР	1			20031126
		[15]	(P) КОЖУХ ЗАЩИТНЫЙ								(A) HOLDER COMP-BRAKE DISC
		55302A85000-000	01	S	S	S	ЛВ	1			20031125
Y		94584015	01	S	S	S	ЛВ	1			20031126
		[16]	(P) БОЛТ								(A) BOLT-HOLDER
		09117-08083-000	01	S	S	S		8			20030601
Y		94501486	01	S	S	S		8			20030602

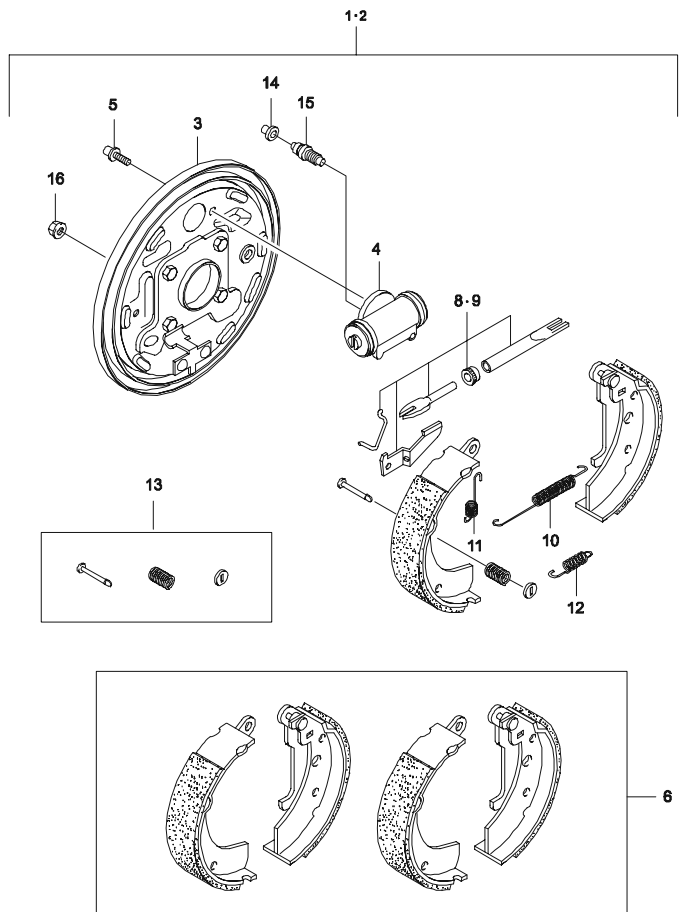
4520

ТОРМОЗНОЙ МЕХАНИЗМ ЗАДНЕГО КОЛЕСА
REAR WHEEL BRAKE



В 3 Т	№ ПОЗИЦИИ		НАИМЕНОВАНИЕ							
	НОМЕР ДЕТАЛИ	У Р В	МОДЕЛЬ			Л / П	К О Л	ПРИМЕНЕНИЕ		ПРИМЕЧАНИЕ
			STD	DLX	VAN			С	ПО	
	[01]	(P) БАРАБАН ТОРМОЗНОЙ В СБОРЕ							(A) BRAKE ASSY-REAR	
	53001A80D10-000	01	S	S	S		1			
	94583935	01	S	S	S	ПР	1			
	[02]	(P) БАРАБАН ТОРМОЗНОЙ В СБОРЕ							(A) BRAKE ASSY-REAR	
	53002A80D10-000	01	S	S	S	ЛВ	1			
	94583942	01	S	S	S	ЛВ	1			
	[03]	(P) ЦИТ ТОРМОЗА							(A) PLATE COMP-REAR BRAKE BACKING	
	53110A85204-000	02	S	S	S	ПР	1			
	53160A85204-000	02	S	S	S	ЛВ	1			
	[04]	(P) ЦИЛИНДР РАБОЧИЙ							(A) CYLINDER ASSY-REAR WHEEL CYLINDER	
	53401A85200-000	03	S	S	S	ПР	1			
	94583955	03	S	S	S	ПР	1			
	53402A85200-000	03	S	S	S	ЛВ	1			
	94583958	03	S	S	S	ЛВ	1			
	[05]	(P) БОЛТ КРЕПЕЖНЫЙ КОЛЕСНОГО ЦИЛИНДРА							(A) BOLT-REAR WHEEL CYLINDER	
	01107-06123-000	03	S	S	S		2			
	[06]	(P) КОМПЛЕКТ ТОРМОЗНЫХ КОЛОДОК							(A) SHOE SET-REAR BRAKE	
	53200-85800-000	02	S	S	S		1			
	93742633	02	S	S	S		1			
	[08]	(P) КОМПЛЕКТ РАСПОРНЫХ ПЛАНК							(A) STRUT ASSY-PARKING SHOE	
	53710-85200-000	02	S	S	S	ПР	1			
	[09]	(P) КОМПЛЕКТ РАСПОРНЫХ ПЛАНК							(A) STRUT ASSY-PARKING SHOE	
	53720-85200-000	02	S	S	S	ЛВ	1			
	[10]	(P) ПРУЖИНА ВЕРХНЯЯ СТЯЖНАЯ КОЛОДКИ							(A) SPRING-SHOE RETURN, UPPER	
	53331-85200-000	02	S	S	S		2			
	[11]	(P) ПРУЖИНА ВОЗВРАТНАЯ КОЛОДКИ							(A) SPRING-STRUT SHOE RETURN	
	53231-83041-000	02	S	S	S		2			
	[12]	(P) ПРУЖИНА НИЖНЯЯ СТЯЖНАЯ КОЛОДКИ							(A) SPRING-SHOE RETURN, LOWER	
	53332-85200-000	02	S	S	S		2			
	[13]	(P) КОМПЛЕКТ ПРУЖИНЫ И ПАЛЬЦА							(A) SPRING & PIN SET	
	53240-85810-000	02	S	S	S		4			
	[14]	(P) КОЛПАЧОК ШТУЦЕРА ВЫПУСКА ВОЗДУХА							(A) CAP-BLEEDER PLUG	

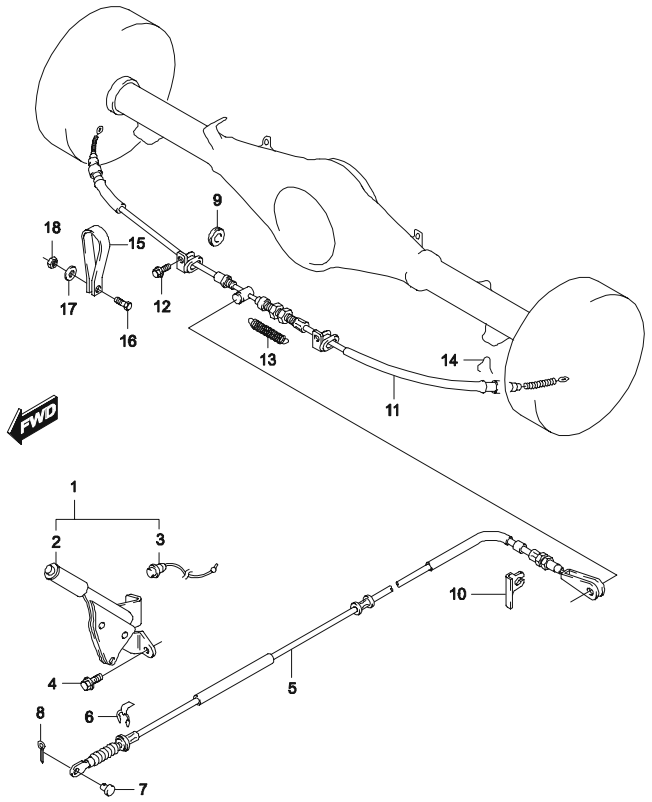
4520 Тормозной механизм заднего колеса
REAR WHEEL BRAKE



В З Т	№ ПОЗИЦИИ		НАИМЕНОВАНИЕ							
	НОМЕР ДЕТАЛИ	У Р В	МОДЕЛЬ			Л / П	К О Л	ПРИМЕНЕНИЕ		ПРИМЕЧАНИЕ
			STD	DLX	VAN			С	ПО	
	[14]		(P) КОЛПАЧОК ШТУЦЕРА ВЫПУСКА ВОЗДУХА					(A) CAP-BLEEDER PLUG		
	52474A60010-000	02	S	S	S		1			
	94580426	02	S	S	S		1			
	[15]		(P) ШТУЦЕР ВЫПУСКА ВОЗДУХА					(A) PLUG-BLEEDER		
	53473-84010-000	02	S	S	S		1			
	94580431	02	S	S	S		1			
	[16]		(P) ГАЙКА					(A) NUT-REAR BRAKE		
	09159-08075-000	01	S	S	S		8		20030604	
Y	94515377	01	S	S	S		8	20030605		
	[17]		(P) ПРОБКА					(A) PLUG		
	96643630	01	S	S	S		2			

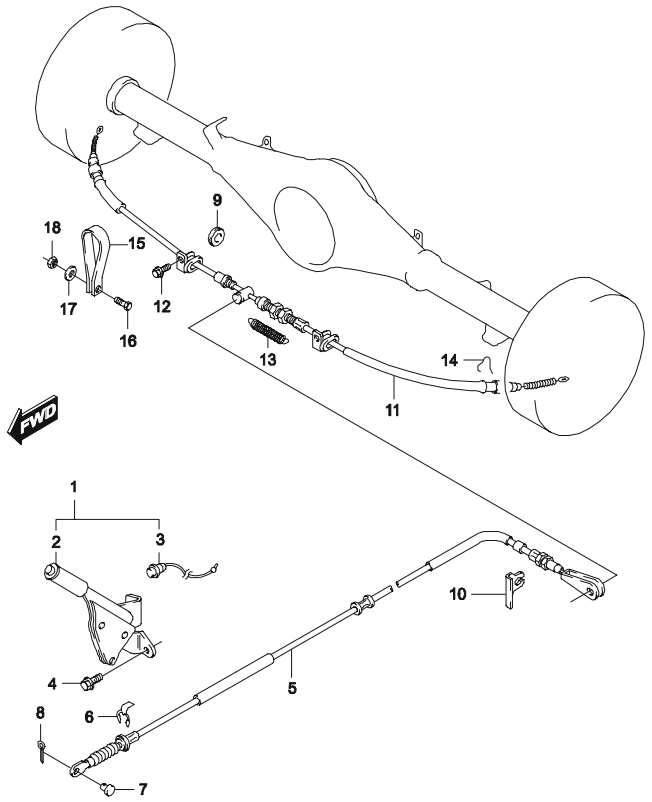
4530

ПРИВОД СТОЯНОЧНОГО ТОРМОЗА
PARKING BRAKE

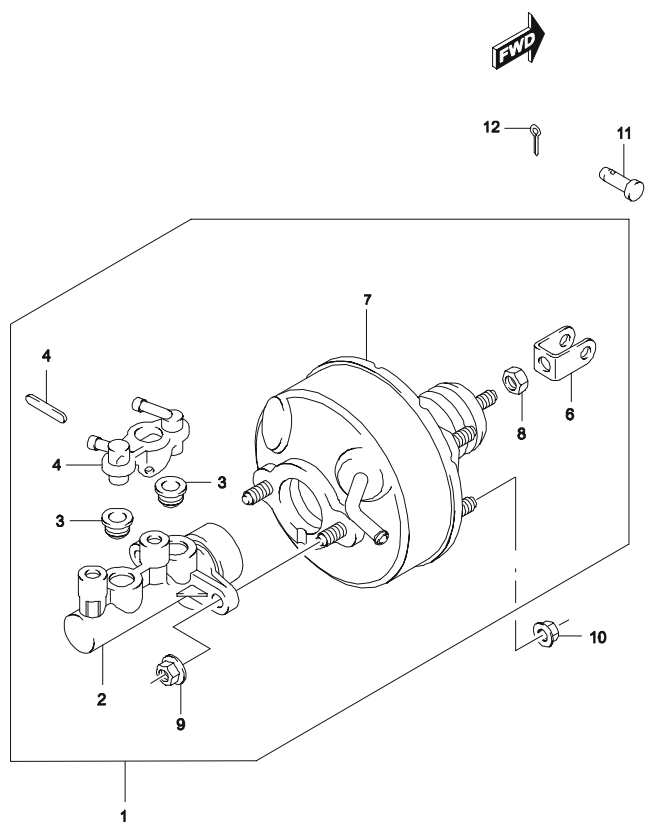


В З Т	№ ПОЗИЦИИ		НАИМЕНОВАНИЕ							
	НОМЕР ДЕТАЛИ	У Р В	МОДЕЛЬ			Л / П	К О Л	ПРИМЕНЕНИЕ		ПРИМЕЧАНИЕ
			STD	DLX	VAN			С	ПО	
	[01]		(P) РЫЧАГ СТОЯНОЧНОГО ТОРМОЗА В СБОРЕ						(A) LEVER SET-PARKING BRAKE	
	541S1-85100-000	01	S	S	S		1			
	94583984	01	S	S	S		1			
	[02]		(P) РЫЧАГ						(A) LEVER ASSY-PARKING BRAKE	
	54100-85103-000	02	S	S	S		1			
	94583965	02	S	S	S		1			
	[03]		(P) ВКЛЮЧАТЕЛЬ СТОЯНОЧНОГО ТОРМОЗА						(A) SWITCH ASSY-PARKING BRAKE	
	37940A79000-000	02	S	S	S		1			
	94580328	02	S	S	S		1			
	[04]		(P) БОЛТ						(A) BOLT-PARKING BRAKE LEVER	
	01954-08163-000	01	S	S	S		2		20030723	
Y	94500380	01	S	S	S		2	20030724		
	[05]		(P) ТРОС СТОЯНОЧНОГО ТОРМОЗА						(A) CABLE COMP-PARKING BRAKE	
	54410A85511-000	01	S	S	S		1		№1	
	94583991	01	S	S	S		1		№1	
	[06]		(P) ФИКСАТОР						(A) E-RING-PARKING BRAKE CABLE	
	09383-12001-000	01	S	S	S		1		20030612	
Y	94535129	01	S	S	S		1	20030613		
	[07]		(P) ШТИФТ						(A) PIN-PARKING BRAKE CABLE	
	09200-08049-000	01	S	S	S		1		20030601	№1
Y	94535764	01	S	S	S		1	20030602		№1
	[08]		(P) ПАЛЕЦ СТОПОРНЫЙ						(A) GROMMET-PARKING CABLE	
	09308-11006-000	01	S	S	S		1		20030603	№1
Y	94535021	01	S	S	S		1	20030604		№1
	[09]		(P) ФИКСАТОР						(A) PIN-PARK BK CABLE SPLIT	
	04111-25126-000	01	S	S	S		1			№1
	94535753	01	S	S	S		1			
	[10]		(P) СТОПОР ТРОСА СТОЯНОЧНОГО ТОРМОЗА						(A) STOPPER-PARKING BRAKE CABLE	
	54482-79000-000	01	S	S	S		1			
	94583996	01	S	S	S		1			
	[11]		(P) ТРОС СТОЯНОЧНОГО ТОРМОЗА						(A) CABLE ASSY-PARKING BRAKE	
	54400A85711-000	01	S	S	S		1			№2

4530	ПРИВОД СТОЯНОЧНОГО ТОРМОЗА PARKING BRAKE	№ ПОЗИЦИИ		НАИМЕНОВАНИЕ								
		В З Т	НОМЕР ДЕТАЛИ	У Р В	МОДЕЛЬ			Л / П	К О Л	ПРИМЕНЕНИЕ		ПРИМЕЧАНИЕ
					STD	DLX	VAN			С	ПО	
			[11]	(P) ТРОС СТОЯНОЧНОГО ТОРМОЗА							(A) CABLE ASSY-PARKING BRAKE	
			94583987	01	S	S	S		1			№2
			[12]	(P) БОЛТ							(A) BOLT-PARKING CABLE BRACKET	
			01954-06103-000	01	S	S	S		2		19981202	№2
Y			01954-06100-000	01	S	S	S		2	19981203	20030523	№2
Y			94500364	01	S	S	S		2	20030524		№2
			[13]	(P) ПРУЖИНА ОТТЯЖНАЯ							(A) SPRING-PARKING CABLE RETURN	
			09443-15008-000	01	S	S	S		1		20030610	
Y			94535406	01	S	S	S		1	20030611		
			[14]	(P) ЗАЖИМ							(A) CLIP-PARKING CABLE	
			53771-85000-000	01	S	S	S		2			
			94583959	01	S	S	S		2			
			[15]	(P) ХОМУТ							(A) BAND-PARKING BRAKE CABLE	
			54491-85500-000	01	S	S	S		2			
			94583997	01	S	S	S		2			
			[16]	(P) БОЛТ							(A) BOLT-PARKING CABLE BAND	
			01904-06253-000	01	S	S	S		2		20031110	
Y			94500031	01	S	S	S		2	20031111		
			[17]	(P) ШАЙБА							(A) WASHER-PARKING CABLE BAND	
			09160-06088-000	01	S	S	S		2		20030807	
Y			94525052	01	S	S	S		2	20030808		
			[18]	(P) ГАЙКА							(A) NUT-PARKING CABLE BAND	
			08310-11063-000	01	S	S	S		2			
			94515026	01	S	S	S		2			



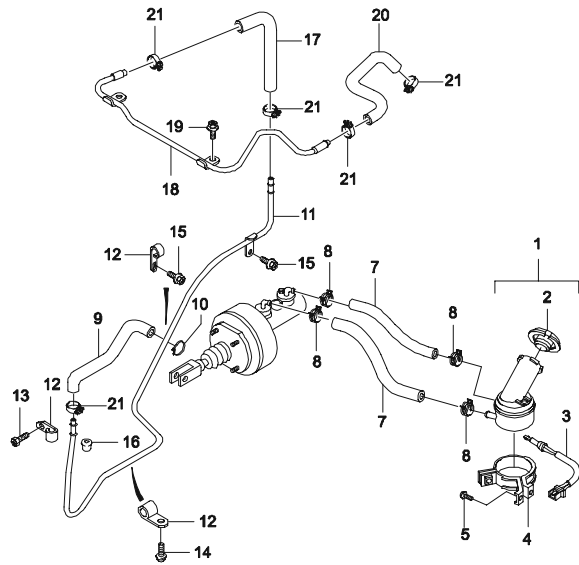
4610 ГИДРОПРИВОД ТОРМОЗА
BRAKE MASTER CYLINDER



В З Т	№ ПОЗИЦИИ		НАИМЕНОВАНИЕ							
	НОМЕР ДЕТАЛИ	У Р В	МОДЕЛЬ			Л / П	К О Л	ПРИМЕНЕНИЕ		ПРИМЕЧАНИЕ
			STD	DLX	VAN			С	ПО	
	[01]	(P) ГИДРОПРИВОД ТОРМОЗА В СБОРЕ	(A) CYLINDER ASSY-BRAKE MASTER							
	51000A80D03-000	01	S	S	S		1		19990203	
Y	51000-80C20-000	01	S	S	S		1	19990204	20031109	
Y	94583854	01	S	S	S		1	20031110		
	[02]	(P) ЦИЛИНДР ГЛАВНЫЙ ТОРМОЗНОЙ	(A) CYLINDER-BRAKE MASTER							
	51100A80D02-000	02	S	S	S		1			
	[03]	(P) УПЛОТНИТЕЛЬ	(A) GROMMET							
	51197-85520-000	02	S	S	S		2			
	[04]	(P) ШПИЛЬКА	(A) PIN							
	51194-85520-000	02	S	S	S		1			
	[05]	(P) ПЕРЕХОДНИК	(A) UNION							
	51191-85520-000	02	S	S	S		1			
	[06]	(P) ТОЛКАТЕЛЬ	(A) CLEVICE							
	51182-85520-000	02	S	S	S		1			
	[07]	(P) УСИЛИТЕЛЬ ВАКУУМНЫЙ В СБОРЕ	(A) BOOSTER ASSY-BRAKE MASTER							
	51300A80D01-000	02	S	S	S		1			
	[08]	(P) ГАЙКА	(A) NUT							
	51313-82020-000	02	S	S	S		1			
	[09]	(P) ГАЙКА	(A) NUT							
	51349-82020-000	02	S	S	S		2			
	[10]	(P) ГАЙКА	(A) NUT-BRAKE MASTER CYLINDER							
	09159-08051-000	01	S	S	S		4	20030603		
Y	94515375	01	S	S	S		4	20030604		
	[11]	(P) ШПЛИНТ ТОЛКАТЕЛЯ	(A) PIN-BRAKE MASTER CYLINDER							
	09200-10014-000	01	S	S	S		1	20030805		
Y	94535765	01	S	S	S		1	20030806		
	[12]	(P) ШТИФТ	(A) PIN-BRAKE MASTER PIN SPLIT							
	04111-25206-000	01	S	S	S		1			
	94535756	01	S	S	S		1			

4620

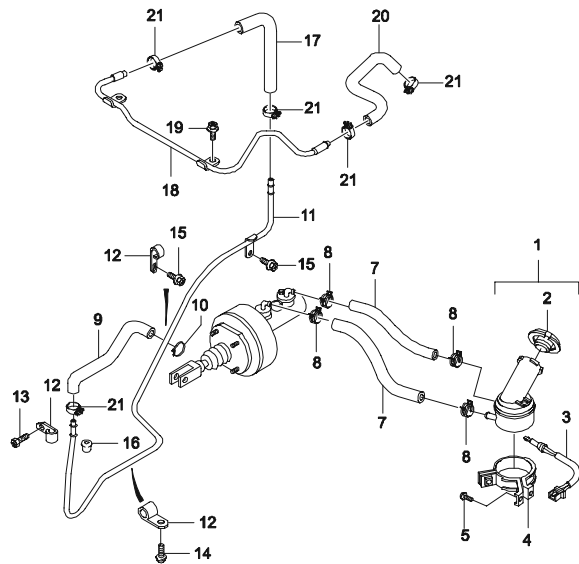
БАЧОК ГИДРОСИСТЕМЫ ТОРМОЗА
BRAKE RESERVIOR



В З Т	№ ПОЗИЦИИ		НАИМЕНОВАНИЕ							
	НОМЕР ДЕТАЛИ	У Р В	МОДЕЛЬ			Л / П	К О Л	ПРИМЕНЕНИЕ		ПРИМЕЧАНИЕ
			STD	DLX	VAN			С	ПО	
	[01]	(P) БАЧОК ГИДРОПРИВОДА ТОРМОЗА							(A) RESERVOIR ASSY-BRAKE MASTER	
	51200A85310-000	01	S	S	S		1		20031215	
Y	94583869	01	S	S	S		1		20031216	
	[02]	(P) КРЫШКА БАЧКА							(A) CAP-RESERVOIR	
	51220-79210-000	02	S	S	S		1			
	[03]	(P) ДАТЧИК УРОВНЯ ТОРМОЗНОЙ ЖИДКОСТИ							(A) SWITCH-CYLINDER RESERVOIR	
	51212-85010-000	02	S	S	S		1			
	[04]	(P) КРОНШТЕЙН КРЕПЛЕНИЯ БАЧКА							(A) BRACKET COMP-BRAKE RESERVOIR	
	51250-85200-000	01	S	S	S		1		20031125	
Y	94583872	01	S	S	S		1		20031126	
	[05]	(P) ВИНТ							(A) SCREW-RESERVOIR BRACKET	
	02112-96206-000	01	S	S	S		3		19980923	
Y	02116-36206-000	01	S	S	S		3		19980924 20030601	
Y	94520061	01	S	S	S		3		20030602	
	[06]	(P) ШЛАНГ ГИДРОПРИВОДА ТОРМОЗА, ГЛАВНЫЙ							(A) HOSE-BRAKE RESERVOIR PRIMARY	
	51241A85340-000	01	S	S	S		1		20031015	
Y	94583870	01	S	S	S		1		20031016	
	[07]	(P) ШЛАНГ ГИДРОПРИВОДА ТОРМОЗА, ВТОРИЧНЫЙ							(A) HOSE-BRAKE RESERVOIR SECONDARY	
	51242A80D20-000	01	S	S	S		1		20031113	
Y	94583871	01	S	S	S		1		20031114	
	[08]	(P) ХОМУТ							(A) CLAMP-RESERVOIR HOSE	
	09400-15302-000	01	S	S	S		4		20030611	
Y	94530008	01	S	S	S		4		20030612	
	[09]	(P) ШЛАНГ ВАКУУМНЫЙ ТОРМОЗНОЙ №1							(A) HOSE-BRAKE VACUUM NO.1	
	51010A85252-000	01	S	S	S		1		20031125	
Y	94583859	01	S	S	S		1		20031126	
	[10]	(P) ХОМУТ							(A) CLAMP-BRAKE VACUUM HOSE SUB	
	09401A15402-000	01	S	S	S		1		20030924	
Y	94530111	01	S	S	S		1		20030925	
	[11]	(P) ТРУБКА ВАКУУМНАЯ ТОРМОЗНАЯ №1							(A) PIPE COMP-BRAKE VACUUM NO.1	
	51380A85202-000	01	S	S	S		1		20031210	
Y	94583877	01	S	S	S		1		20031211	

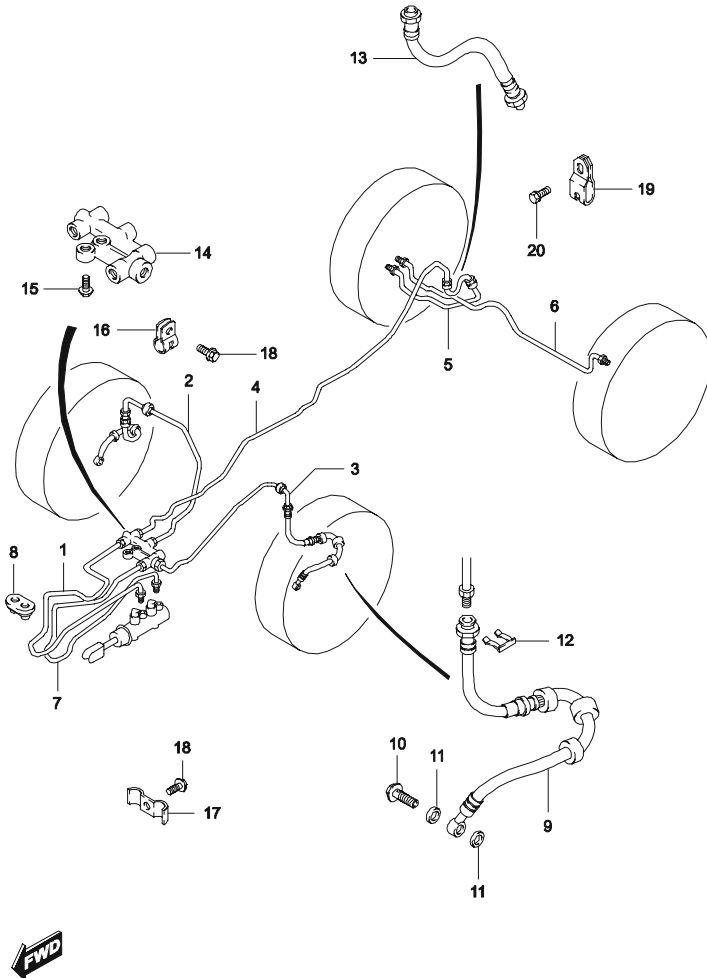
4620

БАЧОК ГИДРОСИСТЕМЫ ТОРМОЗА
BRAKE RESERVIOR



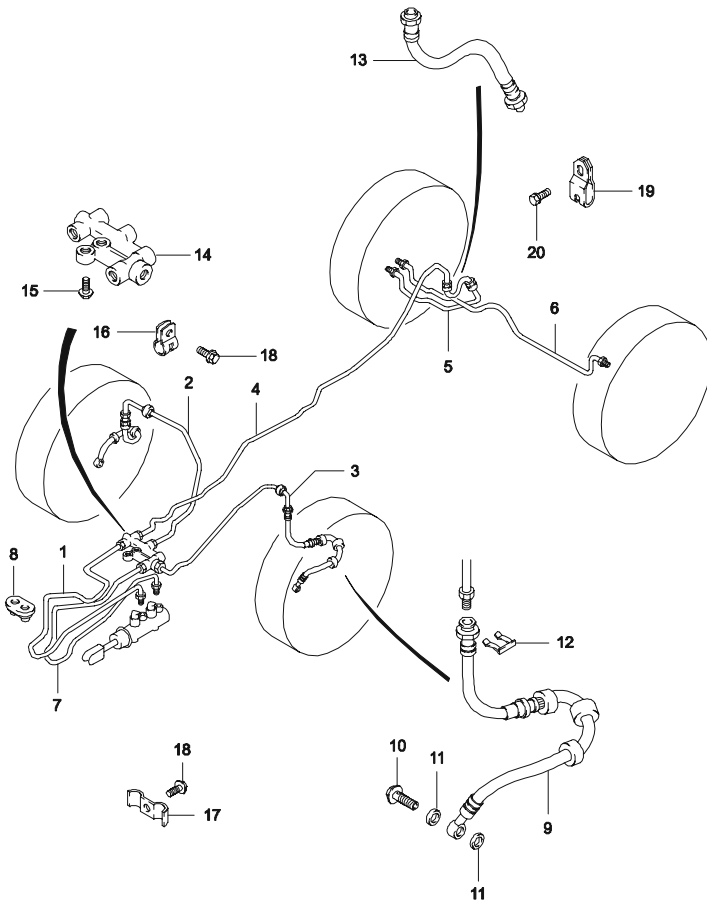
В З Т	№ ПОЗИЦИИ		НАИМЕНОВАНИЕ							
	НОМЕР ДЕТАЛИ	У Р В	МОДЕЛЬ			Л / П	К О Л	ПРИМЕНЕНИЕ		ПРИМЕЧАНИЕ
			STD	DLX	VAN			С	ПО	
	[12]	(P) ЗАЖИМ №1							(A) CLAMP-BRAKE VACUUM PIPE NO.1	
	51252-85400-000	01	S	S	S		3		20031223	
Y	94583873	01	S	S	S		3	20031224		
	[13]	(P) БОЛТ							(A) BOLT-BRAKE VACUUM PIPE UPPER	
	01944-06123-000	01	S	S	S		1			
	94500546	01	S	S	S		1			
	[14]	(P) БОЛТ №1							(A) BOLT-BRAKE VACUUM PIPE NO.1	
	09128-08005-000	01	S	S	S		1		20030622	
Y	94520475	01	S	S	S		1	20030623		
	[15]	(P) ВИНТ №1							(A) SCREW-BRAKE VACUUM PIPE NO.1	
	09132A06006-000	01	S	S	S		2		20030724	
Y	94520520	01	S	S	S		2	20030725		
	[16]	(P) УПЛОТНИТЕЛЬ №1							(A) GROMMET-BRAKE VACUUM PIPE NO.1	
	09308-09016-000	01	S	S	S		1		20030611	
Y	94535016	01	S	S	S		1	20030612		
	[17]	(P) ШЛАНГ ВАКУУМНЫЙ ТОРМОЗНОЙ №2							(A) HOSE COMP-BRAKE VACUUM NO.2	
	51020A85062-000	01	S	S	S		1		20031208	
Y	94583862	01	S	S	S		1	20031209		
	[18]	(P) ТРУБКА ВАКУУМНАЯ ТОРМОЗНАЯ №2							(A) PIPE COMP-BRAKE VACUUM NO.2	
	51380A60C00-000	01	S	S	S		1			
	94583876	01	S	S	S		1			
	[19]	(P) БОЛТ №2							(A) BOLT-BRAKE VACUUM PIPE NO.2	
	01954-06103-000	01	S	S	S		2		19981202	
Y	01954-06100-000	01	S	S	S		2	19981203	20030523	
Y	94500364	01	S	S	S		2	20030524		
	[20]	(P) ШЛАНГ ВАКУУМНЫЙ ТОРМОЗНОЙ №3							(A) HOSE-BRAKE VACUUM NO.3	
	51030A60C02-000	01	S	S	S		1			
	94583866	01	S	S	S		1			
	[21]	(P) ХОМУТ							(A) CLAMP-BRAKE VACUUM HOSE	
	09401A15402-000	01	S	S	S		5		20030924	
Y	94530111	01	S	S	S		5	20030925		

4650 ТОРМОЗНАЯ СИСТЕМА
BRAKE PIPE



В З Т	№ ПОЗИЦИИ		НАИМЕНОВАНИЕ							
	НОМЕР ДЕТАЛИ	У Р В	МОДЕЛЬ			Л / П	К О Л	ПРИМЕНЕНИЕ		ПРИМЕЧАНИЕ
			STD	DLX	VAN			С	ПО	
	[01]	(P) ТРУБКА ТОРМОЗНАЯ №1							(A) PIPE-BRAKE NO.1	
	51410A80D02-000	01	S	S	S		1		20031112	
Y	94583880	01	S	S	S		1		20031113	
	[02]	(P) ТРУБКА ТОРМОЗНАЯ №2							(A) PIPE-BRAKE NO.2	
	51420A80D00-000	01	S	S	S		1		20031209	
Y	94583883	01	S	S	S		1		20031210	
	[03]	(P) ТРУБКА ТОРМОЗНАЯ №3							(A) PIPE-BRAKE NO.3	
	51430A80D00-000	01	S	S	S		1		20031120	
Y	94583885	01	S	S	S		1		20031121	
	[04]	(P) ТРУБКА ТОРМОЗНАЯ №6							(A) PIPE-BRAKE NO.6	
	51460A80D00-000	01	S	S	S		1		20031020	
Y	94583890	01	S	S	S		1		20031021	
	[05]	(P) ТРУБКА ТОРМОЗНАЯ №7							(A) PIPE-BRAKE NO.7	
	51470A85200-000	01	S	S	S		1		20031214	
Y	94583892	01	S	S	S		1		20031215	
	[06]	(P) ТРУБКА ТОРМОЗНАЯ №8							(A) PIPE-BRAKE NO.8	
	51480A85200-000	01	S	S	S		1		20031210	
Y	94583895	01	S	S	S		1		20031211	
	[07]	(P) ТРУБКА ТОРМОЗНАЯ №12							(A) PIPE-BRAKE NO.12	
	51510A80D02-000	01	S	S	S		1		20031116	
Y	94583900	01	S	S	S		1		20031117	
	[08]	(P) УПЛОТНИТЕЛЬ ТОРМОЗНОЙ ТРУБКИ							(A) GROMMET-BRAKE PIPE	
	51751-85000-000	01	S	S	S		1			
	94583921	01	S	S	S		1			
	[09]	(P) ШЛАНГ ПЕРЕДНИЙ ТОРМОЗНОЙ							(A) HOSE COMP-FRONT BRAKE FLEXIBLE	
	51540-85780-000	01	S	S	S		2		20040105	
Y	94583907	01	S	S	S		2		20040106	
	[10]	(P) БОЛТ							(A) BOLT-FLEXIBLE HOSE	
	09360-10026-000	01	S	S	S		2		20030813	
Y	94535524	01	S	S	S		2		20030814	
	[11]	(P) ШАЙБА							(A) GASKET-FLEXIBLE HOSE	
	09161-10010-000	01	S	S	S		4		20031113	
Y	94525193	01	S	S	S		4		20031114	
	[12]	(P) КОЛЬЦО СТОПОРНОЕ							(A) E-RING-BRAKE FLEXIBLE HOSE	

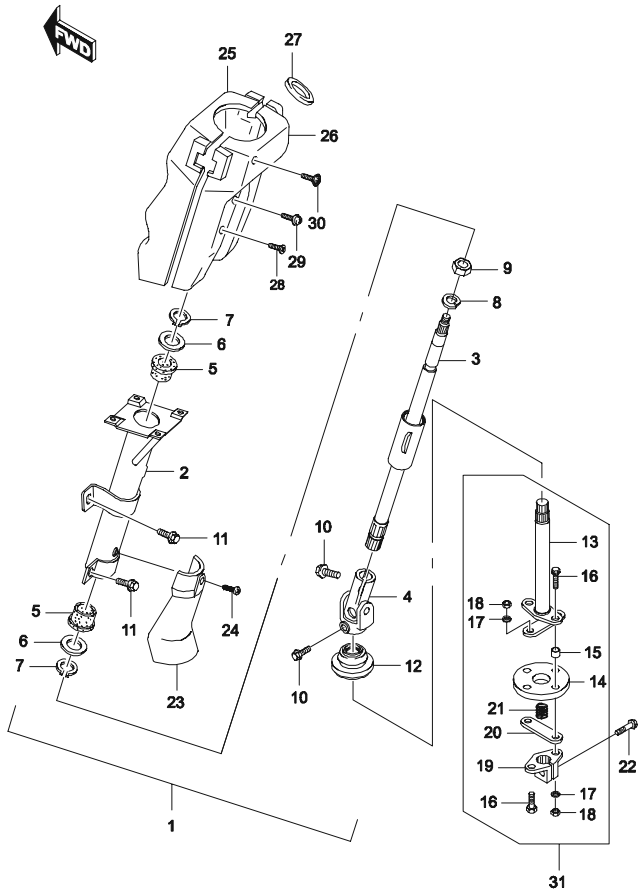
4650 Тормозная система
BRAKE PIPE



В 3 Т	№ ПОЗИЦИИ		НАИМЕНОВАНИЕ							
	НОМЕР ДЕТАЛИ	У Р В	МОДЕЛЬ			Л / П	К О Л	ПРИМЕНЕНИЕ		ПРИМЕЧАНИЕ
			STD	DLX	VAN			С	ПО	
	[12]		(P) КОЛЬЦО СТОПОРНОЕ					(A) E-RING-BRAKE FLEXIBLE HOSE		
	09383-13001-000	01	S	S	S		6	20030924		
Y	94535132	01	S	S	S		6	20030925		
	[13]		(P) ШЛАНГ ЗАДНИЙ ТОРМОЗНОЙ					(A) HOSE COMP-REAR BRAKE FLEXIBLE		
	51540-85080-000	01	S	S	S		1	20031127		
Y	94583904	01	S	S	S		1	20031128		
	[14]		(P) РЕГУЛЯТОР ДАВЛЕНИЯ					(A) VALVE ASSY-B.P		
	51960-80D01-000	01	S	S	S		1	19971111		
Y	51960-80D10-000	01	S	S	S		1	19971112		
	94583929	01	S	S	S		1			
	[15]		(P) БОЛТ					(A) BOLT-B.P.VALVE		
	01957-06353-000	01	S	S	S		2	20030603		
Y	94500418	01	S	S	S		2	20030604		
	[16]		(P) ЗАЖИМ №1					(A) CLAMP-BRAKE PIPE NO.1		
	09403-06407-000	01	S	S	S		1	20030612		
Y	94530146	01	S	S	S		1	20030613		
	[17]		(P) ЗАЖИМ №2					(A) CLAMP-BRAKE PIPE NO.2		
	09403A07312-000	01	S	S	S		2	20030618		
Y	94530180	01	S	S	S		2	20030619		
	[18]		(P) ВИНТ					(A) SCREW-BRAKE PIPE TPG		
	09132A06006-000	01	S	S	S		12	20030724		
Y	94520520	01	S	S	S		12	20030725		
	[19]		(P) ЗАЖИМ					(A) CLAMP		
	09403-06404-000	01	S	S	S		1	20030814		
Y	94530144	01	S	S	S		1	20030815		
	[20]		(P) БОЛТ					(A) BOLT-BRAKE PIPE CLAMP		
	01944-06123-000	01	S	S	S		1	20031030		
Y	94500145	01	S	S	S		1	20031031		

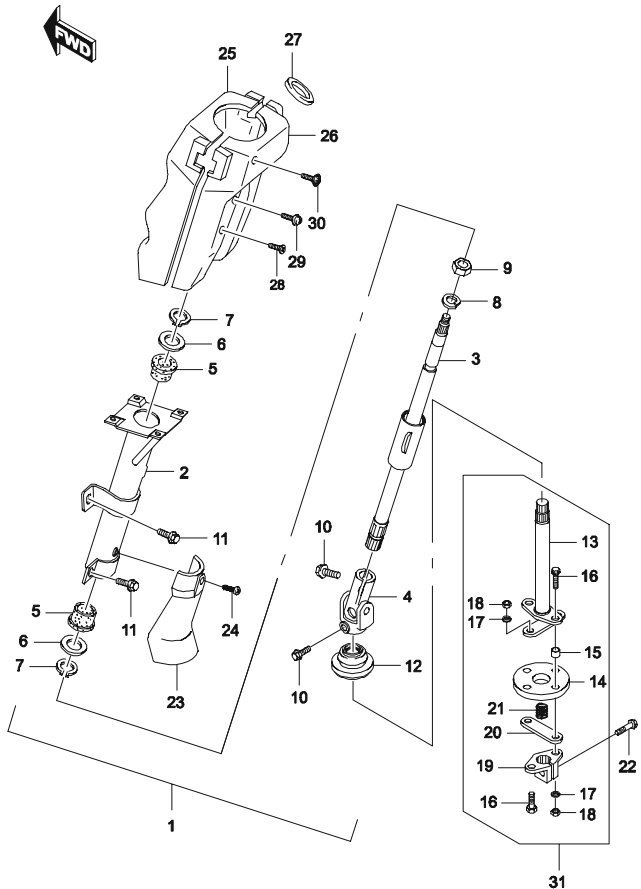
4810	РУЛЕВОЕ КОЛЕСО STEERING WHEEL	В 3 Т	№ ПОЗИЦИИ		НАИМЕНОВАНИЕ							
			НОМЕР ДЕТАЛИ	У Р В	МОДЕЛЬ			Л / П	К О Л	ПРИМЕНЕНИЕ		ПРИМЕЧАНИЕ
					STD	DLX	VAN			С	ПО	
			[01]	(P) КОЛЕСО РУЛЕВОЕ В СБОРЕ							(A) WHEEL ASSY-STEERING	
			48100A85500-5SF	01	S	S	S			1		19970921
		N	48100A85500-5TC	01	S	S	S			1		19970922
			94583607	01	S	S	S			1		
			[02]	(P) КОЛЕСО РУЛЕВОЕ								(A) WHEEL-STEERING
			48110A85500-5SF	02	S	S	S			1		19970921
		N	48110A85500-5TC	02	S	S	S			1		19970922
	94583615	02	S	S	S			1				
	[03]	(P) ПРУЖИНА ЗВУКОВОГО СИГНАЛА									(A) SPRING-HORN	
	48125-85500-000	03	S	S	S	ПР		1				
	[04]	(P) ПРУЖИНА ЗВУКОВОГО СИГНАЛА									(A) SPRING-HORN	
	48126-85500-000	03	S	S	S	ЛВ		1				
	[05]	(P) ПОДПОРКА									(A) SLIP-RING	
	48152-85500-000	03	S	S	S			1				
	[06]	(P) ВИНТ									(A) SCREW-HORN SPRING	
	48124-86000-000	03	S	S	S			2				
	[07]	(P) КРЫШКА ЗВУКОВОГО СИГНАЛА									(A) BUTTON-HORN	
	48120A85500-5PK	02	S	S	S			1				
	94583619	02	S	S	S			1				

4830 РУЛЕВОЙ ВАЛ
STEERING SHAFT



В З Т	№ ПОЗИЦИИ		НАИМЕНОВАНИЕ							
	НОМЕР ДЕТАЛИ	У Р В	МОДЕЛЬ			Л / П	К О Л	ПРИМЕНЕНИЕ		ПРИМЕЧАНИЕ
			STD	DLX	VAN			С	ПО	
	[01]	(P) ВАЛ РУЛЕВОЙ В СБОРЕ							(A) COLUMN SET-STEERING	
	482S1-80D00-000	01	S	S	S		1		19970331	
Y	482S1-80D01-000	01	S	S	S		1	19970401	19980609	
Y	482S1-80D02-000	01	S	S	S		1	19980610	20050412	
Y	94583638						1	20050413		
	[02]	(P) ТРУБА КРЕПЛЕНИЯ ВАЛА РУЛЕВОГО УПРАВЛЕНИЯ							(A) COLUMN-STEERING	
	48310A85200-000	02	S	S	S		1			
	[03]	(P) ВАЛ ВЕРХНИЙ							(A) SHAFT-STEERING UPPER	
	48211A85200-000	02	S	S	S		1			
	[04]	(P) ШАРНИР							(A) JOINT-STEERING	
	48230A85000-000	02	S	S	S		1			
	[05]	(P) ВТУЛКА							(A) BUSH-STEERING	
	48381-85000-000	02	S	S	S		1			
	[06]	(P) ШАЙБА							(A) WASHER	
	09160-17021-000	02	S	S	S		2			
	[07]	(P) КОЛЬЦО СТОПОРНОЕ							(A) CIRCLIP	
	08331-31176-000	02	S	S	S		2			
	[08]	(P) ШАЙБА СТОПОРНАЯ							(A) LOCK WASHER-STEERING SHAFT	
	09162-12004-000	02	S	S	S		1		20030309	
Y	94525208	02	S	S	S		1	20030310		
	[09]	(P) ГАЙКА							(A) NUT-STEERING SHAFT	
	09140-12022-000	02	S	S	S		1		20030922	
Y	94515166	02	S	S	S		1	20030923		
	[10]	(P) БОЛТ СТЯЖНОЙ							(A) BOLT-STEERING JOINT	
	09117-08034-000	01	S	S	S		2		20030901	
Y	94501483	01	S	S	S		2	20030902		
	[11]	(P) БОЛТ							(A) BOLT-STEERING COLUMN SUPPORT	
	01954-08169-000	01	S	S	S		4		20030605	
Y	94500382	01	S	S	S		4	20030606		
	[12]	(P) УПЛОТНИТЕЛЬ РУЛЕВАГО ВАЛА							(A) SEAL RUBBER-STEERING SHAFT	
	48491-85000-000	01	S	S	S		1			
	94583655	01	S	S	S		1			
	[13]	(P) ВАЛ НИЖНИЙ							(A) SHAFT-STEERING LOWER	

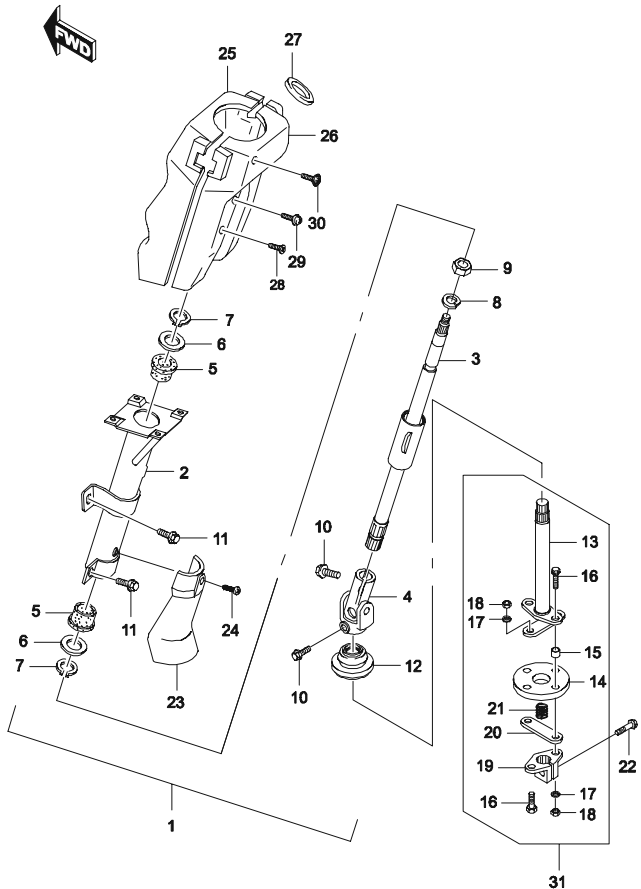
4830 РУЛЕВОЙ ВАЛ
STEERING SHAFT



В З Т	№ ПОЗИЦИИ		НАИМЕНОВАНИЕ							
	НОМЕР ДЕТАЛИ	У Р В	МОДЕЛЬ			Л / П	К О Л	ПРИМЕНЕНИЕ		ПРИМЕЧАНИЕ
			STD	DLX	VAN			С	ПО	
	[13]	(P) ВАЛ НИЖНИЙ								(A) SHAFT-STEERING LOWER
	48221A85000-000	02	S	S	S			1		
	[14]	(P) МУФТА РУЛЕВОГО УПРАВЛЕНИЯ								(A) RUBBER JOINT STEERING
	48251-52000-000	02	S	S	S			1		
	94583631	02	S	S	S			1		
	[15]	(P) ВТУЛКА								(A) SPACER-STEERING RUBBER JOINT
	09180-08007-000	02	S	S	S			4		
	94535340	02	S	S	S			4		
	[16]	(P) БОЛТ								(A) BOLT-STEERING RUBBER JOINT
	01907-08256-000	02	S	S	S			4		
	94500049	02	S	S	S			4		
	[17]	(P) ШАЙБА СТОПОРНАЯ								(A) LOCK WASHER-STEERING RUBBER JOINT
	08321-31086-000	02	S	S	S			4		
	94525020	02	S	S	S			4		
	[18]	(P) ГАЙКА								(A) NUT-STEERING RUBBER JOINT
	08310-11086-000	02	S	S	S			4		
	94515030	02	S	S	S			4		
	[19]	(P) ФЛАНЕЦ								(A) FLANGE COMP-STEERING RUBBER JOINT
	48270-85000-000	02	S	S	S			1		
	94583634	02	S	S	S			1		
	[20]	(P) ПЛАСТИНА								(A) PLATE-STEERING RUBBER JOINT
	48262-58001-000	02	S	S	S			2		
	94583633	02	S	S	S			2		
	[21]	(P) ПРУЖИНА								(A) SPRING-STEERING HORN EARTH
	48281-85000-000	02	S	S	S			1		
	94583636	02	S	S	S			1		
	[22]	(P) БОЛТ КРЕПЛЕНИЯ ФЛАНЦА								(A) BOLT-STEERING RUBBER JOINT FRANGE
	09117-08034-000	02	S	S	S			2	19961003	
	94500049	02	S	S	S			2		
	[23]	(P) КОЖУХ ОБЛИЦОВОЧНЫЙ								(A) COVER-STEERING JOINT
	48291-85000-000	01	S	S	S			1	20050412	
Y	94583637	01	S	S	S			1	20050413	
	[24]	(P) ВИНТ								(A) SCREW-JOINT COVER
	02142-05083-000	01	S	S	S			1	19981109	

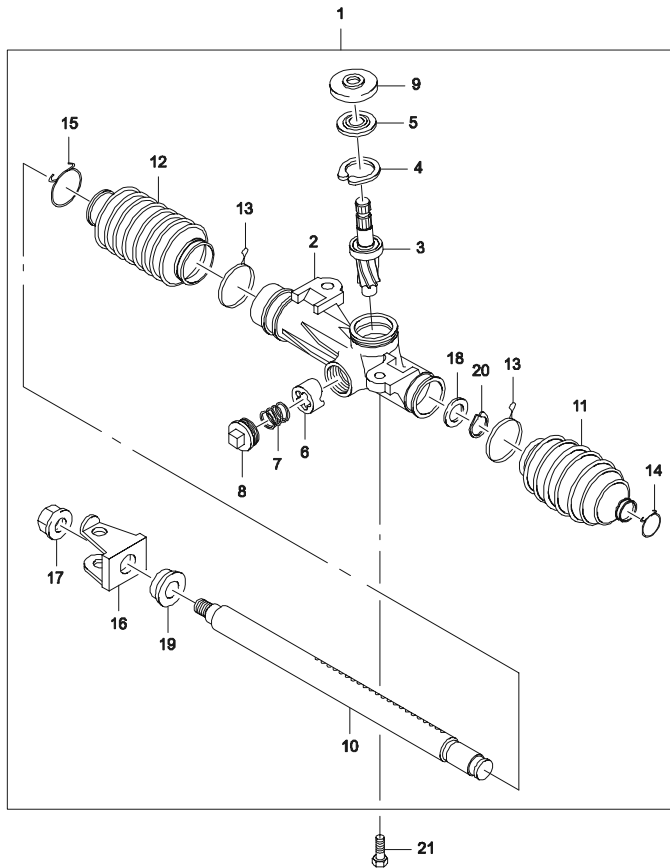
4830

РУЛЕВОЙ ВАЛ
STEERING SHAFT



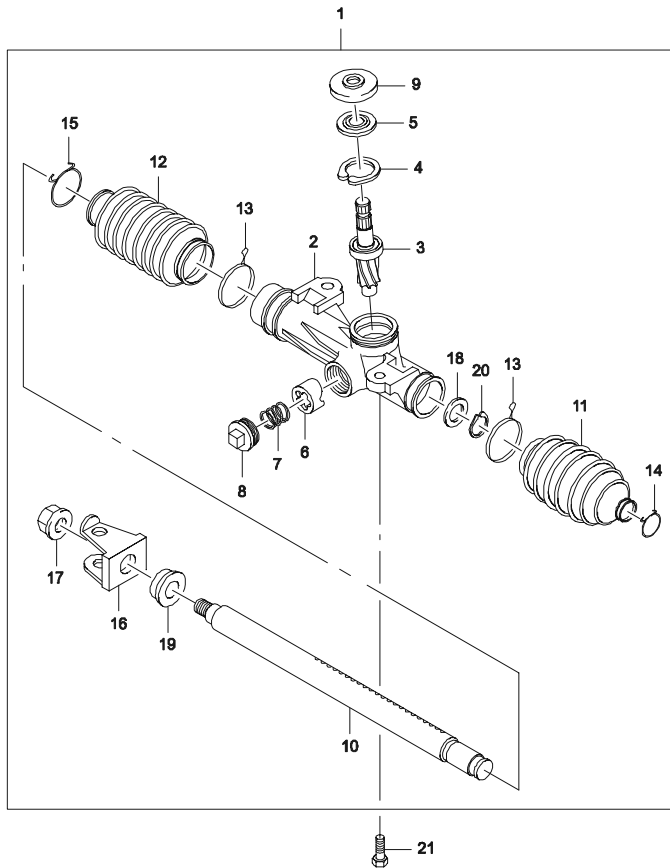
В З Т	№ ПОЗИЦИИ		НАИМЕНОВАНИЕ							
	НОМЕР ДЕТАЛИ	У Р В	МОДЕЛЬ			Л / П	К О Л	ПРИМЕНЕНИЕ		ПРИМЕЧАНИЕ
			STD	DLX	VAN			С	ПО	
	[24]	(P) ВИНТ							(A) SCREW-JOINT COVER	
N	02146-05083-000	01	S	S	S		1	19981110	20030723	
Y	94520110	01	S	S	S		1	20030724		
	[25]	(P) КОЖУХ ОБЛИЦОВОЧНЫЙ, ВЕРХНИЙ								(A) COVER-STEERING COLUMN,UPPER
	48411A80D00-5SF	01	S	S	S		1	19970921		
N	48411A80D00-5TC	01	S	S	S		1	19970922	20050412	
Y	94583646	01	S	S	S		1	20050413		
	[26]	(P) КОЖУХ ОБЛИЦОВОЧНЫЙ, НИЖНИЙ								(A) COVER-STEERING COLUMN,LOWER
	48421A80D00-5SF	01	S	S	S		1	19970921		
N	48421A80D00-5TC	01	S	S	S		1	19970922	20050412	
Y	94583652	01	S	S	S		1	20050413		
	[27]	(P) УПЛОТНИТЕЛЬ								(A) SEAL-STEERING COVER
	48419-75000-000	01	S	S	S		1	20050412		
Y	94583648	01	S	S	S		1	20050413		
	[28]	(P) ВИНТ								(A) SCREW-COLUMN COVER NO.1
	02142-05089-000	01	S	S	S		1			
	94520113	01	S	S	S		1			
	[29]	(P) ВИНТ								(A) SCREW-COLUMN COVER NO.2
	09136-05030-000	01	S	S	S		2	20030922		
Y	94520553	01	S	S	S		2	20030923		
	[30]	(P) ВИНТ								(A) SCREW-COLUMN COVER NO.3
	03211-05166-000	01	S	S	S		4	20030813		
Y	94520369	01	S	S	S		4	20030814		
	[31]	(P) ВАЛ НИЖНИЙ В СБОРЕ								(A) SHAFT SET-STEERING LOWER
	482S1-85000-000	01	S	S	S		1	19970331		
Y	482S1-85001-000	01	S	S	S		1	19970401	20050412	
Y	94583639	01	S	S	S		1	20050413		

4910 РУЛЕВОЙ МЕХАНИЗМ
STEERING GEAR



В З Т	№ ПОЗИЦИИ		НАИМЕНОВАНИЕ							
	НОМЕР ДЕТАЛИ	У Р В	МОДЕЛЬ			Л / П	К О Л	ПРИМЕНЕНИЕ		ПРИМЕЧАНИЕ
			STD	DLX	VAN			С	ПО	
	[01]	(P) МЕХАНИЗМ РУЛЕВОЙ В СБОРЕ						(A) BOX ASSY-STEERING GEAR		
	48500A85200-000	01	S	S	S		1	20050412		
Y	94583657	01	S	S	S		1	20050413		
	[02]	(P) КАРТЕР РУЛЕВОГО МЕХАНИЗМА						(A) CASE COMP-STEERING GEAR		
	48510-85060-000	02	S	S	S		1			
	94583658	02	S	S	S		1			
	[03]	(P) ВАЛ ЧЕРВЯЧНЫЙ						(A) PINION COMP-STEERING		
	48550-85060-000	02	S	S	S		1			
	94583677	02	S	S	S		1			
	[04]	(P) КОЛЬЦО СТОПОРНОЕ						(A) RING-STEERING PINION BEARING SNAP		
	48557-85060-000	02	S	S	S		1			
	94583682	02	S	S	S		1			
	[05]	(P) САЛЬНИК ЧЕРВЯЧНОГО ВАЛА						(A) SEAL-STEERING GEAR CASE OIL		
	48556-85060-000	02	S	S	S		1			
	94583681	02	S	S	S		1			
	[06]	(P) ПЛУНЖЕР ЗУБЧАТОЙ РЕЙКИ						(A) PLUNGER-STEERING RACK		
	48534-85060-000	02	S	S	S		1			
	94583669	02	S	S	S		1			
	[07]	(P) ПРУЖИНА						(A) SPRING-RACK PLUNGER		
	48537-85060-000	02	S	S	S		1			
	94583674	02	S	S	S		1			
	[08]	(P) ПРОБКА						(A) SCREW-RACK DAMPER		
	48535-85060-000	02	S	S	S		1			
	94583671	02	S	S	S		1			
	[09]	(P) КРЫШКА						(A) CAP-STEERING PINION		
	48581-85060-000	02	S	S	S		1			
	94583689	02	S	S	S		1			
	[10]	(P) РЕЙКА ЗУБЧАТАЯ РУЛЕВОГО МЕХАНИЗМА						(A) RACK-STEERING		
	48531-85060-000	02	S	S	S		1			
	94583667	02	S	S	S		1			
	[11]	(P) ПЫЛЬНИК ЗУБЧАТОЙ РЕЙКИ						(A) BOOT-STEERING RACK NO.1		
	48571-85061-000	02	S	S	S		1			
	94583686	02	S	S	S		1			

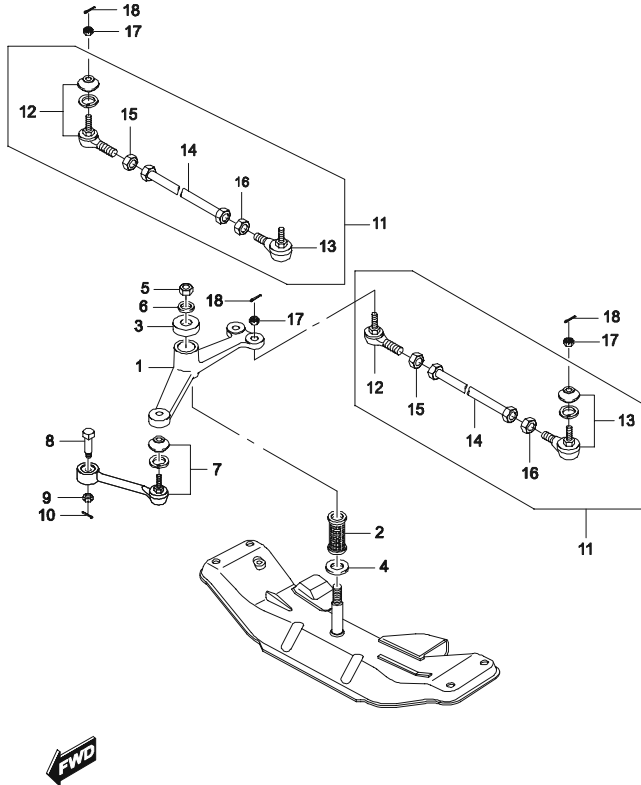
4910 РУЛЕВОЙ МЕХАНИЗМ
STEERING GEAR



В З Т	№ ПОЗИЦИИ		НАИМЕНОВАНИЕ							
	НОМЕР ДЕТАЛИ	У Р В	МОДЕЛЬ			Л / П	К О Л	ПРИМЕНЕНИЕ		ПРИМЕЧАНИЕ
			STD	DLX	VAN			С	ПО	
	[12]	(P) ПЫЛЬНИК ЗУБЧАТОЙ РЕЙКИ							(A) BOOT-STEERING RACK NO.2	
	48572-85061-000	02	S	S	S		1			
	94583688	02	S	S	S		1			
	[13]	(P) ХОМУТ							(A) WIRE-STEERING RACK BOOT	
	48593-85060-000	02	S	S	S		2			
	94583692	02	S	S	S		2			
	[14]	(P) ХОМУТ №1							(A) CLIP-STEERING RACK BOOT NO.1	
	48594-85060-000	02	S	S	S		1			
	94583693	02	S	S	S		1			
	[15]	(P) ХОМУТ №2							(A) CLIP-STEERING RACK BOOT NO.2	
	48595-85060-000	02	S	S	S		1			
	94583694	02	S	S	S		1			
	[16]	(P) ВИЛКА ЗУБЧАТОЙ РЕЙКИ							(A) YOKE-STEERING RACK	
	48591-85060-000	02	S	S	S		1			
	94583690	02	S	S	S		1			
	[17]	(P) ГАЙКА							(A) NUT-STEERING RACK YOKE	
	48592-85060-000	02	S	S	S		1			
	94583691	02	S	S	S		1			
	[18]	(P) ШАЙБА СТОПОРНАЯ							(A) WASHER-RACK STOPPER NO.1	
	48596-85060-000	02	S	S	S		1			
	94583695	02	S	S	S		1			
	[19]	(P) ШАЙБА СТОПОРНАЯ							(A) WASHER-RACK STOPPER NO.2	
	48597-85060-000	02	S	S	S		1			
	94583696	02	S	S	S		1			
	[20]	(P) КОЛЬЦО СТОПОРНОЕ							(A) CIRCLIP-RACK STOPPER	
	48598-85060-000	02	S	S	S		1			
	94583697	02	S	S	S		1			
	[21]	(P) БОЛТ							(A) BOLT-STEERING GEAR BOX	
	09118-10047-000	01	S	S	S		2			
	94501563	01	S	S	S		2			

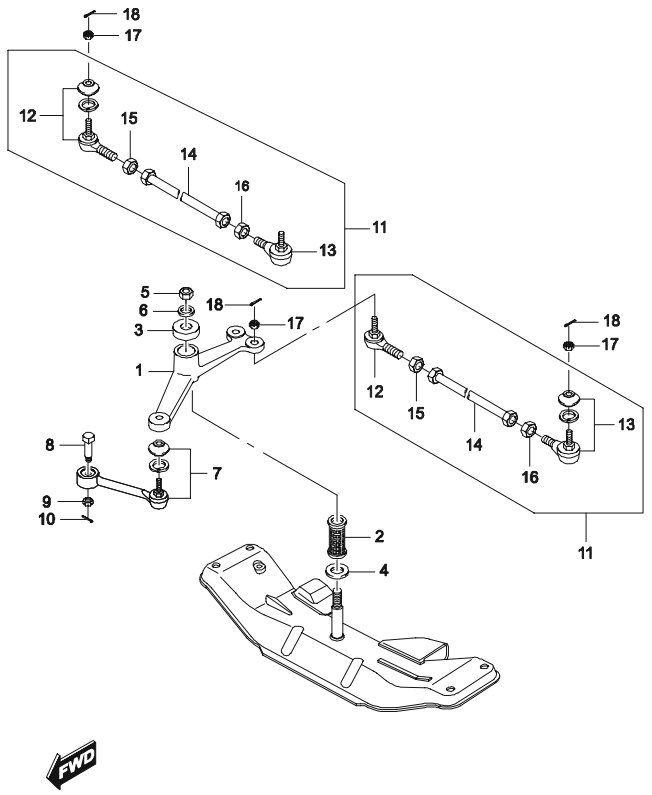
4920

РУЛЕВАЯ ТЯГА
STEERING LINK



В З Т	№ ПОЗИЦИИ		НАИМЕНОВАНИЕ							
	НОМЕР ДЕТАЛИ	У Р В	МОДЕЛЬ			Л / П	К О Л	ПРИМЕНЕНИЕ		ПРИМЕЧАНИЕ
			STD	DLX	VAN			С	ПО	
	[01]	(P) СОШКА РУЛЕВОГО МЕХАНИЗМА						(A) ARM-STEERING INTERMEDIATE		
	48711-85011-000	01	S	S	S		1		20031213	
Y	94583698	01	S	S	S		1		20031214	
	[02]	(P) ВТУЛКА СОШКИ						(A) BUSHING COMP-INTERMEDIATE ARM		
	48750A85000-000	01	S	S	S		1			
	94583699	01	S	S	S		1			
	[03]	(P) ПЫЛЬНИК						(A) COVER-INTERMEDIATE ARM DUST		
	48771A85000-000	01	S	S	S		1			
	94583701	01	S	S	S		1			
	[04]	(P) ШАЙБА						(A) WASHER-INTERMEDIATE ARM		
	09160-20057-000	01	S	S	S		1		20030720	
Y	94525153	01	S	S	S		1		20030721	
	[05]	(P) ГАЙКА						(A) NUT-INTERMEDIATE ARM		
	08310-11183-000	01	S	S	S		1		20030605	
Y	94515036	01	S	S	S		1		20030606	
	[06]	(P) ШАЙБА СТОПОРНАЯ						(A) WASHER-INTERMEDIATE ARM LOCK		
	09162-18002-000	01	S	S	S		1		20030810	
Y	94525215	01	S	S	S		1		20030811	
	[07]	(P) ТЯГА ПРОДОЛЬНАЯ						(A) ROD ASSY-STEERING DRAG		
	48900A85000-000	01	S	S	S		1		20030609	
Y	94580401	01	S	S	S		1		20030610	
	[08]	(P) БОЛТ						(A) BOLT-DRAG ROD		
	09101-12009-000	01	S	S	S		1		20030616	
Y	94500895	01	S	S	S		1		20030617	
	[09]	(P) ГАЙКА						(A) NUT-DRAG ROD CASTLE		
	08314-41123-000	01	S	S	S		2		20030611	
Y	94515075	01	S	S	S		2		20030612	
	[10]	(P) ШПЛИНТ						(A) PIN-DRAG ROD SPLIT		
	04111-30206-000	01	S	S	S		2		20030922	
Y	94535757	01	S	S	S		2		20030923	
	[11]	(P) ТЯГА РУЛЕВАЯ В СБОРЕ						(A) TIE-ROD ASSY-STEERING		
	48800-79000-000	01	S	S	S		2		19971023	
Y	48800A79000-000	01	S	S	S		2		19971024 20030501	
Y	94580400	01	S	S	S		2		20030501	

4920 РУЛЕВАЯ ТЯГА
STEERING LINK



В З Т	№ ПОЗИЦИИ		НАИМЕНОВАНИЕ							
	НОМЕР ДЕТАЛИ	У Р В	МОДЕЛЬ			Л / П	К О Л	ПРИМЕНЕНИЕ		ПРИМЕЧАНИЕ
			STD	DLX	VAN			С	ПО	
	[12]	(P) НАКОНЕЧНИК РУЛЕВОЙ	(A) END COMP-STEERING TIE-ROD							
	48810A85000-000	02	S	S	S	ПР	2			
	94583703	02	S	S	S	ПР	2			
	[13]	(P) НАКОНЕЧНИК РУЛЕВОЙ	(A) END COMP-STEERING TIE-ROD							
	48820A85000-000	02	S	S	S	ЛВ	2			
	94583709	02	S	S	S	ЛВ	2			
	[14]	(P) ТЯГА БОКОВАЯ РУЛЕВОГО МЕХАНИЗМА	(A) TIE-ROD-STEERING							
	48831-79000-000	02	S	S	S		2			
	94583712	02	S	S	S		2			
	[15]	(P) ГАЙКА РЕГУЛИРОВОЧНАЯ	(A) NUT-TIE-ROD END ROCK							
	09140-14026-000	02	S	S	S	ПР	2			
	94515172	02	S	S	S	ПР	2			
	[16]	(P) ГАЙКА РЕГУЛИРОВОЧНАЯ	(A) NUT-TIE-ROD END ROCK							
	09140-14027-000	02	S	S	S	ЛВ	2			
	94515173	02	S	S	S	ЛВ	2			
	[17]	(P) ГАЙКА КОРОНЧАТАЯ	(A) NUT-TIE-ROD END CASTLE							
	08314-41123-000	01	S	S	S		4	20030611		
Y	94515075	01	S	S	S		4	20030612		
	[18]	(P) ШПЛИНТ	(A) PIN-TIE-ROD END SPLIT							
	04111-30206-000	01	S	S	S		4	20030922		
Y	94535757	01	S	S	S		4	20030923		

5

ЭЛЕКТРООБОРУДОВАНИЕ

5110 ФАРА I

5120 ФАРА II

5140 ФОНАРЬ

5220 ПАНЕЛЬ ПРИБОРОВ

5310 СТЕКЛОЧИСТИТЕЛЬ

5410 ОСВЕЩЕНИЕ САЛОНА

5411 ЭЛЕКТРИЧЕСКИЕ ПРИБОРЫ

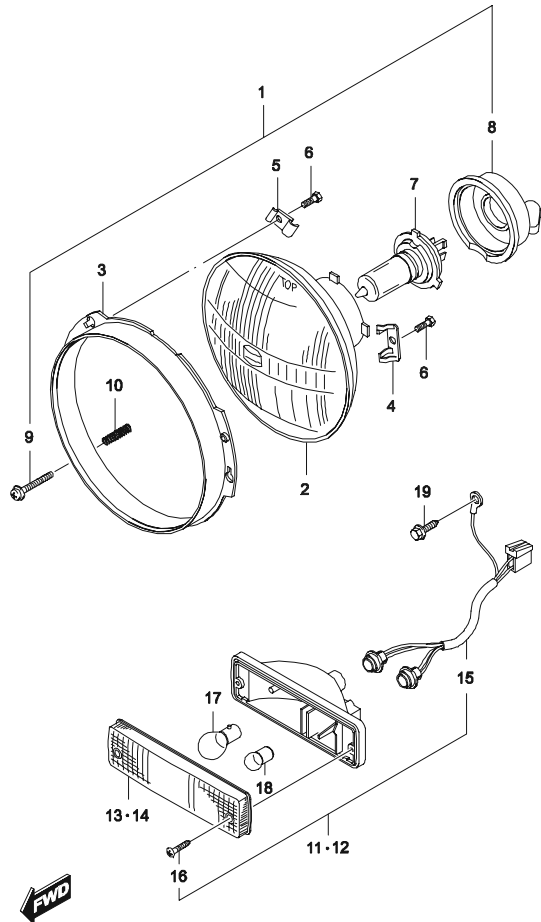
5430 РАДИООБОРУДОВАНИЕ

5610 АККУМУЛЯТОРНАЯ БАТАРЕЯ

5710 ЭЛЕКТРИЧЕСКАЯ ПРОВОДКА

5720 ЭЛЕКТРОПРОВОДКА КОНДИЦИОНЕРА

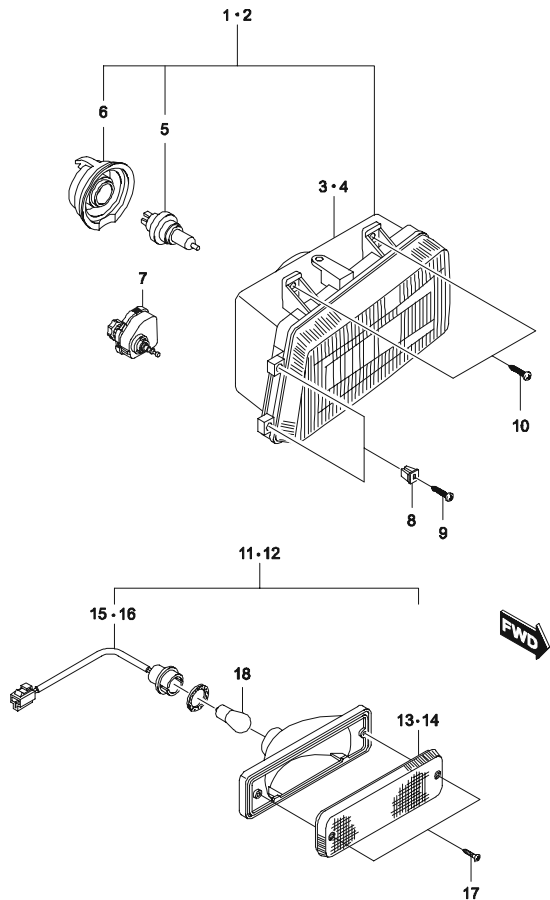
5110 ФАРА I
HEAD LAMP I



В З Т	№ ПОЗИЦИИ		НАИМЕНОВАНИЕ							
	НОМЕР ДЕТАЛИ	У Р В	МОДЕЛЬ			Л / П	К О Л	ПРИМЕНЕНИЕ		ПРИМЕЧАНИЕ
			STD	DLX	VAN			С	ПО	
	[01] 35100A80D02-000	(P) ФАРА 01	S	S	S		2			(A) HEAD LAMP ASSY 19970430
	[02] 35121A83D00-000	(P) ПЛАФОН ФАРЫ 02	S	S	S		2			(A) LAMP UNIT-HEAD 19970430
	[03] 35131A83D00-000	(P) ОБЛИЦОВКА ФАРЫ 02	S	S	S		2			(A) RIM-HEADLAMP 19970430
	[04] 35132A83D00-000	(P) СКОБА 02	S	S	S		2			(A) BRACKET-HEADLAMP 19970430
	[05] 35136A83D00-000	(P) СКОБА 02	S	S	S		4			(A) BRACKET-HEADLAMP 19970430
	[06] 02112-04087-000	(P) ВИНТ 02	S	S	S		6			(A) SCREW-HEAD LAMP 19970430
	[07] 09471-12060-000	(P) ЛАМПОЧКА 02	S	S	S		2			(A) BULB 19970430 12V-60/55W
	[08] 35179A83D00-000	(P) ПЫЛЬНИК 02	S	S	S		2			(A) COVER-DUST 19970430
	[09] 09136-05031-000	(P) ВИНТ 01	S	S	S		6			(A) SCREW-HEAD LAMP ADJUST 19970430
	[10] 09440-09020-000	(P) ПРУЖИНА 01	S	S	S		6			(A) SPRING-HEAD LAMP ADJUST 19970430
	[11] 35601A80D01-000	(P) ПОДФАРНИК 01	S	S	S	ПР	1			(A) LAMP ASSY-FRONT COMB 20031113
	[12] 35602A80D01-000	(P) ПОДФАРНИК 01	S	S	S	ЛВ	1			(A) LAMP ASSY-FRONT COMB 20031113
	[13] 35612A81000-000	(P) РАССЕЙВАТЕЛЬ ПОДФАРНИКА 02	S	S	S	ПР	1			(A) LENS-FRONT COMB 20031113
	[14] 35613A81000-000	(P) РАССЕЙВАТЕЛЬ ПОДФАРНИКА 02	S	S	S	ЛВ	1			(A) LENS-FRONT COMB 20031113
	[15] 35614A80D00-000 35615A80D00-000	(P) ЭЛЕКТРОПРОВОДКА ПОДФАРНИКА 02 02	S S	S S	S S	ПР ЛВ	1 1			(A) WIRE COMP-FRONT COMB 20031113 20031113
	[16] 35625A50A00-000	(P) ВИНТ 02	S	S	S		4			(A) SCREW-FRONT COMB 20031113
	[17]	(P) ЛАМПОЧКА								(A) BULB-FRONT COMB

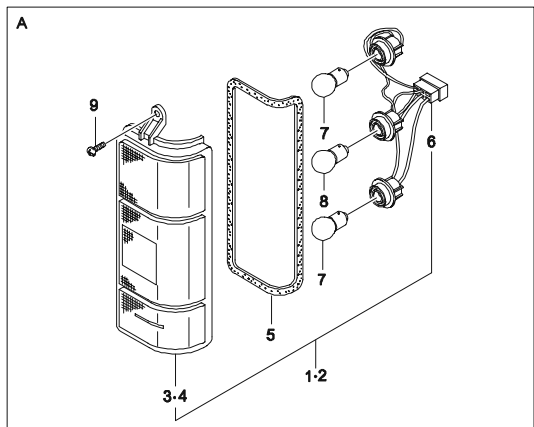
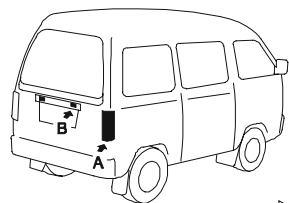
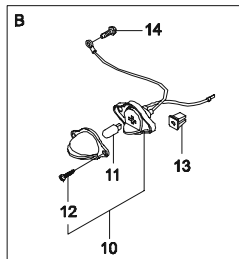
5110	ФАРА I HEAD LAMP I	В 3 Т	№ ПОЗИЦИИ		НАИМЕНОВАНИЕ							
			НОМЕР ДЕТАЛИ	У Р В	МОДЕЛЬ			Л / П	К О Л	ПРИМЕНЕНИЕ		ПРИМЕЧАНИЕ
					STD	DLX	VAN			С	ПО	
		[17]	(P) ЛАМПОЧКА								(A) BULB-FRONT COMB 20031113 12V,P21W	
		09471-12145-000	02	S	S	S			2		(A) BULB-FRONT COMB 20031113	
		[18]	(P) ЛАМПОЧКА									(A) BULB-FRONT COMB 20031113
		09471-12058-000	02	S	S	S			2		(A) BOLT-FRONT COMB LAMP GND 20031113	
		[19]	(P) БОЛТ									
		09115A06001-000	01	S	S	S			2			

5120	ФАРА II HEAD LAMP II	В З Т	№ ПОЗИЦИИ		НАИМЕНОВАНИЕ							
			НОМЕР ДЕТАЛИ	У Р В	МОДЕЛЬ			Л / П	К О Л	ПРИМЕНЕНИЕ		ПРИМЕЧАНИЕ
					STD	DLX	VAN			С	ПО	
			[01]	(P) ФАРА								(A) LAMP ASSY-HEAD
			35121-83D10-000	01	S	S	S	ПР	1			20031106 -HLLD
			35121-83D20-000	01	S	S	S	ПР	1	19970501	20031106	&HLLD
N			94582792	01	S	S	S	ПР	1	20031107		-HLLD
N			94582793	01	S	S	S	ПР	1	20031107		&HLLD
			[02]	(P) ФАРА								(A) LAMP ASSY-HEAD
			35321-83D10-000	01	S	S	S	ЛВ	1			19970430 -HLLD
N			94582799	01	S	S	S	ЛВ	1			-HLLD
			35321-83D20-000	01	S	S	S	ЛВ	1	19970501	20031113	&HLLD
N			94582800	01	S	S	S	ЛВ	1	20031114		&HLLD
			[03]	(P) ПЛАФОН ФАРЫ								(A) LAMP UNIT-HEAD
			35151-83D00-000	02	S	S	S	ПР	1			20031113
N			94582795	02	S	S	S	ПР	1	20031114		
			[04]	(P) ПЛАФОН ФАРЫ								(A) LAMP UNIT-HEAD
			35351-83D00-000	02	S	S	S	ЛВ	1			20031113
N			94582802	02	S	S	S	ЛВ	1	20031114		
			[05]	(P) ЛАМПОЧКА								(A) BULB
			09471-12060-000	02	S	S	S		2			12V60/55W
			94535545	02	S	S	S		2			12V60/55W
			[06]	(P) ПЫЛЬНИК								(A) COVER-DUST
			35179-83D10-000	02	S	S	S		1			
			[07]	(P) РЕГУЛЯТОР УСТАНОВКИ ФАРЫ								(A) ACTUATOR-LEVEL'G DEVICE
			35400-83D00-000	02	S	S	S		2			
			[08]	(P) ВТУЛКА РЕЗИНОВАЯ								(A) GROMMET-HEAD LAMP GRILL
			09148-05017-000	02	S	S	S		4			
			[09]	(P) ВИНТ								(A) SCREW-HEAD LAMP
			03111-05163-000	01	S	S	S		4			
			94520186	01	S	S	S		4			
			[10]	(P) ВИНТ								(A) SCREW-HEAD LAMP
			02146-05125-000	01	S	S	S		4			20030603
Y			94520116	01	S	S	S		4	20030604		
			[11]	(P) ПОДФАРНИК								(A) LAMP ASSY-FRONT TURN SIGNAL
			35601-83D10-000	01	S	S	S	ПР	1	19961115	20031120	
N			94582817	01	S	S	S	ПР	1	20031121		

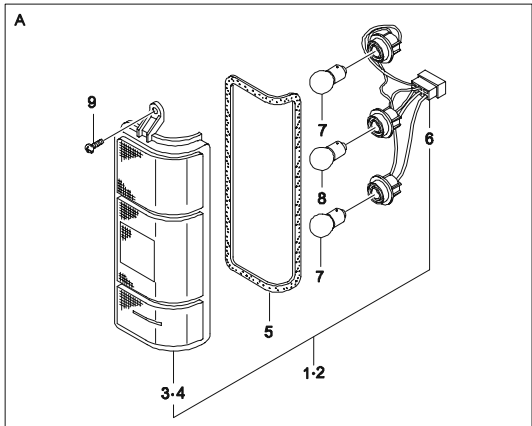
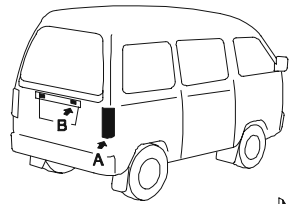
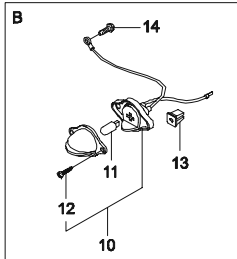


5120	ФАРА II HEAD LAMP II	В З Т	№ ПОЗИЦИИ		НАИМЕНОВАНИЕ							
			НОМЕР ДЕТАЛИ	У Р В	МОДЕЛЬ			Л / П	К О Л	ПРИМЕНЕНИЕ		ПРИМЕЧАНИЕ
					STD	DLX	VAN			С	ПО	
		[12]	(P) ПОДФАРНИК							(A) LAMP ASSY-FRONT TURN SIGNAL		
		35602-83D10-000	01	S	S	S	ЛВ	1	19961115	20031111		
		N 94582823	01	S	S	S	ЛВ	1	20031112			
		[13]	(P) РАССЕЙВАТЕЛЬ ПОДФАРНИКА								(A) LENS-FRONT COMB	
		35612A83D11-000	02	S	S	S	ПР	1	19961115			
		[14]	(P) РАССЕЙВАТЕЛЬ ПОДФАРНИКА								(A) LENS-FRONT COMB	
		35613A83D11-000	02	S	S	S	ЛВ	1	19961115			
		[15]	(P) ЭЛЕКТРОПРОВОДКА ПОДФАРНИКА								(A) WIRE COMP-FRONT COMB	
		35614A83D11-000	02	S	S	S	ПР	1	19961115			
		[16]	(P) ЭЛЕКТРОПРОВОДКА ПОДФАРНИКА								(A) WIRE COMP-FRONT COMB	
		35615A83D11-000	02	S	S	S	ЛВ	1	19961115			
		[17]	(P) ВИНТ								(A) SCREW-FRONT COMB	
		35625A50A00-000	02	S	S	S		4	19961115			
		[18]	(P) ЛАМПОЧКА								(A) BULB-FRONT COMB	
		09471-12145-000	02	S	S	S		1	19961115		12V,P21W	
		94535560	02	S	S	S		1	19961115		12V,P21W	

5140	ФОНАРЬ REAR LAMP	В З Т	№ ПОЗИЦИИ		НАИМЕНОВАНИЕ							
			НОМЕР ДЕТАЛИ	У Р В	МОДЕЛЬ			Л / П	К О Л	ПРИМЕНЕНИЕ		ПРИМЕЧАНИЕ
					STD	DLX	VAN			С	ПО	
			[01]	(P) ФОНАРЬ								(A) LAMP ASSY-REAR COMB
			35603A83D01-000	01	S	S	S	ПР	1			
			94582831	01	S	S	S	ПР	1			
			35603-83D11-000	01	S	S	S	ПР	1	19970501	20031118	
Y			94582826	01	S	S	S	ПР	1		20031119	
			[02]	(P) ФОНАРЬ								(A) LAMP ASSY-REAR COMB
			35604A83D01-000	01	S	S	S	ЛВ	1			
			94582838	01	S	S	S	ЛВ	1			
			35604-83D11-000	01	S	S	S	ЛВ	1	19970501	20031118	
Y			94582833	01	S	S	S	ЛВ	1		20031119	
			[03]	(P) РАССЕЙВАТЕЛЬ ФОНАРЯ								(A) LAMP UNIT-REAR COMB
			35650A85500-000	02	S	S	S	ПР	1			
			35650A85510-000	02	S	S	S	ПР	1	19970501		
			[04]	(P) РАССЕЙВАТЕЛЬ ФОНАРЯ								(A) LAMP UNIT-REAR COMB
			35670A85500-000	02	S	S	S	ЛВ	1			
			35670A85510-000	02	S	S	S	ЛВ	1	19970501		
			[05]	(P) УПЛОТНИТЕЛЬ ФОНАРЯ								(A) GASKET-REAR COMB
			35633A85500-000	03	S	S	S		2			
			[06]	(P) ЭЛЕКТРОПРОВОДКА ФОНАРЯ								(A) WIRE COMP-REAR COMB
			35658A85500-000	02	S	S	S		2			
			[07]	(P) ЛАМПОЧКА								(A) BULB-REAR COMB
			09471-12045-000	02	S	S	S		4			12V,21W
			09471-12145-000	02	S	S	S		4			12V,21W
			94535560	02	S	S	S		4			12V,21W
			[08]	(P) ЛАМПОЧКА								(A) BULB-REAR COMB
			09471-12067-000	02	S	S	S		2			12V,27/8W
			09471-12044-000	02	S	S	S		2			12V,27/8W
			94535573	02	S	S	S		2			12V,27/8W
			[09]	(P) ВИНТ								(A) SCREW-REAR COMB LAMP
			02142-05125-000	01	S	S	S		2			20030603
Y			94520116	01	S	S	S		2		20030604	
			[10]	(P) ФОНАРЬ ОСВЕЩЕНИЯ НОМЕРНОГО ЗНАКА								(A) LAMP ASSY-LICENSE
			35910-83D10-000	01	S	S	S		2		20031213	

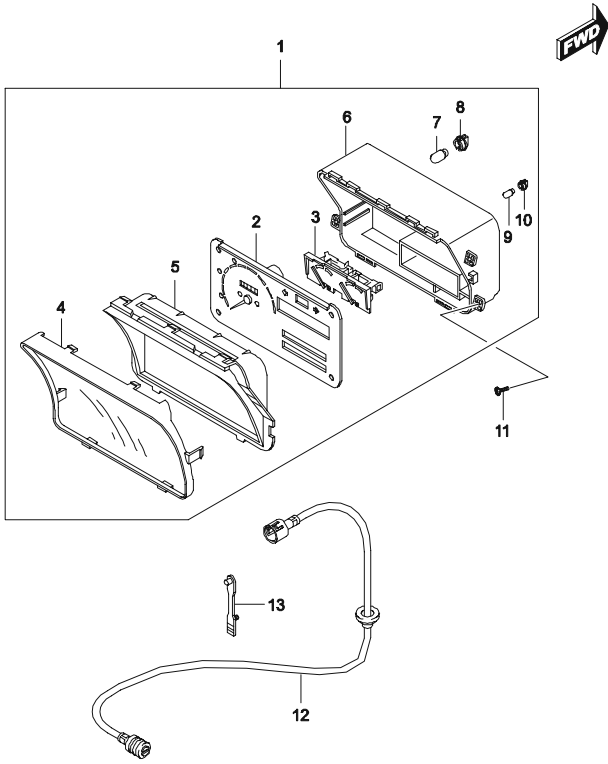


5140	ФОНАРЬ REAR LAMP	В 3 Т	№ ПОЗИЦИИ		НАИМЕНОВАНИЕ								
			НОМЕР ДЕТАЛИ	У Р В	МОДЕЛЬ			Л / П	К О Л	ПРИМЕНЕНИЕ		ПРИМЕЧАНИЕ	
					STD	DLX	VAN			С	ПО		
			[10]	(P) ФОНАРЬ ОСВЕЩЕНИЯ НОМЕРНОГО ЗНАКА								(A) LAMP ASSY-LICENSE	
		Y	94582842	01	S	S	S			2	20031214		
			[11]	(P) ЛАМПОЧКА									(A) BULB-LICENSE
			09471-12181-000	02	S	S	S			2			12V,W5W
			94535581	02	S	S	S			2			12V,W5W
			[12]	(P) ВИНТ									(A) SCREW-LICENSE
			35625A81000-000	02	S	S	S			4			
			[13]	(P) ГАЙКА									(A) NUT-LICENSE LAMP
			09148-04021-000	01	S	S	S			4			
			94520591	01	S	S	S			4			
			[14]	(P) ВИНТ									(A) SCREW-LICENSE LAMP GND
			09139A05028-000	01	S	S	S			2	20030612		
		Y	94515258	01	S	S	S			2	20030613		



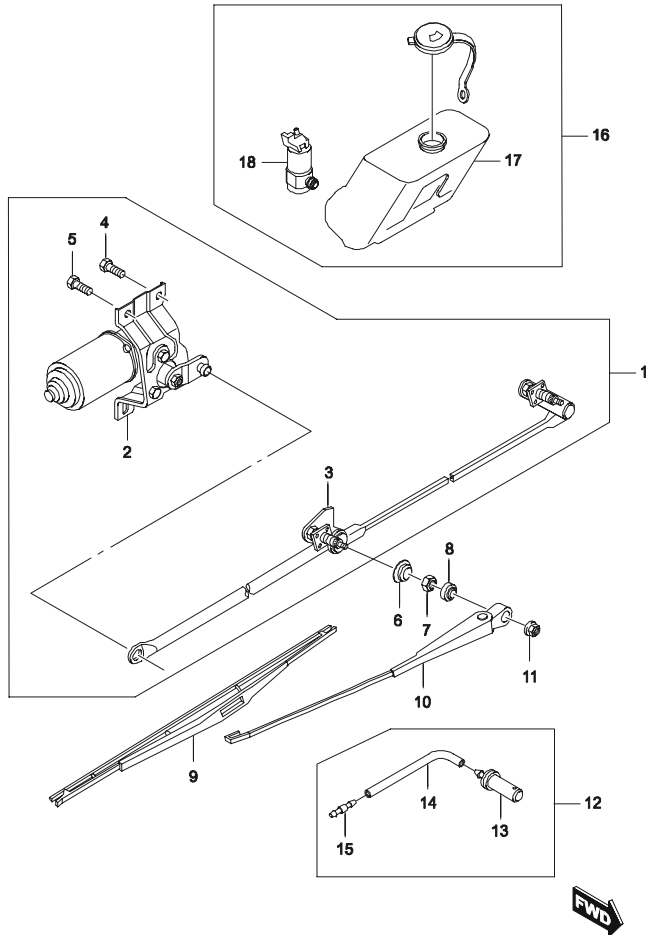
5220	ПАНЕЛЬ ПРИБОРОВ SPEEDOMETER	В 3 Т	№ ПОЗИЦИИ			НАИМЕНОВАНИЕ							
			НОМЕР ДЕТАЛИ	У Р В	МОДЕЛЬ			Л / П	К О Л	ПРИМЕНЕНИЕ		ПРИМЕЧАНИЕ	
					STD	DLX	VAN			С	ПО		
		[01]	(P) ПАНЕЛЬ ПРИБОРОВ								(A) SPEEDOMETER ASSY-COMB		
		34100A80D21-000	01	S	S	S			1		19961114		
Y		34100A80D30-000	01	S	S	S			1		19961115 20040916		
Y		94582755	01	S	S	S			1		20040917		
		[02]	(P) КОРПУС СПИДОМЕТРА								(A) BODY ASSY-SPEEDOMETER		
		34120A80D20-000	02	S	S	S			1				
		34120A80D30-000	02	S	S	S			1		19961115		
		[03]	(P) УКАЗАТЕЛЬ УРОВНЯ ТОПЛИВА И ТЕМПЕРАТУРЫ								(A) BODY ASSY-FUEL&TEMP METER		
		34320A80D00-000	02	S	S	S			1				
		[04]	(P) СТЕКЛО								(A) GLASS		
		34112A80D00-000	02	S	S	S			1				
		[05]	(P) КОЗЫРЕК ПАНЕЛИ ПРИБОРОВ								(A) VISOR		
	34111A80D00-000	02	S	S	S			1					
	[06]	(P) КОРПУС ПАНЕЛИ ПРИБОРОВ								(A) CASE-SPEEDOMETER			
	34151A80D20-000	02	S	S	S			1					
	34151A80D30-000	02	S	S	S			1					
	[07]	(P) ЛАМПОЧКА								(A) BULB			
	09471-12131-000	02	S	S	S			4			12V-3.4W		
	93741131	02	S	S	S			4			12V-3.4W		
	[08]	(P) ЦОКОЛЬ								(A) SOCKET			
	34172A82000-000	02	S	S	S			4			3,4W		
	[09]	(P) ЛАМПОЧКА								(A) BULB			
	09471-12055-000	02	S	S	S			5			12V-1.4W		
	93741129	02	S	S	S			5			12V-1.4W		
	[10]	(P) ЦОКОЛЬ								(A) SOCKET			
	34175A78900-000	02	S	S	S			5			1.4W		
	[11]	(P) ВИНТ								(A) SCREW-SPEEDOMETER			
	03241-05163-000	01	S	S	S			4			20030901		
Y	94520403	01	S	S	S			4			20030902		
	[12]	(P) ТРОС СПИДОМЕТРА								(A) CABLE ASSY-SPEEDOMETER			
	34910A80D01-000	01	S	S	S			1			20031117		
Y	94582778	01	S	S	S			1			20031118		
	[13]	(P) ЗАЖИМ								(A) CLAMP-SPEEDOMETER CABLE			

5220	ПАНЕЛЬ ПРИБОРОВ SPEEDOMETER	В 3 Т	№ ПОЗИЦИИ		НАИМЕНОВАНИЕ							
			НОМЕР ДЕТАЛИ	У Р В	МОДЕЛЬ			Л / П	К О Л	ПРИМЕНЕНИЕ		ПРИМЕЧАНИЕ
					STD	DLX	VAN			С	ПО	
			[13]	(P) ЗАЖИМ	(A) CLAMP-SPEEDOMETER CABLE							
			09407-05403-000	01	S	S	S			2		
			94530220	01	S	S	S			2		



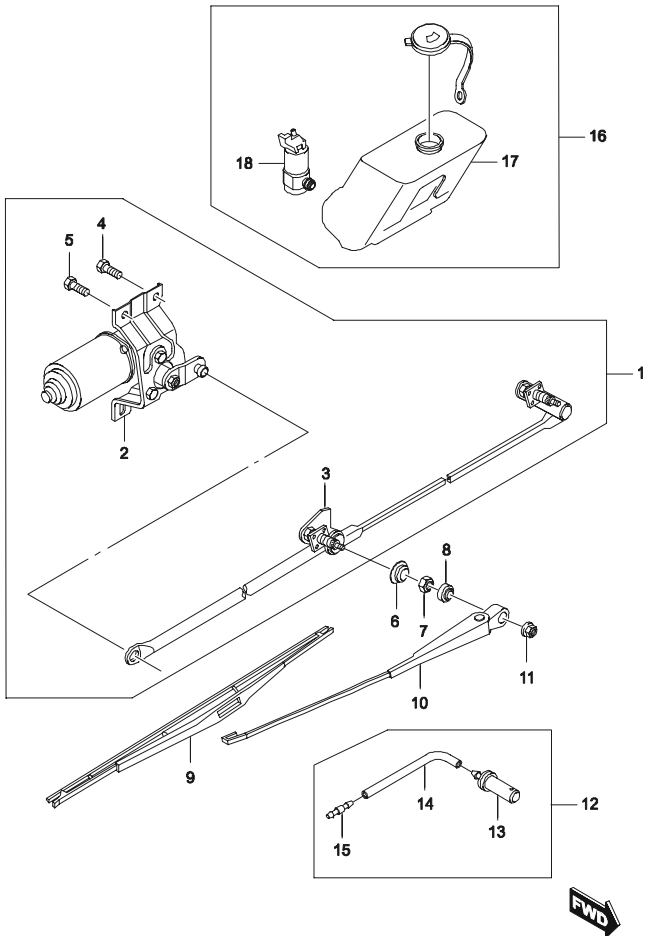
5310

СТЕКЛООЧИСТИТЕЛЬ
FRONT WINDOW WIPER

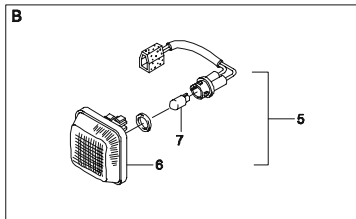
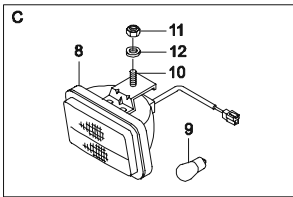
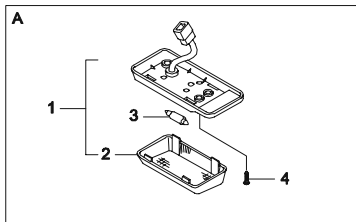
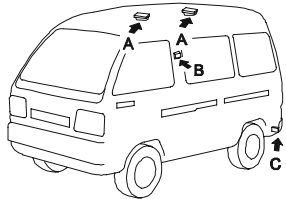


В З Т	№ ПОЗИЦИИ		НАИМЕНОВАНИЕ							
	НОМЕР ДЕТАЛИ	У Р В	МОДЕЛЬ			Л / П	К О Л	ПРИМЕНЕНИЕ		ПРИМЕЧАНИЕ
			STD	DLX	VAN			С	ПО	
	[01]	(P) СТЕКЛООЧИСТИТЕЛЬ В СБОРЕ	(A) WIPER ASSY-WINDSHIELD							
	38100A60C00-000	01	S	S	S		1	20031112		
Y	94583174	01	S	S	S		1	20031113		
	[02]	(P) ЭЛЕКТРОДВИГАТЕЛЬ СТЕКЛООЧИСТИТЕЛЯ	(A) MOTOR ASSY-WINDSHIELD							
	38101A85030-000	02	S	S	S		1			
	[03]	(P) КОРОМЫСЛО СТЕКЛООЧИСТИТЕЛЯ	(A) LINK ASSY-WIPER							
	38102A60C20-000	02	S	S	S		1			
	[04]	(P) БОЛТ МАССЫ СТЕКЛООЧИСТИТЕЛЯ	(A) BOLT-WIPER BRACKET GND							
	09115A06001-000	01	S	S	S		1	19980823		
Y	09115-06007-000	01	S	S	S		1	19980824 20030722		
Y	94501348	01	S	S	S		1	20030723		
	[05]	(P) БОЛТ	(A) BOLT-WIPER							
	01114-06106-000	01	S	S	S		3	20030915		
Y	94500073	01	S	S	S		3	20030916		
	[06]	(P) ВТУЛКА КОРОМЫСЛА	(A) WASHER-WIPER PIVOT							
	38271-60C00-000	01	S	S	S		2			
	94583178	01	S	S	S		2			
	[07]	(P) ГАЙКА	(A) NUT-WIPER PIVOT							
	38278A67011-000	01	S	S	S		2	20040226		
Y	94583181	01	S	S	S		2	20040227		
	[08]	(P) КОЛПАЧЕК	(A) CAP-WIPER PIVOT							
	38274A85000-000	01	S	S	S		2			
	94583180	01	S	S	S		2			
	[09]	(P) ЩЕТКА СТЕКЛООЧИСТИТЕЛЯ	(A) BLADE-WIPER							
	38330A83D00-000	01	S	S	S	ЛВ	1	20050412		
Y	94583191	01	S	S	S	ЛВ	1	20050413		
	38340A83D00-000	01	S	S	S	ПР	1	20050412		
Y	94583193	01	S	S	S	ПР	1	20050413		
	[10]	(P) РЫЧАГ СТЕКЛООЧИСТИТЕЛЯ	(A) ARM ASSY-WIPER							
	38320A83D00-000	01	S	S	S	ЛВ	1	20050412		
	38310A83D00-000	01	S	S	S	ПР	1	20050412		
Y	94583189	01	S	S	S	ЛВ	1	20050413		
Y	94583187	01	S	S	S	ПР	1	20050413		

5310	СТЕКЛОЧИСТИТЕЛЬ FRONT WINDOW WIPER	В З Т	№ ПОЗИЦИИ		НАИМЕНОВАНИЕ							
			НОМЕР ДЕТАЛИ	У Р В	МОДЕЛЬ			Л / П	К О Л	ПРИМЕНЕНИЕ		ПРИМЕЧАНИЕ
					STD	DLX	VAN			С	ПО	
			[11]	(P) ГАЙКА								(A) NUT-WIPER ARM
			08316-26063-000	01	S	S	S		2			20010319
Y			08316-25060-000	01	S	S	S		2	20010320	20030724	
Y			94515117	01	S	S	S		2	20030725		
			[12]	(P) РАЗБРЫЗГИВАТЕЛЬ СТЕКЛООМЫВАТЕЛЯ								(A) NOZZLE ASSY-WASHER
			38480A85002-000	01	S	S	S		1			20050403
Y			94583199	01	S	S	S		1	20050404		
			[13]	(P) РАЗБРЫЗГИВАТЕЛЬ								(A) NOZZLE
			38481A85000-000	02	S	S	S		1			
			38481A85002-000	02	S	S	S		1			
			[14]	(P) ШЛАНГ								(A) HOSE
			38491A55111-000	02	S	S	S		1			
			[15]	(P) ПЕРЕХОДНИК								(A) JOINT
			38476-66010-000	02	S	S	S		1			
			[16]	(P) БАЧОК СТЕКЛООМЫВАТЕЛЯ В СБОРЕ								(A) WASHER ASSY-WINDSHIELD
			38400A60C00-000	01	S	S	S		1			20031120
Y			94583194	01	S	S	S		1	20031121		
			[17]	(P) БАЧОК СТЕКЛООМЫВАТЕЛЯ								(A) TANK-WASHER
			38450A60C00-000	02	S	S	S		1			
			[18]	(P) НАСОС								(A) PUMP ASSY
			38410A60C00-000	02	S	S	S		1			



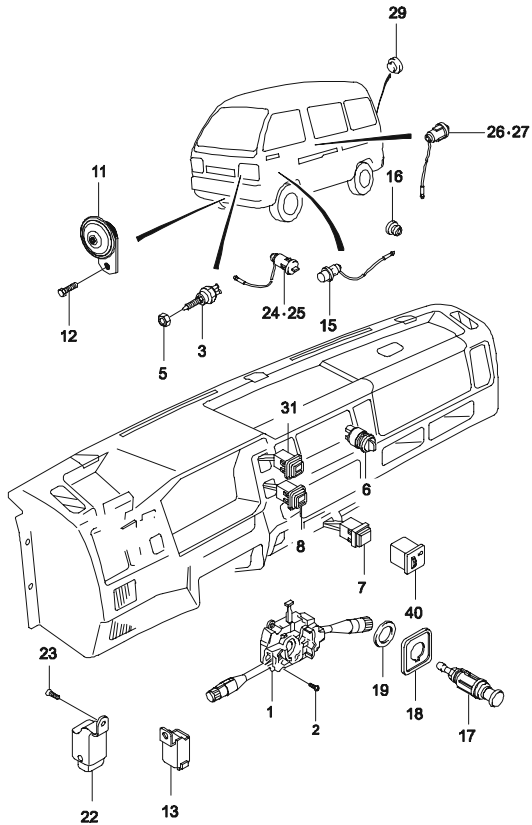
5410	ОСВЕЩЕНИЕ САЛОНА ROOM LAMP	В 3 Т	№ ПОЗИЦИИ		НАИМЕНОВАНИЕ								
			НОМЕР ДЕТАЛИ	У Р В	МОДЕЛЬ			Л / П	К О Л	ПРИМЕНЕНИЕ		ПРИМЕЧАНИЕ	
					STD	DLX	VAN			С	ПО		
			[01]	(P) ПЛАФОН ОСВЕЩЕНИЯ САЛОНА								(A) LAMP ASSY-ROOM	
			36210A83D01-5RU	01	S	-	S			2		19970911	
		N	36210A83D01-5RC	01	S	-	S			2	19970912	20040114	
		N	94582854	01	S	-	S			2	20040115		
			36210A83D11-5RU	01	-	S	-			2		19970911	
		N	36210A83D11-5RC	01	-	S	-			2	19970912	20031221	
		N	94582856	01	-	S	-			2	20031222		
			[02]	(P) РАССЕЙВАТЕЛЬ									(A) LENS-ROOM LAMP
			36212A83D00-000	02	S	S	S			2			
			[03]	(P) ЛАМПОЧКА									(A) BULB-ROOM LAMP
			09471-12073-000	02	S	S	S			2		12V,10W	
			94535590	02	S	S	S			2		12V,10W	
			[04]	(P) ВИНТ									(A) SCREW-ROOM LAMP
			03211-04168-000	01	S	S	S			2		20030723	
		Y	94520365	01	S	S	S			2	20030724		
			[05]	(P) СИГНАЛ УКАЗАТЕЛЯ ПОВОРОТА									(A) LAMP ASSY-SIDE TURN SIGNAL
			36410-83D00-000	01	S	S	S	ПР		1		20040105	
		Y	94582863	01	S	S	S	ПР		1	20040106		
			36420-83D00-000	01	S	S	S	ЛВ		1		20040105	
		Y	94582864	01	S	S	S	ЛВ		1	20040106		
			[06]	(P) РАССЕКТЕЛЬ СИГНАЛА ПОВОРОТА									(A) LENS-SIDE TURN SIG LAMP
			36411-80D00-000	01	S	S	S	ПР		1			
			36421-80D00-000	01	S	S	S	ЛВ		1			
			[07]	(P) ЛАМПОЧКА									(A) BULB
			09471-12181-000	02	S	S	S			2		12V/W5W	
			94535581	02	S	S	S			2		12V/W5W	
			[08]	(P) ФОНАРЬ ПРОТИВОТУМАННЫЙ									(A) LAMP ASSY-REAR FOG
			35503A83D00-000	01	S	S	S			1		20041104	
		Y	94582809	01	S	S	S			1	20041105		
			[09]	(P) ЛАМПОЧКА									(A) BULB
			09471-12181-000	01	S	S	S			1		12V,P21W	
			94535560	01	S	S	S			1		12V,P21W	
			[10]	(P) БОЛТ									(A) BOLT-REAR FOG LAMP
			01937-06163-000	01	S	S	S			1			



5410	ОСВЕЩЕНИЕ САЛОНА ROOM LAMP	№ ПОЗИЦИИ		НАИМЕНОВАНИЕ							
		НОМЕР ДЕТАЛИ	У Р В	МОДЕЛЬ			Л / П	К О Л	ПРИМЕНЕНИЕ		ПРИМЕЧАНИЕ
				STD	DLX	VAN			С	ПО	
		[11]	(P) ГАЙКА								(A) NUT-REAR FOG LAMP
		08310-12103-000	01	S	S	S			1		20041031
Y		94515041	01	S	S	S			1		20041101
		[12]	(P) ШАЙБА								(A) WASHER-REAR FOG LAMP
		08321-31103-000	01	S	S	S			1		20041031
Y		94525021	01	S	S	S			1		20041101

5411

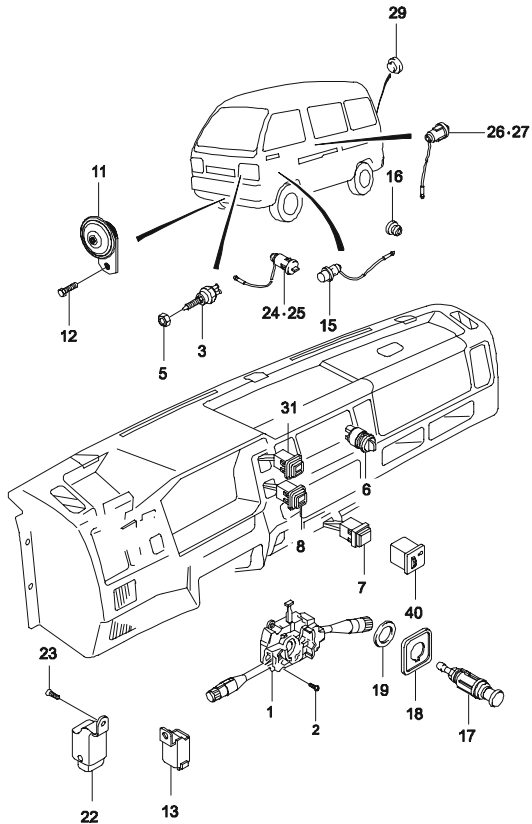
ЭЛЕКТРИЧЕСКИЕ ПРИБОРЫ
ELECTRICAL EQUIPMENT



В З Т	№ ПОЗИЦИИ		НАИМЕНОВАНИЕ							
	НОМЕР ДЕТАЛИ	У Р В	МОДЕЛЬ			Л / П	К О Л	ПРИМЕНЕНИЕ		ПРИМЕЧАНИЕ
			STD	DLX	VAN			С	ПО	
	[01]		(P) ПЕРЕКЛЮЧАТЕЛЬ КОМБИНИРОВАННЫЙ (A) SWITCH ASSY-COMB							
	37400A80D02-000	01	S	-	S		1		20040308	
Y	94583133	01	S	-	S		1		20040309	
	37400A80D12-000	01	-	S	-		1		20040308	
Y	94583134	01	-	S	-		1		20040309	
	[02]		(P) ВИНТ (A) SCREW-COMB SWITCH							
	03241-05163-000	01	S	S	S		4			
	03241-05163-000	01	S	S	S		4			
	94520403	01	S	S	S		4			
	[03]		(P) ВКЛЮЧАТЕЛЬ СТОП-ФОНАРЯ (A) SWITCH ASSY-STOP LAMP							
	37740A60A01-000	01	S	S	S		1			
	94583150	01	S	S	S		1			
	[05]		(P) ГАЙКА (A) NUT-STOP LAMP SWITCH							
	08310-22103-000	01	S	S	S		1			
	94515051	01	S	S	S		1			
	[06]		(P) ВКЛЮЧАТЕЛЬ ВЕНТИЛЯТОРА ОТОПИТЕЛЯ (A) SWITCH ASSY-HEATER FAN MOTOR							
	37870A85000-000	01	S	S	S		1		20031221	WO/AC
Y	94583161	01	S	S	S		1	20031222		WO/AC
	[07]		(P) ВКЛЮЧАТЕЛЬ ЗАДНЕГО ОТОПИТЕЛЯ (A) SWITCH ASSY-REAR HEATER FAN MOTOR							
	37875A85010-000	01	-	S	-		1		20010328	
Y	37875-83D20-000	01	-	S	-		1	20010329	20040229	
Y	94583163	01	-	S	-		1	20040301		
	[08]		(P) ВКЛЮЧАТЕЛЬ АНТИОБЛЕДЕНИТЕЛЯ (A) SWITCH ASSY-REAR DEFROGER							
	37860A80D01-000	01	-	S	-		1		20010314	
Y	37860-83D20-000	01	-	S	-		1	20010315	20040125	
Y	94583156	01	-	S	-		1	20040126		
	[11]		(P) СИГНАЛ ЗВУКОВОЙ (A) HORN ASSY							
	38500A80D01-000	01	S	S	S		1		20031231	
Y	38500A83D00-000	01	S	S	S		1	20040101	20041224	
Y	94583205	01	S	S	S		1	20041225		
	[12]		(P) БОЛТ (A) BOLT-HORN							
	01934-08166-000	01	S	S	S		1		20030728	
Y	94500152	01	S	S	S		1	20030729		

5411

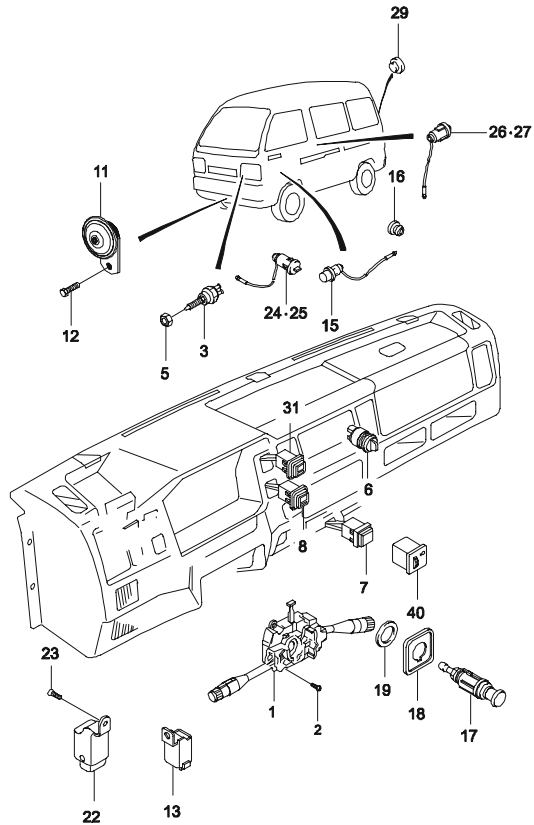
ЭЛЕКТРИЧЕСКИЕ ПРИБОРЫ
ELECTRICAL EQUIPMENT



В З Т	№ ПОЗИЦИИ		НАИМЕНОВАНИЕ							
	НОМЕР ДЕТАЛИ	У Р В	МОДЕЛЬ			Л / П	К О Л	ПРИМЕНЕНИЕ		ПРИМЕЧАНИЕ
			STD	DLX	VAN			С	ПО	
	[13]		(P) РЕЛЕ ПОВОРОТНОГО СИГНАЛА (A) RELAY ASSY-TURN SIGNAL							
	38610A78B00-000	01	S	S	S		1		20040211	
Y	94583207	01	S	S	S		1		20040212	
	[15]		(P) ВКЛЮЧАТЕЛЬ СТОЯНОЧНОГО ТОРМОЗА (A) SWITCH ASSY-PARKING BRAKE							
	37940A79000-000	01	S	S	S		1			
	94580328	01	S	S	S		1			
	[16]		(P) УПЛОТНИТЕЛЬ (A) GROMMET-PARKING BRAKE SWITCH							
	09308-03005-000	01	S	S	S		1			
	94535001	01	S	S	S		1			
	[17]		(P) ПРИКУРИВАТЕЛЬ (A) LIGHTER ASSY-CIGARETTE							
	39400A83000-000	01	S	S	S		1		20031219	
Y	94583295	01	S	S	S		1		20031220	
	[18]		(P) ОБОДОК ПРИКУРИВАТЕЛЯ (A) RIM-CIGAR LIGHTER							
	39471A78003-000	01	S	S	S		1		20040115	
Y	94583296	01	S	S	S		1		20040116	
	[19]		(P) ШАЙБА ПРИКУРИВАТЕЛЯ (A) WASHER-CIGAR LIGHTER							
	09160-23007-000	01	S	S	S		1		20031215	
Y	94525156	01	S	S	S		1		20031216	
	[22]		(P) РЕЛЕ ТОПЛИВНОГО НАСОСА (A) RELAY ASSY-FUEL PUMP							
	38860A76D10-000	01	S	S	S		1		20040128	
Y	94583243	01	S	S	S		1		20040129	
	[23]		(P) ВИНТ (A) SCREW-PUMP RELAY							
	03141-06106-000	01	S	S	S		1			
	94520281	01	S	S	S		1			
	[24]		(P) ДАТЧИК ПОЛОЖЕНИЯ ДВЕРИ (A) SWITCH ASSY-FRONT							
	37670A80D13-000	01	-	S	-	ПР	1		20030126	
Y	37670-80D20-000	01	-	S	-	ПР	1		20030127 20040302	
Y	94583139	01	-	S	-	ПР	1		20040303	
	[25]		(P) ДАТЧИК ПОЛОЖЕНИЯ ДВЕРИ (A) SWITCH ASSY-FRONT							
	37670A80D13-000	01	-	S	-	ЛВ	1		20030126	
Y	37670-80D20-000	01	-	S	-	ЛВ	1		20030127 20040302	
Y	94583139	01	-	S	-	ЛВ	1		20040303	
	[26]		(P) ДАТЧИК ПОЛОЖЕНИЯ ДВЕРИ (A) SWITCH ASSY-REAR							
	37670A80D02-000	01	-	S	-	ПР	1		20010424	

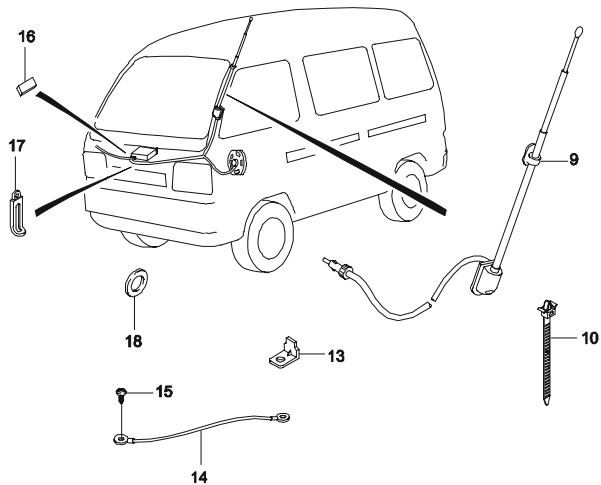
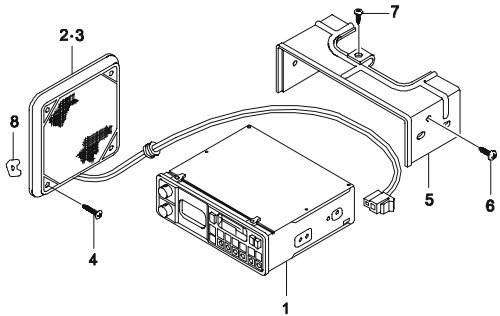
5411

ЭЛЕКТРИЧЕСКИЕ ПРИБОРЫ
ELECTRICAL EQUIPMENT



В З Т	№ ПОЗИЦИИ		НАИМЕНОВАНИЕ							
	НОМЕР ДЕТАЛИ	У Р В	МОДЕЛЬ			Л / П	К О Л	ПРИМЕНЕНИЕ		ПРИМЕЧАНИЕ
			STD	DLX	VAN			С	ПО	
	[26]		(P) ДАТЧИК ПОЛОЖЕНИЯ ДВЕРИ					(A) SWITCH ASSY-REAR		
Y	37670-83D20-000	01	-	S	-	ПР	1	20010425	20040105	
Y	94583141	01	-	S	-	ПР	1	20040106		
	[27]		(P) ДАТЧИК ПОЛОЖЕНИЯ ДВЕРИ					(A) SWITCH ASSY-REAR		
	37670A80D02-000	01	-	S	-	ЛВ	1	20010424		
Y	37670-83D20-000	01	-	S	-	ЛВ	1	20010425	20040105	
Y	94583141	01	-	S	-	ЛВ	1	20040106		
	[29]		(P) ЗАГЛУШКА					(A) CAP-DOOR SWITCH HOLE		
	09250-14008-000	01	S	-	S		5			
	09250-14008-000	01	-	S	-		2			
	94535711	01	S	-	S		3			
	[31]		(P) ВКЛЮЧАТЕЛЬ ПРОТИВОТУМАННОГО ФОНАРЯ					(A) SWITCH ASSY-REAR FOG LAMP		
	37210A83D00-000	01	S	S	S		1	19961115	20041128	
Y	94583121	01	S	S	S		1	20041129		
	[40]		(P) РЕГУЛЯТОР ПОЛОЖЕНИЯ ФАР					(A) SWITCH ASSY-HLLD SWITCH		
	39000-83D00-000	01	S	S	S		1			
	94583247	01	S	S	S		1			

5430	РАДИООБОРУДОВАНИЕ RADIO	№ ПОЗИЦИИ		НАИМЕНОВАНИЕ								
		В 3 Т	НОМЕР ДЕТАЛИ	У Р В	МОДЕЛЬ			Л / П	К О Л	ПРИМЕНЕНИЕ		ПРИМЕЧАНИЕ
					STD	DLX	VAN			С	ПО	
			[01]	(P) РАДИОПРИЕМНИК							(A) TUNER ASSY	
			39101A83V00-000	01	-	S	-		1		20030928	
		Y	96611847	01	-	S	-		1	20030929	20041119	
		Y	96642721	01	-	S	-		1	20041120		
			[02]	(P) ДИНАМИК							(A) SPEAKER ASSY	
			39101A80V02-000	01	-	S	-	ПР	1		20030925	
		Y	94583257	01	-	S	-	ПР	1	20030926		
			94583258	01	-	S	-	ПР	1	20050223		
			[03]	(P) ДИНАМИК							(A) SPEAKER ASSY	
			39102A80V02-000	01	-	S	-	ЛВ	1		20030925	
		Y	94583267	01	-	S	-	ЛВ	1	20030926		
			94583268	01	-	S	-	ЛВ	1	20050223		
			[04]	(P) ВИНТ							(A) SCREW-SPEAKER	
			03111-04185-000	01	-	S	-		8		20031203	
		Y	94520599	01	-	S	-		8	20031204		
			[05]	(P) КРОНШТЕЙН РАДИОПРИЕМНИКА							(A) BRACKET-TUNER	
			39321A85050-000	01	-	S	-		1		20041019	
		Y	96643004	01	-	S	-		1	20041020		
			[06]	(P) ВИНТ							(A) SCREW-TUNER	
			01954-05083-000	01	-	S	-		2		20030723	
		Y	94500357	01	-	S	-		2	20030724		
			[07]	(P) ВИНТ КРЕПЕЖНЫЙ							(A) SCREW-TUNER BRACKET	
			01954-05083-000	01	-	S	-		1		20030723	
		Y	94500357	01	-	S	-		1	20030724		
			[08]	(P) ГАЙКА							(A) NUT-SPEAKER SPEED	
			09148A04019-000	01	-	S	-		8		20030603	
		Y	94515308	01	-	S	-		8	20030604		
			[09]	(P) АНТЕННА							(A) ANTENNA ASSY	
			39250A78300-000	01	-	S	-		1		20040525	
		Y	94583278	01	-	S	-		1	20040526		
			[10]	(P) ЗАЖИМ							(A) CLAMP-ANTENNA FENDER	
			09407-11402-000	01	-	S	-		2			
			94530225	01	-	S	-		2			
			[13]	(P) КЛЕММА МАССЫ							(A) TERMINAL GND	

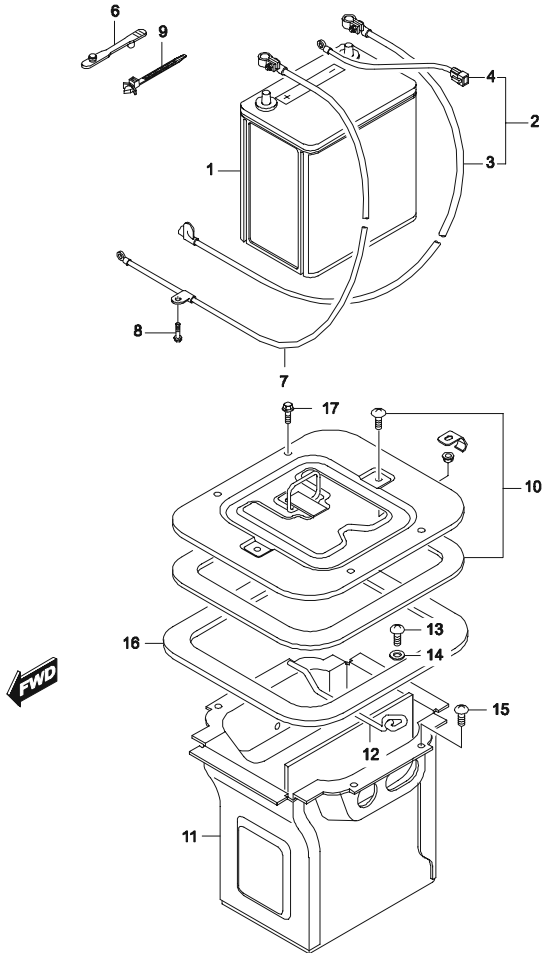


5430	РАДИООБОРУДОВАНИЕ RADIO	№ ПОЗИЦИИ		НАИМЕНОВАНИЕ							
		НОМЕР ДЕТАЛИ	У Р В	МОДЕЛЬ			Л / П	К О Л	ПРИМЕНЕНИЕ		ПРИМЕЧАНИЕ
				STD	DLX	VAN			С	ПО	
		[13]	(P) КЛЕММА МАССЫ							(A) TERMINAL GND	
		36865-81000-000	01	S	S	S		1			
		94583090	01	S	S	S		1			
		[14]	(P) ЭЛЕКТРОПРОВОДКА ЭКРАНИРОВАНИЯ								(A) WIRE COMP-NOISE SUPPORT
		39312-84000-000	01	S	S	S		1			
		94583286	01	S	S	S		1			
		[15]	(P) ВИНТ								(A) SCREW-NOISE SUPPORT
		03241-06126-000	01	S	S	S		1			
		94520281	01	S	S	S		1			
		[16]	(P) УПЛОТНЕНИЕ								(A) COVER-SPEAKER LEAD WIRE
		36930A82002-000	01	S	S	S		3		20040708	
		Y 94580326	01	S	S	S		3	20040709		
		[17]	(P) ЗАЖИМ								(A) CLAMP-SPEAKER LEAD WIRE
		09404-06404-000	01	S	S	S		3		19981129	
		Y 09404-06406-000	01	S	S	S		3	19981130	20030908	
		Y 94530195	01	S	S	S		3	20030909		
		[18]	(P) ШАЙБА								(A) WASHER-PLAIN
		09160-06006-000	01	S	S	S		1			
94525049	01	S	S	S		1					

5610

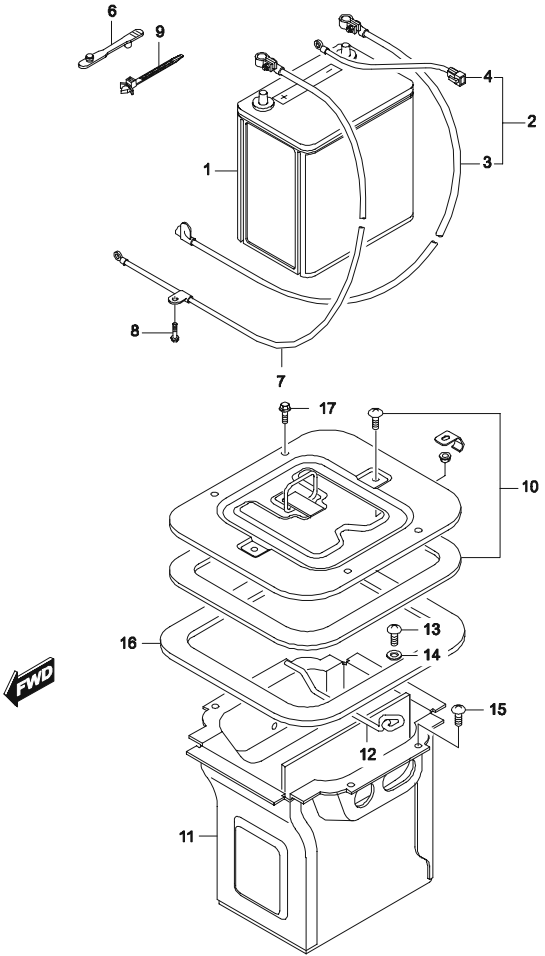
АККУМУЛЯТОРНАЯ БАТАРЕЯ

BATTERY

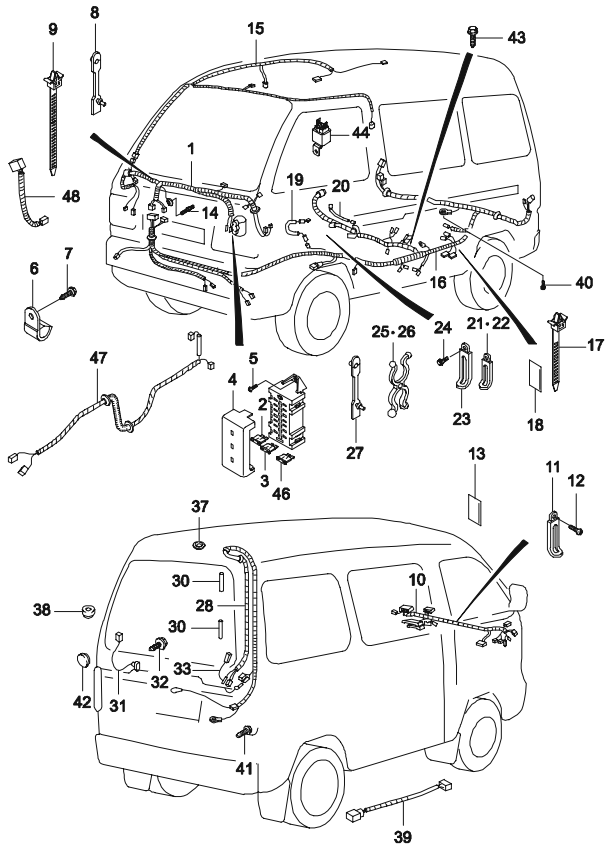


В З Т	№ ПОЗИЦИИ		НАИМЕНОВАНИЕ							
	НОМЕР ДЕТАЛИ	У Р В	МОДЕЛЬ			Л / П	К О Л	ПРИМЕНЕНИЕ		ПРИМЕЧАНИЕ
			STD	DLX	VAN			С	ПО	
	[01]	(P) АККУМУЛЯТОРНАЯ БАТАРЕЯ	(A) BATTERY ASSY							
	33610A78B20-000	01	S	S	S		1		20041013	
Y	96313881	01	S	S	S		1	20041014		
	[02]	(P) ПРОВОД К СТАРТЕРУ	(A) CABLE ASSY-STARTING MOTOR							
	33800A75D11-000	01	S	S	S		1			
	96620158	01	S	S	S		1			
	[03]	(P) ПРОВОД К СТАРТЕРУ	(A) CABLE COMP-STARTING MOTOR							
	33810A75D11-000	02	S	S	S		1			
	94582723	02	S	S	S		1			
	[04]	(P) ТЯГА ПЛАВКАЯ	(A) FUSIBLE LINK ASSY							
	36740-70D00-000	02	S	S	S		1			
	94583072	02	S	S	S		1			
	[06]	(P) ЗАЖИМ	(A) CLAMP-STARTING MOTOR CABLE							
	09407-05403-000	01	S	S	S		4			
	94530220	01	S	S	S		4			
	[07]	(P) ПРОВОД МАССЫ АККУМУЛЯТОРА	(A) CABLE COMP-BATTERY GND							
	33850A76D01-000	01	S	S	S		1			
	94582725	01	S	S	S		1			
	[08]	(P) БОЛТ	(A) BOLT-BATTERY GND CABLE							
	09115A06001-000	01	S	S	S		1		19980823	
Y	09115-06007-000	01	S	S	S		1	19980824	20030722	
Y	94501348	01	S	S	S		1	20030723		
	[09]	(P) ЗАЖИМ ПРОВОДА №5	(A) CLAMP-HARNESS NO.5							
	09407-11402-000	01	S	S	S		1		20030827	
Y	94530225	01	S	S	S		1	20030828		
	[10]	(P) КРЫШКА АККУМУЛЯТОРА	(A) LID COMP-BATTERY BOX							
	66430A83D00-000	01	S	S	S		1		20031202	
Y	94585019	01	S	S	S		1	20031203		
	[11]	(P) КОРОБКА АККУМУЛЯТОРА	(A) PANEL COMP-BATTERY BOX							
	72510A83D00-000	01	S	S	S		1		20041129	
Y	94585568	01	S	S	S		1	20041130		
	[12]	(P) СОЕДИНЕНИЕ МЕЖКЛЕММОВОЕ	(A) HOLDER-BATTERY							
	66461A83D00-000	01	S	S	S		1		20040106	
Y	94585021	01	S	S	S		1	20040106		

5610	АККУМУЛЯТОРНАЯ БАТАРЕЯ BATTERY	№ ПОЗИЦИИ		НАИМЕНОВАНИЕ								
		В З Т	НОМЕР ДЕТАЛИ	У Р В	МОДЕЛЬ			Л / П	К О Л	ПРИМЕНЕНИЕ		ПРИМЕЧАНИЕ
					STD	DLX	VAN			С	ПО	
			[13]	(P) ВИНТ							(A) SCREW-BATTERY HOLDER	
			02112-36168-000	01	S	S	S		1		19990706	
		Y	02116-36168-000	01	S	S	S		1	19990707	20031203	
		Y	94520060	01	S	S	S		1		20031204	
			[14]	(P) ШАЙБА							(A) WASHER-BATTERY HOLDER	
			09160-06006-000	01	S	S	S		1			
			94525049	01	S	S	S		1			
			[15]	(P) ВИНТ							(A) SCREW-BATTERY BOX	
			03141-06123-000	01	S	S	S		4		20040208	
		Y	94520281	01	S	S	S		4	20040209		
			[16]	(P) ПЫЛЬНИК							(A) DUSTSEAL-BATTERY BOX	
			66522-75D01-000	01	S	S	S		1			
			94585023	01	S	S	S		1			
			[17]	(P) ВИНТ							(A) SCREW-BATTERY BOX LID	
			09128-06039-000	01	S	S	S		2		20030922	
		Y	94520472	01	S	S	S		2	20030923		

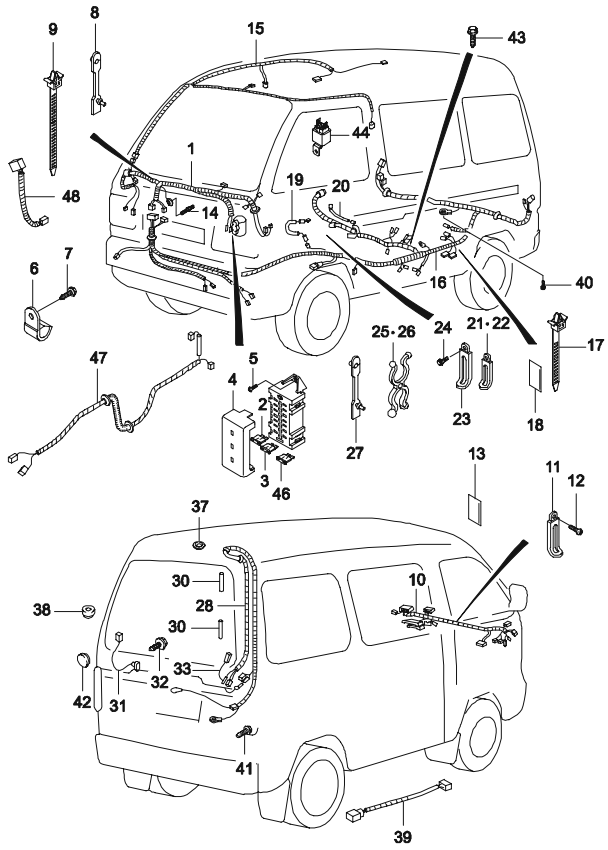


5710 ЭЛЕКТРИЧЕСКАЯ ПРОВОДКА
WIRING HARNESS



В З Т	№ ПОЗИЦИИ		НАИМЕНОВАНИЕ							
	НОМЕР ДЕТАЛИ	У Р В	МОДЕЛЬ			Л / П	К О Л	ПРИМЕНЕНИЕ		ПРИМЕЧАНИЕ
			STD	DLX	VAN			С	ПО	
	[01]	(P) ЖГУТ ПРОВОДОВ №1							(A) HARNESS ASSY-WIRING NO.1	
	36610A83V31-000	01	S	S	S		1			
	36611A83V70-000	01	S	S	S		1			
	94582895		S	S	S		1			
	36611A83D60-000	01	S	S	S		1	19961115	19971023	
Y	36611A83V60-000	01	S	S	S		1	19971024	19980907	
Y	36611A83V61-000	01	S	S	S		1	19980908	20050216	
Y	94582894	01	S	S	S		1	20050217		
	[02]	(P) ПРЕДОХРАНИТЕЛЬ							(A) FUSE	
	09481-10101-000	02	S	S	S		1			10A
	90042035	02	S	S	S		1			10A
	[03]	(P) ПРЕДОХРАНИТЕЛЬ							(A) FUSE	
	09481-15101-000	02	S	S	S		1			15A
	94535655	02	S	S	S		1			15A
	[04]	(P) КРЫШКА КОРОБКИ ПРЕДОХРАНИТЕЛЕЙ							(A) COVER-FUSE BOX	
	36717A80D20-000	01	S	S	S		1			
	94583070	01	S	S	S		1			
	[05]	(P) ВИНТ							(A) SCREW-FUSE BOX	
	02112-15166-000	01	S	S	S		2	19990330		
Y	02116-15166-000	01	S	S	S		2	19990331	20010404	
Y	02116-15163	01	S	S	S		2	20010405	20041013	
Y	94520050	01	S	S	S		2	20041014		
	[06]	(P) ЗАЖИМ ЖГУТА ПРОВОДОВ №5							(A) CLAMP-HARN NO.5	
	09403-23402-000	01	S	S	S		1	20030603		
Y	94530170	01	S	S	S		1	20030604		
	[07]	(P) ВИНТ							(A) SCREW-HARN NO.5	
	03141-06123-000	01	S	S	S		1	20040208		
Y	94520281	01	S	S	S		1	20040209		
	[08]	(P) ЗАЖИМ ЖГУТА ПРОВОДОВ №5							(A) CLAMP-HARN NO.5	
	09407-05403-000	01	S	S	S		4	20040912		
Y	94530220	01	S	S	S		4	20040913		
	[09]	(P) ЗАЖИМ ЖГУТА ПРОВОДОВ №5							(A) CLAMP-HARN NO.5.FRAME,FR	
	09407-14408-000	01	S	S	S		8	20040319		
Y	94530229	01	S	S	S		5	20040319		

5710 ЭЛЕКТРИЧЕСКАЯ ПРОВОДКА
WIRING HARNESS

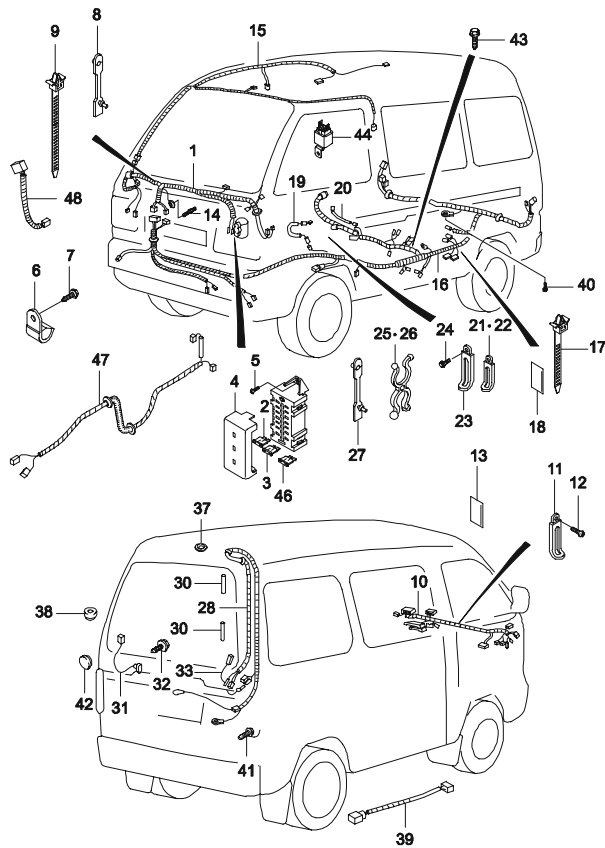


В З Т	№ ПОЗИЦИИ		НАИМЕНОВАНИЕ							
	НОМЕР ДЕТАЛИ	У Р В	МОДЕЛЬ			Л / П	К О Л	ПРИМЕНЕНИЕ		ПРИМЕЧАНИЕ
			STD	DLX	VAN			С	ПО	
	[10]	(P) ЖГУТ ПРОВОДОВ №2							(A) HARNESS ASSY-WIRING NO.2	
	36620A83V00-000	01	S	S	S		1	20050223		
Y	96620038	01	S	S	S		1	20050224		
	36620A83D50-000	01	S	S	S		1	19970501 20050223		
Y	36620A83D40-000	01	S	S	S		1	19961115 20050223		
Y	96620038	01	S	S	S		1	20050224		
	[11]	(P) ЗАЖИМ ЖГУТА ПРОВОДОВ №2							(A) CLAMP-HARN NO.2	
	09404-06421-000	01	S	S	S		6	20030821		
Y	94530196	01	S	S	S		5	20030822		
	[12]	(P) ВИНТ							(A) SCREW-HARN CLAMP	
	03241-05163-000	01	S	S	S		3	20030901		
Y	94520403	01	S	S	S		4	20030902		
	[13]	(P) КРЫШКА ЖГУТА ПРОВОДОВ №3							(A) COVER-HARN NO.3	
	36930A82002-000	01	S	S	S		1	20040708		
Y	94580326	01	S	S	S		1	20040709		
	[14]	(P) БОЛТ МАССЫ							(A) BOLT-HARNNESS GND	
	09115A06001-000	01	S	S	S		2	19980823		
Y	09115-06007-000	01	S	S	S		2	19980824 20030612		
Y	94520591	01	S	S	S		2	20030613		
	[15]	(P) ЖГУТ ПРОВОДОВ №3							(A) HARNESS ASSY-WIRING NO.3	
	36630A83D11-000	01	S	S	-		1	19970218		
Y	36630A83D21-000	01	-	-	S		1	19970219 20050222		
Y	94582979	01	S	-	S		1	20050223		
	36631A83D20-000	01	S	-	S		1	19961115 20050201		
Y	36631A83D10-000	01	-	S	-		1	19961115 20050201		
Y	94582978	01	-	S	-		1	20050202		
	[16]	(P) ЖГУТ ПРОВОДОВ №5							(A) HARNESS ASSY-WIRING NO.5	
	36650A83V33-000	01	-	-	S		1	19970624		
Y	36651A83V40-000	01	S	S	S		1	19970625 20050222		
Y	94582997	01	S	S	S		1	20050223		
	36651A83V30-000	01	S	S	S		1	19970701 20050222		
Y	94582997	01	S	S	S		1	20050223		
	[17]	(P) ЗАЖИМ ЖГУТА ПРОВОДОВ №5							(A) CLAMP-HARN NO.5	
	09407-11402-000	01	S	S	S		5	20030827		

5710

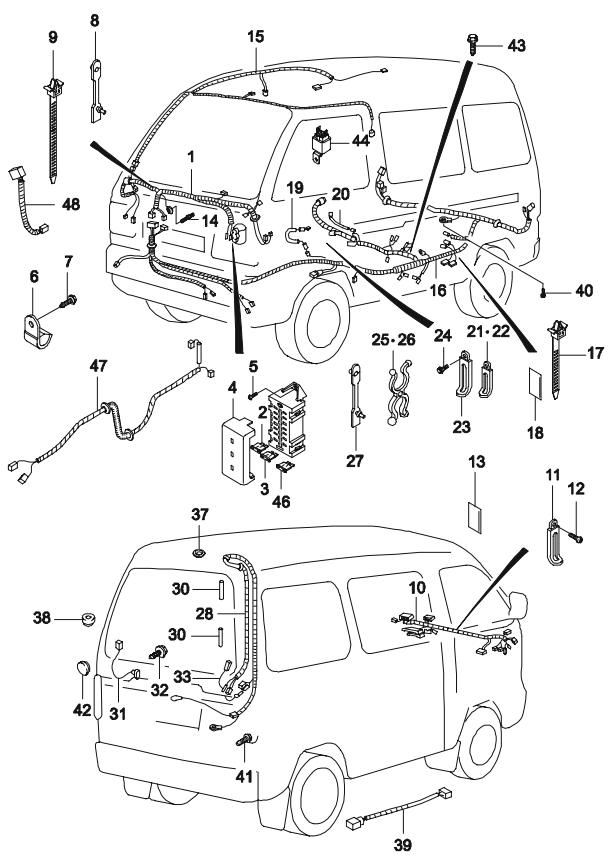
ЭЛЕКТРИЧЕСКАЯ ПРОВОДКА

WIRING HARNESS



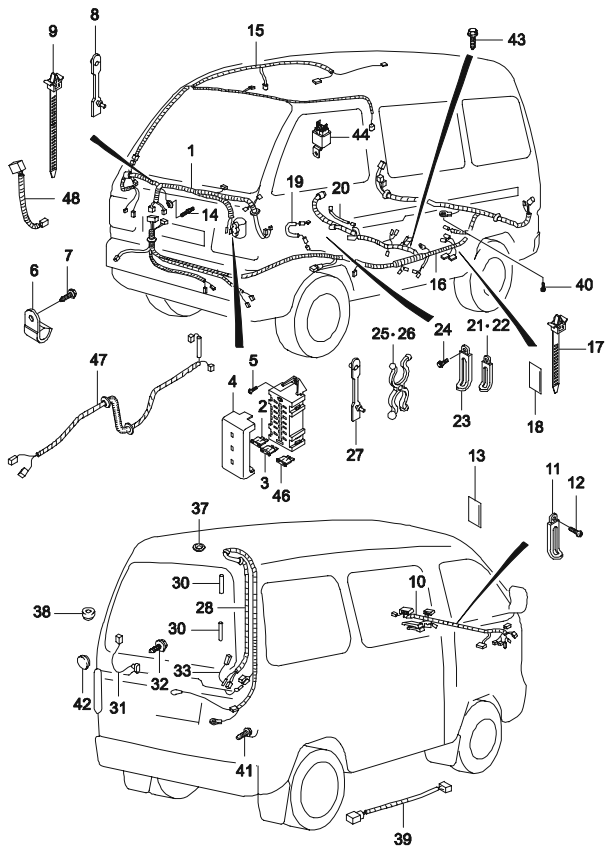
В З Т	№ ПОЗИЦИИ		НАИМЕНОВАНИЕ							
	НОМЕР ДЕТАЛИ	У Р В	МОДЕЛЬ			Л / П	К О Л	ПРИМЕНЕНИЕ		ПРИМЕЧАНИЕ
			STD	DLX	VAN			С	ПО	
	[17]	(P) ЗАЖИМ ЖГУТА ПРОВОДОВ №5	(A) CLAMP-HARN NO.5							
Y	94530225	01	S	S	S		5	20030828		
	[18]	(P) КРЫШКА ЖГУТА ПРОВОДОВ №5	(A) COVER-HARN NO.3 REAR SPEAKER							
	36930A82002-000	01	S	S	S		2	20040708		
Y	94580326	01	S	S	S		2	20040709		
	[20]	(P) ЭЛЕКТРОПРОВОДКА ДАТЧИКА ДАВЛЕНИЯ МАСЛА	(A) WIRE COMP-OIL PRESS SWITCH							
	36890A80D01-000	01	S	S	S		1	20030429		
Y	94583096	01	S	S	S		1	20030430		
	[21]	(P) ЗАЖИМ	(A) CLAMP-BACK UP LAMP SWITCH							
	09404-08403-000	01	S	S	S		1	19981123		
Y	94530199	01	S	S	S		1	19981124		
	[22]	(P) ЗАЖИМ	(A) CLAMP-OIL PRESS SWITCH							
	09404-06402-000	01	S	S	S		1	20030603		
Y	94530191	01	S	S	S		1	20030604		
	[23]	(P) ЗАЖИМ	(A) CLAMP-OIL PRESS SWITCH							
	09404-08402-000	01	S	S	S		1	20030130		
Y	94530198	01	S	S	S		1	20030131		
	[24]	(P) БОЛТ	(A) BOLT-OIL PRESS SWITCH CLAMP							
	01954-08123-000	01	S	S	S		1	20030807		
Y	94500378	01	S	S	S		1	20030808		
	[25]	(P) ЗАЖИМ	(A) CLAMP-OIL PRESS SWITCH							
	09408-00024-000	01	S	S	S		1	20030821		
Y	94530255	01	S	S	S		1	20030822		
	[26]	(P) ЗАЖИМ ЖГУТА ПРОВОДОВ №5	(A) CLAMP-HARN NO.5							
	09408-00010-000	01	S	S	S		1	20030923		
Y	94530245	01	S	S	S		1	20030924		
	[27]	(P) ЗАЖИМ ЖГУТА ПРОВОДОВ №5	(A) CLAMP-HARN NO.5							
	09407-05403-000	01	S	S	S		2	20040912		
Y	94530220	01	S	S	S		2	20040913		
	[28]	(P) ЭЛЕКТРОПРОВОДКА НОМЕРНОГО ЗНАКА	(A) WIRE COMP-LICENSE LAMP							
	36840A85500-000	01	S	-	S		1	19960531		
Y	36840A85501-000	01	S	-	S		1	19960601 20040522		

5710 ЭЛЕКТРИЧЕСКАЯ ПРОВОДКА
WIRING HARNESS



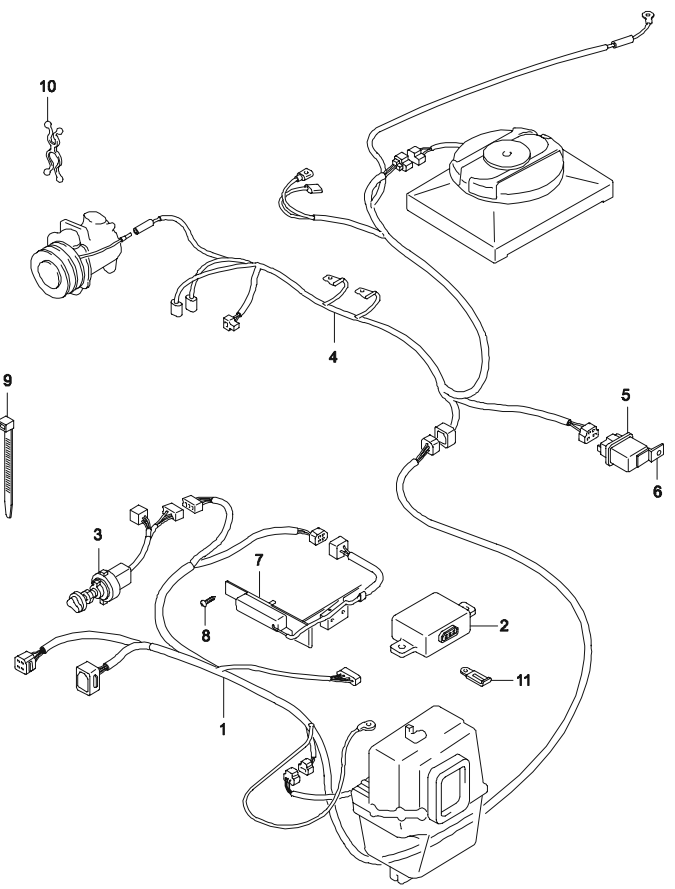
В З Т	№ ПОЗИЦИИ	НАИМЕНОВАНИЕ									
		НОМЕР ДЕТАЛИ	У Р В	МОДЕЛЬ			Л / П	К О Л	ПРИМЕНЕНИЕ		ПРИМЕЧАНИЕ
				STD	DLX	VAN			С	ПО	
	[28]			(P) ЭЛЕКТРОПРОВОДКА НОМЕРНОГО ЗНАКА					(A) WIRE COMP-LICENSE LAMP		
Y	94583080	01	S	-	S			1	20040523	W/O RR DEF	
	36840A85520-000	01	-	S	-			1	19960531		
Y	36840A85521-000	01	-	S	-			1	19960601 20040413		
Y	94583081	01	-	S	-			1	20040414	W/RR DEF	
	[30]			(P) ИЗОЛЯЦИЯ ПРОВОДКИ ДВЕРИ БАГАЖНИКА					(A) PROTECTOR-BACK DOOR HARNESS		
	09351A80902-070	01	S	-	S			2			
	94535865	01	S	-	S			2			
	09351-80902-070	01	-	S	-			3	19960831		
Y	09351A80902-070	01	-	S	-			3	19960901		
	94535865	01	-	S	-			3			
	[31]			(P) ЭЛЕКТРОПРОВОД АНТИОБЛЕДНИТЕЛЯ					(A) WIRE COMP-REAR DEFG GND		
	36891A83D02-000	01	-	S	-			1	20050202		
Y	94583097	01	-	S	-			1	20050203		
	[32]			(P) ВИНТ МАССЫ АНТИОБЛЕДНИТЕЛЯ					(A) SCREW-REAR DEFG GND		
	09139A05028-000	01	S	S	S			1	20030612		
Y	94520591	01	-	S	-			1	20030613		
	[33]			(P) ЖГУТ ПРОВОДОВ АНТИОБЛЕДНИТЕЛЯ					(A) WIRE COMP-REAR DEFROGER		
	36892A85011-000	01	-	S	-			1	20050222		
Y	94583095	01	-	S	-			1	20050223		
	[37]			(P) ПРОБКА					(A) SEAL-DEFG WIRE HOLE		
	67627A70000-000	01	-	-	S			2	20040115		
Y	94585061	01	S	-	S			2	20040116		
	[38]			(P) УПЛОТНИТЕЛЬ					(A) GROMMET-REAR DEFROGER LEAD WIRE		
	09308-03005-000	01	S	S	S			2	20040115		
Y	94535001	01	S	S	S			2	20040116		
	[39]			(P) ЭЛЕКТРОПРОВОДКА ТЕМПЕРАТУРНОГО ДАТЧИКА					(A) WIRE COMP-WATER TEMP SWITCH		
	36863A80D00-000	01	S	S	S			1	20030429		
Y	94583088	01	S	S	S			1	20030430		
	[40]			(P) ВИНТ МАССЫ ДВЕРИ БАГАЖНИКА					(A) SCREW-BACK DOOR GND		
	09139A05028-000	01	S	S	S			1	20030612		
Y	94520591	01	S	S	S			1	20030613		

5710 ЭЛЕКТРИЧЕСКАЯ ПРОВОДКА
WIRING HARNESS



В З Т	№ ПОЗИЦИИ	НАИМЕНОВАНИЕ									
		НОМЕР ДЕТАЛИ	У Р В	МОДЕЛЬ			Л / П	К О Л	ПРИМЕНЕНИЕ		ПРИМЕЧАНИЕ
				STD	DLX	VAN			С	ПО	
	[41]	(P) БОЛТ МАССЫ								(A) BOLT-HARN GND REAR	
	09115A06001-000	01	S	S	S			1		19980823	
Y	09115-06007-000	01	S	S	S			1	19980824	20030722	
Y	94501348	01	S	S	S			1		20030723	
	[42]	(P) ПРОБКА ДВЕРИ БАГАЖНИКА									(A) GROMMET-BACK DOOR
	36993A85500-000	01	S	S	S			1		20040211	
Y	94583103	01	S	S	S			1		20040212	
	[43]	(P) ВИНТ ЖГУТА ПРОВОДОВ №5									(A) SCREW-HARN NO.5
	03141-06123-000	01	S	S	S			1		20040208	
Y	94520281	01	S	S	S			1		20040209	
	[44]	(P) РЕЛЕ ОТОПИТЕЛЯ									(A) RELAY ASSY-AIR BLEED CONTROL
	38700A80D00-000	01	S	S	S			1		20040207	
Y	94583210	01	S	S	S			1		20040208	
	[46]	(P) ПРЕДОХРАНИТЕЛЬ									(A) FUSE
	09481-30201-000	01	-	A	-			1			30A
	94535656	01	-	A	-			1			30A
	[48]	(P) ЭЛЕКТРОПРОВОДКА									(A) WIRE COMP-HLLD SWITCH
	36850-83D00-000	01	S	S	S			1	19970501	20031216	
Y	94583082	01	S	S	S			1		20031217	

5720 ЭЛЕКТРОПРОВОДКА КОНДИЦИОНЕРА
WIRING HARNESS(A/C)



В З Т	№ ПОЗИЦИИ		НАИМЕНОВАНИЕ							
	НОМЕР ДЕТАЛИ	У Р В	МОДЕЛЬ			Л / П	К О Л	ПРИМЕНЕНИЕ		ПРИМЕЧАНИЕ
			STD	DLX	VAN			С	ПО	
	[01]		(P) ЖГУТ ПРОВОДОВ КОНДИЦИОНЕРА						(A) WIRING HARNESS-A/C	
	95532A80D01-000	01	0	0	-		1		19960731	№1
N	95532A80D02-000	01	0	0	-		1	19960801	19970531	№1
N	95532-83V00-000	01	0	0	-		1	19970601	20050105	№1
Y	94588156	01	0	0	-		1	20050106		
	[02]		(P) БЛОК ЭЛЕКТРОННЫЙ КОНДИЦИОНЕРА						(A) CONTROLLER ASSY-A/C	
	95575A80D10-000	01	0	0	-		1		20040413	
	94588175	01	0	0	-		1	20040414		
	[03]		(P) ВКЛЮЧАТЕЛЬ КОНДИЦИОНЕРА						(A) SWITCH COMP-A/C	
	95571A85001-000	01	0	0	-		1			
	94588174	01	0	0	-		1			
	[04]		(P) ЖГУТ ПРОВОДОВ КОНДИЦИОНЕРА						(A) WIRING HARNESS-A/C	
	95531A83D40-000	01	0	0	-		1		19970531	№2
N	95531A83D41-000	01	0	0	-		1	19970601	20050605	№2
Y	94588155	01	0	0	-		1	20050606		№2
	[05]		(P) РЕЛЕ ВЕНТИЛЯТОРА ОХЛАЖДЕНИЯ						(A) RELAY ASSY-COOLING FAN	
	38850A60A01-000	01	0	0	-		1			
	94583233	01	0	0	-		1			
	[06]		(P) КРОНШТЕЙН КРЕПЛЕНИЯ РЕЛЕ						(A) BRACKET-RELAY ASSY	
	38851A83D01-000	01	0	0	-		1			
	94583240	01	0	0	-		1			
	[07]		(P) РЕЗИСТОР ПЕРЕМЕННЫЙ КОНДИЦИОНЕРА						(A) VOLUME ASSY-AIR CON	
	95590A80D00-000	01	0	0	-		1			
	94588177	01	0	0	-		1			
	[08]		(P) ВИНТ-САМОРЕЗ						(A) TAPPING-AIR CON VOLUME	
	03241-04126-000	01	0	0	-		2		20050125	
Y	94520397	01	0	0	-		2	20050126		
	[09]		(P) ЗАЖИМ ЖГУТА ПРОВОДОВ						(A) CLAMP-HARNESS	
	09407A14407-000	01	0	0	-		2		20030722	
Y	09407A14407	01	0	0	-		2	20030723	20050401	
Y	94530235	01	0	0	-		2	20050402		
	[10]		(P) ЗАЖИМ ЖГУТА ПРОВОДОВ						(A) CLIP-HARNESS	
	09408-00013-000	01	0	0	-		1		20030316	

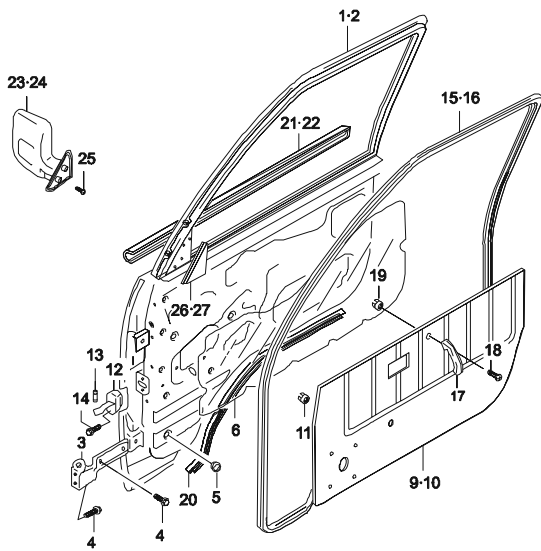
5720	ЭЛЕКТРОПРОВОДКА КОНДИЦИОНЕРА WIRING HARNESS(A/C)		№ ПОЗИЦИИ		НАИМЕНОВАНИЕ								
			НОМЕР ДЕТАЛИ	У Р В	МОДЕЛЬ			Л / П	К О Л	ПРИМЕНЕНИЕ		ПРИМЕЧАНИЕ	
					STD	DLX	VAN			С	ПО		
			[10]		(P) ЗАЖИМ ЖГУТА ПРОВОДОВ (A) CLIP-HARNESS								
			Y 09408-00013	01	○	○	-			1	20030317	20030828	
			Y 94530247	01	○	○	-			1	20030829		
			[11]		(P) ЗАЖИМ ЖГУТА ПРОВОДОВ (A) CLAMP-HARNESS								
			09404-08403-000	01	○	○	-			1			
			94530199	01	○	○	-			1			

6**КУЗОВ И ЭКСТЕРЬЕР**

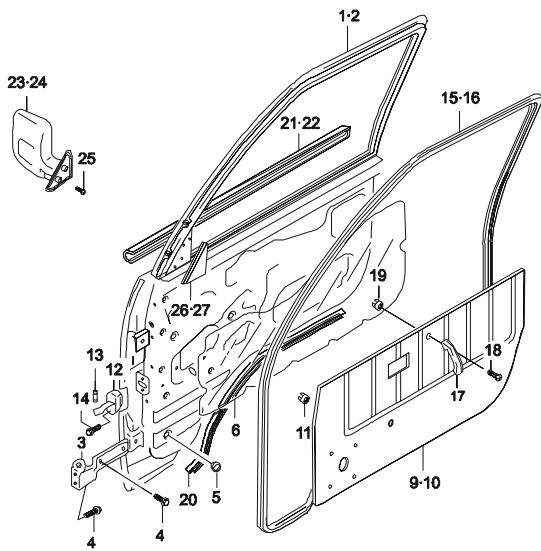
6110	ПЕРЕДНЯЯ ПАНЕЛЬ	6530	КРОНШТЕЙНЫ ПОДВЕСКИ
6210	ПЕРЕДНЯЯ ДВЕРЬ	6640	СТЕКЛА И АКСЕССУАРЫ
6220	ЗАМОК ПЕРЕДНЕЙ ДВЕРИ	6650	ЭМБЛЕМЫ
6230	СТЕКЛОПОДЕМНИК ПЕРЕДНЕЙ ДВЕРИ	6660	ШИНА И КОЛЕСО
6310	ЗАДНЯЯ ДВЕРЬ	6670	ЯРЛЫКИ И УКАЗАТЕЛИ
6320	ЗАМОК ЗАДНЕЙ ДВЕРИ	6710	ОБЛИЦОВКА ФАР
6410	БОКОВИНА	6720	ПЕРЕДНИЙ БАМПЕР
6430	КРЫША	6730	ЗАДНИЙ БАМПЕР
6440	БАГАЖНАЯ ДВЕРЬ	6750	БРЫЗГОВИК
6450	ЗАМОК БАГАЖНОЙ ДВЕРИ		
6460	КОМПЛЕКТ ЗАМКОВ		
6510	ПАНЕЛЬ ПЕРЕДНЕГО ПОЛА		
6520	ПАНЕЛЬ ЗАДНЕГО ПОЛА		

6110	ПЕРЕДНЯЯ ПАНЕЛЬ FRONT PANEL	В З Т	№ ПОЗИЦИИ		НАИМЕНОВАНИЕ								
			НОМЕР ДЕТАЛИ	У Р В	МОДЕЛЬ			Л / П	К О Л	ПРИМЕНЕНИЕ		ПРИМЕЧАНИЕ	
					STD	DLX	VAN			С	ПО		
			[01]	(P) ПАНЕЛЬ ПЕРЕДКА В СБОРЕ	(A) PANEL ASSY-FRONT								
			58300-80D10-000	01	S	S	S			1			
			94584086	01	S	S	S			1			
			[02]	(P) ПРОБКА	(A) SEAL-FRONT DOOR HINGE HOLE								
			72132-85000-000	01	S	S	S			4			
			94585528	01	S	S	S			4			

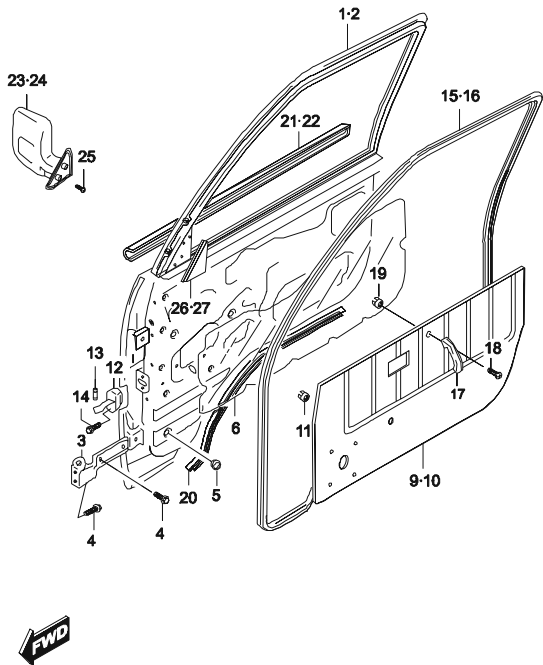
6210	ПЕРЕДНЯЯ ДВЕРЬ FRONT DOOR PANEL	В З Т	№ ПОЗИЦИИ			НАИМЕНОВАНИЕ						
			НОМЕР ДЕТАЛИ	У Р В	МОДЕЛЬ			Л / П	К О Л	ПРИМЕНЕНИЕ		ПРИМЕЧАНИЕ
					STD	DLX	VAN			С	ПО	
			[01]	(P) ДВЕРЬ ПЕРЕДНЯЯ								(A) PANEL ASSY-FRONT DOOR
			68001-80V00-000	01	S	S	S	ПР	1			
			94585095	01	S	S	S	ПР	1			
			[02]	(P) ДВЕРЬ ПЕРЕДНЯЯ								(A) PANEL ASSY-FRONT DOOR
			68002-80V00-000	01	S	S	S	ЛВ	1			
			94585100	01	S	S	S	ЛВ	1			
			[03]	(P) ПЕТЛЯ ПЕРЕДНЕЙ ДВЕРИ								(A) HINGE COMP-FRONT DOOR
			69310A80D00-000	01	S	S	S		4		20040114	
Y			94585313	01	S	S	S		4	20040115		
			[04]	(P) БОЛТ								(A) BOLT-FRONT DOOR HINGE
			09118-08061-000	01	S	S	S		16		20030523	
Y			94501548	01	S	S	S		16	20030524		
			[05]	(P) ПРОБКА								(A) CAP-DOOR HINGE HOLE
			09250-25007-000	01	S	S	S		2		20040125	
Y			94535722	01	S	S	S		2	20040126		
			[06]	(P) ПЛЕНКА ПЫЛЕЗАЩИТНАЯ								(A) COVER-FRONT DOOR SEALING
			83921A85000-000	01	S	S	S	ПР	1			
			94587067	01	S	S	S	ПР	1			
			83922A85000-000	01	S	S	S	ЛВ	1			
			94587068	01	S	S	S	ЛВ	1			
			[09]	(P) ОБЛИЦОВКА ПЕРЕДНЕЙ ДВЕРИ								(A) TRIM COMP-FRONT DOOR
			83710-80V20-5VK	01	S	-	S	ПР	1		19970921	
N			83710-80V20-5TC	01	S	-	S	ПР	1	19970922	19980416	
Y			837S1-80V20-5TC	01	S	-	S	ПР	1	19980417	20030909	
			94586899U00	01	S	-	S	ПР	1	20030910		
			83710-80V00-LG2	01	-	S	-	ПР	1		19961031	
N			83710-80V00-LG6	01	-	S	-	ПР	1	19961101	19970921	
N			83710-80V00-LG9	01	-	S	-	ПР	1	19970922	19980408	
Y			837S1-80V00-LG9	01	-	S	-	ПР	1	19980409	20030909	
			94586897U00	01	-	S	-	ПР	1	20030910		
			[10]	(P) ОБЛИЦОВКА ПЕРЕДНЕЙ ДВЕРИ								(A) TRIM COMP-FRONT DOOR
			83720-80V20-5VK	01	S	-	S	ЛВ	1		19970921	
N			83720-80V20-5TC	01	S	-	S	ЛВ	1	19970922	19980416	
Y			837S2-80V20-5TC	01	S	-	S	ЛВ	1	19980417	20030909	



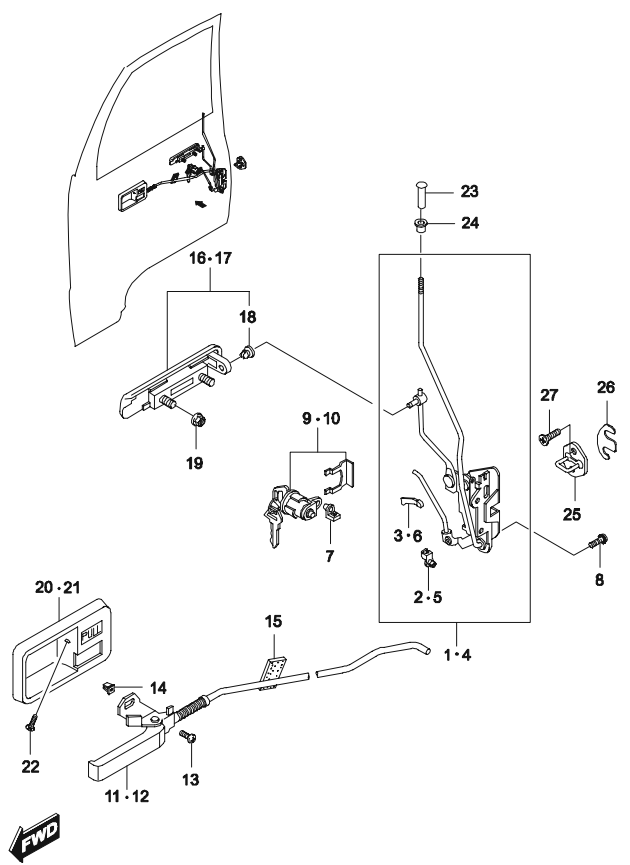
6210	ПЕРЕДНЯЯ ДВЕРЬ FRONT DOOR PANEL	№ ПОЗИЦИИ		НАИМЕНОВАНИЕ							
		НОМЕР ДЕТАЛИ	У Р В	МОДЕЛЬ			Л / П	К О Л	ПРИМЕНЕНИЕ		ПРИМЕЧАНИЕ
				STD	DLX	VAN			С	ПО	
		[10]	(P) ОБЛИЦОВКА ПЕРЕДНЕЙ ДВЕРИ						(A) TRIM SET-FRONT DOOR		
		94586927U00	01	S	-	S	ЛВ	1	20030910		
		83720-80V00-LG2	01	-	S	-	ЛВ	1	19961031		
N		83720-80V00-LG6	01	-	S	-	ЛВ	1	19961101 19970921		
N		83720-80V00-LG9	01	-	S	-	ЛВ	1	19970922 19980408		
Y		837S2-80V00-LG9	01	-	S	-	ЛВ	1	19980409 20030909		
		94586925U00	01	-	S	-	ЛВ	1	20030910		
		[11]	(P) КЛИПСА						(A) CLIP-FRONT DOOR TRIM		
		09409A08309-000	02	S	S	S		28	20040115		
Y		94530670	02	S	S	S		28	20040116		
		[12]	(P) ОГРАНИЧИТЕЛЬ ОТКРЫВАНИЯ ДВЕРИ						(A) STOP COMP-FRONT DOOR OPEN		
		81810A85000-000	01	S	S	S		2	20031202		
Y		94586704	01	S	S	S		2	20031203		
		[13]	(P) ПАЛЕЦ						(A) PIN-FRONT DOOR OPEN STOP,BODY		
		81831A78B00-000	01	S	S	S		2	20040126		
Y		94586714	01	S	S	S		2	20040127		
		[14]	(P) БОЛТ						(A) BOLT-FRONT DOOR OPEN STOP		
		02774-06256-000	01	S	S	S		4	19981112		
Y		02774-06250-000	01	S	S	S		4	19981113 20030608		
Y		94500671	01	S	S	S		4	20030609		
		[15]	(P) УПЛОТНИТЕЛЬ ДВЕРНОГО ПРОЕМА						(A) WEATHERSTRIP-FRONT DOOR OPNG		
		84641A80D02-000	01	S	S	S	ПР	1	20031202		
Y		94587203	01	S	S	S	ПР	1	20031203		
		[16]	(P) УПЛОТНИТЕЛЬ ДВЕРНОГО ПРОЕМА						(A) WEATHERSTRIP-FRONT DOOR OPNG		
		84651A80D02-000	01	S	S	S	ЛВ	1	20031208		
Y		94587207	01	S	S	S	ЛВ	1	20031209		
		[17]	(P) РУЧКА ПЕРЕДНЕЙ ДВЕРИ, ВНУТРЕННЯЯ						(A) HANDLE-DOOR INSIDE PULL		
		84461A80D00-5SF	01	S	S	S		2	19970921		
Y		84461A80D00-5TC	01	S	S	S		2	19970922 20040115		
		94587135	01	S	S	S		2	20040116		
		[18]	(P) ВИНТ						(A) SCREW-DOOR PULL HANDLE		
		03111-06256-000	01	S	S	S		4	20010404		
Y		03111-06253	01	S	S	S		4	20010405 20030602		
Y		94520188	01	S	S	S		4	20030603		



6210	ПЕРЕДНЯЯ ДВЕРЬ FRONT DOOR PANEL	В З Т	№ ПОЗИЦИИ		НАИМЕНОВАНИЕ							
			НОМЕР ДЕТАЛИ	У Р В	МОДЕЛЬ			Л / П	К О Л	ПРИМЕНЕНИЕ		ПРИМЕЧАНИЕ
					STD	DLX	VAN			С	ПО	
			[19]	(P) ГАЙКА								(A) NUT-DOOR PULL HANDLE
			09148-06009-000	01	S	S	S		4			20030901
Y			94515286	01	S	S	S		4			20030902
			[20]	(P) УПЛОТНИТЕЛЬ ПОРОГА ПЕРЕДНЕЙ ДВЕРИ								(A) SEAL-FRONT DOOR DUST
			84645A80D00-000	01	S	S	S		2			20031125
Y			94587205	01	S	S	S		2			20031126
			[21]	(P) ОБЛИЦОВКА КАНАЛА ХОДА СТЕКЛА								(A) BLACK-OUT,FRONT DOOR UPPER
			77421-85742-000	01	-	S	-	ПР	1			
			94586307	01	-	S	-	ПР	1			
			[22]	(P) ОБЛИЦОВКА КАНАЛА ХОДА СТЕКЛА								(A) BLACK-OUT,FRONT DOOR UPPER
			77431-85742-000	01	-	S	-	ЛВ	1			
			94586308	01	-	S	-	ЛВ	1			
			[23]	(P) ЗЕРКАЛО ЗАДНЕГО ВИДА, НАРУЖНЕЕ								(A) MIRROR ASSY-OUT REAR VIEW
			84701A85002-5PK	01	S	S	S	ПР	1			20040115
Y			94587230	01	S	S	S	ПР	1			20040116
			[24]	(P) ЗЕРКАЛО ЗАДНЕГО ВИДА, НАРУЖНЕЕ								(A) MIRROR ASSY-OUT REAR VIEW
			84702A85002-5PK	01	S	S	S	ЛВ	1			20040115
Y			94587246	01	S	S	S	ЛВ	1			20040116
			[25]	(P) ВИНТ								(A) SCREW-OUT REAR VIEW MIRROR
			02142-06125-000	01	S	S	S		4			19981126
Y			02146-06125-000	01	S	S	S		4			19981127 20030610
Y			94520124	01	S	S	S		4			20030611
			[26]	(P) ЗАГЛУШКА ОКНА								(A) GARNISH-FRONT SASH BRACKET INNER
			84752-85700-000	01	-	S	-	ПР	1			20030429
Y			94587265	01	-	S	-	ПР	1			20030430
			[27]	(P) ЗАГЛУШКА ОКНА								(A) GARNISH-FRONT SASH BRACKET INNER
			84757-85700-000	01	-	S	-	ЛВ	1			20030429
Y			94587269	01	-	S	-	ЛВ	1			20030430



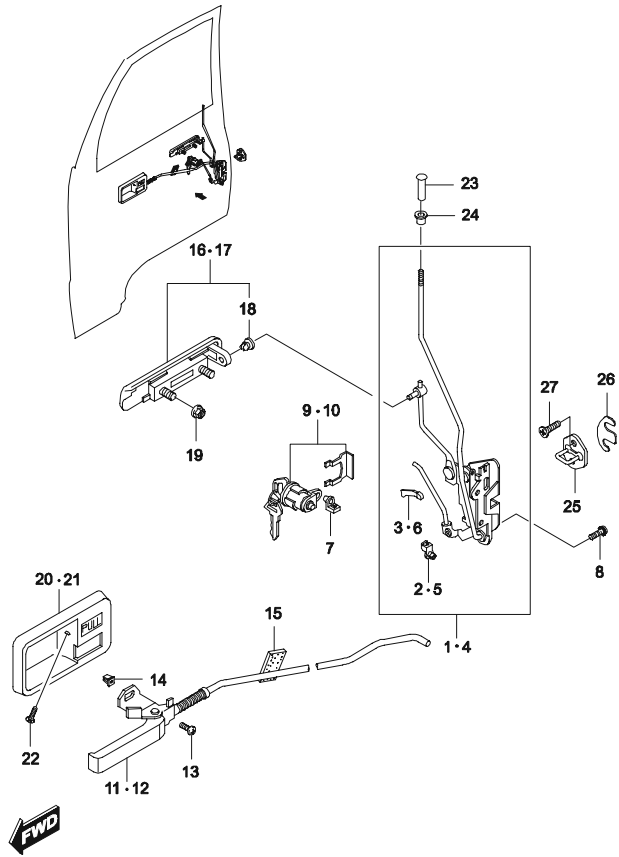
6220 ЗАМОК ПЕРЕДНЕЙ ДВЕРИ
FRONT DOOR LOCK



В З Т	№ ПОЗИЦИИ		НАИМЕНОВАНИЕ							
	НОМЕР ДЕТАЛИ	У Р В	МОДЕЛЬ			Л / П	К О Л	ПРИМЕНЕНИЕ		ПРИМЕЧАНИЕ
			STD	DLX	VAN			С	ПО	
	[01]	(P) ЗАМОК ПЕРЕДНЕЙ ДВЕРИ	(A) LATCH ASSY-FRONT DOOR							
	82203-70D00-000	01	S	S	S	ПР	1	20040115		
Y	94586741	01	S	S	S	ПР	1	20040116		
	[02]	(P) ХРАПОВИК ЗАМКА	(A) HOLDER-ROD							
	82225-70D00-000	02	S	S	S	ПР	2			
	[03]	(P) ХРАПОВИК ЗАМКА	(A) HOLDER-ROD							
	82247-85000-000	02	S	S	S		1			
	[04]	(P) ЗАМОК ПЕРЕДНЕЙ ДВЕРИ	(A) LATCH ASSY-FRONT DOOR							
	82204-70D00-000	01	S	S	S	ЛВ	1	20040115		
Y	94586743	01	S	S	S	ЛВ	1	20040116		
	[05]	(P) ХРАПОВИК ЗАМКА	(A) HOLDER-ROD							
	82265-70D00-000	02	S	S	S	ЛВ	2			
	[06]	(P) ХРАПОВИК ЗАМКА	(A) HOLDER-ROD							
	82247-85000-000	02	S	S	S		1			
	[07]	(P) ПАЛЕЦ	(A) PIN-LATCH LOCK CYLINDER ROD							
	09209-05016-000	01	S	S	S		2	20031001		
	94535815	01	S	S	S		2	20031002		
	[08]	(P) ВИНТ	(A) SCREW-FRONT DOOR LATCH							
	02132-56166-000	01	S	S	S		6	19980629		
Y	02132-56160-000	01	S	S	S		6	19980630 19981022		
Y	02136-56160-000	01	S	S	S		6	19981023 20010312		
Y	09127-06001	01	S	S	S		6	20010313 20030724		
Y	94520469	01	S	S	S		6	20030725		
	[09]	(P) ВЫКЛЮЧАТЕЛЬ ЗАМКА ПЕРЕДНЕЙ ДВЕРИ	(A) CYLINDER SET-FRONT DOOR LATCH LOCK							
	77400-80811-000	01	S	S	S	ПР	1	20040115		
Y	94586305	01	S	S	S	ПР	1	20040116		
	[10]	(P) ВЫКЛЮЧАТЕЛЬ ЗАМКА ПЕРЕДНЕЙ ДВЕРИ	(A) CYLINDER SET-FRONT DOOR LATCH LOCK							
	77400-80821-000	01	S	S	S	ЛВ	1	20040115		
Y	94586306	01	S	S	S	ЛВ	1	20040116		
	[11]	(P) РУЧКА ПРИВОДА ЗАМКА, ВНУТРЕННЯЯ	(A) HANDLE COMP-FRONT DOOR INSIDE							
	83110A85000-5SF	01	S	S	S	ПР	1	19970921		
N	83110A85000-5TC	01	S	S	S	ПР	1	19970922 20031202		

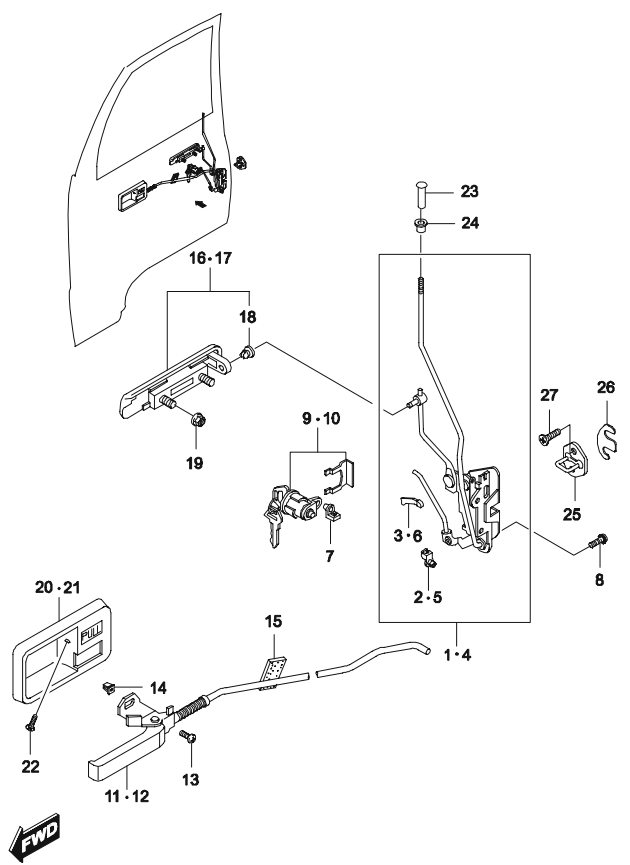
6220

ЗАМОК ПЕРЕДНЕЙ ДВЕРИ
FRONT DOOR LOCK



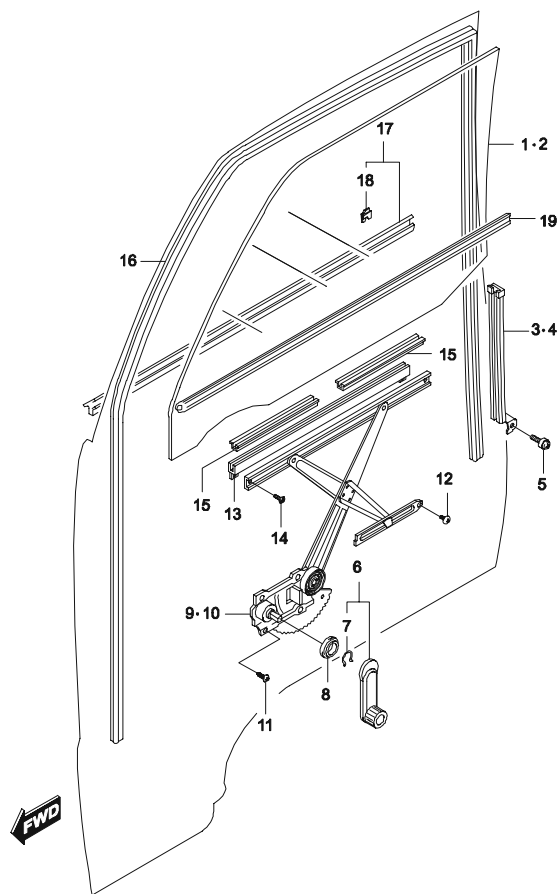
В З Т	№ ПОЗИЦИИ	НАИМЕНОВАНИЕ									
		НОМЕР ДЕТАЛИ	У Р В	МОДЕЛЬ			Л / П	К О Л	ПРИМЕНЕНИЕ		ПРИМЕЧАНИЕ
				STD	DLX	VAN			С	ПО	
	[11]										
Y	94586826	01	S	S	S				20031203		(P) РУЧКА ПРИВОДА ЗАМКА, ВНУТРЕННЯЯ (A) HANDLE COMP-FRONT DOOR INSIDE
	[12]										
	83130A85000-5SF	01	S	S	S	ЛВ	1		19970921		(P) РУЧКА ПРИВОДА ЗАМКА, ВНУТРЕННЯЯ (A) HANDLE COMP-FRONT DOOR INSIDE
N	83130A85000-5TC	01	S	S	S	ЛВ	1	19970922	20031118		
Y	94586836	01	S	S	S		1		20031119		
	[13]										
	03241-06126-000	01	S	S	S		4		20040115		(P) ВИНТ (A) SCREW-FRONT DOOR INSIDE HANDLE
Y	94520456	01	S	S	S		4		20040116		
	[14]										
	09148-06009-000	01	S	S	S		4		20030901		(P) ГАЙКА (A) NUT-FRONT DOOR INSIDE HANDLE
Y	94515286	01	S	S	S		4		20030902		
	[15]										
	77591-75000-000	01	S	S	S		2		20030611		(P) ПОДКЛАДКА (A) PAD-FRONT DOOR INSIDE HANDLE
Y	94580465	01	S	S	S		2		20030612		
	[16]										
	82810A85001-5PK	01	S	S	S	ПР	1		20040115		(P) РУЧКА ПРИВОДА ЗАМКА, НАРУЖНЯЯ (A) HANDLE COMP-FRONT DOOR OUT
Y	94586796	01	S	S	S	ПР	1		20040116		
	[17]										
	82820A85001-5PK	01	S	S	S	ЛВ	1		20040115		(P) РУЧКА ПРИВОДА ЗАМКА, НАРУЖНЯЯ (A) HANDLE COMP-FRONT DOOR OUT
Y	94586801	01	S	S	S	ЛВ	1		20040116		
	[18]										
	82816A82001-000	02	S	S	S		2				(P) КНОПКА (A) SNAP-ADJUSTING JOINT
	[19]										
	08310-11063-000	01	S	S	S		4		20001115		(P) ГАЙКА (A) NUT-FRONT DOOR OUT HANDLE
Y	08316-25060-000	01	S	S	S		4	20001116	20010319		
Y	08316-25060	01	S	S	S		4	20010320	20030724		
Y	94515117	01	S	S	S		4		20030725		
	[20]										
	82981-85001-5SF	01	S	S	S	ПР	1		19970921		(P) ОБЛИЦОВКА РУЧКИ ПЕРЕДНЕЙ ДВЕРИ (A) BEZEL-DOOR INSIDE HANDLE
N	82981-85001-5TC	01	S	S	S	ПР	1	19970922	20040115		
Y	94586818	01	S	S	S	ПР	1		20040116		
	[21]										
	82982-85001-5SF	01	S	S	S	ЛВ	1		19970921		(P) ОБЛИЦОВКА РУЧКИ ПЕРЕДНЕЙ ДВЕРИ (A) BEZEL-DOOR INSIDE HANDLE

6220 ЗАМОК ПЕРЕДНЕЙ ДВЕРИ
FRONT DOOR LOCK



В З Т	№ ПОЗИЦИИ		НАИМЕНОВАНИЕ							
	НОМЕР ДЕТАЛИ	У Р В	МОДЕЛЬ			Л / П	К О Л	ПРИМЕНЕНИЕ		ПРИМЕЧАНИЕ
			STD	DLX	VAN			С	ПО	
	[21]		(P) ОБЛИЦОВКА РУЧКИ ПЕРЕДНЕЙ ДВЕРИ					(A) BEZEL-DOOR INSIDE HANDLE		
N	82982-85001-5TC	01	S	S	S	ЛВ	1	19970922	20040115	
Y	94586820	01	S	S	S	ЛВ	1	20040116		
	[22]		(P) ВИНТ					(A) SCREW-DOOR INSIDE HANDLE BEZEL		
	03141-04085-000	01	S	S	S		2	19990503		
Y	03141-04080-000	01	S	S	S		2	19990504	20040115	
Y	94520267	01	S	S	S		2	20040116		
	[23]		(P) КНОПКА БЛОКИРОВКИ ЗАМКА					(A) KNOB-DOOR INSIDE LOCK		
	78241-60002-000	01	S	S	S		2	20040115		
Y	94586554	01	S	S	S		2	20040116		
	[24]		(P) ГНЕЗДО КНОПКИ БЛОКИРОВКИ ЗАМКА					(A) CAP-DOOR INSIDE LOCK KNOB		
	82991-84000-000	01	S	S	S		2	20040115		
Y	94586822	01	S	S	S		2	20040116		
	[25]		(P) ФИКСАТОР ЗАМКА ПЕРЕДНЕЙ ДВЕРИ					(A) STRIKER COMP-FRONT DOOR LATCH		
	82610A80D00-000	01	S	S	S		2	20031119		
Y	94586781	01	S	S	S		2	20031120		
	[26]		(P) ПРОКЛАДКА ФИКСАТОРА					(A) SPACER-SIDE DOOR LATCH STRIKER		
	82681-80100-000	01	S	S	S		4	20040823		
Y	94586786	01	S	S	S		4	20040824		
	[27]		(P) ВИНТ					(A) SCREW-DOOR LATCH STRIKER		
	09139-08001-000	01	S	S	S		4	19980916		
Y	09139-08002-000	01	S	S	S		4	19980917	20030723	
Y	94520590	01	S	S	S		4	20030724		

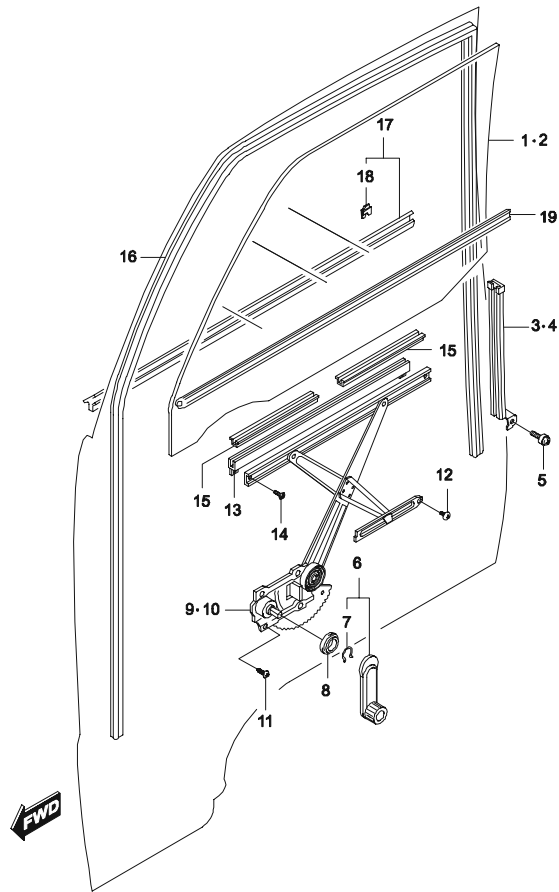
6230

СТЕКЛОПОДЕМНИК ПЕРЕДНЕЙ ДВЕРИ
FRONT DOOR LIFTER


В З Т	№ ПОЗИЦИИ		НАИМЕНОВАНИЕ							
	НОМЕР ДЕТАЛИ	У Р В	МОДЕЛЬ			Л / П	К О Л	ПРИМЕНЕНИЕ		ПРИМЕЧАНИЕ
			STD	DLX	VAN			С	ПО	
	[01]	(P) СТЕКЛО ПЕРЕДНЕЙ ДВЕРИ	(A) GLASS-FRONT DOOR WINDOW							
	84531-85000-000	01	S	S	S	ПР	1	20031222		
Y	94587151	01	S	S	S	ПР	1	20031223		
	[02]	(P) СТЕКЛО ПЕРЕДНЕЙ ДВЕРИ	(A) GLASS-FRONT DOOR WINDOW							
	84536-85000-000	01	S	S	S	ЛВ	1	20031222		
Y	94587155	01	S	S	S	ЛВ	1	20031223		
	[03]	(P) РЕЛЬС КАНАЛА ХОДА СТЕКЛА	(A) SASH COMP-FRONT DOOR REAR							
	81730-85010-000	01	S	S	S	ПР	1	20031225		
Y	94586681	01	S	S	S	ПР	1	20031226		
	[04]	(P) РЕЛЬС КАНАЛА ХОДА СТЕКЛА	(A) SASH COMP-FRONT DOOR REAR							
	81740-85010-000	01	S	S	S	ЛВ	1	20031214		
Y	94586689	01	S	S	S	ЛВ	1	20031215		
	[05]	(P) ВИНТ	(A) SCREW-FRONT DOOR REAR SASH							
	02142-06103-000	01	S	S	S		2	19980916		
Y	02142-06100-000	01	S	S	S		2	19980917 19981110		
Y	02146-06100-000	01	S	S	S		2	19981111 20030611		
Y	94520119	01	S	S	S		2	20030612		
	[06]	(P) РУЧКА ПРИВОДА СТЕКЛОПОДЕМНИКА	(A) HANDLE COMP-DOOR WINDOW REGULATOR							
	82960-78B00-5SF	01	S	S	S		2	19970921		
N	82960-78B00-5TC	01	S	S	S		2	19970922 20040115		
Y	94586810	01	S	S	S		2	20040116		
	[07]	(P) ЗАЖИМ ПРОВОЛОЧНЫЙ	(A) SNAP-DOOR WINDOW REGULATOR HANDLE							
	78463-78000-000	02	S	S	S		2	20040115		
Y	94586560	02	S	S	S		2	20040116		
	[08]	(P) РОЗЕТКА РУЧКИ СТЕКЛОПОДЕМНИКА	(A) ESCUTCHEON-WINDOW REGULATOR HANDLE							
	82972-70B00-5SF	01	S	S	S		2	19970921		
N	82972-70B00-5TC	01	S	S	S		2	19970922 20040115		
Y	94586816	01	S	S	S		2	20040116		
	[09]	(P) СТЕКЛОПОДЕМНИК ПЕРЕДНЕЙ ДВЕРИ	(A) REGULATOR ASSY-FRONT WINDOW							
	83410A85001-000	01	S	S	S	ПР	1	19960630		
Y	83410A85002-000	01	S	S	S	ПР	1	19960701 20031118		

6230

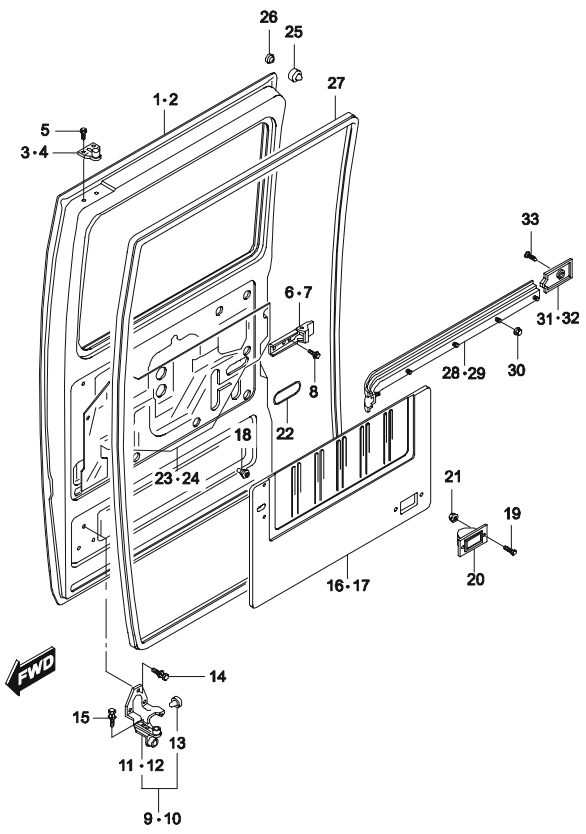
СТЕКЛОПОДЕМНИК ПЕРЕДНЕЙ ДВЕРИ
FRONT DOOR LIFTER



В З Т	№ ПОЗИЦИИ		НАИМЕНОВАНИЕ							
	НОМЕР ДЕТАЛИ	У Р В	МОДЕЛЬ			Л / П	К О Л	ПРИМЕНЕНИЕ		ПРИМЕЧАНИЕ
			STD	DLX	VAN			С	ПО	
	[17]		(P) УПЛОТНИТЕЛЬ ПЕРЕДНЕЙ ДВЕРИ, НАРУЖНИЙ					(A) WEATHERSTRIP SET-FRONT DOOR OUT		
	789S1-79000-000	01	S	S	S		2		20031119	
Y	94586563	01	S	S	S		2		20031120	
	[18]		(P) КЛИПСА					(A) CRIP-FRONT OUT WEATHER STRIP		
	78991A80D00-000	01	S	S	S		12		20031119	
Y	94586562	01	S	S	S		12		20031120	
	[19]		(P) УПЛОТНИТЕЛЬ ПЕРЕДНЕЙ ДВЕРИ, ВНУТРЕННИЙ					(A) WEATHERSTRIP-FRONT DOOR INNER		
	83850A80D01-000	01	S	S	S		2		20031118	
Y	94587046	01	S	S	S		2		20031119	

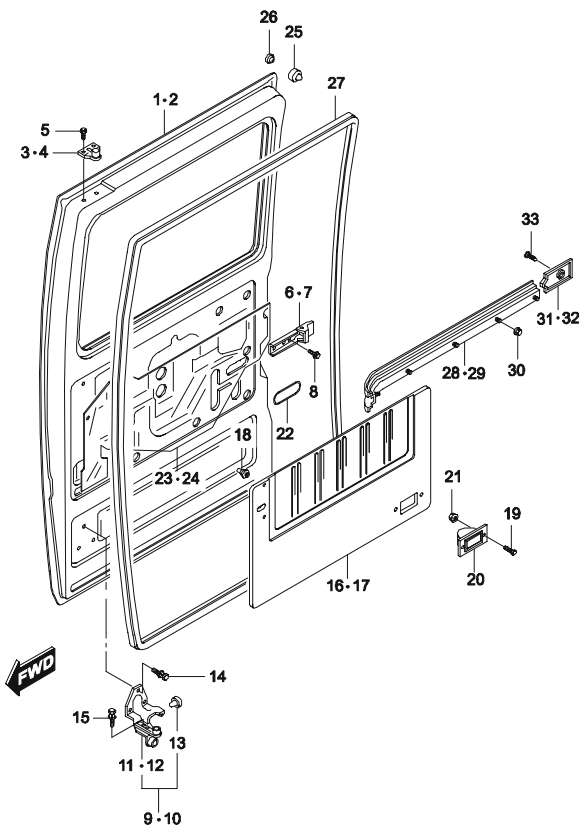
6310	ЗАДНЯЯ ДВЕРЬ REAR DOOR PANEL/SIDE STEP	№ ПОЗИЦИИ		НАИМЕНОВАНИЕ							
		НОМЕР ДЕТАЛИ	У Р В	МОДЕЛЬ			Л / П	К О Л	ПРИМЕНЕНИЕ		ПРИМЕЧАНИЕ
				STD	DLX	VAN			С	ПО	
		[01]	(P) ДВЕРЬ ЗАДНЯЯ						(A) PANEL ASSY-REAR DOOR		
		68500-85500-000	01	S	S	-	ПР	1	20040115	СО СТЕКЛОМ	
		94585197	01	S	S	-	ПР	1	20040116	СО СТЕКЛОМ	
		68500-85760-000	01	-	-	S	ПР	1	20040115	БЕЗ СТЕКЛА	
		94585199	01	-	-	S	ПР	1	20040116	БЕЗ СТЕКЛА	
		[02]	(P) ДВЕРЬ ЗАДНЯЯ							(A) PANEL ASSY-REAR DOOR	
		68700-85500-000	01	S	S	-	ЛВ	1	20040115	СО СТЕКЛОМ	
		94585231	01	S	S	-	ЛВ	1	20040116	СО СТЕКЛОМ	
		68700-85760-000	01	-	-	S	ЛВ	1	20040115	БЕЗ СТЕКЛА	
		94585232	01	-	-	S	ЛВ	1	20040116	БЕЗ СТЕКЛА	
		[03]	(P) РЫЧАГ ЗАДНЕЙ ДВЕРИ, ВЕРХНИЙ							(A) ARM ASSY-REAR DOOR UPPER	
		84120-85500-000	01	S	S	S	ПР	1	20031219		
		Y 94587090	01	S	S	S	ПР	1	20031220		
		[04]	(P) РЫЧАГ ЗАДНЕЙ ДВЕРИ, ВЕРХНИЙ							(A) ARM ASSY-REAR DOOR UPPER	
		84220-85500-000	01	S	S	S	ЛВ	1	20031219		
		Y 94587106	01	S	S	S	ЛВ	1	20031220		
		[05]	(P) БОЛТ							(A) BOLT-REAR DOOR UPPER ARM	
		01954-08166-000	01	S	S	S		4	19981213		
Y 01954-08163-000	01	S	S	S		4	19981214 20010219				
Y 01514-08163	01	S	S	S		4	20010220 20030723				
Y 94500380	01	S	S	S		4	20030724				
[06]	(P) ШАРНИР СКОЛЬЗЯЩИЙ							(A) HINGE ASSY-SLIDE			
84110A83D00-000	01	S	S	S	ПР	1	20031209				
Y 94587083	01	S	S	S	ПР	1	20031210				
[07]	(P) ШАРНИР СКОЛЬЗЯЩИЙ							(A) HINGE ASSY-SLIDE			
84210A83D00-000	01	S	S	S	ЛВ	1	20031211				
Y 94587104	01	S	S	S	ЛВ	1	20031212				
[08]	(P) БОЛТ							(A) BOLT-SLIDE HINGE			
09118-08061-000	01	S	S	S		6	20030523				
Y 94501548	01	S	S	S		6	20030524				
[09]	(P) РЫЧАГ ЗАДНЕЙ ДВЕРИ, НИЖНИЙ В СБОРЕ							(A) ARM SET-REAR DOOR LOWER			
841S2-85500-000	01	S	S	S	ПР	1	20031209				
Y 94587103	01	S	S	S	ПР	1	20031210				

6310	ЗАДНЯЯ ДВЕРЬ REAR DOOR PANEL/SIDE STEP	№ ПОЗИЦИИ		НАИМЕНОВАНИЕ							
		НОМЕР ДЕТАЛИ	У Р В	МОДЕЛЬ			Л / П	К О Л	ПРИМЕНЕНИЕ		ПРИМЕЧАНИЕ
				STD	DLX	VAN			С	ПО	
		[10]	(P) РЫЧАГ ЗАДНЕЙ ДВЕРИ, НИЖНИЙ В СБОРЕ	(A) ARM SET-REAR DOOR LOWER							
		842S2-85500-000	01	S	S	S	ЛВ	1		20031125	
		Y 94587112	01	S	S	S	ЛВ	1		20031126	
		[11]	(P) РЫЧАГ ЗАДНЕЙ ДВЕРИ, НИЖНИЙ	(A) ARM ASSY-REAR DOOR LOWER							
		84130A85500-000	02	S	S	S	ПР	1		20031209	
		Y 94587094	02	S	S	S	ПР	1		20031210	
		[12]	(P) РЫЧАГ ЗАДНЕЙ ДВЕРИ, НИЖНИЙ	(A) ARM ASSY-REAR DOOR LOWER							
		84230A85500-000	02	S	S	S	ЛВ	1		20031125	
		Y 94587108	02	S	S	S	ЛВ	1		20031126	
		[13]	(P) ПОДУШКА	(A) CUSHION-LOWER ARM STOP							
		84139-85500-000	02	S	S	S		2		20031125	
		Y 94587099	02	S	S	S		2		20031126	
		[14]	(P) БОЛТ	(A) BOLT-REAR DOOR LOWER ARM							
		09118-08061-000	01	S	S	S		6		20030523	
		Y 94501548	01	S	S	S		6		20030524	
		[15]	(P) БОЛТ	(A) BOLT-LOWER ARM NO.2							
		09118-08061-000	01	S	S	S		1		20030523	
		Y 94501548	01	S	S	S		1		20030524	
		[16]	(P) ОБЛИЦОВКА ЗАДНЕЙ ДВЕРИ	(A) TRIM COMP-REAR DOOR							
		76110A83D11-LG2	01	S	-	-	ПР	1		19961031	
		N 76110A83D11-5VK	01	S	-	-	ПР	1	19961101	19970921	
		N 76110A83D11-5TC	01	S	-	-	ПР	1	19970922	19980505	
		Y 761S1A83D11-5TC	01	S	-	-	ПР	1	19980506	20030909	
		Y 94586083U00	01	S	-	-	ПР	1		20030910	
		76110A83D11-LG2	01	-	S	-	ПР	1		19961031	
		N 76110A83D11-LG6	01	-	S	-	ПР	1	19961101	19970921	
		N 76110A83D11-LG9	01	-	S	-	ПР	1	19970922	19980417	
		Y 761S1A83D11-LG9	01	-	S	-	ПР	1	19980418	20030909	
		Y 94586085U00	01	-	S	-	ПР	1		20030910	
		76110A65C00-5VK	01	-	-	S	ПР	1		19971209	
		N 76110A65C00-5TC	01	-	-	S	ПР	1	19971210	19980408	
		Y 761S1A65C00-5TC	01	-	-	S	ПР	1	19980409	20030909	
		Y 94586081U00	01	-	-	S	ПР	1		20030910	



6310	ЗАДНЯЯ ДВЕРЬ REAR DOOR PANEL/SIDE STEP	№ ПОЗИЦИИ		НАИМЕНОВАНИЕ							
		НОМЕР ДЕТАЛИ	У Р В	МОДЕЛЬ			Л / П	К О Л	ПРИМЕНЕНИЕ		ПРИМЕЧАНИЕ
				STD	DLX	VAN			С	ПО	
		[17]	(P) ОБЛИЦОВКА ЗАДНЕЙ ДВЕРИ	(A) TRIM COMP-REAR DOOR							
		76160A67C01-5VK	01	S	-	-	ЛВ	1	19970921		
		N 76160A67C01-5TC	01	S	-	-	ЛВ	1	19970922	19980505	
		Y 761S2A67C01-5TC	01	S	-	-	ЛВ	1	19980506	20030909	
		94586098U00	01	S	-	-	ЛВ	1	20030910		
		Y 76160A67C01-LG2	01	-	S	-	ЛВ	1	19961031		
		N 76160A67C01-LG6	01	-	S	-	ЛВ	1	19961101	19970921	
		N 76160A67C01-LG9	01	-	S	-	ЛВ	1	19970922	19980417	
		Y 761S2A67C01-LG9	01	-	S	-	ЛВ	1	19980418	20030909	
		Y 94586100U00	01	-	S	-	ЛВ	1	20030910		
		76160A65C00-5VK	01	-	-	S	ЛВ	1	19971209		
		N 76160A65C00-5TC	01	-	-	S	ЛВ	1	19971210	19980408	
		Y 761S2A65C00-5TC	01	-	-	S	ЛВ	1	19980409	20030909	
		Y 94586096U00	01	-	-	S	ЛВ	1	20030910		
		[18]	(P) КЛИПСА	(A) CLIP-REAR DOOR TRIM							
		09409A08309-000	02	S	S	S		20	20040115		
		Y 94530670	02	S	S	S		20	20040116		
		[19]	(P) ВИНТ	(A) SCREW-REAR ASHTRAY							
		02122-04125-000	01	S	S	-		2	20030601		
		Y 94520078	01	S	S	-		2	20030602		
[20]	(P) ПЕПЕЛЬНИЦА ЗАДНЕЙ ДВЕРИ	(A) ASHTRAY COMP-REAR									
86370A58140-000	01	S	S	-		1	19990301				
Y 86370A58140-5TC	01	S	S	-		1	19990302	20031005			
Y 94587630	01	S	S	-		1	20031006				
[21]	(P) ГАЙКА	(A) NUT-REAR ASHTRAY									
08316-26046-000	01	S	S	-		2	20030601				
Y 94515113	01	S	S	-		2	20030602				
[22]	(P) УПЛОТНИТЕЛЬ СКОЛЬЗЯЩЕГО ШАРНИРА	(A) WATERPROOF-REAR DOOR CTR HINGE									
76185-85500-000	01	S	S	S		2	20030429				
Y 94586110	01	S	S	S		2	20030430				
[23]	(P) ПЛЕНКА ПЫЛЕЗАЩИТНАЯ	(A) FILM-REAR DOOR DUST SEAL									
76183A83D00-000	01	S	S	S	ПР	1	20030911				
Y 94586108	01	S	S	S	ПР	1	20030912				

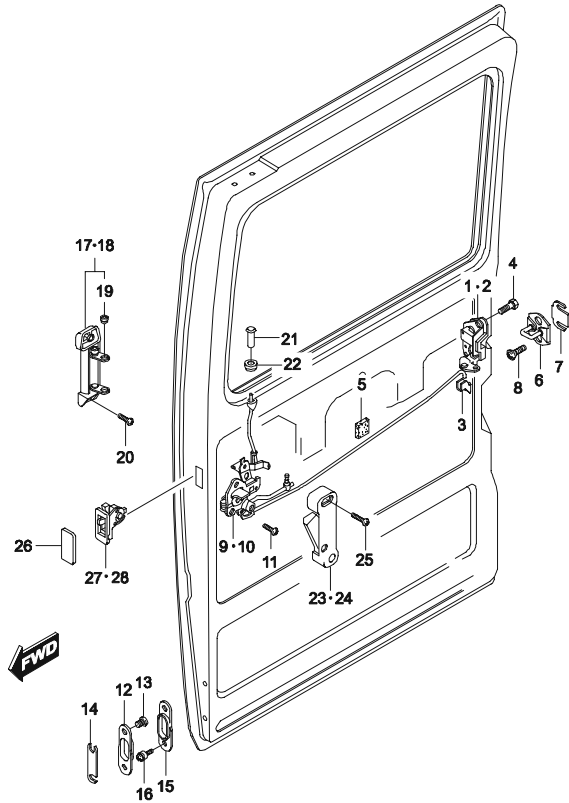
6310	ЗАДНЯЯ ДВЕРЬ REAR DOOR PANEL/SIDE STEP	№ ПОЗИЦИИ		НАИМЕНОВАНИЕ							
		НОМЕР ДЕТАЛИ	У Р В	МОДЕЛЬ			Л / П	К О Л	ПРИМЕНЕНИЕ		ПРИМЕЧАНИЕ
				STD	DLX	VAN			С	ПО	
		[24]	(P) ПЛЕНКА ПЫЛЕЗАЩИТНАЯ							(A) FILM-REAR DOOR DUST SEAL	
		76184A83D00-000	01	S	S	S	ЛВ	1		20030911	
Y		94586108	01	S	S	S	ЛВ	1		20030912	
		[25]	(P) ДЕМПФЕР ЗАДНИЙ							(A) CUSHION-REAR DOOR SHUT STOPPER	
		09321-05021-000	01	S	S	S		2		20030817	
Y		94535617	01	S	S	S		2		20030818	
		[26]	(P) ДЕМПФЕР РЕЛЬСА, ЗАДНИЙ							(A) CUSHION-REAR DOOR UPPER RAIL	
		09321A06016-000	01	S	S	S		2		20030604	
Y		94535623	01	S	S	S		2		20030605	
		[27]	(P) УПЛОТНИТЕЛЬ ДВЕРНОГО ПРОЕМА							(A) WEATHERSTRIP-REAR DOOR OPNG	
		84661A80D01-000	01	S	S	S	ПР	1		20031125	
Y		94587210	01	S	S	S	ПР	1		20031126	
		84662-80D01-000	01	S	S	S	ЛВ	1		20031126	
Y		94587211	01	S	S	S	ЛВ	1		20031127	
		[28]	(P) РЕЛЬС ОТКРЫВАНИЯ ЗАДНЕЙ ДВЕРИ							(A) RAIL COMP-REAR DOOR CENTER GUIDE	
		84150-83D00-000	01	S	S	S	ПР	1		19961031	
Y		84150A83D00-000	01	S	S	S	ПР	1		19961101 20031208	
Y		94587100	01	S	S	S	ПР	1		20031209	
		[29]	(P) РЕЛЬС ОТКРЫВАНИЯ ЗАДНЕЙ ДВЕРИ							(A) RAIL COMP-REAR DOOR CENTER GUIDE	
		84250-83D00-000	01	S	S	S	ЛВ	1		19961031	
Y		84250A83D00-000	01	S	S	S	ЛВ	1		19961101 20031204	
Y		94587110	01	S	S	S	ЛВ	1		20031205	
		[30]	(P) ГАЙКА							(A) NUT-CENTER RAIL GUIDE	
		08316-26063-000	01	S	S	S		10		20010319	
Y		08316-25060-000	01	S	S	S		10		20010320 20030724	
Y		94515117	01	S	S	S		10		20030725	
		[31]	(P) НАКОНЕЧНИК							(A) GARNISH-REAR QUARTER OUTER	
		77311-85500-5PK	01	S	S	S	ПР	1			
		94586302	01	S	S	S	ПР	1			
		[32]	(P) НАКОНЕЧНИК							(A) GARNISH-REAR QUARTER OUTER	
		77361-85500-5PK	01	S	S	S	ЛВ	1			
		94586304	01	S	S	S	ЛВ	1			
		[33]	(P) ВИНТ							(A) SCREW-REAR QUARTER GARNISH	
		03141-04165-000	01	S	S	S		2		20030601	



6310	ЗАДНЯЯ ДВЕРЬ REAR DOOR PANEL/SIDE STEP	№ ПОЗИЦИИ		НАИМЕНОВАНИЕ								
		В 3 Т	НОМЕР ДЕТАЛИ	У Р В	МОДЕЛЬ			Л / П	К О Л	ПРИМЕНЕНИЕ		ПРИМЕЧАНИЕ
					STD	DLX	VAN			С	ПО	
			[33]	(P) ВИНТ							(A) SCREW-REAR QUARTER GARNISH	
		Y	94520271	01	S	S	S		2	20030602		

6320

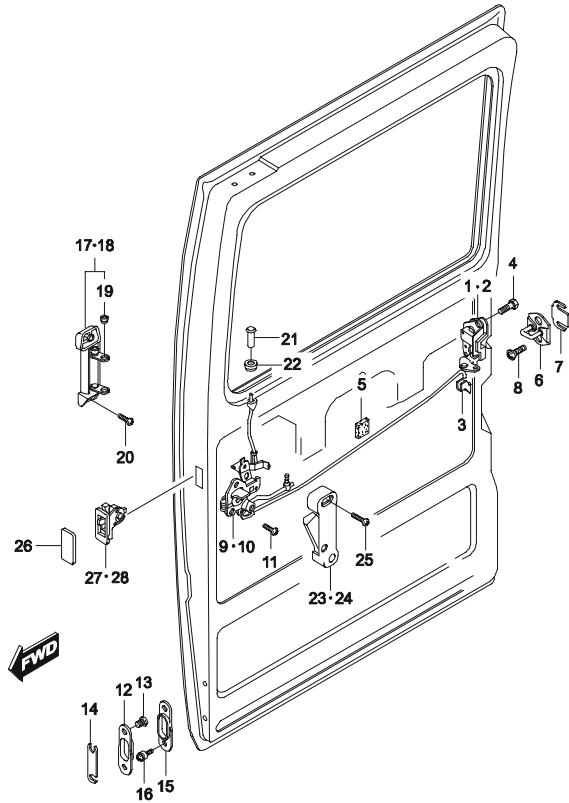
ЗАМОК ЗАДНЕЙ ДВЕРИ
REAR DOOR LOCK



В З Т	№ ПОЗИЦИИ		НАИМЕНОВАНИЕ							
	НОМЕР ДЕТАЛИ	У Р В	МОДЕЛЬ			Л / П	К О Л	ПРИМЕНЕНИЕ		ПРИМЕЧАНИЕ
			STD	DLX	VAN			С	ПО	
	[01]	(P) ЗАМОК ЗАДНЕЙ ДВЕРИ							(A) LATCH ASSY-REAR DOOR	
	82301A85501-000	01	S	S	S	ПР	1		20031126	
Y	94586760	01	S	S	S	ПР	1	20031127		
	[02]	(P) ЗАМОК ЗАДНЕЙ ДВЕРИ							(A) LATCH ASSY-REAR DOOR	
	82302A85501-000	01	S	S	S	ЛВ	1		20031126	
Y	94586762	01	S	S	S	ЛВ	1	20031127		
	[03]	(P) ХРАПОВИК ЗАМКА							(A) HOLDER-ROD	
	82329-85000-000	02	S	S	S		2			
	[04]	(P) ВИНТ							(A) SCREW-REAR DOOR LATCH	
	02132-56166-000	01	S	S	S		6		19980629	
Y	02132-56160-000	01	S	S	S		6	19980630	19981022	
Y	02136-56160-000	01	S	S	S		6	19981023	20010312	
Y	09127-06001	01	S	S	S		6	20010313	20030724	
Y	94520469	01	S	S	S		6	20030725		
	[05]	(P) ПОДКЛАДКА							(A) PAD-REAR DOOR INSIDE LINK ROD	
	77591-75000-000	01	S	S	S		4		20030611	
Y	94580465	01	S	S	S		4	20030612		
	[06]	(P) ФИКСАТОР ЗАМКА ЗАДНЕЙ ДВЕРИ							(A) STRIKER COMP-REAR DOOR LATCH	
	82630A80D00-000	01	S	S	S		2		20031204	
Y	94586782	01	S	S	S		2	20031205		
	[07]	(P) ПРОКЛАДКА ФИКСАТОРА							(A) SPACER-REAR DOOR LATCH STRIKER	
	82681-80100-000	01	S	S	S		4		20040823	
Y	94586786	01	S	S	S		4	20040824		
	[08]	(P) ВИНТ							(A) SCREW-REAR DOOR LATCH STRIKER	
	09139-08001-000	01	S	S	S		4		19980916	
Y	09139-08002-000	01	S	S	S		4	19980917	20030723	
Y	94520590	01	S	S	S		4	20030724		
	[09]	(P) МЕХАНИЗМ ПЕРЕДАТОЧНЫЙ ЗАМКА							(A) LINK COMP-REAR DOOR INSIDE	
	83140A83D02-000	01	S	S	-	ПР	1		20040115	
Y	94586840	01	S	S	-	ПР	1	20040116		
	83140A85500-000	01	-	-	S	ПР	1		20040115	
Y	94586842	01	-	-	S	ПР	1	20040116		
	[10]	(P) МЕХАНИЗМ ПЕРЕДАТОЧНЫЙ ЗАМКА							(A) LINK COMP-REAR DOOR INSIDE	
	83160A83D02-000	01	S	S	-	ЛВ	1		20040115	

6320

ЗАМОК ЗАДНЕЙ ДВЕРИ
REAR DOOR LOCK

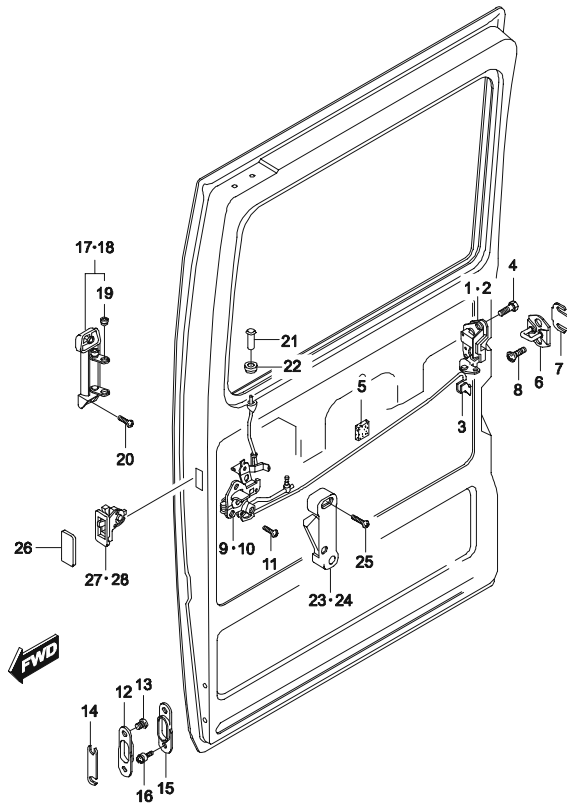


В З Т	№ ПОЗИЦИИ		НАИМЕНОВАНИЕ							
	НОМЕР ДЕТАЛИ	У Р В	МОДЕЛЬ			Л / П	К О Л	ПРИМЕНЕНИЕ		ПРИМЕЧАНИЕ
			STD	DLX	VAN			С	ПО	
	[10]		(P) МЕХАНИЗМ ПЕРЕДАТОЧНЫЙ ЗАМКА					(A) LINK COMP-REAR DOOR INSIDE		
Y	94586852	01	S	S	-	ЛВ	1	20040116		
	83160A85500-000	01	-	-	S	ЛВ	1	20040115		
Y	94586853	01	-	-	S	ЛВ	1	20040116		
	[11]		(P) ВИНТ					(A) SCREW-REAR DOOR INSIDE LINK		
	02142-06103-000	01	S	S	S		4	19980916		
Y	02142-06100-000	01	S	S	S		4	19980917 19981110		
Y	02146-06100-000	01	S	S	S		4	19981111 20040422		
Y	94520456	01	S	S	S		4	20040423		
	[12]		(P) СТОПОР ЗАДНЕЙ ДВЕРИ					(A) STOPPER-REAR DOOR FRONT,BODY		
	82741A80D01-000	01	S	S	S		4	20040115		
Y	94586788	01	S	S	S		4	20040116		
	[13]		(P) ВИНТ					(A) SCREW-REAR DOOR STOPPER,BODY		
	02142-06103-000	01	S	S	S		8	19980916		
Y	02142-06100-000	01	S	S	S		8	19980917 19981110		
Y	02146-06100-000	01	S	S	S		8	19981111 20040422		
Y	94520456	01	S	S	S		8	20040423		
	[14]		(P) ПРОКЛАДКА СТОПОРА					(A) SPACER-REAR DOOR STOPPER,BODY		
	78281A79501-000	01	S	S	S		4	20030915		
Y	94586555	01	S	S	S		4	20030916		
	[15]		(P) СТОПОР ЗАДНЕЙ ДВЕРИ					(A) STOPPER-REAR DOOR FRONT,DOOR		
	82751-70D00-000	01	S	S	S		4	20040115		
Y	94586789	01	S	S	S		4	20040116		
	[16]		(P) ВИНТ					(A) SCREW-REAR DOOR STOPPER,DOOR		
	02112-76163-000	01	S	S	S		8	19980623		
Y	02112-76160-000	01	S	S	S		8	19980624 19980923		
Y	02116-76160-000	01	S	S	S		8	19980924 20030723		
Y	94520069	01	S	S	S		8	20030724		
	[17]		(P) РУЧКА ПРИВОДА ЗАМКА, НАРУЖНЯЯ					(A) HANDLE COMP-REAR DOOR OUT		
	82830A85500-5PK	01	S	S	S	ПР	1	20040115		
Y	94586804	01	S	S	S	ПР	1	20040116		
	[18]		(P) РУЧКА ПРИВОДА ЗАМКА, НАРУЖНЯЯ					(A) HANDLE COMP-REAR DOOR OUT		
	82840A85500-5PK	01	S	S	S	ЛВ	1	20040115		
Y	94586806	01	S	S	S	ЛВ	1	20040116		

6320

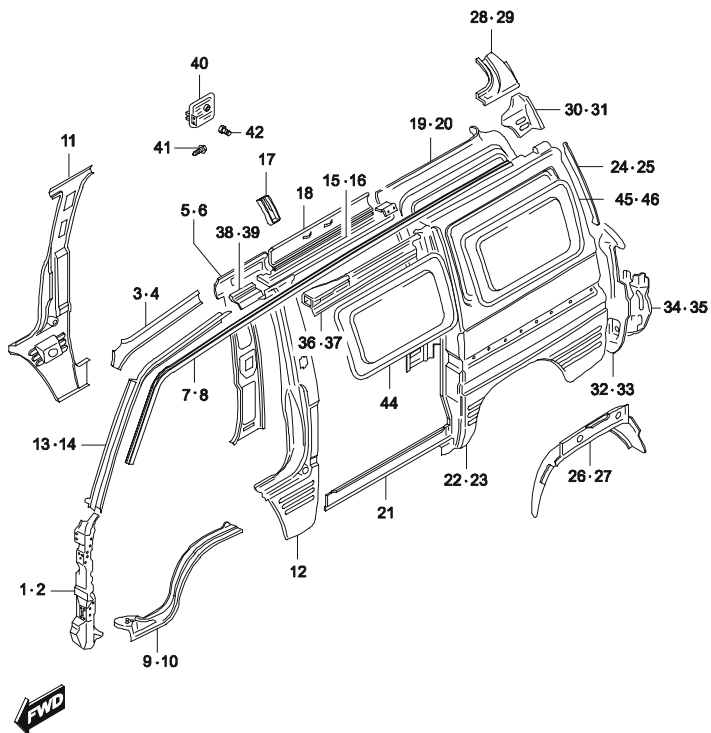
ЗАМОК ЗАДНЕЙ ДВЕРИ

REAR DOOR LOCK



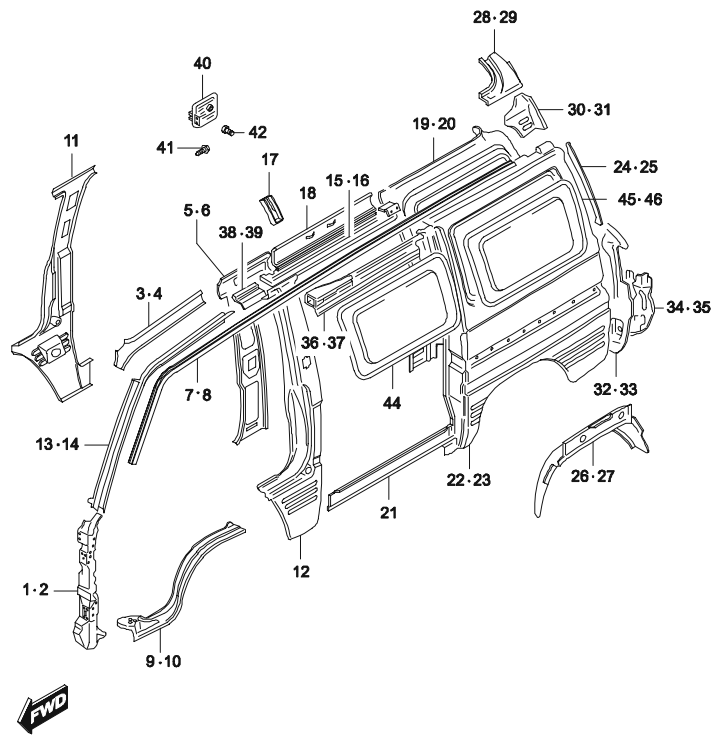
В З Т	№ ПОЗИЦИИ		НАИМЕНОВАНИЕ							
	НОМЕР ДЕТАЛИ	У Р В	МОДЕЛЬ			Л / П	К О Л	ПРИМЕНЕНИЕ		ПРИМЕЧАНИЕ
			STD	DLX	VAN			С	ПО	
	[19]	(P) КНОПКА							(A) SNAP-ADJUSTING JOINT	
	82916A82001-000	02	S	S	S		2			
	[20]	(P) ВИНТ							(A) SCREW-REAR DOOR OUT HANDLE	
	02142-06103-000	01	S	S	S		4	19980916		
Y	02142-06100-000	01	S	S	S		4	19980917 98111019		
Y	02146-06100-000	01	S	S	S		4	19981111 20040422		
Y	94520456	01	S	S	S		4	20040423		
	[21]	(P) КНОПКА БЛОКИРОВКИ ЗАМКА							(A) KNOB-DOOR INSIDE LOCK	
	78241-60002-000	01	S	S	S		2	20040115		
Y	94586554	01	S	S	S		2	20040116		
	[22]	(P) ГНЕЗДО КНОПКИ БЛОКИРОВКИ ЗАМКА							(A) CAP-DOOR INSIDE LOCK KNOB	
	82991-84000-000	01	S	S	S		2	20040115		
Y	94586822	01	S	S	S		2	20040116		
	[23]	(P) РУЧКА ПРИВОДА ЗАМКА, ВНУТРЕННЯЯ							(A) HANDLE COMP-REAR DOOR INNER	
	78430A83D00-5SF	01	S	S	S	ПР	1	19970921		
N	78430A83D00-5TC	01	S	S	S	ПР	1	19970922 20040115		
Y	94586557	01	S	S	S	ПР	1	20040116		
	[24]	(P) РУЧКА ПРИВОДА ЗАМКА, ВНУТРЕННЯЯ							(A) HANDLE COMP-REAR DOOR INNER	
	78440A83D00-5SF	01	S	S	S	ЛВ	1	19970921		
N	78440A83D00-5TC	01	S	S	S	ЛВ	1	19970922 20040115		
Y	94586559	01	S	S	S	ЛВ	1	20040116		
	[25]	(P) ВИНТ							(A) SCREW-REAR DOOR INNER HANDLE	
	02142-06355-000	01	S	S	S		4	19990131		
Y	02146-06355-000	01	S	S	S		4	19990201 20030821		
Y	94520131	01	S	S	S		4	20030822		
	[26]	(P) ЗАГЛУШКА							(A) COVER-REAR DOOR CHILD PROOF	
	83919-70B00-000	01	-	-	S		2	20040115		
Y	94587063	01	-	-	S		2	20040116		
	[27]	(P) СОБАЧКА ПРЕДОХРАНИТЕЛЬНАЯ							(A) LEVER COMP-REAR DOOR CHILD PROOF	
	83180A83D00-000	01	S	S	-	ПР	1	20040115		
Y	94586858	01	S	S	-	ПР	1	20040116		
	[28]	(P) СОБАЧКА ПРЕДОХРАНИТЕЛЬНАЯ							(A) LEVER COMP-REAR DOOR CHILD PROOF	
	83190A83D00-000	01	S	S	-	ЛВ	1	20040115		
Y	94586861	01	S	S	-	ЛВ	1	20040116		

6410 БОКОВИНА
SIDE BODY PANEL



В З Т	№ ПОЗИЦИИ		НАИМЕНОВАНИЕ							
	НОМЕР ДЕТАЛИ	У Р В	МОДЕЛЬ			Л / П	К О Л	ПРИМЕНЕНИЕ		ПРИМЕЧАНИЕ
			STD	DLX	VAN			С	ПО	
	[01] 63110-80V00-000	01	S	S	S	ПР	1	(P) КАРКАС ПЕРЕДНЕЙ СТОЙКИ, НИЖНИЙ	(A) FRAME COMP-FRONT PILLAR LOWER	
	[02] 63610-80V00-000	01	S	S	S	ЛВ	1	(P) КАРКАС ПЕРЕДНЕЙ СТОЙКИ, НИЖНИЙ	(A) FRAME COMP-FRONT PILLAR LOWER	
	[03] 62121A85500-000	01	S	S	S	ПР	1	(P) ПЛАНКА КРЫШИ, ВНУТРЕННЯЯ	(A) PANEL-ROOF SIDE INNER	
Y	94584550	01	S	S	S	ПР	1		20040115	
	[04] 62621-85450-000	01	S	S	S	ЛВ	1	(P) ПЛАНКА КРЫШИ, ВНУТРЕННЯЯ	(A) PANEL-ROOF SIDE INNER	
Y	94584614	01	S	S	S	ЛВ	1		20040222	
	[05] 62210-83D30-000	01	S	S	-	ПР	1	(P) СТОЙКА ЦЕНТРАЛЬНАЯ, ВНУТРЕННЯЯ	(A) PANEL COMP-CENTER PILLAR INNER	
Y	94584563	01	S	S	-	ПР	1		20040219	
	62210-83D00-000	01	-	-	S	ПР	1		20040219	
Y	94584562	01	-	-	S	ПР	1		20040220	
	[06] 62710-83D30-000	01	S	S	-	ЛВ	1	(P) СТОЙКА ЦЕНТРАЛЬНАЯ, ВНУТРЕННЯЯ	(A) PANEL COMP-CENTER PILLAR INNER	
	62710-83D00-000	01	-	-	S	ЛВ	1			
	[07] 63161-85500-000	01	S	S	S	ПР	1	(P) ЖЕЛОБ ВОДОСТОЧНЫЙ	(A) RAIL ROOF SIDE DRIP	
Y	94584662	01	S	S	S	ПР	1		20040126	
	[08] 63661-85500-000	01	S	S	S	ЛВ	1	(P) ЖЕЛОБ ВОДОСТОЧНЫЙ	(A) RAIL-ROOF SIDE DRIP	
Y	94584752	01	S	S	S	ЛВ	1		20031225	
	[09] 63141A85000-000	01	S	S	S	ПР	1	(P) ПОРОГ ПЕРЕДНЕЙ ДВЕРИ	(A) PANEL-WHEEL HOUSE OUTER	
Y	94584658	01	S	S	S	ПР	1		20031228	
	[10] 63641A85000-000	01	S	S	S	ЛВ	1	(P) ПОРОГ ПЕРЕДНЕЙ ДВЕРИ	(A) PANEL-WHEEL HOUSE OUTER	
Y	94584748	01	S	S	S	ЛВ	1		20031229	
	[11] 63210A83D31-000	01	S	-	S	ПР	1	(P) СТОЙКА ЦЕНТРАЛЬНАЯ НАРУЖНЯЯ	(A) PANEL COMP-CENTER PILLAR OUTER	
Y	94584665	01	S	-	S	ПР	1		20040115	
	63210A83D41-000	01	-	S	-	ПР	1		20030429	

6410 БОКОВИНА
SIDE BODY PANEL

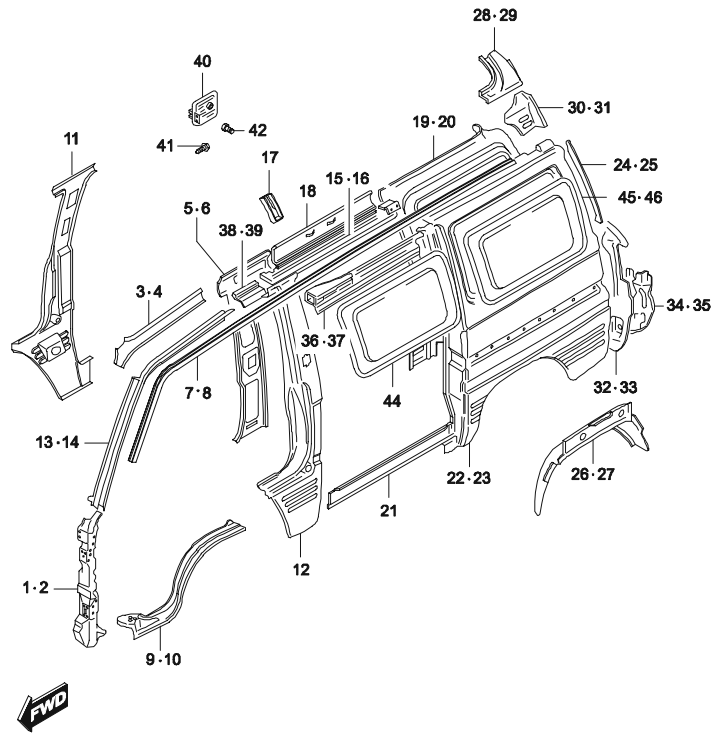


В З Т	№ ПОЗИЦИИ		НАИМЕНОВАНИЕ							
	НОМЕР ДЕТАЛИ	У Р В	МОДЕЛЬ			Л / П	К О Л	ПРИМЕНЕНИЕ		ПРИМЕЧАНИЕ
			STD	DLX	VAN			С	ПО	
	[11]	(P) СТОЙКА ЦЕНТРАЛЬНАЯ НАРУЖНЯЯ	(A) PANEL COMP-CENTER PILLAR OUTER							
Y	94584666	01	-	S	-	ПР	1	20030430		
	[12]	(P) СТОЙКА ЦЕНТРАЛЬНАЯ НАРУЖНЯЯ	(A) PANEL COMP-CENTER PILLAR OUTER							
	63710A83D31-000	01	S	-	S	ЛВ	1	20040115		
Y	94584757	01	S	-	S	ЛВ	1	20040116		
	63710A83D41-000	01	-	S	-	ЛВ	1	20030429		
Y	94584758	01	-	S	-	ЛВ	1	20030430		
	[13]	(P) СТОЙКА ПЕРЕДНЯЯ	(A) PANEL COMP-FRONT PILLAR UPPER							
	63150-85450-000	01	S	S	S	ПР	1	20040219		
Y	94584659	01	S	S	S	ПР	1	20040220		
	[14]	(P) СТОЙКА ПЕРЕДНЯЯ	(A) PANEL COMP-FRONT PILLAR UPPER							
	63650-85450-000	01	S	S	S	ЛВ	1	20040219		
Y	94584749	01	S	S	S	ЛВ	1	20040220		
	[15]	(P) ПЛАНКА ВОДОСТОЧНОГО ЖЕЛОБКА	(A) MEMBER-UPPER RAIL SIDE							
	63261-85500-000	01	S	S	S	ПР	1	20031208		
Y	94584689	01	S	S	S	ПР	1	20031209		
	[16]	(P) ПЛАНКА ВОДОСТОЧНОГО ЖЕЛОБКА	(A) MEMBER-UPPER RAIL SIDE							
	63761-85500-000	01	S	S	S	ЛВ	1	20040118		
Y	94584770	01	S	S	S	ЛВ	1	20040119		
	[17]	(P) УСИЛИТЕЛЬ КРЫШИ	(A) BRACKET-ROOF REINF							
	63262-85510-000	01	S	S	S		4	20040114		
Y	94584690	01	S	S	S		4	20040115		
	[18]	(P) ПЛАНКА КРЫШИ	(A) PANEL-ROOF SIDE INNER REAR							
	62231A85500-000	01	S	S	S		2	20041013		
Y	94584575	01	S	S	S		2	20041014		
	[19]	(P) ПАНЕЛЬ ВНУТРЕННЯЯ ЗАДКА	(A) PANEL-REAR QUARTER INNER							
	62311A83D11-000	01	S	S	-	ПР	1	20040219		
Y	94584580	01	S	S	-	ПР	1	20040220		
	62311A83D20-000	01	S	S	-	ПР	1	19970214 20040219		
Y	94584581	01	S	S	-	ПР	1	20040220		
	62311A83D00-000	01	-	-	S	ПР	1	20040219		
Y	94584579	01	-	-	S	ПР	1	20040220		
	[20]	(P) ПАНЕЛЬ ВНУТРЕННЯЯ ЗАДКА	(A) PANEL-REAR QUARTER INNER							
	62811A83D11-000	01	S	S	-	ЛВ	1	20040219		

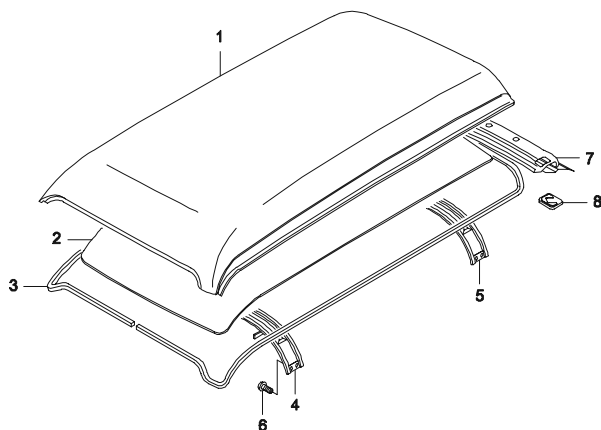
6410	БОКОВИНА SIDE BODY PANEL	№ ПОЗИЦИИ		НАИМЕНОВАНИЕ							
		НОМЕР ДЕТАЛИ	У Р В	МОДЕЛЬ			Л / П	К О Л	ПРИМЕНЕНИЕ		ПРИМЕЧАНИЕ
				STD	DLX	VAN			С	ПО	
		[20]	(P) ПАНЕЛЬ ВНУТРЕННЯЯ ЗАДКА	(A) PANEL-REAR QUARTER INNER							
	Y	94584629	01	S	S	-	ЛВ	1	20040220		
		62811A83D20-000	01	S	S	-	ЛВ	1	19970214 20040219		
	Y	94584581	01	S	S	-	ЛВ	1	20040220		
		62811A83D00-000	01	-	-	S	ЛВ	1	20040219		
	Y	94584628	01	-	-	S	ЛВ	1	20040220		
		[21]	(P) ПОРОГ ЗАДНЕЙ ДВЕРИ	(A) PANEL-SILL SIDE							
		63281A85500-000	01	S	S	S		2	19971027 20041217		
	Y	94584697	01	S	S	S		2	20041218		
		[22]	(P) ПАНЕЛЬ ЗАДКА	(A) PANEL COMP-REAR QUARTER OUTER							
		63310-85503-000	01	S	S	S	ПР	1	20040115		
	Y	94584700	01	S	S	S	ПР	1	20040116		
		[23]	(P) ПАНЕЛЬ ЗАДКА	(A) PANEL COMP-REAR QUARTER OUTER							
		63810-85503-000	01	S	S	S	ЛВ	1	20040115		
	Y	94584776	01	S	S	S	ЛВ	1	20040116		
		[24]	(P) СТОЙКА ВЕРХНЯЯ ЗАДНЯЯ	(A) PANEL-BACK PILLAR OUTER UP							
		63331-85500-000	01	S	S	S	ПР	1	20031222		
	Y	94584713	01	S	S	S	ПР	1	20031223		
		[25]	(P) СТОЙКА ВЕРХНЯЯ ЗАДНЯЯ	(A) PANEL-BACK PILLAR OUTER UP							
		63831-85500-000	01	S	S	S	ЛВ	1	20031031		
	Y	94584782	01	S	S	S	ЛВ	1	20031101		
		[26]	(P) ПОДКРЫЛЬНИК ЗАДНЕГО КОЛЕСА	(A) PANEL-REAR WHEEL HOUSE OUTER							
		63341-85510-000	01	S	S	S	ПР	1	20031224		
	Y	94584716	01	S	S	S	ПР	1	20031225		
		[27]	(P) ПОДКРЫЛЬНИК ЗАДНЕГО КОЛЕСА	(A) PANEL-REAR WHEEL HOUSE OUTER							
		63841-85510-000	01	S	S	S	ЛВ	1	20031214		
	Y	94584783	01	S	S	S	ЛВ	1	20031215		
		[28]	(P) КРОНШТЕЙН ПАНЕЛИ ЗАДКА	(A) PANEL-REAR QUARTER OUTER EXT							
		63351-85510-000	01	S	S	S	ПР	1	20040115		
	Y	94584717	01	S	S	S	ПР	1	20040116		
	[29]	(P) КРОНШТЕЙН ПАНЕЛИ ЗАДКА	(A) PANEL-REAR QUARTER OUTER EXT								
	63851-85510-000	01	S	S	S	ЛВ	1	20040115			
Y	94584784	01	S	S	S	ЛВ	1	20040116			
	[30]	(P) УСИЛИТЕЛЬ ДВЕРИ БАГАЖНИКА	(A) REINF-BACK DOOR STAY								

6410	БОКОВИНА SIDE BODY PANEL	№ ПОЗИЦИИ		НАИМЕНОВАНИЕ									
		НОМЕР ДЕТАЛИ	У Р В	МОДЕЛЬ			Л / П	К О Л	ПРИМЕНЕНИЕ		ПРИМЕЧАНИЕ		
				STD	DLX	VAN			С	ПО			
		[30]											
		63361-85510-000	01	S	S	S	ПР	1			(P) УСИЛИТЕЛЬ ДВЕРИ БАГАЖНИКА	(A) REINF-BACK DOOR STAY	20040115
	Y	94584719	01	S	S	S	ПР	1					20040116
		[31]											
		63861-85510-000	01	S	S	S	ЛВ	1			(P) УСИЛИТЕЛЬ ДВЕРИ БАГАЖНИКА	(A) REINF-BACK DOOR STAY	20040115
	Y	94584785	01	S	S	S	ЛВ	1					20040116
		[32]											
		63370-85510-000	01	S	S	S	ПР	1			(P) СТОЙКА НИЖНЯЯ ЗАДНЯЯ	(A) PANEL COMP-BACK PILLAR OUTER	20031211
	Y	94584720	01	S	S	S	ПР	1					20031212
		[33]											
		63870-85510-000	01	S	S	S	ЛВ	1			(P) СТОЙКА НИЖНЯЯ ЗАДНЯЯ	(A) PANEL COMP-BACK PILLAR OUTER	20031208
	Y	94584786	01	S	S	S	ЛВ	1					20031209
		[34]											
		63390-85510-000	01	S	S	S	ПР	1			(P) УСИЛИТЕЛЬ ЗАДНЕЙ СТОЙКИ	(A) REINF COMP-BACK PILLAR	20040826
	Y	94584724	01	S	S	S	ПР	1					20040827
		[35]											
		63890-85510-000	01	S	S	S	ЛВ	1			(P) УСИЛИТЕЛЬ ЗАДНЕЙ СТОЙКИ	(A) REINF COMP-BACK PILLAR	20040826
	Y	94584789	01	S	S	S	ЛВ	1					20040827
		[36]											
		63270-85500-000	01	S	S	S	ПР	1			(P) РЕЛЬС ВЕРХНИЙ ОТКРЫВАНИЯ ЗАДНЕЙ ДВЕРИ	(A) RAIL COMP-REAR DOOR UPPER	20031225
Y	94584692	01	S	S	S	ПР	1					20031226	
	[37]												
	63770-85500-000	01	S	S	S	ЛВ	1			(P) РЕЛЬС ВЕРХНИЙ ОТКРЫВАНИЯ ЗАДНЕЙ ДВЕРИ	(A) RAIL COMP-REAR DOOR UPPER	20040105	
Y	94584772	01	S	S	S	ЛВ	1					20040106	
	[38]												
	63263-85500-000	01	S	S	S	ПР	1			(P) УСИЛИТЕЛЬ ПЕРЕДНИЙ РЕЛЬСА	(A) REINF-UPPER RAIL SIDE FRONT	20040913	
Y	94584691	01	S	S	S	ПР	1					20040914	
	[39]												
	63763-85500-000	01	S	S	S	ЛВ	1			(P) УСИЛИТЕЛЬ ПЕРЕДНИЙ РЕЛЬСА	(A) REINF-UPPER RAIL SIDE FRONT	20040823	
Y	94584771	01	S	S	S	ЛВ	1					20040824	
	[40]												
	63250-85501-000	01	S	S	S		1			(P) КРЫШКА ТОПЛИВОЗАЛИВНОЙ ГОРЛОВИНЫ	(A) LID COMP-FUEL INLET	20031203	

6410	БОКОВИНА SIDE BODY PANEL	В 3 Т	№ ПОЗИЦИИ		НАИМЕНОВАНИЕ								
			НОМЕР ДЕТАЛИ	У Р В	МОДЕЛЬ			Л / П	К О Л	ПРИМЕНЕНИЕ		ПРИМЕЧАНИЕ	
					STD	DLX	VAN			С	ПО		
			[40]	(P) КРЫШКА ТОПЛИВОЗАЛИВНОЙ ГОРЛОВИНЫ								(A) LID COMP-FUEL INLET	
Y	94584682		01	S S S					1		20031204		
			[41]	(P) ВИНТ									(A) SCREW-FUEL INLET LID
	02142-05103-000		01	S S S					2		19990301		
Y	02146-05103-000		01	S S S					2		19990302	20040225	
Y	94520114		01	S S S					2		20040226		
			[42]	(P) ПОДУШКА СТОПОРНАЯ									(A) STOPPER-FUEL INLET LID
	09321-05005-000		01	S S S					2		20030922		
Y	94535616		01	S S S					2		20030923		
			[44]	(P) РАМА ОКОННАЯ ЗАДНЕЙ ДВЕРИ									(A) COVER-REAR DOOR WINDOW
	68551-85760-000		01	- - S					2		20041006		
Y	94585213		01	- - S					2		20041007		
			[45]	(P) РАМА ОКОННАЯ ПАНЕЛИ ЗАДКА									(A) COVER-REAR QUARTER WINDOW
	63328-85760-000		01	- - S	ПР				1		20040901		
Y	94584711		01	- - S	ПР				1		20040902		
			[46]	(P) РАМА ОКОННАЯ ПАНЕЛИ ЗАДКА									(A) COVER-REAR QUARTER WINDOW
	63828-85760-000		01	- - S	ЛВ				1		20040901		
Y	94584781		01	- - S	ЛВ				1		20040902		

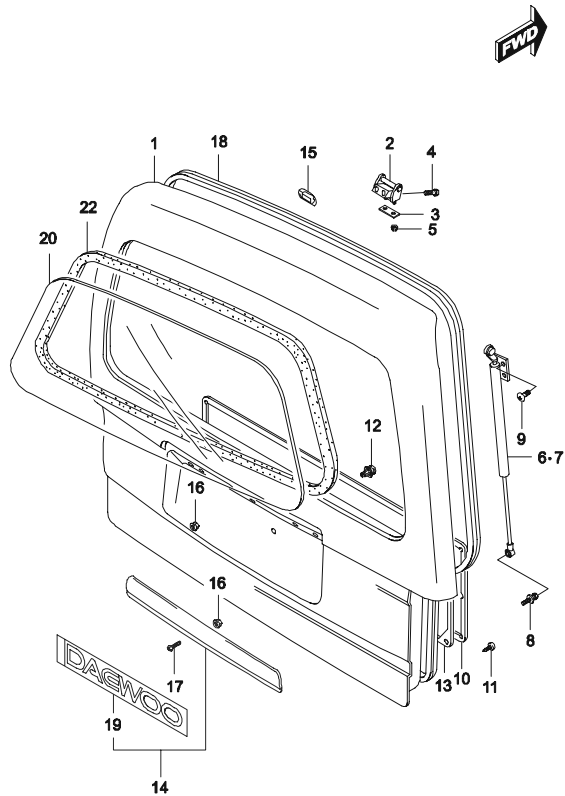


6430	КРЫША ROOF PANEL	В З Т	№ ПОЗИЦИИ		НАИМЕНОВАНИЕ								
			НОМЕР ДЕТАЛИ	У Р В	МОДЕЛЬ			Л / П	К О Л	ПРИМЕНЕНИЕ		ПРИМЕЧАНИЕ	
					STD	DLX	VAN			С	ПО		
			[01]	(P) КРЫША								(A) PANEL-ROOF	
			64211-85510-000	01	S	S	S			1		20040219	
Y			94584816	01	S	S	S			1		20040220	
			[02]	(P) ОБЛИЦОВКА ПОТОЛКА САЛОНА								(A) HEADLINING ROOF	
			78111A85512-5SA	01	S	S	S			1		19961031	
Y			78111-83V00-5SA	01	S	S	S			1	19961101	19970331	
N			78111A85513-5TD	01	S	S	S			1	19970401	19970911	
N			78111A85513-5RC	01	S	S	S			1	19970912	20040407	
Y			96618509	01	S	S	S			1		20040408	
			[03]	(P) УПЛОТНИТЕЛЬ ОБЛИЦОВКИ ПОТОЛКА								(A) TRIM-ROOF RAIL	
			78141-83D00-5RU	01	S	S	-			1		19970911	
N			78141-83D00-5RC	01	S	S	-			1	19970912	20031203	
Y			94586532	01	S	S	-			1		20031204	
			78141A83D10-5RU	01	-	-	S			1		19980801	
N			78141A83D10-5RC	01	-	-	S			1	19980802	20031203	
Y			94586535	01	-	-	S			1		20031204	
			[04]	(P) БАЛКА КРЫШИ, ПЕРЕДНЯЯ								(A) REINF-ROOF,FRONT	
			78151A85511-OKU	01	S	S	S			1		19970911	
N			71851A85511-5RC	01	S	S	S			1	19970912	20040113	
Y			94586538	01	S	S	S			1		20040114	
			[05]	(P) БАЛКА КРЫШИ, ЗАДНЯЯ								(A) REINF-ROOF,REAR	
			78155A85711-OKU	01	S	S	S			1		19970911	
N			78155A85712-5RC	01	S	S	S			1	19970912	20031118	
Y			94586541	01	S	S	S			1		20031119	
			[06]	(P) ВИНТ								(A) SCREW-ROOF REINF	
			02142-06088-000	01	S	S	S			8		19980902	
Y			02146-06088-000	01	S	S	S			8	19980903	20030901	
Y			94520118	01	S	S	S			8		20030902	
			[07]	(P) ПАНЕЛЬ КРЫШИ, ЗАДНЯЯ								(A) PANEL ASSY-ROOF BACK	
			64600-85531-000	01	S	S	S			1		20031214	
Y			94584841	01	S	S	S			1		20031215	
			[08]	(P) ПРОБКА ПЕТЛИ ДВЕРИ БАГАЖНИКА								(A) CAP-BACK DOOR HINGE HOLE	
			78171-85500-000	01	S	S	S			2		20030429	
Y			94586545	01	S	S	S			2		20030430	



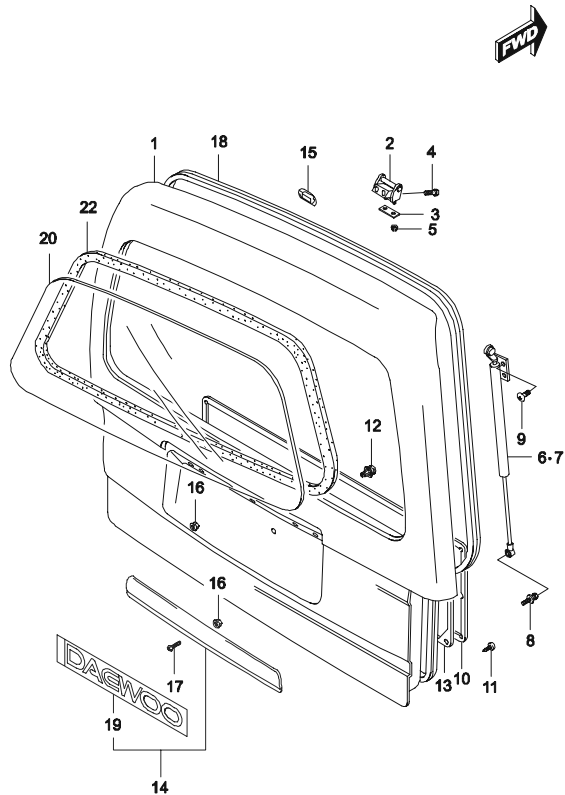
6440

БАГАЖНАЯ ДВЕРЬ
BACK DOOR PANEL



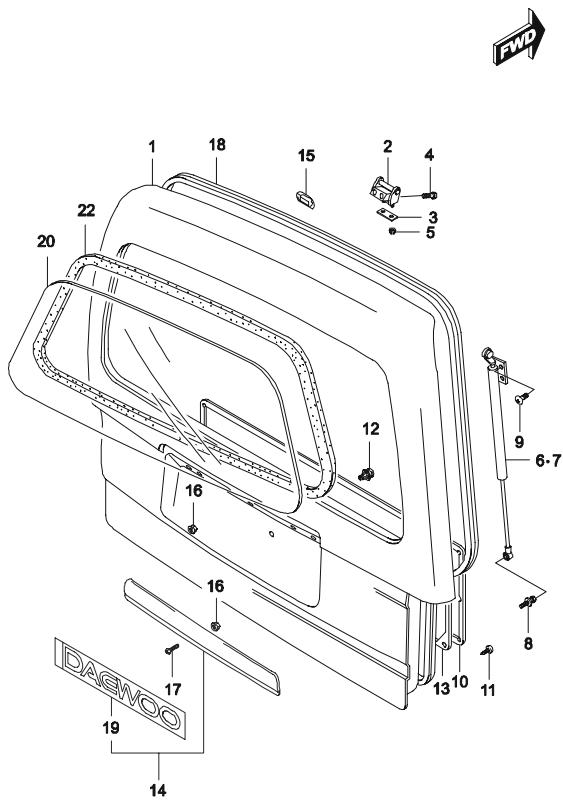
В З Т	№ ПОЗИЦИИ		НАИМЕНОВАНИЕ							
	НОМЕР ДЕТАЛИ	У Р В	МОДЕЛЬ			Л / П	К О Л	ПРИМЕНЕНИЕ		ПРИМЕЧАНИЕ
			STD	DLX	VAN			С	ПО	
	[01] 69100-83V10-000	(P) ДВЕРЬ БАГАЖНИКА 01	S	S	S		1		(A) PANEL ASSY-BACK DOOR	
	[02] 69510-85500-000	(P) ПЕТЛЯ ДВЕРИ БАГАЖНИКА 01	S	S	S		2		(A) HINGE COMP-BACK DOOR	
Y	94585323	01	S	S	S		2	20040106		
	[03] 69571A85500-000	(P) ПРОКЛАДКА ПЕТЛИ 01	S	S	S		4		(A) PACKING-BACK DOOR HINGE	
Y	94585330	01	S	S	S		4	20040423		
	[04] 02734-08206-000	(P) БОЛТ 01	S	S	S		4		(A) BOLT-BACK DOOR HINGE	
Y	94500661	01	S	S	S		4	20030606		
	[05] 08361-25086-000	(P) ГАЙКА 01	S	S	S		4		(A) NUT-BACK DOOR HINGE	
Y	08361-25083	01	S	S	S		4	20010529 20030611		
Y	94515150	01	S	S	S		4	20030612		
	[06] 81850A85700-000	(P) БАЛАНСИР ДВЕРИ БАГАЖНИКА 01	S	S	S	ПР	1		(A) BALANCER COMP-BACK DOOR	
Y	94586720	01	S	S	S	ПР	1	20031204		
	[07] 81860A85700-000	(P) БАЛАНСИР ДВЕРИ БАГАЖНИКА 01	S	S	S	ЛВ	1		(A) BALANCER COMP-BACK DOOR	
Y	94586725	01	S	S	S	ЛВ	1	20031212		
	[08] 81871-80D00-000	(P) СТОЙКА ШАРОВАЯ БАЛАНСИРА 01	S	S	S		2		(A) STUD-BACK DOOR BALANCER BALL	
Y	81871A85500-000	01	S	S	S		2	19970201 20040105		
Y	94586728	01	S	S	S		2	20040106		
	[09] 02122-06125-000	(P) ВИНТ 01	S	S	S		4		(A) SCREW-BACK DOOR BALANCER	
Y	02126-06125-000	01	S	S	S		4	19981113 20030604		
Y	94520090	01	S	S	S		4	20030605		
	[10] 83770-80D10-5VK	(P) ОБЛИЦОВКА ДВЕРИ БАГАЖНИКА 01	S	S	S		1		(A) TRIM COMP-BACK DOOR	
N	83770-80D10-5TC	01	S	S	S		1	19970922 20030909		
Y	94586969U00	01	S	S	S		1	20030910		
	[11]	(P) КЛИПСА							(A) CLIP-BACK DOOR TRIM, NO.1	

6440 БАГАЖНАЯ ДВЕРЬ
BACK DOOR PANEL



В З Т	№ ПОЗИЦИИ		НАИМЕНОВАНИЕ							
	НОМЕР ДЕТАЛИ	У Р В	МОДЕЛЬ			Л / П	К О Л	ПРИМЕНЕНИЕ		ПРИМЕЧАНИЕ
			STD	DLX	VAN			С	ПО	
	[11]	(P) КЛИПСА							(A) CLIP-BACK DOOR TRIM,NO.1	
	09409-08308-000	01	S	S	S		14	20021209		
N	09409-08308-5TC	01	S	S	S		14	20021210 20030928		
Y	94530570	01	S	S	S		14	20030929		
	[12]	(P) КЛИПСА							(A) CLIP-BACK DOOR TRIM,NO.2	
	09409A08309-000	01	S	S	S		1	20040115		
Y	94530670	01	S	S	S		1	20040116		
	[13]	(P) ПЛЕНКА ПЫЛЕЗАЩИТНАЯ							(A) COVER-BACK DOOR SEALING,MAIN	
	83913A85500-000	01	S	S	S		1	20040412		
Y	96618569	01	S	S	S		1	20040413		
	[14]	(P) КРЫШКА ФОНАРЯ НОМЕРНОГО ЗНАКА							(A) COVER-BACK DOOR LICENSE LAMP	
	83931A83D00-3НА	01	S	S	S		1			
	94587072	01	S	S	S		1			
	[15]	(P) КРЫШКА ДВЕРИ БАГАЖНИКА №1							(A) COVER-BACK DOOR SEALING,NO.1	
	83917-80D00-000	01	S	S	S		1	20030429		
Y	94587062	01	S	S	S		1	20030430		
	[16]	(P) ГАЙКА							(A) NUT-BACK DOOR LAMP COVER	
	09148-06009-000	01	S	S	S		3	20030901		
Y	94515286	01	S	S	S		3	20030902		
	[17]	(P) ВИНТ							(A) SCREW-BACK DOOR LAMP COVER	
	03141-06163-000	01	S	S	S		3	20031028		
Y	94520283	01	S	S	S		3	20031029		
	[18]	(P) УПЛОТНИТЕЛЬ ДВЕРНОГО ПРОЕМА							(A) WEATHERSTRIP-BACK DOOR OPNG	
	84681A80D01-000	01	S	S	S		1	20031117		
	94587214	01	S	S	S		1	20031118		
	[19]	(P) НАКЛЕЙКА							(A) DACAL-DAEWOO LICENSE LAMP	
	77718A83D00-000	02	S	S	S		1		DAEWOO	
	77718A83D00	02	S	S	S		1		DAEWOO	
	[20]	(P) СТЕКЛО ДВЕРИ БАГАЖНИКА							(A) GLASS-BACK DOOR WINDOW	
	84571-85700-000	01	S	-	S		1	20040209	БЕЗ АНТИОБЛЕДЕНИТЕЛЯ	
Y	94587177	01	S	-	S		1	20040210	БЕЗ АНТИОБЛЕДЕНИТЕЛЯ	
	84571-85710-000	01	-	S	-		1	20040203	С АНТИОБЛЕДЕНИТЕЛЕМ	
Y	94587178	01	-	S	-		1	20040204	С АНТИОБЛЕДЕНИТЕЛЕМ	
	[22]	(P) УПЛОТНИТЕЛЬ СТЕКЛА ДВЕРИ БАГАЖНИКА							(A) WEATHERSTRIP-BACK DOOR WINDOW	

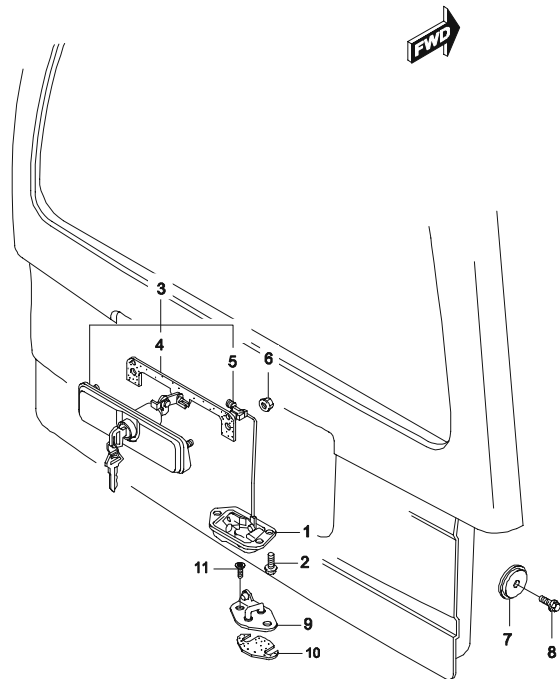
6440	БАГАЖНАЯ ДВЕРЬ BACK DOOR PANEL	№ ПОЗИЦИИ		НАИМЕНОВАНИЕ							
		НОМЕР ДЕТАЛИ	У Р В	МОДЕЛЬ			Л / П	К О Л	ПРИМЕНЕНИЕ		ПРИМЕЧАНИЕ
				STD	DLX	VAN			С	ПО	
		[22]		(P) УПЛОТНИТЕЛЬ СТЕКЛА ДВЕРИ БАГАЖНИКА					(A) WEATHERSTRIP-BACK DOOR WINDOW		
		84623A80D01-000	01	S	S	S		1	20031111		
		Y 94587196	01	S	S	S		1	20031112		



6450

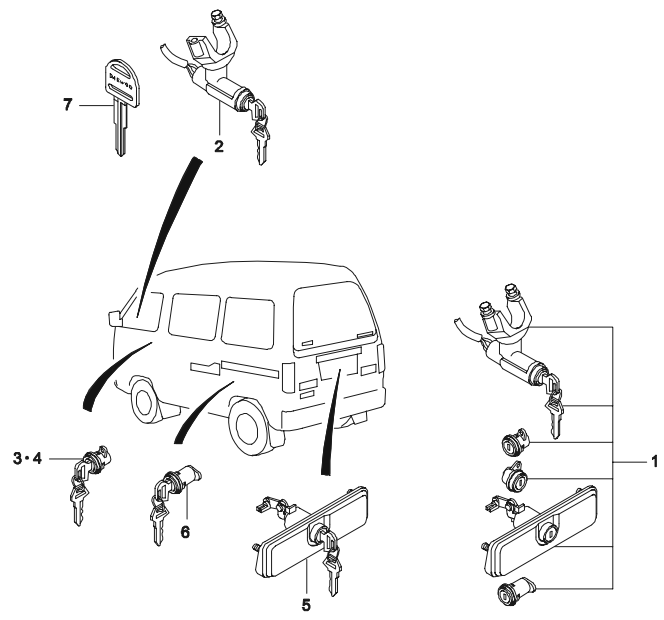
ЗАМОК БАГАЖНОЙ ДВЕРИ

BACK DOOR LOCK

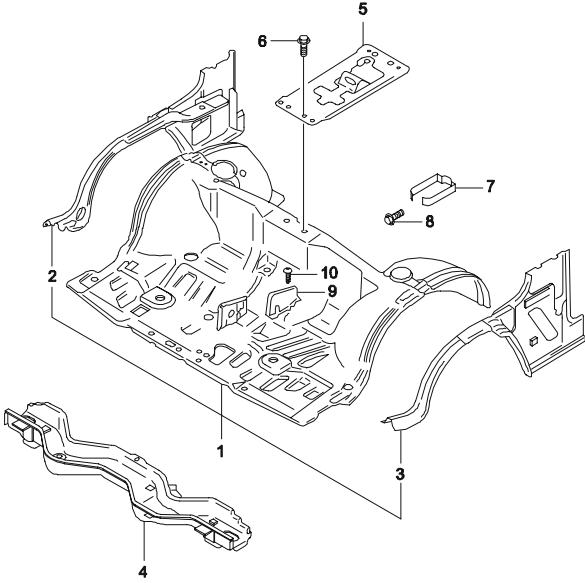


В З Т	№ ПОЗИЦИИ		НАИМЕНОВАНИЕ							
	НОМЕР ДЕТАЛИ	У Р В	МОДЕЛЬ			Л / П	К О Л	ПРИМЕНЕНИЕ		ПРИМЕЧАНИЕ
			STD	DLX	VAN			С	ПО	
	[01]	(P) ЗАМОК ДВЕРИ БАГАЖНИКА	(A) LATCH ASSY-BACK DOOR							
	82510A85700-000	01	S	S	S		1	20040115		
Y	94586775	01	S	S	S		1	20040116		
	[02]	(P) ВИНТ	(A) SCREW-BACK DOOR LATCH							
	02112-76123-000	01	S	S	S		3	19981008		
Y	02116-76120-000	01	S	S	S		3	19981009 20030828		
Y	94520067	01	S	S	S		3	20030829		
	[03]	(P) РУЧКА ЗАМКА ДВЕРИ БАГАЖНИКА	(A) CYLINDER SET-BACK DOOR LOCK							
	82500-80811-0CB	01	S	-	S		1	20050518		
Y	96611924	01	S	S	S		1	20050519		
	[04]	(P) ПРОКЛАДКА	(A) PACKING-BACK DOOR CYLINDER LOCK							
	82586-85500-000	02	S	-	S		1			
	[05]	(P) ХРАПОВИК ЗАМКА	(A) PIN-LATCH LOCK CYLINDER ROD							
	09209-05016-000	02	S	-	S		1	20031001		
Y	94535815	02	S	-	S		1	20031002		
	[06]	(P) ГАЙКА	(A) NUT-BACK DOOR LOCK CYLINDER							
	08310-11063-000	01	S	-	S		2	20030724		
Y	94515117	01	S	-	S		2	20030725		
	[07]	(P) СТОПОР ДВЕРИ БАГАЖНИКА	(A) MALE-BACK DOOR SIDE STOP,DOOR							
	82761-80D00-000	01	S	S	S		2	20030429		
Y	94586790	01	S	S	S		2	20030430		
	[08]	(P) БОЛТ	(A) BOLT-BACK DOOR SIDE STOP,DOOR							
	01954-08123-000	01	S	S	S		2	20030603		
Y	94501532	01	S	S	S		2	20030604		
	[09]	(P) ФИКСАТОР ЗАМКА ДВЕРИ БАГАЖНИКА	(A) STRIKER COMP-BACK DOOR LATCH							
	82650A80D00-000	01	S	S	S		1	20040105		
Y	94586784	01	S	S	S		1	20040106		
	[10]	(P) ПРОКЛАДКА ФИКСАТОРА	(A) SPACER-BACK DOOR LATCH STRIKER							
	78199A78000-000	01	S	S	S		2	20040420		
Y	94586553	01	S	S	S		2	20040421		
	[11]	(P) ВИНТ	(A) SCREW-BACK DOOR LATCH STRIKER							
	09139-08001-000	01	S	S	S		2	19980916		
Y	09139-08002-000	01	S	S	S		2	19980917 20030723		
Y	94520590	01	S	S	S		2	20030724		

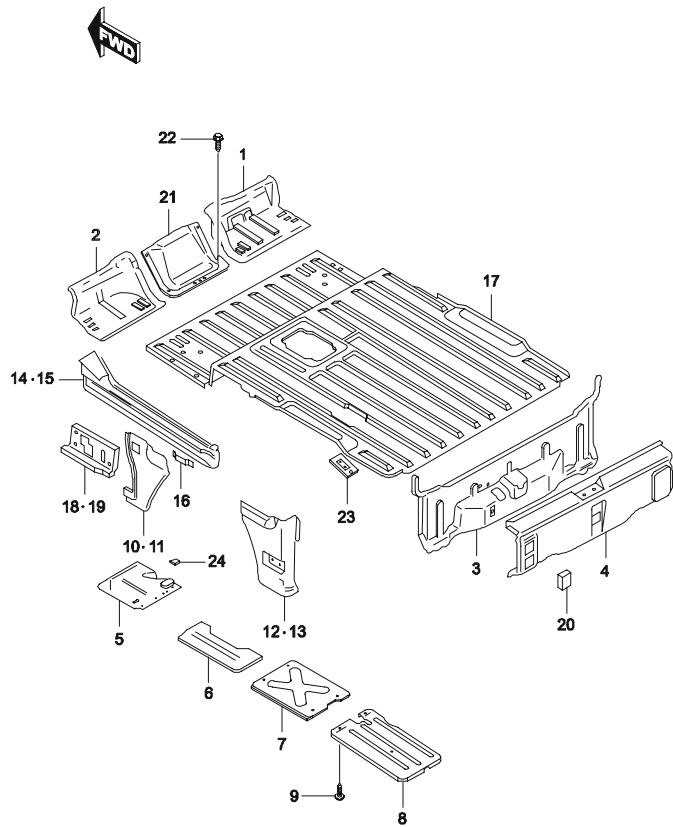
6460	КОМПЛЕКТ ЗАМКОВ LOCK SET	В З Т	№ ПОЗИЦИИ		НАИМЕНОВАНИЕ								
			НОМЕР ДЕТАЛИ	У Р В	МОДЕЛЬ			Л / П	К О Л	ПРИМЕНЕНИЕ		ПРИМЕЧАНИЕ	
					STD	DLX	VAN			С	ПО		
			[01]	(P) КОМПЛЕКТ ЗАМКОВ								(A) SWITCH SET-IGNITION	
			371S1-85004-000	01	S	-	S			1			
			371S2-85004-000	01	-	S	-			1			
			371S1-85005-000	01	S	S	S			1	20031216		
Y			94583112	01	S	S	S			1	20031217		
			[02]	(P) ЗАМОК ЗАЖИГАНИЯ								(A) LOCK SET-STEERING	
			37100A85011-000	02	S	S	S			1	20030529		
Y			94583107	02	S	S	S			1	20030530		
			[03]	(P) ВЫКЛЮЧАТЕЛЬ ЗАМКА ПЕРЕДНЕЙ ДВЕРИ								(A) CYLINDER SET-FRONT DOOR	
			77400-80811-000	02	S	S	S	ПР		1	20040115		
Y			94586305	02	S	S	S	ПР		1	20040116		
			[04]	(P) ВЫКЛЮЧАТЕЛЬ ЗАМКА ПЕРЕДНЕЙ ДВЕРИ								(A) CYLINDER SET-FRONT DOOR	
			77400-80821-000	02	S	S	S	ЛВ		1	20040115		
Y			94586306	02	S	S	S	ЛВ		1	20040116		
			[05]	(P) ВЫКЛЮЧАТЕЛЬ ЗАМКА ДВЕРИ БАГАЖНИКА								(A) CYLINDER SET-BACK DOOR	
			82500-80811-0CB	02	S	-	S			1	20050518		
			82500-80821-0CB	02	-	S	-			1	20050518		
Y			96611924	02	S	S	S			1	20050519		
			[06]	(P) ВЫКЛЮЧАТЕЛЬ ЗАМКА ЗАЛИВНОЙ ГОРЛОВИНЫ								(A) CYLINDER SET-FUEL LID LOCK	
			89300-80811-000	02	S	S	S			1	20030429		
Y			94587999	02	S	S	S			1	20030430		
			[07]	(P) КЛЮЧ								(A) KEY-BLANK	
			37141A80Y01-000	02	S	S	S			2	20040115		
Y			94583110	02	S	S	S			2	20040116		



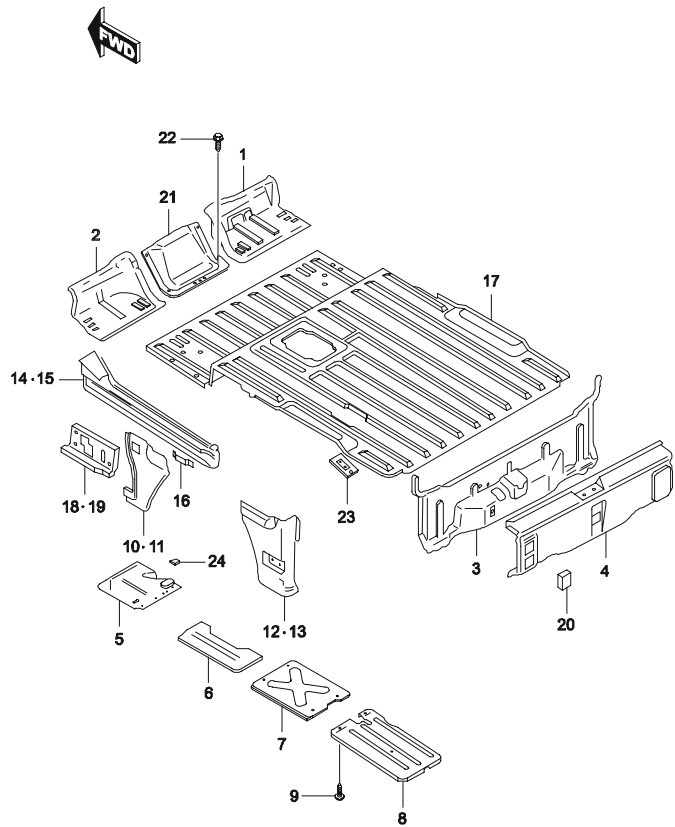
6510	ПАНЕЛЬ ПЕРЕДНЕГО ПОЛА FRONT FLOOR	В 3 Т	№ ПОЗИЦИИ		НАИМЕНОВАНИЕ							
			НОМЕР ДЕТАЛИ	У Р В	МОДЕЛЬ			Л / П	К О Л	ПРИМЕНЕНИЕ		ПРИМЕЧАНИЕ
					STD	DLX	VAN			С	ПО	
			[01]	(P) ПАНЕЛЬ ПЕРЕДНЕГО ПОЛА В СБОРЕ							(A) PANEL ASSY-FRONT FLOOR	
			61100-83V00-000	01	S	S	S		1			
			96611555	01	S	S	S		1			
			[02]	(P) КАРКАС ПОРОГА ПЕРЕДНЕЙ ДВЕРИ							(A) LOCKER COMP-FRONT FLOOR SIDE	
			61140A83D01-000	02	S	S	S	ПР	1		20040308	
Y			96612291	02	S	S	S	ПР	1		20040309	
			[03]	(P) КАРКАС ПОРОГА ПЕРЕДНЕЙ ДВЕРИ							(A) LOCKER COMP-FRONT FLOOR SIDE	
			61150A83D01-000	02	S	S	S	ЛВ	1		20040222	
Y			96620058	02	S	S	S	ЛВ	1		20040223	
			[04]	(P) БАЛКА ПЕРЕДКА							(A) CROSSMEMBER COMP-FLOOR,FRONT	
			59710-85220-000	01	S	S	S		1		20050413	
Y			96611553	01	S	S	S		1		20050414	
			[05]	(P) ОПОРА КРЕПЛЕНИЯ ДВИГАТЕЛЯ							(A) MEMBER COMP-ENGINE ROOM CENTER	
			75410-80D02-000	01	S	S	S		1		19971017	
Y			75410-80V00-000	01	S	S	S		1	19971018	20050412	
Y			94586006	01	S	S	S		1		20050413	
			[06]	(P) БОЛТ							(A) BOLT-ENGINE ROOM CENTER MEMBER	
			01954-06123-000	01	S	S	S		2		20010404	
Y			01514-06123	01	S	S	S		2	20010405	20030723	
Y			94500367	01	S	S	S		2		20030724	
			[07]	(P) КРОНШТЕЙН КРЕПЛЕНИЯ ДОМКРАТА							(A) BRACKET-JACK	
			75421A85000-000	01	S	S	S		1		20041006	
Y			94586015	01	S	S	S		1		20041007	
			[08]	(P) БОЛТ							(A) BOLT-JACK BRACKET	
			02714-06126-000	01	S	S	S		2		20030612	
Y			94501763	01	S	S	S		2		20030613	
			[09]	(P) КРЫШКА							(A) COVER ACCEL WIRE-L	
			66511A80D00-000	01	S	S	S		1		20031216	
Y			94585022	01	S	S	S		1		20031217	
			[10]	(P) ВИНТ							(A) SCREW-ACCEL WIRE COVER	
			03141-05106-000	01	S	S	S		4		20030828	
Y			94520273	01	S	S	S		4		20030829	



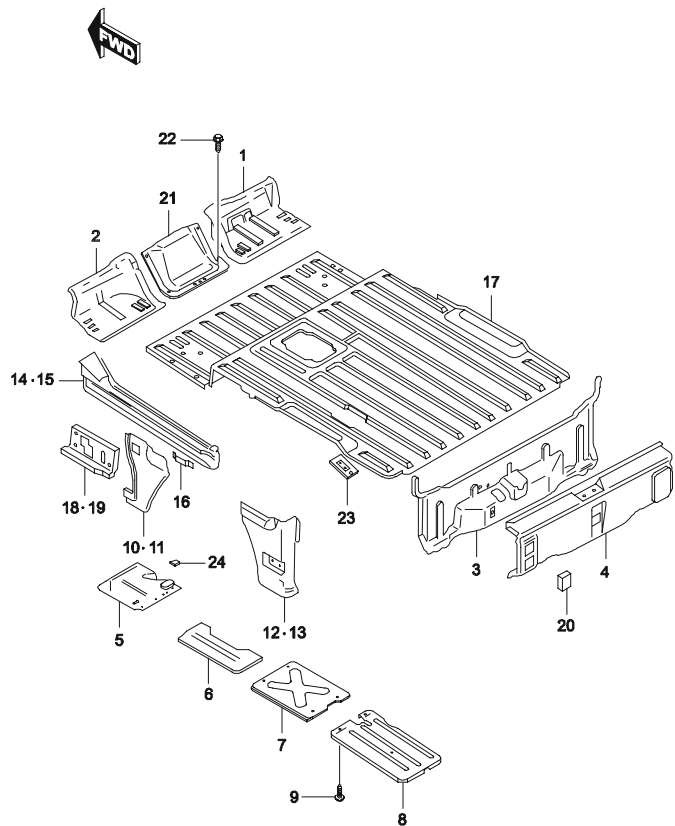
6520	ПАНЕЛЬ ЗАДНЕГО ПОЛА REAR FLOOR	№ ПОЗИЦИИ		НАИМЕНОВАНИЕ							
		НОМЕР ДЕТАЛИ	У Р В	МОДЕЛЬ			Л / П	К О Л	ПРИМЕНЕНИЕ		ПРИМЕЧАНИЕ
				STD	DLX	VAN			С	ПО	
		[01]	(P) РЕБРО ЖЕСТКОСТИ							(A) PANEL-REAR FLOOR FRONT	
		61721-75D00-000	01	S	S	S	ПР	1			
		94584477	01	S	S	S	ПР	1			
		[02]	(P) РЕБРО ЖЕСТКОСТИ							(A) PANEL-REAR FLOOR FRONT	
		61731-85450-000	01	S	S	S	ЛВ	1			
		94584487	01	S	S	S	ЛВ	1			
		[03]	(P) ФАРТУК ВНУТРЕННИЙ ПОЛА							(A) PANEL COMP-TAIL SKIRT INNER	
		61850A85511-000	01	S	S	S		1		20031215	
Y		94584507	01	S	S	S		1	20031216		
		[04]	(P) ФАРТУК НАРУЖНЫЙ ПОЛА							(A) PANEL COMP-TAIL SKIRT OUTER	
		59910-85510-000	01	S	S	S		1		19980507	
Y		59910-85511-000	01	S	S	S		1	19980508	20031203	
Y		94584355	01	S	S	S		1	20031204		
		[05]	(P) ОГРАЖДЕНИЕ ОТОПИТЕЛЯ №1							(A) PANEL-HEAT PROTECTOR NO.1	
		75511A85500-000	01	S	S	S		1		20031204	
Y		94586032	01	S	S	S		1	20031205		
		[06]	(P) ОГРАЖДЕНИЕ ОТОПИТЕЛЯ №2							(A) PANEL-HEAT PROTECTOR NO.2	
		75521-85510-000	01	-	-	S		1			
		94586033	01	-	-	S		1			
		[07]	(P) ОГРАЖДЕНИЕ ОТОПИТЕЛЯ №3							(A) PANEL-HEAT PROTECTOR NO.3	
		75531-85510-000	01	-	-	S		1			
		94586034	01	-	-	S		1			
		[08]	(P) ОГРАЖДЕНИЕ ОТОПИТЕЛЯ №4							(A) PANEL-HEAT PROTECTOR NO.4	
		75541-85511-000	01	-	-	S		1			
		94586035	01	-	-	S		1			
		[09]	(P) ВИНТ							(A) SCREW-HEAT PROTECTOR PANEL	
		03141-06123-000	01	S	S	S		2		20040115	
Y		94520281	01	S	S	S		2	20040116		
		[10]	(P) РЕБРО ЗАДНЕГО ПОЛА, ПЕРЕДНЕЕ							(A) LOCKER COMP-REAR FLOOR SIDE FRONT	
		61810A85710-000	01	S	S	-	ПР	1		20031226	
Y		94584495	01	S	S	-	ПР	1	20031227		
		61811A85510-000	01	-	-	S	ПР	1		20050606	
Y		94584496	01	-	-	S	ПР	1	20050607		
		[11]	(P) РЕБРО ЗАДНЕГО ПОЛА, ПЕРЕДНЕЕ							(A) LOCKER COMP-REAR FLOOR SIDE FRONT	



6520	ПАНЕЛЬ ЗАДНЕГО ПОЛА REAR FLOOR	№ ПОЗИЦИИ		НАИМЕНОВАНИЕ								
		В З Т	НОМЕР ДЕТАЛИ	У Р В	МОДЕЛЬ			Л / П	К О Л	ПРИМЕНЕНИЕ		ПРИМЕЧАНИЕ
					STD	DLX	VAN			С	ПО	
			[11]		(P) РЕБРО ЗАДНЕГО ПОЛА, ПЕРЕДНЕЕ					(A) LOCKER COMP-REAR FLOOR SIDE FRONT		
			61820A85710-000	01	S	S	-	ЛВ	1		20031226	
		Y	94584498	01	S	S	-	ЛВ	1		20031227	
			61821A85510-000	01	-	-	S	ЛВ	1		20041206	
		Y	94584499	01	-	-	S	ЛВ	1		20041207	
			[12]		(P) РЕБРО ЗАДНЕГО ПОЛА, ЗАДНЕЕ					(A) LOCKER COMP-REAR FLOOR SIDE REAR		
			61830-83D12-000	01	S	S	-	ПР	1		20040728	
		Y	94584500	01	S	S	-	ПР	1		20040729	
			61831A85512-000	01	-	-	S	ПР	1		20040218	
		Y	94584501	01	-	-	S	ПР	1		20040219	
			[13]		(P) РЕБРО ЗАДНЕГО ПОЛА, ЗАДНЕЕ					(A) LOCKER COMP-REAR FLOOR SIDE REAR		
			61840-83D12-000	01	S	S	-	ЛВ	1		20040823	
		Y	94584504	01	S	S	-	ЛВ	1		20040824	
			61841A85512-000	01	-	-	S	ЛВ	1		20050131	
		Y	94584506	01	-	-	S	ЛВ	1		20050201	
			[14]		(P) РЕЛЬС ОТКРЫВАНИЯ ЗАДНЕЙ ДВЕРИ, НИЖНИЙ					(A) RAIL COMP-SLIDE LOWER		
			61870-85500-000	01	S	S	S	ПР	1		20031219	
		Y	94584511	01	S	S	S	ПР	1		20031220	
			[15]		(P) РЕЛЬС ОТКРЫВАНИЯ ЗАДНЕЙ ДВЕРИ, НИЖНИЙ					(A) RAIL COMP-SLIDE LOWER		
			61880-85500-000	01	S	S	S	ЛВ	1		20031222	
		Y	94584517	01	S	S	S	ЛВ	1		20031223	
			[16]		(P) ПРУЖИНА					(A) SPRING-SLIDE ROLLER STOP		
			65637-79500-000	02	S	S	S		2		20040115	
		Y	94584929	02	S	S	S		2		20040116	
			[17]		(P) ПАНЕЛЬ ЗАДНЕГО ПОЛА					(A) PANEL-REAR FLOOR,HIGH		
			61911A83V11-000	01	S	S	-		1			
			94584523	01	S	S	-		1			
			61911A83V01-000	01	-	-	S		1			
			94584522	01	-	-	S		1			
			[18]		(P) ПЛАНКА ЗАДНЕГО ПОЛА					(A) RISER-REAR FLOOR SIDE		
			61931-83D00-000	01	S	S	S	ПР	1		20041005	
		Y	94584528	01	S	S	S	ПР	1		20041006	



6520	ПАНЕЛЬ ЗАДНЕГО ПОЛА REAR FLOOR	№ ПОЗИЦИИ		НАИМЕНОВАНИЕ							
		НОМЕР ДЕТАЛИ	У Р В	МОДЕЛЬ			Л / П	К О Л	ПРИМЕНЕНИЕ		ПРИМЕЧАНИЕ
				STD	DLX	VAN			С	ПО	
		[19]	(P) ПЛАНКА ЗАДНЕГО ПОЛА							(A) RISER-REAR FLOOR SIDE	
		61941-83D00-000	01	S	S	S	ЛВ	1	20041114		
		Y 94584532	01	S	S	S	ЛВ	1	20041115		
		[20]	(P) КРЫШКА ФАРТУКА							(A) CAP-TAIL SKIRT OUTER	
		75441-85500-000	01	S	S	S		4	20030429		
		Y 94586023	01	S	S	S		4	20030430		
		[21]	(P) КРЫШКА СМОТРОВАЯ ОТСЕКА ДВИГАТЕЛЯ							(A) LID ASSY-ENGINE SERVICE	
		75402-64C50-000	01	S	S	S		1	20031221		
		Y 94586005	01	S	S	S		1	20031222		
		[22]	(P) БОЛТ							(A) BOLT-ENG SVCE LID	
		01954-08166-000	01	S	S	S		6	19981213		
		Y 01954-08163-000	01	S	S	S		6	19981214 20030723		
		Y 94500380	01	S	S	S		6	20030724		
		[23]	(P) КРОНШТЕЙН 3-ГО СИДЕНИЯ							(A) BRACKET-3RD SEAT	
		61762-85700-000	01	S	S	-		2	20031216		
		Y 94584491	01	S	S	-		2	20031217		
		[24]	(P) ЗАГЛУШКА ЭЛЕКТРОПРОВОДКИ							(A) PAD-REAR HEATER HARNESS	
		74400A83D00-000	01	-	S	-		1	20040505		
		Y 94585726	01	S	S	-		1	20040506		

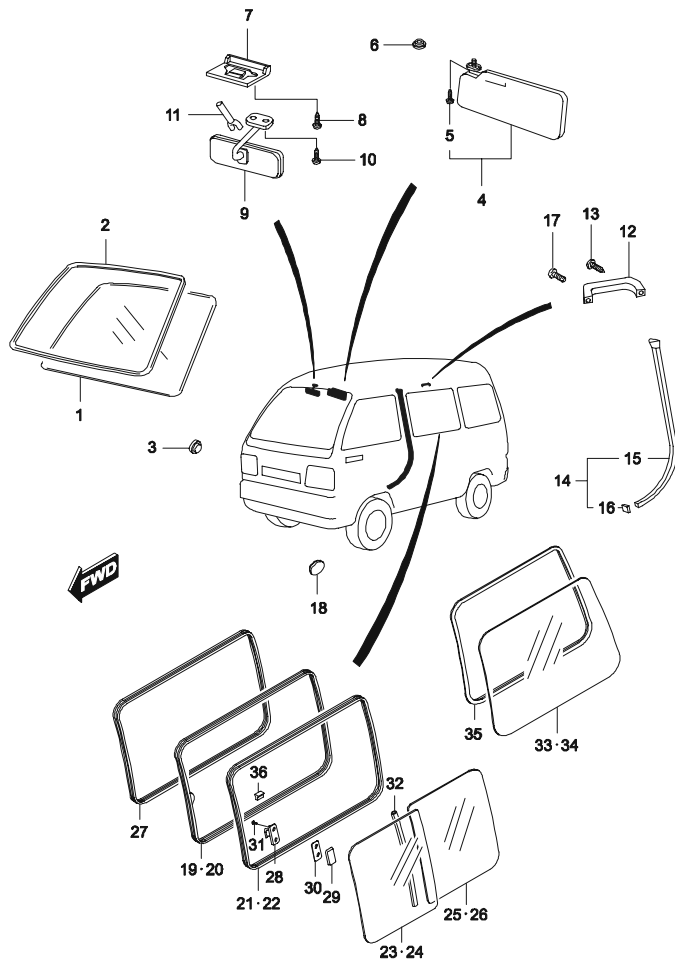


6530	КРОНШТЕЙНЫ ПОДВЕСКИ SUSPENSION BRACKET	№ ПОЗИЦИИ		НАИМЕНОВАНИЕ							
		НОМЕР ДЕТАЛИ	У Р В	МОДЕЛЬ			Л / П	К О Л	ПРИМЕНЕНИЕ		ПРИМЕЧАНИЕ
				STD	DLX	VAN			С	ПО	
		[01]	(P) КРОНШТЕЙН ПЕРЕДНЕЙ ПОДВЕСКИ	(A) BRACKET COMP-FRONT SUSPENSION							
		59170-85400-000	01	S S S	ПР	1		20031214			
	Y	94584181	01	S S S	ПР	1		20031215			
		[02]	(P) КРОНШТЕЙН ПЕРЕДНЕЙ ПОДВЕСКИ	(A) BRACKET COMP-FRONT SUSPENSION							
		59470-85400-000	01	S S S	ЛВ	1		20040105			
	Y	94584279	01	S S S	ЛВ	1		20040106			
		[03]	(P) ОПОРА РЕССОРЫ, ПЕРЕДНЯЯ	(A) HANGER COMP-LEAF SPRING FRONT							
		59220-85510-000	01	S S S	ПР	1		20040203			
	Y	94584204	01	S S S	ПР	1		20040204			
		[04]	(P) ОПОРА РЕССОРЫ, ПЕРЕДНЯЯ	(A) HANGER COMP-LEAF SPRING FRONT							
		59520-83D00-000	01	S S S	ЛВ	1		20040203			
	Y	94584287	01	S S S	ЛВ	1		20040204			
		[05]	(P) ОПОРА РЕССОРЫ, ЗАДНЯЯ	(A) HANGER COMP-LEAF SPRING REAR							
		59250-85510-000	01	S S S		2		20040602			
	Y	94584225	01	S S S		2		20040603			
	[09]	(P) БАЛКА ЗАДКА	(A) CROSSMEMBER COMP-REAR FLOOR,6TH								
	59860-83D00-000	01	S S S		1		20040622				
Y	94584339	01	S S S		1		20040623				

6640

СТЕКЛА И АКСЕССУАРЫ

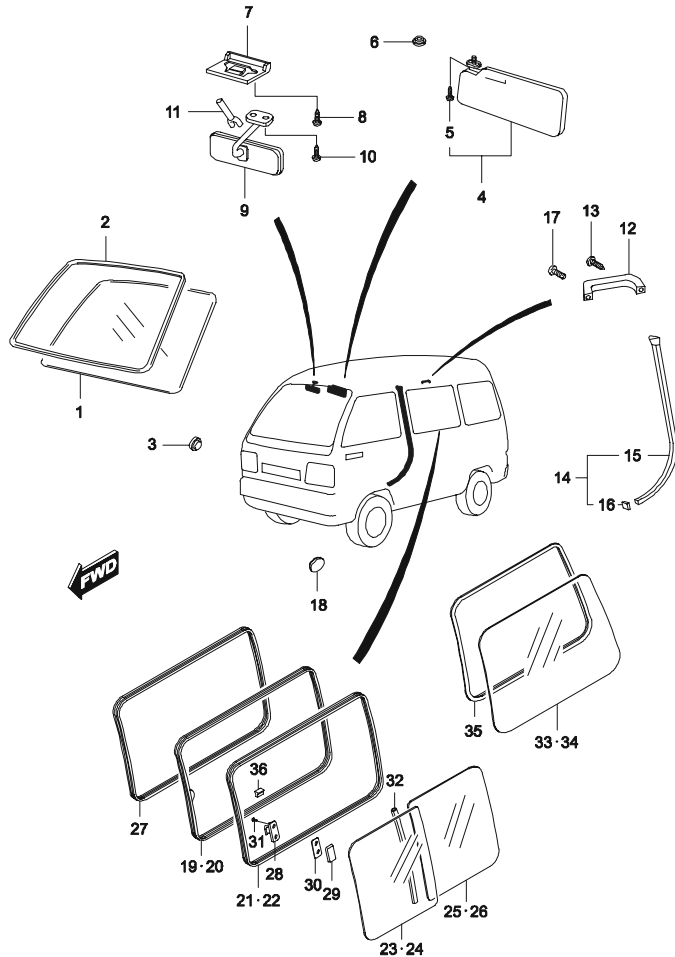
GLASS & ACCESSORY



В З Т	№ ПОЗИЦИИ		НАИМЕНОВАНИЕ							
	НОМЕР ДЕТАЛИ	У Р В	МОДЕЛЬ			Л / П	К О Л	ПРИМЕНЕНИЕ		ПРИМЕЧАНИЕ
			STD	DLX	VAN			С	ПО	
	[01]	(P) СТЕКЛО ВЕТРОВОЕ							(A) GLASS-WINDSHIELD	
	84511-80D50-000	01	S	S	S		1		20050606	
Y	94587143	01	S	S	S		1		20050607	
	[02]	(P) УПЛОТНИТЕЛЬ ВЕТРОВОГО СТЕКЛА							(A) WEATHERSTRIP-WINDSHIELD	
	84611A80D01-000	01	S	S	S		1		20040115	
Y	94587188	01	S	S	S		1		20040116	
	[03]	(P) ЗАГЛУШКА ОТВЕРСТИЯ АНТЕННЫ							(A) CAP-RADIO ANTENNA HOLE	
	09250-14003-000	01	S	-	S		1			
	94536065	01	S	-	S		1			
	[04]	(P) КОЗЫРЕК СОЛНЦЕЗАЩИТНЫЙ							(A) SUNVISOR ASSY	
	84802A85001-5SD	01	S	S	-		2		19960831	
	84802A85001-5SD	01	-	-	S		1		19960831	
N	84802A85002-5SD	01	S	S	-		2		19960901 19970911	
N	84802A85002-5SD	01	-	-	S		1		19960901 19970911	
N	84802A85002-5RC	01	S	S	-		2		19970912 20040411	
N	84802A85002-5RC	01	-	-	S		1		19970912 20040411	
Y	96618505	01	S	S	-		2		20040412	
Y	96618505	01	-	-	S		1		20040412	
	[05]	(P) ВИНТ							(A) SCREW-SUNVISOR	
	09127-05016-000	01	S	S	-		4		20031002	
	09127-05016-000	01	-	-	S		2		20031002	
Y	94520468	01	S	S	-		4		20031003	
Y	94520468	01	-	-	S		2		20031003	
	[06]	(P) ЗАГЛУШКА							(A) CAP-SUNVISOR HOLE	
	09250-15007-000	01	-	-	S		1		20040107	
Y	94535713	01	-	-	S		1		20040108	
	[07]	(P) ОБЛИЦОВКА ЗЕРКАЛА ЗАДНЕГО ВИДА							(A) GARNISH-INSIDE MIRROR	
	78191-85540-000	01	S	S	S		1			
	94586552	01	S	S	S		1			
	[08]	(P) ВИНТ							(A) SCREW-INS MIRROR GARNISH	
	03241-05105-000	01	S	S	S		2		20040111	
Y	94520401	01	S	S	S		2		20040112	
	[09]	(P) ЗЕРКАЛО ЗАДНЕГО ВИДА							(A) MIRROR ASSY-INSIDE REAR VIEW	
	84703A85000-5PK	01	S	S	S		1		19991118	

6640

СТЕКЛА И АКСЕССУАРЫ
GLASS & ACCESSORY

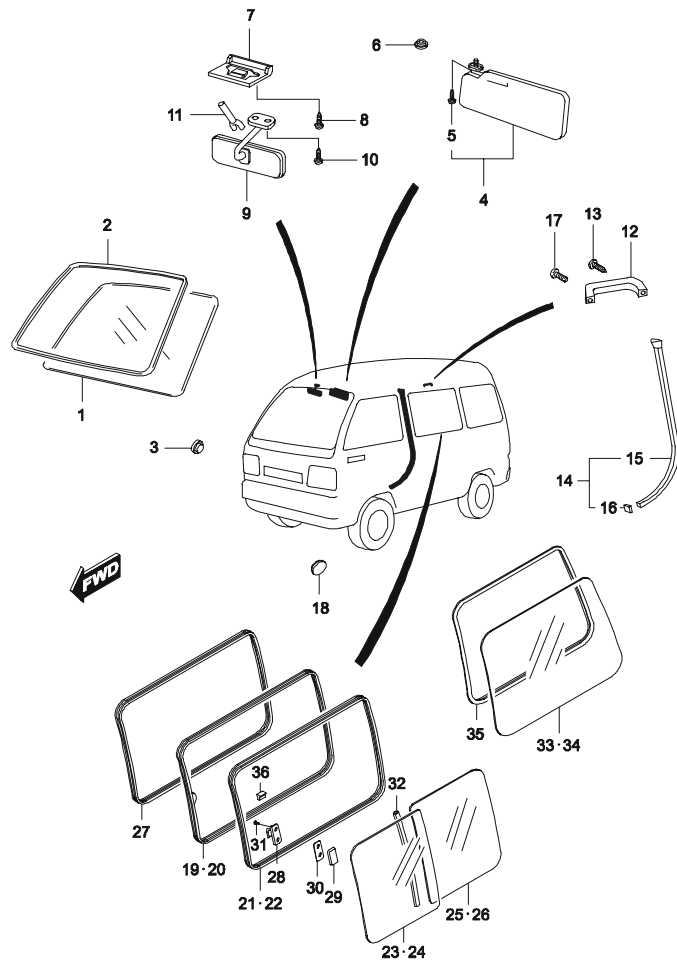


В З Т	№ ПОЗИЦИИ		НАИМЕНОВАНИЕ							
	НОМЕР ДЕТАЛИ	У Р В	МОДЕЛЬ			Л / П	К О Л	ПРИМЕНЕНИЕ		ПРИМЕЧАНИЕ
			STD	DLX	VAN			С	ПО	
	[09]		(P) ЗЕРКАЛО ЗАДНЕГО ВИДА					(A) MIRROR ASSY-INSIDE REAR VIEW		
	84703A83D01-5PK	01	S	S	S		1	19961115	20050608	
Y	94587256	01	S	S	S		1	20050609		
	[10]		(P) ВИНТ					(A) SCREW-INSIDE REAR VIEW		
	02122-05128-000	01	S	S	S		2	20001212		
Y	02126-05128-000	01	S	S	S		2	20001213	20031104	
Y	94520085	01	S	S	S		2	20031105		
	[11]		(P) ОПОРА ЗЕРКАЛА ЗАДНЕГО ВИДА					(A) SUPPORT-INSIDE MIRROR		
	84781-85000-000	01	S	S	S		1			
	94587273	01	S	S	S		1			
	[12]		(P) ПОРУЧЕНЬ					(A) GRIP-ASSISTANT		
	86211-79000-5PK	01	S	S	-		3	19970630		
	86211-79000-5PK	01	-	-	S		1	19970630		
	84411A84000-5RU	01	S	S	-		3	19970701		
	84411A84000-5RU	01	-	-	S		1	19970701		
	94587117	01	S	S	-		3			
	94587117	01	-	-	S		1			
	[13]		(P) ВИНТ					(A) SCREW-ASSISTANT GRIP		
	02112-06205-000	01	S	S	-		6	19981109		
	02112-06205-000	01	-	-	S		2	19981109		
Y	02116-06205-000	01	S	S	-		6	19981110	20030720	
Y	02116-06205-000	01	-	-	S		2	19981110	20030720	
Y	94520044	01	S	S	-		6	20030721		
Y	94520044	01	-	-	S		2	20030721		
	[14]		(P) УПЛОТНИТЕЛЬ ЦЕНТРАЛЬНОЙ СТОЙКИ В СБОРЕ					(A) TRIM SET-CENTER PILLAR OPENING		
	771S1-83D00-5PK	01	S	S	S		2			
	94586275	01	S	S	S		2			
	[15]		(P) УПЛОТНИТЕЛЬ ЦЕНТРАЛЬНОЙ СТОЙКИ					(A) TRIM-CENTER PILLAR OPENING		
	77111A83D00-000	02	S	S	S		2	20030429		
Y	94586279	02	S	S	S		2	20030430		
	[16]		(P) КОЛПАЧОК ДЕКОРАТИВНЫЙ					(A) CAP-FRONT DOOR TRIM LOWER		
	77112-83D00-000	02	S	S	S		2	20030429		
Y	94586280	02	S	S	S		2	20030430		

6640

СТЕКЛА И АКСЕССУАРЫ

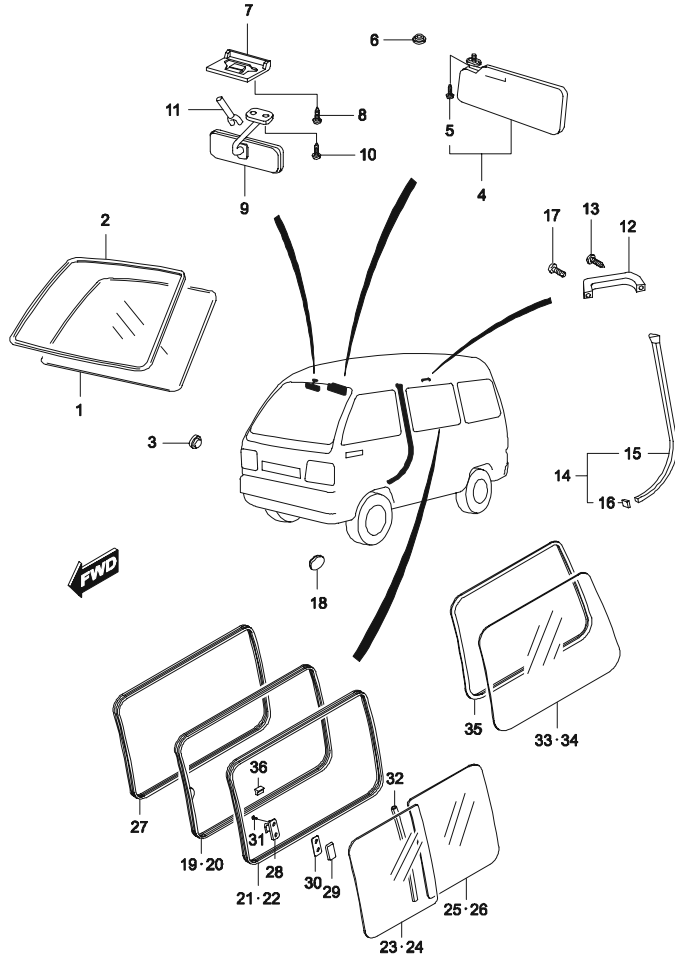
GLASS & ACCESSORY



В З Т	№ ПОЗИЦИИ		НАИМЕНОВАНИЕ							
	НОМЕР ДЕТАЛИ	У Р В	МОДЕЛЬ			Л / П	К О Л	ПРИМЕНЕНИЕ		ПРИМЕЧАНИЕ
			STD	DLX	VAN			С	ПО	
	[17]	(P) КРЫШКА КРЫШИ							(A) SEAL-ROOF SIDE INNER	
	67627A70000-000	01	S	S	S		4	20040115		
Y	94585061	01	S	S	S		4	20040116		
	[18]	(P) ЗАГЛУШКА ПОРУЧНЯ							(A) PLUG-ASSISTANT GRIP	
	09409-06311-000	01	S	-	S		4	20030928		
Y	94530423	01	S	-	S		4	20030929		
	[19]	(P) ПЕРЕПЛЕТ ОКОННЫЙ ЗАДНЕЙ ДВЕРИ							(A) SASH COMP-REAR DOOR WINDOW	
	81310-85500-000	01	S	S	-	ПР	1	19980212		
Y	81310-85501-000	01	S	S	-	ПР	1	19980213 20031119		
Y	94586650	01	S	S	-	ПР	1	20031120		
	[20]	(P) ПЕРЕПЛЕТ ОКОННЫЙ ЗАДНЕЙ ДВЕРИ							(A) SASH COMP-REAR DOOR WINDOW	
	81320-85500-000	01	S	S	-	ЛВ	1	19980212		
Y	81320-85501-000	01	S	S	-	ЛВ	1	19980213 20031120		
Y	94586655	01	S	S	-	ЛВ	1	20031121		
	[21]	(P) НАПРАВЛЯЮЩАЯ ФОРТОЧКИ ЗАДНЕЙ ДВЕРИ							(A) RUN-REAR DOOR WINDOW GLASS	
	81371A80D00-000	01	S	S	-	ПР	1	20031209		
Y	94586672	01	S	S	-	ПР	1	20031210		
	[22]	(P) НАПРАВЛЯЮЩАЯ ФОРТОЧКИ ЗАДНЕЙ ДВЕРИ							(A) RUN-REAR DOOR WINDOW GLASS	
	81372A80D00-000	01	S	S	-	ЛВ	1	20031216		
Y	94586673	01	S	S	-	ЛВ	1	20031217		
	[23]	(P) ФОРТОЧКА ЗАДНЕЙ ДВЕРИ, ПЕРЕДНЯЯ							(A) GLASS-REAR DOOR WINDOW FRONT	
	84541-85500-000	01	S	S	-	ПР	1	20040105		
Y	94587159	01	S	S	-	ПР	1	20040106		
	[24]	(P) ФОРТОЧКА ЗАДНЕЙ ДВЕРИ, ПЕРЕДНЯЯ							(A) GLASS-REAR DOOR WINDOW FRONT	
	84546-85500-000	01	S	S	-	ЛВ	1	20031224		
Y	94587163	01	S	S	-	ЛВ	1	20031225		
	[25]	(P) ФОРТОЧКА ЗАДНЕЙ ДВЕРИ, ЗАДНЯЯ							(A) GLASS-REAR DOOR WINDOW REAR	
	84551-85500-000	01	S	S	-	ПР	1	20040126		
Y	94587165	01	S	S	-	ПР	1	20040127		
	[26]	(P) ФОРТОЧКА ЗАДНЕЙ ДВЕРИ, ЗАДНЯЯ							(A) GLASS-REAR DOOR WINDOW REAR	
	84556-85500-000	01	S	S	-	ЛВ	1	20040113		
Y	94587167	01	S	S	-	ЛВ	1	20040114		
	[27]	(P) УПЛОТНИТЕЛЬ ФОРТОЧКИ ЗАДНЕЙ							(A) WEATHERSTRIP-REAR DOOR WINDOW	

6640

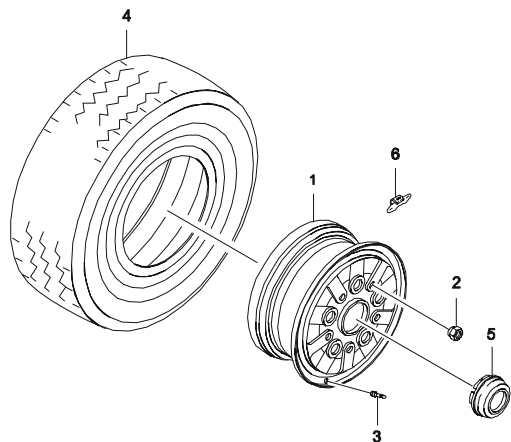
СТЕКЛА И АКСЕССУАРЫ
GLASS & ACCESSORY



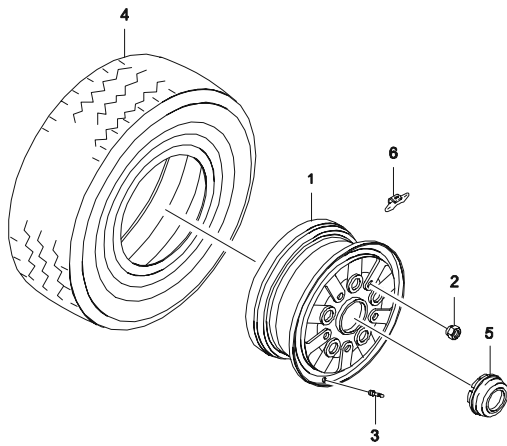
В З Т	№ ПОЗИЦИИ		НАИМЕНОВАНИЕ							
	НОМЕР ДЕТАЛИ	У Р В	МОДЕЛЬ			Л / П	К О Л	ПРИМЕНЕНИЕ		ПРИМЕЧАНИЕ
			STD	DLX	VAN			С	ПО	
	[27]	ДВЕРИ								
	84617-80D00-000	01	S	S	-		2			
	94587193	01	S	S	-		2			
	[28]	(P) ЗАЩЕЛКА ФОРТОЧКИ ЗАДНЕЙ ДВЕРИ						(A) LOCK COMP-REAR DOOR WINDOW GLASS		
	81330-85500-000	01	S	S	-		2			
	94586658	01	S	S	-		2			
	[29]	(P) КРЫШКА ФОРТОЧКИ ЗАДНЕЙ ДВЕРИ						(A) COVER-REAR DOOR WINDOW GLASS		
	81351-85500-000	01	S	S	-		2			
	94586665	01	S	S	-		2			
	[30]	(P) ПРОКЛАДКА						(A) PACKING-REAR DOOR WINDOW GLASS		
	81355-85500-000	01	S	S	-		2			
	94586667	01	S	S	-		2			
	[31]	(P) ВИНТ						(A) SCREW-REAR WINDOW GLASS LOCK		
	02142-04105-000	01	S	S	-		4	19990203		
Y	02144-04105-000	01	S	S	-		4	19990204 20030828		
Y	94520107	01	S	S	-		4	20030829		
	[32]	(P) УПЛОТНИТЕЛЬ СТЕКЛА						(A) SCALP-REAR WINDOW GLASS		
	81380-85501-000	01	S	S	-		2	20040520		
Y	94586675	01	S	S	-		2	20040521		
	[33]	(P) СТЕКЛО БОКОВОЕ						(A) GLASS-SIDE WINDOW		
	84561-85500-000	01	S	S	-	ПР	1	20031225		
Y	94587171	01	S	S	-	ПР	1	20031226		
	[34]	(P) СТЕКЛО БОКОВОЕ						(A) GLASS-SIDE WINDOW		
	84566-85500-000	01	S	S	-	ЛВ	1	20031225		
Y	94587175	01	S	S	-	ЛВ	1	20031226		
	[35]	(P) УПЛОТНИТЕЛЬ БОКОВОГО СТЕКЛА						(A) WEATHERSTRIP-SIDE WINDOW		
	84621A80D00-000	01	S	S	-		2	20031117		
Y	94587194	01	S	S	-		2	20031118		
	[36]	(P) ОГРАНИЧИТЕЛЬ ОТКРЫВАНИЯ ФОРТОЧКИ						(A) STOPPER-REAR DOOR WINDOW GLASS REAR		
	81374-80D00-000	01	S	S	-		2			
	94586674	01	S	S	-		2			

6650 ЭМБЛЕМЫ EMBLEM	В З Т	№ ПОЗИЦИИ		НАИМЕНОВАНИЕ								
		НОМЕР ДЕТАЛИ	У Р В	МОДЕЛЬ			Л / П	К О Л	ПРИМЕНЕНИЕ		ПРИМЕЧАНИЕ	
				STD	DLX	VAN			С	ПО		
<p>POYLOAD 450Kg — 5</p> <p>2 — DAMAS</p> <p>3 — DAMAS V</p> <p>4 — DAMAS Deluxe</p> <p>1 — DAEWOO</p>		[01]	(P) НАКЛЕЙКА "DAEWOO"							(A) DECAL-DAEWOO FRONT		
		77711A80D01-7A1	01	S	S	S			3		19980219	
		77711A80D01-7A4	01	S	S	S			3		19980219	
		[02]	(P) НАКЛЕЙКА "DAMAS"								(A) DECAL-DAMAS	
		77710A83D01-7A1	01	S	-	-			3		DAMAS	
		94586371	01	S	-	-			3		DAMAS	
		[03]	(P) НАКЛЕЙКА "DAMAS V"								(A) DECAL-DAMAS V	
		77710A83D22-7A1	01	-	-	S			3		20050426 DAMAS V	
	N	94586377	01	-	-	S			3	20050427	DAMAS V	
		[04]	(P) НАКЛЕЙКА "DAMAS DLX"								(A) DECAL-DAMAS DLX	
		77710A83D11-7O2	01	-	S	-			3		DAMAS DLX	
		94586374	01	-	S	-			3		DAMAS DLX	
		[05]	(P) ПАМЯТКА ОГРАНИЧЕНИЯ ПЕРЕВОЗИМОГО ГРУЗА								(A) DECAL-LOAD CAPA	
		77713A83D00-7O3	01	-	-	S			1		450 kg.	
		94586399	01	-	-	S			1		450 kg.	

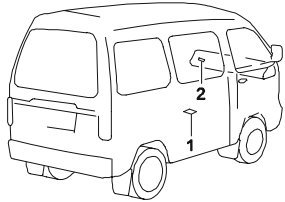
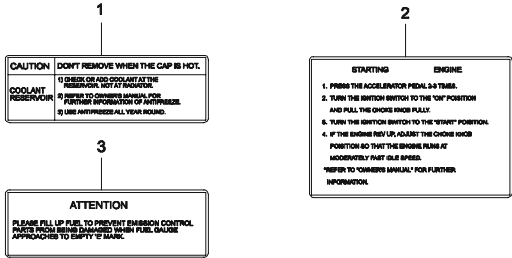
6660	ШИНА И КОЛЕСО ROAD WHEEL TIRE	В З Т	№ ПОЗИЦИИ		НАИМЕНОВАНИЕ								
			НОМЕР ДЕТАЛИ	У Р В	МОДЕЛЬ			Л / П	К О Л	ПРИМЕНЕНИЕ		ПРИМЕЧАНИЕ	
					STD	DLX	VAN			С	ПО		
			[01]	(P) ДИСК КОЛЕСНЫЙ								(A) WHEEL COMP	
			43210A80D01-39M	01	S	S	S			5		20040623	12X4.00B
Y			94583460	01	S	S	S			5	20040624		12X4.00B
			[02]	(P) ГАЙКА									(A) NUT-WHEEL
			09159-12015-000	01	S	S	S			16		20030724	
Y			94515410	01	S	S	S			16	20030725		
			[03]	(P) НИПЕЛЬ КОЛЕСА									(A) VALVE-TIRE
			43130-85000-000	01	S	S	S			5			TR413
			[04]	(P) ШИНА БЕЗКАМЕРНАЯ									(A) TIRE
			43110A80D00-1	01	S	S	S			5		20040802	155R12-6PR LT
Y			94583444	01	S	S	S			5	20040803		155R12-6PR LT
			[05]	(P) КРЫШКА ЦЕНТРАЛЬНАЯ КОЛЕСА									(A) CAP-WHEEL CENTER
			43252-80D00-000	01	S	S	S			4		20031120	
Y			94583502	01	S	S	S			4	20031121		
			[06]	(P) ГРУЗИК БАЛАНСИРОВОЧНЫЙ									(A) WEIGHT-WHEEL BALANCE
			43231-78B10-000	01	O	O	O			2		20000109	5 гр
Y			96209681	01	O	O	O			2	20000110		5 гр
			43232-78B10-000	01	O	O	O			2		19991215	10 гр
Y			96209715	01	O	O	O			2	19991216		10 гр
			43233-78B10-000	01	O	O	O			2		20000417	15 гр
Y			96209716	01	O	O	O			2	20000418		15 гр
			43234-78B10-000	01	O	O	O			2		20000828	20 гр
Y			96209717	01	O	O	O			2	20000829		20 гр
			43235-78B10-000	01	O	O	O			2		20000417	25 гр
Y			96209716	01	O	O	O			2	20000418		25 гр
			43236-78B10-000	01	O	O	O			2		20020528	30 гр
Y			96209719	01	O	O	O			2	20020529		30 гр
			43237-78B10-000	01	O	O	O			2		20010422	35 гр
Y			96209720	01	O	O	O			2	20010423		35 гр
			43238-78B10-000	01	O	O	O			2		20020617	40 гр
Y			96209721	01	O	O	O			2	20020618		40 гр
			43239-78B10-000	01	O	O	O			2		20010806	45 гр
Y			96209722	01	O	O	O			2	20010807		45 гр
			43240-78B10-000	01	O	O	O			2		20010806	50 гр



6660	ШИНА И КОЛЕСО ROAD WHEEL TIRE	№ ПОЗИЦИИ		НАИМЕНОВАНИЕ							
		НОМЕР ДЕТАЛИ	У Р В	МОДЕЛЬ			Л / П	К О Л	ПРИМЕНЕНИЕ		ПРИМЕЧАНИЕ
				STD	DLX	VAN			С	ПО	
		[06]	(P)	ГРУЗИК БАЛАНСИРОВОЧНЫЙ					(A) WEIGHT-WHEEL BALANCE		
Y	96209723	01		○	○	○		2	20010807	50 гр	
	43241-78B10-000	01		○	○	○		2	20010806	55 гр	
Y	96209724	01		○	○	○		2	20010807	55 гр	
	43242-78B10-000	01		○	○	○		2	20010806	60 гр	
Y	96209725	01		○	○	○		2	20010807	60 гр	



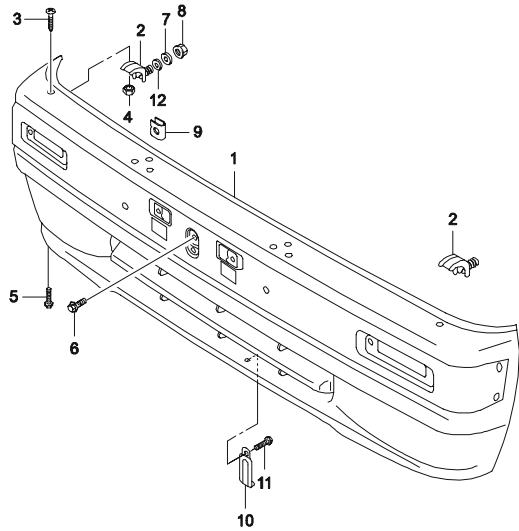
6670	ЯРЛЫКИ И УКАЗАТЕЛИ LABEL & PLATE	В 3 Т	№ ПОЗИЦИИ		НАИМЕНОВАНИЕ							
			НОМЕР ДЕТАЛИ	У Р В	МОДЕЛЬ			Л / П	К О Л	ПРИМЕНЕНИЕ		ПРИМЕЧАНИЕ
					STD	DLX	VAN			С	ПО	
			[01]	(P) ПАМЯТКА ПО СИСТЕМЕ ОХЛАЖДЕНИЯ ДВИГАТЕЛЯ							(A) EMBLEM-ENGINE COOLING	
			17999A78B10-000	01	S	S	S			1		
			[02]	(P) ПАМЯТКА							(A) LABEL-ENGINE STARTING	
			11931A80D10-000	01	S	S	S			1		
			94581400	01	S	S	S			1		
			[03]	(P) ПАМЯТКА КОНТРОЛЯ УРОВНЯ ТОПЛИВА							(A) LABEL-FUEL CAUTION(ENGLISH)	
			15831A80D10-000	01	S	S	S			1		



6710	ОБЛИЦОВКА ФАР FRONT GRILLE	В З Т	№ ПОЗИЦИИ			НАИМЕНОВАНИЕ						
			НОМЕР ДЕТАЛИ	У Р В	МОДЕЛЬ			Л / П	К О Л	ПРИМЕНЕНИЕ		ПРИМЕЧАНИЕ
					STD	DLX	VAN			С	ПО	
		[01]	(P) ОБЛИЦОВКА ФАРЫ							(A) GRILLE COMP-HEAD LAMP		
		72110-60C00-5PK	01	S	S	S	ПР	1		19970430	Тип I	
		72110-83D00-5PK	01	S	S	S	ПР	1			Тип II	
		94585516	01	S	S	S	ПР	1			Тип II	
		[02]	(P) ОБЛИЦОВКА ФАРЫ								(A) GRILLE COMP-HEAD LAMP	
		72120-60C00-5PK	01	S	S	S	ЛВ	1		19970430	Тип I	
		72120-83D00-5PK	01	S	S	S	ЛВ	1			Тип II	
		94585524	01	S	S	S	ЛВ	1			Тип II	
		[03]	(P) ОБЛИЦОВКА								(A) GRILLE-HEAD LAMP	
		72111-83D00-000	02	S	S	S	ПР	1			Тип II	
		[04]	(P) ОБЛИЦОВКА								(A) GRILLE-HEAD LAMP	
		72121-83D00-000	02	S	S	S	ЛВ	1			Тип II	
		[05]	(P) РАССЕЙВАТЕЛЬ								(A) LENS-HEAD LAMP GRILLE	
		36112-83D00-000	02	S	S	S	ПР	1			Тип II	
		[06]	(P) РАССЕЙВАТЕЛЬ								(A) LENS-HEAD LAMP GRILLE	
36132-83D00-000	02	S	S	S	ЛВ	1			Тип II			
[07]	(P) ВИНТ								(A) SCREW-HEAD LAMP GRILLE			
03141-16106-000	02	S	S	S		1		19970430	Тип I			
[08]	(P) ВИНТ								(A) SCREW-HEADLAMP GRILLE			
03141-16106-000	02	S	S	S		1		19970430	Тип I			
[09]	(P) ГАЙКА								(A) NUT-HEADLAMP GRILLE			
09148A05003-000	01	S	S	S		4		19970430	Тип I			
[10]	(P) ВИНТ								(A) SCREW-HEADLAMP GRILLE			
03212-05125-000	01	S	S	S		4		19970430	Тип I			
[11]	(P) ЭЛЕКТРОПРОВОД								(A) WIRE-HEAD LAMP GRILLE			
36118-83D00-000	02	S	S	S		2			Тип II			
[12]	(P) ЛАМПОЧКА								(A) BULB			
09471-12073-000	02	S	S	S		2			12V5W			
94535581	02	S	S	S		2			12V5W			
[13]	(P) ВИНТ								(A) SCREW-HEAD LAMP GRILLE			
03141-03106-000	02	S	S	S		2			Тип II			
[14]	(P) ВИНТ								(A) SCREW-HEAD LAMP GRILLE			
03141-06106-000	02	S	S	S		1			Тип II			
[15]	(P) УПЛОТНИТЕЛЬ								(A) GROMMET-HEAD LAMP GRILL			

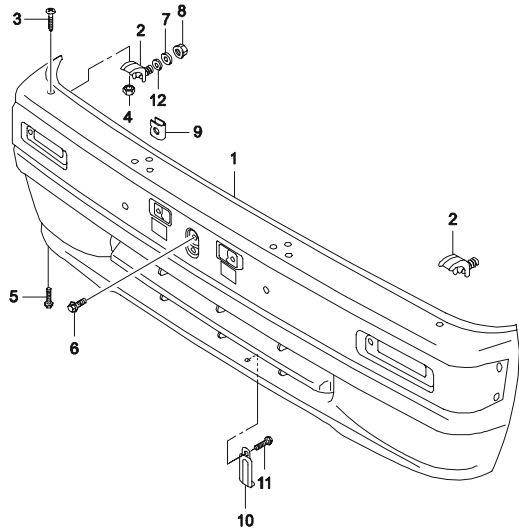
6710	ОБЛИЦОВКА ФАР FRONT GRILLE	№ ПОЗИЦИИ		НАИМЕНОВАНИЕ								
		В З Т	НОМЕР ДЕТАЛИ	У Р В	МОДЕЛЬ			Л / П	К О Л	ПРИМЕНЕНИЕ		ПРИМЕЧАНИЕ
					STD	DLX	VAN			С	ПО	
			[15]	(P) УПЛОТНИТЕЛЬ							(A) GROMMET-HEAD LAMP GRILL Тип II	
			[16]	(P) ВИНТ							(A) SCREW-HEAD LAMP GRILLE 20030618 Тип II	
Y		94520277	02	S S S					1	20030619		Тип II
			[17]	(P) ПРОБКА								(A) SEAL-FRONT DOOR HINGE HOLE Тип II
			72132-85000-000	01	S S S				4			Тип II
			94585528	01	S S S				4			Тип II
			[18]	(P) ОБЛИЦОВКА ПЕРЕДКА								(A) BEZEL-FRONT CENTER 20050315
Y		94585529	01	S S S					1	20050316		
			[19]	(P) ВИНТ								(A) SCREW-FRONT CENTER BEZEL 20030601
Y		94520186	01	S S S					2	20030602		

6720 ПЕРЕДНИЙ БАМПЕР
FRONT BUMPER

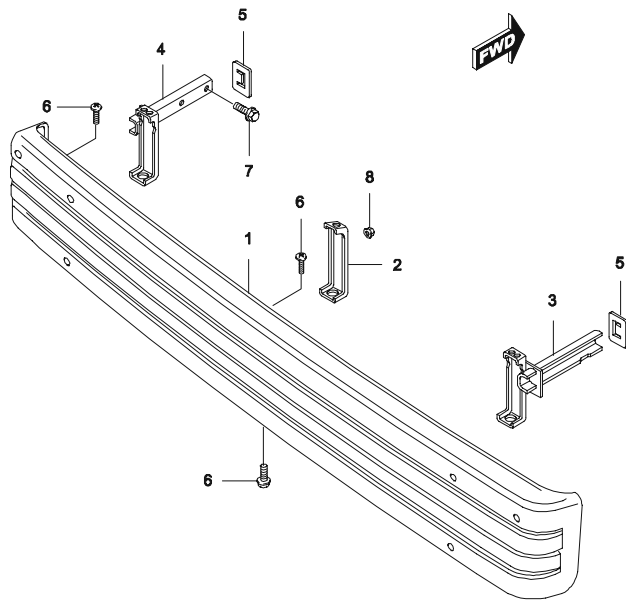


В З Т	№ ПОЗИЦИИ		НАИМЕНОВАНИЕ							
	НОМЕР ДЕТАЛИ	У Р В	МОДЕЛЬ			Л / П	К О Л	ПРИМЕНЕНИЕ		ПРИМЕЧАНИЕ
			STD	DLX	VAN			С	ПО	
	[01]	(P) БАМПЕР ПЕРЕДНИЙ							(A) BAR-FRONT BUMPER	
	71711A80D00-5PK	01	S	S	S		1			
	94585358	01	S	S	S		1			
	[02]	(P) ОПОРА ПЕРЕДНЕГО БАМПЕРА							(A) STAY-FRONT BUMPER	
	71721-60C01-000	01	S	S	S		2		20031117	
Y	94585397	01	S	S	S		2	20031118		
	[03]	(P) ВИНТ							(A) SCREW-FRONT BUMPER	
	57439-79001-000	01	S	S	S		2		19961031	
Y	57439-79002-000	01	S	S	S		2	19961101 20040105		
Y	94584064	01	S	S	S		2	20040106		
	[04]	(P) ГАЙКА							(A) NUT-FRONT BUMPER	
	08310-11063-000	01	S	S	S		2		20030514	
Y	08310-11060-000	01	S	S	S		2	20030515 20030724		
Y	94515026	01	S	S	S		2	20030725		
	[05]	(P) ВИНТ							(A) SCREW-BUMPER LOWER	
	02142-06125-000	01	S	S	S		2		19981126	
Y	02146-06125-000	01	S	S	S		2	19981127 20030610		
Y	94520124	01	S	S	S		2	20030611		
	[06]	(P) БОЛТ							(A) BOLT-FRONT BUMPER CENTER	
	01984-08166-000	01	S	S	S		1		20030822	
Y	94500236	01	S	S	S		1	20030823		
	[07]	(P) ШАЙБА							(A) WASHER-FRONT BUMPER	
	09161-07008-000	01	S	S	S		2		20030922	
Y	94525184	01	S	S	S		2	20030923		
	[08]	(P) ГАЙКА							(A) NUT-FRONT BUMPER	
	08316-26083-000	01	S	S	S		2		19981129	
Y	08316-26080-000	01	S	S	S		2	19981130 19990531		
Y	08316-25080-000	01	S	S	S		2	19990601 20030724		
Y	94515122	01	S	S	S		2	20030725		
	[09]	(P) ГАЙКА							(A) NUT-LICENSE PLATE	
	71714A78B10-000	01	S	S	S		2			
	94585389	01	S	S	S		2			
	[10]	(P) КРЕПЛЕНИЕ ТРОСА							(A) CALMP-CLUTCH CHOKE CABLE	
	09404-04402-000	01	S	S	S		2		20030924	

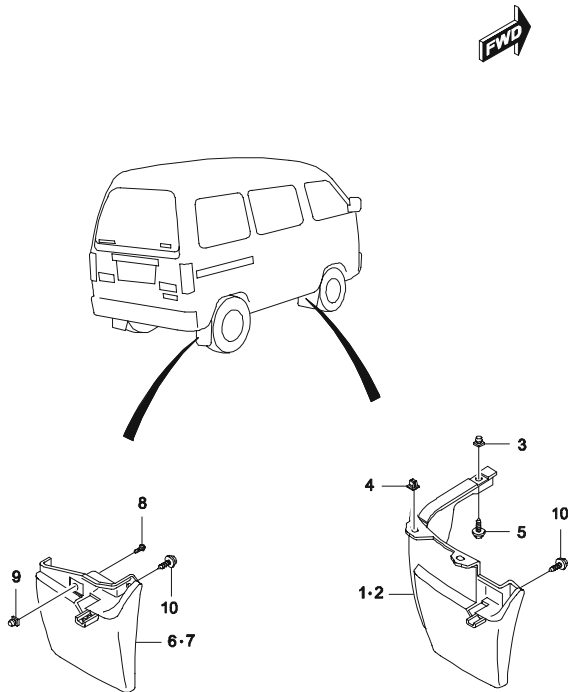
6720	ПЕРЕДНИЙ БАМПЕР FRONT BUMPER	№ ПОЗИЦИИ		НАИМЕНОВАНИЕ								
		В 3 Т	НОМЕР ДЕТАЛИ	У Р В	МОДЕЛЬ			Л / П	К О Л	ПРИМЕНЕНИЕ		ПРИМЕЧАНИЕ
					STD	DLX	VAN			С	ПО	
			[10]	(P) КРЕПЛЕНИЕ ТРОСА							(A) CALMP-CLUTCH CHOKE CABLE	
Y			94530186	01	S	S	S		2		20030925	
			[11]	(P) ВИНТ КРЕПЕЖНЫЙ							(A) SCREW-CLUTCH CHOKE CABLE	
			03151-04113-000	01	S	S	S		2		19961231	
Y			03241-04123-000	01	S	S	S		2		19970101 20050125	
Y			94520397	01	S	S	S		2		20050126	
			[12]	(P) ШАЙБА							(A) WASHER-FRONT BUMPER	
			09161-10006-000	01	S	S	S	ЛВ	2		19981123	
			94525192	01	S	S	S	ЛВ	2			



6730	ЗАДНИЙ БАМПЕР REAR BUMPER	В З Т	№ ПОЗИЦИИ		НАИМЕНОВАНИЕ							
			НОМЕР ДЕТАЛИ	У Р В	МОДЕЛЬ			Л / П	К О Л	ПРИМЕНЕНИЕ		ПРИМЕЧАНИЕ
					STD	DLX	VAN			С	ПО	
			[01]	(P) БАМПЕР ЗАДНИЙ								(A) BAR-REAR BUMPER
			71811A85510-5PK	01	S	S	S			1		
			94585460	01	S	S	S			1		
			[02]	(P) ОПОРА ЗАДНЕГО БАМПЕРА, ЦЕНТРАЛЬНАЯ								(A) STAY COMP-REAR BUMPER CENTER
			71820-85510-000	01	S	S	S			1	20031209	
		Y	94585471	01	S	S	S			1	20031210	
			[03]	(P) ОПОРА ЗАДНЕГО БАМПЕРА								(A) STAY COMP-REAR BUMPER
			71830A85510-000	01	S	S	S	ПР		1	20031116	
		Y	94585473	01	S	S	S	ПР		1	20031117	
			[04]	(P) ОПОРА ЗАДНЕГО БАМПЕРА								(A) STAY COMP-REAR BUMPER
			71840A85510-000	01	S	S	S	ЛВ		1	20031116	
		Y	94585479	01	S	S	S	ЛВ		1	20031117	
			[05]	(P) ПЫЛЬНИК ЗАДНЕГО БАМПЕРА								(A) DUST SEAL-REAR BUMPER SIDE
			71834A85510-000	01	S	S	S			2	20040115	
		Y	94585478	01	S	S	S			2	20040116	
			[06]	(P) ВИНТ								(A) SCREW-REAR BUMPER STAY
			02142-06125-000	01	S	S	S			6	19981126	
		Y	02146-06125-000	01	S	S	S			6	19981127 20030610	
		Y	94520124	01	S	S	S			6	20030611	
			[07]	(P) БОЛТ								(A) BOLT-REAR BUMPER
			09118-08061-000	01	S	S	S			4	20030523	
		Y	94501548	01	S	S	S			4	20030524	
			[08]	(P) ГАЙКА								(A) NUT-REAR BUMPER CENTER
			08316-26083-000	01	S	S	S			1	19981129	
		Y	08316-26080-000	01	S	S	S			1	19981130 19990531	
		Y	08316-25080-000	01	S	S	S			1	19990601 20030724	
		Y	94515122	01	S	S	S			1	20030725	



6750	БРЫЗГОВИК MUD FLAP	В З Т	№ ПОЗИЦИИ			НАИМЕНОВАНИЕ						
			НОМЕР ДЕТАЛИ	У Р В	МОДЕЛЬ			Л / П	К О Л	ПРИМЕНЕНИЕ		ПРИМЕЧАНИЕ
					STD	DLX	VAN			С	ПО	
			[01]	(P) БРЫЗГОВИК ПЕРЕДНИЙ								(A) FLAP-MUD FRONT
			72310A83D00-000	01	S	S	S	ПР	1			
			94585548	01	S	S	S	ПР	1			
			[02]	(P) БРЫЗГОВИК ПЕРЕДНИЙ								(A) FLAP-MUD FRONT
			72320A83D00-000	01	S	S	S	ЛВ	1			
			94585550	01	S	S	S	ЛВ	1			
			[03]	(P) ГАЙКА								(A) NUT-FRONT MUD FLAP
			09148-06006-000	01	S	S	S		6			20031112
Y			94515285	01	S	S	S		6	20031113		
			[04]	(P) ГАЙКА								(A) NUT-FRONT MUD FLAP
			09148-06010-000	01	S	S	S		4			19980601
Y			09148-05018-000	01	S	S	S		4	19980601	20030610	
Y			94515459	01	S	S	S		4	20030611		
			[05]	(P) ВИНТ								(A) SCREW-FRONT MUD FLAP
			03141-06168-000	01	S	S	S		10			20030601
Y			94520285	01	S	S	S		10	20030602		
			[06]	(P) БРЫЗГОВИК ЗАДНИЙ								(A) FLAP-MUD REAR
			72330A83D00-000	01	S	S	S	ПР	1			
			96611669	01	S	S	S	ПР	1			
			[07]	(P) БРЫЗГОВИК ЗАДНИЙ								(A) FLAP-MUD REAR
			72340A83D00-000	01	S	S	S	ЛВ	1			
			96611668	01	S	S	S	ЛВ	1			
			[08]	(P) ВИНТ								(A) SCREW-REAR MUD FLAP
			03141-06168-000	01	S	S	S		4			20030601
Y			94520285	01	S	S	S		4	20030602		
			[09]	(P) ГАЙКА								(A) NUT-REAR MUD FLAP
			09148-06006-000	01	S	S	S		4			20031112
Y			94515285	01	S	S	S		4	20031113		
			[10]	(P) КЛИПСА БРЫЗГОВИКА								(A) CLIP-MUD FLAP
			09409-06313-000	01	S	S	S		4			20031223
Y			94530425	01	S	S	S		4	20031224		



7

ИНТЕРЬЕР

7110 ПАНЕЛЬ ИНСТРУМЕНТОВ

7140 КОНСОЛЬ

7210 ОБЛИЦОВКА ИНТЕРЬЕРА

7510 ПЕРЕДНЕЕ СИДЕНИЕ

7520 ВТОРОЕ СИДЕНИЕ

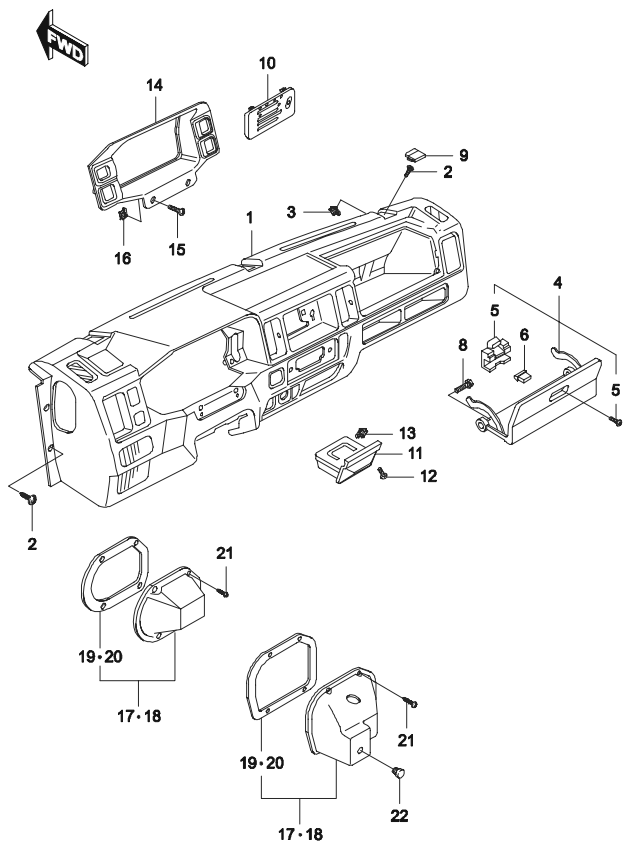
7530 ТРЕТЬЕ СИДЕНИЕ

7550 РЕМНИ БЕЗОПАСНОСТИ

7610 НАСТИЛ ПОЛА САЛОНА

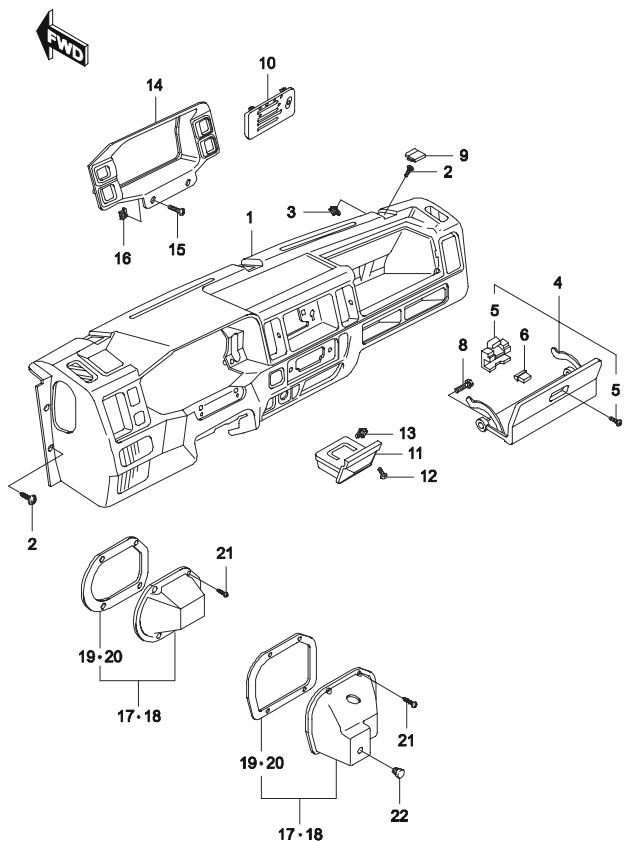
7640 ЗАГЛУШКИ И КРЫШКИ

7110 ПАНЕЛЬ ИНСТРУМЕНТОВ
INSTRUMENT PANEL

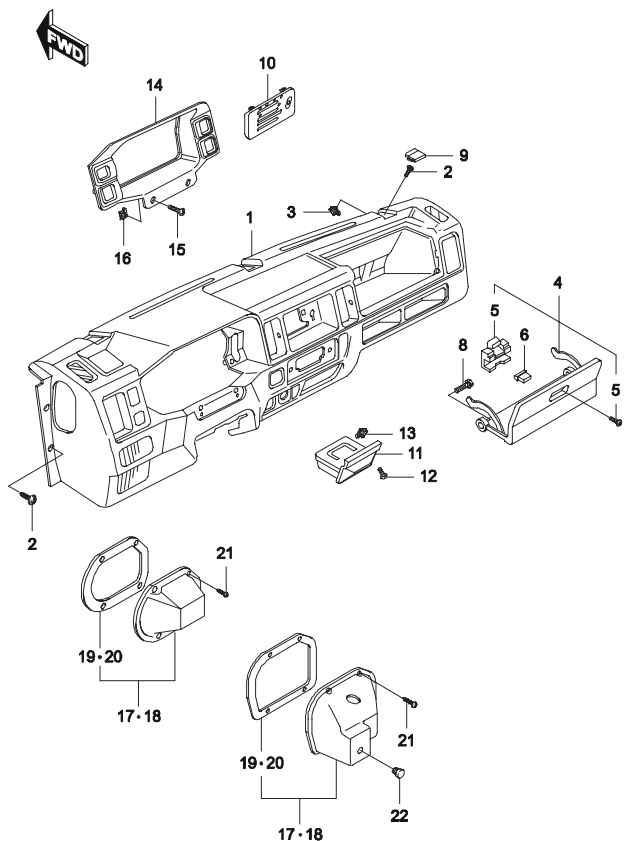


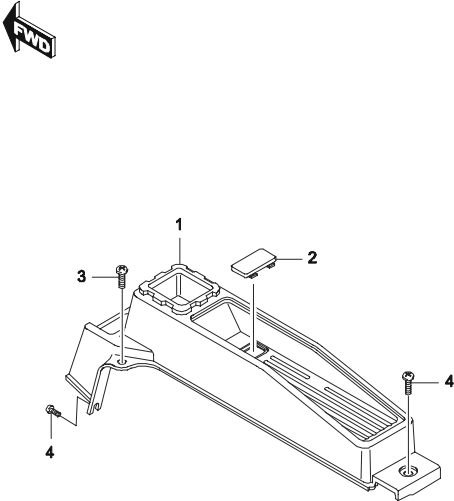
В З Т	№ ПОЗИЦИИ	НАИМЕНОВАНИЕ									
		НОМЕР ДЕТАЛИ	У Р В	МОДЕЛЬ			Л / П	К О Л	ПРИМЕНЕНИЕ		ПРИМЕЧАНИЕ
				STD	DLX	VAN			С	ПО	
	[01]		(P)	ПАНЕЛЬ ИНСТРУМЕНТОВ					(A) PANEL-INSTRUMENT		
	73111A80D02-5SF	01	S	S	S		1		19970921		
N	73111A80D02-5TC	01	S	S	S		1		19970922		
	94585600	01	S	S	S		1				
	[02]		(P)	ВИНТ					(A) SCREW-INSTRUMENT PANEL		
	02142-06165-000	01	S	S	S		7		19981014		
Y	02146-06165-000	01	S	S	S		7		19981015 20030611		
Y	94520126	01	S	S	S		7		20030612		
	[03]		(P)	ГАЙКА					(A) NUT-INSTRUMENT PANEL		
	62381A79000-000	01	S	S	S		2		20040203		
Y	94584595	01	S	S	S		2		20040204		
	[04]		(P)	КРЫШКА ВЕЩЕВОГО ЯЩИКА					(A) LID COMP-GLOVE BOX		
	73410A85003-5SF	01	S	S	S		1		19970921		
N	73410A85003-5TC	01	S	S	S		1		19970922		
	94585616	01	S	S	S		1				
	[05]		(P)	ЗАМОК ВЕЩЕВОГО ЯЩИКА					(A) LOCK-GLOVE BOX LID		
	73415A85003-000	02	S	S	S		1				
	94585619	02	S	S	S		1				
	[06]		(P)	РУЧКА ЗАМКА ВЕЩЕВОГО ЯЩИКА					(A) KNOB-GLOVE BOX LID		
	73416A85001-000	02	S	S	S		1				
	94585620	02	S	S	S		1				
	[07]		(P)	ВИНТ					(A) SCREW-GLOVE BOX LID LOCK		
	03231-04125-000	02	S	S	S		2				
	94520385	02	S	S	S		2				
	[08]		(P)	ОСЬ ПЕТЛИ ВЕЩЕВОГО ЯЩИКА					(A) PIN-GLOVE BOX LID HINGE		
	73421-80D00-000	01	S	S	S		1				
	94585623	01	S	S	S		1				
	[09]		(P)	КРЫШКА ПАНЕЛИ ИНСТРУМЕНТОВ					(A) CAP-INSTRUMENT PANEL		
	73811-85000-5SF	01	S	S	S		3		19970921		
N	73811-85000-5TC	01	S	S	S		3		19970922		
	94585685	01	S	S	S		3				
	[10]		(P)	ПАНЕЛЬ УПРАВЛЕНИЯ ОТОПИТЕЛЕМ					(A) PANEL COMP-HEATER CONTROL		
	74450A85000-000	01	S	S	S		1				
	94585753	01	S	S	S		1				

7110	ПАНЕЛЬ ИНСТРУМЕНТОВ INSTRUMENT PANEL	В 3 Т	№ ПОЗИЦИИ			НАИМЕНОВАНИЕ							
			НОМЕР ДЕТАЛИ	У Р В	МОДЕЛЬ			Л / П	К О Л	ПРИМЕНЕНИЕ		ПРИМЕЧАНИЕ	
					STD	DLX	VAN			С	ПО		
			[11]	(P) ПЕПЕЛЬНИЦА								(A) ASHTRAY COMP-FRONT	
			89810A85001-5SF	01	S	S	S		1			19970921	
		N	89810A85001-5TC	01	S	S	S		1			19970922	
			94588015	01	S	S	S		1				
			[12]	(P) ВИНТ									(A) SCREW-ASHTRAY
			03241-05125-000	01	S	S	S		3			20000724	
		Y	03141-05125-000	01	S	S	S		3			20000725 20030611	
		Y	94520275	01	S	S	S		3			20030612	
			[13]	(P) ГАЙКА									(A) NUT-ASHTRAY
			09148-05004-000	01	S	S	S		3			20030915	
		Y	94515270	01	S	S	S		3			20030916	
			[14]	(P) ЩИТОК ПАНЕЛИ ПРИБОРОВ									(A) PANEL-METER CLUSTER
			73310-85000-5PK	01	S	S	S		1				
			94585611	01	S	S	S		1				
			[15]	(P) ВИНТ									(A) SCREW-METER CLUSTER PANEL
			03231-05165-000	01	S	S	S		4			20030604	
		Y	94520386	01	S	S	S		4			20030605	
			[16]	(P) ГАЙКА									(A) NUT-METER CLUSTER PANEL
			09148-05004-000	01	S	S	S		4			20030915	
		Y	94515270	01	S	S	S		4			20030916	
			[17]	(P) КОРПУС ФАРЫ									(A) BOX COMP-HEADLAMP HOUSING
			73630-83D00-5PK	01	S	S	S	ПР	1			19961130	
		Y	73630-83D10-5PK	01	S	S	S	ПР	1			19961201	
			94585636	01	S	S	S	ПР	1				
			[18]	(P) КОРПУС ФАРЫ									(A) BOX COMP-HEADLAMP HOUSING
			73640-83D00-5PK	01	S	S	S	ЛВ	1			19961131	
		Y	73640-83D10-5PK	01	S	S	S	ЛВ	1			19961201	
			94585647	01	S	S	S	ЛВ	1				
			[19]	(P) ПРОКЛАДКА КОРПУСА ФАРЫ									(A) PAD-HEADLAMP HOUSING BOX
			73632-83D00-000	02	S	S	S	ПР	1				
			94585642	02	S	S	S	ПР	1				
			[20]	(P) ПРОКЛАДКА КОРПУСА ФАРЫ									(A) PAD-HEADLAMP HOUSING BOX
			73642-83D00-000	02	S	S	S	ЛВ	1				
			94585653	02	S	S	S	ЛВ	1				

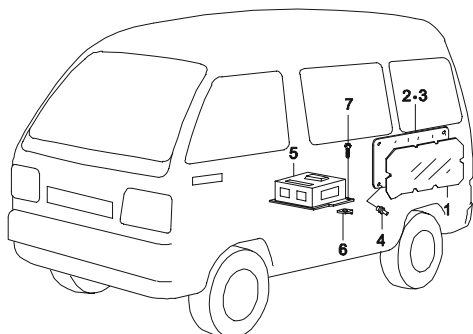


7110	ПАНЕЛЬ ИНСТРУМЕНТОВ INSTRUMENT PANEL	№ ПОЗИЦИИ		НАИМЕНОВАНИЕ							
		НОМЕР ДЕТАЛИ	У Р В	МОДЕЛЬ			Л / П	К О Л	ПРИМЕНЕНИЕ		ПРИМЕЧАНИЕ
				STD	DLX	VAN			С	ПО	
		[21]	(P) ВИНТ							(A) SCREW-HEAD LAMP HOUSING LID	
		03141-04125-000	01	S	S	S			8	20030622	
Y		94520270	01	S	S	S			8	20030623	
		[22]	(P) ЗАГЛУШКА							(A) CAP-BOX HEADLAMP HOUSING	
		09250-15007-000	01	S	S	S			4	20040107	
Y		94535713	01	S	S	S			4	20040108	

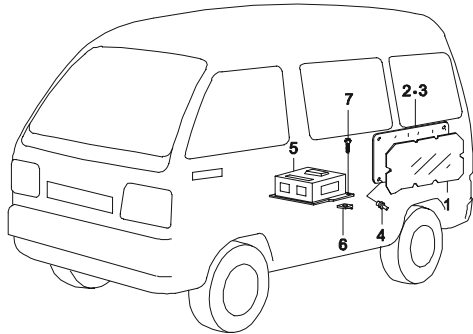


7140 КОНСОЛЬ CONSOLE BOX	В З Т	№ ПОЗИЦИИ		НАИМЕНОВАНИЕ								
		НОМЕР ДЕТАЛИ	У Р В	МОДЕЛЬ			Л / П	К О Л	ПРИМЕНЕНИЕ		ПРИМЕЧАНИЕ	
				STD	DLX	VAN			С	ПО		
		[01]	(P) КОНСОЛЬ ЦЕНТРАЛЬНАЯ							(A) BOX-CENTER CONSOLE		
		75811-85000-5SF	01	S	S	S		1			19970814	
	Y	75811-83V00-5SF	01	S	S	S		1	19970815	19970921		
	N	75811-83V00-5TC	01	S	S	S		1	19970922			
		96663193	01	S	S	S		1				
		[02]	(P) КРЫШКА ЦЕНТРАЛЬНОЙ КОНСОЛИ								(A) LID-CENTER CONSOLE BOX	
		75812-85000-5SF	01	S	S	S		1			19970814	
	Y	75812-85V00-5SF	01	S	S	S		1	19970815	19970921		
	N	75812-85V00-5TC	01	S	S	S		1	19970922			
		96663195	01	S	S	S		1				
		[03]	(P) ВИНТ								(A) SCREW-ENGINE ROOM CENTER MBR	
		02142-06165-000	01	S	S	S		2			19981014	
	Y	02146-06165-000	01	S	S	S		2	19981015			
	Y	94520126	01	S	S	S		2	20030612			
		[04]	(P) ВИНТ								(A) SCREW-CENTER CONSOLE BOX	
		03141-06165-000	01	S	S	S		3			20030922	
Y	94520284	01	S	S	S		3	20030923				

7210	ОБЛИЦОВКА ИНТЕРЬЕРА INTERIOR TRIM/MOUNTING	В З Т	№ ПОЗИЦИИ		НАИМЕНОВАНИЕ							
			НОМЕР ДЕТАЛИ	У Р В	МОДЕЛЬ			Л / П	К О Л	ПРИМЕНЕНИЕ		ПРИМЕЧАНИЕ
					STD	DLX	VAN			С	ПО	
			[01]	(P) ПЛЕНКА ПЫЛЕЗАЩИТНАЯ								(A) FILM-REAR QUARTER DUST SEAL
			76221A85501-000	01	S	S	S			2		20040406
Y			94586163	01	S	S	S			2	20040407	20050209
Y			94586163U00	01	S	S	S			2	20050210	
			[02]	(P) ОБЛИЦОВКА ПАНЕЛИ ЗАДКА								(A) TRIM COMP-REAR QUARTER INNER
			76210-85D20-5VK	01	S	-	-	ПР		1		19970921
N			76210-85D20-5TC	01	S	-	-	ПР		1	19970922	20031213
N			762S1-85D20-5TC	01	S	-	-	ПР		1	19971101	20030909
Y			762S1-83D50-5TC	01	S	-	-	ПР		1	19980528	20030910
Y			94586158U00	01	S	-	-	ПР		1	20030910	
			76210-85D00-LG2	01	-	S	-	ПР		1		19961031
N			76210-85D00-LG6	01	-	S	-	ПР		1	19961101	19970921
N			76210-85D00-LG9	01	-	S	-	ПР		1	19970922	20031213
N			762S1-85D00-LG9	01	-	S	-	ПР		1	19971101	20030909
Y			94586151U00	01	-	S	-	ПР		1	20030910	
			76210-83D30-5VK	01	-	-	S	ПР		1		19970921
N			76210-83D30-5TC	01	-	-	S	ПР		1	19971210	19980408
N			762S1-83D30-5TC	01	-	-	S	ПР		1	19980409	20030910
Y			94586140U00	01	-	-	S	ПР		1	20030911	
			[03]	(P) ОБЛИЦОВКА ПАНЕЛИ ЗАДКА								(A) TRIM COMP-REAR QUARTER INNER
			76260-85D20-5VK	01	S	-	-	ЛВ		1		19970921
N			76260-85D20-5TC	01	S	-	-	ЛВ		1	19970922	20031213
Y			762S2-85D20-5TC	01	S	-	-	ЛВ		1	19971101	20030908
Y			94586210U00	01	S	-	-	ЛВ		1	20030910	
			76260-85D00-LG2	01	-	S	-	ЛВ		1		19961031
N			76260-85D00-LG6	01	-	S	-	ЛВ		1	19961101	19970921
N			76260-85D00-LG9	01	-	S	-	ЛВ		1	19970922	20031213
Y			762S2-85D00-LG9	01	-	S	-	ЛВ		1	19971101	20030909
Y			94586203U00	01	-	S	-	ЛВ		1	20030910	
			76260-83D30-5VK	01	-	-	S	ЛВ		1		19971209
N			76260-83D30-5TC	01	-	-	S	ЛВ		1	19971210	19980408
Y			762S2-83D30-5TC	01	-	-	S	ЛВ		1	19980409	20030910
Y			94586192U00	01	-	-	S	ЛВ		1	20030911	



7210	ОБЛИЦОВКА ИНТЕРЬЕРА INTERIOR TRIM/MOUNTING	№ ПОЗИЦИИ		НАИМЕНОВАНИЕ							
		НОМЕР ДЕТАЛИ	У Р В	МОДЕЛЬ			Л / П	К О Л	ПРИМЕНЕНИЕ		ПРИМЕЧАНИЕ
				STD	DLX	VAN			С	ПО	
		[04]	(P) КЛИПСА							(A) CLIP-REAR QUARTER TRIM	
		09409A08309-000	01	S	S	S		20		20040115	
Y		94530670	01	S	S	S		20		20040116	
		[05]	(P) КОЖУХ ЗАДНЕГО ОТОПИТЕЛЯ							(A) COVER COMP-REAR HEATER	
		75450A83D10-000	01	S	S	-		1		20041129	
Y		94586028	01	S	S	-		1		20041130	
		[06]	(P) ГАЙКА ПЛОСКАЯ							(A) PLATE-REAR HEATER COVER	
		61915A83D10-000	01	S	S	-		4		19961130	
Y		61916U83V10-000	01	S	S	-		4		19961201 19970819	
Y		61915U83V10-000	01	S	S	-		4		19970820 20040622	
Y		94584525U	01	S	S	-		4		20040623	
		[07]	(P) ВИНТ							(A) SCREW-REAR HEATER COVER	
		02142-06108-000	01	S	S	-		6		19981119	
Y		02146-06108-000	01	S	S	-		6		19981120 20010326	
Y		02146-06108	01	S	S	-		6		20010327 20030612	
Y		94520122	01	S	S	-		6		20030613	

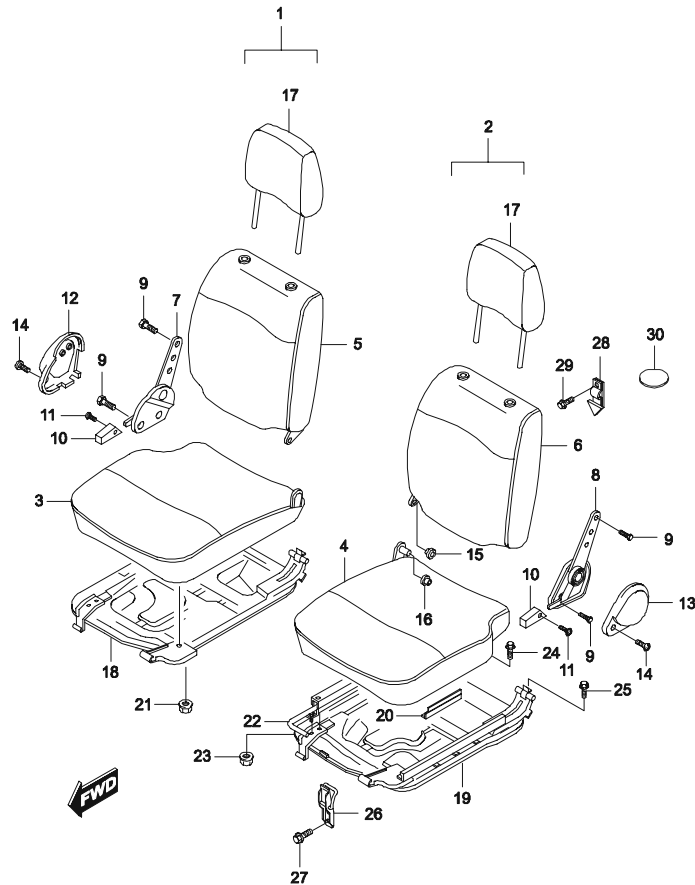


7510	ПЕРЕДНЕЕ СИДЕНИЕ FRONT SEAT	В 3 Т	№ ПОЗИЦИИ		НАИМЕНОВАНИЕ									
			НОМЕР ДЕТАЛИ	У Р В	МОДЕЛЬ			Л / П	К О Л	ПРИМЕНЕНИЕ		ПРИМЕЧАНИЕ		
					STD	DLX	VAN			С	ПО			
		[01]		(P) СИДЕНИЕ ПЕРЕДНЕЕ В СБОРЕ			(A) SEAT SET-FRONT							
		N	850S1A80D13-LG1	01	S	-	-	ПР	1		19980324			
		Y	850S1A80D14-LJ1	01	S	-	-	ПР	1	19980325	20030910			
		Y	85012U83D00	01	S	-	-	ПР	1	20030911				
		N	850S1A80D03-LG6	01	-	S	-	ПР	1		19980324			
		N	850S1A80D04-LG9	01	-	S	-	ПР	1	19980325	20030910			
		Y	85011U83D00	01	-	S	-	ПР	1	20030911				
		N	850S1A80D24-LG1	01	-	-	S	ПР	1		19980324			
		N	850S1A80D14-LJ1	01	-	-	S	ПР	1	19980325	20030910			
		Y	85013U83D00	01	-	-	S	ПР	1	20030911				
				[02]		(P) СИДЕНИЕ ПЕРЕДНЕЕ В СБОРЕ			(A) SEAT SET-FRONT					
				N	850S2A80D24-LG1	01	S	-	-	ЛВ	1		19980324	
				Y	850S2A80D14-LJ1	01	S	-	-	ЛВ	1	19980325	20030910	
				Y	85023U83D00	01	S	-	-	ЛВ	1	20030911		
				N	850S2A80D03-LG6	01	-	S	-	ПР	1		19980324	
N	850S2A80D04-LG9			01	-	S	-	ПР	1	19980325	20030910			
Y	85021U83D00			01	-	S	-	ПР	1	20030911				
N	850S2A80D24-LG1			01	-	-	S	ПР	1		19980324			
N	850S2A80D14-LJ1			01	-	-	S	ПР	1	19980325	20030910			
Y	85023U83D00			01	-	-	S	ПР	1	20030911				
				[03]		(P) ПОДУШКА ПЕРЕДНЕГО СИДЕНИЯ			(A) CUSHION ASSY-FRONT					
				N	85101A80D03-LG1	02	S	-	-	ПР	1		19970921	
				Y	85101A80D03-LJ1	02	S	-	-	ПР	1	19970922	20030910	
				Y	94587493	02	S	-	-	ПР	1	20030911		
				N	85101A80D03-LG6	02	-	S	-	ПР	1		19970921	
		N	85101A80D03-LG9	02	-	S	-	ПР	1	19970922	20030910			
		Y	94587493	02	-	S	-	ПР	1	20030911				
		N	85101A80D03-LG1	02	-	-	S	ПР	1		20030910			
		Y	94587493	02	-	-	S	ПР	1	20030911				
				[04]		(P) ПОДУШКА ПЕРЕДНЕГО СИДЕНИЯ			(A) CUSHION ASSY-FRONT					
				N	85102A80D03-LG1	02	S	-	-	ЛВ	1		19970921	
				Y	85102A80D03-LJ1	02	S	-	-	ЛВ	1	19970922	20030910	
				Y	94587516	02	S	-	-	ЛВ	1	20030911		
		Y	85102A80D03-LG6	02	-	S	-	ЛВ	1		19970921			

7510	ПЕРЕДНЕЕ СИДЕНИЕ FRONT SEAT	№ ПОЗИЦИИ		НАИМЕНОВАНИЕ									
		НОМЕР ДЕТАЛИ	У Р В	МОДЕЛЬ			Л / П	К О Л	ПРИМЕНЕНИЕ		ПРИМЕЧАНИЕ		
				STD	DLX	VAN			С	ПО			
		[04]		(P) ПОДУШКА ПЕРЕДНЕГО СИДЕНИЯ			(A) CUSHION ASSY-FRONT						
		N	85102A80D03-LG9	02	-	S	-	ЛВ	1	19970922	20030910		
		Y	94587515	02	-	S	-	ЛВ	1	20030911			
				85102A80D03-LG1		02	-	-	S	ЛВ	1	20030910	
		Y	94587516	02	-	-	S	ЛВ	1	20030911			
				[05]		(P) СПИНКА ПЕРЕДНЕГО СИДЕНИЯ			(A) BACK ASSY-FRONT				
				85301A80D01-LG1		02	S	-	-	ПР	1	19970921	
		N	85301A80D01-LJ1	02	S	-	-	ПР	1	19970922	20030910		
		Y	94587562	02	S	-	-	ПР	1	20030911			
				85301A80D01-LG6		02	-	S	-	ПР	1	19970921	
		N	85301A80D01-LG9	02	-	S	-	ПР	1	19970922	20030910		
		Y	94587562	02	-	S	-	ПР	1	20030911			
				85301A80D01-LG1		02	-	-	S	ПР	1	20030910	
		Y	94587562	02	-	-	S	ПР	1	20030911			
				[06]		(P) СПИНКА ПЕРЕДНЕГО СИДЕНИЯ			(A) BACK ASSY-FRONT				
				85302A80D01-LG1		02	S	-	-	ЛВ	1	19970921	
		N	85302A80D01-LG2	02	S	-	-	ЛВ	1	19970922	20030910		
		Y	94587588	02	S	-	-	ЛВ	1	20030911			
				85302A80D01-LG6		02	-	S	-	ЛВ	1	19970921	
		N	85302A80D01-LG9	02	-	S	-	ЛВ	1	19970922	20030910		
		Y	94587587	02	-	S	-	ЛВ	1	20030911			
				85302A80D01-LG1		02	-	-	S	ЛВ	1	20030910	
		Y	94587588	02	-	-	S	ЛВ	1	20030911			
				[07]		(P) МЕХАНИЗМ РЕГУЛИРОВКИ НАКЛОНА СПИНКИ			(A) RECLINING ASSY-FRONT SEAT				
				85210A80D00-000		02	S	S	-	ПР	1	20030910	
		Y	94587535	02	S	S	-	ПР	1	20030911			
				85210A80D11-000		02	-	-	S	ПР	1	20030910	
		Y	94587536	02	-	-	S	ПР	1	20030911			
				[08]		(P) МЕХАНИЗМ РЕГУЛИРОВКИ НАКЛОНА СПИНКИ			(A) RECLINING ASSY-FRONT SEAT				
				85710A80D00-000		02	S	S	-	ЛВ	1	20030910	
Y	94587613	02	S	S	-	ЛВ	1	20030911					
		85710A80D11-000		02	-	-	S	ЛВ	1	20030910			

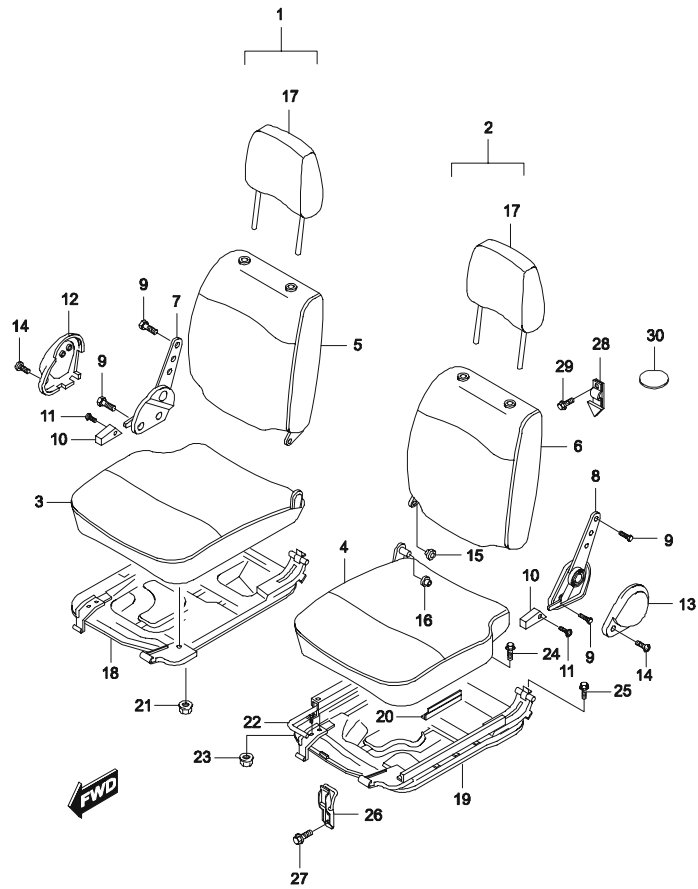
7510

ПЕРЕДНЕЕ СИДЕНИЕ
FRONT SEAT



В З Т	№ ПОЗИЦИИ		НАИМЕНОВАНИЕ							
	НОМЕР ДЕТАЛИ	У Р В	МОДЕЛЬ			Л / П	К О Л	ПРИМЕНЕНИЕ		ПРИМЕЧАНИЕ
			STD	DLX	VAN			С	ПО	
	[08]	(P) МЕХАНИЗМ РЕГУЛИРОВКИ НАКЛОНА СПИНКИ						(A) HINGE ASSY-FRONT SEAT		
Y	94587614	02	-	-	S	ЛВ	1	20030911		
	[09]	(P) БОЛТ						(A) BOLT-RECLINING, LOWER		
	86012A80D00-000	02	S	S	S		8			
	[10]	(P) РУЧКА РЕГУЛИРОВКИ СИДЕНИЯ						(A) KNOB-HINGE LEVER		
	85211A80D00-5SF	02	S	S	S		2	19970921		
N	85211A80D00-5TC	02	S	S	S		2	19970922	20040521	
Y	94587540	02	S	S	S		2	20040522		
	[11]	(P) ВИНТ						(A) SCREW-LEVER KNOB		
	86013A80D00-000	02	S	S	S		2			
	[12]	(P) КОЖУХ МЕХАНИЗМА РЕГУЛИРОВКИ						(A) COVER-RECLINING ASSY		
	85221A80D00-5SF	02	S	S	-	ПР	1	19970921		
N	85221A80D00-5TC	02	S	S	-	ПР	1	19970922	20040521	
Y	94587544	02	S	S	-	ПР	1	20040522		
	85221A80D10-5SF	02	-	-	S	ПР	1	19970921		
N	85221A80D10-5TC	02	-	-	S	ПР	1	19970922	20040521	
Y	94587546	02	-	-	S	ПР	1	20040522		
	[13]	(P) КОЖУХ МЕХАНИЗМА РЕГУЛИРОВКИ						(A) COVER-RECLINING ASSY		
	85721A80D00-5SF	02	S	S	-	ЛВ	1	19970921		
N	85721A80D00-5TC	02	S	S	-	ЛВ	1	19970922	20040521	
Y	94587620	02	S	S	-	ЛВ	1	20040522		
	85721A80D10-5SF	02	-	-	S	ЛВ	1	19970921		
N	85721A80D10-5TC	02	-	-	S	ЛВ	1	19970922	20040521	
Y	94587622	02	-	-	S	ЛВ	1	20040522		
	[14]	(P) ВИНТ						(A) SCREW-RECLINING COVER		
	86014A80D00-000	02	S	S	S		2			
	[15]	(P) ШАЙБА СТОПОРНАЯ						(A) E-RING		
	86015A80D00-000	02	S	S	S		2			
	[16]	(P) ВТУЛКА						(A) BUSH		
	86011A80D00-000	02	S	S	S		2			
	[17]	(P) ПОДГОЛОВНИК						(A) HEADRESTRAINT ASSY		
	86401A80D11-5SM	02	S	-	S		2	20040521		
Y	94587654	02	S	-	S		2	20040522		
	86401A80D11-5SN	02	-	S	-		2	20040521		

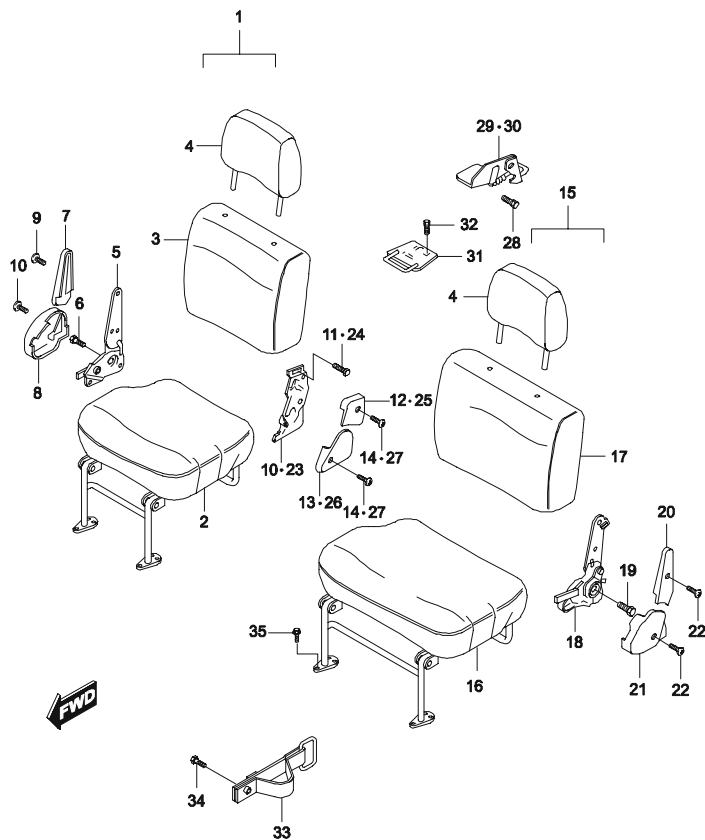
7510	ПЕРЕДНЕЕ СИДЕНИЕ FRONT SEAT	№ ПОЗИЦИИ		НАИМЕНОВАНИЕ							
		НОМЕР ДЕТАЛИ	У Р В	МОДЕЛЬ			Л / П	К О Л	ПРИМЕНЕНИЕ		ПРИМЕЧАНИЕ
				STD	DLX	VAN			С	ПО	
		[17]	(P) ПОДГОЛОВНИК							(A) HEADRESTRAINT ASSY	
Y		94587656	02	-	S	-			2	20040522	
		[18]	(P) РАМА ОСНОВАНИЯ ПОДУШКИ							(A) PANEL COMP-FRONT SEAT RISER	
		85410A80D40-000	02	S	-	-	ПР		1	20040115	
Y		94587601	02	S	-	-	ПР		1	20040116	
		85410A80D31-000	02	-	S	-	ПР		1	20040115	
Y		94587600	02	-	S	-	ПР		1	20040116	
		85410A80D50-000	02	-	-	S	ПР		1	20040115	
Y		94587602	02	-	-	S	ПР		1	20040116	
		[19]	(P) РАМА ОСНОВАНИЯ ПОДУШКИ							(A) PANEL COMP-FRONT SEAT RISER	
		85910A80D40-000	02	S	-	-	ЛВ		1	20040115	
Y		94587626	02	S	-	-	ЛВ		1	20040116	
		85910A80D31-000	02	-	S	-	ЛВ		1	20040115	
Y		94587625	02	-	S	-	ЛВ		1	20040116	
		85910A80D50-000	02	-	-	S	ЛВ		1	20040115	
Y		94587627	02	-	-	S	ЛВ		1	20040116	
		[20]	(P) ПОЛЗУН САЛАЗОК СИДЕНИЯ							(A) SPACER-SEAT SLIDE	
		86010A80D00-000	02	S	S	S			2		
		[21]	(P) ГАЙКА							(A) NUT-FRONT SEAT CUSHION	
		08310-11063-000	02	S	S	S			4	20040115	
		94515026	02	S	S	S			4	20040116	
		[22]	(P) САЛАЗКИ ПЕРЕМЕЩЕНИЯ СИДЕНИЯ							(A) RAIL ASSY-FRONT SEAT SLIDE	
		86810A80D00-000	01	S	S	S	ЛВ		1	20040521	
Y		94587674	01	S	S	S	ЛВ		1	20040522	
		[23]	(P) ГАЙКА							(A) NUT-FRONT SEAT RAIL	
		08316-26063-000	01	S	S	S			2	20040115	
Y		94515117	02	S	S	S			2	20040116	
		[24]	(P) БОЛТ							(A) BOLT-FRONT SEAT	
		01977-06126-000	01	S	S	S			2	20040115	
Y		94500225	01	S	S	S			2	20040116	
		[25]	(P) БОЛТ							(A) BOLT-FRONT SEAT RISER	
		01977-06166-000	01	S	S	S			4	20030601	
Y		94500227	01	S	S	S			4	20030602	
		[26]	(P) ЗАЩЕЛКА ПЕРЕДНЕГО СИДЕНИЯ							(A) LOCK COMP-FRONT SEAT	



7510	ПЕРЕДНЕЕ СИДЕНИЕ FRONT SEAT	В 3 Т	№ ПОЗИЦИИ		НАИМЕНОВАНИЕ								
			НОМЕР ДЕТАЛИ	У Р В	МОДЕЛЬ			Л / П	К О Л	ПРИМЕНЕНИЕ		ПРИМЕЧАНИЕ	
					STD	DLX	VAN			С	ПО		
		[26]		(P) ЗАЩЕЛКА ПЕРЕДНЕГО СИДЕНИЯ			(A) LOCK COMP-FRONT SEAT						
		86650A80D00-000	01	S	S	S		4					
				[27]		(P) БОЛТ			(A) BOLT-FRONT SEAT LOCK				
		96611191		01	S	S	S		4				
		01974-06166-000		01	S	S	S		8		20010430		
		Y	01174-06163	01	S	S	S		8	20010501	20030608		
		Y	94500222	01	S	S	S		8	20030609			
				[28]		(P) РЕМЕНЬ СТОПОРНЫЙ			(A) BAND COMP-FRONT SEAT STOPPER				
		86660A80D02-000		01	-	-	S		1		20040115		
		Y	94587672	01	-	-	S		1	20040116			
				[29]		(P) ВИНТ			(A) SCREW-SEAT STOPPER BAND				
		09139-06040-000		01	-	-	S		1		20010705		
		Y	09139-06040	01	-	-	S		1	20010706	20041004		
		Y	94520588	01	-	-	S		1	20041005			
				[30]		(P) ПРОБКА			(A) SEAL-SEAT STOPPER BAND HOLE				
		77111-78010-000		01	S	S	-		1		20040115		
		Y	94580464	01	S	S	-		1	20040116			

7520 ВТОРОЕ СИДЕНИЕ 2ND SEAT	№ ПОЗИЦИИ		НАИМЕНОВАНИЕ							
	НОМЕР ДЕТАЛИ	У Р В	МОДЕЛЬ			Л / П	К О Л	ПРИМЕНЕНИЕ		ПРИМЕЧАНИЕ
			STD	DLX	VAN			С	ПО	
	[01]	(P) СИДЕНИЕ ВТОРОЕ В СБОРЕ					(A) SEAT ASSY-2ND			
	87001A80D31-LG1	01	S	-	-	ПР	1		20030910	
	N 870S1A80D02-LG1	01	S	-	-	ПР	1	19961115	19970921	
	N 870S1A80D03-LJ1	01	S	-	-	ПР	1	19970922	20030910	
	870S1A80D02-LG6	01	-	S	-	ПР	1		19970921	
	Y 94587686U00	01	S	-	-	ПР	1		20030911	
	N 870S1A80D03-LG9	01	-	S	-	ПР	1	19970922	20030911	
	Y 87011U83D00	01	-	S	-	ПР	1		20030911	
	[02]	(P) ПОДУШКА ВТОРОГО СИДЕНИЯ						(A) CUSHION ASSY-2ND SEAT		
	87101A80D03-LG1	02	S	-	-	ПР	1			
	87101A80D03-LG1	02	S	-	-	ПР	1	19961115	19970921	
	N 87101A80D03-LJ1	02	S	-	-	ПР	1	19970922	20030910	
	Y 94587741	02	S	-	-	ПР	1		20030911	
	87101A80D03-LG6	02	-	S	-	ПР	1		19970921	
	N 87101A80D03-LG9	02	-	S	-	ПР	1	19970922	20030910	
	Y 94587741	02	-	S	-	ПР	1		20030911	
	[03]	(P) СПИНКА ВТОРОГО СИДЕНИЯ						(A) BACK ASSY-2ND SEAT		
	87301A80D31-LG1	02	S	-	-	ПР	1			
	83701A80D03-LG1	02	S	-	-	ПР	1	19961115	19970921	
	N 83701A80D03-LJ1	02	S	-	-	ПР	1	19970922	20030910	
	Y 94587800	02	S	-	-	ПР	1		20030911	
	87301A80D03-LG6	02	-	S	-	ПР	1		19970921	
	N 87301A80D03-LG9	02	-	S	-	ПР	1	19970922	20030910	
	Y 94587793	02	-	S	-	ПР	1		20030911	
	[04]	(P) ПОДГОЛОВНИК						(A) HEADRESTRAINT ASSY		
	86401A80D11-5SN	02	-	S	-		2		20030911	
	Y 94587656	02	-	S	-		2		20030911	
	[05]	(P) МЕХАНИЗМ НАКЛОНА СПИНКИ ВТОРОГО СИДЕНИЯ						(A) RECLINING ASSY-2ND SEAT		
	87210A80D02-5SF	02	S	S	-	ПР	1		20040521	
	Y 94587770	02	S	S	-	ПР	1		20040522	
	[06]	(P) БОЛТ КРЕПЛЕНИЯ МЕХАНИЗМА						(A) BOLT-RECLINING		
	01137A08116-000	02	S	S	-		8			
	[07]	(P) КОЖУХ ВЕРХНИЙ МЕХАНИЗМА						(A) COVER-2ND SEAT RECL, UPPER		

7520	ВТОРОЕ СИДЕНИЕ 2ND SEAT	В З Т	№ ПОЗИЦИИ		НАИМЕНОВАНИЕ								
			НОМЕР ДЕТАЛИ	У Р В	МОДЕЛЬ			Л / П	К О Л	ПРИМЕНЕНИЕ		ПРИМЕЧАНИЕ	
					STD	DLX	VAN			С	ПО		
			[07]	РЕГУЛИРОВКИ									
			87222A80D00-5SF	02	S	S	-	ПР	1		19970921		
N			87222A80D00-5TC	02	S	S	-	ПР	1	19970922	20040521		
Y			94587774	02	S	S	-	ПР	1	20040522			
			[08]	(P) КОЖУХ НИЖНИЙ МЕХАНИЗМА РЕГУЛИРОВКИ								(A) COVER-2ND SEAT RECL,LOWER	
			87221A80D00-5SF	02	S	S	-	ПР	1		19970921		
N			87221A80D00-5TC	02	S	S	-	ПР	1	19970922	20040521		
Y			94587772	02	S	S	-	ПР	1	20040522			
			[09]	(P) ВИНТ									(A) SCREW-RECLINING COVER
			03241A05125-000	02	S	S	-		4				
			94520402	02	S	S	-		4				
			[10]	(P) ПЕТЛЯ ВТОРОГО СИДЕНИЯ									(A) HINGE COMP-2ND SEAT
			87280A80D01-000	02	S	S	-	ПР	1		20040521		
Y			94587776	02	S	S	-	ПР	1	20040522			
			[11]	(P) БОЛТ КРЕПЛЕНИЯ ПЕТЛИ									(A) BOLT-HINGE
			01137A08166-000	02	S	S	-		8				
			[12]	(P) КОЖУХ ВЕРХНИЙ ПЕТЛИ ВТОРОГО СИДЕНИЯ									(A) COVER-2ND SEAT HINGE,UPPER
			87297A80D10-5SF	02	S	S	-	ПР	1		19970921		
N			87297A80D10-5TC	02	S	S	-	ПР	1	19970922	20040521		
Y			94587780	02	S	S	-	ПР	1	20040522			
			[13]	(P) КОЖУХ НИЖНИЙ ПЕТЛИ ВТОРОГО СИДЕНИЯ									(A) COVER-2ND SEAT HINGE,LOWER
			87296A80D00-5SF	02	S	S	-	ПР	1		19970921		
N			87296A80D00-5TC	02	S	S	-	ПР	1	19970922	20040521		
Y			94587778	02	S	S	-	ПР	1	20040522			
			[14]	(P) ВИНТ КРЕПЛЕНИЯ КОЖУХА									(A) SCREW-HINGE COVER
			03241A05125-000	02	S	S	-		4				
			94520402	02	S	S	-		4				
			[15]	(P) СИДЕНИЕ ВТОРОЕ В СБОРЕ									(A) SEAT ASSY-2ND
			87002A80D31-LG1	01	S	-	-	ЛВ	1		19961114		
			870S2A80D02-LG1	01	S	-	-	ЛВ	1	19961115	19970921		
N			870S2A80D03-LJ1	01	S	-	-	ЛВ	1	19970922	20030910		
Y			87022U83D00	01	S	-	-	ЛВ	1	20030911			



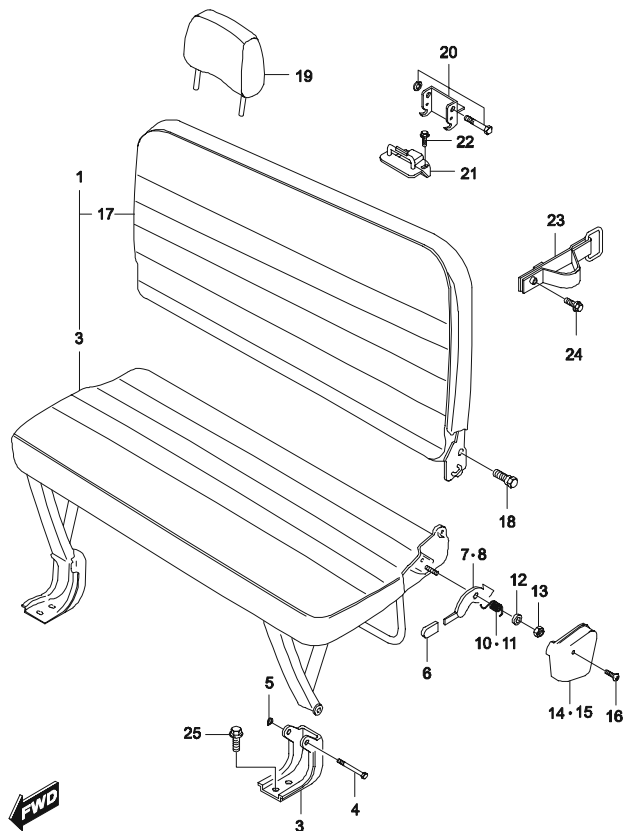
7520 ВТОРОЕ СИДЕНИЕ 2ND SEAT	№ ПОЗИЦИИ		НАИМЕНОВАНИЕ							
	НОМЕР ДЕТАЛИ	У Р В	МОДЕЛЬ			Л / П	К О Л	ПРИМЕНЕНИЕ		ПРИМЕЧАНИЕ
			STD	DLX	VAN			С	ПО	
	[15]	(P) СИДЕНИЕ ВТОРОЕ В СБОРЕ					(A) SEAT SET-2ND			
	870S2A80D02-LG6	01	-	S	-	ЛВ	1	19970921		
	N 870S2A80D03-LG9	01	-	S	-	ЛВ	1	19970922 20030910		
	Y 87021U83D00	01	-	S	-	ЛВ	1	20030911		
	[16]	(P) ПОДУШКА ВТОРОГО СИДЕНИЯ						(A) CUSHION ASSY-2ND SEAT		
	87102A80D03-LG1	02	S	-	-	ЛВ	1	19961114		
	87102A80D03-LG1	02	S	-	-	ЛВ	1	19961115 19970921		
	N 87102A80D03-LJ1	02	S	-	-	ЛВ	1	19970922 20030910		
	Y 94587775	02	S	-	-	ЛВ	1	20030911		
	87102A80D03-LG6	02	-	S	-	ЛВ	1	19970921		
	N 87102A80D03-LG9	02	-	S	-	ЛВ	1	19970922 20030910		
	Y 94587754	02	-	S	-	ЛВ	1	20030911		
	[17]	(P) СПИНКА ВТОРОГО СИДЕНИЯ						(A) BACK ASSY-2ND SEAT		
	87302A80D31-LG1	02	S	-	-	ЛВ	1	19961114		
	87302A80D31-LG1	02	S	-	-	ЛВ	1	19961115 19970921		
	N 87302A80D31-LJ1	02	S	-	-	ЛВ	1	19970922 20030910		
	Y 94587824	02	S	-	-	ЛВ	1	20030911		
	87302A80D03-LG6	02	-	S	-	ЛВ	1	19970921		
	N 87302A80D03-LG9	02	-	S	-	ЛВ	1	19970922 20030910		
	Y 94587818	02	-	S	-	ЛВ	1	20030911		
	[18]	(P) МЕХАНИЗМ РЕГУЛИРОВКИ НАКЛОНА СПИНКИ						(A) RECLINING ASSY-2ND SEAT		
87610A80D02-5SF	02	S	S	-	ЛВ	1	20040115			
Y 94587841	02	S	S	-	ЛВ	1	20040116			
[19]	(P) БОЛТ КРЕПЛЕНИЯ МЕХАНИЗМА						(A) BOLT-RECLINING			
01137A08116-000	02	S	S	-		8				
[20]	(P) КОЖУХ ВЕРХНИЙ МЕХАНИЗМА РЕГУЛИРОВКИ						(A) COVER-2ND SEAT RECL, UPPER			
87622A80D00-5SF	02	S	S	-	ЛВ	1	19970921			
N 87622A80D00-5TC	02	S	S	-	ЛВ	1	19970922 20040115			
Y 94587845	02	S	S	-	ЛВ	1	20040116			
[21]	(P) КОЖУХ НИЖНИЙ МЕХАНИЗМА РЕГУЛИРОВКИ						(A) COVER-2ND SEAT RECL, LOWER			
87621A80D00-5SF	02	S	S	-	ЛВ	1	19970921			
N 87621A80D00-5TC	02	S	S	-	ЛВ	1	19970922 20040115			

7520 ВТОРОЕ СИДЕНИЕ 2ND SEAT	В 3 Т	№ ПОЗИЦИИ		НАИМЕНОВАНИЕ							
		НОМЕР ДЕТАЛИ	У Р В	МОДЕЛЬ			Л / П	К О Л	ПРИМЕНЕНИЕ		ПРИМЕЧАНИЕ
				STD	DLX	VAN			С	ПО	
		[21]	(P) КОЖУХ НИЖНИЙ МЕХАНИЗМА РЕГУЛИРОВКИ							(A) COVER-2ND SEAT RECL,LOWER	
	Y	94587843	02	S	S	-	ЛВ	1	20040116		
			[22]	(P) ВИНТ							(A) SCREW-RECLINING COVER
		03241A05125-000	02	S	S	-			4		
		94520402	02	S	S	-			4		
			[23]	(P) ПЕТЛЯ ВТОРОГО СИДЕНИЯ							(A) HINGE COMP-2ND SEAT
	Y	87680A80D01-000	02	S	S	-	ЛВ	1	20040115		
	Y	94587846	02	S	S	-	ЛВ	1	20040116		
			[24]	(P) БОЛТ							(A) BOLT-RECLINING
		01137A08166-000	02	S	S	-			8		
			[25]	(P) КОЖУХ ВЕРХНИЙ ПЕТЛИ ВТОРОГО СИДЕНИЯ							(A) COVER-2ND SEAT HINGE,UPPER
		87679A80D10-5SF	02	S	S	-	ЛВ	1	19970921		
	N	87679A80D10-5TC	02	S	S	-	ЛВ	1	19970922 20040115		
	Y	94587850	02	S	S	-	ЛВ	1	20040116		
			[26]	(P) КОЖУХ НИЖНИЙ ПЕТЛИ ВТОРОГО СИДЕНИЯ							(A) COVER-2ND SEAT HINGE,LOWER
		87696A80D00-5SF	02	S	S	-	ЛВ	1	19970921		
	N	87696A80D00-5TC	02	S	S	-	ЛВ	1	19970922 20040115		
	Y	94587848	02	S	S	-	ЛВ	1	20040116		
			[27]	(P) ВИНТ							(A) SCREW
		03241A05125-000	02	S	S	-			1		
	94520402	02	S	S	-			1			
		[28]	(P) БОЛТ КРЕПЛЕНИЯ ЗАМКА							(A) BOLT-REAR SEAT LOCK	
	01137A08165-000	02	S	S	-			6			
		[29]	(P) ЗАМОК ВТОРОГО СИДЕНИЯ							(A) LOCK-REAR SEAT	
	87850A80D00-000	02	S	S	-	ПР	1				
		[30]	(P) ЗАМОК ВТОРОГО СИДЕНИЯ							(A) LOCK-REAR SEAT	
	87950A80D00-000	02	S	S	-	ЛВ	1				
		[31]	(P) ФИКСАТОР ЗАМКА ВТОРОГО СИДЕНИЯ							(A) STRIKER COMP-2ND SEAT LOCK	
	87830A80D02-000	01	S	S	-			1	20031126		
Y	94587851	01	S	S	-			1	20031127		
		[32]	(P) БОЛТ							(A) BOLT-REAR SEAT LOCK STRIKER	
	09103A12020-000	01	S	S	-			2	20010521		

7520	ВТОРОЕ СИДЕНИЕ 2ND SEAT	№ ПОЗИЦИИ		НАИМЕНОВАНИЕ							
		НОМЕР ДЕТАЛИ	У Р В	МОДЕЛЬ			Л / П	К О Л	ПРИМЕНЕНИЕ		ПРИМЕЧАНИЕ
				STD	DLX	VAN			С	ПО	
		[32]	(P) БОЛТ							(A) BOLT-REAR SEAT LOCK STRIKER	
		Y 09103A12020	01	S	S	-		2	20010522	20030610	
		Y 94501222	01	S	S	-		2	20030611		
		[33]	(P) РЕМЕНЬ СТОПОРНЫЙ ВТОРОГО СИДЕНИЯ								(A) BAND COMP-2ND SEAT LOCK
		87880A80D30-000	01	-	S	-		2			
		94587860	01	-	S	-		2			
		[34]	(P) ВИНТ								(A) SCREW-SEAT STOPPER BAND
		09139-06040-000	01	-	S	-		2	20010705		
		Y 09139-06040	01	-	S	-		2	20010706		
		Y 94520588	01	-	S	-		2			
		[35]	(P) БОЛТ								(A) BOLT-2ND SEAT
		01977-06166-000	01	S	S	-		12	20030601		
		Y 94500227	01	S	S	-		12	20030602		
		[36]	(P) ПРОБКА								(A) SEAL-SEAT STOPPER BAND
		77111-78010-000	01	S	-	-		2			

7530

ТРЕТЬЕ СИДЕНИЕ
3RD SEAT

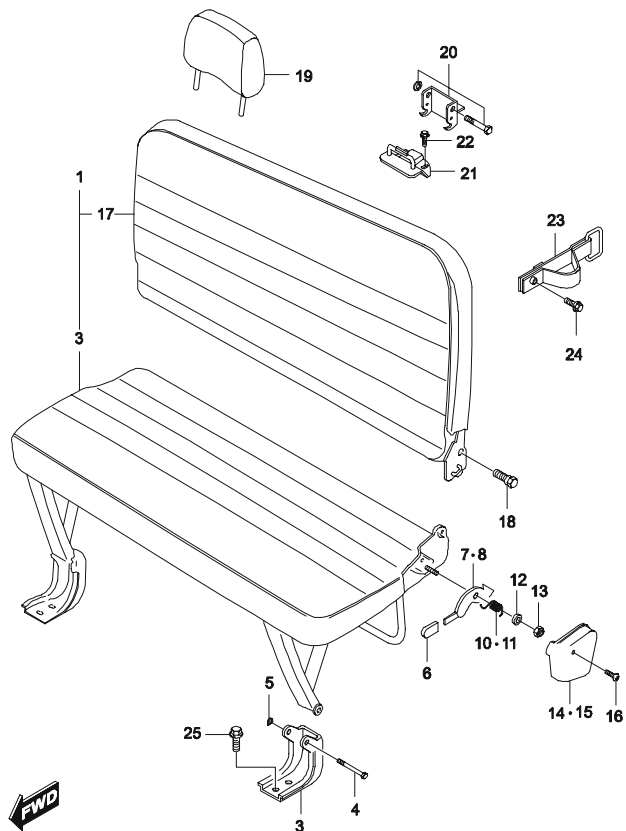


В З Т	№ ПОЗИЦИИ		НАИМЕНОВАНИЕ							
	НОМЕР ДЕТАЛИ	У Р В	МОДЕЛЬ			Л / П	К О Л	ПРИМЕНЕНИЕ		ПРИМЕЧАНИЕ
			STD	DLX	VAN			С	ПО	
	[01]	(P) СИДЕНИЕ ТРЕТЬЕ В СБОРЕ						(A) SEAT ASSY-3RD		
	88001A80D32-LG1	01	S	-	-		1		19971031	
N	88001A80D32-LJ1	01	S	-	-		1	19971101	20030910	
Y	88012U83D00	01	S	-	-		1	20030911		
	880S1A80D03-LG1	01	S	-	-		1		19970921	
N	880S1A80D03-LJ1	01	S	-	-		1	19970922	20030910	
Y	88012U83D00	01	S	-	-		1	20030911		
	880S1A80D03-LG6	01	-	S	-		1		19970921	
N	880S1A80D03-LG9	01	-	S	-		1	19970922	20030914	
Y	88011U83D00	01	-	S	-		1	20030915		
	[02]	(P) ПОДУШКА ТРЕТЬЕГО СИДЕНИЯ						(A) CUSHION ASSY-3RD		
	88101A80D02-LG1	02	S	-	-		1			
	88101A80D02-LG1	02	S	-	-		1		19970921	
N	88101A80D02-LJ1	02	S	-	-		1	19970922	20030910	
Y	94587889	02	S	-	-		1	20030911		
	88101A80D02-LG6	02	-	S	-		1		19970921	
N	88101A80D02-LG9	02	-	S	-		1	19970922	20030914	
Y	94587888	02	-	S	-		1	20030915		
	[03]	(P) ШАРНИР СИДЕНИЯ						(A) MALE-SEAT HINGE		
	88271A80D00-000	03	S	S	-		2			
	[04]	(P) ПАЛЕЦ						(A) PIN-SEAT HINGE		
	09208A06033-000	03	S	S	-		2			
	[05]	(P) КОЛЬЦО СТОПОРНОЕ						(A) E-RING-SEAT HINGE		
	08332A11040-000	03	S	S	-		2			
	[06]	(P) РУЧКА РЫЧАГА РЕГУЛИРОВКИ НАКЛОНА СПИНКИ						(A) GRIP-3RD SEAT HINGE LEVER		
	88216A80D00-5SF	02	S	S	-		2		20040521	
	94587894	02	S	S	-		2	20040522		
	[07]	(P) РЫЧАГ РЕГУЛИРОВКИ НАКЛОНА СПИНКИ						(A) LEVER-3RD SEAT HINGE		
	87212A80D00-000	03	S	S	-	ПР	1			
	[08]	(P) РЫЧАГ РЕГУЛИРОВКИ НАКЛОНА СПИНКИ						(A) LEVER-3RD SEAT HINGE		
	87211A80D00-000	03	S	S	-	ЛВ	1			

7530

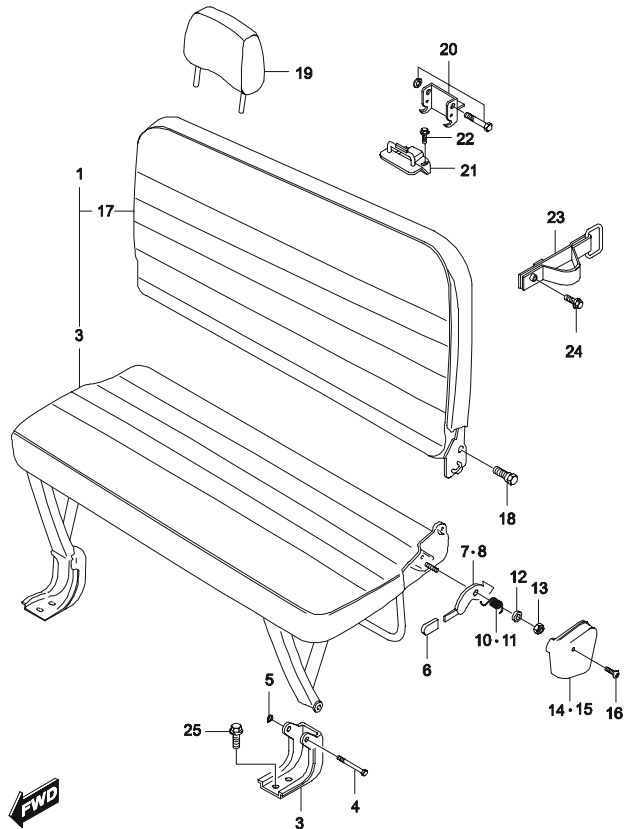
ТРЕТЬЕ СИДЕНИЕ

3RD SEAT



В З Т	№ ПОЗИЦИИ		НАИМЕНОВАНИЕ							
	НОМЕР ДЕТАЛИ	У Р В	МОДЕЛЬ			Л / П	К О Л	ПРИМЕНЕНИЕ		ПРИМЕЧАНИЕ
			STD	DLX	VAN			С	ПО	
	[10]	(P) ПРУЖИНА РЫЧАГА РЕГУЛИРОВКИ	(A) SPRING-HINGE LEVER							
	87214A80D00-000	02	S	S	-	ПР	1			
	[11]	(P) ПРУЖИНА РЫЧАГА РЕГУЛИРОВКИ	(A) SPRING-HINGE LEVER							
	87215A80D00-000	02	S	S	-	ЛВ	1			
	[12]	(P) ШАЙБА	(A) WASHER-HINGE LEVER							
	08332A80D00-000	02	S	S	-		2			
	[13]	(P) ГАЙКА	(A) NUT-HINGE LEVER							
	85332A80D00-000	02	S	S	-		2			
	[14]	(P) КОЖУХ РЫЧАГА РЕГУЛИРОВКИ	(A) COVER-3RD SEAT BACK HINGE							
	88221A80D00-5SF	02	S	S	-	ПР	1	19970921		
N	88221A80D00-5TC	02	S	S	-	ПР	1	19970922 20040521		
Y	94587896	02	S	S	-	ПР	1	20040522		
	[15]	(P) КОЖУХ РЫЧАГА РЕГУЛИРОВКИ	(A) COVER-3RD SEAT BACK HINGE							
	88621A80D00-5SF	02	S	S	-	ЛВ	1	19970921		
N	88621A80D00-5TC	02	S	S	-	ЛВ	1	19970922 20040521		
Y	94587912	02	S	S	-	ЛВ	1	20040522		
	[16]	(P) ВИНТ КРЕПЛЕНИЯ КОЖУХА	(A) SCREW-SEAT HINGE							
	03241A05205-000	02	S	S	-		2			
	[17]	(P) СПИНКА ТРЕТЬЕГО СИДЕНИЯ	(A) BACK ASSY-3RD							
	88301A80D32-LG1	02	S	-	-		1	19971031		
	88301A80D03-LG1	02	S	-	-		1	19970921		
N	88301A80D03-LJ1	02	S	-	-		1	19970922 20030910		
Y	94587906	02	S	-	-		1	20030911		
	88301A80D03-LG6	02	-	S	-		1	970921		
N	88301A80D03-LG9	02	-	S	-		1	970922 20030910		
Y	94587899	02	-	S	-		1	20030911		
	[18]	(P) БОЛТ КРЕПЛЕНИЯ СПИНКИ	(A) BOLT-BACK ASSY							
	88720A80D00-000	02	S	S	-		2			
	[19]	(P) ПОДГОЛОВНИК	(A) HEADRESTRAINT ASSY							
	86401A80D11-5SN	02	-	S	-		2	20040115		
Y	94587657	02	-	S	-		2	20040116		
	[20]	(P) ЗАМОК ТРЕТЬЕГО СИДЕНИЯ	(A) LOCK COMP-3RD SEAT							
	84363A80D00-000	02	S	S	-		1			
	[21]	(P) ФИКСАТОР ТРЕТЬЕГО СИДЕНИЯ	(A) STRIKER COMP-3RD SEAT LOCK							

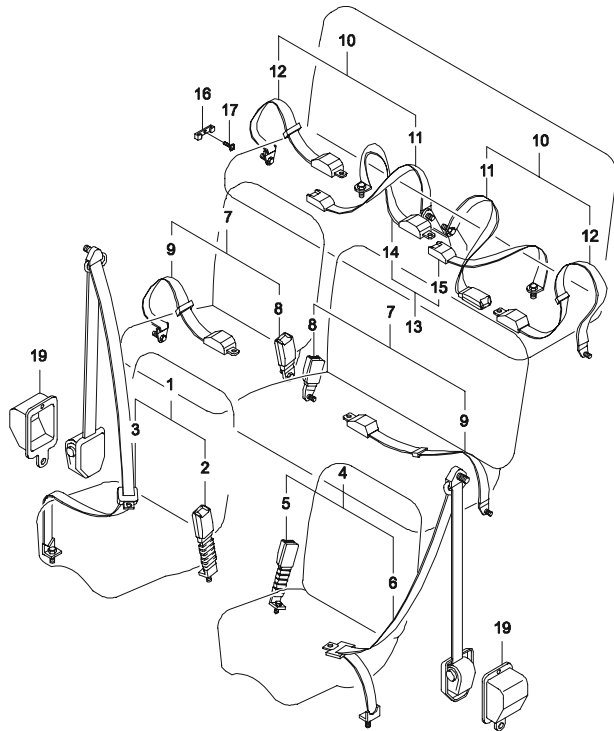
7530 ТРЕТЬЕ СИДЕНИЕ
3RD SEAT



В З Т	№ ПОЗИЦИИ		НАИМЕНОВАНИЕ							
	НОМЕР ДЕТАЛИ	У Р В	МОДЕЛЬ			Л / П	К О Л	ПРИМЕНЕНИЕ		ПРИМЕЧАНИЕ
			STD	DLX	VAN			С	ПО	
	[21]	(P) ФИКСАТОР ТРЕТЬЕГО СИДЕНИЯ	(A) STRIKER COMP-3RD SEAT LOCK							
	87830A80D11-000	01	S	S	-		1	20031209		
Y	94587852	01	S	S	-		1	20031210		
	[22]	(P) БОЛТ	(A) BOLT-REAR SEAT LOCK STRIKER							
	09103A12020-000	01	S	S	-		2	20010522 20030610		
Y	09103A12020	01	S	S	-		2	20010522 20030610		
Y	94501222	01	S	S	-		2	20030611		
	[23]	(P) РЕМЕНЬ СТОПОРНЫЙ ТРЕТЬЕГО СИДЕНИЯ	(A) BAND COMP-3RD SEAT STOPPER							
	88880-80D10-000	01	S	S	-		1			
	[24]	(P) ВИНТ	(A) SCREW-SEAT STOPPER BAND							
	09139-06040-000	01	S	S	-		1	20010705		
Y	09139-06040	01	S	S	-		1	20010706		
	[25]	(P) БОЛТ	(A) BOLT-3RD SEAT							
	01977-06166-000	01	S	S	-		4	20010404		
Y	01177-06163	01	S	S	-		4	20010405 20030601		
Y	94500227	01	S	S	-		4	20030602		

7550

РЕМНИ БЕЗОПАСНОСТИ
SEAT BELT

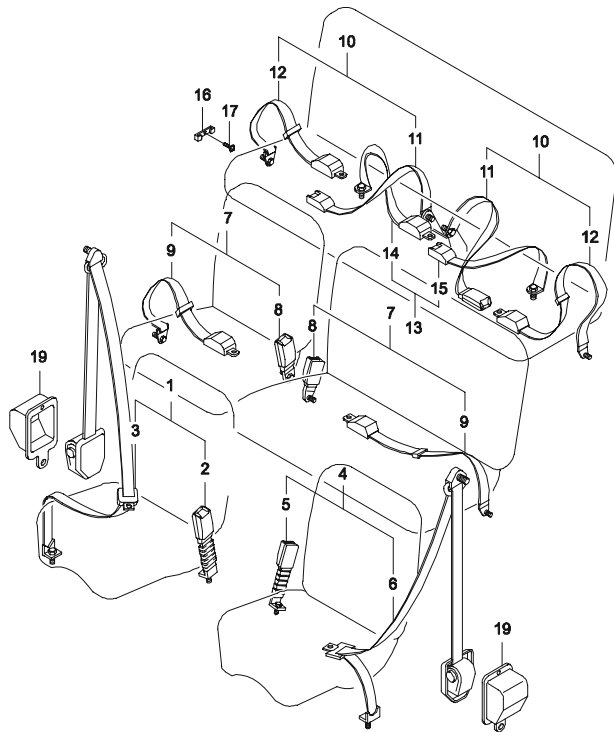


В З Т	№ ПОЗИЦИИ		НАИМЕНОВАНИЕ							
	НОМЕР ДЕТАЛИ	У Р В	МОДЕЛЬ			Л / П	К О Л	ПРИМЕНЕНИЕ		ПРИМЕЧАНИЕ
			STD	DLX	VAN			С	ПО	
	[01]		(P) РЕМЕНЬ БЕЗОПАСНОСТИ ПЕРЕДНЕГО СИДЕНИЯ					(A) BELT ASSY-FRONT SEAT		
	84901-80V10-000	01	S	-	S	ПР	1	20040509		
Y	94587293	01	S	-	S	ПР	1	20040510		
	84901A80D00-000	01	-	S	-	ПР	1	20040115		
Y	94587297	01	-	S	-	ПР	1	20040116		
	84901A80D20-000	01	S	S	S	ПР	1	20031226		
	[02]		(P) ПРЯЖКА РЕМНЯ БЕЗОПАСНОСТИ					(A) BUCKLE ASSY-FRONT SEAT		
	84920A80D00-000	02	S	S	S	ПР	1	20040115		
Y	94587338	02	S	S	S		1	20040116		
	[03]		(P) ЯЗЫЧОК РЕМНЯ БЕЗОПАСНОСТИ					(A) TONGUE ASSY-FRONT SEAT		
	84910-80V10-000	02	S	-	S		1	20040509		
Y	94587321	02	S	-	S		1	20040510		
	84910A80D00-000	02	-	S	-		1	20040115		
Y	94587323	02	-	S	-		1	20040116		
	84910A80D20-000	02	S	S	S		1	20031226		
	[04]		(P) РЕМЕНЬ БЕЗОПАСНОСТИ ПЕРЕДНЕГО СИДЕНИЯ					(A) BELT ASSY-FRONT SEAT		
	84902-80V10-000	01	S	-	S	ЛВ	1	20040509		
Y	94587299	01	S	-	S	ЛВ	1	20040510		
	84902A80D00-000	01	-	S	-	ЛВ	1	20040115		
Y	94587303	01	-	S	-	ЛВ	1	20040116		
	84902A80D20-000	01	S	S	S	ЛВ	1	20031226		
	[05]		(P) ПРЯЖКА РЕМНЯ БЕЗОПАСНОСТИ					(A) BUCKLE ASSY-FRONT SEAT		
	84930A80D00-000	02	S	S	S	ЛВ	1	20040115		
Y	94587351	02	S	S	S	ЛВ	1	20040116		
	[06]		(P) ЯЗЫЧОК РЕМНЯ БЕЗОПАСНОСТИ					(A) TONGUE ASSY-FRONT SEAT		
	84910-80V10-000	02	S	-	S		1	20040509		
Y	94587321	02	S	-	S		1	20040510		
	84910A80D00-000	02	-	S	-		1	20040115		
Y	94587323	02	-	S	-		1	20040116		
	84910A80D20-000	02	S	S	S		1	20031226		
	[07]		(P) РЕМЕНЬ БЕЗОПАСНОСТИ ВТОРОГО СИДЕНИЯ					(A) BELT ASSY-2ND SEAT		

7550

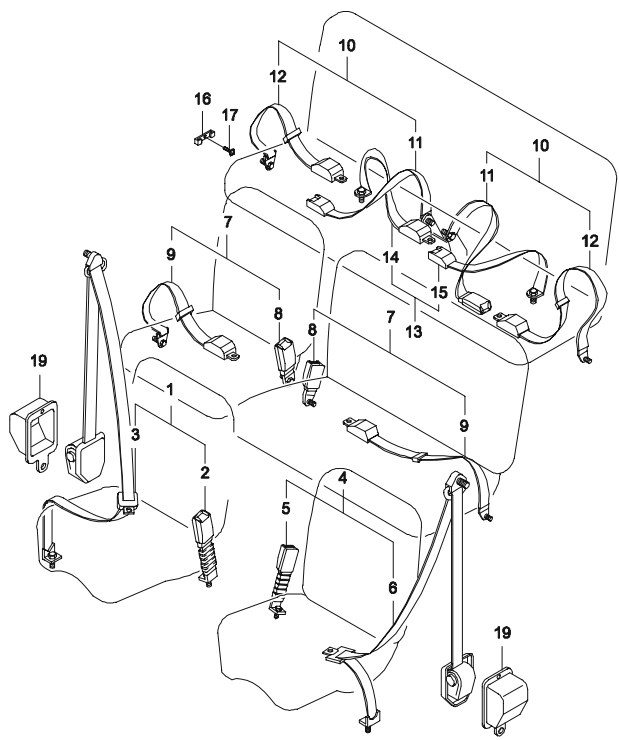
РЕМНИ БЕЗОПАСНОСТИ

SEAT BELT

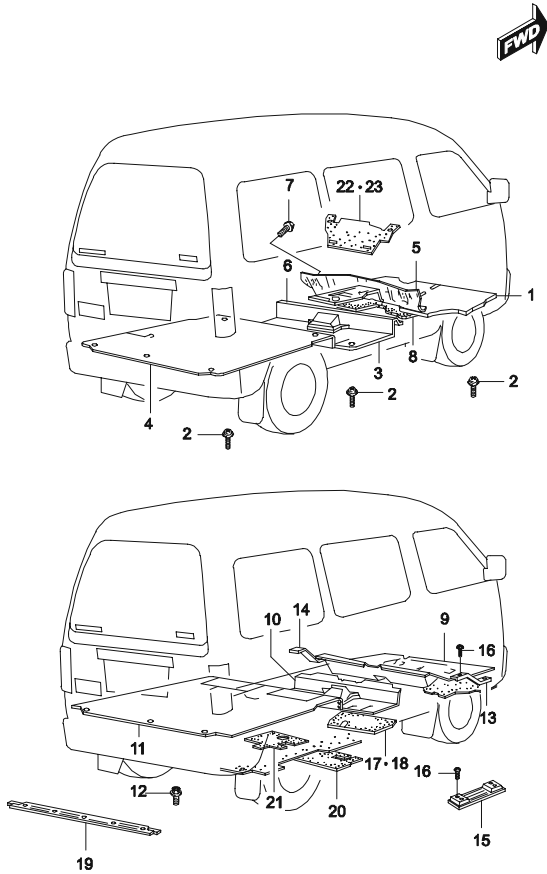


В З Т	№ ПОЗИЦИИ		НАИМЕНОВАНИЕ							
	НОМЕР ДЕТАЛИ	У Р В	МОДЕЛЬ			Л / П	К О Л	ПРИМЕНЕНИЕ		ПРИМЕЧАНИЕ
			STD	DLX	VAN			С	ПО	
	[07]		(P) РЕМЕНЬ БЕЗОПАСНОСТИ ВТОРОГО СИДЕНИЯ (A) BELT ASSY-2ND SEAT							
	84904A80D20-000	01	S	S	-		2		20040922	
Y	94587310	01	S	S	-		2	20040923		
	[08]		(P) ПРЯЖКА РЕМНЯ БЕЗОПАСНОСТИ (A) BUCKLE ASSY-2ND SEAT							
	84924A80D00-000	02	S	S	-		2		20040922	
Y	94587339	02	S	S	-		2	20040923		
	[09]		(P) ЯЗЫЧОК РЕМНЯ БЕЗОПАСНОСТИ (A) TONGUE ASSY-2ND SEAT							
	84914A80D20-000	02	S	S	-		2		20040922	
Y	94587326	02	S	S	-		2	20040923		
	[10]		(P) РЕМЕНЬ БЕЗОПАСНОСТИ ТРЕТЬЕГО СИДЕНИЯ (A) BELT ASSY-3RD SEAT							
	84907A80D20-000	01	S	S	-		2		20040922	
Y	94587316	01	S	S	-		2	20040923		
	[11]		(P) ПРЯЖКА РЕМНЯ БЕЗОПАСНОСТИ (A) BUCKLE ASSY-3RD SEAT							
	84927A80D00-000	02	S	S	-		2		20040922	
Y	94587347	02	S	S	-		2	20040923		
	[12]		(P) ЯЗЫЧОК РЕМНЯ БЕЗОПАСНОСТИ (A) TONGUE ASSY-3RD SEAT							
	84934A80D20-000	02	S	S	-		2		20040922	
Y	94587353	02	S	S	-		2	20040923		
	[13]		(P) РЕМЕНЬ ЦЕНТРАЛЬНЫЙ БЕЗОПАСНОСТИ (A) BELT ASSY-3RD SEAT CENTER							
	84909A80D20-000	01	S	S	-		1		20040922	
Y	94587318	01	S	S	-		1	20040923		
	[14]		(P) ПРЯЖКА РЕМНЯ БЕЗОПАСНОСТИ (A) BUCKLE ASSY-3RD SEAT CENTER							
	84929A80D00-000	02	S	S	-		1		20040922	
Y	94587348	02	S	S	-		1	20040923		
	[15]		(P) ЯЗЫЧОК ЦЕНТР РЕМНЯ БЕЗОПАСНОСТИ (A) TONGUE ASSY-3RD SEAT CENTER							
	84919A80D20-000	02	S	S	-		1		20040922	
Y	94587332	02	S	S	-		1	20040923		
	[16]		(P) ФИКСАТОР РЕМНЯ БЕЗОПАСНОСТИ (A) HOLDER-SEAT BELT							
	87341-67000-000	01	S	S	-		4			
	94587826	01	S	S	-		4			
	[17]		(P) ВИНТ (A) SCREW-SEAT BELT HOLDER							
	03241-05165-000	01	S	S	-		4			

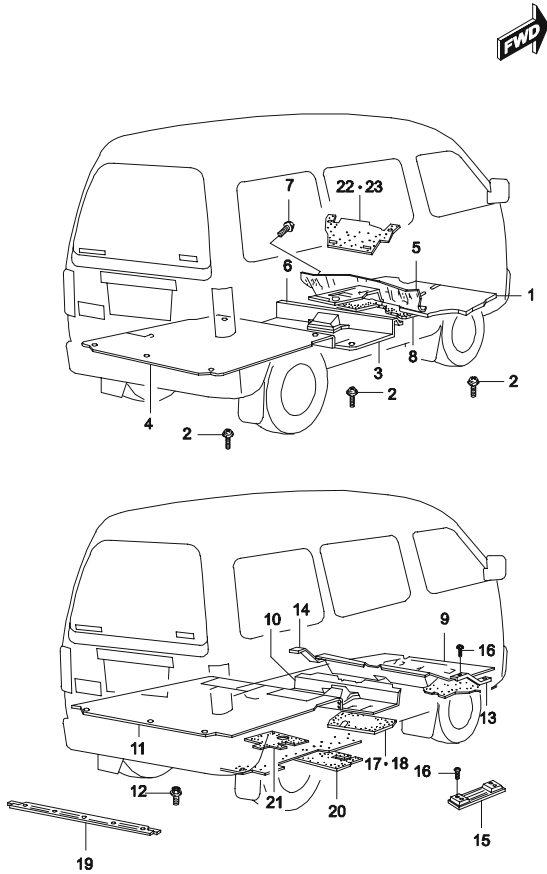
7550	РЕМНИ БЕЗОПАСНОСТИ SEAT BELT	№ ПОЗИЦИИ		НАИМЕНОВАНИЕ							
		НОМЕР ДЕТАЛИ	У Р В	МОДЕЛЬ			Л / П	К О Л	ПРИМЕНЕНИЕ		ПРИМЕЧАНИЕ
				STD	DLX	VAN			С	ПО	
		[17] 94520404	(P) ВИНТ 01	S	S	-		4		(A) SCREW-SEAT BELT HOLDER	
		[18] 09250-10017-000	(P) ПРОБКА 01	S	S	-		4		(A) PLUG-SEAT BELT HOLE 20031125	
Y		94535709	01	S	S	-		4	20031126		
		[19] 84950A83D02-000	(P) КОЖУХ НАТЯЖНОГО УСТРОЙСТВА 01	S	S	-		4		(A) PROTECTOR-FRONT ELR	
		94587356	01	S	S	-		4			



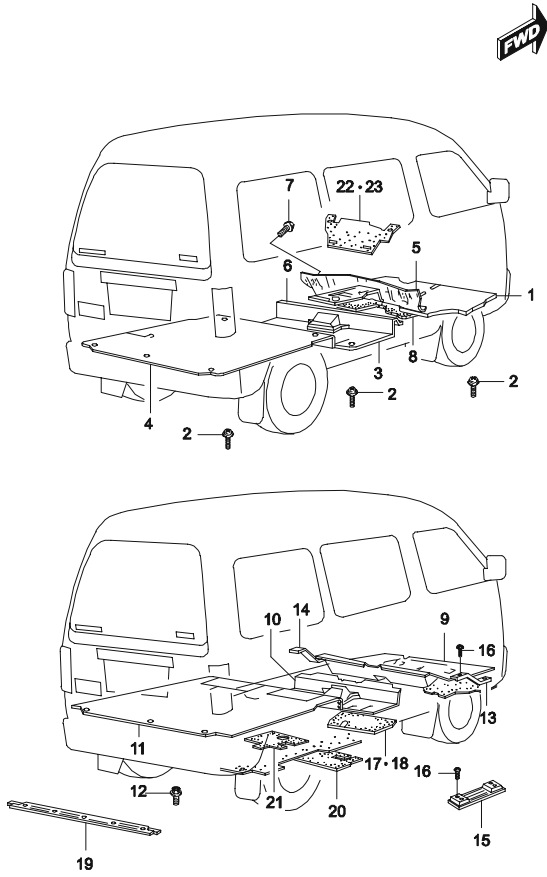
7610	НАСТИЛ ПОЛА САЛОНА FLOOR MAT	В З Т	№ ПОЗИЦИИ		НАИМЕНОВАНИЕ							
			НОМЕР ДЕТАЛИ	У Р В	МОДЕЛЬ			Л / П	К О Л	ПРИМЕНЕНИЕ		ПРИМЕЧАНИЕ
					STD	DLX	VAN			С	ПО	
			[01]	(P) КОВРИК ПОЛА, ПЕРЕДНИЙ							(A) MAT COMP-FRONT FLOOR	
			75110A80D60-5SK	01	S	-	-			1		W/AC
			94585804	01	S	-	-			1		W/AC
			75110A80D80-5SK	01	S	-	S			1		WO/AC
			94585806	01	S	-	S			1		WO/AC
			[02]	(P) КЛИПСА КРЕПЛЕНИЯ КОВРИКА							(A) MALE-FLOOR MAT HOOK	
			09410-00073-000	01	S	-	-			21	20031111	
Y			09410-00073	01	S	-	-			21	20020514 20030928	
Y			94535927	01	S	-	-			21	20031112	
			09410-00073-000	01	-	-	S			23	20031111	
Y			09410-00073	01	-	-	S			23	20020514 20030928	
Y			94535927	01	-	-	S			23	20031112	
			[03]	(P) КОВРИК СРЕДНЕЙ ЧАСТИ САЛОНА							(A) MAT COMP-REAR FLOOR FRONT	
			75120A83D11-5SK	01	S	-	-			1		
			94585829	01	S	-	-			1		
			[04]	(P) КОВРИК ЗАДНЕЙ ЧАСТИ САЛОНА							(A) MAT COMP-REAR FLOOR REAR	
			75130A83D00-5SK	01	S	-	-			1		
			94585837	01	S	-	-			1		
			[05]	(P) ИЗОЛЯЦИЯ ПОЛА, ПЕРЕДНЯЯ							(A) INSULATOR-FRONT FLOOR	
			75551A85202-000	01	S	-	S			1	19980226	
N			75551A83V00-5SK	01	S	-	S			1	19980227	
			94586042	01	S	-	S			1		
			[06]	(P) ИЗОЛЯЦИЯ ОТСЕКА ДВИГАТЕЛЯ							(A) INSULATOR-ENG ROOM CTR MEMBER	
			75230A80D02-000	01	S	S	S			1	19970620	
Y			75230-80D10-000	01	S	S	S			1	19970621 20040406	
Y			94585987	01	S	S	S			1	20040407	
			[07]	(P) БОЛТ							(A) BOLT-INSULATOR FRONT FLOOR	
			09116A06125-000	01	S	S	S			2	20030612	
Y			94501458	01	S	S	S			2	20030613	
			[08]	(P) ШУМОПОГЛОТИТЕЛЬ ПОЛА, ПЕРЕДНИЙ							(A) SILENCER-FRONT FLOOR	
			75311-85000-000	01	S	S	S			2		
			94585990	01	S	S	S			2		
			[09]	(P) КОВРИК ПОЛА, ПЕРЕДНИЙ							(A) CARPET COMP-FRONT FLOOR	
			75160A85723-5SI	01	-	S	-			1	19971017	W/AC



7610	НАСТИЛ ПОЛА САЛОНА FLOOR MAT	№ ПОЗИЦИИ		НАИМЕНОВАНИЕ							
		НОМЕР ДЕТАЛИ	У Р В	МОДЕЛЬ			Л / П	К О Л	ПРИМЕНЕНИЕ		ПРИМЕЧАНИЕ
				STD	DLX	VAN			С	ПО	
		[09]	(P) КОВРИК ПОЛА, ПЕРЕДНИЙ	(A) CARPET COMP-FRONT FLOOR							
Y		75160A83V00-5SI	01	-	S	-		1	19971020	W/AC	
		94585886	01	-	S	-		1		W/AC	
		75160A80D03-5SI	01	-	S	-		1	19970804	W/O/AC	
Y		75160A83V10-5SI	01	-	S	-		1	19970805	W/O/AC	
		94585888	01	-	S	-		1		W/O/AC	
		[10]	(P) КОВРИК СРЕДНЕЙ ЧАСТИ САЛОНА	(A) CARPET COMP-REAR FLOOR FRONT							
		75170A83D23-5SI	01	-	S	-		1			
		94585921	01	-	S	-		1			
		[11]	(P) КОВРИК ЗАДНЕЙ ЧАСТИ САЛОНА	(A) CARPET COMP-REAR FLOOR REAR							
		75180A83D24-5SI	01	-	S	-		1			
		94585941	01	-	S	-		1			
		[12]	(P) КЛИПСА КРЕПЛЕНИЯ КОВРИКА	(A) MALE-REAR FLOOR REAR CARPET							
		09410-00073-000	01	-	S	-		11		20031111	
Y		94535927	01	-	S	-		11	20031112		
		[13]	(P) ОКАНТОВКА ПЕРЕДНЕГО КОВРИКА	(A) GARNISH-FRONT CARPET SIDE							
		75151A80D00-000	01	-	S	-	ПР	1			
		94585861	01	-	S	-	ПР	1			
		[14]	(P) ОКАНТОВКА ПЕРЕДНЕГО КОВРИКА	(A) GARNISH-FRONT CARPET SIDE							
		75152A80D00-000	01	-	S	-	ЛВ	1			
		94585864	01	-	S	-	ЛВ	1			
		[15]	(P) ОКАНТОВКА ЗАДНЕГО КОВРИКА	(A) GARNISH-REAR CARPET SIDE							
		75153-80V00-000	01	-	S	-		2			
		94585866	01	-	S	-		2			
		[16]	(P) ВИНТ	(A) SCREW-CARPET SIDE GARNISH							
		03141-05125-000	01	-	S	-		10		20030611	
Y		94520275	01	-	S	-		10	20030612		
		[17]	(P) ШУМОПОГЛАТИТЕЛЬ СРЕДНЕЙ ЧАСТИ САЛОНА	(A) SILENCER-REAR FLOOR FRONT							
		75341A83D01-000	01	S	S	S	ПР	1	19960531		
Y		75341A83D02-000	01	S	S	S	ПР	1	19960601 20040128		
Y		94586000	01	S	S	S	ПР	1	20040129		
		[18]	(P) ШУМОПОГЛАТИТЕЛЬ СРЕДНЕЙ ЧАСТИ САЛОНА	(A) SILENCER-REAR FLOOR FRONT							
		75342A83D01-000	01	S	S	S	ЛВ	1	20040128		



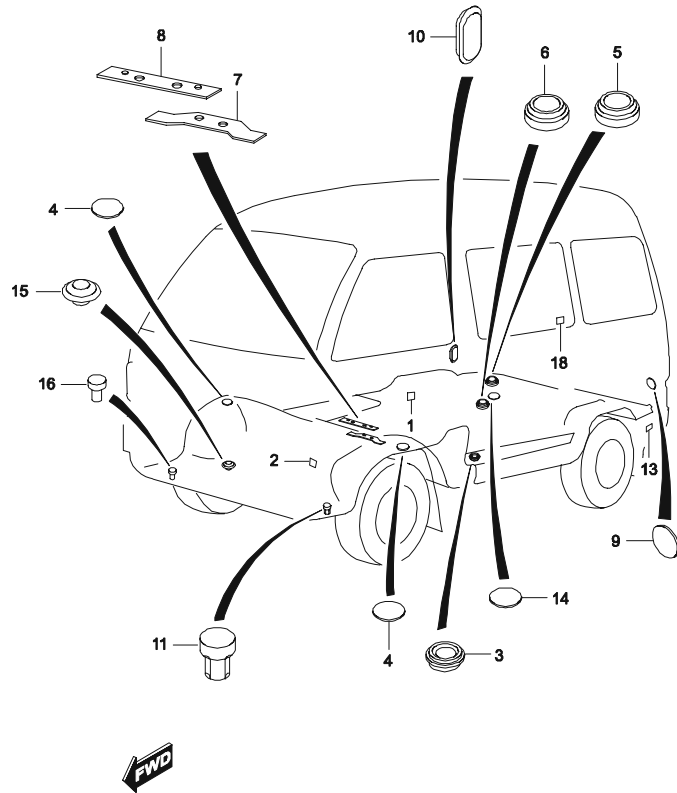
7610	НАСТИЛ ПОЛА САЛОНА FLOOR MAT	№ ПОЗИЦИИ		НАИМЕНОВАНИЕ							
		НОМЕР ДЕТАЛИ	У Р В	МОДЕЛЬ			Л / П	К О Л	ПРИМЕНЕНИЕ		ПРИМЕЧАНИЕ
				STD	DLX	VAN			С	ПО	
		[18]	(P) ШУМОПОГЛАТИТЕЛЬ СРЕДНЕЙ ЧАСТИ САЛОНА							(A) SILENCER-REAR FLOOR FRONT	
Y	94586001	01	S S S	ЛВ	1			20040129			
		[19]	(P) ОБЛИЦОВКА КОВРИКА							(A) GARNISH-REAR FLOOR MAT,REAR	
	75132A83D02-5SF	01	- S -		1						
	94585847	01	- S -		1						
		[20]	(P) ШУМОПОГЛАТИТЕЛЬ ЗАДНЕЙ ЧАСТИ САЛОНА							(A) SILENCER-REAR FLOOR CENTER	
	75351A83D00-000	01	- - S	ПР	1			20050119			
Y	94586002	01	- - S	ПР	1			20050120			
		[21]	(P) ШУМОПОГЛАТИТЕЛЬ ЗАДНЕЙ ЧАСТИ САЛОНА							(A) SILENCER-REAR FLOOR CENTER	
	75352A83D00-000	01	- - S	ЛВ	1			20050310			
Y	94586003	01	- - S	ЛВ	1			20050311			
		[22]	(P) НАКЛАДКА СИДЕНИЯ							(A) COVER COMP-SEAT LOCK	
	75191A83D01-5SI	01	- S -	ПР	1			19970902			
Y	75191A83V00-5SI	01	- S -	ПР	1			19970903			
	94585971	01	- S -	ПР	1						
		[23]	(P) НАКЛАДКА СИДЕНИЯ							(A) COVER COMP-SEAT LOCK	
	75190A83D01-5SI	01	- S -	ЛВ	1			19970902			
Y	75190A83V00-5SI	01	- S -	ЛВ	1			19970903			
	94585965	01	- S -	ЛВ	1						



7640

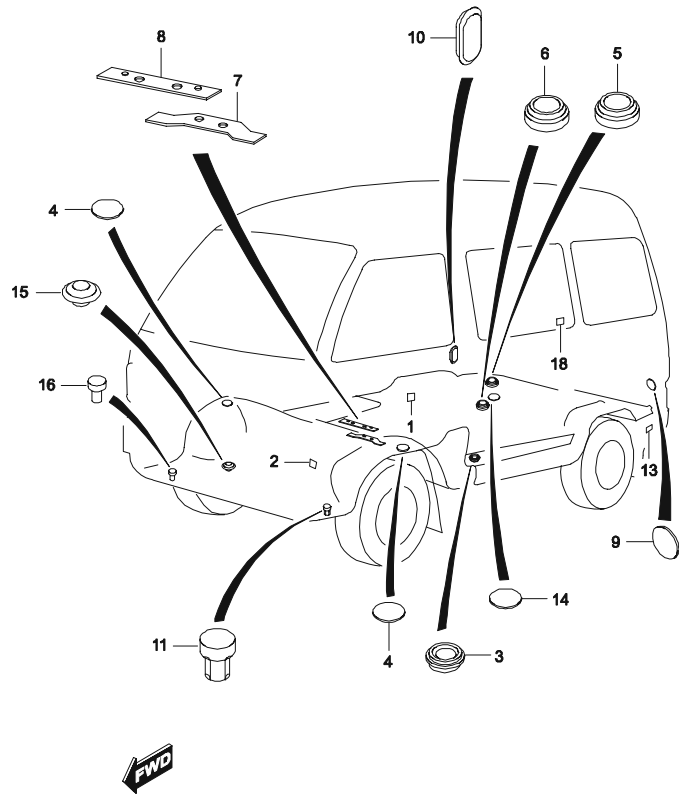
ЗАГЛУШКИ И КРЫШКИ

SEAL & CAP



В З Т	№ ПОЗИЦИИ		НАИМЕНОВАНИЕ							
	НОМЕР ДЕТАЛИ	У Р В	МОДЕЛЬ			Л / П	К О Л	ПРИМЕНЕНИЕ		ПРИМЕЧАНИЕ
			STD	DLX	VAN			С	ПО	
	[01]	(P) ЗАГЛУШКА							(A) SEAL-REAR FRAME	
	72115-70000-000	01	S	S	S	ПР	1		20010218	
	72115A70000-000	01	S	S	S	ПР	1	20010219		
	94585519	01	S	S	S	ПР	1			
	[02]	(P) ЗАГЛУШКА ОТВЕРСТИЯ СИДЕНИЯ							(A) SEAL-SEAT HOOK HOLE	
	72115-70000-000	01	-	S	-		4		20010218	
	72115A70000-000	01	-	S	-		4	20010219		
	94585519	01	-	S	-		4			
	[03]	(P) ПРОБКА							(A) CAP-SLIDE RAIL LOWER	
	09250-14008-000	01	S	S	S		2			
	94535711	01	S	S	S		2			
	[04]	(P) КРЫШКА ОТВЕРСТИЯ КОВРИКА ПОЛА							(A) SEAL-FLOOR CARPET HOLE	
	77111-78000-000	01	S	S	S		8			
	94586276	01	S	S	S		8			
	[05]	(P) ПРОБКА ЗАДНЕЙ РАМЫ							(A) CAP-REAR FRAME	
	09250-15007-000	01	S	S	S	ПР	3		20040107	
Y	94535713	01	S	S	S	ПР	3	20040108		
	[06]	(P) ПРОБКА ОТВЕРСТИЯ ОТОПИТЕЛЯ							(A) CAP-REAR HEATER HOLE	
	09250-25007-000	01	S	S	S		3		20040125	
Y	94535722	01	S	S	S		3	20040126		
	[07]	(P) УПЛОТНИТЕЛЬ ОТСЕКА ДВИГАТЕЛЯ, ПЕРЕДНИЙ							(A) SEAL-ENG ROOM CTR MEMBER,FR	
	75231A80D01-000	01	S	S	S		2		19970620	
	[08]	(P) УПЛОТНИТЕЛЬ ОТСЕКА ДВИГАТЕЛЯ, ЗАДНИЙ							(A) SEAL-ENG ROOM CTR MEMBER,RR	
	75232A80D01-000	01	S	S	S		1		19970620	
	[09]	(P) КРЫШКА							(A) SEAL-REAR QUARTER OUTER	
	67627A70000-000	01	S	S	S		2			
	94585061	01	S	S	S		2			
	[10]	(P) КРЫШКА							(A) CAP-REAR QUARTER INNER	
	79841-61000-000	01	S	S	S		2			
	94586572	01	S	S	S		2			
	[11]	(P) ПРОБКА ПОПЕРЕЧИНЫ ПОЛА							(A) PLUG-MEMBER FLOOR SIDE	
	09250A10005-000	01	S	S	S		1			

7640 ЗАГЛУШКИ И КРЫШКИ
SEAL & CAP



В З Т	№ ПОЗИЦИИ		НАИМЕНОВАНИЕ							
	НОМЕР ДЕТАЛИ	У Р В	МОДЕЛЬ			Л / П	К О Л	ПРИМЕНЕНИЕ		ПРИМЕЧАНИЕ
			STD	DLX	VAN			С	ПО	
	[11]	(P) ПРОБКА ПОПЕРЕЧИНЫ ПОЛА	(A) PLUG-MEMBER FLOOR SIDE							
	94535745	01	S	S	S		1			
	[13]	(P) ЗАГЛУШКА ЗАДНЕГО БРЫЗГОВИКА	(A) SEAL-REAR MUD GUARD,REAR							
	72115-70000-000	01	S	S	S		2	20010218		
Y	72115A70000-000	01	S	S	S		2	20010219		
	94585519	01	S	S	S		2			
	[14]	(P) КРЫШКА ЗАДНЕГО ОТОПИТЕЛЯ	(A) SEAL-RR HEATER COVER							
	77111-78010-000	01	S	S	S		2			
	94580464	01	S	S	S		2			
	[15]	(P) ПРОБКА ПЕРЕДНЕГО ПОЛА	(A) CAP-FRONT FLOOR							
	09250-30002-000	01	S	S	S		2	20030624		
Y	94535730	01	S	S	S		2	20030625		
	[16]	(P) КРЫШКА ПЕРЕДНЕГО ПОЛА	(A) CAP-FRONT FLOOR SIDE							
	09250-10017-000	01	S	S	S		1	20031125		
Y	94535709	01	S	S	S		1	20031126		
	[18]	(P) ЗАГЛУШКА ОТВЕРСТИЯ КУЗОВА	(A) SEAL-SIDE BODY JIG HOLE							
	72115A70000-000	01	S	S	S		8			
	94585519	01	S	S	S		8			

8

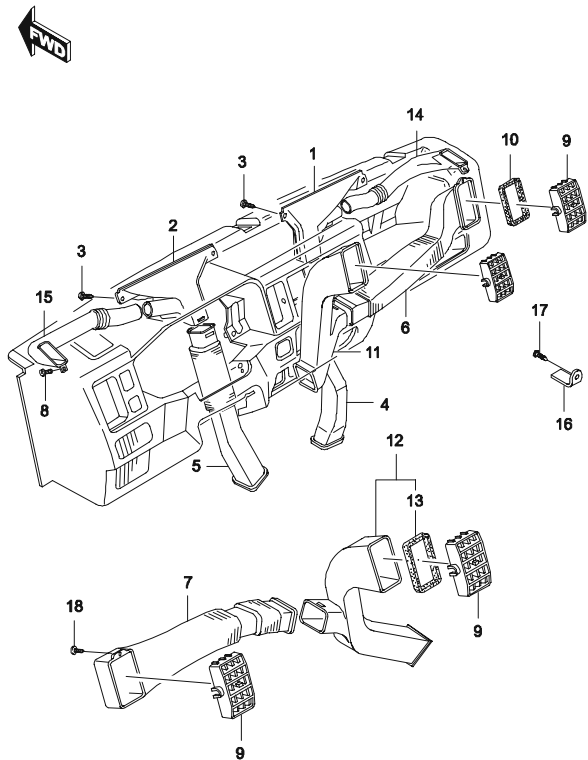
ОТОПЛЕНИЕ И КОНДИЦИОНИРОВАНИЕ

- 8110 ВОЗДУХОВОДНЫЕ КАНАЛЫ**
- 8210 ПЕРЕДНИЙ ОТОПИТЕЛЬ**
- 8220 ЗАДНИЙ ОТОПИТЕЛЬ**
- 8230 ИСПАРИТЕЛЬ**
- 8310 АГРЕГАТЫ КОНДИЦИОНЕРА**
- 8320 ВЕНТИЛЯТОР КОНДИЦИОНЕРА**
- 8330 КОМПРЕССОР**
- 8340 ТРУБОПРОВОДНАЯ СИСТЕМА КОНДИЦИОНЕРА**
- 8350 ВАКУУМНЫЕ ТРУБКИ**

8110

ВОЗДУХОВОДНЫЕ КАНАЛЫ

AIR VENTILATION

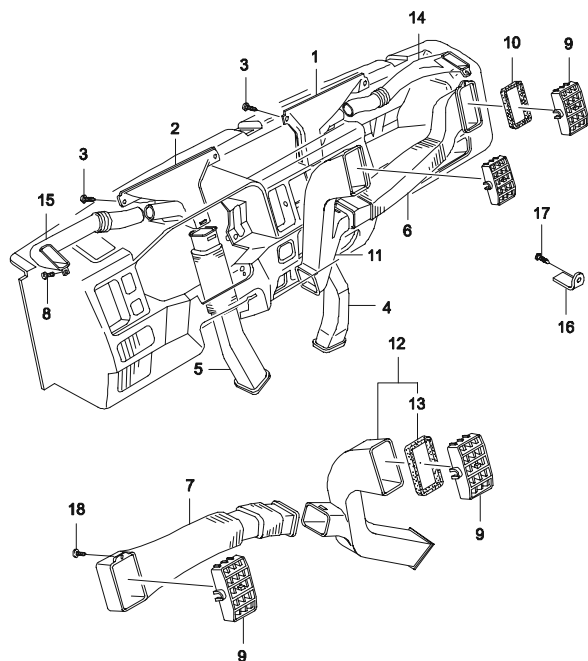


В З Т	№ ПОЗИЦИИ		НАИМЕНОВАНИЕ							
	НОМЕР ДЕТАЛИ	У Р В	МОДЕЛЬ			Л / П	К О Л	ПРИМЕНЕНИЕ		ПРИМЕЧАНИЕ
			STD	DLX	VAN			С	ПО	
	[01]		(P) ВОЗДУХОПРОВОД ОБОГРЕВА ВЕТРОВОГО СТЕКЛА						(A) NOZZLE-DEFROSTER	
	73610A85000-000	01	S	S	S	ПР	1			
	94585629	01	S	S	S	ПР	1			
	[02]		(P) ВОЗДУХОПРОВОД ОБОГРЕВА ВЕТРОВОГО СТЕКЛА						(A) NOZZLE-DEFROSTER	
	73620A85000-000	01	S	S	S	ЛВ	1			
	94585634	01	S	S	S	ЛВ	1			
	[03]		(P) ВИНТ						(A) SCREW-DEFROSTER NOZZLE	
	03241-06163-000	01	S	S	S		4		19990301	
Y	03241-06160-000	01	S	S	S		4	19990302	20030922	
Y	94520409	01	S	S	S		4	20030923		
	[04]		(P) ВОЗДУХОПРОВОД ОТОПИТЕЛЯ						(A) DUCT-DEFROSTER	
	74621A85200-000	01	S	S	S	ПР	1			
	94585779	01	S	S	S	ПР	1			
	[05]		(P) ВОЗДУХОПРОВОД ОТОПИТЕЛЯ						(A) DUCT-DEFROSTER	
	74622A85200-000	01	S	S	S	ЛВ	1			
	94585780	01	S	S	S	ЛВ	1			
	[06]		(P) ВОЗДУХОПРОВОД ОТОПИТЕЛЯ, БОКОВОЙ						(A) DUCT-SIDE VENTILATOR	
	74613-85000-000	01	S	S	S	ПР	1			
	94585774	01	S	S	S	ПР	1			
	[07]		(P) ВОЗДУХОПРОВОД ОТОПИТЕЛЯ, БОКОВОЙ						(A) DUCT-SIDE VENTILATOR	
	74613-85200-000	01	S	S	S	ЛВ	1			
	94585775	01	S	S	S	ЛВ	1			
	[08]		(P) ВИНТ						(A) TAPPING-SIDE DEFROSTER	
	03241-05163-000	01	S	S	S		2		20010521	
Y	03241-05163	01	S	S	S		2	20010522	20030901	
Y	94520403	01	S	S	S		2	20030902		
	[09]		(P) ДЕФЛЕКТОР ПОВОРОТНЫЙ						(A) LOUVER COMP-VENTILATOR	
	73710-85000-5PK	01	-	S	-		4		19970921	
N	73710-85000-5TC	01	-	S	-		4	19970922		
	94585667	01	-	S	-		4			
	73710-85000-5PK	01	S	-	S		3		19970921	

8110

ВОЗДУХОВОДНЫЕ КАНАЛЫ

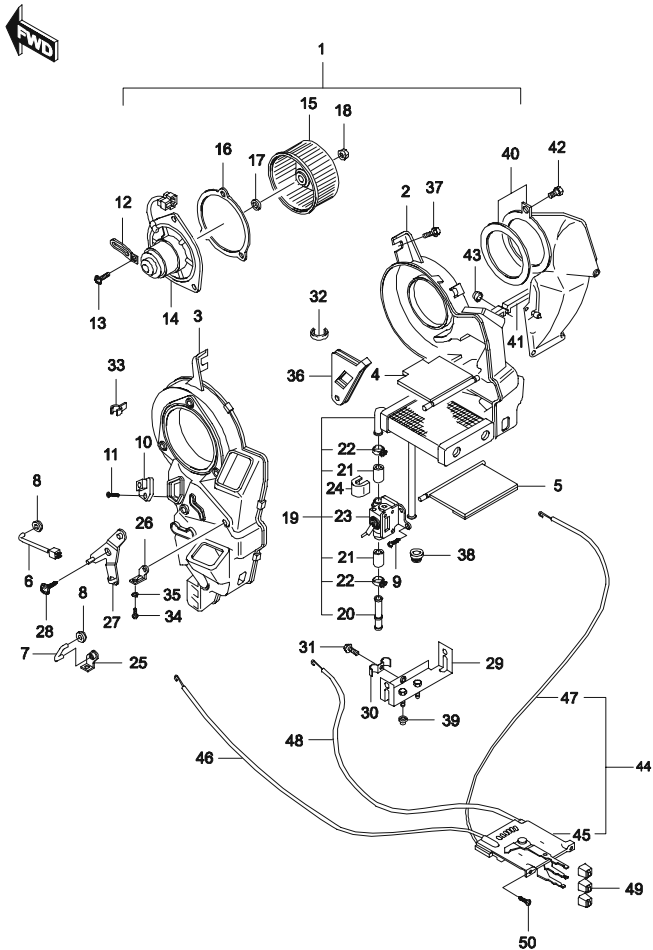
AIR VENTILATION



В З Т	№ ПОЗИЦИИ		НАИМЕНОВАНИЕ							
	НОМЕР ДЕТАЛИ	У Р В	МОДЕЛЬ			Л / П	К О Л	ПРИМЕНЕНИЕ		ПРИМЕЧАНИЕ
			STD	DLX	VAN			С	ПО	
	[09]		(P) ДЕФЛЕКТОР ПОВОРОТНЫЙ					(A) LOUVER COMP-VENTILATOR		
N	73710-85000-5TC	01	S	-	S		3	19970922		
	94585667	01	S	-	S		3			
	[10]		(P) КРЫШКА ДЕФЛЕКТОРА					(A) COVER-VENTILATOR		
	73710-85200-5PK	01	S	-	S		1	19970921		
N	73710-85200-5TC	01	S	-	S		1	19970922		
	94585669	01	S	-	S		1			
	[11]		(P) ВОЗДУХОПРОВОД ЦЕНТРАЛЬНЫЙ ОТОПИТЕЛЯ					(A) DUCT SET-CENTER VENTILATOR		
	746S1-80D00-000	01	S	-	S	ПР	1			
	94585784	01	S	-	S	ПР	1			
	746S3-85200-000	01	-	S	-	ПР	1			
	94585786	01	-	S	-	ПР	1			
	[12]		(P) ВОЗДУХОПРОВОД ЦЕНТРАЛЬНЫЙ ОТОПИТЕЛЯ					(A) DUCT SET-CENTER VENTILATOR		
	746S2-85200-000	01	S	S	S	ЛВ	1			
	94585785	01	S	S	S	ЛВ	1			
	[13]		(P) УПЛОТНИТЕЛЬ ДЕФЛЕКТОРА					(A) TAPE-CENTER VENT DUCT		
	74616A85000-000	02	S	S	S		2			
	94585778	02	S	S	S		2			
	[14]		(P) ВОЗДУХОПРОВОД ОБОГРЕВА СТЕКЛА					(A) DUCT-SIDE DEFROSTER		
	74631-85000-000	01	S	S	S	ПР	1			
	94585781	01	S	S	S	ПР	1			
	[15]		(P) ВОЗДУХОПРОВОД ОБОГРЕВА СТЕКЛА					(A) DUCT-SIDE DEFROSTER		
	74632-85000-000	01	S	S	S	ЛВ	1			
	94585782	01	S	S	S	ЛВ	1			
	[16]		(P) КРЕПЛЕНИЕ ВОЗДУХОПРОВОДА					(A) CLAMP-SIDE VENT DUCT		
	74615-85000-000	01	S	S	S		1	20040406		
Y	94585777	01	S	S	S		1	20040407		
	[17]		(P) ВИНТ					(A) SCREW-SIDE VENT		
	03241-05163-000	01	S	S	S		1	20030901		
Y	94520403	01	S	S	S		1	20030902		
	[18]		(P) ВИНТ					(A) SCREW-SIDE VENT		
	03241-05163-000	01	S	S	-		2	20030901		
Y	94520403	01	S	S	-		2	20030902		

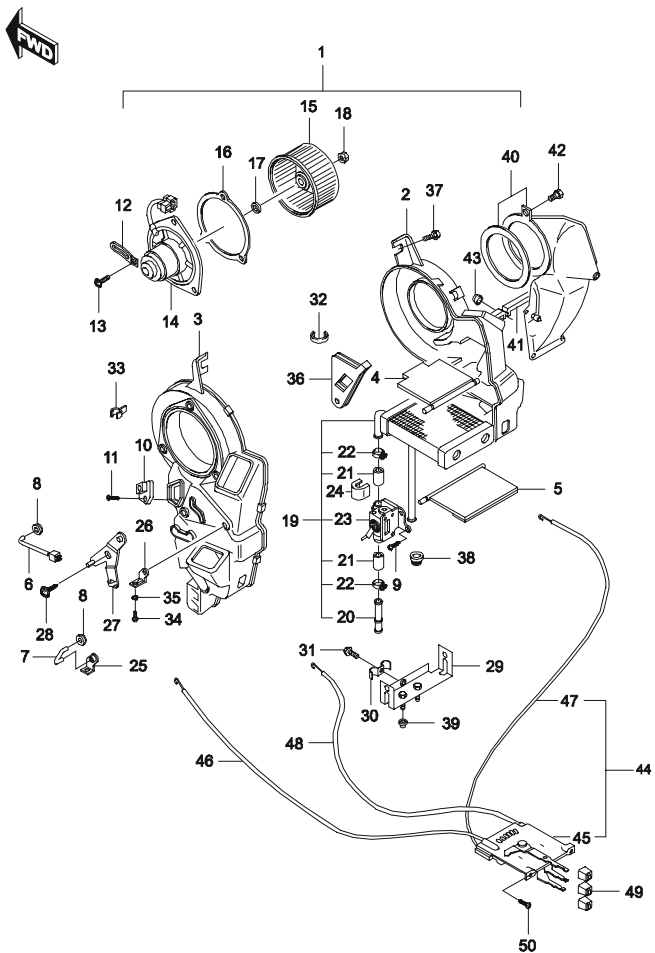
8110	ВОЗДУХОВОДНЫЕ КАНАЛЫ AIR VENTILATION	№ ПОЗИЦИИ		НАИМЕНОВАНИЕ							
		НОМЕР ДЕТАЛИ	У Р В	МОДЕЛЬ			Л / П	К О Л	ПРИМЕНЕНИЕ		ПРИМЕЧАНИЕ
				STD	DLX	VAN			С	ПО	
		[18]	(P) ВИНТ	(A) SCREW-SIDE VENT							
		03241-05163-000	01	-	-	S	1	20030901			
		Y 94520403	01	-	-	S	1	20030902			

8210 ПЕРЕДНИЙ ОТОПИТЕЛЬ
FRONT HEATER



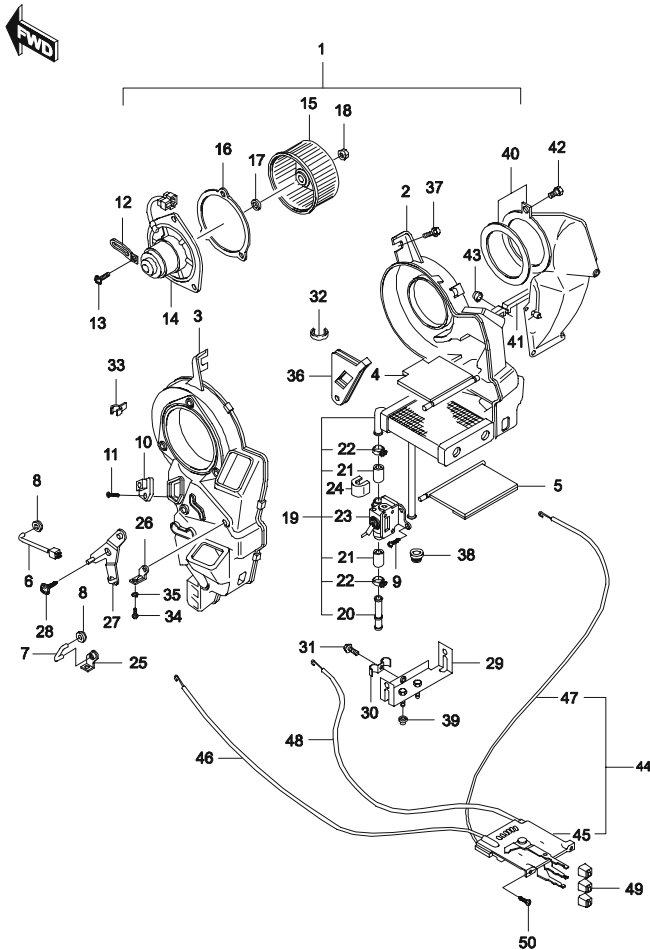
В 3 Т	№ ПОЗИЦИИ		НАИМЕНОВАНИЕ							
	НОМЕР ДЕТАЛИ	У Р В	МОДЕЛЬ			Л / П	К О Л	ПРИМЕНЕНИЕ		ПРИМЕЧАНИЕ
			STD	DLX	VAN			С	ПО	
	[01]	(P) ОТОПИТЕЛЬ ПЕРЕДНИЙ В СБОРЕ							(A) HEATER ASSY-FRONT	
	74100A80D00-000	01	S	S	S		1			
	94585702	01	S	S	S		1			
	[02]	(P) КОЖУХ ОТОПИТЕЛЯ							(A) CASE-HEATER	
	74111-85200-000	02	S	S	S	ПР	1			
	[03]	(P) КОЖУХ ОТОПИТЕЛЯ							(A) CASE-HEATER	
	74112-85200-000	02	S	S	S	ЛВ	1			
	[04]	(P) ЗАСЛОНКА ДВУХПОЗИЦИОННАЯ							(A) DAMPER-VENT	
	74113-85200-000	02	S	S	S		1			
	[05]	(P) ЗАСЛОНКА УПРАВЛЕНИЯ РАСПРЕДЕЛЕНИЕМ ВОЗДУХА							(A) DAMPER-HEATER/DEF	
	74114-85200-000	02	S	S	S		1			
	[06]	(P) ОСЬ							(A) SHAFT	
	74115-85000-000	02	S	S	S		1			
	[07]	(P) ОСЬ							(A) SHAFT	
	74116-85000-000	02	S	S	S		1			
	[08]	(P) ВТУЛКА							(A) BUSH	
	74117-85000-000	02	S	S	S		2			
	[09]	(P) ВИНТ-САМОРЕЗ							(A) TAPPING-SCREW	
	03112-05169-000	02	S	S	S		1			
	[10]	(P) РЕЗИСТОР ОТОПИТЕЛЯ							(A) RESISTOR	
	74140A80D00-000	02	S	S	S		1			
	93742559	02	S	S	S		1			
	[11]	(P) ВИНТ							(A) SCREW	
	03111-04126-000	02	S	S	S		1			
	[12]	(P) ЗАЖИМ							(A) CLAMP	
	74135A80D00-000	02	S	S	S		1			
	[13]	(P) ВИНТ							(A) SCREW	
	74132A78B00-000	02	S	S	S		3			
	[14]	(P) ЭЛЕКТРОДВИГАТЕЛЬ ОТОПИТЕЛЯ							(A) MOTOR COMP-FRONT HEATER	
	74130A80D00-000	02	S	S	S		1			
	94585709	02	S	S	S		1			
	[15]	(P) ЛОПАСТЬ ВЕНТИЛЯТОРА							(A) FAN-BLOWER	
	74133A78B00-000	02	S	S	S		1			

8210 ПЕРЕДНИЙ ОТОПИТЕЛЬ
FRONT HEATER



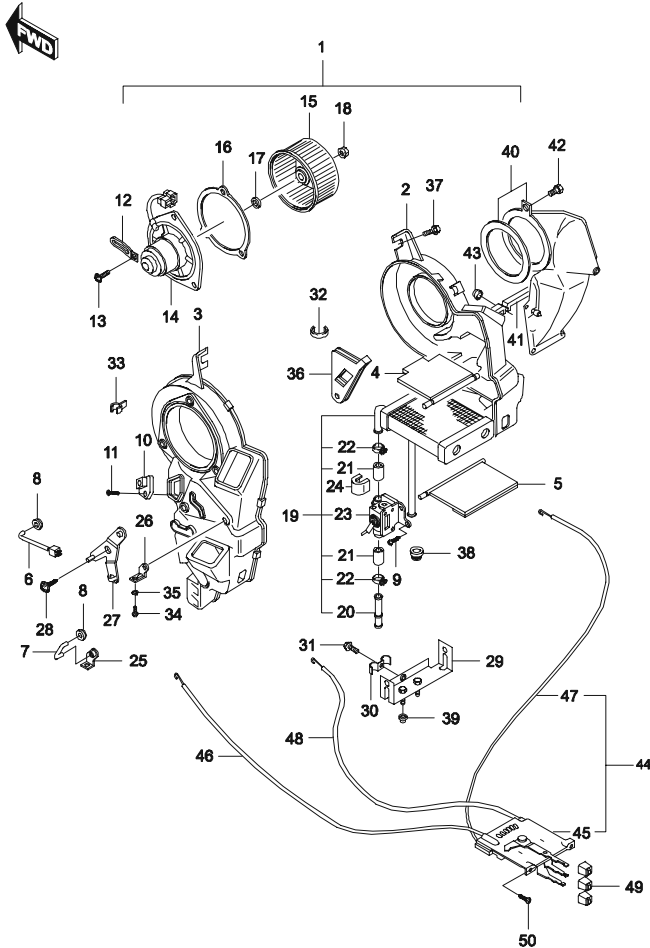
В 3 Т	№ ПОЗИЦИИ		НАИМЕНОВАНИЕ							
	НОМЕР ДЕТАЛИ	У Р В	МОДЕЛЬ			Л / П	К О Л	ПРИМЕНЕНИЕ		ПРИМЕЧАНИЕ
			STD	DLX	VAN			С	ПО	
	[16]	(P) ПРОКЛАДКА ЭЛЕКТРОДВИГАТЕЛЯ							(A) PACKING-MOTOR	
	74131A78B00-000	02	S	S	S		1			
	[17]	(P) ШАЙБА							(A) WASHER-FAN	
	74134A78B00-000	02	S	S	S		1			
	[18]	(P) ГАЙКА							(A) NUT	
	08316-26056-000	02	S	S	S		1			
	[19]	(P) РАДИАТОР ОТОПИТЕЛЯ							(A) CORE COMP-FRONT HEATER	
	74120A80D00-000	02	S	S	S		1			
	94585706	02	S	S	S		1			
	[20]	(P) ТРУБКА							(A) PIPE	
	74122A80D00-000	02	S	S	S		1			
	[21]	(P) ШЛАНГ							(A) HOSE	
	74123A80D00-000	03	S	S	S		2			
	[22]	(P) ХОМУТ							(A) CLAMP	
	88165-79000-000	03	S	S	S		2			
	[23]	(P) КРАНИК ОТОПИТЕЛЯ В СБОРЕ							(A) VALVE ASSY-WATER	
	74710-85200-000	03	S	S	S		1			
	[24]	(P) КРЫШКА ОТОПИТЕЛЬНОЙ ТРУБКИ							(A) COVER-HEATER PIPE	
	74118-85000-000	03	S	S	S		1			
	[25]	(P) РЫЧАГ УПРАВЛЕНИЯ РАСПРЕДЕЛЕНИЕМ ВОЗДУХА							(A) LEVER ASSY-CONTROL	
	74161-85000-000	02	S	S	S		1			
	[26]	(P) РЫЧАГ УПРАВЛЕНИЯ РАСПРЕДЕЛЕНИЕМ ВОЗДУХА							(A) LEVER ASSY-CONTROL	
	74162-85000-000	02	S	S	S		1			
	[27]	(P) РЫЧАГ УПРАВЛЕНИЯ РАСПРЕДЕЛЕНИЕМ ВОЗДУХА							(A) LEVER ASSY-CONTROL	
	74163-85200-000	02	S	S	S		1			
	[28]	(P) ВИНТ-САМОРЕЗ							(A) TAPPING-SCREW	
	74181A78800-000	02	S	S	S		1			
	[29]	(P) КРОНШТЕЙН							(A) BRACKET	
	74171-85200-000	02	S	S	S		1			
	[30]	(P) ХОМУТ							(A) CLAMP	
	74172-85200-000	02	S	S	S		1			
	[31]	(P) БОЛТ							(A) BOLT	

8210 ПЕРЕДНИЙ ОТОПИТЕЛЬ
FRONT HEATER



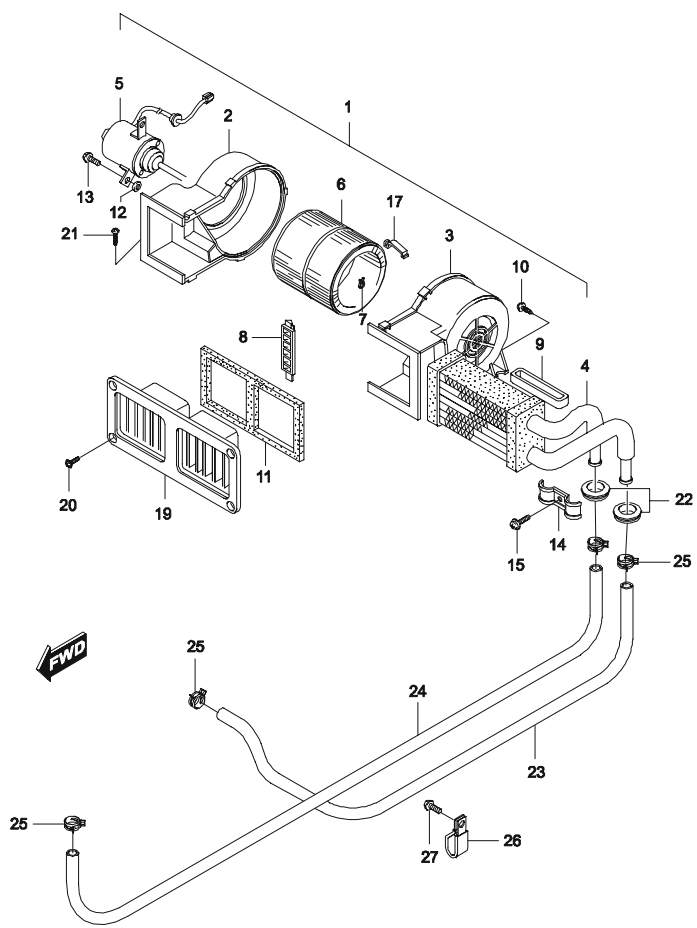
В 3 Т	№ ПОЗИЦИИ		НАИМЕНОВАНИЕ							
	НОМЕР ДЕТАЛИ	У Р В	МОДЕЛЬ			Л / П	К О Л	ПРИМЕНЕНИЕ		ПРИМЕЧАНИЕ
			STD	DLX	VAN			С	ПО	
	[31]	(P) БОЛТ							(A) BOLT	
	74173-85000-000	02	S	S	S		3			
	[32]	(P) ДЕРЖАТЕЛИ ПРУЖИННЫЕ							(A) CLAMP-CASE	
	74183A78B00-000	02	S	S	S		5			
	[33]	(P) ЗАЖИМ СТОПОРНЫЙ							(A) CLAMP-LOCK	
	74182A78B00-000	02	S	S	S		1			
	[34]	(P) ВИНТ							(A) SCREW	
	74184A78800-000	02	S	S	S		2			
	[36]	(P) РЕБРО ДОПОЛНИТЕЛЬНОГО РЕЗИСТОРА							(A) PLATE-HEATER RESISTER	
	74141A80D00-000	02	S	S	S		1			
	[37]	(P) БОЛТ							(A) BOLT-HEATER	
	09118-06021-000	01	S	S	S		1		20030901	
Y	94501525	01	S	S	S		1	20030902		
	[38]	(P) УПЛОТНЕНИЕ ТРУБКИ ОТОПИТЕЛЯ							(A) GROMMET-HEATER PIPE	
	09308-10005-000	01	S	S	S		2		20020410	
Y	09308-10005	01	S	S	S		2	20020411	20030401	
Y	09308U10005-000	01	S	S	S		2	20021018		
	[39]	(P) ГАЙКА							(A) NUT-HEATER	
	08316-26063-000	01	S	S	S		2		20010319	
Y	08316-25060-000	01	S	S	S		2	20010320	20030724	
Y	94515117	01	S	S	S		2	20030725		
	[40]	(P) КОРОБКА ВОЗДУХОПРИЕМНИКА В СБОРЕ							(A) BOX ASSY-HEATER CONTROL	
	74200A80D00-000	01	S	S	S		1	20031110	W/O/AC	
Y	94585710	01	S	S	S		1	20031111	W/O/AC	
	74200A80D10-000	01	O	O	-		1	20050607	W/AC	
Y	94585715	01	O	O	-		1	20050608	W/AC	
	[41]	(P) ЖЕЛОБОК ВОДОСТОЧНЫЙ ВОЗДУХОПРИЕМНИКА							(A) GUTTER-CONTROL BOX	
	74252-85200-000	01	S	S	S		1			
	94585714	01	S	S	S		1			
	[42]	(P) ВИНТ							(A) TAPPING-HEATER CONTROL BOX	
	03141-06168-000	01	S	S	S		1		20030601	
Y	94520285	01	S	S	S		1	20030602		
	[43]	(P) ГАЙКА							(A) NUT-HEATER CONTROL BOX	

8210 ПЕРЕДНИЙ ОТОПИТЕЛЬ
FRONT HEATER



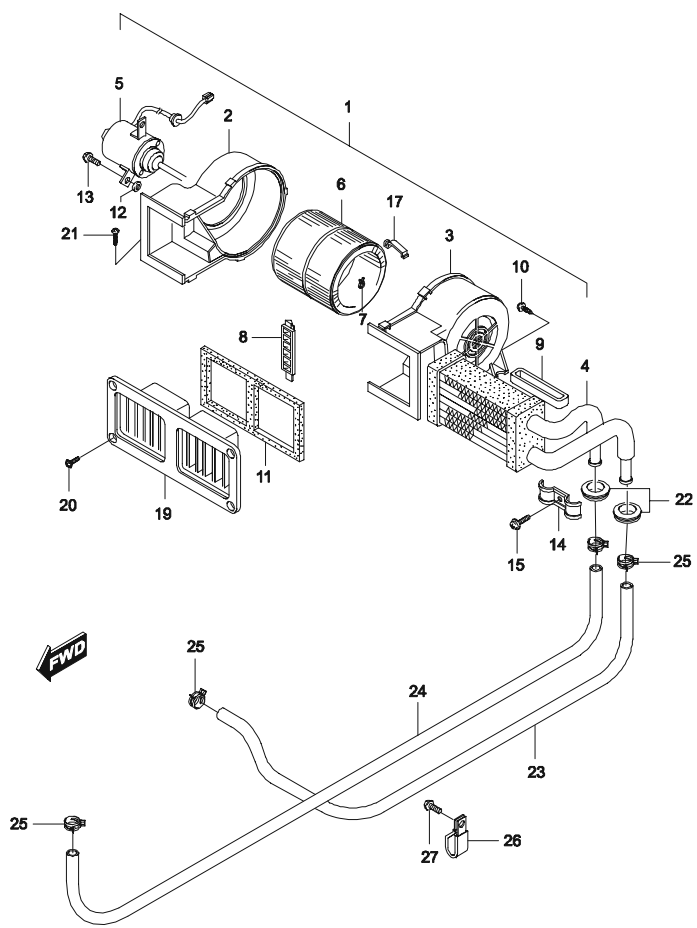
В З Т	№ ПОЗИЦИИ		НАИМЕНОВАНИЕ							
	НОМЕР ДЕТАЛИ	У Р В	МОДЕЛЬ			Л / П	К О Л	ПРИМЕНЕНИЕ		ПРИМЕЧАНИЕ
			STD	DLX	VAN			С	ПО	
	[43]	(P) ГАЙКА							(A) NUT-HEATER CONTROL BOX	
	08310-11063-000	01	S	S	S		4	20001115		
Y	08316-25060-000	01	S	S	S		4	20001116 20030724		
Y	94515117	01	S	S	S		4	20030725		
	[44]	(P) ПРИВОД УПРАВЛЕНИЯ ОТОПИТЕЛЕМ В СБОРЕ							(A) LEVER SET-HEATER CONTROL	
	744S1-85000-000	01	S	S	S		1			
	94585758	01	S	S	S		1			
	[45]	(P) РЫЧАГИ УПРАВЛЕНИЯ ОТОПИТЕЛЕМ В СБОРЕ							(A) LEVER ASSY-HEATER CONTROL	
	74400A85000-000	01	S	S	S		1			
	94585727	01	S	S	S		1			
	[46]	(P) ТЯГА УПРАВЛЕНИЯ РАСПРЕДЕЛЕНИЕМ ВОЗДУХА							(A) CABLE-HEAT & VENT&DFR	
	74441A85200-000	02	S	S	S		1			
	94585749	02	S	S	S		1			
	[47]	(P) ТЯГА УПРАВЛЕНИЯ КРЫШКОЙ ВОЗДУХОПРИТОКА							(A) CABLE-FRESH & RECIRC	
	74443A85200-000	02	S	S	S		1			
	94585752	02	S	S	S		1			
	[48]	(P) ТЯГА УПРАВЛЕНИЯ КРАНОМ ОТОПИТЕЛЯ							(A) CABLE-COOL & HOT	
	74442A85000-000	02	S	S	S		1			
	94585750	02	S	S	S		1			
	[49]	(P) РУКОЯТКА РЫЧАГОВ УПРАВЛЕНИЯ ОТОПИТЕЛЕМ							(A) KNOB-CONTROL LEVER	
	74431-85000-000	01	S	S	S		3			
	94585747	01	S	S	S		3			
	[50]	(P) ВИНТ							(A) TAPPING-LEVER ASSY HEATER CONT	
	03241-05126-000	01	S	S	S		2			
	94520402	01	S	S	S		2			
	[51]	(P) ФИКСАТОР							(A) SPRING CLIP-HEATER CONTROL BOX	
	74500A78B00-000	01	S	S	S		2	20040322		
Y	94585760	01	S	S	S		2	20040323		

8220 ЗАДНИЙ ОТОПИТЕЛЬ
REAR HEATER



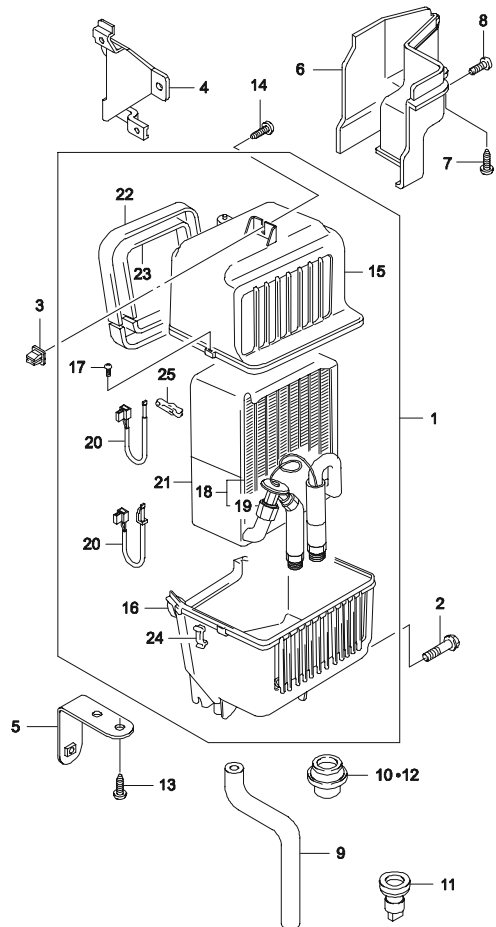
В З Т	№ ПОЗИЦИИ		НАИМЕНОВАНИЕ							
	НОМЕР ДЕТАЛИ	У Р В	МОДЕЛЬ			Л / П	К О Л	ПРИМЕНЕНИЕ		ПРИМЕЧАНИЕ
			STD	DLX	VAN			С	ПО	
	[01]	(P) ОТОПИТЕЛЬ ЗАДНИЙ В СБОРЕ						(A) HEATER ASSY-REAR		
	74300A85502-000	01	S	S	-		1	20031113		
Y	94585717	01	S	S	-		1	20031114		
	[02]	(P) КОЖУХ ЗАДНЕГО ОТОПИТЕЛЯ						(A) CASE-REAR HEATER		
	74311-85501-000	02	S	S	-	ПР	1			
	[03]	(P) КОЖУХ ЗАДНЕГО ОТОПИТЕЛЯ						(A) CASE-REAR HEATER		
	74312-85501-000	02	S	S	-	ЛВ	1			
	[04]	(P) РАДИАТОР ОТОПИТЕЛЯ						(A) CORE COMP-REAR HEATER		
	74320A85500-000	02	S	S	-		1	20031113		
Y	94585721	02	S	S	-		1	20031114		
	[05]	(P) ЭЛЕКТРОДВИГАТЕЛЬ ОТОПИТЕЛЯ						(A) MOTOR COMP-REAR HEATER		
	74330A85500-000	02	S	S	-		1	20031113		
Y	94585722	02	S	S	-		1	20031114		
	[06]	(P) ЛОПАТЬ ВЕНТИЛЯТОРА						(A) BLOWER-RAER HEATER		
	74341-85501-000	02	S	S	-		1			
	[07]	(P) КОЛЬЦО СТОПОРНОЕ						(A) CIRCLIP		
	08831-31066-000	02	S	S	-		1			
	[08]	(P) УПЛОТНИТЕЛЬ КОЖУХА ОТОПИТЕЛЯ						(A) MEMBER-HEATER CASE		
	74313-85500-000	02	S	S	-		1			
	[09]	(P) ОПОРА						(A) STAY		
	74361-85850-000	02	S	S	-		1			
	[10]	(P) ВИНТ КРЕПЛЕНИЯ ОПОРЫ						(A) SCREW-STAY		
	74366-85500-000	02	S	S	-		1			
	[11]	(P) ПРОКЛАДКА ЭЛЕКТРОДВИГАТЕЛЯ						(A) PACKING-MOTOR		
	74365-85500-000	02	S	S	-		1			
	[12]	(P) ВТУЛКА ЭЛЕКТРОДВИГАТЕЛЯ						(A) CUSHION-MOTOR		
	74363-85500-000	02	S	S	-		3			
	[13]	(P) ВИНТ КРЕПЛЕНИЯ ЭЛЕКТРОДВИГАТЕЛЯ						(A) SCREW-MOTOR		
	74367-85500-000	02	S	S	-		3			
	[14]	(P) ЗАЖИМ ТРУБОК ОТОПИТЕЛЯ						(A) CLAMP-HEATER PIPE		
	74362-85500-000	02	S	S	-		1			
	[15]	(P) ВИНТ						(A) SCREW		
	74363-78800-000	02	S	S	-		1			
	[17]	(P) ЗАЖИМ ПРУЖИННЫЙ КОЖУХА						(A) CLAMP-CASE		

8220 ЗАДНИЙ ОТОПИТЕЛЬ
REAR HEATER

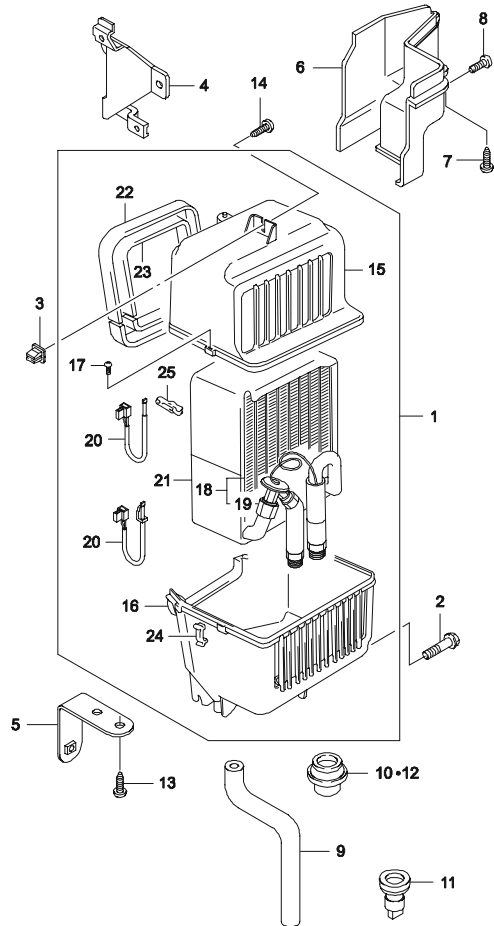


В З Т	№ ПОЗИЦИИ		НАИМЕНОВАНИЕ							
	НОМЕР ДЕТАЛИ	У Р В	МОДЕЛЬ			Л / П	К О Л	ПРИМЕНЕНИЕ		ПРИМЕЧАНИЕ
			STD	DLX	VAN			С	ПО	
	[17] 73616-83000-000	(P) ЗАЖИМ ПРУЖИННЫЙ КОЖУХА 02	S	S	-		6		(A) CLAMP-CASE	
	[19] 74350-85501-000 94585723	(P) СОПЛО ЗАДНЕГО ОТОПИТЕЛЯ 01 01	S	S	-		1 1		(A) GARNISH-REAR HEATER	
	[20] 03141-04125-000 Y 94520270	(P) ВИНТ 01 01	S	S	-		4 4	20030622 20030623	(A) SCREW-REAR HEATER GARNISH	
	[21] 03141-06123-000 Y 94520281	(P) ВИНТ 01 01	S	S	-		4 4	20040208 20040209	(A) SCREW-REAR HEATER	
	[22] 09308-10005-000 Y 09308-10005 Y 09308U10005-000	(P) УПЛОТНИТЕЛЬ ОТОПИТЕЛЯ 01 01 01	S	S	-		2 2 2	20001205 20020411 20030401 20021018	(A) GROMMET-REAR HEATER	
	[23] 17875A80D00-000 94581945	(P) ШЛАНГ ЗАДНЕГО ОТОПИТЕЛЯ, ВЫПУСКНОЙ 01 01	S	S	-		1 1		(A) HOSE-REAR HEATER OUTLET	L1370 L1370
	[24] 17876A80D00-000 94581948	(P) ШЛАНГ ЗАДНЕГО ОТОПИТЕЛЯ, ВПУСКНОЙ 01 01	S	S	-		1 1		(A) HOSE-REAR HEATER INLET	L2125 L2125
	[25] 09401-18401-000 Y 09401-18401 Y 94530048	(P) ХОМУТ 01 01 01	S	S	-		4 4 4	20010404 20010405 20030604 20030605	(A) CLIP-HOSE	
	[26] 09403-19401-000 Y 09403-19401 Y 94530169	(P) ЗАЖИМ ШЛАНГА 01 01 01	S	S	-		4 4 4	20010531 №1 20010601 20030902 №1 20030903 №1	(A) CLAMP-HOSE	
	[27] 03141-06123-000 Y 94520281	(P) ВИНТ 01 01	S	S	-		3 3	20040208 20040209	(A) SCREW-CLAMP	

8230	ИСПАРИТЕЛЬ EVAPORATOR (A/C)	В З Т	№ ПОЗИЦИИ		НАИМЕНОВАНИЕ							
			НОМЕР ДЕТАЛИ	У Р В	МОДЕЛЬ			Л / П	К О Л	ПРИМЕНЕНИЕ		ПРИМЕЧАНИЕ
					STD	DLX	VAN			С	ПО	
			[01]	(P) ИСПАРИТЕЛЬ								(A) COOLING UNIT
			95400A62C41-000	01	0	0	-		1			
			94588102	01	0	0	-		1			
			[02]	(P) БОЛТ								(A) BOLT-COOLING UNIT
			01954-06163-000	01	0	0	-		2			19990419
Y			01954-06160-000	01	0	0	-		2	19990420	20010618	
Y			01514-06160	01	0	0	-		2	20010619	20040308	
Y			94500369	01	0	0	-		2	20040309		
			[03]	(P) ГАЙКА								(A) NUT-COOLING UNIT
			95782A85000-000	01	0	0	-		1			
			94585789	01	0	0	-		1			
			[04]	(P) КРОНШТЕЙН КРЕПЛЕНИЯ ИСПАРИТЕЛЯ								(A) BRACKET-EVAPORATOR
			95632-62C01-000	01	0	0	-	ЛВ	1			
			94588187	01	0	0	-	ЛВ	1			
			[05]	(P) ОПОРА ИСПАРИТЕЛЯ								(A) STAY-COOLING UNIT PROTECTOR
			95633-62C00-000	01	0	0	-		1			
			94588188	01	0	0	-		1			
			[06]	(P) ЩИТОК ИСПАРИТЕЛЯ								(A) PROTECTOR-COOLING UNIT
			95461-62C00-000	01	0	0	-		1			
			94588122	01	0	0	-		1			
			[07]	(P) ВИНТ								(A) SCREW-COOLING UNIT PROTECTOR
			02142-06123-000	01	0	0	-		1			19990627
Y			02146-06123-000	01	0	0	-		1	19990628	20050608	
Y			02146-06123	01	0	0	-		1	20050609		
			94520123	01	0	0	-		1			
			[08]	(P) ВИНТ								(A) SCREW-COOLING UNIT PROTECTOR
			02142-06123-000	01	0	0	-		2			19990627
Y			02146-06123-000	01	0	0	-		2	19990628	20050608	
Y			02146-06123	01	0	0	-		2	20050609		
			94520123	01	0	0	-		2			
			[09]	(P) ШЛАНГ ДРЕНАЖНЫЙ								(A) HOSE-DRAIN
			95491-85200-000	01	0	0	-		1			20050613
Y			94588129	01	0	0	-		1	20050614		
			[10]	(P) УПЛОТНЕНИЕ								(A) GROMMET-D35



8230	ИСПАРИТЕЛЬ EVAPORATOR (A/C)	№ ПОЗИЦИИ		НАИМЕНОВАНИЕ								
		В 3 Т	НОМЕР ДЕТАЛИ	У Р В	МОДЕЛЬ			Л / П	К О Л	ПРИМЕНЕНИЕ		ПРИМЕЧАНИЕ
					STD	DLX	VAN			С	ПО	
			[10]	(P) УПЛОТНЕНИЕ							(A) GROMMET-D35	
			95762-85200-000	01	0	0	-		1			W/O A/C
			94588232	01	0	0	-		1			W/O A/C
			09250-35003-000	01	0	0	-		1		20030609	WITH A/C
		Y	94535741	01	0	0	-		1	20030610		WITH A/C
			[11]	(P) ПРОБКА ДРЕНАЖНОГО ШЛАНГА							(A) GROMMET-DRAIN HOSE	
			95764-85000-000	01	0	0	-		1			W/O A/C
			09250-20002-000	01	0	0	-		1		20030610	WITH A/C
		Y	94535716	01	0	0	-		1	20030611		
			[12]	(P) УПЛОТНЕНИЕ							(A) GROMMET-D25	
			95763-85200-000	01	0	0	-		1			W/O A/C
			94588233	01	0	0	-		1			W/O A/C
			09250-25003-000	01	0	0	-		1			WITH A/C
			94535721	01	0	0	-		1			WITH A/C
			[13]	(P) ВИНТ							(A) SCREW-PROTECTOR STAY	
			03241-05103-000	01	0	0	-		2			20041031
		Y	94520400	01	0	0	-		2	20041101		
			[14]	(P) ВИНТ							(A) SCREW-COOLING UNIT UPPER	
			03241-06160-000	01	0	0	-		1			
			94520409	01	0	0	-		1			
			[15]	(P) КОЖУХ ВЕРХНИЙ ИСПАРИТЕЛЯ							(A) CASE-EVAPORATOR UPPER	
			95421A62C00-000	02	0	0	-		1			
			94588109	02	0	0	-		1			
			[16]	(P) КОЖУХ НИЖНИЙ ИСПАРИТЕЛЯ							(A) CASE-EVAPORATOR LOWER	
			95422A62C00-000	02	0	0	-		1			
			94588111	02	0	0	-		1			
			[17]	(P) ВИНТ							(A) SCREW-EVAPORATOR CASE	
			03511-04126-000	02	0	0	-		2			
			94520429	02	0	0	-		2			
			[18]	(P) РАДИАТОР ИСПАРИТЕЛЯ							(A) CORE COMP-EVAPORATOR	
			95410A80D40-000	02	0	0	-	ЛВ	1			
			94588108	02	0	0	-	ЛВ	1			
			[19]	(P) КЛАПАН РАСШИРИТЕЛЬНЫЙ							(A) VALVE-EXPANSION	
			95431A80D40-000	03	0	0	-		1			

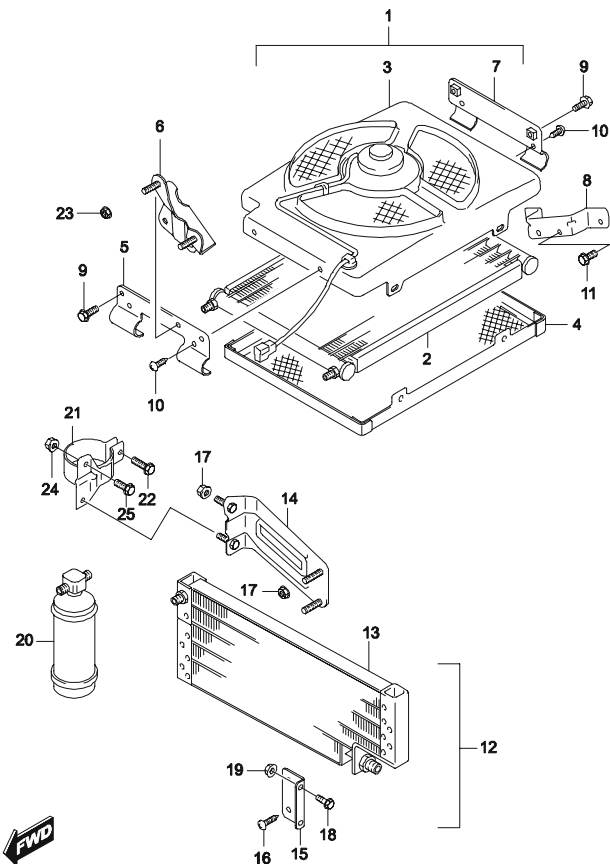


8230	ИСПАРИТЕЛЬ EVAPORATOR (A/C)	В 3 Т	№ ПОЗИЦИИ		НАИМЕНОВАНИЕ							
			НОМЕР ДЕТАЛИ	У Р В	МОДЕЛЬ			Л / П	К О Л	ПРИМЕНЕНИЕ		ПРИМЕЧАНИЕ
					STD	DLX	VAN			С	ПО	
			[19]	(P) КЛАПАН РАСШИРИТЕЛЬНЫЙ	(A) VALVE-EXPANSION							
		94588118	03	0	0	-		1				
				[20]	(P) ТЕРМОДАТЧИК ИСПАРИТЕЛЯ	(A) THERMISTOR-EVAPORATOR						
		95451A80C40-000	02	0	0	-		1				
		94588120	02	0	0	-		1				
				[21]	(P) УПАКОВКА РАДИАТОРА ИСПАРИТЕЛЯ	(A) PACKING-CORE						
		95426A62C01-000	02	0	0	-		2				
		94588115	02	0	0	-		2				
				[22]	(P) УПЛОТНИТЕЛЬ ИСПАРИТЕЛЯ	(A) PACKING-EVAPORATOR						
		95423-85000-000	02	0	0	-		1				
		94588113	02	0	0	-		1				
				[23]	(P) УПЛОТНИТЕЛЬ ИСПАРИТЕЛЯ	(A) PACKING-EVAPORATOR						
		95425-85000-000	02	0	0	-		1				
		94588114	02	0	0	-		1				
				[24]	(P) ЗАЖИМ ПРУЖИННЫЙ	(A) CLAMP-EVAPORATOR						
		74316-85500-000	02	0	0	-		3				
		94585719	02	0	0	-		3				
				[25]	(P) ЗАЖИМ ТЕРМОДАТЧИКА	(A) CLIP-THERMISTER						
		95452-84040-000	02	0	0	-		1				

8310

АГРЕГАТЫ КОНДИЦИОНЕРА

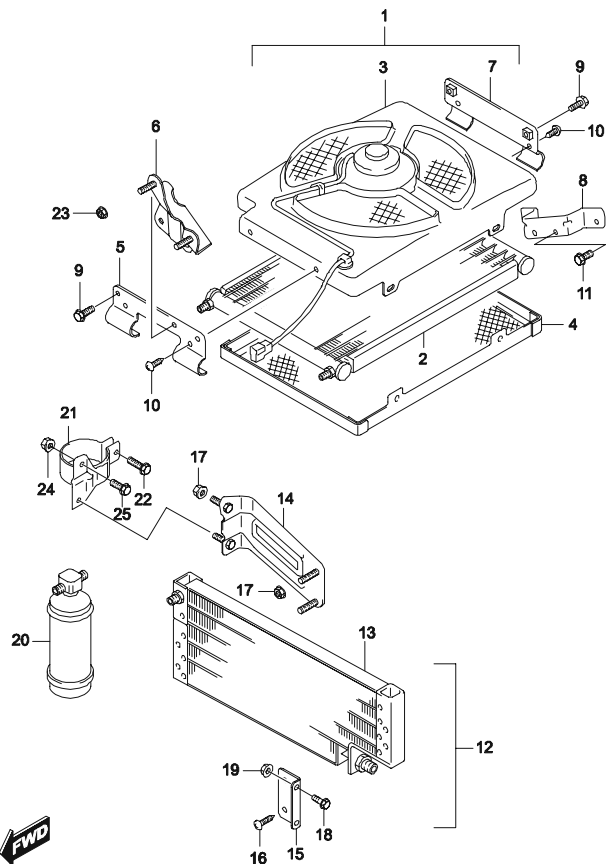
CONDENSER



В З Т	№ ПОЗИЦИИ	НАИМЕНОВАНИЕ									
		НОМЕР ДЕТАЛИ	У Р В	МОДЕЛЬ			Л / П	К О Л	ПРИМЕНЕНИЕ		ПРИМЕЧАНИЕ
				STD	DLX	VAN			С	ПО	
	[01]										
	95300A83D41-000	01	0	0	-		1			(P) МОДУЛЬ КОНДИЦИОНЕРА, БОКОВОЙ (A) CONDENSER ASSY-SIDE	20050608
Y	94588070	01	0	0	-		1				20050609
	[02]										
	95310A80D40-000	02	0	0	-		1			(P) РАДИАТОР КОНДИЦИОНЕРА, БОКОВОЙ (A) CONDENSER COMP-SIDE	20050608
Y	94588074	02	0	0	-		1				20050609
	[03]										
	95520A80D41-000	03	0	0	-		1			(P) ВЕНТИЛЯТОР (A) FAN ASSY-COND COOLING	20050608
Y	94588136	03	0	0	-		1				20050609
	[04]										
	95334-60C01-000	03	0	0	-		1			(P) ПОДНОС РАДИАТОРА (A) GUARD COMP-CONDENSER	20050608
Y	94588094	03	0	0	-		1				20050609
	[05]										
	95335A83D40-000	03	0	0	-		1			(P) СТОЙКА РАДИАТОРА, ПЕРЕДНЯЯ (A) STAY-SIDE CONDENSER FRONT	20050608
Y	94588097	03	0	0	-		1				20050609
	[06]										
	95331A83D40-000	03	0	0	-		1			(P) КРОНШТЕЙН РАДИАТОРА, ПЕРЕДНИЙ (A) BRACKET COMP-SIDE COND FRONT	20050608
Y	94588088	03	0	0	-		1				20050609
	[07]										
	95336A80D40-000	03	0	0	-		1			(P) СТОЙКА РАДИАТОРА, ЗАДНЯЯ (A) STAY-SIDE CONDENSER REAR	20050608
Y	94588099	03	0	0	-		1				20050609
	[08]										
	95332A83D40-000	03	0	0	-		1			(P) КРОНШТЕЙН РАДИАТОРА, ЗАДНИЙ (A) BRACKET COMP-SIDE COND REAR	20050608
Y	94588092	03	0	0	-		1				20050609
	[09]										
	01957-06253-000	03	0	0	-		4			(P) БОЛТ (A) BOLT-SIDE CONDENSER	20050608
Y	94500414	03	0	0	-		4				20050609
	[10]										
	01957-06123-000	03	0	0	-		8			(P) БОЛТ (A) BOLT-SIDE CONDENSER	20050608
Y	94500400	03	0	0	-		8				20050609
	[11]										
	09138-06027-000	01	0	0	-		2			(P) БОЛТ (A) BOLT-SIDE COND BRACKET	
	94520574	01	0	0	-		2				
	[12]										
										(P) МОДУЛЬ КОНДИЦИОНЕРА, ПЕРЕДНИЙ (A) CONDENSER ASSY-FRONT	

8310

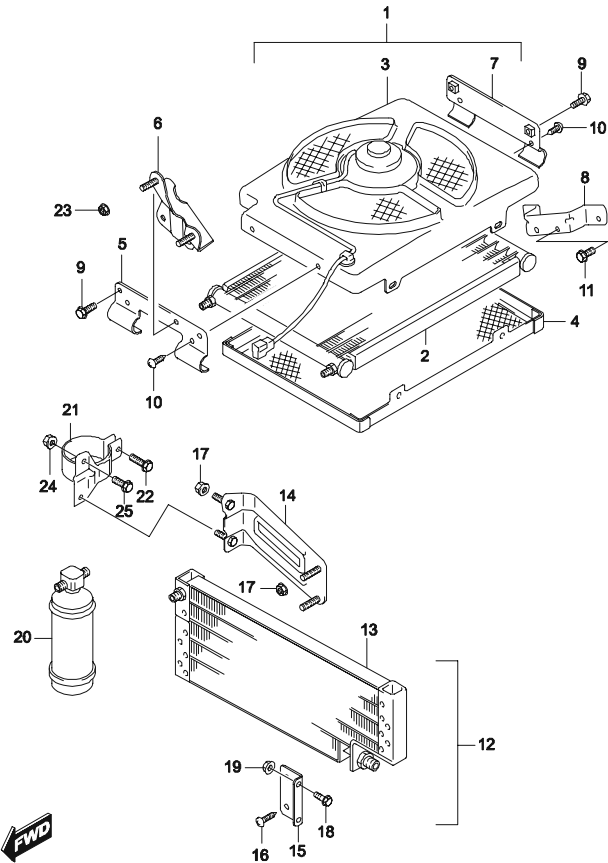
АГРЕГАТЫ КОНДИЦИОНЕРА
CONDENSER



В З Т	№ ПОЗИЦИИ		НАИМЕНОВАНИЕ							
	НОМЕР ДЕТАЛИ	У Р В	МОДЕЛЬ			Л / П	К О Л	ПРИМЕНЕНИЕ		ПРИМЕЧАНИЕ
			STD	DLX	VAN			С	ПО	
	[12]	(P) МОДУЛЬ КОНДИЦИОНЕРА, ПЕРЕДНИЙ	(A) CONDENSER ASSY-FRONT							
	95320A83D41-000	01	0	0	-		1			
	94588078	01	0	0	-		1			
	[13]	(P) РАДИАТОР КОНДИЦИОНЕРА, ПЕРЕДНИЙ	(A) CONDENSER COMP-FRONT							
	95321A83D40-000	02	0	0	-		1			
	94588079	02	0	0	-		1			
	[14]	(P) КРОНШТЕЙН	(A) BRACKET COMP-FRONT COND							
	95950-80D00-000	02	0	0	-	ПР	1			
	94588254	02	0	0	-	ПР	1			
	[15]	(P) КРОНШТЕЙН	(A) BRACKET-FRONT CONDENSER							
	95952-85460-000	02	0	0	-	ЛВ	1			
	94588255	02	0	0	-	ЛВ	1			
	[16]	(P) ВИНТ	(A) SCREW-FRONT CONDENSER							
	03141-05123-000	02	0	0	-	ЛВ	2			
	94520274	02	0	0	-	ЛВ	2			
	[17]	(P) ГАЙКА	(A) NUT-FRONT CONDENSER							
	08316-26063-000	02	0	0	-	ПР	2			
	94515117	02	0	0	-	ПР	2			
	[18]	(P) БОЛТ	(A) BOLT-FRONT CONDENSER BRACKET							
	01957-06103-000	01	0	0	-		2		19981020	
Y	01957-06100-000	01	0	0	-		2	19981021	20021111	
Y	01517-06100	01	0	0	-		2	20021112	20041014	
Y	94500396	01	0	0	-		2	20041015		
	[19]	(P) ГАЙКА	(A) NUT-FRONT CONDENSER BRACKET							
	08316-26063-000	01	0	0	-		4		20001115	
Y	08316-25060-000	01	0	0	-		4	20001116	20010319	
Y	08316-25060	01	0	0	-		4	20010320	20030724	
Y	94515117	01	0	0	-		4	20030725		
	[20]	(P) ЕМКОСТЬ ХЛАДОГЕНТА	(A) RECEIVER DRYER							
	95330A83D40-000	01	0	0	-		1			
	94588084	01	0	0	-		1			
	[21]	(P) КРОНШТЕЙН	(A) BRACKET COMP-RECEIVER DRYER							
	95930-85080-000	01	0	0	-		1			
	94588252	01	0	0	-		1			

8310

АГРЕГАТЫ КОНДИЦИОНЕРА
CONDENSER



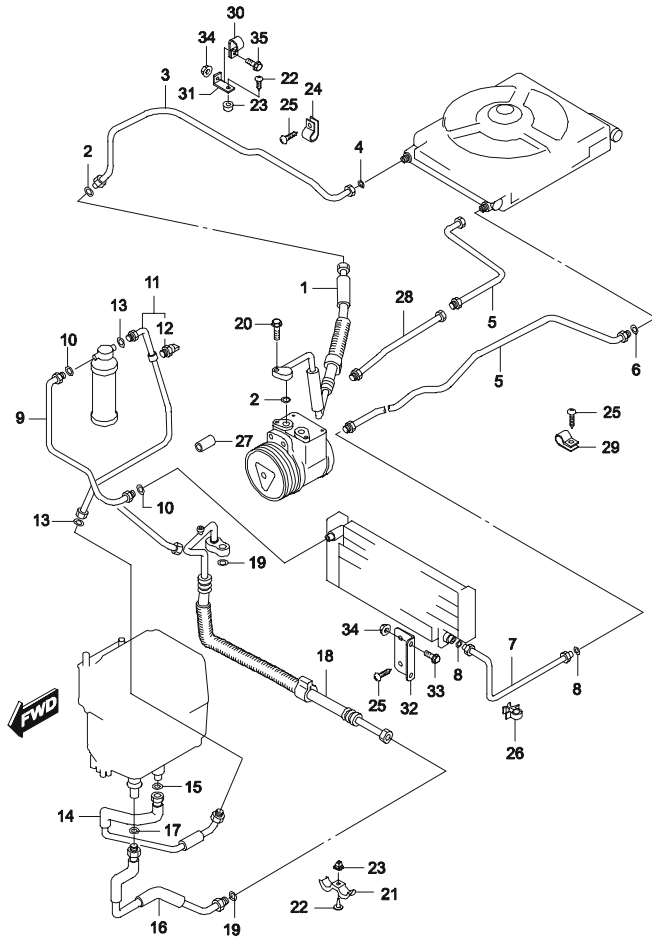
В З Т	№ ПОЗИЦИИ		НАИМЕНОВАНИЕ							
	НОМЕР ДЕТАЛИ	У Р В	МОДЕЛЬ			Л / П	К О Л	ПРИМЕНЕНИЕ		ПРИМЕЧАНИЕ
			STD	DLX	VAN			С	ПО	
	[22]	(P) БОЛТ						(A) BOLT-RECEIVER DRYER		
	01957-06163-000	01	○	○	-		1	20010730		
Y	01517-06163	01	○	○	-		1	20010731	20030603	
Y	94500406	01	○	○	-		1	20030604		
	[23]	(P) ГАЙКА						(A) NUT-SIDE CONDENSER BRACKET		
	08316-26063-000	01	○	○	-		2	20001115		
Y	08316-25060-000	01	○	○	-		2	20001116	20010319	
Y	08316-25060	01	○	○	-		2	20010320	20030724	
Y	94515117	01	○	○	-		2	20030725		
	[24]	(P) БОЛТ						(A) BOLT-RECEIVER DRYER BRACKET		
	01957-06103-000	01	○	○	-		2	19981020		
Y	01957-06100-000	01	○	○	-		2	19981021	20041014	
Y	94500396	01	○	○	-		2	20041015		

8330 КОМПРЕССОР COMPRESSOR	В 3 Т	№ ПОЗИЦИИ		НАИМЕНОВАНИЕ								
		НОМЕР ДЕТАЛИ	У Р В	МОДЕЛЬ			Л / П	К О Л	ПРИМЕНЕНИЕ		ПРИМЕЧАНИЕ	
				STD	DLX	VAN			С	ПО		
		[01]	(P) КОМПРЕССОР								(A) COMPRESSOR & MAGNET CLUTCH	
		95200A78B30-000	01	0	0	-			1			
		94588065	01	0	0	-			1			
		[02]	(P) КРОНШТЕЙН КРЕПЛЕНИЯ КОМПРЕССОРА									(A) BRACKET-COMPRESSOR
		95111A80D10-000	01	0	0	-			1			
		94588054	01	0	0	-			1			
		[03]	(P) СТОЙКА РЕГУЛИРУЕМАЯ КОМПРЕССОРА									(A) STAY-COMPRESSOR ADJUST
		95113A80D10-000	01	0	0	-			1			
		94588056	01	0	0	-			1			
		[04]	(P) РЫЧАГ РЕГУЛИРУЕМЫЙ ГЕНЕРАТОРА									(A) ARM-ALTERNATOR ADJUST
		11561A80D00-000	01	0	0	-			1			
	94581331	01	0	0	-			1				
	[05]	(P) БОЛТ									(A) BOLT-COMPRESSOR BRKT	
	01957-08253-000	01	0	0	-			1				
	94500436	01	0	0	-			1				
	[06]	(P) БОЛТ									(A) BOLT-COMPRESSOR LOWER	
	01957-08253-000	01	0	0	-			2				
	94500436	01	0	0	-			2				
	[07]	(P) БОЛТ									(A) BOLT-COMPRESSOR BRACKET	
	01957-08303-000	01	0	0	-			1				
	94500439	01	0	0	-			1				
	[08]	(P) БОЛТ									(A) BOLT-COMPRESSOR STAY	
	01957-08203-000	01	0	0	-			1				
	94500438	01	0	0	-			1				
	[09]	(P) БОЛТ									(A) BOLT-ALTERNATOR STAY	
	01957-08203-000	01	0	0	-			2				
	94500438	01	0	0	-			2				
	[10]	(P) БОЛТ									(A) BOLT-COMPRESSOR UPPER	
	01957-08203-000	01	0	0	-			1				
	94500438	01	0	0	-			1				
	[11]	(P) ГАЙКА									(A) NUT-COMPRESSOR STAY	
	08316-26083-000	01	0	0	-			1			19981129	

8330 КОМПРЕССОР COMPRESSOR	№ ПОЗИЦИИ		НАИМЕНОВАНИЕ							
	НОМЕР ДЕТАЛИ	У Р В	МОДЕЛЬ			Л / П	К О Л	ПРИМЕНЕНИЕ		ПРИМЕЧАНИЕ
			STD	DLX	VAN			С	ПО	
	[11]	(P) ГАЙКА						(A) NUT-COMPRESSOR STAY		
	Y 08316-26080-000	01	○	○	-		1	19981130		
	94515122	01	○	○	-		1			
	[12]	(P) БОЛТ						(A) BOLT-COMPRESSOR BRKT		
	01957-08403-000	01	○	○	-		1			
	94500441	01	○	○	-		1			
	[13]	(P) БОЛТ ШКИВА КОЛЕНВАЛА						(A) PULLEY-CRANKSHAFT		
	95131-80D00-000	01	○	○	-		1		W/AC	
	94588060	01	○	○	-		1		W/AC	
	[14]	(P) РЕМЕНЬ КОМПРЕССОРА						(A) V-BELT-COMPRESSOR		
	95141-70B10-000	01	○	○	-		1		29.5	
	94588062	01	○	○	-		1		29.5	

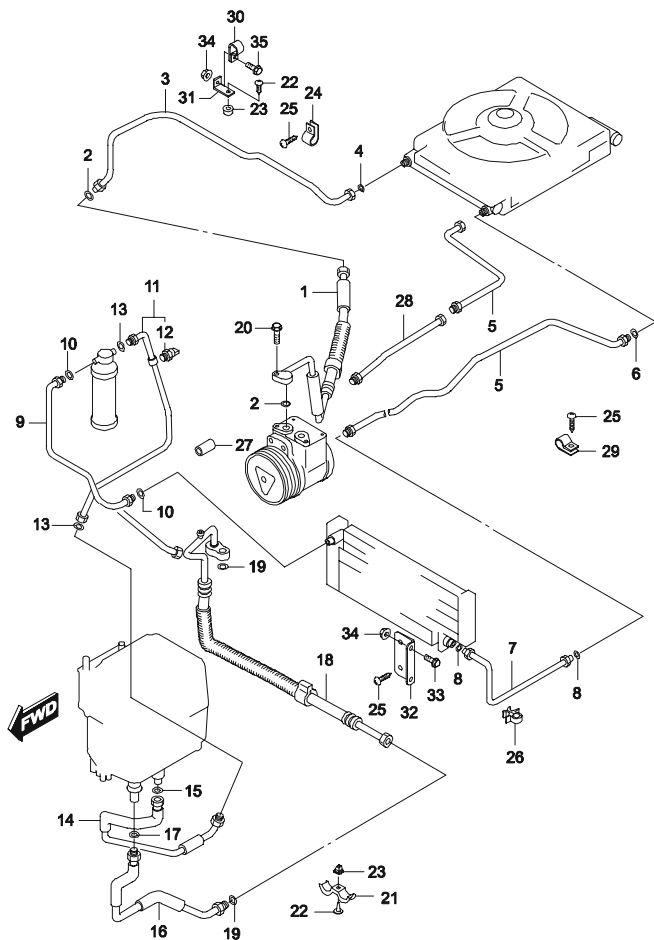
8340

ТРУБОПРОВОДНАЯ СИСТЕМА КОНДИЦИОНЕРА
AIR CON PIPING



В 3 Т	№ ПОЗИЦИИ		НАИМЕНОВАНИЕ							
	НОМЕР ДЕТАЛИ	У Р В	МОДЕЛЬ			Л / П	К О Л	ПРИМЕНЕНИЕ		ПРИМЕЧАНИЕ
			STD	DLX	VAN			С	ПО	
Y	[01]		(P) ШЛАНГ ВЫПУСКНОЙ КОМПРЕССОРА (A) HOSE COMP-COMPRESSOR DISCH							
	95720A83D41-000	01	0	0	-		1		19990531	
	95720A83D42-000	01	0	0	-		1		19990601	
	94588202	01	0	0	-		1			
	[02]		(P) КОЛЬЦО (A) O-RING							
	09280-11006-000	02	0	0	-		2			
	93742560	02	0	0	-		2			
	[03]		(P) ТРУБКА РАДИАТОРА, ВЫПУСКНАЯ (A) PIPE COMP-SIDE CONDENSER INLET							
	95737A83D41-000	01	0	0	-		1			
	94588227	01	0	0	-		1			
	[04]		(P) КОЛЬЦО (A) O-RING							
	09280-11006-000	02	0	0	-		1			
	93742560	02	0	0	-		1			
	[05]		(P) ТРУБКА РАДИАТОРА, ВПУСКНАЯ (A) PIPE COMP-SIDE CONDENSER OUTLET							
	95734A83D41-000	01	0	0	-		1		20050531	
Y	94588221	01	0	0	-		1		20050601	
	[06]		(P) КОЛЬЦО (A) O-RING							
	09280-08017-000	02	0	0	-		1		20050531	
Y	93742561	02	0	0	-		1		20050601	
	[07]		(P) ТРУБКА РАДИАТОРА, ВЫПУСКНАЯ (A) PIPE COMP-FRONT CONDENSER INLET							
	95735A83D41-000	01	0	0	-		1			
	94588222	01	0	0	-		1			
	[08]		(P) КОЛЬЦО (A) O-RING							
	09280-08017-000	02	0	0	-		2		20050520	
Y	93742561	02	0	0	-		2		20050521	
	[09]		(P) ТРУБКА РАДИАТОРА, ВПУСКНАЯ (A) PIPE COMP-FRONT CONDENSER OUTLET							
	95733A83D41-000	01	0	0	-		1			
	94588215	01	0	0	-		1			
	[10]		(P) КОЛЬЦО (A) O-RING							
	09280-08017-000	02	0	0	-		2		20050520	
Y	93742561	02	0	0	-		2		20050521	
	[11]		(P) ТРУБКА ВПУСКНАЯ ЕМКОСТИ ХЛАДОГЕНТА (A) PIPE COMP-RCVR DRYER OUTLET							
	95732A80D42-000	01	0	0	-		1			

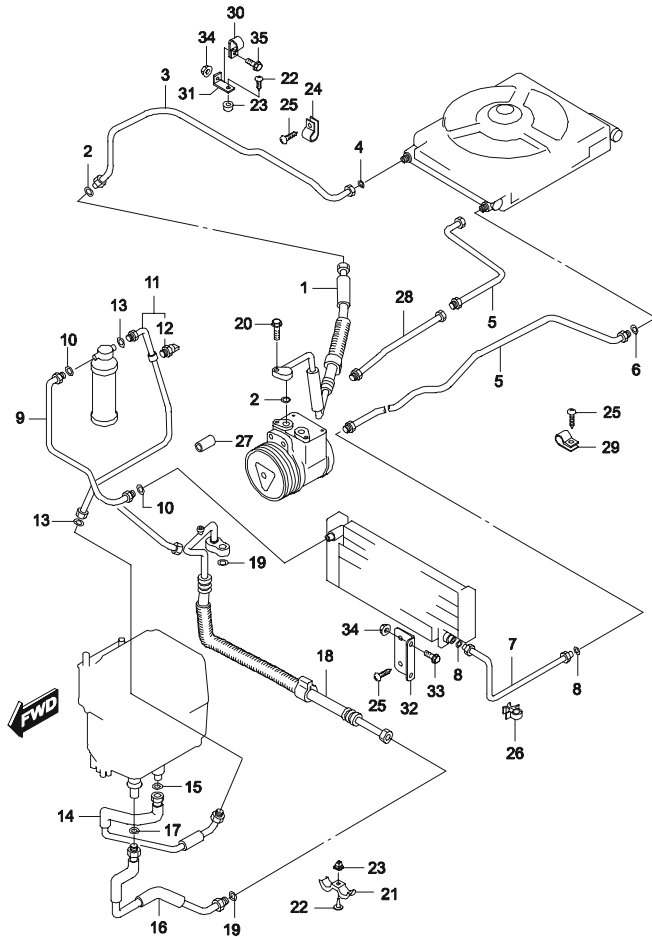
8340 ТРУБОПРОВОДНАЯ СИСТЕМА КОНДИЦИОНЕРА
AIR CON PIPING



В З Т	№ ПОЗИЦИИ	НАИМЕНОВАНИЕ									
		НОМЕР ДЕТАЛИ	У Р В	МОДЕЛЬ			Л / П	К О Л	ПРИМЕНЕНИЕ		ПРИМЕЧАНИЕ
				STD	DLX	VAN			С	ПО	
	[11]	(P) ТРУБКА ВПУСКНАЯ ЕМКОСТИ ХЛАДОГЕНТА								(A) PIPE COMP-RCVR DRYER OUTLET	
	94588209	01	0	0	-		1				
	[12]	(P) ДАТЧИК КОНДИЦИОНЕРА								(A) SWITCH-DUAL CUT	
	95526A70B00-000	02	0	0	-		1				
	[13]	(P) КОЛЬЦО								(A) O-RING	
	09280-08017-000	02	0	0	-		1				
Y	93742561	02	0	0	-		1	20050521			
	[14]	(P) ТРУБКА ИСПАРИТЕЛЯ, ВЫПУСКНАЯ								(A) PIPE COMP-COOLING UNIT INLET	
	95731A80D41-000	01	0	0	-		1			20050520	
Y	94588206	01	0	0	-		1	20050521			
	[15]	(P) КОЛЬЦО								(A) O-RING	
	09280-08017-000	02	0	0	-		2			20050520	
Y	93742561	02	0	0	-		2	20050521			
	[16]	(P) ТРУБКА ИСПАРИТЕЛЯ, ВПУСКНАЯ								(A) PIPE COMP-COOLING UNIT OUTLET	
	95741A80D41-000	01	0	0	-		1				
	94588230	01	0	0	-		1				
	[17]	(P) КОЛЬЦО								(A) O-RING	
	09280-14012-000	02	0	0	-		1				
	93742562	02	0	0	-		1				
	[18]	(P) ТРУБКА КОМПРЕССОРА, НАГРЕТАЮЩАЯ								(A) HOSE COMP-CPRSR SUCT	
	95710A80D43-000	01	0	0	-		1				
	94588193	01	0	0	-		1				
	[19]	(P) КОЛЬЦО								(A) O-RING	
	09280-14012-000	02	0	0	-		2				
	93742562	02	0	0	-		2				
	[20]	(P) БОЛТ								(A) BOLT-DISCH HOSE	
	01957-08503-000	01	0	0	-		1				
	94500443	01	0	0	-		1				
	[21]	(P) ЗАЖИМ ТРУБКИ ИСПАРИТЕЛЯ								(A) CLAMP-EVAPORATOR PIPE	
	95771-85000-000	01	0	0	-		1				
	94588235	01	0	0	-		1				
	[22]	(P) ВИНТ								(A) SCREW-CLAMP	
	03141-06163-000	01	0	0	-		1			20031028	
Y	94520283	01	0	0	-		1	20031029			

8340

ТРУБОПРОВОДНАЯ СИСТЕМА КОНДИЦИОНЕРА
AIR CON PIPING



В З Т	№ ПОЗИЦИИ		НАИМЕНОВАНИЕ							
	НОМЕР ДЕТАЛИ	У Р В	МОДЕЛЬ			Л / П	К О Л	ПРИМЕНЕНИЕ		ПРИМЕЧАНИЕ
			STD	DLX	VAN			С	ПО	
	[23]	(P) ГАЙКА							(A) NUT-CLAMP	
	09148-06006-000	01	○	○	-		1		20031112	
Y	94515285	01	○	○	-		1		20031113	
	[24]	(P) ЗАЖИМ							(A) CLAMP-DELIVERY PIPE	
	95774A60C00-000	01	○	○	-		2			
	94588237	01	○	○	-		2			
	[25]	(P) ВИНТ							(A) SCREW-PIPE CLAMP	
	03141-06123-000	01	○	○	-		2		20040208	
Y	94520281	01	○	○	-		2		20040209	
	[26]	(P) ЗАЖИМ							(A) CLAMP-SIDE COND OUT PIPE	
	09408-00032-000	01	○	○	-		1			
	94530263	01	○	○	-		1			
	[27]	(P) ИЗОЛЯЦИЯ							(A) PROTECTOR-RCVR DRYER OUT PIPE	
	95777A80D02-000	01	○	○	-		1			
	94588239	01	○	○	-		1			

8350	ВАКУУМНЫЕ ТРУБКИ EMISSION(W/AC)	В 3 Т	№ ПОЗИЦИИ		НАИМЕНОВАНИЕ								
			НОМЕР ДЕТАЛИ	У Р В	МОДЕЛЬ			Л / П	К О Л	ПРИМЕНЕНИЕ		ПРИМЕЧАНИЕ	
					STD	DLX	VAN			С	ПО		
			[01]	(P) ШЛАНГ ВАКУУМНЫЙ								(A) HOSE-VACUUM UNION-3WAY L40	
			09343-03502-000	01	S	S	-		1				L40
			94535851	01	S	S	-		1				L40
			[02]	(P) ШЛАНГ ВАКУУМНЫЙ									(A) HOSE-VACUUM 3WAY-BVSV L140
			09343A03108-000	01	S	S	-		1				L140
			94535847	01	S	S	-		1				L140
			[03]	(P) ШЛАНГ ВАКУУМНЫЙ									(A) HOSE-VACUUM VSV-ACTR L500
			09343-03507-000	01	S	S	-		1				L500
			94535852	01	S	S	-		1				L500
			[04]	(P) ТРОЙНИК									(A) UNION-3WAY
			09367-04002-000	01	S	S	-		1				
			94535609	01	S	S	-		1				
			[05]	(P) ЗАЖИМ									(A) CLIP-VACUUM HOSE
			09408-00033-000	01	S	S	-		3				
			94530368	01	S	S	-		3				
			[06]	(P) КРОНШТЕЙН									(A) BRACKET-VSV
	95989A80D01-000	01	S	S	-		1						
	94588256	01	S	S	-		1						
	[07]	(P) КЛАПАН РЕЖИМА ХОЛОСТОГО ХОДА									(A) VSV-IDLE UP		
	95552A80C00-000	01	S	S	-		1						
	94588172	01	S	S	-		1						
	[08]	(P) ШЛАНГ ВАКУУМНЫЙ									(A) HOSE-VACUUM 3WAY-VSV L95		
	09343-03090-000	01	S	S	-		1				L95		
	94535841	01	S	S	-		1				L95		

9

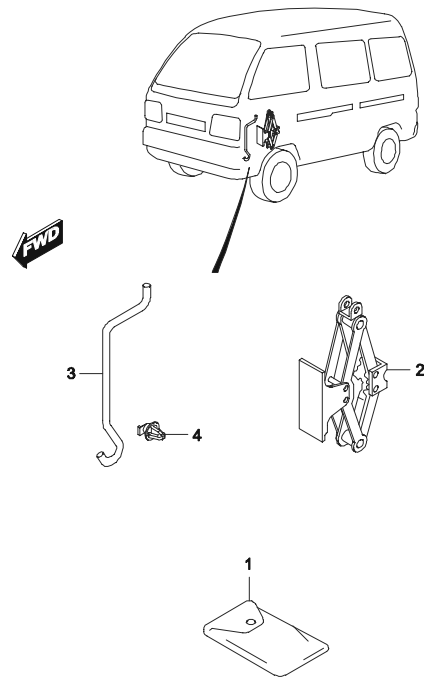
**ИНСТРУМЕНТЫ И ЭКСПЛУАТАЦИОННЫЕ
МАТЕРИАЛЫ**

9110 ИНСТРУМЕНТЫ

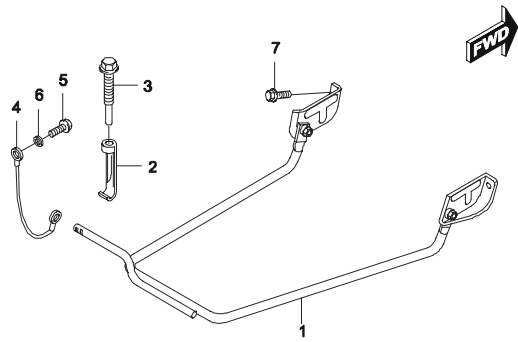
9111 КРЕПЛЕНИЕ ЗАПАСНОГО КОЛЕСА

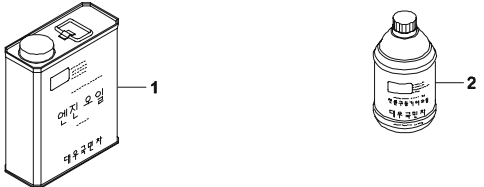
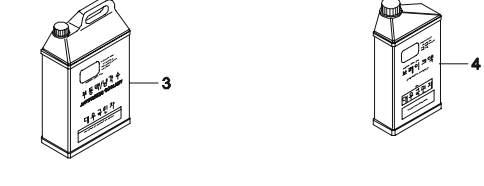
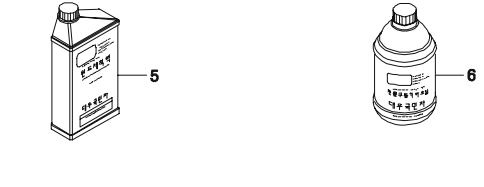
9120 МАСЛА И СПЕЦИАЛЬНЫЕ ЖИДКОСТИ

9110	ИНСТРУМЕНТЫ TOOLS	В З Т	№ ПОЗИЦИИ			НАИМЕНОВАНИЕ							
			НОМЕР ДЕТАЛИ	У Р В	МОДЕЛЬ			Л / П	К О Л	ПРИМЕНЕНИЕ		ПРИМЕЧАНИЕ	
					STD	DLX	VAN			С	ПО		
			[01]	(P) КОМПЛЕКТ ИНСТРУМЕНТОВ							(A) TOOL ASSY		
			09800A00288-000	01	S	S	S			1		19981123	
Y			09800U00289-000	01	S	S	S			1	19981124	20040923	
Y			94535626	01	S	S	S			1	20040924		
			[02]	(P) ДОМКРАТ									(A) JACK ASSY
			09824A00016-000	01	S	S	S			1		20030928	
Y			94535931	01	S	S	S			1	20030929		
			[03]	(P) РУЧКА ДОМКРАТА									(A) HANDLE-JACK
			09824-00043-000	01	S	S	S			1		20021017	
Y			09824-00043	01	S	S	S			1	20021018	20030624	
Y			94535653	01	S	S	S			1	20030625		
			[04]	(P) КРЕПЛЕНИЕ РУЧКИ ДОМКРАТА									(A) CLAMP-JACK HANDLE LOWER
			09403A08322-000	01	S	S	S			1			
			94530181	01	S	S	S			1			



9111	КРЕПЛЕНИЕ ЗАПАСНОГО КОЛЕСА TIRE CARRIER	В З Т	№ ПОЗИЦИИ		НАИМЕНОВАНИЕ								
			НОМЕР ДЕТАЛИ	У Р В	МОДЕЛЬ			Л / П	К О Л	ПРИМЕНЕНИЕ		ПРИМЕЧАНИЕ	
					STD	DLX	VAN			С	ПО		
			[01]	(P) СКОБА КРЕПЛЕНИЯ ЗАПАСНОГО КОЛЕСА								(A) CARRIER COMP-SPARE TIRE	
			71510A83D00-000	01	S	S	S			1		20031112	
Y			94585340	01	S	S	S			1		20031113	
			[02]	(P) КРЮК КРЕПЛЕНИЯ ЗАПАСНОГО КОЛЕСА								(A) HOOK COMP-SPARE TIRE CARRIER	
			71520-85510-000	01	S	S	S			1		20040601	
Y			94585344	01	S	S	S			1		20040602	
			[03]	(P) БОЛТ								(A) BOLT-SPARE TIRE HOOK	
			71531-85510-000	01	S	S	S			1		20010322	
Y			71531-85510	01	S	S	S			1		20010323 20040105	
Y			94585346	01	S	S	S			1		20040106	
			[04]	(P) ТРОС СТРАХОВОЧНЫЙ								(A) CABLE COMP-SPARE TIRE CARRIER	
			71560-85500-000	01	S	S	S			1		20031209	
Y			94585347	01	S	S	S			1		20031210	
			[05]	(P) БОЛТ								(A) BOLT-SPARE TIRE CABLE	
			09100-06075-000	01	S	S	S			1		20020423	
Y			09100-06075	01	S	S	S			1		20020424 20041026	
Y			94500771	01	S	S	S			1		20041027	
			[06]	(P) ШАЙБА								(A) WASHER-SPARE TIRE BOLT	
			09161-10006-000	01	S	S	S			1			
			94525192	01	S	S	S			1			
			[07]	(P) БОЛТ								(A) BOLT-SPARE TIRE CARRIER	
			01974-06126-000	01	S	S	S			2		20010711	
Y			01174-06123	01	S	S	S			2		20010712 20030911	
Y			94500221	01	S	S	S			2		20030912	



9120	МАСЛА И СПЕЦИАЛЬНЫЕ ЖИДКОСТИ OIL & FLUID	В 3 Т	№ ПОЗИЦИИ		НАИМЕНОВАНИЕ							
			НОМЕР ДЕТАЛИ	У Р В	МОДЕЛЬ			Л / П	К О Л	ПРИМЕНЕНИЕ		ПРИМЕЧАНИЕ
					STD	DLX	VAN			С	ПО	
		[01]		(P) МАСЛО МОТОРНОЕ			(A) OIL-ENGINE					
		99110-78B00-027	01	0	0	0	1	4 л				
		93740023	01	0	0	0	1	2.7 л				
		[02]		(P) МАСЛО ТРАНСМИССИОННОЕ			(A) OIL-MANUAL T/M					
		99120-78B00-010	01	0	0	0	1	1 л				
		93740319	01	0	0	0	1	1 л				
		[03]		(P) АНТИФРИЗ			(A) ANTIFREEZE-COOLANT					
		99130-78B00-020	01	0	0	0	1	2 л				
		94545101	01	0	0	0	1	2 л				
		[04]		(P) ЖИДКОСТЬ ТОРМОЗНАЯ			(A) FLUID-BRAKE					
		99140-78B00-005	01	0	0	0	1	0.5 л				
		93740026	01	0	0	0	1	0.5 л				
		[05]		(P) ЖИДКОСТЬ СТЕКЛОМЫВАТЕЛЯ			(A) FLUID-WINDOW WASHER					
		99150-78B00-010	01	0	0	0	1	1 л				
		93740317	01	0	0	0	1	1 л				
		[06]		(P) МАСЛО ЗАДНЕГО МОСТА			(A) OIL-REAR AXLE					
		99160-78B00-010	01	0	0	0	1	1 л				

Идентификация наименования детали

ИДЕНТИФИКАЦИЯ НАИМЕНОВАНИЯ

Русский

НАИМЕНОВАНИЕ	ПОЗИЦИЯ	НАИМЕНОВАНИЕ	ПОЗИЦИЯ	НАИМЕНОВАНИЕ	ПОЗИЦИЯ	НАИМЕНОВАНИЕ	ПОЗИЦИЯ
= А =		БРЫЗГОВИК ЗАДНИЙ	6750 06	ВКЛЮЧАТЕЛЬ ФОНАРЯ ЗАДНЕГО ХОДА	3220 14	ГРУЗИК БАЛАНСИРОВОЧНЫЙ	6660 06
		БРЫЗГОВИК ПЕРЕДНИЙ	6750 01	ВОЗДУХОЗАБОРНИК	2410 13	= Д =	
		БУФЕР ХОДА СЖАТИЯ	4140 03	ВОЗДУХОЗАБОРНИК ТЕПЛОГО ВОЗДУХА	2410 20		
				ВОЗДУХОПРОВОД ОБОГРЕВА ВЕТРОВОГО	8110 01		
АККУМУЛЯТОРНАЯ БАТАРЕЯ	5610 01	= В =		СТЕКЛА		ДАТЧИК ДАВЛЕНИЯ МАСЛА	1210 14
АМОТИЗАТОР ЗАДНЕЙ ПОДВЕСКИ	4320 24	ВАЛ ВЕРХНИЙ	4830 03	ВОЗДУХОПРОВОД ОБОГРЕВА СТЕКЛА	8110 14	ДАТЧИК ДРОССЕЛЯ	2431 10
АМОТИЗАТОР ПЕРЕДНЕЙ ПОДВЕСКИ	4140 05	ВАЛ ВТОРИЧНЫЙ КПП	3230 07	ВОЗДУХОПРОВОД ОТОПИТЕЛЯ	8110 04	ДАТЧИК КОНДИЦИОНЕРА	8340 12
АНТЕННА	5430 09	ВАЛ КАРДАННЫЙ	4110 01	ВОЗДУХОПРОВОД ОТОПИТЕЛЯ, БОКОВОЙ	8110 06	ДАТЧИК ПОЛОЖЕНИЯ ДВЕРИ	5411 24
АНТИФРИЗ	9120 03	ВАЛ КОЛЕНЧАТЫЙ	1220 08	ВОЗДУХОПРОВОД ЦЕНТРАЛЬНЫЙ	8110 11	ДАТЧИК ПОЛОЖЕНИЯ ДРОССЕЛЯ	2431 33
= Б =		ВАЛ МЕХАНИЗМА СЦЕПЛЕНИЯ	3210 06	ОТОПИТЕЛЯ		ДАТЧИК РАСПРЕДЕЛИТЕЛЯ ЗАЖИГАНИЯ	1720 12
		ВАЛ НИЖНИЙ	4830 13	ВТУЛКА	1910 15	ДАТЧИК ТЕПЛОВОЙ	2130 01
БАК ТОПЛИВНЫЙ	2110 01	ВАЛ НИЖНИЙ В СБОРЕ	4830 31	ВТУЛКА АМОТИЗАТОРА	4320 25	ДАТЧИК УКАЗАТЕЛЯ ТЕМПЕРАТУРЫ	2430 13
БАК ТОПЛИВНЫЙ В СБОРЕ	2110 42	ВАЛ ПЕРВИЧНЫЙ КПП	3230 01	ВТУЛКА ВЕРХНЯЯ	1910 16	ДАТЧИК УРОВНЯ ТОРМОЗНОЙ ЖИДКОСТИ	4620 03
БАЛАНСИР ДВЕРИ БАГАЖНИКА	6440 06	ВАЛ ПРИВОДА ОТБОРА СКОРОСТЕЙ	3260 07	ВТУЛКА ВТОРИЧНОГО ВАЛА	3231 23	ДВЕРЬ БАГАЖНИКА	6440 01
БАЛКА ЗАДКА	6530 09	ВАЛ РАСПРЕДЕЛИТЕЛЬНЫЙ	1320 01	ВТУЛКА ГЕНЕРАТОРА	1740 04	ДВЕРЬ ЗАДНЯЯ	6310 01
БАЛКА КРЫШИ, ЗАДНЯЯ	6430 05	ВАЛ РУЛЕВОЙ В СБОРЕ	4830 01	ВТУЛКА ЗАДНЕГО ХОДА ВТОРИЧНОГО ВАЛА	3231 53	ДВЕРЬ ПЕРЕДНЯЯ	6210 01
БАЛКА КРЫШИ, ПЕРЕДНЯЯ	6430 04	ВАЛ ЧЕРВЯЧНЫЙ	4910 03	ВТУЛКА КОРОМЫСЛА	5310 06	ДВИГАТЕЛЬ В СБОРЕ	1110 01
БАЛКА ПЕРЕДКА	6510 04	ВАЛ ШЛИЦЕВОЙ	3260 05	ВТУЛКА КРОНШТЕЙНА	2130 30	ДЕМПФЕР ЗАДНИЙ	6310 25
БАЛКА ПЕРЕДНЕЙ ПОДВЕСКИ	4150 01	ВЕНТИЛЯТОР С ЭЛЕКТРОДВИГАТЕЛЕМ	8320 08	ВТУЛКА КРЫШКИ СТАРТЕРА	1760 03	ДЕМПФЕР РЕЛЬСА, ЗАДНИЙ	6310 26
БАЛКА ПОДВЕСКИ ДВИГАТЕЛЯ	1910 10	ВЕНТИЛЯТОР	2220 01	ВТУЛКА НАПРАВЛЯЮЩАЯ	3230 12	ДЕРЖАТЕЛИ ПРУЖИННЫЕ	8210 32
БАМПЕР ЗАДНИЙ	6730 01	ВЕНТИЛЯТОР РАДИАТОРА КОНДИЦИОНЕРА	8320 01	ВТУЛКА НАПРАВЛЯЮЩАЯ ВТОРИЧНОГО	3231 13	ДЕФЛЕКТОР ПОВОРОТНЫЙ	8110 09
БАМПЕР ПЕРЕДНИЙ	6720 01	ВИНТ	3210 19	ВАЛА		ДИАФРАГМА	2431 28
БАРАБАН ТОРМОЗНОЙ	4310 10	ВИНТ ЖГУТА ПРОВОДОВ №5	5710 43	ВТУЛКА НИЖНЯЯ	1910 14	ДИНАМИК	5430 02
БАРАБАН ТОРМОЗНОЙ В СБОРЕ	4520 01	ВИНТ КРЕПЛЕНИЯ КОЖУХА	7520 14	ВТУЛКА ПРИВОДА СПИДОМЕТРА	3231 54	ДИСК ВЕДОМЫЙ СЦЕПЛЕНИЯ	3210 03
БАЧОК ГИДРОПРИВОДА ТОРМОЗА	4620 01	ВИНТ КРЕПЛЕНИЯ ОПОРЫ	3910 29	ВТУЛКА РАСПОРНАЯ	3270 06	ДИСК КОЛЕСНЫЙ	6660 01
БАЧОК РАСШИРИТЕЛЬНЫЙ	1610 13	ВИНТ КРЕПЛЕНИЯ ЭЛЕКТРОДВИГАТЕЛЯ	8220 13	ВТУЛКА РЕАКТИВНОЙ ТЯГИ	4150 16	ДИСК НАЖИМНОЙ СЦЕПЛЕНИЯ	3210 01
БАЧОК СТЕКЛООМЫВАТЕЛЯ	5310 17	ВИНТ МАССЫ ДВЕРИ БАГАЖНИКА	5710 40	ВТУЛКА РЕЗИНОВАЯ	5120 08	ДИСК ТОРМОЗНОЙ	4510 11
БАЧОК СТЕКЛООМЫВАТЕЛЯ В СБОРЕ	5310 16	ВИНТ №1	4620 15	ВТУЛКА РЕССОРЫ, ЗАДНЯЯ	4320 20	ДОМКРАТ	9110 02
БЛОК ВЫПРЯМИТЕЛЬНЫЙ	1740 13	ВИЛКА 5 ПЕРЕДАЧИ И ЗАДНЕГО ХОДА	3261 26	ВТУЛКА РЕССОРЫ, ПЕРЕДНЯЯ	4320 03	ДРОССЕЛЬ ВАКУУМНЫЙ	2430 04
БЛОК ЦИЛИНДРОВ В СБОРЕ	1210 01	ВИЛКА БЫСТРОХОДНОЙ ПЕРЕДАЧИ	3260 20	ВТУЛКА СОШКИ	4920 02	= Е =	
БЛОК ШЕСТЕРЕН ВТОРИЧНОГО ВАЛА	3230 18	ВИЛКА ЗАДНЕГО ХОДА	3260 21	ВТУЛКА СТАБИЛИЗАТОРА	4150 27		
БЛОК ЭЛЕКТРОННЫЙ КОНДИЦИОНЕРА	5720 02	ВИЛКА ЗАДНЯЯ	4110 03	ВТУЛКА ШАРОВОГО РЫЧАГА	4150 06		
БОЛТ	1310 05	ВИЛКА ЗУБЧАТОЙ РЕЙКИ	4910 16	ВТУЛКА ШЕСТИГРАННАЯ	3910 07	ЕМКОСТЬ ХЛАДОГЕНТА	8310 20
БОЛТ КРЕПЕЖНЫЙ	1910 07	ВИЛКА ПЕРЕДНЯЯ	4110 02	ВТУЛКА ЭЛЕКТРОДВИГАТЕЛЯ	8220 12	= Ж =	
БОЛТ КРЕПЕЖНЫЙ КОЛЕСНОГО ЦИЛИНДРА	4520 05	ВИЛКА СТАРТЕРА	1760 04	ВЫКЛЮЧАТЕЛЬ ЗАМКА ДВЕРИ БАГАЖНИКА	6460 05		
БОЛТ КРЕПЛЕНИЯ ЗАМКА	7520 28	ВИЛКА ТИХОХОДНОЙ ПЕРЕДАЧИ	3260 19	ВЫКЛЮЧАТЕЛЬ ЗАМКА ЗАЛИВНОЙ	6460 06		
БОЛТ КРЕПЛЕНИЯ КОРПУСА	1220 19	ВИНТ	1210 08	ГОРЛОВИНЫ			
БОЛТ КРЕПЛЕНИЯ КРОНШТЕЙНА	3231 49	ВИНТ КРЕПЕЖНЫЙ	5430 07	ВЫКЛЮЧАТЕЛЬ ЗАМКА ПЕРЕДНЕЙ ДВЕРИ	6460 03	ЖГУТ ПРОВОДОВ АНТИОБЛЕДЕНИТЕЛЯ	5710 33
БОЛТ КРЕПЛЕНИЯ МЕХАНИЗМА	7520 06	ВИНТ МАССЫ АНТИОБЛЕДЕНИТЕЛЯ	5710 32	= Г =		ЖГУТ ПРОВОДОВ КОНДИЦИОНЕРА	5720 01
БОЛТ КРЕПЛЕНИЯ ПЕТЛИ	7520 11	ВИНТ РЕГУЛИРОВОЧНЫЙ	1320 10	ГАЙКА	1910 03	ЖГУТ ПРОВОДОВ №1	5710 01
БОЛТ КРЕПЛЕНИЯ РЫЧАГА	4150 09	ВИНТ РЕГУЛИРОВОЧНЫЙ ДРОССЕЛЯ	2431 38	ГАЙКА КОНТАКТНОГО БОРТА	1740 20	ЖГУТ ПРОВОДОВ №2	5710 10
БОЛТ КРЕПЛЕНИЯ СПИНКИ	7530 18	ВИНТ РЕГУЛИРОВОЧНЫЙ РЕЖИМА	2431 39	ГАЙКА КОРОНЧАТАЯ	4150 07	ЖГУТ ПРОВОДОВ №3	5710 15
БОЛТ КРЕПЛЕНИЯ ФЛАНЦА	4830 22	ХОЛОСТОГО ХОДА		ГАЙКА КРЕПЛЕНИЯ КАРТЕРА	1230 20	ЖГУТ ПРОВОДОВ №5	5710 16
БОЛТ МАССЫ	5710 14	ВИНТ СТОПОРНЫЙ	2431 11	ГАЙКА ПЛОСКАЯ	7210 06	ЖЕЛОБ ВОДОСТОЧНЫЙ	6410 07
БОЛТ МАССЫ СТЕКЛООЧИСТИТЕЛЯ	5310 04	ВИНТ САМОРЕЗ	8210 09	ГАЙКА РЕГУЛИРОВОЧНАЯ	1320 09	ЖЕЛОБОК ВОДОСТОЧНЫЙ	8210 41
БОЛТ ОТТЯЖНОЙ	3910 12	ВКЛАДЫШ КОРЕННОЙ, КОМПЛЕКТ	1220 09	ГАЙКА СТОПОРНАЯ	4140 09	ВОЗДУХОПРИЕМНИКА	
БОЛТ ПЕДАЛЕЙ	4430 13	ВКЛАДЫШ ШАТУННЫЙ	1220 07	ГАЙКА ШАТУННАЯ	1220 06	ЖИДКОСТЬ СТЕКЛООМЫВАТЕЛЯ	9120 05
БОЛТ ПЕРЕДНИЙ	1740 23	ВКЛЮЧАТЕЛЬ АНТИОБЛЕДЕНИТЕЛЯ	5411 08	ГЕНЕРАТОР	1740 01	ЖИДКОСТЬ ТОРМОЗНАЯ	9120 04
БОЛТ РЕССОРЫ, ПЕРЕДНИЙ	4320 13	ВКЛЮЧАТЕЛЬ ВЕНТИЛЯТОРА ОТОПИТЕЛЯ	5411 06	ГИДРОПРИВОД ТОРМОЗА В СБОРЕ	4610 01	ЖИКЛЕР	2130 05
БОЛТ СТОПОРНЫЙ	4430 02	ВКЛЮЧАТЕЛЬ ЗАДНЕГО ОТОПИТЕЛЯ	5411 07	ГЛУШИТЕЛЬ ЗАДНИЙ	2460 19	ЖИКЛЕР ГЛАВНЫЙ	2431 18
БОЛТ СТУПИЦЫ ЗАДНЕГО КОЛЕСА	4310 11	ВКЛЮЧАТЕЛЬ КОНДИЦИОНЕРА	5720 03	ГЛУШИТЕЛЬ ПЕРЕДНИЙ	2460 18	ЖИКЛЕР ХОЛОСТОГО ХОДА	2431 20
БОЛТ СТЯЖНОЙ	1740 11	ВКЛЮЧАТЕЛЬ ПРОТИВОТУМАННОГО	5411 31	ГНЕЗДО КНОПКИ БЛОКИРОВКИ ЗАМКА	6220 24		
БОЛТ ШКИВА КОЛЕНВАЛА	8330 13	ФОНАРЯ		ГОЛОВКА БЛОКА ЦИЛИНДРОВ	1210 01	= З =	
БОЛТ ШТУЦЕРА	2431 04	ВКЛЮЧАТЕЛЬ СТОП-ФОНАРЯ	5411 03	ГОРЛОВИНА ТОПЛИВОЗАЛИВНАЯ В СБОРЕ	2110 25		
БОЛТ №1	4620 14	ВКЛЮЧАТЕЛЬ СТОЯНОЧНОГО ТОРМОЗА	5411 15			ЗАГЛУШКА	2431 21
БОЛТ №2	4620 19						

ИДЕНТИФИКАЦИЯ НАИМЕНОВАНИЯ

Русский

НАИМЕНОВАНИЕ	ПОЗИЦИЯ	НАИМЕНОВАНИЕ	ПОЗИЦИЯ	НАИМЕНОВАНИЕ	ПОЗИЦИЯ	НАИМЕНОВАНИЕ	ПОЗИЦИЯ
ЗАГЛУШКА ГЛАВНОГО КАНАЛА	2431 16	НАПРЯЖЕНИЯ		СИДЕНИЯ		КОМПЛЕКТ РЕМОНТНЫЙ СУППОРТА	4510 03
ЗАГЛУШКА ЗАДНЕГО БРЫЗГОВИКА	7640 13	ИСПАРИТЕЛЬ	8230 01	КОЖУХ ОБЛИЦОВОЧНЫЙ	4830 23	КОМПЛЕКТ СЕРЬГИ РЕССОРЫ ЗАДНЕЙ	4320 17
ЗАГЛУШКА ОКНА	6210 26			КОЖУХ ОБЛИЦОВОЧНЫЙ, ВЕРХНИЙ	4830 25	ПОДВЕСКИ	
ЗАГЛУШКА ОТВЕРСТИЯ АНТЕННЫ	6640 03	= К =		КОЖУХ ОБЛИЦОВОЧНЫЙ, НИЖНИЙ	4830 26	КОМПЛЕКТ ТОРМОЗНЫХ КОЛОДОК	4510 04
ЗАГЛУШКА ОТВЕРСТИЯ КУЗОВА	7640 18			КОЖУХ ОТОПИТЕЛЯ	8210 02	КОМПЛЕКТ УПОРНОЙ И РЕГУЛИРОВОЧНОЙ	1760 07
ЗАГЛУШКА ОТВЕРСТИЯ СИДЕНИЯ	7640 02			КОЖУХ РЫЧАГА РЕГУЛИРОВКИ	7530 14	ШАЙБ	
ЗАГЛУШКА ПОРУЧНЯ	6640 18	КАРБЮРАТОР	2431 01	КОЗЫРЕК ПАНЕЛИ ПРИБОРОВ	5220 05	КОМПРЕССОР	8330 01
ЗАГЛУШКА ЭЛЕКТРОПРОВОДКИ	6520 24	КАРКАС ПЕРЕДНЕЙ СТОЙКИ, НИЖНИЙ	6410 01	КОЗЫРЕК СОЛНЦЕЗАЩИТНЫЙ	6640 04	КОНСОЛЬ ЦЕНТРАЛЬНАЯ	7140 01
ЗАДНЯЯ КРЫШКА КПП №2	3221 08	КАРКАС ПОРОГА ПЕРЕДНЕЙ ДВЕРИ	6510 02	КОЛЕСО РУЛЕВОЕ	4810 02	КОНТАКТНАЯ ГРУППА	1720 06
ЗАДНЯЯ КРЫШКА КПП №1	3221 09	КАРТЕР	4310 02	КОЛЕСО РУЛЕВОЕ В СБОРЕ	4810 01	КОРОБКА АККУМУЛЯТОРА	5610 11
ЗАЖИМ	2450 03	КАРТЕР КПП В СБОРЕ	3220 01	КОЛЛЕКТОР ВПУСКНОЙ	2430 01	КОРОБКА ВОЗДУХОПРИЕМНИКА В СБОРЕ	8210 40
ЗАЖИМ ЖГУТА ПРОВОДОВ	5720 09	КАРТЕР КПП, ВЕРХНИЙ	3221 27	КОЛЛЕКТОР ВЫПУСКНОЙ	2460 01	КОРОБКА ДИФФЕРЕНЦИАЛА	3270 22
ЗАЖИМ ЖГУТА ПРОВОДОВ №2	5710 11	КАРТЕР КПП, НИЖНИЙ	3220 26	КОЛПАК СТУПИЦЫ КОЛЕСА	4130 08	КОРОМЫСЛО КЛАПАННОЕ	1320 08
ЗАЖИМ ЖГУТА ПРОВОДОВ №5	5710 06	КАРТЕР РЕДУКТОРА	3270 13	КОЛПАЧЕК	5310 08	КОРОМЫСЛО МЕХАНИЗМА	3260 14
ЗАЖИМ ПРОВОДА ВЫСОКОГО	1720 32	КАРТЕР РУЛЕВОГО МЕХАНИЗМА	4910 02	КОЛПАЧЕК ШТУЦЕРА	4510 07	ПЕРЕКЛЮЧЕНИЯ	
НАПРЯЖЕНИЯ №1		КАТУШКА ЗАЖИГАНИЯ	1720 24	КОЛПАЧОК ДЕКОРАТИВНЫЙ	6640 16	КОРОМЫСЛО МЕХАНИЗМА	3261 14
ЗАЖИМ ПРОВОДА №5	5610 09	КЛАПАН	2450 06	КОЛПАЧОК ШТУЦЕРА ВЫПУСКА ВОЗДУХА	4520 14	ПЕРЕКЛЮЧЕНИЯ СКОРОСТЕЙ	
ЗАЖИМ ПРОВОЛОЧНЫЙ	6230 07	КЛАПАН ВАКУУМНЫЙ	2130 17	КОЛЬЦА ПОРШНЕВЫЕ, КОМПЛЕКТ	1220 01	КОРОМЫСЛО ПЕРЕКЛЮЧЕНИЯ ПЕРЕДАЧ	3910 06
ЗАЖИМ ПРУЖИННЫЙ	8230 24	КЛАПАН ВПУСКНОЙ	1320 14	КОЛЬЦО	3230 43	КОРОМЫСЛО СТЕКЛОЧИСТИТЕЛЯ	5310 03
ЗАЖИМ ПРУЖИННЫЙ КОЖУХА	8220 17	КЛАПАН ВЫПУСКНОЙ	1320 11	КОЛЬЦО БЛОКИРУЮЩЕЕ КОНУСНОЕ	3230 24	КОРПУС ГЕНЕРАТОРА	1740 10
ЗАЖИМ СТОПОРНЫЙ	8210 33	КЛАПАН ИГОЛЬЧАТЫЙ	2431 05	КОЛЬЦО КОМПРЕССИОННОЕ	1220 01	КОРПУС НАСОСА-УСКОРИТЕЛЯ	2431 26
ЗАЖИМ ТЕРМОДАТЧИКА	8230 25	КЛАПАН ПЕРЕПУСКНОЙ	2120 28	КОЛЬЦО КОНУСНОЕ	3231 42	КОРПУС ПАНЕЛИ ПРИБОРОВ	5220 06
ЗАЖИМ ТРОСА СЦЕПЛЕНИЯ	3210 17	КЛАПАН РАЗРЯЖЕНИЯ	2431 24	КОЛЬЦО МАСЛОСЪЕМНОЕ	1220 01	КОРПУС РАДИАТОРА КОНДИЦИОНЕРА	8320 05
ЗАЖИМ ТРУБКИ ИСПАРИТЕЛЯ	8340 21	КЛАПАН РАСШИРИТЕЛЬНЫЙ	8230 19	КОЛЬЦО РАСПРЕДЕЛИТЕЛЯ	1720 20	КОРПУС РАСПРЕДЕЛИТЕЛЯ ЗАЖИГАНИЯ	1310 15
ЗАЖИМ ТРУБОК ОТОПИТЕЛЯ	8220 14	КЛАПАН РЕЖИМА ХОЛОСТОГО ХОДА	8350 07	КОЛЬЦО РЕГУЛИРОВОЧНОЕ	3270 07	КОРПУС САЛЬНИКА	1220 17
ЗАЖИМ ШЛАНГА	8220 26	КЛАПАН ХОЛОСТОГО ХОДА	2431 22	КОЛЬЦО СИНХРОНИЗАТОРА	3231 32	КОРПУС СПИДОМЕТРА	5220 02
ЗАЖИМ ШЛАНГА ОТОПИТЕЛЯ	1650 22	КЛЕММА БЕЗКОНТАКТНОГО ДАТЧИКА	1720 09	КОЛЬЦО СТОПОРНОЕ	1220 04	КОРПУС СТАРТЕРА	1760 10
ЗАЖИМ ШЛАНГА РАДИАТОРА	1650 11	КЛЕММА МАССЫ	5430 13	КОЛЬЦО СТОПОРНОЕ ПЕРВИЧНОГО ВАЛА	3231 04	КОРПУС ФАРЫ	7110 17
ЗАЖИМ №1	4620 12	КЛИПСА	7210 04	КОЛЬЦО СТОПОРНОЕ СТУПИЦЫ ЗАДНЕГО	3231 10	КПП 4-Х СТУПЕНЧАТАЯ В СБОРЕ	3220 27
ЗАЖИМ №2	4650 17	КЛИПСА БРЫЗГОВИКА	6750 10	ХОДА		КПП 5-ТИ СТУПЕНЧАТАЯ В СБОРЕ	3221 29
ЗАМОК ВЕЩЕВОГО ЯЩИКА	7110 05	КЛИПСА КРЕПЛЕНИЯ КОВРИКА	7610 02	КОЛЬЦО СТОПОРНОЕ СТУПИЦЫ	3230 31	КРАНИК ОТОПИТЕЛЯ В СБОРЕ	8210 23
ЗАМОК ВТОРОГО СИДЕНИЯ	7520 29	КЛЮЧ	6460 07	СИНХРОНИЗАТОРА		КРАНИК РАДИАТОРА	1610 03
ЗАМОК ДВЕРИ БАГАЖНИКА	6450 01	КНОПКА	6220 18	КОЛЬЦО СТУПИЦЫ СИНХРОНИЗАТОРА	3231 41	КРЕПЛЕНИЕ ВОЗДУХОПРОВОДА	8110 16
ЗАМОК ЗАДНЕЙ ДВЕРИ	6320 01	КНОПКА БЛОКИРОВКИ ЗАМКА	6220 23	КОЛЬЦО ШЕСТЕРНИ 5 ПЕРЕДАЧИ	3231 21	КРЕПЛЕНИЕ ВЫКЛЮЧАТЕЛЯ ЗАМКА	2110 40
ЗАМОК ЗАЖИГАНИЯ	6460 02	КОВРИК ЗАДНЕЙ ЧАСТИ САЛОНА	7610 04	ВТОРИЧНОГО ВАЛА		КРЕПЛЕНИЕ РУЧКИ ДОМКРАТА	9110 04
ЗАМОК ПЕРЕДНЕЙ ДВЕРИ	6220 01	КОВРИК ПОЛА, ПЕРЕДНИЙ	7610 09	КОМПЛЕКТ ВЕДУЩЕЙ И ВЕДОМОЙ	3270 03	КРЕПЛЕНИЕ ТРОСА	6720 10
ЗАМОК ТРЕТЬЕГО СИДЕНИЯ	7530 20	КОЖУХ	2431 29	ШЕСТЕРЕН		КРЕСТОВИНА	4110 04
ЗАСЛОНКА ДВУХПОЗИЦИОННАЯ	8210 04	КОЖУХ ВЕНТИЛЯТОРА	1610 06	КОМПЛЕКТ ЗАДНЕГО ГЛУШИТЕЛЯ	2460 28	КРОНШЕЙН ВОЗДУШНОГО ФИЛЬТРА	2410 11
ЗАСЛОНКА УПРАВЛЕНИЯ	8210 05	КОЖУХ ВЕНТИЛЯТОРА КОНДИЦИОНЕРА	8320 02	КОМПЛЕКТ ЗАДНЕЙ ПОДВЕСКИ ДВИГАТЕЛЯ	1910 31	КРОНШТЕЙН	2120 03
РАСПРЕДЕЛЕНИЕМ ВОЗДУХА		КОЖУХ ВЕРХНИЙ ИСПАРИТЕЛЯ	8230 15	КОМПЛЕКТ ЗАМКОВ	6460 01	КРОНШТЕЙН 3-ГО СИДЕНИЯ	6520 23
ЗАЩЕЛКА ПЕРЕДНЕГО СИДЕНИЯ	7510 26	КОЖУХ ВЕРХНИЙ МЕХАНИЗМА	7520 07	КОМПЛЕКТ ИНСТРУМЕНТОВ	9110 01	КРОНШТЕЙН ЖЕСТКОСТИ	1910 26
ЗАЩЕЛКА ФОРТОЧКИ ЗАДНЕЙ ДВЕРИ	6640 28	РЕГУЛИРОВКИ		КОМПЛЕКТ КЛАПАННЫХ КОРОМЫСЕЛ	1320 19	КРОНШТЕЙН ЗАДНИЙ ПОДВЕСКИ	1910 24
ЗЕРКАЛО ЗАДНЕГО ВИДА	6640 09	КОЖУХ ВЕРХНИЙ ПЕТЛИ ВТОРОГО	7520 12	КОМПЛЕКТ ПЕДАЛЕЙ ТОРМОЗА И	4430 28	СИДЕНИЯ	
ЗЕРКАЛО ЗАДНЕГО ВИДА, НАРУЖНЕЕ	6210 23	СИДЕНИЯ		СЦЕПЛЕНИЯ		КРОНШТЕЙН КРЕПЛЕНИЯ ДВИГАТЕЛЯ К	1910 20
		КОЖУХ ВНУТРЕННИЙ ЗУБЧАТОГО РЕМНЯ	1330 01	КОМПЛЕКТ ПЕДАЛИ АКСЕЛЕРАТОРА	4430 29	КУЗОВУ	
		КОЖУХ ЗАДНЕГО ОТОПИТЕЛЯ	7210 05	КОМПЛЕКТ ПЕРЕДНЕЙ ПОДВЕСКИ	1910 30	КРОНШТЕЙН КРЕПЛЕНИЯ БАЧКА	4620 04
		КОЖУХ ЗАЩИТНЫЙ	4510 14	ДВИГАТЕЛЯ		КРОНШТЕЙН КРЕПЛЕНИЯ ГЕНЕРАТОРА	1740 24
		КОЖУХ КОЛЛЕКТОРА, ВЕРХНИЙ	2460 03	КОМПЛЕКТ ПРОВОДОВ ВЫСОКОГО	1720 26	КРОНШТЕЙН КРЕПЛЕНИЯ ДОМКРАТА	6510 07
		КОЖУХ КОЛЛЕКТОРА, НИЖНИЙ	2460 04	НАПРЯЖЕНИЯ		КРОНШТЕЙН КРЕПЛЕНИЯ ИСПАРИТЕЛЯ	8230 04
ИЗМЕРИТЕЛЬ УРОВНЯ ТОПЛИВА	2110 16	КОЖУХ МЕХАНИЗМА РЕГУЛИРОВКИ	7510 12	КОМПЛЕКТ ПРОКЛАДОК	2431 51	КРОНШТЕЙН КРЕПЛЕНИЯ КОМПРЕССОРА	8330 02
ИЗОЛЯЦИЯ	8340 27	КОЖУХ НАРУЖНЫЙ ЗУБЧАТОГО РЕМНЯ	1330 02	КОМПЛЕКТ ПРОКЛАДОК БЛОКА	1140 02	КРОНШТЕЙН КРЕПЛЕНИЯ РАДИАТОРА	1610 08
ИЗОЛЯЦИЯ КАРБЮРАТОРА	2430 12	КОЖУХ НАТЯЖНОГО УСТРОЙСТВА	7550 19	ЦИЛИНДРОВ		КРОНШТЕЙН КРЕПЛЕНИЯ РЕЛЕ	5720 06
ИЗОЛЯЦИЯ КОНТАКТНОГО БОРТА	1740 17	КОЖУХ НИЖНИЙ ИСПАРИТЕЛЯ	8230 16	КОМПЛЕКТ ПРОКЛАДОК ДВИГАТЕЛЯ	1140 01	КРОНШТЕЙН КРЕПЛЕНИЯ СТЕКЛА	6230 13
ГЕНЕРАТОРА		КОЖУХ НИЖНИЙ МЕХАНИЗМА	7520 08	КОМПЛЕКТ ПРУЖИНЫ И ПАЛЬЦА	4520 13	КРОНШТЕЙН КРЕПЛЕНИЯ ТРОСА	3210 20
ИЗОЛЯЦИЯ ОТСЕКА ДВИГАТЕЛЯ	7610 06	РЕГУЛИРОВКИ		КОМПЛЕКТ РАСПОРНЫХ ПЛАНОК	4520 09	КРОНШТЕЙН ПАНЕЛИ ЗАДКА	6410 28
ИЗОЛЯЦИЯ ПОЛА, ПЕРЕДНЯЯ	7610 05	КОЖУХ НИЖНИЙ ПЕТЛИ ВТОРОГО	7520 13	КОМПЛЕКТ РЕАКТИВНОЙ ТЯГИ	4150 22	КРОНШТЕЙН ПАНЕЛИ ИНСТРУМЕНТОВ	4430 26
ИЗОЛЯЦИЯ ПРОВОДКИ ДВЕРИ БАГАЖНИКА	5710 30						
ИЗОЛЯЦИЯ ПРОВОДОВ ВЫСОКОГО	1720 35						

ИДЕНТИФИКАЦИЯ НАИМЕНОВАНИЯ

Русский

НАИМЕНОВАНИЕ	ПОЗИЦИЯ	НАИМЕНОВАНИЕ	ПОЗИЦИЯ	НАИМЕНОВАНИЕ	ПОЗИЦИЯ	НАИМЕНОВАНИЕ	ПОЗИЦИЯ	
КРОНШТЕЙН ПЕРЕДНЕЙ ПОДВЕСКИ	6530 01	= Л =		ОБЛИЦОВКА ДВЕРИ БАГАЖНИКА	6440 10	ПАМЯТКА ПО СИСТЕМЕ ОХЛАЖДЕНИЯ	6670 01	
КРОНШТЕЙН ПЕРЕДНЕЙ ПОДВЕСКИ	1910 05			ОБЛИЦОВКА ЗАДНЕЙ ДВЕРИ	6310 16	ДВИГАТЕЛЯ		
ДВИГАТЕЛЯ				ОБЛИЦОВКА ЗЕРКАЛА ЗАДНЕГО ВИДА	6640 07	ПАНЕЛЬ ВНУТРЕННЯЯ ЗАДКА	6410 19	
КРОНШТЕЙН ПОДВЕСКИ ПЕДАЛЕЙ	4430 12			ОБЛИЦОВКА КАНАЛА ХОДА СТЕКЛА	6210 21	ПАНЕЛЬ ЗАДКА	6410 22	
КРОНШТЕЙН РАДИАТОРА, ЗАДНИЙ	8310 08			ОБЛИЦОВКА КОВРИКА	7610 19	ПАНЕЛЬ ЗАДНЕГО ПОЛА	6520 17	
КРОНШТЕЙН РАДИАТОРА, ПЕРЕДНИЙ	8310 06	= М =		ОБЛИЦОВКА ПАНЕЛИ ЗАДКА	7210 02	ПАНЕЛЬ ИНСТРУМЕНТОВ	7110 01	
КРОНШТЕЙН РАДИОПРИЕМНИКА	5430 05			ОБЛИЦОВКА ПЕРЕДКА	6710 18	ПАНЕЛЬ КРЫШИ, ЗАДНЯЯ	6430 07	
КРОНШТЕЙН РЕАКТИВНОЙ ТЯГИ	4150 20			ОБЛИЦОВКА ПЕРЕДНЕЙ ДВЕРИ	6210 09	ПАНЕЛЬ ПЕРЕДКА В СБОРЕ	6110 01	
КРОНШТЕЙН ШЕСТЕРНИ ЗАДНЕГО ХОДА	3230 34			ОБЛИЦОВКА ПОТОЛКА САЛОНА	6430 02	ПАНЕЛЬ ПЕРЕДНЕГО ПОЛА В СБОРЕ	6510 01	
КРЫША	6430 01			ОБЛИЦОВКА РУЧКИ ПЕРЕДНЕЙ ДВЕРИ	6220 20	ПАНЕЛЬ ПРИБОРОВ	5220 01	
КРЫШКА	3260 01	МАСЛО ЗАДНЕГО МОСТА	9120 06	ПАНЕЛЬ УПРАВЛЕНИЯ ОТОПИТЕЛЕМ	7110 10			
КРЫШКА АККУМУЛЯТОРА	5610 10	МАСЛО МОТОРНОЕ	9120 01	ПАТРУБОК	2450 04			
КРЫШКА БАЧКА	4620 02	МАСЛО ТРАНСМИССИОННОЕ	9120 02	ПАТРУБОК ОТОПИТЕЛЯ	1650 19			
КРЫШКА ВЕЩЕВОГО ЯЩИКА	7110 04	МАСЛОТРАЖАТЕЛЬ	4310 17	ПАТРУБОК РЕЗОНАТОРА	2410 24			
КРЫШКА ГЕНЕРАТОРА	1740 15	МАСЛОПРИЕМНИК	1230 26	ПЕДАЛЬ АКСЕЛЕРАТОРА	4430 01			
КРЫШКА ГОЛОВКИ БЛОКА ЦИЛИНДРОВ	1310 08	МАХОВИК	1220 22	ПЕДАЛЬ СЦЕПЛЕНИЯ	4430 09			
КРЫШКА ДВЕРИ БАГАЖНИКА №1	6440 15	МЕХАНИЗМ НАКЛОНА СПИНКИ ВТОРОГО СИДЕНИЯ	7520 05	ПЕДАЛЬ ТОРМОЗА	4430 06			
КРЫШКА ДЕФЛЕКТОРА	8110 10	СИДЕНИЯ		ПЕПЕЛЬНИЦА	7110 11			
КРЫШКА ЖГУТА ПРОВОДОВ №3	5710 13	МЕХАНИЗМ ПЕРЕДАТОЧНЫЙ ЗАМКА	6320 09	ПЕПЕЛЬНИЦА ЗАДНЕЙ ДВЕРИ	6310 20			
КРЫШКА ЖГУТА ПРОВОДОВ №5 ЗАДНЕГО ДИНАМИКА	5710 18	МЕХАНИЗМ РЕГУЛИРОВКИ НАКЛОНА СПИНКИ	7510 07	ПЕРЕКЛЮЧАТЕЛЬ КОМБИНИРОВАННЫЙ	5411 01			
КРЫШКА ЗАДНЕГО ОТОПИТЕЛЯ	7640 14	МЕХАНИЗМ РУЛЕВОЙ В СБОРЕ	4910 01	ПЕРЕКЛЮЧАТЕЛЬ ХОЛОСТОГО ХОДА	2431 14			
КРЫШКА ЗАДНЯЯ КПП	3220 08	МОДУЛЬ КОНДИЦИОНЕРА, БОКОВОЙ	8310 01	ПЕРЕПЛЕТ ОКОННЫЙ ЗАДНЕЙ ДВЕРИ	6640 19			
КРЫШКА ЗВУКОВОГО СИГНАЛА	4810 07	МОДУЛЬ КОНДИЦИОНЕРА, ПЕРЕДНИЙ	8310 12	ПЕРЕХОДНИК	5310 15			
КРЫШКА КОРОБКИ ПРЕДОХРАНИТЕЛЕЙ	5710 04	МУФТА ОБГОННАЯ С ШЕСТЕРНЕЙ	1760 08	ПЕРЕХОДНИК (ВОЗДУШНЫЙ ФИЛЬТР-КАРБУРАТОР)	2410 03			
КРЫШКА КРЫШИ	6640 17	ПРИВОДА		ПЕТЛЯ ВТОРОГО СИДЕНИЯ	7520 10			
КРЫШКА МАСЛОЗАЛИВНОЙ ГОРЛОВИНЫ	1310 13	МУФТА РУЛЕВОГО УПРАВЛЕНИЯ	4830 14	ПЕТЛЯ ДВЕРИ БАГАЖНИКА	6440 02			
КРЫШКА ОТВЕРСТИЯ КОВРИКА ПОЛА	7640 04	МУФТА СИНХРОНИЗАТОРА	3231 64	ПЕТЛЯ ПЕРЕДНЕЙ ДВЕРИ	6210 03			
КРЫШКА ОТОПИТЕЛЬНОЙ ТРУБКИ	8210 24	= Н =		ОПОРА РЕССОРЫ, ЗАДНЯЯ	6530 05	ПЛАНКА ВОДОСТОЧНОГО ЖЕЛОБКА	6410 15	
КРЫШКА ПАНЕЛИ ИНСТРУМЕНТОВ	7110 09			ОПОРА РЕССОРЫ, ПЕРЕДНЯЯ	6530 03	ПЛАНКА ЗАДНЕГО ПОЛА	6520 18	
КРЫШКА ПЕРЕДНЕГО ПОЛА	7640 16			ОПОРА ТРОСОВ	3910 28	ПЛАНКА КРЫШИ, ВНУТРЕННЯЯ	6410 03	
КРЫШКА ПЕРЕДНЕЙ ПОДВЕСКИ	1910 04			ОСЬ	8210 06	ПЛАНКА КРЫШИ	6410 18	
ДВИГАТЕЛЯ				ОСЬ ВОДЯНОГО НАСОСА	1330 26	ПЛАНКА РЕССОРЫ	4320 06	
КРЫШКА ПЕРЕДНЕЙ СТОЙКИ	4110 10	НАКЛАДКА ПЕДАЛИ	4430 07	ПЛАНКА РЕССОРЫ, ВЕРХНЯЯ	4320 04			
КРЫШКА ПРИВОДА ПЕРЕКЛЮЧЕНИЯ СКОРОСТЕЙ	3260 31	НАКЛАДКА СИДЕНИЯ	7610 23	ПЛАНКА РЕССОРЫ, НИЖНЯЯ	4320 05			
КРЫШКА РАДИАТОРА	1610 02	НАКЛЕЙКА	6440 19	ПЛАСТИНА	1720 21			
КРЫШКА РАСПРЕДЕЛИТЕЛЯ ЗАЖИГАНИЯ	1720 02	НАКЛЕЙКА "DAEWOO"	6650 01	ПЛАСТИНА БЛОКА ЦИЛИНДРОВ	1210 06			
КРЫШКА РАСШИРИТЕЛЬНОГО БАЧКА	1610 14	НАКЛЕЙКА "DAMAS DLX"	6650 04	ПЛАСТИНА КРЕПЕЖНАЯ ПОЛЗУНОВ	3260 29			
КРЫШКА РОТОРА НАСОСА	1230 04	НАКЛЕЙКА "DAMAS V"	6650 03	ПЛАСТИНА СЕПАРАТОРНАЯ	1310 10			
КРЫШКА САПУНА	4310 03	НАКЛЕЙКА "DAMAS"	6650 02	ПЛАСТИНА СТОПОРНАЯ	1910 12			
КРЫШКА СМОТРОВАЯ ОТСЕКА ДВИГАТЕЛЯ	6520 21	НАКОНЕЧНИК	6310 31	ПЛАСТИНА УПОРНАЯ РАСПРЕДВАЛА	1320 03			
КРЫШКА СО СТОРОНЫ КОЛЛЕКТОРА	1760 13	НАКОНЕЧНИК РУЛЕВОЙ	4920 12	ПЛАСТИНКА ОПОРНАЯ БЕЗКОНТАКТНОГО ДАТЧИКА	1720 16			
КРЫШКА СО СТОРОНЫ ПРИВОДА	1740 05	НАПРАВЛЯЮЩАЯ КЛАПАНА	1310 03	ПЛАФОН ОСВЕЩЕНИЯ САЛОНА	5410 01			
КРЫШКА СТАРТЕРА СО СТОРОНЫ ПРИВОДА	1760 02	НАПРАВЛЯЮЩАЯ ТРОСОВ	3910 30	ПЛАФОН ФАРЫ	5120 03			
КРЫШКА ТЕРМОСТАТА	1650 03	НАПРАВЛЯЮЩАЯ ФОРТОЧКИ ЗАДНЕЙ ДВЕРИ	6640 21	ПЛЕНКА ПЫЛЕЗАЩИТНАЯ	7210 01			
КРЫШКА ТОПЛИВОЗАЛИВНОЙ ГОРЛОВИНЫ	6410 40	ДВЕРИ		ПЛУНЖЕР ЗУБЧАТОЙ РЕЙКИ	4910 06			
КРЫШКА ФАРТУКА	6520 20	НАПРАВЛЯЮЩАЯ ХОДА СТЕКЛА	6230 16	ПОДВЕСКА ПЕРЕДНЯЯ В СБОРЕ	4140 24			
КРЫШКА ФОНАРИЯ НОМЕРНОГО ЗНАКА	6440 14	НАПРАВЛЯЮЩАЯ ЩУПА	1230 24	ПОДГОЛОВНИК	7510 17			
КРЫШКА ФОРТОЧКИ ЗАДНЕЙ ДВЕРИ	6640 29	НАСОС	5310 18	ПОДДОН ДВИГАТЕЛЯ	1230 16			
КРЫШКА ЦЕНТРАЛЬНАЯ КОЛЕСА	6660 05	НАСОС ВОДЯНОЙ	1330 23	ПОДКЛАДКА	1330 03			
КРЫШКА ЦЕНТРАЛЬНОЙ КОНСОЛИ	7140 02	НАСОС МАСЛЯНЫЙ	1230 01	ПОДКРЫЛЬНИК ЗАДНЕГО КОЛЕСА	6410 26			
КРЮК ЗАДНИЙ ДВИГАТЕЛЯ	3220 17	НАСОС МАСЛЯНЫЙ	1230 03	ПОДНОС РАДИАТОРА	8310 04			
КРЮК КРЕПЛЕНИЯ ЗАПАСНОГО КОЛЕСА	9111 02	НАСОС ТОПЛИВНЫЙ	2120 01	ПОДПОРКА	4810 05			
КУЛАК ПОВОРОТНЫЙ	4140 18	НАТЯЖИТЕЛЬ	1330 15	ПОДУШКА	2120 07			
		НИПЕЛЬ КОЛЕСА	6660 03	ПОДУШКА АМОТИЗАТОРА	4140 15			
		= О =		ПАЛЕЦ	3210 05	ПОДУШКА ВТОРОГО СИДЕНИЯ	7520 02	
				НАСОС ВОДЯНОЙ	1330 23	ПАЛЕЦ ОСИ САТЕЛИТОВ	3270 20	
				НАСОС МАСЛЯНЫЙ	1230 01	ПАЛЕЦ ПОРШНЕВОЙ	1220 03	
				НАСОС ТОПЛИВНЫЙ	2120 01	ПАЛЕЦ СОЕДИНИТЕЛЬНЫЙ	3210 15	
				ПАМЯТКА	6670 02	ПАЛЕЦ СТОПОРНЫЙ	4530 08	
		ОБЛИЦОВКА	6710 03	ПАЛЕЦ УСТАНОВОЧНЫЙ	1310 06			
				ПАМЯТКА КОНТРОЛЯ УРОВНЯ ТОПЛИВА	6670 03			
				ПАМЯТКА ОГРАНИЧЕНИЯ ПЕРЕВОЗИМОГО ГРУЗА	6650 05			

ИДЕНТИФИКАЦИЯ НАИМЕНОВАНИЯ

Русский

НАИМЕНОВАНИЕ	ПОЗИЦИЯ	НАИМЕНОВАНИЕ	ПОЗИЦИЯ	НАИМЕНОВАНИЕ	ПОЗИЦИЯ	НАИМЕНОВАНИЕ	ПОЗИЦИЯ
ПОДУШКА ГЛУШИТЕЛЯ	2460 20	ПРОБКА ВТОРИЧНОГО ВАЛА	3230 22	ПРУЖИНА ВОЗВРАТНАЯ КОЛОДКИ	4520 11	РЕЗИСТОР ПЕРЕМЕННЫЙ КОНДИЦИОНЕРА	5720 07
ПОДУШКА ЗАДНЯЯ ДВИГАТЕЛЯ	1910 17	ПРОБКА ДВЕРИ БАГАЖНИКА	5710 42	ПРУЖИНА ВОЗДУШНОЙ ЗАСЛОНКИ	2431 43	РЕЗОНАТОР ВОЗДУШНОГО ФИЛЬТРА	2410 23
ПОДУШКА ПЕДАЛИ	4430 05	ПРОБКА ДРЕНАЖНАЯ	1230 18	ПРУЖИНА ЗВУКОВОГО СИГНАЛА	4810 03	РЕЙКА ЗУБЧАТАЯ РУЛЕВОГО МЕХАНИЗМА	4910 10
ПОДУШКА ПЕРЕДНЕГО СИДЕНИЯ	7510 04	ПРОБКА ДРЕНАЖНОГО ШЛАНГА	8230 11	ПРУЖИНА КЛАПАНА	1320 12	РЕЛЕ ВЕНТИЛЯТОРА ОХЛАЖДЕНИЯ	5720 05
ПОДУШКА ПЕРЕДНЯЯ ДВИГАТЕЛЯ	1910 01	ПРОБКА ЗАДНЕЙ РАМЫ	7640 05	ПРУЖИНА КОРОМЫСЛА	1320 13	РЕЛЕ ОТОПИТЕЛЯ	5710 44
ПОДУШКА РЕССОРЫ	4320 12	ПРОБКА КОНТРОЛЯ УРОВНЯ МАСЛА	3220 06	ПРУЖИНА НИЖНЯЯ СТЯЖНАЯ КОЛОДКИ	4520 12	РЕЛЕ ПОВОРОТНОГО СИГНАЛА	5411 13
ПОДУШКА СТАБИЛИЗАТОРА	4150 26	ПРОБКА МАСЛОЗАЛИВНАЯ	3220 07	ПРУЖИНА ОТТЯЖНАЯ	4530 13	РЕЛЕ ТОПЛИВНОГО НАСОСА	5411 22
ПОДУШКА СТОПОРНАЯ	6410 42	ПРОБКА ОТВЕРСТИЯ ОТОПИТЕЛЯ	7640 06	ПРУЖИНА ПЕДАЛИ СЦЕПЛЕНИЯ	4430 11	РЕЛЬС ВЕРХНИЙ ОТКРЫВАНИЯ ЗАДНЕЙ	6410 36
ПОДУШКА ТРЕТЬЕГО СИДЕНИЯ	7530 02	ПРОБКА ПЕРЕДНЕГО ПОЛА	7640 15	ПРУЖИНА ПЕДАЛИ ТОРМОЗА	4430 08	ДВЕРИ	
ПОДФАРНИК	5110 11	ПРОБКА ПЕТЛИ ДВЕРИ БАГАЖНИКА	6430 08	ПРУЖИНА ПЕРЕДНЕЙ ПОДВЕСКИ	4140 01	РЕЛЬС КАНАЛА ХОДА СТЕКЛА	6230 03
ПОДШИПНИК 5 ПЕРЕДАЧИ ВТОРИЧНОГО ВАЛА	3231 27	ПРОБКА ПОПЕРЕЧИНЫ ПОЛА	7640 11	ПРУЖИНА ПЕРЕПУСКНОГО КЛАПАНА	1230 07	РЕЛЬС ОТКРЫВАНИЯ ЗАДНЕЙ ДВЕРИ	6310 28
ПОДШИПНИК ВТОРИЧНОГО ВАЛА	3230 19	ПРОБКА СМОТРОВОГО ОТВЕРСТИЯ	4310 06	ПРУЖИНА ПРИЖИМНАЯ КОЛОДОК	4510 05	РЕЛЬС ОТКРЫВАНИЯ ЗАДНЕЙ ДВЕРИ,	6520 14
ПОДШИПНИК ВТОРИЧНОГО ВАЛА КПП	3231 11	ПРОВОД ВЫСОКОГО НАПРЯЖЕНИЯ	1720 27	ПРУЖИНА РЕГУЛИРОВОЧНОГО ВИНТА	2431 13	НИЖНИЙ	
ПОДШИПНИК ВЫКЛЮЧЕНИЯ СЦЕПЛЕНИЯ	3210 04	ПРОВОД К СТАРТЕРУ	5610 02	ПРУЖИНА РЕЖИМА ХОЛОСТОГО ХОДА	2431 40	РЕМЕНЬ БЕЗОПАСНОСТИ ВТОРОГО	7550 07
ПОДШИПНИК ГЕНЕРАТОРА, ПЕРЕДНИЙ	1740 06	ПРОВОД МАССЫ АККУМУЛЯТОРА	5610 07	ПРУЖИНА РЫЧАГА РЕГУЛИРОВКИ	7530 10	СИДЕНИЯ	
ПОДШИПНИК ЗАДНИЙ	3270 09	ПРОКЛАДКА	1310 16	ПРУЖИНА САПУНА	4310 04	РЕМЕНЬ БЕЗОПАСНОСТИ ПЕРЕДНЕГО	7550 01
ПОДШИПНИК ЗАДНИЙ ВТОРИЧНОГО ВАЛА	3231 08	ПРОКЛАДКА ВОДЯНОГО НАСОСА	1330 24	ПРУЖИНА СИНХРОНИЗАТОРА	3230 25	СИДЕНИЯ	
ПОДШИПНИК ИГОЛЬЧАТЫЙ	3230 06	ПРОКЛАДКА ВОДЯНОГО НАСОСА	1140 10	ПРУЖИНА ТРОСА СЦЕПЛЕНИЯ	3210 14	РЕМЕНЬ БЕЗОПАСНОСТИ ТРЕТЬЕГО	7550 10
ПОДШИПНИК ИГОЛЬЧАТЫЙ 1 ПЕРЕДАЧИ	3231 14	ПРОКЛАДКА ВПУСКНОГО КОЛЛЕКТОРА	1140 05	ПРЯЖКА РЕМНЯ БЕЗОПАСНОСТИ	7550 02	СИДЕНИЯ	
ПОДШИПНИК ИГОЛЬЧАТЫЙ 2 ПЕРЕДАЧИ	3230 15	ПРОКЛАДКА ВПУСКНОЙ ТРУБКИ	1140 12	ПЫЛЬНИК	3260 09	РЕМЕНЬ ЦЕНТРАЛЬНЫЙ БЕЗОПАСНОСТИ	7550 13
ПОДШИПНИК ИГОЛЬЧАТЫЙ 3 ПЕРЕДАЧИ	3231 18	ПРОКЛАДКА ВПУСКНОГО КОЛЛЕКТОРА	1140 06	ПЫЛЬНИК АМОРТИЗАТОРА ПЕРЕДНЕЙ	4140 02	РЕМЕНЬ ГЕНЕРАТОРА	1220 25
ПОДШИПНИК ИГОЛЬЧАТЫЙ 5 ПЕРЕДАЧИ	3231 20	ПРОКЛАДКА ГЛАВНОГО ЖИКЛЕРА	2431 19	ПОДВЕСКИ		РЕМЕНЬ ЗУБЧАТЫЙ	1330 14
ПОДШИПНИК КОРОБКИ ДИФФЕРЕНЦИАЛА	3270 24	ПРОКЛАДКА ГЛУШИТЕЛЯ	2460 24	ПЫЛЬНИК ЗАДНЕГО БАМПЕРА	6730 05	РЕМЕНЬ КОМПРЕССОРА	8330 14
ПОДШИПНИК ПЕРВИЧНОГО ВАЛА	1220 24	ПРОКЛАДКА ГОЛОВКИ БЛОКА ЦИЛИНДРОВ	1140 03	ПЫЛЬНИК ЗУБЧАТОЙ РЕЙКИ	4910 11	РЕМЕНЬ СТОПОРНЫЙ	7510 28
ПОДШИПНИК ПЕРЕДНЕЙ СТУПИЦЫ	4130 03	ПРОКЛАДКА ДРЕНАЖНОЙ ПРОБКИ	1230 17	ПЫЛЬНИК ПОДШИПНИКА	4140 13	РЕМЕНЬ СТОПОРНЫЙ ВТОРОГО СИДЕНИЯ	7520 33
ПОДШИПНИК ПЕРЕДНИЙ	3270 08	ПРОКЛАДКА КЛАПАНА ХОЛОСТОГО ХОДА	2431 23	ПЫЛЬНИК ШАРОВОГО ПАЛЬЦА	4150 04	РЕМЕНЬ СТОПОРНЫЙ ТРЕТЬЕГО СИДЕНИЯ	7530 23
ПОДШИПНИК ПОЛУОСЕВОЙ	4310 14	ПРОКЛАДКА КОРПУСА РАСПРЕДЕЛИТЕЛЯ	1140 07			РЕССОРА	4320 02
ПОДШИПНИК РОТОРА	1740 08	ЗАЖИГАНИЯ		= P =		РЕССОРА ЗАДНЕЙ ПОВЕСКИ	4320 01
ПОДШИПНИК УПОРНЫЙ ПЕРЕДНЕЙ СТОЙКИ	4140 12	ПРОКЛАДКА КОРПУСА САЛЬНИКА	1140 08	РАДИАТОР	1610 01	РОЗЕТКА РУЧКИ СТЕКЛОПОДЪЕМНИКА	6230 08
ПОДШИПНИК ШЕСТЕРНИ ЗАДНЕГО ХОДА	3230 13	ПРОКЛАДКА КОРПУСА СЦЕПЛЕНИЯ,	1210 11	РАДИАТОР ИСПАРИТЕЛЯ	8230 18	РОТОР ВНУТРЕННИЙ	1230 02
ПОЛЗУН 5 ПЕРЕДАЧИ И ЗАДНЕГО ХОДА	3261 29	ПРОКЛАДКА КОРПУСА СЦЕПЛЕНИЯ,	1210 12	РАДИАТОР КОНДИЦИОНЕРА	8310 02	РОТОР ГЕНЕРАТОРА	1740 07
ПОЛЗУН БЫСТРОХОДНОЙ ПЕРЕДАЧИ	3260 23	НИЖНЯЯ		РАДИАТОР КОНДИЦИОНЕРА, БОКОВОЙ	8310 02	РОТОР НАРУЖНЫЙ	1230 03
ПОЛЗУН ЗАДНЕГО ХОДА	3260 24	ПРОКЛАДКА КОРПУСА ФАРЫ	7110 19	РАДИАТОР КОНДИЦИОНЕРА, ПЕРЕДНИЙ	8310 13	РОТОР РАСПРЕДЕЛИТЕЛЯ ЗАЖИГАНИЯ	1720 04
ПОЛЗУН САЛАЗОК СИДЕНИЯ	7510 20	ПРОКЛАДКА КРОНШТЕЙНА	2120 04	РАДИАТОР ОТОПИТЕЛЯ	8210 19	РУКОЯТКА	4440 03
ПОЛЗУН ТИХОХОДНОЙ ПЕРЕДАЧИ	3260 22	ПРОКЛАДКА КРЫШКИ	1720 03	РАДИОПРИЕМНИК	5430 01	РУКОЯТКА РЫЧАГОВ УПРАВЛЕНИЯ	8210 49
ПОЛУКОЛЬЦО КОЛЕНВАЛА	1220 10	ПРОКЛАДКА КРЫШКИ БЛОКА ЦИЛИНДРОВ	1140 04	РАЗБЫРИЗГИВАТЕЛЬ	5310 13	ОТОПИТЕЛЕМ	
ПОЛУКОЛЬЦО ПЕРВИЧНОГО ВАЛА	3231 03	ПРОКЛАДКА МАСЛЯНОГО НАСОСА	1140 09	РАЗБЫРИЗГИВАТЕЛЬ СТЕКЛОМЫВАТЕЛЯ	5310 12	РУЧКА ДОМКРАТА	9110 03
ПОЛУКОЛЬЦО ФИКСИРУЮЩЕЕ	3230 03	ПРОКЛАДКА НАСОСА-УСКОРИТЕЛЯ	2431 25	РАМА ОКОННАЯ ЗАДНЕЙ ДВЕРИ	6410 44	РУЧКА ЗАМКА ВЕЩЕВОГО ЯЩИКА	7110 06
ПОЛУОСЬ	4310 12	ПРОКЛАДКА ПЕТЛИ	6440 03	РАМА ОКОННАЯ ПАНЕЛИ ЗАДКА	6410 45	РУЧКА ЗАМКА ДВЕРИ БАГАЖНИКА	6450 03
ПОПЛАВОК	2431 08	ПРОКЛАДКА ПЛАСТИНЫ БЛОКА	1140 11	РАМА ОСНОВАНИЯ ПОДУШКИ	7510 18	РУЧКА ПЕРЕДНЕЙ ДВЕРИ, ВНУТРЕННЯЯ	6210 17
ПОРОГ ЗАДНЕЙ ДВЕРИ	6410 21	ЦИЛИНДРОВ		РАСПОРКА	2410 22	РУЧКА ПРИВОДА ЗАМКА, ВНУТРЕННЯЯ	6220 11
ПОРОГ ПЕРЕДНЕЙ ДВЕРИ	6410 09	ПРОКЛАДКА ПОПЛАВКОВОЙ КАМЕРЫ	2431 07	РАСПРЕДЕЛИТЕЛЬ ЗАЖИГАНИЯ	1720 01	РУЧКА ПРИВОДА ЗАМКА, НАРУЖНАЯ	6220 16
ПОРУЧЕНЬ	6640 12	ПРОКЛАДКА ПРИЕМНОЙ ТРУБЫ	2460 14	РАССЕИВАТЕЛЬ	6710 05	РУЧКА ПРИВОДА СТЕКЛОПОДЪЕМНИКА	6230 06
ПОРШЕНЬ	1220 02	ГЛУШИТЕЛЕЙ		РАССЕИВАТЕЛЬ ПОДФАРНИКА	5110 13	РУЧКА РЕГУЛИРОВКИ СИДЕНИЯ	7510 10
ПОРШЕНЬ, ПЫЛЬНИК, УПЛОТНИТЕЛЬНОЕ КОЛЬЦО	4510 08	ПРОКЛАДКА СОЕДИНИТЕЛЬНОГО НИППЕЛЯ	2431 17	РАССЕИВАТЕЛЬ ФОНАРЯ	5140 03	РУЧКА РЫЧАГА РЕГУЛИРОВКИ НАКЛОНА	7530 06
ПРЕДОХРАНИТЕЛЬ	5710 02	ПРОКЛАДКА СТОПОРА	6320 14	РАССЕКАТЕЛЬ СИГНАЛА ПОВОРОТА	5410 06	СПИНКИ	
ПРИВОД УПРАВЛЕНИЯ ОТОПИТЕЛЕМ В СБОРЕ	8210 44	ПРОКЛАДКА ТЕРМОСТАТА	1650 02	РЕБРО ДОПОЛНИТЕЛЬНОГО РЕЗИСТОРА	8210 36	РЫЧАГ	4530 02
ПРИКУРИВАТЕЛЬ	5411 17	ПРОКЛАДКА ТЕРМОСТАТА	2110 28	РЕБРО ЖЕСТКОСТИ	6520 01	РЫЧАГ ЗАДНЕЙ ДВЕРИ, ВЕРХНИЙ	6310 03
ПРОБКА	1210 01	ПРОКЛАДКА ТЕРМОСТАТА	2110 28	РЕБРО ЗАДНЕГО ПОЛА, ЗАДНЕЕ	6520 12	РЫЧАГ ЗАДНЕЙ ДВЕРИ, НИЖНИЙ	6310 11
ПРОБКА ВЕНТИЛЯЦИОННАЯ	3261 36	ПРОКЛАДКА ТЕРМОСТАТА	2110 28	РЕБРО ЗАДНЕГО ПОЛА, ПЕРЕДНЕЕ	6520 10	РЫЧАГ ЗАДНЕЙ ДВЕРИ, НИЖНИЙ В СБОРЕ	6310 09
ПРОБКА ВЕРХНЯЯ	3220 16	ПРОКЛАДКА ТЕРМОСТАТА	2110 28	РЕГУЛЯТОР ВАКУУМНЫЙ	1720 17	РЫЧАГ МЕХАНИЗМА ОТБОРА СКОРОСТЕЙ	3260 10
ПРОБКА ВЕРХНЯЯ КАРТЕРА КПП	3221 19	ПРОКЛАДКА ТЕРМОСТАТА	2110 28	РЕГУЛЯТОР ДАВЛЕНИЯ	4650 14	РЫЧАГ МЕХАНИЗМА СЦЕПЛЕНИЯ	3210 09
		ПРОКЛАДКА ФИКСАТОРА	6220 26	РЕГУЛЯТОР ПОЛОЖЕНИЯ ФАР	5411 40	РЫЧАГ ПЕРЕКЛЮЧЕНИЯ ПЕРЕДАЧ	3910 01
		ПРОКЛАДКА ЭЛЕКТРОДВИГАТЕЛЯ	8210 16	РЕГУЛЯТОР УСТАНОВКИ ФАР	5120 07	РЫЧАГ РЕГУЛИРОВКИ НАКЛОНА СПИНКИ	7530 07
		ПРУЖИНА	1330 18	РЕДУКТОР ЗАДНЕГО МОСТА	3270 01	РЫЧАГ РЕГУЛИРУЕМЫЙ ГЕНЕРАТОРА	8330 04
		ПРУЖИНА ВЕРХНЯЯ СТЯЖНАЯ КОЛОДКИ	4520 10	РЕЗИСТОР ОТОПИТЕЛЯ	8210 10	РЫЧАГ СТЕКЛООЧИСТИТЕЛЯ	5310 10
		ПРУЖИНА ВОЗВРАТНАЯ	3210 07				

ИДЕНТИФИКАЦИЯ НАИМЕНОВАНИЯ

Русский

НАИМЕНОВАНИЕ	ПОЗИЦИЯ	НАИМЕНОВАНИЕ	ПОЗИЦИЯ	НАИМЕНОВАНИЕ	ПОЗИЦИЯ	НАИМЕНОВАНИЕ	ПОЗИЦИЯ
РЫЧАГ СТОЯНОЧНОГО ТОРМОЗА В СБОРЕ	4530 01	СТЕКЛО БОКОВОЕ	6640 33	ТРУБКА ВАКУУМНАЯ ТОРМОЗНАЯ №1	4620 11	НАСОСОВ	
РЫЧАГ УПРАВЛЕНИЯ РАСПРЕДЕЛЕНИЕМ ВОЗДУХА	8210 25	СТЕКЛО ВЕТРОВОЕ	6640 01	ТРУБКА ВАКУУМНАЯ ТОРМОЗНАЯ №2	4620 18	УПЛОТНИТЕЛЬ НАРУЖНЕГО КОЖУХА	1330 12
РЫЧАГ ШАРОВОЙ ПЕРЕДНЕЙ ПОДВЕСКИ	4150 03	СТЕКЛО ДВЕРИ БАГАЖНИКА	6440 20	ТРУБКА ВЕНТИЛЯЦИИ ТОПЛИВНОГО БАКА	2110 31	УПЛОТНИТЕЛЬ ОБЛИЦОВКИ ПОТОЛКА	6430 03
РЫЧАГИ УПРАВЛЕНИЯ ОТОПИТЕЛЕМ В СБОРЕ	8210 45	СТЕКЛО ПЕРЕДНЕЙ ДВЕРИ	6230 01	ТРУБКА ВОЗДУШНОГО ФИЛЬТРА №1	2130 20	УПЛОТНИТЕЛЬ ОТОПИТЕЛЯ	8220 22
		СТЕКЛООЧИСТИТЕЛЬ В СБОРЕ	5310 01	ТРУБКА ВОЗДУШНОГО ФИЛЬТРА №2	2130 21	УПЛОТНИТЕЛЬ ОТСЕКА ДВИГАТЕЛЯ,	7640 08
		СТЕКЛОПОДЪЕМНИК ПЕРЕДНЕЙ ДВЕРИ	6230 09	ТРУБКА ВПУСКНАЯ	1650 05	ЗАДНИЙ	
= C =		СТЕРЖЕНЬ РЫЧАГА	3910 04	ТРУБКА ВПУСКНАЯ ЕМКОСТИ ХЛАДОГЕНТА	8340 11	УПЛОТНИТЕЛЬ ОТСЕКА ДВИГАТЕЛЯ,	7640 07
		СТОЙКА ВЕРХНЯЯ ЗАДНЯЯ	6410 24	ТРУБКА ГЛАВНАЯ	2130 14	ПЕРЕДНИЙ	
		СТОЙКА ВОЗДУШНОЙ ЗАСЛОНКИ	2431 49	ТРУБКА ЖИКЛЕРА	2130 04	УПЛОТНИТЕЛЬ ПЕРЕДНЕЙ ДВЕРИ,	6230 19
		СТОЙКА ГЕНЕРАТОРА	1740 27	ТРУБКА ИСПАРИТЕЛЯ, ВПУСКНАЯ	8340 16	ВНУТРЕННИЙ	
САЛАЗКИ ПЕРЕМЕЩЕНИЯ СИДЕНИЯ	7510 22	СТОЙКА НИЖНЯЯ ЗАДНЯЯ	6410 32	ТРУБКА ИСПАРИТЕЛЯ, ВЫПУСКНАЯ	8340 14	УПЛОТНИТЕЛЬ ПЕРЕДНЕЙ ДВЕРИ,	6230 17
САЛЬНИК	1230 25	СТОЙКА ПЕРЕДНЯЯ	6410 13	ТРУБКА К ВПУСКНОМУ КОЛЛЕКТОРУ	2130 28	НАРУЖНИЙ	
САЛЬНИК ВАЛА ПРИВОДА ОТБОРА СКОРОСТЕЙ	3260 08	СТОЙКА ПОДВЕСКИ ПЕДАЛЕЙ	4430 22	ТРУБКА КОМПРЕССОРА, НАГНЕТАЮЩАЯ	8340 18	УПЛОТНИТЕЛЬ ПОРОГА ПЕРЕДНЕЙ ДВЕРИ	6210 20
САЛЬНИК ЗАДНЕЙ КРЫШКИ	3220 12	СТОЙКА РАДИАТОРА, ЗАДНЯЯ	8310 07	ТРУБКА НИЗКОГО ДАВЛЕНИЯ	2130 15	УПЛОТНИТЕЛЬ РУЛЕВАГО ВАЛА	4830 12
САЛЬНИК ЗАДНИЙ КОЛЕНВАЛА	1220 16	СТОЙКА РЕГУЛИРУЕМАЯ КОМПРЕССОРА	8330 03	ТРУБКА ОТОПИТЕЛЯ, ВПУСКНАЯ	1650 21	УПЛОТНИТЕЛЬ СКОЛЬЗЯЩЕГО ШАРНИРА	6310 22
САЛЬНИК КЛАПАНА	1320 17	СТОЙКА ЦЕНТРАЛЬНАЯ НАРУЖНЯЯ	6410 11	ТРУБКА ОТОПИТЕЛЯ, ВЫПУСКНАЯ	1650 13	УПЛОТНИТЕЛЬ СТЕКЛА	6230 15
САЛЬНИК МАСЛОПРИЕМНИКА	1230 27	СТОЙКА ЦЕНТРАЛЬНАЯ, ВНУТРЕННЯЯ	6410 05	ТРУБКА ПОЛОЖЕНИЯ ЗАСЛОНКИ ЖИКЛЕРА	2130 08	УПЛОТНИТЕЛЬ СТЕКЛА ДВЕРИ БАГАЖНИКА	6440 22
САЛЬНИК ПЕРВИЧНОГО ВАЛА	3230 05	СТОЙКА ШАРОВАЯ БАЛАНСИРА	6440 08	ТРУБКА РАДИАТОРА, ВПУСКНАЯ	8340 05	УПЛОТНИТЕЛЬ ТОРМОЗНОЙ ТРУБКИ	4650 08
САЛЬНИК ПЕРЕДНИЙ КОЛЕНВАЛА	1220 11	СТОЙКА ШАРОВАЯ ПЕРЕКЛЮЧЕНИЯ	3910 05	ТРУБКА РАДИАТОРА, ВЫПУСКНАЯ	8340 03	УПЛОТНИТЕЛЬ ТРОСОВ	3910 27
САЛЬНИК ПОЛУОСИ	4310 16	ПЕРЕДАЧ		ТРУБКА ТОПЛИВНАЯ	2120 11	УПЛОТНИТЕЛЬ ФОНАРЯ	5140 05
САЛЬНИК РАСПРЕДВАЛА	1320 02	СТОПОР ДВЕРИ БАГАЖНИКА	6450 07	ТРУБКА ТОРМОЗНАЯ №1	4650 01	УПЛОТНИТЕЛЬ ФОРТОЧКИ ЗАДНЕЙ ДВЕРИ	6640 27
САЛЬНИК ЧЕРВЯЧНОГО ВАЛА	4910 05	СТОПОР ЗАДНЕЙ ДВЕРИ	6320 12	ТРУБКА ТОРМОЗНАЯ №12	4650 07	УПЛОТНИТЕЛЬ ЦЕНТРАЛЬНОЙ СТОЙКИ	6640 15
САЛЬНИК ШЛИЦЕВОГО ВАЛА	3260 06	СТОПОР ТРОСА СТОЯНОЧНОГО ТОРМОЗА	4530 10	ТРУБКА ТОРМОЗНАЯ №2	4650 02	УПЛОТНИТЕЛЬ ЦЕНТРАЛЬНОЙ СТОЙКИ В	6640 14
САПУН	4310 05	СТУПИЦА ВЕНТИЛЯТОРА ОХЛАЖДЕНИЯ	2220 02	ТРУБКА ТОРМОЗНАЯ №3	4650 03	СБОРЕ	
САТЕЛЛИТ	3270 17	СТУПИЦА ПЕРЕДНЕГО КОЛЕСА	4130 01	ТРУБКА ТОРМОЗНАЯ №6	4650 04	УПЛОТНИТЕЛЬ №1	4620 16
СВЕЧА ЗАЖИГАНИЯ	1310 14	СТУПИЦА СИНХРОНИЗАТОРА	3231 63	ТРУБКА ТОРМОЗНАЯ №7	4650 05	УСИЛИТЕЛЬ ВАКУУМНЫЙ В СБОРЕ	4610 07
СЕДЛО ПРУЖИНЫ КЛАПАНА	1320 18	СУППОРТ ТОРМОЗНОЙ В СБОРЕ	4510 01	ТРУБКА ТОРМОЗНАЯ №8	4650 06	УСИЛИТЕЛЬ ДВЕРИ БАГАЖНИКА	6410 30
СЕДЛО РЕССОРЫ	4320 08	СУХАРИК КЛАПАНА	1320 15	ТРУБКА-ОБРАТКА	2120 12	УСИЛИТЕЛЬ ЗАДНЕЙ СТОЙКИ	6410 34
СЕПАРАТОР	2110 06	СУХАРЬ СИНХРОНИЗАТОРА	3230 26	ТЯГА БОКОВАЯ РУЛЕВОГО МЕХАНИЗМА	4920 14	УСИЛИТЕЛЬ ШЛИЦЕВОГО ВАЛА	6410 17
СЕРЬГА РЕССОРЫ, ВНУТРЕННЯЯ	4320 18			ТЯГА ПЛАВКАЯ	5610 04	УСИЛИТЕЛЬ КРЫШИ	6410 17
СЕРЬГА РЕССОРЫ, НАРУЖНЯЯ	4320 21	= T =		ТЯГА ПРОДОЛЬНАЯ	4920 07	УСИЛИТЕЛЬ ПЕРЕДНИЙ РЕЛЬСА	6410 38
СИГНАЛ ЗВУКОВОЙ	5411 11			ТЯГА РЕАКТИВНАЯ ПЕРЕДНЕЙ ПОДВЕСКИ	4150 12	= Ф =	
СИГНАЛ УКАЗАТЕЛЯ ПОВОРОТА	5410 05	ТАРЕЛКА ПРУЖИНЫ КЛАПАНА	1320 16	ТЯГА УПРАВЛЕНИЯ КРАНОМ ОТОПИТЕЛЯ	8210 48		
СИДЕНИЕ ВТОРОЕ В СБОРЕ	7520 01	ТАРЕЛКА ПРУЖИНЫ ПЕРЕПУСКНОГО	1230 08	ТЯГА УПРАВЛЕНИЯ КРЫШКОЙ	8210 47	ФАРА	5110 01
СИДЕНИЕ ПЕРЕДНЕЕ В СБОРЕ	7510 01	КЛАПАНА		ВОЗДУХОПРИТОКА		ФАРТУК ВНУТРЕННИЙ ПОЛА	6520 03
СИДЕНИЕ ТРЕТЬЕ В СБОРЕ	7530 01	ТЕРМОДАТЧИК ИСПАРИТЕЛЯ	8230 20	ТЯГА УПРАВЛЕНИЯ РАСПРЕДЕЛЕНИЕМ ВОЗДУХА	8210 46	ФАРТУК НАРУЖНЫЙ ПОЛА	6520 04
СИНХРОНИЗАТОР 5 ПЕРЕДАЧИ	3231 40	ТЕРМОРЕГУЛЯТОР	2410 18	ТЯГА РУЛЕВАЯ В СБОРЕ	4920 11	ФИКСАТОР	2120 15
СИНХРОНИЗАТОР ВЫСОКОЙ ПЕРЕДАЧИ	3230 27	ТЕРМОСТАТ	1650 01	= Y =		ФИКСАТОР ЗАМКА ВТОРОГО СИДЕНИЯ	7520 31
СИНХРОНИЗАТОР НИЗКОЙ ПЕРЕДАЧИ	3230 23	ТОЛКАТЕЛЬ	4610 06			ФИКСАТОР ЗАМКА ДВЕРИ БАГАЖНИКА	6450 09
СКОБА	5110 04	ТРОЙНИК	2131 29	УКАЗАТЕЛЬ УРОВНЯ ТОПЛИВА И	5220 03	ФИКСАТОР ЗАМКА ЗАДНЕЙ ДВЕРИ	6320 06
СКОБА КРЕПЛЕНИЯ ЗАПАСНОГО КОЛЕСА	9111 01	ТРОС ОТБОРА ПЕРЕКЛЮЧЕНИЯ ПЕРЕДАЧ	3910 22	ТЕМПЕРАТУРЫ		ФИКСАТОР ЗАМКА ПЕРЕДНЕЙ ДВЕРИ	6220 25
СКОБА КРЕПЛЕНИЯ СТАБИЛИЗАТОРА	4150 24	ТРОС ПЕРЕКЛЮЧЕНИЯ ПЕРЕДАЧ	3910 21	УПАКОВКА РАДИАТОРА ИСПАРИТЕЛЯ	8230 21	ФИКСАТОР ЗАМКА ПЕРЕДНЕЙ ДВЕРИ	6220 25
СКОБА РЕССОРЫ ЗАДНЕЙ ПОДВЕСКИ	4320 07	ТРОС ПРИВОДА ВОЗДУШНОЙ ЗАСЛОНКИ	4440 02	УПЛОТНЕНИЕ	5430 16	ФИКСАТОР РЕМНЯ БЕЗОПАСНОСТИ	7550 16
СОБАЧКА	3261 17	ТРОС ПЕРЕДНЕГО ДРОССЕЛЬНОЙ ЗАСЛОНКИ	4440 01	УПЛОТНЕНИЕ ТРУБКИ	2110 32	ФИКСАТОР ТРЕТЬЕГО СИДЕНИЯ	7530 21
СОБАЧКА ПРЕДОХРАНИТЕЛЬНАЯ	6320 27	ТРОС СПИДОМЕТРА	5220 12	УПЛОТНЕНИЕ ТРУБКИ ОТОПИТЕЛЯ	8210 38	ФИЛЬТР ВОЗДУШНЫЙ В СБОРЕ	2410 01
СОЕДИНЕНИЕ МЕЖКЛЕММОВОЕ	5610 12	ТРОС СТРАХОВОЧНЫЙ	9111 04	УПЛОТНЕНИЕ ТРУБКИ ОТОПИТЕЛЯ	2110 32	ФИЛЬТР ВОЗДУШНЫЙ В СБОРЕ	2410 01
СОЛЕНОИД СТАРТЕРА	1760 05	ТРОС СЦЕПЛЕНИЯ	3210 12	УПЛОТНИТЕЛЬ	8210 38	ФИЛЬТР МАСЛЯНЫЙ	1210 09
СОПЛО ЗАДНЕГО ОТОПИТЕЛЯ	8220 19	ТРУБА КРЕПЛЕНИЯ ВАЛА РУЛЕВОГО	4830 02	УПЛОТНИТЕЛЬ	5710 38	ФИЛЬТР ТОПЛИВНЫЙ	2120 08
СОШКА РУЛЕВОГО МЕХАНИЗМА	4920 01	УПРАВЛЕНИЯ		УПЛОТНИТЕЛЬ БОКОВОГО СТЕКЛА	6640 35	ФЛАНЕЦ	3270 02
СПИНКА ВТОРОГО СИДЕНИЯ	7520 03	ТРУБКА	8210 20	УПЛОТНИТЕЛЬ ВЕТРОВОГО СТЕКЛА	6640 02	ФОНАРЬ	5140 01
СПИНКА ПЕРЕДНЕГО СИДЕНИЯ	7510 05	ТРУБКА (КАРБЮРАТОР-ЖИКЛЕР)	2130 06	УПЛОТНИТЕЛЬ ВЕТРОВОГО СТЕКЛА	6640 02	ФОНАРЬ ОСВЕЩЕНИЯ НОМЕРНОГО ЗНАКА	5140 10
СПИНКА ТРЕТЬЕГО СИДЕНИЯ	7530 17	ТРУБКА (КАРБЮРАТОР-РАС.ЗАЖИГАНИЯ)	2130 07	УПЛОТНИТЕЛЬ ДВЕРНОГО ПРОЕМА	6210 15	ФОНАРЬ ПРОТИВОТУМАННЫЙ	5410 08
СТАБИЛИЗАТОР	4150 23	ТРУБКА (ПОЛОЖЕНИЕ ЗАСЛОНКИ)	2130 10	УПЛОТНИТЕЛЬ ДЕФЛЕКТОРА	8110 13	ФОРТОЧКА ЗАДНЕЙ ДВЕРИ, ЗАДНЯЯ	6640 25
СТАРТЕР	1760 01	ТРУБКА ВАКУУМНАЯ	2431 41	УПЛОТНИТЕЛЬ ИСПАРИТЕЛЯ	8230 22	ФОРТОЧКА ЗАДНЕЙ ДВЕРИ, ПЕРЕДНЯЯ	6640 23
СТАТОР ГЕНЕРАТОРА	1740 09			УПЛОТНИТЕЛЬ КОЖУХА	1330 09		
СТЕКЛО	5220 04			УПЛОТНИТЕЛЬ КОЖУХА ОТОПИТЕЛЯ	8220 08	= X =	
				УПЛОТНИТЕЛЬ МАСЛЯНОГО И ВОДЯНОГО	1330 10		

ИДЕНТИФИКАЦИЯ НАИМЕНОВАНИЯ

Русский

НАИМЕНОВАНИЕ	ПОЗИЦИЯ	НАИМЕНОВАНИЕ	ПОЗИЦИЯ	НАИМЕНОВАНИЕ	ПОЗИЦИЯ
ХОМУТ	2450 02	ШЕСТЕРНЯ РЕВЕРСИВНАЯ	3230 36	ШПОНКА ШКИВА КОЛЕНВАЛА	1220 14
ХОМУТ ТОПЛИВНОГО ФИЛЬТРА	2120 09	ШЕСТЕРНЯ РЕВЕРСИВНАЯ ВТОРИЧНОГО	3231 51	ШТИФТ	4610 12
ХОМУТ №1	4910 14	ВАЛА		ШТИФТ ЗАПИРАЮЩИЙ	3260 25
ХОМУТ №2	4910 15	ШЕСТЕРНЯ ЧЕРВЯЧНАЯ ПРИВОДА	3230 38	ШТИФТ СТОПОРНЫЙ	3910 36
ХРАПОВИК ЗАМКА	6220 02	СПИДОМЕТРА		ШТУЦЕР	2431 03
= Ц =		ШИНА БЕЗКАМЕРНАЯ	6660 04	ШТУЦЕР ВПУСКА ВОЗДУХА	4510 06
ЦАПФА СТУПИЦЫ ВЕНТИЛЯТОРА	2220 03	ШИТ ВЕРХНИЙ РАДИАТОРА	1610 11	ШТУЦЕР ВЫПУСКА ВОЗДУХА	4520 15
ЦИЛИНДР ГЛАВНЫЙ ТОРМОЗНОЙ	4610 02	ШКИВ ГЕНЕРАТОРА	1740 03	ШТУЦЕР МАСЛЯНОГО ФИЛЬТРА	1210 09
ЦИЛИНДР ЗАМКА ЗАЛИВНОЙ ГОРЛОВИНЫ	2110 39	ШКИВ ЗУБЧАТЫЙ РАСПРЕДВАЛА	1330 20	ШУМОПОГЛАТИТЕЛЬ ЗАДНЕЙ ЧАСТИ	7610 20
ЦИЛИНДР РАБОЧИЙ	4520 04	ШКИВ КОЛЕНВАЛА	1220 13	САЛОНА	
ЦОКОЛЬ	5220 08	ШКИВ ПРИВОДА РЕМНЯ КОЛЕНВАЛА	1220 12	ШУМОПОГЛАТИТЕЛЬ СРЕДНЕЙ ЧАСТИ	7610 17
= Ч =		ШЛАНГ	5310 14	САЛОНА	
ЧАШКА АМОРТИЗАТОРА ПЕРЕДНЕЙ	4110 11	ШЛАНГ (РАДИАТОР-БАЧОК)	1610 16	ШУМОПОГЛАТИТЕЛЬ ПОЛА, ПЕРЕДНИЙ	7610 08
СТОЙКИ		ШЛАНГ ВАКУУМНЫЙ	8350 01	= Щ =	
ЧАШКА ПРУЖИНЫ, ВЕРХНЯЯ	4140 04	ШЛАНГ ВАКУУМНЫЙ ТОРМОЗНОЙ №1	4620 09	ЩЕТКА СТЕКЛООЧИСТИТЕЛЯ	5310 09
ЧАШКА СТОПОРНАЯ ПЕРЕДНЕЙ СТОЙКИ	4140 16	ШЛАНГ ВАКУУМНЫЙ ТОРМОЗНОЙ №2	4620 17	ЩЕТКОДЕРЖАТЕЛЬ	1760 11
ЧЕХОЛ ЗАЩИТНЫЙ	3910 03	ШЛАНГ ВАКУУМНЫЙ ТОРМОЗНОЙ №3	4620 20	ЩИТ ТОРМОЗА	4520 03
ЧУЛОК ЗАДНЕГО МОСТА	4310 01	ШЛАНГ ВЕНТИЛЯЦИИ ТОПЛИВНОГО БАКА	2110 04	ЩИТОК ИСПАРИТЕЛЯ	8230 06
= Ш =		№1		ЩИТОК ПАНЕЛИ ПРИБОРОВ	7110 14
ШАЙБА	1910 06	ШЛАНГ ВЫПУСКНОЙ	2110 10	ЩУП УРОВНЯ МАСЛА	1230 23
ШАЙБА АМОРТИЗАТОРА	4320 26	ШЛАНГ ВЫПУСКНОЙ КОМПРЕССОРА	8340 01	= Э =	
ШАЙБА ГРОВЕРНАЯ	3910 14	ШЛАНГ ВЫПУСКНОЙ СЕПАРАТОРА	2110 08	ЭКОНОМАЙЗЕР ХОЛОСТОГО ХОДА В	2431 50
ШАЙБА ОПОРНАЯ САТЕЛИТА	3270 21	ШЛАНГ ГИДРОПРИВОДА ТОРМОЗА,	4620 07	СБОРЕ	
ШАЙБА ПРИКУРИВАТЕЛЯ	5411 19	ВТОРИЧНЫЙ		ЭКРАН	1720 05
ШАЙБА ПРУЖИННАЯ	3270 14	ШЛАНГ ГИДРОПРИВОДА ТОРМОЗА,	4620 06	ЭКРАН ВНУТРЕННИЙ	1720 13
ШАЙБА РЕГУЛИРОВОЧНАЯ	3270 16	ГЛАВНЫЙ		ЭЛЕКТРОДВИГАТЕЛЬ ОТОПИТЕЛЯ	8210 14
ШАЙБА СТОПОРНАЯ	1230 19	ШЛАНГ ДРЕНАЖНЫЙ	8230 09	ЭЛЕКТРОДВИГАТЕЛЬ СТЕКЛООЧИСТИТЕЛЯ	5310 02
ШАЙБА СТОПОРНАЯ	1910 02	ШЛАНГ ЗАДНЕГО ОТОПИТЕЛЯ, ВПУСКНОЙ	8220 24	ЭЛЕКТРОПРОВОД	6710 11
ШАЙБА ШЛИЦЕВОГО ВАЛА	3261 16	ШЛАНГ ЗАДНЕГО ОТОПИТЕЛЯ, ВЫПУСКНОЙ	8220 23	ЭЛЕКТРОПРОВОД АНТИОБЛЕДЕНИТЕЛЯ	5710 31
ШАРИК ФИКСИРУЮЩИЙ	3260 28	ШЛАНГ ЗАДНИЙ ТОРМОЗНОЙ	4650 13	ЭЛЕКТРОПРОВОДКА	5710 48
ШАРНИР	4830 04	ШЛАНГ ОТОПИТЕЛЯ, ВПУСКНОЙ	1650 14	ЭЛЕКТРОПРОВОДКА ГЕНЕРАТОРА	1740 21
ШАРНИР СИДЕНИЯ	7530 03	ШЛАНГ ПЕРЕДНИЙ ТОРМОЗНОЙ	4650 09	ЭЛЕКТРОПРОВОДКА ДАТЧИКА ДАВЛЕНИЯ	5710 20
ШАРНИР СКОЛЬЗЯЩИЙ	6310 06	ШЛАНГ ПЕРЕПУСКНОЙ	1650 18	МАСЛА	
ШАТУН В СБОРЕ	1220 05	ШЛАНГ РАДИАТОРА, ВПУСКНОЙ	1650 08	ЭЛЕКТРОПРОВОДКА НОМЕРНОГО ЗНАКА	5710 28
ШЕСТЕРНЯ 2 ПЕРЕДАЧИ ВТОРИЧНОГО	3231 15	ШЛАНГ РАДИАТОРА, ВЫПУСКНОЙ	1650 09	ЭЛЕКТРОПРОВОДКА ПОДФАРНИКА	5110 15
ВАЛА		ШЛАНГ РАСШИРИТЕЛЬНОГО БАЧКА	1610 15	ЭЛЕКТРОПРОВОДКА ТЕМПЕРАТУРНОГО	5710 39
ШЕСТЕРНЯ 3 ПЕРЕДАЧИ ВТОРИЧНОГО	3231 17	ШЛАНГ САПУННЫЙ	2450 01	ДАТЧИКА	
ВАЛА		ШЛАНГ ТЕПЛОГО ВОЗДУХА	2410 16	ЭЛЕКТРОПРОВОДКА УКАЗАТЕЛЯ ТОПЛИВА	2110 38
ШЕСТЕРНЯ 5 ПЕРЕДАЧИ ВТОРИЧНОГО	3231 19	ШЛАНГ ТОПЛИВНЫЙ	2120 31	ЭЛЕКТРОПРОВОДКА ФОНАРЯ	5140 06
ВАЛА		ШЛАНГ ТОПЛИВНЫЙ (БАК-ФИЛЬТР)	2120 21	ЭЛЕКТРОПРОВОДКА ЭКРАНИРОВАНИЯ	5430 14
ШЕСТЕРНЯ ВЕДОМАЯ	3270 05	ШЛАНГ ТОПЛИВНЫЙ	2120 29	ЭЛЕМЕНТ ФИЛЬТРУЮЩИЙ	2410 02
ШЕСТЕРНЯ ВЕДУЩАЯ	3270 04	(КЛАПАН-ШЛАНГ-ОБРАТКА)		= Я =	
ШЕСТЕРНЯ ЗАДНЕГО ХОДА	3230 33	ШЛАНГ ТОПЛИВНЫЙ	2120 30	ЯЗЫЧОК РЕМНЯ БЕЗОПАСНОСТИ	7550 03
ШЕСТЕРНЯ ЗАДНЕГО ХОДА ВТОРИЧНОГО	3230 37	(КОРБЮРАТОР-КЛАПАН)		ЯЗЫЧОК ЦЕНТР РЕМНЯ БЕЗОПАСНОСТИ	7550 15
ВАЛА		ШЛАНГ ТОПЛИВНЫЙ (ТРУБКА-НАСОС)	2120 19	ЯКОРЬ СТАРТЕРА	1760 09
ШЕСТЕРНЯ НИЗКОЙ ПЕРЕДАЧИ	3230 11	ШЛАНГ ТОПЛИВНЫЙ (ФИЛЬТР-НАСОС)	2120 22		
ШЕСТЕРНЯ ПОЛУОСИ	3270 18	ШЛАНГ ТОПЛИВОЗАЛИВНОЙ	2110 02		
ШЕСТЕРНЯ ПРИВОДА СПИДОМЕТРА	3230 40	ШЛАНГ-ОБРАТКА	2120 17		
		ШПИЛЬКА	1230 21		
		ШПИЛЬКА ВПУСКНОГО КОЛЛЕКТОРА	2430 03		
		ШПИЛЬКА СТОПОРНАЯ	3910 26		
		ШПЛИНТ	3910 16		
		ШПЛИНТ ТОЛКАТЕЛЯ	4610 11		

PART NAME INDEX

PART NAME INDEX

English

PART NAME	KEY No.	PART NAME	KEY No.	PART NAME	KEY No.	PART NAME	KEY No.
= A =		BEARING-INPUT SHAFT NEEDLE ROLLER	3230 06	BOLT-COOLING UNIT	8230 02	BOLT-JACK BRACKET	6510 08
		BEARING-MAIN SFT 3RD GEAR NEEDLE	17	BOLT-COVER	1740 16	BOLT-KNUCKLE LOCATING	4140 23
		BEARING-MAIN SHAFT 2ND GEAR NEEDLE	15	BOLT-CRANK BEARING CAP	1210 05	BOLT-LOWER ARM NO.2	6310 15
		BEARING-MAIN SHAFT LOW GEAR NEEDLE	3231 14	BOLT-CRANK PULLEY	1220 15	BOLT-MOUNTING BRACKET(ENG)	1910 09
ABSORBER ASSY-REAR SHOCK	4320 24	BEARING-MAIN SHAFT REAR	08	BOLT-CYLINDER HEAD	1310 05	BOLT-MOUNTING BRACKET,(ENG)	07
ACTUATOR ASSY IDLE UP	2431 50	BEARING-MAIN SHAFT REV GEAR	52	BOLT-CYLINDER HEAD COVER	11	BOLT-MOUNTING MEMBER	11
ACTUATOR-LEVEL'G DEVICE	5120 07	BEARING-MAIN SHAFT REV GEAR NEEDLE	3230 13	BOLT-DIFFERENTIA SIDE CAP	3270 15	BOLT-MUFFLER MOUNTING	2460 21
ADJUSTER-DIFFERENTIAL SIDE BRG	3270 25	BEARING-MAIN SHIFT 3RD GEAR NEEDLE	3231 18	BOLT-DIFFERENTIAL CARRIER	28	BOLT-OIL PAN	1230 22
ANTENNA ASSY	5430 09	BEARING-MAIN SHIFT 5TH GEAR NEEDLE	20	BOLT-DISCH HOSE	8340 20	BOLT-OIL PAN STUD	21
ANTIFREEZE-COOLANT	9120 03	BEARING-REAR WHEEL	4310 14	BOLT-DISTRIBUTOR	1720 23	BOLT-OIL PRESS SWITCH CLAMP	5710 24
ARM ASSY-FRONT SUSPENSION	4150 03	BEARING-ROTOR	1740 08	BOLT-DISTRIBUTOR CASE	1310 17	BOLT-OIL PUMP CASE	1230 13
ARM ASSY-REAR DOOR LOWER	6310 11	BEARING-T/M COUNTER SHAFT	3230 19	BOLT-DRAG ROD	4920 08	BOLT-OIL SEAL HOUSING	1220 19
ARM ASSY-REAR DOOR UPPER	03	BEARING-T/M MAIN SHAFT	08	BOLT-DRIVE BEVEL GEAR	3270 23	BOLT-OIL STRAINER	1230 28
ARM ASSY-WIPER	5310 10	BELT ASSY-2ND SEAT	7550 07	BOLT-EGR VALVE	2130 26	BOLT-PARKING BRAKE LEVER	4530 04
ARM COMP-GEAR SELECT	3260 10	BELT ASSY-3RD SEAT	10	BOLT-ENG SVCE LID	6520 22	BOLT-PARKING CABLE BAND	16
ARM COMP-GEAR SELECT CONTROL	3910 06	BELT ASSY-3RD SEAT CENTER	13	BOLT-ENGINE ROOM CENTER MEMBER	6510 06	BOLT-PARKING CABLE BRACKET	12
ARM SET-REAR DOOR LOWER	6310 09	BELT ASSY-FRONT SEAT	01	BOLT-EXHAUST COVER	2460 11	BOLT-PEDAL	4430 13
ARM SET-VALVE ROCKER	1320 19	BELT-ALTERNATOR	1220 25	BOLT-EXHAUST MANIFOLD	07	BOLT-PEDAL BRACKET	25
ARM-ALTERNATOR ADJUST	8330 04	BELT-TIMING	1330 14	BOLT-EXHAUST PIPE	12	BOLT-PEDAL STOPPER	02
ARM-CLUTCH RELEASE	3210 09	BEZEL-DOOR INSIDE HANDLE	6220 20	BOLT-EXT CASE	3221 11	BOLT-PROPELLER SHAFT REAR	4110 06
ARM-GENERATOR	1740 27	BEZEL-FRONT CENTER	6710 18	BOLT-EXTENSION CASE	3220 10	BOLT-RADIATOR	1610 05
ARM-STEERING INTERMEDIATE	4920 01	BLACK-OUT,FRONT DOOR UPPER	6210 21	BOLT-FAN SHROUD	1610 07	BOLT-RADIATOR BRACKET	10
ARM-VALVE ROCKER	1320 08	BLADE-WIPER	5310 09	BOLT-FLEXIBLE HOSE	4650 10	BOLT-RADIATOR COVER	12
ARMATURE-STARTING MOTOR	1760 09	BLOCK ASSY-CYLINDER	1210 01	BOLT-FLYWHEEL	1220 26	BOLT-REAR BUMPER	6730 07
ASHTRAY COMP-FRONT	7110 11	BLOWER-RAER HEATER	8220 06	BOLT-FRAME	1760 15	BOLT-REAR DOOR LOWER ARM	6310 14
ASHTRAY COMP-REAR	6310 20	BODY ASSY-FUEL&TEMP METER	5220 03	BOLT-FRONT BUMPER CENTER	6720 06	BOLT-REAR DOOR UPPER ARM	05
= B =		BODY ASSY-SPEEDOMETER	02	BOLT-FRONT COMB LAMP GND	5110 19	BOLT-REAR FOG LAMP	5410 10
		BOLT	8210 31	BOLT-FRONT CONDENSER BRACKET	8310 18	BOLT-REAR HUB	4310 11
		BOLT-2ND SEAT	7520 35	BOLT-FRONT DOOR HINGE	6210 04	BOLT-REAR MOUNTING BRACKET,(BODY)	1910 25
		BOLT-3RD SEAT	7530 25	BOLT-FRONT DOOR OPEN STOP	14	BOLT-REAR MOUNTING BRACKET,(ENG)	21
BACK ASSY-2ND SEAT	7520 03	BOLT-ADJUSTER LOCK PLATE	3270 27	BOLT-FRONT HUB	4130 02	BOLT-REAR SEAT LOCK	7520 28
BACK ASSY-3RD	7530 17	BOLT-AIR CLNR BRACKET	2410 12	BOLT-FRONT SEAT	7510 24	BOLT-REAR SEAT LOCK STRIKER	32
BACK ASSY-FRONT	7510 05	BOLT-ALTERNATOR STAY	8330 09	BOLT-FRONT SEAT LOCK	27	BOLT-REAR SPRING FRONT	4320 13
BALANCER COMP-BACK DOOR	6440 06	BOLT-B.P.VALVE	4650 15	BOLT-FRONT SEAT RISER	25	BOLT-REAR WHEEL CYLINDER	4520 05
BALL-GEAR SHF LOCATING	3260 28	BOLT-BACK ASSY	7530 18	BOLT-FUEL FILLER NECK PIPE	2110 30	BOLT-RECEIVER DRYER	8310 22
BALL-GEAR SHIFT LOCATING	3261 33	BOLT-BACK DOOR HINGE	6440 04	BOLT-FUEL FILTER CLAMP	2120 10	BOLT-RECEIVER DRYER BRACKET	24
BALL-GEAR SHIFT REV CHECK	20	BOLT-BACK DOOR SIDE STOP,DOOR	6450 08	BOLT-FUEL PUMP	02	BOLT-RECLINING	7520 06
BAND COMP-2ND SEAT LOCK	7520 33	BOLT-BATTERY GND CABLE	5610 08	BOLT-FUEL PUMP BRACKET	05	BOLT-RECLINING,LOWER	7510 09
BAND COMP-3RD SEAT STOPPER	7530 23	BOLT-BRAKE CALIPER	4510 09	BOLT-FUEL TANK	2110 41	BOLT-RESONATOR	2410 21
BAND COMP-FRONT SEAT STOPPER	7510 28	BOLT-BRAKE DISC	12	BOLT-GEAR CONTROL GUIDE	3910 20	BOLT-REV GEAR SHAFT STOP PLATE	3230 35
BAND-PARKING BRAKE CABLE	4530 15	BOLT-BRAKE PIPE CLAMP	4650 20	BOLT-GEAR SHIFT CONT COVER	17	BOLT-REV SHIFT LIMIT	3261 19
BAR-FRONT BUMPER	6720 01	BOLT-BRAKE VACUUM PIPE NO.1	4620 14	BOLT-GEAR SHIFT FORK SHAFT PLATE	3260 30	BOLT-ROCKER ARM SHAFT	1320 07
BAR-REAR BUMPER	6730 01	BOLT-BRAKE VACUUM PIPE NO.2	19	BOLT-GEAR SHIFT LEVER CASE	03	BOLT-SEAL STUD	2460 05
BAR-STABILIZER FRONT	4150 23	BOLT-BRAKE VACUUM PIPE UPPER	13	BOLT-GEAR SHIFT REV CHECK	3261 23	BOLT-SIDE COND BRACKET	8310 11
BATTERY ASSY	5610 01	BOLT-CAMSHAFT PULLEY	1330 21	BOLT-GEN FRONT	1740 23	BOLT-SIDE CONDENSER	09
BEARING SET-CRANK THRUST	1220 10	BOLT-CLUTCH CABLE BRACKET	3210 21	BOLT-GENERATOR	11	BOLT-SLIDE HINGE	6310 08
BEARING SET-CRANKSHAFT	09	BOLT-CLUTCH COVER	02	BOLT-HARN GND REAR	5710 41	BOLT-SPARE TIRE CABLE	9111 05
BEARING-BRACKET	1740 06	BOLT-CLUTCH HOUSING LOWER	1210 13	BOLT-HARNNESS GND	14	BOLT-SPARE TIRE CARRIER	07
BEARING-CLUTCH RELEASE	3210 04	BOLT-CLUTCH PEDAL STOP	4430 20	BOLT-HEATER	8210 37	BOLT-SPARE TIRE HOOK	03
BEARING-CONNROD	1220 07	BOLT-CLUTCH RELEASE ARM	3210 10	BOLT-HEATER OUTLET PIPE	1650 12	BOLT-SPEEDOMETER DRIVEN	3230 44
BEARING-COUNTERSHAFT 5TH	3231 27	BOLT-COMPRESSOR BRACKET	8330 07	BOLT-HINGE	7520 11	BOLT-STABILIZER BAR	4150 28
BEARING-DIFFERENTIAL SIDE	3270 24	BOLT-COMPRESSOR BRKT	05	BOLT-HOLDER	1740 14	BOLT-STABILIZER BAR MOUNT	25
BEARING-DRIVE BEVEL PINION FRONT	08	BOLT-COMPRESSOR LOWER	06	BOLT-HORN	5411 12	BOLT-STARTING MOTOR	1760 17
BEARING-DRIVE BEVEL PINION REAR	09	BOLT-COMPRESSOR STAY	08	BOLT-IGNITION COIL	1720 25	BOLT-STEERING COLUMN SUPPORT	4830 11
BEARING-FRONT STRUT	4140 12	BOLT-COMPRESSOR UPPER	10	BOLT-INSTPNL BRACKET	4430 27	BOLT-STEERING GEAR BOX	4910 21
BEARING-FRONT WHEEL	4130 03	BOLT-COOL AIR HOSE CLAMP	2410 15	BOLT-INSULATOR FRONT FLOOR	7610 07	BOLT-STEERING JOINT	4830 10
BEARING-INPUT SHAFT	1220 24	BOLT-COOLING FAN	2220 04	BOLT-INTAKE MANIFOLD	2430 05	BOLT-STEERING KNUCKLE	4140 20

PART NAME INDEX

English

PART NAME	KEY No.	PART NAME	KEY No.	PART NAME	KEY No.	PART NAME	KEY No.
BOLT-STEERING RUBBER JOINT	4830 16	BRACKET-RADIATOR	1610 08	CABLE COMP-BATTERY GND	5610 07	CASE-EXTENSION,NO.2	3221 09
BOLT-STEERING RUBBER JOINT FRANGE	22	BRACKET-REAR MOUNTING,(BODY)	1910 20	CABLE COMP-PARKING BRAKE	4530 05	CASE-GEAR SHIFT LEVER	3260 01
BOLT-STIFFNER	1910 27	BRACKET-REAR MOUNTING,(ENG)	24	CABLE COMP-SPARE TIRE CARRIER	9111 04	CASE-HEATER	8210 02
BOLT-SUSPENSION ARM	4150 09	BRACKET-RELAY ASSY	5720 06	CABLE COMP-STARTING MOTOR	5610 03	CASE-REAR HEATER	8220 02
BOLT-SUSPENSION FRAME	02	BRACKET-ROOF REINF	6410 17	CABLE-COOL & HOT	8210 48	CASE-SPEEDOMETER	5220 06
BOLT-T/M & CYLINDER BLOCK	3220 19	BRACKET-STABILIZER BAR MOUNT	4150 24	CABLE-FRESH & RECIRC	47	CASE-T/M LOWER	3220 26
BOLT-T/M & CYLINDER BLOCK STUD	21	BRACKET-SUPPORT	4430 23	CABLE-HEAT & VENT&DFR	46	CASE-T/M UPPER	3221 27
BOLT-T/M CABLE GUIDE	3910 32	BRACKET-TUNER	5430 05	CALIPER ASSY-FRONT DISC BRAKE	4510 01	CHAMBER-WARM AIR	2410 18
BOLT-T/M CASE	3220 03	BRACKET-VSV	2130 16	CALMP-CLUTCH CHOKE CABLE	6720 10	CHANNEL COMP-FRONT GLASS BOTTOM	6230 13
BOLT-TENSION ROD	4150 13	BRAKE ASSY-REAR	4520 01	CAMSHAFT COMP	1320 01	CHECK VALVE-FUEL RETURN	2120 28
BOLT-TENSION ROD BRACKET	21	BREAKER ASSY	1720 16	CAP ASSY-FUEL FILLER	2110 23	CIRCLIP	1230 09
BOLT-TENSIONER	1330 16	BRUSH & REGULATOR	1740 12	CAP COMP-OIL FILLER	1310 13	CIRCLIP-COUNTERSHAFT BEARING	3230 21
BOLT-THERMOSTAT CAP	1650 04	BUCKLE ASSY-2ND SEAT	7550 08	CAP COMP-RADIATOR	1610 02	CIRCLIP-FRONT WHEEL BRG	4130 04
BOLT-TIMING BELT COVER INSIDE	1330 05	BUCKLE ASSY-3RD SEAT	11	CAP-BACK DOOR HINGE HOLE	6430 08	CIRCLIP-GEAR CONTROL HOUSING	3910 11
BOLT-TIMING BELT COVER OUTSIDE	06	BUCKLE ASSY-3RD SEAT CENTER	14	CAP-BLEEDER PLUG	4510 07	CIRCLIP-INPUT SHAFT	3230 04
BOLT-UNION	2431 04	BUCKLE ASSY-FRONT SEAT	02	CAP-BOX HEADLAMP HOUSING	7110 22	CIRCLIP-PISTON	1220 04
BOLT-VSV BRACKET	2130 19	BULB	6710 12	CAP-DISTRIBUTOR	1720 02	CIRCLIP-RACK STOPPER	4910 20
BOLT-WATER INLET PIPE	1650 07	BULB-FRONT COMB	5110 17	CAP-DOOR HINGE HOLE	6210 05	CIRCLIP-REV GEAR	3230 10
BOLT-WATER PUMP	1330 28	BULB-LICENSE	5140 11	CAP-DOOR INSIDE LOCK KNOB	6220 24	CIRCLIP-REV HUB	3231 10
BOLT-WATER PUMP STUD	25	BULB-REAR COMB	07	CAP-DOOR SWITCH HOLE	5411 29	CIRCLIP-SPEEDOMETER DRIVE GEAR	3230 39
BOLT-WIPER	5310 05	BULB-ROOM LAMP	5410 03	CAP-FRONT DOOR TRIM LOWER	6640 16	CIRCLIP-UNIVERSAL JOINT	4110 05
BOLT-WIPER BRACKET GND	04	BUMPER COMP-REAR SPRING	4320 12	CAP-FRONT FLOOR	7640 15	CLAMP	4650 19
BOOSTER ASSY-BRAKE MASTER	4610 07	BUSH	8210 08	CAP-FRONT FLOOR SIDE	16	CLAMP-ACCEL&CHOKE CABLE	4440 06
BOOT	2431 30	BUSH-CLUTCH RELEASE SHAFT	3210 08	CAP-INSTRUMENT PANEL	7110 09	CLAMP-AIR CLEANER BOOT(CLNR)	2410 04
BOOT-GEAR SELECT SHAFT	3260 09	BUSH-FRAME	1760 14	CAP-RADIO ANTENNA HOLE	6640 03	CLAMP-AIR CLEANER CASE	05
BOOT-GEAR SHIFT CONTROL LEVER	3910 03	BUSH-GEAR SELECT ARM SHAFT	3910 08	CAP-REAR AXLE HOUSING BRTHR	4310 03	CLAMP-AIR CLNR BOOT(CARB)	10
BOOT-STEERING RACK NO.1	4910 11	BUSH-GEAR SELECT CONTROL	07	CAP-REAR FRAME	7640 05	CLAMP-ANTENNA FENDER	5430 10
BOOT-STEERING RACK NO.2	12	BUSH-GEAR SELECT JOINT	13	CAP-REAR HEATER HOLE	06	CLAMP-BACK UP LAMP SWITCH	5710 21
BOX ASSY-HEATER CONTROL	8210 40	BUSH-MAIN SHAFT LOW GEAR	3230 12	CAP-REAR QUARTER INNER	10	CLAMP-BRAKE PIPE NO.1	4650 16
BOX ASSY-STEERING GEAR	4910 01	BUSH-MAIN SHAFT REV GEAR	3231 53	CAP-RESERVOIR	4620 02	CLAMP-BRAKE PIPE NO.2	17
BOX COMP-HEADLAMP HOUSING	7110 17	BUSH-SPEEDOMETER DRIVEN	3230 42	CAP-SLIDE RAIL LOWER	7640 03	CLAMP-BRAKE VACUUM HOSE	4620 21
BOX-CENTER CONSOLE	7140 01	BUSH-STABILIZER BAR	4150 27	CAP-SPINDLE	4130 08	CLAMP-BRAKE VACUUM HOSE SUB	10
BRACKET	8210 29	BUSH-STEERING	4830 05	CAP-STEERING PINION	4910 09	CLAMP-BRAKE VACUUM PIPE NO.1	12
BRACKET COMP-BRAKE RESERVOIR	4620 04	BUSHING COMP-INTERMEDIATE ARM	4920 02	CAP-STRUT SUPPORT	4110 10	CLAMP-BREATHER HOSE	2450 03
BRACKET COMP-FRONT COND	8310 14	BUSHING-CONTROL ARM	4150 06	CAP-SUNVISOR HOLE	6640 06	CLAMP-CASE	8210 32
BRACKET COMP-FRONT MOUNTING,(ENG)	1910 05	BUSHING-HOUSING	1760 03	CAP-TAIL SKIRT OUTER	6520 20	CLAMP-CLUTCH CABLE	3210 17
BRACKET COMP-FRONT SUSPENSION	6530 01	BUSHING-REAR SPRING,FRONT	4320 03	CAP-THERMOSTAT	1650 03	CLAMP-COOL AIR HOSE	2410 14
BRACKET COMP-FUEL PUMP	2120 03	BUSHING-SHOCK ABSORBER	25	CAP-WATER RSVR TANK	1610 14	CLAMP-DELIVERY PIPE	8340 24
BRACKET COMP-PEDAL	4430 12	BUSHING-SPRING SHACKLE	20	CAP-WHEEL CENTER	6660 05	CLAMP-EVAPORATOR	8230 24
BRACKET COMP-RECEVER DRYER	8310 21	BUSHING-STABILIZER BAR MOUNT	4150 26	CAP-WIPER PIVOT	5310 08	CLAMP-EVAPORATOR PIPE	8340 21
BRACKET COMP-SIDE COND FRONT	06	BUSHING-TENSION ROD	16	CARBURETOR ASSY	2431 01	CLAMP-FAN HARN	8320 06
BRACKET COMP-SIDE COND REAR	08	BUTTON-CHOKE CABLE	4440 03	CARPET COMP-FRONT FLOOR	7610 09	CLAMP-FUEL FILTER	2120 09
BRACKET COMP-TENSION ROD	4150 20	BUTTON-HORN	4810 07	CARPET COMP-REAR FLOOR FRONT	10	CLAMP-FUEL HOSE	18
BRACKET SET-GENERATOR	1740 05			CARPET COMP-REAR FLOOR REAR	11	CLAMP-FUEL HOSE & VACUUM HOSE	2130 25
BRACKET-3RD SEAT	6520 23			CARRIER ASSY-DIFFERENTIAL	3270 13	CLAMP-FUEL PIPE	2120 15
BRACKET-AIR CLEANER	2410 11	= C =		CARRIER COMP-SPARE TIRE	9111 01	CLAMP-FUEL RTN PIPE	13
BRACKET-CLUTCH CABLE	3210 20			CASE ASSY	2431 26	CLAMP-FUEL TANK BREATHER PIPE	2110 33
BRACKET-COMPRESSOR	8330 02	C-RING-INPUT SHAFT BEARING	3230 03	CASE ASSY-GEAR SHIFT LEVER	3260 31	CLAMP-FUEL TANK FILLER HOSE	03
BRACKET-EVAPORATOR	8230 04	C-RING-MAIN SHAFT BEARING	09	CASE ASSY-T/M	3220 01	CLAMP-HARN NO.2	5710 11
BRACKET-FRONT CONDENSER	8310 15	CABLE ASSY-ACCEL	4440 01	CASE COMP-EXTENSION	08	CLAMP-HARN NO.5	06
BRACKET-FRONT MOUNTING,(ENG)	1910 08	CABLE ASSY-CHOKE	02	CASE COMP-EXTENSION NO.1	3221 08	CLAMP-HARNNESS	5720 09
BRACKET-GEAR CONTROL CABLE REAR	3910 33	CABLE ASSY-CLUTCH	3210 12	CASE COMP-STEERING GEAR	4910 02	CLAMP-HARNNESS NO.5	5610 09
BRACKET-GENERATOR	1740 24	CABLE ASSY-GEAR SELECT CONTROL	3910 22	CASE SET-AIR CLEANER	2410 01	CLAMP-HARNNESS NO.5,FRAME,FR	5710 09
BRACKET-HEADLAMP	5110 04	CABLE ASSY-GEAR SHIFT CONTROL	21	CASE-DIFFERENTIAL GEAR	3270 22	CLAMP-HEATER HOSE	1650 22
BRACKET-HIGH TENSION CORD CLAMP	1720 33	CABLE ASSY-PARKING BRAKE	4530 11	CASE-DISTRIBUTOR	1310 15	CLAMP-HEATER PIPE	8220 14
BRACKET-INSTRUMENT PANEL	4430 26	CABLE ASSY-SPEEDOMETER	5220 12	CASE-EVAPORATOR LOWER	8230 16	CLAMP-HIGH TENSION	1720 31
BRACKET-JACK	6510 07	CABLE ASSY-STARTING MOTOR	5610 02	CASE-EVAPORATOR UPPER	15	CLAMP-HIGH TENSION NO.1	32

PART NAME INDEX

English

PART NAME	KEY No.	PART NAME	KEY No.	PART NAME	KEY No.	PART NAME	KEY No.	
CLAMP-HOSE	8220 26	CONTROLLER ASSY-A/C	5720 02	CUSHION-FUEL PUMP BRACKET	2120 04	= F =		
CLAMP-JACK HANDLE LOWER	9110 04	CONTROLLER ASSY-VACUUM	1720 17	CUSHION-GEAR CONTROL GUIDE	3910 18		FAN ASSY-COND COOLING	8310 03
CLAMP-LOCK	8210 33	COOLING UNIT	8230 01	CUSHION-LOWER ARM STOP	6310 13		FAN ASSY-CONDENSER COOLING	8320 01
CLAMP-OIL PRESS SWITCH	5710 22	CORD COMP-HIGH TENSION	1720 27	CUSHION-MOTOR	8220 12		FAN COMP-ENGINE COOLING	2220 01
CLAMP-RADIATOR HOSE(OIL PAN)	1650 11	CORD SET-HIGH TENSION	26	CUSHION-MOUNTING MEMBER LOWER	1910 14		FAN&MOTOR-COND COOLING	8320 08
CLAMP-RADIATOR-RSV TANK HOSE	1610 17	CORE COMP-EVAPORATOR	8230 18	CUSHION-MOUNTING MEMBER UPPER	16		FAN-BLOWER	8210 15
CLAMP-RESERVOIR HOSE	4620 08	CORE COMP-FRONT HEATER	8210 19	CUSHION-PEDAL STOPPER	4430 05		FILM-REAR DOOR DUST SEAL	6310 23
CLAMP-RESONATOR JOINT	2410 25	CORE COMP-REAR HEATER	8220 04	CUSHION-REAR DOOR SHUT STOPPER	6310 25		FILM-REAR QUARTER DUST SEAL	7210 01
CLAMP-SIDE COND OUT PIPE	8340 26	COTTER-VALVE	1320 15	CUSHION-REAR DOOR UPPER RAIL	26		FILTER ASSY-OIL	1210 09
CLAMP-SIDE VENT DUCT	8110 16	COVER	1720 05	CUSHION-VSV BRACKET	2130 29		FILTER COMP-AIR	2410 02
CLAMP-SPEAKER LEAD WIRE	5430 17	COVER ACCEL WIRE-L	6510 09	CYLINDER ASSY-BRAKE MASTER	4610 01	FILTER-COMP FUEL	2120 08	
CLAMP-SPEEDOMETER CABLE	5220 13	COVER ASSY	2431 29	CYLINDER ASSY-FUEL LID LOCK	2110 39	FILTER-SET FUEL	32	
CLAMP-STARTING MOTOR CABLE	5610 06	COVER ASSY-CLUTCH	3210 01	CYLINDER ASSY-REAR WHEEL CYLINDER	4520 04	FLANGE COMP-STEERING RUBBER JOINT	4830 19	
CLAMP-T/M CABLE	3910 34	COVER COMP-EXHAUST MANIFOLD UPPER	2460 03	CYLINDER SET-BACK DOOR	6460 05	FLANGE COMP-UNIVERSAL JOINT	3270 02	
CLAMP-VACUUM HOSE	2130 31	COVER COMP-REAR HEATER	7210 05	CYLINDER SET-BACK DOOR LOCK	6450 03	FLANGE NUT-STARTING MOTOR TER.	1760 20	
CLAMP-WARM AIR HOSE(CLNR)	2410 17	COVER COMP-SEAT LOCK	7610 23	CYLINDER SET-FRONT DOOR	6460 03	FLAP-MUD FRONT	6750 01	
CLEVICE	4610 06	COVER COMP-TIMING BELT INSIDE	1330 01	CYLINDER SET-FRONT DOOR LATCH LOCK	6220 09	FLAP-MUD REAR	06	
CLIMP-RADIATOR HOSE	1650 10	COVER COMP-TIMING BELT OUTSIDE	02	CYLINDER SET-FUEL LID LOCK	6460 06	FLOAT	2431 08	
CLIP-BACK DOOR TRIM,NO.1	6440 11	COVER SET-CYLINDER HEAD	1310 08	CYLINDER-BRAKE MASTER	4610 02	FLUID-BRAKE	9120 04	
CLIP-BACK DOOR TRIM,NO.2	12	COVER-2ND SEAT HINGE,LOWER	7520 13			FLUID-WINDOW WASHER	05	
CLIP-BREATHER HOSE	2450 02	COVER-2ND SEAT HINGE,UPPER	12	= D =		FLYWHEEL SET	1220 22	
CLIP-BREATHER HOSE NO.1	2110 05	COVER-2ND SEAT RECL,LOWER	08			FORK-5TH & REV GEAR SHIFT	3261 26	
CLIP-BREATHER HOSE, NO.2	27	COVER-2ND SEAT RECL,UPPER	07			FORK-HIGH SPEED GEAR SHIFT	3260 20	
CLIP-CONT CABLE FRONT END	3910 36	COVER-3RD SEAT BACK HINGE	7530 14	DACAL-DAEWOO LICENSE LAMP	6440 19	FORK-LOW SPEED GEAR SHIFT	19	
CLIP-DUST SEAL	4150 05	COVER-BACK DOOR LICENSE LAMP	6440 14	DAMPER-HEATER/DEF	8210 05	FORK-REVERSE GEAR SHIFT	21	
CLIP-FRONT DOOR TRIM	6210 11	COVER-BACK DOOR SEALING,MAIN	13	DAMPER-VENT	04	FRAME COMP-FRONT PILLAR LOWER	6410 01	
CLIP-FUEL	2110 20	COVER-BACK DOOR SEALING,NO.1	15	DECAL-DAEWOO FRONT	6650 01	FRAME COMP-FRONT SUSPENSION	4150 01	
CLIP-FUEL CYLINDER	40	COVER-DUST	5110 08	DECAL-DAMAS	02	FRAME-CONNECT END	1760 13	
CLIP-FUEL HOSE	2120 20	COVER-EXHAUST MANIFOLD LOWER	2460 04	DECAL-DAMAS DLX	04	FRAME-GENERATOR	1740 10	
CLIP-FUEL RETURN HOSE	2110 22	COVER-FRONT DOOR SEALING	6210 06	DECAL-DAMAS V	03	FUSE	5710 02	
CLIP-FUEL RTN HOSE	2120 27	COVER-FRONT MOUNTING	1910 04	DECAL-LOAD CAPA	05	FUSIBLE LINK ASSY	5610 04	
CLIP-HARNESS	5720 10	COVER-FUSE BOX	5710 04	DIAPHRAM SUB ASSY	2431 28			
CLIP-HEATER HOSE	1650 16	COVER-GENERATOR	1740 15	DIFFERENTIAL ASSY	3270 01	= G =		
CLIP-HOSE	8220 25	COVER-HARN NO.3	5710 13	DISC COMP-CLUTCH	3210 03	GARNISH-FRONT CARPET SIDE	7610 13	
CLIP-MUD FLAP	6750 10	COVER-HARN NO.3 REAR SPEAKER	18	DISC-FRONT BRAKE	4510 11	GARNISH-FRONT SASH BRACKET INNER	6210 26	
CLIP-PARKING CABLE	4530 14	COVER-HEATER PIPE	8210 24	DISTRIBUTOR ASSY	1720 01	GARNISH-INSIDE MIRROR	6640 07	
CLIP-PCV HOSE	2450 05	COVER-HINGE ASSY	7510 12	DOG-REV SHIFT LIMIT	3261 17	GARNISH-REAR CARPET SIDE	7610 15	
CLIP-REAR DOOR TRIM	6310 18	COVER-INTERMEDIATE ARM DUST	4920 03	DRUM-BRAKE REAR	4310 10	GARNISH-REAR FLOOR MAT,REAR	19	
CLIP-REAR QUARTER TRIM	7210 04	COVER-RADIATOR UPPER	1610 11	DUCT SET-CENTER VENTILATOR	8110 11	GARNISH-REAR HEATER	8220 19	
CLIP-SEPARATOR INLET HOSE, FR	2110 11	COVER-REAR DOOR CHILD PROOF	6320 26	DUCT-DEFROSTER	04	GARNISH-REAR QUARTER OUTER	6310 31	
CLIP-STEERING RACK BOOT NO.1	4910 14	COVER-REAR DOOR WINDOW	6410 44	DUCT-SIDE DEFROSTER	14	GASKET	2430 11	
CLIP-STEERING RACK BOOT NO.2	15	COVER-REAR DOOR WINDOW GLASS	6640 29	DUCT-SIDE VENTILATOR	06	GASKET COMP-EXHAUST MANIFOLD	2460 02	
CLIP-THERMISTER	8230 25	COVER-REAR QUARTER WINDOW	6410 45	DUST SEAL-REAR BUMPER SIDE	6730 05	GASKET MAIN JET	2431 19	
CLIP-VACUUM HOSE	2130 24	COVER-RECLINING ASSY	7510 12	DUSTSEAL-BATTERY BOX	5610 16	GASKET SET	51	
CLIP-WATER BYPASS HOSE	1650 17	COVER-SPEAKER LEAD WIRE	5430 16			GASKET SET-CYLINDER HEAD	1140 02	
CLUTCH-STARTING MOTOR	1760 08	COVER-STEERING COLUMN,LOWER	4830 26	= E =		GASKET SET-ENGINE	01	
COIL ASSY-IGNITION	1720 24	COVER-STEERING COLUMN,UPPER	25	E-RING	1720 18	GASKET-BOWL	2431 07	
COIL ASSY-PICK UP	06	COVER-STEERING JOINT	23	E-RING-BRAKE FLEXIBLE HOSE	4650 12	GASKET-CARB ACCEL PUMP	25	
COLLAR-GENERATOR	1740 04	COVER-VENTILATION	8110 10	E-RING-PARKING BRAKE CABLE	4530 06	GASKET-CYLINDER BLOCK PLATE	1140 11	
COLUMN SET-STEERING	4830 01	CRANKSHAFT	1220 08	E-RING-SEAT HINGE	7530 05	GASKET-CYLINDER HEAD	03	
COLUMN-STEERING	02	CRIP-FRONT OUT WEATHER STRIP	6230 18	EMBLN-ENGINE COOLING	6670 01	GASKET-CYLINDER HEAD COVER	04	
COMPRESSOR & MAGNET CLUTCH	8330 01	CROSSMEMBER COMP-FLOOR,FRONT	6510 04	END COMP-STEERING TIE-ROD	4920 12	GASKET-DISTRIBUTOR CASE	07	
CONDENSER ASSY-FRONT	8310 12	CROSSMEMBER COMP-REAR FLOOR,6TH	6530 09	ENGINE ASSY	1110 01			
CONDENSER ASSY-SIDE	01	CUSHION	2120 07	ESCUTCHEON-WINDOW REGULATOR	6230 08			
CONDENSER COMP-FRONT	13	CUSHION ASSY-2ND SEAT	7520 02					
CONDENSER COMP-SIDE	02	CUSHION ASSY-3RD	7530 02					
CONNROD ASSY	1220 05	CUSHION ASSY-FRONT	7510 04					

PART NAME INDEX

English

PART NAME	KEY No.	PART NAME	KEY No.	PART NAME	KEY No.	PART NAME	KEY No.
GASKET-EGR VALVE	2130 03	GROMMET-REAR HEATER	8220 22	HOSE-BRAKE RESERVOIR PRIMARY	4620 06	HUB ASSY-LOW SPEED SYNCRONEZER	3230 23
GASKET-EXHAUST MANIFOLD	1140 06	GROMMET-T/M GEAR CONTROL CABLE	3910 27	HOSE-BRAKE RESERVOIR SECONDARY	07	HUB ASSY-LOW SPEED SYNCRONIZER	3231 30
GASKET-EXHAUST PIPE	2460 24	GROMMET-TIMING COVER INSIDE	1330 03	HOSE-BRAKE VACUUM NO.1	09	HUB-5TH SPEED SYNCRONIZER	67
GASKET-FLEXIBLE HOSE	4650 11	GUARD COMP-CONDENSER	8310 04	HOSE-BRAKE VACUUM NO.3	20	HUB-COOLING FAN	2220 02
GASKET-GEAR SET REV CHECK BOLT	3261 22	GUIDE COMP-GEAR CONTROLROL	3910 05	HOSE-BREATHER	2450 01	HUB-FRONT WHEEL	4130 01
GASKET-INTAKE MANIFOLD	1140 05	GUIDE COMP-OIL LEVEL GAUGE	1230 24	HOSE-BVSV(CHOKE OPR)-JET	2130 10	HUB-HIGH SPEED SYNCRONIZER	3231 65
GASKET-OIL DRAIN PLUG	1230 17	GUIDE-T/M CABLE	3910 30	HOSE-CARB-DIST	07	HUB-LOW SPEED SYNCRONIZER	63
GASKET-OIL PUMP CASE	1140 09	GUIDE-TRANSMISSION CABLE	31	HOSE-CARB-JET,T.P	06		
GASKET-OIL SEAL HOUSING	08	GUIDE-VALVE	1310 03	HOSE-DRAIN	8230 09		
GASKET-REAR AXLE HOUSING DRAIN	4310 09	GUTTER-CONTROL BOX	8210 41	HOSE-FUEL CARB-CHECK VALVE	2120 30	= I =	
GASKET-REAR AXLE HOUSING OIL LEVE	07			HOSE-FUEL CHECK VALVE-RTN PIPE	29		
GASKET-REAR COMB	5140 05	= H =		HOSE-FUEL FILTER-PUMP	22	IGNITER ASSY	1720 12
GASKET-THERMOSTAT	1650 02			HOSE-FUEL PIPE-CARB	31	INSULATOR-CARBURETOR	2430 12
GASKET-UNION NIPPLE	2431 17			HOSE-FUEL PUMP-FUEL PIPE	19	INSULATOR-ENG ROOM CTR MEMBER	7610 06
GASKET-VALVE	23	HANDLE COMP-DOOR WINDOW REGULATOR	6230 06	HOSE-FUEL RETURN PIPE-TANK	2110 09	INSULATOR-FRONT FLOOR	05
GASKET-WATER INLET PIPE	1140 12	HANDLE COMP-FRONT DOOR INSIDE	6220 11	HOSE-FUEL RTN PIPE-TANK	2120 17	INSULATOR-GENERATOR	1740 17
GASKET-WATER PUMP	10	HANDLE COMP-FRONT DOOR OUT	16	HOSE-FUEL TANK BREATHER NO.1	2110 04		
GAUGE ASSY-FUEL LEVEL	2110 16	HANDLE COMP-REAR DOOR INNER	6320 23	HOSE-FUEL TANK BREATHER, NO.2	26	= J =	
GAUGE ASSY-WATER TEMP	2430 13	HANDLE COMP-REAR DOOR OUT	17	HOSE-FUEL TANK FILLER	02		
GAUGE COMP-OIL LEVEL	1230 23	HANDLE-DOOR INSIDE PULL	6210 17	HOSE-FUEL TANK FILTER	2120 21		
GEAR COMP-MAIN SHAFT 5TH	3231 19	HANDLE-JACK	9110 03	HOSE-HEATER INLET	1650 14	JACK ASSY	9110 02
GEAR COMP-MAIN SHAFT LOW	3230 11	HANGER COMP-LEAF SPRING FRONT	6530 03	HOSE-HEATER OUTLET	15	JET	2130 09
GEAR COMP-REV IDLE	33	HANGER COMP-LEAF SPRING REAR	05	HOSE-HEATER PIPE	19	JET-ABC	13
GEAR-COUNTERSHAFT 5TH	3231 24	HARNES ASSY-WIRING NO.1	5710 01	HOSE-INTAKE-BVSV(OPENER)	2130 28	JET-MAIN	2431 18
GEAR-COUNTERSHAFT REV	3230 36	HARNES ASSY-WIRING NO.2	10	HOSE-JET-CHOKE OPR	08	JET-SLOW	20
GEAR-DIFFERENTIAL	3270 18	HARNES ASSY-WIRING NO.3	15	HOSE-JET-T.P.	04	JET-T.P	2130 05
GEAR-DRIVE BEVEL	05	HARNES ASSY-WIRING NO.5	16	HOSE-PCV	2450 04	JOINT	5310 15
GEAR-MAIN SHAFT 2ND	3231 15	HEAD COMP-CYLINDER	1210 01	HOSE-RADIATOR INLET	1650 08	JOINT ASSY-UNIVERSAL	4110 04
GEAR-MAIN SHAFT 3RD	17	HEAD LAMP ASSY	5110 01	HOSE-RADIATOR OUTLET	09	JOINT-GEAR SELECT	3910 12
GEAR-MAIN SHAFT REV	3230 37	HEADLINING ROOF	6430 02	HOSE-RADIATOR-RSV TANK	1610 16	JOINT-RESONATOR	2410 24
GEAR-SPEEDOMETER DRIVE	3231 55	HEADRESTRAINT ASSY	7510 17	HOSE-REAR HEATER INLET	8220 24	JOINT-STEERING	4830 04
GEAR-SPEEDOMETER DRIVEN	3230 38	HEATER ASSY-FRONT	8210 01	HOSE-REAR HEATER OUTLET	23		
GENERATOR ASSY	1740 01	HEATER ASSY-REAR	8220 01	HOSE-SEPARATOR INLET, FR	2110 09	= K =	
GLASS	5220 04	HINGE ASSY-FRONT SEAT	7510 07	HOSE-SEPARATOR INLET, RR	08		
GLASS-BACK DOOR WINDOW	6440 20	HINGE ASSY-SLIDE	6310 06	HOSE-VACUUM	2431 41		
GLASS-FRONT DOOR WINDOW	6230 01	HINGE COMP-2ND SEAT	7520 10	HOSE-VACUUM 3WAY-BVSV	2131 28	KEY-5TH SPEED SYNCRONIZER SHIFTING	3231 44
GLASS-REAR DOOR WINDOW FRONT	6640 23	HINGE COMP-BACK DOOR	6440 02	HOSE-VACUUM 3WAY-VSV	31	KEY-BLANK	6460 07
GLASS-REAR DOOR WINDOW REAR	25	HINGE COMP-FRONT DOOR	6210 03	HOSE-VACUUM UNION-3 WAY	30	KEY-CRANKSHAFT PULLEY	1220 14
GLASS-SIDE WINDOW	33	HOLDER COMP-BRAKE DISC	4510 14	HOSE-VACUUM UNION-3WAY	8350 01	KEY-HIGH SPEED SYNCRONEZER SHIFTING	3230 30
GLASS-WINDSHIELD	01	HOLDER-BATTERY	5610 12	HOSE-VACUUM VSV-ACTR	2131 33	KEY-HIGH SPEED SYNCRONIZER SHIFTING	3231 38
GRILLE COMP-HEAD LAMP	6710 01	HOLDER-BRUSH	1760 11	HOSE-VACUUM,I	2130 18	KEY-LOW SPEED SYNCRONEZER SHIFTING	3230 26
GRILLE-HEAD LAMP	03	HOLDER-GENERATOR	1740 13	HOSE-VALVE INLET	2110 10	KEY-LOW SPEED SYNCRONIZER SHIFTING	3231 34
GRIP-3RD SEAT HINGE LEVER	7530 06	HOLDER-ROD	6220 02	HOSE-VSV-AIR CLNR NO.1	2130 20	KEY-LOW SPEED SYNCRONIZER SHIFTING	3231 36
GRIP-ASSISTANT	6640 12	HOLDER-SEAT BELT	7550 16	HOSE-VSV-AIR CLNR NO.2	21	KNOB-CONTROL LEVER	8210 49
GROMMET	4610 03	HOOK COMP-SPARE TIRE CARRIER	9111 02	HOSE-VSV-AIR CLNR,NO.1	2131 20	KNOB-DOOR INSIDE LOCK	6220 23
GROMMET-BACK DOOR	5710 42	HOOK-ENGINE REAR	3220 17	HOSE-VSV-AIR CLNR,NO.2	21	KNOB-GEAR SHIFT CONTROL LEVER	3910 02
GROMMET-BRAKE PIPE	4650 08	HORN ASSY	5411 11	HOSE-VSV-CARB(MAIN)	2130 14	KNOB-GLOVE BOX LID	7110 06
GROMMET-BRAKE VACUUM PIPE NO.1	4620 16	HOSE	5310 14	HOSE-VSV-CARB(SLOW)	15	KNOB-HINGE LEVER	7510 10
GROMMET-D25	8230 12	HOSE COMP-BRAKE VACUUM NO.2	4620 17	HOSE-WATER BYPASS	1650 18	KNUCKLE-STEERING	4140 18
GROMMET-D35	10	HOSE COMP-COMPRESSOR DISCH	8340 01	HOSE-WATER RESERVE TANK	1610 15		
GROMMET-DRAIN HOSE	11	HOSE COMP-COOL AIR	2410 13	HOUSING COMP-REAR AXLE	4310 02	= L =	
GROMMET-FUEL BREATHER PIPE	2110 32	HOSE COMP-CPRSR SUCT	8340 18	HOUSING SET-REAR AXLE	01		
GROMMET-HEAD LAMP GRILL	5120 08	HOSE COMP-FRONT BRAKE FLEXIBLE	4650 09	HOUSING-OIL SEAL	1220 17	LABEL-ENGINE STARTING	6670 02
GROMMET-HEATER PIPE	8210 38	HOSE COMP-REAR BRAKE FLEXIBLE	13	HOUSING-STARTING MOTOR	1760 02	LABEL-FUEL CAUTION(ENGLISH)	03
GROMMET-PARKING BRAKE SWITCH	5411 16	HOSE COMP-WARM AIR(CLNR)	2410 16	HUB ASSY-5TH SPEED SYNCRONIZER	3231 40	LAMP ASSY-FRONT COMB	5110 11
GROMMET-PARKING CABLE	4530 08	HOSE COMP-WARM AIR(EXH)	20	HUB ASSY-HIGH SPEED SYNCRONEZER	3230 27	LAMP ASSY-FRONT TURN SIGNAL	5120 11
GROMMET-REAR DEFROGER LEAD WIRE	5710 38	HOSE-AIR CLNR TO CARB	03	HUB ASSY-HIGH SPEED SYNCRONIZER	3231 35	LAMP ASSY-HEAD	01

PART NAME INDEX

English

PART NAME	KEY No.	PART NAME	KEY No.	PART NAME	KEY No.	PART NAME	KEY No.
LAMP ASSY-LICENSE	5140 10	MALE-REAR FLOOR REAR CARPET	7610 12	NUT-FRONT CONDENSER BRACKET	8310 19	NUT-U-BOLT	4320 10
LAMP ASSY-REAR COMB	02	MALE-SEAT HINGE	7530 03	NUT-FRONT DOOR INSIDE HANDLE	6220 14	NUT-U-BOLT LOCK	11
LAMP ASSY-REAR COMB	01	MANIFOLD COMP-INTAKE	2430 01	NUT-FRONT DOOR OUT HANDLE	19	NUT-VALVE ADJUSTING	1320 09
LAMP ASSY-REAR FOG	5410 08	MANIFOLD-EXHAUST	2460 01	NUT-FRONT MOUNTING	1910 03	NUT-WATER PUMP	1330 27
LAMP ASSY-ROOM	01	MAT COMP-FRONT FLOOR	7610 01	NUT-FRONT MUD FLAP	6750 04	NUT-WHEEL	6660 02
LAMP ASSY-SIDE TURN SIGNAL	05	MAT COMP-REAR FLOOR FRONT	03	NUT-FRONT SEAT CUSHION	7510 21	NUT-WIPER ARM	5310 11
LAMP UNIT-HEAD	5120 03	MAT COMP-REAR FLOOR REAR	04	NUT-FRONT SEAT RAIL	23	NUT-WIPER PIVOT	07
LAMP UNIT-REAR COMB	5140 03	MEMBER COMP-ENGINE ROOM CENTER	6510 05	NUT-FRONT STRUT	4140 09		
LATCH ASSY-BACK DOOR	6450 01	MEMBER COMP-FRONT MOUNTING	1910 10	NUT-FRONT STRUT SUPPORT	17	= O =	
LATCH ASSY-FRONT DOOR	6220 01	MEMBER-HEATER CASE	8220 08	NUT-GEAR SELECT ARM	3260 13		
LATCH ASSY-REAR DOOR	6320 01	MEMBER-UPPER RAIL SIDE	6410 15	NUT-GENERATOR	1740 02		
LENS-FRONT COMB	5110 13	MIRROR ASSY-INSIDE REAR VIEW	6640 09	NUT-GENERATOR TERMINAL	20	O-RING	1610 04
LENS-HEAD LAMP GRILLE	6710 05	MIRROR ASSY-OUT REAR VIEW	6210 23	NUT-HEADLAMP GRILLE	6710 09	O-RING-DISTRIBUTOR	1720 20
LENS-ROOM LAMP	5410 02	MOTOR ASSY-STARTING	1760 01	NUT-HEATER	8210 39	O-RING-OIL LEVEL GAUGE GUIDE	1230 25
LENS-SIDE TURN SIG LAMP	06	MOTOR ASSY-WINDSHILD	5310 02	NUT-HEATER CONTROL BOX	43	O-RING-OIL STRAINER	27
LEVER ASSY-CONTROL	8210 25	MOTOR COMP-FRONT HEATER	8210 14	NUT-HINGE LEVER	7530 13	OIL-ENGINE	9120 01
LEVER ASSY-GEAR SHIFT CONTROL	3910 01	MOTOR COMP-REAR HEATER	8220 05	NUT-INSTRUMENT PANEL	7110 03	OIL-MANUAL T/M	02
LEVER ASSY-HEATER CONTROL	8210 45	MOUNTING COMP-ENGINE FRONT	1910 01	NUT-INTAKE MANIFOLD	2430 10	OIL-REAR AXLE	06
LEVER ASSY-PARKING BRAKE	4530 02	MOUNTING COMP-ENGINE REAR	17	NUT-INTERMEDIATE ARM	4920 05		
LEVER COMP-GEAR SHF CONTROL	3910 04	MOUNTING SET-ENGINE FRONT	30	NUT-KNUCKLE STEERING CASTLE	4130 06	= P =	
LEVER COMP-REAR DOOR CHILD PROOF	6320 27	MOUNTING SET-ENGINE REAR	31	NUT-LICENSE LAMP	5140 13		
LEVER SET-HEATER CONTROL	8210 44	MOUNTING-MUFFLER	2460 20	NUT-LICENSE PLATE	6720 09		
LEVER SET-PARKING BRAKE	4530 01	MUFFLER COMP	19	NUT-METER CLUSTER PANEL	7110 16	PACKING CAP	1720 03
LEVER-3RD SEAT HINGE	7530 07	MUFFLER SET	28	NUT-MOTOR CONDENSER COOLING	8320 04	PACKING-BACK DOOR CYLINDER LOCK	6450 04
LEVER-GEAR SHIFT	3260 14			NUT-MUFFLER	2460 25	PACKING-BACK DOOR HINGE	6440 03
LEVER-STARTING MOTOR	1760 04	= N =		NUT-MUFFLER MOUNTING	26	PACKING-CONDENSER	8320 05
LID ASSY-ENGINE SERVICE	6520 21			NUT-OIL PAN	1230 20	PACKING-CORE	8230 21
LID COMP-BATTERY BOX	5610 10			NUT-PARKING CABLE BAND	4530 18	PACKING-EVAPORATOR	22
LID COMP-FUEL INLET	6410 40	NECK COMP-FUEL FILLER	2110 25	NUT-PROPELLER SHAFT REAR	4110 07	PACKING-FUEL FILLER NECK SEAL	2110 28
LID COMP-GLOVE BOX	7110 04	NOZZLE	5310 13	NUT-REAR ASHTRAY	6310 21	PACKING-MOTOR	8210 16
LID-CENTER CONSOLE BOX	7140 02	NOZZLE ASSY-WASHER	12	NUT-REAR BRAKE	4520 16	PACKING-REAR DOOR WINDOW GLASS	6640 30
LIGHTER ASSY-CIGARETTE	5411 17	NOZZLE-DEFROSTER	8110 01	NUT-REAR BUMPER CENTER	6730 08	PAD SET-DISC BRAKE	4510 04
LINK ASSY-WIPER	5310 03	NUT	2430 09	NUT-REAR FOG LAMP	5410 11	PAD-FRONT DOOR INSIDE HANDLE	6220 15
LINK COMP-REAR DOOR INSIDE	6320 09	NUT-AIR CLEANER	2410 07	NUT-REAR MOUNTING	1910 19	PAD-HEADLAMP HOUSING BOX	7110 19
LOCK COMP-3RD SEAT	7530 20	NUT-ASHTRAY	7110 13	NUT-REAR MOUNTING BRACKET(ENG)	23	PAD-LEAF SPRING,LOWER	4320 05
LOCK COMP-FRONT SEAT	7510 26	NUT-BACK DOOR HINGE	6440 05	NUT-REAR MUD FLAP	6750 09	PAD-LEAF SPRING,UPPER	04
LOCK COMP-REAR DOOR WINDOW GLASS	6640 28	NUT-BACK DOOR LAMP COVER	16	NUT-REAR SHOCK ABSORBER	4320 29	PAD-PEDAL	4430 07
LOCK NUT-PEDAL STOPPER	4430 03	NUT-BACK DOOR LOCK CYLINDER	6450 06	NUT-REAR SHOCK ABSORBER UPPER	31	PAD-REAR DOOR INSIDE LINK ROD	6320 05
LOCK SET-STEERING	6460 02	NUT-BALL JOINT STUD CASTLE	4150 07	NUT-REAR SPRING FRONT	16	PAD-REAR HEATER HARNESS	6520 24
LOCK WASHER-AIR CLNR	2410 09	NUT-BRAKE MASTER CYLINDER	4610 10	NUT-SIDE CONDENSER BRACKET	8310 23	PAN SET-OIL	1230 16
LOCK WASHER-OIL PAN	1230 19	NUT-BRAKE PEDAL SHAFT	4430 15	NUT-SPEAKER SPEED	5430 08	PANEL ASSY-BACK DOOR	6440 01
LOCK WASHER-STEERING RUBBER JOINT	4830 17	NUT-CENTER RAIL GUIDE	6310 30	NUT-SPRING SHACKLE	4320 23	PANEL ASSY-FRONT	6110 01
LOCK WASHER-STEERING SHAFT	08	NUT-CHOKE CABLE	4440 05	NUT-STABILIZER BAR	4150 29	PANEL ASSY-FRONT DOOR	6210 01
LOCK WSHR-GEN TERMINAL	1740 19	NUT-CLAMP	8340 23	NUT-STARTING MOTOR	1760 19	PANEL ASSY-FRONT FLOOR	6510 01
LOCK WSHR-STARTING MOTOR	1760 18	NUT-CLUTCH BOLT STOP	4430 21	NUT-STEERING KNUCKLE	4140 22	PANEL ASSY-REAR DOOR	6310 01
LOCK-GLOVE BOX LID	7110 05	NUT-CLUTCH CABLE JOINT	3210 16	NUT-STEERING RACK YOKE	4910 17	PANEL ASSY-ROOF BACK	6430 07
LOCK-REAR SEAT	7520 29	NUT-CLUTCH RELEASE ARM	11	NUT-STEERING RUBBER JOINT	4830 18	PANEL COMP-BACK PILLAR OUTER	6410 32
LOCKER COMP-FRONT FLOOR SIDE	6510 02	NUT-COMPRESSOR STAY	8330 11	NUT-STEERING SHAFT	09	PANEL COMP-BATTERY BOX	5610 11
LOCKER COMP-REAR FLOOR SIDE FRONT	6520 10	NUT-CONNROD	1220 06	NUT-STOP LAMP SWITCH	5411 05	PANEL COMP-CENTER PILLAR INNER	6410 05
LOCKER COMP-REAR FLOOR SIDE REAR	12	NUT-COOLING UNIT	8230 03	NUT-SUSPENSION ARM	4150 11	PANEL COMP-CENTER PILLAR OUTER	11
LOUVER COMP-VENTILATOR	8110 09	NUT-DOOR PULL HANDLE	6210 19	NUT-T/M & CYLINDER BLOCK	3220 23	PANEL COMP-FRONT PILLAR UPPER	13
		NUT-DRAG ROD CASTLE	4920 09	NUT-T/M SELECT CONTROL CABLE	3910 23	PANEL COMP-FRONT SEAT RISER	7510 18
= M =		NUT-DRIVE BEVEL PINION	3270 12	NUT-TENSION ROD	4150 15	PANEL COMP-HEATER CONTROL	7110 10
MALE-BACK DOOR SIDE STOP,DOOR	6450 07	NUT-EXHAUST COVER	2460 10	NUT-TENSION ROD LOCK	19	PANEL COMP-REAR QUARTER OUTER	6410 22
MALE-FLOOR MAT HOOK	7610 02	NUT-EXHAUST MANIFOLD	06	NUT-TIE-ROD END CASTLE	4920 17	PANEL COMP-TAIL SKIRT INNER	6520 03
		NUT-FRONT BUMPER	6720 04	NUT-TIE-ROD END ROCK	15	PANEL COMP-TAIL SKIRT OUTER	04
		NUT-FRONT CONDENSER	8310 17	NUT-TIMING COVER OUTSIDE	1330 08	PANEL-BACK PILLAR OUTER UP	6410 24

PART NAME INDEX

English

PART NAME	KEY No.	PART NAME	KEY No.	PART NAME	KEY No.	PART NAME	KEY No.
PANEL-HEAT PROTECTOR NO.1	6520 05	PIPE	8210 20	PLUG-MEMBER FLOOR SIDE	7640 11	RESONATOR-AIR CLNR	2410 23
PANEL-HEAT PROTECTOR NO.2	06	PIPE COMP-BRAKE VACUUM NO.1	4620 11	PLUG-OIL DRAIN	1230 18	RETAINER-RELIEF VALVE SPRING	1230 08
PANEL-HEAT PROTECTOR NO.3	07	PIPE COMP-BRAKE VACUUM NO.2	18	PLUG-OIL GALLERY	1210 03	RETAINER-VALVE SPRING	1320 16
PANEL-HEAT PROTECTOR NO.4	08	PIPE COMP-COOLING UNIT INLET	8340 14	PLUG-OIL VENTURI	01	RIM-CIGAR LIGHTER	5411 18
PANEL-INSTRUMENT	7110 01	PIPE COMP-COOLING UNIT OUTLET	16	PLUG-REAR AXLE HOUSING DRAIN	4310 08	RIM-HEADLAMP	5110 03
PANEL-METER CLUSTER	14	PIPE COMP-EXHAUST CENTER	2460 18	PLUG-REAR AXLE HOUSING OIL LEVEL	06	RING SET-PISTON	1220 01
PANEL-REAR FLOOR FRONT	6520 01	PIPE COMP-FRONT CONDENSER INLET	8340 07	PLUG-SEAT BELT HOLE	7550 18	RING SET-STARTING MOTOR	1760 07
PANEL-REAR FLOOR,HIGH	17	PIPE COMP-FRONT CONDENSER OUTLET	09	PLUG-SPARK	1310 14	RING SNAP	2431 35
PANEL-REAR QUARTER INNER	6410 19	PIPE COMP-HEATER INLET	1650 21	PLUG-T/M BREATHER	3261 36	RING-5TH SPEED SYNCRONIZER	3231 42
PANEL-REAR QUARTER OUTER EXT	28	PIPE COMP-HEATER OUTLET	13	PLUG-T/M DRAIN	3220 13	RING-HIGH SPEED SYNCRONEZER	3230 28
PANEL-REAR WHEEL HOUSE OUTER	26	PIPE COMP-RCVR DRYER OUTLET	8340 11	PLUG-T/M INSP TIMING	07	RING-HIGH SPEED SYNCRONIZER	3231 36
PANEL-ROOF	6430 01	PIPE COMP-SIDE CONDENSER INLET	03	PLUG-T/M OIL LEVEL	06	RING-LOW SPEED SYNCRONEZER	3230 24
PANEL-ROOF SIDE INNER	6410 03	PIPE COMP-SIDE CONDENSER OUTLET	05	PLUG-T/M UPPER CASE	16	RING-LOW SPEED SYNCRONIZER	3231 31
PANEL-ROOF SIDE INNER REAR	18	PIPE COMP-WATER INLET	1650 05	PLUNGER-STEERING RACK	4910 06	RING-PISTON,1ST	1220 01
PANEL-SILL SIDE	21	PIPE-BRAKE NO.1	4650 01	POSITIONER ASSY	2431 33	RING-PISTON,2ND	01
PANEL-WHEEL HOUSE OUTER	09	PIPE-BRAKE NO.12	07	PROTECTOR-BACK DOOR HARNESS	5710 30	RING-PISTON,2ST	01
PEDAL COMP-ACCELERATOR	4430 01	PIPE-BRAKE NO.2	02	PROTECTOR-COOLING UNIT	8230 06	RING-PISTON,OIL	01
PEDAL COMP-BRAKE	06	PIPE-BRAKE NO.3	03	PROTECTOR-FRONT ELR	7550 19	RING-REAR WHEEL BEARING RETAINER	4310 15
PEDAL COMP-CLUTCH	09	PIPE-BRAKE NO.6	04	PROTECTOR-HT CORD	1720 35	RING-SNAP,HIGH SPEED SYNCRONIZER HUB	3231 39
PEDAL SET-ACCELERATOR	29	PIPE-BRAKE NO.7	05	PROTECTOR-OIL SEAL	4310 17	RING-SNAP-HIGH SPEED SYNCRONEZER	3230 31
PEDAL SET-BRAKE & CLUTCH	28	PIPE-BRAKE NO.8	06	PROTECTOR-RCVR DRYER OUT PIPE	8340 27	HUB	
PIN	4610 04	PIPE-CHOCK VACUUM	2430 04	PULLEY-CAMSHAFT TIMING	1330 20	RING-STEERING PINION BEARING SNAP	4910 04
PIN & BOOT SET	4510 03	PIPE-FUEL	2120 11	PULLEY-CRANK TIMING BELT	1220 12	RISER-REAR FLOOR SIDE	6520 28
PIN-BALL JOINT STUD SPLIT	4150 08	PIPE-FUEL RETURN	12	PULLEY-CRANKSHAFT	13	ROD ASSY-STEERING DRAG	4920 07
PIN-BLOCK SIDE DOWEL	1220 21	PIPE-FUEL TANK BREATHER	2110 31	PULLEY-GENERATOR	1740 03	ROD COMP-FRONT SUSPENSION	4150 12
PIN-BRAKE MASTER CYLINDER	4610 11	PISTON	1220 02	PUMP ASSY	5310 18	ROD SET-FRONT SUSPENSION	22
PIN-BRAKE MASTER PIN SPLIT	12	PISTON & SEAL SET	4510 08	PUMP ASSY-FUEL	2120 01	ROLLER-INTER LOCK	3260 25
PIN-CAMSHAFT PULLEY DOWEL	1330 22	PLATE	1720 21	PUMP ASSY-OIL	1230 01	ROTOR ASSY	1720 04
PIN-CLUTCH CABLE JOINT	3210 15	PLATE COMP-CLUTCH HSG LOWER	1210 12	PUMP ASSY-WATER	1330 23	ROTOR-GENERATOR	1740 07
PIN-CLUTCH RELEASE FORK	05	PLATE COMP-REAR BRAKE BACKING	4520 03	PUMP SET	23	ROTOR-OIL PUMP INNER	1230 02
PIN-CYLINDER HEAD DOWEL	1310 06	PLATE SET-SPRING SHACKLE	4320 17			ROTOR-OIL PUMP OUTER	03
PIN-DIFFERENTIAL PINION SHAFT	3270 20	PLATE-BREATHER	1310 10			RUBBER JOINT STEERING	4830 14
PIN-DOWEL	1310 20	PLATE-CAMSHAFT THRUST	1320 03			RUBBER-FRONT GLASS BOTTOM CHANNEL	6230 15
PIN-DRAG ROD SPLIT	4920 10	PLATE-CLUTCH HOUSING UPPER	1210 11			RUBBER-FRONT STRUT SUPPORT	4140 15
PIN-EXTENSION CASE KNOCK	3220 09	PLATE-CYLINDER BLOCK PLATE	06	RACK-STEERING	4910 10	RUN-FRONT DOOR GLASS	6230 16
PIN-FLOAT LEVER	2431 09	PLATE-DIFF SIDE BRG LOCK	3270 26	RADIATOR ASSY	1610 01	RUN-REAR DOOR WINDOW GLASS	6640 21
PIN-FRONT DOOR OPEN STOP,BODY	6210 13	PLATE-EGR VALVE	2130 02	RAIL ASSY-FRONT SEAT SLIDE	7510 22		
PIN-GEAR SELECT JOINT	3910 16	PLATE-FAN HUB	2220 03	RAIL COMP-REAR DOOR CENTER GUIDE	6310 28		
PIN-GEAR SHIFT FORK	3260 26	PLATE-GEAR CONT CABLE GROMMET	3910 28	RAIL COMP-REAR DOOR UPPER	6410 36		
PIN-GEAR SHIFT LEVER CASE	02	PLATE-GEAR SHIFT SHAFT FORK	3260 29	RAIL COMP-SLIDE LOWER	6520 14		
PIN-GLOVE BOX LID HINGE	7110 08	PLATE-HEATER RESISTER	8210 36	RAIL ROOF SIDE DRIP	6410 07	SASH COMP-FRONT DOOR REAR	6230 03
PIN-GR CONTROL CABLE END	3910 26	PLATE-OIL PUMP ROTOR	1230 04	RAIL-ROOF SIDE DRIP	08	SASH COMP-REAR DOOR WINDOW	6640 19
PIN-KNUCKLE STEERING SPLIT	4130 07	PLATE-REAR HEATER COVER	7210 06	RECEIVER DRYER	8310 20	SCALP-REAR WINDOW GLASS	32
PIN-LATCH LOCK CYLINDER ROD	6220 07	PLATE-REAR SPRING CLAMP	4320 06	RECLINING ASSY-2ND SEAT	7520 05	SCREW	2431 15
PIN-PARK BK CABLE SPLIT	4530 09	PLATE-REV GEAR SHAFT STOP	3230 34	RECLINING ASSY-FRONT SEAT	7510 07	SCREW-ACCEL WIRE COVER	6510 10
PIN-PARKING BRAKE CABLE	07	PLATE-SPRING SHACKLE, INNER	4320 18	REGULATOR ASSY-FRONT WINDOW	6230 09	SCREW-ACCELERATOR PEDAL	4430 04
PIN-PISTON	1220 03	PLATE-SPRING SHACKLE, OUTER	21	REINF COMP-BACK PILLAR	6410 34	SCREW-ADJUSTING	2431 12
PIN-SEAT HINGE	7530 04	PLATE-STEERING RUBBER JOINT	4830 20	REINF-BACK DOOR STAY	30	SCREW-AIR CLEANER CASE CLAMP	2410 06
PIN-SPRING SHACKLE	4320 19	PLUG	1310 04	REINF-ROOF,FRONT	6430 04	SCREW-ASHTRAY	7110 12
PIN-T/M & CYL BLOCK DOWEL	3220 24	PLUG-ASSISTANT GRIP	6640 18	REINF-ROOF,REAR	05	SCREW-ASSISTANT GRIP	6640 13
PIN-T/M & CYLINDER BLOCK DOWEL	3221 26	PLUG-BLEEDER	4510 06	REINF-UPPER RAIL SIDE FRONT	6410 38	SCREW-BACK DOOR BALANCER	6440 09
PIN-T/M CASE KNOCK	3220 02	PLUG-BOOSTER	2130 11	RELAY ASSY-AIR BLEED CONTROL	5710 44	SCREW-BACK DOOR GND	5710 40
PIN-TIE-ROD END SPLIT	4920 18	PLUG-COUNTERSHAFT	3230 22	RELAY ASSY-COOLING FAN	5720 05	SCREW-BACK DOOR LAMP COVER	6440 17
PINION & GEAR SET-BEVEL	3270 03	PLUG-DRAIN	1610 03	RELAY ASSY-FUEL PUMP	5411 22	SCREW-BACK DOOR LATCH	6450 02
PINION COMP-STEERING	4910 03	PLUG-INTAKE MANIFOLD	2131 12	RELAY ASSY-TURN SIGNAL	13	SCREW-BACK DOOR LATCH STRIKER	11
PINION-DIFFERENTIAL	3270 17	PLUG-INTK MAINFOLD	2130 12	RESERVOIR ASSY-BRAKE MASTER	4620 01	SCREW-BATTERY BOX	5610 15
PINION-DRIVE BEVEL	04	PLUG-MAIN PASSAGE	2431 16	RESISTOR	8210 10	SCREW-BATTERY BOX LID	17

= R =

= S =

PART NAME INDEX

English

PART NAME	KEY No.	PART NAME	KEY No.	PART NAME	KEY No.	PART NAME	KEY No.
SCREW-BATTERY HOLDER	5610 13	SCREW-INSIDE REAR VIEW	6640 10	SEAL-CRANKSHAFT REAR OIL	1220 16	SHAFT-LOW SPEED GEAR SHIFT FORK	3261 27
SCREW-BRAKE PIPE TPG	4650 18	SCREW-INSTRUMENT PANEL	7110 02	SEAL-DEFG WIRE HOLE	5710 37	SHAFT-REV GR SHF FORK	3260 24
SCREW-BRAKE VACUUM PIPE NO.1	4620 15	SCREW-JOINT COVER	4830 24	SEAL-DRIVE BEVEL PINION OIL	3270 10	SHAFT-STEERING LOWER	4830 13
SCREW-BUMPER LOWER	6720 05	SCREW-LEVER KNOB	7510 11	SEAL-ENG ROOM CTR MEMBER,FR	7640 07	SHAFT-STEERING UPPER	03
SCREW-CAMSHAFT THRUST PLATE	1320 04	SCREW-LICENSE	5140 12	SEAL-ENG ROOM CTR MEMBER,RR	08	SHAFT-T/M MAIN	3230 07
SCREW-CARPET SIDE GARNISH	7610 16	SCREW-LICENSE LAMP GND	14	SEAL-EXTENSION CASE OIL	3220 12	SHAFT-T/M REV IDLE GEAR	32
SCREW-CENTER CONSOLE BOX	7140 04	SCREW-METER CLUSTER PANEL	7110 15	SEAL-FLOOR CARPET HOLE	7640 04	SHELD	1740 30
SCREW-CHOKE CABLE BUTTON	4440 04	SCREW-MOTOR	8220 13	SEAL-FRONT DOOR DUST	6210 20	SHIM-DRIVE BEVEL PINION	3270 07
SCREW-CLAMP	8220 27	SCREW-NOISE SUPPORT	5430 15	SEAL-FRONT DOOR HINGE HOLE	6110 02	SHOE SET-REAR BRAKE	4520 06
SCREW-CLUTCH CABLE CLAMP	3210 19	SCREW-OUT REAR VIEW MIRROR	6210 25	SEAL-FRONT STRUT BEARING DUST	4140 13	SHROUD-FAN	1610 06
SCREW-CLUTCH CHOKE CABLE	6720 11	SCREW-PIPE CLAMP	8340 25	SEAL-GEAR SELECT SHAFT OIL	3260 08	SHROUD-FAN ASSY CONDENSER COOLING	8320 02
SCREW-COLUMN COVER NO.1	4830 28	SCREW-PROTECTOR STAY	8230 13	SEAL-GEAR SHIFT SHAFT OIL	06	SILENCER-FRONT FLOOR	7610 08
SCREW-COLUMN COVER NO.2	29	SCREW-PUMP RELAY	5411 23	SEAL-INPUT SHAFT OIL	3230 05	SILENCER-REAR FLOOR CENTER	20
SCREW-COLUMN COVER NO.3	30	SCREW-RACK DAMPER	4910 08	SEAL-REAR FRAME	7640 01	SILENCER-REAR FLOOR FRONT	17
SCREW-COMB SWITCH	5411 02	SCREW-REAR ASHTRAY	6310 19	SEAL-REAR MUD GUARD,REAR	13	SINK-HEAT	1720 13
SCREW-COOLING UNIT PROTECTOR	8230 07	SCREW-REAR BUMPER STAY	6730 06	SEAL-REAR QUARTER OUTER	09	SLEEVE-5TH SPEED SYNCRONIZER	3231 66
SCREW-COOLING UNIT UPPER	14	SCREW-REAR COMB LAMP	5140 09	SEAL-REAR SHAFT OIL	4310 16	SLEEVE-HIGH SPEED SYNCRONIZER	64
SCREW-CYLINDER BLOCK PLATE	1210 08	SCREW-REAR DEFG GND	5710 32	SEAL-ROOF SIDE INNER	6640 17	SLEEVE-LOW SPEED SYNCRONIZER	62
SCREW-DEFROSTER NOZZLE	8110 03	SCREW-REAR DOOR INNER HANDLE	6320 25	SEAL-RR HEATER COVER	7640 14	SLIP-RING	4810 05
SCREW-DOOR INSIDE HANDLE BEZEL	6220 22	SCREW-REAR DOOR INSIDE LINK	11	SEAL-SEAT HOOK HOLE	02	SNAP-ADJUSTING JOINT	6220 18
SCREW-DOOR LATCH STRIKER	27	SCREW-REAR DOOR LATCH	04	SEAL-SEAT STOPPER BAND	7520 36	SNAP-DOOR WINDOW REGULATOR HANDLE	6230 07
SCREW-DOOR PULL HANDLE	6210 18	SCREW-REAR DOOR LATCH STRIKER	08	SEAL-SEAT STOPPER BAND HOLE	7510 30	SOCKET	5220 08
SCREW-ENGINE ROOM CENTER MBR	7140 03	SCREW-REAR DOOR OUT HANDLE	20	SEAL-SIDE BODY JIG HOLE	7640 18	SPACER	2410 22
SCREW-EVAPORATOR CASE	8230 17	SCREW-REAR DOOR STOPPER,BODY	13	SEAL-SPEEDOMETER DRIVEN GEAR	3230 43	SPACER-BACK DOOR LATCH STRIKER	6450 10
SCREW-FRONT BOTTOM	6230 14	SCREW-REAR DOOR STOPPER,DOOR	16	SEAL-STEERING COVER	4830 27	SPACER-COUNTERSHAFT	3231 23
SCREW-FRONT BUMPER	6720 03	SCREW-REAR HEATER	8220 21	SEAL-STEERING GEAR CASE OIL	4910 05	SPACER-DRIVE BEVEL PINION	3270 06
SCREW-FRONT CENTER BEZEL	6710 19	SCREW-REAR HEATER COVER	7210 07	SEAL-TIMING COVER INSIDE	1330 09	SPACER-MOUNTING MEMBER	1910 15
SCREW-FRONT COMB	5110 16	SCREW-REAR HEATER GARNISH	8220 20	SEAL-TIMING COVER OUTSIDE	12	SPACER-MUFFLER MOUNTING	2460 23
SCREW-FRONT CONDENSER	8310 16	SCREW-REAR MUD FLAP	6750 08	SEAL-VALVE STEM	1320 17	SPACER-REAR DOOR LATCH STRIKER	6320 07
SCREW-FRONT DOOR INSIDE HANDLE	6220 13	SCREW-REAR QUARTER GARNISH	6310 33	SEAL-WATER PUMP & OIL PUMP	1330 10	SPACER-REAR DOOR STOPPER,BODY	14
SCREW-FRONT DOOR LATCH	08	SCREW-REAR WINDOW GLASS LOCK	6640 31	SEAT ASSY-2ND	7520 01	SPACER-REAR SHAFT	4310 13
SCREW-FRONT DOOR REAR SASH	6230 05	SCREW-RECLINING COVER	7510 14	SEAT ASSY-3RD	7530 01	SPACER-SEAT SLIDE	7510 20
SCREW-FRONT MUD FLAP	6750 05	SCREW-RESERVOIR BRACKET	4620 05	SEAT COMP-REAR SPRING	4320 08	SPACER-SIDE DOOR LATCH STRIKER	6220 26
SCREW-FUEL AND VAPOR SEPARATOR	2110 07	SCREW-ROOF REINF	6430 06	SEAT SET-2ND	7520 01	SPACER-SPEEDOMETER GEAR	3231 54
SCREW-FUEL BREATHER PIPE CLAMP	34	SCREW-ROOM LAMP	5410 04	SEAT SET-3RD	7530 01	SPACER-STEERING RUBBER JOINT	4830 15
SCREW-FUEL FILLER NECK	29	SCREW-SEAT BELT HOLDER	7550 17	SEAT SET-FRONT	7510 01	SPACER-TENSION ROD	4150 18
SCREW-FUEL INLET LID	6410 41	SCREW-SEAT HINGE	7530 16	SEAT-FRONT COIL SPRING	4140 02	SPACER-TIMING BELT COV INSIDE	1330 04
SCREW-FUEL LEVEL GAUGE	2110 18	SCREW-SEAT STOPPER BAND	7510 29	SEAT-FRONT SPRING UPPER	04	SPACER-VSV BRACKET	2130 30
SCREW-FUSE BOX	5710 05	SCREW-SIDE VENT	8110 18	SEAT-FRONT STRUT BEARING	14	SPEAKER ASSY	5430 02
SCREW-GEAR CONT CABLE BRACKET	3910 29	SCREW-SPEAKER	5430 04	SEAT-VALVE SPRING	1320 18	SPEEDOMETER ASSY-COMB	5220 01
SCREW-GLOVE BOX LID LOCK	7110 07	SCREW-SPEEDOMETER	5220 11	SEPARATOR-FUEL AND VAPOR	2110 06	SPRING	2431 27
SCREW-HARN CLAMP	5710 12	SCREW-STAY	8220 10	SHAFT	8210 06	SPRING & PIN SET	4520 13
SCREW-HARN NO.5	07	SCREW-STOPPER	2431 11	SHAFT ASSY-PROPELLER	4110 01	SPRING ASSY-REAR	4320 02
SCREW-HEAD LAMP	5110 06	SCREW-SUNVISOR	6640 05	SHAFT COMP-CLUTCH RELEASE	3210 06	SPRING CLIP-HEATER CONTROL BOX	8210 51
SCREW-HEAD LAMP ADJUST	09	SCREW-TENSIONER SPRING	1330 19	SHAFT COMP-EXHAUST ROCKER ARM	1320 06	SPRING SET-REAR	4320 01
SCREW-HEAD LAMP GRILLE	6710 07	SCREW-THROTTLE ADJUST	2431 38	SHAFT COMP-GEAR SELECT	3260 07	SPRING SUB-ASSY	2431 43
SCREW-HEAD LAMP GRILLE	13	SCREW-TUNER	5430 06	SHAFT COMP-GEAR SHF LEVER	05	SPRING-5TH SPEED SYNCRONIZER	3231 43
SCREW-HEAD LAMP HOUSING LID	7110 21	SCREW-TUNER BRACKET	07	SHAFT COMP-GEAR SHIFT LEVER	3261 05	SPRING-BRAKE PEDAL	4430 08
SCREW-HEADLAMP GRILLE	6710 08	SCREW-VACUUM	1720 19	SHAFT COMP-HIGH SPEED GEAR SHIFT	3260 23	SPRING-CLUTCH CABLE	3210 14
SCREW-HEAT PROTECTOR PANEL	6520 09	SCREW-VALVE ADJUSTING	1320 10	SHAFT COMP-INTAKE ROCKER ARM	1320 05	SPRING-CLUTCH PEDAL	4430 11
SCREW-HEATER HOSE CLAMP	1650 23	SCREW-WARM AIR CHAMBER	2410 19	SHAFT COMP-REAR AXLE	4310 12	SPRING-EXHAUST PIPE	2460 13
SCREW-HINGE COVER	7520 14	SCREW-WINDOW REGULATOR	6230 11	SHAFT COMP-T/M COUNTER	3230 18	SPRING-FRONT COIL	4140 01
SCREW-HORN SPRING	4810 06	SEAL RING-EXHAUST PIPE	2460 14	SHAFT COMP-T/M INPUT	01	SPRING-GEAR SHIFT LOCATING	3260 27
SCREW-HOUSING	1760 06	SEAL RUBBER-STEERING SHAFT	4830 12	SHAFT SET-STEERING LOWER	4830 31	SPRING-GEAR SHIFT REV CHECK	3261 21
SCREW-HT CORD BRACKET	1720 34	SEAL-BALL JOINT DUST	4150 04	SHAFT-5TH & REV GEAR SHIFT FORK	3261 29	SPRING-HEAD LAMP ADJUST	5110 10
SCREW-IDLE ADJUST	2431 39	SEAL-CAMSHAFT OIL	1320 02	SHAFT-DIFFERENTIAL SIDE PINION	3270 19	SPRING-HIGH SPEED SYNCRONIZER	3230 29
SCREW-INS MIRROR GARNISH	6640 08	SEAL-CRANKSHAFT FRONT OIL	1220 11	SHAFT-LOW SPEED GEAR SHF FORK	3260 22	SPRING-HIGH SPEED SYNCRONIZER	3231 37

PART NAME INDEX

English

PART NAME	KEY No.	PART NAME	KEY No.	PART NAME	KEY No.	PART NAME	KEY No.
SPRING-HINGE LEVER	7530 10	STUD BOLT-EXHAUST MANIFOLD	2460 08	TRIM COMP-FRONT DOOR	6210 09	WASHER-FAN	8210 17
SPRING-HORN	4810 03	STUD BOLT-INTAKE MANIFOLD	2430 03	TRIM COMP-REAR DOOR	6310 16	WASHER-FRONT BUMPER	6720 12
SPRING-IDLE ADJUST SCREW	2431 13	STUD-BACK DOOR BALANCER BALL	6440 08	TRIM COMP-REAR QUARTER INNER	7210 02	WASHER-FRONT MOUNTING	1910 06
SPRING-IDLE ADJUSTING	40	SUNVISOR ASSY	6640 04	TRIM SET-CENTER PILLAR OPENING	6640 14	WASHER-FRONT MOUNTING,LOCK	02
SPRING-LOW SPEED SELECT	3260 15	SUPPORT COMP-FRONT STRUT	4110 11	TRIM SET-FRONT DOOR	6210 09	WASHER-FRONT STRUT	4140 07
SPRING-LOW SPEED SYNCRONEZER	3230 25	SUPPORT SUB ASSY	2431 49	TRIM SET-REAR DOOR	6310 16	WASHER-FRONT STRUT LOCK	08
SPRING-LOW SPEED SYNCRONIZER	3231 33	SUPPORT-INSIDE MIRROR	6640 11	TRIM SET-REAR QUARTER INNER	7210 02	WASHER-GEAR CONT CABLE END FRONT	3910 25
SPRING-OIL RELIEF	1230 07	SWITCH	2431 14	TRIM-CENTER PILLAR OPENING	6640 15	WASHER-GEAR CONT CABLE END REAR	35
SPRING-PAD	4510 05	SWITCH ASSY-BACKUP LAMP	3220 14	TRIM-ROOF RAIL	6430 03	WASHER-GEAR CONTROL LVR GUIDE	19
SPRING-PARKING CABLE RETURN	4530 13	SWITCH ASSY-COMB	5411 01	TUNER ASSY	5430 01	WASHER-GEAR SELECT ARM	3260 11
SPRING-RACK PLUNGER	4910 07	SWITCH ASSY-FRONT	24			WASHER-GEAR SELECT ARM LOCK	12
SPRING-REAR AXLE HOUSING BREATHE	4310 04	SWITCH ASSY-HEATER FAN MOTOR	06			WASHER-GEAR SELECT ARM SHAFT	3910 10
SPRING-RELEASE SHAFT RETURN	3210 07	SWITCH ASSY-HLLD SWITCH	40	= U =		WASHER-GEAR SELECT JOINT	15
SPRING-REV SELECT	3260 16	SWITCH ASSY-OIL PRESS	1210 14			WASHER-GEAR SELECT JOINT WAVE	14
SPRING-ROCKER ARM	1320 13	SWITCH ASSY-PARKING BRAKE	5411 15	U-BOLT-REAR SPRING	4320 07	WASHER-HINGE LEVER	7530 12
SPRING-SELECT ARM RETURN	3910 09	SWITCH ASSY-REAR	26	UNION	4610 05	WASHER-INTERMEDIATE ARM	4920 04
SPRING-SHIFT LEVER HOLD	3261 18	SWITCH ASSY-REAR DEFROGER	08	UNION-3WAY	2131 29	WASHER-INTERMEDIATE ARM LOCK	06
SPRING-SHOE RETURN,LOWER	4520 12	SWITCH ASSY-REAR FOG LAMP	31	UNION-NIPPLE	2431 03	WASHER-KNUCKLE STEERING	4130 05
SPRING-SHOE RETURN,UPPER	10	SWITCH ASSY-REAR HEATER FAN MOTOR	07			WASHER-MAIN SHIFT 5TH GEAR	3231 21
SPRING-SLIDE ROLLER STOP	6520 16	SWITCH ASSY-STOP LAMP	03			WASHER-MOUNTING MEMBER	1910 13
SPRING-STEERING HORN EARTH	4830 21	SWITCH COMP-A/C	5720 03	= V =		WASHER-MOUNTING MEMBER,LOCK	12
SPRING-STRUT SHOE RETURN	4520 11	SWITCH SET-IGNITION	6460 01			WASHER-MUFFLER MOUNTING	2460 27
SPRING-SYNCRONIZER RING LOWER	3231 32	SWITCH-CYLINDER RESERVOIR	4620 03	V-BELT-COMPRESSOR	8330 14	WASHER-PARKING CABLE BAND	4530 17
SPRING-TENSIONER	1330 18	SWITCH-DUAL CUT	8340 12	VALVE	2431 22	WASHER-PEDAL BOLT	4430 14
SPRING-VALVE	1320 12	SWITCH-STARTING MOTOR	1760 05	VALVE ASSY-B.P	4650 14	WASHER-PLAIN	5430 18
STAND-OIL FILTER	1210 09	SWITCH-THERMAL	2130 01	VALVE ASSY-WATER	8210 23	WASHER-PLATE	2431 44
STATOR-GENERATOR	1740 09	SWITCH-THROTTLE	2431 10	VALVE-B.V.S	2130 22	WASHER-RACK STOPPER NO.1	4910 18
STAY	8220 09			VALVE-DISCHAGE CHECK	2431 24	WASHER-RACK STOPPER NO.2	19
STAY COMP-PEDAL BRACKET	4430 22	= T =		VALVE-EXHAUST	1320 11	WASHER-REAR FOG LAMP	5410 12
STAY COMP-REAR BUMPER	6730 03			VALVE-EXPANSION	8230 19	WASHER-REAR MOUNTING BRACKET,LOCK	1910 22
STAY COMP-REAR BUMPER CENTER	02	TANK ASSY-FUEL	2110 01	VALVE-INTK	1320 14	WASHER-REAR MOUNTING,LOCK	18
STAY-COMPRESSOR ADJUST	8330 03	TANK ASSY-WATER RESERVOIR	1610 13	VALVE-NEEDLE	2431 05	WASHER-REAR SHOCK ABSORBER	4320 26
STAY-COOLING UNIT PROTECTOR	8230 05	TANK SET	2110 42	VALVE-OIL PUMP RELIEF	1230 06	WASHER-REAR SHOCK ABSORBER LOCK	28
STAY-FRONT BUMPER	6720 02	TANK-WASHER	5310 17	VALVE-PCV	2450 06	WASHER-REAR SHOCK ABSORBER UPPER	30
STAY-SIDE CONDENSER FRONT	8310 05	TAPE-CENTER VENT DUCT	8110 13	VALVE-REAR AXLE HOUSING BREATHER	4310 05	LOCK	
STAY-SIDE CONDENSER REAR	07	TAPPING SCREW-FUEL PIPE CLAMP	2120 14	VALVE-TIRE	6660 03	WASHER-REAR SPRING FRONT	15
STIFFNER	1910 26	TAPPING-AIR CON VOLUME	5720 08	VISOR	5220 05	WASHER-REAR SPRING FRONT LOCK	14
STOP COMP-FRONT DOOR OPEN	6210 12	TAPPING-HEATER CONTROL BOX	8210 42	VOLUME ASSY-AIR CON	5720 07	WASHER-REV IDLE GEAR	3231 47
STOPPER-FRONT BUMP	4140 03	TAPPING-LEVER ASSY HEATER CONT	50	VSV-ABC	2130 17	WASHER-SHIFT LEVER HOLD	3260 17
STOPPER-FRONT STRUT REBOUND	16	TAPPING-SCREW	09	VSV-IDLE UP	2131 32	WASHER-SHIFT LEVER HOLD	9111 06
STOPPER-FUEL INLET LID	6410 42	TAPPING-SIDE DFROSTER	8110 08			WASHER-SPEEDOMETER DRIVEN	3230 41
STOPPER-PARKING BRAKE CABLE	4530 10	TENSIONER ASSY-TIMING BELT	1330 15	= W =		WASHER-STEERING SHACKLE LOCK	4320 22
STOPPER-REAR DOOR FRONT,BODY	6320 12	TERMINAL GND	5430 13			WASHER-STABILIZER BAR	4150 30
STOPPER-REAR DOOR FRONT,DOOR	15	THERMISTOR-EVAPORATOR	8230 20	WASHER	4830 06	WASHER-STARTING MOTOR	1760 12
STOPPER-REAR DOOR WINDOW GLASS	6640 36	THERMOSTAT COMP	1650 01	WASHER ASSY-WINDSHIELD	5310 16	WASHER-STEERING KNUCKLE LOCK	4140 21
REAR		TIE-ROD ASSY-STEERING	4920 11	WASHER-5TH SYNCRONIZER HUB	3231 41	WASHER-SUSPENSION ARM LOCK	4150 10
STRAINER COMP-OIL PUMP	1230 26	TIE-ROD-STEERING	14	WASHER-BATTERY HOLDER	5610 14	WASHER-TENSION ROD	17
STRIKER COMP-2ND SEAT LOCK	7520 31	TIRE	6660 04	WASHER-BRAKE CALIPER LOCK	4510 10	WASHER-TENSION ROD LOCK	14
STRIKER COMP-3RD SEAT LOCK	7530 21	TONGUE ASSY-2ND SEAT	7550 09	WASHER-BRAKE DISC LOCK	13	WASHER-TENSIONER	1330 17
STRIKER COMP-BACK DOOR LATCH	6450 09	TONGUE ASSY-3RD SEAT	12	WASHER-CIGAR LIGHTER	5411 19	WASHER-WIPER PIVOT	5310 06
STRIKER COMP-FRONT DOOR LATCH	6220 25	TONGUE ASSY-3RD SEAT CENTER	15	WASHER-CLUTCH CABLE JOINT	3210 13	WATERPROOF-REAR DOOR CTR HINGE	6310 22
STRIKER COMP-REAR DOOR LATCH	6320 06	TONGUE ASSY-FRONT SEAT	03	WASHER-DIFFERENTIAL PINION THRUST	3270 21	WEATHERSTRIP SET-FRONT DOOR OUT	6230 17
STRUT ASSY-FRONT SUSPENSION	4140 05	TOOL ASSY	9110 01	WASHER-DIFFERENTIAL SIDE CAP	14	WEATHERSTRIP-BACK DOOR OPNG	6440 18
STRUT ASSY-PARKING SHOE	4520 09	TRANSMISSION ASSY-4MT	3220 27	WASHER-DIFFERENTIAL GEAR THRUST	16	WEATHERSTRIP-BACK DOOR WINDOW	22
STRUT SET-FRONT SUSPENSION	4140 24	TRANSMISSION ASSY-5MT	3221 29	WASHER-DRIVE BEVEL PINION	11	WEATHERSTRIP-FRONT DOOR INNER	6230 19
STUD BOLT-AIR CLNR	2410 08	TRIM COMP-BACK DOOR	6440 10	WASHER-EXHAUST COVER	2460 09	WEATHERSTRIP-FRONT DOOR OPNG	6210 15
STUD BOLT-CARBURETOR	2430 08					WEATHERSTRIP-REAR DOOR OPNG	6310 27

PART NAME INDEX

English

PART NAME	KEY No.			
WEATHERSTRIP-REAR DOOR WINDOW	6640 27			
WEATHERSTRIP-SIDE WINDOW	35			
WEATHERSTRIP-WINDSHIELD	02			
WEIGHT-WHEEL BALANCE	6660 06			
WHEEL ASSY-STEERING	4810 01			
WHEEL COMP	6660 01			
WHEEL-STEERING	4810 02			
WIPER ASSY-WINDSHIELD	5310 01			
WIRE COMP-FRONT COMB	5110 15			
WIRE COMP-FUEL LEVEL SENDER	2110 38			
WIRE COMP-GENERATOR	1740 21			
WIRE COMP-HLLD SWITCH	5710 48			
WIRE COMP-LICENSE LAMP	28			
WIRE COMP-NOISE SUPPORT	5430 14			
WIRE COMP-OIL PRESS SWITCH	5710 20			
WIRE COMP-REAR COMB	5140 06			
WIRE COMP-REAR DEFG GND	5710 31			
WIRE COMP-REAR DEFROGER	33			
WIRE COMP-WATER TEMP SWITCH	39			
WIRE-HEAD LAMP GRILLE	6710 11			
WIRE-LEAD	1720 09			
WIRE-STEERING RACK BOOT	4910 13			
WIRING HARNESS-A/C	5720 01			
= Y =				
YOKE-CROSS JOINT FLANGE	4110 03			
YOKE-SLIDING	02			
YOKE-STARTING MOTOR	1760 10			
YOKE-STEERING RACK	4910 16			

Идентификация номера детали

ИДЕНТИФИКАЦИЯ НОМЕРА ДЕТАЛИ

НОМЕР ДЕТАЛИ	ПОЗИЦИЯ	НОМЕР ДЕТАЛИ	ПОЗИЦИЯ	НОМЕР ДЕТАЛИ	ПОЗИЦИЯ	НОМЕР ДЕТАЛИ	ПОЗИЦИЯ	НОМЕР ДЕТАЛИ	ПОЗИЦИЯ	НОМЕР ДЕТАЛИ	ПОЗИЦИЯ
01107-06123-000	4520 05	01954-08169-000	4830 11	02112-76160-000	6320 16	02146-06108	7210 07	03241-05103-000	8230 13	08316-25080-000	2430 10
01114-06106-000	5310 05	01954-08203-000	2410 12	02112-76163-000	16	02146-06108-000	07	03241-05105-000	6640 08	08316-26046-000	6310 21
01137A08116-000	7520 06	01954-08253-000	1650 04	02112-96206-000	4620 05	02146-06123	8230 07	03241-05125-000	7110 12	08316-26056-000	8210 18
01137A08165-000	28	01954-08303-000	2460 22	02116-06205-000	6640 13	02146-06123-000	08	03241-05126-000	8210 50	08316-26063-000	1330 08
01137A08166-000	11	01954-08353-000	21	02116-15163	5710 05	02146-06125-000	6730 06	03241-05163	8110 08	08316-26080-000	2430 09
01174-06123	9111 07	01954-10453	1910 27	02116-15166-000	05	02146-06165-000	7110 02	03241-05163-000	5220 11	08316-26083-000	09
01174-06163	7510 27	01954-10453-000	27	02116-36083	6230 11	02146-06355-000	6320 25	03241-05165-000	7550 17	08316-26103-000	2460 25
01177-06163	7530 25	01957-06100-000	8310 18	02116-36086-000	11	02714-06126-000	6510 08	03241-06126-000	5430 15	08321-21063-000	1230 19
01411-06123-000	1230 21	01957-06103-000	18	02116-36168-000	5610 13	02734-08206-000	6440 04	03241-06160-000	8110 03	08321-21068-000	1740 19
01411-06253-000	1330 25	01957-06123-000	1320 07	02116-36206-000	4620 05	02747-08203-000	4150 25	03241-06163-000	03	08321-21083-000	1910 22
01421-08203-000	2430 07	01957-06163-000	1330 06	02116-76120-000	6450 02	02747-10253-000	21	03241A05125-000	7520 09	08321-21103-000	02
01421-10353-000	3220 21	01957-06203-000	1220 19	02116-76160-000	6320 16	02774-06250-000	6210 14	03241A05205-000	7530 16	08321-31083-000	2410 09
01421-10403-000	22	01957-06253-000	8310 09	02122-04125-000	6310 19	02774-06256-000	14	03511-04126-000	8230 17	08321-31086-000	4830 17
01514-06123	6510 06	01957-06303-000	1230 13	02122-05128-000	6640 10	02797-10303-000	4150 02	04111-25126-000	4530 09	08321-31103-000	5410 12
01514-06160	8230 02	01957-06353-000	14	02122-06125-000	6440 09	03111-04126-000	8210 11	04111-25188-000	3910 16	08321-31123-000	4320 14
01514-08163	6310 05	01957-06403-000	15	02122-06128-000	1320 04	03111-04185-000	5430 04	04111-25206-000	4610 12	08321-31143-000	4140 08
01517-06100	8310 18	01957-06753-000	2220 04	02122-06168-000	1230 05	03111-05163-000	5120 09	04111-30206-000	4150 08	08322-11083-000	1330 17
01517-06163	22	01957-08166-000	3210 21	02122-06253-000	1220 20	03111-06123-000	2120 14	04111-40306-000	4130 07	08322-11086-000	3910 15
01517-06200-000	1310 17	01957-08203-000	2430 05	02126-05128-000	6640 10	03111-06253	6210 18	04211-09109-000	1220 21	08322-11106-000	4430 14
01517-06753-000	19	01957-08253-000	2460 07	02126-06125-000	6440 09	03111-06256-000	18	04211-09169-000	3220 02	08322-11123-000	4320 15
01747-08253-000	3270 28	01957-08303-000	3220 10	02132-56160-000	6220 08	03112-05169-000	8210 09	04211-13149-000	24	08322-11143-000	4140 07
01904-06253-000	4530 16	01957-08353-000	11	02132-56166-000	08	03141-03106-000	6710 13	04211-13189-000	1310 06	08322-21063-000	2460 09
01907-08256-000	4830 16	01957-08400-000	3221 12	02136-56160-000	08	03141-04080-000	6220 22	04221-05109-000	1330 22	08322-21066-000	3210 13
01907-08953-000	1910 21	01957-08403-000	1330 16	02142-04105-000	6640 31	03141-04085-000	22	04221-06129-000	1220 23	08322-21103-000	1910 06
01907-10253-000	4430 20	01957-08503-000	2430 06	02142-05083-000	4830 24	03141-04125-000	7110 21	04221-08129-000	1310 20	08322-21123-000	4320 15
01934-06166-000	3230 35	01957-08553-000	3261 03	02142-05089-000	28	03141-04165-000	6310 33	06112-10004-000	3260 28	08331-31176-000	4830 07
01934-08126-000	3270 27	01957-08603-000	3220 04	02142-05103-000	6410 41	03141-05106	2410 06	07120-06255-000	1310 11	08331-31199-000	3230 10
01934-08166-000	5411 12	01957-08653-000	3221 13	02142-05125-000	5140 09	03141-05106-000	06	07120-06355-000	12	08331-41159-000	1230 09
01937-06163-000	1230 28	01957-08703-000	14	02142-05126-000	2110 29	03141-05123-000	8310 16	08212-08182-000	3910 25	08331-41479-000	3230 21
01937-08203-000	1910 25	01957-10503-000	3220 19	02142-06088-000	6430 06	03141-05125-000	7610 16	08221-30362-000	3270 07	08331-41589-000	4130 04
01944-06123-000	4620 13	01957-10553-000	20	02142-06100-000	1210 08	03141-06106-000	5411 23	08221-30383-000	07	08332-11106-000	3910 11
01944-06166-000	3231 49	01957-12256-000	1330 21	02142-06103-000	08	03141-06123-000	2410 19	08310-11060-000	6720 04	08332A11040-000	7530 05
01947-10253-000	1910 07	01974-06126-000	9111 07	02142-06108-000	7210 07	03141-06128-000	3210 19	08310-11063-000	1230 20	08332A80D00-000	12
01954-05083-000	5430 06	01974-06166-000	7510 27	02142-06123-000	8230 07	03141-06163-000	6440 17	08310-11080-000	1910 23	08341-31059-000	1220 14
01954-06100-000	1210 13	01977-06126-000	24	02142-06125-000	6720 05	03141-06165-000	7140 04	08310-11083-000	23	08361-25083	6440 05
01954-06102-000	2460 17	01977-06166-000	25	02142-06165-000	7110 02	03141-06168-000	3910 29	08310-11086-000	1760 19	08361-25086-000	05
01954-06103-000	1210 13	01984-08166-000	6720 06	02142-06355-000	6320 25	03141-16106-000	6710 07	08310-11103-000	1910 03	08831-31066-000	8220 07
01954-06123-000	2410 15	02112-04087-000	5110 06	02144-04105-000	6640 31	03151-04113-000	6720 11	08310-11123-000	4320 16	09100-06075	9111 05
01954-06160-000	3231 61	02112-06086-000	1720 34	02146-05083-000	4830 24	03211-04168-000	5410 04	08310-11143-000	4140 09	09100-06075-000	05
01954-06163-000	3230 44	02112-06205-000	6640 13	02146-05103-000	6410 41	03211-05166-000	4830 30	08310-11183-000	4920 05	09100-08241-000	4150 28
01954-06353-000	3260 03	02112-06206-000	1330 19	02146-05123	2110 29	03212-05125-000	6710 10	08310-12103-000	5410 11	09100-10069-000	4430 13
01954-08123-000	1650 12	02112-15166-000	5710 05	02146-05125-000	5120 10	03231-04125-000	7110 07	08310-22103-000	5411 05	09100-10124-000	4150 09
01954-08129-000	4430 25	02112-36086-000	6230 11	02146-05126-000	2110 29	03231-05165-000	15	08314-41123-000	4150 07	09100-10147-000	1910 11
01954-08163-000	4530 04	02112-36168-000	5610 13	02146-06088-000	6430 06	03241-04123-000	6720 11	08316-25060	6220 19	09100-10236-000	4140 20
01954-08166-000	6520 22	02112-76123-000	4430 04	02146-06100-000	1210 08	03241-04126-000	5720 08	08316-25060-000	5310 11	09100-10237-000	4510 12

ИДЕНТИФИКАЦИЯ НОМЕРА ДЕТАЛИ

НОМЕР ДЕТАЛИ	ПОЗИЦИЯ	НОМЕР ДЕТАЛИ	ПОЗИЦИЯ	НОМЕР ДЕТАЛИ	ПОЗИЦИЯ	НОМЕР ДЕТАЛИ	ПОЗИЦИЯ	НОМЕР ДЕТАЛИ	ПОЗИЦИЯ	НОМЕР ДЕТАЛИ	ПОЗИЦИЯ
09100A06150-000	4430 02	09132A06006-000	4620 15	09160-19010-000	3270 11	09241-30002-000	1210 02	09265A41001-000	3270 24	09343A03118-035	2130 08
09100A08270-000	4110 06	09135-08005-000	3261 19	09160-20057-000	4920 04	09241A20002-000	1310 04	09267-28001-000	4130 03	09343A03123-030	18
09100A12035-000	4320 13	09136-05030-000	4830 29	09160-21013-000	4130 05	09246-16009-000	3220 06	09267-28002-000	03	09351-80902-070	5710 30
09101-12009-000	4920 08	09136-05031-000	5110 09	09160-23007-000	5411 19	09246A05003-000	1210 03	09267U28003-000	03	09351A80902-070	30
09103-06070-000	1310 18	09136A05044-000	2110 18	09160-30001-000	3270 07	09246A06002-000	04	09280-08017-000	8340 06	09352-70111-170	1610 15
09103-08013-000	3220 05	09138-06027-000	8310 11	09160-35002-000	16	09246A08004-000	1230 10	09280-10015-000	1230 25	09352-70121-520	16
09103-10028-000	3270 23	09139-06040	7510 29	09160-35003-000	16	09246A16010-000	3220 13	09280-11006-000	8340 02	09354-11163-130	2110 26
09103-10097-000	1220 26	09139-06040-000	29	09160-35004-000	16	09247-12003-000	4310 08	09280-14012-000	17	09354-11163-215	04
09103-10130-000	4140 23	09139-08001-000	6220 27	09160-35006-000	16	09248-20003-000	06	09280-16005-000	1230 27	09354-54115-080	09
09103A08237-000	3210 10	09139-08002-000	27	09160-35008-000	16	09250-10017-000	7640 16	09282-08001-000	3230 43	09354-54115-110	08
09103A12020	7520 32	09139A05028-000	5140 14	09160-35009-000	16	09250-14003-000	6640 03	09283-32026-000	1220 11	09354-54115-260	10
09103A12020-000	32	09140-06024-000	3910 23	09160-35010-000	16	09250-14008-000	5411 29	09283-60005-000	16	09354-70123-085	2450 04
09108-08169-000	2430 08	09140-08017-000	4320 29	09160A13011-000	3910 10	09250-15007-000	7110 22	09283A35008-000	3270 10	09354A54116-175	2120 22
09111-10043-000	3270 15	09140-12022-000	4830 09	09161-07008-000	6720 07	09250-20002-000	8230 11	09283A48007-000	4310 16	09354A70124-450	21
09115-06007-000	5610 08	09140-14026-000	4920 15	09161-10006-000	12	09250-25003-000	12	09284A17004-000	3260 06	09354A90143-055	2450 07
09115A06001-000	08	09140-14027-000	16	09161-10010-000	4650 11	09250-25007-000	7640 06	09289-05013-000	1320 17	09356A58125-120	2120 29
09116-06001-000	1720 25	09141-20002-000	4130 06	09162-10006-000	3270 14	09250-30002-000	15	09300-08017-000	3230 42	09356A58125-130	19
09116-06056-000	2120 05	09148-04021-000	5140 13	09162-12004-000	4830 08	09250-30003-000	3220 07	09300-14017-000	3210 08	09356A58125-145	17
09116-06113-000	1330 05	09148-05004-000	7110 13	09162-18002-000	4920 06	09250-35003-000	8230 10	09305A08011-000	3910 13	09356A58125-350	30
09116-06129-000	2120 02	09148-05017-000	5120 08	09164-15006-000	3270 21	09250A04003-000	2130 11	09308-03005-000	5710 38	09356A58125-510	31
09116A06125-000	1610 10	09148-05018-000	6750 04	09164A08002-000	3910 14	09250A10005-000	7640 11	09308-09016-000	4620 16	09358A35752-140	2130 06
09117-08007-000	3260 30	09148-06006-000	8340 23	09165-08001-000	4150 30	09261-03002-000	3260 25	09308-10004-000	1330 03	09358A35752-520	07
09117-08034-000	4830 22	09148-06009-000	6210 19	09166-14012-000	3231 47	09262-20096-000	3230 20	09308-10005	8210 38	09358A35754-260	14
09117-08083-000	4510 16	09148-06010-000	6750 04	09168-10007-000	3261 22	09262-20120-000	19	09308-10005-000	38	09360-10026-000	4650 10
09117A06033-000	1230 22	09148A04019-000	5430 08	09168-12003-000	4310 09	09262-20126-000	02	09308-11006-000	4530 08	09364-04001-000	2430 04
09117A08052-000	1910 09	09148A05003-000	6710 09	09168-20002-000	07	09262-25094-000	08	09308U10005-000	8220 22	09367-04002-000	2131 29
09118-06008-000	3910 20	09150A06015-000	3210 16	09168A14012-000	1230 17	09262-35031-000	4310 14	09320-08034-000	4150 31	09380-20011-000	3230 04
09118-06021-000	8210 37	09159-08051-000	4610 10	09169-05011-000	08	09262-35037-000	14	09320-08038-000	2120 07	09380-22010-000	3231 10
09118-08057-000	1740 28	09159-08061-000	4150 29	09169-10013-000	1910 12	09262A17032-000	3231 27	09320A08041-000	3910 18	09380-22013-000	3230 31
09118-08061-000	6730 07	09159-08075-000	4110 07	09169A06048-000	3910 19	09262A20096-000	25	09321-05005-000	6410 42	09380A25005-000	4110 05
09118-08078-000	2110 41	09159-12015-000	6660 02	09180-08007-000	4830 15	09262A20120-000	3230 19	09321-05021-000	6310 25	09381-16001-000	1220 04
09118-10047-000	4910 21	09159-18003-000	3270 12	09180-15051-000	4150 18	09262A20126-000	3231 02	09321-06008-000	4430 05	09383-12001-000	4530 06
09118A08007-000	1720 23	09159A07002-000	1320 09	09180A06044-000	2120 06	09262A35037-000	4310 14	09321A06016-000	6310 26	09383-13001-000	4650 12
09119-10040-000	4150 13	09159A08033-000	1220 06	09180A06106-000	1330 04	09262A63040-000	3231 08	09343-03090-000	8350 08	09383-19004-000	3910 36
09119-10041-000	2460 12	09159A14016-000	4150 19	09180A06142-000	2410 22	09262U35037-000	4310 14	09343-03090-095	2131 31	09385-08004-000	26
09119-12007-000	4130 02	09160-06006-000	5430 18	09180A08095-000	2460 23	09263-17043-000	3230 06	09343-03502-000	8350 01	09388-00007-000	3231 43
09119-12008-000	4310 11	09160-06088-000	4530 17	09181-30001-000	3270 07	09263-22059-000	3231 20	09343-03502-040	2131 30	09388-00020-000	3230 25
09119-12015-000	4510 09	09160-08003-000	3230 41	09200-08049-000	4530 07	09263-25057-000	18	09343-03503-140	28	09390-52003-000	09
09126-06005	1210 08	09160-08075-000	4320 26	09200-10014-000	4610 11	09263-25059-000	18	09343-03507-000	8350 03	09400-15302-000	4620 08
09127-05016-000	6640 05	09160-08085-000	3910 35	09205-03024-000	3210 05	09263-30031-000	3230 13	09343-03507-500	2131 33	09400-52311-000	2110 03
09127-06001	6220 08	09160-08107-000	2460 27	09205-04003-000	3260 26	09265-25005-000	3270 08	09343A03043-290	2130 10	09400A37311-000	1650 10
09128-06039-000	5610 17	09160-12040-000	3260 18	09205-05003-000	3270 20	09265-30002-000	09	09343A03057-180	28	09401-13413-000	2450 08
09128-08005-000	4620 14	09160-12056-000	4320 27	09208A06033-000	7530 04	09265-41001-000	24	09343A03077-040	2131 04	09401-18401	8220 25
09128-10005-000	3261 23	09160-17021-000	4830 06	09209-05016-000	6220 07	09265A25005-000	08	09343A03077-045	2130 04	09401-18401-000	1650 16
09132-06008-000	2110 34	09160-17035-000	3260 17	09209A13018-000	3210 15	09265A30002-000	09	09343A03108-000	8350 02	09401-18402-000	2450 02

ИДЕНТИФИКАЦИЯ НОМЕРА ДЕТАЛИ

НОМЕР ДЕТАЛИ	ПОЗИЦИЯ	НОМЕР ДЕТАЛИ	ПОЗИЦИЯ	НОМЕР ДЕТАЛИ	ПОЗИЦИЯ	НОМЕР ДЕТАЛИ	ПОЗИЦИЯ	НОМЕР ДЕТАЛИ	ПОЗИЦИЯ	НОМЕР ДЕТАЛИ	ПОЗИЦИЯ
09401-26402-000	2410 25	09408A00033-000	2130 24	11112A73001-000	1210 01	11741A80D01-000	1910 24	12848A73000-000	1320 10	13342-80D00-000	2431 14
09401-27401-000	4150 05	09409-06311-000	6640 18	11115A70B00-000	1310 03	11741A85501-000	24	12860A78B01-000	05	13350-80D00-000	33
09401A11301-000	2110 11	09409-06313-000	6750 10	11117A78B00-000	05	11742A80D01-000	20	12870A78B01-000	06	13360-80D00-000	51
09401A11405-000	2120 23	09409-08308-000	6440 11	11140-78820-000	1140 01	117S1-77100-000	31	12891A73002-000	13	13361-80D00-000	07
09401A11408-000	2450 05	09409-08308-5TC	04	11141-78820-000	02	11851A78B01-000	3220 17	128S1-60C00-000	19	13371-80D00-000	12
09401A15402-000	4620 10	09409A08309-000	7210 04	11141A78B01-000	03	11931A80D10-000	6670 02	12911-78B00-000	14	13373-85250-000	47
09401A16301-000	2110 27	09410-00073	7610 02	11161-80D00-000	1310 15	12111A78B01-025	1220 02	12915A78B01-000	11	13374-85250-000	38
09402A00309-000	2410 04	09410-00073-000	02	11169A78B01-000	1140 07	12111A78B01-050	02	12921A70B00-000	12	13375-82660-000	34
09402A57309-000	10	09440-08026-000	3210 14	11172A78B00-000	1310 10	12111A78B01-0A0	02	12931A60B00-000	16	13375-85250-000	32
09403-05302-000	2120 13	09440-09020-000	5110 10	11189A78B00-000	1140 04	12140A78B10-000	01	12932-24400-000	15	13379-80D00-000	39
09403-06312-000	15	09440-12004-000	4310 04	11191A80D00-000	2450 01	12140A78B10-025	01	12933-86510-000	18	13381-80D00-000	44
09403-06404-000	4650 19	09443-15008-000	4530 13	111S1-80D01-000	1310 08	12140A78B10-050	01	13110A80D02-000	2430 01	13491-80D00-000	28
09403-06407-000	16	09448-29003-000	4430 11	11200A80D00-000	1210 01	12141A78B11-000	01	13118A78B01-000	03	13494-80D00-000	27
09403-19401	8220 26	09448-30011-000	08	11221A73000-000	06	12141A78B11-025	01	13119A78B00-000	1140 05	13495-80000-H17	25
09403-19401-000	1650 22	09471-12044-000	5140 08	11229-73000-000	1140 11	12141A78B11-050	01	13121A80D00-000	2430 12	13496-80000-000	29
09403-23402-000	5710 06	09471-12045-000	07	11241A78B02-000	1210 09	12142A80C01-000	01	13125A80000-000	11	13497-80000-000	30
09403-32301-000	1650 11	09471-12055-000	5220 09	11261A78B00-000	05	12142A80C01-025	01	13200A80D10-000	2431 02	13498-80000-000	31
09403-51405-000	2120 09	09471-12058-000	5110 18	112680	1760 21	12142A80C01-050	01	13201A80D10-000	01	13625-80320-000	45
09403-57401-000	2410 14	09471-12060-000	07	11311-80D01-000	1210 11	12144A78411-000	01	13210-85250-000	49	13711A80D00-000	2410 08
09403A07312-000	2120 16	09471-12067-000	5140 08	11320A60C00-000	12	12144A78411-025	01	13212-80000-H17	48	13761-80D00-000	23
09403A08322-000	9110 04	09471-12073-000	6710 12	11341A70B01-000	1220 17	12144A78411-050	01	13221-82100-000	09	13762-80D00-000	24
09404-04402-000	6720 10	09471-12131-000	5220 07	11349-73003-000	1140 08	12151A29001-000	03	13223-82100-000	11	13780-79201-000	02
09404-06402-000	1610 17	09471-12145-000	5110 17	11360-78B00-000	1330 01	12160A78B00-000	05	13226-82100-000	46	13780A80D00-000	02
09404-06404-000	5430 17	09471-12181-000	5410 07	11383-78B00-000	09	12181A81051-025	07	13246-80000-000	21	137S1-80D00-000	01
09404-06406-000	17	09481-10101-000	5710 02	11390A80D01-000	02	12181A81051-050	07	13248-80000-000	16	13821A78B00-000	17
09404-06421-000	5710 11	09481-15101-000	03	11394-70B00-000	10	12181A81051-075	07	13249-80000-000	17	13840A83D00-000	20
09404-08402-000	23	09481-30201-000	46	11396-70B00-000	12	12181A81051-0A0	07	13251-80D00-000	26	13840A83D01-1	16
09404-08403-000	2130 31	09482-00450-000	1310 14	11486-78B00-000	11	12181A81051-100	07	13259-82100-000	19	13847-85500-000	18
09404-08404-000	2450 03	09491-25017-000	2431 18	11520A78B00-000	1230 18	12221A78B01-000	08	13260-80D00-000	22	13870A80D00-000	13
09404A06403-000	2410 05	09492-55016-000	20	11551-80D00-000	1740 24	12341A60D00-025	09	13269-82100-000	23	13881-80D00-000	03
09407-05403-000	4440 06	09492-96001-000	2130 13	11561A80D00-000	27	12341A60D00-0A0	09	13271-80000-000	40	14111A80D10-000	2460 01
09407-11401-000	3910 34	09800A00288-000	9110 01	115S1-80D01-000	1230 16	12351A82011-000	10	13273-60B00-000	15	14118A80D00-000	05
09407-11402-000	3210 17	09800U00289-000	01	11610A80D00-000	1910 01	12351A82011-012	10	13274-80000-000	04	14120-80D00-000	03
09407-14408-000	5710 09	09824-00043	03	11616-85001-000	04	12611-80D00-000	13	13282-82100-000	13	14131-80D00-000	04
09407A11401-000	2120 18	09824-00043-000	03	11641A63C01-000	08	12619A60B00-000	15	13291-80D00-000	03	14140A80D00-000	1140 06
09407A14407	5720 09	09824A00016-000	02	11643-80D00-000	2410 11	12623A70B00-000	24	13291-82100-000	37	14182A78B00-000	2460 24
09407A14407-000	09	100S0A80D00-000	1110 01	11649-74D00-000	1910 26	12631A78B00-000	12	13291-85250-000	41	14183A82000-000	14
09408-00010-000	5710 26	100S0A80D10-000	01	11650-85000-000	05	126S2-80D01-000	22	13292-80000-000	05	14190A80D40-000	18
09408-00013	5720 10	100S0A80D20	01	11660A85503-000	10	12710-80D02-000	1320 01	13292-80D00-000	42	14281-79010-000	20
09408-00013-000	1720 32	100S0A80D20-000	01	11684A78B00-000	16	12741-61D01-000	1330 20	13291-82100-000	35	142S1A79003-000	28
09408-00024-000	5710 25	100S0A80D25	01	11685A85000-000	13	12749A78B00-000	1320 03	13319-80D00-000	08	14300A83D30-000	19
09408-00032-000	8340 26	100S0A80D30-000	01	11686A78B00-000	14	12761A80D00-000	1330 14	13321-80D00-000	43	14492A82600-000	13
09408-00033-000	8350 05	100S1A80D20	01	11687A84000-000	15	12810A81400-000	15	13322-80D00-000	05	15100-80D00-000	2120 01
09408-00043-000	2120 26	10475061	1760 22	116S1-80D00-000	30	12821A61C00-000	18	13331-80D00-000	24	15100A80D00-000	01
09408-00056-000	2130 25	11110A80D01-000	1210 01	11710A77100-000	17	12841A60C00-000	1320 08	13341-80D00-000	10	15310A85510-000	03

ИДЕНТИФИКАЦИЯ НОМЕРА ДЕТАЛИ

НОМЕР ДЕТАЛИ	ПОЗИЦИЯ	НОМЕР ДЕТАЛИ	ПОЗИЦИЯ	НОМЕР ДЕТАЛИ	ПОЗИЦИЯ	НОМЕР ДЕТАЛИ	ПОЗИЦИЯ	НОМЕР ДЕТАЛИ	ПОЗИЦИЯ	НОМЕР ДЕТАЛИ	ПОЗИЦИЯ
15316-85500-000	2120 04	17711A80D00-000	1610 03	23911A85400-000	3210 20	24551-63204-000	3230 32	25541-83D00-000	3261 14	28360A60C00-000	3910 05
15410A85500-000	08	17712A80D00	04	23917-80D00-000	18	24551-85051-000	3231 45	25545A85054-000	17	28370A80D00-000	21
15410A85520-000	08	17712A80D00-000	04	24110-80D00-000	3231 01	24560-83D10-000	46	25546-60C00-000	18	28370A83D00-000	21
154S1-85500-000	32	17761-85580-000	06	24110-80D10-000	3230 01	24560A80D00-000	3230 33	25547-70D00-000	21	28380A80D00-000	22
15811-83D00-000	11	17811-80D00-000	08	24121-80D00-000	07	24560A83D00-000	3231 46	25576-70D00-000	3260 15	28380A83D00-000	22
15831A80D10-000	6670 03	17821-85580-000	09	24121-80D10-000	07	24564A63C00-000	53	25577-70D00-000	16	28387-80D00-000	30
15850A79200-000	2120 28	17831-85581-000	11	24121-83D00-000	3231 07	24671-83D10-000	50	26121A80D00-000	3230 38	28388-80D00-000	31
15861-83D01-000	12	17841A80D01-000	1650 08	24121-83D10-000	07	24671A80D00-000	3230 36	26122-70D50-000	3231 54	28391-80D00-000	33
15881-75D00-000	25	17851A80D00-000	09	24130-80D00-000	3230 18	24671A83D00-000	3231 50	26131A79500-000	3230 40	28391A83D00-000	33
15910A80D01-000	4440 01	17859A80D00-000	18	24130-83D00-000	3231 22	24681-80D10-000	3230 37	27102A80D00-000	4110 01	28393A85010-000	27
15910A80D03-000	01	17871A80D00-000	15	24133-85052-000	23	24681-83D00-000	3231 51	27102A83D00-000	01	28395-85000-000	28
15930A85200-000	02	17872A80D00-000	14	24143A80D10-000	3230 22	24681-83D10-000	51	27110-80002-000	3270 02	31100A80D04-000	1760 01
15933A85200-000	03	17873A80D00-000	19	24151A70D00-000	05	24681A80D00-000	3230 37	27131A80D00-000	4110 03	31100A80D05-000	01
15935A65000-000	05	17874A80D00-000	20	24152-70D00-000	03	24700-80D00-000	3220 01	27141A80D00-000	02	31110A80D00-000	10
15936A85200-000	04	17875A80D00-000	8220 23	24210-80D00-000	3231 12	24711A80D00-000	25	27200A80D00-000	04	31136A78B00-000	06
16100A70B23-000	1230 01	17876A80D00-000	24	24210-80D10-000	3230 11	24721-80D00-000	26	27300-80810-000	3270 03	31151A80D00-000	02
16119-78B00-000	1140 09	17880-65C00-000	1650 13	24214A70D00-000	12	24770A85001-000	08	27300-80D00-000	01	31152A80D01-000	03
16131A70B00-000	1230 02	17890A80D00-000	21	24221-80D00-000	14	24770A85051-000	3221 08	27300-80D10-000	01	31170A80D00-000	13
16132A70B00-000	03	17920A80D00	1610 02	24221-80D10-000	3231 15	24780A80D00-000	3220 12	27311-80D00-000	04	31171A80D00-000	1740 03
16151-60A00-000	06	17920A80D00-000	02	24231-80D00-000	17	24781A85050-000	3221 09	27311-80D10-000	04	31171A80D01-000	03
16152-60A00-000	07	17930-78100-000	13	24231-80D10-000	17	24821A80D00-000	3261 36	27315-80001-000	06	31172A80D00-000	1760 14
16161A70B00-000	04	17932-78100-000	14	24250-83D00-000	19	25121-80D00-000	3260 01	27315-80D00-000	06	31173A78B00-000	11
16510A73013-000	1210 09	17999A78B10-000	6670 01	24254-83D01-000	21	25121-85051-000	3261 01	27321-80D00-000	05	31191A78B00-000	04
16510A73020-000	09	18118A80D00-000	2450 06	24351-83D00-000	24	25211A80D00-000	3260 19	27321-80D10-000	05	31220A78B00-000	05
16520A80D00-000	1230 26	18123A80400-000	2130 22	24382-60B00-000	3230 15	25221A80D00-000	20	27331-78B00-000	17	31260A78B00-000	15
16910A80D00-000	23	18212A85200-000	01	24400A80D00-000	23	25251A83D00-000	3261 26	27331-78B10-000	17	31261A78B00-000	16
16920A86501-000	1310 13	18477A83D00-000	20	24410-80D10-000	27	25251A85001-000	3260 21	27341-80D00-000	18	31303A80800-000	07
16930A80D01-000	1230 24	18478A83D00-000	21	24410A80D00-000	27	25411A70D00-000	22	27341-80D10-000	18	31311A80D00-000	09
17110A80D00-000	2220 01	18480-79110-000	09	24411A80D00-000	3231 63	25411A70D50-000	3261 27	27351A77300-000	19	31320A80D00-000	08
17131-60C00-000	02	18480A85500-000	05	24412A80D00-000	65	25415A70D00-000	3260 27	27411-80D00-000	22	31361A78B00-000	12
17135-60C00-000	03	18529-78101-000	03	24413A83D00-000	67	25420A70D00-000	23	27450-80D00-000	13	31410A78B00-000	1740 09
17400-70810	1330 23	18530A78B00-000	02	24417-80D00-000	41	25420A70D50-000	3261 28	27461-63201-000	25	31410A80D02-000	01
17400-70810-000	23	18571-60D10-000	16	24420-80D10-000	40	25451A80D00-000	3260 24	27462-63202-000	26	31410A80D03-000	01
17400A70D02-000	23	20021A80D00-000	3220 27	24420A80D01-000	40	25451A80D50-000	3261 29	28100A63C43-000	3910 01	31420A80D10-000	21
17431-73001-000	1140 10	20021A83D00-000	3221 29	24421A80D00-000	62	25455-80D00-000	3220 16	28100A63C53-000	01	31456A80D00-000	18
17432A70B00-000	1330 26	210836	1740 30	24422A80D00-000	64	25481-79400-000	3260 29	28110A60C00-000	04	31501A80800-000	05
17521A70D00-000	1220 25	22100A80D00-000	3210 01	24423A80D00-000	66	25482-85000-000	3230 34	28113A70B01-5PK	02	31501A80801-000	05
17550-85400-000	1650 05	22113A65C00-000	02	24431A80D00-000	3230 24	25482-85051-000	3231 48	28113A70B51-5PK	02	31514A80D00-000	17
17559-73000-000	1140 12	22400A80D00-000	03	24432A80D00-000	28	25520A80D00-000	3260 05	28130A60C00-000	06	31582A80D00-000	06
17561-65C00-000	1650 03	23260A60C03-000	06	24436A84200-000	3231 32	25520A83D00-000	3261 05	28135A85501-000	03	31582A80D01-000	06
17569-78101-000	02	23265-77D00-000	04	24442-60B00-000	3230 29	25530A80D00-000	3260 07	28151A75B00-000	07	31601A80D00-000	10
17670A80D00-000	01	23265-80D00-000	04	24472-60B00-000	26	25533A80D00-000	08	28152A75B00-000	08	31601A80D01-000	10
17700A80D01-000	1610 01	23266-85002-000	09	24472-78B00-000	26	25535-85001-000	10	28162A60C01-000	17	31612A80D00-000	08
17700U80D01-000	01	23269-70D00-000	07	24473-70D00-000	3231 44	25536-79500-000	09	28171A70D00-000	09	31614A80D00-000	15
17711A80D00	03	23710A80D10-000	12	24473-83D00-000	44	25541-80D00-000	14	28291A85000-000	12	31621A80D00-000	13

ИДЕНТИФИКАЦИЯ НОМЕРА ДЕТАЛИ

НОМЕР ДЕТАЛИ	ПОЗИЦИЯ	НОМЕР ДЕТАЛИ	ПОЗИЦИЯ	НОМЕР ДЕТАЛИ	ПОЗИЦИЯ	НОМЕР ДЕТАЛИ	ПОЗИЦИЯ	НОМЕР ДЕТАЛИ	ПОЗИЦИЯ	НОМЕР ДЕТАЛИ	ПОЗИЦИЯ						
31651A80D00-000	1740	11	34100A80D21-000	5220	01	35615A80D00-000	5110	15	36863A80D00-000	5710	39	38491A55111-000	5310	14	41732-80D00-000	4140	13
31691A78B00-000		14	34100A80D30-000		01	35615A83D11-000	5120	16	36865-81000-000	5430	13	38500A80D01-000	5411	11	41741-80D00-000		14
31691A78B01-000		14	34111A80D00-000		05	35625A50A00-000	5110	16	36890A80D01-000	5710	20	38500A83D00-000		11	42111A80D00-000		03
31692A78B00-000		16	34112A80D00-000		04	35625A81000-000	5140	12	36891A83D02-000		31	38610A78B00-000		13	42150A80D10-000	4320	12
31692A78B01-000		16	34120A80D20-000		02	35633A85500-000		05	36892A85011-000		33	38700A80D00-000	5710	44	42311A80D00-000	4150	23
31710A80D00-000		07	34120A80D30-000		02	35650A85500-000		03	36930A82002-000		13	38850A60A01-000	5720	05	42411A80D00-000		24
31710A80D01-000		07	34151A80D20-000		06	34151A80D20-000		03	36993A85500-000		42	38851A83D01-000		06	42413A80D00-000		27
31775A80D00-000		02	34151A80D30-000		06	35658A85500-000		06	37100A85011-000	6460	02	38860A76D10-000	5411	22	42432-80D00-000		26
31775A80D01-000		02	34172A82000-000		08	35670A85500-000		04	37141A80Y01-000		07	39000-83D00-000		40	43110A80D00-1	6660	04
31792A80D00-000		04	34175A78900-000		10	35670A85510-000		04	371S1-85004-000		01	39101A80V02-000	5430	02	43130-85000-000		03
31792A80D01-000		04	34320A80D00-000		03	35910-83D10-000		10	371S1-85005-000		01	39101A83V00-000		01	43210A80D01-39M		01
32500A80D00-000		12	34810A83D01-000	2110	16	36112-83D00-000	6710	05	371S2-85004-000		01	39102A80V02-000		03	43231-78B10-000		06
33100A80D03-000	1720	01	34823-85510-000		38	36118-83D00-000		11	37210A83D00-000	5411	31	39250A78300-000		09	43232-78B10-000		06
33100A80D04-000		01	34825A67020-000		17	36132-83D00-000		06	37400A80D02-000		01	39312-84000-000		14	43233-78B10-000		06
33140A78B00-000		06	34850A82001-000	2430	13	36210A83D01-5RC	5410	01	37400A80D12-000		01	39321A85050-000		05	43234-78B10-000		06
33142A80D00-000		13	34910A80D01-000	5220	12	36210A83D01-5RU		01	37610A80023-000	3220	14	39400A83000-000	5411	17	43235-78B10-000		06
33151A78B00-000		07	35100A80D02-000	5110	01	36210A83D11-5RC		01	37670-80D20-000	5411	24	39471A78003-000		18	43236-78B10-000		06
33152A78B00-000		08	35121-83D10-000	5120	01	36210A83D11-5RU		01	37670-83D20-000		26	41111A80D01-000	4140	01	43237-78B10-000		06
33154A78B00-000		11	35121-83D20-000		01	36212A83D00-000		02	37670A80D02-000		26	41211-80D00-000		02	43238-78B10-000		06
33154A80D00-000		22	35121A83D00-000	5110	02	36410-83D00-000		05	37670A80D13-000		24	41231-78001-000		04	43239-78B10-000		06
33180A78B00-000		16	35131A83D00-000		03	36411-80D00-000		06	37740A60A01-000		03	41310A80D01-000	4320	02	43240-78B10-000		06
33187A78B00-000		15	35132A83D00-000		04	36420-83D00-000		05	37820A82010-000	1210	14	41331A80D00-000		03	43241-78B10-000		06
33230A80D00-000		17	35136A83D00-000		05	36421-80D00-000		06	37860-83D20-000	5411	08	41332A80D00-000		20	43241-85001-000	4130	08
33239A78B00-000		18	35151-83D00-000	5120	03	36610A83V31-000	5710	01	37860A80D01-000		08	41341-80D00-000		04	43242-78B10-000	6660	06
33278A80D00-000		20	35179-83D10-000		06	36611A83D60-000		01	37870A85000-000		06	41342-80D00-000		05	43252-80D00-000		05
33310A78B00-000		04	35179A83D00-000	5110	08	36611A83V60-000		01	37875-83D20-000		07	413S1-80D01-000		01	43421A85200-000	4130	01
33321-78B40-000		02	35321-83D10-000	5120	02	36611A83V61-000		01	37875A85010-000		07	41411-68200-000		07	43485-73000-000	4310	15
33324A78B00-000		03	35321-83D20-000		02	36611A83V70-000		01	37940A79000-000		15	41421-85200-000		06	43511-85200-000		10
33326A80D00-000		05	35351-83D00-000		04	36620A83D40-000		10	38100A60C00-000	5310	01	41430-79501-000		08	43588-73000-000		17
33340A78B00-000		09	35400-83D00-000		07	36620A83D50-000		10	38101A85030-000		02	41440-79501-000		09	44131-73001-000		13
33370A80D00-000		12	35503A83D00-000	5410	08	36620A83V00-000		10	38102A60C20-000		03	41461-79000-000		18	44210-85200-000		12
33410A60D30-000		24	35601-83D10-000	5120	11	36630A83D11-000		15	38271-60C00-000		06	41462-79000-000		21	45111-85200-000	4140	18
33610A78B20-000	5610	01	35601A80D01-000	5110	11	36630A83D21-000		15	38274A85000-000		08	41463-82000-000		19	45151-85200-000		19
33700A80D02-000	1720	26	35602-83D10-000	5120	12	36631A83D10-000		15	38278A67011-000		07	414S1-79000-000		17	45200A85000-000	4150	03
33710A80D00-000		27	35602A80D01-000	5110	12	36631A83D20-000		15	38310A83D00-000		10	41601A85201-000	4140	05	45261A78B00-000		06
33730A80D00-000		28	35603-83D11-000	5140	01	36650A83V33-000		16	38320A83D00-000		10	41602A85201-000		06	45272A78B01-000		04
33740A80D00-000		29	35603A83D01-000		01	36651A83V30-000		16	38330A83D00-000		09	41681-58010-000	4320	25	45310-85000-000		12
33750A80D00-000		30	35604-83D11-000		02	36651A83V40-000		16	38340A83D00-000		09	416S1-85201-000	4140	24	45312A85000-000		17
33800A75D11-000	5610	02	35604A83D01-000		02	36717A80D20-000		04	38400A60C00-000		16	416S2-85201-000		25	45341A80D00-000		16
33810A75D11-000		03	35612A81000-000	5110	13	36740-70D00-000	5610	04	38410A60C00-000		18	41700A75D10-000	4320	24	45350-85001-000		20
33850A76D01-000		07	35612A83D11-000	5120	13	36840A85500-000	5710	28	38450A60C00-000		17	41710-80D00-000	4110	11	453S1-85000-000		22
33881A78B00-000	1720	21	35613A81000-000	5110	14	36840A85501-000		28	38476-66010-000		15	41721-77500-000	4140	15	45812-80D00-000	4140	12
33881A80D00-000		33	35613A83D11-000	5120	14	36840A85520-000		28	38480A85002-000		12	41721A80D00-000		15	46510A85204-000	4310	02
33882-76D10-000		35	35614A80D00-000	5110	15	36840A85521-000		28	38481A85000-000		13	41723-80D00-000		16	46541-52002-000		03
33884A86500-000		31	35614A83D11-000	5120	15	36850-83D00-000		48	38481A85002-000		13	41724-80D00-000	4110	10	46542-52000-000		05

ИДЕНТИФИКАЦИЯ НОМЕРА ДЕТАЛИ

НОМЕР ДЕТАЛИ	ПОЗИЦИЯ	НОМЕР ДЕТАЛИ	ПОЗИЦИЯ	НОМЕР ДЕТАЛИ	ПОЗИЦИЯ	НОМЕР ДЕТАЛИ	ПОЗИЦИЯ	НОМЕР ДЕТАЛИ	ПОЗИЦИЯ	НОМЕР ДЕТАЛИ	ПОЗИЦИЯ
465S1-85200-000	4310 01	48593-85060-000	4910 13	51349-82020-000	4610 09	55311A60B11-000	4510 11	62381A79000-000	7110 03	64600-85531-000	6430 07
48100A85500-5SF	4810 01	48594-85060-000	14	51380A60C00-000	4620 18	56310-85203-000	4150 01	62621-85450-000	6410 04	65637-79500-000	6520 16
48100A85500-5TC	01	48595-85060-000	15	51380A85202-000	11	57439-79001-000	6720 03	62710-83D00-000	06	66430A83D00-000	5610 10
48110A85500-5SF	02	48596-85060-000	18	51410A80D02-000	4650 01	57439-79002-000	03	62710-83D30-000	06	66461A83D00-000	12
48110A85500-5TC	02	48597-85060-000	19	51420A80D00-000	02	58300-80D10-000	6110 01	62811A83D00-000	20	66511A80D00-000	6510 09
48120A85500-5PK	07	48598-85060-000	20	51430A80D00-000	03	59170-85400-000	6530 01	62811A83D11-000	20	66522-75D01-000	5610 16
48124-86000-000	06	48711-85011-000	4920 01	51460A80D00-000	04	59220-85510-000	03	62811A83D20-000	20	67627A70000-000	5710 37
48125-85500-000	03	48750A85000-000	02	51470A85200-000	05	59250-85510-000	05	63110-80V00-000	01	68001-80V00-000	6210 01
48126-85500-000	04	48771A85000-000	03	51480A85200-000	06	59470-85400-000	02	63141A85000-000	09	68002-80V00-000	02
48152-85500-000	05	48800-79000-000	11	51510A80D02-000	07	59520-83D00-000	04	63150-85450-000	13	68500-85500-000	6310 01
48211A85200-000	4830 03	48800A79000-000	11	51540-85080-000	13	59710-85220-000	6510 04	63161-85500-000	07	68500-85760-000	01
48221A85000-000	13	48810A85000-000	12	51540-85780-000	09	59860-83D00-000	6530 09	63210A83D31-000	11	68551-85760-000	6410 44
48230A85000-000	04	48820A85000-000	13	51751-85000-000	08	59910-85510-000	6520 04	63210A83D41-000	11	68700-85500-000	6310 02
48251-52000-000	14	48831-79000-000	14	51960-80D01-000	14	59910-85511-000	04	63250-85501-000	40	68700-85760-000	02
48262-58001-000	20	48900A85000-000	07	51960-80D10-000	14	61100-83V00-000	6510 01	63261-85500-000	15	69100-83V10-000	6440 01
48270-85200-000	19	49410-85200-000	4430 01	52474A60010-000	4510 07	61140A83D01-000	02	63262-85510-000	17	69310A80D00-000	6210 03
48281-85000-000	21	494S1-85200-000	29	53001A80D10-000	4520 01	61150A83D01-000	03	63263-85500-000	38	69510-85500-000	6440 02
48291-85000-000	23	49610-85010-000	06	53002A80D10-000	02	61721-75D00-000	6520 01	63270-85500-000	36	69571A85500-000	03
482S1-80D00-000	01	496S1-79001-000	28	53110A85204-000	03	61731-85450-000	02	63281A85500-000	21	71510A83D00-000	9111 01
482S1-80D01-000	01	49710A80D00-000	12	53160A85204-000	03	61762-85700-000	23	63310-85503-000	22	71520-85510-000	02
482S1-80D02-000	01	49733-85010-000	26	53200-85800-000	06	61810A85710-000	10	63328-85760-000	45	71531-85510	03
482S1-85000-000	31	49740-85221-000	22	53231-83041-000	11	61811A85510-000	10	63331-85500-000	24	71531-85510-000	03
482S1-85001-000	31	49742-85211-000	24	53240-85810-000	13	61820A85710-000	11	63341-85510-000	26	71560-85500-000	04
48310A85200-000	02	49743-85212-000	23	53331-85200-000	10	61821A85510-000	11	63351-85510-000	28	71711A80D00-5PK	6720 01
48381-85000-000	05	49751-79001-000	07	53332-85200-000	12	61830-83D12-000	12	63361-85510-000	30	71714A78B10-000	09
48411A80D00-5SF	25	49810A80D00-000	09	53401A85200-000	04	61831A85512-000	12	63370-85510-000	32	71721-60C01-000	02
48411A80D00-5TC	25	51000-80C20-000	4610 01	53402A85200-000	04	61840-83D12-000	13	63390-85510-000	34	71811A85510-5PK	6730 01
48419-75000-000	27	51000A80D03-000	01	53473-84010-000	4510 06	61841A85512-000	13	63610-80V00-000	02	71820-85510-000	02
48421A80D00-5SF	26	51010A85252-000	4620 09	53710-85200-000	4520 08	61850A85511-000	03	63641A85000-000	10	71830A85510-000	03
48421A80D00-5TC	26	51020A85062-000	17	53720-85200-000	09	61870-85500-000	14	63650-85450-000	14	71834A85510-000	05
48491-85000-000	12	51030A60C02-000	20	53771-85000-000	4530 14	61880-85500-000	15	63661-85500-000	08	71840A85510-000	04
48500A85200-000	4910 01	51100A80D02-000	4610 02	54100-85103-000	02	61911A83V01-000	17	63710A83D31-000	12	71851A85511-5RC	6430 04
48510-85060-000	02	51182-85520-000	06	541S1-85100-000	01	61911A83V11-000	17	63710A83D41-000	12	72110-60C00-5PK	6710 01
48531-85060-000	10	51191-85520-000	05	54400A85711-000	11	61915A83D10-000	7210 06	63761-85500-000	16	72110-83D00-5PK	01
48534-85060-000	06	51194-85520-000	04	54410A85511-000	05	61915U83V10-000	06	63763-85500-000	39	72111-83D00-000	03
48535-85060-000	08	51197-85520-000	03	54482-79000-000	10	61916U83V10-000	06	63770-85500-000	37	72115-70000-000	7640 01
48537-85060-000	07	51200A85310-000	4620 01	54491-85500-000	15	61931-83D00-000	6520 18	63810-85503-000	23	72115A70000-000	18
48550-85060-000	03	51212-85010-000	03	55101A85000-000	4510 01	61941-83D00-000	19	63828-85760-000	46	72120-60C00-5PK	6710 02
48556-85060-000	05	51220-79210-000	02	55102A85000-000	02	62121A85500-000	6410 03	63831-85500-000	25	72120-83D00-5PK	02
48557-85060-000	04	51241A85340-000	06	55103-80800-000	03	62210-83D00-000	05	63841-85510-000	27	72121-83D00-000	04
48571-85061-000	11	51242A80D20-000	07	55104-80800-000	04	62210-83D30-000	05	63851-85510-000	29	72132-85000-000	6110 02
48572-85061-000	12	51250-85200-000	04	55105-80800-000	08	62231A85500-000	18	63861-85510-000	31	72140-83D00-80L	6710 18
48581-85060-000	09	51252-85400-000	12	55234-80Y00-000	05	62311A83D00-000	19	63870-85510-000	33	72310A83D00-000	6750 01
48591-85060-000	16	51300A80D01-000	4610 07	55301A85000-000	14	62311A83D11-000	19	63890-85510-000	35	72320A83D00-000	02
48592-85060-000	17	51313-82020-000	08	55302A85000-000	15	62311A83D20-000	19	64211-85510-000	6430 01	72330A83D00-000	06

ИДЕНТИФИКАЦИЯ НОМЕРА ДЕТАЛИ

НОМЕР ДЕТАЛИ	ПОЗИЦИЯ	НОМЕР ДЕТАЛИ	ПОЗИЦИЯ	НОМЕР ДЕТАЛИ	ПОЗИЦИЯ	НОМЕР ДЕТАЛИ	ПОЗИЦИЯ	НОМЕР ДЕТАЛИ	ПОЗИЦИЯ	НОМЕР ДЕТАЛИ	ПОЗИЦИЯ
72340A83D00-000	6750 07	74161-85000-000	8210 25	74632-85000-000	8110 15	75811-83V00-5SF	7140 01	762S1-83D50-5TC	7210 02	78440A83D00-5TC	6320 24
72510A83D00-000	5610 11	74162-85000-000	26	746S1-80D00-000	11	75811-83V00-5TC	01	762S1-85D00-LG9	02	78463-78000-000	6230 07
73111A80D02-5SF	7110 01	74163-85200-000	27	746S2-85200-000	12	75811-85000-5SF	01	762S1-85D20-5TC	02	78811-78400-000	15
73111A80D02-5TC	01	74171-85200-000	29	746S3-85200-000	11	75812-85000-5SF	02	762S2-83D30-5TC	03	78991A80D00-000	18
73310-85000-5PK	14	74172-85200-000	30	74710-85200-000	8210 23	75812-85V00-5SF	02	762S2-85D00-LG9	03	789S1-79000-000	17
73410A85003-5SF	04	74173-85000-000	31	75110A80D60-5SK	7610 01	75812-85V00-5TC	02	762S2-85D20-5TC	03	79841-61000-000	7640 10
73410A85003-5TC	04	74181A78800-000	28	75110A80D80-5SK	01	76110A65C00-5TC	6310 16	77111-78000-000	7640 04	81310-85500-000	6640 19
73415A85003-000	05	74182A78B00-000	33	75120A83D11-5SK	03	76110A65C00-5VK	16	77111-78010-000	14	81310-85501-000	19
73416A85001-000	06	74183A78B00-000	32	75130A83D00-5SK	04	76110A83D11-5TC	16	77111A83D00-000	6640 15	81320-85500-000	20
73421-80D00-000	08	74184A78800-000	34	75132A83D02-5SF	19	76110A83D11-5VK	16	77112-83D00-000	16	81320-85501-000	20
73610A85000-000	8110 01	74200A80D00-000	40	75151A80D00-000	13	76110A83D11-LG2	16	771S1-83D00-5PK	14	81330-85500-000	28
73616-83000-000	8220 17	74200A80D10-000	40	75152A80D00-000	14	76110A83D11-LG6	16	77311-85500-5PK	6310 31	81351-85500-000	29
73620A85000-000	8110 02	74252-85200-000	41	75153-80V00-000	15	76110A83D11-LG9	16	77361-85500-5PK	32	81355-85500-000	30
73630-83D00-5PK	7110 17	74300A85502-000	8220 01	75160A80D03-5SI	09	76160A65C00-5TC	17	77400-80811-000	6460 03	81371A80D00-000	21
73630-83D10-5PK	17	74311-85501-000	02	75160A83V00-5SI	09	76160A65C00-5VK	17	77400-80821-000	04	81372A80D00-000	22
73632-83D00-000	19	74312-85501-000	03	75160A83V10-5SI	09	76160A67C01-5TC	17	77421-85742-000	6210 21	81374-80D00-000	36
73640-83D00-5PK	18	74313-85500-000	08	75160A85723-5SI	09	76160A67C01-5VK	17	77431-85742-000	22	81380-85501-000	32
73640-83D10-5PK	18	74316-85500-000	8230 24	75170A83D23-5SI	10	76160A67C01-LG2	17	77591-75000-000	6220 15	81730-85010-000	6230 03
73642-83D00-000	20	74320A85500-000	8220 04	75180A83D24-5SI	11	76160A67C01-LG6	17	77710A83D01-7A1	6650 02	81740-85010-000	04
73710-85000-5PK	8110 09	74330A85500-000	05	75190A83D01-5SI	23	76160A67C01-LG9	17	77710A83D11-7O2	04	81810A85000-000	6210 12
73710-85000-5TC	09	74341-85501-000	06	75190A83V00-5SI	23	76183A83D00-000	23	77710A83D22-7A1	03	81831A78B00-000	13
73710-85200-5PK	10	74350-85501-000	19	75191A83D01-5SI	22	76184A83D00-000	24	77711A80D01-7A1	01	81850A85700-000	6440 06
73710-85200-5TC	10	74361-85850-000	09	75191A83V00-5SI	22	76185-85500-000	22	77711A80D01-7A4	01	81860A85700-000	07
73811-85000-5SF	7110 09	74362-85500-000	14	75230-80D10-000	06	761S1A65C00-5TC	16	77713A83D00-7O3	05	81871-80D00-000	08
73811-85000-5TC	09	74363-78800-000	15	75230A80D02-000	06	761S1A83D11-5TC	16	77718A83D00	6440 19	81871A85500-000	08
74100A80D00-000	8210 01	74363-85500-000	12	75231A80D01-000	7640 07	761S1A83D11-LG9	16	77718A83D00-000	19	82203-70D00-000	6220 01
74111-85200-000	02	74365-85500-000	11	75232A80D01-000	08	761S2A65C00-5TC	17	78111-83V00-5SA	6430 02	82204-70D00-000	04
74112-85200-000	03	74366-85500-000	10	75311-85000-000	7610 08	761S2A67C01-5TC	17	78111A85512-5SA	02	82225-70D00-000	02
74113-85200-000	04	74367-85500-000	13	75341A83D01-000	17	761S2A67C01-LG9	17	78111A85513-5RC	02	82247-85000-000	03
74114-85200-000	05	74400A83D00-000	6520 24	75341A83D02-000	17	76210-83D30-5TC	7210 02	78111A85513-5TD	02	82265-70D00-000	05
74115-85000-000	06	74400A85000-000	8210 45	75342A83D01-000	18	76210-83D30-5VK	02	78141-83D00-5RC	03	82301A85501-000	6320 01
74116-85000-000	07	74431-85000-000	49	75351A83D00-000	20	76210-85D00-LG2	02	78141-83D00-5RU	03	82302A85501-000	02
74117-85000-000	08	74441A85200-000	46	75352A83D00-000	21	76210-85D00-LG6	02	78141A83D10-5RC	03	82329-85000-000	03
74118-85000-000	24	74442A85000-000	48	75402-64C50-000	6520 21	76210-85D00-LG9	02	78141A83D10-5RU	03	82500-80811-OCB	6450 03
74120A80D00-000	19	74443A85200-000	47	75410-80D02-000	6510 05	76210-85D20-5TC	02	78151A85511-OKU	04	82500-80821-OCB	6460 05
74122A80D00-000	20	74450A85000-000	7110 10	75410-80V00-000	05	76210-85D20-5VK	02	78155A85711-OKU	05	82510A85700-000	6450 01
74123A80D00-000	21	744S1-85000-000	8210 44	75421A85000-000	07	76221A85501-000	01	78155A85712-5RC	05	82586-85500-000	04
74130A80D00-000	14	74500A78B00-000	51	75441-85500-000	6520 20	76260-83D30-5TC	03	78171-85500-000	08	82610A80D00-000	6220 25
74131A78B00-000	16	74613-85000-000	8110 06	75450A83D10-000	7210 05	76260-83D30-5VK	03	78191-85540-000	6640 07	82630A80D00-000	6320 06
74132A78B00-000	13	74613-85200-000	07	75511A85500-000	6520 05	76260-85D00-LG2	03	78199A78000-000	6450 10	82650A80D00-000	6450 09
74133A78B00-000	15	74615-85000-000	16	75521-85510-000	06	76260-85D00-LG6	03	78241-60002-000	6220 23	82681-80100-000	6220 26
74134A78B00-000	17	74616A85000-000	13	75531-85510-000	07	76260-85D00-LG9	03	78281A79501-000	6320 14	82741A80D01-000	6320 12
74135A80D00-000	12	74621A85200-000	04	75541-85511-000	08	76260-85D20-5TC	03	78430A83D00-5SF	23	82751-70D00-000	15
74140A80D00-000	10	74622A85200-000	05	75551A83V00-5SK	7610 05	76260-85D20-5VK	03	78430A83D00-5TC	23	82761-80D00-000	6450 07
74141A80D00-000	36	74631-85000-000	14	75551A85202-000	05	762S1-83D30-5TC	02	78440A83D00-5SF	24	82810A85001-5PK	6220 16

ИДЕНТИФИКАЦИЯ НОМЕРА ДЕТАЛИ

НОМЕР ДЕТАЛИ	ПОЗИЦИЯ	НОМЕР ДЕТАЛИ	ПОЗИЦИЯ	НОМЕР ДЕТАЛИ	ПОЗИЦИЯ	НОМЕР ДЕТАЛИ	ПОЗИЦИЯ	НОМЕР ДЕТАЛИ	ПОЗИЦИЯ	НОМЕР ДЕТАЛИ	ПОЗИЦИЯ
82816A82001-000	6220	83770-80D10-5VK	6440	84645A80D00-000	6210	850S1A80D24-LG1	7510	86013A80D00-000	7510	87297A80D10-5TC	7520
82820A85001-5PK	17	837S1-80V00-LG9	6210	84651A80D02-000	16	850S2A80D03-LG6	02	86014A80D00-000	14	87301A80D03-LG6	03
82830A85500-5PK	6320	837S1-80V20-5TC	09	84661A80D01-000	6310	850S2A80D04-LG9	02	86015A80D00-000	15	87301A80D03-LG9	03
82840A85500-5PK	18	837S2-80V00-LG9	10	84662-80D01-000	27	850S2A80D14-LJ1	02	86211-79000-5PK	6640	87301A80D31-LG1	03
82916A82001-000	19	837S2-80V20-5TC	10	84681A80D01-000	6440	850S2A80D24-LG1	02	86370A58140-000	6310	87302A80D03-LG6	17
82960-78B00-5SF	6230	83850A80D01-000	6230	84701A85002-5PK	6210	85101A80D03-LG1	03	86370A58140-5TC	20	87302A80D03-LG9	17
82960-78B00-5TC	06	83913A85500-000	6440	83913A85500-000	6440	85101A80D03-LG6	03	86401A80D11-5SM	7510	87302A80D31-LG1	17
82972-70B00-5SF	08	83917-80D00-000	15	84703A83D01-5PK	6640	85101A80D03-LG9	03	86401A80D11-5SN	17	87302A80D31-LJ1	17
82972-70B00-5TC	08	83919-70B00-000	6320	84703A85000-5PK	09	85101A80D03-LJ1	03	86650A80D00-000	26	87341-67000-000	7550
82981-85001-5SF	6220	83921A85000-000	6210	84752-85700-000	6210	85102A80D03-LG1	04	86660A80D02-000	28	87610A80D02-5SF	7520
82981-85001-5TC	20	83922A85000-000	06	84757-85700-000	26	85102A80D03-LG6	04	86810A80D00-000	22	87621A80D00-5SF	18
82982-85001-5SF	21	83931A83D00-3HA	6440	84781-85000-000	6640	85102A80D03-LG9	04	87001A80D31-LG1	7520	87621A80D00-5TC	21
82982-85001-5TC	21	84110A83D00-000	6310	84802A85001-5SD	04	85102A80D03-LJ1	04	87002A80D31-LG1	15	87622A80D00-5SF	20
82991-84000-000	24	84120-85500-000	03	84802A85002-5RC	04	85210A80D00-000	07	87011U83D00	01	87622A80D00-5TC	20
83110A85000-5SF	11	84130A85500-000	11	84802A85002-5SD	04	85210A80D11-000	07	87021U83D00	15	87679A80D10-5SF	25
83110A85000-5TC	11	84139-85500-000	13	84901-80V10-000	7550	85211A80D00-5SF	10	87022U83D00	15	87679A80D10-5TC	25
83130A85000-5SF	12	84150-83D00-000	28	84901A80D00-000	01	85211A80D00-5TC	10	870S1A80D02-LG1	01	87680A80D01-000	23
83130A85000-5TC	12	84150A83D00-000	28	84901A80D20-000	01	85221A80D00-5SF	12	870S1A80D02-LG6	01	87696A80D00-5SF	26
83140A83D02-000	6320	841S2-85500-000	09	84902-80V10-000	04	85221A80D00-5TC	12	870S1A80D03-LG9	01	87696A80D00-5TC	26
83140A85500-000	09	84210A83D00-000	07	84902A80D00-000	04	85221A80D10-5SF	12	870S1A80D03-LJ1	01	87830A80D02-000	31
83160A83D02-000	10	84220-85500-000	04	84902A80D20-000	04	85221A80D10-5TC	12	870S2A80D02-LG1	15	87830A80D11-000	7530
83160A85500-000	10	84230A85500-000	12	84904A80D20-000	07	85301A80D01-LG1	05	870S2A80D02-LG6	15	87850A80D00-000	7520
83180A83D00-000	27	84250-83D00-000	29	84907A80D20-000	10	85301A80D01-LG6	05	870S2A80D03-LG9	15	87880A80D30-000	33
83190A83D00-000	28	84250A83D00-000	29	84909A80D20-000	13	85301A80D01-LG9	05	870S2A80D03-LJ1	15	87950A80D00-000	30
83410A85001-000	6230	842S2-85500-000	10	84910-80V10-000	03	85301A80D01-LJ1	05	87101A80D03-LG1	02	88001A80D32-LG1	7530
83410A85002-000	09	84363A80D00-000	7530	84910A80D00-000	03	85302A80D01-LG1	06	87101A80D03-LG6	02	88001A80D32-LJ1	01
83440A85001-000	10	84411A84000-5RU	6640	84910A80D20-000	06	85302A80D01-LG2	06	87101A80D03-LG9	02	88011U83D00	01
83440A85002-000	10	84461A80D00-5SF	6210	84914A80D20-000	09	85302A80D01-LG6	06	87101A80D03-LJ1	02	88012U83D00	01
83610A80D00-000	13	84461A80D00-5TC	17	84919A80D20-000	15	85302A80D01-LG9	06	87102A80D03-LG1	16	880S1A80D03-LG1	01
83610A80D01-000	13	84511-80D50-000	6640	84920A80D00-000	02	85332A80D00-000	7530	87102A80D03-LG6	16	880S1A80D03-LG6	01
83661-80D00-000	16	84531-85000-000	6230	84924A80D00-000	08	85410A80D31-000	7510	87102A80D03-LG9	16	880S1A80D03-LG9	01
83691-60B01-000	15	84536-85000-000	02	84927A80D00-000	11	85410A80D40-000	18	87102A80D03-LJ1	16	880S1A80D03-LJ1	01
83701A80D03-LG1	7520	84541-85500-000	6640	84929A80D00-000	14	85410A80D50-000	18	87210A80D02-5SF	05	88101A80D02-LG1	02
83701A80D03-LJ1	03	84546-85500-000	24	84930A80D00-000	05	85710A80D00-000	08	87211A80D00-000	7530	88101A80D02-LG6	02
83710-80V00-LG2	6210	84551-85500-000	25	84934A80D20-000	12	85710A80D11-000	08	87212A80D00-000	07	88101A80D02-LG9	02
83710-80V00-LG6	09	84556-85500-000	26	84950A83D02-000	19	85721A80D00-5SF	13	87214A80D00-000	10	88101A80D02-LJ1	02
83710-80V00-LG9	09	84561-85500-000	33	85011U83D00	7510	85721A80D00-5TC	13	87215A80D00-000	11	88165-79000-000	8210
83710-80V20-5TC	09	84566-85500-000	34	85012U83D00	01	85721A80D10-5SF	13	87221A80D00-5SF	7520	88216A80D00-5SF	7530
83710-80V20-5VK	09	84571-85700-000	6440	85013U83D00	01	85721A80D10-5TC	13	87221A80D00-5TC	08	88221A80D00-5SF	14
83720-80V00-LG2	10	84571-85710-000	20	85021U83D00	02	85910A80D31-000	19	87222A80D00-5SF	07	88221A80D00-5TC	14
83720-80V00-LG6	10	84611A80D01-000	6640	85023U83D00	02	85910A80D40-000	19	87222A80D00-5TC	07	88271A80D00-000	03
83720-80V00-LG9	10	84617-80D00-000	27	850S1A80D03-LG6	01	85910A80D50-000	19	87280A80D01-000	10	88301A80D03-LG1	17
83720-80V20-5TC	10	84621A80D00-000	35	850S1A80D04-LG9	01	86010A80D00-000	20	87296A80D00-5SF	13	88301A80D03-LG6	17
83720-80V20-5VK	10	84623A80D01-000	6440	850S1A80D13-LG1	01	86011A80D00-000	16	87296A80D00-5TC	13	88301A80D03-LG9	17
83770-80D10-5TC	6440	84641A80D02-000	6210	850S1A80D14-LJ1	01	86012A80D00-000	09	87297A80D10-5SF	12	88301A80D03-LJ1	17

ИДЕНТИФИКАЦИЯ НОМЕРА ДЕТАЛИ

НОМЕР ДЕТАЛИ	ПОЗИЦИЯ	НОМЕР ДЕТАЛИ	ПОЗИЦИЯ	НОМЕР ДЕТАЛИ	ПОЗИЦИЯ	НОМЕР ДЕТАЛИ	ПОЗИЦИЯ	НОМЕР ДЕТАЛИ	ПОЗИЦИЯ	НОМЕР ДЕТАЛИ	ПОЗИЦИЯ
88301A80D32-LG1	7530 17	94500218	1910 07	94500462	3220 20	94501532	6450 08	94515410	6660 02	94520281	2410 19
88621A80D00-5SF	15	94500221	9111 07	94500467	1330 21	94501548	6730 07	94515433	3270 12	94520282	3210 19
88621A80D00-5TC	15	94500222	7510 27	94500508	3270 28	94501549	2110 41	94515441	1320 09	94520283	6440 17
88720A80D00-000	18	94500225	24	94500546	4620 13	94501550	1740 28	94515442	1220 06	94520284	7140 04
88880-80D10-000	23	94500227	25	94500561	2410 15	94501563	4910 21	94515446	4150 19	94520285	3910 29
89101-85502-000	2110 01	94500236	6720 06	94500569	12	94501567	3910 20	94515459	6750 04	94520365	5410 04
891S1-83D10-000	42	94500263	1230 21	94500570	2460 21	94501570	1720 23	94515472	4140 22	94520369	4830 30
89210A60C50-000	25	94500276	2430 07	94500661	6440 04	94501729	4150 13	94520036	1720 34	94520385	7110 07
89241A85500-000	02	94500278	3220 21	94500670	4150 21	94501730	2460 12	94520043	1330 19	94520386	15
89251-85500-000	31	94500279	22	94500671	6210 14	94501738	4130 02	94520044	6640 13	94520397	6720 11
89258-85500-000	32	94500357	5430 06	94500676	4150 02	94501739	4310 11	94520050	5710 05	94520400	8230 13
89260A78B10-000	23	94500364	1210 13	94500739	1310 11	94501743	4510 09	94520056	6230 11	94520401	6640 08
89285-82000-000	28	94500365	2460 17	94500741	12	94501763	6510 08	94520060	5610 13	94520402	8210 50
89291-85500-000	33	94500367	4430 27	94500771	9111 05	94501882	4140 20	94520061	4620 05	94520403	5220 11
89300-80811-000	6460 06	94500369	3230 44	94500809	4150 28	94515026	4530 18	94520067	4430 04	94520404	7550 17
89300A80D00-000	2110 40	94500377	3260 03	94500848	4430 13	94515030	1910 23	94520069	6320 16	94520409	8110 03
89340A85500-000	39	94500378	5710 24	94500851	4150 09	94515033	03	94520078	6310 19	94520429	8230 17
89411-85500-000	06	94500379	4430 25	94500852	1910 11	94515034	4320 16	94520085	6640 10	94520456	1210 08
89810A85001-5SF	7110 11	94500380	4530 04	94500857	4510 12	94515035	4140 09	94520090	6440 09	94520468	6640 05
89810A85001-5TC	11	94500382	4830 11	94500886	4430 02	94515036	4920 05	94520091	1320 04	94520469	6220 08
90042035	5710 02	94500384	1650 04	94500887	4110 06	94515041	5410 11	94520094	1230 05	94520472	5610 17
93740023	9120 01	94500386	2460 22	94500889	4320 13	94515051	4430 21	94520096	1220 20	94520475	4620 14
93740026	04	94500387	1230 13	94500895	4920 08	94515075	4150 07	94520107	6640 31	94520477	3261 23
93740317	05	94500390	1910 27	94500930	1310 18	94515078	4430 15	94520110	4830 24	94520518	2110 34
93740319	02	94500396	8310 18	94500939	3220 05	94515079	03	94520113	28	94520520	4620 15
93741129	5220 09	94500400	1320 07	94501005	3270 23	94515113	6310 21	94520114	6410 41	94520522	3261 19
93741131	07	94500406	1330 06	94501068	1220 26	94515117	1230 20	94520115	2110 29	94520553	4830 29
93742538	4510 04	94500409	1310 17	94501081	4140 23	94515122	2430 09	94520116	5120 10	94520562	2110 18
93742558	1610 02	94500414	8310 09	94501221	3210 10	94515126	2460 25	94520118	6430 06	94520574	8310 11
93742559	8210 10	94500416	1330 28	94501222	7520 32	94515150	6440 05	94520119	6230 05	94520588	7510 29
93742560	8340 02	94500418	1230 14	94501257	1330 25	94515160	3910 23	94520122	7210 07	94520590	6220 27
93742561	10	94500420	15	94501289	2430 08	94515162	4320 29	94520123	8230 07	94520591	5710 14
93742562	17	94500428	1310 19	94501329	3270 15	94515166	4830 09	94520124	6210 25	94520599	5430 04
93742633	4520 06	94500433	3210 21	94501348	5610 08	94515172	4920 15	94520126	7110 02	94525004	3910 25
94500031	4530 16	94500436	2430 05	94501364	1720 25	94515173	16	94520131	6320 25	94525007	3270 07
94500049	4830 16	94500438	2460 07	94501405	2120 05	94515179	4130 06	94520186	6710 19	94525008	07
94500053	1910 21	94500439	1760 17	94501414	1330 05	94515258	5140 14	94520187	2120 14	94525011	1230 19
94500054	4430 20	94500440	3220 11	94501415	2120 02	94515270	7110 13	94520188	6210 18	94525012	1740 19
94500073	5310 05	94500441	1330 16	94501458	1610 10	94515285	6750 03	94520267	6220 22	94525014	1910 22
94500145	3231 49	94500443	2430 06	94501475	3260 30	94515286	6210 19	94520270	7110 21	94525015	02
94500151	3270 27	94500444	3261 03	94501483	4830 10	94515308	5430 08	94520271	6310 33	94525020	2410 09
94500152	5411 12	94500445	3220 04	94501486	4510 16	94515313	3210 16	94520273	6510 10	94525021	5410 12
94500172	1910 25	94500446	3221 13	94501504	1230 22	94515375	4610 10	94520274	8310 16	94525022	4320 14
94500200	3230 35	94500447	14	94501505	1910 09	94515376	4150 29	94520275	7110 12	94525023	4140 08
94500206	1230 28	94500461	3220 19	94501525	8210 37	94515377	4520 16	94520277	6710 16	94525027	3210 13

ИДЕНТИФИКАЦИЯ НОМЕРА ДЕТАЛИ

НОМЕР ДЕТАЛИ	ПОЗИЦИЯ	НОМЕР ДЕТАЛИ	ПОЗИЦИЯ	НОМЕР ДЕТАЛИ	ПОЗИЦИЯ	НОМЕР ДЕТАЛИ	ПОЗИЦИЯ	НОМЕР ДЕТАЛИ	ПОЗИЦИЯ	НОМЕР ДЕТАЛИ	ПОЗИЦИЯ
94525029	3910 15	94530008	4620 08	94530368	2130 24	94535278	3230 42	94535689	1210 03	94535884	2110 09
94525032	1910 06	94530010	2110 03	94530423	6640 18	94535280	3210 08	94535690	04	94535885	08
94525035	1330 17	94530013	1650 10	94530425	6750 10	94535301	3910 13	94535691	1230 10	94535887	10
94525038	4430 14	94530027	2450 08	94530570	6440 11	94535330	4150 31	94535693	3220 13	94535892	2450 04
94525039	4320 15	94530048	1650 16	94530670	7210 04	94535332	2120 07	94535694	4310 08	94535893	2120 21
94525040	4140 07	94530049	2450 02	94535001	5710 38	94535336	3910 18	94535699	1230 18	94535896	2450 07
94525049	5430 18	94530079	2410 25	94535016	4620 16	94535340	4830 15	94535702	4310 06	94535900	2120 22
94525052	4530 17	94530080	4150 05	94535018	1330 03	94535353	4150 18	94535709	7640 16	94535905	29
94525056	3230 41	94530106	2120 23	94535021	4530 08	94535363	2120 06	94535711	5411 29	94535906	19
94525071	3910 35	94530107	2450 05	94535034	2120 17	94535364	1330 04	94535713	7110 22	94535908	30
94525073	2460 27	94530111	4620 10	94535039	3260 25	94535367	2410 22	94535716	8230 11	94535909	31
94525108	3260 18	94530112	2110 27	94535111	3230 04	94535368	2460 23	94535721	12	94535912	2130 06
94525109	4320 27	94530128	2410 04	94535112	3231 10	94535380	3210 14	94535722	7640 06	94535914	07
94525140	3260 17	94530130	10	94535113	3230 31	94535387	4310 04	94535730	15	94535917	14
94525148	3270 11	94530142	2120 13	94535115	4110 05	94535406	4530 13	94535731	3220 07	94535927	7610 02
94525153	4920 04	94530143	15	94535117	1220 04	94535457	4430 11	94535741	8230 10	94535929	2130 13
94525155	4130 05	94530144	4650 19	94535129	4530 06	94535462	08	94535744	2130 11	94535931	9110 02
94525156	5411 19	94530146	16	94535132	4650 12	94535470	3230 43	94535745	7640 11	94535937	1220 21
94525158	3270 07	94530169	1650 22	94535134	3910 36	94535472	1220 11	94535753	4530 09	94535938	3220 02
94525164	16	94530170	5710 06	94535138	3231 43	94535475	16	94535755	3910 16	94535939	24
94525165	16	94530175	1650 11	94535139	3230 25	94535477	3270 10	94535756	4610 12	94535940	1310 06
94525166	16	94530177	2120 09	94535140	09	94535479	4310 16	94535757	4150 08	94535942	1330 22
94525167	16	94530178	2410 14	94535145	10	94535481	3260 06	94535759	4130 07	94535943	1220 23
94525168	16	94530180	2120 16	94535147	1230 09	94535482	1320 17	94535764	4530 07	94535944	1310 20
94525169	16	94530181	9110 04	94535150	3230 21	94535495	1230 25	94535765	4610 11	94536065	6640 03
94525170	16	94530186	6720 10	94535152	4130 04	94535506	27	94535784	3210 05	94545101	9120 03
94525176	3910 10	94530191	1610 17	94535161	3910 11	94535524	4650 10	94535789	3260 26	94580078	1210 01
94525184	6720 07	94530195	5430 17	94535167	1220 14	94535538	2430 04	94535792	3270 20	94580080	1310 03
94525192	12	94530196	5710 11	94535174	4310 14	94535545	5120 05	94535815	6220 07	94580081	05
94525193	4650 11	94530198	23	94535178	3231 27	94535560	18	94535821	3210 15	94580082	07
94525204	3270 14	94530199	21	94535180	3230 20	94535573	5140 08	94535825	3910 26	94580083	09
94525208	4830 08	94530200	2450 03	94535183	19	94535581	6710 12	94535832	2130 10	94580091	1210 09
94525215	4920 06	94530206	2410 05	94535184	02	94535590	5410 03	94535833	28	94580093	05
94525233	3270 21	94530220	4440 06	94535186	08	94535609	2131 29	94535836	04	94580095	1220 17
94525235	3910 14	94530224	3910 34	94535191	3231 08	94535616	6410 42	94535841	2131 31	94580096	18
94525236	4150 30	94530225	3210 17	94535195	3230 06	94535617	6310 25	94535847	28	94580097	1330 09
94525237	3231 47	94530229	5710 09	94535196	3231 20	94535618	4430 05	94535848	2130 08	94580100	10
94525241	3261 22	94530233	2120 18	94535200	3230 17	94535623	6310 26	94535850	18	94580101	11
94525244	4310 09	94530235	5720 09	94535202	3231 18	94535626	9110 01	94535851	2131 30	94580108	3220 17
94525245	07	94530245	5710 26	94535205	3230 13	94535653	03	94535852	33	94580111	1220 03
94525246	1230 17	94530247	1720 32	94535224	3270 08	94535655	5710 03	94535865	5710 30	94580116	07
94525247	08	94530255	5710 25	94535230	09	94535656	46	94535869	1610 15	94580117	07
94525250	1910 12	94530263	8340 26	94535233	24	94535662	1210 02	94535873	16	94580118	07
94525253	3910 19	94530271	2120 26	94535245	4130 03	94535667	1310 04	94535876	2110 26	94580119	07
94525257	3270 07	94530281	2130 25	94535268	3260 28	94535681	3220 06	94535877	04	94580120	07

ИДЕНТИФИКАЦИЯ НОМЕРА ДЕТАЛИ

НОМЕР ДЕТАЛИ	ПОЗИЦИЯ	НОМЕР ДЕТАЛИ	ПОЗИЦИЯ	НОМЕР ДЕТАЛИ	ПОЗИЦИЯ	НОМЕР ДЕТАЛИ	ПОЗИЦИЯ	НОМЕР ДЕТАЛИ	ПОЗИЦИЯ	НОМЕР ДЕТАЛИ	ПОЗИЦИЯ
94580126	1220 09	94581244	1110 01	94581487	1320 11	94581840	4440 04	94582120	3261 37	94582323	3230 24
94580133	15	94581248	1210 01	94581502	2430 01	94581844	1230 26	94582132	3210 01	94582324	28
94580137	12	94581264	1310 15	94581510	03	94581852	23	94582133	02	94582326	3231 32
94580138	1320 03	94581273	10	94581512	02	94581853	1310 13	94582135	03	94582332	3230 26
94580139	1330 15	94581285	2450 01	94581513	12	94581856	1230 24	94582149	06	94582334	3231 44
94580140	18	94581286	1210 01	94581515	11	94581868	2220 01	94582157	04	94582336	44
94580141	1320 08	94581295	11	94581522	2431 02	94581870	02	94582158	09	94582337	3230 32
94580142	10	94581297	12	94581540	01	94581871	03	94582160	07	94582338	3231 45
94580143	13	94581303	1330 01	94581587	2410 08	94581872	1330 23	94582187	12	94582340	3230 33
94580144	19	94581307	02	94581607	23	94581884	26	94582188	20	94582341	3231 46
94580146	14	94581315	12	94581611	24	94581886	1220 25	94582190	18	94582344	46
94580147	12	94581330	1740 24	94581621	02	94581890	1650 05	94582201	3230 01	94582351	53
94580148	16	94581331	27	94581627	01	94581894	03	94582216	07	94582352	3230 36
94580149	15	94581333	1230 16	94581647	17	94581896	02	94582217	07	94582353	3231 50
94580150	18	94581342	1910 01	94581655	20	94581899	01	94582218	3231 07	94582355	50
94580151	2460 05	94581343	04	94581656	16	94581908	1610 01	94582219	07	94582356	3230 37
94580158	1230 01	94581350	08	94581658	18	94581910	06	94582220	3230 18	94582357	3231 51
94580160	11	94581351	2410 11	94581668	13	94581911	08	94582221	3231 22	94582358	51
94580161	02	94581352	1910 26	94581682	03	94581913	09	94582232	23	94582359	3230 37
94580162	03	94581353	05	94581699	2460 01	94581915	11	94582233	3230 22	94582362	3220 01
94580163	06	94581357	10	94581702	03	94581920	1650 08	94582235	05	94582365	25
94580164	07	94581359	16	94581711	04	94581921	09	94582236	03	94582366	26
94580165	04	94581361	13	94581718	02	94581929	18	94582237	11	94582379	08
94580180	1330 24	94581362	14	94581730	24	94581937	15	94582239	11	94582380	3221 08
94580181	1650 06	94581364	15	94581734	14	94581941	14	94582246	12	94582385	3220 12
94580184	2130 03	94581367	30	94581743	18	94581942	19	94582247	14	94582386	3221 09
94580261	3230 29	94581372	17	94581747	20	94581943	20	94582248	3231 15	94582408	3260 01
94580266	26	94581376	24	94581750	28	94581945	8220 23	94582253	17	94582409	3261 01
94580282	3261 36	94581377	24	94581756	19	94581948	24	94582254	3230 16	94582412	3260 19
94580310	4110 04	94581378	20	94581759	13	94581952	1650 13	94582265	3231 19	94582414	20
94580317	3910 07	94581379	31	94581765	2120 01	94581955	21	94582277	21	94582419	3261 26
94580319	17	94581400	6670 02	94581768	01	94581967	1610 13	94582291	24	94582420	3260 21
94580321	12	94581407	1220 02	94581775	03	94581971	14	94582294	3230 15	94582431	22
94580326	5430 16	94581408	02	94581778	04	94582006	2450 06	94582296	23	94582432	3261 27
94580328	5411 15	94581410	01	94581784	08	94582008	2130 22	94582298	27	94582435	3260 27
94580376	4150 04	94581411	01	94581786	08	94582019	01	94582300	27	94582436	23
94580400	4920 11	94581412	01	94581791	32	94582053	20	94582302	46	94582437	3261 28
94580401	07	94581414	01	94581795	11	94582055	21	94582304	48	94582446	3260 24
94580426	4520 14	94581442	13	94581821	28	94582058	09	94582306	3231 67	94582447	3261 29
94580431	4510 06	94581452	24	94581823	12	94582059	05	94582308	41	94582448	3220 16
94580464	7640 14	94581458	22	94581827	25	94582068	02	94582310	40	94582455	3260 29
94580465	6220 15	94581462	1320 01	94581836	4440 01	94582087	16	94582312	40	94582456	3230 34
94581014	1310 16	94581471	1330 14	94581837	02	94582111	3220 27	94582314	3230 45	94582457	3231 48
94581040	3910 08	94581480	1320 05	94581838	03	94582115	3221 29	94582318	47	94582466	3260 05
94581238	1110 01	94581482	06	94581839	05	94582119	3260 31	94582322	3231 66	94582467	3261 05

ИДЕНТИФИКАЦИЯ НОМЕРА ДЕТАЛИ

НОМЕР ДЕТАЛИ	ПОЗИЦИЯ	НОМЕР ДЕТАЛИ	ПОЗИЦИЯ	НОМЕР ДЕТАЛИ	ПОЗИЦИЯ	НОМЕР ДЕТАЛИ	ПОЗИЦИЯ	НОМЕР ДЕТАЛИ	ПОЗИЦИЯ	НОМЕР ДЕТАЛИ	ПОЗИЦИЯ
94582474	3260 07	94582672	3910 22	94582895	5710 01	94583247	5411 40	94583428	4320 12	94583667	4910 10
94582479	08	94582673	30	94582978	15	94583257	5430 02	94583431	4150 23	94583669	06
94582480	10	94582674	31	94582979	15	94583258	02	94583432	24	94583671	08
94582481	09	94582675	33	94582997	16	94583267	03	94583433	27	94583674	07
94582484	14	94582676	33	94583070	04	94583268	03	94583436	26	94583677	03
94582485	3261 14	94582677	27	94583072	5610 04	94583278	09	94583444	6660 04	94583681	05
94582486	17	94582678	28	94583080	5710 28	94583286	14	94583460	01	94583682	04
94582487	18	94582686	1760 01	94583081	28	94583295	5411 17	94583488	4130 08	94583686	11
94582488	21	94582688	1740 01	94583082	48	94583296	18	94583502	6660 05	94583688	12
94582494	3260 15	94582693	1720 01	94583088	39	94583335	4140 01	94583505	4130 01	94583689	09
94582496	16	94582698	24	94583090	5430 13	94583337	02	94583507	4310 15	94583690	16
94582508	3231 54	94582709	26	94583095	5710 33	94583338	04	94583512	10	94583691	17
94582511	4110 01	94582712	27	94583096	20	94583341	4320 02	94583513	17	94583692	13
94582512	01	94582715	28	94583097	31	94583347	03	94583522	13	94583693	14
94582513	3270 02	94582717	29	94583103	42	94583349	20	94583524	12	94583694	15
94582515	4110 03	94582719	30	94583107	6460 02	94583351	04	94583529	4140 18	94583695	18
94582517	02	94582723	5610 03	94583110	07	94583352	05	94583532	19	94583696	19
94582533	3270 01	94582725	07	94583112	01	94583353	01	94583538	4150 03	94583697	20
94582534	04	94582728	1720 33	94583121	5411 31	94583358	07	94583546	06	94583698	4920 01
94582535	04	94582729	35	94583133	01	94583360	07	94583548	12	94583699	02
94582536	06	94582733	31	94583134	01	94583362	06	94583551	17	94583701	03
94582537	06	94582755	5220 01	94583138	3220 14	94583363	08	94583552	16	94583703	12
94582538	05	94582767	2110 16	94583139	5411 24	94583364	08	94583553	20	94583709	13
94582539	05	94582768	38	94583141	26	94583368	09	94583557	22	94583712	14
94582540	17	94582769	2430 13	94583150	03	94583369	09	94583561	4140 12	94583719	4430 01
94582541	17	94582778	5220 12	94583152	1210 14	94583370	18	94583577	4310 02	94583732	29
94582542	18	94582792	5120 01	94583156	5411 08	94583371	21	94583591	03	94583739	06
94582543	18	94582793	01	94583161	06	94583372	19	94583592	05	94583763	28
94582547	19	94582795	03	94583163	07	94583373	17	94583593	01	94583782	12
94582551	22	94582799	02	94583174	5310 01	94583376	4140 05	94583607	4810 01	94583811	26
94582553	13	94582800	02	94583178	06	94583379	06	94583615	02	94583816	22
94582556	25	94582802	04	94583180	08	94583390	4320 25	94583619	07	94583819	24
94582557	26	94582809	5410 08	94583181	07	94583394	4140 24	94583631	4830 14	94583821	23
94582565	3910 01	94582817	5120 11	94583187	10	94583398	25	94583633	20	94583822	07
94582566	01	94582823	12	94583189	10	94583399	4320 24	94583634	19	94583826	09
94582573	04	94582826	5140 01	94583191	09	94583400	24	94583636	21	94583854	4610 01
94582586	02	94582831	01	94583193	09	94583401	4110 11	94583637	23	94583859	4620 09
94582590	02	94582833	02	94583194	16	94583409	4140 15	94583638	01	94583862	17
94582603	06	94582838	02	94583199	12	94583410	15	94583639	31	94583866	20
94582608	03	94582842	10	94583205	5411 11	94583413	16	94583646	25	94583869	01
94582630	09	94582854	5410 01	94583207	13	94583414	4110 10	94583648	27	94583870	06
94582663	05	94582856	01	94583210	5710 44	94583416	4140 13	94583652	26	94583871	07
94582669	21	94582863	05	94583233	5720 05	94583419	14	94583655	12	94583872	04
94582670	21	94582864	05	94583240	06	94583426	03	94583657	4910 01	94583873	12
94582671	22	94582894	5710 01	94583243	5411 22	94583427	4320 12	94583658	02	94583876	18

ИДЕНТИФИКАЦИЯ НОМЕРА ДЕТАЛИ

НОМЕР ДЕТАЛИ	ПОЗИЦИЯ	НОМЕР ДЕТАЛИ	ПОЗИЦИЯ	НОМЕР ДЕТАЛИ	ПОЗИЦИЯ	НОМЕР ДЕТАЛИ	ПОЗИЦИЯ	НОМЕР ДЕТАЛИ	ПОЗИЦИЯ	НОМЕР ДЕТАЛИ	ПОЗИЦИЯ
94583877	4620 11	94584500	6520 12	94584757	6410 12	94585524	6710 02	94585779	8110 04	94586110	6310 22
94583880	4650 01	94584501	12	94584758	12	94585528	6110 02	94585780	05	94586140U00	7210 02
94583883	02	94584504	13	94584770	16	94585529	6710 18	94585781	14	94586151U00	02
94583885	03	94584506	13	94584771	39	94585548	6750 01	94585782	15	94586158U00	02
94583890	04	94584507	03	94584772	37	94585550	02	94585784	11	94586163	01
94583892	05	94584511	14	94584776	23	94585568	5610 11	94585785	12	94586163U00	01
94583895	06	94584517	15	94584781	46	94585600	7110 01	94585786	11	94586192U00	03
94583900	07	94584522	17	94584782	25	94585611	14	94585789	8230 03	94586203U00	03
94583904	13	94584523	17	94584783	27	94585616	04	94585804	7610 01	94586210U00	03
94583907	09	94584525U	7210 06	94584784	29	94585619	05	94585806	01	94586275	6640 14
94583921	08	94584528	6520 18	94584785	31	94585620	06	94585829	03	94586276	7640 04
94583929	14	94584532	19	94584786	33	94585623	08	94585837	04	94586279	6640 15
94583935	4520 01	94584550	6410 03	94584789	35	94585629	8110 01	94585847	19	94586280	16
94583942	02	94584562	05	94584816	6430 01	94585634	02	94585861	13	94586302	6310 31
94583955	04	94584563	05	94584841	07	94585636	7110 17	94585864	14	94586304	32
94583958	04	94584575	18	94584929	6520 16	94585642	19	94585866	15	94586305	6220 09
94583959	4530 14	94584579	19	94585019	5610 10	94585647	18	94585886	09	94586306	10
94583965	02	94584580	19	94585021	12	94585653	20	94585888	09	94586307	6210 21
94583984	01	94584581	19	94585022	6510 09	94585667	8110 09	94585921	10	94586308	22
94583987	11	94584595	7110 03	94585023	5610 16	94585669	10	94585941	11	94586371	6650 02
94583991	05	94584614	6410 04	94585061	5710 37	94585685	7110 09	94585965	23	94586374	04
94583996	10	94584628	20	94585095	6210 01	94585702	8210 01	94585971	22	94586377	03
94583997	15	94584629	20	94585100	02	94585706	19	94585987	06	94586399	05
94584006	4510 01	94584658	09	94585197	6310 01	94585709	14	94585990	08	94586532	6430 03
94584009	02	94584659	13	94585199	01	94585710	40	94586000	17	94586535	03
94584014	14	94584662	07	94585213	6410 44	94585714	41	94586001	18	94586538	04
94584015	15	94584665	11	94585231	6310 02	94585715	40	94586002	20	94586541	05
94584016	11	94584666	11	94585232	02	94585717	8220 01	94586003	21	94586545	08
94584021	4150 01	94584682	40	94585313	6210 03	94585719	8230 24	94586005	6520 21	94586552	6640 07
94584064	6720 03	94584689	15	94585323	6440 02	94585721	8220 04	94586006	6510 05	94586553	6450 10
94584086	6110 01	94584690	17	94585330	03	94585722	05	94586015	07	94586554	6220 23
94584181	6530 01	94584691	38	94585340	9111 01	94585723	19	94586023	6520 20	94586555	6320 14
94584204	03	94584692	36	94585344	02	94585726	6520 24	94586028	7210 05	94586557	23
94584225	05	94584697	21	94585346	03	94585727	8210 45	94586032	6520 05	94586559	04
94584279	02	94584700	22	94585347	04	94585747	49	94586033	06	94586560	6230 07
94584287	04	94584711	45	94585358	6720 01	94585749	46	94586034	07	94586562	18
94584339	09	94584713	24	94585389	09	94585750	48	94586035	08	94586563	17
94584355	6520 04	94584716	26	94585397	02	94585752	47	94586042	7610 05	94586572	7640 10
94584477	01	94584717	28	94585460	6730 01	94585753	7110 10	94586081U00	6310 16	94586650	6640 19
94584487	02	94584719	30	94585471	02	94585758	8210 44	94586083U00	16	94586655	20
94584491	23	94584720	32	94585473	03	94585760	51	94586085U00	16	94586658	28
94584495	10	94584724	34	94585478	05	94585774	8110 06	94586096U00	17	94586665	29
94584496	10	94584748	10	94585479	04	94585775	07	94586098U00	17	94586667	30
94584498	11	94584749	14	94585516	6710 01	94585777	16	94586100U00	17	94586672	21
94584499	11	94584752	08	94585519	7640 01	94585778	13	94586108	23	94586673	22

ИДЕНТИФИКАЦИЯ НОМЕРА ДЕТАЛИ

НОМЕР ДЕТАЛИ	ПОЗИЦИЯ	НОМЕР ДЕТАЛИ	ПОЗИЦИЯ	НОМЕР ДЕТАЛИ	ПОЗИЦИЯ	НОМЕР ДЕТАЛИ	ПОЗИЦИЯ	НОМЕР ДЕТАЛИ	ПОЗИЦИЯ	НОМЕР ДЕТАЛИ	ПОЗИЦИЯ
94586674	6640	94586925U00	6210	94587256	6640	94587656	7510	94588004	2110	94588209	8340
94586675	32	94586927U00	10	94587265	6210	94587657	7530	94588015	7110	94588215	09
94586681	6230	94586969U00	6440	94587269	27	94587672	7510	94588054	8330	94588221	05
94586689	04	94587046	6230	94587273	6640	94587674	22	94588056	03	94588222	07
94586704	6210	94587062	6440	94587293	7550	94587686U00	7520	94588060	1220	94588227	03
94586714	13	94587063	6320	94587297	01	94587741	02	94588062	8330	94588230	16
94586720	6440	94587067	6210	94587299	04	94587754	16	94588065	01	94588232	8230
94586725	07	94587068	06	94587303	04	94587770	05	94588070	8310	94588233	12
94586728	08	94587072	6440	94587310	07	94587772	08	94588074	02	94588235	8340
94586741	6220	94587083	6310	94587316	10	94587774	07	94588078	12	94588237	24
94586743	04	94587090	03	94587318	13	94587775	16	94588079	13	94588239	27
94586760	6320	94587094	11	94587321	06	94587776	10	94588084	20	94588246	8320
94586762	02	94587099	13	94587323	06	94587778	13	94588088	06	94588248	05
94586775	6450	94587100	28	94587326	09	94587780	12	94588092	08	94588252	8310
94586781	6220	94587103	09	94587332	15	94587793	03	94588094	04	94588254	14
94586782	6320	94587104	07	94587338	02	94587800	03	94588097	05	94588255	15
94586784	6450	94587106	04	94587339	08	94587818	17	94588099	07	94588256	8350
94586786	6220	94587108	12	94587347	11	94587824	17	94588102	8230	95111A80D10-000	8330
94586788	6320	94587110	29	94587348	14	94587826	7550	94588108	18	95113A80D10-000	03
94586789	15	94587112	10	94587351	05	94587841	7520	94588109	15	95131-80D00-000	1220
94586790	6450	94587117	6640	94587353	12	94587843	21	94588111	16	95141-70B10-000	8330
94586796	6220	94587135	6210	94587356	19	94587845	20	94588113	22	95200A78B30-000	01
94586801	17	94587143	6640	94587493	7510	94587846	23	94588114	23	95300A83D41-000	8310
94586804	6320	94587151	6230	94587515	04	94587848	26	94588115	21	95310A80D40-000	02
94586806	18	94587155	02	94587516	04	94587850	25	94588118	19	95320A83D41-000	12
94586810	6230	94587159	6640	94587535	07	94587851	31	94588120	20	95321A83D40-000	13
94586816	08	94587163	24	94587536	07	94587852	7530	94588122	06	95330A83D40-000	20
94586818	6220	94587165	25	94587540	10	94587860	7520	94588129	09	95331A83D40-000	06
94586820	21	94587167	26	94587544	12	94587888	7530	94588136	8320	95332A83D40-000	08
94586822	24	94587171	33	94587546	12	94587889	02	94588140	02	95334-60C01-000	04
94586826	11	94587175	34	94587562	05	94587894	06	94588144	06	95335A83D40-000	05
94586836	12	94587177	6440	94587587	06	94587896	14	94588145	04	95336A80D40-000	07
94586840	6320	94587178	20	94587588	06	94587899	17	94588148	08	95400A62C41-000	8230
94586842	09	94587188	6640	94587600	18	94587906	17	94588155	5720	95410A80D40-000	18
94586852	10	94587193	27	94587601	18	94587912	15	94588156	01	95421A62C00-000	15
94586853	10	94587194	35	94587602	18	94587918	2110	94588170	2130	95422A62C00-000	16
94586858	27	94587196	6440	94587613	08	94587970	42	94588172	8350	95423-85000-000	22
94586861	28	94587203	6210	94587614	08	94587975	25	94588174	5720	95425-85000-000	23
94586877	6230	94587205	20	94587620	13	94587983	02	94588175	02	95426A62C01-000	21
94586881	10	94587207	16	94587622	13	94587985	31	94588177	07	95431A80D40-000	19
94586885	13	94587210	6310	94587625	19	94587988	32	94588187	8230	95451A80C40-000	20
94586888	16	94587211	27	94587626	19	94587990	23	94588188	05	95452-84040-000	25
94586895	15	94587214	6440	94587627	19	94587994	28	94588193	8340	95461-62C00-000	06
94586897U00	6210	94587230	6210	94587630	6310	94587995	33	94588202	01	95491-85200-000	09
94586899U00	09	94587246	24	94587654	7510	94587999	6460	94588206	14	95520A80D41-000	8310

ИДЕНТИФИКАЦИЯ НОМЕРА ДЕТАЛИ

<u>НОМЕР ДЕТАЛИ</u>	<u>ПОЗИЦИЯ</u>	<u>НОМЕР ДЕТАЛИ</u>	<u>ПОЗИЦИЯ</u>
95521A80C40-000	8320 02	96209720	6660 06
95524-60C00-000	06	96209721	06
95525A80D00-000	04	96209722	06
95526A70B00-000	8340 12	96209723	06
95526A80D40-000	8320 08	96209724	06
95531A83D40-000	5720 04	96209725	06
95531A83D41-000	04	96239602	1220 05
95532-83V00-000	01	96313881	5610 01
95532A80D01-000	01	96352178	1220 08
95532A80D02-000	01	96352808	1330 20
95550-80D00-000	2431 50	96503395	1310 14
95552A80C00-000	2130 17	96562704	1220 10
95571A85001-000	5720 03	96565412	1210 09
95575A80D10-000	02	96570765	09
95590A80D00-000	07	96610587	06
95632-62C01-000	8230 04	96610840	3230 38
95633-62C00-000	05	96610841	40
95710A80D43-000	8340 18	96611191	7510 26
95720A83D41-000	01	96611553	6510 04
95720A83D42-000	01	96611555	01
95731A80D41-000	14	96611668	6750 07
95732A80D42-000	11	96611669	06
95733A83D41-000	09	96611847	5430 01
95734A83D41-000	05	96611924	6450 03
95735A83D41-000	07	96612291	6510 02
95737A83D41-000	03	96612616	1310 08
95741A80D41-000	16	96618505	6640 04
95762-85200-000	8230 10	96618509	6430 02
95763-85200-000	12	96618569	6440 13
95764-85000-000	11	96620038	5710 10
95771-85000-000	8340 21	96620058	6510 03
95774A60C00-000	24	96620158	5610 02
95777A80D02-000	27	96642721	5430 01
95782A85000-000	8230 03	96643004	05
95812A80D40-000	8320 05	96643171	1210 07
95813A80D40-000	05	96643630	4520 17
95930-85080-000	8310 21	96643670	3261 06
95950-80D00-000	14	96663193	7140 01
95952-85460-000	15	96663195	02
95989A80D01-000	8350 06	99110-78B00-027	9120 01
96209681	6660 06	99120-78B00-010	02
96209715	06	99130-78B00-020	03
96209716	06	99140-78B00-005	04
96209717	06	99150-78B00-010	05
96209719	06	99160-78B00-010	06

КАТАЛОГ ЗАПАСНЫХ ЧАСТЕЙ
ДАМАС

ПОДГОТОВЛЕН
ОТДЕЛОМ "АВТОСЕРВИС И ЗАПАСНЫЕ ЧАСТИ"
АО "Уз ДЭУ авто"

700007, г. Ташкент, ул. Х. Абдуллаева, 30
тел/факс: (998-712) 67-82-96, 67-88-01
e-mail: service@uzdw.com.uz
service2@uzdw.com.uz
