

Идентификация группы

ИДЕНТИФИКАЦИЯ ГРУППЫ

1 ДВИГАТЕЛЬ

- 1111 ДВИГАТЕЛЬ В СБОРЕ (ТИП I ДОНС)
- 1112 ДВИГАТЕЛЬ В СБОРЕ (FAM II СОНС)
- 1113 ДВИГАТЕЛЬ В СБОРЕ (ТИП II ДОНС)
- 1120 БЛОК ЦИЛИНДРОВ В СБОРЕ (ТИП I)
- 1121 БЛОК ЦИЛИНДРОВ В СБОРЕ (ТИП II)
- 1130 РЕМЕНЬ
- 1141 КОМПЛЕКТ ПРОКЛАДОК (ТИП I ДОНС)
- 1142 КОМПЛЕКТ ПРОКЛАДОК (ТИП II СОНС)
- 1143 КОМПЛЕКТ ПРОКЛАДОК (ТИП I ДОНС)
- 1210 БЛОК ЦИЛИНДРОВ (ТИП I)
- 1211 БЛОК ЦИЛИНДРОВ (ТИП II)
- 1220 КРИВОШИПНО-ШАТУННЫЙ МЕХАНИЗМ (ТИП I)
- 1221 КРИВОШИПНО-ШАТУННЫЙ МЕХАНИЗМ (ТИП II)
- 1230 ПОДДОН И МАСЛЕНый НАСОС (ТИП I)
- 1231 ПОДДОН И МАСЛЕНый НАСОС (ТИП II)
- 1240 ВЕНТИЛЯЦИЯ КАРТЕРА (ТИП I)
- 1241 ВЕНТИЛЯЦИЯ КАРТЕРА (ТИП II)
- 1311 ГОЛОВКА БЛОКА (ТИП I ДОНС)
- 1312 ГОЛОВКА БЛОКА (ТИП II СОНС)
- 1313 ГОЛОВКА БЛОКА (ТИП II ДОНС)
- 1321 КРЫШКА ГОЛОВКИ БЛОКА (ТИП I ДОНС)
- 1322 КРЫШКА ГОЛОВКИ БЛОКА (ТИП II СОНС)
- 1323 КРЫШКА ГОЛОВКИ БЛОКА (ТИП II ДОНС)
- 1331 КОЖУХ ЗУБЧАТОГО РЕМНЯ (ТИП I ДОНС)
- 1332 КОЖУХ ЗУБЧАТОГО РЕМНЯ (ТИП II СОНС)
- 1333 КОЖУХ ЗУБЧАТОГО РЕМНЯ (ТИП II ДОНС)
- 1411 ВПРЫСК ТОПЛИВА (ТИП I ДОНС)
- 1412 ВПРЫСК ТОПЛИВА (ТИП II СОНС)

- 1413 ВПРЫСК ТОПЛИВА (ТИП II ДОНС)
- 1510 ДРОССЕЛЬНАЯ ЗАСЛОНКА (ТИП II)
- 1521 ВПУСКНОЙ КОЛЛЕКТОР (ТИП I ДОНС)
- 1522 ВПУСКНОЙ КОЛЛЕКТОР (ТИП II СОНС)
- 1523 ВПУСКНОЙ КОЛЛЕКТОР (ТИП II ДОНС)
- 1531 ВЫПУСКНОЙ КОЛЛЕКТОР (ТИП I ДОНС)
- 1532 ВЫПУСКНОЙ КОЛЛЕКТОР (ТИП II СОНС)
- 1533 ВЫПУСКНОЙ КОЛЛЕКТОР (ТИП II ДОНС)
- 1681 ТЕРМОСТАТ (ТИП I ДОНС)
- 1682 ТЕРМОСТАТ (ТИП II СОНС)
- 1683 ТЕРМОСТАТ (ТИП II ДОНС)
- 1711 СИСТЕМА ЗАЖИГАНИЯ (ТИП I ДОНС)
- 1712 СИСТЕМА ЗАЖИГАНИЯ (ТИП II СОНС)
- 1713 СИСТЕМА ЗАЖИГАНИЯ (ТИП II ДОНС)
- 1740 ГЕНЕРАТОР
- 1751 КРЕПЛЕНИЕ ГЕНЕРАТОРА (ТИП I ДОНС)
- 1752 КРЕПЛЕНИЕ ГЕНЕРАТОРА (ТИП II СОНС)
- 1753 КРЕПЛЕНИЕ ГЕНЕРАТОРА (ТИП II ДОНС)
- 1760 СТАРТЕР

2 УПРАВЛЕНИЕ ДВИГАТЕЛЕМ

- 2110 ТОПЛИВНЫЙ БАК
- 2120 ТОПЛИВОПРОВОДЫ
- 2130 ТОПЛИВОПРОВОДЫ I
- 2210 РАДИАТОР
- 2220 ВЕНТИЛЯТОРЫ ОХЛАЖДЕНИЯ
- 2231 СИСТЕМА ОХЛАЖДЕНИЯ (ТИП I)
- 2232 СИСТЕМА ОХЛАЖДЕНИЯ (ТИП I СОНС)
- 2233 СИСТЕМА ОХЛАЖДЕНИЯ (ТИП II ДОНС)
- 2241 ОХЛАЖДЕНИЕ МАСЛА КПП (ZF A/T)

ИДЕНТИФИКАЦИЯ ГРУППЫ

- 2244 ОХЛАЖДЕНИЕ МАСЛА КПП (ZF A/T)
- 2410 ВОЗДУХОПОДАЧА I
- 2411 ВОЗДУХОПОДАЧА II
- 2451 ВАКУУМНЫЕ ШЛАНГИ (ТИП I ДОНС)
- 2452 ВАКУУМНЫЕ ШЛАНГИ (ТИП II СОНС)
- 2453 ВАКУУМНЫЕ ШЛАНГИ (ТИП II ДОНС)
- 2460 ВЫПУСК ОТРАБОТАВШИХ ГАЗОВ
- 2510 ЭЛЕКТРОННЫЙ БЛОК УПРАВЛЕНИЯ
- 2520 КРЕПЛЕНИЕ БЛОКА УПРАВЛЕНИЯ

3 СЦЕПЛЕНИЕ И ТРАНСМИССИЯ

- 3110 ДИСК И КОРЗИНА СЦЕПЛЕНИЯ
- 3210 МЕХАНИЧЕСКАЯ КОРОБКА ПЕРЕДАЧ
- 3220 КОЖУХ КОРОБКИ ПЕРЕДАЧ
- 3230 МЕХАНИЗМ КОРОБКИ ПЕРЕДАЧ
- 3240 МЕХАНИЗМ ЗАДНЕГО ХОДА
- 3250 КОРПУС ПОДШИПНИКОВ
- 3260 МЕХАНИЗМ УПРАВЛЕНИЯ КПП
- 3270 ДИФФЕРЕНЦИАЛ
- 3510 АВТОМАТИЧЕСКАЯ КОРОБКА ПЕРЕДАЧ (ZF14)
- 3520 ГИДРОТРАНСФОРМАТОР И КАРТЕР (ZF14)
- 3521 КРЫШКА КОРОБКИ ПЕРЕДАЧ (ZF14)
- 3522 МАСЛЕННЫЙ НАСОС (ZF14)
- 3523 КАРТЕР КОРОБКИ ПЕРЕДАЧ (ZF14)
- 3524 КОНИЧЕСКИЕ ШЕСТЕРНИ И КРЫШКА (ZF14)
- 3525 УПРАВЛЕНИЕ КЛАПАНАМИ И ПАРКОВКА (ZF14)
- 3530 ФРИКЦИОН В И ХОМУТ (ZF14)
- 3531 ПЕРВИЧНЫЙ ВАЛ И ФРИКЦИОН А(ZF14)
- 3533 ПРИВОДНОЙ ВАЛ И ПЛАНЕТАРНАЯ ПЕРЕДАЧА (ZF14)
- 3534 ЗУБЧАТАЯ ШЕСТЕРНЯ И ВЕДОМЫЙ ВАЛ (ZF14)

- 3540 РЕГУЛИРУЮЩИЙ МЕХАНИЗМ И ЗАДНИЙ ХОД (ZF14)
- 3550 ДИФФЕРЕНЦИАЛ И СПИДОМЕТР (ZF14)
- 3560 КОРПУС КЛАПАНОВ (ZF14)
- 3810 АВТОМАТИЧЕСКАЯ КОРОБКА ПЕРЕДАЧ (ZF16)
- 3820 ГИДРОТРАНСФОРМАТОР И КАРТЕР (ZF16)
- 3821 КАРТЕР КОРОБКИ ПЕРЕДАЧ (ZF16)
- 3822 МАСЛЕННЫЙ НАСОС (ZF16)
- 3824 ЗАДНЯЯ КРЫШКА И ПОДДОН (ZF16)
- 3825 МЕХАНИЗМ ПАРКОВКИ (ZF16)
- 3830 ФРИКЦИОН F (ZF16)
- 3831 ВЕДУЩИЙ ВАЛ И ФРИКЦИОНЫ В,Е (ZF16)
- 3832 МЕХАНИЗМ ПОСТОЯННОГО ЗАЦЕПЛЕНИЯ (ZF16)
- 3833 ПЛАНЕТАРНАЯ ПЕРЕДАЧА (ZF16)
- 3834 ФРИКЦИОН (ZF16)
- 3850 ДИФФЕРЕНЦИАЛ И ВЕДУЩАЯ ШЕСТЕРНЯ (ZF16)
- 3860 КОРПУС КЛАПАНОВ (ZF16)
- 3910 МЕХАНИЗМ ПЕРЕКЛЮЧЕНИЯ ПЕРЕДАЧ (М/Т)
- 3920 МЕХАНИЗМ ПЕРЕКЛЮЧЕНИЯ ПЕРЕДАЧ (А/Т)

4 ХОДОВАЯ ЧАСТЬ

- 4110 ПОЛУОСЕВОЙ ПРИВОД
- 4120 ЧАСТИ ПОЛУОСЕВОГО ПРИВОДА
- 4130 ПЕРЕДНИЙ КУЛАК И ТОРМОЗНОЙ ДИСК
- 4140 СТОЙКА ПЕРЕДНЕЙ ПОДВЕСКИ
- 4150 РЫЧАГИ ПЕРЕДНЕЙ ПОДВЕСКИ
- 4190 ПОДВЕСКА ДВИГАТЕЛЯ
- 4310 ЗАДНЯЯ БАЛКА
- 4320 СТОЙКА ЗАДНЕЙ ПОДВЕСКИ
- 4330 ЗАДНИЙ КУЛАК И ТОРМОЗНОЙ ДИСК
- 4410 ГИДРОПРИВОД СЦЕПЛЕНИЯ

ИДЕНТИФИКАЦИЯ ГРУППЫ

4420 ПЕДАЛЬ СЦЕПЛЕНИЯ
4430 ПЕДАЛЬ ТОРМОЗА
4440 ПЕДАЛЬ АКСЕЛЕРАТОРА
4510 ПЕРЕДНИЙ ТОРМОЗНОЙ МЕХАНИЗМ
4520 ЗАДНИЙ ТОРМОЗНОЙ МЕХАНИЗМ (БАРАБАННЫЙ)
4521 ЗАДНИЙ ТОРМОЗНОЙ МЕХАНИЗМ (ДИСКОВЫЙ)
4530 СТОЯНОЧНЫЙ ТОРМОЗ
4610 ГИДРОПРИВОД ТОРМОЗА
4620 ГЛАВНЫЙ ТОРМОЗНОЙ ЦИЛИНДР
4630 КРЕПЛЕНИЕ ГИДРОПРИВОДА ТОРМОЗА
4650 ТОРМОЗНАЯ СИСТЕМА (БЕЗ ABS)
4651 ТОРМОЗНАЯ СИСТЕМА (ABS)
4710 АНТИБЛОКИРОВОЧНАЯ ТОРМОЗНАЯ СИСТЕМА
4720 ГИДРАВЛИЧЕСКИЙ МОДУЛЯТОР
4810 РУЛЕВОЕ КОЛЕСО
4820 КОЖУХ РУЛЕВОГО ВАЛА
4831 РУЛЕВОЙ ВАЛ (СКЛАДНОЙ)
4910 РУЛЕВОЙ МЕХАНИЗМ
4931 ДЕТАЛИ РУЛЕВОГО МЕХАНИЗМА
4950 ГУДРОПРИВОД РУЛЕВОГО УПРАВЛЕНИЯ

5 ЭЛЕКТРООБОРУДОВАНИЕ

5110 ФАРА
5140 ФОНАРЬ
5220 ПАНЕЛЬ ПРИБОРОВ
5310 ПЕРЕДНИЙ СТЕКЛООЧИСТИТЕЛЬ
5320 ЗАДНИЙ СТЕКЛООЧИСТИТЕЛЬ
5330 СТЕКЛООМЫВАТЕЛЬ
5410 ЭЛЕКТРИЧЕСКИЕ ПРИБОРЫ
5420 АНТЕННА

5430 АУДИОСИСТЕМА
5440 АВТОСИГНАЛИЗАЦИЯ
5510 ПОДУШКА БЕЗОПАСНОСТИ
5610 АККУМУЛЯТОРНАЯ БАТАРЕЯ
5620 ПРЕДОХРАНИТЕЛИ И РЕЛЕ
5710 ЭЛЕКТРИЧЕСКАЯ ПРОВОДКА

6 ЭКСТЕРЬЕР

6110 КАПОТ
6130 УСИЛИТЕЛЬ ФАР
6140 КРЫЛО
6150 ЩИТОК ОТСЕКА ДВИГАТЕЛЯ
6210 ПЕРЕДНЯЯ ДВЕРЬ
6220 ЗАМОК ПЕРЕДНЕЙ ДВЕРИ
6230 СТЕКЛОПОДЪЕМНИК ПЕРЕДНЕЙ ДВЕРИ
6240 УПЛОТНИТЕЛИ ПЕРЕДНЕЙ ДВЕРИ
6250 ЦЕНТРАЛЬНЫЙ ЗАМОК
6310 ЗАДНЯЯ ДВЕРЬ
6320 ЗАМОК ЗАДНЕЙ ДВЕРИ
6330 СТЕКЛОПОДЪЕМНИК ЗАДНЕЙ ДВЕРИ
6340 УПЛОТНИТЕЛИ ЗАДНЕЙ ДВЕРИ
6410 БОКОВИНА I
6411 БОКОВИНА II
6413 БОКОВИНА III
6420 ТОПЛИВОЗАЛИВНАЯ ГОРЛОВИНА
6430 КРЫША
6440 КРЫШКА БАГАЖНИКА
6441 БАГАЖНАЯ ДВЕРЬ I
6442 БАГАЖНАЯ ДВЕРЬ II
6450 ЗАМОК КРЫШКИ БАГАЖНИКА

ИДЕНТИФИКАЦИЯ ГРУППЫ

6451 ЗАМОК БАГАЖНОЙ ДВЕРИ I
6452 ЗАМОК БАГАЖНОЙ ДВЕРИ II
6460 ЗАМКИ АВТОМОБИЛЯ
6510 ПЕРЕДНИЙ ПОЛ
6520 ЗАДНИЙ ПОЛ
6530 РАМА
6610 МОЛДИНГИ КУЗОВА
6630 НАРУЖНОЕ ЗЕРКАЛО
6640 СТЕКЛА I
6641 СТЕКЛА II
6650 ЭМБЛЕМЫ И НАДПИСИ
6660 КОЛЕСА И КОЛПАКИ
6670 УКАЗАТЕЛИ И НАКЛЕЙКИ
6710 РЕШЕТКА РАДИАТОРА
6720 ПЕРЕДНИЙ БАМПЕР
6730 ЗАДНИЙ БАМПЕР I
6732 ЗАДНИЙ БАМПЕР II
6750 БРЫЗГОВИКИ

7 ИНТЕРЬЕР

7110 ПАНЕЛЬ ИНТРУМЕНТОВ
7120 ОБЛИЦОВКА ПАНЕЛИ УПРАВЛЕНИЯ
7130 ЭЛЕМЕНТЫ ПАНЕЛИ УПРАВЛЕНИЯ
7141 КОНСОЛЬ
7150 ЩИТОК ПАНЕЛИ ИНСТРУМЕНТОВ
7210 ОБЛИЦОВКА ПЕРЕДНЕЙ ДВЕРИ
7220 ОБЛИЦОВКА ЗАДНЕЙ ДВЕРИ
7231 ОБЛИЦОВКА БАГАЖНОЙ ДВЕРИ I
7232 ОБЛИЦОВКА БАГАЖНОЙ ДВЕРИ II
7310 ОБЛИЦОВКА ПОТОЛКА

7320 ЗАДНЯЯ ПОЛКА I
7321 ЗАДНЯЯ ПОЛКА II
7322 ЗАДНЯЯ ПОЛКА III
7330 ОБЛИЦОВКА СТОЕК САЛОНА
7340 ОБЛИЦОВКА БАГАЖНОГО ОТСЕКА I
7341 ОБЛИЦОВКА БАГАЖНОГО ОТСЕКА II
7342 ОБЛИЦОВКА БАГАЖНОГО ОТСЕКА III
7350 СОЛЦЕЗАЩИТНЫЙ КОЗЫРЕК И ЗЕРКАЛО
7510 ПЕРЕДНЕЕ СИДЕНЬЕ
7520 ЧАСТИ ПЕРЕДНЕГО СИДЕНЬЯ
7530 САЛАЗКИ ПЕРЕДНЕГО СИДЕНЬЯ
7541 ЗАДНЕЕ СИДЕНЬЕ II
7550 РЕМНИ БЕЗОПАСНОСТИ ПЕРЕДНЕГО СИДЕНЬЯ
7560 РЕМНИ БЕЗОПАСНОСТИ ЗАДНЕГО СИДЕНЬЯ
7610 НАСТИЛ ПОЛА САЛОНА
7630 ШУМОИЗОЛЯЦИЯ

8

ОТОПЛЕНИЕ И КОНДИЦИОНИРОВАНИЕ

8110 ВОЗДУХОВОДЫ
8210 ОТОПИТЕЛЬ I
8211 ОТОПИТЕЛЬ II
8220 ВЕНТИЛЯТОР И ИСПАРИТЕЛЬ
8230 ИСПАРИТЕЛЬ
8240 ВАКУУМНЫЕ ШЛАНГИ КОНДИЦИОНИРОВАНИЯ
8310 РАДИАТОР КОНДИЦИОНЕРА
8320 КОМПРЕССОР
8331 КРЕПЛЕНИЕ КОМПРЕССОРА
8340 ТРУБОПРОВОДНАЯ СИСТЕМА КОНДИЦИОНЕРА
8351 УПРАВЛЕНИЕ КЛИМАТОМ САЛОНА I
8352 УПРАВЛЕНИЕ КЛИМАТОМ САЛОНА II

ИДЕНТИФИКАЦИЯ ГРУППЫ

9

ИНСТРУМЕНТ И АКСЕССУАРЫ

9110 ИНСТРУМЕНТ

9120 ЭКСПЛУАТАЦИОННЫЕ МАТЕРИАЛЫ

9210 СПОЙЛЕР

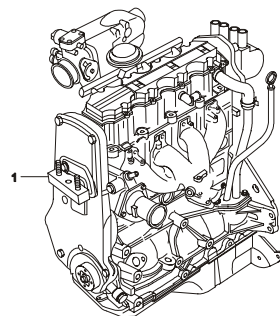
9250 ЭЛЕКТРИЧЕСКИЙ ЛЮК

9260 КРЕПЛЕНИЕ ЛЮКА

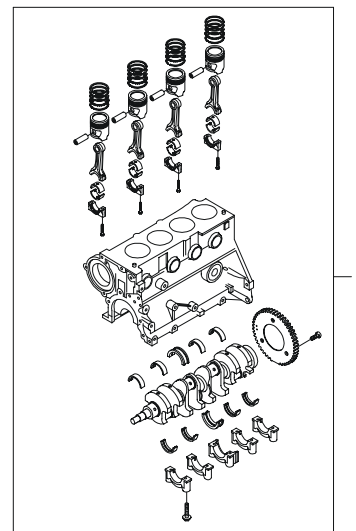
Идентификация иллюстрации

1 ГРУППА

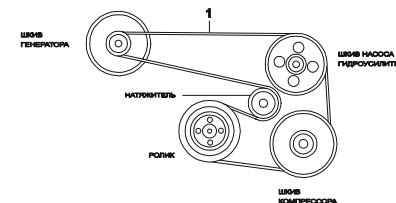
1112 ДВИГАТЕЛЬ В СБОРЕ (FAM II SONC)



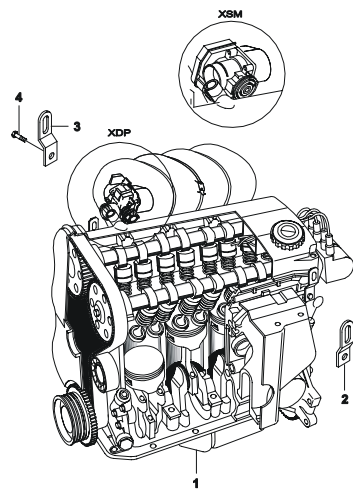
1120 БЛОК ЦИЛИНДРОВ В СБОРЕ (ТИП I)



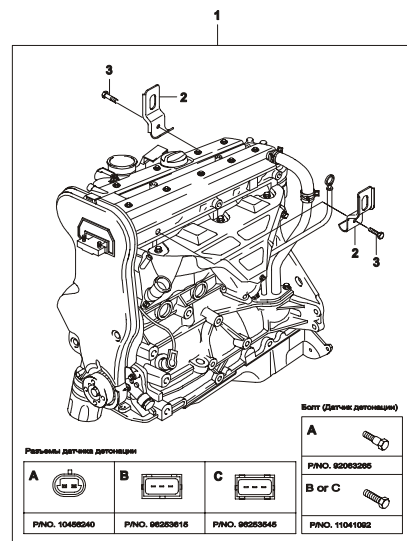
1130 РЕМЕНЬ



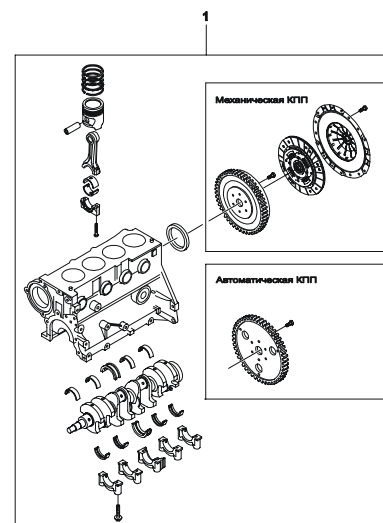
1111 ДВИГАТЕЛЬ В СБОРЕ (ТИП I ДОНС)



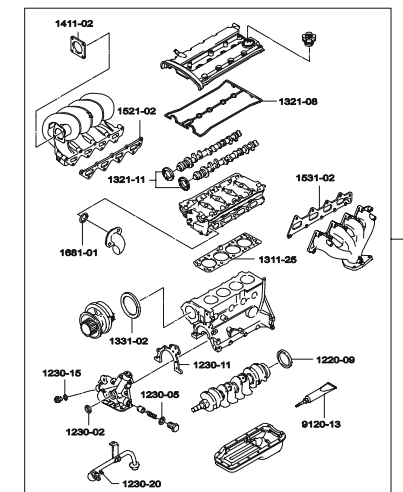
1113 ДВИГАТЕЛЬ В СБОРЕ (ТИП II ДОНС)



1121 БЛОК ЦИЛИНДРОВ В СБОРЕ (ТИП II)



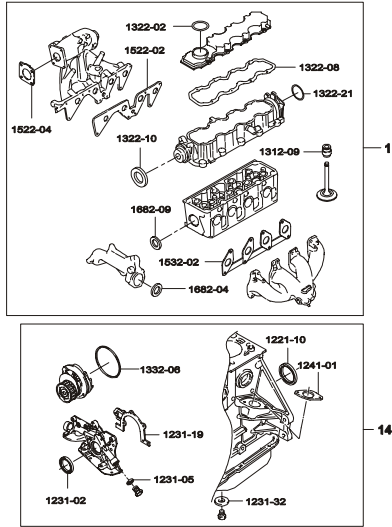
1141 КОМПЛЕКТ ПРОКЛАДОК (ТИП I ДОНС)



например) 1411-02 : 1411 номер группы.
02 номер позиции на рисунке.
Если Вы хотите знать номер отдельной детали комплекта прокладок
Обратитесь к группе 1411, позиция на рисунке 02.

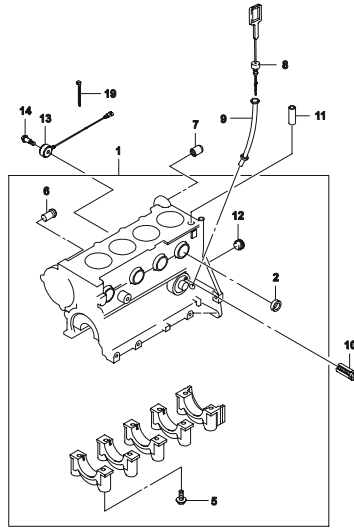
ИДЕНТИФИКАЦИЯ ИЛЛЮСТРАЦИИ

1142 КОМПЛЕКТ ПРОКЛАДОК (ТИП II СОНС)

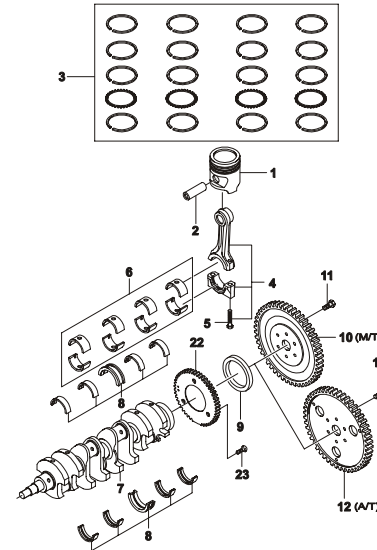


например) 1231-02 : 1231 номер группы.
02 номер позиции на рисунке.
Если Вы хотите иметь номер оригинальной детали комплекта прокладок
Обратитесь к группе 1231, позиции на рисунке 02.

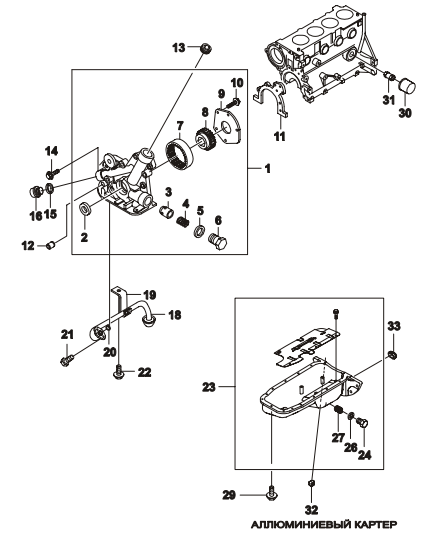
1210 БЛОК ЦИЛИНДРОВ (ТИП I)



1220 КРИВОШИПНО-ШАТУННЫЙ МЕХАНИЗМ (ТИП I)

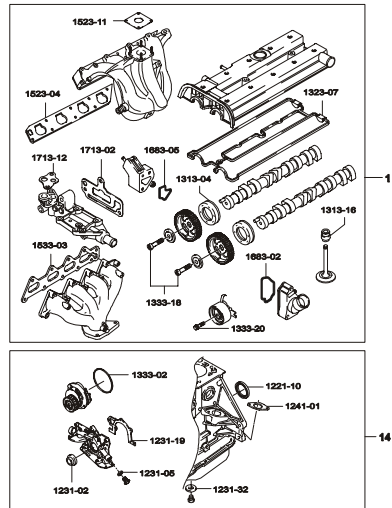


1230 ПОДДОН И МАСЛЕННЫЙ НАСОС (ТИП I)



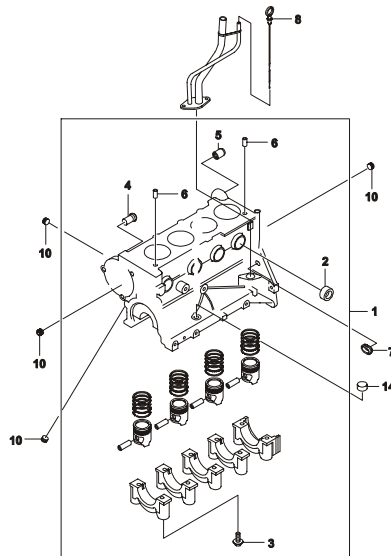
АЛЮМИНИЕВЫЙ КАРТЕР

1143 КОМПЛЕКТ ПРОКЛАДОК (ТИП I ДОНС)

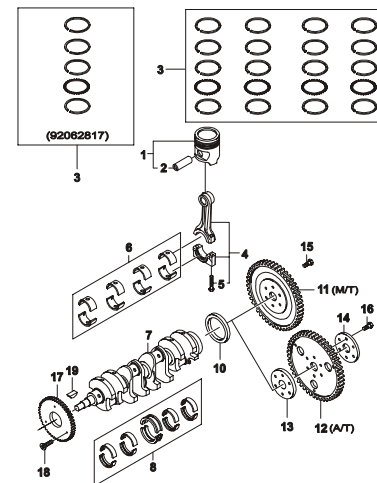


например) 1231-02 : 1231 номер группы.
02 номер позиции на рисунке.
Если Вы хотите иметь номер оригинальной детали комплекта прокладок
Обратитесь к группе 1231, позиции на рисунке 02.

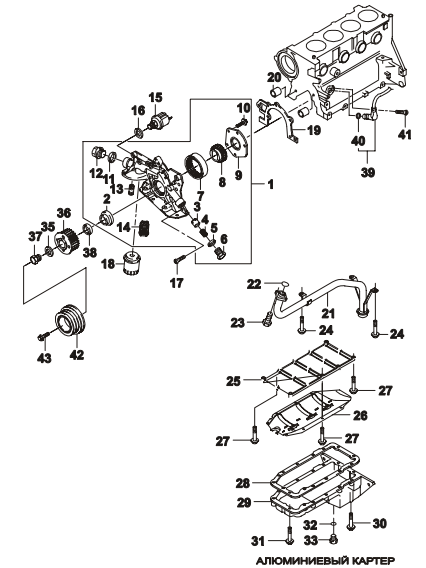
1211 БЛОК ЦИЛИНДРОВ (ТИП II)



1221 КРИВОШИПНО-ШАТУННЫЙ МЕХАНИЗМ (ТИП II)



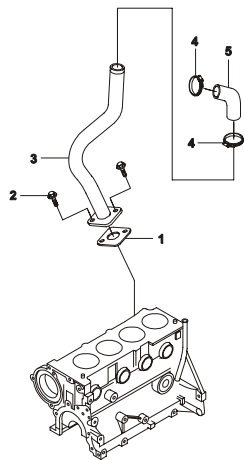
1231 ПОДДОН И МАСЛЕННЫЙ НАСОС (ТИП II)



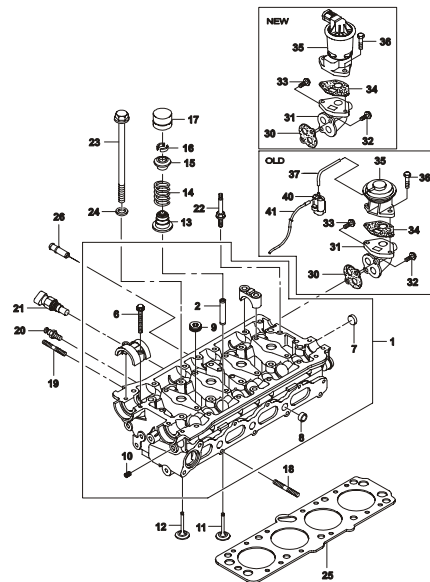
АЛЮМИНИЕВЫЙ КАРТЕР

ИДЕНТИФИКАЦИЯ ИЛЛЮСТРАЦИИ

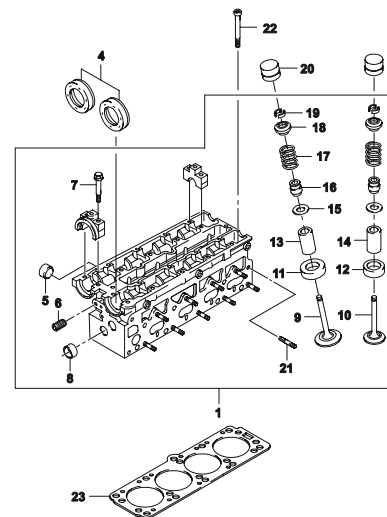
1240 ВЕНТИЛЯЦИЯ КАРТЕРА (ТИП I)



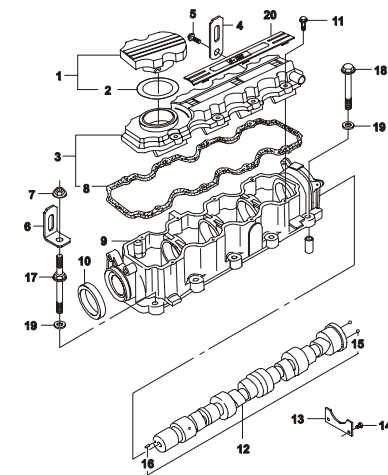
1311 ГОЛОВКА БЛОКА (ТИП I ДОНС)



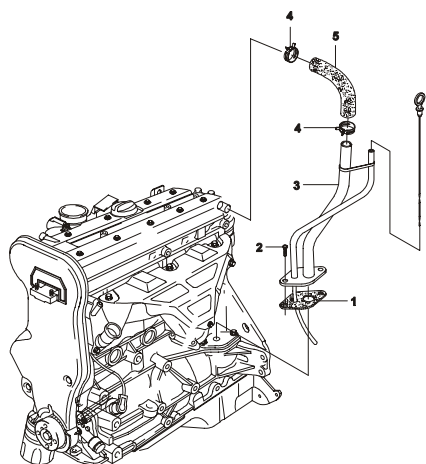
1313 ГОЛОВКА БЛОКА (ТИП II ДОНС)



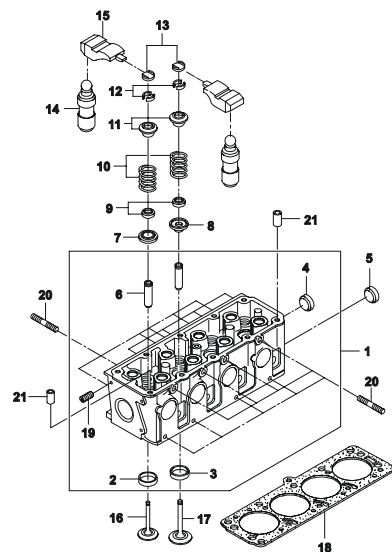
1322 КРЫШКА ГОЛОВКИ БЛОКА (ТИП II СОНС)



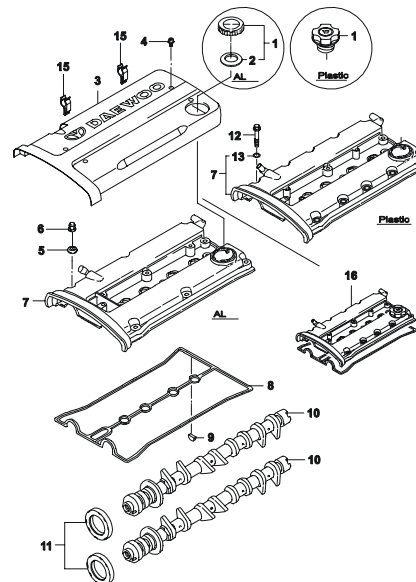
1241 ВЕНТИЛЯЦИЯ КАРТЕРА (ТИП II)



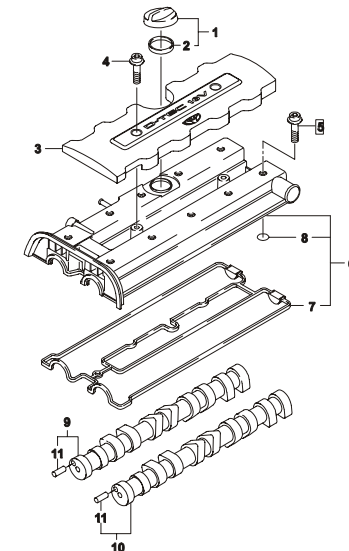
1312 ГОЛОВКА БЛОКА (ТИП II СОНС)



1321 КРЫШКА ГОЛОВКИ БЛОКА (ТИП I ДОНС)

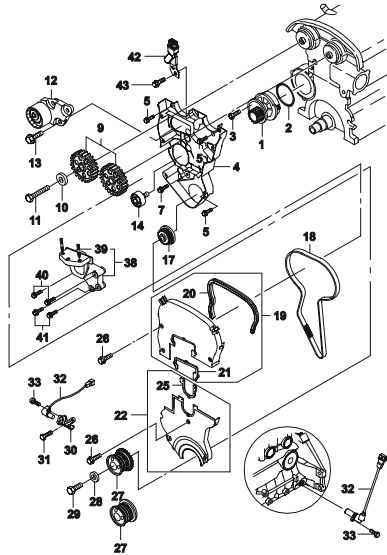


1323 КРЫШКА ГОЛОВКИ БЛОКА (ТИП II ДОНС)

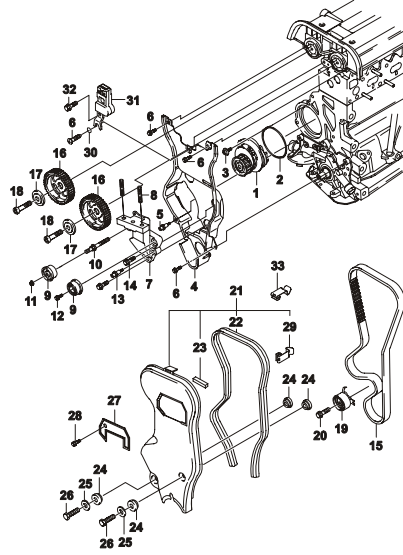


ИДЕНТИФИКАЦИЯ ИЛЛЮСТРАЦИИ

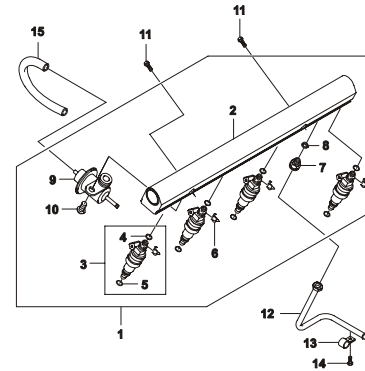
1331 КОЖУХ ЗУБЧАТОГО РЕМНЯ (ТИП I ДОНС)



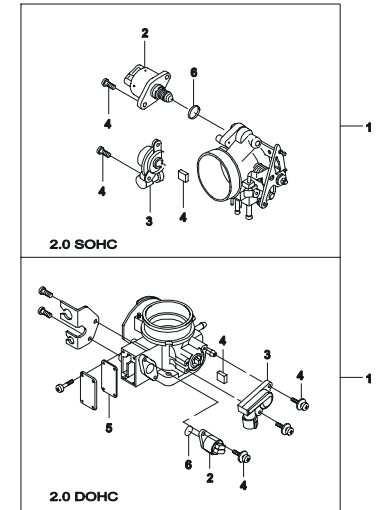
1333 КОЖУХ ЗУБЧАТОГО РЕМНЯ (ТИП II ДОНС)



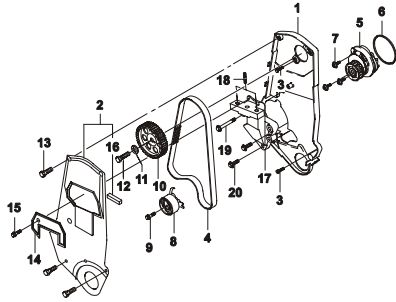
1412 ВПРЫСК ТОПЛИВА (ТИП II СОНС)



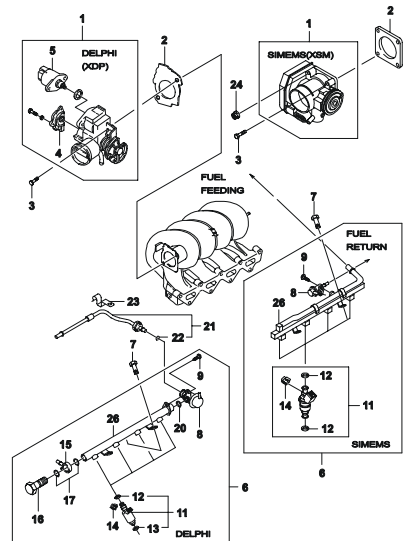
1510 ДРОССЕЛЬНАЯ ЗАСЛОНКА (ТИП II)



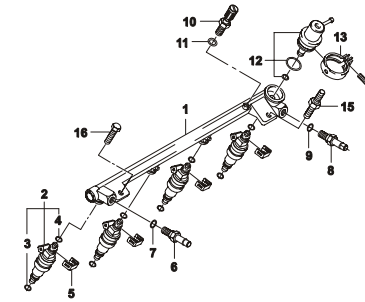
1332 КОЖУХ ЗУБЧАТОГО РЕМНЯ (ТИП II СОНС)



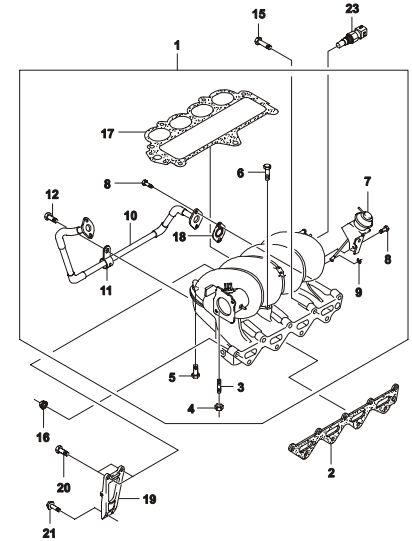
1411 ВПРЫСК ТОПЛИВА (ТИП I ДОНС)



1413 ВПРЫСК ТОПЛИВА (ТИП II ДОНС)

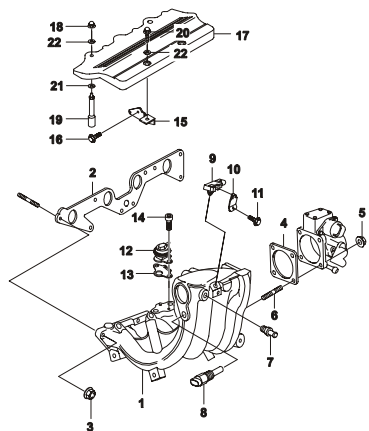


1521 ВПУСКНОЙ КОЛЛЕКТОР (ТИП I ДОНС)

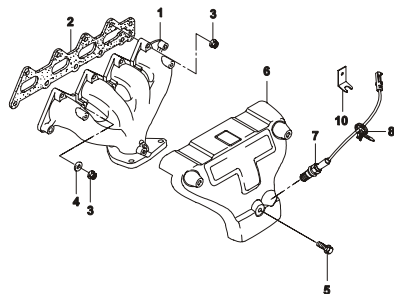


ИДЕНТИФИКАЦИЯ ИЛЛЮСТРАЦИИ

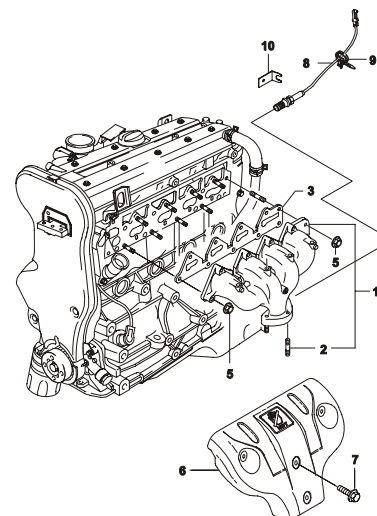
1522 ВПУСКНОЙ КОЛЛЕКТОР (ТИП II СОНС)



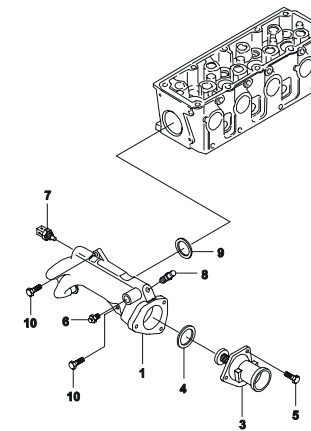
1531 ВЫПУСКНОЙ КОЛЛЕКТОР (ТИП I ДОНС)



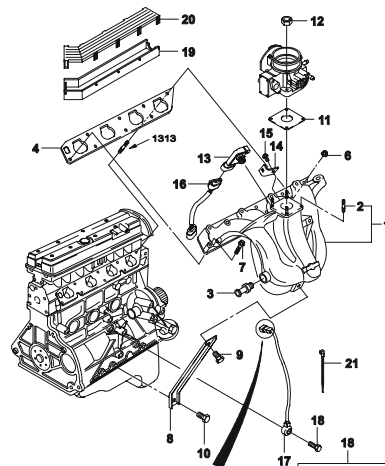
1533 ВЫПУСКНОЙ КОЛЛЕКТОР (ТИП II ДОНС)



1682 ТЕРМОСТАТ (ТИП II СОНС)

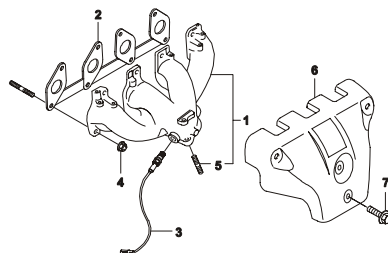


1523 ВПУСКНОЙ КОЛЛЕКТОР (ТИП II ДОНС)

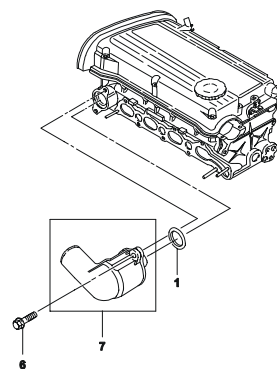


| | | | |
|--------------------------|-----------------|-----------------|-----------------|
| Разъем датчика детонации | | | |
| A | B | C | A |
| | | | |
| P/N.O. 1040240 | P/N.O. 92253915 | P/N.O. 92253545 | P/N.O. 92083205 |
| | | | B or C |
| | | | |
| | | | P/N.O. 11041082 |

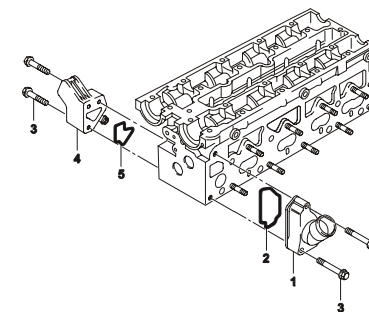
1532 ВЫПУСКНОЙ КОЛЛЕКТОР (ТИП II СОНС)



1681 ТЕРМОСТАТ (ТИП I ДОНС)

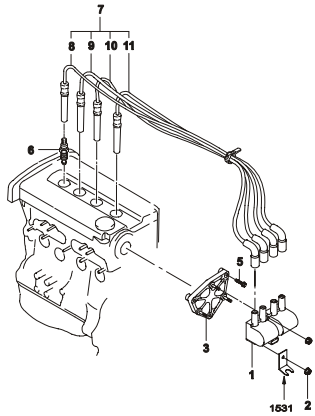


1683 ТЕРМОСТАТ (ТИП II ДОНС)

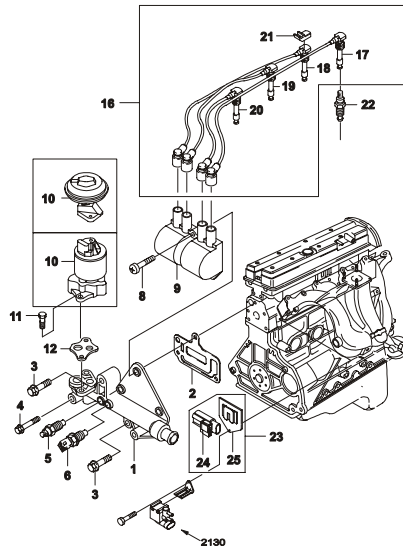


ИДЕНТИФИКАЦИЯ ИЛЛЮСТРАЦИИ

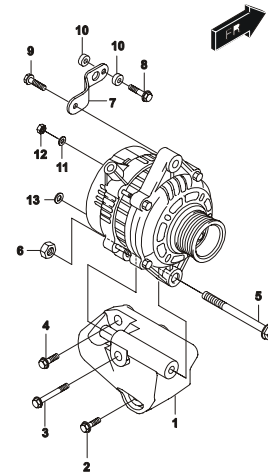
1711 СИСТЕМА ЗАЖИГАНИЯ (ТИП I ДОНС)



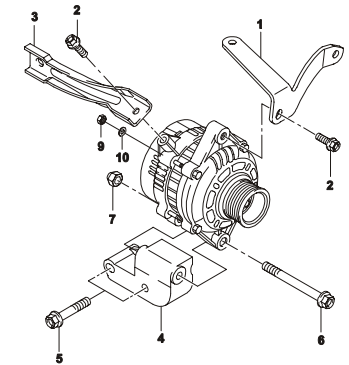
1713 СИСТЕМА ЗАЖИГАНИЯ (ТИП II ДОНС)



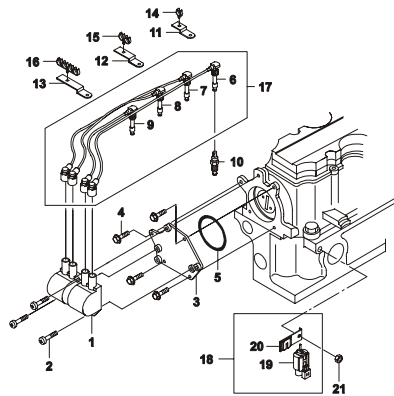
1751 КРЕПЛЕНИЕ ГЕНЕРАТОРА (ТИП I ДОНС)



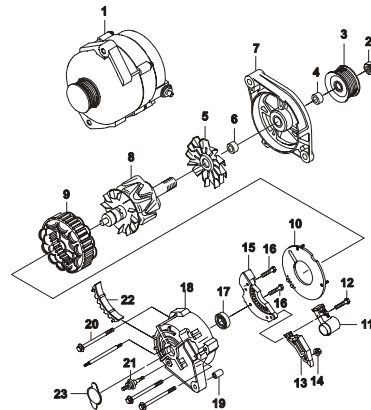
1753 КРЕПЛЕНИЕ ГЕНЕРАТОРА (ТИП II ДОНС)



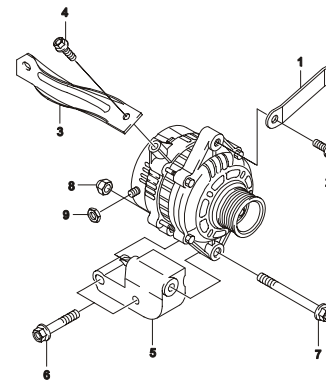
1712 СИСТЕМА ЗАЖИГАНИЯ (ТИП II СОНС)



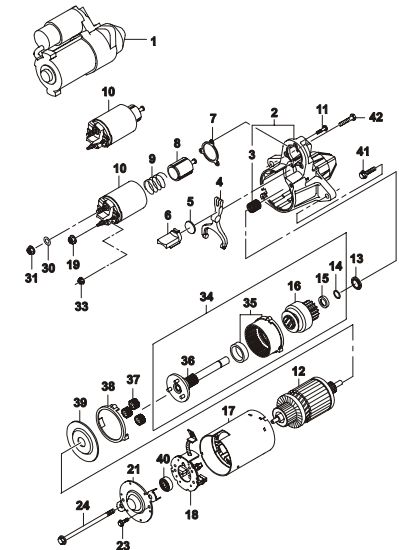
1740 ГЕНЕРАТОР



1752 КРЕПЛЕНИЕ ГЕНЕРАТОРА (ТИП II СОНС)

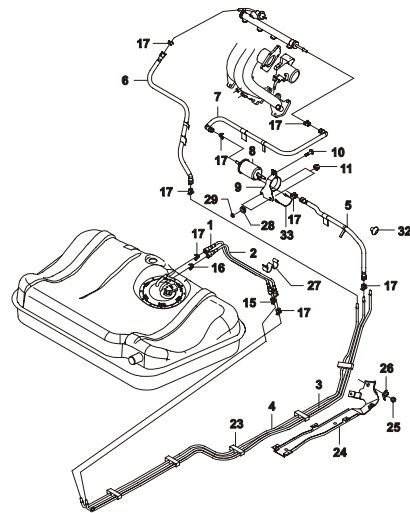


1760 СТАРТЕР

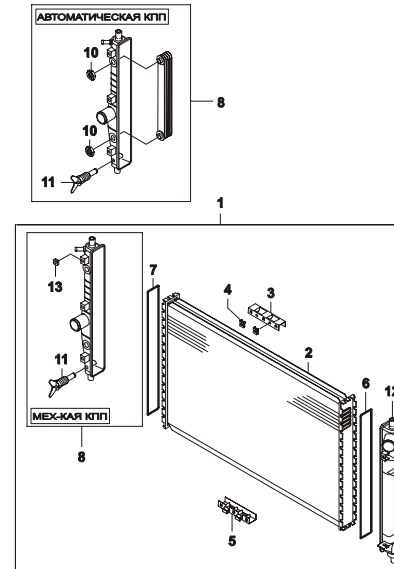


2 ГРУППА

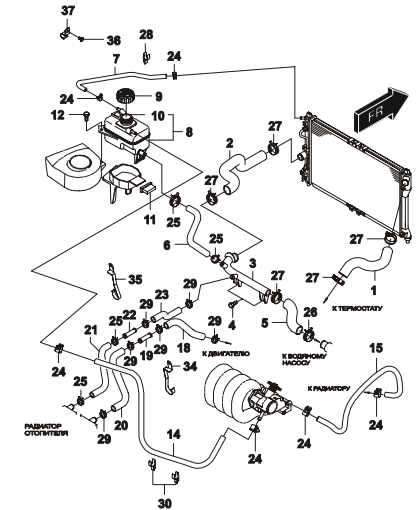
2120 ТОПЛИВОПРОВОДЫ



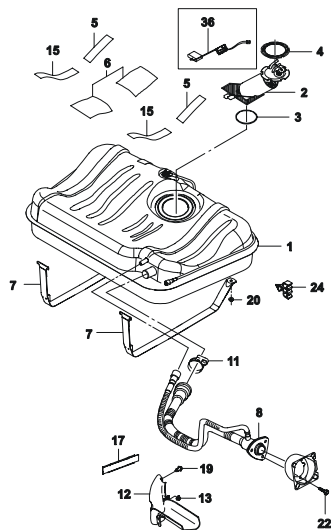
2210 РАДИАТОР



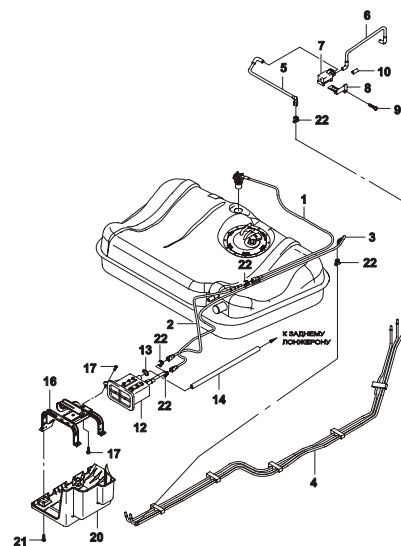
2231 СИСТЕМА ОХЛАЖДЕНИЯ (ТИП I)



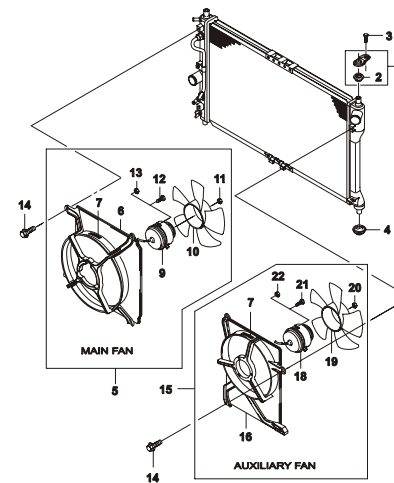
2110 ТОПЛИВНЫЙ БАК



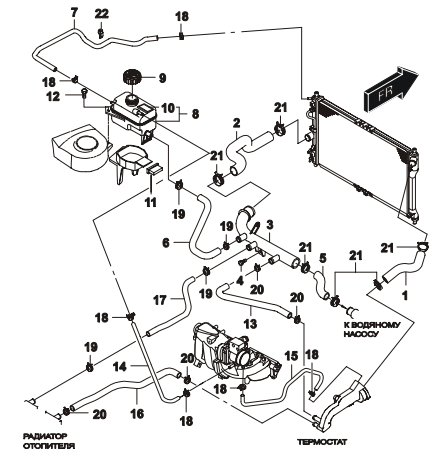
2130 ТОПЛИВОПРОВОДЫ I



2220 ВЕНТИЛЯТОРЫ ОХЛАЖДЕНИЯ

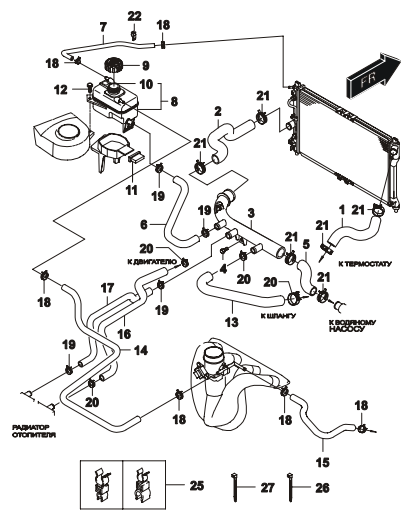


2232 СИСТЕМА ОХЛАЖДЕНИЯ (ТИП I СОПС)

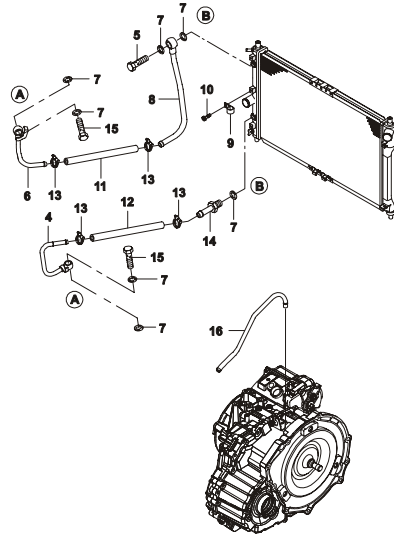


ИДЕНТИФИКАЦИЯ ИЛЛЮСТРАЦИИ

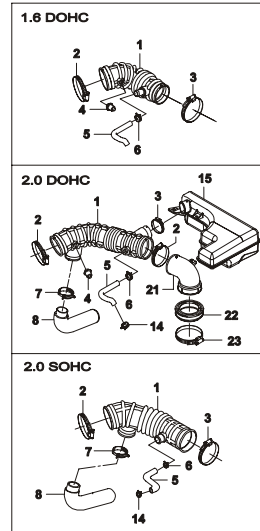
2233 СИСТЕМА ОХЛАЖДЕНИЯ (ТИП II ДОНС)



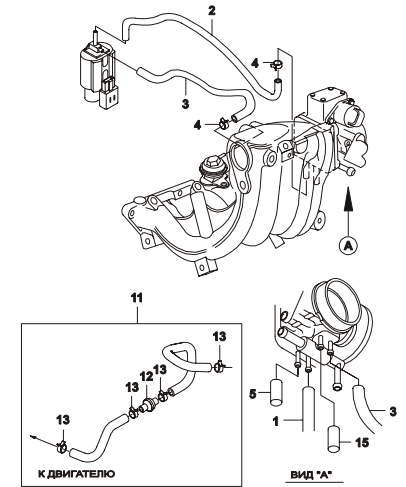
2244 ОХЛАЖДЕНИЕ МАСЛА КПП (ZF A/T)



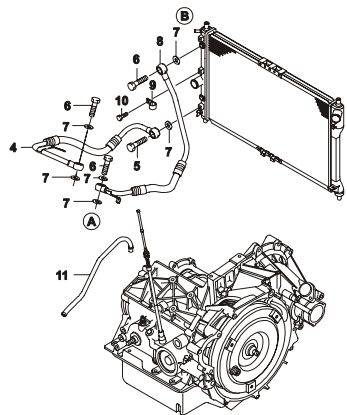
2411 ВОЗДУХОПОДАЧА II



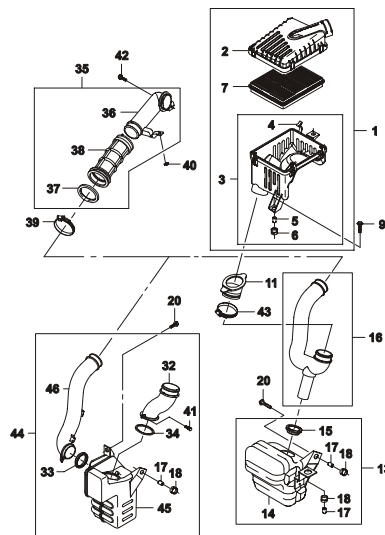
2452 ВАКУУМНЫЕ ШЛАНГИ (ТИП II СОНС)



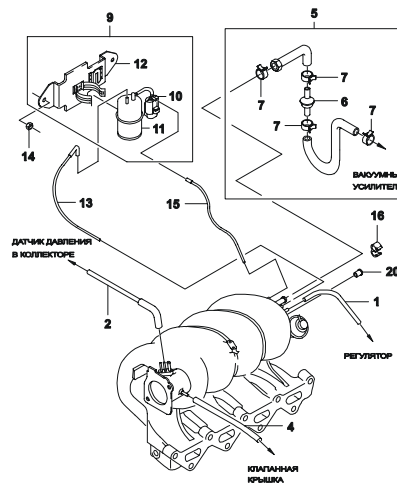
2241 ОХЛАЖДЕНИЕ МАСЛА КПП (ZF A/T)



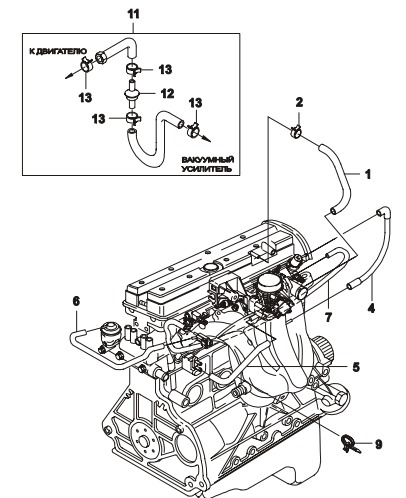
2410 ВОЗДУХОПОДАЧА I



2451 ВАКУУМНЫЕ ШЛАНГИ (ТИП I ДОНС)

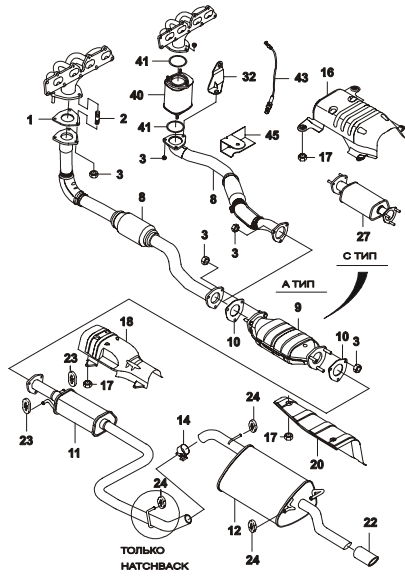


2453 ВАКУУМНЫЕ ШЛАНГИ (ТИП II ДОНС)

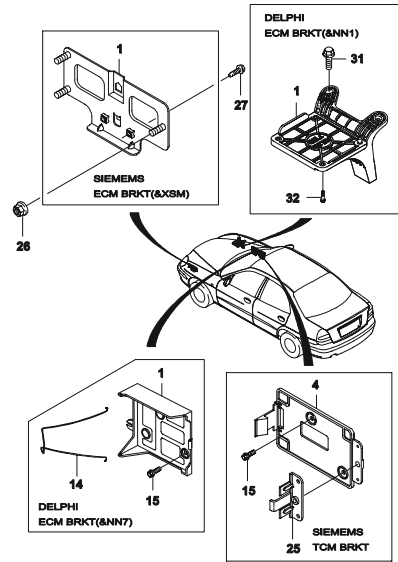


ИДЕНТИФИКАЦИЯ ИЛЛЮСТРАЦИИ

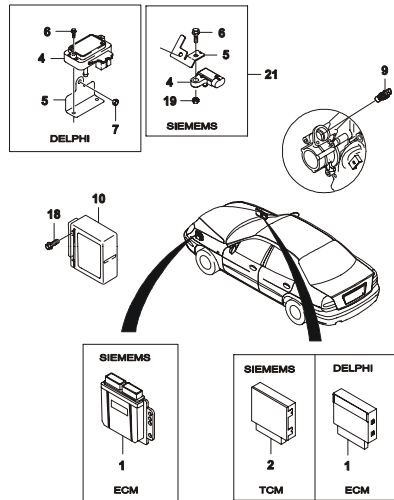
2460 ВЫПУСК ОТРАБОТАВШИХ ГАЗОВ



2520 КРЕПЛЕНИЕ БЛОКА УПРАВЛЕНИЯ

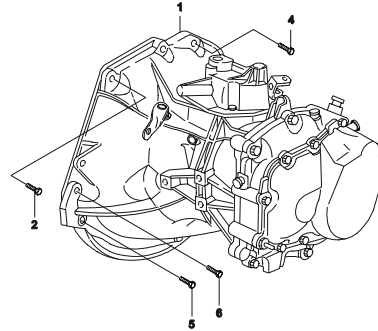


2510 ЭЛЕКТРОННЫЙ БЛОК УПРАВЛЕНИЯ

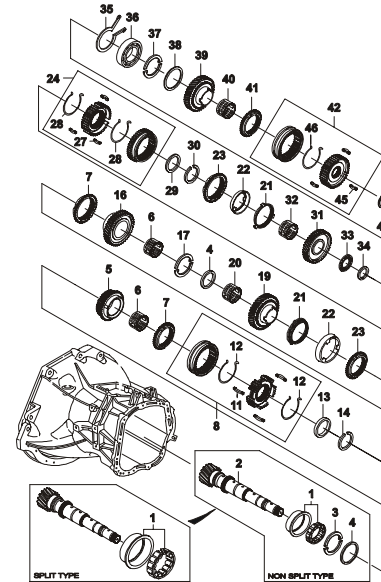


3 ГРУППА

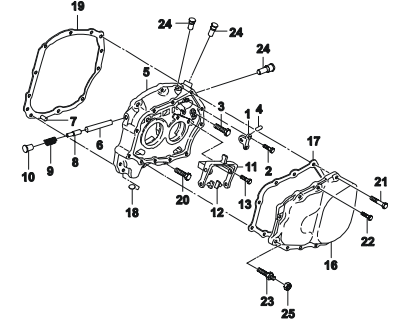
3210 МЕХАНИЧЕСКАЯ КОРОБКА ПЕРЕДАЧ



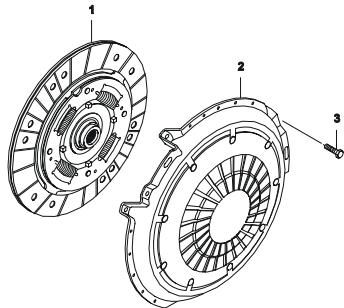
3230 МЕХАНИЗМ КОРОБКИ ПЕРЕДАЧ



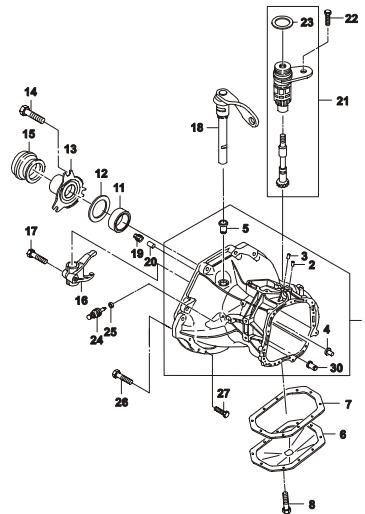
3250 КОРПУС ПОДШИПНИКОВ



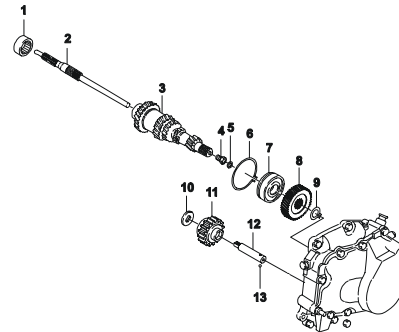
3110 ДИСК И КОРЗИНА СЦЕПЛЕНИЯ



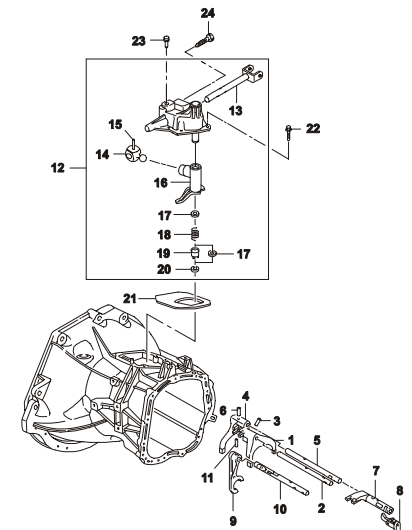
3220 КОЖУХ КОРОБКИ ПЕРЕДАЧ



3240 МЕХАНИЗМ ЗАДНЕГО ХОДА

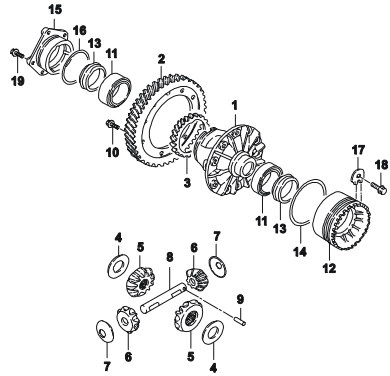


3260 МЕХАНИЗМ УПРАВЛЕНИЯ КПП

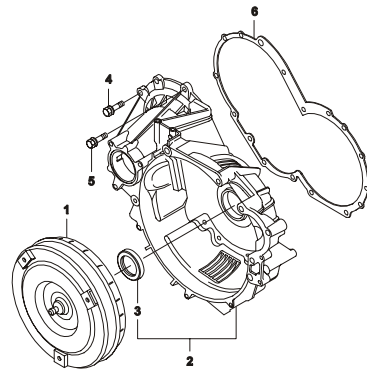


ИДЕНТИФИКАЦИЯ ИЛЛЮСТРАЦИИ

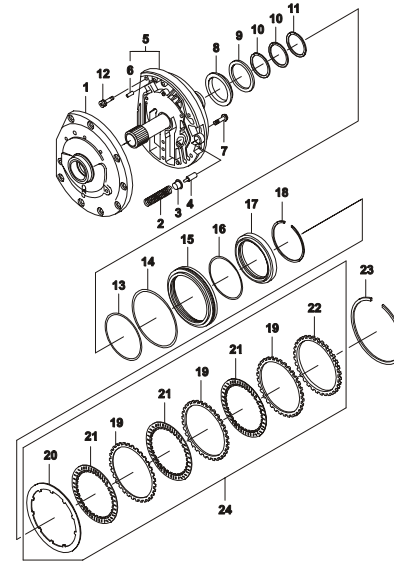
3270 ДИФФЕРЕНЦИАЛ



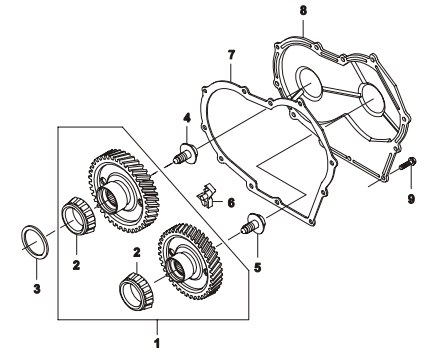
3520 ГИДРОТРАНСФОРМАТОР И КАРТЕР (ZF14)



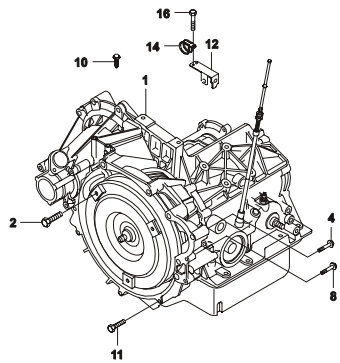
3522 МАСЛЕННЫЙ НАСОС (ZF14)



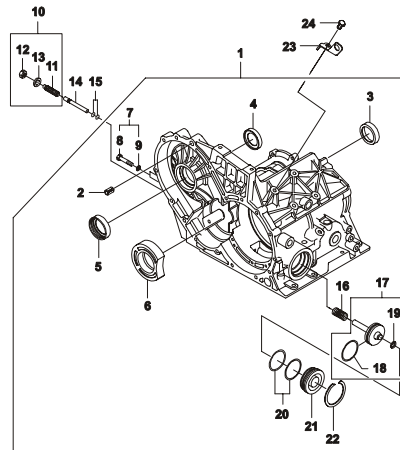
3524 КОНИЧЕСКИЕ ШЕСТЕРНИ И КРЫШКА (ZF14)



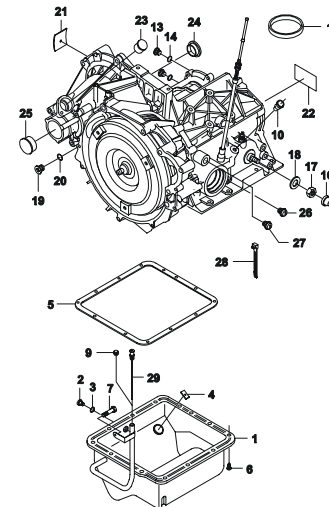
3510 АВТОМАТИЧЕСКАЯ КОРОБКА ПЕРЕДАЧ (ZF14)



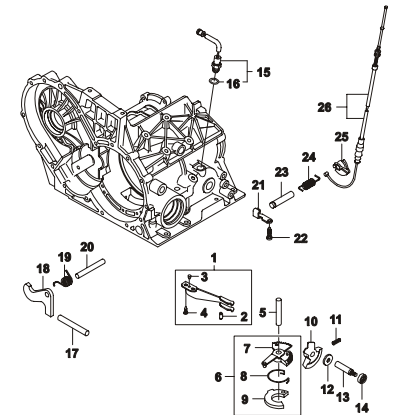
3521 КРЫШКА КОРОБКИ ПЕРЕДАЧ (ZF14)



3523 КАРТЕР КОРОБКИ ПЕРЕДАЧ (ZF14)

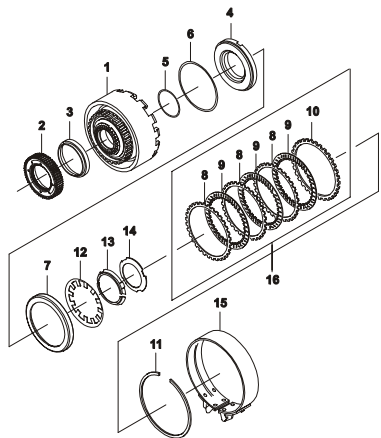


3525 УПРАВЛЕНИЕ КЛАПАНАМИ И ПАРКОВКА (ZF14)

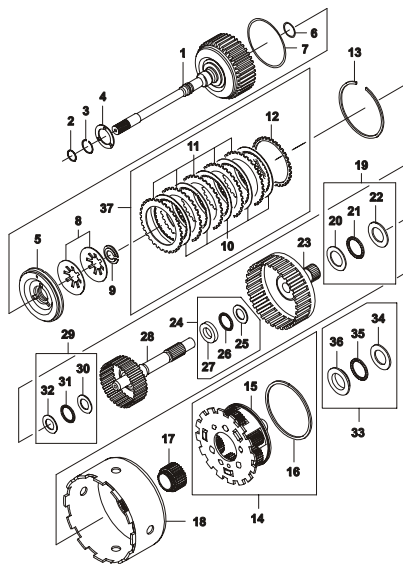


ИДЕНТИФИКАЦИЯ ИЛЛЮСТРАЦИИ

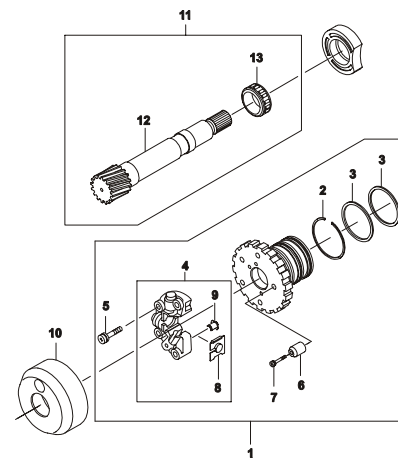
3530 ФРИКЦИОН В И ХОМУТ (ZF14)



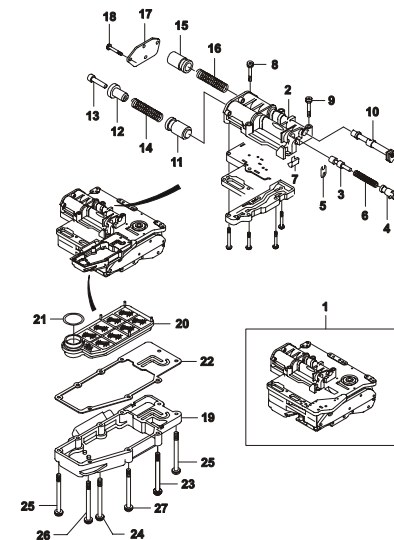
3533 ПРИВОДНОЙ ВАЛ И ПЛАНЕТАРНАЯ ПЕРЕДАЧА (ZF14)



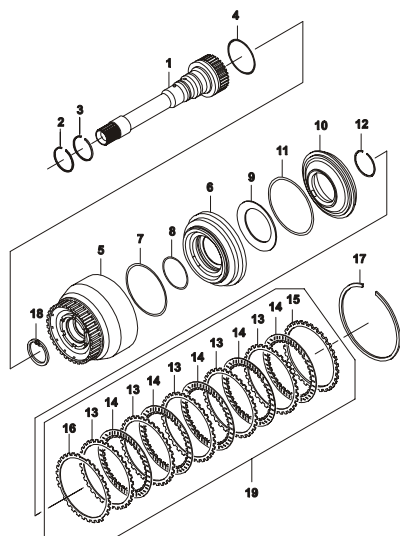
3540 РЕГУЛИРУЮЩИЙ МЕХАНИЗМ И ЗАДНИЙ ХОД (ZF14)



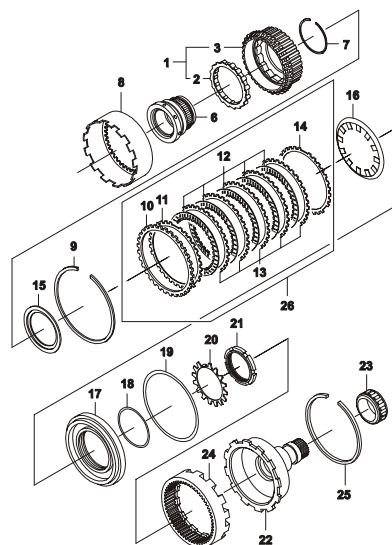
3560 КОРПУС КЛАПАНОВ (ZF14)



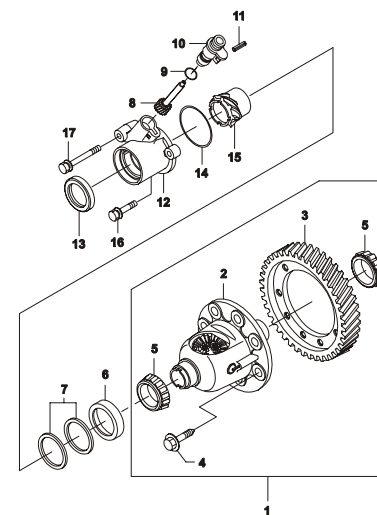
3531 ПЕРВИЧНЫЙ ВАЛ И ФРИКЦИОН А (ZF14)



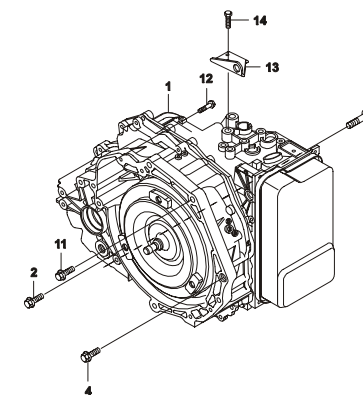
3534 ЗУБЧАТАЯ ШЕСТЕРНЯ И ВЕДОМЫЙ ВАЛ (ZF14)



3550 ДИФФЕРЕНЦИАЛ И СПИДОМЕТР (ZF14)

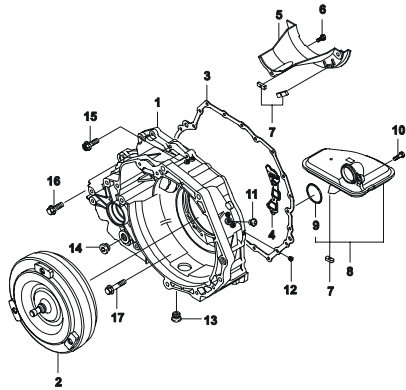


3810 АВТОМАТИЧЕСКАЯ КОРОБКА ПЕРЕДАЧ (ZF16)

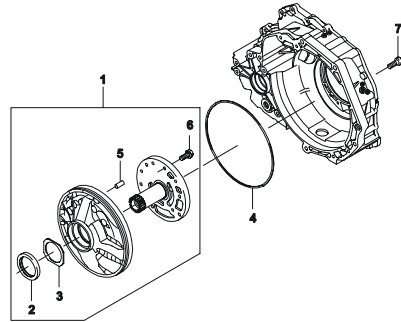


ИДЕНТИФИКАЦИЯ ИЛЛЮСТРАЦИИ

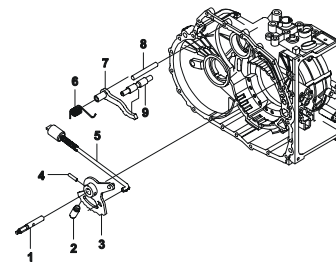
3820 ГИДРОТРАНСФОРМАТОР И КАРТЕР (ZF16)



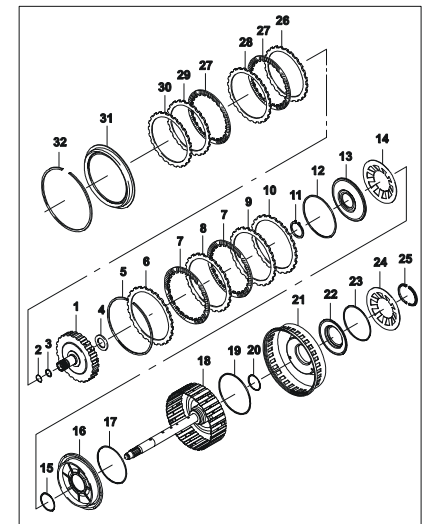
3822 МАСЛЕННЫЙ НАСОС (ZF16)



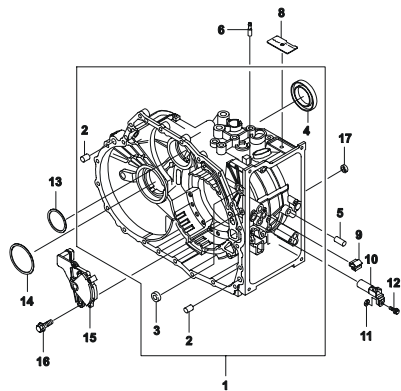
3825 МЕХАНИЗМ ПАРКОВКИ (ZF16)



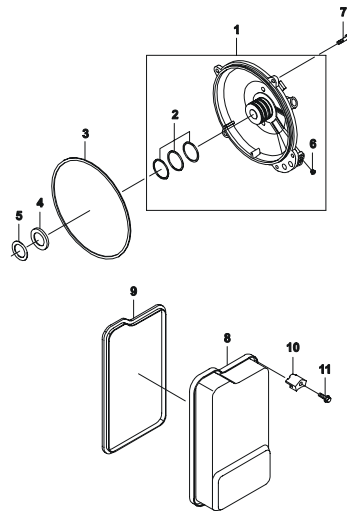
3831 ВЕДУЩИЙ ВАЛ И ФРИКЦИОНЫ В,Е (ZF16)



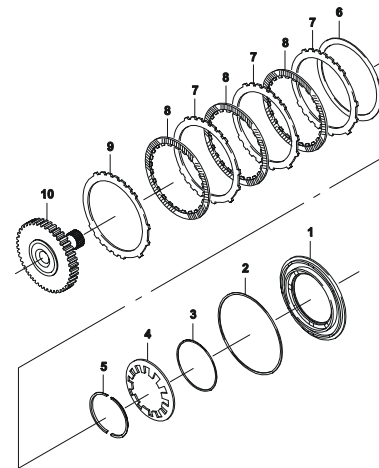
3821 КАРТЕР КОРОБКИ ПЕРЕДАЧ (ZF16)



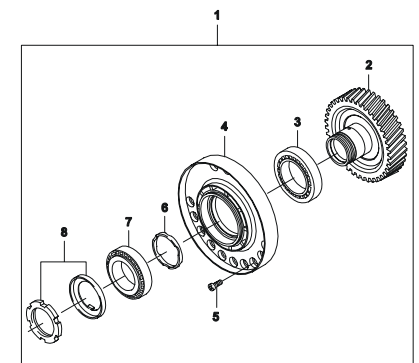
3824 ЗАДНЯЯ КРЫШКА И ПОДДОН (ZF16)



3830 ФРИКЦИОН F (ZF16)

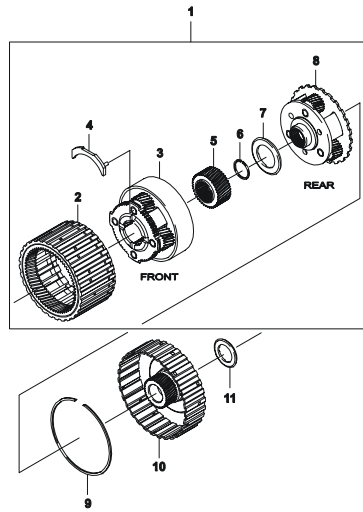


3832 МЕХАНИЗМ ПОСТОЯННОГО ЗАЦЕПЛЕНИЯ (ZF16)

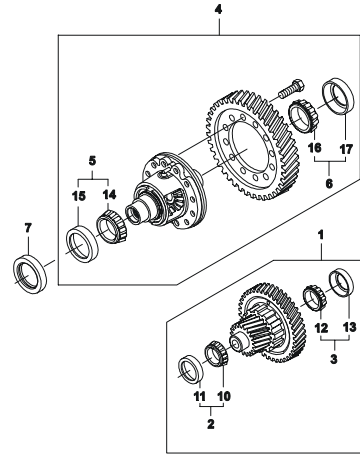


ИДЕНТИФИКАЦИЯ ИЛЛЮСТРАЦИИ

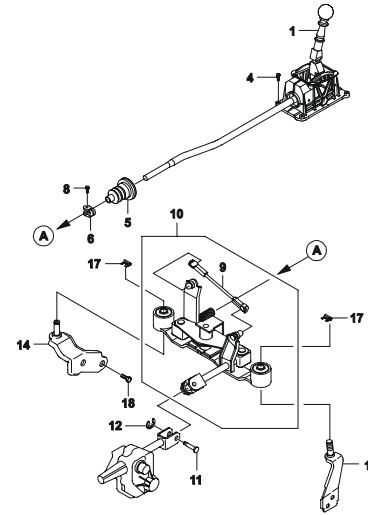
3833 ПЛАНЕТАРНАЯ ПЕРЕДАЧА (ZF16)



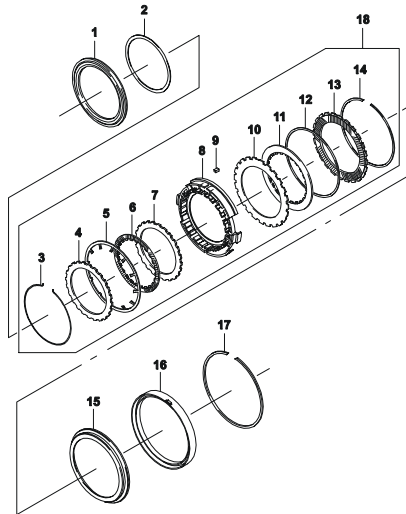
3850 ДИФФЕРЕНЦИАЛ И ВЕДУЩАЯ ШЕСТЕРНЯ (ZF16)



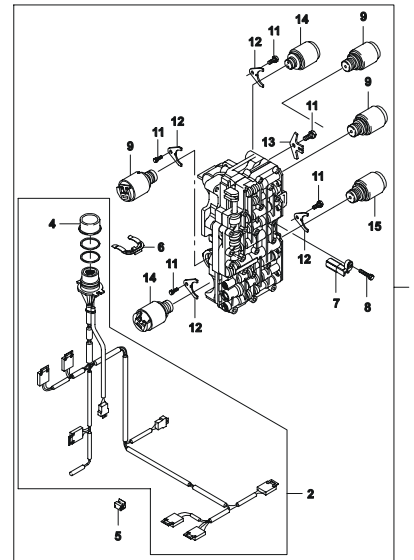
3910 МЕХАНИЗМ ПЕРЕКЛЮЧЕНИЯ ПЕРЕДАЧ (М/Т)



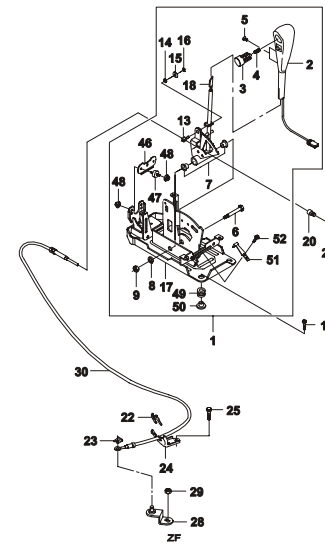
3834 ФРИКЦИОН (ZF16)



3860 КОРПУС КЛАПАНОВ (ZF16)

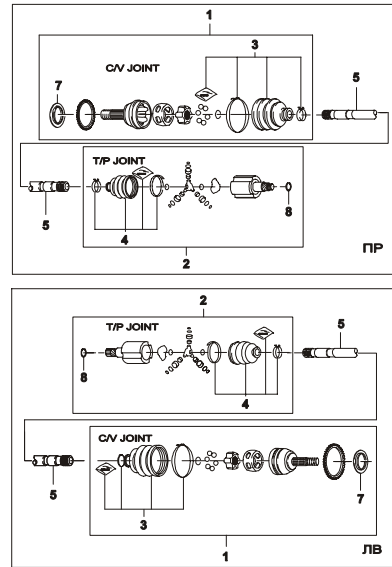


3920 МЕХАНИЗМ ПЕРЕКЛЮЧЕНИЯ ПЕРЕДАЧ (А/Т)

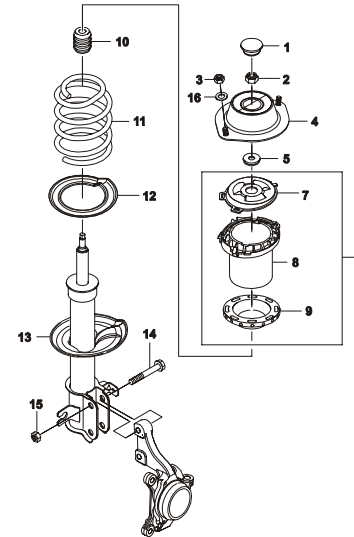


4 ГРУППА

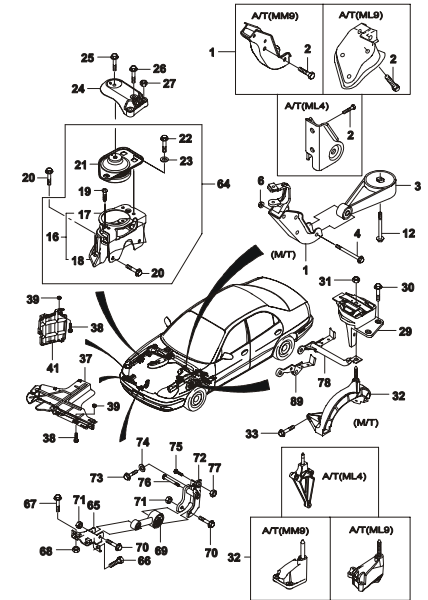
4120 ЧАСТИ ПОЛУОСЕВОГО ПРИВОДА



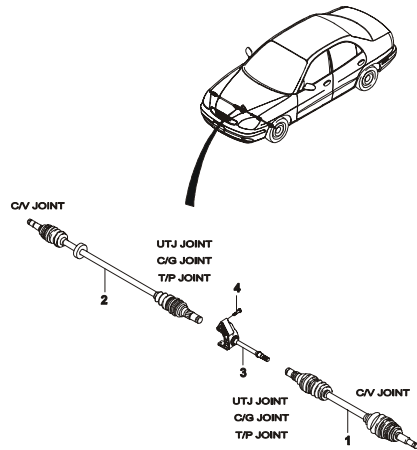
4140 СТОЙКА ПЕРЕДНЕЙ ПОДВЕСКИ



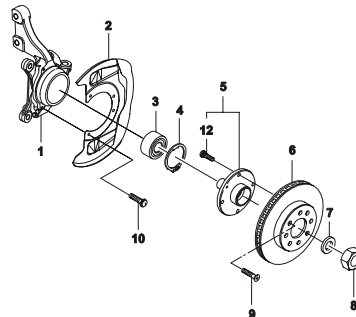
4190 ПОДВЕСКА ДВИГАТЕЛЯ



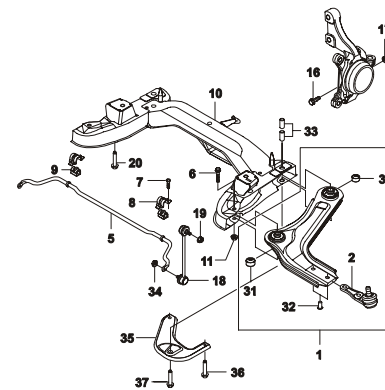
4110 ПОЛУОСЕВОЙ ПРИВОД



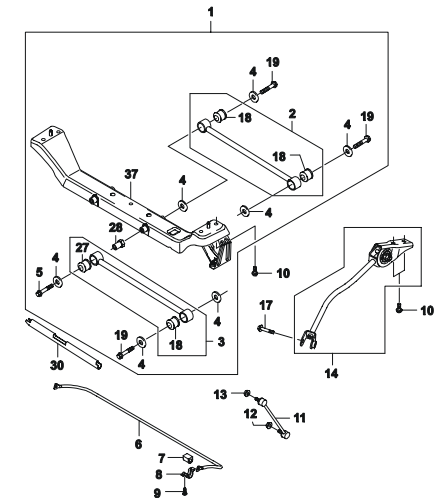
4130 ПЕРЕДНИЙ КУЛАК И ТОРМОЗНОЙ ДИСК



4150 РЫЧАГИ ПЕРЕДНЕЙ ПОДВЕСКИ

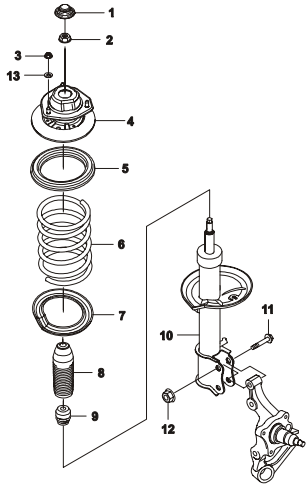


4310 ЗАДНЯЯ БАЛКА

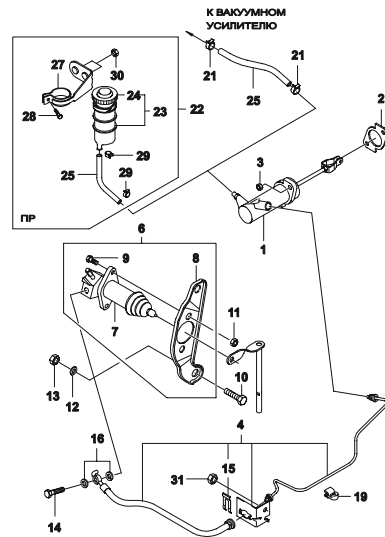


ИДЕНТИФИКАЦИЯ ИЛЛЮСТРАЦИИ

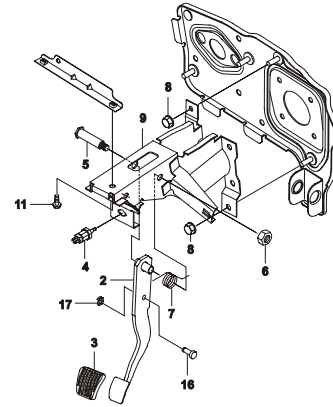
4320 СТОЙКА ЗАДНЕЙ ПОДВЕСКИ



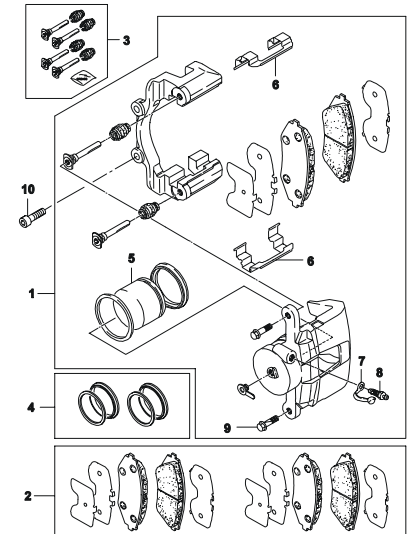
4410 ГИДРОПРИВОД СЦЕПЛЕНИЯ



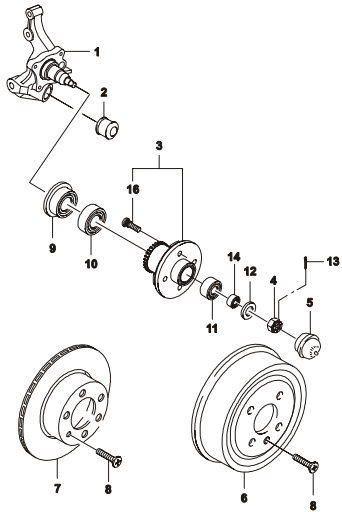
4430 ПЕДАЛЬ ТОРМОЗА



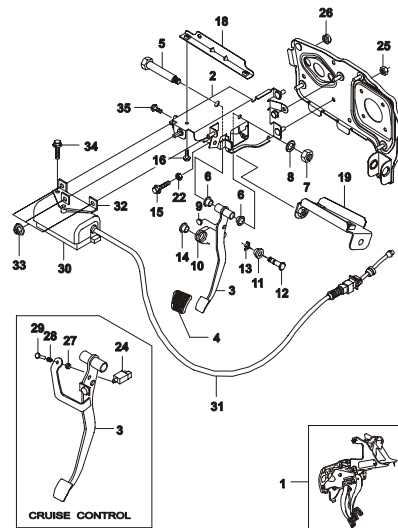
4510 ПЕРЕДНИЙ ТОРМОЗНОЙ МЕХАНИЗМ



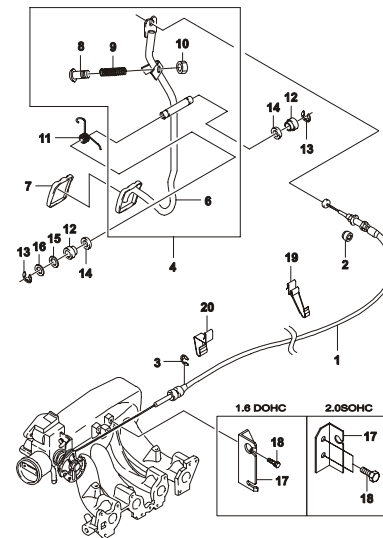
4330 ЗАДНИЙ КУЛАК И ТОРМОЗНОЙ ДИСК



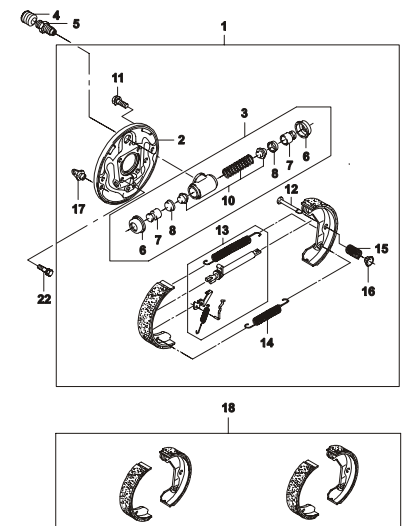
4420 ПЕДАЛЬ СЦЕПЛЕНИЯ



4440 ПЕДАЛЬ АКСЕЛЕРАТОРА

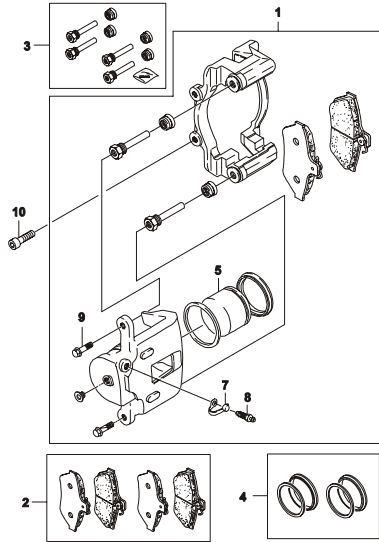


4520 ЗАДНИЙ ТОРМОЗНОЙ МЕХАНИЗМ (БАРАБАННЫЙ)

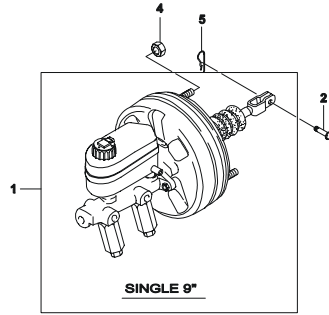


ИДЕНТИФИКАЦИЯ ИЛЛЮСТРАЦИИ

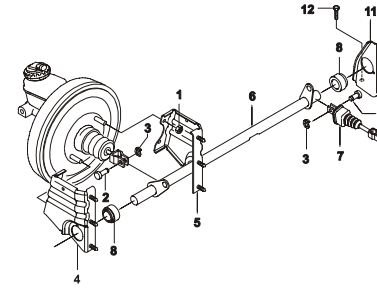
4521 ЗАДНИЙ ТОРМОЗНОЙ МЕХАНИЗМ (ДИСКОВЫЙ)



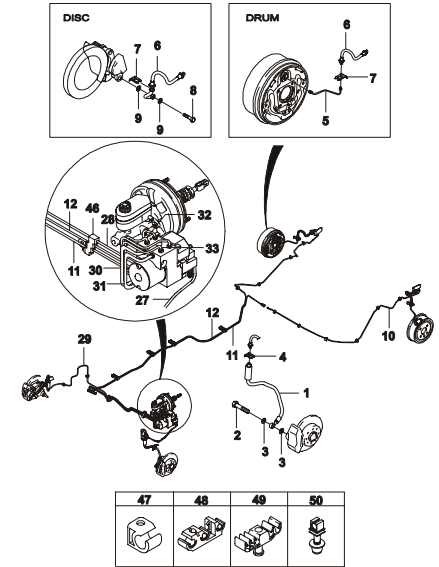
4610 ГИДРОПРИВОД ТОРМОЗА



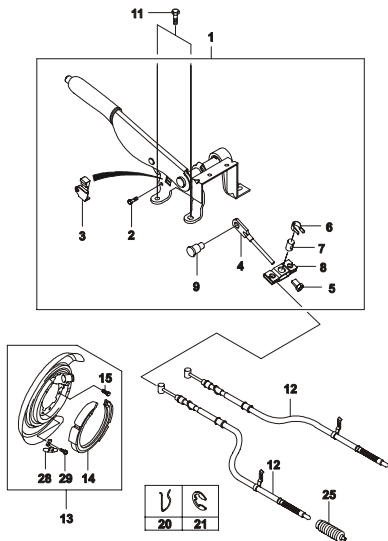
4630 КРЕПЛЕНИЕ ГИДРОПРИВОДА ТОРМОЗА



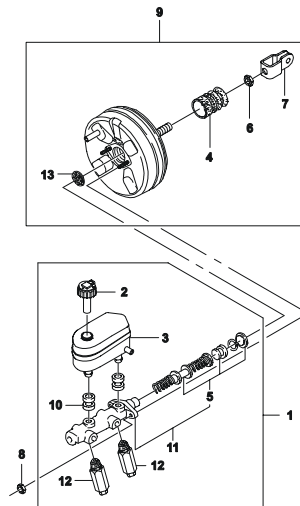
4651 ТОРМОЗНАЯ СИСТЕМА (ABS)



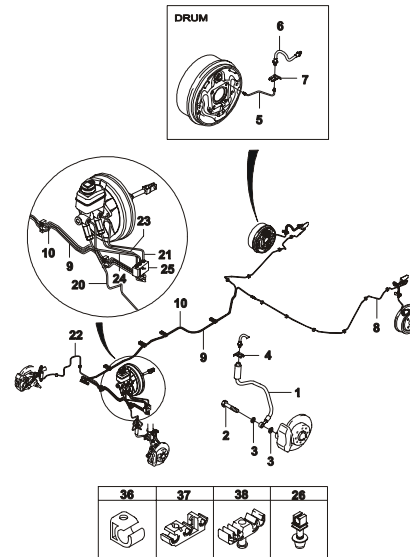
4530 СТОЯНОЧНЫЙ ТОРМОЗ



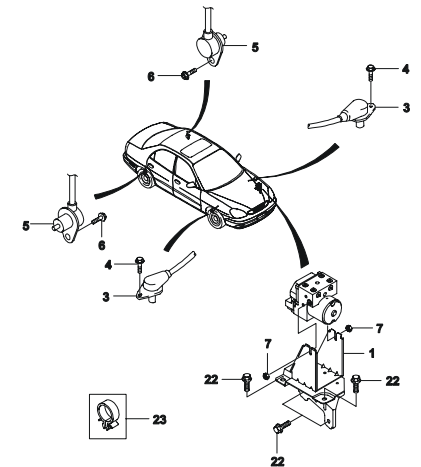
4620 ГЛАВНЫЙ ТОРМОЗНОЙ ЦИЛИНДР



4650 ТОРМОЗНАЯ СИСТЕМА (БЕЗ ABS)

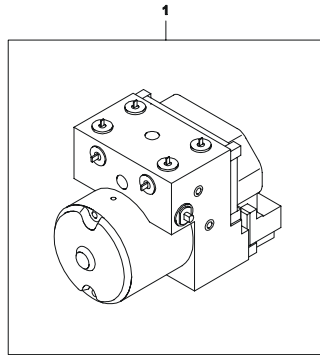


4710 АНТИБЛОКИРОВОЧНАЯ ТОРМОЗНАЯ СИСТЕМА

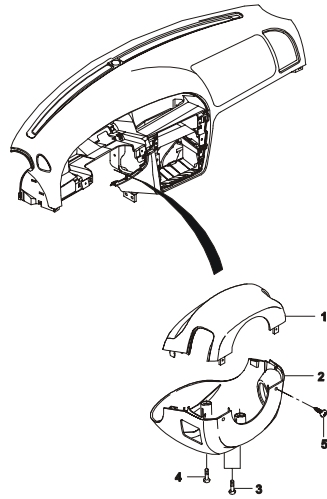


ИДЕНТИФИКАЦИЯ ИЛЛЮСТРАЦИИ

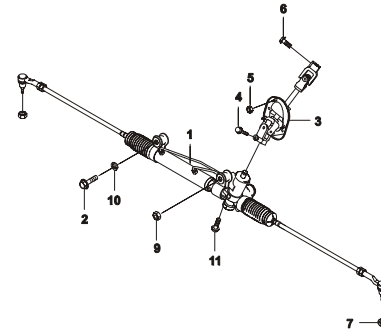
4720 ГИДРАВЛИЧЕСКИЙ МОДУЛЯТОР



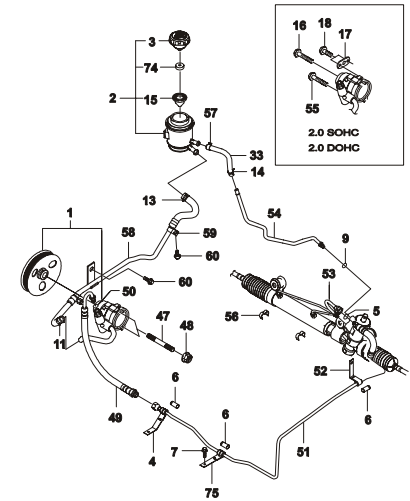
4820 КОЖУХ РУЛЕВОГО ВАЛА



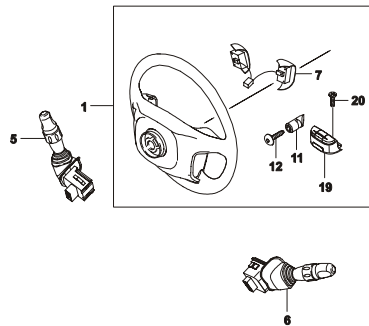
4910 РУЛЕВОЙ МЕХАНИЗМ



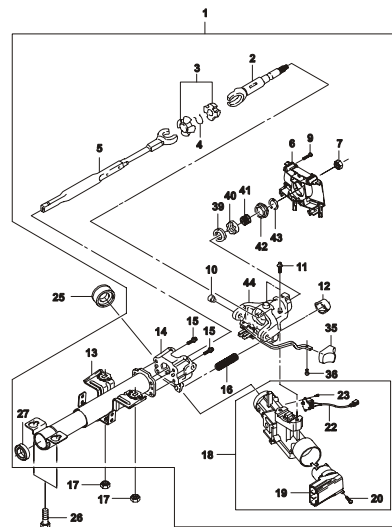
4950 ГУДРОПРИВОД РУЛЕВОГО УПРАВЛЕНИЯ



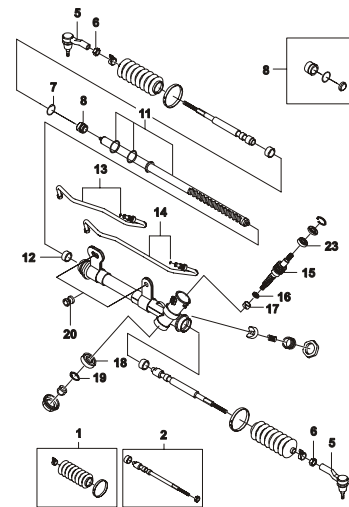
4810 РУЛЕВОЕ КОЛЕСО



4831 РУЛЕВОЙ ВАЛ (СКЛАДНОЙ)

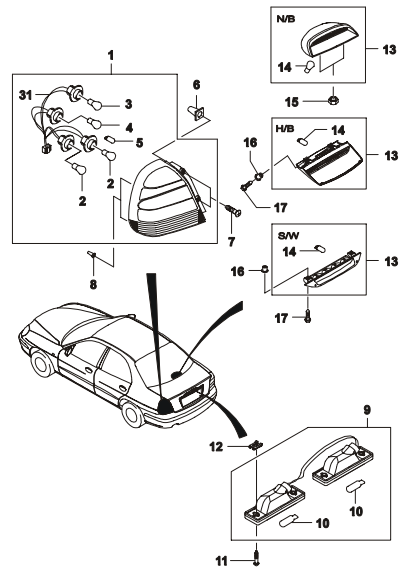


4931 ДЕТАЛИ РУЛЕВОГО МЕХАНИЗМА

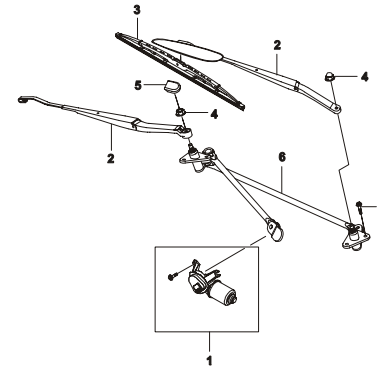


5 ГРУППА

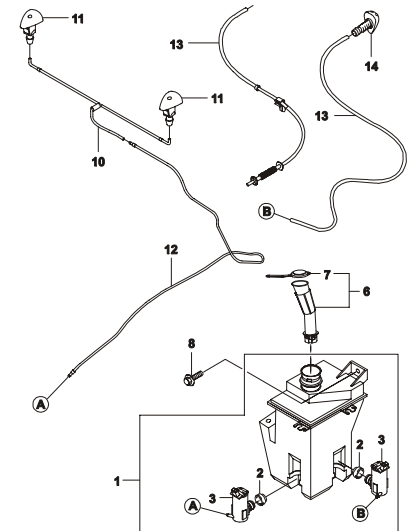
5140 ФОНАРЬ



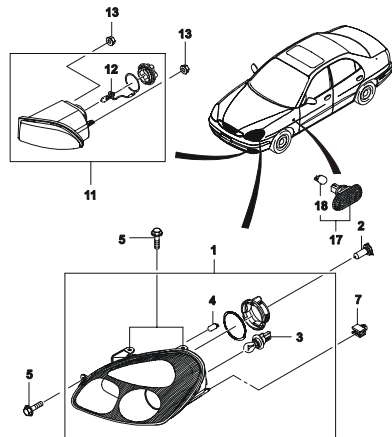
5310 ПЕРЕДНИЙ СТЕКЛООЧИСТИТЕЛЬ



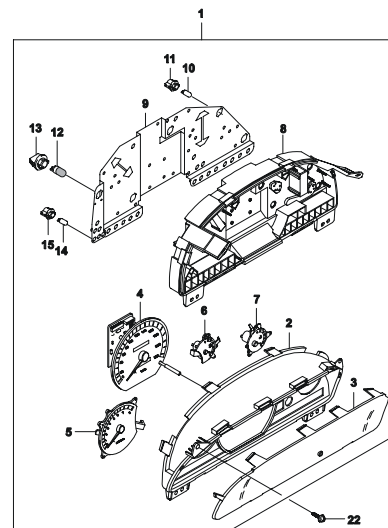
5330 СТЕКЛОМЫВАТЕЛЬ



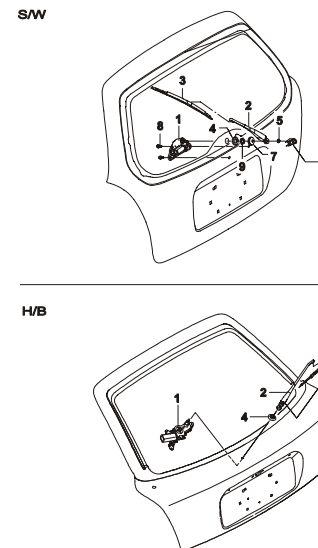
5110 ФАРА



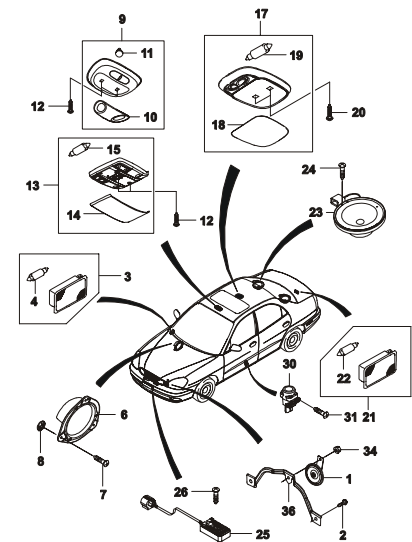
5220 ПАНЕЛЬ ПРИБОРОВ



5320 ЗАДНИЙ СТЕКЛООЧИСТИТЕЛЬ

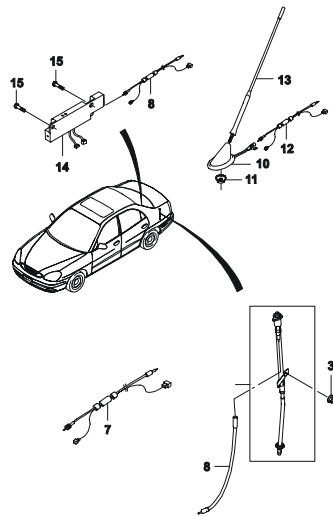


5410 ЭЛЕКТРИЧЕСКИЕ ПРИБОРЫ

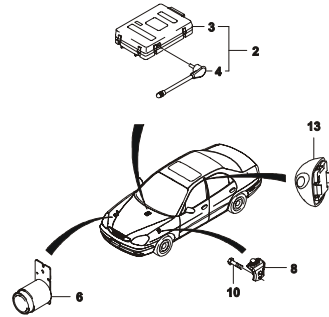


ИДЕНТИФИКАЦИЯ ИЛЛЮСТРАЦИИ

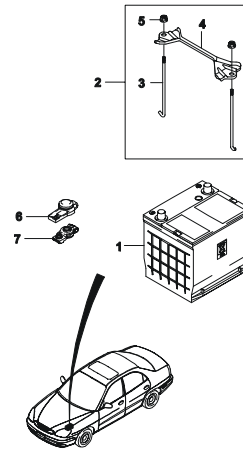
5420 АНТЕННА



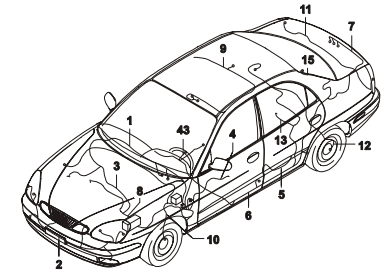
5440 АВТОСИГНАЛИЗАЦИЯ



5610 АККУМУЛЯТОРНАЯ БАТАРЕЯ

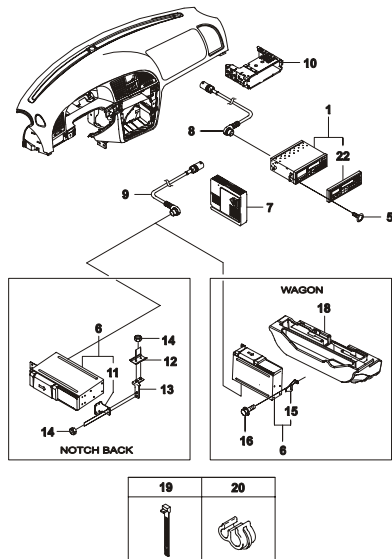


5710 ЭЛЕКТРИЧЕСКАЯ ПРОВОДКА

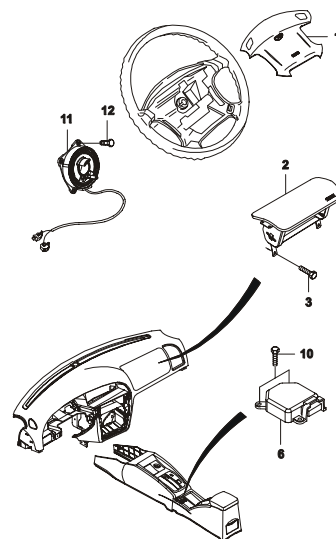


| | | | | |
|------------|----|----|----|----|
| | | | | |
| For ground | | | | |
| 27 | 28 | 38 | 41 | 42 |

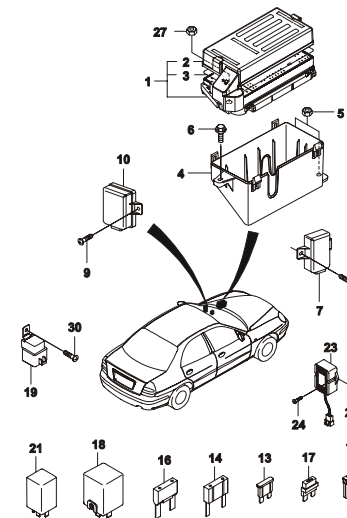
5430 АУДИОСИСТЕМА



5510 ПОДУШКА БЕЗОПАСНОСТИ

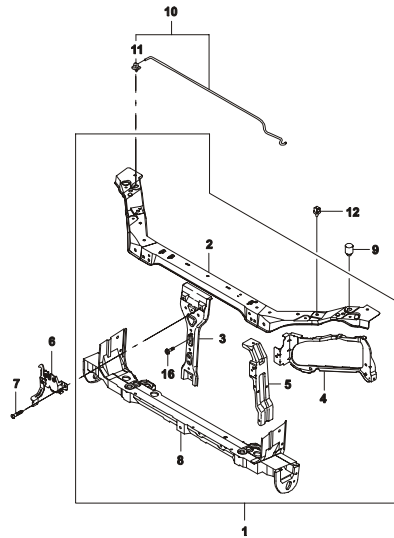


5620 ПРЕДОХРАНИТЕЛИ И РЕЛЕ

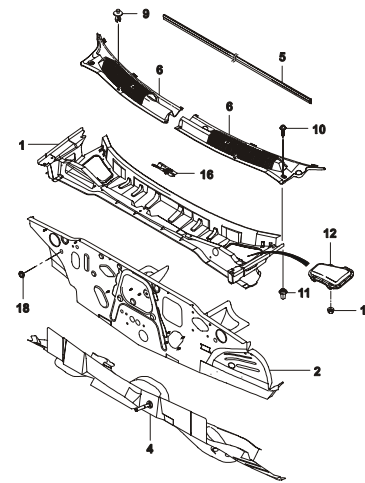


6 ГРУППА

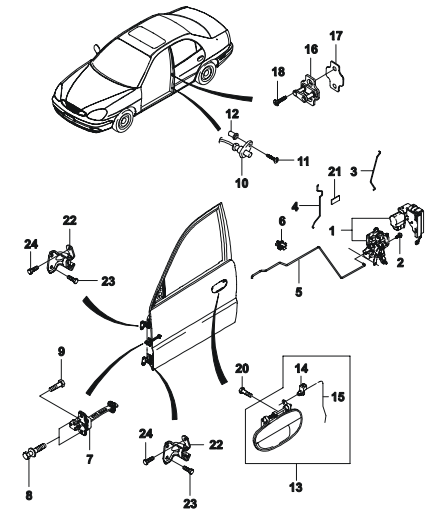
6130 УСИЛИТЕЛЬ ФАР



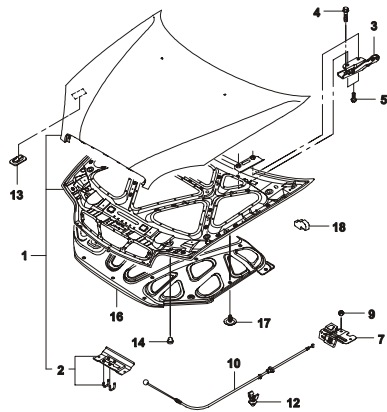
6150 ЩИТОК ОТСЕКА ДВИГАТЕЛЯ



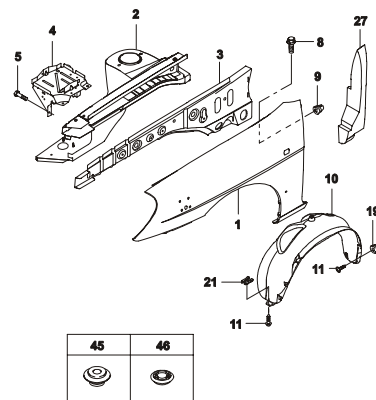
6220 ЗАМОК ПЕРЕДНЕЙ ДВЕРИ



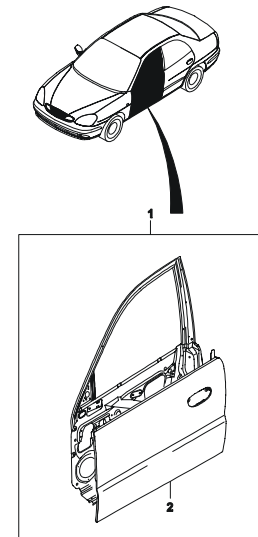
6110 КАПОТ



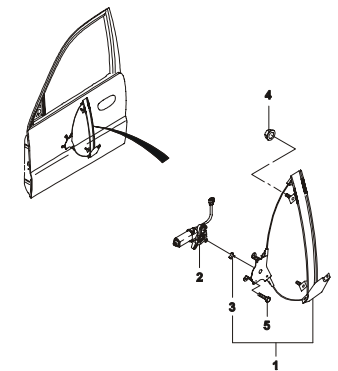
6140 КРЫЛО



6210 ПЕРЕДНЯЯ ДВЕРЬ

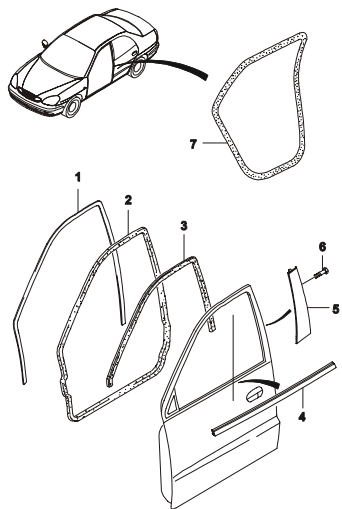


6230 СТЕКЛОПОДЪЕМНИК ПЕРЕДНЕЙ ДВЕРИ

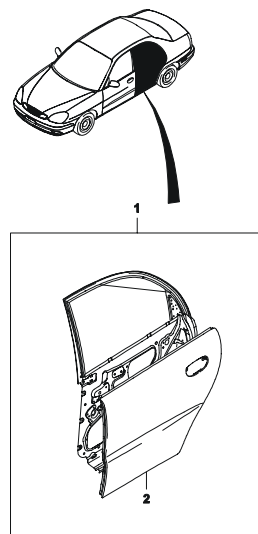


ИДЕНТИФИКАЦИЯ ИЛЛЮСТРАЦИИ

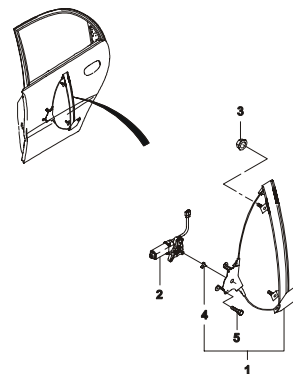
6240 УПЛОТНИТЕЛИ ПЕРЕДНЕЙ ДВЕРИ



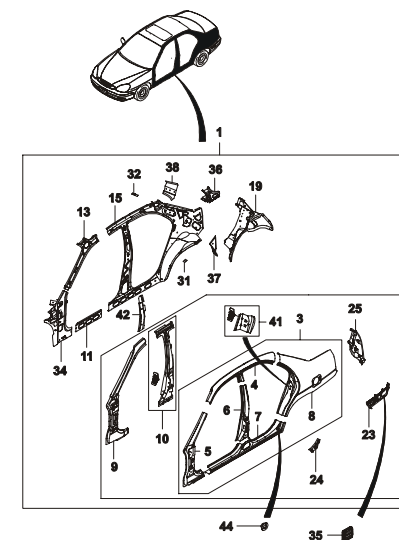
6310 ЗАДНЯЯ ДВЕРЬ



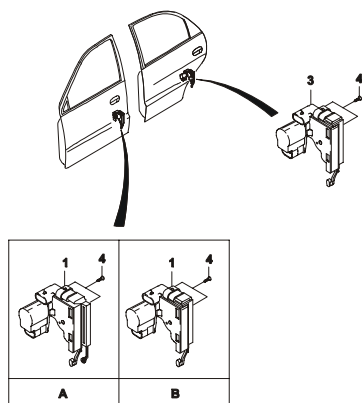
6330 СТЕКЛОПОДЪЕМНИК ЗАДНЕЙ ДВЕРИ



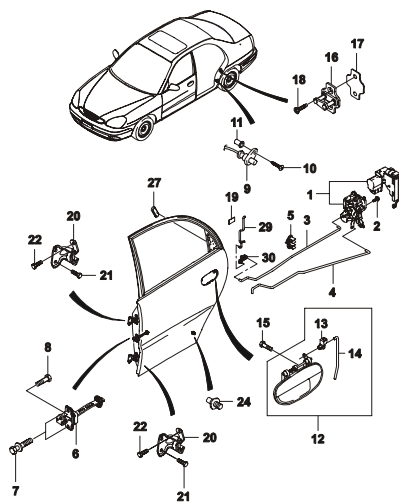
6410 БОКОВИНА I



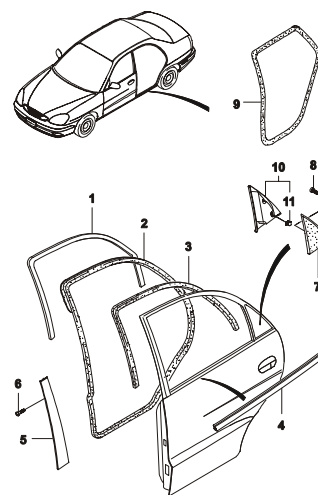
6250 ЦЕНТРАЛЬНЫЙ ЗАМОК



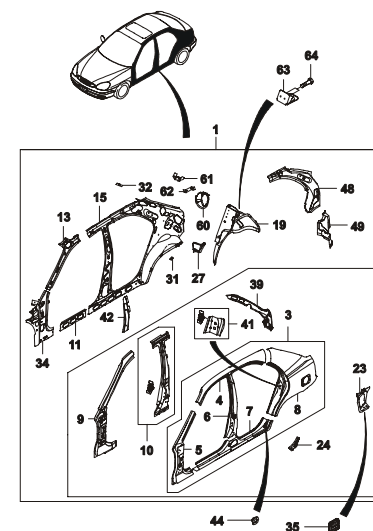
6320 ЗАМОК ЗАДНЕЙ ДВЕРИ



6340 УПЛОТНИТЕЛИ ЗАДНЕЙ ДВЕРИ

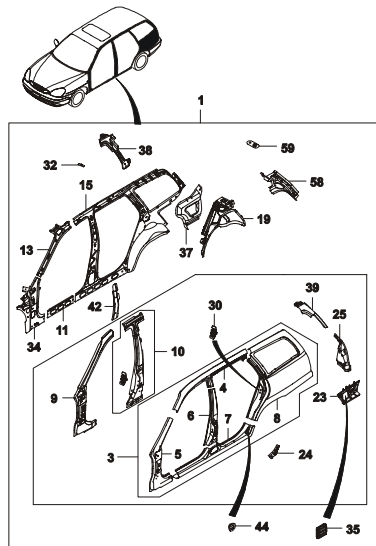


6411 БОКОВИНА II

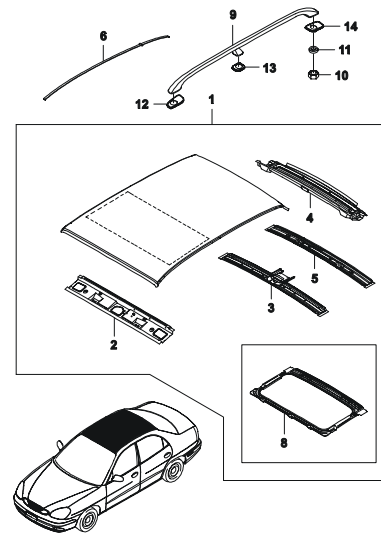


ИДЕНТИФИКАЦИЯ ИЛЛЮСТРАЦИИ

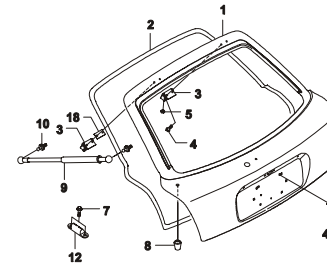
6413 БОКОВИНА III



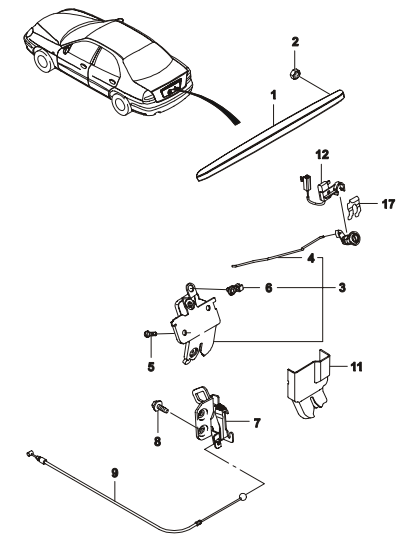
6430 КРЫША



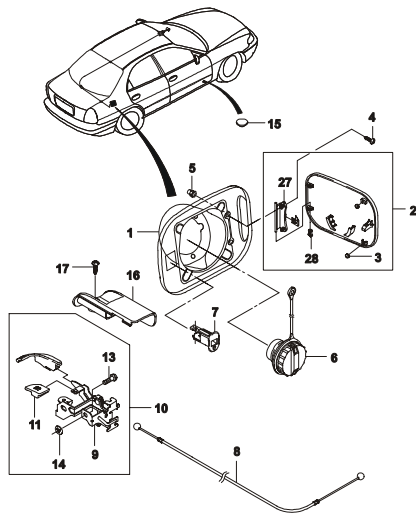
6441 БАГАЖНАЯ ДВЕРЬ I



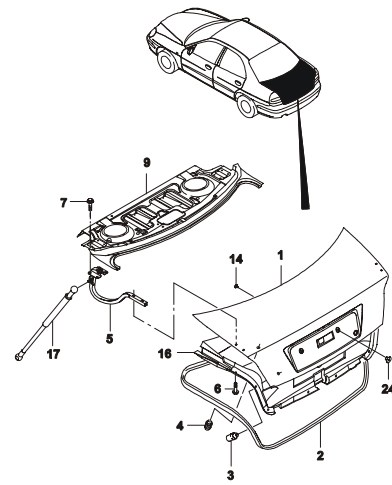
6450 ЗАМОК КРЫШКИ БАГАЖНИКА



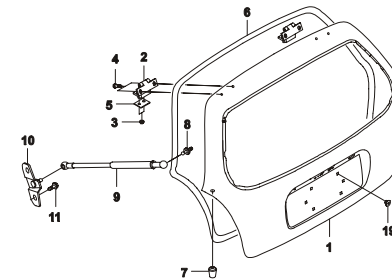
6420 ТОПЛИВОЗАЛИВНАЯ ГОРЛОВИНА



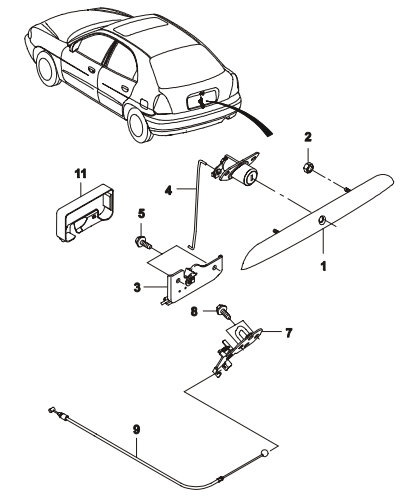
6440 КРЫШКА БАГАЖНИКА



6442 БАГАЖНАЯ ДВЕРЬ II

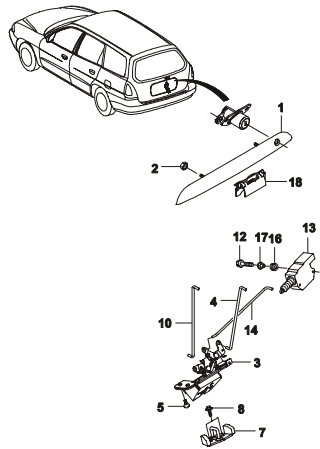


6451 ЗАМОК БАГАЖНОЙ ДВЕРИ I

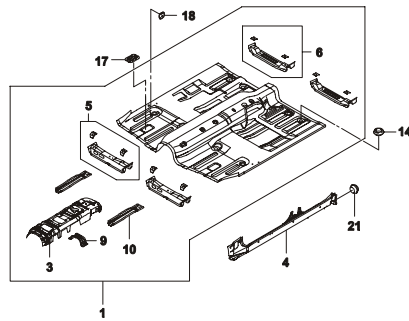


ИДЕНТИФИКАЦИЯ ИЛЛЮСТРАЦИИ

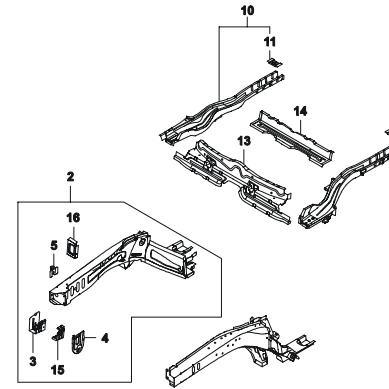
6452 ЗАМОК БАГАЖНОЙ ДВЕРИ II



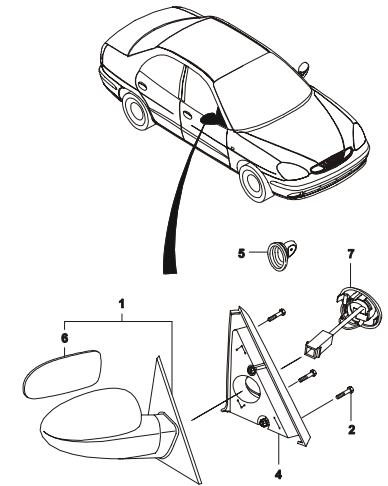
6510 ПЕРЕДНИЙ ПОЛ



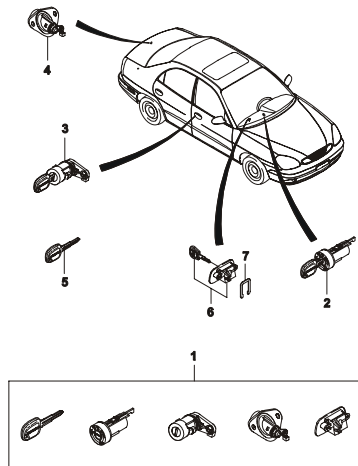
6530 РАМА



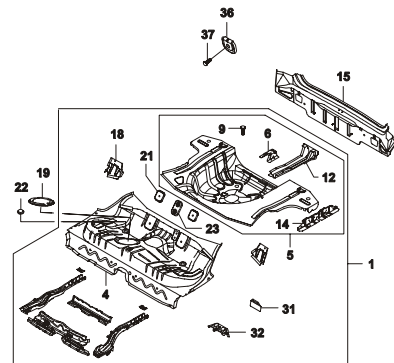
6630 НАРУЖНОЕ ЗЕРКАЛО



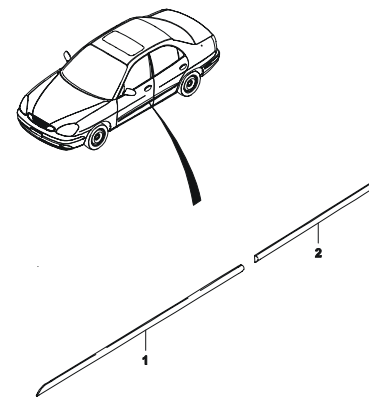
6460 ЗАМКИ АВТОМОБИЛЯ



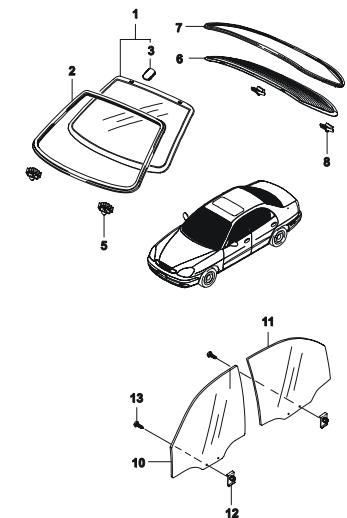
6520 ЗАДНИЙ ПОЛ



6610 МОЛДИНГИ КУЗОВА

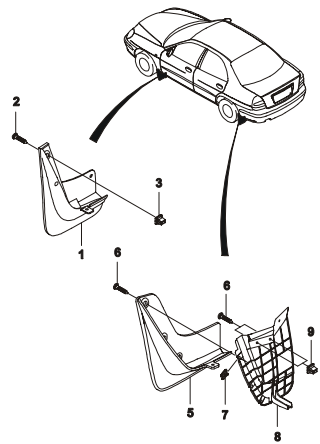


6640 СТЕКЛА I



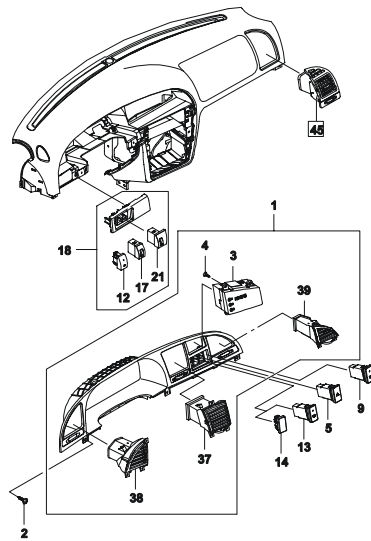
ИДЕНТИФИКАЦИЯ ИЛЛЮСТРАЦИИ

6750 БРЫЗГОВИКИ

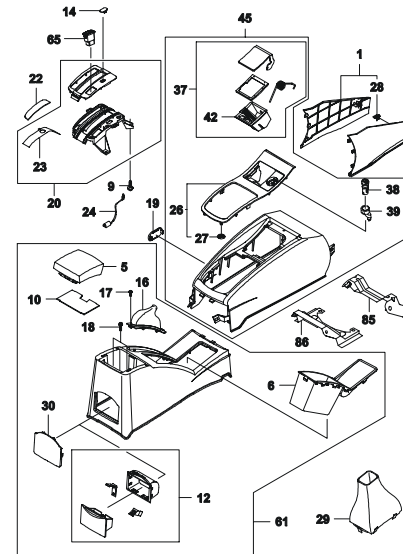


7 ГРУППА

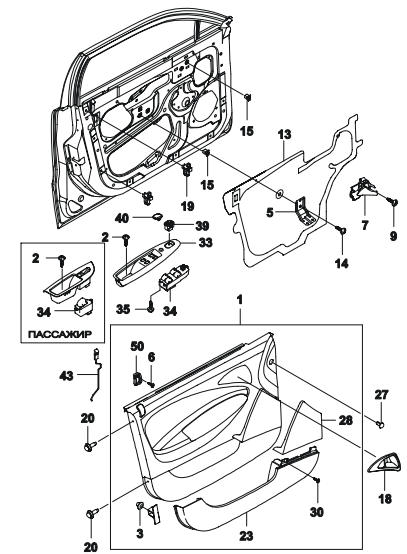
7120 ОБЛИЦОВКА ПАНЕЛИ УПРАВЛЕНИЯ



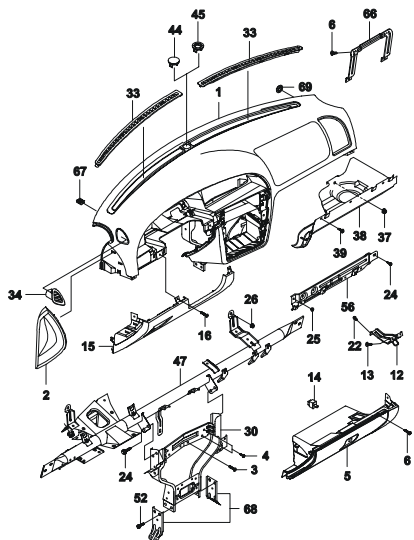
7141 КОНСОЛЬ



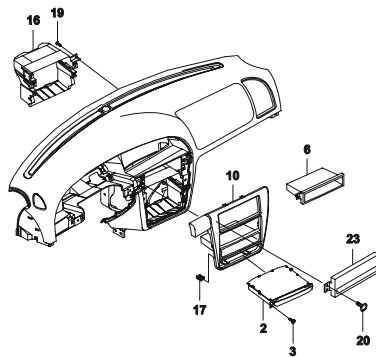
7210 ОБЛИЦОВКА ПЕРЕДНЕЙ ДВЕРИ



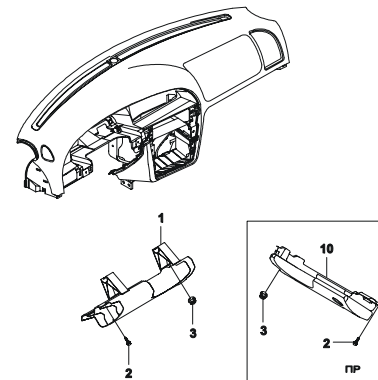
7110 ПАНЕЛЬ ИНСТРУМЕНТОВ



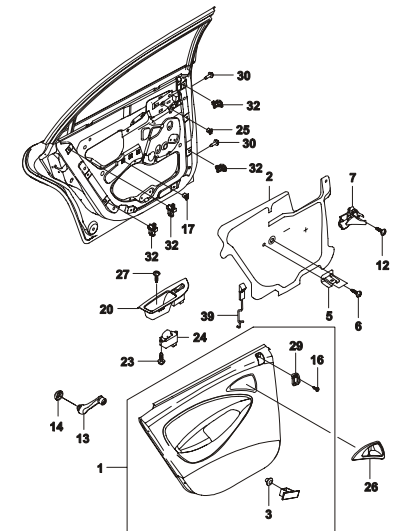
7130 ЭЛЕМЕНТЫ ПАНЕЛИ УПРАВЛЕНИЯ



7150 ЩИТОК ПАНЕЛИ ИНСТРУМЕНТОВ

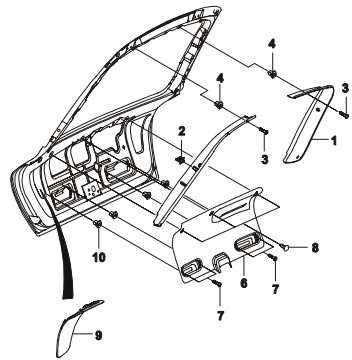


7220 ОБЛИЦОВКА ЗАДНЕЙ ДВЕРИ

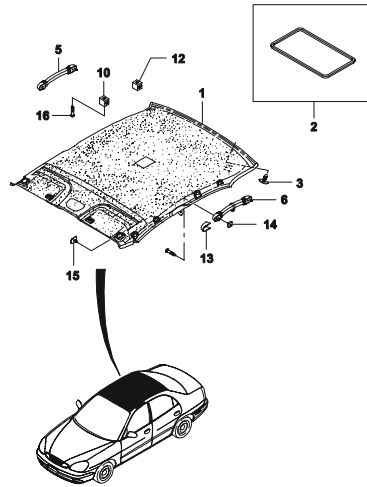


ИДЕНТИФИКАЦИЯ ИЛЛЮСТРАЦИИ

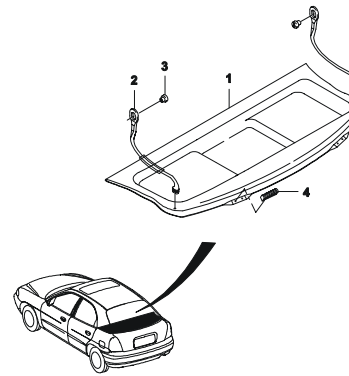
7231 ОБЛИЦОВКА БАГАЖНОЙ ДВЕРИ I



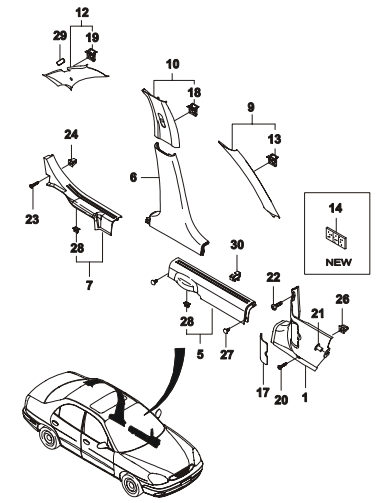
7310 ОБЛИЦОВКА ПОТОЛКА



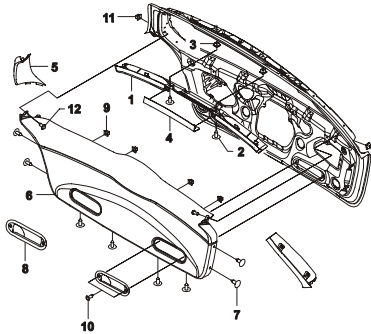
7321 ЗАДНЯЯ ПОЛКА II



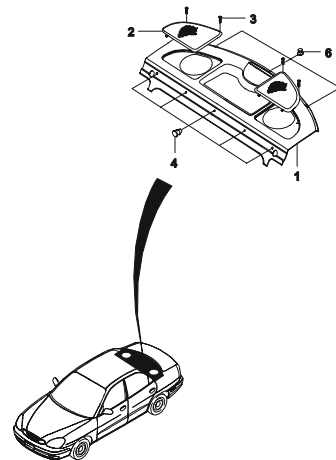
7330 ОБЛИЦОВКА СТОЕК САЛОНА



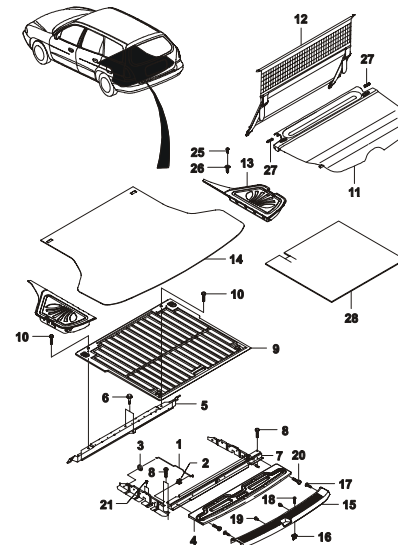
7232 ОБЛИЦОВКА БАГАЖНОЙ ДВЕРИ II



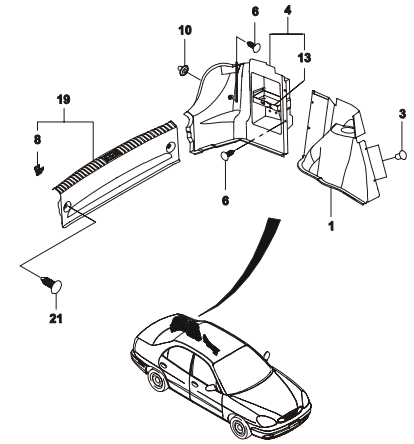
7320 ЗАДНЯЯ ПОЛКА I



7322 ЗАДНЯЯ ПОЛКА III

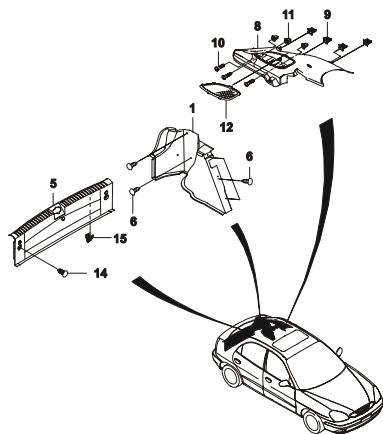


7340 ОБЛИЦОВКА БАГАЖНОГО ОТСЕКА I

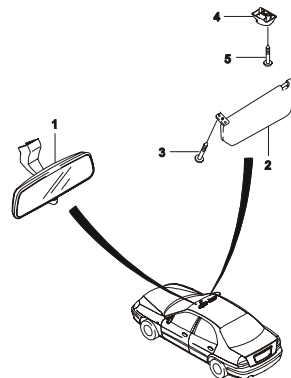


ИДЕНТИФИКАЦИЯ ИЛЛЮСТРАЦИИ

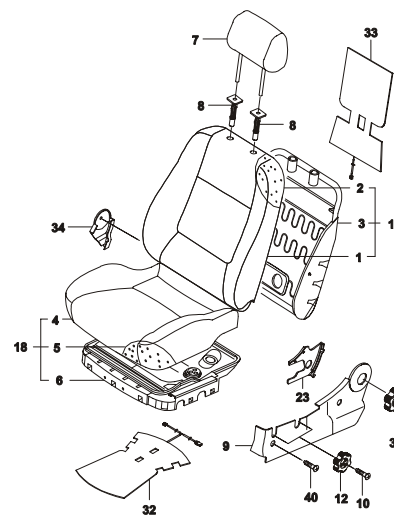
7341 ОБЛИЦОВКА БАГАЖНОГО ОТСЕКА II



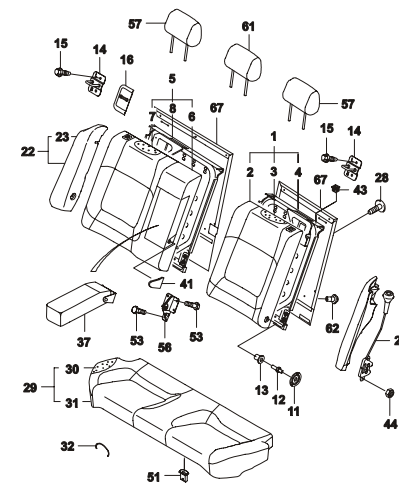
7350 СОЛНЕЗАЩИТНЫЙ КОЗЫРЕК И ЗЕРКАЛО



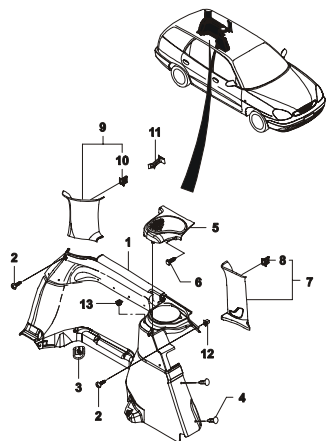
7520 ЧАСТИ ПЕРЕДНЕГО СИДЕНЬЯ



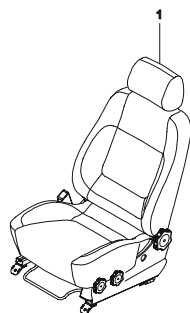
7541 ЗАДНЕЕ СИДЕНЬЕ II



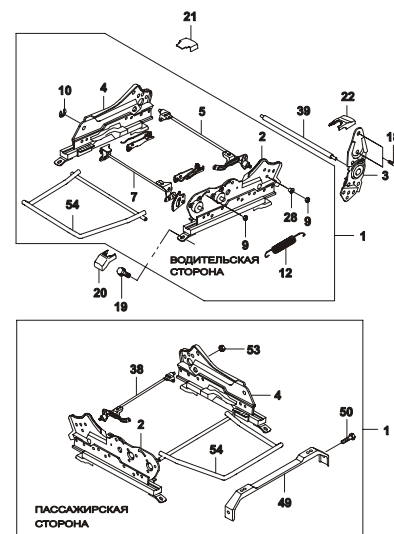
7342 ОБЛИЦОВКА БАГАЖНОГО ОТСЕКА III



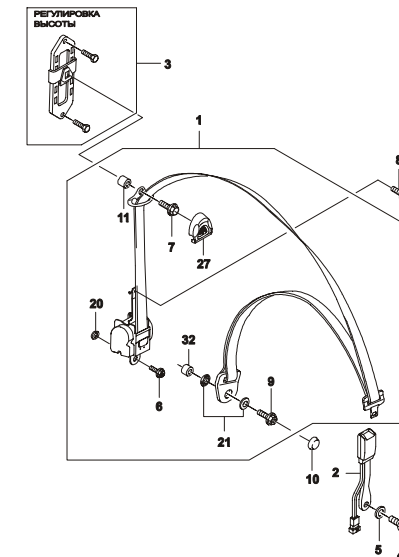
7510 ПЕРЕДНЕЕ СИДЕНЬЕ



7530 САЛАЗКИ ПЕРЕДНЕГО СИДЕНЬЯ

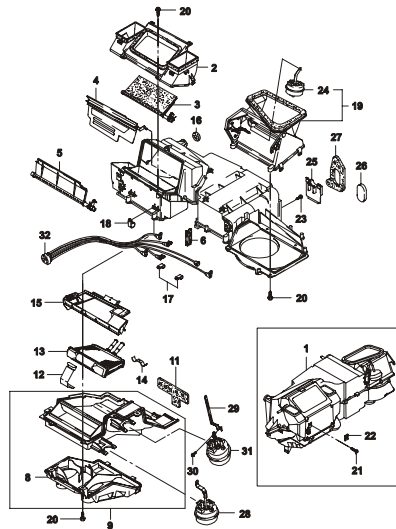


7550 РЕМНИ БЕЗОПАСНОСТИ ПЕРЕДНЕГО СИДЕНЬЯ



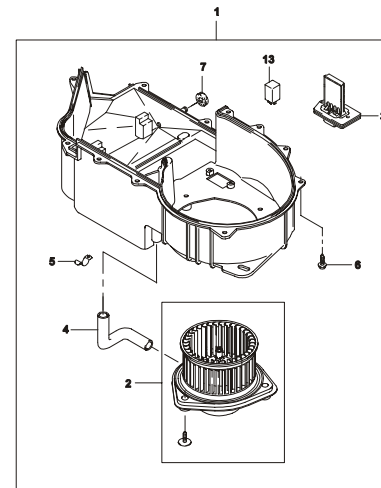
8 ГРУППА

8210 ОТОПИТЕЛЬ I

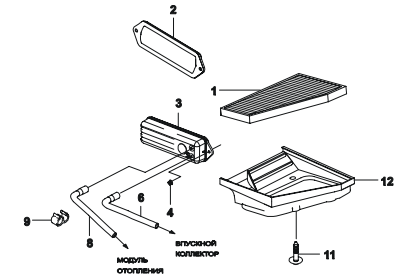


ПОЗИЦИЯ НА РИСУНКЕ 01 ВКЛЮЧАЕТ В СЕБЯ ВЕНТИЛЯТОР И ИСПАРИТЕЛЬ

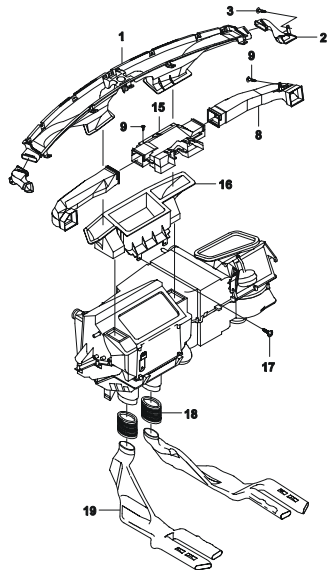
8220 ВЕНТИЛЯТОР И ИСПАРИТЕЛЬ



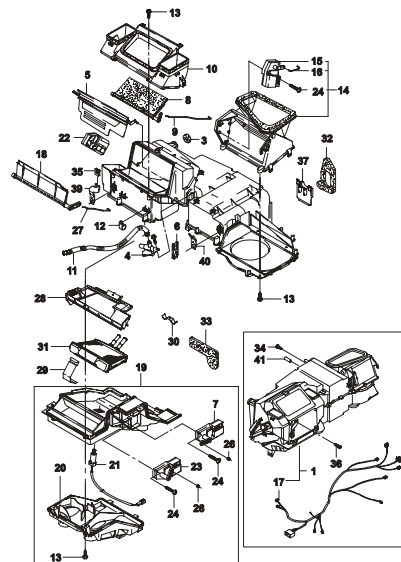
8240 ВАКУУМНЫЕ ШЛАНГИ
КОНДИЦИОНИРОВАНИЯ



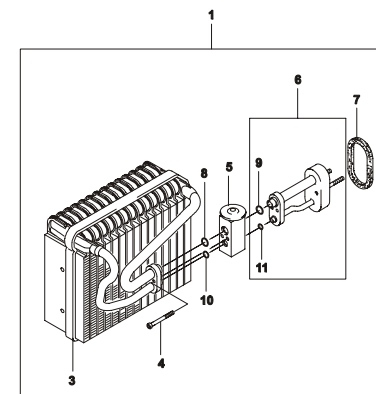
8110 ВОЗДУХОВОДЫ



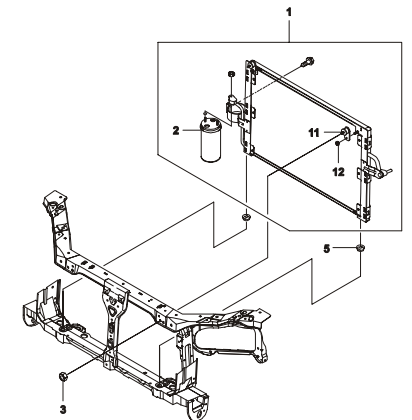
8211 ОТОПИТЕЛЬ II



8230 ИСПАРИТЕЛЬ

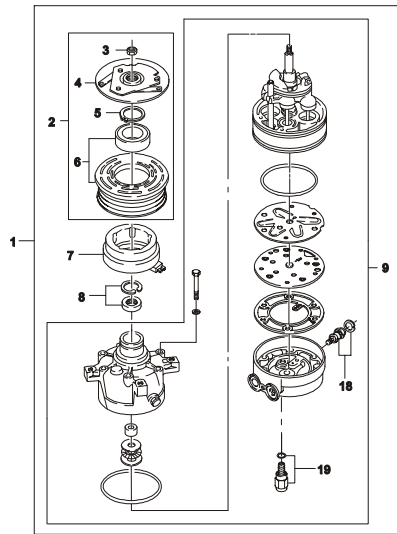


8310 РАДИАТОР КОНДИЦИОНЕРА

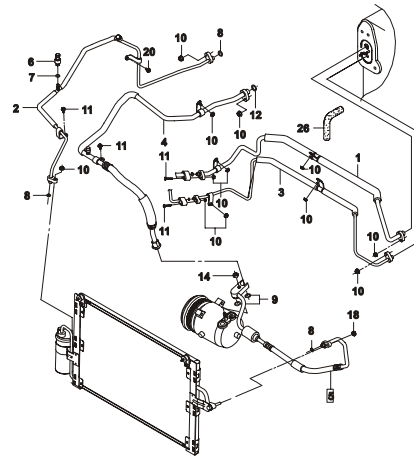


ИДЕНТИФИКАЦИЯ ИЛЛЮСТРАЦИИ

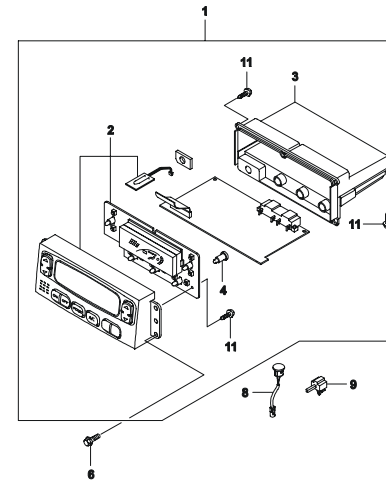
8320 КОМПРЕССОР



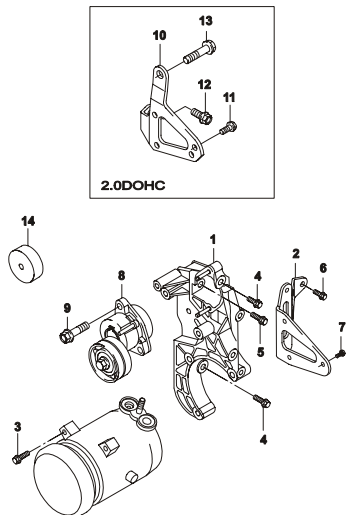
8340 ТРУБОПРОВОДНАЯ СИСТЕМА
КОНДИЦИОНЕРА



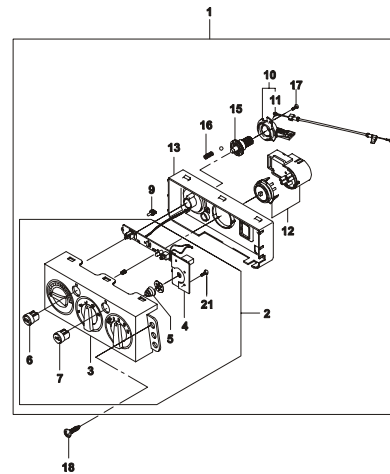
8352 УПРАВЛЕНИЕ КЛИМАТОМ САЛОНА II



8331 КРЕПЛЕНИЕ КОМПРЕССОРА

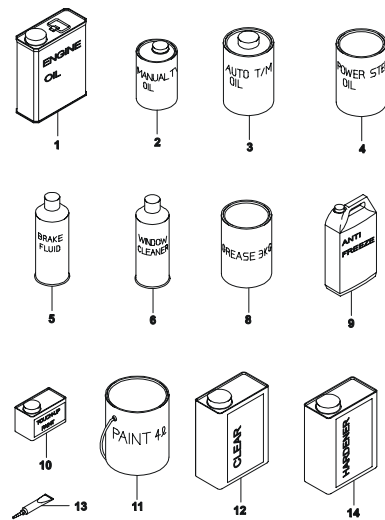


8351 УПРАВЛЕНИЕ КЛИМАТОМ САЛОНА I

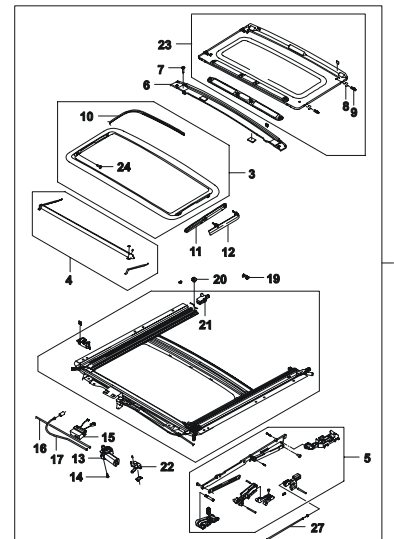


9 ГРУППА

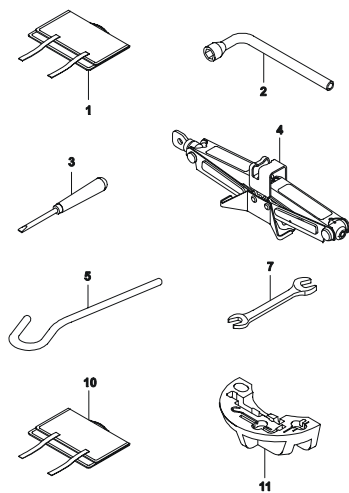
9120 ЭКСПЛУАТАЦИОННЫЕ МАТЕРИАЛЫ



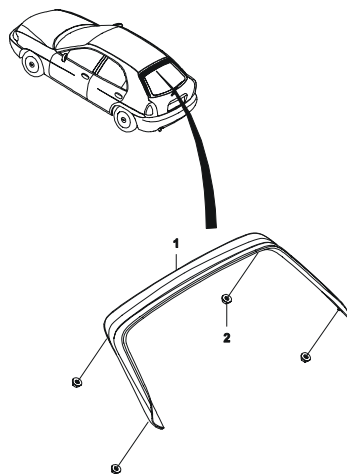
9250 ЭЛЕКТРИЧЕСКИЙ ЛЮК



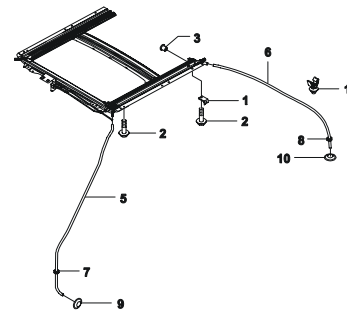
9110 ИНСТРУМЕНТ



9210 СПОЙЛЕР

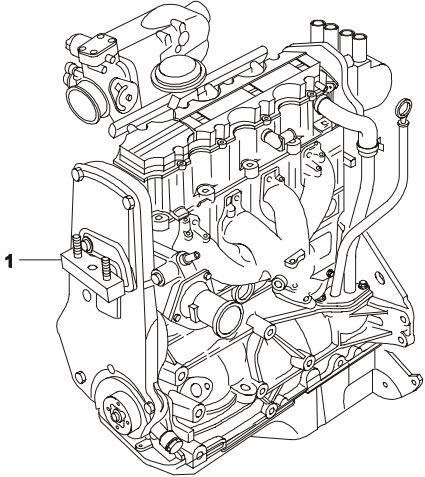


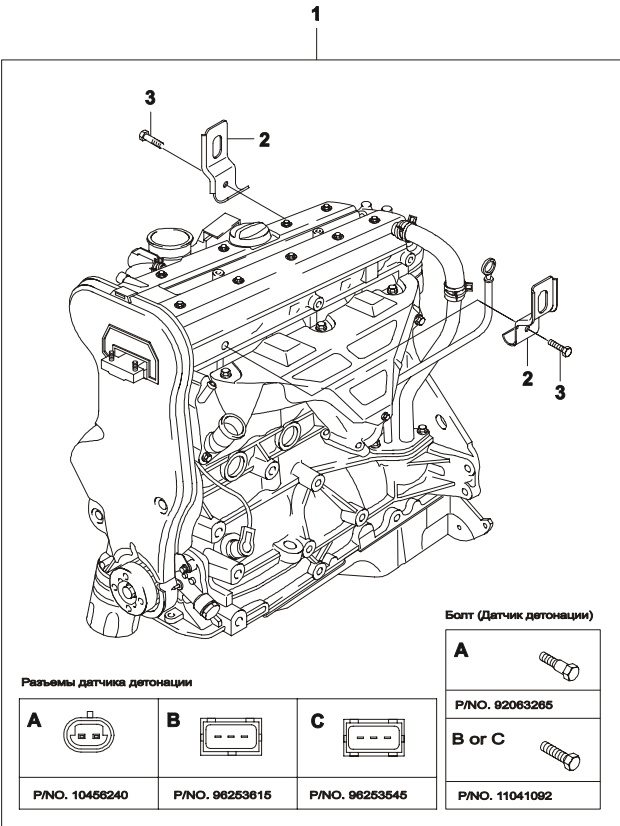
9260 КРЕПЛЕНИЕ ЛЮКА



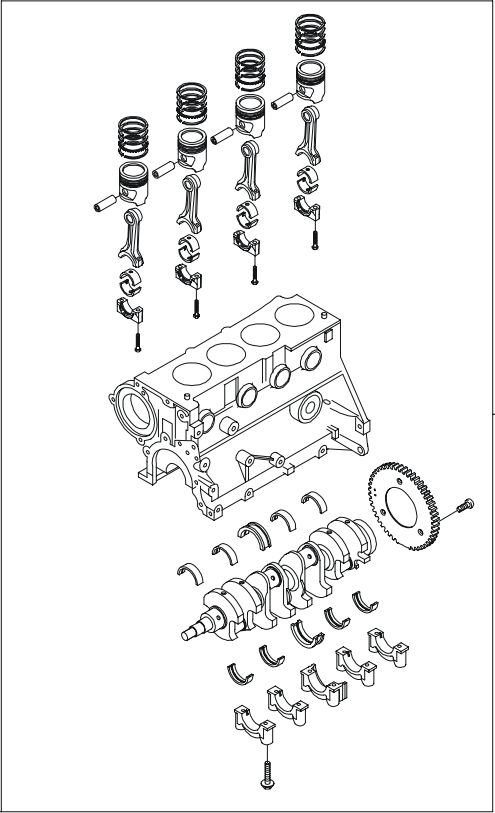
1**ДВИГАТЕЛЬ**

- | | | | |
|------|---------------------------------------|------|-------------------------------------|
| 1111 | ДВИГАТЕЛЬ В СБОРЕ (ТИП I ДОНС) | 1332 | КОЖУХ ЗУБЧАТОГО РЕМНЯ (ТИП II СОНС) |
| 1112 | ДВИГАТЕЛЬ В СБОРЕ (FAM II СОНС) | 1333 | КОЖУХ ЗУБЧАТОГО РЕМНЯ (ТИП II ДОНС) |
| 1113 | ДВИГАТЕЛЬ В СБОРЕ (ТИП II ДОНС) | 1411 | ВПРЫСК ТОПЛИВА (ТИП I ДОНС) |
| 1120 | БЛОК ЦИЛИНДРОВ В СБОРЕ (ТИП I) | 1412 | ВПРЫСК ТОПЛИВА (ТИП II СОНС) |
| 1121 | БЛОК ЦИЛИНДРОВ В СБОРЕ (ТИП II) | 1413 | ВПРЫСК ТОПЛИВА (ТИП II ДОНС) |
| 1130 | РЕМЕНЬ | 1510 | ДРОССЕЛЬНАЯ ЗАСЛОНКА (ТИП II) |
| 1141 | КОМПЛЕКТ ПРОКЛАДОК (ТИП I ДОНС) | 1521 | ВПУСКНОЙ КОЛЛЕКТОР (ТИП I ДОНС) |
| 1142 | КОМПЛЕКТ ПРОКЛАДОК (ТИП II СОНС) | 1522 | ВПУСКНОЙ КОЛЛЕКТОР (ТИП II СОНС) |
| 1143 | КОМПЛЕКТ ПРОКЛАДОК (ТИП I ДОНС) | 1523 | ВПУСКНОЙ КОЛЛЕКТОР (ТИП II ДОНС) |
| 1210 | БЛОК ЦИЛИНДРОВ (ТИП I) | 1531 | ВЫПУСКНОЙ КОЛЛЕКТОР (ТИП I ДОНС) |
| 1211 | БЛОК ЦИЛИНДРОВ (ТИП II) | 1532 | ВЫПУСКНОЙ КОЛЛЕКТОР (ТИП II СОНС) |
| 1220 | КРИВОШИПНО-ШАТУННЫЙ МЕХАНИЗМ (ТИП I) | 1533 | ВЫПУСКНОЙ КОЛЛЕКТОР (ТИП II ДОНС) |
| 1221 | КРИВОШИПНО-ШАТУННЫЙ МЕХАНИЗМ (ТИП II) | 1681 | ТЕРМОСТАТ (ТИП I ДОНС) |
| 1230 | ПОДДОН И МАСЛЕНЬИЙ НАСОС (ТИП I) | 1682 | ТЕРМОСТАТ (ТИП II СОНС) |
| 1231 | ПОДДОН И МАСЛЕНЬИЙ НАСОС (ТИП II) | 1683 | ТЕРМОСТАТ (ТИП II ДОНС) |
| 1240 | ВЕНТИЛЯЦИЯ КАРТЕРА (ТИП I) | 1711 | СИСТЕМА ЗАЖИГАНИЯ (ТИП I ДОНС) |
| 1241 | ВЕНТИЛЯЦИЯ КАРТЕРА (ТИП II) | 1712 | СИСТЕМА ЗАЖИГАНИЯ (ТИП II СОНС) |
| 1311 | ГОЛОВКА БЛОКА (ТИП I ДОНС) | 1713 | СИСТЕМА ЗАЖИГАНИЯ (ТИП II ДОНС) |
| 1312 | ГОЛОВКА БЛОКА (ТИП II СОНС) | 1740 | ГЕНЕРАТОР |
| 1313 | ГОЛОВКА БЛОКА (ТИП II ДОНС) | 1751 | КРЕПЛЕНИЕ ГЕНЕРАТОРА (ТИП I ДОНС) |
| 1321 | КРЫШКА ГОЛОВКИ БЛОКА (ТИП I ДОНС) | 1752 | КРЕПЛЕНИЕ ГЕНЕРАТОРА (ТИП II СОНС) |
| 1322 | КРЫШКА ГОЛОВКИ БЛОКА (ТИП II СОНС) | 1753 | КРЕПЛЕНИЕ ГЕНЕРАТОРА (ТИП II ДОНС) |
| 1323 | КРЫШКА ГОЛОВКИ БЛОКА (ТИП II ДОНС) | 1760 | СТАРТЕР |
| 1331 | КОЖУХ ЗУБЧАТОГО РЕМНЯ (ТИП I ДОНС) | | |

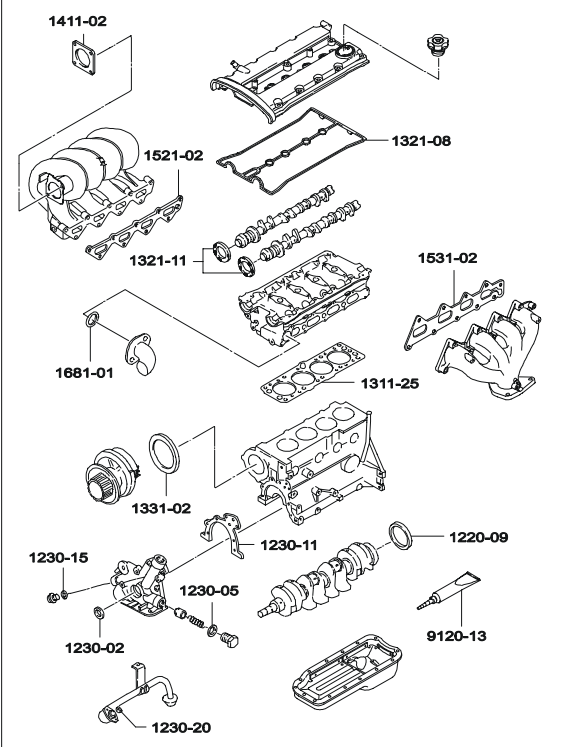
| 1112 ДВИГАТЕЛЬ В СБОРЕ (FAM II SOHC) ENGINE UNIT(FAM II SOHC) | № ПОЗИЦИИ | | НАИМЕНОВАНИЕ | | | | | | | | | | | К О Д / Д | | | | |
|---|--|-----------------|---|-------------|-------------|--|--------|--------|--------------------------------|----|-----|--------------|-------------|-----------------------|-------------|------------|----|------------|
| | В З Т | НОМЕР ДЕТАЛИ | Р Р К | Д В Г | К П П | КУЗОВ | | | МОДЕЛЬ | | | КОМПЛЕКТАЦИЯ | Л / П | | К О Л | ПРИМЕНЕНИЕ | | ПРИМЕЧАНИЕ |
| | | | | | | 4 N | 5 H | 5 W | I | II | III | | | | | С | ПО | |
|  | [01] | | | | | | | | | | | | | | | | | |
| | 92064430 | | | W | M | | V | V | V | - | - | O | &L76&MG4 | 1 | 579371 | | | 9P |
| | 92064431 | | | W | Z | | V | V | V | - | - | O | &L76&ML9 | 1 | 579371 | | | 9Q |
| РРК (РАСПОЛОЖЕНИЕ РУЛЕВОГО КОЛЕСА) | ДВГ (ДВИГАТЕЛЬ) | | КПП (КОРОБКА ПЕРЕМЕННЫХ ПЕРЕДАЧ) | | | КУЗОВ | | | МОДЕЛЬ | | | | | | | | | |
| L : ЛЕВОСТОРОННЕЕ РАСПОЛОЖЕНИЕ R : ПРАВОСТОРОННЕЕ РАСПОЛОЖЕНИЕ | 6 : 1.6 ДОНС W : 2.0 СОНС 8 : 1.8 ДОНС Z : 2.0 ДОНС | | M : МЕХАНИЧЕСКАЯ КПП Z : АВТОМАТИЧЕСКАЯ КПП (ZF) A : АВТОМАТИЧЕСКАЯ КПП | | | 4N : 4-Х ДВЕРНЫЙ NOTCHBACK 5H : 5-ТИ ДВЕРНЫЙ НАТСНВАСК 5W : 5-ТИ ДВЕРНЫЙ WAGON | | | I : SE II : SX III : CDX | | | | | | | | | |

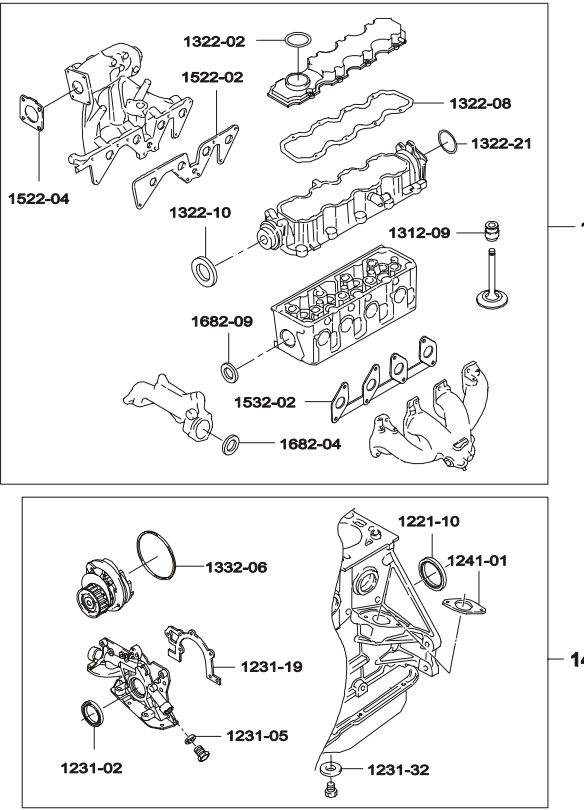
| 1113 ДВИГАТЕЛЬ В СБОРЕ (ТИП II ДОНС) ENGINE UNIT(FAM II DONC) | № ПОЗИЦИИ | | НАИМЕНОВАНИЕ | | | | | | | | | | | К О Д / Д | | | | | | | | | |
|---|----------------|----------------------|----------------------------------|----------------|----------------|----------------|--------|-----------------------|--------|----|-----|--------------|-------------|-----------------------|-------------|------------|--------|---------------------------|----|--------------|--|--|--|
| | В З Т | НОМЕР ДЕТАЛИ | Р Р К | Д В Г | К П П | КУЗОВ | | | МОДЕЛЬ | | | КОМПЛЕКТАЦИЯ | Л / П | | К О Л | ПРИМЕНЕНИЕ | | ПРИМЕЧАНИЕ | | | | | |
| | | | | | | 4 N | 5 H | 5 W | I | II | III | | | | | С | ПО | | | | | | |
|  <p>Болт (Датчик детонации) P/NO. 92063265</p> <p>Разъемы датчика детонации</p> <table border="1"> <tr> <td>A</td> <td>B</td> <td>C</td> </tr> <tr> <td>P/NO. 10456240</td> <td>P/NO. 96253615</td> <td>P/NO. 96253545</td> </tr> </table> <p>P/NO. 11041092</p> | A | B | C | P/NO. 10456240 | P/NO. 96253615 | P/NO. 96253545 | [01] | (P) ДВИГАТЕЛЬ В СБОРЕ | | | | | | | | | | | | (A) ENGINE A | | | |
| | A | B | C | | | | | | | | | | | | | | | | | | | | |
| | P/NO. 10456240 | P/NO. 96253615 | P/NO. 96253545 | | | | | | | | | | | | | | | | | | | | |
| | | 92062283 | Z M B B B - - S &L88&M89&NN4/NN6 | | | | | | | | | | | | 1 | | 726812 | A | CS | | | | |
| | | N 92065858 | Z M B B B - - S &L88&M89&NN4/NN6 | | | | | | | | | | | | 1 | 726813 | | C | K6 | | | | |
| | | 92065280 | Z Z B B B - - O &L88&ML9&NN4/NN6 | | | | | | | | | | | | 1 | | | A | AX | | | | |
| | | 92062290 | Z M B B B - - A &L88&M89&NN7 | | | | | | | | | | | | 1 | | 726812 | A | CQ | | | | |
| | | N 92065855 | Z M B B B - - A &L88&M89&NN7 | | | | | | | | | | | | 1 | 726813 | | C | K3 | | | | |
| | | 92065052 | Z Z B B B - - A &L88&ML9&NN7 | | | | | | | | | | | | 1 | | 726812 | A | AQ | | | | |
| | | N 92065857 | Z Z B B B - - A &L88&ML9&NN7 | | | | | | | | | | | | 1 | 726813 | | C | K5 | | | | |
| | | 92065342 | Z M B B B - - A &L88&M89&NN1 | | | | | | | | | | | | 1 | 642921 | | C | YD | | | | |
| | | 92065343 | Z F B B B - - A &L88&MM9&NN1 | | | | | | | | | | | | 1 | 642921 | | C | YE | | | | |
| | | 92062287 | 8 M B B B A A A &L84&M85&NN6&XCO | | | | | | | | | | | | 1 | | | A | 4P | | | | |
| | | 92062288 | 8 Z B B B A A A &L84&ML9&NN6&XCO | | | | | | | | | | | | 1 | | | A | 4Q | | | | |
| | | [02] | (P) КРЮК ТРАНСПОРТИРОВОЧНЫЙ | | | | | | | | | | | | | | | (A) SHACKLE-ENG TRANSPORT | | | | | |
| | | 90501844 | 8 - B B B A A A &L84 | | | | | | | | | | | | 2 | | | | | | | | |
| | | 90501844 | Z - B B B - - S &L88 | | | | | | | | | | | | 2 | | | | | | | | |
| | | [03] | (P) БОЛТ | | | | | | | | | | | | | | | (A) BOLT | | | | | |
| | 11093601 | 8 - B B B A A A &L84 | | | | | | | | | | | | 2 | | E009737 | | | | | | | |
| | Y 92064164 | 8 - B B B A A A &L84 | | | | | | | | | | | | 2 | E009738 | | | | | | | | |
| | 11093601 | Z - B B B - - S &L88 | | | | | | | | | | | | 2 | | E005172 | | | | | | | |
| | Y 92064164 | Z - B B B - - S &L88 | | | | | | | | | | | | 2 | E005173 | | | | | | | | |

| РРК (РАСПОЛОЖЕНИЕ РУЛЕВОГО КОЛЕСА) | ДВГ (ДВИГАТЕЛЬ) | КПП (КОРОБКА ПЕРЕМЕННЫХ ПЕРЕДАЧ) | КУЗОВ | МОДЕЛЬ |
|---|--|---|--|--------------------------------|
| L : ЛЕВОСТОРОННЕЕ РАСПОЛОЖЕНИЕ R : ПРАВОСТОРОННЕЕ РАСПОЛОЖЕНИЕ | 6 : 1.6 ДОНС W : 2.0 СОНС 8 : 1.8 ДОНС Z : 2.0 ДОНС | M : МЕХАНИЧЕСКАЯ КПП Z : АВТОМАТИЧЕСКАЯ КПП (ZF) A : АВТОМАТИЧЕСКАЯ КПП | 4N : 4-Х ДВЕРНЫЙ NOTCHBACK 5H : 5-ТИ ДВЕРНЫЙ НАТСНВАСК 5W : 5-ТИ ДВЕРНЫЙ WAGON | I : SE II : SX III : CDX |

| 1120 | БЛОК ЦИЛИНДРОВ В СБОРЕ (ТИП I) SHORT BLOCK(FAM I) | № ПОЗИЦИИ | | НАИМЕНОВАНИЕ | | | | | | | | | | | К О Д / Д | | | | |
|--|--|--|-----------------|---|-------------|-------------|---|--------|--------|--------------------------------|----------|-----|--------------|-------------|-----------------------|-------------|------------|----|------------|
| | | В З Т | НОМЕР ДЕТАЛИ | Р Р К | Д В Г | К П П | КУЗОВ | | | МОДЕЛЬ | | | КОМПЛЕКТАЦИЯ | Л / П | | К О Л | ПРИМЕНЕНИЕ | | ПРИМЕЧАНИЕ |
| | | | | | | | 4 N | 5 H | 5 W | I | II | III | | | | | С | ПО | |
|  | | [01] | | | | | | | | | | | | | | | | | |
| | | 93740190 | V | - | В | В | В | А | А | - | &L43&XDP | | | | 1 | | | | LIBYA |
| | | 93740193 | 6 | - | В | В | В | С | С | - | &L44&XDP | | | | 1 | | | | |
| | | 93740186 | 6 | - | В | В | В | А | А | - | &L44&XSM | | | | 1 | 579372 | | | |
| РРК (РАСПОЛОЖЕНИЕ РУЛЕВОГО КОЛЕСА) | | ДВГ (ДВИГАТЕЛЬ) | | КПП (КОРОБКА ПЕРЕМЕННЫХ ПЕРЕДАЧ) | | | КУЗОВ | | | МОДЕЛЬ | | | | | | | | | |
| L : ЛЕВОСТОРОННЕЕ РАСПОЛОЖЕНИЕ R : ПРАВОВОСТОРОННЕЕ РАСПОЛОЖЕНИЕ | | 6 : 1.6 ДОНС W : 2.0 СОНС 8 : 1.8 ДОНС Z : 2.0 ДОНС | | М : МЕХАНИЧЕСКАЯ КПП Z : АВТОМАТИЧЕСКАЯ КПП (ZF) А : АВТОМАТИЧЕСКАЯ КПП | | | 4N : 4-Х ДВЕРНЫЙ NOTCHBACK 5H : 5-ТИ ДВЕРНЫЙ НАТЧБАСК 5W : 5-ТИ ДВЕРНЫЙ WAGON | | | I : SE II : SX III : CDX | | | | | | | | | |

| 1121 | БЛОК ЦИЛИНДРОВ В СБОРЕ (ТИП II) SHORT BLOCK(FAM II) | № ПОЗИЦИИ | | НАИМЕНОВАНИЕ | | | | | | | | | | | К О Д / Д | | | | |
|---|--|--|----------------------------|---|-------------|-------------|---|--------|--------|--------------------------------|----------|-----|--------------|-------------------|-----------------------|-------------|------------|----------|------------|
| | | В З Т | НОМЕР ДЕТАЛИ | Р Р К | Д В Г | К П П | КУЗОВ | | | МОДЕЛЬ | | | КОМПЛЕКТАЦИЯ | Л / П | | К О Л | ПРИМЕНЕНИЕ | | ПРИМЕЧАНИЕ |
| | | | | | | | 4 N | 5 H | 5 W | I | II | III | | | | | С | ПО | |
| | | [01] | (P) БЛОК ЦИЛИНДРОВ В СБОРЕ | | | | | | | | | | | (A) SHORT BLOCK A | | | | | |
| | | 92063437 | 8 | M | V | V | V | A | A | A | &L84&M85 | | | | 1 | | | COLOMBIA | |
| | | 92063461 | 8 | Z | V | V | V | A | A | A | &L84&ML9 | | | | 1 | | | COLOMBIA | |
| | | 92063733 | W | M | V | V | V | - | - | O | &L76&MG4 | | | | 1 | 579371 | | | |
| | | 92063734 | W | Z | V | V | V | - | - | O | &L76&ML9 | | | | 1 | 579371 | | | |
| | | 92063428 | Z | M | V | V | V | - | - | S | &L88&M89 | | | | 1 | | | | |
| | | 92065338 | Z | Z | V | V | V | - | - | O | &L88&ML9 | | | | 1 | | | | |
| | | 92065338 | Z | F | V | V | V | - | - | O | &L88&MM9 | | | | 1 | | | | |
| РРК (РАСПОЛОЖЕНИЕ РУЛЕВОГО КОЛЕСА) | | ДВГ (ДВИГАТЕЛЬ) | | КПП (КОРОБКА ПЕРЕМЕННЫХ ПЕРЕДАЧ) | | | КУЗОВ | | | МОДЕЛЬ | | | | | | | | | |
| L : ЛЕВОСТОРОННЕЕ РАСПОЛОЖЕНИЕ R : ПРАВОСТОРОННЕЕ РАСПОЛОЖЕНИЕ | | 6 : 1.6 ДОНС W : 2.0 СОНС 8 : 1.8 ДОНС Z : 2.0 ДОНС | | M : МЕХАНИЧЕСКАЯ КПП Z : АВТОМАТИЧЕСКАЯ КПП (ZF) A : АВТОМАТИЧЕСКАЯ КПП | | | 4N : 4-Х ДВЕРНЫЙ NOTCHBACK 5H : 5-ТИ ДВЕРНЫЙ НАТЧБАСК 5W : 5-ТИ ДВЕРНЫЙ WAGON | | | I : SE II : SX III : CDX | | | | | | | | | |

| 1141 КОМПЛЕКТ ПРОКЛАДOK (ТИП I ДОНС) REPAIR KIT(FAM I ДОНС) | № ПОЗИЦИИ | | НАИМЕНОВАНИЕ | | | | | | | | | | | К О Д / Д | | | | |
|---|------------------------------|------------------------------|---|-------------|-------------|--|--------|--------|--------------------------------|------------------|-----|--------------|-------------|-----------------------|-------------|-----------------------------|------------|------------|
| | В З Т | НОМЕР ДЕТАЛИ | Р Р К | Д В Г | К П П | КУЗОВ | | | МОДЕЛЬ | | | КОМПЛЕКТАЦИЯ | Л / П | | К О Л | ПРИМЕНЕНИЕ | | ПРИМЕЧАНИЕ |
| | | | | | | 4 N | 5 H | 5 W | I | II | III | | | | | С | ПО | |
|  <p>например) 1411-02 : 1411 номер группы. 02 номер позиции на рисунке.</p> <p>Если Вы хотите знать номер отдельной детали комплекта прокладок Обратитесь к группе 1411, позиция на рисунке 02.</p> | [01] | | | | | | | | | | | | | | | | | |
| | 93740206 | V | - | В | В | В | А | А | - | &L43&NN4/NN6/NN7 | | | | 1 | | (A) GASKET KIT-ENG OVERHAUL | INCL.#2~18 | |
| | 93740207 | 6 | - | В | В | В | С | С | - | &L44&NN4/NN6/NN7 | | | | 1 | | | INCL.#2~18 | |
| | 93740208 | 6 | - | В | В | В | А | А | - | &L44&NN1 | | | | 1 | 579372 | | INCL.#2~18 | |
| РРК (РАСПОЛОЖЕНИЕ РУЛЕВОГО КОЛЕСА) | ДВГ (ДВИГАТЕЛЬ) | | КПП (КОРОБКА ПЕРЕМЕННЫХ ПЕРЕДАЧ) | | | КУЗОВ | | | МОДЕЛЬ | | | | | | | | | |
| L : ЛЕВОСТОРОННЕЕ РАСПОЛОЖЕНИЕ R : ПРАВОВОСТОРОННЕЕ РАСПОЛОЖЕНИЕ | 6 : 1.6 ДОНС 8 : 1.8 ДОНС | W : 2.0 СОНС Z : 2.0 ДОНС | M : МЕХАНИЧЕСКАЯ КПП Z : АВТОМАТИЧЕСКАЯ КПП (ZF) A : АВТОМАТИЧЕСКАЯ КПП | | | 4N : 4-Х ДВЕРНЫЙ NOTCHBACK 5H : 5-ТИ ДВЕРНЫЙ НАТСНВАСК 5W : 5-ТИ ДВЕРНЫЙ WAGON | | | I : SE II : SX III : CDX | | | | | | | | | |

| 1142 КОМПЛЕКТ ПРОКЛАДOK (ТИП II SOHC) REPAIR KIT(FAM II SOHC) | № ПОЗИЦИИ | | НАИМЕНОВАНИЕ | | | | | | | | | | | К О Д / Д | | | | |
|---|--|---|--------------|-------------|--|--------|--------|--------------------------------|--------|------|----------------------------------|--------------|-----------------------------|-----------------------|-------------|------------|----|------------|
| | В З Т | НОМЕР ДЕТАЛИ | Р Р К | Д В Г | К П П | КУЗОВ | | | МОДЕЛЬ | | | КОМПЛЕКТАЦИЯ | Л / П | | К О Л | ПРИМЕНЕНИЕ | | ПРИМЕЧАНИЕ |
| | | | | | | 4 N | 5 H | 5 W | I | II | III | | | | | С | ПО | |
|  <p>например) 1231-02 : 1231 номер группы. 02 номер позиции на рисунке.</p> <p>Если Вы хотите знать номер отдельной детали комплекта прокладок Обратитесь к группе 1231, позиция на рисунке 02.</p> | [01] 92061696 | W | - | В | В | В | - | - | O | &L76 | (P) КОМПЛЕКТ ПРОКЛАДОК ДВИГАТЕЛЯ | 1 | (A) GASKET KIT-ENG OVERHAUL | 579371 | INCL.#2-11 | | | |
| | [14] 92061971 | W | - | В | В | В | - | - | O | &L76 | (P) КОМПЛЕКТ ПРОКЛАДОК ДВИГАТЕЛЯ | 1 | (A) GASKET KIT-ENG OVERHAUL | 579371 | INCL.#15-21 | | | |
| РРК (РАСПОЛОЖЕНИЕ РУЛЕВОГО КОЛЕСА) | ДВГ (ДВИГАТЕЛЬ) | КПП (КОРОБКА ПЕРЕМЕННЫХ ПЕРЕДАЧ) | | | КУЗОВ | | | МОДЕЛЬ | | | | | | | | | | |
| L : ЛЕВОСТОРОННЕЕ РАСПОЛОЖЕНИЕ R : ПРАВОВОСТОРОННЕЕ РАСПОЛОЖЕНИЕ | 6 : 1.6 ДОНС W : 2.0 СОНС 8 : 1.8 ДОНС Z : 2.0 ДОНС | M : МЕХАНИЧЕСКАЯ КПП Z : АВТОМАТИЧЕСКАЯ КПП (ZF) A : АВТОМАТИЧЕСКАЯ КПП | | | 4N : 4-Х ДВЕРНЫЙ NOTCHBACK 5H : 5-ТИ ДВЕРНЫЙ НАТСНВАСК 5W : 5-ТИ ДВЕРНЫЙ WAGON | | | I : SE II : SX III : CDX | | | | | | | | | | |

| 1210 | БЛОК ЦИЛИНДРОВ (ТИП I) ENGINE BLOCK(FAM I) | В З Т | № ПОЗИЦИИ | | НАИМЕНОВАНИЕ | | | | | | | | | | К О Д / Д | | | | | | | | |
|----------|---|-------------|-----------------|-------------|--------------|-------------|--------|--------|----------|--------|----------|----------------------|------------------|----------------------------------|---------------------------|-------------|------------|----|------------|--|--|-----------|--|
| | | | НОМЕР ДЕТАЛИ | Р Р К | Д В Г | К П П | КУЗОВ | | | МОДЕЛЬ | | | КОМПЛЕКТАЦИЯ | Л / П | | К О Л | ПРИМЕНЕНИЕ | | ПРИМЕЧАНИЕ | | | | |
| | | | | | | | 4 N | 5 H | 5 W | I | II | III | | | | | С | ПО | | | | | |
| | | [01] | | | | | | | | | | | | | | | | | | | | | |
| | | 96353235 | V | - | В | В | В | А | А | - | &L43&XDP | | | (A) BLOCK A-CYL | 1 | | | | | | | LIBYA | |
| | | 96353237 | 6 | - | В | В | В | С | С | - | &L44&XDP | | | | 1 | | | | | | | | |
| | | 96352928 | 6 | - | В | В | В | А | А | - | &L44&XSM | | | | 1 | 579372 | | | | | | | |
| | | [02] | | | | | | | | | | | | | | | | | | | | | |
| | | 96180730 | V6 | - | В | В | В | С | С | - | &L43/L44 | | | (A) КРЫШКА | (A) CAP | 6 | | | | | | STD(34mm) | |
| | | 94580068 | V6 | - | В | В | В | О | О | - | &L43/L44 | | | | 6 | | | | | | | O/S(36mm) | |
| | | [05] | | | | | | | | | | | | | | | | | | | | | |
| | | 94500822 | V6 | - | В | В | В | С | С | - | &L43/L44 | | | (A) БОЛТ | (A) BOLT | 10 | | | | | | | |
| | | [06] | | | | | | | | | | | | | | | | | | | | | |
| | | 96351207 | V6 | - | В | В | В | С | С | - | &L43/L44 | | | (A) ВТУЛКА НАПРАВЛЯЮЩАЯ | (A) NECK-WATER,INL | 1 | | | | | | | |
| | | [07] | | | | | | | | | | | | | | | | | | | | | |
| | | 94580536 | V6 | - | В | В | В | С | С | - | &L43/L44 | | | (A) ВТУЛКА | (A) SLEEVE | 2 | | | | | | | |
| | | [08] | | | | | | | | | | | | | | | | | | | | | |
| | | 96376263 | V6 | - | В | В | В | С | С | - | &L43/L44 | | | (A) ЩУП МАСЛЕННЫЙ | (A) STICK A-OIL GAUGE,ENG | 1 | | | | | | | |
| | | [09] | | | | | | | | | | | | | | | | | | | | | |
| | | 96352134 | V6 | - | В | В | В | С | С | - | &L43/L44 | | | (A) НАПРАВЛЯЮЩАЯ МАСЛЕННОГО ЩУПА | (A) TUBE-OIL LEVEL STICK | 1 | | | | | | | |
| | | [10] | | | | | | | | | | | | | | | | | | | | | |
| | | 94580569 | V6 | - | В | В | В | С | С | - | &L43/L44 | | | (A) КЛАПАН ПЕРЕПУСКНОЙ | (A) VALVE A-BYPASS | 1 | | | | | | | |
| [11] | | | | | | | | | | | | | | | | | | | | | | | |
| 94580523 | V6 | - | В | В | В | С | С | - | &L43/L44 | | | (A) ВТУЛКА | (A) SLEEVE | 2 | | | | | | | | | |
| [12] | | | | | | | | | | | | | | | | | | | | | | | |
| 94535679 | V6 | - | В | В | В | С | С | - | &L43/L44 | | | (A) ПРОБКА | (A) PLUG | 2 | | | | | | | | | |
| [13] | | | | | | | | | | | | | | | | | | | | | | | |
| 96253545 | 6 | - | В | В | В | С | С | - | &L44 | | | (A) ДАТЧИК ДЕТОНАЦИИ | (A) SENSOR-KNOCK | 1 | | | | | | | | | |
| [14] | | | | | | | | | | | | | | | | | | | | | | | |
| 94500962 | 6 | - | В | В | В | С | С | - | &L44 | | | (A) БОЛТ | (A) BOLT | 1 | | | | | | | | | |
| [19] | | | | | | | | | | | | | | | | | | | | | | | |
| 94580498 | V6 | - | В | В | В | С | С | - | &L43/L44 | | | (A) РЕМЕШОК | (A) STRAP | 1 | | | | | | | | | |

КР

| РРК (РАСПОЛОЖЕНИЕ РУЛЕВОГО КОЛЕСА) | ДВГ (ДВИГАТЕЛЬ) | КПП (КОРОБКА ПЕРЕМЕННЫХ ПЕРЕДАЧ) | КУЗОВ | МОДЕЛЬ |
|---|--|---|---|--------------------------------|
| L : ЛЕВОСТОРОННЕЕ РАСПОЛОЖЕНИЕ R : ПРАВОСТОРОННЕЕ РАСПОЛОЖЕНИЕ | 6 : 1.6 ДОНС W : 2.0 СОНС 8 : 1.8 ДОНС Z : 2.0 ДОНС | M : МЕХАНИЧЕСКАЯ КПП Z : АВТОМАТИЧЕСКАЯ КПП (ZF) A : АВТОМАТИЧЕСКАЯ КПП | 4N : 4-Х ДВЕРНЫЙ NOTCHBACK 5H : 5-ТИ ДВЕРНЫЙ НАТЧБАСК 5W : 5-ТИ ДВЕРНЫЙ WAGON | I : SE II : SX III : CDX |

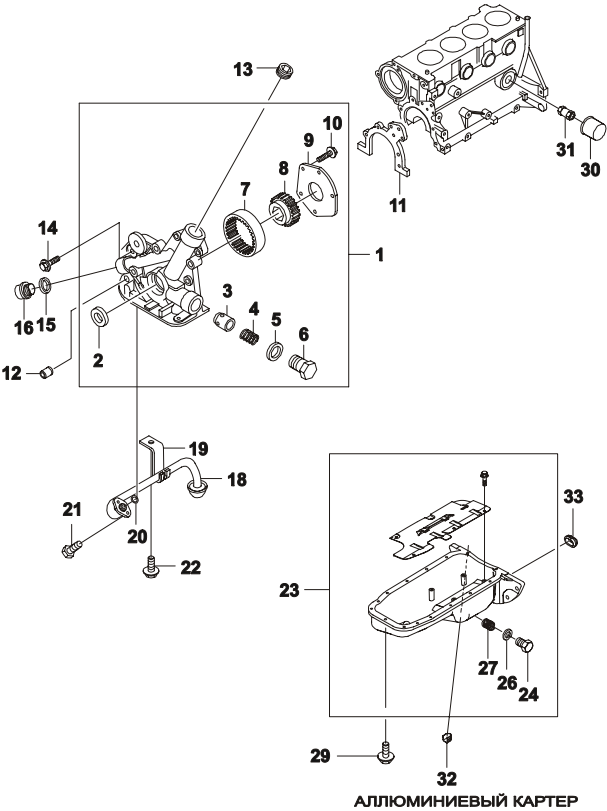
| 1221 | КРИВОШИПНО-ШАТУННЫЙ МЕХАНИЗМ (ТИП II) CRANKSHAFT&PISTON(FAM II) | № ПОЗИЦИИ | | НАИМЕНОВАНИЕ | | | | | | | | | | К О Д / Д | | | |
|---|--|---|--|--------------------------------|-------------|-------------|--------|--------|--------|--------|--------------|-------------|-------------|-----------------------|------------|----|------------|
| | | В З Т | НОМЕР ДЕТАЛИ | Р Р К | Д В Г | К П П | КУЗОВ | | | МОДЕЛЬ | КОМПЛЕКТАЦИЯ | Л / П | К О Л | | ПРИМЕНЕНИЕ | | ПРИМЕЧАНИЕ |
| | | | | | | | 4 N | 5 H | 5 W | | | | | | I | II | |
| | | [08] | (P) ВКЛАДЫШИ КОРЕННЫЕ, КОМПЛЕКТ | (A) BEARING SET-CR/SHF | | | | | | | | | | | | | |
| | | 92061199 | 8 - В В В А А А &L84 | 1 | U/S(0.25mm) | | | | | | | | | | | | |
| | | Y 92065701 | 8 - В В В А А А &L84 | 1 | U/S(0.25mm) | | | | | | | | | | | | |
| | | 92061200 | 8 - В В В А А А &L84 | 1 | U/S(0.50mm) | | | | | | | | | | | | |
| | | Y 92065702 | 8 - В В В А А А &L84 | 1 | U/S(0.50mm) | | | | | | | | | | | | |
| | | 92061197 | WZ - В В В - - S &L76/L88 | 1 | STD(59.1mm) | | | | | | | | | | | | |
| | | Y 92065700 | WZ - В В В - - S &L76/L88 | 1 | STD(59.1mm) | | | | | | | | | | | | |
| | | 92061199 | WZ - В В В - - O &L76/L88 | 1 | U/S(0.25mm) | | | | | | | | | | | | |
| | | Y 92065701 | WZ - В В В - - O &L76/L88 | 1 | U/S(0.25mm) | | | | | | | | | | | | |
| | | 92061200 | WZ - В В В - - O &L76/L88 | 1 | U/S(0.50mm) | | | | | | | | | | | | |
| | | Y 92065702 | WZ - В В В - - O &L76/L88 | 1 | U/S(0.50mm) | | | | | | | | | | | | |
| | | [10] | (P) САЛЬНИК КОЛЕНВАЛА, ЗАДНИЙ | (A) SEAL-CR/SHF,RR | | | | | | | | | | | | | |
| | | 90354378 | 8 - В В В А А А &L84 | 1 | | | | | | | | | | | | | |
| | | 90354378 | WZ - В В В - - S &L76/L88 | 1 | | | | | | | | | | | | | |
| | | [11] | (P) МАХОВИК | (A) FLYWHEEL A | | | | | | | | | | | | | |
| | | 90466130 | 8 M В В В А А А &L84&M85 | 1 | | | | | | | | | | | | | |
| | | 90466130 | WZ M В В В - - S &L76/L88&MG4/M89 | 1 | | | | | | | | | | | | | |
| | | [12] | (P) МАХОВИК | (A) PLATE-FLEXIBLE | | | | | | | | | | | | | |
| | | 92062768 | 8 Z В В В А А А &L84&ML9 | 1 | | | | | | | | | | | | | |
| | | Y 92065206 | 8 Z В В В А А А &L84&ML9 | 1 | | | | | | | | | | | | | |
| | | 92062768 | WZ Z В В В - - O &L76/L88&ML9 | 1 | | | | | | | | | | | | | |
| | | Y 92065206 | WZ Z В В В - - O &L76/L88&ML9 | 1 | | | | | | | | | | | | | |
| | | 92062768 | Z F В В В - - O &L88&MM9 | 1 | | | | | | | | | | | | | |
| | | Y 92065206 | Z F В В В - - O &L88&MM9 | 1 | | | | | | | | | | | | | |
| | | [13] | (P) ВТУЛКА | (A) SPACER-FLEXIBLE PLATE | | | | | | | | | | | | | |
| | | 92063305 | 8 Z В В В А А А &L84&ML9 | 1 | | | | | | | | | | | | | |
| | | 92063305 | WZ Z В В В - - O &L76/L88&ML9 | 1 | | | | | | | | | | | | | |
| | | [14] | (P) ДИСК УСИЛИТЕЛЬНЫЙ | (A) REINFORCING-DISC | | | | | | | | | | | | | |
| | | 90236778 | 8 Z В В В А А А &L84&ML9 | 1 | | | | | | | | | | | | | |
| | | 90236778 | WZ Z В В В - - O &L76/L88&ML9 | 1 | | | | | | | | | | | | | |
| [15] | (P) БОЛТ | (A) BOLT | | | | | | | | | | | | | | | |
| 90285303 | 8 M В В В А А А &L84&M85 | 6 | | | | | | | | | | | | | | | |
| 90285303 | WZ M В В В - - S &L76/L88&MG4/M89 | 6 | | | | | | | | | | | | | | | |
| [16] | (P) БОЛТ | (A) BOLT | | | | | | | | | | | | | | | |
| 90236536 | 8 Z В В В А А А &L84&ML9 | 6 | | | | | | | | | | | | | | | |
| 90236536 | WZ Z В В В - - O &L76/L88&ML9 | 6 | | | | | | | | | | | | | | | |
| 90236536 | WZ F В В В - - O &L76/L88&MM9 | 6 | | | | | | | | | | | | | | | |
| РРК (РАСПОЛОЖЕНИЕ РУЛЕВОГО КОЛЕСА) | ДВГ (ДВИГАТЕЛЬ) | КПП (КОРОБКА ПЕРЕМЕННЫХ ПЕРЕДАЧ) | КУЗОВ | МОДЕЛЬ | | | | | | | | | | | | | |
| L : ЛЕВОСТОРОННЕЕ РАСПОЛОЖЕНИЕ R : ПРАВОВОСТОРОННЕЕ РАСПОЛОЖЕНИЕ | 6 : 1.6 ДОНС W : 2.0 СОНС 8 : 1.8 ДОНС Z : 2.0 ДОНС | M : МЕХАНИЧЕСКАЯ КПП Z : АВТОМАТИЧЕСКАЯ КПП (ZF) A : АВТОМАТИЧЕСКАЯ КПП | 4N : 4-Х ДВЕРНЫЙ NOTCHВАСК 5H : 5-ТИ ДВЕРНЫЙ НАТСНВАСК 5W : 5-ТИ ДВЕРНЫЙ WAGON | I : SE II : SX III : CDX | | | | | | | | | | | | | |

| 1221 | КРИВОШИПНО-ШАТУННЫЙ МЕХАНИЗМ (ТИП II) CRANKSHAFT&PISTON(FAM II) | № ПОЗИЦИИ | | НАИМЕНОВАНИЕ | | | | | | | | | | | К О Д / Д | | | | | | | | | | | | |
|------|--|-------------|-----------------|--------------|-------------|-------------|--------|--------|--------|--------|----------|-----|--------------|-------------|-----------------------|-------------|------------|----------------------|------------|------------------|--|--|--|--|--|--|--|
| | | В З Т | НОМЕР ДЕТАЛИ | Р Р К | Д В Г | К П П | КУЗОВ | | | МОДЕЛЬ | | | КОМПЛЕКТАЦИЯ | Л / П | | К О Л | ПРИМЕНЕНИЕ | | ПРИМЕЧАНИЕ | | | | | | | | |
| | | | | | | | 4 N | 5 H | 5 W | I | II | III | | | | | С | ПО | | | | | | | | | |
| | | [17] | | | | | | | | | | | | | | | | | | | | | | | | | |
| | | 90265094 | 8 | - | В | В | В | А | А | А | &L84 | | | | | | | (A) DISC-TRANSMITTER | | | | | | | | | |
| | | 90265094 | WZ | - | В | В | В | - | - | О | &L76/L88 | | | | | | | | | | | | | | | | |
| | | [18] | | | | | | | | | | | | | | | | | | | | | | | | | |
| | | 90280051 | 8 | - | В | В | В | А | А | А | &L84 | | | | | | | | (A) SCREW | | | | | | | | |
| | | 90280051 | WZ | - | В | В | В | - | - | С | &L76/L88 | | | | | | | | | | | | | | | | |
| | | [19] | | | | | | | | | | | | | | | | | | | | | | | | | |
| | | 11010612 | 8 | - | В | В | В | А | А | А | &L84 | | | | | | | | | (A) KEY-WOODRUFF | | | | | | | |
| | | 11010612 | WZ | - | В | В | В | - | - | С | &L76/L88 | | | | | | | | | | | | | | | | |

| РРК (РАСПОЛОЖЕНИЕ РУЛЕВОГО КОЛЕСА) | ДВГ (ДВИГАТЕЛЬ) | КПП (КОРОБКА ПЕРЕМЕННЫХ ПЕРЕДАЧ) | КУЗОВ | МОДЕЛЬ |
|---|--|---|---|--------------------------------|
| L : ЛЕВОСТОРОННЕЕ РАСПОЛОЖЕНИЕ R : ПРАВОСТОРОННЕЕ РАСПОЛОЖЕНИЕ | 6 : 1.6 ДОНС W : 2.0 СОНС 8 : 1.8 ДОНС Z : 2.0 ДОНС | M : МЕХАНИЧЕСКАЯ КПП Z : АВТОМАТИЧЕСКАЯ КПП (ZF) A : АВТОМАТИЧЕСКАЯ КПП | 4N : 4-Х ДВЕРНЫЙ NOTCHBACK 5H : 5-ТИ ДВЕРНЫЙ НАТЧБАСК 5W : 5-ТИ ДВЕРНЫЙ WAGON | I : SE II : SX III : CDX |

| 1230 | ПОДДОН И МАСЛЕННЫЙ НАСОС (ТИП I) OIL PAN&PUMP(FAM I) | № ПОЗИЦИИ | | НАИМЕНОВАНИЕ | | | | | | | | К О Д / Д | | | | | |
|---|--|---|-----------------|--------------|--|-------------|--------|--------------------------------|--------|----------|--|----------------------------|-------------|-------------|------------|----|------------|
| | | В З Т | НОМЕР ДЕТАЛИ | Р Р К | Д В Г | К П П | КУЗОВ | | | МОДЕЛЬ | КОМПЛЕКТАЦИЯ | | Л / П | К О Л | ПРИМЕНЕНИЕ | | ПРИМЕЧАНИЕ |
| | | | | | | | 4 N | 5 H | 5 W | | | | | | I | II | |
| | [01] 96353242 Y 96386934 | V6 | - | V | V | V | S | S | - | &L43/L44 | (P) НАСОС МАСЛЕННЫЙ | (A) PUMP A-OIL,ENG | 1 | 622126 | | | |
| | [02] 96350161 | V6 | - | V | V | V | S | S | - | &L43/L44 | (P) САЛЬНИК КОЛЕНВАЛА, ПЕРЕДНИЙ | (A) SEAL-CR/SHF,FRT | 1 | 622127 | 30x42x8 | | |
| | [03] 94580014 | V6 | - | V | V | V | S | S | - | &L43/L44 | (P) КЛАПАН ИЗБЫТОЧНОГО ДАВЛЕНИЯ | (A) PLUNGER-VALVE-PRESSURE | 1 | | | | |
| | [04] 94580015 | V6 | - | V | V | V | S | S | - | &L43/L44 | (P) ПРУЖИНА | (A) SPRING-OIL RELIEF | 1 | | | | |
| | [05] 11093042 | V6 | - | V | V | V | S | S | - | &L43/L44 | (P) САЛЬНИК | (A) RING-SEAL | 1 | | | | |
| | [06] 94580013 | V6 | - | V | V | V | S | S | - | &L43/L44 | (P) ПРОБКА | (A) PLUG | 1 | | M20x1.5 | | |
| | [07] 96350165 N 96386887 | V6 | - | V | V | V | S | S | - | &L43/L44 | (P) ШЕСТЕРНЯ ВЕДОМАЯ МАСЛЕННОГО НАСОСА | (A) ROTOR-OIL PUMP,OTR | 1 | 622126 | | | |
| | [08] 96350164 N 96386886 | V6 | - | V | V | V | S | S | - | &L43/L44 | (P) ШЕСТЕРНЯ ВЕДУЩАЯ МАСЛЕННОГО НАСОСА | (A) ROTOR-OIL PUMP,INR | 1 | 622126 | | | |
| | [09] 96352879 | V6 | - | V | V | V | S | S | - | &L43/L44 | (P) КРЫШКА МАСЛЕННОГО НАСОСА | (A) COVER-OIL PUMP | 1 | | | | |
| | [10] 94520094 | V6 | - | V | V | V | S | S | - | &L43/L44 | (P) ВИНТ | (A) SCREW | 5 | | M6x14 | | |
| | [11] 96100599 96181208 Y 94580793 | 6 | - | V | V | V | A | A | - | &L44&NN6 | (P) ПРОКЛАДКА МАСЛЕННОГО НАСОСА | (A) GASKET-OIL PUMP | 1 | 659690 | | | |
| | [12] 94580526 | V6 | - | V | V | V | S | S | - | &L43/L44 | (P) ВТУЛКА | (A) SLEEVE | 2 | | | | |
| | [13] 94535684 | V6 | - | V | V | V | S | S | - | &L43/L44 | (P) ПРОБКА | (A) PLUG | 1 | | M18 | | |
| | [14] 94501465 | V6 | - | V | V | V | S | S | - | &L43/L44 | (P) БОЛТ | (A) BOLT | 6 | | M6x25Z3 | | |
| | [15] 94525114 | V6 | - | V | V | V | S | S | - | &L43/L44 | (P) ШАЙБА | (A) WASHER | 1 | | 14x20x1.5 | | |
| | [16] 96281689 | V6 | - | V | V | V | S | S | - | &L43/L44 | (P) ДАТЧИК ДАВЛЕНИЯ МАСЛА | (A) SWITCH A-OIL PRESSURE | 1 | | | | |
| РРК (РАСПОЛОЖЕНИЕ РУЛЕВОГО КОЛЕСА) | ДВГ (ДВИГАТЕЛЬ) | КПП (КОРОБКА ПЕРЕМЕННЫХ ПЕРЕДАЧ) | | | КУЗОВ | | | МОДЕЛЬ | | | | | | | | | |
| L : ЛЕВОСТОРОННЕЕ РАСПОЛОЖЕНИЕ R : ПРАВОСТОРОННЕЕ РАСПОЛОЖЕНИЕ | 6 : 1.6 ДОНС W : 2.0 СОНС 8 : 1.8 ДОНС Z : 2.0 ДОНС | M : МЕХАНИЧЕСКАЯ КПП Z : АВТОМАТИЧЕСКАЯ КПП (ZF) A : АВТОМАТИЧЕСКАЯ КПП | | | 4N : 4-Х ДВЕРНЫЙ NOTCHВАСК 5H : 5-ТИ ДВЕРНЫЙ НАТСНВАСК 5W : 5-ТИ ДВЕРНЫЙ WAGON | | | I : SE II : SX III : CDX | | | | | | | | | |

| 1230 | ПОДДОН И МАСЛЕННЫЙ НАСОС (ТИП I) OIL PAN&PUMP(FAM I) | № ПОЗИЦИИ | | НАИМЕНОВАНИЕ | | | | | | | | | | К О Д / Д | | | | | |
|------|---|-------------|----------------------|--------------|-------------|-------------|--------|--------|--------|--------|----|-----|----------------------|-----------------------|-------------|-------------|---------------------------|-----------|------------|
| | | В З Т | НОМЕР ДЕТАЛИ | Р Р К | Д В Г | К П П | КУЗОВ | | | МОДЕЛЬ | | | КОМПЛЕКТАЦИЯ | | Л / П | К О Л | ПРИМЕНЕНИЕ | | ПРИМЕЧАНИЕ |
| | | | | | | | 4 N | 5 H | 5 W | I | II | III | | | | | С | ПО | |
| | | | [16] Y 96494264 | | V6 | - | V | V | V | S | S | - | &L43/L44 | | | 1 | (A) SWITCH A-OIL PRESSURE | | |
| | | | [18] 94580817 | | V6 | - | V | V | V | S | S | - | &L43/L44 | | | 1 | (A) PIPE A-OIL SUCT | | |
| | | | [19] 94580510 | | V6 | - | V | V | V | S | S | - | &L43/L44 | | | 1 | (A) BRACKET-OIL SUCT PIPE | | |
| | | | [20] 94580643 | | V6 | - | V | V | V | S | S | - | &L43/L44 | | | 1 | (A) RING--SEAL | | |
| | | | [21] 94501460 | | V6 | - | V | V | V | S | S | - | &L43/L44 | | | 2 | (A) BOLT | M6x1.0x18 | |
| | | | [22] 94500125 | | V6 | - | V | V | V | S | S | - | &L43/L44 | | | 1 | (A) SCREW | M6x12Z3 | |
| | | | [23] 96351480 | | V | M | V | V | V | A | A | - | &L43&M85&NN4-XCA | | | 1 | (A) PAN A-OIL,ENG | LIBYA | |
| | | | 96351480 | | 6 | M | V | V | V | A | A | - | &L44&M79&NN4-XCA | | | 1 | | | |
| | | | 96351600 | | 6 | M | V | V | V | A | A | - | &L44&M79&NN4&XCA | | | 1 | 365610 | | |
| | | | Y 96445380 | | 6 | M | V | V | V | A | A | - | &L44&M79&NN4&XCA | | | 1 | 365611 | | |
| | | | 96351480 | | 6 | M | V | V | V | A | A | - | &L44&M79&NN6 | | | 1 | | | |
| | | | 96351600 | | 6 | M | V | V | V | A | A | - | &L44&MG4&NN7/NN1 | | | 1 | 365610 | | |
| | | | Y 96445380 | | 6 | M | V | V | V | A | A | - | &L44&MG4&NN7/NN1 | | | 1 | 365611 | | |
| | | | 96350495 | | 6 | Z | V | V | V | O | O | - | &L44&ML9&NN4/NN6/NN7 | | | 1 | 409652 | | |
| | | | Y 96445379 | | 6 | Z | V | V | V | O | O | - | &L44&ML9&NN4/NN6/NN7 | | | 1 | 409653 | | |
| | | | 96350495 | | 6 | F | V | V | V | A | A | - | &L44&MM9 | | | 1 | 409652 | | |
| | | | Y 96445379 | | 6 | F | V | V | V | A | A | - | &L44&MM9 | | | 1 | 409653 | | |
| | | | [24] 94500883 | | V6 | - | V | V | V | S | S | - | &L43/L44 | | | 1 | (A) BOLT | M14x1.5 | |
| | | | [26] 94525114 | | V6 | - | V | V | V | S | S | - | &L43/L44 | | | 1 | (A) WASHER | 14x20x1.5 | |
| | | | [27] 96490031 | | 6 | - | V | V | V | S | S | - | &L44 | | | 1 | (A) INSERT-OIL PAN PLUG | M14x1.5 | |
| | | | [29] 94500907 | | V6 | - | V | V | V | S | S | - | &L43/L44 | | | 15 | (A) BOLT | | |
| | | | [30] 94797406 | | V6 | - | V | V | V | S | S | - | &L43/L44 | | | 1 | (A) FILTER A-OIL,ENG | | |
| | | | Y 96352845 | | V6 | - | V | V | V | S | S | - | &L43/L44 | | | 1 | | | |
| | | | Y 96458873 | | V6 | - | V | V | V | S | S | - | &L43/L44 | | | 1 | | | |
| | | | [31] | | | | | | | | | | | | | | (A) PIECE-CONN | | |



АЛЮМИНИЕВЫЙ КАРТЕР

| РРК (РАСПОЛОЖЕНИЕ РУЛЕВОГО КОЛЕСА) | ДВГ (ДВИГАТЕЛЬ) | КПП (КОРОБКА ПЕРЕМЕННЫХ ПЕРЕДАЧ) | КУЗОВ | МОДЕЛЬ |
|---|--|---|--|--------------------------------|
| L : ЛЕВОСТОРОННЕЕ РАСПОЛОЖЕНИЕ R : ПРАВОСТОРОННЕЕ РАСПОЛОЖЕНИЕ | 6 : 1.6 ДОНС W : 2.0 СОНС 8 : 1.8 ДОНС Z : 2.0 ДОНС | M : МЕХАНИЧЕСКАЯ КПП Z : АВТОМАТИЧЕСКАЯ КПП (ZF) A : АВТОМАТИЧЕСКАЯ КПП | 4N : 4-Х ДВЕРНЫЙ NOTCHВАСК 5H : 5-ТИ ДВЕРНЫЙ НАТСНВАСК 5W : 5-ТИ ДВЕРНЫЙ WAGON | I : SE II : SX III : CDX |

| 1230 | ПОДДОН И МАСЛЕННЫЙ НАСОС (ТИП I) OIL PAN&PUMP(FAM I) | № ПОЗИЦИИ | | НАИМЕНОВАНИЕ | | | | | | | | | | | К О Д / Д | | | | |
|--|---|--|--------------------|--|-------------|-------------|--|--------|--------|---|----|-----|--------------|-------------|-----------------------|-------------|--|------------------------|------------|
| | | В З Т | НОМЕР ДЕТАЛИ | Р Р К | Д В Г | К П П | КУЗОВ | | | МОДЕЛЬ | | | КОМПЛЕКТАЦИЯ | Л / П | | К О Л | ПРИМЕНЕНИЕ | | ПРИМЕЧАНИЕ |
| | | | | | | | 4 N | 5 H | 5 W | I | II | III | | | | | С | ПО | |
| | | | [31] 94580601 | | V6 | - | | | | | | | | | | | (P) ШТУЦЕР V6 - В В В S S - &L43/L44 | (A) PIECE-CONN 1 | |
| | | | [32] 96351680 | | V6 | - | | | | | | | | | | | (P) УПЛОТНИТЕЛЬ V6 - В В В S S - &L43/L44 | (A) GROMMET 1 | ALUMINIUM |
| | | | [33] 96351041 | | V6 | - | | | | | | | | | | | (P) КРЫШКА V6 - В В В S S - &L43/L44 | (A) CAP-CYL BLOCK 1 | ALUMINIUM |
| <p>АЛЛЮМИНИЕВЫЙ КАРТЕР</p> | | | | | | | | | | | | | | | | | | | |
| РРК (РАСПОЛОЖЕНИЕ РУЛЕВОГО КОЛЕСА) L : ЛЕВОСТОРОННЕЕ РАСПОЛОЖЕНИЕ R : ПРАВОВОСТОРОННЕЕ РАСПОЛОЖЕНИЕ | | ДВГ (ДВИГАТЕЛЬ) 6 : 1.6 ДОНС W : 2.0 СОНС 8 : 1.8 ДОНС Z : 2.0 ДОНС | | КПП (КОРОБКА ПЕРЕМЕННЫХ ПЕРЕДАЧ) M : МЕХАНИЧЕСКАЯ КПП Z : АВТОМАТИЧЕСКАЯ КПП (ZF) A : АВТОМАТИЧЕСКАЯ КПП | | | КУЗОВ 4N : 4-Х ДВЕРНЫЙ NOTCHBACK 5H : 5-ТИ ДВЕРНЫЙ НАТСНВАСК 5W : 5-ТИ ДВЕРНЫЙ WAGON | | | МОДЕЛЬ I : SE II : SX III : CDX | | | | | | | | | |

| 1231 | ПОДДОН И МАСЛЕННЫЙ НАСОС (ТИП II) OIL PAN&PUMP(FAM II) | В З Т | № ПОЗИЦИИ | | НАИМЕНОВАНИЕ | | | | | | | | | | | К О Д / Д | | | | |
|---------------------------|---|-------------|-----------------|-------------|--------------|-------------|--------|--------|--------------|--------|--------------|-----|--------------|-------------|--|---------------------------|---------------------------------|----------------------------|------------|--|
| | | | НОМЕР ДЕТАЛИ | Р Р К | Д В Г | К П П | КУЗОВ | | | МОДЕЛЬ | | | КОМПЛЕКТАЦИЯ | Л / П | К О Л | | ПРИМЕНЕНИЕ | | ПРИМЕЧАНИЕ | |
| | | | | | | | 4 N | 5 H | 5 W | I | II | III | | | | | С | ПО | | |
| <p>АЛЮМИНИЕВЫЙ КАРТЕР</p> | | [01] | | | | | | | | | | | | | (P) НАСОС МАСЛЕННЫЙ | (A) PUMP A-OIL,ENG | | | | |
| | | 90570925 | W | M | V | V | V | - | - | O | &L76&MG4 | | 1 | | | | 579371 | | | |
| | | 90570921 | W | Z | V | V | V | - | - | O | &L76&ML9 | | 1 | | | | 579371 | | | |
| | | 90570925 | Z | M | V | V | V | - | - | S | &L88&M89 | | 1 | | | | | | | |
| | | 90570925 | Z | Z | V | V | V | - | - | O | &L88&ML9 | | 1 | | | | | | | |
| | | 90570925 | Z | F | V | V | V | - | - | A | &L88&MM9 | | 1 | | | | | | | |
| | | 90570925 | 8 | - | V | V | V | A | A | A | &L84 | | 1 | | | | | | | |
| | | [02] | | | | | | | | | | | | | | | (P) САЛЬНИК КОЛЕНВАЛА, ПЕРЕДНИЙ | (A) SEAL-CR/SHF,FRT | | |
| | | 90183572 | 8WZ | - | V | V | V | A | A | S | &L84/L76/L88 | | 1 | | | | | | | |
| | | [03] | | | | | | | | | | | | | | | (P) КЛАПАН ИЗБЫТОЧНОГО ДАВЛЕНИЯ | (A) PLUNGER-VALVE,PRESSURE | | |
| | | 90530592 | 8WZ | - | V | V | V | A | A | S | &L84/L76/L88 | | 1 | | | | | | | |
| | | [04] | | | | | | | | | | | | | | | (P) ПРУЖИНА | (A) SPRING-OIL RELIEF | | |
| | | 94580015 | 8WZ | - | V | V | V | A | A | S | &L84/L76/L88 | | 1 | | | | | | | |
| | | [05] | | | | | | | | | | | | | | | (P) САЛЬНИК | (A) RING-SEAL | | |
| | | 11093042 | 8WZ | - | V | V | V | A | A | S | &L84/L76/L88 | | 1 | | | | | | | |
| | | [06] | | | | | | | | | | | | | | | (P) ПРОБКА | (A) PLUG | | |
| 94580013 | 8WZ | - | V | V | V | A | A | S | &L84/L76/L88 | | 1 | | | | | M20x1.5 | | | | |
| [07] | | | | | | | | | | | | | | | (P) ШЕСТЕРНЯ ВЕДОМАЯ МАСЛЕННОГО НАСОСА | (A) RING-GEAR,OIL PUMP | | | | |
| 90156198 | 8WZ | - | V | V | V | A | A | S | &L84/L76/L88 | | 1 | | | | | | | | | |
| [08] | | | | | | | | | | | | | | | (P) ШЕСТЕРНЯ ВЕДУЩАЯ МАСЛЕННОГО НАСОСА | (A) GEAR-OIL PUMP | | | | |
| 90156197 | 8WZ | - | V | V | V | A | A | S | &L84/L76/L88 | | 1 | | | | | | | | | |
| [09] | | | | | | | | | | | | | | | (P) КРЫШКА НАСОСА | (A) COVER-OIL PUMP | | | | |
| 90106431 | 8WZ | - | V | V | V | A | A | S | &L84/L76/L88 | | 1 | | | | | | | | | |
| [10] | | | | | | | | | | | | | | | (P) ВИНТ | (A) SCREW | | | | |
| 94580075 | 8WZ | - | V | V | V | A | A | S | &L84/L76/L88 | | 5 | | | | | M6x14 | | | | |
| [11] | | | | | | | | | | | | | | | (P) САЛЬНИК ПРОБКИ | (A) SEAL-OIL DUCT PLUG | | | | |
| 92061013 | 8WZ | - | V | V | V | A | A | S | &L84/L76/L88 | | 1 | | | | | | | | | |
| [12] | | | | | | | | | | | | | | | (P) ПРОБКА | (A) PLUG | | | | |
| 11039122 | 8WZ | - | V | V | V | A | A | S | &L84/L76/L88 | | 1 | | | | | | | | | |
| [13] | | | | | | | | | | | | | | | (P) ШТУЦЕР | (A) PIECE-CONN | | | | |
| 94580601 | 8WZ | - | V | V | V | A | A | S | &L84/L76/L88 | | 1 | | | | | | | | | |
| [14] | | | | | | | | | | | | | | | (P) КЛАПАН ПЕРЕПУСКНОЙ | (A) VALVE A-BYPASS | | | | |
| 94580569 | 8WZ | - | V | V | V | A | A | S | &L84/L76/L88 | | 1 | | | | | | | | | |
| [15] | | | | | | | | | | | | | | | (P) ДАТЧИК ДАВЛЕНИЯ МАСЛА | (A) SWITCH A-OIL PRESSURE | | | | |
| 90336039 | 8WZ | - | V | V | V | A | A | S | &L84/L76/L88 | | 1 | | | | | | | | | |
| [16] | | | | | | | | | | | | | | | (P) ШАЙБА | (A) WASHER | | | | |
| 94525114 | 8WZ | - | V | V | V | A | A | S | &L84/L76/L88 | | 1 | | | | | 14x20x1.5 | | | | |

РРК (РАСПОЛОЖЕНИЕ РУЛЕВОГО КОЛЕСА)

ДВГ (ДВИГАТЕЛЬ)

КПП (КОРОБКА ПЕРЕМЕННЫХ ПЕРЕДАЧ)

КУЗОВ

МОДЕЛЬ

L : ЛЕВОСТОРОННЕЕ РАСПОЛОЖЕНИЕ
R : ПРАВОСТОРОННЕЕ РАСПОЛОЖЕНИЕ

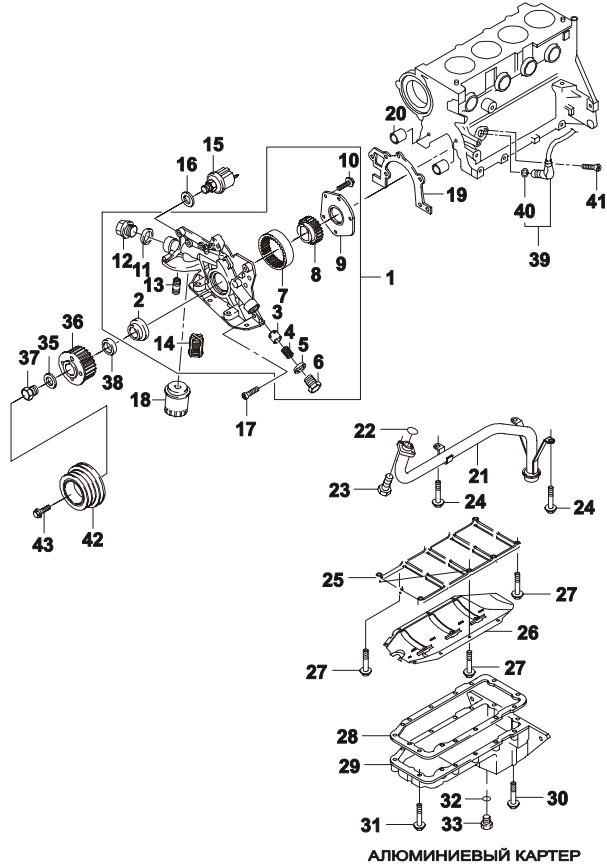
6 : 1.6 ДОНС W : 2.0 СОНС
8 : 1.8 ДОНС Z : 2.0 ДОНС

M : МЕХАНИЧЕСКАЯ КПП
Z : АВТОМАТИЧЕСКАЯ КПП (ZF)
A : АВТОМАТИЧЕСКАЯ КПП

4N : 4-Х ДВЕРНЫЙ NOTCHBACK
5H : 5-ТИ ДВЕРНЫЙ HATCHBACK
5W : 5-ТИ ДВЕРНЫЙ WAGON

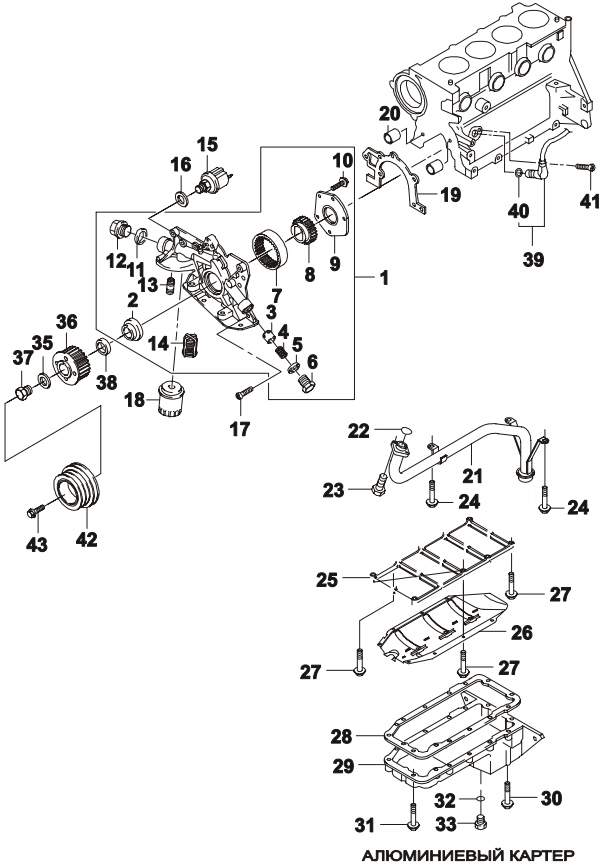
I : SE
II : SX
III : CDX

| 1231 | ПОДДОН И МАСЛЕННЫЙ НАСОС (ТИП II) OIL PAN&PUMP(FAM II) | № ПОЗИЦИИ | | НАИМЕНОВАНИЕ | | | | | | | | | | К О Д / Д | | | | | |
|------|---|-------------|--------------------|--------------|-------------|-------------|--------|--------|--------|--------|----|-----|--------------|-----------------------|-------------|-------------|----------------------|----|------------|
| | | В З Т | НОМЕР ДЕТАЛИ | Р Р К | Д В Г | К П П | КУЗОВ | | | МОДЕЛЬ | | | КОМПЛЕКТАЦИЯ | | Л / П | К О Л | ПРИМЕНЕНИЕ | | ПРИМЕЧАНИЕ |
| | | | | | | | 4 N | 5 H | 5 W | I | II | III | | | | | С | ПО | |
| | | | [17] 11084961 | | 8WZ | - | В | В | В | А | А | А | С | &L84/L76/L88 | | | (A) SCREW | | M6x1x25 |
| | | Y | 11084962 | | 8WZ | - | В | В | В | А | А | А | С | &L84/L76/L88 | | 6 | (A) FILTER A-OIL,ENG | | M6x1x25 |
| | | | [18] 96352845 | | 8WZ | - | В | В | В | А | А | А | С | &L84/L76/L88 | | 1 | (A) GASKET-OIL PUMP | | |
| | | Y | 96352845 | | 8WZ | - | В | В | В | А | А | А | С | &L84/L76/L88 | | 1 | (A) SLEEVE | | |
| | | Y | 96458873 | | 8WZ | - | В | В | В | А | А | А | С | &L84/L76/L88 | | 1 | (A) PIPE A-OIL SUCT | | ALUMINIUM |
| | | | [19] 92060519 | | 8WZ | - | В | В | В | А | А | А | С | &L84/L76/L88 | | 1 | (A) RING-SEAL | | ALUMINIUM |
| | | | [20] 94580526 | | 8WZ | - | В | В | В | А | А | А | С | &L84/L76/L88 | | 2 | (A) BOLT | | ALUMINIUM |
| | | | [21] 92063625 | | 8WZ | - | В | В | В | А | А | А | С | &L84/L76/L88 | | 1 | (A) BOLT | | ALUMINIUM |
| | | | [22] 94580643 | | 8WZ | - | В | В | В | А | А | А | С | &L84/L76/L88 | | 1 | (A) BRIDGE-OIL PAN | | ALUMINIUM |
| | | | [23] 11055131 | | 8WZ | - | В | В | В | А | А | А | С | &L84/L76/L88 | | 2 | (A) SCRAPER-OIL PAN | | ALUMINIUM |
| | | Y | 94501460 | | 8WZ | - | В | В | В | А | А | А | С | &L84/L76/L88 | | 2 | (A) SCREW | | ALUMINIUM |
| | | | [24] 11096921 | | 8WZ | - | В | В | В | А | А | А | С | &L84/L76/L88 | | 1 | (A) GASKET-OIL PAN | | ALUMINIUM |
| | | | [25] 90501900 | | 8WZ | - | В | В | В | А | А | А | С | &L84/L76/L88 | | 1 | (A) PAN A-OIL,ENG | | ALUMINIUM |
| | | | [26] 92062795 | | 8WZ | - | В | В | В | А | А | А | С | &L84/L76/L88 | | 1 | (A) SCREW | | ALUMINIUM |
| | | Y | 92063872 | | 8WZ | - | В | В | В | А | А | А | С | &L84/L76/L88 | | 1 | (A) WASHER | | ALUMINIUM |
| | | | [27] 11096481 | | 8WZ | - | В | В | В | А | А | А | С | &L84/L76/L88 | | 14 | (A) SCREW | | ALUMINIUM |
| | | | [28] 90467759 | | 8WZ | - | В | В | В | А | А | А | С | &L84/L76/L88 | | 1 | (A) SCREW | | ALUMINIUM |
| | | | [29] 92062824 | | 8WZ | - | В | В | В | А | А | А | С | &L84/L76/L88 | | 1 | (A) SCREW | | ALUMINIUM |
| | | | [30] 92063103 | | 8WZ | - | В | В | В | А | А | А | С | &L84/L76/L88 | | 2 | (A) WASHER | | ALUMINIUM |
| | | | [31] 11096481 | | 8WZ | - | В | В | В | А | А | А | С | &L84/L76/L88 | | 12 | (A) SCREW | | ALUMINIUM |
| | | | [32] 11023589 | | 8WZ | - | В | В | В | А | А | А | С | &L84/L76/L88 | | 1 | (A) SCREW | | ALUMINIUM |



| РРК (РАСПОЛОЖЕНИЕ РУЛЕВОГО КОЛЕСА) | ДВГ (ДВИГАТЕЛЬ) | КПП (КОРОБКА ПЕРЕМЕННЫХ ПЕРЕДАЧ) | КУЗОВ | МОДЕЛЬ |
|---|--|---|---|--------------------------------|
| L : ЛЕВОСТОРОННЕЕ РАСПОЛОЖЕНИЕ R : ПРАВОСТОРОННЕЕ РАСПОЛОЖЕНИЕ | 6 : 1.6 ДОНС W : 2.0 СОНС 8 : 1.8 ДОНС Z : 2.0 ДОНС | M : МЕХАНИЧЕСКАЯ КПП Z : АВТОМАТИЧЕСКАЯ КПП (ZF) A : АВТОМАТИЧЕСКАЯ КПП | 4N : 4-Х ДВЕРНЫЙ NOTCHBACK 5H : 5-ТИ ДВЕРНЫЙ НАТЧБАСК 5W : 5-ТИ ДВЕРНЫЙ WAGON | I : SE II : SX III : CDX |

| 1231 | ПОДДОН И МАСЛЕННЫЙ НАСОС (ТИП II) OIL PAN&PUMP(FAM II) | В З Т | № ПОЗИЦИИ | | НАИМЕНОВАНИЕ | | | | | | | | | | К О Д / Д | | | | |
|------|---|-------------|--------------------|-------------|--------------|-------------|--------|--------|--------|--------|----|-----|--------------|-------------|-----------------------|-------------|-----------------------------------|-----------|------------|
| | | | НОМЕР ДЕТАЛИ | Р Р К | Д В Г | К П П | КУЗОВ | | | МОДЕЛЬ | | | КОМПЛЕКТАЦИЯ | Л / П | | К О Л | ПРИМЕНЕНИЕ | | ПРИМЕЧАНИЕ |
| | | | | | | | 4 N | 5 H | 5 W | I | II | III | | | | | С | ПО | |
| | | | [33] 94500881 | | | | | | | | | | | | | | (A) BOLT 1 | ALUMINIUM | |
| | | | [35] 92023395 | | | | | | | | | | | | | | (A) WASHER 1 | | |
| | | | [36] 90411795 | | | | | | | | | | | | | | (A) GEAR-CR/SHF 1 | | |
| | | | [37] 11085932 | | | | | | | | | | | | | | (A) SCREW 1 | | |
| | | | [38] 90156055 | | | | | | | | | | | | | | (A) WASHER 1 | | |
| | | | [39] 10456515 | | | | | | | | | | | | | | (A) SENSOR A-CR/SHF POSITION 1 | INCL.#40 | |
| | | | [40] 10473965 | | | | | | | | | | | | | | (A) RING-O 1 | | |
| | | | [41] 11093971 | | | | | | | | | | | | | | (A) BOLT 1 | | |
| | | | [42] 96350547 | | | | | | | | | | | | | | (A) DAMPER A-TORSIONAL 1 | | |
| | | | [43] 94500757 | | | | | | | | | | | | | | (A) BOLT 4 | | |



| РРК (РАСПОЛОЖЕНИЕ РУЛЕВОГО КОЛЕСА) | ДВГ (ДВИГАТЕЛЬ) | КПП (КОРОБКА ПЕРЕМЕННЫХ ПЕРЕДАЧ) | КУЗОВ | МОДЕЛЬ |
|---|--|---|--|--------------------------------|
| L : ЛЕВОСТОРОННЕЕ РАСПОЛОЖЕНИЕ R : ПРАВОВОСТОРОННЕЕ РАСПОЛОЖЕНИЕ | 6 : 1.6 ДОНС W : 2.0 СОНС 8 : 1.8 ДОНС Z : 2.0 ДОНС | M : МЕХАНИЧЕСКАЯ КПП Z : АВТОМАТИЧЕСКАЯ КПП (ZF) A : АВТОМАТИЧЕСКАЯ КПП | 4N : 4-Х ДВЕРНЫЙ NOTCHBACK 5H : 5-ТИ ДВЕРНЫЙ НАТЧНВАСК 5W : 5-ТИ ДВЕРНЫЙ WAGON | I : SE II : SX III : CDX |

| 1240 ВЕНТИЛЯЦИЯ КАРТЕРА (ТИП I) ENGINE OIL VENTILATION(FAM I) | № ПОЗИЦИИ | | НАИМЕНОВАНИЕ | | | | | | | | | | | К О Д / Д | | | | |
|---|--|---|---|-------------|-------------|--------------------------------|--------|--------|---|----|-----|--------------|-------------|-----------------------|--------------------------|------------|----|------------|
| | В З Т | НОМЕР ДЕТАЛИ | Р Р К | Д В Г | К П П | КУЗОВ | | | МОДЕЛЬ | | | КОМПЛЕКТАЦИЯ | Л / П | | К О Л | ПРИМЕНЕНИЕ | | ПРИМЕЧАНИЕ |
| | | | | | | 4 N | 5 H | 5 W | I | II | III | | | | | С | ПО | |
| | | [01] 96181209 | | V6 | - | | | | (P) ПРОКЛАДКА В В В S S - &L43/L44 | | | | | | (A) GASKET-ENG VENT 1 | | | |
| | | [02] 94500631 | | V6 | - | | | | (P) БОЛТ В В В S S - &L43/L44 | | | | | | (A) BOLT 2 | M6x1.0 | | |
| | | [03] 96130215 | | V6 | - | | | | (P) ТРУБКА ВЕНТИЛЯЦИИ ДВИГАТЕЛЯ В В В S S - &L43/L44 | | | | | | (A) PIPE A-ENG VENT 1 | | | |
| | | [04] 94530081 | | V6 | - | | | | (P) ХОМУТ В В В S S - &L43/L44 | | | | | | (A) CLIP 2 | | | |
| | | [05] 5094405002 | | V6 | - | | | | (P) ШЛАНГ ВЕНТИЛЯЦИИ ДВИГАТЕЛЯ В В В S S - &L43/L44 | | | | | | (A) HOSE-ENG VENT 1 | | | |
| РРК (РАСПОЛОЖЕНИЕ РУЛЕВОГО КОЛЕСА) | ДВГ (ДВИГАТЕЛЬ) | КПП (КОРОБКА ПЕРЕМЕННЫХ ПЕРЕДАЧ) | КУЗОВ | | | МОДЕЛЬ | | | | | | | | | | | | |
| L : ЛЕВОСТОРОННЕЕ РАСПОЛОЖЕНИЕ R : ПРАВОСТОРОННЕЕ РАСПОЛОЖЕНИЕ | 6 : 1.6 ДОНС W : 2.0 СОНС 8 : 1.8 ДОНС Z : 2.0 ДОНС | М : МЕХАНИЧЕСКАЯ КПП Z : АВТОМАТИЧЕСКАЯ КПП (ZF) А : АВТОМАТИЧЕСКАЯ КПП | 4N : 4-Х ДВЕРНЫЙ NOTCHBACK 5H : 5-ТИ ДВЕРНЫЙ НАТЧБАСК 5W : 5-ТИ ДВЕРНЫЙ WAGON | | | I : SE II : SX III : CDX | | | | | | | | | | | | |

| 1311 ГОЛОВКА БЛОКА (ТИП I ДОНС) CYLINDER HEAD(FAM I DONC) | № ПОЗИЦИИ | | НАИМЕНОВАНИЕ | | | | | | | | | | К О Д / Д | | | |
|--|-------------|--------------------|--------------|-------------|-------------|--------|--------|--------|--------|--------------|-------------|-------------|-----------------------|-----------------------|------------------|------------|
| | В З Т | НОМЕР ДЕТАЛИ | Р Р К | Д В Г | К П П | КУЗОВ | | | МОДЕЛЬ | КОМПЛЕКТАЦИЯ | Л / П | К О Л | | ПРИМЕНЕНИЕ | | ПРИМЕЧАНИЕ |
| | | | | | | 4 N | 5 H | 5 W | | | | | | I | II | |
| | | [01] 96350007 | | | | | | | | | | | (A) HEAD A-CYL | | | |
| | N | 96352931 | | | | | | | | | | | 1 | 580669 | | |
| | | [02] 96103034 | | | | | | | | | | | | (A) GUIDE-VALVE | | |
| | | 96103035 | | | | | | | | | | | | 16 | STD(11.05x5.5mm) | |
| | | [06] 94500901 | | | | | | | | | | | | (A) SCREW | | |
| | | [07] 96180731 | | | | | | | | | | | | (A) CAP-WATER CHAMBER | | M6x40 |
| | | [08] 96180732 | | | | | | | | | | | | (A) CAP-OIL DUCT | | 26 |
| | | [09] 94535687 | | | | | | | | | | | | (A) PLUG | | 20 |
| | | [10] 94535678 | | | | | | | | | | | | (A) PLUG | | M24x1.5 |
| | | [11] 96182806 | | | | | | | | | | | | (A) VALVE-INT | | M12x1.5 |
| | | [12] 96182805 | | | | | | | | | | | | (A) VALVE-EHX | | 8 |
| | | [13] 96353035 | | | | | | | | | | | | (A) SEAL-VALVE STEM | | 8 |
| | | [14] 96353128 | | | | | | | | | | | | (A) SPRING-VALVE | | 16 |
| | | [15] 94580411 | | | | | | | | | | | | (A) RETAINER | | 16 |
| | | [16] 94580412 | | | | | | | | | | | | (A) KEY-VALVE | | 32 |
| | | Y 96353286 | | | | | | | | | | | | (A) TAPPET-HYD | | 32 |
| | | [17] 96184997 | | | | | | | | | | | | (A) BOLT | | 16 |
| | | Y 96376362 | | | | | | | | | | | | (A) BOLT | | 16 |
| | | [18] 94501269 | | | | | | | | | | | | (A) BOLT | | 10 |
| | | [19] 94501268 | | | | | | | | | | | | (A) BOLT | | 2 |
| | [20] | | | | | | | | | | | | (A) SENSOR A-TEMP | | | |

| РРК (РАСПОЛОЖЕНИЕ РУЛЕВОГО КОЛЕСА) | ДВГ (ДВИГАТЕЛЬ) | КПП (КОРОБКА ПЕРЕМЕННЫХ ПЕРЕДАЧ) | КУЗОВ | МОДЕЛЬ |
|---|--|---|--|--------------------------------|
| L : ЛЕВОСТОРОННЕЕ РАСПОЛОЖЕНИЕ R : ПРАВОСТОРОННЕЕ РАСПОЛОЖЕНИЕ | 6 : 1.6 ДОНС W : 2.0 СОНС 8 : 1.8 ДОНС Z : 2.0 ДОНС | M : МЕХАНИЧЕСКАЯ КПП Z : АВТОМАТИЧЕСКАЯ КПП (ZF) A : АВТОМАТИЧЕСКАЯ КПП | 4N : 4-Х ДВЕРНЫЙ NOTCHBACK 5H : 5-ТИ ДВЕРНЫЙ НАТСНВАСК 5W : 5-ТИ ДВЕРНЫЙ WAGON | I : SE II : SX III : CDX |

| 1311 ГОЛОВКА БЛОКА (ТИП I ДОНС) CYLINDER HEAD(FAM I DONC) | № ПОЗИЦИИ | | НАИМЕНОВАНИЕ | | | | | | | | | | К О Д / Д | | | |
|---|--|---|--------------|-------------|---|--------|--------|---|---|--------------|-------------|-------------|-------------------------------------|------------|----|------------|
| | В З Т | НОМЕР ДЕТАЛИ | Р Р К | Д В Г | К П П | КУЗОВ | | | МОДЕЛЬ | КОМПЛЕКТАЦИЯ | Л / П | К О Л | | ПРИМЕНЕНИЕ | | ПРИМЕЧАНИЕ |
| | | | | | | 4 N | 5 H | 5 W | | | | | | I | II | |
| | | [20] 96177604 | | 6 | - | | | | (P) ДАТЧИК ТЕМПЕРАТУРНЫЙ В В В S S - &L44 | | | 1 | (A) SENSOR A-TEMP | | | |
| | | [21] 96181508 | | 6 | - | | | | (P) ДАТЧИК ТЕМПЕРАТУРНЫЙ В В В S S - &L44&NN7 | | | 1 | (A) SENSOR A-COOLANT TEMP 580669 | | | |
| | | N 96253551 | | 6 | - | | | | В В В S S - &L44&NN1 | | | 1 | 580670 | | | |
| | | [22] 96144431 | | 6 | - | | | | (P) БОЛТ В В В S S - &L44 | | | 11 | 391690 | AL | | |
| | | [23] 94501031 | | 6 | - | | | | (P) БОЛТ В В В S S - &L44 | | | 10 | | | | |
| | | [24] 94525082 | | 6 | - | | | | (P) ШАЙБА В В В S S - &L44 | | | 10 | | | | |
| | | [25] 96103003 | | 6 | - | | | | (P) ПРОКЛАДКА ГОЛОВКИ БЛОКА В В В S S - &L44 | | | 1 | 650455 | | | |
| | | Y 96391436 | | 6 | - | | | | В В В S S - &L44 | | | 1 | 650456 | | | |
| | | [26] 96182808 | | 6 | - | | | | (P) ТРУБКА К ОТОПИТЕЛЮ В В В S S - &L44 | | | 1 | | | | |
| | | [30] 96352577 | | 6 | - | | | | (P) ПРОКЛАДКА ПЕРЕХОДНИКА В В В S S - &L44 | | | 1 | | | | |
| | | [31] 96376262 | | 6 | - | | | | (P) ПЕРЕХОДНИК КЛАПАНА В В В S S - &L44 | | | 1 | | | | |
| | | [32] 94500945 | | 6 | - | | | | (P) БОЛТ В В В S S - &L44 | | | 1 | | | | |
| | | [33] 94500946 | | 6 | - | | | | (P) БОЛТ В В В S S - &L44 | | | 1 | | | | |
| | | [34] 96103075 | | 6 | - | | | | (P) ПРОКЛАДКА КЛАПАНА В В В S S - &L44 | | | 1 | | | | |
| | | [35] 17092164 | | 6 | - | | | | (P) КЛАПАН РЕЦИРКУЛЯЦИИ ГАЗОВ В В В S S - &L44&NN7 | | | 1 | 580669 | | | |
| | | Y 96291087 | | 6 | - | | | | В В В S S - &L44&NN7 | | | 1 | 580669 | | | |
| | | N 96253548 | | 6 | - | | | | В В В S S - &L44&NN1 | | | 1 | 580670 | NEW | | |
| | | [36] 94500174 | | 6 | - | | | | (P) БОЛТ В В В S S - &L44 | | | 2 | | | | |
| | | Y 94500438 | | 6 | - | | | | В В В S S - &L44 | | | 2 | | | | |
| | | Y 94500437 | | 6 | - | | | | В В В S S - &L44 | | | 2 | | | | |
| | [37] 96248445 | | 6 | - | | | | (P) ТРУБКА ВАКУУМНАЯ В В В S S - &L44&NN7 | | | 1 | 580669 | | A1 | | |
| | [40] 96350594 | | 6 | - | | | | (P) КЛАПАН СОЛЕНОИДАЛЬНЫЙ В В В S S - &L44&NN7 | | | 1 | 447589 | | A1 | | |
| РРК (РАСПОЛОЖЕНИЕ РУЛЕВОГО КОЛЕСА) | ДВГ (ДВИГАТЕЛЬ) | КПП (КОРОБКА ПЕРЕМЕННЫХ ПЕРЕДАЧ) | | | КУЗОВ | | | МОДЕЛЬ | | | | | | | | |
| L : ЛЕВОСТОРОННЕЕ РАСПОЛОЖЕНИЕ R : ПРАВОСТОРОННЕЕ РАСПОЛОЖЕНИЕ | 6 : 1.6 ДОНС W : 2.0 СОНС 8 : 1.8 ДОНС Z : 2.0 ДОНС | M : МЕХАНИЧЕСКАЯ КПП Z : АВТОМАТИЧЕСКАЯ КПП (ZF) A : АВТОМАТИЧЕСКАЯ КПП | | | 4N : 4-Х ДВЕРНЫЙ NOTCHBACK 5H : 5-ТИ ДВЕРНЫЙ НАТЧБАСК 5W : 5-ТИ ДВЕРНЫЙ WAGON | | | I : SE II : SX III : CDX | | | | | | | | |

| 1311 | ГОЛОВКА БЛОКА (ТИП I ДОНС) CYLINDER HEAD(FAM I DONC) | № ПОЗИЦИИ | | НАИМЕНОВАНИЕ | | | | | | | | | | К О Д / Д | | | | | |
|---|---|--|----------------------|---|-------------|---|--------|--------------------------------|--------|--------|--------------|-------------|-------------|-----------------------|------------|---|------------|----------------------------------|---|
| | | В З Т | НОМЕР ДЕТАЛИ | Р Р К | Д В Г | К П П | КУЗОВ | | | МОДЕЛЬ | КОМПЛЕКТАЦИЯ | Л / П | К О Л | | ПРИМЕНЕНИЕ | | ПРИМЕЧАНИЕ | | |
| | | | | | | | 4 N | 5 H | 5 W | | | | | | I | II | | III | С |
| | | | [40] Y 96333470 | | | | | | | | | | | | | (P) КЛАПАН СОЛЕНОИДАЛЬНЫЙ - В В В S S - &L44&NN7 | | (A) VALVE-SOL 1 447690 580669 | |
| | | | [41] 96242230 | | | | | | | | | | | | | (P) ТРУБКА ВАКУУМНАЯ - В В В S S - &L44&NN7 | | (A) PIPE A-VACUUM 1 580669 | |
| | | | | | | | | | | | | | | | | | | | |
| РРК (РАСПОЛОЖЕНИЕ РУЛЕВОГО КОЛЕСА) | | ДВГ (ДВИГАТЕЛЬ) | | КПП (КОРОБКА ПЕРЕМЕННЫХ ПЕРЕДАЧ) | | КУЗОВ | | МОДЕЛЬ | | | | | | | | | | | |
| L : ЛЕВОСТОРОННЕЕ РАСПОЛОЖЕНИЕ R : ПРАВОСТОРОННЕЕ РАСПОЛОЖЕНИЕ | | 6 : 1.6 ДОНС W : 2.0 СОНС 8 : 1.8 ДОНС Z : 2.0 ДОНС | | M : МЕХАНИЧЕСКАЯ КПП Z : АВТОМАТИЧЕСКАЯ КПП (ZF) A : АВТОМАТИЧЕСКАЯ КПП | | 4N : 4-Х ДВЕРНЫЙ NOTCHBACK 5H : 5-ТИ ДВЕРНЫЙ НАТЧБАСК 5W : 5-ТИ ДВЕРНЫЙ WAGON | | I : SE II : SX III : CDX | | | | | | | | | | | |

| 1312 | ГОЛОВКА БЛОКА (ТИП II SOHC) CYLINDER HEAD(FAM II SOHC) | № ПОЗИЦИИ | | НАИМЕНОВАНИЕ | | | | | | | | | | К О Д / Д | | | |
|---|---|--|-----------------|---|-------------|-------------|---|--------|--------|--------------------------------|-----------------------------|-------------------------------------|---------------------------|-----------------------|------------|-------------------|------------|
| | | В З Т | НОМЕР ДЕТАЛИ | Р Р К | Д В Г | К П П | КУЗОВ | | | МОДЕЛЬ | КОМПЛЕКТАЦИЯ | Л / П | К О Л | | ПРИМЕНЕНИЕ | | ПРИМЕЧАНИЕ |
| | | | | | | | 4 N | 5 H | 5 W | | | | | | I | II | |
| | [01] 90280028 | | W | - | В | В | В | - | О | О | &L76 | (P) ГОЛОВКА БЛОКА ЦИЛИНДРОВ | (A) HEAD A-CYL | 1 | 579371 | | |
| | [02] 90233708 | | W | - | В | В | В | - | О | О | &L76 | (P) КОЛЬЦО ВЫПУСКНОГО КЛАПАНА | (A) RING-EXH VALVE SEAT | 4 | 579371 | STD(37.5x32.5mm) | |
| | [03] 90233712 | | W | - | В | В | В | - | О | О | &L76 | (P) КОЛЬЦО ВПУСКНОГО КЛАПАНА | (A) RING-INT VALVE SEAT | 4 | 579371 | STD(44.5x34.8mm) | |
| | [04] 11072963 | | W | - | В | В | В | - | О | О | &L76 | (P) ПРОБКА | (A) PLUG-WATER JACKET | 1 | 579371 | STD(30mm) | |
| | [05] 11044142 | | W | - | В | В | В | - | О | О | &L76 | (P) ЗАГЛУШКА | (A) CAP-WATER CHAMBER | 1 | 579371 | STD(26mm) | |
| | [06] 11084312 | | W | - | В | В | В | - | О | О | &L76 | (P) НАПРАВЛЯЮЩАЯ КЛАПАНА | (A) GUIDE-VALVE | 1 | 579371 | O/S | |
| | [06] 90108699 | | W | - | В | В | В | - | О | О | &L76 | (P) НАПРАВЛЯЮЩАЯ КЛАПАНА | (A) GUIDE-VALVE | 8 | 579371 | STD(11.0x6.6mm) | |
| | [06] Y 96350912 | | W | - | В | В | В | - | О | О | &L76 | (P) НАПРАВЛЯЮЩАЯ КЛАПАНА | (A) GUIDE-VALVE | 8 | 579371 | STD(11.03x6.50mm) | |
| | [06] 90108700 | | W | - | В | В | В | - | О | О | &L76 | (P) НАПРАВЛЯЮЩАЯ КЛАПАНА | (A) GUIDE-VALVE | 8 | 579371 | O/S | |
| | [06] Y 96350913 | | W | - | В | В | В | - | О | О | &L76 | (P) НАПРАВЛЯЮЩАЯ КЛАПАНА | (A) GUIDE-VALVE | 8 | 579371 | O/S | |
| | [07] 90106266 | | W | - | В | В | В | - | О | О | &L76 | (P) ТАРЕЛКА ПРУЖИНЫ КЛАПАНА, НИЖНЯЯ | (A) CAP-A ROTARY, VALVE | 4 | 579371 | | |
| | [08] 94580565 | | W | - | В | В | В | - | О | О | &L76 | (P) СЕДЛО ПРУЖИНЫ ВПУСКНОГО КЛАПАНА | (A) SEAT-INT VALVE SPRING | 4 | 579371 | | |
| | [09] 94580655 | | W | - | В | В | В | - | О | О | &L76 | (P) САЛЬНИК КЛАПАНА | (A) SEAL-VALVE STEM | 8 | 579371 | | |
| | [10] 90410315 | | W | - | В | В | В | - | О | О | &L76 | (P) ПРУЖИНА КЛАПАНА | (A) SPRING-VALVE | 8 | 391690 | | |
| | [10] Y 90501491 | | W | - | В | В | В | - | О | О | &L76 | (P) ПРУЖИНА КЛАПАНА | (A) SPRING-VALVE | 8 | 391691 | 579371 | |
| [11] 90169987 | | W | - | В | В | В | - | О | О | &L76 | (P) ТАРЕЛКА ПРУЖИНЫ КЛАПАНА | (A) PLATE-VALVE SPRING | 8 | 579371 | | | |
| [12] 90076732 | | W | - | В | В | В | - | О | О | &L76 | (P) СУХАРИК | (A) KEY-VALVE | 16 | 579371 | | | |
| [13] 90076745 | | W | - | В | В | В | - | О | О | &L76 | (P) УПОР ТОЛКАТЕЛЯ | (A) PIECE-THRUST VALVE | 8 | 579371 | | | |
| [14] 05233315 | | W | - | В | В | В | - | О | О | &L76 | (P) ТОЛКАТЕЛЬ РАСПРЕДВАЛА | (A) LIFTRE A-CAM FOLLOWER | 8 | 579371 | | | |
| [15] 94580815 | | W | - | В | В | В | - | О | О | &L76 | (P) КУЛАЧОК КЛАПАНА | (A) FOLLOWER-CAM | 8 | 579371 | | | |
| РРК (РАСПОЛОЖЕНИЕ РУЛЕВОГО КОЛЕСА) | | ДВГ (ДВИГАТЕЛЬ) | | КПП (КОРОБКА ПЕРЕМЕННЫХ ПЕРЕДАЧ) | | | КУЗОВ | | | МОДЕЛЬ | | | | | | | |
| L : ЛЕВОСТОРОННЕЕ РАСПОЛОЖЕНИЕ R : ПРАВОСТОРОННЕЕ РАСПОЛОЖЕНИЕ | | 6 : 1.6 ДОНС W : 2.0 СОНС 8 : 1.8 ДОНС Z : 2.0 ДОНС | | M : МЕХАНИЧЕСКАЯ КПП Z : АВТОМАТИЧЕСКАЯ КПП (ZF) A : АВТОМАТИЧЕСКАЯ КПП | | | 4N : 4-Х ДВЕРНЫЙ NOTCHBACK 5H : 5-ТИ ДВЕРНЫЙ НАТЧБАСК 5W : 5-ТИ ДВЕРНЫЙ WAGON | | | I : SE II : SX III : CDX | | | | | | | |

| 1313 ГОЛОВКА БЛОКА (ТИП II ДОНС) CYLINDER HEAD(FAM II DONC) | № ПОЗИЦИИ | | НАИМЕНОВАНИЕ | | | | | | | | | | К О Д / Д | | | | |
|--|--------------------|--------------------|--------------|-------------|-------------|--------|--------|--------|--------|--------------|-------------|-------------------------------------|------------------------------------|-------------------------|----|-------------------|-------------------|
| | В З Т | НОМЕР ДЕТАЛИ | Р Р К | Д В Г | К П П | КУЗОВ | | | МОДЕЛЬ | КОМПЛЕКТАЦИЯ | Л / П | К О Л | | ПРИМЕНЕНИЕ | | ПРИМЕЧАНИЕ | |
| | | | | | | 4 N | 5 H | 5 W | | | | | | I | II | | III |
| | | [01] 92062816 | | 8 | - | В | В | В | А | А | А | &L84 | (P) ГОЛОВКА БЛОКА ЦИЛИНДРОВ | (A) HEAD A-CYL | 1 | | |
| | У | 92064173 | | 8 | - | В | В | В | А | А | А | &L84 | | | 1 | | |
| | | 92062029 | | Z | - | В | В | В | | | S | &L88 | | | 1 | | |
| | | [04] 90280463 | | 8Z | - | В | В | В | А | А | S | &L84/L88 | (P) САЛЬНИК РАСПРЕДЕЛА | (A) RING-SHF SEAL | 2 | | |
| | | [06] 11047651 | | 8Z | - | В | В | В | А | А | S | &L84/L88 | (P) ШТУЦЕР | (A) PLUG | 4 | | M10x1 |
| | | [08] 90502542 | | 8Z | - | В | В | В | А | А | S | &L84/L88 | (P) КРЫШКА | (A) PLUG | 3 | | 24mm |
| | | 11094191 | | 8Z | - | В | В | В | А | А | O | &L84/L88 | | | 3 | | O/S |
| | | [09] 90412277 | | 8Z | - | В | В | В | А | А | S | &L84/L88 | (P) КЛАПАН ВПУСКНОЙ | (A) VALVE-INT | 8 | | STD |
| | | 90412278 | | 8Z | - | В | В | В | А | А | O | &L84/L88 | | | 8 | | O/S(0.075mm) |
| | | 90412279 | | 8Z | - | В | В | В | А | А | O | &L84/L88 | | | 8 | | O/S(0.15mm) |
| | | [10] 90410813 | | 8Z | - | В | В | В | А | А | S | &L84/L88 | (P) КЛАПАН ВЫПУСКНОЙ | (A) VALVE-EXH | 8 | | STD(5.96mm) |
| | | 90410814 | | 8Z | - | В | В | В | А | А | O | &L84/L88 | | | 8 | | O/S(0.075mm) |
| | | 90410815 | | 8Z | - | В | В | В | А | А | O | &L84/L88 | | | 8 | | O/S(0.15mm) |
| | | [11] 90502081 | | 8Z | - | В | В | В | А | А | S | &L84/L88 | (P) КОЛЬЦО ВПУСКНОГО КЛАПАНА | (A) RING-INT VALVE SEAT | 8 | | STD(33.6x28.8mm) |
| | | 90528686 | | 8Z | - | В | В | В | А | А | O | &L84/L88 | | | 8 | | O/S |
| | | [12] 90502082 | | 8Z | - | В | В | В | А | А | S | &L84/L88 | (P) КОЛЬЦО ВЫПУСКНОГО КЛАПАНА | (A) RING-EXH VALVE SEAT | 8 | | STD(29.9mm) |
| | | 90528687 | | 8Z | - | В | В | В | А | А | O | &L84/L88 | | | 8 | | O/S(30.1mm) |
| | | [13] 90502079 | | 8Z | - | В | В | В | А | А | S | &L84/L88 | (P) НАПРАВЛЯЮЩАЯ ВПУСКНОГО КЛАПАНА | (A) GUIDE-INT VALVE | 8 | | STD(10.00x5.25mm) |
| | | 90528683 | | 8Z | - | В | В | В | А | А | O | &L84/L88 | | | 8 | | O/S(0.20mm) |
| | | 90528685 | | 8Z | - | В | В | В | А | А | O | &L84/L88 | | | 8 | | O/S(0.40mm) |
| | [14] 90502080 | | 8Z | - | В | В | В | А | А | S | &L84/L88 | (P) НАПРАВЛЯЮЩАЯ ВЫПУСКНОГО КЛАПАНА | (A) GUIDE-EXH VALVE | 8 | | STD(10.00x5.30mm) | |
| | 90528684 | | 8Z | - | В | В | В | А | А | O | &L84/L88 | | | 8 | | O/S(0.20mm) | |
| | 90528688 | | 8Z | - | В | В | В | А | А | O | &L84/L88 | | | 8 | | O/S(0.40mm) | |
| | [15] 11062402 | | 8Z | - | В | В | В | А | А | S | &L84/L88 | (P) ПРОБКА | (A) PLUG | 2 | | 18mm | |
| | 90410740 | | 8Z | - | В | В | В | А | А | S | &L84/L88 | | | 16 | | | |
| | 11071923 | | 8Z | - | В | В | В | А | А | O | &L84/L88 | | | 2 | | O/S | |

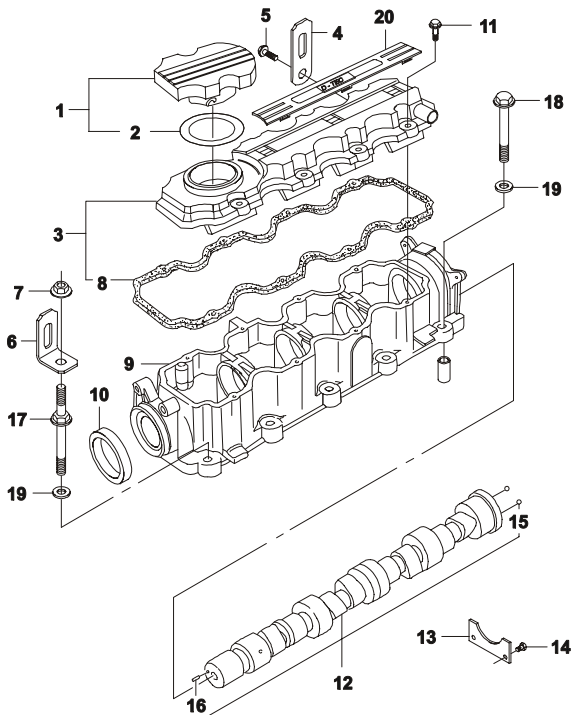
| РРК (РАСПОЛОЖЕНИЕ РУЛЕВОГО КОЛЕСА) | ДВГ (ДВИГАТЕЛЬ) | КПП (КОРОБКА ПЕРЕМЕННЫХ ПЕРЕДАЧ) | КУЗОВ | МОДЕЛЬ |
|---|--|---|---|--------------------------------|
| L : ЛЕВОСТОРОННЕЕ РАСПОЛОЖЕНИЕ R : ПРАВОСТОРОННЕЕ РАСПОЛОЖЕНИЕ | 6 : 1.6 ДОНС W : 2.0 СОНС 8 : 1.8 ДОНС Z : 2.0 ДОНС | M : МЕХАНИЧЕСКАЯ КПП Z : АВТОМАТИЧЕСКАЯ КПП (ZF) A : АВТОМАТИЧЕСКАЯ КПП | 4N : 4-Х ДВЕРНЫЙ NOTCHBACK 5H : 5-ТИ ДВЕРНЫЙ НАТЧБАСК 5W : 5-ТИ ДВЕРНЫЙ WAGON | I : SE II : SX III : CDX |

| 1313 | ГОЛОВКА БЛОКА (ТИП II ДОНС) CYLINDER HEAD(FAM II DOHC) | В З Т | № ПОЗИЦИИ | | НАИМЕНОВАНИЕ | | | | | | | | | | К О Д / Д | | | | |
|------|---|---|-----------------|--|--------------|---|--------|--------|---|--------|----|--------------------------------|--------------|-------------|----------------------------|-------------|------------|----|------------|
| | | | НОМЕР ДЕТАЛИ | Р Р К | Д В Г | К П П | КУЗОВ | | | МОДЕЛЬ | | | КОМПЛЕКТАЦИЯ | Л / П | | К О Л | ПРИМЕНЕНИЕ | | ПРИМЕЧАНИЕ |
| | | | | | | | 4 N | 5 H | 5 W | I | II | III | | | | | С | ПО | |
| | | [16] 90410741 | | 8Z | - | В | В | В | А | А | С | &L84/L88 | | | (A) SEAT-VALVE STEM 16 | | | | |
| | | [17] 11093781 | | 8Z | - | В | В | В | А | А | С | &L84/L88 | | | (A) SCREW 20 | | | | |
| | | 90448050 | | 8Z | - | В | В | В | А | А | С | &L84/L88 | | | (A) CAP-VALVE SPRING 16 | | | | |
| | | [18] 90354649 | | 8Z | - | В | В | В | А | А | С | &L84/L88 | | | (A) RETAINER- 16 | | | | |
| | | [19] 90354648 | | 8Z | - | В | В | В | А | А | С | &L84/L88 | | | (A) ADJUSTER-TAPPET 32 | | | | |
| | | [20] 90570967 | | 8Z | - | В | В | В | А | А | С | &L84/L88 | | | (A) BOLT 16 | | | | |
| | | [21] 90106924 | | 8Z | - | В | В | В | А | А | С | &L84/L88 | | | (A) SCREW 17 | | | | |
| | | Y 92064200 | | 8Z | - | В | В | В | А | А | С | &L84/L88 | | | (A) SCREW 17 | | | | |
| | | Y 92065437 | | 8Z | - | В | В | В | А | А | С | &L84/L88 | | | (A) SCREW 17 | | | | |
| | | [22] 90466480 | | 8Z | - | В | В | В | А | А | С | &L84/L88 | | | (A) SCREW 10 | | M11x105 | | |
| | | [23] 90411937 | | 8 | - | В | В | В | А | А | А | &L84 | | | (A) GASKET-CYL HEAD 1 | | | | |
| | | 92062605 | | Z | - | В | В | В | - | - | С | &L88 | | | (A) GASKET-CYL HEAD 1 | | | | |
| | | РРК (РАСПОЛОЖЕНИЕ РУЛЕВОГО КОЛЕСА) | | ДВГ (ДВИГАТЕЛЬ) | | КПП (КОРОБКА ПЕРЕМЕННЫХ ПЕРЕДАЧ) | | | КУЗОВ | | | МОДЕЛЬ | | | | | | | |
| | | L : ЛЕВОСТОРОННЕЕ РАСПОЛОЖЕНИЕ R : ПРАВОСТОРОННЕЕ РАСПОЛОЖЕНИЕ | | 6 : 1.6 ДОНС W : 2.0 СОНС 8 : 1.8 ДОНС Z : 2.0 ДОНС | | M : МЕХАНИЧЕСКАЯ КПП Z : АВТОМАТИЧЕСКАЯ КПП (ZF) A : АВТОМАТИЧЕСКАЯ КПП | | | 4N : 4-Х ДВЕРНЫЙ NOTCHBACK 5H : 5-ТИ ДВЕРНЫЙ НАТЧБАСК 5W : 5-ТИ ДВЕРНЫЙ WAGON | | | I : SE II : SX III : CDX | | | | | | | |

| 1321 | КРЫШКА ГОЛОВКИ БЛОКА (ТИП I ДОНС) CAM SUPPORT&SHAFT(FAM I ДОНС) | № ПОЗИЦИИ | | НАИМЕНОВАНИЕ | | | | | | | | | | К О Д / Д | | | |
|------|--|------------------|------------------|------------------|------------------|------------------|------------------|------------------|--|-----------------------------------|------------------------------------|-------------|---|---|-------------------------------|----|------------|
| | | В З Т | НОМЕР ДЕТАЛИ | Р Р К | Д В Г | К П П | КУЗОВ | | | МОДЕЛЬ | КОМПЛЕКТАЦИЯ | Л / П | К О Л | | ПРИМЕНЕНИЕ | | ПРИМЕЧАНИЕ |
| | | | | | | | 4 N | 5 H | 5 W | | | | | | С | ПО | |
| | [01] 96351472 N 96351602 | 6 6 | - - | В В В | В В В | В В В | С С С | - - | &L44 &L44 | (P) КРЫШКА МАСЛОЗАЛИВНАЯ | | | (A) CAP A-OIL FILLER 1 391690 | AL PLASTIC | | | |
| | [02] 96181851 | 6 | - | В | В | В | С | С | - | &L44 | (P) ПРОКЛАДКА КРЫШКИ | | | (A) SEAL-BAYONET CAP 1 391690 | AL | | |
| | [03] 96352321 N 96299677 O 96353008 Y 96493252 | 6 6 6 6 | - - - - | В В В В | В В В В | В В В В | С С С С | - - - - | &L44&XDP &L44&XDP &L44&XSM &L44&XSM | (P) КРЫШКА ГОЛОВКИ БЛОКА, ВЕРХНЯЯ | | | (A) COVER A-CM/SHF,UPR 1 391690 1 391691 580669 1 580670 | AL PLASTIC PLASTIC PLASTIC | | | |
| | [04] 94500750 | 6 | - | В | В | В | С | С | - | &L44 | (P) БОЛТ | | | (A) BOLT 4 | | | |
| | [05] 96352779 | 6 | - | В | В | В | С | С | - | &L44 | (P) ШАЙБА | | | (A) WASHER 11 391690 | AL | | |
| | [06] 94515344 | 6 | - | В | В | В | С | С | - | &L44 | (P) ГАЙКА | | | (A) NUT 11 391690 | AL | | |
| | [07] 96351548 N 96376396 | 6 6 | - - | В В | В В | В В | С С | С С | - - | &L44 &L44 | (P) КРЫШКА ГОЛОВКИ БЛОКА | | | (A) COVER A-CM/SHF 1 391690 1 391691 | AL,N/S(16) PLASTIC,N/S(16) | | |
| | [08] 96351213 N 96353002 | 6 6 | - - | В В | В В | В В | С С | С С | - - | &L44 &L44 | (P) ПРОКЛАДКА КРЫШКИ ГОЛОВКИ БЛОКА | | | (A) GASKET-CM/SHF COVER 1 391690 1 391691 | AL PLASTIC | | |
| | [09] 96144621 | 6 | - | В | В | В | С | С | - | &L44 | (P) ПРОКЛАДКА | | | (A) SEAL-D 2 391690 | AL | | |
| | [10] 96182606 | 6 | - | В | В | В | С | С | - | &L44 | (P) ВАЛ РАСПРЕДЕЛИТЕЛЬНЫЙ | | | (A) CAMSHAFT A 2 | | | |
| | [11] 94580413 | 6 | - | В | В | В | С | С | - | &L44 | (P) САЛЬНИК РАСПРЕДВАЛА, ПЕРЕДНИЙ | | | (A) SEAL-CM/SHF,FRT 2 | | | |
| | [12] 94500912 Y 94500909 | 6 6 | - - | В В | В В | В В | С С | С С | - - | &L44 &L44 | (P) БОЛТ | | | (A) BOLT 15 391691 15 391691 | 15.5mm 8.5mm | | |
| | [13] 96353007 | 6 | - | В | В | В | С | С | - | &L44 | (P) ШАЙБА | | | (A) RING-O 15 391691 | PLASTIC | | |
| | [15] 94530293 | 6 | - | В | В | В | С | С | - | &L44&XSM | (P) ЗАЖИМ | | | (A) CLIP 2 580670 | | | |
| | [16] 96353000 | 6 | - | В | В | В | С | С | - | &L44 | (P) КРЫШКА ГОЛОВКИ БЛОКА В СБОРЕ | | | (A) COVER COMPLETE-CM/SHF 1 | #1,8,13 | | |

| РРК (РАСПОЛОЖЕНИЕ РУЛЕВОГО КОЛЕСА) | ДВГ (ДВИГАТЕЛЬ) | КПП (КОРОБКА ПЕРЕМЕННЫХ ПЕРЕДАЧ) | КУЗОВ | МОДЕЛЬ |
|---|--|---|---|--------------------------------|
| L : ЛЕВОСТОРОННЕЕ РАСПОЛОЖЕНИЕ R : ПРАВОСТОРОННЕЕ РАСПОЛОЖЕНИЕ | 6 : 1.6 ДОНС W : 2.0 СОНС 8 : 1.8 ДОНС Z : 2.0 ДОНС | M : МЕХАНИЧЕСКАЯ КПП Z : АВТОМАТИЧЕСКАЯ КПП (ZF) A : АВТОМАТИЧЕСКАЯ КПП | 4N : 4-Х ДВЕРНЫЙ NOTCHBACK 5H : 5-ТИ ДВЕРНЫЙ НАТЧБАСК 5W : 5-ТИ ДВЕРНЫЙ WAGON | I : SE II : SX III : CDX |

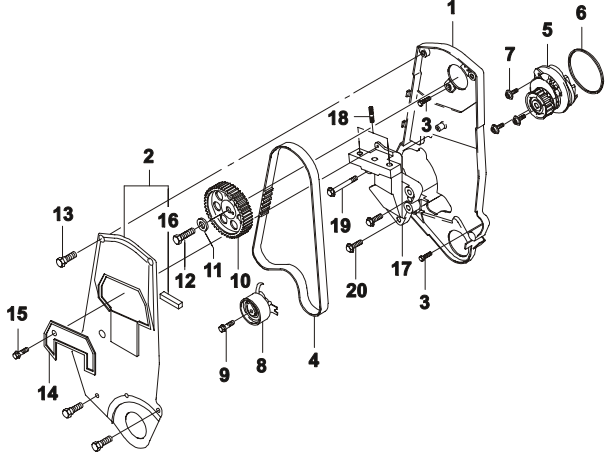
| 1322 КРЫШКА ГОЛОВКИ БЛОКА (ТИП II СОНС) CAM SUPPORT&SHAFT(FAM II SOHC) | № ПОЗИЦИИ | НАИМЕНОВАНИЕ | | | | | | | | | | | К О Д / Д | | | |
|--|--|---|-------------|-------------|---|--------|--------|----------|------------------------------------|--------------|-------------|---------------------------|-----------------------|------------|----|------------|
| | | НОМЕР ДЕТАЛИ | P P K | Д В Г | К П П | КУЗОВ | | | МОДЕЛЬ | КОМПЛЕКТАЦИЯ | Л / П | К О Л | | ПРИМЕНЕНИЕ | | ПРИМЕЧАНИЕ |
| | | | | | | 4 N | 5 H | 5 W | | | | | | I | II | |
| | [01] 90467648 | W | - | В В В | - | - | О | &L76 | (P) КРЫШКА МАСЛОЗАЛИВНОЙ ГОРЛОВИНЫ | | | (A) CAP A-OIL FILLER | 1 | 579371 | | |
| | [02] 90448217 | W | - | В В В | - | - | О | &L76 | (P) ПРОКЛАДКА | | | (A) GASKET-OIL FILLER | 1 | 579371 | | |
| | [03] 90467642 | W | - | В В В | - | - | О | &L76 | (P) КРЫШКА СУППОРТА РАСПРЕДВАЛА | | | (A) COVER A-CM/SHF SUPT | 1 | 579371 | | |
| | [04] 90156902 | W | - | В В В | - | - | О | &L76 | (P) КРОНШТЕЙН ТРАНСПОРТИРОВОЧНЫЙ | | | (A) BRACKET-ENG LIFT,RR | 1 | 579371 | | |
| | [05] 11051922 | W | - | В В В | - | - | О | &L76 | (P) БОЛТ | | | (A) BOLT | 1 | 579371 | | |
| | Y 11051927 | W | - | В В В | - | - | О | &L76 | (P) БОЛТ | | | (A) BOLT | 1 | 579371 | | |
| | [06] 90323004 | W | - | В В В | - | - | О | &L76 | (P) КРОНШТЕЙН ТРАНСПОРТИРОВОЧНЫЙ | | | (A) BRACKET-ENG LIFT,FRT | 1 | 579371 | | |
| | [07] 11013127 | W | - | В В В | - | - | О | &L76 | (P) ГАЙКА | | | (A) NUT | 1 | 579371 | | |
| | [08] 90467661 | W | - | В В В | - | - | О | &L76 | (P) ПРОКЛАДКА КРЫШКИ СУППОРТА | | | (A) GASKET-CM/SHF SUPT | 1 | 579371 | | |
| | [09] 90467878 | W | - | В В В | - | - | О | &L76 | (P) СУППОРТ РАСПРЕДВАЛА | | | (A) SUPPORT A-CM/SHF | 1 | 579371 | | |
| | [10] 90280463 | W | - | В В В | - | - | О | &L76 | (P) САЛЬНИК РАСПРЕДВАЛА | | | (A) RING-SHF SEAL | 1 | 579371 | | |
| | [11] 11068795 | W | - | В В В | - | - | О | &L76 | (P) БОЛТ | | | (A) BOLT | 8 | 579371 | | |
| | [12] 90448714 | W | - | В В В | - | - | О | &L76 | (P) ВАЛ РАСПРЕДЕЛИТЕЛЬНЫЙ | | | (A) CAMSHAFT A | 1 | 579371 | | |
| | [13] 90233647 | W | - | В В В | - | - | О | &L76 | (P) ОГРАНИЧИТЕЛЬ | | | (A) PLATE-CM/SHF PRESSURE | 1 | 579371 | | |
| | [14] 90264407 | W | - | В В В | - | - | О | &L76 | (P) ВИНТ | | | (A) SCREW | 2 | 579371 | | |
| | [15] 11011286 | W | - | В В В | - | - | О | &L76 | (P) ШАРИК | | | (A) BALL | 2 | 579371 | | |
| | [16] 11055129 | W | - | В В В | - | - | О | &L76 | (P) ШТИФТ | | | (A) PIN-DOWEL | 1 | 579371 | | |
| | [17] 92061632 | W | - | В В В | - | - | О | &L76 | (P) БОЛТ | | | (A) BOLT | 3 | 579371 | | |
| [18] 90325498 | W | - | В В В | - | - | О | &L76 | (P) БОЛТ | | | (A) BOLT | 7 | 579371 | | | |
| РРК (РАСПОЛОЖЕНИЕ РУЛЕВОГО КОЛЕСА) | ДВГ (ДВИГАТЕЛЬ) | КПП (КОРОБКА ПЕРЕМЕННЫХ ПЕРЕДАЧ) | | | КУЗОВ | | | | МОДЕЛЬ | | | | | | | |
| L : ЛЕВОСТОРОННЕЕ РАСПОЛОЖЕНИЕ R : ПРАВОСТОРОННЕЕ РАСПОЛОЖЕНИЕ | 6 : 1.6 ДОНС W : 2.0 СОНС 8 : 1.8 ДОНС Z : 2.0 ДОНС | M : МЕХАНИЧЕСКАЯ КПП Z : АВТОМАТИЧЕСКАЯ КПП (ZF) A : АВТОМАТИЧЕСКАЯ КПП | | | 4N : 4-Х ДВЕРНЫЙ NOTCHВАСК 5H : 5-ТИ ДВЕРНЫЙ НАТСВАСК 5W : 5-ТИ ДВЕРНЫЙ WAGON | | | | I : SE II : SX III : CDX | | | | | | | |

| 1322 КРЫШКА ГОЛОВКИ БЛОКА (ТИП II СОНС) CAM SUPPORT&SHAFT(FAM II СОНС) | № ПОЗИЦИИ | | НАИМЕНОВАНИЕ | | | | | | | | | | | К О Д / Д | | | | |
|--|--|---|---|-------------|-------------|--------------------------------|--------|--------------------------------|--------|----|-----|--------------|-------------|-----------------------|---------------------------|------------|----|------------|
| | В З Т | НОМЕР ДЕТАЛИ | Р Р К | Д В Г | К П П | КУЗОВ | | | МОДЕЛЬ | | | КОМПЛЕКТАЦИЯ | Л / П | | К О Л | ПРИМЕНЕНИЕ | | ПРИМЕЧАНИЕ |
| | | | | | | 4 N | 5 H | 5 W | I | II | III | | | | | С | ПО | |
|  | | [19] 90325497 | | W | - | | | (P) ШАЙБА В В В - - O &L76 | | | | | | | (A) WASHER 10 579371 | | | |
| | | [20] 96350353 | | W | - | | | (P) КРЫШКА В В В - - O &L76 | | | | | | | (A) COVER-CTR 1 579371 | W/LOGO | | |
| | | Y 96493227 | | W | - | | | В В В - - O &L76 | | | | | | | 1 579371 | W/O LOGO | | |
| РРК (РАСПОЛОЖЕНИЕ РУЛЕВОГО КОЛЕСА) | ДВГ (ДВИГАТЕЛЬ) | КПП (КОРОБКА ПЕРЕМЕННЫХ ПЕРЕДАЧ) | КУЗОВ | | | МОДЕЛЬ | | | | | | | | | | | | |
| L : ЛЕВОСТОРОННЕЕ РАСПОЛОЖЕНИЕ R : ПРАВОСТОРОННЕЕ РАСПОЛОЖЕНИЕ | 6 : 1.6 ДОНС W : 2.0 СОНС 8 : 1.8 ДОНС Z : 2.0 ДОНС | M : МЕХАНИЧЕСКАЯ КПП Z : АВТОМАТИЧЕСКАЯ КПП (ZF) A : АВТОМАТИЧЕСКАЯ КПП | 4N : 4-Х ДВЕРНЫЙ NOTCHBACK 5H : 5-ТИ ДВЕРНЫЙ НАТЧБАСК 5W : 5-ТИ ДВЕРНЫЙ WAGON | | | I : SE II : SX III : CDX | | | | | | | | | | | | |

| 1323 КРЫШКА ГОЛОВКИ БЛОКА (ТИП II ДОНС) CAM SUPPORT&SHAFT(FAM II DONC) | № ПОЗИЦИИ | | НАИМЕНОВАНИЕ | | | | | | | | | | | К О Д / Д | | | | |
|--|--|---|---|-------------|-------------|--------|--------------------------------|--------|--------|--------------|-------------|-------------|------------|-----------------------|------------------------------------|-------------------------|-----|-----------|
| | В З Т | НОМЕР ДЕТАЛИ | Р Р К | Д В Г | К П П | КУЗОВ | | | МОДЕЛЬ | КОМПЛЕКТАЦИЯ | Л / П | К О Л | ПРИМЕНЕНИЕ | | ПРИМЕЧАНИЕ | | | |
| | | | | | | 4 N | 5 H | 5 W | | | | | I | | | II | III | С |
| | | [01] 92062504 | | 8Z | - | В | В | В | А | А | С | &L84/L88 | | | (P) КРЫШКА МАСЛОЗАЛИВНОЙ ГОРЛОВИНЫ | (A) CAP A-OIL FILLER | | |
| | | [02] 90448217 | | 8Z | - | В | В | В | А | А | С | &L84/L88 | | | (P) ПРОКЛАДКА | (A) GASKET-OIL FILLER | | |
| | | [03] 96351546 | | 8Z | - | В | В | В | А | А | С | &L84/L88 | | | (P) КРЫШКА ГОЛОВКИ БЛОКА, ВЕРХНЯЯ | (A) COVER A-CM/SHF,UPR | | |
| | У | 96495503 | | 8Z | - | В | В | В | А | А | С | &L84/L88 | | 1 | 816526 | W/LOGO | | |
| | | [04] 94501233 | | 8Z | - | В | В | В | А | А | С | &L84/L88 | | 2 | | (A) BOLT | | |
| | | [05] 11080681 | | 8Z | - | В | В | В | А | А | С | &L84/L88 | | 10 | | (A) SCREW | | |
| | | 92062396 | | 8Z | - | В | В | В | А | А | С | &L84/L88 | | 1 | | | | INCL.#7,8 |
| | | [07] 90501944 | | 8Z | - | В | В | В | А | А | С | &L84/L88 | | 1 | | (A) GASKET-CM/SHF COVER | | |
| | | [08] 90411826 | | 8Z | - | В | В | В | А | А | С | &L84/L88 | | 10 | | (A) RING-O | | |
| | | [09] 90529062 | | 8Z | - | В | В | В | А | А | С | &L84/L88 | | 1 | | (A) CAMSHAFT A-INT | | |
| | | [10] 90529063 | | 8Z | - | В | В | В | А | А | С | &L84/L88 | | 1 | | (A) CAMSHAFT A-EXH | | |
| | [11] 90501111 | | 8Z | - | В | В | В | А | А | С | &L84/L88 | | 2 | | (A) PIN-CM/SHF GEAR | | | |
| РРК (РАСПОЛОЖЕНИЕ РУЛЕВОГО КОЛЕСА) | ДВГ (ДВИГАТЕЛЬ) | КПП (КОРОБКА ПЕРЕМЕННЫХ ПЕРЕДАЧ) | КУЗОВ | | | | МОДЕЛЬ | | | | | | | | | | | |
| L : ЛЕВОСТОРОННЕЕ РАСПОЛОЖЕНИЕ R : ПРАВОСТОРОННЕЕ РАСПОЛОЖЕНИЕ | 6 : 1.6 ДОНС W : 2.0 СОНС 8 : 1.8 ДОНС Z : 2.0 ДОНС | M : МЕХАНИЧЕСКАЯ КПП Z : АВТОМАТИЧЕСКАЯ КПП (ZF) A : АВТОМАТИЧЕСКАЯ КПП | 4N : 4-Х ДВЕРНЫЙ NOTCHBACK 5H : 5-ТИ ДВЕРНЫЙ НАТЧБАСК 5W : 5-ТИ ДВЕРНЫЙ WAGON | | | | I : SE II : SX III : CDX | | | | | | | | | | | |

| 1331 КОЖУХ ЗУБЧАТОГО РЕМНЯ (ТИП I ДОНС) TIMING COVER(FAM I DONC) | № ПОЗИЦИИ | | НАИМЕНОВАНИЕ | | | | | | | | | | К О Д / Д | | | | | | |
|--|--|---|--------------|--|-------------|--------|--------|--------------------------------|--------|--------------|-------------|--------------|-----------------------|------------------------------------|-----------------------------------|------------------------------|--------|--------|---------|
| | В З Т | НОМЕР ДЕТАЛИ | Р Р К | Д В Г | К П П | КУЗОВ | | | МОДЕЛЬ | КОМПЛЕКТАЦИЯ | Л / П | К О Л | | ПРИМЕНЕНИЕ | | ПРИМЕЧАНИЕ | | | |
| | | | | | | 4 N | 5 H | 5 W | | | | | | I | II | | III | С | ПО |
| | | [01] 96352650 | | V6 | - | В | В | В | S | S | - | &L43/L44 | | | (P) НАСОС ВОДЯНОЙ | (A) PUMP A-WATER | | | |
| | | [02] 94580509 | | 6 | - | В | В | В | S | S | - | &L44 | | | (P) ПРОКЛАДКА ВОДЯНОГО НАСОСА | (A) RING-SEAL, WATER PUMP | | | |
| | | [03] 94501228 | | 6 | - | В | В | В | S | S | - | &L44 | | | (P) БОЛТ | (A) BOLT | | | |
| | | [04] 96184082 | | 6 | - | В | В | В | S | S | - | &L44 | | | (P) КОЖУХ ЗУБЧАТОГО РЕМНЯ, ЗАДНИЙ | (A) PLATE A-TIMING BELT BACK | | | |
| | | [05] 94500397 | | 6 | - | В | В | В | S | S | - | &L44 | | | (P) БОЛТ | (A) BOLT | | | |
| | | [07] 94500380 | | 6 | - | В | В | В | S | S | - | &L44 | | | (P) БОЛТ | (A) BOLT | | | |
| | | [09] 96182886 | | V | - | В | В | В | A | A | - | &L43&NN4 | | | (P) ШКИВ РАСПРЕДВАЛА | (A) GEAR-CM/SHF | | | INTAKE |
| | | 96184321 | | V | - | В | В | В | A | A | - | &L43&NN4 | | | (P) ШКИВ РАСПРЕДВАЛА | (A) GEAR-CM/SHF | | | EXHAUST |
| | | 96182888 | | 6 | - | В | В | В | S | S | - | &L44 | | | (P) ШКИВ РАСПРЕДВАЛА | (A) GEAR-CM/SHF | | | INTAKE |
| | | 96184322 | | 6 | - | В | В | В | S | S | - | &L44&XDP | | | (P) ШКИВ РАСПРЕДВАЛА | (A) GEAR-CM/SHF | | | EXHAUST |
| | | 96352898 | | 6 | - | В | В | В | A | A | - | &L44&XSM/NN1 | | | (P) ШКИВ РАСПРЕДВАЛА | (A) GEAR-CM/SHF | 579372 | | EXHAUST |
| | | [10] 5094008002 | | V6 | - | В | В | В | S | S | - | &L43/L44 | | | (P) ШАЙБА | (A) WASHER | | | |
| | | N 96334595 | | V6 | - | В | В | В | S | S | - | &L43/L44 | | | (P) ШАЙБА | (A) WASHER | | 745882 | |
| | | [11] 94500831 | | V6 | - | В | В | В | S | S | - | &L43/L44 | | | (P) БОЛТ | (A) BOLT | | | |
| | | N 94500842 | | V6 | - | В | В | В | S | S | - | &L43/L44 | | | (P) БОЛТ | (A) BOLT | | | 745882 |
| | | [12] 96350550 | | V6 | - | В | В | В | S | S | - | &L43/L44 | | | (P) НАТЯЖИТЕЛЬ | (A) TENSIONER A-TIMING BELT | | | |
| | | [13] 94501477 | | V6 | - | В | В | В | S | S | - | &L43/L44 | | | (P) БОЛТ | (A) BOLT | | | M8x1.25 |
| | | [14] 96350526 | | V6 | - | В | В | В | S | S | - | &L43/L44 | | | (P) ШКИВ НАПРАВЛЯЮЩИЙ | (A) PULLEY-IDLER | | | |
| | | [17] 96352740 | | V6 | - | В | В | В | S | S | - | &L43/L44 | | | (P) ШКИВ КОЛЕНВАЛА | (A) GEAR-CR/SHF | | | |
| | [18] 96183351 | | V | - | В | В | В | A | A | - | &L43 | | | (P) РЕМЕНЬ ЗУБЧАТЫЙ | (A) BELT-TIMING | | | LIBYA | |
| | 96183352 | | 6 | - | В | В | В | S | S | - | &L44 | | | (P) РЕМЕНЬ ЗУБЧАТЫЙ | (A) BELT-TIMING | | | | |
| | [19] 96350168 | | V6 | - | В | В | В | S | S | - | &L43/L44 | | | (P) КОЖУХ ЗУБЧАТОГО РЕМНЯ, ВЕРХНИЙ | (A) COVER A-TIMING BELT,UPR | | | | |
| РРК (РАСПОЛОЖЕНИЕ РУЛЕВОГО КОЛЕСА) | ДВГ (ДВИГАТЕЛЬ) | КПП (КОРОБКА ПЕРЕМЕННЫХ ПЕРЕДАЧ) | | КУЗОВ | | | | МОДЕЛЬ | | | | | | | | | | | |
| L : ЛЕВОСТОРОННЕЕ РАСПОЛОЖЕНИЕ R : ПРАВОСТОРОННЕЕ РАСПОЛОЖЕНИЕ | 6 : 1.6 ДОНС W : 2.0 СОНС 8 : 1.8 ДОНС Z : 2.0 ДОНС | M : МЕХАНИЧЕСКАЯ КПП Z : АВТОМАТИЧЕСКАЯ КПП (ZF) A : АВТОМАТИЧЕСКАЯ КПП | | 4N : 4-Х ДВЕРНЫЙ NOTCHBACK 5H : 5-ТИ ДВЕРНЫЙ НАТСНВАСК 5W : 5-ТИ ДВЕРНЫЙ WAGON | | | | I : SE II : SX III : CDX | | | | | | | | | | | |

| 1331 КОЖУХ ЗУБЧАТОГО РЕМНЯ (ТИП I ДОНС) TIMING COVER(FAM I ДОНС) | № ПОЗИЦИИ | | НАИМЕНОВАНИЕ | | | | | | | | | | К О Д / Д | | | |
|--|--|---|--|--------------------------------|-------------|--------|--------|--------|--------|--------------|-------------|--|---|------------------------------------|---------|------------|
| | В З Т | НОМЕР ДЕТАЛИ | Р Р К | Д В Г | К П П | КУЗОВ | | | МОДЕЛЬ | КОМПЛЕКТАЦИЯ | Л / П | К О Л | | ПРИМЕНЕНИЕ | | ПРИМЕЧАНИЕ |
| | | | | | | 4 N | 5 H | 5 W | | | | | | I | II | |
| | | [20] 96350074 | | V6 | - | | | | | | | | (P) УПЛОТНИТЕЛЬ КОЖУХА В В В S S - &L43/L44 | (A) SEAL-TIMING COVER,UPR 1 | | |
| | | [21] 96351470 | | V6 | - | | | | | | | | (P) ПРОКЛАДКА ВЕРХНЯЯ В В В S S - &L43/L44 | (A) SEAL-COVER,UPR 1 | | |
| | | [22] 96350674 | | V6 | - | | | | | | | | (P) КОЖУХ ЗУБЧАТОГО РЕМНЯ, НИЖНИЙ В В В S S - &L43/L44 | (A) COVER A-TIMING BELT,LWR 1 | | |
| | | [25] 96351471 | | V6 | - | | | | | | | | (P) ПРОКЛАДКА НИЖНЯЯ В В В S S - &L43/L44 | (A) SEAL-COVER,LWR 1 | | |
| | | [26] 94500397 | | V6 | - | | | | | | | | (P) БОЛТ В В В S S - &L43/L44 | (A) BOLT 6 | | |
| | | [27] 96182652 | | V6 | - | | | | | | | | (P) ШКИВ КОЛЕНВАЛА В В В S S - &L43/L44&XDP | (A) PULLEY-CR/SHF 1 | | |
| | | 96352877 | | 6 | - | | | | | | | | В В В А А - &L44&XSM | 1 579372 | | |
| | | [28] 96352714 | | V6 | - | | | | | | | | (P) ШАЙБА В В В S S - &L43/L44 | (A) PLATE-PRESSURE 1 | | |
| | | [29] 94501119 | | V6 | - | | | | | | | | (P) БОЛТ В В В S S - &L43/L44 | (A) BOLT 1 | 72mm | |
| | | [30] 96351255 | | V6 | - | | | | | | | | (P) КРОНДТЕЙН КРЕПЛЕНИЯ ДАТЧИКА В В В S S - &L43/L44&XDP | (A) BRACKET A-CPS 1 | | |
| | | [31] 94500418 | | V6 | - | | | | | | | | (P) БОЛТ В В В S S - &L43/L44&XDP | (A) BOLT 1 | | |
| | | [32] 96183235 | | V6 | - | | | | | | | | (P) ДАТЧИК ПОЛОЖЕНИЯ КОЛЕНВАЛА В В В S S - &L43/L44&XDP | (A) SENSOR A-CR/SHF POSITION 1 | L=400mm | |
| | | 96253542 | | 6 | - | | | | | | | | В В В А А - &L44&XSM | 1 579372 | L=420mm | |
| | | [33] 94500752 | | V6 | - | | | | | | | | (P) БОЛТ В В В S S - &L43/L44 | (A) BOLT 1 | | |
| | | [38] 96182629 | | V6 | - | | | | | | | | (P) КРОНШТЕЙН ДВИГАТЕЛЯ В В В S S - &L43/L44 | (A) SUPPORT-ENG MT BRACKET ПР 1 | | |
| | | [39] 94501290 | | V6 | - | | | | | | | | (P) БОЛТ В В В S S - &L43/L44 | (A) BOLT 2 | | |
| | | [40] 94500932 | | V6 | - | | | | | | | | (P) БОЛТ В В В S S - &L43/L44 | (A) BOLT 2 | | |
| | [41] 94500933 | | V6 | - | | | | | | | | (P) БОЛТ В В В S S - &L43/L44 | (A) BOLT 2 | | | |
| | [42] 96253544 | | 6 | - | | | | | | | | (P) ДАТЧИК ПОЛОЖЕНИЯ РАСПРЕДВАЛА В В В А А - &L44&XSM/NN1 | (A) SENSOR ACM/SHF POSITION 1 579372 | | | |
| | [43] 94500092 | | 6 | - | | | | | | | | (P) БОЛТ В В В А А - &L44&XSM/NN1 | (A) BOLT 2 579372 | | | |
| РРК (РАСПОЛОЖЕНИЕ РУЛЕВОГО КОЛЕСА) | ДВГ (ДВИГАТЕЛЬ) | КПП (КОРОБКА ПЕРЕМЕННЫХ ПЕРЕДАЧ) | КУЗОВ | МОДЕЛЬ | | | | | | | | | | | | |
| L : ЛЕВОСТОРОННЕЕ РАСПОЛОЖЕНИЕ R : ПРАВОСТОРОННЕЕ РАСПОЛОЖЕНИЕ | 6 : 1.6 ДОНС W : 2.0 СОНС 8 : 1.8 ДОНС Z : 2.0 ДОНС | M : МЕХАНИЧЕСКАЯ КПП Z : АВТОМАТИЧЕСКАЯ КПП (ZF) A : АВТОМАТИЧЕСКАЯ КПП | 4N : 4-Х ДВЕРНЫЙ NOTCHВАСК 5H : 5-ТИ ДВЕРНЫЙ НАТСНВАСК 5W : 5-ТИ ДВЕРНЫЙ WAGON | I : SE II : SX III : CDX | | | | | | | | | | | | |

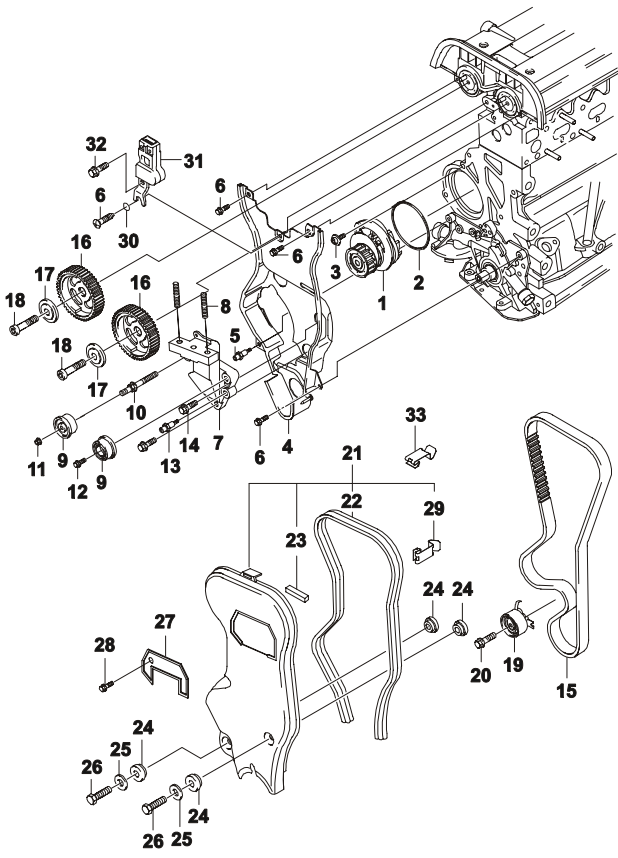
| 1332 КОЖУХ ЗУБЧАТОГО РЕМНЯ (ТИП II SOHC) TIMING COVER(FAM II SOHC) | № ПОЗИЦИИ | | НАИМЕНОВАНИЕ | | | | | | | | | | К О Д / Д | | | | | |
|---|--|---|--------------|-------------|--|--------|--------|--------------------------------|--------|----|-----|--------------|-----------------------|-------------|---|--|-------|------------|
| | В З Т | НОМЕР ДЕТАЛИ | Р Р К | Д В Г | К П П | КУЗОВ | | | МОДЕЛЬ | | | КОМПЛЕКТАЦИЯ | | Л / П | К О Л | ПРИМЕНЕНИЕ | | ПРИМЕЧАНИЕ |
| | | | | | | 4 N | 5 H | 5 W | I | II | III | | | | | С | ПО | |
|  | | [01] 92062785 | | W | - | | | | | | | | | | (P) КОЖУХ ЗУБЧАТОГО РЕМНЯ, ЗАДНИЙ &L76 | (A) HOOD A-RR TIMING ELT 1 579371 | | |
| | | [02] 92063088 | | W | - | | | | | | | | | | (P) КОЖУХ ЗУБЧАТОГО РЕМНЯ, ПЕРЕДНИЙ &L76 | (A) HOOD A-FRT TIMING ELT 1 579371 | | |
| | | [03] 90265761 | | W | - | | | | | | | | | | (P) ВИНТ &L76 | (A) SCREW 4 579371 | | |
| | | [04] 92063918 | | W | - | | | | | | | | | | (P) РЕМЕНЬ ЗУБЧАТЫЙ &L76 | (A) BELT-TIMING 1 579371 | | |
| | | У 09128725 | | W | - | | | | | | | | | | (P) НАСОС ВОДЯНОЙ &L76 | (A) PUMP A-WATER 1 579371 | | |
| | | [05] 92064391 | | W | - | | | | | | | | | | (P) ПРОКЛАДКА &L76 | (A) RING-SEAL,WATER PUMP 1 579371 | | |
| | | [06] 90322506 | | W | - | | | | | | | | | | (P) ВИНТ &L76 | (A) SCREW 3 579371 | | |
| | | [07] 90298530 | | W | - | | | | | | | | | | (P) НАТЯЖИТЕЛЬ &L76 | (A) TENSIONER A-TIMING BELT 1 579371 | | |
| | | [08] 09158003 | | W | - | | | | | | | | | | (P) ВИНТ &L76 | (A) SCREW 1 579371 | M8x50 | |
| | | [09] 11084141 | | W | - | | | | | | | | | | (P) ШКИВ РАСПРЕДВАЛА &L76 | (A) GEAR-CM/SHF 1 579371 | | |
| | | [10] 90411765 | | W | - | | | | | | | | | | (P) ШАЙБА &L76 | (A) WASHER 1 579371 | | |
| | | [11] 90067443 | | W | - | | | | | | | | | | (P) ВИНТ &L76 | (A) SCREW 1 579371 | | |
| | | [12] 11073823 | | W | - | | | | | | | | | | (P) ВИНТ &L76 | (A) SCREW 5 579371 | | |
| | | [13] 11087874 | | W | - | | | | | | | | | | (P) ОКНО СМОТРОВОЕ &L76 | (A) COVER A-TORQUE ROLL AXIS 1 579371 | | |
| | | [14] 92062782 | | W | - | | | | | | | | | | (P) ВИНТ &L76 | (A) SCREW 1 579371 | | |
| | | [15] 92061165 | | W | - | | | | | | | | | | (P) ПРОКЛАДКА &L76 | (A) SEAL 1 579371 | | |
| | | [16] 92062874 | | W | - | | | | | | | | | | (P) КРОНШТЕЙН КРЕПЛЕНИЯ НАТЯЖИТЕЛЯ &L76 | (A) SUPPORT-ENG MT BRACKET 1 579371 | | |
| | | [17] 92062786 | | W | - | | | | | | | | | | (P) БОЛТ &L76 | (A) BOLT 2 579371 | | |
| | [18] 92062895 | | W | - | | | | | | | | | | | | | | |
| РРК (РАСПОЛОЖЕНИЕ РУЛЕВОГО КОЛЕСА) | ДВГ (ДВИГАТЕЛЬ) | КПП (КОРОБКА ПЕРЕМЕННЫХ ПЕРЕДАЧ) | | | КУЗОВ | | | МОДЕЛЬ | | | | | | | | | | |
| L : ЛЕВОСТОРОННЕЕ РАСПОЛОЖЕНИЕ R : ПРАВОСТОРОННЕЕ РАСПОЛОЖЕНИЕ | 6 : 1.6 ДОНС W : 2.0 СОНС 8 : 1.8 ДОНС Z : 2.0 ДОНС | M : МЕХАНИЧЕСКАЯ КПП Z : АВТОМАТИЧЕСКАЯ КПП (ZF) A : АВТОМАТИЧЕСКАЯ КПП | | | 4N : 4-Х ДВЕРНЫЙ NOTCHВАСК 5H : 5-ТИ ДВЕРНЫЙ НАТСНВАСК 5W : 5-ТИ ДВЕРНЫЙ WAGON | | | I : SE II : SX III : CDX | | | | | | | | | | |

| 1333 КОЖУХ ЗУБЧАТОГО РЕМНЯ (ТИП II ДОHC) TIMING COVER(FAM II DOHC) | | № ПОЗИЦИИ | | НАИМЕНОВАНИЕ | | | | | | | | | | К О Д / Д | | | |
|---|----------|-------------|-----------------|--------------|-------------|-------------|--------|--------|--------|--------|----------------------|-----------------|---|----------------------------|------------|----|------------|
| | | В З Т | НОМЕР ДЕТАЛИ | Р Р К | Д В Г | К П П | КУЗОВ | | | МОДЕЛЬ | КОМПЛЕКТАЦИЯ | Л / П | К О Л | | ПРИМЕНЕНИЕ | | ПРИМЕЧАНИЕ |
| | | | | | | | 4 N | 5 H | 5 W | | | | | | I | II | |
| | | [01] | 92064250 | Z | - | V | V | V | - | O | S | &L88 | (P) НАСОС ВОДЯНОЙ | (A) PUMP A-WATER | 1 | | |
| | | [02] | 90322506 | Z | - | V | V | V | - | O | S | &L88 | (P) ПРОКЛАДКА | (A) RING-SEAL, WATER PUMP | 1 | | |
| | | [03] | 90298530 | Z | - | V | V | V | - | O | S | &L88 | (P) ВИНТ | (A) SCREW | 3 | | |
| | | [04] | 92063246 | Z | - | V | V | V | - | O | S | &L88 | (P) КОЖУХ ЗУБЧАТОГО РЕМНЯ, ЗАДНИЙ | (A) HOOD A-RR TOOTH BELT | 1 | | |
| | | [05] | 90352197 | Z | - | V | V | V | - | O | S | &L88 | (P) ВИНТ | (A) SCREW | 1 | | M6x14 |
| | | [06] | 90233279 | Z | - | V | V | V | - | O | S | &L88 | (P) ВИНТ | (A) SCREW | 4 | | M6x12 |
| | | [07] | 92062374 | Z | - | V | V | V | - | O | S | &L88 | (P) СУППОРТ КЕРЕПЛЕНИЯ НАПРАВЛЯЮЩИХ РОЛИКОВ | (A) SUPPORT-ENG MT BRACKET | 1 | | |
| | | [08] | 92062895 | Z | - | V | V | V | - | O | S | &L88 | (P) БОЛТ | (A) BOLT | 2 | | |
| | | O 92064264 | | Z | - | V | V | V | - | O | S | &L88 | | | 2 | | |
| | | [09] | 09128738 | Z | - | V | V | V | - | O | S | &L88 | (P) РОЛИК | (A) ROLLER A-GUIDE | 2 | | |
| | | [10] | 92062894 | Z | - | V | V | V | - | O | S | &L88 | (P) ВИНТ | (A) SCREW | 1 | | |
| | | Y 92064265 | | Z | - | V | V | V | - | O | S | &L88 | | | 1 | | |
| | | O 92065719 | | Z | - | V | V | V | - | O | S | &L88 | | | 1 | | |
| | | [11] | 94580071 | Z | - | V | V | V | - | O | S | &L88 | (P) ГАЙКА | (A) NUT | 1 | | M8 |
| | | [12] | 11090683 | Z | - | V | V | V | - | O | S | &L88 | (P) ВИНТ | (A) SCREW | 1 | | M8x1.25x25 |
| | | Y 94500945 | | Z | - | V | V | V | - | O | S | &L88 | | | 1 | | M8x1.25x25 |
| [13] | 90352197 | Z | - | V | V | V | - | O | S | &L88 | (P) ВИНТ | (A) SCREW | 1 | | M6x14 | | |
| [14] | 11067761 | Z | - | V | V | V | - | O | S | &L88 | (P) ВИНТ | (A) SCREW | 2 | | | | |
| Y 92138583 | | Z | - | V | V | V | - | O | S | &L88 | | | 2 | | MACHINED | | |
| [15] | 92063917 | Z | - | V | V | V | - | O | S | &L88 | (P) РЕМЕНЬ ЗУБЧАТЫЙ | (A) BELT-TIMING | 1 | | | | |
| Y 92066312 | | Z | - | V | V | V | - | O | S | &L88 | | | 1 | | | | |
| [16] | | | | | | | | | | | (P) ШКИВ РАСПРЕДВАЛА | (A) GEAR-CM/SHF | | | | | |

| РРК (РАСПОЛОЖЕНИЕ РУЛЕВОГО КОЛЕСА) | ДВГ (ДВИГАТЕЛЬ) | КПП (КОРОБКА ПЕРЕМЕННЫХ ПЕРЕДАЧ) | КУЗОВ | МОДЕЛЬ |
|---|--|---|--|--------------------------------|
| L : ЛЕВОСТОРОННЕЕ РАСПОЛОЖЕНИЕ R : ПРАВОСТОРОННЕЕ РАСПОЛОЖЕНИЕ | 6 : 1.6 ДОHC W : 2.0 СОHC 8 : 1.8 ДОHC Z : 2.0 ДОHC | M : МЕХАНИЧЕСКАЯ КПП Z : АВТОМАТИЧЕСКАЯ КПП (ZF) A : АВТОМАТИЧЕСКАЯ КПП | 4N : 4-Х ДВЕРНЫЙ NOTCHBACK 5H : 5-ТИ ДВЕРНЫЙ НАТСНВАСК 5W : 5-ТИ ДВЕРНЫЙ WAGON | I : SE II : SX III : CDX |

| 1333 КОЖУХ ЗУБЧАТОГО РЕМНЯ (ТИП II ДОHC) TIMING COVER(FAM II DOHC) | № ПОЗИЦИИ | НАИМЕНОВАНИЕ | | | | | | | | | | К О Д / Д | | | | |
|--|--------------------|-----------------|-------------|-------------|-------------|-------------------------------------|--------|--------|--------|--------------|-------------|-----------------------|------------------------------|------------|-------------------|------------|
| | | НОМЕР ДЕТАЛИ | Р Р К | Д В Г | К П П | КУЗОВ | | | МОДЕЛЬ | КОМПЛЕКТАЦИЯ | Л / П | | К О Л | ПРИМЕНЕНИЕ | | ПРИМЕЧАНИЕ |
| | | | | | | 4 N | 5 H | 5 W | | | | | | I | II | |
| | [16] 90411776 | | Z | - | | (P) ШКИВ РАСПРЕДВАЛА | | | | | | (A) GEAR-CM/SHF | | | | |
| | Y 90531683 | | Z | - | | В В В - О S &L88 | | | | | | 2 | | | | |
| | 90411776 | | Z | - | | В В В - О S &L88 | | | | | | 1 | | | INTAKE EXHAUST | |
| | [17] 90108392 | | Z | - | | (P) ШАЙБА | | | | | | | (A) WASHER | | | |
| | [18] 90466737 | | Z | - | | (P) ВИНТ | | | | | | | (A) SCREW | | | |
| | [19] 09158004 | | Z | - | | (P) НАТЯЖИТЕЛЬ | | | | | | | (A) TENSIONER A-TIMING BELT | | | |
| | [20] 11084141 | | Z | - | | (P) ВИНТ | | | | | | | (A) SCREW | | | M8x50 |
| | [21] 92064043 | | Z | - | | (P) КОЖУХ ЗУБЧАТОГО РЕМНЯ, ПЕРЕДНИЙ | | | | | | | (A) HOOD A-FRT TOOTH BELT | | | INCL #29 |
| | [22] 90411612 | | Z | - | | (P) УПЛОТНИТЕЛЬ КОЖУХА | | | | | | | (A) GASKET-FRT TOOTH BELT | | | |
| | Y 92064865 | | Z | - | | В В В - О S &L88 | | | | | | | 1 | 463788 | | |
| | [23] 92062874 | | Z | - | | (P) ПРОКЛАДКА | | | | | | | (A) SCREW | | | |
| | [24] 90233881 | | Z | - | | (P) ВТУЛКА | | | | | | | (A) DAMPER RING | | | |
| | [25] 90220983 | | Z | - | | (P) ШАЙБА | | | | | | | (A) WASHER | | | |
| | [26] 11027773 | | Z | - | | (P) ВИНТ | | | | | | | (A) SCREW | | | |
| | O 11027778 | | Z | - | | В В В - О S &L88 | | | | | | | 2 | E038318 | M6x15 | |
| | [27] 92062782 | | Z | - | | (P) ОКНО СМОТРОВОЕ | | | | | | | (A) COVER A-TORQUE ROLL AXIS | | | |
| | [28] 92061165 | | Z | - | | (P) ВИНТ | | | | | | | (A) SCREW | | | |
| | [29] 92063862 | | Z | - | | (P) ЗАЖИМ | | | | | | | (A) CLIP | | | |
| | 92063861 | | Z | - | | В В В - О S &L88 | | | | | | ЛВ | 1 | | | |
| | [30] 11011616 | | Z | - | | (P) ШАЙБА | | | | | | | (A) WASHER | | | |
| | [31] 10456506 | | Z | - | | (P) ДАТЧИК ПОЛОЖЕНИЯ РАСПРЕДВАЛА | | | | | | | (A) SENSOR A-CM/SHF POSITION | | | WHITE DOT |
| | | | | | | В В В - О S &L88&NN1 | | | | | | ПР | 1 | 642921 | | |

| РРК (РАСПОЛОЖЕНИЕ РУЛЕВОГО КОЛЕСА) | ДВГ (ДВИГАТЕЛЬ) | КПП (КОРОБКА ПЕРЕМЕННЫХ ПЕРЕДАЧ) | КУЗОВ | МОДЕЛЬ |
|---|--|---|--|--------------------------------|
| L : ЛЕВОСТОРОННЕЕ РАСПОЛОЖЕНИЕ R : ПРАВОСТОРОННЕЕ РАСПОЛОЖЕНИЕ | 6 : 1.6 ДОHC W : 2.0 СОHC 8 : 1.8 ДОHC Z : 2.0 ДОHC | M : МЕХАНИЧЕСКАЯ КПП Z : АВТОМАТИЧЕСКАЯ КПП (ZF) A : АВТОМАТИЧЕСКАЯ КПП | 4N : 4-Х ДВЕРНЫЙ NOTCHBACK 5H : 5-ТИ ДВЕРНЫЙ НАТСНВАСК 5W : 5-ТИ ДВЕРНЫЙ WAGON | I : SE II : SX III : CDX |

| 1333 КОЖУХ ЗУБЧАТОГО РЕМНЯ (ТИП II ДОHC) TIMING COVER(FAM II DOHC) | № ПОЗИЦИИ | | НАИМЕНОВАНИЕ | | | | | | | | | | | К О Д / Д | | | | |
|--|--|---|--|-------------|-------------|--------------------------------|--------|--------|--------|----|-----|--------------|-------------|-----------------------|-------------|-----------------------|----|------------|
| | В З Т | НОМЕР ДЕТАЛИ | Р Р К | Д В Г | К П П | КУЗОВ | | | МОДЕЛЬ | | | КОМПЛЕКТАЦИЯ | Л / П | | К О Л | ПРИМЕНЕНИЕ | | ПРИМЕЧАНИЕ |
| | | | | | | 4 N | 5 H | 5 W | I | II | III | | | | | С | ПО | |
|  | | [32] 11093881 | | Z | - | (P) ВИНТ | | | | | | | | | | (A) SCREW 1 642921 | | |
| | | [33] 92064783 | | Z | - | (P) ЗАЖИМ | | | | | | | | | | (A) CLIP 1 | | |
| РРК (РАСПОЛОЖЕНИЕ РУЛЕВОГО КОЛЕСА) | ДВГ (ДВИГАТЕЛЬ) | КПП (КОРОБКА ПЕРЕМЕННЫХ ПЕРЕДАЧ) | КУЗОВ | | | МОДЕЛЬ | | | | | | | | | | | | |
| L : ЛЕВОСТОРОННЕЕ РАСПОЛОЖЕНИЕ R : ПРАВОСТОРОННЕЕ РАСПОЛОЖЕНИЕ | 6 : 1.6 ДОHC W : 2.0 СОHC 8 : 1.8 ДОHC Z : 2.0 ДОHC | M : МЕХАНИЧЕСКАЯ КПП Z : АВТОМАТИЧЕСКАЯ КПП (ZF) A : АВТОМАТИЧЕСКАЯ КПП | 4N : 4-Х ДВЕРНЫЙ NOTCHBACK 5H : 5-ТИ ДВЕРНЫЙ НАТСНВАСК 5W : 5-ТИ ДВЕРНЫЙ WAGON | | | I : SE II : SX III : CDX | | | | | | | | | | | | |

| 1411 | ВПРЫСК ТОПЛИВА (ТИП I ДОНС) FUEL INJECTION(FAM I DONC) | № ПОЗИЦИИ | | НАИМЕНОВАНИЕ | | | | | | | | | | К О Д / Д | | | | | |
|------------|---|-------------------------------|---|------------------------------|-------------|-------------|--------|--------|----------|--------|--------------|-------------|-------------|-----------------------|------------|----|------------|-----|---|
| | | В З Т | НОМЕР ДЕТАЛИ | Р Р К | Д В Г | К П П | КУЗОВ | | | МОДЕЛЬ | КОМПЛЕКТАЦИЯ | Л / П | К О Л | | ПРИМЕНЕНИЕ | | ПРИМЕЧАНИЕ | | |
| | | | | | | | 4 N | 5 H | 5 W | | | | | | I | II | | III | С |
| | | [01] | (P) ЗАСЛОНКА ДРОССЕЛЬНАЯ | (A) BODY A-THROTTLE | | | | | | | | | | | | | | | |
| | | 96184572 | 6 | - | В | В | В | С | С | - | &L44&NN7 | 1 | | 580669 | | | | | |
| | | N 96253560 | 6 | - | В | В | В | С | С | - | &L44&NN1 | 1 | | 580670 | | | | | |
| | | [02] | (P) ПРОКЛАДКА ДРОССЕЛЬНОЙ ЗАСЛОНКИ | (A) GASKET-T/BODY | | | | | | | | | | | | | | | |
| | | 96353141 | 6 | - | В | В | В | С | С | - | &L44&XDP | 1 | | 580669 | | | | | |
| | | N 96352914 | 6 | - | В | В | В | С | С | - | &L44&XSM | 1 | | 580670 | | | | | |
| | | [03] | (P) БОЛТ | (A) BOLT | | | | | | | | | | | | | | | |
| | | 94501477 | 6 | - | В | В | В | С | С | - | &L44&XDP | 4 | | 580669 | M8x1.25 | | | | |
| | | N 94500421 | 6 | - | В | В | В | С | С | - | &L44&XSM | 1 | | 580670 | | | | | |
| | | [04] | (P) ДАТЧИК ПОЛОЖЕНИЯ ДРОССЕЛЬНОЙ ЗАСЛОНКИ | (A) SENSOR-THROTTLE POSITION | | | | | | | | | | | | | | | |
| | | 94580175 | 6 | - | В | В | В | С | С | - | &L44&XDP | 1 | | 580669 | | | | | |
| | | [05] | (P) КЛАПАН ХОЛОСТОГО ХОДА | (A) VALVE-IDLING AIR CONTROL | | | | | | | | | | | | | | | |
| | | 17059602 | 6 | - | В | В | В | С | С | - | &L44&XDP | 1 | | 580669 | | | | | |
| | | [06] | (P) РЕЙКА ТОПЛИВНАЯ В СБОРЕ | (A) RAIL A-FUEL | | | | | | | | | | | | | | | |
| | | 96276358 | 6 | - | В | В | В | С | С | - | &L44&XDP | 1 | | 580669 | | | | | |
| N 96253532 | 6 | - | В | В | В | С | С | - | &L44&XSM | 1 | | 580670 | | | | | | | |
| [07] | (P) БОЛТ | (A) BOLT | | | | | | | | | | | | | | | | | |
| 94500167 | 6 | - | В | В | В | С | С | - | &L44&XDP | 2 | | 580669 | M8X1.25 | | | | | | |
| N 94500436 | 6 | - | В | В | В | С | С | - | &L44&XSM | 2 | | 580670 | | | | | | | |
| [08] | (P) РЕГУЛЯТОР ДАВЛЕНИЯ | (A) REGULATOR A-FUEL PRESSURE | | | | | | | | | | | | | | | | | |
| 96184759 | 6 | - | В | В | В | С | С | - | &L44&XDP | 1 | | 580669 | | | | | | | |
| N 96276345 | 6 | - | В | В | В | С | С | - | &L44&XSM | 1 | | 580670 | | | | | | | |
| [09] | (P) ВИНТ | (A) SCREW | | | | | | | | | | | | | | | | | |
| 96143390 | 6 | - | В | В | В | С | С | - | &L44&XDP | 1 | | 580669 | | | | | | | |
| N 94520030 | 6 | - | В | В | В | С | С | - | &L44&XSM | 1 | | 580670 | | | | | | | |
| [11] | (P) ИНЖЕКТОР ТОПЛИВНЫЙ | (A) INJECTOR A-FUEL | | | | | | | | | | | | | | | | | |
| 17109450 | 6 | - | В | В | В | С | С | - | &L44&XDP | 4 | | 580669 | EXPT#14 | | | | | | |
| N 96253573 | 6 | - | В | В | В | С | С | - | &L44&XSM | 4 | | 580670 | INCL.#14 | | | | | | |
| [12] | (P) ПРОКЛАДКА | (A) RING-O | | | | | | | | | | | | | | | | | |
| 05235032 | 6 | - | В | В | В | С | С | - | &L44&XDP | 4 | | 580669 | | | | | | | |
| N 96253597 | 6 | - | В | В | В | С | С | - | &L44&XSM | 4 | | 580670 | | | | | | | |
| [13] | (P) ПРОКЛАДКА | (A) RING-O | | | | | | | | | | | | | | | | | |
| 17108225 | 6 | - | В | В | В | С | С | - | &L44&XDP | 4 | | 580669 | | | | | | | |
| N 96253597 | 6 | - | В | В | В | С | С | - | &L44&XSM | 4 | | 580670 | | | | | | | |
| [14] | (P) ФИКСАТОР | (A) CLIP | | | | | | | | | | | | | | | | | |
| 96253530 | 6 | - | В | В | В | С | С | - | &L44 | 4 | | | | | | | | | |
| [15] | (P) ПЕРЕХОДНИК | (A) CONNECTOR-FUEL RAIL | | | | | | | | | | | | | | | | | |

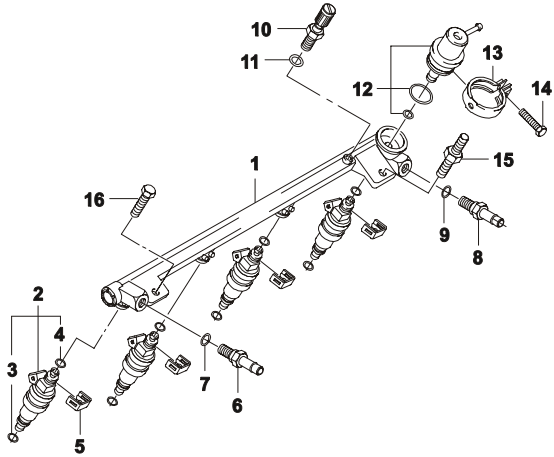
| РРК (РАСПОЛОЖЕНИЕ РУЛЕВОГО КОЛЕСА) | ДВГ (ДВИГАТЕЛЬ) | КПП (КОРОБКА ПЕРЕМЕННЫХ ПЕРЕДАЧ) | КУЗОВ | МОДЕЛЬ |
|---|--|---|--|--------------------------------|
| L : ЛЕВОСТОРОННЕЕ РАСПОЛОЖЕНИЕ R : ПРАВОСТОРОННЕЕ РАСПОЛОЖЕНИЕ | 6 : 1.6 ДОНС W : 2.0 СОНС 8 : 1.8 ДОНС Z : 2.0 ДОНС | M : МЕХАНИЧЕСКАЯ КПП Z : АВТОМАТИЧЕСКАЯ КПП (ZF) A : АВТОМАТИЧЕСКАЯ КПП | 4N : 4-Х ДВЕРНЫЙ NOTCHBACK 5H : 5-ТИ ДВЕРНЫЙ НАТСНВАСК 5W : 5-ТИ ДВЕРНЫЙ WAGON | I : SE II : SX III : CDX |

| 1411 FUEL INJECTION(FAM I DOHC) | № ПОЗИЦИИ | | НАИМЕНОВАНИЕ | | | | | | | | | | К О Д / | | | | |
|------------------------------------|-------------|--------------------|--------------|-------------|-------------|--------|--------|--------|--------|--------------|-------------|-------------|------------------|------------|--|------------|--------|
| | В З Т | НОМЕР ДЕТАЛИ | Р Р К | Д В Г | К П П | КУЗОВ | | | МОДЕЛЬ | КОМПЛЕКТАЦИЯ | Л / П | К О Л | | ПРИМЕНЕНИЕ | | ПРИМЕЧАНИЕ | Д / |
| | | | | | | 4 N | 5 H | 5 W | | | | | | I | II | | |
| | | [15] 96183364 | | 6 | - | В | В | В | С | С | - | &L44&XDP | | | (A) CONNECTOR-FUEL RAIL 1 580669 | | |
| | | [16] 94535533 | | 6 | - | В | В | В | С | С | - | &L44&XDP | | | (A) BOLT 1 580669 | | |
| | | [17] 96183365 | | 6 | - | В | В | В | С | С | - | &L44&XDP | | 2 | (A) GASKET-CONN 2 580669 | | |
| | | [20] 17081434 | | 6 | - | В | В | В | С | С | - | &L44&XDP | | 1 | (A) RING-O 1 580669 | | |
| | | [21] 96183068 | | 6 | - | В | В | В | С | С | - | &L44&XDP | | 1 | (A) PIPE A-ADAPTOR,RTN 1 580669 | | |
| | | [22] 96114707 | | 6 | - | В | В | В | С | С | - | &L44&XDP | | 1 | (A) RING-O 1 580669 | | |
| | | [23] 96251216 | | 6 | - | В | В | В | С | С | - | &L44&XDP | | 1 | (A) BRACKET-PIPE ADAPTOR,RTN 1 580669 | | |
| | | [24] 94515128 | | 6 | - | В | В | В | С | С | - | &L44&XSM | | 3 | (A) NUT 3 580670 | | |
| | | [26] 96276356 | | 6 | - | В | В | В | С | С | - | &L44&XDP | | 1 | (A) RAIL-FUEL 1 580669 | | |
| | | N 96253533 | | 6 | - | В | В | В | С | С | - | &L44&XSM | | 1 | 580670 | | |

| РРК (РАСПОЛОЖЕНИЕ РУЛЕВОГО КОЛЕСА) | ДВГ (ДВИГАТЕЛЬ) | КПП (КОРОБКА ПЕРЕМЕННЫХ ПЕРЕДАЧ) | КУЗОВ | МОДЕЛЬ |
|---|--|---|---|--------------------------------|
| L : ЛЕВОСТОРОННЕЕ РАСПОЛОЖЕНИЕ R : ПРАВОСТОРОННЕЕ РАСПОЛОЖЕНИЕ | 6 : 1.6 DOHC W : 2.0 SOHC 8 : 1.8 DOHC Z : 2.0 DOHC | M : МЕХАНИЧЕСКАЯ КПП Z : АВТОМАТИЧЕСКАЯ КПП (ZF) A : АВТОМАТИЧЕСКАЯ КПП | 4N : 4-Х ДВЕРНЫЙ NOTCHBACK 5H : 5-ТИ ДВЕРНЫЙ НАТЧБАСК 5W : 5-ТИ ДВЕРНЫЙ WAGON | I : SE II : SX III : CDX |

| 1412 ВПРЫСК ТОПЛИВА (ТИП II SOHC) FUEL INJECTION(FAM II SOHC) | № ПОЗИЦИИ | | НАИМЕНОВАНИЕ | | | | | | | | | | К О Д / Д | | | | | |
|---|--|---|--------------|-------------|--|--------|--------|--------------------------------|--------|----|-----|--------------|-----------------------|---|---|---|-----------|------------|
| | В З Т | НОМЕР ДЕТАЛИ | Р Р К | Д В Г | К П П | КУЗОВ | | | МОДЕЛЬ | | | КОМПЛЕКТАЦИЯ | | Л / П | К О Л | ПРИМЕНЕНИЕ | | ПРИМЕЧАНИЕ |
| | | | | | | 4 N | 5 H | 5 W | I | II | III | | | | | С | ПО | |
| | | [01] 96184418 | | W | - | | | | | | | | | | (P) РЕЙКА ТОПЛИВНАЯ В СБОРЕ В В В - О О &L76 | (A) RAIL A-FUEL 1 580669 | | |
| | | [02] 96130278 | | W | - | | | | | | | | | | (P) РЕЙКА ТОПЛИВНАЯ В СБОРЕ В В В - О О &L76 | (A) RAIL-FUEL 1 580669 | | |
| | | [03] 17120262 | | W | - | | | | | | | | | | (P) ИНЖЕКТОР ТОПЛИВНЫЙ В В В - О О &L76 | (A) INJECTOR A-FUEL 4 580669 | | |
| | | [04] 05235032 | | W | - | | | | | | | | | | (P) ПРОКЛАДКА В В В - О О &L76 | (A) RING-O 4 580669 | BLACK | |
| | | Y 25169195 | | W | - | | | | | | | | | | (P) ПРОКЛАДКА В В В - О О &L76 | (A) RING-O 4 580669 | BLACK | |
| | | [05] 17108225 | | W | - | | | | | | | | | | (P) ПРОКЛАДКА В В В - О О &L76 | (A) RING-O 4 580669 | BROWN | |
| | | [06] 17101829 | | W | - | | | | | | | | | | (P) ФИКСАТОР В В В - О О &L76 | (A) CLIP 4 580669 | | |
| | | [07] 96130610 | | W | - | | | | | | | | | | (P) ПЕРЕХОДНИК В В В - О О &L76 | (A) CONNECTOR-FUEL RAIL 1 580669 | | |
| | | [08] 17075288 | | W | - | | | | | | | | | | (P) ПРОКЛАДКА В В В - О О &L76 | (A) GASKET-FUEL FITTING 1 580669 | | |
| | | [09] 96184231 | | W | - | | | | | | | | | | (P) РЕГУЛЯТОР ДАВЛЕНИЯ В В В - О О &L76 | (A) REGULATOR A-FUEL PRESSURE 1 580669 | | |
| | | [10] 94580792 | | W | - | | | | | | | | | | (P) ВИНТ В В В - О О &L76 | (A) SCREW 1 580669 | | |
| | | [11] 92060795 | | W | - | | | | | | | | | | (P) ВИНТ В В В - О О &L76 | (A) SCREW 2 580669 | | |
| | | [12] 96183312 | | W | - | | | | | | | | | | (P) ТРУБКА ПОДАЮЩАЯ В В В - О О &L76 | (A) PIPE A-ADAPTOR,FDG 1 580669 | | |
| | | [13] 94580830 | | W | - | | | | | | | | | | (P) ФИКСАТОР В В В - О О &L76 | (A) CLIP-PIPE 1 580669 | | |
| | | [14] 94500125 | | W | - | | | | | | | | | | (P) БОЛТ В В В - О О &L76 | (A) BOLT 1 580669 | M6x12 Z 3 | |
| | [15] 92063752 | | W | - | | | | | | | | | | (P) ШЛАНГ ВАКУУМНЫЙ В В В - О О &L76 | (A) HOSE-VACUUM,REGULATOR 1 580669 | | | |
| РРК (РАСПОЛОЖЕНИЕ РУЛЕВОГО КОЛЕСА) | ДВГ (ДВИГАТЕЛЬ) | КПП (КОРОБКА ПЕРЕМЕННЫХ ПЕРЕДАЧ) | | | КУЗОВ | | | МОДЕЛЬ | | | | | | | | | | |
| L : ЛЕВОСТОРОННЕЕ РАСПОЛОЖЕНИЕ R : ПРАВОСТОРОННЕЕ РАСПОЛОЖЕНИЕ | 6 : 1.6 ДОНС W : 2.0 СОНС 8 : 1.8 ДОНС Z : 2.0 ДОНС | M : МЕХАНИЧЕСКАЯ КПП Z : АВТОМАТИЧЕСКАЯ КПП (ZF) A : АВТОМАТИЧЕСКАЯ КПП | | | 4N : 4-Х ДВЕРНЫЙ НОТЧВАСК 5H : 5-ТИ ДВЕРНЫЙ НАТЧВАСК 5W : 5-ТИ ДВЕРНЫЙ WAGON | | | I : SE II : SX III : CDX | | | | | | | | | | |

| 1413 | ВПРЫСК ТОПЛИВА (ТИП II ДОНС) FUEL INJECTION(FAM II DOHC) | № ПОЗИЦИИ | | НАИМЕНОВАНИЕ | | | | | | | | | | | К О Д / Д | | |
|---|---|--|--|---|-------------|-------------|--|--------|--------|---|--------------------------------|-------------|------------------------------------|------------|-----------------------|------------|----|
| | | В З Т | НОМЕР ДЕТАЛИ | Р Р К | Д В Г | К П П | КУЗОВ | | | МОДЕЛЬ | КОМПЛЕКТАЦИЯ | Л / П | К О Л | ПРИМЕНЕНИЕ | | ПРИМЕЧАНИЕ | |
| | | | | | | | 4 N | 5 H | 5 W | | | | | I | | | II |
| | | | [01] 90411551 | | Z | - | | | | (P) РЕЙКА ТОПЛИВНАЯ В СБОРЕ В В В - О S &L88 | | | (A) RAIL-FUEL 1 | | | | |
| | | | [02] 17120683 N 25315853 | | Z | - | | | | (P) ИНЖЕКТОР ТОПЛИВНЫЙ В В В - О S &L88&NN7 | | | (A) INJECTOR A-FUEL 4 642920 | | | | |
| | | | [03] 17108225 | | Z | - | | | | (P) ПРОКЛАДКА В В В - О S &L88 | | | (A) RING-O 4 | | | BROWN | |
| | | | [04] 05235032 Y 25169195 | | Z | - | | | | (P) ПРОКЛАДКА В В В - О S &L88 | | | (A) RING-O 4 365610 | | | BLACK | |
| | | | [05] 92062876 | | Z | - | | | | (P) ФИКСАТОР В В В - О S &L88 | | | (A) CLIP 4 | | | | |
| | | | [06] 92063008 Y 92064373 | | Z | - | | | | (P) ПЕРЕХОДНИК В В В - О S &L88 | | | (A) CONNECTOR A-FUEL FDG 1 | | | | |
| | | | [07] 11066422 | | Z | - | | | | (P) ПРОКЛАДКА В В В - О S &L88 | | | (A) SEAL-FUEL FEED CONN 1 | | | | |
| | | | [08] 92063009 Y 92064263 | | Z | - | | | | (P) ПЕРЕХОДНИК В В В - О S &L88 | | | (A) CONNECTOR A-FUEL RTN 1 | | | | |
| | | | [09] 11056391 | | Z | - | | | | (P) ПРОКЛАДКА В В В - О S &L88 | | | (A) SEAL-FUEL RTN CONN 1 | | | | |
| | | | [10] 90448751 | | Z | - | | | | (P) КЛАПАН РЕГУЛИРОВОЧНЫЙ В В В - О S &L88 | | | (A) VALVE-PRESSURE RELIEF 1 | | | | |
| | | | [11] 90354618 | | Z | - | | | | (P) ШАЙБА В В В - О S &L88 | | | (A) WASHER 1 | | | | |
| | | | [12] 90411542 | | Z | - | | | | (P) РЕГУЛЯТОР ДАВЛЕНИЯ В В В - О S &L88 | | | (A) REGULATOR A-FUEL PRESSURE 1 | | | | |
| | | | [13] 90469475 11097861 Y 11097862 | | Z | - | | | | (P) ХОМУТ В В В - О S &L88 | | | (A) CLAMP 1 | | | | |
| | | | [15] 90325554 | | Z | - | | | | (P) БОЛТ В В В - О S &L88 | | | (A) BOLT 1 | | | | |
| | | | [16] 11055137 | | Z | - | | | | (P) ВИНТ В В В - О S &L88 | | | (A) SCREW 1 | | | | |
| РРК (РАСПОЛОЖЕНИЕ РУЛЕВОГО КОЛЕСА) | | ДВГ (ДВИГАТЕЛЬ) | | КПП (КОРОБКА ПЕРЕМЕННЫХ ПЕРЕДАЧ) | | | КУЗОВ | | | | МОДЕЛЬ | | | | | | |
| L : ЛЕВОСТОРОННЕЕ РАСПОЛОЖЕНИЕ R : ПРАВОСТОРОННЕЕ РАСПОЛОЖЕНИЕ | | 6 : 1.6 ДОНС W : 2.0 СОНС 8 : 1.8 ДОНС Z : 2.0 ДОНС | | M : МЕХАНИЧЕСКАЯ КПП Z : АВТОМАТИЧЕСКАЯ КПП (ZF) A : АВТОМАТИЧЕСКАЯ КПП | | | 4N : 4-Х ДВЕРНЫЙ NOTCHBACK 5H : 5-ТИ ДВЕРНЫЙ НАТСНВАСК 5W : 5-ТИ ДВЕРНЫЙ WAGON | | | | I : SE II : SX III : CDX | | | | | | |

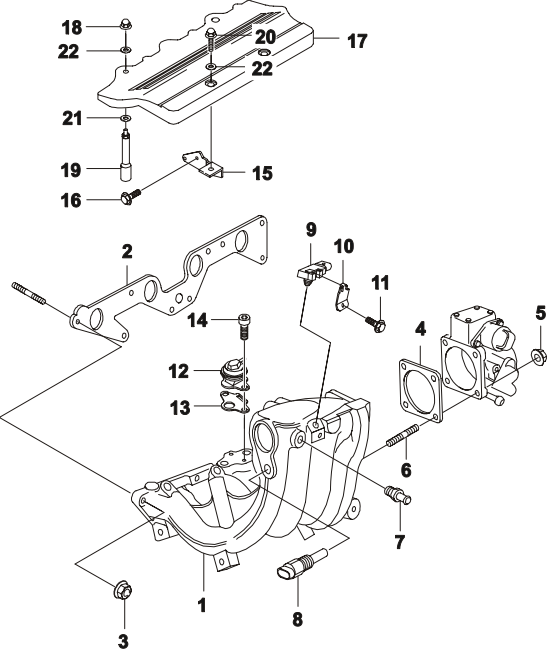


| 1521 | ВПУСКНОЙ КОЛЛЕКТОР (ТИП I ДОHC) INTAKE MANIFOLD (FAM I DOHC) | № ПОЗИЦИИ | | НАИМЕНОВАНИЕ | | | | | | | | | | К О Д / Д | | | | |
|--------|---|------------------------------------|---------------------|--------------|-------------|-------------|--------|--------|----------|----------|--------------|-------------|-------------|-----------------------|------------|----|------------|-----|
| | | В З Т | НОМЕР ДЕТАЛИ | Р Р К | Д В Г | К П П | КУЗОВ | | | МОДЕЛЬ | КОМПЛЕКТАЦИЯ | Л / П | К О Л | | ПРИМЕНЕНИЕ | | ПРИМЕЧАНИЕ | |
| | | | | | | | 4 N | 5 H | 5 W | | | | | | I | II | | III |
| | [01] | (P) КОЛЛЕКТОР ВПУСКНОЙ | (A) MANIFOLD A-INT | | | | | | | | | | | | | | | |
| | 6 | 6 | - | В | В | В | С | С | - | &L44&NN7 | 1 | 580669 | | W/O injector hole | | | | |
| | N | 6 | 6 | - | В | В | В | С | С | - | &L44&NN1 | 1 | 580670 | W/injector hole | | | | |
| | [02] | (P) ПРОКЛАДКА ВПУСКНОГО КОЛЛЕКТОРА | (A) GASKET-I/MANIF | | | | | | | | | | | | | | | |
| | 6 | 6 | - | В | В | В | С | С | - | &L44&NN7 | 1 | 580669 | | | | | | |
| | N | 6 | 6 | - | В | В | В | С | С | - | &L44&NN1 | 1 | 580670 | | | | | |
| | [03] | (P) ШПИЛЬКА | (A) BOLT | | | | | | | | | | | | | | | |
| | 6 | 6 | - | В | В | В | С | С | - | &L44 | 2 | | | | | | | |
| | Y | 6 | 6 | - | В | В | В | С | С | - | &L44 | 2 | | | | | | |
| | [04] | (P) ГАЙКА | (A) NUT | | | | | | | | | | | | | | | |
| | 6 | 6 | - | В | В | В | С | С | - | &L44 | 2 | | | | | | | |
| | [05] | (P) БОЛТ | (A) BOLT | | | | | | | | | | | | | | | |
| | 6 | 6 | - | В | В | В | С | С | - | &L44 | 4 | | | | | | | |
| | [06] | (P) БОЛТ | (A) BOLT | | | | | | | | | | | | | | | |
| | 6 | 6 | - | В | В | В | С | С | - | &L44 | 1 | | | | | | | |
| | [07] | (P) КЛАПАН | (A) ACTUATOR A-VGIS | | | | | | | | | | | | | | | |
| | 6 | 6 | - | В | В | В | С | С | - | &L44 | 1 | | | | | | | |
| | [08] | (P) БОЛТ | (A) BOLT | | | | | | | | | | | | | | | |
| | 6 | 6 | - | В | В | В | С | С | - | &L44 | 4 | | | | | | | |
| [09] | (P) КОЛЬЦО СТОПОРНОЕ | (A) RING-E | | | | | | | | | | | | | | | | |
| 6 | 6 | - | В | В | В | С | С | - | &L44 | 1 | | | | | | | | |
| [10] | (P) ТРУБКА | (A) PIPE/GR PASSAGE | | | | | | | | | | | | | | | | |
| 6 | 6 | - | В | В | В | С | С | - | &L44 | 1 | | | | | | | | |
| [11] | (P) КРОНШТЕЙН | (A) BRACKET-EGR PIPE | | | | | | | | | | | | | | | | |
| 6 | 6 | - | В | В | В | С | С | - | &L44 | 1 | | | | | | | | |
| [12] | (P) БОЛТ | (A) BOLT | | | | | | | | | | | | | | | | |
| 6 | 6 | - | В | В | В | С | С | - | &L44 | 1 | | | | | | | | |
| [15] | (P) БОЛТ | (A) BOLT | | | | | | | | | | | | | | | | |
| 6 | 6 | - | В | В | В | С | С | - | &L44 | 7 | | | | | | | | |
| [16] | (P) ГАЙКА | (A) NUT | | | | | | | | | | | | | | | | |
| 6 | 6 | - | В | В | В | С | С | - | &L44 | 2 | | | | | | | | |
| [17] | (P) ПРОКЛАДКА КОЛЛЕКТОРА | (A) GASKET-MANIF, VGIS | | | | | | | | | | | | | | | | |
| 6 | 6 | - | В | В | В | С | С | - | &L44 | 1 | | | | | | | | |
| [18] | (P) ПРОКЛАДКА | (A) GASKET-EGR PIPE, VGIS | | | | | | | | | | | | | | | | |
| 6 | 6 | - | В | В | В | С | С | - | &L44 | 2 | | | | | | | | |
| [19] | (P) КРОНШТЕЙН | (A) BRACKET-MANIF, VGIS | | | | | | | | | | | | | | | | |
| 6 | 6 | - | В | В | В | С | С | - | &L44&XDP | 1 | 580669 | | | | | | | |

| РРК (РАСПОЛОЖЕНИЕ РУЛЕВОГО КОЛЕСА) | ДВГ (ДВИГАТЕЛЬ) | КПП (КОРОБКА ПЕРЕМЕННЫХ ПЕРЕДАЧ) | КУЗОВ | МОДЕЛЬ |
|---|--|---|--|--------------------------------|
| L : ЛЕВОСТОРОННЕЕ РАСПОЛОЖЕНИЕ R : ПРАВОСТОРОННЕЕ РАСПОЛОЖЕНИЕ | 6 : 1.6 ДОHC W : 2.0 СОHC 8 : 1.8 ДОHC Z : 2.0 ДОHC | M : МЕХАНИЧЕСКАЯ КПП Z : АВТОМАТИЧЕСКАЯ КПП (ZF) A : АВТОМАТИЧЕСКАЯ КПП | 4N : 4-Х ДВЕРНЫЙ NOTCHBACK 5H : 5-ТИ ДВЕРНЫЙ НАТСНВАСК 5W : 5-ТИ ДВЕРНЫЙ WAGON | I : SE II : SX III : CDX |

| 1522 ВПУСКНОЙ КОЛЛЕКТОР (ТИП II SOHC) INTAKE MANIFOLD(FAM II SOHC) | № ПОЗИЦИИ | | НАИМЕНОВАНИЕ | | | | | | | | | | К О Д / | | | | | | | |
|--|-------------|--------------------|--------------|-------------|-------------|--------|--------|--------|--------|----|-----|--------------|------------------|-------------|------------------------|--|------------------------|------------|----------|--------|
| | В З Т | НОМЕР ДЕТАЛИ | Р Р К | Д В Г | К П П | КУЗОВ | | | МОДЕЛЬ | | | КОМПЛЕКТАЦИЯ | | Л / П | К О Л | ПРИМЕНЕНИЕ | | ПРИМЕЧАНИЕ | | |
| | | | | | | 4 N | 5 H | 5 W | I | II | III | | | | | С | ПО | | | |
| | | [01] 96351192 | | W | - | | | | | | | | | | (P) КОЛЛЕКТОР ВПУСКНОЙ | (A) MANIFOLD A-INT | | | | |
| | | [02] 92060514 | | W | - | | | | | | | | | | | (P) ПРОКЛАДКА ВПУСКНОГО КОЛЛЕКТОРА | (A) GASKET-I/MANIF | | | |
| | | [03] 94580071 | | W | - | | | | | | | | | | | (P) ГАЙКА | (A) NUT | | | |
| | | [04] 92060513 | | W | - | | | | | | | | | | | (P) ПРОКЛАДКА ДРОССЕЛЬНОЙ ЗАСЛОНКИ | (A) GASKET-T/BODY | | | M8 |
| | | [05] 11094423 | | W | - | | | | | | | | | | | (P) ГАЙКА | (A) NUT | | | |
| | | [06] 11083711 | | W | - | | | | | | | | | | | (P) БОЛТ | (A) BOLT | | | |
| | | [07] 92138072 | | W | - | | | | | | | | | | | (P) ПЕРЕХОДНИК ВАКУУМНЫЙ | (A) CONNECTOR-VACUUM | | | |
| | | [08] 25037388 | | W | - | | | | | | | | | | | (P) ДАТЧИК ТЕМПЕРАТУРНЫЙ | (A) SENSOR-AIR TEMP | | | |
| | | [09] 16212460 | | W | - | | | | | | | | | | | (P) ДАТЧИК | (A) SENSOR A-MAP | | | |
| | | [10] 92063372 | | W | - | | | | | | | | | | | (P) КРОНШТЕЙН ДАТЧИКА | (A) BRACKET-MAP SENSOR | | | |
| | | [11] 11093971 | | W | - | | | | | | | | | | | (P) БОЛТ | (A) BOLT | | | |
| | | [12] 17091160 | | W | M | | | | | | | | | | | (P) КЛАПАН РЕЦИРКУЛЯЦИИ ВЫХОПНЫХ ГАЗОВ | (A) VALVE A-EGR | | | |
| | | [12] 17091159 | | W | Z | | | | | | | | | | | (P) КЛАПАН РЕЦИРКУЛЯЦИИ ВЫХОПНЫХ ГАЗОВ | (A) VALVE A-EGR | | | |
| | | [13] 92061674 | | W | - | | | | | | | | | | | (P) ПРОКЛАДКА КЛАПАНА | (A) GASKET-EGR | | | |
| | | [14] 94501476 | | W | - | | | | | | | | | | | (P) ВИНТ | (A) SCREW | | | |
| | | [15] 96351795 | | W | - | | | | | | | | | | | (P) КРОНШТЕЙН | (A) BRACKET-ENG COVER | | | |
| | | [16] 94500401 | | W | - | | | | | | | | | | | (P) БОЛТ | (A) BOLT | | | |
| | | [17] 96351818 | | W | - | | | | | | | | | | | (P) КРЫШКА | (A) COVER-ENG HARN | | | W/LOGO |
| | Y 96493228 | | W | - | | | | | | | | | | | (P) КРЫШКА | (A) COVER-ENG HARN | | | W/O LOGO | |
| | [18] | | | | | | | | | | | | | | (P) ГАЙКА | (A) NUT | | | | |

| РРК (РАСПОЛОЖЕНИЕ РУЛЕВОГО КОЛЕСА) | ДВГ (ДВИГАТЕЛЬ) | КПП (КОРОБКА ПЕРЕМЕННЫХ ПЕРЕДАЧ) | КУЗОВ | МОДЕЛЬ |
|---|--|---|--|--------------------------------|
| L : ЛЕВОСТОРОННЕЕ РАСПОЛОЖЕНИЕ R : ПРАВОВОСТОРОННЕЕ РАСПОЛОЖЕНИЕ | 6 : 1.6 ДОНС W : 2.0 СОНС 8 : 1.8 ДОНС Z : 2.0 ДОНС | M : МЕХАНИЧЕСКАЯ КПП Z : АВТОМАТИЧЕСКАЯ КПП (ZF) A : АВТОМАТИЧЕСКАЯ КПП | 4N : 4-Х ДВЕРНЫЙ NOTCHBACK 5H : 5-ТИ ДВЕРНЫЙ НАТСНВАСК 5W : 5-ТИ ДВЕРНЫЙ WAGON | I : SE II : SX III : CDX |

| 1522 | ВПУСКНОЙ КОЛЛЕКТОР (ТИП II SOHC) INTAKE MANIFOLD(FAM II SOHC) | № ПОЗИЦИИ | | НАИМЕНОВАНИЕ | | | | | | | | | | К О Д / Д | | | | | |
|--|--|---|---|--------------------------------|-------------|-------------|--------|--------|---|--------|----|-----|--------------|-----------------------|-------------|-----------------------------------|------------|----|------------|
| | | В З Т | НОМЕР ДЕТАЛИ | Р Р К | Д В Г | К П П | КУЗОВ | | | МОДЕЛЬ | | | КОМПЛЕКТАЦИЯ | | Л / П | К О Л | ПРИМЕНЕНИЕ | | ПРИМЕЧАНИЕ |
| | | | | | | | 4 N | 5 H | 5 W | I | II | III | | | | | С | ПО | |
| | | | [18] 94515215 | | W | - | | | (P) ГАЙКА В В В - О О &L76 | | | | | | | (A) NUT 2 580669 | | | |
| | | | [19] 96351794 | | W | - | | | (P) БОЛТ СОЕДИНИТЕЛЬНЫЙ В В В - О О &L76 | | | | | | | (A) ADAPTOR-ENG COVER 2 580669 | | | |
| | | | [20] 94501224 | | W | - | | | (P) БОЛТ В В В - О О &L76 | | | | | | | (A) BOLT 2 580669 | | | |
| | | | [21] 94525046 | | W | - | | | (P) ШАЙБА В В В - О О &L76 | | | | | | | (A) WASHER 2 580669 | | | |
| | | | [22] 94525028 | | W | - | | | (P) ШАЙБА В В В - О О &L76 | | | | | | | (A) WASHER 4 580669 | | | |
|  | | | | | | | | | | | | | | | | | | | |
| РРК (РАСПОЛОЖЕНИЕ РУЛЕВОГО КОЛЕСА) | ДВГ (ДВИГАТЕЛЬ) | КПП (КОРОБКА ПЕРЕМЕННЫХ ПЕРЕДАЧ) | КУЗОВ | МОДЕЛЬ | | | | | | | | | | | | | | | |
| L : ЛЕВОСТОРОННЕЕ РАСПОЛОЖЕНИЕ R : ПРАВОВОСТОРОННЕЕ РАСПОЛОЖЕНИЕ | 6 : 1.6 ДОНС W : 2.0 СОНС 8 : 1.8 ДОНС Z : 2.0 ДОНС | M : МЕХАНИЧЕСКАЯ КПП Z : АВТОМАТИЧЕСКАЯ КПП (ZF) A : АВТОМАТИЧЕСКАЯ КПП | 4N : 4-Х ДВЕРНЫЙ NOTCHBACK 5H : 5-ТИ ДВЕРНЫЙ НАТЧБАСК 5W : 5-ТИ ДВЕРНЫЙ WAGON | I : SE II : SX III : CDX | | | | | | | | | | | | | | | |

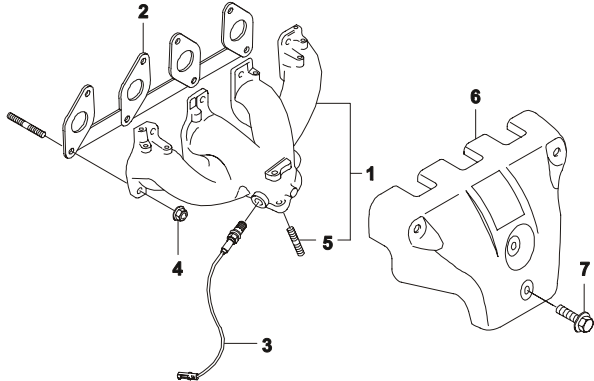
| 1523 ВПУСКНОЙ КОЛЛЕКТОР (ТИП II ДОНС) INTAKE MANIFOLD (FAM II DONC) | № ПОЗИЦИИ | | НАИМЕНОВАНИЕ | | | | | | | | | | К О Д / Д | | | | | | | | | | | | | | |
|--|--------------------|----------------------|-----------------------------|------------------------------------|------------------------|----------------|----------|----------------|---------------|----------------|--------------------|--------------|-----------------------|------------------------|--------------------|------------|----|------------|--|--|--|--|--|--|--|--|--|
| | В З Т | НОМЕР ДЕТАЛИ | Р Р К | Д В Г | К П П | КУЗОВ | | | МОДЕЛЬ | | | КОМПЛЕКТАЦИЯ | | Л / П | К О Л | ПРИМЕНЕНИЕ | | ПРИМЕЧАНИЕ | | | | | | | | | |
| | | | | | | 4 N | 5 H | 5 W | I | II | III | | | | | С | ПО | | | | | | | | | | |
| <p>Разъем датчика детонации</p> <table border="1"> <tr> <td>A</td> <td>B</td> <td>C</td> </tr> <tr> <td>P/NO. 10456240</td> <td>P/NO. 96253615</td> <td>P/NO. 96253545</td> </tr> </table> <table border="1"> <tr> <td>A</td> </tr> <tr> <td>P/NO. 92063265</td> </tr> <tr> <td>B or C</td> </tr> <tr> <td>P/NO. 11041092</td> </tr> </table> | A | B | C | P/NO. 10456240 | P/NO. 96253615 | P/NO. 96253545 | A | P/NO. 92063265 | B or C | P/NO. 11041092 | [01] 92063630 | Z - | В В В - О S &L88 | (P) КОЛЛЕКТОР ВПУСКНОЙ | (A) MANIFOLD A-INT | 1 | | | | | | | | | | | |
| | A | B | C | | | | | | | | | | | | | | | | | | | | | | | | |
| | P/NO. 10456240 | P/NO. 96253615 | P/NO. 96253545 | | | | | | | | | | | | | | | | | | | | | | | | |
| | A | | | | | | | | | | | | | | | | | | | | | | | | | | |
| | P/NO. 92063265 | | | | | | | | | | | | | | | | | | | | | | | | | | |
| | B or C | | | | | | | | | | | | | | | | | | | | | | | | | | |
| | P/NO. 11041092 | | | | | | | | | | | | | | | | | | | | | | | | | | |
| | [02] 11075291 | Z - | В В В - О S &L88 | (P) БОЛТ | (A) BOLT | 4 | | | | | | | | | | | | | | | | | | | | | |
| | [03] 92138072 | Z - | В В В - О S &L88 | (P) ПЕРЕХОДНИК ВАКУУМНЫЙ | (A) CONNECTOR-VACUUM | 1 | | | | | | | | | | | | | | | | | | | | | |
| | [04] 90412459 | Z - | В В В - О S &L88 | (P) ПРОКЛАДКА ВПУСКНОГО КОЛЛЕКТОРА | (A) GASKET-I/MANIF | 1 | | | | | | | | | | | | | | | | | | | | | |
| | [06] 94580071 | Z - | В В В - О S &L88 | (P) ГАЙКА | (A) NUT | 7 | | | | | | | | | | M8 | | | | | | | | | | | |
| | [07] 11091511 | Z - | В В В - О S &L88 | (P) ВИНТ | (A) SCREW | 1 | | | | | | | | | | | | | | | | | | | | | |
| | [08] 90411554 | Z - | В В В - О S &L88 | (P) КРОНШТЕЙН ВПУСКНОГО КОЛЛЕКТОРА | (A) SUPPORT-I/MANIF | 1 | | | | | | | | | | | | | | | | | | | | | |
| | [09] 11051927 | Z - | В В В - О S &L88 | (P) ВИНТ | (A) SCREW | 1 | | | | | | | | | | | | | | | | | | | | | |
| | [10] 92138112 | Z - | В В В - О S &L88 | (P) ВИНТ | (A) SCREW | 1 | | | | | | | | | | | | | | | | | | | | | |
| | [11] 90412686 | Z - | В В В - О S &L88 | (P) ПРОКЛАДКА ДРОССЕЛЬНОЙ ЗАСЛОНКИ | (A) GASKET-T/BODY | 1 | | | | | | | | | | | | | | | | | | | | | |
| | [12] 11094423 | Z - | В В В - О S &L88 | (P) ГАЙКА | (A) NUT | 4 | | | | | | | | | | | | | | | | | | | | | |
| | [13] 16212460 | Z - | В В В - О S &L88 | (P) ДАТЧИК | (A) SENSOR A-MAP | 1 | | | | | | | | | | | | | | | | | | | | | |
| | [14] 92063497 | Z - | В В В - О S &L88 | (P) КРОНШТЕЙН ДАТЧИКА | (A) BRACKET-MAP SENSOR | 1 | | | | | | | | | | | | | | | | | | | | | |
| [15] 11093971 | Z - | В В В - О S &L88 | (P) БОЛТ | (A) BOLT | 1 | | | | | | | | | | | | | | | | | | | | | | |
| [16] 92062893 | Z - | В В В - О S &L88 | (P) ЭЛЕКТРОПРОВОДКА ДАТЧИКА | (A) W/HARNESS-MAP SENSOR | 1 | | | | | | | | | | | | | | | | | | | | | | |
| [17] 10456240 | Z - | В В В - О S &L88&NN7 | (P) ДАТЧИК ДЕТОНАЦИОННЫЙ | (A) SENSOR-KNOCK | 1 | | | | | | | | | 642920 | A | | DE | | | | | | | | | | |
| N 96253545 | Z - | В В В - О S &L88&NN1 | (P) ДАТЧИК ДЕТОНАЦИОННЫЙ | (A) SENSOR-KNOCK | 1 | | | | | | | | | 642921 | C | | KP | | | | | | | | | | |
| [18] 92063265 | Z - | В В В - О S &L88&NN7 | (P) ВИНТ | (A) SCREW | 1 | | | | | | | | | 642920 | A | | | | | | | | | | | | |
| N 11041092 | Z - | В В В - О S &L88&NN1 | (P) ВИНТ | (A) SCREW | 1 | | | | | | | | | 642921 | C | | | | | | | | | | | | |
| [19] | Z - | В В В - О S &L88&NN1 | (P) ЩИТОК ИНЖЕКТОРОВ | (A) CHANNEL-INJECTOR | 1 | | | | | | | | | | | | | | | | | | | | | | |

| РРК (РАСПОЛОЖЕНИЕ РУЛЕВОГО КОЛЕСА) | ДВГ (ДВИГАТЕЛЬ) | КПП (КОРОБКА ПЕРЕМЕННЫХ ПЕРЕДАЧ) | КУЗОВ | МОДЕЛЬ |
|---|--|---|---|--------------------------------|
| L : ЛЕВОСТОРОННЕЕ РАСПОЛОЖЕНИЕ R : ПРАВОСТОРОННЕЕ РАСПОЛОЖЕНИЕ | 6 : 1.6 ДОНС W : 2.0 СОНС 8 : 1.8 ДОНС Z : 2.0 ДОНС | M : МЕХАНИЧЕСКАЯ КПП Z : АВТОМАТИЧЕСКАЯ КПП (ZF) A : АВТОМАТИЧЕСКАЯ КПП | 4N : 4-Х ДВЕРНЫЙ NOTCHBACK 5H : 5-ТИ ДВЕРНЫЙ НАТЧБАСК 5W : 5-ТИ ДВЕРНЫЙ WAGON | I : SE II : SX III : CDX |

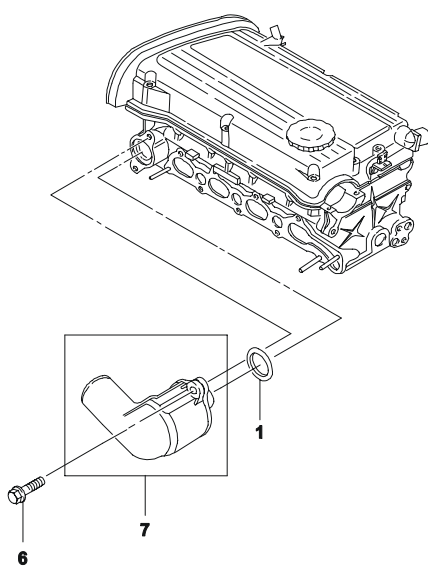
| 1523 ВПУСКНОЙ КОЛЛЕКТОР (ТИП II ДОНС) INTAKE MANIFOLD (FAM II DONC) | № ПОЗИЦИИ | | НАИМЕНОВАНИЕ | | | | | | | | | | | К О Д / Д | | | | | | | | | | | | | | | | |
|---|------------------------------|------------------------------|---|-------------|-------------|--|----------------|----------------|--------------------------------|----------|----------------|---------------|----------------|-----------------------|-------------|---|-------------------------|------------|--|--|--|--|--|--|--|--|--|--|---------------------------|--|
| | В З Т | НОМЕР ДЕТАЛИ | Р Р К | Д В Г | К П П | КУЗОВ | | | МОДЕЛЬ | | | КОМПЛЕКТАЦИЯ | Л / П | | К О Л | ПРИМЕНЕНИЕ | | ПРИМЕЧАНИЕ | | | | | | | | | | | | |
| | | | | | | 4 N | 5 H | 5 W | I | II | III | | | | | С | ПО | | | | | | | | | | | | | |
| <table border="1" data-bbox="185 1061 600 1193"> <tr> <td colspan="3">Разъем датчика детонации</td> </tr> <tr> <td>A</td> <td>B</td> <td>C</td> </tr> <tr> <td>P/NO. 10458240</td> <td>P/NO. 96253615</td> <td>P/NO. 96253545</td> </tr> </table> <table border="1" data-bbox="629 1018 781 1193"> <tr> <td>A</td> </tr> <tr> <td>P/NO. 92063265</td> </tr> <tr> <td>B or C</td> </tr> <tr> <td>P/NO. 11041082</td> </tr> </table> | Разъем датчика детонации | | | A | B | C | P/NO. 10458240 | P/NO. 96253615 | P/NO. 96253545 | A | P/NO. 92063265 | B or C | P/NO. 11041082 | [19] 96312942 | Z | - | | | | | | | | | | | | (P) ЩИТОК ИНЖЕКТОРОВ В В В - О S &L88 | (A) CHANNEL-INJECTOR 1 | |
| | Разъем датчика детонации | | | | | | | | | | | | | | | | | | | | | | | | | | | | | |
| | A | B | C | | | | | | | | | | | | | | | | | | | | | | | | | | | |
| P/NO. 10458240 | P/NO. 96253615 | P/NO. 96253545 | | | | | | | | | | | | | | | | | | | | | | | | | | | | |
| A | | | | | | | | | | | | | | | | | | | | | | | | | | | | | | |
| P/NO. 92063265 | | | | | | | | | | | | | | | | | | | | | | | | | | | | | | |
| B or C | | | | | | | | | | | | | | | | | | | | | | | | | | | | | | |
| P/NO. 11041082 | | | | | | | | | | | | | | | | | | | | | | | | | | | | | | |
| | [20] 96312943 | Z | - | | | | | | | | | | | | | (P) КРЫШКА ИНЖЕКТОРОВ В В В - О S &L88 | (A) COVER-INJECTOR 1 | | | | | | | | | | | | | |
| | [21] 94580041 | Z | - | | | | | | | | | | | | | (P) РЕМШОК В В В - О S &L88 | (A) STRAP 1 | | | | | | | | | | | | | |
| РРК (РАСПОЛОЖЕНИЕ РУЛЕВОГО КОЛЕСА) | ДВГ (ДВИГАТЕЛЬ) | | КПП (КОРОБКА ПЕРЕМЕННЫХ ПЕРЕДАЧ) | | | КУЗОВ | | | МОДЕЛЬ | | | | | | | | | | | | | | | | | | | | | |
| L : ЛЕВОСТОРОННЕЕ РАСПОЛОЖЕНИЕ R : ПРАВОСТОРОННЕЕ РАСПОЛОЖЕНИЕ | 6 : 1.6 ДОНС 8 : 1.8 ДОНС | W : 2.0 СОНС Z : 2.0 ДОНС | М : МЕХАНИЧЕСКАЯ КПП Z : АВТОМАТИЧЕСКАЯ КПП (ZF) А : АВТОМАТИЧЕСКАЯ КПП | | | 4N : 4-Х ДВЕРНЫЙ NOTCHBACK 5H : 5-ТИ ДВЕРНЫЙ НАТСНВАСК 5W : 5-ТИ ДВЕРНЫЙ WAGON | | | I : SE II : SX III : CDX | | | | | | | | | | | | | | | | | | | | | |

| 1531 ВЫПУСКНОЙ КОЛЛЕКТОР (ТИП I ДОНС) EXHAUST MANIFOLD(FAM I ДОНС) | № ПОЗИЦИИ | | НАИМЕНОВАНИЕ | | | | | | | | | | | | К О Д / | | | | | |
|--|--------------------|--------------------|--------------|-------------|-------------|--------|--------|--------|--------|--------------|-------------|-------------|------------|---------------|-------------------------------------|---------------------------|--------|-------|---------|----|
| | В З Т | НОМЕР ДЕТАЛИ | Р Р К | Д В Г | К П П | КУЗОВ | | | МОДЕЛЬ | КОМПЛЕКТАЦИЯ | Л / П | К О Л | ПРИМЕНЕНИЕ | | | ПРИМЕЧАНИЕ | | | | |
| | | | | | | 4 N | 5 H | 5 W | | | | | I | II | | | III | С | ПО | |
| | | [01] 96350544 | | 6 | - | В | В | В | С | С | - | &L44&NN7 | | | (P) КОЛЛЕКТОР ВЫПУСКНОЙ | (A) MANIFOLD A-EXH | | | | |
| | N | 96350543 | | 6 | - | В | В | В | С | С | - | &L44&NN1 | 1 | 580669 | &L44&NN7 | 1 | 580670 | W/TAP | W/O TAP | |
| | | [02] 96350469 | | 6 | - | В | В | В | С | С | - | &L44 | | | (P) ПРОКЛАДКА ВЫПУСКНОГО КОЛЛЕКТОРА | (A) GASKET-E/MANIF | | | | |
| | Y | 96378805 | | 6 | - | В | В | В | С | С | - | &L44 | 1 | | &L44 | 1 | | | | |
| | | [03] 94515367 | | 6 | - | В | В | В | С | С | - | &L44 | | | (P) ГАЙКА | (A) NUT | | | | M8 |
| | | [04] 96143555 | | 6 | - | В | В | В | С | С | - | &L44 | | | (P) ШАЙБА | (A) WASHER | | | | |
| | | [05] 94500234 | | 6 | - | В | В | В | С | С | - | &L44 | | | (P) БОЛТ | (A) BOLT | | | | |
| | | [06] 96350821 | | 6 | - | В | В | В | С | С | - | &L44 | | | (P) ТЕРМОЦИТ | (A) SHEILD A-HEAT,E/MANIF | | | | MD |
| | | [07] 25162753 | | 6 | - | В | В | В | С | С | - | &L44&XDP | | | (P) ДАТЧИК ВЫХЛОПНЫХ ГАЗОВ | (A) SENSOR A-EXH GAS | | | | DA |
| | Y | 96335925 | | 6 | - | В | В | В | С | С | - | &L44&XDP | | | &L44&XDP | 1 | 580669 | | DL | |
| N | 96253546 | | 6 | - | В | В | В | С | С | - | &L44&XSM | | | &L44&XSM | 1 | 580670 | | WA | | |
| | [08] 94530230 | | 6 | - | В | В | В | С | С | - | &L44 | | | (P) ЗАЖИМ | (A) CLAMP | | | | | |
| | [10] 96286989 | | 6 | - | В | В | В | С | С | - | &L44 | | | (P) КРОНШТЕЙН | (A) BRACKET-02 SENSOR | | | | | |

| РРК (РАСПОЛОЖЕНИЕ РУЛЕВОГО КОЛЕСА) | ДВГ (ДВИГАТЕЛЬ) | КПП (КОРОБКА ПЕРЕМЕННЫХ ПЕРЕДАЧ) | КУЗОВ | МОДЕЛЬ |
|---|--|---|---|--------------------------------|
| L : ЛЕВОСТОРОННЕЕ РАСПОЛОЖЕНИЕ R : ПРАВОСТОРОННЕЕ РАСПОЛОЖЕНИЕ | 6 : 1.6 ДОНС W : 2.0 СОНС 8 : 1.8 ДОНС Z : 2.0 ДОНС | M : МЕХАНИЧЕСКАЯ КПП Z : АВТОМАТИЧЕСКАЯ КПП (ZF) A : АВТОМАТИЧЕСКАЯ КПП | 4N : 4-Х ДВЕРНЫЙ NOTCHBACK 5H : 5-ТИ ДВЕРНЫЙ НАТЧВАСК 5W : 5-ТИ ДВЕРНЫЙ WAGON | I : SE II : SX III : CDX |

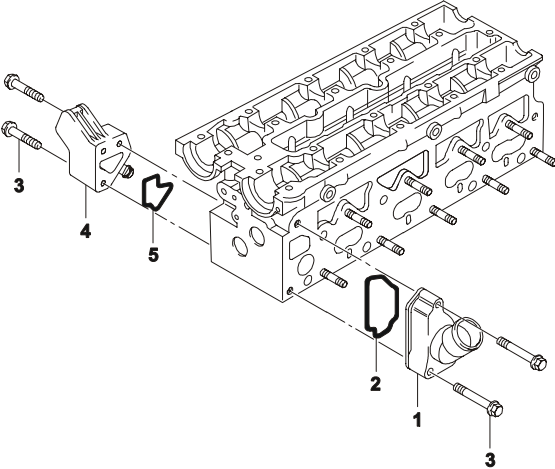
| 1532 | ВЫПУСКНОЙ КОЛЛЕКТОР (ТИП II SOHC) EXHAUST MANIFOLD(FAM II SOHC) | № ПОЗИЦИИ | | НАИМЕНОВАНИЕ | | | | | | | | | | К О Д / Д | | | |
|---|--|---|-----------------|--------------|---|-------------|--------|--------|------------------|---|--------------|----------------------|---------------------------------------|-----------------------|------------|----|------------|
| | | В З Т | НОМЕР ДЕТАЛИ | Р Р К | Д В Г | К П П | КУЗОВ | | | МОДЕЛЬ | КОМПЛЕКТАЦИЯ | Л / П | К О Л | | ПРИМЕНЕНИЕ | | ПРИМЕЧАНИЕ |
| | | | | | | | 4 N | 5 H | 5 W | | | | | | I | II | |
|  | [01] 92062891 | | W | - | | | | | | (P) КОЛЛЕКТОР ВЫПУСКНОЙ &L76 | | | (A) MANIFOLD A-EXH 1 580669 | | | | |
| | [02] 92060515 | | W | - | | | | | | (P) ПРОКЛАДКА ВЫПУСКНОГО КОЛЛЕКТОРА &L76 | | | (A) GASKET-E/MANIF 1 580669 | | | | |
| | [03] 25162753 | | W | - | | | | | | (P) ДАТЧИК ВЫХЛОПНЫХ ГАЗОВ &L76 | | | (A) SENSOR A-EXH GAS 1 580669 | | DA | | |
| | Y 96335925 | | W | - | | | | | | (P) ГАЙКА &L76 | | | (A) NUT 10 580669 | M8 | DL | | |
| | [05] 92063487 | | W | - | | | | | | (P) ШПИЛЬКА &L76 | | | (A) BOLT 3 580669 | | | | |
| | Y 92138522 | | W | - | | | | | | (P) ШПИЛЬКА &L76 | | | (A) BOLT 3 580669 | | | | |
| | [06] 96351488 | | W | - | | | | | | (P) ТЕРМОЩИТ &L76 | | | (A) SHIELD A-HEAT,E/MANIF 1 580669 | | HE | | |
| [07] 94500234 | | W | - | | | | | | (P) БОЛТ &L76 | | | (A) BOLT 4 580669 | | | | | |
| РРК (РАСПОЛОЖЕНИЕ РУЛЕВОГО КОЛЕСА) | ДВГ (ДВИГАТЕЛЬ) | КПП (КОРОБКА ПЕРЕМЕННЫХ ПЕРЕДАЧ) | | | КУЗОВ | | | | | МОДЕЛЬ | | | | | | | |
| L : ЛЕВОСТОРОННЕЕ РАСПОЛОЖЕНИЕ R : ПРАВОСТОРОННЕЕ РАСПОЛОЖЕНИЕ | 6 : 1.6 ДОНС W : 2.0 СОНС 8 : 1.8 ДОНС Z : 2.0 ДОНС | M : МЕХАНИЧЕСКАЯ КПП Z : АВТОМАТИЧЕСКАЯ КПП (ZF) A : АВТОМАТИЧЕСКАЯ КПП | | | 4N : 4-Х ДВЕРНЫЙ NOTCHBACK 5H : 5-ТИ ДВЕРНЫЙ НАТЧБАСК 5W : 5-ТИ ДВЕРНЫЙ WAGON | | | | | I : SE II : SX III : CDX | | | | | | | |

| 1533 ВЫПУСКНОЙ КОЛЛЕКТОР (ТИП II ДОНС) EXHAUST MANIFOLD(FAM II DOHC) | № ПОЗИЦИИ | | НАИМЕНОВАНИЕ | | | | | | | | | | | К О Д / Д | | | | |
|--|--|---|--------------|-------------|--|--------|--------|--------------------------------|--------|----|----------|--------------|-------------|----------------------------|--------------------------------|------------|---------|------------|
| | В З Т | НОМЕР ДЕТАЛИ | Р Р К | Д В Г | К П П | КУЗОВ | | | МОДЕЛЬ | | | КОМПЛЕКТАЦИЯ | Л / П | | К О Л | ПРИМЕНЕНИЕ | | ПРИМЕЧАНИЕ |
| | | | | | | 4 N | 5 H | 5 W | I | II | III | | | | | С | ПО | |
| | | [01] 92063564 | | Z | - | V | V | V | - | O | S | &L88&NN7 | | | (A) MANIFOLD A-EXH 1 | 642920 | INCL.#2 | |
| | | N 92062877 | | Z | - | V | V | V | - | O | S | &L88&NN1 | | | 1 642921 | | INCL.#2 | |
| | | [02] 92138522 | | Z | - | V | V | V | - | O | S | &L88 | | | (A) BOLT 3 | | | |
| | | [03] 92063157 | | Z | - | V | V | V | - | O | S | &L88 | | | (A) GASKET-E/MANIF 1 | | | |
| | | [05] 94580071 | | Z | - | V | V | V | - | O | S | &L88 | | | (A) NUT 10 | | M8 | |
| | | [06] 96351339 | | Z | - | V | V | V | - | O | S | &L88 | | | (A) SHIELD A-HEAT,E/MANIF 1 | | | MF |
| | | [07] 94500234 | | Z | - | V | V | V | - | O | S | &L88 | | | (A) BOLT 4 | | | |
| | | [08] 25162753 | | Z | - | V | V | V | - | O | S | &L88&NN7 | | | (A) SENSOR A-EXH GAS 1 | | | DA |
| | | Y 96335925 | | Z | - | V | V | V | - | O | S | &L88&NN7 | | | 1 642920 | | | DL |
| | | N 96335926 | | Z | - | V | V | V | - | O | S | &L88&NN1 | | | 1 642921 | | | DF |
| | [09] 94530230 | | Z | - | V | V | V | - | O | S | &L88 | | | (A) CLAMP 1 | | | | |
| | [10] 96253557 | | Z | M | V | V | V | - | O | S | &L88&M89 | | | (A) BRACKET-O2 SENSOR 1 | | | | |
| | 96253556 | | Z | Z | V | V | V | - | O | O | &L88&ML9 | | | 1 | | | | |
| | 96253556 | | Z | F | V | V | V | - | O | O | &L88&MM9 | | | 1 | | | | |
| РРК (РАСПОЛОЖЕНИЕ РУЛЕВОГО КОЛЕСА) | ДВГ (ДВИГАТЕЛЬ) | КПП (КОРОБКА ПЕРЕМЕННЫХ ПЕРЕДАЧ) | | | КУЗОВ | | | МОДЕЛЬ | | | | | | | | | | |
| L : ЛЕВОСТОРОННЕЕ РАСПОЛОЖЕНИЕ R : ПРАВОСТОРОННЕЕ РАСПОЛОЖЕНИЕ | 6 : 1.6 ДОНС W : 2.0 СОНС 8 : 1.8 ДОНС Z : 2.0 ДОНС | M : МЕХАНИЧЕСКАЯ КПП Z : АВТОМАТИЧЕСКАЯ КПП (ZF) A : АВТОМАТИЧЕСКАЯ КПП | | | 4N : 4-Х ДВЕРНЫЙ NOTCHBACK 5H : 5-ТИ ДВЕРНЫЙ НАТСНВАСК 5W : 5-ТИ ДВЕРНЫЙ WAGON | | | I : SE II : SX III : CDX | | | | | | | | | | |

| 1681 | ТЕРМОСТАТ (ТИП I ДОHC) THERMOSTAT(FAM I DOHC) | № ПОЗИЦИИ | | НАИМЕНОВАНИЕ | | | | | | | | | | | К О Д / Д | | | | |
|--|--|--|--------------------|---|-------------|----------------------------------|--|--------|--------|--------------------------------|----|--------|--------------|-------------|-----------------------|-------------|---------------------------|----|------------|
| | | В З Т | НОМЕР ДЕТАЛИ | Р Р К | Д В Г | К П П | КУЗОВ | | | МОДЕЛЬ | | | КОМПЛЕКТАЦИЯ | Л / П | | К О Л | ПРИМЕНЕНИЕ | | ПРИМЕЧАНИЕ |
| | | | | | | | 4 N | 5 H | 5 W | I | II | III | | | | | С | ПО | |
| | | | [01] 96143112 | | 6 | - | В | В | В | С | С | - | &L44 | | | | (A) RING-SEAL, THERMOSTAT | 1 | |
| | | | [06] 94501476 | | 6 | - | В | В | В | С | С | - | &L44 | | | | (A) BOLT | 2 | |
| | | | [07] 96282726 | | 6 | - | В | В | В | С | С | - | &L44 | | | | (A) HOUSING A-THERMOSTAT | 1 | |
|  | | | | | | | | | | | | | | | | | | | |
| | | РРК (РАСПОЛОЖЕНИЕ РУЛЕВОГО КОЛЕСА) | | ДВГ (ДВИГАТЕЛЬ) | | КПП (КОРОБКА ПЕРЕМЕННЫХ ПЕРЕДАЧ) | | | КУЗОВ | | | МОДЕЛЬ | | | | | | | |
| L : ЛЕВОСТОРОННЕЕ РАСПОЛОЖЕНИЕ R : ПРАВОВОСТОРОННЕЕ РАСПОЛОЖЕНИЕ | | 6 : 1.6 ДОHC W : 2.0 СОHC 8 : 1.8 ДОHC Z : 2.0 ДОHC | | M : МЕХАНИЧЕСКАЯ КПП Z : АВТОМАТИЧЕСКАЯ КПП (ZF) A : АВТОМАТИЧЕСКАЯ КПП | | | 4N : 4-Х ДВЕРНЫЙ NOTCHBACK 5H : 5-ТИ ДВЕРНЫЙ НАТСНВАСК 5W : 5-ТИ ДВЕРНЫЙ WAGON | | | I : SE II : SX III : CDX | | | | | | | | | |

| 1682 | ТЕРМОСТАТ (ТИП II СОНС) THERMOSTAT(FAM II SOHC) | № ПОЗИЦИИ | | НАИМЕНОВАНИЕ | | | | | | | | | | | К О Д / Д | | | | |
|------|--|-------------|--------------------|--------------|-------------|-------------|--------|--------|--------|--------|----|-----|--------------|-------------|-----------------------|---------------------------|------------|--------|------------|
| | | В З Т | НОМЕР ДЕТАЛИ | Р Р К | Д В Г | К П П | КУЗОВ | | | МОДЕЛЬ | | | КОМПЛЕКТАЦИЯ | Л / П | | К О Л | ПРИМЕНЕНИЕ | | ПРИМЕЧАНИЕ |
| | | | | | | | 4 N | 5 H | 5 W | I | II | III | | | | | С | ПО | |
| | | | [01] 90280746 | | W | - | В | В | В | - | О | О | &L76 | | | (A) HOUSING-THERMOSTAT | 1 | 580669 | |
| | | | [03] 92061279 | | W | - | В | В | В | - | О | О | &L76 | | | (A) THERMOSTAT A | 1 | 580669 | |
| | | | [04] 90220436 | | W | - | В | В | В | - | О | О | &L76 | | | (A) RING-SEAL, THERMOSTAT | 1 | 580669 | |
| | | | [06] 96177604 | | W | - | В | В | В | - | О | О | &L76 | | | (A) SENSOR A-TEMP | 1 | 580669 | |
| | | | [07] 12191170 | | W | - | В | В | В | - | О | О | &L76 | | | (A) SENSOR A-COOLANT TEMP | 1 | 580669 | |
| | | | Y 96182634 | | W | - | В | В | В | - | О | О | &L76 | | | (A) CONNECTOR-BYPASS BODY | 1 | 580669 | |
| | | | [08] 90122748 | | W | - | В | В | В | - | О | О | &L76 | | | (A) RING-SEAL | 1 | 580669 | |
| | | | [09] 90118437 | | W | - | В | В | В | - | О | О | &L76 | | | (A) BOLT | 2 | 580669 | |
| | | | [10] 11042896 | | W | - | В | В | В | - | О | О | &L76 | | | (A) BOLT | 3 | 580669 | |
| | | | [15] 11013351 | | W | - | В | В | В | - | О | О | &L76 | | | | | | |

| РРК (РАСПОЛОЖЕНИЕ РУЛЕВОГО КОЛЕСА) | ДВГ (ДВИГАТЕЛЬ) | КПП (КОРОБКА ПЕРЕМЕННЫХ ПЕРЕДАЧ) | КУЗОВ | МОДЕЛЬ |
|---|--|---|---|--------------------------------|
| L : ЛЕВОСТОРОННЕЕ РАСПОЛОЖЕНИЕ R : ПРАВОСТОРОННЕЕ РАСПОЛОЖЕНИЕ | 6 : 1.6 ДОНС W : 2.0 СОНС 8 : 1.8 ДОНС Z : 2.0 ДОНС | M : МЕХАНИЧЕСКАЯ КПП Z : АВТОМАТИЧЕСКАЯ КПП (ZF) A : АВТОМАТИЧЕСКАЯ КПП | 4N : 4-Х ДВЕРНЫЙ NOTCHBACK 5H : 5-ТИ ДВЕРНЫЙ НАТЧБАСК 5W : 5-ТИ ДВЕРНЫЙ WAGON | I : SE II : SX III : CDX |

| 1683 | ТЕРМОСТАТ (ТИП II ДОHC) THERMOSTAT(FAM II DOHC) | № ПОЗИЦИИ | | НАИМЕНОВАНИЕ | | | | | | | | | | | К О Д / Д | | | | | |
|---|--|--|-----------------|---|-------------|-------------|--|--------|--------|--------------------------------|----|-----|--------------|-------------|-----------------------|-------------|---------------|--------------------------|--------------------------|-------|
| | | В З Т | НОМЕР ДЕТАЛИ | Р Р К | Д В Г | К П П | КУЗОВ | | | МОДЕЛЬ | | | КОМПЛЕКТАЦИЯ | Л / П | | К О Л | ПРИМЕНЕНИЕ | | ПРИМЕЧАНИЕ | |
| | | | | | | | 4 N | 5 H | 5 W | I | II | III | | | | | С | ПО | | |
|  | | [01] | 92062728 | Z | - | | | | | | | | | | | | (P) ТЕРМОСТАТ | (A) THERMOSTAT A | | |
| | | [02] | 90411950 | Z | - | | | | | | | | | | | | | (P) ПРОКЛАДКА ТЕРМОСТАТА | (A) RING-SEAL,THERMOSTAT | |
| | | [03] | 90411951 | Z | - | | | | | | | | | | | | | (P) БОЛТ | (A) BOLT | M8x55 |
| | | [04] | 92064021 | Z | - | | | | | | | | | | | | | (P) КОРПУС ПЕРЕПУСКНОЙ | (A) HOUSING A-BYPASS | |
| | | [05] | 90411954 | Z | - | | | | | | | | | | | | | (P) ПРОКЛАДКА | (A) SEAL-BYPASS | |
| РРК (РАСПОЛОЖЕНИЕ РУЛЕВОГО КОЛЕСА) | | ДВГ (ДВИГАТЕЛЬ) | | КПП (КОРОБКА ПЕРЕМЕННЫХ ПЕРЕДАЧ) | | | КУЗОВ | | | МОДЕЛЬ | | | | | | | | | | |
| L : ЛЕВОСТОРОННЕЕ РАСПОЛОЖЕНИЕ R : ПРАВОВОСТОРОННЕЕ РАСПОЛОЖЕНИЕ | | 6 : 1.6 ДОHC W : 2.0 СОHC 8 : 1.8 ДОHC Z : 2.0 ДОHC | | M : МЕХАНИЧЕСКАЯ КПП Z : АВТОМАТИЧЕСКАЯ КПП (ZF) A : АВТОМАТИЧЕСКАЯ КПП | | | 4N : 4-Х ДВЕРНЫЙ NOTCHBACK 5H : 5-ТИ ДВЕРНЫЙ НАТСНВАСК 5W : 5-ТИ ДВЕРНЫЙ WAGON | | | I : SE II : SX III : CDX | | | | | | | | | | |

| 1712 СИСТЕМА ЗАЖИГАНИЯ (ТИП II SOHC) IGNITION CABLE(FAM II SOHC) | № ПОЗИЦИИ | НАИМЕНОВАНИЕ | | | | | | | | | | | К О Д / Д | | | | | |
|---|----------------------------------|-----------------|-------------|-------------|-------------|--------|--------|--------|--------|--------------|-------------|-------------|--|---|---------------------------|---------------|--------|-------|
| | | НОМЕР ДЕТАЛИ | Р Р К | Д В Г | К П П | КУЗОВ | | | МОДЕЛЬ | КОМПЛЕКТАЦИЯ | Л / П | К О Л | | ПРИМЕНЕНИЕ | | ПРИМЕЧАНИЕ | | |
| | | | | | | 4 N | 5 H | 5 W | | | | | | I | II | | III | С |
| | [01] 96350585 | | W | - | | | | | | | | | (P) МОДУЛЬ РАСПРЕДЕЛИТЕЛЬНЫЙ ЗАЖИГАНИЯ | (A) COIL-DIS | 1 | 580669 | | |
| | [02] 92063426 | | W | - | | | | | | | | | (P) БОЛТ | (A) BOLT | 3 | 580669 | M6x30 | |
| | [03] 92062953 | | W | - | | | | | | | | | | (P) КРОНШТЕЙН | (A) SUPPORT-IGN COIL MT | 1 | 580669 | |
| | [04] 11092011 | | W | - | | | | | | | | | | (P) ВИНТ | (A) SCREW | 4 | 580669 | |
| | [05] 1972943 | | W | - | | | | | | | | | | (P) ПРОКЛАДКА | (A) RING-SEAL | 1 | 580669 | |
| | [06] 90461358 | | W | - | | | | | | | | | | (P) ПРОВОД СВЕЧНОЙ | (A) WIRE-HIGH TENSION | 1 | 580669 | #1 |
| | [07] 92063383 | | W | - | | | | | | | | | | (P) ПРОВОД СВЕЧНОЙ | (A) WIRE-HIGH TENSION | 1 | 580669 | #2 |
| | [08] 90461360 | | W | - | | | | | | | | | | (P) ПРОВОД СВЕЧНОЙ | (A) WIRE-HIGH TENSION | 1 | 580669 | #3 |
| | [09] 90461360 | | W | - | | | | | | | | | | (P) ПРОВОД СВЕЧНОЙ | (A) WIRE-HIGH TENSION | 1 | 580669 | #4 |
| | [10] 93742301 | | W | - | | | | | | | | | | (P) СВЕЧА ЗАЖИГАНИЯ | (A) SPARK-PLUG | 4 | 580669 | WR8DC |
| | [11] 90460630 | | W | - | | | | | | | | | | (P) КРОНШТЕЙН СВЕЧНЫХ ПРОВОДОВ | (A) BRACKET-WIRE,1 | 1 | 580669 | |
| | [12] 90460631 | | W | - | | | | | | | | | | (P) КРОНШТЕЙН СВЕЧНЫХ ПРОВОДОВ | (A) BRACKET-WIRE,2 | 1 | 580669 | |
| | [13] 90493625 | | W | - | | | | | | | | | | (P) КРОНШТЕЙН СВЕЧНЫХ ПРОВОДОВ | (A) BRACKET-WIRE,3 | 1 | 580669 | |
| | [14] 90320343 | | W | - | | | | | | | | | | (P) ЗАЖИМ | (A) CLIP-WIRE 1WAY | 1 | 580669 | |
| | [15] 90320344 | | W | - | | | | | | | | | | (P) ЗАЖИМ | (A) CLIP-WIRE 2WAY | 1 | 580669 | |
| | [16] 90341384 | | W | - | | | | | | | | | | (P) ЗАЖИМ | (A) CLIP-WIRE 4WAY | 1 | 580669 | |
| | [17] 93740234 | | W | - | | | | | | | | | | (P) КОМПЛЕКТ ПРОВОДОВ ВЫСОКОГО НАПРЯЖЕНИЯ | (A) WIRE SET-HIGH TENSION | 1 | 580669 | |
| | [18] 96253577 Y 96334824 | | W | - | | | | | | | | | | (P) КЛАПАН РЕЦИРКУЛЯЦИИ ВЫХЛОПНЫХ ГАЗОВ | (A) VALVE A-EGR SOL | 1 | 419656 | |
| | | W | - | | | | | | | | | | | | 1 | 419657 580669 | | |

C1

| РРК (РАСПОЛОЖЕНИЕ РУЛЕВОГО КОЛЕСА) | ДВГ (ДВИГАТЕЛЬ) | КПП (КОРОБКА ПЕРЕМЕННЫХ ПЕРЕДАЧ) | КУЗОВ | МОДЕЛЬ |
|---|--|---|--|--------------------------------|
| L : ЛЕВОСТОРОННЕЕ РАСПОЛОЖЕНИЕ R : ПРАВОСТОРОННЕЕ РАСПОЛОЖЕНИЕ | 6 : 1.6 ДОНС W : 2.0 СОНС 8 : 1.8 ДОНС Z : 2.0 ДОНС | M : МЕХАНИЧЕСКАЯ КПП Z : АВТОМАТИЧЕСКАЯ КПП (ZF) A : АВТОМАТИЧЕСКАЯ КПП | 4N : 4-Х ДВЕРНЫЙ NOTCHBACK 5H : 5-ТИ ДВЕРНЫЙ HATCHBACK 5W : 5-ТИ ДВЕРНЫЙ WAGON | I : SE II : SX III : CDX |

| 1712 СИСТЕМА ЗАЖИГАНИЯ (ТИП II SOHC) IGNITION CABLE(FAM II SOHC) | № ПОЗИЦИИ | | НАИМЕНОВАНИЕ | | | | | | | | | | | | К О Д / Д | | | |
|---|-------------|----------------------------------|--------------|-------------|-------------|--------|--------|--------|--------|----|-----|--------------|-------------|-------------|---|------------|---|------------|
| | В З Т | НОМЕР ДЕТАЛИ | Р Р К | Д В Г | К П П | КУЗОВ | | | МОДЕЛЬ | | | КОМПЛЕКТАЦИЯ | Л / П | К О Л | | ПРИМЕНЕНИЕ | | ПРИМЕЧАНИЕ |
| | | | | | | 4 N | 5 H | 5 W | I | II | III | | | | | С | ПО | |
| | | [19] 96350594 У 96333470 | | W | - | | | | | | | | | | (Р) КЛАПАН СОЛЕНОИДАЛЬНЫЙ В В В - О О &L76 | | (А) VALVE-SOL 1 447549 1 447590 580669 | А1 |
| | | [20] 96253576 У 96334825 | | W | - | | | | | | | | | | (Р) КРОНШТЕЙН КРЕПЛЕНИЯ КЛАПАНА В В В - О О &L76 | | (А) BRACKET-EGR SOL VALVE 1 580669 1 580669 | |
| | | [21] 94515096 | | W | - | | | | | | | | | | (Р) ГАЙКА В В В - О О &L76 | | (А) NUT 1 580669 | |

| РРК (РАСПОЛОЖЕНИЕ РУЛЕВОГО КОЛЕСА) | ДВГ (ДВИГАТЕЛЬ) | КПП (КОРОБКА ПЕРЕМЕННЫХ ПЕРЕДАЧ) | КУЗОВ | МОДЕЛЬ |
|---|--|---|---|--------------------------------|
| L : ЛЕВОСТОРОННЕЕ РАСПОЛОЖЕНИЕ R : ПРАВОСТОРОННЕЕ РАСПОЛОЖЕНИЕ | 6 : 1.6 ДОНС W : 2.0 СОНС 8 : 1.8 ДОНС Z : 2.0 ДОНС | M : МЕХАНИЧЕСКАЯ КПП Z : АВТОМАТИЧЕСКАЯ КПП (ZF) A : АВТОМАТИЧЕСКАЯ КПП | 4N : 4-Х ДВЕРНЫЙ NOTCHBACK 5H : 5-ТИ ДВЕРНЫЙ НАТЧБАСК 5W : 5-ТИ ДВЕРНЫЙ WAGON | I : SE II : SX III : CDX |

| 1713 СИСТЕМА ЗАЖИГАНИЯ (ТИП II ДОНС) IGNITION CABLE(FAM II DOHC) | № ПОЗИЦИИ | | НАИМЕНОВАНИЕ | | | | | | | | | | К О Д / Д | | | | | | |
|---|--------------------|--------------------|--------------|-------------|-------------|--------|--------|--------|--------|----|------|--------------|-----------------------|---------------------------|----------------------------|------------|-------------|-------------|-------|
| | В З Т | НОМЕР ДЕТАЛИ | Р Р К | Д В Г | К П П | КУЗОВ | | | МОДЕЛЬ | | | КОМПЛЕКТАЦИЯ | | Л / П | К О Л | ПРИМЕНЕНИЕ | | ПРИМЕЧАНИЕ | |
| | | | | | | 4 N | 5 H | 5 W | I | II | III | | | | | С | ПО | | |
| | | [01] 92062331 | | Z | - | В | В | В | - | О | S | &L88&NN7 | | | (A) ADAPTER-EGR VALVE | 1 | 201922 | | |
| | Y | 92063144 | | Z | - | В | В | В | - | О | S | &L88&NN7 | | | 1 | 201923 | 642920 | | |
| | N | 92063149 | | Z | - | В | В | В | - | О | S | &L88&NN1 | | | 1 | 642921 | | | |
| | | [02] 92064782 | | Z | - | В | В | В | - | О | S | &L88 | | | (A) GASKET-EGR&IGN ADAPTOR | 1 | | | |
| | Y | 90466993 | | Z | - | В | В | В | - | О | S | &L88 | | | 1 | | | | |
| | Y | 24416792 | | Z | - | В | В | В | - | О | S | &L88 | | | 1 | | | | |
| | | [03] 11094031 | | Z | - | В | В | В | - | О | S | &L88 | | | (A) BOLT | 2 | | | |
| | | [04] 11093801 | | Z | - | В | В | В | - | О | S | &L88 | | | (A) BOLT | 1 | | | |
| | | [05] 96177604 | | Z | - | В | В | В | - | О | S | &L88 | | | (A) SENSOR A-TEMP | 1 | | | |
| | | [06] 12191170 | | Z | - | В | В | В | - | О | S | &L88 | | | (A) SENSOR A-COOLANT TEMP | 1 | | | |
| | Y | 96182634 | | Z | - | В | В | В | - | О | S | &L88 | | | 1 | | | | |
| | | [08] 92063426 | | Z | - | В | В | В | - | О | S | &L88 | | | (A) BOLT | 3 | | | M6x30 |
| | | [09] 96350585 | | Z | - | В | В | В | - | О | S | &L88&NN7 | | | (A) COIL-DIS | 1 | 642920 | | |
| | N | 96253555 | | Z | - | В | В | В | - | О | S | &L88&NN1 | | | 1 | 642921 | | | |
| | | [10] 17092164 | | Z | - | В | В | В | - | О | S | &L88&NN7 | | | (A) VALVE A-EGR | 1 | 642920 | | |
| | N | 17097086 | | Z | - | В | В | В | - | О | S | &L88&NN1 | | | 1 | 642921 | | | |
| | | [11] 9280972 | | Z | - | В | В | В | - | О | S | &L88&NN7 | | | (A) BOLT | 2 | 642920 | | |
| | N | 11052951 | | Z | - | В | В | В | - | О | S | &L88&NN1 | | | 2 | 642921 | | | |
| | | [12] 92061674 | | Z | - | В | В | В | - | О | S | &L88&NN7 | | | (A) GASKET-EGR | 1 | 642920 | | |
| | N | 90467547 | | Z | - | В | В | В | - | О | S | &L88&NN1 | | | 1 | 642921 | | | |
| | [16] 96190263 | | Z | - | В | В | В | - | О | S | &L88 | | | (A) WIRE SET-HIGH TENSION | 1 | | | INCL.#17~21 | |
| Y | 96460220 | | Z | - | В | В | В | - | О | S | &L88 | | | 1 | | | INCL.#17~21 | | |
| | [17] 92062321 | | Z | - | В | В | В | - | О | S | &L88 | | | (A) WIRE-HIGH TENSION | 1 | | | #1 | |
| Y | 96460221 | | Z | - | В | В | В | - | О | S | &L88 | | | 1 | | | #1 | | |

| РРК (РАСПОЛОЖЕНИЕ РУЛЕВОГО КОЛЕСА) | ДВГ (ДВИГАТЕЛЬ) | КПП (КОРОБКА ПЕРЕМЕННЫХ ПЕРЕДАЧ) | КУЗОВ | МОДЕЛЬ |
|---|--|---|---|--------------------------------|
| L : ЛЕВОСТОРОННЕЕ РАСПОЛОЖЕНИЕ R : ПРАВОСТОРОННЕЕ РАСПОЛОЖЕНИЕ | 6 : 1.6 ДОНС W : 2.0 СОНС 8 : 1.8 ДОНС Z : 2.0 ДОНС | M : МЕХАНИЧЕСКАЯ КПП Z : АВТОМАТИЧЕСКАЯ КПП (ZF) A : АВТОМАТИЧЕСКАЯ КПП | 4N : 4-Х ДВЕРНЫЙ NOTCHBACK 5H : 5-ТИ ДВЕРНЫЙ НАТЧБАСК 5W : 5-ТИ ДВЕРНЫЙ WAGON | I : SE II : SX III : CDX |

| 1713 СИСТЕМА ЗАЖИГАНИЯ (ТИП II ДОНС) IGNITION CABLE(FAM II DOHC) | № ПОЗИЦИИ | | НАИМЕНОВАНИЕ | | | | | | | | | | К О Д / Д | | | | | | | | | |
|---|-------------|--------------------|--------------|-------------|-------------|--------|--------|--------|--------|----|-----|--------------|-----------------------|-------------|--|---|---------------------------|------------|--------|--------|----------|----|
| | В З Т | НОМЕР ДЕТАЛИ | Р Р К | Д В Г | К П П | КУЗОВ | | | МОДЕЛЬ | | | КОМПЛЕКТАЦИЯ | | Л / П | К О Л | ПРИМЕНЕНИЕ | | ПРИМЕЧАНИЕ | | | | |
| | | | | | | 4 N | 5 H | 5 W | I | II | III | | | | | С | ПО | | | | | |
| | | [18] 92062322 | | Z | - | | | | | | | | | | (P) ПРОВОД СВЕЧНОЙ В В В - О S &L88 | (A) WIRE-HIGH TENSION | 1 | | #2 | | | |
| | Y | 96460222 | | Z | - | | | | | | | | | | В В В - О S &L88 | (A) WIRE-HIGH TENSION | 1 | | #2 | | | |
| | | [19] 92062323 | | Z | - | | | | | | | | | | | (P) ПРОВОД СВЕЧНОЙ В В В - О S &L88 | (A) WIRE-HIGH TENSION | 1 | | #3 | | |
| | Y | 96460223 | | Z | - | | | | | | | | | | В В В - О S &L88 | (A) WIRE-HIGH TENSION | 1 | | #3 | | | |
| | | [20] 92062324 | | Z | - | | | | | | | | | | | (P) ПРОВОД СВЕЧНОЙ В В В - О S &L88 | (A) WIRE-HIGH TENSION | 1 | | #4 | | |
| | Y | 96460224 | | Z | - | | | | | | | | | | В В В - О S &L88 | (A) WIRE-HIGH TENSION | 1 | | #4 | | | |
| | | [21] 90378423 | | Z | - | | | | | | | | | | | (P) ЗАЖИМ В В В - О S &L88 | (A) PULLER-WIRE | 4 | | | | |
| | | [22] 93742297 | | Z | - | | | | | | | | | | | (P) СВЕЧА ЗАЖИГАНИЯ В В В - О S &L88 | (A) SPARK-PLUG | 4 | | | FR8LDC4 | |
| | Y | 93742298 | | Z | - | | | | | | | | | | | В В В - О S &L88 | (A) SPARK-PLUG | 4 | | | FLR8LDCU | |
| | Y | 93742299 | | Z | - | | | | | | | | | | | В В В - О S &L88 | (A) SPARK-PLUG | 4 | | | FLR8LDCU | |
| | | [23] 96350601 | | Z | - | | | | | | | | | | | (P) КЛАПАН РЕЦИРКУЛЯЦИИ ВЫХЛОПНЫХ ГАЗОВ В В В - О S &L88&NN7 | (A) VALVE A-EGR SOL | 1 | | 419656 | | B1 |
| | Y | 96334826 | | Z | - | | | | | | | | | | | В В В - О S &L88&NN7 | (A) VALVE A-EGR SOL | 1 | 419657 | 642920 | | |
| | | [24] 96350594 | | Z | - | | | | | | | | | | | (P) КЛАПАН СОЛЕНОИДАЛЬНЫЙ В В В - О S &L88 | (A) VALVE-SOL | 1 | | 419656 | | A1 |
| | Y | 96333470 | | Z | - | | | | | | | | | | | В В В - О S &L88 | (A) VALVE-SOL | 1 | 419657 | 580669 | | |
| | | [25] 96350604 | | Z | - | | | | | | | | | | | (P) КРОНШТЕЙН КЛАПАНА В В В - О S &L88 | (A) BRACKET-EGR SOL VALVE | 1 | | 580669 | | |
| | Y | 96334827 | | Z | - | | | | | | | | | | | В В В - О S &L88 | (A) BRACKET-EGR SOL VALVE | 1 | | 580669 | | |

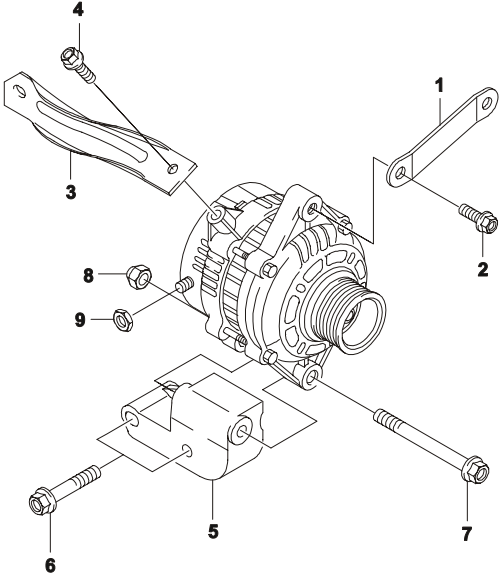
| РРК (РАСПОЛОЖЕНИЕ РУЛЕВОГО КОЛЕСА) | ДВГ (ДВИГАТЕЛЬ) | КПП (КОРОБКА ПЕРЕМЕННЫХ ПЕРЕДАЧ) | КУЗОВ | МОДЕЛЬ |
|---|--|---|--|--------------------------------|
| L : ЛЕВОСТОРОННЕЕ РАСПОЛОЖЕНИЕ R : ПРАВОСТОРОННЕЕ РАСПОЛОЖЕНИЕ | 6 : 1.6 ДОНС W : 2.0 СОНС 8 : 1.8 ДОНС Z : 2.0 ДОНС | M : МЕХАНИЧЕСКАЯ КПП Z : АВТОМАТИЧЕСКАЯ КПП (ZF) A : АВТОМАТИЧЕСКАЯ КПП | 4N : 4-Х ДВЕРНЫЙ NOTCHBACK 5H : 5-ТИ ДВЕРНЫЙ НАТСНВАСК 5W : 5-ТИ ДВЕРНЫЙ WAGON | I : SE II : SX III : CDX |

| 1740 ГЕНЕРАТОР ALTERNATOR UNIT | № ПОЗИЦИИ | | НАИМЕНОВАНИЕ | | | | | | | | | | К О Д / Д | | | | | |
|--------------------------------------|--------------------|--|--------------|-------------|-------------|--------|--------|----------|--------|----|-----|---------------|-----------------------|-------------|-------------|------------|----|------------|
| | В З Т | НОМЕР ДЕТАЛИ | Р Р К | Д В Г | К П П | КУЗОВ | | | МОДЕЛЬ | | | КОМПЛЕКТАЦИЯ | | Л / П | К О Л | ПРИМЕНЕНИЕ | | ПРИМЕЧАНИЕ |
| | | | | | | 4 N | 5 H | 5 W | I | II | III | | | | | С | ПО | |
| | | [01] 96258990 N 96288095 96252115 96252115 | | 6 | - | В В В | С С - | &L44&XDP | | | | | (A) ALTERNATOR A | 1 | 580669 | 85A,THREAD | JE | |
| | | | | 6 | - | В В В | С С - | &L44&XSM | | | | | 1 | 580670 | 85A,HOLE | JS | | |
| | | | | Z | - | В В В | - О S | &L88 | | | | | 1 | | 85A | JD | | |
| | | | | W | - | В В В | - О О | &L76 | | | | | 1 | 580669 | 85A | JD | | |
| | | [02] 01911324 Y 10494880 Y 210870 | | | - | - | В В В | С С S | | | | | (A) NUT | 1 | | | | |
| | | | | | - | - | В В В | С С S | | | | | 1 | | | | | |
| | | | | | - | - | В В В | С С S | | | | | 1 | | | | | |
| | | [03] 210844 210724 | | 6 | - | В В В | С С - | &L44 | | | | | (A) PULLEY | 1 | | | | |
| | | | | WZ | - | В В В | - О S | &L76/L88 | | | | | 1 | | | | | |
| | | [04] 10492344 | | | - | - | В В В | С С S | | | | | (A) COLLAR | 1 | | | | |
| | | [05] 10493056 | | | - | - | В В В | С С S | | | | | (A) FAN | 1 | | | | |
| | | [06] 10492344 | | | - | - | В В В | С С S | | | | | (A) COLLAR | 1 | | | | |
| | | [07] 210667 N 211317 210723 | | 6 | - | В В В | С С - | &L44&XDP | | | | | (A) FRAME&BEARING A | 1 | 580669 | | | |
| | | | | 6 | - | В В В | С С - | &L44&XSM | | | | | 1 | 580670 | | | | |
| | | | | WZ | - | В В В | - О S | &L76/L88 | | | | | 1 | | | | | |
| | [08] 10492329 | | | - | - | В В В | С С S | | | | | (A) ROTOR | 1 | | | | | |
| | [09] 210934 | | | - | - | В В В | С С S | | | | | (A) STATOR | 1 | | | | | |
| | [10] 210931 | | | - | - | В В В | С С S | | | | | (A) BAFFLE | 1 | | | | | |
| | [11] 210679 | | | - | - | В В В | С С S | | | | | (A) BRUSH A | 1 | | | | | |
| | [12] 01989681 | | | - | - | В В В | С С S | | | | | (A) SCREW | 1 | | | | | |
| | [13] 276010 | | | - | - | В В В | С С S | | | | | (A) REGULATOR | 1 | | | | | |
| | [14] 01989649 | | | - | - | В В В | С С S | | | | | (A) NUT | 1 | | | | | |
| | [15] | | | | | В В В | С С S | | | | | (A) RECTIFIER | 1 | | | | | |

| РРК (РАСПОЛОЖЕНИЕ РУЛЕВОГО КОЛЕСА) | ДВГ (ДВИГАТЕЛЬ) | КПП (КОРОБКА ПЕРЕМЕННЫХ ПЕРЕДАЧ) | КУЗОВ | МОДЕЛЬ |
|---|--|---|--|--------------------------------|
| L : ЛЕВОСТОРОННЕЕ РАСПОЛОЖЕНИЕ R : ПРАВОВОСТОРОННЕЕ РАСПОЛОЖЕНИЕ | 6 : 1.6 ДОНС W : 2.0 СОНС 8 : 1.8 ДОНС Z : 2.0 ДОНС | M : МЕХАНИЧЕСКАЯ КПП Z : АВТОМАТИЧЕСКАЯ КПП (ZF) A : АВТОМАТИЧЕСКАЯ КПП | 4N : 4-Х ДВЕРНЫЙ NOTCHВАСК 5H : 5-ТИ ДВЕРНЫЙ НАТСНВАСК 5W : 5-ТИ ДВЕРНЫЙ WAGON | I : SE II : SX III : CDX |

| 1740 ГЕНЕРАТОР ALTERNATOR UNIT | № ПОЗИЦИИ | | НАИМЕНОВАНИЕ | | | | | | | | | | | К О Д / Д | | | | |
|---|--|---|---|-------------|-------------|--------|--------|--------------------------------|--------|----|-----|--------------|-------------|-----------------------|-------------|--------------------|------------------------------|------------|
| | В З Т | НОМЕР ДЕТАЛИ | Р Р К | Д В Г | К П П | КУЗОВ | | | МОДЕЛЬ | | | КОМПЛЕКТАЦИЯ | Л / П | | К О Л | ПРИМЕНЕНИЕ | | ПРИМЕЧАНИЕ |
| | | | | | | 4 N | 5 H | 5 W | I | II | III | | | | | С | ПО | |
| | | [15] 267400 | - | - | | | | | | | | | | | | (A) RECTIFIER 1 | | |
| | | [16] 01989681 | - | - | | | | | | | | | | | | | (A) SCREW 3 | |
| | | [17] 01989646 | - | - | | | | | | | | | | | | | (A) BEARING-BALL 2 | |
| | | [18] 210930 | 6 | - | | | | | | | | | | | | | (A) FRAME-SLIP RING END 1 | |
| | | 210842 | WZ | - | | | | | | | | | | | | | | |
| | | [19] 10495216 | 6 | - | | | | | | | | | | | | | (A) BUSH 1 | |
| | | 210769 | WZ | - | | | | | | | | | | | | | | |
| | | [20] 10473999 | - | - | | | | | | | | | | | | | (A) BOLT 3 | |
| | | [21] 210873 | 6 | - | | | | | | | | | | | | | (A) BOLT 1 | |
| | | 210779 | WZ | - | | | | | | | | | | | | | | |
| | | [22] 210932 | - | - | | | | | | | | | | | | | (A) COVER 1 | |
| | | [23] 10476121 | - | - | | | | | | | | | | | | | (A) COVER 1 | |
| | РРК (РАСПОЛОЖЕНИЕ РУЛЕВОГО КОЛЕСА) | ДВГ (ДВИГАТЕЛЬ) | КПП (КОРОБКА ПЕРЕМЕННЫХ ПЕРЕДАЧ) | КУЗОВ | | | | | МОДЕЛЬ | | | | | | | | | |
| L : ЛЕВОСТОРОННЕЕ РАСПОЛОЖЕНИЕ R : ПРАВОСТОРОННЕЕ РАСПОЛОЖЕНИЕ | 6 : 1.6 ДОНС W : 2.0 СОНС 8 : 1.8 ДОНС Z : 2.0 ДОНС | M : МЕХАНИЧЕСКАЯ КПП Z : АВТОМАТИЧЕСКАЯ КПП (ZF) A : АВТОМАТИЧЕСКАЯ КПП | 4N : 4-Х ДВЕРНЫЙ NOTCHBACK 5H : 5-ТИ ДВЕРНЫЙ НАТЧБАСК 5W : 5-ТИ ДВЕРНЫЙ WAGON | | | | | I : SE II : SX III : CDX | | | | | | | | | | |

| 1751 КРЕПЛЕНИЕ ГЕНЕРАТОРА (ТИП I ДОНС) ALTERNATOR MOUNT(FAM I DONC) | № ПОЗИЦИИ | | НАИМЕНОВАНИЕ | | | | | | | | | | К О Д / Д | | | | | |
|---|--|---|--------------|-------------|---|--------|--------|--------|--------|--------------------------------|------|--------------|-----------------------|------------------------|-------------|------------|--------|------------|
| | В З Т | НОМЕР ДЕТАЛИ | Р Р К | Д В Г | К П П | КУЗОВ | | | МОДЕЛЬ | | | КОМПЛЕКТАЦИЯ | | Л / П | К О Л | ПРИМЕНЕНИЕ | | ПРИМЕЧАНИЕ |
| | | | | | | 4 N | 5 H | 5 W | I | II | III | | | | | С | ПО | |
| | | [01] 96352142 | | 6 | - | В | В | В | S | S | &L44 | | | (A) BRACKET-ALTERNATOR | 1 | | | |
| | | [02] 94501029 | | 6 | - | В | В | В | S | S | &L44 | | | (A) BOLT | 1 | | | |
| | | [03] 94501028 | | 6 | - | В | В | В | S | S | &L44 | | | (A) BOLT | 1 | | | |
| | | [04] 94501029 | | 6 | - | В | В | В | S | S | &L44 | | | (A) BOLT | 1 | | | |
| | | [05] 94500948 | | 6 | - | В | В | В | S | S | &L44 | | | (A) BOLT | 1 | | | |
| | | [06] 94515067 | | 6 | - | В | В | В | S | S | &L44 | | | (A) ГАЙКА | 1 | | | |
| | | [07] 96184748 | | 6 | - | В | В | В | S | S | &L44 | | | (A) КРЮК ГЕНЕРАТОРА | 1 | | | |
| | | [08] 94500440 | | 6 | - | В | В | В | S | S | &L44 | | | (A) БОЛТ | 1 | | | |
| | | [09] 94500299 | | 6 | - | В | В | В | S | S | &L44 | | | (A) БОЛТ | 1 | | 474999 | |
| | У | [09] 94500340 | | 6 | - | В | В | В | S | S | &L44 | | | (A) БОЛТ | 1 | 475000 | | |
| | | [10] 94580737 | | 6 | - | В | В | В | S | S | &L44 | | | (A) ВТУЛКА | 2 | | | |
| | | [11] 94525011 | | 6 | - | В | В | В | S | S | &L44 | | | (A) ШАЙБА | 2 | | | |
| | | [12] 94515049 | | 6 | - | В | В | В | S | S | &L44 | | | (A) ГАЙКА | 2 | | | |
| | [13] 94525014 | | 6 | - | В | В | В | S | S | &L44 | | | (A) ШАЙБА | 2 | | | | |
| РРК (РАСПОЛОЖЕНИЕ РУЛЕВОГО КОЛЕСА) | ДВГ (ДВИГАТЕЛЬ) | КПП (КОРОБКА ПЕРЕМЕННЫХ ПЕРЕДАЧ) | | | КУЗОВ | | | | | МОДЕЛЬ | | | | | | | | |
| L : ЛЕВОСТОРОННЕЕ РАСПОЛОЖЕНИЕ R : ПРАВОСТОРОННЕЕ РАСПОЛОЖЕНИЕ | 6 : 1.6 ДОНС W : 2.0 СОНС 8 : 1.8 ДОНС Z : 2.0 ДОНС | M : МЕХАНИЧЕСКАЯ КПП Z : АВТОМАТИЧЕСКАЯ КПП (ZF) A : АВТОМАТИЧЕСКАЯ КПП | | | 4N : 4-Х ДВЕРНЫЙ NOTCHBACK 5H : 5-ТИ ДВЕРНЫЙ НАТЧБАСК 5W : 5-ТИ ДВЕРНЫЙ WAGON | | | | | I : SE II : SX III : CDX | | | | | | | | |

| 1752 КРЕПЛЕНИЕ ГЕНЕРАТОРА (ТИП II SOHC) ALTERNATOR MOUNT(FAM II SOHC) | В З Т | № ПОЗИЦИИ | | НАИМЕНОВАНИЕ | | | | | | | | | | К О Д / Д | | | | | | |
|--|--|---|-------------|--------------|--|--------|--------|--------------------------------|--------|----|-----|--------------|-------------|-----------------------|-------------|------------|---------------------|--------------------------|------------------------|--|
| | | НОМЕР ДЕТАЛИ | Р Р К | Д В Г | К П П | КУЗОВ | | | МОДЕЛЬ | | | КОМПЛЕКТАЦИЯ | Л / П | | К О Л | ПРИМЕНЕНИЕ | | ПРИМЕЧАНИЕ | | |
| | | | | | | 4 N | 5 H | 5 W | I | II | III | | | | | С | ПО | | | |
|  | | [01] | | | | | | | | | | | | | | | (P) КРЮК ГЕНЕРАТОРА | (A) SHACKLE-ALTERNATOR | | |
| | | 96350296 | | W | - | V | V | V | - | O | O | & | L76 | | 1 | | 580669 | | | |
| | | [02] | | | | | | | | | | | | | | | | (P) БОЛТ | (A) BOLT | |
| | | 94500296 | | W | - | V | V | V | - | O | O | & | L76 | | 2 | | 580669 | | | |
| | | [03] | | | | | | | | | | | | | | | | (P) СУППОРТ ГЕНЕРАТОРА | (A) SUPPORT-ALTERNATOR | |
| | | 96350295 | | W | - | V | V | V | - | O | O | & | L76 | | 1 | | 580669 | | | |
| | | [04] | | | | | | | | | | | | | | | | (P) БОЛТ | (A) BOLT | |
| | | 94500936 | | W | - | V | V | V | - | O | O | & | L76 | | 2 | | 580669 | | | |
| | | [05] | | | | | | | | | | | | | | | | (P) КРОНШТЕЙН ГЕНЕРАТОРА | (A) BRACKET-ALTERNATOR | |
| | 96183219 | | W | - | V | V | V | - | O | O | & | L76 | | 1 | | 580669 | | | | |
| | [06] | | | | | | | | | | | | | | | | (P) БОЛТ | (A) BOLT | | |
| | 94501000 | | W | - | V | V | V | - | O | O | & | L76 | | 2 | | 580669 | | | | |
| | [07] | | | | | | | | | | | | | | | | (P) БОЛТ | (A) BOLT | | |
| | 94500995 | | W | - | V | V | V | - | O | O | & | L76 | | 1 | | 580669 | | | | |
| | [08] | | | | | | | | | | | | | | | | (P) ГАЙКА | (A) NUT | | |
| | 94515110 | | W | - | V | V | V | - | O | O | & | L76 | | 1 | | 580669 | | | | |
| | [09] | | | | | | | | | | | | | | | | (P) ГАЙКА | (A) NUT | | |
| | 94515132 | | W | - | V | V | V | - | O | O | & | L76 | | 1 | | 580669 | | | | |
| РРК (РАСПОЛОЖЕНИЕ РУЛЕВОГО КОЛЕСА) | ДВГ (ДВИГАТЕЛЬ) | КПП (КОРОБКА ПЕРЕМЕННЫХ ПЕРЕДАЧ) | | | КУЗОВ | | | МОДЕЛЬ | | | | | | | | | | | | |
| L : ЛЕВОСТОРОННЕЕ РАСПОЛОЖЕНИЕ R : ПРАВОВОСТОРОННЕЕ РАСПОЛОЖЕНИЕ | 6 : 1.6 ДОНС W : 2.0 СОНС 8 : 1.8 ДОНС Z : 2.0 ДОНС | M : МЕХАНИЧЕСКАЯ КПП Z : АВТОМАТИЧЕСКАЯ КПП (ZF) A : АВТОМАТИЧЕСКАЯ КПП | | | 4N : 4-Х ДВЕРНЫЙ NOTCHBACK 5H : 5-ТИ ДВЕРНЫЙ НАТСНВАСК 5W : 5-ТИ ДВЕРНЫЙ WAGON | | | I : SE II : SX III : CDX | | | | | | | | | | | | |

| 1760 СТАРТЕР STARTER | № ПОЗИЦИИ | | НАИМЕНОВАНИЕ | | | | | | | | | | К О Д / Д | | | | | |
|----------------------------|-------------|-----------------|--------------|-------------|-------------|--------|--------|--------|--------|--------------|-------------|-------------|-----------------------|---------------|--------|------------|-----|---|
| | В З Т | НОМЕР ДЕТАЛИ | Р Р К | Д В Г | К П П | КУЗОВ | | | МОДЕЛЬ | КОМПЛЕКТАЦИЯ | Л / П | К О Л | | ПРИМЕНЕНИЕ | | ПРИМЕЧАНИЕ | | |
| | | | | | | 4 N | 5 H | 5 W | | | | | | I | II | | III | С |
| | | [01] | | | | | | | | | | | | | | | | |
| | | 96208782 | | 6 | - | В | В | В | С | С | - | &L44 | | (A) STARTER A | | | | |
| | Y | 96550792 | | 6 | - | В | В | В | С | С | - | &L44 | 1 | 730873 | 1.4KW | | SU | |
| | | 96208785 | | WZ | - | В | В | В | - | О | С | &L76/L88 | 1 | 730872 | 1.4KW | | TI | |
| | Y | 96450663 | | WZ | - | В | В | В | - | О | С | &L76/L88 | 1 | 730873 | 1.4KW | | SM | |
| | | [03] | | | | | | | | | | | | | | | | |
| | | 110526 | | 6 | - | В | В | В | С | С | - | &L44 | | (A) BUSH | | | | |
| | Y | 9440923 | | 6 | - | В | В | В | С | С | - | &L44 | 1 | 730873 | 730872 | | | |
| | | 110526 | | WZ | - | В | В | В | - | О | С | &L76/L88 | 1 | 730872 | 730872 | | | |
| | Y | 09440923 | | WZ | - | В | В | В | - | О | С | &L76/L88 | 1 | 730873 | 730872 | | | |
| | | [04] | | | | | | | | | | | | | | | | |
| | | 10476003 | | 6 | - | В | В | В | С | С | - | &L44 | | (A) LEVER | | | | |
| | N | 10452337 | | 6 | - | В | В | В | С | С | - | &L44 | 1 | 730873 | 730872 | | | |
| | | 10476003 | | WZ | - | В | В | В | - | О | С | &L76/L88 | 1 | 730872 | 730872 | | | |
| | N | 10492448 | | WZ | - | В | В | В | - | О | С | &L76/L88 | 1 | 730873 | 730872 | | | |
| | | [05] | | | | | | | | | | | | | | | | |
| | | 10475061 | | - | - | В | В | В | С | С | С | | | (A) PLATE | | | | |
| | | [06] | | | | | | | | | | | | | | | | |
| | | 10475995 | | 6 | - | В | В | В | С | С | - | &L44 | | (A) PLUG | | | | |
| | N | 10452334 | | 6 | - | В | В | В | С | С | - | &L44 | 1 | 730873 | 730872 | | | |
| | | 111392 | | WZ | - | В | В | В | - | О | С | &L76/L88 | 1 | 730872 | 730872 | | | |
| | N | 10451825 | | WZ | - | В | В | В | - | О | С | &L76/L88 | 1 | 730873 | 730872 | | | |
| | | [07] | | | | | | | | | | | | | | | | |
| | | 110645 | | - | - | В | В | В | С | С | С | | | (A) GASKET | | | | |
| | [08] | | | | | | | | | | | | | | | | | |
| | 110974 | | - | - | В | В | В | С | С | С | | | (A) PLUNGER | | | | | |
| | [09] | | | | | | | | | | | | | | | | | |
| | 110976 | | - | - | В | В | В | С | С | С | | | (A) SPRING | | | | | |
| | [10] | | | | | | | | | | | | | | | | | |
| | 110977 | | - | - | В | В | В | С | С | С | | | (A) SOLENOID-STARTER | | | | | |
| N | 112427 | | - | - | В | В | В | С | С | С | | | 1 | 730873 | 730872 | | | |
| | [11] | | | | | | | | | | | | | | | | | |
| | 10475056 | | - | - | В | В | В | С | С | С | | | (A) SCREW | | | | | |
| N | 10475636 | | - | - | В | В | В | С | С | С | | | 3 | 730873 | 730872 | | | |
| | [12] | | | | | | | | | | | | | | | | | |
| | 10475990 | | 6 | - | В | В | В | С | С | - | &L44 | | (A) ARMATURE | | | | | |
| Y | 10451976 | | 6 | - | В | В | В | С | С | - | &L44 | 1 | 730872 | 730872 | | | | |

| РРК (РАСПОЛОЖЕНИЕ РУЛЕВОГО КОЛЕСА) | ДВГ (ДВИГАТЕЛЬ) | КПП (КОРОБКА ПЕРЕМЕННЫХ ПЕРЕДАЧ) | КУЗОВ | МОДЕЛЬ |
|---|--|---|--|--------------------------------|
| L : ЛЕВОСТОРОННЕЕ РАСПОЛОЖЕНИЕ R : ПРАВОСТОРОННЕЕ РАСПОЛОЖЕНИЕ | 6 : 1.6 ДОНС W : 2.0 СОНС 8 : 1.8 ДОНС Z : 2.0 ДОНС | M : МЕХАНИЧЕСКАЯ КПП Z : АВТОМАТИЧЕСКАЯ КПП (ZF) A : АВТОМАТИЧЕСКАЯ КПП | 4N : 4-Х ДВЕРНЫЙ NOTCHВАСК 5H : 5-ТИ ДВЕРНЫЙ НАТСНВАСК 5W : 5-ТИ ДВЕРНЫЙ WAGON | I : SE II : SX III : CDX |

| 1760 СТАРТЕР STARTER | № ПОЗИЦИИ | | НАИМЕНОВАНИЕ | | | | | | | | | | К О Д / Д | | | |
|---|--|---|--|--------------------------------|-------------|--------|--------|----------|--------|--------------|-------------|------------------|--------------------------|------------|--------|------------|
| | В З Т | НОМЕР ДЕТАЛИ | Р Р К | Д В Г | К П П | КУЗОВ | | | МОДЕЛЬ | КОМПЛЕКТАЦИЯ | Л / П | К О Л | | ПРИМЕНЕНИЕ | | ПРИМЕЧАНИЕ |
| | | | | | | 4 N | 5 H | 5 W | | | | | | I | II | |
| | | [12] N 10452361 10475990 Y 10451976 N 10485270 | | 6 | - | В В В | S S - | &L44 | | | | (A) ARMATURE | 1 | 730873 | | |
| | | [13] 10477310 | | - | - | В В В | S S S | | | | | (A) COLLAR | 1 | 730872 | | |
| | | [14] 01927848 | | - | - | В В В | S S S | | | | | (A) RING-LOCKING | 1 | | | |
| | | [15] 111058 | | - | - | В В В | S S S | | | | | (A) PINION-STOP | 1 | 730872 | | |
| | | Y 10490557 | | - | - | В В В | S S S | | | | | (A) FRAME-FIELD | 1 | 730873 | | |
| | | [17] 10476433 | | 6 | - | В В В | S S - | &L44 | | | | | (A) FRAME-FIELD | 1 | 730872 | |
| | | N 10452356 | | 6 | - | В В В | S S - | &L44 | | | | | (A) FRAME-FIELD | 1 | 730873 | |
| | | 111422 | | WZ | - | В В В | - O S | &L76/L88 | | | | | (A) FRAME-FIELD | 1 | 730872 | |
| | | N 10454539 | | WZ | - | В В В | - O S | &L76/L88 | | | | | (A) FRAME-FIELD | 1 | 730873 | |
| | | [18] 10476006 | | 6 | - | В В В | S S - | &L44 | | | | | (A) HOLDER-BRUSH | 1 | 730872 | |
| | | N 10452368 | | 6 | - | В В В | S S - | &L44 | | | | | (A) HOLDER-BRUSH | 1 | 730873 | |
| | | 10476006 | | WZ | - | В В В | - O S | &L76/L88 | | | | | (A) HOLDER-BRUSH | 1 | 730872 | |
| | | N 10483463 | | WZ | - | В В В | - O S | &L76/L88 | | | | | (A) HOLDER-BRUSH | 1 | 730873 | |
| | | [19] 110720 | | - | - | В В В | S S S | | | | | | (A) NUT | 1 | | |
| | | [21] 10468555 | | 6 | - | В В В | S S - | &L44 | | | | | (A) FRAME-COMMUTATOR END | 1 | 730872 | |
| | | N 10452341 | | 6 | - | В В В | S S - | &L44 | | | | | (A) FRAME-COMMUTATOR END | 1 | 730873 | |
| | | 10468555 | | WZ | - | В В В | - O S | &L76/L88 | | | | | (A) FRAME-COMMUTATOR END | 1 | 730872 | |
| | | N 10452940 | | WZ | - | В В В | - O S | &L76/L88 | | | | | (A) FRAME-COMMUTATOR END | 1 | 730873 | |
| | | [23] 10497256 | | 6 | - | В В В | S S - | &L44 | | | | | (A) SCREW | 1 | 730872 | |
| | | N 10452332 | | 6 | - | В В В | S S - | &L44 | | | | | (A) SCREW | 1 | 730873 | |
| | | 10497256 | | WZ | - | В В В | - O S | &L76/L88 | | | | | (A) SCREW | 1 | | |
| | | [24] 94580043 | | 6 | - | В В В | S S - | &L44 | | | | | (A) BOLT | 2 | 730872 | |
| | | N 10452331 | | 6 | - | В В В | S S - | &L44 | | | | | (A) BOLT | 2 | 730873 | |
| | | 94580043 | | WZ | - | В В В | - O S | &L76/L88 | | | | | (A) BOLT | 2 | | |
| РРК (РАСПОЛОЖЕНИЕ РУЛЕВОГО КОЛЕСА) | ДВГ (ДВИГАТЕЛЬ) | КПП (КОРОБКА ПЕРЕМЕННЫХ ПЕРЕДАЧ) | КУЗОВ | МОДЕЛЬ | | | | | | | | | | | | |
| L : ЛЕВОСТОРОННЕЕ РАСПОЛОЖЕНИЕ R : ПРАВОСТОРОННЕЕ РАСПОЛОЖЕНИЕ | 6 : 1.6 ДОНС W : 2.0 СОНС 8 : 1.8 ДОНС Z : 2.0 ДОНС | M : МЕХАНИЧЕСКАЯ КПП Z : АВТОМАТИЧЕСКАЯ КПП (ZF) A : АВТОМАТИЧЕСКАЯ КПП | 4N : 4-Х ДВЕРНЫЙ NOTCHВАСК 5H : 5-ТИ ДВЕРНЫЙ НАТСНВАСК 5W : 5-ТИ ДВЕРНЫЙ WAGON | I : SE II : SX III : CDX | | | | | | | | | | | | |

| 1760 СТАРТЕР STARTER | № ПОЗИЦИИ | | НАИМЕНОВАНИЕ | | | | | | | | | | К О Д / Д | | | | | |
|---|--|---|--|-------------|-------------|--------------------------------|--------|--------|--------|----------------------|----------|--------------|-----------------------|-------------------|--|------------|--------|------------|
| | В З Т | НОМЕР ДЕТАЛИ | Р Р К | Д В Г | К П П | КУЗОВ | | | МОДЕЛЬ | | | КОМПЛЕКТАЦИЯ | | Л / П | К О Л | ПРИМЕНЕНИЕ | | ПРИМЕЧАНИЕ |
| | | | | | | 4 N | 5 H | 5 W | I | II | III | | | | | С | ПО | |
| | | [30] 94525014 | - | - | - | - | - | - | - | - | - | - | - | - | (A) ШАЙБА WASHER | 2 | | |
| | | [31] 94515049 | - | - | - | - | - | - | - | - | - | - | - | - | (A) ГАЙКА NUT | 2 | | |
| | | [33] 94515128 | - | - | - | - | - | - | - | - | - | - | - | - | (A) ГАЙКА NUT | 2 | | |
| | | [34] 10475969 | 6 | - | В | В | В | С | С | С | - | &L44 | - | - | (A) ПРИВОД СТАРТЕРА В СБОРЕ DRIVE&SHAFT A | 1 | 730872 | |
| | N | 10452345 | 6 | - | В | В | В | С | С | С | - | &L44 | - | 1 | 730873 | | | |
| | | 10475969 | WZ | - | В | В | В | - | О | С | &L76/L88 | - | - | 1 | 730872 | | | |
| | N | 112628 | WZ | - | В | В | В | - | О | С | &L76/L88 | - | - | 1 | 730873 | | | |
| | | [37] 10475979 | 6 | - | В | В | В | С | С | С | - | &L44 | - | - | (A) КОЛЕСО ЗУБЧАТОЕ GEAR | 3 | 730872 | |
| | N | 10452333 | 6 | - | В | В | В | С | С | С | - | &L44 | - | 3 | 730873 | | | |
| | | 10475979 | WZ | - | В | В | В | - | О | С | &L76/L88 | - | - | 3 | 730872 | | | |
| | N | 10453203 | WZ | - | В | В | В | - | О | С | &L76/L88 | - | - | 3 | 730873 | | | |
| | | [38] 10476005 | 6 | - | В | В | В | С | С | С | - | &L44 | - | - | (A) ФИКСАТОР CUSHION | 1 | 730872 | |
| | N | 10452336 | 6 | - | В | В | В | С | С | С | - | &L44 | - | 1 | 730873 | | | |
| | | 10476005 | WZ | - | В | В | В | - | О | С | &L76/L88 | - | - | 1 | 730872 | | | |
| | N | 10453205 | WZ | - | В | В | В | - | О | С | &L76/L88 | - | - | 1 | 730873 | | | |
| | | [39] 10476004 | 6 | - | В | В | В | С | С | С | - | &L44 | - | - | (A) ЩИТОК SHIELD | 1 | 730872 | |
| | N | 10452335 | 6 | - | В | В | В | С | С | С | - | &L44 | - | 1 | 730873 | | | |
| | | 10476004 | WZ | - | В | В | В | - | О | С | &L76/L88 | - | - | 1 | 730872 | | | |
| | N | 10485269 | WZ | - | В | В | В | - | О | С | &L76/L88 | - | - | 1 | 730873 | | | |
| | | [40] 09440924 | - | - | В | В | В | С | С | С | - | - | - | - | (A) ПОДШИПНИК BEARING-BALL | 1 | 730872 | |
| | [41] 94580031 | 6 | - | В | В | В | С | С | С | - | &L44 | - | - | (A) ВИНТ SCREW | 1 | | | |
| | 96244281 | WZ | - | В | В | В | - | О | С | &L76/L88 | - | - | 1 | | | | | |
| | [42] 94580031 | 6 | - | В | В | В | С | С | С | - | &L44 | - | - | (A) БОЛТ BOLT | 1 | | | |
| | 94500862 | WZ | - | В | В | В | - | О | С | &L76/L88&M89/MG4/ML9 | - | - | 1 | | | | | |
| | 94501159 | Z | - | В | В | В | - | О | О | &L76/L88&MM9 | - | - | 1 | | | | | |
| РРК (РАСПОЛОЖЕНИЕ РУЛЕВОГО КОЛЕСА) | ДВГ (ДВИГАТЕЛЬ) | КПП (КОРОБКА ПЕРЕМЕННЫХ ПЕРЕДАЧ) | КУЗОВ | | | МОДЕЛЬ | | | | | | | | | | | | |
| L : ЛЕВОСТОРОННЕЕ РАСПОЛОЖЕНИЕ R : ПРАВОСТОРОННЕЕ РАСПОЛОЖЕНИЕ | 6 : 1.6 ДОНС W : 2.0 СОНС 8 : 1.8 ДОНС Z : 2.0 ДОНС | M : МЕХАНИЧЕСКАЯ КПП Z : АВТОМАТИЧЕСКАЯ КПП (ZF) A : АВТОМАТИЧЕСКАЯ КПП | 4N : 4-Х ДВЕРНЫЙ NOTCHВАСК 5H : 5-ТИ ДВЕРНЫЙ НАТСНВАСК 5W : 5-ТИ ДВЕРНЫЙ WAGON | | | I : SE II : SX III : CDX | | | | | | | | | | | | |

- 2110 ТОПЛИВНЫЙ БАК
- 2120 ТОПЛИВОПРОВОДЫ
- 2130 ТОПЛИВОПРОВОДЫ I
- 2210 РАДИАТОР
- 2220 ВЕНТИЛЯТОРЫ ОХЛАЖДЕНИЯ
- 2231 СИСТЕМА ОХЛАЖДЕНИЯ (ТИП I)
- 2232 СИСТЕМА ОХЛАЖДЕНИЯ (ТИП I СОНС)
- 2233 СИСТЕМА ОХЛАЖДЕНИЯ (ТИП II ДОНС)
- 2241 ОХЛАЖДЕНИЕ МАСЛА КПП (ZF A/T)
- 2244 ОХЛАЖДЕНИЕ МАСЛА КПП (ZF A/T)
- 2410 ВОЗДУХОПОДАЧА I
- 2411 ВОЗДУХОПОДАЧА II
- 2451 ВАКУУМНЫЕ ШЛАНГИ (ТИП I ДОНС)
- 2452 ВАКУУМНЫЕ ШЛАНГИ (ТИП II СОНС)
- 2453 ВАКУУМНЫЕ ШЛАНГИ (ТИП II ДОНС)
- 2460 ВЫПУСК ОТРАБОТАВШИХ ГАЗОВ
- 2510 ЭЛЕКТРОННЫЙ БЛОК УПРАВЛЕНИЯ
- 2520 КРЕПЛЕНИЕ БЛОКА УПРАВЛЕНИЯ

| 2110 ТОПЛИВНЫЙ БАК FUEL TANK | № ПОЗИЦИИ | | НАИМЕНОВАНИЕ | | | | | | | | | | | К О Д / Д | | | | |
|------------------------------------|-------------|----------------------------------|----------------------------------|-------------|-------------|--------|-------------------|-------------------------------------|--------|----|-----|--------------|-------------|-----------------------|----------------------------|------------|----------|------------|
| | В З Т | НОМЕР ДЕТАЛИ | Р Р К | Д В Г | К П П | КУЗОВ | | | МОДЕЛЬ | | | КОМПЛЕКТАЦИЯ | Л / П | | К О Л | ПРИМЕНЕНИЕ | | ПРИМЕЧАНИЕ |
| | | | | | | 4 N | 5 H | 5 W | I | II | III | | | | | С | ПО | |
| | | [01] 96291856 Y 96553005 | | | | 21A002 | (P) БАК ТОПЛИВНЫЙ | | | | | | | (A) TANK A-FUEL | | | | |
| | | | | | | | | | | | | | | | 1 818808 | 62 LITER | | |
| | | | | | | | | | | | | | | | 1 818809 | 62 LITER | | |
| | | | [02] 96291866 O 96385759 | | | | 21A045 | (P) НАСОС ТОПЛИВНЫЙ | | | | | | | (A) MODULE A-FUEL PUMP | | | |
| | | | | | | | | | | | | | | | 1 604976 | | | KA |
| | | | | | | | | | | | | | | | 1 604977 | | | KF |
| | | | [03] 96183170 | | | | 21A042 | (P) ПРОКЛАДКА | | | | | | | (A) RING-O | | | |
| | | | [04] 96183169 | | | | 21A043 | (P) КОЛЬЦО СТОПОРНОЕ | | | | | | | (A) RING-LOCKING | | | |
| | | | [05] 96181905 | | | | 21A016 | (P) ИЗОЛЯТОР БОКОВОЙ | | | | | | | (A) DEADENER-TANK,FRT SIDE | | | |
| | | | [06] 96181906 | | | | 21A016 | (P) ИЗОЛЯТОР ЦЕНТРАЛЬНЫЙ | | | | | | | (A) DEADENER-TANK,CTR | | | |
| | | | [07] 96181423 96181424 | | | | 21A006 | (P) ХОМУТ КРЕПЛЕНИЯ ТОПЛИВНОГО БАКА | | | | | | | (A) STRAP | | | |
| | | | | | | | | | | | | | | | ЛВ 1 | | | |
| | | | | | | | | | | | | | | | ПР 1 | | | |
| | | | [08] 96291864 | | | | 21B030 | (P) ТРУБКА ТОПЛИВОЗАЛИВНАЯ | | | | | | | (A) TUBE A-FUEL FILLER | | | |
| | | | | | | | | | | | | | | | 1 | | INCL.#21 | LA |
| | | | [11] 96313240 | | | | 21B088 | (P) ХОМУТ | | | | | | | (A) CLAMP | | | |
| | | | [12] 96308562 | | | | 21B015 | (P) ЩИТ ТОПЛИВОЗАЛИВНОЙ ТРУБКИ | | | | | | | (A) SHIELD-FUEL FILLER | | | |
| | | | [13] 94515147 | | | | 08361 | (P) ГАЙКА | | | | | | | (A) NUT | | | |
| | | | [15] 96256986 | | | | 21A016 | (P) ИЗОЛЯТОР БОКОВОЙ | | | | | | | (A) DEADENER-TANK,RR SIDE | | | 130mm |
| | | | [17] 94580615 | | | | 21A018 | (P) КРЫШКА | | | | | | | (A) COVER A-FLANGE | | | |
| | | | [19] 94535928 | | | | 09410 | (P) КЛИПСА | | | | | | | (A) HOOK | | | |
| | | | [20] 94515107 | | | | 08316 | (P) ГАЙКА | | | | | | | (A) NUT | | | |
| | | | [22] 94520301 | | | | 03152 | (P) ВИНТ | | | | | | | (A) SCREW | | | |
| | | | [24] 96351199 | | | | 21A038 | (P) ЗАЖИМ | | | | | | | (A) CLIP | | | |
| | | | | | | | | | | | | | | 3 | | | | |

| РРК (РАСПОЛОЖЕНИЕ РУЛЕВОГО КОЛЕСА) | ДВГ (ДВИГАТЕЛЬ) | КПП (КОРОБКА ПЕРЕМЕННЫХ ПЕРЕДАЧ) | КУЗОВ | МОДЕЛЬ |
|---|--|---|--|--------------------------------|
| L : ЛЕВОСТОРОННЕЕ РАСПОЛОЖЕНИЕ R : ПРАВОСТОРОННЕЕ РАСПОЛОЖЕНИЕ | 6 : 1.6 ДОНС W : 2.0 СОНС 8 : 1.8 ДОНС Z : 2.0 ДОНС | M : МЕХАНИЧЕСКАЯ КПП Z : АВТОМАТИЧЕСКАЯ КПП (ZF) A : АВТОМАТИЧЕСКАЯ КПП | 4N : 4-Х ДВЕРНЫЙ NOTCHВАСК 5H : 5-ТИ ДВЕРНЫЙ НАТСНВАСК 5W : 5-ТИ ДВЕРНЫЙ WAGON | I : SE II : SX III : CDX |

| 2120 ТОПЛИВОПРОВОДЫ FUEL LINE | № ПОЗИЦИИ | | НАИМЕНОВАНИЕ | | | | | | | | | | К О Д / Д | | | | | | | | | |
|-------------------------------------|-------------|-----------------------|--------------|-------------|-------------|--------|--------|--------|--------|----|-----|--------------|-----------------------|-------------|-------------|------------|---|--|-------------------------------|----------|----------|----|
| | В З Т | НОМЕР ДЕТАЛИ | Р Р К | Д В Г | К П П | КУЗОВ | | | МОДЕЛЬ | | | КОМПЛЕКТАЦИЯ | | Л / П | К О Л | ПРИМЕНЕНИЕ | | ПРИМЕЧАНИЕ | | | | |
| | | | | | | 4 N | 5 H | 5 W | I | II | III | | | | | С | ПО | | | | | |
| | | [01] 96311667 | | | | | | | | | | | | | | | (P) ТОПЛИВОПРОВОД ПОДАЮЩИЙ, ЗАДНИЙ В В В S S S | (A) TUBE-FUEL FDG,RR 1 | INCL.#15,17 | | | |
| | | [02] 96311669 | | | | | | | | | | | | | | | (P) ТОПЛИВОПРОВОД ОБРАТНЫЙ, ЗАДНИЙ В В В S S S | (A) TUBE-FUEL RTN,RR 1 | INCL.#16,17 | | | |
| | | [03] 96250428 | | | | | | | | | | | | | | | | (P) ТРУБКА ПОДАЮЩАЯ, ЦЕНТРАЛЬНАЯ В В В S S S | (A) TUBE-FUEL FDG,CTR 1 | | | |
| | | [04] 96250429 | | | | | | | | | | | | | | | | (P) ТРУБКА ОБРАТНАЯ, ЦЕНТРАЛЬНАЯ В В В S S S | (A) TUBE-FUEL RTN,CTR 1 | | | |
| | | [05] 96181913 | | | | | | | | | | | | | | | | (P) ТРУБКА К ФИЛЬТРУ, ЗАДНЯЯ В В В S S S | (A) TUBE-FUEL FILLER,RR 1 | INCL.#17 | | |
| | | [06] 96182621 | | | | | | | | | | | | | | | | (P) ТРУБКА ОБРАТНАЯ, ПЕРЕДНЯЯ 6 - В В В S S - &L44&XDP | (A) TUBE-FUEL RTN,FRT 1 | 580669 | INCL.#17 | RE |
| | | N 96270526 | | | | | | | | | | | | | | | | 6 - В В В S S - &L44&XSM | 1 | 580670 | INCL.#17 | RC |
| | | 96298913 | | | | | | | | | | | | | | | | Z - В В В - O S &L88 | 1 | | INCL.#17 | RJ |
| | | 96282286 | | | | | | | | | | | | | | | | W - В В В - O O &L76 | 1 | 580669 | INCL.#17 | |
| | | [07] 96182623 | | | | | | | | | | | | | | | | (P) ТРУБКА К ФИЛЬТРУ, ПЕРЕДНЯЯ 6 - В В В S S - &L44&XDP | (A) TUBE-FUEL FILLER,FRT 1 | 580669 | INCL.#17 | |
| | | N 96270522 | | | | | | | | | | | | | | | | 6 - В В В S S - &L44&XSM | 1 | 580670 | INCL.#17 | |
| | | 96298911 | | | | | | | | | | | | | | | | Z - В В В - O S &L88 | 1 | 695964 | INCL.#17 | |
| | | O 96298929 | | | | | | | | | | | | | | | | Z - В В В - O S &L88 | 1 | 695965 | INCL.#17 | |
| | | 96282285 | | | | | | | | | | | | | | | | W - В В В - O O &L76 | 1 | 580669 | INCL.#17 | |
| | | [08] 96444649 | | | | | | | | | | | | | | | | (P) ФИЛЬТР ТОПЛИВНЫЙ - - В В В S S S | (A) FILTER-FUEL 1 | 682031 | | |
| | | O 96335719 | | | | | | | | | | | | | | | | - - В В В S S S | 1 | 682032 | | |
| | | [09] 96257008 | | | | | | | | | | | | | | | | (P) КРОНШТЕЙН - - В В В S S S | (A) BRACKET-FUEL FILTER 1 | | | |
| | | [10] 94500620 | | | | | | | | | | | | | | | | (P) БОЛТ - - В В В S S S | (A) BOLT 1 | | | |
| | | [11] 94515335 | | | | | | | | | | | | | | | | (P) ГАЙКА - - В В В S S S | (A) NUT 2 | | | |
| | | [15] HP-9P-86019 | | | | | | | | | | | | | | | | (P) ХОМУТ - - В В В S S S | (A) RETAINER 1 | | | |
| | | [16] HP-9P-87012 | | | | | | | | | | | | | | | | (P) ХОМУТ - - В В В S S S | (A) RETAINER 1 | | | |
| | | [17] HP-9P-86020 | | | | | | | | | | | | | | | | (P) ХОМУТ - - В В В S S S | (A) RETAINER 8 | | | |
| | | [23] | | | | | | | | | | | | | | | | (P) ЗАЖИМ 43C022 | (A) CLIP | | | |

| РРК (РАСПОЛОЖЕНИЕ РУЛЕВОГО КОЛЕСА) | ДВГ (ДВИГАТЕЛЬ) | КПП (КОРОБКА ПЕРЕМЕННЫХ ПЕРЕДАЧ) | КУЗОВ | МОДЕЛЬ |
|---|--|---|--|--------------------------------|
| L : ЛЕВОСТОРОННЕЕ РАСПОЛОЖЕНИЕ R : ПРАВОСТОРОННЕЕ РАСПОЛОЖЕНИЕ | 6 : 1.6 ДОНС W : 2.0 СОНС 8 : 1.8 ДОНС Z : 2.0 ДОНС | M : МЕХАНИЧЕСКАЯ КПП Z : АВТОМАТИЧЕСКАЯ КПП (ZF) A : АВТОМАТИЧЕСКАЯ КПП | 4N : 4-Х ДВЕРНЫЙ NOTCHBACK 5H : 5-ТИ ДВЕРНЫЙ HATCHBACK 5W : 5-ТИ ДВЕРНЫЙ WAGON | I : SE II : SX III : CDX |

| 2130 ТОПЛИВОПРОВОДЫ I CANISTER&FUEL VACUUM I | | № ПОЗИЦИИ | | НАИМЕНОВАНИЕ | | | | | | | | | | К О Д / Д | | | | | | |
|---|--------|---------------------------------------|----------------------|---|----------------------|-------------|--------|--------|--------|--------|----|-----|--------------|---------------------------|-------------|-------------------------|------------|----------|------------|--|
| | | В З Т | НОМЕР ДЕТАЛИ | Р Р К | Д В Г | К П П | КУЗОВ | | | МОДЕЛЬ | | | КОМПЛЕКТАЦИЯ | | Л / П | К О Л | ПРИМЕНЕНИЕ | | ПРИМЕЧАНИЕ | |
| | | | | | | | 4 N | 5 H | 5 W | I | II | III | | | | | С | ПО | | |
| | | [01] | 21C081 | (P) ТОПЛИВОПРОВОД ОБРАТНЫЙ | | | | | | | | | | (A) TUBE A-FUEL VAPOR | | | | | | |
| | | 96311517 | - | - | В В В S S S | | | | | | | | | 1 | | | | INCL.#22 | | |
| | | [02] | 21C003 | (P) ТОПЛИВОПРОВОД К ФИЛЬТРУ | | | | | | | | | | | | (A) TUBE-VAPOR,CANISTER | | | | |
| | | 96184915 | - | - | В В В S S S | | | | | | | | | 1 | | | | INCL.#22 | | |
| | | [03] | 21C018 | (P) ТОПЛИВОПРОВОД ПОДАЮЩИЙ, ЗАДНИЙ | | | | | | | | | | | | (A) TUBE-PURGE,RR | | | | |
| | | 96181921 | - | - | В В В S S S | | | | | | | | | 1 | | | | INCL.#22 | | |
| | | [04] | 21C013 | (P) ТРУБКА ПОДАЮЩАЯ, ЦЕНТРАЛЬНАЯ | | | | | | | | | | | | (A) TUBE-PURGE,CTR | | | | |
| | | 96250430 | - | - | В В В S S S | | | | | | | | | 1 | | | | | | |
| | | [05] | 21C017 | (P) ТОПЛИВОПРОВОД ПОДАЮЩИЙ, ПЕРЕДНИЙ | | | | | | | | | | | | (A) TUBE-PURGE,FRT | | | | |
| | | 96311515 | 6 | - | В В В S S - &L44&XDP | | | | | | | | | 1 | | 580669 | | INCL.#22 | CC | |
| | | N 96388008 | 6 | - | В В В S S - &L44&XSM | | | | | | | | | 1 | 580670 | | INCL.#22 | CJ | | |
| | | 96298915 | Z | - | В В В - O S &L88 | | | | | | | | | 1 | | | | INCL.#22 | CM | |
| | | 96257002 | W | - | В В В - O O &L76 | | | | | | | | | 1 | | 580669 | | INCL.#22 | CE | |
| | | [06] | 22D021 | (P) ТОПЛИВОПРОВОД ПОДАЮЩИЙ, К ДВИГАТЕЛЮ | | | | | | | | | | | | (A) TUBE-PURGE,ENG | | | | |
| 96313245 | 6 | - | В В В S S - &L44&XDP | | | | | | | | | 1 | | 580669 | | | JA | | | |
| N 96387485 | 6 | - | В В В S S - &L44&XSM | | | | | | | | | 1 | 580670 | | | | JE | | | |
| [07] | 21C026 | (P) КЛАПАН СИСТЕМЫ ВЕНТИЛЯЦИИ КАРТЕРА | | | | | | | | | | | | (A) VALVE-PCV | | | | | | |
| 1997210 | 6 | - | В В В S S - &L44&XDP | | | | | | | | | 1 | | 580669 | | PWM | | | | |
| N 96387487 | 6 | - | В В В S S - &L44&XSM | | | | | | | | | 1 | 580670 | | | PWM | | | | |
| 1997210 | Z | - | В В В - O S &L88 | | | | | | | | | 1 | | | | PWM | | | | |
| [08] | 22D031 | (P) КРОНШТЕЙН | | | | | | | | | | | | (A) BRACKET-FUEL VAPOR | | | | | | |
| 96184355 | - | - | В В В S S S -L76 | | | | | | | | | 1 | | | | | | | | |
| 90466271 | W | - | В В В - O O &L76 | | | | | | | | | 1 | | 580669 | | | | | | |
| 92063158 | Z | - | В В В - O S &L88 | | | | | | | | | 1 | | | | | | | | |
| [09] | 22D021 | (P) БОЛТ | | | | | | | | | | | | (A) BOLT | | | | | | |
| 11093971 | W | - | В В В - O O &L76 | | | | | | | | | 2 | | 580669 | | | | | | |
| [10] | 21C011 | (P) КРЫШКА | | | | | | | | | | | | (A) CAP-PURGE | | | | | | |
| 96351328 | 6 | - | В В В S S - &L44 | | | | | | | | | 1 | | | | | | | | |
| [12] | 21C001 | (P) ПОГЛАТИТЕЛЬ ПАРОВ ТОПЛИВА | | | | | | | | | | | | (A) CANISTER | | | | | | |
| 96282269 | - | - | В В В S S S | | | | | | | | | 1 | | 580669 | | 0.85L | | | | |
| 96282269 | Z | - | В В В - O S &L88-NN1 | | | | | | | | | 1 | 580670 | 642920 | | 0.85L | | | | |
| N 96273640 | 6 | - | В В В S S - &L44&NN1 | | | | | | | | | 1 | 580670 | 642920 | | 1.5L | | | | |
| N 96273640 | - | - | В В В S S S &NN1 | | | | | | | | | 1 | 642921 | | | 1.5L | | | | |
| [13] | 09401 | (P) КЛИПСА | | | | | | | | | | | | (A) CLIP | | | | | | |
| 94530031 | - | - | В В В S S S | | | | | | | | | 1 | | | | | | | | |
| [14] | 21C002 | (P) ШЛАНГ ВЕНТИЛЯЦИОННЫЙ | | | | | | | | | | | | (A) HOSE-AR VENT,CANISTER | | | | | | |
| 96247243 | - | - | В В В S S S | | | | | | | | | 1 | | 580669 | | | | | | |

| РРК (РАСПОЛОЖЕНИЕ РУЛЕВОГО КОЛЕСА) | ДВГ (ДВИГАТЕЛЬ) | КПП (КОРОБКА ПЕРЕМЕННЫХ ПЕРЕДАЧ) | КУЗОВ | МОДЕЛЬ |
|---|--|---|--|--------------------------------|
| L : ЛЕВОСТОРОННЕЕ РАСПОЛОЖЕНИЕ R : ПРАВОСТОРОННЕЕ РАСПОЛОЖЕНИЕ | 6 : 1.6 ДОНС W : 2.0 СОНС 8 : 1.8 ДОНС Z : 2.0 ДОНС | M : МЕХАНИЧЕСКАЯ КПП Z : АВТОМАТИЧЕСКАЯ КПП (ZF) A : АВТОМАТИЧЕСКАЯ КПП | 4N : 4-Х ДВЕРНЫЙ NOTCHBACK 5H : 5-ТИ ДВЕРНЫЙ HATCHBACK 5W : 5-ТИ ДВЕРНЫЙ WAGON | I : SE II : SX III : CDX |

| 2210 РАДИАТОР RADIATOR | № ПОЗИЦИИ | | НАИМЕНОВАНИЕ | | | | | | | | | | К О Д / Д | | | |
|---------------------------|-------------|-----------------|--------------|-------------|-------------|--------|--------------------------------|--------------------------|--------|--------------|------------------|-------------|---------------------------|---------------------------|-------|------------|
| | В З Т | НОМЕР ДЕТАЛИ | Р Р К | Д В Г | К П П | КУЗОВ | | | МОДЕЛЬ | КОМПЛЕКТАЦИЯ | Л / П | К О Л | | ПРИМЕНЕНИЕ | | ПРИМЕЧАНИЕ |
| | | | | | | 4 N | 5 H | 5 W | | | | | | I | II | |
| | | [01] | | | | 12A001 | (P) РАДИАТОР | | | | | | (A) RADIATOR A | | | |
| | | 96273597 | - | М | В | В | В | С | С | С | &MG4/M89&C46 | 1 | | | | WM |
| | | 96273596 | - | М | В | В | В | О | О | О | &MG4/M89&C15/C60 | 1 | | | | WL |
| | | 96351103 | 6 | Z | В | В | В | - | О | - | &L44&ML9 | 1 | | 580669 | | BA |
| | | N 96273594 | 6 | F | В | В | В | - | О | - | &L44&MM9 | 1 | 580670 | | | WJ |
| | | 96351103 | WZ | A | В | В | В | - | О | О | &L76/L88&ML9/MM9 | 1 | | | | BA |
| | | [02] | | | | | 00000H | (P) СЕРДЦЕВИНА РАДИАТОРА | | | | | | (A) CORE-RAD | | |
| | | 620838 | - | - | В | В | В | С | С | С | &C46 | 1 | | | 500mm | |
| | | 620701 | - | - | В | В | В | О | О | О | &C15/C60 | 1 | | | 655mm | |
| | | [03] | | | | | 00000H | (P) КРОНШТЕЙН | | | | | | (A) BRACKET-SHROUD MT,UPR | | |
| | | 620580 | - | - | В | В | В | С | С | С | | 1 | | | | |
| | | [04] | | | | | 00000H | (P) ГАЙКА | | | | | | (A) CLIP | | |
| | | 620579 | - | - | В | В | В | С | С | С | | 2 | | | | |
| | [05] | | | | | 00000H | (P) КРОНШТЕЙН | | | | | | (A) BRACKET-SHROUD MT,LWR | | | |
| | 620581 | - | - | В | В | В | С | С | С | | 1 | | | | | |
| | [06] | | | | | 00000H | (P) ПРОКЛАДКА | | | | | | (A) GASKET-TANK,INL | | | |
| | 620586 | - | - | В | В | В | С | С | С | | 1 | | | | | |
| | [07] | | | | | 00000H | (P) ПРОКЛАДКА | | | | | | (A) GASKET-TANK,OTLT | | | |
| | 620819 | - | - | В | В | В | С | С | С | | 1 | | | | | |
| | [08] | | | | | 00000H | (P) БАЧОК РАДИАТОРА, ВЫПУСКНОЙ | | | | | | (A) SHEEL-TANK,OTLT | | | |
| | 620787 | - | М | В | В | В | С | С | С | &MG4/M89 | 1 | | | | | |
| | 620783 | - | A | В | В | В | - | О | О | &ML9/MM9 | 1 | | | | | |
| | [10] | | | | | 00000H | (P) ГАЙКА | | | | | | (A) NUT | | | |
| | 7111249 | - | A | В | В | В | - | О | О | &ML9/MM9 | 2 | | | M20x10 | | |
| | [11] | | | | | 00000H | (P) КРАНИК | | | | | | (A) DRAIN COCK A | | | |
| | 620820 | - | - | В | В | В | С | С | С | | 1 | | | | | |
| | [12] | | | | | 00000H | (P) БАЧОК РАДИАТОРА, ВПУСКНОЙ | | | | | | (A) SHELL-TANK,INT | | | |
| | 620835 | - | - | В | В | В | С | С | С | | 1 | | | | | |
| | [13] | | | | | 00000H | (P) ГАЙКА | | | | | | (A) NUT | | | |
| | 620006 | - | - | В | В | В | С | С | С | | 2 | | | | | |

| РРК (РАСПОЛОЖЕНИЕ РУЛЕВОГО КОЛЕСА) | ДВГ (ДВИГАТЕЛЬ) | КПП (КОРОБКА ПЕРЕМЕННЫХ ПЕРЕДАЧ) | КУЗОВ | МОДЕЛЬ |
|---|--|---|--|--------------------------------|
| L : ЛЕВОСТОРОННЕЕ РАСПОЛОЖЕНИЕ R : ПРАВОСТОРОННЕЕ РАСПОЛОЖЕНИЕ | 6 : 1.6 ДОНС W : 2.0 СОНС 8 : 1.8 ДОНС Z : 2.0 ДОНС | М : МЕХАНИЧЕСКАЯ КПП Z : АВТОМАТИЧЕСКАЯ КПП (ZF) A : АВТОМАТИЧЕСКАЯ КПП | 4N : 4-Х ДВЕРНЫЙ NOTCHBACK 5H : 5-ТИ ДВЕРНЫЙ НАТСНВАСК 5W : 5-ТИ ДВЕРНЫЙ WAGON | I : SE II : SX III : CDX |

| 2220 ВЕНТИЛЯТОРЫ ОХЛАЖДЕНИЯ COOLING FAN | | № ПОЗИЦИИ | | НАИМЕНОВАНИЕ | | | | | | | | | | | К О Д / Д | | | | | |
|--|--------------------|-----------|--|-----------------|----------------------------------|-----------------------------------|--------------|----------|--------|--------|--------|----|-----|-------------------------|-----------------------|-------------|-------------|------------|----|------------|
| | | | | НОМЕР ДЕТАЛИ | Р Р К | Д В Г | К П П | КУЗОВ | | | МОДЕЛЬ | | | КОМПЛЕКТАЦИЯ | | Л / П | К О Л | ПРИМЕНЕНИЕ | | ПРИМЕЧАНИЕ |
| | | | | | | | | 4 N | 5 H | 5 W | I | II | III | | | | | С | ПО | |
| | [01] 96271506 | | | | 12A003 | (P) КРОНШТЕЙН РАДИАТОРА, ВЕРХНИЙ | | | | | | | | | (A) BRACKET A-RAD,UPR | | | | | |
| | [02] 96351101 | | | | 12A004 | (P) ПОДУШКА РАДИАТОРА, ВЕРХНЯЯ | | | | | | | | | (A) BUMPER-RAD,UPR | | | | | |
| | [03] 94500646 | | | | 02657 | (P) БОЛТ | | | | | | | | | (A) BOLT | | | | | |
| | Y 94501513 | | | | | | | | | | | | | | | | 463787 | | | |
| | [04] 96263806 | | | | 12A004 | (P) ПОДУШКА РАДИАТОРА, НИЖНЯЯ | | | | | | | | | (A) BUMPER-RAD,LWR | | | | | |
| | [05] 96181887 | | | | 12B001 | (P) ВЕНТИЛЯТОР СИСТЕМЫ ОХЛАЖДЕНИЯ | | | | | | | | | (A) FAN A-MAIN | | | | | |
| | N 96461347 | | | | 6 | - | V B V S S - | &L44 | | | | | | | | | 727275 | | | |
| | 96181887 | | | | 6 | M | V B V S S - | &L44&MG4 | | | | | | | | | 727276 | | | |
| | 96351331 | | | | 6 | A | V B V O O - | &L44&MM9 | | | | | | | | | 727276 | | | |
| | 96351331 | | | | Z | - | V B V - O S | &L88 | | | | | | | | | | | | |
| | 96351331 | | | | W | - | V B V - O O | &L76 | | | | | | | | | 580669 | | | |
| | [06] 94581030 | | | | 12B007 | (P) КОЖУХ ВЕНТИЛЯТОРА | | | | | | | | | (A) SHROUD | | | | | |
| | 94581033 | | | | 6 | - | V B V S S - | &L44 | | | | | | | | | | | | |
| 94581033 | | | | Z | - | V B V - O S | &L88 | | | | | | | | | | | | | |
| 94581033 | | | | W | - | V B V - O O | &L76 | | | | | | | | | 580669 | | | | |
| [07] 94581060 | | | | 64M050 | (P) НАКЛЕЙКА ПО БЕЗОПАСНОСТИ | | | | | | | | | (A) STICKER-COOLING FAN | | | | | | |
| | | | | | | V B V S S S | | | | | | | | | | | | MAIN FAN | | |
| [09] 94581025 | | | | 12B005 | (P) ЭЛЕКТРОДВИГАТЕЛЬ ВЕНТИЛЯТОРА | | | | | | | | | (A) MOTOR A | | | | | | |
| 94581026 | | | | 6 | - | V B V S S - | &L44 | | | | | | | | | | | | | |
| 94581026 | | | | Z | - | V B V - O S | &L88 | | | | | | | | | | | | | |
| 94581026 | | | | W | - | V B V - O O | &L76 | | | | | | | | | 580669 | | | | |
| [10] 94581057 | | | | 12B003 | (P) ВЕНТИЛЯТОР | | | | | | | | | (A) FAN A | | | | | | |
| 94581057 | | | | 6 | - | V B V S S - | &L44 | | | | | | | | | | | | | |
| 94581057 | | | | Z | - | V B V - O S | &L88 | | | | | | | | | | | | | |
| 94581056 | | | | W | - | V B V - O O | &L76 | | | | | | | | | 580669 | | | | |
| [11] B5211-0350 | | | | 00000H | (P) ГАЙКА | | | | | | | | | (A) NUT | | | | | | |
| | | | | | | V B V S S S | | | | | | | | | | | | | | |
| [12] 94581061 | | | | 12B008 | (P) ВИНТ | | | | | | | | | (A) SCREW | | | | | | |
| 94581061 | | | | 6 | - | V B V S S - | &L44 | | | | | | | | | | | | | |
| 94581061 | | | | Z | M | V B V - O S | &L88&M89 | | | | | | | | | | | | | |
| [13] B5211-0330 | | | | 00000H | (P) ГАЙКА | | | | | | | | | (A) NUT | | | | | | |
| B5211-0330 | | | | | | V B V - O O | &L88&ML9/MM9 | | | | | | | | | | | | | |
| | | | | | | V B V - O O | &L76 | | | | | | | | | 580669 | | | | |

| РРК (РАСПОЛОЖЕНИЕ РУЛЕВОГО КОЛЕСА) | ДВГ (ДВИГАТЕЛЬ) | КПП (КОРОБКА ПЕРЕМЕННЫХ ПЕРЕДАЧ) | КУЗОВ | МОДЕЛЬ |
|---|--|---|--|--------------------------------|
| L : ЛЕВОСТОРОННЕЕ РАСПОЛОЖЕНИЕ R : ПРАВОСТОРОННЕЕ РАСПОЛОЖЕНИЕ | 6 : 1.6 ДОНС W : 2.0 СОНС 8 : 1.8 ДОНС Z : 2.0 ДОНС | M : МЕХАНИЧЕСКАЯ КПП Z : АВТОМАТИЧЕСКАЯ КПП (ZF) A : АВТОМАТИЧЕСКАЯ КПП | 4N : 4-Х ДВЕРНЫЙ NOTCHBACK 5H : 5-ТИ ДВЕРНЫЙ НАТСНВАСК 5W : 5-ТИ ДВЕРНЫЙ WAGON | I : SE II : SX III : CDX |

| 2220 ВЕНТИЛЯТОРЫ ОХЛАЖДЕНИЯ COOLING FAN | | № ПОЗИЦИИ | НАИМЕНОВАНИЕ | | | | | | | | | | | К О Д / Д | | | | |
|--|--|---|-----------------|-------------|-------------|-------------|--------|--------|--------|--------|--------------|-------------|-------------|-----------------------|---------------|----------|------------|-----|
| | | | НОМЕР ДЕТАЛИ | Р Р К | Д В Г | К П П | КУЗОВ | | | МОДЕЛЬ | КОМПЛЕКТАЦИЯ | Л / П | К О Л | | ПРИМЕНЕНИЕ | | ПРИМЕЧАНИЕ | |
| | | | | | | | 4 N | 5 H | 5 W | | | | | | I | II | | III |
| | | [14] 09116 (P) БОЛТ | | | | | | | | | | | (A) BOLT | | | | | |
| | | 94501377 - - В В В S S S | | | | | | | | | | 3 | | | | MAIN FAN | | |
| | | 94501377 - - В В В O O O &C15/C60 | | | | | | | | | | 2 | | | | MAIN FAN | | |
| | | 94501377 WZ - В В В - O O &L76/L88&C46 | | | | | | | | | | 2 | | | | | | |
| | | [15] 12B002 (P) ВЕНТИЛЯТОР СИСТЕМЫ КОНДИЦИОНИРОВАНИЯ | | | | | | | | | | | | | (A) FAN A-AUX | | | |
| | | 96181888 - M В В В O O O &MG4/M89&C15/C60 | | | | | | | | | | | 1 | | 727275 | | JA | |
| | | 96181889 - A В В В - O O &ML9/MM9&C15/C60 | | | | | | | | | | | 1 | | | | JB | |
| | | 96181889 WZ Z В В В - O O &L76/L88&ML9&C46 | | | | | | | | | | | 1 | | | | JB | |
| | | 96181888 WZ M В В В O O O &L76/L88&MG4/M89&C15/C60 | | | | | | | | | | | 1 | 727276 | | | JA | |
| | | [16] 12B007 (P) КОЖУХ ВЕНТИЛЯТОРА | | | | | | | | | | | | | (A) SHROUD | | | |
| | | 94581031 - M В В В O O O &MG4/M89&C15/C60 | | | | | | | | | | | 1 | | | | | |
| | | 94581032 - A В В В - O O &ML9/MM9&C15/C60 | | | | | | | | | | | 1 | | | | | |
| | | 94581032 WZ Z В В В - O O &L76/L88&ML9&C46 | | | | | | | | | | | 1 | | | | | |
| | | [18] 12B005 (P) ЭЛЕКТРОДВИГАТЕЛЬ ВЕНТИЛЯТОРА | | | | | | | | | | | | | (A) MOTOR A | | | |
| | | 94581024 - M В В В O O O &MG4/M89&C15/C60 | | | | | | | | | | | 1 | | | | | |
| | | 94581026 - A В В В - O O &ML9/MM9&C15/C60 | | | | | | | | | | | 1 | | | | | |
| | | 94581026 WZ Z В В В - O O &L76/L88&ML9&C46 | | | | | | | | | | | 1 | | | | | |
| | | [19] 12B001 (P) ВЕНТИЛЯТОР | | | | | | | | | | | | | (A) FAN A | | | |
| | | 94581058 - M В В В O O O &MG4/M89&C15/C60 | | | | | | | | | | | 1 | | | | | |
| | | 94581056 - A В В В - O O &ML9/MM9&C15/C60 | | | | | | | | | | | 1 | | | | | |
| | | 94581056 WZ Z В В В - O O &L76/L88&ML9&C46 | | | | | | | | | | | 1 | | | | | |
| | | [20] 00000H (P) ГАЙКА | | | | | | | | | | | | | (A) NUT | | | |
| B5211-0350 - - В В В O O O &C15/C60 | | | | | | | | | | | 1 | | | | | | | |
| B5211-0350 WZ Z В В В - O O &L76/L88&ML9&C46 | | | | | | | | | | | 1 | | | | | | | |
| [21] 12B008 (P) ВИНТ | | | | | | | | | | | | | (A) SCREW | | | | | |
| 94581061 - M В В В O O O &MG4/M89&C15/C60 | | | | | | | | | | | 3 | | | | | | | |
| [22] 00000H (P) ГАЙКА | | | | | | | | | | | | | (A) NUT | | | | | |
| B5211-0330 - A В В В - O O &ML9/MM9&C15/C60 | | | | | | | | | | | 3 | | | | | | | |
| B5211-0330 WZ Z В В В - O O &L76/L88&ML9&C46 | | | | | | | | | | | 3 | | | | | | | |

| РРК (РАСПОЛОЖЕНИЕ РУЛЕВОГО КОЛЕСА) | ДВГ (ДВИГАТЕЛЬ) | КПП (КОРОБКА ПЕРЕМЕННЫХ ПЕРЕДАЧ) | КУЗОВ | МОДЕЛЬ |
|---|--|---|--|--------------------------------|
| L : ЛЕВОСТОРОННЕЕ РАСПОЛОЖЕНИЕ R : ПРАВОСТОРОННЕЕ РАСПОЛОЖЕНИЕ | 6 : 1.6 ДОНС W : 2.0 СОНС 8 : 1.8 ДОНС Z : 2.0 ДОНС | M : МЕХАНИЧЕСКАЯ КПП Z : АВТОМАТИЧЕСКАЯ КПП (ZF) A : АВТОМАТИЧЕСКАЯ КПП | 4N : 4-Х ДВЕРНЫЙ NOTCHBACK 5H : 5-ТИ ДВЕРНЫЙ НАТСНВАСК 5W : 5-ТИ ДВЕРНЫЙ WAGON | I : SE II : SX III : CDX |

| 2231 СИСТЕМА ОХЛАЖДЕНИЯ (ТИП I) RADIATOR HOSE&PIPE(FAM I) | № ПОЗИЦИИ | НАИМЕНОВАНИЕ | | | | | | | | | | | К О Д / Д | | | | | | |
|--|------------|--------------|-------|-------|-------|-------|-----|-----|--------|--------------|-------|-------|-----------|---------------|---------------|------------|-----|----------|----|
| | | НОМЕР ДЕТАЛИ | Р П К | Д В Г | К П П | КУЗОВ | | | МОДЕЛЬ | КОМПЛЕКТАЦИЯ | Л / П | К О Л | | ПРИМЕНЕНИЕ | | ПРИМЕЧАНИЕ | | | |
| | | | | | | 4 N | 5 H | 5 W | | | | | | I | II | | III | С | ПО |
| | [01] | | | | | | | | | | | | | | | | | | |
| | 96273600 | | | 6 | M | | | | | | | | | | | | | DB | |
| | 96271478 | | | 6 | A | | | | | | | | | | | | | DA | |
| | 96271478 | | | 6 | - | | | | | | | | | | | | | DA | |
| | [02] | | | | | | | | | | | | | | | | | | |
| | 96271483 | | | 6 | - | | | | | | | | | | | | | | EB |
| | 96271482 | | | 6 | F | | | | | | | | | 1 | 580670 | | | EA | |
| | [03] | | | | | | | | | | | | | | | | | | |
| | 96273608 | | | L | 6 | - | | | | | | | | | | | | | |
| | 96180035 | | | R | 6 | - | | | | | | | | | | | | | |
| | 96263810 | | | | 6 | F | | | | | | | | 1 | 580670 725695 | | | | |
| | Y 96485236 | | | | 6 | F | | | | | | | | 1 | 725696 | | | | |
| | [04] | | | | | | | | | | | | | | | | | | |
| | 94500169 | | | | 6 | - | | | | | | | | 2 | | | | | |
| [05] | | | | | | | | | | | | | | | | | | | |
| 96180071 | | | | 6 | - | | | | | | | | 1 | | | | | | |
| 96263852 | | | | 6 | F | | | | | | | | 1 | 580670 | | | | UH | |
| [06] | | | | | | | | | | | | | | | | | | | |
| 96299707 | | | | 6 | - | | | | | | | | 1 | | | | | | |
| [07] | | | | | | | | | | | | | | | | | | | |
| 96297485 | | | | 6 | - | | | | | | | | 1 | 580667 | | | | | |
| Y 96593023 | | | | 6 | - | | | | | | | | 1 | 580668 580669 | | | | A/S ONLY | |
| N 96271508 | | | | 6 | - | | | | | | | | 1 | 580670 | | | | | |
| [08] | | | | | | | | | | | | | | | | | | | |
| 96290545 | | | | 6 | - | | | | | | | | 1 | | | | | | |
| [09] | | | | | | | | | | | | | | | | | | | |
| 96312510 | | | | 6 | - | | | | | | | | 1 | 321582 | | | | | |
| Y 96293957 | | | | 6 | - | | | | | | | | 1 | 321583 | | | | | |
| [10] | | | | | | | | | | | | | | | | | | | |
| 96352666 | | | | 6 | - | | | | | | | | 1 | | | | | | |
| [11] | | | | | | | | | | | | | | | | | | | |
| 96308188 | | | | 6 | - | | | | | | | | 1 | | | | | | |
| [12] | | | | | | | | | | | | | | | | | | | |
| 94500611 | | | | 6 | - | | | | | | | | 1 | | | | | | |
| [14] | | | | | | | | | | | | | | | | | | | |
| 96282356 | | | L | 6 | - | | | | | | | | 1 | 580669 | | | | | JK |
| 96352289 | | | R | 6 | - | | | | | | | | 1 | 580669 | | | | | JC |

| РРК (РАСПОЛОЖЕНИЕ РУЛЕВОГО КОЛЕСА) | ДВГ (ДВИГАТЕЛЬ) | КПП (КОРОБКА ПЕРЕМЕННЫХ ПЕРЕДАЧ) | КУЗОВ | МОДЕЛЬ |
|---|--|---|--|--------------------------------|
| L : ЛЕВОСТОРОННЕЕ РАСПОЛОЖЕНИЕ R : ПРАВОСТОРОННЕЕ РАСПОЛОЖЕНИЕ | 6 : 1.6 ДОНС W : 2.0 СОНС 8 : 1.8 ДОНС Z : 2.0 ДОНС | M : МЕХАНИЧЕСКАЯ КПП Z : АВТОМАТИЧЕСКАЯ КПП (ZF) A : АВТОМАТИЧЕСКАЯ КПП | 4N : 4-Х ДВЕРНЫЙ NOTCHBACK 5H : 5-ТИ ДВЕРНЫЙ HATCHBACK 5W : 5-ТИ ДВЕРНЫЙ WAGON | I : SE II : SX III : CDX |

| 2231 СИСТЕМА ОХЛАЖДЕНИЯ (ТИП I) RADIATOR HOSE&PIPE(FAM I) | № ПОЗИЦИИ | | НАИМЕНОВАНИЕ | | | | | | | | | | | | К О Д / Д | | | | |
|--|-----------|-----------------------|--------------------|-------|-------|--------|---------------------------------|------------------------------------|----------|--------------|-------|-------|------------|---------------------|-------------------------------|------------|------|------|----|
| | В З Т | НОМЕР ДЕТАЛИ | Р П К | Д В Г | К П П | КУЗОВ | | | МОДЕЛЬ | КОМПЛЕКТАЦИЯ | Л / П | К О Л | ПРИМЕНЕНИЕ | | | ПРИМЕЧАНИЕ | | | |
| | | | | | | 4 N | 5 H | 5 W | | | | | I | II | | | III | С | ПО |
| | N | [14] 96273609 | | | | 12D025 | (P) ШЛАНГ К Д/ЗАСЛОНКЕ, ОБРАТКА | | | | | | | (A) HOSE-T/BODY,RTN | | | | KA | |
| | | | | 6 | - | В В В | С С - | &L44&XSM | | | | | | 1 | 580670 | | | | |
| | | | [15] 96351567 | | | | 12D024 | (P) ШЛАНГ К Д/ЗАСЛОНКЕ, ПОДАЮЩИЙ | | | | | | | (A) HOSE-T/BODY,FDG | | | | |
| | N | | 96288089 | | | | 12D024 | (P) ШЛАНГ К Д/ЗАСЛОНКЕ, ПОДАЮЩИЙ | | | | | | 1 | 580669 | | | | |
| | | | | 6 | - | В В В | С С - | &L44&XDP | | | | | | 1 | 580670 | | | | |
| | | | | 6 | - | В В В | С С - | &L44&XSM | | | | | | 1 | 580670 | | | | |
| | | | [18] 96190632 | | | | 12D008 | (P) ШЛАНГ ОТ ОТОПИТЕЛЯ К ДВИГАТЕЛЮ | | | | | | | (A) HOSE-HEATER,FDG&ENG | | | | |
| | | | 96255581 | L | 6 | - | В В В | С С - | &L44 | | | | | 1 | | | | | |
| | | | | R | 6 | - | В В В | С С - | &L44 | | | | | 1 | | | | | |
| | | | [19] 96190604 | | | | 12D003 | (P) ПЕРЕХОДНИК | | | | | | | (A) CONNECTOR-HOSE HEATER FDG | | | | |
| | | | | | 6 | - | В В В | С С - | &L44 | | | | | 1 | | | | | |
| | | | [20] 96190605 | | | | 12D007 | (P) ШЛАНГ ОТ ОТОПИТЕЛЯ | | | | | | | (A) HOSE-HEATER,FDG&CORE | | | | |
| | | | 96336161 | L | 6 | - | В В В | С С - | &L44 | | | | | 1 | | | | | |
| | | | | R | 6 | - | В В В | С С - | &L44 | | | | | 1 | | | | | |
| | | | [21] 96271295 | | | | 12D009 | (P) ШЛАНГ ОТ ОТОПИТЕЛЯ | | | | | | | (A) HOSE-HEATER,RTN&CORE | | | | |
| | | | 96336163 | L | 6 | - | В В В | С С - | &L44 | | | | | 1 | | | | | |
| | | | 96386606 | R | 6 | F | В В В | О О - | &L44&MM9 | | | | | 1 | 580894 | | | | |
| | | | [22] 96190635 | | | | 12D003 | (P) ПЕРЕХОДНИК | | | | | | | (A) CONNECTOR-HOSE HEATER RTN | | | | |
| | | | | | 6 | - | В В В | С С - | &L44 | | | | | 1 | | | | | |
| | | | [23] 96271297 | | | | 12D009 | (P) ШЛАНГ ОТ ОТОПИТЕЛЯ | | | | | | | (A) HOSE-HEATER,RTN&ENG | | | | |
| | | | 96255077 | L | 6 | - | В В В | С С - | &L44 | | | | | 1 | | | | | |
| | | | 96386605 | R | 6 | F | В В В | О - | &L44&MM9 | | | | | 1 | 580894 | | | | |
| | | | [24] 94530029 | | | | 09401 | (P) ХОМУТ | | | | | | | (A) CLIP | | | L 17 | |
| | | | Y 94530038 | | 6 | - | В В В | С С - | &L44 | | | | | 6 | 540500 | | | L 17 | |
| | | | | 6 | - | В В В | С С - | &L44 | | | | | 6 | 540501 | | | L 17 | | |
| | | [25] 94530060 | | | | 09401 | (P) ХОМУТ | | | | | | | (A) CLIP | | | L 25 | | |
| | | Y 94530064 | | 6 | - | В В В | С С - | &L44 | | | | | 7 | 327111 | | | L 25 | | |
| | | | | 6 | - | В В В | С С - | &L44 | | | | | 7 | 327112 | | | L 25 | | |
| | | [26] 09401-35401 | | | | 09401 | (P) ХОМУТ | | | | | | | (A) CLIP | | | L 40 | | |
| | | | | 6 | - | В В В | С С - | &L44 | | | | | 1 | | | | L 40 | | |
| | | [27] 94530094 | | | | 09401 | (P) ХОМУТ | | | | | | | (A) CLIP | | | L 44 | | |
| | | | | 6 | - | В В В | С С - | &L44 | | | | | 5 | | | | L 44 | | |
| | | [28] 94530293 | | | | 09408 | (P) ХОМУТ | | | | | | | (A) CLIP | | | | | |
| | | | | 6 | - | В В В | С С - | &L44&XDP | | | | | 1 | | | | | | |
| | | [29] 94530066 | | | | 09401 | (P) ХОМУТ | | | | | | | (A) CLIP | | | L 27 | | |
| | | | | 6 | - | В В В | С С - | &L44 | | | | | 6 | | | | L 27 | | |

| РРК (РАСПОЛОЖЕНИЕ РУЛЕВОГО КОЛЕСА) | ДВГ (ДВИГАТЕЛЬ) | КПП (КОРОБКА ПЕРЕМЕННЫХ ПЕРЕДАЧ) | КУЗОВ | МОДЕЛЬ |
|---|--|---|--|--------------------------------|
| L : ЛЕВОСТОРОННЕЕ РАСПОЛОЖЕНИЕ R : ПРАВОВОСТОРОННЕЕ РАСПОЛОЖЕНИЕ | 6 : 1.6 ДОНС W : 2.0 СОНС 8 : 1.8 ДОНС Z : 2.0 ДОНС | M : МЕХАНИЧЕСКАЯ КПП Z : АВТОМАТИЧЕСКАЯ КПП (ZF) A : АВТОМАТИЧЕСКАЯ КПП | 4N : 4-Х ДВЕРНЫЙ NOTCHBACK 5H : 5-ТИ ДВЕРНЫЙ HATCHBACK 5W : 5-ТИ ДВЕРНЫЙ WAGON | I : SE II : SX III : CDX |

| 2232 СИСТЕМА ОХЛАЖДЕНИЯ (ТИП I SOHC) RADIATOR HOSE&PIPE(FAM II SOHC) | | № ПОЗИЦИИ | | НАИМЕНОВАНИЕ | | | | | | | | | | К О Д / Д | | | | | | |
|---|--------|--|--------|---|--|-------------|--|-------------|--------|--------------------------------|--------|----------|--------------|------------------------------------|-------------------------|-----------------------------------|--------------------------|------------|--|--|
| | | | | НОМЕР ДЕТАЛИ | | Р Р К | Д В Г | К П П | КУЗОВ | | | МОДЕЛЬ | КОМПЛЕКТАЦИЯ | | Л / П | ПРИМЕНЕНИЕ | | ПРИМЕЧАНИЕ | | |
| | | | | | | | | | 4 N | 5 H | 5 W | | | | | С | ПО | | | |
| | | [01] | 12C003 | | | | | | | | | | | (P) ШЛАНГ РАДИАТОРА, ВЕРХНИЙ | (A) HOSE-RAD,UPR | | | | | |
| | | 96273602 | W | M | | | | V | V | V | - | O | O | &L76&MG4&C46 | 1 | 580669 | | DF | | |
| | | 96271480 | W | Z | | | | V | V | V | - | O | O | &L76&ML9&C46 | 1 | 580669 | | DD | | |
| | | 96271480 | W | - | | | | V | V | V | - | O | O | &L76&C15/C60 | 1 | 580669 | | DD | | |
| | | [02] | 12C003 | | | | | | | | | | | | | (P) ШЛАНГ РАДИАТОРА, НИЖНИЙ | (A) HOSE-RAD,LWR | | | |
| | | 96271485 | W | - | | | | V | V | V | - | O | O | &L76 | 1 | 580669 | | ED | | |
| | | [03] | 12D002 | | | | | | | | | | | | | (P) ТРУБКА РАСПРЕДЕЛИТЕЛЬНАЯ | (A) PIPE-WATER | | | |
| | | 96351108 | W | - | | | | V | V | V | - | O | O | &L76 | 1 | 580669 | | | | |
| | | [04] | 01137 | | | | | | | | | | | | | (P) БОЛТ | (A) BOLT | | | |
| | | 94500169 | W | - | | | | V | V | V | - | O | O | &L76 | 2 | 580669 | | | | |
| | | [05] | 12D010 | | | | | | | | | | | | | (P) ШЛАНГ К НАСОСУ | (A) HOSE-PIPE&WATER PUMP | | | |
| | | 96184371 | W | - | | | | V | V | V | - | O | O | &L76 | 1 | 580669 | | UO | | |
| | | [06] | 12D011 | | | | | | | | | | | | | (P) ШЛАНГ К РАСШИРИТЕЛЬНОМУ БАЧКУ | (A) HOSE-SURGE TANK&PIPE | | | |
| | | 96286715 | W | - | | | | V | V | V | - | O | O | &L76 | 1 | 580669 | | | | |
| | | [07] | 12C001 | | | | | | | | | | | | | (P) ШЛАНГ ОТ Р/БАЧКА К РАДИАТОРУ | (A) HOSE-RAD&SURGE TANK | | | |
| | | 96297485 | W | - | | | | V | V | V | - | O | O | &L76 | 1 | 580669 | | | | |
| | | [08] | 12C002 | | | | | | | | | | | | | (P) БАЧОК РАСШИРИТЕЛЬНЫЙ | (A) TANK-SURGE | | | |
| 96290545 | W | - | | | | V | V | V | - | O | O | &L76 | 1 | 580669 | | | | | | |
| [09] | 12C005 | | | | | | | | | | | | | (P) КРЫШКА РАСШИРИТЕЛЬНОГО БАЧКА | (A) CAP-SURGE TANK | | | | | |
| 96312510 | W | - | | | | V | V | V | - | O | O | &L76 | 1 | 321582 | | | | | | |
| У 96293957 | W | - | | | | V | V | V | - | O | O | &L76 | 1 | 321583 580669 | | | | | | |
| [10] | 64M048 | | | | | | | | | | | | | (P) НАКЛЕЙКА РАСШИРИТЕЛЬНОГО БАЧКА | (A) STICKER-SURGE TANK | | | | | |
| 96352666 | W | - | | | | V | V | V | - | O | O | &L76 | 1 | 580669 | | | | | | |
| [11] | 12C008 | | | | | | | | | | | | | (P) ПОДУШКА РАСШИРИТЕЛЬНОГО БАЧКА | (A) MOUNTING-SURGE TANK | | | | | |
| 96308188 | W | - | | | | V | V | V | - | O | O | &L76 | 1 | 580669 | | | | | | |
| [12] | 02617 | | | | | | | | | | | | | (P) БОЛТ | (A) BOLT | | | | | |
| 94500611 | W | - | | | | V | V | V | - | O | O | &L76 | 1 | 580669 | | | | | | |
| [13] | 12D005 | | | | | | | | | | | | | (P) ШЛАНГ ПЕРЕПУСКНОЙ | (A) HOSE-BYPASS | | | | | |
| 96181473 | W | - | | | | V | V | V | - | O | O | &L76 | 1 | 580669 | | | | | | |
| [14] | 12D025 | | | | | | | | | | | | | (P) ШЛАНГ К Д/ЗАСЛОНКЕ, ОБРАТКА | (A) HOSE-T/BODY,RTN | | | | | |
| 96257074 | L | W | - | | | V | V | V | - | O | O | &L76&BS9 | 1 | 580669 | | JG | | | | |
| 96257075 | R | W | - | | | V | V | V | - | O | O | &L76&BS9 | 1 | 580893 | | JH | | | | |
| [15] | 12D024 | | | | | | | | | | | | | (P) ШЛАНГ К Д/ЗАСЛОНКЕ, ПОДАЧА | (A) HOSE-T/BODY,FDG | | | | | |
| 96296614 | W | - | | | | V | V | V | - | O | O | &L76 | 1 | 580669 | | | | | | |
| [16] | 12D008 | | | | | | | | | | | | | (P) ШЛАНГ К ОТОПИТЕЛЮ, ПОДАЧА | (A) HOSE-HEATER,FDG | | | | | |
| 96256484 | W | - | | | | V | V | V | - | O | O | &L76 | 1 | 580669 | | | | | | |
| [17] | 12D009 | | | | | | | | | | | | | (P) ШЛАНГ К ОТОПИТЕЛЮ, ОБРАТКА | (A) HOSE-HEATER,RTN | | | | | |
| РРК (РАСПОЛОЖЕНИЕ РУЛЕВОГО КОЛЕСА) | | ДВГ (ДВИГАТЕЛЬ) | | КПП (КОРОБКА ПЕРЕМЕННЫХ ПЕРЕДАЧ) | | | КУЗОВ | | | МОДЕЛЬ | | | | | | | | | | |
| L : ЛЕВОСТОРОННЕЕ РАСПОЛОЖЕНИЕ R : ПРАВОВОСТОРОННЕЕ РАСПОЛОЖЕНИЕ | | 6 : 1.6 ДОНС W : 2.0 СОНС 8 : 1.8 ДОНС Z : 2.0 ДОНС | | M : МЕХАНИЧЕСКАЯ КПП Z : АВТОМАТИЧЕСКАЯ КПП (ZF) A : АВТОМАТИЧЕСКАЯ КПП | | | 4N : 4-Х ДВЕРНЫЙ NOTCHВАСК 5H : 5-ТИ ДВЕРНЫЙ НАТСНВАСК 5W : 5-ТИ ДВЕРНЫЙ WAGON | | | I : SE II : SX III : CDX | | | | | | | | | | |

| 2233 СИСТЕМА ОХЛАЖДЕНИЯ (ТИП II DOHC) RADIATOR HOSE&PIPE(FAM II DOHC) | № ПОЗИЦИИ | НАИМЕНОВАНИЕ | | | | | | | | | | | К О Д / Д | | | | |
|--|-----------|--------------|-------|-------|-------|-------|-----|-----|--------|--------------|-------|--------------------------|------------------|------------|--------|------------|----|
| | | НОМЕР ДЕТАЛИ | Р П К | Д В Г | К П П | КУЗОВ | | | МОДЕЛЬ | КОМПЛЕКТАЦИЯ | Л / П | К О Л | | ПРИМЕНЕНИЕ | | ПРИМЕЧАНИЕ | |
| | | | | | | 4 N | 5 H | 5 W | | | | | | С | ПО | | |
| | [01] | | | | | | | | | | | | | | | | |
| | 96273601 | | | Z | M | | | | | | | | (A) HOSE-RAD,UPR | | | | DG |
| | 96271481 | | | Z | A | | | | | | | | &L88&M89&C46 | 1 | | | DE |
| | 96271481 | | | Z | - | | | | | | | | &L88&ML9/MM9&C46 | 1 | | | DE |
| | | | | Z | - | | | | | | | | &L88&C15/C60 | 1 | | | |
| | [02] | | | | | | | | | | | | | | | | |
| | 96271485 | | | Z | - | | | | | | | | (A) HOSE-RAD,LWR | | | | ED |
| | 96340780 | | | Z | F | | | | | | | | &L88-MM9 | 1 | 580670 | | EG |
| | [03] | | | | | | | | | | | | | | | | |
| | 96313300 | | | Z | - | | | | | | | | (A) PIPE-WATER | | | | |
| | 96328694 | | | Z | F | | | | | | | | &L88-MM9 | 1 | 580670 | | |
| | [04] | | | | | | | | | | | | | | | | |
| | 94500169 | | | Z | - | | | | | | | | (A) BOLT | | | | |
| | [05] | | | | | | | | | | | | | | | | |
| 96184371 | | | Z | - | | | | | | | | (A) HOSE-PIPE&WATER PUMP | | | | UO | |
| [06] | | | | | | | | | | | | | | | | | |
| 96299708 | | | Z | - | | | | | | | | (A) HOSE-SURGE TANK&PIPE | | | | | |
| [07] | | | | | | | | | | | | | | | | | |
| 96297485 | | | Z | - | | | | | | | | (A) HOSE-RAD&SURGE TANK | | | | | |
| 96593023 | | | Z | - | | | | | | | | &L88&XDP | 1 | 768420 | | | |
| [08] | | | | | | | | | | | | | | | | | |
| 96290545 | | | Z | - | | | | | | | | (A) TANK-SURGE | | | | | |
| [09] | | | | | | | | | | | | | | | | | |
| 96312510 | | | Z | - | | | | | | | | (A) CAP-SURGE TANK | | | | | |
| 96293957 | | | Z | - | | | | | | | | &L88 | 1 | 321582 | | | |
| [10] | | | | | | | | | | | | | | | | | |
| 96352666 | | | Z | - | | | | | | | | (A) STICKER-SURGE TANK | | | | | |
| [11] | | | | | | | | | | | | | | | | | |
| 96308188 | | | Z | - | | | | | | | | (A) MOUNTING-SURGE TANK | | | | | |
| [12] | | | | | | | | | | | | | | | | | |
| 94500611 | | | Z | - | | | | | | | | (A) BOLT | | | | | |
| [13] | | | | | | | | | | | | | | | | | |
| 96184370 | | | Z | - | | | | | | | | (A) HOSE-BYPASS | | | | | |
| [14] | | | | | | | | | | | | | | | | | |
| 96257074 | | | L | Z | M | | | | | | | (A) HOSE-T/BODY,RTN | | | | | |
| 96299712 | | | L | Z | Z | | | | | | | &L88&M89 | 1 | 580669 | | JG | |
| 96257074 | | | L | Z | F | | | | | | | &L88&ML9 | 1 | 580670 | | KB | |
| 96257075 | | | R | Z | M | | | | | | | &L88&MM9 | 1 | 696277 | | JH | |

| РРК (РАСПОЛОЖЕНИЕ РУЛЕВОГО КОЛЕСА) | ДВГ (ДВИГАТЕЛЬ) | КПП (КОРОБКА ПЕРЕМЕННЫХ ПЕРЕДАЧ) | КУЗОВ | МОДЕЛЬ |
|---|--|---|--|--------------------------------|
| L : ЛЕВОСТОРОННЕЕ РАСПОЛОЖЕНИЕ R : ПРАВОСТОРОННЕЕ РАСПОЛОЖЕНИЕ | 6 : 1.6 DOHC W : 2.0 SOHC 8 : 1.8 DOHC Z : 2.0 DOHC | M : МЕХАНИЧЕСКАЯ КПП Z : АВТОМАТИЧЕСКАЯ КПП (ZF) A : АВТОМАТИЧЕСКАЯ КПП | 4N : 4-Х ДВЕРНЫЙ NOTCHBACK 5H : 5-ТИ ДВЕРНЫЙ HATCHBACK 5W : 5-ТИ ДВЕРНЫЙ WAGON | I : SE II : SX III : CDX |

| 2241 | ОХЛАЖДЕНИЕ МАСЛА КПП (ZF A/T) OIL COOLER PIPE(ZF A/T) | В З Т | № ПОЗИЦИИ | | НАИМЕНОВАНИЕ | | | | | | | | | | К О Д / Д | | | | |
|---|--|---|-----------------|-------------|--|--------------------------|-------------------------------------|--------------------------------------|--------|--------|------|-----|--------------|-------------|-----------------------|---------------------------|----------------------------|---------|------------|
| | | | НОМЕР ДЕТАЛИ | Р Р К | Д В Г | К П П | КУЗОВ | | | МОДЕЛЬ | | | КОМПЛЕКТАЦИЯ | Л / П | | К О Л | ПРИМЕНЕНИЕ | | ПРИМЕЧАНИЕ |
| | | | | | | | 4 N | 5 H | 5 W | I | II | III | | | | | С | ПО | |
| | | [04] | | | | 33M022 | (P) ТРУБКА ОХЛАЖДЕНИЯ МАСЛА, ПОДАЧА | | | | | | | | | (A) PIPE A-OIL COOLER,INL | | | |
| | | 96277184 | - | Z | | | V | V | V | - | O | O | &ML9 | | | 1 | | | |
| | | [05] | | | | | 01107 | (P) БОЛТ | | | | | | | | | (A) BOLT | | |
| | | 94500039 | - | Z | | | V | V | V | - | O | O | &ML9 | | | 1 | | | |
| | | [06] | | | | | 09360 | (P) БОЛТ | | | | | | | | | (A) BOLT | | |
| | | 94535529 | - | Z | | | V | V | V | - | O | O | &ML9 | | | 3 | | M14x1.5 | |
| | | [07] | | | | | 09160 | (P) ШАЙБА | | | | | | | | | (A) WASHER | | |
| | | 94525120 | - | Z | | | V | V | V | - | O | O | &ML9 | | | 4 | | A | |
| | | 94525121 | - | Z | | | V | V | V | - | O | O | &ML9 | | | 4 | | B | |
| | | [08] | | | | | 33M022 | (P) ТРУБКА ОХЛАЖДЕНИЯ МАСЛА, ОБРАТКА | | | | | | | | | (A) PIPE A-OIL COOLER,OUTL | | |
| | | 96233951 | - | Z | | | V | V | V | - | O | O | &ML9 | | | 1 | | | |
| [09] | | | | | 33A006 | (P) ХОМУТ | | | | | | | | | (A) CLIP | | | | |
| 96232868 | - | Z | | | V | V | V | - | O | O | &ML9 | | | 1 | | | | | |
| [10] | | | | | 01114 | (P) БОЛТ | | | | | | | | | (A) BOLT | | | | |
| 94500075 | - | Z | | | V | V | V | - | O | O | &ML9 | | | 1 | | | | | |
| [11] | | | | | 21D018 | (P) ШЛАНГ ВЕНТИЛЯЦИОННЫЙ | | | | | | | | | (A) HOSE-BREATHER | | | | |
| 96269518 | - | Z | | | V | V | V | - | O | O | &ML9 | | | 1 | | | | | |
| РРК (РАСПОЛОЖЕНИЕ РУЛЕВОГО КОЛЕСА) | ДВГ (ДВИГАТЕЛЬ) | КПП (КОРОБКА ПЕРЕМЕННЫХ ПЕРЕДАЧ) | | | КУЗОВ | | | МОДЕЛЬ | | | | | | | | | | | |
| L : ЛЕВОСТОРОННЕЕ РАСПОЛОЖЕНИЕ R : ПРАВОСТОРОННЕЕ РАСПОЛОЖЕНИЕ | 6 : 1.6 ДОНС W : 2.0 СОНС 8 : 1.8 ДОНС Z : 2.0 ДОНС | M : МЕХАНИЧЕСКАЯ КПП Z : АВТОМАТИЧЕСКАЯ КПП (ZF) A : АВТОМАТИЧЕСКАЯ КПП | | | 4N : 4-Х ДВЕРНЫЙ NOTCHBACK 5H : 5-ТИ ДВЕРНЫЙ НАТСНВАСК 5W : 5-ТИ ДВЕРНЫЙ WAGON | | | I : SE II : SX III : CDX | | | | | | | | | | | |

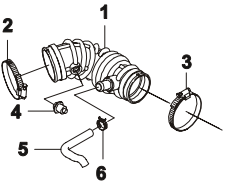
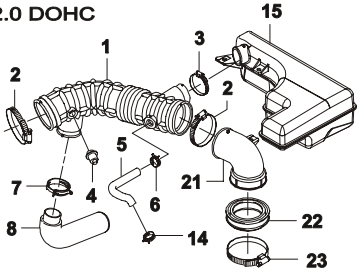
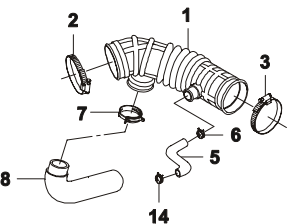
| 2244 ОХЛАЖДЕНИЕ МАСЛА КПП (ZF A/T) OIL COOLER PIPE(ZF A/T) | № ПОЗИЦИИ | | НАИМЕНОВАНИЕ | | | | | | | | | | | К О Д / Д | | | | |
|--|--------------------|--------------------|--------------|-------------|-------------|--------|----------------------|----------------------------------|--------|----|-----|--------------|-------------|-----------------------|---------------|---------------------------|---------|------------|
| | В З Т | НОМЕР ДЕТАЛИ | Р Р К | Д В Г | К П П | КУЗОВ | | | МОДЕЛЬ | | | КОМПЛЕКТАЦИЯ | Л / П | | К О Л | ПРИМЕНЕНИЕ | | ПРИМЕЧАНИЕ |
| | | | | | | 4 N | 5 H | 5 W | I | II | III | | | | | С | ПО | |
| | | [04] 96289490 | | | | 33M022 | (P) | ТРУБКА ОХЛАЖДЕНИЯ МАСЛА, ПОДАЧА | | | | | | | (A) | PIPE A-OIL COOLER,RR INL | | |
| | | [05] 94535529 | | | | 09360 | (P) | БОЛТ | | | | | | | (A) | BOLT | | |
| | | [06] 96289488 | | | | 33M022 | (P) | ТРУБКА ОХЛАЖДЕНИЯ МАСЛА, ОБРАТКА | | | | | | | (A) | PIPE A-OIL COOLER,RR OUTL | | |
| | | [07] 94525120 | | | | 09160 | (P) | ШАЙБА | | | | | | | (A) | WASHER | | |
| | | [07] 94525121 | | | | | (P) | ШАЙБА | | | | | | | (A) | WASHER | | A |
| | | [08] 96267397 | | | | 33M022 | (P) | ТРУБКА ОХЛАЖДЕНИЯ МАСЛА, ОБРАТКА | | | | | | | (A) | PIPE A-OIL COOLER,OUTL | | |
| | | [09] 96232868 | | | | 33A006 | (P) | ХОМУТ | | | | | | | (A) | CLIP | | |
| | | [10] 94500075 | | | | 01114 | (P) | БОЛТ | | | | | | | (A) | BOLT | | |
| | | [11] 96267407 | | | | 33M014 | (P) | ШЛАНГ ОХЛАЖДЕНИЯ МАСЛА | | | | | | | (A) | HOSE | | |
| | | ○ 96342387 | | | | | (P) | ШЛАНГ ОХЛАЖДЕНИЯ МАСЛА | | | | | | | (A) | HOSE | | |
| | | [12] 96233814 | | | | 33M014 | (P) | ШЛАНГ ОХЛАЖДЕНИЯ МАСЛА | | | | | | | (A) | HOSE | | |
| | | ○ 96481128 | | | | | (P) | ШЛАНГ ОХЛАЖДЕНИЯ МАСЛА | | | | | | | (A) | HOSE | | |
| | | [13] 94530117 | | | | 09402 | (P) | ХОМУТ | | | | | | | (A) | CLAMP | | |
| | | ○ 94530023 | | | | | (P) | ХОМУТ | | | | | | | (A) | CLAMP | | |
| | | [14] 96267382 | | | | 33M008 | (P) | ПЕРЕХОДНИК | | | | | | | (A) | CONNECTOR-THREADED | | |
| | | [15] 94535529 | | | | 09360 | (P) | БОЛТ | | | | | | | (A) | BOLT | | |
| | [16] 96273168 | | | | 21D018 | (P) | ШЛАНГ ВЕНТИЛЯЦИОННЫЙ | | | | | | | (A) | HOSE-BREATHER | | M14x1.5 | |

| РРК (РАСПОЛОЖЕНИЕ РУЛЕВОГО КОЛЕСА) | ДВГ (ДВИГАТЕЛЬ) | КПП (КОРОБКА ПЕРЕМЕННЫХ ПЕРЕДАЧ) | КУЗОВ | МОДЕЛЬ |
|---|--|---|--|--------------------------------|
| L : ЛЕВОСТОРОННЕЕ РАСПОЛОЖЕНИЕ R : ПРАВОСТОРОННЕЕ РАСПОЛОЖЕНИЕ | 6 : 1.6 ДОНС W : 2.0 СОНС 8 : 1.8 ДОНС Z : 2.0 ДОНС | M : МЕХАНИЧЕСКАЯ КПП Z : АВТОМАТИЧЕСКАЯ КПП (ZF) A : АВТОМАТИЧЕСКАЯ КПП | 4N : 4-Х ДВЕРНЫЙ NOTCHBACK 5H : 5-ТИ ДВЕРНЫЙ НАТСНВАСК 5W : 5-ТИ ДВЕРНЫЙ WAGON | I : SE II : SX III : CDX |

| 2410 ВОЗДУХОПОДАЧА I AIR INTAKE SYSTEM I | | № ПОЗИЦИИ | | НАИМЕНОВАНИЕ | | | | | | | | | | | К О Д / Д | | | | | | | |
|---|--|--|--------------------|---|-----------------|-------------|--|-------------|--------------------------|--------------------------------|--------|--------|----|-----|-----------------------|--------------|--------------------|------------------|------------------------|----|------------|--------|
| | | | | В З Т | НОМЕР ДЕТАЛИ | Р Р К | Д В Г | К П П | КУЗОВ | | | МОДЕЛЬ | | | | КОМПЛЕКТАЦИЯ | Л / П | К О Л | ПРИМЕНЕНИЕ | | ПРИМЕЧАНИЕ | |
| | | | | | | | | | 4 N | 5 H | 5 W | I | II | III | | | | | С | ПО | | |
| | | | [35] 96282357 | | | | 21E003 | (P) | ВОЗДУХОЗАБОРНИК | | | | | | | | (A) DUCT A-AIR,INL | | | | | |
| | | | [36] 96282359 | | | | 21E005 | (P) | КОЛЕНО ВОЗДУХОЗАБОРНИКА | | | | | | | | | (A) DUCT-AIR,INL | | | | |
| | | | [37] 96282358 | | | | 21E039 | (P) | ПРОКЛАДКА | | | | | | | | | | (A) SEAL-AIR,INL | | | |
| | | | [38] 96282360 | | | | 21E040 | (P) | КОЛЕНО ГОФРИРОВАННОЕ | | | | | | | | | | (A) JOINT-AIR,INL | | | |
| | | | [39] 94530124 | | | | 09402 | (P) | ХОМУТ | | | | | | | | | | (A) CLAMP | | | |
| | | | [40] 94515137 | | | | 08361 | (P) | ГАЙКА | | | | | | | | | | (A) NUT | | | |
| | | | [41] 94520117 | | | | 02146 | (P) | ВИНТ | | | | | | | | | | (A) SCREW | | | |
| | | | [42] 94500656 | | | | 6Z | (P) | БОЛТ | | | | | | | | | | (A) BOLT | | | |
| | | | [43] 94530125 | | | | 02714 | (P) | БОЛТ | | | | | | | | | | (A) BOLT | | | |
| | | | [44] 96330009 | | | | 09402 | (P) | ХОМУТ | | | | | | | | | | (A) CLAMP | | | |
| | | | [45] 96257010 | | | | 21E028 | (P) | РЕЗОНАТОР ГЛАВНЫЙ | | | | | | | | | | (A) RESONATOR A-MAIN | | | |
| | | | [46] 96282361 | | | | 6Z | (P) | РЕЗОНАТОР | | | | | | | | | | (A) RESONATOR-MAIN | | | |
| | | | | | | | 21E028 | (P) | РЕЗОНАТОР | | | | | | | | | | (A) RESONATOR-MAIN | | | |
| | | | | | | | 21E006 | (P) | КОЛЕНО РЕЗОНАТОРА, ВПУСК | | | | | | | | | | (A) DUCT-RESONATOR,INL | | | |
| | | | | | | | 6Z | (P) | РЕЗОНАТОР | | | | | | | | | | (A) RESONATOR-MAIN | | | |
| | | | | | | | W | (P) | КОЛЕНО РЕЗОНАТОРА, ВПУСК | | | | | | | | | | (A) DUCT-RESONATOR,INL | | | 580669 |
| РРК (РАСПОЛОЖЕНИЕ РУЛЕВОГО КОЛЕСА) | | ДВГ (ДВИГАТЕЛЬ) | | КПП (КОРОБКА ПЕРЕМЕННЫХ ПЕРЕДАЧ) | | | КУЗОВ | | | МОДЕЛЬ | | | | | | | | | | | | |
| L : ЛЕВОСТОРОННЕЕ РАСПОЛОЖЕНИЕ R : ПРАВОСТОРОННЕЕ РАСПОЛОЖЕНИЕ | | 6 : 1.6 ДОНС W : 2.0 СОНС 8 : 1.8 ДОНС Z : 2.0 ДОНС | | М : МЕХАНИЧЕСКАЯ КПП Z : АВТОМАТИЧЕСКАЯ КПП (ZF) А : АВТОМАТИЧЕСКАЯ КПП | | | 4N : 4-Х ДВЕРНЫЙ NOTCHBACK 5H : 5-ТИ ДВЕРНЫЙ НАТСНВАСК 5W : 5-ТИ ДВЕРНЫЙ WAGON | | | I : SE II : SX III : CDX | | | | | | | | | | | | |

| 2411 ВОЗДУХОПОДАЧА II AIR INTAKE SYSTEM II | | № ПОЗИЦИИ | | НАИМЕНОВАНИЕ | | | | | | | | | | | К О Д / Д | | | | | | | | | | |
|---|----------|-------------|-----------------|---------------|----------------|-------------|-----------------------|--------|----------|----------|----|--------------|--------------|---------------------|-----------------------|-----------------------------|------------|----|------------|--|--|--|----------------|-------|-------|
| | | В З Т | НОМЕР ДЕТАЛИ | Р Р К | Д В Г | К П П | КУЗОВ | | | МОДЕЛЬ | | | КОМПЛЕКТАЦИЯ | Л / П | | К О Л | ПРИМЕНЕНИЕ | | ПРИМЕЧАНИЕ | | | | | | |
| | | | | | | | 4 N | 5 H | 5 W | I | II | III | | | | | С | ПО | | | | | | | |
| | | | [01] | | | | | | | | | | | | | | | | | | | | | | |
| | | | 96181663 | | 21E010 | (P) ШЛАНГ | ГОФРИРОВАННЫЙ, ВЫПУСК | | | | | | | | | (A) HOSE A-AIR CLEANER,OTLT | | | | | | | | | |
| | | N | 96270554 | 6 | - | В | В | В | С | С | - | &L44&XDP | | | 1 | 580669 | | | | | | | | | |
| | | | 96319871 | 6 | - | В | В | В | С | С | - | &L44&XSM | | | 1 | 580670 | | | | | | | | | |
| | | | 96291015 | Z | - | В | В | В | - | О | С | &L88 | | | 1 | | | | | | | | | | |
| | | | 94530125 | W | - | В | В | В | - | О | О | &L76 | | | 1 | 580669 | | | | | | | | | |
| | | | 94530125 | [02] | 09402 | (P) ХОМУТ | | | | | | | | | | (A) CLAMP | | | | | | | | | |
| | | | 94530125 | 6 | - | В | В | В | С | С | - | &L44 | | | 1 | | | | | | | | | 60-80 | |
| | | | 94530125 | Z | - | В | В | В | - | О | С | &L88 | | | 2 | | | | | | | | | | 60-80 |
| | | | 94530124 | W | - | В | В | В | - | О | О | &L76 | | | 1 | 580669 | | | | | | | | | 60-80 |
| | | | 94530124 | [03] | 09402 | (P) ХОМУТ | | | | | | | | | | (A) CLAMP | | | | | | | | | |
| | | | 94530124 | 6 | - | В | В | В | С | С | - | &L44 | | | 1 | | | | | | | | | | 50-70 |
| | | | 94530124 | W | - | В | В | В | - | О | О | &L76 | | | 1 | 580669 | | | | | | | | | 50-70 |
| | | | 96183228 | [04] | 21E029 | (P) ДАТЧИК | ТЕМПЕРАТУРНЫЙ | | | | | | | | | (A) SENSOR A-AIR TEMP | | | | | | | | | |
| | | | 96183228 | 6Z | - | В | В | В | С | С | С | &L44/L88&XDP | | | 1 | 580669 | | | | | | | | | |
| | 96183228 | Z | - | В | В | В | - | С | &L88&XDP | | | 1 | 580670 | | | | | | | | | | | | |
| | 96461010 | [05] | 21E018 | (P) ШЛАНГ | САПУННЫЙ | | | | | | | | | (A) HOSE-BREATHER | | | | | | | | | | | |
| | 96298948 | 6 | - | В | В | В | С | С | - | &L44 | | | 1 | | | | | | | | | | ALUMINUM COVER | | |
| | 96461009 | 6 | - | В | В | В | С | С | - | &L44 | | | 1 | 807167 | | | | | | | | | PLASTIC COVER | | |
| Y | 96183956 | 6 | - | В | В | В | С | С | - | &L44 | | | 1 | 807168 | | | | | | | | | PLASTIC COVER | | |
| | 96183956 | Z | - | В | В | В | - | О | С | &L88 | | | 1 | 807167 | | | | | | | | | | | |
| Y | 96461045 | Z | - | В | В | В | - | О | С | &L88 | | | 1 | 807168 | | | | | | | | | | | |
| | 96352119 | W | - | В | В | В | - | О | О | &L76 | | | 1 | 580669 | | | | | | | | | | | |
| Y | 96461030 | W | - | В | В | В | - | О | О | &L76 | | | 1 | 580669 | | | | | | | | | | | |
| | 94530060 | [06] | 09401 | (P) ХОМУТ | | | | | | | | | | (A) CLIP | | | | | | | | | | | |
| | 94530064 | 6W | - | В | В | В | С | С | О | &L44/L76 | | | 1 | 327111 | | | | | | | | | L 25 | | |
| Y | 94530064 | 6W | - | В | В | В | С | С | О | &L44/L76 | | | 1 | 327112 | | | | | | | | | L 25 | | |
| | 94530065 | Z | - | В | В | В | - | О | С | &L88 | | | 1 | | | | | | | | | | L 25 | | |
| | 94530122 | [07] | 09402 | (P) ХОМУТ | | | | | | | | | | (A) CLIP | | | | | | | | | | | |
| | 94530122 | Z | - | В | В | В | - | О | С | &L88 | | | 1 | | | | | | | | | | 40-60 | | |
| | 94530122 | W | - | В | В | В | - | О | О | &L76 | | | 1 | 580669 | | | | | | | | | 40-60 | | |
| | 96181669 | [08] | 21E083 | (P) РЕЗОНАТОР | ДОПОЛНИТЕЛЬНЫЙ | | | | | | | | | (A) RESONATOR A-AUX | | | | | | | | | | | |
| | 96181669 | Z | - | В | В | В | - | О | С | &L88 | | | 1 | | | | | | | | | | | | |
| | 96181669 | W | - | В | В | В | - | О | О | &L76 | | | 1 | 580669 | | | | | | | | | | | |
| | 94530065 | [14] | 09401 | (P) ХОМУТ | | | | | | | | | | (A) CLIP | | | | | | | | | | | |
| | 94530065 | Z | - | В | В | В | - | О | С | &L88 | | | 1 | | | | | | | | | | | | |
| | 94530065 | W | - | В | В | В | - | О | О | &L76 | | | 1 | 580669 | | | | | | | | | | | |
| | | [15] | 21E083 | (P) РЕЗОНАТОР | 2-ОИ | | | | | | | | | (A) RESONATOR A-2ND | | | | | | | | | | | |

| РРК (РАСПОЛОЖЕНИЕ РУЛЕВОГО КОЛЕСА) | ДВГ (ДВИГАТЕЛЬ) | КПП (КОРОБКА ПЕРЕМЕННЫХ ПЕРЕДАЧ) | КУЗОВ | МОДЕЛЬ |
|---|--|---|--|--------------------------------|
| L : ЛЕВОСТОРОННЕЕ РАСПОЛОЖЕНИЕ R : ПРАВОСТОРОННЕЕ РАСПОЛОЖЕНИЕ | 6 : 1.6 DOHC W : 2.0 SOHC 8 : 1.8 DOHC Z : 2.0 DOHC | M : МЕХАНИЧЕСКАЯ КПП Z : АВТОМАТИЧЕСКАЯ КПП (ZF) A : АВТОМАТИЧЕСКАЯ КПП | 4N : 4-Х ДВЕРНЫЙ NOTCHBACK 5H : 5-ТИ ДВЕРНЫЙ HATCHBACK 5W : 5-ТИ ДВЕРНЫЙ WAGON | I : SE II : SX III : CDX |

| 2411 ВОЗДУХОПОДАЧА II AIR INTAKE SYSTEM II | № ПОЗИЦИИ | | НАИМЕНОВАНИЕ | | | | | | | | | | | К О Д / Д | | | | |
|--|--|---|---|-------------|-------------|--------|--------------------------------|--------|--------|----|-----|--------------|-------------|--------------------------|-----------------------------|------------|----|------------|
| | В З Т | НОМЕР ДЕТАЛИ | Р Р К | Д В Г | К П П | КУЗОВ | | | МОДЕЛЬ | | | КОМПЛЕКТАЦИЯ | Л / П | | К О Л | ПРИМЕНЕНИЕ | | ПРИМЕЧАНИЕ |
| | | | | | | 4 N | 5 H | 5 W | I | II | III | | | | | С | ПО | |
| <div data-bbox="273 347 676 1161"> <p>1.6 DOHC</p>  <p>2.0 DOHC</p>  <p>2.0 SOHC</p>  </div> | [15] 96319873 | 21E083 Z - | (P) РЕЗОНАТОР 2-ОЙ В В В - О S &L88 | | | | | | | | | | | (A) RESONATOR A-2ND 1 | | | | |
| | [21] 96330000 | 21E007 Z - | (P) КОЛЕНО К Д/ЗАСЛОНКЕ В В В - О S &L88 | | | | | | | | | | | | (A) DUCT-THROTTLE BODY 1 | | | |
| | [22] 96330001 | 21E039 Z - | (P) ПРОКЛАДКА В В В - О S &L88 | | | | | | | | | | | | (A) SEAL-T/BODY 1 | | | |
| | [23] 94530126 | 09402 Z - | (P) ХОМУТ В В В - О S &L88 | | | | | | | | | | | | (A) CLAMP 1 | 60-90 | | |
| РРК (РАСПОЛОЖЕНИЕ РУЛЕВОГО КОЛЕСА) | ДВГ (ДВИГАТЕЛЬ) | КПП (КОРОБКА ПЕРЕМЕННЫХ ПЕРЕДАЧ) | КУЗОВ | | | | МОДЕЛЬ | | | | | | | | | | | |
| L : ЛЕВОСТОРОННЕЕ РАСПОЛОЖЕНИЕ R : ПРАВОСТОРОННЕЕ РАСПОЛОЖЕНИЕ | 6 : 1.6 DOHC W : 2.0 SOHC 8 : 1.8 DOHC Z : 2.0 DOHC | M : МЕХАНИЧЕСКАЯ КПП Z : АВТОМАТИЧЕСКАЯ КПП (ZF) A : АВТОМАТИЧЕСКАЯ КПП | 4N : 4-Х ДВЕРНЫЙ NOTCHBACK 5H : 5-ТИ ДВЕРНЫЙ НАТЧБАСК 5W : 5-ТИ ДВЕРНЫЙ WAGON | | | | I : SE II : SX III : CDX | | | | | | | | | | | |

| 2451 | ВАКУУМНЫЕ ШЛАНГИ (ТИП I ДОНС) | | № ПОЗИЦИИ | | | | | | | | | | НАИМЕНОВАНИЕ | | | | | К О Д / | | | | |
|------------|-------------------------------|-----------------------------------|-------------------------|-----------------|----------------------|-----------------------|-------------|--------|---|--------|--------|---|--------------|--------------|-------------|-------------|------------|------------------|------------|--|--|----|
| | VACUUM HOSE(FAM I DONC) | | В З Т | НОМЕР ДЕТАЛИ | Р Р К | Д В Г | К П П | КУЗОВ | | | МОДЕЛЬ | | | КОМПЛЕКТАЦИЯ | Л / П | К О Л | ПРИМЕНЕНИЕ | | ПРИМЕЧАНИЕ | | | |
| | 4 | 5 | | | | | | 5 | I | II | III | С | ПО | | | | | | | | | |
| | | | [01] | 21D001 | (P) ШЛАНГ ВАКУУМНЫЙ | (A) HOSE-VACUUM | | | | | | | | | | | | | | | | |
| | | | 96248446 | 6 | - | В В В S S - | &L44&XDP | 1 | | 580669 | 165mm | | | | | | | | | | | |
| | | | О 96242772 | 6 | - | В В В S S - | &L44&XDP | 1 | | 580669 | 180mm | | | | | | | | | | | |
| | | | N 96332202 | 6 | - | В В В S S - | &L44&XSM | 1 | | 580670 | 290mm | | | | | | | | | | | |
| | | | [02] | 21D003 | (P) ТРУБКА ВАКУУМНАЯ | (A) PIPE A-VACUUM | | | | | | | | | | | | | | | | |
| | | | 96248442 | 6 | - | В В В S S - | &L44 | 1 | | | 305mm | | | | | | | | | | | |
| | | | [04] | 00000H | (P) ШЛАНГ САПУННЫЙ | (A) HOSE-INT,BREATHER | | | | | | | | | | | | | | | | |
| | | | 96184788 | 6 | - | В В В S S - | &L44 | 1 | | 685845 | | | | | | | | | | | | |
| | | | У 96461005 | 6 | - | В В В S S - | &L44 | 1 | | 685846 | | | | | | | | | | | | |
| | | | [05] | 21D003 | (P) ШЛАНГ ВАКУУМНЫЙ | (A) HOSE A-VACUUM | | | | | | | | | | | | | | | | |
| | | | 96308881 | L 6 | - | В В В S S - | &L44 | 1 | | 814771 | | | | | | | | | | | | RY |
| | | | О 96460951 | L 6 | - | В В В S S - | &L44 | 1 | | 814772 | | | | | | | | | | | | JY |
| | | | 96336170 | R 6 | - | В В В S S - | &L44 | 1 | | 814771 | | | | | | | | | | | | RG |
| | | | О 96430517 | R 6 | - | В В В S S - | &L44 | 1 | | 814772 | | | | | | | | | | | | TH |
| [06] | 33G143 | (P) КЛАПАН КОНТРОЛЬНЫЙ | (A) VALVE-CHECK | | | | | | | | | | | | | | | | | | | |
| 90193282 | 6 | - | В В В S S - | &L44 | 1 | | | | | | | | | | | | | | | | | |
| [07] | 09401 | (P) ХОМУТ | (A) CLIP | | | | | | | | | | | | | | | | | | | |
| 94530030 | 6 | - | В В В S S - | &L44 | 4 | | | | | | | | | | | | | | | | | |
| У 94530030 | 6 | - | В В В S S - | &L44 | 2 | | | | | | | | | | | | | | | | | |
| У 94530045 | 6 | - | В В В S S - | &L44 | 2 | | | | | | | | | | | | | | | | | |
| [09] | 11G012 | (P) КЛАПАН СОЛЕНОИДАЛЬНЫЙ В СБОРЕ | (A) VALVE-SOL | | | | | | | | | | | | | | | | | | | |
| 96184586 | 6 | - | В В В S S - | &L44 | 1 | | 420809 | | | | | | | | | | | | | | | |
| У 96334831 | 6 | - | В В В S S - | &L44 | 1 | | 420810 | | | | | | | | | | | | | | | |
| [10] | 11D023 | (P) КЛАПАН СОЛЕНОИДАЛЬНЫЙ | (A) VALVE-SOL | | | | | | | | | | | | | | | | | | | |
| 96350594 | 6 | - | В В В S S - | &L44 | 1 | | 420809 | | | | | | | | | | | | A1 | | | |
| У 96333470 | 6 | - | В В В S S - | &L44 | 1 | | 420810 | | | | | | | | | | | | | | | |
| [11] | 11G014 | (P) БАЧОК ВАКУУМНЫЙ | (A) TANK A-VACUUM, VGIS | | | | | | | | | | | | | | | | | | | |
| 96350595 | 6 | - | В В В S S - | &L44 | 1 | | 420809 | | | | | | | | | | | | | | | |
| У 96334828 | 6 | - | В В В S S - | &L44 | 1 | | 420810 | | | | | | | | | | | | | | | |
| [12] | 11G003 | (P) КРОНШТЕЙН | (A) BRACKET-VGIS | | | | | | | | | | | | | | | | | | | |
| 96350596 | 6 | - | В В В S S - | &L44 | 1 | | 420809 | | | | | | | | | | | | | | | |
| У 96334832 | 6 | - | В В В S S - | &L44 | 1 | | 420810 | | | | | | | | | | | | | | | |
| [13] | 21D003 | (P) ТРУБКА ВАКУУМНАЯ | (A) PIPE A-VACUUM | | | | | | | | | | | | | | | | | | | |
| 96248443 | 6 | - | В В В S S - | &L44 | 1 | | 350457 | 325mm | | | | | | | | | | | A2 | | | |
| О 96242229 | 6 | - | В В В S S - | &L44 | 1 | | 350458 | 479204 | | | | | | | | | | | | | | |
| О 96242230 | 6 | - | В В В S S - | &L44 | 1 | | 479205 | | | | | | | | | | | | | | | |
| [14] | 08316 | (P) ГАЙКА | (A) NUT | | | | | | | | | | | | | | | | | | | |

| РРК (РАСПОЛОЖЕНИЕ РУЛЕВОГО КОЛЕСА) | ДВГ (ДВИГАТЕЛЬ) | КПП (КОРОБКА ПЕРЕМЕННЫХ ПЕРЕДАЧ) | КУЗОВ | МОДЕЛЬ |
|---|--|---|--|--------------------------------|
| L : ЛЕВОСТОРОННЕЕ РАСПОЛОЖЕНИЕ R : ПРАВОВОСТОРОННЕЕ РАСПОЛОЖЕНИЕ | 6 : 1.6 ДОНС W : 2.0 СОНС 8 : 1.8 ДОНС Z : 2.0 ДОНС | M : МЕХАНИЧЕСКАЯ КПП Z : АВТОМАТИЧЕСКАЯ КПП (ZF) A : АВТОМАТИЧЕСКАЯ КПП | 4N : 4-Х ДВЕРНЫЙ NOTCHВАСК 5H : 5-ТИ ДВЕРНЫЙ НАТСНВАСК 5W : 5-ТИ ДВЕРНЫЙ WAGON | I : SE II : SX III : CDX |

| 2451 | ВАКУУМНЫЕ ШЛАНГИ (ТИП I ДОНС) VACUUM HOSE(FAM I ДОНС) | № ПОЗИЦИИ | | НАИМЕНОВАНИЕ | | | | | | | | | | | К О Д / Д | | | | |
|---|--|---|---|--------------------------------|-------------|-------------|--------|--------|--------|--------|----|-----|--------------|-------------|-----------------------|-------------|------------------------|-------|------------|
| | | В З Т | НОМЕР ДЕТАЛИ | Р Р К | Д В Г | К П П | КУЗОВ | | | МОДЕЛЬ | | | КОМПЛЕКТАЦИЯ | Л / П | | К О Л | ПРИМЕНЕНИЕ | | ПРИМЕЧАНИЕ |
| | | | | | | | 4 N | 5 H | 5 W | I | II | III | | | | | С | ПО | |
| | | | [14] 94515119 | | 08316 | | | | | | | | | | | | (A) NUT 2 | | |
| | | | [15] 96248444 | | 21D003 | | | | | | | | | | | | (A) PIPE A-VACUUM 1 | 415mm | |
| | | | [16] 94530261 | | 09408 | | | | | | | | | | | | (A) CLIP 1 | | |
| | | | [20] 94580038 | | 00000H | | | | | | | | | | | | (A) CAP 1 | | |
| | | | | | | | | | | | | | | | | | | | |
| РРК (РАСПОЛОЖЕНИЕ РУЛЕВОГО КОЛЕСА) | ДВГ (ДВИГАТЕЛЬ) | КПП (КОРОБКА ПЕРЕМЕННЫХ ПЕРЕДАЧ) | КУЗОВ | МОДЕЛЬ | | | | | | | | | | | | | | | |
| L : ЛЕВОСТОРОННЕЕ РАСПОЛОЖЕНИЕ R : ПРАВОСТОРОННЕЕ РАСПОЛОЖЕНИЕ | 6 : 1.6 ДОНС W : 2.0 СОНС 8 : 1.8 ДОНС Z : 2.0 ДОНС | M : МЕХАНИЧЕСКАЯ КПП Z : АВТОМАТИЧЕСКАЯ КПП (ZF) A : АВТОМАТИЧЕСКАЯ КПП | 4N : 4-Х ДВЕРНЫЙ NOTCHBACK 5H : 5-ТИ ДВЕРНЫЙ НАТЧВАСК 5W : 5-ТИ ДВЕРНЫЙ WAGON | I : SE II : SX III : CDX | | | | | | | | | | | | | | | |

| 2452 | ВАКУУМНЫЕ ШЛАНГИ (ТИП II SOHC) VACUUM HOSE(FAM II SOHC) | № ПОЗИЦИИ | | НАИМЕНОВАНИЕ | | | | | | | | | | | К О Д / Д | | | | | |
|------|--|-------------|--------------------|--------------|-------------|-------------|--------|--------|--------|--------|----|-----|--------------|-------------|-----------------------|-------------|------------------------|-----------------------------|------------|----|
| | | В 3 Т | НОМЕР ДЕТАЛИ | Р Р К | Д В Г | К П П | КУЗОВ | | | МОДЕЛЬ | | | КОМПЛЕКТАЦИЯ | Л / П | | К О Л | ПРИМЕНЕНИЕ | | ПРИМЕЧАНИЕ | |
| | | | | | | | 4 N | 5 H | 5 W | I | II | III | | | | | С | ПО | | |
| | | | [01] 92063380 | | 21D048 | | | | | | | | | | | | (P) ШЛАНГ ВАКУУМНЫЙ | (A) HOSE-T/BODY&CAM COVER | | |
| | | | | W | - | | В | В | В | - | О | О | &L76 | | 1 | 580669 | | | | |
| | | | [02] 96253587 | | 21D002 | | | | | | | | | | | | (P) ШЛАНГ ВАКУУМНЫЙ | (A) HOSE-FUEL VAPOR VALVE | | |
| | | | | W | - | | В | В | В | - | О | О | &L76 | | 1 | 580669 | | | | |
| | | | [03] 96253586 | | 21D003 | | | | | | | | | | | | (P) ШЛАНГ ВАКУУМНЫЙ | (A) HOSE-EGR VALVE | | |
| | | | | W | - | | В | В | В | - | О | О | &L76 | | 1 | 580669 | | | | |
| | | | [04] 90469888 | | 21D041 | | | | | | | | | | | | (P) ХОМУТ | (A) CLAMP | | |
| | | | | W | - | | В | В | В | - | О | О | &L76 | | 2 | 580669 | | | | |
| | | | [05] 90194032 | | 00000H | | | | | | | | | | | | (P) ЗАГЛУШКА | (A) CAP-T/BODY PIPE CLOSING | | |
| | | | | W | - | | В | В | В | - | О | О | &L76 | | 1 | 580669 | | | | |
| | | | [11] 96268474 | | 21D003 | | | | | | | | | | | | (P) ТРУБКА ВАКУУМНАЯ | (A) HOSE A-VACUUM,I/MANIF | | |
| | | | | L | W | - | В | В | В | - | О | О | &L76 | | 1 | 580669 | | RP | | |
| | | | 96268577 | | | | R | W | - | В | В | В | - | О | О | &L76 | | 1 | 580893 | RN |
| | | | [12] 90193282 | | 33G143 | | | | | | | | | | | | (P) КЛАПАН КОНТРОЛЬНЫЙ | (A) VALVE-CHECK | | |
| | | | | W | - | | В | В | В | - | О | О | &L76 | | 1 | 580669 | | | | |
| | | | [13] 94530030 | | 09401 | | | | | | | | | | | | (P) ХОМУТ | (A) CLIP | | |
| | | | | W | - | | В | В | В | - | О | О | &L76 | | 4 | 580669 | | | | |
| | | | [15] 94580642 | | 00000H | | | | | | | | | | | | (P) КРЫШКА | (A) CAP | | |
| | | | | W | - | | В | В | В | - | О | О | &L76 | | 1 | 580669 | | | | |

| РРК (РАСПОЛОЖЕНИЕ РУЛЕВОГО КОЛЕСА) | ДВГ (ДВИГАТЕЛЬ) | КПП (КОРОБКА ПЕРЕМЕННЫХ ПЕРЕДАЧ) | КУЗОВ | МОДЕЛЬ |
|---|--|---|--|--------------------------------|
| L : ЛЕВОСТОРОННЕЕ РАСПОЛОЖЕНИЕ R : ПРАВОВОСТОРОННЕЕ РАСПОЛОЖЕНИЕ | 6 : 1.6 ДОНС W : 2.0 СОНС 8 : 1.8 ДОНС Z : 2.0 ДОНС | M : МЕХАНИЧЕСКАЯ КПП Z : АВТОМАТИЧЕСКАЯ КПП (ZF) A : АВТОМАТИЧЕСКАЯ КПП | 4N : 4-Х ДВЕРНЫЙ NOTCHBACK 5H : 5-ТИ ДВЕРНЫЙ НАТСНВАСК 5W : 5-ТИ ДВЕРНЫЙ WAGON | I : SE II : SX III : CDX |

| 2453 ВАКУУМНЫЕ ШЛАНГИ (ТИП II ДОНС) VACUUM HOSE(FAM II DOHC) | № ПОЗИЦИИ | | НАИМЕНОВАНИЕ | | | | | | | | | | К О Д / Д | | | | | |
|--|-------------|--------------------|--------------------|-------------|-------------|--------|--------|--------|------------------------------|------------------------|-----|--------------|-----------------------|-------------|-------------|---------------------------|---------------------------|------------|
| | В З Т | НОМЕР ДЕТАЛИ | Р Р К | Д В Г | К П П | КУЗОВ | | | МОДЕЛЬ | | | КОМПЛЕКТАЦИЯ | | Л / П | К О Л | ПРИМЕНЕНИЕ | | ПРИМЕЧАНИЕ |
| | | | | | | 4 N | 5 H | 5 W | I | II | III | | | | | С | ПО | |
| | | [01] 92062839 | | | | 21D046 | (P) | ШЛАНГ | ВАКУУМНЫЙ | | | | | | | (A) HOSE-T/BODY&CAM COVER | | |
| | | | | Z | - | | V | V | V | - | O | S | &L88 | | | 1 | | |
| | | | [02] 92063133 | | | | 21D041 | (P) | ХОМУТ | | | | | | | | (A) CLAMP | |
| | | | | 8Z | - | | V | V | V | - | O | S | &L88 | | | 1 | | |
| | | | [04] 90499109 | | | | 21D139 | (P) | ШЛАНГ | К ВПУСКНОУ КОЛЛЕКТОРУ | | | | | | | (A) HOSE-I/MANIF | |
| | | | | Z | - | | V | V | V | - | O | S | &L88 | | | 1 | | |
| | | | [05] 92063338 | | | | 00000H | (P) | ШЛАНГ | ВАКУУМНЫЙ | | | | | | | (A) HOSE-FUEL VAPOR VALVE | |
| | | | | Z | - | | V | V | V | - | O | S | &L88 | | | 1 | | |
| | | | [06] 96253613 | | | | 21D002 | (P) | ШЛАНГ | ЕЦИРКУМЯЦИИ ГАЗОВ | | | | | | | (A) HOSE-EGR | |
| | | | | Z | M | | V | V | V | - | O | S | &L88&M89 | | | 1 | | |
| | | | [07] 96253612 | | | | 21D002 | (P) | ШЛАНГ | К ДРОССЕЛЬНОЙ ЗАСЛОНКЕ | | | | | | | (A) HOSE-T/BODY | |
| | | | | Z | M | | V | V | V | - | O | S | &L88&M89 | | | 1 | | |
| | | | [09] 94580041 | | | | 21D010 | (P) | РЕМЕШОК | | | | | | | | (A) STRAP | |
| | | | Z | - | | V | V | V | - | O | S | &L88 | | | 1 | | | |
| | | [11] 96308883 | | | | 21D003 | (P) | ШЛАНГ | ВАКУУМНЫЙ К ВПУСК/КОЛЛЕКТОРУ | | | | | | | (A) HOSE A-VACUUM,I/MANIF | | |
| | | | L | Z | - | V | V | V | - | O | S | &L88 | | | 1 | 841790 | | |
| Y | | 96430515 | L | Z | - | V | V | V | - | O | S | &L88 | | | 1 | 841791 | | |
| | | 96336171 | R | Z | - | V | V | V | - | O | S | &L88 | | | 1 | | | |
| | | [12] 90193282 | | | | 33G143 | (P) | КЛАПАН | КОНТРОЛЬНЫЙ | | | | | | | (A) VALVE-CHECK | | |
| | | | Z | - | | V | V | V | - | O | S | &L88 | | | 1 | | | |
| | | [13] 94530030 | | | | 09401 | (P) | ХОМУТ | | | | | | | | (A) CLIP | | |
| | | | Z | - | | V | V | V | - | O | S | &L88 | | | 4 | | | |

RX
JX
RH

| РРК (РАСПОЛОЖЕНИЕ РУЛЕВОГО КОЛЕСА) | ДВГ (ДВИГАТЕЛЬ) | КПП (КОРОБКА ПЕРЕМЕННЫХ ПЕРЕДАЧ) | КУЗОВ | МОДЕЛЬ |
|---|--|---|--|--------------------------------|
| L : ЛЕВОСТОРОННЕЕ РАСПОЛОЖЕНИЕ R : ПРАВОСТОРОННЕЕ РАСПОЛОЖЕНИЕ | 6 : 1.6 ДОНС W : 2.0 СОНС 8 : 1.8 ДОНС Z : 2.0 ДОНС | M : МЕХАНИЧЕСКАЯ КПП Z : АВТОМАТИЧЕСКАЯ КПП (ZF) A : АВТОМАТИЧЕСКАЯ КПП | 4N : 4-Х ДВЕРНЫЙ NOTCHBACK 5H : 5-ТИ ДВЕРНЫЙ HATCHBACK 5W : 5-ТИ ДВЕРНЫЙ WAGON | I : SE II : SX III : CDX |

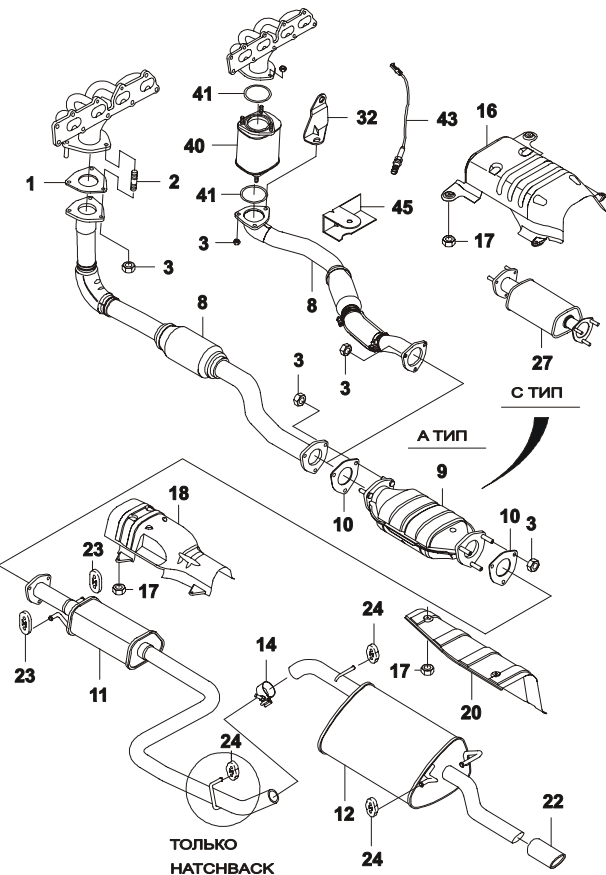
| 2460 ВЫПУСК ОТРАБОТАВШИХ ГАЗОВ EXHAUST PIPE LINE | | № ПОЗИЦИИ | | НАИМЕНОВАНИЕ | | | | | | | | | | | К О Д / Д | | | | | | | |
|---|----|-----------|-------|-----------------|-----------------------|--------------|-------------|--------------|--------|--------|--------|----|-----|-----------------------|-------------------------|--------------------|-------------|------------|---------------|------------|----|--|
| | | | | НОМЕР ДЕТАЛИ | Р Р К | Д В Г | К П П | КУЗОВ | | | МОДЕЛЬ | | | КОМПЛЕКТАЦИЯ | | Л / П | К О Л | ПРИМЕНЕНИЕ | | ПРИМЕЧАНИЕ | | |
| | | | | | | | | 4 N | 5 H | 5 W | I | II | III | | | | | С | ПО | | | |
| | | [01] | | | | | | | | | | | | | | | | | | | | |
| | | 96184840 | 6 | - | В В В | С С | - | &L44 | | | | | | | (A) GASKET-EXH,FRT PIPE | 1 | | | | | | |
| | | 96184655 | Z | - | В В В | - О S | &L88 | | | | | | | | | 1 | | | | | | |
| | | 96184655 | W | - | В В В | - О O | &L76 | | | | | | | | | 1 | 580669 | | | | | |
| | | [02] | | | | | | | | | | | | | | | | | | | | |
| | | 94501291 | 6 | - | В В В | С С | - | &L44 | | | | | | | | (A) BOLT | 3 | | | | | |
| | | 92138522 | Z | - | В В В | - О S | &L88 | | | | | | | | | 3 | | | | | | |
| | | 92138522 | W | - | В В В | - О O | &L76 | | | | | | | | | 3 | 580669 | | | | | |
| | | [03] | | | | | | | | | | | | | | | | | | | | |
| | | 94515068 | - | - | В В В | С С S | | | | | | | | | | (A) NUT | 9 | | | | | |
| | | [08] | | | | | | | | | | | | | | | | | | | | |
| | | 96270567 | 6 | M | В В В | С С | - | &L44&MG4-NN1 | | | | | | | | (A) PIPE A-EXH,FRT | 1 | 580669 | | | YA | |
| N 96270574 | 6 | M | В В В | С С | - | &L44&MG4&NN1 | | | | | | | | 1 | 580670 | | | | YJ | | | |
| 96296642 | 6 | Z | В В В | - О | - | &L44&ML9-NN1 | | | | | | | | 1 | 463787 | | | | UA | | | |
| Y 96347262 | 6 | Z | В В В | - О | - | &L44&ML9-NN1 | | | | | | | | 1 | 463788 | 580669 | | | QJ | | | |
| N 96270569 | 6 | F | В В В | - О | - | &L44&MM9&NN1 | | | | | | | | 1 | 580670 | | | | YC | | | |
| 96273654 | WZ | M | В В В | - О S | &L76/L88&MG4/M89-N N1 | | | | | | | | | 1 | 580669 | | | | YL | | | |
| N 96349131 | Z | M | В В В | - О S | &L88&M89&NN1 | | | | | | | | | 1 | 580670 | | | | BA | | | |
| 96273655 | WZ | Z | В В В | - О O | &L76/L88&ML9-NN1 | | | | | | | | | 1 | 580669 | | | | YM | | | |
| N 96349132 | Z | F | В В В | - О O | &L88&MM9&NN1 | | | | | | | | | 1 | 580670 | | | | BB | | | |
| [09] | | | | | | | | | | | | | | | | | | | | | | |
| 96350080 | - | - | В В В | С С S | - | NN1 | | | | | | | | (A) CONVERTER A-CATAL | 1 | 580669 | | | EO | | | |
| 96264037 | 6 | - | В В В | С С | - | &L44&NN1 | | | | | | | | 1 | 580670 | | | | CLOSE COUPLED | CC | | |
| [10] | | | | | | | | | | | | | | | | | | | | | | |
| 96350814 | - | - | В В В | С С S | | | | | | | | | | (A) GASKET-CATAL CONV | 2 | | | | | | | |
| [11] | | | | | | | | | | | | | | | | | | | | | | |
| 96273682 | 6 | - | В - В | С С | - | &L44-NN1 | | | | | | | | (A) MUFFLER A-EXH,FRT | 1 | 580669 | | | YH | | | |
| N 96270594 | 6 | - | В - В | С С | - | &L44&NN1 | | | | | | | | 1 | 580670 | | | | YJ | | | |
| 96289460 | 6 | - | - В - | С С | - | &L44-NN1 | | | | | | | | 1 | 580669 | | | | NH | | | |
| N 96289461 | 6 | - | - В - | С С | - | &L44&NN1 | | | | | | | | 1 | 580670 | | | | NJ | | | |
| 96270597 | WZ | - | В - В | - О S | &L76/L88 | | | | | | | | | 1 | | | | | YB | | | |
| 96289454 | WZ | - | - В - | - О S | &L76/L88 | | | | | | | | | 1 | | | | | NB | | | |
| [12] | | | | | | | | | | | | | | | | | | | | | | |
| 96270601 | 6 | - | В - - | С С | - | &L44 | | | | | | | | (A) MUFFLER A-EXH,RR | 1 | | | | EC | | | |
| 96273664 | 6 | - | - В - | С С | - | &L44 | | | | | | | | 1 | | | | | SB | | | |
| 96273662 | 6 | - | - - В | С С | - | &L44 | | | | | | | | 1 | | | | | ED | | | |
| 96270603 | WZ | - | В - - | - О S | &L76/L88 | | | | | | | | | 1 | | | | | DC | | | |

| РРК (РАСПОЛОЖЕНИЕ РУЛЕВОГО КОЛЕСА) | ДВГ (ДВИГАТЕЛЬ) | КПП (КОРОБКА ПЕРЕМЕННЫХ ПЕРЕДАЧ) | КУЗОВ | МОДЕЛЬ |
|---|--|---|--|--------------------------------|
| L : ЛЕВОСТОРОННЕЕ РАСПОЛОЖЕНИЕ R : ПРАВОСТОРОННЕЕ РАСПОЛОЖЕНИЕ | 6 : 1.6 ДОНС W : 2.0 СОНС 8 : 1.8 ДОНС Z : 2.0 ДОНС | M : МЕХАНИЧЕСКАЯ КПП Z : АВТОМАТИЧЕСКАЯ КПП (ZF) A : АВТОМАТИЧЕСКАЯ КПП | 4N : 4-Х ДВЕРНЫЙ NOTCHВАСК 5H : 5-ТИ ДВЕРНЫЙ НАТЧНВАСК 5W : 5-ТИ ДВЕРНЫЙ WAGON | I : SE II : SX III : CDX |

| 2460 ВЫПУСК ОТРАБОТАВШИХ ГАЗОВ EXHAUST PIPE LINE | | В З Т | № ПОЗИЦИИ | | НАИМЕНОВАНИЕ | | | | | | | | | | К О Д / Д | | | | | |
|---|--------|-------------|--|-------------|--|-------------|--------|--------|--------------|--------|----------|--------|--------------|--------------------------|-----------------------|-------------------------------|------------|----|------------|--|
| | | | НОМЕР ДЕТАЛИ | Р Р К | Д В Г | К П П | КУЗОВ | | | МОДЕЛЬ | | | КОМПЛЕКТАЦИЯ | Л / П | | К О Л | ПРИМЕНЕНИЕ | | ПРИМЕЧАНИЕ | |
| | | | | | | | 4 N | 5 H | 5 W | I | II | III | | | | | С | ПО | | |
| | | | [12] | 22C002 | (P) ГЛУШИТЕЛЬ ЗАДНИЙ | | | | | | | | | (A) MUFFLER A-EXH,RR | | | | | | |
| | | 96273668 | WZ | - | - | B | - | - | O | S | &L76/L88 | | 1 | | | | | SD | | |
| | | 96273667 | WZ | - | - | B | - | - | O | S | &L76/L88 | | 1 | | | | | | DD | |
| | | | [14] | 22A214 | (P) ХОМУТ | | | | | | | | | | | (A) CLAMP | | | | |
| | | 96350173 | - | - | B | B | B | S | S | - | | | 1 | | | | | | | |
| | | 96350211 | - | - | B | B | B | - | - | S | | | 1 | | | | | | | |
| | | | [16] | 22A104 | (P) ЩИТОК КАТАЛИТИЧЕСКОГО НЕЙТРАЛИЗАТОРА | | | | | | | | | | | (A) SHIELD-CATAL CONV PROT V | | | | |
| | | 96273687 | - | - | B | B | B | S | S | S | | | 1 | | | | | | | |
| | | | [17] | 09159 | (P) ГАЙКА | | | | | | | | | | | (A) NUT | | | | |
| | | 94515325 | - | - | B | B | B | S | S | S | | | 14 | | | | | | | |
| | | | [18] | 22A211 | (P) ЩИТОК ПЕРЕДНЕГО ГЛУШИТЕЛЯ | | | | | | | | | | | (A) SHIELD-FRT MUFFLER PROT V | | | | |
| | | 96282291 | - | - | B | B | B | S | S | S | | | 1 | | | | | | | |
| | | | [20] | 22A211 | (P) ЩИТОК ЗАДНЕГО ГЛУШИТЕЛЯ | | | | | | | | | | | (A) SHIELD-RR MUFFLER PROT V | | | | |
| | | 96313021 | - | - | B | B | B | S | S | S | | | 1 | | | | | | | |
| | | | [22] | 22A213 | (P) НАКОНЕЧНИК ГЛУШИТЕЛЯ | | | | | | | | | | | (A) RING-TRIM,EXH | | | | |
| | | 96287792 | 6 | - | B | B | B | S | S | - | &L44 | | 1 | | | | | | LB | |
| | | 96272435 | Z | - | B | B | B | - | O | S | &L88 | | 1 | | | | | | TC | |
| | | 96272435 | W | - | B | B | B | - | O | O | &L76 | | 1 | | 580669 | | | | TC | |
| | | | [23] | 22A015 | (P) ПОДВЕСКА ГЛУШИТЕЛЯ | | | | | | | | | | | (A) RUBBER-HANGER | | | | |
| | | 96352141 | - | - | B | B | B | S | S | S | | | 2 | | | | | | | |
| | [24] | 22A215 | (P) ПОДВЕСКА ГЛУШИТЕЛЯ | | | | | | | | | | | (A) RUBBER-HANGER | | | | | | |
| 96351529 | - | - | B | - | B | S | S | S | | | 2 | | | | | | | | | |
| 96351543 | - | - | B | - | B | S | S | S | | | 1 | | | | | | | | | |
| 96351543 | - | - | - | B | - | S | S | S | | | 3 | | | | | | | | | |
| | [27] | 22A205 | (P) ГЛУШИТЕЛЬ ДОПОЛНИТЕЛЬНЫЙ | | | | | | | | | | | (A) MUFFLER A-EXH,3ND | | | | | | |
| 96349135 | Z | - | B | B | B | - | O | S | &L88&NN1 | | 1 | | | | | | EE | | | |
| | [32] | 22C023 | (P) КРОНШТЕЙН КАТАЛИТИЧЕСКОГО НЕЙТРАЛИЗАТОРА | | | | | | | | | | | (A) BRACKET-PUP CONV,EXH | | | | | | |
| 96349134 | 6 | - | B | B | B | S | S | - | &L44&NN1 | | 1 | | | | | | BE | | | |
| 96349136 | Z | - | B | B | B | - | O | S | &L88&NN1 | | 1 | | | | | | BF | | | |
| | [40] | 22A101 | (P) НЕЙТРАЛИЗАТОР КАТАЛИТИЧЕСКИЙ | | | | | | | | | | | (A) CONVERTER A-PUP | | | | | | |
| 96273650 | 6 | - | B | B | B | S | S | - | &L44&NN1 | | 1 | 580670 | | | | | MJ | | | |
| 96293039 | Z | - | B | B | B | - | O | S | &L88&NN1 | | 1 | | | | | | MU | | | |
| | [41] | 22A106 | (P) ПРОКЛАДКА КАТАЛИТИЧЕСКОГО НЕЙТРАЛИЗАТОРА | | | | | | | | | | | (A) GASKET-PUP CONV | | | | | | |
| 96184681 | - | - | B | B | B | S | S | S | &NN1/NNC | | 2 | | 626972 | | | | | | | |
| 96293025 | - | - | B | B | B | S | S | S | &NN1/NNC | | 2 | | 626973 | | | | | | | |
| | [43] | 22A012 | (P) ДАТЧИК ВЫХЛОПНЫХ ГАЗОВ | | | | | | | | | | | (A) SENSOR A-EXH GAS | | | | | | |
| 96253547 | 6 | - | B | B | B | S | S | - | &L44&NN1&XSM | | 1 | | | | | | WC | | | |

| РРК (РАСПОЛОЖЕНИЕ РУЛЕВОГО КОЛЕСА) | ДВГ (ДВИГАТЕЛЬ) | КПП (КОРОБКА ПЕРЕМЕННЫХ ПЕРЕДАЧ) | КУЗОВ | МОДЕЛЬ |
|---|--|---|--|--------------------------------|
| L : ЛЕВОСТОРОННЕЕ РАСПОЛОЖЕНИЕ R : ПРАВОСТОРОННЕЕ РАСПОЛОЖЕНИЕ | 6 : 1.6 ДОНС W : 2.0 СОНС 8 : 1.8 ДОНС Z : 2.0 ДОНС | M : МЕХАНИЧЕСКАЯ КПП Z : АВТОМАТИЧЕСКАЯ КПП (ZF) A : АВТОМАТИЧЕСКАЯ КПП | 4N : 4-Х ДВЕРНЫЙ NOTCHВАСК 5H : 5-ТИ ДВЕРНЫЙ НАТЧНВАСК 5W : 5-ТИ ДВЕРНЫЙ WAGON | I : SE II : SX III : CDX |

| | | | | | | | | | | | | | | | | | | |
|--|-------------|-----------------|--------------|-------------|-------------|--------|--------|--------|--------|----|-----|--------------|-------------|-----------------------|-------------|------------|----|------------|
| 2460 ВЫПУСК ОТРАБОТАВШИХ ГАЗОВ EXHAUST PIPE LINE | № ПОЗИЦИИ | | НАИМЕНОВАНИЕ | | | | | | | | | | | К О Д / Д | | | | |
| | В З Т | НОМЕР ДЕТАЛИ | Р Р К | Д В Г | К П П | КУЗОВ | | | МОДЕЛЬ | | | КОМПЛЕКТАЦИЯ | Л / П | | К О Л | ПРИМЕНЕНИЕ | | ПРИМЕЧАНИЕ |
| | | | | | | 4 N | 5 H | 5 W | I | II | III | | | | | С | ПО | |

| | | | | | | | | | | | | |
|--|--------------------|---------------|--|--|--|--|--|--|--|--------------------------------|--|----|
|  | [43] 96335928 | 22A012 Z - | (Р) ДАТЧИК ВЫХЛОПНЫХ ГАЗОВ &L88&NN1 | | | | | | | (А) SENSOR A-EXH GAS 1 | | DH |
| | [45] 96276341 | 11H003 - - | (Р) ЩИТОК ДАЧИКА &NN1&XSM | | | | | | | (А) PROTECTOR-HEGO SENSOR 1 | | |
| | | | | | | | | | | | | |

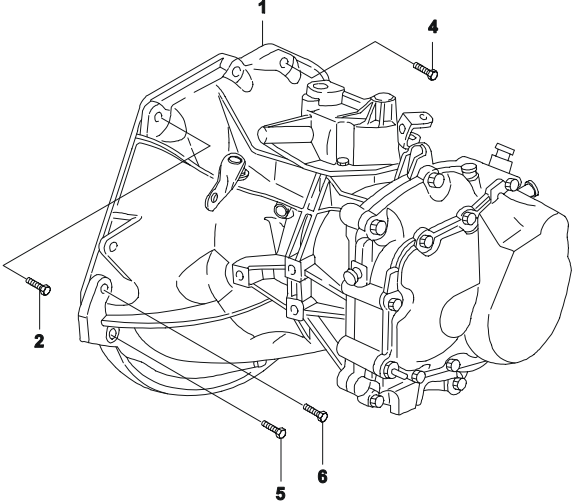
| | | | | |
|---|--|---|---|--------------------------------|
| РРК (РАСПОЛОЖЕНИЕ РУЛЕВОГО КОЛЕСА) | ДВГ (ДВИГАТЕЛЬ) | КПП (КОРОБКА ПЕРЕМЕННЫХ ПЕРЕДАЧ) | КУЗОВ | МОДЕЛЬ |
| L : ЛЕВОСТОРОННЕЕ РАСПОЛОЖЕНИЕ R : ПРАВОСТОРОННЕЕ РАСПОЛОЖЕНИЕ | 6 : 1.6 ДОНС W : 2.0 СОНС 8 : 1.8 ДОНС Z : 2.0 ДОНС | M : МЕХАНИЧЕСКАЯ КПП Z : АВТОМАТИЧЕСКАЯ КПП (ZF) A : АВТОМАТИЧЕСКАЯ КПП | 4N : 4-Х ДВЕРНЫЙ NOTCHBACK 5H : 5-ТИ ДВЕРНЫЙ НАТЧБАСК 5W : 5-ТИ ДВЕРНЫЙ WAGON | I : SE II : SX III : CDX |

| 2510 ЭЛЕКТРОННЫЙ БЛОК УПРАВЛЕНИЯ EMISSION MODULE | № ПОЗИЦИИ | | НАИМЕНОВАНИЕ | | | | | | | | | | К О Д / Д | | | | | | | | |
|---|--|---|--------------|-------------|--|--------|--------|--------------------------------|--------|----|-----|--------------|-----------------------|-------------|-------------|-----------------------------|------------------------------------|---|------------------|----|----|
| | В З Т | НОМЕР ДЕТАЛИ | Р Р К | Д В Г | К П П | КУЗОВ | | | МОДЕЛЬ | | | КОМПЛЕКТАЦИЯ | | Л / П | К О Л | ПРИМЕНЕНИЕ | | ПРИМЕЧАНИЕ | | | |
| | | | | | | 4 N | 5 H | 5 W | I | II | III | | | | | С | ПО | | | | |
| | | [09] 96190708 | | | | 23B022 | | | | | | | | | | (P) ДАТЧИК ПРОЙДЕННОГО ПУТИ | (A) SENSOR A-DISTANCE | | T6 | | |
| | | [10] 96264330 96268046 N 96261224 | | | | 14F001 | | | | | | | | | | | (P) БЛОК ЭЛЕКТРОННЫЙ ИММОБИЛАЙЗЕРА | (A) CONTROL UNIT-IMMOBILIZER | | DP | |
| | | [18] 94520494 | | | | 09132 | | | | | | | | | | | | (P) ВИНТ | (A) SCREW | | HA |
| | | [19] 94515119 | | | | 08316 | | | | | | | | | | | | (P) ГАЙКА | (A) NUT | | SM |
| | | [21] 96276365 | | | | 11G010 | | | | | | | | | | | | (P) ДАТЧИК ДАВЛЕНИЯ ВО ВПУСК/КОЛЛЕКТОРЕ | (A) SENSOR A-MAP | | |
| | | | | | | 6 | | | | | | | | | | | | V B V S S S | | | |
| РРК (РАСПОЛОЖЕНИЕ РУЛЕВОГО КОЛЕСА) | ДВГ (ДВИГАТЕЛЬ) | КПП (КОРОБКА ПЕРЕМЕННЫХ ПЕРЕДАЧ) | | | КУЗОВ | | | МОДЕЛЬ | | | | | | | | | | | | | |
| L : ЛЕВОСТОРОННЕЕ РАСПОЛОЖЕНИЕ R : ПРАВОСТОРОННЕЕ РАСПОЛОЖЕНИЕ | 6 : 1.6 ДОНС W : 2.0 СОНС 8 : 1.8 ДОНС Z : 2.0 ДОНС | M : МЕХАНИЧЕСКАЯ КПП Z : АВТОМАТИЧЕСКАЯ КПП (ZF) A : АВТОМАТИЧЕСКАЯ КПП | | | 4N : 4-Х ДВЕРНЫЙ NOTCHBACK 5H : 5-ТИ ДВЕРНЫЙ НАТСНВАСК 5W : 5-ТИ ДВЕРНЫЙ WAGON | | | I : SE II : SX III : CDX | | | | | | | | | | | | | |

- 3110 ДИСК И КОРЗИНА СЦЕПЛЕНИЯ
- 3210 МЕХАНИЧЕСКАЯ КОРОБКА ПЕРЕДАЧ
- 3220 КОЖУХ КОРОБКИ ПЕРЕДАЧ
- 3230 МЕХАНИЗМ КОРОБКИ ПЕРЕДАЧ
- 3240 МЕХАНИЗМ ЗАДНЕГО ХОДА
- 3250 КОРПУС ПОДШИПНИКОВ
- 3260 МЕХАНИЗМ УПРАВЛЕНИЯ КПП
- 3270 ДИФФЕРЕНЦИАЛ
- 3510 АВТОМАТИЧЕСКАЯ КОРОБКА ПЕРЕДАЧ (ZF14)
- 3520 ГИДРОТРАНСФОРМАТОР И КАРТЕР (ZF14)
- 3521 КРЫШКА КОРОБКИ ПЕРЕДАЧ (ZF14)
- 3522 МАСЛЕНЬЙ НАСОС (ZF14)
- 3523 КАРТЕР КОРОБКИ ПЕРЕДАЧ (ZF14)
- 3524 КОНИЧЕСКИЕ ШЕСТЕРНИ И КРЫШКА (ZF14)
- 3525 УПРАВЛЕНИЕ КЛАПАНАМИ И ПАРКОВКА (ZF14)
- 3530 ФРИКЦИОН В И ХОМУТ (ZF14)
- 3531 ПЕРВИЧНЫЙ ВАЛ И ФРИКЦИОН А(ZF14)
- 3533 ПРИВОДНОЙ ВАЛ И ПЛАНЕТАРНАЯ ПЕРЕДАЧА (ZF14)
- 3534 ЗУБЧАТАЯ ШЕСТЕРНЯ И ВЕДОМЫЙ ВАЛ (ZF14)
- 3540 РЕГУЛИРУЮЩИЙ МЕХАНИЗМ И ЗАДНИЙ ХОД (ZF14)
- 3550 ДИФФЕРЕНЦИАЛ И СПИДОМЕТР (ZF14)
- 3560 КОРПУС КЛАПАНОВ (ZF14)
- 3810 АВТОМАТИЧЕСКАЯ КОРОБКА ПЕРЕДАЧ (ZF16)
- 3820 ГИДРОТРАНСФОРМАТОР И КАРТЕР (ZF16)
- 3821 КАРТЕР КОРОБКИ ПЕРЕДАЧ (ZF16)
- 3822 МАСЛЕНЬЙ НАСОС (ZF16)
- 3824 ЗАДНЯЯ КРЫШКА И ПОДДОН (ZF16)
- 3825 МЕХАНИЗМ ПАРКОВКИ (ZF16)
- 3830 ФРИКЦИОН F (ZF16)
- 3831 ВЕДУЩИЙ ВАЛ И ФРИКЦИОНЫ В,Е (ZF16)
- 3832 МЕХАНИЗМ ПОСТОЯННОГО ЗАЦЕПЛЕНИЯ (ZF16)
- 3833 ПЛАНЕТАРНАЯ ПЕРЕДАЧА (ZF16)
- 3834 ФРИКЦИОН (ZF16)
- 3850 ДИФФЕРЕНЦИАЛ И ВЕДУЩАЯ ШЕСТЕРНЯ (ZF16)
- 3860 КОРПУС КЛАПАНОВ (ZF16)
- 3910 МЕХАНИЗМ ПЕРЕКЛЮЧЕНИЯ ПЕРЕДАЧ (М/Т)
- 3920 МЕХАНИЗМ ПЕРЕКЛЮЧЕНИЯ ПЕРЕДАЧ (А/Т)

| 3110 ДИСК И КОРЗИНА СЦЕПЛЕНИЯ CLUTCH COVER&DISC | № ПОЗИЦИИ | | НАИМЕНОВАНИЕ | | | | | | | | | | | К О Д / Д | | | | | | |
|--|-------------|-----------------|--------------|-------------|-------------|--------|--------|--------|--------|----|----------------------|--------------|-------------|-----------------------|-------------|---------------|----------|------------|----|--|
| | В З Т | НОМЕР ДЕТАЛИ | Р Р К | Д В Г | К П П | КУЗОВ | | | МОДЕЛЬ | | | КОМПЛЕКТАЦИЯ | Л / П | | К О Л | ПРИМЕНЕНИЕ | | ПРИМЕЧАНИЕ | | |
| | | | | | | 4 N | 5 H | 5 W | I | II | III | | | | | С | ПО | | | |
| | | [01] | | | | | | | | | | | | | | | | | | |
| | | 96285361 | | | 31A004 | | | | | | | | | | | (A) DISC-CLU | | | | |
| | | Y 96337259 | | 6 | M | B | B | - | S | S | - | &L44&MG4 | | 1 | | 396245 | 803357 | 8 inch | P6 | |
| | | Y 96408518 | | 6 | M | B | B | - | S | S | - | &L44&MG4 | | 1 | 396246 | 803357 | 8 inch | F3 | | |
| | | N 96333467 | | 6 | M | B | B | - | S | S | - | &L44&MG4 | | 1 | 396246 | 803357 | 8 inch | T3 | | |
| | | Y 96408623 | | 6 | M | B | B | - | S | S | - | &L44&MG4 | | 1 | 803358 | | 8.5 inch | K4 | | |
| | | 96181969 | | 6 | M | B | B | - | S | S | - | &L44&MG4 | | 1 | 803358 | | 8.5 inch | T4 | | |
| | | O 96331919 | | W | M | B | B | - | - | O | O | &L76&MG4 | | 1 | | 580669 | 8.5 inch | P2 | | |
| | | Y 96407628 | | W | M | B | B | - | - | O | O | &L76&MG4 | | 1 | | 580669 | 8.5 inch | K2 | | |
| | | 96183203 | | W | M | B | B | - | - | O | O | &L76&MG4 | | 1 | | 580669 | 8.5 inch | K6 | | |
| | | O 96331920 | | Z | M | B | B | - | - | O | S | &L88&M89 | | 1 | | 524456 | 9 inch | P1 | | |
| | | Y 96407521 | | Z | M | B | B | - | - | O | S | &L88&M89 | | 1 | 524457 | | 9 inch | K3 | | |
| | | | | Z | M | B | B | - | - | O | S | &L88&M89 | | 1 | 524457 | | 9 inch | K5 | | |
| | | [02] | | | | | | | | | | | | | | | | | | |
| | | 96285360 | | | | 31A002 | | | | | | | | | | (A) COVER-CLU | | | | |
| | | N 96349031 | | 6 | M | B | B | - | S | S | - | &L44&MG4 | | 1 | | 803357 | 8 inch | P6 | | |
| | | 96184541 | | 6 | M | B | B | - | S | S | - | &L44&MG4 | | 1 | 803358 | | 8.5 inch | U2 | | |
| | | 96182695 | | W | M | B | B | - | - | O | O | &L76&MG4 | | 1 | | 580669 | 8.5 inch | P3 | | |
| | | | | Z | M | B | B | - | - | O | S | &L88&M89 | | 1 | | | 9 inch | P1 | | |
| | | [03] | | | | | | | | | | | | | | | | | | |
| | 94500773 | | | | 09100 | | | | | | | | | | (A) BOLT | | | | | |
| | | | - | M | B | B | - | S | S | S | &L44/L76/L88&MG4/GS4 | | 6 | | | | | | | |

| РРК (РАСПОЛОЖЕНИЕ РУЛЕВОГО КОЛЕСА) | ДВГ (ДВИГАТЕЛЬ) | КПП (КОРОБКА ПЕРЕМЕННЫХ ПЕРЕДАЧ) | КУЗОВ | МОДЕЛЬ |
|---|--|---|---|--------------------------------|
| L : ЛЕВОСТОРОННЕЕ РАСПОЛОЖЕНИЕ R : ПРАВОСТОРОННЕЕ РАСПОЛОЖЕНИЕ | 6 : 1.6 ДОНС W : 2.0 СОНС 8 : 1.8 ДОНС Z : 2.0 ДОНС | M : МЕХАНИЧЕСКАЯ КПП Z : АВТОМАТИЧЕСКАЯ КПП (ZF) A : АВТОМАТИЧЕСКАЯ КПП | 4N : 4-Х ДВЕРНЫЙ NOTCHBACK 5H : 5-ТИ ДВЕРНЫЙ НАТЧБАСК 5W : 5-ТИ ДВЕРНЫЙ WAGON | I : SE II : SX III : CDX |

| 3210 МЕХАНИЧЕСКАЯ КОРОБКА ПЕРЕДАЧ MANUAL TRANSAXLE | № ПОЗИЦИИ | | НАИМЕНОВАНИЕ | | | | | | | | | | | К О Д / Д | | | |
|--|------------------------------|------------------------------|---|-------------|--------|--|-------------------------------|--------|--------------------------------|------------------|--------------|-------------|-------------|-----------------------|------------|----|------------|
| | НОМЕР ДЕТАЛИ | Р Р К | Д В Г | К П П | КУЗОВ | | | МОДЕЛЬ | | | КОМПЛЕКТАЦИЯ | Л / П | К О Л | | ПРИМЕНЕНИЕ | | ПРИМЕЧАНИЕ |
| | | | | | 4 N | 5 H | 5 W | I | II | III | | | | | С | ПО | |
|  | [01] | | | | 320000 | (P) | КОРОБКА ПЕРЕДАЧ, МЕХАНИЧЕСКАЯ | | | | | | (A) | TRANAXLE A-MANUAL | | | |
| | 96225023 | 6 | M | B | B | - | S | S | - | &L44&MG4&FQ4 | | 1 | | | C/R 3.722 | BS | |
| | 96182088 | Z | M | B | B | - | - | O | S | &L88&M89&GS4 | | 1 | | | C/R 3.550 | FE | |
| | 96239350 | W | M | B | B | - | - | O | O | &L76&MG4&FQ4 | | 1 | 580669 | | C/R 3.722 | RQ | |
| | [02] | | | | | 09100 | (P) | БОЛТ | | | | | | (A) | BOLT | | |
| | 94500864 | 6 | M | B | B | - | S | S | - | &L44&MG4 | | 3 | | | | | |
| | 94500864 | WZ | M | B | B | - | - | O | S | &L76/L88&MG4/M89 | | 2 | | | | | |
| | [04] | | | | | 09103 | (P) | БОЛТ | | | | | | (A) | BOLT | | |
| | 94500986 | 6 | M | B | B | - | S | S | - | &L44&MG4 | | 3 | | | | | |
| | 94500986 | WZ | M | B | B | - | - | O | S | &L76/L88&MG4/M89 | | 2 | | | | | |
| | [05] | | | | | 09100 | (P) | БОЛТ | | | | | | (A) | BOLT | | |
| | 94500868 | WZ | M | B | B | - | - | O | S | &L76/L88&MG4/M89 | | 1 | | | | | |
| [06] | | | | | 09103 | (P) | БОЛТ | | | | | | (A) | BOLT | | | |
| 94501134 | 6 | M | B | B | - | S | S | - | &L44&MG4 | | 1 | | | | | | |
| 94501134 | WZ | M | B | B | - | - | O | S | &L76/L88&MG4/M89 | | 2 | | | | | | |
| РРК (РАСПОЛОЖЕНИЕ РУЛЕВОГО КОЛЕСА) | ДВГ (ДВИГАТЕЛЬ) | | КПП (КОРОБКА ПЕРЕМЕННЫХ ПЕРЕДАЧ) | | | КУЗОВ | | | МОДЕЛЬ | | | | | | | | |
| L : ЛЕВОСТОРОННЕЕ РАСПОЛОЖЕНИЕ R : ПРАВОСТОРОННЕЕ РАСПОЛОЖЕНИЕ | 6 : 1.6 ДОНС 8 : 1.8 ДОНС | W : 2.0 СОНС Z : 2.0 ДОНС | M : МЕХАНИЧЕСКАЯ КПП Z : АВТОМАТИЧЕСКАЯ КПП (ZF) A : АВТОМАТИЧЕСКАЯ КПП | | | 4N : 4-Х ДВЕРНЫЙ NOTCHBACK 5H : 5-ТИ ДВЕРНЫЙ HATCHBACK 5W : 5-ТИ ДВЕРНЫЙ WAGON | | | I : SE II : SX III : CDX | | | | | | | | |

| 3220 КОЖУХ КОРОБКИ ПЕРЕДАЧ TRANSAXLE RELATED PARTS | | № ПОЗИЦИИ | | НАИМЕНОВАНИЕ | | | | | | | | | | | К О Д / | | | | | | |
|---|----------|-----------|----------|--------------|-----------------|-------------|---------------------------------------|----------------|--------------------------|----------------------|--------|----------------------|----|-----|------------------|--------------------------|----------------|----------------------------|------------|-------------------------|------------|
| | | | | В З Т | НОМЕР ДЕТАЛИ | Р Р К | Д В Г | К П П | КУЗОВ | | | МОДЕЛЬ | | | | КОМПЛЕКТАЦИЯ | Л / П | К О Л | ПРИМЕНЕНИЕ | | ПРИМЕЧАНИЕ |
| | | | | | | | | | 4 N | 5 H | 5 W | I | II | III | | | | | С | ПО | |
| | | | [01] | | | | 32A001 | (P) КАРТЕР КПП | | | | | | | | | (A) CASE A-T/A | | | | |
| | | | 96216453 | - | М | В | В | - | С | С | С | &L44/L76/L88&MG4/M89 | | | 1 | | | | | | |
| | | О | 96183707 | - | М | В | В | - | С | С | С | &L44/L76/L88&MG4/M89 | | | 1 | | | | | INCL. OUT RING W/O#5 | |
| | | | [02] | | | | | 32A005 | (P) ПАЛЕЦ УСТАНОВОЧНЫЙ | | | | | | | | | (A) PIN-DOWEL | | | |
| | | | 94580607 | - | М | В | В | - | С | С | С | &L44/L76/L88&MG4/M89 | | | 1 | | | | | | |
| | | | [03] | | | | | 32A005 | (P) ПАЛЕЦ УСТАНОВОЧНЫЙ | | | | | | | | | (A) PIN-DOWEL | | | |
| | | | 94599052 | - | М | В | В | - | С | С | С | &L44/L76/L88&MG4/M89 | | | 2 | | | | | | |
| | | У | 94580507 | - | М | В | В | - | С | С | С | &L44/L76/L88&MG4/M89 | | | 2 | | | | | | |
| | | | [04] | | | | | 32A006 | (P) ВТУЛКА | | | | | | | | | (A) SLEEVE | | | |
| | | | 94580549 | - | М | В | В | - | С | С | С | &L44/L76/L88&MG4/M89 | | | 1 | | | | | | |
| | | | [05] | | | | | 32A019 | (P) ВТУЛКА | | | | | | | | | (A) BUSH | | | |
| | | | 96285014 | - | М | В | В | - | С | С | С | &L44/L76/L88&MG4/M89 | | | 2 | | | | | | |
| | | | [06] | | | | | 32A007 | (P) КРЫШКА ДИФФЕРЕНЦИАЛА | | | | | | | | | (A) COVER-DIFF GEAR | | | |
| | | | 94580751 | - | М | В | В | - | С | С | С | &L44/L76/L88&MG4/M89 | | | 1 | | | | | | |
| | | | [07] | | | | | 32A008 | (P) ПРОКЛАДКА КРЫШКИ | | | | | | | | | (A) GASKET-DIFF GEAR COVER | | | |
| | | | 96179241 | - | М | В | В | - | С | С | С | &L44/L76/L88&MG4/M89 | | | 1 | | | | | | |
| | | | [08] | | | | | 09103 | (P) ВИНТ | | | | | | | | | (A) SCREW | | | |
| | | | 94500952 | - | М | В | В | - | С | С | С | &L44/L76/L88&MG4/M89 | | | 10 | | | | | | |
| | | | [11] | | | | | 32A009 | (P) САЛЬНИК | | | | | | | | | (A) RING-SEAL | | | |
| | 90182168 | - | М | В | В | - | С | С | С | &L44/L76/L88&MG4/M89 | | | 1 | | | | | 23x35x8 | | | |
| | [12] | | | | | 32A010 | (P) ПРОКЛАДКА | | | | | | | | | (A) RING-O | | | | | |
| | 94580546 | - | М | В | В | - | С | С | С | &L44/L76/L88&MG4/M89 | | | 1 | | | | | 50.5x2.2 | | | |
| | [13] | | | | | 32A004 | (P) НАПРАВЛЯЮЩАЯ ВЫЖИМНОГО ПОДШИПНИКА | | | | | | | | | (A) GUIDE-THRUST BEARING | | | | | |
| | 94580547 | - | М | В | В | - | С | С | С | &L44/L76/L88&MG4/M89 | | | 1 | | | | | | | | |
| | [14] | | | | | 09100 | (P) ВИНТ | | | | | | | | | (A) SCREW | | | | | |
| | 94500766 | - | М | В | В | - | С | С | С | &L44/L76/L88&MG4/M89 | | | 3 | | | | | | | | |
| | [15] | | | | | 32A003 | (P) ПОДШИПНИК ВЫЖИМНОЙ СЦЕПЛЕНИЯ | | | | | | | | | (A) BEARING A-THRUST CLU | | | | | |
| | 96181631 | - | М | В | В | - | С | С | С | &L44/L76/L88&MG4/M89 | | | 1 | | | | | | | | |
| У | 90251210 | - | М | В | В | - | С | С | С | &L44/L76/L88&MG4/M89 | | | 1 | | | | | | | | |
| | [16] | | | | | 32A011 | (P) ВИЛКА ВЫКЛЮЧЕНИЯ СЦЕПЛЕНИЯ | | | | | | | | | (A) FORK-CLU RELEASE | | | | | |
| | 94580796 | - | М | В | В | - | С | С | С | &L44/L76/L88&MG4/M89 | | | 1 | | | | | | | | |
| | [17] | | | | | 09100 | (P) ВИНТ | | | | | | | | | (A) SCREW | | | | | |
| | 94500795 | - | М | В | В | - | С | С | С | &L44/L76/L88&MG4/M89 | | | 1 | | | | | | | | |
| | [18] | | | | | 32A014 | (P) ВАЛ ВЫКЛЮЧЕНИЯ СЦЕПЛЕНИЯ | | | | | | | | | (A) LEVER-RELEASE | | | | | |
| | 96144874 | - | М | В | В | - | С | С | С | &L44/L76/L88&MG4/M89 | | | 1 | | | | | | | | |
| | [19] | | | | | 09246 | (P) ПРОБКА | | | | | | | | | (A) PLUG | | | | | |
| | 94535685 | - | М | В | В | - | С | С | С | &L44/L76/L88&MG4/M89 | | | 1 | | | | | | | | |

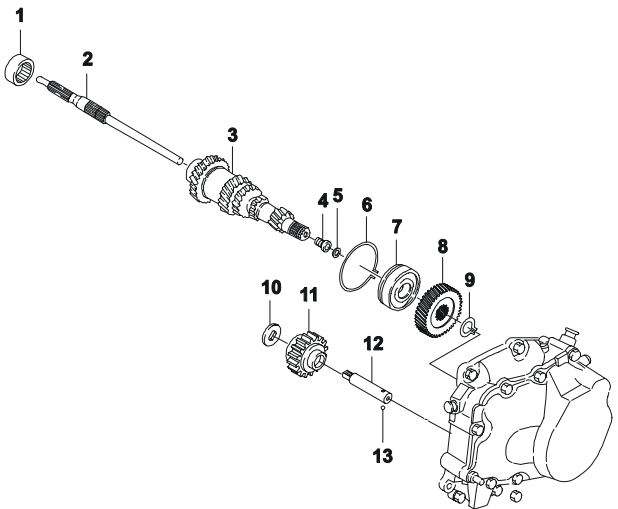
| РРК (РАСПОЛОЖЕНИЕ РУЛЕВОГО КОЛЕСА) | ДВГ (ДВИГАТЕЛЬ) | КПП (КОРОБКА ПЕРЕМЕННЫХ ПЕРЕДАЧ) | КУЗОВ | МОДЕЛЬ |
|---|--|---|--|--------------------------------|
| L : ЛЕВОСТОРОННЕЕ РАСПОЛОЖЕНИЕ R : ПРАВОВОСТОРОННЕЕ РАСПОЛОЖЕНИЕ | 6 : 1.6 ДОНС W : 2.0 СОНС 8 : 1.8 ДОНС Z : 2.0 ДОНС | М : МЕХАНИЧЕСКАЯ КПП Z : АВТОМАТИЧЕСКАЯ КПП (ZF) А : АВТОМАТИЧЕСКАЯ КПП | 4N : 4-Х ДВЕРНЫЙ NOTCHВАСК 5H : 5-ТИ ДВЕРНЫЙ НАТСНВАСК 5W : 5-ТИ ДВЕРНЫЙ WAGON | I : SE II : SX III : CDX |

| 3230 МЕХАНИЗМ КОРОБКИ ПЕРЕДАЧ TRANSAXLE GEAR | № ПОЗИЦИИ | | НАИМЕНОВАНИЕ | | | | | | | | | | | К О Д / Д | | | | | |
|--|-------------|--|--|-------------|-------------|--------|--|-------------------------|----------------------|----------------------|-----|--------------|-------------|-----------------------|------------------------|---------------------------|-------------|------------|----------|
| | В З Т | НОМЕР ДЕТАЛИ | Р Р К | Д В Г | К П П | КУЗОВ | | | МОДЕЛЬ | | | КОМПЛЕКТАЦИЯ | Л / П | | К О Л | ПРИМЕНЕНИЕ | | ПРИМЕЧАНИЕ | |
| | | | | | | 4 N | 5 H | 5 W | I | II | III | | | | | С | ПО | | |
| | | [01] 90373802 Y 90142090 90279608 | | | | 32F012 | (P) ПОДШИПНИК РОЛИКОВЫЙ | | | | | | | | (A) BEARING-ROLLER | | | | |
| | | | | | | | - M | В В | - S S S | &L44/L76/L88&MG4/M89 | | | 1 | | | | NON SPLIT | | |
| | | | | | | | - M | В В | - S S S | &L44/L76/L88&MG4/M89 | | | 1 | | | | NON SPLIT | | |
| | | | | | | | - M | В В | - A A A | &L44/L76/L88&MG4/M89 | | | 1 | | | | SPLIT | | |
| | | | [02] 96350058 96251737 96350515 | | | | 32B037 | (P) ВАЛ ПЕРВИЧНЫЙ КПП | | | | | | | | (A) SHAFT A-MAIN, T/A | | | |
| | | | | | | | 6 M | В В | - S S - | &L44&MG4 | | | 1 | | | | RATIO:3.722 | | |
| | | | | | | | Z M | В В | - - O S | &L88&M89 | | | 1 | | | | RATIO:3.550 | | |
| | | | | | | | W M | В В | - - O O | &L76&MG4 | | | 1 | 580669 | | | RATIO:3.722 | | |
| | | | [03] 94580650 | | | | 32B012 | (P) ШАЙБА | | | | | | | | (A) WASHER | | | |
| | | | | | | | - M | В В | - S S S | &L44/L76/L88&MG4/M89 | | | 2 | | | | | | |
| | | | [04] 94580543 | | | | 32B001 | (P) КОЛЬЦО СТОПОРНОЕ | | | | | | | | (A) RING-WASHER RETAINING | | | |
| | | | | | | | - M | В В | - S S S | &L44/L76/L88&MG4/M89 | | | 2 | | | | | | |
| | | | [05] 96180759 96180903 | | | | 32B002 | (P) ШЕСТЕРНЯ 4 ПЕРЕДАЧИ | | | | | | | | (A) GEAR A-4TH SPEED | | | |
| | | | | | | | 6W M | В В | - S S O | &L44/L76&MG4 | | | 1 | | | | | | |
| | | | | | | | Z M | В В | - - O S | &L88&M89 | | | 1 | | | | | | |
| | | | [06] 94580614 | | | | 32B004 | (P) ПОДШИПНИК | | | | | | | | (A) CAGE-NEEDLE | | | 38x42x24 |
| | | | | | | | - M | В В | - S S S | &L44/L76/L88&MG4/M89 | | | 2 | | | | | | |
| | | [07] 94580745 96182360 | | | | 32B005 | (P) КОЛЬЦО СИНХРОНИЗАТОРА | | | | | | | | (A) RING-SYN | | | | |
| | | | | | | 6W M | В В | - S S O | &L44/L76&MG4 | | | 2 | | | | | | | |
| | | | | | | Z M | В В | - - O S | &L88&M89 | | | 2 | | | | | | | |
| | | [08] 94580698 96182075 | | | | 32B006 | (P) МУФТА СИНХРОНИЗАТОРА | | | | | | | | (A) SLEEVE A-SHIFT | | | | |
| | | | | | | 6W M | В В | - S S O | &L44/L76&MG4 | | | 1 | | | | | | | |
| | | | | | | Z M | В В | - - O S | &L88&M89 | | | 1 | | | | | | | |
| | | [11] 90199973 96180875 | | | | 32B007 | (P) СУХАРЬ СИНХРОНИЗАТОРА | | | | | | | | (A) KEY-SYN | | | | |
| | | | | | | 6W M | В В | - S S O | &L44/L76&MG4 | | | 3 | | | | | | | |
| | | | | | | Z M | В В | - - O S | &L88&M89 | | | 3 | | | | | | | |
| | | [12] 94580706 96227530 | | | | 32B008 | (P) ПРУЖИНА СИНХРОНИЗАТОРА 3 И 4 ПЕРЕДАЧ | | | | | | | | (A) SPRING-3RD&4TH SYN | | | | |
| | | | | | | 6W M | В В | - S S O | &L44/L76&MG4 | | | 2 | | | | | | | |
| | | | | | | Z M | В В | - - O S | &L88&M89 | | | 2 | | | | | | | |
| | | [13] 94525171 | | | | 09160 | (P) ШАЙБА | | | | | | | | (A) WASHER | | | | |
| | | | | | | - M | В В | - S S S | &L44/L76/L88&MG4/M89 | | | 1 | | | | | | | |
| | | [14] 94580802 | | | | 32B009 | (P) КОЛЬЦО СТОПОРНОЕ | | | | | | | | (A) CIRCLIP | | | | |
| | | | | | | - M | В В | - S S S | &L44/L76/L88&MG4/M89 | | | 1 | | | | | | | |
| | | [16] 96180757 96180901 | | | | 32B010 | (P) ШЕСТЕРНЯ 3 ПЕРЕДАЧИ | | | | | | | | (A) GEAR A-3RD SPEED | | | | |
| | | | | | | 6W M | В В | - S S O | &L44/L76&MG4 | | | 1 | | | | | | | |
| | | | | | | Z M | В В | - - O S | &L88&M89 | | | 1 | | | | | | | |
| | | [17] | | | | 32B012 | (P) ШАЙБА | | | | | | | | (A) WASHER | | | | |
| | | | | | | | | | | | | | | | | | | | |

| РРК (РАСПОЛОЖЕНИЕ РУЛЕВОГО КОЛЕСА) | ДВГ (ДВИГАТЕЛЬ) | КПП (КОРОБКА ПЕРЕМЕННЫХ ПЕРЕДАЧ) | КУЗОВ | МОДЕЛЬ |
|---|--|---|--|--------------------------------|
| L : ЛЕВОСТОРОННЕЕ РАСПОЛОЖЕНИЕ R : ПРАВОСТОРОННЕЕ РАСПОЛОЖЕНИЕ | 6 : 1.6 ДОНС W : 2.0 СОНС 8 : 1.8 ДОНС Z : 2.0 ДОНС | M : МЕХАНИЧЕСКАЯ КПП Z : АВТОМАТИЧЕСКАЯ КПП (ZF) A : АВТОМАТИЧЕСКАЯ КПП | 4N : 4-Х ДВЕРНЫЙ NOTCHBACK 5H : 5-ТИ ДВЕРНЫЙ HATCHBACK 5W : 5-ТИ ДВЕРНЫЙ WAGON | I : SE II : SX III : CDX |

| 3230 МЕХАНИЗМ КОРОБКИ ПЕРЕДАЧ TRANSAXLE GEAR | № ПОЗИЦИИ | НАИМЕНОВАНИЕ | | | | | | | | | | | К О Д / | | | | | | |
|--|----------------------------------|-----------------|-------------|-------------|-------------|--------|--------|--------|--------|--------------|-------------|-------------|------------------|---|---|------------|------------------------------|---------------------------------|----------|
| | | НОМЕР ДЕТАЛИ | Р Р К | Д В Г | К П П | КУЗОВ | | | МОДЕЛЬ | КОМПЛЕКТАЦИЯ | Л / П | К О Л | | ПРИМЕНЕНИЕ | | ПРИМЕЧАНИЕ | | | |
| | | | | | | 4 N | 5 H | 5 W | | | | | | I | II | | III | С | ПО |
| | [17] 94580652 | | | | | | | | | | | | | (P) ШАЙБА В В - S S S &L44/L76/L88&MG4/M89 | | | (A) WASHER 2 | | |
| | [19] 94580695 96182376 | | | | | | | | | | | | | | (P) ШЕСТЕРНЯ 2 ПЕРЕДАЧИ В В - S S O &L44/L76&MG4 Z M В В - - O S &L88&M89 | | | (A) GEAR A-2ND SPEED 1 1 | |
| | [20] 94580806 | | | | | | | | | | | | | | (P) ПОДШИПНИК В В - S S S &L44/L76/L88&MG4/M89 | | | (A) CAGE-NEEDLE 1 | 38x42x28 |
| | [21] 94580752 | | | | | | | | | | | | | | (P) КОЛЬЦО СИНХРОНИЗАТОРА В В - S S S &L44/L76/L88&MG4/M89 | | | (A) RING-I/S SYN 2 | |
| | [22] 90250034 Y 96242727 | | | | | | | | | | | | | | (P) КОЛЬЦО СИНХРОНИЗАТОРА, КОНУСНОЕ В В - S S S &L44/L76/L88&MG4/M89 - M В В - S S S &L44/L76/L88&MG4/M89 | | | (A) RING-3 CONE INTER 2 2 | |
| | [23] 94580754 | | | | | | | | | | | | | | (P) КОЛЬЦО СИНХРОНИЗАТОРА В В - S S S &L44/L76/L88&MG4/M89 | | | (A) RING-O/S SYN 2 | |
| | [24] 94580696 96182391 | | | | | | | | | | | | | | (P) МУФТА СИНХРОНИЗАТОРА В В - S S O &L44/L76&MG4 Z M В В - - O S &L88&M89 | | | (A) GEAR A-SLIDING 1 1 | |
| | [27] 90199019 | | | | | | | | | | | | | | (P) СУХАРЬ СИНХРОНИЗАТОРА 1 И 2 ПЕРЕДАЧ В В - S S S &L44/L76/L88&MG4/M89 | | | (A) KEY-1ST&2ND SYN 3 | |
| | [28] 94580709 | | | | | | | | | | | | | | (P) ПРУЖИНА СИНХРОНИЗАТОРА 1 И 2 ПЕРЕДАЧ В В - S S S &L44/L76/L88&MG4/M89 | | | (A) SPRING-1ST&2ND SYN 2 | |
| | [29] 94525163 | | | | | | | | | | | | | | (P) ШАЙБА В В - S S S &L44/L76/L88&MG4/M89 | | | (A) WASHER 1 | |
| | [30] 94580588 | | | | | | | | | | | | | | (P) КОЛЬЦО СТОПОРНОЕ В В - S S S &L44/L76/L88&MG4/M89 | | | (A) CIRCLIP 1 | |
| | [31] 94580769 96182373 | | | | | | | | | | | | | | (P) ШЕСТЕРНЯ 1 ПЕРЕДАЧИ В В - S S O &L44/L76&MG4 Z M В В - - O S &L88&M89 | | | (A) GEAR A-1ST SPEED 1 1 | |
| | [32] 94580808 | | | | | | | | | | | | | | (P) ПОДШИПНИК В В - S S S &L44/L76/L88&MG4/M89 | | | (A) CAGE-NEEDLE 1 | 33x37x26 |
| | [33] 94580807 | | | | | | | | | | | | | | (P) ПОДШИПНИК В В - S S S &L44/L76/L88&MG4/M89 | | | (A) CAGE-NEEDLE 1 | 33x52x2 |
| | [34] 94580587 | | | | | | | | | | | | | | (P) ШАЙБА В В - S S S &L44/L76/L88&MG4/M89 | | | (A) DISC-MAIN SHAFT 1 | |
| | [35] 94580801 | | | | | | | | | | | | | | (P) КОЛЬЦО СТОПОРНОЕ В В - S S S &L44/L76/L88&MG4/M89 | | | (A) RING-RETAINING 1 | |
| [36] 96108006 | | | | | | | | | | | | | | (P) ПОДШИПНИК В В - S S O &L44/L76&MG4 | | | (A) BEARING-GROOVE BALL 1 | | |

| РРК (РАСПОЛОЖЕНИЕ РУЛЕВОГО КОЛЕСА) | ДВГ (ДВИГАТЕЛЬ) | КПП (КОРОБКА ПЕРЕМЕННЫХ ПЕРЕДАЧ) | КУЗОВ | МОДЕЛЬ |
|---|--|---|--|--------------------------------|
| L : ЛЕВОСТОРОННЕЕ РАСПОЛОЖЕНИЕ R : ПРАВОСТОРОННЕЕ РАСПОЛОЖЕНИЕ | 6 : 1.6 ДОНС W : 2.0 СОНС 8 : 1.8 ДОНС Z : 2.0 ДОНС | M : МЕХАНИЧЕСКАЯ КПП Z : АВТОМАТИЧЕСКАЯ КПП (ZF) A : АВТОМАТИЧЕСКАЯ КПП | 4N : 4-Х ДВЕРНЫЙ NOTCHBACK 5H : 5-ТИ ДВЕРНЫЙ HATCHBACK 5W : 5-ТИ ДВЕРНЫЙ WAGON | I : SE II : SX III : CDX |

| 3240 МЕХАНИЗМ ЗАДНЕГО ХОДА REVERSE&COUNTER GEAR | В З Т | № ПОЗИЦИИ | | НАИМЕНОВАНИЕ | | | | | | | | | | | К О Д / Д | | | |
|--|--|---|-------------|--------------|---|--------|---------------------------|-----------------------------------|----------------------|----|-----|--------------|-------------|-------------|----------------------------|------------------------------|----------|------------|
| | | НОМЕР ДЕТАЛИ | Р Р К | Д В Г | К П П | КУЗОВ | | | МОДЕЛЬ | | | КОМПЛЕКТАЦИЯ | Л / П | К О Л | | ПРИМЕНЕНИЕ | | ПРИМЕЧАНИЕ |
| | | | | | | 4 N | 5 H | 5 W | I | II | III | | | | | С | ПО | |
|  | | [01] | | | | 32C001 | (P) ПОДШИПНИК ИГОЛЬЧАТЫЙ | | | | | | | | (A) SLEEVE-NEEDLE | | | |
| | | 90373804 | - | M | | | | V B - S S S | &L44/L76/L88&MG4/M89 | | | | | | 1 | | 35x47x17 | |
| | Y | 90142092 | - | M | | | | V B - S S S | &L44/L76/L88&MG4/M89 | | | | | | 1 | | 35x47x17 | |
| | | [02] | | | | | 32C008 | (P) ВАЛ ВТОРИЧНЫЙ КПП | | | | | | | | (A) SHAFT-INPUT DRIVE | | |
| | | 94580798 | - | M | | | | V B - S S S | &L44/L76/L88&MG4/M89 | | | | | | 1 | | | |
| | | [03] | | | | | 32C014 | (P) БЛОК ШЕСТЕРЕН ВТОРИЧНОГО ВАЛА | | | | | | | | (A) GEAR A-INPUT SHF CLUSTER | | |
| | | 96181761 | 6W | M | | | | V B - S S O | &L44/L76&MG4 | | | | | | 1 | | | |
| | | 96252860 | Z | M | | | | V B - O S | &L88&M89 | | | | | | 1 | | | |
| | | [04] | | | | | 09119 | (P) БОЛТ | | | | | | | | (A) BOLT | | |
| | | 94501661 | - | M | | | | V B - S S S | &L44/L76/L88&MG4/M89 | | | | | | 1 | | | |
| | | [05] | | | | | 32C005 | (P) КОЛЬЦО СТОПОРНОЕ | | | | | | | | (A) RING-RETAINING | | |
| | | 94580070 | - | M | | | | V B - S S S | &L44/L76/L88&MG4/M89 | | | | | | 1 | | 17x1 | |
| | | [06] | | | | | 32C002 | (P) КОЛЬЦО | | | | | | | | (A) RING-CLUSTER BEARING | | |
| | 94580622 | - | M | | | | V B - S S S | &L44/L76/L88&MG4/M89 | | | | | | 1 | | 72x2 | | |
| | [07] | | | | | 32B052 | (P) ПОДШИПНИК | | | | | | | | (A) BEARING-GROOVE BALL | | | |
| | 96108005 | 6W | M | | | | V B - S S O | &L44/L76&MG4 | | | | | | 1 | | | | |
| | 96343751 | Z | M | | | | V B - O S | &L88&M89 | | | | | | 1 | | | | |
| | [08] | | | | | 32C004 | (P) ШЕСТЕРНЯ 5 ПЕРЕДАЧИ | | | | | | | | (A) GEAR-CLUSTER 5TH SPEED | | | |
| | 94580714 | 6W | M | | | | V B - S S O | &L44/L76&MG4 | | | | | | 1 | | | | |
| Y | 96251716 | 6W | M | | | | V B - S S O | &L44/L76&MG4 | | | | | | 1 | | | | |
| | 96251716 | Z | M | | | | V B - O S | &L88&M89 | | | | | | 1 | | | | |
| | [09] | | | | | 32C005 | (P) КОЛЬЦО СТОПОРНОЕ | | | | | | | | (A) RING-RETAINING | | | |
| | 94580800 | - | M | | | | V B - S S S | &L44/L76/L88&MG4/M89 | | | | | | 1 | | 30x2 | | |
| | [10] | | | | | 09160 | (P) ШАЙБА | | | | | | | | (A) WASHER | | | |
| | 94525131 | - | M | | | | V B - S S S | &L44/L76/L88&MG4/M89 | | | | | | 1 | | | | |
| | [11] | | | | | 32C006 | (P) ШЕСТЕРНЯ ЗАДНЕГО ХОДА | | | | | | | | (A) GEAR A-REV IDLE | | | |
| | 96161880 | - | M | | | | V B - S S S | &L44/L76/L88&MG4/M89 | | | | | | 1 | | | | |
| | [12] | | | | | 32C010 | (P) ОСЬ ЗАДНЕГО ХОДА | | | | | | | | (A) SHAFT-REV IDLE GEAR | | | |
| | 94580634 | - | M | | | | V B - S S S | &L44/L76/L88&MG4/M89 | | | | | | 1 | | | | |
| | [13] | | | | | 06111 | (P) ШАРИК | | | | | | | | (A) BALL | | | |
| | 94535263 | - | M | | | | V B - S S S | &L44/L76/L88&MG4/M89 | | | | | | 1 | | | | |
| РРК (РАСПОЛОЖЕНИЕ РУЛЕВОГО КОЛЕСА) | ДВГ (ДВИГАТЕЛЬ) | КПП (КОРОБКА ПЕРЕМЕННЫХ ПЕРЕДАЧ) | | | КУЗОВ | | | МОДЕЛЬ | | | | | | | | | | |
| L : ЛЕВОСТОРОННЕЕ РАСПОЛОЖЕНИЕ R : ПРАВОСТОРОННЕЕ РАСПОЛОЖЕНИЕ | 6 : 1.6 ДОНС W : 2.0 СОНС 8 : 1.8 ДОНС Z : 2.0 ДОНС | M : МЕХАНИЧЕСКАЯ КПП Z : АВТОМАТИЧЕСКАЯ КПП (ZF) A : АВТОМАТИЧЕСКАЯ КПП | | | 4N : 4-Х ДВЕРНЫЙ NOTCHBACK 5H : 5-ТИ ДВЕРНЫЙ НАТЧБАСК 5W : 5-ТИ ДВЕРНЫЙ WAGON | | | I : SE II : SX III : CDX | | | | | | | | | | |

| 3250 КОРПУС ПОДШИПНИКОВ BEARING PLATE | № ПОЗИЦИИ | | НАИМЕНОВАНИЕ | | | | | | | | | | | К О Д / Д | | | | | |
|---|--------------------|--------------------|--------------|-------------|-------------|--------------------------|---|------------------------|--------|----|-----|--------------|-------------|-----------------------|-------------------------|------------|----|------------|--------|
| | В З Т | НОМЕР ДЕТАЛИ | Р Р К | Д В Г | К П П | КУЗОВ | | | МОДЕЛЬ | | | КОМПЛЕКТАЦИЯ | Л / П | | К О Л | ПРИМЕНЕНИЕ | | ПРИМЕЧАНИЕ | |
| | | | | | | 4 N | 5 H | 5 W | I | II | III | | | | | С | ПО | | |
| | | [01] 94580603 | | | | 03200 | (P) МОСТИК | | | | | | | | (A) BRIDGE-STRAIN BOLT | | | | |
| | | [02] 94501229 | | | | 09106 | (P) БОЛТ | | | | | | | | (A) BOLT | | | | |
| | Y | 94501822 | | | | | | | | | | | | | | | | M6x16 | |
| | | [03] 94501230 | | | | 09106 | (P) БОЛТ | | | | | | | | (A) BOLT | | | | M6x24 |
| | | [04] 94580518 | | | | 32D001 | (P) БОЛТ | | | | | | | | (A) BOLT | | | | |
| | | [05] 96180859 | | | | 32D006 | (P) КОРПУС ПОДШИПНИКОВ | | | | | | | | (A) PLATE-BEARING | | | | |
| | | [06] 94580495 | | | | 32D001 | (P) ШПИЛЬКА | | | | | | | | (A) BOLT | | | | |
| | | [07] 94599053 | | | | | | (P) ПАЛЕЦ УСТАНОВОЧНЫЙ | | | | | | | (A) PIN-DOWEL | | | | |
| | Y | 94580057 | | | | | | | | | | | | | | | | | |
| | | [08] 94580641 | | | | 32D008 | (P) ПАЛЕЦ | | | | | | | | (A) PIN-BLOCKING | | | | |
| | | [09] 94599042 | | | | 32D003 | (P) ПРУЖИНА | | | | | | | | (A) SPRING-CMPR | | | | 841610 |
| | O | 96334085 | | | | | | | | | | | | | | | | | 841611 |
| | | [10] 94580525 | | | | 32D009 | (P) ПРОБКА | | | | | | | | (A) PLUG | | | | |
| | | [11] 94580778 | | | | 32D010 | (P) ВИЛКА СКОЛЬЖЕНИЯ ПЕРЕКЛЮЧЕНИЯ ПЕРЕДАЧ | | | | | | | | (A) FORK A-G/S, SLIDING | | | | |
| | | 96180884 | | | | 6W M | | | | | | | | | | | | | |
| | | [12] 96305524 | | | | 32D012 | (P) КОЛОДКА ВИЛКИ ПЕРЕКЛЮЧЕНИЯ ПЕРЕДАЧ | | | | | | | | (A) SHOE-G/S | | | | |
| | | 96180886 | | | | 6W M | | | | | | | | | | | | | |
| | | [13] 94501244 | | | | 09106 | (P) ВИНТ | | | | | | | | (A) SCREW | | | | M8x20 |
| | [16] 96175844 | | | | 32D013 | (P) КРЫШКА КПП, ЗАДНЯЯ | | | | | | | | (A) COVER-T/A | | | | | |
| | [17] 96179238 | | | | 32D014 | (P) ПРОКЛАДКА КРЫШКИ КПП | | | | | | | | (A) GASKET-T/A COVER | | | | | |
| | [18] 94580033 | | | | 32D015 | (P) МАГНИТ | | | | | | | | (A) MAGNET | | | | | |

| РРК (РАСПОЛОЖЕНИЕ РУЛЕВОГО КОЛЕСА) | ДВГ (ДВИГАТЕЛЬ) | КПП (КОРОБКА ПЕРЕМЕННЫХ ПЕРЕДАЧ) | КУЗОВ | МОДЕЛЬ |
|---|--|---|--|--------------------------------|
| L : ЛЕВОСТОРОННЕЕ РАСПОЛОЖЕНИЕ R : ПРАВОСТОРОННЕЕ РАСПОЛОЖЕНИЕ | 6 : 1.6 ДОНС W : 2.0 СОНС 8 : 1.8 ДОНС Z : 2.0 ДОНС | M : МЕХАНИЧЕСКАЯ КПП Z : АВТОМАТИЧЕСКАЯ КПП (ZF) A : АВТОМАТИЧЕСКАЯ КПП | 4N : 4-Х ДВЕРНЫЙ НОТСНВАСК 5H : 5-ТИ ДВЕРНЫЙ НАТСНВАСК 5W : 5-ТИ ДВЕРНЫЙ WAGON | I : SE II : SX III : CDX |

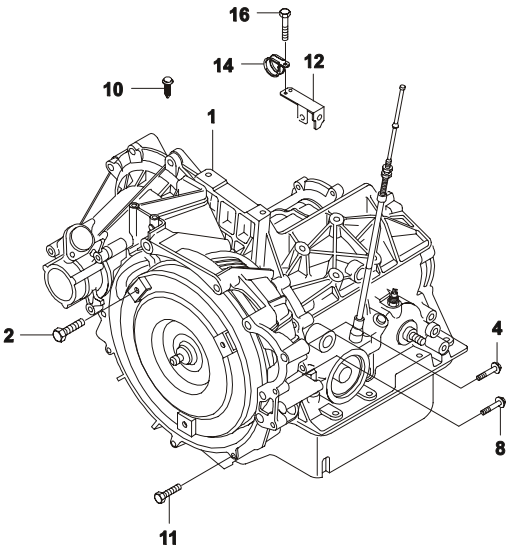
| 3250 КОРПУС ПОДШИПНИКОВ BEARING PLATE | № ПОЗИЦИИ | | НАИМЕНОВАНИЕ | | | | | | | | | | | К О Д / Д | | | | | |
|---|-------------|--------------------|--------------|-------------|-------------|--------|--------|-------------------------------|--------|----|-----|--------------|-------------|-----------------------|----------------------|--------------------------|-------------------|------------|--|
| | В З Т | НОМЕР ДЕТАЛИ | Р Р К | Д В Г | К П П | КУЗОВ | | | МОДЕЛЬ | | | КОМПЛЕКТАЦИЯ | Л / П | | К О Л | ПРИМЕНЕНИЕ | | ПРИМЕЧАНИЕ | |
| | | | | | | 4 N | 5 H | 5 W | I | II | III | | | | | С | ПО | | |
| | | [19] 96179244 | | | | 32D016 | (P) | ПРОКЛАДКА КОРПУСА ПОДШИПНИКОВ | | | | | | | | (A) GASKET-BEARING PLATE | | | |
| | | [20] 94500791 | | - | M | | | V | V | - | S | S | S | &L44/L76/L88&MG4/M89 | | 1 | (A) BOLT | | |
| | | [21] 94500793 | | - | M | | 09100 | (P) | БОЛТ | | | | | | | 5 | (A) BOLT | M8x28 | |
| | | [22] 94500774 | | - | M | | 09100 | (P) | БОЛТ | | | | | | | 5 | (A) BOLT | M8x58 | |
| | | [23] 94580629 | | - | M | | 32D017 | (P) | ВИНТ | | | | | | | 1 | (A) SCREW | | |
| | | [24] 94580814 | | - | M | | 32D018 | (P) | ВТУЛКА | | | | | | | 3 | (A) SLEEVE-DETENT | 377761 | |
| | | Y 96242705 | | - | M | | | | V | V | - | S | S | S | &L44/L76/L88&MG4/M89 | 3 | 377762 | | |
| | | [25] 11014033 | | - | M | | | (P) | ГАЙКА | | | | | | | 1 | (A) NUT | | |
| | | | | | | | | | | | | | | | | | | | |
| | | | | | | | | | | | | | | | | | | | |

| РРК (РАСПОЛОЖЕНИЕ РУЛЕВОГО КОЛЕСА) | ДВГ (ДВИГАТЕЛЬ) | КПП (КОРОБКА ПЕРЕМЕННЫХ ПЕРЕДАЧ) | КУЗОВ | МОДЕЛЬ |
|---|--|---|--|--------------------------------|
| L : ЛЕВОСТОРОННЕЕ РАСПОЛОЖЕНИЕ R : ПРАВОСТОРОННЕЕ РАСПОЛОЖЕНИЕ | 6 : 1.6 ДОНС W : 2.0 СОНС 8 : 1.8 ДОНС Z : 2.0 ДОНС | M : МЕХАНИЧЕСКАЯ КПП Z : АВТОМАТИЧЕСКАЯ КПП (ZF) A : АВТОМАТИЧЕСКАЯ КПП | 4N : 4-Х ДВЕРНЫЙ NOTCHBACK 5H : 5-ТИ ДВЕРНЫЙ НАТСНВАСК 5W : 5-ТИ ДВЕРНЫЙ WAGON | I : SE II : SX III : CDX |

| 3260 МЕХАНИЗМ УПРАВЛЕНИЯ КПП GEAR SHIFT COVER&FORK | № ПОЗИЦИИ | | НАИМЕНОВАНИЕ | | | | | | | | | | | К О Д / | | | | |
|---|--|---|--------------|-------------|--|--------|---|--------------------------------|--------|----|-----|--------------|-------------|------------------|------------------------------|------------|----|------------|
| | В З Т | НОМЕР ДЕТАЛИ | Р Р К | Д В Г | К П П | КУЗОВ | | | МОДЕЛЬ | | | КОМПЛЕКТАЦИЯ | Л / П | | К О Л | ПРИМЕНЕНИЕ | | ПРИМЕЧАНИЕ |
| | | | | | | 4 N | 5 H | 5 W | I | II | III | | | | | С | ПО | |
| | | [01] 96180849 | | | | 32E001 | (P) ВИЛКА ВКЛЮЧЕНИЯ 1 И 2 ПЕРЕДАЧ | | | | | | | | (A) FORK A-1ST&2ND G/S | | | |
| | | [02] 94580812 94580765 | | | | 32E003 | (P) ОСЬ ВКЛЮЧЕНИЯ 1 И 2 ПЕРЕДАЧ | | | | | | | | (A) ROD-1ST&2ND G/S | | | |
| | | [03] 11054212 | | | | 32E004 | (P) ПАЛЕЦ | | | | | | | | (A) PIN-COILED | | | |
| | | [04] 96180851 96180883 | | | | 32E005 | (P) ВИЛКА ВКЛЮЧЕНИЯ 3 И 4 ПЕРЕДАЧ | | | | | | | | (A) FORK-3RD&4TH G/S | | | |
| | | [05] 94580813 | | | | 32E007 | (P) ОСЬ ВКЛЮЧЕНИЯ 3 И 4 ПЕРЕДАЧ | | | | | | | | (A) ROD-3RD&4TH G/S | | | |
| | | [06] 11054212 | | | | 32E004 | (P) ПАЛЕЦ | | | | | | | | (A) PIN-COILED | | | |
| | | [07] 96180854 94599057 Y 96180854 | | | | 32E008 | (P) ВИЛКА ВКЛЮЧЕНИЯ 5 ПЕРЕДАЧИ | | | | | | | | (A) PIECE-5TH SPEED ENGAGING | | | |
| | | [08] 94580584 | | | | 32E011 | (P) СОБАЧКА ПЕРЕКЛЮЧЕНИЯ | | | | | | | | (A) PAWL-G/S ROD | | | |
| | | [09] 96180853 | | | | 32E013 | (P) ВИЛКА ВКЛЮЧЕНИЯ 3/ХОДА | | | | | | | | (A) FORK-G/S,REV | | | |
| | | [10] 94580766 | | | | 32E014 | (P) ОСЬ ВКЛЮЧЕНИЯ 3/ХОДА | | | | | | | | (A) ROD-G/S,REV | | | |
| | | [11] 11054212 | | | | 32E004 | (P) ПАЛЕЦ | | | | | | | | (A) PIN-COILED | | | |
| | | [12] 94599056 Y 96179220 | | | | 32E015 | (P) КРЫШКА ПЕРЕКЛЮЧЕНИЯ ПЕРЕДАЧ В СБОРЕ | | | | | | | | (A) COVER A-G/S 377761 | | | |
| | | [13] 94580616 Y 94580787 | | | | 32E019 | (P) ОСЬ ПЕРЕКЛЮЧЕНИЯ ПЕРЕДАЧ | | | | | | | | (A) ROD A-G/S | | | |
| | | [14] 94580621 | | | | 32E022 | (P) ШТИФТ ПЕРЕКЛЮЧЕНИЯ | | | | | | | | (A) FINGER-SHIFT | | | |
| | | [15] 11054212 | | | | 32E004 | (P) ПАЛЕЦ | | | | | | | | (A) PIN-COILED | | | |
| | | [16] | | | | 32E033 | (P) РЫЧАГ ПЕРЕКЛЮЧЕНИЯ ПЕРЕДАЧ | | | | | | | | (A) LEVER-G/S INTER | | | |
| РРК (РАСПОЛОЖЕНИЕ РУЛЕВОГО КОЛЕСА) | ДВГ (ДВИГАТЕЛЬ) | КПП (КОРОБКА ПЕРЕМЕННЫХ ПЕРЕДАЧ) | | | КУЗОВ | | | МОДЕЛЬ | | | | | | | | | | |
| L : ЛЕВОСТОРОННЕЕ РАСПОЛОЖЕНИЕ R : ПРАВОСТОРОННЕЕ РАСПОЛОЖЕНИЕ | 6 : 1.6 ДОНС W : 2.0 СОНС 8 : 1.8 ДОНС Z : 2.0 ДОНС | M : МЕХАНИЧЕСКАЯ КПП Z : АВТОМАТИЧЕСКАЯ КПП (ZF) A : АВТОМАТИЧЕСКАЯ КПП | | | 4N : 4-Х ДВЕРНЫЙ NOTCHВАСК 5H : 5-ТИ ДВЕРНЫЙ НАТСНВАСК 5W : 5-ТИ ДВЕРНЫЙ WAGON | | | I : SE II : SX III : CDX | | | | | | | | | | |

| 3270 ДИФФЕРЕНЦИАЛ DIFFERENTIAL GEAR | № ПОЗИЦИИ | НАИМЕНОВАНИЕ | | | | | | | | | | | К О Д / Д | | | | | |
|--|------------|-----------------|-------------|-------------|-------------|--------|--------|--------|--------|--------------|-------------|-------------|-----------------------|---------------------------------------|-------------------------------------|-------------------------|------------|--------|
| | | НОМЕР ДЕТАЛИ | Р Р К | Д В Г | К П П | КУЗОВ | | | МОДЕЛЬ | КОМПЛЕКТАЦИЯ | Л / П | К О Л | | ПРИМЕНЕНИЕ | | ПРИМЕЧАНИЕ | | |
| | | | | | | 4 N | 5 H | 5 W | | | | | | I | II | | III | С |
| | [01] | 32F004 | | | | | | | | | | | | | (P) КОРОБКА МЕХАНИЗМА ДИФФЕРЕНЦИАЛА | (A) HOUSING-DIFF GEAR | | |
| | 94599055 | - | M | | | | | | | | | | | | &L44/L76/L88&MG4/M89 | | 1 | |
| | Y 96169394 | - | M | | | | | | | | | | | | &L44/L76/L88&MG4/M89 | | 1 | |
| | [02] | 32F022 | | | | | | | | | | | | | (P) ШЕСТЕРНЯ ВЕДОМАЯ | (A) GEAR-HELICAL DIFF | | |
| | 94580795 | 6 | M | | | | | | | | | | | | &L44&MG4 | | 1 | |
| | 96251720 | Z | M | | | | | | | | | | | | &L88&M89 | | 1 | |
| | 96225538 | W | M | | | | | | | | | | | | &L76&MG4 | | 1 | 580669 |
| | [03] | 32F005 | | | | | | | | | | | | | (P) ШЕСТЕРНЯ ПРИВОДА СПИДОМЕТРА | (A) GEAR-DRIVEN WORM | | |
| | 90125064 | - | M | | | | | | | | | | | | &L44/L76/L88&MG4/M89 | | 1 | |
| | [04] | 32F006 | | | | | | | | | | | | | (P) ШАЙБА | (A) WASHER | | |
| | 14040531 | - | M | | | | | | | | | | | | &L44/L76/L88&MG4/M89 | | 2 | |
| | [05] | 32F007 | | | | | | | | | | | | | (P) ШЕСТЕРНЯ ПОЛУОСЕВАЯ | (A) GEAR-AXLE SHF BEVEL | | |
| | 96220592 | 6W | M | | | | | | | | | | | | &L44/L76&MG4 | | 2 | |
| | Y 96183738 | 6W | M | | | | | | | | | | | | &L44/L76&MG4 | | 2 | |
| 96251723 | Z | M | | | | | | | | | | | | &L88&M89 | | 2 | | |
| [06] | 32F008 | | | | | | | | | | | | | (P) САТЕЛИТ | (A) GEAR-BEVEL DIFF | | | |
| 96220591 | 6W | M | | | | | | | | | | | | &L44/L76&MG4 | | 2 | | |
| Y 96183739 | 6W | M | | | | | | | | | | | | &L44/L76&MG4 | | 2 | | |
| 96251722 | Z | M | | | | | | | | | | | | &L88&M89 | | 2 | | |
| [07] | 32F009 | | | | | | | | | | | | | (P) ПЛАСТИНА СТОПОРНАЯ САТЕЛИТА | (A) DISC-BEVEL GEAR | | | |
| 00463061 | - | M | | | | | | | | | | | | &L44/L76/L88&MG4/M89 | | 2 | | |
| [08] | 32F010 | | | | | | | | | | | | | (P) ОСЬ САТЕЛИТОВ | (A) SHAFT-DIFF GEAR | | | |
| 94580794 | - | M | | | | | | | | | | | | &L44/L76/L88&MG4/M89 | | 1 | 321173 | |
| Y 96297027 | - | M | | | | | | | | | | | | &L44/L76/L88&MG4/M89 | | 1 | 321174 | |
| [09] | 32F011 | | | | | | | | | | | | | (P) ПАЛЕЦ СТОПОРНЫЙ САТЕЛИТА | (A) PIN-DIFF SPRING | | | |
| 96169094 | - | M | | | | | | | | | | | | &L44/L76/L88&MG4/M89 | | 1 | | |
| [10] | 09103 | | | | | | | | | | | | | (P) БОЛТ | (A) BOLT | | | |
| 94501032 | - | M | | | | | | | | | | | | &L44/L76/L88&MG4/M89 | | 10 | | |
| [11] | 32F012 | | | | | | | | | | | | | (P) ПОДШИПНИК | (A) BEARING-TAPER ROLLER | | | |
| 96108125 | - | M | | | | | | | | | | | | &L44/L76/L88&MG4/M89 | | 2 | | |
| Y 96335754 | - | M | | | | | | | | | | | | &L44/L76/L88&MG4/M89 | | 2 | | |
| [12] | 32F015 | | | | | | | | | | | | | (P) ОПРАВКА ПОДШИПНИКОВ ДИФФЕРЕНЦИАЛА | (A) RING-DIFF BEARING | | | |
| 94580553 | - | M | | | | | | | | | | | | &L44/L76/L88&MG4/M89 | | 1 | | |
| [13] | 32F025 | | | | | | | | | | | | | (P) САЛЬНИК ПОЛУОСЕВОЙ | (A) RING-SHF SEAL | | | |
| 94580027 | - | M | | | | | | | | | | | | &L44/L76/L88&MG4/M89 | | 2 | 35x55x9/14 | |
| Y 96264738 | - | M | | | | | | | | | | | | &L44/L76/L88&MG4/M89 | | 2 | 35x55x9/14 | |
| [14] | 32F016 | | | | | | | | | | | | | (P) КОЛЬЦО | (A) RING-O | | | |

| РРК (РАСПОЛОЖЕНИЕ РУЛЕВОГО КОЛЕСА) | ДВГ (ДВИГАТЕЛЬ) | КПП (КОРОБКА ПЕРЕМЕННЫХ ПЕРЕДАЧ) | КУЗОВ | МОДЕЛЬ |
|---|--|---|--|--------------------------------|
| L : ЛЕВОСТОРОННЕЕ РАСПОЛОЖЕНИЕ R : ПРАВОСТОРОННЕЕ РАСПОЛОЖЕНИЕ | 6 : 1.6 ДОНС W : 2.0 СОНС 8 : 1.8 ДОНС Z : 2.0 ДОНС | M : МЕХАНИЧЕСКАЯ КПП Z : АВТОМАТИЧЕСКАЯ КПП (ZF) A : АВТОМАТИЧЕСКАЯ КПП | 4N : 4-Х ДВЕРНЫЙ NOTCHВАСК 5H : 5-ТИ ДВЕРНЫЙ НАТСНВАСК 5W : 5-ТИ ДВЕРНЫЙ WAGON | I : SE II : SX III : CDX |

| 3510 | АВТОМАТИЧЕСКАЯ КОРОБКА ПЕРЕДАЧ (ZF14) AUTOMATIC TRANSAXLE(ZF14) | В З Т | № ПОЗИЦИИ | | НАИМЕНОВАНИЕ | | | | | | | | | | К О Д / Д | | | | | |
|--|--|-------------|-----------------|-------------|--------------|-------------|--------|---------------------------------|--------|--------|----|------------------|--------------|-------------------------------------|-----------------------|-------------|------------|---------------------------|-------------|----|
| | | | НОМЕР ДЕТАЛИ | Р Р К | Д В Г | К П П | КУЗОВ | | | МОДЕЛЬ | | | КОМПЛЕКТАЦИЯ | Л / П | | К О Л | ПРИМЕНЕНИЕ | | ПРИМЕЧАНИЕ | |
| | | | | | | | 4 N | 5 H | 5 W | I | II | III | | | | | С | ПО | | |
|  | | | [01] | | | 330000 | (P) | КОРОБКА ПЕРЕДАЧ, АВТОМАТИЧЕСКАЯ | | | | | | (A) | TRANSAXLE A-AUTOMATIC | | | | | |
| | | | 96331216 | | 6 | Z | | V | V | - | - | O | - | &L44&ML9&GS5 | | 1 | | | RATIO:4.405 | JM |
| | | | 96331217 | | Z | Z | | V | V | - | - | O | O | &L88&ML9&GS7 | | 1 | 349763 | | RATIO:3.979 | JN |
| | | | 96338976 | ○ | Z | Z | | V | V | - | - | O | O | &L88&ML9&GS7 | | 1 | 349764 | | RATIO:3.979 | JP |
| | | | 96330549 | | W | Z | | V | V | - | - | O | O | &L76&ML9&GS6 | | 1 | 580669 | | RATIO:4.225 | JL |
| | | | [02] | | | | | | | | | | | | (P) | БОЛТ | | | | |
| | | | 94500816 | | - | Z | | V | V | - | - | O | O | &L44/L76/L88&ML9 | | 3 | | 447589 | | |
| | | | 94500840 | ○ | - | Z | | V | V | - | - | O | O | &L44/L76/L88&ML9 | | 3 | 447690 | | | |
| | | | [04] | | | | | | | | | | | | (P) | БОЛТ | | | | |
| | | | 94500986 | | 6 | Z | | V | V | - | - | O | - | &L44&ML9 | | 3 | | | | |
| | | | 94500986 | | WZ | Z | | V | V | - | - | O | O | &L76/L88&ML9 | | 2 | | | | |
| | | | [08] | | | | | | | | | | | | (P) | БОЛТ | | | | |
| | | | 94501134 | | - | Z | | V | V | - | - | O | O | &L44/L76/L88&ML9 | | 4 | | | | |
| | | | [10] | | | | | | | | | | | | (P) | КЛИПСА | | | | |
| | | | 94530579 | | - | Z | | V | V | - | - | O | O | &L44/L76/L88&ML9 | | 1 | | | | |
| | | | [11] | | | | | | | | | | | | (P) | БОЛТ | | | | |
| | 94501009 | | - | Z | | V | V | - | - | O | O | &L44/L76/L88&ML9 | | 1 | | | | | | |
| | [12] | | | | | | | | | | | | (P) | КРОНШТЕЙН КРЕПЛЕНИЯ ЭЛЕКТРОПРОВОДКИ | | | | | | |
| | 96252835 | | 6Z | Z | | V | V | - | - | O | O | &L44/L88&ML9 | | 1 | | | | (A) BRACKET-ENG CONT HARN | | |
| | [14] | | | | | | | | | | | | (P) | ЗАЖИМ | | | | | | |
| | 94580790 | | 6Z | Z | | V | V | - | - | O | O | &L44/L88&ML9 | | 1 | | | | (A) CLAMP | | |
| | [16] | | | | | | | | | | | | (P) | БОЛТ | | | | | | |
| | 94500431 | | Z | Z | | V | V | - | - | O | O | &L88&ML9 | | 1 | | | | (A) BOLT | | |

| РРК (РАСПОЛОЖЕНИЕ РУЛЕВОГО КОЛЕСА) | ДВГ (ДВИГАТЕЛЬ) | КПП (КОРОБКА ПЕРЕМЕННЫХ ПЕРЕДАЧ) | КУЗОВ | МОДЕЛЬ |
|---|--|---|--|--------------------------------|
| L : ЛЕВОСТОРОННЕЕ РАСПОЛОЖЕНИЕ R : ПРАВОСТОРОННЕЕ РАСПОЛОЖЕНИЕ | 6 : 1.6 ДОНС W : 2.0 СОНС 8 : 1.8 ДОНС Z : 2.0 ДОНС | M : МЕХАНИЧЕСКАЯ КПП Z : АВТОМАТИЧЕСКАЯ КПП (ZF) A : АВТОМАТИЧЕСКАЯ КПП | 4N : 4-Х ДВЕРНЫЙ NOTCHBACK 5H : 5-ТИ ДВЕРНЫЙ HATCHBACK 5W : 5-ТИ ДВЕРНЫЙ WAGON | I : SE II : SX III : CDX |

| 3521 КРЫШКА КОРОБКИ ПЕРЕДАЧ (ZF14) TRANSAXLE HOUSING(ZF14) | № ПОЗИЦИИ | | НАИМЕНОВАНИЕ | | | | | | | | | | | К О Д / Д | | | | |
|---|--|---|--|-------------|-------------|--------------------------------|--------|--------|--------|--------|-----|--------------------------|-------------|-----------------------|-----------------------------|------------|----|------------|
| | В З Т | НОМЕР ДЕТАЛИ | Р Р К | Д В Г | К П П | КУЗОВ | | | МОДЕЛЬ | | | КОМПЛЕКТАЦИЯ | Л / П | | К О Л | ПРИМЕНЕНИЕ | | ПРИМЕЧАНИЕ |
| | | | | | | 4 N | 5 H | 5 W | I | II | III | | | | | С | ПО | |
| | | [01] 1036101062 1036101063 | | W 6Z | Z | В Z | В В | - - | - - | О О | | &L76&ML9 &L44/L88&ML9 | | 1 1 | (A) HOUSING A-T/A 580669 | | | |
| | | [02] 0730062725 | | - | Z | В В | В В | - - | - - | О О | | &L44/L76/L88&ML9 | | 1 | (A) BUSH | T=16.30 | | |
| | | [03] 0735295027 | | - | Z | В В | В В | - - | - - | О О | | &L44/L76/L88&ML9 | | 1 | (A) RING-OTR | 63.0x13.5 | | |
| | | [04] 0734319343 | | - | Z | В В | В В | - - | - - | О О | | &L44/L76/L88&ML9 | | 1 | (A) SEAL-SHF | 40x58x10 | | |
| | | [05] 0735295027 | | - | Z | В В | В В | - - | - - | О О | | &L44/L76/L88&ML9 | | 1 | (A) RING-OTR | 63.0x13.5 | | |
| | | [06] 1036309319 | | - | Z | В В | В В | - - | - - | О О | | &L44/L76/L88&ML9 | | 1 | (A) BEARING-RING,OTR | | | |
| | | [07] 0768042286 | | - | Z | В В | В В | - - | - - | О О | | &L44/L76/L88&ML9 | | 2 | (A) SCREW | M8 | | |
| | | [08] 0736101106 | | - | Z | В В | В В | - - | - - | О О | | &L44/L76/L88&ML9 | | 2 | (A) SCREW | M8 | | |
| | | [09] 0630050030 | | - | Z | В В | В В | - - | - - | О О | | &L44/L76/L88&ML9 | | 2 | (A) RING | U 8.7x14x1 | | |
| | | [10] 0768135200 | | - | Z | В В | В В | - - | - - | О О | | &L44/L76/L88&ML9 | | 1 | (A) BOLT | M14x1,5 | | |
| | | [11] 1050331025 | | - | Z | В В | В В | - - | - - | О О | | &L44/L76/L88&ML9 | | 1 | (A) SCREW | M14x1,5 | | |
| | | [12] 0737006092 | | - | Z | В В | В В | - - | - - | О О | | &L44/L76/L88&ML9 | | 1 | (A) NUT | M14x1,5 | | |
| | | [13] 0630302047 | | - | Z | В В | В В | - - | - - | О О | | &L44/L76/L88&ML9 | | 1 | (A) WASHER | B14 | | |
| | | [14] 1036331101 | | - | Z | В В | В В | - - | - - | О О | | &L44/L76/L88&ML9 | | 1 | (A) PIN | | | |
| | | [15] 734313072 | | - | Z | В В | В В | - - | - - | О О | | &L44/L76/L88&ML9 | | 2 | (A) RING-O | | | |
| | | [16] 0732042205 | | - | Z | В В | В В | - - | - - | О О | | &L44/L76/L88&ML9 | | 1 | (A) SPRING-CMPR | | | |
| | | [17] 1036231014 | | - | Z | В В | В В | - - | - - | О О | | &L44/L76/L88&ML9 | | 1 | (A) PISTON | | | |
| | | [18] 0734313023 | | - | Z | В В | В В | - - | - - | О О | | &L44/L76/L88&ML9 | | 1 | (A) RING-O | | | |
| РРК (РАСПОЛОЖЕНИЕ РУЛЕВОГО КОЛЕСА) | ДВГ (ДВИГАТЕЛЬ) | КПП (КОРОБКА ПЕРЕМЕННЫХ ПЕРЕДАЧ) | КУЗОВ | | | МОДЕЛЬ | | | | | | | | | | | | |
| L : ЛЕВОСТОРОННЕЕ РАСПОЛОЖЕНИЕ R : ПРАВОСТОРОННЕЕ РАСПОЛОЖЕНИЕ | 6 : 1.6 ДОНС W : 2.0 СОНС 8 : 1.8 ДОНС Z : 2.0 ДОНС | M : МЕХАНИЧЕСКАЯ КПП Z : АВТОМАТИЧЕСКАЯ КПП (ZF) A : АВТОМАТИЧЕСКАЯ КПП | 4N : 4-Х ДВЕРНЫЙ НОТЧВАСК 5H : 5-ТИ ДВЕРНЫЙ НАТЧВАСК 5W : 5-ТИ ДВЕРНЫЙ WAGON | | | I : SE II : SX III : CDX | | | | | | | | | | | | |

| 3521 КРЫШКА КОРОБКИ ПЕРЕДАЧ (ZF14) TRANSAXLE HOUSING(ZF14) | № ПОЗИЦИИ | | НАИМЕНОВАНИЕ | | | | | | | | | | | К О Д / Д | | | | |
|--|----------------------|----------------------|--------------|-------------|-------------|--------|--------|--------|--------|------------------|------------------|--------------|----------------|-----------------------|-------------|------------|----|------------|
| | В З Т | НОМЕР ДЕТАЛИ | Р Р К | Д В Г | К П П | КУЗОВ | | | МОДЕЛЬ | | | КОМПЛЕКТАЦИЯ | Л / П | | К О Л | ПРИМЕНЕНИЕ | | ПРИМЕЧАНИЕ |
| | | | | | | 4 N | 5 H | 5 W | I | II | III | | | | | С | ПО | |
| | | [19] 0630531205 | - | Z | V | V | - | - | O | O | &L44/L76/L88&ML9 | | | (A) WASHER 1 | | | | |
| | | [20] 1043317001 | - | Z | V | V | - | - | O | O | &L44/L76/L88&ML9 | | | (A) RING-O 2 | | | | |
| | | [21] 1036331067 | - | Z | V | V | - | - | O | O | &L44/L76/L88&ML9 | | | (A) COVER 1 | | | | |
| | | [22] 0730513231 | - | Z | V | V | - | - | O | O | &L44/L76/L88&ML9 | | | (A) RING-SNAP 1 | | | | |
| | | [23] 1036301187 | - | Z | V | V | - | - | O | O | &L44/L76/L88&ML9 | | | (A) SHACKLE 1 | | | | |
| | [24] 0768022333 | - | Z | V | V | - | - | O | O | &L44/L76/L88&ML9 | | | (A) SCREW 1 | | M8x16 | | | |

| РРК (РАСПОЛОЖЕНИЕ РУЛЕВОГО КОЛЕСА) | ДВГ (ДВИГАТЕЛЬ) | КПП (КОРОБКА ПЕРЕМЕННЫХ ПЕРЕДАЧ) | КУЗОВ | МОДЕЛЬ |
|---|--|---|---|--------------------------------|
| L : ЛЕВОСТОРОННЕЕ РАСПОЛОЖЕНИЕ R : ПРАВОСТОРОННЕЕ РАСПОЛОЖЕНИЕ | 6 : 1.6 ДОНС W : 2.0 СОНС 8 : 1.8 ДОНС Z : 2.0 ДОНС | M : МЕХАНИЧЕСКАЯ КПП Z : АВТОМАТИЧЕСКАЯ КПП (ZF) A : АВТОМАТИЧЕСКАЯ КПП | 4N : 4-Х ДВЕРНЫЙ NOTCHBACK 5H : 5-ТИ ДВЕРНЫЙ НАТЧБАСК 5W : 5-ТИ ДВЕРНЫЙ WAGON | I : SE II : SX III : CDX |

| 3522 МАСЛЕННЫЙ НАСОС (ZF14) OIL PUMP(ZF14) | № ПОЗИЦИИ | | НАИМЕНОВАНИЕ | | | | | | | | | | | К О Д / Д | | | |
|--|----------------------|----------------------|--------------|-------------|-------------|--------|--------|--------|--------|--------------|-------------|-------------|--|---|----------------------|--------|-----|
| | В З Т | НОМЕР ДЕТАЛИ | Р Р К | Д В Г | К П П | КУЗОВ | | | МОДЕЛЬ | КОМПЛЕКТАЦИЯ | Л / П | К О Л | ПРИМЕНЕНИЕ | | ПРИМЕЧАНИЕ | | |
| | | | | | | 4 N | 5 H | 5 W | | | | | I | | | II | III |
| | | [01] 1036219016 | - | Z | | | | | | | | | (P) КРЫШКА МАСЛЕННОГО НАСОСА &L44/L76/L88&ML9 | (A) HOUSING A-PUMP 1 | | | |
| | | [02] 0732041815 | - | Z | | | | | | | | | | (P) ПРУЖИНА &L44/L76/L88&ML9 | (A) SPRING-CMPR 1 | | |
| | | [03] 1036322085 | - | Z | | | | | | | | | | (P) КОЛПАЧОК &L44/L76/L88&ML9 | (A) CAP 1 | | |
| | | [04] 1036322033 | - | Z | | | | | | | | | | (P) КЛАПАН &L44/L76/L88&ML9 | (A) VALVE 1 | | |
| | | [05] 1036210012 | - | Z | | | | | | | | | | (P) ПЛАСТИНА С ЛЕПЕСТКОВЫМИ КЛАПАНАМИ &L44/L76/L88&ML9 | (A) PLATE-INTER 1 | | |
| | | [06] 0731201555 | - | Z | | | | | | | | | | (P) ПАЛЕЦ &L44/L76/L88&ML9 | (A) PIN-CYL 2 | M6x16 | |
| | | [07] 0768041239 | - | Z | | | | | | | | | | (P) ВИНТ &L44/L76/L88&ML9 | (A) SCREW 6 | M6x20 | |
| | | [08] 0501314642 | - | Z | | | | | | | | | | (P) САТЕЛИТ &L44/L76/L88&ML9 | (A) DISC-ANGLE 1 | | |
| | | [09] 0730150581 | - | Z | | | | | | | | | | (P) ШАЙБА РЕГУЛИРОВОЧНАЯ &L44/L76/L88&ML9 | (A) WASHER 1 | T=3.40 | |
| | | 0730150580 | - | Z | | | | | | | | | | &L44/L76/L88&ML9 | 1 | T=3.20 | |
| | | 0730150579 | - | Z | | | | | | | | | | &L44/L76/L88&ML9 | 1 | T=3.00 | |
| | | 0730150578 | - | Z | | | | | | | | | | &L44/L76/L88&ML9 | 1 | T=2.80 | |
| | | 0730150577 | - | Z | | | | | | | | | | &L44/L76/L88&ML9 | 1 | T=2.60 | |
| | 0730150576 | - | Z | | | | | | | | | | &L44/L76/L88&ML9 | 1 | T=2.40 | | |
| | 0730150575 | - | Z | | | | | | | | | | &L44/L76/L88&ML9 | 1 | T=2.20 | | |
| | 0730150574 | - | Z | | | | | | | | | | &L44/L76/L88&ML9 | 1 | T=2.00 | | |
| | 0730150573 | - | Z | | | | | | | | | | &L44/L76/L88&ML9 | 1 | T=1.80 | | |
| | 0730150572 | - | Z | | | | | | | | | | &L44/L76/L88&ML9 | 1 | T=1.60 | | |
| | 0730150571 | - | Z | | | | | | | | | | &L44/L76/L88&ML9 | 1 | T=1.40 | | |
| | 0730150570 | - | Z | | | | | | | | | | &L44/L76/L88&ML9 | 1 | T=1.20 | | |
| | 0730150569 | - | Z | | | | | | | | | | &L44/L76/L88&ML9 | 1 | T=1.00 | | |
| | [10] 0734401213 | - | Z | | | | | | | | | | (P) ПРОКЛАДКА &L44/L76/L88&ML9 | (A) RING-PISTON 2 | 48.3x52x2.5 | | |
| | [11] 0734401155 | - | Z | | | | | | | | | | (P) ПРОКЛАДКА &L44/L76/L88&ML9 | (A) RING-PISTON 1 | 44.6x48x2.0 | | |
| | [12] 0768041223 | - | Z | | | | | | | | | | (P) ВИНТ &L44/L76/L88&ML9 | (A) SCREW 7 | M6x35 | | |
| | [13] | | | | | | | | | | | | (P) КОЛЬЦО | (A) RING-O | | | |

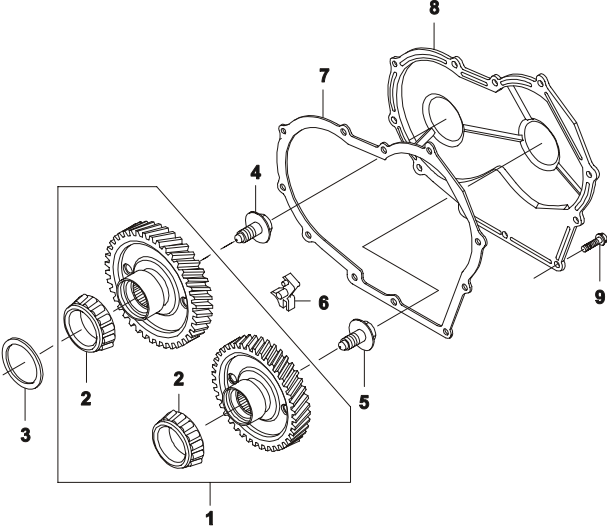
| РРК (РАСПОЛОЖЕНИЕ РУЛЕВОГО КОЛЕСА) | ДВГ (ДВИГАТЕЛЬ) | КПП (КОРОБКА ПЕРЕМЕННЫХ ПЕРЕДАЧ) | КУЗОВ | МОДЕЛЬ |
|---|--|---|--|--------------------------------|
| L : ЛЕВОСТОРОННЕЕ РАСПОЛОЖЕНИЕ R : ПРАВОСТОРОННЕЕ РАСПОЛОЖЕНИЕ | 6 : 1.6 ДОНС W : 2.0 СОНС 8 : 1.8 ДОНС Z : 2.0 ДОНС | M : МЕХАНИЧЕСКАЯ КПП Z : АВТОМАТИЧЕСКАЯ КПП (ZF) A : АВТОМАТИЧЕСКАЯ КПП | 4N : 4-Х ДВЕРНЫЙ НОТЧВАСК 5H : 5-ТИ ДВЕРНЫЙ НАТЧВАСК 5W : 5-ТИ ДВЕРНЫЙ WAGON | I : SE II : SX III : CDX |

| 3522 МАСЛЕННЫЙ НАСОС (ZF14) OIL PUMP(ZF14) | № ПОЗИЦИИ | | НАИМЕНОВАНИЕ | | | | | | | | | | | К О Д / | | | | |
|--|--------------------|----------------------|--------------|-------------|-------------|--------|--------|--------|--------|--------------|-------------|-------------|------------|------------------------------|------------------|------------------|--------|--------|
| | В З Т | НОМЕР ДЕТАЛИ | Р Р К | Д В Г | К П П | КУЗОВ | | | МОДЕЛЬ | КОМПЛЕКТАЦИЯ | Л / П | К О Л | ПРИМЕНЕНИЕ | | ПРИМЕЧАНИЕ | | | |
| | | | | | | 4 N | 5 H | 5 W | | | | | I | | | II | III | С |
| | | [13] 0734313017 | - | Z | | | | | | | | | (P) КОЛЬЦО | &L44/L76/L88&ML9 | (A) RING-O | 1 | | |
| | | [14] 0734313007 | - | Z | | | | | | | | | | (P) КОЛЬЦО | &L44/L76/L88&ML9 | (A) RING-O | 1 | |
| | | [15] 1036331028 | - | Z | | | | | | | | | | (P) ПОРШЕНЬ | &L44/L76/L88&ML9 | (A) PISTON | 1 | |
| | | [16] 0734313026 | - | Z | | | | | | | | | | (P) КОЛЬЦО | &L44/L76/L88&ML9 | (A) RING-O | 1 | |
| | | [17] 1036331060 | - | Z | | | | | | | | | | (P) КОЛЬЦО ВНУТРЕННЕЕ | &L44/L76/L88&ML9 | (A) RING-INTER | 1 | |
| | | [18] 0730513314 | - | Z | | | | | | | | | | (P) КОЛЬЦО СТОПОРНОЕ | &L44/L76/L88&ML9 | (A) RING-SNAP | 1 | T=1.50 |
| | | [19] 1036302015 | - | Z | | | | | | | | | | (P) ВЕНЕЦ ЗУБЧАТЫЙ | &L44/L76/L88&ML9 | (A) DISC-CLU,OTR | 3 | T=1.80 |
| | | [20] 1036331096 | - | Z | | | | | | | | | | (P) ПРУЖИНА | &L44/L76/L88&ML9 | (A) SPRING-UP | 1 | |
| | | [21] 1036202018 | - | Z | | | | | | | | | | (P) КОЛЬЦО ЗУБЧАТОЕ | &L44/L76/L88&ML9 | (A) LIN-CLU DISC | 3 | |
| | | [22] 1036302061 | - | Z | | | | | | | | | | (P) ВЕНЕЦ ЗУБЧАТЫЙ | &L44/L76/L88&ML9 | (A) DISC-END | 1 | |
| | | [23] 0730513220 | - | Z | | | | | | | | | | (P) КОЛЬЦО СТОПОРНОЕ | &L44/L76/L88&ML9 | (A) RING-SNAP | 1 | T=2.00 |
| | | 0730513212 | - | Z | | | | | | | | | | | &L44/L76/L88&ML9 | | 1 | T=1.80 |
| | | 0730513219 | - | Z | | | | | | | | | | | &L44/L76/L88&ML9 | | 1 | T=1.60 |
| | | 0730513211 | - | Z | | | | | | | | | | | &L44/L76/L88&ML9 | | 1 | T=1.40 |
| | 0730513210 | - | Z | | | | | | | | | | | &L44/L76/L88&ML9 | | 1 | T=1.20 | |
| | 0730513218 | - | Z | | | | | | | | | | | &L44/L76/L88&ML9 | | 1 | T=1.00 | |
| | [24] S3522001 | - | Z | | | | | | | | | | | (P) КОМПЛЕКТ ЗУБЧАТЫХ ВЕНЦОВ | &L44/L76/L88&ML9 | (A) CLUTCH SET-C | 1 | |

| РРК (РАСПОЛОЖЕНИЕ РУЛЕВОГО КОЛЕСА) | ДВГ (ДВИГАТЕЛЬ) | КПП (КОРОБКА ПЕРЕМЕННЫХ ПЕРЕДАЧ) | КУЗОВ | МОДЕЛЬ |
|---|--|---|---|--------------------------------|
| L : ЛЕВОСТОРОННЕЕ РАСПОЛОЖЕНИЕ R : ПРАВОСТОРОННЕЕ РАСПОЛОЖЕНИЕ | 6 : 1.6 ДОНС W : 2.0 СОНС 8 : 1.8 ДОНС Z : 2.0 ДОНС | M : МЕХАНИЧЕСКАЯ КПП Z : АВТОМАТИЧЕСКАЯ КПП (ZF) A : АВТОМАТИЧЕСКАЯ КПП | 4N : 4-Х ДВЕРНЫЙ NOTCHBACK 5H : 5-ТИ ДВЕРНЫЙ НАТЧБАСК 5W : 5-ТИ ДВЕРНЫЙ WAGON | I : SE II : SX III : CDX |

| 3523 КАРТЕР КОРОБКИ ПЕРЕДАЧ (ZF14) OIL PAN&ACCESSORIES(ZF14) | В З Т | № ПОЗИЦИИ | | НАИМЕНОВАНИЕ | | | | | | | | | | | К О Д / Д | | |
|--|---|------------------------------|------------------------------|---|--|--------|--------|--------------------------------|--------|--------------|-------------|-------------|------------|------------------------------------|-----------------------|------------------------|---------|
| | | НОМЕР ДЕТАЛИ | Р Р К | Д В Г | К П П | КУЗОВ | | | МОДЕЛЬ | КОМПЛЕКТАЦИЯ | Л / П | К О Л | ПРИМЕНЕНИЕ | | | ПРИМЕЧАНИЕ | |
| | | | | | | 4 N | 5 H | 5 W | | | | | I | II | | | III |
| | | | | | | | | | | | | | | | | | |
| | [01] 1036201009 Y D036201009 | | | | | | | | | | | | | (P) ПОДДОН КПП &L44/L76/L88&ML9 | | (A) PAN A-OIL,T/A 1 | |
| | [02] 0636302053 | | | | | | | | | | | | | (P) ЗАГЛУШКА &L44/L76/L88&ML9 | | (A) PLUG 1 | M10x1 |
| | [03] 0730150764 | | | | | | | | | | | | | (P) ПРОКЛАДКА &L44/L76/L88&ML9 | | (A) RING-SEAL 1 | T=1.20 |
| | [04] 1043301036 | | | | | | | | | | | | | (P) МАГНИТ &L44/L76/L88&ML9 | | (A) MAGNET 1 | |
| | [05] 1036301182 | | | | | | | | | | | | | (P) ПРОКЛАДКА &L44/L76/L88&ML9 | | (A) GASKET 1 | |
| | [06] 0736101189 | | | | | | | | | | | | | (P) ВИНТ &L44/L76/L88&ML9 | | (A) SCREW 13 | M6 |
| | [07] 94500613 | | | | | 2627 | | | | | | | | (P) ВИНТ &L44/L76/L88&ML9 | | (A) SCREW 1 | |
| | [09] 0637900121 | | | | | | | | | | | | | (P) ПРОБКА &L44/L76/L88&ML9 | | (A) PLUG 1 | M14x1.5 |
| | [10] 1036390004 | | | | | | | | | | | | | (P) САПУН &L44/L76/L88&ML9 | | (A) PIPE-BREATHER 1 | |
| | [13] 0636302053 | | | | | | | | | | | | | (P) ЗАГЛУШКА &L44/L76/L88&ML9 | | (A) PLUG 1 | M10x1 |
| | [14] 0730150764 | | | | | | | | | | | | | (P) ПРОКЛАДКА &L44/L76/L88&ML9 | | (A) RING-SEAL 1 | T=1.20 |
| | [15] 1043306040 | | | | | | | | | | | | | (P) КОЛЬЦО &L44/L76/L88&ML9 | | (A) RING 1 | |
| | [16] 0637900027 | | | | | | | | | | | | | (P) ПРОБКА &L44/L76/L88&ML9 | | (A) PLUG 1 | |
| | [17] 0637011041 | | | | | | | | | | | | | (P) ГАЙКА &L44/L76/L88&ML9 | | (A) NUT 1 | M8x1 |
| | [18] 0630003032 | | | | | | | | | | | | | (P) ШАЙБА &L44/L76/L88&ML9 | | (A) WASHER 1 | |
| | [19] 0636302053 | | | | | | | | | | | | | (P) ЗАГЛУШКА &L44/L76/L88&ML9 | | (A) PLUG 1 | M10x1 |
| | [20] 0730150764 | | | | | | | | | | | | | (P) ПРОКЛАДКА &L44/L76/L88&ML9 | | (A) RING-SEAL 1 | T=1.20 |
| | [21] 1036301051 | | | | | | | | | | | | | (P) ПЛАСТИНА &L44/L76/L88&ML9 | | (A) PLATE-TYPE 1 | |
| | РРК (РАСПОЛОЖЕНИЕ РУЛЕВОГО КОЛЕСА) | ДВГ (ДВИГАТЕЛЬ) | | КПП (КОРОБКА ПЕРЕМЕННЫХ ПЕРЕДАЧ) | | | КУЗОВ | | | МОДЕЛЬ | | | | | | | |
| | L : ЛЕВОСТОРОННЕЕ РАСПОЛОЖЕНИЕ R : ПРАВОСТОРОННЕЕ РАСПОЛОЖЕНИЕ | 6 : 1.6 ДОНС 8 : 1.8 ДОНС | W : 2.0 СОНС Z : 2.0 ДОНС | M : МЕХАНИЧЕСКАЯ КПП Z : АВТОМАТИЧЕСКАЯ КПП (ZF) A : АВТОМАТИЧЕСКАЯ КПП | 4N : 4-Х ДВЕРНЫЙ NOTCHBACK 5H : 5-ТИ ДВЕРНЫЙ HATCHBACK 5W : 5-ТИ ДВЕРНЫЙ WAGON | | | I : SE II : SX III : CDX | | | | | | | | | |

| 3524 КОНИЧЕСКИЕ ШЕСТЕРНИ И КРЫШКА (ZF14) SPUR GEAR&SIDE COVER(ZF14) | № ПОЗИЦИИ | | НАИМЕНОВАНИЕ | | | | | | | | | | К О Д / Д | | | | | |
|---|------------------------------|------------------------------|---|-------------|-------------|--|--------------------------|--------|--------------------------------|----|------------------|------------------|-----------------------|-----------------|----------------------|------------|----|------------|
| | В З Т | НОМЕР ДЕТАЛИ | Р Р К | Д В Г | К П П | КУЗОВ | | | МОДЕЛЬ | | | КОМПЛЕКТАЦИЯ | | Л / П | К О Л | ПРИМЕНЕНИЕ | | ПРИМЕЧАНИЕ |
| | | | | | | 4 N | 5 H | 5 W | I | II | III | | | | | С | ПО | |
| | | [01] | | | | (P) КОМПЛЕКТ КОНИЧЕСКИХ ШЕСТЕРЕН | | | | | | | | (A) GEAR A-SPUR | | | | |
| | | 1036209128 | 6W | Z | В | В | - | - | О | О | &L44/L76&ML9 | | 1 | | | Z46/53 | | |
| | | 1036209127 | | Z | Z | В | В | - | - | О | О | &L88&ML9 | | 1 | | Z49/51 | | |
| | | [02] | | | | | (P) ПОДШИПНИК КОНИЧЕСКИЙ | | | | | | | | (A) BEARING-INR RING | | | |
| | | 0735370117 | | - | Z | В | В | - | - | О | О | &L44/L76/L88&ML9 | | 2 | | 38.0x17.0 | | |
| | | [03] | | | | | (P) ШАЙБА РЕГУЛИРОВОЧНАЯ | | | | | | | | (A) WASHER | | | |
| | | 0730107263 | | - | Z | В | В | - | - | О | О | &L44/L76/L88&ML9 | | 1 | | T=1.95 | | |
| | | 0730106542 | | - | Z | В | В | - | - | О | О | &L44/L76/L88&ML9 | | 1 | | T=1.90 | | |
| | | 0730106541 | | - | Z | В | В | - | - | О | О | &L44/L76/L88&ML9 | | 1 | | T=1.85 | | |
| | | 0730106540 | | - | Z | В | В | - | - | О | О | &L44/L76/L88&ML9 | | 1 | | T=1.80 | | |
| | | 0730106539 | | - | Z | В | В | - | - | О | О | &L44/L76/L88&ML9 | | 1 | | T=1.75 | | |
| | | 0730106538 | | - | Z | В | В | - | - | О | О | &L44/L76/L88&ML9 | | 1 | | T=1.70 | | |
| | | 0730106537 | | - | Z | В | В | - | - | О | О | &L44/L76/L88&ML9 | | 1 | | T=1.65 | | |
| | | 0730106536 | | - | Z | В | В | - | - | О | О | &L44/L76/L88&ML9 | | 1 | | T=1.60 | | |
| | | 0730106535 | | - | Z | В | В | - | - | О | О | &L44/L76/L88&ML9 | | 1 | | T=1.55 | | |
| | | 0730106534 | | - | Z | В | В | - | - | О | О | &L44/L76/L88&ML9 | | 1 | | T=1.50 | | |
| | | 0730106533 | | - | Z | В | В | - | - | О | О | &L44/L76/L88&ML9 | | 1 | | T=1.45 | | |
| | | 0730106532 | | - | Z | В | В | - | - | О | О | &L44/L76/L88&ML9 | | 1 | | T=1.40 | | |
| | | 0730106531 | | - | Z | В | В | - | - | О | О | &L44/L76/L88&ML9 | | 1 | | T=1.35 | | |
| | | 0730106530 | | - | Z | В | В | - | - | О | О | &L44/L76/L88&ML9 | | 1 | | T=1.30 | | |
| | | 0730106529 | | - | Z | В | В | - | - | О | О | &L44/L76/L88&ML9 | | 1 | | T=1.25 | | |
| | | 0730106528 | | - | Z | В | В | - | - | О | О | &L44/L76/L88&ML9 | | 1 | | T=1.20 | | |
| | | 0730106527 | | - | Z | В | В | - | - | О | О | &L44/L76/L88&ML9 | | 1 | | T=1.15 | | |
| | | 0730106526 | | - | Z | В | В | - | - | О | О | &L44/L76/L88&ML9 | | 1 | | T=1.10 | | |
| | | 0730106525 | | - | Z | В | В | - | - | О | О | &L44/L76/L88&ML9 | | 1 | | T=1.05 | | |
| | | 0730106524 | | - | Z | В | В | - | - | О | О | &L44/L76/L88&ML9 | | 1 | | T=1.00 | | |
| | | [04] | | | | | (P) ВИНТ | | | | | | | | (A) SCREW | | | |
| | | 0768045201 | | - | Z | В | В | - | - | О | О | &L44/L76/L88&ML9 | | 1 | | M14x1.5 | | |
| | | [05] | | | | | (P) ВИНТ | | | | | | | | (A) SCREW | | | |
| | | 0768045205 | | - | Z | В | В | - | - | О | О | &L44/L76/L88&ML9 | | 1 | | M14x1.5 | | |
| | [06] | | | | | (P) РЫЧАГ ПЕРЕКЛЮЧЕНИЯ | | | | | | | | (A) ROD-WIPER | | | | |
| | 1036309146 | | 6W | Z | В | В | - | - | О | О | &L44/L76&ML9 | | 1 | | | | | |
| | 1036309145 | | | Z | Z | В | В | - | - | О | О | &L88&ML9 | | 1 | | | | |
| | [07] | | | | | (P) ПРОКЛАДКА | | | | | | | | (A) GASKET | | | | |
| | 1036309323 | | - | Z | В | В | - | - | О | О | &L44/L76/L88&ML9 | | 1 | | | | | |
| | [08] | | | | | (P) КРЫШКА ПЕРЕДНЯЯ | | | | | | | | (A) COVER-FRT | | | | |
| | 1036209054 | | - | Z | В | В | - | - | О | О | &L44/L76/L88&ML9 | | 1 | | | | | |
| РРК (РАСПОЛОЖЕНИЕ РУЛЕВОГО КОЛЕСА) | ДВГ (ДВИГАТЕЛЬ) | | КПП (КОРОБКА ПЕРЕМЕННЫХ ПЕРЕДАЧ) | | | КУЗОВ | | | МОДЕЛЬ | | | | | | | | | |
| L : ЛЕВОСТОРОННЕЕ РАСПОЛОЖЕНИЕ R : ПРАВОВОСТОРОННЕЕ РАСПОЛОЖЕНИЕ | 6 : 1.6 ДОНС 8 : 1.8 ДОНС | W : 2.0 СОНС Z : 2.0 ДОНС | M : МЕХАНИЧЕСКАЯ КПП Z : АВТОМАТИЧЕСКАЯ КПП (ZF) A : АВТОМАТИЧЕСКАЯ КПП | | | 4N : 4-Х ДВЕРНЫЙ НОТЧВАСК 5H : 5-ТИ ДВЕРНЫЙ НАТЧВАСК 5W : 5-ТИ ДВЕРНЫЙ WAGON | | | I : SE II : SX III : CDX | | | | | | | | | |

| 3524 | КОНИЧЕСКИЕ ШЕСТЕРНИ И КРЫШКА (ZF14) SPUR GEAR&SIDE COVER(ZF14) | № ПОЗИЦИИ | | НАИМЕНОВАНИЕ | | | | | | | | | | | К О Д / Д | | | | |
|--|---|---|---|--------------------------------|-------------|-------------|----------|--------|--------|--------|----|-----|--------------|-------------|-----------------------|-------------|------------|-----------|------------|
| | | В З Т | НОМЕР ДЕТАЛИ | Р Р К | Д В Г | К П П | КУЗОВ | | | МОДЕЛЬ | | | КОМПЛЕКТАЦИЯ | Л / П | | К О Л | ПРИМЕНЕНИЕ | | ПРИМЕЧАНИЕ |
| | | | | | | | 4 N | 5 H | 5 W | I | II | III | | | | | С | ПО | |
| | | | [09] 0768041279 | | - | Z | (P) ВИНТ | | | | | | | | | | 11 | (A) SCREW | M6x15 |
|  | | | | | | | | | | | | | | | | | | | |
| РРК (РАСПОЛОЖЕНИЕ РУЛЕВОГО КОЛЕСА) | ДВГ (ДВИГАТЕЛЬ) | КПП (КОРОБКА ПЕРЕМЕННЫХ ПЕРЕДАЧ) | КУЗОВ | МОДЕЛЬ | | | | | | | | | | | | | | | |
| L : ЛЕВОСТОРОННЕЕ РАСПОЛОЖЕНИЕ R : ПРАВОСТОРОННЕЕ РАСПОЛОЖЕНИЕ | 6 : 1.6 ДОНС W : 2.0 СОНС 8 : 1.8 ДОНС Z : 2.0 ДОНС | M : МЕХАНИЧЕСКАЯ КПП Z : АВТОМАТИЧЕСКАЯ КПП (ZF) A : АВТОМАТИЧЕСКАЯ КПП | 4N : 4-Х ДВЕРНЫЙ NOTCHBACK 5H : 5-ТИ ДВЕРНЫЙ НАТЧБАСК 5W : 5-ТИ ДВЕРНЫЙ WAGON | I : SE II : SX III : CDX | | | | | | | | | | | | | | | |

| 3525 УПРАВЛЕНИЕ КЛАПАНАМИ И ПАРКОВКА (ZF14) MAIN VALVE LEVER&PARKING(ZF14) | В З Т | № ПОЗИЦИИ | | НАИМЕНОВАНИЕ | | | | | | | | | | К О Д / Д | | |
|--|--|---|-------------|--------------|--|--|--------|--------|--------|--------------------------------|------------------------|-------------|------------|-----------------------|------------|----|
| | | НОМЕР ДЕТАЛИ | Р Р К | Д В Г | К П П | КУЗОВ | | | МОДЕЛЬ | КОМПЛЕКТАЦИЯ | Л / П | К О Л | ПРИМЕНЕНИЕ | | ПРИМЕЧАНИЕ | |
| | | | | | | 4 N | 5 H | 5 W | | | | | I | | | II |
| | | [01] 1036201021 | - | Z | | (P) СОБАЧКА ПРУЖИННАЯ В В - - О О &L44/L76/L88&ML9 | | | | | (A) SPRING-DETENT 1 | | | | | |
| | | [02] 0301306014 | - | Z | | (P) РОЛИК В В - - О О &L44/L76/L88&ML9 | | | | | (A) ROLLER 1 | | | | | |
| | | [03] 1036306021 | - | Z | | (P) ПАЛЕЦ В В - - О О &L44/L76/L88&ML9 | | | | | (A) PIN 1 | | | | | |
| | | [04] 0768041279 | - | Z | | (P) ВИНТ В В - - О О &L44/L76/L88&ML9 | | | | | (A) SCREW 2 | | | M6x15 | | |
| | | [05] 1036306003 | - | Z | | (P) ОСЬ В В - - О О &L44/L76/L88&ML9 | | | | | (A) PIN 1 | | | | | |
| | | [06] 1036201022 | - | Z | | (P) СЕКТОР РАСПРЕДЕЛИТЕЛЬНЫЙ В СБОРЕ В В - - О О &L44/L76/L88&ML9 | | | | | (A) DISC A-DETENT 1 | | | | | |
| | | [07] 1050206068 | - | Z | | (P) СЕКТОР РАСПРЕДЕЛИТЕЛЬНЫЙ В В - - О О &L44/L76/L88&ML9 | | | | | (A) DISC-DETENT 1 | | | | | |
| | | [08] 1036324005 | - | Z | | (P) ФИКСАТОР В В - - О О &L44/L76/L88&ML9 | | | | | (A) CLAMP 1 | | | | | |
| | | [09] 1036324021 | - | Z | | (P) СТОПОР В В - - О О &L44/L76/L88&ML9 | | | | | (A) CAM-LOCKING 1 | | | | | |
| | | [10] 1036306057 | - | Z | | (P) КУЛАЧОК В В - - О О &L44/L76/L88&ML9 | | | | | (A) CAM 1 | | | | | |
| | | [11] 0631329052 | - | Z | | (P) СОБАЧКА В В - - О О &L44/L76/L88&ML9 | | | | | (A) PIN-SLOT 1 | | | 5x28 | | |
| | | [12] 1036306046 | - | Z | | (P) ШАЙБА РЕГУЛИРОВОЧНАЯ В В - - О О &L44/L76/L88&ML9 | | | | | (A) WASHER 1 | | | T=1.90 | | |
| | | 1036306045 | - | Z | | В В - - О О &L44/L76/L88&ML9 | | | | | 1 | | | T=1.80 | | |
| | | 1036306044 | - | Z | | В В - - О О &L44/L76/L88&ML9 | | | | | 1 | | | T=1.70 | | |
| | | 1036306043 | - | Z | | В В - - О О &L44/L76/L88&ML9 | | | | | 1 | | | T=1.60 | | |
| | | 1036306042 | - | Z | | В В - - О О &L44/L76/L88&ML9 | | | | | 1 | | | T=1.50 | | |
| | | 1036306041 | - | Z | | В В - - О О &L44/L76/L88&ML9 | | | | | 1 | | | T=1.40 | | |
| | | 1036306040 | - | Z | | В В - - О О &L44/L76/L88&ML9 | | | | | 1 | | | T=1.30 | | |
| | | 1036306039 | - | Z | | В В - - О О &L44/L76/L88&ML9 | | | | | 1 | | | T=1.20 | | |
| | | 1036306038 | - | Z | | В В - - О О &L44/L76/L88&ML9 | | | | | 1 | | | T=1.10 | | |
| | | 1036306037 | - | Z | | В В - - О О &L44/L76/L88&ML9 | | | | | 1 | | | T=1.00 | | |
| | | 1036306028 | - | Z | | В В - - О О &L44/L76/L88&ML9 | | | | | 1 | | | T=0.90 | | |
| | | 1036306027 | - | Z | | В В - - О О &L44/L76/L88&ML9 | | | | | 1 | | | T=0.80 | | |
| | | 1036306026 | - | Z | | В В - - О О &L44/L76/L88&ML9 | | | | | 1 | | | T=0.70 | | |
| | | 1036306025 | - | Z | | В В - - О О &L44/L76/L88&ML9 | | | | | 1 | | | T=0.60 | | |
| РРК (РАСПОЛОЖЕНИЕ РУЛЕВОГО КОЛЕСА) | ДВГ (ДВИГАТЕЛЬ) | КПП (КОРОБКА ПЕРЕМЕННЫХ ПЕРЕДАЧ) | | | КУЗОВ | | | | | МОДЕЛЬ | | | | | | |
| L : ЛЕВОСТОРОННЕЕ РАСПОЛОЖЕНИЕ R : ПРАВОВОСТОРОННЕЕ РАСПОЛОЖЕНИЕ | 6 : 1.6 ДОНС W : 2.0 СОНС 8 : 1.8 ДОНС Z : 2.0 ДОНС | M : МЕХАНИЧЕСКАЯ КПП Z : АВТОМАТИЧЕСКАЯ КПП (ZF) A : АВТОМАТИЧЕСКАЯ КПП | | | 4N : 4-Х ДВЕРНЫЙ NOTCHВАСК 5H : 5-ТИ ДВЕРНЫЙ НАТСНВАСК 5W : 5-ТИ ДВЕРНЫЙ WAGON | | | | | I : SE II : SX III : CDX | | | | | | |

| 3525 УПРАВЛЕНИЕ КЛАПАНАМИ И ПАРКОВКА (ZF14) MAIN VALVE LEVER&PARKING(ZF14) | В З Т | № ПОЗИЦИИ | | НАИМЕНОВАНИЕ | | | | | | | | | | К О Д / Д | | |
|--|-------------|----------------------|-------------|--------------|-------------|--------|--------|--------|--------|--------------|-------------|-------------|--|---|-------------------------------|---------|
| | | НОМЕР ДЕТАЛИ | Р Р К | Д В Г | К П П | КУЗОВ | | | МОДЕЛЬ | КОМПЛЕКТАЦИЯ | Л / П | К О Л | ПРИМЕНЕНИЕ | | ПРИМЕЧАНИЕ | |
| | | | | | | 4 N | 5 H | 5 W | | | | | I | | | II |
| | | [12] 1036306024 | - | Z | | | | | | | | | (P) ШАЙБА РЕГУЛИРОВОЧНАЯ В В - - О О &L44/L76/L88&ML9 | (A) WASHER 1 | T=0.50 | |
| | | [13] 1036306019 | - | Z | | | | | | | | | | (P) ОСЬ РАСПРЕДЕЛИТЕЛЬНАЯ В В - - О О &L44/L76/L88&ML9 | (A) SHAFT-SELECTOR 1 | |
| | | [14] 0634300040 | - | Z | | | | | | | | | | (P) ПРОКЛАДКА В В - - О О &L44/L76/L88&ML9 | (A) SEAL-SHF 1 | 12x22x7 |
| | | [15] 0768300360 | - | Z | | | | | | | | | | (P) ДАТЧИК В В - - О О &L44/L76/L88&ML9 | (A) SWITCH 1 | |
| | | [16] 0730150302 | - | Z | | | | | | | | | | (P) ПРОКЛАДКА В В - - О О &L44/L76/L88&ML9 | (A) RING-SEAL 1 | T=2.00 |
| | | 0730150160 | - | Z | | | | | | | | | | В В - - О О &L44/L76/L88&ML9 | 1 | T=1.80 |
| | | 0730150219 | - | Z | | | | | | | | | | В В - - О О &L44/L76/L88&ML9 | 1 | T=1.60 |
| | | 0730150220 | - | Z | | | | | | | | | | В В - - О О &L44/L76/L88&ML9 | 1 | T=1.40 |
| | | [17] 1036324018 | - | Z | | | | | | | | | | (P) ТОЛКАТЕЛЬ В В - - О О &L44/L76/L88&ML9 | (A) LINK-DRAG 1 | |
| | | [18] 1036324002 | - | Z | | | | | | | | | | (P) КОРОМЫСЛО В В - - О О &L44/L76/L88&ML9 | (A) PAWL 1 | |
| | | [19] 1036301162 | - | Z | | | | | | | | | | (P) ПРУЖИНА В В - - О О &L44/L76/L88&ML9 | (A) SPRING-LEG 1 | |
| | | [20] 1036324019 | - | Z | | | | | | | | | | (P) ОСЬ В В - - О О &L44/L76/L88&ML9 | (A) PIN 1 | |
| | | [21] 1036306015 | - | Z | | | | | | | | | | (P) ПЛАСТИНА СТОПОРНАЯ В В - - О О &L44/L76/L88&ML9 | (A) PLATE-FIXING 1 | |
| | | [22] 768041279 | - | Z | | | | | | | | | | (P) ВИНТ В В - - О О &L44/L76/L88&ML9 | (A) SCREW 1 | M6x15 |
| | | [23] 1050306007 | - | Z | | | | | | | | | | (P) ОСЬ В В - - О О &L44/L76/L88&ML9 | (A) AXLE 1 | |
| | | [24] 1036306034 | - | Z | | | | | | | | | | (P) ПРУЖИНА В В - - О О &L44/L76/L88&ML9 | (A) SPRING-LEG 1 | |
| | | [25] 1043206042 | - | Z | | | | | | | | | | (P) ЗАСЛОНКА ДРОССЕЛЯ В В - - О О &L44/L76/L88&ML9 | (A) CAM A-THROTTLE 1 | |
| | | [26] 1036201028 | 6 | Z | | | | | | | | | | (P) ТРОС ДРОССЕЛЬНОГО КЛАПАНА В В - - О О &L44&ML9 | (A) CABLE-THROTTLE VALVE 1 | |
| | | 1036201032 | Z | Z | | | | | | | | | | В В - - О О &L88&ML9 | 1 | |
| | | 1036201035 | W | Z | | | | | | | | | | В В - - О О &L76&ML9 | 1 | 580669 |

РРК (РАСПОЛОЖЕНИЕ РУЛЕВОГО КОЛЕСА)

ДВГ (ДВИГАТЕЛЬ)

КПП (КОРОБКА ПЕРЕМЕННЫХ ПЕРЕДАЧ)

КУЗОВ

МОДЕЛЬ

L : ЛЕВОСТОРОННЕЕ РАСПОЛОЖЕНИЕ
R : ПРАВОВОСТОРОННЕЕ РАСПОЛОЖЕНИЕ6 : 1.6 ДОНС W : 2.0 СОНС
8 : 1.8 ДОНС Z : 2.0 ДОНСM : МЕХАНИЧЕСКАЯ КПП
Z : АВТОМАТИЧЕСКАЯ КПП (ZF)
A : АВТОМАТИЧЕСКАЯ КПП4N : 4-Х ДВЕРНЫЙ NOTCHBACK
5H : 5-ТИ ДВЕРНЫЙ HATCHBACK
5W : 5-ТИ ДВЕРНЫЙ WAGONI : SE
II : SX
III : CDX

| 3530 ФРИКЦИОН В И ХОМУТ (ZF14) В CLUTCH&BRAKE BAND(ZF14) | № ПОЗИЦИИ | | НАИМЕНОВАНИЕ | | | | | | | | | | | К О Д / Д | | | | |
|---|--|---|--------------|--|-------------|--------|--------|--------------------------------|--------|----|-----|--------------|-------------|-----------------------|---|--|-------------------------|-------------|
| | В З Т | НОМЕР ДЕТАЛИ | Р Р К | Д В Г | К П П | КУЗОВ | | | МОДЕЛЬ | | | КОМПЛЕКТАЦИЯ | Л / П | | К О Л | ПРИМЕНЕНИЕ | | ПРИМЕЧАНИЕ |
| | | | | | | 4 N | 5 H | 5 W | I | II | III | | | | | С | ПО | |
| | | [01] 1036231028 | - | Z | | | | | | | | | | | (P) ЦИЛИНДР В СБОРЕ В В - - О О &L44/L76/L88&ML9 | (A) CYLINDER A 1 | | |
| | | [02] 1036231041 | - | Z | | | | | | | | | | | | (P) КОЛЕСО ЗУБЧАТОЕ В В - - О О &L44/L76/L88&ML9 | (A) FREE WHEEL A 1 | |
| | | [03] 1036331087 | - | Z | | | | | | | | | | | | (P) КОЛЬЦО СТОПОРНОЕ В В - - О О &L44/L76/L88&ML9 | (A) RING-STOP 1 | |
| | | [04] 1036231022 0768043222 | - | Z | | | | | | | | | | | | (P) ПОРШЕНЬ В В - - О О &L44/L76/L88&ML9 | (A) PISTON 1 | |
| | | [05] 0734313011 | - | Z | | | | | | | | | | | | (P) КОЛЬЦО В В - - О О &L44/L76/L88&ML9 | (A) RING-O 1 | M10x1,25x30 |
| | | [06] 0734313019 | - | Z | | | | | | | | | | | | (P) КОЛЬЦО В В - - О О &L44/L76/L88&ML9 | (A) RING-O 1 | |
| | | [07] 1036331081 | - | Z | | | | | | | | | | | | (P) КОЛЬЦО НАЖИМНОЕ В В - - О О &L44/L76/L88&ML9 | (A) PLATE-PRESSURE 1 | |
| | | [08] 1036302015 | - | Z | | | | | | | | | | | | (P) ВЕНЕЦ ЗУБЧАТЫЙ В В - - О О &L44/L76/L88&ML9 | (A) DISC-CLU,OTR 3 | T=1.80 |
| | | [09] 1036202028 | - | Z | | | | | | | | | | | | (P) КОЛЬЦО ЗУБЧАТОЕ В В - - О О &L44/L76/L88&ML9 | (A) LIN-CLU DISC 3 | |
| | | [10] 1036302016 | - | Z | | | | | | | | | | | | (P) ВЕНЕЦ ЗУБЧАТЫЙ В В - - О О &L44/L76/L88&ML9 | (A) DISC-END 1 | T=4.50 |
| | | [11] 0730513211 | - | Z | | | | | | | | | | | | (P) КОЛЬЦО СТОПОРНОЕ В В - - О О &L44/L76/L88&ML9 | (A) RING-SNAP 1 | T=1.40 |
| | | [12] 1036331048 | - | Z | | | | | | | | | | | | (P) ПРУЖИНА В В - - О О &L44/L76/L88&ML9 | (A) SPRING-CUP 1 | |
| | | [13] 1036331040 | - | Z | | | | | | | | | | | | (P) КОЛЬЦО СТОПОРНОЕ В В - - О О &L44/L76/L88&ML9 | (A) RING-STOP 1 | |
| | | [14] 0501313733 | - | Z | | | | | | | | | | | | (P) ШАЙБА В В - - О О &L44/L76/L88&ML9 | (A) WASHER 1 | |
| | | [15] 0501208833 | - | Z | | | | | | | | | | | | (P) ХОМУТ В В - - О О &L44/L76/L88&ML9 | (A) BAND A-BRAKE 1 | |
| | | [16] S3530001 | - | Z | | | | | | | | | | | | (P) КОМПЛЕКТ ЗУБЧАТЫХ ВЕНЦОВ В В - - О О &L44/L76/L88&ML9 | (A) CLUTCH SET-B 1 | |
| РРК (РАСПОЛОЖЕНИЕ РУЛЕВОГО КОЛЕСА) | ДВГ (ДВИГАТЕЛЬ) | КПП (КОРОБКА ПЕРЕМЕННЫХ ПЕРЕДАЧ) | | КУЗОВ | | | | МОДЕЛЬ | | | | | | | | | | |
| L : ЛЕВОСТОРОННЕЕ РАСПОЛОЖЕНИЕ R : ПРАВОСТОРОННЕЕ РАСПОЛОЖЕНИЕ | 6 : 1.6 ДОНС W : 2.0 СОНС 8 : 1.8 ДОНС Z : 2.0 ДОНС | M : МЕХАНИЧЕСКАЯ КПП Z : АВТОМАТИЧЕСКАЯ КПП (ZF) A : АВТОМАТИЧЕСКАЯ КПП | | 4N : 4-Х ДВЕРНЫЙ NOTCHВАСК 5H : 5-ТИ ДВЕРНЫЙ НАТСНВАСК 5W : 5-ТИ ДВЕРНЫЙ WAGON | | | | I : SE II : SX III : CDX | | | | | | | | | | |

| 3531 ПЕРВИЧНЫЙ ВАЛ И ФРИКЦИОН А(ZF14) INPUT SHAFT&A CLUTCH(ZF14) | № ПОЗИЦИИ | | НАИМЕНОВАНИЕ | | | | | | | | | | | К О Д / Д | | | | |
|--|-------------|----------------------|--------------|-------------|-------------|--------|--------|--------|--------|----|-----|--------------|-------------|-----------------------|---|---|--------------------------|-------------|
| | В З Т | НОМЕР ДЕТАЛИ | Р Р К | Д В Г | К П П | КУЗОВ | | | МОДЕЛЬ | | | КОМПЛЕКТАЦИЯ | Л / П | | К О Л | ПРИМЕНЕНИЕ | | ПРИМЕЧАНИЕ |
| | | | | | | 4 N | 5 H | 5 W | I | II | III | | | | | С | ПО | |
| | | [01] 1036202033 | - | Z | | | | | | | | | | | (P) ВАЛ ПЕРВИЧНЫЙ В В - - О О &L44/L76/L88&ML9 | (A) SHAFT A-TURBINE 1 | | |
| | | [02] 0734401160 | - | Z | | | | | | | | | | | | (P) КОЛЬЦО СТОПОРНОЕ В В - - О О &L44/L76/L88&ML9 | (A) RING-PISTON 1 | 25.8x28x2.0 |
| | | [03] 0734401146 | - | Z | | | | | | | | | | | | (P) КОЛЬЦО СТОПОРНОЕ В В - - О О &L44/L76/L88&ML9 | (A) RING-PISTON 1 | 26.8x29x2.0 |
| | | [04] 0734313068 | - | Z | | | | | | | | | | | | (P) КОЛЬЦО В В - - О О &L44/L76/L88&ML9 | (A) RING-O 1 | |
| | | [05] 1036302062 | - | Z | | | | | | | | | | | | (P) ЦИЛИНДР В СБОРЕ В В - - О О &L44/L76/L88&ML9 | (A) CYLINDER A 1 | |
| | | [06] 1036302035 | - | Z | | | | | | | | | | | | (P) ПОРШЕНЬ В В - - О О &L44/L76/L88&ML9 | (A) PISTON 1 | |
| | | [07] 0734313027 | - | Z | | | | | | | | | | | | (P) КОЛЬЦО В В - - О О &L44/L76/L88&ML9 | (A) RING-O 1 | |
| | | [08] 0734313025 | - | Z | | | | | | | | | | | | (P) КОЛЬЦО В В - - О О &L44/L76/L88&ML9 | (A) RING-O 1 | |
| | | [09] 1036302043 | - | Z | | | | | | | | | | | | (P) ПРУЖИНА В В - - О О &L44/L76/L88&ML9 | (A) SPRING-CUP 1 | |
| | | [10] 1036302037 | - | Z | | | | | | | | | | | | (P) МОСЛООТРАЖАТЕЛЬ В В - - О О &L44/L76/L88&ML9 | (A) OIL DAM 1 | |
| | | [11] 0734313019 | - | Z | | | | | | | | | | | | (P) КОЛЬЦО В В - - О О &L44/L76/L88&ML9 | (A) RING-O 1 | |
| | | [12] 0730513341 | - | Z | | | | | | | | | | | | (P) КОЛЬЦО СТОПОРНОЕ В В - - О О &L44/L76/L88&ML9 | (A) RING-SNAP 1 | T=1.12 |
| | | [13] 1036302015 | - | Z | | | | | | | | | | | | (P) ВЕНЕЦ ЗУБЧАТЫЙ В В - - О О &L44/L76/L88&ML9 | (A) DISC-CLU,OTR 5 | T=1.80 |
| | | [14] 1036202018 | - | Z | | | | | | | | | | | | (P) КОЛЬЦО ЗУБЧАТОЕ В В - - О О &L44/L76/L88&ML9 | (A) LIN-CLU DISC 5 | |
| | | [15] 1036302016 | - | Z | | | | | | | | | | | | (P) ВЕНЕЦ ЗУБЧАТЫЙ В В - - О О &L44/L76/L88&ML9 | (A) DISC-END 1 | T=4.50 |
| | | [16] 1036302041 | - | Z | | | | | | | | | | | | (P) ПРУЖИНА В В - - О О &L44/L76/L88&ML9 | (A) SPRING-CLU DISC 1 | |
| | | [17] 0730513224 | - | Z | | | | | | | | | | | | (P) КОЛЬЦО РЕГУЛИРОВОЧНОЕ В В - - О О &L44/L76/L88&ML9 | (A) RING-SNAP 1 | T=2.80 |
| | 0730513259 | - | Z | | | | | | | | | | | | В В - - О О &L44/L76/L88&ML9 | 1 | T=2.70 | |
| | 0730513223 | - | Z | | | | | | | | | | | | В В - - О О &L44/L76/L88&ML9 | 1 | T=2.60 | |
| | 0730513258 | - | Z | | | | | | | | | | | | В В - - О О &L44/L76/L88&ML9 | 1 | T=2.50 | |

| РРК (РАСПОЛОЖЕНИЕ РУЛЕВОГО КОЛЕСА) | ДВГ (ДВИГАТЕЛЬ) | КПП (КОРОБКА ПЕРЕМЕННЫХ ПЕРЕДАЧ) | КУЗОВ | МОДЕЛЬ |
|---|--|---|---|--------------------------------|
| L : ЛЕВОСТОРОННЕЕ РАСПОЛОЖЕНИЕ R : ПРАВОСТОРОННЕЕ РАСПОЛОЖЕНИЕ | 6 : 1.6 ДОНС W : 2.0 СОНС 8 : 1.8 ДОНС Z : 2.0 ДОНС | M : МЕХАНИЧЕСКАЯ КПП Z : АВТОМАТИЧЕСКАЯ КПП (ZF) A : АВТОМАТИЧЕСКАЯ КПП | 4N : 4-Х ДВЕРНЫЙ NOTCHBACK 5H : 5-ТИ ДВЕРНЫЙ НАТЧБАСК 5W : 5-ТИ ДВЕРНЫЙ WAGON | I : SE II : SX III : CDX |

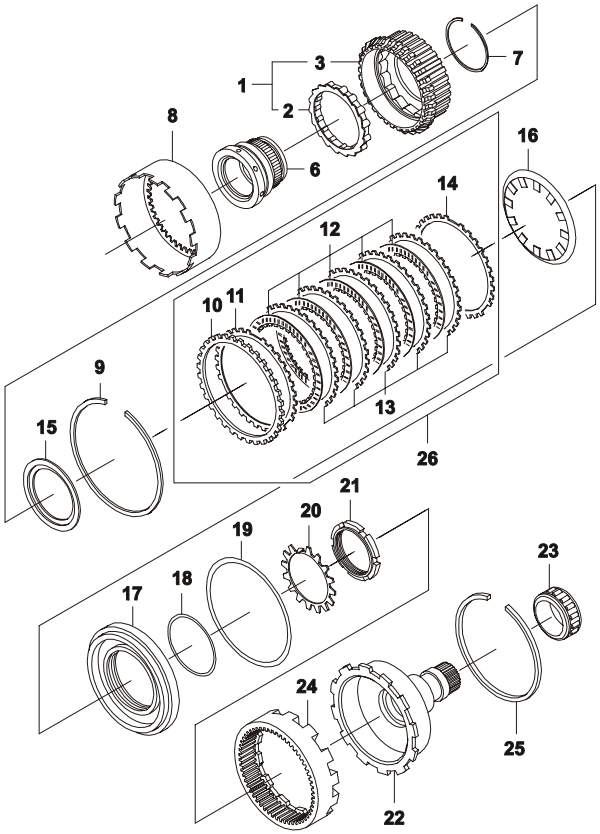
| 3531 | ПЕРВИЧНЫЙ ВАЛ И ФРИКЦИОН А(ZF14) INPUT SHAFT&A CLUTCH(ZF14) | № ПОЗИЦИИ | | НАИМЕНОВАНИЕ | | | | | | | | | | | К О Д / Д | | | | |
|----------|--|-------------|------------------------------|--------------------|-------------|-------------|--------|--------|------------------|--------|------------------|-----|--------------|-------------|-----------------------|-------------|------------|----|------------|
| | | В З Т | НОМЕР ДЕТАЛИ | Р Р К | Д В Г | К П П | КУЗОВ | | | МОДЕЛЬ | | | КОМПЛЕКТАЦИЯ | Л / П | | К О Л | ПРИМЕНЕНИЕ | | ПРИМЕЧАНИЕ |
| | | | | | | | 4 N | 5 H | 5 W | I | II | III | | | | | С | ПО | |
| | | [17] | (P) КОЛЬЦО РЕГУЛИРОВОЧНОЕ | (A) RING-SNAP | | | | | | | | | | | | | | | |
| | | 0730513222 | - | Z | В | В | - | - | О | О | &L44/L76/L88&ML9 | 1 | | T=2.40 | | | | | |
| | | 0730513257 | - | Z | В | В | - | - | О | О | &L44/L76/L88&ML9 | 1 | | T=2.30 | | | | | |
| | | 0730513221 | - | Z | В | В | - | - | О | О | &L44/L76/L88&ML9 | 1 | | T=2.20 | | | | | |
| | | 0730513256 | - | Z | В | В | - | - | О | О | &L44/L76/L88&ML9 | 1 | | T=2.10 | | | | | |
| | | 0730513220 | - | Z | В | В | - | - | О | О | &L44/L76/L88&ML9 | 1 | | T=2.00 | | | | | |
| | | 0730513255 | - | Z | В | В | - | - | О | О | &L44/L76/L88&ML9 | 1 | | T=1.90 | | | | | |
| | | 0730513212 | - | Z | В | В | - | - | О | О | &L44/L76/L88&ML9 | 1 | | T=1.80 | | | | | |
| | | 0730513254 | - | Z | В | В | - | - | О | О | &L44/L76/L88&ML9 | 1 | | T=1.70 | | | | | |
| | | 0730513219 | - | Z | В | В | - | - | О | О | &L44/L76/L88&ML9 | 1 | | T=1.60 | | | | | |
| | | 0730513253 | - | Z | В | В | - | - | О | О | &L44/L76/L88&ML9 | 1 | | T=1.50 | | | | | |
| | | 0730513211 | - | Z | В | В | - | - | О | О | &L44/L76/L88&ML9 | 1 | | T=1.40 | | | | | |
| | | 0730513252 | - | Z | В | В | - | - | О | О | &L44/L76/L88&ML9 | 1 | | T=1.30 | | | | | |
| | | 0730513210 | - | Z | В | В | - | - | О | О | &L44/L76/L88&ML9 | 1 | | T=1.20 | | | | | |
| | | 0730513251 | - | Z | В | В | - | - | О | О | &L44/L76/L88&ML9 | 1 | | T=1.10 | | | | | |
| | | 0730513218 | - | Z | В | В | - | - | О | О | &L44/L76/L88&ML9 | 1 | | T=1.00 | | | | | |
| | | [18] | (P) КОЛЬЦО СТОПОРНОЕ | (A) RING-RETAINING | | | | | | | | | | | | | | | |
| | | 0730502076 | - | Z | В | В | - | - | О | О | &L44/L76/L88&ML9 | 1 | | T=1.00 | | | | | |
| | | [19] | (P) КОМПЛЕКТ ЗУБЧАТЫХ ВЕНЦОВ | (A) CLUTCH SET-A | | | | | | | | | | | | | | | |
| S3531001 | - | Z | В | В | - | - | О | О | &L44/L76/L88&ML9 | 1 | | | | | | | | | |

| РРК (РАСПОЛОЖЕНИЕ РУЛЕВОГО КОЛЕСА) | ДВГ (ДВИГАТЕЛЬ) | КПП (КОРОБКА ПЕРЕМЕННЫХ ПЕРЕДАЧ) | КУЗОВ | МОДЕЛЬ |
|---|--|---|---|--------------------------------|
| L : ЛЕВОСТОРОННЕЕ РАСПОЛОЖЕНИЕ R : ПРАВОСТОРОННЕЕ РАСПОЛОЖЕНИЕ | 6 : 1.6 ДОНС W : 2.0 СОНС 8 : 1.8 ДОНС Z : 2.0 ДОНС | M : МЕХАНИЧЕСКАЯ КПП Z : АВТОМАТИЧЕСКАЯ КПП (ZF) A : АВТОМАТИЧЕСКАЯ КПП | 4N : 4-Х ДВЕРНЫЙ NOTCHBACK 5H : 5-ТИ ДВЕРНЫЙ НАТЧБАСК 5W : 5-ТИ ДВЕРНЫЙ WAGON | I : SE II : SX III : CDX |

| 3533 ПРИВОДНОЙ ВАЛ И ПЛАНЕТАРНАЯ ПЕРЕДАЧА (ZF14) MOTOR GEAR&PLANETARY DRIVE(ZF14) | | № ПОЗИЦИИ | | НАИМЕНОВАНИЕ | | | | | | | | | | К О Д / Д | | | | | | | |
|--|--|--|-----------------|---|-------------|-------------|--|--------|--------|--------------------------------|----|-----|--------------|-----------------------|-------------|-------------|-------------------|----------------------|-----------------------------------|----------------------|-------------|
| | | В З Т | НОМЕР ДЕТАЛИ | Р Р К | Д В Г | К П П | КУЗОВ | | | МОДЕЛЬ | | | КОМПЛЕКТАЦИЯ | | Л / П | К О Л | ПРИМЕНЕНИЕ | | ПРИМЕЧАНИЕ | | |
| | | | | | | | 4 N | 5 H | 5 W | I | II | III | | | | | С | ПО | | | |
| | | [01] | 1036230049 | - | Z | | | | | | | | | | | | (P) ВАЛ ПРИВОДНОЙ | (A) SHAFT A-MOTOR | | | |
| | | [02] | 0501309031 | - | Z | | | | | | | | | | | | | (P) КОЛЬЦО СТОПОРНОЕ | (A) RING-PISTON | | |
| | | [03] | 0734401147 | - | Z | | | | | | | | | | | | | | (P) КОЛЬЦО СТОПОРНОЕ | (A) RING-PISTON | 23.8x26x2.0 |
| | | [04] | 0730150726 | - | Z | | | | | | | | | | | | | | (P) ШАЙБА | (A) WASHER | |
| | | [05] | 1036230058 | - | Z | | | | | | | | | | | | | | (P) ПОРШЕНЬ | (A) PISTON | |
| | | [06] | 0734313020 | - | Z | | | | | | | | | | | | | | (P) КОЛЬЦО | (A) RING-O | |
| | | [07] | 0734313008 | - | Z | | | | | | | | | | | | | | (P) КОЛЬЦО | (A) RING-O | |
| | | [08] | 1036330015 | - | Z | | | | | | | | | | | | | | (P) ПРУЖИНА | (A) SPRING-CUP | |
| | | [09] | 1056371009 | - | Z | | | | | | | | | | | | | | (P) КОЛЬЦО СТОПОРНОЕ | (A) RING-STOP | |
| | | [10] | 1036330036 | - | Z | | | | | | | | | | | | | | (P) ВЕНЕЦ ЗУБЧАТЫЙ | (A) DISC-CLU,OTR | |
| | | [11] | 1036230034 | - | Z | | | | | | | | | | | | | | (P) КОЛЬЦО ЗУБЧАТОЕ | (A) LIN-CLU DISC | |
| | | [12] | 1036330062 | - | Z | | | | | | | | | | | | | | (P) ДИСК | (A) DISC-END | |
| | | [13] | 0730513548 | - | Z | | | | | | | | | | | | | | (P) КОЛЬЦО СТОПОРНОЕ | (A) RING-SNAP | T=1.50 |
| | | [14] | 1036232031 | - | Z | | | | | | | | | | | | | | (P) ПЕРЕДАЧА ПЛАНЕТАРНАЯ В СБОРЕ | (A) CARRIER A-PLANET | |
| | | [15] | 1036232025 | - | Z | | | | | | | | | | | | | | (P) ПЕРЕДАЧА ПЛАНЕТАРНАЯ | (A) CARRIER-PLANET | |
| | | [16] | 0750113011 | - | Z | | | | | | | | | | | | | | (P) ПРОКЛАДКА | (A) RING-PISTON | 95x100x2.2 |
| | | [17] | 1036332061 | - | Z | | | | | | | | | | | | | | (P) ШЕСТЕРНЯ ПЛАНЕТАРНОЙ ПЕРЕДАЧИ | (A) GEAR A-SUN | Z29 |
| | | [18] | 1036231029 | - | Z | | | | | | | | | | | | | | (P) ГИЛЬЗА | (A) POT | |
| | | [19] | | | | | | | | | | | | | | | | | (P) КОМПЛЕКТ ПОДШИПНИКА | (A) BEARING SET | |
| РРК (РАСПОЛОЖЕНИЕ РУЛЕВОГО КОЛЕСА) | | ДВГ (ДВИГАТЕЛЬ) | | КПП (КОРОБКА ПЕРЕМЕННЫХ ПЕРЕДАЧ) | | | КУЗОВ | | | МОДЕЛЬ | | | | | | | | | | | |
| L : ЛЕВОСТОРОННЕЕ РАСПОЛОЖЕНИЕ R : ПРАВОСТОРОННЕЕ РАСПОЛОЖЕНИЕ | | 6 : 1.6 ДОНС W : 2.0 СОНС 8 : 1.8 ДОНС Z : 2.0 ДОНС | | M : МЕХАНИЧЕСКАЯ КПП Z : АВТОМАТИЧЕСКАЯ КПП (ZF) A : АВТОМАТИЧЕСКАЯ КПП | | | 4N : 4-Х ДВЕРНЫЙ NOTCHВАСК 5H : 5-ТИ ДВЕРНЫЙ НАТСНВАСК 5W : 5-ТИ ДВЕРНЫЙ WAGON | | | I : SE II : SX III : CDX | | | | | | | | | | | |

| 3533 ПРИВОДНОЙ ВАЛ И ПЛАНЕТАРНАЯ ПЕРЕДАЧА (ZF14) MOTOR GEAR&PLANETARY DRIVE(ZF14) | | В З Т | № ПОЗИЦИИ | | НАИМЕНОВАНИЕ | | | | | | | | | | К О Д / Д | | |
|--|--|---|----------------------|--|--------------|---|--------|--------|--|---|--|--------------------------------|----------------------|-------------------------|-----------------------|------------|----|
| | | | НОМЕР ДЕТАЛИ | Р Р К | Д В Г | К П П | КУЗОВ | | | МОДЕЛЬ | КОМПЛЕКТАЦИЯ | Л / П | К О Л | ПРИМЕНЕНИЕ | | ПРИМЕЧАНИЕ | |
| | | | | | | | 4 N | 5 H | 5 W | | | | | I | | | II |
| | | | [19] 1036232036 | - | Z | | | | | (P) КОМПЛЕКТ ПОДШИПНИКА В В - - О О &L44/L76/L88&ML9 | | | (A) BEARING SET 1 | | | | |
| | | | [20] 0635290066 | - | Z | | | | | (P) ШАЙБА В В - - О О &L44/L76/L88&ML9 | | | (A) WASHER 1 | | | | |
| | | | [21] 0735321284 | - | Z | | | | | | (P) ПОДШИПНИК ИГОЛЬЧАТЫЙ В В - - О О &L44/L76/L88&ML9 | | | (A) CAGE-NEEDLE 1 | 25.4x39.2x2.5 | | |
| | | | [22] 0501313735 | - | Z | | | | | | (P) ШАЙБА В В - - О О &L44/L76/L88&ML9 | | | (A) WASHER 1 | | | |
| | | | [23] 1036202035 | - | Z | | | | | | (P) ВАЛ ПЛАНЕТАРНОЙ ПЕРЕДАЧИ В В - - О О &L44/L76/L88&ML9 | | | (A) SHAFT-SUN GEAR 1 | | | |
| | | | [24] 1036232034 | - | Z | | | | | | (P) КОМПЛЕКТ ПОДШИПНИКА В В - - О О &L44/L76/L88&ML9 | | | (A) BEARING SET 1 | | | |
| | | | [26] 0735321283 | - | Z | | | | | | (P) ПОДШИПНИК ИГОЛЬЧАТЫЙ В В - - О О &L44/L76/L88&ML9 | | | (A) CAGE-NEEDLE 1 | 18.0x36.0x2.5 | | |
| | | | [27] 0501313672 | - | Z | | | | | | (P) ШАЙБА В В - - О О &L44/L76/L88&ML9 | | | (A) DISC-ANGLE 1 | | | |
| | | | [28] 1036230054 | - | Z | | | | | | (P) ВАЛ ВНУТРЕННИЙ В В - - О О &L44/L76/L88&ML9 | | | (A) SHAFT A-INTER 1 | | | |
| | | | [29] 1056232099 | - | Z | | | | | | (P) ПОДШИПНИК В В - - О О &L44/L76/L88&ML9 | | | (A) BEARING SET 1 | | | |
| | | | [30] 0635290065 | - | Z | | | | | | (P) ШАЙБА В В - - О О &L44/L76/L88&ML9 | | | (A) WASHER 1 | | | |
| | | | [31] 0635302106 | - | Z | | | | | | (P) ПОДШИПНИК ИГОЛЬЧАТЫЙ В В - - О О &L44/L76/L88&ML9 | | | (A) CAGE-NEEDLE 1 | | | |
| | | | [32] 0635290065 | - | Z | | | | | | (P) ШАЙБА В В - - О О &L44/L76/L88&ML9 | | | (A) WASHER 1 | | | |
| | | | [33] 1036232033 | - | Z | | | | | | (P) КОМПЛЕКТ ПОДШИПНИКА В В - - О О &L44/L76/L88&ML9 | | | (A) BEARING SET 1 | | | |
| | | | [34] 0730109065 | - | Z | | | | | | (P) ШАЙБА В В - - О О &L44/L76/L88&ML9 | | | (A) WASHER 1 | | | |
| | | | [35] 0501313730 | - | Z | | | | | | (P) ШАЙБА В В - - О О &L44/L76/L88&ML9 | | | (A) WASHER 1 | | | |
| | | | [35] 0735321282 | - | Z | | | | | | (P) ШАЙБА В В - - О О &L44/L76/L88&ML9 | | | (A) WASHER 1 | 28.5x44.4x1.9 | | |
| | | | [36] 0501313675 | - | Z | | | | | | (P) ШАЙБА В В - - О О &L44/L76/L88&ML9 | | | (A) DISC-ANGLE 1 | | | |
| | | | [37] S3533001 | - | Z | | | | | | (P) КОМПЛЕКТ ЗУБЧАТЫХ ВЕНЦОВ В В - - О О &L44/L76/L88&ML9 | | | (A) CLUTCH SET-E 1 | | | |
| | | РРК (РАСПОЛОЖЕНИЕ РУЛЕВОГО КОЛЕСА) | | ДВГ (ДВИГАТЕЛЬ) | | КПП (КОРОБКА ПЕРЕМЕННЫХ ПЕРЕДАЧ) | | | КУЗОВ | | | МОДЕЛЬ | | | | | |
| | | L : ЛЕВОСТОРОННЕЕ РАСПОЛОЖЕНИЕ R : ПРАВОСТОРОННЕЕ РАСПОЛОЖЕНИЕ | | 6 : 1.6 ДОНС W : 2.0 СОНС 8 : 1.8 ДОНС Z : 2.0 ДОНС | | M : МЕХАНИЧЕСКАЯ КПП Z : АВТОМАТИЧЕСКАЯ КПП (ZF) A : АВТОМАТИЧЕСКАЯ КПП | | | 4N : 4-Х ДВЕРНЫЙ NOTCHВАСК 5H : 5-ТИ ДВЕРНЫЙ НАТСНВАСК 5W : 5-ТИ ДВЕРНЫЙ WAGON | | | I : SE II : SX III : CDX | | | | | |

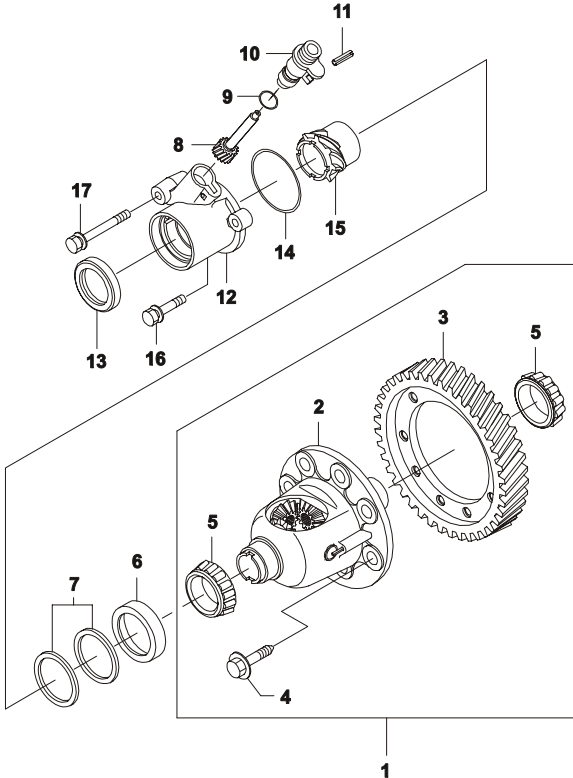
| 3534 ЗУБЧАТАЯ ШЕСТЕРНЯ И ВЕДОМЫЙ ВАЛ (ZF14) FREE WHEEL&OUTPUT SHAFT(ZF14) | № ПОЗИЦИИ | | НАИМЕНОВАНИЕ | | | | | | | | | | | К О Д / | | | | |
|---|---|--|---|-------------|-------------|---|--------|--------|--------------------------------|----|-----|--------------|-------------|------------------|---|--------------------------|--------|------------|
| | В З Т | НОМЕР ДЕТАЛИ | Р Р К | Д В Г | К П П | КУЗОВ | | | МОДЕЛЬ | | | КОМПЛЕКТАЦИЯ | Л / П | | К О Л | ПРИМЕНЕНИЕ | | ПРИМЕЧАНИЕ |
| | | | | | | 4 N | 5 H | 5 W | I | II | III | | | | | С | ПО | |
| | | [01] 1036217010 | - | Z | | | | | | | | | | | (P) ШЕСТЕРНЯ ЗУБЧАТАЯ В СБОРЕ В В - - О О &L44/L76/L88&ML9 | (A) FREE WHEEL A 1 | | |
| | | [02] 0501207101 | - | Z | | | | | | | | | | | (P) ШЕСТЕРНЯ ЗУБЧАТАЯ В В - - О О &L44/L76/L88&ML9 | (A) FREE WHEEL 1 | | |
| | | [03] 1036217009 | - | Z | | | | | | | | | | | (P) ВЕНЕЦ ЗУБЧАТЫЙ В В - - О О &L44/L76/L88&ML9 | (A) RING-FREE WHEEL 1 | | |
| | | [06] 1036317024 | - | Z | | | | | | | | | | | (P) ПОДШИПНИК В В - - О О &L44/L76/L88&ML9 | (A) RING-BEARING 1 | | |
| | | [07] 0730513214 | - | Z | | | | | | | | | | | (P) КОЛЬЦО СТОПОРНОЕ В В - - О О &L44/L76/L88&ML9 | (A) RING-SNAP 1 | T=1.50 | |
| | | [08] 1036317020 | - | Z | | | | | | | | | | | (P) ГИЛЬЗА В В - - О О &L44/L76/L88&ML9 | (A) SPIDER-CLU BELL 1 | | |
| | | [09] 0730513216 | - | Z | | | | | | | | | | | (P) КОЛЬЦО СТОПОРНОЕ В В - - О О &L44/L76/L88&ML9 | (A) RING-SNAP 1 | T=2.50 | |
| | | [10] 1036317039 | - | Z | | | | | | | | | | | (P) ВЕНЕЦ ЗУБЧАТЫЙ В В - - О О &L44/L76/L88&ML9 | (A) DISC-END 1 | | |
| | | [11] 1036302058 | - | Z | | | | | | | | | | | (P) ПРУЖИНА ЗУБЧАТОГО ВЕНЦА В В - - О О &L44/L76/L88&ML9 | (A) SPRING-CLU DISC 1 | | |
| | | [12] 1036217005 | - | Z | | | | | | | | | | | (P) КОЛЬЦО ЗУБЧАТОЕ В В - - О О &L44/L76/L88&ML9 | (A) LIN-CLU DISC 5 | | |
| | | [13] 1036317006 | - | Z | | | | | | | | | | | (P) ВЕНЕЦ ЗУБЧАТЫЙ В В - - О О &L44/L76/L88&ML9 | (A) DISC-CLU,OTR 5 | | |
| | | [14] 1036302059 | - | Z | | | | | | | | | | | (P) ПРУЖИНА В В - - О О &L44/L76/L88&ML9 | (A) SPRING-CLU DISC 1 | | |
| | | [15] 1036317032 | - | Z | | | | | | | | | | | (P) КОЛЬЦО СТОПОРНОЕ В В - - О О &L44/L76/L88&ML9 | (A) RING-STOP 1 | | |
| | | [16] 1036317017 | - | Z | | | | | | | | | | | (P) ПРУЖИНА В В - - О О &L44/L76/L88&ML9 | (A) SPRING-CUP 1 | | |
| | | [17] 1036317042 | - | Z | | | | | | | | | | | (P) ПОРШЕНЬ В В - - О О &L44/L76/L88&ML9 | (A) PISTON 1 | | |
| | | [18] 0734313041 | - | Z | | | | | | | | | | | (P) КОЛЬЦО В В - - О О &L44/L76/L88&ML9 | (A) RING-O 1 | | |
| | | [19] 0734313021 | - | Z | | | | | | | | | | | (P) КОЛЬЦО В В - - О О &L44/L76/L88&ML9 | (A) RING-O 1 | | |
| | | [20] 1036317037 | - | Z | | | | | | | | | | | (P) КОЛЬЦО ЗУБЧАТОЕ В В - - О О &L44/L76/L88&ML9 | (A) RING-RETAINING 1 | | |
| | | [21] | | | | | | | | | | | | | (P) ГАЙКА | (A) NUT | | |
| | РРК (РАСПОЛОЖЕНИЕ РУЛЕВОГО КОЛЕСА) | ДВГ (ДВИГАТЕЛЬ) | КПП (КОРОБКА ПЕРЕМЕННЫХ ПЕРЕДАЧ) | | | КУЗОВ | | | МОДЕЛЬ | | | | | | | | | |
| | L : ЛЕВОСТОРОННЕЕ РАСПОЛОЖЕНИЕ R : ПРАВОСТОРОННЕЕ РАСПОЛОЖЕНИЕ | 6 : 1.6 ДОНС W : 2.0 СОНС 8 : 1.8 ДОНС Z : 2.0 ДОНС | M : МЕХАНИЧЕСКАЯ КПП Z : АВТОМАТИЧЕСКАЯ КПП (ZF) A : АВТОМАТИЧЕСКАЯ КПП | | | 4N : 4-Х ДВЕРНЫЙ NOTCHВАСК 5H : 5-ТИ ДВЕРНЫЙ НАТЧВАСК 5W : 5-ТИ ДВЕРНЫЙ WAGON | | | I : SE II : SX III : CDX | | | | | | | | | |

| 3534 | ЗУБЧАТАЯ ШЕСТЕРНЯ И ВЕДОМЫЙ ВАЛ (ZF14) FREE WHEEL&OUTPUT SHAFT(ZF14) | № ПОЗИЦИИ | | НАИМЕНОВАНИЕ | | | | | | | | | | | К О Д / Д | | | | |
|--|---|---|---|--------------------------------|-------------|-------------|--------|--------|--------|--------|----|-----|--------------|-------------|-----------------------|-------------|---------------------------|-----------|------------|
| | | В З Т | НОМЕР ДЕТАЛИ | Р Р К | Д В Г | К П П | КУЗОВ | | | МОДЕЛЬ | | | КОМПЛЕКТАЦИЯ | Л / П | | К О Л | ПРИМЕНЕНИЕ | | ПРИМЕЧАНИЕ |
| | | | | | | | 4 N | 5 H | 5 W | I | II | III | | | | | С | ПО | |
| | | | [21] 0768600064 | | | | | | | | | | | | | | (A) NUT 1 | M72x1.5 | |
| | | | [22] 1036214007 | | | | | | | | | | | | | | (A) SHAFT-OUTPUT 1 | | |
| | | | [23] 0735370117 | | | | | | | | | | | | | | (A) BEARING-INR RING 1 | 38.0x17.0 | |
| | | | [24] 1036332015 | | | | | | | | | | | | | | (A) GEAR-RING 1 | Z82 | |
| | | | [25] 0730513217 | | | | | | | | | | | | | | (A) RING-SNAP 1 | T=1.50 | |
| | | | [26] S3534001 | | | | | | | | | | | | | | (A) CLUTCH SET-D 1 | | |
|  | | | | | | | | | | | | | | | | | | | |
| РРК (РАСПОЛОЖЕНИЕ РУЛЕВОГО КОЛЕСА) | ДВГ (ДВИГАТЕЛЬ) | КПП (КОРОБКА ПЕРЕМЕННЫХ ПЕРЕДАЧ) | КУЗОВ | МОДЕЛЬ | | | | | | | | | | | | | | | |
| L : ЛЕВОСТОРОННЕЕ РАСПОЛОЖЕНИЕ R : ПРАВОСТОРОННЕЕ РАСПОЛОЖЕНИЕ | 6 : 1.6 ДОНС W : 2.0 СОНС 8 : 1.8 ДОНС Z : 2.0 ДОНС | M : МЕХАНИЧЕСКАЯ КПП Z : АВТОМАТИЧЕСКАЯ КПП (ZF) A : АВТОМАТИЧЕСКАЯ КПП | 4N : 4-Х ДВЕРНЫЙ NOTCHBACK 5H : 5-ТИ ДВЕРНЫЙ НАТЧБАСК 5W : 5-ТИ ДВЕРНЫЙ WAGON | I : SE II : SX III : CDX | | | | | | | | | | | | | | | |

| 3540 РЕГУЛИРУЮЩИЙ МЕХАНИЗМ И ЗАДНИЙ ХОД (ZF14) GOVERNOR&SIDE SHAFT(ZF14) | № ПОЗИЦИИ | | НАИМЕНОВАНИЕ | | | | | | | | | | | К О Д / Д | | | | |
|--|-------------|--|--------------|-------------|-------------|--------|--------|--------|--------|----|-----|--------------|------------------|----------------------------------|-------------|----------------------|----------------------|------------|
| | В З Т | НОМЕР ДЕТАЛИ | Р Р К | Д В Г | К П П | КУЗОВ | | | МОДЕЛЬ | | | КОМПЛЕКТАЦИЯ | Л / П | | К О Л | ПРИМЕНЕНИЕ | | ПРИМЕЧАНИЕ |
| | | | | | | 4 N | 5 H | 5 W | I | II | III | | | | | С | ПО | |
| | | [01] 1036133082 1036133079 1036133077 | | Z | Z | | V | V | - | - | O | - | &L44&ML9 | | 1 | (A) GOVERNOR A | | |
| | | [02] 0734401197 | | - | Z | | V | V | - | - | O | O | &L44/L76/L88&ML9 | | 1 | (A) RING-PISTON | 52.0x56x2.5 | |
| | | [03] 0501306310 | | - | Z | | V | V | - | - | O | O | &L44/L76/L88&ML9 | | 2 | (A) RING-SEAL | | |
| | | [04] 1036233106 1036233104 1036233102 | | 6 | Z | W | Z | V | V | - | - | O | - | &L44&ML9 &L76&ML9 &L88&ML9 | | 1 1 1 | (A) HOUSING-GOVERNOR | 580669 |
| | | [05] 0768041246 | | - | Z | | V | V | - | - | O | O | &L44/L76/L88&ML9 | | 4 | (A) SCREW | M6x25 | |
| | | [06] 1036333069 | | - | Z | | V | V | - | - | O | O | &L44/L76/L88&ML9 | | 1 | (A) COUNTER WEIGHT | | |
| | | [07] 0768041223 | | - | Z | | V | V | - | - | O | O | &L44/L76/L88&ML9 | | 1 | (A) SCREW | M6x35 | |
| | | [08] 1050333186 | | - | Z | | V | V | - | - | O | O | &L44/L76/L88&ML9 | | 1 | (A) PLATE-FIXING | | |
| | | [09] 1043333017 | | - | Z | | V | V | - | - | O | O | &L44/L76/L88&ML9 | | 1 | (A) PLATE-STOP | | |
| | | [10] 1036333071 | | - | Z | | V | V | - | - | O | O | &L44/L76/L88&ML9 | | 1 | (A) SCREEN | | |
| | | [11] 1036209117 1036209119 | | 6W | Z | Z | | V | V | - | - | O | O | &L44/L76&ML9 &L88&ML9 | | 1 1 | (A) SHAFT A-SIDE | Z18 Z17 |
| | | [12] 1036309325 1036309327 | | 6W | Z | Z | | V | V | - | - | O | O | &L44/L76&ML9 &L88&ML9 | | 1 1 | (A) SHAFT-SIDE | Z18 Z17 |
| | | [13] 0735370316 | | - | Z | | V | V | - | - | O | O | &L44/L76/L88&ML9 | | 1 | (A) BEARING-INR RING | 34.9x18.2 | |

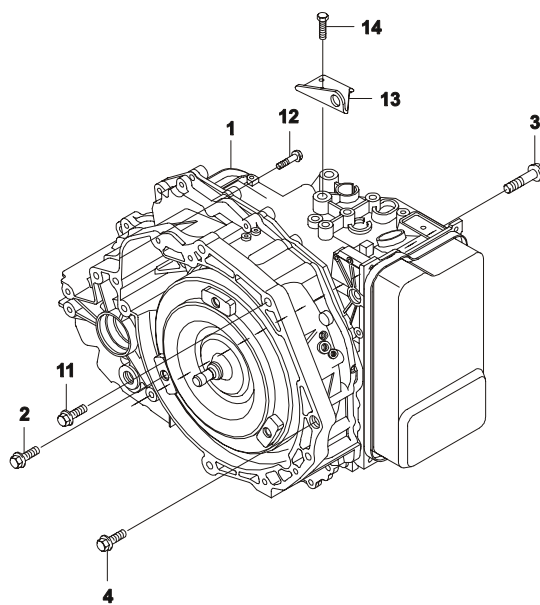
| РРК (РАСПОЛОЖЕНИЕ РУЛЕВОГО КОЛЕСА) | ДВГ (ДВИГАТЕЛЬ) | КПП (КОРОБКА ПЕРЕМЕННЫХ ПЕРЕДАЧ) | КУЗОВ | МОДЕЛЬ |
|---|--|---|--|--------------------------------|
| L : ЛЕВОСТОРОННЕЕ РАСПОЛОЖЕНИЕ R : ПРАВОСТОРОННЕЕ РАСПОЛОЖЕНИЕ | 6 : 1.6 ДОНС W : 2.0 СОНС 8 : 1.8 ДОНС Z : 2.0 ДОНС | M : МЕХАНИЧЕСКАЯ КПП Z : АВТОМАТИЧЕСКАЯ КПП (ZF) A : АВТОМАТИЧЕСКАЯ КПП | 4N : 4-Х ДВЕРНЫЙ NOTCHВАСК 5H : 5-ТИ ДВЕРНЫЙ НАТСНВАСК 5W : 5-ТИ ДВЕРНЫЙ WAGON | I : SE II : SX III : CDX |

| 3550 | ДИФФЕРЕНЦИАЛ И СПИДОМЕТР (ZF14) DIFFERENTIAL&SPEEDOMETER(ZF14) | № ПОЗИЦИИ | | НАИМЕНОВАНИЕ | | | | | | | | | | К О Д / Д | | | | | | | |
|---|---|--|----------------------|---|-------------|-------------|---|--------|--------|--------------------------------|----|-----|--------------|-----------------------|-------------|-------------|------------------------------------|----------------------------|-------------------------------------|----------------------|---|
| | | В З Т | НОМЕР ДЕТАЛИ | Р Р К | Д В Г | К П П | КУЗОВ | | | МОДЕЛЬ | | | КОМПЛЕКТАЦИЯ | | Л / П | К О Л | ПРИМЕНЕНИЕ | | ПРИМЕЧАНИЕ | | |
| | | | | | | | 4 N | 5 H | 5 W | I | II | III | | | | | С | ПО | | | |
| | | | [01] 1036209123 | | 6W | Z | | | | | | | | | | | (P) МЕХАНИЗМ ДИФФЕРЕНЦИАЛА В СБОРЕ | (A) DIFFERENTIAL A | | | |
| | | | 1036209125 | | Z | Z | | | | | | | | | | | | &L44/L76&ML9 | | 1 | |
| | | | | | Z | Z | | | | | | | | | | | | | &L88&ML9 | | 1 |
| | | | [02] 1036209111 | | - | Z | | | | | | | | | | | | | (P) КОРОБКА МЕХАНИЗМА ДИФФЕРЕНЦИАЛА | (A) DIFFERENTIAL | |
| | | | | | | | | | | | | | | | | | | | &L44/L76/L88&ML9 | | 1 |
| | | | [03] 1036309308 | | 6W | Z | | | | | | | | | | | | | (P) ШЕСТЕРНЯ ВЕДОМАЯ | (A) GEAR A-SPUR | |
| | | | 1036309306 | | Z | Z | | | | | | | | | | | | | &L44/L76&ML9 | | 1 |
| | | | | | Z | Z | | | | | | | | | | | | | &L88&ML9 | Z66 | 1 |
| | | | [05] 0735370117 | | - | Z | | | | | | | | | | | | | (P) ПОДШИПНИК КОНИЧЕСКИЙ | (A) BEARING-INR RING | |
| | | | | | | | | | | | | | | | | | | | &L44/L76/L88&ML9 | | 2 |
| | | | [06] 0735295027 | | - | Z | | | | | | | | | | | | | (P) КОЛЬЦО НАРУЖНЕЕ | (A) RING-OTR | |
| | | | | | | | | | | | | | | | | | | | &L44/L76/L88&ML9 | | 1 |
| | | | [07] 0730004023 | | - | Z | | | | | | | | | | | | | (P) ШАЙБА РЕГУЛИРОВОЧНАЯ | (A) WASHER | |
| | | | | | | | | | | | | | | | | | | | &L44/L76/L88&ML9 | | 2 |
| | | | 0730004022 | | - | Z | | | | | | | | | | | | | &L44/L76/L88&ML9 | | 2 |
| | 0730004021 | | - | Z | | | | | | | | | | | | | &L44/L76/L88&ML9 | | 2 | | |
| | 0730004020 | | - | Z | | | | | | | | | | | | | &L44/L76/L88&ML9 | | 2 | | |
| | 0730004019 | | - | Z | | | | | | | | | | | | | &L44/L76/L88&ML9 | | 2 | | |
| | 0730004018 | | - | Z | | | | | | | | | | | | | &L44/L76/L88&ML9 | | 2 | | |
| | 0730004017 | | - | Z | | | | | | | | | | | | | &L44/L76/L88&ML9 | | 2 | | |
| | 0730004016 | | - | Z | | | | | | | | | | | | | &L44/L76/L88&ML9 | | 2 | | |
| | 0730004015 | | - | Z | | | | | | | | | | | | | &L44/L76/L88&ML9 | | 2 | | |
| | [08] 1036208040 | | - | Z | | | | | | | | | | | | | (P) ЧЕРВЯК ПРИВОДА СПИДОМЕТРА | (A) PINION-SPEEDO | | | |
| | | | | | | | | | | | | | | | | | &L44/L76/L88&ML9 | | 1 | | |
| | [09] 0734313197 | | - | Z | | | | | | | | | | | | | (P) КОЛЬЦО | (A) RING-O | | | |
| | | | | | | | | | | | | | | | | | &L44/L76/L88&ML9 | | 1 | | |
| | [10] 1063308001 | | - | Z | | | | | | | | | | | | | (P) ОБОЙМА | (A) GEAR-SPEEDOMETER DRIVE | | | |
| | | | | | | | | | | | | | | | | | &L44/L76/L88&ML9 | | 1 | | |
| | [11] 0631330148 | | - | Z | | | | | | | | | | | | | (P) ПАЛЕЦ | (A) PIN-SLOT | | | |
| | | | | | | | | | | | | | | | | | &L44/L76/L88&ML9 | | 1 | | |
| | [12] 1036208036 | | - | Z | | | | | | | | | | | | | (P) КОРПУС ПРИВОДА СПИДОМЕТРА | (A) HOUSING-SPEEDOMETER | | | |
| | | | | | | | | | | | | | | | | | &L44/L76/L88&ML9 | | 1 | | |
| | [13] 0734319343 | | - | Z | | | | | | | | | | | | | (P) САЛЬНИК | (A) SEAL-SHF | | | |
| | | | | | | | | | | | | | | | | | &L44/L76/L88&ML9 | | 1 | | |
| | [14] 0734313062 | | - | Z | | | | | | | | | | | | | (P) КОЛЬЦО | (A) RING-O | | | |
| | | | | | | | | | | | | | | | | | &L44/L76/L88&ML9 | | 1 | | |
| | [15] | | | | | | | | | | | | | | | | (P) ШЕСТЕРНЯ ЧЕРВЯЧНАЯ | (A) GEAR-SPEEDOMETER WORM | | | |
| | | | | | | | | | | | | | | | | | | | | | |
| РРК (РАСПОЛОЖЕНИЕ РУЛЕВОГО КОЛЕСА) | | ДВГ (ДВИГАТЕЛЬ) | | КПП (КОРОБКА ПЕРЕМЕННЫХ ПЕРЕДАЧ) | | | КУЗОВ | | | МОДЕЛЬ | | | | | | | | | | | |
| L : ЛЕВОСТОРОННЕЕ РАСПОЛОЖЕНИЕ R : ПРАВОСТОРОННЕЕ РАСПОЛОЖЕНИЕ | | 6 : 1.6 ДОНС W : 2.0 СОНС 8 : 1.8 ДОНС Z : 2.0 ДОНС | | M : МЕХАНИЧЕСКАЯ КПП Z : АВТОМАТИЧЕСКАЯ КПП (ZF) A : АВТОМАТИЧЕСКАЯ КПП | | | 4N : 4-Х ДВЕРНЫЙ NOTCHBACK 5H : 5-ТИ ДВЕРНЫЙ НАТЧБАСК 5W : 5-ТИ ДВЕРНЫЙ WAGON | | | I : SE II : SX III : CDX | | | | | | | | | | | |

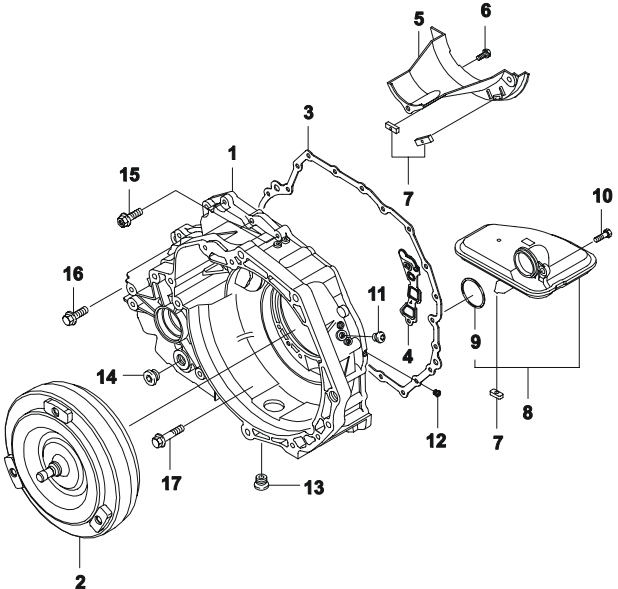
| 3550 | ДИФФЕРЕНЦИАЛ И СПИДОМЕТР (ZF14) DIFFERENTIAL&SPEEDOMETER(ZF14) | № ПОЗИЦИИ | | НАИМЕНОВАНИЕ | | | | | | | | | | | К О Д / Д | | | | |
|--|---|---|-----------------|--|-------------|---|--------|---|--------|--------|--------------------------------|-----|--------------|-------------|-----------------------|-------------|--------------------------------|----------------|----------------|
| | | В З Т | НОМЕР ДЕТАЛИ | Р Р К | Д В Г | К П П | КУЗОВ | | | МОДЕЛЬ | | | КОМПЛЕКТАЦИЯ | Л / П | | К О Л | ПРИМЕНЕНИЕ | | ПРИМЕЧАНИЕ |
| | | | | | | | 4 N | 5 H | 5 W | I | II | III | | | | | С | ПО | |
|  | | [15] 1036308049 | - | Z | | | | | | | | | | | | | (A) GEAR-SPEEDOMETER WORM 1 | | |
| | | [16] 0636024014 | - | Z | | | | | | | | | | | | | | (A) SCREW 2 | M8x35 Z3 |
| | | [17] 0636024518 | - | Z | | | | | | | | | | | | | | | (A) SCREW 1 |
| РРК (РАСПОЛОЖЕНИЕ РУЛЕВОГО КОЛЕСА) ДВГ (ДВИГАТЕЛЬ) КПП (КОРОБКА ПЕРЕМЕННЫХ ПЕРЕДАЧ) КУЗОВ МОДЕЛЬ | | L : ЛЕВОСТОРОННЕЕ РАСПОЛОЖЕНИЕ R : ПРАВОСТОРОННЕЕ РАСПОЛОЖЕНИЕ | | 6 : 1.6 ДОНС W : 2.0 СОНС 8 : 1.8 ДОНС Z : 2.0 ДОНС | | М : МЕХАНИЧЕСКАЯ КПП Z : АВТОМАТИЧЕСКАЯ КПП (ZF) А : АВТОМАТИЧЕСКАЯ КПП | | 4N : 4-Х ДВЕРНЫЙ NOTCHBACK 5H : 5-ТИ ДВЕРНЫЙ НАТЧБАСК 5W : 5-ТИ ДВЕРНЫЙ WAGON | | | I : SE II : SX III : CDX | | | | | | | | |

| 3560 КОРПУС КЛАПАНОВ (ZF14) VALVE BODY(ZF14) | № ПОЗИЦИИ | | НАИМЕНОВАНИЕ | | | | | | | | | | | К О Д / Д | | | | | |
|---|--|---|--------------|-------------|---|--------|--------|--------------------------------|--------|----|-----|--------------|-------------|-----------------------|-------------|---|--------------------------------------|------------|----------|
| | В З Т | НОМЕР ДЕТАЛИ | Р Р К | Д В Г | К П П | КУЗОВ | | | МОДЕЛЬ | | | КОМПЛЕКТАЦИЯ | Л / П | | К О Л | ПРИМЕНЕНИЕ | | ПРИМЕЧАНИЕ | |
| | | | | | | 4 N | 5 H | 5 W | I | II | III | | | | | С | ПО | | |
| | | [01] D036126D21 D036126D32 D036126D12 | | | | | | | | | | | | | | (P) КОРПУС УПРАВЛЕНИЯ КЛАПАНАМИ &L44&ML9 &L88&ML9 &L76&ML9 | (A) BODY A-CONT VALVE 1 1 1 | 580669 | |
| | | [02] 1050326090 | - | Z | | | | | | | | | | | | (P) КОРПУС &L44/L76/L88&ML9 | (A) HOUSING-CONT VALVE 1 | | |
| | | [03] 1036326178 | - | Z | | | | | | | | | | | | (P) ПОРШЕНЬ &L44/L76/L88&ML9 | (A) PISTON 1 | | |
| | | [04] 1043223001 | - | Z | | | | | | | | | | | | (P) ДРОССЕЛЬ &L44/L76/L88&ML9 | (A) PISTON-THROTTLE 1 | | |
| | | [05] 1043323104 | - | Z | | | | | | | | | | | | (P) ОГРАНИЧИТЕЛЬ &L44/L76/L88&ML9 | (A) PLATE-STOP 1 | | |
| | | [06] 0732041643 | - | Z | | | | | | | | | | | | (P) ПРУЖИНА &L44/L76/L88&ML9 | (A) SPRING-CMPR 1 | | |
| | | [07] 1050326025 | - | Z | | | | | | | | | | | | (P) ФИКСАТОР &L44/L76/L88&ML9 | (A) PLATE-STOP 1 | | |
| | | [08] 0768040241 | - | Z | | | | | | | | | | | | (P) ВИНТ &L44/L76/L88&ML9 | (A) SCREW 1 | | M5x30 |
| | | [09] 0768040244 | - | Z | | | | | | | | | | | | (P) ВИНТ &L44/L76/L88&ML9 | (A) SCREW 2 | | M5x35 |
| | | [10] 1036326016 | - | Z | | | | | | | | | | | | (P) ПЕРЕКЛЮЧАТЕЛЬ КЛАПАНОВ &L44/L76/L88&ML9 | (A) SELECTOR-SHF VALVE 1 | | |
| | | [11] 1036326181 | - | Z | | | | | | | | | | | | (P) ПОРШЕНЬ &L44/L76/L88&ML9 | (A) PISTON 1 | | DAMPER A |
| | | [12] 1036326182 | - | Z | | | | | | | | | | | | (P) ВТУЛКА &L44/L76/L88&ML9 | (A) BUSH 1 | | |
| | | [13] 1036326180 | - | Z | | | | | | | | | | | | (P) ПОРШЕНЬ &L44/L76/L88&ML9 | (A) PISTON 1 | | |
| | | [14] 0732042472 | - | Z | | | | | | | | | | | | (P) ПРУЖИНА &L44/L76/L88&ML9 | (A) SPRING-CMPR 1 | | DAMPER A |
| | | [15] 1036326085 | - | Z | | | | | | | | | | | | (P) ПОРШЕНЬ &L44/L76/L88&ML9 | (A) PISTON 1 | | DAMPER D |
| | | [16] 0732042019 | - | Z | | | | | | | | | | | | (P) ПРУЖИНА &L44/L76/L88&ML9 | (A) SPRING-CMPR 1 | | DAMPER D |
| | | [17] 1036326056 | - | Z | | | | | | | | | | | | (P) КРЫШКА &L44/L76/L88&ML9 | (A) COVER 1 | | |
| | | [18] | - | Z | | | | | | | | | | | | (P) ВИНТ &L44/L76/L88&ML9 | (A) SCREW 1 | | |
| РРК (РАСПОЛОЖЕНИЕ РУЛЕВОГО КОЛЕСА) | ДВГ (ДВИГАТЕЛЬ) | КПП (КОРОБКА ПЕРЕМЕННЫХ ПЕРЕДАЧ) | | | КУЗОВ | | | МОДЕЛЬ | | | | | | | | | | | |
| L : ЛЕВОСТОРОННЕЕ РАСПОЛОЖЕНИЕ R : ПРАВОВОСТОРОННЕЕ РАСПОЛОЖЕНИЕ | 6 : 1.6 ДОНС W : 2.0 СОНС 8 : 1.8 ДОНС Z : 2.0 ДОНС | M : МЕХАНИЧЕСКАЯ КПП Z : АВТОМАТИЧЕСКАЯ КПП (ZF) A : АВТОМАТИЧЕСКАЯ КПП | | | 4N : 4-Х ДВЕРНЫЙ NOTCHBACK 5H : 5-ТИ ДВЕРНЫЙ НАТЧБАСК 5W : 5-ТИ ДВЕРНЫЙ WAGON | | | I : SE II : SX III : CDX | | | | | | | | | | | |

| 3560 КОРПУС КЛАПАНОВ (ZF14) VALVE BODY(ZF14) | № ПОЗИЦИИ | | НАИМЕНОВАНИЕ | | | | | | | | | | | К О Д / | | | | |
|---|--|---|--------------|-------------|--|---------------------------------------|--------|--------------------------------|--------|----|-----|------------------|-------------|------------------|-----------------|------------|-------|------------|
| | В З Т | НОМЕР ДЕТАЛИ | Р Р К | Д В Г | К П П | КУЗОВ | | | МОДЕЛЬ | | | КОМПЛЕКТАЦИЯ | Л / П | | К О Л | ПРИМЕНЕНИЕ | | ПРИМЕЧАНИЕ |
| | | | | | | 4 N | 5 H | 5 W | I | II | III | | | | | С | ПО | |
| | | [18] 0768040218 | - | Z | | (P) ВИНТ В В - - О О | | | | | | &L44/L76/L88&ML9 | | | (A) SCREW 4 | | M5x16 | |
| | | [19] 1036326116 | - | Z | | (P) КРЫШКА В В - - О О | | | | | | &L44/L76/L88&ML9 | | | (A) COVER 1 | | | |
| | | [20] 1036226013 | - | Z | | (P) СЕПАРАТОР СЕТЧАТЫЙ В В - - О О | | | | | | &L44/L76/L88&ML9 | | | (A) SCREEN 1 | | | |
| | | [21] 0734313065 | - | Z | | (P) КОЛЬЦО В В - - О О | | | | | | &L44/L76/L88&ML9 | | | (A) RING-O 1 | | | |
| | | [22] 1036326117 | - | Z | | (P) ПРОКЛАДКА В В - - О О | | | | | | &L44/L76/L88&ML9 | | | (A) GASKET 1 | | | |
| | | [23] 0768040248 | - | Z | | (P) ВИНТ В В - - О О | | | | | | &L44/L76/L88&ML9 | | 2 | (A) SCREW | | M5x65 | |
| | | [24] 0768040250 | - | Z | | (P) ВИНТ В В - - О О | | | | | | &L44/L76/L88&ML9 | | 5 | (A) SCREW | | M5x60 | |
| | | [25] 0768041231 | - | Z | | (P) ВИНТ В В - - О О | | | | | | &L44/L76/L88&ML9 | | 8 | (A) SCREW | | M6x75 | |
| | | [27] 0768040251 | - | Z | | (P) ВИНТ В В - - О О | | | | | | &L44/L76/L88&ML9 | | 1 | (A) SCREW | | M5x80 | |
| | | [36] 0768041236 | - | Z | | (P) ВИНТ В В - - О О | | | | | | &L44/L76/L88&ML9 | | 1 | (A) SCREW | | M6x80 | |
| РРК (РАСПОЛОЖЕНИЕ РУЛЕВОГО КОЛЕСА) | ДВГ (ДВИГАТЕЛЬ) | КПП (КОРОБКА ПЕРЕМЕННЫХ ПЕРЕДАЧ) | | | КУЗОВ | | | МОДЕЛЬ | | | | | | | | | | |
| L : ЛЕВОСТОРОННЕЕ РАСПОЛОЖЕНИЕ R : ПРАВОСТОРОННЕЕ РАСПОЛОЖЕНИЕ | 6 : 1.6 ДОНС W : 2.0 СОНС 8 : 1.8 ДОНС Z : 2.0 ДОНС | M : МЕХАНИЧЕСКАЯ КПП Z : АВТОМАТИЧЕСКАЯ КПП (ZF) A : АВТОМАТИЧЕСКАЯ КПП | | | 4N : 4-Х ДВЕРНЫЙ NOTCHBACK 5H : 5-ТИ ДВЕРНЫЙ НАТСНВАСК 5W : 5-ТИ ДВЕРНЫЙ WAGON | | | I : SE II : SX III : CDX | | | | | | | | | | |

| 3810 | АВТОМАТИЧЕСКАЯ КОРОБКА ПЕРЕДАЧ (ZF16) AUTOMATIC TRANSAXLE(ZF16) | В З Т | № ПОЗИЦИИ | | НАИМЕНОВАНИЕ | | | | | | | | | | К О Д / Д | | | | | | | | | | |
|--|--|-------------|-----------------|-------------|--------------|-------------|--------|--------|--------|--------|----|-----|--------------|--------------|-----------------------|-------------|------------|--------|-----------------------|------|------|--|-------|----|----|
| | | | НОМЕР ДЕТАЛИ | Р Р К | Д В Г | К П П | КУЗОВ | | | МОДЕЛЬ | | | КОМПЛЕКТАЦИЯ | Л / П | | К О Л | ПРИМЕНЕНИЕ | | ПРИМЕЧАНИЕ | | | | | | |
| | | | | | | | 4 N | 5 H | 5 W | I | II | III | | | | | С | ПО | | | | | | | |
|  | | | [01] | | | | | | | | | | | | | | | | | | | | | | |
| | | | 96289706 | | | 330000 | (P) | | | | | | | | | | | (A) | TRANSAXLE A-AUTOMATIC | | | | | | |
| | | N | 96492977 | | 6 | F | | V | V | - | - | O | - | &L44&MM9&GN9 | | 1 | 580670 | 819192 | | | | | | AA | |
| | | | 96286025 | | 6 | F | | V | V | - | - | O | - | &L44&MM9&G42 | | 1 | 819193 | | | | | | | JU | |
| | | | | | Z | F | | V | V | - | - | O | O | &L88&MM9&G38 | | 1 | 580670 | | | | | | | | AW |
| | | | | | [02] | | | | | | | | | | | | | | (A) | BOLT | | | | | |
| | | | 94500839 | | | | 09100 | (P) | | | | | | | | | | | | | | | | | |
| | | | | | | | - | F | | V | V | - | - | O | &L44/L88&MM9 | | 3 | 580670 | | | | | | | |
| | | | | | [03] | | | | | | | | | | | | | | | (A) | BOLT | | | | |
| | | | 94501009 | | | | 09103 | (P) | | | | | | | | | | | | | | | | | |
| | | | | | | | - | F | | V | V | - | - | O | &L44/L88&MM9 | | 1 | 580670 | | | | | | | |
| | | | | | [04] | | | | | | | | | | | | | | | (A) | BOLT | | | | |
| | | | 94500986 | | | | 09103 | (P) | | | | | | | | | | | | | | | | | |
| | | | | | | | - | F | | V | V | - | - | O | &L44/L88&MM9 | | 3 | 580670 | | | | | | | |
| | | | [11] | | | | | | | | | | | | | | | (A) | BOLT | | | | | | |
| | 94501134 | | | | 09103 | (P) | | | | | | | | | | | | | | | | | | | |
| | | | | | 6 | F | | V | V | - | - | O | &L44&MM9 | | 4 | 580670 | | | | | | | | | |
| | 94501134 | | | | Z | F | | V | V | - | - | O | &L88&MM9 | | 3 | 580670 | | | | | | | | | |
| | | | [12] | | | | | | | | | | | | | | | (A) | BOLT | | | | | | |
| | 94500864 | | | | 09100 | (P) | | | | | | | | | | | | | | | | | | | |
| | | | | | Z | F | | V | V | - | - | O | &L88&MM9 | | 1 | 580670 | | | | | | | | | |
| | | | [13] | | | | | | | | | | | | | | | (A) | BRACKET | | | | | | |
| | 1063301053 | | | | | (P) | | | | | | | | | | | | | | | | | | | |
| | | | | | - | F | | V | V | - | - | O | &L44/L88&MM9 | | 1 | 580670 | | | | | | | | | |
| | | | [14] | | | | | | | | | | | | | | | (A) | BOLT | | | | | | |
| | 0768022362 | | | | | (P) | | | | | | | | | | | | | | | | | | | |
| | | | | | - | F | | V | V | - | - | O | &L44/L88&MM9 | | 1 | 580670 | | | | | | | M8x20 | | |

| РРК (РАСПОЛОЖЕНИЕ РУЛЕВОГО КОЛЕСА) | ДВГ (ДВИГАТЕЛЬ) | КПП (КОРОБКА ПЕРЕМЕННЫХ ПЕРЕДАЧ) | КУЗОВ | МОДЕЛЬ |
|---|--|---|---|--------------------------------|
| L : ЛЕВОСТОРОННЕЕ РАСПОЛОЖЕНИЕ R : ПРАВОСТОРОННЕЕ РАСПОЛОЖЕНИЕ | 6 : 1.6 ДОНС W : 2.0 СОНС 8 : 1.8 ДОНС Z : 2.0 ДОНС | M : МЕХАНИЧЕСКАЯ КПП Z : АВТОМАТИЧЕСКАЯ КПП (ZF) A : АВТОМАТИЧЕСКАЯ КПП | 4N : 4-Х ДВЕРНЫЙ NOTCHBACK 5H : 5-ТИ ДВЕРНЫЙ НАТЧВАСК 5W : 5-ТИ ДВЕРНЫЙ WAGON | I : SE II : SX III : CDX |

| 3820 | ГИДРОТРАНСФОРМАТОР И КАРТЕР (ZF16) TORQUE CONVERTER&HOUSING(ZF16) | № ПОЗИЦИИ | | НАИМЕНОВАНИЕ | | | | | | | | | | | К О Д / Д | | |
|--|--|--|--------------------------------------|---|-------------|-------------|--|--------|--------|--------|--------------------------------|-------------|-------------|---|---|--|---------|
| | | В З Т | НОМЕР ДЕТАЛИ | Р Р К | Д В Г | К П П | КУЗОВ | | | МОДЕЛЬ | КОМПЛЕКТАЦИЯ | Л / П | К О Л | ПРИМЕНЕНИЕ | | ПРИМЕЧАНИЕ | |
| | | | | | | | 4 N | 5 H | 5 W | | | | | I | | | II |
|  | | | [01] 1063322033 | - | F | | | | | | | | | (P) КРЫШКА ПЕРЕДНЯЯ КОРОБКИ ПЕРЕДАЧ &L44/L88&MM9 | (A) HOUSING-TORQUE CONV 1 580670 | | |
| | | | [02] 1063322026 1063322023 | 6 | F | Z | | | | | | | | | (P) ПРЕОБРАЗОВАТЕЛЬ МОМЕНТА &L44&MM9 &L88&MM9 | (A) CONVERTER-TORQUE 1 580670 1 580670 | |
| | | | [03] 1063322009 | - | F | | | | | | | | | | (P) ПРОКЛАДКА КРЫШКИ &L44/L88&MM9 | (A) GASKET-TORQUE CONV 1 580670 | |
| | | | [04] 1063322007 | - | F | | | | | | | | | | (P) ПРОКЛАДКА &L44/L88&MM9 | (A) GASKET 1 580670 | |
| | | | [05] 1063322030 | - | F | | | | | | | | | | (P) ДЕФЛЕКТОР МАСЛЯНЫЙ &L44/L88&MM9 | (A) PLATE-OIL BAFFLE 1 580670 | |
| | | | [06] 0768041394 | - | F | | | | | | | | | | (P) ВИНТ &L44/L88&MM9 | (A) SCREW 3 580670 | M6x16 |
| | | | [07] 1043301036 | - | F | | | | | | | | | | (P) МАГНИТ &L44/L88&MM9 | (A) MAGNET 4 580670 | |
| | | | [08] 1063222001 | - | F | | | | | | | | | | (P) ФИЛЬТР МАСЛЯНЫЙ КОРОБКИ ПЕРЕДАЧ &L44/L88&MM9 | (A) FILTER A-OIL,T/A 1 580670 | |
| | | | [09] 1063322013 Y 0763322013 | - | F | | | | | | | | | | (P) КОЛЬЦО &L44/L88&MM9 &L44/L88&MM9 | (A) RING-O 1 580670 1 580670 | |
| | | | [10] 0768041371 | - | F | | | | | | | | | | (P) ВИНТ &L44/L88&MM9 | (A) SCREW 1 580670 | M6x18 |
| | | | [11] 0768464201 | - | F | | | | | | | | | | (P) ПРОБКА &L44/L88&MM9 | (A) PLUG-PRESSURE 1 580670 | M14x1.5 |
| | | | [12] 0768402260 | - | F | | | | | | | | | | (P) ПРОБКА &L44/L88&MM9 | (A) PLUG-PRESSURE 1 580670 | M10x1.0 |
| | | | [13] 0768407220 | - | F | | | | | | | | | | (P) ПРОБКА &L44/L88&MM9 | (A) PLUG-OIL 1 580670 | M20x1.5 |
| | | | [14] 0768407220 | - | F | | | | | | | | | | (P) ПРОБКА &L44/L88&MM9 | (A) PLUG-OIL 1 580670 | M20x1.5 |
| | | | [15] 0768042382 | - | F | | | | | | | | | | (P) ВИНТ &L44/L88&MM9 | (A) SCREW 3 580670 | M8x40 |
| | | | [16] 0768042270 | - | F | | | | | | | | | | (P) БОЛТ &L44/L88&MM9 | (A) BOLT 15 580670 | M8x40 |
| | | | [17] 0768042271 | - | F | | | | | | | | | | (P) БОЛТ &L44/L88&MM9 | (A) BOLT 5 580670 | M8x50 |
| РРК (РАСПОЛОЖЕНИЕ РУЛЕВОГО КОЛЕСА) | | ДВГ (ДВИГАТЕЛЬ) | | КПП (КОРОБКА ПЕРЕМЕННЫХ ПЕРЕДАЧ) | | | КУЗОВ | | | | МОДЕЛЬ | | | | | | |
| L : ЛЕВОСТОРОННЕЕ РАСПОЛОЖЕНИЕ R : ПРАВОСТОРОННЕЕ РАСПОЛОЖЕНИЕ | | 6 : 1.6 ДОНС W : 2.0 СОНС 8 : 1.8 ДОНС Z : 2.0 ДОНС | | M : МЕХАНИЧЕСКАЯ КПП Z : АВТОМАТИЧЕСКАЯ КПП (ZF) A : АВТОМАТИЧЕСКАЯ КПП | | | 4N : 4-Х ДВЕРНЫЙ NOTCHВАСК 5H : 5-ТИ ДВЕРНЫЙ НАТСНВАСК 5W : 5-ТИ ДВЕРНЫЙ WAGON | | | | I : SE II : SX III : CDX | | | | | | |

| 3821 КАРТЕР КОРОБКИ ПЕРЕДАЧ (ZF16) TRANSAXLE HOUSING(ZF16) | В З Т | № ПОЗИЦИИ | | НАИМЕНОВАНИЕ | | | | | | | | | | | К О Д / Д | | | |
|---|--|---|-------------|--------------|--|--------|--------|--------------------------------|--------|--------------|--------------|---------------------------------|--------------------------|-------------|-----------------------|---------------|--------|------------|
| | | НОМЕР ДЕТАЛИ | Р Р К | Д В Г | К П П | КУЗОВ | | | МОДЕЛЬ | | | КОМПЛЕКТАЦИЯ | Л / П | К О Л | | ПРИМЕНЕНИЕ | | ПРИМЕЧАНИЕ |
| | | | | | | 4 N | 5 H | 5 W | I | II | III | | | | | С | ПО | |
| | | [01] 1063201013 | - | F | V | V | - | - | O | O | &L44/L88&MM9 | (P) КАРТЕР КОРОБКИ ПЕРЕДАЧ | (A) HOUSING A-T/A | 1 | 580670 | | | |
| | | [02] 0730062725 | - | F | V | V | - | - | O | O | &L44/L88&MM9 | (P) ПАЛЕЦ | (A) BUSH | 2 | 580670 | t=16.30 | | |
| | | [03] 0634300040 | - | F | V | V | - | - | O | O | &L44/L88&MM9 | (P) САЛЬНИК | (A) SEAL-SHF | 1 | 580670 | 12x22x7 | | |
| | | [04] 1063301008 | - | F | V | V | - | - | O | O | &L44/L88&MM9 | (P) САЛЬНИК ПОЛУОСЕВОГО ПРИВОДА | (A) SEAL-AXLE SHF | 1 | 580670 | OUTER | | |
| | | 1063322004 | - | F | V | V | - | - | O | O | &L44/L88&MM9 | | | 1 | 580670 | INNER(TO ENG) | | |
| | | [05] 1063301049 | - | F | V | V | - | - | O | O | &L44/L88&MM9 | (P) ВТУЛКА | (A) SLEEVE-SEALING | 1 | 580670 | | | |
| | Y | 0763301049 | - | F | V | V | - | - | O | O | &L44/L88&MM9 | | | 1 | 580670 | | | |
| | | [06] 1063301054 | - | F | V | V | - | - | O | O | &L44/L88&MM9 | (P) ТРУБКА САПУННАЯ | (A) PIPE-BREATHER | 1 | 580670 | | | |
| | | [08] 1063301051 | - | F | V | V | - | - | O | O | &L44/L88&MM9 | (P) ПЛАСТИНКА | (A) PLATE-TYPE | 1 | 580670 | | | |
| | | [09] 1063301041 | - | F | V | V | - | - | O | O | &L44/L88&MM9 | (P) КЛЕММА | (A) TERMINAL-CABLE | 1 | 580670 | | | |
| | | [10] 1063327025 | - | F | V | V | - | - | O | O | &L44/L88&MM9 | (P) ДАТЧИК СКОРОСТИ | (A) SENSOR- SPEED,OUTPUT | 1 | 580670 | | | |
| | | [11] 1063301033 | 6 | F | V | V | - | - | O | - | &L44&MM9 | (P) ШАЙБА | (A) WASHER | 1 | 580670 | 819192 | t=4.85 | |
| | N | 1063301055 | 6 | F | V | V | - | - | O | - | &L44&MM9 | | | 1 | 819193 | | t=4.50 | |
| | | 1063301032 | Z | F | V | V | - | - | O | O | &L88&MM9 | | | 1 | 580670 | | t=2.60 | |
| | | [12] 0768041393 | - | F | V | V | - | - | O | O | &L44/L88&MM9 | (P) БОЛТ | (A) BOLT | 1 | 580670 | | M6x25 | |
| | Y | 0768041246 | - | F | V | V | - | - | O | O | &L44/L88&MM9 | | | 1 | 580670 | | M6x25 | |
| | | [13] 1063309032 | - | F | V | V | - | - | O | O | &L44/L88&MM9 | (P) КОЛЬЦО РЕГУЛИРОВОЧНОЕ | (A) SHIM | 1 | 580670 | | t=1.00 | |
| | | 1063309033 | - | F | V | V | - | - | O | O | &L44/L88&MM9 | | | 1 | 580670 | | t=1.05 | |
| | | 1063309034 | - | F | V | V | - | - | O | O | &L44/L88&MM9 | | | 1 | 580670 | | t=1.10 | |
| | | 1063309035 | - | F | V | V | - | - | O | O | &L44/L88&MM9 | | | 1 | 580670 | | t=1.15 | |
| | 1063309036 | - | F | V | V | - | - | O | O | &L44/L88&MM9 | | | 1 | 580670 | | t=1.20 | | |
| | 1063309037 | - | F | V | V | - | - | O | O | &L44/L88&MM9 | | | 1 | 580670 | | t=1.25 | | |
| | 1063309038 | - | F | V | V | - | - | O | O | &L44/L88&MM9 | | | 1 | 580670 | | t=1.30 | | |
| | 1063309039 | - | F | V | V | - | - | O | O | &L44/L88&MM9 | | | 1 | 580670 | | t=1.35 | | |
| | 1063309040 | - | F | V | V | - | - | O | O | &L44/L88&MM9 | | | 1 | 580670 | | t=1.40 | | |
| РРК (РАСПОЛОЖЕНИЕ РУЛЕВОГО КОЛЕСА) | ДВГ (ДВИГАТЕЛЬ) | КПП (КОРОБКА ПЕРЕМЕННЫХ ПЕРЕДАЧ) | | | КУЗОВ | | | МОДЕЛЬ | | | | | | | | | | |
| L : ЛЕВОСТОРОННЕЕ РАСПОЛОЖЕНИЕ R : ПРАВОСТОРОННЕЕ РАСПОЛОЖЕНИЕ | 6 : 1.6 ДОНС W : 2.0 СОНС 8 : 1.8 ДОНС Z : 2.0 ДОНС | M : МЕХАНИЧЕСКАЯ КПП Z : АВТОМАТИЧЕСКАЯ КПП (ZF) A : АВТОМАТИЧЕСКАЯ КПП | | | 4N : 4-Х ДВЕРНЫЙ NOTCHВАСК 5H : 5-ТИ ДВЕРНЫЙ НАТСНВАСК 5W : 5-ТИ ДВЕРНЫЙ WAGON | | | I : SE II : SX III : CDX | | | | | | | | | | |

| 3821 КАРТЕР КОРОБКИ ПЕРЕДАЧ (ZF16) TRANSAXLE HOUSING(ZF16) | № ПОЗИЦИИ | | НАИМЕНОВАНИЕ | | | | | | | | | | | К О Д / Д | | |
|---|--|---|--------------|-------------|--|--------|--------|--------------------------------|--------|--------------|--------------------|-----------------------|-----------------------|-----------------------|------------|----|
| | В З Т | НОМЕР ДЕТАЛИ | Р Р К | Д В Г | К П П | КУЗОВ | | | МОДЕЛЬ | КОМПЛЕКТАЦИЯ | Л / П | К О Л | ПРИМЕНЕНИЕ | | ПРИМЕЧАНИЕ | |
| | | | | | | 4 N | 5 H | 5 W | | | | | I | | | II |
| | | [13] 1063309041 | - | F | V | V | - | - | O | O | &L44/L88&MM9 | (A) SHIM | 1 | 580670 | t=1.45 | |
| | | 1063309042 | - | F | V | V | - | - | O | O | &L44/L88&MM9 | (A) SHIM | 1 | 580670 | t=1.50 | |
| | | 1063309043 | - | F | V | V | - | - | O | O | &L44/L88&MM9 | (A) SHIM | 1 | 580670 | t=1.55 | |
| | | 1063309044 | - | F | V | V | - | - | O | O | &L44/L88&MM9 | (A) SHIM | 1 | 580670 | t=1.60 | |
| | | 1063309045 | - | F | V | V | - | - | O | O | &L44/L88&MM9 | (A) SHIM | 1 | 580670 | t=1.65 | |
| | | 1063309046 | - | F | V | V | - | - | O | O | &L44/L88&MM9 | (A) SHIM | 1 | 580670 | t=1.70 | |
| | | 1063309047 | - | F | V | V | - | - | O | O | &L44/L88&MM9 | (A) SHIM | 1 | 580670 | t=1.75 | |
| | | 1063309048 | - | F | V | V | - | - | O | O | &L44/L88&MM9 | (A) SHIM | 1 | 580670 | t=1.80 | |
| | | 1063309049 | - | F | V | V | - | - | O | O | &L44/L88&MM9 | (A) SHIM | 1 | 580670 | t=1.85 | |
| | | [14] | | | | | | | | | | | (A) SHIM | | | |
| | | 1063309072 | - | F | V | V | - | - | O | O | &L44/L88&MM9 | (A) SHIM | 1 | 580670 | t=1.25 | |
| | | 1063309071 | - | F | V | V | - | - | O | O | &L44/L88&MM9 | (A) SHIM | 1 | 580670 | t=1.30 | |
| | | 1063309070 | - | F | V | V | - | - | O | O | &L44/L88&MM9 | (A) SHIM | 1 | 580670 | t=1.35 | |
| | | 1063309069 | - | F | V | V | - | - | O | O | &L44/L88&MM9 | (A) SHIM | 1 | 580670 | t=1.40 | |
| | | 1063309068 | - | F | V | V | - | - | O | O | &L44/L88&MM9 | (A) SHIM | 1 | 580670 | t=1.45 | |
| | | 1063309067 | - | F | V | V | - | - | O | O | &L44/L88&MM9 | (A) SHIM | 1 | 580670 | t=1.50 | |
| | | 1063309066 | - | F | V | V | - | - | O | O | &L44/L88&MM9 | (A) SHIM | 1 | 580670 | t=1.55 | |
| | | 1063309065 | - | F | V | V | - | - | O | O | &L44/L88&MM9 | (A) SHIM | 1 | 580670 | t=1.60 | |
| | | 1063309064 | - | F | V | V | - | - | O | O | &L44/L88&MM9 | (A) SHIM | 1 | 580670 | t=1.65 | |
| | | 1063309063 | - | F | V | V | - | - | O | O | &L44/L88&MM9 | (A) SHIM | 1 | 580670 | t=1.70 | |
| | | 1063309062 | - | F | V | V | - | - | O | O | &L44/L88&MM9 | (A) SHIM | 1 | 580670 | t=1.75 | |
| | | 1063309061 | - | F | V | V | - | - | O | O | &L44/L88&MM9 | (A) SHIM | 1 | 580670 | t=1.80 | |
| | | 1063309060 | - | F | V | V | - | - | O | O | &L44/L88&MM9 | (A) SHIM | 1 | 580670 | t=1.85 | |
| | | 1063309059 | - | F | V | V | - | - | O | O | &L44/L88&MM9 | (A) SHIM | 1 | 580670 | t=1.90 | |
| | | 1063309058 | - | F | V | V | - | - | O | O | &L44/L88&MM9 | (A) SHIM | 1 | 580670 | t=1.95 | |
| | | 1063309057 | - | F | V | V | - | - | O | O | &L44/L88&MM9 | (A) SHIM | 1 | 580670 | t=2.00 | |
| | | 1063309056 | - | F | V | V | - | - | O | O | &L44/L88&MM9 | (A) SHIM | 1 | 580670 | t=2.05 | |
| | | [15] | | | | | | | | | | | (A) SWITCH A-PARK&NEU | | | |
| | | 1063327019 | - | F | V | V | - | - | O | O | &L44/L88&MM9 | (A) SWITCH A-PARK&NEU | 1 | 580670 | | |
| | | [16] | | | | | | | | | | | (A) BOLT | | | |
| | | 0768041529 | - | F | V | V | - | - | O | O | &L44/L88&MM9 | (A) BOLT | 2 | 580670 | M16x18 | |
| | | [17] | | | | | | | | | | | (A) SLEEVE-SEALING | | | |
| | | 1063301039 | - | F | V | V | - | - | O | O | &L44/L88&MM9 | (A) SLEEVE-SEALING | 2 | 580670 | | |
| | γ 0763301039 | - | F | V | V | - | - | O | O | &L44/L88&MM9 | (A) SLEEVE-SEALING | 2 | 580670 | | | |
| РРК (РАСПОЛОЖЕНИЕ РУЛЕВОГО КОЛЕСА) | ДВГ (ДВИГАТЕЛЬ) | КПП (КОРОБКА ПЕРЕМЕННЫХ ПЕРЕДАЧ) | | | КУЗОВ | | | МОДЕЛЬ | | | | | | | | |
| L : ЛЕВОСТОРОННЕЕ РАСПОЛОЖЕНИЕ R : ПРАВОСТОРОННЕЕ РАСПОЛОЖЕНИЕ | 6 : 1.6 ДОНС W : 2.0 СОНС 8 : 1.8 ДОНС Z : 2.0 ДОНС | M : МЕХАНИЧЕСКАЯ КПП Z : АВТОМАТИЧЕСКАЯ КПП (ZF) A : АВТОМАТИЧЕСКАЯ КПП | | | 4N : 4-Х ДВЕРНЫЙ НОТЧВАСК 5H : 5-ТИ ДВЕРНЫЙ НАТЧВАСК 5W : 5-ТИ ДВЕРНЫЙ WAGON | | | I : SE II : SX III : CDX | | | | | | | | |

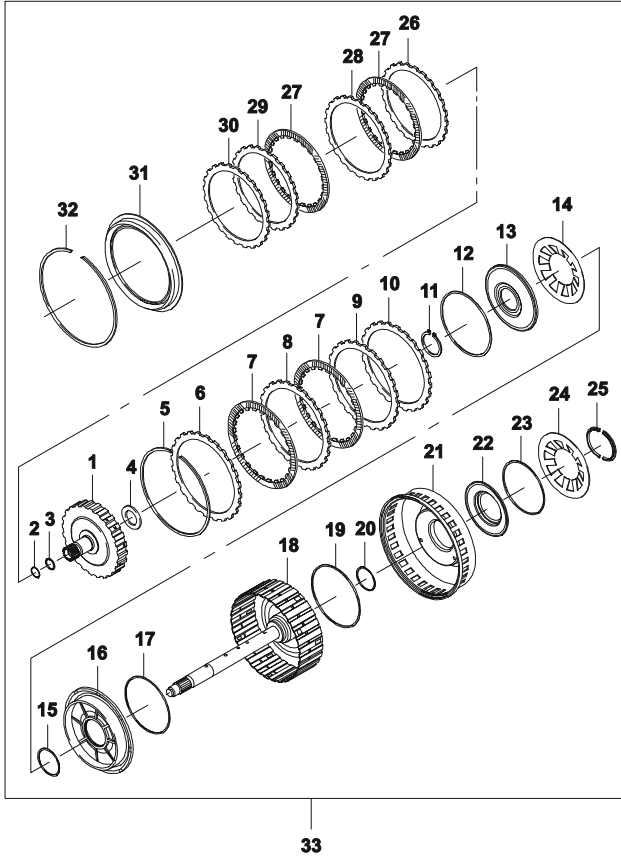
| 3822 МАСЛЕННЫЙ НАСОС (ZF16) OIL PUMP(ZF16) | № ПОЗИЦИИ | | НАИМЕНОВАНИЕ | | | | | | | | | | | К О Д / Д | | | | |
|---|--|---|---|-------------|-------------|--------------------------------|--------|--------|--------|----|-----|--------------|-------------|--------------------------|--|---------------------------------|-------|------------|
| | В З Т | НОМЕР ДЕТАЛИ | Р Р К | Д В Г | К П П | КУЗОВ | | | МОДЕЛЬ | | | КОМПЛЕКТАЦИЯ | Л / П | | К О Л | ПРИМЕНЕНИЕ | | ПРИМЕЧАНИЕ |
| | | | | | | 4 N | 5 H | 5 W | I | II | III | | | | | С | ПО | |
| | | [01] 1063210007 | - | F | | | | | | | | | | | (P) НАСОС МАСЛЯНЫЙ &L44/L88&MM9 | (A) PUMP A-OIL, T/A 1 580670 | | |
| | | [02] 0750111254 | - | F | | | | | | | | | | | (P) САЛЬНИК МАСЛЯНОГО НАСОСА &L44/L88&MM9 | (A) SEAL-OIL PUMP 1 580670 | | |
| | | [03] 1063310014 | - | F | | | | | | | | | | | (P) ШАЙБА &L44/L88&MM9 | (A) WASHER 1 580670 | | |
| | | [04] 1063310006 | - | F | | | | | | | | | | | (P) КОЛЬЦО &L44/L88&MM9 | (A) RING-O 1 580670 | | |
| | | Y D063310006 | - | F | | | | | | | | | | | (P) КОЛЬЦО &L44/L88&MM9 | (A) RING-O 1 580670 | | |
| | | [05] 1063310009 | - | F | | | | | | | | | | | (P) ПАЛЕЦ &L44/L88&MM9 | (A) SLEEVE 1 580670 | | |
| | | [06] 0768041394 | - | F | | | | | | | | | | | (P) ВИНТ &L44/L88&MM9 | (A) SCREW 9 580670 | M6x16 | |
| | [07] 0768041394 | - | F | | | | | | | | | | | (P) ВИНТ &L44/L88&MM9 | (A) SCREW 8 580670 | M6x16 | | |
| РРК (РАСПОЛОЖЕНИЕ РУЛЕВОГО КОЛЕСА) | ДВГ (ДВИГАТЕЛЬ) | КПП (КОРОБКА ПЕРЕМЕННЫХ ПЕРЕДАЧ) | КУЗОВ | | | МОДЕЛЬ | | | | | | | | | | | | |
| L : ЛЕВОСТОРОННЕЕ РАСПОЛОЖЕНИЕ R : ПРАВОСТОРОННЕЕ РАСПОЛОЖЕНИЕ | 6 : 1.6 ДОНС W : 2.0 СОНС 8 : 1.8 ДОНС Z : 2.0 ДОНС | M : МЕХАНИЧЕСКАЯ КПП Z : АВТОМАТИЧЕСКАЯ КПП (ZF) A : АВТОМАТИЧЕСКАЯ КПП | 4N : 4-Х ДВЕРНЫЙ NOTCHBACK 5H : 5-ТИ ДВЕРНЫЙ НАТЧБАСК 5W : 5-ТИ ДВЕРНЫЙ WAGON | | | I : SE II : SX III : CDX | | | | | | | | | | | | |

| 3825 МЕХАНИЗМ ПАРКОВКИ (ZF16) PARKING LAVER(ZF16) | № ПОЗИЦИИ | | НАИМЕНОВАНИЕ | | | | | | | | | | | К О Д / Д | | | | |
|---|--|---|---|-------------|-------------|--------------------------------|--------|--------|--------|--------------|--------------|--------------|----------------------|---------------------------------|-------------|------------|----|------------|
| | В З Т | НОМЕР ДЕТАЛИ | Р Р К | Д В Г | К П П | КУЗОВ | | | МОДЕЛЬ | | | КОМПЛЕКТАЦИЯ | Л / П | | К О Л | ПРИМЕНЕНИЕ | | ПРИМЕЧАНИЕ |
| | | | | | | 4 N | 5 H | 5 W | I | II | III | | | | | С | ПО | |
| | | [01] 1063306017 | - | F | V | V | - | - | O | O | &L44/L88&MM9 | | | (A) SHAFT-SELECTOR 1 580670 | | | | |
| | | [02] 1063306001 | - | F | V | V | - | - | O | O | &L44/L88&MM9 | | | (A) BUSH 1 580670 | | | | |
| | | [03] 1063206006 | - | F | V | V | - | - | O | O | &L44/L88&MM9 | | | (A) DISC-DETENT 1 580670 | | | | |
| | | [04] 1063306019 | - | F | V | V | - | - | O | O | &L44/L88&MM9 | | | (A) SLEEVE-CLAMPING 1 580670 | | | | |
| | Y | D063306019 | - | F | V | V | - | - | O | O | &L44/L88&MM9 | | | 1 580670 | | | | |
| | | [05] 1063206007 | - | F | V | V | - | - | O | O | &L44/L88&MM9 | | | (A) BAR-CONNECTING 1 580670 | | | | |
| | | [06] 1063306013 | - | F | V | V | - | - | O | O | &L44/L88&MM9 | | | (A) SPRING-LEG 1 580670 | | | | |
| | | [07] 1063206008 | - | F | V | V | - | - | O | O | &L44/L88&MM9 | | | (A) PAWL 1 580670 | | | | |
| | Y | 1063206009 | - | F | V | V | - | - | O | O | &L44/L88&MM9 | | | 1 580670 | | | | |
| | [08] 1063306010 | - | F | V | V | - | - | O | O | &L44/L88&MM9 | | | (A) PIN 1 580670 | | | | | |
| | [09] 1063306014 | - | F | V | V | - | - | O | O | &L44/L88&MM9 | | | (A) BOLT 1 580670 | | | | | |
| РРК (РАСПОЛОЖЕНИЕ РУЛЕВОГО КОЛЕСА) | ДВГ (ДВИГАТЕЛЬ) | КПП (КОРОБКА ПЕРЕМЕННЫХ ПЕРЕДАЧ) | КУЗОВ | | | МОДЕЛЬ | | | | | | | | | | | | |
| L : ЛЕВОСТОРОННЕЕ РАСПОЛОЖЕНИЕ R : ПРАВОВОСТОРОННЕЕ РАСПОЛОЖЕНИЕ | 6 : 1.6 ДОНС W : 2.0 СОНС 8 : 1.8 ДОНС Z : 2.0 ДОНС | M : МЕХАНИЧЕСКАЯ КПП Z : АВТОМАТИЧЕСКАЯ КПП (ZF) A : АВТОМАТИЧЕСКАЯ КПП | 4N : 4-Х ДВЕРНЫЙ NOTCHBACK 5H : 5-ТИ ДВЕРНЫЙ НАТЧБАСК 5W : 5-ТИ ДВЕРНЫЙ WAGON | | | I : SE II : SX III : CDX | | | | | | | | | | | | |

| 3830 | ФРИКЦИОН F (ZF16) F CLUTCH&BRAKE BAND(ZF16) | В З Т | № ПОЗИЦИИ | | НАИМЕНОВАНИЕ | | | | | | | | | | К О Д / Д | | | | |
|------|--|-------------|-----------------|-------------|--------------|-------------|--------|--------|--------|--------|----|--------------|--------------|-------------|-----------------------|-------------|----------------------------------|----------------------|------------|
| | | | НОМЕР ДЕТАЛИ | Р Р К | Д В Г | К П П | КУЗОВ | | | МОДЕЛЬ | | | КОМПЛЕКТАЦИЯ | Л / П | | К О Л | ПРИМЕНЕНИЕ | | ПРИМЕЧАНИЕ |
| | | | | | | | 4 N | 5 H | 5 W | I | II | III | | | | | С | ПО | |
| | | | [01] | | | | | | | | | | | | | | (P) ПОРШЕНЬ 'D' | (A) PISTON 'D' | |
| | | | 1063377001 | - | F | В | В | - | - | О | О | &L44/L88&MM9 | | | 1 | 580670 | | | |
| | | | [02] | | | | | | | | | | | | | | (P) КОЛЬЦО УПЛОТНИТЕЛЬНОЕ | (A) RING-O | |
| | | | 1063377016 | - | F | В | В | - | - | О | О | &L44/L88&MM9 | | | 1 | 580670 | | | |
| | | | [03] | | | | | | | | | | | | | | (P) КОЛЬЦО УПЛОТНИТЕЛЬНОЕ | (A) RING-O | |
| | | | 1063377018 | - | F | В | В | - | - | О | О | &L44/L88&MM9 | | | 1 | 580670 | | | |
| | | | [04] | | | | | | | | | | | | | | (P) ТАРЕЛКА ПРУЖИННАЯ | (A) SPRING-CUP | |
| | | | 1063377030 | - | F | В | В | - | - | О | О | &L44/L88&MM9 | | | 1 | 580670 | | | |
| | | | [05] | | | | | | | | | | | | | | (P) КОЛЬЦО СТОПОРНОЕ | (A) RING-STOP | |
| | | | 1063377002 | - | F | В | В | - | - | О | О | &L44/L88&MM9 | | | 2 | 580670 | | | |
| | | | [06] | | | | | | | | | | | | | | (P) ДИСК ПРУЖИННЫЙ | (A) DISC-SPRING | |
| | | | 1063377015 | - | F | В | В | - | - | О | О | &L44/L88&MM9 | | | 1 | 580670 | | | |
| | | | [07] | | | | | | | | | | | | | | (P) ВЕНЕЦ ЗУБЧАТЫЙ ФРИКЦИОНА | (A) DISC-CLU,OTR | |
| | | | 1063377025 | - | F | В | В | - | - | О | О | &L44/L88&MM9 | | | 3 | 580670 | | t=1.80 | |
| | | | [08] | | | | | | | | | | | | | | (P) ФЛАНЕЦ ФРИКЦИОНА | (A) LIN-CLU DISC | |
| | | | 1063277002 | - | F | В | В | - | - | О | О | &L44/L88&MM9 | | | 3 | 580670 | | | |
| | | | [09] | | | | | | | | | | | | | | (P) ВЕНЕЦ ЗУБЧАТЫЙ ФРИКЦИОНА | (A) DISC-CLU,OTR | |
| | | | 1063377025 | - | F | В | В | - | - | О | О | &L44/L88&MM9 | | | 1 | 580670 | | t=1.80 | |
| | | | 1063377026 | - | F | В | В | - | - | О | О | &L44/L88&MM9 | | | 1 | 580670 | | t=2.10 | |
| | | | 1063377027 | - | F | В | В | - | - | О | О | &L44/L88&MM9 | | | 1 | 580670 | | t=2.50 | |
| | | | 1063377028 | - | F | В | В | - | - | О | О | &L44/L88&MM9 | | | 1 | 580670 | | t=2.70 | |
| | | | 1063377029 | - | F | В | В | - | - | О | О | &L44/L88&MM9 | | | 1 | 580670 | | t=3.00 | |
| | | | [10] | | | | | | | | | | | | | | (P) ВОДИЛО ВНУТРЕННЕГО ДИСКА 'F' | (A) CARRIER-INR GEAR | |
| | | | 1063277003 | - | F | В | В | - | - | О | О | &L44/L88&MM9 | | | 1 | 580670 | | | |

| РРК (РАСПОЛОЖЕНИЕ РУЛЕВОГО КОЛЕСА) | ДВГ (ДВИГАТЕЛЬ) | КПП (КОРОБКА ПЕРЕМЕННЫХ ПЕРЕДАЧ) | КУЗОВ | МОДЕЛЬ |
|---|--|---|---|--------------------------------|
| L : ЛЕВОСТОРОННЕЕ РАСПОЛОЖЕНИЕ R : ПРАВОСТОРОННЕЕ РАСПОЛОЖЕНИЕ | 6 : 1.6 ДОНС W : 2.0 СОНС 8 : 1.8 ДОНС Z : 2.0 ДОНС | M : МЕХАНИЧЕСКАЯ КПП Z : АВТОМАТИЧЕСКАЯ КПП (ZF) A : АВТОМАТИЧЕСКАЯ КПП | 4N : 4-Х ДВЕРНЫЙ NOTCHBACK 5H : 5-ТИ ДВЕРНЫЙ НАТЧБАСК 5W : 5-ТИ ДВЕРНЫЙ WAGON | I : SE II : SX III : CDX |

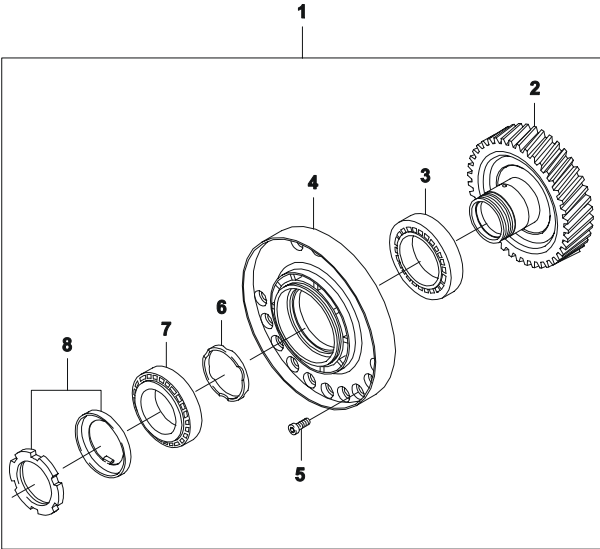
| 3831 | ВЕДУЩИЙ ВАЛ И ФРИКЦИОНЫ В,Е (ZF16) INPUT SHAFT&B,E CLUTCH(ZF16) | № ПОЗИЦИИ | | НАИМЕНОВАНИЕ | | | | | | | | | | К О Д / Д | | | | | |
|------|--|-------------|----------------------|--------------|-------------|-------------|--------|--------|--------|--------|----|-----|--------------|-----------------------|-------------|----------------------------------|------------|----|------------|
| | | В З Т | НОМЕР ДЕТАЛИ | Р Р К | Д В Г | К П П | КУЗОВ | | | МОДЕЛЬ | | | КОМПЛЕКТАЦИЯ | | Л / П | К О Л | ПРИМЕНЕНИЕ | | ПРИМЕЧАНИЕ |
| | | | | | | | 4 N | 5 H | 5 W | I | II | III | | | | | С | ПО | |
| | | | [01] 1063270004 | - | F | | | | | | | | | | | (A) CARRIER-DISC,INR 1 580670 | | | |
| | | | [02] 1063370027 | - | F | | | | | | | | | | | (A) RING-PISTON 1 580670 | | | |
| | | Y | 0763370027 | - | F | | | | | | | | | | | 1 | | | |
| | | | [03] 1063370026 | - | F | | | | | | | | | | | (A) RING-SNAP 1 580670 | | | |
| | | | [04] 106332022 | - | F | | | | | | | | | | | (A) BEARING-NEEDLE 1 580670 | | | |
| | | | [05] 1063370022 | - | F | | | | | | | | | | | (A) RING-SNAP 1 580670 | | | |
| | | | [06] 1063370049 | - | F | | | | | | | | | | | (A) PLATE-CLU 1 580670 | t=3.90 | | |
| | | | 1063370050 | - | F | | | | | | | | | | | 1 580670 | t=4.40 | | |
| | | | 1063370051 | - | F | | | | | | | | | | | 1 580670 | t=5.00 | | |
| | | | [07] 1063277002 | - | F | | | | | | | | | | | (A) LIN-CLU DISC 4 580670 | | | |
| | | | [08] 1063370045 | - | F | | | | | | | | | | | (A) DISC-CLU,OTR 3 580670 | t=2.10 | | |
| | | | [09] 1063370044 | - | F | | | | | | | | | | | (A) DISC-CLU,OTR 1 580670 | t=1.80 | | |
| | | | [10] 1063370025 | - | F | | | | | | | | | | | (A) DISC-SPRING 1 580670 | | | |
| | | | [11] 1063370028 | - | F | | | | | | | | | | | (A) RING-RETAINING 1 580670 | | | |
| | | Y | D063370028 | - | F | | | | | | | | | | | 1 580670 | | | |
| | | | [12] 1063370030 | - | F | | | | | | | | | | | (A) RING-O 1 580670 | | | |
| | | | [13] 1063370005 | - | F | | | | | | | | | | | (A) OIL DAM 1 580670 | | | |
| | | | [14] 1063370052 | - | F | | | | | | | | | | | (A) SPRING-CUP 1 580670 | | | |
| | | | [15] 1063370029 | - | F | | | | | | | | | | | (A) RING-O 1 580670 | | | |
| | | | [16] 1063370042 | - | F | | | | | | | | | | | (A) PISTON 'E' 1 580670 | | | |
| | | | [17] | - | F | | | | | | | | | | | (A) RING-O | | | |



| РРК (РАСПОЛОЖЕНИЕ РУЛЕВОГО КОЛЕСА) | ДВГ (ДВИГАТЕЛЬ) | КПП (КОРОБКА ПЕРЕМЕННЫХ ПЕРЕДАЧ) | КУЗОВ | МОДЕЛЬ |
|---|--|---|--|--------------------------------|
| L : ЛЕВОСТОРОННЕЕ РАСПОЛОЖЕНИЕ R : ПРАВОСТОРОННЕЕ РАСПОЛОЖЕНИЕ | 6 : 1.6 ДОНС W : 2.0 СОНС 8 : 1.8 ДОНС Z : 2.0 ДОНС | M : МЕХАНИЧЕСКАЯ КПП Z : АВТОМАТИЧЕСКАЯ КПП (ZF) A : АВТОМАТИЧЕСКАЯ КПП | 4N : 4-Х ДВЕРНЫЙ NOTCHВАСК 5H : 5-ТИ ДВЕРНЫЙ НАТСНВАСК 5W : 5-ТИ ДВЕРНЫЙ WAGON | I : SE II : SX III : CDX |

| 3831 | ВЕДУЩИЙ ВАЛ И ФРИКЦИОНЫ В,Е (ZF16) INPUT SHAFT&B,E CLUTCH(ZF16) | № ПОЗИЦИИ | | НАИМЕНОВАНИЕ | | | | | | | | | | К О Д / Д | | | | | |
|------|--|-------------|----------------------|--------------|-------------|-------------|--------|--------|--------|--------|----|-----|--------------|-----------------------|-------------|--------------------------------------|------------|----|------------|
| | | В З Т | НОМЕР ДЕТАЛИ | Р Р К | Д В Г | К П П | КУЗОВ | | | МОДЕЛЬ | | | КОМПЛЕКТАЦИЯ | | Л / П | К О Л | ПРИМЕНЕНИЕ | | ПРИМЕЧАНИЕ |
| | | | | | | | 4 N | 5 H | 5 W | I | II | III | | | | | С | ПО | |
| | | | [17] 1063370030 | - | F | | | | | | | | | | | (A) RING-O 1 580670 | | | |
| | | | [18] 1063270001 | - | F | | | | | | | | | | | (A) SHAFT A-INPUT 1 580670 | | | |
| | | | [19] 1063372009 | - | F | | | | | | | | | | | (A) RING-O 1 580670 | | | |
| | | | [20] 1063372007 | - | F | | | | | | | | | | | (A) RING-O 1 580670 | | | |
| | | | [21] 1063372010 | - | F | | | | | | | | | | | (A) PISTON 1 580670 | | | |
| | | | [22] 1063372002 | - | F | | | | | | | | | | | (A) OIL DAM 1 580670 | | | |
| | | | [23] 1063372008 | - | F | | | | | | | | | | | (A) RING-O 1 580670 | | | |
| | | | [24] 1063372011 | - | F | | | | | | | | | | | (A) SPRING-CUP 1 580670 | | | |
| | | | [25] 1063372003 | - | F | | | | | | | | | | | (A) RING-STOP 2 580670 | | | |
| | | | [26] 1063370049 | - | F | | | | | | | | | | | (A) PLATE-CLU 1 580670 | t=3.90 | | |
| | | | [27] 1063277002 | - | F | | | | | | | | | | | (A) LIN-CLU DISC 3 580670 | | | |
| | | | [28] 1063370046 | - | F | | | | | | | | | | | (A) DISC-CLU,OTR 2 580670 | t=2.50 | | |
| | | | [29] 1063370044 | - | F | | | | | | | | | | | (A) DISC-CLU,OTR 1 580670 | t=1.80 | | |
| | | | 1063370045 | - | F | | | | | | | | | | | 1 580670 | t=2.10 | | |
| | | | 1063370046 | - | F | | | | | | | | | | | 1 580670 | t=2.50 | | |
| | | | 1063370048 | - | F | | | | | | | | | | | 1 580670 | t=3.00 | | |
| | | | [30] 1063370025 | - | F | | | | | | | | | | | (A) DISC-SPRING 1 580670 | | | |
| | | | [31] 1063372004 | - | F | | | | | | | | | | | (A) PISTON 'B' 1 580670 | | | |
| | | | [32] 1063372013 | - | F | | | | | | | | | | | (A) RING-SNAP 1 580670 | | | |
| | | | [33] 1063102003 | - | F | | | | | | | | | | | (A) SHAFT COMPLETE-INPUT 1 580670 | | | |

| РРК (РАСПОЛОЖЕНИЕ РУЛЕВОГО КОЛЕСА) | ДВГ (ДВИГАТЕЛЬ) | КПП (КОРОБКА ПЕРЕМЕННЫХ ПЕРЕДАЧ) | КУЗОВ | МОДЕЛЬ |
|---|--|---|---|--------------------------------|
| L : ЛЕВОСТОРОННЕЕ РАСПОЛОЖЕНИЕ R : ПРАВОСТОРОННЕЕ РАСПОЛОЖЕНИЕ | 6 : 1.6 ДОНС W : 2.0 СОНС 8 : 1.8 ДОНС Z : 2.0 ДОНС | M : МЕХАНИЧЕСКАЯ КПП Z : АВТОМАТИЧЕСКАЯ КПП (ZF) A : АВТОМАТИЧЕСКАЯ КПП | 4N : 4-Х ДВЕРНЫЙ NOTCHBACK 5H : 5-ТИ ДВЕРНЫЙ НАТЧБАСК 5W : 5-ТИ ДВЕРНЫЙ WAGON | I : SE II : SX III : CDX |

| 3832 | МЕХАНИЗМ ПОСТОЯННОГО ЗАЦЕПЛЕНИЯ (ZF16) BEARING PLATE&SPUR GEAR(ZF16) | В З Т | № ПОЗИЦИИ | | НАИМЕНОВАНИЕ | | | | | | | | | | К О Д / Д | | | | |
|--|---|--|-----------------|---|--------------|-------------|---|--------|--------|--------------------------------|--------------|-----|--------------|--------------------|-----------------------|-------------|------------|----|------------|
| | | | НОМЕР ДЕТАЛИ | Р Р К | Д В Г | К П П | КУЗОВ | | | МОДЕЛЬ | | | КОМПЛЕКТАЦИЯ | Л / П | | К О Л | ПРИМЕНЕНИЕ | | ПРИМЕЧАНИЕ |
| | | | | | | | 4 N | 5 H | 5 W | I | II | III | | | | | С | ПО | |
|  | | [06] | | (Р) КОЛЬЦО РЕГУЛИРОВОЧНОЕ | | | | | | | | | | (А) RING-ADJUST | | | | | |
| | | 1063314032 | - | F | V | V | - | - | O | O | &L44/L88&MM9 | 1 | 580670 | t=5.70 | | | | | |
| | | 1063314033 | - | F | V | V | - | - | O | O | &L44/L88&MM9 | 1 | 580670 | t=5.75 | | | | | |
| | | 1063314034 | - | F | V | V | - | - | O | O | &L44/L88&MM9 | 1 | 580670 | t=5.80 | | | | | |
| | | 1063314040 | - | F | V | V | - | - | O | O | &L44/L88&MM9 | 1 | 580670 | t=5.85 | | | | | |
| | | 1063314041 | - | F | V | V | - | - | O | O | &L44/L88&MM9 | 1 | 580670 | t=5.90 | | | | | |
| | | [07] | | (Р) ПОДШИПНИК РОЛИКОВЫЙ | | | | | | | | | | (А) BEARING-ROLLER | | | | | |
| | | 1063314012 | - | F | V | V | - | - | O | O | &L44/L88&MM9 | 1 | 580670 | | | | | | |
| | | [08] | | (Р) ГАЙКА | | | | | | | | | | (А) NUT | | | | | |
| | | 0768600249 | - | F | V | V | - | - | O | O | &L44/L88&MM9 | 1 | 580670 | M40x1.5 | | | | | |
| РРК (РАСПОЛОЖЕНИЕ РУЛЕВОГО КОЛЕСА) | | ДВГ (ДВИГАТЕЛЬ) | | КПП (КОРОБКА ПЕРЕМЕННЫХ ПЕРЕДАЧ) | | | КУЗОВ | | | МОДЕЛЬ | | | | | | | | | |
| L : ЛЕВОСТОРОННЕЕ РАСПОЛОЖЕНИЕ R : ПРАВОСТОРОННЕЕ РАСПОЛОЖЕНИЕ | | 6 : 1.6 ДОНС W : 2.0 СОНС 8 : 1.8 ДОНС Z : 2.0 ДОНС | | M : МЕХАНИЧЕСКАЯ КПП Z : АВТОМАТИЧЕСКАЯ КПП (ZF) A : АВТОМАТИЧЕСКАЯ КПП | | | 4N : 4-Х ДВЕРНЫЙ NOTCHBACK 5H : 5-ТИ ДВЕРНЫЙ НАТЧБАСК 5W : 5-ТИ ДВЕРНЫЙ WAGON | | | I : SE II : SX III : CDX | | | | | | | | | |

| 3833 | ПЛАНЕТАРНАЯ ПЕРЕДАЧА (ZF16) PLANETARY DRIVE GEAR(ZF16) | № ПОЗИЦИИ | | НАИМЕНОВАНИЕ | | | | | | | | | | | К О Д / Д | | | | | | |
|---|--|---|-----------------|--------------|--|-------------|--------|--------------------------------|--------|--------|----|-----|--------------|-------------|-----------------------|-------------|---|---|--|------------------------------------|------|
| | | В З Т | НОМЕР ДЕТАЛИ | Р Р К | Д В Г | К П П | КУЗОВ | | | МОДЕЛЬ | | | КОМПЛЕКТАЦИЯ | Л / П | | К О Л | ПРИМЕНЕНИЕ | | ПРИМЕЧАНИЕ | | |
| | | | | | | | 4 N | 5 H | 5 W | I | II | III | | | | | С | ПО | | | |
| | | [01] | 1063232001 | - | F | | | | | | | | | | | | (P) МЕХАНИЗМ ПЛАНЕТАРНОЙ ПЕРЕДАЧИ &L44/L88&MM9 | (A) GEAR-PLANETARY DRIVE 1 580670 | | | |
| | | [02] | 1063232004 | - | F | | | | | | | | | | | | | (P) ШЕСТЕРНЯ ВЕДОМАЯ ПЕРЕДНЯЯ &L44/L88&MM9 | (A) GEAR-RING,FRT 1 580670 | | |
| | | [03] | 1063232002 | - | F | | | | | | | | | | | | | | (P) ПЕРЕДАЧА ПЛАНЕТАРНАЯ, ПЕРЕДНЯЯ &L44/L88&MM9 | (A) GEAR-PLANETARY,FRT 1 580670 | |
| | | [04] | 1063332013 | - | F | | | | | | | | | | | | | | (P) МАСЛООТРАЖАТЕЛЬ &L44/L88&MM9 | (A) TRAY-OIL 2 580670 | |
| | | [05] | 1063332007 | - | F | | | | | | | | | | | | | | (P) КОЛЕСО ЗУБЧАТОЕ ПЕРЕДНЕЕ &L44/L88&MM9 | (A) GEAR A-SUN,FRT 1 580670 | Z=38 |
| | | [06] | 0630513040 | - | F | | | | | | | | | | | | | | (P) КОЛЬЦО СТОПОРНОЕ &L44/L88&MM9 | (A) RING-SNAP 1 580670 | |
| | | [07] | 1063332014 | - | F | | | | | | | | | | | | | | (P) ПОДШИПНИК СКОЛЬЖЕНИЯ &L44/L88&MM9 | (A) BEARING-NEEDLE 1 580670 | |
| | | [08] | 1063232003 | - | F | | | | | | | | | | | | | | (P) ПЕРЕДАЧА ПЛАНЕТАРНАЯ, ЗАДНЯЯ &L44/L88&MM9 | (A) GEAR-PLANETARY,RR 1 580670 | |
| | | [09] | 1063332026 | - | F | | | | | | | | | | | | | | (P) КОЛЬЦО СТОПОРНОЕ &L44/L88&MM9 | (A) RING-SNAP 1 580670 | |
| | | [10] | 1063232011 | - | F | | | | | | | | | | | | | | (P) КОЛЕСО ЗУБЧАТОЕ ЗАДНЕЕ &L44/L88&MM9 | (A) GEAR A-SUN,RR 1 580670 | |
| | | [11] | 1063332022 | - | F | | | | | | | | | | | | | | (P) ПОДШИПНИК СКОЛЬЖЕНИЯ &L44/L88&MM9 | (A) BEARING-NEEDLE 1 580670 | |
| РРК (РАСПОЛОЖЕНИЕ РУЛЕВОГО КОЛЕСА) | ДВГ (ДВИГАТЕЛЬ) | КПП (КОРОБКА ПЕРЕМЕННЫХ ПЕРЕДАЧ) | | | КУЗОВ | | | МОДЕЛЬ | | | | | | | | | | | | | |
| L : ЛЕВОСТОРОННЕЕ РАСПОЛОЖЕНИЕ R : ПРАВОСТОРОННЕЕ РАСПОЛОЖЕНИЕ | 6 : 1.6 ДОНС W : 2.0 СОНС 8 : 1.8 ДОНС Z : 2.0 ДОНС | M : МЕХАНИЧЕСКАЯ КПП Z : АВТОМАТИЧЕСКАЯ КПП (ZF) A : АВТОМАТИЧЕСКАЯ КПП | | | 4N : 4-Х ДВЕРНЫЙ NOTCHBACK 5H : 5-ТИ ДВЕРНЫЙ НАТЧНВАСК 5W : 5-ТИ ДВЕРНЫЙ WAGON | | | I : SE II : SX III : CDX | | | | | | | | | | | | | |

| 3834 | ФРИКЦИОН (ZF16) CLUTCH DISC(ZF16) | № ПОЗИЦИИ | | НАИМЕНОВАНИЕ | | | | | | | | | | К О Д / Д | | | | | |
|---|--|---|-----------------|--------------|--|-------------|--------|--------------------------------|--------------|-----------------|------------------------------|------------------|--------------|-----------------------|-------------|-------------|------------|----|------------|
| | | В З Т | НОМЕР ДЕТАЛИ | Р Р К | Д В Г | К П П | КУЗОВ | | | МОДЕЛЬ | | | КОМПЛЕКТАЦИЯ | | Л / П | К О Л | ПРИМЕНЕНИЕ | | ПРИМЕЧАНИЕ |
| | | | | | | | 4 N | 5 H | 5 W | I | II | III | | | | | С | ПО | |
| | [01] 1063373025 | - | F | V | V | - | - | O | O | &L44/L88&MM9 | (P) ПОРШЕНЬ 'D' | (A) PISTON 'D' | 1 | 580670 | | | | | |
| | [02] 1063373044 | - | F | V | V | - | - | O | O | &L44/L88&MM9 | (P) ДИСК ПРУЖИННЫЙ | (A) DISC-SPRING | 1 | 580670 | | | | | |
| | [03] 1063373005 | - | F | V | V | - | - | O | O | &L44/L88&MM9 | (P) КОЛЬЦО СТОПОРНОЕ | (A) RING-SNAP | 1 | 580670 | | | N/S | | |
| | [04] 769149080 | - | F | V | V | - | - | O | O | &L44/L88&MM9 | (P) ВЕНЕЦ ЗУБЧАТЫЙ ФРИКЦИОНА | (A) PLATE-CLU | 1 | 580670 | | | N/S | | |
| | [05] 1063373043 | - | F | V | V | - | - | O | O | &L44/L88&MM9 | (P) ПРУЖИНА | (A) SPRING-CUP | 1 | 580670 | | | N/S | | |
| | [06] 1063273002 | - | F | V | V | - | - | O | O | &L44/L88&MM9 | (P) ФЛАНЕЦ ФРИКЦИОНА | (A) LIN-CLU DISC | 3 | 580670 | | | N/S | | |
| | [07] 1063373039 | - | F | V | V | - | - | O | O | &L44/L88&MM9 | (P) ВЕНЕЦ ЗУБЧАТЫЙ ФРИКЦИОНА | (A) DISC-CLU,OTR | 3 | 580670 | | | N/S | | |
| | [08] 1063373037 | - | F | V | V | - | - | O | O | &L44/L88&MM9 | (P) ВОДИЛО | (A) CARRIER | 1 | 580670 | | | N/S | | |
| | [09] 1063373024 | - | F | V | V | - | - | O | O | &L44/L88&MM9 | (P) СУХАРИК | (A) KEY-FITTING | 2 | 580670 | | | N/S | | |
| | [10] 1063275006 | - | F | V | V | - | - | O | O | &L44/L88&MM9 | (P) ФЛАНЕЦ ФРИКЦИОНА | (A) LIN-CLU DISC | 1 | 580670 | | | N/S | | |
| | [11] 1063375016 | - | F | V | V | - | - | O | O | &L44/L88&MM9 | (P) ВЕНЕЦ ЗУБЧАТЫЙ ФРИКЦИОНА | (A) DISC-CLU,OTR | 1 | 580670 | | | N/S | | |
| | [12] 1063375017 | - | F | V | V | - | - | O | O | &L44/L88&MM9 | (P) ДИСК ПРУЖИННЫЙ | (A) DISC-SPRING | 1 | 580670 | | | N/S | | |
| | [13] 1063275006 | - | F | V | V | - | - | O | O | &L44/L88&MM9 | (P) ФЛАНЕЦ ФРИКЦИОНА | (A) LIN-CLU DISC | 1 | 580670 | | | N/S | | |
| | [14] 1063373017 | - | F | V | V | - | - | O | O | &L44/L88&MM9 | (P) КОЛЬЦО РЕГУЛИРОВОЧНОЕ | (A) RING-SNAP | 1 | 580670 | | | N/S | | |
| | [15] 1063375014 | - | F | V | V | - | - | O | O | &L44/L88&MM9 | (P) ПОРШЕНЬ 'С' | (A) PISTON 'C' | 1 | 580670 | | | N/S | | |
| | Y D063375014 | - | F | V | V | - | - | O | O | &L44/L88&MM9 | (P) ПОРШЕНЬ 'С' | (A) PISTON 'C' | 1 | 580670 | | | N/S | | |
| [16] 1063375005 | - | F | V | V | - | - | O | O | &L44/L88&MM9 | (P) ЦИЛИНДР 'С' | (A) CYLINDER 'C' | 1 | 580670 | | | N/S | | | |
| РРК (РАСПОЛОЖЕНИЕ РУЛЕВОГО КОЛЕСА) | ДВГ (ДВИГАТЕЛЬ) | КПП (КОРОБКА ПЕРЕМЕННЫХ ПЕРЕДАЧ) | | | КУЗОВ | | | МОДЕЛЬ | | | | | | | | | | | |
| L : ЛЕВОСТОРОННЕЕ РАСПОЛОЖЕНИЕ R : ПРАВОСТОРОННЕЕ РАСПОЛОЖЕНИЕ | 6 : 1.6 ДОНС W : 2.0 СОНС 8 : 1.8 ДОНС Z : 2.0 ДОНС | M : МЕХАНИЧЕСКАЯ КПП Z : АВТОМАТИЧЕСКАЯ КПП (ZF) A : АВТОМАТИЧЕСКАЯ КПП | | | 4N : 4-Х ДВЕРНЫЙ NOTCHВАСК 5H : 5-ТИ ДВЕРНЫЙ НАТСНВАСК 5W : 5-ТИ ДВЕРНЫЙ WAGON | | | I : SE II : SX III : CDX | | | | | | | | | | | |

| 3834 | ФРИКЦИОН (ZF16) CLUTCH DISC(ZF16) | № ПОЗИЦИИ | | НАИМЕНОВАНИЕ | | | | | | | | | | | К О Д / Д | | | | |
|---|--------------------------------------|--|-----------------|---|-------------|----------------------------------|---|--------|--------|--------------------------------|--------------|--------|--------------|-------------|-----------------------|-------------|------------|----|------------|
| | | В З Т | НОМЕР ДЕТАЛИ | Р Р К | Д В Г | К П П | КУЗОВ | | | МОДЕЛЬ | | | КОМПЛЕКТАЦИЯ | Л / П | | К О Л | ПРИМЕНЕНИЕ | | ПРИМЕЧАНИЕ |
| | | | | | | | 4 N | 5 H | 5 W | I | II | III | | | | | С | ПО | |
| | | [17] | | (Р) КОЛЬЦО РЕГУЛИРОВОЧНОЕ | | | | | | | | | | | (А) RING-SNAP | | | | |
| | | 1063373010 | - | F | V | V | - | - | O | O | &L44/L88&MM9 | 1 | 580670 | t=3.05 | | | | | |
| | | 1063373011 | - | F | V | V | - | - | O | O | &L44/L88&MM9 | 1 | 580670 | t=3.20 | | | | | |
| | | 1063373012 | - | F | V | V | - | - | O | O | &L44/L88&MM9 | 1 | 580670 | t=3.35 | | | | | |
| | | 1063373013 | - | F | V | V | - | - | O | O | &L44/L88&MM9 | 1 | 580670 | t=3.50 | | | | | |
| | | 1063373014 | - | F | V | V | - | - | O | O | &L44/L88&MM9 | 1 | 580670 | t=3.65 | | | | | |
| | | 1063373015 | - | F | V | V | - | - | O | O | &L44/L88&MM9 | 1 | 580670 | t=3.80 | | | | | |
| | | [18] | | (Р) КОМПЛЕКТ ФЛАНЦЕВ И ВЕНЦОВ ФРИКЦИОНА | | | | | | | | | | | (А) DISC SET-C&D | | | | |
| | | 1063273010 | - | F | V | V | - | - | O | O | &L44/L88&MM9 | 1 | 580670 | | | | | | |
| | | РРК (РАСПОЛОЖЕНИЕ РУЛЕВОГО КОЛЕСА) | | ДВГ (ДВИГАТЕЛЬ) | | КПП (КОРОБКА ПЕРЕМЕННЫХ ПЕРЕДАЧ) | | | КУЗОВ | | | МОДЕЛЬ | | | | | | | |
| L : ЛЕВОСТОРОННЕЕ РАСПОЛОЖЕНИЕ R : ПРАВОСТОРОННЕЕ РАСПОЛОЖЕНИЕ | | 6 : 1.6 ДОНС W : 2.0 СОНС 8 : 1.8 ДОНС Z : 2.0 ДОНС | | M : МЕХАНИЧЕСКАЯ КПП Z : АВТОМАТИЧЕСКАЯ КПП (ZF) A : АВТОМАТИЧЕСКАЯ КПП | | | 4N : 4-Х ДВЕРНЫЙ NOTCHBACK 5H : 5-ТИ ДВЕРНЫЙ НАТЧБАСК 5W : 5-ТИ ДВЕРНЫЙ WAGON | | | I : SE II : SX III : CDX | | | | | | | | | |

| 3860 КОРПУС КЛАПАНОВ (ZF16) VALVE BODY(ZF16) | № ПОЗИЦИИ | | НАИМЕНОВАНИЕ | | | | | | | | | | | К О Д / | | |
|--|---|--|---|-------------|-------------|---|--------|--------|--------------------------------|--------------|-------------|-------------|---|--|---------------------------------------|--------------|
| | В З Т | НОМЕР ДЕТАЛИ | Р Р К | Д В Г | К П П | КУЗОВ | | | МОДЕЛЬ | КОМПЛЕКТАЦИЯ | Л / П | К О Л | ПРИМЕНЕНИЕ | | ПРИМЕЧАНИЕ | |
| | | | | | | 4 N | 5 H | 5 W | | | | | С | | | ПО |
| | | [01] 1063127304 O 1063127305 | | | | | | | | | | | (P) КОРПУС УПРАВЛЕНИЯ КЛАПАНАМИ &L44/L88&MM9 | (A) BODY A-CONT VALVE 1 580670 | | |
| | | [02] 1063227003 Y D063227003 | | | | | | | | | | | | (P) ЭЛЕКТРОПРОВОДКА КОРПУСА УПРАВЛЕНИЯ &L44/L88&MM9 | (A) W/HARNESS-VALVE BODY 1 580670 | AN1021900241 |
| | | [04] 1063327103 Y D063327103 | | | | | | | | | | | | (P) КОЛПАЧОК &L44/L88&MM9 | (A) PLUG 1 580670 | |
| | | [05] 1063327084 | | | | | | | | | | | | (P) КЛЕММА &L44/L88&MM9 | (A) TERMINAL-CABLE 1 580670 | |
| | | [06] 1063327081 Y D063327081 | | | | | | | | | | | | (P) ФИКСАТОР &L44/L88&MM9 | (A) CLIP-RETAINING 1 580670 | |
| | | [07] 1063327102 | | | | | | | | | | | | (P) ДАТЧИК ИНДУКТИВНОСТИ &L44/L88&MM9 | (A) SENSOR A-INDUCTIVE 1 580670 | |
| | | [08] 0768041386 | | | | | | | | | | | | (P) ВИНТ &L44/L88&MM9 | (A) SCREW 1 580670 | M6x35 |
| | | [09] 1063227001 | | | | | | | | | | | | (P) КЛАПАН ДАВЛЕНИЯ &L44/L88&MM9 | (A) VALVE-SOL PRESSURE 3 580670 | |
| | | [11] 0768040378 | | | | | | | | | | | | (P) ВИНТ &L44/L88&MM9 | (A) SCREW 4 580670 | M5x18 |
| | | [12] 1063327024 | | | | | | | | | | | | (P) ПЛАСТИНА СТОПОРНАЯ &L44/L88&MM9 | (A) PLATE-FIXING 4 580670 | |
| | | [13] 1063327065 | | | | | | | | | | | | (P) ПЛАСТИНА СТОПОРНАЯ &L44/L88&MM9 | (A) PLATE-FIXING 1 580670 | |
| | | [14] 1063327094 | | | | | | | | | | | | (P) КЛАПАН КОРПУСА УПРАВЛЕНИЯ &L44/L88&MM9 | (A) VALVE-SOL, VALVE BODY 2 580670 | |
| | | [15] 1063227002 | | | | | | | | | | | | (P) КЛАПАН ДАВЛЕНИЯ &L44/L88&MM9 | (A) VALVE-SOL PRESSURE 1 580670 | |
| | РРК (РАСПОЛОЖЕНИЕ РУЛЕВОГО КОЛЕСА) | ДВГ (ДВИГАТЕЛЬ) | КПП (КОРОБКА ПЕРЕМЕННЫХ ПЕРЕДАЧ) | | | КУЗОВ | | | МОДЕЛЬ | | | | | | | |
| | L : ЛЕВОСТОРОННЕЕ РАСПОЛОЖЕНИЕ R : ПРАВОСТОРОННЕЕ РАСПОЛОЖЕНИЕ | 6 : 1.6 ДОНС W : 2.0 СОНС 8 : 1.8 ДОНС Z : 2.0 ДОНС | M : МЕХАНИЧЕСКАЯ КПП Z : АВТОМАТИЧЕСКАЯ КПП (ZF) A : АВТОМАТИЧЕСКАЯ КПП | | | 4N : 4-Х ДВЕРНЫЙ NOTCHBACK 5H : 5-ТИ ДВЕРНЫЙ НАТЧБАСК 5W : 5-ТИ ДВЕРНЫЙ WAGON | | | I : SE II : SX III : CDX | | | | | | | |

| 3910 МЕХАНИЗМ ПЕРЕКЛЮЧЕНИЯ ПЕРЕДАЧ (М/Т) GEARSHIFT CONTROL(M/T) | № ПОЗИЦИИ | | НАИМЕНОВАНИЕ | | | | | | | | | | | К О Д / Д | | | | | |
|---|--------------------|--------------------|--------------|-------------|-------------|--------|--------|----------------------------|-----------------------------|----|-----|----------------------|---------------------------|-----------------------|-------------|-------------------|---------------------|------------|--|
| | В З Т | НОМЕР ДЕТАЛИ | Р Р К | Д В Г | К П П | КУЗОВ | | | МОДЕЛЬ | | | КОМПЛЕКТАЦИЯ | Л / П | | К О Л | ПРИМЕНЕНИЕ | | ПРИМЕЧАНИЕ | |
| | | | | | | 4 N | 5 H | 5 W | I | II | III | | | | | С | ПО | | |
| | | [01] 96299014 | | | | 35A022 | (P) | РЫЧАГ ПЕРЕКЛЮЧЕНИЯ ПЕРЕДАЧ | | | | | | | (A) | CONTROL A-G/S | | | |
| | | ○ 96299126 | | - | M | | V | V | - | S | S | S | &L44/L76/L88&MG4/GS4 | 1 | | 321173 | | | |
| | | 96349144 | | - | M | | V | V | - | S | S | S | &L44/L76/L88&MG4/GS4 | 1 | | 321174 | | | |
| | | | | - | M | | V | V | - | - | O | O | &L44/L76/L88& MG4/GS4&XLP | 1 | | | | JL | |
| | | [04] 94501596 | | | | | 09119 | (P) | БОЛТ | | | | | | | (A) | BOLT | | |
| | | | | - | M | | V | V | - | S | S | S | &L44/L76/L88&MG4/GS4 | 4 | | | | | |
| | | [05] 96133781 | | | | | 35A003 | (P) | ПЫЛЬНИК | | | | | | | (A) | BELLOWS A-TUBE,G/S | | |
| | | У 96346023 | | - | M | | V | V | - | S | S | S | &L44/L76/L88&MG4/GS4 | 1 | | | | | |
| | | | | - | M | | V | V | - | S | S | S | &L44/L76/L88&MG4/GS4 | 1 | | | | | |
| | | [06] 90217840 | | | | | 35A019 | (P) | СКОБА | | | | | | | (A) | CLAMP | | |
| | | | | - | M | | V | V | - | S | S | S | &L44/L76/L88&MG4/GS4 | 1 | | | | | |
| | | [08] 94501471 | | | | | 09117 | (P) | БОЛТ | | | | | | | (A) | BOLT | | |
| | | | | - | M | | V | V | - | S | S | S | &L44/L76/L88&MG4/GS4 | 1 | | | | | |
| | | [09] 94580711 | | | | | 35A042 | (P) | ТЯГА ПЕРЕКЛЮЧЕНИЯ ПЕРЕДАЧ | | | | | | | (A) | ROD-G/S CONT | | |
| | | | | - | M | | V | V | - | S | S | S | &L44/L76/L88&MG4/GS4 | 1 | | | | | |
| | | [10] 96299124 | | | | | | (P) | КУЛИСА ПЕРЕКЛЮЧЕНИЯ ПЕРЕДАЧ | | | | | | | (A) | CONTROL A-G/S GUIDE | | |
| | | | | - | M | | V | V | - | S | S | S | &L44/L76/L88&MG4/GS4 | 1 | | | | | |
| | | [11] 94535807 | | | | | 09208 | (P) | ПАЛЕЦ | | | | | | | (A) | PIN | | |
| | | | - | M | | V | V | - | S | S | S | &L44/L76/L88&MG4/GS4 | 1 | | | | | | |
| | [12] 94530002 | | | | | 08335 | (P) | ФИКСАТОР | | | | | | | (A) | CLIP | | | |
| | | | - | M | | V | V | - | S | S | S | &L44/L76/L88&MG4/GS4 | 1 | | | | | | |
| | [13] 96182212 | | | | | 35A006 | (P) | БОЛТ | | | | | | | (A) | BOLT | | | |
| | | | - | M | | V | V | - | S | S | S | &L44/L76/L88&MG4/GS4 | 1 | | | | | | |
| | [14] 96299007 | | | | | 35A006 | (P) | КРОНШТЕЙН ЗАДНИЙ | | | | | | | (A) | BRACKET A-G/S,RR | | | |
| | | | - | M | | V | V | - | S | S | S | &L44/L76/L88&MG4/GS4 | 1 | | | | | | |
| | [15] 96299125 | | | | | 35A006 | (P) | КРОНШТЕЙН ПЕРЕДНИЙ | | | | | | | (A) | BRACKET A-G/S,FRT | | | |
| | | | - | M | | V | V | - | S | S | S | &L44/L76/L88&MG4/GS4 | 1 | | | | | | |
| | [17] 94515307 | | | | | 09148 | (P) | ГАЙКА | | | | | | | (A) | NUT | | | |
| | | | - | M | | V | V | - | S | S | S | &L44/L76/L88&MG4/GS4 | 2 | | | | | | |
| | [18] 94501163 | | | | | 09148 | (P) | БОЛТ | | | | | | | (A) | BOLT | | | |
| | | | - | M | | V | V | - | S | S | S | &L44/L76/L88&MG4/GS4 | 3 | | | | | | |

| РРК (РАСПОЛОЖЕНИЕ РУЛЕВОГО КОЛЕСА) | ДВГ (ДВИГАТЕЛЬ) | КПП (КОРОБКА ПЕРЕМЕННЫХ ПЕРЕДАЧ) | КУЗОВ | МОДЕЛЬ |
|---|--|---|--|--------------------------------|
| L : ЛЕВОСТОРОННЕЕ РАСПОЛОЖЕНИЕ R : ПРАВОСТОРОННЕЕ РАСПОЛОЖЕНИЕ | 6 : 1.6 ДОНС W : 2.0 СОНС 8 : 1.8 ДОНС Z : 2.0 ДОНС | M : МЕХАНИЧЕСКАЯ КПП Z : АВТОМАТИЧЕСКАЯ КПП (ZF) A : АВТОМАТИЧЕСКАЯ КПП | 4N : 4-Х ДВЕРНЫЙ NOTCHВАСК 5H : 5-ТИ ДВЕРНЫЙ НАТСНВАСК 5W : 5-ТИ ДВЕРНЫЙ WAGON | I : SE II : SX III : CDX |

| 3920 МЕХАНИЗМ ПЕРЕКЛЮЧЕНИЯ ПЕРЕДАЧ (А/Т) GEARSHIFT CONTROL(A/T) | В З Т | № ПОЗИЦИИ | | НАИМЕНОВАНИЕ | | | | | | | | | | К О Д / Д | | | |
|---|-------------|-----------------|-------------|--------------|-------------|--------|------------------------------|---|----------------------|--------------|-------------|-------------|------------|-----------------------|-------------------------------|-----------------------------|-----|
| | | НОМЕР ДЕТАЛИ | Р Р К | Д В Г | К П П | КУЗОВ | | | МОДЕЛЬ | КОМПЛЕКТАЦИЯ | Л / П | К О Л | ПРИМЕНЕНИЕ | | ПРИМЕЧАНИЕ | | |
| | | | | | | 4 N | 5 H | 5 W | | | | | I | | | II | III |
| | | [20] | | | | 35B039 | (P) ЗВЕНО ПЕРЕДАТОЧНОЕ | | | | | | | | (A) PIECE-CLAMP,SELECTOR CONT | | |
| | 96246126 | - | A | | | | В В - - О О | &L44/L76/L88&ML9/MM9 | | | | 1 | | | | | |
| | | | [21] | | | | 08316 | (P) ГАЙКА | | | | | | | | (A) NUT | |
| | 94515128 | - | A | | | | В В - - О О | &L44/L76/L88&ML9/MM9 | | | | 1 | | | | | |
| | | | [22] | | | | 09383 | (P) КОЛЬЦО СТОПОРНОЕ | | | | | | | | (A) RING-E | |
| | 94535135 | - | A | | | | В В - - О О | &L44/L76/L88&ML9/MM9 | | | | 1 | | | | | |
| | | | [23] | | | | 09383 | (P) КОЛЬЦО СТОПОРНОЕ | | | | | | | | (A) RING-E | |
| | 94535126 | - | A | | | | В В - - О О | &L44/L76/L88&ML9/MM9 | | | | 1 | | | | | |
| | | | [24] | | | | 35B007 | (P) ОГРАНИЧИТЕЛЬ ТРОСА | | | | | | | | (A) FASTENER-SELECTOR CABLE | |
| | 96231832 | - | Z | | | | | В В - - О О | &L44/L76/L88&ML9 | | | 1 | | | | | |
| | 96310983 | - | F | | | | | В В - - О О | &L44/L88&MM9 | | | 1 | 580670 | | | | |
| | | | [25] | | | | 01107 | (P) БОЛТ | | | | | | | | (A) BOLT | |
| | 94500048 | - | Z | | | | | В В - - О О | &L44/L76/L88&ML9 | | | 2 | | | | | |
| | 94501428 | - | F | | | | | В В - - О О | &L44/L88&MM9 | | | 2 | 580670 | | | | |
| | | | [28] | | | | 35B013 | (P) РЫЧАГ УПРАВЛЕНИЯ КПП | | | | | | | | (A) LEVER A-T/A | |
| | 96182705 | - | Z | | | | | В В - - О О | &L44/L76/L88&ML9 | | | 1 | | | | | |
| | 96280498 | - | F | | | | | В В - - О О | &L44/L88&MM9 | | | 1 | 580670 | | | | |
| | | | [29] | | | | 09159 | (P) ГАЙКА | | | | | | | | (A) NUT | |
| | 94515362 | - | A | | | | | В В - - О О | &L44/L76/L88&ML9/MM9 | | | 1 | | | | | |
| | | | [30] | | | | 35B003 | (P) ТРОС СЕЛЕКТОРА ПЕРЕКЛЮЧЕНИЯ ПЕРЕДАЧ | | | | | | | | (A) CABLE A-SELECTOR CONT | |
| 96298842 | - | Z | | | | | В В - - О О | &L44/L76/L88&ML9 | | | 1 | | | | | | |
| 96445034 | - | F | | | | | В В - - О О | &L44/L88&MM9 | | | 1 | 580670 | | | | | |
| | | [46] | | | | 35B016 | (P) ФИКСАТОР | | | | | | | | (A) PLATE-FASTENER | | |
| 96231839 | - | A | | | | | В В - - О О | &L44/L76/L88&ML9/MM9 | | | 1 | | | | | | |
| | | [47] | | | | 35B010 | (P) ИЗОЛЯТОР | | | | | | | | (A) INSULATOR A-SELECTOR CONT | | |
| 96290073 | - | A | | | | | В В - - О О | &L44/L76/L88&ML9/MM9 | | | 2 | | | | | | |
| | | [48] | | | | 08316 | (P) ГАЙКА | | | | | | | | (A) NUT | | |
| 94515121 | - | A | | | | | В В - - О О | &L44/L76/L88&ML9/MM9 | | | 4 | | | | | | |
| | | [49] | | | | 09308 | (P) УПЛОТНИТЕЛЬ | | | | | | | | (A) GROMMET | | |
| 94535015 | - | A | | | | | В В - - О О | &L44/L76/L88&ML9/MM9 | | | 4 | | | | | | |
| | | [50] | | | | 09301 | (P) ВТУЛКА | | | | | | | | (A) BUSH | | |
| 94535285 | - | A | | | | | В В - - О О | &L44/L76/L88&ML9/MM9 | | | 4 | | | | | | |
| | | [51] | | | | 35B026 | (P) ПРУЖИНА ПОЗИЦИОНИРОВАНИЯ | | | | | | | | (A) SPRING-POSITIONING | | |
| 96273123 | - | A | | | | | В В - - О О | &L44/L76/L88&ML9/MM9 | | | 1 | | | | | | |
| | | [52] | | | | 02114 | (P) ВИНТ | | | | | | | | (A) SCREW | | |
| 94520015 | - | A | | | | | В В - - О О | &L44/L76/L88&ML9/MM9 | | | 2 | | | | | | |

| РРК (РАСПОЛОЖЕНИЕ РУЛЕВОГО КОЛЕСА) | ДВГ (ДВИГАТЕЛЬ) | КПП (КОРОБКА ПЕРЕМЕННЫХ ПЕРЕДАЧ) | КУЗОВ | МОДЕЛЬ |
|---|--|---|--|--------------------------------|
| L : ЛЕВОСТОРОННЕЕ РАСПОЛОЖЕНИЕ R : ПРАВОСТОРОННЕЕ РАСПОЛОЖЕНИЕ | 6 : 1.6 ДОНС W : 2.0 СОНС 8 : 1.8 ДОНС Z : 2.0 ДОНС | M : МЕХАНИЧЕСКАЯ КПП Z : АВТОМАТИЧЕСКАЯ КПП (ZF) A : АВТОМАТИЧЕСКАЯ КПП | 4N : 4-Х ДВЕРНЫЙ NOTCHВАСК 5H : 5-ТИ ДВЕРНЫЙ НАТСНВАСК 5W : 5-ТИ ДВЕРНЫЙ WAGON | I : SE II : SX III : CDX |

- 4110 ПОЛУОСЕВОЙ ПРИВОД
- 4120 ЧАСТИ ПОЛУОСЕВОГО ПРИВОДА
- 4130 ПЕРЕДНИЙ КУЛАК И ТОРМОЗНОЙ ДИСК
- 4140 СТОЙКА ПЕРЕДНЕЙ ПОДВЕСКИ
- 4150 РЫЧАГИ ПЕРЕДНЕЙ ПОДВЕСКИ
- 4190 ПОДВЕСКА ДВИГАТЕЛЯ
- 4310 ЗАДНЯЯ БАЛКА
- 4320 СТОЙКА ЗАДНЕЙ ПОДВЕСКИ
- 4330 ЗАДНИЙ КУЛАК И ТОРМОЗНОЙ ДИСК
- 4410 ГИДРОПРИВОД СЦЕПЛЕНИЯ
- 4420 ПЕДАЛЬ СЦЕПЛЕНИЯ
- 4430 ПЕДАЛЬ ТОРМОЗА
- 4440 ПЕДАЛЬ АКСЕЛЕРАТОРА
- 4510 ПЕРЕДНИЙ ТОРМОЗНОЙ МЕХАНИЗМ
- 4520 ЗАДНИЙ ТОРМОЗНОЙ МЕХАНИЗМ (БАРАБАННЫЙ)
- 4521 ЗАДНИЙ ТОРМОЗНОЙ МЕХАНИЗМ (ДИСКОВЫЙ)
- 4530 СТОЯНОЧНЫЙ ТОРМОЗ
- 4610 ГИДРОПРИВОД ТОРМОЗА
- 4620 ГЛАВНЫЙ ТОРМОЗНОЙ ЦИЛИНДР
- 4630 КРЕПЛЕНИЕ ГИДРОПРИВОДА ТОРМОЗА
- 4650 ТОРМОЗНАЯ СИСТЕМА (БЕЗ ABS)
- 4651 ТОРМОЗНАЯ СИСТЕМА (ABS)
- 4710 АНТИБЛОКИРОВОЧНАЯ ТОРМОЗНАЯ СИСТЕМА
- 4720 ГИДРАВЛИЧЕСКИЙ МОДУЛЯТОР
- 4810 РУЛЕВОЕ КОЛЕСО
- 4820 КОЖУХ РУЛЕВОГО ВАЛА
- 4831 РУЛЕВОЙ ВАЛ (СКЛАДНОЙ)
- 4910 РУЛЕВОЙ МЕХАНИЗМ
- 4931 ДЕТАЛИ РУЛЕВОГО МЕХАНИЗМА
- 4950 ГУДРОПРИВОД РУЛЕВОГО УПРАВЛЕНИЯ

| 4110 ПОЛУОСЕВОЙ ПРИВОД AXLE SHAFT UNIT | № ПОЗИЦИИ | | НАИМЕНОВАНИЕ | | | | | | | | | | | К О Д / Д | | | | |
|---|--|---|--------------|-----------------------|--|--------|--------|--------------------------------|--------|--------------|------------------|--------------|-------------|-----------------------|----------------------|------------|----|------------|
| | В З Т | НОМЕР ДЕТАЛИ | Р Р К | Д В Г | К П П | КУЗОВ | | | МОДЕЛЬ | | | КОМПЛЕКТАЦИЯ | Л / П | | К О Л | ПРИМЕНЕНИЕ | | ПРИМЕЧАНИЕ |
| | | | | | | 4 N | 5 H | 5 W | I | II | III | | | | | С | ПО | |
| | | [01] | 34A001 | (P) ПРИВОД ПОЛУОСЕВОЙ | | | | | | | | | | | (A) SHAFT A-AXLE,FRT | | | |
| | | 96256963 | 6 | M | B | B | B | S | S | - | &L44&MG4-JL9 | ЛВ | 1 | | 580669 | EY | | |
| | | N 96298453 | 6 | M | B | B | B | S | S | - | &L44&MG4&NN1-JL9 | ЛВ | 1 | 580670 | 746726 | C6 | | |
| | | Y 96481015 | 6 | M | B | B | B | S | S | - | &L44&MG4&NN1-JL9 | ЛВ | 1 | 746727 | | C6 | | |
| | | 96256965 | 6 | M | B | B | B | O | O | - | &L44&MG4&JL9 | ЛВ | 1 | | 505067 | GY | | |
| | | Y 96298453 | 6 | M | B | B | B | O | O | - | &L44&MG4&JL9 | ЛВ | 1 | 505068 | 746726 | C6 | | |
| | | Y 96481015 | 6 | M | B | B | B | O | O | - | &L44&MG4&JL9 | ЛВ | 1 | 746727 | | C6 | | |
| | | 96256951 | W | M | B | B | B | - | O | - | &L76&MG4-JL9 | ЛВ | 1 | | 580669 | EW | | |
| | | 96256953 | W | M | B | B | B | - | O | O | &L76&MG4&JL9 | ЛВ | 1 | | 505820 | GW | | |
| | | Y 96298455 | W | M | B | B | B | - | O | O | &L76&MG4&JL9 | ЛВ | 1 | 505821 | 580669 | E6 | | |
| | | 96290588 | Z | M | B | B | B | - | O | - | &L88&M89-JL9 | ЛВ | 1 | | 580669 | SA | | |
| | | Y 96267767 | Z | M | B | B | B | - | O | - | &L88&M89-JL9 | ЛВ | 1 | 580670 | 739175 | E2 | | |
| | | Y 96481249 | Z | M | B | B | B | - | O | - | &L88&M89-JL9 | ЛВ | 1 | 739176 | | EW | | |
| | | 96290590 | Z | M | B | B | B | - | O | S | &L88&M89&JL9 | ЛВ | 1 | | 580669 | SC | | |
| | | Y 96267769 | Z | M | B | B | B | - | O | S | &L88&M89&JL9 | ЛВ | 1 | 580670 | 739175 | G2 | | |
| | | Y 96481017 | Z | M | B | B | B | - | O | S | &L88&M89&JL9 | ЛВ | 1 | 739176 | | E6 | | |
| | | 96274949 | - | Z | B | B | B | - | O | - | &ML9-JL9 | ЛВ | 1 | | 726812 | MW | | |
| | | 96336782 | 6 | F | B | B | B | - | O | - | &L44&MM9&NN1-JL9 | ЛВ | 1 | 580670 | 746726 | Y2 | | |
| | | Y 96481025 | 6 | F | B | B | B | - | O | - | &L44&MM9&NN1-JL9 | ЛВ | 1 | 746727 | | Y2 | | |
| | | 96336780 | Z | F | B | B | B | - | O | - | &L88&MM9-JL9 | ЛВ | 1 | 580670 | 746726 | W2 | | |
| | | Y 96481023 | Z | F | B | B | B | - | O | - | &L88&MM9-JL9 | ЛВ | 1 | 746727 | | W2 | | |
| | | 96274951 | - | Z | B | B | B | - | O | O | &ML9&JL9 | ЛВ | 1 | | 726812 | MY | | |
| | | 96336782 | - | F | B | B | B | - | O | O | &MM9&JL9 | ЛВ | 1 | 580670 | 746726 | Y2 | | |
| | | Y 96481025 | - | F | B | B | B | - | O | O | &MM9&JL9 | ЛВ | 1 | 746727 | | Y2 | | |
| | | [02] | 34A001 | (P) ПРИВОД ПОЛУОСЕВОЙ | | | | | | | | | | | (A) SHAFT A-AXLE,FRT | | | |
| | | 96256964 | 6 | M | B | B | B | S | S | - | &L44&MG4-JL9 | ПР | 1 | | 746726 | FY | | |
| | | Y 96481008 | 6 | M | B | B | B | S | S | - | &L44&MG4-JL9 | ПР | 1 | 746727 | | FY | | |
| | | 96256966 | 6 | M | B | B | B | O | O | - | &L44&MG4&JL9 | ПР | 1 | | 504588 | HY | | |
| | | Y 96298454 | 6 | M | B | B | B | O | O | - | &L44&MG4&JL9 | ПР | 1 | 504589 | 746726 | D6 | | |
| | | Y 96481016 | 6 | M | B | B | B | O | O | - | &L44&MG4&JL9 | ПР | 1 | 746727 | | D6 | | |
| | 96256952 | W | M | B | B | B | - | O | - | &L76&MG4-JL9 | ПР | 1 | | 580669 | FW | | | |
| | 96256954 | W | M | B | B | B | - | O | O | &L76&MG4&JL9 | ПР | 1 | | 505820 | HW | | | |
| | Y 96298456 | W | M | B | B | B | - | O | O | &L76&MG4&JL9 | ПР | 1 | 505821 | 580669 | F6 | | | |
| | 96290589 | Z | M | B | B | B | - | O | - | &L88&M89-JL9 | ПР | 1 | | 580669 | SB | | | |
| | Y 96267768 | Z | M | B | B | B | - | O | - | &L88&M89-JL9 | ПР | 1 | 580670 | 739175 | F2 | | | |
| | Y 96481006 | Z | M | B | B | B | - | O | - | &L88&M89-JL9 | ПР | 1 | 739176 | | FW | | | |
| РРК (РАСПОЛОЖЕНИЕ РУЛЕВОГО КОЛЕСА) | ДВГ (ДВИГАТЕЛЬ) | КПП (КОРОБКА ПЕРЕМЕННЫХ ПЕРЕДАЧ) | | | КУЗОВ | | | МОДЕЛЬ | | | | | | | | | | |
| L : ЛЕВОСТОРОННЕЕ РАСПОЛОЖЕНИЕ R : ПРАВОСТОРОННЕЕ РАСПОЛОЖЕНИЕ | 6 : 1.6 ДОНС W : 2.0 СОНС 8 : 1.8 ДОНС Z : 2.0 ДОНС | M : МЕХАНИЧЕСКАЯ КПП Z : АВТОМАТИЧЕСКАЯ КПП (ZF) A : АВТОМАТИЧЕСКАЯ КПП | | | 4N : 4-Х ДВЕРНЫЙ NOTCHBACK 5H : 5-ТИ ДВЕРНЫЙ HATCHBACK 5W : 5-ТИ ДВЕРНЫЙ WAGON | | | I : SE II : SX III : CDX | | | | | | | | | | |

| 4110 ПОЛУОСЕВОЙ ПРИВОД AXLE SHAFT UNIT | № ПОЗИЦИИ | | НАИМЕНОВАНИЕ | | | | | | | | | | | К О Д / Д | | | | |
|---|-------------|-----------------|--------------|-------------|-------------|--------|-------------------------------------|--------|--------|----|-----|--------------|------------------|-----------------------|-------------------------|------------|--------|------------|
| | В З Т | НОМЕР ДЕТАЛИ | Р Р К | Д В Г | К П П | КУЗОВ | | | МОДЕЛЬ | | | КОМПЛЕКТАЦИЯ | Л / П | | К О Л | ПРИМЕНЕНИЕ | | ПРИМЕЧАНИЕ |
| | | | | | | 4 N | 5 H | 5 W | I | II | III | | | | | С | ПО | |
| | | [02] | | | | 34A001 | (P) ПРИВОД ПОЛУОСЕВОЙ | | | | | | | | (A) SHAFT A-AXLE,FRT | | | |
| | | 96290591 | | Z | M | | V | V | V | - | O | S | &L88&M89&JL9 | ПР | 1 | | 580669 | SD |
| | | Y 96267770 | | Z | M | | V | V | V | - | O | S | &L88&M89&JL9 | ПР | 1 | 580670 | 739175 | H2 |
| | | Y 96481018 | | Z | M | | V | V | V | - | O | S | &L88&M89&JL9 | ПР | 1 | 739176 | | F6 |
| | | 96274950 | | 6W | Z | | V | V | V | - | O | - | &L44/L76&ML9-JL9 | ПР | 1 | | 726812 | MX |
| | | 96274952 | | 6W | Z | | V | V | V | - | O | O | &L44/L76&ML9&JL9 | ПР | 1 | | 726812 | MZ |
| | | 96338973 | | Z | Z | | V | V | V | - | O | - | &L88&ML9-JL9 | ПР | 1 | | 726812 | QA |
| | | 96338974 | | Z | Z | | V | V | V | - | O | O | &L88&ML9&JL9 | ПР | 1 | | 726812 | QB |
| | | 96336781 | | - | F | | V | V | V | - | O | - | &MM9-JL9 | ПР | 1 | 580670 | 746726 | X2 |
| | | O 96481024 | | 6 | F | | V | V | V | - | O | - | &L44&MM9-JL9 | ПР | 1 | 746727 | | X2 |
| | | N 96396016 | | Z | F | | V | V | V | - | O | - | &L88&MM9-JL9 | ПР | 1 | 746727 | | XY |
| | | 96336783 | | - | F | | V | V | V | - | O | O | &MM9&JL9 | ПР | 1 | 580670 | 746726 | Z2 |
| | | O 96481026 | | 6 | F | | V | V | V | - | O | O | &L44&MM9&JL9 | ПР | 1 | 746727 | | Z2 |
| | | N 96396018 | | Z | F | | V | V | V | - | O | O | &L88&MM9&JL9 | ПР | 1 | 746727 | | XZ |
| | | [03] | | | | 34A001 | (P) ПРИВОД ПОЛУОСЕВОЙ ПРОМЕЖУТОЧНЫЙ | | | | | | | | (A) SHAFT A-AXLE,INTERM | | | |
| | | 96396011 | | Z | F | | V | V | V | - | O | O | &L88&MM9 | 1 | | 746727 | | ZF |
| | | [04] | | | | 09103 | (P) БОЛТ | | | | | | | | (A) BOLT | | | |
| | | 94501065 | | Z | F | | V | V | V | - | O | O | &L88&MM9 | 3 | | 746727 | | |

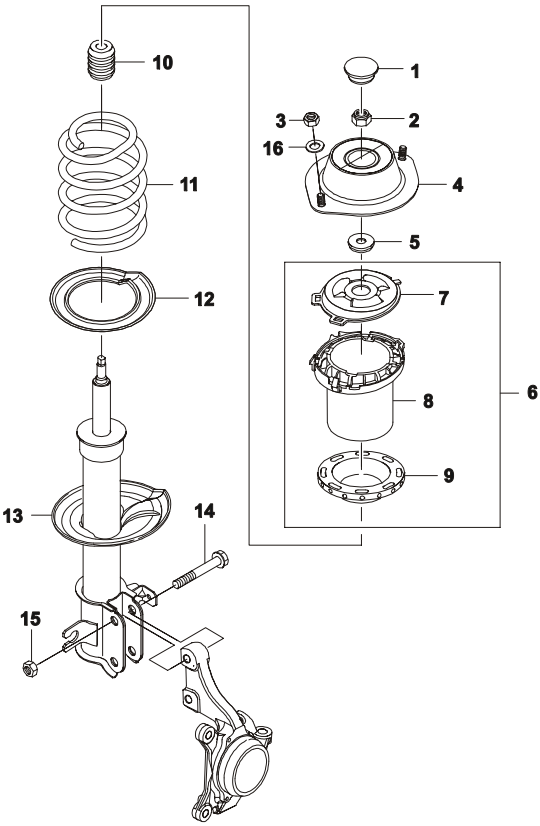
| РРК (РАСПОЛОЖЕНИЕ РУЛЕВОГО КОЛЕСА) | ДВГ (ДВИГАТЕЛЬ) | КПП (КОРОБКА ПЕРЕМЕННЫХ ПЕРЕДАЧ) | КУЗОВ | МОДЕЛЬ |
|---|--|---|--|--------------------------------|
| L : ЛЕВОСТОРОННЕЕ РАСПОЛОЖЕНИЕ R : ПРАВОСТОРОННЕЕ РАСПОЛОЖЕНИЕ | 6 : 1.6 ДОНС W : 2.0 СОНС 8 : 1.8 ДОНС Z : 2.0 ДОНС | M : МЕХАНИЧЕСКАЯ КПП Z : АВТОМАТИЧЕСКАЯ КПП (ZF) A : АВТОМАТИЧЕСКАЯ КПП | 4N : 4-Х ДВЕРНЫЙ NOTCHBACK 5H : 5-ТИ ДВЕРНЫЙ HATCHBACK 5W : 5-ТИ ДВЕРНЫЙ WAGON | I : SE II : SX III : CDX |

| 4120 ЧАСТИ ПОЛУОСЕВОГО ПРИВОДА AXLE SHAFT PARTS | № ПОЗИЦИИ | НАИМЕНОВАНИЕ | | | | | | | | | | | К О Д / | | | | | |
|---|--|---|--|--------------------------------|-------------|-------------|--------|--------|--------|--------|--------------|-------------|------------------|-------------|------------|----|------------|---|
| | | В З Т | НОМЕР ДЕТАЛИ | Р Р К | Д В Г | К П П | КУЗОВ | | | МОДЕЛЬ | КОМПЛЕКТАЦИЯ | Л / П | | К О Л | ПРИМЕНЕНИЕ | | ПРИМЕЧАНИЕ | Д |
| | | | | | | | 4 N | 5 H | 5 W | | | | | | I | II | | |
| | [03] | 34A010 | (P) ПЫЛЬНИК НАРУЖНЫЙ | (A) BOOT SET-OTR | | | | | | | | | | | | | | |
| | N 96489855 | - | - | В В В S S S | 2 | 746727 | | | | | | | | | | | | |
| | [04] | 34A010 | (P) ПЫЛЬНИК ВНУТРЕННИЙ | (A) BOOT SET-INR | | | | | | | | | | | | | | |
| | 96243579 | 6 | M | В В В S S - &L44&MG4 | 2 | 746726 | | | | | | | | | | | | |
| | N 96489856 | 6 | M | В В В S S - &L44&MG4 | 2 | 746727 | | | | | | | | | | | | |
| | 96245292 | W | M | В В В - O O &L76&MG4 | 2 | 580669 | | | | | | | | | | | | |
| | 96238232 | Z | M | В В В - O S &L88&M89 | 2 | 746726 | | | | | | | | | | | | |
| | N 96489854 | Z | M | В В В - O S &L88&M89 | 2 | 746727 | | | | | | | | | | | | |
| | 96245292 | - | F | В В В - O O &MM9 | 2 | 580670 | 746726 | | | | | | | | | | | |
| | N 96489854 | - | F | В В В - O O &MM9 | 2 | 746727 | | | | | | | | | | | | |
| | 96245292 | - | Z | В В В - O O &ML9 | 2 | 726812 | | | | | | | | | | | | |
| | [05] | 00000H | (P) ВАЛ ПОЛУОСЕВОЙ | (A) SHAFT-AXLE | | | | | | | | | | | | | | |
| | 510897 | 6 | M | В В В S S - &L44&MG4 | ЛВ 1 | | | | | | | | | | | | | |
| | 510893 | W | M | В В В - O O &L76&MG4 | ЛВ 1 | 580669 | | | | | | | | | | | | |
| | 511830 | Z | M | В В В - O O &L88&M89 | ЛВ 1 | | | | | | | | | | | | | |
| | 510895 | - | A | В В В - O O &ML9/MM9 | ЛВ 1 | | | | | | | | | | | | | |
| | 510898 | 6 | M | В В В S S - &L44&MG4 | ПР 1 | | | | | | | | | | | | | |
| | 510894 | W | M | В В В - O O &L76&MG4 | ПР 1 | 580669 | | | | | | | | | | | | |
| | 511831 | Z | M | В В В - O O &L88&M89 | ПР 1 | | | | | | | | | | | | | |
| | 510896 | - | A | В В В - O O &ML9/MM9 | ПР 1 | | | | | | | | | | | | | |
| | [07] | 00000H | (P) САЛЬНИК ПОЛУОСЕВОЙ | (A) RING-DEFLECTING | | | | | | | | | | | | | | |
| | 510449 | - | - | В В В S S S | 2 | 746726 | | | | | | | | | | | | |
| | [08] | 00000H | (P) КОЛЬЦО СТОПОРНОЕ | (A) RING-JOINT RETAINING | | | | | | | | | | | | | | |
| | 510470 | - | - | В В В S S S | 2 | | | | | | | | | | | | | |
| РРК (РАСПОЛОЖЕНИЕ РУЛЕВОГО КОЛЕСА) | ДВГ (ДВИГАТЕЛЬ) | КПП (КОРОБКА ПЕРЕМЕННЫХ ПЕРЕДАЧ) | КУЗОВ | МОДЕЛЬ | | | | | | | | | | | | | | |
| L : ЛЕВОСТОРОННЕЕ РАСПОЛОЖЕНИЕ R : ПРАВОСТОРОННЕЕ РАСПОЛОЖЕНИЕ | 6 : 1.6 ДОНС W : 2.0 СОНС 8 : 1.8 ДОНС Z : 2.0 ДОНС | M : МЕХАНИЧЕСКАЯ КПП Z : АВТОМАТИЧЕСКАЯ КПП (ZF) A : АВТОМАТИЧЕСКАЯ КПП | 4N : 4-Х ДВЕРНЫЙ NOTCHBACK 5H : 5-ТИ ДВЕРНЫЙ НАТСНВАСК 5W : 5-ТИ ДВЕРНЫЙ WAGON | I : SE II : SX III : CDX | | | | | | | | | | | | | | |

| 4130 ПЕРЕДНИЙ КУЛАК И ТОРМОЗНОЙ ДИСК FRONT KNUCKLE&HUB | № ПОЗИЦИИ | НАИМЕНОВАНИЕ | | | | | | | | | | | К О Д / Д | | | | | |
|--|------------|--------------------|--------------------------|-------------|-------------|--------|--------|--------|--------|----|-----|--------------|-----------------------|--------------------|--------------------|------------|----|------------|
| | | НОМЕР ДЕТАЛИ | Р Р К | Д В Г | К П П | КУЗОВ | | | МОДЕЛЬ | | | КОМПЛЕКТАЦИЯ | | Л / П | К О Л | ПРИМЕНЕНИЕ | | ПРИМЕЧАНИЕ |
| | | | | | | 4 N | 5 H | 5 W | I | II | III | | | | | С | ПО | |
| | [01] | 41C002 | (P) КУЛАК ПОВОРОТНЫЙ | | | | | | | | | | | (A) KNUCKLE A-STRG | | | | |
| | 96268562 | - | - | В | В | В | С | С | С | | | | ЛВ | 1 | | 717643 | | |
| | ○ 96391469 | - | - | В | В | В | С | С | С | | | | ЛВ | 1 | 717644 | | | |
| | 96268563 | - | - | В | В | В | С | С | С | | | | ПР | 1 | | 717643 | | |
| | ○ 96391470 | - | - | В | В | В | С | С | С | | | | ПР | 1 | 717644 | | | |
| | [02] | 43A002 | (P) ЩИТ ТОРМОЗНОГО ДИСКА | | | | | | | | | | | | (A) COVER-SHEET | | | |
| | 96250044 | - | - | В | В | В | С | С | С | | | | ЛВ | 1 | | | | |
| | 96250045 | - | - | В | В | В | С | С | С | | | | ПР | 1 | | | | |
| | [03] | 09267 | (P) ПОДШИПНИК СТУПИЦЫ | | | | | | | | | | | | (A) BEARING | | | |
| | 94535254 | - | - | В | В | В | С | С | С | | | | | 2 | | | | |
| | [04] | 09381 | (P) КОЛЬЦО СТОПОРНОЕ | | | | | | | | | | | | (A) RING-REATINING | | | |
| | 94535122 | - | - | В | В | В | С | С | С | | | | | 2 | | | | |
| [05] | 43A006 | (P) СТУПИЦА КОЛЕСА | | | | | | | | | | | | (A) HUB UNIT-FRT | | | | |
| 96268475 | - | - | В | В | В | С | С | С | | | | | 2 | | | | | |
| [06] | 43A004 | (P) ДИСК ТОРМОЗНОЙ | | | | | | | | | | | | (A) DISC-BRAKE,FRT | | | | |
| 96286933 | - | - | В | В | В | С | С | С | | | | | 2 | | | | | |
| [07] | 09160 | (P) ШАЙБА | | | | | | | | | | | | (A) WASHER | | | | |
| 94525149 | - | - | В | В | В | С | С | С | | | | | 2 | | | | | |
| [08] | 09159 | (P) ГАЙКА | | | | | | | | | | | | (A) NUT | | | | |
| 94515437 | - | - | В | В | В | С | С | С | | | | | 2 | | | | | |
| [09] | 02126 | (P) ВИНТ | | | | | | | | | | | | (A) SCREW | | | | |
| 94520093 | - | - | В | В | В | С | С | С | | | | | 2 | | | | | |
| [10] | 07120 | (P) БОЛТ | | | | | | | | | | | | (A) BOLT | | | | |
| 94500733 | - | - | В | В | В | С | С | С | | | | | 6 | | | | | |
| [12] | 09119 | (P) БОЛТ | | | | | | | | | | | | (A) BOLT | | | | |
| 94501734 | - | - | В | В | В | С | С | С | | | | | 8 | | | | | |

| РРК (РАСПОЛОЖЕНИЕ РУЛЕВОГО КОЛЕСА) | ДВГ (ДВИГАТЕЛЬ) | КПП (КОРОБКА ПЕРЕМЕННЫХ ПЕРЕДАЧ) | КУЗОВ | МОДЕЛЬ |
|---|--|---|---|--------------------------------|
| L : ЛЕВОСТОРОННЕЕ РАСПОЛОЖЕНИЕ R : ПРАВОСТОРОННЕЕ РАСПОЛОЖЕНИЕ | 6 : 1.6 ДОНС W : 2.0 СОНС 8 : 1.8 ДОНС Z : 2.0 ДОНС | M : МЕХАНИЧЕСКАЯ КПП Z : АВТОМАТИЧЕСКАЯ КПП (ZF) A : АВТОМАТИЧЕСКАЯ КПП | 4N : 4-Х ДВЕРНЫЙ NOTCHBACK 5H : 5-ТИ ДВЕРНЫЙ НАТЧБАСК 5W : 5-ТИ ДВЕРНЫЙ WAGON | I : SE II : SX III : CDX |

| 4140 СТОЙКА ПЕРЕДНЕЙ ПОДВЕСКИ FRONT SHOCK ABSORBER | № ПОЗИЦИИ | | НАИМЕНОВАНИЕ | | | | | | | | | | | К О Д / | | | | |
|---|--|--|--------------|-------------|--|--------|--------|--------------------------------|--------|----|-----|--------------|-------------|------------------|-------------|-----------------------------|---|--|
| | В З Т | НОМЕР ДЕТАЛИ | Р Р К | Д В Г | К П П | КУЗОВ | | | МОДЕЛЬ | | | КОМПЛЕКТАЦИЯ | Л / П | | К О Л | ПРИМЕНЕНИЕ | | ПРИМЕЧАНИЕ |
| | | | | | | 4 N | 5 H | 5 W | I | II | III | | | | | С | ПО | |
| | | [01] 96300065 | | | | | | | | | | | | | | (P) КОЛПАЧОК В В В S S S | (A) CAP-STRUT MT 2 | |
| | | [02] 94515070 94515419 | | | | | | | | | | | | | | | (P) ГАЙКА В В В S S S В В В S S S | (A) NUT 2 789247 2 789248 @NUT |
| | | [03] 94515067 | | | | | | | | | | | | | | | (P) ГАЙКА В В В S S S | (A) NUT 4 |
| | | [04] 96312156 | | | | | | | | | | | | | | | (P) ЧАШКА ПЕРЕДНЕЙ ПОДВЕСКИ В В В S S S | (A) STRUT MOUNT A-FRT 2 |
| | | [05] 94535236 | | | | | | | | | | | | | | | (P) ПОДШИПНИК СКОЛЬЖЕНИЯ В В В S S S | (A) BEARING 2 |
| | | [06] 96300080 | | | | | | | | | | | | | | | (P) СЕДЛО ПРУЖИНЫ, ВЕРХНЕЕ В В В S S S | (A) SEAT A-FRT SPRING,UPR 2 |
| | | [07] 96300081 | | | | | | | | | | | | | | | (P) СЕДЛО ПРУЖИНЫ, ВЕРХНЕЕ В В В S S S | (A) SEAT-FRT SPRING,UPR 2 |
| | | [08] 96300082 | | | | | | | | | | | | | | | (P) СТАКА ПРУЖИНЫ, ЗАЩИТНЫЙ В В В S S S | (A) LOCATOR -FRT SPRING 2 |
| | | [09] 94580660 | | | | | | | | | | | | | | | (P) ПРОКЛАДКА ПРУЖИНЫ ВЕРХНЯЯ В В В S S S | (A) INSULATOR-FRT SPRING,UPR 2 |
| | | [10] 90125889 | | | | | | | | | | | | | | | (P) БУФЕР ХОДА СЖАТИЯ В В В S S S | (A) BUMPER-HOLLOW,FRT 2 |
| | | [11] 96242864 O 96391473 96242865 O 96391474 96242865 O 96391474 96289525 O 96391475 | | | | | | | | | | | | | | | (P) ПРУЖИНА ПЕРЕДНЕЙ ПОДВЕСКИ 6W M В В В S S O &L44/L76&MG4 6 M В В В S S - &L44&MG4 Z M В В В - O S &L88&M89 Z M В В В - O S &L88&M89 6W A В В В - O O &L44/L76&ML9 6 A В В В - O O &L44&MM9 Z A В В В - O O &L88&ML9 Z A В В В - O O &L88&MM9 | (A) SPRING-FRT 2 578558 2 578559 2 578558 2 578559 2 578558 2 578559 2 578558 2 578559 |
| | | [12] 96300058 | | | | | | | | | | | | | | | (P) СЕДЛО ПРУЖИНЫ, НИЖНЕЕ В В В S S S | (A) INSULATOR-FRT SPRING,LWR 2 |
| | | [13] 96298718 N 96298720 O 96491260 96298718 | | | | | | | | | | | | | | | (P) СТОЙКА АМОРТИЗАЦИОННАЯ В В В S S - -JL9. 6 - В В В S S - &L44&NN1-JL9. 6 - В В В S S - &L44&NN1-JL9. Z - В В В - O - &L88&NN1-JL9. | (A) DAMPER A-FRT S/ABS STRUT ЛВ 1 580669 ЛВ 1 580670 789247 ЛВ 1 789248 W/@NUT ЛВ 1 580670 789247 |
| РРК (РАСПОЛОЖЕНИЕ РУЛЕВОГО КОЛЕСА) | ДВГ (ДВИГАТЕЛЬ) | КПП (КОРОБКА ПЕРЕМЕННЫХ ПЕРЕДАЧ) | | | КУЗОВ | | | МОДЕЛЬ | | | | | | | | | | |
| L : ЛЕВОСТОРОННЕЕ РАСПОЛОЖЕНИЕ R : ПРАВОСТОРОННЕЕ РАСПОЛОЖЕНИЕ | 6 : 1.6 ДОНС W : 2.0 СОНС 8 : 1.8 ДОНС Z : 2.0 ДОНС | M : МЕХАНИЧЕСКАЯ КПП Z : АВТОМАТИЧЕСКАЯ КПП (ZF) A : АВТОМАТИЧЕСКАЯ КПП | | | 4N : 4-Х ДВЕРНЫЙ NOTCHBACK 5H : 5-ТИ ДВЕРНЫЙ НАТСНВАСК 5W : 5-ТИ ДВЕРНЫЙ WAGON | | | I : SE II : SX III : CDX | | | | | | | | | | |

| 4140 СТОЙКА ПЕРЕДНЕЙ ПОДВЕСКИ FRONT SHOCK ABSORBER | № ПОЗИЦИИ | | НАИМЕНОВАНИЕ | | | | | | | | | | | К О Д / Д | | | | |
|--|-------------|-----------------|--------------|-------------|-------------|--------|----------------------------|--------|--------|----|-----|--------------|---------------|-----------------------|-------------|------------------------------|------------|------------|
| | В З Т | НОМЕР ДЕТАЛИ | Р Р К | Д В Г | К П П | КУЗОВ | | | МОДЕЛЬ | | | КОМПЛЕКТАЦИЯ | Л / П | | К О Л | ПРИМЕНЕНИЕ | | ПРИМЕЧАНИЕ |
| | | | | | | 4 N | 5 H | 5 W | I | II | III | | | | | С | ПО | |
|  | | [13] | | | | 41A003 | (P) СТОЙКА АМОРТИЗАЦИОННАЯ | | | | | | | | | (A) DAMPER A-FRT S/ABS STRUT | | |
| | | ○ 96491258 | | Z | - | | V | V | V | - | O | - | &L88&NN1-JL9. | ЛВ | 1 | 789248 | | W/@NUT |
| | | 96298720 | | - | - | | V | V | V | O | O | S | &JL9. | ЛВ | 1 | | 789247 | |
| | | ○ 96491260 | | - | - | | V | V | V | O | O | S | &JL9. | ЛВ | 1 | 789248 | | W/@NUT |
| | | 96298719 | | - | - | | V | V | V | S | S | - | -JL9. | ПР | 1 | | 789247 | |
| | | ○ 96491259 | | - | - | | V | V | V | S | S | - | -JL9. | ПР | 1 | 789248 | | W/@NUT |
| | | 96298721 | | - | - | | V | V | V | O | O | S | &JL9. | ПР | 1 | | 789247 | |
| | | ○ 96491261 | | - | - | | V | V | V | O | O | S | &JL9. | ПР | 1 | 789248 | | W/@NUT |
| | | [14] | | | | | | | | | | | | | | | (A) BOLT | |
| | | 94500712 | | - | - | | V | V | V | S | S | S | | | 4 | | | |
| | | [15] | | | | | | | | | | | | | | | (A) NUT | |
| | | 94515070 | | - | - | | V | V | V | S | S | S | | | 2 | | | |
| | | [16] | | | | | | | | | | | | | | | (A) WASHER | |
| | | 94525029 | | - | - | | V | V | V | S | S | S | | | 4 | | | |

| РРК (РАСПОЛОЖЕНИЕ РУЛЕВОГО КОЛЕСА) | ДВГ (ДВИГАТЕЛЬ) | КПП (КОРОБКА ПЕРЕМЕННЫХ ПЕРЕДАЧ) | КУЗОВ | МОДЕЛЬ |
|---|--|---|--|--------------------------------|
| L : ЛЕВОСТОРОННЕЕ РАСПОЛОЖЕНИЕ R : ПРАВОСТОРОННЕЕ РАСПОЛОЖЕНИЕ | 6 : 1.6 ДОНС W : 2.0 СОНС 8 : 1.8 ДОНС Z : 2.0 ДОНС | M : МЕХАНИЧЕСКАЯ КПП Z : АВТОМАТИЧЕСКАЯ КПП (ZF) A : АВТОМАТИЧЕСКАЯ КПП | 4N : 4-Х ДВЕРНЫЙ NOTCHBACK 5H : 5-ТИ ДВЕРНЫЙ НАТСНВАСК 5W : 5-ТИ ДВЕРНЫЙ WAGON | I : SE II : SX III : CDX |

| 4150 РЫЧАГИ ПЕРЕДНЕЙ ПОДВЕСКИ CONTROL ARM | № ПОЗИЦИИ | | НАИМЕНОВАНИЕ | | | | | | | | | | | К О Д / Д | | | | | |
|---|----------------------|----------------------|--------------|-------------|-------------|--------|--------|--------|--------|----|-----|--------------|-------------|-----------------------|----------------------------------|-----------------------------|---------------------------|-----------------------------|--|
| | В З Т | НОМЕР ДЕТАЛИ | Р Р К | Д В Г | К П П | КУЗОВ | | | МОДЕЛЬ | | | КОМПЛЕКТАЦИЯ | Л / П | | К О Л | ПРИМЕНЕНИЕ | | ПРИМЕЧАНИЕ | |
| | | | | | | 4 N | 5 H | 5 W | I | II | III | | | | | С | ПО | | |
| | | [01] 96268454 | | 41E001 | | | | | | | | | | | (P) РЫЧАГ ПЕРЕДНЕЙ ПОДВЕСКИ | | (A) ARM A-CONT | | |
| | | 96268455 | | - | | | | | | | | | | | | В В В S S S | | ЛВ 1 | |
| | | [02] 96300648 | | 63D054 | | | | | | | | | | | | (P) ОПОРА ШАРОВАЯ | | (A) JOINT SET-BALL,CONT ARM | |
| | | 96253952 | | - | | | | | | | | | | | | В В В S S S | | ПР 1 | |
| | | [05] У 96377968 | | 41D001 | | | | | | | | | | | | (P) СТАБИЛИЗАТОР ПЕРЕДНИЙ | | (A) BAR-FRT STABILIZER | |
| | | 94501111 | | - | | | | | | | | | | | | В В В S S S | | 1 466464 | |
| | | [06] 94500680 | | 09103 | | | | | | | | | | | | (P) БОЛТ | | (A) BOLT | |
| | | 94501323 | | - | | | | | | | | | | | | В В В S S S | | 2 466465 | |
| | | [07] 96291240 | | 02800 | | | | | | | | | | | | (P) БОЛТ | | (A) BOLT | |
| | | 96311832 | | - | | | | | | | | | | | | В В В S S S | | 4 | |
| | | [08] 96292217 | | 41D005 | | | | | | | | | | | | (P) ХОМУТ | | (A) CLAMP | |
| | | 94515070 | | - | | | | | | | | | | | | В В В S S S | | 2 | |
| | | [09] 94501323 | | 41D003 | | | | | | | | | | | | (P) ВТУЛКА | | (A) BUSH-STABILIZER BAR | |
| | | 94515069 | | - | | | | | | | | | | | | В В В S S S | | 2 | |
| | | [10] У 94501454 | | 41F001 | | | | | | | | | | | | (P) БАЛКА ПЕРЕДНЕЙ ПОДВЕСКИ | | (A) C/MBR A-FRT SUSP | |
| | | 96275798 | | - | | | | | | | | | | | | В В В S S S | | 1 | |
| | | [11] О 96391875 | | 08311 | | | | | | | | | | | | (P) ГАЙКА | | (A) NUT | |
| | | 94515390 | | - | | | | | | | | | | | | В В В S S S | | 2 | |
| | | [16] У 94515140 | | 09111 | | | | | | | | | | | | (P) БОЛТ | | (A) BOLT | |
| | | 96275798 | | - | | | | | | | | | | | | В В В S S S | | 2 | |
| | [17] О 96391875 | | 08311 | | | | | | | | | | | | (P) ГАЙКА | | (A) NUT | | |
| | 94515390 | | - | | | | | | | | | | | | В В В S S S | | 2 622722 | | |
| | [18] У 94515140 | | 41D002 | | | | | | | | | | | | (P) ТЯГА ПЕРЕДНЕГО СТАБИЛИЗАТОРА | | (A) LINK A-FRT STABILIZER | | |
| | 96275798 | | - | | | | | | | | | | | | В В В S S S | | 2 622723 | | |
| | [19] У 94501454 | | 09159 | | | | | | | | | | | | (P) ГАЙКА | | (A) NUT | | |
| | 96275798 | | - | | | | | | | | | | | | В В В S S S | | 2 377813 | | |
| | [20] У 94501454 | | 09116 | | | | | | | | | | | | (P) БОЛТ | | (A) BOLT | | |
| | 96275798 | | - | | | | | | | | | | | | В В В S S S | | 2 377814 | | |
| | [31] У 96298000 | | 41E004 | | | | | | | | | | | | (P) ПОДУШКА ПЕРЕДНЕГО РЫЧАГА | | (A) BUSH-DMP | | |
| | 96492383 | | - | | | | | | | | | | | | В В В S S S | | 2 805060 | FRT | |
| | | | - | | | | | | | | | | | | В В В S S S | | 2 805061 | FRT | |
| | | | - | | | | | | | | | | | | В В В S S S | | 2 466464 | FRT | |
| | | | - | | | | | | | | | | | | В В В S S S | | 2 466465 | FRT | |
| | | | - | | | | | | | | | | | | В В В S S S | | 2 808490 | FRT | |

| РРК (РАСПОЛОЖЕНИЕ РУЛЕВОГО КОЛЕСА) | ДВГ (ДВИГАТЕЛЬ) | КПП (КОРОБКА ПЕРЕМЕННЫХ ПЕРЕДАЧ) | КУЗОВ | МОДЕЛЬ |
|---|--|---|---|--------------------------------|
| L : ЛЕВОСТОРОННЕЕ РАСПОЛОЖЕНИЕ R : ПРАВОСТОРОННЕЕ РАСПОЛОЖЕНИЕ | 6 : 1.6 ДОНС W : 2.0 СОНС 8 : 1.8 ДОНС Z : 2.0 ДОНС | M : МЕХАНИЧЕСКАЯ КПП Z : АВТОМАТИЧЕСКАЯ КПП (ZF) A : АВТОМАТИЧЕСКАЯ КПП | 4N : 4-Х ДВЕРНЫЙ NOTCHВАСК 5H : 5-ТИ ДВЕРНЫЙ НАТСВАСК 5W : 5-ТИ ДВЕРНЫЙ WAGON | I : SE II : SX III : CDX |

| 4190 | ПОДВЕСКА ДВИГАТЕЛЯ ENGINE MOUNT | В З Т | № ПОЗИЦИИ | | НАИМЕНОВАНИЕ | | | | | | | | | | К О Д / Д | | |
|-------------|------------------------------------|-------------|-----------------|-------------|--------------|-------------|------------------------------|--------------------------------------|------------------------------|--------|--------------|-------------|----------------|------------------|-------------------------|------------|---------|
| | | | НОМЕР ДЕТАЛИ | Р Р К | Д В Г | К П П | КУЗОВ | | | МОДЕЛЬ | КОМПЛЕКТАЦИЯ | Л / П | К О Л | ПРИМЕНЕНИЕ | | ПРИМЕЧАНИЕ | |
| | | | | | | | 4 N | 5 H | 5 W | | | | | I | | | II |
| | | [01] | | | | 46A008 | (P) | КРОНШТЕЙН ПОДВЕСКИ ДВИГАТЕЛЯ, ЗАДНИЙ | | | | | (A) | BRACKET A-T/A,RR | | | |
| | | 96299092 | - | M | | | V B V S S S | &MG4/M89 | | | | | 1 | | | | RN |
| | | 96300692 | - | Z | | | V B V - O O | &ML9 | | | | | 1 | | | | RZ |
| | | 96271523 | - | F | | | V B V - O O | &MM9 | | | | | 1 | 580670 | | | FZ |
| | | [02] | | | | | 09103 | (P) | БОЛТ | | | | | (A) | BOLT | | |
| | | 94501156 | - | M | | | V B V S S S | &MG4/M89 | | | | | 3 | | | | |
| | | 94501022 | - | Z | | | V B V - O O | &ML9 | | | | | 2 | | | | |
| | | 94501038 | - | F | | | V B V - O O | &MM9 | | | | | 3 | 580670 | | | |
| | | [03] | | | | | 46A029 | (P) | ПОДУШКА ДВИГАТЕЛЯ, ЗАДНЯЯ | | | | | (A) | BLOCK A-RR PWR UNIT DMP | | |
| | | 96299103 | - | - | | | V B V S S S | | | | | | 1 | | | | TR |
| | | [04] | | | | | 02803 | (P) | БОЛТ | | | | | (A) | BOLT | | |
| | | 94500704 | - | - | | | V B V S S S | | | | | | 1 | | | | |
| | | [06] | | | | | 08311 | (P) | ГАЙКА | | | | | (A) | NUT | | |
| | | 94515069 | - | - | | | V B V S S S | | | | | | 1 | | | | |
| | | [12] | | | | | 09103 | (P) | БОЛТ | | | | | (A) | BOLT | | |
| | | 94501104 | - | - | | | V B V S S S | | | | | | 1 | | | | |
| | | [16] | | | | | 46A004 | (P) | КРОНШТЕЙН ПОДВЕСКИ ДВИГАТЕЛЯ | | | | | (A) | BRACKET A-ENG MT,SUPT | | |
| | | 96308654 | - | - | | | V B V S S S | | | | | | ПР 1 | | | | |
| | | [17] | | | | | 46A043 | (P) | ПЛАНКА ПОДВЕСКИ | | | | | (A) | PLATE-ENG MT,SUPT | | |
| | | 96308655 | - | - | | | V B V S S S | | | | | | ПР 1 | | | | |
| | | [18] | | | | | 46A013 | (P) | КРОНШТЕЙН | | | | | (A) | BRACKET-ENG MT,SUPT | | |
| | | 96308656 | - | - | | | V B V S S S | | | | | | ПР 1 | | | | |
| | | [19] | | | | | 03210 | (P) | ВИНТ | | | | | (A) | SCREW | | |
| | | 94520354 | - | - | | | V B V S S S | | | | | | 1 | | | | TAPPING |
| [20] | | | | | 09103 | (P) | БОЛТ | | | | | (A) | BOLT | | | | |
| 94500949 | - | - | | | V B V S S S | | | | | | 4 | | | | | | |
| [21] | | | | | 46A021 | (P) | ГИДРОПОДУШКА ДВИГАТЕЛЯ | | | | | (A) | HYDROMOUNT | | | | |
| 96300755 | - | M | | | V B V S S S | &MG4/M89 | | | | | ПР 1 | | | | HM | | |
| 96300754 | - | A | | | V B V - O O | &ML9/MM9 | | | | | ПР 1 | | | | HA | | |
| [22] | | | | | 09103 | (P) | БОЛТ | | | | | (A) | BOLT | | | | |
| 94500949 | - | - | | | V B V S S S | | | | | | 3 | | | | | | |
| [23] | | | | | 09160 | (P) | ШАЙБА | | | | | (A) | WASHER | | | | |
| 09160-08001 | - | - | | | V B V S S S | | | | | | 3 | | | | | | |
| [24] | | | | | 46A013 | (P) | КРОНШТЕЙН ПОДВЕСКИ ДВИГАТЕЛЯ | | | | | (A) | BRACKET-ENG MT | | | | |
| 96308275 | 6 | M | | | V B V S S - | &L44&MG4 | | | | | ПР 1 | | | | 1M | | |
| 96300705 | 6 | Z | | | V B V - O - | &L44&ML9 | | | | | ПР 1 | | 580669 | | 1Z | | |
| N 96271517 | 6 | F | | | V B V - O - | &L44&MM9 | | | | | ПР 1 | | 580670 | | Z1 | | |

| РРК (РАСПОЛОЖЕНИЕ РУЛЕВОГО КОЛЕСА) | ДВГ (ДВИГАТЕЛЬ) | КПП (КОРОБКА ПЕРЕМЕННЫХ ПЕРЕДАЧ) | КУЗОВ | МОДЕЛЬ |
|---|--|---|--|--------------------------------|
| L : ЛЕВОСТОРОННЕЕ РАСПОЛОЖЕНИЕ R : ПРАВОСТОРОННЕЕ РАСПОЛОЖЕНИЕ | 6 : 1.6 ДОНС W : 2.0 СОНС 8 : 1.8 ДОНС Z : 2.0 ДОНС | M : МЕХАНИЧЕСКАЯ КПП Z : АВТОМАТИЧЕСКАЯ КПП (ZF) A : АВТОМАТИЧЕСКАЯ КПП | 4N : 4-Х ДВЕРНЫЙ NOTCHBACK 5H : 5-ТИ ДВЕРНЫЙ HATCHBACK 5W : 5-ТИ ДВЕРНЫЙ WAGON | I : SE II : SX III : CDX |

| 4190 ПОДВЕСКА ДВИГАТЕЛЯ ENGINE MOUNT | № ПОЗИЦИИ | | НАИМЕНОВАНИЕ | | | | | | | | | | | К О Д / Д / Д | | | | |
|--|-------------|--------------------|--------------|-------------|-------------|--------|--------|--------|--------|--------------|-------------|-------------|------------|---------------------------------|---------------------------|---------------|------|----|
| | В З Т | НОМЕР ДЕТАЛИ | Р Р К | Д В Г | К П П | КУЗОВ | | | МОДЕЛЬ | КОМПЛЕКТАЦИЯ | Л / П | К О Л | ПРИМЕНЕНИЕ | | ПРИМЕЧАНИЕ | | | |
| | | | | | | 4 N | 5 H | 5 W | | | | | С | | | ПО | | |
| | | [24] 96308277 | | | | | | | | | | | | (A) BRACKET-ENG MT | | 2M | | |
| | | 96308277 | | | | | | | | | | | | | | | 2M | |
| | | 96308278 | | | | | | | | | | | | | | | 2Z | |
| | | N 96348663 | | | | | | | | | | | | | | | Z2 | |
| | | [25] 94501021 | | | | | | | | | | | | | (A) BOLT | | | |
| | | [26] 94500992 | | | | | | | | | | | | | (A) BOLT | | | |
| | | [27] 94515378 | | | | | | | | | | | | | (A) NUT | | | |
| | | [29] 96292097 | | | | | | | | | | | | | (A) CAGE A-T/A MT | | SM | |
| | | 96292098 | | | | | | | | | | | | | | | SA | |
| | | [30] 94500953 | | | | | | | | | | | | | (A) BOLT | | | |
| | | [31] 94515421 | | | | | | | | | | | | | (A) NUT | | | |
| | | [32] 96290537 | | | | | | | | | | | | | (A) BRACKET A-T/A MT | | LN | |
| | | 96334359 | | | | | | | | | | | | | | 580669 | ZF14 | SZ |
| | | 96271521 | | | | | | | | | | | | | | 580670 685156 | ZF16 | FZ |
| | | N 96391879 | | | | | | | | | | | | | | 685157 | ZF16 | Z6 |
| | | [33] 94501021 | | | | | | | | | | | | | (A) BOLT | | | |
| | | 94500340 | | | | | | | | | | | | | | 580669 | | |
| | | N 94501039 | | | | | | | | | | | | | | 580670 | | |
| | | [37] 96283975 | | | | | | | | | | | | | (A) DEFLECTOR-WATER | | | |
| | | 96283976 | | | | | | | | | | | | | | | | |
| | | [38] 94520528 | | | | | | | | | | | | | (A) BOLT | | | |
| | | [39] 94515119 | | | | | | | | | | | | | (A) NUT | | | |
| | | [41] 96329310 | | | | | | | | | | | | | (A) GUARD-SPLASH | | | |
| | | [64] | | | | | | | | | | | | | (A) BRACKET A-ENG MT,SUPT | | | |

| РРК (РАСПОЛОЖЕНИЕ РУЛЕВОГО КОЛЕСА) | ДВГ (ДВИГАТЕЛЬ) | КПП (КОРОБКА ПЕРЕМЕННЫХ ПЕРЕДАЧ) | КУЗОВ | МОДЕЛЬ |
|---|--|---|---|--------------------------------|
| L : ЛЕВОСТОРОННЕЕ РАСПОЛОЖЕНИЕ R : ПРАВОСТОРОННЕЕ РАСПОЛОЖЕНИЕ | 6 : 1.6 ДОНС W : 2.0 СОНС 8 : 1.8 ДОНС Z : 2.0 ДОНС | M : МЕХАНИЧЕСКАЯ КПП Z : АВТОМАТИЧЕСКАЯ КПП (ZF) A : АВТОМАТИЧЕСКАЯ КПП | 4N : 4-Х ДВЕРНЫЙ NOTCHBACK 5H : 5-ТИ ДВЕРНЫЙ НАТЧБАСК 5W : 5-ТИ ДВЕРНЫЙ WAGON | I : SE II : SX III : CDX |

| 4190 ПОДВЕСКА ДВИГАТЕЛЯ ENGINE MOUNT | № ПОЗИЦИИ | | НАИМЕНОВАНИЕ | | | | | | | | | | | К О Д / Д | |
|--|-----------------|-------------|--------------|-------------|--------|-------------|--------------------------------------|--|--------------|-------------|-------------|------------|-----------------------|-----------------------|------------|
| | НОМЕР ДЕТАЛИ | Р Р К | Д В Г | К П П | КУЗОВ | | | МОДЕЛЬ | КОМПЛЕКТАЦИЯ | Л / П | К О Л | ПРИМЕНЕНИЕ | | | ПРИМЕЧАНИЕ |
| | | | | | 4 N | 5 H | 5 W | | | | | I | II | | |
| | [64] | | | | 46A004 | (P) | КРОНШТЕЙН ПОДВЕСКИ ДВИГАТЕЛЯ В СБОРЕ | | | | | (A) | BRACKET A-ENG MT,SUPT | | |
| | 96243435 | - | M | | | | V V V S S S | &MG4/M89 | | | | 1 | | | |
| | 96243434 | - | A | | | | V V V - O O | &ML9/MM9 | | | | 1 | | | |
| | [65] | | | | | 12A003 | (P) | КРОНШТЕЙН РАДИАТОРА, ПЕРЕДНИЙ | | | | (A) | BRACKET A-RAD,FRT | | |
| | 96288861 | - | - | | | | V V V S S S | | | | | 1 | | | |
| | [66] | | | | | 09105 | (P) | БОЛТ | | | | (A) | BOLT | | |
| | 94501227 | - | - | | | | V V V S S S | | | | | 2 | | | |
| | [67] | | | | | 02800 | (P) | БОЛТ | | | | (A) | BOLT | | |
| | 94500679 | - | - | | | | V V V S S S | | | | | 2 | | | |
| | [68] | | | | | 08316 | (P) | ГАЙКА | | | | (A) | NUT | | |
| | 94515107 | - | - | | | | V V V S S S | | | | | 2 | | | |
| | [69] | | | | | 46A029 | (P) | ТЯГА РЕАКТИВНАЯ, НИЖНЯЯ | | | | (A) | ROD A-REACTION,LWR | | |
| | 96331189 | - | - | | | | V V V S S S | | | | | 1 | | | |
| | [70] | | | | | 02803 | (P) | БОЛТ | | | | (A) | BOLT | | |
| | 94500707 | - | - | | | | V V V S S S | | | | | 2 | | | |
| | [71] | | | | | 08311 | (P) | ГАЙКА | | | | (A) | NUT | | |
| | 94515069 | - | - | | | | V V V S S S | | | | | 2 | | | |
| | [72] | | | | | 46A006 | (P) | КРОНШТЕЙН ПОДВЕСКИ ДВИГАТЕЛЯ, ПЕРЕДНИЙ | | | | (A) | BRACKET A-ENG MT,FRT | | |
| | 96288823 | 6 | M | | | | V V V S S - | &L44&MG4 | | | | 1 | | | FA |
| | 96288828 | WZ | M | | | | V V V - O S | &L76/L88&MG4/M89 | | | | 1 | | | FB |
| | 96298435 | 6 | Z | | | | V V V - O - | &L44&ML9 | | | | 1 | 580669 | | FG |
| | N 96288831 | 6 | F | | | | V V V - O - | &L44&MM9 | | | | 1 | 580670 | | FC |
| | 96289014 | WZ | Z | | | | V V V - O O | &L76/L88&ML9 | | | | 1 | 580669 | | FF |
| | N 96348661 | Z | F | | | | V V V - O O | &L88&MM9 | | | | 1 | 580670 | | FH |
| | [73] | | | | | 09103 | (P) | БОЛТ | | | | (A) | BOLT | | |
| | 94501026 | - | M | | | | V V V S S S | &MG4/M89 | | | | 3 | | | |
| | [74] | | | | | 09160 | (P) | ШАЙБА | | | | (A) | WASHER | | |
| | 94525076 | - | - | | | | V V V S S S | | | | | 1 | | | |
| [75] | | | | | 09103 | (P) | БОЛТ | | | | (A) | BOLT | | | |
| 94501152 | 6Z | M | | | | V V V S S S | &L44/L88&MG4/M89 | | | | 1 | | | | |
| 94501152 | W | M | | | | V V V - O O | &L76&MG4 | | | | 1 | 580669 | | | |
| 94501153 | - | Z | | | | V V V - O O | &ML9 | | | | 1 | | | | |
| [76] | | | | | 09103 | (P) | БОЛТ | | | | (A) | BOLT | | | |
| 94501154 | 6 | - | | | | V V V S S - | &L44 | | | | 1 | | | | |
| 94501155 | WZ | - | | | | V V V - O S | &L76/L88 | | | | 1 | | | | |
| [77] | | | | | 09159 | (P) | ГАЙКА | | | | (A) | NUT | | | |
| 94515409 | - | - | | | | V V V S S S | | | | | 1 | | | | |

| РРК (РАСПОЛОЖЕНИЕ РУЛЕВОГО КОЛЕСА) | ДВГ (ДВИГАТЕЛЬ) | КПП (КОРОБКА ПЕРЕМЕННЫХ ПЕРЕДАЧ) | КУЗОВ | МОДЕЛЬ |
|---|--|---|--|--------------------------------|
| L : ЛЕВОСТОРОННЕЕ РАСПОЛОЖЕНИЕ R : ПРАВОСТОРОННЕЕ РАСПОЛОЖЕНИЕ | 6 : 1.6 ДОНС W : 2.0 СОНС 8 : 1.8 ДОНС Z : 2.0 ДОНС | M : МЕХАНИЧЕСКАЯ КПП Z : АВТОМАТИЧЕСКАЯ КПП (ZF) A : АВТОМАТИЧЕСКАЯ КПП | 4N : 4-Х ДВЕРНЫЙ NOTCHBACK 5H : 5-ТИ ДВЕРНЫЙ НАТСНВАСК 5W : 5-ТИ ДВЕРНЫЙ WAGON | I : SE II : SX III : CDX |

| 4190 ПОДВЕСКА ДВИГАТЕЛЯ ENGINE MOUNT | № ПОЗИЦИИ | | НАИМЕНОВАНИЕ | | | | | | | | | | | | К О Д / | | | |
|---|--|---|--------------|-------------|--|--------|--------|--------------------------------|---------------------------|----|-----|--------------|-------------|-------------|------------------|--------------------|---------------------------|------------|
| | В З Т | НОМЕР ДЕТАЛИ | Р Р К | Д В Г | К П П | КУЗОВ | | | МОДЕЛЬ | | | КОМПЛЕКТАЦИЯ | Л / П | К О Л | | ПРИМЕНЕНИЕ | | ПРИМЕЧАНИЕ |
| | | | | | | 4 N | 5 H | 5 W | I | II | III | | | | | С | ПО | |
| | | [78] | | | | 46A002 | (P) | КРОНШТЕЙН ПОДВЕСКИ КПП | | | | | | | | (A) BRACE A-T/A MT | | |
| | | 96290535 | - | M | | | | V | V | V | S | S | S | &MG4/M89 | ЛВ | 1 | | |
| | | 96334345 | - | Z | | | | V | V | V | - | O | O | &ML9 | ЛВ | 1 | 579711 | |
| | | 96330525 | 6 | F | | | | V | V | V | - | O | - | &L44&MM9 | ЛВ | 1 | 685156 | |
| | | [89] | | | | | 57A005 | (P) | КРОНШТЕЙН ЭЛЕКТРОПРОВОДКИ | | | | | | | | (A) BRACKET A-ENG HARNESS | |
| | | 96444377 | - | F | | | | V | V | V | - | O | - | &MM9 | ЛВ | 1 | 766613 | ZF16 |
| РРК (РАСПОЛОЖЕНИЕ РУЛЕВОГО КОЛЕСА) | ДВГ (ДВИГАТЕЛЬ) | КПП (КОРОБКА ПЕРЕМЕННЫХ ПЕРЕДАЧ) | | | КУЗОВ | | | МОДЕЛЬ | | | | | | | | | | |
| L : ЛЕВОСТОРОННЕЕ РАСПОЛОЖЕНИЕ R : ПРАВОСТОРОННЕЕ РАСПОЛОЖЕНИЕ | 6 : 1.6 ДОНС W : 2.0 СОНС 8 : 1.8 ДОНС Z : 2.0 ДОНС | M : МЕХАНИЧЕСКАЯ КПП Z : АВТОМАТИЧЕСКАЯ КПП (ZF) A : АВТОМАТИЧЕСКАЯ КПП | | | 4N : 4-Х ДВЕРНЫЙ NOTCHBACK 5H : 5-ТИ ДВЕРНЫЙ НАТСНВАСК 5W : 5-ТИ ДВЕРНЫЙ WAGON | | | I : SE II : SX III : CDX | | | | | | | | | | |

B4

| 4310 ЗАДНЯЯ БАЛКА REAR AXLE | № ПОЗИЦИИ | | НАИМЕНОВАНИЕ | | | | | | | | | | | К О Д / Д | | | | |
|---|--|---|--------------|--|-------------|---------------------|--------------------------------|--------|--------|----|-----|--------------|-------------|-----------------------|------------------------|--------------------------|--------|------------|
| | В З Т | НОМЕР ДЕТАЛИ | Р Р К | Д В Г | К П П | КУЗОВ | | | МОДЕЛЬ | | | КОМПЛЕКТАЦИЯ | Л / П | | К О Л | ПРИМЕНЕНИЕ | | ПРИМЕЧАНИЕ |
| | | | | | | 4 N | 5 H | 5 W | I | II | III | | | | | С | ПО | |
| | | [01] 96297582 | | | | 42F001 | (P) БАЛКА ЗАДНЯЯ В СБОРЕ | | | | | | | | | (A) AXLE A-RR | | |
| | | [02] 96297535 | | | | 42F005 | (P) ТЯГА ПОПЕРЕЧНАЯ ПЕРЕДНЯЯ | | | | | | | | | (A) LINK A-PARALLEL,FRT | | |
| | | [03] 96297536 | | | | 42F007 | (P) ТЯГА ПОПЕРЕЧНАЯ ЗАДНЯЯ | | | | | | | | | (A) LINK A-PARALLEL,RR | | |
| | | [04] 94525113 | | | | 09160 | (P) ШАЙБА | | | | | | | | | (A) WASHER | | |
| | | [05] 94501190 | | | | 09103 | (P) БОЛТ | | | | | | | | | (A) BOLT | | |
| | | [06] 96242861 | | | | 42D001 | (P) СТАБИЛИЗАТОР ЗАДНИЙ | | | | | | | | | (A) BAR-RR STABILIZER | | |
| | | Y 96377969 | | | | | | | | | | | | | | | | 466916 |
| | | [07] 96297804 | | | | 42D007 | (P) ВТУЛКА СТАБИЛИЗАТОРА | | | | | | | | | (A) BUSH-STABILIZER BAR | | |
| | | [08] 96297456 | | | | 42D005 | (P) ХОМУТ | | | | | | | | | (A) CLAMP | | |
| | | [09] 94500730 | | | | 02860 | (P) БОЛТ | | | | | | | | | (A) BOLT | | |
| | | [10] 94501105 | | | | 09103 | (P) БОЛТ | | | | | | | | | (A) BOLT | | |
| | | 94501105 | | | | | | | | | | | | | | | | 805060 |
| | | Y 94501179 | | | | | | | | | | | | | | | | 802061 |
| | | [11] 96300222 | | | | 42D002 | (P) ТЯГА СТАБИЛИЗАТОРА | | | | | | | | | (A) LINK A-RR STABILIZER | | |
| | | O 96391876 | | | | | | | | | | | | | | | | 698544 |
| | | [12] 94515069 | | | | 08311 | (P) ГАЙКА | | | | | | | | | (A) NUT | | |
| | | Y 94515140 | | | | | | | | | | | | | | | | 377813 |
| | [13] 94515390 | | | | 09159 | (P) ГАЙКА | | | | | | | | | (A) NUT | | | |
| | Y 94515140 | | | | | | | | | | | | | | | | 377813 | |
| | [14] 96275862 | | | | 42F006 | (P) ТЯГА ПРОДОЛЬНАЯ | | | | | | | | | (A) LINK A-TRAILING,RR | | | |
| | 96275863 | | | | | | | | | | | | | | | | ЛВ 1 | |
| | [17] 94501188 | | | | 09103 | (P) БОЛТ | | | | | | | | | (A) BOLT | | | |
| | | | | | | | | | | | | | | | | | ПР 1 | |
| | | | | | | | | | | | | | | | | | 2 | |
| РРК (РАСПОЛОЖЕНИЕ РУЛЕВОГО КОЛЕСА) | ДВГ (ДВИГАТЕЛЬ) | КПП (КОРОБКА ПЕРЕМЕННЫХ ПЕРЕДАЧ) | | КУЗОВ | | | МОДЕЛЬ | | | | | | | | | | | |
| L : ЛЕВОСТОРОННЕЕ РАСПОЛОЖЕНИЕ R : ПРАВОСТОРОННЕЕ РАСПОЛОЖЕНИЕ | 6 : 1.6 ДОНС W : 2.0 СОНС 8 : 1.8 ДОНС Z : 2.0 ДОНС | M : МЕХАНИЧЕСКАЯ КПП Z : АВТОМАТИЧЕСКАЯ КПП (ZF) A : АВТОМАТИЧЕСКАЯ КПП | | 4N : 4-Х ДВЕРНЫЙ NOTCHВАСК 5H : 5-ТИ ДВЕРНЫЙ НАТСНВАСК 5W : 5-ТИ ДВЕРНЫЙ WAGON | | | I : SE II : SX III : CDX | | | | | | | | | | | |

| 4330 ЗАДНИЙ КУЛАК И ТОРМОЗНОЙ ДИСК REAR KNUCKLE&HUB | № ПОЗИЦИИ | | НАИМЕНОВАНИЕ | | | | | | | | | | | К О Д / Д | | | | | | | |
|---|-------------|-----------------|--------------|-------------|-------------|--------|--------|--------|--------|----|-----|--------------|-------------|-----------------------|-------------|------------|-------------------------|------------------------------|-----------------------------|---------------------|--|
| | В З Т | НОМЕР ДЕТАЛИ | Р Р К | Д В Г | К П П | КУЗОВ | | | МОДЕЛЬ | | | КОМПЛЕКТАЦИЯ | Л / П | | К О Л | ПРИМЕНЕНИЕ | | ПРИМЕЧАНИЕ | | | |
| | | | | | | 4 N | 5 H | 5 W | I | II | III | | | | | С | ПО | | | | |
| | | [01] | | 42C002 | | | | | | | | | | | | | (P) ШПИНДЕЛЬ ЗАДНЕЙ ОСИ | (A) KNUCKLE A-RR | | | |
| | | 96216855 | - | - | В | В | В | С | С | - | - | - | - | - | ЛВ | 1 | | | | | |
| | | 96300236 | - | - | В | В | В | О | О | С | | | | | ЛВ | 1 | | | | | |
| | | 96216856 | - | - | В | В | В | С | С | - | - | - | - | - | ПР | 1 | | | | | |
| | | 96300237 | - | - | В | В | В | О | О | С | | | | | ПР | 1 | | | | | |
| | | [02] | | 42D006 | | | | | | | | | | | | | | | (P) ВТУЛКА | (A) BUSH | |
| | | 96308617 | - | - | В | В | В | С | С | С | | | | | 2 | | | | | | |
| | | [03] | | 43B013 | | | | | | | | | | | | | | | (P) СТУПИЦА ЗАДНЯЯ | (A) HUB UNIT-RR | |
| | | 96268486 | - | - | В | В | В | С | С | - | - | - | - | - | 2 | | | | | | |
| | | 96268487 | - | - | В | В | В | О | О | С | | | | | 2 | | | | | | |
| | | [04] | | 09141 | | | | | | | | | | | | | | | (P) ГАЙКА | (A) NUT | |
| | | 94515177 | - | - | В | В | В | С | С | С | | | | | 2 | | | | | | |
| | | [05] | | 44A004 | | | | | | | | | | | | | | | (P) КОЛПАЧОК СТУПИЦЫ КОЛЕСА | (A) CAP-HUB | |
| | | 06696899 | - | - | В | В | В | С | С | С | | | | | 2 | | | | | | |
| | | [06] | | 43B006 | | | | | | | | | | | | | | | (P) БАРАБАН ТОРМОЗНОЙ | (A) DRUM A-BRAKE,RR | |
| | | 96175281 | - | - | В | В | В | С | С | - | | | | | 2 | | | | | | |
| | [07] | | 43B005 | | | | | | | | | | | | | | | (P) ДИСК ТОРМОЗНОЙ | (A) DISC-BRAKE SOLID,RR | | |
| | 96312560 | - | - | В | В | В | - | - | С | | | | | 2 | | | | | | | |
| | [08] | | 02126 | | | | | | | | | | | | | | | (P) ВИНТ | (A) SCREW | | |
| | 94520093 | - | - | В | В | В | С | С | С | | | | | 2 | | | | | | | |
| | [09] | | 09283 | | | | | | | | | | | | | | | (P) САЛЬНИК | (A) SEAL | | |
| | 94535474 | - | - | В | В | В | С | С | С | | | | | 2 | | | | | | | |
| | [10] | | 09265 | | | | | | | | | | | | | | | (P) ПОДШИПНИК ЗАДНЕГО КОЛЕСА | (A) BEARING | | |
| | 94535218 | - | - | В | В | В | С | С | С | | | | | 2 | | | | | | | |
| | [11] | | 09265 | | | | | | | | | | | | | | | (P) ПОДШИПНИК ЗАДНЕГО КОЛЕСА | (A) BEARING | | |
| | 94535210 | - | - | В | В | В | С | С | С | | | | | 2 | | | | | | | |
| | [12] | | 09166 | | | | | | | | | | | | | | | (P) ШАЙБА | (A) WASHER | | |
| | 94525238 | - | - | В | В | В | С | С | С | | | | | 2 | | | | | | | |
| | [13] | | 09204 | | | | | | | | | | | | | | | (P) ШТИФТ | (A) PIN-COTTER | | |
| | 94535778 | - | - | В | В | В | С | С | С | | | | | 2 | | | | | | | |
| | [14] | | 09265 | | | | | | | | | | | | | | | (P) ПОДШИПНИК ЗАДНЕГО КОЛЕСА | (A) BEARING | | |
| | 94535209 | - | - | В | В | В | С | С | С | | | | | 2 | | | | | | | |
| | [16] | | 09119 | | | | | | | | | | | | | | | (P) БОЛТ | (A) BOLT | | |
| | 94501734 | - | - | В | В | В | С | С | С | | | | | 2 | | | | | | | |

| РРК (РАСПОЛОЖЕНИЕ РУЛЕВОГО КОЛЕСА) | ДВГ (ДВИГАТЕЛЬ) | КПП (КОРОБКА ПЕРЕМЕННЫХ ПЕРЕДАЧ) | КУЗОВ | МОДЕЛЬ |
|---|--|---|--|--------------------------------|
| L : ЛЕВОСТОРОННЕЕ РАСПОЛОЖЕНИЕ R : ПРАВОВОСТОРОННЕЕ РАСПОЛОЖЕНИЕ | 6 : 1.6 ДОНС W : 2.0 СОНС 8 : 1.8 ДОНС Z : 2.0 ДОНС | M : МЕХАНИЧЕСКАЯ КПП Z : АВТОМАТИЧЕСКАЯ КПП (ZF) A : АВТОМАТИЧЕСКАЯ КПП | 4N : 4-Х ДВЕРНЫЙ NOTCHBACK 5H : 5-ТИ ДВЕРНЫЙ HATCHBACK 5W : 5-ТИ ДВЕРНЫЙ WAGON | I : SE II : SX III : CDX |

| 4410 ГИДРОПРИВОД СЦЕПЛЕНИЯ HYDRAULIC CLUTCH | № ПОЗИЦИИ | | НАИМЕНОВАНИЕ | | | | | | | | | | | К О Д / | | | | |
|---|-------------|-----------------|--------------|-------------|-------------|--------|--------|---------|----------|-----------|------------|--------------|-------------|------------------|-------------|--------------------------|-------------------------|------------|
| | В З Т | НОМЕР ДЕТАЛИ | Р Р К | Д В Г | К П П | КУЗОВ | | | МОДЕЛЬ | | | КОМПЛЕКТАЦИЯ | Л / П | | К О Л | ПРИМЕНЕНИЕ | | ПРИМЕЧАНИЕ |
| | | | | | | 4 N | 5 H | 5 W | I | II | III | | | | | С | ПО | |
| | | [01] | | | | 31B002 | (P) | ЦИЛИНДР | ГЛАВНЫЙ | ТОРМОЗНОЙ | | | | | (A) | CYLINDER A-CLUTCH MASTER | | |
| | | 96297396 | L | - | M | | | V | V | V | S | S | S | &MG4/M89 | 1 | | 797132 | |
| | Y | 96489817 | L | - | M | | | V | V | V | S | S | S | &MG4/M89 | 1 | 797133 | | |
| | | 96249479 | R | - | M | | | V | V | V | S | S | S | &MG4/M89 | 1 | | 797132 | |
| | Y | 96489812 | R | - | M | | | V | V | V | S | S | S | &MG4/M89 | 1 | 797133 | | |
| | | [02] | | | | | | 31C023 | (P) | ПРОКЛАДКА | | | | | | (A) | GASKET-CLU CYL | |
| | | 96182028 | | - | M | | | V | V | V | S | S | S | &MG4/M89 | 1 | | | |
| | | [03] | | | | | | 08311 | (P) | ГАЙКА | | | | | | (A) | NUT | |
| | | 94515054 | | - | M | | | V | V | V | S | S | S | &MG4/M89 | 2 | | | |
| | | [04] | | | | | | 31B008 | (P) | ТРУБКА | К РАБОЧЕМУ | ЦИЛИНДРУ | | | | (A) | PIPE A-CLU MASTER CYL | |
| | | 96273249 | L | - | M | | | V | V | V | S | S | S | &MG4/M89 | 1 | | | |
| | | 96336523 | R | - | M | | | V | V | V | S | S | S | &MG4/M89 | 1 | | | |
| | | [06] | | | | | | 31B001 | (P) | ЦИЛИНДР | РАБОЧИЙ | СЦЕПЛЕНИЯ | В СБОРЕ | | | (A) | CYLINDER A-CLU RELEASE | |
| | | 96243476 | | - | M | | | V | V | V | S | S | S | &MG4/M89 | 1 | | | |
| | | [07] | | | | | | 31B002 | (P) | ЦИЛИНДР | РАБОЧИЙ | СЦЕПЛЕНИЯ | | | | (A) | CYLINDER-CLU RELEASE | |
| | | 96159109 | | - | M | | | V | V | V | S | S | S | &MG4/M89 | 1 | | 797132 | |
| | Y | 96481283 | | - | M | | | V | V | V | S | S | S | &MG4/M89 | 1 | 797133 | | |
| | | [08] | | | | | | 31B014 | (P) | КРОНШТЕЙН | | | | | | (A) | BRACKET-CLU RELEASE CYL | |
| | | 96243477 | | - | M | | | V | V | V | S | S | S | &MG4/M89 | 1 | | | |
| | [09] | | | | | | 09106 | (P) | БОЛТ | | | | | | (A) | BOLT | | |
| | 94501241 | | - | M | | | V | V | V | S | S | S | &MG4/M89 | 2 | | | | |
| | [10] | | | | | | 09100 | (P) | БОЛТ | | | | | | (A) | BOLT | | |
| | 94500859 | | - | M | | | V | V | V | S | S | S | &MG4/M89 | 1 | | | | |
| | [11] | | | | | | 08322 | (P) | ШАЙБА | | | | | | (A) | WASHER | | |
| | 94525033 | | - | M | | | V | V | V | S | S | S | &MG4/M89 | 1 | | | | |
| | [12] | | | | | | 08321 | (P) | ШАЙБА | | | | | | (A) | WASHER | | |
| | 94525022 | | - | M | | | V | V | V | S | S | S | &MG4/M89 | 1 | | | | |
| | [13] | | | | | | 08311 | (P) | ГАЙКА | | | | | | (A) | NUT | | |
| | 94515058 | | - | M | | | V | V | V | S | S | S | &MG4/M89 | 1 | | | | |
| | [14] | | | | | | 09360 | (P) | БОЛТ | | | | | | (A) | BOLT | | |
| | 94535521 | | - | M | | | V | V | V | S | S | S | &MG4/M89 | 1 | | | | |
| | [15] | | | | | | 31B018 | (P) | ФИКСАТОР | | | | | | (A) | CLIP | | |
| | 96144733 | | - | M | | | V | V | V | S | S | S | &MG4/M89 | 1 | | | | |
| | [16] | | | | | | 09160 | (P) | ШАЙБА | | | | | | (A) | WASHER | | |
| | 94525077 | | - | M | | | V | V | V | S | S | S | &MG4/M89 | 2 | | | | |
| | [19] | | | | | | 00000H | (P) | ЗАЖИМ | | | | | | (A) | CLIP | | |
| | 96180752 | | - | M | | | V | V | V | S | S | S | &MG4/M89 | 1 | | | | |

| РРК (РАСПОЛОЖЕНИЕ РУЛЕВОГО КОЛЕСА) | ДВГ (ДВИГАТЕЛЬ) | КПП (КОРОБКА ПЕРЕМЕННЫХ ПЕРЕДАЧ) | КУЗОВ | МОДЕЛЬ |
|---|--|---|--|--------------------------------|
| L : ЛЕВОСТОРОННЕЕ РАСПОЛОЖЕНИЕ R : ПРАВОСТОРОННЕЕ РАСПОЛОЖЕНИЕ | 6 : 1.6 ДОНС W : 2.0 СОНС 8 : 1.8 ДОНС Z : 2.0 ДОНС | M : МЕХАНИЧЕСКАЯ КПП Z : АВТОМАТИЧЕСКАЯ КПП (ZF) A : АВТОМАТИЧЕСКАЯ КПП | 4N : 4-Х ДВЕРНЫЙ NOTCHBACK 5H : 5-ТИ ДВЕРНЫЙ НАТСНВАСК 5W : 5-ТИ ДВЕРНЫЙ WAGON | I : SE II : SX III : CDX |

| 4420 ПЕДАЛЬ СЦЕПЛЕНИЯ CLUTCH PEDAL | № ПОЗИЦИИ | | НАИМЕНОВАНИЕ | | | | | | | | | | | К О Д / Д | | | | |
|---|--|---|--------------|--|-------------|--------|--------------------------------|--------|--------|----|--------------|------------------|-------------|-----------------------|-----------------------|------------|----|------------|
| | В З Т | НОМЕР ДЕТАЛИ | Р Р К | Д В Г | К П П | КУЗОВ | | | МОДЕЛЬ | | | КОМПЛЕКТАЦИЯ | Л / П | | К О Л | ПРИМЕНЕНИЕ | | ПРИМЕЧАНИЕ |
| | | | | | | 4 N | 5 H | 5 W | I | II | III | | | | | С | ПО | |
| | | [01] | | | | 43E003 | (P) ПОДВЕСКА ПЕДАЛЕЙ В СБОРЕ | | | | | | | | (A) PEDAL UNIT-CLU | | | |
| | | SK-26531 | L | - | M | B | B | B | S | S | S | &MG4/M89-K30 | 1 | | 321173 | SB | | |
| | Y | 96282113 | L | - | M | B | B | B | S | S | S | &MG4/M89-K30 | 1 | 321174 | 427688 | EB | | |
| | N | 96341553 | L | - | M | B | B | B | S | S | S | &MG4/M89-K30 | 1 | 427689 | 580669 | NB | | |
| | | SK-26530 | L | - | M | B | B | B | - | O | O | &MG4/M89&K30 | 1 | | 321173 | SA | | |
| | Y | 96282112 | L | - | M | B | B | B | - | O | O | &MG4/M89&K30 | 1 | 321174 | 427688 | EA | | |
| | N | 96344624 | L | - | M | B | B | B | - | O | O | &MG4/M89&K30 | 1 | 427689 | 580669 | NA | | |
| | | 96342614 | L | - | M | B | B | B | S | S | - | &MG4/M89&XSM | 1 | 580670 | | NK | | |
| | | 96341553 | L | - | M | B | B | B | - | O | S | &MG4/M89&XDP-K30 | 1 | 580670 | | NB | | |
| | | SK-26536 | L | - | A | B | B | B | - | O | O | &ML9-K30 | 1 | | 321173 | SF | | |
| | Y | 96275858 | L | - | A | B | B | B | - | O | O | &ML9-K30 | 1 | 321174 | 427688 | EF | | |
| | N | 96341548 | L | - | A | B | B | B | - | O | O | &ML9-K30 | 1 | 427689 | 580669 | NF | | |
| | | SK-26535 | L | - | A | B | B | B | - | O | O | &ML9&K30 | 1 | | 321173 | SE | | |
| | Y | 96275857 | L | - | A | B | B | B | - | O | O | &ML9&K30 | 1 | 321174 | 427688 | EE | | |
| | N | 96344625 | L | - | A | B | B | B | - | O | O | &ML9&K30 | 1 | 427689 | 580669 | NE | | |
| | | 96341546 | L | - | A | B | B | B | - | O | - | &MM9&XSM | 1 | 580670 | | NH | | |
| | | 96341548 | L | - | A | B | B | B | - | O | O | &MM9&XDP-K30 | 1 | 580670 | | NF | | |
| | | SK-26543 | R | - | M | B | B | B | S | S | S | &MG4/M89-K30 | 1 | | 321173 | TB | | |
| | Y | 96296681 | R | - | M | B | B | B | S | S | S | &MG4/M89-K30 | 1 | 321174 | 427688 | JB | | |
| | N | 96341555 | R | - | M | B | B | B | S | S | S | &MG4/M89-K30 | 1 | 427689 | 580893 | KB | | |
| | | SK-26542 | R | - | M | B | B | B | - | O | O | &MG4/M89&K30 | 1 | | 321173 | TA | | |
| | Y | 96296680 | R | - | M | B | B | B | - | O | O | &MG4/M89&K30 | 1 | 321174 | 427688 | JA | | |
| | N | 96344626 | R | - | M | B | B | B | - | O | O | &MG4/M89&K30 | 1 | 427689 | 580893 | KA | | |
| | N | 96385814 | R | - | M | B | B | B | S | S | - | &MG4/M89&XSM | 1 | 580894 | | RF | | |
| | | 96341555 | R | - | M | B | B | B | - | O | S | &MG4/M89&XDP-K30 | 1 | 580894 | | KB | | |
| | | SK-26541 | R | - | A | B | B | B | - | O | O | &ML9-K30 | 1 | | 321173 | TD | | |
| | Y | 96296683 | R | - | A | B | B | B | - | O | O | &ML9-K30 | 1 | 321174 | 427688 | JD | | |
| | N | 96341557 | R | - | A | B | B | B | - | O | O | &ML9-K30 | 1 | 427689 | 580893 | KD | | |
| | | SK-26540 | R | - | A | B | B | B | - | O | O | &ML9&K30 | 1 | | 321173 | TC | | |
| | Y | 96296682 | R | - | A | B | B | B | - | O | O | &ML9&K30 | 1 | 321174 | 427688 | JC | | |
| N | 96344627 | R | - | A | B | B | B | - | O | O | &ML9&K30 | 1 | 427689 | 580893 | KC | | | |
| N | 96385815 | R | - | A | B | B | B | - | O | - | &MM9&XSM | 1 | 580894 | | RG | | | |
| | 96341557 | R | - | A | B | B | B | - | O | O | &MM9&XDP-K30 | 1 | 580894 | | KD | | | |
| | [02] | | | | | 31C006 | (P) КРОНШТЕЙН ПЕДАЛИ СЦЕПЛЕНИЯ | | | | | | | | (A) BRACE A-CLU PEDAL | | | |
| | 96250203 | R | - | M | B | B | B | S | S | S | &MG4/M89-K30 | 1 | | | | | | |
| | 96250202 | R | - | M | B | B | B | - | O | O | &MG4/M89&K30 | 1 | | | | | | |
| РРК (РАСПОЛОЖЕНИЕ РУЛЕВОГО КОЛЕСА) | ДВГ (ДВИГАТЕЛЬ) | КПП (КОРОБКА ПЕРЕМЕННЫХ ПЕРЕДАЧ) | | КУЗОВ | | | МОДЕЛЬ | | | | | | | | | | | |
| L : ЛЕВОСТОРОННЕЕ РАСПОЛОЖЕНИЕ R : ПРАВОСТОРОННЕЕ РАСПОЛОЖЕНИЕ | 6 : 1.6 ДОНС W : 2.0 СОНС 8 : 1.8 ДОНС Z : 2.0 ДОНС | M : МЕХАНИЧЕСКАЯ КПП Z : АВТОМАТИЧЕСКАЯ КПП (ZF) A : АВТОМАТИЧЕСКАЯ КПП | | 4N : 4-Х ДВЕРНЫЙ NOTCHBACK 5H : 5-ТИ ДВЕРНЫЙ НАТСНВАСК 5W : 5-ТИ ДВЕРНЫЙ WAGON | | | I : SE II : SX III : CDX | | | | | | | | | | | |

| 4420 ПЕДАЛЬ СЦЕПЛЕНИЯ CLUTCH PEDAL | № ПОЗИЦИИ | НАИМЕНОВАНИЕ | | | | | | | | | | | К О Д / Д | | | | |
|---|--|---|--|--------------------------------|-------------|-------------|--------|--------|--------|--------|--------------|-------------|----------------------------|----------------------------|------------|----|------------|
| | | В З Т | НОМЕР ДЕТАЛИ | Р Р К | Д В Г | К П П | КУЗОВ | | | МОДЕЛЬ | КОМПЛЕКТАЦИЯ | Л / П | | К О Л | ПРИМЕНЕНИЕ | | ПРИМЕЧАНИЕ |
| | | | | | | | 4 N | 5 H | 5 W | | | | | | С | ПО | |
| | [18] | 43E017 | (P) СУППОРТ ШИТКА ОТСЕКА ДВИГАТЕЛЯ | | | | | | | | | | (A) SUPPORT A-DASH MT, UPR | | | | |
| | 96282110 | L - M | V B V S S S | &MG4/M89 | | | | | | | | 1 | | | | | |
| | 96275878 | L - A | V B V - O O | &ML9/MM9-K30 | | | | | | | | 1 | | | | | |
| | 96282110 | L - A | V B V - O O | &ML9/MM9&K30 | | | | | | | | 1 | | | | | |
| | 96250040 | R - - | V B V S S S | | | | | | | | | 1 | | | | | |
| | [19] | 71B038 | (P) КРОНШТЕЙН РУЛЕВОГО ВАЛА | | | | | | | | | | | (A) BRACKET A-S/COL | | | |
| | 96280840 | L - - | V B V S S S | | | | | | | | | 1 | | | | | |
| | 96280841 | R - - | V B V S S S | | | | | | | | | 1 | | | | | |
| | [22] | 08310 | (P) ГАЙКА | | | | | | | | | | | (A) NUT | | | |
| | 94515049 | - - | V B V S S S | | | | | | | | | 1 | | | | | |
| | [24] | 31C030 | (P) ВКЛЮЧАТЕЛЬ КРУИЗ-КОНТРОЛЯ | | | | | | | | | | | (A) SWITCH A-NEU START | | | |
| | 96215605 | L - M | V B V - O O | &MG4/M89&K30 | | | | | | | | 1 | | | | | |
| | 96251284 | R - M | V B V - O O | &MG4/M89&K30 | | | | | | | | 1 | | | | | |
| | [25] | 08311 | (P) ГАЙКА | | | | | | | | | | | (A) NUT | | | |
| | 94515067 | - - | V B V S S S | | | | | | | | | 2 | | | | | |
| | [26] | 43E022 | (P) ПРОКЛАДКА | | | | | | | | | | | (A) DISC-INSULATION | | | |
| | 96156393 | L - - | V B V S S S | | | | | | | | | 4 | | | | | |
| | 96156393 | R - - | V B V S S S | | | | | | | | | 8 | | | | | |
| | [27] | 23B012 | (P) ПОДУШКА | | | | | | | | | | | (A) BUMPER-ADJUSTING SCREW | | | |
| | 09292075 | - M | V B V S S S | &MG4/M89 | | | | | | | | 1 | | | | | |
| | [28] | 09440 | (P) ПРУЖИНА | | | | | | | | | | | (A) SPRING | | | |
| | 94535383 | - M | V B V S S S | &MG4/M89 | | | | | | | | 1 | | | | | |
| | [29] | 02116 | (P) ВИНТ | | | | | | | | | | | (A) SCREW | | | |
| | 94520047 | - M | V B V S S S | &MG4/M89 | | | | | | | | 1 | | | | | |
| [30] | 23B001 | (P) БЛОК УПРАВЛЕНИЯ КРУИЗ-КОНТРОЛЯ | | | | | | | | | | | (A) ACTUATOR A-CRUISE CONT | | | | |
| 96190260 | - M | V B V - O O | &MG4/M89&K30 | | | | | | | | 1 | | | | JA | | |
| 96274077 | 6 Z | V B V - O - | &L44&ML9&K30 | | | | | | | | 1 | | | | JE | | |
| 96332042 | Z Z | V B V - - O | &L88&ML9&K30 | | | | | | | | 1 | | | | JF | | |
| [31] | 23B055 | (P) ТРОС УПРАВЛЕНИЯ КРУИЗ-КОНТРОЛЯ | | | | | | | | | | | (A) CABLE A-CRUISE CONT | | | | |
| 96305942 | - - | V B V - O O | &K30 | | | | | | | | 1 | | | | | | |
| [32] | 23B009 | (P) КРОНШТЕЙН | | | | | | | | | | | (A) BRACKET-CRUISE CONT | | | | |
| 96250543 | - - | V B V - O O | &K30 | | | | | | | | 1 | | | | | | |
| [33] | 08316 | (P) ГАЙКА | | | | | | | | | | | (A) NUT | | | | |
| 94515124 | - - | V B V - O O | &K30 | | | | | | | | 2 | | 776364 | | | | |
| γ 94515132 | - - | V B V - O O | &K30 | | | | | | | | 2 | | 776365 | | | | |
| [34] | 03251 | (P) ВИНТ | | | | | | | | | | | (A) SCREW | | | | |
| 94520415 | - - | V B V - O O | &K30 | | | | | | | | 3 | | | | | | |
| РРК (РАСПОЛОЖЕНИЕ РУЛЕВОГО КОЛЕСА) | ДВГ (ДВИГАТЕЛЬ) | КПП (КОРОБКА ПЕРЕМЕННЫХ ПЕРЕДАЧ) | КУЗОВ | МОДЕЛЬ | | | | | | | | | | | | | |
| L : ЛЕВОСТОРОННЕЕ РАСПОЛОЖЕНИЕ R : ПРАВОСТОРОННЕЕ РАСПОЛОЖЕНИЕ | 6 : 1.6 ДОНС W : 2.0 СОНС 8 : 1.8 ДОНС Z : 2.0 ДОНС | M : МЕХАНИЧЕСКАЯ КПП Z : АВТОМАТИЧЕСКАЯ КПП (ZF) A : АВТОМАТИЧЕСКАЯ КПП | 4N : 4-Х ДВЕРНЫЙ НОТСНВАСК 5H : 5-ТИ ДВЕРНЫЙ НАТСНВАСК 5W : 5-ТИ ДВЕРНЫЙ WAGON | I : SE II : SX III : CDX | | | | | | | | | | | | | |

| 4430 ПЕДАЛЬ ТОРМОЗА BRAKE PEDAL | № ПОЗИЦИИ | | НАИМЕНОВАНИЕ | | | | | | | | | | | К О Д / Д | | | | | | |
|---|--|---|--|-------------|--------------|--------------------------------|--------|--------|--------|----|-----|--------------|-------------|-----------------------|-------------|--------------------|------------------------------|------------------------|----|--|
| | В З Т | НОМЕР ДЕТАЛИ | Р Р К | Д В Г | К П П | КУЗОВ | | | МОДЕЛЬ | | | КОМПЛЕКТАЦИЯ | Л / П | | К О Л | ПРИМЕНЕНИЕ | | ПРИМЕЧАНИЕ | | |
| | | | | | | 4 N | 5 H | 5 W | I | II | III | | | | | С | ПО | | | |
| | | [02] | 43E001 | | | | | | | | | | | | | (P) ПЕДАЛЬ ТОРМОЗА | (A) PEDAL-BRAKE | | | |
| | | 96300515 | L - M | V B V | S S S | &MG4/M89 | | | | | | | 1 | | 427688 | | | | | |
| | N | 96341484 | L - M | V B V | S S S | &MG4/M89 | | | | | | | 1 | 427689 | | | | | | |
| | | 96300516 | L - A | V B V | - O O | &ML9 | | | | | | | 1 | | 427688 | | | | | |
| | N | 96341485 | L - A | V B V | - O O | &ML9/MM9 | | | | | | | 1 | 427689 | | | | | | |
| | | 96253910 | R - M | V B V | S S S | &MG4/M89 | | | | | | | 1 | | 427688 | | | | | |
| | N | 96341486 | R - M | V B V | S S S | &MG4/M89 | | | | | | | 1 | 427689 | | | | | | |
| | | 96253911 | R - A | V B V | - O O | &ML9 | | | | | | | 1 | | 427688 | | | | | |
| | N | 96341535 | R - A | V B V | - O O | &ML9/MM9 | | | | | | | 1 | 427689 | | | | | | |
| | | [03] | 43E021 | | | | | | | | | | | | | | (P) НАКЛАДКА ПЕДАЛИ ТОРМОЗА | (A) COVER-BRAKE PEDAL | | |
| | | 94580532 | - M | V B V | S S S | &MG4/M89 | | | | | | | 1 | | | | | | | |
| | | 94580568 | - A | V B V | - O O | &ML9/MM9 | | | | | | | 1 | | | | | | | |
| | | [04] | 51H013 | | | | | | | | | | | | | | (P) ВЛЮЧАТЕЛЬ СТОП-ФОНАРЯ | (A) SWITCH A-STOP LAMP | | |
| | | SK-26463 | - - | V B V | S S S | -K30 | | | | | | | 1 | | 427688 | | | | | |
| | N | 96289637 | - - | V B V | S S S | -K30 | | | | | | | 1 | 427689 | | | | | BB | |
| | | SK-26465 | - - | V B V | - O O | &K30 | | | | | | | 1 | | 427688 | | | | | |
| | N | 96332190 | - - | V B V | - O O | &K30 | | | | | | | 1 | 427689 | 726812 | | | | BC | |
| | | [05] | 31C026 | | | | | | | | | | | | | | (P) ОСЬ ПЕДАЛИ ТОРМОЗА | (A) SHAFT-PEDAL | | |
| | | 96215326 | - - | V B V | S S S | | | | | | | | 1 | | | | | | | |
| | | [06] | 09159 | | | | | | | | | | | | | | (P) ГАЙКА | (A) NUT | | |
| | | 94515383 | - - | V B V | S S S | | | | | | | | 1 | | | | | | | |
| | | [07] | 09448 | | | | | | | | | | | | | | (P) ПРУЖИНА | (A) SPRING | | |
| | | 94535448 | - - | V B V | S S S | | | | | | | | 1 | | | | | | | |
| | | [08] | 08311 | | | | | | | | | | | | | | (P) ГАЙКА | (A) NUT | | |
| | | 94515067 | - - | V B V | S S S | | | | | | | | 4 | | 739908 | | | | | |
| | Y | 94515132 | - - | V B V | S S S | | | | | | | | 4 | | 739909 | | | | | |
| | | [09] | 43E026 | | | | | | | | | | | | | | (P) КРОНШТЕЙН ПЕДАЛИ ТОРМОЗА | (A) BRACE-BRAKE PEDAL | | |
| | | 96298020 | L - - | V B V | S S S | | | | | | | | 1 | | 427688 | | | | | |
| N | 96341440 | L - - | V B V | S S S | | | | | | | | 1 | 427689 | | | | | | | |
| | 96298023 | R - - | V B V | S S S | -K30 | | | | | | | 1 | | 427688 | | | | | | |
| N | 96341561 | R - - | V B V | S S S | -K30 | | | | | | | 1 | 427689 | | | | | | | |
| | 96298022 | R - - | V B V | - O O | &K30 | | | | | | | 1 | | 427688 | | | | | | |
| N | 96344680 | R - - | V B V | - O O | &K30 | | | | | | | 1 | 427689 | 726812 | | | | | | |
| | [11] | 02650 | | | | | | | | | | | | | | (P) БОЛТ | (A) BOLT | | | |
| | 94500634 | - M | V B V | S S S | &MG4/M89 | | | | | | | 2 | | | | | | | | |
| | 94500634 | - A | V B V | - O O | &ML9/MM9-K30 | | | | | | | 1 | | | | | | | | |
| | 94500634 | - A | V B V | - O O | &ML9/MM9&K30 | | | | | | | 2 | | 726812 | | | | | | |
| РРК (РАСПОЛОЖЕНИЕ РУЛЕВОГО КОЛЕСА) | ДВГ (ДВИГАТЕЛЬ) | КПП (КОРОБКА ПЕРЕМЕННЫХ ПЕРЕДАЧ) | КУЗОВ | | | МОДЕЛЬ | | | | | | | | | | | | | | |
| L : ЛЕВОСТОРОННЕЕ РАСПОЛОЖЕНИЕ R : ПРАВОСТОРОННЕЕ РАСПОЛОЖЕНИЕ | 6 : 1.6 ДОНС W : 2.0 СОНС 8 : 1.8 ДОНС Z : 2.0 ДОНС | M : МЕХАНИЧЕСКАЯ КПП Z : АВТОМАТИЧЕСКАЯ КПП (ZF) A : АВТОМАТИЧЕСКАЯ КПП | 4N : 4-Х ДВЕРНЫЙ НОТЧВАСК 5H : 5-ТИ ДВЕРНЫЙ НАТЧВАСК 5W : 5-ТИ ДВЕРНЫЙ WAGON | | | I : SE II : SX III : CDX | | | | | | | | | | | | | | |

| 4440 ПЕДАЛЬ АКСЕЛЕРАТОРА ACCELERATOR CONTROL | | № ПОЗИЦИИ | | НАИМЕНОВАНИЕ | | | | | | | | | | К О Д / Д | | | | | | |
|---|--------|---------------------------------|----------------------------|---------------------------------------|------------------------|-------------|--------|--------|--------|--------|----|-----|--------------|-----------------------|-------------|-------------|------------|----|------------|----|
| | | В З Т | НОМЕР ДЕТАЛИ | Р Р К | Д В Г | К П П | КУЗОВ | | | МОДЕЛЬ | | | КОМПЛЕКТАЦИЯ | | Л / П | К О Л | ПРИМЕНЕНИЕ | | ПРИМЕЧАНИЕ | |
| | | | | | | | 4 N | 5 H | 5 W | I | II | III | | | | | С | ПО | | |
| | | [01] | 23В013 | (P) ТРОС ПРИВОДА ДРОССЕЛЬНОЙ ЗАСЛОНКИ | (A) CABLE A-ACCEL CONT | | | | | | | | | | | | | | | |
| | | 96298900 | L 6 - | В В В S S - | &L44&XDP | 1 | | 580669 | | | | | | | | | | | XG | |
| | | N 96270539 | L 6 - | В В В S S - | &L44&XSM | 1 | | 580670 | | | | | | | | | | | | XA |
| | | 96298905 | L Z - | В В В - O S | &L88 | 1 | | 779283 | | | | | | | | | | | | XL |
| | | 96298905 | L Z M | В В В - O S | &L88&M89 | 1 | | 779284 | | | | | | | | | | | | XL |
| | | O 96491005 | L Z A | В В В - O O | &L88&MM9 | 1 | | 779284 | | | | | | | | | | | | XT |
| | | 96298903 | L W - | В В В - O O | &L76 | 1 | | 580669 | | | | | | | | | | | | XJ |
| | | 96298901 | R 6 - | В В В S S - | &L44&XDP | 1 | | 580893 | | | | | | | | | | | | XH |
| | | N 96270542 | R 6 - | В В В S S - | &L44&XSM | 1 | | 580894 | | | | | | | | | | | | XB |
| | | 96298906 | R Z - | В В В - O S | &L88 | 1 | | | | | | | | | | | | | | XM |
| | | 96298904 | R W - | В В В - O O | &L76 | 1 | | 580893 | | | | | | | | | | | | XK |
| [02] | 09308 | (P) УПЛОТНИТЕЛЬ | (A) GROMMET | | | | | | | | | | | | | | | | | |
| 94535024 | - - | В В В S S S | | 1 | | | | | | | | | | | | | | | | |
| [03] | 09383 | (P) КОЛЬЦО СТОПНОЕ | (A) RING-E | | | | | | | | | | | | | | | | | |
| 94535126 | - - | В В В S S S | | 1 | | | | | | | | | | | | | | | | |
| [04] | 23В017 | (P) ПЕДАЛЬ АКСЕЛЕРАТОРА В СБОРЕ | (A) LEVER A-ACCEL PEDAL | | | | | | | | | | | | | | | | | |
| 96351803 | L - - | В В В S S S | -K30 | 1 | | | | | | | | | | | | | | | | |
| 96182038 | L - - | В В В - O O | &K30 | 1 | | | | | | | | | | | | | | | | |
| 96319895 | R - - | В В В S S S | -K30 | 1 | | | | | | | | | | | | | | | | |
| 96319897 | R - - | В В В - O O | &K30 | 1 | | | | | | | | | | | | | | | | |
| [06] | 23В017 | (P) ПЕДАЛЬ АКСЕЛЕРАТОРА | (A) LEVER-ACCEL PEDAL | | | | | | | | | | | | | | | | | |
| 96351804 | L - - | В В В S S S | -K30 | 1 | | | | | | | | | | | | | | | | |
| 96182040 | L - - | В В В - O O | &K30 | 1 | | | | | | | | | | | | | | | | |
| 96319894 | R - - | В В В S S S | -K30 | 1 | | | | | | | | | | | | | | | | |
| 96319896 | R - - | В В В - O O | &K30 | 1 | | | | | | | | | | | | | | | | |
| [07] | 23В019 | (P) НАКЛАДКА ПЕДАЛИ | (A) PAD-PEDAL,ACCEL CONT | | | | | | | | | | | | | | | | | |
| 96184690 | - - | В В В S S S | | 1 | | | | | | | | | | | | | | | | |
| [08] | 02116 | (P) ВИНТ | (A) SCREW | | | | | | | | | | | | | | | | | |
| 94520047 | - - | В В В S S S | | 1 | | | | | | | | | | | | | | | | |
| [09] | 09440 | (P) ПРУЖИНА | (A) SPRING | | | | | | | | | | | | | | | | | |
| 94535383 | - - | В В В S S S | | 1 | | | | | | | | | | | | | | | | |
| [10] | 23В012 | (P) ПОДУШКА | (A) BUMPER-ADJUSTING SCREW | | | | | | | | | | | | | | | | | |
| 09292075 | - - | В В В S S S | | 1 | | | | | | | | | | | | | | | | |
| [11] | 09448 | (P) ПРУЖИНА | (A) SPRING | | | | | | | | | | | | | | | | | |
| 94535440 | - - | В В В S S S | | 1 | | | 580669 | | | | | | | | | | | | | |
| Y 94535440 | Z - | В В В - O S | &L88&XDP | 1 | | | 580670 | | | | | | | | | | | | | |
| N 94535444 | 6 - | В В В S S - | &L44&XSM | 1 | | | 580670 | | | | | | | | | | | | | |

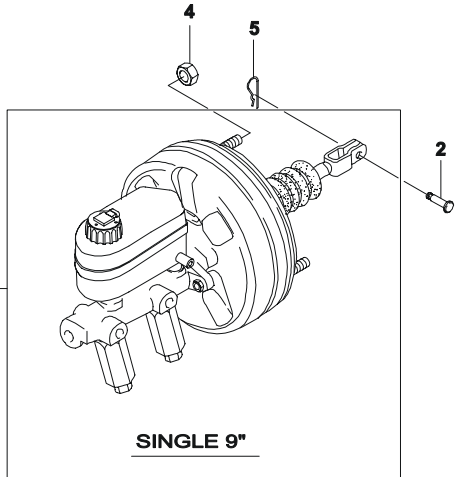
| РРК (РАСПОЛОЖЕНИЕ РУЛЕВОГО КОЛЕСА) | ДВГ (ДВИГАТЕЛЬ) | КПП (КОРОБКА ПЕРЕМЕННЫХ ПЕРЕДАЧ) | КУЗОВ | МОДЕЛЬ |
|---|--|---|--|--------------------------------|
| L : ЛЕВОСТОРОННЕЕ РАСПОЛОЖЕНИЕ R : ПРАВОСТОРОННЕЕ РАСПОЛОЖЕНИЕ | 6 : 1.6 ДОНС W : 2.0 СОНС 8 : 1.8 ДОНС Z : 2.0 ДОНС | M : МЕХАНИЧЕСКАЯ КПП Z : АВТОМАТИЧЕСКАЯ КПП (ZF) A : АВТОМАТИЧЕСКАЯ КПП | 4N : 4-Х ДВЕРНЫЙ NOTCHBACK 5H : 5-ТИ ДВЕРНЫЙ HATCHBACK 5W : 5-ТИ ДВЕРНЫЙ WAGON | I : SE II : SX III : CDX |

| 4440 ПЕДАЛЬ АКСЕЛЕРАТОРА ACCELERATOR CONTROL | № ПОЗИЦИИ | | НАИМЕНОВАНИЕ | | | | | | | | | | | К О Д / Д / Д | | | | | |
|---|---|--|---|-------------|-------------|---|--------|--------|--------------------------------|----|-----|--------------|-------------|---------------------------------|-------------|---------------------------|---|--|--|
| | В З Т | НОМЕР ДЕТАЛИ | Р Р К | Д В Г | К П П | КУЗОВ | | | МОДЕЛЬ | | | КОМПЛЕКТАЦИЯ | Л / П | | К О Л | ПРИМЕНЕНИЕ | | ПРИМЕЧАНИЕ | |
| | | | | | | 4 N | 5 H | 5 W | I | II | III | | | | | С | ПО | | |
| | | [12] 94535312 | | | | | | | | | | | | | | (P) ВТУЛКА В В В S S S | (A) BUSH 2 | | |
| | | [13] 94535159 | | | | | | | | | | | | | | | (P) КОЛЬЦО СТОПОРНОЕ В В В S S S | (A) RING-E 2 | |
| | | [14] 94525142 | | | | | | | | | | | | | | | (P) ШАЙБА В В В S S S | (A) WASHER 2 | |
| | | [15] 94525201 | | | | | | | | | | | | | | | (P) ШАЙБА В В В S S S | (A) WASHER 1 | |
| | | [16] 94525078 | | | | | | | | | | | | | | | (P) ШАЙБА В В В S S S | (A) WASHER 1 | |
| | | [17] 96184601 | | | | | | | | | | | | | | | (P) КРОНШТЕЙН ТРОСА 6 - В В В S S - &L44-NN1 | (A) BRACKET-ACCEL CONT CABLE 1 580669 | |
| | | N 96279842 | | | | | | | | | | | | | | | 6 - В В В S S - &L44&NN1 | 1 580670 | |
| | | 96450530 | | | | | | | | | | | | | | | 6 - В В В S S - &L44&NN1 | 1 799593 | |
| | | 96350106 | | | | | | | | | | | | | | | W - В В В - O O &L76 | 1 580669 | |
| | | [18] 94500620 | | | | | | | | | | | | | | | (P) БОЛТ 6 - В В В S S - &L44-NN1 | (A) BOLT 2 580669 | |
| | | N 94500421 | | | | | | | | | | | | | | | 6 - В В В S S - &L44&NN1 | 1 580670 | |
| | | 94500620 | | | | | | | | | | | | | | | W - В В В - O O &L76 | 2 580669 | |
| | | [19] 96352110 | | | | | | | | | | | | | | | (P) КРОНШТЕЙН ТРОСА R 6 - В В В S S - &L44 | (A) BRACKET-ACCEL CONT CABLE 1 | |
| | | [20] 96352240 | | | | | | | | | | | | | | | (P) КРОНШТЕЙН ТРОСА R W - В В В - O O &L76&XDP | (A) BRACKET-ACCEL CONT CABLE 1 580893 | |
| | | 96298922 | | | | | | | | | | | | | | | R Z - В В В - O O | 1 | |
| | | 96282288 | | | | | | | | | | | | | | | 6 - В В В S S - | 1 580670 | |
| | РРК (РАСПОЛОЖЕНИЕ РУЛЕВОГО КОЛЕСА) | ДВГ (ДВИГАТЕЛЬ) | КПП (КОРОБКА ПЕРЕМЕННЫХ ПЕРЕДАЧ) | | | КУЗОВ | | | МОДЕЛЬ | | | | | | | | | | |
| | L : ЛЕВОСТОРОННЕЕ РАСПОЛОЖЕНИЕ R : ПРАВОСТОРОННЕЕ РАСПОЛОЖЕНИЕ | 6 : 1.6 ДОНС W : 2.0 СОНС 8 : 1.8 ДОНС Z : 2.0 ДОНС | M : МЕХАНИЧЕСКАЯ КПП Z : АВТОМАТИЧЕСКАЯ КПП (ZF) A : АВТОМАТИЧЕСКАЯ КПП | | | 4N : 4-Х ДВЕРНЫЙ NOTCHBACK 5H : 5-ТИ ДВЕРНЫЙ НАТЧБАСК 5W : 5-ТИ ДВЕРНЫЙ WAGON | | | I : SE II : SX III : CDX | | | | | | | | | | |

| 4520 ЗАДНИЙ ТОРМОЗНОЙ МЕХАНИЗМ (БАРАБАННЫЙ) REAR BRAKE(DRUM) | В З Т | № ПОЗИЦИИ | | НАИМЕНОВАНИЕ | | | | | | | | | | К О Д / Д | | |
|---|------------------------------|------------------------------------|---|--------------|-------------|---|--------|--------|--------------------------------|--------------|-------------|----------------------------|----------------------------|-----------------------|------------|----|
| | | НОМЕР ДЕТАЛИ | Р Р К | Д В Г | К П П | КУЗОВ | | | МОДЕЛЬ | КОМПЛЕКТАЦИЯ | Л / П | К О Л | ПРИМЕНЕНИЕ | | ПРИМЕЧАНИЕ | |
| | | | | | | 4 N | 5 H | 5 W | | | | | I | | | II |
| | [01] | 43B000 | (P) МЕХАНИЗМ ТОРМОЗНОЙ, ЗАДНИЙ | | | | | | | | | (A) BRAKE A-RR | | | | |
| | 96268477 | - | - | - | В | В | В | С | С | С | ЛВ | 1 | | 356852 | | |
| | У 96300347 | - | - | - | В | В | В | С | С | С | ЛВ | 1 | 356853 | 726812 | | |
| | У 96387664 | - | - | - | В | В | В | С | С | С | ЛВ | 1 | 726813 | | | |
| | 96268478 | - | - | - | В | В | В | С | С | С | ПР | 1 | | 356852 | | |
| | У 96300348 | - | - | - | В | В | В | С | С | С | ПР | 1 | 356853 | 726812 | | |
| | У 96387665 | - | - | - | В | В | В | С | С | С | ПР | 1 | 726813 | | | |
| | [02] | 43B026 | (P) ЩИТ ТОРМОЗА | | | | | | | | | | (A) PLATE-BRAKE BACKING | | | |
| | 96300305 | - | - | - | В | В | В | С | С | С | ЛВ | 1 | | | | |
| | 96300306 | - | - | - | В | В | В | С | С | С | ПР | 1 | | | | |
| | [03] | 43B004 | (P) ЦИЛИНДР РАБОЧИЙ | | | | | | | | | | (A) CYLINDER A-WHEEL BRAKE | | | |
| | 96312155 | - | - | - | В | В | В | С | С | С | 2 | | | | | |
| | [04] | 43B009 | (P) КОЛПАЧОК ПЫЛЕЗАЩИТНЫЙ | | | | | | | | | | (A) CAP-DUST | | | |
| | 94580023 | - | - | - | В | В | В | С | С | С | 2 | | | | | |
| | [05] | 09493 | (P) КЛАПАН ПЕРЕПУСКНОЙ | | | | | | | | | | (A) JET | | | |
| | 94535930 | - | - | - | В | В | В | С | С | С | 2 | | | | | |
| [06] | 00000H | (P) УПОР КОЛОДКИ | | | | | | | | | | (A) CAP-CYL | | | | |
| 431050 | - | - | - | В | В | В | С | С | С | 4 | | | | | | |
| [07] | 00000H | (P) ПОРШЕНЬ КОЛЕСНОГО ЦИЛИНДРА | | | | | | | | | | (A) PISTON-CYL | | | | |
| 431049 | - | - | - | В | В | В | С | С | С | 4 | | | | | | |
| [08] | 00000H | (P) УПЛОТНИТЕЛЬ КОЛЕСНОГО ЦИЛИНДРА | | | | | | | | | | (A) CUFF-CYL | | | | |
| 431024 | - | - | - | В | В | В | С | С | С | 4 | | | | | | |
| [10] | 00000H | (P) ПРУЖИНА КОЛЕСНОГО ЦИЛИНДРА | | | | | | | | | | (A) SPRING-CYL | | | | |
| 431017 | - | - | - | В | В | В | С | С | С | 2 | | | | | | |
| [11] | 01140 | (P) БОЛТ | | | | | | | | | | (A) BOLT | | | | |
| 94500191 | - | - | - | В | В | В | С | С | С | 2 | | | | | | |
| [12] | 43B025 | (P) ПАЛЕЦ | | | | | | | | | | (A) PIN-SPRING RETAINER | | | | |
| 6638956 | - | - | - | В | В | В | С | С | С | 4 | | | | | | |
| [13] | 43B039 | (P) КОМПЛЕКТ ПРУЖИН | | | | | | | | | | (A) READJUSTING UNIT | | | | |
| 90199718 | - | - | - | В | В | В | С | С | С | ЛВ | 1 | | | | | |
| 90199719 | - | - | - | В | В | В | С | С | С | ПР | 1 | | | | | |
| [14] | 09448 | (P) ПРУЖИНА | | | | | | | | | | (A) SPRING | | | | |
| 94535436 | - | - | - | В | В | В | С | С | С | 2 | | | | | | |
| [15] | 09440 | (P) ПРУЖИНА | | | | | | | | | | (A) SPRING | | | | |
| 94535388 | - | - | - | В | В | В | С | С | С | 4 | | | | | | |
| [16] | 43B028 | (P) ШАЙБА | | | | | | | | | | (A) PLATE-SPRING RETAINING | | | | |
| 6663706 | - | - | - | В | В | В | С | С | С | 4 | | | | | | |
| РРК (РАСПОЛОЖЕНИЕ РУЛЕВОГО КОЛЕСА) | ДВГ (ДВИГАТЕЛЬ) | | КПП (КОРОБКА ПЕРЕМЕННЫХ ПЕРЕДАЧ) | | | КУЗОВ | | | МОДЕЛЬ | | | | | | | |
| L : ЛЕВОСТОРОННЕЕ РАСПОЛОЖЕНИЕ R : ПРАВОВОСТОРОННЕЕ РАСПОЛОЖЕНИЕ | 6 : 1.6 ДОНС 8 : 1.8 ДОНС | W : 2.0 СОНС Z : 2.0 ДОНС | M : МЕХАНИЧЕСКАЯ КПП Z : АВТОМАТИЧЕСКАЯ КПП (ZF) A : АВТОМАТИЧЕСКАЯ КПП | | | 4N : 4-Х ДВЕРНЫЙ NOTCHBACK 5H : 5-ТИ ДВЕРНЫЙ НАТЧБАСК 5W : 5-ТИ ДВЕРНЫЙ WAGON | | | I : SE II : SX III : CDX | | | | | | | |

| 4530 СТОЯНОЧНЫЙ ТОРМОЗ PARKING BRAKE | № ПОЗИЦИИ | | НАИМЕНОВАНИЕ | | | | | | | | | | | К О Д / Д | | | | | |
|--|--------------------|--------------------|--------------|-------------|-------------|--------|---|--------------------------------------|--------|----|-----|--------------|-------------|-----------------------|---------------------|------------------------------|------|------------|--|
| | В З Т | НОМЕР ДЕТАЛИ | Р Р К | Д В Г | К П П | КУЗОВ | | | МОДЕЛЬ | | | КОМПЛЕКТАЦИЯ | Л / П | | К О Л | ПРИМЕНЕНИЕ | | ПРИМЕЧАНИЕ | |
| | | | | | | 4 N | 5 H | 5 W | I | II | III | | | | | С | ПО | | |
| | | [01] 96300441 | | | | 43H001 | (P) РЫЧАГ СТОЯНОЧНОГО ТОРМОЗА | | | | | | | | (A) LEVER A-P/BRAKE | | | | |
| | | [02] 94500158 | | | | | 01137 | (P) БОЛТ | | | | | | | | (A) BOLT | | | |
| | | [03] 94580521 | | | | | 43H016 | (P) ВКЛЮЧАТЕЛЬ СТОЯНОЧНОГО ТОРМОЗА | | | | | | | | (A) SWITCH A-WARNING,P/BRAKE | | | |
| | | [04] 96300458 | | | | | 43H004 | (P) ТЯГА ПРИВОДА СТОЯНОЧНОГО ТОРМОЗА | | | | | | | | (A) ROD-PULL P/BRAKE CABLE | | | |
| | | [05] 94515312 | | | | | 09150 | (P) ГАЙКА | | | | | | | | (A) NUT | | | |
| | | [06] 96300462 | | | | | 43H022 | (P) СКОБА | | | | | | | | (A) HOLDER-NUT,P/BRAKE | | | |
| | | [07] 96300463 | | | | | 43H045 | (P) ПАЛЕЦ | | | | | | | | (A) PIN-EQUALIZER | | | |
| | | [08] 96300461 | | | | | 43H019 | (P) УРАВНИТЕЛЬ | | | | | | | | (A) EQUALIZER-P/BRAKE | | | |
| | | [09] 96259751 | | | | | 00000H | (P) ОСЬ | | | | | | | | (A) PIN-P/BRAKE | | | |
| | | [11] 94500522 | | | | | 01804 | (P) БОЛТ | | | | | | | | (A) BOLT | | | |
| | | [12] 96243462 | | | | | 43H014 | (P) ТРОС СТОЯНОЧНОГО ТОРМОЗА | | | | | | | | (A) CABLE A-P/BRAKE | | | |
| | | 96243464 | | | | | | | | | | | | ЛВ 1 | | | | DRUM | |
| | | 96243464 | | | | | | | | | | | | ЛВ 1 | | 452727 | | DISC | |
| | | ○ 96392000 | | | | | | | | | | | | ЛВ 1 | 452728 | 452729 | | DISC | |
| | | N 96447013 | | | | | | | | | | | | ЛВ 1 | 452730 | | | DISC | |
| | 96243463 | | | | | | | | | | | | ПР 1 | | | | DRUM | | |
| | 96243465 | | | | | | | | | | | | ПР 1 | | 452727 | | DISC | | |
| | ○ 96392001 | | | | | | | | | | | | ПР 1 | 452728 | 452729 | | DISC | | |
| | N 96447014 | | | | | | | | | | | | ПР 1 | 452730 | | | DISC | | |
| | [13] 96289050 | | | | | 43H005 | (P) МЕХАНИЗМ СТОЯНОЧНОГО ТОРМОЗА | | | | | | | | (A) BRAKE A-PARK,RR | | | | |
| | 96289050 | | | | | | | | | | | | ЛВ 1 | | 452729 | | DISC | | |
| | ○ 96447016 | | | | | | | | | | | | ЛВ 1 | 452730 | | | DISC | | |
| | 96289051 | | | | | | | | | | | | ПР 1 | | 452729 | | DISC | | |
| | ○ 96447017 | | | | | | | | | | | | ПР 1 | 452730 | | | DISC | | |
| | [14] B521-040 | | | | | 00000H | (P) КОЛОДКА ПРИВОДА СТОЯНОЧНОГО ТОРМОЗА | | | | | | | | (A) SHOE A-P/BRAKE | | | | |
| | [15] | | | | | 09103 | (P) БОЛТ | | | | | | | | (A) BOLT | | | | |

| РРК (РАСПОЛОЖЕНИЕ РУЛЕВОГО КОЛЕСА) | ДВГ (ДВИГАТЕЛЬ) | КПП (КОРОБКА ПЕРЕМЕННЫХ ПЕРЕДАЧ) | КУЗОВ | МОДЕЛЬ |
|---|--|---|--|--------------------------------|
| L : ЛЕВОСТОРОННЕЕ РАСПОЛОЖЕНИЕ R : ПРАВОВОСТОРОННЕЕ РАСПОЛОЖЕНИЕ | 6 : 1.6 ДОНС W : 2.0 СОНС 8 : 1.8 ДОНС Z : 2.0 ДОНС | M : МЕХАНИЧЕСКАЯ КПП Z : АВТОМАТИЧЕСКАЯ КПП (ZF) A : АВТОМАТИЧЕСКАЯ КПП | 4N : 4-Х ДВЕРНЫЙ NOTCHBACK 5H : 5-ТИ ДВЕРНЫЙ НАТСНВАСК 5W : 5-ТИ ДВЕРНЫЙ WAGON | I : SE II : SX III : CDX |

| 4610 ГИДРОПРИВОД ТОРМОЗА MASTER BRAKE UNIT | В З Т | № ПОЗИЦИИ | | | | | | | | | | НАИМЕНОВАНИЕ | | | | | | К О Д / Д | | | |
|--|-------------|-----------------|--------|-------------|-------------|-------------|--------|--------|--------|--------|--------------|--------------|--------------|-------------|-------------|-------------------------|--------|-----------------------|------------|----|--|
| | | НОМЕР ДЕТАЛИ | | Р Р К | Д В Г | К П П | КУЗОВ | | | МОДЕЛЬ | | | КОМПЛЕКТАЦИЯ | Л / П | К О Л | ПРИМЕНЕНИЕ | | | ПРИМЕЧАНИЕ | | |
| | | | | | | | 4 N | 5 H | 5 W | I | II | III | | | | С | ПО | | | | |
|  <p>SINGLE 9"</p> | | [01] | 43D001 | | | | | | | | | | | | | | | | | | |
| | 96268497 | L | - | M | В | В | - | S | S | - | &MG4/M89-JL9 | | | 1 | | (A) BRAKE UNIT A-MASTER | | | | SZ | |
| | 96268501 | L | - | M | - | - | В | S | S | - | &MG4/M89-JL9 | | | 1 | | | | | | SV | |
| | 96283021 | L | - | M | В | В | В | О | О | S | &MG4/M89&JL9 | | | 1 | | | | | | SP | |
| | 96268498 | L | - | A | В | В | - | - | О | - | &ML9/MM9-JL9 | | | 1 | | | | | | SY | |
| | 96268502 | L | - | A | - | - | В | - | О | - | &ML9/MM9-JL9 | | | 1 | | | | | | SU | |
| | 96283022 | L | - | A | В | В | В | - | О | О | &ML9/MM9&JL9 | | | 1 | | | | | | SQ | |
| | 96268515 | R | - | - | В | В | - | S | S | - | -JL9 | | | 1 | | | | | | ST | |
| | 96268568 | R | - | - | - | - | В | S | S | - | -JL9 | | | 1 | | | | | | SO | |
| | 96286794 | R | - | - | В | В | В | О | О | S | &JL9 | | | 1 | | | | | | SS | |
| | | | [02] | 09208 | | | | | | | | | | | | | | | | | |
| | 94535811 | - | - | В | В | В | S | S | S | | | | | 1 | | (A) PIN | | | | | |
| | | | [04] | 08311 | | | | | | | | | | | | | | | | | |
| | 94515067 | - | - | В | В | В | S | S | S | | | | | 4 | | (A) NUT | 739908 | | | | |
| | Y 94515132 | - | - | В | В | В | S | S | S | | | | | 4 | 739909 | | | | | | |
| | | | [05] | 08332 | | | | | | | | | | | | | | | | | |
| | 94535166 | - | - | В | В | В | S | S | S | | | | | 1 | | (A) RING-E | | | | | |

РРК (РАСПОЛОЖЕНИЕ РУЛЕВОГО КОЛЕСА)

ДВГ (ДВИГАТЕЛЬ)

КПП (КОРОБКА ПЕРЕМЕННЫХ ПЕРЕДАЧ)

КУЗОВ

МОДЕЛЬ

L : ЛЕВОСТОРОННЕЕ РАСПОЛОЖЕНИЕ

6 : 1.6 ДОНС W : 2.0 СОНС

M : МЕХАНИЧЕСКАЯ КПП

4N : 4-Х ДВЕРНЫЙ NOTCHBACK

I : SE

R : ПРАВОВОСТОРОННЕЕ РАСПОЛОЖЕНИЕ

8 : 1.8 ДОНС Z : 2.0 ДОНС

Z : АВТОМАТИЧЕСКАЯ КПП (ZF)

5H : 5-ТИ ДВЕРНЫЙ НАТСНВАСК

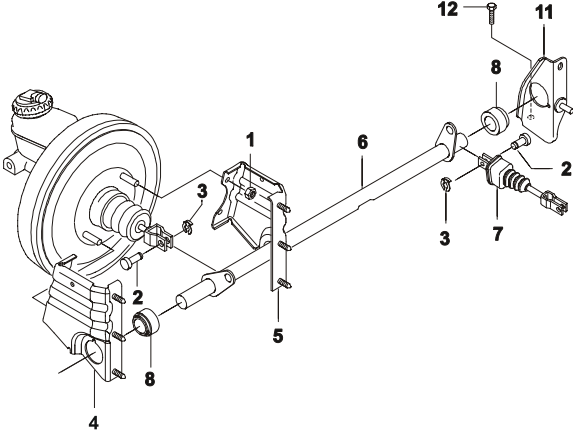
II : SX

A : АВТОМАТИЧЕСКАЯ КПП

5W : 5-ТИ ДВЕРНЫЙ WAGON

III : CDX

| 4620 ГЛАВНЫЙ ТОРМОЗНОЙ ЦИЛИНДР MASTER CYLINDER&BOOSTER | № ПОЗИЦИИ | | НАИМЕНОВАНИЕ | | | | | | | | | | | К О Д / Д | | | | | |
|---|------------------------------|------------------------------|---|-------------|-------------|--|-------------------------------|----------------------------------|--------------------------------|----|------|--------------|-------------|-----------------------|-------------|------------|-----------------------------|-----------------------------|--|
| | В З Т | НОМЕР ДЕТАЛИ | Р Р К | Д В Г | К П П | КУЗОВ | | | МОДЕЛЬ | | | КОМПЛЕКТАЦИЯ | Л / П | | К О Л | ПРИМЕНЕНИЕ | | ПРИМЕЧАНИЕ | |
| | | | | | | 4 N | 5 H | 5 W | I | II | III | | | | | С | ПО | | |
| | | [01] | | | | 00000H | (P) ЦИЛИНДР ГЛАВНЫЙ ТОРМОЗНОЙ | | | | | | | | | | (A) CYLINDER A-BRAKE MASTER | | |
| | | 426296 | L | - | M | B | B | - | S | S | - | &MG4/M89-JL9 | | | 1 | | | | |
| | | 426321 | L | - | M | - | - | B | S | S | - | &MG4/M89-JL9 | | | 1 | | | | |
| | | 427168 | L | - | M | B | B | B | O | O | S | &MG4/M89&JL9 | | | 1 | | | | |
| | | 426319 | L | - | A | B | B | - | O | O | - | &ML9/MM9-JL9 | | | 1 | | | | |
| | | 426322 | L | - | A | - | - | B | O | O | - | &ML9/MM9-JL9 | | | 1 | | | | |
| | | 427238 | L | - | A | B | B | B | - | O | O | &ML9/MM9&JL9 | | | 1 | | | | |
| | | 426571 | R | - | - | B | B | - | S | S | - | -JL9 | | | 1 | | | | |
| | | 426510 | R | - | - | - | - | B | S | S | - | -JL9 | | | 1 | | | | |
| | | 427258 | R | - | - | B | B | B | O | O | S | &JL9 | | | 1 | | | | |
| | | [02] | | | | | 00000H | (P) КРЫШКА | | | | | | | | | | (A) CAP-MASTER BRAKE | |
| | | 426423 | L | - | - | B | B | B | S | S | S | | | | 1 | | | | |
| | | 426495 | R | - | - | B | B | B | S | S | S | | | | 1 | | | | |
| | | [03] | | | | | 00000H | (P) БАЧОК ТОРМОЗНОЙ ГИДРОСИСТЕМЫ | | | | | | | | | | (A) RESERVOIR-BODY | |
| | | 426372 | L | - | M | B | B | B | S | S | - | &MG4/M89-JL9 | | | 1 | | | | |
| | | 427162 | L | - | M | B | B | B | O | O | S | &MG4/M89&JL9 | | | 1 | | | | |
| | | 426429 | L | - | A | B | B | B | - | O | - | &ML9/MM9-JL9 | | | 1 | | | | |
| | | 427163 | L | - | A | B | B | B | - | O | O | &ML9/MM9&JL9 | | | 1 | | | | |
| | | 426499 | R | - | - | B | B | B | S | S | - | -JL9 | | | 1 | | | | |
| | | 427161 | R | - | - | B | B | B | O | O | S | &JL9 | | | 1 | | | | |
| | | [04] | | | | | 00000H | (P) ПЫЛЬНИК | | | | | | | | | | (A) BOOT-BOOSTER | |
| | | 427264 | L | - | - | B | B | B | S | S | S | | | | 1 | | | | |
| | | 2004069 | R | - | - | B | B | B | S | S | S | | | | 1 | | | | |
| | | [05] | | | | | 00000H | (P) РЕМ/КОМПЛЕКТ ПОРШНЯ | | | | | | | | | | (A) PISTON KIT-MASTER BRAKE | |
| | | 3492355 | L | - | M | B | B | B | S | S | - | &MG4/M89-JL9 | | | 1 | | | | |
| | | 427482 | L | - | M | B | B | B | O | O | S | &MG4/M89&JL9 | | | 1 | | | | |
| | | 3492355 | L | - | A | B | B | B | - | O | - | &ML9/MM9-JL9 | | | 1 | | | | |
| | | 427482 | L | - | A | B | B | B | - | O | O | &ML9/MM9&JL9 | | | 1 | | | | |
| | 3492355 | R | - | - | B | B | B | S | S | - | -JL9 | | | 1 | | | | | |
| | 427482 | R | - | - | B | B | B | O | O | S | &JL9 | | | 1 | | | | | |
| | [06] | | | | | 09159 | (P) ГАЙКА | | | | | | | | | | (A) NUT | | |
| | 94515379 | - | - | - | B | B | B | S | S | S | | | | 1 | | | | | |
| | [07] | | | | | 43D010 | (P) ТОЛКАТЕЛЬ | | | | | | | | | | (A) CLEVIS-MASTER BRAKE | | |
| | 96311580 | L | - | - | B | B | B | S | S | S | | | | 1 | | | | | |
| | 96300535 | R | - | - | B | B | B | S | S | S | | | | 1 | | | | | |
| | [08] | | | | | 00000H | (P) ГАЙКА | | | | | | | | | | (A) NUT | | |
| | 2909253 | - | - | - | B | B | B | S | S | S | | | | 1 | | | | | |
| РРК (РАСПОЛОЖЕНИЕ РУЛЕВОГО КОЛЕСА) | ДВГ (ДВИГАТЕЛЬ) | | КПП (КОРОБКА ПЕРЕМЕННЫХ ПЕРЕДАЧ) | | | КУЗОВ | | | МОДЕЛЬ | | | | | | | | | | |
| L : ЛЕВОСТОРОННЕЕ РАСПОЛОЖЕНИЕ R : ПРАВОСТОРОННЕЕ РАСПОЛОЖЕНИЕ | 6 : 1.6 ДОНС 8 : 1.8 ДОНС | W : 2.0 СОНС Z : 2.0 ДОНС | M : МЕХАНИЧЕСКАЯ КПП Z : АВТОМАТИЧЕСКАЯ КПП (ZF) A : АВТОМАТИЧЕСКАЯ КПП | | | 4N : 4-Х ДВЕРНЫЙ NOTCHBACK 5H : 5-ТИ ДВЕРНЫЙ НАТСНВАСК 5W : 5-ТИ ДВЕРНЫЙ WAGON | | | I : SE II : SX III : CDX | | | | | | | | | | |

| 4630 КРЕПЛЕНИЕ ГИДРОПРИВОДА ТОРМОЗА MASTER BRAKE MOUNT | № ПОЗИЦИИ | | НАИМЕНОВАНИЕ | | | | | | | | | | | К О Д / Д | | | | | |
|---|--|---|----------------------------------|---|-------------|--------|------------------------------------|--------|--------|----|-----|--------------|-------------|-----------------------|-------------|--------------------------|----|------------|--|
| | В З Т | НОМЕР ДЕТАЛИ | Р Р К | Д В Г | К П П | КУЗОВ | | | МОДЕЛЬ | | | КОМПЛЕКТАЦИЯ | Л / П | | К О Л | ПРИМЕНЕНИЕ | | ПРИМЕЧАНИЕ | |
| | | | | | | 4 N | 5 H | 5 W | I | II | III | | | | | С | ПО | | |
|  | | [01] 94515067 | R | - | - | 08311 | (P) ГАЙКА | | | | | | | | (A) NUT | | | | |
| | Y | 94515132 | R | - | - | | V B V S S S | | | | | | | 4 | 739908 | | | | |
| | | [02] 96308404 | R | - | - | 43D030 | (P) ПАЛЕЦ | | | | | | | | | (A) PIN | | | |
| | | [03] 94535166 | R | - | - | 08332 | (P) КОЛЬЦО СТОПОРНОЕ | | | | | | | | | (A) RING-E | | | |
| | | [04] 96308383 | R | - | - | 43D005 | (P) КРОНШТЕЙН ВАКУУМНОГО УСИЛИТЕЛЯ | | | | | | | | | (A) BRACE-MASTER BRAKE | | | |
| | | [05] 96308382 | R | - | - | 43D005 | (P) КРОНШТЕЙН ВАКУУМНОГО УСИЛИТЕЛЯ | | | | | | | | | (A) BRACE-MASTER BRAKE | | | |
| | | [06] 96300478 | R | - | - | 43D019 | (P) ВАЛ ПРИВОДА ТОРМОЗА | | | | | | | | | (A) SHAFT A-CROSS OVER | | | |
| | | [07] 96308387 | R | - | - | 43D012 | (P) ТОЛКАТЕЛЬ | | | | | | | | | (A) ROD A-MASTER BRAKE | | | |
| | | [08] 96300475 | R | - | - | 43D008 | (P) ВТУЛКА | | | | | | | | | (A) BUSH | | | |
| | | [11] 96308757 | R | - | - | 43D022 | (P) СУППОРТ | | | | | | | | | (A) SUPPORT-MASTER BRAKE | | | |
| | | [12] 94500614 | R | - | - | 02630 | (P) БОЛТ | | | | | | | | | (A) BOLT | | | |
| | РРК (РАСПОЛОЖЕНИЕ РУЛЕВОГО КОЛЕСА) | ДВГ (ДВИГАТЕЛЬ) | КПП (КОРОБКА ПЕРЕМЕННЫХ ПЕРЕДАЧ) | | КУЗОВ | | | МОДЕЛЬ | | | | | | | | | | | |
| L : ЛЕВОСТОРОННЕЕ РАСПОЛОЖЕНИЕ R : ПРАВОСТОРОННЕЕ РАСПОЛОЖЕНИЕ | 6 : 1.6 ДОНС W : 2.0 СОНС 8 : 1.8 ДОНС Z : 2.0 ДОНС | M : МЕХАНИЧЕСКАЯ КПП Z : АВТОМАТИЧЕСКАЯ КПП (ZF) A : АВТОМАТИЧЕСКАЯ КПП | | 4N : 4-Х ДВЕРНЫЙ NOTCHBACK 5H : 5-ТИ ДВЕРНЫЙ НАТЧБАСК 5W : 5-ТИ ДВЕРНЫЙ WAGON | | | I : SE II : SX III : CDX | | | | | | | | | | | | |

| 4650 ТОРМОЗНАЯ СИСТЕМА (БЕЗ ABS) BRAKE PIPE(NON ABS) | № ПОЗИЦИИ | | НАИМЕНОВАНИЕ | | | | | | | | | | | К О Д / Д | | | | | |
|--|-------------|--------------------|--------------|-------------|-------------|--------|----------------|--------------|--------|----|-----|--------------|-------------|-----------------------|-------------|------------|----------------------|------------|--|
| | В З Т | НОМЕР ДЕТАЛИ | Р Р К | Д В Г | К П П | КУЗОВ | | | МОДЕЛЬ | | | КОМПЛЕКТАЦИЯ | Л / П | | К О Л | ПРИМЕНЕНИЕ | | ПРИМЕЧАНИЕ | |
| | | | | | | 4 N | 5 H | 5 W | I | II | III | | | | | С | ПО | | |
| | | [25] 96253945 | | | | 43C024 | (P) ПЕРЕХОДНИК | | | | | | | | | | (A) CONNECTOR A-PORT | | |
| | | 96289553 | L | - | - | | V | V | V | S | S | - | - | JL9 | 1 | | | | |
| | | | R | - | - | | V | V | V | S | S | - | - | JL9 | 1 | | | | |
| | | [26] 08984900 | | | | | 43C012 | (P) ФИКСАТОР | | | | | | | | | | (A) CLIP | |
| | | | | - | - | | V | V | V | S | S | - | - | JL9 | 2 | | | | |
| | | [36] 94530240 | | | | | 09408 | (P) ЗАЖИМ | | | | | | | | | | (A) CLIP | |
| | | | | - | - | | V | V | V | S | S | - | - | JL9 | 12 | | | | |
| | | [37] 94530253 | | | | | 09408 | (P) ЗАЖИМ | | | | | | | | | | (A) CLIP | |
| | | | | - | - | | V | V | V | S | S | - | - | JL9 | 1 | | | | |
| | | [38] 96300898 | | | | | 43C022 | (P) ЗАЖИМ | | | | | | | | | | (A) CLIP | |
| | | | | - | - | | V | V | V | S | S | - | - | JL9 | 6 | | | | |

| РРК (РАСПОЛОЖЕНИЕ РУЛЕВОГО КОЛЕСА) | ДВГ (ДВИГАТЕЛЬ) | КПП (КОРОБКА ПЕРЕМЕННЫХ ПЕРЕДАЧ) | КУЗОВ | МОДЕЛЬ |
|---|--|---|---|--------------------------------|
| L : ЛЕВОСТОРОННЕЕ РАСПОЛОЖЕНИЕ R : ПРАВОСТОРОННЕЕ РАСПОЛОЖЕНИЕ | 6 : 1.6 ДОНС W : 2.0 СОНС 8 : 1.8 ДОНС Z : 2.0 ДОНС | M : МЕХАНИЧЕСКАЯ КПП Z : АВТОМАТИЧЕСКАЯ КПП (ZF) A : АВТОМАТИЧЕСКАЯ КПП | 4N : 4-Х ДВЕРНЫЙ NOTCHBACK 5H : 5-ТИ ДВЕРНЫЙ НАТЧБАСК 5W : 5-ТИ ДВЕРНЫЙ WAGON | I : SE II : SX III : CDX |

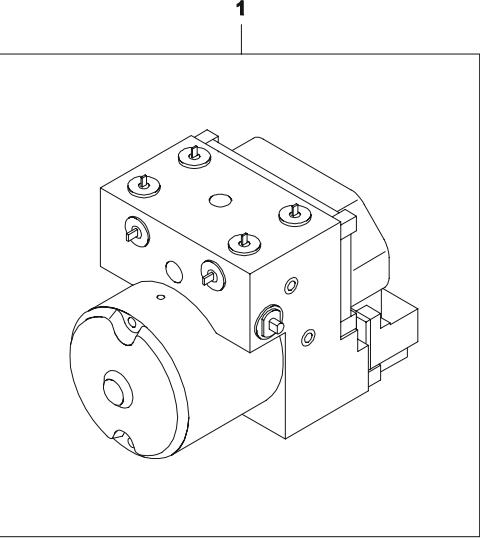
| 4651 ТОРМОЗНАЯ СИСТЕМА (ABS) BRAKE PIPE(ABS) | В З Т | № ПОЗИЦИИ | | НАИМЕНОВАНИЕ | | | | | | | | | | К О Д / Д | | |
|--|-------------|------------------------------------|------------------------------------|--------------|-------------|--------|--------|--------|--------|--------------|-------------|--------------------------|---------------------------|-----------------------|------------|----|
| | | НОМЕР ДЕТАЛИ | Р Р К | Д В Г | К П П | КУЗОВ | | | МОДЕЛЬ | КОМПЛЕКТАЦИЯ | Л / П | К О Л | ПРИМЕНЕНИЕ | | ПРИМЕЧАНИЕ | |
| | | | | | | 4 N | 5 H | 5 W | | | | | I | | | II |
| | [01] | 43C001 | (P) ШЛАНГ ТОРМОЗНОЙ, ПЕРЕДНИЙ | | | | | | | | | (A) HOSE A-BRAKE,FRT | | | | |
| | 96300046 | - | - | В В В О О S | &JL9 | | | | | | | 2 | | | | |
| | [02] | 09360 | (P) БОЛТ | | | | | | | | | | (A) BOLT | | | |
| | 94535522 | - | - | В В В О О S | &JL9 | | | | | | | | 2 | | | |
| | [03] | 09160 | (P) ШАЙБА | | | | | | | | | | (A) WASHER | | | |
| | 94525077 | - | - | В В В О О S | &JL9 | | | | | | | | 4 | | | |
| | [04] | 09383 | (P) ФИКСАТОР | | | | | | | | | | (A) RING-E | | | |
| | 94535131 | - | - | В В В О О S | &JL9 | | | | | | | | 4 | | | |
| | [05] | 43C009 | (P) ТРУБКА ТОРМОЗНАЯ, ЗАДНЯЯ | | | | | | | | | | (A) PIPE A-BRAKE,RR SHORT | | | |
| | 96300326 | - | - | В В В О О - | &JL9 | | | | | | ЛВ | 1 | | DRUM | | |
| | 96300328 | - | - | В В В О О - | &JL9 | | | | | | ПР | 1 | | DRUM | | |
| | [06] | 43C001 | (P) ШЛАНГ ТОРМОЗНОЙ, ЗАДНИЙ | | | | | | | | | | (A) HOSE A-BRAKE,RR SHORT | | | |
| | 96300330 | - | - | В В В О О - | &JL9 | | | | | | ЛВ | 1 | | DRUM | | |
| | 96308124 | - | - | В В В О О - | &JL9 | | | | | | ПР | 1 | | DRUM | | |
| | 96300331 | - | - | В В В - - S | &JL9 | | | | | | ЛВ | 1 | | DISC | | |
| | 96300350 | - | - | В В В - - S | &JL9 | | | | | | ПР | 1 | | DISC | | |
| | [07] | 09383 | (P) ФИКСАТОР | | | | | | | | | | (A) RING-E | | | |
| | 94535131 | - | - | В В В О О S | &JL9 | | | | | | | | 4 | | | |
| | [08] | 09360 | (P) БОЛТ | | | | | | | | | | (A) BOLT | | | |
| | 94535523 | - | - | В В В - - S | &JL9 | | | | | | | | 2 | DISC | | |
| | [09] | 09160 | (P) ШАЙБА | | | | | | | | | | (A) WASHER | | | |
| | 94525077 | - | - | В В В - - S | &JL9 | | | | | | | | 4 | DISC | | |
| | [10] | 43C009 | (P) ТРУБКА 3-Я ТОРМОЗНАЯ, ЗАДНЯЯ | | | | | | | | | | (A) PIPE A-BRAKE,RR 3RD | | | |
| | 96247216 | - | - | В В В О О S | &JL9 | | | | | | ЛВ | 1 | | | | |
| | [11] | 43C009 | (P) ТРУБКА 2-Я ТОРМОЗНАЯ, ЗАДНЯЯ | | | | | | | | | | (A) PIPE A-BRAKE,RR 2ND | | | |
| | 96297645 | - | - | В В В О О S | &JL9 | | | | | | ЛВ | 1 | | | | |
| | [12] | 43C009 | (P) ТРУБКА 2-Я ТОРМОЗНАЯ, ЗАДНЯЯ | | | | | | | | | | (A) PIPE A-BRAKE,RR 2ND | | | |
| | 96297648 | - | - | В В В О О S | &JL9 | | | | | | ПР | 1 | | | | |
| | [27] | 43C009 | (P) ТРУБКА ТОРМОЗНАЯ, ПЕРЕДНЯЯ | | | | | | | | | | (A) PIPE A-BRAKE,FRT | | | |
| | 96283023 | - | - | В В В О О S | &JL9 | | | | | | ЛВ | 1 | | | | |
| | [28] | 43C009 | (P) ТРУБКА 1-Я ТОРМОЗНАЯ, ПЕРЕДНЯЯ | | | | | | | | | | (A) PIPE A-BRAKE,FRT 1ST | | | |
| 96283024 | - | - | В В В О О S | &JL9 | | | | | | ПР | 1 | | | | | |
| [29] | 43C009 | (P) ТРУБКА 2-Я ТОРМОЗНАЯ, ПЕРЕДНЯЯ | | | | | | | | | | (A) PIPE A-BRAKE,FRT 2ND | | | | |
| 96297643 | - | - | В В В О О S | &JL9 | | | | | | ПР | 1 | | | | | |
| [30] | 43C009 | (P) ТРУБКА 1-Я ТОРМОЗНАЯ, ЗАДНЯЯ | | | | | | | | | | (A) PIPE A-BRAKE,RR 1ST | | | | |
| 96283026 | - | - | В В В О О S | &JL9 | | | | | | ПР | 1 | | | | | |
| [31] | 43C009 | (P) ТРУБКА 1-Я ТОРМОЗНАЯ, ЗАДНЯЯ | | | | | | | | | | (A) PIPE A-BRAKE,RR 1ST | | | | |

| РРК (РАСПОЛОЖЕНИЕ РУЛЕВОГО КОЛЕСА) | ДВГ (ДВИГАТЕЛЬ) | КПП (КОРОБКА ПЕРЕМЕННЫХ ПЕРЕДАЧ) | КУЗОВ | МОДЕЛЬ |
|---|--|---|--|--------------------------------|
| L : ЛЕВОСТОРОННЕЕ РАСПОЛОЖЕНИЕ R : ПРАВОСТОРОННЕЕ РАСПОЛОЖЕНИЕ | 6 : 1.6 ДОНС W : 2.0 СОНС 8 : 1.8 ДОНС Z : 2.0 ДОНС | M : МЕХАНИЧЕСКАЯ КПП Z : АВТОМАТИЧЕСКАЯ КПП (ZF) A : АВТОМАТИЧЕСКАЯ КПП | 4N : 4-Х ДВЕРНЫЙ NOTCHВАСК 5H : 5-ТИ ДВЕРНЫЙ НАТСНВАСК 5W : 5-ТИ ДВЕРНЫЙ WAGON | I : SE II : SX III : CDX |

| 4651 ТОРМОЗНАЯ СИСТЕМА (ABS) BRAKE PIPE(ABS) | № ПОЗИЦИИ | | | | | | | | | | НАИМЕНОВАНИЕ | | | | | К О Д / Д | | | | |
|--|-------------|--------------------|-------------|-------------|-------------|--------|----------------------------------|--------|--------|----|--------------|--------------|-------------|-------------|-------------------------------|-----------------------|------------|----|--|--|
| | В З Т | НОМЕР ДЕТАЛИ | Р Р К | Д В Г | К П П | КУЗОВ | | | МОДЕЛЬ | | | КОМПЛЕКТАЦИЯ | Л / П | К О Л | ПРИМЕНЕНИЕ | | ПРИМЕЧАНИЕ | | | |
| | | | | | | 4 N | 5 H | 5 W | I | II | III | | | | С | | | ПО | | |
| | | [31] 96283025 | | | | 43C009 | (P) ТРУБКА 1-Я ТОРМОЗНАЯ, ЗАДНЯЯ | | | | | | | | (A) PIPE A-BRAKE,RR 1ST | | | | | |
| | | [32] 96283027 | | | | 43C009 | (P) ТРУБКА ТОРМОЗНАЯ | | | | | | | | (A) PIPE A-BRAKE,PRIM | | | | | |
| | | [33] 96284406 | | | | 43C009 | (P) ТРУБКА ТОРМОЗНАЯ | | | | | | | | (A) PIPE A-BRAKE HYD UNIT,2ND | | | | | |
| | | [46] 96253945 | | | | 43C024 | (P) ПЕРЕХОДНИК | | | | | | | | (A) CONNECTOR A-PORT | | | | | |
| | | [47] 94530240 | | | | 09408 | (P) ЗАЖИМ | | | | | | | | (A) CLIP | | | | | |
| | | [48] 94530253 | | | | 09408 | (P) ЗАЖИМ | | | | | | | | (A) CLIP | | | | | |
| | | [49] 96300898 | | | | 43C022 | (P) ЗАЖИМ | | | | | | | | (A) CLIP | | | | | |
| | | [50] 08984900 | | | | 43C012 | (P) ФИКСАТОР | | | | | | | | (A) CLIP | | | | | |
| | | | | | | | | | | | | | | | | | | | | |
| | | | | | | | | | | | | | | | | | | | | |

| РРК (РАСПОЛОЖЕНИЕ РУЛЕВОГО КОЛЕСА) | ДВГ (ДВИГАТЕЛЬ) | КПП (КОРОБКА ПЕРЕМЕННЫХ ПЕРЕДАЧ) | КУЗОВ | МОДЕЛЬ |
|---|--|---|---|--------------------------------|
| L : ЛЕВОСТОРОННЕЕ РАСПОЛОЖЕНИЕ R : ПРАВОСТОРОННЕЕ РАСПОЛОЖЕНИЕ | 6 : 1.6 ДОНС W : 2.0 СОНС 8 : 1.8 ДОНС Z : 2.0 ДОНС | M : МЕХАНИЧЕСКАЯ КПП Z : АВТОМАТИЧЕСКАЯ КПП (ZF) A : АВТОМАТИЧЕСКАЯ КПП | 4N : 4-Х ДВЕРНЫЙ NOTCHBACK 5H : 5-ТИ ДВЕРНЫЙ НАТЧБАСК 5W : 5-ТИ ДВЕРНЫЙ WAGON | I : SE II : SX III : CDX |

| 4710 АНТИБЛОКИРОВОЧНАЯ ТОРМОЗНАЯ СИСТЕМА ABS SYSTEM | № ПОЗИЦИИ | | НАИМЕНОВАНИЕ | | | | | | | | | | | К О Д / Д | | | |
|---|---|------------------------------|------------------------------|---|--------|--------|---|--------|----|--------------------------------|--------------|-------------|-------------|-----------------------|---|--------------------------------------|------------|
| | НОМЕР ДЕТАЛИ | Р Р К | Д В Г | К П П | КУЗОВ | | | МОДЕЛЬ | | | КОМПЛЕКТАЦИЯ | Л / П | К О Л | | ПРИМЕНЕНИЕ | | ПРИМЕЧАНИЕ |
| | | | | | 4 N | 5 H | 5 W | I | II | III | | | | | С | ПО | |
| | [01] 96283029 | - | - | - | - | - | - | - | - | - | - | - | - | - | (P) КРОНШТЕЙН &JL9 | (A) BRACKET A-HYD UNIT 1 | |
| | [03] 96283017 | - | - | - | - | - | - | - | - | - | - | - | - | - | (P) ДАТЧИК ПОЛОЖЕНИЯ КОЛЕСА, ПЕРЕДНИЙ &JL9 | (A) SENSOR A-WHEEL SPEED,FRT ЛВ 1 | |
| | 96283017 | 6 | - | - | - | - | - | - | - | - | - | - | - | - | (P) ДАТЧИК ПОЛОЖЕНИЯ КОЛЕСА, ПЕРЕДНИЙ &L44&NN1-JL9 | (A) SENSOR A-WHEEL SPEED,FRT ЛВ 1 | |
| | 96283018 | - | - | - | - | - | - | - | - | - | - | - | - | - | (P) ДАТЧИК ПОЛОЖЕНИЯ КОЛЕСА, ПЕРЕДНИЙ &JL9 | (A) SENSOR A-WHEEL SPEED,FRT ПР 1 | |
| | [04] 94500736 | - | - | - | - | - | - | - | - | - | - | - | - | - | (P) БОЛТ &JL9 | (A) BOLT 2 | |
| | [05] 96283019 | - | - | - | - | - | - | - | - | - | - | - | - | - | (P) ДАТЧИК ПОЛОЖЕНИЯ КОЛЕСА, ЗАДНИЙ &JL9 | (A) SENSOR A-WHEEL SPEED,RR ЛВ 1 | |
| | 96283020 | - | - | - | - | - | - | - | - | - | - | - | - | - | (P) ДАТЧИК ПОЛОЖЕНИЯ КОЛЕСА, ЗАДНИЙ &JL9 | (A) SENSOR A-WHEEL SPEED,RR ПР 1 | |
| | [06] 94500739 | - | - | - | - | - | - | - | - | - | - | - | - | - | (P) БОЛТ &JL9 | (A) BOLT 2 | |
| | [07] 94515131 | - | - | - | - | - | - | - | - | - | - | - | - | - | (P) ГАЙКА &JL9 | (A) NUT 2 | |
| | [22] 94500524 | - | - | - | - | - | - | - | - | - | - | - | - | - | (P) БОЛТ &JL9 | (A) BOLT 4 | |
| | [23] 94530343 | - | - | - | - | - | - | - | - | - | - | - | - | - | (P) ФИКСАТОР &JL9 | (A) CLIP 2 | |
| | РРК (РАСПОЛОЖЕНИЕ РУЛЕВОГО КОЛЕСА) | ДВГ (ДВИГАТЕЛЬ) | | КПП (КОРОБКА ПЕРЕМЕННЫХ ПЕРЕДАЧ) | | | КУЗОВ | | | МОДЕЛЬ | | | | | | | |
| | L : ЛЕВОСТОРОННЕЕ РАСПОЛОЖЕНИЕ R : ПРАВОСТОРОННЕЕ РАСПОЛОЖЕНИЕ | 6 : 1.6 ДОНС 8 : 1.8 ДОНС | W : 2.0 СОНС Z : 2.0 ДОНС | M : МЕХАНИЧЕСКАЯ КПП Z : АВТОМАТИЧЕСКАЯ КПП (ZF) A : АВТОМАТИЧЕСКАЯ КПП | | | 4N : 4-Х ДВЕРНЫЙ NOTCHBACK 5H : 5-ТИ ДВЕРНЫЙ НАТЧБАСК 5W : 5-ТИ ДВЕРНЫЙ WAGON | | | I : SE II : SX III : CDX | | | | | | | |

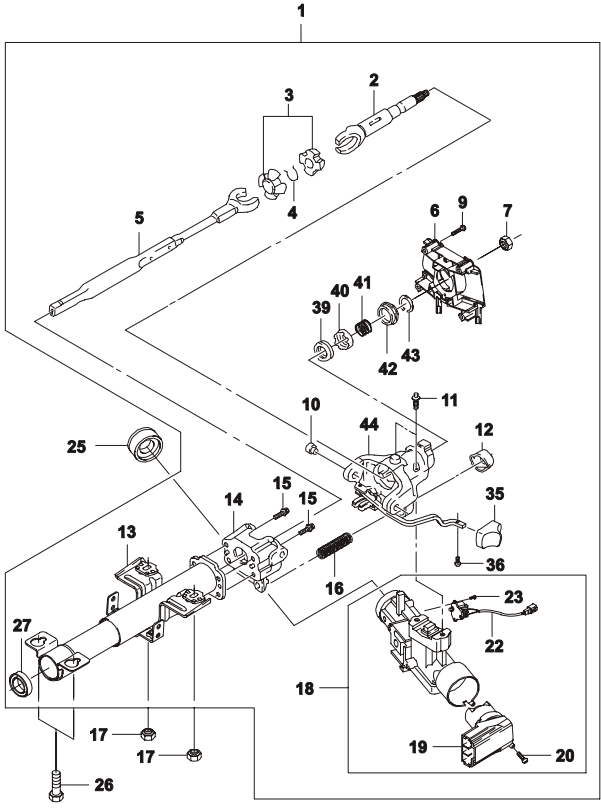
| 4720 | ГИДРАВЛИЧЕСКИЙ МОДУЛЯТОР HYDRAULIC MODULATOR | № ПОЗИЦИИ | | НАИМЕНОВАНИЕ | | | | | | | | | | | К О Д / Д | | | | | |
|--|---|--|-----------------|---|-------------|-------------|---|--------|--------|--------------------------------|----|-----|--------------|-------------|-----------------------|-------------|------------|------------------|------------|--|
| | | В З Т | НОМЕР ДЕТАЛИ | Р Р К | Д В Г | К П П | КУЗОВ | | | МОДЕЛЬ | | | КОМПЛЕКТАЦИЯ | Л / П | | К О Л | ПРИМЕНЕНИЕ | | ПРИМЕЧАНИЕ | |
| | | | | | | | 4 N | 5 H | 5 W | I | II | III | | | | | С | ПО | | |
|  | | [01] | 43G002 | | | | | | | | | | | | | | | | | |
| | | 96283016 | - | - | | | | | | | | | | | | | | (A) MODULE A-ABS | | |
| РРК (РАСПОЛОЖЕНИЕ РУЛЕВОГО КОЛЕСА) | | ДВГ (ДВИГАТЕЛЬ) | | КПП (КОРОБКА ПЕРЕМЕННЫХ ПЕРЕДАЧ) | | | КУЗОВ | | | МОДЕЛЬ | | | | | | | | | | |
| L : ЛЕВОСТОРОННЕЕ РАСПОЛОЖЕНИЕ R : ПРАВОВОСТОРОННЕЕ РАСПОЛОЖЕНИЕ | | 6 : 1.6 ДОНС W : 2.0 СОНС 8 : 1.8 ДОНС Z : 2.0 ДОНС | | M : МЕХАНИЧЕСКАЯ КПП Z : АВТОМАТИЧЕСКАЯ КПП (ZF) A : АВТОМАТИЧЕСКАЯ КПП | | | 4N : 4-Х ДВЕРНЫЙ NOTCHBACK 5H : 5-ТИ ДВЕРНЫЙ НАТЧБАСК 5W : 5-ТИ ДВЕРНЫЙ WAGON | | | I : SE II : SX III : CDX | | | | | | | | | | |

| 4810 РУЛЕВОЕ КОЛЕСО STEERING WHEEL | В З Т | № ПОЗИЦИИ | | НАИМЕНОВАНИЕ | | | | | | | | | | | К О Д / Д | | | | |
|--|-------------|---|---------------------------------|--------------|-------------|----------|--------|--------|--------|----|-----|--------------|------------------|----------------------------|---------------------------|------------|----|------------|----|
| | | НОМЕР ДЕТАЛИ | Р Р К | Д В Г | К П П | КУЗОВ | | | МОДЕЛЬ | | | КОМПЛЕКТАЦИЯ | Л / П | К О Л | | ПРИМЕНЕНИЕ | | ПРИМЕЧАНИЕ | |
| | | | | | | 4 N | 5 H | 5 W | I | II | III | | | | | С | ПО | | |
| | [01] | 45F001 | (P) КОЛЕСО РУЛЕВОЕ | | | | | | | | | | (A) WHEEL A-STRG | | | | | | |
| | 96293088 | - | - | В В В | С С С | -RC2/XLP | | | | | | | | 1 | | | | HA | |
| | 96293089 | - | - | В В В | - О О | &RC2-XLP | | | | | | | | 1 | | | | HB | |
| | 96388012 | - | - | В В В | - О О | &XLP-RC2 | | | | | | | | 1 | 580670 | | | HM | |
| | 96349305 | - | - | В В В | - О О | &RC2&XLP | | | | | | | | 1 | 580670 | | | HL | |
| | [05] | 630000000 | (P) ВКЛЮЧАТЕЛЬ СТЕКЛООЧИСТИТЕЛЯ | | | | | | | | | | | | (A) SWITCH A-WIPER | | | | |
| | 96271606 | - | - | В - - | С С С | -K30 | | | | | | | | | 1 | | | | WA |
| | 96271607 | - | - | - В В | С С С | -K30 | | | | | | | | | 1 | | | | WC |
| | 96271608 | - | - | В - - | - О О | &K30 | | | | | | | | | 1 | 726812 | | | WE |
| | 96271609 | - | - | - В В | - О О | &K30 | | | | | | | | | 1 | 726812 | | | WG |
| | [06] | 51H012 | (P) ВКЛЮЧАТЕЛЬ ОСВЕЩЕНИЯ | | | | | | | | | | | | (A) SWITCH A-SIGNAL&LIGHT | | | | |
| | 96271601 | - | - | В В В | С - - | -T96 | | | | | | | | | 1 | | | | SC |
| | 96271600 | - | - | В В В | - С С | &T96 | | | | | | | | | 1 | | | | SA |
| | [07] | 58B003 | (P) КОНТАКТЫ ЗВУКОВОГО СИГНАЛА | | | | | | | | | | | | (A) SWITCH A-HORN | | | | |
| 96292894 | - | - | В В В | С С С | | | | | | | | | | 1 | | | | | |
| [11] | 45F010 | (P) ПАЛЕЦ | | | | | | | | | | | | (A) PIN-AIR BAG | | | | | |
| 96205818 | - | - | В В В | С С С | | | | | | | | | | 2 | | | | | |
| [12] | 45F013 | (P) ВИНТ | | | | | | | | | | | | (A) SCREW | | | | | |
| 96205850 | - | - | В В В | С С С | | | | | | | | | | 2 | | | | | |
| [19] | 52A005 | (P) УПРАВЛЕНИЕ ДИСТАНЦИОННОЕ АУДИОСИСТЕМЫ | | | | | | | | | | | | (A) SWITCH A-AUDIO REMOCON | | | | | |
| 96269389 | - | - | В В В | - О О | &RC2 | | | | | | | | | 1 | | | | AR | |
| [20] | 00000H | (P) ВИНТ | | | | | | | | | | | | (A) SCREW | | | | | |
| S5510002 | - | - | В В В | - О О | &RC2 | | | | | | | | | 2 | | | | | |

| РРК (РАСПОЛОЖЕНИЕ РУЛЕВОГО КОЛЕСА) | ДВГ (ДВИГАТЕЛЬ) | КПП (КОРОБКА ПЕРЕМЕННЫХ ПЕРЕДАЧ) | КУЗОВ | МОДЕЛЬ |
|---|--|---|--|--------------------------------|
| L : ЛЕВОСТОРОННЕЕ РАСПОЛОЖЕНИЕ R : ПРАВОСТОРОННЕЕ РАСПОЛОЖЕНИЕ | 6 : 1.6 ДОНС W : 2.0 СОНС 8 : 1.8 ДОНС Z : 2.0 ДОНС | M : МЕХАНИЧЕСКАЯ КПП Z : АВТОМАТИЧЕСКАЯ КПП (ZF) A : АВТОМАТИЧЕСКАЯ КПП | 4N : 4-Х ДВЕРНЫЙ NOTCHBACK 5H : 5-ТИ ДВЕРНЫЙ НАТСНВАСК 5W : 5-ТИ ДВЕРНЫЙ WAGON | I : SE II : SX III : CDX |

| 4820 КОЖУХ РУЛЕВОГО ВАЛА STEERING COLUMN COVER | № ПОЗИЦИИ | | НАИМЕНОВАНИЕ | | | | | | | | | | К О Д / Д | | | | | |
|---|--|---|--------------|---------------|---|---------------------------------|--------|--------------------------------|--------|----|-----|--------------|-----------------------|-------------|---------------------|------------|----|------------|
| | В З Т | НОМЕР ДЕТАЛИ | Р Р К | Д В Г | К П П | КУЗОВ | | | МОДЕЛЬ | | | КОМПЛЕКТАЦИЯ | | Л / П | К О Л | ПРИМЕНЕНИЕ | | ПРИМЕЧАНИЕ |
| | | | | | | 4 N | 5 H | 5 W | I | II | III | | | | | С | ПО | |
| | | [01] 96509501 | | 71F009 - - | | (P) КОЖУХ РУЛЕВОГО ВАЛА ВЕРХНИЙ | | | | | | | | | (A) COVER-S/COL,UPR | 1 | | ВА |
| | | [02] 96509503 | | 71F009 - - | | (P) КОЖУХ РУЛЕВОГО ВАЛА НИЖНИЙ | | | | | | | | | (A) COVER-S/COL,LWR | 1 | | ВС |
| | | [03] 94520177 | | 03110 - - | | (P) ВИНТ | | | | | | | | | (A) SCREW | 2 | | |
| | | [04] 94520142 | | 02154 - - | | (P) ВИНТ | | | | | | | | | (A) SCREW | 1 | | |
| | | [05] 94520377 | | 03220 - - | | (P) ВИНТ | | | | | | | | | (A) SCREW | 2 | | |
| РРК (РАСПОЛОЖЕНИЕ РУЛЕВОГО КОЛЕСА) | ДВГ (ДВИГАТЕЛЬ) | КПП (КОРОБКА ПЕРЕМЕННЫХ ПЕРЕДАЧ) | | | КУЗОВ | | | МОДЕЛЬ | | | | | | | | | | |
| L : ЛЕВОСТОРОННЕЕ РАСПОЛОЖЕНИЕ R : ПРАВОСТОРОННЕЕ РАСПОЛОЖЕНИЕ | 6 : 1.6 ДОНС W : 2.0 СОНС 8 : 1.8 ДОНС Z : 2.0 ДОНС | М : МЕХАНИЧЕСКАЯ КПП Z : АВТОМАТИЧЕСКАЯ КПП (ZF) А : АВТОМАТИЧЕСКАЯ КПП | | | 4N : 4-Х ДВЕРНЫЙ NOTCHBACK 5H : 5-ТИ ДВЕРНЫЙ НАТЧБАСК 5W : 5-ТИ ДВЕРНЫЙ WAGON | | | I : SE II : SX III : CDX | | | | | | | | | | |

| | | | | | | | | | | | | | | | | | | |
|---|-------------|-----------------|--------------|-------------|-------------|-----------------|--------|--------|--------|----|-----|--------------|-----------------------|-------------|-------------|------------|----|------------|
| 4831 РУЛЕВОЙ ВАЛ (СКЛАДНОЙ) STEERING COLUMN(TILTABLE) | № ПОЗИЦИИ | | НАИМЕНОВАНИЕ | | | | | | | | | | К О Д / Д | | | | | |
| | В З Т | НОМЕР ДЕТАЛИ | Р Р К | Д В Г | К П П | КУЗОВ 4 N | 5 H | 5 W | МОДЕЛЬ | | | КОМПЛЕКТАЦИЯ | | Л / П | К О Л | ПРИМЕНЕНИЕ | | ПРИМЕЧАНИЕ |
| | | | | | | | | | I | II | III | | | | | С | ПО | |

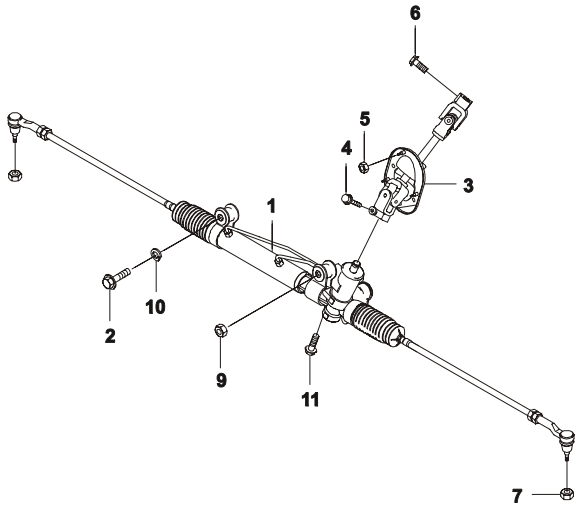


| | | | | | | | | | | | | | | | | | | | |
|----------|----------|--------------------------|--|--------------------------|--------|--------|------|--|--|--|--|--|--|--|--|--|--|--|----|
| N | [01] | 45E001 | (P) ВАЛ РУЛЕВОГО УПРАВЛЕНИЯ В СБОРЕ | (A) COLUMN A-STRG,TILT | | | | | | | | | | | | | | | |
| | 96268529 | - | - | В В В S S S | 1 | 580669 | | | | | | | | | | | | | TG |
| | 96388249 | - | - | В В В S S S - | 1 | 580670 | -CAL | | | | | | | | | | | | TK |
| | 96268529 | - | - | В В В O O S | 1 | 580670 | &CAL | | | | | | | | | | | | TG |
| | [02] | 00000H | (P) ВАЛ ВЕРХНИЙ | (A) SHAFT A-STRG,UPR | | | | | | | | | | | | | | | |
| | 531401 | - | - | В В В S S S | 1 | | | | | | | | | | | | | | |
| | [03] | 00000H | (P) ЗВЕНО ПЕРЕДАТОЧНОЕ | (A) SPHERE-CTR | | | | | | | | | | | | | | | |
| | 530625 | - | - | В В В S S S | 2 | | | | | | | | | | | | | | |
| | [04] | 00000H | (P) ПРУЖИНА | (A) SPRING | | | | | | | | | | | | | | | |
| | 530626 | - | - | В В В S S S | 1 | | | | | | | | | | | | | | |
| | [05] | 00000H | (P) ВАЛ НИЖНИЙ | (A) SHAFT A-STRG,LWR | | | | | | | | | | | | | | | |
| | 530748 | - | - | В В В S S S | 1 | | | | | | | | | | | | | | |
| | [06] | 00000H | (P) КРОНШТЕЙН КРЕПЛЕНИЯ ПЕРЕКЛЮЧАТЕЛЕЙ | (A) HOUSING A-SIGNAL S/W | | | | | | | | | | | | | | | |
| | 531135 | - | - | В В В S S S | 1 | | | | | | | | | | | | | | |
| | [07] | 09159 | (P) ГАЙКА | (A) NUT | | | | | | | | | | | | | | | |
| | 94515429 | - | - | В В В S S S | 1 | | | | | | | | | | | | | | |
| | [09] | 00000H | (P) ВИНТ | (A) SCREW | | | | | | | | | | | | | | | |
| | 530590 | - | - | В В В S S S | 2 | | | | | | | | | | | | | | |
| [10] | 00000H | (P) ПАЛЕЦ ШАРНИРНЫЙ | (A) PIN-PIVOT | | | | | | | | | | | | | | | | |
| 530515 | - | - | В В В S S S | 2 | | | | | | | | | | | | | | | |
| [11] | 00000H | (P) БОЛТ | (A) BOLT | | | | | | | | | | | | | | | | |
| 530549 | - | - | В В В S S S | 2 | | | | | | | | | | | | | | | |
| [12] | 00000H | (P) СТОПОР ПРУЖИНЫ | (A) RETAINER | | | | | | | | | | | | | | | | |
| 530509 | - | - | В В В S S S | 1 | | | | | | | | | | | | | | | |
| [13] | 00000H | (P) ТРУБКА РУЛЕВОГО ВАЛА | (A) JACKET A-S/COL | | | | | | | | | | | | | | | | |
| 531398 | - | - | В В В S S S | 1 | | | | | | | | | | | | | | | |
| [14] | 00000H | (P) СУППОРТ ШАРНИРНЫЙ | (A) SUPPORT-S/COL HOUSING | | | | | | | | | | | | | | | | |
| 530494 | - | - | В В В S S S | 1 | | | | | | | | | | | | | | | |
| [15] | 00000H | (P) БОЛТ | (A) BOLT | | | | | | | | | | | | | | | | |
| 530600 | - | - | В В В S S S | 4 | | | | | | | | | | | | | | | |
| [16] | 00000H | (P) ПРУЖИНА | (A) SPRING | | | | | | | | | | | | | | | | |
| 530750 | - | - | В В В S S S | 1 | | | | | | | | | | | | | | | |
| [17] | 08361 | (P) ГАЙКА | (A) NUT | | | | | | | | | | | | | | | | |
| 94515152 | - | - | В В В S S S | 2 | | | | | | | | | | | | | | | |
| [18] | 00000H | (P) ЗАМОК ЗАЖИГАНИЯ | (A) HOUSING A-STRG LOCK | | | | | | | | | | | | | | | | |
| 530966 | - | - | В В В S S S | 1 | 580669 | | | | | | | | | | | | | | |
| N 531288 | - | - | В В В S S S - | 1 | 580670 | -CAL | | | | | | | | | | | | | |

| | | | | |
|---|--|---|--|--------------------------------|
| РРК (РАСПОЛОЖЕНИЕ РУЛЕВОГО КОЛЕСА) | ДВГ (ДВИГАТЕЛЬ) | КПП (КОРОБКА ПЕРЕМЕННЫХ ПЕРЕДАЧ) | КУЗОВ | МОДЕЛЬ |
| L : ЛЕВОСТОРОННЕЕ РАСПОЛОЖЕНИЕ R : ПРАВОВОСТОРОННЕЕ РАСПОЛОЖЕНИЕ | 6 : 1.6 ДОНС W : 2.0 СОНС 8 : 1.8 ДОНС Z : 2.0 ДОНС | M : МЕХАНИЧЕСКАЯ КПП Z : АВТОМАТИЧЕСКАЯ КПП (ZF) A : АВТОМАТИЧЕСКАЯ КПП | 4N : 4-Х ДВЕРНЫЙ NOTCHВАСК 5H : 5-ТИ ДВЕРНЫЙ НАТСНВАСК 5W : 5-ТИ ДВЕРНЫЙ WAGON | I : SE II : SX III : CDX |

| 4831 РУЛЕВОЙ ВАЛ (СКЛАДНОЙ) STEERING COLUMN(TILTABLE) | № ПОЗИЦИИ | | НАИМЕНОВАНИЕ | | | | | | | | | | К О Д / Д | | | | | | |
|---|--|---|--------------|--|-------------|--------------------------|--------------------------------|--------|--------|----|-----|--------------|-----------------------|---------------------|---------------------------|------------|----|------------|--|
| | В З Т | НОМЕР ДЕТАЛИ | Р Р К | Д В Г | К П П | КУЗОВ | | | МОДЕЛЬ | | | КОМПЛЕКТАЦИЯ | | Л / П | К О Л | ПРИМЕНЕНИЕ | | ПРИМЕЧАНИЕ | |
| | | | | | | 4 N | 5 H | 5 W | I | II | III | | | | | С | ПО | | |
| | | [18] Y 530966 | | | | 00000H | (P) ЗАМОК ЗАЖИГАНИЯ | | | | | | | | (A) HOUSING A-STRG LOCK | | | | |
| | | [19] 531057 | | | | 00000H | (P) ВКЛЮЧАТЕЛЬ ЗАЖИГАНИЯ | | | | | | | | (A) SWITCH-IGN | | | | |
| | | [20] 531023 | | | | 00000H | (P) БОЛТ | | | | | | | | (A) BOLT | | | | |
| | | [22] 531016 | | | | 00000H | (P) ДАТЧИК ИММОБИЛАЙЗЕРА | | | | | | | | (A) SWITCH A-KEY REMINDER | | | | |
| | | Y 531016 | | | | | | | | | | | | | | | | | |
| | | [23] 531026 | | | | 00000H | (P) ВИНТ | | | | | | | | (A) SCREW | | | | |
| | | Y 531026 | | | | | | | | | | | | | | | | | |
| | | [25] 96298134 | | | | 14F004 | (P) КАТУШКА ИММОБИЛАЙЗЕРА | | | | | | | | (A) COIL A-IMMOBILIZER | | | | |
| | | [26] 94500679 | | | | 02800 | (P) БОЛТ | | | | | | | | (A) BOLT | | | | |
| | | [27] 530595 | | | | 00000H | (P) ПОДШИПНИК | | | | | | | | (A) BEARING A-LWR SHF | | | | |
| | | [35] 531427 | | | | 00000H | (P) РУКОЯТКА | | | | | | | | (A) HANDLE-TILT LEVER | | | | |
| | | [36] 530848 | | | | 00000H | (P) ВИНТ | | | | | | | | (A) SCREW | | | | |
| | | [39] 530502 | | | | 00000H | (P) ПОДШИПНИК ВНУТРЕННИЙ | | | | | | | | (A) RECA-INR | | | | |
| | | [40] 530524 | | | | 00000H | (P) СЕДЛО ПОДШИПНИКА | | | | | | | | (A) SEAT-UPR BEARING,INR | | | | |
| | | [41] 530552 | | | | 00000H | (P) ПРУЖИНА | | | | | | | | (A) SPRING-UPR BEARING | | | | |
| | | [42] 530553 | | | | 00000H | (P) КОЛЬЦО СТОПОРНОЕ | | | | | | | | (A) RETAINER | | | | |
| | [43] 530503 | | | | 00000H | (P) КОЛЬЦО СТОПОРНОЕ | | | | | | | | (A) RING-RETAINING | | | | | |
| | [44] 531440 | | | | 00000H | (P) КОРПУС РУЛЕВОГО ВАЛА | | | | | | | | (A) HOUSING A-S/COL | | | | | |
| РРК (РАСПОЛОЖЕНИЕ РУЛЕВОГО КОЛЕСА) | ДВГ (ДВИГАТЕЛЬ) | КПП (КОРОБКА ПЕРЕМЕННЫХ ПЕРЕДАЧ) | | КУЗОВ | | | МОДЕЛЬ | | | | | | | | | | | | |
| L : ЛЕВОСТОРОННЕЕ РАСПОЛОЖЕНИЕ R : ПРАВОСТОРОННЕЕ РАСПОЛОЖЕНИЕ | 6 : 1.6 ДОНС W : 2.0 СОНС 8 : 1.8 ДОНС Z : 2.0 ДОНС | M : МЕХАНИЧЕСКАЯ КПП Z : АВТОМАТИЧЕСКАЯ КПП (ZF) A : АВТОМАТИЧЕСКАЯ КПП | | 4N : 4-Х ДВЕРНЫЙ NOTCHВАСК 5H : 5-ТИ ДВЕРНЫЙ НАТСНВАСК 5W : 5-ТИ ДВЕРНЫЙ WAGON | | | I : SE II : SX III : CDX | | | | | | | | | | | | |

JA

| 4910 РУЛЕВОЙ МЕХАНИЗМ STEERING GEAR UNIT | № ПОЗИЦИИ | | НАИМЕНОВАНИЕ | | | | | | | | | | К О Д / Д / Д | | | | | | |
|---|-------------|-----------------|--------------|-------------|-------------|--------|------------------------------|-----------------------|--------|----|-----|--------------|---------------------------------|-------------|-----------------|--------------------|--------|------------|----|
| | В З Т | НОМЕР ДЕТАЛИ | Р Р К | Д В Г | К П П | КУЗОВ | | | МОДЕЛЬ | | | КОМПЛЕКТАЦИЯ | | Л / П | К О Л | ПРИМЕНЕНИЕ | | ПРИМЕЧАНИЕ | |
| | | | | | | 4 N | 5 H | 5 W | I | II | III | | | | | С | ПО | | |
|  | | [01] | | | | 45A001 | (P) МЕХАНИЗМ РУЛЕВОЙ В СБОРЕ | | | | | | | | (A) GEAR A-STRG | | | | |
| | | 96288699 | L | - | - | | V | V | V | S | S | S | | | 1 | | 627385 | | JE |
| | Y | 96344877 | L | - | - | | V | V | V | S | S | S | | | 1 | 627386 | 818322 | | JU |
| | N | 96403852 | L | - | - | | V | V | V | S | S | S | | | 1 | 818323 | | | JE |
| | | 96282725 | R | - | - | | V | V | V | S | S | S | | | 1 | | 653072 | | JR |
| | Y | 96344878 | R | - | - | | V | V | V | S | S | S | | | 1 | 653073 | 818322 | | JW |
| | N | 96403853 | R | - | - | | V | V | V | S | S | S | | | 1 | 818323 | | | JR |
| | | [02] | | | | | 09103 | (P) БОЛТ | | | | | | | | (A) BOLT | | | |
| | | 94500978 | | - | - | | V | V | V | S | S | S | | | 1 | | | | |
| | | [03] | | | | | 45G001 | (P) ВАЛ ПРОМЕЖУТОЧНЫЙ | | | | | | | | (A) SHAFT A-INTERM | | | |
| | | 96268448 | L | - | - | | V | V | V | S | S | S | | | 1 | | 353087 | | 1C |
| N | 96337591 | L | - | - | | V | V | V | S | S | S | | | 1 | 353088 | | | IG | |
| | 96268449 | R | - | - | | V | V | V | S | S | S | | | 1 | | 353087 | | IE | |
| N | 96337592 | R | - | - | | V | V | V | S | S | S | | | 1 | 353088 | | | IH | |
| | [04] | | | | | 09119 | (P) БОЛТ | | | | | | | | (A) BOLT | | | | |
| | 94501675 | | - | - | | V | V | V | S | S | S | | | 1 | | | | | |
| | [05] | | | | | 08316 | (P) ГАЙКА | | | | | | | | (A) NUT | | | | |
| | 94515097 | | - | - | | V | V | V | S | S | S | | | 3 | | | | | |
| | [06] | | | | | 02630 | (P) БОЛТ | | | | | | | | (A) BOLT | | | | |
| | 94500619 | | - | - | | V | V | V | S | S | S | | | 1 | | | | | |
| | [07] | | | | | 09159 | (P) ГАЙКА | | | | | | | | (A) NUT | | | | |
| | 94515405 | | - | - | | V | V | V | S | S | S | | | 2 | | | | | |
| | [09] | | | | | 08311 | (P) ГАЙКА | | | | | | | | (A) NUT | | | | |
| | 94515069 | | - | - | | V | V | V | S | S | S | | | 2 | | | | | |
| | [10] | | | | | 09164 | (P) ШАЙБА | | | | | | | | (A) WASHER | | | | |
| | 94525227 | | - | - | | V | V | V | S | S | S | | | 1 | | | | | |
| | [11] | | | | | 09103 | (P) БОЛТ | | | | | | | | (A) BOLT | | | | |
| | 94501024 | | - | - | | V | V | V | S | S | S | | | 1 | | | | | |

| РРК (РАСПОЛОЖЕНИЕ РУЛЕВОГО КОЛЕСА) | ДВГ (ДВИГАТЕЛЬ) | КПП (КОРОБКА ПЕРЕМЕННЫХ ПЕРЕДАЧ) | КУЗОВ | МОДЕЛЬ |
|---|--|---|--|--------------------------------|
| L : ЛЕВОСТОРОННЕЕ РАСПОЛОЖЕНИЕ R : ПРАВОСТОРОННЕЕ РАСПОЛОЖЕНИЕ | 6 : 1.6 ДОНС W : 2.0 СОНС 8 : 1.8 ДОНС Z : 2.0 ДОНС | M : МЕХАНИЧЕСКАЯ КПП Z : АВТОМАТИЧЕСКАЯ КПП (ZF) A : АВТОМАТИЧЕСКАЯ КПП | 4N : 4-Х ДВЕРНЫЙ NOTCHBACK 5H : 5-ТИ ДВЕРНЫЙ НАТСНВАСК 5W : 5-ТИ ДВЕРНЫЙ WAGON | I : SE II : SX III : CDX |

| 4931 ДЕТАЛИ РУЛЕВОГО МЕХАНИЗМА STEERING GEAR PARTS | № ПОЗИЦИИ | НАИМЕНОВАНИЕ | | | | | | | | | | | К О Д / Д | | | |
|--|------------|-----------------|-------------|-------------|-------------|--------|--------|--------|--------|--------------|-------------|-------------|-----------------------------------|-----------------------------------|-----------------------------|------------|
| | | НОМЕР ДЕТАЛИ | Р Р К | Д В Г | К П П | КУЗОВ | | | МОДЕЛЬ | КОМПЛЕКТАЦИЯ | Л / П | К О Л | | ПРИМЕНЕНИЕ | | ПРИМЕЧАНИЕ |
| | | | | | | 4 N | 5 H | 5 W | | | | | | I | II | |
| | [01] | 00000H | | | | | | | | | | | | (P) ПЫЛЬНИК | (A) BOOOT KIT | |
| | 520738 | - | - | | | V | V | V | S | S | S | | | | 1 | |
| | [02] | 00000H | | | | | | | | | | | | (P) ТЯГА РУЛЕВАЯ, КОМПЛЕКТ | (A) ROD KIT-TIE,IR | |
| | 520838 | - | - | | | V | V | V | S | S | S | | | | 1 | |
| | [05] | 45A004 | | | | | | | | | | | | (P) НАКОНЕЧНИК РУЛЕВОЙ | (A) ROD-TEI END | |
| | 96205809 | - | - | | | V | V | V | S | S | S | | | | 2 | 627385 |
| | Y 96446586 | - | - | | | V | V | V | S | S | S | | | | 2 | 627386 |
| | [06] | 8310 | | | | | | | | | | | | (P) ГАЙКА | (A) NUT | |
| | 94515052 | - | - | | | V | V | V | S | S | S | | | | 2 | |
| | [07] | 00000H | | | | | | | | | | | | (P) КОЛЬЦО СТОПОРНОЕ | (A) RING-BULKHEAD RETAINING | |
| | 520777 | - | - | | | V | V | V | S | S | S | | | | 1 | |
| | [08] | 00000H | | | | | | | | | | | | (P) ВТУЛКА | (A) BULKHEAD A-BUSH&CYL | |
| | 520213 | - | - | | | V | V | V | S | S | S | | | | 1 | |
| | [11] | 00000H | | | | | | | | | | | | (P) РЕЙКА РУЛЕВАЯ | (A) RACK A-PISTON&STRG | |
| | 520658 | L | - | - | | | V | V | V | S | S | S | | | 1 | |
| | 520746 | R | - | - | | | V | V | V | S | S | S | | | 1 | |
| | [12] | 00000H | | | | | | | | | | | | (P) САЛЬНИК | (A) SEAL-RACK,INR | |
| | 520504 | - | - | | | V | V | V | S | S | S | | | | 1 | |
| | [13] | 00000H | | | | | | | | | | | | (P) ТРУБКА Г/ПРИВОДА Р/УПРАВЛЕНИЯ | (A) PIPE A-P/STRG GEAR | |
| | 520917 | L | - | - | | | V | V | V | S | S | S | | | 1 | |
| 520726 | R | - | - | | | V | V | V | S | S | S | | | 1 | | |
| [14] | 00000H | | | | | | | | | | | | (P) ТРУБКА Г/ПРИВОДА Р/УПРАВЛЕНИЯ | (A) PIPE A-P/STRG GEAR | | |
| 520918 | L | - | - | | | V | V | V | S | S | S | | | 1 | | |
| 520727 | R | - | - | | | V | V | V | S | S | S | | | 1 | | |
| [15] | 00000H | | | | | | | | | | | | (P) ЧЕРВЯК | (A) VALVE A-PINION | | |
| 521420 | L | - | - | | | V | V | V | S | S | S | | | 1 | | |
| 521229 | R | - | - | | | V | V | V | S | S | S | | | 1 | | |
| [16] | 00000H | | | | | | | | | | | | (P) САЛЬНИК | (A) SEAL-PINION SHF | | |
| 520478 | - | - | | | V | V | V | S | S | S | | | | 1 | | |
| [17] | 00000H | | | | | | | | | | | | (P) ВТУЛКА | (A) BUSH | | |
| 520349 | - | - | | | V | V | V | S | S | S | | | | 1 | | |
| [18] | 00000H | | | | | | | | | | | | (P) ПОДШИПНИК | (A) BEARING-PINION | | |
| 520336 | - | - | | | V | V | V | S | S | S | | | | 1 | | |
| [19] | 00000H | | | | | | | | | | | | (P) КОЛЬЦО СТОПОРНОЕ | (A) RING-RETAINING | | |
| 520769 | - | - | | | V | V | V | S | S | S | | | | 1 | | |
| [20] | 00000H | | | | | | | | | | | | (P) ВТУЛКА | (A) GROMMET | | |
| 520686 | - | - | | | V | V | V | S | S | S | | | | 2 | | |

| РРК (РАСПОЛОЖЕНИЕ РУЛЕВОГО КОЛЕСА) | ДВГ (ДВИГАТЕЛЬ) | КПП (КОРОБКА ПЕРЕМЕННЫХ ПЕРЕДАЧ) | КУЗОВ | МОДЕЛЬ |
|---|--|---|--|--------------------------------|
| L : ЛЕВОСТОРОННЕЕ РАСПОЛОЖЕНИЕ R : ПРАВОСТОРОННЕЕ РАСПОЛОЖЕНИЕ | 6 : 1.6 ДОНС W : 2.0 СОНС 8 : 1.8 ДОНС Z : 2.0 ДОНС | M : МЕХАНИЧЕСКАЯ КПП Z : АВТОМАТИЧЕСКАЯ КПП (ZF) A : АВТОМАТИЧЕСКАЯ КПП | 4N : 4-Х ДВЕРНЫЙ NOTCHВАСК 5H : 5-ТИ ДВЕРНЫЙ НАТСНВАСК 5W : 5-ТИ ДВЕРНЫЙ WAGON | I : SE II : SX III : CDX |

| 4950 ГИДРОПРИВОД РУЛЕВОГО УПРАВЛЕНИЯ POWER STEERING PIPE LINE | | № ПОЗИЦИИ | | НАИМЕНОВАНИЕ | | | | | | | | | | К О Д / Д | | | | | |
|--|--------|------------------------|---------------------------|---------------------------------------|----------------------------|-------------|--------|--------|--------|--------|----|-----|--------------|-----------------------|-------------|-------------|------------|----|------------|
| | | В З Т | НОМЕР ДЕТАЛИ | Р Р К | Д В Г | К П П | КУЗОВ | | | МОДЕЛЬ | | | КОМПЛЕКТАЦИЯ | | Л / П | К О Л | ПРИМЕНЕНИЕ | | ПРИМЕЧАНИЕ |
| | | | | | | | 4 N | 5 H | 5 W | I | II | III | | | | | С | ПО | |
| | | [01] | 45B001 | (P) НАСОС ГИДРОПРИВОДА РУЛ/УПРАВЛЕНИЯ | (A) PUMP A-P/STRG | | | | | | | | | | | | | | |
| | | 96291263 | 6 | - | В В В S S - | &L44 | | | | | | | | 1 | 580669 | | | DA | |
| | | N 96291264 | 6 | - | В В В S S - | &L44&XSM | | | | | | | | 1 | 580670 | 703305 | | | DB |
| | | Y 96460960 | 6 | - | В В В S S - | &L44&XSM | | | | | | | | 1 | 703306 | | | | KE |
| | | 96291265 | WZ | - | В В В - O S | &L76/L88 | | | | | | | | 1 | | 703305 | | | DC |
| | | Y 96445803 | WZ | - | В В В - O S | &L76/L88 | | | | | | | | 1 | 703306 | | | | KC |
| | | [02] | 45C001 | (P) БАЧОК ГИДРОПРИВОДА | (A) RESERVOIR A-P/STRG OIL | | | | | | | | | | | | | | |
| | | 96268549 | - | - | В В В S S S | | | | | | | | | 1 | 409064 | | | | |
| | | O 96339420 | - | - | В В В S S S | | | | | | | | | 1 | 409065 | 818322 | | | |
| | | O 96403855 | - | - | В В В S S S | | | | | | | | | 1 | 818323 | | | | |
| | | [03] | 45C006 | (P) КРЫШКА | (A) CAP-RESERVOIR | | | | | | | | | | | | | | |
| | | 96313238 | - | - | В В В S S S | | | | | | | | | 1 | | | | | |
| | | [04] | 45D020 | (P) ЗАЖИМ | (A) CLAMP | | | | | | | | | | | | | | |
| | | 96289134 | - | - | В В В S S S | | | | | | | | | 1 | | | | | |
| | | [05] | 09280 | (P) КОЛЬЦО | (A) RING-O | | | | | | | | | | | | | | |
| | | 94535488 | L | - | В В В S S S | | | | | | | | | 1 | | | | | |
| | | 94535488 | R | - | В В В S S S | | | | | | | | | 1 | | | | | |
| [06] | 00000H | (P) УПЛОТНИТЕЛЬ | (A) GROMMET | | | | | | | | | | | | | | | | |
| 96254017 | - | - | В В В S S S | | | | | | | | | 3 | | | | | | | |
| [07] | 01517 | (P) БОЛТ | (A) BOLT | | | | | | | | | | | | | | | | |
| 94500400 | - | - | В В В S S S | | | | | | | | | 3 | | | | | | | |
| [09] | 09280 | (P) КОЛЬЦО | (A) RING-O | | | | | | | | | | | | | | | | |
| 94535488 | L | - | В В В S S S | | | | | | | | | 1 | | | | | | | |
| 94535488 | R | - | В В В S S S | | | | | | | | | 1 | | | | | | | |
| [11] | 09401 | (P) ХОМУТ | (A) CLIP | | | | | | | | | | | | | | | | |
| 94530057 | - | - | В В В S S S | | | | | | | | | 1 | | | | | | | |
| [13] | 09401 | (P) ХОМУТ | (A) CLIP | | | | | | | | | | | | | | | | |
| 94530057 | - | - | В В В S S S | | | | | | | | | 1 | | | | | | | |
| [14] | 09401 | (P) ХОМУТ | (A) CLIP | | | | | | | | | | | | | | | | |
| 94530031 | - | - | В В В S S S | | | | | | | | | 1 | | | | | | | |
| [15] | 45C012 | (P) СЕТКА БАЧКА | (A) SHIELD-OIL RESERVOIR | | | | | | | | | | | | | | | | |
| 96263705 | - | - | В В В S S S | | | | | | | | | 1 | 703305 | | | | | | |
| Y 96226875 | - | - | В В В S S S | | | | | | | | | 1 | 703306 | | | | | | |
| [16] | 01510 | (P) БОЛТ | (A) BOLT | | | | | | | | | | | | | | | | |
| 94500298 | WZ | - | В В В - O S | &L76/L88 | | | | | | | | 1 | | | | | | | |
| [17] | 45B010 | (P) КРОНШТЕЙН НАТЯЖНОЙ | (A) BRACKET-PUMP,HYD UNIT | | | | | | | | | | | | | | | | |
| 96221420 | WZ | - | В В В - O S | &L76/L88 | | | | | | | | 1 | | | | | | | |

| РРК (РАСПОЛОЖЕНИЕ РУЛЕВОГО КОЛЕСА) | ДВГ (ДВИГАТЕЛЬ) |
|------------------------------------|---------------------------|
| L : ЛЕВОСТОРОННЕЕ РАСПОЛОЖЕНИЕ | 6 : 1.6 ДОНС W : 2.0 СОНС |
| R : ПРАВОВОСТОРОННЕЕ РАСПОЛОЖЕНИЕ | 8 : 1.8 ДОНС Z : 2.0 ДОНС |

| КПП (КОРОБКА ПЕРЕМЕННЫХ ПЕРЕДАЧ) | КУЗОВ | МОДЕЛЬ |
|----------------------------------|-----------------------------|-----------|
| M : МЕХАНИЧЕСКАЯ КПП | 4N : 4-Х ДВЕРНЫЙ NOTCHBACK | I : SE |
| Z : АВТОМАТИЧЕСКАЯ КПП (ZF) | 5H : 5-ТИ ДВЕРНЫЙ HATCHBACK | II : SX |
| A : АВТОМАТИЧЕСКАЯ КПП | 5W : 5-ТИ ДВЕРНЫЙ WAGON | III : CDX |

| 4950 ГУДРОПРИВОД РУЛЕВОГО УПРАВЛЕНИЯ POWER STEERING PIPE LINE | | № ПОЗИЦИИ | | НАИМЕНОВАНИЕ | | | | | | | | | | К О Д / Д | | | | | | | |
|---|--------------------|--|--------------------|---|-------------|-------------|--|----------|-------------------------------------|--------------------------------|----|-----|--------------|-----------------------|-------------|---------------------|------------|--------------------------|------------|--|----|
| | | В З Т | НОМЕР ДЕТАЛИ | Р Р К | Д В Г | К П П | КУЗОВ | | | МОДЕЛЬ | | | КОМПЛЕКТАЦИЯ | | Л / П | К О Л | ПРИМЕНЕНИЕ | | ПРИМЕЧАНИЕ | | |
| | | | | | | | 4 N | 5 H | 5 W | I | II | III | | | | | С | ПО | | | |
| | | | [18] 94500292 | | | | 01510 | (P) БОЛТ | | | | | | | | (A) BOLT | | | | | |
| | | | | | | | | WZ - | В В В - О S | | | | | | | 2 | | | | | |
| | | | [33] 96268547 | | | | | 45D002 | (P) ШЛАНГ-ОБРАТКА, НИЗКОГО ДАВЛЕНИЯ | | | | | | | | | (A) HOSE A-RTN FLOW | | | |
| | | | | | | | | - - | В В В S S S | | | | | | | 1 | | | | | |
| | | | [47] 94500270 | | | | | 01420 | (P) ШПИЛЬКА | | | | | | | | | (A) BOLT | | | |
| | | | | | | | | 6 - | В В В S S S - | &L44 | | | | | | 2 | | | | | |
| | | | [48] 94515107 | | | | | 08316 | (P) ГАЙКА | | | | | | | | | (A) NUT | | | |
| | | | | | | | | 6 - | В В В S S S - | &L44 | | | | | | 2 | | | | | |
| | | | [49] 96298688 | | | | | 45D012 | (P) ТРУБКА ВЫСОКОГО ДАВЛЕНИЯ | | | | | | | | | (A) PIPE A-PRESSURE,PUMP | | | |
| | | | | | | | | 6 - | В В В S S S - | &L44 | | | | | | 1 | | | | | KA |
| | | | 96298689 | | | | | WZ - | В В В - О S | &L76/L88 | | | | | | 1 | | | | | KB |
| | | | [50] 94535488 | | | | | 09280 | (P) КОЛЬЦО | | | | | | | | | (A) RING-O | | | |
| | | | | | | | | - - | В В В S S S | | | | | | | 1 | | | | | |
| | | | [51] 96285363 | | | | | 45D012 | (P) ТРУБКА ВЫСОКОГО ДАВЛЕНИЯ | | | | | | | | | (A) PIPE A-PRESSURE | | | |
| | | | | | | | | - - | В В В S S S | | | | | | | 1 | | | | | JK |
| | | | [52] 96254016 | | | | | 45D020 | (P) ЗАЖИМ | | | | | | | | | (A) CLIP | | | |
| | | | | | | | | - - | В В В S S S | | | | | | | 1 | | | | | |
| | | | [53] 96305361 | | | | | 45D012 | (P) ТРУБКА МЕХАНИЗМА РУЛ/УПРАВЛЕНИЯ | | | | | | | | | (A) PIPE A-PRESSURE,GEAR | | | |
| | | | | | | | | L - - | В В В S S S | | | | | | | 1 | | | | | |
| | | | 96305362 | | | | | R - - | В В В S S S | | | | | | | 1 | | | | | |
| | [54] 96275866 | | | | | 45D013 | (P) ТРУБКА-ОБРАТКА, НИЗКОГО ДАВЛЕНИЯ | | | | | | | | | (A) PIPE A-RTN FLOW | | | | | |
| | | | | | | L - - | В В В S S S | | | | | | | 1 | | | | | | | |
| | 96275867 | | | | | R - - | В В В S S S | | | | | | | 1 | | | | | | | |
| | [55] 94500302 | | | | | 01510 | (P) БОЛТ | | | | | | | | | (A) BOLT | | | | | |
| | | | | | | WZ - | В В В - О S | &L76/L88 | | | | | | 1 | | | | | | | |
| | [56] 94530260 | | | | | 09408 | (P) ЗАЖИМ | | | | | | | | | (A) CLIP | | | | | |
| | | | | | | L - - | В В В S S S | | | | | | | 1 | | | | | | | |
| | 94530260 | | | | | R - - | В В В S S S | | | | | | | 2 | | | | | | | |
| | [57] 94530044 | | | | | 09401 | (P) ХОМУТ | | | | | | | | | (A) CLIP | | | | | |
| | | | | | | - - | В В В S S S | | | | | | | 1 | | | | | | | |
| | [58] 96268607 | | | | | 45D010 | (P) ТРУБКА К ГИДРО/БАЧКУ | | | | | | | | | (A) PIPE A-SUCT | | | | | |
| | | | | | | L - - | В В В S S S | | | | | | | 1 | | 772333 | | | PA | | |
| | Y 96403589 | | | | | L - - | В В В S S S | | | | | | | 1 | | 772334 | | | ZA | | |
| | 96268607 | | | | | R - - | В В В S S S | | | | | | | 1 | | 449302 | | | PA | | |
| | O 96339441 | | | | | R - - | В В В S S S | | | | | | | 1 | | 449303 772333 | | | PF | | |
| | Y 96403591 | | | | | R - - | В В В S S S | | | | | | | 1 | | 772334 | | | ZF | | |
| | [59] 96298438 | | | | | 00000H | (P) ФИКСАТОР | | | | | | | | | (A) CLIP | | | | | |
| | | | | | | - - | В В В S S S | | | | | | | 1 | | | | | | | |
| РРК (РАСПОЛОЖЕНИЕ РУЛЕВОГО КОЛЕСА) | | ДВГ (ДВИГАТЕЛЬ) | | КПП (КОРОБКА ПЕРЕМЕННЫХ ПЕРЕДАЧ) | | | КУЗОВ | | | МОДЕЛЬ | | | | | | | | | | | |
| L : ЛЕВОСТОРОННЕЕ РАСПОЛОЖЕНИЕ R : ПРАВОВОСТОРОННЕЕ РАСПОЛОЖЕНИЕ | | 6 : 1.6 ДОНС W : 2.0 СОНС 8 : 1.8 ДОНС Z : 2.0 ДОНС | | M : МЕХАНИЧЕСКАЯ КПП Z : АВТОМАТИЧЕСКАЯ КПП (ZF) A : АВТОМАТИЧЕСКАЯ КПП | | | 4N : 4-Х ДВЕРНЫЙ НОТСНВАСК 5H : 5-ТИ ДВЕРНЫЙ НАТСНВАСК 5W : 5-ТИ ДВЕРНЫЙ WAGON | | | I : SE II : SX III : CDX | | | | | | | | | | | |

| 4950 ГУДРОПРИВОД РУЛЕВОГО УПРАВЛЕНИЯ POWER STEERING PIPE LINE | № ПОЗИЦИИ | | НАИМЕНОВАНИЕ | | | | | | | | | | К О Д / Д | | | | | |
|---|--|---|--------------|-------------|--|--------|---------------|--------------------------------|--------|----|-----|--------------|-----------------------|-------------|-------------|--------------------------------------|----|------------|
| | В З Т | НОМЕР ДЕТАЛИ | Р Р К | Д В Г | К П П | КУЗОВ | | | МОДЕЛЬ | | | КОМПЛЕКТАЦИЯ | | Л / П | К О Л | ПРИМЕНЕНИЕ | | ПРИМЕЧАНИЕ |
| | | | | | | 4 N | 5 H | 5 W | I | II | III | | | | | С | ПО | |
| | | [60] 94500400 | | | | 01517 | (P) БОЛТ | | | | | | | | | (A) BOLT 2 | | |
| | | [74] 96263717 | | | | 45C013 | (P) ПРОКЛАДКА | | | | | | | | | (A) SPONGE-OIL RESERVOIR 1 703305 | | |
| | | [75] 96307411 | | | | 45D020 | (P) ЗАЖИМ | | | | | | | | | (A) CLAMP 1 | | |
| РРК (РАСПОЛОЖЕНИЕ РУЛЕВОГО КОЛЕСА) | ДВГ (ДВИГАТЕЛЬ) | КПП (КОРОБКА ПЕРЕМЕННЫХ ПЕРЕДАЧ) | | | КУЗОВ | | | МОДЕЛЬ | | | | | | | | | | |
| L : ЛЕВОСТОРОННЕЕ РАСПОЛОЖЕНИЕ R : ПРАВОСТОРОННЕЕ РАСПОЛОЖЕНИЕ | 6 : 1.6 DOHC W : 2.0 SOHC 8 : 1.8 DOHC Z : 2.0 DOHC | M : МЕХАНИЧЕСКАЯ КПП Z : АВТОМАТИЧЕСКАЯ КПП (ZF) A : АВТОМАТИЧЕСКАЯ КПП | | | 4N : 4-Х ДВЕРНЫЙ NOTCHBACK 5H : 5-ТИ ДВЕРНЫЙ HATCHBACK 5W : 5-ТИ ДВЕРНЫЙ WAGON | | | I : SE II : SX III : CDX | | | | | | | | | | |

5**ЭЛЕКТРООБОРУДОВАНИЕ**

5110 ФАРА

5140 ФОНАРЬ

5220 ПАНЕЛЬ ПРИБОРОВ

5310 ПЕРЕДНИЙ СТЕКЛОЧИСТИТЕЛЬ

5320 ЗАДНИЙ СТЕКЛОЧИСТИТЕЛЬ

5330 СТЕКЛОМЫВАТЕЛЬ

5410 ЭЛЕКТРИЧЕСКИЕ ПРИБОРЫ

5420 АНТЕННА

5430 АУДИОСИСТЕМА

5440 АВТОСИГНАЛИЗАЦИЯ

5510 ПОДУШКА БЕЗОПАСНОСТИ

5610 АККУМУЛЯТОРНАЯ БАТАРЕЯ

5620 ПРЕДОХРАНИТЕЛИ И РЕЛЕ

5710 ЭЛЕКТРИЧЕСКАЯ ПРОВОДКА

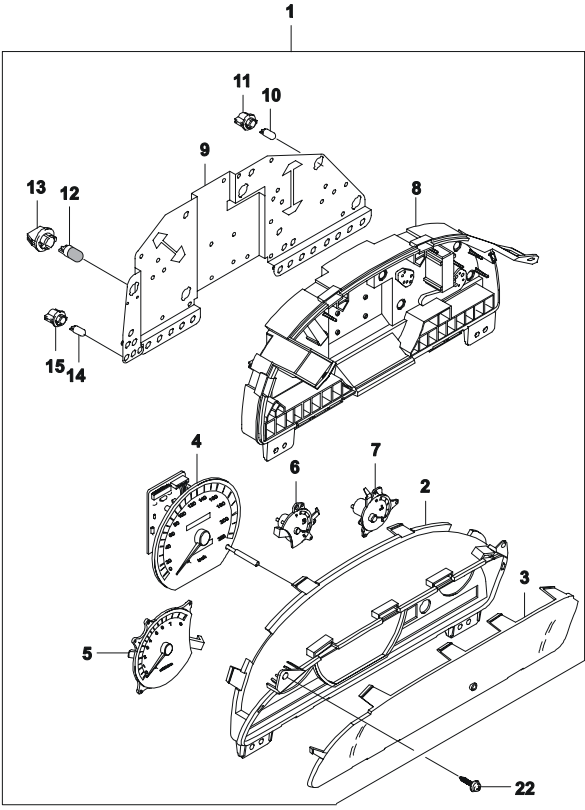
| 5110 ФАРА FRONT LAMP | № ПОЗИЦИИ | | НАИМЕНОВАНИЕ | | | | | | | | | | | К О Д / Д | | | | |
|----------------------------|-------------|-----------------|--------------|-------------|-------------|--------|----------|--------|--------|----|------|--------------|-------------|-----------------------|-----------------------|------------|-------------|------------|
| | В З Т | НОМЕР ДЕТАЛИ | Р Р К | Д В Г | К П П | КУЗОВ | | | МОДЕЛЬ | | | КОМПЛЕКТАЦИЯ | Л / П | | К О Л | ПРИМЕНЕНИЕ | | ПРИМЕЧАНИЕ |
| | | | | | | 4 N | 5 H | 5 W | I | II | III | | | | | С | ПО | |
| | | [01] | | | | 51A001 | (P) ФАРА | | | | | | | | (A) LAMP A-HEAD | | | |
| | | 96272015 | L | - | - | В | В | В | С | С | С | &FL1&FLH | ЛВ | 1 | | | MFRTYPE | HU |
| | | 96272003 | L | - | - | В | В | В | О | О | О | &FLG&FL1 | ЛВ | 1 | | | PROJECTION | HW |
| | | 96272016 | L | - | - | В | В | В | С | С | С | &FL1&FLH | ПР | 1 | | | MFRTYPE | HU |
| | | 96272004 | L | - | - | В | В | В | О | О | О | &FLG&FL1 | ПР | 1 | | | PROJECTION | HW |
| | | 96272023 | R | - | - | В | В | В | С | С | С | &FL3&FLH | ЛВ | 1 | | | MFRTYPE | RU |
| | | 96272011 | R | - | - | В | В | В | О | О | О | &FL3&FLG | ЛВ | 1 | | | PROJECTION | RW |
| | | 96272024 | R | - | - | В | В | В | С | С | С | &FL3&FLH | ПР | 1 | | | MFRTYPE | RU |
| | | 96272012 | R | - | - | В | В | В | О | О | О | &FL3&FLG | ПР | 1 | | | PROJECTION | RW |
| | | [02] | | | | | | | | | | | | | | (A) BULB | | |
| | | 94535545 | | - | - | В | В | В | С | С | С | &FLH | | 2 | | | MFRTYPE | |
| | | 94535541 | | - | - | В | В | В | О | О | О | &FLG | | 4 | | | PROJECTION | |
| | | [03] | | | | | | | | | | | | | | (A) BULB | | |
| | | 94535561 | | - | - | В | В | В | С | С | С | | | 2 | | | TURN SIGNAL | |
| | | [04] | | | | | | | | | | | | | | (A) BULB | | |
| | | 94535581 | | - | - | В | В | В | С | С | С | | | 2 | | | POSITION | |
| | | [05] | | | | | | | | | | | | | | (A) BOLT | | |
| | | 94501516 | | - | - | В | В | В | С | С | С | | | 6 | | | | |
| | | [07] | | | | | | | | | | | | | | (A) CLIP | | |
| | | 94530337 | | - | - | В | В | В | С | С | С | | | 2 | | | | |
| | [11] | | | | | | | | | | | | | | (A) LAMP A-FOG,FRT | | | |
| | 96272109 | | - | - | В | В | В | - | С | С | &T96 | ЛВ | 1 | | | | | |
| | 96272110 | | - | - | В | В | В | - | С | С | &T96 | ПР | 1 | | | | | |
| | [12] | | | | | | | | | | | | | | (A) BULB | | | |
| | 94535543 | | - | - | В | В | В | - | С | С | &T96 | | 2 | | | | | |
| | [13] | | | | | | | | | | | | | | (A) NUT | | | |
| | 94515343 | | - | - | В | В | В | - | С | С | &T96 | | 4 | | | | | |
| | [17] | | | | | | | | | | | | | | (A) LAMP A-T/SIG,SIDE | | | |
| | 96190579 | | - | - | В | В | В | С | С | С | | | 2 | 580669 | | AMBER | | |
| | 96551260 | | - | - | В | В | В | С | С | С | | | 2 | 580670 | 726812 | WHITE | | |
| | N 96487788 | | - | - | В | В | В | С | С | С | | | 2 | 726813 | 740947 | AMBER | | |
| | Y 96190579 | | - | - | В | В | В | С | С | С | | | 2 | 740948 | | AMBER | | |
| | [18] | | | | | | | | | | | | | | (A) BULB | | | |
| | 94535581 | | - | - | В | В | В | С | С | С | | | 2 | 580669 | | CLEAR | | |
| | N 94535582 | | - | - | В | В | В | С | С | С | | | 2 | 580670 | 726812 | AMBER | | |
| | N 94535581 | | - | - | В | В | В | С | С | С | | | 2 | 726813 | | CLEAR | | |

| РРК (РАСПОЛОЖЕНИЕ РУЛЕВОГО КОЛЕСА) | ДВГ (ДВИГАТЕЛЬ) | КПП (КОРОБКА ПЕРЕМЕННЫХ ПЕРЕДАЧ) | КУЗОВ | МОДЕЛЬ |
|---|--|---|--|--------------------------------|
| L : ЛЕВОСТОРОННЕЕ РАСПОЛОЖЕНИЕ R : ПРАВОСТОРОННЕЕ РАСПОЛОЖЕНИЕ | 6 : 1.6 ДОНС W : 2.0 СОНС 8 : 1.8 ДОНС Z : 2.0 ДОНС | M : МЕХАНИЧЕСКАЯ КПП Z : АВТОМАТИЧЕСКАЯ КПП (ZF) A : АВТОМАТИЧЕСКАЯ КПП | 4N : 4-Х ДВЕРНЫЙ НОТСНВАСК 5H : 5-ТИ ДВЕРНЫЙ НАТСНВАСК 5W : 5-ТИ ДВЕРНЫЙ WAGON | I : SE II : SX III : CDX |

| 5140 ФОНАРЬ REAR LAMP | № ПОЗИЦИИ | | НАИМЕНОВАНИЕ | | | | | | | | | | К О Д / Д | | | |
|---|------------------------------|------------------------------|---|-------------|-------------|--|--------------------------------------|--------------|--------------------------------|------------------------------|-------------|-------------|-----------------------|------------|----------------|------------|
| | В З Т | НОМЕР ДЕТАЛИ | Р Р К | Д В Г | К П П | КУЗОВ | | | МОДЕЛЬ | КОМПЛЕКТАЦИЯ | Л / П | К О Л | | ПРИМЕНЕНИЕ | | ПРИМЕЧАНИЕ |
| | | | | | | 4 N | 5 H | 5 W | | | | | | С | ПО | |
| | | [01] | | | | 51B001 | (P) ФОНАРЬ | | | | | | (A) LAMP A-RR COMB | | | |
| | | 96272127 | - | - | - | - | - | - | S S S | &11U/60U/80U/92U | ЛВ 1 | | 726812 | | TJ | |
| | | N 96460264 | - | - | - | - | - | - | S S S | &11U/52U/60U/80U/92U | ЛВ 1 | | 726813 | | XJ | |
| | | 96272035 | - | - | - | - | - | - | O O O | &20U/24U/40U/41U/42U/61U/70U | ЛВ 1 | | 726812 | | TG | |
| | | N 96460263 | - | - | - | - | - | - | O O O | &20U/24U/40U/41U/42U/61U/70U | ЛВ 1 | | 726813 | | XG | |
| | | 96272129 | - | - | - | - | - | - | S S S | &11U/60U/80U/92U | ПР 1 | | 726812 | | TJ | |
| | | N 96460266 | - | - | - | - | - | - | S S S | &11U/52U/60U/80U/92U | ПР 1 | | 726813 | | XJ | |
| | | 96272036 | - | - | - | - | - | - | O O O | &20U/24U/40U/41U/42U/61U/70U | ПР 1 | | 726812 | | TG | |
| | | N 96460265 | - | - | - | - | - | - | O O O | &20U/24U/40U/41U/42U/61U/70U | ПР 1 | | 726813 | | XG | |
| | | 96272041 | - | - | - | - | - | - | B S S S | | ЛВ 1 | | 726812 | | HG | |
| | | N 96460271 | - | - | - | - | - | - | B S S S | | ЛВ 1 | | 726813 | | RG | |
| | | 96272042 | - | - | - | - | - | - | B S S S | | ПР 1 | | 726812 | | HG | |
| | | N 96460272 | - | - | - | - | - | - | B S S S | | ПР 1 | | 726813 | | RG | |
| | | 96272063 | - | - | - | - | - | - | B S S S | | ЛВ 1 | | 580669 | | WG | |
| | | N 96551265 | - | - | - | - | - | - | B S S S | | ЛВ 1 | | 580670 | 726812 | WU | |
| | | N 96460251 | - | - | - | - | - | - | B S S S | | ЛВ 1 | | 726813 | | CU | |
| | | 96272064 | - | - | - | - | - | - | B S S S | | ПР 1 | | 580669 | | WG | |
| | | N 96551266 | - | - | - | - | - | - | B S S S | | ПР 1 | | 580670 | 726812 | WU | |
| | | N 96460252 | - | - | - | - | - | - | B S S S | | ПР 1 | | 726813 | | CU | |
| | | [02] | | | | | 05232 | (P) ЛАМПОЧКА | | | | | | (A) BULB | | |
| | | 94535564 | - | - | - | - | - | - | B B S S S | | 2 | | | | STOP&TAIL | |
| | | [03] | | | | | 05231 | (P) ЛАМПОЧКА | | | | | | (A) BULB | | |
| | | 94535561 | - | - | - | - | - | - | B B S S S | | 2 | | | | TURN SIGNAL | |
| | | 94535561 | - | - | - | - | - | - | B S S S | | 2 | | 580669 | | TURN SIGNAL | |
| | | N 94535560 | - | - | - | - | - | - | B S S S | | 2 | | 580670 | | TURN SIGNAL | |
| | | [04] | | | | | 05201 | (P) ЛАМПОЧКА | | | | | | (A) BULB | | |
| | | 94535560 | - | - | - | - | - | - | B B B S S S | | 6 | | | | BACK-UP&RR FOG | |
| | [05] | | | | | 05302 | (P) ЛАМПОЧКА | | | | | | (A) BULB | | | |
| | 94535581 | - | - | - | - | - | - | B S S S | | 2 | | | | POSITION | | |
| | [06] | | | | | 09148 | (P) ГАЙКА | | | | | | (A) NUT | | | |
| | 94515242 | - | - | - | - | - | - | B B B S S S | | 4 | | | | | | |
| | [07] | | | | | 09132 | (P) ВИНТ | | | | | | (A) SCREW | | | |
| | 94520499 | - | - | - | - | - | - | B B B S S S | | 4 | | | | | | |
| | [08] | | | | | 51B010 | (P) ГАЙКА | | | | | | (A) RETAINER | | | |
| | 96211949 | - | - | - | - | - | - | B B S S S | | 4 | | | | | | |
| | 96260548 | - | - | - | - | - | - | B S S S | | 4 | | | | | | |
| | [09] | | | | | 51G001 | (P) ФОНАРЬ ОСВЕЩЕНИЯ НОМЕРНОГО ЗНАКА | | | | | | (A) LAMP A-LICENSE | | | |
| РРК (РАСПОЛОЖЕНИЕ РУЛЕВОГО КОЛЕСА) | ДВГ (ДВИГАТЕЛЬ) | | КПП (КОРОБКА ПЕРЕМЕННЫХ ПЕРЕДАЧ) | | | КУЗОВ | | | МОДЕЛЬ | | | | | | | |
| L : ЛЕВОСТОРОННЕЕ РАСПОЛОЖЕНИЕ R : ПРАВОСТОРОННЕЕ РАСПОЛОЖЕНИЕ | 6 : 1.6 ДОНС 8 : 1.8 ДОНС | W : 2.0 СОНС Z : 2.0 ДОНС | M : МЕХАНИЧЕСКАЯ КПП Z : АВТОМАТИЧЕСКАЯ КПП (ZF) A : АВТОМАТИЧЕСКАЯ КПП | | | 4N : 4-Х ДВЕРНЫЙ NOTCHBACK 5H : 5-ТИ ДВЕРНЫЙ НАТСНВАСК 5W : 5-ТИ ДВЕРНЫЙ WAGON | | | I : SE II : SX III : CDX | | | | | | | |

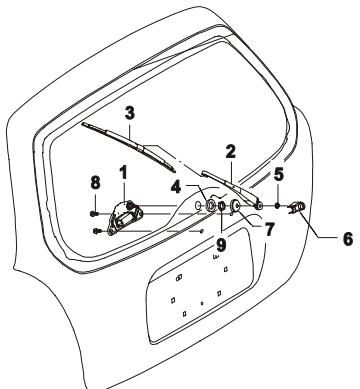
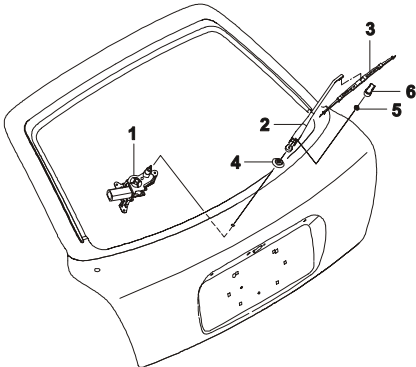
| 5140 ФОНАРЬ REAR LAMP | В З Т | № ПОЗИЦИИ | | НАИМЕНОВАНИЕ | | | | | | | | | | К О Д / Д | | | | |
|-----------------------------|-------------|-----------------|-------------|--------------|-------------|--------|--------------------------------------|-------------------------|--------|----|-----|--------------|-------------|-----------------------|---------------------------|-------------------------|----|------------|
| | | НОМЕР ДЕТАЛИ | Р Р К | Д В Г | К П П | КУЗОВ | | | МОДЕЛЬ | | | КОМПЛЕКТАЦИЯ | Л / П | | К О Л | ПРИМЕНЕНИЕ | | ПРИМЕЧАНИЕ |
| | | | | | | 4 N | 5 H | 5 W | I | II | III | | | | | С | ПО | |
| | | [09] | | | | 51G001 | (P) ФОНАРЬ ОСВЕЩЕНИЯ НОМЕРНОГО ЗНАКА | | | | | | | | (A) LAMP A-LICENSE | | | |
| | | 96272044 | - | - | | | | B | - | - | S | O | S | | 1 | | | LE |
| | | 96190751 | - | - | | | | - | B | B | S | S | S | | 1 | | | LD |
| | | [10] | | | | | 05332 | (P) ЛАМПОЧКА | | | | | | | | (A) BULB | | |
| | | 94535581 | - | - | | | | B | B | B | S | S | S | | 2 | | | |
| | | [11] | | | | | 03110 | (P) ВИНТ | | | | | | | | (A) SCREW | | |
| | | 94520166 | - | - | | | | B | B | B | S | S | S | | 4 | | | |
| | | [12] | | | | | 09148 | (P) ГАЙКА | | | | | | | | (A) NUT | | |
| | | 94515254 | - | - | | | | B | B | B | S | S | S | | 4 | | | |
| | | [13] | | | | | 51B002 | (P) СТОП-ФОНАРЬ ВЕРХНИЙ | | | | | | | | (A) LAMP A-HIGH MT STOP | | |
| | | 96272115 | - | - | | | | B | - | - | S | S | S | | 1 | 726812 | | CQ |
| | | N 96395242 | - | - | | | | B | - | - | S | S | S | | 1 | 726813 | | СИ |
| | | 96252114 | - | - | | | | - | B | - | S | S | S | | 1 | | | CD |
| | | 96239122 | - | - | | | | - | - | B | S | S | S | | 1 | | | CF |
| | | [14] | | | | | 05201 | (P) ЛАМПОЧКА | | | | | | | | (A) BULB | | |
| | | 94535560 | - | - | | | | B | - | - | S | S | S | | 1 | | | |
| | | 94535581 | - | - | | | | - | B | B | S | S | S | | 4 | | | |
| | | [15] | | | | | 08361 | (P) ГАЙКА | | | | | | | | (A) NUT | | |
| | | 94515144 | - | - | | | | B | - | - | S | S | S | | 2 | | | |
| | | [16] | | | | | 62C017 | (P) ГАЙКА | | | | | | | | (A) NUT | | |
| | 96308751 | - | - | | | | - | B | - | S | S | S | | 2 | | | | |
| | 94515248 | - | - | | | | - | - | B | S | S | S | | 2 | | | | |
| | [17] | | | | | 09136 | (P) ВИНТ | | | | | | | | (A) SCREW | | | |
| | 94520532 | - | - | | | | - | B | - | S | S | S | | 2 | | | | |
| | 94520208 | - | - | | | | - | - | B | S | S | S | | 2 | | | | |
| | [31] | | | | | 51B015 | (P) ЭЛЕКТРОПРОВОЖКА ФОНАРЯ | | | | | | | | (A) W/HARNES-RR COMB LAMP | | | |
| | 96330546 | - | - | | | | B | - | - | S | S | S | | 2 | | | | |
| | 96272142 | - | - | | | | - | B | - | S | S | S | | 2 | | | | |
| | 96334763 | - | - | | | | - | - | B | S | S | S | | 2 | 580669 | | | |
| | N 96551271 | - | - | | | | - | - | B | S | S | S | | 2 | 580670 | | | |

| РРК (РАСПОЛОЖЕНИЕ РУЛЕВОГО КОЛЕСА) | ДВГ (ДВИГАТЕЛЬ) | КПП (КОРОБКА ПЕРЕМЕННЫХ ПЕРЕДАЧ) | КУЗОВ | МОДЕЛЬ |
|---|--|---|---|--------------------------------|
| L : ЛЕВОСТОРОННЕЕ РАСПОЛОЖЕНИЕ R : ПРАВОСТОРОННЕЕ РАСПОЛОЖЕНИЕ | 6 : 1.6 ДОНС W : 2.0 СОНС 8 : 1.8 ДОНС Z : 2.0 ДОНС | M : МЕХАНИЧЕСКАЯ КПП Z : АВТОМАТИЧЕСКАЯ КПП (ZF) A : АВТОМАТИЧЕСКАЯ КПП | 4N : 4-Х ДВЕРНЫЙ NOTCHBACK 5H : 5-ТИ ДВЕРНЫЙ НАТЧВАСК 5W : 5-ТИ ДВЕРНЫЙ WAGON | I : SE II : SX III : CDX |

| 5220 ПАНЕЛЬ ПРИБОРОВ INSTRUMENT CLUSTER | В З Т | № ПОЗИЦИИ | | НАИМЕНОВАНИЕ | | | | | | | | | | | | К О Д / Д | | | | |
|--|--|---|-----------------------------|---------------------|--|------------------|--------|--------------------------------|--------|----|-----|--------------|-------------|-------------|-------------|-----------------------|------------|----|-------------|--|
| | | НОМЕР ДЕТАЛИ | Р Р К | Д В Г | К П П | КУЗОВ | | | МОДЕЛЬ | | | КОМПЛЕКТАЦИЯ | Л / П | К О Л | ПРИМЕНЕНИЕ | | ПРИМЕЧАНИЕ | | | |
| | | | | | | 4 N | 5 H | 5 W | I | II | III | | | | С | | | ПО | | |
|  | | [01] | 58A001 | (P) ПАНЕЛЬ ПРИБОРОВ | (A) CLUSTER A-INST | | | | | | | | | | | | | | | |
| | 96272108 | - | - | В В В | С С С | &NN7 | | | | | | | 1 | 580669 | | | | | AB | |
| | 96480326 | - | M | В В В | С С С | &MG4/M89&NN1 | | | | | | | 1 | 580670 | | | | | A1 | |
| | 96272106 | - | F | В В В | О О О | &MM9&NN1 | | | | | | | 1 | 580670 | | | | | AA | |
| | 96274057 | - | - | В В В | А А А | &NN7&XFR | | | | | | | 1 | 580669 | FRANCE | | | | FB | |
| | 96480334 | - | M | В В В | А А А | &MG4/M89&NN1&XFR | | | | | | | 1 | 580670 | FRANCE | | | | F1 | |
| | 96272124 | - | F | В В В | А А А | &MM9&NN1&XFR | | | | | | | 1 | 580670 | FRANCE | | | | FA | |
| | 96274059 | - | - | В В В | А А А | &NN7&UC1 | | | | | | | 1 | 580669 | U.K,IRELAND | | | | EB | |
| | 96480332 | - | M | В В В | А А А | &MG4/M89&NN1&UC1 | | | | | | | 1 | 580670 | U.K,IRELAND | | | | E1 | |
| | 96272132 | - | F | В В В | А А А | &MM9&NN1&UC1 | | | | | | | 1 | 580670 | U.K,IRELAND | | | | EA | |
| | [02] | 58A007 | (P) КРЫШКА ПЕРЕДНЯЯ | (A) COVER-INST | | | | | | | | | | 1 | | | | | | |
| | 96274098 | - | В В В | С С С | | | | | | | | | | | | | | | | |
| [03] | 58A017 | (P) СТЕКЛО ПАНЕЛИ ПРИБОРОВ | (A) LENS-INST | | | | | | | | | | | | | | | | | |
| 96274097 | - | В В В | С С С | | | | | | | | | | | | | | | | | |
| [04] | 58A002 | (P) СПИДОМЕТР | (A) SPEEDOMETER A | | | | | | | | | | | | | | | | | |
| 96274094 | - | В В В | С С С | | | | | | | | | | | | | | | | | |
| 96274096 | - | В В В | А А А | &UC1 | | | | | | | | | | | | | | | U.K,IRELAND | |
| [05] | 58A003 | (P) ТАХОМЕТР | (A) TACHOMETER A | | | | | | | | | | | | | | | | | |
| 96274088 | - | В В В | С С С | | | | | | | | | | | | | | | | | |
| [06] | 58A010 | (P) УКАЗАТЕЛЬ ТОПЛИВА | (A) GAUGE A-FUEL | | | | | | | | | | | | | | | | | |
| 96274080 | - | В В В | С С С | &NN7 | | | | | | | | | 1 | 580670 | | | | | | |
| 96274085 | - | В В В | С С С | &NN1 | | | | | | | | | 1 | | | | | | FRANCE | |
| 96274081 | - | В В В | А А А | &NN7&XFR | | | | | | | | | 1 | | | | | | FRANCE | |
| 96274063 | - | В В В | А А А | &NN1&XFR | | | | | | | | | 1 | 580670 | | | | | FRANCE | |
| [07] | 58A011 | (P) УКАЗАТЕЛЬ ТЕМПЕРАТУРЫ | (A) GAUGE A-TEMP | | | | | | | | | | | | | | | | | |
| 96274083 | - | В В В | С С С | | | | | | | | | | | | | | | | | |
| 96274084 | - | В В В | А А А | &XFR | | | | | | | | | | | | | | | FRANCE | |
| [08] | 58A007 | (P) КОРПУС ПАНЕЛИ ПРИБОРОВ | (A) CASE-INST | | | | | | | | | | | | | | | | | |
| 96274099 | - | В В В | С С С | | | | | | | | | | | | | | | | | |
| [09] | 58A005 | (P) ПЛАТА ЭЛЕКТРИЧЕСКАЯ | (A) PLATE A-PRINTED CIRCUIT | | | | | | | | | | | | | | | | | |
| 96274073 | - | В В В | С С С | | | | | | | | | | | | | | | | | |
| [10] | 09471 | (P) ЛАМПОЧКА | (A) BULB | | | | | | | | | | | | | | | | | |
| 94535598 | - | В В В | С С С | | | | | | | | | | 3 | | | | | | 12V,3W | |
| [11] | 58A006 | (P) ЦОКОЛЬ | (A) SOCKET A-BULB | | | | | | | | | | | | | | | | | |
| 96077679 | - | В В В | С С С | | | | | | | | | | 3 | | | | | | | |
| [12] | 05301 | (P) ЛАМПОЧКА | (A) BULB | | | | | | | | | | | | | | | | | |
| 94535579 | - | В В В | С С С | | | | | | | | | | 5 | | | | | | 14V,3.4W | |
| РРК (РАСПОЛОЖЕНИЕ РУЛЕВОГО КОЛЕСА) | ДВГ (ДВИГАТЕЛЬ) | КПП (КОРОБКА ПЕРЕМЕННЫХ ПЕРЕДАЧ) | | | КУЗОВ | | | МОДЕЛЬ | | | | | | | | | | | | |
| L : ЛЕВОСТОРОННЕЕ РАСПОЛОЖЕНИЕ R : ПРАВОСТОРОННЕЕ РАСПОЛОЖЕНИЕ | 6 : 1.6 ДОНС W : 2.0 СОНС 8 : 1.8 ДОНС Z : 2.0 ДОНС | M : МЕХАНИЧЕСКАЯ КПП Z : АВТОМАТИЧЕСКАЯ КПП (ZF) A : АВТОМАТИЧЕСКАЯ КПП | | | 4N : 4-Х ДВЕРНЫЙ NOTCHВАСК 5H : 5-ТИ ДВЕРНЫЙ НАТСНВАСК 5W : 5-ТИ ДВЕРНЫЙ WAGON | | | I : SE II : SX III : CDX | | | | | | | | | | | | |

| 5310 ПЕРЕДНИЙ СТЕКЛООЧИСТИТЕЛЬ WINDSHIELD WIPER | В З Т | № ПОЗИЦИИ | | НАИМЕНОВАНИЕ | | | | | | | | | | К О Д / Д | | | | | | | | |
|---|-------------|-----------------|-------------|--------------|-------------|--------|--------|--------|--------|----|-----|--------------|-------------|-----------------------|---------------------|-----------------------|------|------------|--|--|----------------|--|
| | | НОМЕР ДЕТАЛИ | Р Р К | Д В Г | К П П | КУЗОВ | | | МОДЕЛЬ | | | КОМПЛЕКТАЦИЯ | Л / П | | К О Л | ПРИМЕНЕНИЕ | | ПРИМЕЧАНИЕ | | | | |
| | | | | | | 4 N | 5 H | 5 W | I | II | III | | | | | С | ПО | | | | | |
| | | [01] | | | | | | | | | | | | | | | | | | | | |
| | 96297031 | L | - | - | | | | В | В | В | С | С | С | | | (A) MOTOR A-WIPER,FRT | 1 | | | | NK | |
| | 96297032 | R | - | - | | | | В | В | В | С | С | С | | | | 1 | | | | NL | |
| | | | [02] | | | | | | | | | | | | | | | | | | | |
| | 96272591 | L | - | - | | | | В | В | В | С | С | С | | | (A) ARM A-WIPER | ЛВ 1 | | | | | |
| | 96272592 | L | - | - | | | | В | В | В | С | С | С | | | | ПР 1 | | | | | |
| | 96272593 | R | - | - | | | | В | В | В | С | С | С | | | | ЛВ 1 | | | | | |
| | 96272595 | R | - | - | | | | В | В | В | С | С | С | | | | ПР 1 | | | | | |
| | | | [03] | | | | | | | | | | | | | | | | | | | |
| | 96220735 | - | - | - | | | | В | В | В | С | С | С | | | (A) BLADE A-WIPER | 2 | | | | | |
| | | | [04] | | | | | | | | | | | | | | | | | | | |
| | 94515217 | - | - | - | | | | В | В | В | С | С | С | | | (A) NUT | 1 | | | | DRIVER SIDE | |
| | 94515364 | - | - | - | | | | В | В | В | С | С | С | | | | 1 | | | | PASSENGER SIDE | |
| | | | [05] | | | | | | | | | | | | | | | | | | | |
| | 96219384 | - | - | - | | | | В | В | В | С | С | С | | | (A) CAP-WIPER ARM | 1 | | | | | |
| | | | [06] | | | | | | | | | | | | | | | | | | | |
| 96219796 | L | - | - | | | | В | В | В | С | С | С | | | (A) LINKAGE A-WIPER | 1 | | | | | | |
| 96219797 | R | - | - | | | | В | В | В | С | С | С | | | | 1 | | | | | | |
| | | [08] | | | | | | | | | | | | | | | | | | | | |
| 94500405 | - | - | - | | | | В | В | В | С | С | С | | | (A) BOLT | 6 | | | | | | |

| РРК (РАСПОЛОЖЕНИЕ РУЛЕВОГО КОЛЕСА) | ДВГ (ДВИГАТЕЛЬ) | КПП (КОРОБКА ПЕРЕМЕННЫХ ПЕРЕДАЧ) | КУЗОВ | МОДЕЛЬ |
|---|--|---|--|--------------------------------|
| L : ЛЕВОСТОРОННЕЕ РАСПОЛОЖЕНИЕ R : ПРАВОВОСТОРОННЕЕ РАСПОЛОЖЕНИЕ | 6 : 1.6 ДОНС W : 2.0 СОНС 8 : 1.8 ДОНС Z : 2.0 ДОНС | M : МЕХАНИЧЕСКАЯ КПП Z : АВТОМАТИЧЕСКАЯ КПП (ZF) A : АВТОМАТИЧЕСКАЯ КПП | 4N : 4-Х ДВЕРНЫЙ NOTCHBACK 5H : 5-ТИ ДВЕРНЫЙ НАТСНВАСК 5W : 5-ТИ ДВЕРНЫЙ WAGON | I : SE II : SX III : CDX |

| 5320 | ЗАДНИЙ СТЕКЛООЧИСТИТЕЛЬ BACK WINDOW WIPER | В З Т | № ПОЗИЦИИ | | НАИМЕНОВАНИЕ | | | | | | | | | | К О Д / Д | | | | |
|--|--|-------------|-----------------|-------------|--------------|---------------------------------------|----------------------------|--------|--------|--------|----|-----|--------------|-------------|-----------------------|-------------------|------------|----|------------|
| | | | НОМЕР ДЕТАЛИ | Р Р К | Д В Г | К П П | КУЗОВ | | | МОДЕЛЬ | | | КОМПЛЕКТАЦИЯ | Л / П | | К О Л | ПРИМЕНЕНИЕ | | ПРИМЕЧАНИЕ |
| | | | | | | | 4 N | 5 H | 5 W | I | II | III | | | | | С | ПО | |
| <p>S/W</p>  <p>H/B</p>  | [01] | | | | 63E006 | (P) ЭЛЕКТРОДВИГАТЕЛЬ СТЕКЛООЧИСТИТЕЛЯ | | | | | | | | | (A) MOTOR A-WIPER,RR | | | | |
| | 96190209 | - | - | - | - | B | - | S | S | S | | | | 1 | | | | MR | |
| | 96306756 | - | - | - | - | B | - | S | S | S | | | | 1 | | | | MW | |
| | [02] | | | | | 63E002 | (P) РЫЧАГ СТЕКЛООЧИСТИТЕЛЯ | | | | | | | | | (A) ARM A-WIPER | | | |
| | 96301839 | - | - | - | - | B | - | S | S | S | | | | 1 | | | | | |
| | 96301838 | - | - | - | - | B | - | S | S | S | | | | 1 | | | | | |
| | [03] | | | | | 63E003 | (P) ЩЕТКА СТЕКЛООЧИСТИТЕЛЯ | | | | | | | | | (A) BLADE A-WIPER | | | |
| | 96252775 | - | - | - | - | B | - | S | S | S | | | | 1 | | | | | |
| | 96301840 | - | - | - | - | B | - | S | S | S | | | | 1 | | | | | |
| | [04] | | | | | 63E009 | (P) УПЛОТНИТЕЛЬ | | | | | | | | | (A) GROMMET-WIPER | | | |
| | 96211429 | - | - | - | - | B | - | S | S | S | | | | 1 | | | | | |
| | 96190210 | - | - | - | - | B | - | S | S | S | | | | 1 | | | | | |
| | [05] | | | | | 08316 | (P) ГАЙКА | | | | | | | | | (A) NUT | | | |
| | 94515099 | - | - | - | - | B | B | S | S | S | | | | 1 | | | | | |
| | [06] | | | | | 63E004 | (P) КОЛПАЧОК | | | | | | | | | (A) CAP-WIPER ARM | | | |
| | 96301843 | - | - | - | - | B | - | S | S | S | | | | 1 | | | | | |
| | 96190242 | - | - | - | - | B | - | S | S | S | | | | 1 | | | | | |
| | [07] | | | | | 63E013 | (P) КОЛПАЧОК ЗАЩИТНЫЙ | | | | | | | | | (A) CAP-PROTV | | | |
| 96190245 | - | - | - | - | B | - | S | S | S | | | | 1 | | | | | | |
| [08] | | | | | 09116 | (P) БОЛТ | | | | | | | | | (A) BOLT | | | | |
| 94501368 | - | - | - | - | B | - | S | S | S | | | | 2 | | | | | | |
| [09] | | | | | 63F014 | (P) ГАЙКА | | | | | | | | | (A) NUT | | | | |
| 94580012 | - | - | - | - | B | - | S | S | S | | | | 1 | | | | | | |

| РРК (РАСПОЛОЖЕНИЕ РУЛЕВОГО КОЛЕСА) | ДВГ (ДВИГАТЕЛЬ) | КПП (КОРОБКА ПЕРЕМЕННЫХ ПЕРЕДАЧ) | КУЗОВ | МОДЕЛЬ |
|---|--|---|--|--------------------------------|
| L : ЛЕВОСТОРОННЕЕ РАСПОЛОЖЕНИЕ R : ПРАВОВОСТОРОННЕЕ РАСПОЛОЖЕНИЕ | 6 : 1.6 ДОНС W : 2.0 СОНС 8 : 1.8 ДОНС Z : 2.0 ДОНС | M : МЕХАНИЧЕСКАЯ КПП Z : АВТОМАТИЧЕСКАЯ КПП (ZF) A : АВТОМАТИЧЕСКАЯ КПП | 4N : 4-Х ДВЕРНЫЙ NOTCHBACK 5H : 5-ТИ ДВЕРНЫЙ НАТСНВАСК 5W : 5-ТИ ДВЕРНЫЙ WAGON | I : SE II : SX III : CDX |

| 5410 ЭЛЕКТРИЧЕСКИЕ ПРИБОРЫ ELECTRICAL PARTS | № ПОЗИЦИИ | НАИМЕНОВАНИЕ | | | | | | | | | | | К О Д / Д | | | | | | | |
|---|-----------|-----------------|-------------|-------------|-------------|--------|--------|--------|--------|--------------|-------------|-------------|-----------------------|--------------------------------|-------------------------------------|------------|--------------------------|-----------------------|----|--|
| | | НОМЕР ДЕТАЛИ | Р Р К | Д В Г | К П П | КУЗОВ | | | МОДЕЛЬ | КОМПЛЕКТАЦИЯ | Л / П | К О Л | | ПРИМЕНЕНИЕ | | ПРИМЕЧАНИЕ | | | | |
| | | | | | | 4 N | 5 H | 5 W | | | | | | I | II | | III | С | ПО | |
| | [01] | 58B001 | | | | | | | | | | | | (P) СИГНАЛ ЗВУКОВОЙ | | | (A) HORN A | | | |
| | 96286930 | - | - | | | В | В | В | С | С | С | | | | ПР 1 | | | | JL | |
| | 96286931 | - | - | | | В | В | В | С | С | С | | | | ЛВ 1 | | | | JH | |
| | 96349109 | - | - | | | В | В | В | А | А | А | | | &U07 | ПР 1 | 580670 | | ITALY,SPAIN | FL | |
| | 96349111 | - | - | | | В | В | В | А | А | А | | | &U07 | ЛВ 1 | 580670 | | ITALY,SPAIN | FH | |
| | [02] | 01180 | | | | | | | | | | | | | (P) БОЛТ | | | (A) BOLT | | |
| | 94500233 | - | - | | | В | В | В | С | С | С | | | | 2 | | | | | |
| | [03] | 51E005 | | | | | | | | | | | | | (P) ПЛАФОН ОСВЕЩЕНИЯ ВЕЩЕВОГО ЯЩИКА | | | (A) LAMP A-PASS COMPT | | |
| | 96247399 | - | - | | | В | В | В | С | С | С | | | | 1 | | | | GB | |
| | [04] | 05401 | | | | | | | | | | | | | (P) ЛАМПОЧКА | | | (A) BULB | | |
| | 94535588 | - | - | | | В | В | В | С | С | С | | | | 1 | | | | | |
| | [06] | 52C001 | | | | | | | | | | | | | (P) ДИНАМИК ПЕРЕДНИЙ | | | (A) SPEAKER A-FRT | | |
| | 96251287 | - | - | | | В | В | В | С | С | С | | | | 2 | | | | | |
| | [07] | 03160 | | | | | | | | | | | | | (P) ВИНТ | | | (A) SCREW | | |
| | 94520326 | - | - | | | В | В | В | С | С | С | | | | 8 | | | | | |
| | [08] | 09148 | | | | | | | | | | | | | (P) ГАЙКА | | | (A) NUT | | |
| | 94515248 | - | - | | | В | В | В | С | С | С | | | | 8 | | | | | |
| | [09] | 51E001 | | | | | | | | | | | | | (P) ПЛАФОН САЛОНА, ПЕРЕДНИЙ | | | (A) LAMP A-MAP,FRT | | |
| | 96272088 | - | - | | | В | В | В | С | С | С | | | | 1 | | | | GY | |
| [10] | 51E002 | | | | | | | | | | | | | (P) РАССЕЙВАТЕЛЬ | | | (A) COVER A-MAP LAMP,FRT | | | |
| 96258033 | - | - | | | В | В | В | С | С | С | | | | 1 | | | | | | |
| [11] | 09471 | | | | | | | | | | | | | (P) ЛАМПОЧКА | | | (A) BULB | | | |
| 94535600 | - | - | | | В | В | В | С | С | С | | | | 2 | | | | | | |
| [12] | 03170 | | | | | | | | | | | | | (P) ВИНТ | | | (A) SCREW | | | |
| 94520340 | - | - | | | В | В | В | С | С | С | | | | 2 | | 651820 | | | | |
| Y 94520339 | - | - | | | В | В | В | С | С | С | | | | 2 | | 651821 | | | | |
| [13] | 51E001 | | | | | | | | | | | | | (P) ПЛАФОН САЛОНА, ПЕРЕДНИЙ | | | (A) LAMP A-ROOM,FRT | | | |
| 96272096 | - | - | | | В | В | В | О | О | О | | | | 1 | | | | | | |
| [14] | 51E002 | | | | | | | | | | | | | (P) РАССЕЙВАТЕЛЬ | | | (A) LENS-ROOM LAMP,FRT | | | |
| 96272030 | - | - | | | В | В | В | О | О | О | | | | 1 | | | | | | |
| [15] | 05406 | | | | | | | | | | | | | (P) ЛАМПОЧКА | | | (A) BULB | | | |
| 94535593 | - | - | | | В | В | В | О | О | О | | | | 3 | | | | | | |
| [17] | 51E001 | | | | | | | | | | | | | (P) ПЛАФОН САЛОНА, ЦЕНТРАЛЬНЫЙ | | | (A) LAMP A-ROOM,CTR | | | |
| 96272076 | - | - | | | В | В | В | С | С | С | | | | 1 | | | | | | |
| [18] | 51E002 | | | | | | | | | | | | | (P) РАССЕЙВАТЕЛЬ | | | (A) LENS-ROOM LAMP,CTR | | | |
| 96238275 | - | - | | | В | В | В | С | С | С | | | | 1 | | | | | | |
| [19] | 05404 | | | | | | | | | | | | | (P) ЛАМПОЧКА | | | (A) BULB | | | |

| РРК (РАСПОЛОЖЕНИЕ РУЛЕВОГО КОЛЕСА) | ДВГ (ДВИГАТЕЛЬ) | КПП (КОРОБКА ПЕРЕМЕННЫХ ПЕРЕДАЧ) | КУЗОВ | МОДЕЛЬ |
|---|--|---|--|--------------------------------|
| L : ЛЕВОСТОРОННЕЕ РАСПОЛОЖЕНИЕ R : ПРАВОСТОРОННЕЕ РАСПОЛОЖЕНИЕ | 6 : 1.6 ДОНС W : 2.0 СОНС 8 : 1.8 ДОНС Z : 2.0 ДОНС | M : МЕХАНИЧЕСКАЯ КПП Z : АВТОМАТИЧЕСКАЯ КПП (ZF) A : АВТОМАТИЧЕСКАЯ КПП | 4N : 4-Х ДВЕРНЫЙ NOTCHBACK 5H : 5-ТИ ДВЕРНЫЙ НАТСНВАСК 5W : 5-ТИ ДВЕРНЫЙ WAGON | I : SE II : SX III : CDX |

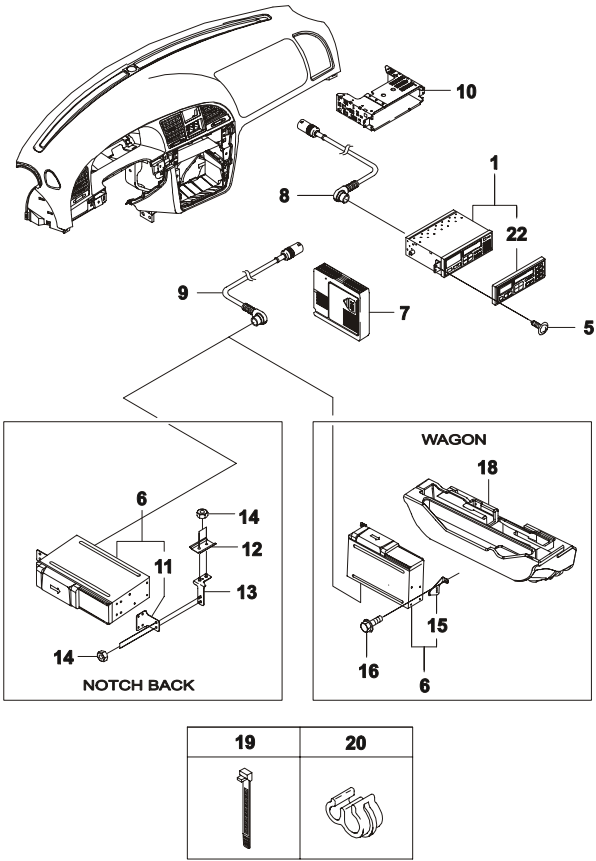
| 5410 ЭЛЕКТРИЧЕСКИЕ ПРИБОРЫ ELECTRICAL PARTS | № ПОЗИЦИИ | НАИМЕНОВАНИЕ | | | | | | | | | | | К О Д / Д | | | | | |
|---|------------|------------------------------------|--------------------------------|-------------|-------------|--------|--------|--------|--------|-----------------------|-------------|-------------|-----------------------|----------------------------|-----------------------|--------------|-----|---|
| | | НОМЕР ДЕТАЛИ | Р Р К | Д В Г | К П П | КУЗОВ | | | МОДЕЛЬ | КОМПЛЕКТАЦИЯ | Л / П | К О Л | | ПРИМЕНЕНИЕ | | ПРИМЕЧАНИЕ | | |
| | | | | | | 4 N | 5 H | 5 W | | | | | | I | II | | III | С |
| | [19] | 05404 | (P) ЛАМПОЧКА | | | | | | | | | | (A) BULB | | | | | |
| | 94535591 | - | - | | В | В | В | С | С | С | | 1 | | | | | | |
| | [20] | 03170 | (P) ВИНТ | | | | | | | | | | | (A) SCREW | | | | |
| | 94520340 | - | - | | В | В | В | С | С | С | -CF6 | 2 | | 651820 | | | | |
| | Y 94520339 | - | - | | В | В | В | С | С | С | -CF6 | 2 | | 651821 | | | | |
| | [21] | 51E005 | (P) ПЛАФОН ОСВЕЩЕНИЯ БАГАЖНИКА | | | | | | | | | | | | (A) LAMP A-PASS COMPT | | | |
| | 96247398 | - | - | | В | В | - | С | С | С | | 1 | | | | | TR | |
| | 96272102 | - | - | | - | - | В | С | С | С | | 1 | | | | | | |
| | [22] | 05404 | (P) ЛАМПОЧКА | | | | | | | | | | | | (A) BULB | | | |
| | 94535591 | - | - | | В | В | - | С | С | С | | 1 | | | | | | |
| | 94535590 | - | - | | - | - | В | С | С | С | | 1 | | | | | | |
| | [23] | 52C002 | (P) ДИНАМИК ЗАДНИЙ | | | | | | | | | | | | (A) SPEAKER A-RR | | | |
| | 96190813 | - | - | | В | - | - | С | С | С | | 2 | | 726912 | | | | |
| | N 96403526 | - | - | | В | - | - | С | С | С | | 2 | | 726913 | | | | |
| | 96190811 | - | - | | - | В | В | С | С | С | | 2 | | 726912 | | | | |
| N 96403525 | - | - | | - | В | В | С | С | С | | 2 | | 726913 | | | | | |
| [24] | 03110 | (P) ВИНТ | | | | | | | | | | | | (A) SCREW | | | | |
| 94520172 | - | - | | В | - | - | С | С | С | | 6 | | | | | | | |
| 94520167 | - | - | | - | В | В | С | С | С | | 8 | | | | | | | |
| [25] | 12B006 | (P) РЕЗИСТР ВЕНТИЛЯТОРА ОХЛАЖДЕНИЯ | | | | | | | | | | | | (A) RESISTOR A-COOLING FAN | | | | |
| 96190362 | 6 | - | | В | В | В | С | С | - | &L44&C46 | 1 | | | | | | | |
| 96190362 | WZ | M | | В | В | В | - | О | С | &L76/L88& MG4/M89&C46 | 1 | | | | | | | |
| [26] | 01144 | (P) БОЛТ | | | | | | | | | | | | (A) BOLT | | | | |
| 94500203 | - | - | | В | В | В | С | С | С | | 1 | | | | | | | |
| [30] | 52E010 | (P) ДАТЧИК | | | | | | | | | | | | (A) SWITCH A-INERTIA | | | | |
| 96312108 | - | - | | В | В | В | С | С | С | | 1 | | 726812 | | | | | |
| [31] | 03160 | (P) ВИНТ | | | | | | | | | | | | (A) SCREW | | | | |
| 94520314 | - | - | | В | В | В | С | С | С | | 1 | | 726812 | | | | | |
| [34] | 08361 | (P) ГАЙКА | | | | | | | | | | | | (A) NUT | | | | |
| 94515152 | - | - | | В | В | В | А | А | А | &U07 | 1 | | 580670 | | | ITALY, SPAIN | | |
| [36] | 58B001 | (P) КРОНШТЕЙН ЗВУКОВОГО СИГНАЛА | | | | | | | | | | | | (A) BRACKET-HORN | | | | |
| 96330723 | - | - | | В | В | В | А | А | А | &U07 | 1 | | 580670 | | | ITALY, SPAIN | | |

| РРК (РАСПОЛОЖЕНИЕ РУЛЕВОГО КОЛЕСА) | ДВГ (ДВИГАТЕЛЬ) | КПП (КОРОБКА ПЕРЕМЕННЫХ ПЕРЕДАЧ) | КУЗОВ | МОДЕЛЬ |
|---|--|---|--|--------------------------------|
| L : ЛЕВОСТОРОННЕЕ РАСПОЛОЖЕНИЕ R : ПРАВОСТОРОННЕЕ РАСПОЛОЖЕНИЕ | 6 : 1.6 ДОНС W : 2.0 СОНС 8 : 1.8 ДОНС Z : 2.0 ДОНС | M : МЕХАНИЧЕСКАЯ КПП Z : АВТОМАТИЧЕСКАЯ КПП (ZF) A : АВТОМАТИЧЕСКАЯ КПП | 4N : 4-Х ДВЕРНЫЙ NOTCHВАСК 5H : 5-ТИ ДВЕРНЫЙ НАТСНВАСК 5W : 5-ТИ ДВЕРНЫЙ WAGON | I : SE II : SX III : CDX |

| 5420 АНТЕННА ANTENNA | № ПОЗИЦИИ | | НАИМЕНОВАНИЕ | | | | | | | | | | | К О Д / Д | | | | | |
|----------------------------|---|--|---|---|-------------|--------|--------------------------------|--------|--------|----|-----|--------------|-------------|-----------------------|-------------|-------------------------------|--|---|----|
| | В З Т | НОМЕР ДЕТАЛИ | Р Р К | Д В Г | К П П | КУЗОВ | | | МОДЕЛЬ | | | КОМПЛЕКТАЦИЯ | Л / П | | К О Л | ПРИМЕНЕНИЕ | | ПРИМЕЧАНИЕ | |
| | | | | | | 4 N | 5 H | 5 W | I | II | III | | | | | С | ПО | | |
| | | [03] 94515096 | | | | | | | | | | | | | | (P) ГАЙКА В - - О О О &UT4 | (A) NUT 1 | | |
| | | [04] 96251274 Y 96345557 | | | | | | | | | | | | | | | (P) АНТЕННА МЕХАНИЧЕСКАЯ В - - О О О В - - О О О | (A) ANTENNA A-MANUAL,RR 1 581387 1 581388 | |
| | | [07] 96269338 | | | | | | | | | | | | | | | (P) Э/ПРОВОД АНТЕННЫ В В В S S S | (A) CABLE-ANTENNA,I/P 1 | |
| | | [08] 96269310 96299034 | | | | | | | | | | | | | | | (P) Э/ПРОВОД АНТЕННЫ, ЗАДНИЙ В - - S S S &UT3 В - - О О О &UT4 | (A) CABLE-ANTENNA,RR 1 1 | |
| | | [10] 96244305 O 96494204 | | | | | | | | | | | | | | | (P) ОСНОВАНИЕ АНТЕННЫ - - В В S S S - - В В S S S | (A) HOUSING-ROOF ANTENNA 1 809808 1 809809 T/WNUT | |
| | | [11] 96233604 N 96494205 | | | | | | | | | | | | | | | (P) ГАЙКА - - В В S S S - - В В S S S | (A) NUT 1 809808 1 809809 | |
| | | [12] 96190820 96232702 | | | | | | | | | | | | | | | (P) Э/ПРОВОД АНТЕННЫ - - В - S S S - - В S S S | (A) CABLE-ROOF ANTENNA 1 1 | |
| | | [13] 96251270 | | | | | | | | | | | | | | | (P) СТЕРЖЕНЬ АНТЕННЫ - - В В S S S | (A) POLE-ROOF ANTENNA 1 | |
| | | [14] 96269311 | | | | | | | | | | | | | | | (P) БЛОК АНТЕННЫ В - - S S S &UT3 | (A) MODULE A-GLASS ANTENNA 1 | |
| | | [15] 94501349 | | | | | | | | | | | | | | | (P) БОЛТ В - - S S S &UT3 | (A) BOLT 2 | JA |
| | РРК (РАСПОЛОЖЕНИЕ РУЛЕВОГО КОЛЕСА) | ДВГ (ДВИГАТЕЛЬ) | КПП (КОРОБКА ПЕРЕМЕННЫХ ПЕРЕДАЧ) | КУЗОВ | | | МОДЕЛЬ | | | | | | | | | | | | |
| | L : ЛЕВОСТОРОННЕЕ РАСПОЛОЖЕНИЕ R : ПРАВОСТОРОННЕЕ РАСПОЛОЖЕНИЕ | 6 : 1.6 ДОНС W : 2.0 СОНС 8 : 1.8 ДОНС Z : 2.0 ДОНС | M : МЕХАНИЧЕСКАЯ КПП Z : АВТОМАТИЧЕСКАЯ КПП (ZF) A : АВТОМАТИЧЕСКАЯ КПП | 4N : 4-Х ДВЕРНЫЙ NOTCHBACK 5H : 5-ТИ ДВЕРНЫЙ НАТЧБАСК 5W : 5-ТИ ДВЕРНЫЙ WAGON | | | I : SE II : SX III : CDX | | | | | | | | | | | | |

| 5430 АУДИОСИСТЕМА AUDIO SYSTEM | № ПОЗИЦИИ | | НАИМЕНОВАНИЕ | | | | | | | | | | | К О Д / Д | | | | | | |
|---|-------------|--------------------|--|-------------|-------------|---|--|--------|---|----|-----|--------------------------------|-------------|-----------------------|---------------------------|----------------------------|----|------------|--|----|
| | В З Т | НОМЕР ДЕТАЛИ | Р Р К | Д В Г | К П П | КУЗОВ | | | МОДЕЛЬ | | | КОМПЛЕКТАЦИЯ | Л / П | | К О Л | ПРИМЕНЕНИЕ | | ПРИМЕЧАНИЕ | | |
| | | | | | | 4 N | 5 H | 5 W | I | II | III | | | | | С | ПО | | | |
| | | [01] 96269325 | | 52A001 | | (P) МАГИТОЛА | | | | | | | | | (A) CASSETTE-AM/FM STEREO | | | | | |
| | | | [05] 94520326 | | 03160 | | (P) БОЛТ | | | | | | | | | (A) BOLT | | | | |
| | | | [06] 96269331 | | 52B001 | | (P) СД-ЧЕНДЖЕР | | | | | | | | | (A) CHANGER A-CD | | | | |
| | Y | | 96388260 | | | | V - - - O O O | | | | | | | | | 1 580669 | | | | |
| | | | 96306846 | | | | - - - V - O O | | | | | | | | | 1 580670 | | | | |
| | N | | 96388261 | | | | - - - V - O O | | | | | | | | | 1 580670 | | | | |
| | | | [07] 96305158 | | 52B002 | | (P) НАКОПИТЕЛЬ СД-ДИСКОВ | | | | | | | | | (A) MAGAZINE-CD | | | | |
| | N | | 96328068 | | | | V - V - O O | | | | | | | | | 1 580669 | | | | MA |
| | | | [08] 96290468 | | 52B003 | | (P) ЭЛЕКТРОПРОВОД НАКОПИТЕЛЯ СД-ДИСКОВ | | | | | | | | | (A) CORD-CD CHANGER I/P | | | | |
| | | | [09] 96269334 | | 52B003 | | (P) ЭЛЕКТРОПРОВОД НАКОПИТЕЛЯ СД-ДИСКОВ | | | | | | | | | (A) CORD-CD CHANGER,RR | | | | |
| | | | 96306834 | | | | - - - V - O O | | | | | | | | | 1 | | | | WR |
| | | | [10] 96254552 | | 52A003 | | (P) САЛАЗКИ | | | | | | | | | (A) FRAME-RADIO | | | | |
| | | | [11] 96269332 | | 52B006 | | (P) КРОНШТЕЙН НИЖНИЙ | | | | | | | | | (A) BRACKET-CD CHANGER,LWR | | | | |
| | N | | 96387670 | | | | V - - - O O | | | | | | | | | 2 580669 | | | | |
| | | | [12] 96269336 | | 52B006 | | (P) КРОНШТЕЙН ВЕРХНИЙ | | | | | | | | | (A) BRACKET-CD CHANGER,UPR | | | | |
| | | | [13] 96269335 | | 52B006 | | (P) КРОНШТЕЙН ЦЕНТРАЛЬНЫЙ | | | | | | | | | (A) BRACKET-CD CHANGER,CTR | | | | |
| | | | 96280163 | | | | V - - - O O | | | | | | | | | ЛВ 1 | | | | |
| | | | [14] 94515096 | | 08316 | | (P) ГАЙКА | | | | | | | | | (A) NUT | | | | |
| | | [15] 96306891 | | 52B006 | | (P) КРОНШТЕЙН СД-ЧЕНЖЕРА | | | | | | | | | (A) BRACKET-CD CHAGER | | | | | |
| N | | 96387671 | | | | - - - V - O O | | | | | | | | | ЛВ 1 580669 | | | | | |
| | | 96306895 | | | | - - - V - O O | | | | | | | | | ЛВ 1 580670 | | | | | |
| N | | 96387672 | | | | - - - V - O O | | | | | | | | | ПР 1 580669 | | | | | |
| | | [16] 94500406 | | 01517 | | (P) БОЛТ | | | | | | | | | (A) BOLT | | | | | |
| | | [18] | | 52B005 | | (P) КОРОБКА СД-ЧЕНЖЕРА | | | | | | | | | (A) BOX-CD CHANGER | | | | | |
| РРК (РАСПОЛОЖЕНИЕ РУЛЕВОГО КОЛЕСА) | | | ДВГ (ДВИГАТЕЛЬ) | | | КПП (КОРОБКА ПЕРЕМЕННЫХ ПЕРЕДАЧ) | | | КУЗОВ | | | МОДЕЛЬ | | | | | | | | |
| L : ЛЕВОСТОРОННЕЕ РАСПОЛОЖЕНИЕ R : ПРАВОСТОРОННЕЕ РАСПОЛОЖЕНИЕ | | | 6 : 1.6 ДОНС W : 2.0 СОНС 8 : 1.8 ДОНС Z : 2.0 ДОНС | | | M : МЕХАНИЧЕСКАЯ КПП Z : АВТОМАТИЧЕСКАЯ КПП (ZF) A : АВТОМАТИЧЕСКАЯ КПП | | | 4N : 4-Х ДВЕРНЫЙ NOTCHBACK 5H : 5-ТИ ДВЕРНЫЙ НАТЧБАСК 5W : 5-ТИ ДВЕРНЫЙ WAGON | | | I : SE II : SX III : CDX | | | | | | | | |

| | | | | | | | | | | | | | | | | | | |
|--------------------------------------|-------------|-----------------|--------------|-------------|-------------|--------|--------|--------|--------|----|-----|--------------|-----------------------|-------------|-------------|------------|----|------------|
| 5430 АУДИОСИСТЕМА AUDIO SYSTEM | № ПОЗИЦИИ | | НАИМЕНОВАНИЕ | | | | | | | | | | К О Д / Д | | | | | |
| | В 3 Т | НОМЕР ДЕТАЛИ | Р Р К | Д В Г | К П П | КУЗОВ | | | МОДЕЛЬ | | | КОМПЛЕКТАЦИЯ | | Л / П | К О Л | ПРИМЕНЕНИЕ | | ПРИМЕЧАНИЕ |
| | | | | | | 4 N | 5 H | 5 W | I | II | III | | | | | С | ПО | |



| | | | | | | | | | | | | | | | |
|--------------------|--------|------------------------------|--|--|--|--|--|--|--|--|--|--|--|--------------------------------|--|
| [18] 96306714 | 52B005 | (P) КОРОБКА CD-ЧЕНЖЕРА | | | | | | | | | | | | (A) BOX-CD CHANGER | |
| [19] 96224564 | 21D010 | (P) РЕМЕШОК | | | | | | | | | | | | (A) STRAP | |
| [20] 94530300 | 09408 | (P) ЗАЖИМ | | | | | | | | | | | | (A) CLIP | |
| [22] 96349314 | 52A007 | (P) ПАНЕЛЬ СЪЕМНАЯ МАГНИТОЛЫ | | | | | | | | | | | | (A) PANEL A-RELEASE,R/CASSETTE | |

| | | | | |
|---|--|---|---|--------------------------------|
| РРК (РАСПОЛОЖЕНИЕ РУЛЕВОГО КОЛЕСА) | ДВГ (ДВИГАТЕЛЬ) | КПП (КОРОБКА ПЕРЕМЕННЫХ ПЕРЕДАЧ) | КУЗОВ | МОДЕЛЬ |
| L : ЛЕВОСТОРОННЕЕ РАСПОЛОЖЕНИЕ R : ПРАВОСТОРОННЕЕ РАСПОЛОЖЕНИЕ | 6 : 1.6 ДОНС W : 2.0 СОНС 8 : 1.8 ДОНС Z : 2.0 ДОНС | M : МЕХАНИЧЕСКАЯ КПП Z : АВТОМАТИЧЕСКАЯ КПП (ZF) A : АВТОМАТИЧЕСКАЯ КПП | 4N : 4-Х ДВЕРНЫЙ NOTCHBACK 5H : 5-ТИ ДВЕРНЫЙ НАТЧБАСК 5W : 5-ТИ ДВЕРНЫЙ WAGON | I : SE II : SX III : CDX |

| 5440 АВТОСИГНАЛИЗАЦИЯ CAR ALARM&ANTI-THEFT SYSTEM | № ПОЗИЦИИ | | НАИМЕНОВАНИЕ | | | | | | | | | | | К О Д / Д | | | | | | | | | | |
|--|-------------|--------------------|--------------|-------------|-------------|--------|--------|--------|--------|----|-----|--------------|-------------|-----------------------|-------------|------------|----|------------|--|--|--|--|----|----|
| | В З Т | НОМЕР ДЕТАЛИ | Р Р К | Д В Г | К П П | КУЗОВ | | | МОДЕЛЬ | | | КОМПЛЕКТАЦИЯ | Л / П | | К О Л | ПРИМЕНЕНИЕ | | ПРИМЕЧАНИЕ | | | | | | |
| | | | | | | 4 N | 5 H | 5 W | I | II | III | | | | | С | ПО | | | | | | | |
| | | [02] 96283767 | | | | | | | | | | | | | | | | | | | | | | |
| | | N 96387632 | | | | | | | | | | | | | | | | | | | | | JC | |
| | | N 96283765 | | | | | | | | | | | | | | | | | | | | | UC | |
| | | [03] 96280183 | | | | | | | | | | | | | | | | | | | | | | JA |
| | | N 96280181 | | | | | | | | | | | | | | | | | | | | | | YC |
| | | N 96387633 | | | | | | | | | | | | | | | | | | | | | | YA |
| | | [04] 96233393 | | | | | | | | | | | | | | | | | | | | | | UD |
| | | [06] 96241177 | | | | | | | | | | | | | | | | | | | | | | |
| | | [08] 96280185 | | | | | | | | | | | | | | | | | | | | | | |
| | | [10] 94501643 | | | | | | | | | | | | | | | | | | | | | | |
| | | Y 94501349 | | | | | | | | | | | | | | | | | | | | | | |
| | | [13] 96299138 | | | | | | | | | | | | | | | | | | | | | | |

| РРК (РАСПОЛОЖЕНИЕ РУЛЕВОГО КОЛЕСА) | ДВГ (ДВИГАТЕЛЬ) | КПП (КОРОБКА ПЕРЕМЕННЫХ ПЕРЕДАЧ) | КУЗОВ | МОДЕЛЬ |
|---|--|---|---|--------------------------------|
| L : ЛЕВОСТОРОННЕЕ РАСПОЛОЖЕНИЕ R : ПРАВОСТОРОННЕЕ РАСПОЛОЖЕНИЕ | 6 : 1.6 ДОНС W : 2.0 СОНС 8 : 1.8 ДОНС Z : 2.0 ДОНС | M : МЕХАНИЧЕСКАЯ КПП Z : АВТОМАТИЧЕСКАЯ КПП (ZF) A : АВТОМАТИЧЕСКАЯ КПП | 4N : 4-Х ДВЕРНЫЙ NOTCHBACK 5H : 5-ТИ ДВЕРНЫЙ НАТЧВАСК 5W : 5-ТИ ДВЕРНЫЙ WAGON | I : SE II : SX III : CDX |

| 5510 ПОДУШКА БЕЗОПАСНОСТИ AIR BAG SYSTEM | № ПОЗИЦИИ | | НАИМЕНОВАНИЕ | | | | | | | | | | | К О Д / Д | | | | |
|---|-------------|----------------------------------|--------------|-------------|-------------|--------|--------|--------|---|----|-----|--------------|-------------|------------------------------|--------------|------------------|----------|------------|
| | В З Т | НОМЕР ДЕТАЛИ | Р Р К | Д В Г | К П П | КУЗОВ | | | МОДЕЛЬ | | | КОМПЛЕКТАЦИЯ | Л / П | | К О Л | ПРИМЕНЕНИЕ | | ПРИМЕЧАНИЕ |
| | | | | | | 4 N | 5 H | 5 W | I | II | III | | | | | С | ПО | |
| | | [01] 96271077 | | | 76C001 | | | | (P) МОДУЛЬ ПОДУШКИ БЕЗОПАСНОСТИ ВОДИТЕЛЬСКИЙ | | | | | (A) MODULE A-AIR BAG, DRIVER | 1 | | CS | |
| | | [02] 96296309 96296315 | | | 76C002 | | | | (P) МОДУЛЬ ПОДУШКИ БЕЗОПАСНОСТИ ПассаЖИРСКИЙ | | | | | (A) MODULE A-AIR BAG, PASS | ПР 1 ЛВ 1 | | ND NU | |
| | | [03] 94501379 N 94501401 | | | 09116 | | | | (P) БОЛТ | | | | | (A) BOLT | 2 2 | 325021 325022 | | |
| | | [06] 96287489 96287488 | | | 76C001 | | | | (P) ДАТЧИК ПОДУШКИ БЕЗОПАСНОСТИ | | | | | (A) SENSOR-AIR BAG | 1 1 | | BU BT | |
| | | [10] 94501347 | | | 09115 | | | | (P) БОЛТ | | | | | (A) BOLT | 3 | | | |
| | | [11] 96289530 96268605 | | | 76C022 | | | | (P) КАТУШКА СОЕДИНИТЕЛЬНАЯ ПОДУШКИ БЕЗОПАСНОСТИ | | | | | (A) SPRING A-CLOCK | 1 1 | | PA PK | |
| | | [12] 94520176 | | | 03110 | | | | (P) ВИНТ | | | | | (A) SCREW | 4 | | | |
| | | | | | | | | | | | | | | | | | | |
| | | | | | | | | | | | | | | | | | | |
| | | | | | | | | | | | | | | | | | | |
| | | | | | | | | | | | | | | | | | | |

| РРК (РАСПОЛОЖЕНИЕ РУЛЕВОГО КОЛЕСА) | ДВГ (ДВИГАТЕЛЬ) | КПП (КОРОБКА ПЕРЕМЕННЫХ ПЕРЕДАЧ) | КУЗОВ | МОДЕЛЬ |
|---|--|---|--|--------------------------------|
| L : ЛЕВОСТОРОННЕЕ РАСПОЛОЖЕНИЕ R : ПРАВОВОСТОРОННЕЕ РАСПОЛОЖЕНИЕ | 6 : 1.6 ДОНС W : 2.0 СОНС 8 : 1.8 ДОНС Z : 2.0 ДОНС | M : МЕХАНИЧЕСКАЯ КПП Z : АВТОМАТИЧЕСКАЯ КПП (ZF) A : АВТОМАТИЧЕСКАЯ КПП | 4N : 4-Х ДВЕРНЫЙ NOTCHBACK 5H : 5-ТИ ДВЕРНЫЙ НАТЧНВАСК 5W : 5-ТИ ДВЕРНЫЙ WAGON | I : SE II : SX III : CDX |

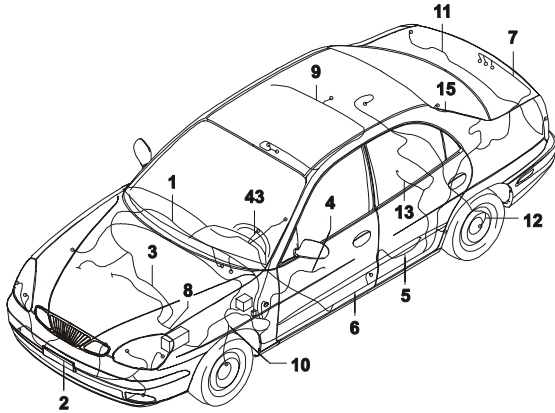















| 5610 АККУМУЛЯТОРНАЯ БАТАРЕЯ BATTERY | № ПОЗИЦИИ | | НАИМЕНОВАНИЕ | | | | | | | | | | | К О Д / Д | | | | | |
|---|------------------------------|------------------------------|---|-------------|-------------|--|----------------------------|-----------------------|--------------------------------|------|-----|--------------|-------------|-----------------------|---------------|----------------------------|-----------|------------|--|
| | В З Т | НОМЕР ДЕТАЛИ | Р Р К | Д В Г | К П П | КУЗОВ | | | МОДЕЛЬ | | | КОМПЛЕКТАЦИЯ | Л / П | | К О Л | ПРИМЕНЕНИЕ | | ПРИМЕЧАНИЕ | |
| | | | | | | 4 N | 5 H | 5 W | I | II | III | | | | | С | ПО | | |
| | | [01] | | | | 54A001 | (P) БАТАРЕЯ АККУМУЛЯТОРНАЯ | | | | | | | | (A) BATTERY A | | | | |
| | | 96230966 | - | - | | | В В В | С С | - | &TN6 | | | 1 | | | | BATTERY A | TB | |
| | | 96230967 | - | - | | | В В В | - | О С | &TNH | | | 1 | | | | | JC | |
| | | [02] | | | | | 54A009 | (P) КРЕПЛЕНИЕ БАТАРЕИ | | | | | | | | (A) HOLDER A-BATTERY | | | |
| | | 96280186 | - | - | | | В В В | С С С | | | | | 1 | 580669 | | | | | |
| | N | 96280173 | - | - | | | В В В | С С | - | &XSM | | | 1 | 580670 | | | | | |
| | Y | 96280186 | - | - | | | В В В | - | О С | &XDP | | | 1 | 580670 | | | | | |
| | | [03] | | | | | 54A007 | (P) ТЯГА КРЕПЛЕНИЯ | | | | | | | | (A) ROD-HOLDER | | | |
| | | 96280188 | - | - | | | В В В | С С С | | | | | 2 | 580669 | | | | | |
| | N | 96280189 | - | - | | | В В В | С С | - | &XSM | | | 1 | 580670 | | | | | |
| | Y | 96280188 | - | - | | | В В В | - | О С | &XDP | | | 2 | 580670 | | | | | |
| | | [04] | | | | | 54A010 | (P) БАЛКА | | | | | | | | (A) BAR-HOLDER | | | |
| | | 96280187 | - | - | | | В В В | С С С | | | | | 1 | | | | | | |
| | | [05] | | | | | 08361 | (P) ГАЙКА | | | | | | | | (A) NUT | | | |
| | | 94515147 | - | - | | | В В В | С С С | | | | | 2 | | | | | | |
| | | [06] | | | | | 00000H | (P) КОЛПАЧОК КЛЕММЫ | | | | | | | | (A) COVER-BATTERY TERMINAL | | | |
| | | 96187088 | - | - | | | В В В | С С С | | | | | 1 | | | | NEGATIVE | | |
| | | 96187087 | - | - | | | В В В | С С С | | | | | 1 | | | | POSITIVE | | |
| | | [07] | | | | | 00000H | (P) КЛЕМА | | | | | | | | (A) CONNECTOR A-BATTERY | | | |
| | | 96187092 | - | - | | | В В В | С С С | | | | | 1 | | | | NEGATIVE | | |
| | | 96187093 | - | - | | | В В В | С С С | | | | | 1 | | | | POSITIVE | | |
| РРК (РАСПОЛОЖЕНИЕ РУЛЕВОГО КОЛЕСА) | ДВГ (ДВИГАТЕЛЬ) | | КПП (КОРОБКА ПЕРЕМЕННЫХ ПЕРЕДАЧ) | | | КУЗОВ | | | МОДЕЛЬ | | | | | | | | | | |
| L : ЛЕВОСТОРОННЕЕ РАСПОЛОЖЕНИЕ R : ПРАВОСТОРОННЕЕ РАСПОЛОЖЕНИЕ | 6 : 1.6 ДОНС 8 : 1.8 ДОНС | W : 2.0 СОНС Z : 2.0 ДОНС | М : МЕХАНИЧЕСКАЯ КПП Z : АВТОМАТИЧЕСКАЯ КПП (ZF) А : АВТОМАТИЧЕСКАЯ КПП | | | 4N : 4-Х ДВЕРНЫЙ NOTCHBACK 5H : 5-ТИ ДВЕРНЫЙ НАТСНВАСК 5W : 5-ТИ ДВЕРНЫЙ WAGON | | | I : SE II : SX III : CDX | | | | | | | | | | |

| 5620 FUSE&RELAY | ПРЕДОХРАНИТЕЛИ И РЕЛЕ | | № ПОЗИЦИИ | | | | | | | | | | НАИМЕНОВАНИЕ | | | | К О Д / Д | |
|--------------------|-----------------------|-----------------|-------------|-----------------------------|------------------------------------|----------------------|--------|--------|--------------------------|----|-----|-----------------------|--------------|-------------|------------|----|-----------------------|------------|
| | В З Т | НОМЕР ДЕТАЛИ | Р Р К | Д В Г | К П П | КУЗОВ | | | МОДЕЛЬ | | | КОМПЛЕКТАЦИЯ | Л / П | К О Л | ПРИМЕНЕНИЕ | | | ПРИМЕЧАНИЕ |
| | | | | | | 4 N | 5 H | 5 W | I | II | III | | | | С | ПО | | |
| | | | [01] | 55A001 | (P) КОРОБКА ПРЕДОХРАНИТЕЛЕЙ И РЕЛЕ | (A) BOX A-FUSE&RELAY | | | | | | | | | | | | |
| | | | 96274652 | - | - | В | В | В | С | - | - | &C46-JL9/T96 | 1 | | 580669 | | E1 | |
| | | | N 96584126 | - | - | В | В | В | С | - | - | &XSM&C46-JL9/T96 | 1 | 580670 | 726812 | | BA | |
| | | | 96274656 | - | - | В | В | В | О | - | - | &C15/C60-JL9/T96 | 1 | | 580669 | | E5 | |
| | | | N 96584130 | - | - | В | В | В | О | - | - | &XSM&C15/C60-JL9/T96 | 1 | 580670 | 726812 | | BE | |
| | | | 96298427 | - | - | В | В | В | О | - | - | &C15/C60&JL9-T96 | 1 | | 412704 | | D6 | |
| | | | Y 96339288 | - | - | В | В | В | О | - | - | &C15/C60&JL9-T96 | 1 | 412705 | 580669 | | 6X | |
| | | | N 96584131 | - | - | В | В | В | О | - | - | &XSM&C15/C60&JL9-T96 | 1 | 580670 | 726812 | | BF | |
| | | | 96274654 | - | - | В | В | В | - | С | - | &C46&T96-JL9 | 1 | | 580669 | | E3 | |
| | | | 96274658 | - | - | В | В | В | - | О | - | &C15/C60&T96-JL9 | 1 | | 580669 | | E7 | |
| | | | N 96584132 | - | - | В | В | В | - | О | - | &XSM&C15/C60&T96-J L9 | 1 | 580670 | 726812 | | BG | |
| | | | N 96584141 | - | - | В | В | В | - | О | - | &XDP&C15/C60&T96-JL9 | 1 | 580670 | 726812 | | H4 | |
| | | | 96298426 | - | - | В | В | В | - | О | С | &C46&JL9&T96 | 1 | | 412793 | | D4 | |
| | | | Y 96339287 | - | - | В | В | В | - | О | С | &C46&JL9&T96 | 1 | 412794 | 580669 | | 6W | |
| | | | N 96584129 | - | - | В | В | В | - | О | - | &XSM&C46&JL9&T96 | 1 | 580670 | 726812 | | BD | |
| | | | N 96584135 | - | - | В | В | В | - | О | С | &XDP&C46&JL9&T96 | 1 | 580670 | 726812 | | HW | |
| | | | 96298428 | - | - | В | В | В | - | О | О | &C15/C60&JL9&T96 | 1 | | 409652 | | D8 | |
| | | | Y 96339289 | - | - | В | В | В | - | О | О | &C15/C60&JL9&T96 | 1 | 409653 | 580669 | | 6Y | |
| | | | N 96584133 | - | - | В | В | В | - | О | - | &XSM&C15/C60&JL9&T96 | 1 | 580670 | 726812 | | BH | |
| | | | N 96584137 | - | - | В | В | В | - | О | О | &XDP&C15/C60&JL9&T96 | 1 | 580670 | 726812 | | HY | |
| 96481531 | - | M | В | В | В | С | - | - | &MG4/M89&C46-T96 | 1 | | 726813 | | A1 | | | | |
| 96481532 | - | м | В | В | В | - | С | С | &MG4/M89&C46&T96 | 1 | | 726813 | | A2 | | | | |
| 96481533 | - | м | В | В | В | О | - | - | &MG4/M89&C15/C60-JL9/T96 | 1 | | 726813 | 766140 | A3 | | | | |
| 96481534 | - | м | В | В | В | О | - | - | &MG4/M89&C15/C60&JL9-T96 | 1 | | 726813 | 766140 | A4 | | | | |
| 96481535 | - | м | В | В | В | - | О | - | &MG4/M89&C15/C60&T96-JL9 | 1 | | 726813 | 766140 | A5 | | | | |
| 96481536 | - | м | В | В | В | - | О | О | &MG4/M89&C15/C60&JL9&T96 | 1 | | 726813 | 766140 | A6 | | | | |
| 96588748 | - | A | В | В | В | - | О | О | &MM9&C46&T96 | 1 | | 726813 | | AD | | | | |
| 96588751 | - | A | В | В | В | - | О | - | &MM9&C15/C60&T96-J L9 | 1 | | 726813 | 766140 | AG | | | | |
| 96588752 | - | A | В | В | В | - | О | О | &MM9&C15/C60&JL9&T96 | 1 | | 726813 | 766140 | AH | | | | |
| 96588749 | - | A | В | В | В | О | - | - | &MM9&C15/C60-JL9/T96 | 1 | | 726813 | 766140 | AE | | | | |
| O 96588749 | - | - | В | В | В | О | - | - | &C15/C60-JL9/T96 | 1 | | 766141 | | AE | | | | |
| 96588750 | - | A | В | В | В | О | - | - | &MM9&C15/C60&JL9-T96 | 1 | | 726813 | 766140 | AF | | | | |
| O 96588750 | - | - | В | В | В | О | - | - | &C15/C60&JL9-T96 | 1 | | 766141 | | AF | | | | |
| O 96588751 | - | - | В | В | В | - | О | - | &C15/C60&T96-JL9 | 1 | | 766141 | | AG | | | | |
| O 96588752 | - | - | В | В | В | - | О | О | &C15/C60&JL9&T96 | 1 | | 766141 | | AH | | | | |
| [02] | | | 55B005 | (P) КРЫШКА КОРОБКИ, ВЕРХНЯЯ | (A) COVER-FUSE BOX,UPR | | | | | | | | | | | | | |

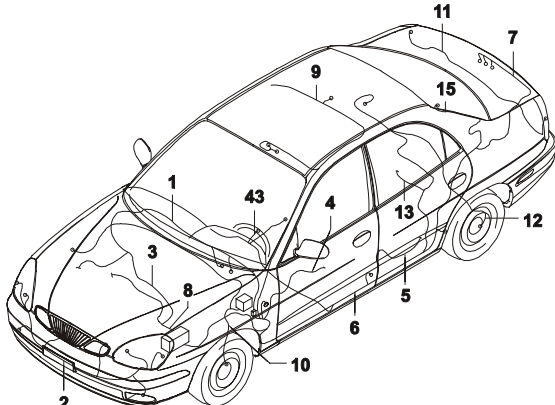















| РРК (РАСПОЛОЖЕНИЕ РУЛЕВОГО КОЛЕСА) | ДВГ (ДВИГАТЕЛЬ) | КПП (КОРОБКА ПЕРЕМЕННЫХ ПЕРЕДАЧ) | КУЗОВ | МОДЕЛЬ |
|---|--|---|--|--------------------------------|
| L : ЛЕВОСТОРОННЕЕ РАСПОЛОЖЕНИЕ R : ПРАВОСТОРОННЕЕ РАСПОЛОЖЕНИЕ | 6 : 1.6 ДОНС W : 2.0 СОНС 8 : 1.8 ДОНС Z : 2.0 ДОНС | M : МЕХАНИЧЕСКАЯ КПП Z : АВТОМАТИЧЕСКАЯ КПП (ZF) A : АВТОМАТИЧЕСКАЯ КПП | 4N : 4-Х ДВЕРНЫЙ NOTCHBACK 5H : 5-ТИ ДВЕРНЫЙ HATCHBACK 5W : 5-ТИ ДВЕРНЫЙ WAGON | I : SE II : SX III : CDX |

| 5620 FUSE&RELAY | ПРЕДОХРАНИТЕЛИ И РЕЛЕ | | № ПОЗИЦИИ | | НАИМЕНОВАНИЕ | | | | | | | Л / П | К О Л | ПРИМЕНЕНИЕ | | ПРИМЕЧАНИЕ | К О Д / Д | |
|---|-----------------------|---|---|---|--------------|--------|--|--------------------------------------|--------|----|--------------------------------|--------------|-------------------------|-------------------------|---|------------|-----------------------|----|
| | В З Т | НОМЕР ДЕТАЛИ | Р Р К | Д В Г | К П П | КУЗОВ | | | МОДЕЛЬ | | | | | КОМПЛЕКТАЦИЯ | С | | | ПО |
| | | | | | | 4 N | 5 H | 5 W | I | II | III | | | | | | | |
| | | [02] 96312620 Y 96341167 N 96287343 | | | | 55B005 | (P) КРЫШКА КОРОБКИ, ВЕРХНЯЯ | | | | | | (A) COVER-FUSE BOX,UPR | | | | | |
| | | | | | | | | | | | | | 1 409125 | | | | | |
| | | | | | | | | | | | | | 1 409126 727175 | | | | | |
| | | | | | | | | | | | | | 1 727176 | | | | | |
| | | | [03] 96339272 N 96585124 N 96585125 N 96588450 | | | | 64M015 | (P) НАКЛЕЙКА КОРОБКИ ПРЕДОХРАНИТЕЛЕЙ | | | | | | (A) LABEL-FUSE BOX | | | | |
| | | | | | | | | | | | | | 1 580669 | | | | | |
| | | | | | | | | | | | | | 1 580670 726812 | | | | | |
| | | | | | | | | | | | | | 1 580670 726812 | | | | | |
| | | | | | | | | | | | | | 1 726813 | | | | | |
| | | | [04] 96305682 N 96280175 Y 96305682 N 96588753 | | | | 55A012 | (P) КРЫШКА КОРОБКИ, НИЖНЯЯ | | | | | | (A) COVER-FUSE BOX,LWR | | | | |
| | | | | | | | | | | | | | 1 580669 | | | | DP | |
| | | | | | | | | | | | | | 1 580670 726812 | | | | SM | |
| | | | | | | | | | | | | | 1 580670 726812 | | | | DP | |
| | | | | | | | | | | | | | 1 726813 | | | | | |
| | | | [05] 94515118 | | | | 08316 | (P) ГАЙКА | | | | | | (A) NUT | | | | |
| | | | | | | | | | | | | | 1 | | | | | |
| | | | [06] 94500405 | | | | 01517 | (P) БОЛТ | | | | | | (A) BOLT | | | | |
| | | | | | | | | | | | | | 6 | | | | | |
| | | | [07] 96312298 | | | | 55A050 | (P) РЕЛЕ ЦЕНТРАЛЬНОГО ЗАМКА | | | | | | (A) RELAY A-CTR DR LOCK | | | | |
| | | | | | | | | | | | | | 1 | | | | | |
| | | | [09] 94520314 | | | | 03160 | (P) ВИНТ | | | | | | (A) SCREW | | | | |
| | | | | | | | | | | | | 1 | | | | | | |
| | | [10] 96219056 N 96459510 | | | | 55A031 | (P) АППАРАТ СВЕТОСИГНАЛЬНЫЙ | | | | | | (A) MODULE A-CHIME BELL | | | | | |
| | | | | | | | | | | | | 1 726812 | | | | CN | | |
| | | | | | | | | | | | | 1 726813 | | | | MR | | |
| | | [13] 96234924 96234924 96234923 96234923 96234921 96234920 96234922 | | | | 55A002 | (P) ПРЕДОХРАНИТЕЛЬ | | | | | | (A) FUSE-MINI | | | | | |
| | | | | | | | | | | | | 23 10A | | | | | | |
| | | | | | | | | | | | | 23 10A | | | | | | |
| | | | | | | | | | | | | 14 15A | | | | | | |
| | | | | | | | | | | | | 14 15A | | | | | | |
| | | | | | | | | | | | | 3 25A | | | | | | |
| | | | | | | | | | | | | 2 30A | | | | | | |
| | | | | | | | | | | | | 1 20A | | | | | | |
| | | [14] 96234927 96234928 96234931 | | | | 55A002 | (P) ПРЕДОХРАНИТЕЛЬ | | | | | | (A) FUSE-MINI | | | | | |
| | | | | | | | | | | | | 2 727275 20A | | | | | | |
| | | | | | | | | | | | | 4 727275 30A | | | | | | |
| | | | | | | | | | | | | 1 727275 60A | | | | | | |
| РРК (РАСПОЛОЖЕНИЕ РУЛЕВОГО КОЛЕСА) | | ДВГ (ДВИГАТЕЛЬ) | | КПП (КОРОБКА ПЕРЕМЕННЫХ ПЕРЕДАЧ) | | | КУЗОВ | | | | МОДЕЛЬ | | | | | | | |
| L : ЛЕВОСТОРОННЕЕ РАСПОЛОЖЕНИЕ R : ПРАВОВОСТОРОННЕЕ РАСПОЛОЖЕНИЕ | | 6 : 1.6 ДОНС W : 2.0 СОНС 8 : 1.8 ДОНС Z : 2.0 ДОНС | | M : МЕХАНИЧЕСКАЯ КПП Z : АВТОМАТИЧЕСКАЯ КПП (ZF) A : АВТОМАТИЧЕСКАЯ КПП | | | 4N : 4-Х ДВЕРНЫЙ НОТШВАСК 5H : 5-ТИ ДВЕРНЫЙ НАТШВАСК 5W : 5-ТИ ДВЕРНЫЙ WAGON | | | | I : SE II : SX III : CDX | | | | | | | |

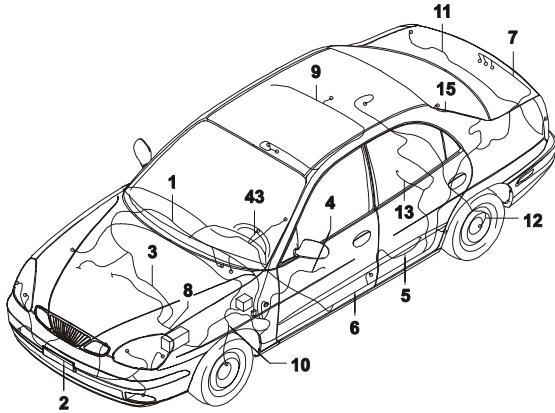
| 5620 ПРЕДОХРАНИТЕЛИ И РЕЛЕ FUSE&RELAY | | № ПОЗИЦИИ | НАИМЕНОВАНИЕ | | | | | | | | | | | К О Д / Д | | | | | |
|---|-----------------|--|--|---|-------------|--------|--------------------|--|--------|----|-----|--------------|--------------------------------|--------------------|--------------------------|------------|-------------|--------------|-----|
| В З Т | НОМЕР ДЕТАЛИ | | Р Р К | Д В Г | К П П | КУЗОВ | | | МОДЕЛЬ | | | КОМПЛЕКТАЦИЯ | Л / П | | К О Л | ПРИМЕНЕНИЕ | | ПРИМЕЧАНИЕ | |
| | | | | | | 4 N | 5 H | 5 W | I | II | III | | | | | С | ПО | | |
| | | [15] 96377976 96377977 96377978 | | | | 55A002 | (P) ПРЕДОХРАНИТЕЛЬ | | | | | | | (A) FUSE-SLOW BLOW | | | | | |
| | | | | | | | | | | | | | | | | 3 | | 20A | |
| | | | | | | | | | | | | | | | | | 4 | | 30A |
| | | | | | | | | | | | | | | | | | 1 | | 60A |
| | | | [16] 96235020 | | | | 55A004 | (P) РЕЗИСТР | | | | | | | (A) BREAKER-MAXI CIRCUIT | | | | |
| | | | | | | | | | | | | | | | | 1 | | 20A | |
| | | | [17] 96500202 96500202 | | | | 55A007 | (P) ДИОД | | | | | | | (A) DIODE | | | | |
| | | | | | | | | | | | | | | | | 2 | | | |
| | | | | | | | | | | | | | | | | 2 | | | |
| | | | [18] 96312545 | | | | 55A050 | (P) РЕЛЕ УКАЗАТЕЛЯ ПОВОРОТА | | | | | | | (A) RELAY A-T/SIG | | | | |
| | | | | | | | | | | | | | | | | 1 | | | |
| | | | [19] 96251271 N 96263403 | | | | 55A050 | (P) РЕЛЕ ВЕНТИЛЯТОРА ОХЛАЖДЕНИЯ | | | | | | | (A) RELAY A-COOLING FAN | | | | |
| | | | | | | | | | | | | | | | | 1 | 704198 | COOLING FAN | |
| | | | | | | | | | | | | | | | | 1 | 704199 | COOLING FAN | |
| | | | [21] 96190187 96190187 96190187 96190187 96190187 96190187 96190187 96190187 96190189 96190189 96190189 96190189 96190189 96190189 96190189 96190189 96190189 96190189 96242630 96250544 | | | | 55A050 | (P) РЕЛЕ | | | | | | | (A) RELAY A | | | | |
| | | | | | | | | | | | | | | | | 1 | | HEAD LAMP | |
| | | | | | | | | | | | | | | | | 1 | | FUEL PUMP | |
| | | | | | | | | | | | | | | | | 1 | | HORN | |
| | | | | | | | | | | | | | | | | 1 | | TAIL LAMP | |
| | | | | | | | | | | | | | | | | 1 | | A/C COMP. | |
| | | | | | | | | | | | | | | | | 1 | | FRT FOG LAMP | |
| | | | | | | | | | | | | | | | | 2 | | IGNITION | |
| | | | | | | | | | | | | | | | | 2 | | ELEC.FAN | |
| | | | | | | | | | | | | | | | | 1 | | DEFOG | |
| | | | | | | | | | | | | | | | | 1 | | BLOW MOTOR | |
| | | | | | | | | | | | | | | | | 1 | | B/WDO HTR | |
| | | | | | | | | | | | | | | | | 1 | | DRL | |
| | | | | | | | | | | | | | | | | 1 | | FATC | |
| | | | | | | | | | | | | | | | 1 | | RR FOG LAMP | | |
| | | | | | | | | | | | | | | | 1 | | WIPER | | |
| | | [23] 90414786 | | | | 55A050 | (P) РЕЛЕ | | | | | | | (A) RELAY A-DTR | | | | | |
| | | | | | | L | | | | | | | | | 1 | | | | |
| | | [24] 94520311 | | | | 03160 | (P) ВИНТ | | | | | | | (A) SCREW | | | | | |
| | | | | | | L | | | | | | | | | 2 | | | | |
| | | [25] 94515256 | | | | 09148 | (P) ГАЙКА | | | | | | | (A) NUT | | | | | |
| | | | | | | L | | | | | | | | | 2 | | | | |
| | | [27] | | | | 08316 | (P) ГАЙКА | | | | | | | (A) NUT | | | | | |
| | | | | | | | | | | | | | | | | | | | |
| РРК (РАСПОЛОЖЕНИЕ РУЛЕВОГО КОЛЕСА) | | ДВГ (ДВИГАТЕЛЬ) | | КПП (КОРОБКА ПЕРЕМЕННЫХ ПЕРЕДАЧ) | | | | КУЗОВ | | | | | МОДЕЛЬ | | | | | | |
| L : ЛЕВОСТОРОННЕЕ РАСПОЛОЖЕНИЕ R : ПРАВОВОСТОРОННЕЕ РАСПОЛОЖЕНИЕ | | 6 : 1.6 ДОНС W : 2.0 СОНС 8 : 1.8 ДОНС Z : 2.0 ДОНС | | M : МЕХАНИЧЕСКАЯ КПП Z : АВТОМАТИЧЕСКАЯ КПП (ZF) A : АВТОМАТИЧЕСКАЯ КПП | | | | 4N : 4-Х ДВЕРНЫЙ NOTCHВАСК 5H : 5-ТИ ДВЕРНЫЙ НАТСНВАСК 5W : 5-ТИ ДВЕРНЫЙ WAGON | | | | | I : SE II : SX III : CDX | | | | | | |






| 5710 ЭЛЕКТРИЧЕСКАЯ ПРОВОДКА WIRING HARNESS | В З Т | № ПОЗИЦИИ | | НАИМЕНОВАНИЕ | | | | | | | | | | | К О Д / Д | | | | | | | | | | | | | | | | |
|--|--|--|--|--|--|------------|--------|--------|--------|----|--------------------------|--------------|-------------|-------------|-----------------------|------------|----|------------|---------------------------------------|--|--|--|--|--|--|--|--|--|------------------|--|--|
| | | НОМЕР ДЕТАЛИ | Р Р К | Д В Г | К П П | КУЗОВ | | | МОДЕЛЬ | | | КОМПЛЕКТАЦИЯ | Л / П | К О Л | | ПРИМЕНЕНИЕ | | ПРИМЕЧАНИЕ | | | | | | | | | | | | | |
| | | | | | | 4 N | 5 H | 5 W | I | II | III | | | | | С | ПО | | | | | | | | | | | | | | |
|  <table border="1" data-bbox="250 957 734 1085"> <tr> <td></td> <td></td> <td></td> <td></td> <td></td> </tr> <tr> <td>For ground</td> <td></td> <td></td> <td></td> <td></td> </tr> <tr> <td>27</td> <td>28</td> <td>38</td> <td>41</td> <td>42</td> </tr> </table> |  |  |  |  |  | For ground | | | | | 27 | 28 | 38 | 41 | 42 | [01] | | 57E001 | (P) ЖГУТ ПРОВОДОВ ПАНЕЛИ ИНСТРУМЕНТОВ | | | | | | | | | | (A) W/HARNESS-IP | | |
| |  |  |  |  |  | | | | | | | | | | | | | | | | | | | | | | | | | | |
| | For ground | | | | | | | | | | | | | | | | | | | | | | | | | | | | | | |
| | 27 | 28 | 38 | 41 | 42 | | | | | | | | | | | | | | | | | | | | | | | | | | |
| | 96290007 | L | - | M | B | B | B | S | S | - | &MG4/M89 | 1 | | | 427688 | | HF | | | | | | | | | | | | | | |
| | N 96390047 | L | - | M | B | B | B | S | S | - | &MG4/M89 | 1 | 427689 | 580669 | | | CZ | | | | | | | | | | | | | | |
| | N 96378144 | L | - | M | B | B | B | S | S | - | &MG4/M89 | 1 | 580670 | 726812 | | | NM | | | | | | | | | | | | | | |
| | 96290005 | L | - | M | B | B | B | O | O | S | &MG4/M89&CAL | 1 | | | 428237 | | HD | | | | | | | | | | | | | | |
| | N 96390045 | L | - | M | B | B | B | O | O | S | &MG4/M89&CAL | 1 | 428238 | 580669 | | | CX | | | | | | | | | | | | | | |
| | N 96378142 | L | - | M | B | B | B | O | O | S | &MG4/M89&CAL | 1 | 580670 | 726812 | | | NK | | | | | | | | | | | | | | |
| | 96290003 | L | - | M | B | B | B | - | O | O | &MG4/M89&CAL&K30 | 1 | | | 427688 | | HB | | | | | | | | | | | | | | |
| | 96290004 | L | - | M | B | B | B | - | - | O | &MG4/M89&CAL&C15 | 1 | | | 428233 | | HC | | | | | | | | | | | | | | |
| | N 96390044 | L | - | M | B | B | B | - | - | O | &MG4/M89&CAL&C15 | 1 | 428234 | 580669 | | | CW | | | | | | | | | | | | | | |
| | N 96378141 | L | - | M | B | B | B | - | - | O | &MG4/M89&CAL&C15 | 1 | 580670 | 726812 | | | NJ | | | | | | | | | | | | | | |
| | 96290002 | L | - | M | B | B | B | - | - | O | &MG4/M89&CAL&C15&K30 | 1 | | | 427688 | | HA | | | | | | | | | | | | | | |
| | N 96390040 | L | - | M | B | B | B | - | - | O | &MG4/M89&CAL&C15&K30 | 1 | 427689 | 726812 | | | CS | | | | | | | | | | | | | | |
| | 96290022 | L | - | M | B | B | B | A | A | - | &MG4/M89&U67 | 1 | | | 427688 | | HV | | | | | | | | | | | | | | |
| | N 96390071 | L | - | M | B | B | B | A | A | - | &MG4/M89&U67 | 1 | 427689 | 580669 | | | ES | | | | | | | | | | | | | | |
| | N 96378152 | L | - | M | B | B | B | A | A | - | &MG4/M89&U67&FLH | 1 | 580670 | 726812 | | | NV | | | | | | | | | | | | | | |
| | N 96586524 | L | - | M | B | B | B | A | A | - | &MG4/M89&U67&FLG | 1 | 580670 | 726812 | | | 1D | | | | | | | | | | | | | | |
| | 96290020 | L | - | M | B | B | B | A | A | A | &MG4/M89&CAL&U67 | 1 | | | 427688 | | HT | | | | | | | | | | | | | | |
| | N 96390069 | L | - | M | B | B | B | A | A | A | &MG4/M89&CAL&U67 | 1 | 427689 | 580669 | | | EQ | | | | | | | | | | | | | | |
| | 96290019 | L | - | M | B | B | B | - | - | A | &MG4/M89&CAL&C15&U67 | 1 | | | 427688 | | HS | | | | | | | | | | | | | | |
| | N 96390068 | L | - | M | B | B | B | - | - | A | &MG4/M89&CAL&C15&U67 | 1 | 427689 | 580669 | | | EP | | | | | | | | | | | | | | |
| | 96290017 | L | - | M | B | B | B | - | - | A | &MG4/M89&CAL&C15&K30&U67 | 1 | | | 427688 | | HQ | | | | | | | | | | | | | | |
| | 96298892 | L | - | Z | B | B | B | - | O | - | &ML9 | 1 | | | 427688 | | GX | | | | | | | | | | | | | | |
| | N 96390063 | L | - | Z | B | B | B | - | O | - | &ML9 | 1 | 427689 | 726812 | | | EJ | | | | | | | | | | | | | | |
| | 96378148 | L | - | F | B | B | B | - | O | - | &MM9 | 1 | 580670 | 726812 | | | NR | | | | | | | | | | | | | | |
| | 96290437 | L | - | Z | B | B | B | - | O | O | &ML9&CAL | 1 | | | 427688 | | H7 | | | | | | | | | | | | | | |
| | N 96390062 | L | - | Z | B | B | B | - | O | O | &ML9&CAL | 1 | 427689 | 726812 | | | EH | | | | | | | | | | | | | | |
| | 96378147 | L | - | F | B | B | B | - | O | O | &MM9&CAL | 1 | 580670 | 726812 | | | NQ | | | | | | | | | | | | | | |
| | 96290016 | L | - | Z | B | B | B | - | O | O | &ML9&CAL&K30 | 1 | | | 427688 | | HP | | | | | | | | | | | | | | |
| | N 96390058 | L | - | Z | B | B | B | - | O | O | &ML9&CAL&K30 | 1 | 427689 | 726812 | | | ED | | | | | | | | | | | | | | |
| | 96290436 | L | - | Z | B | B | B | - | - | O | &ML9&CAL&C15 | 1 | | | 427688 | | H6 | | | | | | | | | | | | | | |
| | N 96390060 | L | - | Z | B | B | B | - | - | O | &ML9&CAL&C15 | 1 | 427689 | 726812 | | | EF | | | | | | | | | | | | | | |
| | 96378145 | L | - | F | B | B | B | - | - | O | &MM9&CAL&C15 | 1 | 580670 | 726812 | | | NN | | | | | | | | | | | | | | |
| | 96290015 | L | - | Z | B | B | B | - | - | O | &ML9&CAL&C15&K30 | 1 | | | 427688 | | HN | | | | | | | | | | | | | | |
| | N 96390056 | L | - | Z | B | B | B | - | O | O | &ML9&CAL&C15&K30 | 1 | 427689 | 726812 | | | EB | | | | | | | | | | | | | | |
| | 96298894 | L | - | Z | B | B | B | - | A | - | &ML9&U67 | 1 | | | 427688 | | GZ | | | | | | | | | | | | | | |

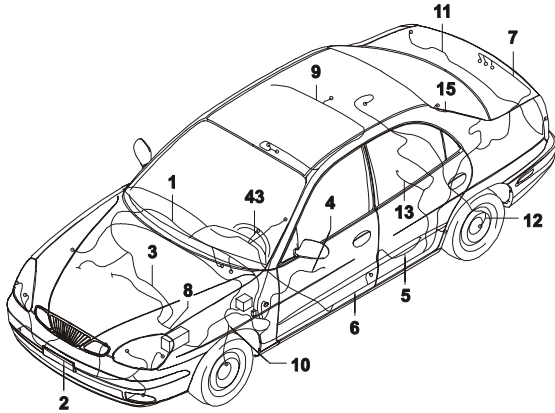















| РРК (РАСПОЛОЖЕНИЕ РУЛЕВОГО КОЛЕСА) | ДВГ (ДВИГАТЕЛЬ) | КПП (КОРОБКА ПЕРЕМЕННЫХ ПЕРЕДАЧ) | КУЗОВ | МОДЕЛЬ |
|---|--|---|--|--------------------------------|
| L : ЛЕВОСТОРОННЕЕ РАСПОЛОЖЕНИЕ R : ПРАВОСТОРОННЕЕ РАСПОЛОЖЕНИЕ | 6 : 1.6 ДОНС W : 2.0 СОНС 8 : 1.8 ДОНС Z : 2.0 ДОНС | M : МЕХАНИЧЕСКАЯ КПП Z : АВТОМАТИЧЕСКАЯ КПП (ZF) A : АВТОМАТИЧЕСКАЯ КПП | 4N : 4-Х ДВЕРНЫЙ NOTCHBACK 5H : 5-ТИ ДВЕРНЫЙ HATCHBACK 5W : 5-ТИ ДВЕРНЫЙ WAGON | I : SE II : SX III : CDX |

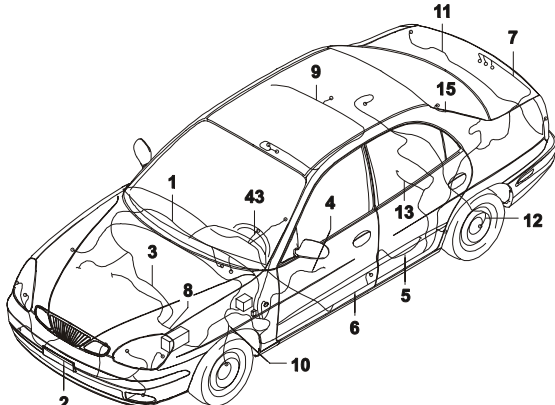















| 5710 ЭЛЕКТРИЧЕСКАЯ ПРОВОДКА WIRING HARNESS | № ПОЗИЦИИ | НАИМЕНОВАНИЕ | | | | | | | | | | | К О Д / Д | | | | | | | | | | | | | | | | | |
|--|--|--|--|--|--|-------------|--------|--------|--------|--------|--------------|-------------|-----------------------|-------------|------------|--------|------------|---------------------------------------|------------------|----|--|--|--|--|--|--|--|--|--|--|
| | | В З Т | НОМЕР ДЕТАЛИ | Р Р К | Д В Г | К П П | КУЗОВ | | | МОДЕЛЬ | КОМПЛЕКТАЦИЯ | Л / П | | К О Л | ПРИМЕНЕНИЕ | | ПРИМЕЧАНИЕ | | | | | | | | | | | | | |
| | | | | | | | 4 N | 5 H | 5 W | | | | | | I | II | | III | С | ПО | | | | | | | | | | |
|  <table border="1" data-bbox="250 957 734 1085"> <tr> <td></td> <td></td> <td></td> <td></td> <td></td> </tr> <tr> <td>For ground</td> <td></td> <td></td> <td></td> <td></td> </tr> <tr> <td>27</td> <td>28</td> <td>38</td> <td>41</td> <td>42</td> </tr> </table> |  |  |  |  |  | For ground | | | | | 27 | 28 | 38 | 41 | 42 | [01] | 57E001 | (P) ЖГУТ ПРОВОДОВ ПАНЕЛИ ИНСТРУМЕНТОВ | (A) W/HARNESS-IP | | | | | | | | | | | |
| |  |  |  |  |  | | | | | | | | | | | | | | | | | | | | | | | | | |
| | For ground | | | | | | | | | | | | | | | | | | | | | | | | | | | | | |
| | 27 | 28 | 38 | 41 | 42 | | | | | | | | | | | | | | | | | | | | | | | | | |
| | N 96390087 | L - Z | B B B - A - | &ML9&U67 | 1 | 427689 | 726812 | FB | | | | | | | | | | | | | | | | | | | | | | |
| | 96378156 | L - F | B B B - A - | &MM9&U67&FLH | 1 | 580670 | 726812 | NZ | | | | | | | | | | | | | | | | | | | | | | |
| | 96586528 | L - F | B B B - A - | &MM9&U67&FLG | 1 | 580670 | 726812 | 1H | | | | | | | | | | | | | | | | | | | | | | |
| | 96290439 | L - Z | B B B - A A | &ML9&CAL&U67 | 1 | | 427688 | H9 | | | | | | | | | | | | | | | | | | | | | | |
| | N 96390086 | L - Z | B B B - A A | &ML9&CAL&U67 | 1 | 427689 | 726812 | FA | | | | | | | | | | | | | | | | | | | | | | |
| | 96290030 | L - Z | B B B - A A | &ML9&CAL&K30&U67 | 1 | | 427688 | H5 | | | | | | | | | | | | | | | | | | | | | | |
| | 96290036 | R - M | B B B S S - | &MG4/M89 | 1 | | 427688 | WF | | | | | | | | | | | | | | | | | | | | | | |
| | 96290034 | R - M | B B B O O S | &MG4/M89&CAL | 1 | | 427688 | WD | | | | | | | | | | | | | | | | | | | | | | |
| | N 96390267 | R - M | B B B O O S | &MG4/M89&CAL | 1 | 427689 | 580669 | RQ | | | | | | | | | | | | | | | | | | | | | | |
| | N 96378162 | R - M | B B B O O S | &MG4/M89&CAL | 1 | 580670 | 642920 | 4B | | | | | | | | | | | | | | | | | | | | | | |
| | O 96586506 | R - M | B B B O O S | &MG4/M89&CAL | 1 | 642921 | 726812 | 22 | | | | | | | | | | | | | | | | | | | | | | |
| | 96290033 | R - M | B B B - - O | &MG4/M89&CAL&C15 | 1 | | 427688 | WC | | | | | | | | | | | | | | | | | | | | | | |
| | N 96586505 | R - M | B B B - - O | &MG4/M89&CAL&C15 | 1 | 642921 | 726812 | 21 | | | | | | | | | | | | | | | | | | | | | | |
| | 96290031 | R - M | B B B - - O | &MG4/M89&CAL&C15&K30 | 1 | | 427688 | WA | | | | | | | | | | | | | | | | | | | | | | |
| | 96290441 | R - Z | B B B - O O | &ML9&CAL | 1 | | 427688 | WR | | | | | | | | | | | | | | | | | | | | | | |
| | N 96390283 | R - Z | B B B - O O | &ML9&CAL | 1 | 427689 | 587041 | SG | | | | | | | | | | | | | | | | | | | | | | |
| | 96586508 | R - F | B B B - O O | &MM9&CAL | 1 | 642921 | 726812 | 24 | | | | | | | | | | | | | | | | | | | | | | |
| | 96378165 | R - F | B B B - - O | &MM9&CAL&C15 | 1 | 580670 | 642920 | 4E | | | | | | | | | | | | | | | | | | | | | | |
| | O 96586507 | R - F | B B B - - O | &MM9&CAL&C15 | 1 | 642921 | 726812 | 23 | | | | | | | | | | | | | | | | | | | | | | |
| | 96588728 | L - M | B B B S S - | &MG4/M89&FLH&C46/C60-CAL | 1 | 726813 | | TD | | | | | | | | | | | | | | | | | | | | | | |
| | 96470421 | L - M | B B B O O - | &MG4/M89&FLG&C46/C60-CAL | 1 | | | ED | | | | | | | | | | | | | | | | | | | | | | |
| | 96588726 | L - M | B B B O O S | &MG4/M89&FLH&C46/C60&CAL | 1 | 726813 | | TB | | | | | | | | | | | | | | | | | | | | | | |
| | 96470419 | L - M | B B B O O O | &MG4/M89&FLG&C46/C60&CAL | 1 | | | EB | | | | | | | | | | | | | | | | | | | | | | |
| | 96588725 | L - M | B B B - - O | &MG4/M89&FLH&C15&CAL | 1 | 726813 | | TA | | | | | | | | | | | | | | | | | | | | | | |
| | 96470418 | L - M | B B B - - O | &MG4/M89&FLG&C15&CAL | 1 | | | EA | | | | | | | | | | | | | | | | | | | | | | |
| | 96588736 | L - M | B B B A A - | &MG4/M89&FLH&C46/C60&U67-CAL | 1 | 726813 | | TM | | | | | | | | | | | | | | | | | | | | | | |
| | 96470429 | L - M | B B B A A - | &MG4/M89&FLG&C46/C60&U67-CAL | 1 | | | EM | | | | | | | | | | | | | | | | | | | | | | |
| | 96588734 | L - M | B B B A A A | &MG4/M89&FLH&C46/C60&CAL&U67 | 1 | 726813 | | TK | | | | | | | | | | | | | | | | | | | | | | |
| 96470427 | L - M | B B B A A A | &MG4/M89&FLG&C46/C60&CAL&U67 | 1 | | | EK | | | | | | | | | | | | | | | | | | | | | | | |
| 96588733 | L - M | B B B - - A | &MG4/M89&FLH&C15&CAL&U67 | 1 | 726813 | | TJ | | | | | | | | | | | | | | | | | | | | | | | |
| 96470426 | L - M | B B B - - A | &MG4/M89&FLG&C15&CAL&U67 | 1 | | | EJ | | | | | | | | | | | | | | | | | | | | | | | |
| 96588732 | L - F | B B B - O - | &MM9&FLH&C46/C60-CAL | 1 | 726813 | | TH | | | | | | | | | | | | | | | | | | | | | | | |
| 96470425 | L - F | B B B - O - | &MM9&FLG&C46/C60-CAL | 1 | | | EH | | | | | | | | | | | | | | | | | | | | | | | |
| 96588730 | L - F | B B B - O O | &MM9&FLH&C46/C60&CAL | 1 | 726813 | | TF | | | | | | | | | | | | | | | | | | | | | | | |
| 96470423 | L - F | B B B - O O | &MM9&FLG&C46/C60&CAL | 1 | | | EF | | | | | | | | | | | | | | | | | | | | | | | |
| 96588729 | L - F | B B B - O | &MM9&FLH&C15&CAL | 1 | 726813 | | TE | | | | | | | | | | | | | | | | | | | | | | | |

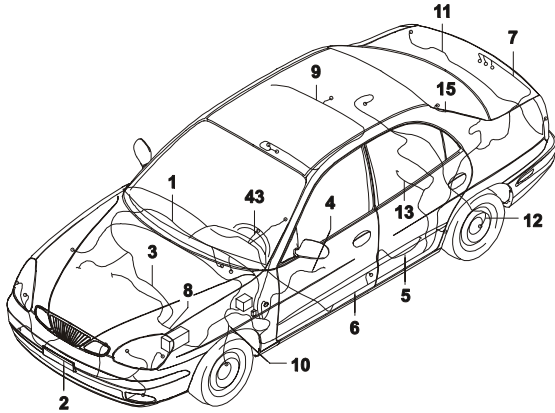
| РРК (РАСПОЛОЖЕНИЕ РУЛЕВОГО КОЛЕСА) | ДВГ (ДВИГАТЕЛЬ) | КПП (КОРОБКА ПЕРЕМЕННЫХ ПЕРЕДАЧ) | КУЗОВ | МОДЕЛЬ |
|---|--|---|--|--------------------------------|
| L : ЛЕВОСТОРОННЕЕ РАСПОЛОЖЕНИЕ R : ПРАВОСТОРОННЕЕ РАСПОЛОЖЕНИЕ | 6 : 1.6 ДОНС W : 2.0 СОНС 8 : 1.8 ДОНС Z : 2.0 ДОНС | M : МЕХАНИЧЕСКАЯ КПП Z : АВТОМАТИЧЕСКАЯ КПП (ZF) A : АВТОМАТИЧЕСКАЯ КПП | 4N : 4-Х ДВЕРНЫЙ НОТСНВАСК 5H : 5-ТИ ДВЕРНЫЙ НАТСНВАСК 5W : 5-ТИ ДВЕРНЫЙ WAGON | I : SE II : SX III : CDX |

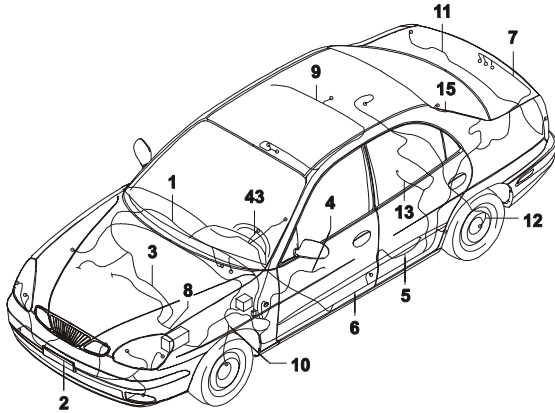















| 5710 ЭЛЕКТРИЧЕСКАЯ ПРОВОДКА WIRING HARNESS | В З Т | № ПОЗИЦИИ | | НАИМЕНОВАНИЕ | | | | | | | | | | | К О Д / Д | | | |
|---|--|---|---------------|--|--|--------|--------|--------------------------------|--------|--------------------------|--------------------------------|--------------|-------------|-------------|-------------------------|--------------------------|----|------------|
| | | НОМЕР ДЕТАЛИ | Р Р К | Д В Г | К П П | КУЗОВ | | | МОДЕЛЬ | | | КОМПЛЕКТАЦИЯ | Л / П | К О Л | | ПРИМЕНЕНИЕ | | ПРИМЕЧАНИЕ |
| | | | | | | 4 N | 5 H | 5 W | I | II | III | | | | | С | ПО | |
|  | | [01] | 57E001 | (P) ЖГУТ ПРОВОДОВ ПАНЕЛИ ИНСТРУМЕНТОВ | | | | | | | | | | | (A) W/HARNESS-IP | | | |
| | 96470422 | L | - | F | B | B | B | - | O | &MM9&FLG&C15&CAL | | | 1 | | | | EE | |
| | 96588744 | L | - | F | B | B | B | - | A | &MM9&FLH&C46/C60&U67-CAL | | | 1 | 726813 | | | TV | |
| | 96470433 | L | - | F | B | B | B | - | A | &MM9&FLG&C46/C60&U67-CAL | | | 1 | | | | ER | |
| | 96588743 | L | - | F | B | B | B | - | A | &MM9&FLH&C46/C60&CAL&U67 | | | 1 | 726813 | | | TU | |
| | 96470432 | L | - | F | B | B | B | - | A | &MM9&FLG&C46/C60&CAL&U67 | | | 1 | | | | EQ | |
| | 96588741 | L | - | F | B | B | B | - | A | &MM9&FLH&C15&CAL&U67 | | | 1 | 726813 | | | TS | |
| | 96470430 | L | - | F | B | B | B | - | A | &MM9&FLG&C15&CAL&U67 | | | 1 | | | | E3 | |
| | 96588804 | R | - | M | B | B | B | S | S | &MG4/M89&FLH&C46/C60-CAL | | | 1 | 726813 | | | SD | |
| | 96470437 | R | - | M | B | B | B | O | O | &MG4/M89&FLG&C46/C60-CAL | | | 1 | | | | EW | |
| | 96588802 | R | - | M | B | B | B | O | O | &MG4/M89&FLH&C46/C60&CAL | | | 1 | 726813 | | | SB | |
| | 96470435 | R | - | M | B | B | B | O | O | &MG4/M89&FLG&C46/C60&CAL | | | 1 | | | | ET | |
| | 96588801 | R | - | M | B | B | B | - | O | &MG4/M89&FLH&C15&CAL | | | 1 | 726813 | | | SA | |
| | 96470434 | R | - | M | B | B | B | - | O | &MG4/M89&FLG&C15&CAL | | | 1 | | | | ES | |
| | 96588808 | R | - | F | B | B | B | - | O | &MM9&FLH&C46/C60-CAL | | | 1 | 726813 | | | J9 | |
| | 96470441 | R | - | F | B | B | B | - | O | &MM9&FLG&C46/C60-CAL | | | 1 | | | | E4 | |
| | 96588806 | R | - | F | B | B | B | - | O | &MM9&FLH&C46/C60&CAL | | | 1 | 726813 | | | J7 | |
| | 96470440 | R | - | F | B | B | B | - | O | &MM9&FLG&C46/C60&CAL | | | 1 | | | | EZ | |
| | 96588805 | R | - | F | B | B | B | - | O | &MM9&FLH&C15&CAL | | | 1 | 726813 | | | SE | |
| | 96470438 | R | - | F | B | B | B | - | O | &MM9&FLG&C15&CAL | | | 1 | | | | EX | |
| | | | [02] | 57B001 | (P) ЖГУТ ПРОВОДОВ ПЕРЕДНИЙ | | | | | | | | | | | (A) W/HARNESS-FRT | | |
| | 96293108 | | | 6 | - | B | B | B | S | - | &L44&C46-CAL/T96 | | | 1 | | 726812 | | 9R |
| | 96289958 | | | - | - | B | B | B | O | - | &C60-CAL/T96 | | | 1 | | 726812 | | 7Y |
| | 96289954 | | | - | - | B | B | B | O | - | &C60&CAL-T96 | | | 1 | | 726812 | | 7U |
| | 96293113 | | | 6 | - | B | B | B | - | S | &L44&C46&T96-CAL | | | 1 | | 726812 | | 9Q |
| | 96293113 | | | WZ | M | B | B | B | - | O | &L76/L88&MG4/M89&C46&T96-CAL | | | 1 | | 726812 | | 9Q |
| | 96289957 | | | - | - | B | B | B | - | O | &C60&T96-CAL | | | 1 | | 726812 | | 7X |
| | 96293111 | | | 6 | - | B | B | B | - | O | &L44&CAL&C46&T96 | | | 1 | | 726812 | | 9N |
| | 96293111 | | | WZ | M | B | B | B | - | O | &L76/L88&MG4/M89&CAL&C46&T96 | | | 1 | | 726812 | | 9N |
| | 96337631 | | | WZ | A | B | B | B | - | O | &L76/L88&M L9/M M9&CAL&C46&T96 | | | 1 | | 726812 | | SX |
| | 96289953 | | | - | - | B | B | B | - | O | &CAL&C60&T96 | | | 1 | | 726812 | | 7T |
| | 96289951 | | | - | - | B | B | B | - | O | &CAL&C15&T96 | | | 1 | | 726812 | | 7R |
| 96588444 | | | 6 | - | B | B | B | S | - | &L44&C46-CAL/T96 | | | 1 | 726813 | | | A1 | |
| 96588442 | | | 6 | - | B | B | B | O | - | &L44&C46&CAL-T96 | | | 1 | 726813 | | | AY | |
| 96588443 | | | 6 | - | B | B | B | - | S | &L44&C46&T96-CAL | | | 1 | 726813 | | | AZ | |
| 96588441 | | | 6 | - | B | B | B | - | O | &L44&C46&CAL&T96 | | | 1 | 726813 | | | AX | |
| 96588443 | | | Z | M | B | B | B | - | O | &L88&M89&C46&T96-CAL | | | 1 | 726813 | | | AZ | |
| РРК (РАСПОЛОЖЕНИЕ РУЛЕВОГО КОЛЕСА) | ДВГ (ДВИГАТЕЛЬ) | КПП (КОРОБКА ПЕРЕМЕННЫХ ПЕРЕДАЧ) | | | КУЗОВ | | | МОДЕЛЬ | | | | | | | | | | |
| L : ЛЕВОСТОРОННЕЕ РАСПОЛОЖЕНИЕ R : ПРАВОСТОРОННЕЕ РАСПОЛОЖЕНИЕ | 6 : 1.6 ДОНС W : 2.0 СОНС 8 : 1.8 ДОНС Z : 2.0 ДОНС | M : МЕХАНИЧЕСКАЯ КПП Z : АВТОМАТИЧЕСКАЯ КПП (ZF) A : АВТОМАТИЧЕСКАЯ КПП | | | 4N : 4-Х ДВЕРНЫЙ NOTCHBACK 5H : 5-ТИ ДВЕРНЫЙ НАТСНВАСК 5W : 5-ТИ ДВЕРНЫЙ WAGON | | | I : SE II : SX III : CDX | | | | | | | | | | |

| | | | | |
|--|--|--|--|--|
|  |  |  |  |  |
| For ground | | | | |
| 27 | 28 | 38 | 41 | 42 |

| 5710 ЭЛЕКТРИЧЕСКАЯ ПРОВОДКА WIRING HARNESS | № ПОЗИЦИИ | | НАИМЕНОВАНИЕ | | | | | | | | | | | К О Д / Д | | | | | | | | | | | | | | | | | | |
|--|--|--|--|--|--|--|--------|--------|--------------------------------|----|-----|--------------|-------------|-----------------------|---------------|---------------------|--------|----------------------------------|----|--|--|--|--|--|--|--|--|--|----------------------|--|--|--|
| | В З Т | НОМЕР ДЕТАЛИ | Р Р К | Д В Г | К П П | КУЗОВ | | | МОДЕЛЬ | | | КОМПЛЕКТАЦИЯ | Л / П | | К О Л | ПРИМЕНЕНИЕ | | ПРИМЕЧАНИЕ | | | | | | | | | | | | | | |
| | | | | | | 4 N | 5 H | 5 W | I | II | III | | | | | С | ПО | | | | | | | | | | | | | | | |
|  <table border="1" data-bbox="250 957 734 1085"> <tr> <td></td> <td></td> <td></td> <td></td> <td></td> </tr> <tr> <td>For ground</td> <td></td> <td></td> <td></td> <td></td> </tr> <tr> <td>27</td> <td>28</td> <td>38</td> <td>41</td> <td>42</td> </tr> </table> |  |  |  |  |  | For ground | | | | | 27 | 28 | 38 | 41 | 42 | [04] | 57J001 | (P) ЖГУТ ПРОВОДОВ ПЕРЕДНЕЙ ДВЕРИ | | | | | | | | | | | (A) W/HARNESS-FRT DR | | | |
| |  |  |  |  |  | | | | | | | | | | | | | | | | | | | | | | | | | | | |
| | For ground | | | | | | | | | | | | | | | | | | | | | | | | | | | | | | | |
| | 27 | 28 | 38 | 41 | 42 | | | | | | | | | | | | | | | | | | | | | | | | | | | |
| | 96588771 | R | - | - | | | | | | | | | | | PP 1 | 726813 | | | PR | | | | | | | | | | | | | |
| | [05] | 57K001 | (P) ЖГУТ ПРОВОДОВ ЗАДНЕЙ ДВЕРИ | | | | | | | | | | | | | (A) W/HARNESS-RR DR | | | | | | | | | | | | | | | | |
| | 96190046 | - | - | | | | | | | | | | | | 2 | | | | DN | | | | | | | | | | | | | |
| | 96190048 | - | - | | | | | | | | | | | | 2 | | | | DQ | | | | | | | | | | | | | |
| | [06] | 57D001 | (P) ЖГУТ ПРОВОДОВ ПОЛА | | | | | | | | | | | | | (A) W/HARNESS-FLR | | | | | | | | | | | | | | | | |
| | 96290238 | L | - | - | | | | | | | | | | | 1 | 580669 | | | HQ | | | | | | | | | | | | | |
| | N 96378135 | L | - | - | | | | | | | | | | | 1 | 580670 726812 | | | MK | | | | | | | | | | | | | |
| | 96290237 | L | - | - | | | | | | | | | | | 1 | 580669 | | | HP | | | | | | | | | | | | | |
| | 96290236 | L | - | - | | | | | | | | | | | 1 | 580669 | | | HN | | | | | | | | | | | | | |
| | N 96378133 | L | - | - | | | | | | | | | | | 1 | 580670 726812 | | | MH | | | | | | | | | | | | | |
| | N 96386286 | L | - | - | | | | | | | | | | | 1 | 580670 726812 | | | N8 | | | | | | | | | | | | | |
| | 96290235 | L | - | - | | | | | | | | | | | 1 | 580669 | | | HM | | | | | | | | | | | | | |
| | N 96378132 | L | - | - | | | | | | | | | | | 1 | 580670 726812 | | | MG | | | | | | | | | | | | | |
| | 96290225 | L | - | - | | | | | | | | | | | 1 | 580669 | | | HB | | | | | | | | | | | | | |
| | N 96378127 | L | - | - | | | | | | | | | | | 1 | 580670 726812 | | | MB | | | | | | | | | | | | | |
| | N 96386280 | L | - | - | | | | | | | | | | | 1 | 580670 726812 | | | N2 | | | | | | | | | | | | | |
| | 96293109 | L | - | - | | | | | | | | | | | 1 | 580669 | | | HA | | | | | | | | | | | | | |
| | N 96386279 | L | - | - | | | | | | | | | | | 1 | 580670 726812 | | | N1 | | | | | | | | | | | | | |
| | 96290333 | L | - | - | | | | | | | | | | | 1 | 580669 | | | CV | | | | | | | | | | | | | |
| | N 96582882 | L | - | - | | | | | | | | | | | 1 | 580670 726812 | | | QK | | | | | | | | | | | | | |
| | 96290332 | L | - | - | | | | | | | | | | | 1 | 580669 | | | си | | | | | | | | | | | | | |
| | 96290331 | L | - | - | | | | | | | | | | | 1 | 580669 | | | CT | | | | | | | | | | | | | |
| | N 96582880 | L | - | - | | | | | | | | | | | 1 | 580670 726812 | | | QH | | | | | | | | | | | | | |
| 96290330 | L | - | - | | | | | | | | | | | 1 | 580669 | | | CS | | | | | | | | | | | | | | |
| N 96582879 | L | - | - | | | | | | | | | | | 1 | 580670 726812 | | | QG | | | | | | | | | | | | | | |
| 96290326 | L | - | - | | | | | | | | | | | 1 | 580669 | | | CN | | | | | | | | | | | | | | |
| 96290325 | L | - | - | | | | | | | | | | | 1 | 580669 | | | CM | | | | | | | | | | | | | | |
| N 96582874 | L | - | - | | | | | | | | | | | 1 | 580670 726812 | | | QB | | | | | | | | | | | | | | |
| N 96386260 | L | - | - | | | | | | | | | | | 1 | 580670 726812 | | | Q2 | | | | | | | | | | | | | | |
| 96290380 | L | - | - | | | | | | | | | | | 1 | 580669 | | | J7 | | | | | | | | | | | | | | |
| N 96582892 | L | - | - | | | | | | | | | | | 1 | 580670 726812 | | | SK | | | | | | | | | | | | | | |
| 96290379 | L | - | - | | | | | | | | | | | 1 | 580669 | | | J6 | | | | | | | | | | | | | | |
| 96290378 | L | - | - | | | | | | | | | | | 1 | 580669 | | | J5 | | | | | | | | | | | | | | |
| N 96582890 | L | - | - | | | | | | | | | | | 1 | 580670 726812 | | | SH | | | | | | | | | | | | | | |
| 96290377 | L | - | - | | | | | | | | | | | 1 | 580669 | | | J4 | | | | | | | | | | | | | | |
| N 96582889 | L | - | - | | | | | | | | | | | 1 | 580670 726812 | | | SG | | | | | | | | | | | | | | |
| РРК (РАСПОЛОЖЕНИЕ РУЛЕВОГО КОЛЕСА) | ДВГ (ДВИГАТЕЛЬ) | | КПП (КОРОБКА ПЕРЕМЕННЫХ ПЕРЕДАЧ) | | | КУЗОВ | | | МОДЕЛЬ | | | | | | | | | | | | | | | | | | | | | | | |
| L : ЛЕВОСТОРОННЕЕ РАСПОЛОЖЕНИЕ R : ПРАВОСТОРОННЕЕ РАСПОЛОЖЕНИЕ | 6 : 1.6 ДОНС 8 : 1.8 ДОНС | W : 2.0 СОНС Z : 2.0 ДОНС | M : МЕХАНИЧЕСКАЯ КПП Z : АВТОМАТИЧЕСКАЯ КПП (ZF) A : АВТОМАТИЧЕСКАЯ КПП | | | 4N : 4-Х ДВЕРНЫЙ NOTCHBACK 5H : 5-ТИ ДВЕРНЫЙ HATCHBACK 5W : 5-ТИ ДВЕРНЫЙ WAGON | | | I : SE II : SX III : CDX | | | | | | | | | | | | | | | | | | | | | | | |

| 5710 ЭЛЕКТРИЧЕСКАЯ ПРОВОДКА WIRING HARNESS | № ПОЗИЦИИ | | НАИМЕНОВАНИЕ | | | | | | | | | | | К О Д / Д | | | | | | | | | | | | | | | | | | |
|--|--|--|--|--|--|--|--------|--------|--------------------------------|----------------------|-----|--------------|-------------|-----------------------|-------------|------------|--------|------------------------|-------------------|--|--|--|--|--|--|--|--|--|--|--|--|--|
| | В З Т | НОМЕР ДЕТАЛИ | Р Р К | Д В Г | К П П | КУЗОВ | | | МОДЕЛЬ | | | КОМПЛЕКТАЦИЯ | Л / П | | К О Л | ПРИМЕНЕНИЕ | | ПРИМЕЧАНИЕ | | | | | | | | | | | | | | |
| | | | | | | 4 N | 5 H | 5 W | I | II | III | | | | | С | ПО | | | | | | | | | | | | | | | |
|  <table border="1" data-bbox="250 957 734 1085"> <tr> <td></td> <td></td> <td></td> <td></td> <td></td> </tr> <tr> <td>For ground</td> <td></td> <td></td> <td></td> <td></td> </tr> <tr> <td>27</td> <td>28</td> <td>38</td> <td>41</td> <td>42</td> </tr> </table> |  |  |  |  |  | For ground | | | | | 27 | 28 | 38 | 41 | 42 | [06] | 57D001 | (P) ЖГУТ ПРОВОДОВ ПОЛА | (A) W/HARNESS-FLR | | | | | | | | | | | | | |
| |  |  |  |  |  | | | | | | | | | | | | | | | | | | | | | | | | | | | |
| | For ground | | | | | | | | | | | | | | | | | | | | | | | | | | | | | | | |
| | 27 | 28 | 38 | 41 | 42 | | | | | | | | | | | | | | | | | | | | | | | | | | | |
| | 96290373 | L | - | - | - | B | O | O | - | &A66/DM7&FLG-JL9 | 1 | | 580669 | | | | | JY | | | | | | | | | | | | | | |
| | N 96582885 | L | - | - | - | B | O | O | - | &XSM&A66/DM7&FLG-JL9 | 1 | 580670 | 726812 | | | | | SC | | | | | | | | | | | | | | |
| | 96290372 | L | - | - | - | B | O | O | S | &A66/DM7&FLG&JL9 | 1 | | 580669 | | | | | JX | | | | | | | | | | | | | | |
| | N 96582884 | L | - | - | - | B | O | O | - | &XSM&A66/DM7&FLG&JL9 | 1 | 580670 | 726812 | | | | | SB | | | | | | | | | | | | | | |
| | N 96386192 | L | - | - | - | B | - | O | S | &XDP&A66/DM7&FLG&JL9 | 1 | 580670 | 726812 | | | | | 12 | | | | | | | | | | | | | | |
| | 96290371 | L | - | - | - | B | - | - | O | &C54/C58&FLG | 1 | | 580669 | | | | | JW | | | | | | | | | | | | | | |
| | N 96386191 | L | - | - | - | B | - | - | O | &XDP&C54/C58&FLG | 1 | 580670 | 726812 | | | | | S1 | | | | | | | | | | | | | | |
| | 96290287 | R | - | - | - | B | - | - | O | &A32&DM6&FLH&JL9 | 1 | | 580669 | | | | | KP | | | | | | | | | | | | | | |
| | 96290285 | R | - | - | - | B | - | - | O | &A66/DM7&FLH&JL9 | 1 | | 580669 | | | | | KM | | | | | | | | | | | | | | |
| | N 96582899 | R | - | - | - | B | - | - | O | &XSM&A66/DM7&FLH&JL9 | 1 | 580670 | 726812 | | | | | MS | | | | | | | | | | | | | | |
| | 96290275 | R | - | - | - | B | - | - | O | &A66/DM7&FLG&JL9 | 1 | | 580669 | | | | | KB | | | | | | | | | | | | | | |
| | N 96386290 | R | - | - | - | B | - | - | O | &XDP&A66/DM7&FLG&JL9 | 1 | 580670 | 726812 | | | | | 1B | | | | | | | | | | | | | | |
| | 96290402 | R | - | - | - | B | - | - | O | &A66/DM7&FLH&JL9 | 1 | | 580669 | | | | | A8 | | | | | | | | | | | | | | |
| | 96290424 | R | - | - | - | B | - | - | O | &A32&DM6&FLH&JL9 | 1 | | 580669 | | | | | NX | | | | | | | | | | | | | | |
| | 96290422 | R | - | - | - | B | - | - | O | &A66/DM7&FLH&JL9 | 1 | | 580669 | | | | | NV | | | | | | | | | | | | | | |
| | 96290417 | R | - | - | - | B | O | O | S | &A66/DM7&FLG&JL9 | 1 | | 580669 | | | | | NQ | | | | | | | | | | | | | | |
| | N 96386250 | R | - | - | - | B | - | O | S | &XDP&A66/DM7&FLG&JL9 | 1 | 580670 | 726812 | | | | | 2B | | | | | | | | | | | | | | |
| | 96589199 | L | - | - | - | B | - | - | S | &XSM&DM6-JL9 | 1 | | 726813 | | | | | IK | | | | | | | | | | | | | | |
| | 96589198 | L | - | - | - | B | - | - | O | &XSM&DM6&JL9 | 1 | | 726813 | | | | | IJ | | | | | | | | | | | | | | |
| | 96589197 | L | - | - | - | B | - | - | O | &XSM&DM7-JL9 | 1 | | 726813 | | | | | II | | | | | | | | | | | | | | |
| | 96589196 | L | - | - | - | B | - | - | O | &XSM&DM7&JL9 | 1 | | 726813 | | | | | IH | | | | | | | | | | | | | | |
| | 96589192 | L | - | - | - | B | - | - | O | &XDP&DM7-JL9 | 1 | | 726813 | | | | | ID | | | | | | | | | | | | | | |
| | 96589191 | L | - | - | - | B | - | - | O | &XDP&DM7&JL9 | 1 | | 726813 | | | | | 1C | | | | | | | | | | | | | | |
| | 96589190 | L | - | - | - | B | - | - | O | &XDP&C54/C58 | 1 | | 726813 | | | | | IB | | | | | | | | | | | | | | |
| | 96589313 | L | - | - | - | B | - | - | S | &XSM&DM6-JL9 | 1 | | 726813 | | | | | 79 | | | | | | | | | | | | | | |
| | 96589312 | L | - | - | - | B | - | - | O | &XSM&DM6&JL9 | 1 | | 726813 | | | | | 78 | | | | | | | | | | | | | | |
| | 96589311 | L | - | - | - | B | - | - | O | &XSM&DM7-JL9 | 1 | | 726813 | | | | | 77 | | | | | | | | | | | | | | |
| | 96589310 | L | - | - | - | B | - | - | O | &XSM&DM7&JL9 | 1 | | 726813 | | | | | 76 | | | | | | | | | | | | | | |
| | 96589306 | L | - | - | - | B | - | - | O | &XDP&DM7-JL9 | 1 | | 726813 | | | | | 72 | | | | | | | | | | | | | | |
| | 96589305 | L | - | - | - | B | - | - | O | &XDP&DM7&JL9 | 1 | | 726813 | | | | | 71 | | | | | | | | | | | | | | |
| | 96589304 | L | - | - | - | B | - | - | O | &XDP&C54/C58 | 1 | | 726813 | | | | | 7Z | | | | | | | | | | | | | | |
| | 96589376 | L | - | - | - | B | S | - | - | &XSM&DM6-JL9 | 1 | | 726813 | | | | | FP | | | | | | | | | | | | | | |
| 96589375 | L | - | - | - | B | O | - | - | &XSM&DM6&JL9 | 1 | | 726813 | | | | | FN | | | | | | | | | | | | | | | |
| 96589374 | L | - | - | - | B | O | S | - | &XSM&DM7-JL9 | 1 | | 726813 | | | | | FM | | | | | | | | | | | | | | | |
| 96589373 | L | - | - | - | B | O | O | - | &XSM&DM7&JL9 | 1 | | 726813 | | | | | FL | | | | | | | | | | | | | | | |
| 96589369 | L | - | - | - | B | - | - | O | &XDP&DM7-JL9 | 1 | | 726813 | | | | | FG | | | | | | | | | | | | | | | |
| РРК (РАСПОЛОЖЕНИЕ РУЛЕВОГО КОЛЕСА) | ДВГ (ДВИГАТЕЛЬ) | | КПП (КОРОБКА ПЕРЕМЕННЫХ ПЕРЕДАЧ) | | | КУЗОВ | | | МОДЕЛЬ | | | | | | | | | | | | | | | | | | | | | | | |
| L : ЛЕВОСТОРОННЕЕ РАСПОЛОЖЕНИЕ R : ПРАВОСТОРОННЕЕ РАСПОЛОЖЕНИЕ | 6 : 1.6 ДОНС 8 : 1.8 ДОНС | W : 2.0 СОНС Z : 2.0 ДОНС | M : МЕХАНИЧЕСКАЯ КПП Z : АВТОМАТИЧЕСКАЯ КПП (ZF) A : АВТОМАТИЧЕСКАЯ КПП | | | 4N : 4-Х ДВЕРНЫЙ НОТЧВАСК 5H : 5-ТИ ДВЕРНЫЙ НАТЧВАСК 5W : 5-ТИ ДВЕРНЫЙ WAGON | | | I : SE II : SX III : CDX | | | | | | | | | | | | | | | | | | | | | | | |

| 5710 ЭЛЕКТРИЧЕСКАЯ ПРОВОДКА WIRING HARNESS | № ПОЗИЦИИ | | НАИМЕНОВАНИЕ | | | | | | | | | | | К О Д / Д | | | | |
|---|--|---|--------------|--|-------------|--------|------------------------------------|-----------------------|--------|----|-----|--------------|--------------|-----------------------|---------------------|-------------------|--------|------------|
| | В З Т | НОМЕР ДЕТАЛИ | Р Р К | Д В Г | К П П | КУЗОВ | | | МОДЕЛЬ | | | КОМПЛЕКТАЦИЯ | Л / П | | К О Л | ПРИМЕНЕНИЕ | | ПРИМЕЧАНИЕ |
| | | | | | | 4 N | 5 H | 5 W | I | II | III | | | | | С | ПО | |
|  | | [09] | | | | 57F001 | (P) ЖГУТ ПРОВОДОВ КРЫШИ | | | | | | | | (A) W/HARNESS-ROOF | | | |
| | | 96287901 | - | - | - | - | B | - | - | S | S | S | &UT3-CF6/UIP | 1 | | 726812 | Q2 | |
| | | 96299032 | - | - | - | - | B | - | - | O | O | O | &UT4-CF6/UIP | 1 | | 726812 | Q9 | |
| | | 96287908 | - | - | - | - | B | - | - | O | O | O | &CF6&UT3-UIP | 1 | | 726812 | P3 | |
| | | 96299030 | - | - | - | - | B | - | - | O | O | O | &CF6&UT4-UIP | 1 | | 726812 | P2 | |
| | | 96287902 | - | - | - | - | B | - | - | - | O | O | &UIP&UT3-CF6 | 1 | | 580669 | Q3 | |
| | | 96299033 | - | - | - | - | B | - | - | - | O | O | &UIP&UT4-CF6 | 1 | | 580669 | Q1 | |
| | | 96287909 | - | - | - | - | B | - | - | - | O | O | &CF6&UIP&UT3 | 1 | | 580669 | P4 | |
| | | 96299031 | - | - | - | - | B | - | - | - | O | O | &CF6&UIP&UT4 | 1 | | 580669 | P9 | |
| | | 96461276 | - | - | - | - | B | - | - | S | S | S | &UT3-CF6 | 1 | 726813 | | QP | |
| | | 96461274 | - | - | - | - | B | - | - | O | O | O | &UT3&CF6 | 1 | 726813 | | PP | |
| | | 96395442 | - | - | - | - | B | - | - | O | O | O | &UT4-CF6 | 1 | 726813 | | QU | |
| | | 96395441 | - | - | - | - | B | - | - | O | O | O | &UT4&CF6 | 1 | 726813 | | PQ | |
| | | 96287904 | - | - | - | - | B | - | - | S | S | S | | 1 | 726812 | | Q5 | |
| | | 96287910 | - | - | - | - | B | - | - | O | O | O | &CF6-UIP | 1 | 726812 | | P5 | |
| | | 96287911 | - | - | - | - | B | - | - | - | O | O | &CF6&UIP | 1 | 580669 | | P6 | |
| | | 96287905 | - | - | - | - | B | - | - | - | O | O | &UIP-CF6 | 1 | 580669 | | Q6 | |
| | | 96461278 | - | - | - | - | B | - | - | S | S | S | -CF6 | 1 | 726813 | | QS | |
| | | 96461275 | - | - | - | - | B | - | - | O | O | O | &CF6 | 1 | 726813 | | PR | |
| | | 96287906 | - | - | - | - | B | - | - | S | S | S | | 1 | 726812 | | Q7 | |
| | | 96287912 | - | - | - | - | B | - | - | O | O | O | &CF6-UIP | 1 | 726812 | | P7 | |
| | | 96287913 | - | - | - | - | B | - | - | - | O | O | &CF6&UIP | 1 | 580669 | | P8 | |
| | | 96287907 | - | - | - | - | B | - | - | - | O | O | &UIP-CF6 | 1 | 580669 | | Q8 | |
| | | 96395444 | - | - | - | - | B | - | - | S | S | S | -CF6 | 1 | 726813 | | QT | |
| | | 96395443 | - | - | - | - | B | - | - | O | O | O | &CF6 | 1 | 726813 | | PS | |
| | | | [10] | | | | 57L001 | (P) ЖГУТ ПРОВОДОВ ABS | | | | | | | | (A) W/HARNESS-ABS | | |
| | | | 96282781 | L | - | - | - | B | B | B | O | O | S | &JL9 | 1 | 642920 | | BA |
| | | Y | 96282781 | L | - | - | - | B | B | B | O | O | - | &JL9&XSM | 1 | 642921 | 726812 | BA |
| | | N | 96586548 | L | - | - | - | B | B | B | - | O | S | &JL9&NN1&XDP | 1 | 642921 | 726812 | H1 |
| | | | 96332574 | R | - | - | - | B | B | B | O | O | S | &JL9 | 1 | 642920 | | BC |
| | Y | 96332574 | R | - | - | - | B | B | B | O | O | - | &JL9&XSM | 1 | 642921 | 726812 | BC | |
| | N | 96586549 | R | - | - | - | B | B | B | - | O | S | &JL9&NN1&XDP | 1 | 642921 | 726812 | H2 | |
| | | 96588777 | L | - | - | - | B | B | B | O | O | - | &JL9&XSM | 1 | 726813 | | X6 | |
| | | 96588779 | L | - | - | - | B | B | B | - | O | S | &JL9&XDP | 1 | 726813 | | X8 | |
| | | 96588778 | R | - | - | - | B | B | B | O | O | - | &JL9&XSM | 1 | 726813 | | X7 | |
| | | 96588780 | R | - | - | - | B | B | B | - | O | S | &JL9&XDP | 1 | 726813 | | X9 | |
| | | [11] | | | | 57G001 | (P) ЖГУТ ПРОВОДОВ КРЫШКИ БАГАЖНИКА | | | | | | | | (A) W/HARNESS-T/LID | | | |
| РРК (РАСПОЛОЖЕНИЕ РУЛЕВОГО КОЛЕСА) | ДВГ (ДВИГАТЕЛЬ) | КПП (КОРОБКА ПЕРЕМЕННЫХ ПЕРЕДАЧ) | | КУЗОВ | | | МОДЕЛЬ | | | | | | | | | | | |
| L : ЛЕВОСТОРОННЕЕ РАСПОЛОЖЕНИЕ R : ПРАВОСТОРОННЕЕ РАСПОЛОЖЕНИЕ | 6 : 1.6 ДОНС W : 2.0 СОНС 8 : 1.8 ДОНС Z : 2.0 ДОНС | M : МЕХАНИЧЕСКАЯ КПП Z : АВТОМАТИЧЕСКАЯ КПП (ZF) A : АВТОМАТИЧЕСКАЯ КПП | | 4N : 4-Х ДВЕРНЫЙ NOTCHBACK 5H : 5-ТИ ДВЕРНЫЙ НАТСНВАСК 5W : 5-ТИ ДВЕРНЫЙ WAGON | | | I : SE II : SX III : CDX | | | | | | | | | | | |

| 5710 ЭЛЕКТРИЧЕСКАЯ ПРОВОДКА WIRING HARNESS | № ПОЗИЦИИ | НАИМЕНОВАНИЕ | | | | | | | | | | | К О Д / Д | | | | | | | | | | | | | | | | |
|--|--|--|--|--|--|---|------------------------------------|--------|--------------------------------|--------------|-------------|-------------|-----------------------|-----------------------------|--------|--------------------|-----|---|----|--------|------------------------------------|--|--|--|--|--|---------------------|--|----|
| | | НОМЕР ДЕТАЛИ | Р Р К | Д В Г | К П П | КУЗОВ | | | МОДЕЛЬ | КОМПЛЕКТАЦИЯ | Л / П | К О Л | | ПРИМЕНЕНИЕ | | ПРИМЕЧАНИЕ | | | | | | | | | | | | | |
| | | | | | | 4 N | 5 H | 5 W | | | | | | I | II | | III | С | ПО | | | | | | | | | | |
|  <table border="1" data-bbox="250 960 734 1088"> <tr> <td></td> <td></td> <td></td> <td></td> <td></td> </tr> <tr> <td>For ground</td> <td></td> <td></td> <td></td> <td></td> </tr> <tr> <td>27</td> <td>28</td> <td>38</td> <td>41</td> <td>42</td> </tr> </table> |  |  |  |  |  | For ground | | | | | 27 | 28 | 38 | 41 | 42 | [11] 96287727 | | | | 57G001 | (P) ЖГУТ ПРОВОДОВ КРЫШКИ БАГАЖНИКА | | | | | | (A) W/HARNESS-T/LID | | R4 |
| |  |  |  |  |  | | | | | | | | | | | | | | | | | | | | | | | | |
| | For ground | | | | | | | | | | | | | | | | | | | | | | | | | | | | |
| | 27 | 28 | 38 | 41 | 42 | | | | | | | | | | | | | | | | | | | | | | | | |
| | | 96297428 | | | | | | | | | | | | | | S5 | | | | | | | | | | | | | |
| | | 96297431 | | | | | | | | | | | | | | S8 | | | | | | | | | | | | | |
| | | [12] 96282782 | | | | 57L002 | (P) ЖГУТ ПРОВОДОВ ABS ЗАДНИЙ | | | | | | | (A) W/HARNESS-ABS RR SENSOR | | | | | | | | | | | | | | | |
| | | Y 96340790 | | | | | | | | | | | | | 726812 | BB | | | | | | | | | | | | | |
| | | [13] 96330374 | | | | 57A003 | (P) Э/ПРОВОДКА ТОПЛИВНОГО НАСОСА | | | | | | | (A) WIRE A-FUEL PUMP | | | | | | | | | | | | | | | |
| | | [15] 96269312 | | | | 57G002 | (P) ЖГУТ ПРОВОДОВ АНТИОБЛЕДЕНИТЕЛЯ | | | | | | | (A) W/HARNESS-RR DEFOG | | | | | | | | | | | | | | | |
| | | 96211301 | | | | | | | | | | | | | | | | | | | | | | | | | | | |
| | | [27] 94501349 | | | | 09115 | (P) БОЛТ | | | | | | | (A) BOLT | | | | | | | | | | | | | | | |
| | | 94501349 | | | | | | | | | | | | | | | | | | | | | | | | | | | |
| | | [28] 94530314 | | | | 09408 | (P) ЗАЖИМ | | | | | | | (A) CLIP | | | | | | | | | | | | | | | |
| | | 94530314 | L | | | | | | | | | ЛВ | 2 | | | | | | | | | | | | | | | | |
| | | 94530314 | L | | | | | | | | | ПР | 2 | | | | | | | | | | | | | | | | |
| | | [38] 96224564 | | | | 21D010 | (P) РЕМЕШОК | | | | | | | (A) STRAP | | | | | | | | | | | | | | | |
| | | [41] 96222777 | | | | 57A014 | (P) ИЗОЛЯЦИЯ | | | | | | | (A) STRIP | | | | | | | | | | | | | | | |
| | | [42] 96296404 | | | | 57A014 | (P) ИЗОЛЯЦИЯ | | | | | | | (A) STRIP | | | | | | | | | | | | | | | |
| | | [43] SK-26958 | L | | | 57M001 | (P) Э/ПОВОД ПОДУШКИ БЕЗОПАСНОСТИ | | | | | | | (A) W/HARNESS-AIR BAG | | | | | | | | | | | | | | | |
| | | Y 96282776 | L | | | | | | | | | | | | 351508 | BJ | | | | | | | | | | | | | |
| | | SK-26959 | R | | | | | | | | | | | | 351509 | BC | | | | | | | | | | | | | |
| | | Y 96296855 | R | | | | | | | | | | | | 351683 | BK | | | | | | | | | | | | | |
| | | SK-26960 | L | | | | | | | | | | | | 351684 | BF | | | | | | | | | | | | | |
| | | Y 96297269 | L | | | | | | | | | | | | 350604 | BL | | | | | | | | | | | | | |
| | | | L | | | | | | | | | | | | 350605 | BG | | | | | | | | | | | | | |
| | РРК (РАСПОЛОЖЕНИЕ РУЛЕВОГО КОЛЕСА) | ДВГ (ДВИГАТЕЛЬ) | КПП (КОРОБКА ПЕРЕМЕННЫХ ПЕРЕДАЧ) | | | КУЗОВ | | | МОДЕЛЬ | | | | | | | | | | | | | | | | | | | | |
| | L : ЛЕВОСТОРОННЕЕ РАСПОЛОЖЕНИЕ R : ПРАВОСТОРОННЕЕ РАСПОЛОЖЕНИЕ | 6 : 1.6 ДОНС W : 2.0 СОНС 8 : 1.8 ДОНС Z : 2.0 ДОНС | M : МЕХАНИЧЕСКАЯ КПП Z : АВТОМАТИЧЕСКАЯ КПП (ZF) A : АВТОМАТИЧЕСКАЯ КПП | | | 4N : 4-Х ДВЕРНЫЙ NOTCHBACK 5H : 5-ТИ ДВЕРНЫЙ НАТЧБАСК 5W : 5-ТИ ДВЕРНЫЙ WAGON | | | I : SE II : SX III : CDX | | | | | | | | | | | | | | | | | | | | |

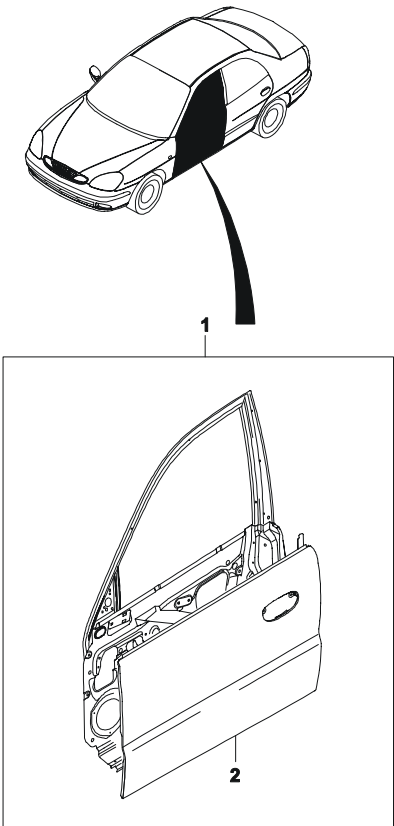
- | | | | |
|------|--------------------------------|------|----------------------|
| 6110 | КАПОТ | 6460 | ЗАМКИ АВТОМОБИЛЯ |
| 6130 | УСИЛИТЕЛЬ ФАР | 6510 | ПЕРЕДНИЙ ПОЛ |
| 6140 | КРЫЛО | 6520 | ЗАДНИЙ ПОЛ |
| 6150 | ЩИТОК ОТСЕКА ДВИГАТЕЛЯ | 6530 | РАМА |
| 6210 | ПЕРЕДНЯЯ ДВЕРЬ | 6610 | МОЛДИНГИ КУЗОВА |
| 6220 | ЗАМОК ПЕРЕДНЕЙ ДВЕРИ | 6630 | НАРУЖНОЕ ЗЕРКАЛО |
| 6230 | СТЕКЛОПОДЪЕМНИК ПЕРЕДНЕЙ ДВЕРИ | 6640 | СТЕКЛА I |
| 6240 | УПЛОТНИТЕЛИ ПЕРЕДНЕЙ ДВЕРИ | 6641 | СТЕКЛА II |
| 6250 | ЦЕНТРАЛЬНЫЙ ЗАМОК | 6650 | ЭМБЛЕМЫ И НАДПИСИ |
| 6310 | ЗАДНЯЯ ДВЕРЬ | 6660 | КОЛЕСА И КОЛПАКИ |
| 6320 | ЗАМОК ЗАДНЕЙ ДВЕРИ | 6670 | УКАЗАТЕЛИ И НАКЛЕЙКИ |
| 6330 | СТЕКЛОПОДЪЕМНИК ЗАДНЕЙ ДВЕРИ | 6710 | РЕШЕТКА РАДИАТОРА |
| 6340 | УПЛОТНИТЕЛИ ЗАДНЕЙ ДВЕРИ | 6720 | ПЕРЕДНИЙ БАМПЕР |
| 6410 | БОКОВИНА I | 6730 | ЗАДНИЙ БАМПЕР I |
| 6411 | БОКОВИНА II | 6732 | ЗАДНИЙ БАМПЕР II |
| 6413 | БОКОВИНА III | 6750 | БРЫЗГОВИКИ |
| 6420 | ТОПЛИВОЗАЛИВНАЯ ГОРЛОВИНА | | |
| 6430 | КРЫША | | |
| 6440 | КРЫШКА БАГАЖНИКА | | |
| 6441 | БАГАЖНАЯ ДВЕРЬ I | | |
| 6442 | БАГАЖНАЯ ДВЕРЬ II | | |
| 6450 | ЗАМОК КРЫШКИ БАГАЖНИКА | | |
| 6451 | ЗАМОК БАГАЖНОЙ ДВЕРИ I | | |
| 6452 | ЗАМОК БАГАЖНОЙ ДВЕРИ II | | |

| 6110 КАПОТ HOOD PANEL | № ПОЗИЦИИ | | НАИМЕНОВАНИЕ | | | | | | | | | | | К О Д / Д | | | | | |
|---|--|---|--------------|----------------------|--|--------|--------|--------------------------------|--------|----|-----|--------------|-------------|-----------------------|-------------|------------------|-----------------------------|--------------|--|
| | В З Т | НОМЕР ДЕТАЛИ | Р Р К | Д В Г | К П П | КУЗОВ | | | МОДЕЛЬ | | | КОМПЛЕКТАЦИЯ | Л / П | | К О Л | ПРИМЕНЕНИЕ | | ПРИМЕЧАНИЕ | |
| | | | | | | 4 N | 5 H | 5 W | I | II | III | | | | | С | ПО | | |
| | | [01] 96270843 | | 61L001 | (P) КАПОТ | | | | | | | | | | | (A) PANEL A-HOOD | | | |
| | Y | 96348223 | | - | - | В В В | С С С | | | | | | | 1 | | 543120 | | | |
| | | [02] 96270860 | | 61L009 | (P) УСИЛИТЕЛЬ ФИКСАТОРА ЗАМКА КАПОТА | | | | | | | | | | | | (A) REINF A-STRIKER,HOOD | | |
| | | [03] 96288700 | | 63C026 | (P) ПЕТЛЯ КАПОТА | | | | | | | | | | | | (A) HINGE A-HOOD | | |
| | | 96288701 | | - | - | В В В | С С С | | | | | | | ЛВ 1 | | | | | |
| | | [04] 09111-08003 | | 09111 | (P) БОЛТ | | | | | | | | | | | | (A) BOLT | | |
| | Y | 94501318 | | - | - | В В В | С С С | | | | | | | ПР 1 | | 545077 | | | |
| | | [05] 94500956 | | 09103 | (P) БОЛТ | | | | | | | | | | | | (A) BOLT | | |
| | | [07] 96286329 | | 63C001 | (P) РЫЧАГ ПРИВОДА ЗАМКА КАПОТА | | | | | | | | | | | | (A) LEVER A-HOOD RELEASE | | |
| | | 96286330 | | L | - | В В В | С С С | | | | | | | | | | | | |
| | | | | R | - | В В В | С С С | | | | | | | | | | | | |
| | | [09] 94515025 | | 08310 | (P) ГАЙКА | | | | | | | | | | | | (A) NUT | | |
| | | [10] 96272581 | | 63C023 | (P) ТРОС ПРИВОДА ЗАМКА КАПОТА | | | | | | | | | | | | (A) CABLE A-HOOD RELEASE | | |
| | | [12] 94530268 | | 09408 | (P) ФИКСАТОР | | | | | | | | | | | | (A) CLIP | | |
| | | [13] 94580619 | | 63C033 | (P) СЕДЛО ОПОРЫ КАПОТА | | | | | | | | | | | | (A) SEAT-ROD HOOD,HOLD OPEN | | |
| | | [14] 96270887 | | 63C021 | (P) ПОДУШКА | | | | | | | | | | | | (A) BUMPER | | |
| | | [16] 96271400 | | 77G001 | (P) ТЕРМОИЗОЛЯЦИЯ КАПОТА | | | | | | | | | | | | (A) INSULATION-HOOD,ENG | | |
| | Y | 96342989 | | - | - | В В В | С С С | | | | | | | | | | 376811 | | |
| | [17] 94530439 | | 09409 | (P) КЛИПСА | | | | | | | | | | | | (A) CLIP | | | |
| | [18] 96305527 | | 63C032 | (P) ПРОКЛАДКА КАПОТА | | | | | | | | | | | | (A) SEAL A-HOOD | | Ref.96481126 | |
| | | | - | - | В В В | С С С | | | | | | | | | | 717595 | | | |
| РРК (РАСПОЛОЖЕНИЕ РУЛЕВОГО КОЛЕСА) | ДВГ (ДВИГАТЕЛЬ) | КПП (КОРОБКА ПЕРЕМЕННЫХ ПЕРЕДАЧ) | | | КУЗОВ | | | МОДЕЛЬ | | | | | | | | | | | |
| L : ЛЕВОСТОРОННЕЕ РАСПОЛОЖЕНИЕ R : ПРАВОСТОРОННЕЕ РАСПОЛОЖЕНИЕ | 6 : 1.6 ДОНС W : 2.0 СОНС 8 : 1.8 ДОНС Z : 2.0 ДОНС | M : МЕХАНИЧЕСКАЯ КПП Z : АВТОМАТИЧЕСКАЯ КПП (ZF) A : АВТОМАТИЧЕСКАЯ КПП | | | 4N : 4-Х ДВЕРНЫЙ НОТЧВАСК 5H : 5-ТИ ДВЕРНЫЙ НАТЧВАСК 5W : 5-ТИ ДВЕРНЫЙ WAGON | | | I : SE II : SX III : CDX | | | | | | | | | | | |

| 6130 УСИЛИТЕЛЬ ФАР FRONT PANEL | № ПОЗИЦИИ | | | | | | | | | | | НАИМЕНОВАНИЕ | | | | К О Д / Д | | |
|---|--|---|-------------|-------------|---|----------|-----------------------------|--------------------------------|--------|----|-----|--------------|--------------|-----------------------|----------------------------|-----------------------|------------|----|
| | В З Т | НОМЕР ДЕТАЛИ | Р Р К | Д В Г | К П П | КУЗОВ | | | МОДЕЛЬ | | | КОМПЛЕКТАЦИЯ | Л / П | К О Л | ПРИМЕНЕНИЕ | | ПРИМЕЧАНИЕ | |
| | | | | | | 4 N | 5 H | 5 W | I | II | III | | | | С | | | ПО |
| | | [01] 96270806 У 96342854 | | | | 61D002 | (P) УСИЛИТЕЛЬ ФАР | | | | | | | (A) PANEL A-FRT | 1 | 429126 | | |
| | | [02] 96270808 У 96342716 | | | | 61D004 | (P) БАЛКА ПЕРЕДНЯЯ, ВЕРХНЯЯ | | | | | | | (A) PANEL A-FRT,UPR | 1 | 429126 | | |
| | | [03] 96271664 | | | | 61D020 | (P) СУППОРТ ПЕРЕДНИЙ | | | | | | | (A) SUPPORT A-FRT PNL | 1 | | | |
| | | [04] 96274476 96274477 | | | | 61D003 | (P) УСИЛИТЕЛЬ ФАР, БОКОВОЙ | | | | | | ЛВ 1 ПР 1 | | (A) PANEL A-FRT,SIDE | | | |
| | | [05] 96271657 96271658 | | | | 61D021 | (P) СУППОРТ БОКОВОЙ | | | | | | ЛВ 1 ПР 1 | | (A) SUPPORT A-FRT PNL,SIDE | | | |
| | | [06] 96272576 96272577 | | L | | 63C027 | (P) ЗАМОК КАПОТА | | | | | | | | (A) LATCH A-HOOD | 1 | | |
| | | [07] 94501522 | | R | | 09118 | (P) БОЛТ | | | | | | | | (A) BOLT | 3 | | |
| | | [08] 96276638 | | | | 61D023 | (P) БАЛКА РАДИАТОРА | | | | | | | | (A) C/MBR A-RAD | 1 | | |
| | | [09] 96251069 | | | | 63C021 | (P) ПОДУШКА | | | | | | | | (A) BUMPER | 2 | | |
| | | [10] 96292430 O 96336862 | | | | 63C008 | (P) УПОР КАПОТА | | | | | | | | (A) ROD A-SUPT,HOOD | 1 | 349531 | |
| | | [11] 96165268 | | | | 63C029 | (P) ПЕТЛЯ УПОРА КАПОТА | | | | | | | | (A) PIVOT A-SUPT HOOD | 1 | 349532 | |
| | | [12] 94530161 | | | | 09403 | (P) ФИКСАТОР УПОРА КАПОТА | | | | | | | | (A) CLAMP | 1 | | |
| | [16] 94501372 | | | | 09116 | (P) БОЛТ | | | | | | | | (A) BOLT | 1 | | | |
| РРК (РАСПОЛОЖЕНИЕ РУЛЕВОГО КОЛЕСА) | ДВГ (ДВИГАТЕЛЬ) | КПП (КОРОБКА ПЕРЕМЕННЫХ ПЕРЕДАЧ) | | | КУЗОВ | | | МОДЕЛЬ | | | | | | | | | | |
| L : ЛЕВОСТОРОННЕЕ РАСПОЛОЖЕНИЕ R : ПРАВОСТОРОННЕЕ РАСПОЛОЖЕНИЕ | 6 : 1.6 ДОНС W : 2.0 СОНС 8 : 1.8 ДОНС Z : 2.0 ДОНС | M : МЕХАНИЧЕСКАЯ КПП Z : АВТОМАТИЧЕСКАЯ КПП (ZF) A : АВТОМАТИЧЕСКАЯ КПП | | | 4N : 4-Х ДВЕРНЫЙ NOTCHBACK 5H : 5-ТИ ДВЕРНЫЙ НАТЧБАСК 5W : 5-ТИ ДВЕРНЫЙ WAGON | | | I : SE II : SX III : CDX | | | | | | | | | | |

| 6150 ЩИТОК ОТСЕКА ДВИГАТЕЛЯ DASH PANEL&COWL | № ПОЗИЦИИ | НАИМЕНОВАНИЕ | | | | | | | | | | | К О Д / Д | | | | | |
|---|------------|--------------------|----------------------------|-------------|-------------|--------|--------|--------|--------|----|-----|--------------|-----------------------|-----------------------------|----------------------|------------|----|------------|
| | | НОМЕР ДЕТАЛИ | Р Р К | Д В Г | К П П | КУЗОВ | | | МОДЕЛЬ | | | КОМПЛЕКТАЦИЯ | | Л / П | К О Л | ПРИМЕНЕНИЕ | | ПРИМЕЧАНИЕ |
| | | | | | | 4 N | 5 H | 5 W | I | II | III | | | | | С | ПО | |
| | [01] | 61C001 | (P) ЩИТОК ПЕРЕДКА | | | | | | | | | | | (A) PANEL A-DASH,UPL | | | | |
| | 96290583 | L - - | В В В | С С С | | | | | | | | | | 1 | | | | |
| | 96290584 | R - - | В В В | С С С | | | | | | | | | | 1 | | | | |
| | [02] | 61C002 | (P) ЩИТОК ОТСЕКА ДВИГАТЕЛЯ | | | | | | | | | | | | (A) PANEL A-DASH,LWR | | | |
| | 96271681 | L - - | В В В | С С С | | | | | | | | | | 1 | 353087 | | | |
| | Y 96336166 | L - - | В В В | С С С | | | | | | | | | | 1 | 353088 | 717370 | | |
| | Y 96460932 | L - - | В В В | С С С | | | | | | | | | | 1 | 717371 | | | |
| | 96271682 | R - - | В В В | С С С | | | | | | | | | | 1 | | 717370 | | |
| | Y 96460933 | R - - | В В В | С С С | | | | | | | | | | 1 | 717371 | | | |
| | [04] | 61C054 | (P) БАЛКА ОТСЕКА ДВИГАТЕЛЯ | | | | | | | | | | | | (A) C/MBR A-DASH,LWR | | | |
| | 96271697 | L - - | В В В | С С С | | | | | | | | | | 1 | | | | |
| | 96271698 | R - - | В В В | С С С | | | | | | | | | | 1 | | | | |
| | [05] | 64H007 | (P) УПЛОТНИТЕЛЬ КАПОТА | | | | | | | | | | | | (A) W/STRIP A-HOOD | | | |
| | 96301502 | - - | В В В | С С С | | | | | | | | | | 1 | 717595 | | | |
| | O 96481126 | - - | В В В | С С С | | | | | | | | | | 1 | 717596 | | | |
| | [06] | 64J002 | (P) ЖЕЛОБ ВОДОСТОЧНЫЙ | | | | | | | | | | | | (A) COWL A | | | |
| | 96270724 | L - - | В В В | С С С | | | | | | | | | | ЛВ 1 | | | | |
| | 96270725 | L - - | В В В | С С С | | | | | | | | | | ПР 1 | | | | |
| | 96270726 | R - - | В В В | С С С | | | | | | | | | | ЛВ 1 | | | | |
| | 96270727 | R - - | В В В | С С С | | | | | | | | | | ПР 1 | | | | |
| [09] | 09409 | (P) КЛИПСА | | | | | | | | | | | | (A) CLIP | | | | |
| 94530397 | - - | В В В | С С С | | | | | | | | | | 3 | | | | | |
| [10] | 09132 | (P) ВИНТ | | | | | | | | | | | | (A) SCREW | | | | |
| 94520500 | - - | В В В | С С С | | | | | | | | | | 2 | 353016 | | | | |
| O 09136-04020 | - - | В В В | С С С | | | | | | | | | | 2 | 353017 | | | | |
| [11] | 09148 | (P) ГАЙКА | | | | | | | | | | | | (A) NUT | | | | |
| 94515242 | - - | В В В | С С С | | | | | | | | | | 2 | | | | | |
| [12] | 64J007 | (P) КРЫШКА | | | | | | | | | | | | (A) COVER A-ACCESS APERTURE | | | | |
| 96190639 | L - - | В В В | С С С | | | | | | | | | | 1 | | | | | |
| 96190609 | R - - | В В В | С С С | | | | | | | | | | 1 | | | | | |
| [13] | 08316 | (P) ГАЙКА | | | | | | | | | | | | (A) NUT | | | | |
| 94515096 | - - | В В В | С С С | | | | | | | | | | 4 | | | | | |
| [16] | 64J008 | (P) КРЫШКА ВЕРХНЯЯ | | | | | | | | | | | | (A) COVER A-DASH, TOP | | | | |
| 96259835 | L - - | В В В | С С С | | | | | | | | | | ПР 1 | | | | | |
| [18] | 09241 | (P) ПРБКА | | | | | | | | | | | | (A) PLUG | | | | |
| 94535659 | - - | В В В | С С С | | | | | | | | | | 1 | | | | | |

| РРК (РАСПОЛОЖЕНИЕ РУЛЕВОГО КОЛЕСА) | ДВГ (ДВИГАТЕЛЬ) | КПП (КОРОБКА ПЕРЕМЕННЫХ ПЕРЕДАЧ) | КУЗОВ | МОДЕЛЬ |
|---|--|---|--|--------------------------------|
| L : ЛЕВОСТОРОННЕЕ РАСПОЛОЖЕНИЕ R : ПРАВОСТОРОННЕЕ РАСПОЛОЖЕНИЕ | 6 : 1.6 ДОНС W : 2.0 СОНС 8 : 1.8 ДОНС Z : 2.0 ДОНС | M : МЕХАНИЧЕСКАЯ КПП Z : АВТОМАТИЧЕСКАЯ КПП (ZF) A : АВТОМАТИЧЕСКАЯ КПП | 4N : 4-Х ДВЕРНЫЙ НОТЧВАСК 5H : 5-ТИ ДВЕРНЫЙ НАТЧВАСК 5W : 5-ТИ ДВЕРНЫЙ WAGON | I : SE II : SX III : CDX |

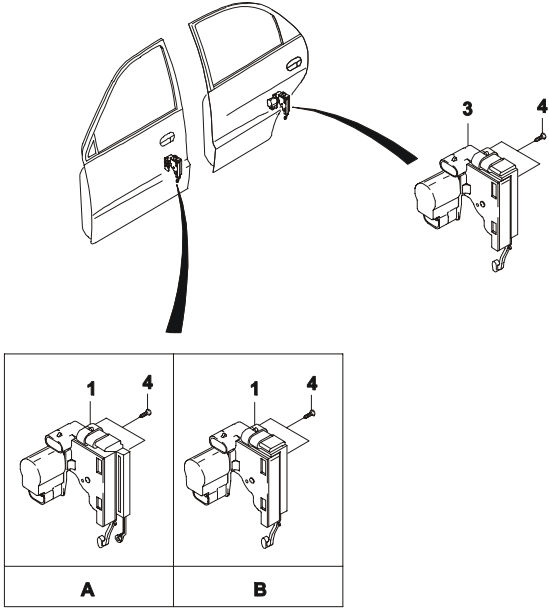
| 6210 | ПЕРЕДНЯЯ ДВЕРЬ FRONT DOOR PANEL | № ПОЗИЦИИ | | НАИМЕНОВАНИЕ | | | | | | | | | | | К О Д / Д | | | | | | |
|--|------------------------------------|---|-----------------|--|-------------|---|--------|--------------------|---|--------|----|--------------------------------|--------------|-------------|-----------------------|--------------------|------------|--------|----------------------|--|--|
| | | В З Т | НОМЕР ДЕТАЛИ | Р Р К | Д В Г | К П П | КУЗОВ | | | МОДЕЛЬ | | | КОМПЛЕКТАЦИЯ | Л / П | | К О Л | ПРИМЕНЕНИЕ | | ПРИМЕЧАНИЕ | | |
| | | | | | | | 4 N | 5 H | 5 W | I | II | III | | | | | С | ПО | | | |
|  | | | [01] | | | | 61G002 | (P) ДВЕРЬ ПЕРЕДНЯЯ | | | | | | | | (A) PANEL A-FRT DR | | | | | |
| | | | 96270896 | - | - | - | - | В | В | В | С | С | С | | | ЛВ | 1 | | 543106 | | |
| | | У | 96348224 | - | - | - | - | В | В | В | С | С | С | | | ЛВ | 1 | 543107 | 727126 | | |
| | | О | 96487019 | - | - | - | - | В | В | В | С | С | С | | | ЛВ | 1 | 727127 | | | |
| | | | 96270897 | - | - | - | - | В | В | В | С | С | С | | | ПР | 1 | | 543106 | | |
| | | У | 96348225 | - | - | - | - | В | В | В | С | С | С | | | ПР | 1 | 543107 | 727126 | | |
| | | О | 96487020 | - | - | - | - | В | В | В | С | С | С | | | ПР | 1 | 727127 | | | |
| | | | [02] | | | | | | | | | | | | | | | | (A) PANEL-FRT DR,OTR | | |
| | | | 96292265 | - | - | - | - | В | В | В | С | С | С | | | ЛВ | 1 | | 543106 | | |
| | | У | 96348233 | - | - | - | - | В | В | В | С | С | С | | | ЛВ | 1 | 543107 | | | |
| | | | 96292266 | - | - | - | - | В | В | В | С | С | С | | | ПР | 1 | | 543106 | | |
| | | У | 96348234 | - | - | - | - | В | В | В | С | С | С | | | ПР | 1 | 543107 | | | |
| | | РРК (РАСПОЛОЖЕНИЕ РУЛЕВОГО КОЛЕСА) | | ДВГ (ДВИГАТЕЛЬ) | | КПП (КОРОБКА ПЕРЕМЕННЫХ ПЕРЕДАЧ) | | | КУЗОВ | | | МОДЕЛЬ | | | | | | | | | |
| | | L : ЛЕВОСТОРОННЕЕ РАСПОЛОЖЕНИЕ R : ПРАВОСТОРОННЕЕ РАСПОЛОЖЕНИЕ | | 6 : 1.6 ДОНС W : 2.0 СОНС 8 : 1.8 ДОНС Z : 2.0 ДОНС | | М : МЕХАНИЧЕСКАЯ КПП Z : АВТОМАТИЧЕСКАЯ КПП (ZF) А : АВТОМАТИЧЕСКАЯ КПП | | | 4N : 4-Х ДВЕРНЫЙ NOTCHBACK 5H : 5-ТИ ДВЕРНЫЙ НАТЧБАСК 5W : 5-ТИ ДВЕРНЫЙ WAGON | | | I : SE II : SX III : CDX | | | | | | | | | |

| 6220 ЗАМОК ПЕРЕДНЕЙ ДВЕРИ FRONT DOOR LOCK | № ПОЗИЦИИ | | НАИМЕНОВАНИЕ | | | | | | | | | | К О Д / Д | | | | | |
|--|--|--|---|---|-------------|--------|--------|--------|--------|----|-----|--------------|-----------------------|---------------|-------------|------------|----|------------|
| | В З Т | НОМЕР ДЕТАЛИ | Р Р К | Д В Г | К П П | КУЗОВ | | | МОДЕЛЬ | | | КОМПЛЕКТАЦИЯ | | Л / П | К О Л | ПРИМЕНЕНИЕ | | ПРИМЕЧАНИЕ |
| | | | | | | 4 N | 5 H | 5 W | I | II | III | | | | | С | ПО | |
| | [24] 94501318 | 09111 - | - | - | (Р) БОЛТ | В | В | В | С | С | С | | | (А) BOLT 8 | | | | |
| РРК (РАСПОЛОЖЕНИЕ РУЛЕВОГО КОЛЕСА) L : ЛЕВОСТОРОННЕЕ РАСПОЛОЖЕНИЕ R : ПРАВОВОСТОРОННЕЕ РАСПОЛОЖЕНИЕ | ДВГ (ДВИГАТЕЛЬ) 6 : 1.6 ДОНС W : 2.0 СОНС 8 : 1.8 ДОНС Z : 2.0 ДОНС | КПП (КОРОБКА ПЕРЕМЕННЫХ ПЕРЕДАЧ) M : МЕХАНИЧЕСКАЯ КПП Z : АВТОМАТИЧЕСКАЯ КПП (ZF) A : АВТОМАТИЧЕСКАЯ КПП | КУЗОВ 4N : 4-Х ДВЕРНЫЙ NOTCHBACK 5H : 5-ТИ ДВЕРНЫЙ НАТЧБАСК 5W : 5-ТИ ДВЕРНЫЙ WAGON | МОДЕЛЬ I : SE II : SX III : CDX | | | | | | | | | | | | | | |

| 6230 СТЕКЛОПОДЪЕМНИК ПЕРЕДНЕЙ ДВЕРИ FRONT WINDOW LIFTER | № ПОЗИЦИИ | | НАИМЕНОВАНИЕ | | | | | | | | | | | К О Д / Д | | | | |
|---|-------------|--------------------|--------------|-------------|-------------|------------------------------------|-------------|--------|--------|----|-----|--------------|-------------|-----------------------|-----------------------|-------------------|----|------------|
| | В З Т | НОМЕР ДЕТАЛИ | Р Р К | Д В Г | К П П | КУЗОВ | | | МОДЕЛЬ | | | КОМПЛЕКТАЦИЯ | Л / П | | К О Л | ПРИМЕНЕНИЕ | | ПРИМЕЧАНИЕ |
| | | | | | | 4 N | 5 H | 5 W | I | II | III | | | | | С | ПО | |
| | | [01] 96247388 | | | 63B002 | (P) СТЕКЛОПОДЪЕМНИК ПЕРЕДНЕЙ ДВЕРИ | | | | | | | | | (A) REGULATOR-WDO,FRT | | | |
| | N | 96430506 | - | - | | В | В | В | С | С | С | | | ЛВ | 1 | 709235 | | |
| | | 96247389 | - | - | | В | В | В | С | С | С | | | ЛВ | 1 | 709236 | | |
| | N | 96430507 | - | - | | В | В | В | С | С | С | | | ПР | 1 | 709235 | | |
| | | | - | - | | В | В | В | С | С | С | | | ПР | 1 | 709236 | | |
| | | [02] 96246152 | - | - | | В | В | В | С | С | С | | | | | (A) МОТОР А-Р/ВДО | | |
| | N | 96430381 | - | - | | В | В | В | С | С | С | | | ЛВ | 1 | 709235 | | ТР |
| | | 96246153 | - | - | | В | В | В | С | С | С | | | ЛВ | 1 | 709236 | | WU |
| | N | 96430382 | - | - | | В | В | В | С | С | С | | | ПР | 1 | 709235 | | TQ |
| | | | - | - | | В | В | В | С | С | С | | | ПР | 1 | 709236 | | WV |
| | | [03] S6230001 | - | - | | 00000H | (P) ВТУЛКА | | | | | | | | | (A) DAMPER-LIFTER | | |
| | | | - | - | | В | В | В | С | С | С | | | 2 | | | | |
| | | [04] 94515119 | - | - | | 08316 | (P) ПОДУШКА | | | | | | | | | (A) NUT | | |
| | | | - | - | | В | В | В | С | С | С | | | 14 | | | | |
| | | [05] 96227795 | - | - | | 00000H | (P) ВИНТ | | | | | | | | | (A) SCREW | | |
| | | - | - | | В | В | В | С | С | С | | | 6 | | | | | |

| РРК (РАСПОЛОЖЕНИЕ РУЛЕВОГО КОЛЕСА) | ДВГ (ДВИГАТЕЛЬ) | КПП (КОРОБКА ПЕРЕМЕННЫХ ПЕРЕДАЧ) | КУЗОВ | МОДЕЛЬ |
|---|--|---|--|--------------------------------|
| L : ЛЕВОСТОРОННЕЕ РАСПОЛОЖЕНИЕ R : ПРАВОСТОРОННЕЕ РАСПОЛОЖЕНИЕ | 6 : 1.6 ДОНС W : 2.0 СОНС 8 : 1.8 ДОНС Z : 2.0 ДОНС | M : МЕХАНИЧЕСКАЯ КПП Z : АВТОМАТИЧЕСКАЯ КПП (ZF) A : АВТОМАТИЧЕСКАЯ КПП | 4N : 4-Х ДВЕРНЫЙ NOTCHBACK 5H : 5-ТИ ДВЕРНЫЙ НАТСНВАСК 5W : 5-ТИ ДВЕРНЫЙ WAGON | I : SE II : SX III : CDX |

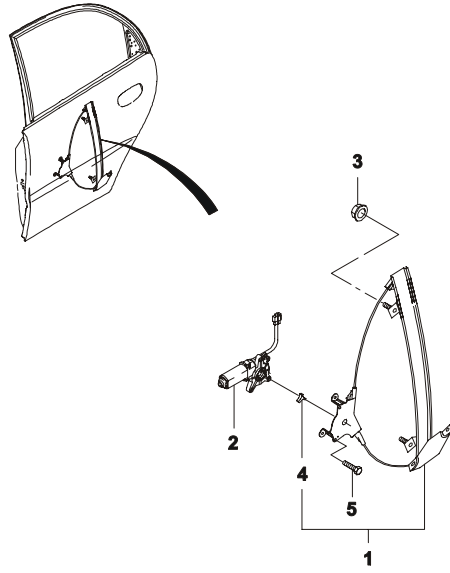
| 6240 УПЛОТНИТЕЛИ ПЕРЕДНЕЙ ДВЕРИ FRONT WEATHERSTRIP | № ПОЗИЦИИ | | НАИМЕНОВАНИЕ | | | | | | | | | | | К О Д / Д | | | | |
|---|--|---|--------------|-------------|---|--------|-----------------------|-------------------------------------|--------|----|-----|--------------|-------------|-----------------------|-------------|----------------------|-------------------------------|------------|
| | В З Т | НОМЕР ДЕТАЛИ | Р Р К | Д В Г | К П П | КУЗОВ | | | МОДЕЛЬ | | | КОМПЛЕКТАЦИЯ | Л / П | | К О Л | ПРИМЕНЕНИЕ | | ПРИМЕЧАНИЕ |
| | | | | | | 4 N | 5 H | 5 W | I | II | III | | | | | С | ПО | |
| | | [01] | | | | 64D021 | (P) КАНАЛ ХОДА СТЕКЛА | | | | | | | | | (A) RUN GLASS-FRT DR | | |
| | | 96301652 | - | - | - | - | В | В | В | С | С | С | | ЛВ | 1 | | | |
| | | 96301653 | - | - | - | - | В | В | В | С | С | С | | ПР | 1 | | | |
| | | [02] | | | | | 64H001 | (P) УПЛОТНИТЕЛЬ ПЕРЕДНЕЙ ДВЕРИ | | | | | | | | | (A) W/STRIP A-FRT DR | |
| | | 96301642 | - | - | - | - | В | В | В | С | С | С | | ЛВ | 1 | | | |
| | | 96301643 | - | - | - | - | В | В | В | С | С | С | | ПР | 1 | | | |
| | | [03] | | | | | 64H001 | (P) УПЛОТНИТЕЛЬ РАМЫ ПЕРЕДНЕЙ ДВЕРИ | | | | | | | | | (A) W/STRIP A2ND,FRAME,FRT DR | |
| | | 96301647 | - | - | - | - | В | В | В | С | С | С | | ЛВ | 1 | | | |
| | | 96301648 | - | - | - | - | В | В | В | С | С | С | | ПР | 1 | | | |
| | | [04] | | | | | 64G008 | (P) МОЛДИНГ ПЕРЕДНЕЙ ДВЕРИ | | | | | | | | | (A) MOLDING A-OTR CHANEL,FRT | |
| | | 96301654 | - | - | - | - | В | В | В | С | С | С | | ЛВ | 1 | | | |
| | | 96301655 | - | - | - | - | В | В | В | С | С | С | | ПР | 1 | | | |
| | | [05] | | | | | 64G001 | (P) ОБЛИЦОВКА ЦЕНТРАЛЬНАЯ | | | | | | | | | (A) GARNISH A-FRT DR,CTR | |
| | | 96214639 | - | - | - | - | В | В | В | С | С | С | | ЛВ | 1 | | | |
| | | 96214640 | - | - | - | - | В | В | В | С | С | С | | ПР | 1 | | | |
| | | [06] | | | | | 09136 | (P) ВИНТ | | | | | | | | | (A) SCREW | |
| | | 94520533 | - | - | - | - | В | В | В | С | С | С | | 6 | | 718283 | | |
| | Y | 94520337 | - | - | - | - | В | В | В | С | С | С | | 6 | | 718284 | | |
| | | [07] | | | | | 64H005 | (P) УПЛОТНИТЕЛЬ ДВЕРНОГО ПРОЕМА | | | | | | | | | (A) W/STRIP A-DR OPG,FRT | |
| | | 96295393 | - | - | - | - | В | В | В | С | С | С | | ЛВ | 1 | | | |
| | | 96295396 | - | - | - | - | В | В | В | С | С | С | | ПР | 1 | | | |
| РРК (РАСПОЛОЖЕНИЕ РУЛЕВОГО КОЛЕСА) | ДВГ (ДВИГАТЕЛЬ) | КПП (КОРОБКА ПЕРЕМЕННЫХ ПЕРЕДАЧ) | | | КУЗОВ | | | МОДЕЛЬ | | | | | | | | | | |
| L : ЛЕВОСТОРОННЕЕ РАСПОЛОЖЕНИЕ R : ПРАВОВОСТОРОННЕЕ РАСПОЛОЖЕНИЕ | 6 : 1.6 ДОНС W : 2.0 СОНС 8 : 1.8 ДОНС Z : 2.0 ДОНС | M : МЕХАНИЧЕСКАЯ КПП Z : АВТОМАТИЧЕСКАЯ КПП (ZF) A : АВТОМАТИЧЕСКАЯ КПП | | | 4N : 4-Х ДВЕРНЫЙ NOTCHBACK 5H : 5-ТИ ДВЕРНЫЙ НАТЧБАСК 5W : 5-ТИ ДВЕРНЫЙ WAGON | | | I : SE II : SX III : CDX | | | | | | | | | | |

| 6250 ЦЕНТРАЛЬНЫЙ ЗАМОК ELECTRIC DOOR LOCK | № ПОЗИЦИИ | | НАИМЕНОВАНИЕ | | | | | | | | | | | К О Д / Д | | | | | | |
|--|-------------|-----------------|--------------|-------------|-------------|--------|--------|--------|--------|----|-----|--------------|-------------|-----------------------|-------------|------------|-------------------------|-------------------|-------------------------|-------------------|
| | В З Т | НОМЕР ДЕТАЛИ | Р Р К | Д В Г | К П П | КУЗОВ | | | МОДЕЛЬ | | | КОМПЛЕКТАЦИЯ | Л / П | | К О Л | ПРИМЕНЕНИЕ | | ПРИМЕЧАНИЕ | | |
| | | | | | | 4 N | 5 H | 5 W | I | II | III | | | | | С | ПО | | | |
|  | | [01] | | | | 63A044 | | | | | | | | | | | (P) ЭЛЕКТРОПРИВОД ЗАМКА | (A) АКТУАТОР А-DR | | |
| | | 96272676 | L | - | - | | | | В | В | В | С | С | - | -CAL | ЛВ | 1 | | 726812 | |
| | | N 96236255 | L | - | - | | | | В | В | В | С | С | - | -CAL | ЛВ | 1 | 726813 | | |
| | | 96252707 | L | - | - | | | | В | В | В | О | О | С | &CAL | ЛВ | 1 | | | |
| | | N 96236256 | R | - | - | | | | В | В | В | С | С | - | -CAL | ПР | 1 | 726813 | | |
| | | 96229552 | L | - | - | | | | В | В | В | С | С | - | -CAL | ПР | 1 | | | |
| | | 96252709 | L | - | - | | | | В | В | В | О | О | С | &CAL | ПР | 1 | | | |
| | | 96229551 | R | - | - | | | | В | В | В | С | С | - | -CAL | ЛВ | 1 | | | |
| | | 96252710 | R | - | - | | | | В | В | В | О | О | С | &CAL | ЛВ | 1 | | | |
| | | 96272677 | R | - | - | | | | В | В | В | С | С | - | -CAL | ПР | 1 | | 726812 | |
| | | 96252708 | R | - | - | | | | В | В | В | О | О | С | &CAL | ПР | 1 | | | |
| | | [03] | | | | | 63A041 | | | | | | | | | | | | (P) ЭЛЕКТРОПРИВОД ЗАМКА | (A) АКТУАТОР А-DR |
| | | 96229551 | | - | - | | | | В | В | В | С | С | С | | ЛВ | 1 | | | |
| | | 96229552 | | - | - | | | | В | В | В | С | С | С | | ПР | 1 | | | |
| | | [04] | | | | | 09126 | | | | | | | | | | | | (P) ВИНТ | (A) SCREW |
| | 94520449 | | - | - | | | | В | В | В | С | С | С | | 4 | | | | | |
| | 94520449 | | - | - | | | | В | В | В | С | С | С | | 4 | | | | | |

| РРК (РАСПОЛОЖЕНИЕ РУЛЕВОГО КОЛЕСА) | ДВГ (ДВИГАТЕЛЬ) | КПП (КОРОБКА ПЕРЕМЕННЫХ ПЕРЕДАЧ) | КУЗОВ | МОДЕЛЬ |
|---|--|---|---|--------------------------------|
| L : ЛЕВОСТОРОННЕЕ РАСПОЛОЖЕНИЕ R : ПРАВОСТОРОННЕЕ РАСПОЛОЖЕНИЕ | 6 : 1.6 ДОНС W : 2.0 СОНС 8 : 1.8 ДОНС Z : 2.0 ДОНС | М : МЕХАНИЧЕСКАЯ КПП Z : АВТОМАТИЧЕСКАЯ КПП (ZF) А : АВТОМАТИЧЕСКАЯ КПП | 4N : 4-Х ДВЕРНЫЙ NOTCHBACK 5H : 5-ТИ ДВЕРНЫЙ НАТЧБАСК 5W : 5-ТИ ДВЕРНЫЙ WAGON | I : SE II : SX III : CDX |

| 6320 ЗАМОК ЗАДНЕЙ ДВЕРИ REAR DOOR LOCK | № ПОЗИЦИИ | | НАИМЕНОВАНИЕ | | | | | | | | | | | К О Д / Д | | | | |
|--|--------------------|-----------------------|--------------|---------------------------------------|-------------------------------|--------|--------|--------|--------|----|-----|--------------|-------------|-----------------------|--------------------------|--------------------------|----|------------|
| | В З Т | НОМЕР ДЕТАЛИ | Р Р К | Д В Г | К П П | КУЗОВ | | | МОДЕЛЬ | | | КОМПЛЕКТАЦИЯ | Л / П | | К О Л | ПРИМЕНЕНИЕ | | ПРИМЕЧАНИЕ |
| | | | | | | 4 N | 5 H | 5 W | I | II | III | | | | | С | ПО | |
| | | [01] 96260995 | | 63A021 | (P) ЗАМОК ЗАДНЕЙ ДВЕРИ | | | | | | | | | | (A) LATCH A-RR DR | | | |
| | | 96260996 | | - - | В В В S S S | | | | | | | | ЛВ 1 | | | | | |
| | | [02] 09119-06048 | | 09119 | (P) ВИНТ | | | | | | | | | | | (A) SCREW | | |
| | Y | 94520443 | | - - | В В В S S S | | | | | | | | | 6 | 695960 | | | |
| | | 96272663 | | - - | В В В S S S | | | | | | | | | ЛВ 1 | | | | |
| | | 96272664 | | - - | В В В S S S | | | | | | | | | ПР 1 | | | | |
| | | [03] 96272661 | | 63A027 | (P) ТЯГА ПРИВОДА ЗАМКА | | | | | | | | | | | (A) ROD-I/S HANDLE,RR DR | | |
| | | 96272662 | | - - | В В В S S S | | | | | | | | | ЛВ 1 | | | | |
| | | [04] 96272662 | | - - | В В В S S S | | | | | | | | | ПР 1 | | | | |
| | | [05] 94530252 | | 09408 | (P) ФИКСАТОР | | | | | | | | | | | (A) CLIP | | |
| | | 96257992 | | - - | В В В S S S | | | | | | | | | ЛВ 1 | | | | |
| | | 96257993 | | - - | В В В S S S | | | | | | | | | ПР 1 | | | | |
| | | [06] 94501393 | | 63A005 | (P) ОГРАНИЧИТЕЛЬ ЗАДНЕЙ ДВЕРИ | | | | | | | | | | | (A) CHECK A-DR,RR DR | | |
| | | 94500090 | | - - | В В В S S S | | | | | | | | | ЛВ 1 | | | | |
| | [07] 94501540 | | 09116 | (P) БОЛТ | | | | | | | | | | | (A) BOLT | | | |
| Y | 94500090 | | - - | В В В S S S | | | | | | | | | 4 | 795390 | | | | |
| | 94501540 | | - - | В В В S S S | | | | | | | | | ЛВ 1 | | | | | |
| | [08] 96308534 | | 09118 | (P) БОЛТ | | | | | | | | | | | (A) BOLT | | | |
| | 94520577 | | - - | В В В S S S | | | | | | | | | ПР 1 | | | | | |
| | [09] 96308751 | | 63A045 | (P) КОНТАКТ ДВЕРНОЙ | | | | | | | | | | | (A) SWITCH A-CONTACT,DR | | | |
| | 96308751 | | - - | В В В S S S | | | | | | | | | 2 | | | | | |
| | [10] 96308751 | | 09139 | (P) ВИНТ | | | | | | | | | | | (A) SCREW | | | |
| | 96308751 | | - - | В В В S S S | | | | | | | | | 2 | | | | | |
| | [11] 96312497 | | 62C017 | (P) ГАЙКА | | | | | | | | | | | (A) NUT | | | |
| | 96308033 | | - - | В В В S - - | &BH3 | | | | | | | | ЛВ 1 | | | | | |
| | 96312498 | | - - | В В В - S S | &BH4 | | | | | | | | ЛВ 1 | | | | | |
| | 96308034 | | - - | В В В S - - | &BH3 | | | | | | | | ПР 1 | | | | | |
| | 96308034 | | - - | В В В - S S | &BH4 | | | | | | | | ПР 1 | | | | | |
| | [12] 94530139 | | 09403 | (P) ПЕРЕХОДНИК | | | | | | | | | | | (A) CLAMP | | | |
| | 96308048 | | - - | В В В S S S | | | | | | | | | 2 | | | | | |
| | [13] 96308048 | | 63A031 | (P) ТЯГА ПРИВОДА ЗАМКА НАРУЖНЕЙ РУЧКИ | | | | | | | | | | | (A) ROD-O/S HANDLE,RR DR | | | |
| | 96308048 | | - - | В В В S S S | | | | | | | | | 2 | | | | | |

| РРК (РАСПОЛОЖЕНИЕ РУЛЕВОГО КОЛЕСА) | ДВГ (ДВИГАТЕЛЬ) | КПП (КОРОБКА ПЕРЕМЕННЫХ ПЕРЕДАЧ) | КУЗОВ | МОДЕЛЬ |
|---|--|---|---|--------------------------------|
| L : ЛЕВОСТОРОННЕЕ РАСПОЛОЖЕНИЕ R : ПРАВОСТОРОННЕЕ РАСПОЛОЖЕНИЕ | 6 : 1.6 ДОНС W : 2.0 СОНС 8 : 1.8 ДОНС Z : 2.0 ДОНС | M : МЕХАНИЧЕСКАЯ КПП Z : АВТОМАТИЧЕСКАЯ КПП (ZF) A : АВТОМАТИЧЕСКАЯ КПП | 4N : 4-Х ДВЕРНЫЙ NOTCHBACK 5H : 5-ТИ ДВЕРНЫЙ НАТЧБАСК 5W : 5-ТИ ДВЕРНЫЙ WAGON | I : SE II : SX III : CDX |

| 6330 СТЕКЛОПОДЪЕМНИК ЗАДНЕЙ ДВЕРИ REAR WINDOW LIFTER | № ПОЗИЦИИ | | НАИМЕНОВАНИЕ | | | | | | | | | | | К О Д / Д | | | | |
|--|-------------|-----------------|--------------|-------------|-------------|--------|----------------------------------|---------------------------------------|--------|----|-----|--------------|-------------|-----------------------|----------------------|-------------------|----|------------|
| | В З Т | НОМЕР ДЕТАЛИ | Р Р К | Д В Г | К П П | КУЗОВ | | | МОДЕЛЬ | | | КОМПЛЕКТАЦИЯ | Л / П | | К О Л | ПРИМЕНЕНИЕ | | ПРИМЕЧАНИЕ |
| | | | | | | 4 N | 5 H | 5 W | I | II | III | | | | | С | ПО | |
|  | | [01] | | | | 63B002 | (P) СТЕКЛОПОДЪЕМНИК ЗАДНЕЙ ДВЕРИ | | | | | | | | (A) REGULATOR-WDO,RR | | | |
| | | 96286717 | - | - | - | - | V | V | V | S | - | - | &A32 | ЛВ | 1 | | | |
| | | 96286718 | - | - | - | - | V | V | V | S | - | - | &A32 | ПР | 1 | | | |
| | | 96247390 | - | - | - | - | V | V | V | - | S | S | &A66 | ЛВ | 1 | 709235 | | |
| | | N 96430508 | - | - | - | - | V | V | V | - | S | S | &A66 | ЛВ | 1 | 709236 | | |
| | | 96247391 | - | - | - | - | V | V | V | - | S | S | &A66 | ПР | 1 | 709235 | | |
| | | N 96430509 | - | - | - | - | V | V | V | - | S | S | &A66 | ПР | 1 | 709236 | | |
| | | [02] | | | | | 63B004 | (P) ЭЛЕКТРОДВИГАТЕЛЬ СТЕКЛОПОДЪЕМНИКА | | | | | | | | (A) MOTOR A-P/WDO | | |
| | | 96190207 | - | - | - | - | V | V | V | - | S | S | &A66 | ЛВ | 1 | 709235 | | TC |
| | | N 96430355 | - | - | - | - | V | V | V | - | S | S | &A66 | ЛВ | 1 | 709236 | | WS |
| | | 96190208 | - | - | - | - | V | V | V | - | S | S | &A66 | ПР | 1 | 709235 | | TD |
| | | N 96430356 | - | - | - | - | V | V | V | - | S | S | &A66 | ПР | 1 | 709236 | | WT |
| | | [03] | | | | | 08316 | (P) ГАЙКА | | | | | | | | (A) NUT | | |
| | | 94515119 | - | - | - | - | V | V | V | S | - | - | &A32 | 12 | | | | |
| | | 94515119 | - | - | - | - | V | V | V | - | S | S | &A66 | 14 | | | | |
| | | [04] | | | | | 00000H | (P) ВТУЛКА | | | | | | | | (A) DAMPER-LIFTER | | |
| | | S6230001 | - | - | - | - | V | V | V | - | S | S | &A66 | 2 | | | | |
| | | [05] | | | | | 00000H | (P) ВИНТ | | | | | | | | (A) SCREW | | |
| | | 96227795 | - | - | - | - | V | V | V | - | S | S | &A66 | 6 | | | | |

РРК (РАСПОЛОЖЕНИЕ РУЛЕВОГО КОЛЕСА)

ДВГ (ДВИГАТЕЛЬ)

КПП (КОРОБКА ПЕРЕМЕННЫХ ПЕРЕДАЧ)

КУЗОВ

МОДЕЛЬ

L : ЛЕВОСТОРОННЕЕ РАСПОЛОЖЕНИЕ
R : ПРАВОВОСТОРОННЕЕ РАСПОЛОЖЕНИЕ

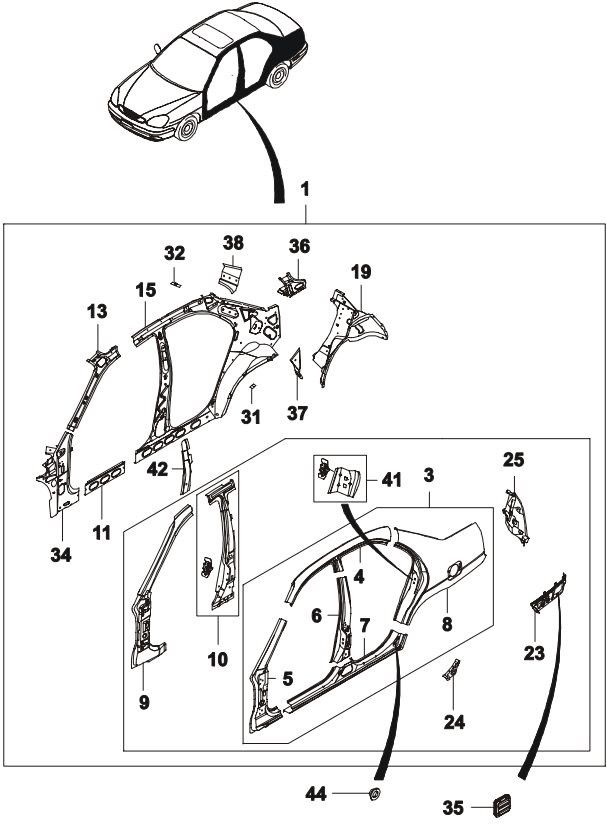
6 : 1.6 ДОНС W : 2.0 СОНС
8 : 1.8 ДОНС Z : 2.0 ДОНС

M : МЕХАНИЧЕСКАЯ КПП
Z : АВТОМАТИЧЕСКАЯ КПП (ZF)
A : АВТОМАТИЧЕСКАЯ КПП

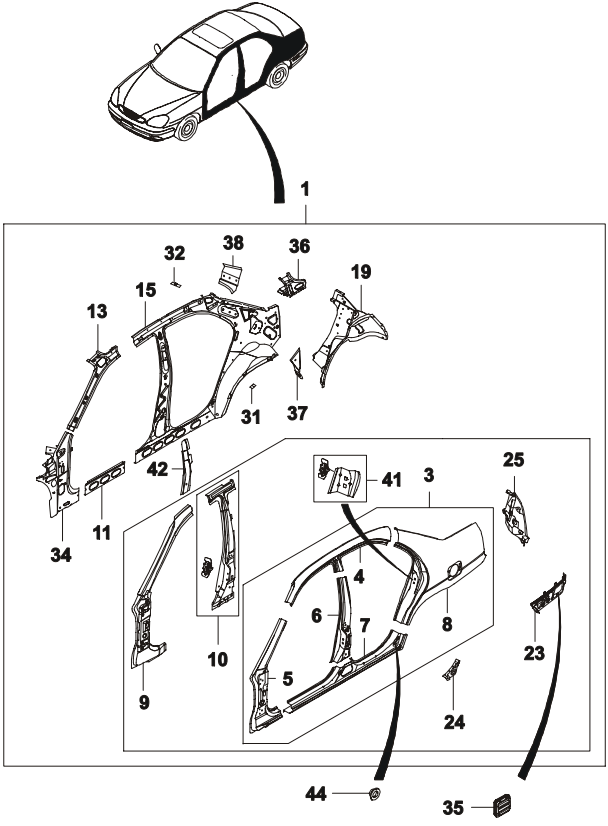
4N : 4-Х ДВЕРНЫЙ NOTCHBACK
5H : 5-ТИ ДВЕРНЫЙ НАТСНВАСК
5W : 5-ТИ ДВЕРНЫЙ WAGON

I : SE
II : SX
III : CDX

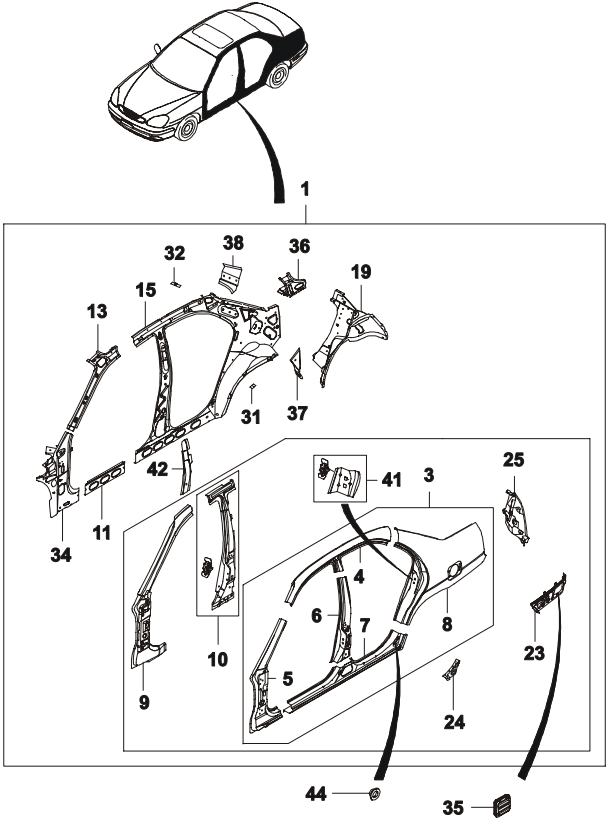
| 6340 УПЛОТНИТЕЛИ ЗАДНЕЙ ДВЕРИ REAR WEATHERSTRIP | № ПОЗИЦИИ | | НАИМЕНОВАНИЕ | | | | | | | | | | | К О Д / Д | | | | |
|---|------------------------------|------------------------------|---|-------------|-------------|---|-------------------------|------------|--------------------------------|----|-----|--------------|-------------|-----------------------|-------------|-----------------------|----------|------------|
| | В З Т | НОМЕР ДЕТАЛИ | Р Р К | Д В Г | К П П | КУЗОВ | | | МОДЕЛЬ | | | КОМПЛЕКТАЦИЯ | Л / П | | К О Л | ПРИМЕНЕНИЕ | | ПРИМЕЧАНИЕ |
| | | | | | | 4 N | 5 H | 5 W | I | II | III | | | | | С | ПО | |
| | | [10] | | | | 73B023 | (P) КРЫШКА ЗАДНЕЙ ДВЕРИ | | | | | | | | | (A) COVER A-INR,RR DR | | |
| | | 96237265 | - | - | | | V | V | - | S | S | S | | | ЛВ | 1 | | |
| | | 96258057 | - | - | | | - | - | V | S | S | S | | | ЛВ | 1 | | |
| | | 96237266 | - | - | | | V | V | - | S | S | S | | | ПР | 1 | | |
| | | 96258056 | - | - | | | - | - | V | S | S | S | | | ПР | 1 | | |
| | | [11] | | | | | 09409 | (P) КЛИПСА | | | | | | | | | (A) CLIP | |
| | | 94530566 | - | - | | | V | V | V | S | S | S | | | | 4 | | |
| | | | | | | | | | | | | | | | | | | |
| | | | | | | | | | | | | | | | | | | |
| | | | | | | | | | | | | | | | | | | |
| РРК (РАСПОЛОЖЕНИЕ РУЛЕВОГО КОЛЕСА) | ДВГ (ДВИГАТЕЛЬ) | | КПП (КОРОБКА ПЕРЕМЕННЫХ ПЕРЕДАЧ) | | | КУЗОВ | | | МОДЕЛЬ | | | | | | | | | |
| L : ЛЕВОСТОРОННЕЕ РАСПОЛОЖЕНИЕ R : ПРАВОСТОРОННЕЕ РАСПОЛОЖЕНИЕ | 6 : 1.6 ДОНС 8 : 1.8 ДОНС | W : 2.0 СОНС Z : 2.0 ДОНС | M : МЕХАНИЧЕСКАЯ КПП Z : АВТОМАТИЧЕСКАЯ КПП (ZF) A : АВТОМАТИЧЕСКАЯ КПП | | | 4N : 4-Х ДВЕРНЫЙ NOTCHBACK 5H : 5-ТИ ДВЕРНЫЙ НАТЧБАСК 5W : 5-ТИ ДВЕРНЫЙ WAGON | | | I : SE II : SX III : CDX | | | | | | | | | |

| 6410 | БОКОВИНА I SIDE BODY PANEL I | В З Т | № ПОЗИЦИИ | | НАИМЕНОВАНИЕ | | | | | | | | | | К О Д / Д | | | | | |
|--|---------------------------------|--|-----------------|---|--------------|-------------|---|--------|--------|--------------------------------|----|-----|--------------|-------------|-----------------------|-------------|-------------------------|----|-------------------------------|--|
| | | | НОМЕР ДЕТАЛИ | Р Р К | Д В Г | К П П | КУЗОВ | | | МОДЕЛЬ | | | КОМПЛЕКТАЦИЯ | Л / П | | К О Л | ПРИМЕНЕНИЕ | | ПРИМЕЧАНИЕ | |
| | | | | | | | 4 N | 5 H | 5 W | I | II | III | | | | | С | ПО | | |
|  | | [01] | 61E001 | (P) БОКОВИНА В СБОРЕ | | | | | | | | | | | | | (A) PANEL A-SIDE,COMPL | | | |
| | | 96288637 | L | - | - | В | - | - | SSS | &UT3 | | | | ЛВ | 1 | | | | | |
| | | 96288639 | R | - | - | В | - | - | SSS | &UT3 | | | | ЛВ | 1 | | | | | |
| | | 96271835 | L | - | - | В | - | - | OOO | &UT4 | | | | ЛВ | 1 | | | | | |
| | | 96271836 | L | - | - | В | - | - | SSS | | | | | ПР | 1 | | | | | |
| | | 96271839 | R | - | - | В | - | - | OOO | &UT4 | | | | ЛВ | 1 | | | | | |
| | | 96271844 | R | - | - | В | - | - | SSS | | | | | ПР | 1 | | | | | |
| | | [03] | 61E008 | (P) БОКОВИНА НАРУЖНАЯ | | | | | | | | | | | | | | | (A) PANEL-SIDE,OTR | |
| | | 96271858 | - | - | - | В | - | - | SSS | | | | | ЛВ | 1 | | | | | |
| | | 96287601 | - | - | - | В | - | - | OOO | &UT4 | | | | ЛВ | 1 | | | | | |
| | | 96287602 | - | - | - | В | - | - | SSS | | | | | ПР | 1 | | | | | |
| | | [04] | 61E008 | (P) КАРКАС КРЫШИ | | | | | | | | | | | | | | | (A) PANEL-SIDE,ROOF | |
| | | 96250128 | - | - | - | В | - | - | SSS | | | | | ЛВ | 1 | | | | | |
| | | 96250129 | - | - | - | В | - | - | SSS | | | | | ПР | 1 | | | | | |
| | | [05] | 61E008 | (P) СТОЙКА ПЕРЕДНЯЯ | | | | | | | | | | | | | | | (A) PANEL-PILLAR,SIDE,OTR,FRT | |
| | | 96250126 | - | - | - | В | - | - | SSS | | | | | ЛВ | 1 | | | | | |
| | | 96250127 | - | - | - | В | - | - | SSS | | | | | ПР | 1 | | | | | |
| | | [06] | 61E008 | (P) СТОЙКА ЦЕНТРАЛЬНАЯ | | | | | | | | | | | | | | | (A) PANEL-PILLAR,SIDE,OTR,CTR | |
| | | 96250130 | - | - | - | В | - | - | SSS | | | | | ЛВ | 1 | | | | | |
| | | 96250131 | - | - | - | В | - | - | SSS | | | | | ПР | 1 | | | | | |
| | | [07] | 61E008 | (P) ПОРОГ ДВЕРНОЙ | | | | | | | | | | | | | | | (A) PANEL-ROCKER | |
| | | 96250132 | - | - | - | В | - | - | SSS | | | | | ЛВ | 1 | | | | | |
| | | 96250133 | - | - | - | В | - | - | SSS | | | | | ПР | 1 | | | | | |
| | | [08] | 61E008 | (P) КРЫЛО ЗАДНЕЕ | | | | | | | | | | | | | | | (A) PANEL-SIDE,OTR,RR | |
| | | 96250134 | - | - | - | В | - | - | OOO | &UT4 | | | | ЛВ | 1 | | | | | |
| | | 96298615 | - | - | - | В | - | - | SSS | | | | | ЛВ | 1 | | | | | |
| | | 96250135 | - | - | - | В | - | - | SSS | | | | | ПР | 1 | | | | | |
| | | [09] | 61E037 | (P) УСИЛИТЕЛЬ ПЕРЕДНЕЙ СТОЙКИ | | | | | | | | | | | | | | | (A) REINF A-PILLAR,FRT | |
| | | 96302393 | - | - | - | В | - | - | SSS | | | | | ЛВ | 1 | | | | | |
| | | 96302394 | - | - | - | В | - | - | SSS | | | | | ПР | 1 | | | | | |
| | | [10] | 61E034 | (P) УСИЛИТЕЛЬ ЦЕНТРАЛЬНОЙ СТОЙКИ | | | | | | | | | | | | | | | (A) REINF A-CTR PILLAR | |
| | | 96302407 | - | - | - | В | - | - | SSS | | | | | ЛВ | 1 | | | | | |
| | | 96302408 | - | - | - | В | - | - | SSS | | | | | ПР | 1 | | | | | |
| [11] | 61E071 | (P) УСИЛИТЕЛЬ ДВЕРНОГО ПОРОГА | | | | | | | | | | | | | | | (A) REINF A-ROCKER PNL | | | |
| 96302714 | - | - | - | В | - | - | SSS | | | | | ЛВ | 1 | | | | | | | |
| 96245718 | - | - | - | В | - | - | SSS | | | | | ПР | 1 | | | | | | | |
| [13] | 61E021 | (P) СТОЙКА ПЕРЕДНЯЯ, ВНУТРЕННЯЯ | | | | | | | | | | | | | | | (A) PILLAR-FRT BODY,INR | | | |
| РРК (РАСПОЛОЖЕНИЕ РУЛЕВОГО КОЛЕСА) | | ДВГ (ДВИГАТЕЛЬ) | | КПП (КОРОБКА ПЕРЕМЕННЫХ ПЕРЕДАЧ) | | | КУЗОВ | | | МОДЕЛЬ | | | | | | | | | | |
| L : ЛЕВОСТОРОННЕЕ РАСПОЛОЖЕНИЕ R : ПРАВОСТОРОННЕЕ РАСПОЛОЖЕНИЕ | | 6 : 1.6 ДОНС W : 2.0 СОНС 8 : 1.8 ДОНС Z : 2.0 ДОНС | | M : МЕХАНИЧЕСКАЯ КПП Z : АВТОМАТИЧЕСКАЯ КПП (ZF) A : АВТОМАТИЧЕСКАЯ КПП | | | 4N : 4-Х ДВЕРНЫЙ NOTCHBACK 5H : 5-ТИ ДВЕРНЫЙ НАТЧБАСК 5W : 5-ТИ ДВЕРНЫЙ WAGON | | | I : SE II : SX III : CDX | | | | | | | | | | |

| 6410 | БОКОВИНА I SIDE BODY PANEL I | В З Т | № ПОЗИЦИИ | | НАИМЕНОВАНИЕ | | | | | | | | | | К О Д / Д | | | | |
|---|---------------------------------|-------------|--|-------------|---|-------------|--------|--|--------|--------|----|--------------------------------|--------------|-------------|-----------------------|----------------------------|------------|----|------------|
| | | | НОМЕР ДЕТАЛИ | Р Р К | Д В Г | К П П | КУЗОВ | | | МОДЕЛЬ | | | КОМПЛЕКТАЦИЯ | Л / П | | К О Л | ПРИМЕНЕНИЕ | | ПРИМЕЧАНИЕ |
| | | | | | | | 4 N | 5 H | 5 W | I | II | III | | | | | С | ПО | |
| | | | [13] | 61E021 | (P) СТОЙКА ПЕРЕДНЯЯ, ВНУТРЕННЯЯ | | | | | | | | | | | (A) PILLAR-FRT BODY,INR | | | |
| | | | 96284399 | - - | В - - | S S S | | | | | | | ЛВ | 1 | | | | | |
| | | | 96284400 | - - | В - - | S S S | | | | | | | ПР | 1 | | | | | |
| | | | [15] | 61E007 | (P) КАРКАС КОЛЕСНОЙ АРКИ | | | | | | | | | | | (A) PANEL-SIDE,INR,RR | | | |
| | | | 96271778 | - - | В - - | S S S | | | | | | | ЛВ | 1 | | | | | |
| | | | 96271779 | - - | В - - | S S S | | | | | | | ПР | 1 | | | | | |
| | | | [19] | 61Q001 | (P) АРКА КОЛЕСНАЯ ЗАДНЯЯ | | | | | | | | | | | (A) WHEELHOUSE A-RR | | | |
| | | | 96297779 | - - | В - - | S S S | | | | | | | ЛВ | 1 | 704198 | | | | |
| | | У | 96459538 | - - | В - - | S S S | | | | | | | ЛВ | 1 | 704199 | | | | |
| | | | 96297780 | - - | В - - | S S S | | | | | | | ПР | 1 | | | | | |
| | | | [23] | 61E006 | (P) КЛИН БОКОВОЙ | | | | | | | | | | | (A) PANEL-SIDE,OTR,LWR | | | |
| | | | 96290948 | - - | В - - | S S S | | | | | | | ЛВ | 1 | 688547 | | | | |
| | | У | 96290946 | - - | В - - | S S S | | | | | | | ЛВ | 1 | 688548 | | | | |
| | | | 96290949 | - - | В - - | S S S | | | | | | | ПР | 1 | 688547 | | | | |
| | | У | 96290947 | - - | В - - | S S S | | | | | | | ПР | 1 | 688548 | | | | |
| | | | [24] | 61E069 | (P) УСИЛИТЕЛЬ ФИКСАТОРА ЗАМКА ЗАДНЕЙ ДВЕРИ | | | | | | | | | | | (A) REINF-2ND STRIKER | | | |
| | | | 96305811 | - - | В - - | S S S | | | | | | | ЛВ | 1 | 695947 | | | | |
| | | | 96305812 | - - | В - - | S S S | | | | | | | ПР | 1 | 695947 | | | | |
| | | | [25] | 61E100 | (P) ВСТАВКА ЗАДНЯЯ | | | | | | | | | | | (A) INSERT-SIDE PNL,OTR | | | |
| | | | 96297253 | - - | В - - | S S S | | | | | | | ЛВ | 1 | 585270 | | | | |
| | | О | 96386854 | - - | В - - | S S S | | | | | | | ЛВ | 1 | 585271 718283 | | | | |
| | | У | 96386852 | - - | В - - | S S S | | | | | | | ЛВ | 1 | 718284 | | | | |
| | | | 96297254 | - - | В - - | S S S | | | | | | | ПР | 1 | 585270 | | | | |
| | | О | 96386855 | - - | В - - | S S S | | | | | | | ПР | 1 | 585271 718283 | | | | |
| | | У | 96386853 | - - | В - - | S S S | | | | | | | ПР | 1 | 718284 | | | | |
| | | | [31] | 61E067 | (P) УСИЛИТЕЛЬ | | | | | | | | | | | (A) REINF A | | | |
| | | | 94580036 | - - | В - - | S S S | | | | | | | | 2 | | | | | |
| | | | [32] | 61E024 | (P) ПЛАСТИНА СОЕДИНИТЕЛЬНАЯ | | | | | | | | | | | (A) PLATE A-EARTHING POINT | | | |
| | | | 96308524 | - - | В - - | S S S | | | | | | | | 2 | | | | | |
| | | | [34] | 61E028 | (P) ПОДПОРКА ПЕРЕДНЯЯ | | | | | | | | | | | (A) POST A-INR,FRT | | | |
| | | | 96271791 | L - - | В - - | S S S | | | | | | | ЛВ | 1 | | | | | |
| | | | 96312878 | L - - | В - - | S S S | | | | | | | ПР | 1 | | | | | |
| | | | 96292305 | R - - | В - - | S S S | | | | | | | ЛВ | 1 | | | | | |
| | | | 96271796 | R - - | В - - | S S S | | | | | | | ПР | 1 | | | | | |
| | | | [35] | 84B064 | (P) РЕШЕТКА ВЕНТИЛЯЦИОННАЯ | | | | | | | | | | | (A) INSERT A-VENT | | | |
| | | | 96190644 | - - | В - - | S S S | | | | | | | | 2 | | | | | |
| | | | [36] | 61Q052 | (P) КРОНШТЕЙН КОЛЕСНОЙ АРКИ | | | | | | | | | | | (A) PATCH A-BRACE W/H,RR | | | |
| РРК (РАСПОЛОЖЕНИЕ РУЛЕВОГО КОЛЕСА) | | | ДВГ (ДВИГАТЕЛЬ) | | КПП (КОРОБКА ПЕРЕМЕННЫХ ПЕРЕДАЧ) | | | КУЗОВ | | | | МОДЕЛЬ | | | | | | | |
| L : ЛЕВОСТОРОННЕЕ РАСПОЛОЖЕНИЕ R : ПРАВОСТОРОННЕЕ РАСПОЛОЖЕНИЕ | | | 6 : 1.6 ДОНС W : 2.0 СОНС 8 : 1.8 ДОНС Z : 2.0 ДОНС | | M : МЕХАНИЧЕСКАЯ КПП Z : АВТОМАТИЧЕСКАЯ КПП (ZF) A : АВТОМАТИЧЕСКАЯ КПП | | | 4N : 4-Х ДВЕРНЫЙ НОТЧВАСК 5H : 5-ТИ ДВЕРНЫЙ НАТЧВАСК 5W : 5-ТИ ДВЕРНЫЙ WAGON | | | | I : SE II : SX III : CDX | | | | | | | |

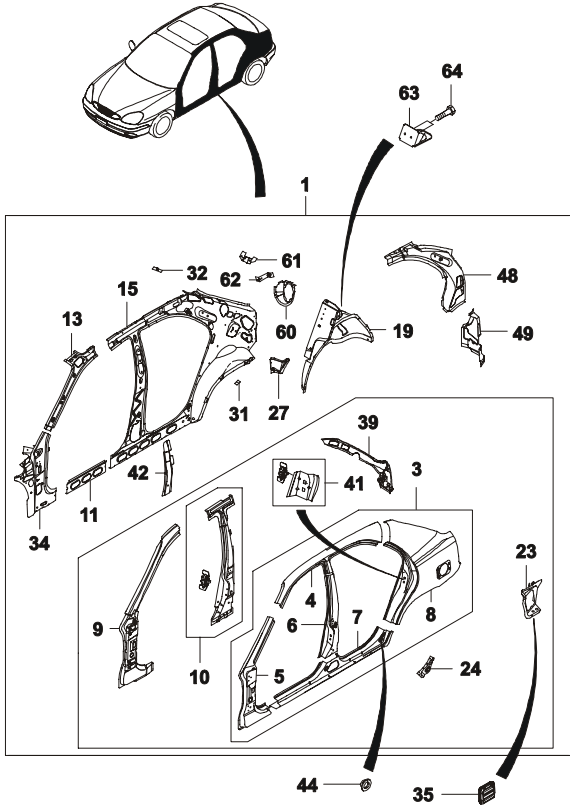


| 6410 | БОКОВИНА I SIDE BODY PANEL I | № ПОЗИЦИИ | | НАИМЕНОВАНИЕ | | | | | | | | | | | К О Д / Д | | | | |
|------|---------------------------------|-------------|-----------------|--------------|-------------|--------------------------------------|--------|--------|--------|--------|----|-----|--------------|-------------|-----------------------|-------------|-------------------------------|----|------------|
| | | В З Т | НОМЕР ДЕТАЛИ | Р Р К | Д В Г | К П П | КУЗОВ | | | МОДЕЛЬ | | | КОМПЛЕКТАЦИЯ | Л / П | | К О Л | ПРИМЕНЕНИЕ | | ПРИМЕЧАНИЕ |
| | | | | | | | 4 N | 5 H | 5 W | I | II | III | | | | | С | ПО | |
| | | | [36] | | 61Q052 | (P) КРОНШТЕЙН КОЛЕСНОЙ АРКИ | | | | | | | | | | | (A) PATCH A-BRACE W/H,RR | | |
| | | | 96298186 | - | - | B | - | - | S | S | S | | | ЛВ | 1 | | | | |
| | | | 96298187 | - | - | B | - | - | S | S | S | | | ПР | 1 | | | | |
| | | | [37] | | 61E093 | (P) ВСТАВКА ЗАДНЕЙ ПАНЕЛИ | | | | | | | | | | | (A) EXTENSION-SIDE PNL,INR RR | | |
| | | | 96290956 | - | - | B | - | - | S | S | S | | | ЛВ | 1 | | | | |
| | | | 96290957 | - | - | B | - | - | S | S | S | | | ПР | 1 | | | | |
| | | | [38] | | 61E048 | (P) УСИЛИТЕЛЬ РЕМНЯ БЕЗОПАСНОСТИ | | | | | | | | | | | (A) REINF A-S/BELT,UPR,RR | | |
| | | | 96282823 | - | - | B | - | - | S | S | S | | | ЛВ | 1 | | | | |
| | | | 96282824 | - | - | B | - | - | S | S | S | | | ПР | 1 | | | | |
| | | | [41] | | 61E036 | (P) УСИЛИТЕЛЬ ФИКСАТОРА ЗАДНЕЙ ДВЕРИ | | | | | | | | | | | (A) REINF A-STRIKER,RR,PILLAR | | |
| | | | 96313418 | - | - | B | - | - | S | S | S | | | ЛВ | 1 | | | | |
| | | | 96313419 | - | - | B | - | - | S | S | S | | | ПР | 1 | | | | |
| | | | [42] | | 61E084 | (P) УСИЛИТЕЛЬ РЕМНЯ БЕЗОПАСНОСТИ | | | | | | | | | | | (A) REINF A-S/BELT,CTR PILLAR | | |
| | | | 96305269 | - | - | B | - | - | S | S | S | | | ЛВ | 1 | | | | |
| | | | 96305270 | - | - | B | - | - | S | S | S | | | ПР | 1 | | | | |
| | | | [44] | | 61E046 | (P) ГНЕЗДО ДОПОЛНИТЕЛЬНОГО ФИКСАТОРА | | | | | | | | | | | (A) CUP-STRIKER,SECD | | |
| | | | 96312534 | - | - | B | - | - | S | S | S | | | 2 | | | | | |

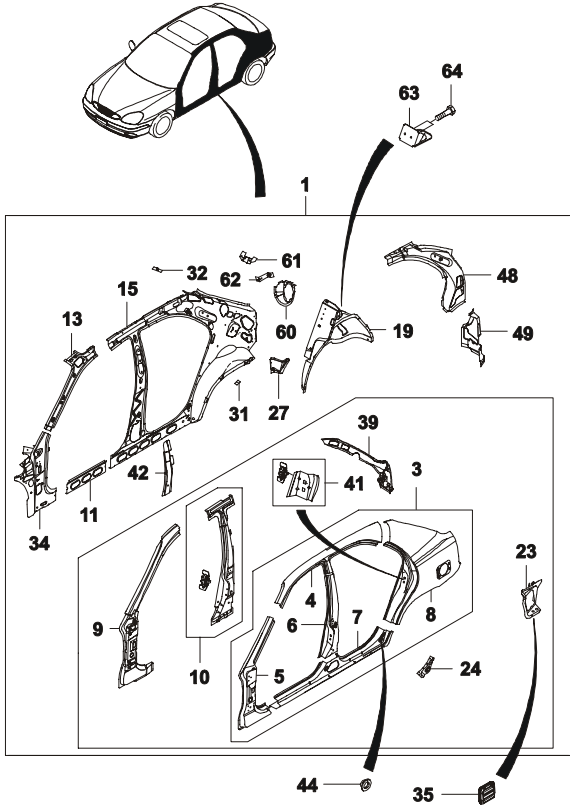


| РРК (РАСПОЛОЖЕНИЕ РУЛЕВОГО КОЛЕСА) | ДВГ (ДВИГАТЕЛЬ) | КПП (КОРОБКА ПЕРЕМЕННЫХ ПЕРЕДАЧ) | КУЗОВ | МОДЕЛЬ |
|---|--|---|---|--------------------------------|
| L : ЛЕВОСТОРОННЕЕ РАСПОЛОЖЕНИЕ R : ПРАВОВОСТОРОННЕЕ РАСПОЛОЖЕНИЕ | 6 : 1.6 ДОНС W : 2.0 СОНС 8 : 1.8 ДОНС Z : 2.0 ДОНС | M : МЕХАНИЧЕСКАЯ КПП Z : АВТОМАТИЧЕСКАЯ КПП (ZF) A : АВТОМАТИЧЕСКАЯ КПП | 4N : 4-Х ДВЕРНЫЙ NOTCHBACK 5H : 5-ТИ ДВЕРНЫЙ НАТЧБАСК 5W : 5-ТИ ДВЕРНЫЙ WAGON | I : SE II : SX III : CDX |

| 6411 | БОКОВИНА II SIDE BODY PANEL II | В З Т | № ПОЗИЦИИ | | НАИМЕНОВАНИЕ | | | | | | | | | | К О Д / Д | | | | |
|---|-----------------------------------|-------------|--|-------------------|----------------------------------|---|--------|--------|---|--------|----|--------------------------------|--------------|-------------|-----------------------|-------------------------------|------------|----|------------|
| | | | НОМЕР ДЕТАЛИ | Р Р К | Д В Г | К П П | КУЗОВ | | | МОДЕЛЬ | | | КОМПЛЕКТАЦИЯ | Л / П | | К О Л | ПРИМЕНЕНИЕ | | ПРИМЕЧАНИЕ |
| | | | | | | | 4 N | 5 H | 5 W | I | II | III | | | | | С | ПО | |
| | | | [01] | 61E001 | (P) БОКОВИНА В СБОРЕ | | | | | | | | | | | (A) PANEL A-SIDE,COMPL | | | |
| | | | 96271822 | L - - - B - S S S | | | | | | | | | | ЛВ 1 | | | | | |
| | | | 96271823 | L - - - B - S S S | | | | | | | | | | ПР 1 | | | | | |
| | | | 96271824 | R - - - B - S S S | | | | | | | | | | ЛВ 1 | | | | | |
| | | | 96271825 | R - - - B - S S S | | | | | | | | | | ПР 1 | | | | | |
| | | | [03] | 61E008 | (P) БОКОВИНА НАРУЖНАЯ | | | | | | | | | | | (A) PANEL-SIDE,OTR | | | |
| | | | 96302385 | - - - B - S S S | | | | | | | | | | ЛВ 1 | | | | | |
| | | | 96302386 | - - - B - S S S | | | | | | | | | | ПР 1 | | | | | |
| | | | [04] | 61E008 | (P) КАРКАС КРЫШИ | | | | | | | | | | | (A) PANEL-SIDE,ROOF | | | |
| | | | 96250148 | - - - B - S S S | | | | | | | | | | ЛВ 1 | | | | | |
| | | | 96250149 | - - - B - S S S | | | | | | | | | | ПР 1 | | | | | |
| | | | [05] | 61E008 | (P) СТОЙКА ПЕРЕДНЯЯ | | | | | | | | | | | (A) PANEL-PILLAR,SIDE,OTR,FRT | | | |
| | | | 96250146 | - - - B - S S S | | | | | | | | | | ЛВ 1 | | | | | |
| | | | 96250147 | - - - B - S S S | | | | | | | | | | ПР 1 | | | | | |
| | | | [06] | 61E008 | (P) СТОЙКА ЦЕНТРАЛЬНАЯ | | | | | | | | | | | (A) PANEL-PILLAR,SIDE,OTR,CTR | | | |
| | | | 96250150 | - - - B - S S S | | | | | | | | | | ЛВ 1 | | | | | |
| | | | 96250151 | - - - B - S S S | | | | | | | | | | ПР 1 | | | | | |
| | | | [07] | 61E008 | (P) ПОРОГ ДВЕРНОЙ | | | | | | | | | | | (A) PANEL-ROCKER | | | |
| | | | 96250152 | - - - B - S S S | | | | | | | | | | ЛВ 1 | | | | | |
| | | | 96250153 | - - - B - S S S | | | | | | | | | | ПР 1 | | | | | |
| | | | [08] | 61E008 | (P) КРЫЛО ЗАДНЕЕ | | | | | | | | | | | (A) PANEL-QUARTER | | | |
| | | | 96250154 | - - - B - S S S | | | | | | | | | | ЛВ 1 | | | | | |
| | | | 96250155 | - - - B - S S S | | | | | | | | | | ПР 1 | | | | | |
| | | | [09] | 61E037 | (P) УСИЛИТЕЛЬ ПЕРЕДНЕЙ СТОЙКИ | | | | | | | | | | | (A) REINF A-PILLAR,FRT | | | |
| | | | 96302393 | - - - B - S S S | | | | | | | | | | ЛВ 1 | | | | | |
| | | | 96302394 | - - - B - S S S | | | | | | | | | | ПР 1 | | | | | |
| | | | [10] | 61E034 | (P) УСИЛИТЕЛЬ ЦЕНТРАЛЬНОЙ СТОЙКИ | | | | | | | | | | | (A) REINF A-CTR PILLAR | | | |
| | | | 96302407 | - - - B - S S S | | | | | | | | | | ЛВ 1 | | | | | |
| | | | 96302408 | - - - B - S S S | | | | | | | | | | ПР 1 | | | | | |
| | | | [11] | 61E071 | (P) УСИЛИТЕЛЬ ДВЕРНОГО ПОРОГА | | | | | | | | | | | (A) REINF-ROCKER PNL | | | |
| | | | 96302714 | - - - B - S S S | | | | | | | | | | ЛВ 1 | | | | | |
| | | | 96245718 | - - - B - S S S | | | | | | | | | | ПР 1 | | | | | |
| | | | [13] | 61E021 | (P) СТОЙКА ПЕРЕДНЯЯ, ВНУТРЕННЯЯ | | | | | | | | | | | (A) PILLAR-FRT BODY,INR | | | |
| | | | 96284399 | - - - B - S S S | | | | | | | | | | ЛВ 1 | | | | | |
| | | | 96284400 | - - - B - S S S | | | | | | | | | | ПР 1 | | | | | |
| | | | [15] | 61E007 | (P) ПАНЕЛЬ БОКОВЫНЫ, ВНУТРЕННЯЯ | | | | | | | | | | | (A) PANEL-SIDE,INR | | | |
| | | | 96284437 | - - - B - S S S | | | | | | | | | | ЛВ 1 | | | | | |
| РРК (РАСПОЛОЖЕНИЕ РУЛЕВОГО КОЛЕСА) | | | ДВГ (ДВИГАТЕЛЬ) | | | КПП (КОРОБКА ПЕРЕМЕННЫХ ПЕРЕДАЧ) | | | КУЗОВ | | | МОДЕЛЬ | | | | | | | |
| L : ЛЕВОСТОРОННЕЕ РАСПОЛОЖЕНИЕ R : ПРАВОСТОРОННЕЕ РАСПОЛОЖЕНИЕ | | | 6 : 1.6 ДОНС W : 2.0 СОНС 8 : 1.8 ДОНС Z : 2.0 ДОНС | | | M : МЕХАНИЧЕСКАЯ КПП Z : АВТОМАТИЧЕСКАЯ КПП (ZF) A : АВТОМАТИЧЕСКАЯ КПП | | | 4N : 4-Х ДВЕРНЫЙ NOTCHBACK 5H : 5-ТИ ДВЕРНЫЙ НАТЧБАСК 5W : 5-ТИ ДВЕРНЫЙ WAGON | | | I : SE II : SX III : CDX | | | | | | | |



| 6411 | БОКОВИНА II SIDE BODY PANEL II | В З Т | № ПОЗИЦИИ | | НАИМЕНОВАНИЕ | | | | | | | | | | К О Д / Д | | | | |
|---|-----------------------------------|-------------|--|-------------|--|---|--------|--------|---|--------|----|--------------------------------|--------------|-------------|-----------------------|-------------------------------|------------|----|------------|
| | | | НОМЕР ДЕТАЛИ | Р Р К | Д В Г | К П П | КУЗОВ | | | МОДЕЛЬ | | | КОМПЛЕКТАЦИЯ | Л / П | | К О Л | ПРИМЕНЕНИЕ | | ПРИМЕЧАНИЕ |
| | | | | | | | 4 N | 5 H | 5 W | I | II | III | | | | | С | ПО | |
| | | | [15] | 61E007 | (P) ПАНЕЛЬ БОКОВЫНЫ, ВНУТРЕННЯЯ | | | | | | | | | | | (A) PANEL-SIDE,INR | | | |
| | | | 96284438 | - - | - B - S S S | | | | | | | | | ПР 1 | | | | | |
| | | | [19] | 61Q001 | (P) АРКА КОЛЕСНАЯ ЗАДНЯЯ | | | | | | | | | | | (A) WHEELHOUSE A-RR | | | |
| | | | 96271596 | - - | - B - S S S | | | | | | | | | ЛВ 1 | 707693 | | | | |
| | | У | 96459534 | - - | - B - S S S | | | | | | | | | ЛВ 1 | 707694 | | | | |
| | | | 96271597 | - - | - B - S S S | | | | | | | | | ПР 1 | | | | | |
| | | | [23] | 61E006 | (P) КРОНШТЕЙН | | | | | | | | | | | (A) PANEL-SIDE,OTR,LWR | | | |
| | | | 96302449 | - - | - B - S S S | | | | | | | | | ЛВ 1 | 688547 | | | | |
| | | У | 96302447 | - - | - B - S S S | | | | | | | | | ЛВ 1 | 688548 | | | | |
| | | | 96302450 | - - | - B - S S S | | | | | | | | | ПР 1 | 688547 | | | | |
| | | У | 96302448 | - - | - B - S S S | | | | | | | | | ПР 1 | 688548 | | | | |
| | | | [24] | 61E069 | (P) УСИЛИТЕЛЬ ФИКСАТОРА ЗАМКА ЗАДНЕЙ ДВЕРИ | | | | | | | | | | | (A) REINF-2ND STRIKER | | | |
| | | | 96305811 | - - | - B - S S S | | | | | | | | | ЛВ 1 | 695947 | | | | |
| | | | 96305812 | - - | - B - S S S | | | | | | | | | ПР 1 | 695947 | | | | |
| | | | [27] | 61E093 | (P) ВСТАВКА ЗАДНЯЯ | | | | | | | | | | | (A) EXTENSION-SIDE PNL,INR RR | | | |
| | | | 96290952 | - - | - B - S S S | | | | | | | | | ЛВ 1 | | | | | |
| | | | 96290953 | - - | - B - S S S | | | | | | | | | ПР 1 | | | | | |
| | | | [31] | 61E067 | (P) УСИЛИТЕЛЬ | | | | | | | | | | | (A) REINF A | | | |
| | | | 94580036 | - - | - B - S S S | | | | | | | | | 2 | | | | | |
| | | | [32] | 61E024 | (P) ПЛАСТИНА СОЕДИНИТЕЛЬНАЯ | | | | | | | | | | | (A) PLATE A-EERTHING POINT | | | |
| | | | 96308524 | - - | - B - S S S | | | | | | | | | 2 | | | | | |
| | | | [34] | 61E028 | (P) ПОДПОРКА ПЕРЕДНЯЯ | | | | | | | | | | | (A) POST A-INR,FRT | | | |
| | | | 96271791 | L - - | - B - S S S | | | | | | | | | ЛВ 1 | | | | | |
| | | | 96312878 | L - - | - B - S S S | | | | | | | | | ПР 1 | | | | | |
| | | | 96292305 | R - - | - B - S S S | | | | | | | | | ЛВ 1 | | | | | |
| | | | 96271796 | R - - | - B - S S S | | | | | | | | | ПР 1 | | | | | |
| | | | [35] | 84B064 | (P) РЕШЕТКА ВЕНТИЛЯЦИОННАЯ | | | | | | | | | | | (A) INSERT A-VENT | | | |
| | | | 96190644 | - - | - B - S S S | | | | | | | | | 2 | | | | | |
| | | | [39] | 61E085 | (P) КРОНШТЕЙН СОЕДИНИТЕЛЬНЫЙ | | | | | | | | | | | (A) PIECE A-CONN,SIDE,OTR | | | |
| | | | 96302461 | - - | - B - S S S | | | | | | | | | ЛВ 1 | 726812 | | | | |
| | | У | 96308937 | - - | - B - S S S | | | | | | | | | ЛВ 1 | 726813 | | | | |
| | | | 96302462 | - - | - B - S S S | | | | | | | | | ПР 1 | 726812 | | | | |
| | | У | 96308938 | - - | - B - S S S | | | | | | | | | ПР 1 | 726813 | | | | |
| | | | [41] | 61E036 | (P) УСИЛИТЕЛЬ ФИКСАТОРА ЗАДНЕЙ ДВЕРИ | | | | | | | | | | | (A) REINF A-STRIKER,RR,PILLAR | | | |
| | | | 96313418 | - - | - B - S S S | | | | | | | | | ЛВ 1 | | | | | |
| | | | 96313419 | - - | - B - S S S | | | | | | | | | ПР 1 | | | | | |
| | | | [42] | 61E084 | (P) УСИЛИТЕЛЬ РЕМНЯ БЕЗОПАСНОСТИ | | | | | | | | | | | (A) REINF A-S/BELT,CTR PILLAR | | | |
| | | | | | | | | | | | | | | | | | | | |
| РРК (РАСПОЛОЖЕНИЕ РУЛЕВОГО КОЛЕСА) | | | ДВГ (ДВИГАТЕЛЬ) | | | КПП (КОРОБКА ПЕРЕМЕННЫХ ПЕРЕДАЧ) | | | КУЗОВ | | | МОДЕЛЬ | | | | | | | |
| L : ЛЕВОСТОРОННЕЕ РАСПОЛОЖЕНИЕ R : ПРАВОСТОРОННЕЕ РАСПОЛОЖЕНИЕ | | | 6 : 1.6 ДОНС W : 2.0 СОНС 8 : 1.8 ДОНС Z : 2.0 ДОНС | | | M : МЕХАНИЧЕСКАЯ КПП Z : АВТОМАТИЧЕСКАЯ КПП (ZF) A : АВТОМАТИЧЕСКАЯ КПП | | | 4N : 4-Х ДВЕРНЫЙ NOTCHBACK 5H : 5-ТИ ДВЕРНЫЙ НАТЧБАСК 5W : 5-ТИ ДВЕРНЫЙ WAGON | | | I : SE II : SX III : CDX | | | | | | | |



| 6411 | БОКОВИНА II SIDE BODY PANEL II | В З Т | № ПОЗИЦИИ | | НАИМЕНОВАНИЕ | | | | | | | | | | К О Д / Д | | | | |
|------|-----------------------------------|-------------|-----------------|-------------|--------------|-------------|--------|--------|--------|--------|----|-----|--------------|-------------|-----------------------|-------------|-------------------------------|----|------------|
| | | | НОМЕР ДЕТАЛИ | Р Р К | Д В Г | К П П | КУЗОВ | | | МОДЕЛЬ | | | КОМПЛЕКТАЦИЯ | Л / П | | К О Л | ПРИМЕНЕНИЕ | | ПРИМЕЧАНИЕ |
| | | | | | | | 4 N | 5 H | 5 W | I | II | III | | | | | С | ПО | |
| | | | [42] | 61E084 | (P) | | | | | | | | | | | | (A) REINF A-S/BELT,CTR PILLAR | | |
| | | | 96305269 | - | - | - | B | - | S | S | S | | | ЛВ | 1 | | | | |
| | | | 96305270 | - | - | - | B | - | S | S | S | | | ПР | 1 | | | | |
| | | | [44] | 61E046 | (P) | | | | | | | | | | | | (A) CUP-STRIKER,SECD | | |
| | | | 96312534 | - | - | - | B | - | S | S | S | | | | 2 | | | | |
| | | | [48] | 61E047 | (P) | | | | | | | | | | | | (A) REINF A-RR PILLAR,INR | | |
| | | | 96319452 | - | - | - | B | - | S | S | S | | | ЛВ | 1 | | | | |
| | | | 96319453 | - | - | - | B | - | S | S | S | | | ПР | 1 | | | | |
| | | | [49] | 61E103 | (P) | | | | | | | | | | | | (A) CLOSER-SIDE PNL,INR,RR | | |
| | | | 96252665 | - | - | - | B | - | S | S | S | | | ЛВ | 1 | | | | |
| | | | 96305604 | - | - | - | B | - | S | S | S | | | ПР | 1 | | | | |
| | | | [60] | 61Q034 | (P) | | | | | | | | | | | | (A) BRACKET-SPEAKER MT | | |
| | | | 96305688 | - | - | - | B | - | S | S | S | | | ЛВ | 1 | | | | |
| | | | 96305689 | - | - | - | B | - | S | S | S | | | ПР | 1 | | | | |
| | | | [61] | 61Q035 | (P) | | | | | | | | | | | | (A) BRACKET-TRIM MTG,FRT,RR | | |
| | | | 96259019 | - | - | - | B | - | S | S | S | | | ЛВ | 1 | | | | |
| | | | 96259020 | - | - | - | B | - | S | S | S | | | ПР | 1 | | | | |
| | | | [62] | 61Q032 | (P) | | | | | | | | | | | | (A) BRACKET-TRIM MTG,RR,RR | | |
| | | | 96288024 | - | - | - | B | - | S | S | S | | | ЛВ | 1 | | | | |
| | | | 96288025 | - | - | - | B | - | S | S | S | | | ПР | 1 | | | | |
| | | | [63] | 61E005 | (P) | | | | | | | | | | | | (A) PANEL A-SUPT,RR SEAT | | |
| | | | 96305951 | - | - | - | B | - | S | S | S | | | ЛВ | 1 | | | | |
| | | | 96305952 | - | - | - | B | - | S | S | S | | | ПР | 1 | | | | |
| | | | [64] | 09116 | (P) | | | | | | | | | | | | (A) BOLT | | |
| | | | 94501368 | - | - | - | B | - | S | S | S | | | | 2 | | | | |

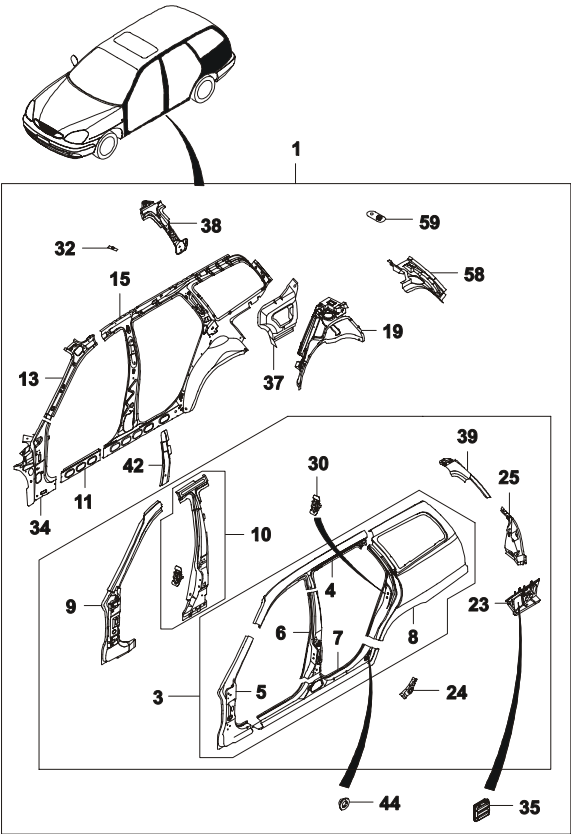
| РРК (РАСПОЛОЖЕНИЕ РУЛЕВОГО КОЛЕСА) | ДВГ (ДВИГАТЕЛЬ) | КПП (КОРОБКА ПЕРЕМЕННЫХ ПЕРЕДАЧ) | КУЗОВ | МОДЕЛЬ |
|---|--|---|---|--------------------------------|
| L : ЛЕВОСТОРОННЕЕ РАСПОЛОЖЕНИЕ R : ПРАВОСТОРОННЕЕ РАСПОЛОЖЕНИЕ | 6 : 1.6 ДОНС W : 2.0 СОНС 8 : 1.8 ДОНС Z : 2.0 ДОНС | M : МЕХАНИЧЕСКАЯ КПП Z : АВТОМАТИЧЕСКАЯ КПП (ZF) A : АВТОМАТИЧЕСКАЯ КПП | 4N : 4-Х ДВЕРНЫЙ NOTCHBACK 5H : 5-ТИ ДВЕРНЫЙ НАТЧБАСК 5W : 5-ТИ ДВЕРНЫЙ WAGON | I : SE II : SX III : CDX |

| 6413 БОКОВИНА III SIDE BODY PANEL III | В З Т | № ПОЗИЦИИ | | НАИМЕНОВАНИЕ | | | | | | | К О Д | | | | | |
|---|-------------|-----------------|-------------|----------------------------------|------------------------|--------|--------|--------|--------|--------------|-------------|-------------------------|-------------------------------|----|------------|-------------|
| | | НОМЕР ДЕТАЛИ | Р Р К | Д В Г | К П П | КУЗОВ | | | МОДЕЛЬ | КОМПЛЕКТАЦИЯ | Л / П | К О Л | ПРИМЕНЕНИЕ | | ПРИМЕЧАНИЕ | Д / Д |
| | | | | | | 4 N | 5 H | 5 W | | | | | I | II | | |
| | | [01] | 61E001 | (P) БОКОВИНА В СБОРЕ | | | | | | | | (A) PANEL A-SIDE,COMPL | | | | |
| | 96271813 | L | - | - | - | - | B | S | S | S | | ЛВ | 1 | | | |
| | 96271814 | L | - | - | - | - | B | S | S | S | | ПР | 1 | | | |
| | 96271815 | R | - | - | - | - | B | S | S | S | | ЛВ | 1 | | | |
| | 96271816 | R | - | - | - | - | B | S | S | S | | ПР | 1 | | | |
| | | | [03] | 61E008 | (P) БОКОВИНА НАРУЖНАЯ | | | | | | | | (A) PANEL-SIDE,OTR | | | |
| | 96302381 | - | - | - | - | B | S | S | S | | | ЛВ | 1 | | | |
| | 96302382 | - | - | - | - | B | S | S | S | | | ПР | 1 | | | |
| | | | [04] | 61E008 | (P) КАРКАС КРЫШИ | | | | | | | | (A) PANEL-SIDE,ROOF | | | |
| | 96250168 | - | - | - | - | B | S | S | S | | | ЛВ | 1 | | | |
| | 96250169 | - | - | - | - | B | S | S | S | | | ПР | 1 | | | |
| | | | [05] | 61E008 | (P) СТОЙКА ПЕРЕДНЯЯ | | | | | | | | (A) PANEL-PILLAR,SIDE,OTR,FRT | | | |
| | 96250166 | - | - | - | - | B | S | S | S | | | ЛВ | 1 | | | |
| | 96250167 | - | - | - | - | B | S | S | S | | | ПР | 1 | | | |
| | | | [06] | 61E008 | (P) СТОЙКА ЦЕНТРАЛЬНАЯ | | | | | | | | (A) PANEL-PILLAR,SIDE,OTR,CTR | | | |
| | 96250170 | - | - | - | - | B | S | S | S | | | ЛВ | 1 | | | |
| | 96250171 | - | - | - | - | B | S | S | S | | | ПР | 1 | | | |
| | | | [07] | 61E008 | (P) ПОРОГ ДВЕРНОЙ | | | | | | | | (A) PANEL-ROCKER | | | |
| | 96250172 | - | - | - | - | B | S | S | S | | | ЛВ | 1 | | | |
| | 96250173 | - | - | - | - | B | S | S | S | | | ПР | 1 | | | |
| | | [08] | 61E008 | (P) КРЫЛО ЗАДНЕЕ | | | | | | | | (A) PANEL-SIDE,OTR,RR | | | | |
| 96250174 | - | - | - | - | B | S | S | S | | | ЛВ | 1 | | | | |
| 96250175 | - | - | - | - | B | S | S | S | | | ПР | 1 | | | | |
| | | [09] | 61E037 | (P) УСИЛИТЕЛЬ ПЕРЕДНЕЙ СТОЙКИ | | | | | | | | (A) REINF A-PILLAR,FRT | | | | |
| 96302393 | - | - | - | - | B | S | S | S | | | ЛВ | 1 | | | | |
| 96302394 | - | - | - | - | B | S | S | S | | | ПР | 1 | | | | |
| | | [10] | 61E034 | (P) УСИЛИТЕЛЬ ЦЕНТРАЛЬНОЙ СТОЙКИ | | | | | | | | (A) REINF A-CTR PILLAR | | | | |
| 96221475 | - | - | - | - | B | S | S | S | | | ЛВ | 1 | | | | |
| 96221476 | - | - | - | - | B | S | S | S | | | ПР | 1 | | | | |
| | | [11] | 61E071 | (P) УСИЛИТЕЛЬ ДВЕРНОГО ПОРОГА | | | | | | | | (A) REINF-ROCKER PNL | | | | |
| 96302714 | - | - | - | - | B | S | S | S | | | ЛВ | 1 | | | | |
| 96245718 | - | - | - | - | B | S | S | S | | | ПР | 1 | | | | |
| | | [13] | 61E021 | (P) СТОЙКА ПЕРЕДНЯЯ, ВНУТРЕННЯЯ | | | | | | | | (A) PILLAR-FRT BODY,INR | | | | |
| 96284399 | - | - | - | - | B | S | S | S | | | ЛВ | 1 | | | | |
| 96284400 | - | - | - | - | B | S | S | S | | | ПР | 1 | | | | |
| | | [15] | 61E007 | (P) ПАНЕЛЬ БОКОВИНЫ, ВНУТРЕННЯЯ | | | | | | | | (A) PANEL-SIDE,INR,RR | | | | |
| 96302677 | - | - | - | - | B | S | S | S | | | ЛВ | 1 | | | | |

| РРК (РАСПОЛОЖЕНИЕ РУЛЕВОГО КОЛЕСА) | ДВГ (ДВИГАТЕЛЬ) | КПП (КОРОБКА ПЕРЕМЕННЫХ ПЕРЕДАЧ) | КУЗОВ | МОДЕЛЬ |
|---|--|---|--|--------------------------------|
| L : ЛЕВОСТОРОННЕЕ РАСПОЛОЖЕНИЕ R : ПРАВОСТОРОННЕЕ РАСПОЛОЖЕНИЕ | 6 : 1.6 ДОНС W : 2.0 СОНС 8 : 1.8 ДОНС Z : 2.0 ДОНС | M : МЕХАНИЧЕСКАЯ КПП Z : АВТОМАТИЧЕСКАЯ КПП (ZF) A : АВТОМАТИЧЕСКАЯ КПП | 4N : 4-Х ДВЕРНЫЙ NOTCHBACK 5H : 5-ТИ ДВЕРНЫЙ НАТСНВАСК 5W : 5-ТИ ДВЕРНЫЙ WAGON | I : SE II : SX III : CDX |

| 6413 БОКОВИНА III SIDE BODY PANEL III | В З Т | № ПОЗИЦИИ | | НАИМЕНОВАНИЕ | | | | | | | | | | | | К О Д / Д | | | | |
|---|-------------|--------------------|-------------|--------------|-------------|--------|--------|--------|--------|----|-----|--------------|-------------|-------------|------------|-----------------------|-----------------------|-------------------------------|--|--|
| | | НОМЕР ДЕТАЛИ | Р Р К | Д В Г | К П П | КУЗОВ | | | МОДЕЛЬ | | | КОМПЛЕКТАЦИЯ | Л / П | К О Л | ПРИМЕНЕНИЕ | | ПРИМЕЧАНИЕ | | | |
| | | | | | | 4 N | 5 H | 5 W | I | II | III | | | | С | | | ПО | | |
| | | [15] 96302678 | | | | 61E007 | (P) | | | | | | | | | | (A) PANEL-SIDE,INR,RR | | | |
| | | [19] 96271809 | | | | 61Q001 | (P) | | | | | | | | | | (A) WHEELHOUSE A-RR | | | |
| | Y | 96459532 | | | | | | | | | | | | | | | 707693 | | | |
| | | 96271593 | | | | | | | | | | | | | | | 707694 | | | |
| | | [23] 96302445 | | | | | 61E006 | (P) | | | | | | | | | | (A) PANEL-SIDE,OTR,LWR | | |
| | Y | 96302443 | | | | | | | | | | | | | | | 688547 | | | |
| | | 96302446 | | | | | | | | | | | | | | | 688548 | | | |
| | Y | 96302444 | | | | | | | | | | | | | | | 688547 | | | |
| | | [24] 96305811 | | | | | 61E069 | (P) | | | | | | | | | | (A) REINF-2ND STRIKER | | |
| | | 96305812 | | | | | | | | | | | | | | | | 688548 | | |
| | | [25] 96286812 | | | | | 61E100 | (P) | | | | | | | | | | (A) INSERT-SIDE PNL,OTR | | |
| | Y | 96286810 | | | | | | | | | | | | | | | | 718283 | | |
| | | 96286813 | | | | | | | | | | | | | | | | 718284 | | |
| | Y | 96286811 | | | | | | | | | | | | | | | | 718283 | | |
| | | [30] 96302455 | | | | | 61E045 | (P) | | | | | | | | | | (A) REINF A-LOCK PILLAR | | |
| | | [32] 96308524 | | | | | 61E024 | (P) | | | | | | | | | | (A) PLATE A-EARTHING POINT | | |
| | | [34] 96271791 | L | | | | 61E028 | (P) | | | | | | | | | | (A) POST A-INR,FRT | | |
| | | 96312878 | L | | | | | | | | | | | | | | | | | |
| | | 96292305 | R | | | | | | | | | | | | | | | | | |
| | | 96271796 | R | | | | | | | | | | | | | | | | | |
| | | [35] 96190644 | | | | | 84B064 | (P) | | | | | | | | | | (A) INSERT A-VENT | | |
| | | [37] 96246225 | | | | | 61E093 | (P) | | | | | | | | | | (A) EXTENSION-SIDE PNL,INR RR | | |
| | | 96246226 | | | | | | | | | | | | | | | | | | |
| | | [38] 96335687 | | | | | 61E048 | (P) | | | | | | | | | | (A) REINF A-S/BELT,UPR,RR | | |
| | Y | 96297283 | | | | | | | | | | | | | | | | 341625 | | |
| | 96335688 | | | | | | | | | | | | | | | | 341626 | | | |
| | | | | | | | | | | | | | | | | | 341625 | | | |

| РРК (РАСПОЛОЖЕНИЕ РУЛЕВОГО КОЛЕСА) | ДВГ (ДВИГАТЕЛЬ) | КПП (КОРОБКА ПЕРЕМЕННЫХ ПЕРЕДАЧ) | КУЗОВ | МОДЕЛЬ |
|---|--|---|--|--------------------------------|
| L : ЛЕВОСТОРОННЕЕ РАСПОЛОЖЕНИЕ R : ПРАВОСТОРОННЕЕ РАСПОЛОЖЕНИЕ | 6 : 1.6 ДОНС W : 2.0 СОНС 8 : 1.8 ДОНС Z : 2.0 ДОНС | M : МЕХАНИЧЕСКАЯ КПП Z : АВТОМАТИЧЕСКАЯ КПП (ZF) A : АВТОМАТИЧЕСКАЯ КПП | 4N : 4-Х ДВЕРНЫЙ НОТСНВАСК 5H : 5-ТИ ДВЕРНЫЙ НАТСНВАСК 5W : 5-ТИ ДВЕРНЫЙ WAGON | I : SE II : SX III : CDX |

| 6413 БОКОВИНА III SIDE BODY PANEL III | № ПОЗИЦИИ | | НАИМЕНОВАНИЕ | | | | | | | | | | | К О Д / Д | | | | | |
|--|---|--------------------------------|--------------|--|-------------|--------|---|--------|--------|---|-----|--------------|--------------------------------|-----------------------|-------------|----------------------------------|--|---|--|
| | В З Т | НОМЕР ДЕТАЛИ | Р Р К | Д В Г | К П П | КУЗОВ | | | МОДЕЛЬ | | | КОМПЛЕКТАЦИЯ | Л / П | | К О Л | ПРИМЕНЕНИЕ | | ПРИМЕЧАНИЕ | |
| | | | | | | 4 N | 5 H | 5 W | I | II | III | | | | | С | ПО | | |
|  | | [38] У 96297284 | | 61E048 | | | | | | | | | | | | (P) УСИЛИТЕЛЬ РЕМНЯ БЕЗОПАСНОСТИ | (A) REINF A-S/BELT,UPR,RR ПР 1 341626 | | |
| | | [39] 96221479 96221480 | | 61E085 | | | | | | | | | | | | | (P) ПАНЕЛЬ СОЕДИТЕЛЬНАЯ | (A) PIECE A-CONN,SIDE,OTR ЛВ 1 ПР 1 | |
| | | [42] 96305269 96305270 | | 61E084 | | | | | | | | | | | | | (P) УСИЛИТЕЛЬ РЕМНЯ БЕЗОПАСНОСТИ | (A) REINF A-S/BELT,CTR PILLAR ЛВ 1 ПР 1 | |
| | | [44] 96312534 | | 61E046 | | | | | | | | | | | | | (P) ГНЕЗДО ДОПОЛНИТЕЛЬНОГО ФИКСАТОРА | (A) CUP-STRIKER,SECD 2 | |
| | | [58] 96221461 96221462 | | 61E086 | | | | | | | | | | | | | (P) ПЛАНКА СОЕДИТЕЛЬНАЯ | (A) PIECE A-CONN,SIDE,INR ЛВ 1 ПР 1 | |
| | | [59] 96316038 | | 61E033 | | | | | | | | | | | | | (P) УСИЛИТЕЛЬ БАГАЖНОГО ОТСЕКА | (A) REINF A-CARGO NET 4 | |
| | РРК (РАСПОЛОЖЕНИЕ РУЛЕВОГО КОЛЕСА) | | | ДВГ (ДВИГАТЕЛЬ) | | | КПП (КОРОБКА ПЕРЕМЕННЫХ ПЕРЕДАЧ) | | | КУЗОВ | | | МОДЕЛЬ | | | | | | |
| | L : ЛЕВОСТОРОННЕЕ РАСПОЛОЖЕНИЕ R : ПРАВОСТОРОННЕЕ РАСПОЛОЖЕНИЕ | | | 6 : 1.6 ДОНС W : 2.0 СОНС 8 : 1.8 ДОНС Z : 2.0 ДОНС | | | M : МЕХАНИЧЕСКАЯ КПП Z : АВТОМАТИЧЕСКАЯ КПП (ZF) A : АВТОМАТИЧЕСКАЯ КПП | | | 4N : 4-Х ДВЕРНЫЙ NOTCHBACK 5H : 5-ТИ ДВЕРНЫЙ НАТЧБАСК 5W : 5-ТИ ДВЕРНЫЙ WAGON | | | I : SE II : SX III : CDX | | | | | | |

| 6430 КРЫША ROOF PANEL | № ПОЗИЦИИ | НАИМЕНОВАНИЕ | | | | | | | | | | | К О Д / Д | | | | | |
|-----------------------------|-----------|-----------------|-------------|-------------|-------------|--------|--------|--------|--------|--------------|-------------|-------------|-----------------------|------------------|-----------------------------------|----------------------------|-----|---|
| | | НОМЕР ДЕТАЛИ | Р Р К | Д В Г | К П П | КУЗОВ | | | МОДЕЛЬ | КОМПЛЕКТАЦИЯ | Л / П | К О Л | | ПРИМЕНЕНИЕ | | ПРИМЕЧАНИЕ | | |
| | | | | | | 4 N | 5 H | 5 W | | | | | | I | II | | III | С |
| | [01] | 61F001 | | | | | | | | | | | | (P) ПАНЕЛЬ КРЫШИ | (A) PANEL A-ROOF | | | |
| | 96284265 | - | - | В | - | - | SSS | | | | | 1 | | | | | | |
| | 96284266 | - | - | В | - | - | OOO | | | &CF6 | | 1 | | | | | | |
| | 96284263 | - | - | - | В | - | SSS | | | | | 1 | | | | | | |
| | 96284264 | - | - | - | В | - | SSS | | | | | 1 | | | | | | |
| | 96284264 | - | - | - | В | - | OOO | | | &CF6 | | 1 | | | | | | |
| | 96284264 | - | - | - | В | - | OOO | | | &CF6 | | 1 | | | | | | |
| | 96284261 | - | - | - | В | - | SSS | | | | | 1 | | | | | | |
| | 96284262 | - | - | - | В | - | OOO | | | &CF6 | | 1 | | | | | | |
| | 96284262 | - | - | - | В | - | OOO | | | &CF6 | | 1 | | | | | | |
| | [02] | 61F007 | | | | | | | | | | | | | (P) БАЛКА ПЕРЕДНЯЯ | (A) RAIL A-W/SHIELD HEADER | | |
| | 96293543 | - | - | В | В | В | SSS | | | | | 1 | | | | | | |
| | [03] | 61F012 | | | | | | | | | | | | | (P) БАЛКА ЦЕНТРАЛЬНАЯ | (A) SUPPORT A-ROOF,CTR | | |
| | 96302876 | - | - | В | В | - | SSS | | | | | 1 | | | | | | |
| | 96298602 | - | - | - | В | - | SSS | | | | | 1 | | | | | | |
| | [04] | 61F004 | | | | | | | | | | | | | (P) БАЛКА КРЫШИ, ЗАДНЯЯ | (A) FRAME A-ROOF,RR | | |
| | 96190006 | - | - | В | - | - | SSS | | | | | 1 | | | | | | |
| | 96305345 | - | - | - | В | - | SSS | | | | | 1 | | | | | | |
| | 96306752 | - | - | - | В | - | SSS | | | | | 1 | | 697289 | | | | |
| | 96460042 | - | - | - | В | - | SSS | | | | | 1 | 697290 | | | | | |
| | [05] | 61F012 | | | | | | | | | | | | | (P) СУППОРТ КРЫШИ, ЗАДНИЙ | (A) SUPPORT A-ROOF,RR | | |
| | 96306729 | - | - | - | В | - | SSS | | | | | 1 | | | | | | |
| | [06] | 64G013 | | | | | | | | | | | | | (P) МОЛДИНГ КРЫШИ | (A) MOLDING A-ROOF | | |
| | 96252055 | - | - | В | - | - | SSS | | | | | ЛВ | 1 | | | | | |
| | 96252053 | - | - | - | В | - | SSS | | | | | ЛВ | 1 | | | | | |
| | 96251690 | - | - | - | В | - | SSS | | | | | ЛВ | 1 | | | | | |
| | 96252056 | - | - | В | - | - | SSS | | | | | ПР | 1 | | | | | |
| | 96252054 | - | - | - | В | - | SSS | | | | | ПР | 1 | | | | | |
| | 96251691 | - | - | - | В | - | SSS | | | | | ПР | 1 | | | | | |
| | [08] | 61F003 | | | | | | | | | | | | | (P) РАМА СОЛНЕЦЗАЩИТНОГО КОЗЫРЬКА | (A) RFAME A-SUN ROOF | | |
| 96305343 | - | - | В | В | - | OOO | | | &CF6 | | 1 | | | | | | | |
| 96306754 | - | - | - | В | - | OOO | | | &CF6 | | 1 | | | | | | | |
| [09] | 64G025 | | | | | | | | | | | | | (P) РЕЙКА КРЫШИ | (A) RACK A-ROOF | | | |
| 96306715 | - | - | - | В | - | SSS | | | | | ЛВ | 1 | | | | | | |
| 96306716 | - | - | - | В | - | SSS | | | | | ПР | 1 | | | | | | |
| [10] | 08311 | | | | | | | | | | | | | (P) ГАЙКА | (A) NUT | | | |
| 94515067 | - | - | - | В | - | SSS | | | | | 6 | | | | | | | |

| РРК (РАСПОЛОЖЕНИЕ РУЛЕВОГО КОЛЕСА) | ДВГ (ДВИГАТЕЛЬ) | КПП (КОРОБКА ПЕРЕМЕННЫХ ПЕРЕДАЧ) | КУЗОВ | МОДЕЛЬ |
|---|--|---|--|--------------------------------|
| L : ЛЕВОСТОРОННЕЕ РАСПОЛОЖЕНИЕ R : ПРАВОСТОРОННЕЕ РАСПОЛОЖЕНИЕ | 6 : 1.6 ДОНС W : 2.0 СОНС 8 : 1.8 ДОНС Z : 2.0 ДОНС | M : МЕХАНИЧЕСКАЯ КПП Z : АВТОМАТИЧЕСКАЯ КПП (ZF) A : АВТОМАТИЧЕСКАЯ КПП | 4N : 4-Х ДВЕРНЫЙ НОТСНВАСК 5H : 5-ТИ ДВЕРНЫЙ НАТСНВАСК 5W : 5-ТИ ДВЕРНЫЙ WAGON | I : SE II : SX III : CDX |

| 6430 КРЫША ROOF PANEL | № ПОЗИЦИИ | | НАИМЕНОВАНИЕ | | | | | | | | | | | К О Д / Д | | | | | |
|-----------------------------|---|--------------------|--------------|--|-------------|--------|---|--------|--------|---|-----|--------------|--------------------------------|-----------------------|-------------|------------|-------------------------------|-------------------------------|--|
| | В З Т | НОМЕР ДЕТАЛИ | Р Р К | Д В Г | К П П | КУЗОВ | | | МОДЕЛЬ | | | КОМПЛЕКТАЦИЯ | Л / П | | К О Л | ПРИМЕНЕНИЕ | | ПРИМЕЧАНИЕ | |
| | | | | | | 4 N | 5 H | 5 W | I | II | III | | | | | С | ПО | | |
| | | [11] 96253123 | | | | 64G028 | (P) УПЛОТНИТЕЛЬ | | | | | | | | | | (A) SEAL-ROOF RACK,UPR 6 | | |
| | | [12] 96259411 | | | | 64G022 | (P) ПРОКЛАДКА ПЕРЕДНЯЯ | | | | | | | | | | (A) PAD-ROOF RACK,FRT ЛВ 1 | | |
| | | 96259412 | | | | | | | | | | | | | | | | (A) PAD-ROOF RACK,CTR ПР 1 | |
| | | [13] 96259413 | | | | 64G022 | (P) ПРОКЛАДКА ЦЕНТРАЛЬНАЯ | | | | | | | | | | | (A) PAD-ROOF RACK,CTR ЛВ 1 | |
| | | 96259414 | | | | | | | | | | | | | | | | (A) PAD-ROOF RACK,CTR ПР 1 | |
| | | [14] 96259415 | | | | 64G022 | (P) ПРОКЛАДКА ЗАДНЯЯ | | | | | | | | | | | (A) PAD-ROOF RACK,RR ЛВ 1 | |
| | | 96259416 | | | | | | | | | | | | | | | | (A) PAD-ROOF RACK,RR ПР 1 | |
| | РРК (РАСПОЛОЖЕНИЕ РУЛЕВОГО КОЛЕСА) | | | ДВГ (ДВИГАТЕЛЬ) | | | КПП (КОРОБКА ПЕРЕМЕННЫХ ПЕРЕДАЧ) | | | КУЗОВ | | | МОДЕЛЬ | | | | | | |
| | L : ЛЕВОСТОРОННЕЕ РАСПОЛОЖЕНИЕ R : ПРАВОСТОРОННЕЕ РАСПОЛОЖЕНИЕ | | | 6 : 1.6 ДОНС W : 2.0 СОНС 8 : 1.8 ДОНС Z : 2.0 ДОНС | | | M : МЕХАНИЧЕСКАЯ КПП Z : АВТОМАТИЧЕСКАЯ КПП (ZF) A : АВТОМАТИЧЕСКАЯ КПП | | | 4N : 4-Х ДВЕРНЫЙ NOTCHBACK 5H : 5-ТИ ДВЕРНЫЙ НАТЧБАСК 5W : 5-ТИ ДВЕРНЫЙ WAGON | | | I : SE II : SX III : CDX | | | | | | |

| 6440 КРЫШКА БАГАЖНИКА TRUNK LID PANEL | № ПОЗИЦИИ | | НАИМЕНОВАНИЕ | | | | | | | | | | | К О Д / Д | | | | | |
|---|-------------|--|----------------------------------|-------------|-------------|--------|----------------------------------|----------------------------------|--------|----|-----|--------------|-------------|-----------------------|---------------------|------------|--------|------------|--|
| | В З Т | НОМЕР ДЕТАЛИ | Р Р К | Д В Г | К П П | КУЗОВ | | | МОДЕЛЬ | | | КОМПЛЕКТАЦИЯ | Л / П | | К О Л | ПРИМЕНЕНИЕ | | ПРИМЕЧАНИЕ | |
| | | | | | | 4 N | 5 H | 5 W | I | II | III | | | | | С | ПО | | |
| | | [01] 96271535 Y 96348157 Y 96460021 | | | | 61M001 | (P) КРЫШКА БАГАЖНИКА | | | | | | | (A) PANEL A-T/LID | | | | | |
| | | | | | | | | | | | | | | | | 1 | 543129 | | |
| | | | | | | | | | | | | | | | | 1 | 543130 | 764860 | |
| | | | | | | | | | | | | | | | | 1 | 764861 | | |
| | | | [02] 96272183 | | | | 64H008 | (P) УПЛОТНИТЕЛЬ КРЫШКИ БАГАЖНИКА | | | | | | | (A) W/STRIP A-T/LID | | | | |
| | | | | | | | | | | | | | | | | 1 | | | |
| | | | [03] 96240768 | | | | 61E124 | (P) ПОДУШКА | | | | | | | (A) BUMPER | | | | |
| | | | | | | | | | | | | | | | | 2 | | | |
| | | | [04] 96169594 | | | | 63C021 | (P) ПОДУШКА | | | | | | | (A) BUMPER | | | | |
| | | | | | | | | | | | | | | | | 2 | | | |
| | | | [05] 96297231 96297232 | | | | 63000 | (P) ПЕТЛЯ КРЫШКИ БАГАЖНИКА | | | | | | | (A) HINGE A-T/LID | | | | |
| | | | | | | | | | | | | | | | | ЛВ 1 | | | |
| | | | | | | | | | | | | | | | | ПР 1 | | | |
| | | | [06] 94501515 Y 94501529 | | | | 09118 | (P) БОЛТ | | | | | | | (A) BOLT | | | | |
| | | | | | | | | | | | | | | | | 4 | 703380 | | |
| | | | | | | | | | | | | | | | | 4 | 703381 | | |
| | | [07] 94500406 Y 94500927 | | | | 01517 | (P) БОЛТ | | | | | | | (A) BOLT | | | | | |
| | | | | | | | | | | | | | | | 8 | 703380 | | | |
| | | | | | | | | | | | | | | | 8 | 703381 | | | |
| | | [09] 96272172 | | | | 61J002 | (P) ПАНЕЛЬ ПОЛКИ | | | | | | | (A) PANEL A-BACK,UPR | | | | | |
| | | | | | | | | | | | | | | | 1 | | | | |
| | | [14] 94530432 | | | | 09409 | (P) КЛИПСА | | | | | | | (A) LIP | | | | | |
| | | | | | | | | | | | | | | | 17 | | | | |
| | | [16] 96510882 | | | | 73L014 | (P) ОБЛИЦОВКА КРЫШКИ БАГАЖНИКА | | | | | | | (A) TRIM-T/LID,INR | | | | | |
| | | | | | | | | | | | | | | | 1 | | | | |
| | | [17] 96298318 | | | | 63D026 | (P) АМОРТИЗАТОР КРЫШКИ БАГАЖНИКА | | | | | | | (A) SPRING-GAS,T/LID | | | | | |
| | | | | | | | | | | | | | | | 2 | | | | |
| | | [24] 94515289 | | | | 09148 | (P) ГАЙКА | | | | | | | (A) NUT | | | | | |
| | | | | | | | | | | | | | | | 2 | | | | |

NE

РРК (РАСПОЛОЖЕНИЕ РУЛЕВОГО КОЛЕСА)

ДВГ (ДВИГАТЕЛЬ)

КПП (КОРОБКА ПЕРЕМЕННЫХ ПЕРЕДАЧ)

КУЗОВ

МОДЕЛЬ

L : ЛЕВОСТОРОННЕЕ РАСПОЛОЖЕНИЕ
R : ПРАВОСТОРОННЕЕ РАСПОЛОЖЕНИЕ

6 : 1.6 ДОНС W : 2.0 СОНС
8 : 1.8 ДОНС Z : 2.0 ДОНС

M : МЕХАНИЧЕСКАЯ КПП
Z : АВТОМАТИЧЕСКАЯ КПП (ZF)
A : АВТОМАТИЧЕСКАЯ КПП

4N : 4-Х ДВЕРНЫЙ NOTCHBACK
5H : 5-ТИ ДВЕРНЫЙ HATCHBACK
5W : 5-ТИ ДВЕРНЫЙ WAGON

I : SE
II : SX
III : CDX

| 6441 БАГАЖНАЯ ДВЕРЬ I TAILGATE PANEL I | № ПОЗИЦИИ | НАИМЕНОВАНИЕ | | | | | | | | | | | К О Д / Д | | | | | | | | | |
|---|------------|-----------------|-------------|-------------|-------------|--------|--------|--------|--------|----|-----|--------------|-----------------------|------------------------|----------------------|------------|--------|------------|--|--|--|--|
| | | НОМЕР ДЕТАЛИ | Р Р К | Д В Г | К П П | КУЗОВ | | | МОДЕЛЬ | | | КОМПЛЕКТАЦИЯ | | Л / П | К О Л | ПРИМЕНЕНИЕ | | ПРИМЕЧАНИЕ | | | | |
| | | | | | | 4 N | 5 H | 5 W | I | II | III | | | | | С | ПО | | | | | |
| | [01] | 61M001 | | | | | | | | | | | | | | | | | | | | |
| | 96330404 | - | - | - | B | - | S | S | S | | | | | | (A) PANEL A-T/GATE | 1 | 543112 | | | | | |
| | У 96348251 | - | - | - | B | - | S | S | S | | | | | | (A) W/STRIP A-T/GATE | 1 | 543113 | 764860 | | | | |
| | У 96460219 | - | - | - | B | - | S | S | S | | | | | | (A) HINGE A-T/GATE | 1 | 764861 | | | | | |
| | [02] | 64H008 | | | | | | | | | | | | | | | | | | | | |
| | 96296332 | - | - | - | B | - | S | S | S | | | | | | (A) HINGE A-T/GATE | 1 | | | | | | |
| | [03] | 63D003 | | | | | | | | | | | | | | | | | | | | |
| | 96301488 | - | - | - | B | - | S | S | S | | | | | | (A) BOLT | 2 | | | | | | |
| | [04] | 01517 | | | | | | | | | | | | | | | | | | | | |
| | 94500431 | - | - | - | B | - | S | S | S | | | | | | (A) NUT | 4 | | | | | | |
| | [05] | 08316 | | | | | | | | | | | | | | | | | | | | |
| | 94515124 | - | - | - | B | - | S | S | S | | | | | | (A) BOLT | 4 | | | | | | |
| | [07] | 09103 | | | | | | | | | | | | | | | | | | | | |
| | 94500896 | - | - | - | B | - | S | S | S | | | | | | (A) BUMPER | 4 | | | | | | |
| [08] | 61M020 | | | | | | | | | | | | | | | | | | | | | |
| 96240769 | - | - | - | B | - | S | S | S | | | | | | (A) SPRING-GAS,T/GATE | 2 | | | | | | | |
| [09] | 63D026 | | | | | | | | | | | | | | | | | | | | | |
| 96301822 | - | - | - | B | - | S | S | S | | | | | | (A) JOINT A-BALL | 2 | | | | | | | |
| [10] | 63D054 | | | | | | | | | | | | | | | | | | | | | |
| 96228420 | - | - | - | B | - | S | S | S | | | | | | (A) BUMPER-T/GATE,SIDE | 4 | | | | | | | |
| [12] | 63D044 | | | | | | | | | | | | | | | | | | | | | |
| 96308026 | - | - | - | B | - | S | S | S | | | | | | (A) WASHER | 2 | | | | | | | |
| [18] | 63D034 | | | | | | | | | | | | | | | | | | | | | |
| 96251636 | - | - | - | B | - | S | S | S | | | | | | (A) NUT | 2 | | | | | | | |
| [44] | 09148 | | | | | | | | | | | | | | | | | | | | | |
| 94515289 | - | - | - | B | - | S | S | S | | | | | | | | | | | | | | |

HB

| РРК (РАСПОЛОЖЕНИЕ РУЛЕВОГО КОЛЕСА) | ДВГ (ДВИГАТЕЛЬ) | КПП (КОРОБКА ПЕРЕМЕННЫХ ПЕРЕДАЧ) | КУЗОВ | МОДЕЛЬ |
|---|--|---|---|--------------------------------|
| L : ЛЕВОСТОРОННЕЕ РАСПОЛОЖЕНИЕ R : ПРАВОВОСТОРОННЕЕ РАСПОЛОЖЕНИЕ | 6 : 1.6 ДОНС W : 2.0 СОНС 8 : 1.8 ДОНС Z : 2.0 ДОНС | M : МЕХАНИЧЕСКАЯ КПП Z : АВТОМАТИЧЕСКАЯ КПП (ZF) A : АВТОМАТИЧЕСКАЯ КПП | 4N : 4-Х ДВЕРНЫЙ NOTCHBACK 5H : 5-ТИ ДВЕРНЫЙ НАТЧБАСК 5W : 5-ТИ ДВЕРНЫЙ WAGON | I : SE II : SX III : CDX |

| 6442 БАГАЖНАЯ ДВЕРЬ II TAILGATE PANEL II | № ПОЗИЦИИ | | НАИМЕНОВАНИЕ | | | | | | | | | | | К О Д / | | | | |
|---|-------------|--------------------|--------------------|-------------|-------------|--------|--------------------|--------------------------------|--------|----|-----|--------------|-------------|------------------|--------------------------|----------------------------|----|------------|
| | В З Т | НОМЕР ДЕТАЛИ | Р Р К | Д В Г | К П П | КУЗОВ | | | МОДЕЛЬ | | | КОМПЛЕКТАЦИЯ | Л / П | | К О Л | ПРИМЕНЕНИЕ | | ПРИМЕЧАНИЕ |
| | | | | | | 4 N | 5 H | 5 W | I | II | III | | | | | С | ПО | |
| | | [01] 96330413 | | | | 61M001 | (P) ДВЕРЬ БАГАЖНАЯ | | | | | | | | (A) PANEL A-T/GATE | | | |
| | У | 96348255 | | | | - - - | B S S S | | | | | | | | 1 | 543197 | | |
| | У | 96459464 | | | | - - - | B S S S | | | | | | | | 1 | 543198 718283 | | |
| | | | [02] 96306722 | | | | 63D003 | (P) ПЕТЛЯ БАГАЖНОЙ ДВЕРИ | | | | | | | | (A) HINGE A-T/GATE | | |
| | | | [03] 94515124 | | | | 08316 | (P) ГАЙКА | | | | | | | | (A) NUT | | |
| | | | [04] 94500433 | | | | 01517 | (P) БОЛТ | | | | | | | | (A) BOLT | | |
| | | | [05] 96231770 | | | | 63D034 | (P) ПРОКЛАДКА | | | | | | | | (A) WASHER | | |
| | | | [06] 96296331 | | | | 64H008 | (P) УПЛОТНИТЕЛЬ БАГАЖНОЙ ДВЕРИ | | | | | | | | (A) W/STRIP A-T/GATE | | |
| | | | [07] 96169594 | | | | 63C021 | (P) ПОДУШКА | | | | | | | | (A) BUMPER | | |
| | | | [08] 96228420 | | | | 63D054 | (P) ШАРНИР | | | | | | | | (A) JOINT A-BALL | | |
| | | | [09] 96306833 | | | | 63D026 | (P) АМОРТИЗАТОР БАГАЖНОЙ ДВЕРИ | | | | | | | | (A) SPRING A-GAS OPERATION | | |
| | | [10] 96231793 | | | | 63D038 | (P) КРОНШТЕЙН | | | | | | | | (A) BRACKET A-GAS SPRING | | | |
| | | [11] 94501380 | | | | 09116 | (P) БОЛТ | | | | | | | | (A) BOLT | | | |
| | | [19] 94515289 | | | | 09148 | (P) ГАЙКА | | | | | | | | (A) NUT | | | |
| | | | | | | | | | | | | | | | | | WN | |

| РРК (РАСПОЛОЖЕНИЕ РУЛЕВОГО КОЛЕСА) | ДВГ (ДВИГАТЕЛЬ) | КПП (КОРОБКА ПЕРЕМЕННЫХ ПЕРЕДАЧ) | КУЗОВ | МОДЕЛЬ |
|---|--|---|---|--------------------------------|
| L : ЛЕВОСТОРОННЕЕ РАСПОЛОЖЕНИЕ R : ПРАВОСТОРОННЕЕ РАСПОЛОЖЕНИЕ | 6 : 1.6 ДОНС W : 2.0 СОНС 8 : 1.8 ДОНС Z : 2.0 ДОНС | M : МЕХАНИЧЕСКАЯ КПП Z : АВТОМАТИЧЕСКАЯ КПП (ZF) A : АВТОМАТИЧЕСКАЯ КПП | 4N : 4-Х ДВЕРНЫЙ NOTCHBACK 5H : 5-ТИ ДВЕРНЫЙ НАТЧБАСК 5W : 5-ТИ ДВЕРНЫЙ WAGON | I : SE II : SX III : CDX |

| 6452 | ЗАМОК БАГАЖНОЙ ДВЕРИ II TAILGATE LOCK II | В З Т | № ПОЗИЦИИ | | НАИМЕНОВАНИЕ | | | | | | | | | | К О Д / Д | | | | |
|----------|---|-------------|-----------------|-------------|--------------------------------------|-------------------------------------|--------|--------|--------|--------|----|-----|--------------|-------------|-----------------------|-----------------------------|----------------------------|----|------------|
| | | | НОМЕР ДЕТАЛИ | Р Р К | Д В Г | К П П | КУЗОВ | | | МОДЕЛЬ | | | КОМПЛЕКТАЦИЯ | Л / П | | К О Л | ПРИМЕНЕНИЕ | | ПРИМЕЧАНИЕ |
| | | | | | | | 4 N | 5 H | 5 W | I | II | III | | | | | С | ПО | |
| | [01] | | | | 63D001 | (P) РУЧКА ПРИВОДА ЗАМКА | | | | | | | | | | (A) HANDLE A-T/GATE | | | |
| | 96232441 | - | - | - | - | B | S | S | S | | | | | | | 1 | | | |
| | [02] | | | | 08361 | (P) ГАЙКА | | | | | | | | | | | (A) NUT | | |
| | 94515147 | - | - | - | - | B | S | S | S | | | | | | | 5 | | | |
| | [03] | | | | 63D006 | (P) ЗАМОК БАГАЖНОЙ ДВЕРИ | | | | | | | | | | | (A) LATCH A-T/GATE | | |
| | 96235370 | - | - | - | - | B | S | S | S | | | | | | | 1 | | | |
| | [04] | | | | 63D020 | (P) ТЯГА ПРИВОДА ЗАМКА | | | | | | | | | | | (A) ROD-KEY CYL,T/ | | |
| | 96231763 | - | - | - | - | B | S | S | S | | | | | | | 1 | | | |
| | [05] | | | | 09137 | (P) ВИНТ | | | | | | | | | | | (A) SCREW | | |
| | 94520565 | - | - | - | - | B | S | S | S | | | | | | | 3 | | | |
| | [07] | | | | 63D029 | (P) ФИКСАТОР ЗАМКА БАГАЖНОГО ОТСЕКА | | | | | | | | | | | (A) STRIKER A-LATCH,T/GATE | | |
| | 96220034 | - | - | - | - | B | S | S | S | | | | | | | 1 | | | |
| | [08] | | | | 09116 | (P) ВИНТ | | | | | | | | | | | (A) SCREW | | |
| | 94501375 | - | - | - | - | B | S | S | S | | | | | | | 2 | | | |
| | [10] | | | | 63D019 | (P) ТЯГА ПРИВОДА ЗАМКА | | | | | | | | | | | (A) ROD-HANDLE,T/GATE | | |
| | 96301831 | - | - | - | - | B | S | S | S | | | | | | | 1 | | | |
| | [12] | | | | 09132 | (P) БОЛТ | | | | | | | | | | | (A) BOLT | | |
| | 94520488 | - | - | - | - | B | S | S | S | | | | | | | 2 | | | |
| [13] | | | | 63D035 | (P) ЭЛЕКТРОПРИВОД ЦЕНТРАЛЬНОГО ЗАМКА | | | | | | | | | | | (A) ACTUATOR A-T/GATE | | | |
| 96250547 | - | - | - | - | B | S | S | - | - | CAL | | | | | 1 | | KN | | |
| 96290976 | - | - | - | - | B | O | O | S | & | CAL | | | | | 1 | | LN | | |
| [14] | | | | 63D018 | (P) ТЯГА ЭЛЕКТРОПРИВОДА | | | | | | | | | | | (A) ROD-ACTUATOR,T/GATE | | | |
| 96231764 | - | - | - | - | B | S | S | - | - | CAL | | | | | 1 | | | | |
| 96290891 | - | - | - | - | B | O | O | S | & | CAL | | | | | 1 | | | | |
| [16] | | | | 09320 | (P) ВТУЛКА | | | | | | | | | | | (A) BUSH | | | |
| 94535328 | - | - | - | - | B | S | S | S | | | | | | | 2 | | | | |
| [17] | | | | 09306 | (P) ВТУЛКА | | | | | | | | | | | (A) BUSH | | | |
| 94535303 | - | - | - | - | B | S | S | S | | | | | | | 2 | | | | |
| [18] | | | | 63D001 | (P) РУЧКА ПРИВОДА ЗАМКА | | | | | | | | | | | (A) HANDLE A-RELEASE,T/GATE | | | |
| 96232440 | - | - | - | - | B | S | S | S | | | | | | | 1 | | | | |

| РРК (РАСПОЛОЖЕНИЕ РУЛЕВОГО КОЛЕСА) | ДВГ (ДВИГАТЕЛЬ) | КПП (КОРОБКА ПЕРЕМЕННЫХ ПЕРЕДАЧ) | КУЗОВ | МОДЕЛЬ |
|---|--|---|--|--------------------------------|
| L : ЛЕВОСТОРОННЕЕ РАСПОЛОЖЕНИЕ R : ПРАВОСТОРОННЕЕ РАСПОЛОЖЕНИЕ | 6 : 1.6 ДОНС W : 2.0 СОНС 8 : 1.8 ДОНС Z : 2.0 ДОНС | M : МЕХАНИЧЕСКАЯ КПП Z : АВТОМАТИЧЕСКАЯ КПП (ZF) A : АВТОМАТИЧЕСКАЯ КПП | 4N : 4-Х ДВЕРНЫЙ NOTCHBACK 5H : 5-ТИ ДВЕРНЫЙ HATCHBACK 5W : 5-ТИ ДВЕРНЫЙ WAGON | I : SE II : SX III : CDX |

| 6460 ЗАМКИ АВТОМОБИЛЯ CAR LOCK | № ПОЗИЦИИ | | НАИМЕНОВАНИЕ | | | | | | | | | | | К О Д / Д | | | | |
|--------------------------------------|-------------|-----------------|--------------|-------------|-------------|--------|---------------------|--------|--------|----|-----|--------------|--------------|-----------------------|-------------------|---------------|---------------|------------|
| | В З Т | НОМЕР ДЕТАЛИ | Р Р К | Д В Г | К П П | КУЗОВ | | | МОДЕЛЬ | | | КОМПЛЕКТАЦИЯ | Л / П | | К О Л | ПРИМЕНЕНИЕ | | ПРИМЕЧАНИЕ |
| | | | | | | 4 N | 5 H | 5 W | I | II | III | | | | | С | ПО | |
| | | [01] | | | | 65A001 | (P) КОМПЛЕКТ ЗАМКОВ | | | | | | | | (A) LOCK SET-CAR | | | |
| | | 96295304 | - | - | - | - | - | B | - | - | S | S | - | - | CAL | 1 | 703380 | MD |
| | | N 96459905 | - | - | - | - | - | B | - | - | S | S | - | - | CAL | 1 | 703381 726812 | EK |
| | | N 96450786 | - | - | - | - | - | B | - | - | S | S | - | - | CAL | 1 | 726813 | XK |
| | | 96295306 | - | - | - | - | - | B | - | - | O | O | S | &CAL-XUK | | 1 | 703380 | MF |
| | | N 96459907 | - | - | - | - | - | B | - | - | O | O | S | &CAL-XUK | | 1 | 703381 726812 | EM |
| | | N 96450796 | - | - | - | - | - | B | - | - | O | O | S | &CAL-XUK/KLT | | 1 | 726813 766140 | XR |
| | | O 96482050 | - | - | - | - | - | B | - | - | O | O | S | &CAL-XUK/KLT | | 1 | 766141 | TH |
| | | 96338582 | - | - | - | - | - | B | - | - | A | A | A | &CAL&XUK | | 1 | 703380 | MH |
| | | N 96459909 | - | - | - | - | - | B | - | - | A | A | A | &CAL&XUK | | 1 | 703381 726812 | EP |
| | | N 96450798 | - | - | - | - | - | B | - | - | A | A | A | &CAL&XUK&KLT | | 1 | 726813 766140 | XS |
| | | O 96482051 | - | - | - | - | - | B | - | - | A | A | A | &CAL&XUK&KLT | | 1 | 766141 | TI |
| | | 96295310 | - | - | - | - | - | B | - | - | S | S | - | - | CAL | 1 | 703380 | SC |
| | | N 96459914 | - | - | - | - | - | B | - | - | S | S | - | - | CAL | 1 | 703381 726812 | EU |
| | | N 96450785 | - | - | - | - | - | B | - | - | S | S | - | - | CAL | 1 | 726813 | XJ |
| | | 96295312 | - | - | - | - | - | B | - | - | O | O | S | &CAL-XUK | | 1 | 703380 | SE |
| | | N 96459916 | - | - | - | - | - | B | - | - | O | O | S | &CAL-XUK | | 1 | 703381 726812 | EW |
| | | N 96450790 | - | - | - | - | - | B | - | - | O | O | S | &CAL-XUK/KLT | | 1 | 726813 766140 | XP |
| | | O 96482055 | - | - | - | - | - | B | - | - | O | O | S | &CAL-XUK/KLT | | 1 | 766141 | TM |
| | | 96338584 | - | - | - | - | - | B | - | - | A | A | A | &CAL&XUK | | 1 | 703380 | SG |
| | | N 96459918 | - | - | - | - | - | B | - | - | A | A | A | &CAL&XUK | | 1 | 703381 726812 | EY |
| | | N 96450794 | - | - | - | - | - | B | - | - | A | A | A | &CAL&XUK&KLT | | 1 | 726813 766140 | XQ |
| | | O 96482056 | - | - | - | - | - | B | - | - | A | A | A | &CAL&XUK&KLT | | 1 | 766141 | TN |
| | | 96295317 | - | - | - | - | - | B | - | - | S | S | - | - | CAL | 1 | 703380 | LD |
| | | N 96459922 | - | - | - | - | - | B | - | - | S | S | - | - | CAL | 1 | 703381 726812 | GC |
| | | N 96450751 | - | - | - | - | - | B | - | - | S | S | - | - | CAL | 1 | 726813 | XB |
| | | 96295319 | - | - | - | - | - | B | - | - | O | O | S | &CAL-XUK | | 1 | 703380 | LF |
| | | N 96459924 | - | - | - | - | - | B | - | - | O | O | S | &CAL-XUK | | 1 | 703381 726812 | GE |
| | | N 96450758 | - | - | - | - | - | B | - | - | O | O | S | &CAL-XUK/KLT | | 1 | 726813 766140 | XE |
| | | O 96482059 | - | - | - | - | - | B | - | - | O | O | S | &CAL-XUK/KLT | | 1 | 766141 | TQ |
| | 96338586 | - | - | - | - | - | B | - | - | A | A | A | &CAL&XUK | | 1 | 703380 | LH | |
| | N 96459926 | - | - | - | - | - | B | - | - | A | A | A | &CAL&XUK | | 1 | 703381 726812 | GG | |
| | N 96450759 | - | - | - | - | - | B | - | - | A | A | A | &CAL&XUK&KLT | | 1 | 726813 766140 | XF | |
| | O 96482060 | - | - | - | - | - | B | - | - | A | A | A | &CAL&XUK&KLT | | 1 | 766141 | TR | |
| | [02] | | | | | 45E005 | (P) ЗАМОК ЗАЖИГАНИЯ | | | | | | | | (A) LOCK SET-STRG | | | |
| | 93740299 | - | - | - | - | - | B | B | B | S | S | - | - | CAL | 1 | | | |

| РРК (РАСПОЛОЖЕНИЕ РУЛЕВОГО КОЛЕСА) | ДВГ (ДВИГАТЕЛЬ) | КПП (КОРОБКА ПЕРЕМЕННЫХ ПЕРЕДАЧ) | КУЗОВ | МОДЕЛЬ |
|---|--|---|--|--------------------------------|
| L : ЛЕВОСТОРОННЕЕ РАСПОЛОЖЕНИЕ R : ПРАВОСТОРОННЕЕ РАСПОЛОЖЕНИЕ | 6 : 1.6 ДОНС W : 2.0 СОНС 8 : 1.8 ДОНС Z : 2.0 ДОНС | M : МЕХАНИЧЕСКАЯ КПП Z : АВТОМАТИЧЕСКАЯ КПП (ZF) A : АВТОМАТИЧЕСКАЯ КПП | 4N : 4-Х ДВЕРНЫЙ НОТЧВАСК 5H : 5-ТИ ДВЕРНЫЙ НАТЧВАСК 5W : 5-ТИ ДВЕРНЫЙ WAGON | I : SE II : SX III : CDX |

| 6460 ЗАМКИ АВТОМОБИЛЯ CAR LOCK | № ПОЗИЦИИ | | НАИМЕНОВАНИЕ | | | | | | | | | | | К О Д / Д | | | | |
|--------------------------------------|-------------|--------------------|--------------------|-------------|-------------|--------|---------------------|----------------------------|--------|----|-----|--------------|-------------|-----------------------|-------------------|------------------------|--------|------------|
| | В З Т | НОМЕР ДЕТАЛИ | Р Р К | Д В Г | К П П | КУЗОВ | | | МОДЕЛЬ | | | КОМПЛЕКТАЦИЯ | Л / П | | К О Л | ПРИМЕНЕНИЕ | | ПРИМЕЧАНИЕ |
| | | | | | | 4 N | 5 H | 5 W | I | II | III | | | | | С | ПО | |
| | | [02] S6460064 | | | | 45E005 | (P) ЗАМОК ЗАЖИГАНИЯ | | | | | | | | (A) LOCK SET-STRG | | | |
| | | O 93740301 | | | | | | V V V O O S &CAL | | | | | | | 1 | 766140 | | |
| | | | [03] 93740303 | | | | 63A006 | (P) ЗАМОК ДВЕРИ | | | | | | | | (A) LOCK SET-DR | | |
| | | | 93740304 | | | | | V V V S S S | | | | | | | ЛВ 1 | | | |
| | | | | | | | | V V V S S S | | | | | | | ПР 1 | | | |
| | | | [04] S6460060 | | | | 63D047 | (P) ЗАМОК КРЫШКИ БАГАЖНИКА | | | | | | | | (A) LOCK SET-T/LID | | |
| | | | S6460027 | | | | | V - - S S S | | | | | | | | 1 | | |
| | | | S6460028 | | | | | - V - S S - -CAL | | | | | | | | 1 | | |
| | | | S6460045 | | | | | - V - O O S &CAL | | | | | | | | 1 | | |
| | | | S6460046 | | | | | - - V S S - -CAL | | | | | | | | 1 | | |
| | | | | | | | | - - V O O S &CAL | | | | | | | | 1 | | |
| | | | [05] S6460069 | | | | 93A002 | (P) КЛЮЧ | | | | | | | | (A) KEY-BLANK | | |
| | | | S6460067 | | | | | V V V O O S &CAL | | | | | | | | 1 | 766140 | |
| | | | O S6460101 | | | | | V V V O O S &CAL | | | | | | | | 1 | 766141 | |
| | | | [06] S6460061 | | | | 65A005 | (P) ЗАМОК ВЕЩЕВОГО ЯЩИКА | | | | | | | | (A) LOCK SET-GLOVE BOX | | |
| | | | N 96487516 | | | | | V V V S S S &A99 | | | | | | | | 1 | 726812 | |
| | | | | | | | | V V V S S S &A95 | | | | | | | | 1 | 726813 | |
| | | | [07] 96252723 | | | | 72B007 | (P) ФИКСАТОР | | | | | | | | (A) CLIP | | |
| | | | | | | | | V V V S S S | | | | | | | | 1 | | |

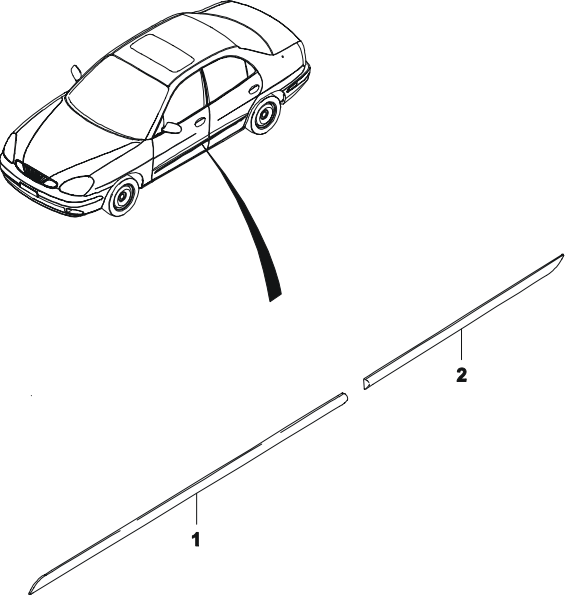
| РРК (РАСПОЛОЖЕНИЕ РУЛЕВОГО КОЛЕСА) | ДВГ (ДВИГАТЕЛЬ) | КПП (КОРОБКА ПЕРЕМЕННЫХ ПЕРЕДАЧ) | КУЗОВ | МОДЕЛЬ |
|---|--|---|---|--------------------------------|
| L : ЛЕВОСТОРОННЕЕ РАСПОЛОЖЕНИЕ R : ПРАВОСТОРОННЕЕ РАСПОЛОЖЕНИЕ | 6 : 1.6 ДОНС W : 2.0 СОНС 8 : 1.8 ДОНС Z : 2.0 ДОНС | M : МЕХАНИЧЕСКАЯ КПП Z : АВТОМАТИЧЕСКАЯ КПП (ZF) A : АВТОМАТИЧЕСКАЯ КПП | 4N : 4-Х ДВЕРНЫЙ NOTCHBACK 5H : 5-ТИ ДВЕРНЫЙ НАТЧБАСК 5W : 5-ТИ ДВЕРНЫЙ WAGON | I : SE II : SX III : CDX |

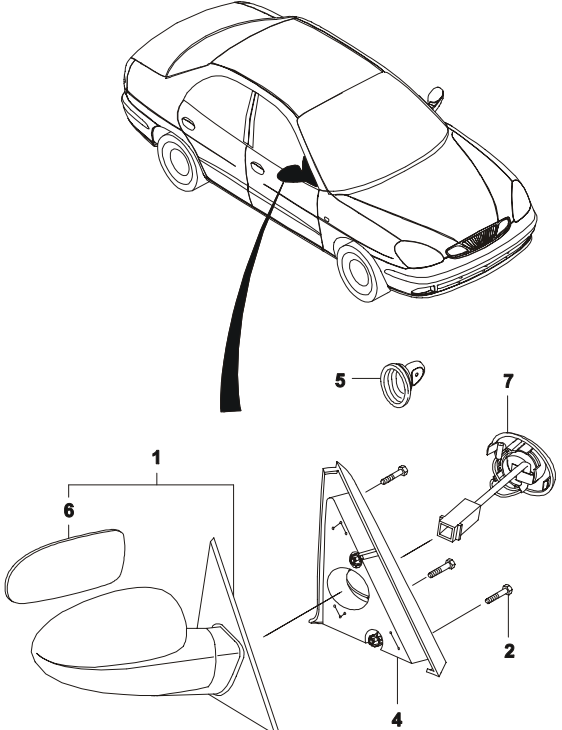
| 6520 ЗАДНИЙ ПОЛ REAR FLOOR PANEL | № ПОЗИЦИИ | | НАИМЕНОВАНИЕ | | | | | | | | | | | К О Д / Д | | | | | | |
|--|-------------|-----------------|--------------|-------------|-------------|--------|--------|--------|--------|----|-----|--------------|-------------|-----------------------|-------------|------------|----------------------------------|----------------------------------|-------------------------|--|
| | В З Т | НОМЕР ДЕТАЛИ | Р Р К | Д В Г | К П П | КУЗОВ | | | МОДЕЛЬ | | | КОМПЛЕКТАЦИЯ | Л / П | | К О Л | ПРИМЕНЕНИЕ | | ПРИМЕЧАНИЕ | | |
| | | | | | | 4 N | 5 H | 5 W | I | II | III | | | | | С | ПО | | | |
| | | [01] | | 61A003 | | | | | | | | | | | | | (P) ПАНЕЛЬ ЗАДНЕГО ПОЛА В СБОРЕ | (A) PANEL A-RR FLR | | |
| | | 96287311 | - | - | - | - | - | - | S | S | S | | | 1 | | | | | | |
| | | 96287308 | - | - | - | - | - | - | S | S | S | | | 1 | | | | | | |
| | | 96287306 | - | - | - | - | - | - | S | S | S | | | 1 | | | | | | |
| | | [04] | | 61A043 | | | | | | | | | | | | | | (P) ПАНЕЛЬ ЗАДНЕГО ПОЛА | (A) PANEL-RR FLR,FRT | |
| | | 96271750 | - | - | - | - | - | - | V | V | V | S | S | S | 1 | | | | | |
| | | [05] | | 61A043 | | | | | | | | | | | | | | (P) ПАНЕЛЬ ПОЛА БАГАЖНОГО ОТСЕКА | (A) PANEL-RR FLR,RR | |
| | | S6510010 | - | - | - | - | - | - | S | S | S | | | 1 | | | | | | |
| | | S6510011 | - | - | - | - | - | - | S | S | S | | | 1 | | | | | | |
| | | S6510012 | - | - | - | - | - | - | S | S | S | | | 1 | | | | | | |
| | | [06] | | 61A074 | | | | | | | | | | | | | | (P) ОПОРА ЗАПАСНОГО КОЛЕСА | (A) STAND A-SPARE WHEEL | |
| | | 96251387 | - | - | - | - | - | - | S | S | S | | | 1 | | | | | | |
| | | 96302139 | - | - | - | - | - | - | V | V | S | S | S | 1 | | | | | | |
| | | [09] | | 09119 | | | | | | | | | | | | | | (P) БОЛТ | (A) BOLT | |
| | | 94501577 | - | - | - | - | - | - | V | V | V | S | S | S | 4 | | | | | |
| | | [12] | | 61A086 | | | | | | | | | | | | | | (P) КРЮК БУКСИРОВОЧНЫЙ | (A) TOWING EYE A-RR | |
| | | 96331916 | - | - | - | - | - | - | V | V | V | S | S | S | 1 | | | | | |
| | | [14] | | 61A078 | | | | | | | | | | | | | | (P) РЕБРО ЗАДНЕЕ | (A) SUPPORT A-L/COMPL | |
| | | 96255961 | - | - | - | - | - | - | B | S | S | S | | ЛВ | 1 | | | | | |
| | | 96255962 | - | - | - | - | - | - | B | S | S | S | | ПР | 1 | | 432760 | | | |
| | N | 96340740 | - | - | - | - | - | - | B | S | S | S | | ПР | 1 | | 432761 | | | |
| | | [15] | | 61J001 | | | | | | | | | | | | | | (P) ПАНЕЛЬ ЗАДКА, НИЖНЯЯ | (A) PANEL A-BACK,LWR | |
| | 96272666 | - | - | - | - | - | - | B | S | S | S | | 1 | | | | | | | |
| | 96281298 | - | - | - | - | - | - | B | S | S | S | | 1 | | | | | | | |
| | 96305704 | - | - | - | - | - | - | B | S | S | S | | 1 | | | | | | | |
| | [18] | | 61A031 | | | | | | | | | | | | | | (P) СЕРЬГА ПОДКРЫЛЬНИКА, НИЖНЯЯ | (A) BRAE A-WH,LWR | | |
| | 96311564 | - | - | - | - | - | - | B | B | S | S | S | ЛВ | 1 | | | | | | |
| | 96311565 | - | - | - | - | - | - | B | B | S | S | S | ПР | 1 | | | | | | |
| | 96308571 | - | - | - | - | - | - | B | S | S | S | | ЛВ | 1 | | | | | | |
| | 96308572 | - | - | - | - | - | - | B | S | S | S | | ПР | 1 | | | | | | |
| | [19] | | 61A090 | | | | | | | | | | | | | | (P) КРЫШКА СМОТРОВАЯ | (A) COVER-FUEL TANK HOLE | | |
| | 96222099 | - | - | - | - | - | - | V | V | V | S | S | S | 1 | | | | | 726812 | |
| N | 96395118 | - | - | - | - | - | - | V | V | V | S | S | S | 1 | | | | | 726813 | |
| | [21] | | 61A023 | | | | | | | | | | | | | | (P) УСИЛИТЕЛЬ РЕМНЯ БЕЗОПАСНОСТИ | (A) REINF A-S/BELT,RR | | |
| | 96305562 | - | - | - | - | - | - | V | V | V | S | S | S | 2 | | | | | | |
| | [22] | | 09250 | | | | | | | | | | | | | | (P) ПРОБКА | (A) PLUG | | |
| | 94535736 | - | - | - | - | - | - | V | V | V | S | S | S | 16 | | | | | 316322 | |

| РРК (РАСПОЛОЖЕНИЕ РУЛЕВОГО КОЛЕСА) | ДВГ (ДВИГАТЕЛЬ) | КПП (КОРОБКА ПЕРЕМЕННЫХ ПЕРЕДАЧ) | КУЗОВ | МОДЕЛЬ |
|---|--|---|--|--------------------------------|
| L : ЛЕВОСТОРОННЕЕ РАСПОЛОЖЕНИЕ R : ПРАВОСТОРОННЕЕ РАСПОЛОЖЕНИЕ | 6 : 1.6 ДОНС W : 2.0 СОНС 8 : 1.8 ДОНС Z : 2.0 ДОНС | M : МЕХАНИЧЕСКАЯ КПП Z : АВТОМАТИЧЕСКАЯ КПП (ZF) A : АВТОМАТИЧЕСКАЯ КПП | 4N : 4-Х ДВЕРНЫЙ NOTCHBACK 5H : 5-ТИ ДВЕРНЫЙ HATCHBACK 5W : 5-ТИ ДВЕРНЫЙ WAGON | I : SE II : SX III : CDX |

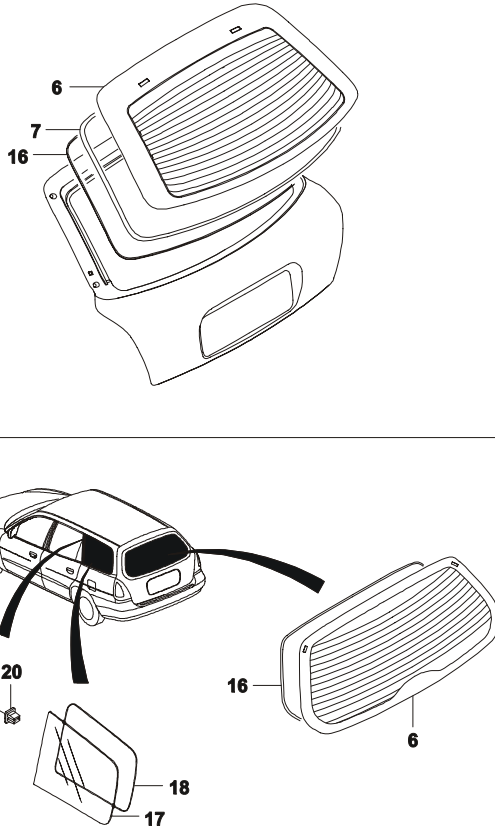
| 6530 РАМА FRAME | № ПОЗИЦИИ | | НАИМЕНОВАНИЕ | | | | | | | | | | | К О Д / Д | | | | |
|-----------------------|-------------|-----------------|--------------|-------------|-------------|--------|-----------------------|-------------------------------------|--------|----|-----|--------------|-------------|-----------------------|------------------------|---------------------------|----|------------|
| | В З Т | НОМЕР ДЕТАЛИ | Р Р К | Д В Г | К П П | КУЗОВ | | | МОДЕЛЬ | | | КОМПЛЕКТАЦИЯ | Л / П | | К О Л | ПРИМЕНЕНИЕ | | ПРИМЕЧАНИЕ |
| | | | | | | 4 N | 5 H | 5 W | I | II | III | | | | | С | ПО | |
| | | [02] | | | | 62A002 | (P) ЛОНЖЕРОН ПЕРЕДНИЙ | | | | | | | | (A) LONGITUDINAL A-FRT | | | |
| | | 96270763 | - | - | - | - | В | В | В | С | С | С | ЛВ | 1 | | 342065 | | |
| | Y | 96335788 | - | - | - | - | В | В | В | С | С | С | ЛВ | 1 | 342066 | 428612 | | |
| | Y | 96343739 | - | - | - | - | В | В | В | С | С | С | ЛВ | 1 | 428613 | 606766 | | |
| | Y | 96349628 | - | - | - | - | В | В | В | С | С | С | ЛВ | 1 | 606767 | | | |
| | | 96270764 | - | - | - | - | В | В | В | С | С | С | ПР | 1 | | 428729 | | |
| | Y | 96343740 | - | - | - | - | В | В | В | С | С | С | ПР | 1 | 428730 | 606766 | | |
| | Y | 96349629 | - | - | - | - | В | В | В | С | С | С | ПР | 1 | 606767 | | | |
| | | [03] | | | | | 62A069 | (P) КРОНШТЕЙН РАДИАТОРА, ВНУТРЕННИЙ | | | | | | | | (A) SUPPORT-C/MBR,RAD,INR | | |
| | | 96270771 | - | - | - | - | В | В | В | С | С | С | ЛВ | 1 | | | | |
| | | 96270772 | - | - | - | - | В | В | В | С | С | С | ПР | 1 | | | | |
| | | [04] | | | | | 62A064 | (P) КРОНШТЕЙН РАДИАТОРА, НАРУЖНЫЙ | | | | | | | | (A) SUPPORT-C/MBR,RAD,OTR | | |
| | | 96274510 | - | - | - | - | В | В | В | С | С | С | ЛВ | 2 | | | | |
| | | 96274511 | - | - | - | - | В | В | В | С | С | С | ПР | 2 | | | | |
| | | [05] | | | | | 62A063 | (P) СУППОРТ БАМПЕРА | | | | | | | | (A) SUPPORT-BUMPER BOLT | | |
| | | 96308088 | - | - | - | - | В | В | В | С | С | С | 2 | | | | | |
| | | [10] | | | | | 62B002 | (P) ЛОНЖЕРОН ЗАДНИЙ | | | | | | | | (A) LONGITUDINAL A-RR | | |
| | | 96259310 | - | - | - | - | - | В | - | - | С | С | С | ЛВ | 1 | | | |
| | | 96290580 | - | - | - | - | - | В | - | В | С | С | С | ЛВ | 1 | | | |
| | | 96259312 | - | - | - | - | - | - | В | - | С | С | С | ПР | 1 | | | |
| | | 96259316 | - | - | - | - | - | В | - | В | С | С | С | ПР | 1 | | | |
| | | [11] | | | | | 62B029 | (P) УСИЛИТЕЛЬ ЗАДНЕГО БАМПЕРА | | | | | | | | (A) REINF A-RR BUMPER MT | | |
| | | 96308003 | - | - | - | - | В | В | В | С | С | С | 2 | | | | | |
| | | [13] | | | | | 62B004 | (P) БАЛКА ЗАДНЕГО ПОЛА, ПЕРЕДНЯЯ | | | | | | | | (A) C/MBR A-RR FLR,FRT | | |
| | | 96255956 | - | - | - | - | В | В | В | С | С | С | 1 | | | | | |
| | | [14] | | | | | 62B004 | (P) БАЛКА ЗАДНЕГО ПОЛА, ЗАДНЯЯ | | | | | | | | (A) C/MBR A-RR FLR,RR | | |
| | | 96302204 | - | - | - | - | В | В | В | С | С | С | 1 | | | | | |
| | | [15] | | | | | 62A013 | (P) СЕРЬГА РАДИАТОРА | | | | | | | | (A) PATCH A-C/MBR RAD | | |
| | 96270785 | - | - | - | - | В | В | В | С | С | С | ЛВ | 1 | | | | | |
| | 96270786 | - | - | - | - | В | В | В | С | С | С | ПР | 1 | | | | | |
| | [16] | | | | | 62A050 | (P) УСИЛИТЕЛЬ | | | | | | | | (A) REINF-SUPT | | | |
| | 96274496 | - | - | - | - | В | В | В | С | С | С | ЛВ | 1 | | | | | |
| | 96274497 | - | - | - | - | В | В | В | С | С | С | ПР | 1 | | | | | |

| РРК (РАСПОЛОЖЕНИЕ РУЛЕВОГО КОЛЕСА) | ДВГ (ДВИГАТЕЛЬ) | КПП (КОРОБКА ПЕРЕМЕННЫХ ПЕРЕДАЧ) | КУЗОВ | МОДЕЛЬ |
|---|--|---|---|--------------------------------|
| L : ЛЕВОСТОРОННЕЕ РАСПОЛОЖЕНИЕ R : ПРАВОСТОРОННЕЕ РАСПОЛОЖЕНИЕ | 6 : 1.6 ДОНС W : 2.0 СОНС 8 : 1.8 ДОНС Z : 2.0 ДОНС | M : МЕХАНИЧЕСКАЯ КПП Z : АВТОМАТИЧЕСКАЯ КПП (ZF) A : АВТОМАТИЧЕСКАЯ КПП | 4N : 4-Х ДВЕРНЫЙ NOTCHBACK 5H : 5-ТИ ДВЕРНЫЙ НАТЧБАСК 5W : 5-ТИ ДВЕРНЫЙ WAGON | I : SE II : SX III : CDX |

| 6610 МОЛДИНГИ КУЗОВА SIDE BODY MOLDING | № ПОЗИЦИИ | | НАИМЕНОВАНИЕ | | | | | | | | | | | К О Д / Д | | | |
|--|--|---|----------------------------------|-------------|---|----------------------------|--------------------------|--------|----|--------------------------------|--------------|-------------|-------------|----------------------------|---------------------------|----|------------|
| | НОМЕР ДЕТАЛИ | Р Р К | Д В Г | К П П | КУЗОВ | | | МОДЕЛЬ | | | КОМПЛЕКТАЦИЯ | Л / П | К О Л | | ПРИМЕНЕНИЕ | | ПРИМЕЧАНИЕ |
| | | | | | 4 N | 5 H | 5 W | I | II | III | | | | | С | ПО | |
|  | [01] | | | | 64G005 | (P) МОЛДИНГ ПЕРЕДНЕЙ ДВЕРИ | | | | | | | | (A) MOLDING A-PROTV,FRT DR | | | |
| | 96291947 | - | - | - | - | B | - | B | - | S | S | | ЛВ | 1 | | | NON-COLOR |
| | 96291948 | - | - | - | - | B | - | B | - | S | S | | ПР | 1 | | | NON-COLOR |
| | [02] | | | | | 64G005 | (P) МОЛДИНГ ЗАДНЕЙ ДВЕРИ | | | | | | | | (A) MOLDING A-PROTV,RR DR | | |
| | 96291949 | - | - | - | - | B | - | B | - | S | S | | ЛВ | 1 | | | NON-COLOR |
| | 96291950 | - | - | - | - | B | - | B | - | S | S | | ПР | 1 | | | NON-COLOR |
| РРК (РАСПОЛОЖЕНИЕ РУЛЕВОГО КОЛЕСА) | ДВГ (ДВИГАТЕЛЬ) | | КПП (КОРОБКА ПЕРЕМЕННЫХ ПЕРЕДАЧ) | | | КУЗОВ | | | | | МОДЕЛЬ | | | | | | |
| L : ЛЕВОСТОРОННЕЕ РАСПОЛОЖЕНИЕ R : ПРАВОСТОРОННЕЕ РАСПОЛОЖЕНИЕ | 6 : 1.6 ДОНС W : 2.0 СОНС 8 : 1.8 ДОНС Z : 2.0 ДОНС | М : МЕХАНИЧЕСКАЯ КПП Z : АВТОМАТИЧЕСКАЯ КПП (ZF) А : АВТОМАТИЧЕСКАЯ КПП | | | 4N : 4-Х ДВЕРНЫЙ NOTCHBACK 5H : 5-ТИ ДВЕРНЫЙ НАТЧБАСК 5W : 5-ТИ ДВЕРНЫЙ WAGON | | | | | I : SE II : SX III : CDX | | | | | | | |

| 6630 НАРУЖНОЕ ЗЕРКАЛО OUTSIDE MIRROR | № ПОЗИЦИИ | | НАИМЕНОВАНИЕ | | | | | | | | | | | К О Д / Д | | | | |
|--|---------------|-----------------|--------------|-----------------------------|-----------------------|--------|--------|--------|--------|----|------|--------------|-------------|-----------------------|-------------------------|---------------------------|----|------------|
| | В З Т | НОМЕР ДЕТАЛИ | Р Р К | Д В Г | К П П | КУЗОВ | | | МОДЕЛЬ | | | КОМПЛЕКТАЦИЯ | Л / П | | К О Л | ПРИМЕНЕНИЕ | | ПРИМЕЧАНИЕ |
| | | | | | | 4 N | 5 H | 5 W | I | II | III | | | | | С | ПО | |
|  | | [01] | 64C001 | (P) ЗЕРКАЛО НАРУЖНОЕ | | | | | | | | | | | (A) MIRROR A-O/S | | | |
| | | 96296587 | L | - | - | В | В | В | S | - | - | &DM6 | ЛВ | 1 | | | | MA |
| | | 96270648 | L | - | - | В | В | В | O | S | S | &DM7 | ЛВ | 1 | | | | |
| | | 96296588 | L | - | - | В | В | В | S | - | - | &DM6 | ПР | 1 | | | | MB |
| | | 96270654 | L | - | - | В | В | В | O | S | S | &DM7 | ПР | 1 | | | | |
| | | 96296590 | R | - | - | В | В | В | S | - | - | &DM6 | ЛВ | 1 | | | | RJ |
| | | 96270672 | R | - | - | В | В | В | O | S | S | &DM7 | ЛВ | 1 | | | | |
| | | 96296591 | R | - | - | В | В | В | S | - | - | &DM6 | ПР | 1 | | | | RK |
| | | 96270673 | R | - | - | В | В | В | O | S | S | &DM7 | ПР | 1 | | | | |
| | | [02] | | 09138 | (P) ВИНТ | | | | | | | | | | | (A) SCREW | | |
| | | 94520570 | | - | - | В | В | В | S | S | S | | | 6 | | 545076 | | |
| | У | 94520572 | | - | - | В | В | В | S | S | S | | | 6 | | 545077 | | |
| | | [04] | | 64C015 | (P) ОБЛИЦОВКА ЗЕРКАЛА | | | | | | | | | | | (A) COVER A-WDO FRAME,INR | | |
| | | 96270718 | | - | - | В | В | В | S | S | S | | | ЛВ | 1 | | | |
| | | 96270720 | | - | - | В | В | В | O | - | - | &DM7-US5 | | ЛВ | 1 | | | |
| | | 96270719 | | - | - | В | В | В | S | S | S | | | ПР | 1 | | | |
| | | 96270721 | | - | - | В | В | В | O | - | - | &DM7-US5 | | ПР | 1 | | | |
| | | [05] | | 64C012 | (P) РУЧКА | | | | | | | | | | | (A) GRIP | | |
| | | 96301098 | | - | - | В | В | В | S | - | - | &DM6 | | 2 | | | | |
| | | [06] | | 64C011 | (P) ЗЕРКАЛО | | | | | | | | | | | (A) GLASS A-MIRROR | | |
| | | 96330504 | L | - | - | В | В | В | S | - | - | &DM6 | ЛВ | 1 | | | | |
| | | 96330505 | L | - | - | В | В | В | O | S | S | &DM7 | ЛВ | 1 | | | | |
| | | 96330507 | L | - | - | В | В | В | S | - | - | &DM6 | ПР | 1 | | | | |
| | | 96330510 | L | - | - | В | В | В | O | S | S | &DM7 | ПР | 1 | | | | |
| | | 96330512 | R | - | - | В | В | В | S | - | - | &DM6 | ЛВ | 1 | | | | |
| | | 96330513 | R | - | - | В | В | В | O | S | S | &DM7 | ЛВ | 1 | | | | |
| | | 96330514 | R | - | - | В | В | В | S | - | - | &DM6 | ПР | 1 | | | | |
| | 96330515 | R | - | - | В | В | В | O | S | S | &DM7 | ПР | 1 | | | | | |
| | [07] | | 64C029 | (P) ДИНАМИК ВЫСОКОЧАСТОТНЫЙ | | | | | | | | | | | (A) TWEETER A-COVER,INR | | | |
| | 96280171 | | - | - | В | В | В | O | S | S | &DM7 | | 2 | | 726812 | | | |
| У | 96403527 | | - | - | В | В | В | O | S | S | &DM7 | | 2 | | 726813 | | | |

| РРК (РАСПОЛОЖЕНИЕ РУЛЕВОГО КОЛЕСА) | ДВГ (ДВИГАТЕЛЬ) | КПП (КОРОБКА ПЕРЕМЕННЫХ ПЕРЕДАЧ) | КУЗОВ | МОДЕЛЬ |
|---|--|---|---|--------------------------------|
| L : ЛЕВОСТОРОННЕЕ РАСПОЛОЖЕНИЕ R : ПРАВОСТОРОННЕЕ РАСПОЛОЖЕНИЕ | 6 : 1.6 ДОНС W : 2.0 СОНС 8 : 1.8 ДОНС Z : 2.0 ДОНС | M : МЕХАНИЧЕСКАЯ КПП Z : АВТОМАТИЧЕСКАЯ КПП (ZF) A : АВТОМАТИЧЕСКАЯ КПП | 4N : 4-Х ДВЕРНЫЙ NOTCHBACK 5H : 5-ТИ ДВЕРНЫЙ НАТЧБАСК 5W : 5-ТИ ДВЕРНЫЙ WAGON | I : SE II : SX III : CDX |

| 6641 | СТЕКЛА II GLASS II | В З Т | № ПОЗИЦИИ | | НАИМЕНОВАНИЕ | | | | | | | | | | К О Д / Д | | | | | | | | | |
|--|-----------------------|--|-----------------|---|--------------|-------------|---|--------|--------|--------------------------------|----|-----|--------------|-------------|-----------------------|-------------|--------------------|----|------------|--|--|--|--|--|
| | | | НОМЕР ДЕТАЛИ | Р Р К | Д В Г | К П П | КУЗОВ | | | МОДЕЛЬ | | | КОМПЛЕКТАЦИЯ | Л / П | | К О Л | ПРИМЕНЕНИЕ | | ПРИМЕЧАНИЕ | | | | | |
| | | | | | | | 4 N | 5 H | 5 W | I | II | III | | | | | С | ПО | | | | | | |
|  | | | [06] | | | | | | | | | | | | | | | | | | | | | |
| | | | 96308611 | | | | | | | | | | | | | | (A) GLASS A-T/GATE | | | | | | | |
| | | | 96249240 | | | | | | | | | | | | | | | | | | | | | |
| | | | [07] | | | | | | | | | | | | | | | | | | | | | |
| | | | 96251635 | | | | | | | | | | | | | | | | | | | | | |
| | | | [16] | | | | | | | | | | | | | | | | | | | | | |
| | | | 96245368 | | | | | | | | | | | | | | | | | | | | | |
| | | Y | 96394342 | | | | | | | | | | | | | | | | | | | | | |
| | | Y | 96460036 | | | | | | | | | | | | | | | | | | | | | |
| | | | 96240867 | | | | | | | | | | | | | | | | | | | | | |
| | | Y | 96460034 | | | | | | | | | | | | | | | | | | | | | |
| | | | [17] | | | | | | | | | | | | | | | | | | | | | |
| | | | 96301492 | | | | | | | | | | | | | | | | | | | | | |
| | | | 96301493 | | | | | | | | | | | | | | | | | | | | | |
| | | | [18] | | | | | | | | | | | | | | | | | | | | | |
| | | | 96291823 | | | | | | | | | | | | | | | | | | | | | |
| | | Y | 96385350 | | | | | | | | | | | | | | | | | | | | | |
| | | | [19] | | | | | | | | | | | | | | | | | | | | | |
| | | | 96306750 | | | | | | | | | | | | | | | | | | | | | |
| | | | 96306751 | | | | | | | | | | | | | | | | | | | | | |
| | | | [20] | | | | | | | | | | | | | | | | | | | | | |
| | 94515242 | | | | | | | | | | | | | | | | | | | | | | | |
| | [21] | | | | | | | | | | | | | | | | | | | | | | | |
| | 94520491 | | | | | | | | | | | | | | | | | | | | | | | |
| РРК (РАСПОЛОЖЕНИЕ РУЛЕВОГО КОЛЕСА) | | ДВГ (ДВИГАТЕЛЬ) | | КПП (КОРОБКА ПЕРЕМЕННЫХ ПЕРЕДАЧ) | | | КУЗОВ | | | МОДЕЛЬ | | | | | | | | | | | | | | |
| L : ЛЕВОСТОРОННЕЕ РАСПОЛОЖЕНИЕ R : ПРАВОСТОРОННЕЕ РАСПОЛОЖЕНИЕ | | 6 : 1.6 ДОНС W : 2.0 СОНС 8 : 1.8 ДОНС Z : 2.0 ДОНС | | M : МЕХАНИЧЕСКАЯ КПП Z : АВТОМАТИЧЕСКАЯ КПП (ZF) A : АВТОМАТИЧЕСКАЯ КПП | | | 4N : 4-Х ДВЕРНЫЙ NOTCHBACK 5H : 5-ТИ ДВЕРНЫЙ НАТЧБАСК 5W : 5-ТИ ДВЕРНЫЙ WAGON | | | I : SE II : SX III : CDX | | | | | | | | | | | | | | |

| 6660 КОЛЕСА И КОЛПАКИ WHEEL&WHEEL COVER | № ПОЗИЦИИ | НАИМЕНОВАНИЕ | | | | | | | | | | | К О Д / Д | | | |
|---|--|--|---|-------------|-------------|--|--------|--------|--------------------------------|--------------|-------------|------------------|---|---|-------------------|----------------------------|
| | | НОМЕР ДЕТАЛИ | Р Р К | Д В Г | К П П | КУЗОВ | | | МОДЕЛЬ | КОМПЛЕКТАЦИЯ | Л / П | К О Л | | ПРИМЕНЕНИЕ | | ПРИМЕЧАНИЕ |
| | | | | | | 4 N | 5 H | 5 W | | | | | | I | II | |
| | [01] 90304218 | | | | | | | | | | | (A) WHEEL A 5 | | | HY | |
| | [02] 96268560 N 96348923 | | | | | | | | | | | | (A) COVER A-WHEEL 4 580669 4 580670 | OLD NEW | | WV WY |
| | [03] 96268556 O 96490078 96300010 96391870 O 96490079 | | | | | | | | | | | | (A) WHEEL A 4 &PG4 4 &PG4 5 &PG9 5 &PG9 5 &PG9 | 726812 726813 580669 726812 726813 | OLD NEW NEW | JN JA JL JT JS |
| | [04] 96259754 96300017 N 96388672 | | | | | | | | | | | | (A) CAP-WHEEL,CTR 4 &PG4 4 &PG9 4 &PG9 | 580669 580670 | OLD NEW | JM |
| | [05] 94581012 | | | | | | | | | | | | (A) VALVE-TIRE 5 | | | |
| | [06] 94580051 | | | | | | | | | | | | (A) VALVE-RUBBER 5 | | | |
| | [08] 09116-10005 94501441 09116-10008 09116-10005 | | | | | | | | | | | | (A) BOLT 1 &PG9 1 S S S 1 O &PG9 1 S S S | | | |
| | [13] 94515402 O 94515412 94837389 | | | | | | | | | | | | (A) NUT 16 463297 16 463298 16 &PG4 | | | |
| | [15] 96209681 96209715 96209716 96209717 96209718 96209719 96209720 96209721 | | | | | | | | | | | | (A) WEIGHT-BALANCE 1 S S S 1 S S S 1 S S S 1 S S S 1 S S S 1 S S S 1 S S S 1 S S S 1 S S S | 5G 10G 15G 20G 25G 30G 35G 40G | | |
| | РРК (РАСПОЛОЖЕНИЕ РУЛЕВОГО КОЛЕСА) | ДВГ (ДВИГАТЕЛЬ) | КПП (КОРОБКА ПЕРЕМЕННЫХ ПЕРЕДАЧ) | | | КУЗОВ | | | МОДЕЛЬ | | | | | | | |
| | L : ЛЕВОСТОРОННЕЕ РАСПОЛОЖЕНИЕ R : ПРАВОСТОРОННЕЕ РАСПОЛОЖЕНИЕ | 6 : 1.6 ДОНС W : 2.0 СОНС 8 : 1.8 ДОНС Z : 2.0 ДОНС | M : МЕХАНИЧЕСКАЯ КПП Z : АВТОМАТИЧЕСКАЯ КПП (ZF) A : АВТОМАТИЧЕСКАЯ КПП | | | 4N : 4-Х ДВЕРНЫЙ НОТСВАСК 5H : 5-ТИ ДВЕРНЫЙ НАТСВАСК 5W : 5-ТИ ДВЕРНЫЙ WAGON | | | I : SE II : SX III : CDX | | | | | | | |

| 6720 ПЕРЕДНИЙ БАМПЕР FRONT BUMPER | № ПОЗИЦИИ | | НАИМЕНОВАНИЕ | | | | | | | | | | | К О Д / Д | | | | | | |
|---|--------------------|--|--------------|---|-------------|--------|--|--------|--------|--------------------------------|-----|--------------|-------------|-----------------------|-------------|-------------------------------|---------------------------------|------------------------------|--------|--------|
| | В З Т | НОМЕР ДЕТАЛИ | Р Р К | Д В Г | К П П | КУЗОВ | | | МОДЕЛЬ | | | КОМПЛЕКТАЦИЯ | Л / П | | К О Л | ПРИМЕНЕНИЕ | | ПРИМЕЧАНИЕ | | |
| | | | | | | 4 N | 5 H | 5 W | I | II | III | | | | | С | ПО | | | |
| | | [01] S6720021 | | 64A001 | | | | | | | | | | | | (P) БАМПЕР ПЕРЕДНИЙ | (A) BUMPER A-FRT | | | |
| | | | | - | - | | | | | | | | | | | В В В S S S | 1 | | | |
| | | [02] 96272256 | | 64A003 | | | | | | | | | | | | | (P) РУБАШКА ПЕРЕДНЕГО БАМПЕРА | (A) FASCIA A-BUMPER,FRT | | |
| | Y | 96347001 | | - | - | | | | | | | | | | | | В В В S S S | 1 | 576828 | |
| | | [03] 96272263 | | 64A004 | | | | | | | | | | | | | (P) УДАРОПОГЛОТИТЕЛЬ БАМПЕРА | (A) ABSORBER-ENGY,FRT BUMPER | | |
| | | | | - | - | | | | | | | | | | | | В В В S S S | 1 | | |
| | | [04] 96272265 | | 64A005 | | | | | | | | | | | | | (P) БАЛКА ПЕРЕДНЕГО БАМПЕРА | (A) BEAM A-FRT BUMPER IMPACT | | |
| | | | | - | - | | | | | | | | | | | | В В В S S S | 1 | | |
| | | [05] 96272276 | | 64A015 | | | | | | | | | | | | | (P) КРЫШКА ПРОТИБУТУМАННОЙ ФАРЫ | (A) COVER A-FOG LAMP | | |
| | N | 96460643 | | - | - | | | | | | | | | | | | В В В S - - | -T96 | ЛВ 1 | 726812 |
| | | 96272279 | | - | - | | | | | | | | | | | | В В В S - - | -T96 | ЛВ 1 | 726813 |
| | N | 96460644 | | - | - | | | | | | | | | | | | В В В S - - | -T96 | ПР 1 | 726812 |
| | | | | - | - | | | | | | | | | | | | В В В S - - | -T96 | ПР 1 | 726813 |
| | | [07] 96272274 | | 64A011 | | | | | | | | | | | | | (P) КРОНШТЕЙН НОМЕРНОГО ЗНАКА | (A) BRACKET A-L/PLATE,FRT | | |
| | | | | - | - | | | | | | | | | | | | В В В S S S | 1 | | |
| | | [08] 94520528 | | 09136 | | | | | | | | | | | | | (P) ВИНТ | (A) SCREW | | |
| | | | | - | - | | | | | | | | | | | | В В В S S S | 4 | | |
| | | [09] 94515250 | | 09148 | | | | | | | | | | | | | (P) ГАЙКА | (A) NUT | | |
| | | | | - | - | | | | | | | | | | | | В В В S S S | 2 | | |
| | | [12] 94520528 | | 09136 | | | | | | | | | | | | | (P) ВИНТ | (A) SCREW | | |
| | | | | - | - | | | | | | | | | | | | В В В S S S | 2 | | |
| | | 94501516 | | - | - | | | | | | | | | | | | В В В S S S | 2 | | |
| | | [13] 94515246 | | 09148 | | | | | | | | | | | | | (P) ГАЙКА | (A) NUT | | |
| | | | - | - | | | | | | | | | | | | В В В S S S | 2 | | | |
| | [14] 94520220 | | 03120 | | | | | | | | | | | | | (P) ВИНТ | (A) SCREW | | | |
| | | | - | - | | | | | | | | | | | | В В В S S S | 4 | | | |
| | [15] 94500686 | | 02800 | | | | | | | | | | | | | (P) БОЛТ | (A) BOLT | | | |
| | | | - | - | | | | | | | | | | | | В В В S S S | 2 | | | |
| | [18] 96330517 | | 64A022 | | | | | | | | | | | | | (P) УСИЛИТЕЛЬ РУБАШКИ БАМПЕРА | (A) REINF-FRT FASCIA,SIDE | | | |
| | | | - | - | | | | | | | | | | | | В В В S S S | ЛВ 1 | | | |
| | 96330518 | | - | - | | | | | | | | | | | | В В В S S S | ПР 1 | | | |
| | [21] 94515250 | | 09148 | | | | | | | | | | | | | (P) ГАЙКА | (A) NUT | | | |
| | | | - | - | | | | | | | | | | | | В В В S - - | -T96 | 4 | | |
| | [23] 94515131 | | 08316 | | | | | | | | | | | | | (P) ГАЙКА | (A) NUT | | | |
| | | | - | - | | | | | | | | | | | | В В В S S S | 4 | 463297 | | |
| Y | 94515365 | | - | - | | | | | | | | | | | | В В В S S S | 4 | 463298 | | |
| РРК (РАСПОЛОЖЕНИЕ РУЛЕВОГО КОЛЕСА) | | ДВГ (ДВИГАТЕЛЬ) | | КПП (КОРОБКА ПЕРЕМЕННЫХ ПЕРЕДАЧ) | | | КУЗОВ | | | МОДЕЛЬ | | | | | | | | | | |
| L : ЛЕВОСТОРОННЕЕ РАСПОЛОЖЕНИЕ R : ПРАВОСТОРОННЕЕ РАСПОЛОЖЕНИЕ | | 6 : 1.6 ДОНС W : 2.0 СОНС 8 : 1.8 ДОНС Z : 2.0 ДОНС | | M : МЕХАНИЧЕСКАЯ КПП Z : АВТОМАТИЧЕСКАЯ КПП (ZF) A : АВТОМАТИЧЕСКАЯ КПП | | | 4N : 4-Х ДВЕРНЫЙ NOTCHВАСК 5H : 5-ТИ ДВЕРНЫЙ НАТСНВАСК 5W : 5-ТИ ДВЕРНЫЙ WAGON | | | I : SE II : SX III : CDX | | | | | | | | | | |

| 6730 | ЗАДНИЙ БАМПЕР I REAR BUMPER I | № ПОЗИЦИИ | | НАИМЕНОВАНИЕ | | | | | | | | | | | К О Д / Д | | | | |
|---|----------------------------------|--|------------------------------|---|-------------|-------------|--|--------|--------|--------------------------------|----|-----|--------------|-------------|-----------------------|--------------------------|-----------------------------|----|------------|
| | | В З Т | НОМЕР ДЕТАЛИ | Р Р К | Д В Г | К П П | КУЗОВ | | | МОДЕЛЬ | | | КОМПЛЕКТАЦИЯ | Л / П | | К О Л | ПРИМЕНЕНИЕ | | ПРИМЕЧАНИЕ |
| | | | | | | | 4 N | 5 H | 5 W | I | II | III | | | | | С | ПО | |
| | [01] | 64B001 | (P) БАМПЕР ЗАДНИЙ | | | | | | | | | | | | | (A) BUMPER A-RR | | | |
| | 96272313 | - | - | В | - | - | SSS | | | | | | | | | 1 | | | |
| | 96272322 | - | - | В | - | - | SSS | | | | | | | | | 1 | | | |
| | [02] | 64B003 | (P) РУБАШКА ЗАДНЕГО БАМПЕРА | | | | | | | | | | | | | | (A) FASCIA A-BUMPER,RR | | |
| | 96272334 | - | - | В | - | - | SSS | | | | | | | | | 1 | 576828 | | |
| | ○ 96347003 | - | - | В | - | - | SSS | | | | | | | | | 1 | 576829 | | |
| | 96272340 | - | - | В | - | - | SSS | | | | | | | | | 1 | 576828 | | |
| | ○ 96347005 | - | - | В | - | - | SSS | | | | | | | | | 1 | 576829 | | |
| | [03] | 64B004 | (P) УДАРОПОГЛОТИТЕЛЬ БАМПЕРА | | | | | | | | | | | | | | (A) ABSORBER-ENGY,RR BUMPER | | |
| | 96272355 | - | - | В | - | - | SSS | | | | | | | | | 1 | | | |
| | 96272357 | - | - | В | - | - | SSS | | | | | | | | | 1 | | | |
| | [04] | 64B005 | (P) БАЛКА ЗАДНЕГО БАМПЕРА | | | | | | | | | | | | | | (A) BEAM A-RR BUMPER IMPACT | | |
| | 96272374 | - | - | В | - | - | SSS | | | | | | | | | 1 | | | |
| | 96272375 | - | - | В | - | - | SSS | | | | | | | | | 1 | | | |
| | [11] | 02800 | (P) БОЛТ | | | | | | | | | | | | | | (A) BOLT | | |
| | 94500687 | - | - | В | - | - | SSS | | | | | | | | | 2 | | | |
| | 94501070 | - | - | В | - | - | SSS | | | | | | | | | 2 | | | |
| | [12] | 09241 | (P) КРЫШКА | | | | | | | | | | | | | | (A) PLUG | | |
| | 94535664 | - | - | В | В | - | SSS | | | | | | | | | 2 | | | |
| | [16] | 03120 | (P) ВИНТ | | | | | | | | | | | | | | (A) SCREW | | |
| | 94501395 | - | - | В | - | - | SSS | | | | | | | | | 4 | | | |
| | 94501395 | - | - | В | - | - | SSS | | | | | | | | | 2 | | | |
| | 94520220 | - | - | В | В | - | SSS | | | | | | | | | 6 | | | |
| | [22] | 09409 | (P) КЛИПСА | | | | | | | | | | | | | | (A) CLIP | | |
| | 94530623 | - | - | В | - | - | SSS | | | | | | | | | 5 | | | |
| | 94530623 | - | - | В | - | - | SSS | | | | | | | | | 6 | | | |
| | [25] | 09116 | (P) БОЛТ | | | | | | | | | | | | | | (A) BOLT | | |
| | 94501395 | - | - | В | В | - | SSS | | | | | | | | | 4 | | | |
| | [28] | 09409 | (P) КЛИПСА | | | | | | | | | | | | | | (A) CLIP | | |
| | 94530623 | - | - | В | В | - | SSS | | | | | | | | | 4 | | | |
| [32] | 09148 | (P) ГАЙКА | | | | | | | | | | | | | | (A) NUT | | | |
| 94515242 | - | - | В | В | - | SSS | | | | | | | | | 2 | | | | |
| [34] | 64B023 | (P) УПЛОТНИТЕЛЬ | | | | | | | | | | | | | | (A) SEAL-RR FASCIA | | | |
| 96308596 | - | - | В | - | - | SSS | | | | | | | | | 2 | | | | |
| 96308596 | - | - | В | - | - | SSS | | | | | | | | | 4 | | | | |
| [37] | 64B016 | (P) УСИЛИТЕЛЬ РУБАШКИ БАМПЕРА | | | | | | | | | | | | | | (A) REINF-RR FASCIA,SIDE | | | |
| 96274765 | - | - | В | - | - | SSS | | | | | | | | ЛВ | 1 | | | | |
| РРК (РАСПОЛОЖЕНИЕ РУЛЕВОГО КОЛЕСА) | | ДВГ (ДВИГАТЕЛЬ) | | КПП (КОРОБКА ПЕРЕМЕННЫХ ПЕРЕДАЧ) | | | КУЗОВ | | | МОДЕЛЬ | | | | | | | | | |
| L : ЛЕВОСТОРОННЕЕ РАСПОЛОЖЕНИЕ R : ПРАВОВОСТОРОННЕЕ РАСПОЛОЖЕНИЕ | | 6 : 1.6 ДОНС W : 2.0 СОНС 8 : 1.8 ДОНС Z : 2.0 ДОНС | | M : МЕХАНИЧЕСКАЯ КПП Z : АВТОМАТИЧЕСКАЯ КПП (ZF) A : АВТОМАТИЧЕСКАЯ КПП | | | 4N : 4-Х ДВЕРНЫЙ NOTCHВАСК 5H : 5-ТИ ДВЕРНЫЙ НАТСНВАСК 5W : 5-ТИ ДВЕРНЫЙ WAGON | | | I : SE II : SX III : CDX | | | | | | | | | |

| 6732 | ЗАДНИЙ БАМПЕР II REAR BUMPER II | № ПОЗИЦИИ | | НАИМЕНОВАНИЕ | | | | | | | | | | | К О Д / Д | | | | |
|---|------------------------------------|--|------------------------------|---|-------------|-------------|--|--------|--------|--------------------------------|----|-----|--------------|-------------|-----------------------|----------------------------|-----------------------------|--------|------------|
| | | В З Т | НОМЕР ДЕТАЛИ | Р Р К | Д В Г | К П П | КУЗОВ | | | МОДЕЛЬ | | | КОМПЛЕКТАЦИЯ | Л / П | | К О Л | ПРИМЕНЕНИЕ | | ПРИМЕЧАНИЕ |
| | | | | | | | 4 N | 5 H | 5 W | I | II | III | | | | | С | ПО | |
| | [01] | 64B001 | (P) БАМПЕР ЗАДНИЙ | | | | | | | | | | | | | (A) BUMPER A-RR | | | |
| | 96272331 | - | - | - | - | B | S | S | S | | | | | | | | 1 | | |
| | [02] | 64B003 | (P) РУБАШКА ЗАДНЕГО БАМПЕРА | | | | | | | | | | | | | | (A) FASCIA A-BUMPER,RR | | |
| | 96272346 | - | - | - | - | B | S | S | S | | | | | | | | 1 | 541248 | |
| | o 96347007 | - | - | - | - | B | S | S | S | | | | | | | | 1 | 541249 | |
| | [03] | 64B004 | (P) УДАРОПОГЛОТИТЕЛЬ БАМПЕРА | | | | | | | | | | | | | | (A) ABSORBER-ENGY,RR BUMPER | | |
| | 96272359 | - | - | - | - | B | S | S | S | | | | | | | | 1 | | |
| | [04] | 64B005 | (P) БАЛКА ЗАДНЕГО БАМПЕРА | | | | | | | | | | | | | | (A) BAR A-IMPACT,RR BUMPER | | |
| | 96272376 | - | - | - | - | B | S | S | S | | | | | | | | 1 | | |
| | [11] | 02800 | (P) БОЛТ | | | | | | | | | | | | | | (A) BOLT | | |
| | 94500687 | - | - | - | - | B | S | S | S | | | | | | | | 2 | | |
| | [12] | 09241 | (P) КРЫШКА | | | | | | | | | | | | | | (A) PLUG | | |
| | 94535664 | - | - | - | - | B | S | S | S | | | | | | | | 2 | | |
| | [16] | 03120 | (P) ВИНТ | | | | | | | | | | | | | | (A) SCREW | | |
| | 94520220 | - | - | - | - | B | S | S | S | | | | | | | | 6 | | |
| | 94501395 | - | - | - | - | B | S | S | S | | | | | | | | 4 | | |
| | [22] | 09409 | (P) КЛИПСА | | | | | | | | | | | | | | (A) CLIP | | |
| | 94530623 | - | - | - | - | B | S | S | S | | | | | | | | 8 | | |
| | [28] | 09409 | (P) КЛИПСА | | | | | | | | | | | | | | (A) CLIP | | |
| | 94530623 | - | - | - | - | B | S | S | S | | | | | | | | 2 | | |
| [32] | 09148 | (P) ГАЙКА | | | | | | | | | | | | | | (A) NUT | | | |
| 94515242 | - | - | - | - | B | S | S | S | | | | | | | | 2 | | | |
| [34] | 64B023 | (P) УПЛОТНИТЕЛЬ | | | | | | | | | | | | | | (A) SEAL-RR FASCIA | | | |
| 96308596 | - | - | - | - | B | S | S | S | | | | | | | | 4 | | | |
| [37] | 64B016 | (P) УСИЛИТЕЛЬ РУБАШКИ БАМПЕРА | | | | | | | | | | | | | | (A) REINF-RR FASCIA,SIDE | | | |
| 96274769 | - | - | - | - | B | S | S | S | | | | | | | | ЛВ 1 | | | |
| 96274770 | - | - | - | - | B | S | S | S | | | | | | | | ПР 1 | | | |
| [40] | 9136 | (P) ВИНТ | | | | | | | | | | | | | | (A) SCREW | | | |
| 94520536 | - | - | - | - | B | S | S | S | | | | | | | | 2 | | | |
| [42] | 64B023 | (P) УПЛОТНИТЕЛЬ | | | | | | | | | | | | | | (A) SEAL-RR FASCIA,SPACER | | | |
| 96250472 | - | - | - | - | B | S | S | S | | | | | | | | 2 | | | |
| [43] | 64B008 | (P) КРОНШТЕЙН РУБАШКИ БАМПЕРА | | | | | | | | | | | | | | (A) BRACKET A-RR FASCIA | | | |
| 96233501 | - | - | - | - | B | S | S | S | | | | | | | | ЛВ 1 | | | |
| 96233502 | - | - | - | - | B | S | S | S | | | | | | | | ПР 1 | | | |
| [44] | 64B018 | (P) УСИЛИТЕЛЬ УДАРОПОГЛОТИТЕЛЯ | | | | | | | | | | | | | | (A) REINF-IMPACT,RR BUMPER | | | |
| 96236941 | - | - | - | - | B | S | S | S | | | | | | | | 2 | | | |
| [45] | 08316 | (P) ГАЙКА | | | | | | | | | | | | | | (A) NUT | | | |
| | | | | | | | | | | | | | | | | | | | |
| РРК (РАСПОЛОЖЕНИЕ РУЛЕВОГО КОЛЕСА) | | ДВГ (ДВИГАТЕЛЬ) | | КПП (КОРОБКА ПЕРЕМЕННЫХ ПЕРЕДАЧ) | | | КУЗОВ | | | МОДЕЛЬ | | | | | | | | | |
| L : ЛЕВОСТОРОННЕЕ РАСПОЛОЖЕНИЕ R : ПРАВОСТОРОННЕЕ РАСПОЛОЖЕНИЕ | | 6 : 1.6 ДОНС W : 2.0 СОНС 8 : 1.8 ДОНС Z : 2.0 ДОНС | | M : МЕХАНИЧЕСКАЯ КПП Z : АВТОМАТИЧЕСКАЯ КПП (ZF) A : АВТОМАТИЧЕСКАЯ КПП | | | 4N : 4-Х ДВЕРНЫЙ NOTCHBACK 5H : 5-ТИ ДВЕРНЫЙ НАТСНВАСК 5W : 5-ТИ ДВЕРНЫЙ WAGON | | | I : SE II : SX III : CDX | | | | | | | | | |

| 6750 БРЫЗГОВИКИ MUD GUARD | В З Т | № ПОЗИЦИИ | | НАИМЕНОВАНИЕ | | | | | | | | | | | К О Д / Д | | | |
|---------------------------------|-------------|-----------------|------------------------------|------------------------|-------------|--------|--------|--------|--------|----|-----|--------------|-------------|-------------|-----------------------|---------------------|-----------------------|------------|
| | | НОМЕР ДЕТАЛИ | Р Р К | Д В Г | К П П | КУЗОВ | | | МОДЕЛЬ | | | КОМПЛЕКТАЦИЯ | Л / П | К О Л | | ПРИМЕНЕНИЕ | | ПРИМЕЧАНИЕ |
| | | | | | | 4 N | 5 H | 5 W | I | II | III | | | | | С | ПО | |
| | | [01] | 64F001 | (P) БРЫЗГОВИК ПЕРЕДНИЙ | | | | | | | | | | | | (A) GUARD A-MUD,FRT | | |
| | 96272415 | - | - | В | В | В | С | С | С | | | | ЛВ | 1 | | | | |
| | 96272416 | - | - | В | В | В | С | С | С | | | | ПР | 1 | | | | |
| | [02] | 09136 | (P) ВИНТ | | | | | | | | | | | | | | (A) SCREW | |
| | 94520536 | - | - | В | В | В | С | С | С | | | | | 8 | | | | |
| | [03] | 09148 | (P) ГАЙКА | | | | | | | | | | | | | | (A) NUT | |
| | 94515246 | - | - | В | В | В | С | С | С | | | | | 2 | | | | |
| | [05] | 64F006 | (P) БРЫЗГОВИК ЗАДНИЙ | | | | | | | | | | | | | | (A) GUARD A-MUD,RR | |
| | 96272407 | - | - | В | - | - | С | С | С | | | | ЛВ | 1 | | | | |
| | 96272405 | - | - | - | В | - | С | С | С | | | | ЛВ | 1 | | | | |
| | 96272403 | - | - | - | - | В | С | С | С | | | | ЛВ | 1 | | | | |
| | 96272408 | - | - | В | - | - | С | С | С | | | | ПР | 1 | | | | |
| | 96272406 | - | - | - | В | - | С | С | С | | | | ПР | 1 | | | | |
| | 96272404 | - | - | - | - | В | С | С | С | | | | ПР | 1 | | | | |
| | [06] | 09136 | (P) ВИНТ | | | | | | | | | | | | | | (A) SCREW | |
| | 94520536 | - | - | В | В | В | С | С | С | | | | | 8 | | | | |
| | [07] | 09148 | (P) ГАЙКА | | | | | | | | | | | | | | (A) NUT | |
| | 94515247 | - | - | В | В | В | С | С | С | | | | | 6 | | | | |
| | [08] | 64F008 | (P) НАКЛАДКА ЗАДНЕГО БАМПЕРА | | | | | | | | | | | | | | (A) LINER A-RR BUMPER | |
| | 96272413 | - | - | В | - | - | С | С | С | | | | ЛВ | 1 | | | | |
| | 96272411 | - | - | - | В | - | С | С | С | | | | ЛВ | 1 | | | | |
| | 96272409 | - | - | - | - | В | С | С | С | | | | ЛВ | 1 | | | | |
| | 96272414 | - | - | В | - | - | С | С | С | | | | ПР | 1 | | | | |
| | 96272412 | - | - | - | В | - | С | С | С | | | | ПР | 1 | | | | |
| 96272410 | - | - | - | - | В | С | С | С | | | | ПР | 1 | | | | | |
| [09] | 09148 | (P) ГАЙКА | | | | | | | | | | | | | | (A) NUT | | |
| 94515246 | - | - | В | В | В | С | С | С | | | | | 2 | | | | | |

| РРК (РАСПОЛОЖЕНИЕ РУЛЕВОГО КОЛЕСА) | ДВГ (ДВИГАТЕЛЬ) | КПП (КОРОБКА ПЕРЕМЕННЫХ ПЕРЕДАЧ) | КУЗОВ | МОДЕЛЬ |
|---|--|---|---|--------------------------------|
| L : ЛЕВОСТОРОННЕЕ РАСПОЛОЖЕНИЕ R : ПРАВОСТОРОННЕЕ РАСПОЛОЖЕНИЕ | 6 : 1.6 ДОНС W : 2.0 СОНС 8 : 1.8 ДОНС Z : 2.0 ДОНС | M : МЕХАНИЧЕСКАЯ КПП Z : АВТОМАТИЧЕСКАЯ КПП (ZF) A : АВТОМАТИЧЕСКАЯ КПП | 4N : 4-Х ДВЕРНЫЙ NOTCHBACK 5H : 5-ТИ ДВЕРНЫЙ НАТЧБАСК 5W : 5-ТИ ДВЕРНЫЙ WAGON | I : SE II : SX III : CDX |

- | | |
|---|-------------------------|
| 7110 ПАНЕЛЬ ИНТРУМЕНТОВ | 7610 НАСТИЛ ПОЛА САЛОНА |
| 7120 ОБЛИЦОВКА ПАНЕЛИ УПРАВЛЕНИЯ | 7630 ШУМОИЗОЛЯЦИЯ |
| 7130 ЭЛЕМЕНТЫ ПАНЕЛИ УПРАВЛЕНИЯ | |
| 7141 КОНСОЛЬ | |
| 7150 ЩИТОК ПАНЕЛИ ИНСТРУМЕНТОВ | |
| 7210 ОБЛИЦОВКА ПЕРЕДНЕЙ ДВЕРИ | |
| 7220 ОБЛИЦОВКА ЗАДНЕЙ ДВЕРИ | |
| 7231 ОБЛИЦОВКА БАГАЖНОЙ ДВЕРИ I | |
| 7232 ОБЛИЦОВКА БАГАЖНОЙ ДВЕРИ II | |
| 7310 ОБЛИЦОВКА ПОТОЛКА | |
| 7320 ЗАДНЯЯ ПОЛКА I | |
| 7321 ЗАДНЯЯ ПОЛКА II | |
| 7322 ЗАДНЯЯ ПОЛКА III | |
| 7330 ОБЛИЦОВКА СТОЕК САЛОНА | |
| 7340 ОБЛИЦОВКА БАГАЖНОГО ОТСЕКА I | |
| 7341 ОБЛИЦОВКА БАГАЖНОГО ОТСЕКА II | |
| 7342 ОБЛИЦОВКА БАГАЖНОГО ОТСЕКА III | |
| 7350 СОЛЦЕЗАЩИТНЫЙ КОЗЫРЕК И ЗЕРКАЛО | |
| 7510 ПЕРЕДНЕЕ СИДЕНЬЕ | |
| 7520 ЧАСТИ ПЕРЕДНЕГО СИДЕНЬЯ | |
| 7530 САЛАЗКИ ПЕРЕДНЕГО СИДЕНЬЯ | |
| 7541 ЗАДНЕЕ СИДЕНЬЕ II | |
| 7550 РЕМНИ БЕЗОПАСНОСТИ ПЕРЕДНЕГО СИДЕНЬЯ | |
| 7560 РЕМНИ БЕЗОПАСНОСТИ ЗАДНЕГО СИДЕНЬЯ | |

| 7110 ПАНЕЛЬ ИНТРУМЕНТОВ INSTRUMENT PANEL | № ПОЗИЦИИ | | НАИМЕНОВАНИЕ | | | | | | | | | | | К О Д / Д | | | | | |
|---|-------------|-----------------|--------------|-------------|-------------|--------|-------------------------|-----------------------------|--------|----|-----|--------------|-------------|-----------------------|---------------------|-------------------------|--------|------------------|----|
| | В З Т | НОМЕР ДЕТАЛИ | Р Р К | Д В Г | К П П | КУЗОВ | | | МОДЕЛЬ | | | КОМПЛЕКТАЦИЯ | Л / П | | К О Л | ПРИМЕНЕНИЕ | | ПРИМЕЧАНИЕ | |
| | | | | | | 4 N | 5 H | 5 W | I | II | III | | | | | С | ПО | | |
| | | [01] | | | | 710000 | (P) ПАНЕЛЬ ИНСТРУМЕНТОВ | | | | | | | | (A) PANEL A-INST | | | | |
| | | 96509565 | L | - | - | | V | V | V | S | S | S | &ABF | | 1 | | | | |
| | | 96509563 | L | - | - | | V | V | V | O | O | O | -ABF | | 1 | | | DRIVER SIDE ONLY | |
| | | 96509569 | R | - | - | | V | V | V | S | S | S | | | 1 | | | | |
| | | [02] | | | | | 71F008 | (P) КРЫШКА БОКОВАЯ | | | | | | | | (A) COVER A-IP, SIDE | | | |
| | | 96509510 | L | - | - | | V | V | V | S | S | S | | ЛВ | 1 | | | | |
| | | 96297257 | L | - | - | | V | V | V | S | S | S | | ПР | 1 | | | | |
| | | 96297261 | R | - | - | | V | V | V | S | S | S | | ЛВ | 1 | | | | |
| | | 96509513 | R | - | - | | V | V | V | S | S | S | | ПР | 1 | | | | |
| | | [03] | | | | | 03210 | (P) ВИНТ | | | | | | | | (A) SCREW | | | |
| | | 94520362 | | - | - | | | V | V | V | S | S | S | | 2 | | | | |
| | | [04] | | | | | 01514 | (P) БОЛТ | | | | | | | | (A) BOLT | | | |
| | | 94500371 | | - | - | | | V | V | V | S | S | S | | 2 | | 393995 | | |
| | Y | 94501383 | | - | - | | | V | V | V | S | S | S | | 2 | | 393996 | | |
| | | [05] | | | | | 72B001 | (P) ЯЩИК ВЕЩЕВОЙ | | | | | | | | (A) BOX A-GLOVE | | | |
| | | 96509537 | L | - | - | | V | V | V | S | S | S | | | 1 | | 726812 | | DB |
| | N | 96485030 | L | - | - | | V | V | V | S | S | S | | | 1 | 726813 | | | DC |
| | | 96509540 | R | - | - | | V | V | V | S | S | S | | | 1 | | 726812 | | DH |
| | N | 96487076 | R | - | - | | V | V | V | S | S | S | | | 1 | 726813 | | | DI |
| | | [06] | | | | | 03160 | (P) ВИНТ | | | | | | | | (A) SCREW | | | |
| | | 94520326 | | - | - | | | V | V | V | S | S | S | | 9 | | | | |
| | | [12] | | | | | 72B021 | (P) ФИКСАТОР ВЕЩЕВОГО ЯЩИКА | | | | | | | | (A) STRIKER A-GLOVE BOX | | | |
| | | 96280457 | | - | - | | | V | V | V | S | S | S | | 1 | | | | |
| | | [13] | | | | | 03160 | (P) ВИНТ | | | | | | | | (A) SCREW | | | |
| | 94520325 | | - | - | | | V | V | V | S | S | S | | 2 | | | | | |
| | [15] | | | | | 71F007 | (P) КРЫШКА НИЖНЯЯ | | | | | | | | (A) COVER A-IP, LWR | | | | |
| | 96509620 | L | - | - | | V | V | V | S | S | S | | | 1 | | 734478 | | | |
| O | 96592637 | L | - | - | | V | V | V | S | S | S | | | 1 | 734479 | | | JC | |
| | 96509528 | R | - | - | | V | V | V | S | S | S | | | 1 | | 734478 | | | |
| O | 96592639 | R | - | - | | V | V | V | S | S | S | | | 1 | 734479 | | | JF | |
| | [16] | | | | | 03260 | (P) ВИНТ | | | | | | | | (A) SCREW | | | | |
| | 94520425 | | - | - | | | V | V | V | S | S | S | | 4 | | | | | |
| | [22] | | | | | 09116 | (P) БОЛТ | | | | | | | | (A) BOLT | | | | |
| | 94501389 | | - | - | | | V | V | V | S | S | S | | 1 | | 773485 | | | |
| Y | 94500371 | | - | - | | | V | V | V | S | S | S | | 1 | 773486 | | | | |
| | [24] | | | | | 09116 | (P) БОЛТ | | | | | | | | (A) BOLT | | | | |
| | 94501383 | | - | - | | | V | V | V | S | S | S | | 1 | | | | | |

| РРК (РАСПОЛОЖЕНИЕ РУЛЕВОГО КОЛЕСА) | ДВГ (ДВИГАТЕЛЬ) | КПП (КОРОБКА ПЕРЕМЕННЫХ ПЕРЕДАЧ) | КУЗОВ | МОДЕЛЬ |
|---|--|---|--|--------------------------------|
| L : ЛЕВОСТОРОННЕЕ РАСПОЛОЖЕНИЕ R : ПРАВОСТОРОННЕЕ РАСПОЛОЖЕНИЕ | 6 : 1.6 ДОНС W : 2.0 СОНС 8 : 1.8 ДОНС Z : 2.0 ДОНС | M : МЕХАНИЧЕСКАЯ КПП Z : АВТОМАТИЧЕСКАЯ КПП (ZF) A : АВТОМАТИЧЕСКАЯ КПП | 4N : 4-Х ДВЕРНЫЙ NOTCHBACK 5H : 5-ТИ ДВЕРНЫЙ НАТСНВАСК 5W : 5-ТИ ДВЕРНЫЙ WAGON | I : SE II : SX III : CDX |

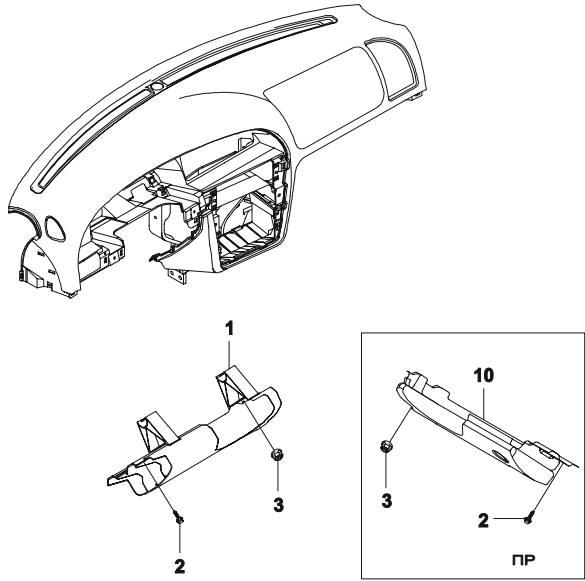
| 7110 ПАНЕЛЬ ИНТРУМЕНТОВ INSTRUMENT PANEL | № ПОЗИЦИИ | | НАИМЕНОВАНИЕ | | | | | | | | | | | К О Д / Д | | | | |
|---|--|---|---|-------------|-------------|--------|------------------------------|--------------------------------|--------|----|-----|--------------|-------------|-----------------------|-------------|---------------------------|----|------------|
| | В З Т | НОМЕР ДЕТАЛИ | Р Р К | Д В Г | К П П | КУЗОВ | | | МОДЕЛЬ | | | КОМПЛЕКТАЦИЯ | Л / П | | К О Л | ПРИМЕНЕНИЕ | | ПРИМЕЧАНИЕ |
| | | | | | | 4 N | 5 H | 5 W | I | II | III | | | | | С | ПО | |
| | | [56] 96270980 | | | | 72B016 | (P) УСИЛИТЕЛЬ ВЕЩЕВОГО ЯЩИКА | | | | | | | | | (A) REINF A-GLOVE BOX,LWR | | |
| | | [66] 96271038 | R | - | - | 71B027 | (P) СУППОРТ ВЕРХНИЙ | V | V | V | S | S | S | | | (A) SUPPORT-IP,UPR | | |
| | | [67] 94515017 | | - | - | 03511 | (P) ГАЙКА | V | V | V | S | S | S | | | (A) NUT | | |
| | | 94515248 | | - | - | | (P) ГАЙКА | V | V | V | S | S | S | | | (A) NUT | | |
| | | [68] 96271174 | | - | - | 71B039 | (P) КРОНШТЕЙН | V | V | V | S | S | S | | | (A) BRACKET A-IP,FLR | | |
| | | [69] 96305953 | | - | - | 71B055 | (P) УПЛОТНИТЕЛЬ | V | V | V | S | S | S | | | (A) GROMMET-IP PIN | | |
| РРК (РАСПОЛОЖЕНИЕ РУЛЕВОГО КОЛЕСА) | ДВГ (ДВИГАТЕЛЬ) | КПП (КОРОБКА ПЕРЕМЕННЫХ ПЕРЕДАЧ) | КУЗОВ | | | | | МОДЕЛЬ | | | | | | | | | | |
| L : ЛЕВОСТОРОННЕЕ РАСПОЛОЖЕНИЕ R : ПРАВОСТОРОННЕЕ РАСПОЛОЖЕНИЕ | 6 : 1.6 ДОНС W : 2.0 СОНС 8 : 1.8 ДОНС Z : 2.0 ДОНС | M : МЕХАНИЧЕСКАЯ КПП Z : АВТОМАТИЧЕСКАЯ КПП (ZF) A : АВТОМАТИЧЕСКАЯ КПП | 4N : 4-Х ДВЕРНЫЙ NOTCHBACK 5H : 5-ТИ ДВЕРНЫЙ НАТЧБАСК 5W : 5-ТИ ДВЕРНЫЙ WAGON | | | | | I : SE II : SX III : CDX | | | | | | | | | | |

| 7120 ОБЛИЦОВКА ПАНЕЛИ УПРАВЛЕНИЯ MOLDING&SWITCH | № ПОЗИЦИИ | | НАИМЕНОВАНИЕ | | | | | | | | | | | К О Д / Д | | | | | | | | | | | | | | |
|---|-------------|-----------------|--------------|-------------|-------------|--------|--------------------------------------|--------|--------|----|-----|--------------|-------------|-----------------------|-------------|------------|----|-----------------|--|--|--|--|--|--|----|----|----|----|
| | В З Т | НОМЕР ДЕТАЛИ | Р Р К | Д В Г | К П П | КУЗОВ | | | МОДЕЛЬ | | | КОМПЛЕКТАЦИЯ | Л / П | | К О Л | ПРИМЕНЕНИЕ | | ПРИМЕЧАНИЕ | | | | | | | | | | |
| | | | | | | 4 N | 5 H | 5 W | I | II | III | | | | | С | ПО | | | | | | | | | | | |
| | | [18] | | | | | | | | | | | | | | | | | | | | | | | | | | |
| | | 96280848 | L | - | - | 71F011 | (P) ЗАГЛУШКА | | | | | | | | | | | (A) COVER A-S/W | | | | | | | AA | | | |
| | | 96263419 | L | - | - | | | V | V | V | S | S | S | -WGR/WGM | | | | | | | | | | | | AB | | |
| | | 96331169 | L | - | - | | | V | V | V | - | O | O | &WGR | | | | | | | | | | | | CE | | |
| | | 96280849 | R | - | - | | | V | V | V | S | S | S | -WGR/WGM | | | | | | | | | | | | AU | | |
| | | 96293420 | R | - | - | | | V | V | V | - | O | O | &WGR | | | | | | | | | | | | | AV | |
| | | 96331175 | R | - | - | | | V | V | V | - | O | O | &WGM | | | | | | | | | | | | | CL | |
| | | [21] | | | | 51H004 | (P) РЕГУЛЯТОР ОСВЕЩЕНИЯ | | | | | | | | | | | | | | | | | | | | | |
| | | 96271630 | L | - | - | | | V | V | V | S | S | S | | | | | | | | | | | | | | DA | |
| | | 96271631 | R | - | - | | | V | V | V | S | S | S | | | | | | | | | | | | | | | DB |
| | | [37] | | | | 71C128 | (P) СОПЛО ВЕНТИЛЯЦИОННОЕ ЦЕНТРАЛЬНОЕ | | | | | | | | | | | | | | | | | | | | | |
| | | 96330365 | L | - | - | | | V | V | V | S | S | S | | | | | | | | | | | | | | | |
| | | N 96459191 | L | - | - | | | V | V | V | S | S | S | | | | | | | | | | | | | | | |
| | | 96330367 | R | - | - | | | V | V | V | S | S | S | | | | | | | | | | | | | | | |
| | | N 96459194 | R | - | - | | | V | V | V | S | S | S | | | | | | | | | | | | | | | |
| | | [38] | | | | 71C128 | (P) СОПЛО ВЕНТИЛЯЦИОННОЕ БОКОВОЕ | | | | | | | | | | | | | | | | | | | | | |
| | | 96330356 | L | - | - | | | V | V | V | S | S | S | | | | | | | | | | | | | | | |
| | | N 96459084 | L | - | - | | | V | V | V | S | S | S | | | | | | | | | | | | | | | |
| | | 96330363 | R | - | - | | | V | V | V | S | S | S | | | | | | | | | | | | | | | |
| | | N 96459187 | R | - | - | | | V | V | V | S | S | S | | | | | | | | | | | | | | | |
| | | [39] | | | | 71C128 | (P) СОПЛО ВЕНТИЛЯЦИОННОЕ ЦЕНТРАЛЬНОЕ | | | | | | | | | | | | | | | | | | | | | |
| | | 96330366 | L | - | - | | | V | V | V | S | S | S | | | | | | | | | | | | | | | |
| | | N 96459197 | L | - | - | | | V | V | V | S | S | S | | | | | | | | | | | | | | | |
| | | 96330368 | R | - | - | | | V | V | V | S | S | S | | | | | | | | | | | | | | | |
| | | N 96459196 | R | - | - | | | V | V | V | S | S | S | | | | | | | | | | | | | | | |
| | | [45] | | | | 71C128 | (P) СОПЛО ВЕНТИЛЯЦИОННОЕ БОКОВОЕ | | | | | | | | | | | | | | | | | | | | | |
| | | 96330358 | L | - | - | | | V | V | V | S | S | S | | | | | | | | | | | | | | | |
| | | N 96459087 | L | - | - | | | V | V | V | S | S | S | | | | | | | | | | | | | | | |
| | 96330364 | R | - | - | | | V | V | V | S | S | S | | | | | | | | | | | | | | | | |
| | N 96459189 | R | - | - | | | V | V | V | S | S | S | | | | | | | | | | | | | | | | |

| РРК (РАСПОЛОЖЕНИЕ РУЛЕВОГО КОЛЕСА) | ДВГ (ДВИГАТЕЛЬ) | КПП (КОРОБКА ПЕРЕМЕННЫХ ПЕРЕДАЧ) | КУЗОВ | МОДЕЛЬ |
|---|--|---|--|--------------------------------|
| L : ЛЕВОСТОРОННЕЕ РАСПОЛОЖЕНИЕ R : ПРАВОСТОРОННЕЕ РАСПОЛОЖЕНИЕ | 6 : 1.6 ДОНС W : 2.0 СОНС 8 : 1.8 ДОНС Z : 2.0 ДОНС | M : МЕХАНИЧЕСКАЯ КПП Z : АВТОМАТИЧЕСКАЯ КПП (ZF) A : АВТОМАТИЧЕСКАЯ КПП | 4N : 4-Х ДВЕРНЫЙ NOTCHВАСК 5H : 5-ТИ ДВЕРНЫЙ НАТСНВАСК 5W : 5-ТИ ДВЕРНЫЙ WAGON | I : SE II : SX III : CDX |

| 7141 КОНСОЛЬ CONSOLE | № ПОЗИЦИИ | | | | | | | | | | НАИМЕНОВАНИЕ | | | | | К О Д / Д | | | | |
|----------------------------|-------------|-----------------|-------------|-------------|-------------|--------|--------|--------|--------|----|--------------|--------------|-------------|-------------|------------|-----------------------|------------|--------------------|-----------------------|--|
| | В З Т | НОМЕР ДЕТАЛИ | Р Р К | Д В Г | К П П | КУЗОВ | | | МОДЕЛЬ | | | КОМПЛЕКТАЦИЯ | Л / П | К О Л | ПРИМЕНЕНИЕ | | ПРИМЕЧАНИЕ | | | |
| | | | | | | 4 N | 5 H | 5 W | I | II | III | | | | С | | | ПО | | |
| | | [01] | | | | | | | | | | | | | | | | | | |
| | | 96293407 | | | 72C014 | (P) | | | | | | | | | | | (A) | EXTENSION-CNSL,FRТ | | |
| | | 96293427 | | | - | | В | В | В | С | С | С | | | ЛВ | 1 | | | | |
| | | | | | - | | В | В | В | С | С | С | | | ПР | 1 | | | | |
| | | [05] | | | | 72C033 | (P) | | | | | | | | | | | | | |
| | | 96509268 | | | - | | В | В | В | С | С | С | | | | | | (A) | LID A-CNSL,RR | |
| | | | | | - | | В | В | В | С | С | С | | | | | | | | |
| | | [06] | | | | 72C026 | (P) | | | | | | | | | | | | | |
| | | 96509250 | | | - | | В | В | В | С | С | С | | | | | | (A) | BOX-CNSL,RR | |
| | | 96509253 | | | - | | В | В | В | - | - | О | &C54/C58 | | | | | | | |
| | | [09] | | | | 03210 | (P) | | | | | | | | | | | | | |
| | | 03210-42125 | | | - | | В | В | В | С | С | С | | | | | | (A) | SCREW | |
| | | | | | - | | В | В | В | С | С | С | | | | | | | | |
| | | [10] | | | | 72C035 | (P) | | | | | | | | | | | | | |
| | | 96270977 | | | - | | В | В | В | С | С | С | | | | | | (A) | LINING-INSERT,CNSL | |
| | | | | | - | | В | В | В | С | С | С | | | | | | | | |
| | | [12] | | | | 72A002 | (P) | | | | | | | | | | | | | |
| | | 96509256 | | | - | | В | В | В | С | С | С | | | | | | (A) | TRAY A-ASHTRAYCNSL,RR | |
| | | | | | - | | В | В | В | С | С | С | | | | | | | | |
| | | [14] | | | | 72C044 | (P) | | | | | | | | | | | | | |
| | 96509211 | | | - | А | В | В | В | - | О | О | &ML9/MM9-WGR | | | | | (A) | PLUG | | |
| | | | | - | | В | В | В | - | О | О | | | | | | | | | |
| | [16] | | | | 72C023 | (P) | | | | | | | | | | | | | | |
| | 96509278 | | | - | | В | В | В | С | С | С | | | | | | (A) | BOOT A-P/BRAKE | | |
| | | | | - | | В | В | В | С | С | С | | | | | | | | | |
| | [17] | | | | 03110 | (P) | | | | | | | | | | | | | | |
| | 94520163 | | | - | | В | В | В | С | С | С | | | | | | (A) | SCREW | | |
| | | | | - | | В | В | В | С | С | С | | | | | | | | | |
| | [18] | | | | 01514 | (P) | | | | | | | | | | | | | | |
| | 94500371 | | | - | | В | В | В | С | С | С | | | | | | (A) | BOLT | | |
| | | | | - | | В | В | В | С | С | С | | | | | | | | | |
| | У 94501383 | | | - | | В | В | В | С | С | С | | | | | | | | | |
| | | | | - | | В | В | В | С | С | С | | | | | | | | | |
| | [19] | | | | 72C018 | (P) | | | | | | | | | | | | | | |
| | 96509232 | | | Л | - | В | В | В | С | С | С | | | | | | (A) | CAP A-CNSL | | |
| | 96509235 | | | Р | - | В | В | В | С | С | С | | | | | | | | | |
| | | | | - | | В | В | В | С | С | С | | | | | | | | | |
| | [20] | | | | 72C018 | (P) | | | | | | | | | | | | | | |
| | 96293454 | | | Л | - | А | В | В | В | - | О | О | &ML9-WGR | | | | (A) | CAP-CNSL,AUTOMATIC | | |
| | | | | - | | В | В | В | - | О | О | | | | | | | | | |
| | Н 96293451 | | | Л | - | А | В | В | В | - | О | О | &MM9-WGR | | | | | | | |
| | | | | - | | В | В | В | - | О | О | | | | | | | | | |
| | Н 96489103 | | | Л | - | А | В | В | В | - | О | О | &MM9-WGR | | | | | | | |
| | | | | - | | В | В | В | - | О | О | | | | | | | | | |
| | 96291804 | | | Л | - | А | В | В | В | - | О | О | &ML9&WGR | | | | | | | |
| | | | | - | | В | В | В | - | О | О | | | | | | | | | |
| | Н 96291802 | | | Л | - | А | В | В | В | - | О | О | &MM9&WGR | | | | | | | |
| | | | | - | | В | В | В | - | О | О | | | | | | | | | |
| | Н 96489107 | | | Л | - | А | В | В | В | - | О | О | &MM9&WGR | | | | | | | |
| | | | | - | | В | В | В | - | О | О | | | | | | | | | |
| | 96509204 | | | Р | - | А | В | В | В | - | О | О | &ML9-WGR | | | | | | | |
| | | | | - | | В | В | В | - | О | О | | | | | | | | | |
| | Н 96509201 | | | Р | - | А | В | В | В | - | О | О | &MM9-WGR | | | | | | | |
| | | | | - | | В | В | В | - | О | О | | | | | | | | | |
| | Н 96489111 | | | Р | - | А | В | В | В | - | О | О | &MM9-WGR | | | | | | | |
| | | | | - | | В | В | В | - | О | О | | | | | | | | | |
| | 96291813 | | | Р | - | А | В | В | В | - | О | О | &ML9&WGR | | | | | | | |
| | | | | - | | В | В | В | - | О | О | | | | | | | | | |

| РРК (РАСПОЛОЖЕНИЕ РУЛЕВОГО КОЛЕСА) | ДВГ (ДВИГАТЕЛЬ) | КПП (КОРОБКА ПЕРЕМЕННЫХ ПЕРЕДАЧ) | КУЗОВ | МОДЕЛЬ |
|---|--|---|--|--------------------------------|
| Л : ЛЕВОСТОРОННЕЕ РАСПОЛОЖЕНИЕ Р : ПРАВОСТОРОННЕЕ РАСПОЛОЖЕНИЕ | 6 : 1.6 ДОНС W : 2.0 СОНС 8 : 1.8 ДОНС Z : 2.0 ДОНС | М : МЕХАНИЧЕСКАЯ КПП Z : АВТОМАТИЧЕСКАЯ КПП (ZF) А : АВТОМАТИЧЕСКАЯ КПП | 4N : 4-Х ДВЕРНЫЙ NOTCHВАСК 5H : 5-ТИ ДВЕРНЫЙ НАТСНВАСК 5W : 5-ТИ ДВЕРНЫЙ WAGON | I : SE II : SX III : CDX |

| 7150 ЩИТОК ПАНЕЛИ ИНСТРУМЕНТОВ KNEE BOLSTER A | № ПОЗИЦИИ | | НАИМЕНОВАНИЕ | | | | | | | | | | К О Д / Д | | | | | | |
|--|--|---|--------------|---|-------------|--------|-----------------------------------|-----------------------------------|--------|----|-----|--------------|-----------------------|-------------|------------------------|--------------------------|----|------------|--|
| | В З Т | НОМЕР ДЕТАЛИ | Р Р К | Д В Г | К П П | КУЗОВ | | | МОДЕЛЬ | | | КОМПЛЕКТАЦИЯ | | Л / П | К О Л | ПРИМЕНЕНИЕ | | ПРИМЕЧАНИЕ | |
| | | | | | | 4 N | 5 H | 5 W | I | II | III | | | | | С | ПО | | |
|  | | [01] 96239334 | L | - | - | 71G001 | (P) ЩИТОК ИНСТРУМЕНТАЛЬНОЙ ПАНЕЛИ | | | | | | | | (A) KNEE BOLSTER A-DRV | | | | |
| | | ○ 96509314 | L | - | - | | B B B S S S | | | | | | | | 1 329438 | | | | |
| | | ○ 96509319 | L | - | - | | B B B S S S | | | | | | | | 1 329439 381597 | | | | |
| | | | L | - | - | | B B B S S S | | | | | | | | 1 381598 | | | | |
| | | [02] 94500438 | | - | - | 01517 | (P) БОЛТ | | | | | | | | | (A) BOLT | | | |
| | | | | - | - | | B B B S S S | | | | | | | | 3 | | | | |
| | | [03] 94515152 | | - | - | 08361 | (P) ГАЙКА | | | | | | | | | (A) NUT | | | |
| | | | | - | - | | B B B S S S | | | | | | | | 1 | | | | |
| | | [10] 96319290 | | R | - | - | 71G001 | (P) ЩИТОК ИНСТРУМЕНТАЛЬНОЙ ПАНЕЛИ | | | | | | | | (A) PLATE A-KNEE BOLSTER | | | |
| | | У 96458860 | | R | - | - | | B B B S S S | | | | | | | | 1 770438 | | | |
| | | | R | - | - | | B B B S S S | | | | | | | | 1 770439 | | | | |
| РРК (РАСПОЛОЖЕНИЕ РУЛЕВОГО КОЛЕСА) | ДВГ (ДВИГАТЕЛЬ) | КПП (КОРОБКА ПЕРЕМЕННЫХ ПЕРЕДАЧ) | | КУЗОВ | | | МОДЕЛЬ | | | | | | | | | | | | |
| L : ЛЕВОСТОРОННЕЕ РАСПОЛОЖЕНИЕ R : ПРАВОСТОРОННЕЕ РАСПОЛОЖЕНИЕ | 6 : 1.6 ДОНС W : 2.0 СОНС 8 : 1.8 ДОНС Z : 2.0 ДОНС | М : МЕХАНИЧЕСКАЯ КПП Z : АВТОМАТИЧЕСКАЯ КПП (ZF) А : АВТОМАТИЧЕСКАЯ КПП | | 4N : 4-Х ДВЕРНЫЙ NOTCHBACK 5H : 5-ТИ ДВЕРНЫЙ НАТЧБАСК 5W : 5-ТИ ДВЕРНЫЙ WAGON | | | I : SE II : SX III : CDX | | | | | | | | | | | | |

| 7210 ОБЛИЦОВКА ПЕРЕДНЕЙ ДВЕРИ FRONT DOOR TRIM | № ПОЗИЦИИ | НАИМЕНОВАНИЕ | | | | | | | | | | | К О Д / Д | | | | | |
|---|------------|-------------------------|------------------------------|-------------|-------------|--------|--------|--------|--------|----|------|--------------|-----------------------|-----------------------|-------------|------------|----|------------|
| | | НОМЕР ДЕТАЛИ | Р Р К | Д В Г | К П П | КУЗОВ | | | МОДЕЛЬ | | | КОМПЛЕКТАЦИЯ | | Л / П | К О Л | ПРИМЕНЕНИЕ | | ПРИМЕЧАНИЕ |
| | | | | | | 4 N | 5 H | 5 W | I | II | III | | | | | С | ПО | |
| | [01] | 73A001 | (P) ОБЛИЦОВКА ПЕРЕДНЕЙ ДВЕРИ | | | | | | | | | | | (A) TRIM A-FRT DR | | | | |
| | 96510369 | L | - | - | B | B | B | S | - | - | &W6C | ЛВ | 1 | | 580669 | NH | | |
| | N 96391217 | L | - | - | B | B | B | S | - | - | &W6C | ЛВ | 1 | 580670 | 726812 | HS | | |
| | N 96484475 | L | - | - | B | B | B | S | - | - | &W6C | ЛВ | 1 | 726813 | | 7E | | |
| | 96510373 | L | - | - | B | B | B | - | S | S | &W6E | ЛВ | 1 | | 580669 | NM | | |
| | N 96391221 | L | - | - | B | B | B | - | S | S | &W6E | ЛВ | 1 | 580670 | | HG | | |
| | 96510377 | L | - | - | B | B | B | - | O | O | &W6R | ЛВ | 1 | | | NQ | | |
| | 96510370 | L | - | - | B | B | B | S | - | - | &W6C | ПР | 1 | | 580669 | NK | | |
| | N 96391218 | L | - | - | B | B | B | S | - | - | &W6C | ПР | 1 | 580670 | 726812 | HT | | |
| | N 96484476 | L | - | - | B | B | B | S | - | - | &W6C | ПР | 1 | 726813 | | 7F | | |
| | 96510374 | L | - | - | B | B | B | - | S | S | &W6E | ПР | 1 | | 580669 | NO | | |
| | N 96391222 | L | - | - | B | B | B | - | S | S | &W6E | ПР | 1 | 580670 | | HH | | |
| | 96510378 | L | - | - | B | B | B | - | O | O | &W6R | ПР | 1 | | | NS | | |
| | 96510385 | R | - | - | B | B | B | S | - | - | &W6C | ЛВ | 1 | | 587041 | OA | | |
| | N 96391233 | R | - | - | B | B | B | S | - | - | &W6C | ЛВ | 1 | 587042 | 726812 | HN | | |
| | N 96484467 | R | - | - | B | B | B | S | - | - | &W6C | ЛВ | 1 | 726813 | | 7J | | |
| | 96510387 | R | - | - | B | B | B | - | S | S | &W6E | ЛВ | 1 | | 587041 | OC | | |
| | N 96391239 | R | - | - | B | B | B | - | S | S | &W6E | ЛВ | 1 | 587042 | | HQ | | |
| | 96510389 | R | - | - | B | B | B | - | O | O | &W6R | ЛВ | 1 | | | OE | | |
| | 96510386 | R | - | - | B | B | B | S | - | - | &W6C | ПР | 1 | | 587041 | OB | | |
| | N 96391234 | R | - | - | B | B | B | S | - | - | &W6C | ПР | 1 | 587042 | 726812 | HP | | |
| | N 96484468 | R | - | - | B | B | B | S | - | - | &W6C | ПР | 1 | 726813 | | 7K | | |
| | 96510388 | R | - | - | B | B | B | - | S | S | &W6E | ПР | 1 | | 587041 | OD | | |
| | N 96391240 | R | - | - | B | B | B | - | S | S | &W6E | ПР | 1 | 587042 | | HR | | |
| | 96510390 | R | - | - | B | B | B | - | O | O | &W6R | ПР | 1 | | | OF | | |
| | [02] | 03160 | (P) ВИНТ | | | | | | | | | | | (A) SCREW | | | | |
| | 94520326 | - | B | B | B | S | S | S | | | | | | 2 | | | | |
| | [03] | 09409 | (P) КЛИПСА | | | | | | | | | | | (A) CLIP | | | | |
| | 94530565 | - | B | B | B | S | S | S | | | | | | 10 | | | | |
| | [05] | 73A025 | (P) КРОНШТЕЙН ДВЕРНОЙ РУЧКИ | | | | | | | | | | | (A) BRACKET-DR HANDLE | | | | |
| | 96270262 | - | B | B | B | S | S | S | | | | | | ЛВ | 1 | | | |
| | 96280413 | - | B | B | B | S | S | S | | | | | | ПР | 1 | | | |
| | [06] | 03120 | (P) ВИНТ | | | | | | | | | | | (A) SCREW | | | | |
| 94520222 | - | B | B | B | S | S | S | | | | | | 2 | | | | | |
| [07] | 63A003 | (P) РУЧКА ПРИВОДА ЗАМКА | | | | | | | | | | | (A) HADLE A-DR,I/S | | | | | |
| 96296168 | - | B | B | B | S | S | S | | | | | | ЛВ | 1 | 726812 | | | |
| N 96484171 | - | B | B | B | S | S | S | | | | | | ЛВ | 1 | 726813 | | | |

| РРК (РАСПОЛОЖЕНИЕ РУЛЕВОГО КОЛЕСА) | ДВГ (ДВИГАТЕЛЬ) | КПП (КОРОБКА ПЕРЕМЕННЫХ ПЕРЕДАЧ) | КУЗОВ | МОДЕЛЬ |
|---|--|---|---|--------------------------------|
| L : ЛЕВОСТОРОННЕЕ РАСПОЛОЖЕНИЕ R : ПРАВОСТОРОННЕЕ РАСПОЛОЖЕНИЕ | 6 : 1.6 ДОНС W : 2.0 СОНС 8 : 1.8 ДОНС Z : 2.0 ДОНС | M : МЕХАНИЧЕСКАЯ КПП Z : АВТОМАТИЧЕСКАЯ КПП (ZF) A : АВТОМАТИЧЕСКАЯ КПП | 4N : 4-Х ДВЕРНЫЙ NOTCHBACK 5H : 5-ТИ ДВЕРНЫЙ НАТЧБАСК 5W : 5-ТИ ДВЕРНЫЙ WAGON | I : SE II : SX III : CDX |

| 7210 ОБЛИЦОВКА ПЕРЕДНЕЙ ДВЕРИ FRONT DOOR TRIM | № ПОЗИЦИИ | НАИМЕНОВАНИЕ | | | | | | | | | | | К О Д / Д | | | | | |
|---|------------|---|-----------------------------------|-------------|-------------|--------|--------|--------|--------|----------|-----|--------------|-----------------------|----------------------------|---------------------------|------------|----|------------|
| | | НОМЕР ДЕТАЛИ | Р Р К | Д В Г | К П П | КУЗОВ | | | МОДЕЛЬ | | | КОМПЛЕКТАЦИЯ | | Л / П | К О Л | ПРИМЕНЕНИЕ | | ПРИМЕЧАНИЕ |
| | | | | | | 4 N | 5 H | 5 W | I | II | III | | | | | С | ПО | |
| | [07] | 63A003 | (P) РУЧКА ПРИВОДА ЗАМКА | | | | | | | | | | | (A) HADLE A-DR,I/S | | | | |
| | 96296169 | - | - | - | V | V | V | S | S | S | | | | ПР 1 | | 726812 | | |
| | N 96484172 | - | - | - | V | V | V | S | S | S | | | | ПР 1 | | 726813 | | |
| | [09] | 03160 | (P) ВИНТ | | | | | | | | | | | | (A) SCREW | | | |
| | 94520326 | - | - | - | V | V | V | S | S | S | | | | 2 | | | | |
| | Y 94520328 | - | - | - | V | V | V | S | S | S | | | | 2 | | | | |
| | [13] | 73A010 | (P) ПЛЕНКА ПЫЛЕЗАЩИТНАЯ | | | | | | | | | | | | (A) SEAL-TRIM,FRT DR | | | |
| | 96270257 | - | - | - | V | V | V | S | S | S | | | | ЛВ 1 | | | | |
| | 96270258 | - | - | - | V | V | V | S | S | S | | | | ПР 1 | | | | |
| | [14] | 03160 | (P) ВИНТ | | | | | | | | | | | | (A) SCREW | | | |
| | 94520326 | - | - | - | V | V | V | S | S | S | | | | 4 | | | | |
| | [15] | 09148 | (P) ГАЙКА | | | | | | | | | | | | (A) NUT | | | |
| | 94515248 | - | - | - | V | V | V | S | S | S | | | | 4 | | | | |
| | [18] | 63A011 | (P) ОБЛИЦОВКА РУЧКИ ПРИВОДА ЗАМКА | | | | | | | | | | | | (A) HOUSING-I/S HANDLE,DR | | | |
| | 96296180 | - | - | - | V | V | V | S | S | S | | | | ЛВ 1 | | | | |
| | 96296181 | - | - | - | V | V | V | S | S | S | | | | ПР 1 | | | | |
| | [19] | 73A030 | (P) КРОНШТЕЙН КРЕПЛЕНИЯ ОБЛИЦОВКИ | | | | | | | | | | | | (A) BRACKET A-DR TRIM | | | |
| | 96270261 | - | - | - | V | V | V | S | S | S | | | | 4 | | | | |
| | [20] | 09409 | (P) КЛИПСА | | | | | | | | | | | | (A) CLIP | | | |
| | 94530403 | - | - | - | V | V | V | S | S | S | | | | 4 | | | | |
| [23] | 73A031 | (P) КАРМАШЕК ДВЕРНОЙ | | | | | | | | | | | | (A) BOX A-DEPOSIT,FRT DR | | | | |
| 96510419 | - | - | - | V | V | V | S | S | S | | | | ЛВ 1 | | | | | |
| 96510420 | - | - | - | V | V | V | S | S | S | | | | ПР 1 | | | | | |
| [27] | 09409 | (P) КЛИПСА | | | | | | | | | | | | (A) CLIP | | | | |
| 94530605 | - | - | - | V | V | V | S | S | S | | | | 2 | | | | | |
| [28] | 73A017 | (P) ОБЛИЦОВКА ДИНАМИКА | | | | | | | | | | | | (A) GRILLE-SPEAKER,FRT DR | | | | |
| 96510421 | - | - | - | V | V | V | S | S | S | | | | ЛВ 1 | | | | | |
| 96510422 | - | - | - | V | V | V | S | S | S | | | | ПР 1 | | | | | |
| [30] | 03160 | (P) ВИНТ | | | | | | | | | | | | (A) SCREW | | | | |
| 94520315 | - | - | - | V | V | V | S | S | S | | | | 14 | | | | | |
| 94520315 | - | - | - | V | V | V | S | S | S | | | | 4 | | | | | |
| [33] | 63B009 | (P) ОБЛИЦОВКА ПРИВОДА СТЕКЛОПОДЪЕМНИКОВ | | | | | | | | | | | | (A) COVER-P/WDO S/W,FRT DR | | | | |
| 96296157 | L | - | - | V | V | V | S | - | - | &A32 | | | ЛВ 1 | | | | | |
| 96296155 | L | - | - | V | V | V | - | S | S | &A66 | | | ЛВ 1 | | | | | |
| 96289841 | L | - | - | V | V | V | - | O | O | &A66&WGR | | | ЛВ 1 | | | | | |
| 96331207 | L | - | - | V | V | V | - | O | O | &A66&WGM | | | ЛВ 1 | | | | | |
| 96296159 | L | - | - | V | V | V | S | S | S | | | | ПР 1 | | | | | |

| РРК (РАСПОЛОЖЕНИЕ РУЛЕВОГО КОЛЕСА) | ДВГ (ДВИГАТЕЛЬ) | КПП (КОРОБКА ПЕРЕМЕННЫХ ПЕРЕДАЧ) | КУЗОВ | МОДЕЛЬ |
|---|--|---|--|--------------------------------|
| L : ЛЕВОСТОРОННЕЕ РАСПОЛОЖЕНИЕ R : ПРАВОСТОРОННЕЕ РАСПОЛОЖЕНИЕ | 6 : 1.6 ДОНС W : 2.0 СОНС 8 : 1.8 ДОНС Z : 2.0 ДОНС | M : МЕХАНИЧЕСКАЯ КПП Z : АВТОМАТИЧЕСКАЯ КПП (ZF) A : АВТОМАТИЧЕСКАЯ КПП | 4N : 4-Х ДВЕРНЫЙ NOTCHBACK 5H : 5-ТИ ДВЕРНЫЙ HATCHBACK 5W : 5-ТИ ДВЕРНЫЙ WAGON | I : SE II : SX III : CDX |

| 7220 ОБЛИЦОВКА ЗАДНЕЙ ДВЕРИ REAR DOOR TRIM | № ПОЗИЦИИ | | НАИМЕНОВАНИЕ | | | | | | | | | | К О Д / Д | | | | | |
|--|-------------|-----------------|--------------|-------------|-------------|--------|--------|--------------------------------|---------------------|----|-----|--------------|-----------------------|-------------|--------------------|-----------------|--------|------------|
| | В З Т | НОМЕР ДЕТАЛИ | Р Р К | Д В Г | К П П | КУЗОВ | | | МОДЕЛЬ | | | КОМПЛЕКТАЦИЯ | | Л / П | К О Л | ПРИМЕНЕНИЕ | | ПРИМЕЧАНИЕ |
| | | | | | | 4 N | 5 H | 5 W | I | II | III | | | | | С | ПО | |
| | | [01] | | | | 73B001 | (P) | ОБЛИЦОВКА ЗАДНЕЙ ДВЕРИ | | | | | | (A) | TRIM A-RR DR | | | |
| | | 96510451 | | - | - | | В | В | В | S | - | - | &A32&W6C | ЛВ | 1 | | 580669 | PH |
| | | N 96391271 | | - | - | | В | В | В | S | - | - | &A32&W6C | ЛВ | 1 | 580670 | 726812 | GQ |
| | | N 96484279 | | - | - | | В | В | В | S | - | - | &A32&W6C | ЛВ | 1 | 726813 | | 7Q |
| | | 96510437 | | - | - | | В | В | В | - | S | S | &W6E | ЛВ | 1 | | 580669 | OS |
| | | N 96391259 | | - | - | | В | В | В | - | S | S | &W6E | ЛВ | 1 | 580670 | | GJ |
| | | 96510441 | | - | - | | В | В | В | - | O | O | &W6R | ЛВ | 1 | | | OW |
| | | 96510452 | | - | - | | В | В | В | S | - | - | &A32&W6C | ПР | 1 | | 580669 | PK |
| | | N 96391272 | | - | - | | В | В | В | S | - | - | &A32&W6C | ПР | 1 | 580670 | 726812 | GR |
| | | N 96484327 | | - | - | | В | В | В | S | - | - | &A32&W6C | ПР | 1 | 726813 | | 7R |
| | | 96510438 | | - | - | | В | В | В | - | S | S | &W6E | ПР | 1 | | 580669 | OU |
| | | N 96391260 | | - | - | | В | В | В | - | S | S | &W6E | ПР | 1 | 580670 | | GK |
| | | 96510442 | | - | - | | В | В | В | - | O | O | &W6R | ПР | 1 | | | OY |
| | | [02] | | | | | 73B010 | (P) | ПЛЕНКА ПЫЛЕЗАЩИТНАЯ | | | | | | (A) | SEAL-TRIM,RR DR | | |
| | | 96270276 | | - | - | | В | В | В | S | - | - | &A32 | ЛВ | 1 | | | |
| | | 96270274 | | - | - | | В | В | В | - | S | S | &A66 | ЛВ | 1 | | | |
| | 96270277 | | - | - | | В | В | В | S | - | - | &A32 | ПР | 1 | | | | |
| | 96270275 | | - | - | | В | В | В | - | S | S | &A66 | ПР | 1 | | | | |
| | [03] | | | | | 09409 | (P) | КЛИПСА | | | | | | (A) | CLIP | | | |
| | 94530565 | | - | - | | В | В | В | S | S | S | | | | 8 | | | |
| | [05] | | | | | 73B020 | (P) | КРОНШТЕЙН ДВЕРНОЙ РУЧКИ | | | | | | (A) | BRACKET-DR HANDLE | | | |
| | 96270273 | | - | - | | В | В | В | S | S | S | | | | 2 | | | |
| | [06] | | | | | 03160 | (P) | ВИНТ | | | | | | (A) | SCREW | | | |
| | 94520326 | | - | - | | В | В | В | S | S | S | | | | 4 | | | |
| | [07] | | | | | 63A003 | (P) | РУЧКА ПРИВОДА ЗАМКА | | | | | | (A) | HANDLE A-DR,I/S | | | |
| | 96296170 | | - | - | | В | В | В | S | S | S | | ЛВ | 1 | | 726812 | | |
| | N 96484175 | | - | - | | В | В | В | S | S | S | | ЛВ | 1 | 726813 | | | |
| | 96296171 | | - | - | | В | В | В | S | S | S | | ПР | 1 | | 726812 | | |
| | N 96484176 | | - | - | | В | В | В | S | S | S | | ПР | 1 | 726813 | | | |
| | [12] | | | | | 03160 | (P) | ВИНТ | | | | | | (A) | SCREW | | | |
| | 94520326 | | - | - | | В | В | В | S | S | S | | | | 2 | | | |
| | Y 94520328 | | - | - | | В | В | В | S | S | S | | | | 2 | | | |
| | [13] | | | | | 63B005 | (P) | РУЧКА ПРИВОДА СТЕКЛОПОДЪЕМНИКА | | | | | | (A) | CRANK A-WDO LIFTER | | | |
| | 96296214 | | - | - | | В | В | В | S | - | - | &A32 | | | 2 | | | |
| | [14] | | | | | 63B016 | (P) | РОЗЕТКА | | | | | | (A) | WASHER | | | |
| | 96296223 | | - | - | | В | В | В | S | - | - | &A32 | | | 2 | | | |
| | [16] | | | | | 03120 | (P) | ВИНТ | | | | | | (A) | SCREW | | | |

| РРК (РАСПОЛОЖЕНИЕ РУЛЕВОГО КОЛЕСА) | ДВГ (ДВИГАТЕЛЬ) | КПП (КОРОБКА ПЕРЕМЕННЫХ ПЕРЕДАЧ) | КУЗОВ | МОДЕЛЬ |
|---|--|---|--|--------------------------------|
| L : ЛЕВОСТОРОННЕЕ РАСПОЛОЖЕНИЕ R : ПРАВОСТОРОННЕЕ РАСПОЛОЖЕНИЕ | 6 : 1.6 ДОНС W : 2.0 СОНС 8 : 1.8 ДОНС Z : 2.0 ДОНС | M : МЕХАНИЧЕСКАЯ КПП Z : АВТОМАТИЧЕСКАЯ КПП (ZF) A : АВТОМАТИЧЕСКАЯ КПП | 4N : 4-Х ДВЕРНЫЙ НОТСНВАСК 5H : 5-ТИ ДВЕРНЫЙ НАТСНВАСК 5W : 5-ТИ ДВЕРНЫЙ WAGON | I : SE II : SX III : CDX |

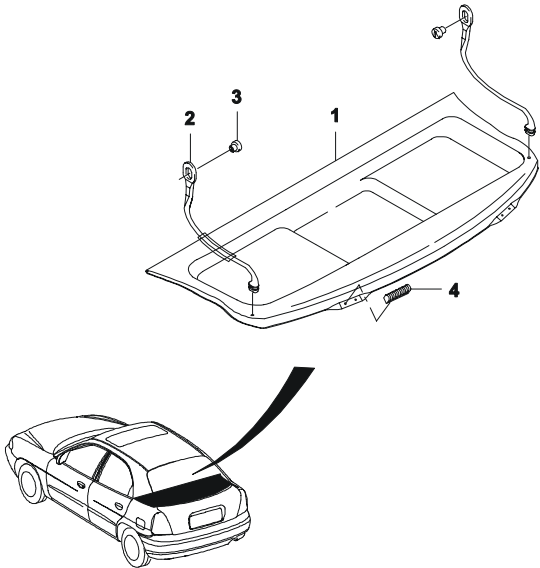
| 7220 ОБЛИЦОВКА ЗАДНЕЙ ДВЕРИ REAR DOOR TRIM | № ПОЗИЦИИ | | НАИМЕНОВАНИЕ | | | | | | | | | | | К О Д / Д | | | | |
|--|--------------------|--------------------|--------------|-------------|-------------|--------|-----------------------------------|-----------------------------------|----------|----|-----|--------------|-------------|-----------------------|-------------------------|---------------------------|----|------------|
| | В З Т | НОМЕР ДЕТАЛИ | Р Р К | Д В Г | К П П | КУЗОВ | | | МОДЕЛЬ | | | КОМПЛЕКТАЦИЯ | Л / П | | К О Л | ПРИМЕНЕНИЕ | | ПРИМЕЧАНИЕ |
| | | | | | | 4 N | 5 H | 5 W | I | II | III | | | | | С | ПО | |
| | | [16] 94520315 | | | | 03120 | (P) ВИНТ | | | | | | | | (A) SCREW | | | |
| | | 94520315 | - | - | | | В В В | С С С | | | | | | | 22 | | | |
| | | 94520315 | - | - | | | В В В | С С С | | | | | | | 14 | | | |
| | | 94520222 | - | - | | | В В В | С С С | | | | | | | 2 | | | |
| | | [17] 94515248 | | | | | 09148 | (P) ГАЙКА | | | | | | | | (A) NUT | | |
| | | 94515248 | - | - | | | В В В | С С С | | | | | | | 4 | | | |
| | | [20] 96510686 | | | | | 63B009 | (P) ОБЛИЦОВКА СТЕКЛОПОДЪЕМНИКА | | | | | | | | (A) COVER-P/WDO S/W,RR DR | | |
| | | 96510686 | - | - | | | В В В | - С С | &A66 | | | | | | ЛВ 1 | | | |
| | | 96289873 | - | - | | | В В В | - О О | &A66&WGR | | | | | | ЛВ 1 | | | |
| | | 96331214 | - | - | | | В В В | - О О | &A66&WGM | | | | | | ЛВ 1 | | | |
| | | 96510688 | - | - | | | В В В | - С С | &A66 | | | | | | ПР 1 | | | |
| | | 96289874 | - | - | | | В В В | - О О | &A66&WGR | | | | | | ПР 1 | | | |
| | | 96331215 | - | - | | | В В В | - О О | &A66&WGM | | | | | | ПР 1 | | | |
| | | [23] 94520167 | | | | | 03110 | (P) ВИНТ | | | | | | | | (A) SCREW | | |
| | | 94520167 | - | - | | | В В В | С С С | | | | | | | 4 | | | |
| | | [24] 96269358 | | | | | 63B003 | (P) ВКЛЮЧАТЕЛЬ СТЕКЛОПОДЪЕМНИКА | | | | | | | | (A) SWITCH A/WDO LIFTER | | |
| | | 96269358 | - | - | | | В В В | С С С | | | | | | | 2 | | | |
| | | [25] 94515248 | | | | | 09148 | (P) ГАЙКА | | | | | | | | (A) NUT | | |
| | | 94515248 | - | - | | | В В В | С С С | | | | | | | 2 | | | |
| | | [26] 96296182 | | | | | 63A011 | (P) ОБЛИЦОВКА РУЧКИ ПРИВОДА ЗАМКА | | | | | | | | (A) HOUSING-I/S HANDLE,DR | | |
| | 96296182 | - | - | | | В В В | С С С | | | | | | | ЛВ 1 | | | | |
| | 96296183 | - | - | | | В В В | С С С | | | | | | | ПР 1 | | | | |
| | [27] 94520326 | | | | | 03160 | (P) ВИНТ | | | | | | | | (A) SCREW | | | |
| | 94520326 | - | - | | | В В В | С С С | | | | | | | 2 | | | | |
| | [29] 96510491 | | | | | 73B016 | (P) РОЗЕТКА КНОПКИ | | | | | | | | (A) HOUSING-LOCK DR,RR | | | |
| | 96510491 | - | - | | | В В В | С С С | | | | | | | ЛВ 1 | | | | |
| | 96510492 | - | - | | | В В В | С С С | | | | | | | ПР 1 | | | | |
| | [30] 94530403 | | | | | 09409 | (P) КЛИПСА | | | | | | | | (A) CLIP | | | |
| | 94530403 | - | - | | | В В В | С С С | | | | | | | 8 | | | | |
| | [32] 96270261 | | | | | 73A030 | (P) КРОНШТЕЙН КРЕПЛЕНИЯ ОБЛИЦОВКИ | | | | | | | | (A) BRACKET A-DR TRIM | | | |
| | 96270261 | - | - | | | В В В | С С С | | | | | | | 8 | | | | |
| | [39] 96296210 | | | | | 63A059 | (P) КНОПКА БЛОКИРОВКИ ЗАМКА | | | | | | | | (A) BUTTON A-LOCK,RR DR | | | |
| | 96296210 | - | - | | | В В В | С С С | | | | | | | ЛВ 1 | | | | |
| | 96296211 | - | - | | | В В В | С С С | | | | | | | ПР 1 | | | | |

| РРК (РАСПОЛОЖЕНИЕ РУЛЕВОГО КОЛЕСА) | ДВГ (ДВИГАТЕЛЬ) | КПП (КОРОБКА ПЕРЕМЕННЫХ ПЕРЕДАЧ) | КУЗОВ | МОДЕЛЬ |
|---|--|---|--|--------------------------------|
| L : ЛЕВОСТОРОННЕЕ РАСПОЛОЖЕНИЕ R : ПРАВОСТОРОННЕЕ РАСПОЛОЖЕНИЕ | 6 : 1.6 ДОНС W : 2.0 СОНС 8 : 1.8 ДОНС Z : 2.0 ДОНС | M : МЕХАНИЧЕСКАЯ КПП Z : АВТОМАТИЧЕСКАЯ КПП (ZF) A : АВТОМАТИЧЕСКАЯ КПП | 4N : 4-Х ДВЕРНЫЙ NOTCHBACK 5H : 5-ТИ ДВЕРНЫЙ HATCHBACK 5W : 5-ТИ ДВЕРНЫЙ WAGON | I : SE II : SX III : CDX |

| 7231 ОБЛИЦОВКА БАГАЖНОЙ ДВЕРИ I TAILGATE TRIM I | № ПОЗИЦИИ | | НАИМЕНОВАНИЕ | | | | | | | | | | | К О Д / Д | | | | |
|---|-------------|--------------------|--------------|-------------|-------------|--------|--------|-----------------------------------|--------|----|-----|--------------|-------------|-----------------------|----------------------|------------|----|------------|
| | В З Т | НОМЕР ДЕТАЛИ | Р Р К | Д В Г | К П П | КУЗОВ | | | МОДЕЛЬ | | | КОМПЛЕКТАЦИЯ | Л / П | | К О Л | ПРИМЕНЕНИЕ | | ПРИМЕЧАНИЕ |
| | | | | | | 4 N | 5 H | 5 W | I | II | III | | | | | С | ПО | |
| | | [01] 96510751 | | | | 73L029 | (P) | ОБЛИЦОВКА БАГАЖНОЙ ДВЕРИ, ВЕРХНЯЯ | | | | | | (A) | TRIM A-T/GATE,UPR | | | |
| | | 96510752 | | | | - | - | - | B | - | S | S | S | | ЛВ | 1 | | |
| | | [02] 94530566 | | | | 09409 | (P) | КЛИПСА | | | | | | (A) | CLIP | | | |
| | | 94520252 | | | | - | - | - | B | - | S | S | S | | ПР | 1 | | |
| | | [03] 94520252 | | | | 03140 | (P) | ВИНТ | | | | | | (A) | SCREW | | | |
| | | 94515240 | | | | - | - | - | B | - | S | S | S | | | 4 | | |
| | | [04] 94515240 | | | | 09148 | (P) | ГАЙКА | | | | | | (A) | NUT | | | |
| | | 96237127 | | | | - | - | - | B | - | S | S | S | | | 4 | | |
| | | [06] 96237127 | | | | 73L036 | (P) | ОБЛИЦОВКА БАГАЖНОЙ ДВЕРИ, НИЖНЯЯ | | | | | | (A) | TRIM A-T/GATE,LWR | | | |
| | | 94520252 | | | | - | - | - | B | - | S | S | S | | | 1 | | |
| | | [07] 94520252 | | | | 03140 | (P) | ВИНТ | | | | | | (A) | SCREW | | | |
| | | 94530432 | | | | - | - | - | B | - | S | S | S | | | 4 | | |
| | | 94530432 | | | | - | - | - | B | - | S | S | S | | | 2 | | |
| | | [08] 94530432 | | | | 09409 | (P) | КЛИПСА | | | | | | (A) | CLIP | | | |
| | | 96247166 | | | | - | - | - | B | - | S | S | S | | ЛВ | 1 | | |
| | | 96247167 | | | | - | - | - | B | - | S | S | S | | ПР | 1 | | |
| | | [09] 96247166 | | | | 73L008 | (P) | КРЫШКА БОКОВАЯ | | | | | | (A) | COVER-INR,T/GATE,LWR | | | |
| | | 94515240 | | | | - | - | - | B | - | S | S | S | | | 4 | | |
| | | [10] 94515240 | | | | 09148 | (P) | ГАЙКА | | | | | | (A) | NUT | | | |

| РРК (РАСПОЛОЖЕНИЕ РУЛЕВОГО КОЛЕСА) | ДВГ (ДВИГАТЕЛЬ) | КПП (КОРОБКА ПЕРЕМЕННЫХ ПЕРЕДАЧ) | КУЗОВ | МОДЕЛЬ |
|---|--|---|---|--------------------------------|
| L : ЛЕВОСТОРОННЕЕ РАСПОЛОЖЕНИЕ R : ПРАВОСТОРОННЕЕ РАСПОЛОЖЕНИЕ | 6 : 1.6 ДОНС W : 2.0 СОНС 8 : 1.8 ДОНС Z : 2.0 ДОНС | M : МЕХАНИЧЕСКАЯ КПП Z : АВТОМАТИЧЕСКАЯ КПП (ZF) A : АВТОМАТИЧЕСКАЯ КПП | 4N : 4-Х ДВЕРНЫЙ NOTCHBACK 5H : 5-ТИ ДВЕРНЫЙ НАТЧБАСК 5W : 5-ТИ ДВЕРНЫЙ WAGON | I : SE II : SX III : CDX |

| 7310 ОБЛИЦОВКА ПОТОЛКА HEADLINING | № ПОЗИЦИИ | | НАИМЕНОВАНИЕ | | | | | | | | | | | К О Д / Д | | | |
|---|------------------------------|------------------------------|---|-------------|--------|---|--------|--------|--------------------------------|-----|--------------|-------------|-------------|-----------------------|------------|----------------------------|------------|
| | НОМЕР ДЕТАЛИ | Р Р К | Д В Г | К П П | КУЗОВ | | | МОДЕЛЬ | | | КОМПЛЕКТАЦИЯ | Л / П | К О Л | | ПРИМЕНЕНИЕ | | ПРИМЕЧАНИЕ |
| | | | | | 4 N | 5 H | 5 W | I | II | III | | | | | С | ПО | |
| | [15] 96294188 | | | | 73K004 | (P) ЗАГЛУШКА | | | | | | | | | | (A) COVER-ASSIST GRIP 2 | |
| | [16] 94500755 | | | | 07130 | (P) БОЛТ | | | | | | | | | | (A) BOLT 4 | |
| РРК (РАСПОЛОЖЕНИЕ РУЛЕВОГО КОЛЕСА) | ДВГ (ДВИГАТЕЛЬ) | | КПП (КОРОБКА ПЕРЕМЕННЫХ ПЕРЕДАЧ) | | | КУЗОВ | | | МОДЕЛЬ | | | | | | | | |
| L : ЛЕВОСТОРОННЕЕ РАСПОЛОЖЕНИЕ R : ПРАВОСТОРОННЕЕ РАСПОЛОЖЕНИЕ | 6 : 1.6 ДОНС 8 : 1.8 ДОНС | W : 2.0 СОНС Z : 2.0 ДОНС | М : МЕХАНИЧЕСКАЯ КПП Z : АВТОМАТИЧЕСКАЯ КПП (ZF) А : АВТОМАТИЧЕСКАЯ КПП | | | 4N : 4-Х ДВЕРНЫЙ NOTCHBACK 5H : 5-ТИ ДВЕРНЫЙ НАТЧБАСК 5W : 5-ТИ ДВЕРНЫЙ WAGON | | | I : SE II : SX III : CDX | | | | | | | | |

| 7321 | ЗАДНЯЯ ПОЛКА II SHELF BACK PANEL II | № ПОЗИЦИИ | | НАИМЕНОВАНИЕ | | | | | | | | | | | К О Д / Д | | | | |
|---|--|--|--------------------|---|-------------|-------------|---|--------|--------|--------------------------------|----|-----|--------------|-------------|-----------------------|-------------|------------------------------|----|------------|
| | | В З Т | НОМЕР ДЕТАЛИ | Р Р К | Д В Г | К П П | КУЗОВ | | | МОДЕЛЬ | | | КОМПЛЕКТАЦИЯ | Л / П | | К О Л | ПРИМЕНЕНИЕ | | ПРИМЕЧАНИЕ |
| | | | | | | | 4 N | 5 H | 5 W | I | II | III | | | | | С | ПО | |
| | | | [01] 96511208 | | 73G005 | | | | | | | | | | | | (A) COVER A-CTR,L/COMPT 1 | | |
| | | | [02] 96285502 | | 73G028 | | | | | | | | | | | | (A) STRAP 2 | | |
| | | | [03] 96510770 | | 73G018 | | | | | | | | | | | | (A) BUTTON-FIXING 2 | | |
| | | | [04] 96312653 | | 73G004 | | | | | | | | | | | | (A) BUMPER-STOPER 2 | | |
|  | | | | | | | | | | | | | | | | | | | |
| РРК (РАСПОЛОЖЕНИЕ РУЛЕВОГО КОЛЕСА) | | ДВГ (ДВИГАТЕЛЬ) | | КПП (КОРОБКА ПЕРЕМЕННЫХ ПЕРЕДАЧ) | | | КУЗОВ | | | МОДЕЛЬ | | | | | | | | | |
| L : ЛЕВОСТОРОННЕЕ РАСПОЛОЖЕНИЕ R : ПРАВОВОСТОРОННЕЕ РАСПОЛОЖЕНИЕ | | 6 : 1.6 ДОНС W : 2.0 СОНС 8 : 1.8 ДОНС Z : 2.0 ДОНС | | M : МЕХАНИЧЕСКАЯ КПП Z : АВТОМАТИЧЕСКАЯ КПП (ZF) A : АВТОМАТИЧЕСКАЯ КПП | | | 4N : 4-Х ДВЕРНЫЙ NOTCHBACK 5H : 5-ТИ ДВЕРНЫЙ НАТЧБАСК 5W : 5-ТИ ДВЕРНЫЙ WAGON | | | I : SE II : SX III : CDX | | | | | | | | | |

| 7330 ОБЛИЦОВКА СТОЕК САЛОНА FRONT PILLAR TRIM | № ПОЗИЦИИ | | НАИМЕНОВАНИЕ | | | | | | | | | | | К О Д / Д | | | | |
|---|-------------|--------------------|--------------|-------------|-------------|--------|------------|--------|--------|----|-----|--------------|-------------|-----------------------|-------------|------------|--------------------|------------|
| | В З Т | НОМЕР ДЕТАЛИ | Р Р К | Д В Г | К П П | КУЗОВ | | | МОДЕЛЬ | | | КОМПЛЕКТАЦИЯ | Л / П | | К О Л | ПРИМЕНЕНИЕ | | ПРИМЕЧАНИЕ |
| | | | | | | 4 N | 5 H | 5 W | I | II | III | | | | | С | ПО | |
| | | [22] 94530637 | | | | 09409 | (P) КЛИПСА | | | | | | | | | (A) CLIP | | |
| | | [23] 94520326 | | | | 03160 | (P) ВИНТ | | | | | | | | | | (A) SCREW | 580670 |
| | | [24] 94515248 | | | | 09148 | (P) ГАЙКА | | | | | | | | | | (A) NUT | |
| | | [26] 94515248 | | | | 09148 | (P) ГАЙКА | | | | | | | | | | (A) NUT | |
| | | [27] 94530470 | | | | 09409 | (P) КЛИПСА | | | | | | | | | | (A) CLIP | |
| | | [28] 94530666 | | | | 09409 | (P) КЛИПСА | | | | | | | | | | (A) CLIP | |
| | | [29] 96511257 | | | | 73D005 | (P) КРЫШКА | | | | | | | | | | (A) COVER-C PILLAR | |
| | | 96511260 | | | | | | | | | | | | | | | | |
| | | [30] 96270243 | | | | 00000H | (P) КЛИПСА | | | | | | | | | | (A) CLIP | |
| | | | | | | | | | | | | | | | | | | |

| РРК (РАСПОЛОЖЕНИЕ РУЛЕВОГО КОЛЕСА) | ДВГ (ДВИГАТЕЛЬ) | КПП (КОРОБКА ПЕРЕМЕННЫХ ПЕРЕДАЧ) | КУЗОВ | МОДЕЛЬ |
|---|--|---|---|--------------------------------|
| L : ЛЕВОСТОРОННЕЕ РАСПОЛОЖЕНИЕ R : ПРАВОСТОРОННЕЕ РАСПОЛОЖЕНИЕ | 6 : 1.6 ДОНС W : 2.0 СОНС 8 : 1.8 ДОНС Z : 2.0 ДОНС | M : МЕХАНИЧЕСКАЯ КПП Z : АВТОМАТИЧЕСКАЯ КПП (ZF) A : АВТОМАТИЧЕСКАЯ КПП | 4N : 4-Х ДВЕРНЫЙ NOTCHBACK 5H : 5-ТИ ДВЕРНЫЙ НАТЧБАСК 5W : 5-ТИ ДВЕРНЫЙ WAGON | I : SE II : SX III : CDX |

| 7340 ОБЛИЦОВКА БАГАЖНОГО ОТСЕКА I REAR PILLAR TRIM I | № ПОЗИЦИИ | | НАИМЕНОВАНИЕ | | | | | | | | | | | К О Д / Д | | | | |
|--|-------------|-----------------|--------------|-------------|-------------|--------|--------|--------------------------------|---------------------------|----|-----|--------------|-------------|-----------------------|----------------------|--------------------|----|------------|
| | В З Т | НОМЕР ДЕТАЛИ | Р Р К | Д В Г | К П П | КУЗОВ | | | МОДЕЛЬ | | | КОМПЛЕКТАЦИЯ | Л / П | | К О Л | ПРИМЕНЕНИЕ | | ПРИМЕЧАНИЕ |
| | | | | | | 4 N | 5 H | 5 W | I | II | III | | | | | С | ПО | |
| | | [01] | | | | 73N002 | (P) | ОБЛИЦОВКА ЗАДНЕГО ПОДКРЫЛЬНИКА | | | | | | (A) | TRIM A-W/H,RR | | | |
| | | 96271410 | - | - | - | - | - | - | - | S | S | S | ЛВ | 1 | | 696430 | | |
| | Y | 96237035 | - | - | - | - | - | - | - | S | S | S | ЛВ | 1 | 696431 | | | |
| | | 96271411 | - | - | - | - | - | - | - | S | S | S | ПР | 1 | | 696430 | | |
| | Y | 96237034 | - | - | - | - | - | - | - | S | S | S | ПР | 1 | 696431 | | | |
| | | [03] | | | | | 09409 | (P) | КЛИПСА | | | | | | (A) | CLIP | | |
| | | 94530432 | - | - | - | - | - | - | - | S | S | S | | | 4 | | | |
| | | [04] | | | | | 73M010 | (P) | ОБЛИЦОВКА ЗАДНЯЯ, БОКОВАЯ | | | | | | (A) | TRIM A-SIDE PNL,RR | | |
| | | 96510869 | - | - | - | - | - | - | - | S | S | S | ЛВ | 1 | | 377761 | | |
| | Y | 96510922 | - | - | - | - | - | - | - | S | S | S | ЛВ | 1 | 377762 | 585270 | | |
| | N | 96387053 | - | - | - | - | - | - | - | S | S | S | ЛВ | 1 | 585271 | 687373 | | |
| | O | 96480181 | - | - | - | - | - | - | - | S | S | S | ЛВ | 1 | 687374 | | | |
| | | 96510871 | - | - | - | - | - | - | - | S | S | S | ПР | 1 | | 377761 | | |
| | Y | 96510924 | - | - | - | - | - | - | - | S | S | S | ПР | 1 | 377762 | 585270 | | |
| | N | 96387057 | - | - | - | - | - | - | - | S | S | S | ПР | 1 | 585271 | 687373 | | |
| | O | 96480183 | - | - | - | - | - | - | - | S | S | S | ПР | 1 | 697374 | 726812 | | |
| | N | 96487763 | - | - | - | - | - | - | - | S | S | S | ПР | 1 | 726813 | | | |
| | | [06] | | | | | 09409 | (P) | КЛИПСА | | | | | | (A) | CLIP | | |
| | | 94530432 | - | - | - | - | - | - | - | S | S | S | | | 8 | | | |
| | | [08] | | | | | 09409 | (P) | КЛИПСА | | | | | | (A) | CLIP | | |
| | | 94530566 | - | - | - | - | - | - | - | V | V | V | | | 4 | | | |
| | [10] | | | | | 09409 | (P) | КЛИПСА | | | | | | (A) | CLIP | | | |
| | 94530637 | - | - | - | - | - | - | - | V | - | - | | | 2 | 585270 | | | |
| | [13] | | | | | 73C008 | (P) | ФИКСАТОР | | | | | | (A) | RETAINER | | | |
| | 96237039 | - | - | - | - | - | - | - | V | - | - | | | 2 | 377761 | | | |
| Y | 96271464 | - | - | - | - | - | - | - | V | - | - | | | 2 | 377762 | 726812 | | |
| | [19] | | | | | 73L002 | (P) | ОБЛИЦОВКА ЗАДНЯЯ | | | | | | (A) | COVER A-BACK PNL,LWR | | | |
| | 96510879 | - | - | - | - | - | - | - | V | - | - | | | 1 | | | | |
| | [21] | | | | | 09409 | (P) | КЛИПСА | | | | | | (A) | CLIP | | | |
| | 94530432 | - | - | - | - | - | - | - | V | - | - | | | 2 | | | | |

| РРК (РАСПОЛОЖЕНИЕ РУЛЕВОГО КОЛЕСА) | ДВГ (ДВИГАТЕЛЬ) | КПП (КОРОБКА ПЕРЕМЕННЫХ ПЕРЕДАЧ) | КУЗОВ | МОДЕЛЬ |
|---|--|---|--|--------------------------------|
| L : ЛЕВОСТОРОННЕЕ РАСПОЛОЖЕНИЕ R : ПРАВОСТОРОННЕЕ РАСПОЛОЖЕНИЕ | 6 : 1.6 ДОНС W : 2.0 СОНС 8 : 1.8 ДОНС Z : 2.0 ДОНС | M : МЕХАНИЧЕСКАЯ КПП Z : АВТОМАТИЧЕСКАЯ КПП (ZF) A : АВТОМАТИЧЕСКАЯ КПП | 4N : 4-Х ДВЕРНЫЙ NOTCHBACK 5H : 5-ТИ ДВЕРНЫЙ НАТСНВАСК 5W : 5-ТИ ДВЕРНЫЙ WAGON | I : SE II : SX III : CDX |

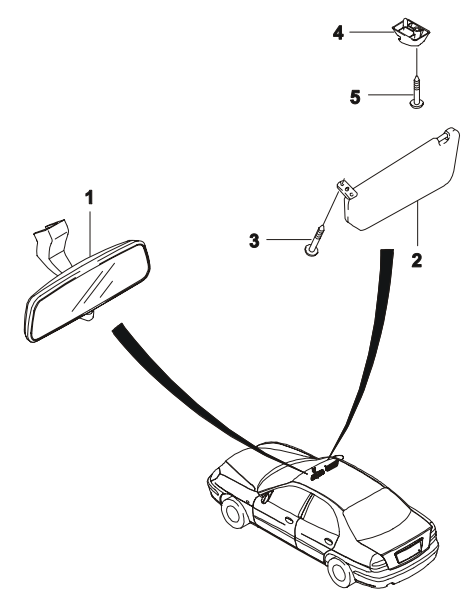
| 7341 ОБЛИЦОВКА БАГАЖНОГО ОТСЕКА II REAR PILLAR TRIM II | № ПОЗИЦИИ | | НАИМЕНОВАНИЕ | | | | | | | | | | | К О Д / Д | | | | |
|--|--------------------|--------------------|--------------|-------------|-------------|--------|-------------------------------|------------------------|--------|----|-----|--------------|-------------|-----------------------|-------------|------------------------|--------------------------|------------|
| | В З Т | НОМЕР ДЕТАЛИ | Р Р К | Д В Г | К П П | КУЗОВ | | | МОДЕЛЬ | | | КОМПЛЕКТАЦИЯ | Л / П | | К О Л | ПРИМЕНЕНИЕ | | ПРИМЕЧАНИЕ |
| | | | | | | 4 N | 5 H | 5 W | I | II | III | | | | | С | ПО | |
| | | [01] 96237041 | | | | 73C010 | (P) ОБЛИЦОВКА ЗАДНЯЯ, БОКОВАЯ | | | | | | | | | (A) TRIM A-SIDE PNL,RR | | |
| | | 96237040 | | | | | - | - | - | B | - | S | S | S | | ЛВ 1 | | |
| | | 96237040 | | | | | | - | - | B | - | S | S | S | | ПР 1 | | |
| | | [05] 96237046 | | | | | 73L002 | (P) ОБЛИЦОВКА ЗАДНЯЯ | | | | | | | | | (A) COVER-BACK PNL,LWR | |
| | | 96237046 | | | | | | - | - | B | - | S | S | S | | 1 | | |
| | | [06] 94530432 | | | | | 09409 | (P) КЛИПСА | | | | | | | | | (A) CLIP | |
| | | 94530432 | | | | | | - | - | B | - | S | S | S | | 9 | | |
| | | [08] 96511190 | | | | | 73L004 | (P) ОБЛИЦОВКА ДИНАМИКА | | | | | | | | | (A) COVER A-SIDE,L/COMPT | |
| | | 96511193 | | | | | | - | - | B | - | S | S | S | | ЛВ 1 | | |
| | | 96511193 | | | | | | - | - | B | - | S | S | S | | ПР 1 | | |
| | | [09] 94530566 | | | | | 09409 | (P) КЛИПСА | | | | | | | | | (A) CLIP | |
| | | 94530566 | | | | | | - | - | B | - | S | S | S | | 8 | | |
| | | [10] 94520326 | | | | | 03160 | (P) ВИНТ | | | | | | | | | (A) SCREW | |
| | | 94520326 | | | | | | - | - | B | - | S | S | S | | 6 | | |
| | | [11] 94515248 | | | | | 09148 | (P) ГАЙКА | | | | | | | | | (A) NUT | |
| | 94515248 | | | | | | - | - | B | - | S | S | S | | 6 | | | |
| | [12] 96511202 | | | | | 73G012 | (P) РЕШЕТКА ДИНАМИКА | | | | | | | | | (A) GRILLE-SPEAKER,RR | | |
| | 96511202 | | | | | | - | - | B | - | S | S | S | | ЛВ 1 | | | |
| | 96511205 | | | | | | - | - | B | - | S | S | S | | ПР 1 | | | |
| | [14] 94530432 | | | | | 09409 | (P) КЛИПСА | | | | | | | | | (A) CLIP | | |
| | 94530432 | | | | | | - | - | B | - | S | S | S | | 2 | | | |
| | [15] 94530566 | | | | | 09409 | (P) КЛИПСА | | | | | | | | | (A) CLIP | | |
| | 94530566 | | | | | | - | - | B | - | S | S | S | | 4 | | | |

| РРК (РАСПОЛОЖЕНИЕ РУЛЕВОГО КОЛЕСА) | ДВГ (ДВИГАТЕЛЬ) | КПП (КОРОБКА ПЕРЕМЕННЫХ ПЕРЕДАЧ) | КУЗОВ | МОДЕЛЬ |
|---|--|---|---|--------------------------------|
| L : ЛЕВОСТОРОННЕЕ РАСПОЛОЖЕНИЕ R : ПРАВОСТОРОННЕЕ РАСПОЛОЖЕНИЕ | 6 : 1.6 ДОНС W : 2.0 СОНС 8 : 1.8 ДОНС Z : 2.0 ДОНС | M : МЕХАНИЧЕСКАЯ КПП Z : АВТОМАТИЧЕСКАЯ КПП (ZF) A : АВТОМАТИЧЕСКАЯ КПП | 4N : 4-Х ДВЕРНЫЙ NOTCHBACK 5H : 5-ТИ ДВЕРНЫЙ НАТЧБАСК 5W : 5-ТИ ДВЕРНЫЙ WAGON | I : SE II : SX III : CDX |

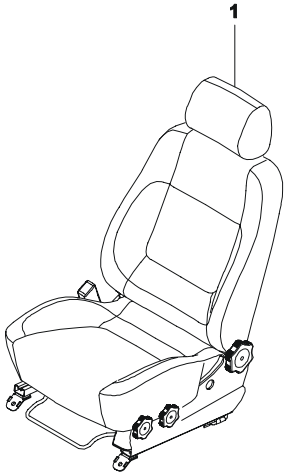
| 7342 ОБЛИЦОВКА БАГАЖНОГО ОТСЕКА III REAR PILLAR TRIM III | № ПОЗИЦИИ | НАИМЕНОВАНИЕ | | | | | | | | | | | К О Д / | | | | | | | | |
|--|-----------|---------------------------------------|-------------------------------|-------------|-------------|-------------|--------|--------|--------|--------|----|-----|------------------|--------------|------------------------|-------------------------|------------|----|------------|------------------|--|
| | | В З Т | НОМЕР ДЕТАЛИ | Р Р К | Д В Г | К П П | КУЗОВ | | | МОДЕЛЬ | | | | КОМПЛЕКТАЦИЯ | Л / П | К О Л | ПРИМЕНЕНИЕ | | ПРИМЕЧАНИЕ | К О Д / | |
| | | | | | | | 4 N | 5 H | 5 W | I | II | III | | | | | С | ПО | | | |
| | [01] | 73C010 | (P) ОБЛИЦОВКА ЗАДНЯЯ, БОКОВАЯ | | | | | | | | | | | | (A) TRIM A-SIDE PNL,RR | | | | | | |
| | 96511163 | - | - | - | - | B | S | S | S | | | | | ЛВ | 1 | | | | | | |
| | 96511166 | - | - | - | - | B | S | S | S | | | | | ПР | 1 | | | | | | |
| | [02] | 03110 | (P) ВИНТ | | | | | | | | | | | | | (A) SCREW | | | | | |
| | 94520180 | - | - | - | - | B | S | S | S | | | | | | 4 | | | | | | |
| | [03] | 73G020 | (P) КРЮЧОК | | | | | | | | | | | | | (A) RESTRAINT A-L/COMPT | | | | | |
| | 96312001 | - | - | - | - | B | S | S | S | | | | | | 2 | | | | | | |
| | [04] | 09409 | (P) КЛИПСА | | | | | | | | | | | | | (A) CLIP | | | | | |
| | 94530403 | - | - | - | - | B | S | S | S | | | | | | 8 | | | | | | |
| | [05] | 73G012 | (P) РЕШЕТКА ДИНАМИКА | | | | | | | | | | | | | (A) GRILLE-SPEAKER,RR | | | | | |
| | 96511181 | - | - | - | - | B | S | S | S | | | | | ЛВ | 1 | | | | | | |
| | 96511184 | - | - | - | - | B | S | S | S | | | | | ПР | 1 | | | | | | |
| | [06] | 09409 | (P) КЛИПСА | | | | | | | | | | | | | (A) CLIP | | | | | |
| 94530392 | - | - | - | - | B | S | S | S | | | | | | 8 | | | | | | FB | |
| [07] | 73D020 | (P) ОБЛИЦОВКА ЗАДНЕЙ СТОЙКИ | | | | | | | | | | | | | (A) TRIM A-C PILLAR | | | | | | |
| 96511269 | - | - | - | - | B | S | S | S | | | | | ЛВ | 1 | | 750863 | | | | | |
| Y 96468120 | - | - | - | - | B | S | S | S | | | | | ЛВ | 1 | 750864 | | | | | | |
| 96511274 | - | - | - | - | B | S | S | S | | | | | ПР | 1 | | 750863 | | | | | |
| Y 96468121 | - | - | - | - | B | S | S | S | | | | | ПР | 1 | 750864 | | | | | | |
| [08] | 09409 | (P) КЛИПСА | | | | | | | | | | | | | (A) CLIP | | | | | | |
| 94530566 | - | - | - | - | B | S | S | S | | | | | | 8 | | | | | | | |
| [09] | 73D025 | (P) ОБЛИЦОВКА СТОЙКИ БАГАЖНОГО ОТСЕКА | | | | | | | | | | | | | (A) TRIM A-D PILLAR | | | | | | |
| 96511279 | - | - | - | - | B | S | S | S | | | | | ЛВ | 1 | | 750863 | | | | | |
| Y 96468126 | - | - | - | - | B | S | S | S | | | | | ЛВ | 1 | 750864 | | | | | | |
| 96511282 | - | - | - | - | B | S | S | S | | | | | ПР | 1 | | 750863 | | | | | |
| Y 96468127 | - | - | - | - | B | S | S | S | | | | | ПР | 1 | 750864 | | | | | | |
| [10] | 09409 | (P) КЛИПСА | | | | | | | | | | | | | (A) CLIP | | | | | | |
| 94530566 | - | - | - | - | B | S | S | S | | | | | | 4 | | | | | | | |
| [11] | 73D003 | (P) КЛИПСА | | | | | | | | | | | | | (A) CLIP | | | | | | |
| 96306784 | - | - | - | - | B | S | S | S | | | | | | 4 | | | | | | | |
| [12] | 09148 | (P) ГАЙКА | | | | | | | | | | | | | (A) NUT | | | | | | |
| 94515248 | - | - | - | - | B | S | S | S | | | | | | 4 | | | | | | | |
| [13] | 72C037 | (P) ФИКСАТОР | | | | | | | | | | | | | (A) LOCKER A | | | | | | |
| 96146456 | Z | - | - | - | B | S | S | S | | | | | | 2 | | | | | | | |

| РРК (РАСПОЛОЖЕНИЕ РУЛЕВОГО КОЛЕСА) | ДВГ (ДВИГАТЕЛЬ) | КПП (КОРОБКА ПЕРЕМЕННЫХ ПЕРЕДАЧ) | КУЗОВ | МОДЕЛЬ |
|---|--|---|--|--------------------------------|
| L : ЛЕВОСТОРОННЕЕ РАСПОЛОЖЕНИЕ R : ПРАВОВОСТОРОННЕЕ РАСПОЛОЖЕНИЕ | 6 : 1.6 ДОНС W : 2.0 СОНС 8 : 1.8 ДОНС Z : 2.0 ДОНС | M : МЕХАНИЧЕСКАЯ КПП Z : АВТОМАТИЧЕСКАЯ КПП (ZF) A : АВТОМАТИЧЕСКАЯ КПП | 4N : 4-Х ДВЕРНЫЙ NOTCHBACK 5H : 5-ТИ ДВЕРНЫЙ НАТСНВАСК 5W : 5-ТИ ДВЕРНЫЙ WAGON | I : SE II : SX III : CDX |

| 7350 | СОЛЦЕЗАЩИТНЫЙ КОЗЫРЕК И ЗЕРКАЛО SUNSHADE&INSIDE MIRROR | | № ПОЗИЦИИ | | НАИМЕНОВАНИЕ | | | | | | | | | | К О Д / | | | | | | | | | |
|------|---|--|---------------|-----------------|--------------|-------------|-------------|--------|--------|--------|--------|----|-----|--------------|------------------|-------------|---------------------------|----------------------|------|------------|------------------|--------|----|----|
| | | | В З Т | НОМЕР ДЕТАЛИ | Р Р К | Д В Г | К П П | КУЗОВ | | | МОДЕЛЬ | | | КОМПЛЕКТАЦИЯ | | Л / П | К О Л | ПРИМЕНЕНИЕ | | ПРИМЕЧАНИЕ | К О Д / | | | |
| | | | | | | | | 4 N | 5 H | 5 W | I | II | III | | | | | С | ПО | | | | | |
| | | | [01] | 72E001 | | | | | | | | | | | | | (P) ЗЕРКАЛО ЗАДНЕГО ВИДА | (A) MIRROR A-/S,TILT | | | | | | |
| | | | 96226345 | - | - | | | | | | | | | | | | В В В S S S | | 1 | | | | | |
| | | | [02] | 73J001 | | | | | | | | | | | | | (P) КОЗЫРЕК СОЛЦЕЗАЩИТНЫЙ | (A) SUNSHADE A | | | | | | |
| | | | 96511025 | L | - | - | | | | | | | | | | | В В В S S S | | ЛВ 1 | | 726812 | | ZJ | |
| | | | N 96461075 | L | - | - | | | | | | | | | | | В В В S S S | | ЛВ 1 | | 726813 | | G8 | |
| | | | 96511028 | L | - | - | | | | | | | | | | | В В В S S S | | ПР 1 | | | | ZM | |
| | | | 96511021 | L | - | - | | | | | | | | | | | В В В O O O | &AJ3 | ПР 1 | | | | | ZE |
| | | | 96511041 | R | - | - | | | | | | | | | | | В В В S S S | | ЛВ 1 | | | | | YA |
| | | | 96511043 | R | - | - | | | | | | | | | | | В В В S S S | | ПР 1 | | 726812 | | YC | |
| | | | N 96461081 | R | - | - | | | | | | | | | | | В В В S S S | | ПР 1 | | 726813 | | T9 | |
| | | | [03] | 03130 | | | | | | | | | | | | | (P) ВИНТ | (A) SCREW | | | | | | |
| | | | 94520236 | - | - | | | | | | | | | | | | В В В S S S | | 2 | | 503578 | | | |
| | | | Y 03130-35195 | - | - | | | | | | | | | | | | В В В S S S | | 2 | | 503579 | 825937 | | |
| | | | O 94520526 | - | - | | | | | | | | | | | | В В В S S S | | 2 | | 825938 | | | |
| | | | [04] | 73J003 | | | | | | | | | | | | | (P) КРОНШЕЙН КОЗЫРЬКА | (A) BRACKET-SUNSHADE | | | | | | |
| | | | 96511056 | - | - | | | | | | | | | | | | В В В S S S | | ЛВ 1 | | | | | |
| | | | 96511059 | - | - | | | | | | | | | | | | В В В S S S | | ПР 1 | | | | | |
| | | | [05] | 03130 | | | | | | | | | | | | | (P) ВИНТ | (A) SCREW | | | | | | |
| | | | 94520236 | - | - | | | | | | | | | | | | В В В S S S | | 2 | | 503578 | | | |
| | | | Y 03130-35195 | - | - | | | | | | | | | | | | В В В S S S | | 2 | | 503579 | 825937 | | |
| | | | O 94520526 | - | - | | | | | | | | | | | | В В В S S S | | 2 | | 825938 | | | |



| РРК (РАСПОЛОЖЕНИЕ РУЛЕВОГО КОЛЕСА) | ДВГ (ДВИГАТЕЛЬ) | КПП (КОРОБКА ПЕРЕМЕННЫХ ПЕРЕДАЧ) | КУЗОВ | МОДЕЛЬ |
|---|--|---|--|--------------------------------|
| L : ЛЕВОСТОРОННЕЕ РАСПОЛОЖЕНИЕ R : ПРАВОВОСТОРОННЕЕ РАСПОЛОЖЕНИЕ | 6 : 1.6 ДОНС W : 2.0 СОНС 8 : 1.8 ДОНС Z : 2.0 ДОНС | M : МЕХАНИЧЕСКАЯ КПП Z : АВТОМАТИЧЕСКАЯ КПП (ZF) A : АВТОМАТИЧЕСКАЯ КПП | 4N : 4-Х ДВЕРНЫЙ NOTCHBACK 5H : 5-ТИ ДВЕРНЫЙ НАТСНВАСК 5W : 5-ТИ ДВЕРНЫЙ WAGON | I : SE II : SX III : CDX |

| 7510 ПЕРЕДНЕЕ СИДЕНЬЕ FRONT SEAT | № ПОЗИЦИИ | | НАИМЕНОВАНИЕ | | | | | | | | | | | К О Д / Д | | | | |
|---|-------------|-----------------|--------------|-------------|-------------|----------------------|--------|--------|--------|----|--------------|--------------|-------------|-----------------------|-------------|------------|----|------------|
| | В З Т | НОМЕР ДЕТАЛИ | Р Р К | Д В Г | К П П | КУЗОВ | | | МОДЕЛЬ | | | КОМПЛЕКТАЦИЯ | Л / П | | К О Л | ПРИМЕНЕНИЕ | | ПРИМЕЧАНИЕ |
| | | | | | | 4 N | 5 H | 5 W | I | II | III | | | | | С | ПО | |
|  | | [01] | | 74A000 | | (P) СИДЕНИЕ ПЕРЕДНЕЕ | | | | | | | | (A) SEAT A-FRT | | | | |
| | | 96509887 | L | - | - | В | В | В | S | - | - | &W6C-XM2 | ЛВ | 1 | | 580669 | BC | |
| | N | 96389953 | L | - | - | В | В | В | S | - | - | &W6C-XM2 | ЛВ | 1 | 580670 | 726812 | WK | |
| | N | 96479084 | L | - | - | В | В | В | S | - | - | &W6C-XM2 | ЛВ | 1 | 726813 | | G3 | |
| | | 96509889 | L | - | - | В | В | В | - | S | S | &W6E&XM2 | ЛВ | 1 | | 580669 | BE | |
| | N | 96389957 | L | - | - | В | В | В | - | S | S | &W6E&XM2 | ЛВ | 1 | 580670 | 726812 | WM | |
| | N | 96479088 | L | - | - | В | В | В | - | S | S | &W6E&XM2 | ЛВ | 1 | 726813 | | G5 | |
| | | 96509895 | L | - | - | В | В | В | - | O | O | &W6R&XM2-C54 | ЛВ | 1 | | 580669 | BL | |
| | N | 96509895 | L | - | - | В | В | В | - | O | O | &W6R&XM2-C54 | ЛВ | 1 | 580670 | 726812 | BL | |
| | N | 96479540 | L | - | - | В | В | В | - | O | O | &W6R&XM2-C54 | ЛВ | 1 | 726813 | | X5 | |
| | | 96509893 | L | - | - | В | В | В | - | O | O | &W6R&C54&XM2 | ЛВ | 1 | | 580669 | VJ | |
| | N | 96509893 | L | - | - | В | В | В | - | O | O | &W6R&C54&XM2 | ЛВ | 1 | 580670 | 726812 | VJ | |
| | N | 96479534 | L | - | - | В | В | В | - | O | O | &W6R&C54&XM2 | ЛВ | 1 | 726813 | | X2 | |
| | | 96509888 | L | - | - | В | В | В | S | - | - | &W6C-XM3 | ПР | 1 | | 580669 | BD | |
| | N | 96389955 | L | - | - | В | В | В | S | - | - | &W6C-XM3 | ПР | 1 | 580670 | 726812 | WL | |
| | N | 96479086 | L | - | - | В | В | В | S | - | - | &W6C-XM3 | ПР | 1 | 726813 | | G4 | |
| | | 96509890 | L | - | - | В | В | В | - | S | S | &W6E&XM3 | ПР | 1 | | 580669 | BF | |
| | N | 96389962 | L | - | - | В | В | В | - | S | S | &W6E&XM3 | ПР | 1 | 580670 | 726812 | WQ | |
| | N | 96479094 | L | - | - | В | В | В | - | S | S | &W6E&XM3 | ПР | 1 | 726813 | | G8 | |
| | | 96509896 | L | - | - | В | В | В | - | O | O | &W6R&XM3-C58 | ПР | 1 | | 580669 | BM | |
| | N | 96509896 | L | - | - | В | В | В | - | O | O | &W6R&XM3-C58 | ПР | 1 | 580670 | 726812 | BM | |
| | N | 96479552 | L | - | - | В | В | В | - | O | O | &W6R&XM3-C58 | ПР | 1 | 726813 | | W3 | |
| | | 96509894 | L | - | - | В | В | В | - | O | O | &W6R&C58&XM3 | ПР | 1 | | 580669 | BK | |
| | N | 96509894 | L | - | - | В | В | В | - | O | O | &W6R&C58&XM3 | ПР | 1 | 580670 | 726812 | BK | |
| | N | 96479546 | L | - | - | В | В | В | - | O | O | &W6R&C58&XM3 | ПР | 1 | 726813 | | X8 | |
| | | 96509897 | R | - | - | В | В | В | S | - | - | &W6C-XM3 | ЛВ | 1 | | 587041 | BP | |
| | N | 96389983 | R | - | - | В | В | В | S | - | - | &W6C-XM3 | ЛВ | 1 | 587042 | 726812 | VD | |
| | N | 96479104 | R | - | - | В | В | В | S | - | - | &W6C-XM3 | ЛВ | 1 | 726813 | | H5 | |
| | | 96509899 | R | - | - | В | В | В | - | S | S | &W6E&XM3 | ЛВ | 1 | | 587041 | BR | |
| | N | 96389987 | R | - | - | В | В | В | - | S | S | &W6E&XM3 | ЛВ | 1 | 587042 | 726812 | VF | |
| N | 96479122 | R | - | - | В | В | В | - | S | S | &W6E-XM3 | ЛВ | 1 | 726813 | | J6 | | |
| | 96509903 | R | - | - | В | В | В | - | O | O | &W6R&XM3-C54 | ЛВ | 1 | | 726812 | BV | | |
| N | 96479564 | R | - | - | В | В | В | - | O | O | &W6R&XM3-C54 | ЛВ | 1 | 726813 | | W9 | | |
| | 96509901 | R | - | - | В | В | В | - | O | O | &W6R&C58&XM3 | ЛВ | 1 | | 726812 | BT | | |
| N | 96479562 | R | - | - | В | В | В | - | O | O | &W6R&C58&XM3 | ЛВ | 1 | 726813 | | W8 | | |
| | 96509898 | R | - | - | В | В | В | S | - | - | &W6C-XM2 | ПР | 1 | | 587041 | BN | | |

РРК (РАСПОЛОЖЕНИЕ РУЛЕВОГО КОЛЕСА)

ДВГ (ДВИГАТЕЛЬ)

КПП (КОРОБКА ПЕРЕМЕННЫХ ПЕРЕДАЧ)

КУЗОВ

МОДЕЛЬ

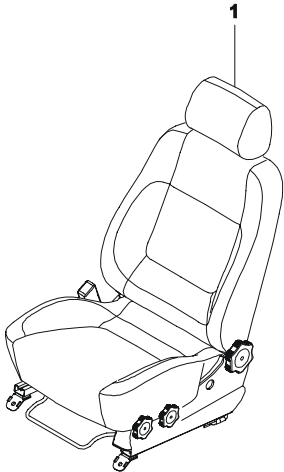
L : ЛЕВОСТОРОННЕЕ РАСПОЛОЖЕНИЕ
R : ПРАВОСТОРОННЕЕ РАСПОЛОЖЕНИЕ

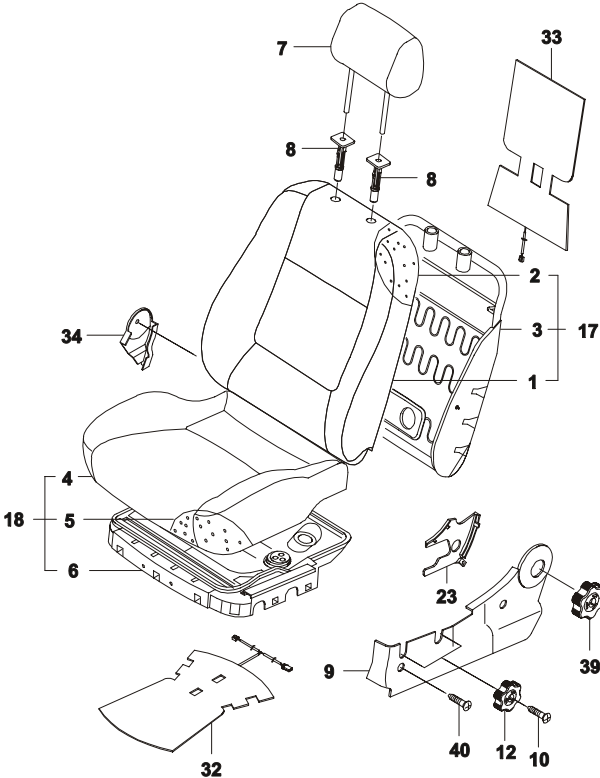
6 : 1.6 ДОНС W : 2.0 СОНС
8 : 1.8 ДОНС Z : 2.0 ДОНС

M : МЕХАНИЧЕСКАЯ КПП
Z : АВТОМАТИЧЕСКАЯ КПП (ZF)
A : АВТОМАТИЧЕСКАЯ КПП

4N : 4-Х ДВЕРНЫЙ NOTCHBACK
5H : 5-ТИ ДВЕРНЫЙ HATCHBACK
5W : 5-ТИ ДВЕРНЫЙ WAGON

I : SE
II : SX
III : CDX

| 7510 | ПЕРЕДНЕЕ СИДЕНЬЕ FRONT SEAT | № ПОЗИЦИИ | | НАИМЕНОВАНИЕ | | | | | | | | | | | К О Д / Д | | | | | | |
|---|--------------------------------|--|-----------------|---|-------------|-------------|---|--------|--------|--------|--------------------------------|-----|--------------|-------------|-----------------------|-------------|------------|----|------------|--|--|
| | | В З Т | НОМЕР ДЕТАЛИ | Р Р К | Д В Г | К П П | КУЗОВ | | | МОДЕЛЬ | | | КОМПЛЕКТАЦИЯ | Л / П | | К О Л | ПРИМЕНЕНИЕ | | ПРИМЕЧАНИЕ | | |
| | | | | | | | 4 N | 5 H | 5 W | I | II | III | | | | | С | ПО | | | |
|  | | | [01] | | 74A000 | | (P) СИДЕНИЕ ПЕРЕДНЕЕ | | | | | | | | | | | | | | |
| | | | N 96389981 | R | - | - | V | V | V | S | - | - | &W6C-XM2 | ПР | 1 | 587042 | 726812 | | VC | | |
| | | | N 96479102 | R | - | - | V | V | V | S | - | - | &W6C-XM2 | ПР | 1 | 726813 | | | H4 | | |
| | | | 96509900 | R | - | - | V | V | V | - | S | S | &W6E&XM2 | ПР | 1 | | 587041 | | BQ | | |
| | | | N 96389985 | R | - | - | V | V | V | - | S | S | &W6E&XM2 | ПР | 1 | 587042 | 726812 | | VE | | |
| | | | N 96479120 | R | - | - | V | V | V | - | S | S | &W6E&XM2 | ПР | 1 | 726813 | | | J5 | | |
| | | | 96509904 | R | - | - | V | V | V | - | O | O | &W6R&XM2-C54 | ПР | 1 | | 726812 | | BU | | |
| | | | N 96479560 | R | - | - | V | V | V | - | O | O | &W6R&XM2-C54 | ПР | 1 | 726813 | | | W7 | | |
| | | | 96509902 | R | - | - | V | V | V | - | O | O | &W6R&C54&XM2 | ПР | 1 | | 726812 | | BS | | |
| | | | N 96479558 | R | - | - | V | V | V | - | O | O | &W6R&C54&XM2 | ПР | 1 | 726813 | | | W6 | | |
| | | | 96509885 | L | - | - | V | V | V | O | - | - | &W6C&XM2 | ЛВ | 1 | | 580669 | | JE | | |
| | | | N 96389951 | L | - | - | V | V | V | O | - | - | &W6C&XM2 | ЛВ | 1 | 580670 | 726812 | | WJ | | |
| | | | N 96479082 | L | - | - | V | V | V | O | - | - | &W6C&XM2 | ЛВ | 1 | 726813 | | | G2 | | |
| РРК (РАСПОЛОЖЕНИЕ РУЛЕВОГО КОЛЕСА) | | ДВГ (ДВИГАТЕЛЬ) | | КПП (КОРОБКА ПЕРЕМЕННЫХ ПЕРЕДАЧ) | | | КУЗОВ | | | | МОДЕЛЬ | | | | | | | | | | |
| L : ЛЕВОСТОРОННЕЕ РАСПОЛОЖЕНИЕ R : ПРАВОВОСТОРОННЕЕ РАСПОЛОЖЕНИЕ | | 6 : 1.6 ДОНС W : 2.0 СОНС 8 : 1.8 ДОНС Z : 2.0 ДОНС | | M : МЕХАНИЧЕСКАЯ КПП Z : АВТОМАТИЧЕСКАЯ КПП (ZF) A : АВТОМАТИЧЕСКАЯ КПП | | | 4N : 4-Х ДВЕРНЫЙ NOTCHBACK 5H : 5-ТИ ДВЕРНЫЙ НАТЧБАСК 5W : 5-ТИ ДВЕРНЫЙ WAGON | | | | I : SE II : SX III : CDX | | | | | | | | | | |

| 7520 ЧАСТИ ПЕРЕДНЕГО СИДЕНЬЯ FRONT SEAT PARTS | № ПОЗИЦИИ | | НАИМЕНОВАНИЕ | | | | | | | | | | К О Д / Д | | | | | |
|--|-------------|--|--------------|---|-------------|--------|--|--------------------------------------|--------|--------------------------------|------|--------------|-----------------------|-------------|----------------------------|-------------------------|----|------------|
| | В З Т | НОМЕР ДЕТАЛИ | Р Р К | Д В Г | К П П | КУЗОВ | | | МОДЕЛЬ | | | КОМПЛЕКТАЦИЯ | | Л / П | К О Л | ПРИМЕНЕНИЕ | | ПРИМЕЧАНИЕ |
| | | | | | | 4 N | 5 H | 5 W | I | II | III | | | | | С | ПО | |
|  | | [04] | | | | 74C005 | (P) ЧЕХОЛ ПОДУШКИ ПЕРЕДНЕГО СИДЕНЬЯ | | | | | | | | (A) COVERING-FRT SEAT CUSH | | | |
| | | 96510056 | L | - | - | V | V | V | - | O | O | &W6R | ПР | 1 | | 726812 | | |
| | N | 96479600 | L | - | - | V | V | V | - | O | O | &W6R | ПР | 1 | 726813 | | | |
| | | 96510057 | R | - | - | V | V | V | S | - | - | &W6C | ЛВ | 1 | | 587041 | | |
| | N | 96390911 | R | - | - | V | V | V | S | - | - | &W6C | ЛВ | 1 | 587042 | 726812 | | |
| | N | 96479174 | R | - | - | V | V | V | S | - | - | &W6C | ЛВ | 1 | 726813 | | | |
| | | 96510059 | R | - | - | V | V | V | - | S | S | &W6E | ЛВ | 1 | | 587041 | | |
| | N | 96390915 | R | - | - | V | V | V | - | S | S | &W6E | ЛВ | 1 | 587042 | 726812 | | |
| | N | 96479226 | R | - | - | V | V | V | - | S | S | &W6E | ЛВ | 1 | 726813 | | | |
| | | 96510061 | R | - | - | V | V | V | - | O | O | &W6R | ЛВ | 1 | | 726812 | | |
| | N | 96479604 | R | - | - | V | V | V | - | O | O | &W6R | ЛВ | 1 | 726813 | | | |
| | | 96510058 | R | - | - | V | V | V | S | - | - | &W6C | ПР | 1 | | 587041 | | |
| | N | 96390909 | R | - | - | V | V | V | S | - | - | &W6C | ПР | 1 | 587042 | 726812 | | |
| | N | 96479172 | R | - | - | V | V | V | S | - | - | &W6C | ПР | 1 | 726813 | | | |
| | | 96510060 | R | - | - | V | V | V | - | S | S | &W6E | ПР | 1 | | 587041 | | |
| | N | 96390913 | R | - | - | V | V | V | - | S | S | &W6E | ПР | 1 | 587042 | 726812 | | |
| | N | 96479224 | R | - | - | V | V | V | - | S | S | &W6E | ПР | 1 | 726813 | | | |
| | | 96510062 | R | - | - | V | V | V | - | O | O | &W6R | ПР | 1 | | 726812 | | |
| | N | 96479602 | R | - | - | V | V | V | - | O | O | &W6R | ПР | 1 | 726813 | | | |
| | | [05] | | | | | 74A004 | (P) ПОДУШКА ПЕРЕДНЕГО СИДЕНЬЯ | | | | | | | | (A) PAD-FRT SEAT CUSH | | |
| | | 96509997 | - | - | - | V | V | V | S | S | S | | ЛВ | 1 | | | | |
| | | 96509998 | - | - | - | V | V | V | S | S | S | | ПР | 1 | | | | |
| | | [06] | | | | | 74A002 | (P) КАРКАС ПОДУШКИ ПЕРЕДНЕГО СИДЕНЬЯ | | | | | | | | (A) FRAME-FRT SEAT CUSH | | |
| | | 96297309 | - | - | - | V | V | V | S | S | S | | ЛВ | 1 | | 704198 | | |
| | Y | 96501987 | - | - | - | V | V | V | S | S | S | | ЛВ | 1 | 704199 | | | |
| | | 96297310 | - | - | - | V | V | V | S | S | S | | ПР | 1 | | 704198 | | |
| | Y | 96501988 | - | - | - | V | V | V | S | S | S | | ПР | 1 | 704199 | | | |
| | | [07] | | | | | 74D001 | (P) ПОДГОЛОВНИК ПЕРЕДНЕГО СИДЕНЬЯ | | | | | | | | (A) HEADREST A-FRT SEAT | | |
| | | 96270180 | - | - | - | V | V | V | S | - | - | &W6C | 2 | | | 377761 | | |
| | Y | 96527130 | - | - | - | V | V | V | S | - | - | &W6C | 2 | 377762 | 580669 | | | |
| | N | 96390992 | - | - | - | V | V | V | S | - | - | &W6C | 2 | 580670 | 726812 | | | |
| | N | 96479244 | - | - | - | V | V | V | S | - | - | &W6C | 2 | 726813 | | | | |
| | | 96270182 | - | - | - | V | V | V | - | - | S | &W6E | 2 | | | 377761 | | |
| | Y | 96527132 | - | - | - | V | V | V | - | - | S | &W6E | 2 | 377762 | 580669 | | | |
| | N | 96390994 | - | - | - | V | V | V | - | S | S | &W6E | 2 | 580670 | | | | |
| | 96270184 | - | - | - | V | V | V | - | O | O | &W6R | 2 | | | 377761 | | | |
| Y | 96527135 | - | - | - | V | V | V | - | O | O | &W6R | 2 | 377762 | | | | | |
| РРК (РАСПОЛОЖЕНИЕ РУЛЕВОГО КОЛЕСА) | | ДВГ (ДВИГАТЕЛЬ) | | КПП (КОРОБКА ПЕРЕМЕННЫХ ПЕРЕДАЧ) | | | КУЗОВ | | | МОДЕЛЬ | | | | | | | | |
| L : ЛЕВОСТОРОННЕЕ РАСПОЛОЖЕНИЕ R : ПРАВОВОСТОРОННЕЕ РАСПОЛОЖЕНИЕ | | 6 : 1.6 ДОНС W : 2.0 СОНС 8 : 1.8 ДОНС Z : 2.0 ДОНС | | M : МЕХАНИЧЕСКАЯ КПП Z : АВТОМАТИЧЕСКАЯ КПП (ZF) A : АВТОМАТИЧЕСКАЯ КПП | | | 4N : 4-Х ДВЕРНЫЙ NOTCHBACK 5H : 5-ТИ ДВЕРНЫЙ НАТСНВАСК 5W : 5-ТИ ДВЕРНЫЙ WAGON | | | I : SE II : SX III : CDX | | | | | | | | |

| 7520 ЧАСТИ ПЕРЕДНЕГО СИДЕНЬЯ FRONT SEAT PARTS | № ПОЗИЦИИ | | НАИМЕНОВАНИЕ | | | | | | | | | | | К О Д / Д | | | | |
|---|-------------|-----------------|--------------|-------------|-------------|--------|---------------------------------------|--|--------------|----|-----|--------------|-------------|-----------------------|-------------|---------------------|------------------------|------------|
| | В З Т | НОМЕР ДЕТАЛИ | Р Р К | Д В Г | К П П | КУЗОВ | | | МОДЕЛЬ | | | КОМПЛЕКТАЦИЯ | Л / П | | К О Л | ПРИМЕНЕНИЕ | | ПРИМЕЧАНИЕ |
| | | | | | | 4 N | 5 H | 5 W | I | II | III | | | | | С | ПО | |
| | | [08] | | | | 74D002 | (P) ВТУЛКА | | | | | | | | | (A) SLEEVE-HEADREST | | |
| | | 96510016 | - | - | | | В В В | С С С | | | | | | 2 | | | W/LOCKING | |
| | | 96510004 | - | - | | | В В В | С С С | | | | | | 2 | | | WO/LOCKING | |
| | | [09] | | | | | 74C003 | (P) КРЫШКА ПЕРЕДНЕГО СИДЕНЬЯ, НАРУЖНАЯ | | | | | | | | | (A) COVER-OTR,FRT SEAT | |
| | | 96502011 | L | - | - | | В В В | С С С | | | | | | ЛВ 1 | | | | |
| | | 96502010 | L | - | - | | В В В | С С С | | | | | | ПР 1 | | | | |
| | | 96502013 | R | - | - | | В В В | С С С | | | | | | ЛВ 1 | | | | |
| | | 96502012 | R | - | - | | В В В | С С С | | | | | | ПР 1 | | | | |
| | | [10] | | | | | 02114 | (P) ВИНТ | | | | | | | | | (A) SCREW | |
| | | 94520003 | - | - | | | В В В | С С С | | | | | | 2 | | | | |
| | | [12] | | | | | 74B022 | (P) РУКОЯТКА РЕГУЛИРОВКИ СИДЕНЬЯ | | | | | | | | | (A) REGULATOR-FRT SEAT | |
| | | 96297324 | - | - | | | В В В | С - - | | | | | | 2 | | | | |
| | | 96297324 | - | - | | | В В В | - С S | &XM2/XM3 | | | | | 4 | | | | |
| | | [17] | | | | | 74A005 | (P) СПИНКА ПЕРЕДНЕГО СИДЕНЬЯ В СБОРЕ | | | | | | | | | (A) SEAT A-FRT BACK | |
| | | 96527047 | L | - | - | | В В В | С - - | &W6C-XM2 | | | | | ЛВ 1 | | 580669 | | |
| | | N 96390954 | L | - | - | | В В В | С - - | &W6C-XM2 | | | | | ЛВ 1 | 580670 | 726812 | | |
| | | N 96479204 | L | - | - | | В В В | С - - | &W6C-XM2 | | | | | ЛВ 1 | 726813 | | | |
| | | 96527047 | L | - | - | | В В В | С - - | &W6C-XM2 | | | | | ПР 1 | | 580669 | | |
| | | N 96390954 | L | - | - | | В В В | С - - | &W6C-XM2 | | | | | ПР 1 | 580670 | 726812 | | |
| | | N 96479206 | L | - | - | | В В В | С - - | &W6C-XM2 | | | | | ПР 1 | 726813 | | | |
| | | 96527047 | R | - | - | | В В В | С - - | &W6C-XM2 | | | | | ЛВ 1 | | 580669 | | |
| | | N 96390954 | R | - | - | | В В В | С - - | &W6C-XM2 | | | | | ЛВ 1 | 580670 | 726812 | | |
| | | N 96479206 | R | - | - | | В В В | С - - | &W6C-XM2 | | | | | ЛВ 1 | 726813 | | | |
| | | 96527047 | R | - | - | | В В В | С - - | &W6C-XM2 | | | | | ПР 1 | | 580669 | | |
| | | N 96390954 | R | - | - | | В В В | С - - | &W6C-XM2 | | | | | ПР 1 | 580670 | 726812 | | |
| | | N 96479204 | R | - | - | | В В В | С - - | &W6C-XM2 | | | | | ПР 1 | 726813 | | | |
| | | 96510085 | - | - | | | В В В | - С S | &W6E&XM2/XM3 | | | | | ЛВ 1 | | 580669 | | |
| | | N 96390936 | - | - | | | В В В | - С S | &W6E&XM2/XM3 | | | | | ЛВ 1 | 580670 | 726812 | | |
| | | N 96479238 | - | - | | | В В В | - С S | &W6E&XM2/XM3 | | | | | ЛВ 1 | 726813 | | | |
| | | 96510089 | - | - | | | В В В | - О О | &W6R-C54/C58 | | | | | ЛВ 1 | | | | |
| | 96510093 | - | - | | | В В В | - О О | &W6R&C54/C58 | | | | | ЛВ 1 | | | | | |
| | 96510086 | - | - | | | В В В | - С S | &W6E&XM2/XM3 | | | | | ПР 1 | | 580669 | | | |
| | N 96390938 | - | - | | | В В В | - С S | &W6E&XM2/XM3 | | | | | ПР 1 | 580670 | 726812 | | | |
| | N 96479252 | - | - | | | В В В | - С S | &W6E&XM2/XM3 | | | | | ПР 1 | 726813 | | | | |
| | 96510090 | - | - | | | В В В | - О О | &W6R-C54/C58 | | | | | ПР 1 | | | | | |
| | 96510094 | - | - | | | В В В | - О О | &W6R&C54/C58 | | | | | ПР 1 | | | | | |
| | [18] | | | | | 74A006 | (P) ПОДУШКА ПЕРЕДНЕГО СИДЕНЬЯ В СБОРЕ | | | | | | | | | (A) SEAT A-FRT CUSH | | |

| РРК (РАСПОЛОЖЕНИЕ РУЛЕВОГО КОЛЕСА) | ДВГ (ДВИГАТЕЛЬ) | КПП (КОРОБКА ПЕРЕМЕННЫХ ПЕРЕДАЧ) | КУЗОВ | МОДЕЛЬ |
|---|--|---|--|--------------------------------|
| L : ЛЕВОСТОРОННЕЕ РАСПОЛОЖЕНИЕ R : ПРАВОСТОРОННЕЕ РАСПОЛОЖЕНИЕ | 6 : 1.6 ДОНС W : 2.0 СОНС 8 : 1.8 ДОНС Z : 2.0 ДОНС | M : МЕХАНИЧЕСКАЯ КПП Z : АВТОМАТИЧЕСКАЯ КПП (ZF) A : АВТОМАТИЧЕСКАЯ КПП | 4N : 4-Х ДВЕРНЫЙ NOTCHBACK 5H : 5-ТИ ДВЕРНЫЙ НАТСНВАСК 5W : 5-ТИ ДВЕРНЫЙ WAGON | I : SE II : SX III : CDX |

| 7520 ЧАСТИ ПЕРЕДНЕГО СИДЕНЬЯ FRONT SEAT PARTS | № ПОЗИЦИИ | | НАИМЕНОВАНИЕ | | | | | | | | | | К О Д / Д | | | | | | | | | | | |
|---|--|---|--------------|-------------|--|--------|--------|--------------------------------|--------|--------------|-------------|-------------|-----------------------|------------|--------|---------------------------------------|-----|---|----|---------------------|--|--------|--------|--|
| | В З Т | НОМЕР ДЕТАЛИ | Р Р К | Д В Г | К П П | КУЗОВ | | | МОДЕЛЬ | КОМПЛЕКТАЦИЯ | Л / П | К О Л | | ПРИМЕНЕНИЕ | | ПРИМЕЧАНИЕ | | | | | | | | |
| | | | | | | 4 N | 5 H | 5 W | | | | | | I | II | | III | С | ПО | | | | | |
| | | [18] | | 74A006 | | | | | | | | | | | | (P) ПОДУШКА ПЕРЕДНЕГО СИДЕНЬЯ В СБОРЕ | | | | (A) SEAT A-FRT CUSH | | | | |
| | | 96510023 | L | - | - | B | B | B | S | - | - | &W6C | ЛВ | 1 | | | | | | | | 580669 | | |
| | | N 96390873 | L | - | - | B | B | B | S | - | - | &W6C | ЛВ | 1 | 580670 | 726812 | | | | | | | | |
| | | N 96479128 | L | - | - | B | B | B | S | - | - | &W6C | ЛВ | 1 | 726813 | | | | | | | | | |
| | | 96510029 | L | - | - | B | B | B | - | S | S | &W6E | ЛВ | 1 | | | | | | | | | 580669 | |
| | | N 96390881 | L | - | - | B | B | B | - | S | S | &W6E | ЛВ | 1 | 580670 | 726812 | | | | | | | | |
| | | N 96479124 | L | - | - | B | B | B | - | S | S | &W6E | ЛВ | 1 | 726813 | | | | | | | | | |
| | | 96510035 | L | - | - | B | B | B | - | O | O | &W6R-C54 | ЛВ | 1 | | | | | | | | | 726812 | |
| | | N 96479576 | L | - | - | B | B | B | - | O | O | &W6R-C54 | ЛВ | 1 | 726813 | | | | | | | | | |
| | | 96510097 | L | - | - | B | B | B | - | O | O | &C54&W6R | ЛВ | 1 | | | | | | | | | 726812 | |
| | | N 96479584 | L | - | - | B | B | B | - | O | O | &C54&W6R | ЛВ | 1 | 726813 | | | | | | | | | |
| | | 96510024 | L | - | - | B | B | B | S | - | - | &W6C | ПР | 1 | | | | | | | | | 580669 | |
| | | N 96390875 | L | - | - | B | B | B | S | - | - | &W6C | ПР | 1 | 580670 | 726812 | | | | | | | | |
| | | N 96479130 | L | - | - | B | B | B | S | - | - | &W6C | ПР | 1 | 726813 | | | | | | | | | |
| | | 96510030 | L | - | - | B | B | B | - | S | S | &W6E | ПР | 1 | | | | | | | | | 580669 | |
| | | N 96390883 | L | - | - | B | B | B | - | S | S | &W6E | ПР | 1 | 580670 | 726812 | | | | | | | | |
| | | N 96479126 | L | - | - | B | B | B | - | S | S | &W6E | ПР | 1 | 726813 | | | | | | | | | |
| | | 96510036 | L | - | - | B | B | B | - | O | O | &W6R-C58 | ПР | 1 | | | | | | | | | 726812 | |
| | | N 96479580 | L | - | - | B | B | B | - | O | O | &W6R-C58 | ПР | 1 | 726813 | | | | | | | | | |
| | | 96510098 | L | - | - | B | B | B | - | O | O | &C58&W6R | ПР | 1 | | | | | | | | | 726812 | |
| | | N 96479588 | L | - | - | B | B | B | - | O | O | &C58&W6R | ПР | 1 | 726813 | | | | | | | | | |
| | | 96510037 | R | - | - | B | B | B | S | - | - | &W6C | ЛВ | 1 | | | | | | | | | 587041 | |
| | | N 96390887 | R | - | - | B | B | B | S | - | - | &W6C | ЛВ | 1 | 587042 | 726812 | | | | | | | | |
| | | N 96479146 | R | - | - | B | B | B | S | - | - | &W6C | ЛВ | 1 | 726813 | | | | | | | | | |
| | | 96510039 | R | - | - | B | B | B | - | S | S | &W6E | ЛВ | 1 | | | | | | | | | 587041 | |
| | | N 96390891 | R | - | - | B | B | B | - | S | S | &W6E | ЛВ | 1 | 587042 | 726812 | | | | | | | | |
| | | N 96479154 | R | - | - | B | B | B | - | S | S | &W6E | ЛВ | 1 | 726813 | | | | | | | | | |
| | | 96510041 | R | - | - | B | B | B | - | O | O | &W6R-C58 | ЛВ | 1 | | | | | | | | | 726812 | |
| | | N 96479592 | R | - | - | B | B | B | - | O | O | &W6R-C58 | ЛВ | 1 | 726813 | | | | | | | | | |
| | | 96510099 | R | - | - | B | B | B | - | O | O | &C58&W6R | ЛВ | 1 | | | | | | | | | 726812 | |
| | | N 96479596 | R | - | - | B | B | B | - | O | O | &C58&W6R | ЛВ | 1 | 726813 | | | | | | | | | |
| | | 96510038 | R | - | - | B | B | B | S | - | - | &W6C | ПР | 1 | | | | | | | | | 587041 | |
| | N 96390885 | R | - | - | B | B | B | S | - | - | &W6C | ПР | 1 | 587042 | 726812 | | | | | | | | | |
| | N 96479144 | R | - | - | B | B | B | S | - | - | &W6C | ПР | 1 | 726813 | | | | | | | | | | |
| | 96510040 | R | - | - | B | B | B | - | S | S | &W6E | ПР | 1 | | | | | | | | | 587041 | | |
| | N 96390889 | R | - | - | B | B | B | - | S | S | &W6E | ПР | 1 | 587042 | 726812 | | | | | | | | | |
| | N 96479152 | R | - | - | B | B | B | - | S | S | &W6E | ПР | 1 | 726813 | | | | | | | | | | |
| РРК (РАСПОЛОЖЕНИЕ РУЛЕВОГО КОЛЕСА) | ДВГ (ДВИГАТЕЛЬ) | КПП (КОРОБКА ПЕРЕМЕННЫХ ПЕРЕДАЧ) | | | КУЗОВ | | | МОДЕЛЬ | | | | | | | | | | | | | | | | |
| L : ЛЕВОСТОРОННЕЕ РАСПОЛОЖЕНИЕ R : ПРАВОВОСТОРОННЕЕ РАСПОЛОЖЕНИЕ | 6 : 1.6 ДОНС W : 2.0 СОНС 8 : 1.8 ДОНС Z : 2.0 ДОНС | M : МЕХАНИЧЕСКАЯ КПП Z : АВТОМАТИЧЕСКАЯ КПП (ZF) A : АВТОМАТИЧЕСКАЯ КПП | | | 4N : 4-Х ДВЕРНЫЙ НОТСНВАСК 5H : 5-ТИ ДВЕРНЫЙ НАТСНВАСК 5W : 5-ТИ ДВЕРНЫЙ WAGON | | | I : SE II : SX III : CDX | | | | | | | | | | | | | | | | |

| 7520 ЧАСТИ ПЕРЕДНЕГО СИДЕНЬЯ FRONT SEAT PARTS | № ПОЗИЦИИ | | НАИМЕНОВАНИЕ | | | | | | | | | | | К О Д / Д | | | | | |
|---|-------------|--|--------------------------------|-------------|-------------|--------|---------------------------------------|--|--------|----|-----|--------------|-------------|-----------------------|-------------|---------------------|--------|-----------------------------|--|
| | В З Т | НОМЕР ДЕТАЛИ | Р Р К | Д В Г | К П П | КУЗОВ | | | МОДЕЛЬ | | | КОМПЛЕКТАЦИЯ | Л / П | | К О Л | ПРИМЕНЕНИЕ | | ПРИМЕЧАНИЕ | |
| | | | | | | 4 N | 5 H | 5 W | I | II | III | | | | | С | ПО | | |
| | | [18] 96510042 N 96479590 96510100 N 96479594 | | | | 74A006 | (P) ПОДУШКА ПЕРЕДНЕГО СИДЕНЬЯ В СБОРЕ | | | | | | | | | (A) SEAT A-FRT CUSH | | | |
| | | | R | - | - | | V | V | V | - | O | O | &W6R-C54 | ПР | 1 | | 726812 | | |
| | | | R | - | - | | V | V | V | - | O | O | &W6R-C54 | ПР | 1 | 726813 | | | |
| | | | R | - | - | | V | V | V | - | O | O | &C54&W6R | ПР | 1 | | 726812 | | |
| | | | R | - | - | | V | V | V | - | O | O | &C54&W6R | ПР | 1 | 726813 | | | |
| | | | [23] 96502017 96502016 | | | | 74C007 | (P) КРЫШКА МЕХАНИЗМА НАКЛОНА СПИНКИ | | | | | | | | | | (A) COVER-RECL,FRT SEAT | |
| | | | | - | - | | V | V | V | S | S | S | | ЛВ | 1 | | | | |
| | | | | - | - | | V | V | V | S | S | S | | ПР | 1 | | | | |
| | | | [32] 96510187 | | | | 74B013 | (P) ОТОПИТЕЛЬ ПОДУШКИ ПЕРЕДНЕГО СИДЕНЬЯ | | | | | | | | | | (A) MAT A-HEATING,FRT CUSH | |
| | | | | - | - | | V | V | V | - | - | O | &C54/C58 | | | 2 | | | |
| | | | [33] 96510189 | | | | 74B013 | (P) ОТОПИТЕЛЬ СПИНКИ ПЕРЕДНЕГО СИДЕНЬЯ | | | | | | | | | | (A) MAT A-HEATING,FRT BACK | |
| | | | | - | - | | V | V | V | - | - | O | &C54/C58 | | | 2 | | | |
| | | | [34] 96502021 96502020 | | | | 74C002 | (P) КРЫШКА ПЕРЕДНЕГО СИДЕНЬЯ, ВНУТРЕННЯЯ | | | | | | | | | | (A) COVER-FRT SEAT,INR | |
| | | | | - | - | | V | V | V | S | S | S | | ЛВ | 1 | | | | |
| | | | | - | - | | V | V | V | S | S | S | | ПР | 1 | | | | |
| | | | [39] 96510182 | | | | 74B022 | (P) РУКОЯТКА РЕГУЛИРОВКИ СИДЕНЬЯ | | | | | | | | | | (A) REGULATOR-RECL,FRT SEAT | |
| | | | | - | - | | V | V | V | S | S | S | | | | 2 | | | |
| | | | [40] 94520177 | | | | 03110 | (P) ВИНТ | | | | | | | | | | (A) SCREW | |
| | | | - | - | | V | V | V | S | S | S | | | | 6 | | | | |

| РРК (РАСПОЛОЖЕНИЕ РУЛЕВОГО КОЛЕСА) | ДВГ (ДВИГАТЕЛЬ) | КПП (КОРОБКА ПЕРЕМЕННЫХ ПЕРЕДАЧ) | КУЗОВ | МОДЕЛЬ |
|---|--|---|--|--------------------------------|
| L : ЛЕВОСТОРОННЕЕ РАСПОЛОЖЕНИЕ R : ПРАВОСТОРОННЕЕ РАСПОЛОЖЕНИЕ | 6 : 1.6 ДОНС W : 2.0 СОНС 8 : 1.8 ДОНС Z : 2.0 ДОНС | M : МЕХАНИЧЕСКАЯ КПП Z : АВТОМАТИЧЕСКАЯ КПП (ZF) A : АВТОМАТИЧЕСКАЯ КПП | 4N : 4-Х ДВЕРНЫЙ NOTCHBACK 5H : 5-ТИ ДВЕРНЫЙ НАТСНВАСК 5W : 5-ТИ ДВЕРНЫЙ WAGON | I : SE II : SX III : CDX |

| 7530 САЛАЗКИ ПЕРЕДНЕГО СИДЕНЬЯ SEAT GUIDE RAIL | № ПОЗИЦИИ | | НАИМЕНОВАНИЕ | | | | | | | | | | | К О Д / Д | | | | | | | | | |
|--|-------------|-----------------|--------------|-------------|-------------|--------|--------|--------|--------|----|-----|--------------|-------------|-----------------------|-------------|--------------------------------|----|------------|--|--|--|--|--|
| | В З Т | НОМЕР ДЕТАЛИ | Р Р К | Д В Г | К П П | КУЗОВ | | | МОДЕЛЬ | | | КОМПЛЕКТАЦИЯ | Л / П | | К О Л | ПРИМЕНЕНИЕ | | ПРИМЕЧАНИЕ | | | | | |
| | | | | | | 4 N | 5 H | 5 W | I | II | III | | | | | С | ПО | | | | | | |
| | | [01] | | | | | | | | | | | | | | | | | | | | | |
| | N | 96502491 | L | - | - | | | | | | | | | | | (A) ADJUSTER A-HEIGHT,FRT SEAT | | | | | | | |
| | | 96390969 | L | - | - | | | | | | | | | | | | | | | | | | |
| | | 96502492 | R | - | - | | | | | | | | | | | | | | | | | | |
| | N | 96390970 | R | - | - | | | | | | | | | | | | | | | | | | |
| | | 96510109 | L | - | - | | | | | | | | | | | | | | | | | | |
| | | 96510172 | L | - | - | | | | | | | | | | | | | | | | | | |
| | | 96510173 | R | - | - | | | | | | | | | | | | | | | | | | |
| | | 96510110 | R | - | - | | | | | | | | | | | | | | | | | | |
| | | 96249909 | | | | | | | | | | | | | | | | | | | | | |
| | | 96510113 | L | - | - | | | | | | | | | | | | | | | | | | |
| | | 96510176 | L | - | - | | | | | | | | | | | | | | | | | | |
| | | 96510177 | R | - | - | | | | | | | | | | | | | | | | | | |
| | | 96510114 | R | - | - | | | | | | | | | | | | | | | | | | |
| | | 96510117 | L | - | - | | | | | | | | | | | | | | | | | | |
| | | 96510118 | R | - | - | | | | | | | | | | | | | | | | | | |
| | | 96510115 | L | - | - | | | | | | | | | | | | | | | | | | |
| | | 96510116 | R | - | - | | | | | | | | | | | | | | | | | | |
| | | 94515371 | | | | | | | | | | | | | | | | | | | | | |
| | | 94535159 | | | | | | | | | | | | | | | | | | | | | |
| | | 96510171 | | | | | | | | | | | | | | | | | | | | | |
| | 94500218 | | | | | | | | | | | | | | | | | | | | | | |
| | 94501418 | | | | | | | | | | | | | | | | | | | | | | |
| | 96259503 | | | | | | | | | | | | | | | | | | | | | | |
| | 96259505 | | | | | | | | | | | | | | | | | | | | | | |

| РРК (РАСПОЛОЖЕНИЕ РУЛЕВОГО КОЛЕСА) | ДВГ (ДВИГАТЕЛЬ) | КПП (КОРОБКА ПЕРЕМЕННЫХ ПЕРЕДАЧ) | КУЗОВ | МОДЕЛЬ |
|---|--|---|--|--------------------------------|
| L : ЛЕВОСТОРОННЕЕ РАСПОЛОЖЕНИЕ R : ПРАВОСТОРОННЕЕ РАСПОЛОЖЕНИЕ | 6 : 1.6 ДОНС W : 2.0 СОНС 8 : 1.8 ДОНС Z : 2.0 ДОНС | M : МЕХАНИЧЕСКАЯ КПП Z : АВТОМАТИЧЕСКАЯ КПП (ZF) A : АВТОМАТИЧЕСКАЯ КПП | 4N : 4-Х ДВЕРНЫЙ NOTCHBACK 5H : 5-ТИ ДВЕРНЫЙ НАТСНВАСК 5W : 5-ТИ ДВЕРНЫЙ WAGON | I : SE II : SX III : CDX |

| 7530 САЛАЗКИ ПЕРЕДНЕГО СИДЕНЬЯ SEAT GUIDE RAIL | № ПОЗИЦИИ | | НАИМЕНОВАНИЕ | | | | | | | | | | | К О Д / Д | | | |
|---|--|---|---|-------------|-------------|--------|--------------------------------|--------|--------|--------------|-------------|-------------|------------|-----------------------|-----------------------------------|--|-----|
| | В З Т | НОМЕР ДЕТАЛИ | Р Р К | Д В Г | К П П | КУЗОВ | | | МОДЕЛЬ | КОМПЛЕКТАЦИЯ | Л / П | К О Л | ПРИМЕНЕНИЕ | | ПРИМЕЧАНИЕ | | |
| | | | | | | 4 N | 5 H | 5 W | | | | | I | | | II | III |
| | | [21] 96259506 | | | | | | | | | | | | | (A) PIECE-END,FRT SEAT,RR ПР 1 | | |
| | | [22] 96259504 | | | | | | | | | | | | | | (A) PIECE-END,FRT SEAT,RR 2 | |
| | | [28] 96510119 | | | | | | | | | | | | | | (A) WASHER 2 | |
| | | [38] 96510180 | | L | | | | | | | | | | | | (A) ROD A-GUIDE RAIL,RR ПР 1 | |
| | | 96510180 | | R | | | | | | | | | | | | (A) ROD A-GUIDE RAIL,RR ЛВ 1 | |
| | | [39] 96501873 | | | | | | | | | | | | | | (A) ROD-CONNECTING,FRT SEAT &AQ6 2 | |
| | | [49] 96510178 | | L | | | | | | | | | | | | (A) BRACKET A-CUSH,FRT SEAT ПР 1 | |
| | | 96510179 | | R | | | | | | | | | | | | (A) BRACKET A-CUSH,FRT SEAT ЛВ 1 | |
| | | [50] 94500214 | | | | | | | | | | | | | | (A) BOLT 2 | |
| | | [53] 94515371 | | L | | | | | | | | | | | | (A) NUT ПР 2 | |
| | | [54] 96510167 | | | | | | | | | | | | | | (A) LEVER A-G/RAIL,FRT SEAT ЛВ 1 428737 | |
| | | 96510168 | | | | | | | | | | | | | | (A) LEVER A-G/RAIL,FRT SEAT ПР 1 428737 | |
| | | O 96527200 | | | | | | | | | | | | | | (A) LEVER A-G/RAIL,FRT SEAT 2 428738 726812 | |
| | | N 96390971 | | | | | | | | | | | | | | (A) LEVER A-G/RAIL,FRT SEAT ЛВ 1 726813 | |
| | | N 96390972 | | | | | | | | | | | | | | (A) LEVER A-G/RAIL,FRT SEAT ЛВ 1 726813 | |
| РРК (РАСПОЛОЖЕНИЕ РУЛЕВОГО КОЛЕСА) | ДВГ (ДВИГАТЕЛЬ) | КПП (КОРОБКА ПЕРЕМЕННЫХ ПЕРЕДАЧ) | КУЗОВ | | | | МОДЕЛЬ | | | | | | | | | | |
| L : ЛЕВОСТОРОННЕЕ РАСПОЛОЖЕНИЕ R : ПРАВОСТОРОННЕЕ РАСПОЛОЖЕНИЕ | 6 : 1.6 ДОНС W : 2.0 СОНС 8 : 1.8 ДОНС Z : 2.0 ДОНС | M : МЕХАНИЧЕСКАЯ КПП Z : АВТОМАТИЧЕСКАЯ КПП (ZF) A : АВТОМАТИЧЕСКАЯ КПП | 4N : 4-Х ДВЕРНЫЙ NOTCHBACK 5H : 5-ТИ ДВЕРНЫЙ НАТЧБАСК 5W : 5-ТИ ДВЕРНЫЙ WAGON | | | | I : SE II : SX III : CDX | | | | | | | | | | |

| 7541 ЗАДНЕЕ СИДЕНЬЕ II REAR SEAT II | № ПОЗИЦИИ | | НАИМЕНОВАНИЕ | | | | | | | | | | | К О Д / Д | | | | |
|---|---|--|---|---|--------------------------------|--------|--------|--------|--------|----|-----|--------------|-------------|-----------------------|--------------------|------------------------------|----|------------|
| | В З Т | НОМЕР ДЕТАЛИ | Р Р К | Д В Г | К П П | КУЗОВ | | | МОДЕЛЬ | | | КОМПЛЕКТАЦИЯ | Л / П | | К О Л | ПРИМЕНЕНИЕ | | ПРИМЕЧАНИЕ |
| | | | | | | 4 N | 5 H | 5 W | I | II | III | | | | | С | ПО | |
| | | [05] | 75A003 | (P) СПИНКА ЗАДНЕГО СИДЕНИЯ В СБОРЕ | | | | | | | | | | | (A) SEAT A-RR BACK | | | |
| | | N 96391129 | - - - - B S - - | &W6C-AP5 | ПР | 1 | 580670 | 726812 | | | | | | | | | SF | |
| | | N 96479360 | - - - - B S - - | &W6C-AP5 | ПР | 1 | 726813 | | | | | | | | | | P7 | |
| | | 96509982 | - - - - B - S S | &W6E&AP5 | ПР | 1 | 580669 | | | | | | | | | | HT | |
| | | N 96391133 | - - - - B - S S | &W6E&AP5 | ПР | 1 | 580670 | 726812 | | | | | | | | | SH | |
| | | N 96479438 | - - - - B - S S | &W6E&AP5 | ПР | 1 | 726813 | | | | | | | | | | R7 | |
| | | 96509934 | - - - - B - O O | &W6R&AP5 | ПР | 1 | 580669 | | | | | | | | | | HP | |
| | | N 96391139 | - - - - B - O O | &W6R&AP5 | ПР | 1 | 580670 | | | | | | | | | | SL | |
| | | [06] | 75C001 | (P) ЧЕХОЛ СПИНКИ ЗАДНЕГО СИДЕНИЯ | | | | | | | | | | | | (A) COVERING A-RR S/BACK | | |
| | | 96510156 | - - - - B B B S - - | &W6C-AP5 | ПР | 1 | 580669 | | | | | | | | | | | |
| | | N 96391145 | - - - - B B B S - - | &AMC&W6C-AP5 | ПР | 1 | 580670 | 726812 | | | | | | | | | | |
| | | N 96479386 | - - - - B B B S - - | &AMC&W6C-AP5 | ПР | 1 | 726813 | | | | | | | | | | | |
| | | 96510160 | - - - - B B B - S S | &W6E&AP5 | ПР | 1 | 580669 | | | | | | | | | | | |
| | | N 96391155 | - - - - B B B - S S | &AMC&W6E&AP5 | ПР | 1 | 580670 | 726812 | | | | | | | | | | |
| | | N 96479444 | - - - - B B B - S S | &AMC&W6E&AP5 | ПР | 1 | 726813 | | | | | | | | | | | |
| | | 96510164 | - - - - B B B - O O | &W6R&AP5 | ПР | 1 | 580669 | | | | | | | | | | | |
| | | N 96391161 | - - - - B B B - O O | &AMC&W6R&AP5 | ПР | 1 | 580670 | | | | | | | | | | | |
| | | [07] | 75A006 | (P) СПИНКА ЗАДНЕГО СИДЕНИЯ | | | | | | | | | | | | (A) PAD A-RR S/BACK | | |
| | | 96501854 | - - - - B B B S - - | &AMB-AP5 | ПР | 1 | 580669 | | | | | | | | | | | |
| | | N 96391164 | - - - - B B B S - - | &AMC-AP5 | ПР | 1 | 580670 | | | | | | | | | | | |
| | | 96501856 | - - - - B B B - S S | &AMB&AP5 | ПР | 1 | 580669 | | | | | | | | | | | |
| | | N 96391162 | - - - - B B B - S S | &AMC&W6R-AP5 | ПР | 1 | 580670 | | | | | | | | | | | |
| | | N 96391163 | - - - - B B B - O O | &AMC&W6R&AP5 | ПР | 1 | 580670 | | | | | | | | | | | |
| | | [08] | 75A001 | (P) КАРКАС СПИНКИ ЗАДНЕГО СИДЕНИЯ | | | | | | | | | | | | (A) FRAME A-RR S/BACK | | |
| | | 96502000 | - - - - B B B S - - | &AMB-AP5 | ПР | 1 | 579371 | | | | | | | | | | | |
| | | N 96391166 | - - - - B B B S - - | &AMC-AP5 | ПР | 1 | 579372 | | | | | | | | | | | |
| | | 96501998 | - - - - B B B - S S | &AMB&AP5 | ПР | 1 | 579371 | | | | | | | | | | | |
| | | N 96391165 | - - - - B B B - S S | &AMC&AP5 | ПР | 1 | 579372 | | | | | | | | | | | |
| | | [11] | 76B011 | (P) ШАЙБА | | | | | | | | | | | | (A) WASHER | | |
| | | 96312285 | - - - - B B B S S S | | | | 2 | | | | | | | | | | | |
| | | [12] | 76B010 | (P) ОСЬ НАКЛОНА СПИНКИ | | | | | | | | | | | | (A) PIN-PIVOT | | |
| | | 96312284 | - - - - B B B S S S | | | | 2 | | | | | | | | | | | |
| | | [13] | 75A011 | (P) ВТУЛКА | | | | | | | | | | | | (A) BUSH | | |
| | | 96308971 | - - - - B B B S S S | | | | ЛВ | 1 | | | | | | | | | | |
| | | 96308971 | - - - - B B B S S S | | | | ПР | 1 | | | | | | | | | | |
| | | [14] | 75B018 | (P) ФИКСАТОР | | | | | | | | | | | | (A) STRIKER A-RR S/BACK,FOLD | | |
| | | 96254464 | - - - - B B B S S S | | | | 2 | | | | | | | | | | | |
| | РРК (РАСПОЛОЖЕНИЕ РУЛЕВОГО КОЛЕСА) | ДВГ (ДВИГАТЕЛЬ) | КПП (КОРОБКА ПЕРЕМЕННЫХ ПЕРЕДАЧ) | КУЗОВ | МОДЕЛЬ | | | | | | | | | | | | | |
| | L : ЛЕВОСТОРОННЕЕ РАСПОЛОЖЕНИЕ R : ПРАВОСТОРОННЕЕ РАСПОЛОЖЕНИЕ | 6 : 1.6 ДОНС W : 2.0 СОНС 8 : 1.8 ДОНС Z : 2.0 ДОНС | M : МЕХАНИЧЕСКАЯ КПП Z : АВТОМАТИЧЕСКАЯ КПП (ZF) A : АВТОМАТИЧЕСКАЯ КПП | 4N : 4-Х ДВЕРНЫЙ NOTCHBACK 5H : 5-ТИ ДВЕРНЫЙ НАТЧБАСК 5W : 5-ТИ ДВЕРНЫЙ WAGON | I : SE II : SX III : CDX | | | | | | | | | | | | | |

| 7541 ЗАДНЕЕ СИДЕНЬЕ II REAR SEAT II | № ПОЗИЦИИ | | НАИМЕНОВАНИЕ | | | | | | | | | | | К О Д / Д | | | | | | | | |
|---|--------------------|--------------------|--------------|-------------|-------------|--------|--------|--------|--------|----|-----|--------------|-------------|-----------------------|---------------|---------------|--|--|-----------------------------|-------------------------|----|----|
| | В З Т | НОМЕР ДЕТАЛИ | Р Р К | Д В Г | К П П | КУЗОВ | | | МОДЕЛЬ | | | КОМПЛЕКТАЦИЯ | Л / П | | К О Л | ПРИМЕНЕНИЕ | | ПРИМЕЧАНИЕ | | | | |
| | | | | | | 4 N | 5 H | 5 W | I | II | III | | | | | С | ПО | | | | | |
| | | [15] 94501396 | | | | | | | | | | | | | | (P) БОЛТ | | (A) BOLT | | | | |
| | | [16] 96248727 | | | | | | | | | | | | | | | (P) КРЫШКА ФИКСАТОРА | | (A) COVER-STRIKER,RR S/BACK | | | |
| | | 96248728 | | | | | | | | | | | | | ЛВ 1 | | | | | | | |
| | | 96249893 | | | | | | | | | | | | | ПР 1 | | | | | | | |
| | | 96249894 | | | | | | | | | | | | | ЛВ 1 | | | | | | | |
| | | [20] 96501857 | | | | | | | | | | | | | | | | (P) ЗАМОК СПИНКИ ЗАДНЕГО СИДЕНИЯ | | (A) LATCH A-RR S/BACK | | |
| | | 96501858 | | | | | | | | | | | | | ПР 1 | | | | | | | |
| | | [22] 96509943 | | | | | | | | | | | | | | | | (P) ПОДЛОКОННИК ЗАДНЕГО СИДЕНИЯ, БОКОВОЙ | | (A) BOLSTER A-RR S/BACK | | |
| | | N 96389739 | | | | | | | | | | | | | ЛВ 1 | 580669 | | | | | DN | |
| | | N 96479452 | | | | | | | | | | | | | ЛВ 1 | 580670 726812 | | | | | ZA | |
| | | 96509945 | | | | | | | | | | | | | ЛВ 1 | 726813 | | | | | | S3 |
| | | N 96389819 | | | | | | | | | | | | | ЛВ 1 | 580669 | | | | | | DQ |
| | | 96509947 | | | | | | | | | | | | | ЛВ 1 | 580670 | | | | | | ZC |
| | | 96509949 | | | | | | | | | | | | | ЛВ 1 | | | | | | | DS |
| | | N 96389823 | | | | | | | | | | | | | ЛВ 1 | 580669 | | | | | | DU |
| | | N 96479454 | | | | | | | | | | | | | ЛВ 1 | 580670 726812 | | | | | | ZE |
| | | 96509951 | | | | | | | | | | | | | ЛВ 1 | 726813 | | | | | | S4 |
| | | N 96389825 | | | | | | | | | | | | | ЛВ 1 | 580669 | | | | | | DW |
| | | 96509953 | | | | | | | | | | | | | ЛВ 1 | 580670 | | | | | | ZF |
| | | 96509944 | | | | | | | | | | | | | ЛВ 1 | | | | | | | DY |
| | | N 96389829 | | | | | | | | | | | | | ПР 1 | 580669 | | | | | | DP |
| | | N 96479458 | | | | | | | | | | | | | ПР 1 | 580670 726812 | | | | | | ZH |
| | | 96509946 | | | | | | | | | | | | | ПР 1 | 726813 | | | | | | S6 |
| | | N 96389831 | | | | | | | | | | | | | ПР 1 | 580669 | | | | | | DR |
| | | 96509948 | | | | | | | | | | | | | ПР 1 | 580670 | | | | | | ZJ |
| | | 96509950 | | | | | | | | | | | | | ПР 1 | | | | | | | DT |
| | N 96389835 | | | | | | | | | | | | | ПР 1 | 580669 | | | | | | DV | |
| | N 96479460 | | | | | | | | | | | | | ПР 1 | 580670 726812 | | | | | | ZL | |
| | 96509952 | | | | | | | | | | | | | ПР 1 | 726813 | | | | | | S7 | |
| | N 96389837 | | | | | | | | | | | | | ПР 1 | 580669 | | | | | | DX | |
| | 96509954 | | | | | | | | | | | | | ПР 1 | 580670 | | | | | | ZM | |
| | [23] 96510125 | | | | | | | | | | | | | | | | (P) ЧЕХОЛ ПОДЛОКОННИКА ЗАДНЕГО СИДЕНИЯ | | (A) COVERING A-BOLSTER | | | |
| | | | | | | | | | | | | | | ЛВ 1 | | | | | | | | DZ |

| РРК (РАСПОЛОЖЕНИЕ РУЛЕВОГО КОЛЕСА) | ДВГ (ДВИГАТЕЛЬ) | КПП (КОРОБКА ПЕРЕМЕННЫХ ПЕРЕДАЧ) | КУЗОВ | МОДЕЛЬ |
|---|--|---|---|--------------------------------|
| L : ЛЕВОСТОРОННЕЕ РАСПОЛОЖЕНИЕ R : ПРАВОСТОРОННЕЕ РАСПОЛОЖЕНИЕ | 6 : 1.6 ДОНС W : 2.0 СОНС 8 : 1.8 ДОНС Z : 2.0 ДОНС | M : МЕХАНИЧЕСКАЯ КПП Z : АВТОМАТИЧЕСКАЯ КПП (ZF) A : АВТОМАТИЧЕСКАЯ КПП | 4N : 4-Х ДВЕРНЫЙ NOTCHBACK 5H : 5-ТИ ДВЕРНЫЙ НАТЧБАСК 5W : 5-ТИ ДВЕРНЫЙ WAGON | I : SE II : SX III : CDX |

| 7541 ЗАДНЕЕ СИДЕНЬЕ II REAR SEAT II | № ПОЗИЦИИ | | НАИМЕНОВАНИЕ | | | | | | | | | | К О Д / Д | | | | | |
|---|-------------|--|--|-------------|-------------|--------|--|--|--------|--------------|--------------|--------------|-----------------------|-------------|------------------------|-----------------------------|----|------------|
| | В З Т | НОМЕР ДЕТАЛИ | Р Р К | Д В Г | К П П | КУЗОВ | | | МОДЕЛЬ | | | КОМПЛЕКТАЦИЯ | | Л / П | К О Л | ПРИМЕНЕНИЕ | | ПРИМЕЧАНИЕ |
| | | | | | | 4 N | 5 H | 5 W | I | II | III | | | | | С | ПО | |
| | | [23] 96510129 96510126 96510130 | | | | 75C007 | (P) ЧЕХОЛ ПОДЛОКОТНИКА ЗАДНЕГО СИДЕНИЯ | | | | | | | | (A) COVERING A-BOLSTER | | | |
| | | | | | | | | В В В | - О О | &AMB/AMC&W6R | | ЛВ | 1 | | | | | |
| | | | | | | | | | В В В | - О О | &AMB/AMC&W6R | | ПР | 1 | | | | |
| | | | | | | | | | В В В | - О О | &AMB/AMC&W6R | | ПР | 1 | | | | |
| | | | [28] 94530432 94530432 | | | | 09409 | (P) КЛИПСА | | | | | | | | (A) CLIP | | |
| | | | | | | | | | В В В | S S S | | | | 8 | | | | |
| | | | | | | | | | В В В | S S S | | | | 2 | | | | |
| | | | [29] 96509906 N 96391052 N 96479254 96509974 N 96391054 N 96479312 96509907 N 96479606 | | | | 75A002 | (P) ПОДУШКА ЗАДНЕГО СИДЕНИЯ В СБОРЕ | | | | | | | | (A) SEAT A-RR CUSH | | |
| | | | | | | | | | В В В | S - - | &W6C | | | 1 | 580669 | | | EE |
| | | | | | | | | | В В В | S - - | &W6C | | 1 | 580670 | 726812 | | | RC |
| | | | | | | | | | В В В | S - - | &W6C | | 1 | 726813 | | | | J9 |
| | | | | | | | | | В В В | - S S | &W6E | | 1 | 580669 | | | | EG |
| | | | | | | | | | В В В | - S S | &W6E | | 1 | 580670 | 726812 | | | RD |
| | | | | | | | | | В В В | - S S | &W6E | | 1 | 726813 | | | | M6 |
| | | | | | | | | | В В В | - О О | &W6R | | 1 | 726812 | | | | EF |
| | | | | | | | | | В В В | - О О | &W6R | | 1 | 726813 | | | | V6 |
| | | | [30] 96501833 | | | | 75A007 | (P) ПОДУШКА ЗАДНЕГО СИДЕНИЯ | | | | | | | | (A) PAD A-RR SEAT CUSH | | |
| | | | | | | | | | В В В | S S S | | | | 1 | | | | |
| | | | [31] 96510133 Y 96527087 N 96391058 N 96479268 96510135 Y 96527090 N 96391062 N 96479326 96510137 N 96479616 | | | | 75C002 | (P) ЧЕХОЛ ПОДУШКИ ЗАДНЕГО СИДЕНИЯ | | | | | | | | (A) COVERING A-RR SEAT CUSH | | |
| | | | | | | | | | В В В | S - - | &W6C | | | 1 | 428737 | | | |
| | | | | | | | | | В В В | S - - | &W6C | | 1 | 428738 | 580669 | | | |
| | | | | | | | | | В В В | S - - | &W6C | | 1 | 580670 | 726812 | | | |
| | | | | | | | | | В В В | S - - | &W6C | | 1 | 726813 | | | | |
| | | | | | | | | | В В В | - S S | &W6E | | 1 | 428737 | | | | |
| | | | | | | | | | В В В | - S S | &W6E | | 1 | 428738 | 580669 | | | |
| | | | | | | | | | В В В | - S S | &W6E | | 1 | 580670 | 726812 | | | |
| | | | | | | | | | В В В | - S S | &W6E | | 1 | 726813 | | | | |
| | | | | | | | | | В В В | - О О | &W6R | | 1 | 726812 | | | | |
| | | | | | | | | | В В В | - О О | &W6R | | 1 | 726813 | | | | |
| | | | [32] 94580022 | | | | 74C012 | (P) ЗАЖИМ | | | | | | | | (A) CLIP | | |
| | | | | | | | | | В В В | S S S | | | | 12 | | | | |
| | | | [37] 96502025 N 96391172 N 96479450 96502027 | | | | 75E001 | (P) ПОДЛОКОТНИК ЗАДНЕГО СИДЕНИЯ | | | | | | | | (A) ARMREST A-RR S/BACK | | |
| | | | | | | | | | В В В | - S S | &W6E | | | 1 | 580669 | | | |
| | | | | | | | | | В В В | - S S | &W6E | | 1 | 580670 | 726812 | | | |
| | | | | | | | | | В В В | - S S | &W6E | | 1 | 726813 | | | | |
| | | | | | | | | | В В В | - О О | &W6R | | 1 | | | | | |
| | | | [41] | | | | 75E006 | (P) ЧЕХОЛ ПОДЛОКОТНИКА ЗАДНЕГО СИДЕНИЯ | | | | | | | | (A) COVER-BRACKET ARMREST | | |

| РРК (РАСПОЛОЖЕНИЕ РУЛЕВОГО КОЛЕСА) | ДВГ (ДВИГАТЕЛЬ) | КПП (КОРОБКА ПЕРЕМЕННЫХ ПЕРЕДАЧ) | КУЗОВ | МОДЕЛЬ |
|---|--|---|--|--------------------------------|
| L : ЛЕВОСТОРОННЕЕ РАСПОЛОЖЕНИЕ R : ПРАВОСТОРОННЕЕ РАСПОЛОЖЕНИЕ | 6 : 1.6 ДОНС W : 2.0 СОНС 8 : 1.8 ДОНС Z : 2.0 ДОНС | M : МЕХАНИЧЕСКАЯ КПП Z : АВТОМАТИЧЕСКАЯ КПП (ZF) A : АВТОМАТИЧЕСКАЯ КПП | 4N : 4-Х ДВЕРНЫЙ NOTCHBACK 5H : 5-ТИ ДВЕРНЫЙ HATCHBACK 5W : 5-ТИ ДВЕРНЫЙ WAGON | I : SE II : SX III : CDX |

| 7541 ЗАДНЕЕ СИДЕНЬЕ II REAR SEAT II | № ПОЗИЦИИ | | НАИМЕНОВАНИЕ | | | | | | | | | | | К О Д / Д | | | | | |
|---|--------------------|--------------------|--------------|-------------|-------------|--------|--|--|--------------------|----|-----|--------------|-------------|-----------------------|---------------------------|-------------------------------|----|------------|----|
| | В З Т | НОМЕР ДЕТАЛИ | Р Р К | Д В Г | К П П | КУЗОВ | | | МОДЕЛЬ | | | КОМПЛЕКТАЦИЯ | Л / П | | К О Л | ПРИМЕНЕНИЕ | | ПРИМЕЧАНИЕ | |
| | | | | | | 4 N | 5 H | 5 W | I | II | III | | | | | С | ПО | | |
| | | [41] 96502031 | | | | 75E006 | (P) ЧЕХОЛ ПОДЛОКОТНИКА ЗАДНЕГО СИДЕНИЯ | | | | | | | | (A) COVER-BRACKET ARMREST | | | | |
| | | 96502030 | | | | | | В В В - S S S &AP5 | | | | | | ЛВ 1 | | | | | |
| | | | | | | | | В В В - O O O &W6R | | | | | | ПР 1 | | | | | |
| | | [43] 96502033 | | | | | 75B010 | (P) КНОПКА ПРИВОДА ЗАМКА ЗАДНЕГО СИДЕНИЯ | | | | | | | | (A) KNOB-LOCK,RR BACK | | | |
| | | 96502033 | | | | | | | В В В S S S | | | | | | ЛВ 1 | | | | |
| | | | | | | | | | В В В S S S | | | | | | ПР 1 | | | | |
| | | [44] 94515141 | | | | | 08361 | (P) ГАЙКА | | | | | | | | (A) NUT | | | |
| | | 94515141 | | | | | | | В В В S S S | | | | | | ЛВ 2 | | | | |
| | | | | | | | | | В В В S S S | | | | | | ПР 2 | | | | |
| | | [51] 94535926 | | | | | 09410 | (P) ФИКСАТОР | | | | | | | | (A) HOOK | | | |
| | | | | | | | | | В В В S S S | | | | | | 2 | | | | |
| | | [53] 94501421 | | | | | 09116 | (P) БОЛТ | | | | | | | | (A) BOLT | | | |
| | | 94501421 | | | | | | | В В В S S S | | | | | | 2 | | | | |
| | | | | | | | | | В В В S S S | | | | | | 4 | | | | |
| | | [56] 96259496 | | | | | 75B008 | (P) ПЕТЛЯ СПИНКИ ЗАДНЕГО СИДЕНИЯ | | | | | | | | (A) HINGE A-RR S/BACK,FOLDING | | | |
| | | | | | | | | | В В В S S S | | | | | | 1 | | | | |
| | | [57] 96509923 | | | | | 75D001 | (P) ПОДГОЛОВНИК ЗАДНЕГО СИДЕНИЯ | | | | | | | | (A) HEADREST A-RR SEAT | | | |
| | | N 96391184 | | | | | | | В В В S - - &W6C | | | | | | 2 | 580669 | | | GE |
| | | N 96479430 | | | | | | | В В В S - - &W6C | | | | | | 2 | 580670 726812 | | | SP |
| | | 96510001 | | | | | | | В В В - S S S &W6E | | | | | | 2 | 726813 | | | R3 |
| | | N 96391186 | | | | | | | В В В - S S S &W6E | | | | | | 2 | 580669 | | | GG |
| | | N 96479484 | | | | | | | В В В - S S S &W6E | | | | | | 2 | 580670 726812 | | | SQ |
| | | 96509925 | | | | | | | В В В - O O O &W6R | | | | | | 2 | 726813 | | | J7 |
| | | | | | | | | | | | | | | | 2 | | | | GF |
| | | [61] 96391188 | | | | | 75D001 | (P) ПОДГОЛОВНИК ЗАДНЕГО СИДЕНИЯ, ЦЕНТРАЛЬНЫЙ | | | | | | | | (A) HEADREST A-RR SEAT,CTR | | | |
| | | N 96479440 | | | | | | | В В В S - - &W6C | | | | | | 1 | 580670 726812 | | | SR |
| | | 96391190 | | | | | | | В В В - S S S &W6E | | | | | | 1 | 726813 | | | R8 |
| | | N 96479486 | | | | | | | В В В - S S S &W6E | | | | | | 1 | 580670 726812 | | | SS |
| | | 96391192 | | | | | | | В В В - O O O &W6R | | | | | | 1 | 726813 | | | J8 |
| | | | | | | | | | | | | | | | 1 | 580670 | | | ST |
| | [62] 94530432 | | | | | 09409 | (P) КЛИПСА | | | | | | | | (A) CLIP | | | | |
| | 94530475 | | | | | | | В В В S S S | | | | | | ЛВ 12 | | | | | |
| | | | | | | | | В В В S S S | | | | | | ПР 15 | | | | | |
| | [67] 96510009 | | | | | 75C002 | (P) КРЫШКА СПИНКИ ЗАДНЕГО СИДЕНИЯ | | | | | | | | (A) LINING-RR S/BACK | | | | |
| | 96510010 | | | | | | | В В - S S S | | | | | | ЛВ 1 | | | | | |
| | 96510013 | | | | | | | - - В S S S | | | | | | ПР 1 | | | | | |
| | | | | | | | | | | | | | | ЛВ 1 | | | | | |

| РРК (РАСПОЛОЖЕНИЕ РУЛЕВОГО КОЛЕСА) | ДВГ (ДВИГАТЕЛЬ) | КПП (КОРОБКА ПЕРЕМЕННЫХ ПЕРЕДАЧ) | КУЗОВ | МОДЕЛЬ |
|---|--|---|--|--------------------------------|
| L : ЛЕВОСТОРОННЕЕ РАСПОЛОЖЕНИЕ R : ПРАВОСТОРОННЕЕ РАСПОЛОЖЕНИЕ | 6 : 1.6 ДОНС W : 2.0 СОНС 8 : 1.8 ДОНС Z : 2.0 ДОНС | M : МЕХАНИЧЕСКАЯ КПП Z : АВТОМАТИЧЕСКАЯ КПП (ZF) A : АВТОМАТИЧЕСКАЯ КПП | 4N : 4-Х ДВЕРНЫЙ NOTCHBACK 5H : 5-ТИ ДВЕРНЫЙ НАТСНВАСК 5W : 5-ТИ ДВЕРНЫЙ WAGON | I : SE II : SX III : CDX |

| 7560 РЕМНИ БЕЗОПАСНОСТИ ЗАДНЕГО СИДЕНЬЯ REAR SEAT BELT | № ПОЗИЦИИ | НАИМЕНОВАНИЕ | | | | | | | | | | | К О Д / Д | | | | | | | |
|--|------------|-----------------|-------------|-------------|-------------|--------|--------|--------|--------|----|-----|--------------|-----------------------|-------------|-------------|--|--|-------------------------------|----|--|
| | | НОМЕР ДЕТАЛИ | Р Р К | Д В Г | К П П | КУЗОВ | | | МОДЕЛЬ | | | КОМПЛЕКТАЦИЯ | | Л / П | К О Л | ПРИМЕНЕНИЕ | | ПРИМЕЧАНИЕ | | |
| | | | | | | 4 N | 5 H | 5 W | I | II | III | | | | | С | ПО | | | |
| | [01] | 76B001 | | | | | | | | | | | | | | (P) РЕМЕНЬ БЕЗОПАСНОСТИ ЗАДНЕГО СИДЕНЬЯ | (A) BELT A-RR SEAT | | | |
| | 96284632 | - | - | | | В | В | В | С | С | С | | | | | ЛВ 1 | 815473 | | LL | |
| | ○ 96492073 | - | - | | | В | В | В | С | С | С | | | | | ЛВ 1 | 815474 | | YA | |
| | 96283625 | - | - | | | В | В | В | С | С | С | | | | | ЛВ 1 | 815473 | | RL | |
| | ○ 96491774 | - | - | | | В | В | В | С | С | С | | | | | ЛВ 1 | 815474 | | RX | |
| | 96284633 | - | - | | | В | В | В | С | С | С | | | | | ПР 1 | 815473 | | LM | |
| | ○ 96492075 | - | - | | | В | В | В | С | С | С | | | | | ПР 1 | 815474 | | YB | |
| | 96283626 | - | - | | | В | В | В | С | С | С | | | | | ПР 1 | 815473 | | RM | |
| | ○ 96491776 | - | - | | | В | В | В | С | С | С | | | | | ПР 1 | 815474 | | RY | |
| | [02] | 76B001 | | | | | | | | | | | | | | | (P) РЕМЕНЬ БЕЗОПАСНОСТИ ЗАДНЕГО СИДЕНЬЯ, ЦЕНТР | (A) BELT A-PELVIS,RR SEAT,CTR | | |
| | 96284641 | - | - | | | В | В | В | С | С | С | | | | | 1 | 815473 | | LS | |
| | ○ 96492205 | - | - | | | В | В | В | С | С | С | | | | | 1 | 815474 | | YE | |
| | [03] | 76B007 | | | | | | | | | | | | | | | (P) ПРЯЖКА РЕМНЯ БЕЗОПАСНОСТИ | (A) BUCKLE A-RR S/BELT | | |
| | 96284659 | - | - | | | В | В | В | С | С | С | | | | | 1 | 815473 | | LZ | |
| | ○ 96492077 | - | - | | | В | В | В | С | С | С | | | | | 1 | 815474 | | YC | |
| | [04] | 00000H | | | | | | | | | | | | | | | (P) БОЛТ | (A) BOLT | | |
| | CPZ01790 | - | - | | | В | В | В | С | С | С | | | | | 1 | | | | |
| | [06] | 00000H | | | | | | | | | | | | | | | (P) ШАЙБА | (A) SPACER | | |
| | CPZ46030 | - | - | | | В | В | В | С | С | С | | | | | 1 | | | | |
| | [07] | 00000H | | | | | | | | | | | | | | | (P) ШАЙБА | (A) WASHER | | |
| | CPZ41010 | - | - | | | В | В | В | С | С | С | | | | | 1 | | | | |
| [08] | 00000H | | | | | | | | | | | | | | | (P) ШАЙБА | (A) WASHER | | | |
| CPZ43220 | - | - | | | В | В | В | С | С | С | | | | | 1 | | | | | |
| [09] | 00000H | | | | | | | | | | | | | | | (P) БОЛТ | (A) BOLT | | | |
| CPZ03380 | - | - | | | В | В | В | С | С | С | | | | | 1 | | | | | |
| [10] | 00000H | | | | | | | | | | | | | | | (P) БОЛТ | (A) BOLT | | | |
| CPZ03420 | - | - | | | В | В | В | С | С | С | | | | | 1 | | | | | |
| [13] | 00000H | | | | | | | | | | | | | | | (P) БОЛТ | (A) BOLT | | | |
| CPZ03410 | - | - | | | В | В | В | С | С | С | | | | | 1 | | | | | |
| [14] | 00000H | | | | | | | | | | | | | | | (P) БОЛТ | (A) BOLT | | | |
| CPZ03410 | - | - | | | В | В | В | С | С | С | | | | | 1 | | | | | |
| [18] | 00000H | | | | | | | | | | | | | | | (P) БОЛТ | (A) BOLT | | | |
| CPZ03410 | - | - | | | В | В | В | С | С | С | | | | | 1 | | | | | |
| [21] | 00000H | | | | | | | | | | | | | | | (P) БОЛТ | (A) BOLT | | | |
| CPZ03410 | - | - | | | В | В | В | С | С | С | | | | | 1 | | | | | |
| [29] | 76B001 | | | | | | | | | | | | | | | (P) РЕМЕНЬ БЕЗОПАСНОСТИ ЗАДНЕГО СИДЕНЬЯ, ЦЕНТР | (A) BELT A-RR SEAT,CTR | | | |
| 96284665 | - | - | | | В | В | В | С | С | С | | | | | 1 | | | | WW | |

| РРК (РАСПОЛОЖЕНИЕ РУЛЕВОГО КОЛЕСА) | ДВГ (ДВИГАТЕЛЬ) | КПП (КОРОБКА ПЕРЕМЕННЫХ ПЕРЕДАЧ) | КУЗОВ | МОДЕЛЬ |
|---|--|---|--|--------------------------------|
| L : ЛЕВОСТОРОННЕЕ РАСПОЛОЖЕНИЕ R : ПРАВОСТОРОННЕЕ РАСПОЛОЖЕНИЕ | 6 : 1.6 ДОНС W : 2.0 СОНС 8 : 1.8 ДОНС Z : 2.0 ДОНС | M : МЕХАНИЧЕСКАЯ КПП Z : АВТОМАТИЧЕСКАЯ КПП (ZF) A : АВТОМАТИЧЕСКАЯ КПП | 4N : 4-Х ДВЕРНЫЙ НОТЧВАСК 5H : 5-ТИ ДВЕРНЫЙ НАТЧВАСК 5W : 5-ТИ ДВЕРНЫЙ WAGON | I : SE II : SX III : CDX |

| 7610 НАСТИЛ ПОЛА САЛОНА FLOOR CARPET | № ПОЗИЦИИ | | НАИМЕНОВАНИЕ | | | | | | | | | | | К О Д / Д | | | | | |
|--|-------------|-----------------|--------------|-------------|-------------|--------|------------------------|--|--------|----|-----|--------------|-------------|-----------------------|------------------|-----------------------------|--------|------------|----|
| | В З Т | НОМЕР ДЕТАЛИ | Р Р К | Д В Г | К П П | КУЗОВ | | | МОДЕЛЬ | | | КОМПЛЕКТАЦИЯ | Л / П | | К О Л | ПРИМЕНЕНИЕ | | ПРИМЕЧАНИЕ | |
| | | | | | | 4 N | 5 H | 5 W | I | II | III | | | | | С | ПО | | |
| | | [01] | | | | 73M006 | (P) КОВРИК ПОЛА САЛОНА | | | | | | | | (A) LINING-F/PNL | | | | |
| | | 96510811 | L | - | - | | В | В | В | С | С | С | | | 1 | | 726812 | MG | |
| | N | 96510807 | L | - | - | | В | В | В | С | С | С | | | 1 | 726813 | | ME | |
| | | 96510817 | L | - | - | | В | В | В | А | А | А | &C35 | | 1 | | 726812 | | MJ |
| | N | 96510804 | L | - | - | | В | В | В | А | А | А | &C35 | | 1 | 726813 | | MC | |
| | | 96510814 | L | - | - | | - | - | В | О | О | О | &NET | | 1 | | 726812 | | MH |
| | N | 96510808 | L | - | - | | - | - | В | О | О | О | &NET | | 1 | 726813 | | MF | |
| | | 96510820 | L | - | - | | - | - | В | А | А | А | &C35&NET | | 1 | | 726812 | | MK |
| | N | 96510806 | L | - | - | | - | - | В | А | А | А | &C35&NET | | 1 | 726813 | | MD | |
| | | 96510844 | R | - | - | | В | В | В | С | С | С | | | 1 | | 726812 | | SC |
| | N | 96510841 | R | - | - | | В | В | В | С | С | С | | | 1 | 726813 | | SA | |
| | | 96510846 | R | - | - | | - | - | В | О | О | О | &NET | | 1 | | 726812 | | SD |
| | N | 96510842 | R | - | - | | - | - | В | О | О | О | &NET | | 1 | 726813 | | SB | |
| | | [02] | | | | | 09409 | (P) КЛИПСА | | | | | | | | (A) CLIP | | | |
| | | 94530418 | | - | - | | | В | В | В | С | С | С | | | 1 | | | |
| | | [03] | | | | | 77B004 | (P) ИЗОЛЯЦИЯ ЩИТКА ДВИГАТЕЛЯ, ВНУТРЕННЯЯ | | | | | | | | (A) INSULATION-DASH PNL,INR | | | |
| | | 96271406 | L | - | - | | | В | В | В | С | С | С | | | 1 | | | |
| | | 96271407 | R | - | - | | | В | В | В | С | С | С | | | 1 | | | |
| | | [04] | | | | | 09409 | (P) КЛИПСА | | | | | | | | (A) CLIP | | | |
| | | 94530387 | L | - | - | | | В | В | В | С | С | С | | | 11 | | | |
| | | 94530387 | R | - | - | | | В | В | В | С | С | С | | | 9 | | | |
| | | [05] | | | | | 77A003 | (P) ИЗОЛЯЦИЯ ПЕРЕДНЕГО ПОЛА | | | | | | | | (A) INSULATION-F/PNL,FRT | | | |
| | | 96271430 | L | - | - | | | В | В | В | С | С | С | | | 1 | | | |
| | | 96271431 | L | - | - | | | В | В | В | А | А | А | &C35 | | 1 | | | |
| | | 96271432 | R | - | - | | | В | В | В | С | С | С | | | 1 | | | |
| | | [06] | | | | | 77B014 | (P) ИЗОЛЯЦИЯ ПЕРЕДНЕЙ СТОЙКИ | | | | | | | | (A) INSULATION-POST,INR | | | |
| | | 96389585 | | - | - | | | В | В | В | С | С | С | | ЛВ | 1 | | | |
| | | 96389586 | | - | - | | | В | В | В | С | С | С | | ПР | 1 | | | |
| | | [10] | | | | | 09409 | (P) КЛИПСА | | | | | | | | (A) CLIP | | | |
| | | 94530387 | | - | - | | | В | В | В | С | С | С | | | 12 | | | |
| | | [12] | | | | | 77B005 | (P) ИЗОЛЯЦИЯ ЩИТКА ДВИГАТЕЛЯ, НАРУЖНАЯ | | | | | | | | (A) INSULATION-DASH PNL,OTR | | | |
| | | 96271403 | L | - | - | | | В | В | В | С | С | С | &C46 | | 1 | | | |
| | | 96271402 | L | - | - | | | В | В | В | О | О | О | &C15/C60 | | 1 | | | |
| | | 96271405 | R | - | - | | | В | В | В | С | С | С | &C46 | | 1 | | | |
| | | 96271404 | R | - | - | | | В | В | В | О | О | О | &C15/C60 | | 1 | | | |
| | | [13] | | | | | 09409 | (P) КЛИПСА | | | | | | | | (A) CLIP | | | |
| | 94530645 | | - | - | | | В | - | - | С | С | С | | | 8 | | | | |

| РРК (РАСПОЛОЖЕНИЕ РУЛЕВОГО КОЛЕСА) | ДВГ (ДВИГАТЕЛЬ) | КПП (КОРОБКА ПЕРЕМЕННЫХ ПЕРЕДАЧ) | КУЗОВ | МОДЕЛЬ |
|---|--|---|--|--------------------------------|
| L : ЛЕВОСТОРОННЕЕ РАСПОЛОЖЕНИЕ R : ПРАВОСТОРОННЕЕ РАСПОЛОЖЕНИЕ | 6 : 1.6 ДОНС W : 2.0 СОНС 8 : 1.8 ДОНС Z : 2.0 ДОНС | M : МЕХАНИЧЕСКАЯ КПП Z : АВТОМАТИЧЕСКАЯ КПП (ZF) A : АВТОМАТИЧЕСКАЯ КПП | 4N : 4-Х ДВЕРНЫЙ НОТСНВАСК 5H : 5-ТИ ДВЕРНЫЙ НАТСНВАСК 5W : 5-ТИ ДВЕРНЫЙ WAGON | I : SE II : SX III : CDX |

| 7610 НАСТИЛ ПОЛА САЛОНА FLOOR CARPET | № ПОЗИЦИИ | | НАИМЕНОВАНИЕ | | | | | | | | | | | К О Д / | | | | |
|--|---|--|---|-------------|--|--------|----------------------------------|--------------------------------|--------|----|-----|--------------|-------------|------------------|-------------|--------------------------------|------------------------------------|------------|
| | В З Т | НОМЕР ДЕТАЛИ | Р Р К | Д В Г | К П П | КУЗОВ | | | МОДЕЛЬ | | | КОМПЛЕКТАЦИЯ | Л / П | | К О Л | ПРИМЕНЕНИЕ | | ПРИМЕЧАНИЕ |
| | | | | | | 4 N | 5 H | 5 W | I | II | III | | | | | С | ПО | |
| | | [13] 94530597 | | | | 09409 | (P) КЛИПСА | | | | | | | | | (A) CLIP 12 | | |
| | | [15] 96257094 | | | | 73M002 | (P) КРОНШТЕЙН ПОДСТАВКИ ПОД НОГУ | | | | | | | | | (A) BRACKET A-FOOTREST ПР 1 | | |
| | | [16] 94515096 | | | | 08316 | (P) ГАЙКА | | | | | | | | | | (A) NUT ПР 2 | |
| | | [17] 96255241 | | | | 73M007 | (P) ПОДСТАВКА ПОД НОГУ | | | | | | | | | | (A) FOOTREST A ПР 1 | |
| | | [18] 94501383 | | | | 09116 | (P) БОЛТ | | | | | | | | | | (A) BOLT ПР 1 | |
| | | [19] 96255242 | | | | 73M003 | (P) КРЫШКА | | | | | | | | | | (A) CAP-FOOTREST ПР 1 | |
| | | [20] 96271408 | | | | 77A004 | (P) ИЗОЛЯЦИЯ ЗАДНЕГО ПОЛА | | | | | | | | | | (A) INSULATION-F/PNL,RR 1 | |
| | | [21] 96297073 | | | | 73M006 | (P) КОВРИК БАГАЖНОГО ОТСЕКА | | | | | | | | | | (A) LINING A-F/PNL 1 376870 | |
| | | Y 96271461 | | | | | | | | | | | | | | | 1 376871 381944 | |
| | | Y 96344409 | | | | | | | | | | | | | | | 1 381945 | |
| | | 96297077 | | | | | | | | | | | | | | | 1 | |
| | | [25] 94530446 | | | | 09409 | (P) КЛИПСА | | | | | | | | | | (A) CLIP 2 | |
| | | 94530446 | | Z | | | | | | | | | | | | | 2 &L88 | |
| | | 94530446 | | Z | | | | | | | | | | | | | 2 &L88 | |
| | | [42] 96271433 | | | | 77A007 | (P) ИЗОЛЯЦИЯ ЗАДНЕГО СИДЕНИЯ | | | | | | | | | | (A) INSULATION-RR SEAT 1 463297 | |
| | | O 96345668 | | | | | | | | | | | | | | | 1 463298 668581 | |
| | | 96271448 | | | | | | | | | | | | | | | 1 463297 | |
| | | O 96345634 | | | | | | | | | | | | | | | 1 463298 668581 | |
| | | O 96345634 | | | | | | | | | | | | | | | 1 668582 | |
| | РРК (РАСПОЛОЖЕНИЕ РУЛЕВОГО КОЛЕСА) | ДВГ (ДВИГАТЕЛЬ) | КПП (КОРОБКА ПЕРЕМЕННЫХ ПЕРЕДАЧ) | | КУЗОВ | | | МОДЕЛЬ | | | | | | | | | | |
| | L : ЛЕВОСТОРОННЕЕ РАСПОЛОЖЕНИЕ R : ПРАВОСТОРОННЕЕ РАСПОЛОЖЕНИЕ | 6 : 1.6 ДОНС W : 2.0 СОНС 8 : 1.8 ДОНС Z : 2.0 ДОНС | M : МЕХАНИЧЕСКАЯ КПП Z : АВТОМАТИЧЕСКАЯ КПП (ZF) A : АВТОМАТИЧЕСКАЯ КПП | | 4N : 4-Х ДВЕРНЫЙ NOTCHBACK 5H : 5-ТИ ДВЕРНЫЙ НАТСНВАСК 5W : 5-ТИ ДВЕРНЫЙ WAGON | | | I : SE II : SX III : CDX | | | | | | | | | | |

| 7630 ШУМОИЗОЛЯЦИЯ DEADENER | № ПОЗИЦИИ | | НАИМЕНОВАНИЕ | | | | | | | | | | | К О Д / Д | | | | |
|---|--|---|--------------|-------------|---|--------|--------|--------|----|-----|--------------------------------|-------------|-------------|-----------------------|------------|----|-----------------------|--|
| | НОМЕР ДЕТАЛИ | Р Р К | Д В Г | К П П | КУЗОВ | | | МОДЕЛЬ | | | КОМПЛЕКТАЦИЯ | Л / П | К О Л | | ПРИМЕНЕНИЕ | | ПРИМЕЧАНИЕ | |
| | | | | | 4 N | 5 H | 5 W | I | II | III | | | | | С | ПО | | |
| | [01] S7630001 | | | | 77H001 | | | | | | | | | | | | (A) DEADENER-STD 1 | |
| | | | | | | | | | | | | | | | | | | |
| РРК (РАСПОЛОЖЕНИЕ РУЛЕВОГО КОЛЕСА) | ДВГ (ДВИГАТЕЛЬ) | КПП (КОРОБКА ПЕРЕМЕННЫХ ПЕРЕДАЧ) | | | КУЗОВ | | | | | | МОДЕЛЬ | | | | | | | |
| L : ЛЕВОСТОРОННЕЕ РАСПОЛОЖЕНИЕ R : ПРАВОСТОРОННЕЕ РАСПОЛОЖЕНИЕ | 6 : 1.6 ДОНС W : 2.0 СОНС 8 : 1.8 ДОНС Z : 2.0 ДОНС | М : МЕХАНИЧЕСКАЯ КПП Z : АВТОМАТИЧЕСКАЯ КПП (ZF) А : АВТОМАТИЧЕСКАЯ КПП | | | 4N : 4-Х ДВЕРНЫЙ NOTCHBACK 5H : 5-ТИ ДВЕРНЫЙ НАТЧБАСК 5W : 5-ТИ ДВЕРНЫЙ WAGON | | | | | | I : SE II : SX III : CDX | | | | | | | |

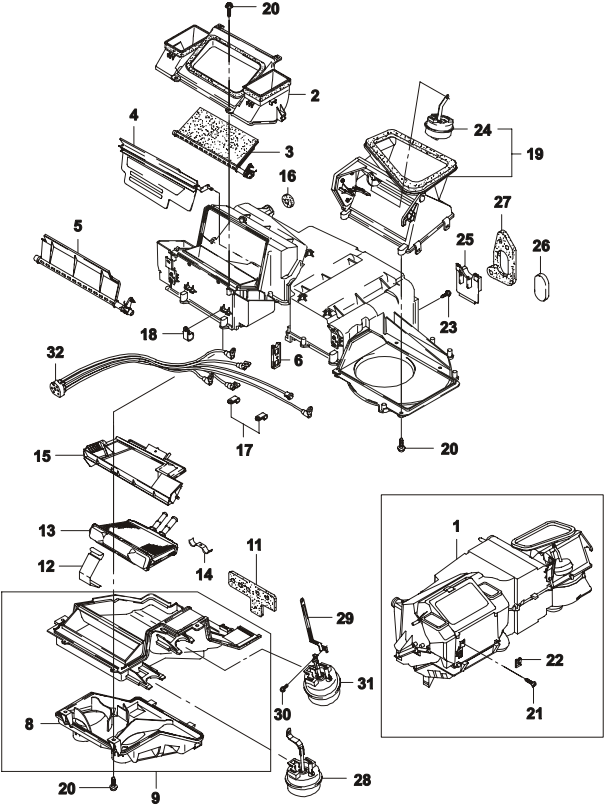
8**ОТОПЛЕНИЕ И КОНДИЦИОНИРОВАНИЕ**

- 8110 ВОЗДУХОВОДЫ
- 8210 ОТОПИТЕЛЬ I
- 8211 ОТОПИТЕЛЬ II
- 8220 ВЕНТИЛЯТОР И ИСПАРИТЕЛЬ
- 8230 ИСПАРИТЕЛЬ
- 8240 ВАКУУМНЫЕ ШЛАНГИ КОНДИЦИОНИРОВАНИЯ
- 8310 РАДИАТОР КОНДИЦИОНЕРА
- 8320 КОМПРЕССОР
- 8331 КРЕПЛЕНИЕ КОМПРЕССОРА
- 8340 ТРУБОПРОВОДНАЯ СИСТЕМА КОНДИЦИОНЕРА
- 8351 УПРАВЛЕНИЕ КЛИМАТОМ САЛОНА I
- 8352 УПРАВЛЕНИЕ КЛИМАТОМ САЛОНА II

| 8210 | ОТОПИТЕЛЬ I AIR CONDITIONER MODULE I | В З Т | № ПОЗИЦИИ | | НАИМЕНОВАНИЕ | | | | | | | | | | К О Д / Д | | | | |
|--|---|-------------|-----------------|---------------------------------|--|---------------------|--------|--------|--------|--------|----|----------|--------------|-------------|------------------------------|-------------|---------------------------|----|------------|
| | | | НОМЕР ДЕТАЛИ | Р Р К | Д В Г | К П П | КУЗОВ | | | МОДЕЛЬ | | | КОМПЛЕКТАЦИЯ | Л / П | | К О Л | ПРИМЕНЕНИЕ | | ПРИМЕЧАНИЕ |
| | | | | | | | 4 N | 5 H | 5 W | I | II | III | | | | | С | ПО | |
| <p>ПОЗИЦИЯ НА РИСУНКЕ 01 ВКЛЮЧАЕТ В СЕБЯ ВЕНТИЛЯТОР И ИСПАРИТЕЛЬ</p> | | [01] | | 82A000 | (P) МОДУЛЬ ОТОПЛЕНИЯ/КОНДИЦИОНИРОВАНИЯ | | | | | | | | | | (A) MODULE A-A/C | | | | |
| | | 96297798 | L | - | - | V | V | V | S | S | S | | | | 1 | | | NE | |
| | | 96297799 | L | - | - | V | V | V | A | A | A | &C35 | | | 1 | | | NF | |
| | | 96297794 | L | - | - | V | V | V | O | O | O | &C60 | | | 1 | 554632 | | NA | |
| | | Y 96379385 | L | - | - | V | V | V | O | O | O | &C60 | | | 1 | 554633 | | NK | |
| | | 96297796 | L | - | - | V | V | V | A | A | A | &C60&C35 | | | 1 | | 554632 | NC | |
| | | Y 96379389 | L | - | - | V | V | V | A | A | A | &C60&C35 | | | 1 | 554633 | | NM | |
| | | 96333473 | R | - | - | V | V | V | S | S | S | | | | 1 | | | NJ | |
| | | 96333471 | R | - | - | V | V | V | O | O | O | &C60 | | | 1 | | 554632 | NG | |
| | | Y 96379387 | R | - | - | V | V | V | O | O | O | &C60 | | | 1 | 554633 | | NO | |
| | | [02] | | | 00000H | (P) КОЖУХ ОТОПИТЕЛЯ | | | | | | | | | | | (A) CASE-DEFROSTER W/SEAL | | |
| | | 612024 | L | - | - | V | V | V | S | S | S | | | | 1 | | | | |
| 612290 | R | - | - | V | V | V | S | S | S | | | | 1 | | | | | | |
| [03] | | | 00000H | (P) ЗАСЛОНКА ЦИРКУЛЯЦИИ ВОЗДУХА | | | | | | | | | | | (A) VALVE A-MODE | | | | |
| 612157 | L | - | - | V | V | V | S | S | S | | | | 1 | | | | | | |
| 612294 | R | - | - | V | V | V | S | S | S | | | | 1 | | | | | | |
| [04] | | | 00000H | (P) ЗАСЛОНКА ТЕМПЕРАТУРНАЯ | | | | | | | | | | | (A) VALVE A-TEMP | | | | |
| 612022 | L | - | - | V | V | V | S | S | S | | | | 1 | | | | | | |
| 612483 | R | - | - | V | V | V | S | S | S | | | | 1 | | | | | | |
| [05] | | | 00000H | (P) ЗАСЛОНКА ОТОПИТЕЛЬНАЯ | | | | | | | | | | | (A) VALVE A-HEATER/DEFROSTER | | | | |
| 612156 | L | - | - | V | V | V | S | S | S | | | | 1 | | | | | | |
| 612292 | R | - | - | V | V | V | S | S | S | | | | 1 | | | | | | |
| [06] | | | 00000H | (P) ФИКСАТОР | | | | | | | | | | | (A) CLIP | | | | |
| 611998 | - | - | - | V | V | V | S | S | S | | | | 1 | | | | | | |
| [08] | | | 82A006 | (P) КОРПУС РАСПРЕДЕЛИТЕЛЬНЫЙ | | | | | | | | | | | (A) HOUSING A-AIR DISTR | | | | |
| 96301190 | L | - | - | V | V | V | S | S | S | -C35 | | | 1 | | | | | | |
| 96301152 | L | - | - | V | V | V | A | A | A | &C35 | | | 1 | | | | | | |
| 96301191 | R | - | - | V | V | V | S | S | S | | | | 1 | | | | | | |
| [09] | | | 00000H | (P) КОЖУХ ОТОПИТЕЛЯ | | | | | | | | | | | (A) CASE A-COVER | | | | |
| 612158 | L | - | - | V | V | V | S | S | S | -C35 | | | 1 | | | | | | |
| 612783 | L | - | - | V | V | V | A | A | A | &C35 | | | 1 | | | | | | |
| 612303 | R | - | - | V | V | V | S | S | S | | | | 1 | | | | | | |
| [11] | | | 00000H | (P) ПРОКЛАДКА | | | | | | | | | | | (A) SEAL-HEATER PIPE | | | | |
| 611981 | L | - | - | V | V | V | S | S | S | | | | 1 | | | | | | |
| 612305 | R | - | - | V | V | V | S | S | S | | | | 1 | | | | | | |
| [12] | | | 00000H | (P) ФИКСАТОР | | | | | | | | | | | (A) CLIP | | | | |
| 611977 | - | - | - | V | V | V | S | S | S | | | | 1 | | | | | | |

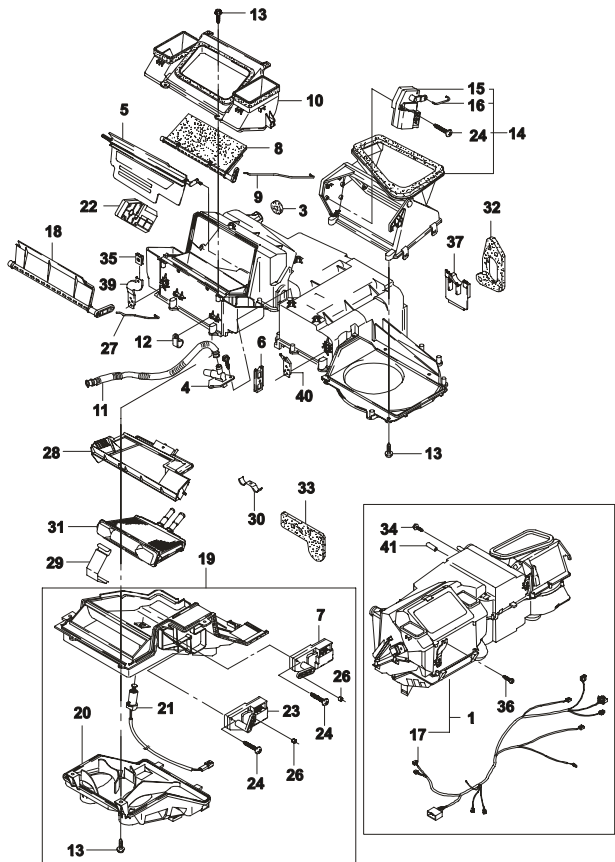
| РРК (РАСПОЛОЖЕНИЕ РУЛЕВОГО КОЛЕСА) | ДВГ (ДВИГАТЕЛЬ) | КПП (КОРОБКА ПЕРЕМЕННЫХ ПЕРЕДАЧ) | КУЗОВ | МОДЕЛЬ |
|---|--|---|--|--------------------------------|
| L : ЛЕВОСТОРОННЕЕ РАСПОЛОЖЕНИЕ R : ПРАВОСТОРОННЕЕ РАСПОЛОЖЕНИЕ | 6 : 1.6 ДОНС W : 2.0 СОНС 8 : 1.8 ДОНС Z : 2.0 ДОНС | M : МЕХАНИЧЕСКАЯ КПП Z : АВТОМАТИЧЕСКАЯ КПП (ZF) A : АВТОМАТИЧЕСКАЯ КПП | 4N : 4-Х ДВЕРНЫЙ NOTCHBACK 5H : 5-ТИ ДВЕРНЫЙ HATCHBACK 5W : 5-ТИ ДВЕРНЫЙ WAGON | I : SE II : SX III : CDX |

| 8210 ОТОПИТЕЛЬ I AIR CONDITIONER MODULE I | № ПОЗИЦИИ | НАИМЕНОВАНИЕ | | | | | | | | | | | К О Д / Д | | | | | |
|--|---|--|---|-------------|-------------|--|--------|--------|--------------------------------|--------------|-------------|-------------|-----------------------|------------------------|--------------------------------|-----------------|-------------------------------|---|
| | | НОМЕР ДЕТАЛИ | Р Р К | Д В Г | К П П | КУЗОВ | | | МОДЕЛЬ | КОМПЛЕКТАЦИЯ | Л / П | К О Л | | ПРИМЕНЕНИЕ | | ПРИМЕЧАНИЕ | | |
| | | | | | | 4 N | 5 H | 5 W | | | | | | I | II | | III | С |
| <p>ПОЗИЦИЯ НА РИСУНКЕ 01 ВКЛЮЧАЕТ В СЕБЯ ВЕНТИЛЯТОР И ИСПАРИТЕЛЬ</p> | [13] 96190674 | | | | | 82B001 | | | | | | | | (P) РАДИАТОР ОТОПИТЕЛЯ | | (A) CORE-HEATER | | |
| | [14] 611980 | | | | | 00000H | | | | | | | | | (P) КРОНШТЕЙН КРЕПЕЖНЫЙ | | (A) BRACKET-PIPE MT | |
| | [15] 612159 612312 | | | | | 00000H | | | | | | | | | (P) КОЖУХ ВЕНТИЛЯТОРА | | (A) CASE A-SHROUD | |
| | [16] 611982 | | | | | 00000H | | | | | | | | | (P) ПРОКЛАДКА | | (A) SEAL-RING,DASH MT | |
| | [17] 612337 | | | | | 00000H | | | | | | | | | (P) КЛИПСА | | (A) CLIP | |
| | [18] 612084 | | | | | 00000H | | | | | | | | | (P) ФИКСАТОР | | (A) CLIP | |
| | [19] 612032 612315 | | | | | 00000H | | | | | | | | | (P) КОЖУХ ВПУСКНОЙ | | (A) AIR INLET A | |
| | [20] 611979 | | | | | 00000H | | | | | | | | | (P) ВИНТ | | (A) SCREW | |
| | [21] 94520325 | | | | | 03160 | | | | | | | | | (P) ВИНТ | | (A) SCREW | |
| | [22] 612686 | | | | | 00000H | | | | | | | | | (P) ГАЙКА | | (A) NUT | |
| | [23] 94520580 | | | | | 09139 | | | | | | | | | (P) ВИНТ | | (A) SCREW | |
| | [24] 611994 612322 | | | | | 00000H | | | | | | | | | (P) ИСПАРИТЕЛЬ ВАКУУМНЫЙ | | (A) ACTUATOR-AIR,INL | |
| | [25] 612020 612314 | | | | | 00000H | | | | | | | | | (P) ФИКСАТОР | | (A) CLIP | |
| | [26] 612033 | | | | | 00000H | | | | | | | | | (P) КРЫШКА | | (A) CLIP | |
| | [27] 611992 | | | | | 00000H | | | | | | | | | (P) ПРОКЛАДКА | | (A) SEAL | |
| | [28] 612009 | | | | | 00000H | | | | | | | | | (P) ИСПАРИТЕЛЬ ВАКУУМНЫЙ | | (A) ACTUATOR-HEATER/DEFROSTER | |
| | [29] 612266 | | | | | 00000H | | | | | | | | | (P) ТЯГА ВАКУУМНОГО ИСПАРИТЕЛЯ | | (A) LEVER-ACTUATOR,MODE | |
| | РРК (РАСПОЛОЖЕНИЕ РУЛЕВОГО КОЛЕСА) | ДВГ (ДВИГАТЕЛЬ) | КПП (КОРОБКА ПЕРЕМЕННЫХ ПЕРЕДАЧ) | | | КУЗОВ | | | МОДЕЛЬ | | | | | | | | | |
| | L : ЛЕВОСТОРОННЕЕ РАСПОЛОЖЕНИЕ R : ПРАВОСТОРОННЕЕ РАСПОЛОЖЕНИЕ | 6 : 1.6 ДОНС W : 2.0 СОНС 8 : 1.8 ДОНС Z : 2.0 ДОНС | M : МЕХАНИЧЕСКАЯ КПП Z : АВТОМАТИЧЕСКАЯ КПП (ZF) A : АВТОМАТИЧЕСКАЯ КПП | | | 4N : 4-Х ДВЕРНЫЙ NOTCHBACK 5H : 5-ТИ ДВЕРНЫЙ HATCHBACK 5W : 5-ТИ ДВЕРНЫЙ WAGON | | | I : SE II : SX III : CDX | | | | | | | | | |

| 8210 ОТОПИТЕЛЬ I AIR CONDITIONER MODULE I | № ПОЗИЦИИ | | НАИМЕНОВАНИЕ | | | | | | | | | | | К О Д / Д | | | | |
|---|--|---|--------------|-------------|--|--------|--------------------------------|--------------------------------|--------|----|-----|--------------|-------------|-----------------------|-------------|------------------------------|-----------------------------|------------|
| | В З Т | НОМЕР ДЕТАЛИ | Р Р К | Д В Г | К П П | КУЗОВ | | | МОДЕЛЬ | | | КОМПЛЕКТАЦИЯ | Л / П | | К О Л | ПРИМЕНЕНИЕ | | ПРИМЕЧАНИЕ |
| | | | | | | 4 N | 5 H | 5 W | I | II | III | | | | | С | ПО | |
|  <p>ПОЗИЦИЯ НА РИСУНКЕ 01 ВКЛЮЧАЕТ В СЕБЯ ВЕНТИЛЯТОР И ИСПАРИТЕЛЬ</p> | | [29] 612462 | | | | 00000H | (P) ТЯГА ВАКУУМНОГО ИСПАРИТЕЛЯ | | | | | | | | | (A) LEVER-ACTUATOR,MODE 1 | | |
| | | [30] 612267 | | | | 00000H | (P) ВИНТ | | | | | | | | | | (A) SCREW 1 | |
| | | [31] 612039 612342 | | | | 00000H | (P) ИСПАРИТЕЛЬ ВАКУУМНЫЙ | | | | | | | | | | (A) ACTUATOR-MODE 1 1 | |
| | | [32] 96297800 | | | | 43C004 | (P) ШЛАНГ ВАКУУМНЫЙ | | | | | | | | | | (A) HOSE A-VACUUM,A/C 1 | |
| | | | | | | | | | | | | | | | | | | |
| РРК (РАСПОЛОЖЕНИЕ РУЛЕВОГО КОЛЕСА) | ДВГ (ДВИГАТЕЛЬ) | КПП (КОРОБКА ПЕРЕМЕННЫХ ПЕРЕДАЧ) | | | КУЗОВ | | | МОДЕЛЬ | | | | | | | | | | |
| L : ЛЕВОСТОРОННЕЕ РАСПОЛОЖЕНИЕ R : ПРАВОСТОРОННЕЕ РАСПОЛОЖЕНИЕ | 6 : 1.6 ДОНС W : 2.0 СОНС 8 : 1.8 ДОНС Z : 2.0 ДОНС | M : МЕХАНИЧЕСКАЯ КПП Z : АВТОМАТИЧЕСКАЯ КПП (ZF) A : АВТОМАТИЧЕСКАЯ КПП | | | 4N : 4-Х ДВЕРНЫЙ NOTCHBACK 5H : 5-ТИ ДВЕРНЫЙ НАТСНВАСК 5W : 5-ТИ ДВЕРНЫЙ WAGON | | | I : SE II : SX III : CDX | | | | | | | | | | |

| 8211 | ОТОПИТЕЛЬ II AIR CONDITIONER MODULE II | В З Т | № ПОЗИЦИИ | | НАИМЕНОВАНИЕ | | | | | | | | | | К О Д / Д | | |
|------|---|-------------|-----------------|-------------|--------------|-------------|--------|--|--------|--------|--------------|-------------|---------------------------|------------|-----------------------|------------|----|
| | | | НОМЕР ДЕТАЛИ | Р Р К | Д В Г | К П П | КУЗОВ | | | МОДЕЛЬ | КОМПЛЕКТАЦИЯ | Л / П | К О Л | ПРИМЕНЕНИЕ | | ПРИМЕЧАНИЕ | |
| | | | | | | | 4 N | 5 H | 5 W | | | | | I | | | II |
| | | | [01] | | | | 810000 | (P) МОДУЛЬ ОТОПЛЕНИЯ/КОНДИЦИОНИРОВАНИЯ | | | | | (A) MODULE A-A/C | | | | |
| | | | 96271336 | L | - | - | | В В В - - О | &C15 | | | 1 | 554632 | | | | PA |
| | | Y | 96379391 | L | - | - | | В В В - - О | &C15 | | | 1 | 554633 | | | | PC |
| | | | 96271337 | R | - | - | | В В В - - О | &C15 | | | 1 | 554632 | | | | PB |
| | | Y | 96379392 | R | - | - | | В В В - - О | &C15 | | | 1 | 554633 | | | | PD |
| | | | [03] | | | | 00000H | (P) ПРОКЛАДКА | | | | | (A) SEAL-RING,DASH MT | | | | |
| | | | 611982 | - | - | - | | В В В - - О | &C15 | | | 1 | | | | | |
| | | | [04] | | | | 82A004 | (P) АСПИРАТОР | | | | | (A) ASPIRATOR | | | | |
| | | | 96207474 | - | - | - | | В В В - - О | &C15 | | | 1 | | | | | |
| | | | [05] | | | | 00000H | (P) ЗАСЛОНКА ВЫБОРА ТЕМПЕРАТУРЫ | | | | | (A) VALVE A-TEMP | | | | |
| | | | 612240 | - | - | - | | В В В - - О | &C15 | | | 1 | | | | | |
| | | | [06] | | | | 00000H | (P) ФИКСАТОР | | | | | (A) CLIP | | | | |
| | | | 611998 | - | - | - | | В В В - - О | &C15 | | | 1 | | | | | |
| | | | [07] | | | | 82A010 | (P) Э/ДВИГАТЕЛЬ ВЫБОРА РЕЖИМА | | | | | (A) MOTOR-MODE | | | | |
| | | | 96297567 | L | - | - | | В В В - - О | &C15 | | | 1 | | | | | |
| | | | 96297568 | R | - | - | | В В В - - О | &C15 | | | 1 | | | | | |
| | | | [08] | | | | 00000H | (P) ЗАСЛОНКА ВЫБОРА РЕЖИМА | | | | | (A) VALVE A-MODE | | | | |
| | | | 612224 | - | - | - | | В В В - - О | &C15 | | | 1 | | | | | |
| | | | [09] | | | | 00000H | (P) ТЯГА ЗАСЛОНКИ | | | | | (A) ROD-MODE | | | | |
| | | | 612232 | - | - | - | | В В В - - О | &C15 | | | 1 | | | | | |
| | | | [10] | | | | 00000H | (P) КРЫШКА МОДУЛЯ, ВЕРХНЯЯ | | | | | (A) CASE-DEFROSTER W/SEAL | | | | |
| | | | 612172 | - | - | - | | В В В - - О | &C15 | | | 1 | | | | | |
| | | | [11] | | | | 82A008 | (P) ШЛАНГ АСПИРАТОРА | | | | | (A) HOSE-ASPIRATOR | | | | |
| | | | 96271354 | - | - | - | | В В В - - О | &C15 | | | 1 | | | | | |
| | | | [12] | | | | 00000H | (P) КЛИПСА | | | | | (A) CLIP | | | | |
| | | | 612337 | - | - | - | | В В В - - О | &C15 | | | 2 | | | | | |
| | | | [13] | | | | 00000H | (P) ВИНТ | | | | | (A) SCREW | | | | |
| | | | 611979 | - | - | - | | В В В - - О | &C15 | | | 47 | | | | | |
| | | | [14] | | | | 00000H | (P) КОРПУС ЗАБОРА ВОЗДУХА | | | | | (A) CASE-AIR,INL | | | | |
| | | | 612227 | - | - | - | | В В В - - О | &C15 | | | 1 | | | | | |
| | | | [15] | | | | 82A010 | (P) Э/ДВИГАТЕЛЬ ЗАБОРА ВОЗДУХА | | | | | (A) MOTOR-AIR,INL | | | | |
| | | | 96297569 | L | - | - | | В В В - - О | &C15 | | | 1 | | | | | |
| | | | 96297570 | R | - | - | | В В В - - О | &C15 | | | 1 | | | | | |
| | | | [16] | | | | 00000H | (P) ТЯГА ЗАБОРА ВОЗДУХА | | | | | (A) ROD-AIR,INL | | | | |
| | | | 612234 | - | - | - | | В В В - - О | &C15 | | | 1 | | | | | |
| | | | [17] | | | | 82A005 | (P) Э/ПРОВОДКА КОНДИЦИОНИРОВАНИЯ | | | | | (A) W/HARNES-ATC | | | | |
| | | | 96271355 | L | - | - | | В В В - - О | &C15 | | | 1 | | | | | |

| | | | | |
|---|--|---|--|--------------------------------|
| РРК (РАСПОЛОЖЕНИЕ РУЛЕВОГО КОЛЕСА) | ДВГ (ДВИГАТЕЛЬ) | КПП (КОРОБКА ПЕРЕМЕННЫХ ПЕРЕДАЧ) | КУЗОВ | МОДЕЛЬ |
| L : ЛЕВОСТОРОННЕЕ РАСПОЛОЖЕНИЕ R : ПРАВОВОСТОРОННЕЕ РАСПОЛОЖЕНИЕ | 6 : 1.6 ДОНС W : 2.0 СОНС 8 : 1.8 ДОНС Z : 2.0 ДОНС | M : МЕХАНИЧЕСКАЯ КПП Z : АВТОМАТИЧЕСКАЯ КПП (ZF) A : АВТОМАТИЧЕСКАЯ КПП | 4N : 4-Х ДВЕРНЫЙ NOTCHВАСК 5H : 5-ТИ ДВЕРНЫЙ НАТСНВАСК 5W : 5-ТИ ДВЕРНЫЙ WAGON | I : SE II : SX III : CDX |

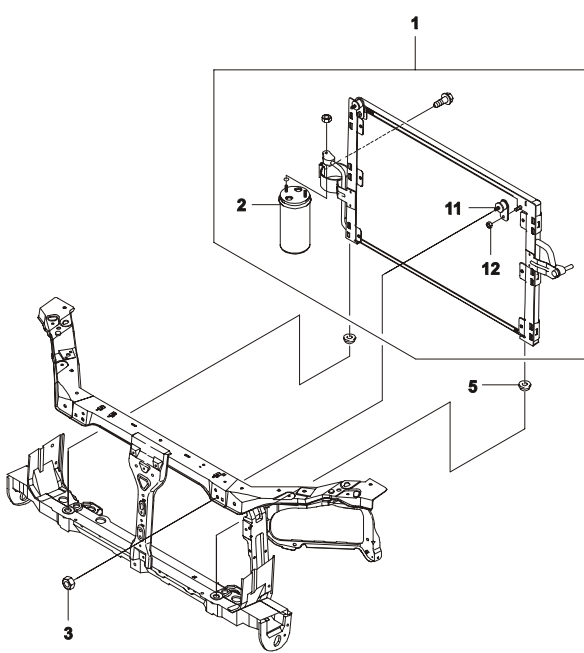


| 8211 ОТОПИТЕЛЬ II AIR CONDITIONER MODULE II | В З Т | № ПОЗИЦИИ | | НАИМЕНОВАНИЕ | | | | | | | | | | К О Д / Д | | | |
|---|-------------|-----------------|-------------|--------------|-------------|------------------|----------------------------------|-------------------------------------|--------|--------------|-------------|-------------|------------|-----------------------|--------------------------|------------------------------|-----|
| | | НОМЕР ДЕТАЛИ | Р Р К | Д В Г | К П П | КУЗОВ | | | МОДЕЛЬ | КОМПЛЕКТАЦИЯ | Л / П | К О Л | ПРИМЕНЕНИЕ | | ПРИМЕЧАНИЕ | | |
| | | | | | | 4 N | 5 H | 5 W | | | | | I | | | II | III |
| | | [17] | | | | 82A005 | (P) Э/ПРОВОДКА КОНДИЦИОНИРОВАНИЯ | | | | | | | | (A) W/HARNES-ATC | | |
| | | 96271314 | R | - | - | | В В В - - О &C15 | | | | | | 1 | | | | |
| | | [18] | | | | | 00000H | (P) ЗАСЛОНКА ОТОПЛЕНИЯ И ВЕНТИЛЯЦИИ | | | | | | | | (A) VAVLE A-HEATER/DEFROSTER | |
| | | 612223 | - | - | - | | В В В - - О &C15 | | | | | | 1 | | | | |
| | | [19] | | | | | 00000H | (P) КОРПУС МОДУЛЯ, ВЕРХНИЙ | | | | | | | | (A) CASE A-COVER | |
| | | 613195 | - | - | - | | В В В - - О &C15 | | | | | | 1 | | | | |
| | | [20] | | | | | 82A006 | (P) КОРПУС РАСПРЕДЕЛИТЕЛЬНЫЙ | | | | | | | | (A) HOUSING A-AIR DISTR | |
| | | 96301152 | L | - | - | | В В В - - О &C15 | | | | | | 1 | | | | |
| | | 96301191 | R | - | - | | В В В - - О &C15 | | | | | | 1 | | | | |
| | | [21] | | | | | 82A015 | (P) ДАЧИК ВЛАЖНОСТИ | | | | | | | | (A) SENSOR A-WATER | |
| | | 96207480 | L | - | - | | В В В - - О &C15 | | | | | | 1 | | | | |
| | | [22] | | | | | 82A010 | (P) Э/ДВИГАТЕЛЬ ВЫБОРА ТЕМПЕРАТУРЫ | | | | | | | | (A) MOTOR-TEMP | |
| | | 96211795 | - | - | - | | В В В - - О &C15 | | | | | | 1 | | | | |
| | | [23] | | | | | 82A010 | (P) Э/ДВИГАТЕЛЬ ВЫБОРА ОТОПЛЕНИЯ | | | | | | | | (A) MOTOR-DEFROSTER | |
| | | 96211797 | L | - | - | | В В В - - О &C15 | | | | | | 1 | | | | |
| | | 96211803 | R | - | - | | В В В - - О &C15 | | | | | | 1 | | | | |
| | | [24] | | | | | 00000H | (P) ВИНТ | | | | | | | | (A) SCREW | |
| | 600111 | - | - | - | | В В В - - О &C15 | | | | | | 1 | | | | | |
| | [26] | | | | | 00000H | (P) КЛИПСА | | | | | | | | (A) HOLDER-ROD | | |
| | 610186 | - | - | - | | В В В - - О &C15 | | | | | | 2 | | | | | |
| | [27] | | | | | 00000H | (P) ТЯГА ЗАСЛОНКИ | | | | | | | | (A) ROD-HEATER/DEFROSTER | | |
| | 612233 | - | - | - | | В В В - - О &C15 | | | | | | 1 | | | | | |
| | [28] | | | | | 00000H | (P) КОЖУХ ВЕНТИЛЯТОРА | | | | | | | | (A) CASE ASHROUD | | |
| | 612159 | - | - | - | | В В В - - О &C15 | | | | | | 1 | | | | | |
| | [29] | | | | | 00000H | (P) ЗАЖИМ | | | | | | | | (A) CLIP | | |
| | 612244 | - | - | - | | В В В - - О &C15 | | | | | | 1 | | | | | |
| | [30] | | | | | 00000H | (P) КРОНШТЕЙН КРЕПЕЖНЫЙ | | | | | | | | (A) BRACKET-PIPE MT | | |
| | 611980 | - | - | - | | В В В - - О &C15 | | | | | | 1 | | | | | |
| | [31] | | | | | 82B001 | (P) РАДИАТОР ОТОПИТЕЛЯ | | | | | | | | (A) CORE-HEATER | | |
| | 96190674 | - | - | - | | В В В - - О &C15 | | | | | | 1 | | | | | |
| | [32] | | | | | 00000H | (P) ПРОКЛАДКА | | | | | | | | (A) SEAL | | |
| | 611992 | - | - | - | | В В В - - О &C15 | | | | | | 1 | | | | | |
| | [33] | | | | | 00000H | (P) ПРОКЛАДКА | | | | | | | | (A) SEAL-HEATER PIPE | | |
| | 612173 | - | - | - | | В В В - - О &C15 | | | | | | 1 | | | | | |
| | [34] | | | | | 09139 | (P) ВИНТ | | | | | | | | (A) SCREW | | |
| | 94520580 | - | - | - | | В В В - - О &C15 | | | | | | 5 | | | | | |
| | [35] | | | | | 03511 | (P) ГАЙКА | | | | | | | | (A) NUT | | |
| | 94515013 | - | - | - | | В В В - - О &C15 | | | | | | 3 | | | | | |

| РРК (РАСПОЛОЖЕНИЕ РУЛЕВОГО КОЛЕСА) | ДВГ (ДВИГАТЕЛЬ) | КПП (КОРОБКА ПЕРЕМЕННЫХ ПЕРЕДАЧ) | КУЗОВ | МОДЕЛЬ |
|---|--|---|--|--------------------------------|
| L : ЛЕВОСТОРОННЕЕ РАСПОЛОЖЕНИЕ R : ПРАВОВОСТОРОННЕЕ РАСПОЛОЖЕНИЕ | 6 : 1.6 ДОНС W : 2.0 СОНС 8 : 1.8 ДОНС Z : 2.0 ДОНС | M : МЕХАНИЧЕСКАЯ КПП Z : АВТОМАТИЧЕСКАЯ КПП (ZF) A : АВТОМАТИЧЕСКАЯ КПП | 4N : 4-Х ДВЕРНЫЙ NOTCHВАСК 5H : 5-ТИ ДВЕРНЫЙ НАТСНВАСК 5W : 5-ТИ ДВЕРНЫЙ WAGON | I : SE II : SX III : CDX |

| 8220 ВЕНТИЛЯТОР И ИСПАРИТЕЛЬ BLOWER&EVAPORATOR | № ПОЗИЦИИ | | НАИМЕНОВАНИЕ | | | | | | | | | | | К О Д / | | | | | |
|--|-------------|------------------------------|--|-------------|-------------|--------|--------|--------|--------|----|-----|--------------|-------------|------------------|---------------------------------|---------------------|----------------------------------|---------------------|--------|
| | В З Т | НОМЕР ДЕТАЛИ | Р Р К | Д В Г | К П П | КУЗОВ | | | МОДЕЛЬ | | | КОМПЛЕКТАЦИЯ | Л / П | | К О Л | ПРИМЕНЕНИЕ | | ПРИМЕЧАНИЕ | |
| | | | | | | 4 N | 5 H | 5 W | I | II | III | | | | | С | ПО | | |
| | | [01] 612026S 612300S | | 82A003 | | | | | | | | | | | (P) ВЕНТИЛЯТОР МОДУЛЯ ОТОПЛЕНИЯ | (A) MODULE A-BLOWER | | | |
| | | | | L | - | - | В | В | В | С | С | С | | | 1 | | | | |
| | | | | R | - | - | В | В | В | С | С | С | | | 1 | | | | |
| | | | [02] 96271363 96190656 | | 82A003 | | | | | | | | | | | | (P) Э/ДВИГАТЕЛЬ МОДУЛЯ ОТОПЛЕНИЯ | (A) MOTOR-BLOWER | |
| | | | | L | - | - | В | В | В | С | С | С | | | 1 | | | | |
| | | | | R | - | - | В | В | В | С | С | С | | | 1 | | | | |
| | | | [03] 96331521 Y 96450099 96207453 | | 82A004 | | | | | | | | | | | | (P) РЕЗИСТР | (A) RESISTOR-BLOWER | 803817 |
| | | | | - | - | - | В | В | В | С | С | С | | | 1 | | | | |
| | | | | - | - | - | В | В | В | С | С | С | | | 1 | 803818 | | | |
| | | | | - | - | - | В | В | В | - | - | О | &C15 | | 1 | | | | |
| | | | [04] 612030 612311 | | 00000H | | | | | | | | | | | | (P) ШЛАНГ ОХЛАЖДЕНИЯ | (A) TUBE-COOLING | |
| | | | | L | - | - | В | В | В | С | С | С | | | 1 | | | | |
| | | | | R | - | - | В | В | В | С | С | С | | | 1 | | | | |
| | | [05] 611985 | | 00000H | | | | | | | | | | | | (P) ЗАЖИМ | (A) CLIP | | |
| | | | - | - | - | В | В | В | С | С | С | | | 1 | | | | | |
| | | [06] 611979 | | 00000H | | | | | | | | | | | | (P) ВИНТ | (A) SCREW | | |
| | | | - | - | - | В | В | В | С | С | С | | | 1 | | | | | |
| | | [07] 612027 612302 | | 00000H | | | | | | | | | | | | (P) ПРОКЛАДКА | (A) SEAL | | |
| | | | L | - | - | В | В | В | С | С | С | | | 1 | | | | | |
| | | | R | - | - | В | В | В | С | С | С | | | 1 | | | | | |
| | | [13] 96190189 | | 55A050 | | | | | | | | | | | | (P) РЕЛЕ | (A) RELAY A | | |
| | | | - | - | - | В | В | В | - | - | О | &C15 | | 1 | | | | | |

| РРК (РАСПОЛОЖЕНИЕ РУЛЕВОГО КОЛЕСА) | ДВГ (ДВИГАТЕЛЬ) | КПП (КОРОБКА ПЕРЕМЕННЫХ ПЕРЕДАЧ) | КУЗОВ | МОДЕЛЬ |
|---|--|---|---|--------------------------------|
| L : ЛЕВОСТОРОННЕЕ РАСПОЛОЖЕНИЕ R : ПРАВОСТОРОННЕЕ РАСПОЛОЖЕНИЕ | 6 : 1.6 ДОНС W : 2.0 СОНС 8 : 1.8 ДОНС Z : 2.0 ДОНС | M : МЕХАНИЧЕСКАЯ КПП Z : АВТОМАТИЧЕСКАЯ КПП (ZF) A : АВТОМАТИЧЕСКАЯ КПП | 4N : 4-Х ДВЕРНЫЙ NOTCHBACK 5H : 5-ТИ ДВЕРНЫЙ НАТЧБАСК 5W : 5-ТИ ДВЕРНЫЙ WAGON | I : SE II : SX III : CDX |

| 8310 РАДИАТОР КОНДИЦИОНЕРА CONDENSER | № ПОЗИЦИИ | | НАИМЕНОВАНИЕ | | | | | | | | | | К О Д / Д | | | | | | | | | | | |
|--|-------------|-----------------|--------------|-------------|-------------|--------|--------|--------|--------|----|-----|--------------|-----------------------|-------------|-------------|------------|----------------------------|----------------------|--------|--|--|--|----|--|
| | В З Т | НОМЕР ДЕТАЛИ | Р Р К | Д В Г | К П П | КУЗОВ | | | МОДЕЛЬ | | | КОМПЛЕКТАЦИЯ | | Л / П | К О Л | ПРИМЕНЕНИЕ | | ПРИМЕЧАНИЕ | | | | | | |
| | | | | | | 4 N | 5 H | 5 W | I | II | III | | | | | С | ПО | | | | | | | |
|  | | [01] | | 83A001 | | | | | | | | | | | | | | | | | | | | |
| | | 96271265 | | 6 | - | | | | | | | | | | | | (A) CONDENSER A | | | | | | | |
| | | Y 96393543 | | 6 | - | | | | | | | | | | | | 1 | 697185 | | | | | F1 | |
| | | 96331477 | | ZW | - | | | | | | | | | | | | 1 | 697186 | 704198 | | | | FA | |
| | | Y 96392097 | | ZW | - | | | | | | | | | | | | 1 | 697185 | | | | | F2 | |
| | | O 96393543 | | - | - | | | | | | | | | | | | 1 | 697186 | 704198 | | | | FB | |
| | | O 96450097 | | - | - | | | | | | | | | | | | 1 | 704199 | 728639 | | | | FA | |
| | | | | - | - | | | | | | | | | | | | 1 | 728640 | | | | | G1 | |
| | | | [02] | | 83A003 | | | | | | | | | | | | | (A) DRYER A-RESEIVER | | | | | | |
| | | 613166 | | - | - | | | | | | | | | | | | 1 | | 728639 | | | | | |
| | | N 96379362 | | - | - | | | | | | | | | | | | 1 | 728640 | | | | | | |
| | | | [03] | | 08316 | | | | | | | | | | | | | (A) NUT | | | | | | |
| | 94515118 | | - | - | | | | | | | | | | | | 2 | | | | | | | | |
| | | [05] | | 83A004 | | | | | | | | | | | | | (A) GROMMET-INSULATION,LWR | | | | | | | |
| | 611781 | | - | - | | | | | | | | | | | | 2 | | | | | | | | |
| | | [11] | | 83A002 | | | | | | | | | | | | | (A) BRACKET-CONDENSER MT | | | | | | | |
| | 613170 | | - | - | | | | | | | | | | | | 2 | | | | | | | | |
| | | [12] | | 00000H | | | | | | | | | | | | | (A) NUT | | | | | | | |
| | 600090 | | - | - | | | | | | | | | | | | 2 | | | | | | | | |

| РРК (РАСПОЛОЖЕНИЕ РУЛЕВОГО КОЛЕСА) | ДВГ (ДВИГАТЕЛЬ) | КПП (КОРОБКА ПЕРЕМЕННЫХ ПЕРЕДАЧ) | КУЗОВ | МОДЕЛЬ |
|---|--|---|---|--------------------------------|
| L : ЛЕВОСТОРОННЕЕ РАСПОЛОЖЕНИЕ R : ПРАВОСТОРОННЕЕ РАСПОЛОЖЕНИЕ | 6 : 1.6 ДОНС W : 2.0 СОНС 8 : 1.8 ДОНС Z : 2.0 ДОНС | M : МЕХАНИЧЕСКАЯ КПП Z : АВТОМАТИЧЕСКАЯ КПП (ZF) A : АВТОМАТИЧЕСКАЯ КПП | 4N : 4-Х ДВЕРНЫЙ NOTCHBACK 5H : 5-ТИ ДВЕРНЫЙ НАТЧВАСК 5W : 5-ТИ ДВЕРНЫЙ WAGON | I : SE II : SX III : CDX |

| 8320 КОМПРЕССОР COMPRESSOR | № ПОЗИЦИИ | | | | | | | | | | | НАИМЕНОВАНИЕ | | | | К О Д / Д | | | | | |
|----------------------------------|---|--|---|-------------|-------------|---|-------------------------------|--------|--------------------------------|----|-----|--------------|------------------|------------------------------|------------|-----------------------|------------|----|--|--|--|
| | В З Т | НОМЕР ДЕТАЛИ | Р Р К | Д В Г | К П П | КУЗОВ | | | МОДЕЛЬ | | | КОМПЛЕКТАЦИЯ | Л / П | К О Л | ПРИМЕНЕНИЕ | | ПРИМЕЧАНИЕ | | | | |
| | | | | | | 4 N | 5 H | 5 W | I | II | III | | | | С | | | ПО | | | |
| | | [01] 96271359 96271361 O 96271359 O 96394714 O 96394713 N 96450068 | | | | 83B001 | (P) КОМПРЕССОР В СБОРЕ | | | | | | (A) COMPRESSOR A | | | | | | | | |
| | | [02] S8320007 | | | | 00000H | (P) ШКИВ КОМПРЕССОРА | | | | | | | (A) CLUTCH&PULLEY KIT | | | | | | | |
| | | [03] 6557414 | | | | 00000H | (P) ГАЙКА | | | | | | | (A) NUT | | | | | | | |
| | | [04] 713402 | | | | 00000H | (P) МУФТА КОМПРЕССОРА | | | | | | | (A) DRIVE A-CLU | | | | | | | |
| | | [05] 6557617 | | | | 00000H | (P) КОЛЬЦО СТОПОРНОЕ | | | | | | | (A) RING-RETAINING | | | | | | | |
| | | [06] 714538 | | | | 00000H | (P) ШКИВ И ПОДШИПНИК | | | | | | | (A) PULLEY&BEARING A | | | | | | | |
| | | [07] 714414 | | | | 00000H | (P) КАТУШКА ЭЛЕКТРОМАГНИТНАЯ | | | | | | | (A) COIL&HOUSING A | | | | | | | |
| | | [08] 713650 | | | | 00000H | (P) ВТУЛКА И КОЛЬЦА, КОМПЛЕКТ | | | | | | | (A) LOCK&SLEEVE KIT | | | | | | | |
| | | [09] 714558 | | | | 00000H | (P) КОМПРЕССОР | | | | | | | (A) COMPRESSOR SUB A | | | | | | | |
| | | [18] 6553719 714370 | | L R | | 00000H | (P) КЛАПАН КОНТРОЛЬНЫЙ | | | | | | | (A) VALVE KIT-CONT | | | | | | | |
| | | [19] 6552743 | | | | 00000H | (P) КЛАПАН РЕДУКЦИОННЫЙ | | | | | | | (A) VALVE-HIGH PRESURE RELIF | | | | | | | |
| | РРК (РАСПОЛОЖЕНИЕ РУЛЕВОГО КОЛЕСА) | ДВГ (ДВИГАТЕЛЬ) | КПП (КОРОБКА ПЕРЕМЕННЫХ ПЕРЕДАЧ) | | | КУЗОВ | | | МОДЕЛЬ | | | | | | | | | | | | |
| | L : ЛЕВОСТОРОННЕЕ РАСПОЛОЖЕНИЕ R : ПРАВОСТОРОННЕЕ РАСПОЛОЖЕНИЕ | 6 : 1.6 ДОНС W : 2.0 СОНС 8 : 1.8 ДОНС Z : 2.0 ДОНС | M : МЕХАНИЧЕСКАЯ КПП Z : АВТОМАТИЧЕСКАЯ КПП (ZF) A : АВТОМАТИЧЕСКАЯ КПП | | | 4N : 4-Х ДВЕРНЫЙ NOTCHBACK 5H : 5-ТИ ДВЕРНЫЙ НАТЧБАСК 5W : 5-ТИ ДВЕРНЫЙ WAGON | | | I : SE II : SX III : CDX | | | | | | | | | | | | |

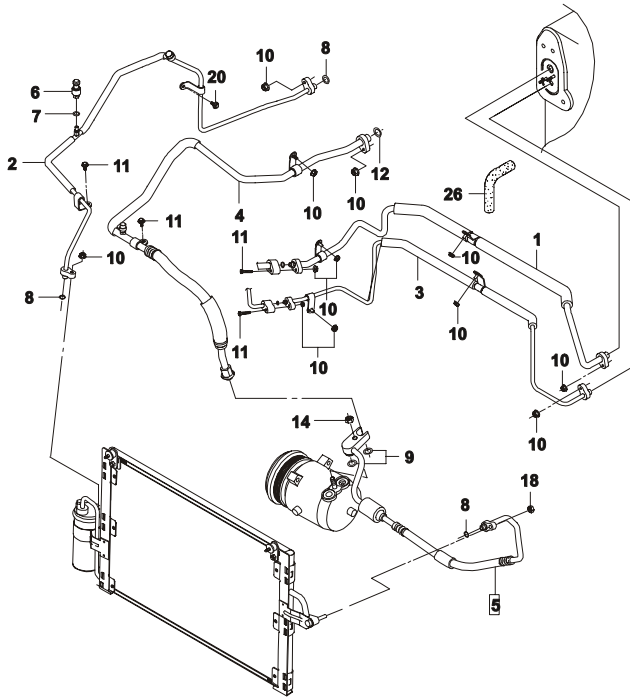
BA

| 8331 КРЕПЛЕНИЕ КОМПРЕССОРА COMPRESSOR MOUNT | № ПОЗИЦИИ | | НАИМЕНОВАНИЕ | | | | | | | | | | | К О Д / Д | | | | |
|---|-------------|-----------------|--------------|-------------|-------------|--------|--------|------------------------------------|-------------------------------|--------------|------------------|--------------|-------------|-----------------------|-------------|--------------------------|----------------------|------------|
| | В З Т | НОМЕР ДЕТАЛИ | Р Р К | Д В Г | К П П | КУЗОВ | | | МОДЕЛЬ | | | КОМПЛЕКТАЦИЯ | Л / П | | К О Л | ПРИМЕНЕНИЕ | | ПРИМЕЧАНИЕ |
| | | | | | | 4 N | 5 H | 5 W | I | II | III | | | | | С | ПО | |
| <p>2.0ДОНС</p> | | [01] | | | | 83В003 | (P) | КРОНШТЕЙН КОМПРЕССОРА И НАСОСА Г/У | | | | | | | (A) | BRACKET-CMPR&P/STRG PUMP | | |
| | | 96352993 | 6 | - | В | В | В | С | С | - | &L44&C46 | 1 | | 761604 | | | | |
| | | 96450410 | 6 | - | В | В | В | О | О | - | &L44&C15/C60 | 1 | | 761605 | | | | |
| | | 96352992 | 6 | - | В | В | В | О | О | - | &L44&C15/C60 | 1 | | 761604 | | | | |
| | | 96450411 | 6 | - | В | В | В | С | С | - | &L44&C46 | 1 | | 761605 | | | | |
| | | 96311663 | Z | - | В | В | В | - | О | С | &L88&C46 | 1 | | | | | | |
| | | 96184912 | ZW | - | В | В | В | - | О | О | &L76/L88&C15/C60 | 1 | | | | | | |
| | | [02] | | | | | 83В003 | (P) | КРОНШТЕЙН КОМПРЕССОРА, ЗАДНИЙ | | | | | | | (A) | BRACKET-CMPR,RR | |
| | | 96182603 | 6 | - | В | В | В | О | О | - | &L44&C15/C60 | 1 | | | | | | |
| | | [03] | | | | | 09103 | (P) | БОЛТ | | | | | | | (A) | BOLT | |
| | | 94500985 | ZW | - | В | В | В | О | - | - | &L76/L88&C15/C60 | 3 | | | | | | |
| | | 94500999 | 6 | - | В | В | В | - | О | - | &L44&C15/C60 | 3 | | | | | | |
| | | [04] | | | | | 09103 | (P) | БОЛТ | | | | | | | (A) | BOLT | |
| | | 94500979 | 6 | - | В | В | В | О | - | - | &L44&C15/C60 | 3 | | | 785701 | | | |
| | | 94500998 | 6 | - | В | В | В | О | - | - | &L44&C15/C60 | 3 | | | 785702 | | | |
| | | 94500998 | 6 | - | В | В | В | - | О | - | &L44&C15/C60 | 3 | | | | | | |
| | | [05] | | | | | 09103 | (P) | БОЛТ | | | | | | | (A) | BOLT | |
| | | 94501018 | 6 | - | В | В | В | О | - | - | &L44&C15/C60 | 1 | | | | | | |
| | | 94500999 | Z | - | В | В | В | - | О | О | &L88&C15/C60 | 1 | | | | | | |
| | | [06] | | | | | 09103 | (P) | БОЛТ | | | | | | | (A) | BOLT | |
| | | 94501016 | 6 | - | В | В | В | О | О | - | &L44&C15/C60 | 1 | | | 785701 | | | |
| | | 94501009 | 6 | - | В | В | В | О | О | - | &L44&C15/C60 | 1 | | | 785702 | | | |
| | | [07] | | | | | 01517 | (P) | БОЛТ | | | | | | | (A) | BOLT | |
| | | 94500436 | 6 | - | В | В | В | О | О | - | &L44&C15/C60 | 2 | | | | | | |
| | | 94500436 | 6 | - | В | В | В | О | О | - | &L44&C15/C60 | 3 | | | | | | |
| | | [08] | | | | | 83В012 | (P) | НАТЯЖИТЕЛЬ | | | | | | | (A) | TENSIONER A-AIR COMP | |
| | | 96183115 | 6 | M | В | В | В | С | С | - | &L44&MG4 | 1 | | | 497295 | | | |
| | | 96351533 | 6 | A | В | В | В | О | О | - | &L44&ML9 | 1 | | | 497295 | | | |
| | 96349976 | 6 | - | В | В | В | С | С | - | &L44 | 1 | | | 497296 | | | | |
| | 96184932 | ZW | - | В | В | В | - | О | С | &L76/L88 | 1 | | | 370870 | | | | |
| | 96298799 | ZW | - | В | В | В | - | О | С | &L76/L88 | 1 | | | 370871 | 734599 | | | |
| | 96459042 | ZW | - | В | В | В | - | О | С | &L76/L88 | 1 | | | 734600 | | | | |
| | [09] | | | | | 09103 | (P) | БОЛТ | | | | | | | (A) | BOLT | | |
| | 94501020 | 6 | M | В | В | В | С | С | - | &L44&MG4 | 1 | | | 455954 | | | | |
| | 94500979 | 6 | A | В | В | В | О | О | - | &L44&ML9/MM9 | 2 | | | 455954 | | | | |
| | 94500979 | 6 | - | В | В | В | С | С | - | &L44 | 2 | | | 455955 | | | | |
| | 94500937 | ZW | - | В | В | В | - | О | С | &L76/L88 | 2 | | | | | | | |

| РРК (РАСПОЛОЖЕНИЕ РУЛЕВОГО КОЛЕСА) | ДВГ (ДВИГАТЕЛЬ) | КПП (КОРОБКА ПЕРЕМЕННЫХ ПЕРЕДАЧ) | КУЗОВ | МОДЕЛЬ |
|---|--|---|--|--------------------------------|
| L : ЛЕВОСТОРОННЕЕ РАСПОЛОЖЕНИЕ R : ПРАВОСТОРОННЕЕ РАСПОЛОЖЕНИЕ | 6 : 1.6 ДОНС W : 2.0 СОНС 8 : 1.8 ДОНС Z : 2.0 ДОНС | M : МЕХАНИЧЕСКАЯ КПП Z : АВТОМАТИЧЕСКАЯ КПП (ZF) A : АВТОМАТИЧЕСКАЯ КПП | 4N : 4-Х ДВЕРНЫЙ НОТСНВАСК 5H : 5-ТИ ДВЕРНЫЙ НАТСНВАСК 5W : 5-ТИ ДВЕРНЫЙ WAGON | I : SE II : SX III : CDX |

| 8340 ТРУБОПРОВОДНАЯ СИСТЕМА КОНДИЦИОНЕРА AIR CONDITIONER HOSE&PIPE LINE | | № ПОЗИЦИИ | | НАИМЕНОВАНИЕ | | | | | | | | | | К О Д / Д | | | | | |
|--|------------|--------------------------|---|-------------------------------|-------------|-------------|--------|--------|----------|----------|----------|--------|--------------|-----------------------|-------------|-------------|------------|----|------------|
| | | В З Т | НОМЕР ДЕТАЛИ | Р Р К | Д В Г | К П П | КУЗОВ | | | МОДЕЛЬ | | | КОМПЛЕКТАЦИЯ | | Л / П | К О Л | ПРИМЕНЕНИЕ | | ПРИМЕЧАНИЕ |
| | | | | | | | 4 N | 5 H | 5 W | I | II | III | | | | | С | ПО | |
| | [01] | 83D005 | (P) ШЛАНГ ОТ ИСПАРИТЕЛЯ | (A) HOSE A-REF,SUCT FROM EVAP | | | | | | | | | | | | | | | |
| | 96256471 | R | - | - | В | В | В | О | О | О | &C15/C60 | 1 | | 580738 | | | | | |
| | Y 96391741 | R | - | - | В | В | В | О | О | О | &C15/C60 | 1 | 580739 | | | | BB | | |
| | [02] | 83D010 | (P) ШЛАНГ НИЗКОГО ДАВЛЕНИЯ К РАДИАТОРУ | (A) PIPE A-LIQUID,CONDENSER | | | | | | | | | | | | | | | |
| | 96271270 | L | - | - | В | В | В | О | О | О | &C15/C60 | 1 | | 497295 | | | | | |
| | Y 96348819 | L | - | - | В | В | В | О | О | О | &C15/C60 | 1 | 497296 | | | | | | |
| | 96271272 | R | - | - | В | В | В | О | О | О | &C15/C60 | 1 | | 497295 | | | | | |
| | Y 96348820 | R | - | - | В | В | В | О | О | О | &C15/C60 | 1 | 497296 | | | | | | |
| | [03] | 83D006 | (P) ШЛАНГ НИЗКОГО ДАВЛЕНИЯ К ИСПАРИТЕЛЮ | (A) PIPE-LIQUID,EVAPORATOR | | | | | | | | | | | | | | | |
| | 96256470 | R | - | - | В | В | В | О | О | О | &C15/C60 | 1 | | 497295 | | | | | |
| | Y 96348821 | R | - | - | В | В | В | О | О | О | &C15/C60 | 1 | 497296 | | | | | | |
| [04] | 83D005 | (P) ШЛАНГ К КОМПРЕССОРУ | (A) HOSE A-REF,SUCT | | | | | | | | | | | | | | | | |
| 96269572 | L | - | - | В | В | В | О | О | О | &C15/C60 | 1 | | 580738 | | | | AC | | |
| Y 96391700 | L | - | - | В | В | В | О | О | О | &C15/C60 | 1 | 580739 | 764990 | | | | BA | | |
| N 96450031 | L | - | - | В | В | В | О | О | О | &C15/C60 | 1 | 764991 | | | | | MF | | |
| 96269574 | R | - | - | В | В | В | О | О | О | &C15/C60 | 1 | | 764990 | | | | AC | | |
| N 96450029 | R | - | - | В | В | В | О | О | О | &C15/C60 | 1 | 764991 | | | | | MD | | |
| [05] | 83D003 | (P) ШЛАНГ ОТ КОМПРЕССОРА | (A) HOSE A-REF,DISCHARGE | | | | | | | | | | | | | | | | |
| 96271288 | - | - | В | В | В | О | О | О | &C15/C60 | 1 | | 764990 | | | | | | | |
| N 96450032 | - | - | В | В | В | О | О | О | &C15/C60 | 1 | 764991 | | | | | | | | |
| [06] | 83D020 | (P) РЕГУЛЯТОР ДАВЛЕНИЯ | (A) TRANSDUCER-PRESSURE | | | | | | | | | | | | | | | | |
| 96258694 | - | - | В | В | В | О | О | О | &C15/C60 | 1 | | 508217 | | | | | | | |
| Y 96345744 | - | - | В | В | В | О | О | О | &C15/C60 | 1 | 508218 | | | | | | | | |
| [07] | 09280 | (P) КОЛЬЦО | (A) RING-O | | | | | | | | | | | | | | | | |
| 94535490 | - | - | В | В | В | О | О | О | &C15/C60 | 2 | | | | | | | | | |
| [08] | 09280 | (P) КОЛЬЦО | (A) RING-O | | | | | | | | | | | | | | | | |
| 94535504 | L | - | - | В | В | В | О | О | О | &C15/C60 | 3 | | | | | | | | |
| 94535504 | R | - | - | В | В | В | О | О | О | &C15/C60 | 4 | | | | | | | | |
| [09] | 83D022 | (P) ПРОКЛАДКА | (A) WASHER | | | | | | | | | | | | | | | | |
| 94580424 | - | - | В | В | В | О | О | О | &C15/C60 | 2 | | | | | | | | | |
| [10] | 08316 | (P) ГАЙКА | (A) NUT | | | | | | | | | | | | | | | | |
| 94515118 | L | - | - | В | В | В | О | О | О | &C15/C60 | 4 | | 764990 | | | | | | |
| Y 94515119 | L | - | - | В | В | В | О | О | О | &C15/C60 | 4 | 764991 | | | | | | | |
| 94515118 | R | - | - | В | В | В | О | О | О | &C15/C60 | 9 | | 764990 | | | | | | |
| Y 94515119 | R | - | - | В | В | В | О | О | О | &C15/C60 | 9 | 764991 | | | | | | | |
| [11] | 01517 | (P) БОЛТ | (A) BOLT | | | | | | | | | | | | | | | | |
| 94500405 | - | - | В | В | В | О | О | О | &C15/C60 | 2 | | 764990 | | | | | | | |

| РРК (РАСПОЛОЖЕНИЕ РУЛЕВОГО КОЛЕСА) | ДВГ (ДВИГАТЕЛЬ) | КПП (КОРОБКА ПЕРЕМЕННЫХ ПЕРЕДАЧ) | КУЗОВ | МОДЕЛЬ |
|---|--|---|--|--------------------------------|
| L : ЛЕВОСТОРОННЕЕ РАСПОЛОЖЕНИЕ R : ПРАВОВОСТОРОННЕЕ РАСПОЛОЖЕНИЕ | 6 : 1.6 ДОНС W : 2.0 СОНС 8 : 1.8 ДОНС Z : 2.0 ДОНС | M : МЕХАНИЧЕСКАЯ КПП Z : АВТОМАТИЧЕСКАЯ КПП (ZF) A : АВТОМАТИЧЕСКАЯ КПП | 4N : 4-Х ДВЕРНЫЙ НОТСНВАСК 5H : 5-ТИ ДВЕРНЫЙ НАТСНВАСК 5W : 5-ТИ ДВЕРНЫЙ WAGON | I : SE II : SX III : CDX |

| 8340 | ТРУБОПРОВОДНАЯ СИСТЕМА КОНДИЦИОНЕРА AIR CONDITIONER HOSE&PIPE LINE | № ПОЗИЦИИ | | НАИМЕНОВАНИЕ | | | | | | | | | | К О Д / Д | | | | | |
|--|---|--|-----------------|---|-------------|-------------|---|----------|--------|--------------------------------|----|-----|--------------|-----------------------|-------------|---------------|------------|----------------------|------------|
| | | В З Т | НОМЕР ДЕТАЛИ | Р Р К | Д В Г | К П П | КУЗОВ | | | МОДЕЛЬ | | | КОМПЛЕКТАЦИЯ | | Л / П | К О Л | ПРИМЕНЕНИЕ | | ПРИМЕЧАНИЕ |
| | | | | | | | 4 N | 5 H | 5 W | I | II | III | | | | | С | ПО | |
|  | [11] | | 01517 | (P) БОЛТ | | | | | | | | | | | | (A) BOLT | | | |
| | Y 94500400 | | - | - | V V V | O O O | &C15/C60 | | | | | | | | | 2 | 764991 | | |
| | [12] | | 09280 | (P) КОЛЬЦО | | | | | | | | | | | | | (A) RING-O | | |
| | 94535515 | | L | - | - | V V V | O O O | &C15/C60 | | | | | | | | 1 | | | |
| | 94535515 | | R | - | - | V V V | O O O | &C15/C60 | | | | | | | | 2 | | | |
| | [14] | | 09159 | (P) ГАЙКА | | | | | | | | | | | | | | (A) NUT | |
| | 94515379 | | - | - | V V V | O O O | &C15/C60 | | | | | | | | | 1 | 764990 | | |
| | N 94515383 | | - | - | V V V | O O O | &C15/C60 | | | | | | | | | 1 | 764991 | | |
| | [18] | | 08310 | (P) ГАЙКА | | | | | | | | | | | | | | (A) NUT | |
| | 94515039 | | - | - | V V V | O O O | &C15/C60 | | | | | | | | | 1 | 764990 | | |
| | Y 94515040 | | - | - | V V V | O O O | &C15/C60 | | | | | | | | | 1 | 764991 | | |
| | [20] | | 03151 | (P) ВИНТ | | | | | | | | | | | | | | (A) SCREW | |
| | 94520297 | | - | - | V V V | O O O | &C15/C60 | | | | | | | | | 1 | | | |
| | [26] | | 83D009 | (P) ШЛАНГ ДРЕНАЖНЫЙ | | | | | | | | | | | | | | (A) HOSE-WATER DRAIN | |
| 96190676 | | - | - | V V V | O O O | &C15/C60 | | | | | | | | | 1 | 696430 | | | |
| Y 96453444 | | - | - | V V V | O O O | &C15/C60 | | | | | | | | | 1 | 696431 803817 | | | |
| Y 96211764 | | - | - | V V V | O O O | &C15/C60 | | | | | | | | | 1 | 803818 | | | |
| РРК (РАСПОЛОЖЕНИЕ РУЛЕВОГО КОЛЕСА) | | ДВГ (ДВИГАТЕЛЬ) | | КПП (КОРОБКА ПЕРЕМЕННЫХ ПЕРЕДАЧ) | | | КУЗОВ | | | МОДЕЛЬ | | | | | | | | | |
| L : ЛЕВОСТОРОННЕЕ РАСПОЛОЖЕНИЕ R : ПРАВОВОСТОРОННЕЕ РАСПОЛОЖЕНИЕ | | 6 : 1.6 ДОНС W : 2.0 СОНС 8 : 1.8 ДОНС Z : 2.0 ДОНС | | M : МЕХАНИЧЕСКАЯ КПП Z : АВТОМАТИЧЕСКАЯ КПП (ZF) A : АВТОМАТИЧЕСКАЯ КПП | | | 4N : 4-Х ДВЕРНЫЙ NOTCHBACK 5H : 5-ТИ ДВЕРНЫЙ НАТЧБАСК 5W : 5-ТИ ДВЕРНЫЙ WAGON | | | I : SE II : SX III : CDX | | | | | | | | | |

| 8351 УПРАВЛЕНИЕ КЛИМАТОМ САЛОНА I AIR CONDITIONER CONTROL SWITCH I | В З Т | № ПОЗИЦИИ | | НАИМЕНОВАНИЕ | | | | | | | | | | К О Д / Д | | | | |
|--|--|---|-------------|--------------|--|--------|---------------------------------------|----------------------------------|--------|----|-----|--------------|-------------|-----------------------|--------------------------|---------------------|----|------------|
| | | НОМЕР ДЕТАЛИ | Р Р К | Д В Г | К П П | КУЗОВ | | | МОДЕЛЬ | | | КОМПЛЕКТАЦИЯ | Л / П | | К О Л | ПРИМЕНЕНИЕ | | ПРИМЕЧАНИЕ |
| | | | | | | 4 N | 5 H | 5 W | I | II | III | | | | | С | ПО | |
| | | [01] | | | | 81A001 | (P) ПАНЕЛЬ УПРАВЛЕНИЯ КЛАМАТОМ САЛОНА | | | | | | | | (A) SWITCH A-A/C CONT | | | |
| | | 96271340 | L | - | - | | V | V | V | S | S | S | &C46 | | 1 | | | ME |
| | | 96271353 | L | - | - | | V | V | V | - | O | O | &C46&WGM | | 1 | | | MF |
| | | 96271338 | L | - | - | | V | V | V | O | O | - | &C60 | | 1 | | | MA |
| | | 96271351 | L | - | - | | V | V | V | - | O | - | &C60&WGM | | 1 | | | MB |
| | | 96333476 | R | - | - | | V | V | V | S | S | S | &C46 | | 1 | | | MJ |
| | | 96333479 | R | - | - | | V | V | V | - | O | O | &C46&WGM | | 1 | | | MM |
| | | 96333474 | R | - | - | | V | V | V | O | O | - | &C60 | | 1 | | | MG |
| | | 96333477 | R | - | - | | V | V | V | - | O | - | &C60&WGM | | 1 | | | MK |
| | | [02] | | | | | 00000H | (P) ПАНЕЛЬ УПРАВЛЕНИЯ | | | | | | | | (A) PANEL A-CONT | | |
| | | 759466 | | - | - | | V | V | V | S | S | S | &C46 | | 1 | | | |
| | | 759465 | | - | - | | V | V | V | O | O | - | &C60 | | 1 | | | |
| | | [03] | | | | | 00000H | (P) КРЫШКА ПАНЕЛИ УПРАВЛЕНИЯ | | | | | | | | (A) PANEL-CONT | | |
| | | 759388 | | - | - | | V | V | V | O | O | - | &C60 | | 1 | | | |
| | | [04] | | | | | 00000H | (P) ВКЛЮЧАТЕЛИ ПАНЕЛИ УПРАВЛЕНИЯ | | | | | | | | (A) PCB&SWITCH BODY | | |
| | 759398 | | - | - | | V | V | V | S | S | S | &C46 | | 1 | | | | |
| | 759385 | | - | - | | V | V | V | O | O | - | &C60 | | 1 | | | | |
| | [05] | | | | | 00000H | (P) ПРУЖИНА | | | | | | | | (A) SPRING-CONICAL | | | |
| | 159271 | | - | - | | V | V | V | O | O | - | &C60 | | 1 | | | | |
| | [06] | | | | | 00000H | (P) ВКЛЮЧАТЕЛЬ КОНДИЦИОНЕРА | | | | | | | | (A) BUTTON-AIR CON | | | |
| | 159410 | | - | - | | V | V | V | S | S | S | &C46 | | 1 | | | | |
| | 159405 | | - | - | | V | V | V | O | O | - | &C60 | | 1 | | | | |
| | [07] | | | | | 00000H | (P) ВКЛЮЧАТЕЛЬ ЦИРКУЛЯЦИИ ВОЗДУХА | | | | | | | | (A) BUTTON-RECIRCULATION | | | |
| | 159458 | | - | - | | V | V | V | O | O | - | &C60 | | 1 | | | | |
| | [09] | | | | | 05201 | (P) ЛАМПОЧКА | | | | | | | | (A) BULB | | | |
| | 759395 | | - | - | | V | V | V | O | O | - | &C60 | | 2 | | | | |
| | [10] | | | | | 00000H | (P) РЕЙКА РЕГУЛЯТОРА ТЕМПЕРАТУРЫ | | | | | | | | (A) RACK A-TEMP | | | |
| | 759102 | | - | - | | V | V | V | O | O | - | &C60 | | 1 | | | | |
| | [11] | | | | | 00000H | (P) ТРОСИК | | | | | | | | (A) CABLE A-TEMP | | | |
| | 759397 | L | - | - | | V | V | V | O | O | - | &C60 | | 1 | | | | |
| | 759757 | R | - | - | | V | V | V | O | O | - | &C60 | | 1 | | | | |
| | [12] | | | | | 00000H | (P) ВКЛЮЧАТЕЛЬ ВАКУУМНЫЙ | | | | | | | | (A) ACTUATOR A-VACUUM | | | |
| | 759386 | | - | - | | V | V | V | O | O | - | &C60 | | 1 | | | | |
| | [13] | | | | | 00000H | (P) КРЫШКА ЗАДНЯЯ | | | | | | | | (A) COVER-RR | | | |
| | 159400 | | - | - | | V | V | V | O | O | - | &C60 | | 1 | | | | |
| | [15] | | | | | 00000H | (P) ЧЕРВЯК РЕГУЛЯТОРА ТЕМПЕРАТУРЫ | | | | | | | | (A) PINION-TEMP | | | |
| | 159103 | | - | - | | V | V | V | O | O | - | &C60 | | 1 | | | | |
| РРК (РАСПОЛОЖЕНИЕ РУЛЕВОГО КОЛЕСА) | ДВГ (ДВИГАТЕЛЬ) | КПП (КОРОБКА ПЕРЕМЕННЫХ ПЕРЕДАЧ) | | | КУЗОВ | | | МОДЕЛЬ | | | | | | | | | | |
| L : ЛЕВОСТОРОННЕЕ РАСПОЛОЖЕНИЕ R : ПРАВОСТОРОННЕЕ РАСПОЛОЖЕНИЕ | 6 : 1.6 ДОНС W : 2.0 СОНС 8 : 1.8 ДОНС Z : 2.0 ДОНС | M : МЕХАНИЧЕСКАЯ КПП Z : АВТОМАТИЧЕСКАЯ КПП (ZF) A : АВТОМАТИЧЕСКАЯ КПП | | | 4N : 4-Х ДВЕРНЫЙ NOTCHВАСК 5H : 5-ТИ ДВЕРНЫЙ НАТСНВАСК 5W : 5-ТИ ДВЕРНЫЙ WAGON | | | I : SE II : SX III : CDX | | | | | | | | | | |

9

ИНСТРУМЕНТ И АКСЕССУАРЫ

9110 ИНСТРУМЕНТ

9120 ЭКСПЛУАТАЦИОННЫЕ МАТЕРИАЛЫ

9210 СПОЙЛЕР

9250 ЭЛЕКТРИЧЕСКИЙ ЛЮК

9260 КРЕПЛЕНИЕ ЛЮКА

| ИНСТРУМЕНТ 9110 TOOL | № ПОЗИЦИИ | | | | | | | | | | | НАИМЕНОВАНИЕ | | | | | К О Д / Д | | |
|----------------------------|-----------------|-------------|-------------|-------------|--------|--------|--------|--------|----|-----|--------------|--------------|-------------|-----------------------------|-------------------|------------|-----------------------|------------------|--|
| | НОМЕР ДЕТАЛИ | Р Р К | Д В Г | К П П | КУЗОВ | | | МОДЕЛЬ | | | КОМПЛЕКТАЦИЯ | Л / П | К О Л | ПРИМЕНЕНИЕ | | ПРИМЕЧАНИЕ | | | |
| | | | | | 4 N | 5 H | 5 W | I | II | III | | | | С | ПО | | | | |
| | [01] | | | | 09811 | | | | | | | | | (P) СУМКА ИНСТРУМЕНТАЛЬНАЯ | | | (A) BAG-TOOL | | |
| | 94535627 | - | - | - | - | B | B | S | S | S | | 1 | | 580669 | | | | | |
| | 94535627 | - | - | - | - | B | B | B | S | S | S | 1 | 580670 | 726812 | | | | | |
| | 94535627 | - | - | - | - | - | - | B | S | S | S | 1 | | 726813 | | | | | |
| | [02] | | | | | 09816 | | | | | | | | | (P) КЛЮЧ НАКИДНОЙ | | | (A) WRENCH-WHEEL | |
| | 94535652 | - | - | - | - | B | B | B | S | S | S | 1 | | | | | | | |
| | [03] | | | | | 09814 | | | | | | | | | (P) ОТВЕРТКА | | | (A) DRIVER | |
| | 94535646 | - | - | - | - | B | B | B | S | S | S | 1 | | | | | | | |
| | 94535647 | - | - | - | - | B | B | B | S | S | S | 1 | | | | | | | |
| | [04] | | | | | 91A001 | | | | | | | | | (P) ДОМКРАТ | | | (A) JACK A | |
| | 96300019 | - | - | - | - | B | B | B | S | S | S | 1 | | | | | | | |
| [05] | | | | | 91A002 | | | | | | | | | (P) РЫЧАГ ДОМКРАТА | | | (A) JACK-LEVER | | |
| 96254006 | - | - | - | - | B | B | B | S | S | S | 1 | | | | | | | | |
| [07] | | | | | 09813 | | | | | | | | | (P) КЛЮЧ РОЖКОВЫЙ | | | (A) SPANNER | | |
| 94535639 | - | - | - | - | B | B | B | S | S | S | 1 | | | | | | | | |
| [10] | | | | | 09811 | | | | | | | | | (P) СУМКА ДЛЯ ДОМКРАТА | | | (A) BAG-JACK | | |
| 94535630 | - | - | - | - | B | B | - | S | S | S | 1 | | 726812 | | | | | | |
| 94535629 | - | - | - | - | B | B | - | S | S | S | 1 | | 726813 | | | | | | |
| [11] | | | | | 91A005 | | | | | | | | | (P) ПОДНОС ИНСТРУМЕНТАЛЬНЫЙ | | | (A) TRAY-JACK&TOOLS | | |
| 96297188 | - | - | - | - | B | - | - | S | S | S | 1 | | 582300 | | | | | | |

| РРК (РАСПОЛОЖЕНИЕ РУЛЕВОГО КОЛЕСА) | ДВГ (ДВИГАТЕЛЬ) | КПП (КОРОБКА ПЕРЕМЕННЫХ ПЕРЕДАЧ) | КУЗОВ | МОДЕЛЬ |
|---|--|---|--|--------------------------------|
| L : ЛЕВОСТОРОННЕЕ РАСПОЛОЖЕНИЕ R : ПРАВОВОСТОРОННЕЕ РАСПОЛОЖЕНИЕ | 6 : 1.6 ДОНС W : 2.0 СОНС 8 : 1.8 ДОНС Z : 2.0 ДОНС | M : МЕХАНИЧЕСКАЯ КПП Z : АВТОМАТИЧЕСКАЯ КПП (ZF) A : АВТОМАТИЧЕСКАЯ КПП | 4N : 4-Х ДВЕРНЫЙ NOTCHBACK 5H : 5-ТИ ДВЕРНЫЙ HATCHBACK 5W : 5-ТИ ДВЕРНЫЙ WAGON | I : SE II : SX III : CDX |

| 9120 ЭКСПЛУАТАЦИОННЫЕ МАТЕРИАЛЫ OIL&PAINT | | № ПОЗИЦИИ | НАИМЕНОВАНИЕ | | | | | | | | | | | К О Д / Д | | | | | |
|--|------------|------------------------------|------------------------------|-------------|-------------|-------------|--------|--------|--------|----------|------|-----|--------------|-----------------------|-------------|-------------|-------------|------|------------|
| | | | НОМЕР ДЕТАЛИ | Р Р К | Д В Г | К П П | КУЗОВ | | | МОДЕЛЬ | | | КОМПЛЕКТАЦИЯ | | Л / П | К О Л | ПРИМЕНЕНИЕ | | ПРИМЕЧАНИЕ |
| | | | | | | | 4 N | 5 H | 5 W | I | II | III | | | | | С | ПО | |
| | [01] | 00000H | (P) МАСЛО МОТОРНОЕ | (A) OIL-ENG | | | | | | | | | | | | | | | |
| | 93740120 | - | - | - | В | В | В | С | С | С | | | 4 | | | | 1.0L(5W30) | | |
| | 93740121 | - | - | - | В | В | В | С | С | С | | | 4 | | | | 3.8L(5W30) | | |
| | 93740122 | W | - | - | В | В | В | - | О | О | &L76 | | 4 | 582300 | | | 1.0L(10W30) | | |
| | 93740123 | W | - | - | В | В | В | - | О | О | &L76 | | 4 | 582300 | | | 3.8L(10W30) | | |
| | [02] | 00000H | (P) МАСЛО МЕХАНИЧЕСКОЙ КПП | (A) OIL-M/T | | | | | | | | | | | | | | | |
| | 93740130 | - | - | - | В | В | В | С | С | С | | | 1 | | | | | | |
| | [03] | 00000H | (P) МАСЛО АВТОМАТИЧЕСКОЙ КПП | (A) OIL-A/T | | | | | | | | | | | | | | | |
| | M-8042-1L | - | Z | - | В | - | В | О | О | О | &ML9 | | 1 | | | | | ZF14 | |
| | 93740133 | - | F | - | В | - | В | О | О | О | &MM9 | | 1 | 771121 | | | | ZF16 | |
| | Y 93740132 | - | F | - | В | - | В | О | О | О | &MM9 | | 1 | 771122 | | | | ZF16 | |
| [04] | 00000H | (P) ЖИДКОСТЬ ГУСИЛИТЕЛЯ | (A) OIL-P/STRG | | | | | | | | | | | | | | | | |
| 93740316 | - | - | - | В | В | В | С | С | С | | | 1 | | | | | | | |
| [05] | 00000H | (P) ЖИДКОСТЬ ТОРМОЗНАЯ | (A) FLUID-BRAKE | | | | | | | | | | | | | | | | |
| 93740135 | - | - | - | В | В | В | С | С | С | | | 1 | | | | | | | |
| 93740136 | - | M | - | В | В | В | С | С | С | &MG4/M89 | | 1 | | | | | | | |
| [06] | 00000H | (P) ЖИДКОСТЬ СТЕКЛОЧИСТИТЕЛЯ | (A) FLUID-WDO CLEANER | | | | | | | | | | | | | | | | |
| 93740137 | - | M | - | В | В | В | С | С | С | &MG4/M89 | | 1 | | | | | 1L | | |
| 93740317 | - | m | - | В | В | В | С | С | С | &MG4/M89 | | 1 | | | | | 1.78L | | |
| [08] | 00000H | (P) СМАЗКА | (A) GREASE | | | | | | | | | | | | | | | | |
| M-8143-3K | - | M | - | В | В | В | С | С | С | &MG4/M89 | | 1 | | | | | 3.0KG | | |
| [09] | 00000H | (P) АНТИФРИЗ | (A) ANTIFREEZER | | | | | | | | | | | | | | | | |
| 93740140 | - | - | - | В | В | В | С | С | С | | | 1 | | | | | | | |
| 93740141 | - | - | - | В | В | В | С | С | С | | | 1 | | | | | | | |
| [10] | 00000H | (P) КРАСКА | (A) PAINT-TOUCH UP | | | | | | | | | | | | | | | | |
| A/L-11U-0.5L | - | - | - | В | В | В | С | С | С | | | 1 | | | | | | | |
| A/L-86U-0.5L | - | - | - | В | В | В | О | О | О | | | 1 | | | | | 86U | | |
| A/L-92U-0.5L | - | - | - | В | В | В | О | О | О | | | 1 | | | | | 92U | | |
| A/L-70U-0.5L | - | - | - | В | В | В | О | О | О | | | 1 | | | | | 70U | | |
| A/L-20U-0.5L | - | - | - | В | В | В | О | О | О | | | 1 | | | | | 20U | | |
| A/L-24U-0.5L | - | - | - | В | В | В | О | О | О | | | 1 | | | | | 24U | | |
| A/L-40U-0.5L | - | - | - | В | В | В | О | О | О | | | 1 | | | | | 40U | | |
| A/L-60U-0.5L | - | - | - | В | В | В | О | О | О | | | 1 | | | | | 60U | | |
| A/L-61U-0.5L | - | - | - | В | В | В | О | О | О | | | 1 | | | | | 61U | | |
| A/L-89U-0.5L | - | - | - | В | В | В | О | О | О | | | 1 | | | | | 89U | | |
| [11] | 00000H | (P) КРАСКА | (A) PAINT | | | | | | | | | | | | | | | | |
| U/T-11U-4L | - | - | - | В | В | В | С | С | С | | | 1 | | | | | 11U | | |

| РРК (РАСПОЛОЖЕНИЕ РУЛЕВОГО КОЛЕСА) | ДВГ (ДВИГАТЕЛЬ) | КПП (КОРОБКА ПЕРЕМЕННЫХ ПЕРЕДАЧ) | КУЗОВ | МОДЕЛЬ |
|---|--|---|--|--------------------------------|
| L : ЛЕВОСТОРОННЕЕ РАСПОЛОЖЕНИЕ R : ПРАВОСТОРОННЕЕ РАСПОЛОЖЕНИЕ | 6 : 1.6 ДОНС W : 2.0 СОНС 8 : 1.8 ДОНС Z : 2.0 ДОНС | M : МЕХАНИЧЕСКАЯ КПП Z : АВТОМАТИЧЕСКАЯ КПП (ZF) A : АВТОМАТИЧЕСКАЯ КПП | 4N : 4-Х ДВЕРНЫЙ NOTCHBACK 5H : 5-ТИ ДВЕРНЫЙ HATCHBACK 5W : 5-ТИ ДВЕРНЫЙ WAGON | I : SE II : SX III : CDX |

| ЭКСПЛУАТАЦИОННЫЕ МАТЕРИАЛЫ | | № ПОЗИЦИИ | | НАИМЕНОВАНИЕ | | | | | | | | | | К О Д / Д | | | | |
|----------------------------|-------------|-----------------|-------------|------------------|-------------|--------|--------|--------|--------|----|--------------|--------------|-------------------|-----------------------|-------------|------------|----|------------|
| 9120 OIL&PAINT | В З Т | НОМЕР ДЕТАЛИ | Р Р К | Д В Г | К П П | КУЗОВ | | | МОДЕЛЬ | | | КОМПЛЕКТАЦИЯ | Л / П | | К О Л | ПРИМЕНЕНИЕ | | ПРИМЕЧАНИЕ |
| | | | | | | 4 N | 5 H | 5 W | I | II | III | | | | | С | ПО | |
| | | [11] | 00000H | (P) КРАСКА | | | | | | | | | (A) PAINT | | | | | |
| | | V/C-86U-4L | - | - | V | V | V | O | O | O | | | 1 | | | 86U | | |
| | | V/C-92U-4L | - | - | V | V | V | O | O | O | | | 1 | | | 92U | | |
| | | V/C-70U-4L | - | - | V | V | V | O | O | O | | | 1 | | | 70U | | |
| | | V/C-20U-4L | - | - | V | V | V | O | O | O | | | 1 | | | 20U | | |
| | | V/C-24U-4L | - | - | V | V | V | O | O | O | | | 1 | | | 24U | | |
| | | V/C-40U-4L | - | - | V | V | V | O | O | O | | | 1 | | | 40U | | |
| | | V/C-60U-4L | - | - | V | V | V | O | O | O | | | 1 | | | 60U | | |
| | | V/C-61U-4L | - | - | V | V | V | O | O | O | | | 1 | | | 61U | | |
| | | V/C-89U-4L | - | - | V | V | V | O | O | O | | | 1 | | | 89U | | |
| | | [12] | 00000H | (P) РАСТВОРИТЕЛЬ | | | | | | | | | (A) CLEAR-PAINT | | | | | |
| | | U/T-CLR-4L-1 | - | - | V | V | V | S | S | S | | | 1 | | | | | |
| | | [13] | 00000H | (P) ГЕРМЕТИК | | | | | | | | | (A) GASKET-LIQUID | | | | | |
| | | 93740028 | - | - | V | V | V | S | S | S | | | 1 | | | | | |
| [14] | 00000H | (P) ОТВЕРДИТЕЛЬ | | | | | | | | | (A) HARDENER | | | | | | | |
| RUH-900 | - | - | V | V | V | S | S | S | | | 1 | | | | | | | |

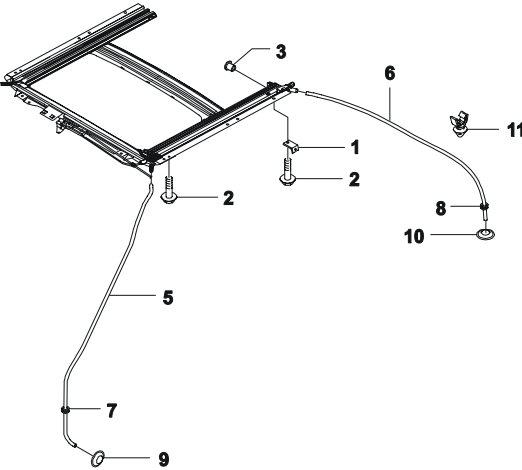
| РРК (РАСПОЛОЖЕНИЕ РУЛЕВОГО КОЛЕСА) | ДВГ (ДВИГАТЕЛЬ) | КПП (КОРОБКА ПЕРЕМЕННЫХ ПЕРЕДАЧ) | КУЗОВ | МОДЕЛЬ |
|---|--|---|---|--------------------------------|
| L : ЛЕВОСТОРОННЕЕ РАСПОЛОЖЕНИЕ R : ПРАВОВОСТОРОННЕЕ РАСПОЛОЖЕНИЕ | 6 : 1.6 ДОНС W : 2.0 СОНС 8 : 1.8 ДОНС Z : 2.0 ДОНС | M : МЕХАНИЧЕСКАЯ КПП Z : АВТОМАТИЧЕСКАЯ КПП (ZF) A : АВТОМАТИЧЕСКАЯ КПП | 4N : 4-Х ДВЕРНЫЙ NOTCHBACK 5H : 5-ТИ ДВЕРНЫЙ НАТЧБАСК 5W : 5-ТИ ДВЕРНЫЙ WAGON | I : SE II : SX III : CDX |

| 9250 ЭЛЕКТРИЧЕСКИЙ ЛЮК SUN ROOF | № ПОЗИЦИИ | | НАИМЕНОВАНИЕ | | | | | | | | | | | | К О Д / Д | | | | |
|---------------------------------------|-------------|-----------------|--------------|-------------|-------------|--------|--------|--------|--------|----|------|--------------|-------------|-------------|-----------------------|-----------------------|------------------------|-------------------|----|
| | В З Т | НОМЕР ДЕТАЛИ | Р Р К | Д В Г | К П П | КУЗОВ | | | МОДЕЛЬ | | | КОМПЛЕКТАЦИЯ | Л / П | К О Л | | ПРИМЕНЕНИЕ | | ПРИМЕЧАНИЕ | |
| | | | | | | 4 N | 5 H | 5 W | I | II | III | | | | | С | ПО | | |
| | | [01] | | 63G001 | | | | | | | | | | | | (P) ЛЮК ЭЛЕКТРИЧЕСКИЙ | (A) ROOF A-SUN | | |
| | | 96298014 | | - | - | - | В | - | О | О | О | &CF6 | | | 1 | | 393995 | | SD |
| | Y | 96343140 | | - | - | - | В | - | О | О | О | &CF6 | | | 1 | 393996 | 712190 | | XD |
| | Y | 96484014 | | - | - | - | В | - | О | О | О | &CF6 | | | 1 | 712191 | | | XH |
| | | 96298012 | | - | - | - | В | - | В | О | О | &CF6 | | | 1 | | 393995 | | SB |
| | Y | 96343138 | | - | - | - | В | - | В | О | О | &CF6 | | | 1 | 393996 | 712190 | | XB |
| | Y | 96484012 | | - | - | - | В | - | В | О | О | &CF6 | | | 1 | 712191 | | | XF |
| | | [03] | | | 00000H | | | | | | | | | | | | (P) СТЕКЛО ЛЮКА | (A) GLASS A-PNL | |
| | | 44044200 | | - | - | - | В | В | В | О | О | &CF6 | | | 1 | | | | |
| | | [04] | | | 00000H | | | | | | | | | | | | (P) ЖЕЛОБ ВОДОСТОЧНЫЙ | (A) DEFLECTOR-WDO | |
| | | 44044190 | | - | - | - | В | В | В | О | О | &CF6 | | | 1 | | | | |
| | | [05] | | | 00000H | | | | | | | | | | | | (P) САЛАЗКИ | (A) MECHANIZM | |
| | | 44044150 | | - | - | - | В | В | В | О | О | &CF6 | | | 1 | | | | |
| | | 44044140 | | - | - | - | В | В | В | О | О | &CF6 | | | 1 | | | | |
| | [06] | | | 00000H | | | | | | | | | | | | (P) ЖЕЛОБ ВОДОСТОЧНЫЙ | (A) CHANEL-DRAIN | | |
| | 40109200 | | - | - | - | В | В | В | О | О | &CF6 | | | 1 | | | | | |
| | [07] | | | 00000H | | | | | | | | | | | | (P) ВИНТ | (A) SCREW | | |
| | 26158906 | | - | - | - | В | В | В | О | О | &CF6 | | | 1 | | | | | |
| | [08] | | | 00000H | | | | | | | | | | | | (P) ПРУЖИНА | (A) SPRING-SLIDE BLOCK | | |
| | 40329190 | | - | - | - | В | В | В | О | О | &CF6 | | | 1 | | | | | |
| | [09] | | | 00000H | | | | | | | | | | | | (P) ВТУЛКА | (A) BLOCK-SLIDE | | |
| | 42309630 | | - | - | - | В | В | В | О | О | &CF6 | | | 1 | | | | | |
| | [10] | | | 00000H | | | | | | | | | | | | (P) УПЛОТНИТЕЛЬ | (A) SEAL-GLASS PNL | | |
| | 42309750 | | - | - | - | В | В | В | О | О | &CF6 | | | 1 | | | | | |
| | [11] | | | 00000H | | | | | | | | | | | | (P) КРЫШКА ВНУТРЕННЯЯ | (A) COVER-SIDE,INR | | |
| | 42409250 | | - | - | - | В | В | В | О | О | &CF6 | | ЛВ | 1 | | 361380 | | | |
| N | 42409251 | | - | - | - | В | В | В | О | О | &CF6 | | ЛВ | 1 | | 361381 | | | |
| | 42409240 | | - | - | - | В | В | В | О | О | &CF6 | | ПР | 1 | | 361380 | | | |
| N | 42409241 | | - | - | - | В | В | В | О | О | &CF6 | | ПР | 1 | | 361381 | | | |
| | [12] | | | 00000H | | | | | | | | | | | | (P) КРЫШКА НАРУЖНЯЯ | (A) COVER-SIDE,OTR | | |
| | 42409220 | | - | - | - | В | В | В | О | О | &CF6 | | ПР | 1 | | 356853 | | | |
| O | 42409221 | | - | - | - | В | В | В | О | О | &CF6 | | ПР | 1 | | 356854 | | | |
| | 42409230 | | - | - | - | В | В | В | О | О | &CF6 | | ЛВ | 1 | | 356853 | | | |
| O | 42409231 | | - | - | - | В | В | В | О | О | &CF6 | | ЛВ | 1 | | 356854 | | | |
| | [13] | | | 63G013 | | | | | | | | | | | | (P) ЭЛЕКТРОДВИГАТЕЛЬ | (A) MOTOR&DRIVE GEAR A | | |
| | 44249122 | | - | - | - | В | - | В | О | О | &CF6 | | | 1 | | | | | |
| | [14] | | | 00000H | | | | | | | | | | | | (P) ВИНТ | (A) SREW | | |

| РРК (РАСПОЛОЖЕНИЕ РУЛЕВОГО КОЛЕСА) | ДВГ (ДВИГАТЕЛЬ) | КПП (КОРОБКА ПЕРЕМЕННЫХ ПЕРЕДАЧ) | КУЗОВ | МОДЕЛЬ |
|---|--|---|--|--------------------------------|
| L : ЛЕВОСТОРОННЕЕ РАСПОЛОЖЕНИЕ R : ПРАВОСТОРОННЕЕ РАСПОЛОЖЕНИЕ | 6 : 1.6 ДОНС W : 2.0 СОНС 8 : 1.8 ДОНС Z : 2.0 ДОНС | M : МЕХАНИЧЕСКАЯ КПП Z : АВТОМАТИЧЕСКАЯ КПП (ZF) A : АВТОМАТИЧЕСКАЯ КПП | 4N : 4-Х ДВЕРНЫЙ NOTCHBACK 5H : 5-ТИ ДВЕРНЫЙ HATCHBACK 5W : 5-ТИ ДВЕРНЫЙ WAGON | I : SE II : SX III : CDX |

| 9250 ЭЛЕКТРИЧЕСКИЙ ЛЮК SUN ROOF | № ПОЗИЦИИ | | | | | | | | | | НАИМЕНОВАНИЕ | | | | | К О Д / | | |
|---------------------------------------|-------------|----------------------|-------------|-------------|-------------|--------|-----------------------|------------------|--------|----|--------------|--------------|-------------|-------------|------------|---------------------------|------------|----|
| | В З Т | НОМЕР ДЕТАЛИ | Р Р К | Д В Г | К П П | КУЗОВ | | | МОДЕЛЬ | | | КОМПЛЕКТАЦИЯ | Л / П | К О Л | ПРИМЕНЕНИЕ | | ПРИМЕЧАНИЕ | |
| | | | | | | 4 N | 5 H | 5 W | I | II | III | | | | С | | | ПО |
| | | [14] 22715316 | | | | 00000H | (P) ВИНТ | | | | | | | | | (A) SREW | | |
| | | [15] 44249340 | | | | 00000H | (P) КОРОБКА РЕЛЕ | | | | | | | | | (A) BOX A-RELAY | | |
| | | [16] 42009662 | | | | 00000H | (P) ТРОС НАПРАВЛЯЮЩИЙ | | | | | | | | | (A) TUBE-CABLE GUIDE | | |
| | | [17] 40419370 | | | | 00000H | (P) ТРОС ПРИВОДНОЙ | | | | | | | | | (A) TUBE-DRIVE | | |
| | | [19] 42109830 | | | | 00000H | (P) КРЫШКА | | | | | | | | | (A) PLUG | | |
| | | [20] 42309710 | | | | 00000H | (P) ОГРАНИЧИТЕЛЬ | | | | | | | | | (A) STOPPER-SUNSHADE,RR | | |
| | | [21] 42409310 | | | | 00000H | (P) НАКОНЕЧНИК | | | | | | | | | (A) PIECE-DRAINAGE,RR | | |
| | | [22] 41109880 | | | | 00000H | (P) КРОНШТЕЙН | | | | | | | | | (A) BRACKET | | |
| | | [23] 44044180-2 | | | | 00000H | (P) КОЗЫРЕК ЛЮКА | | | | | | | | | (A) SUNSHADE A-SUN ROOF | | |
| | | Y 44044182 | | | | | | (P) КОЗЫРЕК ЛЮКА | | | | | | | | (A) SUNSHADE A-SUN ROOF | | |
| | | [24] 40429881 | | | | 00000H | (P) БОЛТ | | | | | | | | | (A) BOLT | | |
| | | [27] 44249370 | | | | 00000H | (P) ТРОСИК ПРИВОДА | | | | | | | | | (A) CABLE A-DRIVE SUNROOF | | |

| РРК (РАСПОЛОЖЕНИЕ РУЛЕВОГО КОЛЕСА) | ДВГ (ДВИГАТЕЛЬ) | КПП (КОРОБКА ПЕРЕМЕННЫХ ПЕРЕДАЧ) | КУЗОВ | МОДЕЛЬ |
|---|--|---|--|--------------------------------|
| L : ЛЕВОСТОРОННЕЕ РАСПОЛОЖЕНИЕ R : ПРАВОСТОРОННЕЕ РАСПОЛОЖЕНИЕ | 6 : 1.6 ДОНС W : 2.0 СОНС 8 : 1.8 ДОНС Z : 2.0 ДОНС | M : МЕХАНИЧЕСКАЯ КПП Z : АВТОМАТИЧЕСКАЯ КПП (ZF) A : АВТОМАТИЧЕСКАЯ КПП | 4N : 4-Х ДВЕРНЫЙ NOTCHВАСК 5H : 5-ТИ ДВЕРНЫЙ НАТСНВАСК 5W : 5-ТИ ДВЕРНЫЙ WAGON | I : SE II : SX III : CDX |

| 9260 КРЕПЛЕНИЕ ЛЮКА SUN ROOF MOUNT | № ПОЗИЦИИ | НАИМЕНОВАНИЕ | | | | | | | | | | | К О Д / | | | |
|--|------------|-----------------|-------------------------------|-------------|-------------|--------|--------|--------|--------|--------------|-------------|-------------|--------------------------|----------------------------|----|------------|
| | | НОМЕР ДЕТАЛИ | Р Р К | Д В Г | К П П | КУЗОВ | | | МОДЕЛЬ | КОМПЛЕКТАЦИЯ | Л / П | К О Л | | ПРИМЕНЕНИЕ | | ПРИМЕЧАНИЕ |
| | | | | | | 4 N | 5 H | 5 W | | | | | | I | II | |
|  | [01] | 63G008 | (P) КРОНШТЕЙН | | | | | | | | | | (A) BRACKET-SUPT,SUNROOF | | | |
| | 96308025 | - | - | В В В | О О О | &CF6 | | | | | | 2 | | | | |
| | [02] | 02714 | (P) БОЛТ | | | | | | | | | | | (A) BOLT | | |
| | 94500656 | - | - | В В В | О О О | &CF6 | | | | | | 11 | | | | |
| | [03] | 77H004 | (P) ГАЙКА | | | | | | | | | | | (A) NUT | | |
| | 96311271 | - | - | В В В | О О О | &CF6 | | | | | | 2 | | | | |
| | [05] | 63G002 | (P) ШЛАНГ ДРЕНАЖНЫЙ, ПЕРЕДНИЙ | | | | | | | | | | | (A) TUBE-DRAIN,SUNROOF,FRT | | |
| | 96244111 | - | - | В В В | О О О | &CF6 | | | | | | 2 | 508217 | | | |
| | N 96349327 | - | - | В В В | О О О | &CF6 | | | | | | 2 | 508218 | | | |
| | [06] | 63G002 | (P) ШЛАНГ ДРЕНАЖНЫЙ, ЗАДНИЙ | | | | | | | | | | | (A) TUBE-DRAIN,SUNROOF,RR | | |
| | 96244112 | - | - | В В | О О О | &CF6 | | | | | | 2 | | | | |
| 96244298 | - | - | - - В | О О О | &CF6 | | | | | | 2 | | | | | |
| [07] | 63G009 | (P) УПЛОТНИТЕЛЬ | | | | | | | | | | | (A) GROMMET-DRAIN TUBE | | | |
| 96239614 | - | - | В В В | О О О | &CF6 | | | | | | 2 | | | | | |
| [08] | 63G009 | (P) УПЛОТНИТЕЛЬ | | | | | | | | | | | (A) GROMMET-DRAIN TUBE | | | |
| 96239613 | - | - | В В В | О О О | &CF6 | | | | | | 2 | | | | | |
| [09] | 09241 | (P) ПРОБКА | | | | | | | | | | | (A) PLUG | | | |
| 94535659 | - | - | - В | С С С | | | | | | | 2 | | | | | |
| 94535659 | - | - | - В | С С С | | | | | | | 2 | | | | | |
| 94535664 | - | - | В В В | С С С | | | | | | | 2 | | | | | |
| 94535664 | - | - | В В В | С С С | | | | | | | 2 | | | | | |
| [10] | 61R027 | (P) ПРОБКА | | | | | | | | | | | (A) PLUG | | | |
| 96259005 | - | - | В В В | С С С | | | | | | | 2 | 737846 | | | | |
| Y 94535659 | - | - | В В В | С С С | | | | | | | 2 | 737847 | | | | |
| [11] | 00000H | (P) ЗАЖИМ | | | | | | | | | | | (A) CLIP | | | |
| 96242655 | - | - | В В В | О О О | &CF6 | | | | | | 4 | | | | | |

| РРК (РАСПОЛОЖЕНИЕ РУЛЕВОГО КОЛЕСА) | ДВГ (ДВИГАТЕЛЬ) | КПП (КОРОБКА ПЕРЕМЕННЫХ ПЕРЕДАЧ) | КУЗОВ | МОДЕЛЬ |
|---|--|---|--|--------------------------------|
| L : ЛЕВОСТОРОННЕЕ РАСПОЛОЖЕНИЕ R : ПРАВОСТОРОННЕЕ РАСПОЛОЖЕНИЕ | 6 : 1.6 ДОНС W : 2.0 СОНС 8 : 1.8 ДОНС Z : 2.0 ДОНС | M : МЕХАНИЧЕСКАЯ КПП Z : АВТОМАТИЧЕСКАЯ КПП (ZF) A : АВТОМАТИЧЕСКАЯ КПП | 4N : 4-Х ДВЕРНЫЙ NOTCHBACK 5H : 5-ТИ ДВЕРНЫЙ НАТСНВАСК 5W : 5-ТИ ДВЕРНЫЙ WAGON | I : SE II : SX III : CDX |

Идентификация наименования

ИДЕНТИФИКАЦИЯ НАИМЕНОВАНИЯ

Русский

| НАИМЕНОВАНИЕ | ПОЗИЦИЯ | НАИМЕНОВАНИЕ | ПОЗИЦИЯ | НАИМЕНОВАНИЕ | ПОЗИЦИЯ | НАИМЕНОВАНИЕ | ПОЗИЦИЯ | НАИМЕНОВАНИЕ | ПОЗИЦИЯ |
|--------------------------------|---------|-------------------|---------|---------------------|---------|---------------------------------|---------|--------------|---------|
| = А = | | БОКОВИНА НАРУЖНАЯ | 6411 03 | БОЛТ | 4140 14 | БРЫЗГОВИК ПЕРЕДНЕГО БАМПЕРА | 6720 31 | ВИНТ | 2220 12 |
| | | | 6413 03 | | 4150 06 | БРЫЗГОВИК ПЕРЕДНИЙ | 6750 01 | | 2410 41 |
| | | БОЛТ | 1111 04 | | 4190 02 | БУФЕР ХОДА СЖАТИЯ | 4140 10 | | 2510 18 |
| АМОТИЗАТОР БАГАЖНОЙ ДВЕРИ | 6441 09 | | 1113 03 | | 4310 05 | | 4320 09 | | 3220 08 |
| | 6442 09 | | 1210 05 | | 4320 11 | | | | 3250 13 |
| АМОТИЗАТОР КРЫШКИ БАГАЖНИКА | 6440 17 | | 1211 03 | | 4330 16 | = В = | | | 3520 04 |
| АНТЕННА | 5440 04 | | 1220 05 | | 4410 09 | | | | 3521 07 |
| АНТЕННА МЕХАНИЧЕСКАЯ | 5420 04 | | 1221 05 | | 4420 15 | ВАЛ ВЕДОМЫЙ | 3534 22 | | 3522 07 |
| АНТИФРИЗ | 9120 09 | | 1230 14 | | 4430 11 | ВАЛ ВЕДУЩИЙ | 3831 18 | | 3523 06 |
| АППАРАТ СВЕТОСИГНАЛЬНЫЙ | 5620 10 | | 1231 23 | | 4440 18 | ВАЛ ВЕРХНИЙ | 4831 02 | | 3524 04 |
| АРКА КОЛЕСНАЯ | 6140 10 | | 1240 02 | | 4510 09 | ВАЛ ВНУТРЕННИЙ | 3533 28 | | 3525 04 |
| АРКА КОЛЕСНАЯ ЗАДНЯЯ | 6410 19 | | 1241 02 | | 4520 11 | ВАЛ ВТОРИЧНЫЙ КПП | 3240 02 | | 3530 04 |
| | 6411 19 | | 1311 22 | | 4521 09 | ВАЛ ВЫКЛЮЧЕНИЯ СЦЕПЛЕНИЯ | 3220 18 | | 3540 05 |
| | 6413 19 | | 1321 04 | | 4530 02 | ВАЛ ЗАДНЕГО ХОДА В СБОРЕ | 3540 11 | | 3550 16 |
| АСПИРАТОР | 8211 04 | | 1322 05 | | 4630 12 | ВАЛ КОЛЕНЧАТЫЙ | 1220 07 | | 3560 08 |
| | | | 1323 04 | | 4650 02 | | 1221 07 | | 3820 06 |
| = Б = | | | 1331 03 | | 4651 02 | ВАЛ НИЖНИЙ | 4831 05 | | 3822 06 |
| | | | 1332 18 | | 4710 04 | ВАЛ ПЕРВИЧНЫЙ | 3531 01 | | 3832 05 |
| БАЗА СЕЛЕКТОРА | 3920 17 | | 1333 08 | | 4831 11 | ВАЛ ПЕРВИЧНЫЙ В СБОРЕ | 3831 33 | | 3860 08 |
| БАК ТОПЛИВНЫЙ | 2110 01 | | 1411 03 | | 4910 02 | ВАЛ ПЕРВИЧНЫЙ КПП | 3230 02 | | 3920 05 |
| БАЛКА | 5610 04 | | 1412 14 | | 4950 07 | ВАЛ ПЛАНЕТАРНОЙ ПЕРЕДАЧИ | 3533 23 | | 4130 09 |
| БАЛКА ЗАДНЕГО БАМПЕРА | 6730 04 | | 1413 15 | | 5110 05 | ВАЛ ПОЛУОСЕВОЙ | 4120 05 | | 4190 19 |
| | 6732 04 | | 1521 05 | | 5310 08 | ВАЛ ПРИВОДА ТОРМОЗА | 4630 06 | | 4330 08 |
| БАЛКА ЗАДНЕГО ПОЛА, ЗАДНЯЯ | 6530 14 | | 1522 06 | | 5320 08 | ВАЛ ПРИВОДНОЙ | 3533 01 | | 4410 28 |
| БАЛКА ЗАДНЕГО ПОЛА, ПЕРЕДНЯЯ | 6530 13 | | 1523 02 | | 5330 08 | ВАЛ ПРОМЕЖУТОЧНЫЙ | 4910 03 | | 4420 29 |
| БАЛКА ЗАДНЕГО СИДЕНИЯ | 6510 06 | | 1531 05 | | 5410 02 | ВАЛ РАСПРЕДЕЛИТЕЛЬНЫЙ | 1321 10 | | 4440 08 |
| БАЛКА ЗАДНЯЯ | 4310 37 | | 1532 07 | | 5420 15 | | 1322 12 | | 4530 29 |
| БАЛКА ЗАДНЯЯ В СБОРЕ | 4310 01 | | 1533 07 | | 5430 05 | ВАЛ РУЛЕВОГО УПРАВЛЕНИЯ В СБОРЕ | 4831 01 | | 4810 12 |
| БАЛКА КРЫШИ, ЗАДНЯЯ | 6430 04 | | 1681 06 | | 5440 10 | ВЕНЕЦ ЗУБЧАТЫЙ | 3522 19 | | 4820 03 |
| БАЛКА ОТСЕКА ДВИГАТЕЛЯ | 6150 04 | | 1682 10 | | 5510 03 | | 3530 08 | | 4831 09 |
| БАЛКА ПАНЕЛИ ИНСТРУМЕНТОВ | 7110 47 | | 1683 03 | | 5620 06 | | 3531 13 | | 5140 07 |
| БАЛКА ПЕРЕДНЕГО БАМПЕРА | 6720 04 | | 1711 05 | | 5710 27 | | 3533 10 | | 5220 22 |
| БАЛКА ПЕРЕДНЕГО СИДЕНИЯ | 6510 05 | | 1712 02 | | 6110 04 | | 3534 03 | | 5410 07 |
| БАЛКА ПЕРЕДНЕЙ ПОДВЕСКИ | 4150 10 | | 1713 03 | | 6130 07 | ВЕНЕЦ ЗУБЧАТЫЙ ФРИКЦИОНА | 3830 07 | | 5510 12 |
| БАЛКА ПЕРЕДНЯЯ | 6430 02 | | 1740 20 | | 6140 05 | | 3831 06 | | 5620 09 |
| БАЛКА ПЕРЕДНЯЯ, ВЕРХНЯЯ | 6130 02 | | 1751 02 | | 6220 08 | | 3834 04 | | 6140 11 |
| БАЛКА ПОЛА, НИЖНЯЯ | 6510 10 | | 1752 02 | | 6320 07 | ВЕНТИЛЯТОР | 1740 05 | | 6150 10 |
| БАЛКА РАДИАТОРА | 6130 08 | | 1753 02 | | 6411 64 | | 2220 10 | | 6220 02 |
| БАЛКА ЦЕНТРАЛЬНАЯ | 6430 03 | | 1760 24 | | 6420 13 | ВЕНТИЛЯТОР МОДУЛЯ ОТОПЛЕНИЯ | 8220 01 | | 6230 05 |
| БАМПЕР ЗАДНИЙ | 6730 01 | | 2120 10 | | 6440 06 | ВЕНТИЛЯТОР СИСТЕМЫ | 2220 15 | | 6240 06 |
| | 6732 01 | | 2130 09 | | 6441 04 | КОНДИЦИОНИРОВАНИЯ | | | 6250 04 |
| БАМПЕР ПЕРЕДНИЙ | 6720 01 | | 2220 03 | | 6442 04 | ВЕНТИЛЯТОР СИСТЕМЫ ОХЛАЖДЕНИЯ | 2220 05 | | 6320 02 |
| БАРАБАН ТОРМОЗНОЙ | 4330 06 | | 2231 04 | | 6450 08 | ВИЛКА ВКЛЮЧЕНИЯ 1 И 2 ПЕРЕДАЧ | 3260 01 | | 6330 05 |
| БАТАРЕЯ АККУМУЛЯТОРНАЯ | 5610 01 | | 2232 04 | | 6451 05 | ВИЛКА ВКЛЮЧЕНИЯ 3 И 4 ПЕРЕДАЧ | 3260 04 | | 6340 06 |
| БАЧОК ВАКУУМНЫЙ | 2451 11 | | 2233 04 | | 6452 12 | ВИЛКА ВКЛЮЧЕНИЯ 5 ПЕРЕДАЧИ | 3260 07 | | 6420 04 |
| БАЧОК ГИДРОПРИВОДА | 4950 02 | | 2241 05 | | 6520 09 | ВИЛКА ВКЛЮЧЕНИЯ 3/ХОДА | 3260 09 | | 6450 05 |
| БАЧОК ГИДРОПРИВОДА СЦЕПЛЕНИЯ | 4410 22 | | 2244 05 | | 6660 08 | ВИЛКА ВЫКЛЮЧЕНИЯ СЦЕПЛЕНИЯ | 3220 16 | | 6452 05 |
| БАЧОК РАДИАТОРА, ВПУСКНОЙ | 2210 12 | | 2410 09 | | 6710 08 | ВИЛКА СКОЛЬЖЕНИЯ ПЕРЕКЛЮЧЕНИЯ | 3250 11 | | 6630 02 |
| БАЧОК РАДИАТОРА, ВЫПУСКНОЙ | 2210 08 | | 2460 02 | | 6720 15 | | | | 6640 13 |
| БАЧОК РАСШИРИТЕЛЬНЫЙ | 2231 08 | | 2510 06 | | 6730 11 | ПЕРЕДАЧ | | | 6641 21 |
| | 2232 08 | | 2520 15 | | 6732 11 | ВИНТ | 1220 23 | | 6710 04 |
| | 2233 08 | | 3110 03 | | 7110 04 | | 1221 18 | | 6720 08 |
| БАЧОК СТЕКЛООМЫВАТЕЛЯ | 5330 01 | | 3210 02 | | 7141 18 | | 1230 10 | | 6730 16 |
| БАЧОК СЦЕПЛЕНИЯ | 4410 23 | | 3220 22 | | 7150 02 | | 1311 06 | | 6732 16 |
| БАЧОК ТОРМОЗНОЙ ГИДРОСИСТЕМЫ | 4620 03 | | 3240 04 | | 7310 16 | | 1313 17 | | 6750 02 |
| БАЧОК ХЛАДАГЕНТА | 8310 02 | | 3250 02 | | 7322 06 | | 1322 05 | | 7110 03 |
| БЛОК АНТЕННЫ | 5420 14 | | 3260 22 | | 7530 18 | | 1323 05 | | 7120 02 |
| БЛОК УПРАВЛЕНИЯ КРУИЗ-КОНТРОЛЯ | 4420 30 | | 3270 10 | | 7541 15 | | 1332 03 | | 7130 03 |
| БЛОК ЦИЛИНДРОВ В СБОРЕ | 1120 01 | | 3510 02 | | 7550 04 | | 1333 03 | | 7141 09 |
| | 1121 01 | | 3521 10 | | 7560 04 | | 1411 09 | | 7210 02 |
| | 1210 01 | | 3810 02 | | 7610 18 | | 1412 10 | | 7220 06 |
| БЛОК ЦИЛИНРОВ | 1211 01 | | 3820 16 | | 8230 04 | | 1413 13 | | 7231 03 |
| БЛОК ШЕСТЕРЕН ВТОРИЧНОГО ВАЛА | 3240 03 | | 3821 12 | | 8240 11 | | 1522 14 | | 7232 02 |
| БЛОК ШЕСТЕРЕН ГЛАВНОЙ ПЕРЕДАЧИ | 3850 01 | | 3824 07 | | 8331 03 | | 1523 07 | | 7320 03 |
| БЛОК ЭЛЕКТРОННЫЙ ИММОБИЛАЙЗЕРА | 2510 10 | | 3825 09 | | 8340 11 | | 1712 04 | | 7322 18 |
| БЛОК ЭЛЕКТРОННЫЙ УПРАВЛЕНИЯ | 2510 01 | | 3910 04 | | 9250 24 | | 1740 12 | | 7330 20 |
| БОКОВИНА В СБОРЕ | 6410 01 | | 3920 12 | | 9260 02 | | 1760 11 | | 7341 10 |
| | 6411 01 | | 4110 04 | БОЛТ СОЕДИНИТЕЛЬНЫЙ | 1522 19 | | 2110 22 | | 7342 02 |
| | 6413 01 | | 4130 10 | БРЫЗГОВИК ЗАДНИЙ | 6750 05 | | 2130 17 | | 7350 03 |

ИДЕНТИФИКАЦИЯ НАИМЕНОВАНИЯ

Русский

| НАИМЕНОВАНИЕ | ПОЗИЦИЯ | НАИМЕНОВАНИЕ | ПОЗИЦИЯ | НАИМЕНОВАНИЕ | ПОЗИЦИЯ | НАИМЕНОВАНИЕ | ПОЗИЦИЯ | НАИМЕНОВАНИЕ | ПОЗИЦИЯ |
|--------------------------------|---------|------------------------------|---------|--------------------------|---------|---------------------------------|---------|--------------------------------|---------|
| ВИНТ | 7520 10 | ВТУЛКА | 4330 02 | ГАЙКА | 4710 07 | ФИКСАТОРА | | ДИСК КОЛЕСНЫЙ | 6660 01 |
| | 8110 03 | | 4420 06 | | 4831 07 | ГНЕЗДО ДОПОЛНИТЕЛЬНОГО | 6411 44 | ДИСК ПЕРЕДАТОЧНЫЙ | 1221 17 |
| | 8210 20 | | 4440 12 | | 4910 05 | ФИКСАТОРА | | ДИСК ПРУЖИННЫЙ | 3830 06 |
| | 8211 13 | | 4630 08 | | 4931 06 | | 6413 44 | 3834 02 | |
| | 8220 06 | | 4931 08 | | 4950 48 | ГНЕЗДО ТОПЛИВОЗАЛИВНОЙ | 6420 01 | ДИСК СТОПОРНЫЙ | 3825 03 |
| | 8340 20 | | 6230 03 | | 5110 13 | ГОРЛОВИНЫ | | ДИСК СЦЕПЛЕНИЯ | 3110 01 |
| | 8351 17 | | 6330 04 | | 5140 06 | ГОЛОВКА БЛОКА ЦИЛИНДРОВ | 1311 01 | ДИСК ТОРМОЗНОЙ | 4130 06 |
| | 8352 06 | | 6452 16 | | 5310 04 | | 1312 01 | 4330 07 | |
| | 9250 07 | | 7322 03 | | 5320 05 | | 1313 01 | ДИСК УСИЛИТЕЛЬНЫЙ | 1221 14 |
| ВКЛАДЫШИ КОРЕННЫЕ, КОМПЛЕКТ | 1220 08 | | 7520 08 | | 5410 08 | ГРУЗИК | 3540 06 | ДИФФЕРЕНЦИАЛ | 3850 04 |
| | 1221 08 | | 7541 13 | | 5420 03 | ГРУЗИК БАЛАНСИРОВОЧНЫЙ | 6660 15 | ДОМКРАТ | 9110 04 |
| ВКЛАДЫШИ ШАТУННЫЕ, КОМПЛЕКТ | 1220 06 | | 7550 11 | | 5430 14 | | | ДРОСЕЛЬ | 3560 04 |
| | 1221 06 | | 9250 09 | | 5610 05 | = Д = | | = Ж = | |
| ВКЛЮЧАТЕЛИ ПАНЕЛИ УПРАВЛЕНИЯ | 8351 04 | ВТУЛКА И КОЛЬЦА, КОМПЛЕКТ | 8320 08 | | 5620 05 | | | | |
| ВКЛЮЧАТЕЛЬ АВАРИЙНОГО ВОЖДЕНИЯ | 7141 65 | ВТУЛКА ИЗОЛЯТОРА | 2410 05 | | 6110 09 | ДАТЧИК | 1522 09 | ЖГУТ ПРОВОДОВ ABS | 5710 10 |
| ВКЛЮЧАТЕЛЬ АВАРИЙНЫХ ОГНЕЙ | 7120 05 | ВТУЛКА НАПРАВЛЯЮЩАЯ | 1210 06 | | 6140 09 | | 1523 13 | ЖГУТ ПРОВОДОВ ABS ЗАДНИЙ | 5710 12 |
| ВКЛЮЧАТЕЛЬ ВАКУУМНЫЙ | 8351 12 | | 1211 04 | | 6150 11 | | 3525 15 | ЖГУТ ПРОВОДОВ АККУМУЛЯТОРА | 5710 08 |
| ВКЛЮЧАТЕЛЬ ЗАЖИГАНИЯ | 4831 19 | ВТУЛКА СТАБИЛИЗАТОРА | 4310 07 | | 6220 12 | | 5410 30 | ЖГУТ ПРОВОДОВ АНТИОБЛЕДЕНИТЕЛЯ | 5710 15 |
| ВКЛЮЧАТЕЛЬ КОНДИЦИОНЕРА | 8351 06 | ВЫКЛЮЧАТЕЛЬ АВТОСИГНАЛИЗАЦИИ | 6450 12 | | 6320 11 | ДАТЧИК ВЛАЖНОСТИ | 8352 09 | ЖГУТ ПРОВОДОВ БАГАЖНИКА | 5710 07 |
| ВКЛЮЧАТЕЛЬ КРУИЗ-КОНТРОЛЯ | 4420 24 | = Г = | | | 6330 03 | ДАТЧИК ВЫХОПНЫХ ГАЗОВ | 1531 07 | ЖГУТ ПРОВОДОВ ДВИГАТЕЛЯ | 5710 03 |
| ВКЛЮЧАТЕЛЬ КРУИЗ-КОНТРОЛЯ | 7120 13 | | | | 6420 05 | | 1532 03 | ЖГУТ ПРОВОДОВ ЗАДНЕЙ ДВЕРИ | 5710 05 |
| ВКЛЮЧАТЕЛЬ ОБОГРЕВА ЗАДНЕГО | 7120 09 | | | | 6430 10 | | 1533 08 | ЖГУТ ПРОВОДОВ КРЫШИ | 5710 09 |
| СТЕКЛА | | ГАЙКА | 1321 06 | | 6440 24 | | 2460 43 | ЖГУТ ПРОВОДОВ КРЫШКИ БАГАЖНИКА | 5710 11 |
| ВКЛЮЧАТЕЛЬ ОСВЕЩЕНИЯ | 4810 06 | | 1322 07 | | 6441 05 | ДАТЧИК ДАВЛЕНИЯ ВО | 2510 04 | ЖГУТ ПРОВОДОВ ПАНЕЛИ | 5710 01 |
| ВКЛЮЧАТЕЛЬ ПАРКОВКИ И | 3821 15 | | 1333 11 | | 6442 03 | ВПУСК/КОЛЛЕКТОРЕ | | | |
| НЕЙТРАЛЬНОГО ПОЛОЖЕНИЙ | | | 1411 24 | | 6450 02 | ДАТЧИК ДАВЛЕНИЯ МАСЛА | 1230 16 | ИНСТРУМЕНТОВ | |
| ВКЛЮЧАТЕЛЬ ПРОТИВОТУМАНОГО | 7120 12 | | 1521 04 | | 6451 02 | | 1231 15 | ЖГУТ ПРОВОДОВ ПЕРЕДНЕЙ ДВЕРИ | 5710 04 |
| ФОНАРЯ | | | 1522 03 | | 6452 02 | ДАТЧИК ДЕТОНАЦИИ | 1210 13 | ЖГУТ ПРОВОДОВ ПЕРЕДНИЙ | 5710 02 |
| ВКЛЮЧАТЕЛЬ СТЕКЛООЧИСТИТЕЛЯ | 4810 05 | | 1523 06 | | 6640 12 | ДАТЧИК ДЕТОНАЦИОННЫЙ | 1523 17 | ЖГУТ ПРОВОДОВ ПОЛА | 5710 06 |
| ВКЛЮЧАТЕЛЬ СТЕКЛОПОДЪЕМНИКА | 7220 24 | | 1531 03 | | 6641 20 | ДАТЧИК ИММОБИЛАЙЗЕРА | 4831 22 | ЖЕЛОБ ВОДОСТОЧНЫЙ | 6150 06 |
| ВКЛЮЧАТЕЛЬ СТЕКЛОПОДЪЕМНИКОВ | 7210 34 | | 1532 04 | | 6660 13 | ДАТЧИК ИНДУКТИВНОСТИ | 3860 07 | | 9250 04 |
| ВКЛЮЧАТЕЛЬ СТОЯНОЧНОГО ТОРМОЗА | 4530 03 | | 1533 05 | | 6710 05 | ДАТЧИК ОБЪЕМА | 5440 13 | ЖИДКОСТЬ ГУСИЛИТЕЛЯ | 9120 04 |
| ВКЛЮЧАТЕЛЬ ЦИРКУЛЯЦИИ ВОЗДУХА | 8351 07 | | 1711 02 | | 6720 09 | ДАТЧИК ПОДУШКИ БЕЗОПАСНОСТИ | 5510 06 | ЖИДКОСТЬ СТЕКЛООЧИСТИТЕЛЯ | 9120 06 |
| ВКЛЮЧАТЕЛЬ СТОП-ФОНАРЯ | 4430 04 | | 1712 21 | | 6730 32 | ДАТЧИК ПОЛОЖЕНИЯ ДРОСЕЛЬНОЙ | 1411 04 | ЖИДКОСТЬ ТОРМОЗНАЯ | 9120 05 |
| ВОДИЛО | 3834 08 | | 1740 02 | | 6732 32 | ЗАСЛОНКИ | | = 3 = | |
| ВОДИЛО ВНУТРЕННЕГО ДИСКА 'F' | 3830 10 | | 1751 06 | | 6750 03 | | 1510 03 | | |
| ВОДИЛО ВНУТРЕННЕГО ДИСКА 'E' | 3831 01 | | 1752 08 | | 7110 25 | | | | |
| ВОЗДУХОВОД БОКОВОЙ | 8110 02 | | 1753 07 | | 7150 03 | ДАТЧИК ПОЛОЖЕНИЯ КОЛЕНВАЛА | 1231 39 | ЗАГЛУШКА | 1312 05 |
| ВОЗДУХОВОД ВЕНТИЛЯЦИОННЫЙ | 8110 08 | | 1760 19 | | 7210 15 | | 1331 32 | | 1740 23 |
| ВОЗДУХОВОД ЗАДНИЙ | 8110 19 | | 2110 13 | | 7220 17 | ДАТЧИК ПОЛОЖЕНИЯ КОЛЕСА, ЗАДНИЙ | 4710 05 | | 1760 06 |
| ВОЗДУХОВОД ОБДУВА ВЕТРОВОГО | 8110 01 | | 2120 11 | | 7231 04 | ДАТЧИК ПОЛОЖЕНИЯ КОЛЕСА, | 4710 03 | | 2452 05 |
| СТЕКЛА | | | 2210 04 | | 7232 03 | ПЕРЕДНИЙ | | | 3523 02 |
| ВОЗДУХОЗАБОРНИК | 2410 35 | | 2220 11 | | 7310 14 | ДАТЧИК ПОЛОЖЕНИЯ РАСПРЕДВАЛА | 1331 42 | | 7110 44 |
| ВСТАВКА ЗАДКА | 6413 25 | | 2410 40 | | 7322 16 | | 1333 31 | | 7120 14 |
| ВСТАВКА ЗАДНЕЙ ПАНЕЛИ | 6410 37 | | 2451 14 | | 7330 24 | ДАТЧИК ПРОЙДЕННОГО ПУТИ | 2510 09 | | 7141 30 |
| ВСТАВКА ЗАДНЯЯ | 6410 25 | | 2460 03 | | 7341 11 | ДАТЧИК СКОРОСТИ | 3821 10 | | 7210 40 |
| | 6411 27 | | 2510 07 | | 7342 12 | ДАТЧИК ТЕМПЕРАТУРНЫЙ | 1311 20 | | 7310 15 |
| ВТУЛКА | 1210 07 | | 2520 26 | | 7530 09 | | 1521 23 | ЗАЖИМ | 1321 15 |
| | 1211 05 | | 3250 25 | | 7541 44 | | 1522 08 | | 1333 29 |
| | 1221 13 | | 3521 12 | | 7610 16 | | 1682 06 | | 1411 23 |
| | 1230 12 | | 3523 17 | | 8210 22 | | 1713 05 | | 1531 08 |
| | 1231 20 | | 3534 21 | | 8211 35 | | 2411 04 | | 1533 09 |
| | 1312 21 | | 3832 08 | | 8240 04 | ДАТЧИК ТЕМПЕРАТУРЫ | 8352 08 | | 1712 14 |
| | 1333 24 | | 3910 17 | | 8310 03 | ДАЧИК ВЛАЖНОСТИ | 8211 21 | | 1713 21 |
| | 1740 19 | | 3920 09 | | 8320 03 | ДВЕРЬ БАГАЖНАЯ | 6441 01 | | 2110 24 |
| | 1751 10 | | 4130 08 | | 8340 10 | | 6442 01 | | 2120 23 |
| | 1760 03 | | 4140 02 | | 9210 02 | ДВЕРЬ ЗАДНЯЯ | 6310 01 | | 2231 30 |
| | 2120 29 | | 4150 11 | | 9260 03 | ДВЕРЬ ПЕРЕДНЯЯ | 6210 01 | | 2232 22 |
| | 3220 04 | | 4190 06 | ГЕНЕРАТОР | 1740 01 | ДВИГАТЕЛЬ В СБОРЕ | 1111 01 | | 2233 22 |
| | 3250 24 | | 4310 12 | ГЕРМЕТИК | 9120 13 | | 1112 01 | | 2451 16 |
| | 3260 19 | | 4320 02 | ГИДРОКОМПЕНСАТОР | 1311 17 | | 1113 01 | | 3510 14 |
| | 3521 02 | | 4330 04 | ГИДРОПОДУШКА ДВИГАТЕЛЯ | 4190 21 | ДЕРЖАТЕЛЬ ДЛЯ НАПИТКОВ | 7130 02 | | 4410 19 |
| | 3523 23 | | 4410 03 | ГИДРОТРАНСФОРМАТОР | 3520 01 | ДЕФЛЕКТОР МАСЛЯНЫЙ | 3820 05 | | 4650 36 |
| | 3560 12 | | 4420 07 | ГИЛЬЗА | 3533 18 | ДИНАМИК АВТОСИГНАЛИЗАЦИИ | 5440 06 | | 4651 47 |
| | 3821 05 | | 4430 06 | ГЛУШИТЕЛЬ ДОПОЛНИТЕЛЬНЫЙ | 3534 08 | ДИНАМИК ВЫСОКОЧАСТОТНЫЙ | 6630 07 | | 4950 04 |
| | 3825 02 | | 4530 05 | ГЛУШИТЕЛЬ ЗАДНИЙ | 2460 27 | ДИНАМИК ЗАДНИЙ | 5410 23 | | 5430 20 |
| | 3920 07 | | 4610 04 | ГЛУШИТЕЛЬ ПЕРЕДНИЙ | 2460 12 | ДИНАМИК ПЕРЕДНИЙ | 5410 06 | | 5710 28 |
| | 4150 09 | | 4620 06 | ГНЕЗДО ДОПОЛНИТЕЛЬНОГО | 2460 11 | ДИОД | 5620 17 | | 7541 32 |
| | | | 4630 01 | | 6410 44 | ДИСК | 3533 12 | | 8211 29 |

ИДЕНТИФИКАЦИЯ НАИМЕНОВАНИЯ

Русский

| НАИМЕНОВАНИЕ | ПОЗИЦИЯ | НАИМЕНОВАНИЕ | ПОЗИЦИЯ | НАИМЕНОВАНИЕ | ПОЗИЦИЯ | НАИМЕНОВАНИЕ | ПОЗИЦИЯ | НАИМЕНОВАНИЕ | ПОЗИЦИЯ |
|---------------------------------|---------|----------------------------------|---------|---------------------------------|---------|---------------------------------|---------|---------------------------------|---------|
| ЗАЖИМ | 8220 05 | КАРКАС ПАНЕЛИ ИНСТРУМЕНТОВ | 7110 30 | КЛИПСА | 6440 14 | КОЛЛЕКТОР ВЫПУСКНОЙ | 1531 01 | КОЛЬЦО СТОПОРНОЕ | 3230 04 |
| | 8240 09 | КАРКАС ПОДУШКИ ПЕРЕДНЕГО СИДЕНИЯ | 7520 06 | | 6720 25 | | 1532 01 | | 3240 05 |
| | 9260 11 | КАРКАС РЕШЕТКИ РАДИАТОРА | 6710 03 | | 6730 22 | | 1533 01 | | 3260 20 |
| ЗАЖИМ ПРУЖИННЫЙ | 2120 27 | КАРКАС СЕТЧАТОГО СЕПАРАТОРА | 1231 25 | | 6732 22 | КОЛОДКА ВИЛКИ ПЕРЕКЛЮЧЕНИЯ | 3250 12 | | 3521 22 |
| ЗАКЛЕПКА | 4150 32 | КАРКАС СПИНКИ ЗАДНЕГО СИДЕНИЯ | 7541 04 | | 7110 39 | ПЕРЕДАЧ | | | 3522 18 |
| ЗАМОК БАГАЖНИКА | 6450 03 | КАРКАС СПИНКИ ПЕРЕДНЕГО СИДЕНИЯ | 7520 03 | | 7130 17 | КОЛОДКА ПРИВОДА СТОЯНОЧНОГО | 4530 14 | | 3530 03 |
| ЗАМОК БАГАЖНОЙ ДВЕРИ | 6451 03 | КАРКАС ЦЕНТРАЛЬНЫЙ | 7130 16 | | 7141 27 | ТОРМОЗА | | | 3531 02 |
| | 6452 03 | КАРМАШЕК ДВЕРНОЙ | 7210 23 | | 7210 03 | КОЛОДКИ ЗАДНИЕ ТОРМОЗНЫЕ | 4521 02 | | 3533 02 |
| ЗАМОК ВЕЩЕВОГО ЯЩИКА | 6460 06 | КАРМАШЕК ЦЕНТРАЛЬНЫЙ | 7130 06 | | 7220 03 | КОЛОДКИ ПЕРЕДНИЕ ТОРМОЗНЫЕ | 4510 02 | | 3534 07 |
| ЗАМОК ДВЕРИ | 6460 03 | КАРТЕР ДВИГАТЕЛЯ | 1230 23 | | 7231 02 | КОЛПАК КОЛЕСА | 6660 02 | | 3540 02 |
| ЗАМОК ЗАДНЕЙ ДВЕРИ | 6320 01 | КАРТЕР КОРОБКИ ПЕРЕДАЧ | 3821 01 | | 7232 07 | КОЛПАЧОК | 3522 03 | | 3830 05 |
| ЗАМОК ЗАЖИГАНИЯ | 4831 18 | КАРТЕР КПП | 3220 01 | | 7310 03 | | 3860 04 | | 3831 03 |
| | 6460 02 | КАРТЕР ТРАНСМИССИИ | 3521 01 | | 7320 04 | | 4140 01 | | 3833 06 |
| ЗАМОК КАПОТА | 6130 06 | КАТУШКА ИММОБИЛАЙЗЕРА | 4831 25 | | 7321 03 | | 4320 01 | | 3834 03 |
| ЗАМОК КРЫШКИ | 6420 07 | КАТУШКА СОЕДИНИТЕЛЬНАЯ ПОДУШКИ | 5510 11 | | 7322 17 | | 5310 05 | | 3920 16 |
| ЗАМОК КРЫШКИ БАГАЖНИКА | 6460 04 | БЕЗОПАСНОСТИ | | | 7330 13 | | 5320 06 | | 4120 08 |
| ЗАМОК ПЕРЕДНЕЙ ДВЕРИ | 6220 01 | КАТУШКА ЭЛЕКТРОМАГНИТНАЯ | 8320 07 | | 7340 03 | | 5330 07 | | 4130 04 |
| ЗАМОК СПИНКИ ЗАДНЕГО СИДЕНИЯ | 7541 20 | КЛАПАН | 1521 07 | | 7341 06 | | 7110 45 | | 4420 13 |
| ЗАПИРАТЕЛЬ ЗАДНИЙ | 6411 49 | | 3522 04 | | 7342 04 | | 7310 13 | | 4430 17 |
| ЗАСЛОНКА ВЫБОРА РЕЖИМА | 8211 08 | | 4510 08 | | 7541 28 | | 7550 10 | | 4440 03 |
| ЗАСЛОНКА ВЫБОРА ТЕМПЕРАТУРЫ | 8211 05 | | 4521 08 | | 7610 02 | КОЛПАЧОК ЗАЩИТНЫЙ | 5320 07 | | 4530 21 |
| ЗАСЛОНКА ДРОССЕЛЬНАЯ | 1411 01 | КЛАПАН ВПУСКНОЙ | 1311 11 | | 8210 17 | КОЛПАЧОК КЛЕММЫ | 5610 06 | | 4630 03 |
| ЗАСЛОНКА ДРОССЕЛЯ | 3525 25 | | 1312 17 | | 8211 12 | КОЛПАЧОК ПЫЛЕЗАЩИТНЫЙ | 4520 04 | | 4831 42 |
| ЗАСЛОНКА ОТОПИТЕЛЬНАЯ | 8210 05 | | 1313 09 | КЛЮЧ | 6460 05 | КОЛПАЧОК СТУПИЦЫ КОЛЕСА | 4330 05 | | 4931 07 |
| ЗАСЛОНКА ОТОПЛЕНИЯ И ВЕНТИЛЯЦИИ | 8211 18 | КЛАПАН ВЫПУСКНОЙ | 1311 12 | КЛЮЧ НАКИДНОЙ | 9110 02 | КОЛЬЦА ПОРШНЕВЫЕ, КОМПЛЕКТ | 1221 03 | | 7530 10 |
| ЗАСЛОНКА ТЕМПЕРАТУРНАЯ | 8210 04 | | 1312 16 | КЛЮЧ РОЖКОВЫЙ | 9110 07 | КОЛЬЦО | 1323 08 | КОЛЬЦО УПЛОТНИТЕЛЬНОЕ | 3830 02 |
| ЗАСЛОНКА ЦИРКУЛЯЦИИ ВОЗДУХА | 8210 03 | | 1313 10 | КЛЮЧАТЕЛЬ ФОНАРЯ ЗАДНЕГО ХОДА | 3220 24 | | 3240 06 | | 3831 02 |
| ЗВЕНО ПЕРЕДАТОЧНОЕ | 3920 20 | КЛАПАН ДАВЛЕНИЯ | 3860 09 | КНОПКА БЛОКИРОВКИ ЗАМКА | 7210 43 | | 3270 14 | | 3832 02 |
| | 4831 03 | КЛАПАН ДОЗИРУЮЩИЙ | 4620 12 | | 7220 39 | | 3521 09 | КОМПЛЕКТ ЗАДНИХ ТОРМОЗНЫХ | 4520 18 |
| ЗЕРКАЛО | 6630 06 | КЛАПАН ИЗБЫТОЧНОГО ДАВЛЕНИЯ | 1230 03 | КНОПКА ПЕРЕКЛЮЧЕНИЯ ПЕРЕДАЧ | 3920 03 | | 3522 13 | КОЛОДОК | |
| ЗЕРКАЛО ЗАДНЕГО ВИДА | 7350 01 | | 1231 03 | КНОПКА ПРИВОДА ЗАМКА ЗАДНЕГО | 7541 43 | | 3523 15 | КОМПЛЕКТ ЗАМКОВ | 6460 01 |
| ЗЕРКАЛО НАРУЖНОЕ | 6630 01 | КЛАПАН КОНТРОЛЬНЫЙ | 2451 06 | СИДЕНИЯ | | | 3530 05 | КОМПЛЕКТ ЗУБЧАТЫХ ВЕНЦОВ | 3522 24 |
| | | | 2452 12 | КОВРИК БАГАЖНОГО ОТСЕКА | 7322 14 | | 3531 04 | | 3530 16 |
| = И = | | | 2453 12 | | 7610 21 | | 3533 06 | | 3531 19 |
| | | | 8320 18 | КОВРИК БОКОВОЙ | 7322 28 | | 3534 18 | | 3533 37 |
| ИЗОЛЯТОР | 3920 47 | КЛАПАН КОРПУСА УПРАВЛЕНИЯ | 3860 14 | КОВРИК ПОЛА САЛОНА | 7610 01 | | 3550 09 | | 3534 26 |
| | 6220 21 | КЛАПАН ПЕРЕПУСКНОЙ | 1210 10 | КОЖУХ ВЕНТИЛЯТОРА | 2220 06 | | 3560 21 | КОМПЛЕКТ КОНИЧЕСКИХ ШЕСТЕРЕН | 3524 01 |
| | 6320 19 | | 1231 14 | | 8210 15 | | 3820 09 | КОМПЛЕКТ ПОДШИПНИКА | 3533 19 |
| ИЗОЛЯТОР БОКОВОЙ | 2110 05 | | 4520 05 | | 8211 28 | | 3822 04 | КОМПЛЕКТ ПОРШНЕВЫХ КОЛЕЦ | 1220 03 |
| ИЗОЛЯТОР ВОЗДУШНОГО ФИЛЬТРА | 2410 18 | КЛАПАН РАСШИРИТЕЛЬНЫЙ | 8230 05 | КОЖУХ ВПУСКНОЙ | 8210 19 | | 3824 03 | КОМПЛЕКТ ПРОВОДОВ ВЫСОКОГО | 1711 07 |
| ИЗОЛЯТОР ВОЗДУШНОГО ФИЛЬТРА | 2410 06 | КЛАПАН РЕГУЛИРОВОЧНЫЙ | 1413 10 | КОЖУХ ЗУБЧАТОГО РЕМНЯ, ВЕРХНИЙ | 1331 19 | | 3831 12 | НАПРЯЖЕНИЯ | |
| ИЗОЛЯТОР ЦЕНТРАЛЬНЫЙ | 2110 06 | КЛАПАН РЕДУКЦИОННЫЙ | 8320 19 | КОЖУХ ЗУБЧАТОГО РЕМНЯ, ЗАДНИЙ | 1331 04 | | 4950 05 | | 1712 17 |
| ИЗОЛЯЦИЯ | 5710 41 | КЛАПАН РЕЦИРКУЛЯЦИИ ВЫХЛОПНЫХ | 1522 12 | ГАЗОВ | 1332 01 | | 8230 08 | | 1713 16 |
| ИЗОЛЯЦИЯ ВЕРХНЯЯ | 4320 05 | | | | 1333 04 | | 8340 07 | КОМПЛЕКТ ПРОКЛАДOK ДВИГАТЕЛЯ | 1141 01 |
| ИЗОЛЯЦИЯ ЗАДНЕГО ПОЛА | 7610 20 | | 1712 18 | КОЖУХ ЗУБЧАТОГО РЕМНЯ, НИЖНИЙ | 1331 22 | КОЛЬЦО ВНУТРЕННЕЕ | 3522 17 | | 1142 01 |
| ИЗОЛЯЦИЯ ЗАДНЕГО СИДЕНИЯ | 7610 42 | | 1713 10 | КОЖУХ ЗУБЧАТОГО РЕМНЯ, ПЕРЕДНИЙ | 1332 02 | КОЛЬЦО ВПУСКНОГО КЛАПАНА | 1312 03 | | 1143 01 |
| ИЗОЛЯЦИЯ КРЫЛА | 6140 27 | КЛАПАН РЕЦИРКУЛЯЦИИ ГАЗОВ | 1311 35 | | 1333 21 | | 1313 11 | КОМПЛЕКТ ПРУЖИН | 4520 13 |
| ИЗОЛЯЦИЯ КРЫШИ STD | 7630 01 | КЛАПАН СИСТЕМЫ ВЕНТИЛЯЦИИ | 2130 07 | КОЖУХ ОТОПИТЕЛЯ | 8210 02 | КОЛЬЦО ВЫПУСКНОГО КЛАПАНА | 1312 02 | КОМПЛЕКТ САЛЬНИКОВ | 4510 04 |
| ИЗОЛЯЦИЯ ПЕРЕДНЕГО ПОЛА | 7610 05 | | | КОЖУХ ПЕРЕДНЕЙ СТОЙКИ | 7330 01 | | 1313 12 | | 4521 04 |
| ИЗОЛЯЦИЯ ПЕРЕДНЕЙ СТОЙКИ | 7610 06 | КАРТЕРА | | КОЖУХ РУЛЕВОГО ВАЛА ВЕРХНИЙ | 4820 01 | КОЛЬЦО ЗУБЧАТОЕ | 3522 21 | КОМПЛЕКТ ФЛАНЦЕВ И ВЕНЦОВ | 3834 18 |
| ИЗОЛЯЦИЯ ЩИТКА ДВИГАТЕЛЯ, | 7610 03 | КЛАПАН СОЛЕНОИДАЛЬНЫЙ | 1311 40 | КОЖУХ РУЛЕВОГО ВАЛА НИЖНИЙ | 4820 02 | | 3530 09 | ФРИКЦИОНА | |
| ВНУТРЕННЯЯ | | | 1712 19 | КОЖУХ ТРАНСМИССИИ | 3520 02 | | 3531 14 | КОМПРЕССОР | 8320 09 |
| ИЗОЛЯЦИЯ ЩИТКА ДВИГАТЕЛЯ, | 7610 12 | | 1713 24 | КОЗЫРЕК ЛЮКА | 9250 23 | | 3533 11 | КОМПРЕССОР В СБОРЕ | 8320 01 |
| НАРУЖНАЯ | | | 2451 10 | КОЗЫРЕК СОЛНЦЕЗАЩИТНЫЙ | 7350 02 | | 3534 12 | КОНСОЛЬ ЗАДНЯЯ В СБОРЕ | 7141 61 |
| ИНЖЕКТОР ТОПЛИВНЫЙ | 1411 11 | КЛАПАН СОЛЕНОИДАЛЬНЫЙ В СБОРЕ | 2451 09 | КОЛЕНО ВОЗДУХОЗАБОРНИКА | 2410 36 | КОЛЬЦО НАЖИМНОЕ | 3530 07 | КОНСОЛЬ ПЕРЕДНЯЯ В СБОРЕ | 7141 45 |
| | 1412 03 | КЛАПАН ХОЛОСТОГО ХОДА | 1411 05 | КОЛЕНО ГОФРИРОВАННОЕ | 2410 38 | КОЛЬЦО НАРУЖНОЕ | 3521 03 | КОНТАКТ ДВЕРНОЙ | 6220 10 |
| | 1413 02 | | 1510 02 | КОЛЕНО К Д/ЗАСЛОНКЕ | 2411 21 | | 3550 06 | | 6320 09 |
| ИСПАРИТЕЛЬ | 8230 01 | КЛЕМА | 5610 07 | КОЛЕНО РЕЗОНАТОРА, ВПУСК | 2410 46 | КОЛЬЦО НАРУЖНОЕ ПОДШИПНИКА | 3850 11 | КОНТАКТ КАПОТА | 5440 08 |
| ИСПАРИТЕЛЬ ВАКУУМНЫЙ | 8210 24 | КЛЕММА | 3821 09 | КОЛЕНО РЕЗОНАТОРА, ВЫПУСК | 2410 32 | КОЛЬЦО РЕГУЛИРОВОЧНОЕ | 3531 17 | КОНТАКТЫ ЗВУКОВОГО СИГНАЛА | 4810 07 |
| | | | 3860 05 | КОЛЕСО ЗУБЧАТОЕ | 1220 22 | | 3821 13 | КОРЗИНА СЦЕПЛЕНИЯ | 3110 02 |
| = К = | | КЛИН БОКОВОЙ | 6410 23 | | 1760 37 | | 3824 05 | КОРБОКА СД-ЧЕНЖЕРА | 5430 18 |
| | | КЛИПСА | 2110 19 | | 3530 02 | | 3832 06 | КОРБОКА ВАКУУМНАЯ | 8240 03 |
| КАНАЛ ХОДА СТЕКЛА | 6240 01 | | 2120 32 | | 3534 24 | | 3834 14 | КОРБОКА КОНСОЛИ | 7141 06 |
| | 6340 01 | | 2130 13 | КОЛЕСО ЗУБЧАТОЕ ЗАДНЕЕ | 3833 10 | КОЛЬЦО СИНХРОНИЗАТОРА | 3230 07 | КОРБОКА МЕХАНИЗМА ДИФФЕРЕНЦИАЛА | 3270 01 |
| КАПОТ | 6110 01 | | 3510 10 | КОЛЕСО ЗУБЧАТОЕ ПЕРЕДНЕЕ | 3833 05 | КОЛЬЦО СИНХРОНИЗАТОРА, КОНУСНОЕ | 3230 22 | | 3550 02 |
| КАРКАС КОЛЕСНОЙ АРКИ | 6410 15 | | 6110 17 | КОЛЕСО РУЛЕВОЕ | 4810 01 | КОЛЬЦО СТОПОРНОЕ | 1521 09 | КОРБОКА ПЕРЕДАЧ, АВТОМАТИЧЕСКАЯ | 3510 01 |
| КАРКАС КРЫШИ | 6410 04 | | 6150 09 | КОЛЛЕКТОР ВПУСКНОЙ | 1521 01 | | 1760 14 | КОРБОКА ПЕРЕДАЧ, АВТОМАТИЧЕСКАЯ | 3810 01 |
| | 6411 04 | | 6340 11 | | 1522 01 | | 2110 04 | КОРБОКА ПЕРЕДАЧ, МЕХАНИЧЕСКАЯ | 3210 01 |
| | 6413 04 | | 6420 28 | | 1523 01 | | 2120 26 | КОРБОКА ПРЕДОХРАНИТЕЛЕЙ И РЕЛЕ | 5620 01 |

ИДЕНТИФИКАЦИЯ НАИМЕНОВАНИЯ

Русский

| НАИМЕНОВАНИЕ | ПОЗИЦИЯ | НАИМЕНОВАНИЕ | ПОЗИЦИЯ | НАИМЕНОВАНИЕ | ПОЗИЦИЯ | НАИМЕНОВАНИЕ | ПОЗИЦИЯ | НАИМЕНОВАНИЕ | ПОЗИЦИЯ |
|------------------------------------|---------|--|---------|---------------------------------------|---------|-------------------------------------|---------|--|---------|
| КОРОБКА РАСПРЕДЕЛИТЕЛЬНАЯ, ВЕРХНЯЯ | 8110 15 | КРОНШТЕЙН КАТАЛИТИЧЕСКОГО НЕЙТРАЛИЗАТОРА | 2460 32 | КРЫШКА | 1313 08 | ВНУТРЕННЯЯ | | МЕХАНИЗМ ДИФФЕРЕНЦИАЛА В СБОРЕ | 3550 01 |
| КОРОБКА РАСПРЕДЕЛИТЕЛЬНАЯ, НИЖНЯЯ | 8110 16 | КРОНШТЕЙН КЛАПАНА | 1713 25 | | 1322 20 | КРЫШКА ПЕРЕДНЕГО СИДЕНИЯ, | 7520 09 | МЕХАНИЗМ НАКЛОНА СПИНКИ | 7530 03 |
| КОРОБКА РЕЛЕ | 9250 15 | КРОНШТЕЙН КОЛЕСНОЙ АРКИ | 6410 36 | | 1522 17 | НАРУЖНАЯ | | МЕХАНИЗМ ПЛАНЕТАРНОЙ ПЕРЕДАЧИ | 3833 01 |
| КОРОМЫСЛО | 3525 18 | КРОНШТЕЙН КОМПРЕССОРА И НАСОСА | 8331 01 | | 1740 22 | КРЫШКА ПЕРЕДНЯЯ | 3524 08 | МЕХАНИЗМ РЕГУЛИРОВКИ ПЕРЕДНЕГО СИДЕНИЯ | 7530 01 |
| КОРПУС | 6320 32 | КРОНШТЕЙН КОМПРЕССОРА, ЗАДНИЙ | 8331 02 | | 2110 17 | | 5220 02 | | |
| КОРПУС ВОЗДУШНОГО ФИЛЬТРА | 2410 03 | КРОНШТЕЙН КПП | 4190 32 | | 2130 10 | | 7322 05 | МЕХАНИЗМ РЕГУЛИРУЮЩИЙ | 3540 01 |
| КОРПУС ДРОССЕЛЬНОЙ ЗАСЛОНКИ | 1510 01 | КРОНШТЕЙН КРЕПЛЕНИЯ БАЧКА | 4410 27 | | 2451 20 | КРЫШКА ПЕРЕДНЯЯ КОРОБКИ ПЕРЕДАЧ | 3820 01 | МЕХАНИЗМ РЕЛЕВОЙ В СБОРЕ | 4910 01 |
| КОРПУС ЗАБОРА ВОЗДУХА | 8211 14 | КРОНШТЕЙН КРЕПЛЕНИЯ ДИНАМИКА | 6411 60 | | 2452 15 | КРЫШКА ПЕРЕКЛЮЧЕНИЯ ПЕРЕДАЧ В СБОРЕ | 3260 12 | МЕХАНИЗМ СТОЯНОЧНОГО ТОРМОЗА | 4530 13 |
| КОРПУС МОДУЛЯ, ВЕРХНИЙ | 8211 19 | КРОНШТЕЙН КРЕПЛЕНИЯ КЛАПАНА | 1712 20 | | 3521 21 | | | МЕХАНИЗМ ТОРМОЗНОЙ В СБОРЕ | 4510 01 |
| КОРПУС ПАНЕЛИ ПРИБОРОВ | 5220 08 | КРОНШТЕЙН КРЕПЛЕНИЯ КОНСОЛИ | 7141 85 | | 3560 17 | КРЫШКА ПРЕДОХРАНИТЕЛЕЙ | 7330 17 | | 4521 01 |
| КОРПУС ПЕРЕПУСКНОЙ | 1683 04 | КРОНШТЕЙН КРЕПЛЕНИЯ НАТЯЖИТЕЛЯ | 1332 17 | | 4620 02 | КРЫШКА ПРОТИВОТУМАННОЙ ФАРЫ | 6720 05 | МЕХАНИЗМ ТОРМОЗНОЙ, ЗАДНИЙ | 4520 01 |
| КОРПУС ПОДШИПНИКОВ | 3250 05 | КРОНШТЕЙН КРЕПЛЕНИЯ ОБЛИЦОВКИ | 7210 19 | | 4950 03 | КРЫШКА РАСШИРИТЕЛЬНОГО БАЧКА | 2231 09 | МОДУЛЬ АВТОСИГНАЛИЗАЦИИ | 5440 02 |
| КОРПУС ПРИВОДА СПИДОМЕТРА | 3550 12 | | 7220 32 | | 6150 12 | | 2232 09 | | 8210 01 |
| КОРПУС РАСПРЕДЕЛИТЕЛЬНЫЙ | 8210 08 | КРОНШТЕЙН КРЕПЛЕНИЯ | 4831 06 | | 6420 02 | | 2233 09 | ОТОПЛЕНИЯ/КОНДИЦИОНИРОВАНИЯ | |
| | 8211 20 | ПЕРЕКЛЮЧАТЕЛЕЙ | | | 6510 17 | КРЫШКА РЕШЕТКИ РАДИАТОРА | 6710 02 | | 8211 01 |
| КОРПУС РУЛЕВОГО ВАЛА | 4831 44 | КРОНШТЕЙН КРЕПЛЕНИЯ СИДЕНИЯ | 6411 63 | | 6730 12 | КРЫШКА РЫЧАГА | 6420 16 | МОДУЛЬ ПОДУШКИ БЕЗОПАСНОСТИ | 5510 01 |
| КОРПУС ТЕРМОСТАТА | 1681 07 | КРОНШТЕЙН КРЕПЛЕНИЯ ФИЛЬТРА | 2130 16 | | 6732 12 | КРЫШКА СМОТРОВАЯ | 6520 19 | ВОДИТЕЛЬСКИЙ | |
| | 1682 01 | КРОНШТЕЙН КРЕПЛЕНИЯ ШЛАНГА | 2231 34 | | 7110 38 | КРЫШКА СО СТОРОНЫ КОЛЛЕКТОРА | 1760 21 | МОДУЛЬ ПОДУШКИ БЕЗОПАСНОСТИ | 5510 02 |
| КОРПУС УПРАВЛЕНИЯ КЛАПАНАМИ | 3560 01 | КРОНШТЕЙН КРЕПЛЕНИЯ | 3510 12 | | 7130 23 | КРЫШКА СО СТОРОНЫ КОНТАКТНЫХ | 1740 18 | ПАССАЖИРСКИЙ | |
| | 3860 01 | ЭЛЕКТРОПРОВОДКИ | | | 7141 14 | КОЛЕЦ | | МОДУЛЬ РАСПРЕДЕЛИТЕЛЬНЫЙ | 1711 01 |
| КРАНИК | 2210 11 | КРОНШТЕЙН КРЕПЛЕНИЯ СИДЕНИЯ | 6411 63 | | 7330 29 | КРЫШКА СПИНКИ ЗАДНЕГО СИДЕНИЯ | 7541 67 | ЗАЖИГАНИЯ | |
| КРАСКА | 9120 10 | КРОНШТЕЙН КРЕПЛЕНИЯ ФИЛЬТРА | 2130 16 | | 7610 19 | КРЫШКА СТУПИЦЫ КОЛЕСА | 6660 04 | | 1712 01 |
| КРЕПЛЕНИЕ БАТАРЕИ | 5610 02 | КРОНШТЕЙН КРЕПЛЕНИЯ ШЛАНГА | 2231 34 | | 8210 26 | КРЫШКА СУППОРТА РАСПРЕДВАЛА | 1322 03 | | 1713 09 |
| КРОНШТЕЙН КРЕПЛЕНИЯ ДАТЧИКА | 1331 30 | КРОНШТЕЙН КРЕПЛЕНИЯ | 3510 12 | | 8211 41 | КРЫШКА ТОПЛИВОЗАЛИВНОЙ | 6420 06 | МОДУЛЬ СИГНАЛИЗАЦИИ | 5440 03 |
| КРОНШТЕЙН КОЗЫРЬКА | 7350 04 | КРОНШТЕЙН НАТЯЖНОЙ | 4950 17 | КРЫШКА БАГАЖНИКА | 9250 19 | ГОРЛОВИНЫ | | МОДУЛЯТОР ГИДРАВЛИЧЕСКИЙ | 4720 01 |
| КРОНШТЕЙН | 1521 11 | КРОНШТЕЙН НИЖНИЙ | 5430 11 | КРЫШКА БАГАЖНОЙ ДВЕРИ, ВЕРХНЯЯ | 6440 01 | КРЫШКА ФИКСАТОРА | 7541 16 | МОЛДИНГ ЗАДНЕЙ ДВЕРИ | 6340 04 |
| | 1522 15 | КРОНШТЕЙН НОМЕРНОГО ЗНАКА | 6720 07 | КРЫШКА БАЧКА | 7232 04 | КРЮК БУКСИРОВОЧНЫЙ | 6520 12 | | 6610 02 |
| | 1531 10 | КРОНШТЕЙН ОБШИВКИ, ЗАДНИЙ | 6411 61 | КРЫШКА БОКОВАЯ | 4410 24 | КРЮК ГЕНЕРАТОРА | 1751 07 | МОЛДИНГ КРЫШИ | 6430 06 |
| | 1711 03 | КРОНШТЕЙН ОБШИВКИ, ПЕРЕДНИЙ | 6411 62 | | 7110 02 | | 1752 01 | МОЛДИНГ ПЕРЕДНЕЙ ДВЕРИ | 6240 04 |
| | 1712 03 | КРОНШТЕЙН ПЕДАЛИ СЦЕПЛЕНИЯ | 4420 02 | | 7231 09 | | 1753 01 | | 6610 01 |
| | 2120 09 | КРОНШТЕЙН ПЕДАЛИ ТОРМОЗА | 4430 09 | КРЫШКА ВЕРХНЯЯ | 7322 13 | КРЮК ТРАНСПОРТИРОВОЧНЫЙ | 1111 02 | МОСЛООТРАЖАТЕЛЬ | 3531 10 |
| | 2130 08 | КРОНШТЕЙН ПЕДАЛИ ТОРМОЗА | 4430 09 | КРЫШКА ВНУТРЕННЯЯ | 6150 16 | | 1113 02 | МОСТ ДИОДНЫЙ | 1740 15 |
| | 2210 03 | КРОНШТЕЙН ПЕРЕДНЕГО СИДЕНИЯ | 6510 09 | КРЫШКА ВОЗДУШНОГО ФИЛЬТРА | 9250 11 | КРЮЧОК | 3521 23 | МОСТИК | 3250 01 |
| | 2451 12 | | 7530 49 | КРЫШКА ГОЛОВКИ БЛОКА | 2410 02 | | 2231 36 | МУФТА КОМПРЕССОРА | 8320 04 |
| | 3810 13 | КРОНШТЕЙН ПОДВЕСКИ ДВИГАТЕЛЯ | 4190 16 | КРЫШКА ГОЛОВКИ БЛОКА В СБОРЕ | 1321 07 | КУЛАК ПОВОРОТНЫЙ | 4130 01 | МУФТА СИНХРОНИЗАТОРА | 3230 08 |
| | 3824 10 | КРОНШТЕЙН ПОДВЕСКИ ДВИГАТЕЛЯ В СБОРЕ | 4190 64 | КРЫШКА ГОЛОВКИ БЛОКА, ВЕРХНЯЯ | 1323 05 | КУЛАЧОК | 3525 10 | МУФТА СИНХРОНИЗАТОРА 5 ПЕРЕДАЧИ | 3230 42 |
| | 4190 18 | КРОНШТЕЙН ПОДВЕСКИ ДВИГАТЕЛЯ, ЗАДНИЙ | 4190 01 | КРЫШКА ГОЛОВКИ БЛОКА, ВЕРХНЯЯ | 1321 16 | КУЛАЧОК КЛАПАНА | 1312 15 | = Н = | |
| | 4410 08 | КРОНШТЕЙН ПОДВЕСКИ ДВИГАТЕЛЯ, ПЕРЕДНИЙ | 4190 72 | КРЫШКА ДИФФЕРЕНЦИАЛА | 1323 03 | КУЛИСА | 6450 06 | | |
| | 4420 32 | | | КРЫШКА ЗАДНЕЙ ДВЕРИ | 3220 06 | КУЛИСА ПЕРЕКЛЮЧЕНИЯ ПЕРЕДАЧ | 3910 10 | НАДПИСЬ | 6650 03 |
| | 4710 01 | | | КРЫШКА ЗАДНЯЯ | 6340 10 | | | НАДПИСЬ 'CD' | 6650 05 |
| | 6411 23 | КРОНШТЕЙН ПОДВЕСКИ КПП | 4190 78 | | 7322 15 | = Л = | | НАДПИСЬ 'CDX' | 6650 05 |
| | 6413 23 | КРОНШТЕЙН ПОДСТАВКИ ПОД НОГУ | 7610 15 | КРЫШКА ЗАДНЯЯ КОРОБКИ ПЕРЕДАЧ | 8351 13 | ЛАМПОЧКА | 5110 02 | НАДПИСЬ 'SX' | 6650 05 |
| | 6442 10 | КРОНШТЕЙН РАДИАТОРА, ВЕРХНИЙ | 2220 01 | КРЫШКА ЗАДНЯЯ КОРОБКИ ПЕРЕДАЧ | 8352 03 | | 5140 02 | НАДПИСЬ 'SE' | 6650 05 |
| | 6520 32 | КРОНШТЕЙН РАДИАТОРА, ВНУТРЕННИЙ | 6530 03 | КРЫШКА ЗАМКА | 3824 01 | | 5220 10 | НАКЛАДКА ЗАДНЕГО БАМПЕРА | 6750 08 |
| | 7110 68 | КРОНШТЕЙН РАДИАТОРА, НАРУЖНЫЙ | 6530 04 | | 6450 11 | | 5410 04 | НАКЛАДКА ПЕДАЛИ | 4440 07 |
| | 8211 39 | КРОНШТЕЙН РАДИАТОРА, ПЕРЕДНИЙ | 4190 65 | КРЫШКА И ПОДШИПНИК СО СТОРОНЫ ПРИВОДА | 6451 11 | | 8351 09 | НАКЛАДКА ПЕДАЛИ СЦЕПЛЕНИЯ | 4420 04 |
| | 9250 22 | КРОНШТЕЙН РУБАШКИ БАМПЕРА | 6732 43 | | | | 8352 04 | НАКЛАДКА ПЕДАЛИ ТОРМОЗА | 4430 03 |
| | 9260 01 | КРОНШТЕЙН РУЛЕВОГО ВАЛА | 4420 19 | КРЫШКА И ПОДШИПНИК СО СТОРОНЫ ПРИВОДА | 1740 07 | | 8352 04 | НАКЛЕЙКА | 6670 30 |
| | 5430 15 | КРОНШТЕЙН СВЕЧНЫХ ПРОВОДОВ | 1712 11 | КРЫШКА ИНЖЕКТОРОВ | 1523 20 | ЛАМПОЧКА ОСВЕЩЕНИЯ ШКАЛЫ | 7141 24 | НАКЛЕЙКА 'A/C' | 6670 09 |
| | 4630 04 | КРОНШТЕЙН СЕТКИ БАГАЖНОГО ОТСЕКА | 6520 31 | КРЫШКА КОНСОЛИ, БОКОВАЯ | 7141 19 | ЛОНЖЕРОН ЗАДНИЙ | 6530 10 | НАКЛЕЙКА 'ABS&AIR BAG' | 6670 03 |
| | 5430 12 | КРОНШТЕЙН СОЕДИНИТЕЛЬНЫЙ | 6411 39 | КРЫШКА КОНСОЛИ, ПЕРЕДНЯЯ | 7141 01 | ЛОНЖЕРОН ПЕРЕДНИЙ | 6530 02 | НАКЛЕЙКА 'ABS&DUAL AIR BAG' | 6670 05 |
| | 1523 08 | КРОНШТЕЙН ТРАНСПОРТИРОВОЧНЫЙ | 1322 04 | КРЫШКА КОРОБКИ, ВЕРХНЯЯ | 5620 02 | ЛЮК ЭЛЕКТРИЧЕСКИЙ | 9250 01 | НАКЛЕЙКА 'AIR BAG' | 6670 02 |
| | 1751 01 | КРОНШТЕЙН ТРОСА | 4440 17 | КРЫШКА КОРОБКИ, НИЖНЯЯ | 5620 04 | | | НАКЛЕЙКА 'DUAL AIR BAG' | 6670 04 |
| | 1752 05 | КРОНШТЕЙН ЦЕНТРАЛЬНЫЙ | 5430 13 | КРЫШКА КПП, ЗАДНЯЯ | 3250 16 | = М = | | НАКЛЕЙКА ИММОБИЛАЙЗЕРА | 6670 16 |
| | 1753 04 | КРОНШТЕЙН ЭБУ | 2520 01 | КРЫШКА МАСЛЕННОГО НАСОСА | 1230 09 | | 5430 01 | НАКЛЕЙКА КОРОБКИ ПРЕДОХРАНИТЕЛЕЙ | 5620 03 |
| КРОНШТЕЙН ДАТЧИКА | 1522 10 | КРОНШТЕЙН ЭЛЕКТРОПРОВОДКИ | 4190 89 | КРЫШКА МАСЛОЗАЛИВНАЯ | 3522 01 | МАГИТОЛА | 3220 20 | НАКЛЕЙКА ПО БЕЗОПАСНОСТИ | 2220 07 |
| | 1523 14 | КРОНШТЕЙН КРЕПЛЕНИЯ РАДИАТОРА | 8310 11 | КРЫШКА МАСЛОЗАЛИВНОЙ ГОРЛОВИНЫ | 1321 01 | МАГНИТ | 3250 18 | НАКЛЕЙКА РАСШИРИТЕЛЬНОГО БАЧКА | 2231 10 |
| | 1533 10 | КРЫЛО ЗАДНЕЕ | 6410 08 | | 1323 01 | | 3523 04 | | 2232 10 |
| | 2510 05 | | 6411 08 | КРЫШКА МЕХАНИЗМА НАКЛОНА СПИНКИ | 7520 23 | МАСЛО АВТОМАТИЧЕСКОЙ КПП | 3820 07 | НАКОНЕЧНИК | 9250 21 |
| КРОНШТЕЙН ДВЕРНОЙ РУЧКИ | 7210 05 | | 6413 08 | КРЫШКА МОДУЛЯ, ВЕРХНЯЯ | 8211 10 | МАСЛО МЕХАНИЧЕСКОЙ КПП | 9120 03 | НАКОНЕЧНИК ГЛУШИТЕЛЯ | 2460 22 |
| | 7220 05 | КРЫЛО ПЕРЕДНЕЕ | 6140 01 | КРЫШКА НАПРАВЛЯЮЩЕЙ | 7550 27 | МАСЛО МОТОРНОЕ | 9120 02 | НАКОНЕЧНИК ПЕРЕДНЕГО СИДЕНИЯ, | 7530 21 |
| КРОНШТЕЙН ДВИГАТЕЛЯ | 1331 38 | КРЫШКА | 1210 02 | КРЫШКА НАРУЖНАЯ | 9250 12 | МАСЛООТРАЖАТЕЛЬ | 9120 01 | ЗАДНИЙ | |
| КРОНШТЕЙН ЗАДНИЙ | 3910 14 | | 1211 02 | КРЫШКА НАСОСА | 1231 09 | | 3831 13 | НАКОНЕЧНИК ПЕРЕДНЕГО СИДЕНИЯ, | 7530 20 |
| | 7310 12 | | 1230 33 | КРЫШКА НИЖНЯЯ | 7110 15 | | 3833 04 | ПЕРЕДНИЙ | |
| КРОНШТЕЙН ЗВУКОВОГО СИГНАЛА | 5410 36 | | 1311 08 | КРЫШКА ПАНЕЛИ УПРАВЛЕНИЯ | 8351 03 | МАСЛОПРИЕМНИК | 1230 18 | НАКОНЕЧНИК РУЛЕВОЙ | 4931 05 |
| | | | | КРЫШКА ПЕРЕДНЕГО СИДЕНИЯ, | 7520 34 | МАХОВИК | 1220 10 | НАКОПИТЕЛЬ CD-ДИСКОВ | 5430 07 |
| | | | | | | | 1221 11 | | |

ИДЕНТИФИКАЦИЯ НАИМЕНОВАНИЯ

Русский

| НАИМЕНОВАНИЕ | ПОЗИЦИЯ | НАИМЕНОВАНИЕ | ПОЗИЦИЯ | НАИМЕНОВАНИЕ | ПОЗИЦИЯ | НАИМЕНОВАНИЕ | ПОЗИЦИЯ | НАИМЕНОВАНИЕ | ПОЗИЦИЯ |
|----------------------------------|---------|-------------------------------|---------|--------------------------------|---------|---------------------------------|---------|-------------------------------|---------|
| НАПРАВЛЯЮЩАЯ ВПУСКНОГО КЛАПАНА | 1313 13 | НИЖНЯЯ | | ПАНЕЛЬ БОКОВИНЫ, ВНУТРЕННЯЯ | 6413 15 | ПЛАСТИНКА | 3821 08 | ПОДШИПНИК ВЫЖИМНОЙ СЦЕПЛЕНИЯ | 3220 15 |
| НАПРАВЛЯЮЩАЯ ВЫЖИМНОГО | 3220 13 | ОБЛИЦОВКА ЭЛЕКТРИЧЕСКОГО ЛЮКА | 7310 02 | ПАНЕЛЬ БОКОВЫНЫ, ВНУТРЕННЯЯ | 6411 15 | ПЛАТА ЭЛЕКТРИЧЕСКАЯ | 5220 09 | ПОДШИПНИК ЗАДНЕГО КОЛЕСА | 4330 10 |
| ПОДШИПНИКА | | ОБМОТКА СЕРИЕСНАЯ СТАРТЕРА | 1760 08 | ПАНЕЛЬ ЗАДКА, НИЖНЯЯ | 6520 15 | ПЛАФОН ОСВЕЩЕНИЯ БАГАЖНИКА | 5410 21 | ПОДШИПНИК ИГОЛЬЧАТЫЙ | 3240 01 |
| НАПРАВЛЯЮЩАЯ ВЫПУСКНОГО КЛАПАНА | 1313 14 | ОБОДОК ПРИКУРИВАТЕЛЯ | 7141 39 | ПАНЕЛЬ ЗАДНЕГО ПОЛА | 6520 04 | ПЛАФОН ОСВЕЩЕНИЯ ВЕЩЕВОГО ЯЩИКА | 5410 03 | | 3533 21 |
| НАПРАВЛЯЮЩАЯ КЛАПАНА | 1311 02 | ОБОЙМА | 3550 10 | ПАНЕЛЬ ЗАДНЕГО ПОЛА В СБОРЕ | 6520 01 | ПЛАФОН САЛОНА, ПЕРЕДНИЙ | 5410 09 | | 3824 04 |
| | 1312 06 | ОГРАНИЧИТЕЛЬ ПЕРЕДНЕЙ ДВЕРИ | 6220 07 | ПАНЕЛЬ ЗАДНЕЙ ДВЕРИ | 6310 02 | ПЛАФОН САЛОНА, ЦЕНТРАЛЬНЫЙ | 5410 17 | | 3831 04 |
| НАПРАВЛЯЮЩАЯ МАСЛЕННОГО ЩУПА | 1210 09 | ОГРАНИЧИТЕЛЬ | 1322 13 | ПАНЕЛЬ ИНСТРУМЕНТОВ | 7110 01 | ПЛЕНКА ПЫЛЕЗАЩИТНАЯ | 7210 13 | ПОДШИПНИК КОНИЧЕСКИЙ | 3524 02 |
| НАСОС ВОДЯНОЙ | 1331 01 | | 3540 09 | ПАНЕЛЬ КРЫШЫ | 6430 01 | | 7220 02 | | 3534 23 |
| | 1332 05 | | 3560 05 | ПАНЕЛЬ ПЕРЕДНЕГО ПОЛА | 6510 01 | ПЛИТА ОПОРНАЯ | 3832 04 | | 3550 05 |
| НАСОС ГИДРОПРИВОДА | 4950 01 | ОГРАНИЧИТЕЛЬ ЗАДНЕЙ ДВЕРИ | 9250 20 | ПАНЕЛЬ ПЕРЕДНЕЙ ДВЕРИ | 6210 02 | ПОГЛАТИТЕЛЬ ПАРОВ ТОПЛИВА | 2130 12 | | 3850 02 |
| РУЛ УПРАВЛЕНИЯ | | ОГРАНИЧИТЕЛЬ ПАНЕЛИ ПОЛА | 6320 06 | ПАНЕЛЬ ПОЛА БАГАЖНОГО ОТСЕКА | 6520 05 | ПОДВЕСКА ГЛУШИТЕЛЯ | 2460 23 | ПОДШИПНИК РОЛИКОВЫЙ | 3230 01 |
| НАСОС МАСЛЕННЫЙ | 1230 01 | ОГРАНИЧИТЕЛЬ ТРОСА | 6520 36 | ПАНЕЛЬ ПОЛКИ | 6440 09 | ПОДВЕСКА ПЕДАЛЕЙ В СБОРЕ | 4420 01 | | 3832 03 |
| | 1231 01 | ОКНО СМОТРОВОЕ | 3920 24 | ПАНЕЛЬ ПРИБОРОВ | 5220 01 | ПОДГОЛОВНИК ЗАДНЕГО СИДЕНИЯ | 7541 57 | ПОДШИПНИК СКОЛЬЖЕНИЯ | 3833 07 |
| НАСОС МАСЛЯНЫЙ | 3822 01 | | 1332 14 | ПАНЕЛЬ СОЕДИНИТЕЛЬНАЯ | 6413 39 | ПОДГОЛОВНИК ЗАДНЕГО СИДЕНИЯ, | 7541 61 | | 4140 05 |
| НАСОС СТЕКЛОМЫВАТЕЛЯ | 5330 03 | ОПОРА БАТАРЕИ | 1333 27 | ПАНЕЛЬ СЪЕМНАЯ МАГНИТОЛЫ | 5430 22 | ЦЕНТРАЛЬНЫЙ | | ПОДШИПНИК СТУПИЦЫ | 4130 03 |
| НАСОС ТОПЛИВНЫЙ | 2110 02 | ОПОРА ВСПОМОГАТЕЛЬНОГО ПОЛА | 6140 04 | ПАНЕЛЬ УПРАВЛЕНИЯ | 8351 02 | ПОДГОЛОВНИК ПЕРЕДНЕГО СИДЕНИЯ | 7520 07 | ПОДШИПНИК, НАРУЖНЫЙ | 3521 06 |
| НАТЯЖИТЕЛЬ | 1331 12 | ОПОРА ЗАПАСНОГО КОЛЕСА | 7322 01 | | 8352 02 | ПОДДОН | 1231 29 | ПОЛ ВСПОМОГАТЕЛЬНЫЙ, ЗАДНИЙ | 7322 04 |
| | 1332 08 | ОПОРА ШАРОВАЯ | 6520 06 | ПАНЕЛЬ УПРАВЛЕНИЯ КЛАМАТОМ | 8351 01 | ПОДДОН КОРОБКИ ПЕРЕДАЧ | 3824 08 | ПОЛ ВСПОМОГАТЕЛЬНЫЙ, ПЕРЕДНИЙ | 7322 09 |
| | 1333 19 | ОПРАВКА ПОДШИПНИКОВ | 4150 02 | САЛОНА | | ПОДДОН КП | 3523 01 | ПОЛИК | 7141 10 |
| | 8331 08 | ДИФФЕРЕНЦИАЛА | 3270 12 | | | ПОДКРЫЛИНИК ПЕРЕДНИЙ | 6140 02 | ПОЛКА БАГАЖНОГО ОТСЕКА | 7321 01 |
| НЕЙТРАЛИЗАТОР КАТАЛИТИЧЕСКИЙ | 2460 09 | ОСНОВАНИЕ АНТЕННЫ | 5420 10 | ПАРА ПОСТОЯННОГО ЗАЦЕПЛЕНИЯ | 8352 01 | ПОДКОТНИК | 7141 05 | | 7322 11 |
| НИПЕЛЬ | 6660 05 | ОСЬ | 3525 05 | ПЕДАЛЬ АКСЕЛЕРАТОРА | 4440 06 | ПОДКОТНИК ЗАДНЕГО СИДЕНИЯ | 7541 37 | ПОЛКА САЛОНА | 7320 01 |
| | | | 3920 06 | ПЕДАЛЬ АКСЕЛЕРАТОРА В СБОРЕ | 4440 04 | ПОДКОТНИК ЗАДНЕГО СИДЕНИЯ, | 7541 22 | ПОПЛАВОК УРОВНЯ ТОПЛИВА | 2110 36 |
| | | | 4530 09 | ПЕДАЛЬ СЦЕПЛЕНИЯ | 4420 03 | БОКОВОЙ | | ПОРОГ ДВЕРНОЙ | 6410 07 |
| | | | 3260 02 | ПЕДАЛЬ ТОРМОЗА | 4430 02 | ПОДНОС | 8240 12 | | 6411 07 |
| | | ОСЬ ВКЛЮЧЕНИЯ 1 И 2 ПЕРЕДАЧ | 3260 05 | ПЕЕХОДНИК | 2410 11 | ПОДНОС ИНСТРУМЕНТАЛЬНЫЙ | 9110 11 | | 6413 07 |
| ОБЛИЦОВКА БАГАЖНОЙ ДВЕРИ, | 7232 05 | ОСЬ ВКЛЮЧЕНИЯ 3 И 4 ПЕРЕДАЧ | 3260 10 | ПЕПЕЛЬНИЦА | 7141 42 | ПОДПОРКА ПЕРЕДНЯЯ | 6410 34 | ПОРУЧЕНЬ | 7310 05 |
| БОКОВАЯ | | ОСЬ ВКЛЮЧЕНИЯ З/ХОДА | 3260 10 | ПЕПЕЛЬНИЦА ЗАДНЯЯ | 7141 12 | | 6411 34 | ПОРШЕНЬ | 1220 01 |
| ОБЛИЦОВКА БАГАЖНОЙ ДВЕРИ, | 7231 01 | ОСЬ ЗАДНЕГО ХОДА | 3240 12 | ПЕПЕЛЬНИЦА ПЕРЕДНЯЯ | 7141 37 | | 6413 34 | | 3521 17 |
| ВЕРХНЯЯ | | ОСЬ НАКЛОНА СПИНКИ | 7541 12 | ПЕРЕГОРОДКА ОТРАЖАТЕЛЬНАЯ | 1740 10 | ПОДСТАВКА ПОД НОГУ | 7610 17 | | 3522 15 |
| | 7232 01 | ОСЬ ПЕДАЛИ СЦЕПЛЕНИЯ | 4420 05 | ПЕРЕДАЧА ПЛАНЕТАРНАЯ | 3533 15 | ПОДУШКА | 4420 27 | | 3530 04 |
| ОБЛИЦОВКА БАГАЖНОЙ ДВЕРИ, НИЖНЯЯ | 7231 06 | ОСЬ ПЕДАЛИ ТОРМОЗА | 4430 05 | ПЕРЕДАЧА ПЛАНЕТАРНАЯ В СБОРЕ | 3533 14 | | 4440 10 | | 3531 06 |
| | 7232 06 | ОСЬ ПЕРЕКЛЮЧЕНИЯ | 3825 01 | ПЕРЕДАЧА ПЛАНЕТАРНАЯ, ЗАДНЯЯ | 3833 08 | | 6110 14 | | 3533 05 |
| ОБЛИЦОВКА ДВЕРИ, ЗАДНЯЯ | 6340 07 | ОСЬ ПЕРЕКЛЮЧЕНИЯ ПЕРЕДАЧ | 3260 13 | ПЕРЕДАЧА ПЛАНЕТАРНАЯ, ПЕРЕДНЯЯ | 3833 03 | | 6130 09 | | 3534 17 |
| ОБЛИЦОВКА ДИНАМИКА | 7210 28 | ОСЬ ПОЛКИ | 7322 27 | ПЕРЕКЛЮЧАТЕЛЬ КЛАПАНОВ | 3560 10 | | 6230 04 | | 3560 03 |
| | 7341 08 | ОСЬ РАСПРЕДЕЛИТЕЛЬНАЯ | 3525 13 | ПЕРЕХОДНИК | 1411 15 | | 6440 03 | | 3831 21 |
| ОБЛИЦОВКА ЗАДНЕГО ПОДКРЫЛЬНИКА | 7340 01 | ОСЬ САТЕЛИТОВ | 3270 08 | | 1412 07 | | 6441 08 | | 4510 05 |
| ОБЛИЦОВКА ЗАДНЕЙ ДВЕРИ | 6340 05 | ОТВЕРДИТЕЛЬ | 9120 14 | | 1413 06 | | 6442 07 | | 4521 05 |
| | 7220 01 | ОТВЕРТКА | 9110 03 | | 1682 08 | | 7321 04 | ПОРШЕНЬ 'D' | 3830 01 |
| ОБЛИЦОВКА ЗАДНЕЙ СТОЙКИ | 6641 19 | ОТОПИТЕЛЬ ПОДУШКИ ПЕРЕДНЕГО | 7520 32 | | 1713 01 | ПОДУШКА ДВИГАТЕЛЯ, ЗАДНЯЯ | 4190 03 | | 3834 01 |
| | 7330 12 | СИДЕНИЯ | | | 2231 19 | ПОДУШКА ЗАДНЕГО СИДЕНИЯ | 7541 30 | ПОРШЕНЬ 'B' | 3831 31 |
| | 7342 07 | ОТОПИТЕЛЬ СПИНКИ ПЕРЕДНЕГО | 7520 33 | | 2244 14 | ПОДУШКА ЗАДНЕГО СИДЕНИЯ В СБОРЕ | 7541 29 | ПОРШЕНЬ 'E' | 3831 16 |
| ОБЛИЦОВКА ЗАДНЯЯ | 7340 19 | СИДЕНИЯ | | | 4650 25 | ПОДУШКА ЗАДНЕЙ ДВЕРИ | 6320 27 | ПОРШЕНЬ 'C' | 3834 15 |
| | 7341 05 | | | | 4651 46 | ПОДУШКА КОРОБКИ ПЕРЕДАЧ | 4190 29 | | 1221 01 |
| ОБЛИЦОВКА ЗАДНЯЯ, БОКОВАЯ | 7340 04 | | | | 6220 14 | ПОДУШКА КРЫШКИ | 6420 03 | ПОРШЕНЬ КОЛЕСНОГО ЦИЛИНДРА | 4520 07 |
| | 7341 01 | | | | 6320 13 | ПОДУШКА КРЫШКИ БАГАЖНОЙ ДВЕРИ | 6441 12 | ПРБКА | 6150 18 |
| | 7342 01 | ПАЛЕЦ | 3250 08 | ПЕРЕХОДНИК ВАКУУМНЫЙ | 1522 07 | ПОДУШКА ПЕДАЛИ | 4420 09 | ПРЕДОХРАНИТЕЛЬ | 3825 07 |
| ОБЛИЦОВКА ЗЕРКАЛА | 6630 04 | | 3260 03 | | 1523 03 | ПОДУШКА ПЕРЕДНЕГО РЫЧАГА | 4150 31 | | 5620 13 |
| ОБЛИЦОВКА КОНСОЛИ | 7141 26 | | 3522 06 | ПЕРЕХОДНИК КЛАПАНА | 1311 31 | ПОДУШКА ПЕРЕДНЕГО СИДЕНИЯ | 7520 05 | ПРЕОБРАЗОВАТЕЛЬ МОМЕНТА | 3820 02 |
| ОБЛИЦОВКА КРЫШКИ БАГАЖНИКА | 6440 16 | | 3525 03 | ПЕТЛЯ БАГАЖНОЙ ДВЕРИ | 6442 02 | ПОДУШКА ПЕРЕДНЕГО СИДЕНИЯ В | 7520 18 | ПРИВОД ПОЛУОСЕВОЙ | 4110 01 |
| ОБЛИЦОВКА ПАНЕЛИ ПРИБОРОВ | 7120 01 | | 3550 11 | ПЕТЛЯ ДВЕРИ БАГАЖНОЙ ДВЕРИ | 6441 03 | | | ПРИВОД ПОЛУОСЕВОЙ | 4110 03 |
| ОБЛИЦОВКА ПЕРЕГА, ЗАДНЯЯ | 7330 07 | | 3821 02 | ПЕТЛЯ ДВЕРНАЯ | 6220 22 | СБОРЕ | | | |
| ОБЛИЦОВКА ПЕРЕГА, ПЕРЕДНЯЯ | 7330 05 | | 3822 05 | | 6320 20 | ПОДУШКА РАДИАТОРА | 8310 05 | ПРОМЕЖУТОЧНЫЙ | |
| ОБЛИЦОВКА ПЕРЕДНЕЙ ДВЕРИ | 7210 01 | | 3825 04 | ПЕТЛЯ КАПОТА | 6110 03 | ПОДУШКА РАДИАТОРА, ВЕРХНЯЯ | 2220 02 | ПРИВОД СТАРТЕРА В СБОРЕ | 1760 34 |
| ОБЛИЦОВКА ПЕРЕДНЕЙ СТОЙКИ | 7330 09 | | 3910 11 | ПЕТЛЯ КРЫШКИ | 6420 27 | ПОДУШКА РАДИАТОРА, НИЖНЯЯ | 2220 04 | ПРИКУРИВАТЕЛЬ | 7141 38 |
| ОБЛИЦОВКА ПОТОЛКА | 7310 01 | | 3920 13 | ПЕТЛЯ КРЫШКИ БАГАЖНИКА | 6440 05 | ПОДУШКА РАСШИРИТЕЛЬНОГО БАЧКА | 2231 11 | ПРОБКА | 1210 12 |
| ОБЛИЦОВКА ПРИВОДА | 7210 33 | | 4420 12 | ПЕТЛЯ СПИНКИ ЗАДНЕГО СИДЕНИЯ | 7541 56 | | 2232 11 | | 1211 10 |
| | | | 4430 16 | ПЕТЛЯ УПОРА КАПОТА | 6130 11 | | 2233 11 | | 1230 06 |
| СТЕКЛОПОДЪЕМНИКОВ | | | 4520 12 | ПЕТЛЯ КРЫШКИ БАГАЖНИКА | 6130 11 | ПОДУШКА СТЕКЛА БАГАЖНОЙ ДВЕРИ | 6641 16 | | 1231 06 |
| ОБЛИЦОВКА РУЧКИ ПРИВОДА ЗАМКА | 7210 18 | | 4530 07 | ПЕТЛЯ КРЫШКИ БАГАЖНИКА | 4190 17 | ПОДШИПНИК | 1740 04 | | 1311 07 |
| | 7220 26 | | 4610 02 | ПЕТЛЯ КРЫШКИ БАГАЖНИКА | 6413 58 | | 1760 40 | | 1312 04 |
| ОБЛИЦОВКА СТЕКЛОПОДЪЕМНИКА | 7220 20 | | 4630 02 | ПЛАСТИНА | 3523 21 | | 3230 06 | | 1313 15 |
| ОБЛИЦОВКА СТОЙКИ БАГАЖНОГО | 7342 09 | | 4810 11 | ПЛАСТИНА С ЛЕПЕСТКОВЫМИ | 3522 05 | | 3240 07 | | 3220 19 |
| ОТСЕКА | | | | КЛАПАНАМИ | | | 3270 11 | | 3250 10 |
| ОБЛИЦОВКА ЦЕНТРАЛЬНАЯ | 6240 05 | ПАЛЕЦ ПОРШНЕВОЙ | 1220 02 | ПЛАСТИНА СОЕДИНИТЕЛЬНАЯ | 6410 32 | | 3533 29 | | 3260 23 |
| | 7130 10 | | 1221 02 | | 6411 32 | | 3534 06 | | 3523 09 |
| ОБЛИЦОВКА ЦЕНТРАЛЬНОЙ СТОЙКИ, | 7330 10 | ПАЛЕЦ СТОПОРНЫЙ САТЕЛИТА | 3270 09 | | 6413 32 | | 3540 13 | | 3820 11 |
| ВЕРХНЯЯ | | ПАЛЕЦ УСТАНОВОЧНЫЙ | 3220 02 | ПЛАСТИНА СТОПОРНАЯ | 3525 21 | | 4831 27 | | 3824 06 |
| | | | 3250 07 | | 3860 12 | | 4931 18 | | 4520 17 |
| ОБЛИЦОВКА ЦЕНТРАЛЬНОЙ СТОЙКИ, | 7330 06 | ПАЛЕЦ ШАРНИРНЫЙ | 4831 10 | ПЛАСТИНА СТОПОРНАЯ САТЕЛИТА | 3270 07 | ПОДШИПНИК ВНУТРЕННИЙ | 4831 39 | | 6140 45 |

ИДЕНТИФИКАЦИЯ НАИМЕНОВАНИЯ

Русский

| НАИМЕНОВАНИЕ | ПОЗИЦИЯ | НАИМЕНОВАНИЕ | ПОЗИЦИЯ | НАИМЕНОВАНИЕ | ПОЗИЦИЯ | НАИМЕНОВАНИЕ | ПОЗИЦИЯ | НАИМЕНОВАНИЕ | ПОЗИЦИЯ |
|---------------------------------|---------|--------------------------------|---------|--------------------------------|---------|-----------------------------------|---------|----------------------------|---------|
| ПРОБКА | 6420 15 | ПРОКЛАДКА ДРОССЕЛЬНОЙ ЗАСЛОНКИ | 1522 04 | ПРУЖИНА ПРИЖИМНАЯ | 4510 06 | РЕЛЕ ЦЕНТРАЛЬНОГО ЗАМКА | 5620 07 | РЫЧАГ СЕЛЕКТОРА | 3920 18 |
| | 6510 14 | | 1523 11 | ПРУЖИНА СИНХРОНИЗАТОРА 1 И 2 | 3230 28 | РЕМ/КОМПЛЕКТ ДРОССЕЛЬНОЙ ЗАСЛОНКИ | 1510 04 | РЫЧАГ СТЕКЛООЧИСТИТЕЛЯ | 5310 02 |
| | 6520 22 | ПРОКЛАДКА ЗАДНЯЯ | 6430 14 | ПЕРЕДАЧ | | РЕМ/КОМПЛЕКТ ПАЛЬЦЕВ | 4510 03 | | 5320 02 |
| | 9260 09 | ПРОКЛАДКА КАПОТА | 6110 18 | ПРУЖИНА СИНХРОНИЗАТОРА 3 И 4 | 3230 12 | РЕМ/КОМПЛЕКТ ПОРШНЯ | 4620 05 | РЫЧАГ СТОЯНОЧНОГО ТОРМОЗА | 4530 01 |
| ПРОБКА ДРЕНАЖНАЯ | 1230 24 | ПРОКЛАДКА КАТАЛИТИЧЕСКОГО | 2460 10 | ПЕРЕДАЧ | | РЕМ/КОМПЛЕКТ ТОРМОЗНЫХ ПАЛЬЦЕВ | 4521 03 | РЫЧАГ УПРАВЛЕНИЯ КПП | 3920 28 |
| | 1231 33 | НЕЙТРАЛИЗАТОРА | | ПРУЖИНА СИНХРОНИЗАТОРА 5 | 3230 46 | РЕМЁНЬ | 1130 01 | | |
| ПРОВОД СВЕЧНОЙ | 1711 08 | ПРОКЛАДКА КЛАПАНА | 1311 34 | ПЕРЕДАЧИ | | РЕМЁНЬ БЕЗОПАСНОСТИ ЗАДНЕГО | 7560 01 | = C = | |
| | 1712 06 | | 1510 06 | ПЕРЕДАЧИ | | СИДЕНИЯ | | | |
| | 1713 17 | | 1522 13 | ПРЯЖКА РЕМНЯ БЕЗОПАСНОСТИ | 7550 02 | СИДЕНИЯ | | СД-ЧЕНДЖЕР | 5430 06 |
| ПРОКЛАДКА | 1231 40 | | 1713 12 | ПЫЛЬНИК | 7560 03 | РЕМЁНЬ БЕЗОПАСНОСТИ ЗАДНЕГО | 7560 02 | САЛАЗКИ | 5430 10 |
| | 1240 01 | ПРОКЛАДКА КОЛЛЕКТОРА | 1521 17 | ПЫЛЬНИК ВНУТРЕННИЙ | 3910 05 | СИДЕНИЯ, ЦЕНТР | | | 9250 05 |
| | 1241 01 | ПРОКЛАДКА КОРПУСА ПОДШИПНИКОВ | 3250 19 | ПЫЛЬНИК НАРУЖНЫЙ | 4320 08 | РЕМЁНЬ БЕЗОПАСНОСТИ ПЕРЕДНЕГО | 7550 01 | САЛАЗКИ ПЕРЕДНЕГО СИДЕНИЯ, | 7530 04 |
| | 1321 09 | ПРОКЛАДКА КРЫШКИ | 1321 02 | ПЫЛЬНИК РЫЧАГА ПЕРЕКЛЮЧЕНИЯ | 4530 25 | СИДЕНИЯ | | ВНУТРЕННИЕ | |
| | 1322 02 | | 3220 07 | ПЫЛЬНИК РЫЧАГА ПЕРЕКЛЮЧЕНИЯ | 4620 04 | РЕМЁНЬ ЗУБЧАТЫЙ | | САЛАЗКИ ПЕРЕДНЕГО СИДЕНИЯ, | 7530 02 |
| | 1323 02 | | 3820 03 | ПЕРЕДАЧ | 4931 01 | | | НАРУЖНЫЕ | |
| | 1332 06 | ПРОКЛАДКА КРЫШКИ ГОЛОВКИ БЛОКА | 1321 08 | ПЫЛЬНИК РЫЧАГА СТОЯНОЧНОГО | 7141 23 | | | САЛЬНИК | 1230 05 |
| | 1333 02 | | 1323 07 | ТОРМОЗА | 4120 04 | РЕМЕШОК | | | 1231 05 |
| | 1411 12 | ПРОКЛАДКА КРЫШКИ КПП | 3250 17 | ПЯТАК ВНУТРЕННЕГО ЗЕРКАЛА | 4120 03 | | | | 3220 11 |
| | 1412 04 | ПРОКЛАДКА КРЫШКИ ПЕРЕКЛЮЧЕНИЯ | 3260 21 | | 7141 29 | | | | 3520 03 |
| | 1413 03 | ПЕРЕДАЧ | | = P = | | | | | 3521 04 |
| | 1510 05 | ПРОКЛАДКА КРЫШКИ СУППОРТА | 1322 08 | РАДИАТОР | 7141 16 | | | | 3540 03 |
| | 1521 18 | ПРОКЛАДКА КРЫШКИ ТЕРМОСТАТА | 1682 04 | РАДИАТОР КОНДИЦИОНИРОВАНИЯ | 2210 01 | | | | 3550 13 |
| | 1681 01 | ПРОКЛАДКА МАСЛЕННОГО НАСОСА | 1230 11 | РАДИАТОР ОТОПИТЕЛЯ | 8310 01 | РЕШЕТКА ВЕНТИЛЯЦИОННАЯ | | | 4510 07 |
| | 1682 09 | | 1231 19 | | 8210 13 | | | | 4521 07 |
| | 1683 05 | ПРОКЛАДКА НИЖНЯЯ | 1331 25 | | 8211 31 | | | | 5430 19 |
| | 1712 05 | ПРОКЛАДКА ПЕРЕДНЯЯ | 6430 12 | РАЗБРЫЗГИВАТЕЛЬ | 8211 31 | | | | 5710 38 |
| | 1760 05 | ПРОКЛАДКА ПЕРЕХОДНИКА | 1311 30 | РАМА СОЛНЦЕЗАЩИТНОГО КОЗЫРЬКА | 5330 11 | РЕШЕТКА ДИНАМИКА | | | 7321 02 |
| | 2110 03 | | 1713 02 | РАСПРЕДВАЛ ВПУСКНЫХ КОРОМЫСЕЛ | 6430 08 | | | | 7321 02 |
| | 2210 06 | ПРОКЛАДКА ПОДДОНА | 1231 28 | РАСПРЕДВАЛ ВПУСКНЫХ КОРОМЫСЕЛ | 1323 09 | РЕШЕТКА РАДИАТОРА | | | 6411 35 |
| | 2410 15 | | 3824 09 | РАСРЕИВАТЕЛЬ | 1323 10 | РОЗЕТКА | | | 6413 35 |
| | 2411 22 | ПРОКЛАДКА ПРИЕМНОЙ ТРУБЫ | 2460 01 | РАСТВОРИТЕЛЬ | 5410 10 | РОЗЕТКА КНОПКИ | | | 6413 35 |
| | 3220 23 | ПРОКЛАДКА ПРУЖИНЫ ВЕРХНЯЯ | 4140 09 | РЕБРО ЗАДНЕЕ | 9120 12 | РОЛИК | | | 7320 02 |
| | 3520 06 | ПРОКЛАДКА РЕЗОНАТОРА, ВПУСК | 2410 33 | РЕБРО ПОЛА | 6520 14 | РОТОР | | | 7341 12 |
| | 3521 18 | ПРОКЛАДКА РЕЗОНАТОРА, ВЫПУСК | 2410 34 | РЕГУЛЯТОР | 6510 04 | РУБАШКА ЗАДНЕГО БАМПЕРА | | | 7342 05 |
| | 3522 10 | ПРОКЛАДКА ТЕРМОСТАТА | 1683 02 | РЕГУЛЯТОР ДАВЛЕНИЯ | 3540 04 | РУБАШКА ПЕРЕДНЕГО БАМПЕРА | | | 7342 05 |
| | 3523 03 | ПРОКЛАДКА ЦЕНТРАЛЬНАЯ | 6430 13 | | 1411 08 | РУКОЯТКА | | | 6710 01 |
| | 3524 07 | ПРОКЛАДКИ ПОРШНЕЙ | 3824 02 | РЕГУЛЯТОР НАПРЯЖЕНИЯ | 1412 09 | РУКОЯТКА РЕГУЛИРОВКИ СИДЕНИЯ | | | 7220 14 |
| | 3525 14 | ПРУЖИНА | 1230 04 | РЕГУЛЯТОР ОСВЕЩЕНИЯ | 1413 12 | РУКОЯТКА СЕЛЕКТОРА | | | 7210 50 |
| | 3533 16 | | 1231 04 | РЕГУЛЯТОР УГЛА УСТАНОВКИ ФАР | 8340 06 | РУЧАГ ПРИВОДА МЕХАНИЗМА | | | 7220 29 |
| | 3560 22 | | 1760 09 | РЕГУЛЯТОР УСТАНОВКИ ЗЕРКАЛ | 1411 08 | САЛЬНИК ПОЛУОСЕВОЙ | | | 1333 09 |
| | 3820 04 | | 3250 09 | РЕГУЛЯТОР УСТАНОВКИ ЗЕРКАЛ | 1412 09 | САЛЬНИК ПРОБКИ | | | 3525 02 |
| | 4410 02 | | 3260 18 | РЕГУЛЯТОР УСТАНОВКИ СТЕКЛА | 1413 12 | САЛЬНИК РАСПРЕДВАЛА | | | 1740 08 |
| | 4420 26 | | 3521 16 | РЕГУЛЯТОР УСТАНОВКИ СТЕКЛА | 1413 12 | САЛЬНИК РАСПРЕДВАЛА, ПЕРЕДНИЙ | | | 6730 02 |
| | 4620 13 | | 3522 02 | РЕГУЛЯТОР НАПРЯЖЕНИЯ | 8340 06 | САЛЬНИК РАСПРЕДВАЛА, ПЕРЕДНИЙ | | | 6732 02 |
| | 4950 74 | | 3525 19 | РЕГУЛЯТОР ОСВЕЩЕНИЯ | 1740 13 | САПУН | | | 6720 02 |
| | 5330 02 | | 3530 12 | РЕГУЛЯТОР УГЛА УСТАНОВКИ ФАР | 1712 21 | САТЕЛИТ | | | 4831 35 |
| | 6220 17 | | 3531 09 | РЕГУЛЯТОР УСТАНОВКИ ЗЕРКАЛ | 7120 17 | СВЕЧА ЗАЖИГАНИЯ | | | 6420 11 |
| | 6320 17 | | 3533 08 | РЕГУЛЯТОР УСТАНОВКИ ЗЕРКАЛ | 7210 39 | | | | 7520 12 |
| | 6442 05 | | 3534 14 | РЕГУЛЯТОР УСТАНОВКИ РЕМНЯ | 7210 39 | | | | 3920 02 |
| | 7330 14 | | 3534 14 | РЕГУЛЯТОР УСТАНОВКИ СТЕКЛА | 7550 03 | | | | 7530 54 |
| | 8210 11 | | 3560 06 | РЕГУЛЯТОР УСТАНОВКИ СТЕКЛА | 6640 05 | РЕГУЛИРОВКИ | | | 6110 13 |
| | 8211 03 | | 3825 06 | РЕЗИСТР | 5620 16 | РУЧКА | | | 6110 13 |
| | 8220 07 | | 3834 05 | РЕЗИСТР ВЕНТИЛЯТОРА ОХЛАЖДЕНИЯ | 8220 03 | РУЧКА БАГАЖНОЙ ДВЕРИ | | | 4831 40 |
| | 8230 03 | | 3920 04 | РЕЗОНАТОР | 5410 25 | РУЧКА КРЫШКИ БАГАЖНИКА | | | 6451 01 |
| | 8340 09 | | 4420 10 | РЕЗОНАТОР 2-ОЙ | 2410 14 | РУЧКА ПРИВОДА ЗАМКА | | | 7232 08 |
| ПРОКЛАДКА БАЧКА | 4620 10 | | 4440 09 | РЕЗОНАТОР В СБОРЕ | 2411 15 | | | | 6450 01 |
| ПРОКЛАДКА ВЕРХНЯЯ | 1331 21 | | 4440 09 | РЕЗОНАТОР ГЛАВНЫЙ | 2410 13 | | | | 6452 01 |
| ПРОКЛАДКА ВОДЯНОГО НАСОСА | 1331 02 | | 4520 14 | РЕЗОНАТОР ДОПОЛНИТЕЛЬНЫЙ | 2410 44 | РУЧКА ПРИВОДА ЗАМКА, НАРУЖНАЯ | | | 7210 07 |
| ПРОКЛАДКА ВПУСКНОГО КОЛЛЕКТОРА | 1521 02 | | 4831 04 | РЕЙКА КРЫШИ | 2411 08 | | | | 7220 07 |
| | 1522 02 | | 7530 12 | РЕЙКА РЕГУЛЯТОРА ТЕМПЕРАТУРЫ | 6430 09 | | | | 6220 13 |
| | 1523 04 | | 8351 05 | РЕЙКА РУЛЕВАЯ | 8351 10 | РУЧКА ПРИВОДА СТЕКЛОПОДЪЕМНИКА | | | 6320 12 |
| ПРОКЛАДКА ВЫПУСКНОГО КОЛЛЕКТОРА | 1531 02 | ПРУЖИНА ЗАДНЕЙ ПОДВЕСКИ | 4320 06 | РЕЙКА ТОПЛИВНАЯ | 4931 11 | РУЧКА ПРИВОДА СТЕКЛОПОДЪЕМНИКА | | | 7220 13 |
| | 1532 02 | ПРУЖИНА ЗУБЧАТОГО ВЕНЦА | 3534 11 | РЕЙКА ТОПЛИВНАЯ В СБОРЕ | 1411 26 | РЫЧАГ ДОМКРАТА | | | 9110 05 |
| | 1533 03 | ПРУЖИНА КЛАПАНА | 1311 14 | | 1411 06 | РЫЧАГ ОТКРЫВАНИЯ ЛЮКА | | | 6420 09 |
| ПРОКЛАДКА ГОЛОВКИ БЛОКА | 1311 25 | | 1312 10 | РЕЛЕ | 1412 01 | РЫЧАГ ОТКРЫВАНИЯ ЛЮКА И КРЫШКИ | | | 6420 10 |
| ПРОКЛАДКА ГОЛОВКИ БЛОКА | 1312 18 | | 1313 17 | РЕЛЕ | 1413 01 | | | | 4150 35 |
| ЦИЛИНДРОВ | | | 4520 10 | РЕЛЕ ВЕНТИЛЯТОРА ОХЛАЖДЕНИЯ | 5620 21 | | | | 6140 03 |
| | 1313 23 | ПРУЖИНА КОЛЕСНОГО ЦИЛИНДРА | 4520 10 | РЕЛЕ ТЯГОВОЕ | 8220 13 | | | | 6520 18 |
| ПРОКЛАДКА ДРОССЕЛЬНОЙ ЗАСЛОНКИ | 1411 02 | ПРУЖИНА ПЕРЕДНЕЙ ПОДВЕСКИ | 4140 11 | РЕЛЕ УКАЗАТЕЛЯ ПОВОРОТА | 5620 19 | | | | 6530 15 |
| | | ПРУЖИНА ПОЗИЦИОНИРОВАНИЯ | 3920 51 | | 1760 10 | РЫЧАГ ПРИВОДА | | | 7322 12 |
| | | | | | 5620 18 | СЕТКА БАГАЖНОГО ОТСЕКА | | | 4950 15 |
| | | | | | | СЕТКА БАЧКА | | | 5410 01 |
| | | | | | | СИГНАЛ ЗВУКОВОЙ | | | 7510 01 |
| | | | | | | СИДЕНИЕ ПЕРЕДНЕЕ | | | 2520 14 |
| | | | | | | СКОБА | | | |

ИДЕНТИФИКАЦИЯ НАИМЕНОВАНИЯ

Русский

| НАИМЕНОВАНИЕ | ПОЗИЦИЯ | НАИМЕНОВАНИЕ | ПОЗИЦИЯ | НАИМЕНОВАНИЕ | ПОЗИЦИЯ | НАИМЕНОВАНИЕ | ПОЗИЦИЯ | НАИМЕНОВАНИЕ | ПОЗИЦИЯ |
|------------------------------------|---------|------------------------------------|---------|---------------------------------|---------|---------------------------------|---------|----------------------------------|---------|
| ФОНАРЬ ОСВЕЩЕНИЯ НОМЕРНОГО | 5140 09 | ШАЙБА | 1522 21 | ШЕСТЕРНЯ ПОЛУОСЕВАЯ | 3270 05 | ШЛАНГ ОТ Р/БАЧКА К РАДИАТОРУ | 2232 07 | Э/ДВИГАТЕЛЬ ВЫБОРА ОТОПЛЕНИЯ | 8211 23 |
| ЗНАКА | | | 1531 04 | ШЕСТЕРНЯ ПОСТОЯННОГО ЗАЦЕПЛЕНИЯ | 3832 02 | | 2233 07 | Э/ДВИГАТЕЛЬ ВЫБОРА РЕЖИМА | 8211 07 |
| = X = | | | 1751 11 | ШЕСТЕРНЯ ПРИВОДА СПИДОМЕТРА | 3220 21 | ШЛАНГ ОХЛАЖДЕНИЯ | 8220 04 | Э/ДВИГАТЕЛЬ ВЫБОРА ТЕМПЕРАТУРЫ | 8211 22 |
| | | | 1753 10 | | 3270 03 | ШЛАНГ ОХЛАЖДЕНИЯ МАСЛА | 2244 11 | Э/ДВИГАТЕЛЬ ЗАБОРА ВОЗДУХА | 8211 15 |
| | | | 1760 30 | ШЕСТЕРНЯ ЧЕРВЯЧНАЯ | 3550 15 | ШЛАНГ ПЕРЕПУСКНОЙ | 2232 13 | Э/ДВИГАТЕЛЬ МОДУЛЯ ОТОПЛЕНИЯ | 8220 02 |
| ХОМУТ | 1240 04 | | 2241 07 | ШКАЛА СЕЛЕКТОРА | 7141 22 | | 2233 13 | Э/ПОВОД ПОДУШКИ БЕЗОПАСНОСТИ | 5710 43 |
| | 1241 04 | | 2244 07 | ШКАЛА СЕЛЕКТОРА ПЕРЕКЛЮЧЕНИЯ | 7141 20 | ШЛАНГ РАДИАТОРА, ВЕРХНИЙ | 2231 01 | Э/ПРОВОД АНТЕННЫ | 5420 07 |
| | 1413 13 | | 3230 03 | ПЕРЕДАЧ | | | 2232 01 | Э/ПРОВОД АНТЕННЫ, ЗАДНИЙ | 5420 08 |
| | 2110 11 | | 3240 10 | ШКИВ | 1740 03 | | 2233 01 | Э/ПРОВОДКА КОНДИЦИОНИРОВАНИЯ | 8211 17 |
| | 2120 15 | | 3260 17 | ШКИВ И ПОДШИПНИК | 8320 06 | ШЛАНГ РАДИАТОРА, НИЖНИЙ | 2231 02 | Э/ПРОВОДКА ТОПЛИВНОГО НАСОСА | 5710 13 |
| | 2130 22 | | 3270 04 | ШКИВ КОЛЕНВАЛА | 1231 36 | | 2232 02 | ЭЛЕКТРОДВИГАТЕЛЬ | 9250 13 |
| | 2231 24 | | 3521 13 | | 1331 17 | | 2233 02 | ЭЛЕКТРОДВИГАТЕЛЬ ВЕНТИЛЯТОРА | 2220 09 |
| | 2232 18 | | 3523 18 | ШКИВ КОМПРЕССОРА | 8320 02 | ШЛАНГ САПУННЫЙ | 2411 05 | ЭЛЕКТРОДВИГАТЕЛЬ | 5310 01 |
| | 2233 18 | | 3530 14 | ШКИВ НАПРАВЛЯЮЩИЙ | 1331 14 | | 2451 04 | СТЕКЛООЧИСТИТЕЛЯ | |
| | 2241 09 | | 3533 04 | | 8331 14 | ШЛАНГ СОЕДИНИТЕЛЬНЫЙ | 8110 18 | | 5320 01 |
| | 2244 09 | | 3821 11 | ШКИВ РАСПРЕДВАЛА | 1331 09 | ШЛАНГ ТОРМОЗНОЙ, ЗАДНИЙ | 4650 06 | ЭЛЕКТРОДВИГАТЕЛЬ | 6230 02 |
| | 2410 39 | | 3822 03 | | 1332 10 | | 4651 06 | СТЕКЛОПОДЪЕМНИКА | |
| | 2411 02 | | 3920 08 | | 1333 16 | ШЛАНГ ТОРМОЗНОЙ, ПЕРЕДНИЙ | 4650 01 | ЭЛЕКТРОДВИГАТЕЛЬ | 6330 02 |
| | 2451 07 | | 4130 07 | ШЛАНГ АСПИРАТОРА | 8211 11 | | 4651 01 | ЭЛЕКТРОДВИГАТЕЛЬ | |
| | 2452 04 | | 4140 16 | ШЛАНГ ВАКУУМНЫЙ | 1412 15 | ШЛАНГ-ОБРАТКА, НИЗКОГО ДАВЛЕНИЯ | 4950 33 | СТЕКЛОПОДЪЕМНИКА | |
| | 2453 02 | | 4190 23 | | 2451 01 | ШПИЛЬКА | 1311 18 | ЭЛЕКТРОПРИВОД ЗАМКА | 6250 01 |
| | 2460 14 | | 4310 04 | | 2452 01 | | 1312 20 | ЭЛЕКТРОПРИВОД ЦЕНТРАЛЬНОГО ЗАМКА | 6452 13 |
| | 3530 15 | | 4320 13 | | 2453 01 | | 1313 21 | ЭЛЕКТРОПРИВОД НАКОПИТЕЛЯ | 5430 08 |
| | 4150 08 | | 4330 12 | | 8210 32 | | 1521 03 | CD-ДИСКОВ | |
| | 4310 08 | | 4410 11 | ШЛАНГ ВАКУУМНЫЙ К | 2453 11 | | 1532 05 | ЭЛЕКТРОПРОВОДКА ДАТЧИКА | 1523 16 |
| | 4410 21 | | 4420 08 | ВПУСК/КОЛЛЕКТОРУ | | | 1533 02 | ЭЛЕКТРОПРОВОДКА КОРПУСА | 3860 02 |
| | 4950 11 | | 4440 14 | ШЛАНГ ВЕНТИЛЯЦИИ ДВИГАТЕЛЯ | 1240 05 | | 3250 06 | УПРАВЛЕНИЯ | |
| ХОМУТ КРЕПЛЕНИЯ ТОПЛИВНОГО БАКА | 2110 07 | | 4520 16 | | 1241 05 | | 4950 47 | ЭЛЕКТРОПРОВОЖКА ФОНАРЯ | 5140 31 |
| = Ц = | | | 4650 03 | ШЛАНГ ВЕНТИЛЯЦИОННЫЙ | 2130 14 | ШПИНДЕЛЬ ЗАДНЕЙ ОСИ | 4330 01 | ЭЛЕМЕНТ ФИЛЬТРУЮЩИЙ | 2410 07 |
| | | | 4651 03 | | 2241 11 | ШПОНКА | 1221 19 | ЭМБЛЕМА | 6650 01 |
| | | | 4910 10 | | 2244 16 | ШТИФТ | 1322 16 | = Я = | |
| ЦИЛИНДР 'С' | 3834 16 | | 6441 18 | ШЛАНГ ГОФРИРОВАННЫЙ, ВЫПУСК | 2411 01 | | 1323 11 | | |
| ЦИЛИНДР В СБОРЕ | 3530 01 | | 7530 28 | ШЛАНГ ДРЕНАЖНЫЙ | 8340 26 | | 4330 13 | | |
| | 3531 05 | | 7541 11 | ШЛАНГ ДРЕНАЖНЫЙ, ЗАДНИЙ | 9260 06 | ШТИФТ ПЕРЕКЛЮЧЕНИЯ | 3260 14 | ЯКОРЬ | 1760 12 |
| ЦИЛИНДР ГЛАВНЫЙ ТОРМОЗНОЙ | 4410 01 | | 7550 05 | ШЛАНГ ДРЕНАЖНЫЙ, ПЕРЕДНИЙ | 9260 05 | ШТОК | 3521 14 | ЯЩИК ВЕЩЕВОЙ | 7110 05 |
| | 4620 01 | | 7560 06 | ШЛАНГ ЕЦИРКУМЯЦИИ ГАЗОВ | 2453 06 | ШТУЦЕР | 1230 27 | | |
| ЦИЛИНДР РАБОЧИЙ | 4520 03 | ШАЙБА РЕГУЛИРОВОЧНАЯ | 3522 09 | ШЛАНГ ЗАДНЕГО РАЗБЫРИЗГИВАТЕЛЯ | 5330 13 | | 1231 13 | | |
| ЦИЛИНДР РАБОЧИЙ СЦЕПЛЕНИЯ | 4410 07 | | 3524 03 | ШЛАНГ К ВПУСКНОУ КОЛЛЕКТОРУ | 2453 04 | | 1313 06 | | |
| ЦИЛИНДР РАБОЧИЙ СЦЕПЛЕНИЯ В СБОРЕ | 4410 06 | | 3525 12 | ШЛАНГ К Д/ЗАСЛОНКЕ, ОБРАТКА | 2231 14 | = Щ = | | | |
| ЦОКОЛЬ | 5220 11 | ШАЙБА УПОРНАЯ | 3550 07 | | 2232 14 | | | | |
| = Ч = | | ШАРИК | 1760 15 | | 2233 14 | ЩЕТКА СТЕКЛООЧИСТИТЕЛЯ | 5310 03 | | |
| | | | 1322 15 | ШЛАНГ К Д/ЗАСЛОНКЕ, ПОДАЧА | 2232 15 | | 5320 03 | | |
| | | ШАРНИР | 6441 10 | | 2233 15 | ЩЕТКИ ГЕНЕРАТОРА | 1740 11 | | |
| ЧАСЫ ЭЛЕКТРОННЫЕ | 7120 03 | | 6442 08 | ШЛАНГ К Д/ЗАСЛОНКЕ, ПОДАЮЩИЙ | 2231 15 | ЩЕТКОДЕРЖАТЕЛЬ | 1760 18 | | |
| ЧАШКА ЗАДНЕЙ ПОДВЕСКИ | 4320 04 | ШАРНИР ВНУТРЕННИЙ | 4120 02 | | 2233 15 | ЩИТ | 3540 10 | | |
| ЧАШКА ПЕРЕДНЕЙ ПОДВЕСКИ | 4140 04 | ШАРНИР НАРУЖНЫЙ | 4120 01 | ШЛАНГ К ДРОССЕЛЬНОЙ ЗАСЛОНКЕ | 2453 07 | ЩИТ ТОПЛИВНЫХ ТРУБОК | 2120 24 | | |
| ЧЕРВЯК | 4931 15 | ШАТУН | 1220 04 | ШЛАНГ К КОМПРЕССОРУ | 8340 04 | ЩИТ ТОПЛИВОЗАЛИВНОЙ ТРУБКИ | 2110 12 | | |
| ЧЕРВЯК ПРИВОДА СПИДОМЕТРА | 3550 08 | | 1221 04 | ШЛАНГ К НАСОСУ | 2231 05 | ЩИТ ТОРМОЗА | 4520 02 | | |
| ЧЕРВЯК РЕГУЛЯТОРА ТЕМПЕРАТУРЫ | 8351 15 | ШЕСПЕРНЯ 5 ПЕРЕДАЧИ | 3230 39 | | 2232 05 | ЩИТ ТОРМОЗНОГО ДИСКА | 4130 02 | | |
| ЧЕХОЛ ЗАЩИТНЫЙ | 1760 07 | ШЕСТЕРНЯ 1 ПЕРЕДАЧИ | 3230 31 | ШЛАНГ К ОТОПИТЕЛЮ, ОБРАТКА | 2233 05 | ЩИТ УГОЛЬНОГО ФИЛЬТРА | 2130 20 | | |
| ЧЕХОЛ ПОДЛОКОТНИКА ЗАДНЕГО СИДЕНИЯ | 7541 23 | ШЕСТЕРНЯ 2 ПЕРЕДАЧИ | 3230 19 | | 2232 17 | ЩИТОК | 1760 39 | | |
| | | ШЕСТЕРНЯ 3 ПЕРЕДАЧИ | 3230 16 | ШЛАНГ К ОТОПИТЕЛЮ, ПОДАЧА | 2233 17 | ЩИТОК ДАЧИКА | 2460 45 | | |
| | | ШЕСТЕРНЯ 4 ПЕРЕДАЧИ | 3230 05 | | 2232 16 | ЩИТОК ДВИГАТЕЛЯ | 4190 37 | | |
| | | ШЕСТЕРНЯ 5 ПЕРЕДАЧИ | 3240 08 | ШЛАНГ К Р/БАЧКУ | 2231 06 | ЩИТОК ДВИГАТЕЛЯ, БОКОВОЙ | 4190 41 | | |
| | | ШЕСТЕРНЯ ВЕДОМАЯ | 3270 02 | ШЛАНГ К РАЗБЫРИЗГИВАТЕЛЮ | 5330 10 | ЩИТОК ЗАДНЕГО ГЛУШИТЕЛЯ | 2460 20 | | |
| | | | 3550 03 | ШЛАНГ К РАСШИРИТЕЛЬНОМУ БАЧКУ | 2232 06 | ЩИТОК ИНЖЕКТОРОВ | 1523 19 | | |
| | | ШЕСТЕРНЯ ВЕДОМАЯ МАСЛЕННОГО НАСОСА | 1230 07 | | 2233 06 | ЩИТОК ИНСТРУМЕНТАЛЬНОЙ ПАНЕЛИ | 7150 01 | | |
| | | | 1231 07 | ШЛАНГ НИЗКОГО ДАВЛЕНИЯ К | 8340 03 | ЩИТОК КАТАЛИТИЧЕСКОГО | 2460 16 | | |
| | | | 3833 02 | ИСПАРИТЕЛЮ | | НЕЙТРАЛИЗАТОРА | | | |
| ШАЙБА | 1230 15 | ШЕСТЕРНЯ ВЕДОМАЯ ПЕРЕДНЯЯ | 1230 08 | ШЛАНГ НИЗКОГО ДАВЛЕНИЯ К | 8340 02 | ЩИТОК ОТСЕКА ДВИГАТЕЛЯ | 6150 02 | | |
| | 1231 16 | ШЕСТЕРНЯ ВЕДУЩАЯ МАСЛЕННОГО НАСОСА | | РАДИАТОРУ | | ЩИТОК ПЕРЕДКА | 6150 01 | | |
| | 1311 24 | | | ШЛАНГ ОТ БАЧКА | 4410 25 | ЩИТОК ПЕРЕДНЕГО ГЛУШИТЕЛЯ | 2460 18 | | |
| | 1321 05 | | 1231 08 | ШЛАНГ ОТ ИСПАРИТЕЛЯ | 8340 01 | ЩУП МАСЛЕННЫЙ | 1210 08 | | |
| | 1322 19 | ШЕСТЕРНЯ ЗАДНЕГО ХОДА | 3240 11 | ШЛАНГ ОТ КОМПРЕССОРА | 8340 05 | | 1211 08 | | |
| | 1331 10 | | 3540 12 | ШЛАНГ ОТ НАСОСА | 5330 12 | = Э = | 3523 29 | | |
| | 1332 11 | ШЕСТЕРНЯ ЗУБЧАТАЯ | 3534 02 | ШЛАНГ ОТ ОТОПИТЕЛЯ | 2231 20 | | | | |
| | 1333 17 | ШЕСТЕРНЯ ЗУБЧАТАЯ В СБОРЕ | 3534 01 | ШЛАНГ ОТ ОТОПИТЕЛЯ К ДВИГАТЕЛЮ | 2231 18 | | | | |
| | 1413 11 | ШЕСТЕРНЯ ПЛАНЕТАРНОЙ ПЕРЕДАЧИ | 3533 17 | | | | | | |

PART NAME INDEX

ИДЕНТИФИКАЦИЯ НАИМЕНОВАНИЯ

Русский

| НАИМЕНОВАНИЕ | ПОЗИЦИЯ | НАИМЕНОВАНИЕ | ПОЗИЦИЯ | НАИМЕНОВАНИЕ | ПОЗИЦИЯ | НАИМЕНОВАНИЕ | ПОЗИЦИЯ | НАИМЕНОВАНИЕ | ПОЗИЦИЯ |
|----------------------------|---------|---------------------------|---------|--------------|---------|-------------------------|---------|--------------------------|---------|
| = A = | | BEARING-INNR RING | 3534 23 | BOLT | 1713 03 | BOLT | 6130 07 | BRACKET A-GAS SPRING | 6442 10 |
| | | | 3540 13 | | 1740 20 | | 6140 05 | BRACKET A-HYD UNIT | 4710 01 |
| ABSORBER-ENGY,FRT BUMPER | 6720 03 | | 3550 05 | | 1751 02 | | 6220 08 | BRACKET A-I/P,FLR | 7110 68 |
| ABSORBER-ENGY,RR BUMPER | 6730 03 | BEARING-NEEDLE | 3824 04 | | 1752 02 | | 6320 07 | BRACKET A-L/COMPT | 6520 32 |
| | 6732 03 | | 3831 04 | | 1753 02 | | 6411 64 | BRACKET A-L/PLATE,FRT | 6720 07 |
| ACTUATOR A-CRUISE CONT | 4420 30 | | 3833 07 | | 1760 24 | | 6420 13 | BRACKET A-RAD,FRT | 4190 65 |
| ACTUATOR A-DR | 6250 01 | BEARING-PINION | 4931 18 | | 2120 10 | | 6440 06 | BRACKET A-RAD,UPR | 2220 01 |
| ACTUATOR A-T/GATE | 6452 13 | BEARING-RING,OTR | 3521 06 | | 2130 09 | | 6441 04 | BRACKET A-RESERVOIR,TANK | 4410 27 |
| ACTUATOR A-VACUUM | 8351 12 | BEARING-ROLLER | 3230 01 | | 2220 03 | | 6442 04 | BRACKET A-RR FASCIA | 6732 43 |
| ACTUATOR A-VGIS | 1521 07 | | 3832 03 | | 2231 04 | | 6450 08 | BRACKET A-S/COL | 4420 19 |
| ACTUATOR-AIR,INL | 8210 24 | | 3850 02 | | 2232 04 | | 6451 05 | BRACKET A-T/A MT | 4190 32 |
| ACTUATOR-HEATER/DEFROSTER | 8210 28 | BEARING-ROLLER INNR | 3850 10 | | 2233 04 | | 6452 12 | BRACKET A-T/A,RR | 4190 01 |
| ACTUATOR-MODE | 8210 31 | BEARING-ROLLER OTR | 3850 11 | | 2241 05 | | 6520 09 | BRACKET-O2 SENSOR | 1531 10 |
| ADAPTER-EGR VALVE | 1713 01 | BEARING-TAPER ROLLER | 3270 11 | | 2244 05 | | 6660 08 | BRACKET-ACCEL CONT CABLE | 4440 17 |
| ADAPTOR-EGR VALVE | 1311 31 | BELL-CONV | 3520 02 | | 2410 09 | | 6710 08 | BRACKET-ALTERNATOR | 1751 01 |
| ADAPTOR-ENG COVER | 1522 19 | BELLOWS | 4530 25 | | 2460 02 | | 6720 15 | | 1752 05 |
| ADJUSTER A-HEIGHT,FRT SEAT | 7530 01 | BELLOWS A-TUBE,G/S | 3910 05 | | 2510 06 | | 6730 11 | | 1753 04 |
| ADJUSTER A-HEIGHT,S/BELT | 7550 03 | BELT A-PELVIS,RR SEAT,CTR | 7560 02 | | 2520 15 | | 6732 11 | BRACKET-CARGO NET | 6520 31 |
| ADJUSTER-TAPPET | 1313 20 | BELT A-RR SEAT | 7560 01 | | 3110 03 | | 7110 04 | BRACKET-CD CHAGER | 5430 15 |
| AIR INLET A | 8210 19 | BELT A-RR SEAT,CTR | 7560 29 | | 3210 02 | | 7141 18 | BRACKET-CD CHANGER,CTR | 5430 13 |
| ALTERNATOR A | 1740 01 | BELT-TIMING | 1331 18 | | 3220 22 | | 7150 02 | BRACKET-CD CHANGER,LWR | 5430 11 |
| ANTENNA A-ATAS | 5440 04 | | 1332 04 | | 3240 04 | | 7310 16 | BRACKET-CD CHANGER,UPR | 5430 12 |
| ANTENNA A-MANUAL,RR | 5420 04 | | 1333 15 | | 3250 02 | | 7322 06 | BRACKET-CLU RELEASE CYL | 4410 08 |
| ANTIFREEZER | 9120 09 | BLADE A-WIPER | 5310 03 | | 3260 22 | | 7530 18 | BRACKET-CMPR&P/STRG PUMP | 8331 01 |
| ARM A-CONT | 4150 01 | | 5320 03 | | 3270 10 | | 7541 15 | BRACKET-CMPR,RR | 8331 02 |
| ARM A-WIPER | 5310 02 | BLOCK A-CYL | 1210 01 | | 3510 02 | | 7550 04 | BRACKET-CONDENSER MT | 8310 11 |
| | 5320 02 | | 1211 01 | | 3521 10 | | 7560 04 | BRACKET-CRUISE CONT | 4420 32 |
| ARMATURE | 1760 12 | BLOCK A-JUNCTION,LWR | 8110 16 | | 3810 02 | | 7610 18 | BRACKET-DR HANDLE | 7210 05 |
| ARMREAST A-RR S/BACK | 7541 37 | BLOCK A-JUNCTION,UPR | 8110 15 | | 3820 16 | | 8230 04 | | 7220 05 |
| ASHTRAY A-CNSL,FRT | 7141 37 | BLOCK A-RR PWR UNIT DMP | 4190 03 | | 3821 12 | | 8240 11 | BRACKET-ECM | 2520 01 |
| ASPIRATOR | 8211 04 | BLOCK-SLIDE | 9250 09 | | 3824 07 | | 8331 03 | BRACKET-EGR PIPE | 1521 11 |
| AXLE | 3525 23 | BODY A-CONT VALVE | 3560 01 | | 3825 09 | | 8340 11 | BRACKET-EGR SOL VALVE | 1712 20 |
| AXLE A-RR | 4310 01 | | 3860 01 | | 3910 04 | | 9250 24 | | 1713 25 |
| AXLE-RR | 4310 37 | BODY A-THROTTLE | 1411 01 | | 3920 12 | | 9260 02 | BRACKET-ENG CONT HARN | 3510 12 |
| | | | 1510 01 | | 4110 04 | BOOOT KIT | 4931 01 | BRACKET-ENG COVER | 1522 15 |
| = B = | | BOLSTER A-RR S/BACK | 7541 22 | | 4130 10 | BOOSTER-MASTER BRAKE | 4620 09 | BRACKET-ENG LIFT,FRT | 1322 06 |
| | | BOLT | 1111 04 | | 4140 14 | BOOT A-FRT CNSL,M/T | 7141 29 | BRACKET-ENG LIFT,RR | 1322 04 |
| | | | 1113 03 | | 4150 06 | BOOT A-P/BRAKE | 7141 16 | BRACKET-ENG MT | 4190 24 |
| BAFFLE | 1740 10 | | 1210 05 | | 4190 02 | BOOT SET-INR | 4120 04 | BRACKET-ENG MT,SUPT | 4190 18 |
| BAG-JACK | 9110 10 | | 1211 03 | | 4310 05 | BOOT SET-OTR | 4120 03 | BRACKET-FUEL FILTER | 2120 09 |
| BAG-TOOL | 9110 01 | | 1220 05 | | 4320 11 | BOOT-BOOSTER | 4620 04 | BRACKET-FUEL VAPOR | 2130 08 |
| BALL | 1322 15 | | 1221 05 | | 4330 16 | BOX A-DEPOSIT,FRT DR | 7210 23 | BRACKET-GUIDE,CANISTER | 2130 16 |
| | 3240 13 | | 1230 14 | | 4410 09 | BOX A-FUSE&RELAY | 5620 01 | BRACKET-HANGER STRAIGHT | 8211 40 |
| BAND A-BRAKE | 3530 15 | | 1231 23 | | 4420 15 | BOX A-GLOVE | 7110 05 | BRACKET-HANGER VENT | 8211 39 |
| BAR A-IMPACT,RR BUMPER | 6732 04 | | 1240 02 | | 4430 11 | BOX A-L/COMPT,SIDE | 7322 13 | BRACKET-HORN | 5410 36 |
| BAR A-TIE | 7110 47 | | 1241 02 | | 4440 18 | BOX A-RELAY | 9250 15 | BRACKET-HOSE,HEATER FDG | 2231 34 |
| BAR-CONNECTING | 3825 05 | | 1311 18 | | 4510 09 | BOX-CD CHANGER | 5430 18 | BRACKET-HOSE,HEATER RTN | 2231 35 |
| BAR-FRT STABILIZER | 4150 05 | | 1312 20 | | 4520 11 | BOX-CNSL,RR | 7141 06 | BRACKET-MANIF,VGIS | 1521 19 |
| BAR-HOLDER | 5610 04 | | 1313 21 | | 4521 09 | BOX-DEPOSIT,I/P,CTR | 7130 06 | BRACKET-MAP SENSOR | 1522 10 |
| BAR-RR STABILIZER | 4310 06 | | 1321 04 | | 4530 02 | BRACE A-CLU PEDAL | 4420 02 | | 1523 14 |
| BATTERY A | 5610 01 | | 1322 05 | | 4630 12 | BRACE A-FRT W/H | 6140 03 | | 2510 05 |
| BEAL A-FRT SEAT | 7550 01 | | 1323 04 | | 4650 02 | BRACE A-T/A MT | 4190 78 | BRACKET-NET,UPR,FRT | 7310 10 |
| BEAM A-FRT BUMPER IMPACT | 6720 04 | | 1331 03 | | 4651 02 | BRACE-BRAKE PEDAL | 4430 09 | BRACKET-NET,UPR,RR | 7310 12 |
| BEAM A-RR BUMPER IMPACT | 6730 04 | | 1332 18 | | 4710 04 | BRACE-MASTER BRAKE | 4630 04 | BRACKET-O2 SENSOR | 1533 10 |
| BEARING | 4130 03 | | 1333 08 | | 4831 11 | BRACKET | 3810 13 | BRACKET-OIL PAN | 3824 10 |
| | 4140 05 | | 1411 03 | | 4910 02 | | 9250 22 | BRACKET-OIL SUCT PIPE | 1230 19 |
| | 4330 10 | | 1412 14 | | 4950 07 | BRACKET A-CNSL,FRT | 7141 85 | BRACKET-PIPE ADAPTOR,RTN | 1411 23 |
| | 4931 23 | | 1413 15 | | 5110 05 | BRACKET A-CPS | 1331 30 | BRACKET-PIPE MT | 8210 14 |
| BEARING A-LWR SHF | 4831 27 | | 1521 03 | | 5310 08 | BRACKET A-CUSH,FRT SEAT | 7530 49 | | 8211 30 |
| BEARING A-THRUST CLU | 3220 15 | | 1522 06 | | 5320 08 | BRACKET A-DEFLECTOR | 7141 86 | BRACKET-PUMP,HYD UNIT | 4950 17 |
| BEARING SET | 3533 19 | | 1523 02 | | 5330 08 | BRACKET A-DIS | 1711 03 | BRACKET-PUP CONV,EXH | 2460 32 |
| BEARING SET-CONN ROD | 1220 06 | | 1531 05 | | 5410 02 | BRACKET A-DR TRIM | 7210 19 | BRACKET-SHROUD MT,LWR | 2210 05 |
| | 1221 06 | | 1532 05 | | 5420 15 | | 7220 32 | BRACKET-SHROUD MT,UPR | 2210 03 |
| BEARING SET-CR/SHF | 1220 08 | | 1533 02 | | 5430 05 | BRACKET A-ENG HARNESS | 4190 89 | BRACKET-SPEAKER MT | 6411 60 |
| | 1221 08 | | 1681 06 | | 5440 10 | BRACKET A-ENG MT,FRT | 4190 72 | BRACKET-SUNSHADE | 7350 04 |
| BEARING-BALL | 1740 17 | | 1682 10 | | 5510 03 | BRACKET A-ENG MT,SUPT | 4190 16 | BRACKET-SUPT,SUNROOF | 9260 01 |
| | 1760 40 | | 1683 03 | | 5620 06 | BRACKET A-FOOTREST | 7610 15 | BRACKET-TCM | 2520 04 |
| BEARING-GROOVE BALL | 3230 36 | | 1711 05 | | 5710 27 | BRACKET A-G/S,FRT | 3910 15 | BRACKET-TRIM MTG,FRT,RR | 6411 61 |
| | 3240 07 | | 1712 02 | | 6110 04 | BRACKET A-G/S,RR | 3910 14 | BRACKET-TRIM MTG,RR,RR | 6411 62 |

ИДЕНТИФИКАЦИЯ НАИМЕНОВАНИЯ

Русский

| НАИМЕНОВАНИЕ | ПОЗИЦИЯ | НАИМЕНОВАНИЕ | ПОЗИЦИЯ | НАИМЕНОВАНИЕ | ПОЗИЦИЯ | НАИМЕНОВАНИЕ | ПОЗИЦИЯ | НАИМЕНОВАНИЕ | ПОЗИЦИЯ |
|-------------------------|---------|---------------------------|---------|-------------------------|---------|------------------------|---------|---------------------------|---------|
| BRACKET-VGIS | 2451 12 | BUTTON-I/S HANDLE DR LOCK | 7210 43 | CAP-SCREW | 6420 06 | CLIP | 1412 06 | CLUTCH SET-C | 3522 24 |
| BRACKET-WIRE,1 | 1712 11 | BUTTON-RECIRCULATION | 8351 07 | CAP-STRUT MT | 4140 01 | | 1413 05 | CLUTCH SET-D | 3534 26 |
| BRACKET-WIRE,2 | 1712 12 | | | | 4320 01 | | 2110 24 | CLUTCH SET-E | 3533 37 |
| BRACKET-WIRE,3 | 1712 13 | = C = | | CAP-SUN SENSOR | 7110 45 | | 2120 23 | CLUTCH&PULLEY KIT | 8320 02 |
| BRAE A-W/H,LWR | 6520 18 | | | CAP-SURGE TANK | 2231 09 | | 2130 13 | COIL A-IMMOBILIZER | 4831 25 |
| BRAKE A-PARK,RR | 4530 13 | C/MBR A-DASH,LWR | 6150 04 | | 2232 09 | | 2210 04 | COIL&HOUSING A | 8320 07 |
| BRAKE A-RR | 4520 01 | C/MBR A-FRT SEAT,FRT | 6510 05 | | 2233 09 | | 2231 24 | COIL-DIS | 1711 01 |
| BRAKE UNIT A-MASTER | 4610 01 | C/MBR A-FRT SEAT,RR | 6510 06 | CAP-T/BODY PIPE CLOSING | 2452 05 | | 2232 18 | | 1712 01 |
| BREAKER-MAXI CIRCUIT | 5620 16 | C/MBR A-FRT SUSP | 4150 10 | CAP-VALVE SPRING | 1313 18 | | 2233 18 | | 1713 09 |
| BRIDGE A-C/MBR FRT SEAT | 6510 09 | C/MBR A-RAD | 6130 08 | CAP-WATER CHAMBER | 1311 07 | | 2241 09 | COLLAR | 1740 04 |
| BRIDGE-OIL PAN | 1231 25 | C/MBR A-RR FLR,FRT | 6530 13 | | 1312 05 | | 2244 09 | | 1760 13 |
| BRIDGE-STRAIN BOLT | 3250 01 | C/MBR A-RR FLR,RR | 6530 14 | CAP-WHEEL,CTR | 6660 04 | | 2411 06 | COLUMN A-STRG,TILT | 4831 01 |
| BRUSH A | 1740 11 | CABLE A-ACCEL CONT | 4440 01 | CAP-WIPER ARM | 5310 05 | | 2451 07 | COMPRESSOR A | 8320 01 |
| BUCKLE A-FRT S/BEAL | 7550 02 | CABLE A-CRUISE CONT | 4420 31 | | 5320 06 | | 2452 13 | COMPRESSOR SUB A | 8320 09 |
| BUCKLE A-RR S/BELT | 7560 03 | CABLE A-DRIVE SUNROOF | 9250 27 | CARE A-EVAPORETOR | 8230 01 | | 2453 13 | CONDENSER A | 8310 01 |
| BUCKLE-RR S/BELT | 7560 31 | CABLE A-FUEL FILLER DR | 6420 08 | CARRIER | 3834 08 | | 2520 14 | CONNECTOR A-AIR DISTR | 8110 18 |
| BUFFER-CLU PEDAL | 4420 09 | CABLE A-HOOD RELEASE | 6110 10 | CARRIER A-AIR FILTER | 8240 12 | | 3510 10 | CONNECTOR A-BATTERY | 5610 07 |
| BULB | 5110 02 | CABLE A-P/BRAKE | 4530 12 | CARRIER A-PLANET | 3533 14 | | 3910 12 | CONNECTOR A-FUEL FDG | 1413 06 |
| | 5140 02 | CABLE A-RELEASE,T/GATE | 6451 09 | CARRIER-DISC,INR | 3831 01 | | 4410 15 | CONNECTOR A-FUEL RTN | 1413 08 |
| | 5220 10 | CABLE A-RELEASE,T/LID | 6450 09 | CARRIER-INR GEAR | 3830 10 | | 4530 20 | CONNECTOR A-PORT | 4650 25 |
| | 5410 04 | CABLE A-SELECTOR CONT | 3920 30 | CARRIER-PLANET | 3533 15 | | 4650 26 | | 4651 46 |
| | 8351 09 | CABLE A-TEMP | 8351 11 | CASE A-COVER | 8210 09 | | 4651 47 | CONNECTOR-BYPASS BODY | 1682 08 |
| | 8352 04 | CABLE-ANTENNA,I/P | 5420 07 | | 8211 19 | | 4710 23 | CONNECTOR-FUEL RAIL | 1411 15 |
| BULKHEAD A-BUSH&CYL | 4931 08 | CABLE-ANTENNA,RR | 5420 08 | CASE A-SHROUD | 8210 15 | | 4950 11 | | 1412 07 |
| BUMPER | 4320 09 | CABLE-ROOF ANTENNA | 5420 12 | CASE A-T/A | 3220 01 | | 5110 07 | CONNECTOR-HOSE HEATER FDG | 2231 19 |
| | 6110 14 | CABLE-THROTTLE VALVE | 3525 26 | CASE ASHROUD | 8211 28 | | 5430 20 | CONNECTOR-HOSE HEATER RTN | 2231 22 |
| | 6130 09 | CAGE A-T/A MT | 4190 29 | CASE-AIR,INL | 8211 14 | | 5710 28 | CONNECTOR-THREADED | 2244 14 |
| | 6440 03 | CAGE-NEEDLE | 3230 06 | CASE-DEFROSTER W/SEAL | 8210 02 | | 6110 12 | CONNECTOR-VACUUM | 1522 07 |
| | 6441 08 | | 3533 21 | | 8211 10 | | 6150 09 | | 1523 03 |
| | 6442 07 | CALIPER A-BRAKE,FRT | 4510 01 | CASE-INST | 5220 08 | | 6220 06 | CONSOLE A-FRT | 7141 45 |
| BUMPER A-FRT | 6720 01 | CALIPER A-BRAKE,RR | 4521 01 | CASSETTE-AM/FM STEREO | 5430 01 | | 6320 05 | CONSOLE A-RR | 7141 61 |
| BUMPER A-RR | 6730 01 | CAM | 3525 10 | CHANEL-DRAIN | 9250 06 | | 6340 11 | CONTROL A-G/S | 3910 01 |
| | 6732 01 | CAM A-THROTTLE | 3525 25 | CHANGER A-CD | 5430 06 | | 6420 28 | CONTROL A-G/S GUIDE | 3910 10 |
| BUMPER BLOCK A-RR DR | 6320 27 | CAM-LOCKING | 3525 09 | CHANNEL-INJECTOR | 1523 19 | | 6460 07 | CONTROL UNIT A-RKE&ATAS | 5440 02 |
| BUMPER-ADJUSTING SCREW | 4420 27 | CAMSHAFT A | 1321 10 | CHECK A-DR,FRT DR | 6220 07 | | 6720 25 | CONTROL UNIT-IMMOBILIZER | 2510 10 |
| | 4440 10 | | 1322 12 | CHECK A-DR,RR DR | 6320 06 | | 6730 22 | CONTROL UNIT-RKE&ATAS | 5440 03 |
| BUMPER-FUEL FILLER DR | 6420 03 | CAMSHAFT A-EXH | 1323 10 | CIRCLIP | 3230 14 | | 6732 22 | CONVERTER A-CATAL | 2460 09 |
| BUMPER-HOLLOW,FRT | 4140 10 | CAMSHAFT A-INT | 1323 09 | CLAMP | 1241 04 | | 7110 39 | CONVERTER A-PUP | 2460 40 |
| BUMPER-RAD,LWR | 2220 04 | CANISTER | 2130 12 | | 1413 13 | | 7130 17 | CONVERTER-TORQUE | 3520 01 |
| BUMPER-RAD,UPR | 2220 02 | CAP | 1210 02 | | 1531 08 | | 7141 27 | | 3820 02 |
| BUMPER-STOPER | 7321 04 | | 1211 02 | | 1533 09 | | 7210 03 | CORD-CD CHANGER I/P | 5430 08 |
| BUMPER-T/GATE,SIDE | 6441 12 | | 2451 20 | | 2110 11 | | 7220 03 | CORD-CD CHANGER,RR | 5430 09 |
| BUSH | 1740 19 | | 2452 15 | | 2233 27 | | 7231 02 | CORE-HEATER | 8210 13 |
| | 1751 10 | | 3522 03 | | 2244 13 | | 7232 07 | | 8211 31 |
| | 1760 03 | | 8211 41 | | 2410 39 | | 7310 03 | CORE-RAD | 2210 02 |
| | 2120 29 | CAP A-CNSL | 7141 19 | | 2411 02 | | 7320 04 | COUNTER WEIGHT | 3540 06 |
| | 3220 05 | CAP A-OIL FILLER | 1321 01 | | 2452 04 | | 7322 02 | COVER | 1740 22 |
| | 3260 19 | | 1322 01 | | 2453 02 | | 7330 13 | | 3521 21 |
| | 3521 02 | | 1323 01 | | 2460 14 | | 7340 03 | | 3560 17 |
| | 3560 12 | CAP A-RESERVOIR TANK | 4410 24 | | 2520 25 | | 7341 06 | COVER A-ACCESS APERTURE | 6150 12 |
| | 3821 02 | CAP-A ROTARY,VALVE | 1312 07 | | 3510 14 | | 7342 04 | COVER A-AIR FILTER | 8240 02 |
| | 3825 02 | CAP-ASSIST GRIP | 7310 13 | | 3525 08 | | 7541 28 | COVER A-BACK PNL,LWR | 7340 19 |
| | 3920 07 | CAP-BOLT,FRT S/BELT | 7550 10 | | 3910 06 | | 7610 02 | COVER A-C PILLAR,OTR | 6641 19 |
| | 4310 18 | CAP-CNSL,AUTOMATIC | 7141 20 | | 4150 08 | | 8210 06 | COVER A-CM/SHF | 1321 07 |
| | 4330 02 | CAP-CYL | 4520 06 | | 4310 08 | | 8211 06 | | 1323 05 |
| | 4420 06 | CAP-CYL BLOCK | 1211 07 | | 4950 04 | | 8220 05 | COVER A-CM/SHF SUPT | 1322 03 |
| | 4440 12 | | 1230 33 | | 6130 12 | | 8240 09 | COVER A-CM/SHF,UPR | 1321 03 |
| | 4630 08 | CAP-DUST | 4520 04 | | 6220 14 | | 9260 11 | | 1323 03 |
| | 4931 17 | CAP-FOOTREST | 7610 19 | | 6320 13 | CLIP A | 2410 04 | COVER A-CTR,L/COMPT | 7321 01 |
| | 6452 16 | CAP-FRT FLR | 6510 17 | | 6450 06 | CLIP-PIPE | 1412 13 | COVER A-DASH, TOP | 6150 16 |
| | 7322 03 | CAP-FUEL FILLER | 6420 01 | CLEANER A-AIR | 2410 01 | CLIP-RETAINING | 3860 06 | COVER A-FLANGE | 2110 17 |
| | 7541 13 | CAP-GUIDE PULLEY | 7550 27 | CLEANER-AIR,LWR | 2410 03 | CLIP-WIRE 1WAY | 1712 14 | COVER A-FOG LAMP | 6720 05 |
| BUSH-DMP | 4150 31 | CAP-HUB | 4330 05 | CLEANER-AIR,UPR | 2410 02 | CLIP-WIRE 2WAY | 1712 15 | COVER A-FUSE BOX | 7330 17 |
| BUSH-STABILIZER BAR | 4150 09 | CAP-MASTER BRAKE | 4620 02 | CLEAR-PAINT | 9120 12 | CLIP-WIRE 4WAY | 1712 16 | COVER A-G/S | 3260 12 |
| | 4310 07 | CAP-OIL DUCT | 1311 08 | CLEVIS-MASTER BRAKE | 4620 07 | CLOCK A-DIGITAL | 7120 03 | COVER A-I/P,LWR | 7110 15 |
| BUTTON A-LOCK,RR DR | 7220 39 | CAP-PROTV | 5320 07 | CLIP | 1240 04 | CLOSER-SIDE PNL,INR,RR | 6411 49 | COVER A-I/P,SIDE | 7110 02 |
| BUTTON A-SELECTOR CONT | 3920 03 | CAP-PURGE | 2130 10 | | 1321 15 | CLUSTER A-INST | 5220 01 | COVER A-INR,RR DR | 6340 10 |
| BUTTON-AIR CON | 8351 06 | CAP-RESERVOIR | 4950 03 | | 1333 29 | CLUTCH SET-A | 3531 19 | COVER A-MAP LAMP,FRT | 5410 10 |
| BUTTON-FIXING | 7321 03 | | 5330 07 | | 1411 14 | CLUTCH SET-B | 3530 16 | COVER A-ROCKER PNL,FRT | 7330 05 |

ИДЕНТИФИКАЦИЯ НАИМЕНОВАНИЯ

Русский

| НАИМЕНОВАНИЕ | ПОЗИЦИЯ | НАИМЕНОВАНИЕ | ПОЗИЦИЯ | НАИМЕНОВАНИЕ | ПОЗИЦИЯ | НАИМЕНОВАНИЕ | ПОЗИЦИЯ | НАИМЕНОВАНИЕ | ПОЗИЦИЯ |
|---------------------------|---------|--------------------------|---------|---------------------------|---------|--------------------------|---------|---------------------------|---------|
| COVER A-ROCKER PNL,RR | 7330 07 | CRANKSHAFT A | 1221 07 | DRIVER | 9110 03 | FREE WHEEL | 3534 02 | GEAR | 1760 37 |
| COVER A-RR | 8352 03 | CUFF-CYL | 4520 08 | DRUM A-BRAKE,RR | 4330 06 | FREE WHEEL A | 3530 02 | GEAR A-1ST SPEED | 3230 31 |
| COVER A-S/W | 7120 18 | CUP-STRIKER,SECD | 6410 44 | DRYER A-RESEIVER | 8310 02 | | 3534 01 | GEAR A-2ND SPEED | 3230 19 |
| COVER A-SIDE, L/COMPT | 7341 08 | | 6411 44 | DUCT A-AIR,INL | 2410 35 | FUNNEL A-W/SHIELD WASHER | 5330 06 | GEAR A-3RD SPEED | 3230 16 |
| COVER A-T/A,RR | 3824 01 | | 6413 44 | DUCT A-LEG ROOM,RR | 8110 19 | FUSE-MINI | 5620 13 | GEAR A-4TH SPEED | 3230 05 |
| COVER A-TIMING BELT,LWR | 1331 22 | CUSHION | 1760 38 | DUCT-AIR,I/P | 8110 01 | FUSE-SLOW BLOW | 5620 15 | GEAR A-5TH SPEED | 3230 39 |
| COVER A-TIMING BELT,UPR | 1331 19 | | 7322 21 | DUCT-AIR,INL | 2410 36 | | | GEAR A-DIFF | 3850 04 |
| COVER A-TORQUE ROLL AXIS | 1332 14 | CYLINDER 'C' | 3834 16 | DUCT-RESONATOR,INL | 2410 46 | = G = | | GEAR A-DRIVER,SPEEDOMETER | 3220 21 |
| | 1333 27 | CYLINDER A | 3530 01 | DUCT-RESONATOR,OTLT | 2410 32 | | | GEAR A-INPUT SHF CLUSTER | 3240 03 |
| COVER A-WDO FRAME,INR | 6630 04 | | 3531 05 | DUCT-THROTTLE BODY | 2411 21 | GARNISH A-FRT DR,CTR | 6240 05 | GEAR A-REV IDLE | 3240 11 |
| COVER A-WHEEL | 6660 02 | CYLINDER A-BRAKE MASTER | 4620 01 | | | GARNISH A-RR DR,CTR | 6340 05 | GEAR A-SLIDING | 3230 24 |
| COVER COMPLETE-CM/SHF | 1321 16 | CYLINDER A-CLU RELEASE | 4410 06 | = E = | | GARNISH A-RR DR,RR | 6340 07 | GEAR A-SPUR | 3524 01 |
| COVER-A/C,I/P | 7110 38 | CYLINDER A-CLUTCH MASTER | 4410 01 | | | GASKET | 1760 07 | | 3550 03 |
| COVER-ASSIST GRIP | 7310 15 | CYLINDER A-WHEEL BRAKE | 4520 03 | ECM | 2510 01 | | 3520 06 | | 3832 02 |
| COVER-BACK PNL,LWR | 7322 15 | CYLINDER SUB A-MASTER | 4620 11 | ELEMENT A-AIR CLEANER | 2410 07 | | 3523 05 | GEAR A-STRG | 4910 01 |
| | 7341 05 | CYLINDER-CLU RELEASE | 4410 07 | EMBLEM A | 6650 01 | | 3524 07 | GEAR A-SUN | 3533 17 |
| COVER-BATTERY TERMINAL | 5610 06 | = D = | | ENGINE A | 1111 01 | | 3560 22 | GEAR A-SUN,FRT | 3833 05 |
| COVER-BLANK ASHTREY,RR | 7141 30 | | | | 1112 01 | | 3820 04 | GEAR A-SUN,RR | 3833 10 |
| COVER-BLANK,CRUISE S/W | 7120 14 | | | | 1113 01 | GASKET KIT-ENG OVERHAUL | 1141 01 | GEAR-AXLE SHF BEVEL | 3270 05 |
| COVER-BLANK,MIRROR S/W | 7210 40 | DAM-GLASS,QUARTER | 6641 18 | EQUALIZER-P/BRAKE | 4530 08 | | 1142 01 | GEAR-BEVEL DIFF | 3270 06 |
| COVER-BLANK,RADIO | 7130 23 | DAM-GLASS,T/GATE | 6641 16 | EXTENSION-CNSL,FRT | 7141 01 | | 1143 01 | GEAR-CLUSTER 5TH SPEED | 3240 08 |
| COVER-BRACKET ARMREST | 7541 41 | DAMPER A-FRT S/ABS STRUT | 4140 13 | EXTENSION-NARN,RR ABS | 4310 30 | GASKET-BEARING PLATE | 3250 19 | GEAR-CM/SHF | 1331 09 |
| COVER-BRAKE PEDAL | 4420 04 | DAMPER A-RR S/ABS STRUT | 4320 10 | EXTENSION-SIDE PNL,INR RR | 6410 37 | GASKET-CATAL CONV | 2460 10 | | 1332 10 |
| | 4430 03 | DAMPER A-TORSIONAL | 1231 42 | | 6411 27 | GASKET-CLU CYL | 4410 02 | | 1333 16 |
| COVER-C PILLAR | 7330 29 | DAMPER RING | 1333 24 | = F = | 6413 37 | GASKET-CM/SHF COVER | 1321 08 | GEAR-CR/SHF | 1231 36 |
| COVER-CLU | 3110 02 | DAMPER-LIFTER | 6230 03 | | | | 1323 07 | | 1331 17 |
| COVER-CNSL | 7141 26 | | 6330 04 | | | GASKET-CM/SHF SUPT | 1322 08 | GEAR-DRIVEN WORM | 3270 03 |
| COVER-CTR | 1322 20 | DEADENER-STD | 7630 01 | FAN | 1740 05 | GASKET-CONN | 1411 17 | GEAR-HELICAL DIFF | 3270 02 |
| COVER-DIFF GEAR | 3220 06 | DEADENER-TANK,CTR | 2110 06 | FAN A | 2220 10 | GASKET-COVER PLATE | 1510 05 | GEAR-OIL PUMP | 1231 08 |
| COVER-DUST,RR | 4320 08 | DEADENER-TANK,FRT SIDE | 2110 05 | FAN A | 2220 10 | GASKET-CYL HEAD | 1312 18 | GEAR-PLANETARY DRIVE | 3833 01 |
| COVER-ENG HARN | 1522 17 | DEADENER-TANK,RR SIDE | 2110 15 | FAN A-AUX | 2220 15 | | 1313 23 | GEAR-PLANETARY,FRT | 3833 03 |
| COVER-FRT | 3524 08 | DEFLECTOR-WATER | 4190 37 | FAN A-MAIN | 2220 05 | GASKET-CYL HEAD COVER | 1311 25 | GEAR-PLANETARY,RR | 3833 08 |
| COVER-FRT SEAT,INR | 7520 34 | DEFLECTOR-WDO | 9250 04 | FASCIA A-BUMPER,FRT | 6720 02 | GASKET-DIFF GEAR COVER | 3220 07 | GEAR-RING | 3534 24 |
| COVER-FUEL TANK HOLE | 6520 19 | DIFFERENTIAL | 3550 02 | FASCIA A-BUMPER,RR | 6730 02 | GASKET-E/MANIF | 1531 02 | GEAR-RING,FRT | 3833 02 |
| COVER-FUSE BOX,LWR | 5620 04 | DIFFERENTIAL A | 3550 01 | | 6732 02 | | 1532 02 | GEAR-SPEEDOMETER DRIVE | 3550 10 |
| COVER-FUSE BOX,UPR | 5620 02 | DIODE | 5620 17 | FASTENER-SELECTOR CABLE | 3920 24 | | 1533 03 | GEAR-SPEEDOMETER WORM | 3550 15 |
| COVER-GRILLE,RAD | 6710 02 | DISC A-DETENT | 3525 06 | FASTENER-SPRING | 2120 27 | GASKET-EGR | 1522 13 | GLASS A-BACK WDO | 6640 06 |
| COVER-INJECTOR | 1523 20 | DISC SET-C&D | 3834 18 | FILTER A-AIR | 8240 01 | | 1713 12 | GLASS A-MIRROR | 6630 06 |
| COVER-INR,T/GATE,LWR | 7231 09 | DISC-ANGLE | 3522 08 | FILTER A-OIL,ENG | 1230 30 | GASKET-EGR ADAPTOR | 1311 30 | GLASS A-PNL | 9250 03 |
| COVER-INST | 5220 02 | | 3533 27 | | 1231 18 | GASKET-EGR PIPE,VGIS | 1521 18 | GLASS A-QUARTER WDO | 6641 17 |
| COVER-LATCH,T/GATE | 6451 11 | DISC-BEVEL GEAR | 3270 07 | FILTER A-OIL,T/A | 3820 08 | GASKET-EGR VALVE | 1311 34 | GLASS A-T/GATE | 6641 06 |
| COVER-OIL PUMP | 1230 09 | DISC-BRAKE SOLID,RR | 4330 07 | FILTER-FUEL | 2120 08 | GASKET-EGR&IGN ADAPTOR | 1713 02 | GLASS A-W/SHIELD | 6640 01 |
| | 1231 09 | DISC-BRAKE,FRT | 4130 06 | FINGER-SHIFT | 3260 14 | GASKET-ENG VENT | 1240 01 | GLASS-DROP WDO,FRT DR | 6640 10 |
| COVER-OTR,FRT SEAT | 7520 09 | DISC-CLU | 3110 01 | FINISHER-HEADLINING | 7310 02 | | 1241 01 | GLASS-DROP WDO,RR DR | 6640 11 |
| COVER-P/WDO S/W,FRT DR | 7210 33 | DISC-CLU,OTR | 3522 19 | FITING&PIPE A-IN/OUT | 8230 06 | GASKET-EXH,FRT PIPE | 2460 01 | GOVERNOR A | 3540 01 |
| COVER-P/WDO S/W,RR DR | 7220 20 | | 3530 08 | FLANGE-DIFF GEAR BEARING | 3270 15 | GASKET-FRT TOOTH BELT | 1333 22 | GREASE | 9120 08 |
| COVER-PLASTIC LATCH T/LID | 6450 11 | | 3531 13 | FLOOR A-L/COMPT,FRT | 7322 09 | GASKET-FUEL FITTING | 1412 08 | GRILLE A-DEFROSTER,SIDE | 7110 34 |
| COVER-RECL,FRT SEAT | 7520 23 | | 3533 10 | FLOOR A-L/COMPT,RR | 7322 04 | GASKET-G/S COVER | 3260 21 | GRILLE A-RAD | 6710 01 |
| COVER-RELEASE,TRK&FUEL | 6420 16 | | 3534 13 | FLUID-BRAKE | 9120 05 | GASKET-I/MANIF | 1521 02 | GRILLE A-SPEAKER,RR | 7320 02 |
| COVER-RR | 8351 13 | | 3830 07 | FLUID-WDO CLEANER | 9120 06 | | 1522 02 | GRILLE-SPEAKER,FRT DR | 7210 28 |
| COVER-S/COL,LWR | 4820 02 | | 3831 08 | FLYWHEEL A | 1220 10 | | 1523 04 | GRILLE-SPEAKER,RR | 7341 12 |
| COVER-S/COL,UPR | 4820 01 | | 3834 07 | | 1221 11 | GASKET-LIQUID | 9120 13 | | 7342 05 |
| COVER-SHEET | 4130 02 | DISC-DETENT | 3525 07 | FOLLOWER-CAM | 1312 15 | GASKET-MANIF,VGIS | 1521 17 | GRILLE-W/SHIEL DEFROSTER | 7110 33 |
| COVER-SIDE,INR | 9250 11 | | 3825 03 | FOOTREST A | 7610 17 | GASKET-OIL FILLER | 1322 02 | GRIP | 6630 05 |
| COVER-SIDE,OTR | 9250 12 | DISC-END | 3522 22 | FORK A-1ST&2ND G/S | 3260 01 | | 1323 02 | GRIP A-ASSIST | 7310 05 |
| COVER-SLIDER,CONT LEVER | 7141 23 | | 3530 10 | FORK A-G/S,SLIDING | 3250 11 | GASKET-OIL PAN | 1231 28 | GROMMET | 1230 32 |
| COVER-STRIKER,RR S/BACK | 7541 16 | | 3531 15 | FORK-3RD&4TH G/S | 3260 04 | | 3824 09 | | 2120 28 |
| COVER-SUN SENSOR | 7110 44 | | 3533 12 | FORK-CLU RELEASE | 3220 16 | GASKET-OIL PUMP | 1230 11 | | 3920 49 |
| COVER-T/A | 3250 16 | | 3534 10 | FORK-G/S,REV | 3260 09 | | 1231 19 | | 4440 02 |
| COVER-T/GATE,UPR | 7232 04 | DISC-INSULATION | 4420 26 | FRAME A-EXTN,I/P CTR | 7130 16 | GASKET-PUP CONV | 2460 41 | | 4931 20 |
| COVERING A-BOLSTER | 7541 23 | DISC-MAIN SHAFT | 3230 34 | FRAME A-I/P,CTR | 7110 30 | GASKET-T/A COVER | 3250 17 | | 4950 06 |
| COVERING A-RR S/BACK | 7541 02 | DISC-SPRING | 3830 06 | FRAME A-ROOF,RR | 6430 04 | GASKET-T/BODY | 1411 02 | GROMMET-DRAIN TUBE | 9260 07 |
| COVERING A-RR SEAT CUSH | 7541 31 | | 3831 10 | FRAME A-RR S/BACK | 7541 04 | | 1522 04 | GROMMET-I/P PIN | 7110 69 |
| COVERING-FRT S/BACK | 7520 01 | | 3834 02 | FRAME&BEARING A | 1740 07 | | 1523 11 | GROMMET-INSULATION,LWR | 8310 05 |
| COVERING-FRT SEAT CUSH | 7520 04 | DISC-TRANSMITTER | 1221 17 | FRAME-COMMUTATOR END | 1760 21 | GASKET-TANK,INL | 2210 06 | GROMMET-WIPER | 5320 04 |
| COWL A | 6150 06 | DOOR A-FUEL FILLER | 6420 02 | FRAME-FIELD | 1760 17 | GASKET-TANK,OTLT | 2210 07 | GUARD A-MUD,FRT | 6750 01 |
| CRANK A-DR | 6320 32 | DRAIN COCK A | 2210 11 | FRAME-FRT S/BACK | 7520 03 | GASKET-TORQUE CONV | 3820 03 | GUARD A-MUD,RR | 6750 05 |
| CRANK A-WDO LIFTER | 7220 13 | DRIVE A-CLU | 8320 04 | FRAME-FRT SEAT CUSH | 7520 06 | GAUGE A-FUEL | 5220 06 | GUARD-FRT BUMPER,AIR | 6720 31 |
| CRANKSHAFT A | 1220 07 | DRIVE&SHAFT A | 1760 34 | FRAME-RADIO | 5430 10 | GAUGE A-TEMP | 5220 07 | GUARD-SPLASH | 4190 41 |

ИДЕНТИФИКАЦИЯ НАИМЕНОВАНИЯ

Русский

| НАИМЕНОВАНИЕ | ПОЗИЦИЯ | НАИМЕНОВАНИЕ | ПОЗИЦИЯ | НАИМЕНОВАНИЕ | ПОЗИЦИЯ | НАИМЕНОВАНИЕ | ПОЗИЦИЯ | НАИМЕНОВАНИЕ | ПОЗИЦИЯ |
|---------------------------|---------|-----------------------|---------|---------------------------|---------|---------------------------|---------|--------------------------|---------|
| GUIDE-EXH VALVE | 1313 14 | HOSE-BREATHER | 2411 05 | HOUSING-SPEEDOMETER | 3550 12 | LABEL-STICK ON | 3523 22 | LOCK A-FUEL FILLER,DR | 6420 07 |
| GUIDE-INT VALVE | 1313 13 | HOSE-BYPASS | 2232 13 | HOUSING-THERMOSTAT | 1682 01 | LABELCHILD SECURITYLOCK | 6670 06 | LOCK SET-CAR | 6460 01 |
| GUIDE-THRUST BEARING | 3220 13 | | 2233 13 | HOUSING-TORQUE CONV | 3820 01 | LAMP A-FOG,FRT | 5110 11 | LOCK SET-DR | 6460 03 |
| GUIDE-VALVE | 1311 02 | HOSE-DEFROSTER,SIDE | 8110 02 | HUB UNIT-FRT | 4130 05 | LAMP A-HEAD | 5110 01 | LOCK SET-GLOVE BOX | 6460 06 |
| | 1312 06 | HOSE-EGR | 2453 06 | HUB UNIT-RR | 4330 03 | LAMP A-HIGH MT STOP | 5140 13 | LOCK SET-STRG | 6460 02 |
| = H = | | HOSE-EGR VALVE | 2452 03 | HYDROMOUNT | 4190 21 | LAMP A-LICENSE | 5140 09 | LOCK SET-T/LID | 6460 04 |
| | | HOSE-ENG VENT | 1240 05 | | | LAMP A-MAP,FRT | 5410 09 | LOCK&SLEEVE KIT | 8320 08 |
| | | | 1241 05 | = I = | | LAMP A-PASS COMPT | 5410 03 | LOCKER A | 7342 13 |
| HADLE A-DR,I/S | 7210 07 | HOSE-FUEL VAPOR VALVE | 2452 02 | IACV&THROTTLE KIT | 1510 04 | LAMP A-ROOM,CTR | 5410 17 | LONGITUDINAL A-FLR,LWR | 6510 10 |
| HANDLE A-DR,I/S | 7220 07 | | 2453 05 | IDLER | 8331 14 | LAMP A-ROOM,FRT | 5410 13 | LONGITUDINAL A-FRT | 6530 02 |
| HANDLE A-FRT DR,O/S | 6220 13 | HOSE-HEATER,FDG | 2232 16 | INJECTOR A-FUEL | 1411 11 | LAMP A-RR COMB | 5140 01 | LONGITUDINAL A-RR | 6530 10 |
| HANDLE A-RELEASE,T/GATE | 6452 18 | | 2233 16 | | 1411 11 | LAMP A-SCALE CNSL AUTO | 7141 24 | | |
| HANDLE A-RR DR,O/S | 6320 12 | HOSE-HEATER,FDG&CORE | 2231 20 | | 1412 03 | LAMP A-T/SIG,SIDE | 5110 17 | = M = | |
| HANDLE A-SELECTOR CONT | 3920 02 | HOSE-HEATER,FDG&ENG | 2231 18 | | 1413 02 | LATCH A-FRT DR | 6220 01 | | |
| HANDLE A-T/GATE | 6451 01 | HOSE-HEATER,RTN | 2232 17 | INSERT A-VENT | 6410 35 | LATCH A-HOOD | 6130 06 | MAGAZINE-CD | 5430 07 |
| | 6452 01 | | 2233 17 | | 6411 35 | LATCH A-RR DR | 6320 01 | MAGNET | 3220 20 |
| HANDLE A-T/GATE,LWR | 7232 08 | HOSE-HEATER,RTN&CORE | 2231 21 | | 6413 35 | LATCH A-RR S/BACK | 7541 20 | | 3250 18 |
| HANDLE A-T/LID | 6450 01 | HOSE-HEATER,RTN&ENG | 2231 23 | INSERT-OIL PAN PLUG | 1230 27 | LATCH A-T/GATE | 6451 03 | | 3523 04 |
| HANDLE-TILT LEVER | 4831 35 | HOSE-I/MANIF | 2453 04 | INSERT-SIDE PNL,OTR | 6410 25 | | 6452 03 | | 3820 07 |
| HARDENER | 9120 14 | HOSE-INT,BREATHER | 2451 04 | | 6413 25 | LATCH A-T/LID | 6450 03 | MANIFOLD A-EXH | 1531 01 |
| HEAD A-CYL | 1311 01 | HOSE-PIPE&WATER PUMP | 2231 05 | INSULATION-DASH PNL,INR | 7610 03 | LENS-INST | 5220 03 | | 1532 01 |
| | 1312 01 | | 2232 05 | INSULATION-DASH PNL,OTR | 7610 12 | LENS-ROOM LAMP,CTR | 5410 18 | | 1533 01 |
| | 1313 01 | | 2233 05 | INSULATION-F/PNL,FRT | 7610 05 | LENS-ROOM LAMP,FRT | 5410 14 | MANIFOLD A-INT | 1521 01 |
| HEADLINING A | 7310 01 | HOSE-RAD&SURGE TANK | 2231 07 | INSULATION-F/PNL,RR | 7610 20 | LETTERING A-BRAND | 6650 04 | | 1522 01 |
| HEADREST A-FRT SEAT | 7520 07 | | 2232 07 | INSULATION-FENDER | 6140 27 | LETTERING A-CAR LEVEL | 6650 05 | | 1523 01 |
| HEADREST A-RR SEAT | 7541 57 | | 2233 07 | INSULATION-HOOD,ENG | 6110 16 | LETTERING A-CAR NAME | 6650 03 | MAT A-HEATING,FRT BACK | 7520 33 |
| HEADREST A-RR SEAT,CTR | 7541 61 | HOSE-RAD,LWR | 2231 02 | INSULATION-POST,INR | 7610 06 | LEVER | 1760 04 | MAT A-HEATING,FRT CUSH | 7520 32 |
| HINGE A-DR | 6220 22 | | 2232 02 | INSULATION-RR SEAT | 7610 42 | LEVER A-ACCEL PEDAL | 4440 04 | MAT-LOAD COMPT,SIDE | 7322 28 |
| | 6320 20 | | 2233 02 | INSULATOR A-SELECTOR CONT | 3920 47 | LEVER A-G/RAIL,FRT SEAT | 7530 54 | MECHANIZM | 9250 05 |
| HINGE A-HOOD | 6110 03 | HOSE-RAD,UPR | 2231 01 | INSULATOR-FRT SPRING,LWR | 4140 12 | LEVER A-HOOD RELEASE | 6110 07 | MIRROR A-I/S,TILT | 7350 01 |
| HINGE A-RR S/BACK,FOLDING | 7541 56 | | 2232 01 | INSULATOR-FRT SPRING,UPR | 4140 09 | LEVER A-INTER | 3920 18 | MIRROR A-O/S | 6630 01 |
| HINGE A-T/GATE | 6441 03 | | 2233 01 | INSULATOR-RR SPRING,LWR | 4320 07 | LEVER A-P/BRAKE | 4530 01 | MODULE A-A/C | 8210 01 |
| | 6442 02 | HOSE-RR WASHER | 5330 13 | INSULATOR-RR SPRING,UPR | 4320 05 | LEVER A-SELECTOR CONT | 3920 01 | | 8211 01 |
| HINGE A-T/LID | 6440 05 | HOSE-SURGE TANK&PIPE | 2231 06 | ISOLATOR-AIR CLEANER | 2410 06 | LEVER A-T/A | 3920 28 | MODULE A-ABS | 4720 01 |
| HINGE-FUEL FILLER | 6420 27 | | 2232 06 | | | LEVER A-T/LID&FUEL FILLER | 6420 10 | MODULE A-AIR BAG,DRIVER | 5510 01 |
| HOLDER A-BATTERY | 5610 02 | | 2233 06 | = J = | | LEVER-ACCEL PEDAL | 4440 06 | MODULE A-AIR BAG,PASS | 5510 02 |
| HOLDER A-CUP | 7130 02 | HOSE-T/BODY | 2453 07 | | | LEVER-ACTUATOR,MODE | 8210 29 | MODULE A-BLOWER | 8220 01 |
| HOLDER-BRUSH | 1760 18 | HOSE-T/BODY&CAM COVER | 2452 01 | JACK A | 9110 04 | LEVER-FUEL FILLER DR | 6420 09 | MODULE A-CHIME BELL | 5620 10 |
| HOLDER-NUT,P/BRAKE | 4530 06 | | 2453 01 | JACK-LEVER | 9110 05 | LEVER-G/S INTER | 3260 16 | MODULE A-FUEL PUMP | 2110 02 |
| HOLDER-ROD | 8211 26 | HOSE-T/BODY,FDG | 2231 15 | JACKET A-S/COL | 4831 13 | LEVER-RELEASE | 3220 18 | MODULE A-GLASS ANTENNA | 5420 14 |
| HOOD A-FRT TIMING ELT | 1332 02 | | 2232 15 | JET | 4520 05 | LID A-CNSL,RR | 7141 05 | MOLDING A-BACK GLASS | 6640 07 |
| HOOD A-FRT TOOTH BELT | 1333 21 | | 2233 15 | JOINT A-BALL | 6441 10 | LIFTR A-CAM FOLLOWER | 1312 14 | MOLDING A-GLASS,T/GATE | 6641 07 |
| HOOD A-RR TIMING ELT | 1332 01 | HOSE-T/BODY,RTN | 2231 14 | | 6442 08 | LIGHTER A-SIGAR | 7141 38 | MOLDING A-I/P,CTR | 7130 10 |
| HOOD A-RR TOOTH BELT | 1333 04 | | 2232 14 | JOINT SET-BALL,CONT ARM | 4150 02 | LIN-CLU DISC | 3522 21 | MOLDING A-OTR CHANEL,FRT | 6240 04 |
| HOOK | 2110 19 | | 2233 14 | JOINT SET-INR | 4120 02 | | 3530 09 | MOLDING A-OTR CHANEL,RR | 6340 04 |
| | 2231 36 | HOSE-VACUUM | 2451 01 | JOINT SET-OTR | 4120 01 | | 3531 14 | MOLDING A-PROTV,FRT DR | 6610 01 |
| HORN A | 5410 01 | HOSE-VACUUM,REGULATOR | 1412 15 | JOINT-AIR,INL | 2410 38 | | 3533 11 | MOLDING A-PROTV,RR DR | 6610 02 |
| HOSE | 2244 11 | HOSE-VENT | 8110 08 | JOIT-AIR CLEANER | 2410 11 | | 3534 12 | MOLDING A-ROOF | 6430 06 |
| HOSE A-AIR CLEANER,OTLT | 2411 01 | HOSE-WATER DRAIN | 8340 26 | = K = | | | 3830 08 | MOLDING A-W/SHIELD | 6640 02 |
| HOSE A-BRAKE,FRT | 4650 01 | HOUSING A-AIR DISTR | 8210 08 | | | | 3831 07 | MOTOR A | 2220 09 |
| | 4651 01 | | 8211 20 | KEY-1ST&2ND SYN | 3230 27 | | 3834 06 | MOTOR A-P/WDO | 6230 02 |
| HOSE A-BRAKE,RR SHORT | 4650 06 | HOUSING A-BYPASS | 1683 04 | KEY-5TH SPEED SYN | 3230 45 | LINER A-FENDER | 6140 10 | | 6330 02 |
| | 4651 06 | HOUSING A-CLUSTER | 7120 01 | KEY-BLANK | 6460 05 | LINER A-RR BUMPER | 6750 08 | MOTOR A-WIPER,FRT | 5310 01 |
| HOSE A-REF,DISCHARGE | 8340 05 | HOUSING A-PUMP | 3522 01 | KEY-FITTING | 3834 09 | LINING A-F/PNL | 7610 21 | MOTOR A-WIPER,RR | 5320 01 |
| HOSE A-REF,SUCT | 8340 04 | HOUSING A-RAD GRILLE | 6710 03 | KEY-SYN | 3230 11 | LINING A-L/COMPT | 7322 14 | MOTOR&DRIVE GEAR A | 9250 13 |
| HOSE A-REF,SUCT FROM EVAP | 8340 01 | HOUSING A-S/COL | 4831 44 | KEY-VALVE | 1311 16 | LINING KIT-BRAKE,RR | 4520 18 | MOTOR-AIR,INL | 8211 15 |
| HOSE A-RESERVOIR TANK | 4410 25 | HOUSING A-SIGNAL S/W | 4831 06 | | 1312 12 | LINING-F/PNL | 7610 01 | MOTOR-BLOWER | 8220 02 |
| HOSE A-RTN FLOW | 4950 33 | HOUSING A-STRG LOCK | 4831 18 | KEY-WOODRUFF | 1221 19 | LINING-INSERT,CNSL | 7141 10 | MOTOR-DEFROSTER | 8211 23 |
| HOSE A-SCREEN WASHER | 5330 12 | HOUSING A-T/A | 3521 01 | KNEE BOLSTER A-DRV | 7150 01 | LINING-RR S/BACK | 7541 67 | MOTOR-IACV | 1510 02 |
| HOSE A-VACUUM | 2451 05 | HOUSING A-THERMOSTAT | 1681 07 | KNOB-LOCK,RR BACK | 7541 43 | LINK A-FRT STABILIZER | 4150 18 | MOTOR-MODE | 8211 07 |
| HOSE A-VACUUM,A/C | 8210 32 | HOUSING-CONT VALVE | 3560 02 | KNOB-REL,FUEL FILLER | 6420 11 | LINK A-PARALLEL,FRT | 4310 02 | MOTOR-TEMP | 8211 22 |
| HOSE A-VACUUM,I/MANIF | 2452 11 | HOUSING-DIFF GEAR | 3270 01 | KNUCKLE A-RR | 4330 01 | LINK A-PARALLEL,RR | 4310 03 | MOUNTING-SURGE TANK | 2232 11 |
| | 2453 11 | HOUSING-GOVERNOR | 3540 04 | KNUCKLE A-STRG | 4130 01 | LINK A-TRAILING,RR | 4310 11 | | 2233 11 |
| HOSE A-W/SHIELD WASHER | 5330 10 | HOUSING-I/S HANDLE,DR | 7210 18 | = L = | | LINK-DRAG | 3525 17 | MOUTING-SURGE TANK | 2231 11 |
| HOSE-AR VENT,CANISTER | 2130 14 | | 7220 26 | | | LINKAGE A-WIPER | 5310 06 | MUFFLER A-EXH,3ND | 2460 27 |
| HOSE-ASPIRATOR | 8211 11 | HOUSING-LOCK DR,FRT | 7210 50 | LABEL-FUSE BOX | 5620 03 | LIP | 6440 14 | MUFFLER A-EXH,FRT | 2460 11 |
| HOSE-BREATHER | 2241 11 | HOUSING-LOCK DR,RR | 7220 29 | LABEL-IMMOBILIZER | 6670 16 | LOCATING-PIECE | 6640 05 | MUFFLER A-EXH,RR | 2460 12 |
| | 2244 16 | HOUSING-ROOR ANTENNA | 5420 10 | LABEL-KEYLESS | 6670 30 | LOCATOR -FRT SPRING | 4140 08 | = N = | |

ИДЕНТИФИКАЦИЯ НАИМЕНОВАНИЯ

Русский

| НАИМЕНОВАНИЕ | ПОЗИЦИЯ | НАИМЕНОВАНИЕ | ПОЗИЦИЯ | НАИМЕНОВАНИЕ | ПОЗИЦИЯ | НАИМЕНОВАНИЕ | ПОЗИЦИЯ | НАИМЕНОВАНИЕ | ПОЗИЦИЯ |
|--------------------------|---------|----------------------|---------|----------------------------|---------|---------------------------|---------|---------------------------|---------|
| NECK-WATER,INL | 1210 06 | NUT | 6140 09 | PAN A-OIL,T/A | 3523 01 | PIECE-5TH SPEED ENGAGING | 3260 07 | PIPE A-OIL COOLER,INL | 2241 04 |
| | 1211 04 | | 6150 11 | | 3824 08 | PIECE-CLAMP,SELECTOR CONT | 3920 20 | PIPE A-OIL COOLER,OUTL | 2241 08 |
| NET A-L/COMPT | 7322 12 | | 6220 12 | PANEL A-BACK,LWR | 6520 15 | PIECE-CONN | 1230 31 | | 2244 08 |
| NOZZLE A-CTR | 7120 37 | | 6230 04 | PANEL A-BACK,UPR | 6440 09 | | 1231 13 | PIPE A-OIL COOLER,RR INL | 2244 04 |
| NOZZLE A-OTR | 7120 38 | | 6320 11 | PANEL A-CONT | 8351 02 | PIECE-CONN,BOWDEN CABLE | 3920 06 | PIPE A-OIL COOLER,RR OUTL | 2244 06 |
| NOZZLE A-RR WASHER | 5330 14 | | 6330 03 | | 8352 02 | PIECE-DRAINAGE,RR | 9250 21 | PIPE A-OIL SUCT | 1230 18 |
| NOZZLE A-W/SHIELD WASHER | 5330 11 | | 6420 05 | PANEL A-DASH,LWR | 6150 02 | PIECE-END,FRT SEAT,FRT | 7530 20 | | 1231 21 |
| NUT | 1321 06 | | 6430 10 | PANEL A-DASH,UPL | 6150 01 | PIECE-END,FRT SEAT,RR | 7530 21 | PIPE A-P/STRG GEAR | 4931 13 |
| | 1322 07 | | 6440 24 | PANEL A-FENDER | 6140 01 | PIECE-GUIDE SELECTOR CONT | 3920 13 | PIPE A-PRESSURE | 4950 51 |
| | 1333 11 | | 6441 05 | PANEL A-FLR,SIDE | 6510 04 | PIECE-THRUST VALVE | 1312 13 | PIPE A-PRESSURE,GEAR | 4950 53 |
| | 1411 24 | | 6442 03 | PANEL A-FRT | 6130 01 | PILLAR-FRT BODY,INR | 6410 13 | PIPE A-PRESSURE,PUMP | 4950 49 |
| | 1521 04 | | 6450 02 | PANEL A-FRT DR | 6210 01 | | 6411 13 | PIPE A-RTN FLOW | 4950 54 |
| | 1522 03 | | 6451 02 | PANEL A-FRT FLR | 6510 01 | | 6413 13 | PIPE A-SUCT | 4950 58 |
| | 1523 06 | | 6452 02 | PANEL A-FRT,SIDE | 6130 04 | PIN | 3521 14 | PIPE A-VACUUM | 1311 37 |
| | 1531 03 | | 6640 12 | PANEL A-FRT,UPR | 6130 02 | | 3525 03 | | 2451 02 |
| | 1532 04 | | 6641 20 | PANEL A-HOOD | 6110 01 | | 3825 08 | PIPE A-VACUUM MOD | 8240 08 |
| | 1533 05 | | 6660 13 | PANEL A-INST | 7110 01 | | 3910 11 | PIPE A-VACUUM TANK | 8240 06 |
| | 1711 02 | | 6710 05 | PANEL A-RELEASE,R/CASSETTE | 5430 22 | | 4420 12 | PIPE-BREATHER | 3523 10 |
| | 1712 21 | | 6720 09 | PANEL A-ROOF | 6430 01 | | 4430 16 | | 3821 06 |
| | 1740 02 | | 6730 32 | PANEL A-RR DR | 6310 01 | | 4610 02 | PIPE-HEATER TAKE OFF | 1311 26 |
| | 1751 06 | | 6732 32 | PANEL A-RR FLR | 6520 01 | | 4630 02 | PIPE-LIQUID,EVAPORATOR | 8340 03 |
| | 1752 08 | | 6750 03 | PANEL A-SIDE,COMPL | 6410 01 | PIN SET-FRT | 4510 03 | PIPE-RAD,PUMP | 2231 03 |
| | 1753 07 | | 7110 25 | | 6411 01 | PIN SET-RR | 4521 03 | PIPE-WATER | 2232 03 |
| | 1760 19 | | 7150 03 | | 6413 01 | PIN-AIR BAG | 4810 11 | | 2233 03 |
| | 2110 13 | | 7210 15 | PANEL A-SUPT,RR SEAT | 6411 63 | PIN-BLOCKING | 3250 08 | PIPEEGR PASSAGE | 1521 10 |
| | 2120 11 | | 7220 17 | PANEL A-T/GATE | 6441 01 | PIN-CM/SHF GEAR | 1323 11 | PISTON | 1220 01 |
| | 2210 10 | | 7231 04 | | 6442 01 | PIN-COILED | 3260 03 | | 3521 17 |
| | 2220 11 | | 7232 03 | PANEL A-T/LID | 6440 01 | PIN-COTTER | 4330 13 | | 3522 15 |
| | 2410 40 | | 7310 14 | PANEL-CONT | 8351 03 | PIN-CYL | 3522 06 | | 3530 04 |
| | 2451 14 | | 7322 16 | PANEL-FRT DR,OTR | 6210 02 | PIN-DIFF SPRING | 3270 09 | | 3531 06 |
| | 2460 03 | | 7330 24 | PANEL-PILLAR,SIDE,OTR,CTR | 6410 06 | PIN-DOWEL | 1322 16 | | 3533 05 |
| | 2510 07 | | 7341 11 | | 6411 06 | | 3220 02 | | 3534 17 |
| | 2520 26 | | 7342 12 | | 6413 06 | | 3250 07 | | 3560 03 |
| | 3250 25 | | 7530 09 | PANEL-PILLAR,SIDE,OTR,FRT | 6410 05 | PIN-EQUALIZER | 4530 07 | | 3831 21 |
| | 3521 12 | | 7541 44 | | 6411 05 | PIN-LOCKING | 7322 27 | | 4510 05 |
| | 3523 17 | | 7610 16 | | 6413 05 | PIN-P/BRAKE | 4530 09 | | 4521 05 |
| | 3534 21 | | 8210 22 | PANEL-QUARTER | 6411 08 | PIN-PISTON | 1220 02 | PISTON 'B' | 3831 31 |
| | 3832 08 | | 8211 35 | PANEL-ROCKER | 6410 07 | | 1221 02 | PISTON 'C' | 3834 15 |
| | 3910 17 | | 8240 04 | | 6411 07 | PIN-PIVOT | 4831 10 | PISTON 'D' | 3830 01 |
| | 3920 09 | | 8310 03 | | 6413 07 | | 7541 12 | | 3834 01 |
| | 4130 08 | | 8320 03 | PANEL-RR DR,OTR | 6310 02 | PIN-SLOT | 3525 11 | PISTON 'E' | 3831 16 |
| | 4140 02 | | 8340 10 | PANEL-RR FLR,FRT | 6520 04 | | 3550 11 | PISTON KIT-MASTER BRAKE | 4620 05 |
| | 4150 11 | | 9210 02 | PANEL-RR FLR,RR | 6520 05 | PIN-SPRING RETAINER | 4520 12 | PISTON&PIN A | 1221 01 |
| | 4190 06 | | 9260 03 | PANEL-SIDE,INR | 6411 15 | PINION-SPEEDO | 3550 08 | PISTON-CYL | 4520 07 |
| | 4310 12 | | | PANEL-SIDE,INR,RR | 6410 15 | PINION-STOP | 1760 15 | PISTON-THRITTLE | 3560 04 |
| | 4320 02 | = O = | | | 6413 15 | PINION-TEMP | 8351 15 | PIVOT A-SUPT HOOD | 6130 11 |
| | 4330 04 | | | PANEL-SIDE,OTR | 6410 03 | PIPE A-ADAPTOR,FDG | 1412 12 | PLATE | 1760 05 |
| | 4410 03 | OIL DAM | 3531 10 | | 6411 03 | PIPE A-ADAPTOR,RTN | 1411 21 | PLATE A-BASE | 3920 17 |
| | 4420 07 | | 3831 13 | | 6413 03 | PIPE A-BRAKE HYD UNIT,2ND | 4651 33 | PLATE A-BEARING | 3832 01 |
| | 4430 06 | OIL-A/T | 9120 03 | PANEL-SIDE,OTR,LWR | 6410 23 | PIPE A-BRAKE,FRT | 4650 20 | PLATE A-EARTHING POINT | 6410 32 |
| | 4530 05 | OIL-ENG | 9120 01 | | 6411 23 | | 4651 27 | | 6413 32 |
| | 4610 04 | OIL-M/T | 9120 02 | | 6413 23 | PIPE A-BRAKE,FRT 1ST | 4650 21 | PLATE A-EERTHING POINT | 6411 32 |
| | 4620 06 | OIL-P/STRG | 9120 04 | PANEL-SIDE,OTR,RR | 6410 08 | | 4651 28 | PLATE A-FLEXIBLE | 1220 12 |
| | 4630 01 | | | | 6413 08 | PIPE A-BRAKE,FRT 2ND | 4650 22 | PLATE A-KNEE BOLSTER | 7150 10 |
| | 4710 07 | = P = | | PANEL-SIDE,ROOF | 6410 04 | | 4651 29 | PLATE A-PRINTED CIRCUIT | 5220 09 |
| | 4831 07 | | | | 6411 04 | PIPE A-BRAKE,PRIM | 4651 32 | PLATE A-TIMING BELT BACK | 1331 04 |
| | 4910 05 | PAD A-RR S/BACK | 7541 03 | | 6413 04 | PIPE A-BRAKE,RR 1ST | 4650 23 | PLATE-BEARING | 3250 05 |
| | 4931 06 | PAD A-RR SEAT CUSH | 7541 30 | PATCH A-BRACE W/H,RR | 6410 36 | | 4651 30 | | 3832 04 |
| | 4950 48 | PAD KIT-FRT BRAKE | 4510 02 | PATCH A-C/MBR RAD | 6530 15 | PIPE A-BRAKE,RR 2ND | 4650 09 | PLATE-BRAKE BACKING | 4520 02 |
| | 5110 13 | PAD KIT-RR BRAKE | 4521 02 | PAWL | 3525 18 | | 4651 11 | PLATE-CARRIER | 6640 03 |
| | 5140 06 | PAD-FRT S/BACK | 7520 02 | | 3825 07 | PIPE A-BRAKE,RR 3RD | 4650 08 | PLATE-CLU | 3831 06 |
| | 5310 04 | PAD-FRT SEAT CUSH | 7520 05 | PAWL-G/S ROD | 3260 08 | | 4651 10 | | 3834 04 |
| | 5320 05 | PAD-PEDAL,ACCEL CONT | 4440 07 | PCB&SWITCH BODY | 8351 04 | PIPE A-BRAKE,RR SHORT | 4650 05 | PLATE-CM/SHF PRESSURE | 1322 13 |
| | 5410 08 | PAD-ROOF RACK,CTR | 6430 13 | PEDAL A-CLU | 4420 03 | | 4651 05 | PLATE-ENG MT,SUPT | 4190 17 |
| | 5420 03 | PAD-ROOF RACK,FRT | 6430 12 | PEDAL UNIT-CLU | 4420 01 | PIPE A-CLU MASTER CYL | 4410 04 | PLATE-FASTENER | 3920 46 |
| | 5430 14 | PAD-ROOF RACK,RR | 6430 14 | PEDAL-BRAKE | 4430 02 | PIPE A-ENG VENT | 1240 03 | PLATE-FIXING | 3525 21 |
| | 5610 05 | PAINT | 9120 11 | PIECE A-CONN,SIDE,INR | 6413 58 | | 1241 03 | | 3540 08 |
| | 5620 05 | PAINT-TOUCH UP | 9120 10 | PIECE A-CONN,SIDE,OTR | 6411 39 | PIPE A-EXH,FRT | 2460 08 | | 3860 12 |
| | 6110 09 | PAN A-OIL,ENG | 1230 23 | | 6413 39 | PIPE A-LIQUID,CONDENSER | 8340 02 | PLATE-FLEXIBLE | 1221 12 |

ИДЕНТИФИКАЦИЯ НАИМЕНОВАНИЯ

Русский

| НАИМЕНОВАНИЕ | ПОЗИЦИЯ | НАИМЕНОВАНИЕ | ПОЗИЦИЯ | НАИМЕНОВАНИЕ | ПОЗИЦИЯ | НАИМЕНОВАНИЕ | ПОЗИЦИЯ | НАИМЕНОВАНИЕ | ПОЗИЦИЯ |
|---------------------------|---------|---------------------------|---------|-------------------------|---------|-----------------------|---------|---------------------------|---------|
| PLATE-GUARD | 3260 17 | RACK A-PISTON&STRG | 4931 11 | RESISTOR A-COOLING FAN | 5410 25 | RING-O | 3531 04 | ROD A-CONN | 1220 04 |
| PLATE-INTER | 3522 05 | RACK A-ROOF | 6430 09 | RESISTOR-BLOWER | 8220 03 | | 3533 06 | | 1221 04 |
| PLATE-LOCKING | 3270 17 | RACK A-TEMP | 8351 10 | RESONATOR | 2410 14 | | 3534 18 | ROD A-G/S | 3260 13 |
| PLATE-OIL BAFFLE | 3820 05 | RADIATOR A | 2210 01 | RESONATOR A | 2410 13 | | 3550 09 | ROD A-GUIDE RAIL,RR | 7530 38 |
| PLATE-PRESSURE | 1331 28 | RAIL A-FUEL | 1411 06 | RESONATOR A-2ND | 2411 15 | | 3560 21 | ROD A-HEIGHT ADJUSTER,FRT | 7530 07 |
| | 3530 07 | | 1412 01 | RESONATOR A-AUX | 2411 08 | | 3820 09 | ROD A-HEIGHT ADJUSTER,RR | 7530 05 |
| PLATE-SPRING RETAINING | 4520 16 | RAIL A-GUIDE,FRT SEAT,INR | 7530 04 | RESONATOR A-MAIN | 2410 44 | | 3822 04 | ROD A-MASTER BRAKE | 4630 07 |
| PLATE-STOP | 3540 09 | RAIL A-GUIDE,FRT SEAT,OTR | 7530 02 | RESONATOR-MAIN | 2410 45 | | 3824 03 | ROD A-REACTION,LWR | 4190 69 |
| | 3560 05 | RAIL A-W/SHIELD HEADER | 6430 02 | RESTRAINT A-F/PNL | 6520 36 | | 3830 02 | ROD A-SUPT,HOOD | 6130 10 |
| PLATE-TYPE | 3523 21 | RAIL-FUEL | 1411 26 | RESTRAINT A-L/COMPT | 7342 03 | | 3831 12 | ROD KIT-TIE,IR | 4931 02 |
| | 3821 08 | | 1412 02 | RETAINER | 1311 15 | | 4950 05 | ROD-1ST&2ND G/S | 3260 02 |
| PLATE-VALVE SPRING | 1312 11 | | 1413 01 | | 2120 15 | | 8230 08 | ROD-3RD&4TH G/S | 3260 05 |
| PLUG | 1210 12 | READJUSTING UNIT | 4520 13 | | 2130 22 | | 8340 07 | ROD-ACTUATOR,T/GATE | 6452 14 |
| | 1211 10 | RECA-INR | 4831 39 | | 4831 12 | RING-O/S SYN | 3230 23 | ROD-AIR,INL | 8211 16 |
| | 1230 06 | RECLINER A-FR SEAT | 7530 03 | | 5140 08 | RING-OTR | 3521 03 | ROD-CONNECTING,FRT SEAT | 7530 39 |
| | 1231 06 | RECTIFIER | 1740 15 | | 6450 17 | | 3550 06 | ROD-G/S CONT | 3910 09 |
| | 1311 09 | REGULATOR | 1740 13 | | 7320 06 | RING-PISTON | 3522 10 | ROD-G/S,REV | 3260 10 |
| | 1312 19 | REGULATOR A-FUEL PRESSURE | 1411 08 | | 7340 13 | | 3531 02 | ROD-HANDLE,T/GATE | 6452 10 |
| | 1313 06 | | 1412 09 | RETAINER- | 1313 19 | | 3533 02 | ROD-HEATER/DEFROSTER | 8211 27 |
| | 1760 06 | | 1413 12 | RFAME A-SUN ROOF | 6430 08 | | 3540 02 | ROD-HOLDER | 5610 03 |
| | 3220 19 | REGULATOR-FRT SEAT | 7520 12 | RING | 3521 09 | | 3824 02 | ROD-I/S HANDLE,FRT DR | 6220 05 |
| | 3250 10 | REGULATOR-RECL,FRT SEAT | 7520 39 | | 3523 15 | | 3831 02 | ROD-I/S HANDLE,RR DR | 6320 03 |
| | 3260 23 | REGULATOR-WDO,FRT | 6230 01 | RING A-LIGHT | 7141 39 | RING-REATINING | 4130 04 | ROD-KEY CYL,DR | 6220 03 |
| | 3523 02 | REGULATOR-WDO,RR | 6330 01 | RING SET-PISTON | 1220 03 | RING-RETAINING | 3230 35 | ROD-KEY CYL,T/ | 6452 04 |
| | 3860 04 | REINF A | 6410 31 | | 1221 03 | | 3240 05 | ROD-KEY CYL,T/GATE | 6451 04 |
| | 4520 17 | | 6411 31 | RING--SEAL | 1230 20 | | 3260 20 | ROD-LATCH,TRK,PULL | 6450 04 |
| | 6140 45 | REINF A-CARGO NET | 6413 59 | RING-3 CONE INTER | 3230 22 | | 3531 18 | ROD-LOCKING,FRT DR | 6220 04 |
| | 6150 18 | REINF A-CTR PILLAR | 6410 10 | RING-ADJUST | 3832 06 | | 3534 20 | ROD-LOCKING,RR DR | 6320 04 |
| | 6420 15 | | 6411 10 | RING-BEARING | 3534 06 | | 3831 11 | ROD-MODE | 8211 09 |
| | 6510 14 | | 6413 10 | RING-BULKHEAD RETAINING | 4931 07 | | 4831 43 | ROD-O/S HANDLE,FRT DR | 6220 15 |
| | 6520 22 | REINF A-GLOVE BOX,LWR | 7110 56 | RING-CLUSTER BEARING | 3240 06 | | 4931 19 | ROD-O/S HANDLE,RR DR | 6320 14 |
| | 6730 12 | REINF A-HINGE SEAT,RR | 6520 23 | RING-DEFLECTING | 4120 07 | | 8320 05 | ROD-PULL P/BRAKE CABLE | 4530 04 |
| | 6732 12 | REINF A-LOCK PILLAR | 6413 30 | RING-DIFF BEARING | 3270 12 | RING-SEAL | 1230 05 | ROD-TEI END | 4931 05 |
| | 7141 14 | REINF A-PILLAR,FRT | 6410 09 | RING-E | 1521 09 | | 1231 05 | ROD-WIPER | 3524 06 |
| | 9250 19 | | 6411 09 | | 2120 26 | | 1682 09 | ROLLER | 3525 02 |
| | 9260 09 | | 6413 09 | | 3920 16 | | 1712 05 | ROLLER A-GUIDE | 1333 09 |
| PLUG-OIL | 3820 13 | REINF A-ROCKER PNL | 6410 11 | | 4420 13 | | 3220 11 | ROOF A-SUN | 9250 01 |
| PLUG-PRESSURE | 3820 11 | REINF A-RR BUMPER MT | 6530 11 | | 4430 17 | | 3523 03 | ROTOR | 1740 08 |
| PLUG-SCREW | 3824 06 | REINF A-RR PILLAR,INR | 6411 48 | | 4440 03 | | 3525 16 | ROTOR-OIL PUMP,INR | 1230 08 |
| PLUG-WATER JACKET | 1312 04 | REINF A-S/BELT,CTR PILLAR | 6410 42 | | 4530 21 | | 3540 03 | ROTOR-OIL PUMP,OTR | 1230 07 |
| PLUNGER | 1760 08 | | 6411 42 | | 4610 05 | RING-SEAL, THERMOSTAT | 1681 01 | RUBBER-HANGER | 2460 23 |
| PLUNGER-VALVE,PRESSURE | 1231 03 | | 6413 42 | | 4630 03 | RING-SEAL,THERMOSTAT | 1682 04 | RUN GLASS-FRT DR | 6240 01 |
| PLUNGER-VALVE-PRESSURE | 1230 03 | REINF A-S/BELT,RR | 6520 21 | | 4650 04 | | 1683 02 | RUN GLASS-RR DR | 6340 01 |
| POLE-ROOF ANTENNA | 5420 13 | REINF A-S/BELT,UPR,RR | 6410 38 | | 4651 04 | RING-SEAL,WATER PUMP | 1331 02 | | |
| POST A-INR,FRT | 6410 34 | | 6413 38 | | 7530 10 | | 1332 06 | | |
| | 6411 34 | REINF A-STRIKER,HOOD | 6110 02 | RING-EXH VALVE SEAT | 1312 02 | | 1333 02 | | |
| | 6413 34 | REINF A-STRIKER,RR,PILLAR | 6410 41 | | 1313 12 | RING-SHF SEAL | 1220 09 | SCALE A-CNSL AUTOMATIC | 7141 22 |
| POT | 3533 18 | | 6411 41 | RING-FREE WHEEL | 3534 03 | | 1313 04 | SCRAPER-OIL PAN | 1231 26 |
| PROPORTIONER-MASTER BRAKE | 4620 12 | REINF A-TUNNEL | 6510 03 | RING-GEAR,OIL PUMP | 1231 07 | | 1322 10 | SCREEN | 3540 10 |
| PROTECTOR-BLEEDER | 4510 07 | REINF-2ND STRIKER | 6410 24 | RING-I/S SYN | 3230 21 | | 3270 13 | | 3560 20 |
| | 4521 07 | | 6411 24 | RING-INT VALVE SEAT | 1312 03 | RING-SNAP | 3521 22 | SCREW | 1220 23 |
| PROTECTOR-CANISTER | 2130 20 | | 6413 24 | | 1313 11 | | 3522 18 | | 1221 18 |
| PROTECTOR-HEGO SENSOR | 2460 45 | REINF-FRT FASCIA,SIDE | 6720 18 | RING-INTER | 3522 17 | | 3530 11 | | 1230 10 |
| PULLER-WIRE | 1713 21 | REINF-IMPACT,RR BUMPER | 6732 44 | RING-JOINT RETAINING | 4120 08 | | 3531 12 | | 1231 10 |
| PULLEY | 1740 03 | REINF-ROCKER PNL | 6411 11 | RING-LOCKING | 1760 14 | | 3533 13 | | 1311 06 |
| PULLEY&BEARING A | 8320 06 | | 6413 11 | | 2110 04 | | 3534 07 | | 1313 17 |
| PULLEY-CR/SHF | 1331 27 | REINF-RR FASCIA,SIDE | 6730 37 | RING-O | 1231 40 | | 3831 03 | | 1322 14 |
| PULLEY-IDLER | 1331 14 | | 6732 37 | | 1321 13 | | 3833 06 | | 1323 05 |
| PUMP A-OIL,ENG | 1230 01 | REINF-SUPT | 6530 16 | | 1323 08 | | 3834 03 | | 1332 03 |
| | 1231 01 | REINFORCING-DISC | 1221 14 | | 1411 12 | RING-STOP | 3530 03 | | 1333 03 |
| PUMP A-OIL,T/A | 3822 01 | RELAY A | 5620 21 | | 1412 04 | | 3533 09 | | 1411 09 |
| PUMP A-P/STRG | 4950 01 | | 8220 13 | | 1413 03 | | 3534 15 | | 1412 10 |
| PUMP A-W/SHIELD WASHER | 5330 03 | RELAY A-COOLING FAN | 5620 19 | | 1510 06 | | 3830 05 | | 1413 13 |
| PUMP A-WATER | 1331 01 | RELAY A-CTR DR LOCK | 5620 07 | | 2110 03 | | 3831 25 | | 1522 14 |
| | 1332 05 | RELAY A-DTR | 5620 23 | | 3220 23 | RING-SYN | 3230 07 | | 1523 07 |
| | 1333 01 | RELAY A-T/SIG | 5620 18 | | 3270 14 | RING-TRIM,EXH | 2460 22 | | 1712 04 |
| | | RESERVOIR A-P/STRG OIL | 4950 02 | | 3521 15 | RING-WASHER RETAINING | 3230 04 | | 1740 12 |
| | | RESERVOIR A-W/SHIELD | 5330 01 | | 3522 13 | RIVET | 4150 32 | | 1760 11 |
| | | RESERVOIR-BODY | 4620 03 | | 3530 05 | | 6732 48 | | 2110 22 |

= R =

= S =

ИДЕНТИФИКАЦИЯ НАИМЕНОВАНИЯ

Русский

| НАИМЕНОВАНИЕ | ПОЗИЦИЯ | НАИМЕНОВАНИЕ | ПОЗИЦИЯ | НАИМЕНОВАНИЕ | ПОЗИЦИЯ | НАИМЕНОВАНИЕ | ПОЗИЦИЯ | НАИМЕНОВАНИЕ | ПОЗИЦИЯ |
|--------------|---------|-----------------------|---------|--------------------------|---------|--------------------------|---------|--------------------------|---------|
| SCREW | 2130 17 | SCREW | 7341 10 | SEAT A-FRT SPRING,UPR | 4140 06 | SHAFT-PEDAL | 4420 05 | SPRING | 8351 16 |
| | 2220 12 | | 7342 02 | SEAT A-RR BACK | 7541 01 | | 4430 05 | SPRING A-CLOCK | 5510 11 |
| | 2410 41 | | 7350 03 | SEAT A-RR CUSH | 7541 29 | SHAFT-REV IDLE GEAR | 3240 12 | SPRING A-GAS OPERATION | 6442 09 |
| | 2510 18 | | 7520 10 | SEAT-FRT SPRING,UPR | 4140 07 | SHAFT-SELECTOR | 3525 13 | SPRING-1ST&2ND SYN | 3230 28 |
| | 3220 08 | | 8110 03 | SEAT-INT VALVE SPRING | 1312 08 | | 3825 01 | SPRING-3RD&4TH SYN | 3230 12 |
| | 3250 13 | | 8210 20 | SEAT-ROD HOOD,HOLD OPEN | 6110 13 | SHAFT-SIDE | 3540 12 | SPRING-5TH SPEED SYN | 3230 46 |
| | 3520 04 | | 8211 13 | SEAT-UPR BEARING,INR | 4831 40 | SHAFT-SUN GEAR | 3533 23 | SPRING-BALANCE | 7530 12 |
| | 3521 07 | | 8220 06 | SEAT-VALVE SPRING | 1313 15 | SHEEL-TANK,OTLT | 2210 08 | SPRING-CLU DISC | 3531 16 |
| | 3522 07 | | 8340 20 | SEAT-VALVE STEM | 1313 16 | SHEILD A-HEAT,E/MANIF | 1531 06 | | 3534 11 |
| | 3523 06 | | 8351 17 | SELECTOR-SHF VALVE | 3560 10 | SHELF A-BACK PNL,UPR | 7320 01 | SPRING-CMPR | 3250 09 |
| | 3524 04 | | 8352 06 | SENDER-FUEL | 2110 36 | SHELF A-L/COMPT | 7322 11 | | 3260 18 |
| | 3525 04 | | 9250 07 | SENSOR A-AIR TEMP | 1521 23 | SHELL-TANK,INT | 2210 12 | | 3521 16 |
| | 3530 04 | SEAL | 1332 16 | | 2411 04 | SHIELD | 1760 39 | | 3522 02 |
| | 3540 05 | | 4330 09 | SENSOR A-AMBIENT | 8352 09 | SHIELD A-FUEL PIPE | 2120 24 | | 3560 06 |
| | 3550 16 | | 5330 02 | SENSOR A-CM/SHF POSITION | 1333 31 | SHIELD A-HEAT,E/MANIF | 1532 06 | SPRING-CONICAL | 8351 05 |
| | 3560 08 | | 8210 27 | SENSOR A-COOLANT TEMP | 1311 21 | | 1533 06 | SPRING-CUP | 3530 12 |
| | 3820 06 | | 8211 32 | | 1682 07 | SHIELD-CATAL CONV PROTV | 2460 16 | | 3531 09 |
| | 3822 06 | | 8220 07 | | 1713 06 | SHIELD-FRT MUFFLER PROTV | 2460 18 | | 3533 08 |
| | 3832 05 | SEAL A-HOOD | 6110 18 | SENSOR A-CR/SHF POSITION | 1231 39 | SHIELD-FUEL FILLER | 2110 12 | | 3534 16 |
| | 3860 08 | SEAL KIT-PISTON | 4510 04 | | 1331 32 | SHIELD-OIL RESERVOIR | 4950 15 | | 3830 04 |
| | 3920 05 | | 4521 04 | SENSOR A-DISTANCE | 2510 09 | SHIELD-RR MUFFLER PROTV | 2460 20 | | 3831 14 |
| | 4130 09 | SEAL-AIR,INL | 2410 37 | SENSOR A-EXH GAS | 1531 07 | SHIM | 3821 13 | | 3834 05 |
| | 4190 19 | SEAL-AXLE SHF | 3821 04 | | 1532 03 | | 3824 05 | SPRING-CYL | 4520 10 |
| | 4330 08 | | 3850 07 | | 1533 08 | SHOE A-P/BRAKE | 4530 14 | SPRING-DETENT | 3525 01 |
| | 4410 28 | SEAL-BAYONET CAP | 1321 02 | | 2460 43 | SHOE-G/S | 3250 12 | SPRING-FRT | 4140 11 |
| | 4420 29 | SEAL-BLOCK | 8230 07 | SENSOR A-INDUCTIVE | 3860 07 | SHORT BLOCK A | 1120 01 | SPRING-GAS,T/GATE | 6441 09 |
| | 4440 08 | SEAL-BOOSTER | 4620 13 | SENSOR A-MAP | 1522 09 | | 1121 01 | SPRING-GAS,T/LID | 6440 17 |
| | 4510 08 | SEAL-BYPASS | 1683 05 | | 1523 13 | SHROUD | 2220 06 | SPRING-LEG | 3525 19 |
| | 4521 08 | SEAL-CM/SHF,FRT | 1321 11 | | 2510 04 | SIREN A-RKE&ATAS | 5440 06 | | 3825 06 |
| | 4530 29 | SEAL-COVER,LWR | 1331 25 | SENSOR A-SUN | 8352 08 | SLEEVE | 1210 07 | SPRING-OIL RELIEF | 1230 04 |
| | 4810 12 | SEAL-COVER,UPR | 1331 21 | SENSOR A-TEMP | 1311 20 | | 1211 05 | | 1231 04 |
| | 4820 03 | SEAL-CR/SHF,FRT | 1230 02 | | 1682 06 | | 1230 12 | SPRING-PAD | 4510 06 |
| | 4831 09 | | 1231 02 | | 1713 05 | | 1231 20 | SPRING-POSITIONING | 3920 51 |
| | 5140 07 | SEAL-CR/SHF,RR | 1221 10 | SENSOR A-ULTRASONIC | 5440 13 | | 1312 21 | SPRING-RR | 4320 06 |
| | 5220 22 | SEAL-D | 1321 09 | SENSOR A-WATER | 8211 21 | | 3220 04 | SPRING-SLIDE BLOCK | 9250 08 |
| | 5410 07 | SEAL-EVAPORETOR | 8230 03 | SENSOR A-WHEEL SPEED,FRT | 4710 03 | | 3822 05 | SPRING-TURN OVER | 4420 10 |
| | 5510 12 | SEAL-FUEL FEED CONN | 1413 07 | SENSOR A-WHEEL SPEED,RR | 4710 05 | SLEEVE A-5TH SPEED SHIFT | 3230 42 | SPRING-UP | 3522 20 |
| | 5620 09 | SEAL-FUEL RTN CONN | 1413 09 | SENSOR ACM/SHF POSITION | 1331 42 | SLEEVE A-SHIFT | 3230 08 | SPRING-UPR BEARING | 4831 41 |
| | 6140 11 | SEAL-GLASS PNL | 9250 10 | SENSOR- SPEED,OUTPUT | 3821 10 | SLEEVE-CLAMPING | 3825 04 | SPRING-VALVE | 1311 14 |
| | 6150 10 | SEAL-HEATER PIPE | 8210 11 | SENSOR-AIR BAG | 5510 06 | SLEEVE-DETENT | 3250 24 | | 1312 10 |
| | 6220 02 | | 8211 33 | SENSOR-AIR TEMP | 1522 08 | SLEEVE-HEADREST | 7520 08 | | 1313 17 |
| | 6230 05 | SEAL-OIL DUCT PLUG | 1231 11 | SENSOR-KNOCK | 1210 13 | SLEEVE-NEEDLE | 3240 01 | SEREW | 9250 14 |
| | 6240 06 | SEAL-OIL PUMP | 3822 02 | | 1523 17 | SLEEVE-PROTV | 3523 23 | STAND A-SPARE WHEEL | 6520 06 |
| | 6250 04 | SEAL-PINION SHF | 4931 16 | SENSOR-THROTTLE POSITION | 1411 04 | SLEEVE-SEALING | 3821 05 | STARTER A | 1760 01 |
| | 6320 02 | SEAL-RACK,INR | 4931 12 | | 1510 03 | SLEEVE-SPLIN | 4150 33 | STATOR | 1740 09 |
| | 6330 05 | SEAL-RESERVOIR | 4620 10 | SHACKLE | 3521 23 | SOCKET A-BULB | 5220 11 | STAY-L/COMPT | 7322 01 |
| | 6340 06 | SEAL-RESONATOR | 2410 15 | SHACKLE-ALTERNATOR | 1751 07 | SOLENOID-STARTER | 1760 10 | STICK A-OIL GAUGE,ENG | 1210 08 |
| | 6420 04 | SEAL-RESONATOR,INL | 2410 33 | | 1752 01 | SPACER | 7550 11 | | 1211 08 |
| | 6450 05 | SEAL-RESONATOR,OTLT | 2410 34 | | 1753 01 | | 7560 06 | STICK A-OIL GAUGE,T/A | 3523 29 |
| | 6452 05 | SEAL-RING,DASH MT | 8210 16 | SHACKLE-ENG TRANSPORT | 1111 02 | SPACER-FLEXIBLE PLATE | 1221 13 | STICKER-A/C | 6670 09 |
| | 6630 02 | | 8211 03 | | 1113 02 | SPACER-ISOLATOR | 2410 05 | STICKER-ABS&AIR BAG | 6670 03 |
| | 6640 13 | SEAL-ROOF RACK,UPR | 6430 11 | SHAFT A-AXLE,FRT | 4110 01 | SPANNER | 9110 07 | STICKER-ABS&DUAL AIR BAG | 6670 05 |
| | 6641 21 | SEAL-RR FASCIA | 6730 34 | SHAFT A-AXLE,INTERM | 4110 03 | SPARK-PLUG | 1711 06 | STICKER-AIR BAG | 6670 02 |
| | 6710 04 | | 6732 34 | SHAFT A-CROSS OVER | 4630 06 | | 1712 10 | STICKER-COOLING FAN | 2220 07 |
| | 6720 08 | SEAL-RR FASCIA,SPACER | 6732 42 | SHAFT A-INPUT | 3831 18 | | 1713 22 | STICKER-DUAL AIR BAG | 6670 04 |
| | 6730 16 | SEAL-SHF | 3520 03 | SHAFT A-INTER | 3533 28 | SPEAKER A-FRT | 5410 06 | STICKER-SURGE TANK | 2231 10 |
| | 6732 16 | | 3521 04 | SHAFT A-INTERM | 4910 03 | SPEAKER A-RR | 5410 23 | | 2232 10 |
| | 6750 02 | | 3525 14 | SHAFT A-MAIN,T/A | 3230 02 | SPEEDOMETER A | 5220 04 | | 2233 10 |
| | 7110 03 | | 3550 13 | SHAFT A-MOTOR | 3533 01 | SPHERE-CTR | 4831 03 | STICKER-TIRE PRESSURE | 6670 07 |
| | 7120 02 | | 3821 03 | SHAFT A-SIDE | 3540 11 | SPIDER-CLU BELL | 3534 08 | STIFFENER-BRACE | 4150 35 |
| | 7130 03 | SEAL-T/BODY | 2411 22 | | 3850 01 | SPOILER A-RR | 9210 01 | STOPPER-SUNSHADE,RR | 9250 20 |
| | 7141 09 | SEAL-TIMING COVER,UPR | 1331 20 | SHAFT A-STRG,LWR | 4831 05 | SPONGE-OIL RESERVOIR | 4950 74 | STRAP | 1210 19 |
| | 7210 02 | SEAL-TRIM,FRT DR | 7210 13 | SHAFT A-STRG,UPR | 4831 02 | SPRING | 1760 09 | | 1523 21 |
| | 7220 06 | SEAL-TRIM,RR DR | 7220 02 | SHAFT A-TURBINE | 3531 01 | | 3920 04 | | 2110 07 |
| | 7231 03 | SEAL-VALVE STEM | 1311 13 | SHAFT COMPLETE-INPUT | 3831 33 | | 4420 28 | | 2233 26 |
| | 7232 02 | | 1312 09 | SHAFT-AXLE | 4120 05 | | 4430 07 | | 2453 09 |
| | 7320 03 | SEAT A-FRT | 7510 01 | SHAFT-DIFF GEAR | 3270 08 | | 4440 09 | | 3523 28 |
| | 7322 18 | SEAT A-FRT BACK | 7520 17 | SHAFT-INPUT DRIVE | 3240 02 | | 4520 14 | | 5430 19 |
| | 7330 20 | SEAT A-FRT CUSH | 7520 18 | SHAFT-OUTPUT | 3534 22 | | 4831 04 | | 5710 38 |

ИДЕНТИФИКАЦИЯ НАИМЕНОВАНИЯ

Русский

| НАИМЕНОВАНИЕ | ПОЗИЦИЯ | НАИМЕНОВАНИЕ | ПОЗИЦИЯ | НАИМЕНОВАНИЕ | ПОЗИЦИЯ | НАИМЕНОВАНИЕ | ПОЗИЦИЯ | НАИМЕНОВАНИЕ | ПОЗИЦИЯ |
|---------------------------|---------|--------------------------|---------|---------------------------|---------|---------------------------|---------|-----------------------|---------|
| STRAP | 7321 02 | SWITCH-IGN | 4831 19 | TUBE-PURGE,FRT | 2130 05 | W/STRIP A-DR OPG,RR | 6340 09 | WIRE A-FUEL PUMP | 5710 13 |
| STRIKER A-DR | 6220 16 | | | TUBE-PURGE,RR | 2130 03 | W/STRIP A-FRT DR | 6240 02 | WIRE SET-HIGH TENSION | 1711 07 |
| | 6320 16 | = T = | | TUBE-VAPOR,CANISTER | 2130 02 | W/STRIP A-HOOD | 6150 05 | | 1712 17 |
| STRIKER A-GLOVE BOX | 7110 12 | | | TWEETER A-COVER,INR | 6630 07 | W/STRIP A-RR DR | 6340 02 | WIRE-HIGH TENSION | 1713 16 |
| STRIKER A-LATCH,T/GATE | 6451 07 | TACHOMETER A | 5220 05 | | | W/STRIP A-T/GATE | 6441 02 | | 1711 08 |
| | 6452 07 | TANK A-FUEL | 2110 01 | = V = | | | 6442 06 | | 1712 06 |
| STRIKER A-LATCH,T/LID | 6450 07 | TANK A-RESERVOIR | 4410 22 | | | W/STRIP A-T/LID | 6440 02 | | 1713 17 |
| STRIKER A-RR S/BACK,FOLD | 7541 14 | TANK A-RESERVOIR HYD CLU | 4410 23 | V BELT | 1130 01 | W/STRIP A2ND,FRAME,FRT DR | 6240 03 | WRENCH-WHEEL | 9110 02 |
| STRIKER-SECD | 6320 24 | TANK A-VACUUM | 8240 03 | VALVE | 3522 04 | WASHER | 1230 15 | | |
| STRIP | 5710 41 | TANK A-VACUUM,VGIS | 2451 11 | VALVE A-BYPASS | 1210 10 | | 1231 16 | | |
| | 7330 14 | TANK-SURGE | 2231 08 | | | | 1311 24 | | |
| STRIP-INSULATING | 6220 21 | | 2232 08 | VALVE A-EGR | 1311 35 | | 1321 05 | | |
| | 6320 19 | | 2233 08 | | | | 1522 12 | | |
| STRUT MOUNT A-FRT | 4140 04 | TAPPET-HYD | 1311 17 | | | | 1713 10 | | |
| STRUT MOUNT A-RR | 4320 04 | TCM | 2510 02 | VALVE A-EGR SOL | 1712 18 | | 1332 11 | | |
| SUNSHADE A | 7350 02 | TENSIONER A-AIR COMP | 8331 08 | | | | 1713 23 | | |
| SUNSHADE A-SUN ROOF | 9250 23 | TENSIONER A-TIMING BELT | 1331 12 | VALVE A-HEATER/DEFROSTER | 8210 05 | | 1413 11 | | |
| SUPPORT A-CM/SHF | 1322 09 | | 1332 08 | VALVE A-MODE | 8210 03 | | 1522 21 | | |
| SUPPORT A-DASH MT,UPR | 4420 18 | | 1333 19 | | | | 8211 08 | | |
| SUPPORT A-FRT PNL | 6130 03 | TERMINAL-CABLE | 3821 09 | VALVE A-PINION | 4931 15 | | 1751 11 | | |
| SUPPORT A-FRT PNL,SIDE | 6130 05 | | 3860 05 | VALVE A-TEMP | 8210 04 | | 1753 10 | | |
| SUPPORT A-L/COMPL | 6520 14 | THERMOSTAT A | 1682 03 | | | | 8211 05 | | |
| SUPPORT A-L/COMPT,FRT | 7322 05 | | 1683 01 | VALVE KIT-CONT | 8320 18 | | 2241 07 | | |
| SUPPORT A-L/COMPT,RR | 7322 07 | TOWING EYE A-RR | 6520 12 | VALVE-CHECK | 2451 06 | | 2244 07 | | |
| SUPPORT A-ROOF,CTR | 6430 03 | TRANAXLE A-MANUAL | 3210 01 | | | | 3220 25 | | |
| SUPPORT A-ROOF,RR | 6430 05 | TRANSAXLE A-AUTOMATIC | 3510 01 | | | | 3230 03 | | |
| SUPPORT-ALTERNATOR | 1752 03 | | 3810 01 | VALVE-EHX | 1311 12 | | 3240 10 | | |
| | 1753 03 | TRANSDUCER-PRESSURE | 8340 06 | VALVE-EXH | 1312 16 | | 3270 04 | | |
| SUPPORT-BUMPER BOLT | 6530 05 | TRAY A-ASHTRAYCNLSL,RR | 7141 12 | | | | 3521 13 | | |
| SUPPORT-CMBR,RAD,INR | 6530 03 | TRAY A-BATTERY | 6140 04 | VALVE-HIGH PRESURE RELIF | 8320 19 | | 3522 09 | | |
| SUPPORT-CMBR,RAD,OTR | 6530 04 | TRAY-ASHTRAY CNLSL,FRT | 7141 42 | VALVE-IDLING AIR CONTROL | 1411 05 | | 3523 18 | | |
| SUPPORT-ENG MT BRACKET | 1331 38 | TRAY-JACK&TOOLS | 9110 11 | VALVE-INT | 1311 11 | | 3524 03 | | |
| | 1332 17 | TRAY-OIL | 3833 04 | | | | 3525 12 | | |
| | 1333 07 | TRIM A-A PILLAR | 7330 09 | | | | 3530 14 | | |
| SUPPORT-I/MANIF | 1523 08 | TRIM A-B PILLAR,LWR | 7330 06 | VALVE-PCV | 2130 07 | | 3533 04 | | |
| SUPPORT-I/P,UPR | 7110 66 | TRIM A-B PILLAR,UPR | 7330 10 | VALVE-PRESSURE RELIEF | 1413 10 | | 3550 07 | | |
| SUPPORT-IGN COIL MT | 1712 03 | TRIM A-C PILLAR | 7330 12 | VALVE-RUBBER | 6660 06 | | 3821 11 | | |
| SUPPORT-MASTER BRAKE | 4630 11 | | 7342 07 | VALVE-SOL | 1311 40 | | 3822 03 | | |
| SUPPORT-S/COL HOUSING | 4831 14 | TRIM A-D PILLAR | 7342 09 | | | | 3920 08 | | |
| SWITCH | 3525 15 | TRIM A-FRT DR | 7210 01 | | | | 4130 07 | | |
| SWITCH A-A/C CONT | 8351 01 | TRIM A-RR DR | 7220 01 | | | | 4140 16 | | |
| | 8352 01 | TRIM A-SHROUD,SIDE | 7330 01 | VALVE-SOL PRESSURE | 3860 09 | | 4190 23 | | |
| SWITCH A-AUDIO REMOCON | 4810 19 | TRIM A-SIDE PNL,RR | 7340 04 | VALVE-SOL.VALVE BODY | 3860 14 | | 4310 04 | | |
| SWITCH A-BACK UP LIGHT | 3220 24 | | 7341 01 | VALVE-THERMOSTAT EXPN | 8230 05 | | 4320 13 | | |
| SWITCH A-BACK WDO HEATING | 7120 09 | | 7342 01 | VALVE-TIRE | 6660 05 | | 4330 12 | | |
| SWITCH A-CONT,DIMMER | 7120 21 | TRIM A-T/GATE,LWR | 7231 06 | VALVE A-HEATER/DEFROSTER | 8211 18 | | 4410 11 | | |
| SWITCH A-CONTACT,DR | 6220 10 | | 7232 06 | | | | 4420 08 | | |
| | 6320 09 | TRIM A-T/GATE,SIDE | 7232 05 | = W = | | | 4440 14 | | |
| SWITCH A-CONTACT,HOOD | 5440 08 | TRIM A-T/GATE,UPR | 7231 01 | | | | 4650 03 | | |
| SWITCH A-CRUISE CONT,MAIN | 7120 13 | | 7232 01 | W/HARNESS-ABS | 5710 10 | | 4651 03 | | |
| SWITCH A-FOG LAMP,RR | 7120 12 | TRIM A-WH,RR | 7340 01 | W/HARNESS-ABS RR SENSOR | 5710 12 | | 4910 10 | | |
| SWITCH A-HAZARD LIGHT | 7120 05 | TRIM-T/LID,INR | 6440 16 | W/HARNESS-AIR BAG | 5710 43 | | 6220 17 | | |
| SWITCH A-HEAD LAMP,LEVEL | 7120 17 | TUBE A-FUEL FILLER | 2110 08 | W/HARNESS-ATC | 8211 17 | | 6320 17 | | |
| SWITCH A-HOLD MODE | 7141 65 | TUBE A-FUEL VAPOR | 2130 01 | W/HARNESS-BATTERY | 5710 08 | | 6441 18 | | |
| SWITCH A-HORN | 4810 07 | TUBE-CABLE GUIDE | 9250 16 | W/HARNESS-ENG | 5710 03 | | 6442 05 | | |
| SWITCH A-INERTIA | 5410 30 | TUBE-COOLING | 8220 04 | W/HARNESS-FLR | 5710 06 | | 7220 14 | | |
| SWITCH A-KEY REMINDER | 4831 22 | TUBE-DRAIN,SUNROOF,FRT | 9260 05 | W/HARNESS-FRT | 5710 02 | | 7530 28 | | |
| SWITCH A-MIRROR ADJUST | 7210 39 | TUBE-DRAIN,SUNROOF,RR | 9260 06 | W/HARNESS-FRT DR | 5710 04 | | 7541 11 | | |
| SWITCH A-NEU START | 4420 24 | TUBE-DRIVE | 9250 17 | W/HARNESS-I/P | 5710 01 | | 7550 05 | | |
| SWITCH A-OIL PRESSURE | 1230 16 | TUBE-FUEL FDG,CTR | 2120 03 | W/HARNESS-MAP SENSOR | 1523 16 | | 7560 07 | | |
| | 1231 15 | TUBE-FUEL FDG,RR | 2120 01 | W/HARNESS-POLAR | 2120 33 | | 8340 09 | | |
| | 3821 15 | TUBE-FUEL FILLER,FRT | 2120 07 | W/HARNESS-ROOF | 5710 09 | WEIGHT-BALANCE | 6660 15 | | |
| SWITCH A-PARK&NEU | 4810 06 | TUBE-FUEL FILLER,RR | 2120 05 | W/HARNESS-RR COMB LAMP | 5140 31 | WHEEL A | 6660 01 | | |
| SWITCH A-SIGNAL&LIGHT | 4430 04 | TUBE-FUEL RTN,CTR | 2120 04 | W/HARNESS-RR DEFOG | 5710 15 | WHEEL A-STRG | 4810 01 | | |
| SWITCH A-T/LID,TAMPER | 6450 12 | TUBE-FUEL RTN,FRT | 2120 06 | W/HARNESS-RR DR | 5710 05 | WHEEL-TARGET | 1220 22 | | |
| SWITCH A-WARNING,P/BRAKE | 4530 03 | TUBE-FUEL RTN,RR | 2120 02 | W/HARNESS-T/LID | 5710 11 | WHEELHOUSE A-FRT | 6140 02 | | |
| SWITCH A-WDO LIFTER | 7210 34 | TUBE-OIL LEVEL STICK | 1210 09 | W/HARNESS-TRK ROOM | 5710 07 | WHEELHOUSE A-RR | 6410 19 | | |
| SWITCH A-WIPER | 4810 05 | TUBE-PURGE,CTR | 2130 04 | W/HARNESS-VALVE BODY | 3860 02 | | 6411 19 | | |
| SWITCH A-WDO LIFTER | 7220 24 | TUBE-PURGE,ENG | 2130 06 | W/STRIP A-2ND,FRAME,RR DR | 6340 03 | | 6413 19 | | |

Идентификация номера детали

ИДЕНТИФИКАЦИЯ НОМЕРА ДЕТАЛИ

| НОМЕР ДЕТАЛИ | ПОЗИЦИЯ | НОМЕР ДЕТАЛИ | ПОЗИЦИЯ | НОМЕР ДЕТАЛИ | ПОЗИЦИЯ | НОМЕР ДЕТАЛИ | ПОЗИЦИЯ | НОМЕР ДЕТАЛИ | ПОЗИЦИЯ | НОМЕР ДЕТАЛИ | ПОЗИЦИЯ | НОМЕР ДЕТАЛИ | ПОЗИЦИЯ |
|--------------|---------|--------------|---------|--------------|---------|--------------|---------|--------------|------------|--------------|------------|--------------|---------|
| 00026467 | 7550 20 | 0636302053 | 3523 02 | 0730150575 | 3522 09 | 0734313008 | 3533 07 | 0768040378 | 3860 11 | 09401-35401 | 2231 26 | 1036233102 | 3540 04 |
| 00041233 | 11 | | 13 | 0730150576 | 09 | 0734313011 | 3530 05 | 0768041223 | 3522 12 | 09408-00026 | 7322 02 | 1036233104 | 04 |
| 00041805 | 32 | | 19 | 0730150577 | 09 | 0734313017 | 3522 13 | | 3540 07 | 09409-07342 | 7310 03 | 1036233106 | 04 |
| 00061143 | 09 | 0637011041 | 17 | 0730150578 | 09 | 0734313019 | 3530 06 | 0768041231 | 3560 25 | 09440923 | 1760 03 | 1036301051 | 3523 21 |
| 00062398 | 07 | 0637900025 | 26 | 0730150579 | 09 | | 3531 11 | 0768041236 | 36 | 09440924 | 40 | 1036301162 | 3525 19 |
| 00463061 | 3270 07 | | 27 | 0730150580 | 09 | 0734313020 | 3533 06 | 0768041239 | 3522 07 | 1036101062 | 3521 01 | 1036301182 | 3523 05 |
| 01911324 | 1740 02 | 0637900027 | 16 | 0730150581 | 09 | 0734313021 | 3534 19 | 0768041246 | 3540 05 | 1036101063 | 01 | 1036301187 | 3521 23 |
| 01927848 | 1760 14 | 0637900038 | 25 | 0730150726 | 3533 04 | 0734313023 | 3521 18 | | 3821 12 | 1036122031 | 3520 02 | 1036302015 | 3522 19 |
| 01989646 | 1740 17 | 0637900105 | 23 | 0730150764 | 3523 03 | 0734313025 | 3531 08 | 0768041279 | 3524 09 | 1036133077 | 3540 01 | | 3530 08 |
| 01989649 | 14 | 0637900121 | 09 | | 14 | 0734313026 | 3522 16 | | 3525 04 | 1036133079 | 01 | | 3531 13 |
| 01989681 | 12 | 06696899 | 4330 05 | | 20 | 0734313027 | 3531 07 | 0768041371 | 3820 10 | 1036133082 | 01 | 1036302016 | 3530 10 |
| | 16 | 0730004015 | 3550 07 | 0730502076 | 3531 18 | 0734313041 | 3534 18 | 0768041386 | 3860 08 | 1036201009 | 3523 01 | | 3531 15 |
| 02650-08163 | 4420 16 | 0730004016 | 07 | 0730513210 | 3522 23 | 0734313062 | 3550 14 | 0768041393 | 3821 12 | 1036201021 | 3525 01 | 1036302035 | 06 |
| 0301306014 | 3525 02 | 0730004017 | 07 | | 3531 17 | 0734313065 | 3560 21 | 0768041394 | 3820 06 | 1036201022 | 06 | 1036302037 | 10 |
| 03111-42135 | 6340 08 | 0730004018 | 07 | 0730513211 | 3522 23 | 0734313068 | 3531 04 | | 3822 06 | 1036201028 | 26 | 1036302041 | 16 |
| 03130-35195 | 7350 03 | 0730004019 | 07 | | 3530 11 | 0734313197 | 3550 09 | | 07 | 1036201032 | 26 | 1036302043 | 09 |
| | 05 | 0730004020 | 07 | | 3531 17 | 0734319343 | 3521 04 | 0768041410 | 3824 11 | 1036201035 | 26 | 1036302058 | 3534 11 |
| 03210-42125 | 7141 09 | 0730004021 | 07 | 0730513212 | 3522 23 | | 3550 13 | 0768041529 | 3821 16 | 1036202018 | 3522 21 | 1036302059 | 14 |
| 0501005333 | 3520 01 | 0730004022 | 07 | | 3531 17 | 0734401146 | 3531 03 | 0768042270 | 3820 16 | | 3531 14 | 1036302061 | 3522 22 |
| 0501005404 | 01 | 0730004023 | 07 | 0730513214 | 3534 07 | 0734401147 | 3533 03 | 0768042271 | 17 | 1036202028 | 3530 09 | 1036302062 | 3531 05 |
| 0501005614 | 01 | 0730062725 | 3521 02 | 0730513216 | 09 | 0734401155 | 3522 11 | 0768042286 | 3521 07 | 1036202033 | 3531 01 | 1036306003 | 3525 05 |
| 0501207101 | 3534 02 | | 3821 02 | 0730513217 | 25 | 0734401160 | 3531 02 | 0768042308 | 3824 07 | 1036202035 | 3533 23 | 1036306015 | 21 |
| 0501208833 | 3530 15 | 0730106524 | 3524 03 | 0730513218 | 3522 23 | 0734401197 | 3540 02 | 0768042343 | 3832 05 | 1036208036 | 3550 12 | 1036306019 | 13 |
| 0501306310 | 3540 03 | 0730106525 | 03 | | 3531 17 | 0734401213 | 3522 10 | 0768042382 | 3820 15 | 1036208040 | 08 | 1036306021 | 03 |
| 0501309031 | 3533 02 | 0730106526 | 03 | 0730513219 | 3522 23 | 0735295027 | 3521 03 | 0768043222 | 3530 04 | 1036209054 | 3524 08 | 1036306024 | 12 |
| 0501313672 | 27 | 0730106527 | 03 | | 3531 17 | | 05 | 0768045201 | 3524 04 | 1036209111 | 3550 02 | 1036306025 | 12 |
| 0501313675 | 36 | 0730106528 | 03 | 0730513220 | 3522 23 | | 3550 06 | 0768045205 | 05 | 1036209117 | 3540 11 | 1036306026 | 12 |
| 0501313730 | 35 | 0730106529 | 03 | | 3531 17 | 0735321282 | 3533 35 | 0768135200 | 3521 10 | 1036209119 | 11 | 1036306027 | 12 |
| 0501313733 | 3530 14 | 0730106530 | 03 | 0730513221 | 17 | 0735321283 | 26 | 0768300360 | 3525 15 | 1036209123 | 3550 01 | 1036306028 | 12 |
| 0501313735 | 3533 22 | 0730106531 | 03 | 0730513222 | 17 | 0735321284 | 21 | 0768402260 | 3820 12 | 1036209125 | 01 | 1036306034 | 24 |
| 0501314065 | 3523 24 | 0730106532 | 03 | 0730513223 | 17 | 0735370117 | 3524 02 | 0768403235 | 3824 06 | 1036209127 | 3524 01 | 1036306037 | 12 |
| 0501314642 | 3522 08 | 0730106533 | 03 | 0730513224 | 17 | | 3534 23 | 0768407220 | 3820 13 | 1036209128 | 01 | 1036306038 | 12 |
| 05233315 | 1312 14 | 0730106534 | 03 | 0730513231 | 3521 22 | | 3550 05 | | 14 | 1036210012 | 3522 05 | 1036306039 | 12 |
| 05235032 | 1411 12 | 0730106535 | 03 | 0730513251 | 3531 17 | 0735370316 | 3540 13 | 0768464201 | 11 | 1036214007 | 3534 22 | 1036306040 | 12 |
| | 1412 04 | 0730106536 | 03 | 0730513252 | 17 | 0736101106 | 3521 08 | 0768600064 | 3534 21 | 1036217005 | 12 | 1036306041 | 12 |
| | 1413 04 | 0730106537 | 03 | 0730513253 | 17 | 0736101189 | 3523 06 | 0768600249 | 3832 08 | 1036217009 | 03 | 1036306042 | 12 |
| 0630003032 | 3523 18 | 0730106538 | 03 | 0730513254 | 17 | 0737006092 | 3521 12 | 08984900 | 4650 26 | 1036217010 | 01 | 1036306043 | 12 |
| 0630050030 | 3521 09 | 0730106539 | 03 | 0730513255 | 17 | 0750111254 | 3822 02 | 4651 50 | 1036219016 | 3522 01 | 1036306044 | 12 | |
| 0630302047 | 13 | 0730106540 | 03 | 0730513256 | 17 | 0750112022 | 3520 06 | 09111-08003 | 6110 04 | 1036226013 | 3560 20 | 1036306045 | 12 |
| 0630513040 | 3833 06 | 0730106541 | 03 | 0730513257 | 17 | 0750113011 | 3533 16 | 09116-10004 | 4150 20 | 1036230034 | 3533 11 | 1036306046 | 12 |
| 0630531205 | 3521 19 | 0730106542 | 03 | 0730513258 | 17 | 0763301039 | 3821 17 | 09116-10005 | 6660 08 | 1036230049 | 01 | 1036306057 | 10 |
| 0631329052 | 3525 11 | 0730107263 | 03 | 0730513259 | 17 | 0763301049 | 05 | | 08 | 1036230054 | 28 | 1036308049 | 3550 15 |
| 0631330148 | 3550 11 | 0730109065 | 3533 34 | 0730513314 | 3522 18 | 0763310298 | 3520 03 | 09116-10008 | 08 | 1036230058 | 05 | 1036309145 | 3524 06 |
| 0634300040 | 3525 14 | 0730150160 | 3525 16 | 0730513341 | 3531 12 | 0763322013 | 3820 09 | 09119-06048 | 6220 02 | 1036231014 | 3521 17 | 1036309146 | 06 |
| | 3821 03 | 0730150219 | 16 | 0730513548 | 3533 13 | 0763370027 | 3831 02 | | 6320 02 | 1036231022 | 3530 04 | 1036309306 | 3550 03 |
| 0635290065 | 3533 30 | 0730150220 | 16 | 0731201555 | 3522 06 | 0768022333 | 3521 24 | 09128725 | 1332 04 | 1036231028 | 01 | 1036309308 | 03 |
| | 32 | 0730150302 | 16 | 0732041643 | 3560 06 | 0768022362 | 3810 14 | 09128738 | 1333 09 | 1036231029 | 3533 18 | 1036309319 | 3521 06 |
| 0635290066 | 20 | 0730150569 | 3522 09 | 0732041815 | 3522 02 | 0768040218 | 3560 18 | 09136-04020 | 6150 10 | 1036231041 | 3530 02 | 1036309323 | 3524 07 |
| 0635302106 | 31 | 0730150570 | 09 | 0732042019 | 3560 16 | 0768040241 | 08 | 09158003 | 1332 08 | 1036232025 | 3533 15 | 1036309325 | 3540 12 |
| 0636024006 | 3520 04 | 0730150571 | 09 | 0732042205 | 3521 16 | 0768040244 | 09 | 09158004 | 1333 19 | 1036232031 | 14 | 1036309327 | 12 |
| 0636024014 | 3550 16 | 0730150572 | 09 | 0732042472 | 3560 14 | 0768040248 | 23 | 09160-08001 | 4190 23 | 1036232033 | 33 | 1036317006 | 3534 13 |
| 0636024510 | 3520 05 | 0730150573 | 09 | 0734310298 | 3520 03 | 0768040250 | 24 | 09292075 | 4420 27 | 1036232034 | 24 | 1036317017 | 16 |
| 0636024518 | 3550 17 | 0730150574 | 09 | 0734313007 | 3522 14 | 0768040251 | 27 | | 4440 10 | 1036232036 | 19 | 1036317020 | 08 |

ИДЕНТИФИКАЦИЯ НОМЕРА ДЕТАЛИ

| НОМЕР ДЕТАЛИ | ПОЗИЦИЯ | НОМЕР ДЕТАЛИ | ПОЗИЦИЯ | НОМЕР ДЕТАЛИ | ПОЗИЦИЯ | НОМЕР ДЕТАЛИ | ПОЗИЦИЯ | НОМЕР ДЕТАЛИ | ПОЗИЦИЯ | НОМЕР ДЕТАЛИ | ПОЗИЦИЯ | НОМЕР ДЕТАЛИ | ПОЗИЦИЯ |
|--------------|---------|--------------|---------|--------------|---------|--------------|---------|--------------|---------|--------------|---------|--------------|---------|
| 1036317024 | 3534 06 | 10452335 | 1760 39 | 1050206068 | 3525 07 | 1063301017 | 3824 05 | 1063309048 | 3821 13 | 1063314033 | 3832 06 | 1063370052 | 3831 14 |
| 1036317032 | 15 | 10452336 | 08 | 1050301263 | 3523 22 | 1063301018 | 05 | 1063309049 | 13 | 1063314034 | 06 | 1063372002 | 22 |
| 1036317037 | 20 | 10452337 | 04 | 1050306007 | 3525 23 | 1063301019 | 05 | 1063309056 | 14 | 1063314039 | 04 | 1063372003 | 25 |
| 1036317039 | 10 | 10452341 | 21 | 1050326025 | 3560 07 | 1063301020 | 05 | 1063309057 | 14 | 1063314040 | 06 | 1063372004 | 31 |
| 1036317042 | 17 | 10452345 | 34 | 1050326090 | 02 | 1063301021 | 05 | 1063309058 | 14 | 1063314041 | 06 | 1063372007 | 20 |
| 1036322033 | 3522 04 | 10452356 | 17 | 1050331025 | 3521 11 | 1063301022 | 05 | 1063309059 | 14 | 1063314042 | 06 | 1063372008 | 23 |
| 1036322085 | 03 | 10452361 | 12 | 1050333186 | 3540 08 | 1063301023 | 05 | 1063309060 | 14 | 1063314043 | 04 | 1063372009 | 19 |
| 1036324002 | 3525 18 | 10452368 | 18 | 1056232099 | 3533 29 | 1063301024 | 05 | 1063309061 | 14 | 1063322004 | 3821 04 | 1063372010 | 21 |
| 1036324005 | 08 | 10452940 | 21 | 1056371009 | 09 | 1063301025 | 05 | 1063309062 | 14 | 1063322007 | 3850 07 | 1063372011 | 24 |
| 1036324018 | 17 | 10453203 | 37 | 1063102003 | 3831 33 | 1063301026 | 05 | 1063309063 | 14 | 1063322009 | 3820 04 | 1063372013 | 32 |
| 1036324019 | 20 | 10453205 | 38 | 1063127304 | 3860 01 | 1063301027 | 05 | 1063309064 | 14 | 1063322013 | 03 | 1063373005 | 3834 03 |
| 1036324021 | 09 | 10454539 | 17 | 1063127305 | 01 | 1063301028 | 05 | 1063309065 | 14 | 1063322023 | 09 | 1063373010 | 17 |
| 1036326016 | 3560 10 | 10456240 | 1523 17 | 1063201002 | 3824 01 | 1063301029 | 05 | 1063309066 | 14 | 1063322026 | 02 | 1063373011 | 17 |
| 1036326056 | 17 | 10456506 | 1333 31 | 1063201013 | 3821 01 | 1063301030 | 05 | 1063309067 | 14 | 1063322030 | 02 | 1063373012 | 17 |
| 1036326085 | 15 | 10456515 | 1231 39 | 1063206006 | 3825 03 | 1063301032 | 3821 11 | 1063309068 | 14 | 1063322033 | 05 | 1063373013 | 17 |
| 1036326116 | 19 | 10468555 | 1760 21 | 1063206007 | 05 | 1063301033 | 11 | 1063309069 | 14 | 1063327019 | 01 | 1063373014 | 17 |
| 1036326117 | 22 | | 21 | 1063206008 | 07 | 1063301039 | 17 | 1063309070 | 14 | 1063327024 | 3821 15 | 1063373015 | 17 |
| 1036326178 | 03 | 10473965 | 1231 40 | 1063206009 | 07 | 1063301041 | 09 | 1063309071 | 14 | 1063327025 | 3860 12 | 1063373017 | 14 |
| 1036326180 | 13 | 10473999 | 1740 20 | 1063209129 | 3850 01 | 1063301049 | 05 | 1063309072 | 14 | 1063327065 | 3821 10 | 1063373018 | 14 |
| 1036326181 | 11 | 10475056 | 1760 11 | 1063209135 | 01 | 1063301051 | 08 | 1063309222 | 3850 10 | 1063327081 | 3860 13 | 1063373019 | 14 |
| 1036326182 | 12 | 10475061 | 05 | 1063209136 | 04 | 1063301053 | 3810 13 | 1063309223 | 16 | 1063327084 | 06 | 1063373020 | 14 |
| 1036330015 | 3533 08 | 10475636 | 11 | 1063209137 | 04 | 1063301054 | 3821 06 | 1063309229 | 12 | 1063327094 | 05 | 1063373021 | 14 |
| 1036330036 | 10 | 10475969 | 34 | 1063209140 | 01 | 1063301055 | 11 | 1063309230 | 14 | 1063327102 | 14 | 1063373024 | 09 |
| 1036330062 | 12 | | 34 | 1063210007 | 3822 01 | 1063303002 | 3824 08 | 1063309322 | 11 | 1063327103 | 07 | 1063373025 | 01 |
| 1036331028 | 3522 15 | 10475979 | 37 | 1063214001 | 3832 01 | 1063303003 | 10 | 1063309323 | 17 | 1063327022 | 04 | 1063373037 | 08 |
| 1036331040 | 3530 13 | | 37 | 1063214003 | 02 | 1063303005 | 09 | 1063309329 | 13 | 1063327033 | 3833 05 | 1063373039 | 07 |
| 1036331048 | 12 | 10475990 | 12 | 1063214007 | 02 | 1063306001 | 3825 02 | 1063309330 | 15 | 1063327034 | 04 | 1063373043 | 05 |
| 1036331060 | 3522 17 | | 12 | 1063214009 | 01 | 1063306010 | 08 | 1063310006 | 3822 04 | 1063327039 | 07 | 1063373044 | 02 |
| 1036331067 | 3521 21 | 10475995 | 06 | 1063214010 | 02 | 1063306013 | 06 | 1063310009 | 05 | 1063327042 | 3831 04 | 1063375005 | 16 |
| 1036331081 | 3530 07 | 10476003 | 04 | 1063214013 | 01 | 1063306014 | 09 | 1063310014 | 03 | 1063327044 | 3833 11 | 1063375014 | 15 |
| 1036331087 | 03 | | 04 | 1063222001 | 3820 08 | 1063306017 | 01 | 1063314005 | 3832 06 | 1063327046 | 09 | 1063375016 | 11 |
| 1036331096 | 3522 20 | 10476004 | 39 | 1063227001 | 3860 09 | 1063306019 | 04 | 1063314006 | 06 | 1063327048 | 3831 13 | 1063375017 | 12 |
| 1036331101 | 3521 14 | | 39 | 1063227002 | 15 | 1063308001 | 3550 10 | 1063314007 | 06 | 1063327050 | 05 | 1063377001 | 3830 01 |
| 1036332015 | 3534 24 | 10476005 | 38 | 1063227003 | 02 | 1063309022 | 3850 02 | 1063314008 | 06 | 1063327052 | 10 | 1063377002 | 05 |
| 1036332061 | 3533 17 | | 38 | 1063232001 | 3833 01 | 1063309023 | 06 | 1063314009 | 06 | 1063327054 | 30 | 1063377015 | 06 |
| 1036333069 | 3540 06 | 10476006 | 18 | 1063232002 | 03 | 1063309029 | 03 | 1063314012 | 07 | 1063327056 | 03 | 1063377016 | 02 |
| 1036333071 | 10 | | 18 | 1063232003 | 08 | 1063309030 | 05 | 1063314013 | 03 | 1063327058 | 02 | 1063377018 | 03 |
| 1036390004 | 3523 10 | 10476121 | 1740 23 | 1063232004 | 02 | 1063309032 | 3821 13 | 1063314017 | 06 | 1063327060 | 11 | 1063377025 | 07 |
| 1043206042 | 3525 25 | 10476433 | 1760 17 | 1063232011 | 10 | 1063309033 | 13 | 1063314018 | 06 | 1063327062 | 15 | 1063377029 | 09 |
| 1043223001 | 3560 04 | 10477310 | 13 | 1063270001 | 3831 18 | 1063309034 | 13 | 1063314019 | 06 | 1063327064 | 12 | 1063377026 | 09 |
| 1043301036 | 3523 04 | 10483463 | 18 | 1063270004 | 01 | 1063309035 | 13 | 1063314020 | 06 | 1063327066 | 17 | 1063377027 | 09 |
| | 3820 07 | 10485269 | 39 | 1063273002 | 3834 06 | 1063309036 | 13 | 1063314021 | 06 | 1063327068 | 16 | 1063377028 | 09 |
| 1043306040 | 3523 15 | 10485270 | 12 | 1063273010 | 18 | 1063309037 | 13 | 1063314022 | 06 | 1063327070 | 09 | 1063377029 | 09 |
| 1043317001 | 3521 20 | 10490557 | 15 | 1063275006 | 10 | 1063309038 | 13 | 1063314023 | 06 | 1063327072 | 29 | 1063377030 | 04 |
| 1043323104 | 3560 05 | 10492329 | 1740 08 | | 13 | 1063309039 | 13 | 1063314024 | 06 | 1063327074 | 08 | 11010612 | 1221 19 |
| 1043333017 | 3540 09 | 10492344 | 04 | 1063277002 | 3830 08 | 1063309040 | 13 | 1063314025 | 06 | 1063327076 | 29 | | 19 |
| 10451825 | 1760 06 | | 06 | | 3831 07 | 1063309041 | 13 | 1063314026 | 06 | 1063327078 | 28 | 11011286 | 1322 15 |
| 10451976 | 12 | 10492448 | 1760 04 | | 27 | 1063309042 | 13 | 1063314027 | 06 | 1063327080 | 29 | 11011616 | 1333 30 |
| | 12 | 10493056 | 1740 05 | 1063277003 | 3830 10 | 1063309043 | 13 | 1063314028 | 06 | 1063327082 | 29 | 11013127 | 1322 07 |
| 10452331 | 24 | 10494880 | 02 | 1063301005 | 3824 02 | 1063309044 | 13 | 1063314029 | 06 | 1063327084 | 06 | 11013351 | 1682 15 |
| 10452332 | 23 | 10495216 | 19 | 1063301006 | 04 | 1063309045 | 13 | 1063314030 | 06 | 1063327086 | 26 | 11014033 | 3250 25 |
| 10452333 | 37 | 10497256 | 1760 23 | 1063301008 | 3821 04 | 1063309046 | 13 | 1063314031 | 06 | 1063327088 | 06 | 11023589 | 1231 32 |
| 10452334 | 06 | | 23 | 1063301013 | 3824 03 | 1063309047 | 13 | 1063314032 | 06 | 1063327090 | 06 | 11027773 | 1333 26 |

ИДЕНТИФИКАЦИЯ НОМЕРА ДЕТАЛИ

| НОМЕР ДЕТАЛИ | ПОЗИЦИЯ | НОМЕР ДЕТАЛИ | ПОЗИЦИЯ | НОМЕР ДЕТАЛИ | ПОЗИЦИЯ | НОМЕР ДЕТАЛИ | ПОЗИЦИЯ | НОМЕР ДЕТАЛИ | ПОЗИЦИЯ | НОМЕР ДЕТАЛИ | ПОЗИЦИЯ | НОМЕР ДЕТАЛИ | ПОЗИЦИЯ |
|--------------|---------|--------------|---------|--------------|---------|--------------|---------|--------------|---------|--------------|---------|--------------|---------|
| 11027778 | 1333 26 | 11093971 | 1523 15 | 17120262 | 1412 03 | 410350 | 4510 07 | 44044180-2 | 9250 23 | 530750 | 4831 16 | 612157 | 8210 03 |
| 11039122 | 1231 12 | | 2130 09 | 17120683 | 1413 02 | | 4521 07 | 44044182 | 23 | 530848 | 36 | 612158 | 09 |
| 11041092 | 1523 18 | 11094031 | 1713 03 | 1972943 | 1712 05 | 410407 | 4510 05 | 44044190 | 04 | 530966 | 18 | 612159 | 15 |
| 11042896 | 1682 10 | 11094191 | 1313 08 | 1997210 | 2130 07 | 410415 | 06 | 44044200 | 03 | | 18 | | 8211 28 |
| 11044142 | 1312 05 | 11094423 | 1522 05 | | 07 | 41109880 | 9250 22 | 44249122 | 13 | 531016 | 22 | 612172 | 10 |
| 11047651 | 1313 06 | | 1523 12 | 2004069 | 4620 04 | 42009662 | 16 | 44249340 | 15 | | 22 | 612173 | 33 |
| 11051922 | 1322 05 | 11096481 | 1231 27 | 2006010 | 4510 09 | 42109830 | 19 | 44249370 | 27 | 531023 | 20 | 612210 | 8230 06 |
| 11051927 | 05 | | 31 | 2007023 | 08 | 42109840 | 19 | 5094008002 | 1331 10 | 531026 | 23 | 612223 | 8211 18 |
| | 1523 09 | 11096921 | 24 | | 4521 08 | 42309630 | 09 | 5094405002 | 1240 05 | | 23 | 612224 | 08 |
| 110526 | 1760 03 | 110974 | 1760 08 | 210667 | 1740 07 | 42309710 | 20 | 510449 | 4120 07 | 531057 | 19 | 612227 | 14 |
| | 03 | 110976 | 09 | 210679 | 11 | 42309750 | 10 | 510470 | 08 | 531135 | 06 | 612232 | 09 |
| 11052951 | 1713 11 | 110977 | 10 | 210723 | 07 | 42409220 | 12 | 510893 | 05 | 531288 | 18 | 612233 | 27 |
| 11054212 | 3260 03 | 11097861 | 1413 13 | 210724 | 03 | 42409221 | 12 | 510894 | 05 | 531398 | 13 | 612234 | 16 |
| | 06 | 11097862 | 13 | 210769 | 19 | 42409230 | 12 | 510895 | 05 | 531401 | 02 | 612240 | 05 |
| | 11 | 111058 | 1760 15 | 210779 | 21 | 42409231 | 12 | 510896 | 05 | 531427 | 35 | 612244 | 29 |
| | 15 | 111392 | 06 | 210842 | 18 | 42409240 | 11 | 510897 | 05 | 531440 | 44 | 612266 | 8210 29 |
| 11055129 | 1322 16 | 111422 | 17 | 210844 | 03 | 42409241 | 11 | 510898 | 05 | 600090 | 8310 12 | 612267 | 30 |
| 11055131 | 1231 23 | 112427 | 10 | 210870 | 02 | 42409250 | 11 | 511830 | 05 | 600098 | 8230 04 | 612290 | 02 |
| 11055137 | 1413 16 | 112628 | 34 | 210873 | 21 | 42409251 | 11 | 511831 | 05 | 600111 | 8211 24 | 612292 | 05 |
| 11056391 | 09 | 12191170 | 1682 07 | 210930 | 18 | 42409300 | 21 | 520213 | 4931 08 | 610186 | 26 | 612294 | 03 |
| 11062402 | 1313 15 | | 1713 06 | 210931 | 10 | 42409310 | 21 | 520328 | 23 | 611781 | 8310 05 | 612300S | 8220 01 |
| 11063534 | 1332 19 | 12201579 | 2510 01 | 210932 | 22 | 426120 | 4620 12 | 520336 | 18 | 611977 | 8210 12 | 612302 | 07 |
| 110645 | 1760 07 | 12201589 | 01 | 210934 | 09 | 426253 | 01 | 520349 | 17 | 611979 | 20 | 612303 | 8210 09 |
| 11066422 | 1413 07 | 12220829 | 01 | 211317 | 07 | 426296 | 01 | 520478 | 16 | | 8211 13 | 612305 | 11 |
| 11067761 | 1332 20 | 12220839 | 01 | 22591475 | 6420 06 | 426319 | 01 | 520504 | 12 | | 8220 06 | 612311 | 8220 04 |
| | 1333 14 | | 01 | 22715316 | 9250 14 | 426321 | 01 | 520658 | 11 | 611980 | 8210 14 | 612312 | 8210 15 |
| 11068795 | 1322 11 | 14040531 | 3270 04 | 24416792 | 1713 02 | 426322 | 01 | 520686 | 20 | | 8211 30 | 612314 | 25 |
| 11071923 | 1313 15 | 155447 | 8351 17 | 25037388 | 1522 08 | 426372 | 03 | 520726 | 13 | 611981 | 8210 11 | 612315 | 19 |
| 110720 | 1760 19 | | 21 | 25162753 | 1531 07 | 426423 | 02 | 520727 | 14 | 611982 | 16 | 612322 | 24 |
| 11072963 | 1312 04 | 159101 | 16 | | 1532 03 | 426429 | 03 | 520738 | 01 | | 8211 03 | 612337 | 17 |
| 11073823 | 1332 12 | 159103 | 15 | | 1533 08 | 426495 | 02 | 520746 | 11 | 611985 | 8220 05 | | 8211 12 |
| 11075291 | 1523 02 | 159271 | 05 | 25169195 | 1412 04 | 426499 | 03 | 520769 | 19 | 611991 | 8211 39 | 612342 | 8210 31 |
| 11080681 | 1323 05 | 159400 | 13 | | 1413 04 | 426510 | 01 | 520777 | 07 | 611992 | 8210 27 | 612462 | 29 |
| 11083711 | 1522 06 | 159405 | 06 | 25315853 | 02 | 426571 | 01 | 520838 | 02 | | 8211 32 | 612483 | 04 |
| 11084141 | 1332 09 | 159410 | 06 | 26158906 | 9250 07 | 427057 | 09 | 520917 | 13 | 611994 | 8210 24 | 612686 | 22 |
| | 1333 20 | 159458 | 07 | 267400 | 1740 15 | 427058 | 09 | 520918 | 14 | 611997 | 8211 40 | 612783 | 09 |
| 11084312 | 1312 05 | 16137039 | 2510 04 | 276010 | 13 | 427161 | 03 | 521229 | 15 | 611998 | 8210 06 | 613166 | 8310 02 |
| 11084961 | 1231 17 | 16212460 | 1522 09 | 2909253 | 4620 08 | 427162 | 03 | 521420 | 15 | | 8211 06 | 613170 | 11 |
| 11084962 | 17 | | 1523 13 | 3093509 | 8230 11 | 427163 | 03 | 530494 | 4831 14 | 612008 | 8230 07 | 613195 | 8211 19 |
| 11085932 | 37 | 17059602 | 1411 05 | 3094214 | 10 | 427168 | 01 | 530502 | 39 | 612009 | 8210 28 | 620006 | 2210 13 |
| 11087874 | 1332 13 | 17075288 | 1412 08 | 3094215 | 08 | 427170 | 11 | 530503 | 43 | 612020 | 25 | 620579 | 04 |
| 11090683 | 1333 12 | 17081434 | 1411 20 | | 09 | 427238 | 01 | 530509 | 12 | | 8211 37 | 620580 | 03 |
| 11091511 | 1523 07 | 17082049 | 1510 06 | 3488577 | 4620 13 | 427258 | 01 | 530515 | 10 | 612022 | 8210 04 | 620581 | 05 |
| 11092011 | 1712 04 | 17091159 | 1522 12 | 3488967 | 12 | 427264 | 04 | 530524 | 40 | 612024 | 02 | 620586 | 06 |
| 11093042 | 1230 05 | 17091160 | 12 | 3492355 | 05 | 427482 | 05 | 530549 | 11 | 612026S | 8220 01 | 620701 | 02 |
| | 1231 05 | 17092164 | 1311 35 | | 05 | | 05 | 530552 | 41 | 612027 | 07 | 620783 | 08 |
| 11093601 | 1113 03 | | 1713 10 | | 05 | | 05 | 530553 | 42 | 612030 | 04 | 620787 | 08 |
| | 03 | 17097086 | 10 | 3492377 | 10 | 431017 | 4520 10 | 530590 | 09 | 612032 | 8210 19 | 620819 | 07 |
| 11093781 | 1313 17 | 17101829 | 1412 06 | 40109200 | 9250 06 | 431024 | 08 | 530595 | 27 | 612033 | 26 | 620820 | 11 |
| 11093801 | 1713 04 | 17108225 | 1411 13 | 40329190 | 08 | 431049 | 07 | 530600 | 15 | 612039 | 31 | 620835 | 12 |
| 11093881 | 1333 32 | | 1412 05 | 40419360 | 17 | 431050 | 06 | 530625 | 03 | 612054 | 8230 03 | 620838 | 02 |
| 11093971 | 1231 41 | | 1413 03 | 40419370 | 17 | 44044140 | 9250 05 | 530626 | 04 | 612084 | 8210 18 | 6552743 | 8320 19 |
| | 1522 11 | 17109450 | 1411 11 | 40429881 | 24 | 44044150 | 05 | 530748 | 05 | 612156 | 05 | 6553719 | 18 |

ИДЕНТИФИКАЦИЯ НОМЕРА ДЕТАЛИ

| НОМЕР ДЕТАЛИ | ПОЗИЦИЯ | НОМЕР ДЕТАЛИ | ПОЗИЦИЯ | НОМЕР ДЕТАЛИ | ПОЗИЦИЯ | НОМЕР ДЕТАЛИ | ПОЗИЦИЯ | НОМЕР ДЕТАЛИ | ПОЗИЦИЯ | НОМЕР ДЕТАЛИ | ПОЗИЦИЯ | НОМЕР ДЕТАЛИ | ПОЗИЦИЯ |
|--------------|---------|--------------|---------|--------------|---------|--------------|---------|--------------|---------|--------------|---------|--------------|---------|
| 6557414 | 8320 03 | 90182168 | 3220 11 | 90322506 | 1333 02 | 90448217 | 1322 02 | 90529062 | 1323 09 | 92062027 | 1221 03 | 92063158 | 2130 08 |
| 6557617 | 05 | 90183572 | 1231 02 | 90323004 | 1322 06 | | 1323 02 | 90529063 | 10 | 92062028 | 03 | 92063246 | 1333 04 |
| 6638956 | 4520 12 | 90193282 | 2451 06 | 90323757 | 1312 16 | 90448714 | 1322 12 | 90530426 | 1221 04 | 92062029 | 1313 01 | 92063265 | 1523 18 |
| 6663706 | 16 | | 2452 12 | 90323759 | 16 | 90448751 | 1413 10 | | 04 | 92062283 | 1113 01 | 92063305 | 1221 13 |
| 7111249 | 2210 10 | | 2453 12 | 90323760 | 16 | 90460630 | 1712 11 | 90530592 | 1231 03 | 92062287 | 01 | | 13 |
| 713402 | 8320 04 | 90194032 | 2452 05 | 90325497 | 1322 19 | 90460631 | 12 | 90531683 | 1333 16 | 92062288 | 01 | 92063338 | 2453 05 |
| 713650 | 08 | 90199019 | 3230 27 | 90325498 | 18 | 90461358 | 06 | 90570921 | 1231 01 | 92062290 | 01 | 92063372 | 1522 10 |
| 714370 | 18 | 90199718 | 4520 13 | 90325554 | 1413 15 | 90461360 | 08 | 90570925 | 01 | 92062321 | 1713 17 | 92063373 | 1510 01 |
| 714414 | 07 | 90199719 | 13 | 90334359 | 3220 30 | | 09 | | 01 | 92062322 | 18 | 92063380 | 2452 01 |
| 714538 | 06 | 90199973 | 3230 11 | 90336039 | 1231 15 | 90466130 | 1221 11 | | 01 | 92062323 | 19 | 92063383 | 1712 07 |
| 714558 | 09 | 90217840 | 3910 06 | 90341384 | 1712 16 | | 11 | | 01 | 92062324 | 20 | 92063426 | 02 |
| 734313072 | 3521 15 | 90220121 | 1312 17 | 90352197 | 1333 05 | 90466271 | 2130 08 | | 01 | 92062330 | 1312 18 | | 1713 08 |
| 759102 | 8351 10 | 90220123 | 17 | | 13 | 90466480 | 1313 22 | 90570967 | 1313 20 | 92062331 | 1713 01 | 92063427 | 1211 01 |
| 759385 | 04 | 90220124 | 17 | 90353654 | 1211 06 | 90466737 | 1333 18 | 90572544 | 1211 04 | 92062374 | 1333 07 | | 01 |
| 759386 | 12 | 90220436 | 1682 04 | | 06 | 90466993 | 1713 02 | | 04 | 92062396 | 1323 05 | | 01 |
| 759388 | 03 | 90220983 | 1333 25 | 90354378 | 1221 10 | 90467547 | 12 | 91000040 | 7550 21 | 92062480 | 1221 01 | 92063428 | 1121 01 |
| 759395 | 09 | 90231775 | 1221 02 | | 10 | 90467642 | 1322 03 | 91000070 | 06 | 92062485 | 01 | 92063436 | 1211 01 |
| 759397 | 11 | | 02 | 90354618 | 1413 11 | 90467648 | 01 | 92023395 | 1231 35 | 92062504 | 1323 01 | 92063437 | 1121 01 |
| 759398 | 04 | 90233279 | 1333 06 | 90354648 | 1313 19 | 90467661 | 08 | 92028817 | 1221 06 | 92062605 | 1313 23 | 92063461 | 01 |
| 759465 | 02 | 90233647 | 1322 13 | 90354649 | 18 | 90467759 | 1231 28 | | 06 | 92062728 | 1683 01 | 92063487 | 1532 05 |
| 759466 | 02 | 90233708 | 1312 02 | 90373802 | 3230 01 | 90467878 | 1322 09 | 92028818 | 06 | 92062768 | 1221 12 | 92063497 | 1523 14 |
| 759757 | 11 | 90233709 | 02 | 90373804 | 3240 01 | 90467971 | 1241 04 | | 06 | | 12 | 92063564 | 1533 01 |
| 768041279 | 3525 22 | 90233712 | 03 | 90375764 | 3220 21 | | 04 | 92028819 | 06 | | 12 | 92063625 | 1231 21 |
| 769149080 | 3834 04 | 90233713 | 03 | 90378423 | 1713 21 | 90469475 | 1413 13 | | 06 | 92062782 | 1332 14 | 92063630 | 1523 01 |
| 816603 | 8352 03 | 90233881 | 1333 24 | 90409617 | 1241 05 | 90469888 | 2452 04 | 92029793 | 03 | | 1333 27 | 92063732 | 1211 01 |
| 816621 | 04 | 90236536 | 1221 16 | 90410315 | 1312 10 | 90493625 | 1712 13 | 92029795 | 03 | 92062785 | 1332 01 | 92063733 | 1121 01 |
| 816622 | 11 | | 16 | 90410740 | 1313 15 | 90499109 | 2453 04 | 92060513 | 1522 04 | 92062786 | 17 | 92063734 | 01 |
| 816650 | 02 | | 16 | 90410741 | 16 | 90500453 | 1221 02 | 92060514 | 02 | 92062795 | 1231 26 | 92063752 | 1412 15 |
| 90067443 | 1332 11 | 90236778 | 14 | 90410813 | 10 | 90500571 | 1241 01 | 92060515 | 1532 02 | 92062797 | 1241 03 | 92063861 | 1333 29 |
| 90076732 | 1312 12 | | 14 | 90410814 | 10 | | 01 | 92060519 | 1231 19 | | 03 | 92063862 | 29 |
| 90076745 | 13 | 90250034 | 3230 22 | 90410815 | 10 | 90500608 | 1221 07 | 92060612 | 1211 14 | 92062816 | 1313 01 | 92063872 | 1231 26 |
| 90106266 | 07 | 90251210 | 3220 15 | 90411542 | 1413 12 | | 07 | | 14 | 92062817 | 1221 03 | 92063917 | 1333 15 |
| 90106431 | 1231 09 | 90264407 | 1322 14 | 90411551 | 01 | 90501058 | 01 | 92060795 | 1412 11 | 92062818 | 03 | 92063918 | 1332 04 |
| 90106924 | 1312 20 | 90265094 | 1221 17 | 90411554 | 1523 08 | 90501072 | 01 | 92061013 | 1231 11 | 92062824 | 1231 29 | 92064021 | 1683 04 |
| | 1313 21 | | 17 | 90411612 | 1333 22 | 90501111 | 1323 11 | 92061165 | 1332 15 | 92062839 | 2453 01 | 92064043 | 1333 21 |
| 90108392 | 1333 17 | 90265761 | 1332 03 | 90411765 | 1332 10 | 90501491 | 1312 10 | | 1333 28 | 92062874 | 1332 16 | 92064164 | 1113 03 |
| 90108699 | 1312 06 | 90279608 | 3230 01 | 90411776 | 1333 16 | 90501844 | 1113 02 | 92061197 | 1221 08 | | 1333 23 | | 03 |
| 90108700 | 06 | 90280028 | 1312 01 | | 16 | | 02 | | 08 | 92062876 | 1413 05 | 92064173 | 1313 01 |
| 90118437 | 1682 09 | 90280051 | 1221 18 | 90411795 | 1231 36 | 90501900 | 1231 25 | 92061199 | 08 | 92062877 | 1533 01 | 92064200 | 1312 20 |
| 90122748 | 08 | | 18 | 90411826 | 1323 08 | 90501944 | 1323 07 | | 08 | 92062891 | 1532 01 | | 1313 21 |
| 90125064 | 3270 03 | 90280463 | 1313 04 | 90411937 | 1313 23 | 90502079 | 1313 13 | 92061200 | 08 | 92062893 | 1523 16 | 92064235 | 1510 01 |
| 90125889 | 4140 10 | | 1322 10 | 90411945 | 1241 05 | 90502080 | 14 | | 08 | 92062894 | 1333 10 | 92064250 | 1333 01 |
| 90128407 | 1211 04 | 90280746 | 1682 01 | | 05 | 90502081 | 11 | 92061279 | 1682 03 | 92062895 | 1332 18 | 92064263 | 1413 08 |
| 90142090 | 3230 01 | 90281736 | 1221 05 | 90411950 | 1683 02 | 90502082 | 12 | 92061386 | 1221 01 | | 1333 08 | 92064264 | 1332 18 |
| 90142092 | 3240 01 | | 05 | 90411951 | 03 | 90502412 | 1211 03 | 92061632 | 1322 17 | 92062953 | 1712 03 | | 1333 08 |
| 90142140 | 3230 42 | 90285303 | 15 | 90411954 | 05 | | 03 | 92061674 | 1522 13 | 92063008 | 1413 06 | 92064265 | 10 |
| 90142143 | 45 | | 15 | 90412277 | 1313 09 | 90502542 | 1313 08 | | 1713 12 | 92063009 | 08 | 92064365 | 1510 01 |
| 90144241 | 1312 21 | 90298530 | 1332 07 | 90412278 | 09 | 90528683 | 13 | 92061696 | 1142 01 | 92063088 | 1332 02 | 92064373 | 1413 06 |
| 90156055 | 1231 38 | | 1333 03 | 90412279 | 09 | 90528684 | 14 | 92061702 | 1221 01 | 92063103 | 1231 30 | 92064384 | 1143 01 |
| 90156197 | 08 | 90304218 | 6660 01 | 90412459 | 1523 04 | 90528685 | 13 | 92061898 | 1510 02 | 92063133 | 2453 02 | | 01 |
| 90156198 | 07 | 90320343 | 1712 14 | 90412686 | 11 | 90528686 | 11 | 92061971 | 1142 14 | 92063144 | 1713 01 | 92064391 | 1332 05 |
| 90156902 | 1322 04 | 90320344 | 15 | 90414786 | 5620 23 | 90528687 | 12 | | 1143 14 | 92063149 | 01 | 92064430 | 1112 01 |
| 90169987 | 1312 11 | 90322506 | 1332 06 | 90448050 | 1313 17 | 90528688 | 14 | | 14 | 92063157 | 1533 03 | 92064431 | 01 |

ИДЕНТИФИКАЦИЯ НОМЕРА ДЕТАЛИ

| НОМЕР ДЕТАЛИ | ПОЗИЦИЯ | НОМЕР ДЕТАЛИ | ПОЗИЦИЯ | НОМЕР ДЕТАЛИ | ПОЗИЦИЯ | НОМЕР ДЕТАЛИ | ПОЗИЦИЯ | НОМЕР ДЕТАЛИ | ПОЗИЦИЯ | НОМЕР ДЕТАЛИ | ПОЗИЦИЯ | НОМЕР ДЕТАЛИ | ПОЗИЦИЯ |
|--------------|---------|--------------|---------|--------------|---------|--------------|---------|--------------|---------|--------------|---------|--------------|---------|
| 92064469 | 1241 03 | 93740197 | 1220 08 | 94500073 | 6320 15 | 94500405 | 5310 08 | 94500733 | 4130 10 | 94500948 | 1751 05 | 94501029 | 1751 04 |
| 92064782 | 1713 02 | 93740198 | 08 | 94500075 | 2241 10 | | 5620 06 | 94500736 | 4710 04 | 94500949 | 4190 20 | 94501031 | 1311 23 |
| 92064783 | 1333 33 | 93740199 | 08 | | 2244 10 | | 8340 11 | 94500739 | 06 | | 22 | 94501032 | 3270 10 |
| 92064865 | 22 | 93740200 | 08 | 94500088 | 1521 12 | 94500406 | 5330 08 | 94500747 | 2520 32 | 94500951 | 3270 19 | 94501038 | 4190 02 |
| 92065052 | 1113 01 | 93740206 | 1141 01 | 94500090 | 6220 08 | | 5430 16 | 94500750 | 1321 04 | 94500952 | 3220 08 | 94501039 | 33 |
| 92065206 | 1221 12 | 93740207 | 01 | | 6320 07 | | 6440 07 | 94500752 | 1331 33 | 94500953 | 4190 30 | 94501065 | 4110 04 |
| | 12 | 93740208 | 01 | 94500092 | 1331 43 | 94500417 | 2510 06 | 94500754 | 2520 15 | 94500956 | 6110 05 | 94501070 | 6730 11 |
| | 12 | 93740215 | 1220 01 | 94500094 | 2510 06 | 94500418 | 1331 31 | 94500755 | 7310 16 | | 6220 23 | 94501104 | 4190 12 |
| 92065280 | 1113 01 | 93740216 | 01 | 94500101 | 1521 20 | 94500421 | 1411 03 | 94500757 | 1231 43 | | 6320 21 | 94501105 | 4310 10 |
| 92065338 | 1121 01 | 93740219 | 01 | 94500114 | 6140 05 | | 4440 18 | 94500765 | 3220 22 | 94500962 | 1210 14 | | 10 |
| | 01 | 93740220 | 01 | | 05 | 94500431 | 3510 16 | 94500766 | 14 | 94500963 | 6220 23 | 94501111 | 4150 06 |
| 92065342 | 1113 01 | 93740225 | 03 | 94500125 | 1230 22 | | 6441 04 | 94500773 | 3110 03 | | 6320 21 | 94501119 | 1331 29 |
| 92065343 | 01 | 93740226 | 03 | | 1412 14 | 94500433 | 4420 35 | 94500774 | 3250 22 | 94500978 | 4910 02 | 94501134 | 3210 06 |
| 92065437 | 1312 20 | 93740227 | 03 | 94500134 | 8331 11 | | 6442 04 | 94500775 | 3260 22 | 94500979 | 8331 04 | | 06 |
| | 1313 21 | 93740234 | 1712 17 | 94500136 | 1521 15 | | 7110 52 | 94500779 | 1220 05 | | 09 | | 3510 08 |
| 92065700 | 1221 08 | 93740239 | 1220 06 | 94500158 | 4530 02 | | 52 | 94500791 | 3250 20 | | 09 | | 3810 11 |
| | 08 | 93740240 | 06 | 94500167 | 1411 07 | | 52 | 94500793 | 21 | 94500985 | 03 | | 11 |
| 92065701 | 08 | 93740241 | 06 | 94500169 | 2231 04 | 94500436 | 1411 07 | 94500795 | 3220 17 | 94500986 | 3210 04 | 94501152 | 4190 75 |
| | 08 | 93740242 | 06 | | 2232 04 | | 8331 07 | 94500802 | 4420 15 | | 04 | | 75 |
| 92065702 | 08 | 93740249 | 4510 03 | | 2233 04 | | 07 | 94500811 | 1220 11 | | 3220 26 | 94501153 | 75 |
| | 08 | 93740299 | 6460 02 | 94500174 | 1311 36 | 94500437 | 1311 36 | 94500812 | 13 | | 3510 04 | 94501154 | 76 |
| 92065719 | 1333 10 | 93740301 | 02 | 94500191 | 4520 11 | 94500438 | 36 | | 13 | | 04 | 94501155 | 76 |
| 92065855 | 1113 01 | 93740303 | 03 | 94500203 | 5410 26 | | 7150 02 | 94500816 | 3510 02 | | 3810 04 | 94501156 | 02 |
| 92065857 | 01 | 93740304 | 03 | 94500214 | 7530 50 | 94500440 | 1751 08 | 94500822 | 1210 05 | | 8331 13 | 94501159 | 1760 42 |
| 92065858 | 01 | 93740316 | 9120 04 | 94500218 | 18 | 94500522 | 4530 11 | 94500831 | 1331 11 | 94500991 | 4521 10 | 94501163 | 3910 18 |
| 92066312 | 1333 15 | 93740317 | 06 | 94500233 | 5410 02 | 94500524 | 4710 22 | 94500839 | 3810 02 | 94500992 | 4190 26 | 94501179 | 4310 10 |
| 92138072 | 1522 07 | 93742293 | 1220 03 | 94500234 | 1531 05 | 94500611 | 2231 12 | 94500840 | 3510 02 | 94500995 | 1752 07 | 94501188 | 17 |
| | 1523 03 | 93742294 | 03 | | 1532 07 | | 2232 12 | 94500842 | 1331 11 | | 1753 06 | 94501190 | 05 |
| 92138112 | 10 | 93742295 | 03 | | 1533 07 | | 2233 12 | 94500859 | 4410 10 | 94500996 | 8331 12 | 94501193 | 4150 37 |
| 92138522 | 1532 05 | 93742297 | 1713 22 | 94500267 | 1521 03 | 94500613 | 3523 07 | 94500862 | 1760 42 | 94500997 | 13 | 94501199 | 37 |
| | 1533 02 | 93742298 | 22 | 94500270 | 4950 47 | 94500614 | 4630 12 | 94500864 | 3210 02 | 94500998 | 04 | 94501201 | 4310 19 |
| | 2460 02 | 93742299 | 22 | 94500292 | 18 | 94500619 | 4910 06 | | 02 | | 04 | 94501212 | 19 |
| | 02 | 93742300 | 1510 05 | 94500296 | 1752 02 | 94500620 | 2120 10 | | 3810 12 | 94500999 | 03 | 94501224 | 1522 20 |
| 92138583 | 1332 20 | 93742301 | 1712 10 | 94500298 | 4950 16 | | 4440 18 | 94500868 | 3210 05 | | 05 | 94501227 | 4190 66 |
| | 1333 14 | 9375069 | 2510 01 | 94500299 | 1751 09 | | 18 | 94500872 | 4510 10 | 94501000 | 1752 06 | 94501228 | 1331 03 |
| 92140474 | 1510 04 | 9376309 | 01 | 94500302 | 4950 55 | 94500631 | 1240 02 | 94500881 | 1231 33 | | 1753 05 | 94501229 | 3250 02 |
| 9280972 | 1713 11 | | 01 | 94500326 | 1521 05 | 94500634 | 4430 11 | 94500883 | 1230 24 | 94501009 | 3220 27 | 94501230 | 03 |
| 93740028 | 9120 13 | 9376329 | 01 | 94500328 | 06 | | 11 | 94500896 | 6441 07 | | 3510 11 | 94501233 | 1323 04 |
| 93740120 | 01 | 9376429 | 01 | 94500340 | 1751 09 | | 11 | 94500901 | 1311 06 | | 3810 03 | 94501241 | 4410 09 |
| 93740121 | 01 | | 01 | | 4190 33 | 94500646 | 2220 03 | 94500907 | 1230 29 | | 8331 06 | 94501244 | 3250 13 |
| 93740122 | 01 | 9440923 | 1760 03 | 94500371 | 7110 04 | 94500656 | 2410 42 | 94500909 | 1321 12 | | 12 | 94501268 | 1311 19 |
| 93740123 | 01 | 94500004 | 2130 17 | | 22 | | 9260 02 | 94500912 | 12 | 94501015 | 4150 36 | 94501269 | 18 |
| 93740130 | 02 | 94500039 | 2241 05 | | 7141 18 | 94500679 | 4190 67 | 94500927 | 6440 07 | 94501016 | 8331 06 | 94501274 | 1521 03 |
| 93740132 | 03 | | 2520 15 | 94500380 | 1331 07 | | 4831 26 | 94500932 | 1331 40 | 94501018 | 05 | 94501290 | 1331 39 |
| 93740133 | 03 | 94500048 | 3920 25 | 94500397 | 05 | 94500680 | 4150 07 | 94500933 | 41 | 94501020 | 09 | 94501291 | 2460 02 |
| 93740135 | 05 | 94500061 | 1521 08 | | 26 | 94500686 | 6720 15 | 94500936 | 1752 04 | 94501021 | 4190 25 | 94501318 | 6110 04 |
| 93740136 | 05 | | 2130 21 | | 2520 27 | 94500687 | 6730 11 | | 1753 02 | | 33 | | 6220 24 |
| 93740137 | 06 | 94500062 | 6520 37 | | 5620 30 | | 6732 11 | 94500937 | 8331 09 | 94501022 | 02 | | 6320 22 |
| 93740140 | 09 | | 7322 08 | 94500400 | 1711 05 | 94500704 | 4190 04 | 94500941 | 4520 22 | 94501024 | 4910 11 | 94501323 | 4150 16 |
| 93740141 | 09 | | 10 | | 4950 07 | 94500707 | 70 | | 4530 15 | 94501026 | 1521 21 | 94501347 | 5510 10 |
| 93740186 | 1120 01 | | 20 | | 60 | 94500712 | 4140 14 | 94500945 | 1311 32 | | 4190 73 | 94501349 | 5420 15 |
| 93740190 | 01 | 94500071 | 8240 11 | | 8340 11 | | 4320 11 | | 1333 12 | 94501028 | 1751 03 | | 5440 10 |
| 93740193 | 01 | 94500073 | 6220 20 | 94500401 | 1522 16 | 94500730 | 4310 09 | 94500946 | 1311 33 | 94501029 | 02 | | 5710 27 |

ИДЕНТИФИКАЦИЯ НОМЕРА ДЕТАЛИ

| НОМЕР ДЕТАЛИ | ПОЗИЦИЯ | НОМЕР ДЕТАЛИ | ПОЗИЦИЯ | НОМЕР ДЕТАЛИ | ПОЗИЦИЯ | НОМЕР ДЕТАЛИ | ПОЗИЦИЯ | НОМЕР ДЕТАЛИ | ПОЗИЦИЯ | НОМЕР ДЕТАЛИ | ПОЗИЦИЯ | НОМЕР ДЕТАЛИ | ПОЗИЦИЯ |
|--------------|---------|--------------|---------|--------------|---------|--------------|---------|--------------|---------|--------------|---------|--------------|---------|
| 94501349 | 5710 27 | 94501514 | 6450 08 | 94515070 | 4150 11 | 94515137 | 2410 40 | 94515284 | 6420 14 | 94520167 | 7210 35 | 94520326 | 7210 09 |
| 94501368 | 5320 08 | 94501515 | 6440 06 | | 4320 02 | 94515140 | 4150 19 | 94515289 | 6440 24 | | 35 | | 14 |
| | 6411 64 | 94501516 | 5110 05 | | 12 | | 34 | | 6441 44 | | 7220 23 | | 7220 06 |
| 94501369 | 2410 09 | | 6720 12 | 94515096 | 1712 21 | | 4310 12 | | 6442 19 | 94520172 | 5410 24 | | 12 |
| | 20 | 94501522 | 6130 07 | | 2520 26 | | 13 | 94515307 | 3910 17 | 94520176 | 5510 12 | | 27 |
| 94501371 | 6140 08 | 94501529 | 6440 06 | | 5420 03 | 94515141 | 7541 44 | 94515312 | 4530 05 | 94520177 | 4820 03 | | 7232 02 |
| 94501372 | 6130 16 | 94501540 | 6220 09 | | 5430 14 | | 44 | 94515325 | 2120 25 | | 7520 40 | | 7330 20 |
| 94501374 | 6451 05 | | 6320 08 | | 6150 13 | 94515144 | 5140 15 | | 2460 17 | 94520180 | 7232 10 | | 23 |
| | 08 | 94501574 | 6710 08 | | 6732 45 | 94515147 | 2110 13 | 94515329 | 9210 02 | | 12 | | 7341 10 |
| 94501375 | 6452 08 | 94501575 | 11 | | 7110 25 | | 5610 05 | 94515335 | 2120 11 | | 7322 25 | | 8351 18 |
| 94501377 | 2220 14 | 94501577 | 6520 09 | | 7610 16 | | 6450 02 | 94515338 | 6720 32 | | 7342 02 | | 8352 06 |
| | 14 | 94501596 | 3910 04 | 94515097 | 4410 31 | | 6451 02 | 94515343 | 5110 13 | 94520208 | 5140 17 | 94520328 | 7210 09 |
| | 14 | 94501612 | 7550 08 | | 4910 05 | | 6452 02 | 94515344 | 1321 06 | 94520220 | 6720 14 | | 7220 12 |
| 94501379 | 5510 03 | 94501642 | 6420 13 | | 8240 04 | 94515152 | 4831 17 | 94515357 | 6140 09 | | 6730 16 | 94520329 | 5220 22 |
| 94501380 | 6442 11 | 94501643 | 5440 10 | 94515099 | 5320 05 | | 5410 34 | 94515362 | 3920 29 | | 6732 16 | 94520337 | 6240 06 |
| 94501381 | 3270 18 | 94501661 | 3240 04 | | 5620 27 | | 7110 26 | 94515364 | 5310 04 | 94520222 | 7210 06 | | 6340 06 |
| 94501383 | 7110 04 | 94501675 | 4910 04 | 94515107 | 2110 20 | | 7150 03 | 94515365 | 6720 23 | | 7220 16 | 94520338 | 7120 04 |
| | 24 | 94501688 | 6220 18 | | 4190 68 | 94515177 | 4330 04 | 94515367 | 1531 03 | 94520236 | 7350 03 | | 7320 03 |
| | 24 | | 6320 18 | | 4950 48 | 94515215 | 1522 18 | 94515370 | 7110 37 | | 05 | 94520339 | 5410 12 |
| | 7141 18 | 94501734 | 4130 12 | 94515110 | 1752 08 | 94515217 | 5310 04 | 94515371 | 7530 09 | 94520239 | 7322 18 | | 20 |
| | 7610 18 | | 4330 16 | | 1753 07 | 94515240 | 7231 04 | | 53 | 94520252 | 7231 03 | 94520340 | 12 |
| 94501387 | 7322 06 | 94501822 | 3250 02 | 94515112 | 6710 05 | | 10 | 94515378 | 4190 27 | | 07 | | 20 |
| 94501389 | 2520 31 | 94515013 | 8211 35 | 94515118 | 5620 05 | 94515242 | 5140 06 | 94515379 | 4420 07 | 94520258 | 6340 08 | 94520354 | 4190 19 |
| | 7110 22 | 94515017 | 7110 67 | | 8310 03 | | 6150 11 | | 4620 06 | 94520266 | 6640 13 | 94520362 | 7110 03 |
| 94501393 | 6220 08 | 94515025 | 6110 09 | | 8340 10 | | 6641 20 | | 8340 14 | | 13 | 94520377 | 4820 05 |
| | 6320 07 | 94515039 | 8340 18 | | 10 | | 6730 32 | 94515383 | 4430 06 | 94520297 | 8340 20 | 94520415 | 4420 34 |
| 94501395 | 6730 16 | 94515040 | 18 | 94515119 | 1711 02 | | 6732 32 | | 8340 14 | 94520301 | 2110 22 | 94520425 | 7110 16 |
| | 16 | 94515049 | 1751 12 | | 2451 14 | 94515246 | 6140 19 | 94515390 | 4150 19 | 94520311 | 5620 24 | 94520443 | 6220 02 |
| | 25 | | 1753 09 | | 2510 19 | | 6720 13 | | 4310 13 | | 6420 17 | | 6320 02 |
| | 6732 16 | | 1760 31 | | 4190 39 | | 6750 03 | 94515402 | 6660 13 | 94520314 | 5410 31 | 94520449 | 6250 04 |
| | 47 | | 3920 09 | | 4410 30 | | 09 | 94515405 | 4910 07 | | 5620 09 | | 04 |
| 94501396 | 7541 15 | | 4420 22 | | 31 | 94515247 | 07 | 94515409 | 4190 77 | 94520315 | 7210 30 | 94520457 | 1220 23 |
| 94501401 | 5510 03 | 94515052 | 4931 06 | | 6230 04 | 94515248 | 5140 16 | 94515412 | 6660 13 | | 30 | 94520460 | 23 |
| 94501407 | 3920 12 | 94515054 | 4320 03 | | 6330 03 | | 5410 08 | 94515419 | 4140 02 | | 7220 16 | 94520467 | 3920 05 |
| 94501418 | 7530 19 | | 4410 03 | | 03 | | 7110 67 | 94515421 | 4190 31 | | 16 | 94520483 | 6710 04 |
| 94501421 | 7541 53 | 94515058 | 13 | | 8340 10 | | 7210 15 | 94515429 | 4831 07 | 94520325 | 7110 13 | 94520488 | 6452 12 |
| | 53 | 94515067 | 1521 16 | | 10 | | 7220 17 | 94515437 | 4130 08 | | 7130 03 | 94520491 | 6641 21 |
| 94501428 | 3920 25 | | 1751 06 | 94515120 | 2510 07 | | 25 | 94520003 | 7520 10 | | 19 | 94520494 | 2510 18 |
| 94501437 | 1521 21 | | 4140 03 | 94515121 | 3920 48 | | 7232 03 | 94520015 | 3920 52 | | 8110 03 | 94520499 | 5140 07 |
| 94501441 | 6660 08 | | 4420 25 | 94515124 | 4420 33 | | 09 | 94520030 | 1411 09 | | 03 | 94520500 | 6150 10 |
| 94501454 | 4150 20 | | 4430 08 | | 6441 05 | | 11 | 94520041 | 4410 28 | | 09 | 94520526 | 7350 03 |
| 94501460 | 1230 21 | | 4610 04 | | 6442 03 | | 7322 16 | 94520047 | 4420 29 | | 17 | | 05 |
| | 1231 23 | | 4630 01 | 94515128 | 1411 24 | | 7330 24 | | 4440 08 | | 8210 21 | 94520528 | 4190 38 |
| 94501465 | 1230 14 | | 6430 10 | | 1760 33 | | 26 | 94520058 | 6450 05 | | 8211 36 | | 6720 08 |
| 94501471 | 3910 08 | 94515068 | 2460 03 | | 3920 21 | | 7341 11 | 94520093 | 4130 09 | | 8351 18 | | 12 |
| 94501476 | 1241 02 | 94515069 | 4150 17 | 94515131 | 4710 07 | | 7342 12 | | 4330 08 | 94520326 | 5220 22 | | 34 |
| | 02 | | 34 | | 6720 23 | 94515250 | 6140 21 | 94520094 | 1230 10 | | 5410 07 | 94520532 | 5140 17 |
| | 1522 14 | | 4190 06 | 94515132 | 1521 04 | | 6720 09 | 94520107 | 6420 04 | | 5430 05 | 94520533 | 6240 06 |
| | 1681 06 | | 71 | | 1752 09 | | 21 | 94520117 | 2410 41 | | 7110 06 | | 6340 06 |
| 94501477 | 1331 13 | | 4310 12 | | 4420 33 | 94515254 | 5140 12 | 94520142 | 4820 04 | | 7120 02 | 94520536 | 6140 11 |
| | 1411 03 | | 4910 09 | | 4430 08 | 94515256 | 5620 25 | 94520163 | 7141 17 | | 7130 03 | | 6730 40 |
| 94501478 | 1111 04 | 94515070 | 4140 02 | | 4610 04 | 94515281 | 6640 12 | 94520166 | 5140 11 | | 20 | | 6732 40 |
| 94501513 | 2220 03 | | 15 | | 4630 01 | | 12 | 94520167 | 5410 24 | | 7210 02 | | 6750 02 |

ИДЕНТИФИКАЦИЯ НОМЕРА ДЕТАЛИ

| НОМЕР ДЕТАЛИ | ПОЗИЦИЯ | НОМЕР ДЕТАЛИ | ПОЗИЦИЯ | НОМЕР ДЕТАЛИ | ПОЗИЦИЯ | НОМЕР ДЕТАЛИ | ПОЗИЦИЯ | НОМЕР ДЕТАЛИ | ПОЗИЦИЯ | НОМЕР ДЕТАЛИ | ПОЗИЦИЯ | НОМЕР ДЕТАЛИ | ПОЗИЦИЯ |
|--------------|---------|--------------|---------|--------------|---------|--------------|---------|--------------|---------|--------------|---------|--------------|---------|
| 94520536 | 6750 06 | 94530029 | 2232 18 | 94530230 | 1533 09 | 94530470 | 7330 27 | 94535159 | 4440 13 | 94535545 | 5110 02 | 94535710 | 6140 45 |
| 94520565 | 6452 05 | | 2233 18 | 94530240 | 4650 36 | 94530473 | 7310 03 | | 7530 10 | 94535560 | 5140 03 | 94535715 | 6510 18 |
| 94520570 | 6630 02 | 94530030 | 2451 07 | | 4651 47 | | 03 | 94535166 | 4420 13 | | 04 | 94535717 | 6140 46 |
| 94520572 | 02 | | 07 | 94530252 | 6320 05 | 94530475 | 7320 04 | | 4430 17 | | 14 | 94535736 | 6520 22 |
| 94520577 | 6220 11 | | 2452 13 | 94530253 | 4650 37 | | 7541 62 | | 4530 21 | 94535561 | 5110 03 | 94535738 | 6510 14 |
| | 6320 10 | | 2453 13 | | 4651 48 | 94530478 | 7330 21 | | 4610 05 | | 5140 03 | | 6520 22 |
| 94520580 | 8210 23 | 94530031 | 2130 13 | 94530260 | 4950 56 | 94530550 | 7310 03 | | 4630 03 | | 03 | 94535778 | 4330 13 |
| | 8211 34 | | 4410 29 | | 56 | 94530555 | 7210 03 | 94535209 | 4330 14 | 94535564 | 02 | 94535807 | 3910 11 |
| 94525011 | 1751 11 | | 4950 14 | 94530261 | 2451 16 | 94530565 | 7220 03 | 94535210 | 11 | 94535579 | 5220 12 | 94535811 | 4420 12 |
| 94525014 | 13 | 94530038 | 2231 24 | | 8240 09 | 94530566 | 6340 11 | 94535218 | 10 | 94535581 | 5110 04 | | 4430 16 |
| | 1753 10 | | 2232 18 | 94530268 | 6110 12 | | 7231 02 | 94535236 | 4140 05 | | 18 | | 4610 02 |
| | 1760 30 | | 2233 18 | 94530293 | 1321 15 | | 7322 19 | 94535254 | 4130 03 | | 18 | 94535926 | 7541 51 |
| 94525020 | 3920 08 | 94530044 | 4950 57 | | 2231 28 | | 7330 13 | 94535263 | 3240 13 | | 5140 05 | 94535928 | 2110 19 |
| 94525021 | 4420 08 | 94530045 | 2451 07 | | 30 | | 18 | 94535274 | 2120 29 | | 10 | | 2231 36 |
| 94525022 | 4410 12 | 94530057 | 4950 11 | | 2232 22 | | 19 | 94535285 | 3920 50 | | 14 | 94535930 | 4520 05 |
| 94525028 | 1522 22 | | 13 | | 2233 22 | | 7340 08 | 94535303 | 6452 17 | 94535582 | 5110 18 | 94580012 | 5320 09 |
| 94525029 | 4140 16 | 94530060 | 2231 25 | 94530300 | 5430 20 | | 7341 09 | 94535310 | 4420 11 | 94535588 | 5410 04 | 94580013 | 1230 06 |
| | 4320 13 | | 2232 19 | 94530314 | 5710 28 | | 15 | 94535311 | 3920 07 | 94535590 | 22 | | 1231 06 |
| 94525033 | 4410 11 | | 2233 19 | | 28 | | 7342 08 | 94535312 | 4440 12 | 94535591 | 19 | 94580014 | 1230 03 |
| 94525046 | 1522 21 | | 2411 06 | 94530329 | 2233 25 | | 10 | 94535319 | 4420 06 | | 22 | 94580015 | 04 |
| 94525059 | 3920 15 | 94530064 | 2231 25 | | 25 | 94530579 | 3510 10 | 94535327 | 7322 03 | 94535593 | 15 | | 1231 04 |
| 94525076 | 4190 74 | | 2232 19 | 94530337 | 5110 07 | 94530597 | 7610 13 | 94535328 | 6452 16 | 94535596 | 5220 14 | 94580016 | 3220 20 |
| 94525077 | 4410 16 | | 2233 19 | 94530343 | 4710 23 | 94530599 | 6220 06 | 94535383 | 4420 28 | 94535598 | 10 | 94580019 | 2120 27 |
| | 4650 03 | | 2411 06 | 94530351 | 7322 02 | 94530605 | 7210 27 | | 4440 09 | 94535600 | 5410 11 | 94580022 | 7541 32 |
| | 4651 03 | 94530065 | 06 | 94530359 | 2233 25 | 94530623 | 6720 25 | 94535384 | 3920 04 | 94535614 | 7322 21 | 94580023 | 4520 04 |
| | 09 | | 14 | 94530387 | 7610 04 | | 35 | 94535388 | 4520 15 | 94535627 | 9110 01 | 94580027 | 3270 13 |
| 94525078 | 4440 16 | | 14 | | 04 | | 6730 22 | 94535436 | 14 | | 01 | 94580031 | 1760 41 |
| 94525082 | 1311 24 | 94530066 | 2231 29 | | 10 | | 22 | 94535440 | 4440 11 | | 01 | | 42 |
| 94525096 | 3220 25 | | 2232 20 | 94530388 | 7322 17 | | 28 | | 11 | 94535629 | 10 | 94580033 | 3250 18 |
| 94525113 | 4310 04 | | 2233 20 | 94530392 | 26 | | 6732 22 | 94535444 | 11 | 94535630 | 10 | 94580036 | 6410 31 |
| 94525114 | 1230 15 | 94530071 | 20 | | 7342 06 | | 28 | 94535448 | 4430 07 | 94535639 | 07 | | 6411 31 |
| | 26 | 94530081 | 1240 04 | 94530397 | 6150 09 | 94530624 | 6720 45 | 94535474 | 4330 09 | 94535646 | 03 | 94580038 | 2451 20 |
| | 1231 16 | 94530094 | 2231 27 | 94530403 | 7210 20 | 94530631 | 7141 28 | 94535488 | 4950 05 | 94535647 | 03 | 94580041 | 1523 21 |
| 94525120 | 2241 07 | | 2232 21 | | 7220 30 | 94530637 | 7330 22 | | 05 | 94535652 | 02 | | 2453 09 |
| | 2244 07 | | 2233 21 | | 7232 07 | | 7340 10 | | 09 | 94535659 | 6150 18 | 94580043 | 1760 24 |
| 94525121 | 2241 07 | 94530096 | 2232 21 | | 7342 04 | 94530645 | 7610 13 | | 09 | | 6510 21 | | 24 |
| | 2244 07 | | 2233 21 | 94530408 | 7110 39 | 94530666 | 7330 28 | | 50 | | 21 | 94580051 | 6660 06 |
| 94525131 | 3240 10 | 94530117 | 2244 13 | 94530418 | 7610 02 | 94535014 | 2120 28 | 94535490 | 8340 07 | | 9260 09 | 94580057 | 3250 07 |
| 94525142 | 4440 14 | 94530122 | 2411 07 | 94530432 | 6440 14 | 94535015 | 3920 49 | 94535504 | 08 | | 09 | 94580068 | 1210 02 |
| 94525149 | 4130 07 | | 07 | | 7231 08 | 94535024 | 4440 02 | | 08 | | 10 | | 1211 02 |
| 94525163 | 3230 29 | 94530124 | 2410 39 | | 08 | 94535090 | 4150 32 | 94535508 | 3220 23 | 94535664 | 6730 12 | | 02 |
| 94525171 | 13 | | 2411 03 | | 7340 03 | 94535095 | 6732 48 | 94535515 | 8340 12 | | 6732 12 | 94580070 | 3240 05 |
| 94525201 | 4440 15 | | 03 | | 06 | 94535122 | 4130 04 | | 12 | | 9260 09 | 94580071 | 1333 11 |
| 94525211 | 7550 05 | 94530125 | 2410 43 | | 21 | 94535126 | 3920 23 | 94535521 | 4410 14 | | 09 | | 1522 03 |
| 94525213 | 05 | | 2411 02 | | 7341 06 | | 4440 03 | 94535522 | 4650 02 | 94535675 | 1312 19 | | 1523 06 |
| 94525223 | 3920 14 | | 02 | | 14 | 94535127 | 3920 16 | | 4651 02 | 94535678 | 1311 10 | | 1532 04 |
| 94525227 | 4910 10 | | 02 | | 7541 28 | 94535131 | 2120 26 | 94535523 | 08 | 94535679 | 1210 12 | | 1533 05 |
| 94525238 | 4330 12 | 94530126 | 2233 27 | | 28 | | 4650 04 | 94535529 | 2241 06 | | 1211 10 | 94580075 | 1231 10 |
| 94530002 | 3910 12 | | 2411 23 | | 62 | | 07 | | 2244 05 | | 10 | 94580175 | 1411 04 |
| 94530021 | 4410 21 | 94530139 | 6220 14 | 94530439 | 6110 17 | | 4651 04 | | 15 | 94535684 | 1230 13 | | 1510 03 |
| | 21 | | 6320 13 | 94530446 | 2120 32 | | 07 | 94535533 | 1411 16 | 94535685 | 3220 19 | 94580411 | 1311 15 |
| 94530023 | 2244 13 | 94530161 | 6130 12 | | 7610 25 | 94535135 | 3920 22 | 94535541 | 5110 02 | 94535687 | 1311 09 | 94580412 | 16 |
| 94530029 | 2231 24 | 94530230 | 1531 08 | | 25 | 94535153 | 1521 09 | 94535543 | 12 | 94535707 | 6420 15 | 94580413 | 1321 11 |

ИДЕНТИФИКАЦИЯ НОМЕРА ДЕТАЛИ

| НОМЕР ДЕТАЛИ | ПОЗИЦИЯ | НОМЕР ДЕТАЛИ | ПОЗИЦИЯ | НОМЕР ДЕТАЛИ | ПОЗИЦИЯ | НОМЕР ДЕТАЛИ | ПОЗИЦИЯ | НОМЕР ДЕТАЛИ | ПОЗИЦИЯ | НОМЕР ДЕТАЛИ | ПОЗИЦИЯ | НОМЕР ДЕТАЛИ | ПОЗИЦИЯ |
|--------------|---------|--------------|---------|--------------|---------|--------------|---------|--------------|---------|--------------|---------|--------------|---------|
| 94580415 | 1111 02 | 94580642 | 2452 15 | 94581025 | 2220 09 | 96143555 | 1531 04 | 96180903 | 3230 05 | 96182806 | 1311 11 | 96184601 | 4440 17 |
| 94580424 | 8340 09 | | 8211 41 | 94581026 | 09 | 96144431 | 1311 22 | 96180905 | 39 | 96182808 | 26 | 96184655 | 2460 01 |
| 94580495 | 3250 06 | 94580643 | 1230 20 | | 09 | 96144621 | 1321 09 | 96180917 | 3260 23 | 96182814 | 1220 01 | | 01 |
| 94580498 | 1210 19 | | 1231 22 | | 18 | 96144733 | 4410 15 | 96181208 | 1230 11 | 96182846 | 01 | 96184681 | 41 |
| 94580505 | 4520 17 | 94580650 | 3230 03 | | 18 | 96144874 | 3220 18 | 96181209 | 1240 01 | 96182872 | 1521 01 | 96184690 | 4440 07 |
| 94580507 | 3220 03 | 94580652 | 17 | 94581030 | 06 | 96146456 | 7342 13 | 96181263 | 2410 07 | 96182886 | 1331 09 | 96184693 | 1220 12 |
| 94580509 | 1331 02 | 94580655 | 1312 09 | 94581031 | 16 | 96155676 | 3920 13 | 96181265 | 15 | 96182888 | 09 | | 12 |
| 94580510 | 1230 19 | 94580660 | 4140 09 | 94581032 | 16 | 96156393 | 4420 26 | 96181423 | 2110 07 | 96182993 | 2410 14 | 96184748 | 1751 07 |
| 94580512 | 3270 17 | 94580674 | 3260 20 | | 16 | | 26 | 96181424 | 07 | 96183068 | 1411 21 | 96184759 | 1411 08 |
| 94580518 | 3250 04 | 94580675 | 3230 37 | 94581033 | 06 | 96157634 | 09 | 96181473 | 2232 13 | 96183108 | 1130 01 | 96184788 | 2451 04 |
| 94580520 | 3260 24 | 94580695 | 19 | | 06 | 96159109 | 4410 07 | 96181508 | 1311 21 | | 01 | 96184840 | 2460 01 |
| 94580521 | 4530 03 | 94580696 | 24 | 94581056 | 10 | 96159550 | 6450 06 | 96181631 | 3220 15 | 96183113 | 8331 14 | 96184860 | 2233 15 |
| 94580523 | 1210 11 | 94580698 | 08 | | 19 | 96161880 | 3240 11 | 96181638 | 4420 05 | 96183115 | 08 | | 15 |
| 94580525 | 3250 10 | 94580706 | 12 | | 19 | 96165268 | 6130 11 | 96181663 | 2411 01 | 96183169 | 2110 04 | 96184912 | 8331 01 |
| 94580526 | 1230 12 | 94580709 | 28 | 94581057 | 10 | 96166615 | 7141 27 | 96181667 | 2410 13 | 96183170 | 03 | 96184915 | 2130 02 |
| | 1231 20 | 94580711 | 3910 09 | | 10 | 96169094 | 3270 09 | 96181669 | 2411 08 | 96183203 | 3110 01 | 96184932 | 8331 08 |
| 94580532 | 4420 04 | 94580714 | 3240 08 | 94581058 | 19 | 96169394 | 01 | | 08 | 96183219 | 1752 05 | 96184997 | 1311 17 |
| | 4430 03 | 94580737 | 1751 10 | 94581060 | 07 | 96169594 | 6440 04 | 96181761 | 3240 03 | | 1753 04 | 96187087 | 5610 06 |
| 94580536 | 1210 07 | 94580740 | 1220 04 | 94581061 | 12 | | 6442 07 | 96181851 | 1321 02 | 96183228 | 2411 04 | 96187088 | 06 |
| | 1211 05 | 94580745 | 3230 07 | | 12 | 96169967 | 7141 24 | 96181887 | 2220 05 | | 04 | 96187092 | 07 |
| | 05 | 94580747 | 41 | | 21 | 96175281 | 4330 06 | | 05 | 96183235 | 1331 32 | 96187093 | 07 |
| 94580543 | 3230 04 | 94580751 | 3220 06 | 94599039 | 3270 14 | 96175844 | 3250 16 | 96181888 | 15 | 96183312 | 1412 12 | 96190006 | 6430 04 |
| 94580546 | 3220 12 | 94580752 | 3230 21 | 94599042 | 3250 09 | 96177604 | 1311 20 | | 15 | 96183351 | 1331 18 | 96190046 | 5710 05 |
| 94580547 | 13 | 94580754 | 23 | 94599043 | 3270 16 | | 1682 06 | 96181889 | 15 | 96183352 | 18 | 96190048 | 05 |
| 94580549 | 04 | 94580765 | 3260 02 | 94599049 | 3260 19 | | 1713 05 | | 15 | 96183364 | 1411 15 | 96190187 | 5620 21 |
| 94580553 | 3270 12 | 94580766 | 10 | 94599052 | 3220 03 | 96179220 | 3260 12 | 96181905 | 2110 05 | 96183365 | 17 | | 21 |
| 94580557 | 15 | 94580769 | 3230 31 | 94599053 | 3250 07 | 96179238 | 3250 17 | 96181906 | 06 | 96183707 | 3220 01 | | 21 |
| 94580564 | 6640 03 | 94580772 | 39 | 94599055 | 3270 01 | 96179241 | 3220 07 | 96181913 | 2120 05 | 96183738 | 3270 05 | | 21 |
| 94580565 | 1312 08 | 94580778 | 3250 11 | 94599056 | 3260 12 | 96179244 | 3250 19 | 96181921 | 2130 03 | 96183739 | 06 | | 21 |
| 94580568 | 4430 03 | 94580787 | 3260 13 | 94599057 | 07 | 96179248 | 3260 21 | 96181969 | 3110 01 | 96183948 | 1753 01 | | 21 |
| 94580569 | 1210 10 | 94580790 | 3510 14 | 94797406 | 1230 30 | 96180035 | 2231 03 | 96182018 | 4420 10 | 96183950 | 03 | 96190189 | 21 |
| | 1231 14 | 94580792 | 1412 10 | 94797519 | 5220 13 | 96180071 | 05 | 96182028 | 4410 02 | 96183952 | 8331 10 | | 21 |
| 94580579 | 3260 17 | 94580793 | 1230 11 | 94797520 | 15 | 96180730 | 1210 02 | 96182038 | 4440 04 | 96183956 | 2411 05 | | 21 |
| 94580582 | 3230 38 | 94580794 | 3270 08 | 94837389 | 6660 13 | | 1211 02 | 96182040 | 06 | 96184029 | 1521 07 | | 21 |
| 94580584 | 3260 08 | 94580795 | 02 | 96077679 | 5220 11 | | 02 | 96182075 | 3230 08 | 96184030 | 10 | | 21 |
| 94580587 | 3230 34 | 94580796 | 3220 16 | 96100599 | 1230 11 | 96180731 | 1311 07 | 96182076 | 42 | 96184082 | 1331 04 | | 21 |
| 94580588 | 30 | 94580798 | 3240 02 | 96101489 | 1220 09 | 96180732 | 08 | 96182088 | 3210 01 | 96184111 | 1521 11 | | 21 |
| 94580601 | 1230 31 | 94580799 | 3230 47 | 96103003 | 1311 25 | 96180752 | 4410 19 | 96182212 | 3910 13 | 96184169 | 1111 01 | | 8220 13 |
| | 1231 13 | 94580800 | 3240 09 | 96103034 | 02 | 96180757 | 3230 16 | 96182360 | 3230 07 | 96184194 | 01 | 96190207 | 6330 02 |
| 94580603 | 3250 01 | 94580801 | 3230 35 | 96103035 | 02 | 96180759 | 05 | 96182373 | 31 | 96184196 | 01 | 96190208 | 02 |
| 94580607 | 3220 02 | 94580802 | 14 | 96103075 | 34 | 96180849 | 3260 01 | 96182376 | 19 | 96184231 | 1412 09 | 96190209 | 5320 01 |
| 94580614 | 3230 06 | 94580805 | 40 | 96108005 | 3240 07 | 96180851 | 04 | 96182391 | 24 | 96184321 | 1331 09 | 96190210 | 04 |
| 94580615 | 2110 17 | 94580806 | 20 | 96108006 | 3230 36 | 96180853 | 09 | 96182603 | 8331 02 | 96184322 | 09 | 96190238 | 5330 11 |
| 94580616 | 3260 13 | 94580807 | 33 | 96108125 | 3270 11 | 96180854 | 07 | 96182606 | 1321 10 | 96184353 | 1220 10 | 96190242 | 5320 06 |
| 94580619 | 6110 13 | 94580808 | 32 | 96114707 | 1411 22 | | 07 | 96182621 | 2120 06 | 96184355 | 2130 08 | 96190245 | 07 |
| 94580621 | 3260 14 | 94580812 | 3260 02 | 96130215 | 1240 03 | 96180859 | 3250 05 | 96182623 | 07 | 96184370 | 2233 13 | 96190251 | 5330 01 |
| 94580622 | 3240 06 | 94580813 | 05 | 96130278 | 1412 02 | 96180875 | 3230 11 | 96182629 | 1331 38 | 96184371 | 2232 05 | 96190252 | 01 |
| 94580623 | 3230 46 | 94580814 | 3250 24 | 96130610 | 07 | 96180876 | 41 | 96182634 | 1682 07 | | 2233 05 | 96190258 | 02 |
| 94580629 | 3250 23 | 94580815 | 1312 15 | 96130723 | 1711 06 | 96180879 | 45 | | 1713 06 | 96184418 | 1412 01 | | 02 |
| 94580632 | 3260 18 | 94580817 | 1230 18 | 96130851 | 1111 03 | 96180883 | 3260 04 | 96182652 | 1331 27 | 96184537 | 4420 14 | 96190259 | 03 |
| 94580634 | 3240 12 | 94580830 | 1412 13 | 96133781 | 3910 05 | 96180884 | 3250 11 | 96182695 | 3110 02 | 96184541 | 3110 02 | | 03 |
| 94580638 | 3230 42 | 94581012 | 6660 05 | 96143112 | 1681 01 | 96180886 | 12 | 96182705 | 3920 28 | 96184572 | 1411 01 | 96190260 | 4420 30 |
| 94580641 | 3250 08 | 94581024 | 2220 18 | 96143390 | 1411 09 | 96180901 | 3230 16 | 96182805 | 1311 12 | 96184586 | 2451 09 | 96190263 | 1713 16 |

ИДЕНТИФИКАЦИЯ НОМЕРА ДЕТАЛИ

| НОМЕР ДЕТАЛИ | ПОЗИЦИЯ | НОМЕР ДЕТАЛИ | ПОЗИЦИЯ | НОМЕР ДЕТАЛИ | ПОЗИЦИЯ | НОМЕР ДЕТАЛИ | ПОЗИЦИЯ | НОМЕР ДЕТАЛИ | ПОЗИЦИЯ | НОМЕР ДЕТАЛИ | ПОЗИЦИЯ | НОМЕР ДЕТАЛИ | ПОЗИЦИЯ |
|--------------|---------|--------------|---------|--------------|---------|--------------|---------|--------------|---------|--------------|---------|--------------|---------|
| 96190362 | 5410 25 | 96209682 | 6660 15 | 96221479 | 6413 39 | 96233814 | 2244 12 | 96242229 | 2451 13 | 96245664 | 6670 02 | 96250126 | 6410 05 |
| | 25 | 96209683 | 15 | 96221480 | 39 | 96233951 | 2241 08 | 96242230 | 1311 41 | 96245665 | 03 | 96250127 | 05 |
| 96190436 | 6650 04 | 96209684 | 15 | 96222099 | 6520 19 | 96234920 | 5620 13 | | 2451 13 | 96245666 | 04 | 96250128 | 04 |
| 96190445 | 04 | 96209685 | 15 | 96222777 | 5710 41 | 96234921 | 13 | 96242492 | 6510 10 | 96245667 | 05 | 96250129 | 04 |
| 96190449 | 05 | 96209686 | 15 | 96224564 | 2233 26 | 96234922 | 13 | 96242624 | 1711 08 | 96245718 | 6410 11 | 96250130 | 06 |
| 96190579 | 5110 17 | 96209687 | 15 | | 3523 28 | 96234923 | 13 | 96242630 | 5620 21 | | 6411 11 | 96250131 | 06 |
| | 17 | 96209688 | 15 | | 5430 19 | | 13 | 96242635 | 7141 38 | | 6413 11 | 96250132 | 07 |
| 96190604 | 2231 19 | 96209689 | 15 | | 5710 38 | 96234924 | 13 | 96242655 | 9260 11 | 96245903 | 7322 27 | 96250133 | 07 |
| 96190605 | 20 | 96209690 | 15 | 96224565 | 6670 30 | | 13 | 96242705 | 3250 24 | 96245904 | 27 | 96250134 | 08 |
| 96190609 | 6150 12 | 96209691 | 15 | 96225023 | 3210 01 | 96234927 | 14 | 96242727 | 3230 22 | 96246126 | 3920 20 | 96250135 | 08 |
| 96190610 | 8240 08 | 96209715 | 15 | 96225538 | 3270 02 | 96234928 | 14 | 96242772 | 2451 01 | 96246152 | 6230 02 | 96250146 | 6411 05 |
| 96190613 | 06 | 96209716 | 15 | 96226345 | 7350 01 | 96234931 | 14 | 96242824 | 6670 07 | 96246153 | 02 | 96250147 | 05 |
| 96190630 | 6670 09 | 96209717 | 15 | 96226875 | 4950 15 | 96235020 | 16 | 96242861 | 4310 06 | 96246219 | 7550 04 | 96250148 | 04 |
| 96190632 | 2231 18 | 96209718 | 15 | 96226901 | 6420 08 | 96235370 | 6452 03 | 96242864 | 4140 11 | 96246225 | 6413 37 | 96250149 | 04 |
| 96190635 | 22 | 96209719 | 15 | 96227530 | 3230 12 | 96236135 | 7130 23 | 96242865 | 11 | 96246226 | 37 | 96250150 | 06 |
| 96190639 | 6150 12 | 96209720 | 15 | 96227531 | 46 | 96236255 | 6250 01 | | 11 | 96246545 | 6420 08 | 96250151 | 06 |
| 96190644 | 6410 35 | 96209721 | 15 | 96227795 | 6230 05 | 96236256 | 01 | 96243158 | 3270 14 | 96247166 | 7231 09 | 96250152 | 07 |
| | 6411 35 | 96209722 | 15 | | 6330 05 | 96236549 | 7550 27 | 96243159 | 16 | 96247167 | 09 | 96250153 | 07 |
| | 6413 35 | 96209723 | 15 | 96228420 | 6441 10 | 96236550 | 10 | 96243434 | 4190 64 | 96247201 | 4650 21 | 96250154 | 08 |
| 96190645 | 8240 01 | 96209724 | 15 | | 6442 08 | 96236941 | 6732 44 | 96243435 | 64 | 96247216 | 08 | 96250155 | 08 |
| 96190646 | 01 | 96209725 | 15 | 96229551 | 6250 01 | 96237034 | 7340 01 | 96243462 | 4530 12 | | 4651 10 | 96250166 | 6413 05 |
| 96190647 | 12 | 96211301 | 5710 15 | | 03 | 96237035 | 01 | 96243463 | 12 | 96247243 | 2130 14 | 96250167 | 05 |
| 96190648 | 12 | 96211429 | 5320 04 | 96229552 | 01 | 96237039 | 12 | 96243464 | 12 | 96247388 | 6230 01 | 96250168 | 04 |
| 96190649 | 2232 17 | 96211764 | 8340 26 | | 03 | 96237040 | 7341 01 | 96243465 | 12 | 96247389 | 01 | 96250169 | 04 |
| | 2233 17 | 96211795 | 8211 22 | 96230966 | 5610 01 | 96237041 | 01 | 96243476 | 4410 06 | 96247390 | 6330 01 | 96250170 | 06 |
| 96190656 | 8220 02 | 96211797 | 23 | 96230967 | 01 | 96237046 | 05 | 96243477 | 08 | 96247391 | 01 | 96250171 | 06 |
| 96190674 | 8210 13 | 96211803 | 23 | 96231763 | 6452 04 | 96237083 | 7320 06 | 96243577 | 4120 02 | 96247398 | 5410 21 | 96250172 | 07 |
| | 8211 31 | 96211948 | 1711 07 | 96231764 | 14 | 96237087 | 7322 12 | 96243578 | 03 | 96247399 | 03 | 96250173 | 07 |
| 96190676 | 8340 26 | 96211949 | 5140 08 | 96231770 | 6442 05 | 96237127 | 7231 06 | | 03 | 96248442 | 2451 02 | 96250174 | 08 |
| 96190678 | 8240 06 | 96214639 | 6240 05 | 96231793 | 10 | 96237265 | 6340 10 | | 03 | 96248443 | 13 | 96250175 | 08 |
| 96190688 | 03 | 96214640 | 05 | 96231794 | 10 | 96237266 | 10 | 96243579 | 04 | 96248444 | 15 | 96250202 | 4420 02 |
| 96190708 | 2510 09 | 96215326 | 4430 05 | 96231811 | 5710 07 | 96237574 | 6451 03 | 96244111 | 9260 05 | 96248445 | 1311 37 | 96250203 | 02 |
| 96190751 | 5140 09 | 96215605 | 4420 24 | 96231812 | 07 | 96237894 | 6650 01 | 96244112 | 06 | 96248446 | 2451 01 | 96250204 | 02 |
| 96190811 | 5410 23 | 96216377 | 6220 17 | 96231813 | 07 | 96237896 | 02 | 96244281 | 1760 41 | 96248460 | 6320 27 | 96250205 | 02 |
| 96190813 | 23 | | 6320 17 | 96231814 | 07 | 96237897 | 02 | 96244298 | 9260 06 | 96248727 | 7541 16 | 96250233 | 6650 05 |
| 96190820 | 5420 12 | 96216453 | 3220 01 | 96231832 | 3920 24 | 96238232 | 4120 04 | 96244305 | 5420 10 | 96248728 | 16 | 96250234 | 05 |
| 96190876 | 7550 04 | 96216855 | 4330 01 | 96231839 | 46 | 96238241 | 02 | 96244888 | 6140 27 | 96249231 | 6220 21 | 96250428 | 2120 03 |
| 96192077 | 3220 24 | 96216856 | 01 | 96232440 | 6452 18 | 96238275 | 5410 18 | 96244889 | 27 | 96249240 | 6641 06 | 96250429 | 04 |
| 96205433 | 6450 11 | 96219056 | 5620 10 | 96232441 | 01 | 96238373 | 6510 17 | 96245178 | 4510 02 | 96249284 | 4510 01 | 96250430 | 2130 04 |
| 96205809 | 4931 05 | 96219384 | 5310 05 | 96232620 | 6420 28 | 96238999 | 4410 23 | 96245274 | 6340 07 | 96249285 | 01 | 96250472 | 6732 42 |
| 96205818 | 4810 11 | 96219796 | 06 | 96232702 | 5420 12 | 96239122 | 5140 13 | 96245275 | 07 | 96249432 | 4420 03 | 96250543 | 4420 32 |
| 96205850 | 12 | 96219797 | 06 | 96232868 | 2241 09 | 96239334 | 7150 01 | 96245276 | 07 | 96249436 | 03 | 96250544 | 5620 21 |
| 96206851 | 7141 39 | 96220021 | 6451 07 | | 2244 09 | 96239350 | 3210 01 | 96245277 | 07 | 96249439 | 4410 25 | 96250547 | 6452 13 |
| 96206856 | 7210 39 | 96220034 | 6452 07 | 96232975 | 4420 12 | 96239613 | 9260 08 | 96245284 | 4120 01 | 96249446 | 22 | 96251069 | 6130 09 |
| 96207453 | 8220 03 | 96220591 | 3270 06 | 96233039 | 4410 24 | 96239614 | 07 | 96245285 | 01 | 96249447 | 27 | 96251104 | 6340 05 |
| 96207474 | 8211 04 | 96220592 | 05 | 96233393 | 5440 04 | 96240692 | 2233 16 | 96245287 | 02 | 96249479 | 01 | 96251105 | 05 |
| 96207480 | 21 | 96220735 | 5310 03 | 96233396 | 5330 07 | 96240761 | 6420 08 | 96245288 | 02 | 96249893 | 7541 16 | 96251216 | 1411 23 |
| 96207809 | 6670 16 | 96221365 | 7130 17 | 96233414 | 1711 09 | 96240768 | 6440 03 | 96245291 | 03 | 96249894 | 16 | 96251270 | 5420 13 |
| 96208782 | 1760 01 | 96221420 | 4950 17 | 96233415 | 10 | 96240769 | 6441 08 | 96245292 | 04 | 96249909 | 7530 03 | 96251271 | 5620 19 |
| 96208785 | 01 | 96221461 | 6413 58 | 96233416 | 11 | 96240855 | 3523 29 | | 04 | 96250016 | 4320 06 | 96251274 | 5420 04 |
| 96209679 | 6660 15 | 96221462 | 58 | 96233501 | 6732 43 | 96240867 | 6641 16 | | 04 | 96250040 | 4420 18 | 96251284 | 4420 24 |
| 96209680 | 15 | 96221475 | 10 | 96233502 | 43 | 96241177 | 5440 06 | 96245368 | 6641 16 | 96250044 | 4130 02 | 96251287 | 5410 06 |
| 96209681 | 15 | 96221476 | 10 | 96233604 | 5420 11 | 96241607 | 3260 16 | 96245549 | 6420 01 | 96250045 | 02 | 96251387 | 6520 06 |

ИДЕНТИФИКАЦИЯ НОМЕРА ДЕТАЛИ

| НОМЕР ДЕТАЛИ | ПОЗИЦИЯ | НОМЕР ДЕТАЛИ | ПОЗИЦИЯ | НОМЕР ДЕТАЛИ | ПОЗИЦИЯ | НОМЕР ДЕТАЛИ | ПОЗИЦИЯ | НОМЕР ДЕТАЛИ | ПОЗИЦИЯ | НОМЕР ДЕТАЛИ | ПОЗИЦИЯ | НОМЕР ДЕТАЛИ | ПОЗИЦИЯ |
|--------------|---------|--------------|---------|--------------|---------|--------------|---------|--------------|---------|--------------|---------|--------------|---------|
| 96251501 | 5330 14 | 96253560 | 1411 01 | 96257074 | 2233 14 | 96260996 | 6320 01 | 96269312 | 5710 15 | 96270724 | 6150 06 | 96271077 | 5510 01 |
| 96251635 | 6641 07 | 96253573 | 11 | 96257075 | 2232 14 | 96261224 | 2510 10 | 96269325 | 5430 01 | 96270725 | 06 | 96271174 | 7110 68 |
| 96251636 | 6441 18 | 96253576 | 1712 20 | | 2233 14 | 96263403 | 5620 19 | 96269331 | 06 | 96270726 | 06 | 96271265 | 8310 01 |
| 96251690 | 6430 06 | 96253577 | 18 | | 14 | 96263419 | 7120 18 | 96269332 | 11 | 96270727 | 06 | 96271270 | 8340 02 |
| 96251691 | 06 | 96253586 | 2452 03 | 96257094 | 7610 15 | 96263705 | 4950 15 | 96269334 | 09 | 96270738 | 6140 04 | 96271272 | 02 |
| 96251716 | 3240 08 | 96253587 | 02 | 96257305 | 7141 24 | 96263717 | 74 | 96269335 | 13 | 96270751 | 03 | 96271280 | 8240 02 |
| | 08 | 96253597 | 1411 12 | 96257801 | 4120 01 | 96263806 | 2220 04 | 96269336 | 12 | 96270763 | 6530 02 | 96271288 | 8340 05 |
| 96251720 | 3270 02 | | 13 | | 01 | 96263810 | 2231 03 | 96269338 | 5420 07 | 96270764 | 02 | 96271295 | 2231 21 |
| 96251722 | 06 | 96253612 | 2453 07 | | 01 | 96263852 | 05 | 96269355 | 7210 34 | 96270771 | 03 | 96271297 | 23 |
| 96251723 | 05 | 96253613 | 06 | 96257802 | 01 | 96264037 | 2460 09 | 96269357 | 34 | 96270772 | 03 | 96271314 | 8211 17 |
| 96251737 | 3230 02 | 96253910 | 4430 02 | | 01 | 96264330 | 2510 10 | 96269358 | 34 | 96270785 | 15 | 96271331 | 7110 30 |
| 96252028 | 2231 34 | 96253911 | 02 | | 01 | 96264738 | 3270 13 | | 34 | 96270786 | 15 | 96271336 | 8211 01 |
| 96252029 | 35 | 96253945 | 4650 25 | | 01 | 96267361 | 2520 01 | | 7220 24 | 96270795 | 6140 02 | 96271337 | 01 |
| 96252053 | 6430 06 | | 4651 46 | 96257990 | 6220 07 | 96267382 | 2244 14 | 96269389 | 4810 19 | 96270796 | 02 | 96271338 | 8351 01 |
| 96252054 | 06 | 96253952 | 4150 05 | 96257991 | 07 | 96267397 | 08 | 96269518 | 2241 11 | 96270806 | 6130 01 | 96271340 | 01 |
| 96252055 | 06 | 96254006 | 9110 05 | 96257992 | 6320 06 | 96267407 | 11 | 96269572 | 8340 04 | 96270808 | 02 | 96271341 | 8352 01 |
| 96252056 | 06 | 96254007 | 4650 23 | 96257993 | 06 | 96267767 | 4110 01 | 96269574 | 04 | 96270829 | 6140 10 | 96271342 | 08 |
| 96252105 | 6220 21 | 96254008 | 24 | 96258033 | 5410 10 | 96267768 | 02 | 96269675 | 7322 04 | 96270830 | 10 | 96271343 | 09 |
| 96252114 | 5140 13 | 96254009 | 23 | 96258052 | 7322 13 | 96267769 | 01 | 96270180 | 7520 07 | 96270838 | 01 | 96271350 | 01 |
| 96252115 | 1740 01 | 96254010 | 24 | 96258053 | 13 | 96267770 | 02 | 96270182 | 07 | 96270839 | 01 | 96271351 | 8351 01 |
| | 01 | 96254016 | 4950 52 | 96258056 | 6340 10 | 96268046 | 2510 10 | 96270184 | 07 | 96270843 | 6110 01 | 96271353 | 01 |
| 96252585 | 6420 07 | 96254017 | 06 | 96258057 | 10 | 96268448 | 4910 03 | 96270243 | 7330 30 | 96270860 | 02 | 96271354 | 8211 11 |
| 96252665 | 6411 49 | 96254464 | 7541 14 | 96258465 | 7550 03 | 96268449 | 03 | 96270257 | 7210 13 | 96270884 | 6450 01 | 96271355 | 17 |
| 96252707 | 6250 01 | 96254552 | 5430 10 | 96258694 | 8340 06 | 96268454 | 4150 01 | 96270258 | 13 | 96270887 | 6110 14 | 96271359 | 8320 01 |
| 96252708 | 01 | 96255077 | 2231 23 | 96258990 | 1740 01 | 96268455 | 01 | 96270261 | 19 | 96270896 | 6210 01 | | 01 |
| 96252709 | 01 | 96255241 | 7610 17 | 96259005 | 9260 10 | 96268460 | 4510 01 | | 7220 32 | 96270897 | 01 | 96271361 | 01 |
| 96252710 | 01 | 96255242 | 19 | 96259019 | 6411 61 | 96268461 | 01 | 96270262 | 7210 05 | 96270924 | 6310 01 | 96271363 | 8220 02 |
| 96252711 | 6670 06 | 96255581 | 2231 18 | 96259020 | 61 | 96268474 | 2452 11 | 96270273 | 7220 05 | 96270925 | 01 | 96271400 | 6110 16 |
| 96252712 | 11 | 96255806 | 7322 28 | 96259059 | 6451 11 | 96268475 | 4130 05 | 96270274 | 02 | 96270928 | 01 | 96271402 | 7610 12 |
| 96252723 | 6460 07 | 96255807 | 28 | 96259310 | 6530 10 | 96268477 | 4520 01 | 96270275 | 02 | 96270929 | 01 | 96271403 | 12 |
| 96252775 | 5320 03 | 96255956 | 6530 13 | 96259312 | 10 | 96268478 | 01 | 96270276 | 02 | 96270977 | 7141 10 | 96271404 | 12 |
| 96252835 | 3510 12 | 96255961 | 6520 14 | 96259316 | 10 | 96268486 | 4330 03 | 96270277 | 02 | 96270979 | 7110 56 | 96271405 | 12 |
| 96252860 | 3240 03 | 96255962 | 14 | 96259411 | 6430 12 | 96268487 | 03 | 96270522 | 2120 07 | 96270980 | 56 | 96271406 | 03 |
| 96253123 | 6430 11 | 96256295 | 31 | 96259412 | 12 | 96268497 | 4610 01 | 96270526 | 06 | 96271018 | 8110 01 | 96271407 | 03 |
| 96253208 | 9210 01 | 96256460 | 2233 16 | 96259413 | 13 | 96268498 | 01 | 96270539 | 4440 01 | 96271019 | 01 | 96271408 | 20 |
| 96253368 | 4521 02 | 96256470 | 8340 03 | 96259414 | 13 | 96268501 | 01 | 96270542 | 01 | 96271024 | 15 | 96271410 | 7340 01 |
| 96253530 | 1411 14 | 96256471 | 01 | 96259415 | 14 | 96268502 | 01 | 96270545 | 2410 01 | 96271025 | 15 | 96271411 | 01 |
| 96253532 | 06 | 96256484 | 2232 16 | 96259416 | 14 | 96268515 | 01 | 96270554 | 2411 01 | 96271026 | 16 | 96271430 | 7610 05 |
| 96253533 | 26 | 96256951 | 4110 01 | 96259496 | 7541 56 | 96268529 | 4831 01 | 96270567 | 2460 08 | 96271027 | 16 | 96271431 | 05 |
| 96253542 | 1331 32 | 96256952 | 02 | 96259503 | 7530 20 | | 01 | 96270569 | 08 | 96271030 | 08 | 96271432 | 05 |
| 96253544 | 42 | 96256953 | 01 | 96259504 | 22 | 96268547 | 4950 33 | 96270574 | 08 | 96271031 | 08 | 96271433 | 42 |
| 96253545 | 1210 13 | 96256954 | 02 | 96259505 | 21 | 96268549 | 02 | 96270594 | 11 | 96271032 | 08 | 96271448 | 42 |
| | 1523 17 | 96256963 | 01 | 96259506 | 21 | 96268556 | 6660 03 | 96270597 | 11 | 96271033 | 08 | 96271455 | 7322 05 |
| 96253546 | 1531 07 | 96256964 | 02 | 96259607 | 8240 06 | 96268560 | 02 | 96270601 | 12 | 96271034 | 7130 16 | 96271461 | 7610 21 |
| 96253547 | 2460 43 | 96256965 | 01 | 96259608 | 06 | 96268562 | 4130 01 | 96270603 | 12 | 96271035 | 16 | 96271464 | 7340 13 |
| 96253548 | 1311 35 | 96256966 | 02 | 96259751 | 4530 09 | 96268563 | 01 | 96270648 | 6630 01 | 96271038 | 7110 66 | 96271478 | 2231 01 |
| 96253551 | 21 | 96256986 | 2110 15 | 96259754 | 6660 04 | 96268568 | 4610 01 | 96270654 | 01 | 96271039 | 47 | | 01 |
| 96253552 | 1521 23 | 96257002 | 2130 05 | 96259766 | 4521 01 | 96268577 | 2452 11 | 96270672 | 01 | 96271040 | 47 | 96271480 | 2232 01 |
| 96253555 | 1711 01 | 96257008 | 2120 09 | 96259767 | 01 | 96268605 | 5510 11 | 96270673 | 01 | 96271042 | 30 | | 01 |
| | 1713 09 | 96257010 | 2410 45 | 96259768 | 4150 31 | 96268607 | 4950 58 | 96270718 | 04 | 96271043 | 8110 02 | 96271481 | 2233 01 |
| 96253556 | 1533 10 | 96257070 | 32 | 96259835 | 6150 16 | | 58 | 96270719 | 04 | 96271044 | 02 | | 01 |
| | 10 | 96257074 | 2232 14 | 96260548 | 5140 08 | 96269310 | 5420 08 | 96270720 | 04 | 96271045 | 02 | 96271482 | 2231 02 |
| 96253557 | 10 | | 2233 14 | 96260995 | 6320 01 | 96269311 | 14 | 96270721 | 04 | 96271046 | 02 | 96271483 | 02 |

ИДЕНТИФИКАЦИЯ НОМЕРА ДЕТАЛИ

| НОМЕР ДЕТАЛИ | ПОЗИЦИЯ | НОМЕР ДЕТАЛИ | ПОЗИЦИЯ | НОМЕР ДЕТАЛИ | ПОЗИЦИЯ | НОМЕР ДЕТАЛИ | ПОЗИЦИЯ | НОМЕР ДЕТАЛИ | ПОЗИЦИЯ | НОМЕР ДЕТАЛИ | ПОЗИЦИЯ | НОМЕР ДЕТАЛИ | ПОЗИЦИЯ |
|--------------|---------|--------------|---------|--------------|---------|--------------|---------|--------------|---------|--------------|---------|--------------|---------|
| 96271485 | 2232 02 | 96271796 | 6410 34 | 96272187 | 6650 02 | 96272641 | 6220 01 | 96273640 | 2130 12 | 96275863 | 4310 14 | 96282285 | 2120 07 |
| | 2233 02 | | 6411 34 | 96272200 | 03 | 96272642 | 01 | | 12 | 96275866 | 4950 54 | 96282286 | 06 |
| 96271506 | 2220 01 | | 6413 34 | 96272256 | 6720 02 | 96272643 | 01 | 96273650 | 2460 40 | 96275867 | 54 | 96282288 | 4440 20 |
| 96271508 | 2231 07 | 96271809 | 19 | 96272263 | 03 | 96272644 | 01 | 96273654 | 08 | 96275878 | 4420 18 | 96282291 | 2460 18 |
| 96271517 | 4190 24 | 96271813 | 01 | 96272265 | 04 | 96272647 | 01 | 96273655 | 08 | 96276341 | 2460 45 | 96282356 | 2231 14 |
| 96271521 | 32 | 96271814 | 01 | 96272274 | 07 | 96272648 | 01 | 96273662 | 12 | 96276345 | 1411 08 | 96282357 | 2410 35 |
| 96271523 | 01 | 96271815 | 01 | 96272276 | 05 | 96272649 | 01 | 96273664 | 12 | 96276354 | 2510 04 | 96282358 | 37 |
| 96271535 | 6440 01 | 96271816 | 01 | 96272279 | 05 | 96272650 | 01 | 96273667 | 12 | 96276356 | 1411 26 | 96282359 | 36 |
| 96271579 | 6320 32 | 96271822 | 6411 01 | 96272287 | 6710 01 | 96272651 | 01 | 96273668 | 12 | 96276358 | 06 | 96282360 | 38 |
| 96271580 | 19 | 96271823 | 01 | 96272288 | 02 | 96272654 | 05 | 96273682 | 11 | 96276365 | 2510 21 | 96282361 | 46 |
| 96271593 | 6413 19 | 96271824 | 01 | 96272289 | 03 | 96272655 | 05 | 96273687 | 16 | 96276366 | 05 | 96282362 | 46 |
| 96271596 | 6411 19 | 96271825 | 01 | 96272313 | 6730 01 | 96272661 | 6320 04 | 96274057 | 5220 01 | 96276638 | 6130 08 | 96282725 | 4910 01 |
| 96271597 | 19 | 96271835 | 6410 01 | 96272322 | 01 | 96272662 | 04 | 96274059 | 01 | 96277184 | 2241 04 | 96282726 | 1681 07 |
| 96271600 | 4810 06 | 96271836 | 01 | 96272331 | 6732 01 | 96272663 | 03 | 96274063 | 06 | 96279842 | 4440 17 | 96282776 | 5710 43 |
| 96271601 | 06 | 96271839 | 01 | 96272334 | 6730 02 | 96272664 | 03 | 96274073 | 09 | 96280163 | 5430 13 | 96282781 | 10 |
| 96271606 | 05 | 96271844 | 01 | 96272340 | 02 | 96272666 | 6520 15 | 96274077 | 4420 30 | 96280171 | 6630 07 | | 10 |
| 96271607 | 05 | 96271858 | 03 | 96272346 | 6732 02 | 96272676 | 6250 01 | 96274080 | 5220 06 | 96280173 | 5610 02 | 96282782 | 12 |
| 96271608 | 05 | 96272003 | 5110 01 | 96272355 | 6730 03 | 96272677 | 01 | 96274081 | 06 | 96280175 | 5620 04 | 96282823 | 6410 38 |
| 96271609 | 05 | 96272004 | 01 | 96272357 | 03 | 96272681 | 6450 17 | 96274083 | 07 | 96280181 | 5440 03 | 96282824 | 38 |
| 96271614 | 7120 05 | 96272011 | 01 | 96272359 | 6732 03 | 96273100 | 2510 02 | 96274084 | 07 | 96280183 | 03 | 96283016 | 4720 01 |
| 96271615 | 05 | 96272012 | 01 | 96272374 | 6730 04 | 96273105 | 3920 01 | 96274085 | 06 | 96280185 | 08 | 96283017 | 4710 03 |
| 96271616 | 09 | 96272015 | 01 | 96272375 | 04 | 96273106 | 18 | 96274088 | 05 | 96280186 | 5610 02 | | 03 |
| 96271617 | 09 | 96272016 | 01 | 96272376 | 6732 04 | 96273107 | 18 | 96274094 | 04 | | 02 | 96283018 | 03 |
| 96271618 | 13 | 96272023 | 01 | 96272403 | 6750 05 | 96273123 | 51 | 96274096 | 04 | 96280187 | 04 | 96283019 | 05 |
| 96271619 | 13 | 96272024 | 01 | 96272404 | 05 | 96273133 | 01 | 96274097 | 03 | 96280188 | 03 | 96283020 | 05 |
| 96271620 | 14 | 96272030 | 5410 14 | 96272405 | 05 | 96273135 | 01 | 96274098 | 02 | | 03 | 96283021 | 4610 01 |
| 96271621 | 14 | 96272035 | 5140 01 | 96272406 | 05 | 96273137 | 01 | 96274099 | 08 | 96280189 | 03 | 96283022 | 01 |
| 96271622 | 12 | 96272036 | 01 | 96272407 | 05 | 96273148 | 03 | 96274476 | 6130 04 | 96280413 | 7210 05 | 96283023 | 4651 27 |
| 96271623 | 12 | 96272041 | 01 | 96272408 | 05 | | 03 | 96274477 | 04 | 96280415 | 6510 05 | 96283024 | 28 |
| 96271626 | 17 | 96272042 | 01 | 96272409 | 08 | 96273149 | 03 | 96274496 | 6530 16 | 96280416 | 05 | 96283025 | 31 |
| 96271627 | 17 | 96272044 | 09 | 96272410 | 08 | | 03 | 96274497 | 16 | 96280438 | 7141 22 | 96283026 | 30 |
| 96271630 | 21 | 96272063 | 01 | 96272411 | 08 | 96273150 | 02 | 96274510 | 04 | 96280439 | 22 | 96283027 | 32 |
| 96271631 | 21 | 96272064 | 01 | 96272412 | 08 | 96273151 | 02 | 96274511 | 04 | 96280457 | 7110 12 | 96283028 | 33 |
| 96271634 | 7141 65 | 96272076 | 5410 17 | 96272413 | 08 | 96273152 | 02 | 96274652 | 5620 01 | 96280484 | 2510 02 | 96283029 | 4710 01 |
| 96271657 | 6130 05 | 96272088 | 09 | 96272414 | 08 | 96273153 | 02 | 96274654 | 01 | 96280498 | 3920 28 | 96283064 | 6420 10 |
| 96271658 | 05 | 96272096 | 13 | 96272415 | 01 | 96273168 | 2244 16 | 96274656 | 01 | 96280840 | 4420 19 | 96283065 | 09 |
| 96271664 | 03 | 96272099 | 6450 12 | 96272416 | 01 | 96273173 | 3920 18 | 96274658 | 01 | 96280841 | 19 | 96283066 | 09 |
| 96271681 | 6150 02 | 96272102 | 5410 21 | 96272435 | 2460 22 | 96273189 | 06 | 96274765 | 6730 37 | 96280848 | 7120 18 | 96283072 | 11 |
| 96271682 | 02 | 96272105 | 7120 03 | | 22 | 96273237 | 4420 02 | 96274766 | 37 | 96280849 | 18 | 96283488 | 16 |
| 96271697 | 04 | 96272106 | 5220 01 | 96272476 | 2520 04 | 96273238 | 02 | 96274767 | 37 | 96281089 | 03 | 96283625 | 7560 01 |
| 96271698 | 04 | 96272108 | 01 | 96272477 | 25 | 96273240 | 02 | 96274768 | 37 | 96281298 | 6520 15 | 96283626 | 01 |
| 96271712 | 6510 03 | 96272109 | 5110 11 | 96272576 | 6130 06 | 96273246 | 03 | 96274769 | 6732 37 | 96281305 | 6510 01 | 96283765 | 5440 02 |
| 96271723 | 06 | 96272110 | 11 | 96272577 | 06 | 96273247 | 03 | 96274770 | 37 | 96281689 | 1230 16 | 96283767 | 02 |
| 96271724 | 06 | 96272115 | 5140 13 | 96272581 | 6110 10 | 96273249 | 4410 04 | 96274949 | 4110 01 | 96281712 | 3920 13 | 96283768 | 5330 14 |
| 96271729 | 04 | 96272124 | 5220 01 | 96272591 | 5310 02 | 96273250 | 25 | 96274950 | 02 | 96281714 | 18 | 96283975 | 4190 37 |
| 96271730 | 04 | 96272127 | 5140 01 | 96272592 | 02 | 96273594 | 2210 01 | 96274951 | 01 | 96281717 | 17 | 96283976 | 37 |
| 96271738 | 6520 23 | 96272129 | 01 | 96272593 | 02 | 96273596 | 01 | 96274952 | 02 | 96281719 | 17 | 96284261 | 6430 01 |
| 96271750 | 04 | 96272132 | 5220 01 | 96272595 | 02 | 96273597 | 01 | 96275798 | 4150 18 | 96282110 | 4420 18 | 96284262 | 01 |
| 96271778 | 6410 15 | 96272142 | 5140 31 | 96272596 | 6450 03 | 96273600 | 2231 01 | 96275836 | 4320 04 | | 18 | | 01 |
| 96271779 | 15 | 96272172 | 6440 09 | 96272599 | 04 | 96273601 | 2233 01 | 96275837 | 04 | 96282112 | 01 | 96284263 | 01 |
| 96271791 | 34 | 96272179 | 6640 01 | 96272602 | 6420 10 | 96273602 | 2232 01 | 96275857 | 4420 01 | 96282113 | 01 | | 01 |
| | 6411 34 | 96272181 | 06 | 96272609 | 16 | 96273608 | 2231 03 | 96275858 | 01 | 96282269 | 2130 12 | 96284264 | 01 |
| | 6413 34 | 96272183 | 6440 02 | 96272640 | 6220 01 | 96273609 | 14 | 96275862 | 4310 14 | | 12 | | 01 |

ИДЕНТИФИКАЦИЯ НОМЕРА ДЕТАЛИ

| НОМЕР ДЕТАЛИ | ПОЗИЦИЯ | НОМЕР ДЕТАЛИ | ПОЗИЦИЯ | НОМЕР ДЕТАЛИ | ПОЗИЦИЯ | НОМЕР ДЕТАЛИ | ПОЗИЦИЯ | НОМЕР ДЕТАЛИ | ПОЗИЦИЯ | НОМЕР ДЕТАЛИ | ПОЗИЦИЯ | НОМЕР ДЕТАЛИ | ПОЗИЦИЯ |
|--------------|---------|--------------|---------|--------------|---------|--------------|---------|--------------|---------|--------------|---------|--------------|---------|
| 96284265 | 6430 01 | 96287371 | 5710 08 | 96289454 | 2460 11 | 96290326 | 5710 06 | 96291018 | 2410 03 | 96293451 | 7141 20 | 96296614 | 2232 15 |
| 96284266 | 01 | | 08 | 96289460 | 11 | 96290330 | 06 | 96291087 | 1311 35 | 96293452 | 37 | 96296642 | 2460 08 |
| 96284399 | 6410 13 | 96287373 | 08 | 96289461 | 11 | 96290331 | 06 | 96291240 | 4150 08 | 96293454 | 20 | 96296680 | 4420 01 |
| | 6411 13 | 96287488 | 5510 06 | 96289488 | 2244 06 | 96290332 | 06 | 96291263 | 4950 01 | 96293530 | 7120 09 | 96296681 | 01 |
| | 6413 13 | 96287489 | 06 | 96289490 | 04 | 96290333 | 06 | 96291264 | 01 | 96293542 | 09 | 96296682 | 01 |
| 96284400 | 6410 13 | 96287593 | 7141 86 | 96289525 | 4140 11 | 96290371 | 06 | 96291265 | 01 | 96293543 | 6430 02 | 96296683 | 01 |
| | 6411 13 | 96287601 | 6410 03 | 96289530 | 5510 11 | 96290372 | 06 | 96291802 | 7141 20 | 96293957 | 2231 09 | 96296775 | 8230 01 |
| | 6413 13 | 96287602 | 03 | 96289553 | 4650 25 | 96290373 | 06 | 96291804 | 20 | | 2232 09 | 96296776 | 01 |
| 96284406 | 4651 32 | 96287706 | 5710 07 | | 4651 46 | 96290377 | 06 | 96291808 | 37 | | 2233 09 | 96296855 | 5710 43 |
| 96284407 | 33 | 96287707 | 07 | 96289637 | 4430 04 | 96290378 | 06 | 96291809 | 26 | 96294184 | 7310 13 | 96296856 | 04 |
| 96284437 | 6411 15 | 96287727 | 11 | 96289706 | 3810 01 | 96290379 | 06 | 96291811 | 20 | 96294188 | 15 | 96296857 | 04 |
| 96284438 | 15 | 96287792 | 2460 22 | 96289841 | 7210 33 | 96290380 | 06 | 96291813 | 20 | 96295304 | 6460 01 | 96296863 | 04 |
| 96284626 | 7550 01 | 96287901 | 5710 09 | 96289842 | 33 | 96290402 | 06 | 96291823 | 6641 18 | 96295306 | 01 | 96296864 | 04 |
| 96284627 | 01 | 96287902 | 09 | 96289843 | 33 | 96290417 | 06 | 96291834 | 4320 01 | 96295310 | 01 | 96296865 | 04 |
| 96284632 | 7560 01 | 96287904 | 09 | 96289844 | 33 | 96290422 | 06 | 96291856 | 2110 01 | 96295312 | 01 | 96296867 | 04 |
| 96284633 | 01 | 96287905 | 09 | 96289873 | 7220 20 | 96290424 | 06 | 96291864 | 08 | 96295317 | 01 | 96297027 | 3270 08 |
| 96284641 | 02 | 96287906 | 09 | 96289874 | 20 | 96290436 | 01 | 96291866 | 02 | 96295319 | 01 | 96297031 | 5310 01 |
| 96284659 | 03 | 96287907 | 09 | 96289880 | 2231 37 | 96290437 | 01 | 96291947 | 6610 01 | 96295393 | 6240 07 | 96297032 | 01 |
| 96284660 | 31 | 96287908 | 09 | 96289885 | 5710 03 | 96290439 | 01 | 96291948 | 01 | 96295396 | 07 | 96297073 | 7610 21 |
| 96284663 | 7550 02 | 96287909 | 09 | 96289887 | 03 | 96290441 | 01 | 96291949 | 02 | 96295422 | 6340 09 | 96297077 | 21 |
| | 02 | 96287910 | 09 | 96289897 | 03 | 96290444 | 03 | 96291950 | 02 | 96295425 | 09 | 96297188 | 9110 11 |
| 96284664 | 02 | 96287911 | 09 | 96289899 | 03 | 96290445 | 03 | 96292097 | 4190 29 | 96295428 | 09 | 96297231 | 6440 05 |
| | 02 | 96287912 | 09 | 96289951 | 02 | 96290468 | 5430 08 | 96292098 | 29 | 96295431 | 09 | 96297232 | 05 |
| 96284665 | 7560 29 | 96287913 | 09 | 96289953 | 02 | 96290472 | 6140 03 | 96292217 | 4150 10 | 96296155 | 7210 33 | 96297253 | 6410 25 |
| 96284888 | 7141 85 | 96287917 | 04 | 96289954 | 02 | 96290477 | 4320 06 | 96292265 | 6210 02 | 96296157 | 33 | 96297254 | 25 |
| 96285014 | 3220 05 | 96287918 | 04 | 96289957 | 02 | 96290502 | 2510 01 | 96292266 | 02 | 96296159 | 33 | 96297257 | 7110 02 |
| 96285360 | 3110 02 | 96287919 | 04 | 96289958 | 02 | 96290503 | 01 | 96292269 | 6310 02 | 96296160 | 33 | 96297261 | 02 |
| 96285361 | 01 | 96287921 | 04 | 96290002 | 01 | 96290535 | 4190 78 | 96292270 | 02 | 96296161 | 33 | 96297269 | 5710 43 |
| 96285363 | 4950 51 | 96287928 | 04 | 96290003 | 01 | 96290537 | 32 | 96292305 | 6410 34 | 96296162 | 33 | 96297283 | 6413 38 |
| 96285502 | 7321 02 | 96287931 | 04 | 96290004 | 01 | 96290545 | 2231 08 | | 6411 34 | 96296168 | 07 | 96297284 | 38 |
| 96286025 | 3810 01 | 96287933 | 04 | 96290005 | 01 | | 2232 08 | | 6413 34 | 96296169 | 07 | 96297309 | 7520 06 |
| 96286302 | 7210 34 | 96287936 | 04 | 96290007 | 01 | | 2233 08 | 96292430 | 6130 10 | 96296170 | 7220 07 | 96297310 | 06 |
| 96286307 | 6640 06 | 96288024 | 6411 62 | 96290015 | 01 | 96290580 | 6530 10 | 96292894 | 4810 07 | 96296171 | 07 | 96297324 | 12 |
| 96286312 | 7210 34 | 96288025 | 62 | 96290016 | 01 | 96290583 | 6150 01 | 96293025 | 2460 41 | 96296180 | 7210 18 | | 12 |
| 96286329 | 6110 07 | 96288089 | 2231 15 | 96290017 | 01 | 96290584 | 01 | 96293039 | 40 | 96296181 | 18 | 96297396 | 4410 01 |
| 96286330 | 07 | 96288095 | 1740 01 | 96290019 | 01 | 96290588 | 4110 01 | 96293069 | 8230 05 | 96296182 | 7220 26 | 96297428 | 5710 11 |
| 96286715 | 2232 06 | 96288108 | 1521 19 | 96290020 | 01 | 96290589 | 02 | 96293088 | 4810 01 | 96296183 | 26 | 96297431 | 11 |
| 96286717 | 6330 01 | 96288428 | 6510 09 | 96290022 | 01 | 96290590 | 01 | 96293089 | 01 | 96296208 | 7210 43 | 96297456 | 4310 08 |
| 96286718 | 01 | 96288637 | 6410 01 | 96290030 | 01 | 96290591 | 02 | 96293108 | 5710 02 | 96296209 | 43 | 96297485 | 2231 07 |
| 96286794 | 4610 01 | 96288639 | 01 | 96290031 | 01 | 96290772 | 2410 33 | 96293109 | 06 | 96296210 | 7220 39 | | 2232 07 |
| 96286810 | 6413 25 | 96288699 | 4910 01 | 96290033 | 01 | 96290773 | 34 | 96293111 | 02 | 96296211 | 39 | | 2233 07 |
| 96286811 | 25 | 96288700 | 6110 03 | 96290034 | 01 | 96290891 | 6452 14 | | 02 | 96296214 | 13 | 96297535 | 4310 02 |
| 96286812 | 25 | 96288701 | 03 | 96290036 | 01 | 96290946 | 6410 23 | 96293113 | 02 | 96296223 | 14 | 96297536 | 03 |
| 96286813 | 25 | 96288823 | 4190 72 | 96290073 | 3920 47 | 96290947 | 23 | | 02 | 96296309 | 5510 02 | 96297567 | 8211 07 |
| 96286930 | 5410 01 | 96288828 | 72 | 96290225 | 5710 06 | 96290948 | 23 | 96293407 | 7141 01 | 96296315 | 02 | 96297568 | 07 |
| 96286931 | 01 | 96288831 | 72 | 96290235 | 06 | 96290949 | 23 | 96293415 | 7130 02 | 96296331 | 6442 06 | 96297569 | 15 |
| 96286933 | 4130 06 | 96288861 | 65 | 96290236 | 06 | 96290952 | 6411 27 | 96293416 | 02 | 96296332 | 6441 02 | 96297570 | 15 |
| 96286989 | 1531 10 | 96288972 | 6220 21 | 96290237 | 06 | 96290953 | 06 | 96293417 | 10 | 96296404 | 5710 42 | 96297582 | 4310 01 |
| 96287306 | 6520 01 | 96289014 | 4190 72 | 96290238 | 06 | 96290956 | 6410 37 | 96293418 | 10 | | 7330 14 | 96297643 | 4650 22 |
| 96287308 | 01 | 96289050 | 4530 13 | 96290275 | 06 | 96290957 | 37 | 96293420 | 7120 18 | 96296587 | 6630 01 | | 4651 29 |
| 96287311 | 01 | 96289051 | 13 | 96290285 | 06 | 96290976 | 6452 13 | 96293427 | 7141 01 | 96296588 | 01 | 96297645 | 4650 09 |
| 96287343 | 5620 02 | 96289134 | 4950 04 | 96290287 | 06 | 96291015 | 2411 01 | 96293433 | 45 | 96296590 | 01 | | 4651 11 |
| 96287370 | 5710 08 | 96289447 | 5330 06 | 96290325 | 06 | 96291017 | 2410 11 | 96293442 | 45 | 96296591 | 01 | 96297648 | 4650 10 |

ИДЕНТИФИКАЦИЯ НОМЕРА ДЕТАЛИ

| НОМЕР ДЕТАЛИ | ПОЗИЦИЯ | НОМЕР ДЕТАЛИ | ПОЗИЦИЯ | НОМЕР ДЕТАЛИ | ПОЗИЦИЯ | НОМЕР ДЕТАЛИ | ПОЗИЦИЯ | НОМЕР ДЕТАЛИ | ПОЗИЦИЯ | НОМЕР ДЕТАЛИ | ПОЗИЦИЯ | НОМЕР ДЕТАЛИ | ПОЗИЦИЯ |
|--------------|---------|--------------|---------|--------------|---------|--------------|---------|--------------|---------|--------------|---------|--------------|---------|
| 96297648 | 4651 12 | 96298900 | 4440 01 | 96300201 | 4310 37 | 96301358 | 6220 22 | 96302381 | 6413 03 | 96305811 | 6410 24 | 96308272 | 4530 20 |
| 96297779 | 6410 19 | 96298901 | 01 | 96300213 | 28 | 96301359 | 22 | 96302382 | 03 | | 6411 24 | 96308275 | 4190 24 |
| 96297780 | 19 | 96298903 | 01 | 96300222 | 11 | 96301401 | 6320 20 | 96302385 | 6411 03 | | 6413 24 | 96308277 | 24 |
| 96297794 | 8210 01 | 96298904 | 01 | 96300236 | 4330 01 | 96301402 | 20 | 96302386 | 03 | 96305812 | 6410 24 | | 24 |
| 96297796 | 01 | 96298905 | 01 | 96300237 | 01 | 96301403 | 6220 22 | 96302393 | 6410 09 | | 6411 24 | 96308278 | 24 |
| 96297798 | 01 | | 01 | 96300285 | 4320 09 | | 6320 20 | | 6411 09 | | 6413 24 | 96308357 | 4650 20 |
| 96297799 | 01 | 96298906 | 01 | 96300286 | 08 | 96301404 | 6220 22 | | 6413 09 | 96305888 | 6640 08 | 96308358 | 21 |
| 96297800 | 32 | 96298911 | 2120 07 | 96300287 | 05 | | 6320 20 | 96302394 | 6410 09 | 96305942 | 4420 31 | 96308382 | 4630 05 |
| 96297804 | 4310 07 | 96298913 | 06 | 96300305 | 4520 02 | 96301488 | 6441 03 | | 6411 09 | 96305951 | 6411 63 | 96308383 | 04 |
| 96298000 | 4150 31 | 96298915 | 2130 05 | 96300306 | 02 | 96301492 | 6641 17 | | 6413 09 | 96305952 | 63 | 96308387 | 07 |
| 96298012 | 9250 01 | 96298922 | 4440 20 | 96300320 | 4521 01 | 96301493 | 17 | 96302407 | 6410 10 | 96305953 | 7110 69 | 96308404 | 02 |
| 96298014 | 01 | 96298929 | 2120 07 | 96300321 | 01 | 96301494 | 6451 01 | | 6411 10 | 96306714 | 5430 18 | 96308468 | 6420 02 |
| 96298020 | 4430 09 | 96298935 | 8331 10 | 96300326 | 4650 05 | 96301502 | 6150 05 | 96302408 | 6410 10 | 96306715 | 6430 09 | 96308474 | 6451 09 |
| 96298022 | 09 | 96298948 | 2411 05 | | 4651 05 | 96301636 | 6640 10 | | 6411 10 | 96306716 | 09 | 96308505 | 2520 01 |
| 96298023 | 09 | 96298951 | 3260 21 | 96300328 | 4650 05 | 96301637 | 10 | 96302443 | 6413 23 | 96306722 | 6442 02 | 96308506 | 14 |
| 96298063 | 6220 04 | 96299007 | 3910 14 | | 4651 05 | 96301642 | 6240 02 | 96302444 | 23 | 96306729 | 6430 05 | | 14 |
| 96298064 | 04 | 96299014 | 01 | 96300330 | 4650 06 | 96301643 | 02 | 96302445 | 23 | 96306750 | 6641 19 | 96308508 | 4310 30 |
| 96298134 | 4831 25 | 96299030 | 5710 09 | | 4651 06 | 96301647 | 03 | 96302446 | 23 | 96306751 | 19 | 96308524 | 6410 32 |
| 96298186 | 6410 36 | 96299031 | 09 | 96300331 | 06 | 96301648 | 03 | 96302447 | 6411 23 | 96306752 | 6430 04 | | 6411 32 |
| 96298187 | 36 | 96299032 | 09 | 96300347 | 4520 01 | 96301652 | 01 | 96302448 | 23 | 96306754 | 08 | | 6413 32 |
| 96298318 | 6440 17 | 96299033 | 09 | 96300348 | 01 | 96301653 | 01 | 96302449 | 23 | 96306756 | 5320 01 | 96308533 | 6220 10 |
| 96298396 | 5710 08 | 96299034 | 5420 08 | 96300350 | 4651 06 | 96301654 | 04 | 96302450 | 23 | 96306771 | 5330 13 | | 10 |
| 96298426 | 5620 01 | 96299087 | 7210 40 | 96300441 | 4530 01 | 96301655 | 04 | 96302455 | 6413 30 | 96306784 | 7342 11 | 96308534 | 10 |
| 96298427 | 01 | 96299092 | 4190 01 | 96300458 | 04 | 96301668 | 6220 16 | 96302461 | 6411 39 | 96306821 | 6640 11 | | 10 |
| 96298428 | 01 | 96299103 | 03 | 96300461 | 08 | | 6320 16 | 96302462 | 39 | 96306822 | 11 | | 6320 09 |
| 96298430 | 6320 29 | 96299124 | 3910 10 | 96300462 | 06 | 96301741 | 6640 07 | 96302677 | 6413 15 | 96306833 | 6442 09 | 96308562 | 2110 12 |
| 96298431 | 29 | 96299125 | 15 | 96300463 | 07 | 96301778 | 6340 01 | 96302678 | 15 | 96306834 | 5430 09 | 96308571 | 6520 18 |
| 96298435 | 4190 72 | 96299126 | 01 | 96300475 | 4630 08 | 96301779 | 01 | 96302714 | 6410 11 | 96306846 | 06 | 96308572 | 18 |
| 96298438 | 4950 59 | 96299138 | 5440 13 | 96300478 | 06 | 96301780 | 01 | | 6411 11 | 96306891 | 15 | 96308596 | 6730 34 |
| 96298453 | 4110 01 | 96299677 | 1321 03 | 96300515 | 4430 02 | 96301781 | 01 | | 6413 11 | 96306895 | 15 | | 34 |
| | 01 | 96299707 | 2231 06 | 96300516 | 02 | 96301788 | 6640 11 | 96302876 | 6430 03 | 96307411 | 4950 75 | | 6732 34 |
| 96298454 | 02 | 96299708 | 2233 06 | 96300535 | 4620 07 | 96301789 | 11 | 96303364 | 6450 07 | 96308002 | 4150 31 | 96308611 | 6641 06 |
| 96298455 | 01 | 96299712 | 14 | 96300622 | 4150 33 | 96301798 | 6340 03 | 96305158 | 5430 07 | 96308003 | 6530 11 | 96308617 | 4310 18 |
| 96298456 | 02 | 96299956 | 5710 03 | 96300648 | 02 | 96301799 | 03 | 96305269 | 6410 42 | 96308025 | 9260 01 | | 4330 02 |
| 96298520 | 4120 02 | 96299957 | 03 | 96300692 | 4190 01 | 96301800 | 03 | | 6411 42 | 96308026 | 6441 12 | 96308618 | 4310 27 |
| 96298602 | 6430 03 | 96299958 | 03 | 96300705 | 24 | 96301801 | 03 | | 6413 42 | 96308033 | 6320 12 | 96308654 | 4190 16 |
| 96298615 | 6410 08 | 96299959 | 03 | 96300754 | 21 | 96301807 | 04 | 96305270 | 6410 42 | 96308034 | 12 | 96308655 | 17 |
| 96298688 | 4950 49 | 96299960 | 03 | 96300755 | 21 | 96301808 | 04 | | 6411 42 | 96308042 | 6220 13 | 96308656 | 18 |
| 96298689 | 49 | 96299961 | 03 | 96300898 | 2120 23 | 96301811 | 02 | | 6413 42 | 96308043 | 13 | 96308684 | 6420 27 |
| 96298716 | 4320 10 | 96299962 | 03 | | 4650 38 | 96301812 | 02 | 96305343 | 6430 08 | 96308044 | 15 | 96308708 | 5330 10 |
| 96298717 | 10 | 96299963 | 03 | | 4651 49 | 96301813 | 02 | 96305345 | 04 | 96308046 | 03 | 96308709 | 13 |
| 96298718 | 4140 13 | 96299994 | 2233 14 | 96300903 | 2410 04 | 96301814 | 02 | 96305361 | 4950 53 | 96308047 | 03 | 96308710 | 12 |
| | 13 | 96300010 | 6660 03 | 96300905 | 05 | 96301822 | 6441 09 | 96305362 | 53 | 96308048 | 6320 14 | 96308751 | 5140 16 |
| 96298719 | 13 | 96300017 | 04 | | 17 | 96301830 | 6451 04 | 96305524 | 3250 12 | 96308074 | 6640 05 | | 6220 12 |
| 96298720 | 13 | 96300019 | 9110 04 | 96301098 | 6630 05 | 96301831 | 6452 10 | 96305527 | 6110 18 | 96308088 | 6530 05 | | 6320 11 |
| | 13 | 96300046 | 4650 01 | 96301152 | 8210 08 | 96301838 | 5320 02 | 96305536 | 6420 08 | 96308124 | 4650 06 | | 6420 05 |
| 96298721 | 13 | | 4651 01 | | 8211 20 | 96301839 | 02 | 96305562 | 6520 21 | | 4651 06 | 96308757 | 4630 11 |
| 96298799 | 8331 08 | 96300058 | 4140 12 | 96301190 | 8210 08 | 96301840 | 03 | 96305604 | 6411 49 | 96308151 | 6420 02 | 96308881 | 2451 05 |
| 96298811 | 3920 01 | | 4320 07 | 96301191 | 08 | 96301843 | 06 | 96305682 | 5620 04 | 96308157 | 6450 09 | 96308883 | 2453 11 |
| 96298813 | 01 | 96300065 | 4140 01 | | 8211 20 | 96301868 | 6420 08 | | 04 | 96308188 | 2231 11 | 96308937 | 6411 39 |
| 96298842 | 30 | 96300080 | 06 | 96301192 | 8110 18 | 96302139 | 6520 06 | 96305688 | 6411 60 | | 2232 11 | 96308938 | 39 |
| 96298892 | 5710 01 | 96300081 | 07 | 96301212 | 19 | 96302204 | 6530 14 | 96305689 | 60 | | 2233 11 | 96308971 | 7541 13 |
| 96298894 | 01 | 96300082 | 08 | 96301213 | 19 | 96302348 | 6640 02 | 96305704 | 6520 15 | 96308222 | 4650 20 | | 13 |

ИДЕНТИФИКАЦИЯ НОМЕРА ДЕТАЛИ

| НОМЕР ДЕТАЛИ | ПОЗИЦИЯ | НОМЕР ДЕТАЛИ | ПОЗИЦИЯ | НОМЕР ДЕТАЛИ | ПОЗИЦИЯ | НОМЕР ДЕТАЛИ | ПОЗИЦИЯ | НОМЕР ДЕТАЛИ | ПОЗИЦИЯ | НОМЕР ДЕТАЛИ | ПОЗИЦИЯ | НОМЕР ДЕТАЛИ | ПОЗИЦИЯ |
|--------------|---------|--------------|---------|--------------|---------|--------------|---------|--------------|---------|--------------|---------|--------------|---------|
| 96309968 | 1130 01 | 96313245 | 2130 06 | 96330517 | 6720 18 | 96334085 | 3250 09 | 96336862 | 6130 10 | 96343739 | 6530 02 | 96349135 | 2460 27 |
| | 01 | 96313300 | 2233 03 | 96330518 | 18 | 96334116 | 2510 01 | 96337259 | 3110 01 | 96343740 | 02 | 96349136 | 32 |
| 96310983 | 3920 24 | 96313418 | 6410 41 | 96330520 | 7130 10 | 96334261 | 1111 01 | 96337591 | 4910 03 | 96343750 | 3230 36 | 96349144 | 3910 01 |
| 96311271 | 7310 14 | | 6411 41 | 96330521 | 10 | 96334265 | 01 | 96337592 | 03 | 96343751 | 3240 07 | 96349163 | 3920 01 |
| | 9260 03 | 96313419 | 6410 41 | 96330525 | 4190 78 | 96334345 | 4190 78 | 96337631 | 5710 02 | 96344409 | 7610 21 | 96349164 | 01 |
| 96311515 | 2130 05 | | 6411 41 | 96330546 | 5140 31 | 96334359 | 32 | 96337671 | 2233 14 | 96344624 | 4420 01 | 96349165 | 01 |
| 96311517 | 01 | 96316005 | 7322 01 | 96330549 | 3510 01 | 96334595 | 1331 10 | | 14 | 96344625 | 01 | 96349166 | 01 |
| 96311564 | 6520 18 | 96316013 | 07 | 96330552 | 7120 01 | 96334763 | 5140 31 | 96338582 | 6460 01 | 96344626 | 01 | 96349167 | 03 |
| 96311565 | 18 | 96316019 | 09 | 96330554 | 01 | 96334804 | 2233 15 | 96338584 | 01 | 96344627 | 01 | 96349168 | 03 |
| 96311580 | 4620 07 | 96316029 | 6520 36 | 96330723 | 5410 36 | 96334824 | 1712 18 | 96338586 | 01 | 96344680 | 4430 09 | 96349171 | 02 |
| 96311663 | 8331 01 | | 36 | 96331169 | 7120 18 | 96334825 | 20 | 96338973 | 4110 02 | 96344877 | 4910 01 | 96349173 | 02 |
| 96311667 | 2120 01 | 96316038 | 6413 59 | 96331175 | 18 | 96334826 | 1713 23 | 96338974 | 02 | 96344878 | 01 | 96349305 | 4810 01 |
| 96311669 | 02 | 96319290 | 7150 10 | 96331179 | 7130 02 | 96334827 | 25 | 96338975 | 1211 08 | 96345557 | 5420 04 | 96349314 | 5430 22 |
| 96311754 | 6451 09 | 96319452 | 6411 48 | 96331180 | 02 | 96334828 | 2451 11 | | 08 | 96345634 | 7610 42 | 96349327 | 9260 05 |
| 96311755 | 6450 09 | 96319453 | 48 | 96331181 | 10 | 96334831 | 09 | 96338976 | 3510 01 | | 42 | 96349628 | 6530 02 |
| 96311788 | 6320 24 | 96319871 | 2411 01 | 96331182 | 10 | 96334832 | 12 | 96339272 | 5620 03 | 96345668 | 42 | 96349629 | 02 |
| 96311832 | 4150 09 | 96319873 | 15 | 96331183 | 02 | 96334958 | 1111 01 | 96339287 | 01 | 96345744 | 8340 06 | 96349954 | 4120 02 |
| 96312001 | 7342 03 | 96319894 | 4440 06 | 96331189 | 4190 69 | 96334959 | 01 | 96339288 | 01 | 96346023 | 3910 05 | 96349955 | 01 |
| 96312108 | 5410 30 | 96319895 | 04 | 96331201 | 7210 33 | 96334962 | 01 | 96339289 | 01 | 96347001 | 6720 02 | 96349956 | 02 |
| 96312155 | 4520 03 | 96319896 | 06 | 96331207 | 33 | 96334963 | 01 | 96339420 | 4950 02 | 96347003 | 6730 02 | 96349976 | 8331 08 |
| 96312156 | 4140 04 | 96319897 | 04 | 96331208 | 33 | 96335346 | 6140 02 | 96339441 | 58 | 96347005 | 02 | 96350007 | 1311 01 |
| 96312284 | 7541 12 | 96326620 | 6670 03 | 96331209 | 33 | 96335347 | 02 | 96340740 | 6520 14 | 96347007 | 6732 02 | 96350058 | 3230 02 |
| 96312285 | 11 | 96326622 | 05 | 96331214 | 7220 20 | 96335420 | 4120 02 | 96340776 | 5710 03 | 96347262 | 2460 08 | 96350074 | 1331 20 |
| 96312298 | 5620 07 | 96328068 | 5430 07 | 96331215 | 20 | 96335687 | 6413 38 | 96340777 | 03 | 96348157 | 6440 01 | 96350080 | 2460 09 |
| 96312493 | 6220 13 | 96328694 | 2233 03 | 96331216 | 3510 01 | 96335688 | 38 | 96340780 | 2233 02 | 96348221 | 6140 01 | 96350106 | 4440 17 |
| 96312494 | 13 | 96329305 | 6720 31 | 96331217 | 01 | 96335719 | 2120 08 | 96340790 | 5710 12 | 96348222 | 01 | 96350161 | 1230 02 |
| 96312497 | 6320 12 | 96329306 | 31 | 96331438 | 5710 03 | 96335754 | 3270 11 | 96341167 | 5620 02 | 96348223 | 6110 01 | 96350164 | 08 |
| 96312498 | 12 | 96329310 | 4190 41 | 96331439 | 03 | 96335785 | 6510 05 | 96341440 | 4430 09 | 96348224 | 6210 01 | 96350165 | 07 |
| 96312510 | 2231 09 | 96330000 | 2411 21 | 96331448 | 03 | 96335788 | 6530 02 | 96341484 | 02 | 96348225 | 01 | 96350168 | 1331 19 |
| | 2232 09 | 96330001 | 22 | 96331449 | 03 | 96335925 | 1531 07 | 96341485 | 02 | 96348233 | 02 | 96350171 | 1220 07 |
| | 2233 09 | 96330005 | 2410 02 | 96331477 | 8310 01 | | 1532 03 | 96341486 | 02 | 96348234 | 02 | | 07 |
| 96312534 | 6410 44 | 96330009 | 44 | 96331521 | 8220 03 | | 1533 08 | 96341535 | 02 | 96348237 | 6310 01 | 96350173 | 2460 14 |
| | 6411 44 | 96330356 | 7120 38 | 96331916 | 6520 12 | 96335926 | 08 | 96341546 | 4420 01 | 96348238 | 01 | 96350211 | 14 |
| | 6413 44 | 96330358 | 45 | 96331919 | 3110 01 | 96335928 | 2460 43 | 96341548 | 01 | 96348241 | 01 | 96350295 | 1752 03 |
| 96312545 | 5620 18 | 96330363 | 38 | 96331920 | 01 | 96336011 | 6640 01 | | 01 | 96348242 | 01 | 96350296 | 01 |
| 96312560 | 4330 07 | 96330364 | 45 | 96332042 | 4420 30 | 96336092 | 7120 01 | 96341553 | 01 | 96348249 | 02 | 96350327 | 1130 01 |
| 96312620 | 5620 02 | 96330365 | 37 | 96332190 | 4430 04 | 96336104 | 01 | | 01 | 96348250 | 02 | | 01 |
| 96312653 | 7321 04 | 96330366 | 39 | 96332202 | 2451 01 | 96336161 | 2231 20 | 96341555 | 01 | 96348251 | 6441 01 | | 01 |
| 96312764 | 2130 20 | 96330367 | 37 | 96332271 | 6650 03 | 96336163 | 21 | | 01 | 96348255 | 6442 01 | 96350353 | 1322 20 |
| 96312878 | 6410 34 | 96330368 | 39 | 96332297 | 6520 32 | 96336166 | 6150 02 | 96341557 | 01 | 96348661 | 4190 72 | 96350355 | 1220 02 |
| | 6411 34 | 96330374 | 5710 13 | 96332574 | 5710 10 | 96336170 | 2451 05 | | 01 | 96348663 | 24 | 96350469 | 1531 02 |
| | 6413 34 | 96330404 | 6441 01 | | 10 | 96336171 | 2453 11 | 96341561 | 4430 09 | 96348684 | 1211 08 | 96350495 | 1230 23 |
| 96312888 | 6420 03 | 96330413 | 6442 01 | 96333467 | 3110 01 | 96336523 | 4410 04 | 96342162 | 5710 03 | | 08 | | 23 |
| 96312925 | 4150 35 | 96330447 | 6650 04 | 96333470 | 1311 40 | 96336725 | 8240 08 | 96342387 | 2244 11 | 96348819 | 8340 02 | 96350515 | 3230 02 |
| 96312926 | 35 | 96330504 | 6630 06 | | 1712 19 | 96336773 | 6650 05 | 96342579 | 7310 01 | 96348820 | 02 | 96350526 | 1331 14 |
| 96312930 | 6220 15 | 96330505 | 06 | | 1713 24 | 96336774 | 03 | 96342582 | 01 | 96348821 | 03 | 96350543 | 1531 01 |
| 96312942 | 1523 19 | 96330507 | 06 | | 2451 10 | 96336780 | 4110 01 | 96342614 | 4420 01 | 96348923 | 6660 02 | 96350544 | 01 |
| 96312943 | 20 | 96330510 | 06 | 96333471 | 8210 01 | 96336781 | 02 | 96342712 | 6140 02 | 96349031 | 3110 02 | 96350547 | 1231 42 |
| 96312944 | 2120 24 | 96330512 | 06 | 96333473 | 01 | 96336782 | 01 | 96342716 | 6130 02 | 96349109 | 5410 01 | 96350548 | 1130 01 |
| 96313021 | 2460 20 | 96330513 | 06 | 96333474 | 8351 01 | | 01 | 96342854 | 01 | 96349111 | 01 | 96350550 | 1331 12 |
| 96313111 | 6510 10 | 96330514 | 06 | 96333476 | 01 | 96336783 | 02 | 96342989 | 6110 16 | 96349131 | 2460 08 | 96350585 | 1711 01 |
| 96313238 | 4950 03 | 96330515 | 06 | 96333477 | 01 | 96336851 | 6720 31 | 96343138 | 9250 01 | 96349132 | 08 | | 1712 01 |
| 96313240 | 2110 11 | 96330516 | 7130 02 | 96333479 | 01 | 96336852 | 31 | 96343140 | 01 | 96349134 | 32 | | 1713 09 |

ИДЕНТИФИКАЦИЯ НОМЕРА ДЕТАЛИ

| НОМЕР ДЕТАЛИ | ПОЗИЦИЯ | НОМЕР ДЕТАЛИ | ПОЗИЦИЯ | НОМЕР ДЕТАЛИ | ПОЗИЦИЯ | НОМЕР ДЕТАЛИ | ПОЗИЦИЯ | НОМЕР ДЕТАЛИ | ПОЗИЦИЯ | НОМЕР ДЕТАЛИ | ПОЗИЦИЯ | НОМЕР ДЕТАЛИ | ПОЗИЦИЯ |
|--------------|---------|--------------|---------|--------------|---------|--------------|---------|--------------|---------|--------------|---------|--------------|---------|
| 96350594 | 1311 40 | 96351795 | 1522 15 | 96353141 | 1411 02 | 96385815 | 4420 01 | 96389953 | 7510 01 | 96390994 | 7520 07 | 96391741 | 8340 01 |
| | 1712 19 | 96351800 | 6420 06 | 96353235 | 1210 01 | 96386191 | 5710 06 | 96389955 | 01 | 96391052 | 7541 29 | 96391870 | 6660 03 |
| | 1713 24 | 96351803 | 4440 04 | 96353237 | 01 | 96386192 | 06 | 96389957 | 01 | 96391054 | 29 | 96391875 | 4150 18 |
| | 2451 10 | 96351804 | 06 | 96353242 | 1230 01 | 96386250 | 06 | 96389962 | 01 | 96391058 | 31 | 96391876 | 4310 11 |
| 96350595 | 11 | 96351818 | 1522 17 | 96353283 | 1521 01 | 96386260 | 06 | 96389981 | 01 | 96391062 | 31 | 96391879 | 4190 32 |
| 96350596 | 12 | 96351940 | 1521 19 | 96353286 | 1311 16 | 96386279 | 06 | 96389983 | 01 | 96391080 | 01 | 96391880 | 4510 01 |
| 96350601 | 1713 23 | 96352001 | 1111 01 | 96376262 | 31 | 96386280 | 06 | 96389985 | 01 | 96391082 | 01 | 96391881 | 01 |
| 96350604 | 25 | 96352110 | 4440 19 | 96376263 | 1210 08 | 96386286 | 06 | 96389987 | 01 | 96391088 | 01 | 96391888 | 4521 01 |
| 96350674 | 1331 22 | 96352219 | 2411 05 | 96376362 | 1311 17 | 96386290 | 06 | 96390040 | 5710 01 | 96391090 | 01 | 96391889 | 01 |
| 96350814 | 2460 10 | 96352134 | 1210 09 | 96376396 | 1321 07 | 96386468 | 2510 01 | 96390044 | 01 | 96391094 | 02 | 96391891 | 4510 02 |
| 96350821 | 1531 06 | 96352141 | 2460 23 | 96376569 | 1220 09 | 96386469 | 01 | 96390045 | 01 | 96391098 | 02 | 96391892 | 4521 02 |
| 96350912 | 1312 06 | 96352142 | 1751 01 | 96377968 | 4150 05 | 96386592 | 6640 01 | 96390047 | 01 | 96391108 | 05 | 96391898 | 4520 17 |
| 96350913 | 06 | 96352240 | 4440 20 | 96377969 | 4310 06 | 96386605 | 2231 23 | 96390056 | 01 | 96391112 | 05 | 96392000 | 4530 12 |
| 96351041 | 1211 07 | 96352289 | 2231 14 | 96377976 | 5620 15 | 96386606 | 21 | 96390058 | 01 | 96391119 | 05 | 96392001 | 12 |
| | 07 | 96352321 | 1321 03 | 96377977 | 15 | 96386852 | 6410 25 | 96390060 | 01 | 96391129 | 05 | 96392097 | 8310 01 |
| | 1230 33 | 96352382 | 1111 01 | 96377978 | 15 | 96386853 | 25 | 96390062 | 01 | 96391133 | 05 | 96393543 | 01 |
| 96351042 | 2410 06 | 96352386 | 01 | 96378045 | 2510 01 | 96386854 | 25 | 96390063 | 01 | 96391139 | 05 | | 01 |
| | 18 | 96352390 | 01 | 96378046 | 01 | 96386855 | 25 | 96390068 | 01 | 96391145 | 06 | 96394098 | 7520 01 |
| 96351101 | 2220 02 | 96352577 | 1311 30 | 96378047 | 01 | 96386886 | 1230 08 | 96390069 | 01 | 96391155 | 06 | 96394117 | 2520 01 |
| 96351103 | 2210 01 | 96352605 | 1130 01 | 96378048 | 01 | 96386887 | 07 | 96390071 | 01 | 96391161 | 06 | 96394342 | 6641 16 |
| | 01 | 96352650 | 1331 01 | 96378127 | 5710 06 | 96386934 | 01 | 96390086 | 01 | 96391162 | 07 | 96394348 | 6140 02 |
| 96351108 | 2232 03 | 96352666 | 2231 10 | 96378132 | 06 | 96387053 | 7340 04 | 96390087 | 01 | 96391163 | 07 | 96394713 | 8320 01 |
| 96351192 | 1522 01 | | 2232 10 | 96378133 | 06 | 96387057 | 04 | 96390267 | 01 | 96391164 | 07 | 96394714 | 01 |
| 96351199 | 2110 24 | | 2233 10 | 96378135 | 06 | 96387208 | 8230 01 | 96390283 | 01 | 96391165 | 08 | 96395118 | 6520 19 |
| 96351207 | 1210 06 | 96352697 | 1211 08 | 96378141 | 01 | 96387209 | 01 | 96390873 | 7520 18 | 96391166 | 08 | 96395242 | 5140 13 |
| 96351213 | 1321 08 | | 08 | 96378142 | 01 | 96387210 | 05 | 96390875 | 18 | 96391172 | 37 | 96395441 | 5710 09 |
| 96351255 | 1331 30 | 96352714 | 1331 28 | 96378144 | 01 | 96387485 | 2130 06 | 96390881 | 18 | 96391184 | 57 | 96395442 | 09 |
| 96351282 | 2130 16 | 96352740 | 17 | 96378145 | 01 | 96387487 | 02 | 96390883 | 18 | 96391186 | 57 | 96395443 | 09 |
| 96351295 | 2510 05 | 96352779 | 1321 05 | 96378147 | 01 | 96387632 | 5440 07 | 96390885 | 18 | 96391188 | 61 | 96395444 | 09 |
| 96351328 | 2130 10 | 96352838 | 1711 03 | 96378148 | 01 | 96387633 | 03 | 96390887 | 18 | 96391190 | 61 | 96396011 | 4110 03 |
| 96351331 | 2220 05 | 96352845 | 1230 30 | 96378152 | 01 | 96387664 | 4520 01 | 96390889 | 18 | 96391192 | 61 | 96396016 | 02 |
| | 05 | | 1231 18 | 96378156 | 01 | 96387665 | 01 | 96390891 | 18 | 96391217 | 7210 01 | 96396018 | 02 |
| 96351339 | 1533 06 | | 18 | 96378162 | 01 | 96387670 | 5430 11 | 96390897 | 04 | 96391218 | 01 | 96397242 | 7130 16 |
| 96351344 | 1521 18 | 96352876 | 1220 22 | 96378165 | 01 | 96387671 | 15 | 96390899 | 04 | 96391221 | 01 | 96397243 | 16 |
| 96351470 | 1331 21 | 96352877 | 1331 27 | 96378345 | 2130 14 | 96387672 | 15 | 96390905 | 04 | 96391222 | 01 | 96403268 | 6670 03 |
| 96351471 | 25 | 96352879 | 1230 09 | 96378805 | 1531 02 | 96388008 | 2130 05 | 96390907 | 04 | 96391233 | 01 | 96403269 | 05 |
| 96351472 | 1321 01 | 96352896 | 1521 02 | 96378877 | 7130 10 | 96388012 | 4810 01 | 96390909 | 04 | 96391234 | 01 | 96403525 | 5410 23 |
| 96351480 | 1230 23 | 96352898 | 1331 09 | 96378878 | 10 | 96388249 | 4831 01 | 96390911 | 04 | 96391239 | 01 | 96403526 | 23 |
| | 23 | 96352914 | 1411 02 | 96378879 | 10 | 96388260 | 5430 06 | 96390913 | 04 | 96391240 | 01 | 96403527 | 6630 07 |
| | 23 | 96352921 | 1111 01 | 96378880 | 10 | 96388261 | 06 | 96390915 | 04 | 96391259 | 7220 01 | 96403589 | 4950 58 |
| 96351488 | 1532 06 | 96352923 | 01 | 96378881 | 10 | 96388672 | 6660 04 | 96390936 | 17 | 96391260 | 01 | 96403591 | 58 |
| 96351529 | 2460 24 | 96352928 | 1210 01 | 96378882 | 10 | 96388684 | 2110 36 | 96390938 | 17 | 96391271 | 01 | 96403852 | 4910 01 |
| 96351533 | 8331 08 | 96352931 | 1311 01 | 96379362 | 8310 02 | 96389585 | 7610 06 | 96390954 | 17 | 96391272 | 01 | 96403853 | 01 |
| 96351543 | 2460 24 | 96352947 | 1521 02 | 96379385 | 8210 01 | 96389586 | 06 | | 17 | 96391436 | 1311 25 | 96403855 | 4950 02 |
| | 24 | 96352948 | 17 | 96379387 | 01 | 96389739 | 7541 22 | | 17 | 96391469 | 4130 01 | 96406728 | 2110 36 |
| 96351546 | 1323 03 | 96352992 | 8331 01 | 96379389 | 01 | 96389819 | 22 | | 17 | 96391470 | 01 | 96407521 | 3110 01 |
| 96351548 | 1321 07 | 96352993 | 01 | 96379391 | 8211 01 | 96389823 | 22 | 96390960 | 01 | 96391473 | 4140 11 | 96407628 | 01 |
| 96351567 | 2231 15 | 96353000 | 1321 16 | 96379392 | 01 | 96389825 | 22 | 96390966 | 01 | 96391474 | 11 | 96408518 | 01 |
| 96351600 | 1230 23 | 96353002 | 08 | 96385350 | 6641 18 | 96389829 | 22 | 96390969 | 7530 01 | | 11 | 96408623 | 01 |
| | 23 | 96353007 | 13 | 96385402 | 1220 22 | 96389831 | 22 | 96390970 | 01 | 96391475 | 11 | 96430355 | 6330 02 |
| 96351602 | 1321 01 | 96353008 | 03 | 96385403 | 07 | 96389835 | 22 | 96390971 | 54 | 96391476 | 4320 06 | 96430356 | 02 |
| 96351680 | 1230 32 | 96353035 | 1311 13 | 96385759 | 2110 02 | 96389837 | 22 | 96390972 | 54 | 96391477 | 06 | 96430381 | 6230 02 |
| 96351794 | 1522 19 | 96353128 | 14 | 96385814 | 4420 01 | 96389951 | 7510 01 | 96390992 | 7520 07 | 96391700 | 8340 04 | 96430382 | 02 |

ИДЕНТИФИКАЦИЯ НОМЕРА ДЕТАЛИ

| НОМЕР ДЕТАЛИ | ПОЗИЦИЯ | НОМЕР ДЕТАЛИ | ПОЗИЦИЯ | НОМЕР ДЕТАЛИ | ПОЗИЦИЯ | НОМЕР ДЕТАЛИ | ПОЗИЦИЯ | НОМЕР ДЕТАЛИ | ПОЗИЦИЯ | НОМЕР ДЕТАЛИ | ПОЗИЦИЯ | НОМЕР ДЕТАЛИ | ПОЗИЦИЯ |
|--------------|---------|--------------|---------|--------------|---------|--------------|---------|--------------|---------|--------------|---------|--------------|---------|
| 96430417 | 4520 18 | 96459087 | 7120 45 | 96461045 | 2411 05 | 96479204 | 7520 17 | 96479598 | 7520 04 | 96484171 | 7210 07 | 96489848 | 4120 02 |
| 96430488 | 8352 01 | 96459187 | 38 | 96461075 | 7350 02 | | 17 | 96479600 | 04 | 96484172 | 07 | | 02 |
| 96430490 | 01 | 96459189 | 45 | 96461081 | 02 | 96479206 | 17 | 96479602 | 04 | 96484175 | 7220 07 | 96489849 | 02 |
| 96430506 | 6230 01 | 96459191 | 37 | 96461274 | 5710 09 | | 17 | 96479604 | 04 | 96484176 | 07 | 96489854 | 04 |
| 96430507 | 01 | 96459194 | 37 | 96461275 | 09 | 96479224 | 04 | 96479606 | 7541 29 | 96484279 | 01 | | 04 |
| 96430508 | 6330 01 | 96459196 | 39 | 96461276 | 09 | 96479226 | 04 | 96479616 | 31 | 96484327 | 01 | 96489855 | 03 |
| 96430509 | 01 | 96459197 | 39 | 96461278 | 09 | 96479228 | 01 | 96480140 | 6670 02 | 96484355 | 5710 02 | 96489856 | 04 |
| 96430515 | 2453 11 | 96459415 | 7141 61 | 96461347 | 2220 05 | 96479238 | 17 | 96480141 | 04 | 96484356 | 02 | 96489914 | 7210 34 |
| 96430517 | 2451 05 | 96459419 | 61 | 96468120 | 7342 07 | 96479244 | 07 | 96480181 | 7340 04 | 96484357 | 02 | 96490031 | 1230 27 |
| 96444377 | 4190 89 | 96459464 | 6442 01 | 96468121 | 07 | 96479252 | 17 | 96480183 | 04 | 96484358 | 02 | 96490078 | 6660 03 |
| 96444649 | 2120 08 | 96459510 | 5620 10 | 96468126 | 09 | 96479254 | 7541 29 | 96480210 | 7120 01 | 96484467 | 7210 01 | 96490079 | 03 |
| 96444762 | 33 | 96459514 | 6140 02 | 96468127 | 09 | 96479266 | 7520 01 | 96480214 | 01 | 96484468 | 01 | 96491005 | 4440 01 |
| 96445031 | 3920 01 | 96459516 | 02 | 96470418 | 5710 01 | 96479268 | 7541 31 | 96480250 | 01 | 96484475 | 01 | 96491258 | 4140 13 |
| 96445033 | 01 | 96459532 | 6413 19 | 96470419 | 01 | 96479280 | 7520 01 | 96480254 | 01 | 96484476 | 01 | 96491259 | 13 |
| 96445034 | 30 | 96459534 | 6411 19 | 96470421 | 01 | 96479286 | 7541 01 | 96480326 | 5220 01 | 96485030 | 7110 05 | 96491260 | 13 |
| 96445379 | 1230 23 | 96459538 | 6410 19 | 96470422 | 01 | 96479300 | 01 | 96480332 | 01 | 96485236 | 2231 03 | | 13 |
| | 23 | 96459905 | 6460 01 | 96470423 | 01 | 96479312 | 29 | 96480334 | 01 | 96487019 | 6210 01 | 96491261 | 13 |
| 96445380 | 23 | 96459907 | 01 | 96470425 | 01 | 96479314 | 02 | 96481006 | 4110 02 | 96487020 | 01 | 96491774 | 7560 01 |
| | 23 | 96459909 | 01 | 96470426 | 01 | 96479326 | 31 | 96481008 | 02 | 96487076 | 7110 05 | 96491776 | 01 |
| 96445803 | 4950 01 | 96459914 | 01 | 96470427 | 01 | 96479332 | 05 | 96481015 | 01 | 96487516 | 6460 06 | 96492073 | 01 |
| 96446586 | 4931 05 | 96459916 | 01 | 96470429 | 01 | 96479354 | 01 | | 01 | 96487662 | 6450 01 | 96492075 | 01 |
| 96447013 | 4530 12 | 96459918 | 01 | 96470430 | 01 | 96479360 | 05 | 96481016 | 02 | 96487763 | 7340 04 | 96492077 | 03 |
| 96447014 | 12 | 96459922 | 01 | 96470432 | 01 | 96479382 | 01 | 96481017 | 01 | 96487788 | 5110 17 | 96492079 | 31 |
| 96447015 | 25 | 96459924 | 01 | 96470433 | 01 | 96479386 | 06 | 96481018 | 02 | 96488165 | 5710 04 | 96492205 | 02 |
| 96447016 | 13 | 96459926 | 01 | 96470434 | 01 | 96479412 | 02 | 96481023 | 01 | 96489103 | 7141 20 | 96492383 | 4150 31 |
| 96447017 | 13 | 96460021 | 6440 01 | 96470435 | 01 | 96479430 | 57 | 96481024 | 02 | 96489107 | 20 | 96492977 | 3810 01 |
| 96450029 | 8340 04 | 96460034 | 6641 16 | 96470437 | 01 | 96479438 | 05 | 96481025 | 01 | 96489111 | 20 | 96492980 | 2510 02 |
| 96450031 | 04 | 96460036 | 16 | 96470438 | 01 | 96479440 | 61 | | 01 | 96489115 | 20 | 96493227 | 1322 20 |
| 96450032 | 05 | 96460042 | 6430 04 | 96470440 | 01 | 96479444 | 06 | 96481026 | 02 | 96489126 | 22 | 96493228 | 1522 17 |
| 96450068 | 8320 01 | 96460219 | 6441 01 | 96470441 | 01 | 96479450 | 37 | 96481126 | 6150 05 | 96489448 | 3920 01 | 96493252 | 1321 03 |
| 96450097 | 8310 01 | 96460220 | 1713 16 | 96479082 | 7510 01 | 96479452 | 22 | 96481128 | 2244 12 | 96489450 | 01 | 96494204 | 5420 10 |
| 96450099 | 8220 03 | 96460221 | 17 | 96479084 | 01 | 96479454 | 22 | 96481249 | 4110 01 | 96489452 | 01 | 96494205 | 11 |
| 96450410 | 8331 01 | 96460222 | 18 | 96479086 | 01 | 96479458 | 22 | 96481278 | 7210 34 | 96489454 | 01 | 96494264 | 1230 16 |
| 96450411 | 01 | 96460223 | 19 | 96479088 | 01 | 96479460 | 22 | 96481280 | 34 | 96489460 | 01 | 96495503 | 1323 03 |
| 96450530 | 4440 17 | 96460224 | 20 | 96479094 | 01 | 96479480 | 05 | 96481281 | 34 | 96489461 | 01 | 96496800 | 1711 03 |
| 96450663 | 1760 01 | 96460251 | 5140 01 | 96479102 | 01 | 96479484 | 57 | 96481283 | 4410 07 | 96489462 | 01 | 96497773 | 07 |
| 96450751 | 6460 01 | 96460252 | 01 | 96479104 | 01 | 96479486 | 61 | 96481531 | 5620 01 | 96489463 | 01 | 96497774 | 08 |
| 96450758 | 01 | 96460263 | 01 | 96479120 | 01 | 96479534 | 7510 01 | 96481532 | 01 | 96489464 | 01 | 96497775 | 09 |
| 96450759 | 01 | 96460264 | 01 | 96479122 | 01 | 96479540 | 01 | 96481533 | 01 | 96489465 | 01 | 96497776 | 10 |
| 96450785 | 01 | 96460265 | 01 | 96479124 | 7520 18 | 96479546 | 01 | 96481534 | 01 | 96489466 | 01 | 96497777 | 11 |
| 96450786 | 01 | 96460266 | 01 | 96479126 | 18 | 96479552 | 01 | 96481535 | 01 | 96489467 | 01 | 96500202 | 5620 17 |
| 96450790 | 01 | 96460271 | 01 | 96479128 | 18 | 96479558 | 01 | 96481536 | 01 | 96489641 | 02 | | 17 |
| 96450794 | 01 | 96460272 | 01 | 96479130 | 18 | 96479560 | 01 | 96482050 | 6460 01 | 96489643 | 02 | 96501833 | 7541 30 |
| 96450796 | 01 | 96460643 | 6720 05 | 96479144 | 18 | 96479562 | 01 | 96482051 | 01 | 96489812 | 4410 01 | 96501853 | 03 |
| 96450798 | 01 | 96460644 | 05 | 96479146 | 18 | 96479564 | 01 | 96482055 | 01 | 96489817 | 01 | 96501854 | 07 |
| 96451643 | 4521 01 | 96460932 | 6150 02 | 96479152 | 18 | 96479576 | 7520 18 | 96482056 | 01 | 96489840 | 4120 01 | 96501856 | 07 |
| 96451644 | 01 | 96460933 | 02 | 96479154 | 18 | 96479580 | 18 | 96482059 | 01 | | 01 | 96501857 | 20 |
| 96453444 | 8340 26 | 96460951 | 2451 05 | 96479156 | 04 | 96479584 | 18 | 96482060 | 01 | | 01 | 96501858 | 20 |
| 96458860 | 7150 10 | 96460960 | 4950 01 | 96479158 | 04 | 96479588 | 18 | 96483558 | 7110 33 | 96489842 | 01 | 96501873 | 7530 39 |
| 96458873 | 1230 30 | 96461005 | 2451 04 | 96479172 | 04 | 96479590 | 18 | 96483561 | 33 | | 01 | 96501987 | 7520 06 |
| | 1231 18 | 96461009 | 2411 05 | 96479174 | 04 | 96479592 | 18 | 96483881 | 7141 22 | | 01 | 96501988 | 06 |
| 96459042 | 8331 08 | 96461010 | 05 | 96479180 | 04 | 96479594 | 18 | 96484012 | 9250 01 | | 01 | 96501993 | 03 |
| 96459084 | 7120 38 | 96461030 | 05 | 96479182 | 04 | 96479596 | 18 | 96484014 | 01 | 96489845 | 02 | | 03 |

ИДЕНТИФИКАЦИЯ НОМЕРА ДЕТАЛИ

| НОМЕР ДЕТАЛИ | ПОЗИЦИЯ | НОМЕР ДЕТАЛИ | ПОЗИЦИЯ | НОМЕР ДЕТАЛИ | ПОЗИЦИЯ | НОМЕР ДЕТАЛИ | ПОЗИЦИЯ | НОМЕР ДЕТАЛИ | ПОЗИЦИЯ | НОМЕР ДЕТАЛИ | ПОЗИЦИЯ | НОМЕР ДЕТАЛИ | ПОЗИЦИЯ |
|--------------|---------|--------------|---------|--------------|---------|--------------|---------|--------------|---------|--------------|---------|--------------|---------|
| 96501994 | 7520 03 | 96509528 | 7110 15 | 96509950 | 7541 22 | 96510100 | 7520 18 | 96510420 | 7210 23 | 96510871 | 7340 04 | 96511295 | 7310 06 |
| | 03 | 96509537 | 05 | 96509951 | 22 | 96510105 | 01 | 96510421 | 28 | 96510878 | 7322 15 | 96527047 | 7520 17 |
| 96501995 | 03 | 96509540 | 05 | 96509952 | 22 | 96510106 | 01 | 96510422 | 28 | 96510879 | 7340 19 | | 17 |
| | 03 | 96509563 | 01 | 96509953 | 22 | 96510108 | 01 | 96510423 | 50 | 96510882 | 6440 16 | | 17 |
| | 03 | 96509565 | 01 | 96509954 | 22 | 96510109 | 7530 02 | 96510424 | 50 | 96510922 | 7340 04 | | 17 |
| | 03 | 96509569 | 01 | 96509974 | 29 | 96510110 | 02 | 96510437 | 7220 01 | 96510924 | 04 | 96527087 | 7541 31 |
| 96501997 | 7541 04 | 96509579 | 33 | 96509977 | 01 | 96510113 | 04 | 96510438 | 01 | 96511003 | 7330 09 | 96527090 | 31 |
| 96501998 | 08 | 96509582 | 33 | 96509978 | 05 | 96510114 | 04 | 96510441 | 01 | 96511006 | 09 | 96527130 | 7520 07 |
| 96502000 | 08 | 96509602 | 34 | 96509981 | 01 | 96510115 | 07 | 96510442 | 01 | 96511021 | 7350 02 | 96527132 | 07 |
| 96502010 | 7520 09 | 96509605 | 34 | 96509982 | 05 | 96510116 | 07 | 96510451 | 01 | 96511025 | 02 | 96527135 | 07 |
| 96502011 | 09 | 96509607 | 44 | 96509997 | 7520 05 | 96510117 | 05 | 96510452 | 01 | 96511028 | 02 | 96527200 | 7530 54 |
| 96502012 | 09 | 96509610 | 45 | 96509998 | 05 | 96510118 | 05 | 96510491 | 29 | 96511041 | 02 | 96550792 | 1760 01 |
| 96502013 | 09 | 96509620 | 15 | 96509999 | 02 | 96510119 | 28 | 96510492 | 29 | 96511043 | 02 | 96551260 | 5110 17 |
| 96502016 | 23 | 96509885 | 7510 01 | 96510001 | 7541 57 | 96510125 | 7541 23 | 96510497 | 7330 06 | 96511056 | 04 | 96551265 | 5140 01 |
| 96502017 | 23 | 96509887 | 01 | 96510004 | 7520 08 | 96510126 | 23 | 96510498 | 06 | 96511059 | 04 | 96551266 | 01 |
| 96502020 | 34 | 96509888 | 01 | 96510009 | 7541 67 | 96510129 | 23 | 96510686 | 7220 20 | 96511062 | 7310 01 | 96551271 | 31 |
| 96502021 | 34 | 96509889 | 01 | 96510010 | 67 | 96510130 | 23 | 96510688 | 20 | 96511069 | 01 | 96553005 | 2110 01 |
| 96502025 | 7541 37 | 96509890 | 01 | 96510013 | 67 | 96510133 | 31 | 96510701 | 7330 05 | 96511077 | 01 | 96582874 | 5710 06 |
| 96502027 | 37 | 96509893 | 01 | 96510014 | 67 | 96510135 | 31 | 96510702 | 05 | 96511082 | 01 | 96582879 | 06 |
| 96502030 | 41 | | 01 | 96510016 | 7520 08 | 96510137 | 31 | 96510707 | 05 | 96511113 | 01 | 96582880 | 06 |
| 96502031 | 41 | 96509894 | 01 | 96510023 | 18 | 96510155 | 02 | 96510709 | 07 | 96511118 | 01 | 96582882 | 06 |
| 96502033 | 43 | | 01 | 96510024 | 18 | 96510156 | 06 | 96510710 | 07 | 96511123 | 01 | 96582884 | 06 |
| | 43 | 96509895 | 01 | 96510029 | 18 | 96510159 | 02 | 96510715 | 01 | 96511128 | 01 | 96582885 | 06 |
| 96502491 | 7530 01 | | 01 | 96510030 | 18 | 96510160 | 06 | 96510716 | 01 | 96511133 | 02 | 96582889 | 06 |
| 96502492 | 01 | 96509896 | 01 | 96510035 | 18 | 96510163 | 02 | 96510723 | 17 | 96511136 | 7330 10 | 96582890 | 06 |
| 96509201 | 7141 20 | | 01 | 96510036 | 18 | 96510164 | 06 | 96510733 | 7232 01 | 96511139 | 10 | 96582892 | 06 |
| 96509202 | 26 | 96509897 | 01 | 96510037 | 18 | 96510167 | 7530 54 | 96510737 | 04 | 96511143 | 10 | 96582899 | 06 |
| 96509204 | 20 | 96509898 | 01 | 96510038 | 18 | 96510168 | 54 | 96510739 | 01 | 96511163 | 7342 01 | 96584126 | 5620 01 |
| 96509210 | 23 | 96509899 | 01 | 96510039 | 18 | 96510171 | 12 | 96510743 | 05 | 96511166 | 01 | 96584129 | 01 |
| 96509211 | 14 | 96509900 | 01 | 96510040 | 18 | 96510172 | 02 | 96510744 | 05 | 96511181 | 05 | 96584130 | 01 |
| 96509212 | 29 | 96509901 | 01 | 96510041 | 18 | 96510173 | 02 | 96510751 | 7231 01 | 96511184 | 05 | 96584131 | 01 |
| 96509213 | 42 | 96509902 | 01 | 96510042 | 18 | 96510176 | 04 | 96510752 | 01 | 96511190 | 7341 08 | 96584132 | 01 |
| 96509232 | 19 | 96509903 | 01 | 96510047 | 04 | 96510177 | 04 | 96510761 | 7232 06 | 96511193 | 08 | 96584133 | 01 |
| 96509235 | 19 | 96509904 | 01 | 96510048 | 04 | 96510178 | 49 | 96510767 | 08 | 96511202 | 12 | 96584135 | 01 |
| 96509238 | 61 | 96509906 | 7541 29 | 96510051 | 04 | 96510179 | 49 | 96510770 | 7321 03 | 96511205 | 12 | 96584137 | 01 |
| 96509244 | 61 | 96509907 | 29 | 96510052 | 04 | 96510180 | 38 | 96510804 | 7610 01 | 96511208 | 7321 01 | 96584141 | 01 |
| 96509250 | 06 | 96509917 | 01 | 96510055 | 04 | | 38 | 96510806 | 01 | 96511218 | 7320 01 | 96585124 | 03 |
| 96509253 | 06 | 96509919 | 01 | 96510056 | 04 | 96510182 | 7520 39 | 96510807 | 01 | 96511236 | 02 | 96585125 | 03 |
| 96509256 | 12 | 96509920 | 05 | 96510057 | 04 | 96510187 | 32 | 96510808 | 01 | 96511239 | 02 | 96586505 | 5710 01 |
| 96509265 | 30 | 96509923 | 57 | 96510058 | 04 | 96510189 | 33 | 96510811 | 01 | 96511242 | 7322 11 | 96586506 | 01 |
| 96509268 | 05 | 96509924 | 05 | 96510059 | 04 | 96510369 | 7210 01 | 96510814 | 01 | 96511251 | 7330 12 | 96586507 | 01 |
| 96509278 | 16 | 96509925 | 57 | 96510060 | 04 | 96510370 | 01 | 96510817 | 01 | 96511254 | 12 | 96586508 | 01 |
| 96509291 | 45 | 96509931 | 01 | 96510061 | 04 | 96510373 | 01 | 96510820 | 01 | 96511257 | 29 | 96586524 | 01 |
| 96509293 | 45 | 96509933 | 01 | 96510062 | 04 | 96510374 | 01 | 96510841 | 01 | 96511260 | 29 | 96586528 | 01 |
| 96509314 | 7150 01 | 96509934 | 05 | 96510085 | 17 | 96510377 | 01 | 96510842 | 01 | 96511269 | 7342 07 | 96586548 | 10 |
| 96509319 | 01 | 96509938 | 05 | 96510086 | 17 | 96510378 | 01 | 96510844 | 01 | 96511274 | 07 | 96586549 | 10 |
| 96509501 | 4820 01 | 96509943 | 22 | 96510089 | 17 | 96510385 | 01 | 96510846 | 01 | 96511279 | 09 | 96588441 | 02 |
| 96509503 | 02 | 96509944 | 22 | 96510090 | 17 | 96510386 | 01 | 96510855 | 7322 14 | 96511282 | 09 | | 02 |
| 96509509 | 7130 06 | 96509945 | 22 | 96510093 | 17 | 96510387 | 01 | 96510858 | 7310 10 | 96511289 | 7310 05 | 96588442 | 02 |
| 96509510 | 7110 02 | 96509946 | 22 | 96510094 | 17 | 96510388 | 01 | 96510861 | 10 | | 05 | 96588443 | 02 |
| 96509513 | 02 | 96509947 | 22 | 96510097 | 18 | 96510389 | 01 | 96510864 | 12 | | 06 | | 02 |
| 96509522 | 38 | 96509948 | 22 | 96510098 | 18 | 96510390 | 01 | 96510867 | 12 | | 06 | 96588444 | 02 |
| 96509525 | 38 | 96509949 | 22 | 96510099 | 18 | 96510419 | 23 | 96510869 | 7340 04 | 96511295 | 06 | 96588450 | 5620 03 |

ИДЕНТИФИКАЦИЯ НОМЕРА ДЕТАЛИ

| НОМЕР ДЕТАЛИ | ПОЗИЦИЯ | НОМЕР ДЕТАЛИ | ПОЗИЦИЯ | НОМЕР ДЕТАЛИ | ПОЗИЦИЯ | НОМЕР ДЕТАЛИ | ПОЗИЦИЯ | НОМЕР ДЕТАЛИ | ПОЗИЦИЯ |
|--------------|---------|--------------|---------|--------------|---------|--------------|---------|--------------|---------|
| 96588473 | 5710 02 | 96589011 | 5710 03 | 96593023 | 2231 07 | HP-9P-86019 | 2120 15 | SK-26960 | 5710 43 |
| 96588475 | 02 | 96589051 | 03 | | 2233 07 | HP-9P-86020 | 17 | U/T-11U-4L | 9120 11 |
| 96588476 | 02 | 96589052 | 03 | A/L-11U-0.5L | 9120 10 | | 2130 22 | U/T-CLR-4L-1 | 12 |
| 96588479 | 02 | 96589053 | 03 | A/L-20U-0.5L | 10 | HP-9P-87012 | 2120 16 | | |
| 96588480 | 02 | 96589054 | 03 | A/L-24U-0.5L | 10 | K272-021 | 4521 05 | | |
| 96588481 | 02 | 96589055 | 03 | A/L-40U-0.5L | 10 | K431-041 | 4530 29 | | |
| 96588483 | 02 | 96589056 | 03 | A/L-60U-0.5L | 10 | M-8042-1L | 9120 03 | | |
| 96588725 | 01 | 96589057 | 03 | A/L-61U-0.5L | 10 | M-8143-3K | 08 | | |
| 96588726 | 01 | 96589058 | 03 | A/L-70U-0.5L | 10 | RUH-900 | 14 | | |
| 96588728 | 01 | 96589190 | 06 | A/L-86U-0.5L | 10 | S3522001 | 3522 24 | | |
| 96588729 | 01 | 96589191 | 06 | A/L-89U-0.5L | 10 | S3530001 | 3530 16 | | |
| 96588730 | 01 | 96589192 | 06 | A/L-92U-0.5L | 10 | S3531001 | 3531 19 | | |
| 96588732 | 01 | 96589196 | 06 | B/C-20U-4L | 11 | S3533001 | 3533 37 | | |
| 96588733 | 01 | 96589197 | 06 | B/C-24U-4L | 11 | S3534001 | 3534 26 | | |
| 96588734 | 01 | 96589198 | 06 | B/C-40U-4L | 11 | S4510019 | 4510 02 | | |
| 96588736 | 01 | 96589199 | 06 | B/C-60U-4L | 11 | S4511002 | 04 | | |
| 96588741 | 01 | 96589201 | 06 | B/C-61U-4L | 11 | S4520005 | 4520 18 | | |
| 96588743 | 01 | 96589202 | 06 | B/C-70U-4L | 11 | S4520006 | 18 | | |
| 96588744 | 01 | 96589203 | 06 | B/C-86U-4L | 11 | S4521001 | 4521 02 | | |
| 96588748 | 5620 01 | 96589207 | 06 | B/C-89U-4L | 11 | S4521002 | 03 | | |
| 96588749 | 01 | 96589208 | 06 | B/C-92U-4L | 11 | S4521004 | 04 | | |
| | 01 | 96589209 | 06 | B136-005 | 4530 28 | S4521006 | 02 | | |
| 96588750 | 01 | 96589210 | 06 | B171-012 | 4521 09 | S5510002 | 4810 20 | | |
| | 01 | 96589304 | 06 | B521-040 | 4530 14 | S6230001 | 6230 03 | | |
| 96588751 | 01 | 96589305 | 06 | B5211-0330 | 2220 13 | | 6330 04 | | |
| | 01 | 96589306 | 06 | | 13 | S6460027 | 6460 04 | | |
| 96588752 | 01 | 96589310 | 06 | | 22 | S6460028 | 04 | | |
| | 01 | 96589311 | 06 | | 22 | S6460045 | 04 | | |
| 96588753 | 04 | 96589312 | 06 | B5211-0350 | 11 | S6460046 | 04 | | |
| 96588754 | 5710 04 | 96589313 | 06 | | 20 | S6460060 | 04 | | |
| 96588755 | 04 | 96589326 | 06 | | 20 | S6460061 | 06 | | |
| 96588757 | 04 | 96589327 | 06 | CPZ01790 | 7560 04 | S6460064 | 02 | | |
| 96588759 | 04 | 96589328 | 06 | CPZ03380 | 09 | S6460067 | 05 | | |
| 96588760 | 04 | 96589337 | 06 | CPZ03410 | 13 | S6460069 | 05 | | |
| 96588771 | 04 | 96589338 | 06 | | 14 | S6460101 | 05 | | |
| 96588772 | 04 | 96589339 | 06 | | 18 | S6510010 | 6520 05 | | |
| 96588777 | 10 | 96589340 | 06 | | 21 | S6510011 | 05 | | |
| 96588778 | 10 | 96589367 | 06 | CPZ03420 | 10 | S6510012 | 05 | | |
| 96588779 | 10 | 96589368 | 06 | CPZ41010 | 07 | S6720021 | 6720 01 | | |
| 96588780 | 10 | 96589369 | 06 | CPZ43220 | 08 | S7630001 | 7630 01 | | |
| 96588801 | 01 | 96589373 | 06 | CPZ46030 | 06 | S8320007 | 8320 02 | | |
| 96588802 | 01 | 96589374 | 06 | D036126D12 | 3560 01 | SK-26463 | 4430 04 | | |
| 96588804 | 01 | 96589375 | 06 | D036126D21 | 01 | SK-26465 | 04 | | |
| 96588805 | 01 | 96589376 | 06 | D036126D32 | 01 | SK-26530 | 4420 01 | | |
| 96588806 | 01 | 96589457 | 06 | D036201009 | 3523 01 | SK-26531 | 01 | | |
| 96588808 | 01 | 96589458 | 06 | D063227003 | 3860 02 | SK-26535 | 01 | | |
| 96589004 | 03 | 96589459 | 06 | D063301013 | 3824 03 | SK-26536 | 01 | | |
| 96589005 | 03 | 96589460 | 06 | D063306019 | 3825 04 | SK-26540 | 01 | | |
| 96589006 | 03 | 96589466 | 06 | D063310006 | 3822 04 | SK-26541 | 01 | | |
| 96589007 | 03 | 96589467 | 06 | D063327081 | 3860 06 | SK-26542 | 01 | | |
| 96589008 | 03 | 96589468 | 06 | D063327103 | 04 | SK-26543 | 01 | | |
| 96589009 | 03 | 96592637 | 7110 15 | D063370028 | 3831 11 | SK-26958 | 5710 43 | | |
| 96589010 | 03 | 96592639 | 15 | D063375014 | 3834 15 | SK-26959 | 43 | | |