



스펙트라

Каталог подготовлен компанией GARANT Co. Ltd. (Южная Корея).

При использовании материала ссылка обязательна.

Copyright (c) www.garant-trading.com

머 리 말

당사 제품을 이용해 주시는 고객님께 감사드립니다.

본 부품카탈로그는 고객 차량의 정비를 위한 보수용 부품정보를 수록 하였습니다.

고객님께서 부품이 필요하실 때 본 부품카탈로그에서 해당 부품을 찾아 신청하시면 원하시는 부품을 신속하게 구입하실 수 있습니다. 엄격한 품질관리 체계하에서 생산된 우수하고 신뢰성 있는 " 기아 순정 부품 " 만이 귀하의 차량을 최상의 상태로 유지시켜 줄 것 입니다.

본 부품카탈로그 보는 법을 잘 읽어 보시고 효율적인 차량관리 및 정비작업 시 많은 도움이 되시길 바랍니다.

특수공구는 본 부품카탈로그에 수록되어 있지 않으니 정비 지침서를 참조 하시기 바랍니다.

주) 본 부품카탈로그에 수록되어 있는 모든정보(부번,도안)는 부품 카탈로그를 발행할 당시 생산된 차량에 적용되어 있는 부품을 기준으로하고 있으며, 차량의 품질 및 성능향상을 위하여 예고 없이 사양 및 구조변경을 할 수 있습니다.

따라서 본 부품카탈로그의 내용이 실차량 과 일치하지 않는 경우도 발생할 수 있음을 점언합니다.

이 경우에는 추후에 발행되는 부품카탈로그를 참조 해 주시기 바랍니다.

목 차

부품카탈로그 보는 법

1. 부품카탈로그 보는 방법
2. 차대번호
3. 엔진식별 번호
4. 차량사양
5. 색코드
6. 약어표
7. 표준 부품표

내 용 목 차

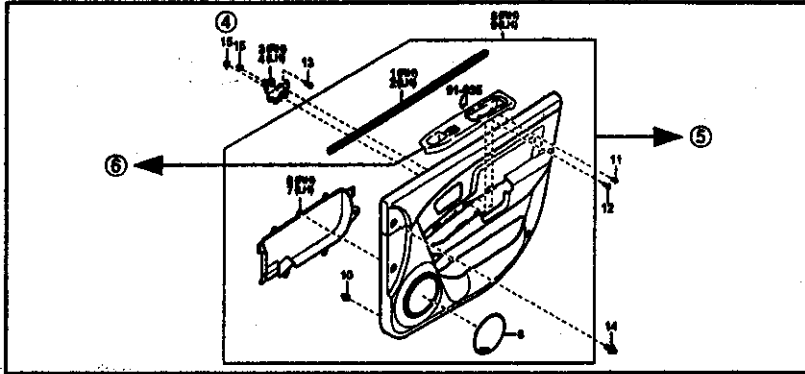
그림목차
본문목차

부 품 번 호 목 차

부 품 명 칭 목 차

1. 부품카다로그 보는 방법

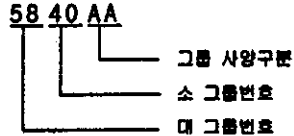
5840AB ① FRONT DOOR TRIM & RELATED PARTS ②
(1500CC>5000R) ③



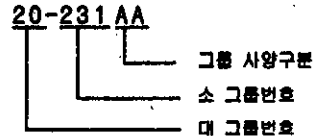
① 그룹번호

자동차의 부품을 그 기능이나 구성별로 분류하여 특정번호를 부여하였습니다. 이 번호는 어떤 부품카다로그 라도 동일 기능의 경우 같은 번호로 표기하고 있습니다. 동일한 그룹번호 내에 표현되어야 하는 부품이 많아지게 되어 그 표현이나 판독이 어려운 경우 바디형태나 배기량 등 차량의 사양에 따라 기본자리(그룹번호 타입 1:4 자리, 그룹 번호타입 2:6 자리)이외의 1자리 2자리를 추가하여 그룹을 여러 개로 구분하였습니다. -당 사의 그룹번호는 두 가지 타입으로 구별됩니다.

<그룹번호 타입1>



<그룹번호 타입2>



★<그룹번호 타입 2>의 경우 소 그룹은 일반적으로 3 자리 숫자로 구성 되지만 2 개 이상으로 분리될 때는 4 자리 혹은 5 자리 숫자로 구성 될수도 있습니다.

② 그룹명칭

해당그룹의 대표적인 부품 명칭이나 기능을 설명한 내용을 표시합니다.

번호 적용일자	부품 명칭 적용 표현	호환 성	부품번호	수량	비고
1	파스너 FASTENER ⑦		⑧ KK344 68525 96	⑨ 4	
④					
2	트림 아셈블리-프론트 도어, TRIM ASSY-FRT DOOR,RH 우 -980623 5000R(8233) 980623-99010 5000R(8233) ⑩ 990101-00020 5000R(8233,8341,8480) 000201- ⑩ 5000R(8233,8341,8480) 5000R(K00W,8233,8341) 5000R(K00W,8233,8341,8480)		⑪ OK2B3 68420B 96 C OK2B3 68420D 96 1K2B1 68420A 96 A 1K2B1 68420B 96 1K2M4 68420 W1 3K2N3 68420A W1		⑬ C/KNIT C/KNIT C/KNIT C/KNIT
8233:TRIM-DR(DLX TYPE-CLOTH) ⑫ 8234:LEATHER 8341:WINDOW-POWER(FRT&RR) 8477:WOOD GRAIN 8480:CARBON GRAIN K00W:WING					

③ 그룹보조명칭

기본 4 자리 외에 1 ~ 2 자리를 추가하여 구분한 그룹색션의 경우나 분류의 특정 기준이 된 차량의 사양을 표기 하였습니다.

④ 키 번호

그림 부분과 본문 부분의 부품을 연결하는 역할을 합니다. 키 번호가 동일한 부품은 동일한 기능의 부품이라고 할 수 있습니다.

⑤ 부품구성 표시

부품의 구성관계를 표시 하기 위하여 그림상에 박스나 선 등으로 부품의 전자관계를 표시 합니다.

⑥ 참조 표시

부품의 조립상 해당 그룹과 밀접한 관계가 있더라도 그 기능이 그룹의 전체적인 기능과 연관이 적은 경우 등 그룹에는 부품의 형상만이 표시하였고, 그 특성이나 부품번호는 유사 기능의 부품을 모아둔 그룹으로 분류 하였습니다. 따라서 해당 부품의 번호나 특성을 알아보기 위해서는 참조 표시의 그룹으로 이동하여야 합니다.

⑦ 부품명칭

각 부품에 대한 명칭으로 주명칭이 앞에 나오고 설명어는 뒤에 오는 것을 원칙으로 합니다. 또한 약어로 표현되기도 합니다.

㉔ 부품번호

당 사의 부품번호는 두 가지 타입으로 구분됩니다.

<부품번호 타입>

- 일반부품

0 K 2 0 1 5 0 0 3 0 A 0 0 0
 차종번호 그룹 고유번호 설계변경 색표시

- 표준부품1(일반:표준부품표 참조)

K 9 9 8 0 1 0 6 1 2 C
 표준부품표시 종류 크기 재질/도금/열처리

- 표준부품2(타이어/류브/디스크:표준부품표 참조)

K 9 9 6 5 0 5 5 5 6 0
 표준부품표시 종류 형상 크기

<부품번호 타입>

- 일반부품

8 8 3 7 0 2 2 1 1
 대 그룹번호 소 그룹번호 세부번호 차명번호 설계번호

0 0 M F N
 설계변경 코드번호 임시적용 번호 색상코드

- 표준부품1(표준부품표 참조)

1 1 2 0 0 0 5 1 0 1

표준부품2의 경우 첫째 자리 숫자는 "1"로 시작됩니다.

㉕ 수량

해당 그룹에서 필요한 수량을 표시하며 차량 1 대당 필요한 수량과는 다를수 있습니다.

또한 동일 키 번호의 부품번호가 여러 개 있고 비교란에 사이즈가 기재되어 있는 경우 사용자가 선택하여 사용하라는 표시입니다.

㉖ 적용시점

부품이 설계변경, 추가, 폐지 되었을 경우 해당부품이 설치에 적용되는 기간을 나타냅니다.

㉗ 적용차종

부품이 사용되는 차량의 사양이나 적용되는 옵션을 표시 합니다.(옵션은 ()안에 표시.) 적용차종이 표시되어 있지 않은 부품은 전차량에 사용되는 부품입니다.

㉘ 약어표시

코드로 표현된 옵션의 풀이된 내용을 표시 합니다

㉙ 호환성 코드

호환성이 표시된 부품과 그 부품의 설계변경 전 부품(바로 위에 표시)과의 호환성을 표시합니다. 본 부품 카탈로그에서 사용 되는 호환성 코드는 다음과 같습니다.

CODE	NEW ▶ OLD	OLD ▶ NEW	OLD ▶ OLD
A	○	○	○
B	○	x	○
C	x	x	○
D	○	x	x

주 :

- 신 → 구 : 설계변경 후의 부품을 설계변경 전의 차에 적용이 가능한가
- 구 → 신 : 설계변경 전의 부품을 설계변경 후의 차에 적용이 가능한가
- 구 → 구 : 설계변경 전의 부품을 설계변경 전의 차에 적용이 가능한가

★ 공용화 부품으로 대체하여 사용하는 경우도 있습니다. 이 경우 해당 부품번호의 바로 아래에 ()안에 표시 됩니다.

예) 52910 29300
 (52910 23220)

㉚ 비 고

부품의 기타 참조사항을(형상/색상/규격/재료/치수/제조업체/기타사항) 표시합니다.

2. 차대번호

차량의 고유 번호인 차대번호는 아래와 같은 기준으로 부여 되어 있습니다.

K N A F B 2 2 3 3 3 A 0 0 0 0 1
 ① ② ③ ④ ⑤ ⑥ ⑦ ⑧

① 제조업자 식별 코드

예) KNA : 승용차(내수, 수출, 북미향)
 KNE : 전차종(유럽향)
 KNC : 화물차

② 차량 명칭 / 일련 코드

예) FB : 스펙트라 LA : 포럼사 EA : 코스모스
 JA : 스포티지 DC : 리오 SD : 봉고 프런티어
 TR : 프레지오 MA : 카니발 FC : 카렌스
 GD : 옵티마 LB : 엔터프라이즈 SA : 라이노

③ 차체형상 코드

예) 22 : 4000R SEDAN 71 : 4000R 표준(FLAT ROOF WAGON)
 24 : 5000R HATCH BACK 73 : 4000R 장축(HIGH ROOF)
 52 : 5000R STATION WAGON 75 : 5000R 장축(FLAT ROOF)
 62 : 5000R VAN 85 : 5000R 장축(FLAT ROOF G-VAN)

④ 엔진 코드

예) 스펙트라 → 1 : GE1500CC(B5 SOHC) 스펙트라 → 4 : GE2000CC(FE DOHC)
 스펙트라 → 2 : GE1500CC(B5 DOHC) 스펙트라 → 5 : GE1500CC(S5E SOHC)
 스펙트라 → 3 : GE1800CC(TE DOHC) 스펙트라 → 6 : GE1500CC(S5D DOHC)

⑤ 확인란 또는 변속기 표시 코드

예) 1 : 4M 4 : 4M + TRANSPER 7 : 5M + SUB T/M
 2 : 5M 5 : 5M + TRANSPER 8 : AT + TRANSPER
 3 : A/T 6 : 4M + SUB T/M 9 : CVT

⑥ 년식 / 제조년도 표시 코드

예) X : 1999 1 : 2001 3 : 2003
 Y : 2000 2 : 2002 4 : 2004

⑦ 생산공장 표시 코드

예) 내수차(소하리) : S 수출차(소하리) : 6
 내수차(화성) : A 수출차(화성) : 5
 내수차(광주) : K 수출차(광주) : 7

⑧ 차량생산 일련번호

예) 000001-999999

3. 엔진식별 번호

 ① ② ③ ④ ⑤ ⑥

① 사용연료 구분

② 실린더 수 구분

③ 개발순위

동일연료, 동일 실린더 수에서 새로운 엔진이
 개발될 경우 개발 순으로 영문자 및 숫자
 A - Z, 1 - 9 를 부여한다.

④ 배기량 및 기본형식 구분

⑤ 생산년도

Y : 2000
 1 : 2001
 2 : 2002
 3 : 2003

⑥ 생산 일련번호

000001-999999

4. 차량 사양

이 부품카드로그는 아래 차량의 부품 사양을 수록하고 있습니다.

차량 명칭		스펙트라	비 고
엔진		1500CC	SOCH, DOHC
		1800CC	DOHC
트랜스미션		M/T, A/T	
드라이브		LHD	
바디		4000R	
차량형태	GL	DLX, LX	MIDDLE GRADE
	GLS	JR, MR, SLX	HIGH GRADE
	TOP	SR, GOLD	TOP GRADE

5. 색 코드 설명

아래의 표는 외장색과 내장색의 코드 및 색상명을 나타냅니다.

분류	코드	색상명	비고
외장색	UD	순백색(CLEAR WHITE)	
	EB	흑장주색(EBONY BLACK)	
	CS	순은색(DIAMOND SILVER)	
	3Y	소프트골드(SOFT GOLD)	
	8Y	베이지색(STONE BEIGE)	
	8B	홍자색(PURPLISH BLUE)	-011201
	K2	남양색(INDIGO BLUE)	
	R5	다홍색(PePPER RED)	011201-
	V0	진회색(PENTER GRAY)	
	E7	흑흑색(BLACK PEARL)	
L6	은광색(BLUE DIAMOND)		
R0	루비색(RUBY RED)		
내장색	75	베이지색(BEIGE)	
	96	회색(GRAY)	-02001
	X1	베이지색(BEIGE)	CLOTH
	X2	베이지색(BEIGE)	LEATHER
	X4	베이지색(BEIGE)	CLOTH+OSNY
	X5	베이지색(BEIGE)	CL-CLOTH+OSNY
	X6	베이지색(BEIGE)	GLS-CLOTH+OSNY
	X7	베이지색(BEIGE)	LEATHER+OSNY
	X8	베이지색(BEIGE)	GL-CLOTH
	X9	베이지색(BEIGE)	GLS-CLOTH
	X0	베이지색(BEIGE)	기타
	Y5	베이지색(BEIGE)	인조가죽
	Y1	어두운 회색(DARK GRAY)	CLOTH
	Y2	어두운 회색(DARK GRAY)	LEATHER
	Y4	어두운 회색(DARK GRAY)	CLOTH+OSNY
	750	베이지색(BEIGE)	SEM CLOTH
	751	베이지색(BEIGE)	CLOTH+01NY
	753	베이지색(BEIGE)	LEATHER
	755	베이지색(BEIGE)	CLOTH+02NY
	756	베이지색(BEIGE)	SEM CLOTH+03NY
	757	베이지색(BEIGE)	CLOTH+04NY
	758	베이지색(BEIGE)	LEATHER+05NY
	900	어두운 회색(DARK GRAY)	SEM CLOTH
	901	어두운 회색(DARK GRAY)	CLOTH+01NY
	903	어두운 회색(DARK GRAY)	LEATHER
	906	어두운 회색(DARK GRAY)	CLOTH+02NY
	05	밝은 회색(LIGHT GRAY)	-02001
	75	베이지색(BEIGE)	
	75	베이지색(BEIGE)	
	96	어두운 회색(DARK GRAY)	-02001
기타	00	검정색(BLACK)	
	02	검정색(BLACK)	
	05	밝은 회색(LIGHT GRAY)	-02001
	07	어두운 회색(DARK GRAY)	RADIATOR GRILLE
	Y6	베이지색(BEIGE)	인조가죽+OSNY
	00	우드 그레인(WOOD GRAIN)	01NY
	Y7	우드 그레인(WOOD GRAIN)	02NY
	0E	우드 그레인(WOOD GRAIN)	03NY
	3Z	메탈 그레인(METAL GRAIN)	03NY
	XX	외장색 적용(PAINT TO MATCH)	

6. 약어표

약 어	명 칭
OLST	0.55 TON LONG STD CABIN
OSST	0.55 TON SHORT STD CABIN
1.2E	1.25 TON ECONO LONG STD CABIN
1.2L	1.25 TON LONG STD CABIN
1.2P	1.25 TON ECONO LONG SUPER CABIN
1.4D	1.4 TON ECONO LONG DOUBLE CABIN
1.4P	1.4 TON ECONO LONG SUPER CABIN
1.4T	1.4 TON ECONO LONG STD CABIN
1.5H	1.5 TON HIGH LONG STD CABIN
10PS	10 PASSENGER
11L/D6AB	11,000CC, D6AB(285PS)
11L/D6AC	11,000CC, D6AC(340PS)
11L/D6CA	11,000CC, D6CA(380PS)
11L/DCCA	11,000CC, DCCA(1SC285-289PS)
17MP/C	17M PULL CARGO
19MP/C	19M PULL CARGO
1ST	FIRST
2.5T	2.5TON
2D, 2DR	2DOOR
2ND	SECOND
3.4T	3.4TON
3.5T	3.5TON
3.9L(D40A)	3,900CC, D40A(155PS)
3.9L(D40B)	3,900CC, D40B(135PS)
3A2W	3 SPEED AT 2WHEEL DRIVE
3A4W	3 SPEED AT 4WHEEL DRIVE
3D, 3DR	3DOOR
3DR>4PS	3 DOOR WAGON 4 PASSENGER
3DR>4PS>CT	3 DOOR 4 CANVAS TOP
3DR>5PS 3	3 DOOR WAGON 5 PASSENGER
3DR>5PS>CT	3 DOOR 5 CANVAS TOP
3DR>VAN 3	3 DOOR VAN
3RD	THIRD
4.5T	4.5TON
4A2W	4 SPEED AT 2WHEEL DRIVE
4A4W	4 SPEED AT 4WHEEL DRIVE
4D, 4DR	4DOOR
4MT	4 SPEED MT
4X2DLN	4X2, DELUXE NARROW

약 어	명 칭
4X2DLW	4X2, DELUXE WIDE
4X2SPN	4X2, SUPER NARROW
4X2SPW	4X2, SUPER WIDE
4X2STN	4X2, STD NARROW
4X2STW	4X2, STD WIDE
5A2W	5 SPEED AT 2WHEEL DRIVE
5A4W	5 SPEED AT 4WHEEL DRIVE
5D, 5DR	5 DOOR
5DR>10PS	5 DOOR WAGON 10 PASSENGER
5DR>6PS	5 DOOR WAGON 6 PASSENGER
5DR>8PS	5 DOOR WAGON 8 PASSENGER
5DR>9PS	5 DOOR WAGON 9 PASSENGER
5DR>VAN	5 DOOR VAN
5DR>WGN	5 DOOR WAGON
5DR>WL5	5 DOOR WAGON 5PASSENGER LONG
5DR>WL7	5 DOOR WAGON 7PASSENGER
5M2W	5 SPEED MT 2WHEEL DRIVE
5M4W	5 SPEED MT 4WHEEL DRIVE
5T	5 TON
6M2W	6 SPEED MT 2WHEEL DRIVE
A	
A, BAG, A/BAG	AIR BAG
A.F.M	AIR FLOW METER
A/C, A/CON	AIR CLEANER, AIR CONDITIONER
A/REST	ARM REST
A/T	AUTOMATIC TRANSMISSION
AAS	AUTOMATIC ADJUSTING SUSPENSION
ABS	ANTI LOCK BRAKE SYSTEM
ACC	AUTO CRUISE CONTROL
ACCEL.	ACCELERATOR
ACCUM.	ACCUMULATOR
ADJ.	ADJUSTABLE, ADJUSTING, ADJUSTER
ADS	ADJUST DAMPING SYSTEM
A1/LF	AIR-LEAF SPRING SUSPENSION
AL.	ALUMINIUM
ALR	AUTOMATIC LOCKING RETRACTOR
ALT.	ALTERNATOR
AMP.	AMPLIFIER





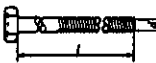
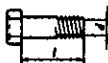
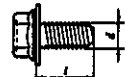
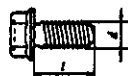



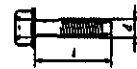





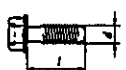
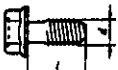

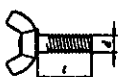
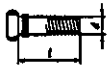
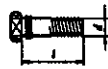
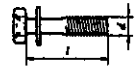
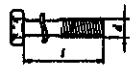
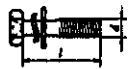
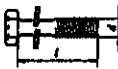
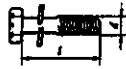
약 어	명 칭
ANT.	ANTENNA
AQH	AIR OVER HYDRAULIC BRAKE
AR	AS REQUIRED
AR/NRW	AIR/RIGID AXLE/NARROW
AR/WDE	AIR/RIGID AXLE/WIDES
ASSY	ASSEMBLY
ATT.	ATTACHMENT
AUTO	AUTOMATIC
AV	AUDIO&VIDEO
B	
B/DOOR	BACK DOOR
B/O LAMP	BLACK OUT LAMP
B/OUT, B/O	BALANCE OUT, BLACK OUT
BA-CH	BARE CHASSIS
BAL.	BALANCE
BAT.	BATTERY
BRG	BEARING
BRKT	BRACKET
BSNS	BUSINESS BUS
BUMP., BPR	BUMPER
C	
C, MEMBER	CROSSMEMBER
C, ROD, C/ROD	CONNECTING ROD
C, S	CRANKSHAFT
C, UNIT, C/UNIT	CONTROL UNIT
C/E/H	CARGO, EXTRA LONG, HIGH
C/E/L	CARGO, EXTRA LONG, LOW
C/HEAD	CYLINDER HEAD
C/L/H	CARGO, LONG, HIGH
C/L/H1	CARGO, LONG, HIGH1
C/L/L	CARGO, LONG, LOW
C/M/H	CARGO, MEDIUM, HIGH
C/M/L	CARGO, MEDIUM, LOW
C/S/H	CARGO, SHORT, HIGH
C/S/H1	CARGO, SHORT, HIGH1
C/S/L	CARGO, SHORT, LOW
C/TPT	CAR TRANSPORTER


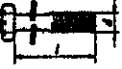

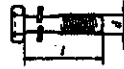

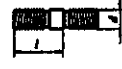


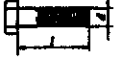



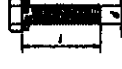

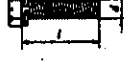









약어	명칭	약어	명칭	약어	명칭
C/U/H	CARGO, ULTRA, HIGH	DIFF.	DIFFERENTIAL	FLEX.	FLEXIBLE
CAB	FEED BACK CARBURETOR	DIST.	DISTRIBUTOR	FLO	FUEL LID OPENER
CAB&CHASSIS	CAB & CHASSIS	DLX	DELUXE	FLR	FLOOR
CARB.	CARBURETOR	DLXEXP	DELUXE EXPRESSBUS	FNDR	FENDER
CAT.	CATALYST	DLXH/D	DELUXE TRIM/HIGH DECK	FOLD	FOLDING
CDC	COMPACT DISK CHANGER	DLXH/R	DELUXE TRIM/HIGH ROOF	FRM	FRAME
CDP	COMPACT DISK PLAYER	DLXM/D	DELUXE TRIM/MID DECK	FWD	FORWARD
CHAN.	CHANNEL	DOHC	DOUBLE OVERHEAD CAMSHAFT	G	
CHILD	CHILDREN BUS	DR	DOOR	G	GRAM
CHK	CHECK	DRL	DAYTIME RUNNING LIGHT	G/BOX	GLOVE BOX
CL.	CLUTCH	DRV	DRIVE	GAS.	GASOLINE
CLR	CLEAR	DSP	DIGITAL SIGNAL PROCESSING	GEN.	GENERAL
CM-CA	COMPLETE CAR SPECIAL	E		GL	MIDDLE GRADE
COMB.COMBI.	COMBINATION	EASC	ENERGY ABSORBING STEERING COLUMN	GLS	HIGH GRADE
COMP.	COMPRESSURE	EAT, ECAT	ELECTRONIC CONTROL AUTO TRANSMISSION	GOV.	GOVERNOR
COMPT.	COMPLETE	ECM	ELECTRONIC CONTROL MODULATOR	H	
CON	CONVENTIONAL	ECU	ELECTRONIC CONTROL UNIT	H/LAMP	HEAD LAMP
CONN.	CONNECTOR, CONNECTING	EBI	ELECTRONIC GASOLINE INJECTION	H/REST	HEADREST
CONT.	CONTROL	EGR	EXHAUST GAS RECIRCULATION	H/T, H.T	HIGH TENSION
CONV.	CONVERTER	ELE	ELECTRIC	H/TOP	HIGH TOP
OPE	2 DOOR COUPE	ELEC.	ELECTRIC	HADJI	HADJI BUS
CTR	CENTER	ELR	EMERGENCY LOCKING RETRACTOR	HB, H/B	HATCH BACK
CUSH.	CUSHION	EM	EMISSION	HGSL	HIGH GSL
CV	CONSTANT VELOCITY	ENG., E/G	ENGINE	HGU	HEAT GAUGE UNIT
CVT	CVT	EQ	EQUALIZER	HL	HYDRAULIC
CYL.	CYLINDER	EQUIP	EQUIPMENT	HMSL	HIGH MOUNTED STOP LAMP
D		EST	ELECTRONIC SHIFT TRANSFER	HSG	HOUSE, HOUSING
D	DIAMETER	ETR	ELECTRONIC TUNNING RADIO	HTR	HEATER
D.GRAY	DARK GRAY	ETWIS	ELECTRIC TOTAL WARNING INFORMATION SYSTEM	I	
D.P	DUAL PROPORTIONING	EVAP.	EVAPORATOR, EVAPORATION	I/P	INSTRUMENT PANEL
D.TIRE, D/TIRE	DUAL TIRE	EX., EHX.	EXHAUST	IC/EXP	INTERCITY EXPRESS BUS
D4BF	D4BF(4056 T/C)	F.		IC/STD	INTERCITY STD BUS
D4BH	D4BH(4056 TC1)	F., FR, FRT	FRONT	IG	IGNITION
D4CA	D4CA(Z TC1)	F.I.P, FIP	FUEL INJECTION PUMP	ILLUMI.	ILLUMINATION
D4CB	D4CB(A ENG)	F/LID	FUEL LID	IN.	INNER, INLET, INTER
DASH.	DASHBOARD	FATC	FULL AUTO TEMPERATURE CONTROL	IND.	INDICATOR
DEF.	DEFROSTER	FBC	FEED BACK CARBURETOR		
DIAPH.	DIAPHRAGM	FBM	FEED BACK MIXER		



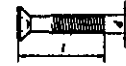
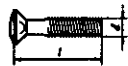
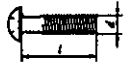
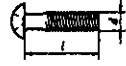

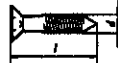

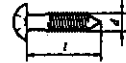
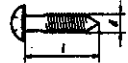

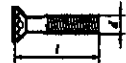



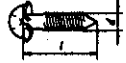



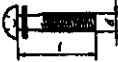
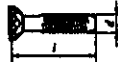

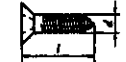
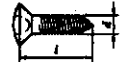
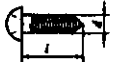

약어	명칭	약어	명칭	약어	명칭
INJ.	INJECTION	MTG	MOUNTING	PWR	POWER
INST.	INSTRUMENT	MY	MODEL YEAR	Q	
INSTL	INSTALLER, INSTALLATION	N		QTR	QUARTER
INT.	INTAKE	N/B	NOTCH BACK	QTY	QUANTITY
INTMT	INTERMITTENT	NA	NATURAL ASPIRATION	R	
ISC	IDLE SPEED CONTROL	NEWMIX	NEW MIXER	R., RR	REAR
K		NO.	NUMBER	RAD.	RADIATOR
KPH	KILOMETER PER HOUR	NOZ.	NOZZLE	REG.	REGULATOR
L		O		REINF.	REINFORCEMENT
L	LENGTH, LITER OR LOW GRADE	O.P./O/P	OIL PUMP	REL.	RELEASE
L/BODY	LONG BODY	O.S.	OVER SIZE	RENT	RENT BUS
L/BOX	LONG BOX	O.T	OVER TOP	RET.	RETURN, RETAINER, RETAINING
L/DECK	LOGIC DECK	O/D	OVER DRIVE	REV.	REVERSE
LCD	LIQUID CRYSTAL DISPLAY	OPT	OPTION	RF/DET	ROOF DETACHABLE
LF/IND	LEAF/INDEPENDENT SUSPENSION	ORC	OVER RUNNING CLUTCH	RH	RIGHT HAND
LF/RGD	LEAF/RIGID AXLE SUSPENSION	OUT.	OUTER	RHD	RIGHT HAND DRIVE
LH	LEFT HAND	OVM	OWNERS VEHICLE MAINTENANCE	RMT	REMOTE
LHD	LEFT HAND DRIVE	OWC	ONE-WAY CLUTCH	ROL.	ROLLER
LLD	LIGHT LEVEL DEVICE	P		RV	RECREATIONAL VEHICLE
LPG	LIQUEFIED PETROLEUM GAS	P. OR LOCK	POWER DOOR LOCK	S	
LSD	LIMITTED SLIP DIFFERENTIAL	P/S, P. STEERING	POWER STEERING	S/BACK	SEAT BACK
LSGV	LOAD SENSING GRAVITY VALVE	P/W, P/WINDOW	POWER WINDOW	S/BELT	SEAT BELT
LSPV	LOAD SENSING PRESSURE VALVE	PARK.	PARKING	S/BODY	SHORT BODY
LVR	LEVER	PASS.	PASSENGER	S/TIRE, S. TIRE	SINGLE TIRE, SPARE TIRE
LWR	LOWER	PCB	PRINTED CIRCUIT BOARD	SATC	SEMI AUTOMATIC TEMPERATURE CONTROL
M		PCV	POSITIVE CRANKCASE VENTILATION	SOLX	DELUXE TRIM/STD ROOF
M/CYL	MASTER CYLINDER	PCV	PURGE CONTROL VALVE	SELECT	SELECTIVE USE
M/DECK	MECHANICAL DECK	PGL	PROPORTIONING CONTROL VALVE	SIG.	SIGNAL
M/FUSE	M/FUSE MAIN FUSE	PKG	MID HIGH GRADE	SOHC	SINGLE OVERHEAD CAMSHAFT
M/GUARD	MUD GUARD	PLR	PACKAGE	SOL.	SOLENOID
M/T	MANUAL TRANSMISSION	PLR	PILLAR	SPEEDO	SPEEDOMETER
MANJ.	MANIFOLD	PNL	PANEL	SPK, SPKR	SPEAKER
MIR	MIRROR	PRESS.	PRESSURE	SPRG, SPG	SPRING
MLDG	MOULDING	PRIM.	PRIMARY	STC	SPARE TIRE CARRIER
MPH	MILE PER HOUR	PTO	POWER TAKE OFF	STD	STANDARD
		PVC	POLYVINYL CHLORIDE	STIFF.	STIFFENER





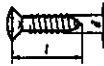
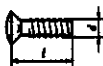
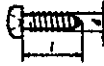
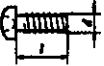
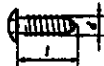
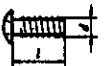

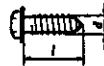


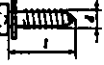
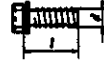

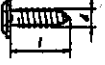
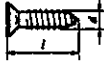
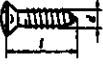






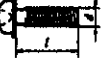

약어	명칭	약어	명칭	약어	명칭
ST1P>OCAB	1 TON H/LONG DOUBLE CABIN	V/B	VALVE BODY	Z.TEMP	ZONE TEMPERED
ST1P>KCAB	1 TON H/LONG SUPER CABIN	V/V,V	VALVE		
ST1P>SCAB	1 TON H/LONG STD CABIN	VAC.	VACUUM		
STRG	STEERING	VAH	VACUUM ASSIST BRAKE		
SUPT	SUPPORT	VAL>3PS	VAN LONG 3PASSENGER		
SW,S/W	SWITCH	VAL>6PS	VAN LONG 6PASSENGER		
SYNC.	SYNCHRONIZER	VAS>2PS	VAN SHORT 2PASSENGER		
T		VAS>3PS	VAN SHORT 3PASSENGER		
T	THICKNESS	VAS>5PS	VAN SHORT 5PASSENGER		
T.B,T/B	TIMING BELT	VAS>6PS	VAN SHORT 6PASSENGER		
T/C	TRANSFER CASE, TORQUE CONVERTOR	VENT.	VENTILATION, VENTILATOR		
T/CHARGER	TURBO CHARGER	VNL	VINYL		
T/F	TRANSFER	VOL	VOLUME		
T/L	TANK LORRY	W			
T/LID	TRUNK LID	W	WATT		
T/M, TM	TRANSMISSION	W., WPR	WIPER		
TA/RGD	TAPER/RIGID AXLE SUS	W.PUMP	WATER PUMP		
TC	TURBO CHARGE	W.TEMP.	WATER TEMPERATURE		
TCI	TURBO CHARGE INTER COOLER	W/	WITH		
TCS	TRACTION CONTRL SYSTEM	W/H	WIREHARNES		
TCU	TRANSMISSION CONTROL UNIT	W/O	WITHOUT		
TEMP.	TEMPERATURE	W/SHLD, WDSHD	WINDSHIELD		
TH.	THROTTLE	W/STRP, WTHSTP	WEATHERSTRIP		
THERMO.	THERMOSTAT	WGE>12PS	WAGON ECONO LONG 12PASSENGER		
TOD	TORQUE OF DEMAND	WGE>15PS	WAGON ECONO LONG 15PASSENGER		
TOUR	RENT TOURBUS	WGE>9PS	WAGON ECONO LONG 9PASSENGER		
TPS	THROTTLE POSITION SENSOR	WGL>11PS	WAGON LONG 11PASSENGER		
TRK	TRUCK	WGL>12PS	WAGON LONG 12PASSENGER		
TRLR	TRAILER	WGL>9PS	WAGON LONG 9PASSENGER		
TRT	TRACTOR	WGN	WAGON		
U		WGS>4PS	WAGON SHORT 4PASSENGER		
U.S.	UNDER SIZE	WGS>5PS	WAGON SHORT 5PASSENGER		
U/D	UNDER DRIVE	WGS>7PS	WAGON SHORT 7PASSENGER		
UP., UPR	UPPER	WGS>8PS	WAGON SHORT 8PASSENGER		
URETANE	URETHANE RUBBER	WGS>9PS	WAGON SHORT 9PASSENGER		
V		WHL	WHEEL		
V	VOLT	Z			





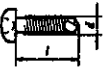
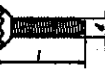
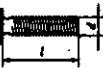









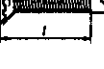
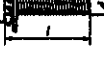



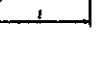
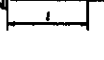
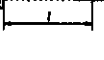
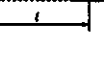
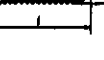
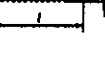
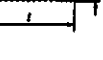
7. 표준 부품표

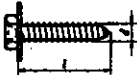
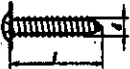
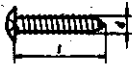
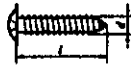

















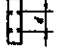


	K99801 XXXX K99803 XXXX K99806 XXXX <i>d t</i>	K99795 XXXX <i>d t</i>	K99811 XXXX K99813 XXXXX K99819 XXXXX <i>d t d t</i>	K99781 XXXX <i>d t</i>	K99751 1XXXX K99751 3XXXX <i>d t</i>	K90720 XXXX K90722 XXXX <i>d t</i>
						
K99720 XXXX <i>d t</i>	K90794 XXXX <i>d t</i>	K90794 1XXX <i>d t</i>	K99794 XXXX <i>d t</i>	K99724 XXXX <i>d t</i>	K90796 XXXX <i>d t</i>	K90796 1XXX <i>d t</i>
						
K90796 2XXX <i>d t</i>	K99796 XXXX K99787 XXXX K99800 XXXX K99758 XXXX K99784 XXXX <i>d t d t d t</i>	K90784 XXXX <i>d t</i>	K99780 XXXX <i>d t</i>	K99722 XXXX K99725 XXXX K99723 XXXX <i>d t</i>	K99808 XXXX <i>d t</i>	K90824 XXXX <i>d t</i>
						
K99676 1XXXX K99677 1XXXX K99676 2XXXX K99677 2XXXX K99676 3XXXX K99677 3XXXX K99676 4XXXX K99677 4XXXX <i>d t d t</i>	K99676 5XXXX K99677 5XXXX K99676 6XXXX K99677 6XXXX K99676 7XXXX K99677 7XXXX K99676 8XXXX K99677 8XXXX <i>d t d t</i>	K90797 1XXX K90797 XXXX <i>d t d t</i>	K90797 2XXX <i>d t</i>	K90797 6XXX K90797 7XXX <i>d t</i>	K90801 2XXX K90811 XXXX K90806 2XXX K90781 2XXX <i>d t d t</i>	K90810 XXXX <i>d t</i>
						















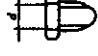

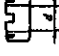
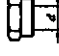
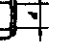







<p>K90721 XXXX d l</p>	<p>K90804 XXXX d l</p>	<p>K90801 6XXX K90781 6XXX K90806 6XXX K90801 7XXX K90806 7XXX d l</p>	<p>K90783 2XXX d l</p>	<p>K99788 XXXX K99789 XXXX d l</p>	<p>K99851 XXXX K99855 XXXX K99852 XXXX K99859 XXXX d l</p>	<p>10116 XXXX d l</p>
						
<p>10119 XXXXX d l</p>	<p>11200 XXXXX 11201 XXXXX 11203 XXXXX 11204 XXXXX d l d l</p>	<p>11220 XXXXX 11221 XXXXX d l d l</p>	<p>11223 XXXXX 11224 XXXXX d l d l</p>	<p>11226 XXXXX 11227 XXXXX d l d l</p>	<p>11230 XXXXX 11233 XXXXX 11234 XXXXX 11236 XXXXX d l d l</p>	<p>11240 XXXXX 11241 XXXXX d l d l</p>
						
<p>11244 XXXXX 11245 XXXXX d l d l</p>	<p>11248 XXXXX 11249 XXXXX d l d l</p>	<p>11250 XXXXX 11251 XXXXX d l d l</p>	<p>11253 XXXXX 11254 XXXXX d l d l</p>	<p>11290 XXXXX 11291 XXXXX 11293 XXXXX 11294 XXXXX d l d l</p>	<p>11300 XXXXX 11301 XXXXX 11302 XXXXX 11303 XXXXX d l d l</p>	<p>11313 XXXXX 11315 XXXXX d l d l</p>
						
<p>11390 XXXXX 11393 XXXXX d l d l</p>	<p>11400 XXXXX 11401 XXXXX 11403 XXXXX 11404 XXXXX d l d l</p>	<p>11510 XXXXX 11513 XXXXX 11514 XXXXX d l</p>				
						

























<p>스크류</p>	<p>K99876 XXXX K99877 XXXX d l</p>	<p>K99830 XXXX d l</p>	<p>K99831 XXXX d l</p>	<p>K99832 XXXX K99772 XXXX d l</p>	<p>K99833 XXXX d l</p>	<p>K99834 XXXX d l</p>
						
<p>K99835 XXXX K99773 XXXX d l</p>	<p>K99836 XXXX d l</p>	<p>K99837 XXXX K99777 XXXX d l</p>	<p>K99838 XXXX d l</p>	<p>K99839 XXXX K99779 XXXX d l</p>	<p>K99740 XXXX d l</p>	<p>K99831 4XXX d l</p>
						
<p>K99832 4XXX d l</p>	<p>K99833 2XXX d l</p>	<p>K99830 XXXX d l</p>	<p>K99838 2XXX d l</p>	<p>K99838 6XXX d l</p>	<p>K99740 XXXX d l</p>	<p>K99833 6XXX d l</p>
						
<p>K99834 4XXX d l</p>	<p>K99761 4XXX d l</p>	<p>K99440 XXXX d l</p>	<p>K99175 XXXX d l</p>	<p>K99176 XXXX d l</p>	<p>K99177 XXXX d l</p>	<p>K99178 XXXX d l</p>
						

K99185 XXXX K99185 XXXX <i>d l</i>	K99186 XXXX K99186 XXXX <i>d l</i>	K99187 XXXX K99187 XXXX <i>d l</i>	K99188 XXXX K99188 XXXX <i>d l</i>	K99672 XXXX K99762 XXXX <i>d l</i>	K99667 XXXX <i>d l</i>	K99674 XXXX K99770 XXXX <i>d l</i>
						
K99668 XXXX <i>d l</i>	K99675 XXXX K99775 XXXX <i>d l</i>	K99669 XXXX K99678 XXXX <i>d l</i>	K99660 XXXX <i>d l</i>	K99665 XXXX <i>d l</i>	K99735 XXXX K99731 XXXX <i>d l</i>	K99645 XXXX <i>d l</i>
						
K99760 XXXX K99663 XXXX <i>d l</i>	K99734 XXXX <i>d l</i>	K99645 XXXX <i>d l</i>	K99736 XXXX K99739 XXXX <i>d l</i>	K99671 XXXX K99661 XXXX <i>d l</i>	K99662 XXXX K99767 XXXX <i>d l</i>	K99663 XXXX K99768 XXXX <i>d l</i>
						
K99664 XXXX K99769 XXXX <i>d l</i>	K99734 XXXX <i>d l</i>	K99764 XXXX <i>d l</i>	K99765 XXXX <i>d l</i>	K99765 XXXX <i>d l</i>	K99763 XXXX <i>d l</i>	K99766 XXXX <i>d l</i>
						


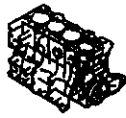

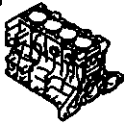
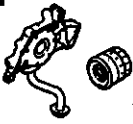


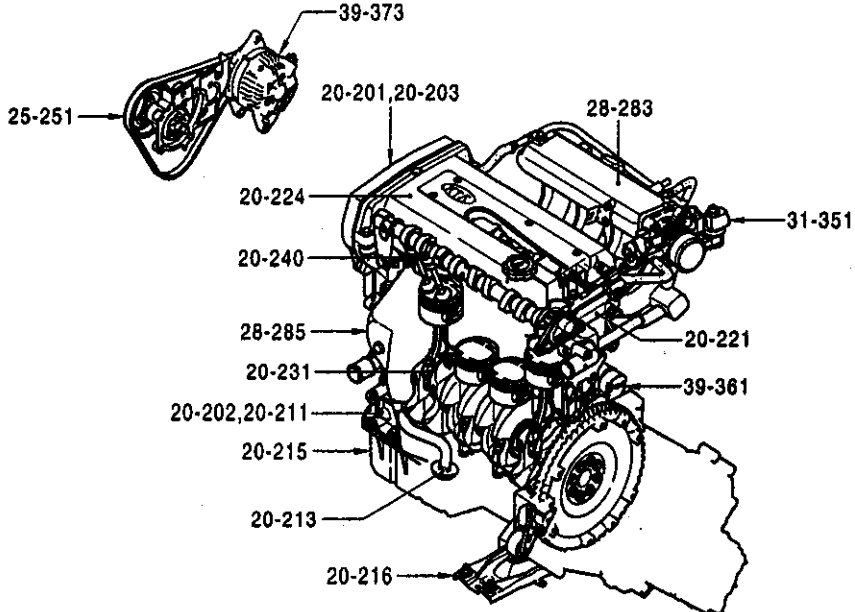





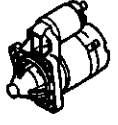

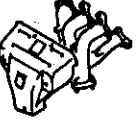


K90785 XXXX <i>d l</i>	K90785 7XXX <i>d l</i>	K90786 XXXX <i>d l</i>	K90747 XXXX <i>d l</i>	K90748 XXXX <i>d l</i>	10178 XXXXX <i>d l</i>	12201 XXXXX <i>d l</i>
						
12203 XXXXX <i>d l</i>	12204 XXXXX <i>d l</i>	12208 XXXXX <i>d l</i>	12210 XXXXX <i>d l</i>	12213 XXXXX <i>d l</i>	12291 XXXXX <i>d l</i>	12296 XXXXX <i>d l</i>
						
12301 XXXXX <i>d l</i>	12310 XXXXX <i>d l</i>	12325 XXXXX <i>d l</i>	12341 XXXXX <i>d l</i>	12342 XXXXX <i>d l</i>	12411 XXXXX <i>d l</i>	12413 XXXXX <i>d l</i>
						
12414 XXXXX <i>d l</i>	12418 XXXXX <i>d l</i>	12431 XXXXX <i>d l</i>	12433 XXXXX <i>d l</i>	12434 XXXXX <i>d l</i>	12438 XXXXX <i>d l</i>	12441 XXXXX <i>d l</i>
						

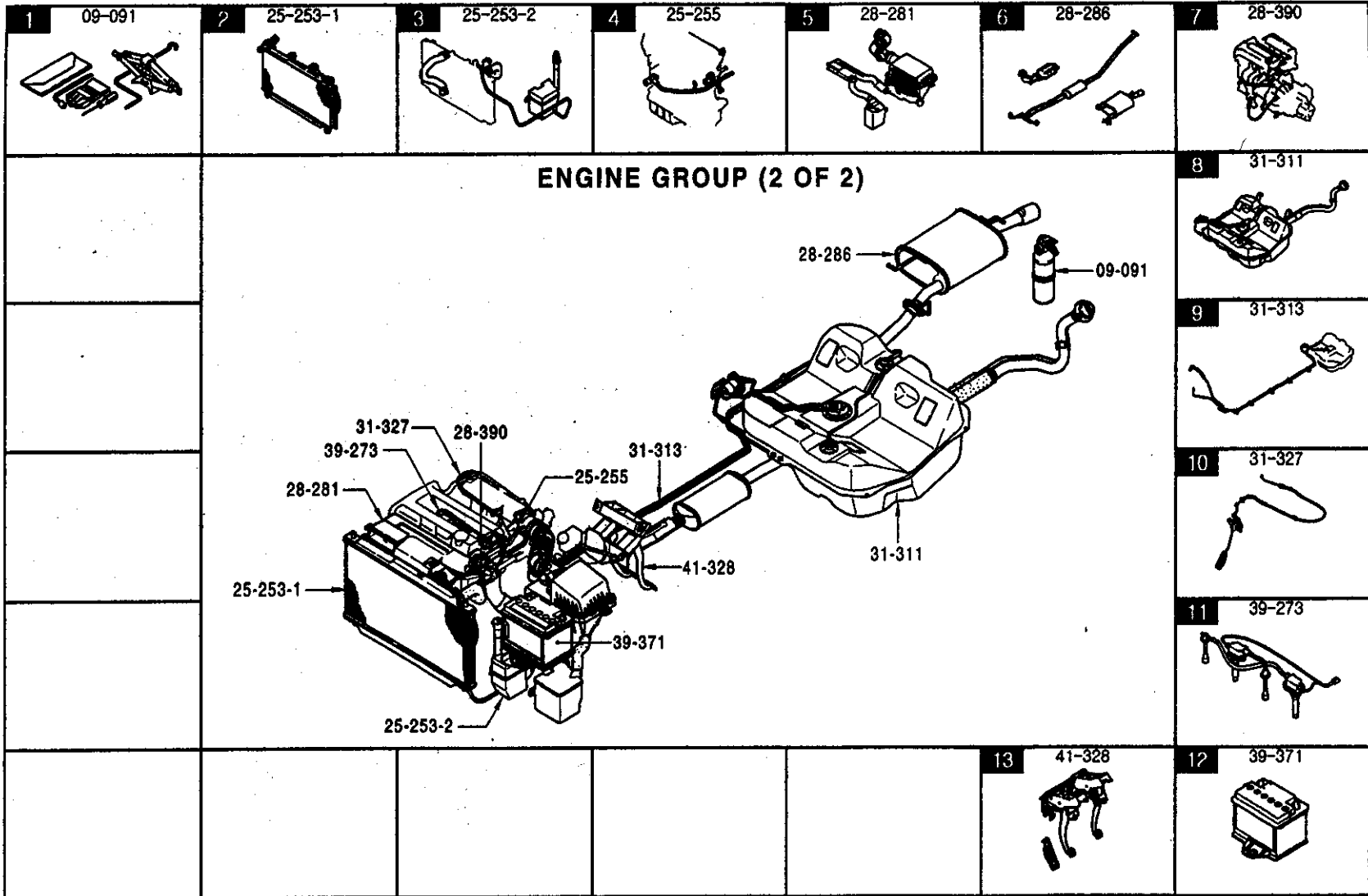
12442 XXXX d l	12450 XXXX d l	12492 XXXX d l	12493 XXXX d l				
							
LE	K99906 XXXX K99901 XXXX K99921 XXXX K99926 XXXX d	K99943 XXXX K99935 XXXX d	K99907 XXXX K99902 XXXX K99922 XXXX K99927 XXXX d	K99928 XXXX d	K99908 XX01 K99907 XX01 K99901 XX01 d	K99906 XX02 K99907 XX02 K99901 XX02 d	K99906 XX11 K99907 XX11 K99901 XX11 d
							
K99906 XX12 K99907 XX12 d	K99945 XXXX d	K99932 XXXX d	K99903 XXXX K99923 XXXX d	K99923 XXXX d	K99924 XXXX d	K99930 XXXX d	
							
K99925 XXXX d	K99940 XXXX K99938 XXXX d	K99941 XXXX d	K99911 XXXX d	K99912 XXXX d	K99978 3XXXX K99978 4XXXX d	K99978 5XXXX K99978 6XXXX d	
							

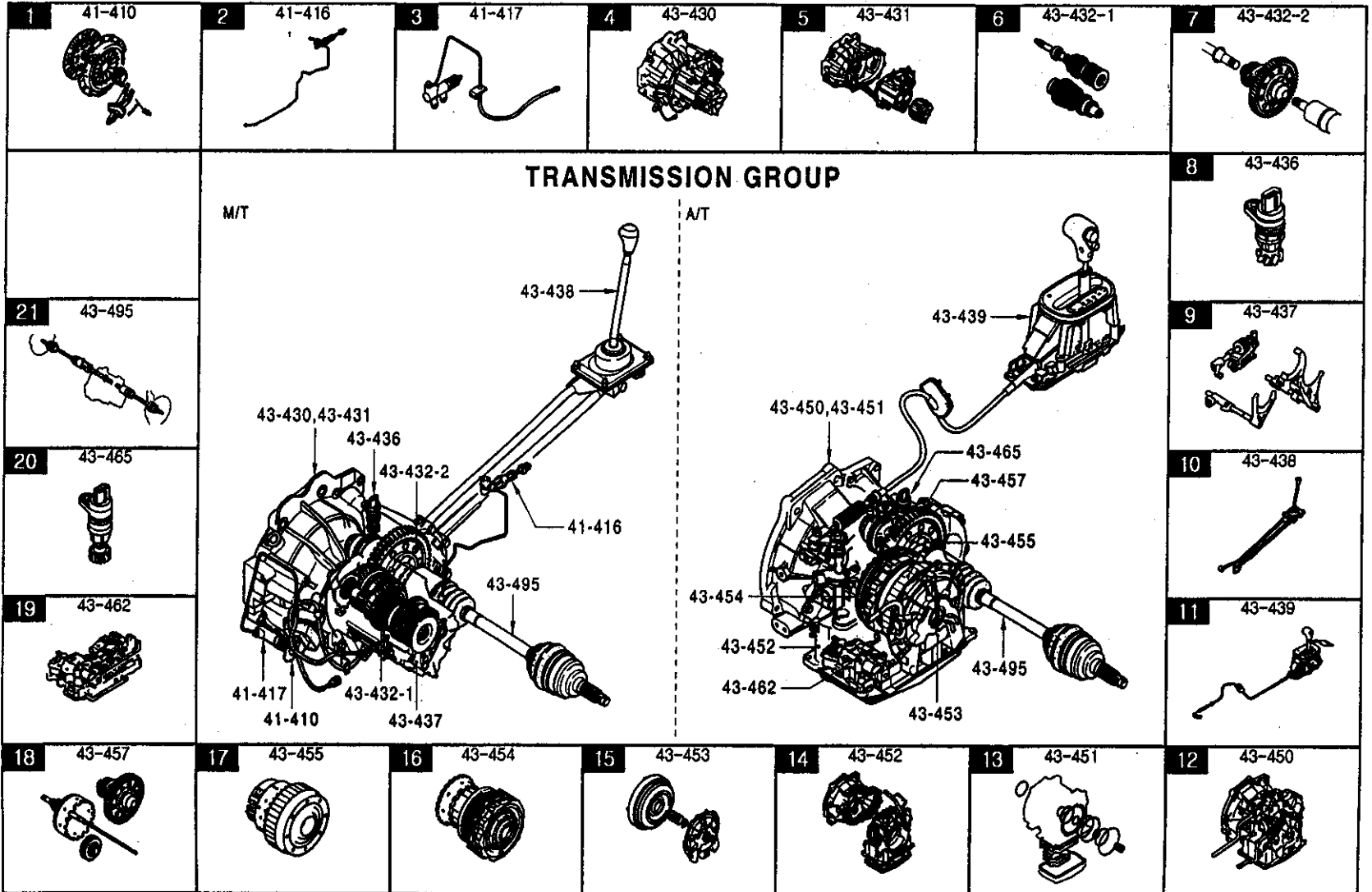
<p>K9991 $\frac{XXXX}{d}$</p>	<p>K9991 $\frac{XXXX}{d}$</p>	<p>K9992 XXXX K9997 XXXX $\frac{XXXX}{d}$</p>	<p>K99948 $\frac{XXXX}{d}$</p>	<p>K99949 $\frac{XXXX}{d}$</p>	<p>K99948 XXXX K99948 XXXX $\frac{XXXX}{d}$</p>	<p>K99996 $\frac{XXXX}{d}$</p>
						
<p>K99997 $\frac{XXXX}{d}$</p>	<p>K99578 $\frac{XXXX}{d}$</p>	<p>K99578 $\frac{XXXX}{d}$</p>	<p>K99990 $\frac{XXXX}{d}$</p>	<p>K99934 $\frac{XXXX}{d}$</p>	<p>K99937 $\frac{XXXX}{d}$</p>	<p>K99991 $\frac{XXXX}{d}$</p>
						
<p>13176 $\frac{XXXXX}{d}$</p>	<p>13100 XXXXX 13101 XXXXX 13103 XXXXX 13104 XXXXX 13110 XXXXX 13111 XXXXX 13114 XXXXX 13115 XXXXX $\frac{XXXXX}{d}$ $\frac{XXXXX}{d}$</p>	<p>13130 XXXXX 13131 XXXXX 13134 XXXXX 13136 XXXXX 13141 XXXXX 13144 XXXXX $\frac{XXXXX}{d}$ $\frac{XXXXX}{d}$</p>	<p>13251 $\frac{XXXXX}{d}$ 13254 $\frac{XXXXX}{d}$</p>	<p>13260 $\frac{XXXXX}{d}$</p>	<p>13270 XXXXX 13271 $\frac{XXXXX}{d}$</p>	<p>13355 $\frac{XXXXX}{d}$</p>
						
<p>13356 $\frac{XXXXX}{d}$</p>	<p>13357 $\frac{XXXX}{d}$</p>	<p>13385 $\frac{XXXXXX}{d}$</p>	<p>13395 $\frac{XXXXX}{d}$</p>	<p>13420 $\frac{XXXXXX}{d}$ 13421 $\frac{XXXXXX}{d}$</p>		
						

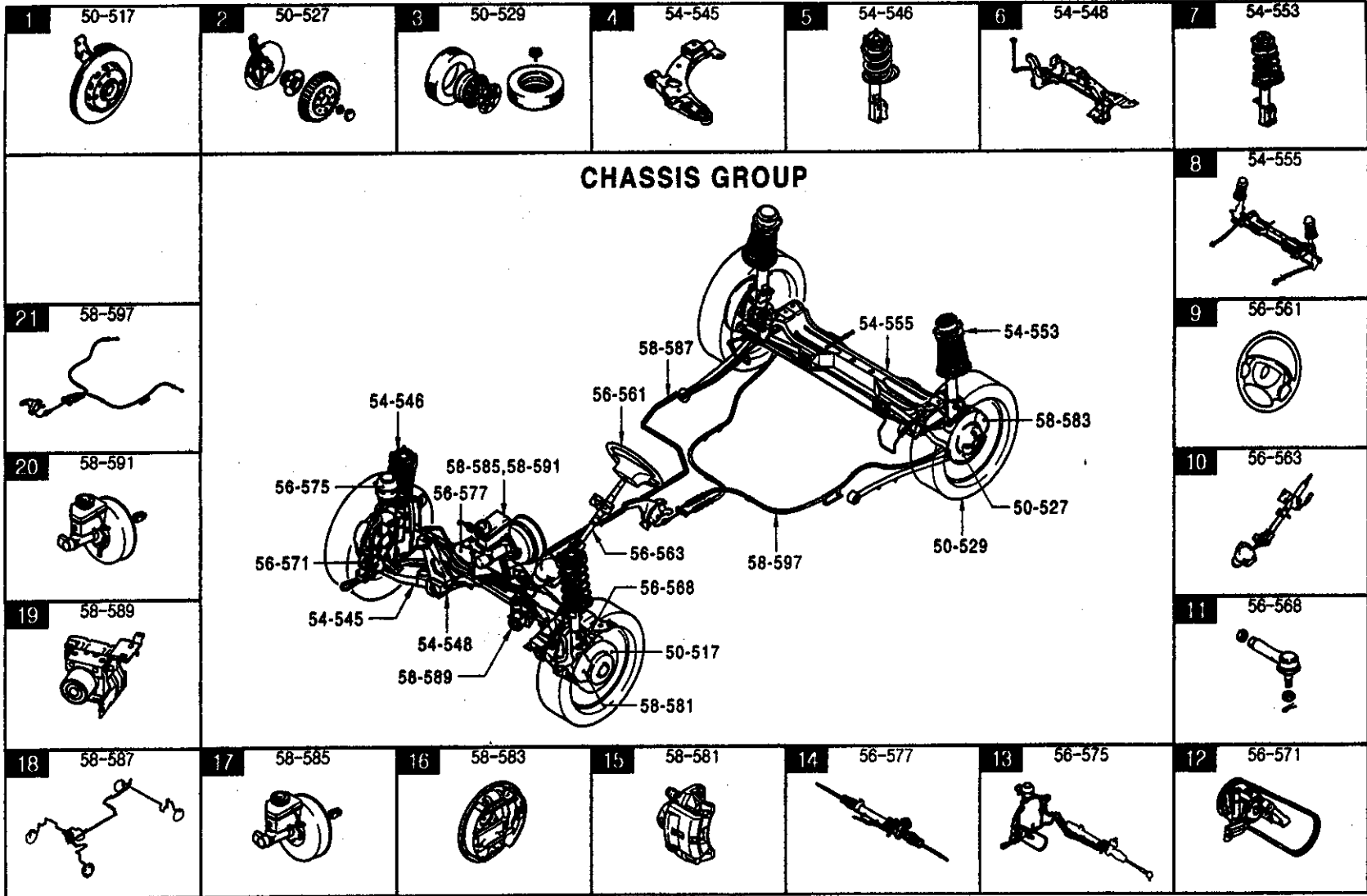
와셔	K99971 XXXX <i>d</i>	K99973 XXXX <i>d</i>	K99974 XXXX <i>d</i>	K99975 XXXX <i>d</i>	K99977 XXXX <i>d</i>	K99978 XXXX <i>d</i>
						
K99979 XXXX <i>d</i>	K99972 XXXX <i>d</i>	K99972 XXXX <i>d</i>	K99958 XXXX <i>d</i>	K99951 XXXX K99952 XXXX K99953 XXXX <i>d</i>	K99979 XXXX <i>d</i>	K99959 XXXX <i>d</i>
						
K99967 XXXX <i>d</i>	K99966 XXXX <i>d</i>	K99955 XXXX <i>d</i>	K99956 XXXX <i>d</i>	K99970 XXXX <i>d</i>	10251 XXXXX 10255 XXXXX 13502 XXXXX <i>d</i>	13604 XXXXX 13610 XXXXX <i>d</i>
						
13621 XXXXX 13622 XXXXX <i>d</i>	13650 XXXXX <i>d</i>	13660 XXXXX <i>d</i>	13670 XXXXX <i>d</i>			
						

그림목록

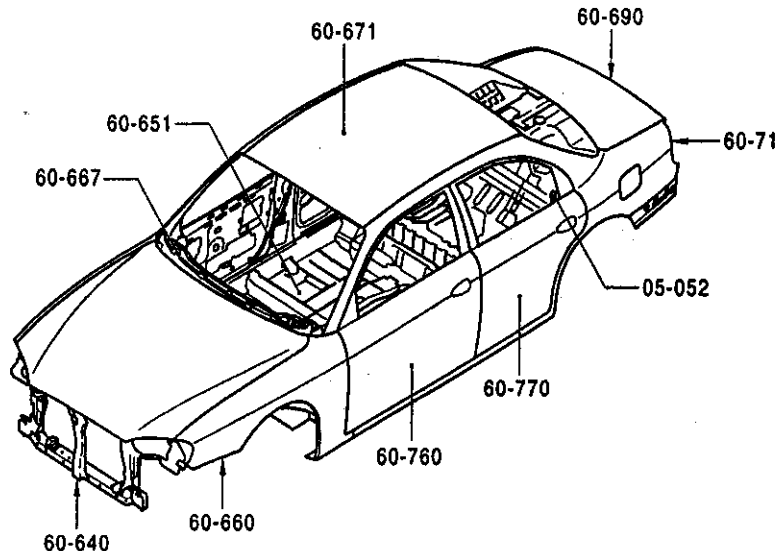
<p>1 20-201</p> 	<p>2 20-202</p> 	<p>3 20-203</p> 	<p>4 20-211</p> 	<p>5 20-213</p> 	<p>6 20-215</p> 	<p>7 20-216</p> 	
<p>ENGINE GROUP (1 OF 2)</p> 							<p>8 20-221</p> 
							<p>9 20-224</p> 
							<p>10 20-231</p> 
							<p>11 20-240</p> 
	<p>17 39-373</p> 	<p>16 39-361</p> 	<p>15 31-351</p> 	<p>14 28-285</p> 	<p>13 28-283</p> 	<p>12 25-251</p> 	








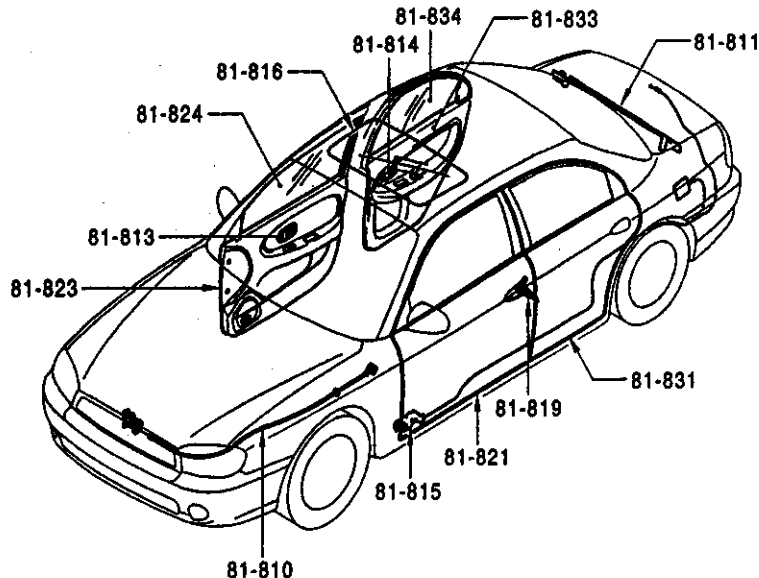










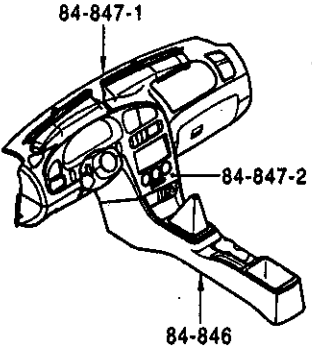
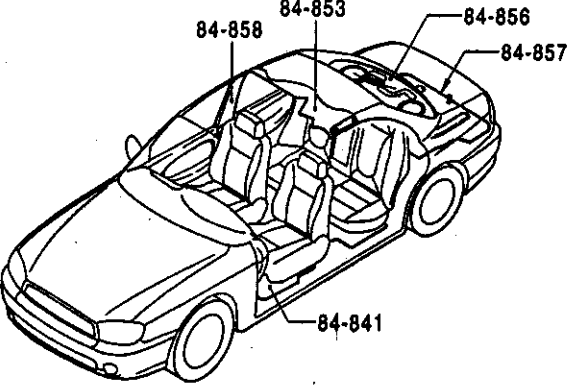










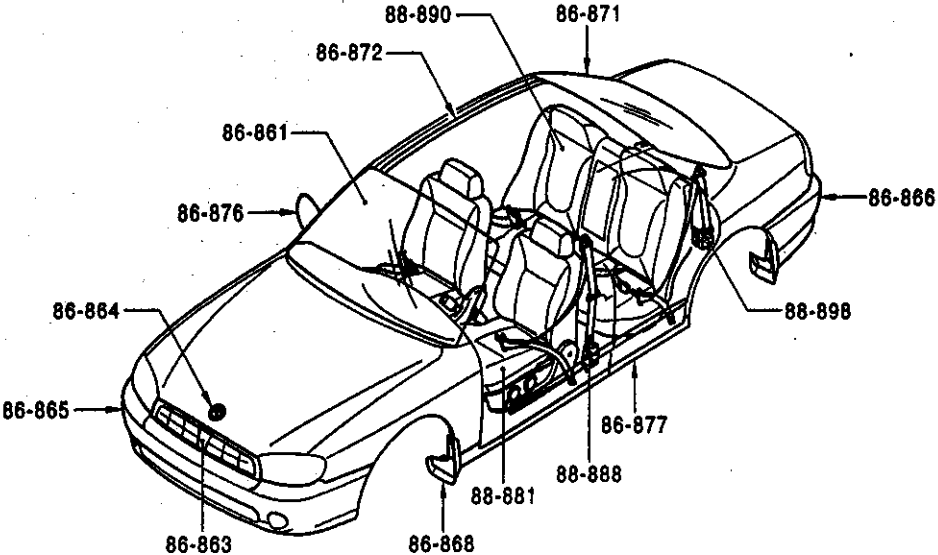







그림목차



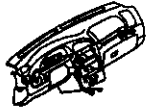




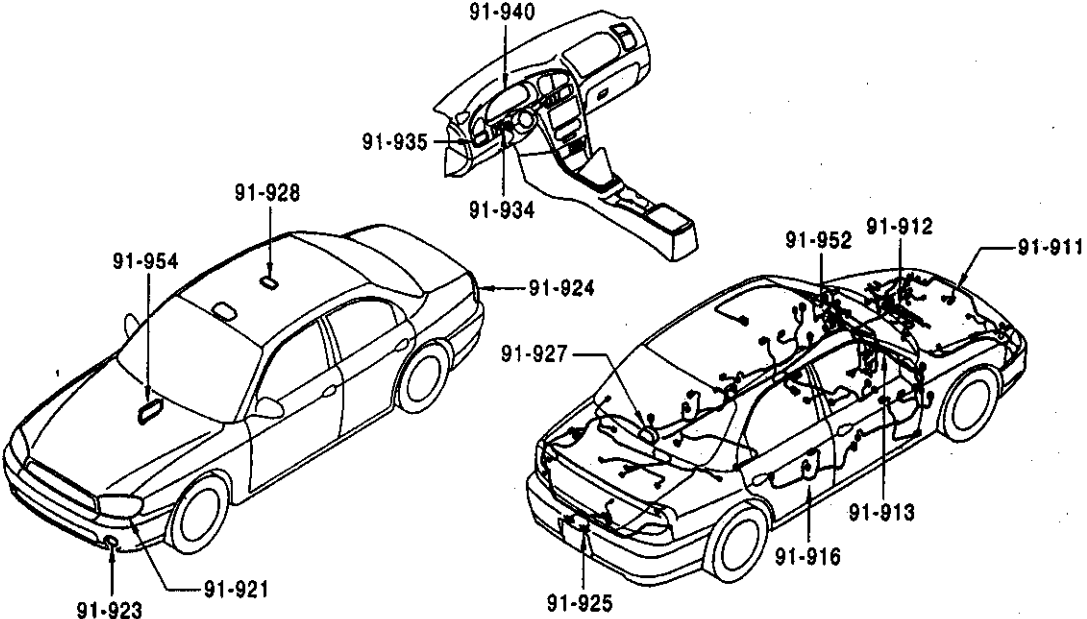




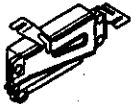
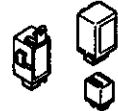


1 05-052	2 60-640	3 60-651	4 60-660	5 60-667	6 60-671	7 60-690	
<p>BODY GROUP</p> 							8 60-710
							9 60-760
							10 60-770








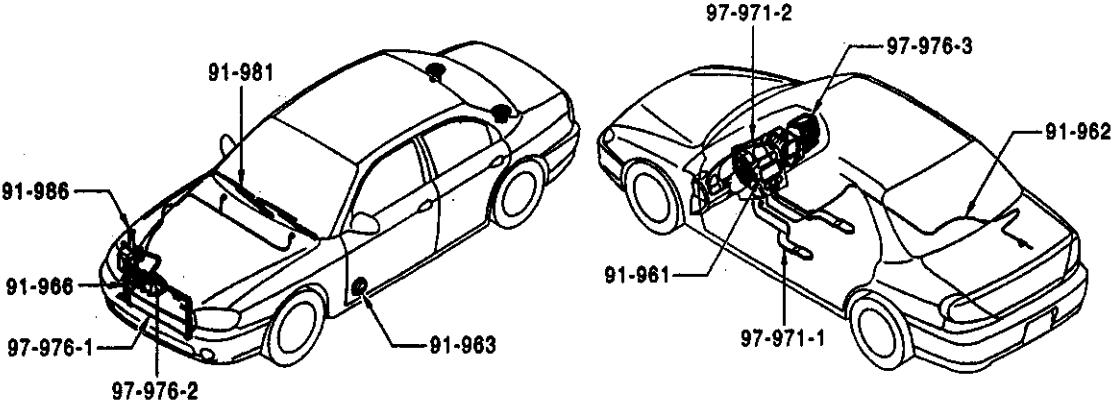
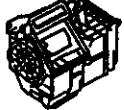



<p>1 81-810</p> 	<p>2 81-811</p> 	<p>3 81-813</p> 	<p>4 81-814</p> 	<p>5 81-815</p> 	<p>6 81-816</p> 	<p>7 81-819</p> 	
<p>TRIM GROUP (1 OF 3)</p> 							<p>8 81-821</p> 
							<p>9 81-823</p> 
							<p>10 81-824</p> 
							<p>11 81-831</p> 
						<p>13 81-834</p> 	<p>12 81-833</p> 

그림목차

1 84-841	2 84-846	3 84-847-1	4 84-847-2	5 84-853	6 84-856	7 84-857
<p>TRIM GROUP (2 OF 3)</p>  						
<p>8 84-858</p> 						

<p>1 86-861</p> 	<p>2 86-863</p> 	<p>3 86-864</p> 	<p>4 86-865</p> 	<p>5 86-866</p> 	<p>6 86-868</p> 	<p>7 86-871</p> 	
<p>TRIM GROUP (3 OF 3)</p> 							<p>8 86-872</p> 
							<p>9 86-876</p> 
							<p>10 86-877</p> 
							<p>11 86-881</p> 
				<p>14 88-898</p> 	<p>13 88-899</p> 	<p>12 88-888</p> 	

<p>1 91-911</p> 	<p>2 91-912</p> 	<p>3 91-913</p> 	<p>4 91-916</p> 	<p>5 91-921</p> 	<p>6 91-923</p> 	<p>7 91-924</p> 	
<p>ELECTRICAL GROUP (1 OF 2)</p> 							<p>8 91-925</p> 
							<p>9 91-927</p> 
							<p>10 91-928</p> 
							<p>11 91-934</p> 
			<p>15 91-954</p> 	<p>14 91-952</p> 	<p>13 91-940</p> 	<p>12 91-935</p> 	

<p>1 91-961</p> 	<p>2 91-962</p> 	<p>3 91-963</p> 	<p>4 91-966</p> 	<p>5 91-981</p> 	<p>6 91-986</p> 	<p>7 97-971-1</p> 	
<p>ELECTRICAL GROUP (1 OF 2)</p> 							<p>8 97-971-2</p> 
							<p>9 97-976-1</p> 
							<p>10 97-976-2</p> 
							<p>11 97-976-3</p> 

본문목차

GROUP NO.	GROUP NAME	GROUP NO.	GROUP NAME
05-052	라벨.....1 LABEL	20-211B	실린더 블록..... 14 CYLINDER BLOCK (1.8L>EGI>DOHC)
09-091	O V M 툴.....2 OVM TOOL	20-213AA	프론트 케이스..... 16 FRONT CASE (1.5L>EGI>SOHC)
20-201AA	서브 엔진 앗세이.....4 SUB ENGINE ASSY (1.5L>EGI>SOHC)	20-213AB	프론트 케이스..... 18 FRONT CASE (1.5L>EGI>DOHC)
20-201AB	서브 엔진 앗세이.....5 SUB ENGINE ASSY (1.5L>EGI>DOHC)	20-213B	프론트 케이스..... 19 FRONT CASE (1.8L>EGI>DOHC)
20-201B	서브 엔진 앗세이.....6 SUB ENGINE ASSY (1.8L>EGI>DOHC)	20-215AA	벨트 커버 & 오일 팬..... 21 BELT COVER & OIL PAN (1.5L>EGI>SOHC)
20-202AA	쇼트 엔진 앗세이.....7 SHORT ENGINE ASSY (1.5L>EGI>SOHC)	20-215AB	벨트 커버 & 오일 팬..... 23 BELT COVER & OIL PAN (1.5L>EGI>DOHC)
20-202AB	쇼트 엔진 앗세이.....8 SHORT ENGINE ASSY (1.5L>EGI>DOHC)	20-215B	벨트 커버 & 오일 팬..... 25 BELT COVER & OIL PAN (1.8L>EGI>DOHC)
20-202B	쇼트 엔진 앗세이.....9 SHORT ENGINE ASSY (1.8L>EGI>DOHC)	20-216AA	엔진 & 트랜스액슬 마운팅..... 27 ENGINE & TRANSAXLE MOUNTING (1.5L>EGI>SOHC>5M2W)
20-203AA	엔진 가스켓 키트.....10 ENGINE GASKET KIT (1.5L>EGI>SOHC)	20-216AB	엔진 & 트랜스액슬 마운팅..... 29 ENGINE & TRANSAXLE MOUNTING (1.5L>EGI>SOHC>4A2W)
20-203AB	엔진 가스켓 키트.....11 ENGINE GASKET KIT (1.5L>EGI>DOHC)	20-216BA	엔진 & 트랜스액슬 마운팅..... 31 ENGINE & TRANSAXLE MOUNTING (1.5L>EGI>DOHC>5M2W)
20-203B	엔진 가스켓 키트.....12 ENGINE GASKET KIT (1.8L>EGI>DOHC)	20-216BB	엔진 & 트랜스액슬 마운팅..... 33 ENGINE & TRANSAXLE MOUNTING (1.5L>EGI>DOHC>4A2W)
20-211A	실린더 블록.....13 CYLINDER BLOCK (1.5L)	20-216CA	엔진 & 트랜스미션 마운팅..... 35 ENGINE & TRANSAXLE MOUNTING (1.8L>EGI>DOHC>5M2W)

GROUP NO.	GROUP NAME	GROUP NO.	GROUP NAME
20-216CB	엔진 & 트랜스미션 마운팅37 ENGINE & TRANSAXLE MOUNTING (1.8L>EGI>DOHC>4A2W)	20-231BB	크랭크 샤프트 & 피스톤 57 CRANK SHAFT & PISTON (1.5L>EGI>DOHC>4A2W)
20-221AA	실린더 헤드39 CYLINDER HEAD (1.5L>EGI>SOHC)	20-231CA	크랭크 샤프트 & 피스톤 59 CRANKSHAFT & PISTON (1.8L>EGI>DOHC>5M2W)
20-221AB	실린더 헤드41 CYLINDER HEAD (1.5L>EGI>DOHC)	20-231CB	크랭크 샤프트 & 피스톤 61 CRANKSHAFT & PISTON (1.8L>EGI>DOHC>4A2W)
20-221BA	실린더 헤드 (-020901)43 CYLINDER HEAD (-020901) (1.8L>EGI>DOHC)	20-240AA	캠 샤프트 & 밸브 63 CAMSHAFT & VALVE (1.5L>EGI>SOHC)
20-221BB	실린더 헤드 (020901-)45 CYLINDER HEAD (020901-) (1.8L>EGI>DOHC)	20-240AB	캠 샤프트 & 밸브 65 CAMSHAFT & VALVE (1.5L>EGI>DOHC)
20-224AA	록커 커버47 ROCKER COVER (1.5L>EGI>SOHC)	20-240B	캠 샤프트 & 밸브 67 CAMSHAFT & VALVE (1.8L>EGI>DOHC)
20-224AB	록커 커버48 ROCKER COVER (1.5L>EGI>DOHC)	25-251AA	쿨런트 펌프 69 COOLANT PUMP (1.5L>EGI>SOHC)
20-224BA	록커 커버 (-020901)49 ROCKER COVER (-020901) (1.8L>EGI>DOHC)	25-251AB	쿨런트 펌프 70 COOLANT PUMP (1.5L>EGI>DOHC)
20-224BB	록커 커버 (020901-)50 ROCKER COVER (020901-) (1.8L>EGI>DOHC)	25-251B	쿨런트 펌프 71 COOLANT PUMP (1.8L>EGI>DOHC)
20-231AA	크랭크 샤프트 & 피스톤51 CRANK SHAFT & PISTON (1.5L>EGI>SOHC>5M2W)	25-253-1AA	라디에이터 72 RADIATOR (1.5L>EGI>SOHC)
20-231AB	크랭크 샤프트 & 피스톤53 CRANK SHAFT & PISTON (1.5L>EGI>SOHC>4A2W)	25-253-1AB	라디에이터 74 RADIATOR (1.5L>EGI>DOHC)
20-231BA	크랭크 샤프트 & 피스톤55 CRANK SHAFT & PISTON (1.5L>EGI>DOHC>5M2W)	25-253-1B	라디에이터 76 RADIATOR (1.8L>EGI>DOHC)

GROUP NO	GROUP NAME			
25-253-2AA	라디에이터 호스 & 리저버 RADIATOR HOSE & RESERVOIR (1.5L>EGI>SOHC)	78	28-285AB	익조스트 매니폴드 EXHAUST MANIFOLD (1.5L>EGI>DOHC)
25-253-2AB	라디에이터 호스 & 리저버 RADIATOR HOSE & RESERVOIR (1.5L>EGI>DOHC)	79	28-285B	익조스트 매니폴드 EXHAUST MANIFOLD (1.8L>EGI>DOHC(EMISSION DOM 2000))
25-253-2B	라디에이터 호스 & 리저브 RADIATOR HOSE & RESERVOIR (1.8L>EGI>DOHC)	80	28-285C	익조스트 매니폴드 EXHAUST MANIFOLD (1.8L>EGI>DOHC(EMISSION(DOM 2002)))
25-255AA	쿨런트 호스 & 파이프 COOLANT HOSE & PIPE (1.5L>EGI>SOHC)	81	28-286A	익조스트 파이프 EXHAUST PIPE (1.5L)
25-255AB	쿨런트 호스 & 파이프 COOLANT HOSE & PIPE (1.5L>EGI>DOHC)	82	28-286B	익조스트 파이프 EXHAUST PIPE (1.8L>EGI>DOHC(EMISSION DOM 2000))
25-255B	쿨런트 호스 & 파이프 COOLANT HOSE & PIPE (1.8L>EGI>DOHC)	83	28-286C	익조스트 파이프 EXHAUST PIPE (1.8L>EGI>DOHC(EMISSION(DOM 2002)))
28-281A	에어 클리너 AIR CLEANER (1.5L)	84	28-390AA	일렉트로닉 컨트롤 ELECTRONIC COLTROL (1.5L>EGI>SOHC)
28-281B	에어 크리너 AIR CLEANER (1.8L>EGI>DOHC)	86	28-390AB	일렉트로닉 컨트롤 ELECTRONIC COLTROL (1.5L>EGI>DOHC)
28-283AA	인테이크 매니폴드 INTAKE MANIFOLD (1.5L>EGI>SOHC)	88	28-390B	일렉트로닉 컨트롤 ELECTRONIC COLTROL (1.8L)
28-283AB	인테이크 매니폴드 INTAKE MANIFOLD (1.5L>EGI>DOHC)	90	31-311	연료 탱크 FUEL TANK
28-283B	인테이크 매니폴드 INTAKE MANIFOLD (1.8L>EGI>DOHC)	92	31-311A	연료 탱크 FUEL TANK (FUEL TANK(STEEL))
28-285AA	익조스트 매니폴드 EXHAUST MANIFOLD (1.5L>EGI>SOHC)	94	31-313	연료 라인즈 FUEL LINES

GROUP NAME		GROUP NAME	
31-327	악셀레이터 링케이지 115 ACCELERATOR LINKAGE	39-361BC	스타터 (만도) 133 STARTER(MANDO) (1.8L>4A2W)
31-351AA	스로틀 바디 & 인젝터 117 THROTTLE BODY & INJECTOR (1.5L>EGI>SOHC)	39-361BD	스타터 (델코) (020814-) 135 STARTER(DELCO)(020814-) (1.8L>5M2W)
31-351AB	스로틀 바디 & 인젝터 119 THROTTLE BODY & INJECTOR (1.5L>EGI>DOHC)	39-371	бат데리 137 BATTERY
31-351B	스로틀 바디 & 인젝터 121 THROTTLE BODY & INJECTOR (1.8L>EGI>DOHC)	39-373AA	알터네이터 (기아) 138 ALTERNATER(KIA) (1.5L)
39-273AA	스파크 플러그 & 케이블 123 SPARK PLUG & CABLE (1.5L>EGI>SOHC)	39-373AB	알터네이터 (만도) 140 ALTERNATER(MANDO) (1.5L)
39-273AB	스파크 플러그 & 케이블 124 SPARK PLUG & CABLE (1.5L>EGI>DOHC)	39-373BA	알터네이터 (기아) 142 ALTERNATER(KIA) (1.8L)
39-273B	스파크 플러그 & 케이블 125 SPARK PLUG & CABLE (1.8L)	39-373BB	알터네이터 (만도) 144 ALTERNATER(MANDO) (1.8L)
39-361AA	스타터 (기아) (-020814) 126 STARTER(KIA)(-020814) (1.5L)	41-328A	클러치 & 브레이크 컨트롤 146 CLUTCH & BRAKE CONTROL (5M2W)
39-361AB	스타터 (만도) 127 STARTER(MANDO) (1.5L)	41-328B	클러치 & 브레이크 컨트롤 148 CLUTCH & BRAKE CONTROL (4A2W)
39-361AC	스타터 (델코) (020814-) 128 STARTER(DELCO)(020814-) (1.5L)	41-410AA	클러치 & 릴리스 포크 150 CLUTCH & RELEASE FORK (1.5L>EGI>SOHC>5M2W)
39-361BA	스타터 (기아) (-020814) 130 STARTER(KIA)(-020814) (1.8L>5M2W)	41-410AB	클러치 & 릴리스 포크 151 CLUTCH & RELEASE FORK (1.5L>EGI>DOHC>5M2W)
39-361BB	스타터 (만도) 131 STARTER(MANDO) (1.8L>5M2W)	41-410B	클러치 & 릴리스 포크 152 CLUTCH & RELEASE FORK (1.8L>EGI>DOHC>5M2W)

GROUP NO.	GROUP NAME	GROUP NO.	GROUP NAME
41-416	클러치 마스터 실린더 153 CLUTCH MASTER CYLINDER	43-436B	스피드미터 드림본 기어 176 SPEEDMETER DRIVEN GEAR (1.8L>EG1>DOHC>5M2W)
41-417A	클러치 릴리스 실린더 155 CLUTCH RELEASE CYLINDER (1.5L)	43-437A	기어 시프트 컨트롤 177 GEAR SHIFT CONTROL (1.5L>5M2W)
41-417B	클러치 릴리스 실린더 157 CLUTCH RELEASE CYLINDER (1.8L)	43-437B	기어 쉬프트 컨트롤 179 GEAR SHIFT CONTROL (1.8L>EG1>DOHC>5M2W)
43-430A	트랜스 미션 159 TRANSMISSION (1.5L>5M2W)	43-438	쉬프트 레버 컨트롤 181 SHAFT LAVER CONTROL
43-430B	트랜스 미션 160 TRANSMISSION (1.8L>EG1>DOHC>5M2W)	43-439	쉬프트 레버 컨트롤 183 SHAFT LAVER CONTROL
43-431A	트랜스미션 케이스 161 TRANSMISSION CASE (1.5L>5M2W)	43-450A	트랜스액슬 185 TRANSAXLE (1.5L>4A2W)
43-431B	트랜스미션 케이스 163 TRANSMISSION CASE (1.8L>EG1>DOHC>5M2W)	43-450B	트랜스액슬 186 TRANSAXLE (1.8L>EG1>DOHC>4A2W)
43-432-1A	트랜스 미션 기어 - 1 165 TRANSMISSION GEAR-1 (1.5L>5M2W)	43-451	트랜스액슬 가스켓 키트 187 TRANSAXLE GASKET KIT (4A2W)
43-432-1B	트랜스 미션 기어 - 1 168 TRANSMISSION GEAR-1 (1.8L>EG1>DOHC>5M2W)	43-452A	트랜스액슬 케이스 188 TRANSAXLE CASE (1.5L>4A2W)
43-432-2A	트랜스 미션 기어 - 2 171 TRANSMISSION GEAR-2 (1.5L>5M2W)	43-452B	트랜스액슬 케이스 192 TRANSAXLE CASE (1.8L>EG1>DOHC>4A2W)
43-432-2B	트랜스 미션 기어 - 2 173 TRANSMISSION GEAR-2 (1.8L>EG1>DOHC>5M2W)	43-453A	오일 펌프 & 토크 컨버터 196 OIL PUMP & TORQUE CONVERTOR (1.5L>4A2W)
43-436A	스피드미터 드림본 기어 175 SPEEDMETER DRIVEN GEAR (1.5L>5M2W)	43-453B	오일 펌프 & 토크 컨버터 197 OIL PUMP & TORQUE CONVERTOR (1.8L>EG1>DOHC>4A2W)

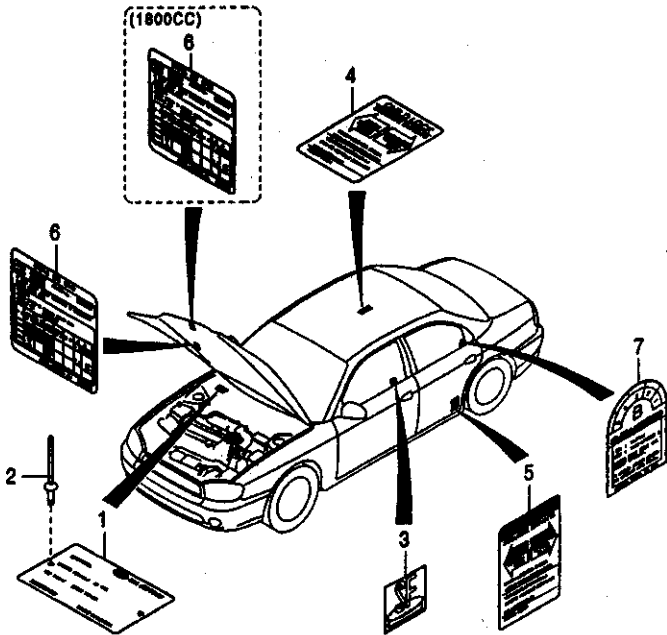
GROUP NO.	GROUP NAME	GROUP NO.	GROUP NAME
43-454A	트랜스액슬 클러치198 TRANSAXLE CLUTCH (1.5L>4A2W)	50-527A	리어 휠 허브 229 REAR WHEEL HUB (DRUM)
43-454B	트랜스액슬 클러치200 TRANSAXLE CLUTCH (1.8L>EGI>DOHC>4A2W)	50-527B	리어 휠 허브 230 REAR WHEEL HUB (DISC)
43-455A	트랜스액슬 브레이크202 TRANSAXLE BRAKE (1.5L>4A2W)	50-529	휠 & 캡 231 WHEEL & CAP
43-455B	트랜스액슬 브레이크205 TRANSAXLE BRAKE (1.8L>EGI>DOHC>4A2W)	54-545	프론트 서스펜션 하부 & 상부 암 232 FRONT SUSPENSION LOWER & UPPER ARM
43-457A	트랜스액슬 기어208 TRANSAXLE GEAR (1.5L>4A2W)	54-546	프론트 스프링 & 스트럿 233 FRONT SPRING & STRUT
43-457B	트랜스액슬 기어211 TRANSAXLE GEAR (1.8L>EGI>DOHC>4A2W)	54-548	프론트 스테빌라이저 바 235 FRONT STABILIZER BAR
43-462A	트랜스액슬 밸브 바디214 TRANSAXLE VALVE BODY (1.5L>4A2W)	54-553	리어 속 업소버 & 스프링 237 REAR SHOCK ABSORBER & SPRING
43-462B	트랜스액슬 밸브 바디218 TRANSAXLE VALVE BODY (1.8L>EGI>DOHC>4A2W)	54-555	리어 서스펜션 컨트롤 암 239 REAR SUSPENSION ARM
43-465	스피드미터 드라이브 기어222 SPEEDMETER DRIVEN GEAR (4A2W)	56-561	스티어링 휠 (-020901) 241 STEERING WHEEL(-020901)
43-495A	드라이브 샤프트223 DRIVE SHAFT (1.5L)	56-561A	스티어링 휠 (020901-) 242 STEERING WHEEL(020901-)
43-495B	드라이브 샤프트225 DRIVE SHAFT (1.8L)	56-563	스티어링 컬럼 & 샤프트 243 STEERING COLUMN & SHAFT
50-517	프론트 액슬 허브227 FRONT AXLE HUB	56-568	스티어링 령계이지 244 STEERING LINKAGE

GROUP NO.	GROUP NAME	GROUP NO.	GROUP NAME
56-571	파워 스티어링 오일 펌프.....245 POWER STEERING OIL PUMP	60-640	헨더 에이프런 & 라디에이터 서포터 판넬..... 269 FENDER APRON & RAD SUPT PNL
56-575	파워 스티어링 호스 & 브라켓.....247 POWER STEERING HOSE & BRACKET	60-651	플로워 판넬..... 271 FLOOR PANEL
56-577	파워 스티어링기어 박스.....249 POWER STEERING GEAR BOX	60-660	헨더 & 후드 판넬..... 273 FENDER & HOOD PANEL
58-581	프론트 휠 브레이크.....251 FRONT WHEEL BRAKE	60-667	카울 판넬..... 274 COWL PANEL
58-583A	리어 휠 브레이크.....253 REAR WHEEL BRAKE(DRUM)	60-671	루프 판넬..... 275 ROOF PANEL
58-583B	리어 휠 브레이크.....255 REAR WHEEL BRAKE(DISC) (ABS)	60-690	백 판넬..... 276 BACK PANEL
58-585	브레이크 마스터 실린더.....257 BRAKE MASTER CYLINDER	60-710	사이드 바디 판넬..... 277 SIDE BODY PANEL
58-587A	브레이크 푸루이드 라인즈.....259 BRAKE FLUID LINES	60-760	프론트 도어 판넬..... 280 FRONT DOOR PANEL
58-587B	브레이크 푸루이드 라인즈.....261 BRAKE FLUID LINES (ABS)	60-770	리어 도어 판넬..... 281 REAR DOOR PANEL
58-589	하이드러릭 모듈.....264 HYDRAULIC MODULE	81-810	후드 - 트림..... 282 HOOD-TRIM
58-591	파워 브레이크 부스터.....266 POWER BRAKE BOOSTER	81-811	트렁크 리드 트림..... 284 TRUNK LID TRIM
58-597	파킹 브레이크.....267 PARKING BRAKE	81-813	프론트 도어 록킹..... 285 FRONT DOOR LOCKING

GROUP NO.	GROUP NAME	GROUP NO.	GROUP NAME
81-814	리어 도어 록킹288 REAR DOOR LOCKING	84-846B	플로워 콘솔 312 FLOOR CONSOLE (4A2W)
81-815	연료 필러 도어290 FUEL FILLER DOOR	84-847-1	크래쉬 패드 어퍼 315 CRASH PAD UPER
81-816	썬루프291 SUNROOF (ROOF-SUN)	84-847-2	크래쉬 패드 로워 317 CRASH PAD LOWER
81-819	키 & 실린더 세트293 KEY & CYLINDER SET	84-853A	선바이저 & 헤드라이닝 321 SUNVISOR & HEADLINING
81-821	프론트 도어 몰딩295 FRONT DOOR MOULDING	84-853B	선바이저 & 헤드라이닝 324 SUNVISOR & HEADLINING (ROOF-SUN)
81-823	프론트 도어 트림296 FRONT DOOR TRIM	84-856	리어 패키지 트레이 326 REAR PACKAGE TRAY
81-824	프론트 도어 윈도우 레귤레이터 & 글래스299 FRONT DOOR WINDOW REG & GLASS	84-857	러그지 컴파트먼트 328 LUGGAGE COMPARTMENT
81-831	리어 도어 몰딩301 REAR DOOR MOULDING	84-858	인테리어 사이드 트림 330 INTERIOR SIDE TRIM
81-833	리어 도어 트림303 REAR DOOR TRIM	86-861	윈드실드 글래스 333 WINDSHIELD GLASS
81-834	리어 도어 윈도우 레귤레이터 & 글래스305 REAR DOOR WINDOW REG & GLASS	86-863	라디에이터 그릴(-020901) 335 RADIATOR GRILLE(-020901)
84-841	아이솔레이션 패드 & 플로워 커버링307 ISOLATION PAD & FLOOR COVERING	86-863A	라디에이터 그릴(020901-) 336 RADIATOR GRILLE(020901-)
84-846A	플로워 콘솔309 FLOOR CONSOLE (5M2W)	86-864	엠블럼 337 EMBLEM

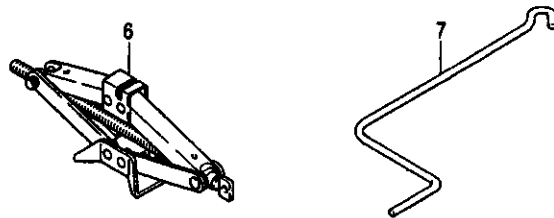
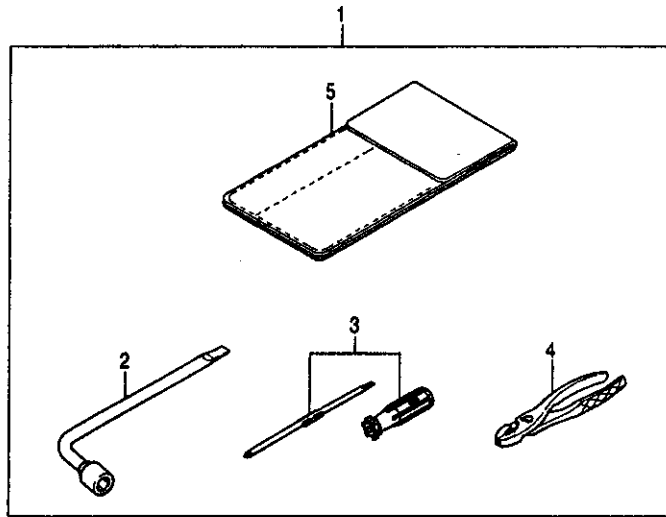
GROUP NO.	GROUP NAME	GROUP NO.	GROUP NAME
86-865	프론트 범퍼(-020901).....339 FRONT BUMPER(-020901)	88-898	리어 시트 벨트..... 369 REAR SEAT BELT
86-865A	프론트 범퍼(020901-).....341 FRONT BUMPER(020901-)	91-911	메인 와이어링..... 370 MAIN WIRING
86-866	리어 범퍼.....343 REAR BUMPER	91-912	엔진 와이어링..... 373 ENGINE WIRING
86-868	휠 가드.....345 WHEEL GUARD	91-913	인스트루먼트 와이어링..... 376 INSTRUMENT WIRING
86-871	리어 윈도우 글래스 & 몰딩.....347 REAR WINDOW GLASS & MOULDING	91-916	미셀러니 와이어링..... 377 MISCELLANEOUS WIRING
86-872	루프 가니쉬 & 리어 스포일러.....348 ROOF GARNISH & RR SPOILER	91-921	헤드 램프..... 378 HEAD LAMP
86-876	리어 뷰 미러.....349 REAR VIEW MIRROR	91-923	바디 사이드 램프..... 379 BODY SIDE LAMP
86-877A	바디 사이드 몰딩.....352 BODY SIDE MOULDING (MLDG)	91-924	리어 콤비네이션 램프..... 380 REAR COMBINATION LAMP
86-877B	바디 사이드 몰딩.....353 BODY SIDE MOULDING (MLDG-BODY SIDE(CR COATG))	91-925	라이센스 플레이트 & 인테리어 램프..... 381 LICENSE PLATE & INTERIOR LAMP
88-881	프론트 시트.....356 FRONT SEAT	91-927	하이 마운디드 스톱 램프..... 382 HIGH MOUNTED STOP LAMP
88-888	프론트 시트 벨트.....363 FRONT SEAT BELT	91-928	룸 램프..... 383 ROOM LAMP
88-890	리어 시트.....365 REAR SEAT	91-934	멀티펑션 스위치..... 385 MULTIFUNCTION SWITCH

GROUP NO.	GROUP NAME	GROUP NO.	GROUP NAME
91-935	스위치 386 SWITCH	97-971-1A	히터 시스템-컨트롤 & 덕트 403 HEATER SYSTEM-CONTROL & DUCT(DOOWON)
91-940A	미터 셋 388 METER SET (5M2W)	97-971-1B	히터 시스템-컨트롤 & 덕트 405 HEATER SYSTEM-CONTROL & DUCT(HALLA)
91-940B	미터 셋 389 METER SET (4A2W)	97-971-2A	히터 시스템-히터 유니트 407 HEATER SYSTEM-HEATER UNIT(DOOWON)
91-952	릴레이 & 모듈 391 RELAY & MODULE	97-971-2B	히터 시스템-히터 유니트 408 HEATER SYSTEM-HEATER UNIT(HALLA)
91-954	오토 트랜스미션 컨트롤 393 AUTO TRANSMISSION CONTROL (4A2W)	97-976-1A	에어 컨디셔너 시스템-쿨러 라인 409 AIR CONDITIONER SYSTEM-COOLER LINE (AIR CON-MANUAL CTRL(DCC))
91-961	카 오디오(-020901) 394 CAR AUDIO(-020901)	97-976-1B	에어 컨디셔너 시스템-쿨러 라인 411 AIR CONDITIONER SYSTEM-COOLER LINE (AIR CON-MANUAL (HCC))
91-961A	카 오디오(020901-) 396 CAR AUDIO(020901-)	97-976-2A	에어 컨디셔너 시스템-컴프레셔 413 AIR CONDITIONER SYSTEM-COMPRESSOR (AIR CON-MANUAL CTRL(DCC))
91-962	안테나 397 ANTENNA	97-976-2B	에어 컨디셔너 시스템-컴프레셔 414 AIR CONDITIONER SYSTEM-COMPRESSOR (AIR CON-MANUAL (HCC))
91-963	스피커 398 SPEAKER	97-976-3A	에어 컨디셔너 시스템-쿨링 유니트 415 AIR CONDITIONER SYSTEM-COOLING UNIT
91-966	혼 399 HORN	97-976-3B	에어 컨디셔너 시스템-쿨링 유니트 417 AIR CONDITIONER SYSTEM-COOLING UNIT
91-981	윈드실드 와이퍼 400 WINDSHIELD WIPER		
91-986	윈드실드 와셔 401 WINDSHIELD WASHER		

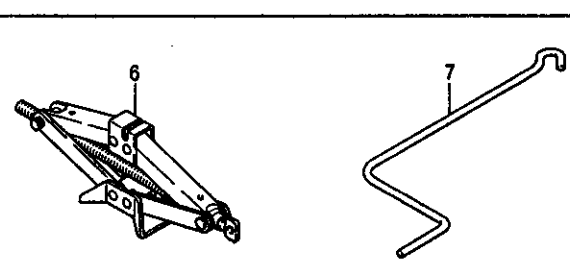
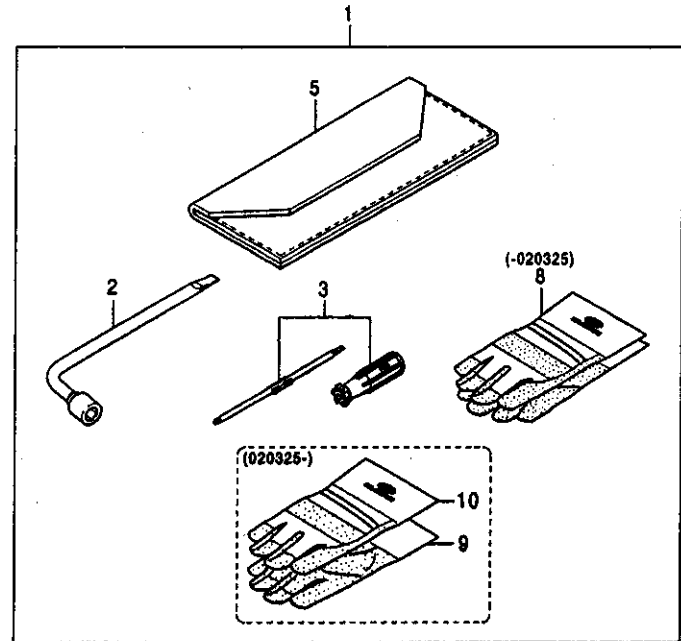


번호 실시기	부품명칭 적용차종	원산지 부품번호	수량	REMARK
1	플레이트-모델 PLATE-MODEL	KK150 69011F	1	
2	리벳-블라인드 RIVET-BLIND	K90257 32098	2	
3	S. F-라벨 S.F-LABEL	KK38T 69741	1	
4	라벨-차일드 프루프, 우 LABEL-CHILD PROOF, RH	MB81V 72301	1	
-010611- 010611-		C KK376 72301	1	
5	라벨-차일드 프루프, 좌 LABEL-CHILD PROOF, LH	MDX50 73301	1	
-010611- 010611-		C KK376 73301	1	
6	라벨-에미션 LABEL-EMISSION			
001002-010315	1.5L>EGI>SOHC	32400 2X510	1	
010315-	1.5L>EGI>SOHC	C 32400 2X511	1	
001002-010315	1.5L>EGI>DOHC	32400 2X520	1	
010315-	1.5L>EGI>DOHC	C 32400 2X521	1	
001003-020916	1.8L	32450 2Y011	1	
020916-	1.8L	C 32450 2Y012	1	
7	라벨-퓨얼 이코노미 LABEL-FUEL ECONOMY			
001024-	1.5L>EGI>SOHC>5M2W	32400 2X120	1	
001024-	1.5L>EGI>SOHC>4A2W	32400 2X110	1	
001024-	1.5L>EGI>DOHC>5M2W	32400 2X140	1	
001024-	1.5L>EGI>DOHC>4A2W	32400 2X130	1	

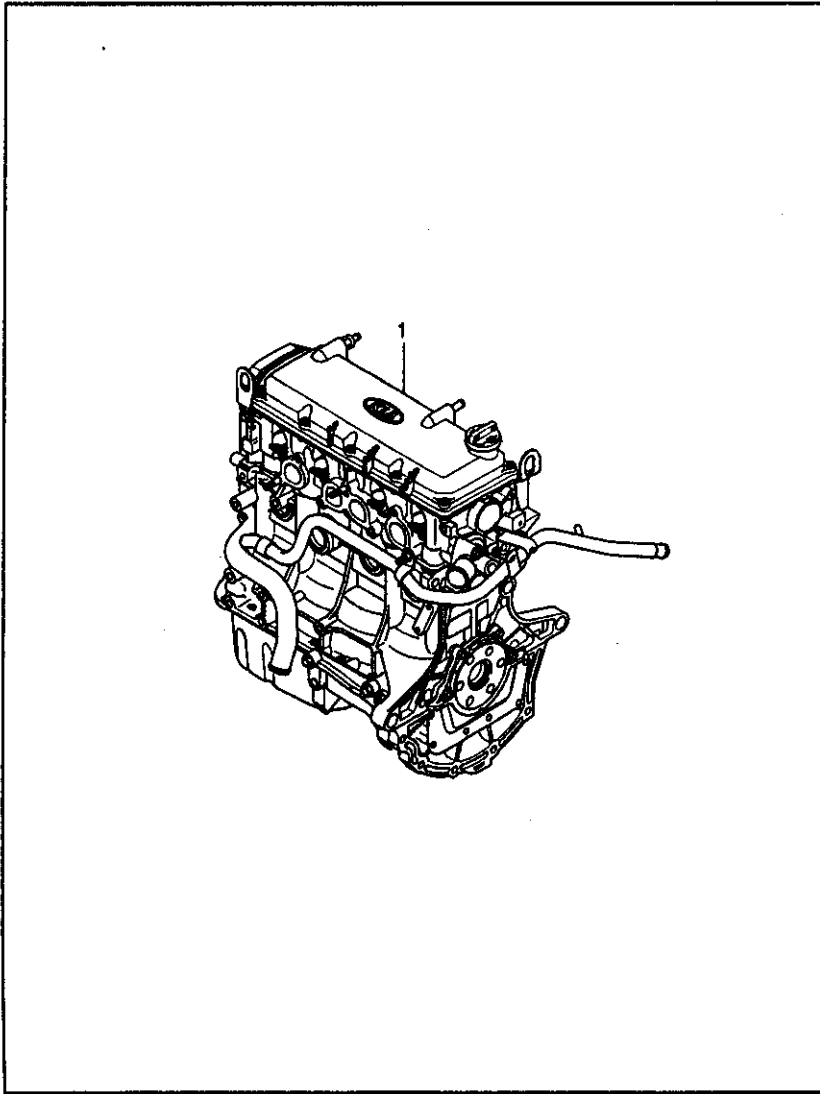
(-000901)



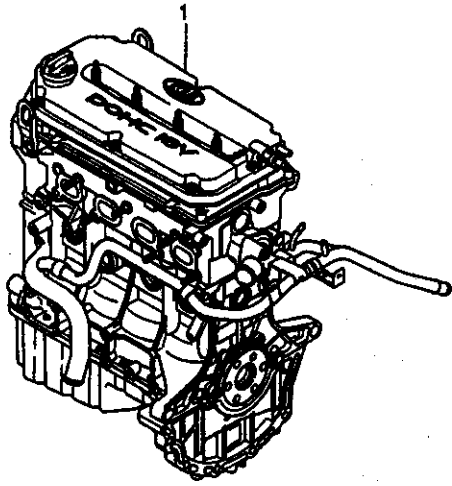
(000901-)



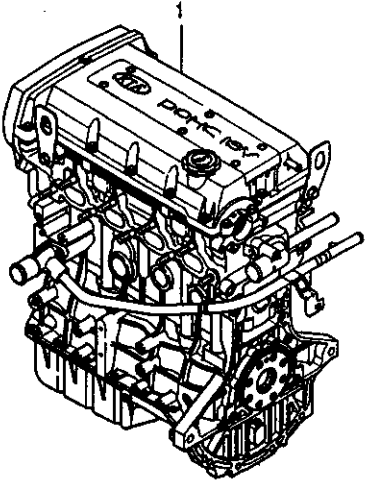
번호 실시기	부품명칭 최종차종	수량 부품번호	REMARK
1	툴 셋 TOOL SET		
-000901		OK201 696508	1
000901-020325		C OK201 69650C	1
020325-		C OK201 696500	1
2	렌치-허브 너트 WRENCH-HUB NUT		
		OK202 68070A	1
3	드라이버 셋-스크류 DRIVER SET-SCREW		
		K0187 68110A	1
4	플라이어 PLIER		
-000901		K0118 68180B	1
5	백-툴 BAG-TOOL		
-000901		OK202 69670A	1
000901-		B OK202 69670B	1
6	잭-팬토그래프 JACK-PANTOGRAPH		
-010702		KK150 37790E	1
010702-		A KK150 37790F	1
7	핸들-잭 HANDLE-JACK		
		MB210 37810	1
8	글러브 서비스 GLOVE SERVICE		
000901-020325		OK2DJ 69010	1
9	글러브-좌 GLOVE-LH		
020325-		09120 37000	1
10	글러브-우 GLOVE-RH		
020325-		09121 37000	1

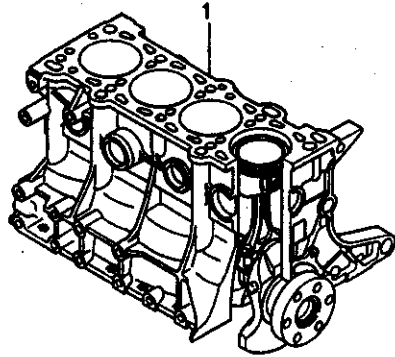


번호 실시기	부품명칭 적용차종	수량 단위	수	REMARK
1	엔진 맛세이-서브 ENGINE ASSY-SUB	K0A81 02100	1	



번호 설시기	부품명칭 적용차종	수량 부품번호	수 량	REMARK
1	엔진 맛세이-서브 ENGINE ASSY-SUB	K0A86 02100	1	

	번호 일시기	부품명칭 적용차종	인 수 부 품 번호	수 량	REMARK
	1	엔진 맞새이-서브 ENGINE ASSY-SUB			
	-010514 010514-		KQAB3 02100 C KQAB3 02100A	1 1	

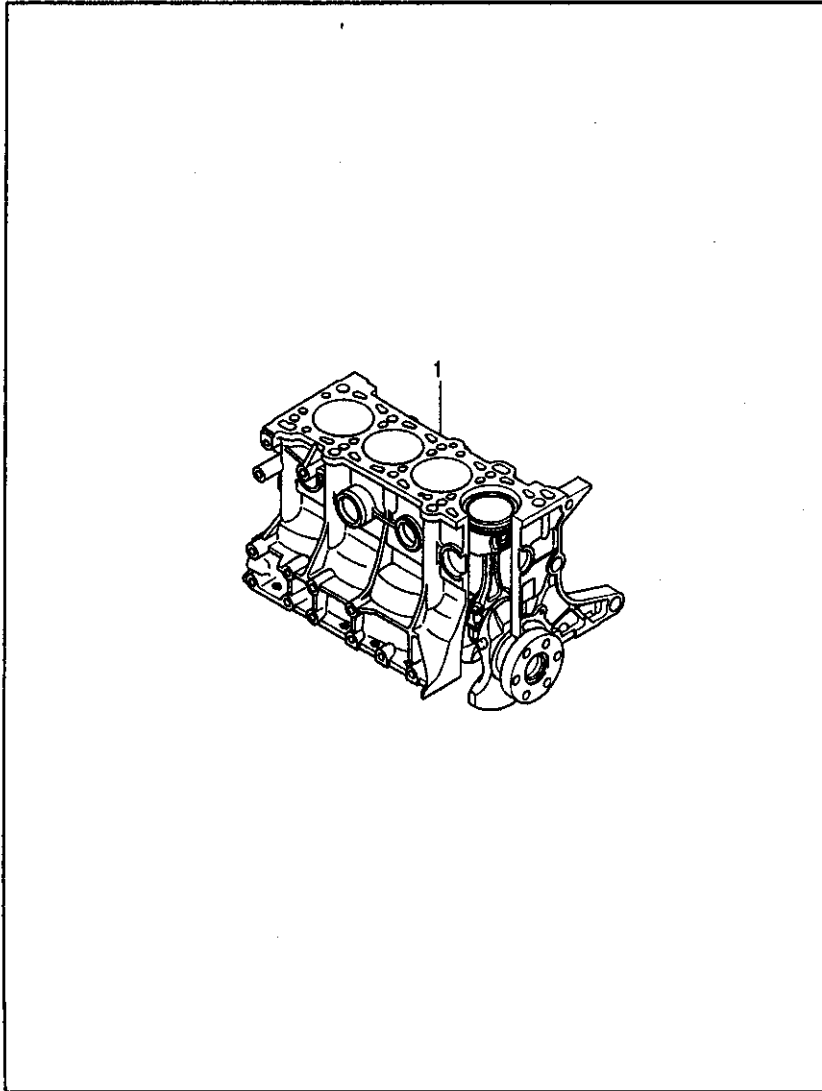


번호 실시기	부품명칭 적용차종	출 판 성 부 품 번 호	수 량	REMARK
1	쇼트 엔진 SHORT ENGINE	K0A81 02200	1	

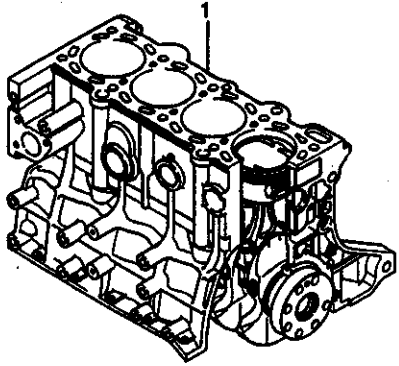
20-202AB

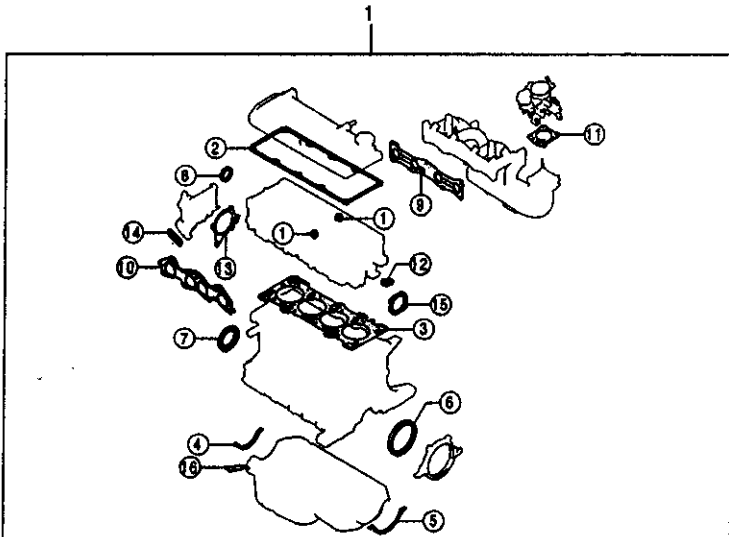
쇼트 엔진 맞새아:(1.5L>EGI>DOHC)

DOMKSD003A 8



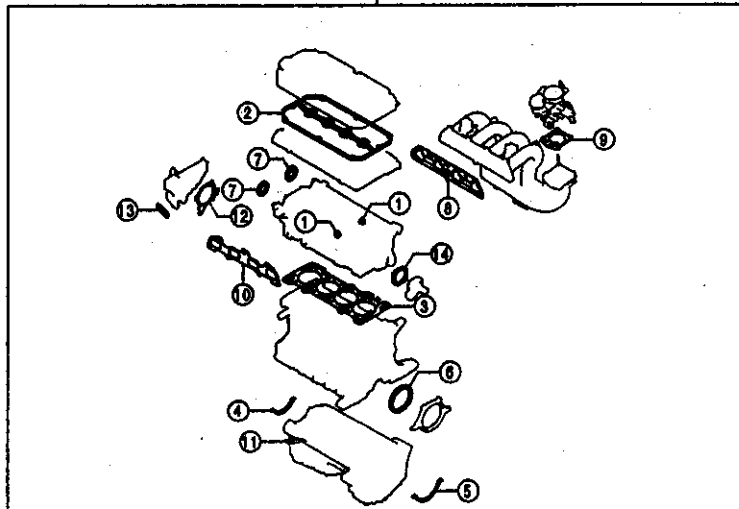
번호 실시기	부품명칭 적용차종	입회 부품번호	수 량	REMARK
1	쇼트 엔진 SHORT ENGINE	K0AB2 02200	1	

	번호 실시기	부품명칭 적용차종	교환성 부품번호	수 량	REMARK
	<p>1</p> <p>-010514</p> <p>010514-</p>	<p>쇼트 엔진 SHORT ENGINE</p>	<p>KDAB3 02200</p> <p>C KZ280 02200</p>	<p>1</p> <p>1</p>	



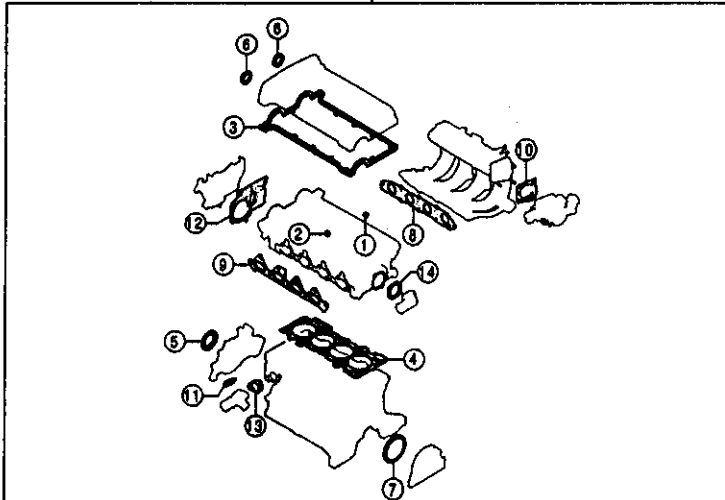
NO.	PART NAME	Q'ty	NO.	PART NAME	Q'ty
①	SEAL, VALVE	18	⑨	GASKET, IN. MAINFOLD	1
②	GASKET, HEAD COVER	1	⑩	GASKET, EX. MAINFOLD	1
③	GASKET, CYLINDER HEAD	1	⑪	GASKET- TH. BODY	1
④	GASKET, OIL PAN	1	⑫	GASKET- RR HOUSING	1
⑤	GASKET, OIL PAN	1	⑬	GASKET, WATER PUMP	1
⑥	SEAL, OIL	1	⑭	GASKET, W. PUMP INLET	1
⑦	SEAL, OIL- CRANKSHAFT	1	⑮	GASKET, THERMOSTAT COVER	1
⑧	SEAL, OIL- CAMSHAFT	1	⑯	PACKING, OIL PAN	1

번호 실시기	부품명칭 적용차종	호환 부품번호	수 량	REMARK
1	게스킷 셋 GASKET SET	OK30C 10270	1	



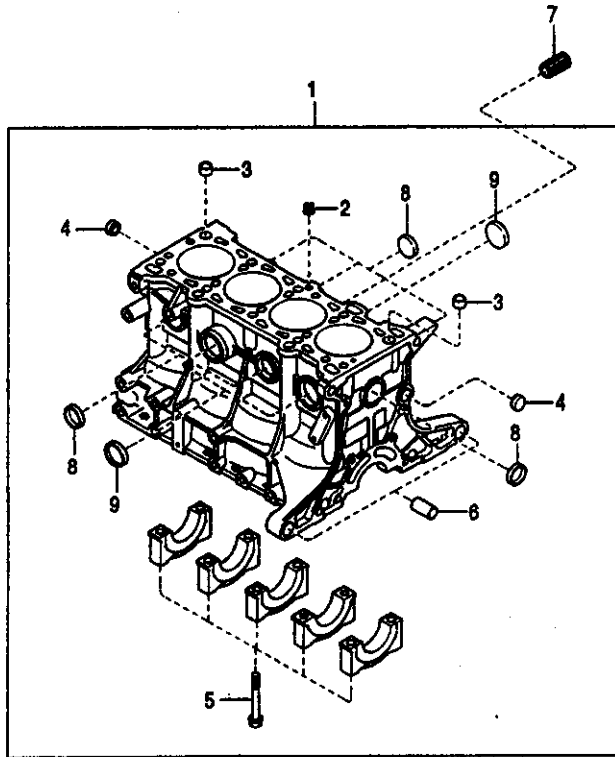
NO.	PART NAME	Q'ty	NO.	PART NAME	Q'ty
①	SEAL, VALVE	16	⑧	GASKET, IN. MAINFOLD	1
②	GASKET, HEAD COVER	1	⑨	GASKET-TH. BODY	1
③	GASKET, CYLINDER HEAD	1	⑩	GASKET, EX. MAINFOLD	1
④	GASKET, OIL PAN	1	⑪	PACKING, OIL PAN	1
⑤	GASKET, OIL PAN	1	⑫	GASKET, WATER PUMP	1
⑥	SEAL, OIL-CRANKSHAFT	1	⑬	GASKET, W. PUMP INLET	1
⑦	SEAL, OIL-CAMSHAFT	2	⑭	GASKET, THERMOSTAT	1

번호 실시기	부품명칭 적용차종	교환 선 부품번호	수 량	REMARK
1	개스킷 셋 GASKET SET	OK30E 10270	1	

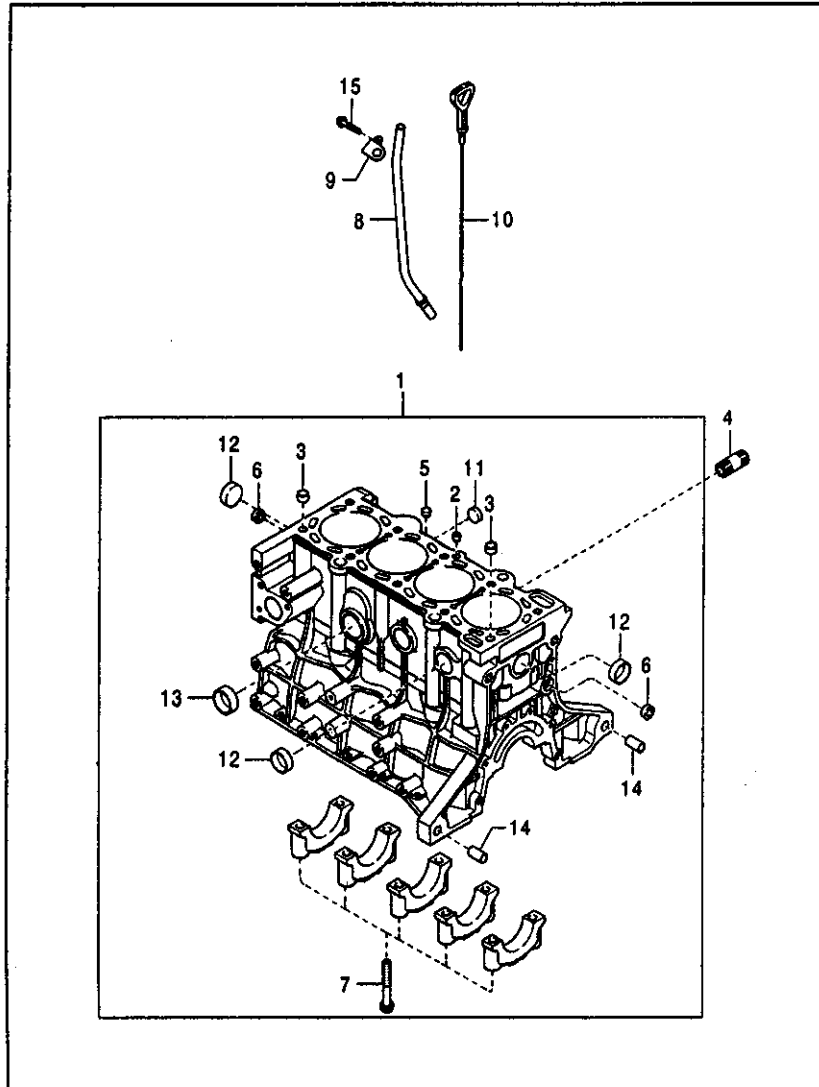


NO.	PART NAME	Q'ty	NO.	PART NAME	Q'ty
①	SEAL-VALVE	1	⑧	GASKET-INTAKE MANIFOLD	1
②	SEAL-VALVE	1	⑨	GASKET ASSY-EXH.MANIFOLD	1
③	GASKET-HEAD COVER	1	⑩	GASKET-THROTTLE BODY	1
④	GASKET-CYLINDER HEAD	1	⑪	GASKET-OIL STRAINER	1
⑤	SEAL-OIL	1	⑫	GASKET-WATER PUMP	1
⑥	SEAL-OIL	2	⑬	GASKET-INLET WATER PIPE	1
⑦	SEAL-OIL	1	⑭	GASKET-THERMOSTAT	1

번호 실시기	부품명칭 적용차종	수량 REMARK	부품번호	수량	REMARK
1	개스킷 셋 GASKET SET		KOAB3 10270	1	



번호 실시기	부품명칭 적용차종	수량 부품번호	REMARK
1	블록 맞새이-실린더 BLOCK ASSY-CYLINDER	OK30C 10300A	1
2	밸브-엔티 드레인 VALVE-ANTI DRAIN	OK2A1 10305	1
3	핀-튜블러 PIN-TUBULAR	MB630 10306	2
4	플러그-브라인드 PLUG-BLIND	MO221 10327	2
5	볼트-캠샤프트 캡 BOLT-CAMSHAFT CAP	OK30C 10352	10
-010101 010101-		A MB630 10352	10
6	핀-튜블러 PIN-TUBULAR	KB9234 1916	2
7	조인트-오일 필터 JOINT-OIL FILTER	MFE2R 10319	1
8	캡-실링 CAP-SEALING	K99306 3000	6
9	캡-실링 CAP-SEALING	K99306 3500	3



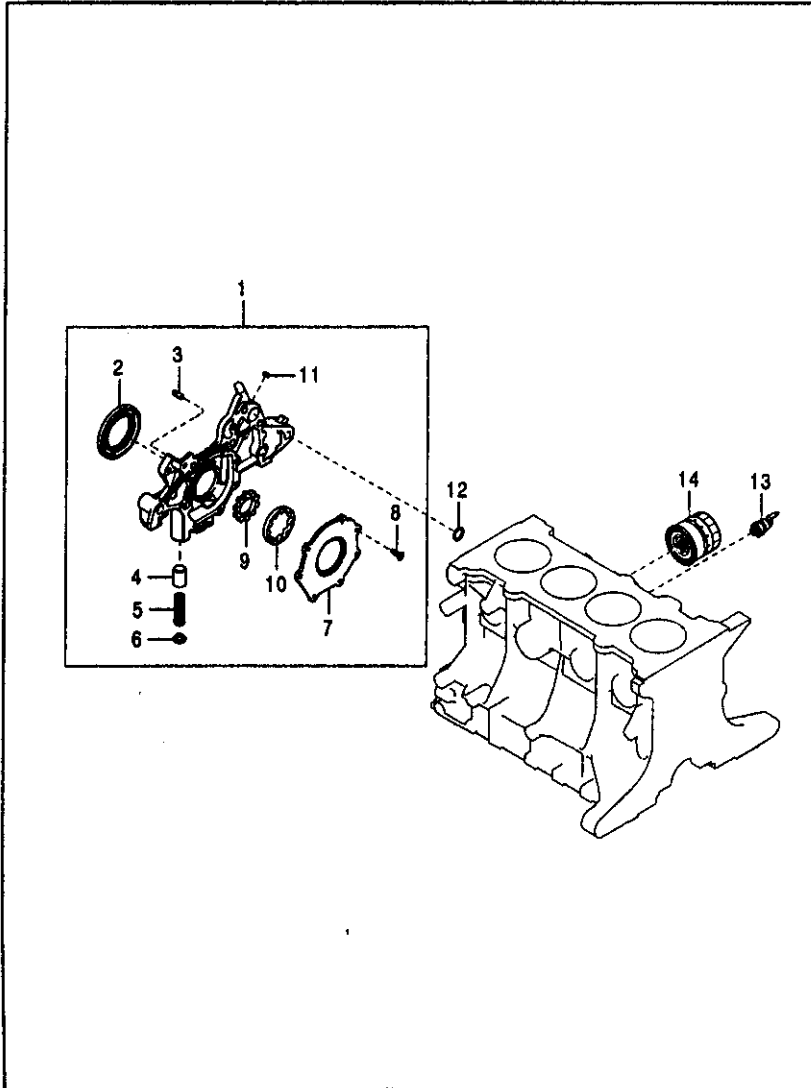
번호 실시기	부품명칭 적용차종	호환 부품번호	수 량	REMARK
1	블록 맞세이-실린더 BLOCK ASSY-CYLINDER			
-010118 010118-010514 010514-		OK2A6 10300C A OK2A6 10300E C 21100 2Y010	1 1 1	
2	밸브-체크 VALVE-CHECK			
		OK9A0 10305	1	
3	핀-류블러 PIN-TUBULAR			
		M8630 10306	2	
4	조인트-오일 필터 JOINT-OIL FILTER			
		OK24T 10319	1	
5	플러그-브라인드 PLUG-BLIND			
-010514		OK247 10327	1	
6	플러그-브라인드 PLUG-BLIND			
		M0221 10327	2	
7	볼트-크랭크샤프트 캡 BOLT-CRANKSHAFT CAP			
		OK247 10352	10	
8	파이프 맞세이-오일 게이지 PIPE ASSY-OIL GAUGE			
		OK25R 10440A	1	
9	스태이-오일 레벨 게이지 STAY-OIL LEVEL GAGE			
		OK247 10445B	1	
10	게이지 맞세이-오일 레벨 GAGE ASSY-OIL LEVEL			
		OK247 104500	1	
11	캡-실링 CAP-SEALING			
-000501		K99306 1600	1	
12	캡-실링 CAP-SEALING			
		K99306 3000	8	
13	캡-실링 CAP-SEALING			
		K99306 3500	1	
14	핀-류블러 PIN-TUBULAR			
		K99234 1016	2	

20-211B

실린더 블록:[1.8L>EGI>DOHC]

DOMKSD003A 15

번호 실시기	부품명칭 과용차종	수량 부품번호	수 량	REMARK
15	볼트 BOLT	K99794 06308	1	

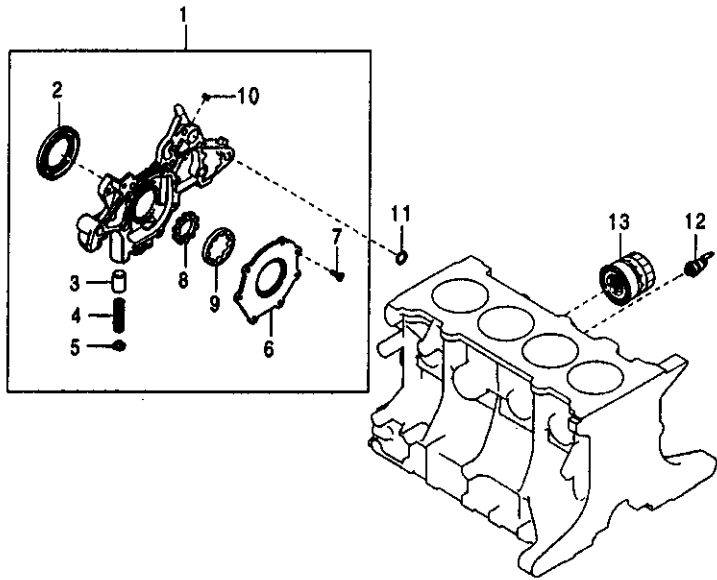


번호 실시기	부품명칭 적용차종	부품번호	수량	REMARK
1	펌프 컴플리트-오일 PUMP COMPT.-OIL			
-001215		OK30C 14100C	1	
001215-		A OK30C 141000	1	
2	실-오일, 프론트 SEAL-OIL, FRT			
-001215		083C7 10602A	1	
001215-		A 083C7 10602B	1	
3	셋 핀-텐서너 스프링 SET PIN-TENS.SPRING			
		M8630 12712	1	
4	플런저-프레셔 컨트롤 PLUNGER-PRESS. CONT			
		OK30C 14115	1	
5	스프링-프레셔 컨트롤 SPG-PRESS. CONT.			
		M0324 14116B	1	
6	시트-스프링 SHEET-SPRING			
		M0222 14118	1	
7	커버-오일 펌프 COVER-OIL PUMP			
		OK30C 14121A	1	
8	스크류 SCREW			
		MFE1H 14124	7	
9	로터-오일 펌프 인너 ROTOR-OIL PUMP IN.			
		OK30C 14132	1	
10	로터-오일 펌프, 아우터 ROTOR-OIL PUMP, OUT.			
		OK30C 14141	1	
11	플러그, 오일 펌프 PLUG,OIL PUMP			
		KKY01 14239	1	
12	링-O, 오일 펌프 RING-O OIL PUMP			
-001215		OFE1H 14122A	1	
001215-		A OFE1H 14122B	1	
13	스위치-오일 프레스어 SWITCH-OIL PRESSURE			
		OK900 18501C	1	KONGHWA
		OK901 18501	1	SAMSHIN
14	필터 왓셰이-오일			

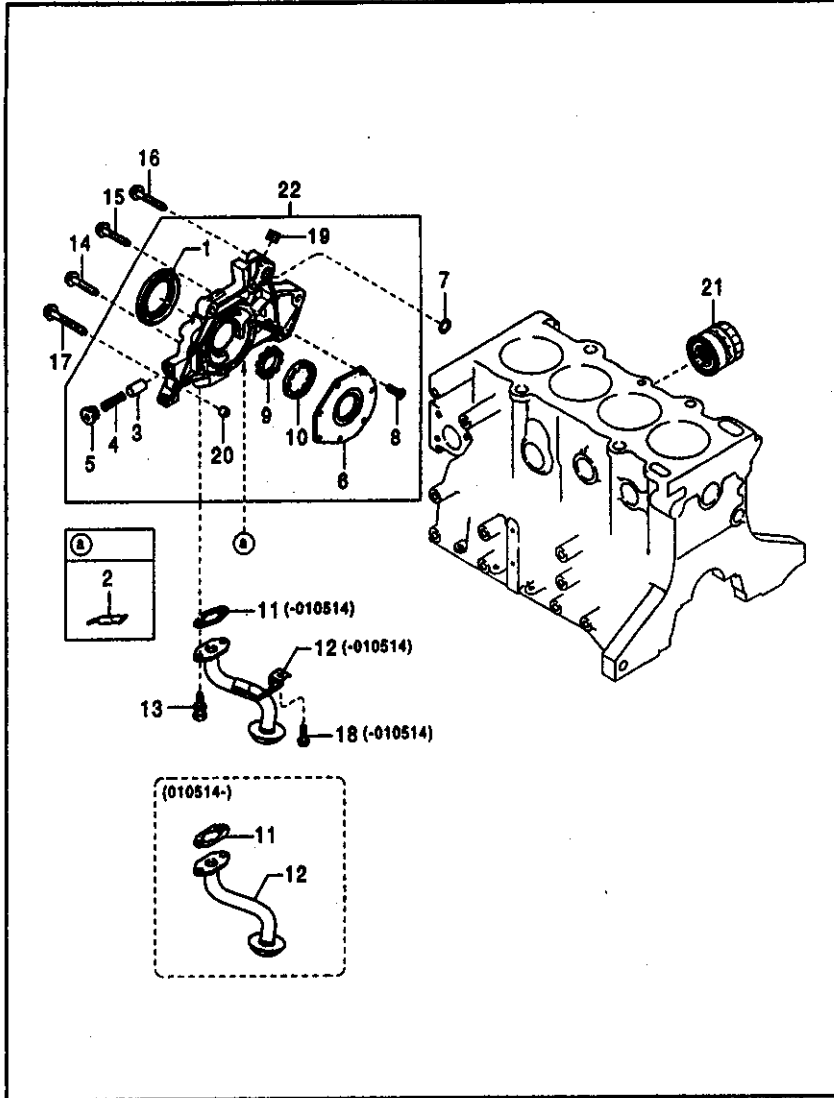
20-213AA 프론트 케이스:(1.5L>EGI>SOHC)

DOMKSD003A 17

번호 실시기	부 품 명 칭 적용차종	교환 성 부 품 번 호	수 량	REMARK
-001028 001028-	FILTER ASSY-OIL	28300 02500 A 28300 2Y500	1 1	

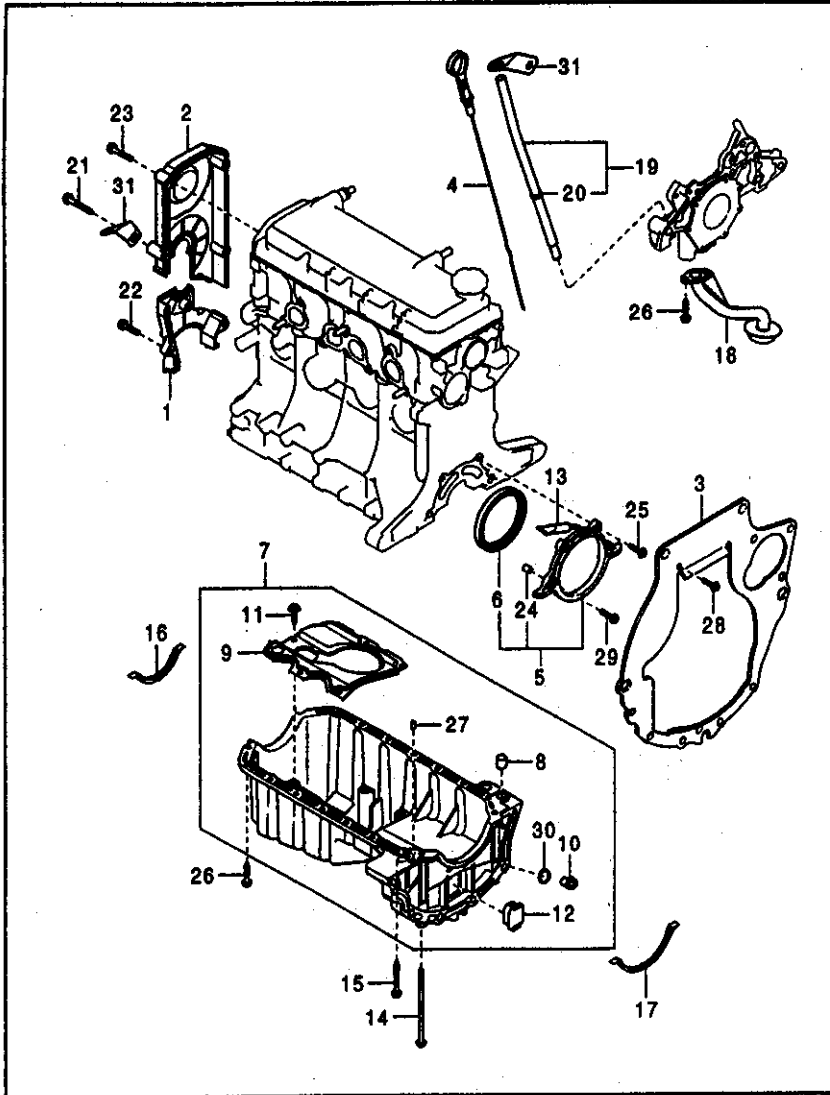


번호 실시기	부품명칭 적용차종	중 상 부 품 번 호	수 량	REMARK
1	펌프 컴플리트-오일 PUMP COMPT.-OIL			
-001215 001215-		OK30F 14100C A OK30F 14100D	1 1	
2	실-오일, 프론트 SEAL-OIL, FRT			
-001215 001215-		083C7 10602A A 083C7 10602B	1 1	
3	플런저-프레셔 컨트롤 PLUNGER-PRESS. CONT			
4	스프링-프레셔 컨트롤 SPG-PRESS. CONT.			
5	시트-스프링 SHEET-SPRING			
6	커버-오일 펌프 COVER-OIL PUMP			
7	스크류 SCREW			
8	로터-오일 펌프 인너 ROTOR-OIL PUMP IN.			
9	로터-오일 펌프, 아우터 ROTOR-OIL PUMP, OUT.			
10	플러그, 오일 펌프 PLUG, OIL PUMP			
11	링-O, 오일 펌프 RING-O OIL PUMP			
-001215 001215-		OFE1H 14122A A OFE1H 14122B	1 1	
12	스위치-오일 프레셔 SWITCH-OIL PRESSURE			
13	필터 아셈블리-오일 FILTER ASSY-OIL			
-001026 001026-		OK900 18501C OK901 18501 26300 02500 A 26300 2Y500	1 1 1 1	KONGHWA SAMSHIN



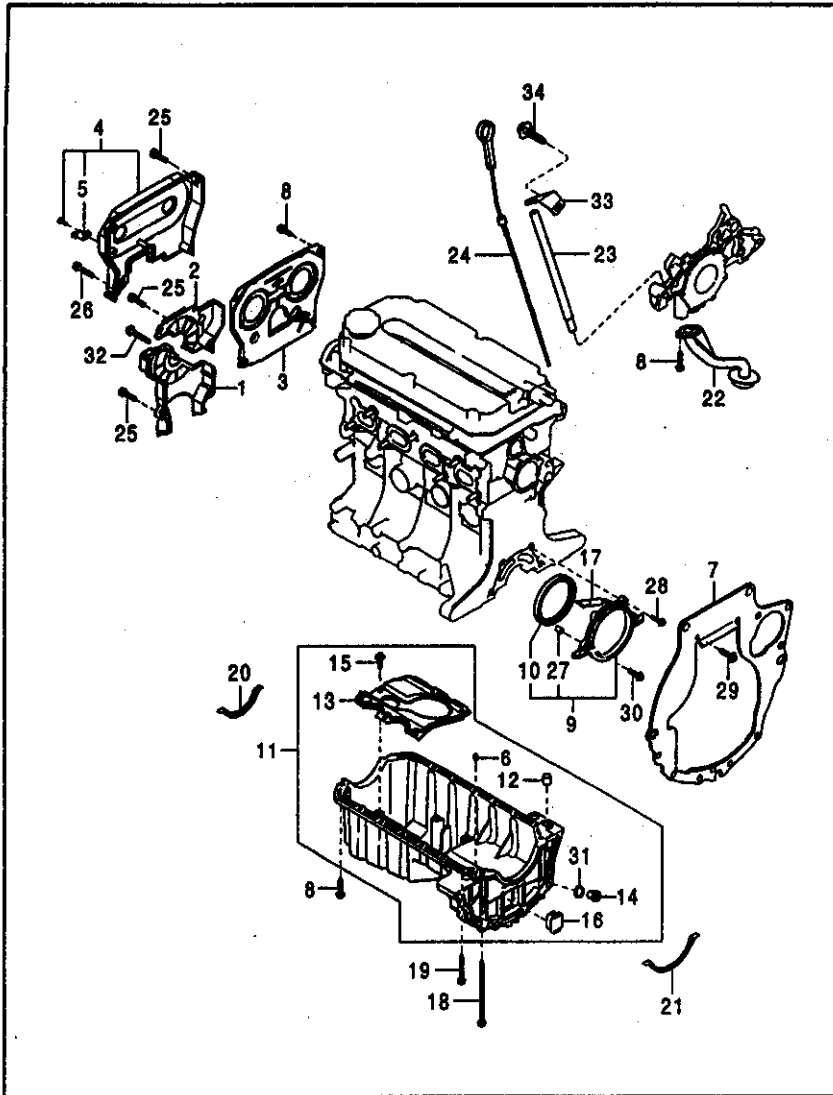
번호 실시기	부품명칭 적용차종	수량 부품번호	REMARK
1	실-오일, 프론트 SEAL-OIL, FRT		
-001215		083C7 10802A	1
001215-		B 083C7 10802B	1
2	패킹-오일 팬 PACKING-OIL PAN		
3	플런저-프레셔 컨트롤 PLUNGER-PRESS. CONT	OK30C 10431	1
4	스프링-프레셔 컨트롤 SPG-PRESS. CONT.	OK247 14115	1
5	시트-스프링 SHEET-SPRING	OK247 14116	1
6	커버-오일 펌프 COVER-OIL PUMP	OK247 14118	1
7	링-O, 오일 펌프 RING-O OIL PUMP	OK247 14121C	1
-001215		0FE1H 14122A	1
001215-		A 0FE1H 14122B	1
8	스크류 SCREW	MFE1H 14124	7
9	로터-오일 펌프 인너 ROTOR-OIL PUMP IN.	OK247 14132	1
-001215		A 21312 2Y010	1
001215-		OK247 14141	1
-001215		B 21313 2Y010	1
001215-		OK247 14171B	1
-010514		C 28259 2Y100	1
010514-		OK247 14240A	1
-010514		C 28250 2Y100	1
010514-			
11	게스킷-오일 스트레이너 GASKET-OIL STRAINER		
-010514			
010514-			
-010514			
010514-			
12	스트레이너 왓세이-오일 STRAINER ASSY-OIL		
-010514			
010514-			
13	볼트-오일 BOLT-OIL		

번호 실시기	부품명칭 요용차종	수량 부품번호	수 량	REMARK
14	볼트 BOLT	OK247 14253	2	
15	볼트 BOLT	K99794 08308	3	
16	볼트 BOLT	K99794 08358	1	
17	볼트 BOLT	K99794 08408	2	
18	볼트 BOLT	K99794 08508	1	
-010514		K99796 0808	1	
19	플러그-헥사곤 소켓 PLUG-HEX. SOCKET	K9NR04 3000	1	
20	핀-튜불러 PIN-TUBULAR	K99234 1208	2	
21	필터 맞세아-오일 FILTER ASSY-OIL	26300 2Y500	1	
22	펌프 컴플리트-오일 PUMP COMPT.-OIL	OK247 14100C	1	
-001215		B 21310 2Y000	1	
001215-010514		C 21310 2Y010	1	
010514-011213		B 21310 2Y011	1	
011213-				



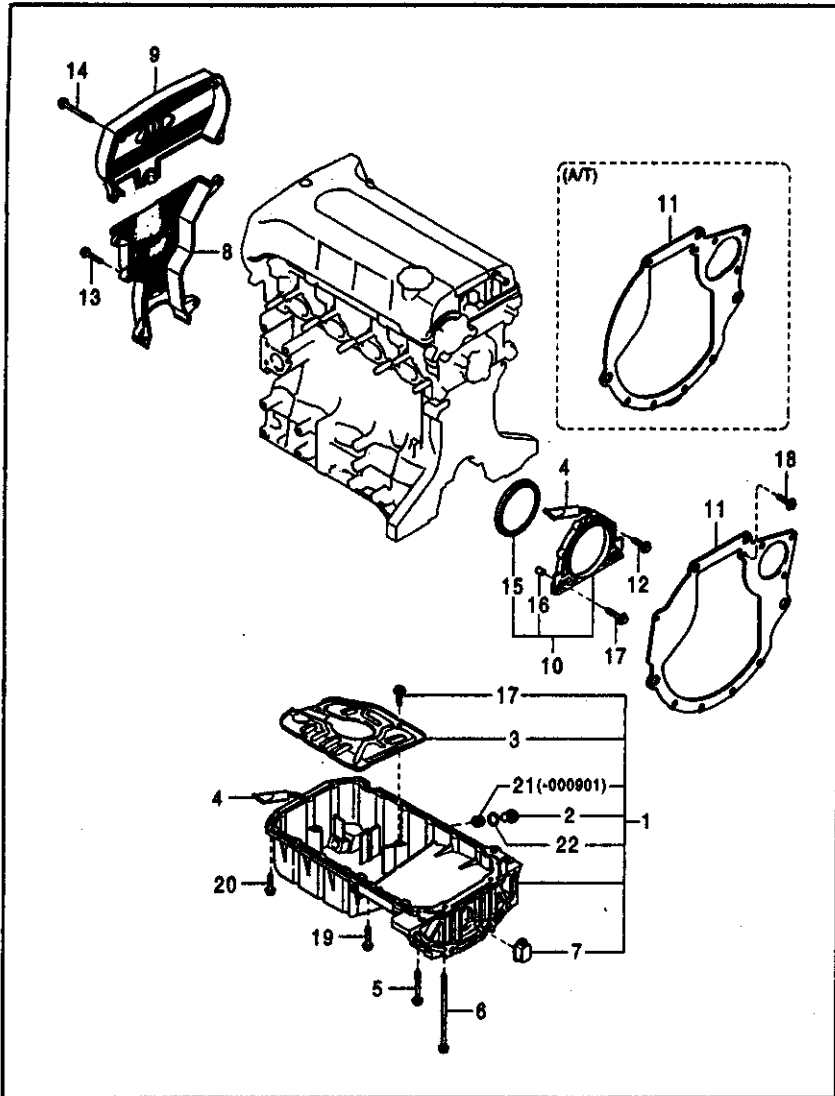
번호 실시기	부품명칭 적용차종	호환 성	부품번호	수량	REMARK
1	커버-타이밍 벨트, 로어 COVER-T.BELT, LWR				
-020412			OK30C 10501A	1	
020412-			C 21351 2X800	1	
2	커버-타이밍 벨트, 어퍼 COVER-T.BELT, UP.				
-020330			OK30C 10511A	1	
020330-			C 21361 2X800	1	
3	플레이트-엔드 PLATE-END		06637 108018	1	
4	게이지 왓세서-오일 레벨 GAGE ASSY-OIL LEVEL		MB675 10450A	1	
5	커버 왓세서-리어 COVER ASSY-REAR		OK2A8 11310	1	
6	실-오일 SEAL-OIL				
			MBP05 11312	1	SELECTIVE USE
			OK201 11312	1	SELECTIVE USE
7	팬 왓세서-오일 PAN ASSY-OIL				
-000901			OK30C 10400	1	
000901-			A OK30C 10400A	1	
8	핀-튜불러 PIN-TUBULAR				
			066F4 10308	1	
9	플레이트-오일 배플 PLATE-OIL BAFFLE				
			08P01 10402B	1	
10	플러그 PLUG				
-000901			06637 10404A	1	
000901-011118			C 21512 21000	1	
011118-			A 21512 21010	1	
11	볼트 BOLT				
			OK2A1 10422	5	
12	캡-오일 팬 브라인드 CAP-OIL PAN BLIND				
			OK247 10498	1	
13	패킹-오일 팬 PACKING-OIL PAN				

번호 일시기	부품명칭 적용차종	수량 부품번호	REMARK	번호 일시기	부품명칭 적용차종	수량 부품번호	REMARK
14	볼트-오일 팬 BOLT-OIL PAN	OK30C 10431	1	27	핀-다우얼 PIN-DOWEL	K99794 0620	16
15	볼트-오일 팬 BOLT-OIL PAN	K8P03 10485	2	28	볼트 BOLT	K99233 0612	1
16	게스킷-오일 팬 GASKET-OIL PAN	K8P03 10486	2	29	볼트 BOLT	K99794 0612	1
-020927 020927-		MB6F4 10427	1	30	패킹 PACKING	K99796 0620	2
17	게스킷 GASKET	A 21521 2X000	1	31	스태이-오일 레벨 게이지 STAY-OIL LEVEL GAGE	K99562 1400	1
-020927 020927-		MB6F4 10428	1	-010701 010701-		OK30C 10445A A MB830 10445D	1 1
18	스트레이너 왓세이-오일 STRAINER ASSY-OIL	A 21522 2X000	1				
19	파이프 왓세이-오일 게이지 PIPE ASSY-OIL GAUGE	OK2A1 14240	1				
-010401 010401-		K8675 10440A	1				
20	링 RING	A OK240 10440A	1				
21	볼트 BOLT	MO459 10326B	1				
22	볼트 BOLT	K90794 1650B	1				
-020909 020909-		K99796 0625B	3				
23	볼트 BOLT	A K99794 0630B	3				
-020401 020401-		K99796 0645B	3				
24	핀-튜블러 PIN-TUBULAR	C K99794 0645B	3				
25	볼트 BOLT	K99234 0908	2				
26	볼트 BOLT	K99794 0616	2				



번호 실시기	부품명칭 적용차종	교환 부품 번호	수 량	REMARK
1	커버-타이밍 벨트, 로어 COVER-T.BELT, LWR	OK30E 10501A B 21351 2X000	1	
-010531			1	
010531-				
2	커버-타이밍 벨트 미들 COVER-T/BELT MID	OK30E 10521A B 21373 2X000	1	
-010531			1	
010531-				
3	플레이트 왓세이, 실 PLATE ASSY-SEAL	OK2N3 10540 A 21370 2X701 C 21370 2X751D C 21370 2X750 C 21370 2X752	1	
-010219			1	
010219-020321			1	
020321-020613			1	
020613-030217			1	
030217-			1	
4	커버-타이밍 벨트, 어퍼 COVER-T.BELT, UP.	21360 2X700 A 21360 2X701	1	
-010219			1	
010219-				
5	클립 CLIP	21374 2X000	1	
6	핀-다우얼 PIN-DOWEL	K99233 0612	1	
7	플레이트-엔드 PLATE-END	066S7 10901B	1	
8	볼트 BOLT	K99794 0620	14	
9	커버 왓세이-리어 COVER ASSY-REAR	OK2A3 11310	1	
10	실-오일 SEAL-OIL	MBP06 11312 OK201 11312	1	1 SELECTIVE USE
				1 SELECTIVE USE
11	팬 왓세이-오일 PAN ASSY-OIL	OK30C 10400 A OK30C 10400A	1	
-000901			1	
000901-				
12	핀-튜블러 PIN-TUBULAR		1	

번호 실시기	부품명칭 적용차종	부품번호	수량	REMARK	번호 실시기	부품명칭 적용차종	부품번호	수량	REMARK
13	플레이트-오일 배플 PLATE-OIL BAFFLE	086F4 10308	1		020909- 28	볼트 BOLT	A K99794 06308	5	
14	플러그 PLUG	08P01 10402B	1		27	핀-튜불러 PIN-TUBULAR	K99796 0635B	2	
-000901 000901-011116 011116-		086S7 10404A	1		28	볼트 BOLT	K99234 0608	2	
15	볼트 BOLT	C 21512 21000	1		29	볼트 BOLT	K99794 0618	3	
		A 21512 21010	1		30	볼트 BOLT	K99794 0612	1	
16	캡-오일 팬 브라인드 CAP-OIL PAN BLIND	OK2A1 10422	1		-010501 010501-		K99794 0620	2	
17	패킹-오일 팬 PACKING-OIL PAN	OK247 10498	5		31	패킹 PACKING	A K99796 0620	2	
18	볼트-오일 팬 BOLT-OIL PAN	OK30C 10431	1		32	볼트 BOLT	K99562 1400	1	
19	볼트-오일 팬 BOLT-OIL PAN	K8P03 10465	2		-020613 020613-		K99794 0640B	1	
20	게스킷-오일 팬 GASKET-OIL PAN	K8P03 10466	2		33	스태이-오일 레벨 게이지 STAY-OIL LEVEL GAGE	C K99794 10168	1	
-020927 020927-		M86F4 10427	1		34	볼트 BOLT	OK937 10445A	1	
21	게스킷 GASKET	A 21521 2X000	1				K99794 0612B	1	
-020927 020927-		M86F4 10428	1						
22	스트레이너 왓셰이-오일 STRAINER ASSY-OIL	A 21522 2X000	1						
23	파이프-오일 레벨 게이지 PIPE-OIL LEVEL GAGE	OK2A1 14240	1						
24	게이지 왓셰이-오일 레벨 GAGE ASSY-OIL LEVEL	08660 10441A	1						
25	볼트 BOLT	OK2N3 10450	1						
-020909		K99796 0625B	5						

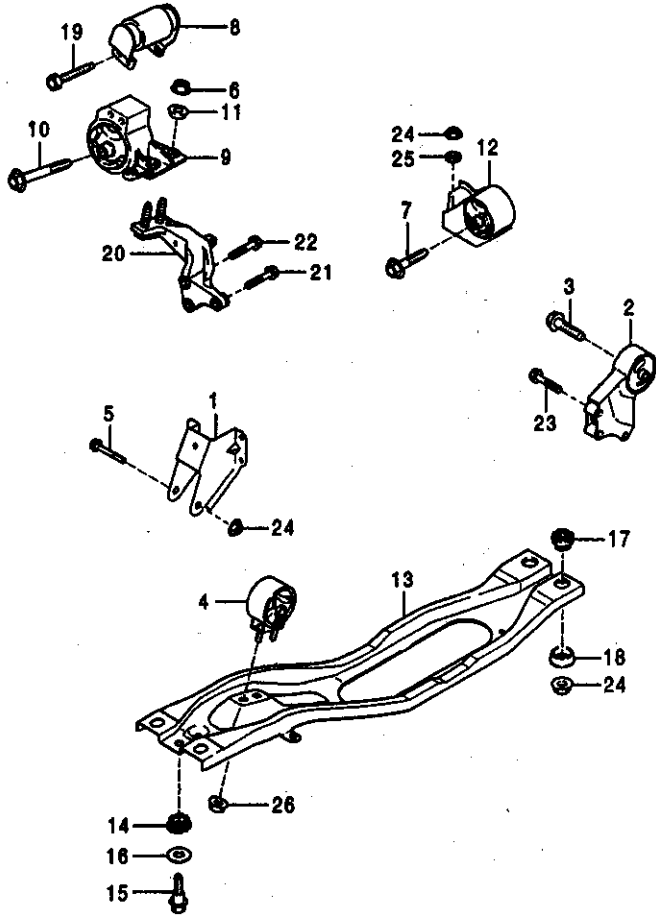


번호 실시기	부품명칭 적용차종	교환 부품 번호 성	수 량	REMARK
1	팬 왓세이-오일 PAN ASSY-OIL	OK2N5 10400 C 21510 2Y010	1	
-010514				
010514-				
2	플러그 PLUG	088S7 10404A C 21512 21000 C 21512 21010 B 21512 23000	1	
-000901				
000901-010514				
010514-020219				
020219-				
3	플레이트-오일 배플 PLATE-OIL BAFFLE	OK2N5 10406	1	
4	패킹-오일 팬 PACKING-OIL PAN	OK30C 10431	2	
5	볼트-오일 팬 BOLT-OIL PAN	OK247 10485B C OK2NA 10485	2	
-010514				
010514-				
6	볼트-오일 팬 BOLT-OIL PAN	OK247 10486C C OK2NA 10486	2	
-010514				
010514-				
7	캡-오일 팬 브라인드 CAP-OIL PAN BLIND	OK247 10498	1	
8	커버-타이밍 벨트, 로어 COVER-T.BELT, LWR	OK2A5 10501	1	
9	커버-타이밍 벨트, 어퍼 COVER-T.BELT, UP.	OK980 10511	1	
10	커버 왓세이-리어 COVER ASSY-REAR	OK247 11310 C OK2NA 11310	1	
-010514				
010514-				
11	플레이트-엔드 PLATE-END	OK247 10901B OK9A0 10901A	1	
4A2W				
5M2W				
12	볼트-리어 커버 BOLT-RR COVER	OK247 11318	4	

20-215B

벨트 커버 & 오일 팬:[1.8L>EGI>DOHC]

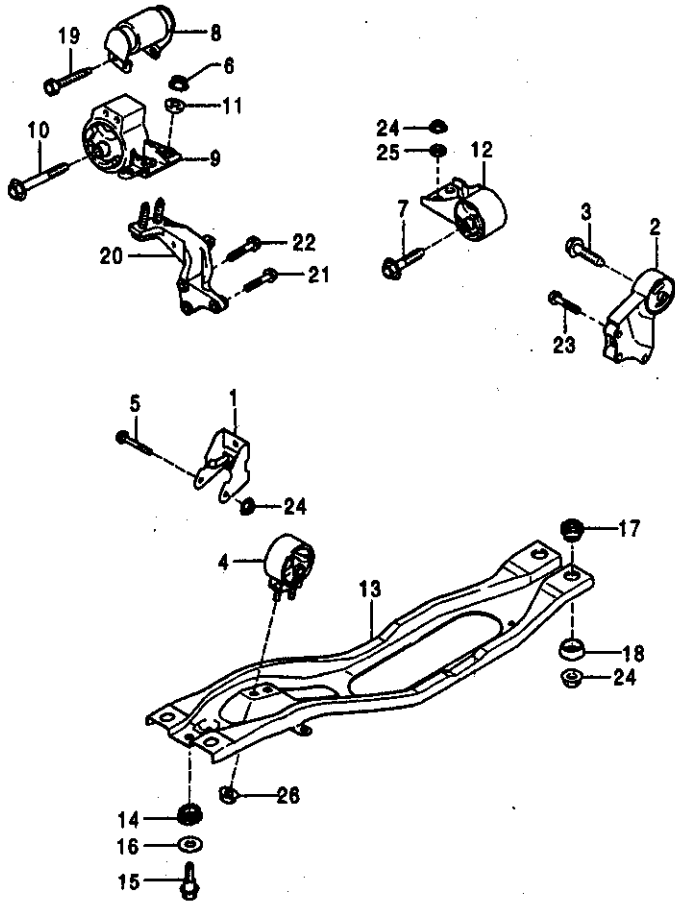
번호 일시기	부품명칭 적용차종	중 상 부 품 번 호	수 량	REMARK
13	볼트 BOLT	K99794 06308	4	
14	볼트 BOLT	K99794 06508	2	
15	실-오일 SEAL-OIL	0K247 11312	1	
16	핀-튜블러 PIN-TUBULAR	K99234 0908	2	
17	볼트 BOLT	K99794 0625	2	
18	볼트 BOLT	K99794 0612	1	
19	볼트 BOLT	K99794 0630	4	
-010514 010514-010713 010713-		C K99794 0830	4	
		B K99794 08358	4	
20	볼트 BOLT	K99794 0620	11	
-010514 010514-030221 030221-		C K99794 0620	11	
		B 21516 2Y800	11	
21	너트-인서트 NUT-INSERT	K99890 1414	1	
-000901				
22	패킹 PACKING	K99564 1800	1	
-000901 000901-010514 010514-		C K99562 1400	1	
		C 21513 21000	1	



번호 실시기	부품 명칭 적용차종	출 판 부 품 번 호	수 량	REMARK
1	브래킷-엔진 마운팅, NO.2 BRKT-ENG. MTG, NO.2	OK211 390200	1	
2	러버-엔진 마운팅, NO.1 RUBBER-ENG. MTG, NO.1	OK2N3 39040C B OK2N3 390400	1 1	
3	볼트 BOLT	OK9A4 39041B	1	
4	러버-엔진 마운팅, NO. 2 RUBBER-ENG. MTG, NO.2	OK2N1 39050	1	
5	볼트 BOLT	OK201 39055A	1	
6	너트 NUT	M9001 39037B	2	
7	볼트 BOLT	OK9B4 39041A	1	
8	댐퍼-다이나믹 DAMPER-DYNAMIC	OK201 3906X	1	
9	러버-엔진 마운팅, NO. 3 RUBBER-ENG. MTG, NO.3	OK2N4 39060A B OK2A1 39060A B OK2N4 39060B	1 1 1	
10	볼트-플랜지 BOLT-FLANGE	OK954 39065B	1	
11	와셔-콘 WASHER-CONE	OK954 39067	2	
12	러버-엔진 마운팅, NO. 4 RUBBER-ENG. MTG, NO.4	OK2N1 39070	1	
13	멤버-엔진 마운팅 MEMBER-ENG. MTG	OK2A1 39800B A OK2A1 39800C	1 1	
14	인슐레이터			

20-216AA 엔진 & 트랜스액슬 마운팅:(1.5L>EGI>SOHC>5M2W)

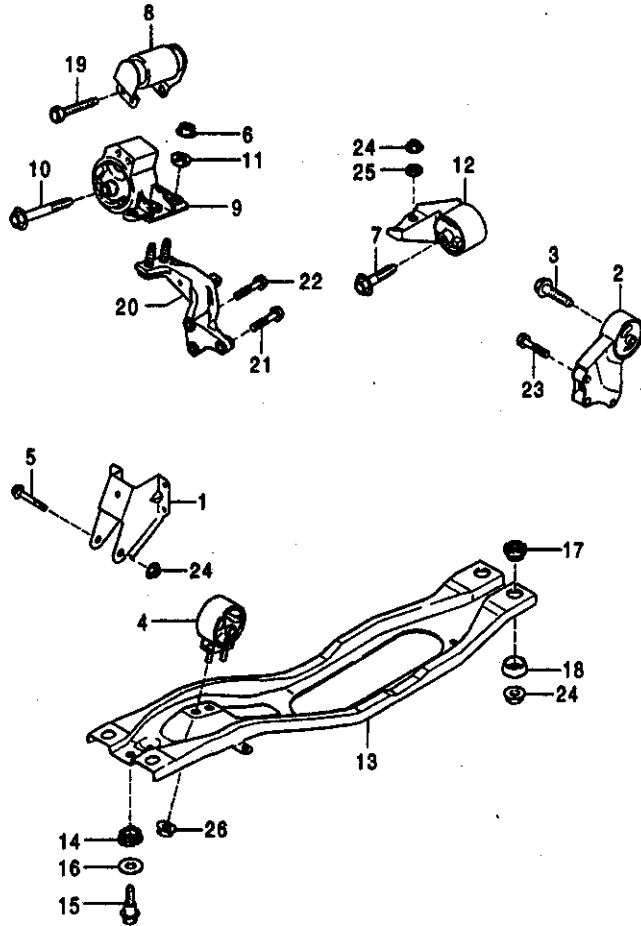
번호 실시기	부품명칭 적용차종	수량 상관 부품번호	수량	REMARK
	INSULATOR			
15	볼트 BOLT	MB092 39811	2	
16	와셔 WASHER	OK201 39813	2	
17	인슐레이터 -어퍼 INSULATOR-UP.	MB082 39815	2	
18	인슐레이터 -로어 INSULATOR-LWR	OK201 39820	2	
19	볼트 BOLT	OK201 39830	2	
-000601		OK201 39971A	1	
20	브래킷 -엔진 마운팅, N.O. 3 BRKT-ENG.MTG.NO.3			
21	볼트 -플랜지 BOLT-FLANGE	OK2N1 39030	1	
-010401		K99756 1230	2	
010401-		A K99756 1230B	2	
22	볼트 -플랜지 BOLT-FLANGE			
23	볼트 BOLT	K99756 1275	1	
24	너트 -플랜지 NUT-FLANGE	K99784 0265W	3	
25	와셔 -플레인 WASHER-PLAIN	K99940 1210B	7	
26	너트 -플랜지 NUT-FLANGE	K99951 1226B	3	
		K99940 1001	2	



번호 실시기	부품 명칭 적용차종	수량 부품 번호	REMARK
1	브래킷-엔진 마운팅, NO.2 BRKT-ENG. MTG, NO.2	1 OK204 39020A	
2	러버-엔진 마운팅, NO.1 RUBBER-ENG. MTG, NO.1	1 OK2N4 39040C	
000621-		1 B OK2N4 39040D	
3	볼트 BOLT	1 OK9A4 39041B	
4	러버-엔진 마운팅, NO. 2 RUBBER-ENG. MTG, NO.2	1 OK2N2 39050	
5	볼트 BOLT	1 OK201 39055A	
6	너트 NUT	2 M8001 39037B	
7	볼트 BOLT	1 OK9B4 39041A	
8	댐퍼-다이내믹 DAMPER-DYNAMIC	1 OK201 3906X	
9	러버-엔진 마운팅, NO. 3 RUBBER-ENG. MTG, NO.3	1 OK2N4 39060A	
000901-		1 B OK2A1 39060A	
001207-		1 B OK2N4 39060B	
10	볼트-플랜지 BOLT-FLANGE	1 OK954 39065B	
11	와셔-콘 WASHER-CONE	2 OK954 39067	
12	러버-엔진 마운팅, NO. 4 RUBBER-ENG. MTG, NO.4	1 OK2N2 39070	
13	멤버-엔진 마운팅 MEMBER-ENG. MTG	1 OK2A1 39800B	
030108-		1 A OK2A1 39800C	
14	인슐레이터		

20-216AB 엔진 & 트랜스액슬 마운팅:(1.5L>EGD>SOHC>4A2W)

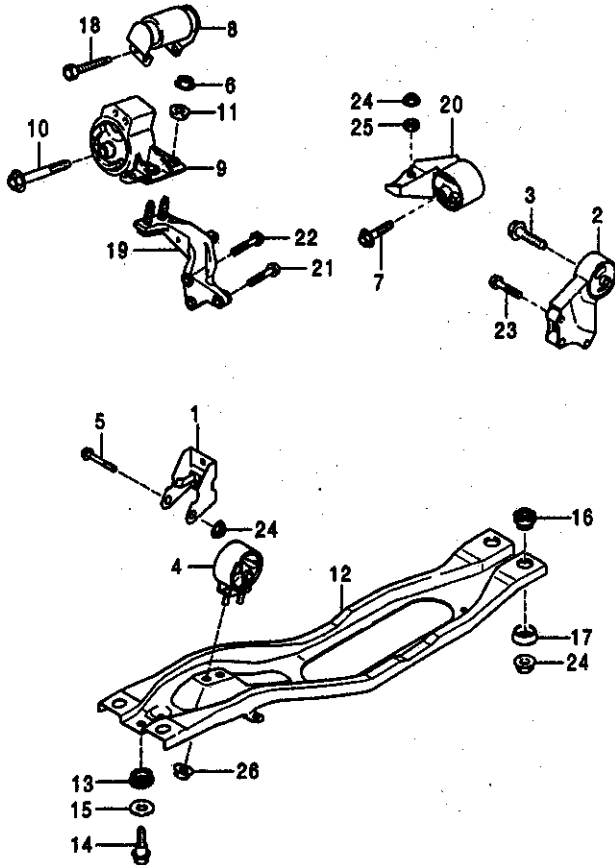
번호 실시기	부품명칭 조용차종	교환 성	부품번호	수 량	REMARK
	INSULATOR		MB092 39811	2	
15	볼트 BOLT		OK201 39813	2	
16	와셔 WASHER		MB092 39815	2	
17	인슐레이터 - 어퍼 INSULATOR-UP.		OK201 39820	2	
18	인슐레이터 - 로어 INSULATOR-LWR		OK201 39830	2	
19	볼트 BOLT		OK201 39971A	1	
-000601 20	브래킷 - 엔진 마운팅, N.O. 3 BRKT-ENG.MTG.NO.3		OK2N1 39030	1	
21	볼트 - 플랜지 BOLT-FLANGE		K99756 1230	2	
-010401 010401- 22	볼트 - 플랜지 BOLT-FLANGE		A K99756 1230B	2	
23	볼트 BOLT		K99756 1275	1	
24	너트 - 플랜지 NUT-FLANGE		K99784 0255	3	
25	와셔 - 플레인 WASHER-PLAIN		K99940 1210B	7	
26	너트 - 플랜지 NUT-FLANGE		K99951 1226B	3	
			K99940 1001	2	



번호 실시기	부품명칭 적용차종	표준 부품번호	수량	REMARK
1	브래킷-엔진 마운팅,NO.2 BRKT-ENG. MTG.NO.2	OK211 39020D	1	
2	러버-엔진 마운팅, NO.1 RUBBER-ENG. MTG, NO.1	OK2N3 39040C B OK2N3 39040D	1 1	
-000621 000621-				
3	볼트 BOLT	OK9A4 39041B	1	
4	러버-엔진 마운팅, N O. 2 RUBBER-ENG. MTG, NO.2	OK2N1 39050	1	
5	볼트 BOLT	OK201 39055A	1	
6	너트 NUT	MB001 39037B	2	
7	볼트 BOLT	OK984 39041A	1	
8	댐퍼-다이내믹 DAMPER-DYNAMIC	OK201 3906X	1	
-000601				
9	러버-엔진 마운팅, N O. 3 RUBBER-ENG. MTG, NO.3	OK2N4 39060A B OK2A1 39060A B OK2N4 39060B	1 1 1	
-000901 000901-001207 001207-				
10	볼트-플랜지 BOLT-FLANGE	OK954 39065B	1	
11	와셔-콘 WASHER-CONE	OK954 39067	2	
12	러버-엔진 마운팅, N O. 4 RUBBER-ENG. MTG, NO.4	OK2N3 39070	1	
13	멤버-엔진 마운팅 MEMBER-ENG. MTG	OK2A1 39800B A OK2A1 39800C	1 1	
-030108 030108-				
14	인슐레이터			

20-216BA 엔진 & 트랜스액슬 마운팅:(1.5L>EGI>DOHC>5M2W)

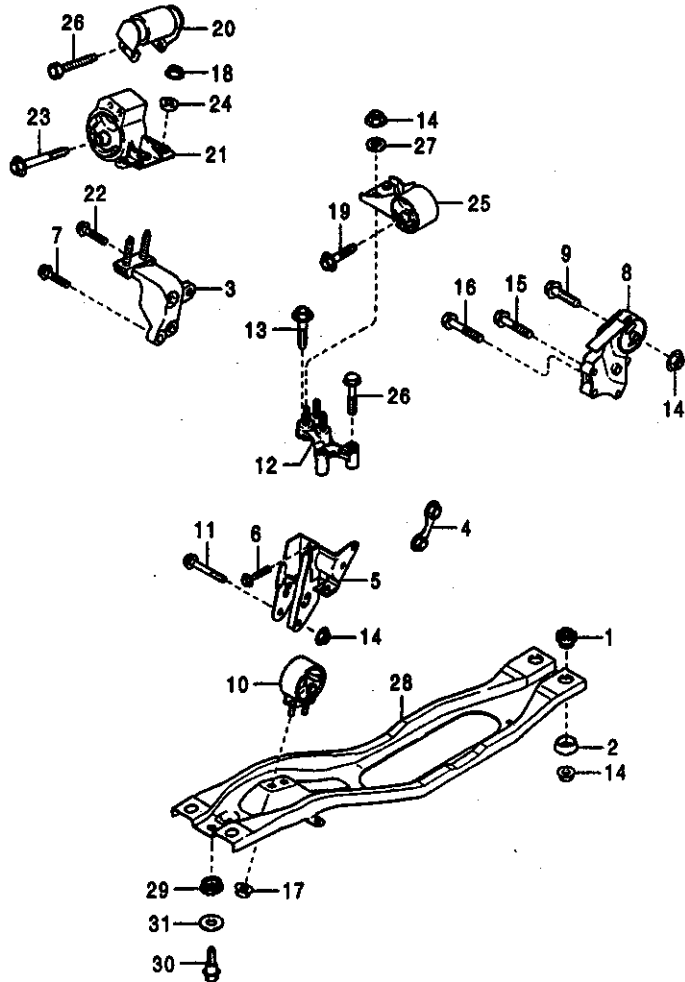
번호 실시기	부품명칭 적용차종	중 간 부 품 번호	수 량	REMARK
	INSULATOR			
15	볼트 BOLT	MB092 39811	2	
16	와셔 WASHER	OK201 39813	2	
17	인슐레이터-어퍼 INSULATOR-UP.	MB092 39815	2	
18	인슐레이터-로어 INSULATOR-LWR	OK201 39820	2	
19	볼트 BOLT	OK201 39830	2	
-000601				
20	브래킷-엔진 마운팅, N.O. 3 BRKT-ENG. MTG, NO.3	OK201 39971A	1	
21	볼트-플랜지 BOLT-FLANGE	OK2N1 39030	1	
-010401				
010401-				
22	볼트-플랜지 BOLT-FLANGE	K99756 1230 A K99756 1230B	2 2	
23	볼트 BOLT	K99756 1275	1	
24	너트-플랜지 NUT-FLANGE	K99784 0285W	3	
25	와셔-플레인 WASHER-PLAIN	K99940 1210B	7	
26	너트-플랜지 NUT-FLANGE	K99951 1226B	3	
		K99940 1001	2	



번호 실시기	부품 명칭 적용차종	수량 부품 번호	REMARK
1	브래킷-엔진 마운팅, NO.2 BRKT-ENG. MTG, NO.2		
2	러버-엔진 마운팅, NO.1 RUBBER-ENG. MTG, NO.1	OK204 39020A	1
3	볼트 BOLT	OK2N4 39040C 8 OK2N4 39040D	1 1
4	러버-엔진 마운팅, NO. 2 RUBBER-ENG. MTG, NO. 2	OK9A4 39041B	1
5	볼트 BOLT	OK2N2 39050	1
6	너트 NUT	OK201 39055A	1
7	볼트 BOLT	MB001 39037B	2
8	댐퍼-다이내믹 DAMPER-DYNAMIC	OK9B4 39041A	1
9	러버-엔진 마운팅, NO. 3 RUBBER-ENG. MTG, NO.3	OK201 3906X	1
10	볼트-플랜지 BOLT-FLANGE	OK2N4 39060A B OK2A1 39060A B OK2N4 39060B	1 1 1
11	와셔-콘 WASHER-CONE	OK954 39065B	1
12	멤버-엔진 마운팅 MEMBER-ENG. MTG	OK954 39067	2
13	인슐레이터 INSULATOR	OK2A1 39800B A OK2A1 39800C	1 1
14	볼트	MB082 39811	2

20-216BB 엔진 & 트랜스액슬 마운팅:(1.5L>EGI>DOHC>4A2W)

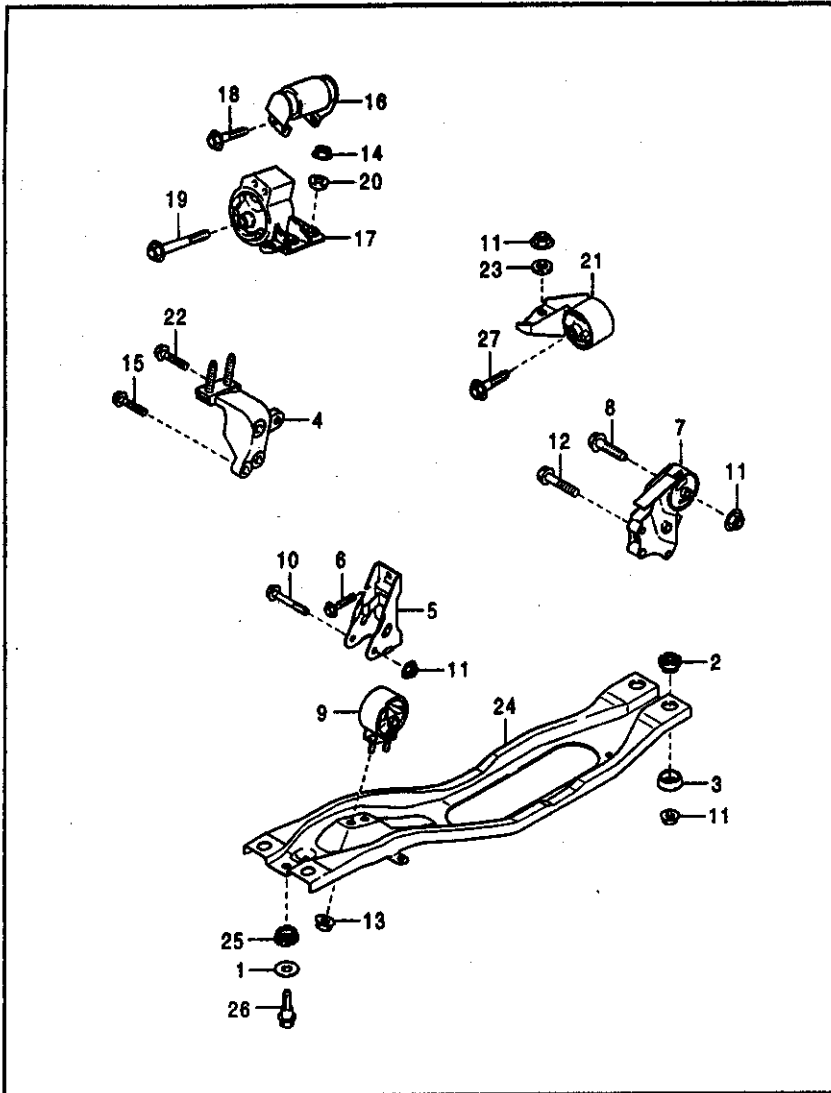
번호 실시기	부품명칭 적용차종	호 상 부 품 번 호	수 량	REMARK
	BOLT	OK201 39813	2	
15	와셔 WASHER	M8092 39815	2	
16	인슐레이터 - 어퍼 INSULATOR-UP.	OK201 39820	2	
17	인슐레이터 - 로어 INSULATOR-LWR	OK201 39830	2	
18	볼트 BOLT	OK201 39971A	1	
-000601 19	브래킷 - 엔진 마운팅, N.O. 3 BRKT-ENG.MTG.NO.3	OK2N1 39030	1	
20	러버 - 엔진 마운팅, N.O. 4 RUBBER-ENG.MTG. NO.4	OK2N4 39070	1	
21	볼트 - 플랜지 BOLT-FLANGE	K99756 1230	2	
-010401 010401- 22	볼트 - 플랜지 BOLT-FLANGE	A K99756 1230B	2	
23	볼트 BOLT	K99756 1275	1	
24	너트 - 플랜지 NUT-FLANGE	K99784 0255	3	
25	와셔 - 플레인 WASHER-PLAIN	K99940 12108	7	
26	너트 - 플랜지 NUT-FLANGE	K99851 12266	3	
		K99940 1001	2	



번호 실시기	부품 명 칭 적용차종	부품 번호	수량	REMARK
1	인슐레이터-어퍼 INSULATOR-UP.			
2	인슐레이터-로어 INSULATOR-LWR	OK201 39820	2	
3	브래킷-엔진 마운팅, N.O. 3 BRKT-ENG.MTG,NO.3	OK201 39830	2	
4	브래킷-N.O. 1, 우 BRKT-NO.1, RH	OK2A5 39030B	1	
5	브래킷-엔진 마운팅,NO.2 BRKT-ENG. MTG,NO.2	OK9A4 3904X	1	
6	볼트 BOLT	OK247 39020B	1	
7	볼트-플랜지 BOLT-FLANGE	K99796 1020B	4	
8	러버-엔진 마운팅, NO.1 RUBBER-ENG. MTG, NO.1	K99756 1235	2	
9	볼트 BOLT	OK2C0 39040A	1	
10	러버-엔진 마운팅, N.O. 2 RUBBER-ENG. MTG, NO.2	OK9A4 39041B	1	
11	볼트 BOLT	OK2A1 39050A	1	
12	브래킷-엔진 마운팅 서포트, BRKT-ENG.MTG.SUP.NO4	OK201 39055A NO 4	1	
13	볼트 BOLT	OK2A5 39090	1	
14	너트-플랜지 NUT-FLANGE	OK9A0 39094A	1	
15	볼트 BOLT	K99940 1210B	7	

20-216CA 엔진 & 트랜스미션 마운팅:(1.8L>EGI>DOHC>5M2W)

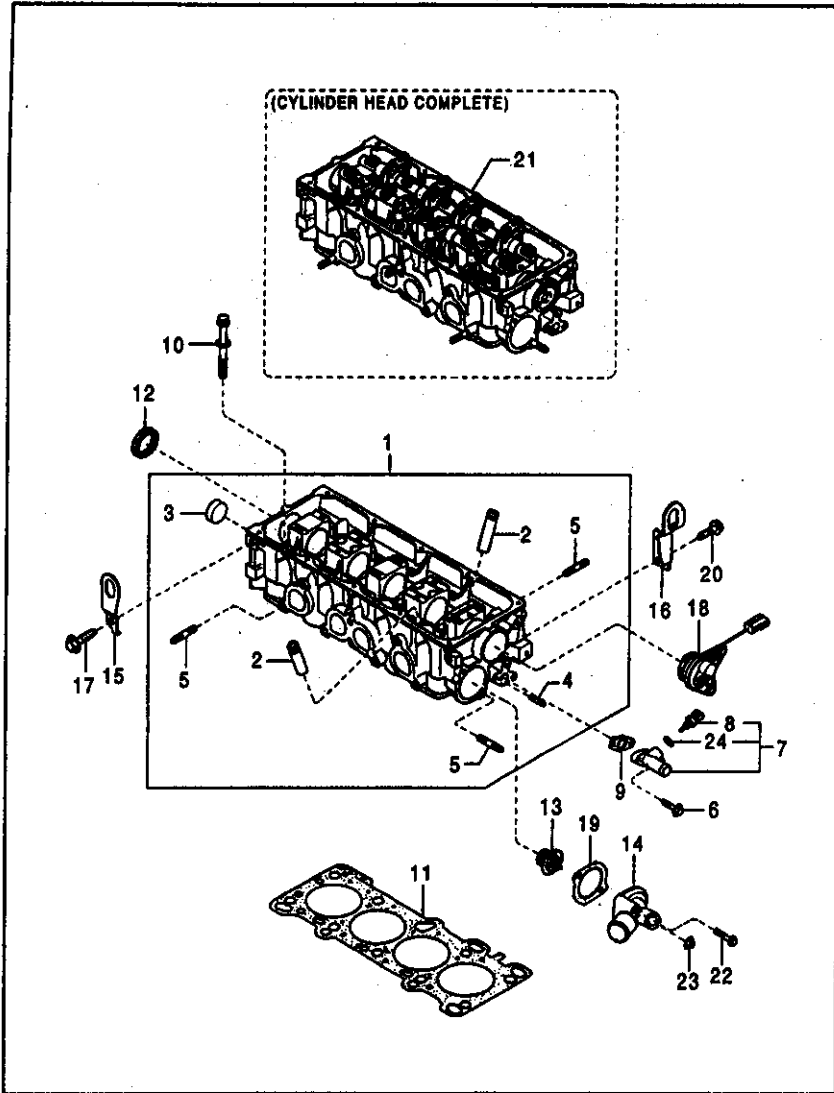
번호 실시기	부품명칭 적용차종	호환성 부품번호	수 량	REMARK	번호 실시기	부품명칭 적용차종	호환성 부품번호	수 량	REMARK
16	볼트 BOLT	K99784 0255	4		30	볼트 BOLT			
17	너트-플랜지 NUT-FLANGE	K99784 1480	1		31	와셔 WASHER	OK201 39813	2	
18	너트 NUT	K99840 1001	2				MB092 39815	2	
19	볼트 BOLT	MB001 39037B	2						
20	댐퍼-다이내믹 DAMPER-DYNAMIC	OK984 39041A	1						
-010901									
21	러버-엔진 마운팅, N.O. 3 RUBBER-ENG.MTG, NO.3	OK2A5 3908YA	1						
22	볼트-플랜지 BOLT-FLANGE	OK2A5 39080A	1						
23	볼트-플랜지 BOLT-FLANGE	K99756 1265B	1						
24	와셔-콘 WASHER-CONE	OK954 39065B	1						
25	러버-엔진 마운팅, N.O. 4 RUBBER-ENG.MTG, NO.4	OK954 39067	2						
26	볼트 BOLT	OK2A5 39070B	1						
-010901									
27	와셔-플레인 WASHER-PLAIN	K99798 0870B	1						
28	멤버-엔진 마운팅 MEMBER-ENG.MTG	K99951 1228B	3						
-030108									
030108-									
29	인슐레이터 INSULATOR	OK2A1 39800B A OK2A1 39800C	1 1						
		MB092 39811	2						



번호 실시기	부품명칭 적용차종	요 관 성 부 품 번 호	수 량	REMARK
1	와셔 WASHER			
2	인슐레이터-어퍼 INSULATOR-UP.	MB062 39615	2	
3	인슐레이터-로어 INSULATOR-LWR	OK201 39620	2	
4	브래킷-엔진 마운팅, N.O. 3 BRKT-ENG.MTG.NO.3	OK201 39630	2	
5	브래킷-엔진 마운팅,NO.2 BRKT-ENG. MTG.NO.2	OK2A5 39030B	1	
6	볼트 BOLT	OK25R 39020B	1	
7	리버-엔진 마운팅, NO.1 RUBBER-ENG. MTG. NO.1	K99796 1020B	4	
8	볼트 BOLT	OK2C1 39040A	1	
9	리버-엔진 마운팅, N.O. 2 RUBBER-ENG. MTG. NO.2	OK9A4 39041B	1	
10	볼트 BOLT	OK2A2 39050	1	
11	너트-플랜지 NUT-FLANGE	OK201 39055A	1	
12	볼트 BOLT	K99940 1210B	7	
13	너트-플랜지 NUT-FLANGE	K99784 0255	3	
14	너트 NUT	K99940 1001	2	
15	볼트-플랜지 BOLT-FLANGE	MB001 39037B	2	

20-216CB 엔진 & 트랜스미션 마운팅:(1.8L>EGI>DOHC>4A2W)

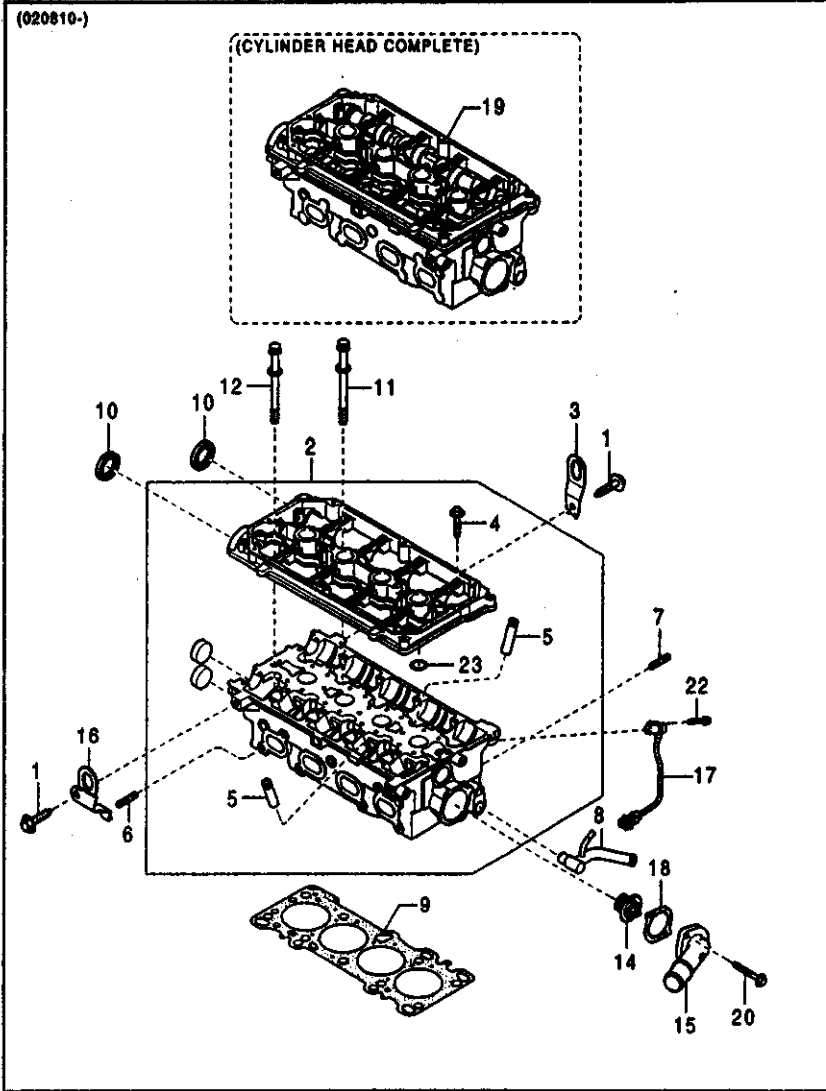
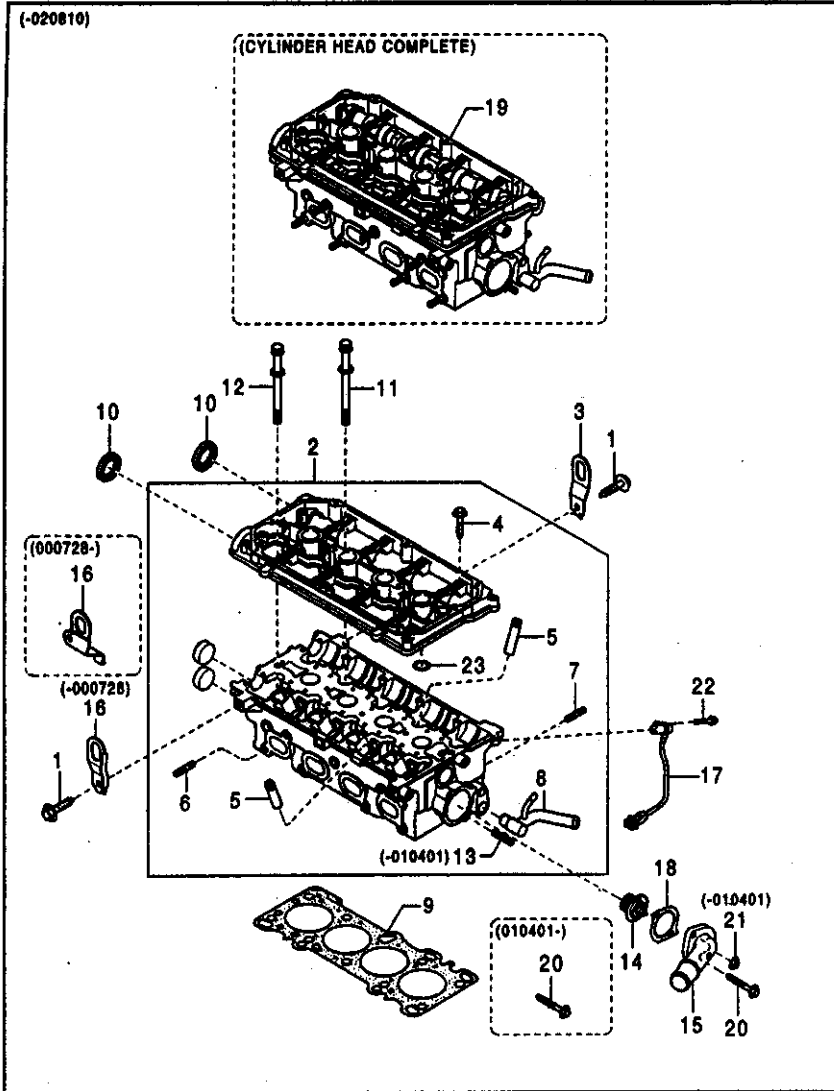
번호 실시기	부품명칭 적용차종	호환 부품번호 성	수 량	REMARK
16	댐퍼 - 다이내믹 DAMPER-DYNAMIC	K99756 1235	2	
-010901				
17	리버 - 엔진 마운팅, N.O. 3 RUBBER-ENG.MTG. NO.3	OK2A5 3906YA	1	
		OK2A5 39060A	1	
18	볼트 BOLT	K99796 0870B	2	
-010901				
19	볼트 - 플랜지 BOLT-FLANGE	OK954 39065B	1	
20	와셔 - 콘 WASHER-CONE	OK954 39067	2	
21	리버 - 엔진 마운팅, N.O. 4 RUBBER-ENG.MTG. NO.4	OK2A4 39070	1	
22	볼트 - 플랜지 BOLT-FLANGE	K99756 1265B	1	
23	와셔 - 플레인 WASHER-PLAIN	K99951 1228B	3	
24	멤버 - 엔진 마운팅 MEMBER-ENG.MTG	OK2A1 39800B	1	
-030108		A OK2A1 39800C	1	
030108-				
25	인슐레이터 INSULATOR	M8092 39811	2	
26	볼트 BOLT	OK201 39813	2	
27	볼트 BOLT	OK984 39041A	1	



번호 실시기	부품명칭 적용차종	수량 부품번호	REMARK
1	실린더 헤드 맞세어 CYLINDER HEAD ASSY		
-020810		OK30C 10100	1
020810-		A OK30C 10090	1
2	가이드-밸브, 익조스트 GUIDE-VALVE, EXHAUST		
3	캡-실링 CAP-SEALING	OK30C 10291B	8
4	스터드-볼트 STUD-BOLT	K98306 3000	1
5	스터드 STUD	K98851 0620B	1
6	볼트 BOLT	OFE4J 13146A	11
7	하우징 맞세어-리어 HOUSING-ASSY RR	K99794 0640B	1
8	워터 펌퍼레져 스위치 WATER TEMP. SWITCH	OK30C 10190A	1
9	게스킷-리어 하우징 GASKET-RR HOUSING	OK50F 18840	1
10	볼트-실린더 헤드 BOLT-CYL. HEAD	OK30C 10195	1
11	게스킷-실린더 헤드 GASKET-CYL. HEAD	OK30C 10135A	10
12	실-오일 헤드 프론트 SEAL-OIL HEAD FRT	OK30C 10271A	1
13	써머스탯 맞세어 THERMOSTAT ASSY	MBP01 10602A	1
-000701		OK30E 15171	1
000701-		B OK2C0 15171A	1
14	커버-써머스탯 COVER-THERMOSTAT	OK240 15172	1

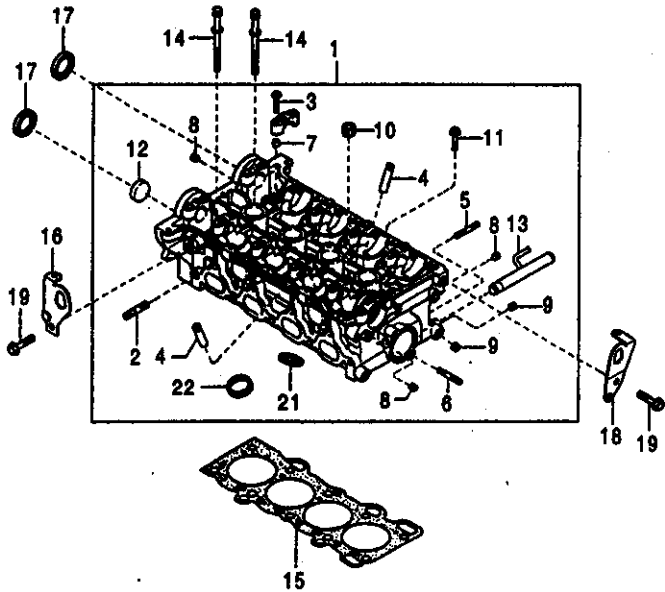
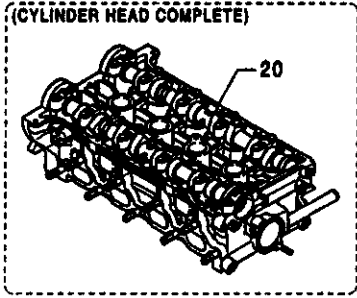
20-221AA 실린더 헤드:(1.5L>EGI>SOHC)

번호 실시기	부품 명칭 영어차종	수량 상 부품 번호	수 량	REMARK
15	헬거-엔진 프론트 HANGER-ENG.FRT	M8630 10561C	1	
16	헬거-엔진 프론트 HANGER-ENG.FRT	OK30C 10561A	1	
17	볼트 BOLT	K99794 1025B	1	
18	센서 왓세어-페이즈 SENSOR ASSY-PHASE	OK30A 1813XA	1	
19	개스킷-써머스탯 GASKET-THERMOSTAT	KB621 15173A	1	
-001206 001206-		B OK247 15173A	1	
20	볼트 BOLT	K99794 0816B	2	
21	실린더 헤드 컴플리트 CYL HEAD COMPT	K0A81 10010	1	
22	볼트 BOLT	K99794 0850	1	
-010101 010101-		A K99794 0850B	1	
23	너트-플랜지 NUT-FLANGE	K99940 0801	1	
-010101 010101-		A K99940 0801B	1	
24	패킹 PACKING	K99564 1200	1	



번호 실시기	부품명칭 적용차종	상 하 부 품 번 호	수 량	REMARK
1	볼트 BOLT	K99794 10208	2	
2	실린더 헤드 맞새이 CYLINDER HEAD ASSY	22100 2X600 A KZ114 10090 C KZ114 10090A	1 1 1	
-020810 020810-030217 030217-				
3	행거-엔진 프론트 HANGER-ENG. FRT	OK9A0 105610	1	
4	볼트-캠샤프트 캡 BOLT-CAMSHAFT CAP	OK30E 10128 A OK30E 10128A	27 27	
-000707 000707-				
5	가이드-밸브 GUIDE-VALVE	OK30E 10281	16	
6	스터드-익조스톤 매니폴드 STUD EXH.MANI.	08861 10104	7	
7	스터드 STUD	0FE4J 13148A A 0FE4J 13148A	6 6	
-020315 020315-				
8	파이프 맞새이-히터, 인너 PIPE ASSY-HEATER, IN.	22180 2X600	1	
9	게스킷-실린더 헤드 GASKET-CYL. HEAD	OK30E 10271A C 22311 2X200	1 1	
-011017 011017-				
10	실-오일, 프론트 SEAL-OIL, FRT	OK30E 10602	2	
11	볼트-실린더 헤드 BOLT-CYL. HEAD	OK30E 10135B	8	
12	볼트-실린더 헤드 BOLT-CYL. HEAD	OK30F 10135A	2	
13	스터드-볼트 STUD-BOLT	K99851 0822B	1	
-010401				

번호 실시기	부품명칭 적용차종	상 하 부 품 번 호	수 량	REMARK
14	써머스렛 맞새이 THERMOSTAT ASSY	OK30E 15171 B OK2C0 15171A	1 1	
-000701 000701-				
15	커버-써머스렛 COVER-THERMOSTAT	OK30E 15172	1	
16	행거-엔진 HANGER-ENG	285A1 2X600 B 28413 2X600	1 1	
-000728 000728-				
17	센서-페이스 SENSOR-PHASE	OK30E 18131B	1	
18	게스킷-써머스렛 GASKET-THERMOSTAT	OK247 15173A	1	
19	실린더 헤드 컴플리트 CYL HEAD COMPT	K0A83 10010 C KZ023 10010 C KZ023 10010A	1 1 1	
-020810 020810-030217 030217-				
20	볼트 BOLT	K99794 0825 A K99794 0825B A K99794 0825B	1 1 2	
-010101 010101-010401 010401-				
21	너트-플랜지 NUT-FLANGE	K99940 0801 A K99940 0801B	1 1	
-010101 010101-010401				
22	볼트 BOLT	K99796 0612B	1	
23	O링-캠 캐리어 O RING-CAM CARRIER	OK30E 10122A	4	



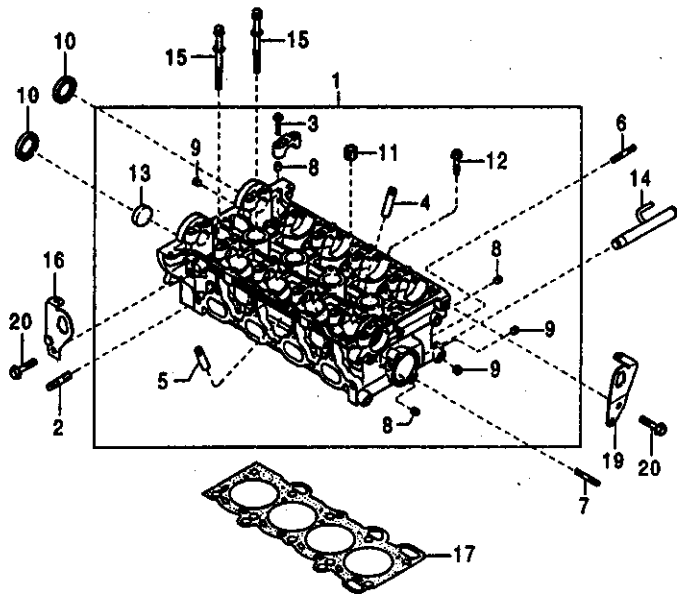
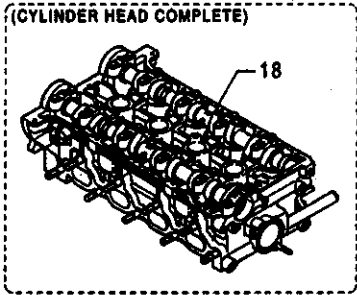
번호 실시기	부품명칭 적용차종	수량 부품번호	REMARK
1	실린더 헤드 맞새이 CYLINDER HEAD ASSY	OK247 10100F B 22110 2Y000	1
011101-020901			1
2	스터드-익조스트 매니폴드 STUD EXH.MANI.	08661 10104	9
-020901			
3	볼트-캠샤프트 캡 BOLT-CAMSHAFT CAP	KKL02 10126	20
-020901			
4	가이드-밸브 GUIDE-VALVE	OK24T 10281	8
-020901			
5	스터드-볼트 STUD-BOLT	K99851 0822B	3
-020901			
6	스터드-볼트 STUD-BOLT	K99851 0825B	1
-020901			
7	핀-튜블러 PIN-TUBULAR	K99234 0908	20
-020901			
8	플러그-헥사곤 소켓 PLUG-HEX. SOCKET	K9WR04 1000	5
-020901			
9	플러그 PLUG	K9WR04 2000	3
-020901			
10	플러그-헥사곤 소켓 PLUG-HEX. SOCKET	K9WR04 4000	2
-020901			
11	볼트 BOLT	K99796 0835B	2
-020901			
12	캡-실링 CAP-SEALING	K99308 3500	1
-020901			
13	파이프 맞새이-바이패스 PIPE ASSY-BYPASS	OK247 15270C	1
-020901			
14	볼트-실린더 헤드 BOLT-CYL.HEAD	OK247 10135	10
-020901			
15	게스킷-실린더 헤드		

20-221BA

실린더 헤드 (-020901):(1.8L>EGI>DOHC)

00MKSD003A 44

번호 실시기	부품명칭 적용차종	교환성 부품번호	수량	REMARK
-020901 16	GASKET-CYL.HEAD 행거-엔진 프론트 HANGER-ENG.FRT	OK247 10271C	1	
-020901 17	실-오일 SEAL-OIL	22341 2Y010	1	
-020901 18	행거-엔진, 리어 HANGER-ENGINE, REAR	OK013 10802	1	
-020901 19	볼트 BOLT	22341 2Y020	1	
-020901 20	실린더 헤드 컴플리트 서브 CYL HEAD COMPT SUB	K99796 10208	2	
-020901 21	인서트-밸브 인터이크 INSERT-VALVE INT.	K0A84 10010	1	
-020114 020114-020901 22	인서트-밸브 엑조스트. INSERT-VALVE EXH.	OK2N5 10102A C 22112 2Y000	8 8	
-020114 020114-020901		OK2N5 10103A C 22113 2Y000	8 8	

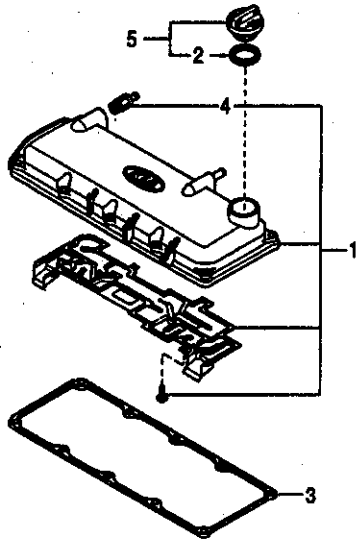


번호 실시기	부품 명칭 적용차종	수량 부품 번호	REMARK
1	실린더 헤드 컴플리트 서브 CYL HEAD COMPT SUB	1	
020901- 2	스터드-엑조스트 매니폴드 STUD EXH.MANI.	K220Z 10090	1
020901- 3	볼트-캠샤프트 캡 BOLT-CAMSHAFT CAP	08661 10104	9
020901- 4	가이드-밸브,인테이크 GUIDE-VALVE,INTAKE	KKL02 10128	20
020901- 5	가이드-밸브, 엑조스트 GUIDE-VALVE,EXHAUST	22114 2Y100	8
020901- 6	스터드-볼트 STUD-BOLT	22115 2Y000	8
020901- 7	스터드-볼트 STUD-BOLT	K99851 08228	3
020901- 8	핀-튜불러 PIN-TUBULAR	K99851 08258	1
020901- 9	플러그-헥사곤 소켓 PLUG-HEX.SOCKET	K99234 0908	20
020901- 10	실-오일 SEAL-OIL	K9WR04 1000	5
020901- 11	플러그-헥사곤 소켓 PLUG-HEX.SOCKET	OK013 10802	2
020901- 12	볼트 BOLT	K9WR04 4000	2
020901- 13	캡-실링 CAP-SEALING	K99796 08358	2
020901- 14	파이프 왓셰이-바이패스 PIPE ASSY-BYPASS	K98308 3500	1
020901- 15	볼트-실린더 헤드 BOLT-CYL.HEAD	OK247 15270C	1

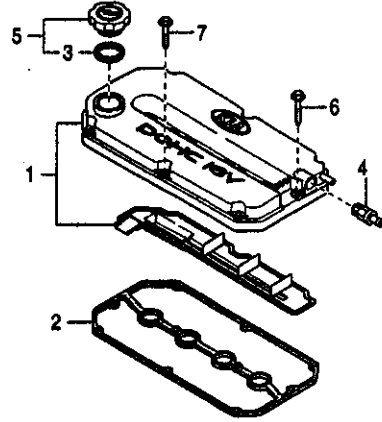
20-221BB

실린더 헤드 (020901-):[1.8L>EGI>DOHC]

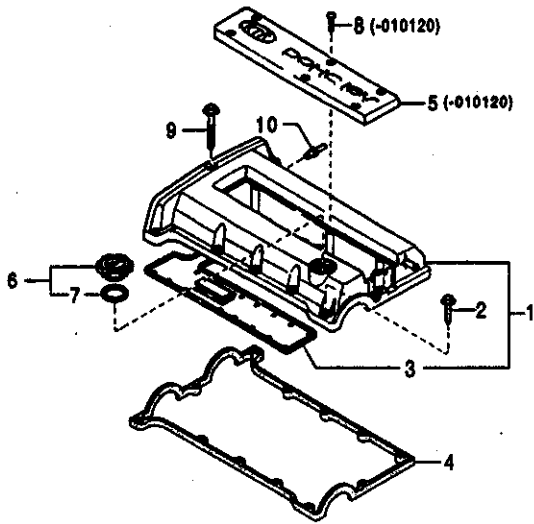
번호 실시기	부품명칭 적용차종	수량 부품번호	수 량	REMARK
020901- 16	헝거-엔진 프론트 HANGER-ENG. FRT	OK247 10135	10	
020901- 17	게스킷-실린더 헤드 GASKET-CYL. HEAD	22341 2Y010	1	
020901- 18	실린더 헤드 컴플리트 CYL HEAD COMPT	22311 2Y100	1	
020901- 19	헝거-엔진, 리어 HANGER-ENGINE. REAR	KZ248 10010	1	
020901- 20	볼트 BOLT	22341 2Y020	1	
020901-		K99796 1020B	2	



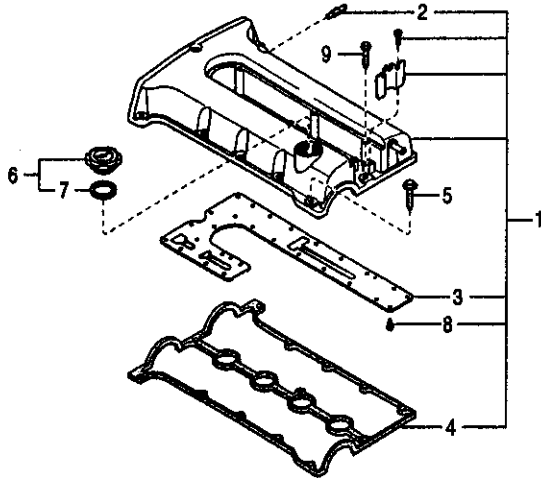
번호 실시기	부품 명 칭 적용차종	수량 부품 번호	REMARK
1	커버-실린더 헤드 COVER-CYL.HEAD		
2	게스킷-오일 캡 GASKET-OIL CAP	OK30C 10220A	1
3	게스킷-헤드 커버 GASKET-HEAD COVER	OK30E 10252	1
4	밸브-P. C. V. VALVE-P.C.V	OK30C 10235A	1
5	캡 왓세서-오일 필러 CAP ASSY-OIL FILLER	OK30E 1389D	1
	-000710	28510 2X000	1
	000710-020401	A 28510 2X001	1
	020401-	C 28510 2X002	1



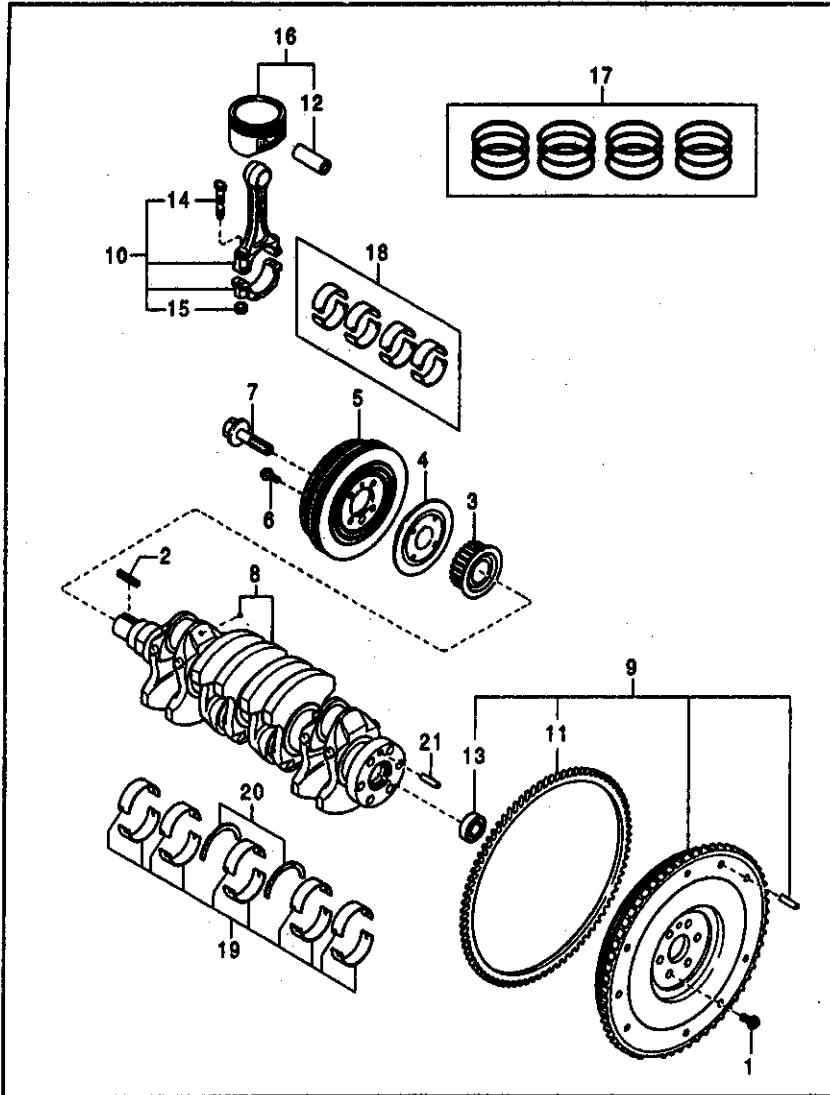
번호 실사기	부품명칭 적용차종	수량 부품번호	수 량	REMARK
1	커버-실린더 헤드 COVER-CYL. HEAD	OK30E 10220A	1	
2	게스킷-헤드 커버 GASKET-HEAD COVER	OK30E 10235	1	
3	게스킷-오일 캡 GASKET-OIL CAP	OK30E 10252	1	
4	밸브-P. C. V. VALVE-P. C. V	OK30E 13890	1	
5	캡 맞새이-오일 필러 CAP ASSY-OIL FILLER	28510 2X000 A 28510 2X001 C 28510 2X002	1 1 1	
6	볼트 BOLT	22451 2X000	3	
7	볼트 BOLT	22451 2X100	7	



번호 실시기	부품 명 칭 적용차종	호환성 부품 번호	수 량	REMARK
1	커버, 헤드 COVER, HEAD			
-020901		22410 2Y000	1	
2	볼트 BOLT			
-020901		K99794 0635B	12	
3	플레이트-배플, B PLATE-BAFFLE, B			
-020901		OK2A5 10222	1	
4	개스킷-헤드 커버 GASKET-HEAD COVER			
-020901		OK2A5 10235	1	
5	센터 플레이트-실린더 헤드 CENTER PLATE-C/HEAD			
-010120		OK2A5 10237A	1	
6	캡 맞세이-오일 필러 CAP ASSY-OIL FILLER			
-000601		KK150 10250	1	
000601-020901		C 26510 26600	1	
7	개스킷-오일 캡 GASKET-OIL CAP			
-000601		M0324 10252	1	
000601-020901		B 26502 22600	1	
8	스크류 SCREW			
-010120		K90837 0630B	6	
9	볼트 BOLT			
-020901		K99794 0685B	1	
10	밸브-P. C. V. VALVE-P.C.V			
-020901		OK9A0 13890	1	



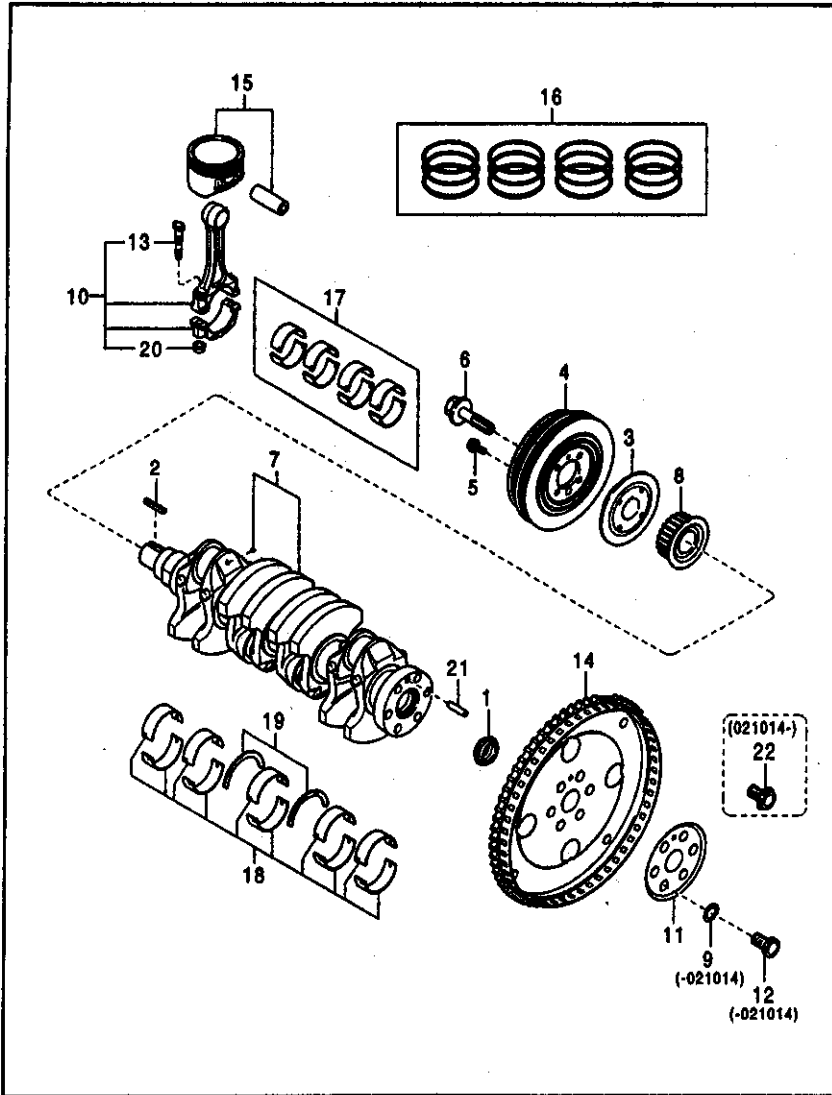
번호 일시기	부품 명 칭 적용차종	수량 부품 번호	REMARK
1 020901-	커버-실린더 헤드 COVER-CYL.HEAD	22400 2Y120	1
2 020901-	밸브-PCV VALVE-PCV	26740 32804	1
3 020901-	플레이트-오일 배플 PLATE-OIL BAFFLE	22402 2Y100	1
4 020901-	가스킷-헤드 커버 GASKET-HEAD COVER	OK247 10235B	1
5 020901-	볼트 BOLT	K99794 06308	12
6 020901-	캡 앗세이-오일 필러 CAP ASSY-OIL FILLER	26510 26600	1
7 020901-	패킹 PACKING	26502 22600	1
8 020901-	스크류 SCREW	K99765 0408	27
9 020901-	볼트 BOLT	K99794 0685B	1



번호 실시기	부품 명 칭 적용차종	호환성 부품 번호	수 량	REMARK
1	볼트-록 BOLT-LOCK	OK701 11511	6	
2	키-크랭크샤프트 KEY-CRANKSHAFT	MB3C7 11317	1	
3	풀리-타이밍 벨트 PULLEY-T.BELT	MB3C7 11321 OK937 11321	1	SELECTIVE USE
4	풀리 맞세이-크랭크샤프트 PULLEY ASSY-CRANKSHAFT	MB31C 11400	1	SELECTIVE USE
5	풀리-크랭크샤프트 PULLEY-CRANKSHAFT	OK30C 11401 B OK30C 11401A	1	
6	볼트 BOLT	010226 NJF01 11405	1	
7	볼트-풀리 록 BOLT-PULLEY LOCK	MB3C7 11406	4	
8	크랭크샤프트 맞세이 CRANKSHAFT ASSY	OK30C 11300	1	
9	플라이휠 FLYWHEEL	OK2N1 11500	1	
10	로드 맞세이-커넥팅 ROD ASSY-CONNECTING	OK30C 11210	1	
11	기어-링 GEAR-RING	OK30C 11502	1	
12	핀-피스톤 PIN-PISTON	OK30C 11201	4	
13	베어링-파일럿 BEARING-PILOT	MF801 11303	1	
14	볼트-커넥팅 로드 BOLT-CONN. ROD	ME358 11214A	8	

20-231AA 크랭크 샤프트 & 피스톤:[1.5L>EGI>SOHC>5M2W]

번호 실시기	부품명칭 적용차종	수량 부품번호	수 량	REMARK
15	너트-커넥팅 로드, 캡 NUT-CONN. ROD, CAP	MB3H7 11215	8	
16	피스톤 셋 PISTON SET	OK3Y0 11SA0 OK3Y0 11SB0 OK3Y0 11SBX	4 STD 4 0.S.0.25 4 0.S.0.50	
17	링 셋-피스톤 RING SET-PISTON	OK3Y0 11SC0 OK3Y0 11SD0 OK3Y0 11SDX	1 STD 1 0.S.0.25 1 0.S.0.50	
18	메탈 셋-커넥팅 로드(GREEN) METAL SET-CONN. ROD(GREEN)	OK3Y0 11SE0 OK3Y0 11SE1 OK3Y0 11SE2 OK3Y0 11SF0 OK3Y0 11SFX OK3Y0 11SFY	1 GREEN 1 BLUE 1 RED 1 0.S.0.25 1 0.S.0.50 1 0.S.0.75	
19	메탈 셋-크랭크샤프트 METAL SET-CRANKSHAFT	KK1Y0 11SG0 KK1Y0 11SH0 KK1Y0 11SHX KK1Y0 11SHY	1 STD 1 0.S.0.25 1 0.S.0.50 1 0.S.0.75	
20	메탈 셋-쓰러스트 METAL SET-THRUST	KK1Y0 11SJ0 KK1Y0 11SK0 KK1Y0 11SKX KK1Y0 11SKY	1 STD 1 0.S.0.25 1 0.S.0.50 1 0.S.0.75	
21	핀-다우얼 PIN-DOWEL	K99233 0816	1	



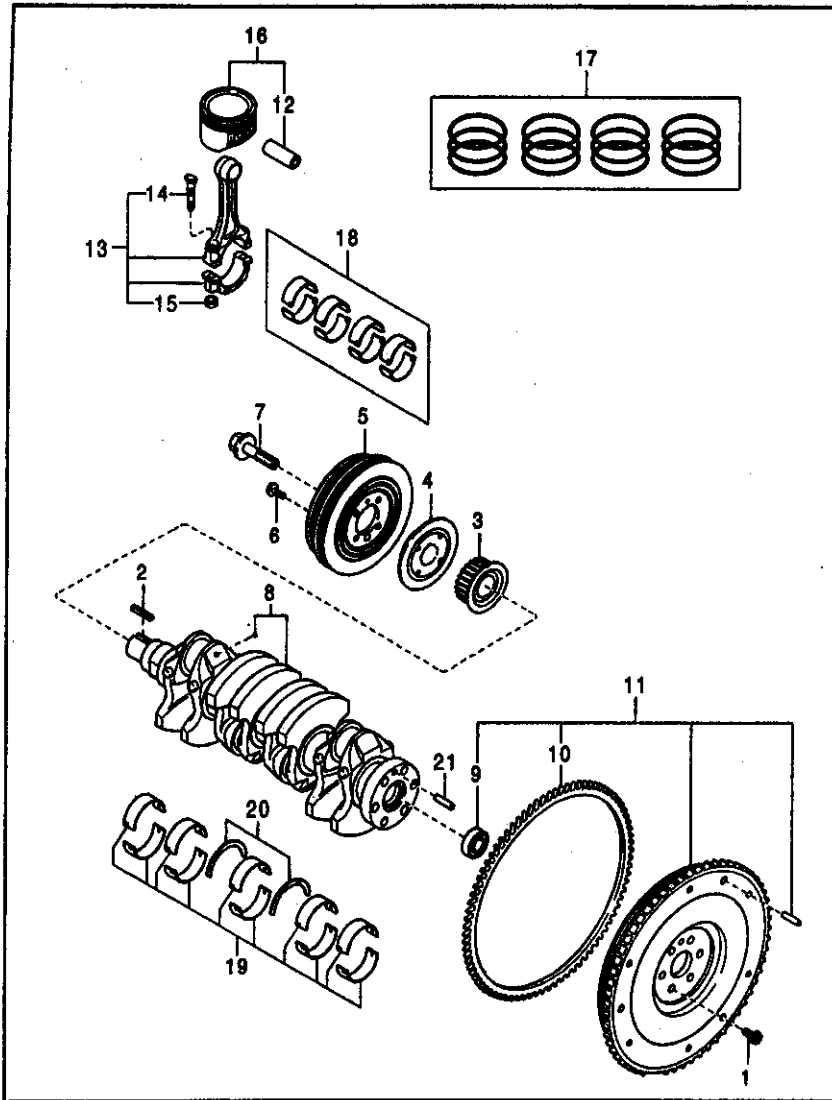
번호 실시기	부품 명칭 적용차종	호환성 부품 번호	수량	REMARK
1	어댑터 ADAPTOR	MFU80 19025	1	
2	키-크랭크샤프트 KEY-CRANKSHAFT	MB3C7 11317	1	
3	풀리 왓세이-크랭크샤프트 PULLEY ASSY-CRANKSHAFT	MB31C 11400	1	
4	풀리-크랭크샤프트 PULLEY-CRANKSHAFT	OK30C 11401	1	
-010226 010226-		B OK30C 11401A	1	
5	볼트 BOLT	MJF01 11405	4	
6	볼트-풀리 락 BOLT-PULLEY LOCK	MB3C7 11406	1	
7	크랭크샤프트 왓세이 CRANKSHAFT ASSY	OK30C 11300	1	
8	풀리-타이밍 벨트 PULLEY-T.BELT	OK937 11321	1	
9	와셔-플레인 WASHER-PLAIN	M0290 10353	6	
-021014 10	로드 왓세이-커넥팅 ROD ASSY-CONNECTING	OK30C 11210	4	
11	플레이트-백킹 PLATE-BACKING	OK30B 19083	1	
12	볼트-락 BOLT-LOCK	OK985 19086	6	
-021014 13	볼트-커넥팅 로드 BOLT-CONN.ROD	ME356 11214A	1	
14	플레이트 왓세이-드라이브 PLATE ASSY-DRIVE	OK2N2 19020A	1	
-021106 021106-		B 23210 2X050	1	

20-231AB 크랭크 샤프트 & 피스톤:(1.5L>EGI>SOHC>4A2W)

번호 실시기	부품명칭 적용차종	부품번호	수량	REMARK
15	피스톤 셋 PISTON SET	OK3Y0 11SA0	4	STD
		OK3Y0 11SB0	4	0.S.0.25
		OK3Y0 11SBX	4	0.S.0.50
16	링 셋-피스톤 RING SET-PISTON	OK3Y0 11SC0	1	STD
		OK3Y0 11SD0	1	0.S.0.25
		OK3Y0 11SDX	1	0.S.0.50
17	메탈 셋-커넥팅 로드(GREEN) METAL SET-CONN.ROD(GREEN)	OK3Y0 11SE0	1	GREEN
		OK3Y0 11SE1	1	BLUE
		OK3Y0 11SE2	1	RED
		OK3Y0 11SF0	1	0.S.0.25
		OK3Y0 11SFX	1	0.S.0.50
		OK3Y0 11SFY	1	0.S.0.75
18	메탈 셋-크랭크샤프트 METAL SET-CRANKSHAFT	KK1Y0 11SG0	1	STD
		KK1Y0 11SH0	1	0.S.0.25
		KK1Y0 11SHX	1	0.S.0.50
		KK1Y0 11SHY	1	0.S.0.75
19	메탈 셋-쓰러스트 METAL SET-THRUST	KK1Y0 11SJ0	1	STD
		KK1Y0 11SK0	1	0.S.0.25
		KK1Y0 11SKX	1	0.S.0.50
		KK1Y0 11SKY	1	0.S.0.75
20	너트-커넥팅 로드, 캡 NUT-CONN.ROD,CAP	M83H7 11215	8	
21	핀-다우얼 PIN-DOWEL	K99233 0816	1	
22	볼트-와셔 왓세이 BOLT-WASHER ASSY	23311 2X000	6	
021014-				

20-231BA 크랭크 샤프트 & 피스톤:(1.5L>EQI>DOHC>5M2W)

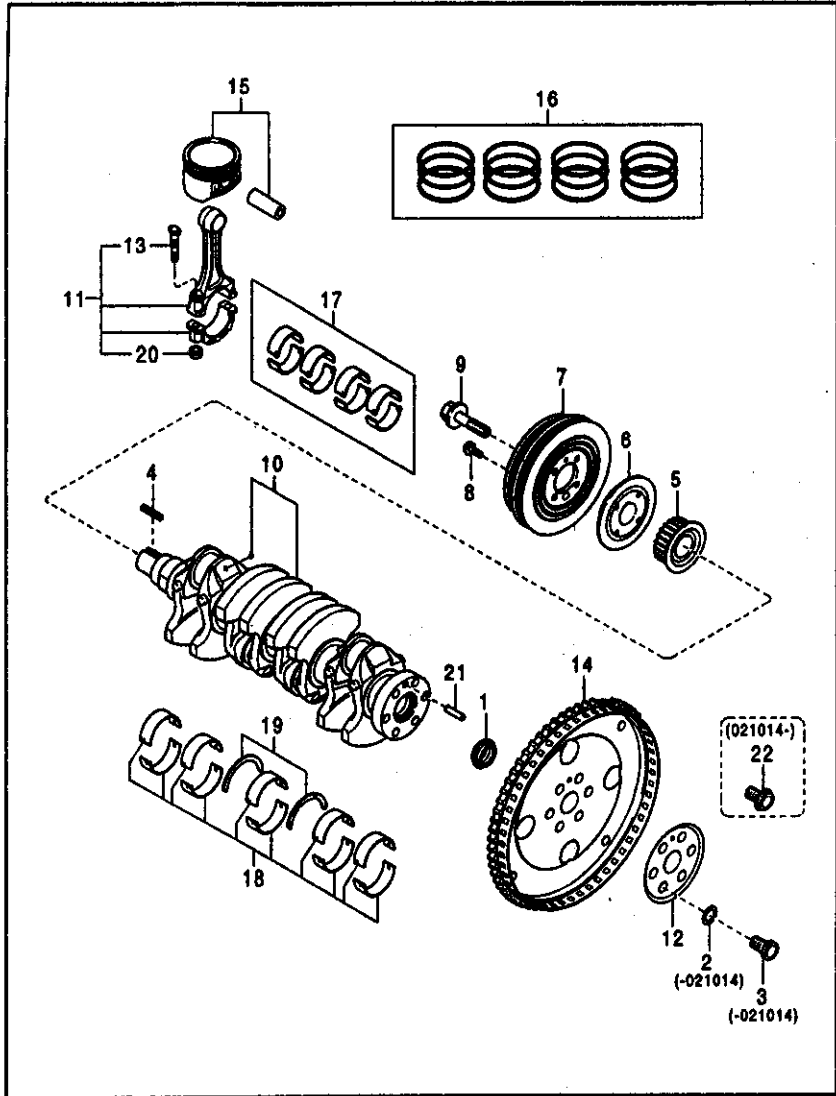
DOMKS0003A 55



번호 실사기	부품명칭 적용차종	호환 부품 번호	수 량	REMARK
1	볼트-록 BOLT-LOCK			
2	키-크랭크샤프트 KEY-CRANKSHAFT	OK701 11511	6	
3	풀리-타이밍 벨트 PULLEY-T.BELT	MB3C7 11317	1	
4	풀리 앗세서-크랭크샤프트 PULLEY ASSY-CRANKSHAFT	OK30C 11321	1	
5	풀리-크랭크샤프트 PULLEY-CRANKSHAFT	MB31C 11400	1	
6	볼트 BOLT	OK30C 11401 B OK30C 11401A	1 1	
7	볼트-풀리 록 BOLT-PULLEY LOCK	MB3C7 11406	1	
8	크랭크샤프트 앗세서 CRANKSHAFT ASSY	OK30C 11300	1	
9	베어링-파일럿 BEARING-PILOT	MF801 11303	1	
10	기어-링 GEAR-RING	OK30C 11502	1	
11	플라이휠 FLYWHEEL	OK2N1 11500	1	
12	핀-피스톤 PIN-PISTON	OK30C 11201	4	
13	로드 앗세서-커넥팅 ROD ASSY-CONNECTING	OK30C 11210	4	
14	볼트-커넥팅 로드 BOLT-CONN.ROD	ME356 11214A	2	
15	너트-커넥팅 로드, 캡			

20-231BA 크랭크 샤프트 & 피스톤:[1.5L>EGI>DOHC>5M2W]

번호 일시기	부품명칭 적용차종	호환 성	부품번호	수 량	REMARK
16	NUT-CONN. ROD, CAP 피스톤 셋 PISTON SET		MB3H7 11215	2	
			OK3Y2 11SA0	4	STD
			OK3Y2 11SB0	4	O.S.O.25
			OK3Y2 11SBX	4	O.S.O.50
17	링 셋-피스톤 RING SET-PISTON		OK3Y2 11SC0	1	STD
			OK3Y2 11SD0	1	O.S.O.25
			OK3Y2 11SDX	1	O.S.O.50
18	메탈 셋-커넥팅 로드(GREEN) METAL SET-CONN. ROD(GREEN)		OK3Y0 11SE0	1	GREEN
			OK3Y0 11SE1	1	BLUE
			OK3Y0 11SE2	1	RED
			OK3Y0 11SF0	1	O.S.O.25
			OK3Y0 11SFX	1	O.S.O.50
			OK3Y0 11SFY	1	O.S.O.75
			OK3Y0 11SG0	1	STD
19	메탈 셋-크랭크샤프트 METAL SET-CRANKSHAFT		KK1Y0 11SH0	1	O.S.O.25
			KK1Y0 11SHX	1	O.S.O.50
			KK1Y0 11SHY	1	O.S.O.75
			KK1Y0 11SJO	1	STD
20	메탈 셋-쓰러스트 METAL SET-THRUST		KK1Y0 11SK0	1	O.S.O.25
			KK1Y0 11SKX	1	O.S.O.50
			KK1Y0 11SKY	1	O.S.O.75
			KK1Y0 11SKY	1	O.S.O.75
21	핀-다우얼 PIN-DOWEL		K99233 0816	1	

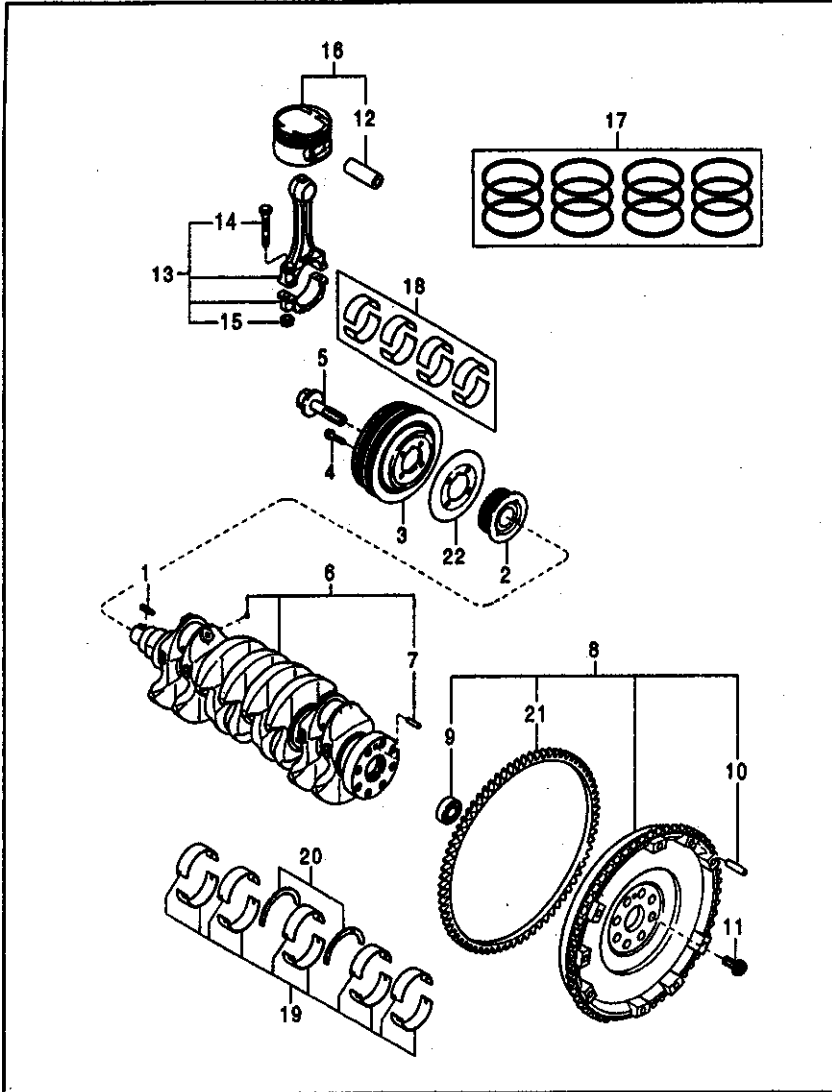


번호 실시기	부품명칭 적용차종	수량 부품번호	REMARK
1	어댑터 ADAPTOR	MFU60 19025	1
2	볼트-록 BOLT-LOCK	OK985 19066	6
-021014			
3	와셔-플레인 WASHER-PLAIN	M0290 10353	6
-021014			
4	키-크랭크샤프트 KEY-CRANKSHAFT	MB3C7 11317	1
5	풀리-타이밍 벨트 PULLEY-T.BELT	OK30C 11321	1
6	풀리 앗세이-크랭크샤프트 PULLEY ASSY-CRANKSHAFT	MB31C 11400	1
7	풀리-크랭크샤프트 PULLEY-CRANKSHAFT	OK30C 11401	1
-010226		B OK30C 11401A	1
010226-			
8	볼트 BOLT	MJF01 11405	4
9	볼트-풀리 록 BOLT-PULLEY LOCK	MB3C7 11406	1
10	크랭크샤프트 앗세이 CRANKSHAFT ASSY	OK30C 11300	1
11	로드 앗세이-커넥팅 ROD ASSY-CONNECTING	OK30C 11210	1
12	플레이트-백킹 PLATE-BACKING	OK30B 19063	1
13	볼트-커넥팅 로드 BOLT-CONN.ROD	ME356 11214A	1
14	플레이트 앗세이-드라이브 PLATE ASSY-DRIVE	OK2N2 19020A	1
-021106		B 23210 2X050	1
021106-			

20-2318B 크랭크 샤프트 & 피스톤:(1.5L>EQI>DOHC>4A2W)

번호 실시가	부품명칭 적용차종	호환성 부품번호	수 량	REMARK
15	피스톤 셋 PISTON SET	OK3Y2 11SA0 OK3Y2 11SB0 OK3Y2 11SBX	4 STD 4 0.S.0.25 4 0.S.0.50	
16	링 셋-피스톤 RING SET-PISTON	OK3Y2 11SC0 OK3Y2 11SD0 OK3Y2 11SDX	1 STD 1 0.S.0.25 1 0.S.0.50	
17	메탈 셋-커넥팅 로드 (GREEN) METAL SET-CONN.ROD (GREEN)	OK3Y0 11SE0 OK3Y0 11SE1 OK3Y0 11SE2 OK3Y0 11SF0 OK3Y0 11SFX OK3Y0 11SFY	1 GREEN 1 BLUE 1 RED 1 0.S.0.25 1 0.S.0.50 1 0.S.0.75	
18	메탈 셋-크랭크샤프트 METAL SET-CRANKSHAFT	KK1Y0 11SG0 KK1Y0 11SH0 KK1Y0 11SHX KK1Y0 11SHY	1 STD 1 0.S.0.25 1 0.S.0.50 1 0.S.0.75	
19	메탈 셋-쓰러스트 METAL SET-THRUST	KK1Y0 11SJ0 KK1Y0 11SK0 KK1Y0 11SKX KK1Y0 11SKY	1 STD 1 0.S.0.25 1 0.S.0.50 1 0.S.0.75	
20	너트-커넥팅 로드, 캡 NUT-CONN.ROD,CAP	M83H7 11215	2	
21	핀-다우얼 PIN-DOWEL	K99233 0816	1	
22	볼트-와셔 왓세이 BOLT-WASHER ASSY	23311 2X000	6	

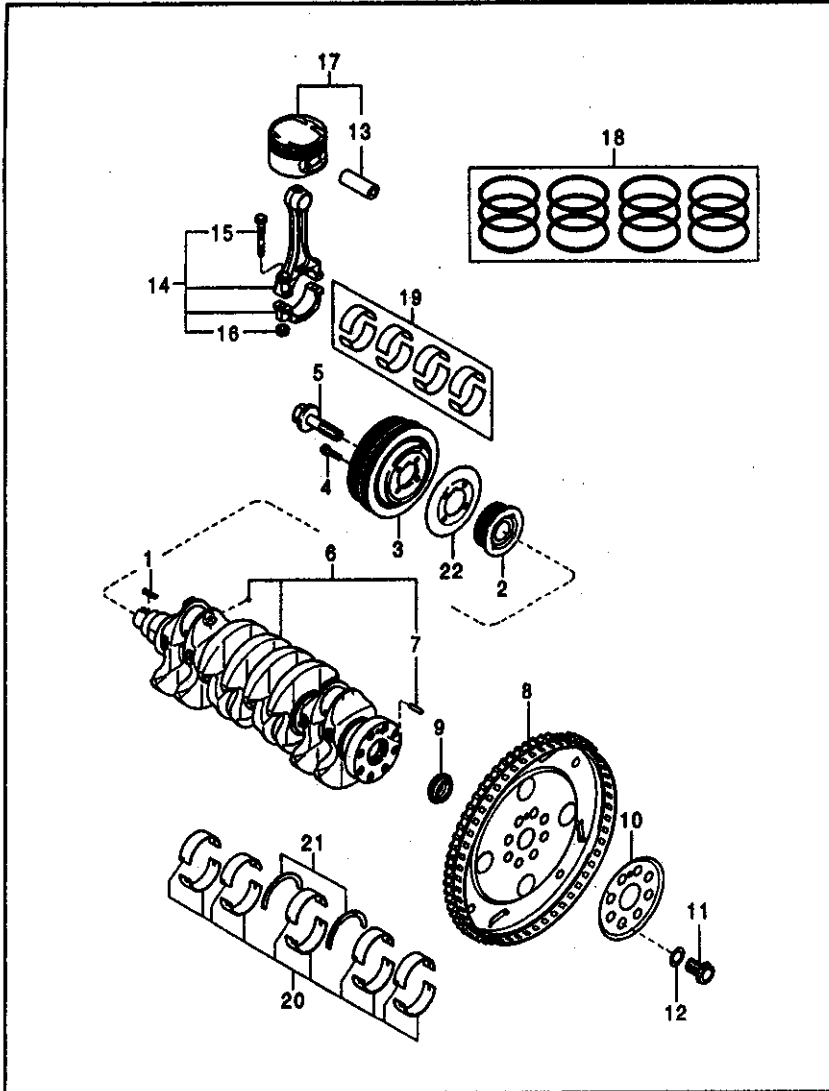
021014-



번호 실시기	부품명칭 적용차종	수량	REMARK
1	키-크랭크샤프트 KEY-CRANKSHAFT	1	
2	풀리-타이밍 벨트 PULLEY-T.BELT	1	
3	풀리-크랭크샤프트 PULLEY-CRANKSHAFT	1	
4	볼트 BOLT	1	KOREA HOLSET
5	볼트-풀리 록 BOLT-PULLEY LOCK	4	
6	크랭크샤프트 왓세이 CRANKSHAFT ASSY	1	
7	핀-다우얼 PIN-DOWEL	1	
8	플라이휠 FLYWHEEL	1	
9	베어링-파일럿 BEARING-PILOT	1	
10	핀-다우얼 PIN-DOWEL	1	
11	볼트-록 BOLT-LOCK	3	
12	핀-피스톤 PIN-PISTON	8	
13	로드 왓세이-커넥팅 ROD ASSY-CONNECTING	4	
14	볼트-커넥팅 로드 BOLT-CONN. ROD	4	
15	너트-커넥팅 로드, 캡 NUT-CONN. ROD, CAP	2	

20-231CA 크랭크 샤프트 & 피스톤:(1.8L>EGI>DOHC>5M2W)

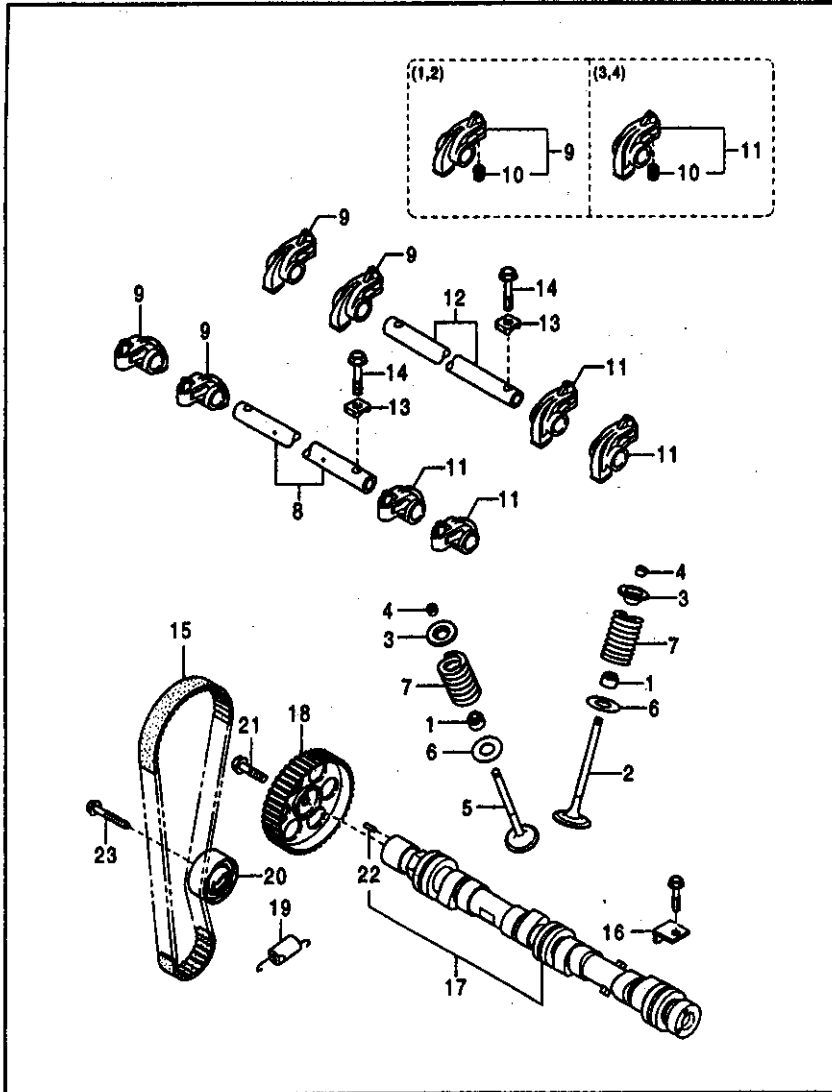
번호 실시기	부품명칭 적용차종	부품번호	수 량	REMARK
16	피스톤 셋 PISTON SET	086S7 11215A	8	
		OK2Y4 11SA0	4 STD	
		OK2Y4 11SB0	4 0.S.0.25	
		OK2Y4 11SBX	4 0.S.0.50	
17	링 셋-피스톤 RING SET-PISTON			
		OK2Y3 11SC0	1 STD	
		OK2Y3 11SD0	1 0.S.0.25	
		OK2Y3 11SDX	1 0.S.0.50	
18	메탈 셋-커넥팅 로드 METAL SET-CONN.ROD			
		OK2Y3 11SE0	1 STD	
		OK2Y3 11SF0	1 0.S.0.25	
		OK2Y3 11SFX	1 0.S.0.50	
19	메탈 셋-크랭크샤프트 METAL SET-CRANKSHAFT			
		OK2Y2 11SG0	1 STD	
		OK2Y2 11SH0	1 0.S.0.25	
		OK2Y2 11SHX	1 0.S.0.50	
		OK2Y2 11SHY	1 0.S.0.75	
20	메탈 셋-쓰러스트 METAL SET-THRUST			
		OK2Y2 11SJ0	1 STD	
		OK2Y2 11SK0	1 0.S.0.25	
		OK2Y2 11SKX	1 0.S.0.50	
		OK2Y2 11SKY	1 0.S.0.75	
21	기어-링 GEAR-RING			
22	플레이트-타이밍 벨트 가이드 PLATE-T.BELT GUIDE	OK201 11502	1	
		OK247 11404A	1	



번호 실시기	부품명칭 적용차종	수량 부품번호	REMARK
1	키-크랭크샤프트 KEY-CRANKSHAFT	OK247 11317A	1
2	풀리-타이밍 벨트 PULLEY-T.BELT	OK247 11321A	1
3	풀리-댐퍼 PULLEY-DAMPER	OK247 11401B B 23124 2Y000 A 23124 2Y000 OK9AD 11401B	1 1 KOREA FUKOKU 1 KOREA FUKOKU 1 KOREA HOLSET
4	볼트 BOLT	OK247 11405A	4
5	볼트-풀리 록 BOLT-PULLEY LOCK	OK247 11416A	1
6	크랭크샤프트 맞세이 CRANKSHAFT ASSY	OK247 11300	1
7	핀-다우얼 PIN-DOWEL	K99233 0612	1
8	플레이트 맞세이-드라이브 PLATE ASSY-DRIVE	OK25R 19020A	1
9	어댑터 ADAPTOR	MFU60 19025	1
10	플레이트-백킹 PLATE-BACKING	OK9A1 19063	1
11	볼트-록 BOLT-LOCK	OK9B5 19066	8
12	와셔-플레인 WASHER-PLAIN	M0290 10353	8
13	핀-피스톤 PIN-PISTON	OK247 11201	4
14	로드 맞세이-커넥팅 ROD ASSY-CONNECTING		

20-231CB 크랭크 샤프트 & 피스톤:(1.8L>EGI>DOHC>4A2W)

번호 실시기	부품명칭 적용차종	호칭 부품번호	수 량	REMARK
15	볼트-커넥팅 로드 BOLT-CONN.ROD	OK247 11210	4	
16	너트-커넥팅 로드, 캡 NUT-CONN.ROD,CAP	086S7 11214A	2	
17	피스톤 셋 PISTON SET	086S7 11215A	2	
18	링 셋-피스톤 RING SET-PISTON	OK2Y4 11SA0	4 STD	
		OK2Y4 11SB0	4 0.S.0.25	
		OK2Y4 11SBX	4 0.S.0.50	
19	메탈 셋-커넥팅 로드 METAL SET-CONN.ROD	OK2Y3 11SC0	1 STD	
		OK2Y3 11SD0	1 0.S.0.25	
		OK2Y3 11SDX	1 0.S.0.50	
20	메탈 셋-크랭크샤프트 METAL SET-CRANKSHAFT	OK2Y3 11SE0	1 STD	
		OK2Y3 11SF0	1 0.S.0.25	
		OK2Y3 11SFX	1 0.S.0.50	
		OK2Y2 11SG0	1 STD	
		OK2Y2 11SH0	1 0.S.0.25	
21	메탈 셋-쓰러스트 METAL SET-THRUST	OK2Y2 11SHX	1 0.S.0.50	
		OK2Y2 11SHY	1 0.S.0.75	
		OK2Y2 11SJ0	1 STD	
		OK2Y2 11SK0	1 0.S.0.25	
22	플레이트-타이밍 벨트 가이드 PLATE-T.BELT GUIDE	OK2Y2 11SKX	1 0.S.0.50	
		OK2Y2 11SKY	1 0.S.0.75	
		OK247 11404A	1	



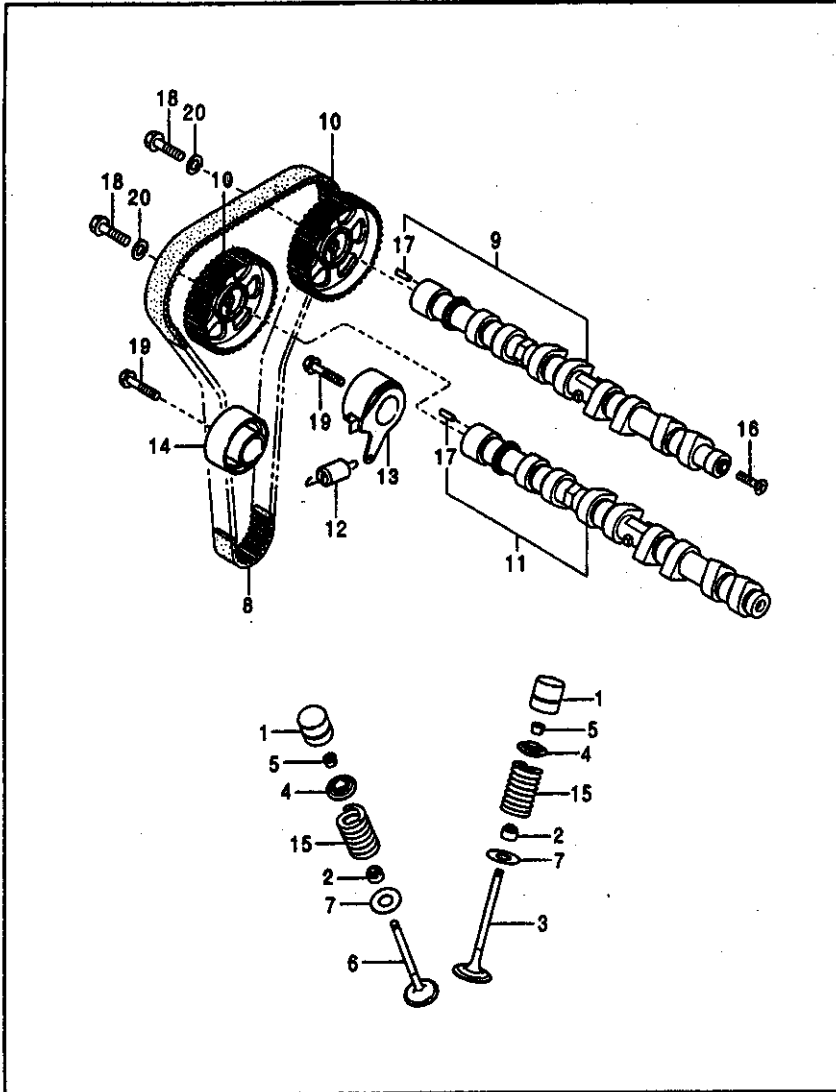
번호 실시기	부품명칭 적용차종	관련 부품번호	수량	REMARK
1	실-밸브 SEAL-VALVE	OK30C 10155B	8	
2	밸브-인테이크 VALVE-INTAKE	OK30C 12111	4	
3	시트-밸브 스프링, 어퍼 SEAT-VALVE SPRING, UP.	OK30C 12113	8	
4	코터-밸브, 인테이크 COTTER-VALVE, INTAKE	OK30C 12114	16	
5	밸브-외조스트 VALVE-EXHAUST	OK30C 12121	4	
6	시트-밸브 스프링, 로어 SEAT-VALVE SPRING, LWR	OK30C 12123	8	
7	스프링-밸브 SPRING-VALVE	OK30C 12125	8	
8	샤프트 앓세이-로커, 외조스트 SHAFT ASSY-ROCKER, EXH.	KB30B 12170C	1	
9	암 앓세이-로커 ARM ASSY-ROCKER	OK30C 12130	4	
10	하이드롤릭 어저스터 앓세이 H.L ADJUSTER ASSY	MJF01 12100	1	
11	암 앓세이-로커, 3 & 4 ARM ASSY-ROCKER, 3&4	OK30C 12150	4	
12	샤프트 앓세이-로커 인테이크 SHAFT ASSY-ROCKER INT.	KB30B 12160C	1	
13	캠-로커 샤프트 CAP-ROCKER SHAFT	KKY01 12169	10	
14	볼트 BOLT	MB3P1 12175	10	
15	벨트-타이밍 BELT-TIMING			

20-240AA 캠 샤프트 & 벨브:[1.5L>EGI>SOHC]

번호 실시기	부품명칭 적용차종	중 간 부 품 번호	수 량	REMARK
16	플레이트-쓰러스트 PLATE-THRUST	KK350 12205	1	
17	캠샤프트 앓세이-인테이크 CAMSHAFT ASSY-INT.	M8630 12415	1	
18	풀리-캠샤프트 PULLEY-CAMSHAFT	OK30C 12420A	1	
19	스프링-텐셔너 SPRING-TENSIONER	OK30C 12425A	1	
20	텐셔너-타이밍 벨트 TENSIONER-T.BELT	OK30C 12711A	1	
21	볼트 BOLT	24410 2X000	1	
22	핀 PIN	K99784 1020	1	
23	볼트 BOLT	K99225 0510	2	
		K99794 0845	1	

20-240AB 캠 샤프트 & 밸브:(1.5L>EGI>DOHC)

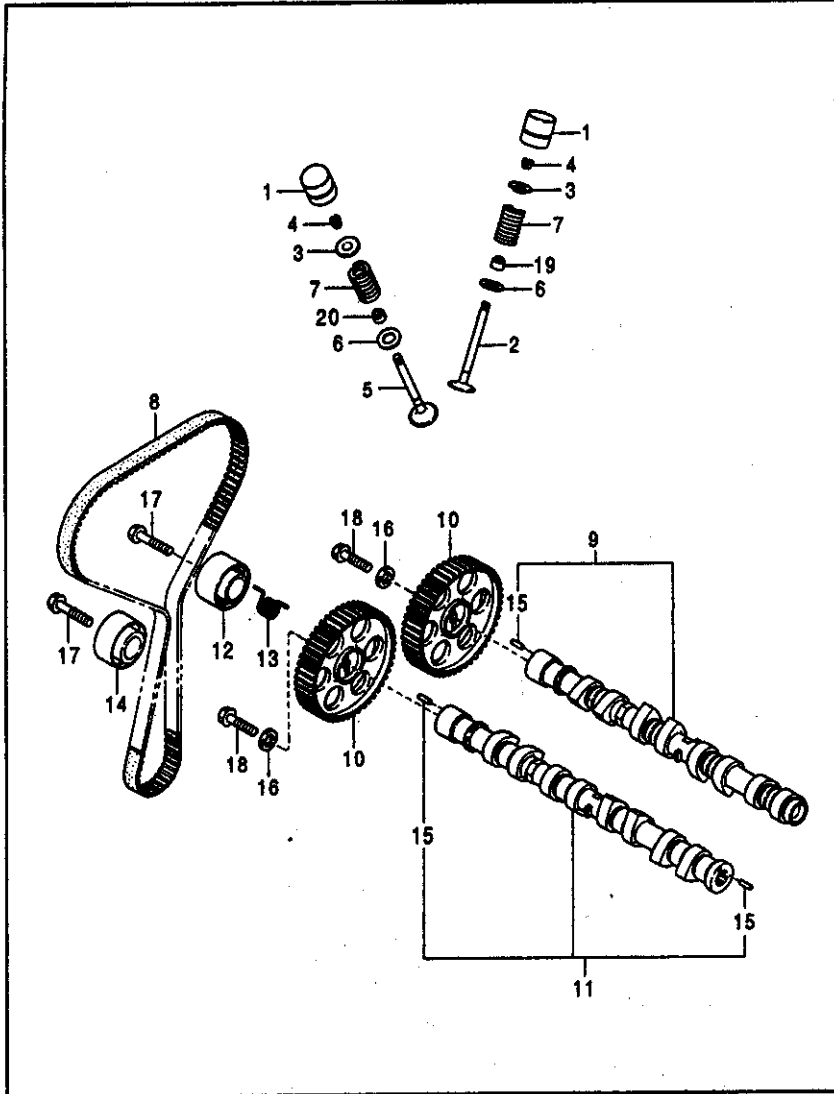
DOMKSD003A 85



번호 실사기	부품명칭 적용차종	교환 성	부품번호	수량	REMARK
1	하이드로릭 어저스트 왓세이 H.L.ADJUSTER ASSY		OK209 12101A OK247 12101	16 16	INA BEARING YPR
2	실-밸브 SEAL-VALVE		OK30E 10155	16	
3	밸브-인테이크 VALVE-INTAKE		OK30E 12111	8	
4	시트-밸브 스프링, 어퍼 SEAT-VALVE SPRING,UP.		OK30E 12113	16	
5	코터-밸브, 인테이크 COTTER-VALVE, INTAKE		OK30E 12114	32	
6	밸브-익조스트 VALVE-EXHAUST		OK30E 12121	8	
7	시트-밸브 스프링, 로어 SEAT-VALVE SPRING, LWR		OK30E 12123	16	
8	벨트-타이밍 BELT-TIMING		OK30E 12205	1	
9	캠샤프트 왓세이-인테이크 CAMSHAFT ASSY-INT.		OK30E 12420A	1	
10	풀리-캠샤프트 PULLEY-CAMSHAFT		OK30E 12425	2	
11	캠샤프트 왓세이-익조스트 CAMSHAFT ASSY-EXH.		OK30E 12440A	1	
12	스프링-텐셔너 SPRING-TENSIONER		OK30E 12711	1	
13	텐셔너-타이밍 벨트 TENSIONER-T.BELT		24410 2X700 A 24410 2X701	1 1	
-001002 001002-					
14	아이들러-타이밍 벨트 IDLER-T/BELT		24810 2X700	1	

20-240AB 캠 샤프트 & 밸브:(1.5L>EGI>DOHC)

번호 일시기	부품명칭 적용차종	수량 부품번호	REMARK
15	스프링-밸브 SPRING-VALVE	22221 2X500	16
16	스크류 SCREW	K99831 0816	1
17	핀 PIN	K99225 0510	2
18	볼트 BOLT	K99784 1235	2
19	볼트 BOLT	K99798 1045	2
20	와셔-플레인 WASHER-PLAIN	K99951 1238	16

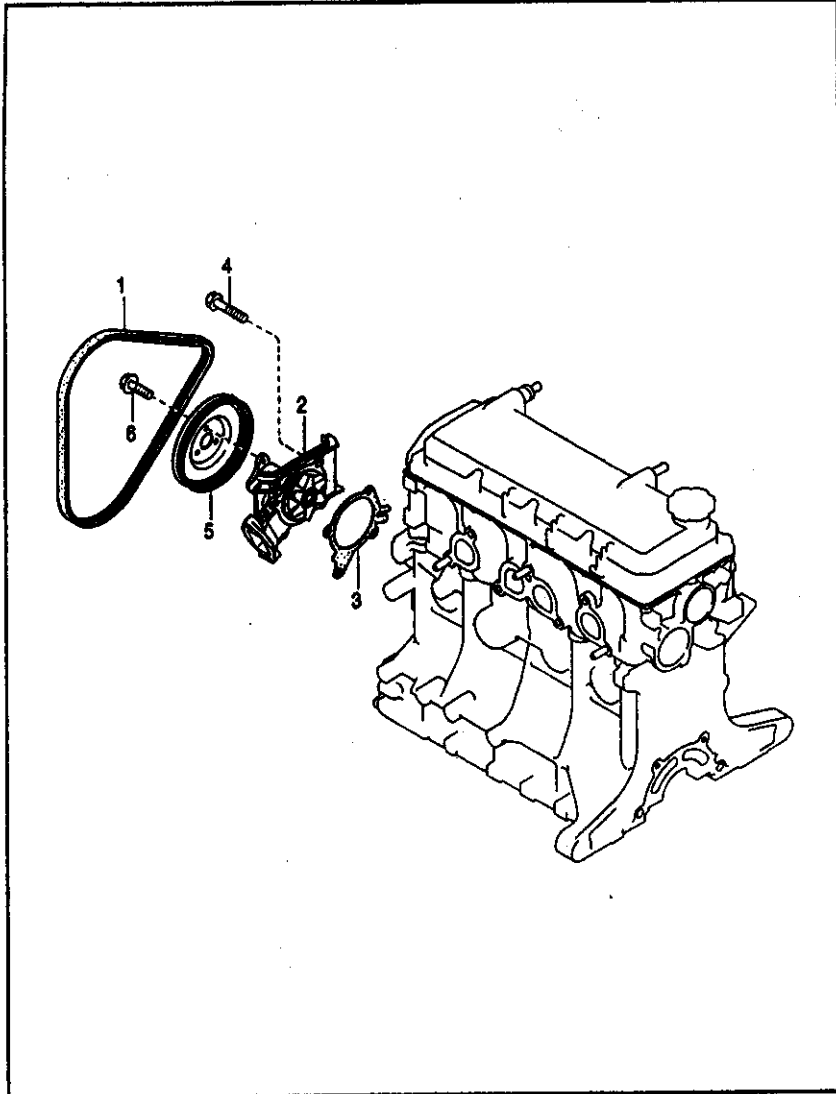


번호 실시기	부품명 적용차종	교환성 부품번호	수량	REMARK
1	하이드로픽 어저스터 왓세이 H.L.ADJUSTER ASSY	OK203 12101A OK247 12101	16	INA BEARING YPR
2	밸브-인테이크 VALVE-INTAKE	OK247 12111	8	
3	시트-밸브 스프링, 어퍼 SEAT-VALVE SPRING,UP.	OK247 12113	16	
4	코터-밸브, 인테이크 COTTER-VALVE, INTAKE	OK954 12114	32	
5	밸브-익조스트 VALVE-EXHAUST	OK247 12121	8	
6	시트-밸브 스프링, 로어 SEAT-VALVE SPG.LWR	08660 12123A	16	
7	스프링-밸브 SPRING-VALVE	OK2N5 12125	16	
8	벨트-타이밍 BELT-TIMING	OK247 12205 B 24312 2Y000	1	
9	캠샤프트 왓세이-인테이크 CAMSHAFT ASSY-INT.	OK247 12420 C 24100 2Y000	1	
10	풀리-캠샤프트 PULLEY-CAMSHAFT	OK247 12425	2	
11	캠샤프트 왓세이-익조스트 CAMSHAFT ASSY-EXH.	OK247 12440 C OK2NA 12440	1	
12	텐셔너-타이밍 벨트 TENSIONER-T.BELT	OK247 12700 A 24450 2Y000	1	
13	스프링-텐셔너 SPRING-TENSIONER	OK247 12711	1	

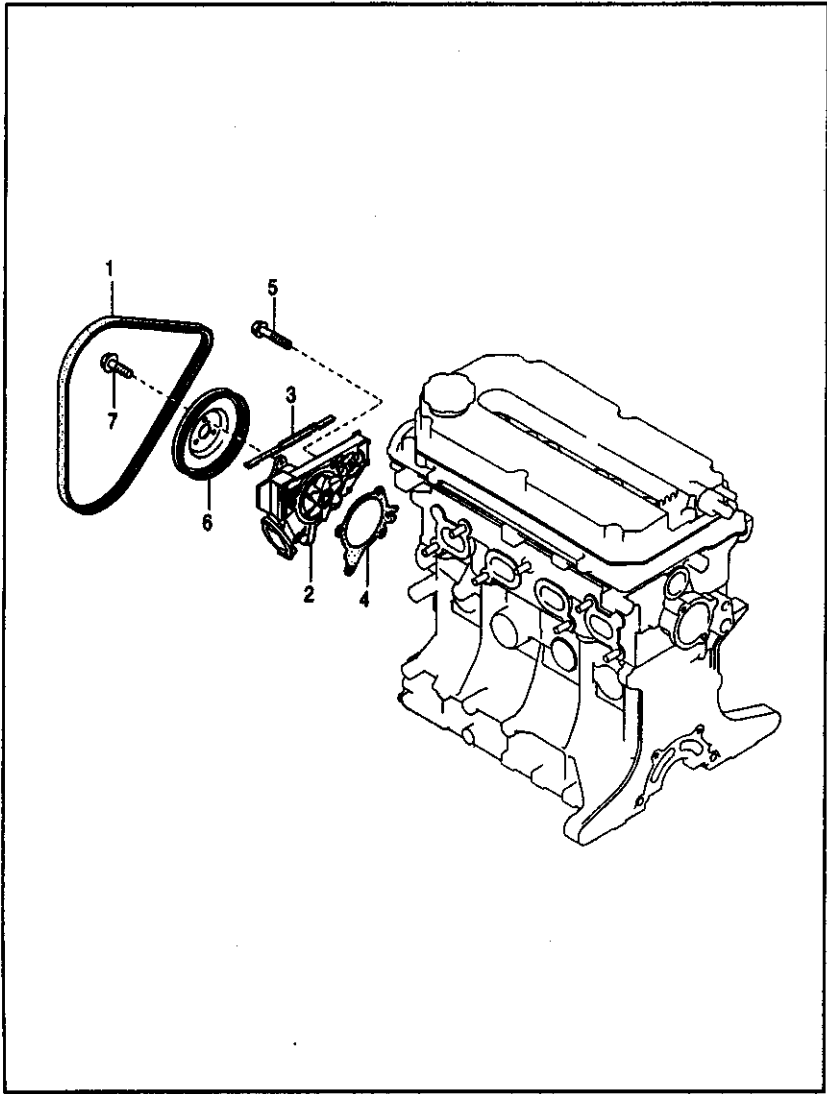
20-240B

캠샤프트 & 밸브:(1.8L>EGI>DOHC)

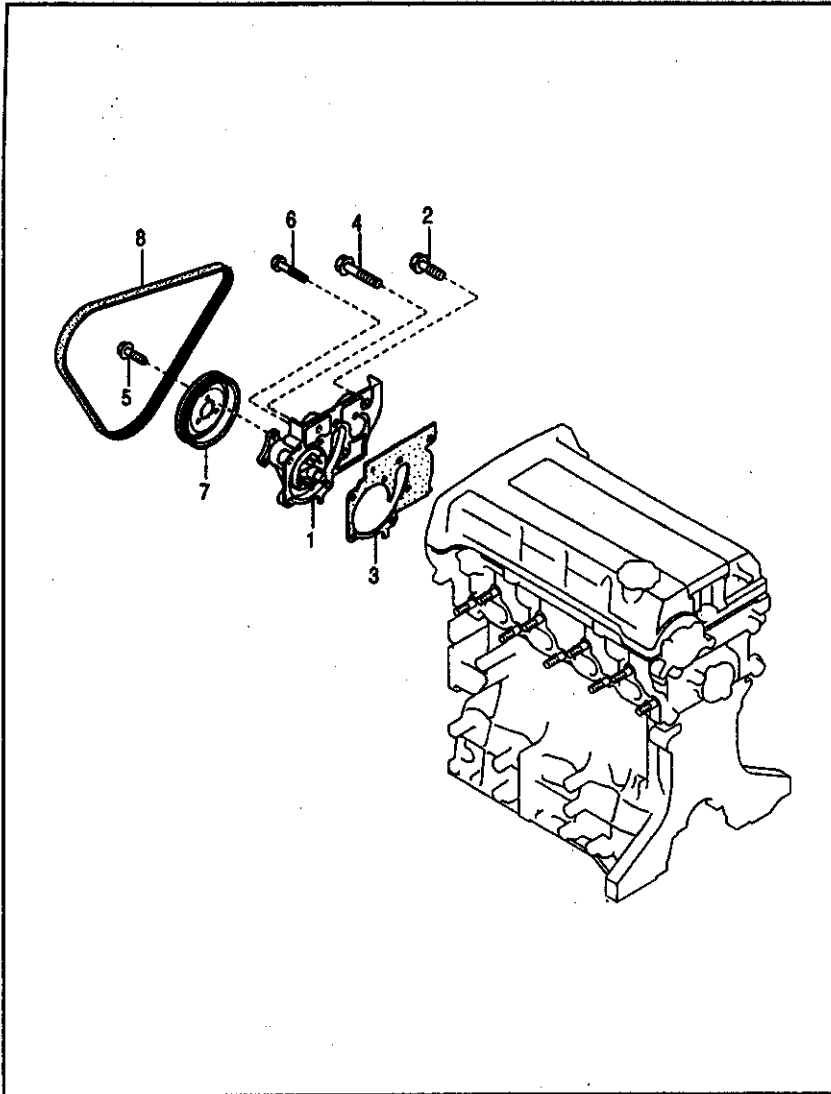
번호 실시기	부품명칭 적용차종	수량 부품번호	수 량	REMARK
14	아이들러 - 타이밍 벨트 IDLER-T/BELT	OK938 12730	1	
-000817		B 24810 2X700	1	
000817-				
15	핀 PIN	K99225 0510	2	
16	와셔 - 플레인 WASHER-PLAIN	K99951 1030	2	
17	볼트 BOLT	K99796 1045	2	
18	볼트 BOLT	K99784 1035	2	
19	실 - 밸브 SEAL-VALVE	OKL01 10155	8	
20	실 - 밸브 SEAL-VALVE	OKL02 10155	8	



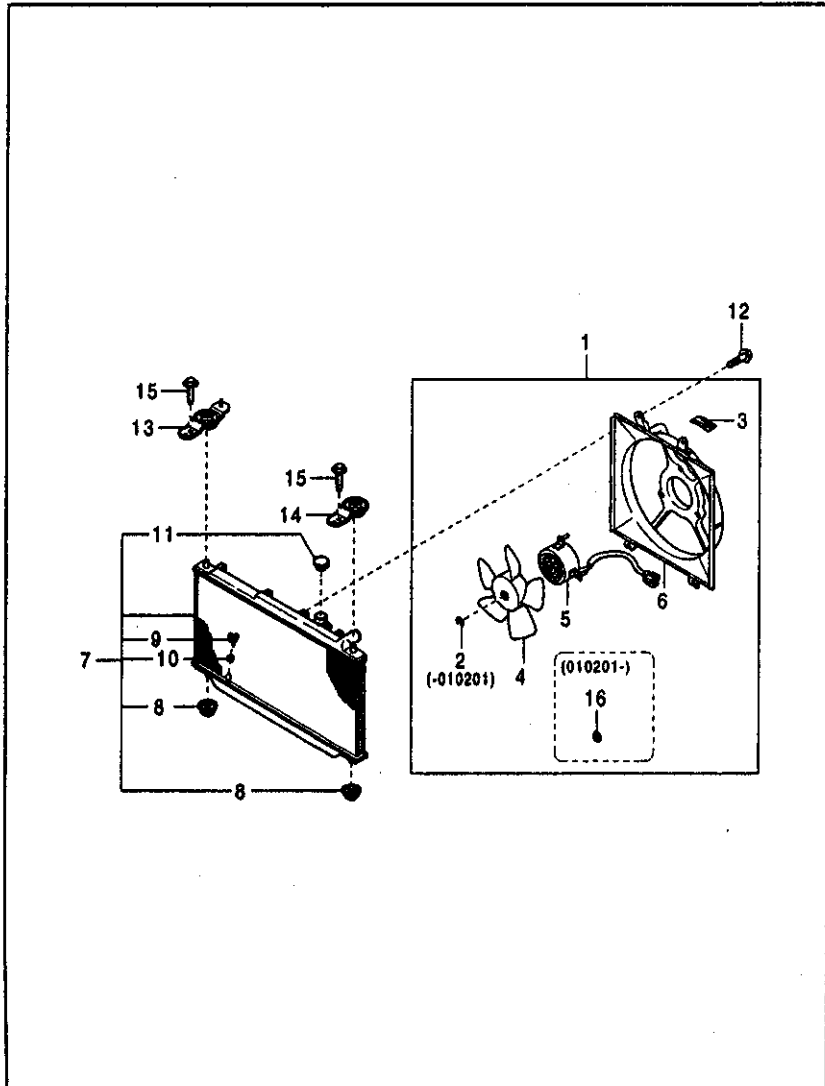
번호 실시기	부품명칭 적용차종	표준 부품번호	수 량	REMARK
1	벨트 - V BELT-V	OK21A 18381	1	
2	펌프 컴플리트 - 워터 PUMP COMPT.-WATER	OK30C 15010A	1	
-001204 001204-		A 25100 2X100	1	
3	개스킷 - 워터 펌프 GASKET-W.PUMP	KB621 15116B	1	
-001130 001130-		A 25124 2X000	1	
4	볼트 BOLT	K99794 0625	4	
-010401 010401-		A K99794 0625B	4	
5	풀리 - 워터 펌프 PULLEY-W.PUMP	KB3H7 15131	1	
-020205 020205-		A 25221 2X000	1	
6	볼트 BOLT	K99794 0612B	3	



번호 실시기	부품명칭 적용차종	부품번호	수량	REMARK
1	벨트-V BELT-V	OK21A 18381	1	
2	펌프 컴플리트-워터 PUMP COMPT.-WATER	OK30E 15010	1	
-001204 001204-		A 25100 2X200	1	
3	러버-실 RUBBER-SEAL	OK30E 10543	1	
4	게스킷-워터 펌프 GASKET-W.PUMP	KB821 151168	1	
-001130 001130-		A 25124 2X000	1	
5	볼트 BOLT	K99794 0825	4	
-010401 010401-		A K99794 08258	4	
6	풀리-워터 펌프 PULLEY-W.PUMP	KB3H7 15131	1	
-020205 020205-		A 25221 2X000	1	
7	볼트 BOLT	K99794 06128	3	



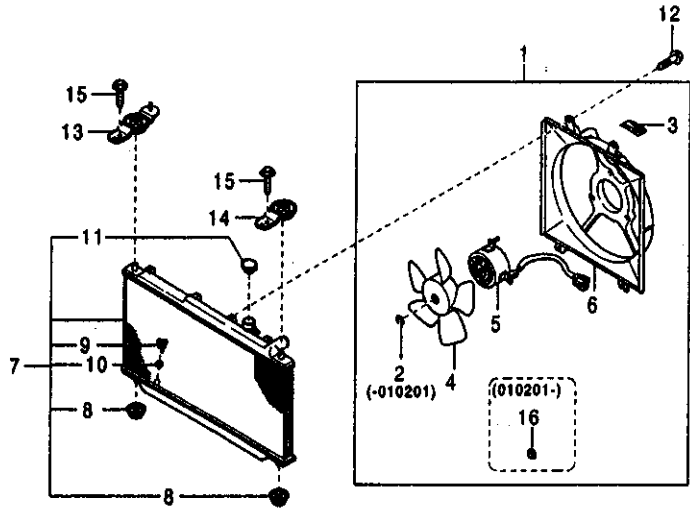
번호 실시기	부품 명 칭 적용차종	요 관 성	부 품 번 호	수 량	REMARK
1	펌프 컴플리트-워터 PUMP COMPT.-WATER				
	-010103		OK247 15010C	1	
	010103-011210		A 25100 2Y000	1	
	011210-		C 25100 2Y001	1	
2	볼트 BOLT				
			K99796 0812B	1	
3	개스킷-워터 펌프 GASKET-W.PUMP				
			OK247 15116C	1	
4	볼트 BOLT				
			K99796 0820B	1	
5	볼트 BOLT				
			K99794 0612B	1	
6	볼트 BOLT				
			K99796 0822B	5	
7	풀리-워터 펌프 PULLEY-W.PUMP				
	-010430		OK247 15131	1	
	010430-		A 25221 2Y000	1	
8	벨트-V BELT-V				
			OK21A 18381	1	



번호 실시기	부품명칭 적용차종	호 부품번호	수 량	REMARK
1	팬 컴플리트-일렉트릭 FAN COMPT.-ELECTRIC	OK2A1 15025C A OK2A1 15025D A OK2A1 15025E	1 1 1	
-010201 010201-021217 021217-				
2	클립-팬 CLIP-FAN	OK201 15T56	1	
-010201				
3	라벨-코션 LABEL-CAUTION	OK30A 15031	1	
4	팬 왓세이-쿨링 FAN ASSY-COOLING	OK95B 15140 C OK95B 15140A	1 1	
-010201 010201-				
5	모터-라디에이터 팬 MOTOR-RAD.FAN	OK2A1 15150 C OK2A1 15150A	1 1	
-010201 010201-				
6	카울링 왓세이-팬 COWLING ASSY-FAN	OK2A1 15210	1	
7	라디에이터 왓세이 RADIATOR ASSY	OK2A1 15200C A OK2A1 15200D OK2A2 152000 A OK2A2 15200E OK2A1 1520XA OK2A2 1520XB	1 1 1 1 1 1	THREE STAR THREE STAR THREE STAR THREE STAR HALLA HALLA
-020916 020916- -020916 020916-	5M2W 5M2W 4A2W 4A2W 5M2W 4A2W			
8	러버-마운팅 RUBBER-MOUNT	OK2N1 15202 A OK2N1 15202A	2 2	
-020916 020916-				
9	콕-워터 드레인 COCK-WATER DRAIN	OK208 15203 1K2A1 15203	1 1	THREE STAR HALLA
10	패킹 PACKING	OK208 15204 1K2A1 15204	1 1	THREE STAR HALLA
11	캡-라디에이터 CAP-RADIATOR			

25-253-1AA 라디에이터:(1.5L>EGI>SOHC)

번호 실시기	부품명 적용차종	부품번호	수량	REMARK
12	볼트 BOLT	OK202 15205	1	
13	브래킷-라디에이터 이퍼, 우 BRKT-RAD.,UP.,RH	OK201 15618A	4	
14	브래킷-라디에이터, 이퍼, 좌 BRKT-RAD.,UP.,LH	OK2A1 152400	1	
15	스크류 SCREW	OK2A1 152500	1	
16	너트-플랜지 NUT-FLANGE	K90786 0612B	2	
010201-		K99940 0602	1	

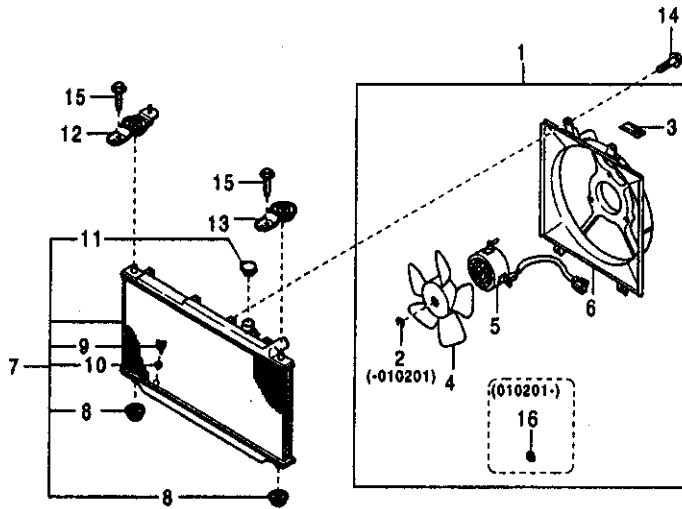


번호 실시기	부품명칭 적용차종	수량	REMARK
1	팬 컴플라토-일렉트릭 FAN COMPT.-ELECTRIC		
-010201		OK2A1 15025C	1
010201-021217		A OK2A1 15025D	1
021217-		A OK2A1 15025E	1
2	클립-팬 CLIP-FAN		
-010201		OK201 15T56	1
3	라벨-코션 LABEL-CAUTION		
		OK30A 15031	1
4	팬 왓세아-쿨링 FAN ASSY-COOLING		
-010201		OK95B 15140	1
010201-		C OK95B 15140A	1
5	모터-라디에이터 팬 MOTOR-RAD.FAN		
-010201		OK2A1 15150	1
010201-		C OK2A1 15150A	1
6	카울링 왓세아-팬 COWLING ASSY-FAN		
		OK2A1 15210	1
7	라디에이터 왓세아 RADIATOR ASSY		
-020916	5M2W	OK2A1 15200C	1 THREE STAR
020916-	5M2W	A OK2A1 15200D	1 THREE STAR
-020916	4A2W	OK2A2 15200D	1 THREE STAR
020916-	4A2W	A OK2A2 15200E	1 THREE STAR
	5M2W	OK2A1 1520XA	1 HALLA
	4A2W	OK2A2 1520XB	1 HALLA
8	러버-마운팅 RUBBER-MOUNT		
-020916		OK2N1 15202	2
020916-		A OK2N1 15202A	2
9	콕-워터 드레인 COCK-WATER DRAIN		
		OK206 15203	1 THREE STAR
		1K2A1 15203	1 HALLA
10	패킹 PACKING		
		OK206 15204	1 THREE STAR
		1K2A1 15204	1 HALLA
11	캡-라디에이터 CAP-RADIATOR		

25-253-1AB 라디에이터:(1.5L>EGI>DOHC)

DOMKS0003A 75

번호 실시기	부품명칭 적용차종	출 판 부 품 번 호	수 량	REMARK
12	볼트 BOLT	OK202 15205	1	
13	브래킷-라디에이터 어퍼, 우 BRKT-RAD.,UP.,RH	OK201 15618A	4	
14	브래킷-라디에이터, 어퍼, 좌 BRKT-RAD.,UP.,LH	OK2A1 152400	1	
15	스크류 SCREW	OK2A1 152500	1	
16	너트-플랜지 NUT-FLANGE	K90788 0612B	2	
010201-		K99940 0602	1	



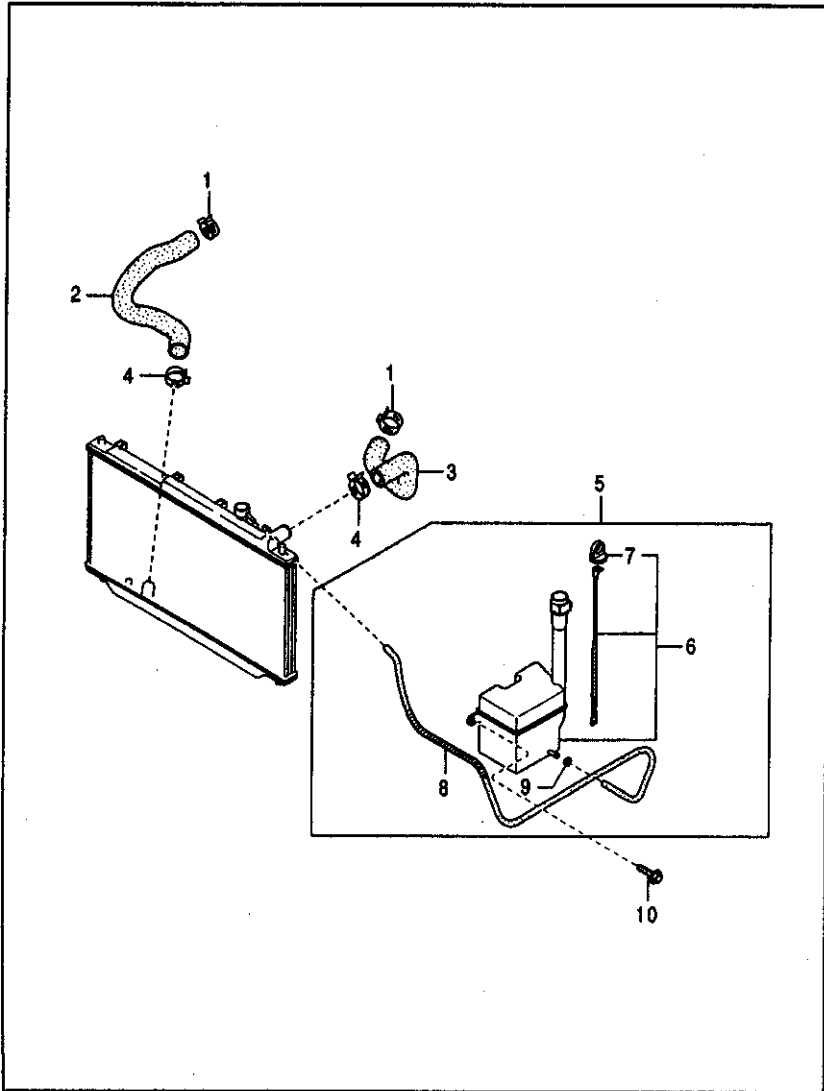
번호 실시기	부품명칭 적용차종	원산지 부품번호	수량	REMARK
1	팬 컴플리먼트-일렉트릭 FAN COMPT.-ELECTRIC			
-010201		OK2A1 15025C	1	
010201-021217		A OK2A1 15025D	1	
021217-		A OK2A1 15025E	1	
2	클립-팬 CLIP-FAN			
-010201		OK201 15T58	1	
3	라벨-코션 LABEL-CAUTION			
		OK30A 15031	1	
4	팬 왓세이-쿨링 FAN ASSY-COOLING			
-010201		OK95B 15140	1	
010201-		C OK95B 15140A	1	
5	모터-라디에이터 팬 MOTOR-RAD.FAN			
-010201		OK2A1 15150	1	
010201-		C OK2A1 15150A	1	
6	카울링 왓세이-팬 COWLING ASSY-FAN			
		OK2A1 15210	1	
7	라디에이터 왓세이 RADIATOR ASSY			
-020916	5M2W	OK2A1 15200C	1	THREE STAR
020916-	5M2W	A OK2A1 15200D	1	THREE STAR
-020916	4A2W	OK2A2 15200D	1	THREE STAR
020916-	4A2W	A OK2A2 15200E	1	THREE STAR
	5M2W	OK2A1 1520XA	1	HALLA
	4A2W	OK2A2 1520XB	1	HALLA
8	러버-마운팅 RUBBER-MOUNT			
-020916		OK2N1 15202	2	
020916-		A OK2N1 15202A	2	
9	콕-워터 드레인 COCK-WATER DRAIN			
		OK208 15203	1	THREE STAR
		1K2A1 15203	1	HALLA
10	패킹 PACKING			
		OK208 15204	1	THREE STAR
		1K2A1 15204	1	HALLA
11	캡-라디에이터 CAP-RADIATOR			

25-253-1B 라디에이터:(1.8L>EGI>DOHC)

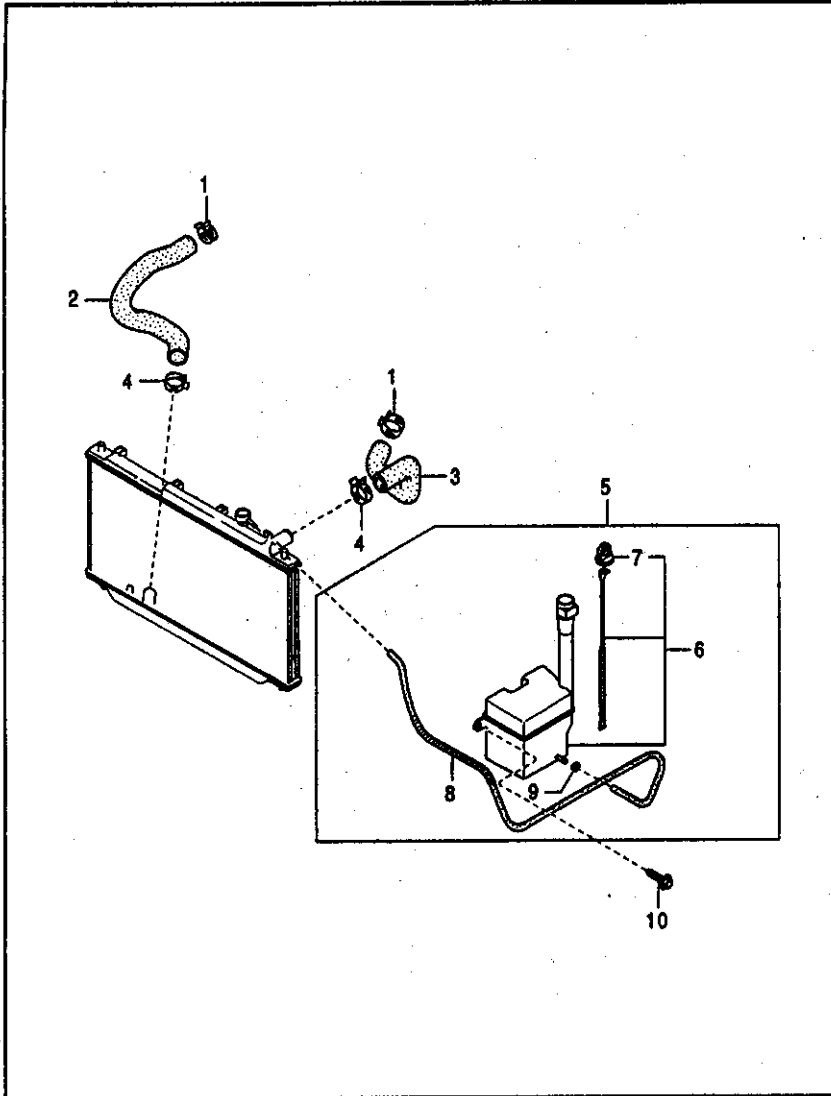
번호 실시기	부품명칭 적용차종	수량 단위	부품번호	REMARK
12	브래킷-라디에이터 어퍼, 우 BRKT-RAD.,UP.,RH	1	OK202 15205	
13	브래킷-라디에이터, 어퍼, 좌 BRKT-RAD.,UP.,LH	1	OK2A1 152400	
14	볼트 BOLT	1	OK2A1 152500	
15	스크류 SCREW	4	OK201 15618A	
16	너트-플랜지 NUT-FLANGE	2	K90786 0612B	
010201-		1	K99940 0602	

25-253-2AA 라디에이터 호스 & 리저버:[1.5L>EGI>SOHC]

DOMKSD003A 78



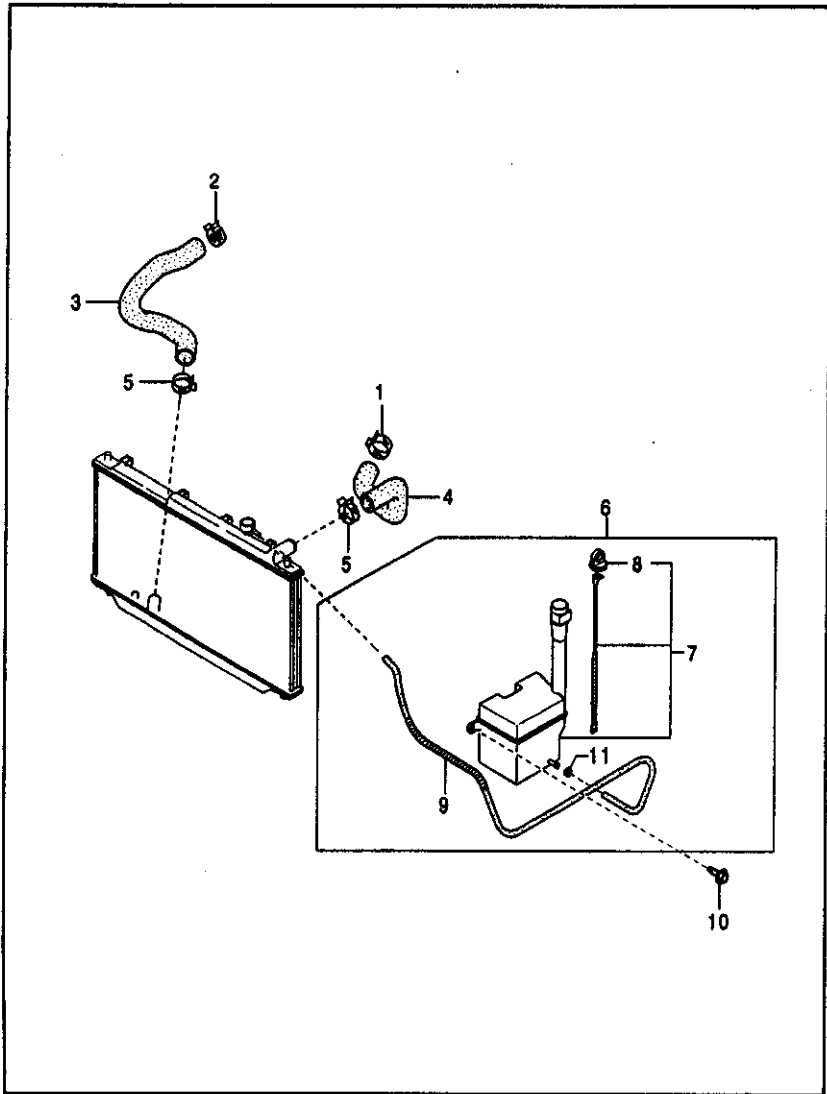
번호 실시기	부품명칭 적용차종	원 상 부 품 번호	수 량	REMARK
1	클립-호스 CLIP-HOSE			
2	호스-워터, 로어 HOSE-WATER, LWR	OK2N1 15183	2	
3	호스-워터, 어퍼 HOSE-WATER, UP.	OK2N1 15185A	1	
4	클립-호스 CLIP-HOSE	OK2N1 15186B	1	
5	탱크 왓세이-서브 TANK ASSY-SUB	OK2N3 15183	2	
6	탱크 왓세이-서브 TANK ASSY-SUB	OK2N1 1535X	1	
7	캡-서브 탱크 CAP-SUB TANK	OK2N1 15350	1	
8	호스 왓세이-서브 탱크	OK30A 15355	1	
9	클립-호스 CLIP-HOSE	OK2N1 15380	1	
10	스크류 SCREW	K90283 1000	1	
		K90786 0616B	2	



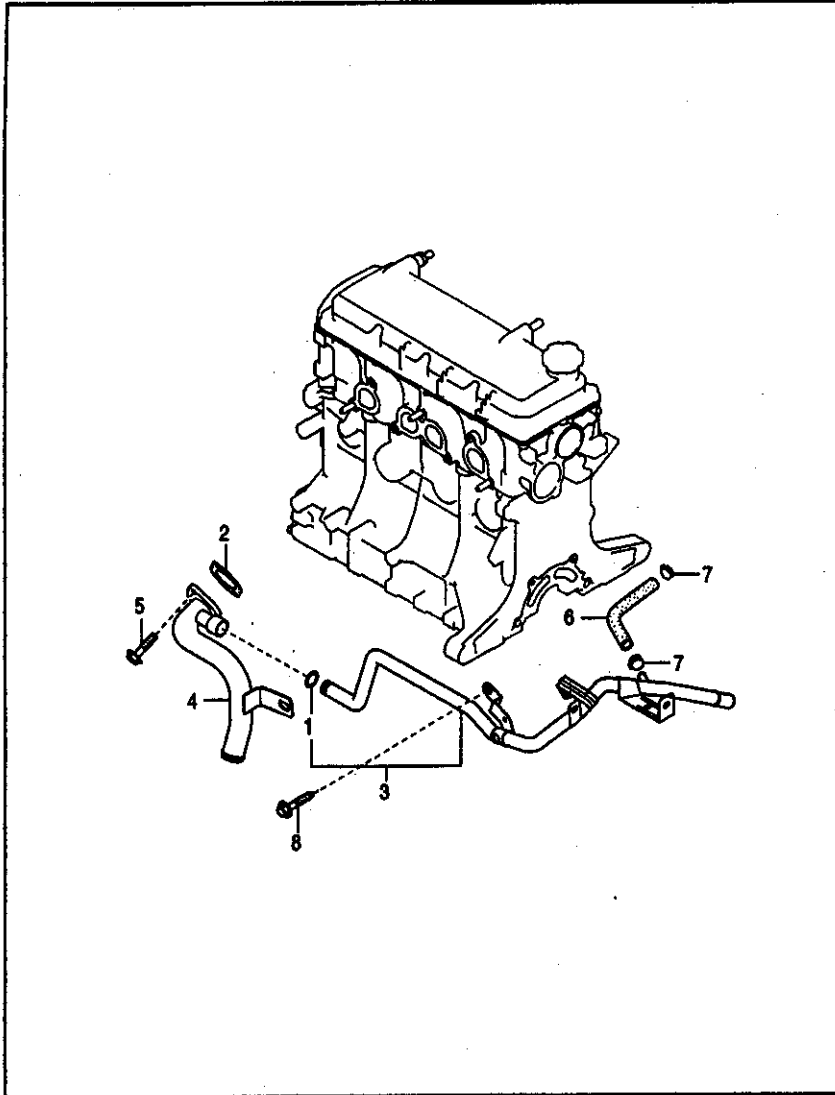
번호 실시기	부품명칭 적용차종	수량 부품번호	REMARK
1	클립-호스 CLIP-HOSE	OK2N1 15183	2
2	호스-워터,로어 HOSE-WATER,LWR	OK2N1 15185A	1
3	호스-워터,어퍼 HOSE-WATER,UP.	OK2N3 15186B	1
4	클립-호스 CLIP-HOSE	OK2N3 15183	2
5	탱크 앗세이-서브 TANK ASSY-SUB	OK2N1 1535X	1
6	탱크 앗세이-서브 TANK ASSY-SUB	OK2N1 15350	1
7	캡-서브 탱크 CAP-SUB TANK	OK30A 15355	1
8	호스 앗세이-서브 탱크 HOSE ASSY-SUB TANK	OK2N1 15380	1
9	클립-호스 CLIP-HOSE	K99283 1000	1
10	스크류 SCREW	K90786 06188	2

25-253-2B 라디에이터 호스 & 리저브:(1.8L>EGI>DOHC)

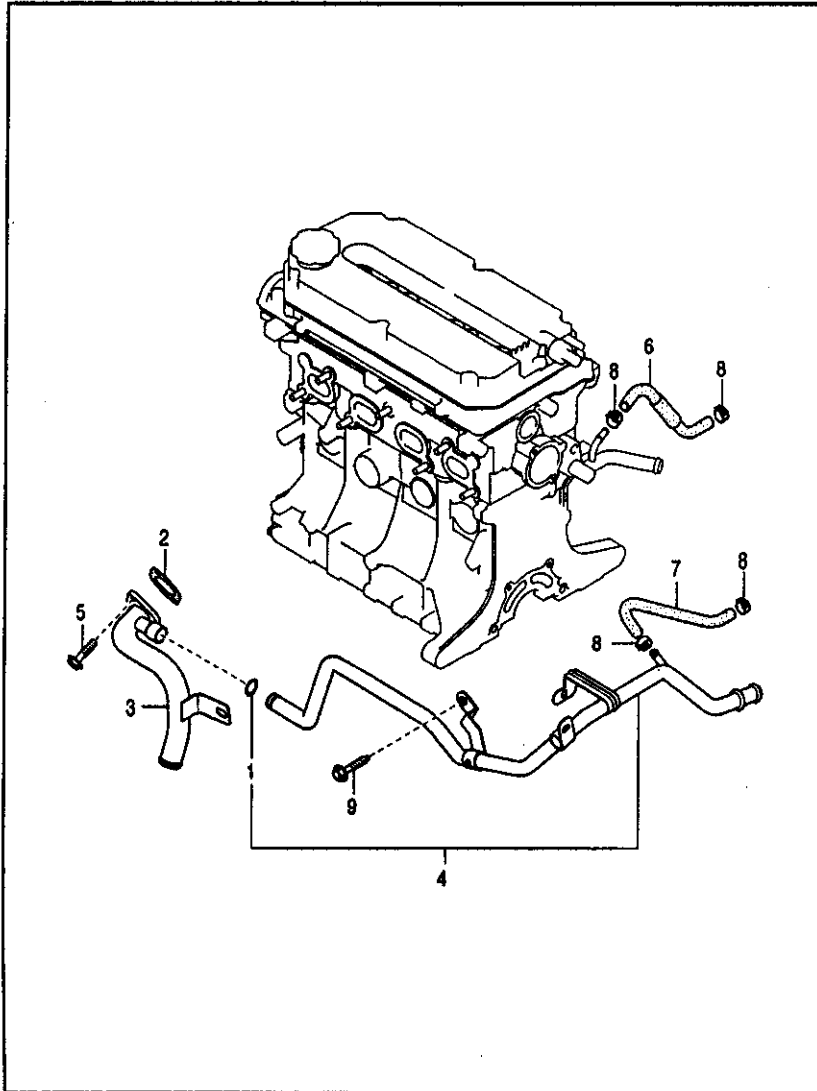
DOMKS0003A 80



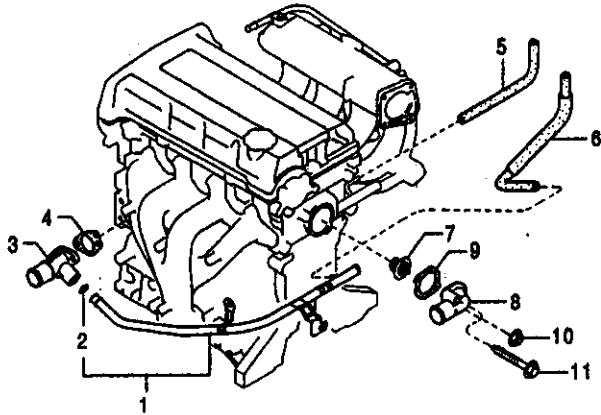
번호 실시기	부품명칭 적용차종	관련 부품 번호	수 량	REMARK
1	클램프-호스 CLAMP-HOSE			
2	클립-호스 CLIP-HOSE	OK2A1 15183	1	
3	호스-워터,로어 HOSE-WATER,LWR	OK2C0 15183	1	
4	호스-워터,어퍼 HOSE-WATER,UP	OK2N5 15185B	1	
5	클립-호스 CLIP-HOSE	OK2N5 15186B	1	
6	탱크 앓세이-서브 TANK ASSY-SUB	OK2N3 15183	2	
7	탱크 앓세이-서브 TANK ASSY-SUB	OK2N1 1535X	1	
8	캡-서브 탱크 CAP-SUB TANK	OK2N1 15350	1	
9	호스 앓세이-서브 탱크 HOSE ASSY-SUB TANK	OK30A 15355	1	
10	스크류 SCREW	OK2N1 15380	1	
11	클립-호스 CLIP-HOSE	K90786 06168	2	
		K99283 1000	1	



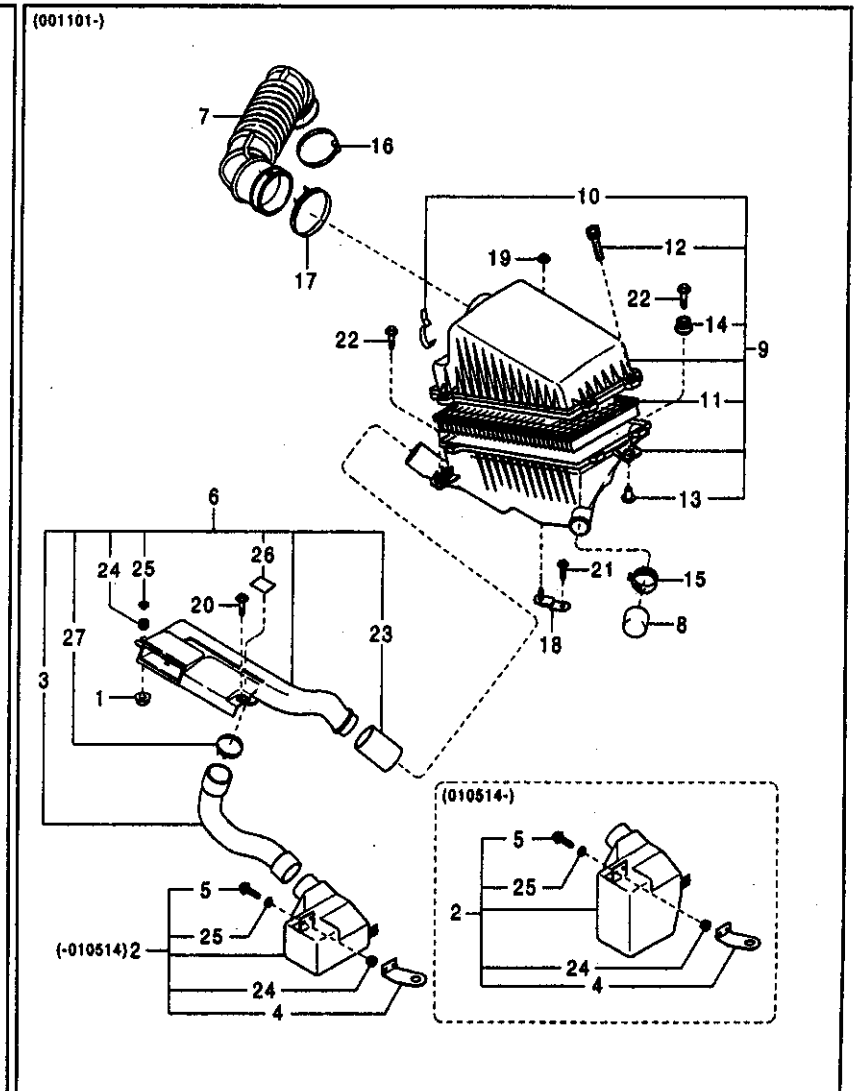
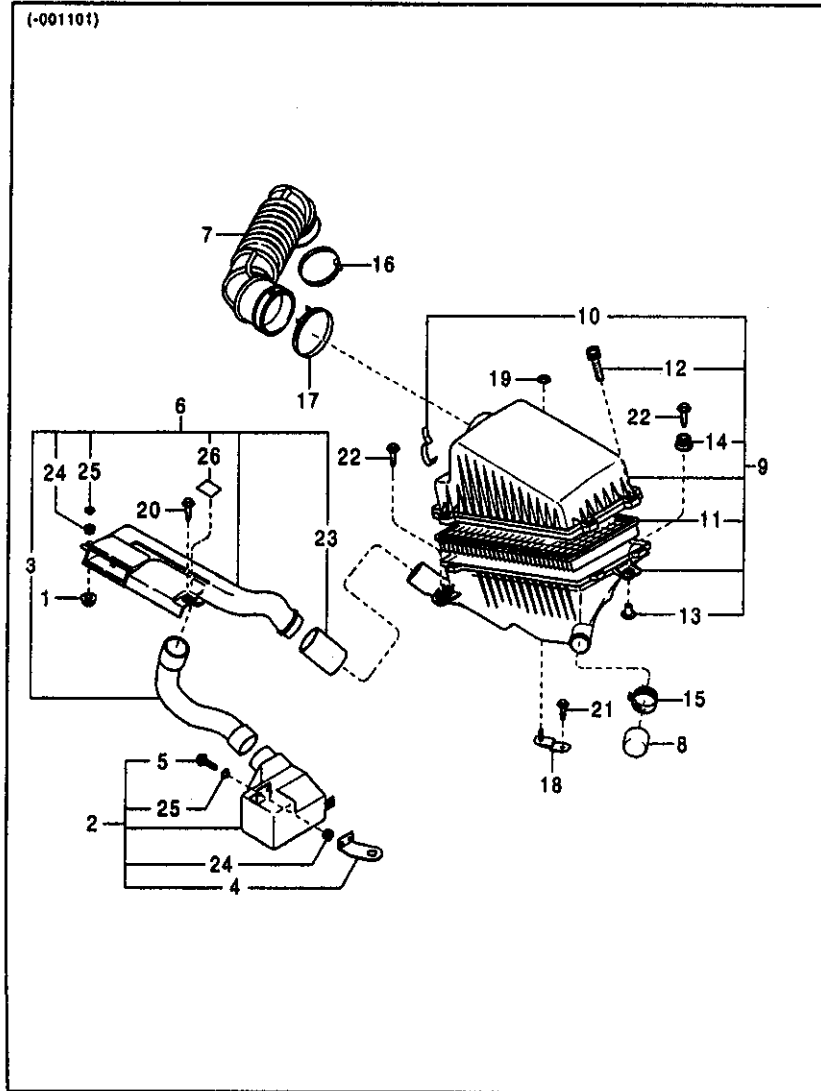
번호 일시기	부품명칭 적용차종	호환성 부품번호	수량	REMARK
1	링-O RING-O			
2	게스킷-인렛 워터 펌프 GASKET-INLET WATER PUMP	KKY01 15287	1	
-001130 001130-		K8621 15165A A 25424 2X000	1 1	
3	파이프 왓세이-바이패스 PIPE ASSY-BYPASS			
-020701 020701-		25410 2X500 C 25410 2X503	1 1	
4	인렛-워터 펌프 INLET-WATER PUMP			
-020322 020322-		OK2N1 15161 A 25461 2X800	1 1	
5	볼트 BOLT			
		K99794 08308	2	
6	호스-워터 HOSE-WATER			
010205-		25469 2X100	1	
7	클램프-호스 CLAMP-HOSE			
010205-010501 010501-		MJF02 15538 A MJF02 15538A	2 2	
8	볼트 BOLT			
020701-		K99794 0812B	1	



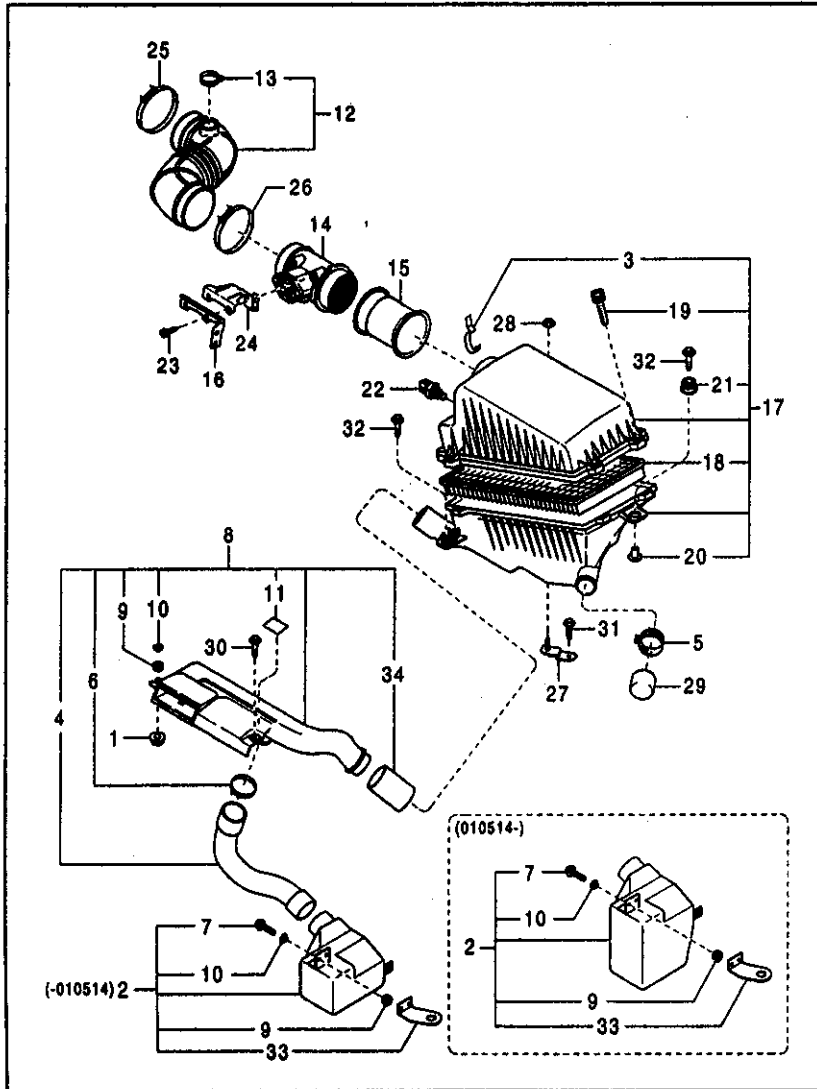
번호 일시기	부품명칭 적용차종	부품번호	수량	REMARK
1	링-O RING-O	KKY01 15287	1	
2	개스킷-인렛 워터 펌프 GASKET-INLET WATER PUMP	KB621 15165A A 25424 2X000	1 1	
3	인렛-워터 펌프 INLET-WATER PUMP	OK2N1 15161 A 25461 2X800	1 1	
4	파이프-바이패스 PIPE-BYPASS	25410 2X800 C 25410 2X803	1 1	
5	볼트 BOLT	K99794 08308	2	
6	호스-워터 HOSE-WATER	010205- 25468 2X200	1	
7	호스-워터 HOSE-WATER	010205- 25469 2X200	1	
8	클램프-호스 CLAMP-HOSE	MJF02 15538 A MJF02 15538A	4 4	
9	볼트 BOLT	020701- K99794 08128	1	



번호 일시기	부품명칭 적용차종	호환 부품번호 성	수 량	REMARK
1	파이프 왓셰이-바이패스 PIPE ASSY-BYPASS	OK2A5 15280A	1	
2	링-O RING-O	KKY01 15287	1	
3	인렛-워터 펌프 INLET-WATER PUMP	OK2A5 15181	1	
4	게스킷-인렛 워터 펌프 GASKET-INLET WATER PUMP	OK247 15185B	1	
5	호스-바이패스 HOSE-BYPASS	OK247 15281D	1	
6	호스-바이패스 HOSE-BYPASS	OK247 15282B	1	
7	써머스탯 왓셰이 THERMOSTAT ASSY	OK201 15171A	1	
8	커버-써머스탯 COVER-THERMOSTAT	OK247 15172A	1	
9	게스킷-써머스탯 GASKET-THERMOSTAT	OK247 15173A	1	
10	너트-플랜지 NUT-FLANGE	K99940 0801B	1	
11	볼트 BOLT	K99794 0850B	1	

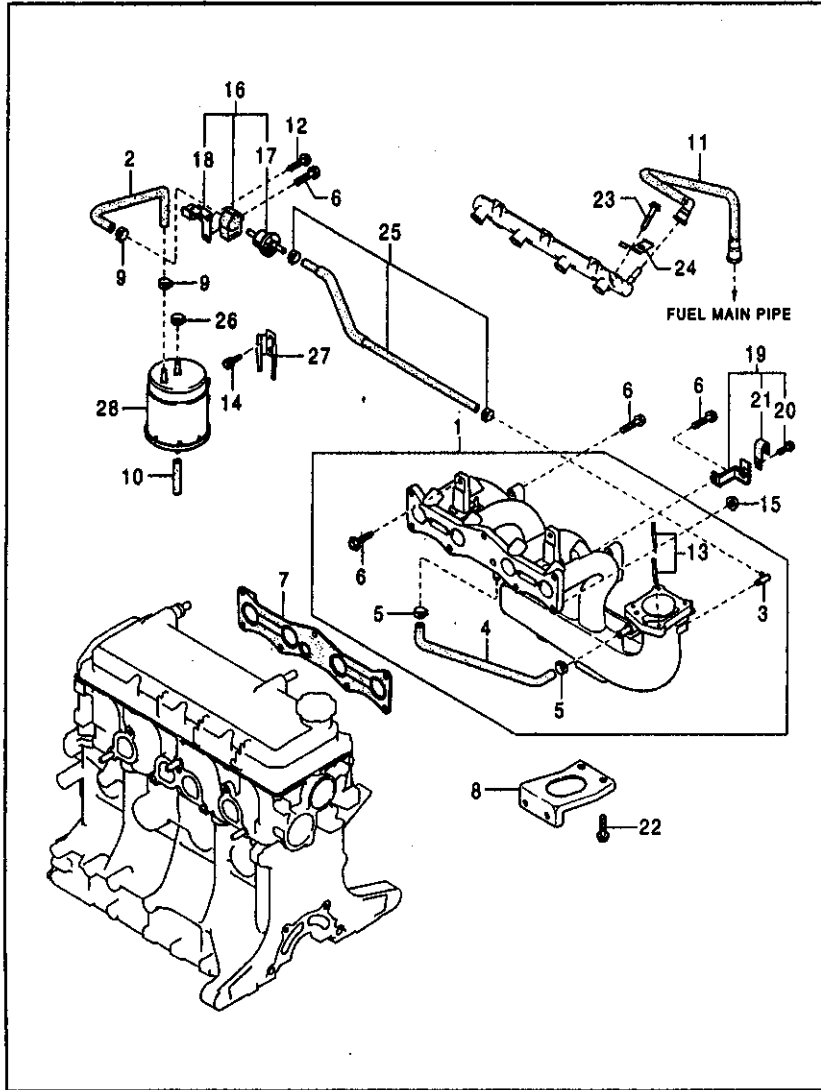


번호 실시기	부품명칭 적용차종	부품번호	수량	REMARK	번호 실시기	부품명칭 적용차종	부품번호	수량	REMARK
1	너트-캡 NUT-CAP	K99932 06008	1		15	클램프-호스 CLAMP-HOSE	OK2A1 15183	1	
2	챔버-리조넌스 CHAMBER-RESONANCE	OK2N3 1318X B OK2NC 1318X	1		16	밴드-호스 BAND-HOSE	OK2N3 13735 C OK2NC 13735	1	
-010514 010514-	호스-챔버 HOSE-CHAMBER	OK2N3 13183	1		-010205 010205-	클램프-호스 CLAMP-HOSE	OFENB 13736 A OK2NC 13736	1	
3	호스-챔버 HOSE-CHAMBER	OK2N3 13183	1		17	클램프-호스 CLAMP-HOSE	OFENB 13736 A OK2NC 13736	1	
4	브레이크-서브 탱크 BRKT-SUB TANK	OK2A1 15371B	1		-010514 010514-	브레이크 왓세이-에어 폴리너 BRKT ASSY-AIR CLEANER	OK2A5 20230A	1	
5	스크류-타핑 SCREW-TAPPING	K90786 0620	3		18	너트-플랜지 NUT-FLANGE	OK2A1 52601	1	
6	덕트 왓세이-프레쉬 에어 DUCT ASSY-FRESH AIR	OK2N3 1320X B OK2N3 1320XA	1		19	스크류 SCREW	K90786 06208	1	
-001101 001101-	호스 왓세이-에어 인테이크 HOSE ASSY-AIR INTAKE	OK2N3 13220	1		20	스크류 SCREW	K99786 08166	1	
7	캡-브라인드 CAP-BLIND	OK2C0 13203	1		21	스크류 SCREW	K90786 08356	2	
8	클리너-에어 CLEANER -AIR	OK2N3 13320A	1		22	호스-에어 HOSE-AIR	OK2AA 13202A	1	
9	클리퍼 CLIP	OK24A 13Z27	1		23	인슐레이터 INSULATOR	OS501 13349	5	
10	엘리먼트-에어 폴리너 ELEMENT-AIR CLEANER	OK2A5 13Z40A	1		24	스페이서 SPACER	OK72C 13364	5	
11	볼트 BOLT	OK2A1 13302	4		25	플레이트-코션 PLATE-CAUTION	OK30A 15201	1	
12	스페이서 SPACER	OK2A1 13329	3		26	클램프-호스 CLAMP-HOSE	OK2N1 13735	1	
13	러버-마운팅 RUBBER-MOUNTING	KFE51 13363	3		27				
14					001101-				



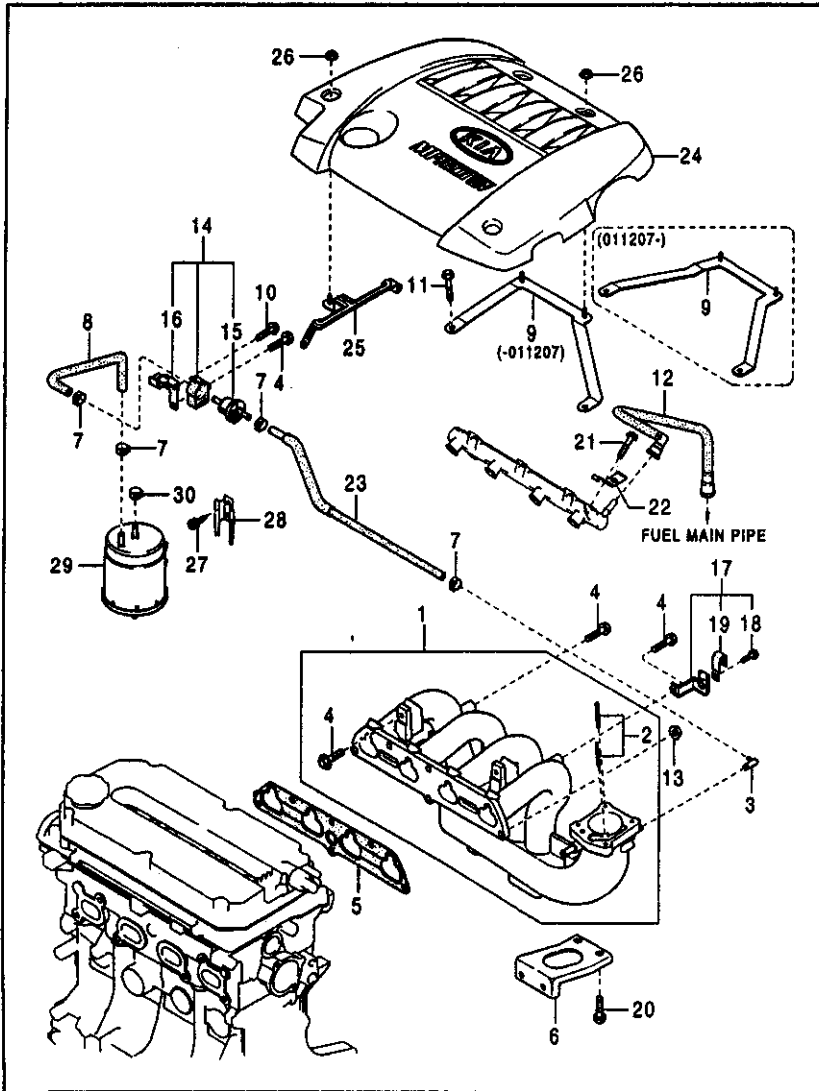
번호 실시기	부품명칭 적용차종	수량 부품번호	REMARK
1	너트-캡 NUT-CAP	K99932 09008	1
2	챔버-리조넌스 CHAMBER-RESONANCE	OK2N3 1318X B OK2NC 1318X	1 1
3	클립 CLIP	OK24A 13227	1
4	호스-챔버 HOSE-CHAMBER	OK2N3 13183	1
5	클램프-호스 CLAMP-HOSE	OK2A1 15183	1
6	클램프-호스 CLAMP-HOSE	OK2N1 13735	1
7	스크류-태핑 SCREW-TAPPING	K90768 0620	3
8	덕트 왓셔-프레쉬 에어 DUCT ASSY-FRESH AIR	OK2N5 1320X	1
9	인슐레이터 INSULATOR	0S501 13349	5
10	스페이스 SPACER	OK72C 13364	5
11	플레이트-코션 PLATE-CAUTION	OK30A 15201	1
12	호스 왓셔-에어 인테이크 HOSE ASSY-AIR INTAKE	OK2A5 13220	1
13	클램프-호스 CLAMP-HOSE	K9N9CB 3700	1
14	미터-에어 플로우 METER-AIR FLOW	OK080 13210 C 28100 2Y100	1 1

번호 실시기	부품명칭 적용차종	호환 부품 번호	수 량	REMARK	번호 실시기	부품명칭 적용차종	호환 부품 번호	수 량	REMARK
15	덕트-인너 DUCT-INNER	OK2A5 13222	1		29	캡-브라인드 CAP-BLIND	OK2C0 13203	1	
16	브레이크-에어 플로우 미터 BRKT-A.F.M	OK2A5 13311A	1		30	스크류 SCREW	K90786 06208	1	
17	클리너-에어 CLEANER -AIR	OK2A5 13320C	1		31	스크류 SCREW	K90786 08168	1	
18	엘리먼트-에어 클리너 ELEMENT-AIR CLEANER	OK2A5 13240A	1		32	스크류 SCREW	K90786 06358	2	
19	볼트 BOLT	OK2A1 13302	4		33	브레이크-서브 탱크 BRKT-SUB TANK	OK2A1 15371B	1	
20	스페이서 SPACER	OK2A1 13329	3		34	호스-에어 HOSE-AIR	OK2AA 13202A	1	
21	러버-마운팅 RUBBER-MOUNTING	KFE51 13363	3						
22	센서-에어 온도계 SENSOR-AIR TEMP.	OK2AA 18831	1						
23	볼트 BOLT	K99796 06128	1						
24	브레이크 BRKT	OK2A3 67801	1						
25	클램프-호스 CLAMP-HOSE	OBP01 13735	1						
-010514 010514-		A OK2NA 13735	1						
26	클램프-호스 CLAMP-HOSE	0FEH6 13736	1						
-010514 010514-		A OK2NC 13736	1						
27	브레이크 왓세이-에어 클리너 BRKT ASSY-AIR CLEANER	OK2A5 20230A	1						
28	너트-플랜지 NUT-FLANGE	OK2A1 52601	1						

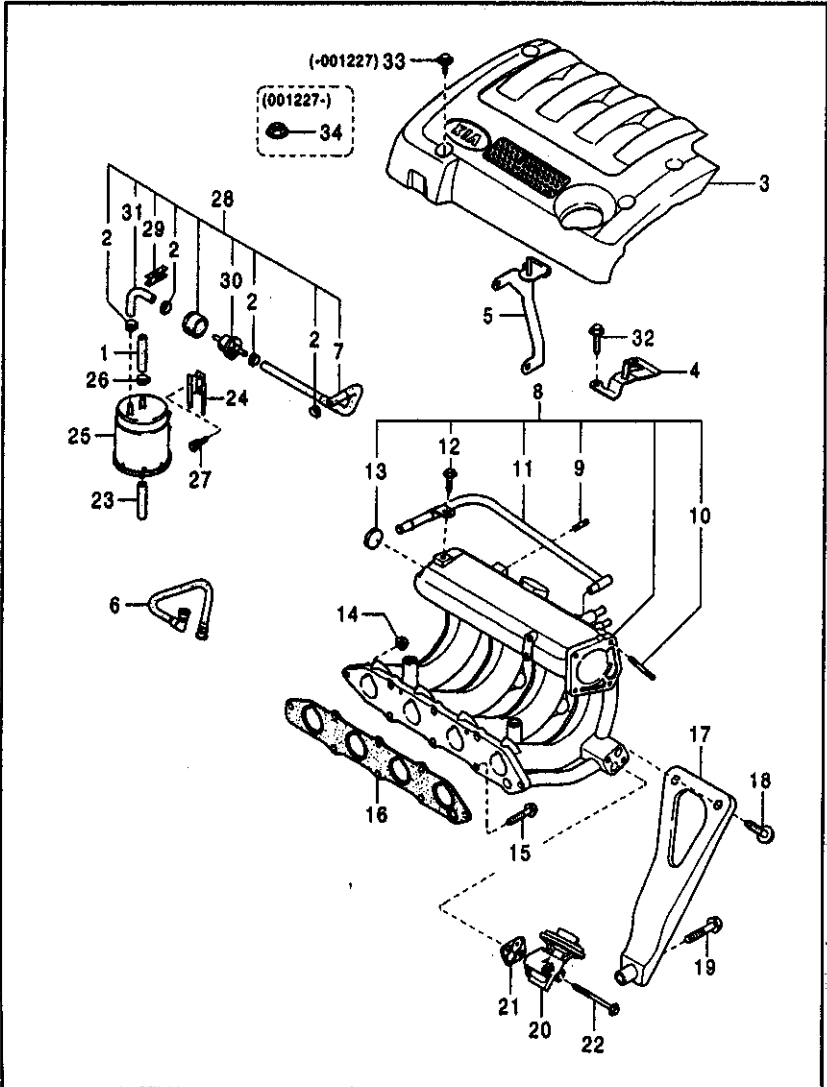


번호 실시기	부품명칭 적용차종	수량	부품번호	REMARK
1	매니폴드 맞새이-인테이크 MANIFOLD ASSY-INTAKE	1	OK2N1 13100C	
	-001118		A 28310 2X800	
2	호스-이베퍼레이터 HOSE-EVAPO.	1	OK2N1 20343A	
3	커넥터 맞새이-호스 CONNECTOR ASSY-HOSE	1	08660 13170A	
4	호스-워터 HOSE-WATER	1	OK30C 13692C	
5	클립-호스 CLIP-HOSE	1	K99283 1300B	
6	볼트 BOLT	2	K99798 08168	
7	게스킷-인테이크 매니폴드 GASKET-INT. MANI.	4	K99798 08168	
8	스테이 맞새이-인테이크 매니폴드 STAY ASSY-INTAKE MANI.	1	OK30C 13111C	
9	클립-호스 CLIP-HOSE	1	OK30C 13120A	
10	호스-퓨얼 HOSE-FUEL	4	K99283 1200B	
11	튜브 맞새이-퓨얼 메인 TUBE ASSY-FUEL MAIN	1	K98351 08050	
12	볼트 BOLT	1	OK2N1 1349XA	
13	스터드-볼트 STUD-BOLT	1	K99794 08168	
14	볼트 & 와셔 BOLT & WASHER	2	K99851 0835B	
15	너트-플랜지	2	K90804 2816	

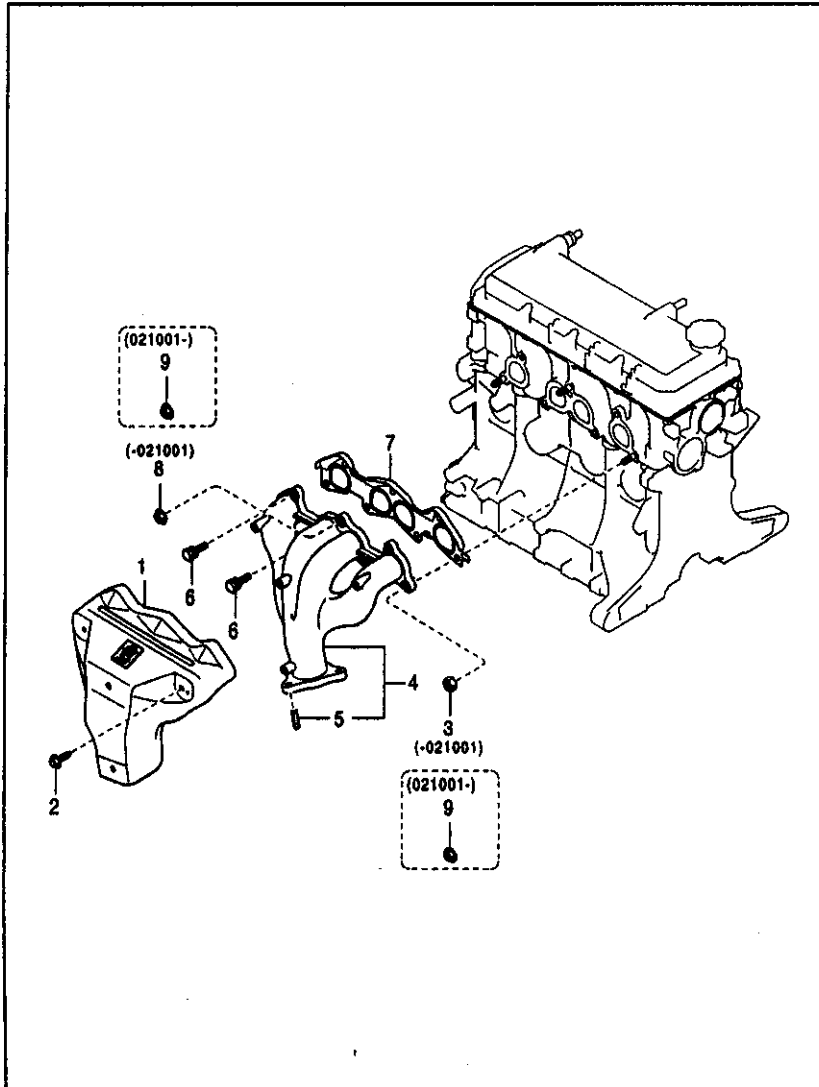
번호 실시기	부품명칭 적용차종	호환 부품번호	수 량	REMARK
	MJT-FLANGE	K99940 0801B	7	
16	밸브 앓세서-솔레노이드 VALVE ASSY-SOL.	OK2N1 18740	1	
17	밸브-듀티 솔레노이드 VALVE-DUTY SOL.	OK01C 18741	1	
18	브레이크-퍼지 솔레노이드 밸브 BRKT-PURGE SOL. VALVE	OK2N1 18745A	1	
19	브레이크 앓세서-이베퍼레이터 BRKT ASSY-EVAPO. HOSE	OK30C 20386	1	
20	볼트 BOLT	K99796 0812B	1	
21	클립 CLIP	K99278 1408	1	
22	볼트 BOLT	K99794 1016	4	
23	볼트 BOLT	K99794 0835B	2	
24	브레이크-콕 센서 BRKT-KNOCK SENSOR	OK2N1 13925	1	
25	호스-이베퍼레이터 HOSE-EVAPO.	OK2N2 20380	1	
26	클립-호스 CLIP-HOSE	K99283 1100B	1	
27	브레이크-캐니스터 BRKT-CANISTER	OK2A1 13961B	1	
28	캐니스터 CANISTER	OK2A1 13970	1	



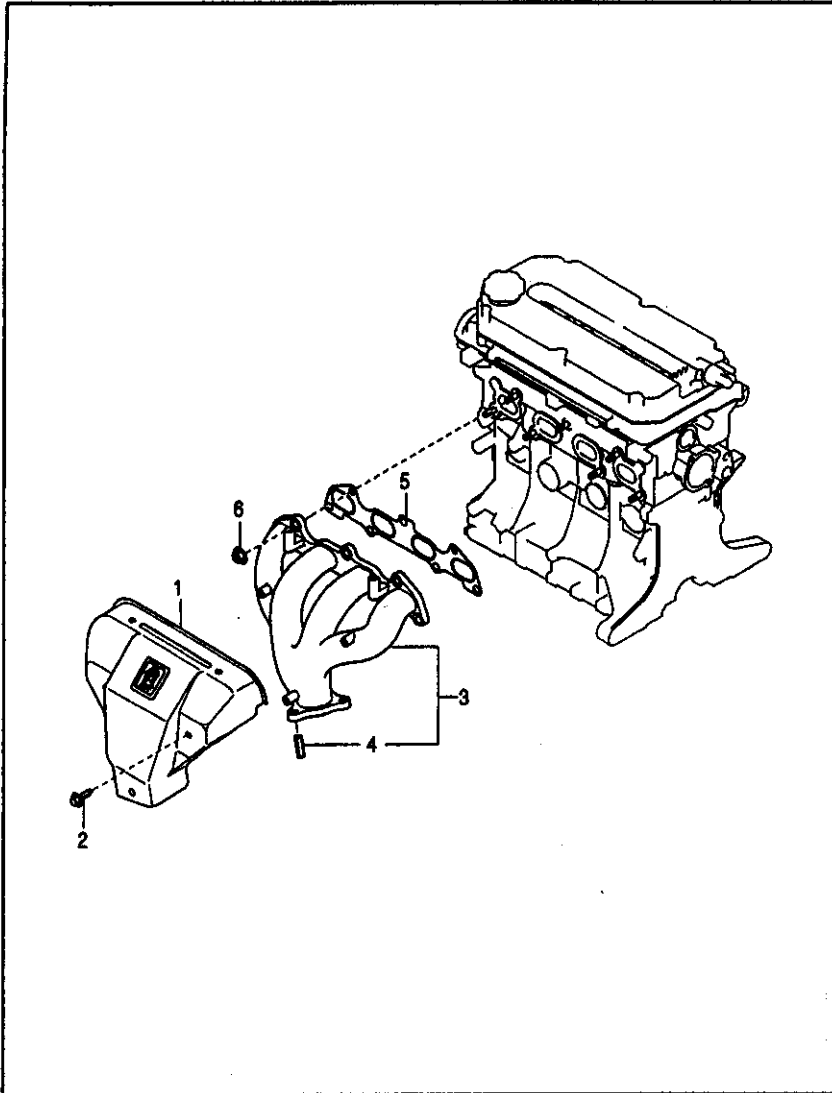
번호 실시기	부품명칭 작용차종	수량 REMARK	부품번호	수량	REMARK
1	매니폴드 왓세이-인테이크 MANIFOLD ASSY-INTAKE	1			
-001107 001107-		1	OK2N3 131008 A 28310 2X620	1	
2	스터드-볼트 STUD-BOLT	1			
		2	K99851 06358	2	
3	커넥터 왓세이-호스 CONNECTOR ASSY-HOSE	1			
		1	06660 13170A	1	
4	볼트 BOLT	4			
		4	K99796 06168	4	
5	가스킷-인테이크 매니폴드 GASKET-INT. MANI.	1			
		1	OK30E 13111C	1	
6	스태이 왓세이-인테이크 매니폴드 STAY ASSY-INTAKE MANI.	1			
		1	OK30C 13120A	1	
7	클립-호스 CLIP-HOSE	4			
		4	K99283 12008	4	
8	호스-이베퍼레이터 HOSE-EVAPO.	1			
		1	OK2N1 20343A	1	
9	브래킷-엔진 커버 BRKT-ENG. COVER	1			
-011207 011207-		1	29214 2X600 C 29214 2X620	1	
10	볼트 BOLT	1			
		1	K99794 08168	1	
11	볼트 BOLT	2			
-010501 010501-		2	K90794 08208 A K99794 08208	2	
12	튜브 왓세이-퓨얼 메인 TUBE ASSY-FUEL MAIN	1			
		1	OK2N3 1349XA	1	
13	너트-플랜지 NUT-FLANGE	6			
		6	K99940 08018	6	
14	밸브 왓세이-솔레노이드 VALVE ASSY-SOL.				



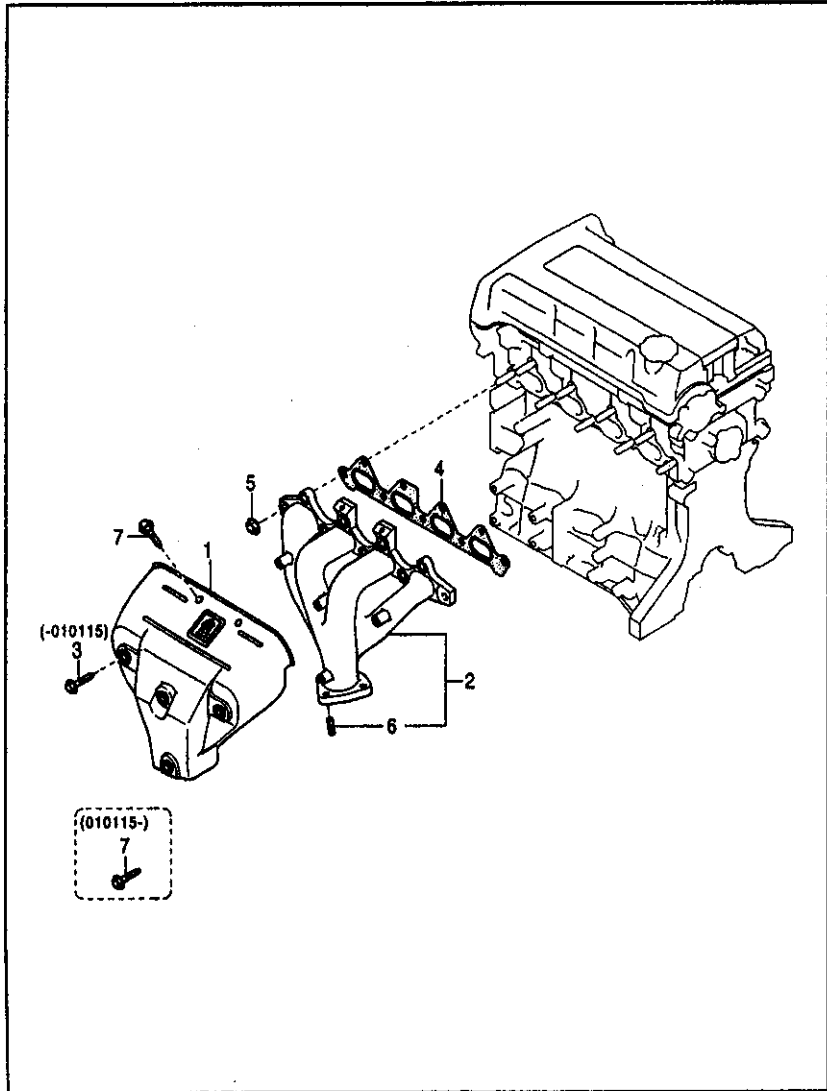
번호 실시기	부품명칭 적용차종	호환성 부품번호	수량	REMARK
1	호스-퓨얼 HOSE-FUEL	K99357 08200	1	
2	클립-호스 CLIP-HOSE	K99283 1200B	4	
3	커버 맞세이-엔진 COVER ASSY-ENGINE	29240 2Y600	1	
4	브래킷-엔진 커버 리어 익스트 BRKT-ENG. COVER RR EXH.	29214 2Y600	1	
5	브래킷-익스텐션 커버 BRKT-EXT. COVER	29218 2Y600	1	
6	튜브-퓨얼 퀵 TUBE-FUEL QUICK	OK2A5 1340XA	1	
7	튜브 맞세이-배움 TUBE ASSY-VACUUM	OK2A5 20380	1	
8	매니폴드 맞세이-인테이크 MANIFOLD ASSY-INTAKE	OK28W 13100	1	
-010201 010201-		A 28310 2Y250	1	
9	스터드-볼트 STUD-BOLT	K99851 0612B	1	
10	스터드 STUD	K99851 0835B	4	
11	커넥터 맞세이-호스 CONNECTOR ASSY-HOSE	OK2A5 13170B	1	
-000831 000831-		C 28320 2Y000	1	
12	볼트 BOLT	K99794 0612B	1	
13	캡-씰링 CAP-SEALING	K99306 3000B	1	
14	너트-플랜지 NUT-FLANGE	K99940 0801B	3	



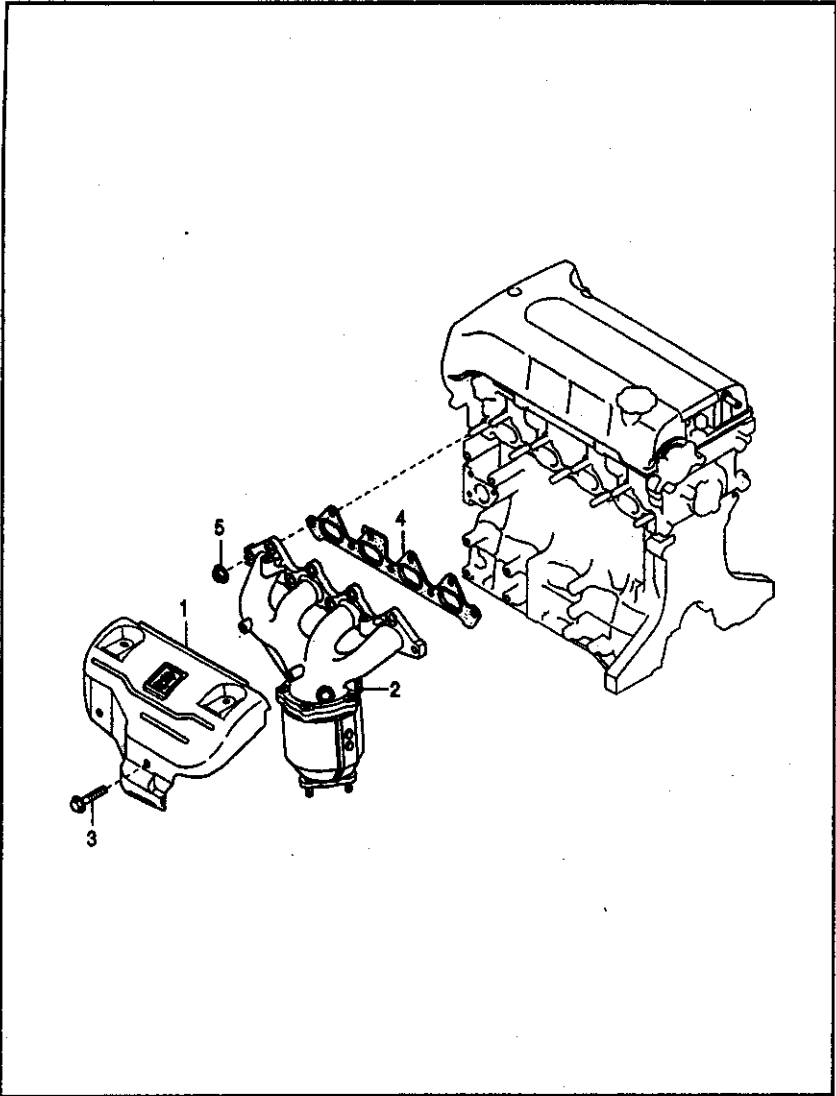
번호 실시기	부품명칭 적용차종	수량 부품번호	REMARK
1	인슐레이터 왓세이 - 외조스트 INSULATOR ASSY-EXH.		
-020702 020702-020627 020627-		OK30C 13380 C 28525 2X600 D 28525 2X6000	1 1 1
2	볼트 BOLT	K90794 0812W	4
3	너트 NUT	K99901 08008	1
-021001			
4	매니폴드 왓세이 - 외조스트 MANIFOLD ASSY-EXH.	OK30C 13450B A 28510 2X600	1 1
-020701 020701-			
5	스터드 STUD	KKY01 13458	3
6	볼트 BOLT	ME331 13453	4
7	게스킷 왓세이 - 외조스트 매니폴드 GASKET ASSY-EXH.MANI.	OK30C 13480A	1
8	너트-셀프 록 NUT-SELF LOCK	K99948 08008	2
-021001			
9	너트-플랜지 NUT-FLANGE	10226 08003	3
021001-			



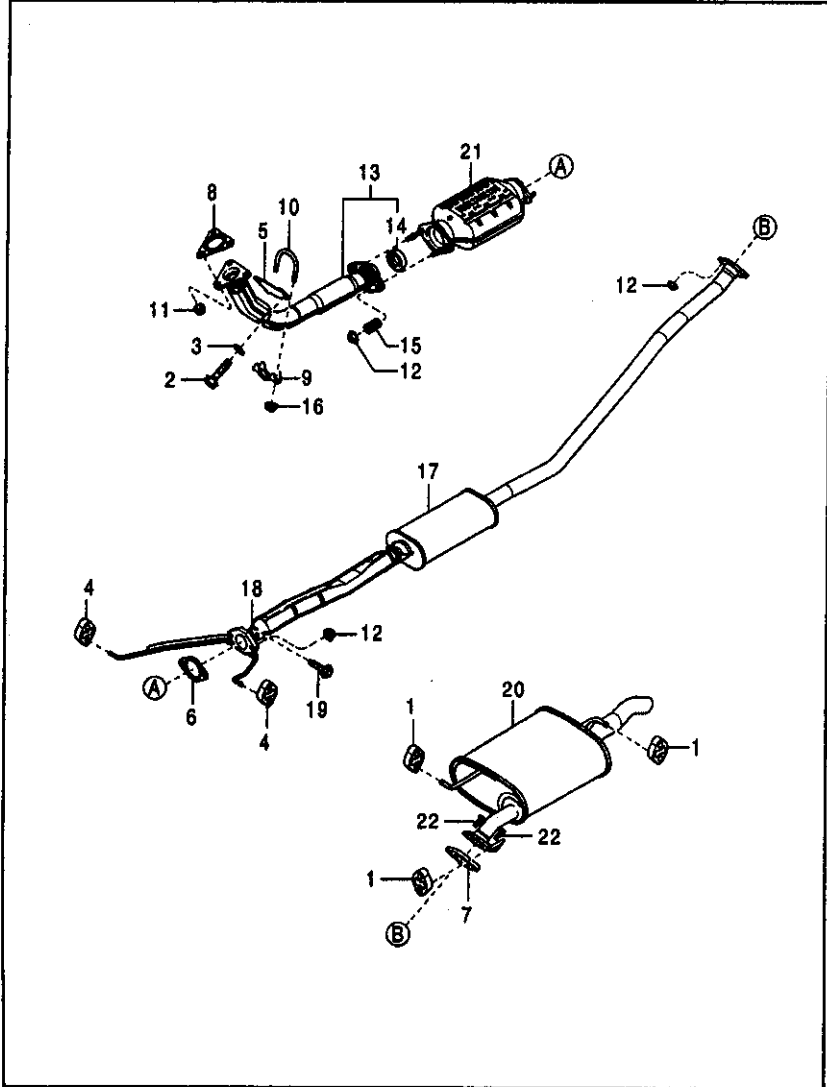
번호 실시기	부품명칭 적용차종	수량 부품번호	REMARK
1	인슐레이터 맞세어-익조스트 INSULATOR ASSY-EXH.	OK30E 13390B C 28525 2X610	1
-020627 020627-			1
2	볼트 BOLT	K90794 0612W	5
3	매니폴드 맞세어-익조스트 MANIFOLD ASSY-EXH.	OK30E 13450C A 28510 2X610	1
-020701 020701-			1
4	스터드 STUD	KKY01 13458	3
5	게스킷 맞세어-익조스트 매니폴드 GASKET ASSY-EXH.MANI.	OK30E 13480C	1
-020701 020701-			1
6	너트-셀프 록 NUT-SELF LOCK	K99946 1000B	7



번호 실시기	부품명칭 적용차종	수량	REMARK
1	인슐레이터 맞세이-익조스트 INSULATOR ASSY-EXH.		
-001128		OK9A0 133908	1
001128-010115		C 28525 2Y100	1
010115-020901		B 28525 2Y101	1
2	매니폴드 맞세이-익조스트 MANIFOLD ASSY-EXH.		
-020901		OK247 13450C	1
3	볼트 BOLT		
-010115		K99794 08168	4
4	개스킷 맞세이-익조스트 매니폴드 GASKET ASSY-EXH.MANI.		
-020901		OK2A5 13480	1
5	너트-셀프 록 NUT-SELF LOCK		
-020901		K99946 10008	9
6	스터드 STUD		
-020901		02306 13456	1
7	볼트 BOLT		
-010115		K99794 08258	2
010115-020901		A K99794 08258	6

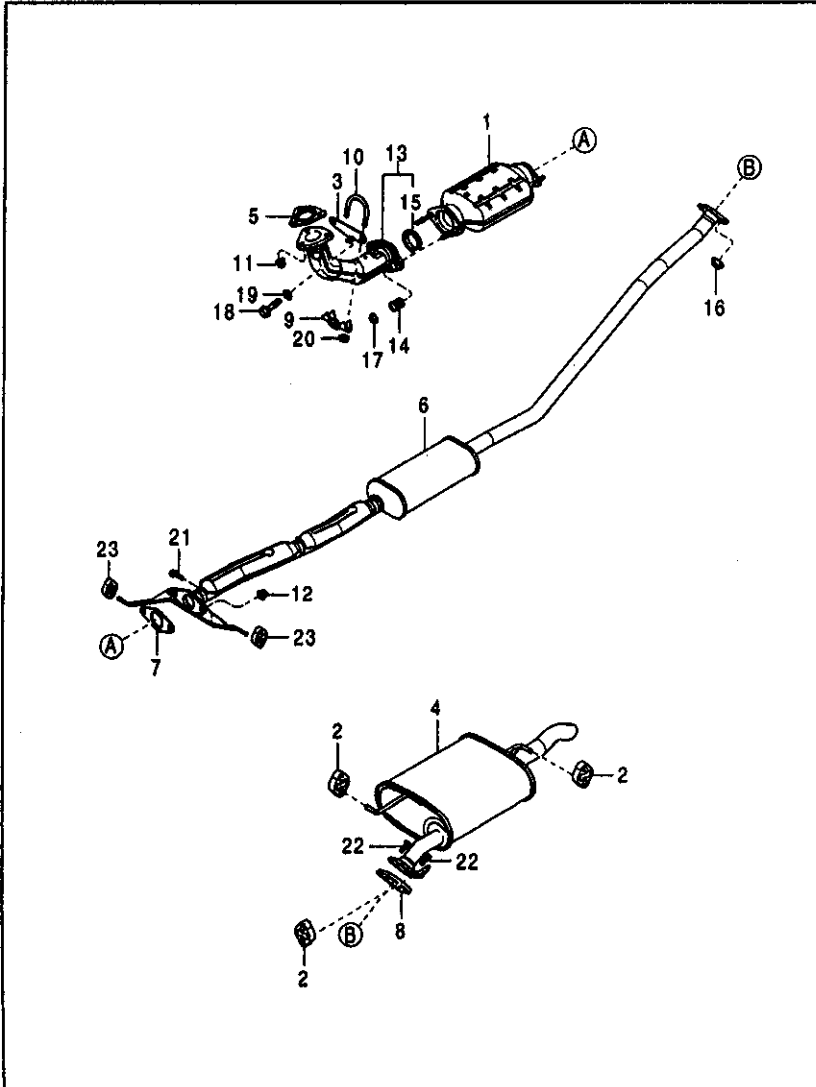


번호 실시기	부품명칭 적용차종	호환 부품번호 성	수 량	REMARK
1	프로텍터-히트 PROTECTOR-HEAT			
020901-		28525 2Y200	1	
2	매니폴드 캐탈리틱 앗세이-익조스트 MANIFOLD CATALYTIC ASSY-EXH			
020901-		28510 2Y000	1	
3	볼트 BOLT			
020901-		K99794 08258	3	
4	개스킷 앗세이-익조스트 매니폴드 GASKET ASSY-EXH.MANI.			
020901-		0K2AA 13480	1	
5	너트-셀프 록 NUT-SELF LOCK			
020901-		K99946 10008	9	



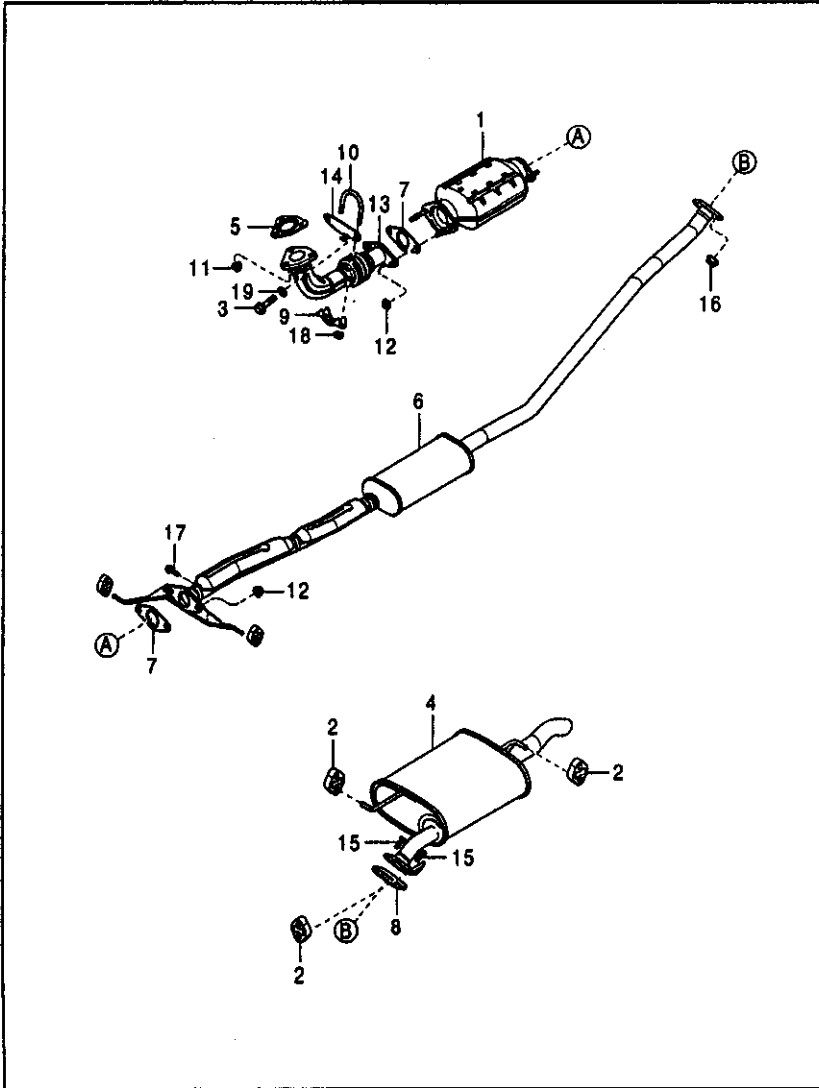
번호 실시기	부품명칭 적용차종	원형 부품번호	수 량	REMARK
1	러버-헝거 RUBBER-HANGER			
-010501		OK016 40061	3	
010501-		A OK2SA 40061	3	
2	볼트 BOLT			
3	와셔-플레인 WASHER-PLAIN	K99796 1020	2	
4	러버-헝거 RUBBER-HANGER	K99951 1022	2	
-010201		ORF03 40061	2	
5	브래킷 BRKT			
-001220		OK2A1 40081C	1	
001220-		A OK2A1 40081D	1	
6	개스킷-익조스트 파이프 GASKET-EXHAUST PIPE	OK201 40305B	1	
7	개스킷-익조스트 파이프 GASKET-EXH.PIPE	OK203 40305A	1	
8	개스킷-익조스트 파이프 GASKET-EXHAUST PIPE	OK240 40305	1	
9	브래킷 BRKT	OK201 40351	1	
10	볼트-U BOLT-U	OK201 40352A	1	
11	너트-셀프 록 NUT-SELF LOCK	OK201 40355	3	
12	너트 NUT	OK24T 40355	2	
13	파이프 앗세이-프론트 PIPE ASSY-FRT			
-010502		OK2N1 40500	1	
010418-		A OK2N1 40500A	1	
14	링-실 RING-SEAL			

번호 실시기	부품명칭 격용차종	순환성 부품번호	수 량	REMARK
15	스프링-익조스트 파이프 SPRING-EXH.PIPE	OK247 40581	1	
16	너트-셀프 록 NUT-SELF LOCK	KBP48 40582	2	
-010212		K99948 0600	2	
010212-		A K90901 0811B	2	
17	사일렌서 왓세어-프리 SILENCER ASSY-PRE			
18	밴드 BAND	OK2N1 40300	1	
19	볼트 BOLT	OK2A1 40356	2	
20	사일렌서 왓세어-메인 SILENCER ASSY-MAIN	K90794 0818	2	
-010612		OK2N1 40100C	1	
010612-		A OK2N1 40100D	1	
21	컨버터 왓세어-캐타리스트 CONV. ASSY-CATALYST			
22	볼트 BOLT	OK2N1 20800A	1	
		K99796 0600	2	



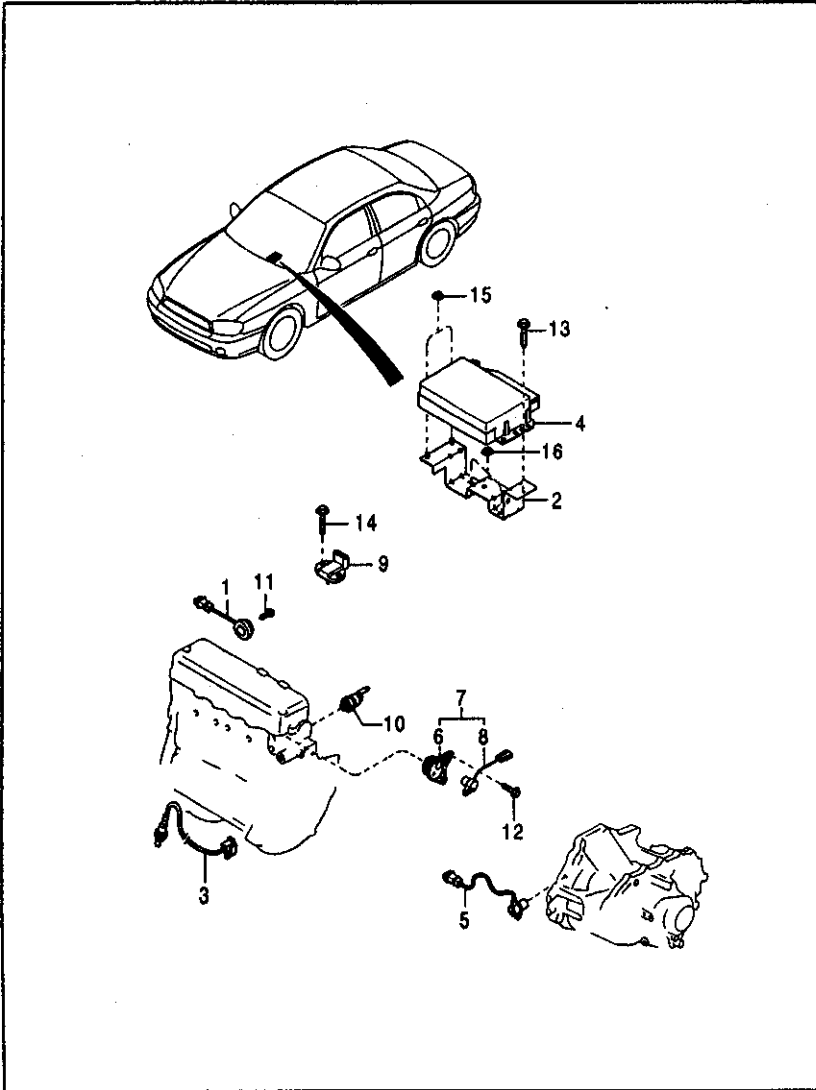
번호 실시기	부품명칭 적용차종	교환 부품 번호	수 량	REMARK
1	컨버터 앞세이-캐타리스트 CONV. ASSY-CATALYST			
-020901		OK2C2 20600	1	
2	러버-할거 RUBBER-HANGER			
-010501		OK016 40061	3	
010501-020901		A OK2SA 40061	3	
3	브래킷-할거 BRKT-HANGER			
-020901		OK2A5 40081A	1	
4	사일렌서 앞세이-메인 SILENCER ASSY-MAIN			
-010612		OK2N5 40100	1	
010612-020901		A OK2N5 40100A	1	
5	개스킷 앞세이 GASKET ASSY			
-020901		KK801 40450	1	
6	사일렌서 앞세이-프리 SILENCER ASSY-PRE			
-020901		OK2C0 40300A	1	
7	개스킷-익조스트 파이프 GASKET-EXHAUST PIPE			
-020901		OK201 40305B	1	
8	개스킷-익조스트 파이프 GASKET-EXH. PIPE			
-020901		OK203 40305A	1	
9	브래킷 BRKT			
-020901		OK201 40351	1	
10	볼트-U BOLT-U			
-020901		OK201 40352A	1	
11	너트-셀프 록 NUT-SELF LOCK			
-020901		OK201 40355	3	
12	너트 NUT			
-020901		OK24T 40355	2	
13	파이프 앞세이-프론트 PIPE ASSY-FRT			
-010502		OK2A5 40500	1	
010418-020901		B OK2A5 40500A	1	
14	스프링-익조스트 파이프 SPRING-EXH. PIPE			

번호 실시기	부품명칭 격용차종	교환성 부품번호	수량	REMARK
-020901 15	링-실 RING-SEAL	KBP48 40582	2	
-020901 16	너트 NUT	OK247 40581	1	
-020901 17	너트-플랜지 NUT-FLANGE	K99946 1000	2	
-020901 18	볼트 BOLT	K99940 1002	2	
-020901 19	와셔-플레인 WASHER-PLAIN	K99796 1020	2	
-020901 20	너트-셀프 락 NUT-SELF LOCK	K99951 1022	2	
-001212 001212-020901 21	볼트 BOLT	K99946 0600 A K90901 0811B	2 2	
-020901 22	볼트 BOLT	K90794 0616	3	
-020901 23	러버-행거 RUBBER-HANGER	K99811 1035	2	
-020901		ORF03 40061	2	



번호 실시기	부품명칭 적용차종	호환성 부품번호	수 량	REMARK
1	컨버터 앞세이-캐타리스트 CONV. ASSY-CATALYST			
020901- 2	러버-행거 RUBBER-HANGER	28950 2X040	1	
020901- 3	볼트 BOLT	OK2SA 40061	3	
020901- 4	사일렌서 앞세이-메인 SILENCER ASSY-MAIN	11404 10223	2	
020901- 5	개스킷 앞세이 GASKET ASSY	OK2N5 40100A	1	
020901- 8	사일렌서 앞세이-프리 SILENCER ASSY-PRE	KKL19 40450	1	
020901- 7	개스킷-익조스트 파이프 GASKET-EXHAUST PIPE	OK2NB 40300E	1	
020901- 8	개스킷-익조스트 파이프 GASKET-EXH. PIPE	OK2C8 40305A	2	
020901- 9	브래킷 BRKT	OK2NA 40305	1	
020901- 10	볼트-U BOLT-U	OK201 40351	1	
020901- 11	너트-셀프 록 NUT-SELF LOCK	OK201 40352A	1	
020901- 12	너트 NUT	OK201 40355	3	
020901- 13	파이프 앞세이-프론트 PIPE ASSY-FRT	OK24T 40355	4	
020901- 14	브래킷-행거 BRKT-HANGER	OK2NB 40500	1	
020901- 15	볼트 BOLT	OK2AA 400810	1	

번호 실시기	부품명칭 적용차종	호환성 부품번호	수량	REMARK
020901- 16	너트 NUT	K99811 1035	2	
020901- 17	볼트 BOLT	K99946 1000	2	
020901- 18	와셔 & 너트 WASHER & NUT	K90794 0818	3	
020901- 19	와셔 -플레인 WASHER-PLAIN	K90901 0811B	2	
020901-		K99951 1022	2	



번호 실시기	부품명칭 적용차종	수량 부품번호	REMARK
1	센서-노크 SENSOR-KNOCK	OK0AF 18921	1
2	브래킷-컨트롤 유니트 BRACKET-CONTROL UNIT	OK2A3 18885A A 39100 2X885	1
-010711- 3	센서-옥시젠 SENSOR-OXYGEN	OK2AA 18861 C OK2N1 18861	1
-020901- 4	컨트롤 유니트-EGI CONTROL UNIT-EGI	OK2N1 18881 C OK2N1 18881A	1
-010901- 5	센서-크랭크 앵글 SENSOR-CRANK ANGLE	OK2N1 18891	1
6	브래킷-페이스 센서 BRKT-PHASE SENSOR	OK30A 18132	1
7	센서 앞세이-페이스 SENSOR ASSY-PHASE	OK30A 1813XA	1
8	센서-페이스 SENSOR-PHASE	OK30E 18131B	1
9	센서-맵 SENSOR-MAP	OK30E 18211A	1
10	스위치-오일 프레스서 SWITCH-OIL PRESSURE	OK900 18501C OK901 18501	1
11	스크류 SCREW	K99785 06168	2
12	볼트 BOLT	K99794 0612B	1
13	볼트 BOLT	K99796 0612	1
14	볼트		1

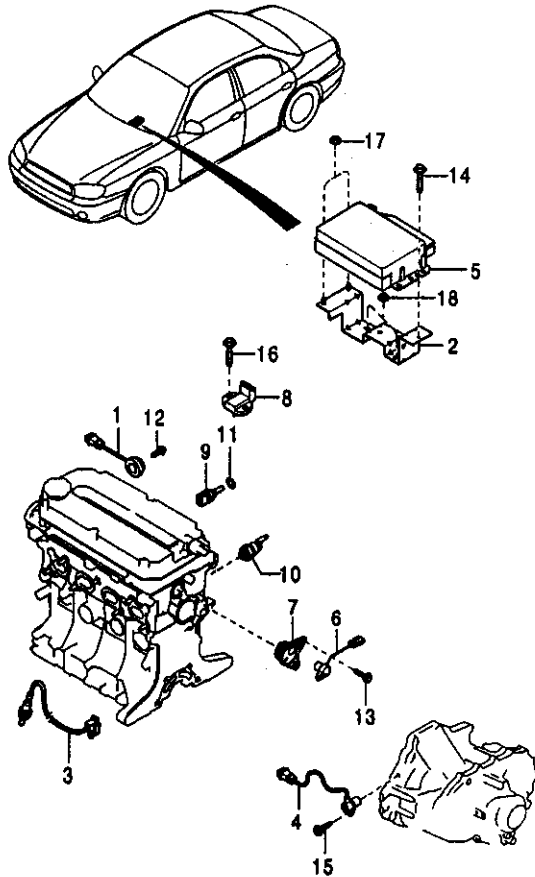
1 KONGHWA
1 SAMSHIN

28-390AA

일렉트로릭 컨트롤:(1.5L>EQI>SOHC)

DOMKSD003A 105

번호 실시기	부품명칭 제품차종	수량 부품번호	수량	REMARK
	BOLT	K99796 08258	1	
15	너트-플랜지 NUT-FLANGE	K99940 0803	2	
16	너트-플랜지 NUT-FLANGE	MFC88 57K98	2	



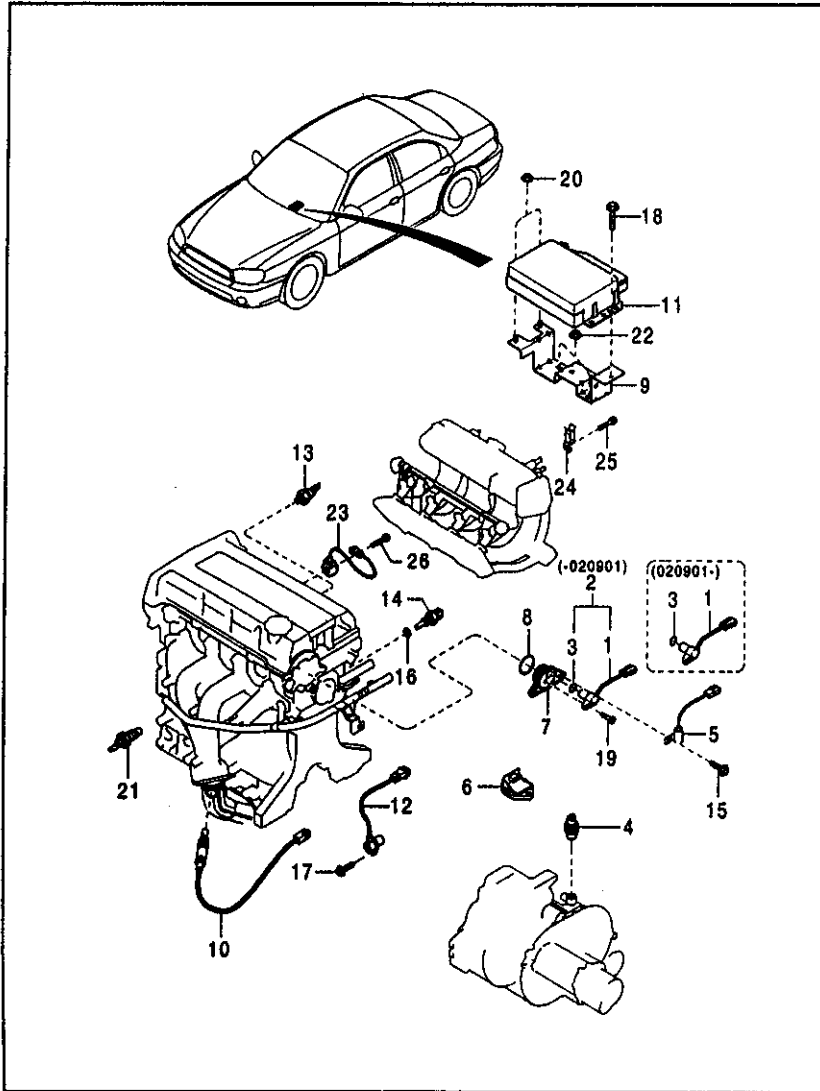
번호 실시기	부품명칭 적용차종	원 상 부 품 번호	수 량	REMARK
1	센서-북 SENSOR-KNOCK	OK0AF 18921	1	
2	브래킷-컨트롤 유니트 BRACKET-CONTROL UNIT	OK2A3 18885A A 39100 2X885	1	
-010711- 010711-				
3	센서-옥시젠 SENSOR-OXYGEN	OK2AA 18861 C OK2N1 18861	1	
-020901- 020901-				
4	센서-크랭크 앵글 SENSOR-CRANK ANGLE	OK2N1 18891	1	
5	컨트롤 유니트-EGI CONTROL UNIT-EGI	OK2N3 18861 C OK2N3 18881A	1	
-010901- 010901-				
6	센서-페이즈 SENSOR-PHASE	OK30E 18131B	1	
7	브래킷-페이즈 센서 BRKT-PHASE SENSOR	OK30E 18136	1	
8	센서-맵 SENSOR-MAP	OK30E 18211A	1	
9	워터 템퍼러처 스위치 WATER TEMP. SWITCH	OK50F 18840	1	
10	스위치-오일 프레스어 SWITCH-OIL PRESSURE	OK900 18501C OK901 18501	1	KONGHWA SAMSHIN
11	패킹 PACKING	K99564 1200	1	
12	스크류 SCREW	K99785 06168	2	
13	볼트 BOLT	K99794 06128	1	
14	볼트			

28-390AB

일렉트로릭 컨트롤:(1.5L>EGI>DOHC)

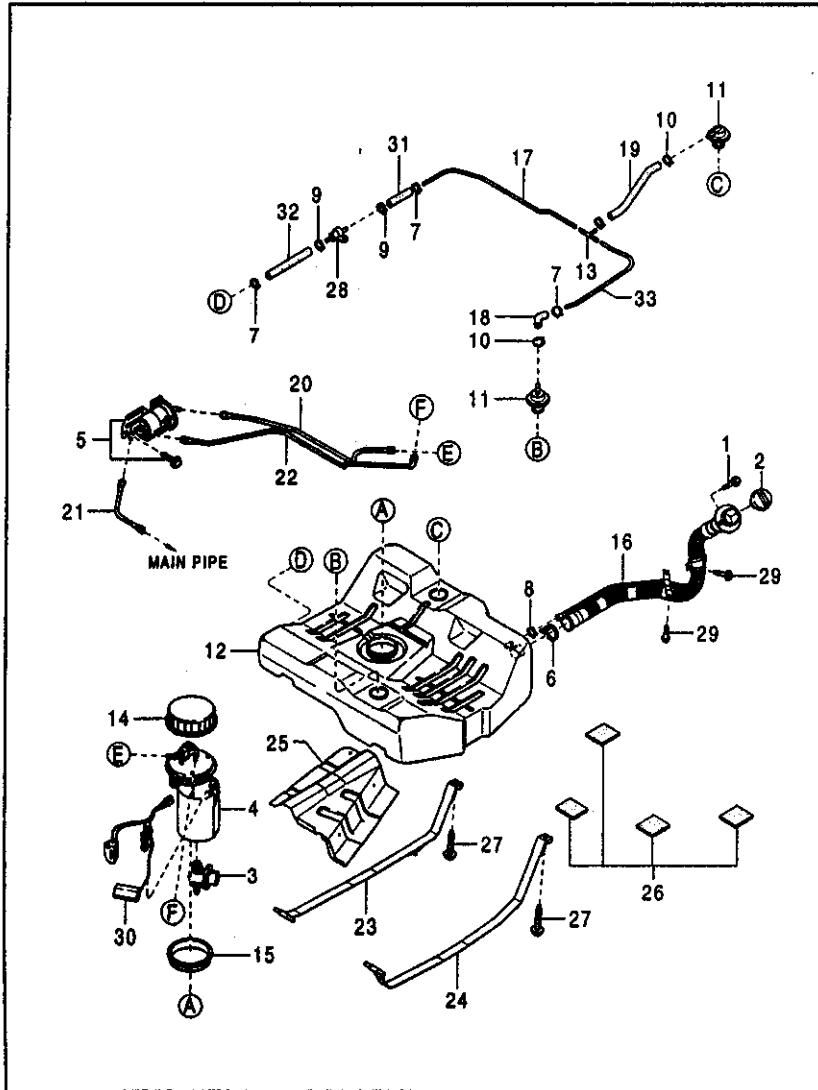
DOMKSD003A 107

번호 실시기	부품명칭 적용차종	출 판 성 부 품 번 호	수 량	REMARK
15	BOLT 볼트 BOLT	K99796 0612	1	
-010101 010101-		K99796 06186	1	
16	BOLT 볼트 BOLT	C K99796 0612B	1	
17	너트-플랜지 NUT-FLANGE	K99796 06258	1	
18	너트-플랜지 NUT-FLANGE	K99940 0603	2	
		MFC86 57K98	2	



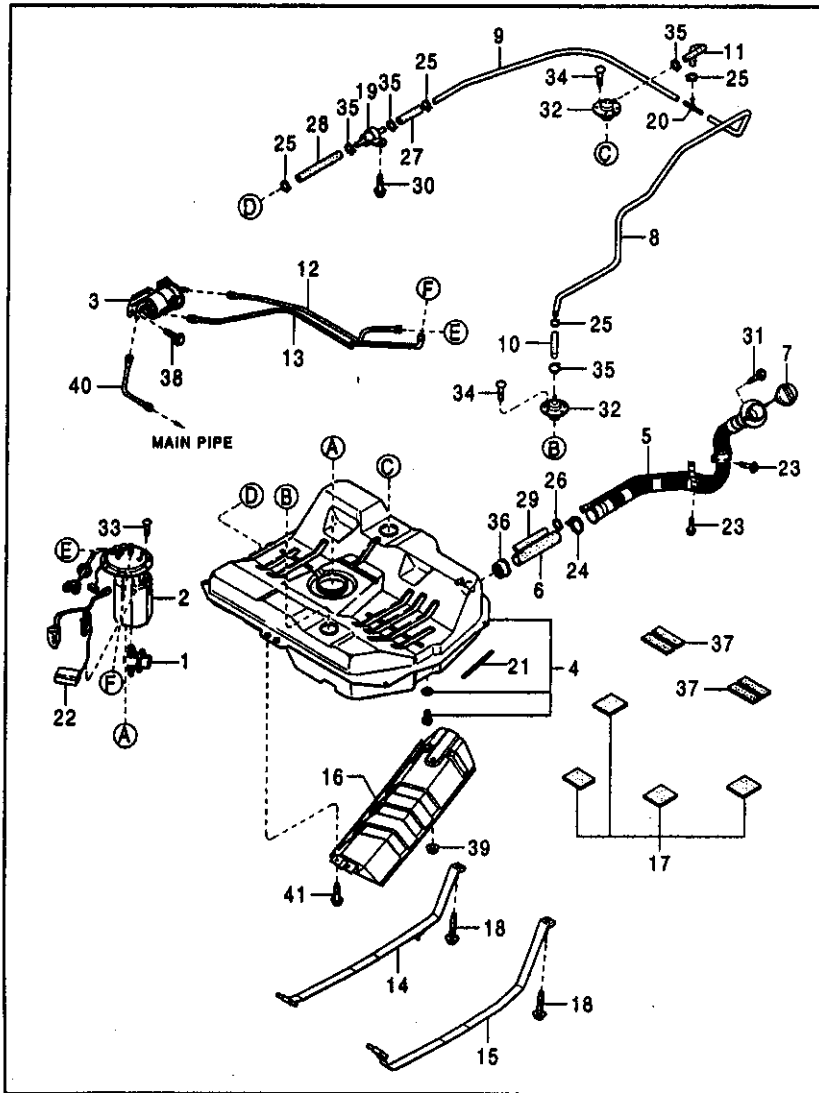
번호 일시기	부품명칭 직용차종	원산지 부품번호	수 량	REMARK
1	센서-페이스 SENSOR-PHASE			
-020901		OK011 18131	1	
020901-		C OK2NA 18131	1	
2	센서 앗세이-페이스 SENSOR ASSY-PHASE			
-020901		OK011 1813X	1	
3	링-O RING-O			
		OK011 18201	1	
4	센서-스피드 SENSOR-SPEED			
-010413	SM2W	OK011 55475C	1	
5	컨덴서 CONDENSER			
		OK014 66691	1	
6	센서-엑셀러레이터 SENSOR-ACCEL.			
		OK01A 18911A	1	
7	브래킷-페이스 센서 BRKT-PHASE SENSOR			
-020901		OK247 18132	1	
020901-		C OK2NA 18132	1	
8	링-O RING-O			
		OK247 18201	1	
9	브래킷-컨트롤 유니트 BRACKET-CONTROL UNIT			
-010711		OK2A3 18865B	1	
010711-		A 39100 2XB85	1	
10	센서-옥시존 SENSOR-OXYGEN			
		OK2A5 18861	1	
11	컨트롤 유니트-EGI CONTROL UNIT-EGI			
-010112		OK2A5 18881	1	
010112-		A OK2N5 18881	1	
12	센서-크랭크 앵글 SENSOR-CRANK ANGLE			
		OK2A6 18891	1	
13	스위치-오일 프레스 SWITCH-OIL PRESSURE			
		OK900 18501C	1	KONGHWA
		OK901 18501	1	SAMSHIN

번호 일시기	부품명칭 적용차종	요 참 성 부 품 번 호	수 량	REMARK
14	워터 온도관계 스위치 WATER TEMP. SWITCH	OK958 18840	1	
15	볼트 BOLT	K90794 18258	2	
16	패킹 PACKING	K99564 1200	1	
17	볼트 BOLT	K99794 06168	1	
18	볼트 BOLT	K99798 0612	1	
19	볼트 BOLT	K99798 0620	2	
20	너트-플랜지 NUT-FLANGE	K99940 0603	2	
21	유니트-히트 게이지 UNIT-HEAT GAUGE	KK370 18510	1	
22	너트-플랜지 NUT-FLANGE	MFC68 57K98	2	
23	센서-노크 SENSOR-KNOCK	OK2CC 18921	1	
020901- 24	브레이크 왓세이-노크 센서 BRKT ASSY-KNOCK SENSOR	OK2CC 1892X	1	
020901- 25	볼트 BOLT	K99794 06148	1	
020901- 26	볼트 BOLT	K99798 0625	1	
020901-				



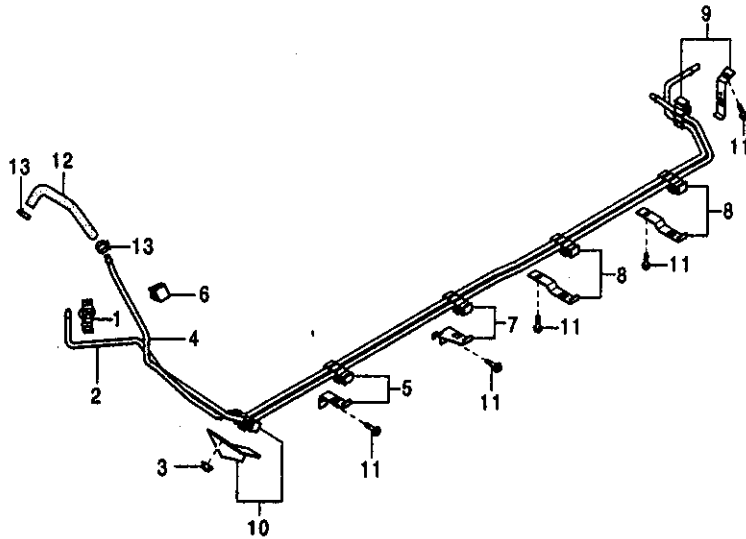
번호 실시기	부품명칭 적용차종	출 판 부 품 번호	수 량	REMARK
1	스크류-태핑 SCREW-TAPPING	K9G860 0616B	2	
2	캡 앗세이-퓨얼 필러 CAP ASSY-FUEL FILLER	31010 06000	1	
3	레귤레이터-퓨얼 프레스서 REGULATOR-FUEL PRESSURE	OK2A1 13280 OK2A2 13280	1 1	SELECTIVE USE SELECTIVE USE
4	펌프 앗세이-퓨얼 PUMP ASSY-FUEL	OK2A2 1335Z OK2N1 1335Z	1 1	SELECTIVE USE SELECTIVE USE
5	필터 앗세이-퓨얼 EGI FILTER ASSY-FUEL EGI	OK2A1 20490A	1	
6	클램프-호스 CLAMP-HOSE	K99282 5400H	1	
7	클립-호스 CLIP-HOSE	K99283 1000	4	
8	클립-호스 CLIP-HOSE	K99283 1000B	1	
9	클립-호스 CLIP-HOSE	K99283 1100	2	
10	클립-호스 CLIP-HOSE	K99283 1200	2	
11	밸브-퓨얼 이베퍼레이션 VALVE-FUEL EVAPO.	OK2A1 42980 OK30A 42980	2 2	
12	탱크 앗세이-퓨얼 TANK ASSY-FUEL	OK2A1 42110A	1	
13	조인트-T JOINT-T	OK2A1 42161	1	
14	너트-오픈닝 펌프 NUT-OPENING PUMP			

번호 설시기	부품 명칭 작용차종	수량 REMARK	번호 설시기	부품 명칭 작용차종	수량 REMARK
15	실-밸브 SEAL-VALVE	OK015 42191 1	28	밸브-체크 VALVE-CHECK	OK2A1 42780 2
16	파이프 왓셰어-필러 PIPE ASSY-FILLER	OK015 42192 1	29	스크류 SCREW	OK2A1 42910 1 K90786 0612 3
17	파이프-이베퍼레이터 PIPE-EVAPO.	OK2A1 42210 1 SELECTIVE USE OK2B1 42210 1 SELECTIVE USE	30	게이지-퓨얼 탱크 GAUGE-FUEL TANK	OK2N1 60980 1
18	호스-퓨얼 HOSE-FUEL	OK2A1 42511 1	31	호스-퓨얼 HOSE-FUEL	K99357 06060 1
19	호스-퓨얼 HOSE-FUEL	OK2A2 42561 1	32	호스-퓨얼 HOSE-FUEL	K99357 06200 1
20	파이프-퓨얼 메인, A PIPE-FUEL MAIN, A	OK2A1 42562 1	33	파이프-이베퍼레이터 PIPE-EVAPO.	OK2A1 42512 1
-010910 010910-		OK2A1 4261X 1 A OK2A1 4261XA 1			
21	파이프-퓨얼 메인, B PIPE-FUEL MAIN, B	OK2A1 4261Y 1 A OK2A1 4261YA 1			
-010910 010910-		OK2A1 4262X 1 A OK2A1 4262XA 1			
22	파이프 퓨얼-리턴 PIPE FUEL-RETURN	OK2AA 42710 1 SELECTIVE USE OK2A1 42710A 1 SELECTIVE USE			
-010910 010910-		OK2A1 42720A 1			
23	스트랩-퓨얼 탱크 STRAP-FUEL TANK	OK2A1 42741 1			
24	스트랩-퓨얼 탱크 STRAP-FUEL TANK	OK9A0 42761 4			
25	인슐레이터 INSULATOR				
26	패드 PAD				
27	볼트 BOLT				

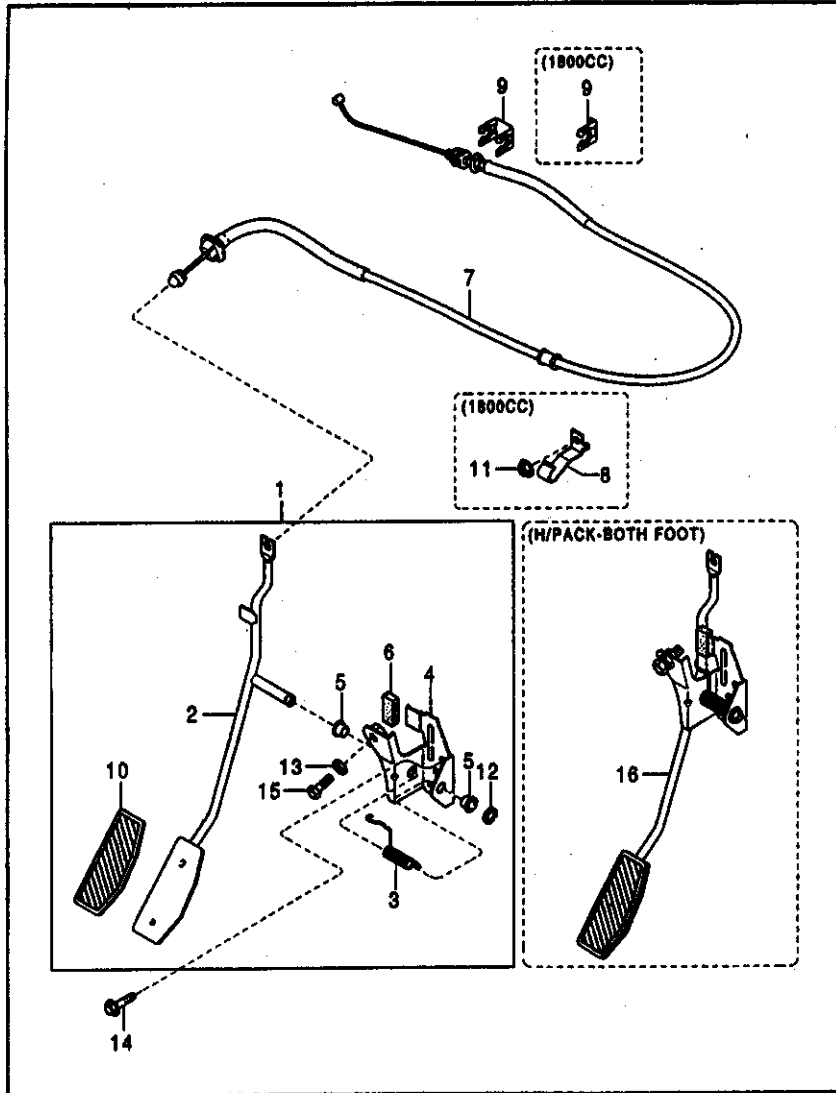


번호 실시기	부품명칭 조용차종	수량 부품번호	REMARK
1	레귤레이터-퓨얼 프레스서 REGULATOR-FUEL PRESSURE		
2	펌프 왓세어-퓨얼 PUMP ASSY-FUEL	OK2A2 13280	1
-021010 021010-			
3	필터 왓세어-퓨얼 E G I FILTER ASSY-FUEL EGI	OK2NC 1335Z A OK2NC 1335ZA	1 1
4	탱크 왓세어-퓨얼 TANK ASSY-FUEL	OK2A1 20490A	1
5	파이프 왓세어-필러 PIPE ASSY-FILLER	OK2B1 42110A	1
6	조인트-와셔 호스 JOINT-WASHER HOSE	OK2A1 42210	1
7	캡 왓세어-퓨얼 필러 CAP ASSY-FUEL FILLER	OK2AC 42231	1
8	호스-퓨얼 HOSE-FUEL	31010 08000	1
9	파이프-이베퍼레이터 PIPE-EVAPO.	OK2AC 42512	1
10	호스-퓨얼 HOSE-FUEL	OK2AC 42511	1
11	호스-퓨얼 HOSE-FUEL	OK2CA 42561	1
12	파이프-퓨얼 메인, A PIPE-FUEL MAIN, A	OK2AC 42562A	1
13	파이프 퓨얼-리턴 PIPE FUEL-RETURN	OK2DJ 4281XA	1
14	스트랩-퓨얼 탱크 STRAP-FUEL TANK	OK2DJ 4282XA	1
15	스트랩-퓨얼 탱크	OK2AA 42710	1

번호 실시기	부품명칭 적용차종	호환성 부품번호	수량	REMARK	번호 실시기	부품명칭 적용차종	호환성 부품번호	수량	REMARK
	STRAP-FUEL TANK				30	스크류 SCREW			
16	인슐레이터 INSULATOR	OK2A1 42720A	1				K99788 0812	1	
17	패드 PAD	OK2AA 42741	1		31	스크류-태핑 SCREW-TAPPING	K99880 06188	2	
18	볼트 BOLT	OK9A0 42761	10		32	밸브-퓨얼 컷 VALVE-FUEL CUT	31190 29810	2	
19	밸브-체크 VALVE-CHECK	OK2A1 42780	2		33	볼트-퓨얼 펌프 마운팅 BOLT-FUEL PUMP MTO	31159 36000	6	
20	조인트-T JOINT-T	K9A5R 42910	1		34	스크류 SCREW	K99833 0410	6	
21	커버, 에지 COVER, EDGE	OK2A1 42161	1		35	클립-호스 CLIP-HOSE	K99283 1100	4	
22	게이지-퓨얼 탱크 GAUGE-FUEL TANK	OK95A 56071	1		36	밸브-넌 리턴 VALVE-NONE RETURN	MD061 42270	1	
23	스크류 SCREW	OK2DJ 60960	1		37	패드 PAD	OK2AA 42764A	2	
24	클램프-호스 CLAMP-HOSE	K90786 0612	3		38	볼트 BOLT	K99794 06188	1	
25	클립-호스 CLIP-HOSE	K99282 5400H	1		39	와셔 & 너트 WASHER & NUT	K90906 0602	1	
26	클립-호스 CLIP-HOSE	K99283 1000	4		40	파이프-퓨얼 메인, B PIPE-FUEL MAIN, B	OK2A1 4261YA	1	
27	호스-퓨얼 HOSE-FUEL	K99283 1900	2		41	스크류 SCREW	K90788 0612	3	
28	호스-퓨얼 HOSE-FUEL	K99357 06080	1						
29	호스-퓨얼 HOSE-FUEL	K99357 06220	1						
		K99357 14193	1						

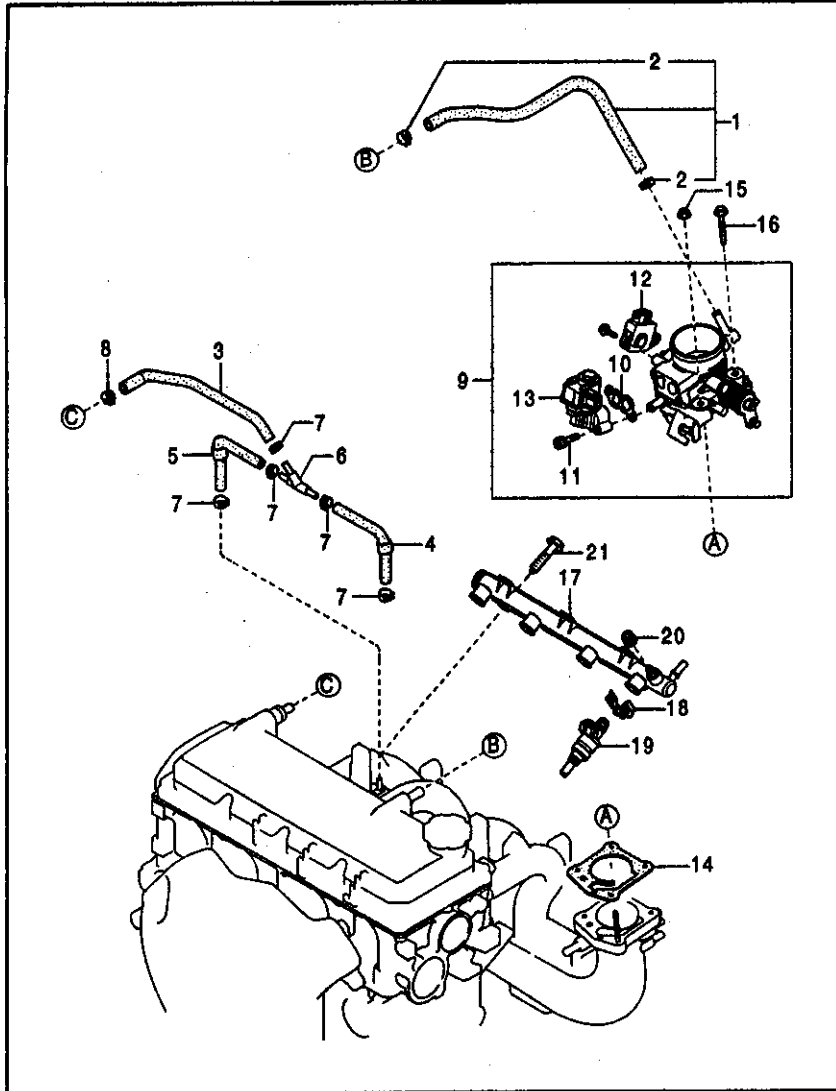


번호 실사기	부품 명 칭 적용차종	호칭 부품 번호	수 량	REMARK
1	클립 CLIP			
2	파이프-퓨얼, 메인 PIPE-FUEL, MAIN	OH115 45917	1	
3	너트-플랜지 NUT-FLANGE	OK2A1 45111A	1	
4	파이프-이베퍼레이터 PIPE-EVAPO.	K99940 0602	1	
5	홀더-파이프, A HOLDER-PIPE, A	OK2A1 45711A	1	
6	홀더-파이프 HOLDER-PIPE	OK2A1 45910A	1	
7	홀더-파이프, B HOLDER-PIPE, B	OK2A1 45913	1	
8	홀더-파이프, D HOLDER-PIPE, D	OK2A1 45920A	1	
9	홀더-파이프, E HOLDER-PIPE, E	OK2A1 45940A	1	
10	홀더-파이프, F HOLDER-PIPE, F	OK2A1 45950A	1	
11	볼트 BOLT	OK2A1 45960A	1	
12	호스-퓨얼 HOSE-FUEL	K99720 0616	5	
13	클립-호스 CLIP-HOSE	K99357 06200	1	
		K99283 1200	1	



번호 실시기	부품명칭 적용차종	수량 부품번호	REMARK
1	악셀레이터 페달 왓세이 ACCEL PEDAL ASSY	1	
-000516	1.5L	OK2A1 41800C	1
000516-	1.5L	C OK2N1 41800A	1
	1.8L	OK2A5 41800C	1
2	페달-악셀레이터 PEDAL-ACCEL.	1	
-000516	1.5L	OK2A1 41810A	1
000516-	1.5L	C OK2N1 41710	1
	1.8L	OK2A5 41810A	1
3	스프링-리턴 SPRING-RETURN	1	
		00259 41819	1
4	리테이너-악셀레이터 RETAINER-ACCEL.	1	
		OK2A1 41840C	1
5	부시 BUSH	2	
		00259 41844	2
6	러버-스토퍼 RUBBER-STOPPER	1	
		K8001 41852	1
7	케이블 왓세이-악셀레이터 CABLE ASSY-ACCEL.	1	
	1.5L	OK2N1 41860B	1
	1.8L	OK2A5 41860F	1
8	브래킷-악셀레이터 BRKT-ACCEL.	1	
	1.8L	OK2A5 41861	1
9	클립-악셀레이터 CLIP-ACCEL.	1	
	1.5L	OK30A 41863A	1
	1.8L	OK9AY 41863	1
10	패드-페달 PAD-PEDAL	1	
		OK201 41711A	1
11	너트-플랜지 NUT-FLANGE	1	
	1.8L	K99940 08008	1
12	링-리테이닝 RING-RETAINING	1	
		K99575 0800	1
13	너트 NUT		

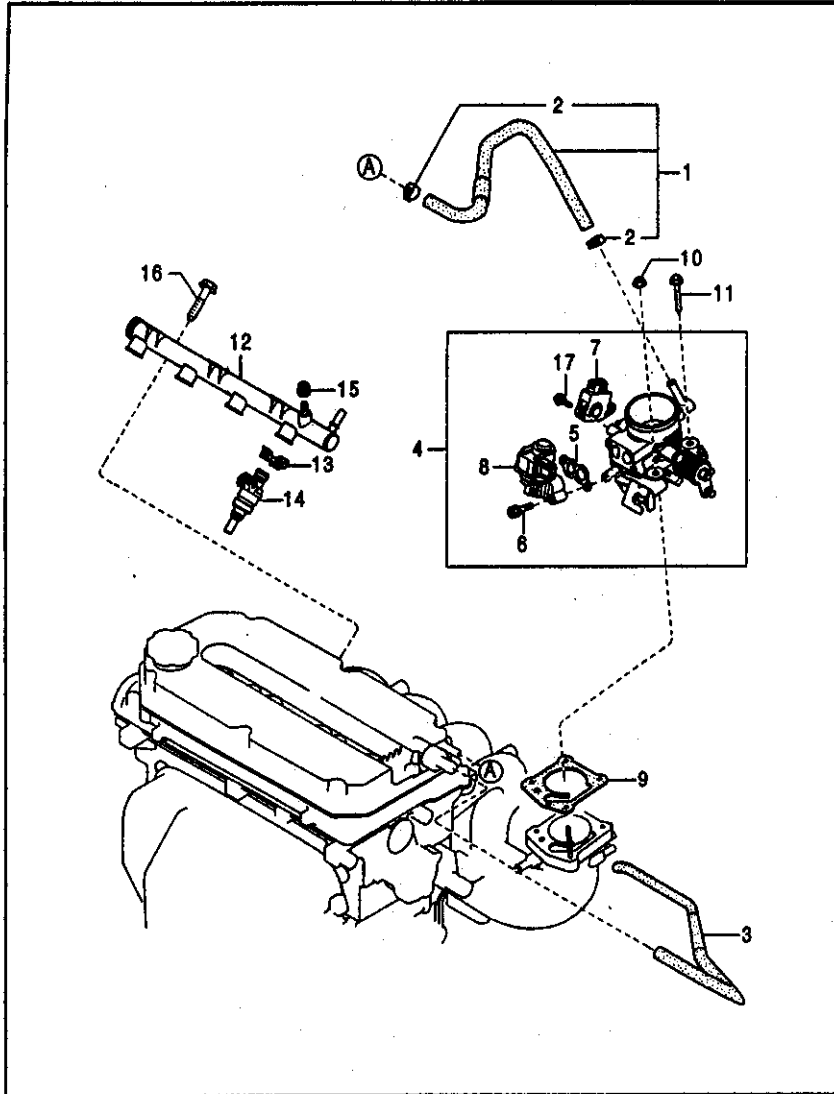
번호 일시기	부품명칭 표준차종	부품번호	수량	REMARK
14	스크류 SCREW	K99906 0600	1	
15	볼트 BOLT	K99786 0620	2	
16	페달 왓세이 - 악셀레이터 PEDAL ASSY-ACCEL.	K99806 0630	1	
-000907 000907-	(082B) (082B)	OK2A4 79810 C OK2N1 79810	1 1	



번호 실시기	부품명칭 적용차종	수량 단위	부품번호	REMARK
1	호스-에어 HOSE-AIR	1	OK30C 13841C	
2	클립-호스 CLIP-HOSE	2	K99283 14008	
3	호스-벤릴레이션 HOSE-VENTILATION	1	OK30C 13741C	
4	호스-PCV HOSE-PCV	1	OK30C 13742A	
5	호스-PCV HOSE-PCV	1	OK30C 13743A	
6	커넥터-호스 CONNECTOR-HOSE	1	OK30C 13744A	
7	클립-호스 CLIP-HOSE	5	K99283 10008	
8	클립-호스 CLIP-HOSE	1	K99283 13008	
9	바디 왓세이-스톱롤 BODY ASSY-THROTTLE	1	OK30C 13840	
10	개스킷 GASKET	1	OK9A2 13989	
11	볼트 BOLT	2	OK30A 13453	
12	센서-스톱롤 포지션 SENSOR-THROTTLE POSITION	1	OK247 18911	
13	액츄에이터-아이들 스피드 ACTUATOR-IDLE SPEED	1	OK30A 18911	1 KEPICO
-001201		1	OK247 20860	
14	개스킷-스톱롤 바디 GASKET-THROTTLE BODY	1	OK9A2 20860A	1 KEPICO
		1	OK30C 13855	

31-351AA 스톱볼 바디 & 인젝터:(1.5L>EGI>SOHC)

번호 실시기	부품명칭 적용차종	수량 부품번호	수 량	REMARK
15	너트-플랜지 NUT-FLANGE	K98940 06008	2	
16	볼트 BOLT	K99794 08358	2	
17	디스트리뷰터 맞세이-퓨얼 DISTRIBUTOR ASSY-FUEL	OK30C 13150	1	
18	클립-인젝터 CLIP-INJECTOR	OK98V 13254	4	
19	인젝터-퓨얼 INJECTOR-FUEL	OK2N1 13250	4	
20	밸브 캡 VALVE CAP	OK2A5 13154	1	
-011101 011101-		8 OK2A4 13154	1	
21	볼트 BOLT	K99794 08358	2	

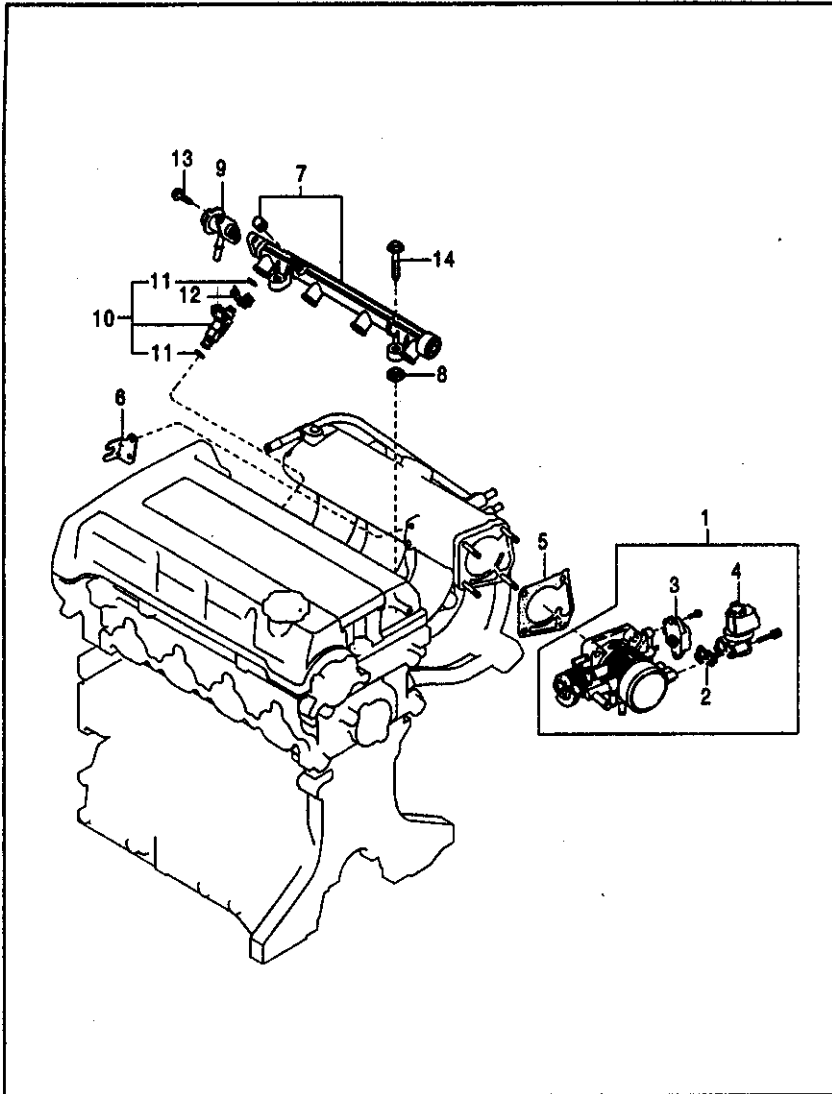


번호 실시기	부품명칭 적용차종	호환성 부품번호	수량	REMARK
1	호스-에어 HOSE-AIR	OK30E 13841B	1	
2	클립-호스 CLIP-HOSE	K992B3 1400B	2	
3	호스-PCV HOSE-PCV	OK30E 13741C	1	
4	바디 앓세이-스톨 BODY ASSY-THROTTLE	OK30E 13640	1	
5	개스킷 GASKET	OK9A2 13W99	1	
6	볼트 BOLT	OK30A 13453	2	
7	센서-스톨 포지션 SENSOR-THROTTLE POSITION	OK247 18911 OK30A 18911	1	KEPICO
8	액츄에이터-아이들 스파드 ACTUATOR-10LE SPEED	OK247 20660 A OK9A2 20660A OK9A2 20660A	1	KEPICO
	-001201 001201-		1	
9	개스킷-스톨 바디 GASKET-THROTTLE BODY	OK30C 13855	1	
10	너트-플랜지 NUT-FLANGE	K99940 0600B	2	
11	볼트 BOLT	K99794 0635B	2	
12	다스트리뷰터 앓세이-퓨얼 DISTRIBUTOR ASSY-FUEL	OK30E 13150	1	
13	클립-인젝터 CLIP-INJECTOR	OK9BV 13254	4	
14	인젝터-퓨얼 INJECTOR-FUEL			

31-351AB 스톱볼 바디 & 인젝터:(1.5L>EGI>DOHC)

DOMKSD003A 120

번호 실사기	부품명칭 적용차종	중 환 상 부 품 번호	수 량	REMARK
15	밸브 캡 VALVE CAP	OK2N3 13250	4	
-011101 011101-		OK2A5 13154	1	
16	볼트 BOLT	B OK2A4 13154	1	
17	스크류-TPS SCREW-TPS	K99794 08358	2	
		OK240 13454	2	



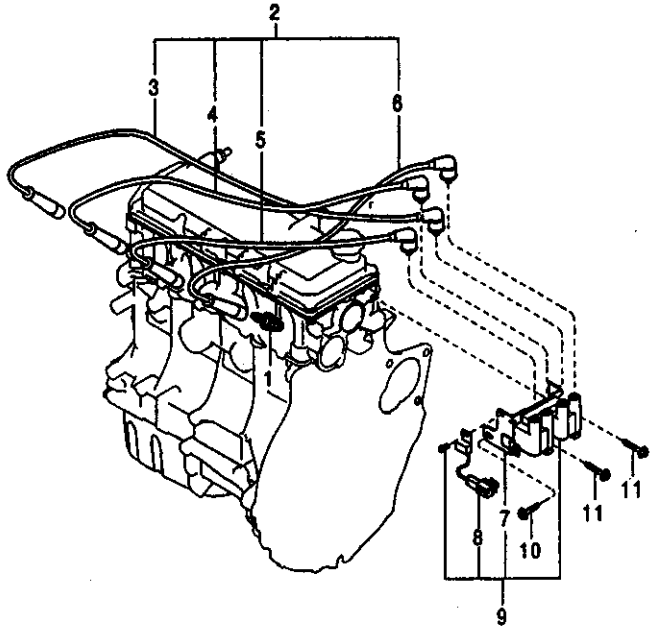
번호 실시기	부품명칭 적용차종	수량 부품번호	REMARK
1	바디 왓세어-쓰로틀 BODY ASSY-THROTTLE		
-020901 (283B)		OK2A5 13640	1
020901- (283C)		OK2NB 13640A	1
2	개스킷 GASKET		
		OK9A2 13W89	1
3	센서-쓰로틀 포지션 SENSOR-THROTTLE POSITION		
		OK247 18911	1 BOSCH
		OK30A 18911	1 KEPICO
4	액츄에이터-아이들 스피드 ACTUATOR-IDLE SPEED		
-001201		OK247 20660	1 BOSCH
		OK9A2 20660A	1 KEPICO
5	개스킷-쓰로틀 바디 GASKET-THROTTLE BODY		
-020901 (283B)		OK9A2 13655	1
020901- (283C)		35100 2Y855	1
6	브레이크-악셀러레이터 와이어 BRKT-ACC.WIRE		
-020901 (283B)		OK247 13665B	1
020901- (283C)		OK2NA 13665	1
7	디스트리뷰터 왓세어-퓨얼 DISTRIBUTOR ASSY-FUEL		
		OK2N5 13150	1
8	인슐레이터-퓨얼 디스트리뷰터 INSULATOR-FUEL DISTRIBUTOR		
		MB675 13158	2
9	댐퍼-펄세이션 DAMPER-PULSATIION		
		OK2A5 20180A	1
10	인젝터-퓨얼 INJECTOR-FUEL		
		OK2A5 13250A	4
11	링-0 RING-0		
		OK2A5 13253	2
12	클립-인젝터 CLIP-INJECTOR		
		OK98V 13254	4
13	볼트 BOLT		
		K99794 06148	2

31-351B

쓰로틀 바디 & 인젝터:(1.8L>EGI>DOHC)

DOMKSD003A 122

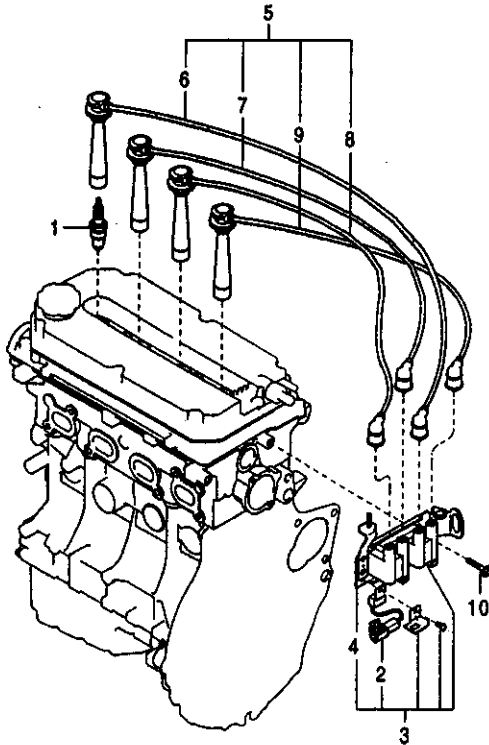
번호 실시기	부품명칭 포용차종	부품번호	수량	REMARK
14	볼트 BOLT	K99794 08408	2	



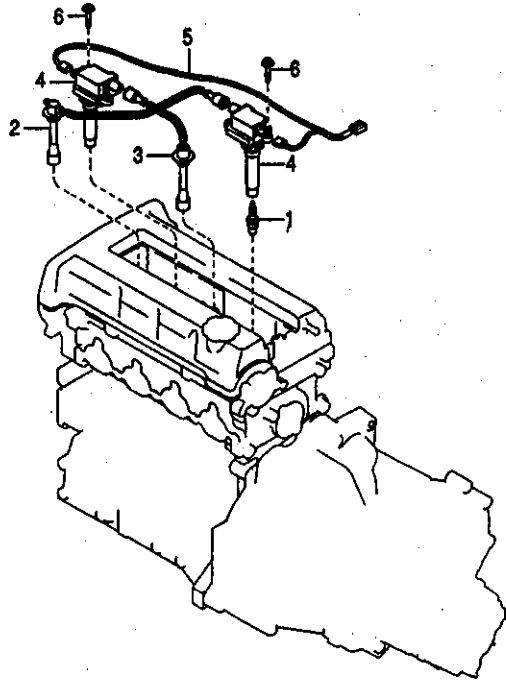
번호 실시기	부품명칭 적용차종	호환성 부품번호	수량	REMARK
1	스파크 플러그 SPARK PLUG	OK2A1 18110	4	
2	코드 앳세어-하이텐션 CORD ASSY-H.T.	OK30A 18140A OK30B 18140	1	SAMYEONG
3	코드-하이텐션 CORD-H.T.	OK30A 18160A OK30B 18160	1	SEORABEUL
4	코드-하이텐션 CORD-H.T.	OK30A 18170A OK30B 18170	1	SAMYEONG
5	코드-하이텐션 CORD-H.T.	OK30A 18180A OK30B 18180	1	SEORABEUL
6	코드-하이텐션 CORD-H.T.	OK30A 18190A OK30B 18190	1	SAMYEONG
7	브래킷 BRKT	OK30A 18T10	1	SEORABEUL
8	컨덴서 CONDENSER	OK30A 66991	1	
9	이그니션 코일 앳세이 IG.COIL ASSY	OK30A 1810X	1	
10	볼트 BOLT	K99794 0820B	1	
11	볼트 BOLT	K99794 0825B	2	

39-273AB 스파크 플러그 & 케이ابل:(1.5L>EGI>DOHC)

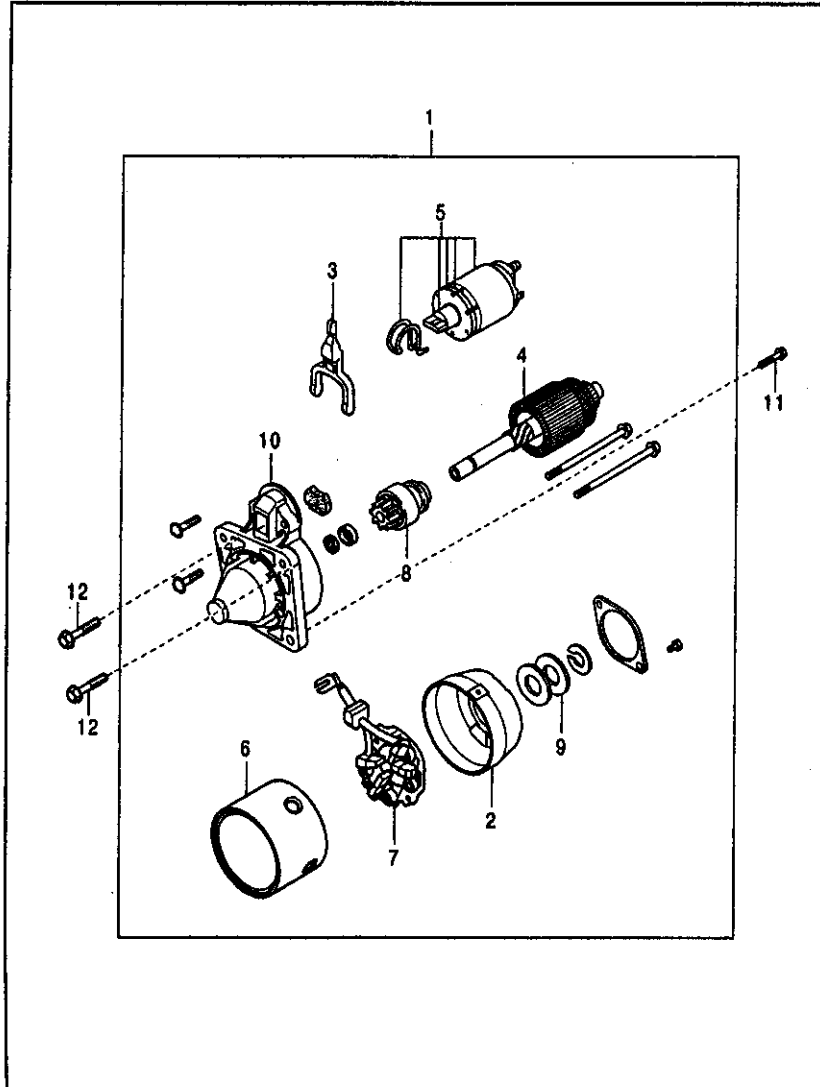
DOMKSD003A 124



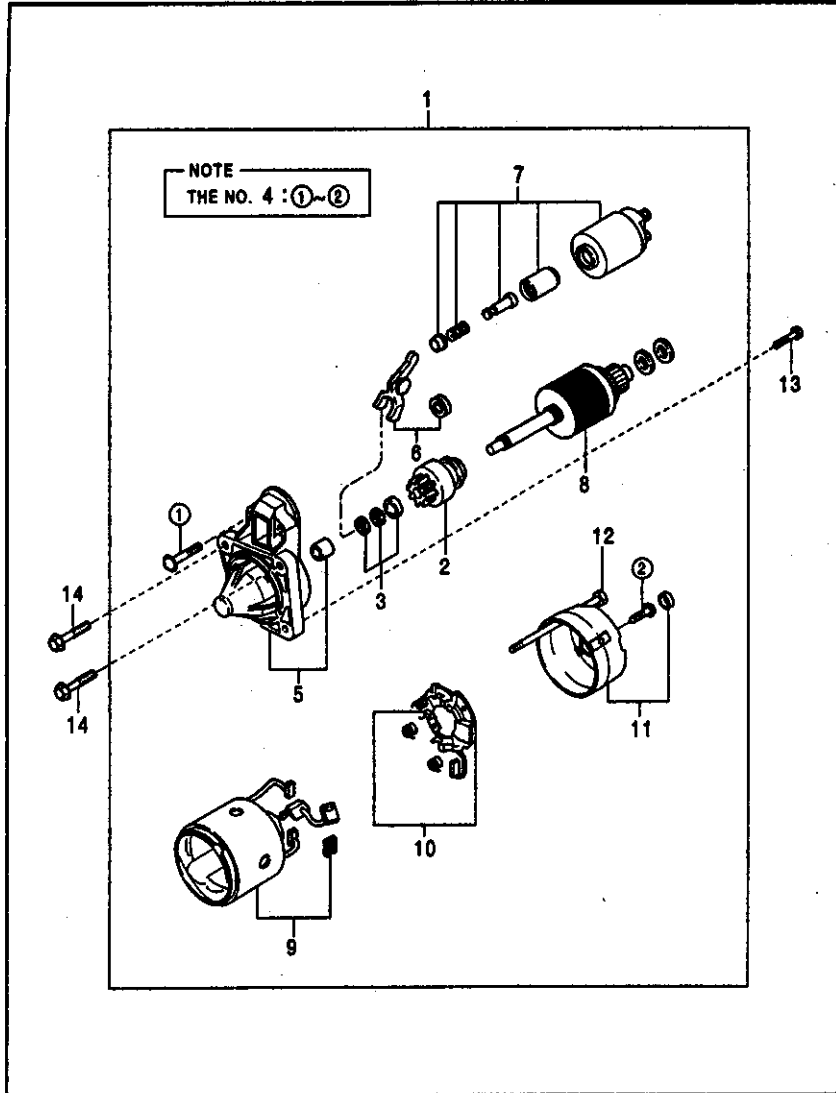
번호 실사기	부품 명칭 적용차종	수량 부품 번호	REMARK
1	스파크 플러그 SPARK PLUG	OK2AA 18110	4
2	컨덴서 CONDENSER	OK30A 88991	1
3	이그니션 코일 왓세이 IG.COIL ASSY	OK30E 1810X A OK30E 1810XZ A OK30E 1810X	1 2 2
4	브래킷왓세이-코일 BRKT ASSY-COIL	OK30E 18105 C OK30E 18105A	1 1
5	코드 왓세이-하이텐션 CORD ASSY-H.T.	OK30E 18140 OK30F 18140	1 1
6	코드-하이텐션 CORD-H.T.	OK30E 18180 OK30F 18180	1 1
7	코드-하이텐션 CORD-H.T.	OK30E 18170 OK30F 18170	1 1
8	코드-하이텐션 CORD-H.T.	OK30E 18180 OK30F 18180	1 1
9	코드-하이텐션 CORD-H.T.	OK30E 18180 OK30F 18180	1 1
10	볼트 BOLT	K99794 08208 A K99794 10208	2 2



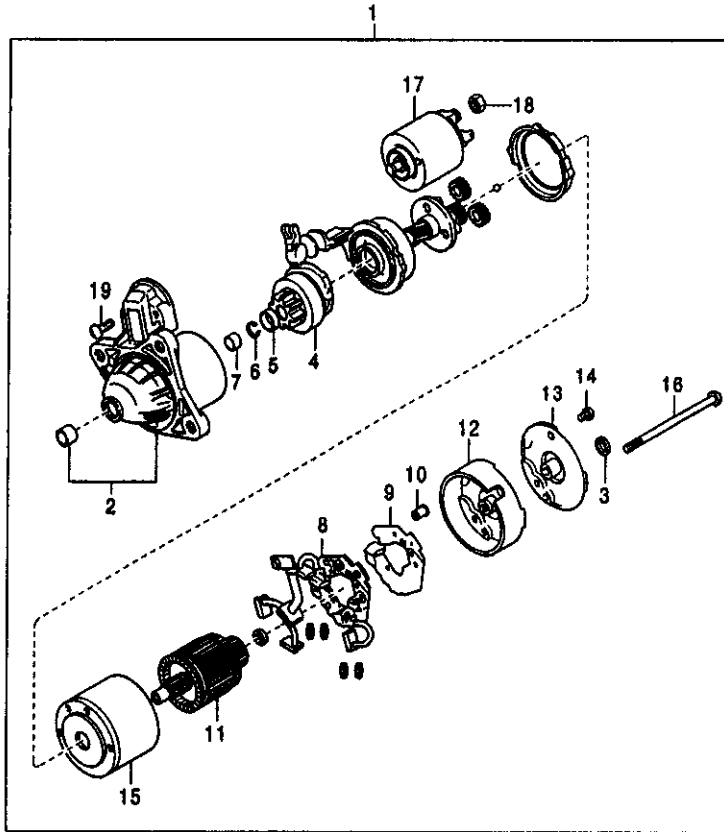
번호 실시기	부품 명 칭 적용차종	오 리 진 부 품 번 호	수 량	REMARK
1	스파크 플러그 SPARK PLUG	OK2AA 18110	4	
-020901 020901-		C OK3A7 18110	4	
2	코드-하이텐션 CORD-H.T.	OK247 18100B	1	
-020901 020901-		A OK2BW 18160	1	
3	코드-하이텐션 CORD-H.T.	OK247 18100B	1	
-020901 020901-		A OK2BW 18160	1	
4	코일-아그니션 COIL-IGNITION	OK247 18100A	2	
5	와이어링-쇼트 코일 WIRING-SHORT COIL	OK013 18052A	1	
-000616 000616-010222 010222-		A OK013 18052B	1	
		A 27310 2Y052	1	
6	볼트 BOLT	K99794 0625B	4	



번호 실시기	부품명칭 적용차종	수량 부품번호	REMARK
1	스타터 STARTER		
-020814			
2	커버 왓세이-리어 COVER ASSY-RR	KK328 18400	1
-020814			
3	레버 왓세이 LEVER ASSY	OK241 18X80	1
-020814			
4	아마추어 왓세이 ARMATURE ASSY	OK241 18X05A	1
-020814			
5	스위치 왓세이-마그네틱 SWITCH ASSY-MAGNETIC	OK241 18X06	1
-020901			
6	요크 왓세이 YOKE ASSY	OK241 18X10	1
-020814			
7	홀더 왓세이-브러시 HOLDER ASSY-BRUSH	KK328 18X85	1
-020814			
8	피니온 왓세이 PINION ASSY	OK241 18X70	1
-020814			
9	와셔 WASHER	OK241 18X45	1
-020814			
10	케이스 왓세이-기어 CASE ASSY-GEAR	OK241 18X92	1
-020814			
11	볼트 BOLT	KK328 18X00	1
-020814			
12	볼트 BOLT	K99798 1030	1
-020814			
		K99798 1055	2



번호 실시기	부품명칭 적용차종	수량 부품번호	REMARK
1	스타터 STARTER	OK30A 18400	1
2	클러치-오버 런닝 CLUTCH-OVER RUNNING	MB630 18X45	1
3	스토퍼 셋 STOPPER SET	ME358 18X30	1
4	스크류 셋 SCREW SET	ME366 18X95	1
5	브레이크 왓세이-프론트 BRKT ASSY-FRT	OK30A 18X00	1
6	레버 왓세이 LEVER ASSY	OK30A 18X05	1
7	스위치 왓세이-마그네틱 SWITCH ASSY-MAGNETIC	OK30A 18X10 A 36120 23002	1 1
8	아마추어 왓세이 ARMATURE ASSY	OK30A 18X60	1
9	요크 왓세이 YOKE ASSY	OK30A 18X65	1
10	홀더 왓세이-브러시 HOLDER ASSY-BRUSH	OK30A 18X70	1
11	브레이크 왓세이-리어 BRKT ASSY-RR	OK30A 18X80	1
12	볼트-쓰루우 BOLT-THROUGH	OK900 18X90	1
13	볼트 BOLT	K99796 1030	1
14	볼트 BOLT	K99796 1055	2



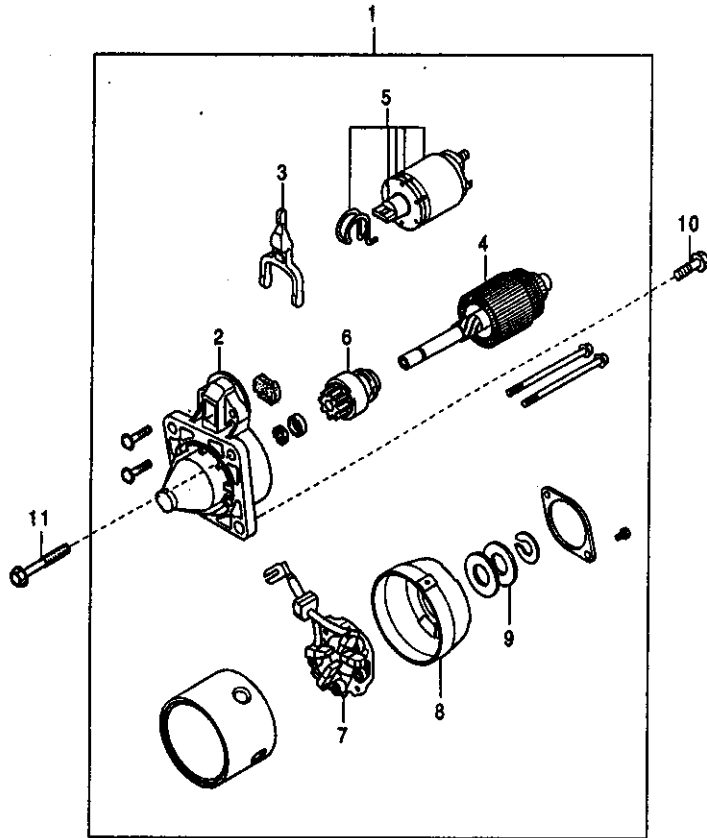
번호 실시기	부품명칭 적용차종	종 상 부 품 번 호	수 량	REMARK
1	스타터 앗세이 STARTER ASSY			
020814-		36100 2X000	1	
2	하우징 앗세이 HOUSING ASSY			
020814-		36110 2X000	1	
3	와셔 WASHER			
020814-		36103 2X000	1	
4	드라이브 DRIVE			
020814-021223		36139 2X000	1	
021223-		C 36139 2Y100	1	
5	스톱 (피니언) STOP(PINION)			
020814-		36138 2X000	1	
6	록 링 LOCK RING			
020814-		36137 2X000	1	
7	칼라 COLLAR			
020814-		36102 2X000	1	
8	레버 LEVER			
020814-		36131 2X000	1	
9	레버 플레이트 LEVER PLATE			
020814-		36185 2X000	1	
10	플러그 PLUG			
020814-021223		36135 2X000	1	
021223-		C 36135 2Y100	1	
11	아마츄어 앗세이 ARMATURE ASSY			
020814-		36150 2X000	1	
12	홀더 앗세이-브러시 HOLDER ASSY-BRUSH			
020814-		36170 2X000	1	
13	세 프레임 앗세이 CE FRAME ASSY			
020814-		36180 2X000	1	
14	스크류 SCREW			
020814-		36183 2X000	2	

39-361AC

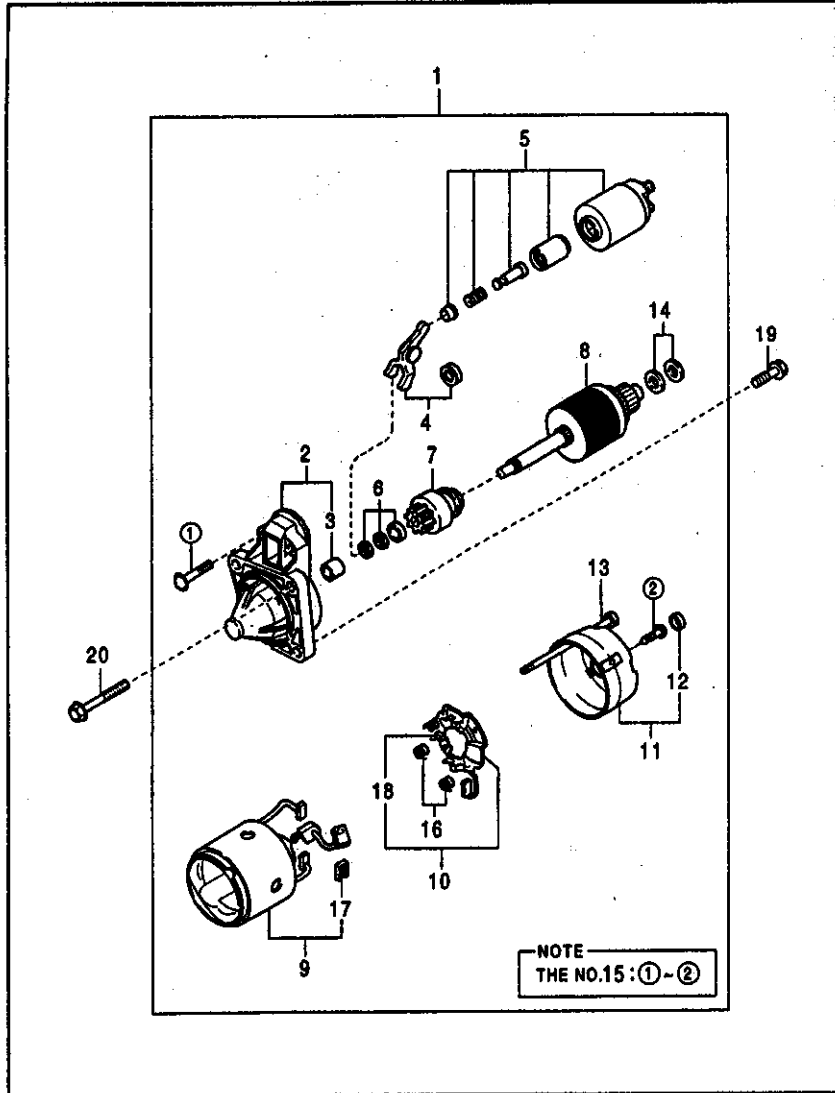
스타터(벨코) (020814-):(1.5L)

DOMKSD003A 129

번호 실시기	부품 명 칭 격용차종	호환 부품 번호	수 량	REMARK
15	F/F 앓세어 F/F ASSY	36160 2X000	1	
020814- 18	쓰로우 볼트 THROUGH BOLT	36184 2X000	2	
020814- 17	솔레노이드 앓세어 SOLENOID ASSY	36120 2X000	1	
020814- 18	너트 NUT	36127 2X000	1	
020814- 19	스크류 SCREW	36117 2X000	3	
020814-				



번호 실시기	부품명칭 적용차종	수량 부품번호	REMARK
1	스타터 STARTER		
-020814		OK241 18400C	1
2	케이스, 맞새이-기어 CASE ASSY-GEAR		
-020814		OK241 18X00	1
3	레버 맞새이 LEVER ASSY		
-020814		OK241 18X05A	1
4	아마쉴러 맞새이 ARMATURE ASSY		
-020814		OK241 18X06	1
5	스위치 맞새이-마그네틱 SWITCH ASSY-MAGNETIC		
-020814		OK241 18X10	1
6	피니온 맞새이 PINION ASSY		
-020814		OK241 18X45	1
7	홀더 맞새이-브러시 HOLDER ASSY-BRUSH		
-020814		OK241 18X70	1
8	커버 맞새이-리어 COVER ASSY-RR		
-020814		OK241 18X90	1
9	와셔 WASHER		
-020814		OK241 18X92	1
10	볼트 BOLT		
-020814		K99796 1030	1
11	볼트 BOLT		
-020814		K99796 1055	2



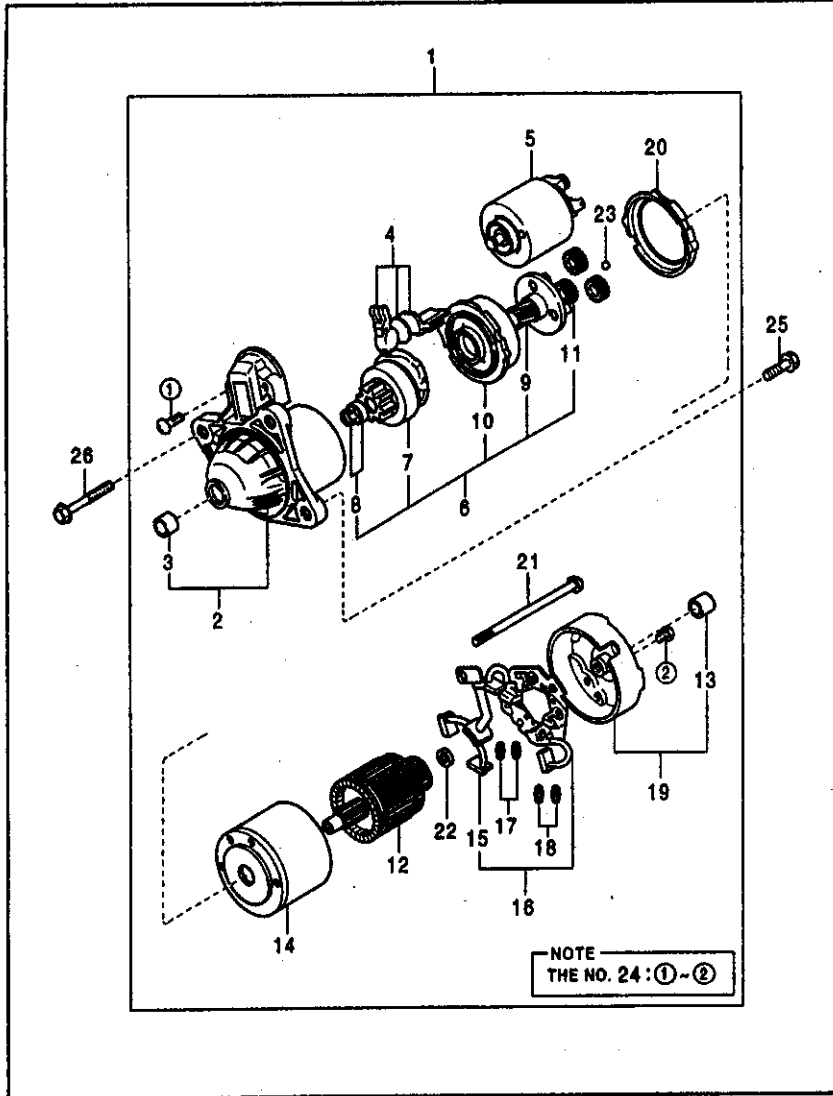
번호 실시기	부품명칭 적용차종	수량 부품번호	REMARK
1	스타터 STARTER	OK900 18400C	1
2	브래킷 앓세이 - 프론트 BRKT ASSY-FRT	OK900 18X00	1
3	베어링 - 프론트 BEARING-FRT	ME356 18X01	1
4	레버 앓세이 LEVER ASSY	ME356 18X05	1
5	스위치 앓세이 - 마그네틱 SWITCH ASSY-MAGNETIC	ME356 18X10	1
6	스토퍼 셋 STOPPER SET	ME356 18X30	1
7	클러치 - 오버 런닝 CLUTCH-OVER RUNNING	KB303 18X45	1
8	아마쉴어 앓세이 ARMATURE ASSY	OK900 18X60	1
9	요크 앓세이 YOKE ASSY	OK900 18X65	1
10	홀더 앓세이 - 브러시 HOLDER ASSY-BRUSH	OK900 18X70A	1
11	브래킷 앓세이 - 리어 BRKT ASSY-RR	ME356 18X80	1
12	베어링 - 리어 BEARING-RR	ME356 18X81	1
13	볼트 - 스로우 BOLT-THROUGH	MB630 18X90	1
14	와셔 WASHER	ME356 18X92	1
15	스크류 셋 SCREW SET		

39-361BB

스타터(만도):(1.8L>5M2W)

DOMKSD003A 132

번호 실시기	부품명칭 조용차종	품 명 부 품 번 호	수 량	REMARK
16	스프링-브러시 SPRING-BRUSH	ME358 18X95	1	
17	브러시 BRUSH	M0222 24752A	4	
18	브러시 BRUSH	OK900 24753A	2	
19	볼트 BOLT	OK900 24754	2	
20	볼트 BOLT	K99796 1030	1	
		K99796 1055	2	



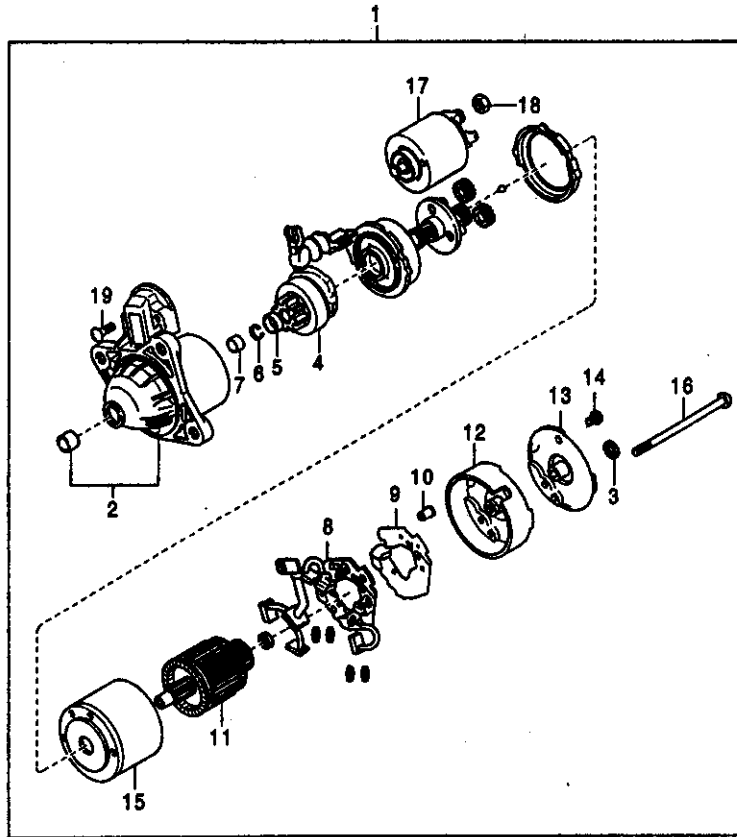
번호 실시기	부품명칭 적용차종	수량 부품번호	REMARK
1	스타터 STARTER	OK956 18400B	1
2	브래킷 앓세이 - 프론트 BRKT ASSY-FRT	OF2D4 18X00	1
3	베어링 - 프론트 BEARING-FRT	OE356 18X01	1
4	레버 앓세이 LEVER ASSY	OK326 18X05	1
5	스위치 앓세이 - 마그네틱 SWITCH ASSY-MAGNETIC	OE356 18X10	1
6	샤프트 앓세이 SHAFT ASSY	OF214 18X20	1
7	클러치 - 오버 런닝 CLUTCH-OVER RUNNING	OF214 18X25	1
8	스토퍼 셋 STOPPER SET	OK326 18X30	1
9	샤프트 앓세이 SHAFT ASSY	OF214 18X40	1
10	기어 앓세이 - 인터널 GEAR ASSY-INTERNAL	OF225 18X56A	1
11	기어 GEAR	OK326 18X57	3
12	아마추어 앓세이 ARMATURE ASSY	OF214 18X60A	1
13	베어링 - 리어 BEARING-RR	OK326 18X62	1
14	요크 앓세이 YOKE ASSY	OJF01 18X65	1
15	브러시 BRUSH		

39-361BC

스타터 (만도) : (1.8L>4A2W)

DOMKSD003A 134

번호 일시기	부품명칭 적용차종	중 간 부 품 번호	수 량	REMARK
16	홀더 왓셰이 - 브러시 HOLDER ASSY-BRUSH	0F214 18X66	1	
17	스프링 - 브러시, A SPRING-BRUSH, A	0F214 18X70	1	
18	스프링 - 브러시, B SPRING-BRUSH, B	0N318 18X71	2	
19	브래킷 왓셰이 - 리어 BRKT ASSY-RR	0N326 18X71	2	
20	패킹 PACKING	0K956 18X80	1	
21	볼트 - 스로우 BOLT-THROUGH	0N326 18X87	1	
22	와셔 WASHER	0N326 18X91	2	
23	볼 BALL	0N326 18X92	1	
24	스크류 셋 SCREW SET	0N326 18X93	1	
25	볼트 BOLT	0E356 18X95	1	
26	볼트 BOLT	K99796 1030	1	
		K99796 1055	2	



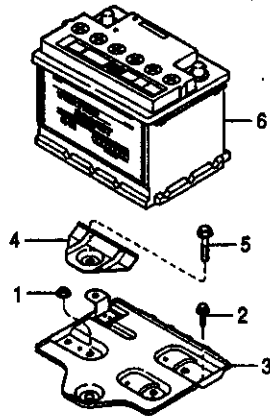
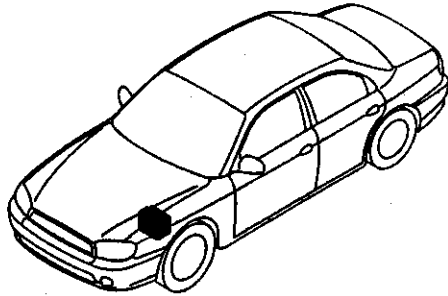
번호 실시기	부품명칭 과용차종	총 수량	부품번호	수량	REMARK
1	스타터 앗세이 STARTER ASSY				
020814- 2	하우징 앗세이 HOUSING ASSY		36100 2Y100	1	
020814- 3	와셔 WASHER		36110 2Y100	1	
020814- 4	드라이브 DRIVE		36103 2X000	1	
020814- 5	스톱 (피니언) STOP(PINION)		36139 2Y100	1	
020814- 6	록 링 LOCK RING		36138 2X000	1	
020814- 7	컬러 COLLAR		36137 2X000	1	
020814- 8	레버 LEVER		36102 2X000	1	
020814- 9	레버 플레이트 LEVER PLATE		36131 2X000	1	
020814- 10	플러그 PLUG		36185 2X000	1	
020814- 11	아마추어 앗세이 ARMATURE ASSY		36135 2Y100	1	
020814- 12	홀더 앗세이-브러시 HOLDER ASSY-BRUSH		36150 2X000	1	
020814- 13	세 프레임 앗세이 CE FRAME ASSY		36170 2X000	1	
020814- 14	스크류 SCREW		36180 2X000	1	
020814- 15	F/F 앗세이 F/F ASSY		36183 2X000	2	

39-361BD

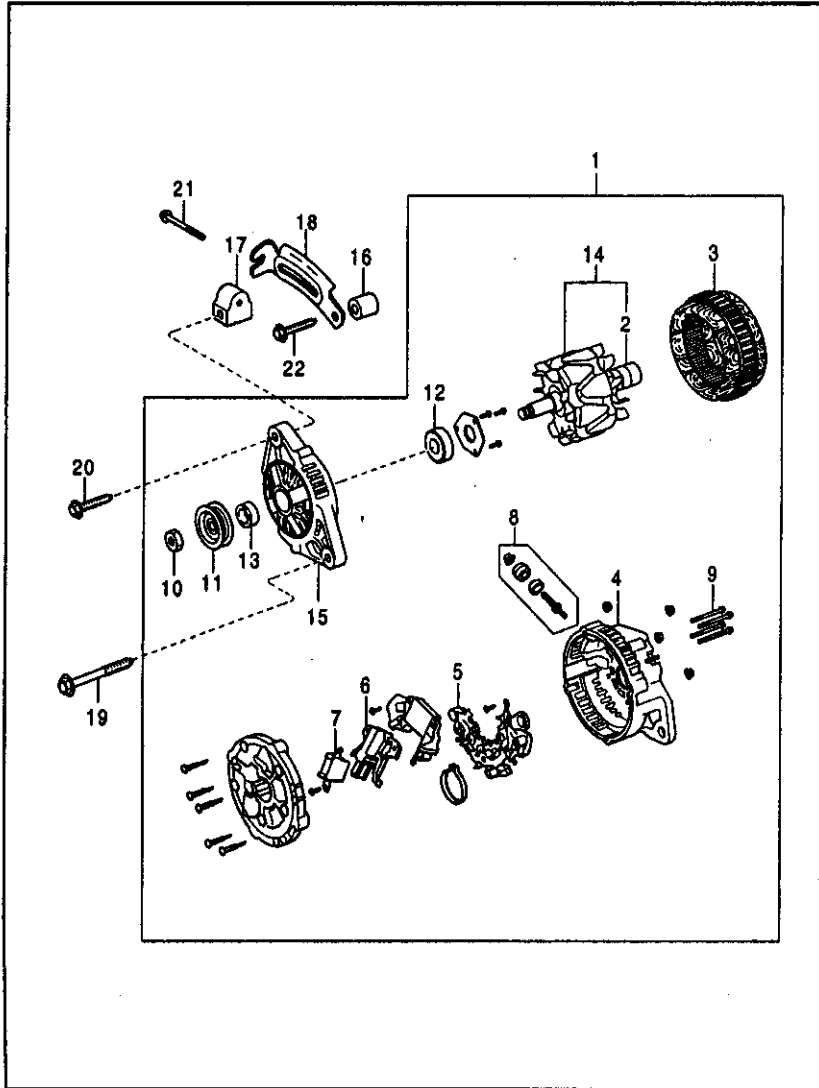
스타터 (벨코) (020814-):(1.8L>5M2W)

DOMKS0003A 136

번호 일시기	부품명칭 적용차종	수량 부품번호	수 량	REMARK
020814- 16	스프로우 볼트 THROUGH BOLT	36180 2X000	1	
020814- 17	솔레노이드 왓세이 SOLENOID ASSY	36184 2X000	2	
020814- 18	너트 NUT	36120 2X000	1	
020814- 19	스크류 SCREW	36127 2X000	1	
020814-		36117 2X000	3	

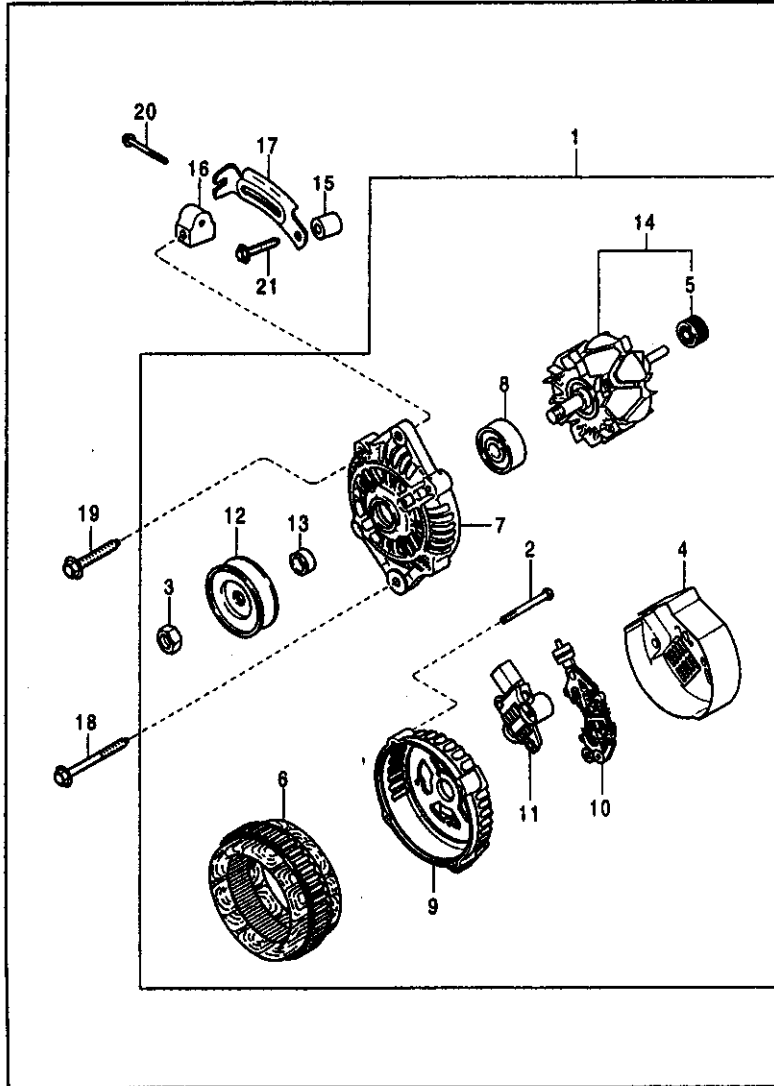


번호 실시기	부품명 적용차종	수량 부품번호	REMARK
1	너트-플랜지 NUT-FLANGE		
2	볼트-와셔 BOLT-WASHER		
3	트레이-배터리 TRAY-BATTERY		
4	클램프-배터리 CLAMP-BATTERY		
5	볼트 BOLT		
6	배터리 BATTERY		
	1.5L	OK2A1 18520C	1 NAMIL
-020314	1.5L	OK2A2 18520A	1 SEBANG
020314-	1.5L	A OK2A2 18520B	1 SEBANG
	1.5L	OK2A3 18520A	1 KOREA STORAGE
-020314	1.8L	OK2AT 18520	1 SEBANG
020314-	1.8L	A OK2AT 18520A	1 SEBANG
	1.8L	OK2AV 18520	1 KOREA STORAGE
	1.8L	OKBAG 18520D	1 NAMIL



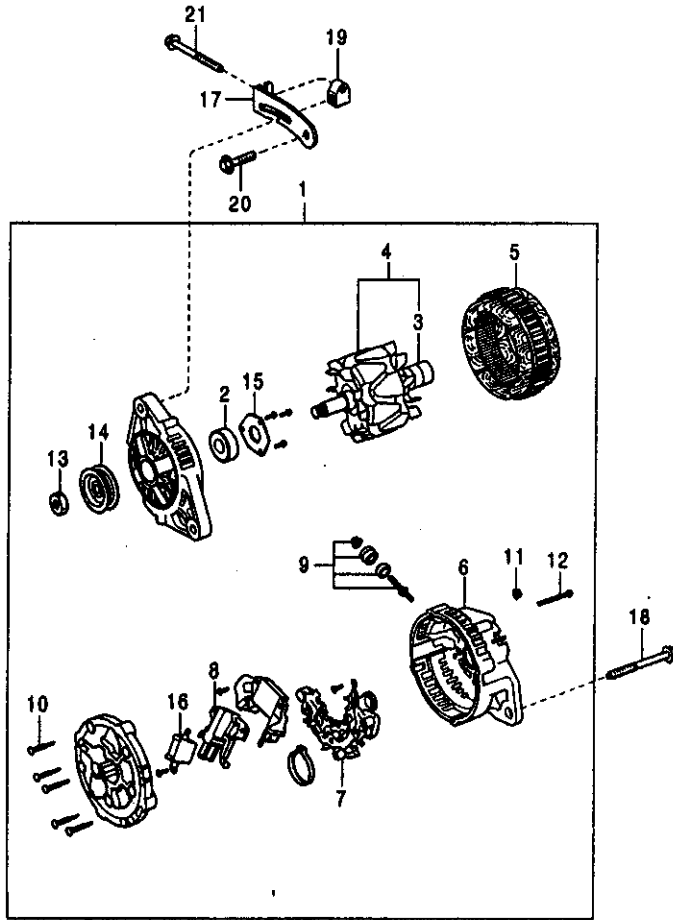
번호 실시기	부품명 적용차종	총 수량	REMARK
1	알터네이터 ALTERNATOR		
-020401			
2	볼 베어링-리어 BALL BEARING-REAR	1	
-020401			
3	스테이터 왓세이 STATOR ASSY	1	
-020401			
4	브래킷-리어 BRKT-RR	1	
-020401			
5	다이오드 왓세이 DIODE ASSY	1	
-020401			
6	브러시 왓세이 BRUSH ASSY	1	
-020401			
7	IC레귤레이터 IC REGULATOR	1	
-020401			
8	B.터미널 볼트 왓세이 B. TERMINAL BOLT ASSY	1	
-020401			
9	볼트-쓰로우 BOLT-THROUGH	1	
-020401			
10	너트-플랜지 NUT-FLANGE	4	
-020401			
11	풀리 PULLEY	1	
-020401			
12	베어링-프론트 BEARING-FRT	1	
-020401			
13	스페이스 SPACER	1	
-020401			
14	로터 왓세이 ROTOR ASSY	1	
-020401			
15	브래킷-프론트 BRKT-FRONT	1	

번호 실시기	부품명칭 적용차종	호환 성	부품번호	수 량	REMARK
-020401 16	스페이서-알터네이터 SPACER-ALTERNATOR		OK241 18K50	1	
-020401 17	스페이서-어저스트 SPACER-ADJUST		OK30A 18363	1	
-020401 18	스트랩-알터네이터 STRAP-ALTERNATOR		OK011 18363A	1	
-020401 19	볼트-플랜지 BOLT-FLANGE		OK30C 18361	1	
-020401 20	볼트 BOLT		K99724 10008	1	
-020401 21	볼트 BOLT		K90794 08458	1	
-020401 22	볼트 BOLT		K99794 08808	1	
-020401			K99794 10408	1	



번호 실사기	부품명칭 적용차종	관련 부품번호	수량	REMARK
1	알터네이터 ALTERNATOR		1	
2	스크류-플랜지 SCREW-FLANGE	OK300 18300	1	
3	너트-헥사곤 NUT-HEXAGON	KKY01 24528	4	
4	커버 COVER	OK2A2 18W17	1	
5	베어링-리어 BEARING-RR	OK2A2 18W23	1	
6	스테이터 왓세이 STATOR ASSY	OK2A2 18W31	1	
7	브래킷 왓세이-프론트 BRKT ASSY-FRT	OK2A2 18W40A	1	
8	베어링-프론트 BEARING-FRT	OK2A2 18W50	1	
9	리어 브래킷 왓세이 RR BRKT ASSY	OK2A2 18W51	1	
10	렉티파이어 왓세이 RECTIFIER ASSY	OK2A2 18W80	1	
11	레귤레이터 왓세이 REGULATOR ASSY	OK2A2 18W61A	1	
12	풀리 PULLEY	OK2A2 18W63	1	
13	스페이스-P SPACER-P	OK300 18W11	4	
14	로터 왓세이 ROTOR ASSY	OK300 18W13	1	
15	스페이스-알터네이터 SPACER-ALTERNATOR	OK9B1 18W30	1	

번호 실시기	부 품 명 칭 적용차종	호 상 성 부 품 번 호	수 량	REMARK
16	스페이서-이저스트 SPACER-ADJUST	OK30A 18363	1	
17	스트랩-알터네이터 STRAP-ALTERNATOR	OK011 18363A	1	
18	볼트-플랜지 BOLT-FLANGE	OK30C 18361	1	
19	볼트 BOLT	K99724 10008	1	
20	볼트 BOLT	K90794 06458	1	
21	볼트 BOLT	K99794 08808	1	
		K99794 10408	1	



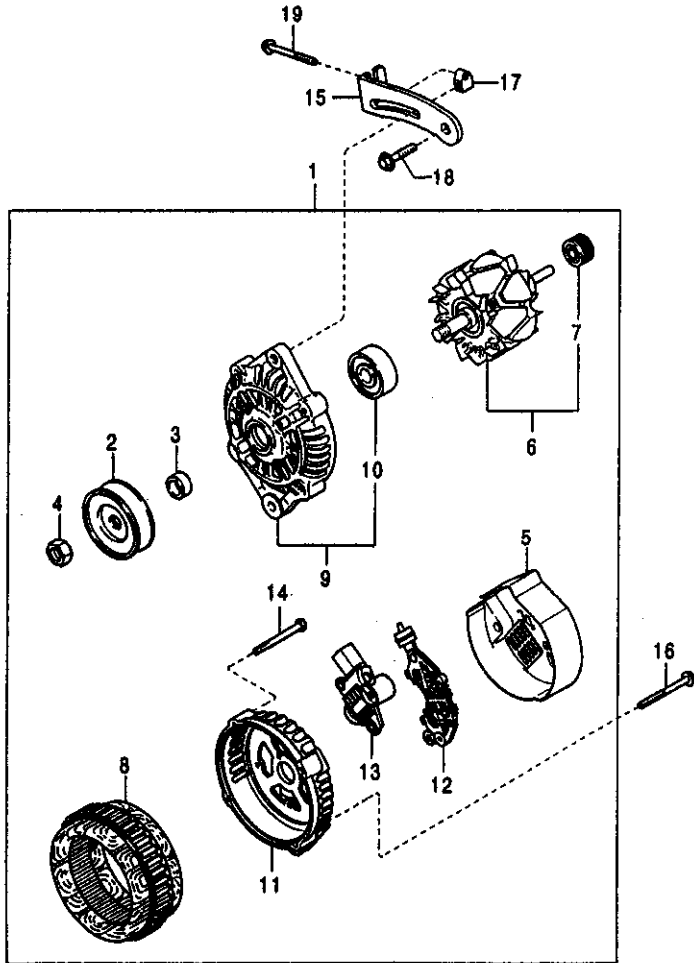
번호 실사기	부품명칭 적용차종	수량 부품번호	REMARK
1	알터네이터 ALTERNATOR		
-020401			
2	볼 베어링-프론트 BALL BEARING-FRONT	OK241 18300	1
-020401			
3	볼 베어링-리어 BALL BEARING-REAR	OK241 18K21	1
-020401			
4	로터 맞새이 ROTOR ASSY	OK241 18K22	1
-020401			
5	스테이터 맞새이 STATOR ASSY	OK241 18K30	1
-020401			
6	브래킷-리어 BRKT-RR	OK241 18K40	1
-020401			
7	다이오드 맞새이 DIODE ASSY	OK241 18K51	1
-020401			
8	브러시 맞새이 BRUSH ASSY	OK241 18K60	1
-020401			
9	B,터미널 볼트 맞새이 B,TERMINAL BOLT ASSY	OK241 18K62	1
-020401			
10	볼트 BOLT	OK241 18K80	1
-020401			
11	셋 너트 SET NUT	OK241 18K82	1
-020401			
12	볼트-스로우 BOLT-THROUGH	OK241 18K83	1
-020401			
13	너트-플랜지 NUT-FLANGE	OK241 18K84	1
-020401			
14	풀리 PULLEY	OK241 18K85	1
-020401			
15	베어링-리테이너 BEARING-RETAINER	OK241 18K10	1

39-373BA

알터네이터(기아) : (1.8L)

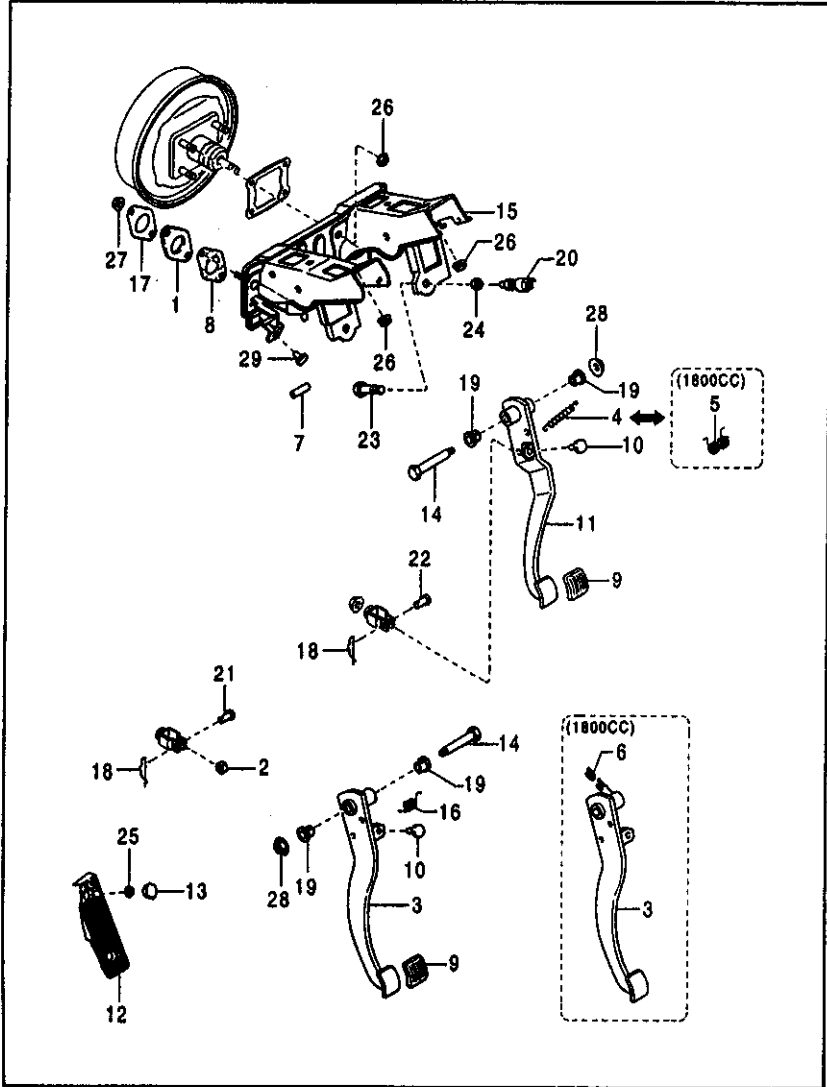
DOMKSD003A 143

번호 실시기	부품명칭 적용차종	수량 상	부품번호	REMARK
-020401 16	IC레귤레이터 IC REGULATOR	1	OK241 18K20	
-020401 17	스트랩-알터네이터 STRAP-ALTERNATOR	1	OK241 18K70	
-020401 18	볼트-플랜지 BOLT-FLANGE	1	OK247 18361	
-020401 19	스페이스-어저스트 SPACER-ADJUST	1	K99724 10008	
-020401 20	볼트 BOLT	1	OK011 18363A	
-000925 000925-020401		1	K99794 0825	
21	볼트 BOLT	1	C K99798 10208	
-020401		1	K99794 08808	



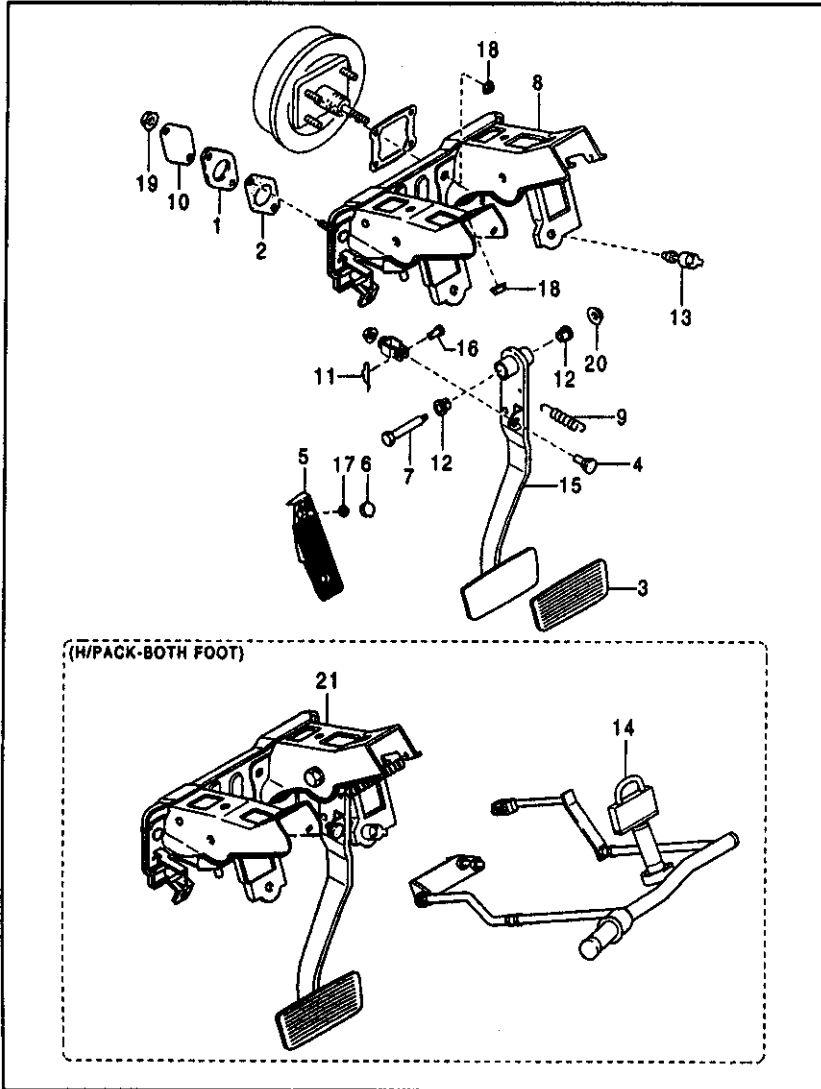
번호 일시기	부품명칭 적용차종	호환 부품번호	수 량	REMARK
1	알터네이터 ALTERNATOR	OK2A2 18300	1	
2	풀리 PULLEY	OK2A2 18W11	1	
3	스페이서 - P SPACER-P	OK2A2 18W13A	1	
4	너트 - 육사각 NUT-HEXAGON	OK2A2 18W17	1	
5	커버 COVER	OK2A2 18W23	1	
6	로터 맞세이 ROTOR ASSY	OK2A2 18W30	1	
7	베어링 - 리어 BEARING-RR	OK2A2 18W31	1	
8	스테이터 맞세이 STATOR ASSY	OK2A2 18W40A	1	
9	브래킷 맞세이 - 프론트 BRKT ASSY-FRT	OK2A2 18W50	1	
10	베어링 - 프론트 BEARING-FRT	OK2A2 18W51	1	
11	리어 브래킷 맞세이 RR BRKT ASSY	OK2A2 18W30	1	
12	렉티파이어 맞세이 RECTIFIER ASSY	OK2A2 18W61A	1	
13	레귤레이터 맞세이 REGULATOR ASSY	OK2A2 18W63	1	
14	스크류 - 플랜지 SCREW-FLANGE	KKYD1 24526	4	
15	스트랩 - 알터네이터 STRAP-ALTERNATOR			

번호 실시기	부 품 명 칭 적용차종	공 용 부 품 번호	수 량	REMARK
16	볼트-플랜지 BOLT-FLANGE	OK247 18361	1	
17	스페이서-어저스트 SPACER-ADJUST	K99724 10008	1	
18	볼트 BOLT	OK011 18363A	1	
19	볼트 BOLT	K99794 0825	1	
		K99794 08808	1	



번호 실시기	부품 명 칭 적용차종	원 상 부 품 번호	수 량	REMARK
1	개스킷 GASKET			
-000910				
2	부시 BUSH	OK2N2 43081	1	
3	페달-클러치 PEDAL-CLUTCH	OK980 41023	1	
1.5L		OK2A1 41030B	1	
1.8L		OK2A5 41030B	1	
4	스프링 SPRING			
1.5L		OK2N1 41081	1	
5	스프링 SPRING			
1.8L		OK2A5 41176	1	
6	커버 COVER			
1.8L		OK9A2 41174	1	
7	롤러 ROLLER			
1.8L		OK9A2 41175	2	
8	패킹 PACKING			
9	패드-페달 PAD-PEDAL	OK2A1 41443A	1	
10	스토퍼-러버 STOPPER-RUBBER	08871 43028A	2	
11	페달-브레이크 PEDAL-BRAKE	K6030 43029	1	
12	레스트-풋 REST-FOOT	OK2A1 43030B	1	
13	캡-풋 레스트 CAP-FOOT REST	OK2A2 43041B	1	
14	볼트 BOLT	OK2A2 43042	2	
15	브레이크-마스터 실린더 마운팅	OK980 43085	2	

번호 실시기	부품 명 칭 격용차종	호 환 성 부 품 번 호	수 량	REMARK
	BRKT-MASTER CYLINDER MTG			
16	스프링 브레이크 SPRING BRAKE	OK2A1 43070F	1	
17	플레이트 PLATE	OK2A1 43082	1	
-000910				
18	핀-스냅 PIN-SNAP	06032 43092A	1	
19	부시 BUSH	MD001 43152	2	
20	스위치-스톱 램프 SWITCH-STOP LAMP	OK201 46085	1	
21	핀-조인트 PIN-JOINT	06001 66490C	1	
22	핀-조인트 PIN-JOINT	K99232 06189	1	
23	볼트 BOLT	K99232 06249	1	
24	너트 NUT	K99811 1030	1	
25	너트-플랜지 NUT-FLANGE	K99927 1000	1	
26	너트-플랜지 NUT-FLANGE	K99940 0600	2	
27	너트-플랜지 NUT-FLANGE	K99940 0600	6	
28	너트-플랜지 NUT-FLANGE	K99940 0600B	2	
29	스토퍼-러버 STOPPER-RUBBER	K99940 1000	2	
		MB001 43029	1	



0828:H/PACK-BOTH FOOT

번호 실시기	부품명칭 적용차종	원 상 부 품 번 호	수 량	REMARK
1	개스킷 GASKET			
-000910				
2	패킹 PACKING	OK2N2 43091	1	
3	패드-페달 PAD-PEDAL	OK2A1 41443A	1	
4	스토퍼-러버 STOPPER-RUBBER	00225 43028A	1	
5	레스트-풋 REST-FOOT	MB001 43029	1	
6	캡-풋 레스트 CAP-FOOT REST	OK2A2 43041B	1	
7	볼트 BOLT	OK2A2 43042	2	
8	브래킷-마스터 실린더 마운팅 BRKT-MASTER CYLINDER MTG	OK980 43085	1	
9	스프링 브레이크 SPRING BRAKE	OK2A2 43070F	1	
10	플레이트 PLATE	OK2A1 43082	1	
-000910				
000910-				
11	핀-스냅 PIN-SNAP	0G032 43092A B OK2N2 43090	1	
12	부시 BUSH	MD001 43152	2	
13	스위치-스톱 램프 SWITCH-STOP LAMP	OK201 48085	1	
14	핸드 컨트롤 디바이스 HAND CONTROL DEVICE 1.5L(0828)	08001 68480C	1	
15	페달-브레이크	OK2A4 79300	1	

41-328B

플러지 & 브레이크 컨트롤:(4A2W)

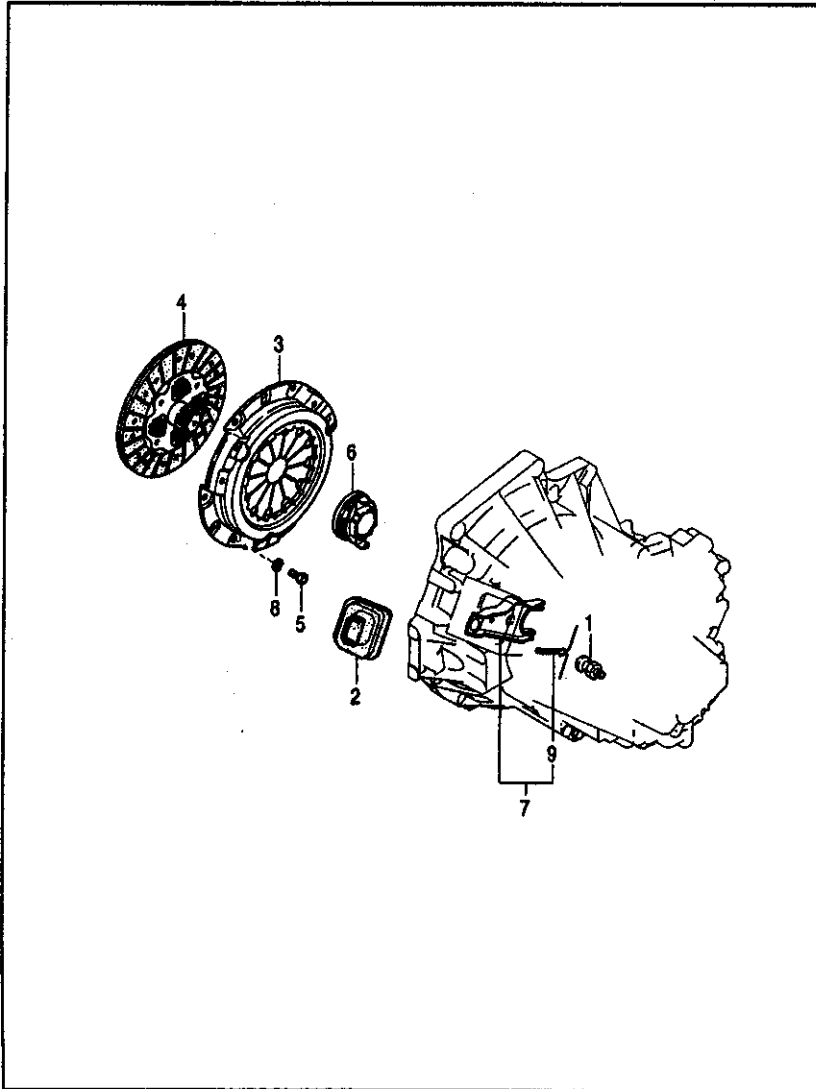
DOMKSD003A 149

번호 실시기	부품명칭 적용차종	호환성 부품번호	수 량	REMARK
	PEDAL-BRAKE	OK2A2 430306	1	
16	핀-조인트 PIN-JOINT	K99232 06249	1	
17	너트-플랜지 NUT-FLANGE	K99940 0600	2	
18	너트-플랜지 NUT-FLANGE	K99940 0800	6	
19	너트-플랜지 NUT-FLANGE	K99940 0600B	2	
20	너트-플랜지 NUT-FLANGE	K99940 1000	2	
21	페달 앰세아-브레이크 PEDAL ASSY-BRAKE (081A, 081B, 081C, 082C)	OK2A4 79620	1	

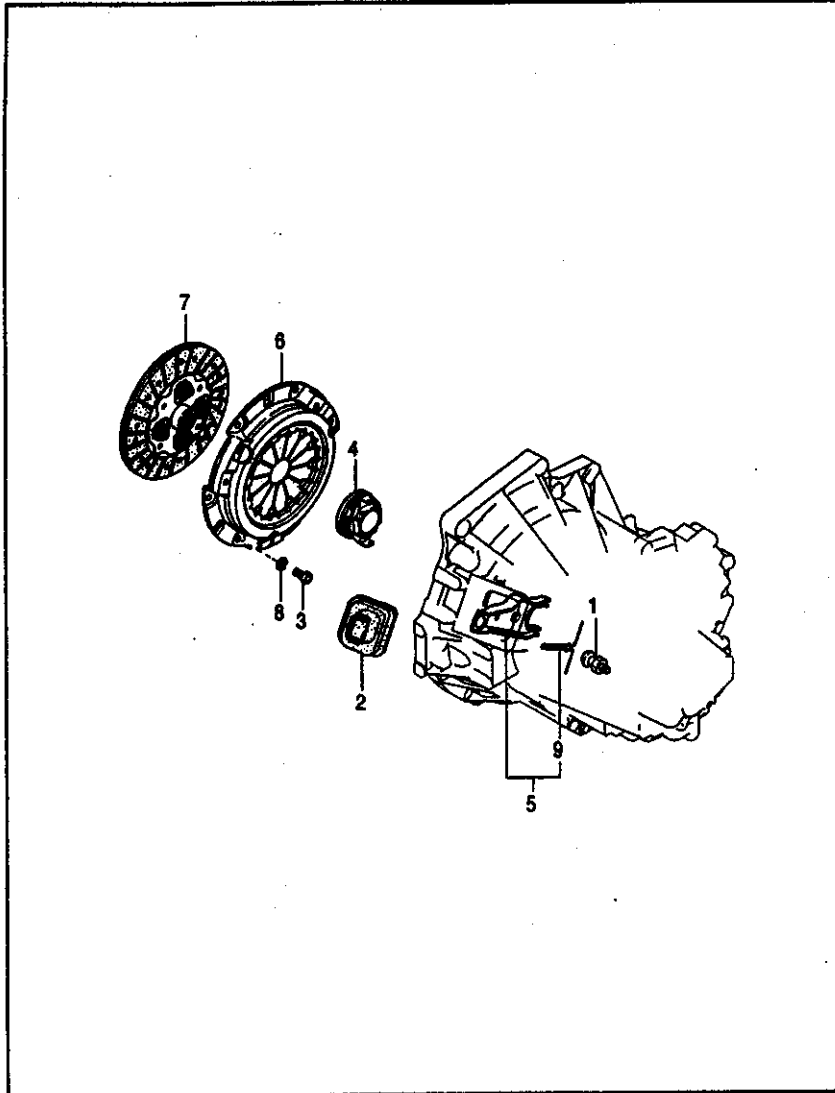
081A:H/PACK-LEFT(HAND OR HAND/FOOT) 081B:H/PACK-LEFT HAND/RIGHT FOOT 081C:H/PACK-RIGHT HAND & RIGHT FOOT 082C:H/PACK-RIGHT HAND

41-410AA 클러치 & 릴리스 포크:[1.5L>EGI>SOHC>5M2W]

DOMKSD003A 150



번호 일시기	부품명칭 적용차종	수량 부품번호	REMARK
1	핀-피봇 PIN-PIVOT	OK2A1 16102	1
2	커버-더스트 COVER-DUST	OK2A1 16214	1
3	커버 앞세이-클러치 COVER ASSY-CLUTCH	OK2A1 16410	1
-010901 010901-		8 OK2A3 16410	1
4	커버 앞세이-디스크 COVER ASSY-DISC	OK2A1 16460	1
-010901 010901-		8 OK30C 16460	1
5	볼트 BOLT	OK2A1 16475	6
6	베어링-클러치 릴리스 BEARING-CLUTCH RELEASE	OK2A1 16510A	1
-000705 000705-		A OK2A1 16510A	1 GROOVE
7	포크-클러치 릴리스 FORK-CLUTCH RELEASE	OK2A1 16520	1
8	와셔-스프링 WASHER-SPRING	K99971 0800	6
9	서포터-포크 SUPPORTER-FORK	OK9A2 16232	1



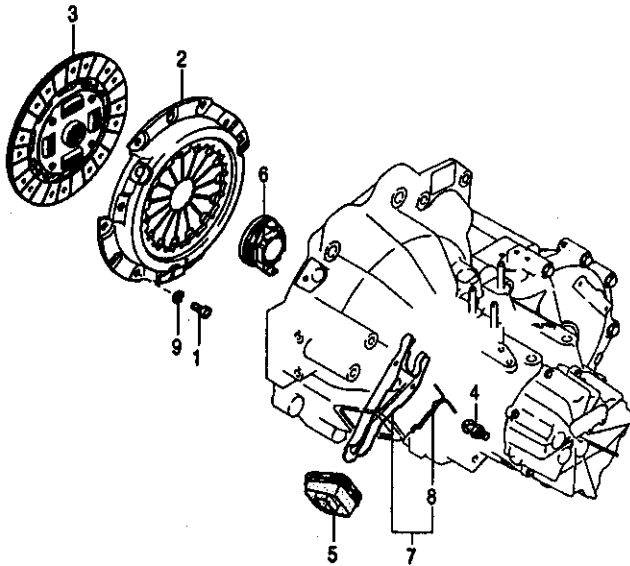
번호 실시기	부품명칭 적용차종	수량 부품번호	REMARK
1	핀-피봇 PIN-PIVOT	OK2A1 18102	1
2	커버-더스트 COVER-DUST	OK2A1 18214	1
3	볼트 BOLT	OK2A1 16475	8
4	베어링-클러치 릴리스 BEARING-CLUTCH RELEASE	OK2A1 18510A	1
000705-		A OK2A1 18510A	1 GROOVE
5	포크-클러치 릴리스 FORK-CLUTCH RELEASE	OK2A1 18520	1
6	커버 왓세서-클러치 COVER ASSY-CLUTCH	OK2A3 18410	1
-010901		B OK30E 18410	1
7	디스크 왓세서-클러치 DISC ASSY-CLUTCH	OK2A3 18480	1
-010901		B OK30C 18480	1
8	와셔-스프링 WASHER-SPRING	K99971 0800	6
9	서포터-포크 SUPPORTER-FORK	OK9A2 18232	1

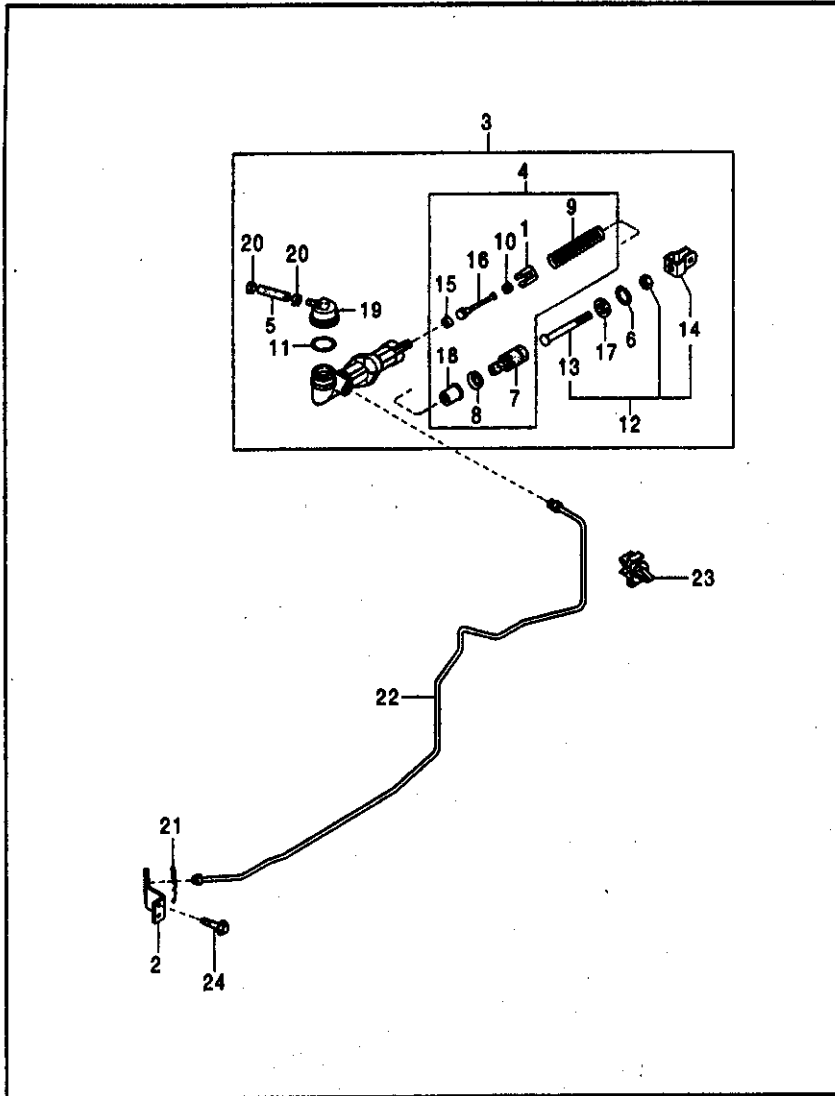
41-410B

클러치 & 릴리스 포크:(1.8L>EGI>DOHC>5M2W)

DOMKS0003A 152

번호 실시기	부품명칭 적용차종	수량	REMARK	수량
				부품번호
1	볼트 BOLT	6		
2	커버 - 왓세이 - 클러치 COVER ASSY-CLUTCH	1		
3	디스크 - 왓세이 - 클러치 DISC ASSY-CLUTCH	1		
4	핀 - 피봇 PIN-PIVOT	1		
5	커버 - 더스트 COVER-DUST	1		
6	칼라 - 클러치 릴리스 COLLAR-CLUTCH RELEASE	1		
7	포크 - 클러치 릴리스 FORK-CLUTCH RELEASE	1		
8	서포터 - 포크 SUPPORTER-FORK	1		
9	와셔 - 스프링 WASHER-SPRING	6		





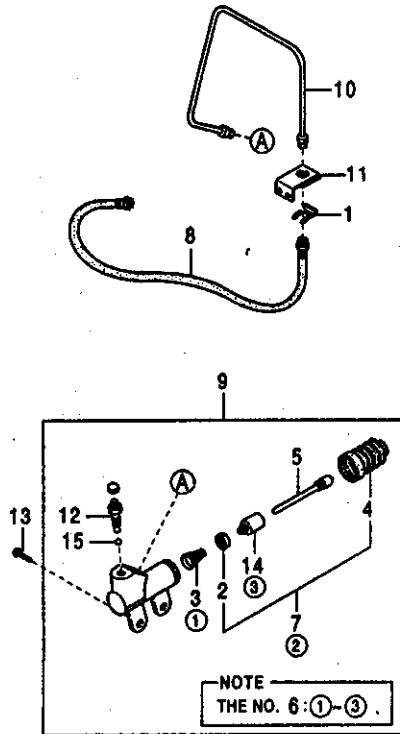
번호 실시기	부품명칭 적용차종	수량 부품번호	REMARK
1	밸브 VALVE	1	
2	홀더-앗세이 HOLDER-ASSY	OK20W 41223	1
3	실린더 앓세이-클러치 마스터 CYL. ASSY-CLUTCH MASTER	OK202 41370A	1
4	피스톤 앓세이 PISTON ASSY	OK2A1 41400C	1
5	호스-리저브 HOSE-RESERVE	OK20W 41410	1
6	와셔-커버 WASHER-COVER	OK2A1 41423B	1
7	피스톤 PISTON	OK20W 41430	1
8	컵 CUP	OK20W 41441	1
9	스프링 SPRING	OK20W 41461	1
10	스프링-스파이럴 SPRING-SPIRAL	OK20W 41471	1
11	링-O RING-O	OK20W 41481	1
12	푸시 로드 앓세이 PUSH ROD ASSY	OK20W 41515	1
13	푸시 로드 PUSH ROD	OK20W 41530	1
14	포크 앓세이 FORK ASSY	OK20W 41531	1
15	스토퍼-밸브 STOPPER-VALVE	OK20W 41533	1

41-416

클러치 마스터 실린더

DOMKSD003A 154

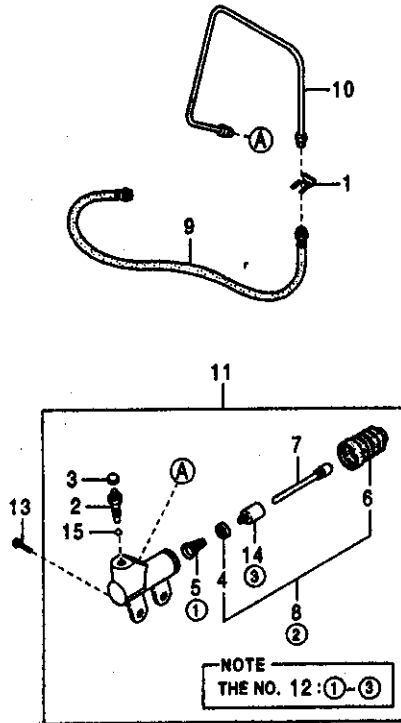
번호 실시기	부품명칭 적용차종	품 상 부 품 번 호	수 량	REMARK
16	서포트 로드 SUPPORT ROD	OK20W 41622	1	
17	리테이닝 링 RETAINING RING	OK20W 41623	1	
18	스토퍼 - 피스톤 STOPPER-PISTON	OK20W 41638	1	
19	엘보우 조인트 ELBOW JOINT	OK20W 41643	1	
20	클립 - 호스 CLIP-HOSE	OK9A2 41699	1	
21	클립 - 플렉시블 호스 CLIP-FLEXIBLE HOSE	OK9A2 43424	1	
22	파이프 - 클러치 PIPE-CLUTCH	00136 43635	1	
-010411 010411-		OK2N1 45510	1	
23	클립 - 파이프 CLIP-PIPE	A OK2N1 45510A	1	
24	볼트 BOLT	08001 458198	1	
		K99786 06168	1	



번호 실시기	부품 명 칭 적용차종	교환 성	부품 번호	수 량	REMARK
1	클립-플렉시블 호스 CLIP-FLEXIBLE HOSE		00136 43635	1	
2	컵-피스톤 릴리스 CUP-PISTON REL.		01029 41322	1	
-010820			A AL029 01322	1	
3	스프링 SPRING		00011 41332	1	
-010820			B AL037 01332	1	
4	부트-클러치 실린더 BOOT-CLUTCH CYL		0H005 41331	1	
5	로드-푸시 ROD-PUSH		0H005 41341	1	
6	파트 키트-인너 PARTS KIT-INNER		0H005 49460	1	
-010820			B 0H005 49460A	1	
7	실킷 SEAL KIT		0H005 49470	1	
-010820			A 0K201 49470	1	
8	호스-플렉시블 HOSE-FLEXIBLE		0K201 41380A	1	
9	실린더-릴리스 CYLINDER-REL.		0K201 41920A	1	
-010820			B 41710 22000	1	
10	파이프-클러치 PIPE-CLUTCH		0K211 41360C	1	
11	홀더-앗세이 HOLDER-ASSY		0K247 41370A	1	
12	스크류-블리더 SCREW-BLEEDER		K0259 33691	1	
13	볼트 BOLT		K99796 0620	2	
-010910					

41-417A 풀러지 밸리스 실린더(1.5L)

번호 실시기	부품명칭 작용차종	중 심 부 품 번호	수 량	REMARK
010910- 14	피스톤-밸리스 실린더 PISTON-REL.CYL.	A 11403 08201	2	
-010820		01029 41321A	1	
010820- 15	볼-스틸 BALL-STEEL	A AC010 01321A	1	
		K99611 1500	1	



번호 실시기	부품명칭 적용차종	호환 성	부품번호	수량	REMARK
1	클립-플렉시블 호스 CLIP-FLEXIBLE HOSE		00136 43635	1	
2	스크류-블리더 SCREW-BLEEDER		00258 33691	1	
3	캡-블리더 스크류 CAP-BLEEDER SCREW		00258 33693	1	
-010820					
4	컵-피스톤 릴리스 CUP-PISTON REL.		01029 41322	1	
5	스프링 SPRING		00011 41332	1	
-010820			B AL037 01332	1	
6	부트-클러치 실린더 BOOT-CLUTCH CYL		0H005 41331	1	
7	로드-푸시 ROD-PUSH		0H005 41341	1	
8	실킷 SEAL KIT		0H005 49470	1	
9	호스-플렉시블 HOSE-FLEXIBLE		0K201 41380A	1	
10	파이프-클러치 PIPE-CLUTCH		0K24N 41360B	1	
11	실린더-릴리스 CYLINDER-REL.		0K24N 41920	1	
-001211	5M2W		C 0K24N 41920A	1	
001211-011226	5M2W		B 41710 2Y000	1	
011226-	5M2W				
12	파트킷-인너 PARTS KIT-INNER		0K9A2 49460	1	
-010820			B 0K9A2 49460A	1	
010820-					
13	볼트 BOLT		K99796 0820	2	
-010910			A 11403 08201	2	
010910-					

41-417B

클러치 릴리스 실린더:(1.8L)

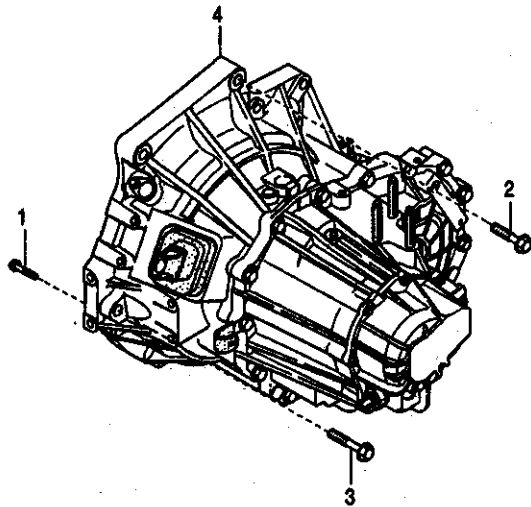
00MKSD003A 158

번호 실시기	부품명칭 적용차종	중 환 부 품 번호	수 량	REMARK
14	피스톤-릴리스 실린더 PISTON-REL. CYL.	OK8A2 41321	1	
15	볼-스틸 BALL-STEEL	K99611 1500	1	

43-430A

트랜스 미션:[1.5L>5M2W]

DOMKSD003A 159

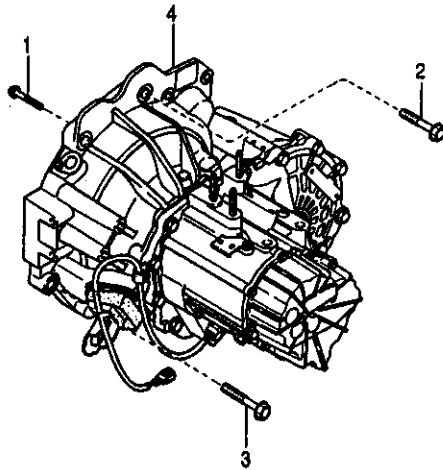


번호 실사기	부품 명 칭 적용차종	수량 부품 번호	수 량	REMARK
1	볼트 BOLT	K99798 1040	5	
2	볼트 BOLT	K99798 1290B	3	
3	볼트 BOLT	K99798 1285B	1	
4	트랜스미션 컴플리트 TRANSMISSION COMPT.			
-010901	EGI>SOHC	OK2A1 03000	1	
010901-	EGI>SOHC	C OK2N3 03000	1	
-010901	EGI>DOHC	OK2A3 03000	1	
010901-	EGI>DOHC	C OK2N3 03000	1	

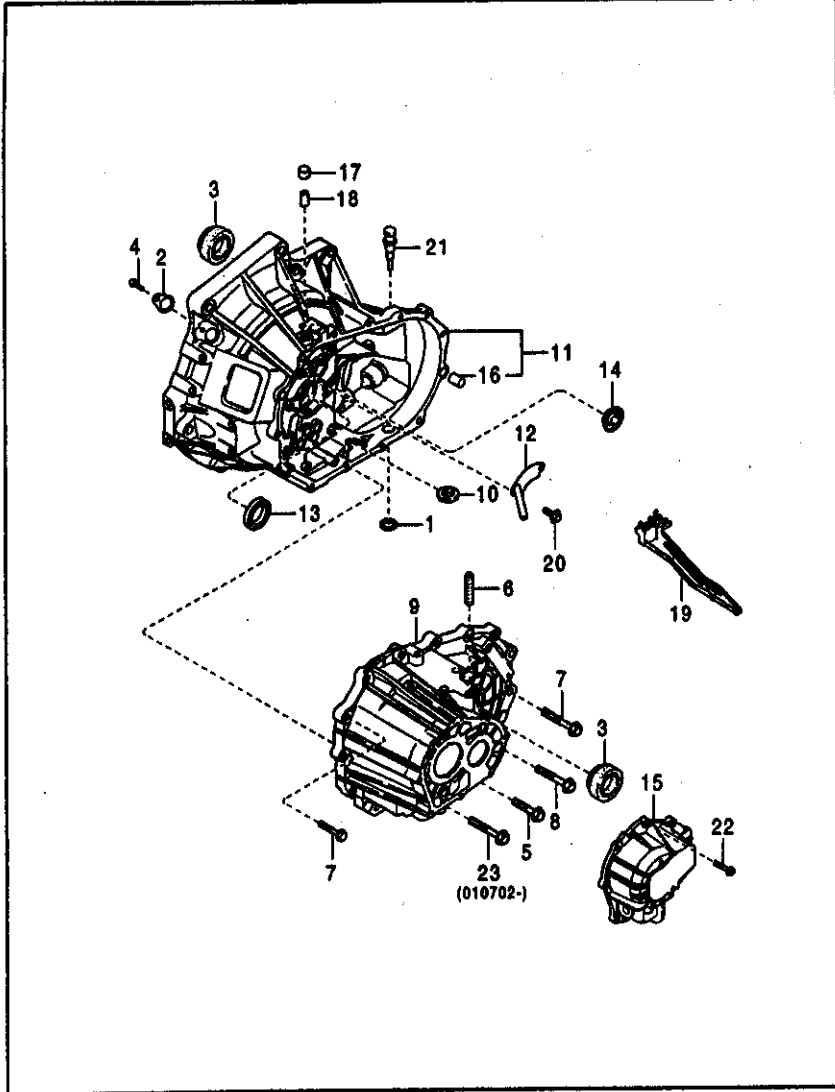
43-430B

트랜스 미션:(1.8L>EGI>DOHC>5M2W)

DOMKS0003A 160



번호 실시기	부품명칭 적용차종	수량 부품번호	REMARK
1	볼트 BOLT	K99796 1040	
2	볼트 BOLT	K99796 14506	
3	볼트 BOLT	K99796 14858	
4	트랜스미션 컴플라트 TRANSMISSION COMPT.	OK2A5 03000	



번호 실시기	부품명칭 적용차종	수량 부품번호	REMARK
1	패킹 PACKING	K98564 1800	1
2	플레이트-커버 PLATE-COVER	OK9A1 19851	1
-010901 3	실-오일 SEAL-OIL	OF004 27238	2
4	볼트 BOLT	K99796 06108	1
-010901 5	볼트 BOLT	K99796 10508	3
6	볼트-스터드 BOLT-STUD	OK2A1 390868	3
7	볼트 BOLT	OK211 17103A	9
-010702 010702- 8	볼트 BOLT	A OK211 17103A	7
9	케이스-트랜스 CASE-TRANS.	OK212 17103A	2
10	마그네트 MAGNET	OK247 17111F	1
11	하우징-클러치 HOUSING-CLUTCH	OK211 17121	1
12	플레이트-앗세이-버플 PLATE ASSY-BUFFLE	OK2A1 171518	1
13	실-오일 SEAL-OIL	OK211 171608	1
-020903 020903- 14	편널 FUNNEL	OK211 16213 A 43134 22000	1
		OK211 17327	1

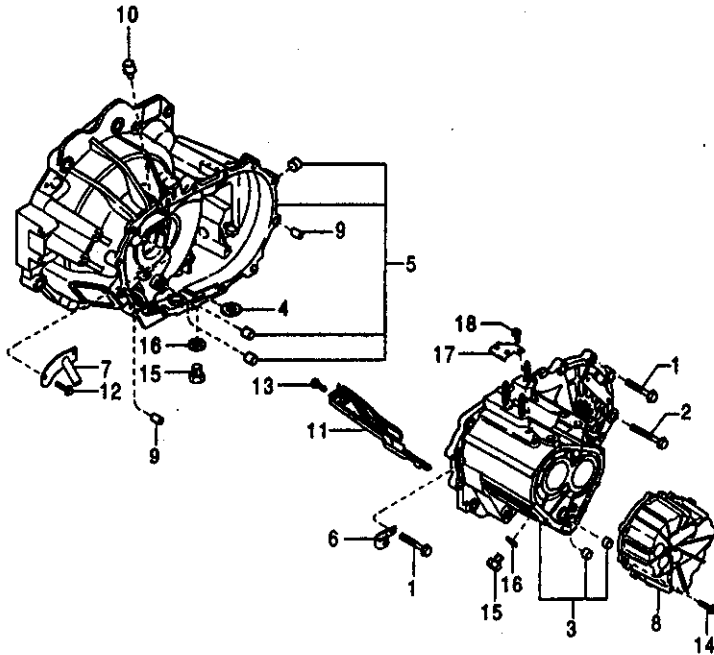
43-431A

트랜스미션 케이스:(1.5L>5M2W)

DOMKSD003A 162

번호 일시기	부품명칭 제품차종	수량 부품번호	REMARK
15	커버 앞세이-리어 COVER ASSY-RR	OK2A1 173308	1
16	핀-튜불러 PIN-TUBULAR	K99234 1416	2
17	캡-브리더 CAP-BREATHER	OK011 17531	1
18	슬리브-브리더 SLEEVE-BREATHER	OK011 17532	1
19	패스-오일 PASS-OIL	OK2A1 17541	1
20	볼트 BOLT	K99794 0614	1
21	게이지-오일 레벨 GAGE-OIL LEVEL	OK247 17721	1
22	볼트 BOLT	K99796 06168	8
23	볼트-씰 BOLT-SEAL	43185 22000	2

010702-



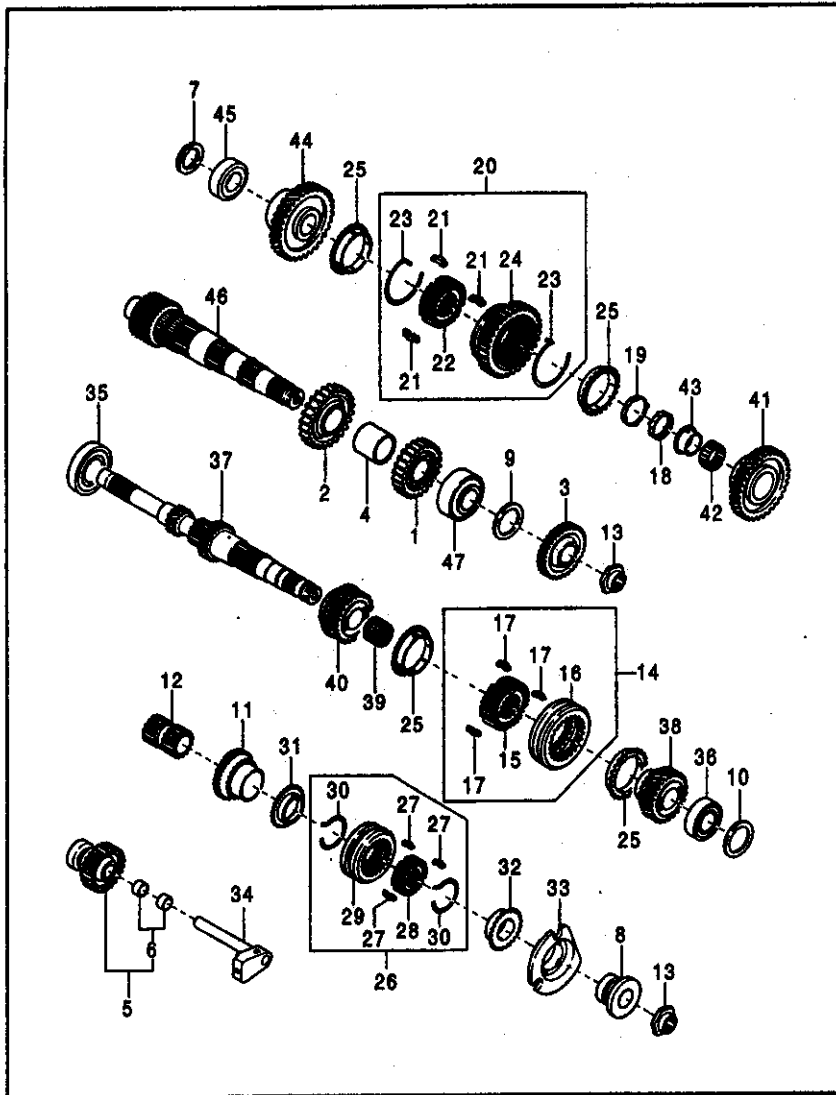
번호 실시기	부품명칭 적용차종	교환성 부품번호	수량	REMARK
1	볼트 BOLT	K99784 1045B	12	
2	볼트-플랜지 BOLT-FLANGE	K99756 1070B	2	
3	케이스 앞세이-트랜스미션 CASE ASSY-TRANS	OK24T 17100	1	
4	마그네틱 MAGNET	OF401 17121	1	
5	하우징 앞세이-클러치 HOUSING ASSY-CLUTCH	OK9A0 17150A	1	
6	클립 CLIP	OG401 17158	1	
7	플레이트 유니트-버플 PLATE UNIT-BAFFLE	OG501 1716XB	1	
8	하우징 앞세이-리어 HOUSING ASSY-RR	OK9A0 17330C	1	
9	핀-튜불러 PIN-TUBULAR	K99234 141B	2	
10	브리더 앞세이 BREATHER ASSY	OK9F4 17530	1	
11	패스-오일 PASS-OIL	OK9A0 17541A	1	
12	스크류-태핑 SCREW-TAPPING	K99845 0614	2	
13	볼트 BOLT	K99784 0616	1	
14	볼트 BOLT	K99798 0616B	9	
15	플러그 PLUG			

43-431B

트랜스미션 케이스:(1.8L>EGI>DOHC>5M2W)

DOMKSD003A 164

번호 일시기	부품명 정확한명	부품번호	수량	REMARK
16	패킹 PACKING	K99511 18008	2	
17	브래킷 BRACKET	K98564 1800	2	
18	볼트 BOLT	0F521 17542A	1	
		K99796 08128	1	



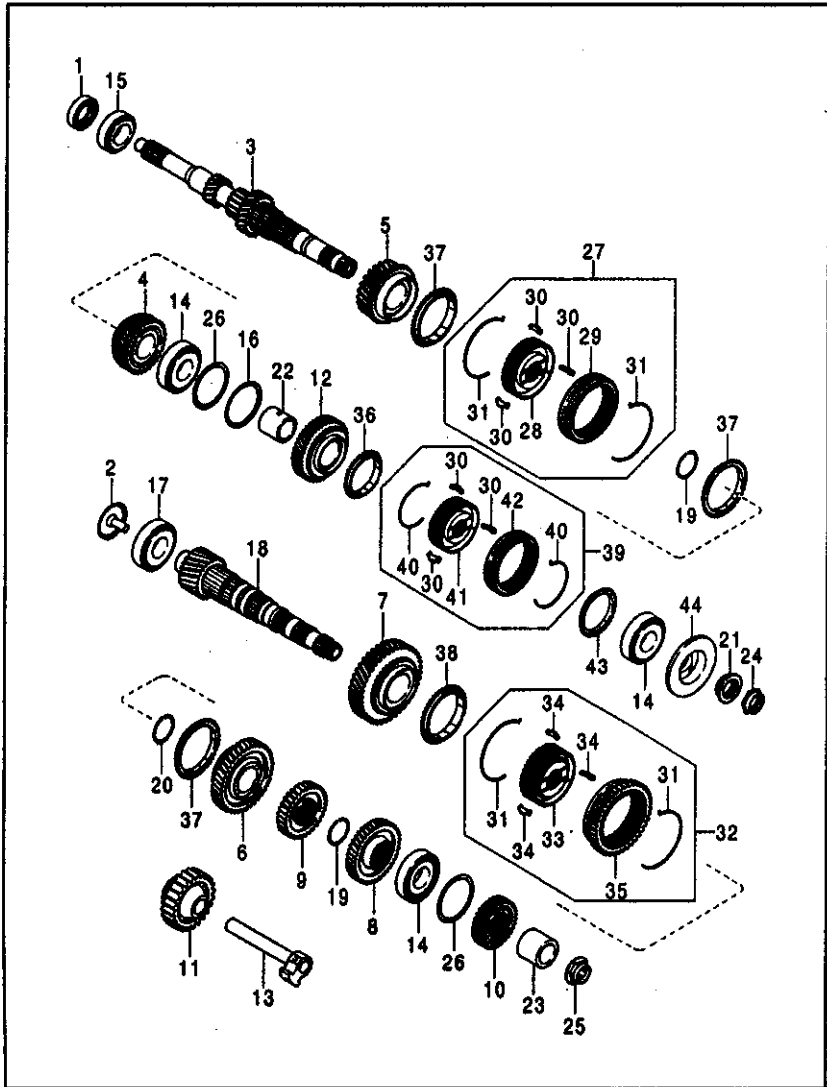
번호 실시기	부품명칭 적용차종	요 참 성	수 량	REMARK
1	기어 - 세컨드 4TH GEAR-SEC.4TH			
-010901	EGI>SOHC	OK2A1 17303	1	
010901-	EGI>SOHC	C OK247 17303	1	
	EGI>DOHC	OK247 17303	1	
2	기어 - 세컨더리, 3 R D GEAR-SEC.3RD			
		OK2A1 17305	1	
3	기어 - 세컨더리, 5 T H GEAR-SEC. 5TH			
-010901	EGI>SOHC	OK211 17308B	1	
010901-	EGI>SOHC	C OK214 17308B	1	
	EGI>DOHC	OK214 17308B	1	
4	스페이스 SPACER			
		OK50A 17309	1	
5	기어 아웃세이-리버스 아이들 GEAR ASSY-REV. IDLE			
		OK2A1 17310B	1	
6	부시 BUSH			
		OK2A2 17312	2	
7	링 - 리테이닝 RING-RETAINING			
		OK212 17321	1	
8	슬리브 - 리버스 싱크로나이저 SLEEVE-REV. SYNCHRO.			
		OK2A1 17329	1	
9	شم SHIM			
		K9983 4330	1	T=0.3MM
		K9983 4335	1	T=0.35MM
		K9983 4340	1	T=0.4MM
		K9983 4345	1	T=0.45MM
		K9983 4350	1	T=0.5MM
10	شم SHIM			
		0G001 27403A	2	T=0.3MM
		0G001 27404A	2	T=0.4MM
		0G001 27418	2	T=0.5MM
11	기어 - 5 T H GEAR-5TH			
-010901	EGI>SOHC	OK211 17611	1	
010901-	EGI>SOHC	C OK214 17611	1	

43-432-1A 트랜스 미션 기어 - 1 : (1.5L) > 5M2W)

번호 실시기	부품명칭 적용차종	호환 부품번호 성	수량	REMARK	번호 실시기	부품명칭 적용차종	호환 부품번호 성	수량	REMARK
12	EGI>DOHC 슬리브-5TH 스피드 기어 SLEEVE-5TH SPEED GEAR	OK214 17811	1		26	허브 왓셰이-클러치5.리버스 HUB ASSY-CLUTCH 5.REV.	OK211 17285A	4	
13	너트-록 NUT-LOCK	OK211 17815A	1		27	키-싱크로나이저 KEY-SYNCHRONIZER	OK211 17620B	1	
14	허브 왓셰이-클러치3,4 HUB ASSY-CLUTCH 3,4	OK211 17828A	2		28	허브-클러치5.리버스 HUB-CLUTCH 5.REV.	MF401 17243C	3	
15	허브-클러치3,4 HUB-CLUTCH 3,4	OK2A1 17240A	1		29	슬리브-클러치5.리버스 SLEEVE-CLUTCH 5.REV.	OK211 17621B	1	
16	슬리브-클러치 허브 3,4 SLEEVE-CLUTCH HUB 3,4	OK2A1 17241	1		30	스프링-싱크로나이저 SPRING-SYNCHRONIZER	OK211 17622	1	
17	키-싱크로나이저 KEY-SYNCHRONIZER	OK2A1 17242	1		31	링-싱크로나이저 RING-SYNCHRONIZER	OF501 17624A	2	
18	콘-클러치 1, 2 CONE-CLUTCH 1,2	MF401 17243C	3		32	링-싱크로나이저 RING-SYNCHRONIZER	OK211 17635	1	
19	링-인너 RING-INNER	OK247 17252A	1		-020601 020601-	콘-리버스 싱크로나이저 CONE-REVERSE SYNCHRONIZER	OK2A1 17645 C 43388 22000	1 1	
20	허브 왓셰이-클러치1,2 HUB ASSY-CLUTCH 1,2	OK247 17253B	1		-020601 020601-	샤프트 왓셰이-리버스 아이들 SHAFT ASSY-REV.IDLE	OK2A1 17712A C 43382 22000	1 1	
21	키-싱크로나이저 KEY-SYNCHRONIZER	OK2A1 17260A	1		34	베어링-볼 BEARING-BALL	OK211 17140C	1	
22	허브-클러치1,2 HUB-CLUTCH 1,2	OK211 17243	3		35	베어링 BEARING	OK201 17171	1	
23	스프링-싱크로나이저 키 SPRING-SYNCHRONIZER KEY	OK2A1 17261A OK2A1 17262A OK2A1 17263A	1 1 1	SELECTIVE USE SELECTIVE USE SELECTIVE USE	36	기어-프라이머리 샤프트 GEAR-PRIMARY SHAFT	OK202 17181	1	
24	기어-리버스 GEAR-REV.	OF402 17264	2		37	기어-프라이머리 4TH GEAR-PRIMARY 4TH	OK2A1 17201	1	
25	링-싱크로나이저3,4 RING-SYNCHRONIZER 3,4	OK2A1 17281	1		38	EGI>SOHC EGI>SOHC EGI>DOHC	OK2A1 17211 C OK2A3 17211 OK2A3 17211	1 1 1	
					-010901 010901-				

43-432-1A 트랜스 미션 기어 - 1:(1.5L>5M2W)

번호 실시기	부품명칭 적용차종	조립성 부품번호	수량	REMARK
39	베어링-니들 BEARING-NEEDLE	OK2A1 17223	1	
40	기어-3RD GEAR-3RD	OK2A1 17231	1	
41	기어-2ND GEAR-2ND	OK2A1 17251	1	
42	베어링-니들,2ND BEARING-NEEDLE,2ND	OK2N1 17254	1	
43	슬리브-2ND기어 SLEEVE-2ND GEAR	OK2A1 17255	1	
44	기어-1ST GEAR-1ST	OK2A1 17271	1	
45	베어링-테이퍼 BRG-TAPER	OK202 17290	1	
46	기어-세컨드 샤프트 GEAR-SEC. SHAFT	OK2A1 17301	1	
47	베어링-테이퍼 BRG-TAPER	OF520 17290	1	



번호 실시기	부품명칭 적용차종	교환성 부품번호	수량	REMARK
1	실-오일 SEAL-OIL		1	
2	편널 FUNNEL	M0603 16103	1	
3	기어-프라이머리 샤프트 GEAR-PRIMARY SHAFT	0G500 17327A	1	
4	기어 맞से이-4TH GEAR ASSY-4TH	0G560 17201D	1	
5	기어 맞से이-3RD GEAR ASSY-3RD	0G503 17210	1	
6	기어 맞से이-2ND GEAR ASSY-2ND	0G5F5 17230	1	
7	기어-1ST GEAR-1ST	0K24T 17250B	1	
8	기어-세컨드 4TH GEAR-SEC. 4TH	0G503 17271	1	
9	기어-세컨더리, 3RD GEAR-SEC. 3RD	0G503 17303	1	
10	기어-세컨더리, 5TH GEAR-SEC. 5TH	0G5F5 17305	1	
11	기어 맞세이-리버스 아이들 GEAR ASSY-REV. IDLE	0G522 17308	1	
12	기어 맞세이-5TH GEAR ASSY-5TH	0G560 17310	1	
13	샤프트 맞세이-리버스 아이들 SHAFT ASSY-REV. IDLE	0K24T 17610	1	
14	베어링-테이퍼 BEARING-TAPER	0G502 17140	1	
15	베어링-테이퍼 BEARING-TAPER	0G561 17180	3	

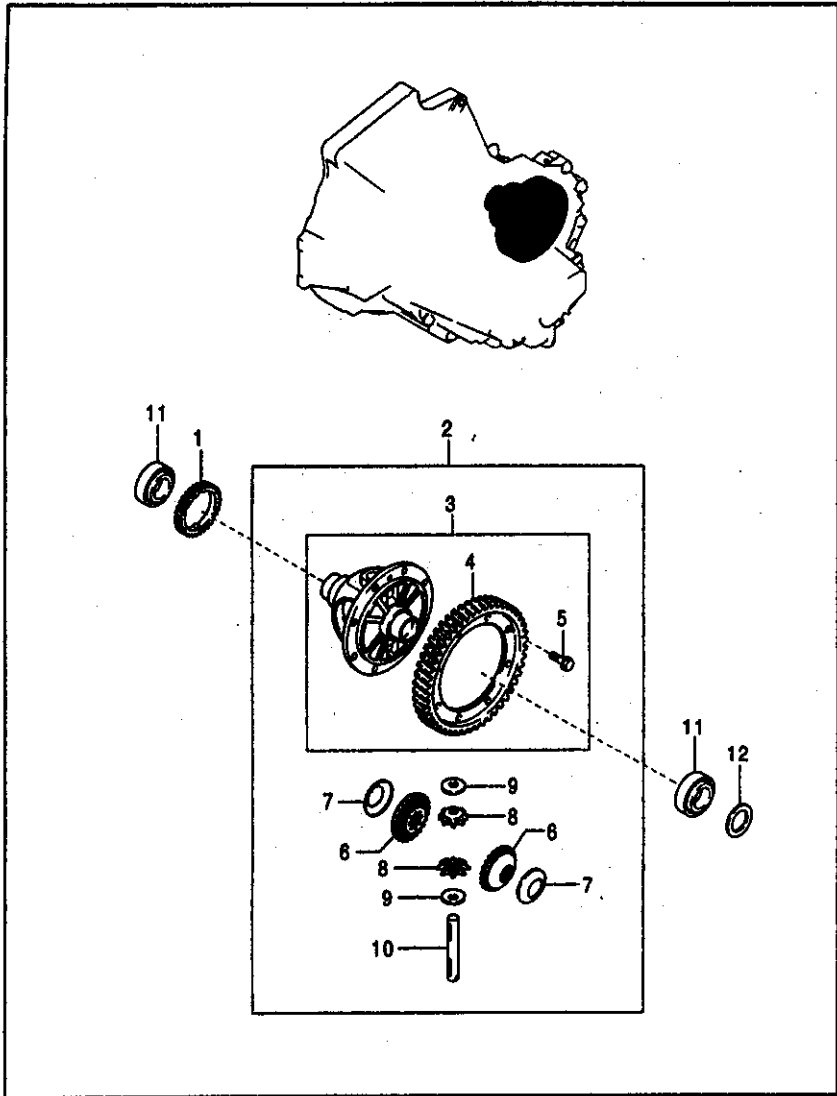
43-432-1B 트랜스 미션 기어 - 1 : (1.8L)EGID>DOHC>5M2W]

DOMKS0003A 169

번호 실시기	부품명칭 적용차종	교환성 부품번호	수량	REMARK	번호 실시기	부품명칭 적용차종	교환성 부품번호	수량	REMARK
16	스프링-다이아그램 SPRING-DIAGRAM	06561 17190	1		27	허브 왓셰이-클러치3,4 HUB ASSY-CLUTCH 3,4	06501 172400	1	
17	베어링-테이퍼 BRG-TAPER	06401 17203	1		28	허브-클러치3,4 HUB-CLUTCH 3,4	06501 17241B	1	
18	기어-세컨드 샤프트 GEAR-SEC. SHAFT	06560 17290	1		29	슬리브-클러치 허브 3,4 SLEEVE-CLUTCH HUB 3,4	06501 17242A	1	
19	링-리테이닝 RING-RETAINING	06560 17301B	1		30	키-싱크로나이저 KEY-SYNCHRONIZER	MF401 17243C	3	
20	링-리테이닝 RING-RETAINING	OK212 17321	2		31	스프링-싱크로나이저 키 SPRING-SYNCHRONIZER KEY	06502 17264	2	
21	슬리브-리버스 싱크로나이저 SLEEVE-REV. SYNCHRONIZER	06401 17322	1		32	허브 왓셰이-클러치1,2 HUB ASSY-CLUTCH 1,2	OK9A2 17260B	1	
22	슬리브-기어 SLEEVE-GEAR	06501 17328A	1		33	허브-클러치1,2 HUB-CLUTCH 1,2	OK9A2 17261A	1	
23	스페이서 SPACER	06501 17615	1		34	키-싱크로나이저 1, 2 KEY-SYNCHRONIZER 1, 2	OF401 17263C	3	
24	너트-록 NUT-LOCK	OK9A0 17615	1		35	기어-리버스 GEAR-REV.	06560 17261A	1	
25	너트-록 NUT-LOCK	OF520 17628	1		36	링-싱크로나이저3,4 RING-SYNCHRONIZER 3,4	OKB30 17265	1	
26	shim SHIM	06501 17629A	1		37	링-싱크로나이저3,4 RING-SYNCHRONIZER 3,4	OK24T 17265	3	
		06401 17731B	2	T=0.50MM	38	링-싱크로나이저3,4 RING-SYNCHRONIZER 3,4	OK24V 17265	1	
		06401 17732B	2	T=0.55MM	39	허브 왓셰이-클러치5.리버스 HUB ASSY-CLUTCH 5.REV.	06502 17620C	1	
		06401 17733B	2	T=0.60MM	40	스프링-싱크로나이저 키 SPRING-SYNCHRONIZER KEY	06501 17264	2	
		06401 17734B	2	T=0.65MM	41	허브-클러치5.리버스 HUB-CLUTCH 5.REV.			
		06401 17735B	2	T=0.70MM					
		06501 17736	2	T=0.20MM					
		06501 17737	2	T=0.25MM					
		06501 17738	2	T=0.30MM					
		06501 17739	2	T=0.35MM					
		06501 17741	2	T=0.40MM					
		06501 17742	2	T=0.45MM					

43-432-1B 트랜스 미션 기어 - 1:(1.8L>EGI>DOHC>5M2W)

번호 일시기	부품명칭 적용차종	중 상 부 품 번호	수 량	REMARK
42	슬리브-클러치5.리버스 SLEEVE-CLUTCH 5.REV.	06502 178218	1	
43	링-싱크로나이저3,4 RING-SYNCHRONIZER 3.4	06502 17822C	1	
-000818 000816-		OK9A0 17645	1	
44	콘-리버스 싱크로나이저 CONE-REVERSE SYNCHRONIZER	B 43388 2Y010	1	
-000618 000616-		OK9A0 17712A	1	
		B 43392 2Y010	1	

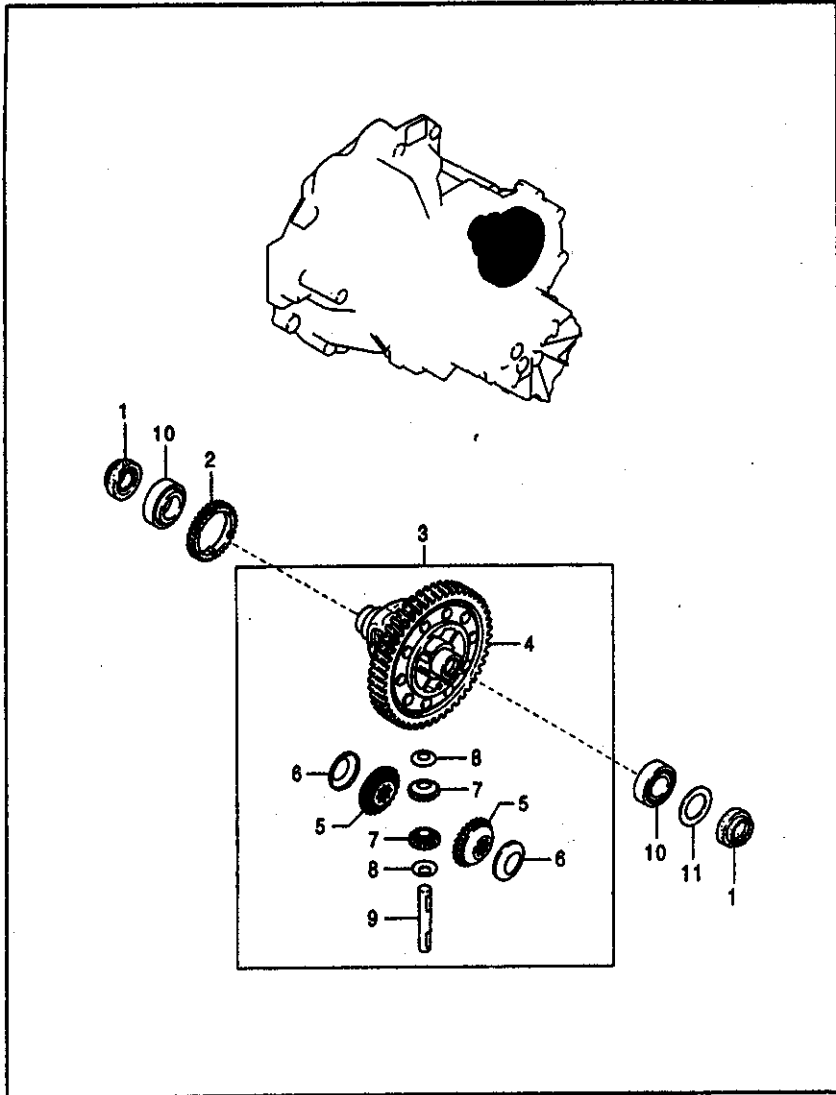


번호 실시기	부품명칭 적용차종	교환성 부품번호	수량	REMARK
1	기어 - 스피도미터 드라이브 GEAR-SPEEDO DRIVE	OK211 17341A	1	
2	파이널 기어 디퍼렌셜 왓셰이 FINAL GEAR/DIFF ASSY	EG1>DOHC OK2A1 27190	1	
	-010901 EGI>SOHC	OK2A2 27190	1	
	010901- EGI>SOHC	C OK2A1 27190	1	
3	기어 왓셰이 - 링 GEAR ASSY-RING	EG1>DOHC OK2A1 27180A	1	
	-010901 EGI>SOHC	OK2A2 27180	1	
	010901- EGI>SOHC	C OK2A1 27180A	1	
4	기어 - 링 GEAR-RING	EG1>DOHC OK2A1 27112A	1	
	-010901 EGI>SOHC	OK2A2 27112A	1	
	010901- EGI>SOHC	C OK2A1 27112A	1	
5	볼트 - 디퍼렌셜 BOLT-DIFF.	OK2A1 27235A	8	
6	기어 - 디퍼렌셜 사이드 GEAR-DIFF. SIDE	OK900 27251B	2	
7	와셔 - 스러스트 WASHER-THRUST	OK211 27252	2	
8	피니언 - 디퍼렌셜 PINION-DIFF.	OK900 27255A	2	
9	와셔 - 스러스트 WASHER-THRUST	OK211 27256	2	
10	샤프트 - 피니언 SHAFT-PINION	OK211 27261	1	
11	베어링 - 테이퍼 BEARING-TAPER	OK211 27350A	2	
12	심 SHIM	OK211 27408 OK211 27409 OK211 27410	1 1 1	T=0.5MM T=0.55MM T=0.6MM

43-432-2A 트랜스 미션 기어 - 2:(1.5L>5M2W)

DOMKSD003A 172

번호 실시기	부 품 명 칭 적용차종	주 환 성 부 품 번 호	수 량	REMARK
		OK211 27411	1	T=0.65MM
		OK211 27412	1	T=0.7MM
		OK211 27413	1	T=0.75MM
		OK211 27414	1	T=0.8MM
		OK211 27415	1	T=0.85MM



번호 실시기	부품 명칭 적용차종	수량 부품 번호	REMARK
1	실-오일 SEAL-OIL	0F004 27238	2
2	기어-스피드 드라이브 GEAR-SPEEDO DRIVE	0G501 17341A	1
3	파이널 / 디퍼렌셜 왓세이 FINAL/DIFF ASSY	0G560 27190	1
4	기어 왓세이-링 GEAR ASSY-RING	0G560 27180	1
5	기어-디퍼렌셜 사이드 GEAR-DIFF.SIDE	0H001 27251B	2
6	왓세-쓰러스트 WASHER-THRUST	0H001 27252A	2
7	파이널-디퍼렌셜 PINION-DIFF.	0M025 27255B	2
8	왓세-쓰러스트 WASHER-THRUST	0M025 27256	2
9	샤프트-디퍼렌셜 파니언 SHAFT-DIFF.PINION	0G560 27261A	1
10	베어링-사이드 BEARING-SIDE	00221 27350	2
11	실 SHIM	0G001 27401A 0G001 27402A 0G001 27406A 0G001 27407B 0G001 27408A 0G001 27409A 0G001 27414B 0G001 27415A 0G001 27416A 0G001 27419 0G001 27422 0G001 27423	1 T=0.1MM 1 T=0.2MM 1 T=0.6MM 1 T=0.7MM 1 T=0.8MM 1 T=0.9MM 1 T=1.00MM 1 T=1.10MM 1 T=1.20MM 1 T=0.25MM 1 T=0.45MM 1 T=0.55MM

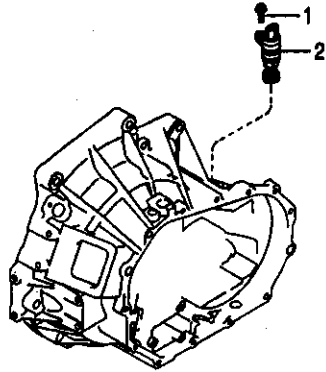
43-432-2B 트랜스 미션 기어 - 2 (1.8L>EGI>DOHC>5M2W)

번호 실시기	부품명칭 적용차종	호 상 부 품 번 호	수 량	REMARK
		0G001 27424	1	T=0.65MM
		0G001 27425	1	T=0.75MM
		0G001 27426	1	T=0.85MM
		0G001 27427	1	T=0.95MM
		0G001 27428	1	T=1.05MM
		0G001 27429	1	T=1.15MM
		0G001 27432	1	T=0.35MM

43-436A

스피드미터 드리븐 기어:[1.5L>5M2W]

DOMKSD003A 175

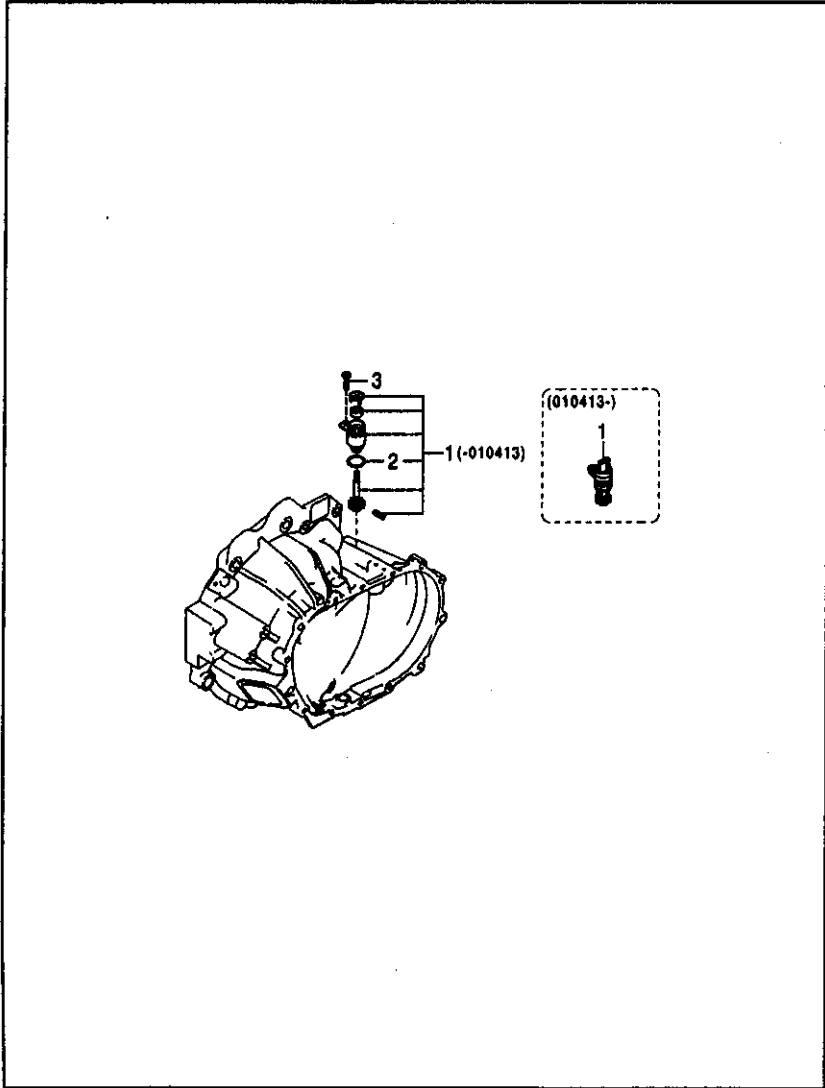


번호 설시기	부품 명 칭 적용차종	호 환 상 부 품 번 호	수 량	REMARK
1	볼트 BOLT	K99796 06188	1	
2	기어 셋 - 스피도 GEAR SET-SPEED0	OK2A1 17400	1	

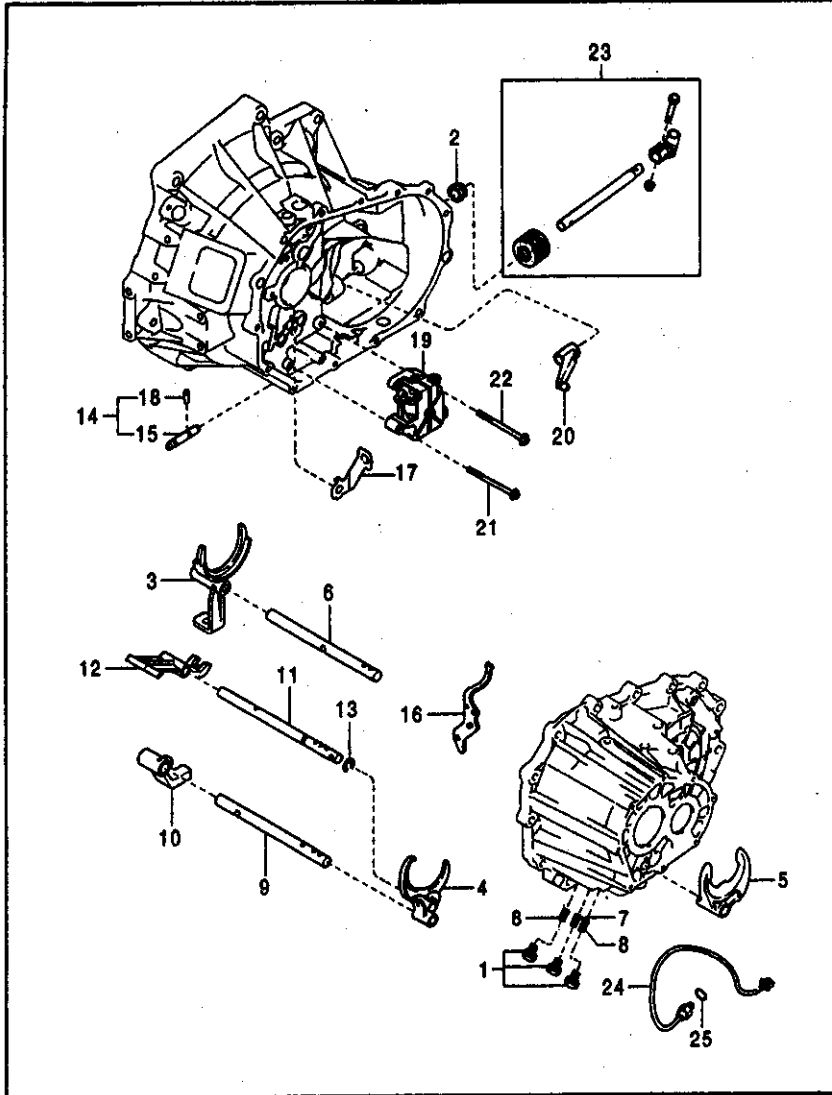
43-436B

스피드미터 드리븐 기어:(1.8L>EGI>DOHC>5M2W)

DOMKSD003A 176



번호 실시기	부품명칭 적용차종	출 원 부 품 번 호	수 량	REMARK
1	기어 셋-스피드 GEAR SET-SPEEDO	OK24T 17400A C 48510 2Y800	1	
-010413 010413-			1	
2	링-0 RING-0	K1011 17443	1	
-010413				
3	볼트 BOLT	K99796 08168	1	



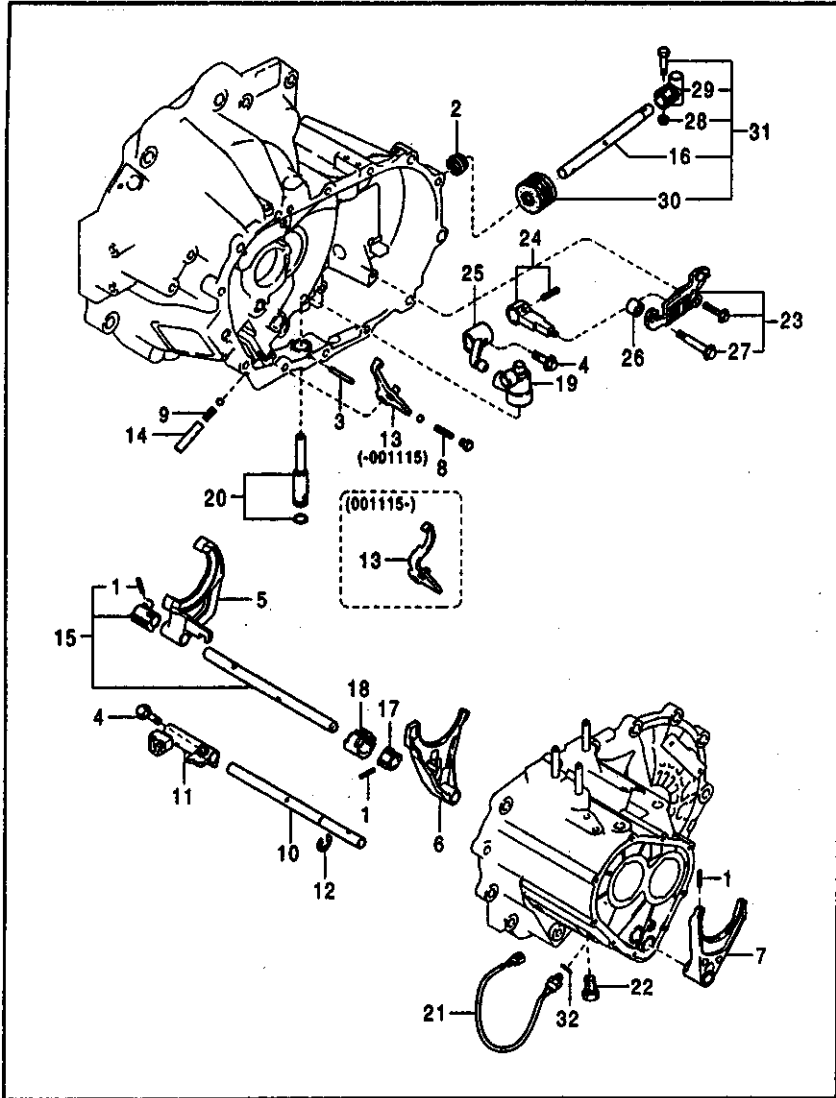
번호 일사기	부품 명칭 적용차종	품 명 부 품 번 호	수 량	REMARK
1	플러그-헥사곤 소켓 PLUG-HEX. SOCKET	K99510 10008	3	
2	실-오일 SEAL-OIL	MF401 17131A	1	
3	포크-1ST & 2ND 시프트 FORK-1ST & 2ND SHIFT	OK2A1 17402A	1	
4	포크-시프트3,4 FORK-SHIFT 3,4	OK2A1 17404B	1	
5	포크-시프트5.리버스 FORK-SHIFT 5.REV.	OK212 17406	1	
6	로드-시프트1,2 ROD-SHIFT 1,2	OK2A1 17411	1	
7	스프링 SPRING	OK212 17411	1	
8	스프링 SPRING	OK212 17416	2	
9	로드-시프트3,4 ROD-SHIFT 3,4	OK2A1 17421	1	
10	엔드-시프트 로드 3, 4 END-SHIFT ROD 3,4	OK2A1 17423	1	
11	로드-시프트5.리버스 ROD-SHIFT 5.REV.	OK211 17431A	1	
12	엔드-시프트 로드5.R END-SHIFT ROD 5.R	OK2A1 17432	1	
13	링-리테이닝 RING-RETAINING	OK211 17435	1	
14	샤프트 앞세이-리버스 레버 SHAFT ASSY-REV.LEVER	OK211 1745X	1	
15	샤프트-리버스 레버 SHAFT-REV.LEVER		1	

43-437A

기어 시프트 콘트롤(1.5L>5M2W)

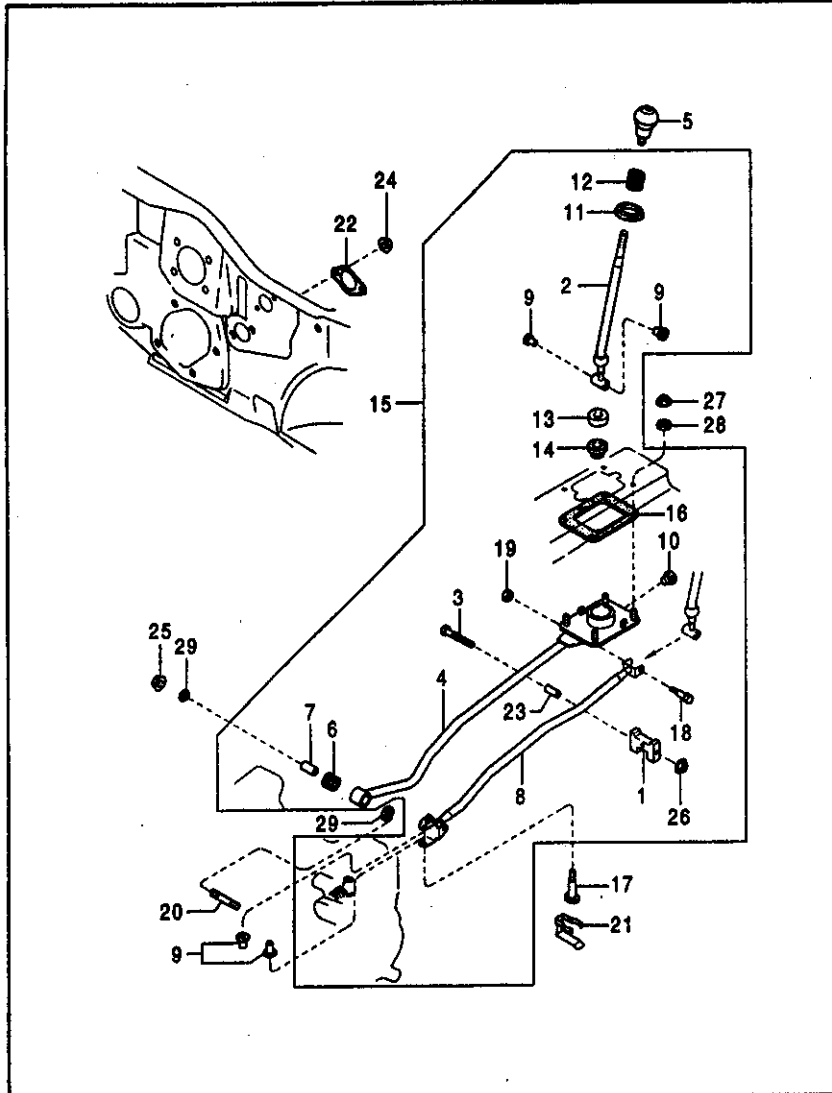
DOMKSD003A 178

번호 실시기	부품명칭 적용차종	수량 부품번호	수 량	REMARK
16	레버 앓세어-리버스 LEVER ASSY-REV.	OK211 17455	1	
17	스프링-레버 셋 SPRING-LEVER SET	OK2A1 17450	1	
18	핀 PIN	MB501 17452A	1	
19	케이스 앓세어-콘트롤 CASE ASSY-CONTROL	MB501 17456	1	
20	암-체인지 ARM-CHANGE	OK2A1 17460B	1	
21	볼트 BOLT	OK211 17486	1	
22	볼트 BOLT	OK211 17487	2	
23	로드 유니트-체인지 ROD UNIT-CHANGE	OK211 17489	1	
-010901 010901-		OK2A1 1749XA	1	
24	스위치 SWITCH	C OK2N1 1749X	1	
25	패킹 PACKING	OK30A 17840	1	
		K99564 1400	1	

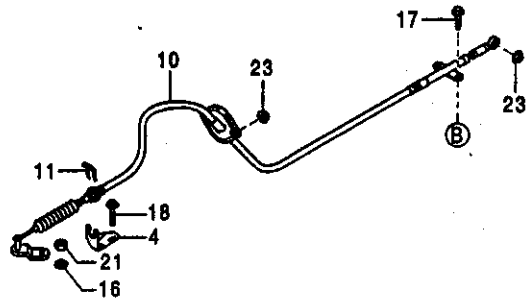
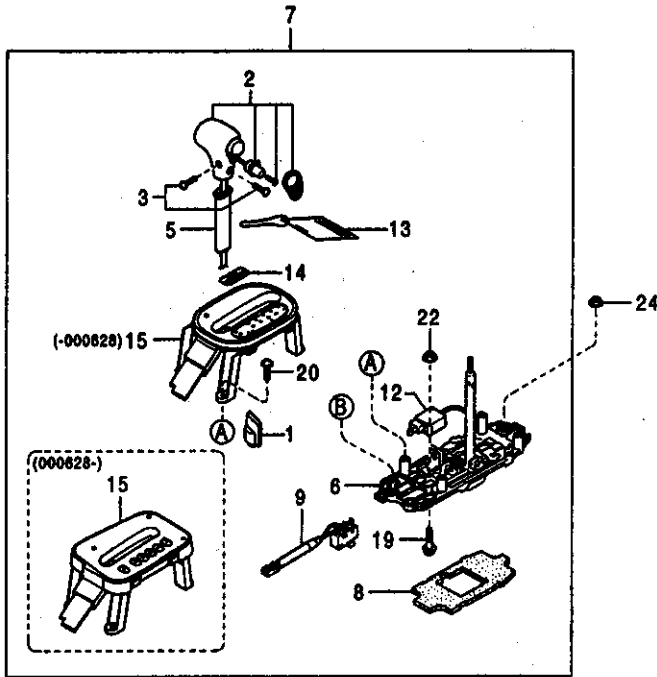


번호 실시기	부품명 적용차종	부품번호	수량	REMARK
1	핀-스프링 PIN-SPRING	OK201 17122	3	
2	실-오일 SEAL-OIL	MF401 17131A	1	
3	핀-다우얼 PIN-DOWEL	OK900 17155	1	
4	볼트-리머 BOLT-REAMER	OK211 17313	2	
5	포크-1ST & 2ND 시프트 FORK-1ST & 2ND SHIFT	0G560 17402	1	
6	포크-시프트3,4 FORK-SHIFT 3,4	0G560 17404A	1	
7	포크-시프트 5 FORK-SHIFT 5	0G502 17406A	1	
8	스프링 SPRING	0G402 17411A	1	
9	스프링 SPRING	OK201 17411	1	
10	로드-시프트5,리버스 ROD-SHIFT 5.REV.	0G502 17431	1	
11	엔드-시프트 로드5.R END-SHIFT ROD 5.R	0G560 17432	1	
12	링-스냅 RING-SNAP	00821 17435	1	
13	레버 왓세이-리버스 LEVER ASSY-REV.	0G501 17450C C 43850 2Y000	1	
14	샤프트-리버스 레버 SHAFT-REV, LEVER	0G401 17455A	1	
15	로드 왓세이-컨트롤			

번호 실시기	부품명칭 작용차종	종관 상	부품번호	수량	REMARK	번호 실시기	부품명칭 작용차종	종관 상	부품번호	수량	REMARK
	ROD ASSY-CONTROL					30	부트 BOOT				
16	로드-체인지 ROD-CHANGE		OK9A2 17460	1					0G471 17485A	1	
17	레버-컨트롤 LEVER-CONTROL		OK20N 17491	1		31	로드 유니트-체인지 ROD UNIT-CHANGE		OK20N 1749X	1	
18	슬리브-인터록 SLEEVE-INTERLOCK		OF520 17462A	1		32	패킹 PACKING		K99564 1400	1	
19	레버 앓세어-체인지 LEVER ASSY-CHANGE		0G501 17465	1							
20	샤프트 앓세어-셀렉트 SHAFT ASSY-SELECT		OF401 17470E	1							
21	스위치 SWITCH		0G401 17470	1							
22	핀-스토퍼, R PIN-STOPPER, R		OK2AA 17640	1							
23	플레이트 앓세어-유니트 가이드 PLATE ASSY-UNIT GUID.		0M501 17478	1							
24	셀렉터 SELECTOR		OF520 17480E	1							
25	암-체인지 ARM-CHANGE		0G560 17483B	1							
26	파이프 PIPE		OF401 17486B	1							
27	볼트-리머 BOLT-REAMER		OF401 17487A	1							
28	너트 NUT		OF402 17488	1							
29	조인트-앓세어 JOINT ASSY		OF529 17364	1							
			0G471 17480C	1							

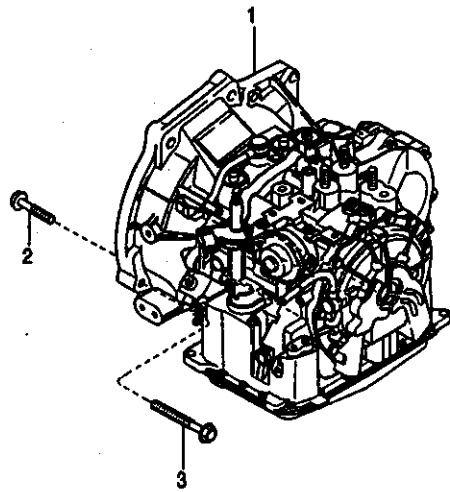


번호 실시기	부품명칭 적용차종	수량 단위	REMARK
1	러버-마운팅 RUBBER-MTG	1	
2	레버 체인지 LEVER-CHANGE	1	
3	볼트 BOLT	1	
4	바-익스텐션 앰블리 BAR-EXTENTION ASSY	1	
5	knob-체인지 KNOB-CHANGE	1	
6	부시 BUSH	1	
7	파이프-D PIPE-D	1	
8	로드-컨트롤 ROD-CONTROL	1	
9	부시 BUSH	4	
10	캡 CAP	1	
11	씰-볼 SEAL-BALL	1	
12	스프링 SPRING	1	
13	시트-볼 SEAT-BALL	1	
14	너트 NUT	1	



번호 실시기	부품 명 칭 적용차종	수량 부품 번호	REMARK
1	캠 CAM	MH338 46027	1
2	knob-체인지 KNOB-CHANGE	OK2N2 46030	1
-020901	(9585)	C 2K2N2 46030 02	1
020901-	(9585, 4377)	2K2N2 46030 75	1
020901-	(9585, 4377)	OK2N4 46030	1
-020901	(4372, 9585)	C 2K2N4 46030 02	1
020901-	(4372, 9585, 4377)	2K2N4 46030 75	1
020918-	(5610, 9585)	OK2N2 46030 02	1
020918-	(5610, 9585)	OK2N2 46030 75	1
020918-	(4372, 9585)	OK2N4 46030 02	1
020918-	(4372, 9585)	OK2N4 46030 75	1
3	스크류 SCREW	OK204 46058	1
4	브래킷-케이블 BRKT-CABLE	OK2C1 46140A	1
5	커버 COVER	OK9A3 46068A	1
-020901		C 2K2N2 46068	1
020901-			
6	레버 왓셰이-체인지 LEVER ASSY-CHANGE	OK2N2 46100	1
7	체인지 컴플리트 CHANGE COMPT.	OK2N2 4610XC	1
-000628	(9585)	C OK2N2 4610XD	1
000628-020901	(9585)	C 2K2N2 4610X 02	1
020901-	(9585, 4377)	2K2N2 4610X 75	1
020901-	(9585, 4377)	OK2N4 4610XC	1
-000628	(4372, 9585)	C OK2N4 4610XD	1
000628-020901	(4372, 9585)	C 2K2N4 4610X 02	1
020901-	(4372, 9585, 4377)	2K2N4 4610X 75	1
020918-	(5610, 9585)	2K2N0 4610X 02	1
020918-	(5610, 9585)	2K2N0 4610X 75	1
020918-	(4372, 9585)	2K2N6 4610X 02	1
020918-	(4372, 9585)	2K2N6 4610X 75	1
8	씰 SEAL		

번호 실시기	부품명칭 적용차종	도 환 성 부 품 번 호	수 량	REMARK	번호 실시기	부품명칭 적용차종	도 환 성 부 품 번 호	수 량	REMARK
9	P 레인지 스위치 SWITCH-P, RANGE	OK2A2 46125	1		22	너트-플랜지 NUT-FLANGE			
10	케이블 왓세아-컨트롤 CABLE ASSY-CONTROL , 1.8L 1.5L	OK204 46421	1		23	너트-플랜지 NUT-FLANGE	K99940 0400	2	
11	클립 CLIP	OK2N4 46500 OK2N2 46500B	1 1		24	1.8L 너트-셀프 록 NUT-SELF LOCK	K99940 0600 K99946 0600	2 1	
12	액츄에이터-시프트 록 ACTUATOR-SHIFT LOCK	08210 46645	1				K99946 0800	4	
13	태그-체인지 코션 TAG-CHANGE CAUTION	OK2N2 46AT0	1						
14	라벨-체인지 LABEL-CHANGE	OK9B1 46AT1	1						
15	인디케이터 왓세아 INDICATOR ASSY -000628 000628-020901 020901-	OK20Y 46AT2	1						
16	와셔-스프링 WASHER-SPRING	OK2N2 64350 C OK2S2 64350 C 2K2N2 64350	1 1 1						
17	볼트 BOLT -011201 011201-	K99971 1400B	1						
18	볼트 BOLT	K99794 0620 B K99794 0625	2 2						
19	스크류 SCREW	K99995 0630B	1						
20	스크류-타핑 SCREW-TAPPING	K99830 0435	2						
21	너트 NUT	K99865 0512 K99922 1400B	4 1						

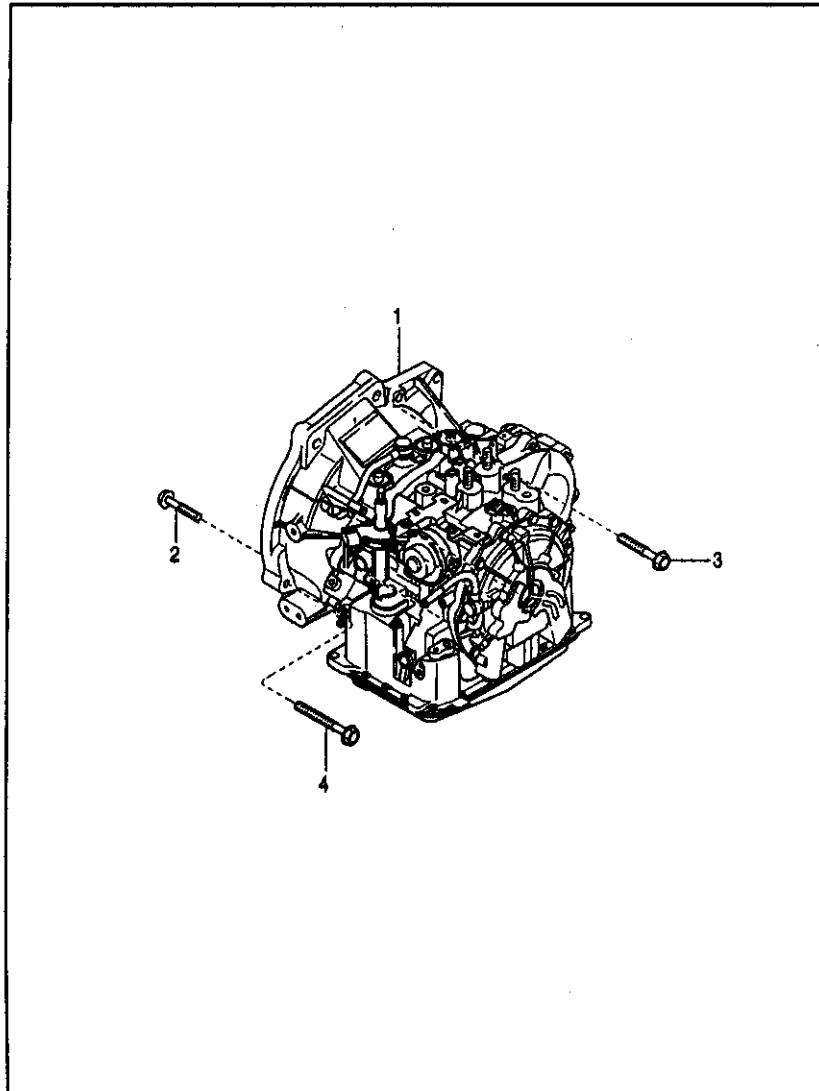


번호 실시기	부품명칭 적용차종	요 원 부 품 번호	수 량	REMARK
1	트랜스 액슬이-쉬핑 TRANS ASSY-SHIPPING	OK2M4 19090 A 45000 22050	1	
-021016 021016-			1	
2	볼트 BOLT	K99796 10408	5	
3	볼트 BOLT	K99796 12608	4	

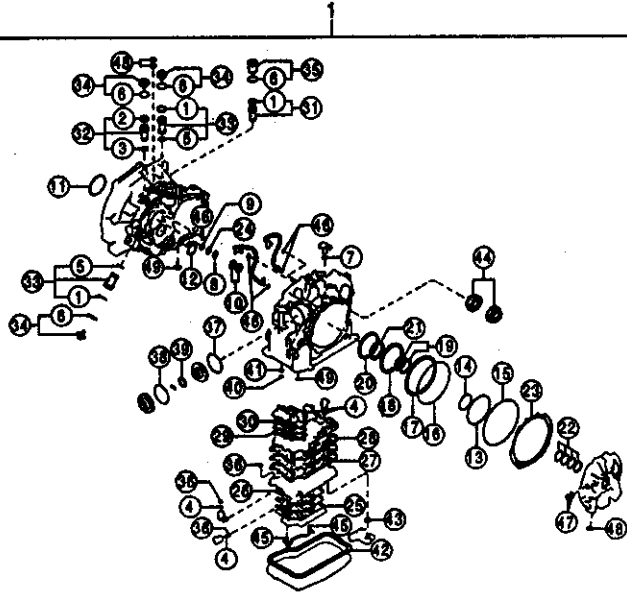
43-450B

트랜스액슬:[1.8L>EGI>DOHC>4A2W]

DDMKSD003A 186

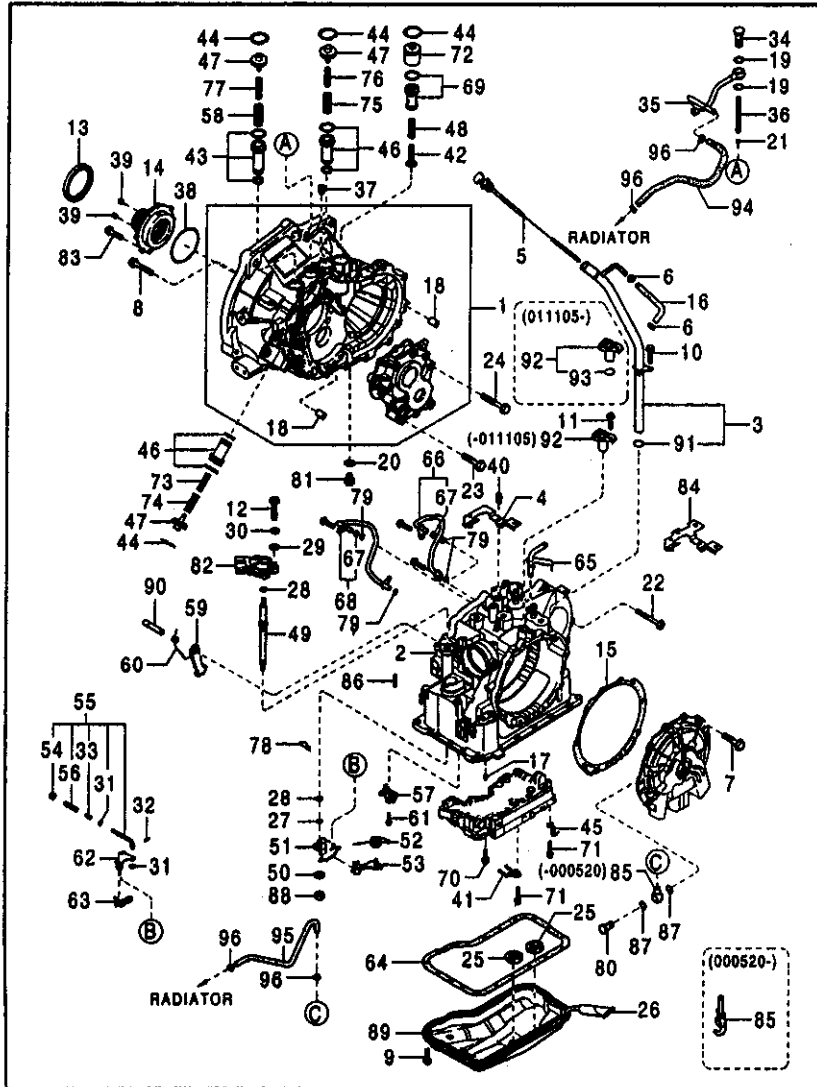


번호 일시기	부품명칭 제공차종	수량 부품번호	REMARK
1	트랜스 맞세어-쉬핑 TRANS ASSY-SHIPPING		
-021016		OK2N6 19090	1
021016-		A 45000 22221	1
2	볼트 BOLT		
		K99796 10408	4
3	볼트 BOLT		
		K99796 14508	2
4	볼트 BOLT		
		K99796 14608	2



NO.	PART NAME	Q'ty	NO.	PART NAME	Q'ty	NO.	PART NAME	Q'ty
1	RING-SEAL	3	18	SEAL-OUTER	1	65	STOPPER ASSY	1
2	RING-D	1	19	SEAL-PISTON	2	66	STRANER-OIL	3
3	RING-D	1	20	SEAL-OUTER	1	67	SEAL-RING	1
4	RING-O	4	21	SEAL-O RING	1	68	SEAL-O RING	1
5	RING-SEAL	2	22	RING-SEAL	4	69	SEAL-PISTON	1
6	RING-O	4	23	GASKET-OIL PUMP	1	70	SEAL-O RING	1
7	RING-O	1	24	RING-SEAL	1	71	SEAL-O RING	2
8	SEAL-O RING	1	25	GASKET-FRONT	1	72	GASKET-OIL PAN	1
9	SEAL-O RING	1	26	GASKET-E	1	73	RING-SEAL	1
10	RING-SEAL	2	27	GASKET-D	1	74	SEAL-OIL	2
11	SEAL-O RING	1	28	GASKET-C	1	75	RING-O	2
12	SEAL-O RING	1	29	GASKET-B	1	76	RING-O	12
13	SEAL-PISTON	1	30	GASKET-A	1	77	GASKET	2
14	SEAL-O RING	1	31	PISTON-ACCUMULATOR N/R	1	78	PACKING	3
15	SEAL-OUTER	1	32	PISTON ASSY-ACCUMULATOR, 1/2	1	79	PACKING	2
16	SEAL-OUTER	1	33	PISTON ASSY-ACCUMULATOR, 2/3	2			
17	SEAL-O RING	2	34	STOPPER ASSY	3			

번호 일시기	부품명칭 적용차종	수량 단위	부품번호	REMARK
1	가스킷 & 실 키트 GASKET & SEAL KIT 1.8L 1.5L		KOAB1 22900 KOAB1 22900	

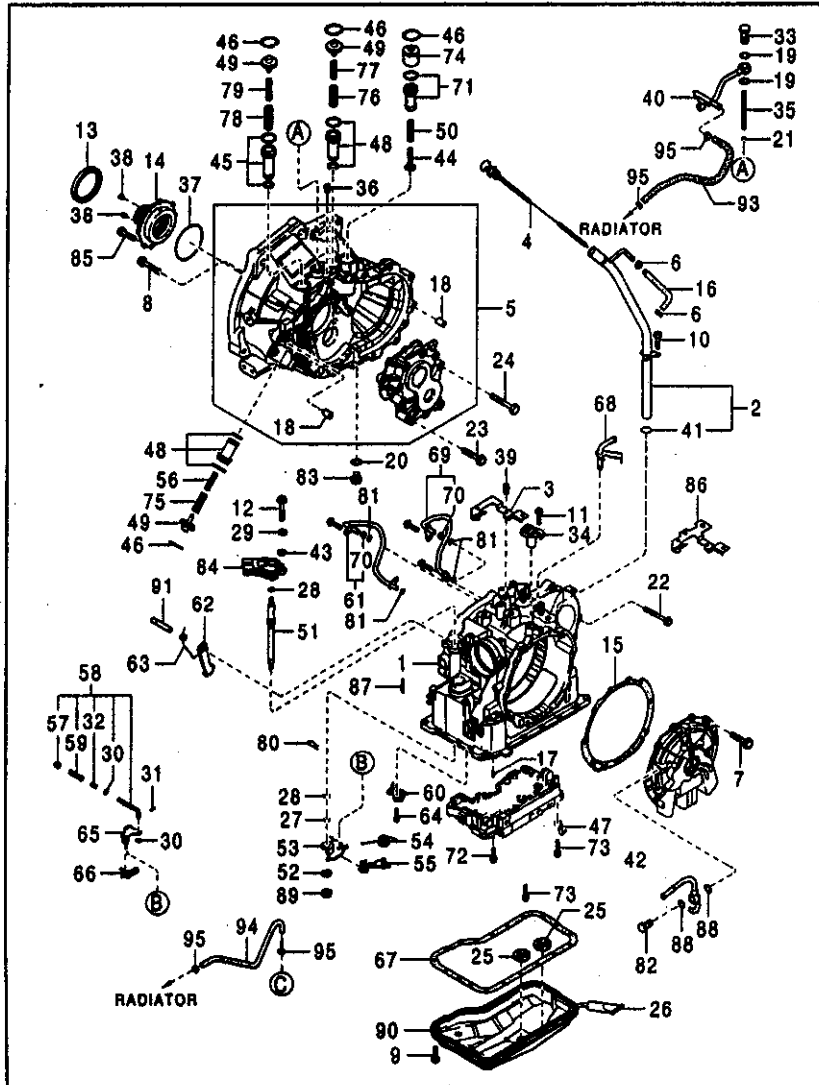


번호 실시기	부품명칭 제공차종	수량 부품번호	REMARK
1	하우징 셋-컨버터 HSG SET-CONV.		
-020411		OK2A2 19190	1
020411-021016		A OK2A2 1919Y	1
021016-		A 45290 2Z020	1
2	케이스 앗세이-트랜스미션 CASE ASSY-T/MISSION		
-021016		OK2A2 19420A	1
021016-		C 45241 2Z220	1
3	튜브 앗세이-필러 TUBE ASSY-FILLER		
		OK2A2 19870	1
4	클립-커플러 CLIP-COUPLER		
000502-		45235 2Z000	1
5	게이지-오일 레벨 GAGE-OIL LEVEL		
		OK2A2 19880A	1
6	클립-호스 CLIP-HOSE		
		K99283 10008	2
7	볼트 BOLT		
		K99784 08208	10
8	볼트 BOLT		
		K99784 10508	13
9	볼트 BOLT		
		K99794 06148	24
10	볼트 BOLT		
		K99796 06108	3
11	볼트 BOLT		
		K99796 06168	4
12	볼트 BOLT		
		K99796 06258	2
13	실-오일 SEAL-OIL		
		KFU01 19241A	1
14	커버-부시 COVER-BUSH		

번호 실시기	부품명칭 적용차종	호환 부품번호	수 량	REMARK	번호 실시기	부품명칭 적용차종	호환 부품번호	수 량	REMARK
15	게스킷-오일 펌프 GASKET-OIL PUMP	KFU80 19250	1		30	와셔-플레인 WASHER-DISHED	MFU01 21445A	2	
16	호스-브리더 HOSE-BREATHER	KFU80 19705	1		31	와셔-플레인 WASHER-PLAIN	MFU01 21446A	2	
17	핀-다우얼 PIN-DOWEL	KFW47 215C4	1		32	핀-스프링 PIN-SPRING	MFU01 21464A	2	
18	핀-튜블러 PIN-TUBULAR	M99233 0616	2		33	스프링-스토퍼 SPRING-STOPPER	MFU01 21465A	1	
19	패킹 PACKING	M99234 1414	2		34	볼트-커넥터 BOLT-CONNECTOR	MFU01 21466A	1	
20	패킹 PACKING	M99562 1800	2		35	파이프 왓셰이-오일 PIPE ASSY-OIL	MFU31 19925A	1	
21	볼-스틸 BALL-STEEL	M99562 1800	2		36	스프링-프레셔 홀드 SPRING-PRESSURE HOLD	MFU80 19930C	1	
22	볼트-플랜지 BOLT-FLANGE	M99611 2000	1		37	플러그-헥사곤 소켓 PLUG-HEX. SOCKET	MFU31 21571A	1	
23	볼트 BOLT	M99756 1065	2		38	실-O 링 SEAL-O RING	MFU80 19192A	6	
24	볼트 BOLT	M99784 0830	3		39	플러그-오일 체크 PLUG-OIL CHECK	MFU80 19242A	1	
25	마그네트 MAGNET	M99784 0850	8		40	플러그-스퀘어 헤드 PLUG-SQUARE HEAD	MFU80 19253	2	
26	실러 SEALER	MF401 17121	2		41	클립 CLIP	MFU80 19423A	9	
27	실-O 링 SEAL-O RING	MFU01 19002	1		42	스프링-N / R 어큐뮬레이터 SPRING-N/R ACCUM.	MFU01 21282B	1	
28	실-O 링 SEAL-O RING	MFU01 21412A	1		43	피스톤 왓셰이-액뮬 1, 2 PISTON ASSY-ACCUM 1, 2	MFU80 21207F	1	
29	와셔-플레인	MFU01 21413	2				MFU80 2122X	1	

번호 실시기	부품명칭 적용차종	원 상 부품번호	수 량	REMARK	번호 실시기	부품명칭 적용차종	원 상 부품번호	수 량	REMARK
44	링-스냅 RING-SNAP	MFU60 21248	4		59	스프링 1-2 ACCUM...S SPRING 1-2 ACCUM...S	MFU60 21222A	1	
45	클립 CLIP	MFU60 21281C	1		60	파울-파킹 PAWL-PARKING	MFU60 21473B	1	
46	피스톤 왓세이-어큐물레이터 PISTON ASSY-ACCUM.2,3	MFU60 2129X	2		61	스프링-폴 리턴 SPRING-PAWL RETURN	MFU60 21474C	1	
47	스토퍼 왓세이 STOPPER ASSY	MFU60 2129YA	3		62	볼트 BOLT	MFU60 21475A	2	
48	스프링-N/R 어큐물레이터 SPRING-N/R ACCUM-L	MFU60 212S2B	1		63	레버 왓세이-파킹 LEVER ASSY-PARKING	MFU60 21480	1	
49	샤프트-매뉴얼 SHAFT-MANUAL	MFU60 214110 B 45943 2Z000	1		64	홀더-레버 HOLDER-LEVER	MFU60 21486A	1	
-010626- 010626-					65	게스킷-오일 팬 GASKET-OIL PAN	MFU60 21512B	1	
50	와셔 WASHER	MFU60 214158	1		66	파이프 왓세이-브리더 PIPE ASSY-BREATHER	MFU60 215C0A	1	
51	플레이트 왓세이-매뉴얼 PLATE ASSY-MANUAL	MFU60 21420B	1		68	파이프 왓세이-N/R 어큐물레이터 PIPE ASSY-N/R ACCUM.	MFU60 21780A	1	
52	스프링-디텐트 SPRING-DETENT	MFU60 21431A	1		67	스페이스 SPACER	MFU60 21785	4	
53	레버 왓세이-디텐트 LEVER ASSY-DETENT	MFU60 21440A	1		68	파이프 왓세이-N/D 어큐물레이터 PIPE ASSY-N/D ACCUM.	MFU60 21790B	1	
54	캠-파킹 로드 CAM-PARKING ROD	MFU60 21452	1		69	피스톤-어큐물레이터 N-R PISTON-ACCUM.N-R	MFU61 2120X	1	
55	로드 왓세이-파킹 ROD ASSY-PARKING	MFU60 21480A	1		70	볼트 BOLT	MFU61 21261	3	L=30MM
56	스프링-파킹 SPG.-PARKING	MFU60 21483B	1		71	볼트 BOLT	MFU61 21263	6	L=50MM
57	액츄에이터-서포트 ACTUATOR-SUPPORT	MFU60 21471C	1		-020401- 020401-	스토퍼 왓세이 STOPPER ASSY	A MFU61 21263	4	L=50MM
58	스프링 1-2 어큐물레이터 S				72				

번호 실시기	부품명칭 적용차종	교환성 부품번호	수량	REMARK	번호 실시기	부품명칭 적용차종	교환성 부품번호	수량	REMARK
73	스프링-2,3 어류물레이터.L SPRING-2,3 ACCUM..S	MFU61 2129YB	1			PIN-SPRING	M99222 0470	1	
74	스프링-2,3 어류물레이터S SPRING-2,3 ACCUM.S	MFU62 2129ZB	1		87	게스킷 GASKET	M99562 1400	2	
75	스프링-N/R 어류물레이터 SPRING-N/R ACCUM R.	MFU62 212S1B	1		88	너트 NUT	M99922 1400	1	
76	스프링-N/D 어류물레이터S SPRING-N/D ACCUM.S	MFU69 2121B	1		89	팬-오일 PAN-OIL	MFU60 21511B	1	
77	스프링-1/2 어류물레이터 L SPRING-1/2 ACCUM..L	MFU69 21219	1		90	샤프트 앳세이-펄 SHAFT ASSY-PAWL	MFU60 21470A	1	
78	핀-스냅 PIN-SNAP	MFU69 21227A	1		91	링-0 RING-0	K99541 01201	1	
79	링-0 RING-0	M99220 0600	1		92	진 앳세이-펄스 GENE. ASSY-PULSE	MFW01 21550A A 42600 22010	1	
80	볼트-커넥터 BOLT-CONNECTOR	M99541 00807	12		011105- 93	0-링 실 O-RING SEAL	45959 22611	1	
81	플러그 PLUG	K99381 1000B	1		011105- 94	호스-오일 HOSE-OIL	OK2A2 19900B	1	
-991001 991001-		K99511 1800	1		95	호스-오일 HOSE-OIL	OK2H2 19934B	1	
82	스위치-인히비터 SWITCH-INHIBITOR	A K99511 1800B	1		96	클램프 앳세이-호스 CLAMP ASSY-HOSE	OK30B 19070	4	
83	볼트 BOLT	KFW35 21444	1						
84	클립 CLIP	M99494 061B	8						
85	파이프 앳세이-오일 PIPE ASSY-OIL	MFU60 215C2A	1						
-000520 000520-020318 020318-		4527B 22001	1						
86	핀-스프링	C 4527B 22002	1						
		A 4527B 22003	1						

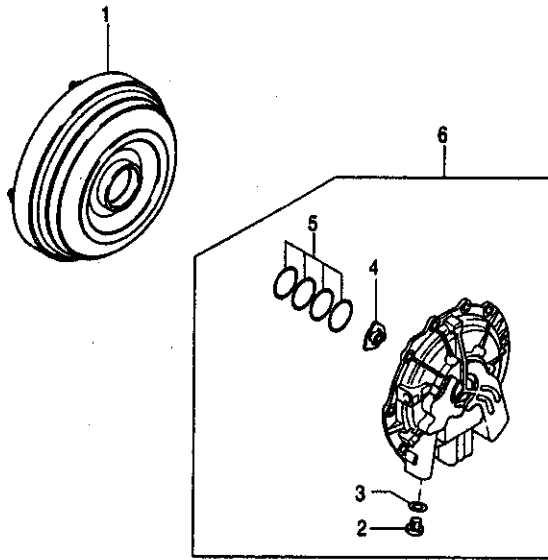


번호 실시기	부품명칭 적용차종	교환성 부품번호	수량	REMARK
1	케이스 앞새이-트랜스미션 CASE ASSY-T/MISSION	OK2A2 19420A C 45241 22220	1	
021016-				
2	튜브 앞새이-필러 TUBE ASSY-FILLER	OK2A2 19870	1	
3	클립-커플러 CLIP-COUPLER	45235 22000	1	
000502-				
4	게이지-오일 레벨 GAGE-OIL LEVEL	OK2A2 19880A	1	
5	하우징 셋-컨버터 HSG SET-CONV.	OK2A6 19190 A OK2A6 1919Y	1	
020116-				
6	클립-호스 CLIP-HOSE	K99283 10008	2	
7	볼트 BOLT	K99784 08208	10	
8	볼트 BOLT	K99784 10508	13	
9	볼트 BOLT	K99794 08148	24	
10	볼트 BOLT	K99796 08108	1	
11	볼트 BOLT	K99796 06168	4	
12	볼트 BOLT	K99796 06258	2	
13	씰-오일 SEAL-OIL	KFU01 19241A	1	
14	커버-부시 COVER-BUSH	KFU80 19250	1	

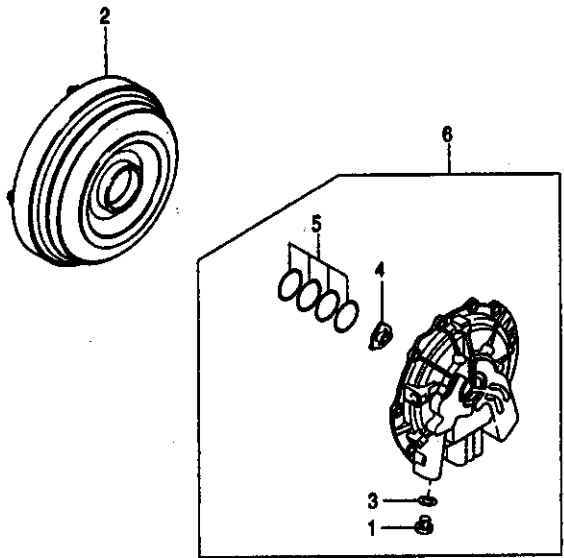
번호 실시기	부품명칭 적용차종	호환성 부품번호	수량	REMARK	번호 실시기	부품명칭 적용차종	호환성 부품번호	수량	REMARK
15	게스킷-오일 펌프 GASKET-OIL PUMP	KFU60 19705	1		30	와셔-플레인 WASHER-PLAIN	MFU01 21446A	2	
16	호스-브리더 HOSE-BREATHER	KFM47 21504	1		31	핀-스프링 PIN-SPRING	MFU01 21484A	2	
17	핀-다우얼 PIN-DOWEL	M99233 0818	2		32	스프링-스토퍼 SPRING-STOPPER	MFU01 21485A	1	
18	핀-튜블러 PIN-TUBULAR	M99234 1414	2		33	볼트-커넥터 BOLT-CONNECTOR	MFU01 21486A	1	
19	패킹 PACKING	M99562 1600	2		34	전 앓세이-펄스 GENE.ASSY-PULSE	MFU31 19925A	1	
20	패킹 PACKING	M99562 1800	2		-011105 011105-		MFW01 21550A A 42800 22010	1 1	
21	볼-스틸 BALL-STEEL	M99562 1800	2		35	스프링-프레서 홀드 SPRING-PRESSURE HOLD	MFU31 21571A	1	
22	볼트-플랜지 BOLT-FLANGE	M99611 2000	1		36	플러그-헥사곤 소켓 PLUG-HEX.SOCKET	MFU60 19192A	6	
23	볼트 BOLT	M99756 1065	2		37	실-O 링 SEAL-O RING	MFU60 19242A	1	
24	볼트 BOLT	M99784 0830	3		38	플러그-오일 체크 PLUG-OIL CHECK	MFU60 19253	2	
25	마그네트 MAGNET	M99784 0850	8		39	플러그-스퀘어 헤드 PLUG-SQUARE HEAD	MFU60 19423A	9	
26	실러 SEALER	MF401 17121	2		40	파이프 앓세이-오일 PIPE ASSY-OIL	MFU60 19930C	1	
27	실-O 링 SEAL-O RING	MFU01 19002	1		41	링-O RING-O	K99541 01201	1	
28	실-O 링 SEAL-O RING	MFU01 21412A	1		42	파이프 앓세이-오일 PIPE ASSY-OIL	MFU60 199A0D C 45278 22000 C 45278 22002 A 45278 22003	1 1 1 1	
29	와셔-디쉬드 WASHER-DISHED	MFU01 21413	2		-000502 000502-000520 000520-020318 020318-				

번호 실시기	부품명칭 적용차종	수량	REMARK	번호 실시기	부품명칭 적용차종	수량	REMARK
43	와셔 - 플레인 WASHER-PLAIN			58	CAM-PARKING ROD		
44	스프링 - N / R 어큐물레이터 SPRING-N/R ACCUM.	2		59	로드 왓세이 - 파킹 ROD ASSY-PARKING	1	
45	피스톤 왓세이 - 액뮴 1, 2 PISTON ASSY-ACCUM 1, 2	1		60	스프링 - 파킹 SPG.-PARKING	1	
46	링 - 스냅 RING-SNAP	1		61	액츄에이터 - 서포트 ACTUATOR-SUPPORT	1	
47	클립 CLIP	4		62	파이프 왓세이 - N/D 어큐물레이터 PIPE ASSY-N/D ACCUM.	1	
48	피스톤 왓세이 - 어큐물레이터 PISTON ASSY-ACCUM.2,3	1		63	파울 - 파킹 PAWL-PARKING	1	
49	스토퍼 왓세이 STOPPER ASSY	2		64	스프링 - 폴 리턴 SPRING-PAWL RETURN	1	
50	스프링 - N / R 어큐물레이터 SPRING-N/R ACCUM-L	3		65	볼트 BOLT	1	
51	샤프트 - 매뉴얼 SHAFT-MANUAL	1		66	레버 왓세이 - 파킹 LEVER ASSY-PARKING	2	
010626- 010626-				67	홀더 - 레버 HOLDER-LEVER	1	
52	와셔 WASHER	1		68	게스킷 - 오일 팬 GASKET-OIL PAN	1	
53	플레이트 왓세이 - 매뉴얼 PLATE ASSY-MANUAL	1		69	파이프 왓세이 - 브리더 PIPE ASSY-BREATHER	1	
54	스프링 - 디텐트 SPRING-DETENT	1		70	파이프 왓세이 - N/R 어큐물레이터 PIPE ASSY-N/R ACCUM.	1	
55	레버 왓세이 - 디텐트 LEVER ASSY-DETENT	1		71	스페이스 SPACER	1	
58	스프링 - 2,3 어큐물레이터, L SPRING-2,3 ACCUM..S	1			피스톤 - 어큐물레이터 N - R PISTON-ACCUM.N-R	4	
57	링 - 파킹 로드	1				1	

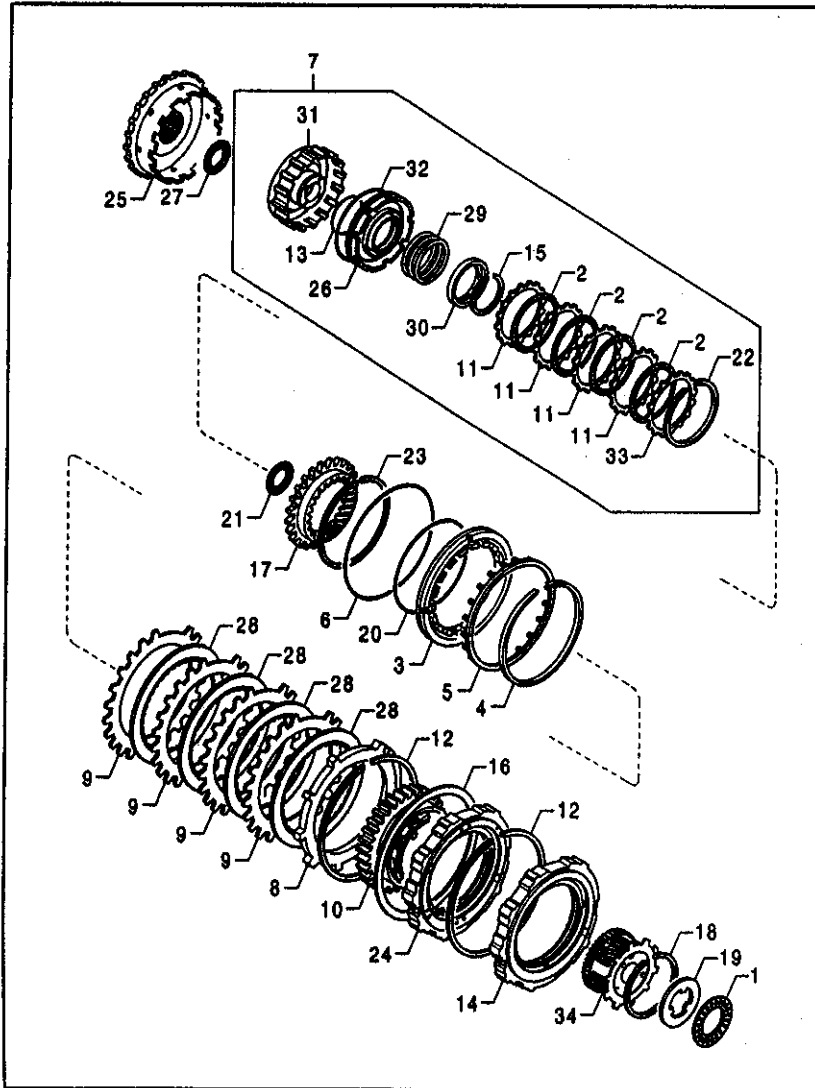
번호 실시기	부품명칭 적용차종	출 판 부 품 번 호	수 량	REMARK	번호 실시기	부품명칭 적용차종	출 판 부 품 번 호	수 량	REMARK
72	볼트 BOLT	MFU61 21261	3	L=30MM	86	클립 CLIP	MFU60 215C2A	1	
73	볼트 BOLT	MFU61 21263	6	L=50MM	87	핀-스프링 PIN-SPRING	M99222 0470	1	
-020401 020401-		A MFU61 21263	4	L=50MM	88	가스킷 GASKET	M99582 1400	2	
74	스토퍼 왓세이 STOPPER ASSY	MFU61 2129Y8	1		89	너트 NUT	M99922 1400	1	
75	스프링-2,3 어큐물레이터S SPRING-2,3 ACCUM S.	MFU68 212818	1		90	팬-오일 PAN-OIL	MFU60 215118	1	
76	스프링-N/R 어큐물레이터 SPRING-N/R ACCUM R.	MFU69 21218	1		91	샤프트 왓세이-휠 SHAFT ASSY-PAWL	MFU60 21470A	1	
77	스프링-N/D 어큐물레이터 S. SPRING-N/D ACCUM.S	MFU69 21219	1		92	O-링 실 O-RING SEAL	45959 22611	1	
78	스프링 1-2 어큐물레이터 S SPRING 1-2 ACCUM..S	MFW12 21222	1		011105- 93	호스-오일 HOSE-OIL	OK2A2 199008	1	
79	스프링-1/2 어큐물레이터 L SPRING-1/2 ACCUM..L	MFW12 21227	1		94	호스-오일 HOSE-OIL	OK2N2 199348	1	
80	핀-스냅 PIN-SNAP	M99220 0800	1		95	클램프 왓세이-호스 CLAMP ASSY-HOSE	OK308 19070	4	
81	링-O RING-O	M99541 00807	12						
82	볼트-커넥터 BOLT-CONNECTOR	K98381 10008	1						
83	플러그 PLUG	K98511 1800	1						
-991001 991001-		A K98511 18008	1						
84	스위치-인히비터 SWITCH-INHIBITOR	KFW35 21444	1						
85	볼트 BOLT	M99494 0816	8						



번호 실시기	부품명칭 적용차종	부품번호	수량	REMARK
1	컨버터 맞세어-토크 CONV. ASSY-TORQUE			
2	플러그 PLUG	OK2A2 19100	1	
3	패킹 PACKING	K99511 16008	1	
4	플랜지-오일펌프 FLANGE-OIL PUMP	M99562 1600	1	
5	링-실 RING-SEAL	MFT01 19261A	1	
6	펌프 맞세어-오일 PUMP ASSY-OIL	MFU60 19701	4	
		MFU61 19700K	1	

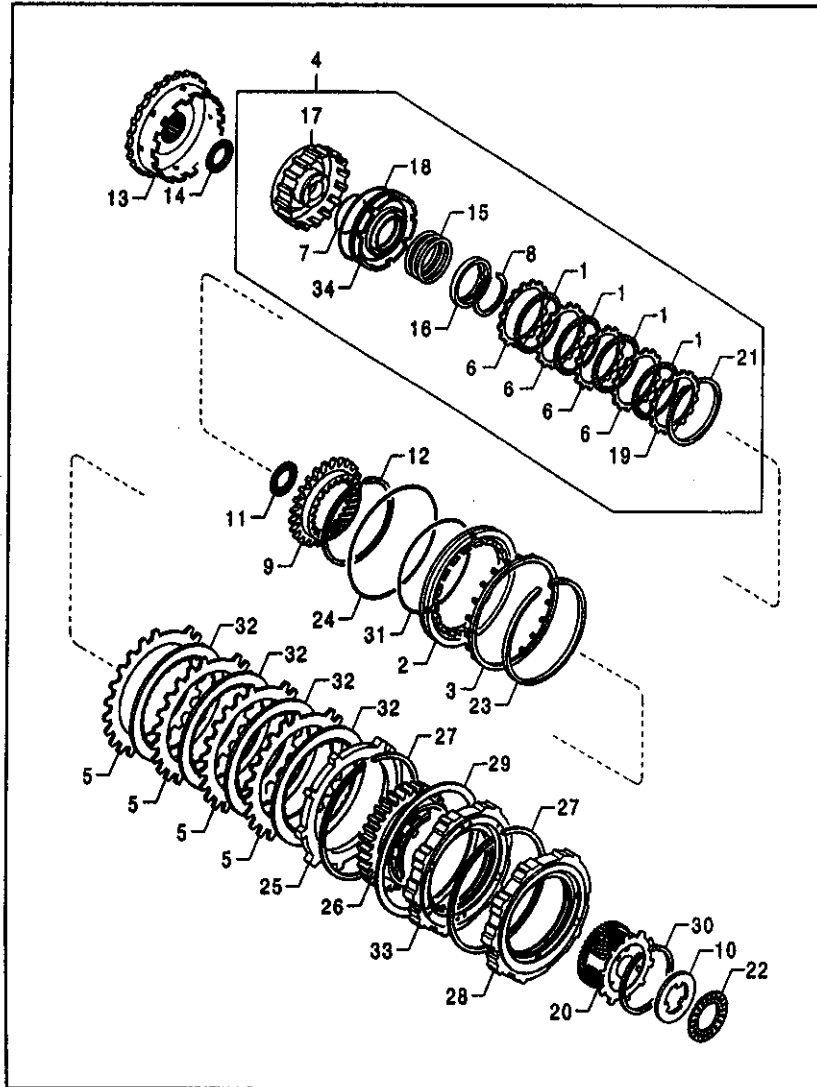


번호 일시기	부품 명 칭 적용차종	수량 부품 번호	REMARK
1	플러그 PLUG	K99511 16008	1
2	컨버터 왓세아-토오크 CONV. ASSY-TORQUE	KFW31 19100A	1
3	패킹 PACKING	M99562 1600	1
4	플랜지-오일펌프 FLANGE-OIL PUMP	MFT01 19281A	1
5	링-실 RING-SEAL	MFU80 19701	4
6	펌프 왓세아-오일 PUMP ASSY-OIL	MFU61 19700K	1



번호 실시기	부품명칭 적용차종	호명 부품번호	수 량	REMARK
1	베어링-니들 쓰러스트 BRG-NEEDLE THRUST	MFU60 193K5A	3	
2	플레이트 맞새이-드라이브 PLATE ASSY-DRIVE	OK2A2 19370 A 45560 22000	4 4	
3	피스톤-로우 / 리버스 PISTON-LWR REVERSE	OK2A2 19438	1	
4	링-스냅 RING-SNAP	MFU60 19411A	1	
5	리테이너 & 스프링 맞새이 RETAINER & SPRING ASSY	OK2A2 1986X	1	
6	실-아우터 SEAL-OUTER	MFU60 19439A	1	
7	클러치 맞새이-3, 4 CLUTCH ASSY-3,4	OK2N6 19330	1	
8	플레이트-리테이닝 PLATE-RETAINING	MFU60 19453A	1	
9	플레이트-드라이브 PLATE-DRIVEN	KFU61 19451	4	
10	레이스 맞새이-인너 L / R RACE ASSY-INNER L/R	MFU60 19490A	1	
11	플레이트-드라이브 PLATE-DRIVEN	KFU64 19334	4	
12	링-스냅 RING-SNAP	MFU60 19481A MFU60 19482A MFU60 19483A MFU60 19484A MFU60 19485A MFU60 19486A	2 2 2 2 2 2	T=2.0MM T=2.2MM T=2.4MM T=2.6MM T=2.8MM T=3.0MM
13	실-O 링 SEAL-O RING			

번호 실시기	부품명칭 적용차종	호환성 부품번호	수량	REMARK	번호 실시기	부품명칭 적용차종	호환성 부품번호	수량	REMARK
14	플러지 잇세이-원 웨이 CLUTCH ASSY-ONE WAY	MFU60 19353A	1		26	피스톤 잇세이-3, 4 플러지 PISTON ASSY-3,4 CLUTCH	MFU64 19350C	1	
15	링-스냅 RING-SNAP	MFU60 19490B MFU61 19490	1 1	SELECTIVE USE SELECTIVE USE	27	레이스-베어링 RACE-BRG	MFU60 19324A	1	
16	플레이트-프릭션 PLATE-FRICTION	MFU50 19355B	1		28	플레이트 잇세이 드라이브 PLATE ASSY-DRIVE	MFW01 194F0 A 45821 22000	4 4	
17	가어-링 GEAR-RING	MFU60 19499A	1		-010913 010913- 29	스프링 SPRING	MFU60 19333A	1	
18	링-스냅 RING-SNAP	MFU60 19301A	1		30	리테이너 & 스프링 잇세이 RETAINER & SPG ASSY	MFU60 19335A	1	
19	레이스-베어링 RACE-BRG	MFU60 194K2A	1		31	드럼 잇세이-3, 4 플러지 DRUM ASSY-3,4 CLUTCH	MFU60 19340C	1	
20	씰-O 링 SEAL-O RING	MFU60 19303A	1		32	씰-피스톤 SEAL-PISTON	MFU60 19352A	1	
21	베어링-니들 쓰러스트 BRG-NEEDLE THRUST	MFU60 19542A	1		33	플레이트-리테이닝 PLATE-RETAINING	MFU60 19382A	1	
22	링-스냅 RING-SNAP	MFU60 19305A	2		34	캐리어 / 허브 잇세이 CARRIER/HUB ASSY	MFU60 19380A	1	
23	링-스냅 RING-SNAP	MFU60 19381A MFU60 19382A MFU60 19383A MFU60 19384A MFU60 19385A MFU60 19386A	1 1 1 1 1 1	T=1.4MM T=1.6MM T=1.8MM T=2.0MM T=2.2MM T=2.4MM					
24	플러지 잇세이-원 웨이 CLUTCH ASSY-ONE WAY	MFU60 19308A	1						
25	셸 잇세이-아웃풋 SHELL ASSY-OUTPUT	MFU61 19490 MFU60 19490B MFU60 19320E	1 1 1	SELECTIVE USE SELECTIVE USE					



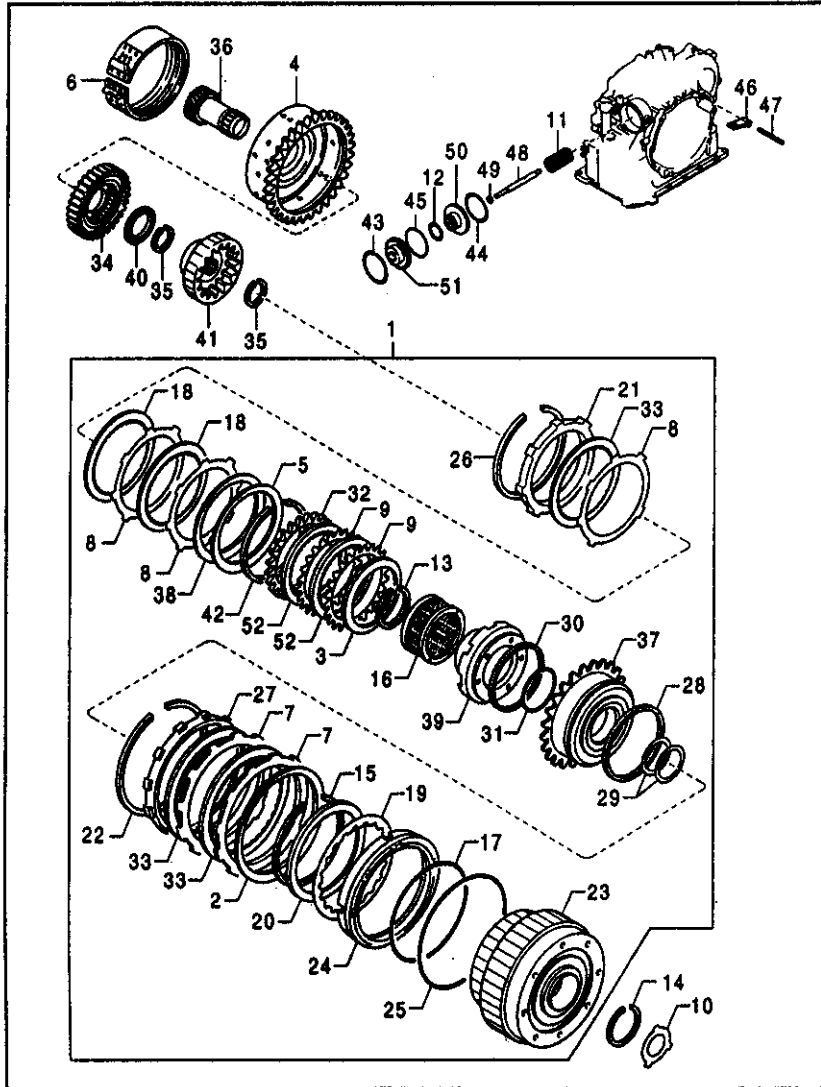
번호 실시기	부품명칭 적용차종	호환 상 부품번호	수 량	REMARK
1	플레이트 앓세이-드라이브 PLATE ASSY-DRIVE	OK2A2 19370	4	
	-010913	A 45560 2Z000	4	
2	피스톤-로우 / 리버스 PISTON-LWR REVERSE	OK2A2 19438	1	
3	리테이너 & 스프링 앓세이 RETAINER & SPRING ASSY	OK2A2 1986X	1	
4	플러지 앓세이- 3, 4 CLUTCH ASSY-3,4	OK2N6 19330	1	
5	플레이트-드라이브 PLATE-DRIVEN	KFU61 19451	4	
6	플레이트-드라이브 PLATE-DRIVEN	KFU64 19334	4	
7	실-O 링 SEAL-O RING	MFU50 19353A	1	
8	링-스냅 RING-SNAP	MFU50 19355B	1	
9	기어-링 GEAR-RING	MFU60 19301A	1	
10	레이스-베어링 RACE-BRG	MFU60 19303A	1	
11	베어링-니들 스러스트 BRG-NEEDLE THRUST	MFU60 19305A	2	
12	링-스냅 RING-SNAP	MFU60 19308A	1	
13	셸 앓세이-아웃풋 SHELL ASSY-OUTPUT	MFU60 19320E	1	
14	레이스-베어링 RACE-BRG	MFU60 19324A	1	
15	스프링			

번호 실시기	부품 명칭 적용차종	호환성 부품 번호	수량	REMARK	번호 실시기	부품 명칭 적용차종	호환성 부품 번호	수량	REMARK
16	SPRING 리테이너 & 스프링 왓세이 RETAINER & SPG ASSY	MFUB0 19333A	1		28	플러지 왓세이 - 원 웨이 CLUTCH ASSY-ONE WAY	MFUB0 19483A MFUB0 19484A MFUB0 19485A MFUB0 19486A	2 2 2 2	T=2.4MM T=2.6MM T=2.8MM T=3.0MM
17	드럼 왓세이 - 3, 4 DRUM ASSY-3,4 CLUTCH	MFUB0 19335A	1		29	플레이트 - 프릭션 PLATE-FRICTION	MFUB0 19490B MFUB1 19490	1 1	SELECTIVE USE SELECTIVE USE
18	실 - 피스톤 SEAL-PISTON	MFUB0 19340C	1		30	링 - 스냅 RING-SNAP	MFUB0 19499A	1	
19	플레이트 - 리테이닝 PLATE-RETAINING	MFUB0 19352A	1		31	실 - O 링 SEAL-O RING	MFUB0 194K2A	1	
20	캐리어 / 허브 왓세이 CARRIER/HUB ASSY	MFUB0 19362A	1		32	플레이트 왓세이 드라이브 PLATE ASSY-DRIVE	MFUB0 19542A	1	
21	링 - 스냅 RING-SNAP	MFUB0 19380A	1		33	플러지 왓세이 - 원 웨이 CLUTCH ASSY-ONE WAY	MFUB0 194FO A 45621 2Z000	4 4	
22	베어링 - 니들 스러스트 BRG-NEEDLE THRUST	MFUB0 19381A MFUB0 19382A MFUB0 19383A MFUB0 19384A MFUB0 19385A MFUB0 19386A	1 1 1 1 1 1	T=1.4MM T=1.6MM T=1.8MM T=2.0MM T=2.2MM T=2.4MM	34	피스톤 왓세이 - 3, 4 플러지 PISTON ASSY-3,4 CLUTCH	MFUB1 19490 MFUB4 19350C	1 1	
23	링 - 스냅 RING-SNAP	MFUB0 193K5A	3						
24	실 - 아우터 SEAL-OUTER	MFUB0 19411A	1						
25	플레이트 - 리테이닝 PLATE-RETAINING	MFUB0 19439A	1						
26	레이스 왓세이 - 인너 L / R RACE ASSY-INNER L/R	MFUB0 19453A	1						
27	링 - 스냅 RING-SNAP	MFUB0 19490A	1						
		MFUB0 194B1A MFUB0 194B2A	2 2	T=2.0MM T=2.2MM					

43-455A

트랜스액슬 브레이크:(1.5L>4A2W)

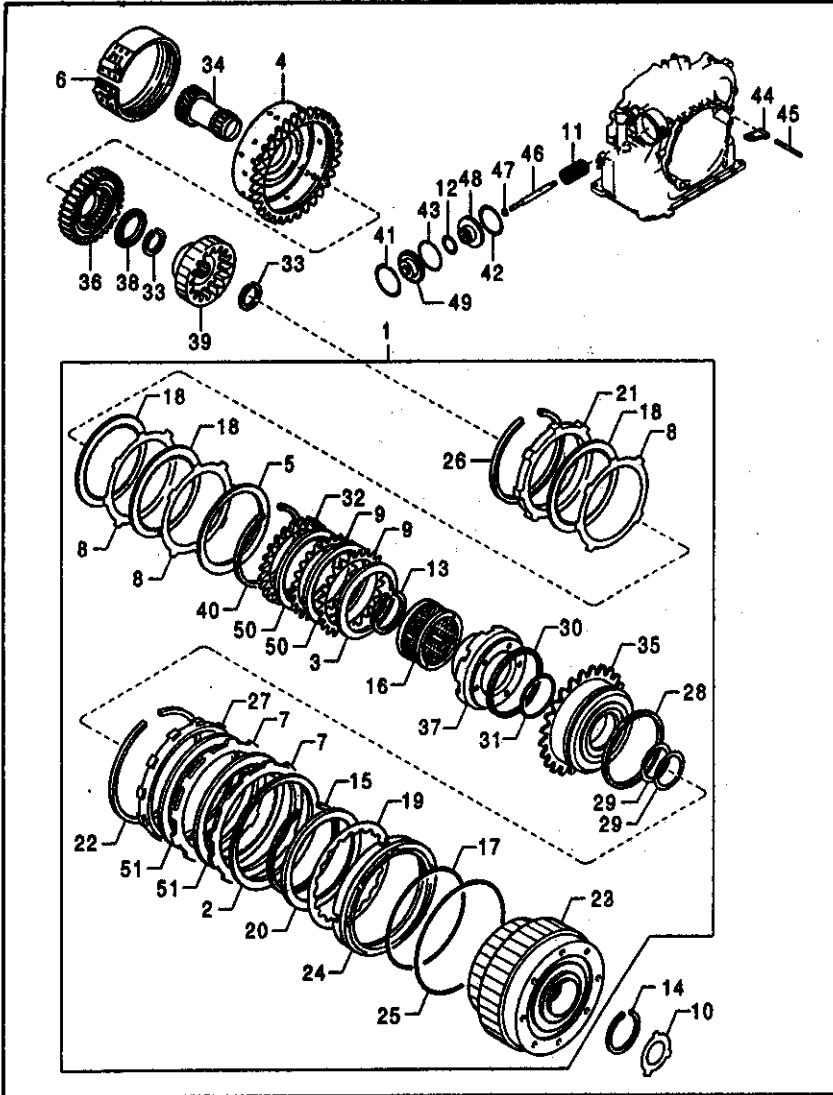
DOMKSD003A 202



번호 실시기	부품명칭 적용차종	중 량	부 품 번 호	수 량	REMARK
1	클러치 맞세이 CLUTCH ASSY		KFU60 19500	1	
2	플레이트-디쉬드 PLATE-DISHED		MFU60 195440	1	
3	플레이트-디쉬드 PLATE-DISHED		MFU60 19629A	1	
4	기어-선/드럼 맞세이 GEAR-SUN DRUM ASSY		KFU60 19680	1	
5	플레이트-디쉬드 PLATE-DISHED		MFU60 19604A	1	
6	밴드 맞세이-브레이크 BAND ASSY-BRAKE		KFU60 21310E	1	
7	플레이트-드라이브 PLATE-DRIVEN		KFU61 19561	2	
8	플레이트-드라이브 PLATE-DRIVEN		KFU61 19571	3	
9	플레이트-드라이브 PLATE-DRIVEN		KFU61 196E1	2	
10	레이스-베어링 RACE-BRG		MFU01 19311A MFU01 19312A MFU01 19313A MFU01 19314A MFU01 19315B MFU01 19316B	1 1 1 1 1 1	T=1.6MM T=1.8MM T=2.0MM T=2.2MM T=1.2MM T=1.4MM
11	스프링-서보, 리턴 RETURN SPG-SERVO		MFU01 21344D	1	
12	실-피스톤 SEAL-PISTON		MFU31 21345A	1	
13	링-스냅 RING-SNAP		MFU50 19355B	1	

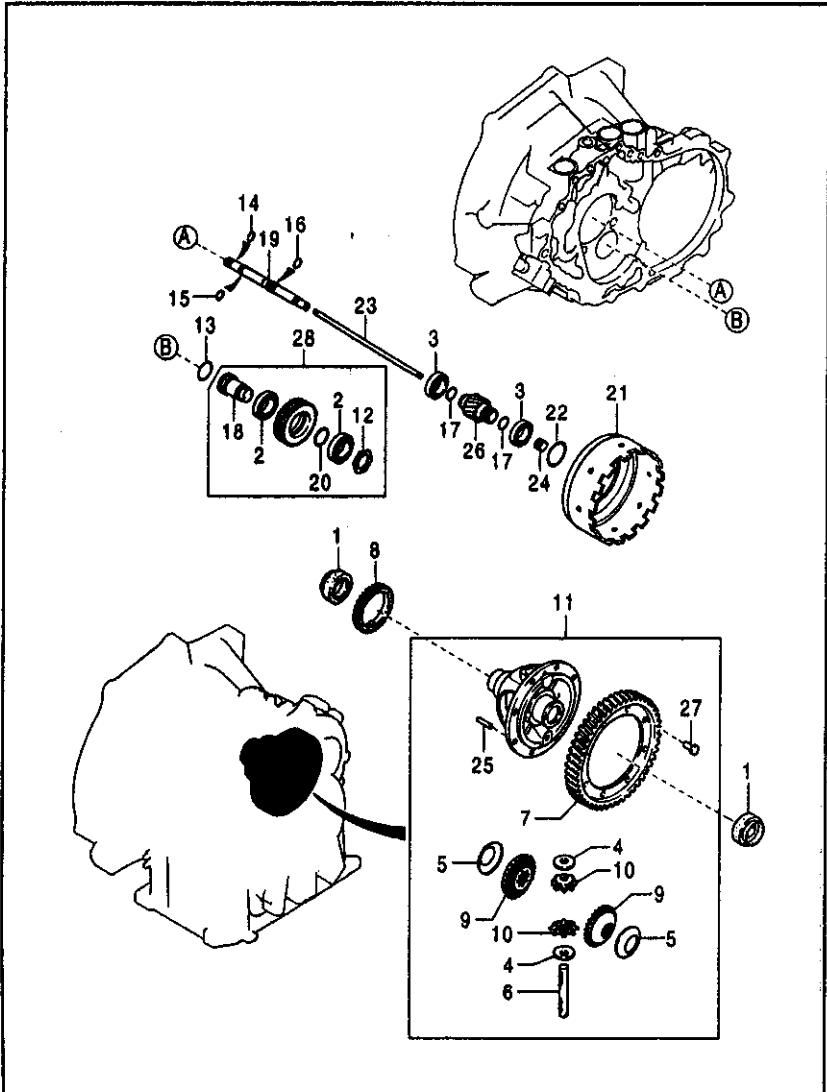
번호 실시기	부품명칭 적용차종	원형 부품번호	수량	REMARK	번호 실시기	부품명칭 적용차종	원형 부품번호	수량	REMARK
14	링-스냅 RING-SNAP	MFU80 19755B	1		26	링-스냅 RING-SNAP	MFU80 195J48	1	T=1.95MM
15	링-스냅 RING-SNAP	MFU80 19411A	1				MFU80 195J58	1	T=1.8MM
16	리테이너 왓세서-스프링 RETAINER ASSY-SPRING	MFU80 19520A	1				MFU80 195J08	1	T=2.10MM
17	실-O 링 SEAL-O RING	MFU80 19542A	1				MFU80 195J7B	1	T=2.25MM
18	플레이트 왓세서-드라이브 PLATE ASSY-DRIVE	MFU80 19551B	1		27	플레이트-리테이닝 PLATE-RETAINING	MFU80 195J8B	1	T=2.4MM
-010913		MFU80 19557C	1		-030204		MFU80 195J88	1	T=2.55MM
010913-030204		MFU80 19572A	1		030204-		MFU80 195N1	1	T=2.70MM
030204-		A 45449 22000	3		28	실-아웃터 SEAL-OUTER	MFU80 195N2	1	T=2.85MM
030204-		A 45449 22810	3				MFU80 195K2A	1	
19	스프링-피스톤 리턴 SPRING-PISTON RETURN	MFU80 19551B	1		29	실-피스톤 SEAL-PISTON	A 45453 22000	1	
20	스토퍼-리버스 리턴 스프링 STOPPER-REV.RET.SPG	MFU80 19551B	1		30	실-아웃터 SEAL-OUTER	MFU80 19602A	1	
21	플레이트-리테이닝 PLATE-RETAINING	MFU80 19557C	1		31	실-O 링 SEAL-O RING	MFU80 19603	2	
-030204		MFU80 19572A	1		32	플레이트-리테이닝 PLATE-RETAINING	MFU80 19612A	1	
030204-		A 45475 22000	1		33	플레이트 왓세서-드라이브 PLATE ASSY-DRIVE	MFU80 19614A	1	
22	링-스냅 RING-SNAP	MFU80 195E1A	1	T=2.0MM	34	아웃터-O. W. C 왓세서 OUTER-O.W.C.ASSY	MFU80 19623A	1	
		MFU80 195E2A	1	T=2.2MM			MFU80 19630	1	
		MFU80 195E3A	1	T=2.4MM			MFU80 19631A	2	
		MFU80 195E4A	1	T=2.6MM			MFU80 196400	1	
		MFU80 195E5A	1	T=2.8MM					
		MFU80 195E6A	1	T=3.0MM					
23	드럼 왓세서-포워드 DRUM ASSY-FORWARD	MFU80 19500F	1		35	링-스냅 RING-SNAP			
24	피스톤 왓세서-리버스 PISTON ASSY-REVERSE	MFU80 195H0F	1		36	기어 왓세서-스몰 선 GEAR ASSY-SMALL SUN			
25	실-아웃터 SEAL-OUTER	MFU80 195J1A	1		37	드럼-코스팅 롤러 DRUM-COATING ROLLER			

번호 실시기	부품명칭 적용차종	호환 부품번호	수 량	REMARK	번호 실시기	부품명칭 적용차종	호환 부품번호	수 량	REMARK
	DRUM-COASTING CL.						MFU60 213M4B	1	L=96.5MM
38	플레이트-디쉬드 PLATE-DISHED	MFU60 196D1E	1				MFU60 213M5B	1	L=97.0MM
							MFU60 213M6B	1	L=97.5MM
39	피스톤 왓셰이-코스트 PISTON ASSY-COAST	MFU60 196D4A	1				MFU60 213M7B	1	L=98.0MM
							MFU60 213M8B	1	L=98.5MM
40	베어링-니들 스러스트 BEARING-NEEDLE THRUST	MFU60 196E0B	1		49	와셔 WASHER	MFU60 213M9B	1	L=99.0MM
41	인너 왓셰이-O. W. C INNER ASSY-O.W.C	MFU60 196G5A	1		50	피스톤-밴드 서보 PISTON-BAND SERVO	MFU60 21485A	1	
42	링-스냅 RING-SNAP	MFU60 196H0A	1		51	리테이너-서보 RETAINER-SERVO	MFU63 21321A	1	
					-021016		MFU63 21331A	1	
					021016-		C 45688 2Z100	1	
		MFU60 196J2B	1	T=1.6MM	52	플레이트 왓셰이-드라이브 PLATE ASSY-DR.COAST			
		MFU60 196J3B	1	T=1.75MM					
		MFU60 196J4B	1	T=1.90MM	-010913		MFU01 19590	2	
		MFU60 196J5B	1	T=2.2MM	010913-		A 45499 2Z000	2	
		MFU60 196J6B	1	T=2.05MM					
		MFU60 196J7B	1	T=2.35MM					
		MFU60 197J2	1	T=2.50MM					
		MFU60 197J3	1	T=2.65MM					
43	링-스냅 RING-SNAP								
44	실-링 D. 70 SEAL-RING D,70	MFU60 21322A	1						
45	실-O 링 SEAL-O RING	MFU60 21341A	1						
46	스트러트-밴드 STRUT-BAND	MFU60 21342A	1						
47	샤프트-밴드 스트러트 SHAFT-BAND STRUT	MFU60 21351A	1						
48	스템 피스톤 STEM PISTON	MFU60 21352A	1						
		MFU60 213M1B	1	L=95.0MM					
		MFU60 213M2B	1	L=95.5MM					
		MFU60 213M3B	1	L=96.0MM					



번호 실시기	부품명칭 적용차종	호환성 부품번호	수량	REMARK
1	클러치 앞세이 CLUTCH ASSY	KFU80 19500	1	
2	플레이트-디쉬드 PLATE-DISHED	MFU80 195440	1	
3	플레이트-디쉬드 PLATE-DISHED	MFU80 19829A	1	
4	기어-선 / 드럼 앞세이 GEAR-SUN DRUM ASSY	KFU80 19680	1	
5	플레이트-디쉬드 PLATE-DISHED	MFU80 196D4A	1	
6	밴드 앞세이-브레이크 BAND ASSY-BRAKE	KFU80 21310E	1	
7	플레이트-드라이브 PLATE-DRIVEN	KFU81 19561	2	
8	플레이트-드라이브 PLATE-DRIVEN	KFU81 19571	3	
9	플레이트-드라이브 PLATE-DRIVEN	KFU81 196E1	2	
10	레이스-베어링 RACE-BRG	MFU01 19311A MFU01 19312A MFU01 19313A MFU01 19314A MFU01 19315B MFU01 19316B	1 1 1 1 1 1	T=1.6MM T=1.8MM T=2.0MM T=2.2MM T=1.2MM T=1.4MM
11	스프링-서보, 리턴 RETURN SPG-SERVO	MFU01 213440	1	
12	실-피스톤 SEAL-PISTON	MFU31 21345A	1	
13	링-스냅 RING-SNAP	MFU50 19355B	1	

번호 실시기	부품명칭 적용차종	호환 성	부품번호	수 량	REMARK	번호 실시기	부품명칭 적용차종	호환 성	부품번호	수 량	REMARK
14	링-스냅 RING-SNAP		MFU60 197558	1		26	링-스냅 RING-SNAP		MFU60 195J48	1	T=1.85MM
15	링-스냅 RING-SNAP		MFU60 19411A	1					MFU60 195J58	1	T=1.80MM
16	리테이너 왓셰이-스프링 RETAINER ASSY-SPRING		MFU60 19520A	1					MFU60 195J88	1	T=2.10MM
17	실-O 링 SEAL-O RING		MFU60 19542A	1		27	플레이트-리테이닝 PLATE-RETAINING		MFU60 195J78	1	T=2.25MM
18	플레이트 왓셰이-드라이브 PLATE ASSY-DRIVE		MFU60 19551G	1		-030204			MFU60 195J88	1	T=2.4MM
-010913			MFU60 19572A	1		030204-			MFU60 195N1	1	T=2.55MM
010913-030204			A 45449 2Z000	3		28	실-아웃터 SEAL-OUTER		MFU60 195N2	1	T=2.70MM
030204-			A 45449 2Z810	3							
19	스프링-피스톤 리턴 SPRING-PISTON RETURN		MFU60 19557C	1		29	실-피스톤 SEAL-PISTON		MFU60 195K2A	1	
20	스토퍼-리버스 리턴 스프링 STOPPER-REV.RET.SPG		MFU60 19572A	1					A 45453 2Z000	1	
21	플레이트-리테이닝 PLATE-RETAINING		A 45475 2Z000	1		30	실-아웃터 SEAL-OUTER		MFU60 19602A	1	
-030204						31	실-O 링 SEAL-O RING		MFU60 19603	2	
030204-									MFU60 19612A	1	
22	링-스냅 RING-SNAP		MFU60 195E1A	1	T=2.0MM	32	플레이트-리테이닝 PLATE-RETAINING		MFU60 19614A	1	
			MFU60 195E2A	1	T=2.2MM				MFU60 19623A	1	
			MFU60 195E3A	1	T=2.4MM	33	링-스냅 RING-SNAP		MFU60 19631A	2	
			MFU60 195E4A	1	T=2.6MM	34	기어 왓셰이-스몰 선 GEAR ASSY-SMALL SUM		MFU60 196400	1	
			MFU60 195E5A	1	T=2.8MM	35	드럼-코스팅 클러치 DRUM-COASTING CL.		MFU60 196D1E	1	
			MFU60 195E8A	1	T=3.0MM	36	아웃터-O. W. C 왓셰이 OUTER-O.W.C.ASSY		MFU60 19630	1	
23	드럼 왓셰이-포워드 DRUM ASSY-FORWARD		MFU60 195G0F	1		37	피스톤 왓셰이-코스트 PISTON ASSY-COAST		MFU60 196E08	1	
24	피스톤 왓셰이-리버스 PISTON ASSY-REVERSE		MFU60 195H0F	1							
25	실-아웃터 SEAL-OUTER		MFU60 195J1A	1							



번호 일시기	부품명칭 적용차종	수량 부품번호	REMARK
1	실-오일 SEAL-OIL		
2	베어링-타이퍼 롤러 BRG-TAPERED ROLLER	OK2A2 27238	2
3	베어링-롤러 타이퍼 BRG-ROLLER TAPERED	KFU50 19672	2
4	와셔-스러스트 WASHER-THRUST	KFU60 196A0 A 45728 22000	2 2
5	와셔-쓰러스트 WASHER-THRUST	MF001 27256	2
6	샤프트-디퍼렌셜 피니언 SHAFT-DIFF.PINION	MF021 27252	2
7	기어-링 GEAR-RING	MF021 27261B	1
8	기어-스피드 드라이브 GEAR-SPEEDO DRIVE	MF033 27112	1
9	기어-디퍼렌셜 사이드 GEAR-DIFF.SIDE	MF401 17341A	1
10	피니언-디퍼렌셜 PINION-DIFF.	MFA12 27251	2
11	파이널 기어 디퍼렌셜 FINAL GEAR/DIFF ASSY	MFA12 27255	2
12	너트-아이들 기어 NUT-IDLE GEAR	MFA14 27190A	1
13	실-오링 SEAL-O RING	MFU01 19264A	1
14	실-오링 SEAL-O RING	MFU01 19266A	1
15	링-실	MFU50 19202A	1

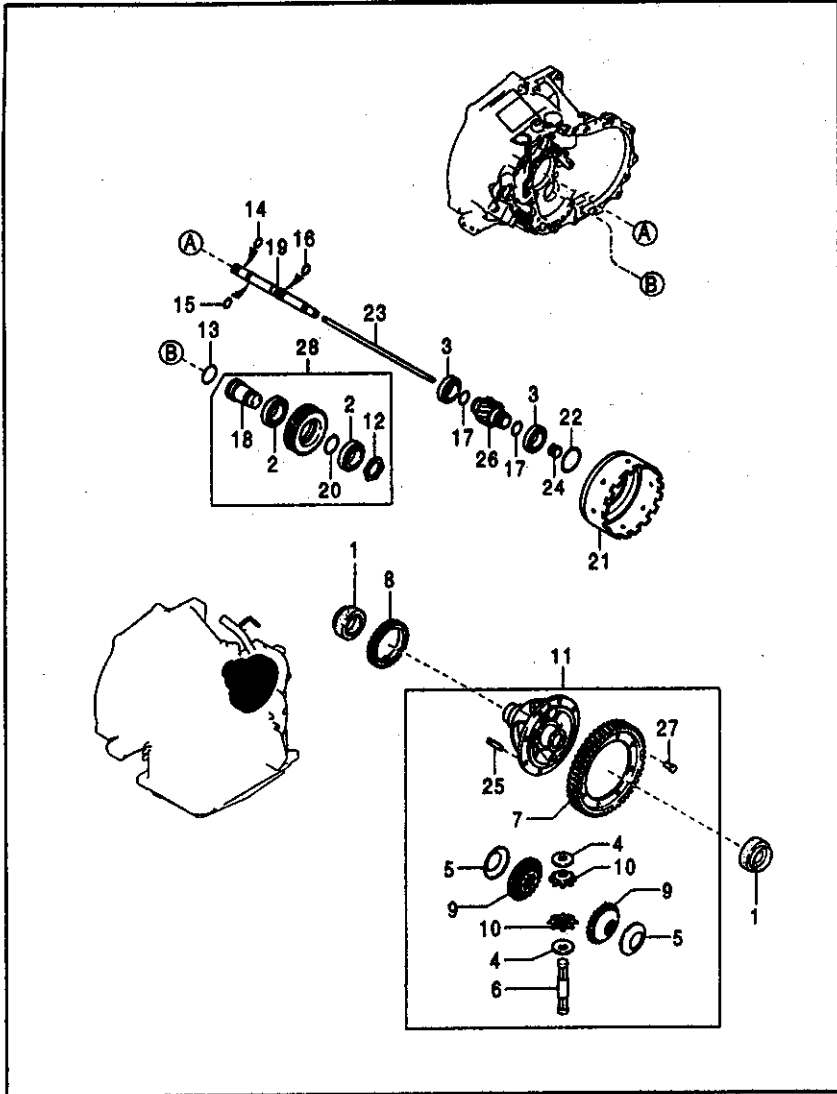
번호 실시기	부품명칭 적용차종	유 관 성 부 품 번 호	수 량	REMARK	번호 실시기	부품명칭 적용차종	유 관 성 부 품 번 호	수 량	REMARK
16	RING-SEAL 실-O링 SEAL-O RING	MFU60 19782A	1				MFU60 196K2B	1	T=0.55MM
17	링-실 RING-SEAL	MFU60 19201A	1				MFU60 196K3B	1	T=0.60MM
18	샤프트-아이들 기어 SHAFT-IDLE GEAR	MFU60 19212	2				MFU60 196K4B	1	T=0.85MM
19	샤프트 왓세이-터빈 SHAFT ASSY-TURBINE	MFU60 19262B	1				MFU60 196K5B	1	T=0.7MM
20	스페이스-아이들 기어 SPACER-IDLE GEAR	MFU60 19270C	1				MFU60 196K6B	1	T=0.75MM
		MFU60 192F8A	1	T=3.8MM			MFU60 196K7B	1	T=0.8MM
		MFU60 192F9A	1	T=3.85MM			MFU60 196K8B	1	T=0.85MM
		MFU60 192G1A	1	T=3.9MM			MFU60 196K9B	1	T=0.9MM
		MFU60 192G2A	1	T=3.95MM			MFU60 196L1B	1	T=0.95MM
		MFU60 192G3A	1	T=4MM			MFU60 196L2B	1	T=1MM
		MFU60 192G4A	1	T=4.05MM			MFU60 196L3B	1	T=1.05MM
		MFU60 192G5A	1	T=4.1MM			MFU60 196L4B	1	T=1.1MM
		MFU60 192G6A	1	T=4.15MM			MFU60 196L5B	1	T=1.15MM
		MFU60 192G7A	1	T=4.2MM			MFU60 196L6B	1	T=1.2MM
		MFU60 192G8A	1	T=4.25MM			MFU60 196L7B	1	T=1.25MM
		MFU60 192G9A	1	T=4.3MM			MFU60 196L8B	1	T=1.3MM
		MFU60 192H1A	1	T=4.35MM			MFU60 196L9B	1	T=1.35MM
		MFU60 192H2A	1	T=4.4MM			MFU60 196M1	1	T=0.525MM
		MFU60 192H3A	1	T=4.45MM			MFU60 196M2	1	T=0.575MM
		MFU60 192H4A	1	T=4.5MM			MFU60 196M3	1	T=0.625MM
		MFU60 192H5A	1	T=4.55MM			MFU60 196M4	1	T=0.675MM
		MFU60 192H6A	1	T=4.6MM			MFU60 196M5	1	T=0.725MM
		MFU60 192H7A	1	T=4.65MM			MFU60 196M6	1	T=0.775MM
		MFU60 192H8A	1	T=4.7MM			MFU60 196M7	1	T=0.825MM
		MFU60 192H9A	1	T=4.75MM			MFU60 196M8	1	T=0.875MM
21	셸-아웃풋 SHELL-OUTPUT	MFU60 19321B	1		23	샤프트-오일 펌프 SHAFT-OIL PUMP	MFU60 196M9	1	T=0.925MM
22	셸-아웃풋 기어 SHELL-OUTPUT GEAR	MFU60 196J8B	1	T=1.40MM	24	베어링 서포트 BEARING SUPPORT	MFU60 196N1	1	T=0.975MM
		MFU60 196J9B	1	T=1.45MM	25	핀-스프링 PIN-SPRING	MFU60 196N2	1	T=1.025MM
		MFU60 196K1B	1	T=0.50MM			MFU60 196N3	1	T=1.075MM
							MFU60 196N4	1	T=1.125MM
							MFU60 196N5	1	T=1.175MM
							MFU60 196N6	1	T=1.225MM
							MFU60 196N7	1	T=1.275MM
							MFU60 196N8	1	T=1.325MM
							MFU60 196N9	1	T=1.375MM
							MFU60 196P1	1	T=1.425MM

43-457A

트랜스액슬 기어:(1.5L>4A2W)

DOMKSD003A 210

번호 일시기	부품명칭 작용차종	상 관 부 품 번 호	수 량	REMARK
26	기어 - 아우트풋 GEAR-OUTPUT	MG001 27282	1	
27	리벳 RIVET	MZV60 196R1	1	
28	기어 왓세이 - 아이들 GEAR ASSY-IDLE	MF001 27234A	8	
		OK9A9 192F0	1	



번호 실시기	부품명칭 적용차종	원 본 부 품 번호	수 량	REMARK
1	실-오일 SEAL-OIL			
2	베어링-테이퍼 롤러 BRG-TAPERED ROLLER	OK2A2 27238	2	
3	베어링-롤러 테이퍼 BRG-ROLLER TAPERED	KFU50 19672	2	
4	와셔-스러스트 WASHER-THRUST	KFU60 196A0 A 45726 22000	2	
5	와셔-스러스트 WASHER-THRUST	MF001 27258	2	
6	샤프트-디퍼렌셜 피니언 SHAFT-DIFF. PINION	MF021 27252	2	
7	기어-링 GEAR-RING	MF021 27261B	1	
8	기어-스피드 드라이브 GEAR-SPEEDO DRIVE	MF033 27112	1	
9	기어-디퍼렌셜 사이드 GEAR-DIFF. SIDE	MF401 17341A	1	
10	피니언-디퍼렌셜 PINION-DIFF.	MFA12 27251	2	
11	파이널 기어 디퍼렌셜 맞세어 FINAL GEAR/DIFF ASSY	MFA12 27255	2	
12	너트-아이들 기어 NUT-IDLE GEAR	MFA14 27190A	1	
13	실-O 링 SEAL-O RING	MFU01 19264A	1	
14	실-O 링 SEAL-O RING	MFU01 19266A	1	
15	링-실	MFU50 19202A	1	

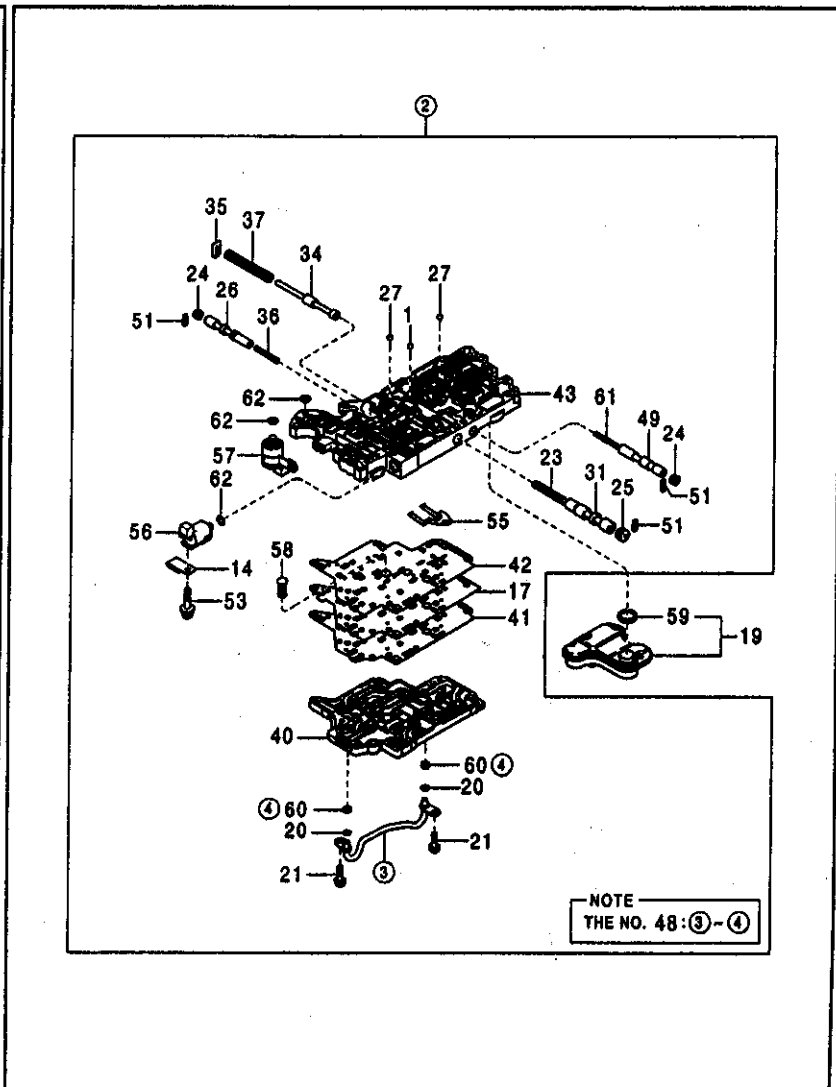
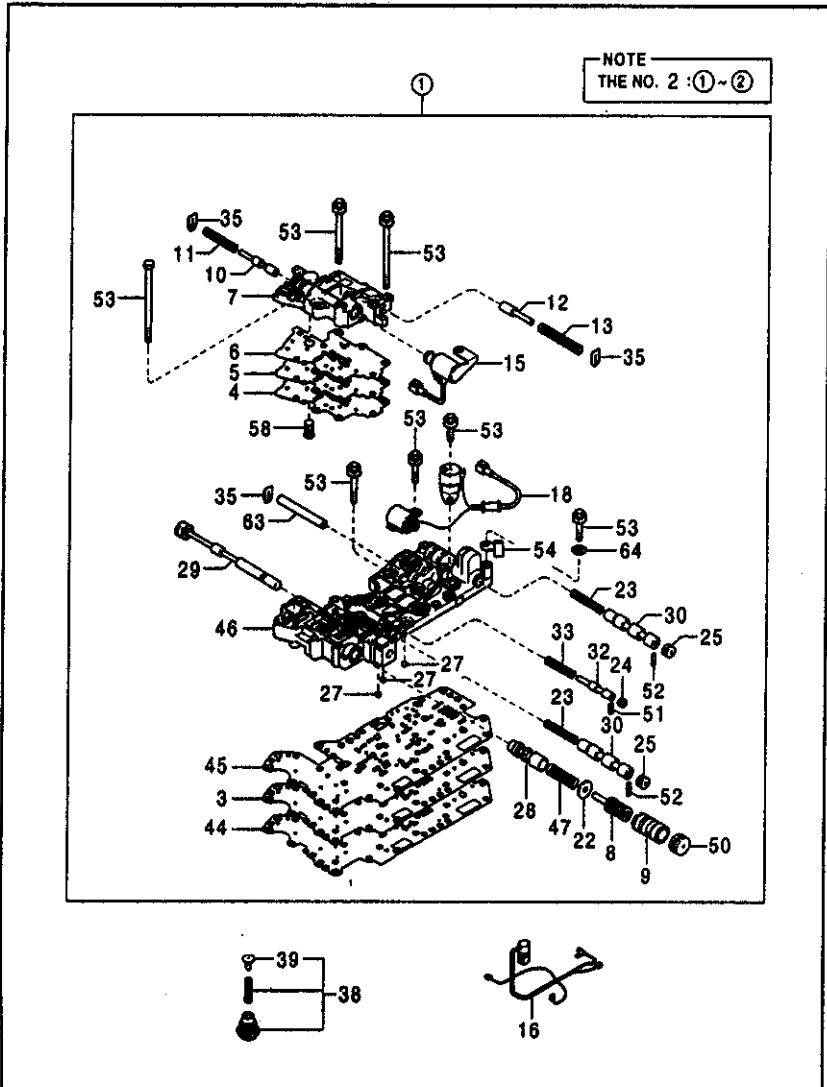
번호 실시기	부품명칭 적용차종	호출 부품번호	수 량	REMARK	번호 실시기	부품명칭 적용차종	호출 부품번호	수 량	REMARK
	RING-SEAL						MFU80 196K2B	1	T=0.55MM
16	실 - O 링 SEAL-O RING	MFU50 19762A	1				MFU80 196K3B	1	T=0.6MM
							MFU80 196K4B	1	T=0.65MM
17	링 - 실 RING-SEAL	MFU80 19201A	1				MFU80 196K5B	1	T=0.7MM
							MFU80 196K6B	1	T=0.75MM
18	샤프트 - 아이들 기어 SHAFT-IDLE GEAR	MFU80 19212	2				MFU80 196K7B	1	T=0.8MM
							MFU80 196K8B	1	T=0.85MM
19	샤프트 왓세어 - 터빈 SHAFT ASSY-TURBINE	MFU60 19262B	1				MFU80 196K9B	1	T=0.9MM
							MFU80 196L1B	1	T=0.95MM
20	스페이서 - 아이들 기어 SPACER-IDLE GEAR	MFU60 19270C	1				MFU80 196L2B	1	T=1MM
							MFU80 196L3B	1	T=1.05MM
		MFU60 192F8A	1	T=3.8MM			MFU80 196L4B	1	T=1.1MM
		MFU60 192F9A	1	T=3.85MM			MFU80 196L5B	1	T=1.15MM
		MFU60 192G1A	1	T=3.9MM			MFU80 196L6B	1	T=1.2MM
		MFU60 192G2A	1	T=3.95MM			MFU80 196L7B	1	T=1.25MM
		MFU60 192G3A	1	T=4MM			MFU80 196L8B	1	T=1.3MM
		MFU60 192G4A	1	T=4.05MM			MFU80 196L9B	1	T=1.35MM
		MFU60 192G5A	1	T=4.1MM			MFU80 196M1	1	T=0.525MM
		MFU60 192G6A	1	T=4.15MM			MFU80 196M2	1	T=0.575MM
		MFU60 192G7A	1	T=4.2MM			MFU80 196M3	1	T=0.625MM
		MFU60 192G8A	1	T=4.25MM			MFU80 196M4	1	T=0.675MM
		MFU60 192G9A	1	T=4.3MM			MFU80 196M5	1	T=0.725MM
		MFU60 192H1A	1	T=4.35MM			MFU80 196M6	1	T=0.775MM
		MFU60 192H2A	1	T=4.4MM			MFU80 196M7	1	T=0.825MM
		MFU60 192H3A	1	T=4.45MM			MFU80 196M8	1	T=0.875MM
		MFU80 192H4A	1	T=4.5MM			MFU80 196M9	1	T=0.925MM
		MFU60 192H5A	1	T=4.55MM			MFU80 196N1	1	T=0.975MM
		MFU60 192H6A	1	T=4.6MM			MFU80 196N2	1	T=1.025MM
		MFU60 192H7A	1	T=4.65MM			MFU80 196N3	1	T=1.075MM
		MFU60 192H8A	1	T=4.7MM			MFU80 196N4	1	T=1.125MM
		MFU60 192H9A	1	T=4.75MM			MFU80 196N5	1	T=1.175MM
21	셸 - 아웃풋 SHELL-OUTPUT				23	샤프트 - 오일 펌프 SHAFT-OIL PUMP			
		MFU60 19321B	1				MFU80 196N6	1	T=1.225MM
22	셸 - 아웃풋 기어 SHIM-OUTPUT GEAR				24	베어링 서포트 BEARING SUPPORT			
		MFU60 19321B	1				MFU80 196N7	1	T=1.275MM
		MFU80 196J8B	1	T=1.4MM			MFU80 196N8	1	T=1.325MM
		MFU80 196J9B	1	T=1.45MM	25	핀 - 스프링 PIN-SPRING			
		MFU80 196K1B	1	T=0.5MM			MFU80 196N9	1	T=1.375MM
							MFU80 196P1	1	T=1.425MM
							MFU80 19761C	1	
							MFU80 19764B	1	

43-457B

트랜스액슬 기어:[1.8L>EGI>DOHC>4A2W]

DOMKSD003A 213

번호 실시기	부 품 명 칭 격용차종	호 환 성 부 품 번 호	수 량	REMARK
26	기어-아우트풋 GEAR-OUTPUT	M3001 27262	1	
27	리벳 RIVET	MZY60 190R1	1	
28	기어 맞세어-아이들 GEAR ASSY-IDLE	MF001 27234A	8	
		OK9A9 192F0	1	



번호 실시기	부품명칭 적용차종	호환성 부품번호	수량	REMARK	번호 실시기	부품명칭 적용차종	호환성 부품번호	수량	REMARK
1	볼-스틸 BALL-STEEL	K99811 2000	1			VALVE-LINEAR SOL.	OK2A2 21287	1	
-001106		A M99811 2000	1		16	커플러 앗세이 COUPLER ASSY	46307 22000	1	
001108-					17	플레이트-세퍼레이터 하부 PLATE-SEPARATOR LWR	KFU61 21103	1	
2	밸브 앗세이-컨트롤 VALVE ASSY-CONTROL	OK2A2 21100	1		18	밸브 앗세이-솔레노이드 VALVE ASSY-SOLEN01D	KFU61 21280	1	
3	플레이트-세퍼레이터 PLATE-SEPARATOR	OK2A2 21107	1		19	스트레이너 앗세이-오일 STRAINER ASSY-OIL	KFU61 21500	1	
4	개스킷-B GASKET-B	OK2A2 21112	1		-001004		B 46321 22000	1	
5	플레이트-세퍼레이터 어퍼 PLATE-SEPARATOR UPR	OK2A2 21113	1		001004-				
6	개스킷-A GASKET-A	OK2A2 21114	1		20	링-O RING-O	M99541 00607	2	
7	바디-어퍼 컨트롤 BODY-UPPER CONT.	OK2A2 21119	1		21	볼트 BOLT	M99796 0614	4	
8	플러그-프레셔 레귤레이터 PLUG-PRESS.REG.	OK2A2 21124	1		22	시트-스프링 프레셔 레귤레이터 SEAT-SPG PRESS.REG.	MFU01 211230	1	
9	슬리브-플러그 레귤레이터 SLEEVE-PLUG REG.	OK2A2 21125	1		23	스프링-2-3 시프트 SPRING-2,3 SHIFT	MFU01 21132B	3	
10	밸브-솔레노이드 리덕싱 VALVE-SOL.REDUCING	OK2A2 21141	1		24	플러그-스토퍼 PLUG-STOPPER	MFU01 21173C	3	
11	스프링-솔레노이드 리덕싱 SPG-SOL.REDUCING	OK2A2 21142	1		25	플러그-스토퍼 PLUG-STOPPER	MFU01 21193C	3	
12	밸브-P,E 어큐뮬레이터 VALVE-P,E ACCUM.	OK2A2 21233	1		26	밸브-3RD 록 어퍼 VALVE-3RD LOCK UP	MFU01 21243C	1	
13	스프링-P, E 어큐뮬레이터 SPG-P,E ACCUM	OK2A2 21234	1		27	볼-러버 BALL-RUBBER	MFU01 21275A	5	
14	클립 CLIP	OK2A2 21281	1		28	밸브-프레셔 레귤레이터 VALVE-PRESS.REG.	MFU60 21121B	1	
15	밸브-라이니어 솔레노이드				29	밸브-매뉴얼 VALVE-MANUAL			

43-462A

트랜스액슬 밸브 바다:[1.5L>4A2W]

DOMKS0003A 216

번호 실시기	부품명칭 적용차종	호환 부품 번호	수 량	REMARK	번호 실시기	부품명칭 적용차종	호환 부품 번호	수 량	REMARK
30	밸브-1-2 시프트 VALVE-1.2 SHIFT	MFU60 21126A	1			GASKET-D	MFU61 21108C	1	
31	밸브-2,3 시프트 VALVE-2.3 SHIFT	MFU60 21127B	2		45	개스킷-C GASKET-C	MFU61 21108C	1	
32	밸브-로어 리듀싱 VALVE-LWR REDUCING	MFU60 21131A	1		46	바디-메인 컨트롤 BODY-MAIN CONTROL	MFU61 21111J	1	
33	스프링-로어 리듀싱 SPG-LWR REDUCING	MFU60 21135A	1		47	스프링-프레셔 레귤레이터 SPG-PRESS.REG.	MFU61 21122C	1	
34	밸브-컨버터 릴리프 VALVE-CONV.RELIEF	MFU60 21136B	1		48	파이프 앗세이-오일 PIPE ASSY-OIL	MFU61 21180A	1	
35	리테이너-밸브 스프링 RETAINER-V/V.SPG	MFU60 21148A	1		49	밸브-바이패스 VALVE-BYPASS	MFU61 21194A	1	
36	스프링-록 업 카운트 SPG.-LOCK UP.CONT.	MFU60 21208A	4		50	플러그-스토퍼 PLUG-STOPPER	MFU61 21254A	1	
37	스프링-컨버터 릴리프 SPG-CONV.RELIEF	MFU60 21244	1		51	핀-스토퍼 PIN-STOPPER	MFU61 21255A	4	
38	오리피스 앗세이 ORIFICE ASSY	MFU60 21276C	1		52	핀-스토퍼 PIN-STOPPER	MFU61 21257B	2	
39	밸브-오리피스 체크 VALVE-ORIFICE CHECK	MFU61 21080A	1		53	볼트 BOLT	MFU61 21261 MFU61 21262 MFU61 21263 MFU61 21263 MFU61 21265 MFU61 21266 MFU61 21268A	3 L=30MM 4 L=40MM 6 L=50MM 4 L=50MM 5 L=82MM 2 L=90MM 1 L=95MM	
40	바디-로어 컨트롤 BODY-LWR CONT.	MFU61 21083B	1		-020401 020401-				
41	개스킷-F GASKET-F	MFU61 21101C	1		54	클립 CLIP	MFU61 21261	1	
42	개스킷-E GASKET-E	MFU61 21102A	1		55	클립 CLIP	MFU61 21282B	1	
43	바디-프레셔 메인 컨트롤 BODY-PRE.MAIN CONT.	MFU61 21104A	1		56	밸브-솔레노이드 VALVE-SOLENOID	MFU61 21285B	1	
44	개스킷-D	MFU61 21105K	1						

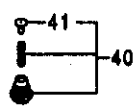
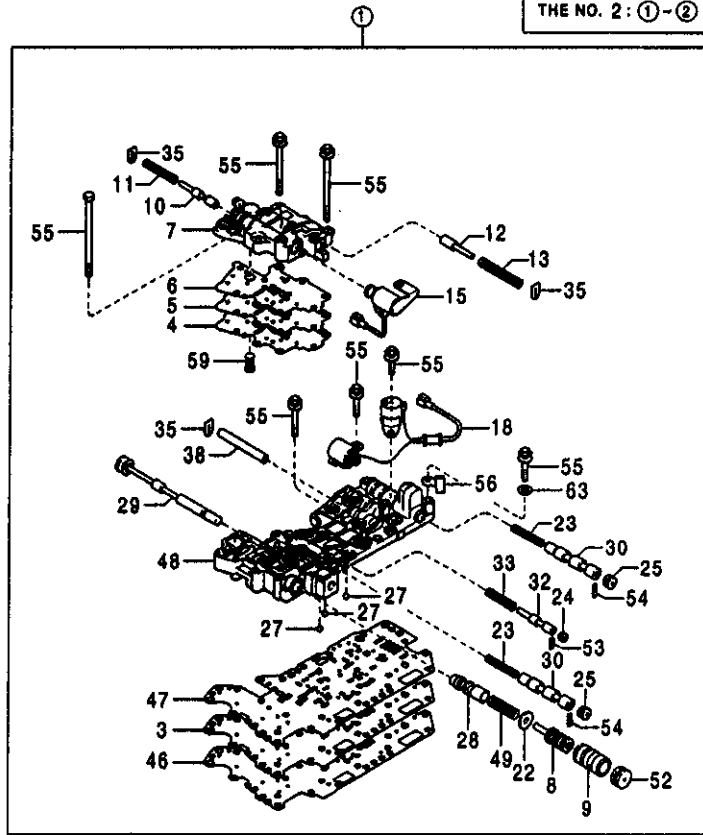
43-462A

트랜스액슬 밸브 바다:(1.5L>4A2W)

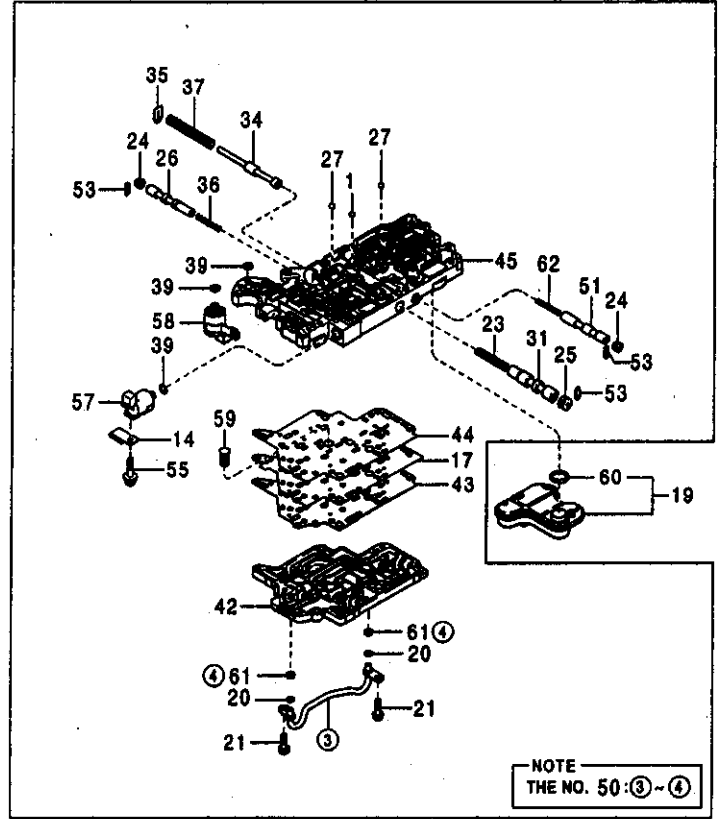
00MKSD003A 217

번호 실시기	부품명칭 적용차종	호환성 부품번호	수량	REMARK
57	밸브-솔레노이드 VALVE-SOLENOD	MFU61 212868	1	
58	필터-인너 FILTER-INNER	MFU61 212878	2	
59	링-실 RING-SEAL	MFU61 21514A	1	
60	스페이서 SPACER	MFU61 21785	2	
61	스프링-바이패스 SPRING-BYPASS	MFU65 21197B	1	
62	스트레이너-오일 STRAINER-OIL	MFUGA 21286	3	
63	밸브-2-3 타이밍 VALVE-2,3 TIMING	MFV38 21161	1	
64	와셔-디쉬드 WASHER-DISHED	MFU01 21446A	1	

NOTE
THE NO. 2: ①-②



②



NOTE
THE NO. 50: ③-④

번호 실시기	부품명칭 적용차종	수량 부품번호	REMARK	번호 실시기	부품명칭 적용차종	수량 부품번호	REMARK
1	볼-스틸 BALL-STEEL	1 K99811 2000		16	VALVE-LINEAR SOL.	1 OK2A2 21287	
-001106		1 A M99811 2000			커플러 왓셰이 COUPLER ASSY	1 46307 22000	
001106-				17	플레이트-세퍼레이터 하부 PLATE-SEPARATOR LWR	1 KFU81 21103	
2	밸브 왓셰이-컨트롤 VALVE ASSY-CONTROL	1 OK2A2 21100		18	밸브 왓셰이-솔레노이드 VALVE ASSY-SOLENOID	1 KFU81 21280	
3	플레이트-세퍼레이터 PLATE-SEPARATOR	1 OK2A2 21107		19	스트레이너 왓셰이-오일 STRAINER ASSY-OIL	1 KFU81 21500	
4	개스킷-B GASKET-B	1 OK2A2 21112		-001004		1 B 46321 22000	
5	플레이트-세퍼레이터 어퍼 PLATE-SEPARATOR UPR	1 OK2A2 21113		001004-			
6	개스킷-A GASKET-A	1 OK2A2 21114		20	링-O RING-O	2 M99541 00607	
7	바디-어퍼 컨트롤 BODY-UPPER CONT.	1 OK2A2 21119		21	볼트 BOLT	4 M99796 0614	
8	플러그-프레서 레귤레이터 PLUG-PRESS.REG.	1 OK2A2 21124		22	시트-스프링 프레스 레귤레이터 SEAT-SPG PRESS.REG.	1 MFU01 211230	
9	슬리브-플러그 레귤레이터 SLEEVE-PLUG REG.	1 OK2A2 21125		23	스프링-2-3 시프트 SPRING-2,3 SHIFT	3 MFU01 211328	
10	밸브-솔레노이드 리덕싱 VALVE-SOL.REDUCING	1 OK2A2 21141		24	플러그-스토퍼 PLUG-STOPPER	3 MFU01 211730	
11	스프링-솔레노이드 리덕싱 SPG-SOL.REDUCING	1 OK2A2 21142		25	플러그-스토퍼 PLUG-STOPPER	3 MFU01 211930	
12	밸브-P,E 어큐물레이터 VALVE-P,E ACCUM.	1 OK2A2 21233		26	밸브-3RD 락 어퍼 VALVE-3RD LOCK UP	1 MFU01 212430	
13	스프링-P, E 어큐물레이터 SPG-P,E ACCUM	1 OK2A2 21234		27	볼-러버 BALL-RUBBER	5 MFU01 21275A	
14	클립 CLIP	1 OK2A2 21281		28	밸브-프레서 레귤레이터 VALVE-PRESS.REG.	1 MFU80 211218	
15	밸브-라이니어 솔레노이드			29	밸브-매뉴얼 VALVE-MANUAL		

43-462B

트랜스엑슬 밸브 바다:(1.8L>EG>DOHC>4A2W)

DOMKSD003A 220

번호 실시기	부품 명칭 적용차종	호환 상 부품 번호	수 량	REMARK	번호 실시기	부품 명칭 적용차종	호환 상 부품 번호	수 량	REMARK
30	밸브-1-2 시프트 VALVE-1,2 SHIFT	MFU60 21126A	1		45	바다-프레셔 메인 컨트롤 BODY-PRE.MAIN CONT.	MFU61 21104A	1	
31	밸브-2,3 시프트 VALVE-2,3 SHIFT	MFU60 21127B	2		46	게스킷-D GASKET-D	MFU61 21105K	1	
32	밸브-로어 리듀싱 VALVE-LWR REDUCING	MFU60 21131A	1		47	게스킷-C GASKET-C	MFU61 21106C	1	
33	스프링-로어 리듀싱 SPG-LWR REDUCING	MFU60 21135A	1		48	바다-메인 컨트롤 BODY-MAIN CONTROL	MFU61 21108C	1	
34	밸브-컨버터 릴리프 VALVE-CONV.RELIEF	MFU60 21136B	1		49	스프링-프레셔 레귤레이터 SPG-PRESS.REG.	MFU61 21111J	1	
35	리테이너-밸브 스프링 RETAINER-V/V.SPG	MFU60 21148A	1		50	파이프 왓셰이-오일 PIPE ASSY-OIL	MFU61 21122C	1	
36	스프링-록 업 카운트 SPG.-LOCK UP,CONT.	MFU60 21208A	4		51	밸브-바이패스 VALVE-BYPASS	MFU61 21180A	1	
37	스프링-컨버터 릴리프 SPG-CONV.RELIEF	MFU60 21244	1		52	플러그-스토퍼 PLUG-STOPPER	MFU61 21194A	1	
38	밸브-2-3 타이밍 VALVE-2,3 TIMING	MFU60 21278C	1		53	핀-스토퍼 PIN-STOPPER	MFU61 21254A	1	
39	스트레이너-오일 STRAINER-OIL	MFW36 21161	1		54	핀-스토퍼 PIN-STOPPER	MFU61 21255A	4	
40	오리피스 왓셰이 ORIFICE ASSY	MFU8A 21296	3		55	볼트 BOLT	MFU61 21257B	2	
41	밸브-오리피스 체크 VALVE-ORIFICE CHECK	MFU61 21080A	1				MFU61 21261	3	L=30MM
42	바다-로어 컨트롤 BODY-LWR CONT.	MFU61 21083B	1		-020401 020401-		MFU61 21262	4	L=40MM
43	게스킷-F GASKET-F	MFU61 21101C	1				MFU61 21263	6	L=50MM
44	게스킷-E	MFU61 21102A	1				MFU61 21263 A MFU61 21283	4	L=50MM
							MFU61 21285	5	L=82MM
							MFU61 21286	2	L=90MM
							MFU61 21288A	1	L=95MM
					56	클립 CLIP	MFU61 21281	1	

43-462B

트랜스엑슬 밸브 바디:[1.8L>EGI>DOHC>4A2W]

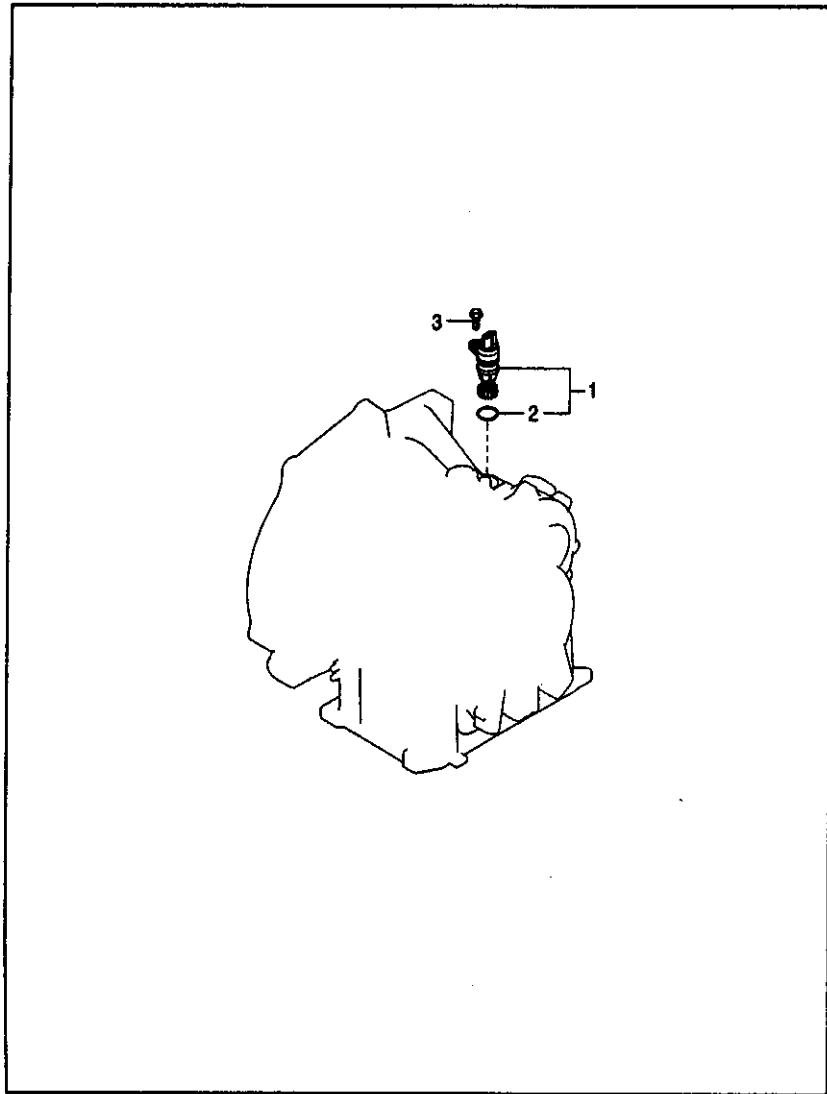
DOMKSD003A 221

번호 실시기	부품명칭 격음차음	준 환 성 부 품 번 호	수 량	REMARK
57	밸브-솔레노이드 VALVE-SOLEN01D	MFU61 212858	1	
58	밸브-솔레노이드 VALVE-SOLEN01D	MFU61 212868	1	
59	필터-인너 FILTER-INNER	MFU61 212978	2	
60	링-실 RING-SEAL	MFU61 21514A	1	
61	스페이서 SPACER	MFU61 21785	2	
62	스프링-바이패스 SPRING-BYPASS	MFU65 211978	1	
63	와셔-디쉬드 WASHER-DISHED	MFU01 21446A	1	

43-465

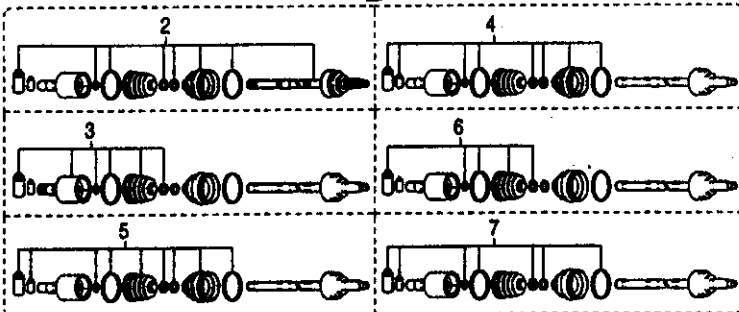
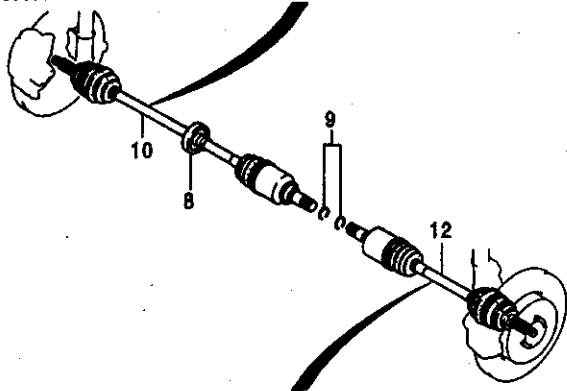
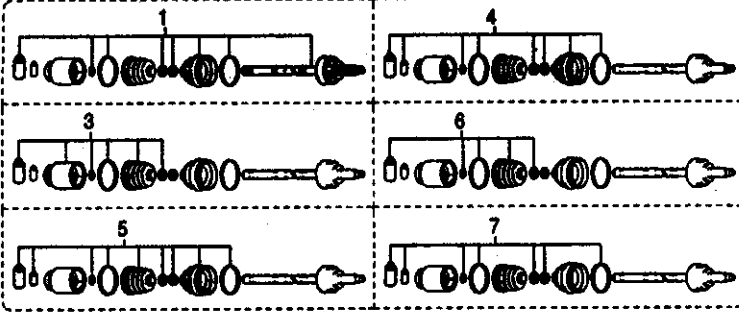
스피드미터 드리븐 기어:(4A2W)

DOMKSD003A 222

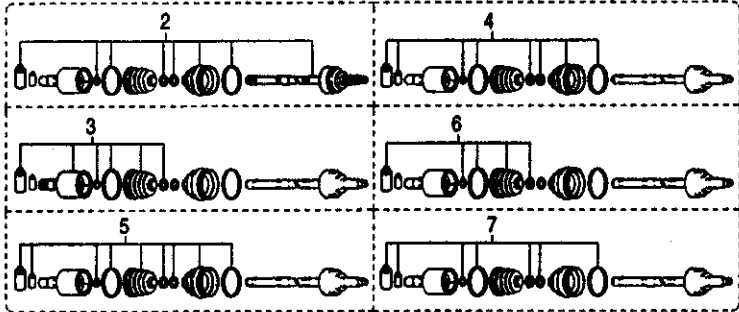
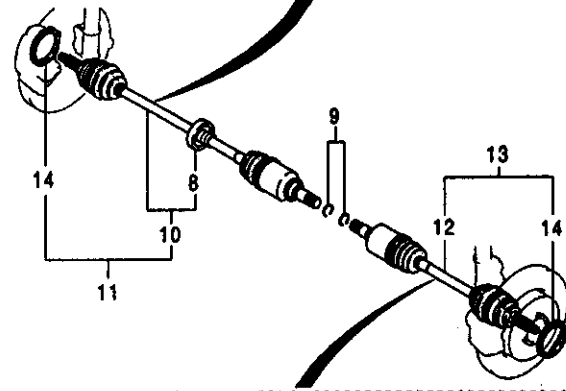
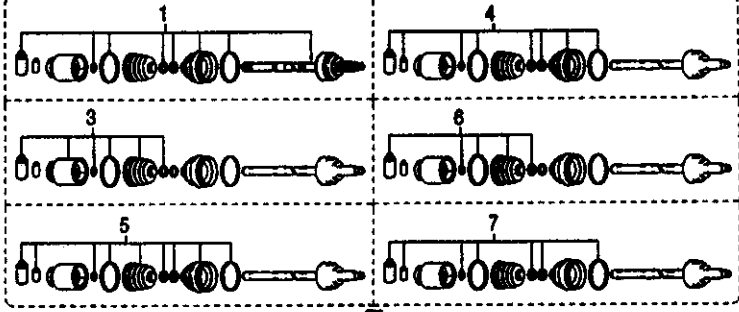


번호 실시기	부품명칭 적용차종	표준 부품번호	수량	REMARK
1	기어 셋-스피도 GEAR SET-SPEEDO			
2	링-O RING-O	OK2A2 17400	1	
3	볼트 BOLT	K1011 17443	1	
		K99798 06188	1	

(W/O ABS)

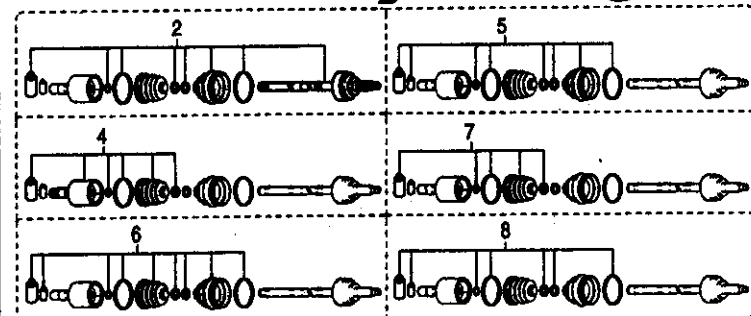
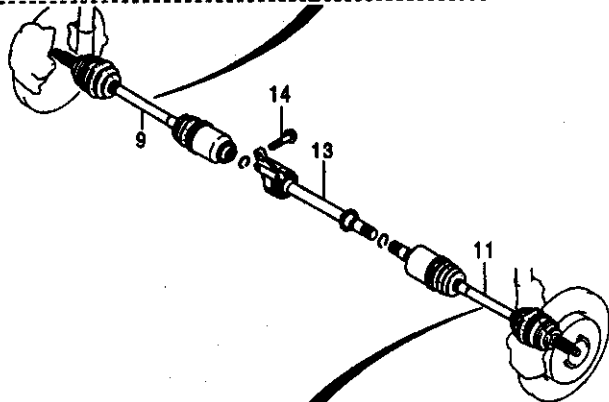
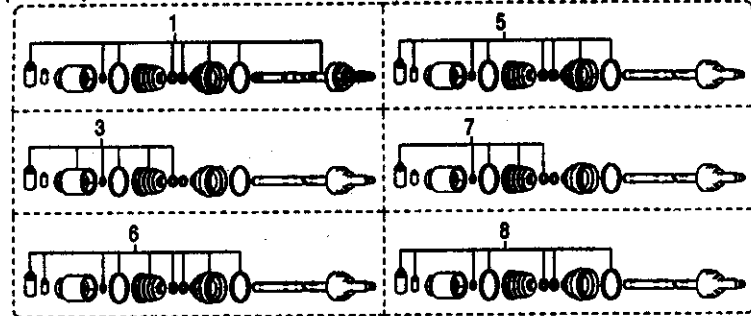


(W/ABS)

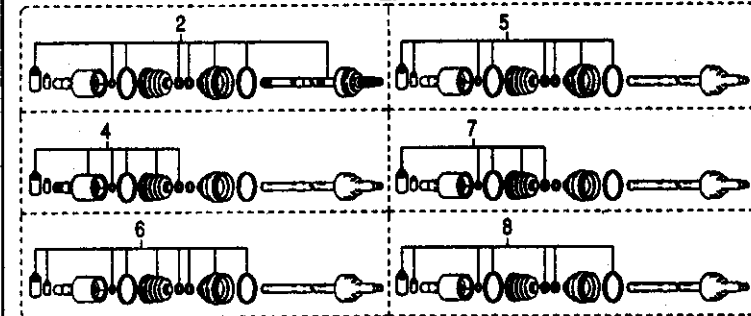
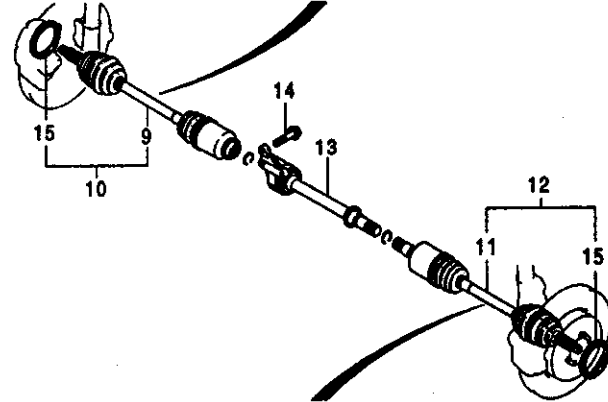
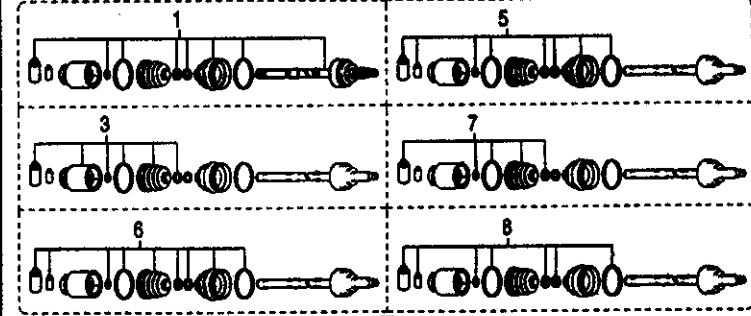


번호 실시기	부품명칭 적용차종	부품번호	수량	REMARK	번호 실시기	부품명칭 적용차종	부품번호	수량	REMARK
1	조인트 셋-아우터, 우 JOINT SET-OUTER, RH 5M2W 4A2W	OK2N1 22510 OK2N2 22510	1 1			SHAFT ASSY-DRIVE, LH 5M2W 4A2W	OK2N1 25600 OK2N2 25600	1 1	
2	조인트 셋-아우터, 좌 JOINT SET-OUTER, LH 5M2W 4A2W	OK2N1 22610 OK2N2 22610	1 1		13	샤프트 왓세어-드라이브, 좌 SHAFT ASSY-DRIVE, LH 5M2W(5891) 4A2W(5891)	OK2N3 2560X OK2N4 2560X	1 1	
3	조인트 셋-인너 JOINT SET-INNER 5M2W 4A2W	OK2N1 22520 OK2N2 22520	1 1		14	링-센서 프론트 RING-SENSOR, FRT	OK2N1 33471	2	
4	부트 셋-아우터 조인트 BOOT SET-OUT. JOINT 5M2W 4A2W	OK2N1 22530 OK2N2 22530	1 1						
5	부트 셋 BOOT SET 5M2W 4A2W	OK2N1 2253X OK2N2 2253X	1 1						
6	부트 셋-인너 조인트 BOOT SET-IN. JOINT 5M2W 4A2W	OK2N1 22540 OK2N2 22540	1 1						
7	밴드 & 클립 셋 BAND & CLIP SET 5M2W 4A2W	OK2N1 22550 OK2N2 22550	1 1						
8	댐퍼-다이내믹 DAMPER-DYNAMIC KK150	25411	1						
9	클립 CLIP 5M2W 4A2W	0G003 25421 MF002 25421	1 1						
10	샤프트 왓세어-드라이브, 우 SHAFT ASSY-DRIVE, RH 5M2W 4A2W	OK2N1 25400 OK2N2 25400	1 1						
11	샤프트 왓세어-드라이브 SHAFT ASSY-DRIVE 5M2W(5891) 4A2W(5891)	OK2N3 2540X OK2N4 2540X	1 1						
12	샤프트 왓세어-드라이브, 좌								

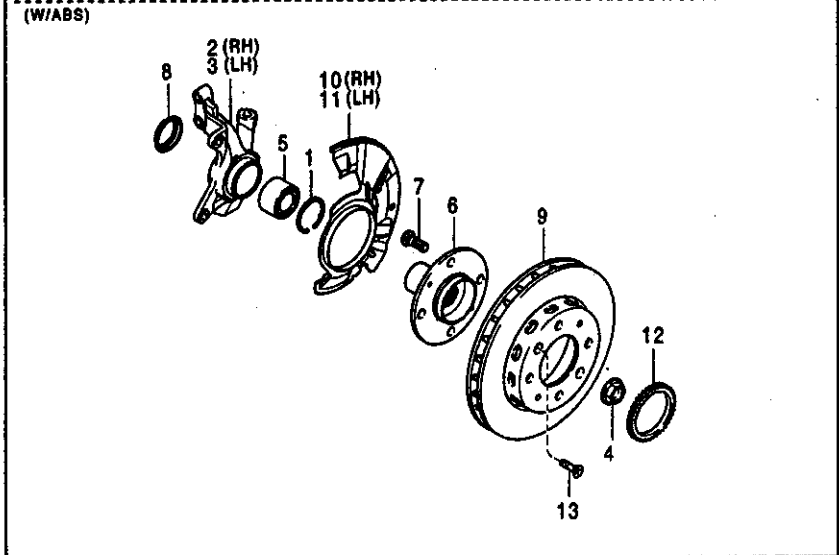
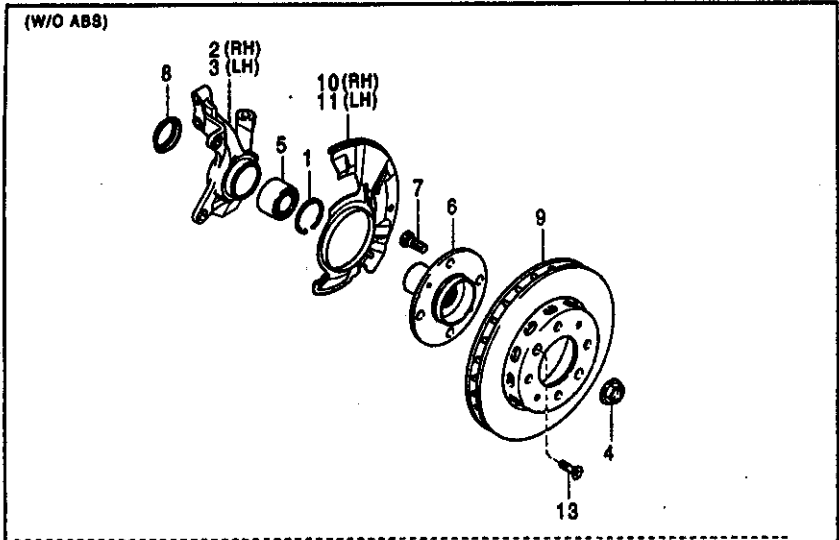
(W/O ABS)



(W/ABS)



번호 실시기	부품명칭 적용차종	수량 상	부품번호	REMARK	번호 실시기	부품명칭 적용차종	수량 상	부품번호	REMARK
1	조인트 셋-아웃, 우 JOINT SET-OUTER, RH		OK2C0 22510		-001210 001210-	4A2W 4A2W		OK25R 25700 B OK25R 25700A	
2	조인트 셋-아웃, 좌 JOINT SET-OUTER, LH		OK2C0 22610		14	볼트-리머 BOLT-REAMER		OK20G 25745	
	5M2W 4A2W		OK2C0 22610 OK2C1 22610		15	링-센서 프론트 RING-SENSOR, FRT (5891)		OK9A4 33471	
3	조인트 셋-인너 JOINT SET-INNER		OK2C0 22520						
4	조인트 셋-인너 JOINT SET-INNER		OK2C0 22620 OK2C1 22620						
	5M2W 4A2W		OK2C0 22620 OK2C1 22620						
5	부트 셋-아웃, 조인트 BOOT SET-OUT, JOINT		OK2C0 22530						
6	부트 셋 BOOT SET		OK2C0 2253X						
7	부트 셋-인너, 조인트 BOOT SET-IN, JOINT		OK2C0 22540						
8	밴드 & 클립 셋 BAND & CLIP SET		OK2C0 22550						
9	샤프트 왓세이-드라이브, 우 SHAFT ASSY-DRIVE, RH		OK2C0 25500						
10	샤프트 왓세이-드라이브, 우 SHAFT ASSY-DRIVE, RH		OK2C2 2550X						
	(5891)		OK2C0 25600 OK2C1 25600						
11	샤프트 왓세이-드라이브, 좌 SHAFT ASSY-DRIVE, LH		OK2C0 25600 OK2C1 25600						
	5M2W 4A2W		OK2C0 25600 OK2C1 25600						
12	샤프트 왓세이-드라이브, 좌 SHAFT ASSY-DRIVE, LH		OK2C2 2560X OK2C3 2560X						
	5M2W(5891) 4A2W(5891)		OK2C2 2560X OK2C3 2560X						
13	조인트 샤프트 왓세이 JOINT SHAFT ASSY		OK2A5 25700 B OK2A5 25700A						
	-001210 001210-		OK2A5 25700 B OK2A5 25700A						



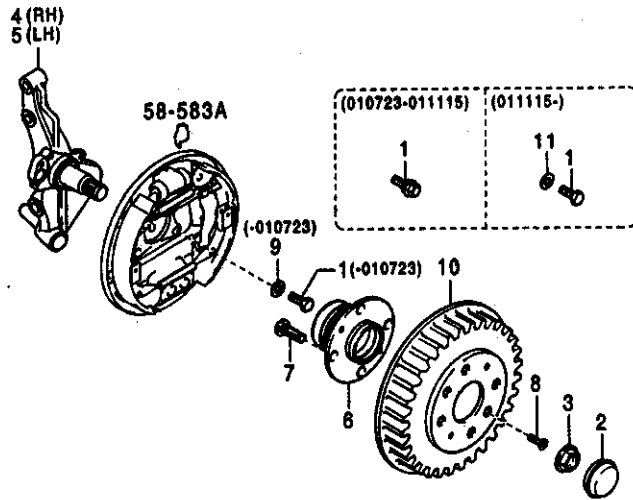
번호 실시기	부품 명 칭 적용차종	수량 부품 번호	REMARK
1	링-리테이닝 RING-RETAINING	KFB01 26139	1
2	너클, 우 KNUCKLE, RH	OK2C0 33021B	1
010206-		B OK2C0 33021C	1
010206-	(5891)	OK2C1 33021B	1
010206-	(5891)	B OK2C1 33021C	1
3	너클, 좌 KNUCKLE, LH	OK2C0 33031B	1
010206-		B OK2C0 33031C	1
010206-	(5891)	OK2C1 33031B	1
010206-	(5891)	B OK2C1 33031C	1
4	너트-록 NUT-LOCK	OK201 33042	1
5	베어링-프론트 휠 BEARING-FRT WHEEL	OK9A2 33047	1
6	허브-프론트 휠 HUB-FRT WHL	OK2N1 33061A	1
7	볼트-허브 BOLT-HUB	OK993 33062B	8
8	실-오일, 인너 SEAL-OIL, IN.	OK201 33065A	1
9	디스크-브레이크, 프론트 DISC-BRAKE, FRT	OK2N1 33251	1
011005		A OK2N2 33251	1
020906-		A OK2N1 33251	1
10	커버-더스트, 우 COVER-DUST, RH	KGA2A 33261	1
11	커버-더스트, 좌 COVER-DUST, LH	KGA2A 33271	1
12	링-센서 프론트 RING-SENSOR, FRT 1.5L(5891)	OK2N1 33471	1

50-517

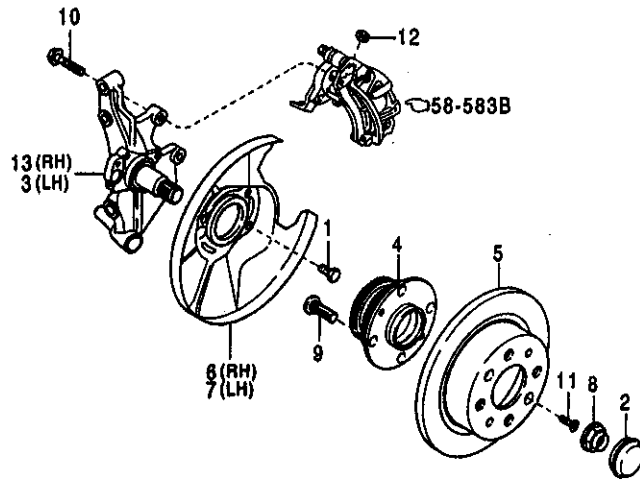
프론트 액슬 허브

DOMKSD003A 228

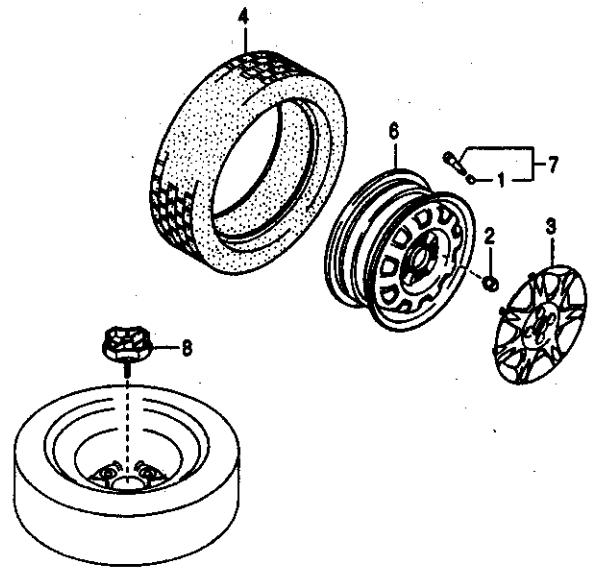
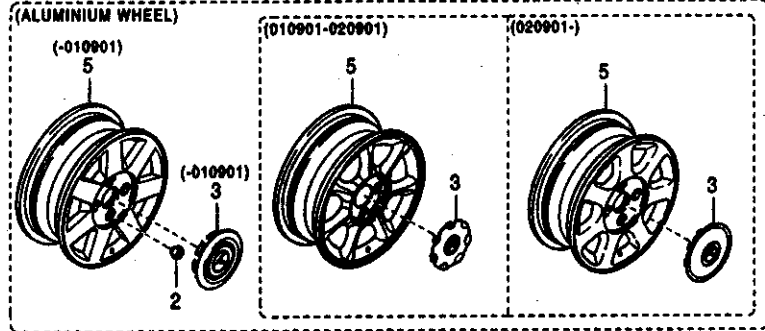
번호 실시기	부품명칭 적용차종	부품번호	수 량	REMARK
13	1.8L(5891) 스크류 SCREW	OK9A4 33471	1	
		K99831 0816	2	



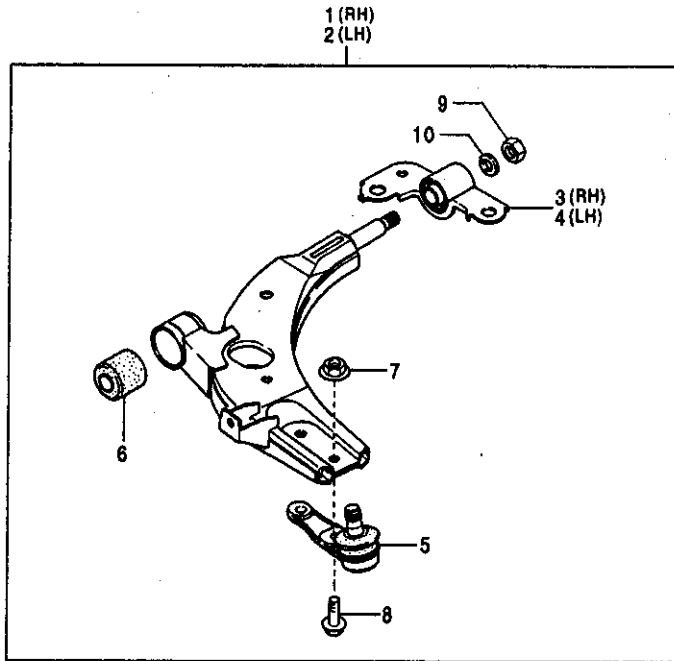
번호 실시기	부품 명칭 적용차종	수량 부품 번호	REMARK
1	볼트 BOLT		
-010723		OK2A1 26018	4
010723-011115		B OK2N1 26018	4
011115-		C OK2N1 26018A	4
2	캡-허브 CAP-HUB		
		OK201 26071	2
3	너트-록 NUT-LOCK		
		OK201 33042	2
4	스핀들 앞세이, 우 SPINDLE ASSY, RH		
		OK2A1 261100	1
5	스핀들 앞세이, 좌 SPINDLE ASSY, LH		
		OK2A1 261200	1
6	허브-리어 휠 베어링 HUB-R.휠.BRG		
		OK202 26150	2
7	볼트-허브 BOLT-HUB		
		OK993 33062B	8
8	스크류 SCREW		
		K99831 0818	4
9	와셔-스프링 WASHER-SPRING		
		K99971 1000	8
-010723			
10	드럼-브레이크, 리어 DRUM-BRAKE, RR		
		OK201 26251B	1
11	와셔-스프링 WASHER-SPRING		
		K99971 1000	4
011115-			



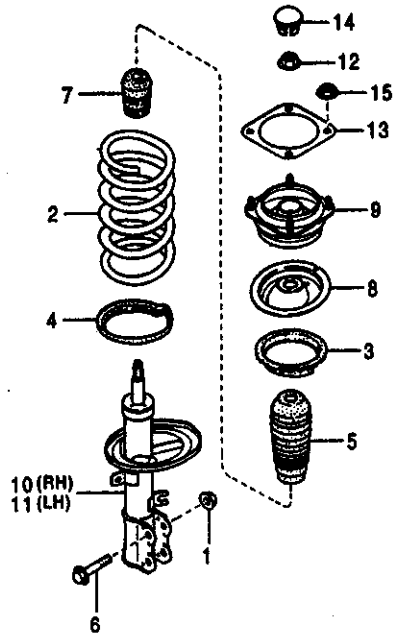
번호 실시기	부품명칭 적용차종	이행 부품번호	수 량	REMARK
1	볼트 BOLT	K99796 0812	6	
2	캡-허브 CAP-HUB	OK201 26071	2	
3	스핀들 맞새이, 좌 SPINDLE ASSY, LH	OK2A3 261200	1	
4	허브-리어 휠 베어링 HUB-R.WHL.BRG	OK2N1 26150	2	
5	디스크-리어 브레이크 DISC-R.BRAKE	OK2A2 26251 A OK2AA 26251B	2 2	
	-020906 020906-			
6	커버 더스트-리어, 우 COVER DUST-R., RH	OK2A3 26261	1	
7	커버 더스트-리어, 좌 COVER DUST-R., LH	OK2A3 26271	1	
8	너트-록 NUT-LOCK	OK201 33042	2	
9	볼트-허브 BOLT-HUB	OK993 33062B	8	
10	볼트-플랜지 BOLT-FLANGE	K99756 1035	4	
11	스크류 SCREW	K99831 0816	4	
12	패킹 PACKING	K99562 1000	4	
13	스핀들 맞새이, 우 SPINDLE ASSY, RH	OK2A3 261100	1	



번호 실시기	부품명칭 적용차종	수량 부품번호	REMARK
1	캡-에어 밸브 CAP-AIR VALVE	K99636 04141	5
2	너트-허브 NUT-HUB (5303)	00603 28161	16
3	캡-휠 CAP-WHEEL (5306)	OK9A2 37160	16
-010901	(5303)	OK2N1 37170	4
010901-020901	(5303)	OK2N2 37190	4
020901-	(5303)	C 1K2NC 37190	4
4	타이어 TIRE (52T3)	K90621 16884	5
	(528V)	K90625 86894	5
5	휠-디스크, 알루미늄 WHEEL-DISC, ALUMI (5303)	K9965S 45540	5
010901-020901	(5303)	C K9965S 65540	5
020901-	(5303)	C K9965S 75540	5
6	휠-디스크, 스틸 WHEEL-DISC, STEEL (5306)	K99650 65540	5
7	밸브-에어 VALVE-AIR	K99636 04140	5
8	클램프-스페어 타이어 CLAMP-SPARE TIRE	OK2A2 58960A	1

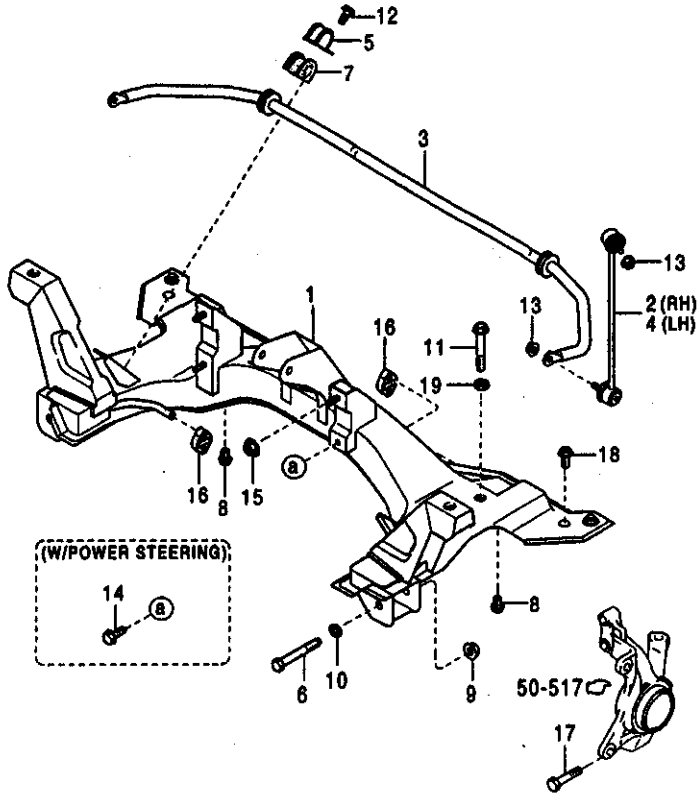


번호 실시기	부품 명 칭 적용차종	수량 상	부품 번호	REMARK
1	앞 앓세이-로어, 우 ARM ASSY-LWR, RH	1	OK2NA 34300	
-000724		1	B OK2NA 34300A	
000724-000823		1	A OK2NA 34300B	
000823-				
2	앞 앓세이-로어, 좌 ARM ASSY-LWR, LH	1	OK2NA 34350	
-000724		1	B OK2NA 34350A	
000724-000823		1	A OK2NA 34350B	
000823-				
3	부시-로어 앞 부시, 우 BRKT-LWR ARM BUSH, RH	1	OK2A1 3448X	
4	부시-로어 앞 부시, 좌 BRKT-LWR ARM BUSH, LH	1	OK2A1 3448Y	
5	조인트-볼 JOINT-BALL	2	OK2A1 34550A	
6	부시-러버 BUSH-RUBBER	2	OK2C0 34460	
7	너트-플렌지 NUT-FLANGE	4	OK201 34091	
8	볼트 BOLT	4	OK201 34349	
9	너트 NUT	2	K99921 1400	
10	와셔-스프링 WASHER-SPRING	2	K99971 1400	



번호 실사기	부품 명 칭 적용차종	수량 부품 번호	REMARK
1	너트 NUT		
2	스프링-코일, 프론트 SPRING-COIL, FRT	OK286 28091A	2
3	러버 시트 RUBBER SEAT	OK2NA 34011	2
4	시트 SEAT	OK241 34012	2
5	부트-더스트 BOOT-DUST	OK201 34013B	2
6	볼트-플랜지 BOLT-FLANGE	OK244 34015	2
7	범퍼-바운드 BUMPER-BOUND	OK2A1 34116	4
8	시트-스프링, 어퍼 SEAT-SPRING, UP.	OK201 34111A	2
9	러버-스트러트 마운팅, 프론트 RUBBER-STRUT MTG, FRT	OK2NA 34340A	2
10	댐퍼 앗세이-프론트, 우 DAMPER ASSY-FRT, RH	OK2NA 34380	1
	-000821	OK2NA 34700	1
	000821-010908	A OK2NA 34700A	1
	010908-020916	C OK2NE 34700	1
	020916-	C OK2NE 34700A	1
	-000821 (5891)	OK2NB 34700	1
	000821-010908 (5891)	A OK2NB 34700A	1
	010908-020916 (5891)	C OK2NF 34700	1
	020916- (5891)	C OK2NF 34700A	1
11	댐퍼 앗세이-프론트, 좌 DAMPER ASSY-FRT, LH		
	-000821	OK2NA 34900	1
	000821-010908	A OK2NA 34900A	1
	010908-020916	C OK2NE 34900	1
	020916-	C OK2NE 34900A	1
	-000821 (5891)	OK2NB 34900	1

번호 일시기	부품명칭 적용차종	원 상 부 품 번 호	수 량	REMARK
000821-010908	(5891)	A OK2NB 34900A	1	
010908-020916	(5891)	C OK2NF 34900	1	
020916-	(5891)	C OK2NF 34900A	1	
12	너트-플랜지 NUT-FLANGE			
-010101		M9YB04 1201	2	
010101-		A K9YB04 1201	2	
13	시트 SHEET			
14	캡 CAP	KGA2A 34003	2	
15	너트-플랜지 NUT-FLANGE	OK201 34019	2	
		OK2A1 34031	8	



번호 실시기	부품명 적용차종	수량 부품번호	REMARK
1	서브 프레임 맞새이 SUB FRAME ASSY		
000512-000613		OK2NA 34800A	1
000613-000724		A OK2NA 34800B	1
000724-001018		C OK2NA 34800C	1
001018-		A OK2NA 34800D	1
2	링크 맞새이-컨트롤, 우 LINK ASSY-CONTROL, RH		
		OK2N1 34150A	1
3	바-프론트 스테빌라이저 BAR-FR STABILIZER		
		OK2N1 34151B	1
4	링크 맞새이-컨트롤, 좌 LINK ASSY-CONTROL, LH		
		OK2N1 34170A	1
5	플레이트-스테빌라이저 PLATE-STABILIZER		
		OK201 34155	2
6	볼트 BOLT		
		OK201 34313A	2
7	부시-러버 BUSH-RUBBER		
		A OK2N1 34156	2
8	볼트 BOLT		
		OK2A1 34138	2
9	너트 NUT		
		OK266 28091A	2
10	와셔-스프링 WASHER-SPRING		
		K99971 1200	2
11	볼트-플랜지 BOLT-FLANGE		
		OK9A2 28260	2
12	볼트 BOLT		
		K99760 1025H	2
13	너트-플랜지 NUT-FLANGE		
		K99940 1001	6
14	플랜지 볼트 BOLT		

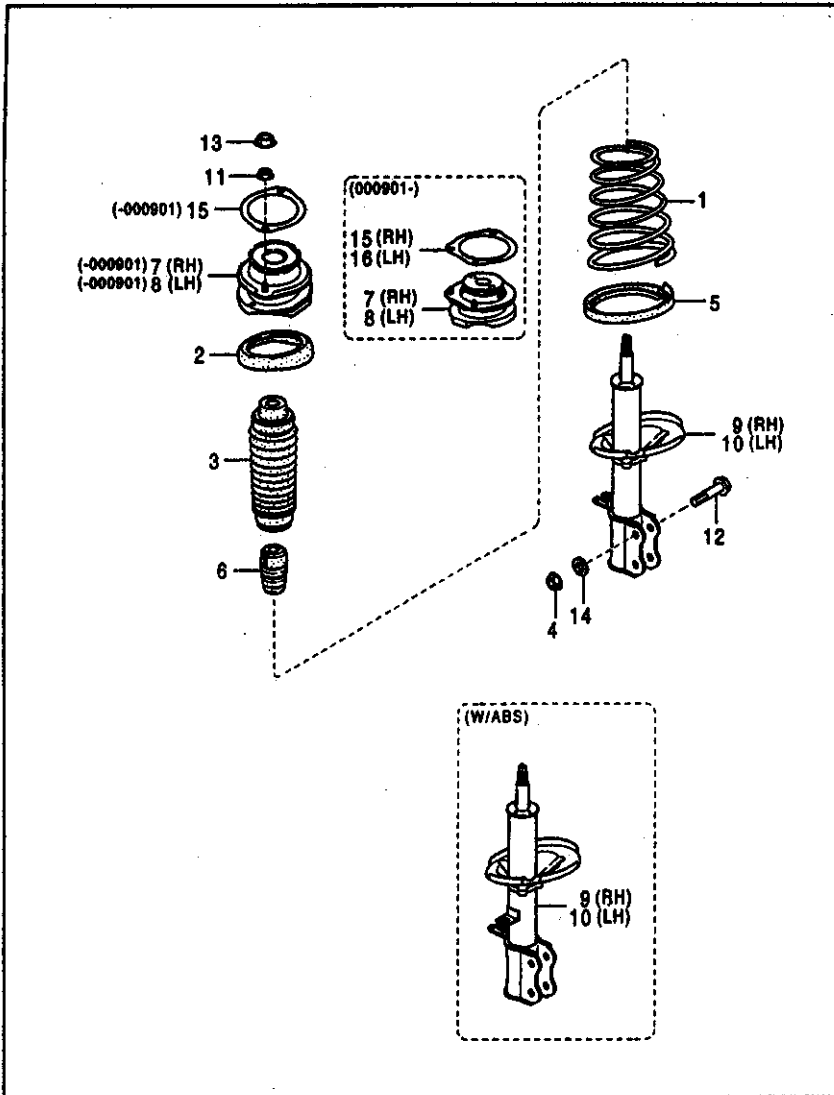
54-548

프론트 스테빌라이저 바

DOMKSD003A 238

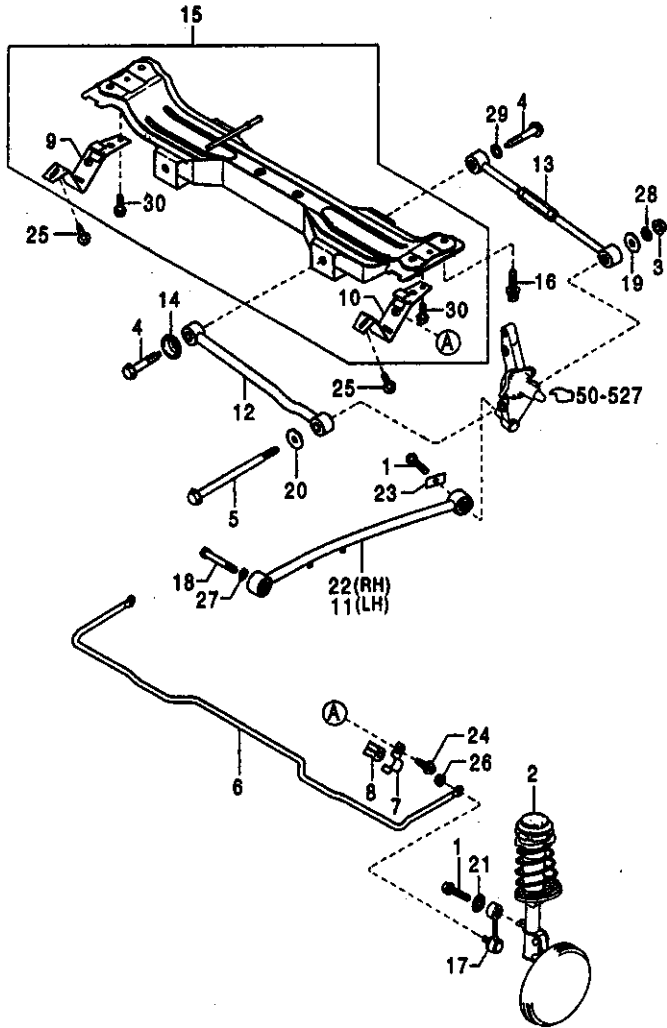
번호 실시기	부품명칭 적용차종	원형 부품번호	수 량	REMARK
000724- 15	(5613) 너트 NUT	OKGA2 34250	1	
16	러버-링거 RUBBER-HANGER	MB001 390378	2	
17	볼트 BOLT	ORF03 40081	2	
18	볼트 BOLT	OG030 34098	2	
19	와셔-플레인 WASHER-PLAIN	OK201 34128	2	
		K99951 1236	4	

5613:STRG-NORMAL POWER



번호 실시기	부품 명칭 적용차종	수량 부품 번호	REMARK
1	스프링-코일, 리어 SPRING-COIL, RR	OK2NC 28011	2
2	러버 시트 RUBBER SEAT	OK2A1 28012	2
3	러버-시트 부트 RUBBER-SEAT BOOT	0G030 28015B	2
4	너트 NUT	0H286 28081A	2
5	시트 SEAT	OK201 280A3	2
6	스토퍼-범퍼 STOPPER-BUMPER	OK900 28111A C OK2SA 28111	2 2
7	러버-마운팅, 우 RUBBER-MTG, RH	OK2NA 28360 D OK201 28360B C OK2NA 28360 C OK2NA 28380A	1 1 1 1
8	러버-마운팅, 좌 RUBBER-MTG, LH	OK2NA 28360 D OK201 28360B C OK2NA 28360 C OK2NA 28380A	1 1 1 1
9	댐퍼 왓세서-리어, 우 DAMPER ASSY-RR, RH	OK2N1 28700 A OK2N1 28700A C OK2N1 28700B C OK2NE 28700A C OK2NE 28700B OK2N3 28700 A OK2N3 28700A C OK2N3 28700B C OK2NF 28700A C OK2NF 28700B	1 1 1 1 1 1 1 1 1 1
10	댐퍼 왓세서-리어, 좌		

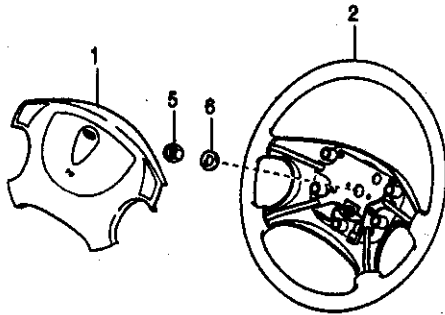
번호 실시기	부품명칭 적용차종	호환 부품번호	수 량	REMARK
-000821	DAMPER ASSY-RR, LH	OK2N1 28900	1	
000821-010514		A OK2N1 28900A	1	
010514-010908		C OK2N1 28900B	1	
010908-020916		C OK2NE 28900A	1	
020916-		C OK2NE 28900B	1	
-000821 (5891)		OK2N3 28900	1	
000821-010514 (5891)		A OK2N3 28900A	1	
010514-010908 (5891)		C OK2N3 28900B	1	
010908-020916 (5891)		C OK2NF 28900A	1	
020916- (5891)		C OK2NF 28900B	1	
11	너트-플랜지 NUT-FLANGE			
		OK2A1 28081	6	
12	볼트-플랜지 BOLT-FLANGE			
		OK2A1 34116	4	
13	너트-플랜지 NUT-FLANGE			
-010514		K99840 1401	2	
010514-		C K9YB04 1201	2	
14	와셔-스프링 WASHER-SPRING			
		K99971 1000	4	
15	시트 SHEET			
000502-000901		0G030 28013B	2	
000901-		C OK2NA 28013	1	
16	시트,좌 SHEET,LH			
000901-		OK2NA 28014	1	



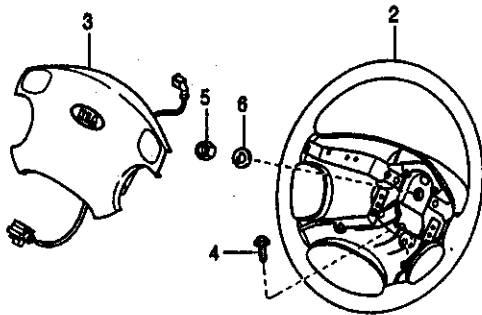
번호 일시기	부품 명칭 적용차종	수량 부품 번호	REMARK
1	볼트 BOLT	OK413 13646	4
2	캡 CAP	06030 28019	2
3	너트 NUT	06037 28091	2
4	볼트 BOLT	OK2A1 28112	4
5	볼트 BOLT	OK2A1 28113	2
6	스태빌라이저바 - 리어 STABILIZER BAR-REAR	OK2C0 28151	1
7	플레이트 - 스태빌라이저 PLATE-STABILIZER	OK2A1 28155	2
8	부시 - 러버 BUSH-RUBBER	OK2NA 28156	2
9	브래킷 - 스태빌라이저, 우 BRKT-STABILIZER, RH	OK2A1 2815XB	1
10	브래킷 - 스태빌라이저, 좌 BRKT-STABILIZER, LH	OK2A1 2815YC	1
11	링크 - 트레일, 좌 LINK-TRAIL, LH	OK2NA 28350	1
12	링크 왓셰이 - 래터럴, 프론트 LINK ASSY-LATERAL, FRT	A OK2NA 28350A	1
13	링크 - 래터럴, 리어, 우 LINK-LATERAL, R., RH	OK2AA 28500	2
14	와셔 - 플랜지 WASHER-FLANGE	OK2A1 28600C	2
15	멤버 왓셰이 - 리어 크로스	KGA2A 28662A	2

번호 실시기	부품명칭 적용차종	상 호 부 품 번 호	수 량	REMARK	번호 실시기	부품명칭 적용차종	상 호 부 품 번 호	수 량	REMARK
	MEMBER ASSY-R.CROSS					WASHER-SPRING			
16	볼트 BOLT.	OK2A1 28800H	1		30	볼트 BOLT	K99971 1400	2	
17	링크 앳세이-컨트롤 LINK ASSY-CONTROL	OK2A1 28890	4				K99798 1018	2	
18	볼트 BOLT	OK2A1 34150B	2						
19	와셔 WASHER	OK24T 28313	2						
20	와셔-로어 스피놀 WASHER-LWR SPINOLE	0B001 34402A	2						
21	리테이너 RETAINER	00183 34662	2						
22	링크 앳세이-트레이닝, 우 LINK ASSY-TRAILING, RH	00187 34776	2						
-010501 010501-		OK2NA 28300	1						
23	와셔 WASHER	A OK2NA 28300A	1						
-010412 010412-		OK2NA 28340	2						
24	볼트 BOLT	A OK2CO 28340A	2						
25	볼트 BOLT	K99780 1025H	2						
26	너트-플랜지 NUT-FLANGE	K99794 0818	2						
27	와셔-스프링 WASHER-SPRING	K99940 1001	2						
28	와셔-스프링 WASHER-SPRING	K99971 1000	4						
29	와셔-스프링	K99971 1200	2						

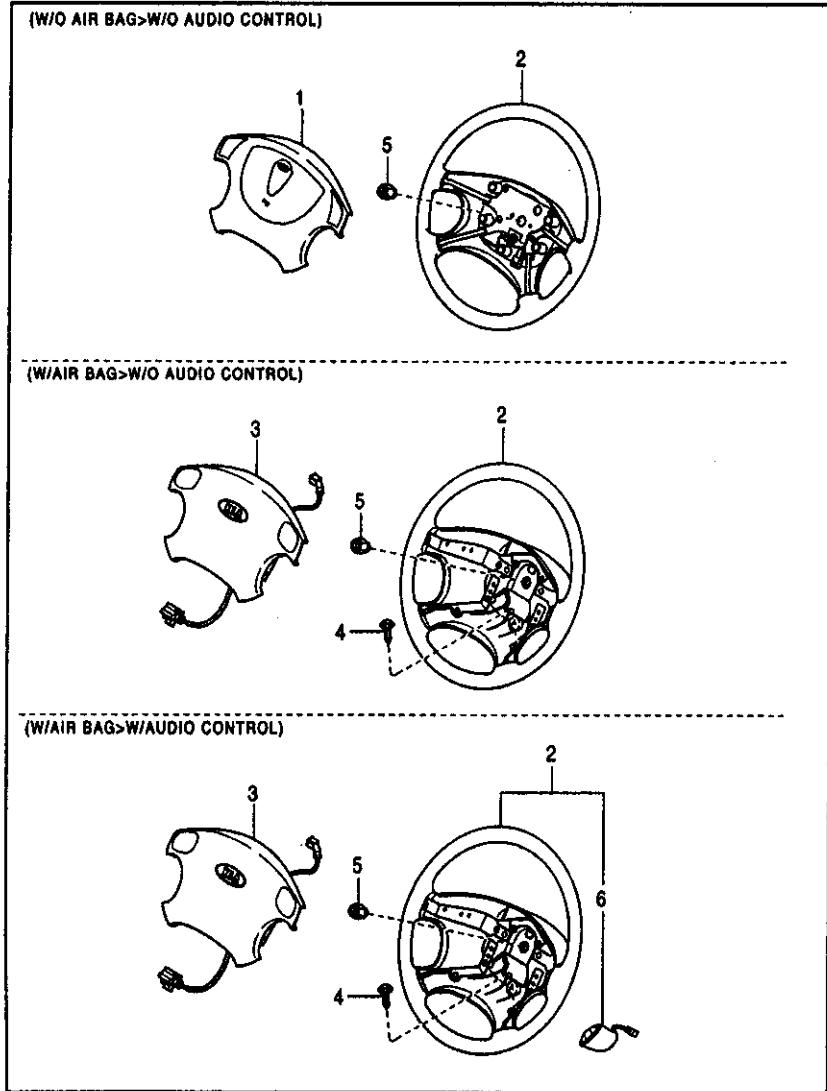
(W/O AIR BAG)



(W/AIR BAG)

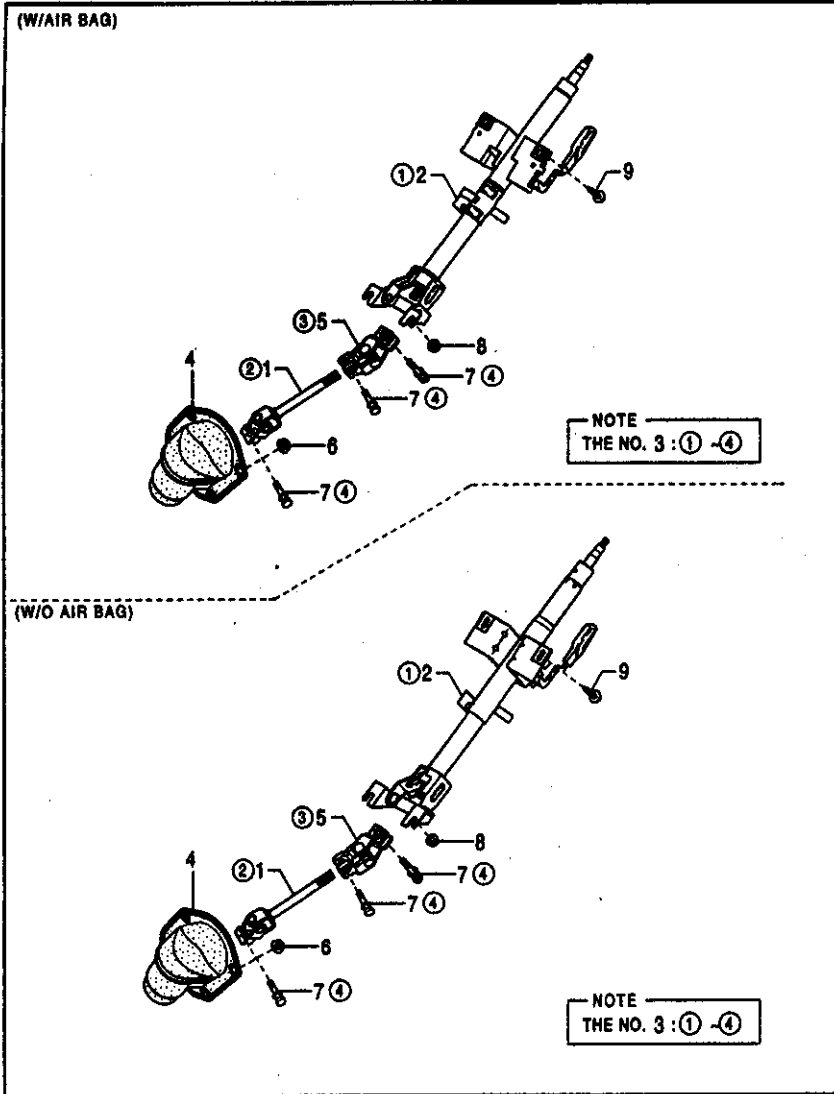


번호 실시기	부품 명 칭 적용차종	수량 부품 번호	REMARK
1 -010901	호른 캡 HORN CAP	OK2N1 32800 02	1
2 -020901 -010901 -010901 -020901 010901-020901	보스 왓세이-휠 BOSS ASSY-WHEEL (561D, 5691) (581D) (5615) (5615, 5691) (561F, 5691)	OK24T 32980 02 OK2N1 32980 02 OK2N3 32980 02 1K50A 32980A 02 OK2B8 32980 02	1 1 1 1 1
3 -020901	모듈-에어 백, 드라이버 MODULE-AIR BAG, DRIVER (5691)	OK2DJ 57K00A 02	1
4 -020901	스크류 SCREW	K99768 06188	4
5 -020528 020528-020901	너트 NUT	K99921 1400 C OK30A 32400	1 1
6 -020528	왓셔-스프링 WASHER-SPRING	K99971 1400	1

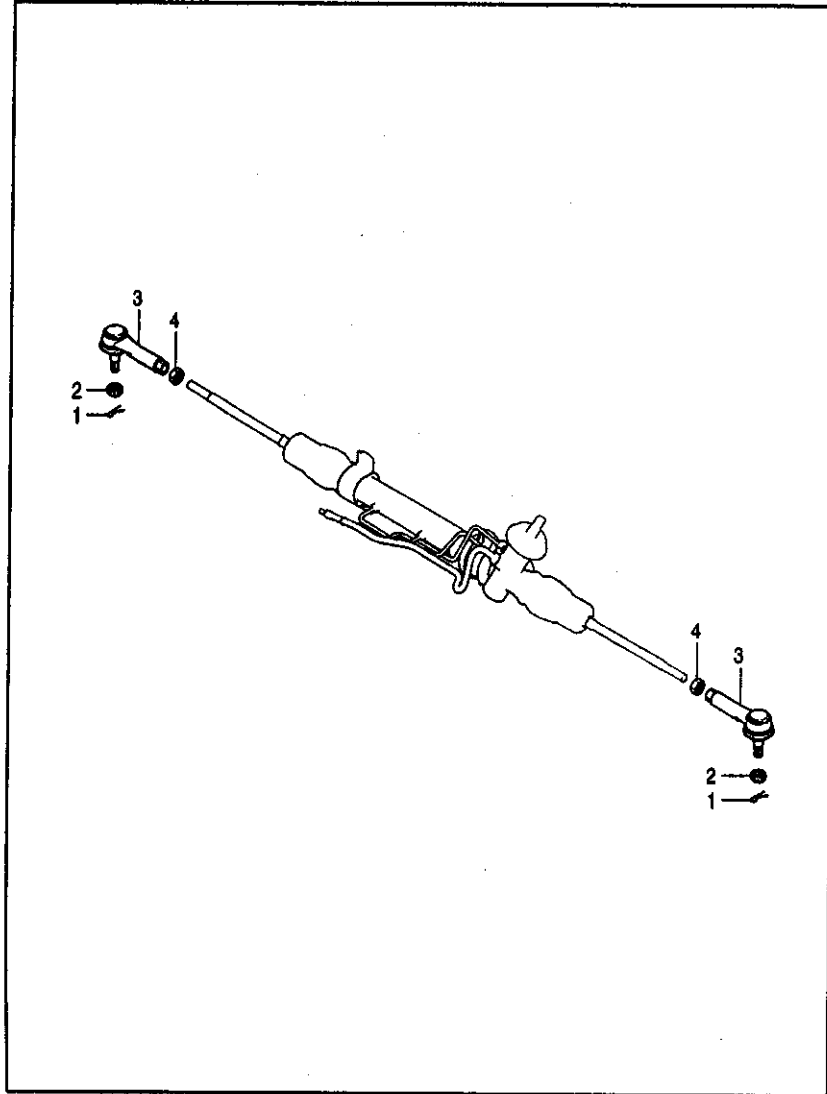


번호 실시기	부품명칭 적용차종	수량 부품번호	REMARK
1	호른 HORN CAP		
020901-		OK2N1 32800 02	1
2	보스 앞세이-휠 BOSS ASSY-WHEEL		
020901-	(5610)	OK2N1 32980 02	1
020901-	(5610, 5691)	OK24T 32980 02	1
020901-	(5610, 5691, 9647)	OK2NB 32980 02	1
020901-	(5615)	OK2N3 32980 02	1
020901-	(5615, 5691)	1K50A 32980A 02	1
020901-	(5615, 5691, 9647)	OK2NC 32980 02	1
020901-	(561F, 5691)	OK2B8 32980A 02	1
020901-	(561F, 5691, 9657)	OK2NF 32980A 02	1
3	모듈-에어 백, 드라이버 MODULE-AIR BAG, DRIVER		
020901-	(5691)	OK2DJ 57K00A 75	1
4	스크류 SCREW		
020901-	(5691)	K99786 06188	4
5	셀프 록-너트 SELF LOCK-NUT		
020901-		OK30A 32400	1
6	스위치-오디오 리모콘 SWITCH-AUDIO REMOCON		
020901-		OK2NA 86061	1

5615:LEATHER 5610:PLASTIC 561F:W/GRAIN 5691:A/BAG(O/S) 9647:AUDIO CONTROL 9657:RR TV

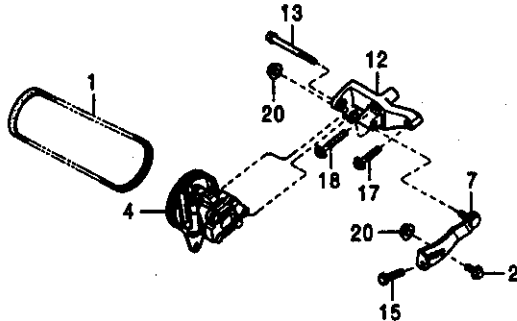


번호 실시기	부품 명 칭 적용차종	호환성 부품 번호	수량	REMARK
1	샤프트 - 인터미디어트 SHAFT ASSY-INTERMED.	OK2A1 32090	1	
2	샤프트 왓셰이 - 스티어링 SHAFT ASSY-STEERING	OK2A3 32100E OK2AA 32100E B OK2AA 32100G B OK2AA 32100H OK2A1 32100F	1 1 1 1 1	
	-010901 (5614)			
	-020916 (5614, 5691)			
	020916-020916 (5614, 5691)			
	020916- (5614, 5691)			
	010901- (082B, 5691)			
3	샤프트 왓셰이 - 스티어링 SHAFT ASSY-STEERING	OK2A3 3210X OK2AA 3210XA B OK2AA 3210XB OK2A1 3210X	1 1 1 1	
	-010901 (5614)			
	-020916 (5614, 5691)			
	020916- (5614, 5691)			
	010901- (082B, 5691)			
4	커버 - 더스트 COVER-DUST	OK2C0 32411	1	
5	조인트 - 스티어링 JOINT-STEERING	MB210 32850A	1	
6	너트 - 플랜지 NUT-FLANGE	MFC66 57K98	4	
7	와셔 & 볼트 WASHER & BOLT	K90781 2830	4	
8	너트 - 플랜지 NUT-FLANGE	K99940 0600	2	
9	볼트 BOLT	K90794 1835 K90794 1820	2 2	
	(5614, 5691)			
	(082B, 5691)			

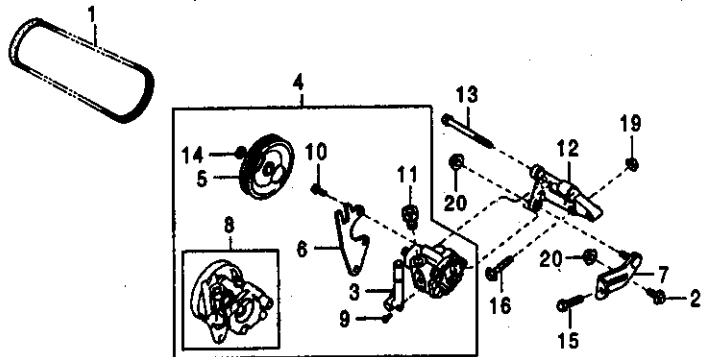


번호 실시기	부품명칭 적용차종	교환성 부품번호	수량	REMARK
1	핀-스플리트 PIN-SPLIT			
2	너트 NUT	K99221 3020	1	
3	조인트-볼, 아우터 JOINT-BALL, OUTER	K9924 1201	1	
4	너트 NUT	OK9A2 32280	2	
		K9922 1400	2	

(1500CC)



(1800CC)



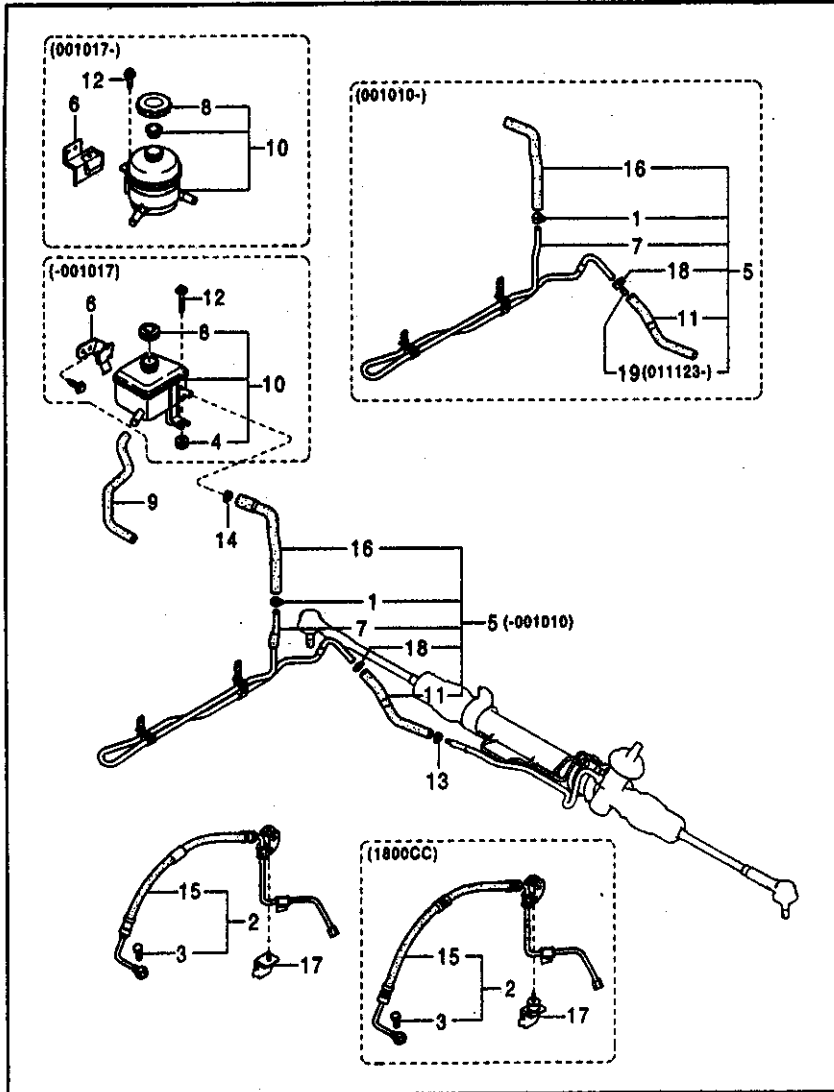
번호 실시기	부품명칭 적용차종	수량 부품번호	REMARK
1	벨트-V BELT-V		
	1.8L(5613)	OK2AA 15807	1
	-000608 1.5L(5613)	MB366 15907	1
	000608- 1.5L(5613)	B MB366 15907A	1
2	볼트-어자스트 BOLT-ADJUST		
		KB366 15966	1
3	파이프 석션 PIPE-SUCTION		
	1.8L	OK2A2 325M0	1
4	펌프 앞세이-파워 스티어링 PUMP ASSY-P/S		
	1.5L	OK2N1 32600	1
	-010721 1.8L	OK2NB 32600	1
	010721- 1.8L	A 1K2NB 32600	1
5	풀리-드라이브 PULLEY-DRIVE		
	1.8L	OK2AA 32601	1
6	브래킷 BRACKET		
	1.8L	OK2AA 32609	1
7	브래킷 NO. 1-오일 펌프 BRKT NO.1-OIL PUMP		
	1.5L	OK203 3260YA	1
	1.8L	OK25R 3260YA	1
8	실 키트 SEAL KIT		
	1.8L	OK2A2 32610	1
9	볼트 BOLT		
	1.8L	OK204 32615	2
10	볼트 BOLT		
	1.8L	OK204 32616	2
11	커넥터 앞세이 CONNECTOR ASSY		
	1.8L	OK2A2 32613	1
12	브래킷 앞세이-펌프 BRKT ASSY-PUMP		
	1.5L	OK2N1 32680	1
	-010104 1.8L	OK25R 32680A	1
	010104- 1.8L	A OK25R 32680B	1
13	볼트-펌프 브래킷		

56-571

파워 스티어링 오일 펌프

DOMKSD003A 248

번호 실시기	부품명칭 적용차종	수량 상	부품번호	REMARK
	BOLT-PUMP BRKT			
14	와셔-록 스프링 WASHER-LOCK SPRING		OK203 327618	1
15	1.8L 볼트 BOLT		OK204 32823	1
16	볼트 BOLT		K99795 08808	1
17	1.8L 볼트 BOLT		K99796 10358	3
18	1.5L 볼트 BOLT		K99796 10408	1
19	1.5L 너트 NUT		K99796 10808	2
20	1.8L 너트-플랜지 NUT-FLANGE		K99821 1201	1
			K99940 10018	2



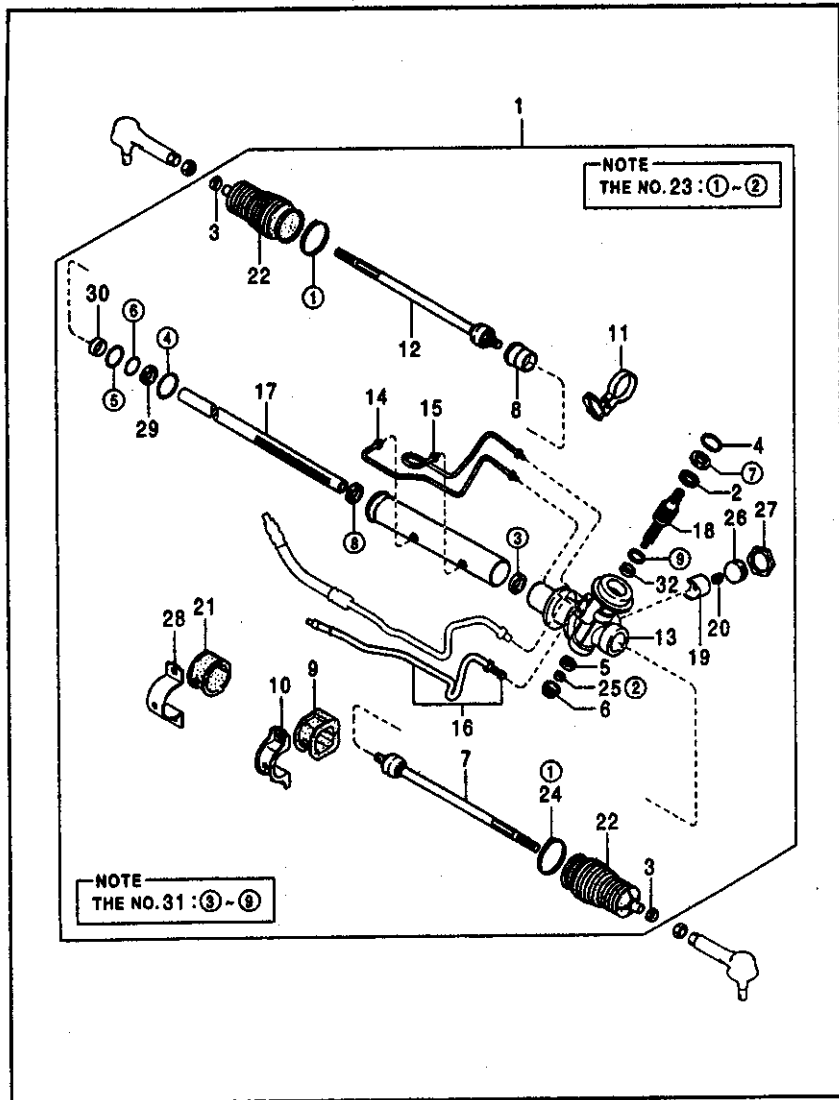
번호 실시기	부품명칭 적용차종	호환 부품번호	수량	REMARK
1	클립-호스 CLIP-HOSE	OK2A1 32C17	2	
2	파이프 왓세서, NO.1 PIPE ASSY, NO.1	OK2A2 32410Q A OK2A2 32410H A OK2A2 32410J A OK2A2 32410K OK2AA 32410H A OK2AA 32410J	1 1 1 1 1 1	
3	볼트-아이 BOLT-EYE	OK2A2 32422	1	
4	마운팅 러버-파워 스티어링 MTG RUBBER-P/S TANK	OK9A2 32425	1	
5	파이프 왓세서-쿨링 PIPE ASSY-COOLING	OK2AH 32470K C OK2AH 32470L	1 1	
6	브래킷 왓세서-탱크 BRKT. ASSY-TANK	OK2A2 32530 C 1K2A2 32530 B OK2M1 32530	1 1 1	
7	파이프-리턴 PIPE-RETURN	OK2A2 325L0G C OK2A2 325L0H	1 1	
8	캡 CAP	KD063 32618 C 1K2A2 32618 A 1K2A2 32618A	1 1 1	
9	호스-흡션 HOSE-SUCTION	OK2A2 32668B OK2AA 32668B	1 1	
10	탱크 왓세서-오일 TANK ASSY-OIL	OK2A2 3269XB C 1K2A2 3269X A 1K2A2 3269XA	1 1 1	

56-575

파워 스티어링 호스 & 브라켓트

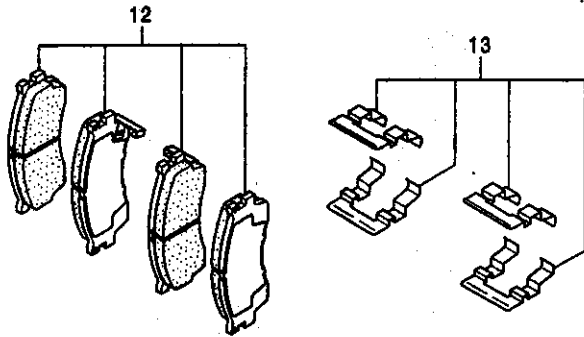
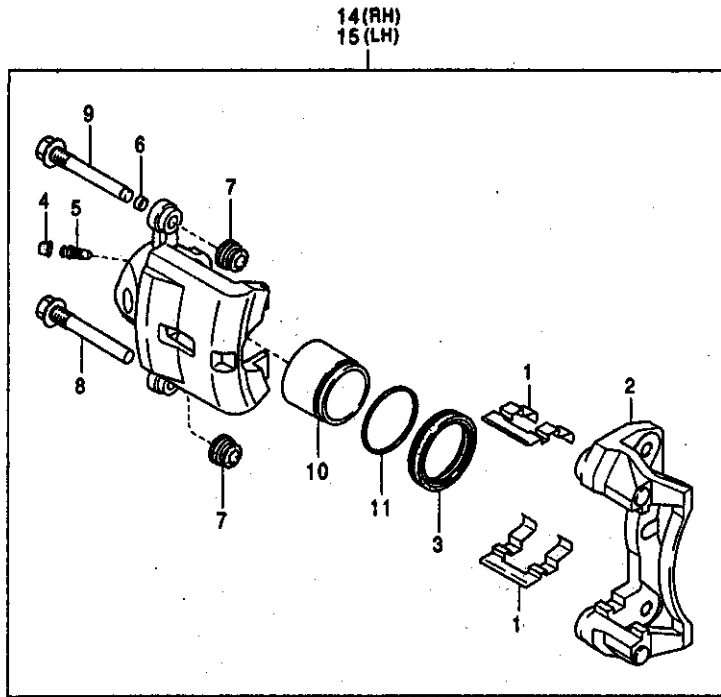
DOMKS0003A 248

번호 일시기	부품명칭 적용차종	호환 부품번호	수 량	REMARK
11	호스 리턴 HOSE-RETURN			
-001010		OK2AH 326F00	1	
001010-		C OK2AH 326F0F	1	
12	스크류 SCREW			
-001017		K90786 06308	1	
001017-		C K90720 06168	1	
13	클립-호스 CLIP-HOSE			
		OK2A2 32C17	1	
14	클립-호스 CLIP-HOSE			
		OK98V 32C19	1	
15	호스-프레서 HOSE-PRESSURE			
		OK2A2 3248YC	1	
16	호스-리턴 HOSE-RETURN			
		OK2A2 32683B	1	
17	브라켓-파이프 파워스티어링 BRKT-PIPE P/S			
-020916		OK2A2 32183C	1	
020916-		A OK2BA 3218X	1	
	1.8L	OK2BA 3218X	1	
18	클립-호스 CLIP-HOSE			
		OK2A2 32C20	1	
19	오리피스 ORIFICE			
011123-		OK2A2 32200	1	



번호 실시기	부품명칭 적용차종	수량 부품번호	REMARK
1	기어 앳세이-파워 스티어링 GEAR ASSY-P/S	1 OK2N1 32110 C OK2N1 32110A C OK2N1 32110B	1 1 1
-000724 000724-001130 001130-			
2	인풋 샤프트 부시 INPUT SHAFT BUSH	1 KDX53 32115	1
3	클립-실 CLIP-SEAL	2 OH002 32116	2
4	링-스냅 RING-SNAP	1 OH002 32129	1
5	베어링 BEARING	1 OH002 32147	1
6	커버-하우징 COVER-HOUSING	1 OH002 32151	1
7	조인트 볼-인너 JOINT BALL-IN.	1 OK2A1 32240	1
8	랙-부시 RACK BUSH	1 OK2A2 32114	1
9	러버-마운팅 하우징 RUBBER-MTG HSG	1 OK2A2 32124	1
10	플레이트-클램프, 하우징 PLATE-CLAMP HSG	1 OK2A2 32134 C OK53A 32123	1 1
-000724 000724-			
11	클램프 CLAMP	1 OK2A2 32186	1
12	조인트 볼-인너 JOINT BALL-IN.	1 OK2A2 32240	1
13	하우징 앳세이 HOUSING ASSY	1 OK2A2 32370 C OK2A2 32370A	1 1
-000724 000724-			
14	파이프-프레셔, R T		

번호 실시기	부품명칭 적용차종	호환 부품번호	수 량	REMARK	번호 실시기	부품명칭 적용차종	호환 부품번호	수 량	REMARK
	PIPE-PRESSURE, RT				-000724		OK203 32133	1	
15	파이프-프레서, LT PIPE-PRESSURE, LT	OK2A2 32451A	1		000724- 29	하우징-인서트 HOUSING-INSERT	C OK203 32133A	1	
16	파이프-리턴 PIPE-RETURN	OK2A2 32452A	1		30	부시-인서트 BUSH-INSERT	OK203 32148	1	
-001130		OK2A2 32480A	1		31	실킷 SEAL KIT	OK203 32155	1	
001130- 17	랙 바 RACK BAR	C OK2A2 32480B	1		32	플레이트-베어링 PLATE-BEARING	OK203 32180A	1	
18	밸브 맞서이 VALVE ASSY	OK2N1 32119	1				OK50A 32159	1	
19	요크 서포트 YOKE SUPPORT	OK2N1 32122	1						
20	요크-스프링 YOKE-SPRING	OK203 32111	1						
21	러버-마운팅, 튜브 RUBBER-MTG, TUBE	OK203 32113	1						
22	실-랙 SEAL-RACK	OK203 32123	1						
23	셋-파트 SET PARTS	OK203 32125	2						
24	밴드-스틸 BAND-STEEL	OK203 3213X	1						
25	너트 NUT	OK2A2 32127	2						
26	플러그-요크 PLUG-YOKE	01391 39349	1						
27	너트-록 요크 NUT-LOCK YOKE	OK203 32130	1						
28	플레이트-클램프, 좌 PLATE-CLAMP, LH	OK203 32131	1						



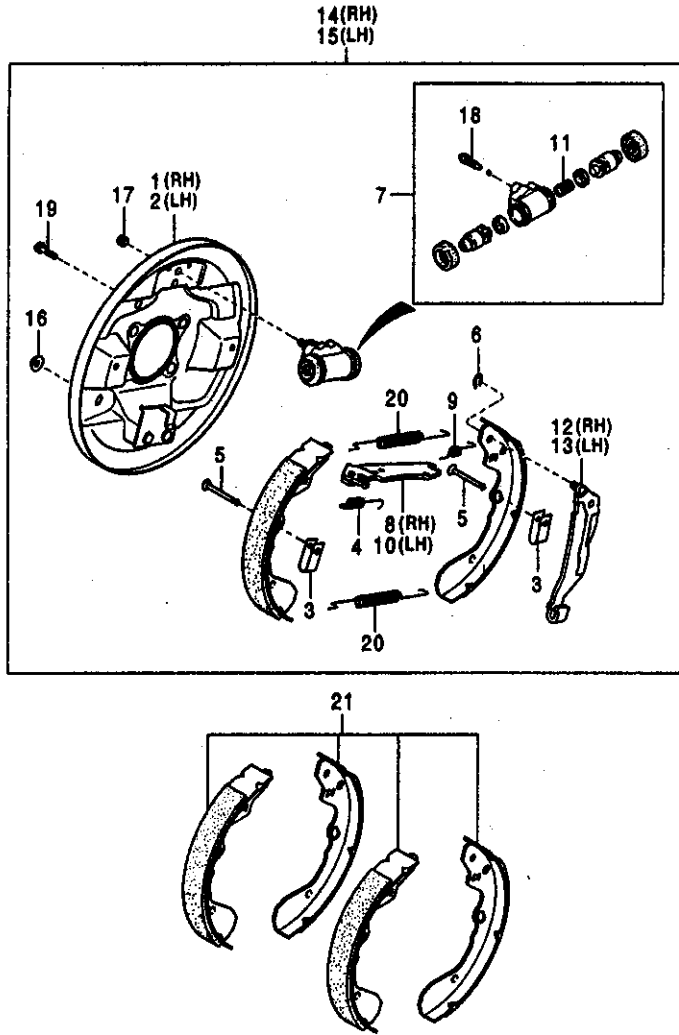
번호 실시기	부품 명칭 적용차종	수량 부품 번호	REMARK
1	라이너-패드 LINER-PAD	OK900 33231	4
2	앵커 ANCHOR	OK900 33281	2
3	부트-더스트 BOOT-DUST	OK2N1 33242	2
4	캡-플러그 CAP-PLUG	OH280 33684	2
5	스크류-블리더 SCREW-BLEEDER	KB001 33691	2
6	부시-러버 BUSH-RUBBER	KH430 33692	2
7	부트-핀 BOOT-PIN	KH430 33696	4
8	볼트A-슬라이드 핀 BOLT A-SLIDE PIN	KH430 33694	2
9	볼트B-슬라이드 핀 BOLT B-SLIDE PIN	KH430 33794	2
10	피스톤 PISTON	OK2N1 33651	2
11	실-피스톤 SEAL-PISTON	OK2N1 33671	2
12	패드-셋, 프론트 PAD SET-FRT	OK2N1 3328Z A OK2N1 3328ZA	1 1
-010226 010226-			
13	어태치먼트-패드, 프론트 ATTACHMENT-PAD, FRT	OK900 3328Z	1
14	캘리퍼-프론트W/O패드, 우 CALIPER-FRT W/O PAD, RH	KOBB1 49980	1
15	캘리퍼-프론트W/O패드, 좌		1

58-581

프론트 휠 브레이크

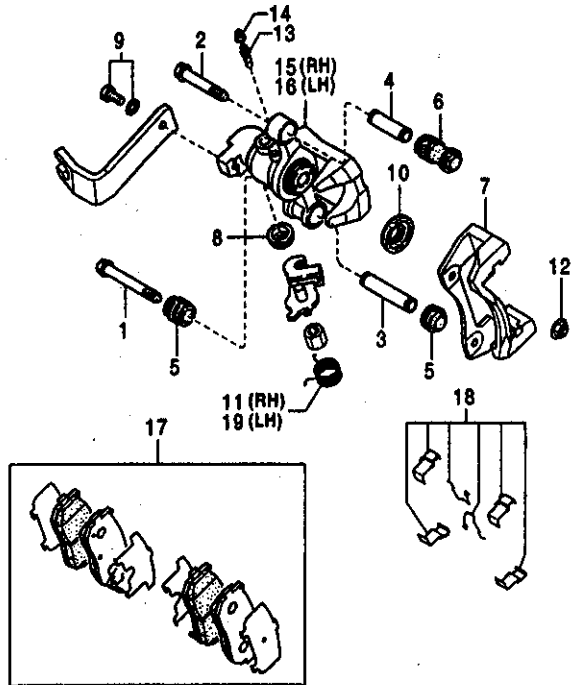
DOMKS0003A 252

번호 실시기	부품명칭 적용차종	수량 부품번호	수 량	REMARK
	CALIPER-FRT W/O PAD,LH	K0881 49990	1	



번호 실시기	부품명칭 적용차종	수량 부품번호	REMARK
1	플레이트 맞새이-백, 리어, PLATE ASSY-BACK, RR, RH	우 OK2A1 26280	1
2	플레이트 맞새이-백, 리어, 좌 PLATE ASSY-BACK, RR, LH	OK2A1 26290	1
3	스프링-슈 홀드 SPRING-SHOE HOLD	MDX01 26345	4
4	스프링-앤티 배틀 SPRING-ANTI BATTLE	OK900 26347	2
5	핀-슈 홀드 PIN-SHOE HOLD	OK917 26391	2
6	클립 CLIP	OK30A 26411	2
7	실린더 맞새이-리어 휠, CYLINDER ASSY-RR WHL.	OK30A 26610	2
8	스트러트 맞새이, 우 STRUT ASSY, RH	OK201 26650	1
9	스프링-어저스터 SPRING-ADJUST	OK900 26655	2
10	스트러트 맞새이, 좌 STRUT ASSY-LH	OK201 26660	1
11	스프링-휠 실린더 SPRING-WHEEL CYL.	OK30A 26672	2
12	레버-오퍼레이팅, 우 LEVER-OPERATING, RH	OK23N 26800	1
13	레버-오퍼레이팅, 좌 LEVER-OPERATING, LH	OK23N 26810	1
14	브레이크 맞새이-리어 BRAKE ASSY-RR DRUM, RH	드럼, 우 OK2N1 26880	1
15	브레이크 맞새이-리어 BRAKE ASSY-RR DRUM, LH	드럼, 좌	1

번호 실시기	부품명칭 적용차종	호 번 부 품 번 호	수 량	REMARK
16	너트 NUT	OK2N1 26980	1	
17	캡-브리더 스크류 CAP-BLEEDER SCREW	OH266 28091A	1	
18	스크류-브리더 SCREW-BLEEDER	00259 33693	2	
19	볼트 BOLT	00259 33691	1	
20	스프링-리턴 SPRING-RETURN	K99784 0610	2	
21	슈 셋-리어 SHOE SET-REAR	OK900 26341	4	
		OK2N1 2638Z	1	



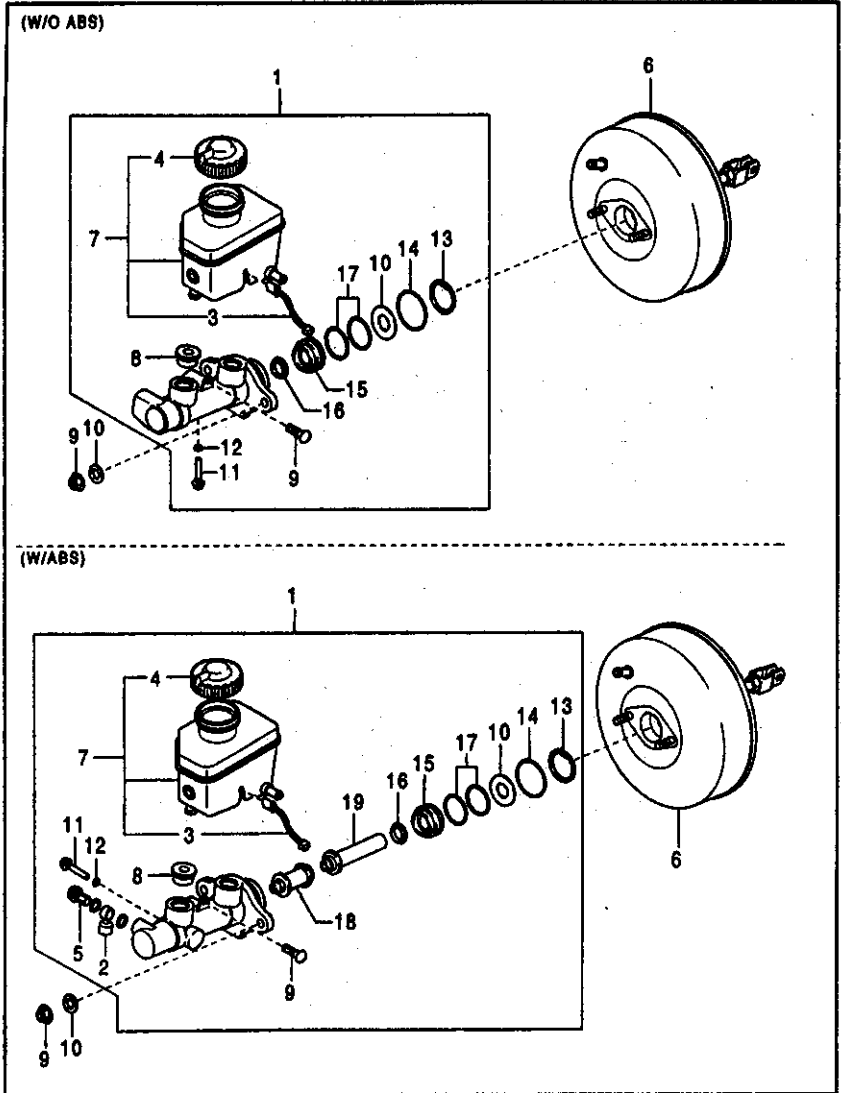
번호 상시기	부품명칭 적용차종	수량 부품번호	REMARK
1	슬리브 볼트-메인 SLEEVE BOLT-MAIN	OK9A4 26251	2
2	슬리브 볼트-서브 SLEEVE BOLT-SUB	OK9A4 26252	2
3	슬리브-메인 SLEEVE-MAIN	OK9A4 26253	2
4	슬리브-서브 SLEEVE-SUB	OK9A4 26254	2
5	핀 부트 PIN BOOT	OK9A4 26255	4
6	부시 BUSH	OK9A4 26256	2
7	앵커 ANCHOR	OK9A4 26281	2
8	플러그 PLUG	03648 26288	2
9	셋 볼트-가이드 SET BOLT-GUIDE	OK9A4 26351	2
10	피스톤 부트 PISTON BOOT	OK9A4 26641	2
11	레버 스프링, 우 LEVER SPRING-RH	OK9A4 26653	1
12	너트 NUT	0H286 26061A	1
13	스크류-블리더 SCREW-BLEEDER	K0259 33691	2
14	캡-블리더 스크류 CAP-BLEEDER SCREW	00259 33693	3
15	캘리퍼-리어 W / O 패드, 우 CALIPER-RR, RH, W/O PAD		

58-583B

리어 휠 브레이크:(ABS)

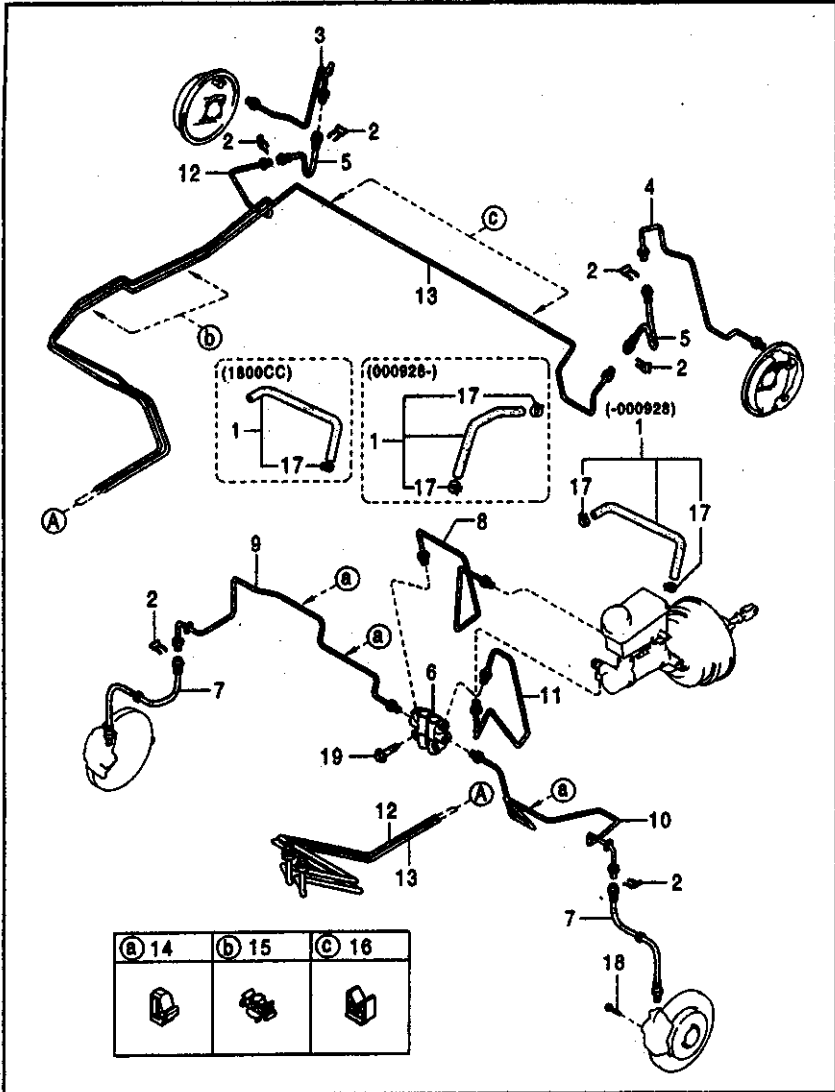
DOMKSD003A 258

번호 실시기	부품명칭 적용차종	수량 부품번호	수 량	REMARK
16	캘리퍼-리어W/O패드, 좌 CALIPER-RR, LH, W/O PAD	OK2N3 49990	1	
17	패드 셋-리어 PAD SET-REAR	OK2N3 49990	1	
18	어태치먼트-리어 패드 ATTACHMENT-R.PAD	OK9A0 2628Z	1	
19	레버 스프링, 좌 LEVER SPRING-LH	OK9A0 2629Z	1	
		OK9A4 26753	1	



번호 실시기	부품명칭 적용차종	호환 부품번호 성	수 량	REMARK
1	실린더 앞세이 - 탠덤 마스터 CYL. ASSY-TANDEM MASTER			
	5M2W	OK2N1 43400	1	
	4A2W	OK2N2 43400	1	
	5M2W(5891)	OK2N3 43400	1	
	4A2W(5891)	OK2N4 43400	1	
2	조인트 - 파이프 JOINT-PIPE			
	(5891)	OK998 43504A	1	
3	센서 앞세이 SENSOR ASSY			
		OK2N1 49540	1	
4	캡 앞세이 CAP ASSY			
		OK201 43580	1	
5	볼트 - 커넥터 BOLT-CONNECTOR			
	(5891)	KK150 43894B	1	
6	배롱 - 마스터 VACUUM-MASTER			
		OK2N1 43800	1	
7	탱크 앞세이 - 리저브 TANK ASSY-RESERVE			
	5M2W	OK2N1 49550	1	
	4A2W	OK2N2 49550	1	
8	부시 - 엘보우 조인트 BUSH-ELBOW JOINT			
		OK201 49686	2	
9	스크류 - 태핑 SCREW-TAPPING			
		K99868 05208	1	
10	washer - 피스톤 스톱 WASHER-PISTON STOP			
		OK2A1 49666	1	
11	셋 볼트 - A BOLT-SET			
	(5891)	OK2A3 49676	1	
		OK2A1 49676	1	
12	링-O RING-O			
	(5891)	K99541 00603	1	
		K99541 00403	1	
13	링 - 스냅 RING-SNAP			

번호 실시기	부품명칭 적용차종	호 관 상 부 품 번 호	수 량	REMARK
14	패킹 PACKING	K98574 3400	1	
15	실-바디 SEAL-BODY	OK201 49512	1	
16	스토퍼 STOPPER	OK2A1 49513	1	
17	링-O RING-O	OK2A1 49514	1	
18	피스톤 맞새이-플로트 PISTON ASSY-FLOAT (5891)	OK2A1 49515	2	
19	피스톤 맞새이-프라이머리 PRIMARY PISTON ASSY (5891)	OK2C2 49620	1	
		OK2A1 49620	1	
		OK2A3 49630 OK2A1 49630	1 1	



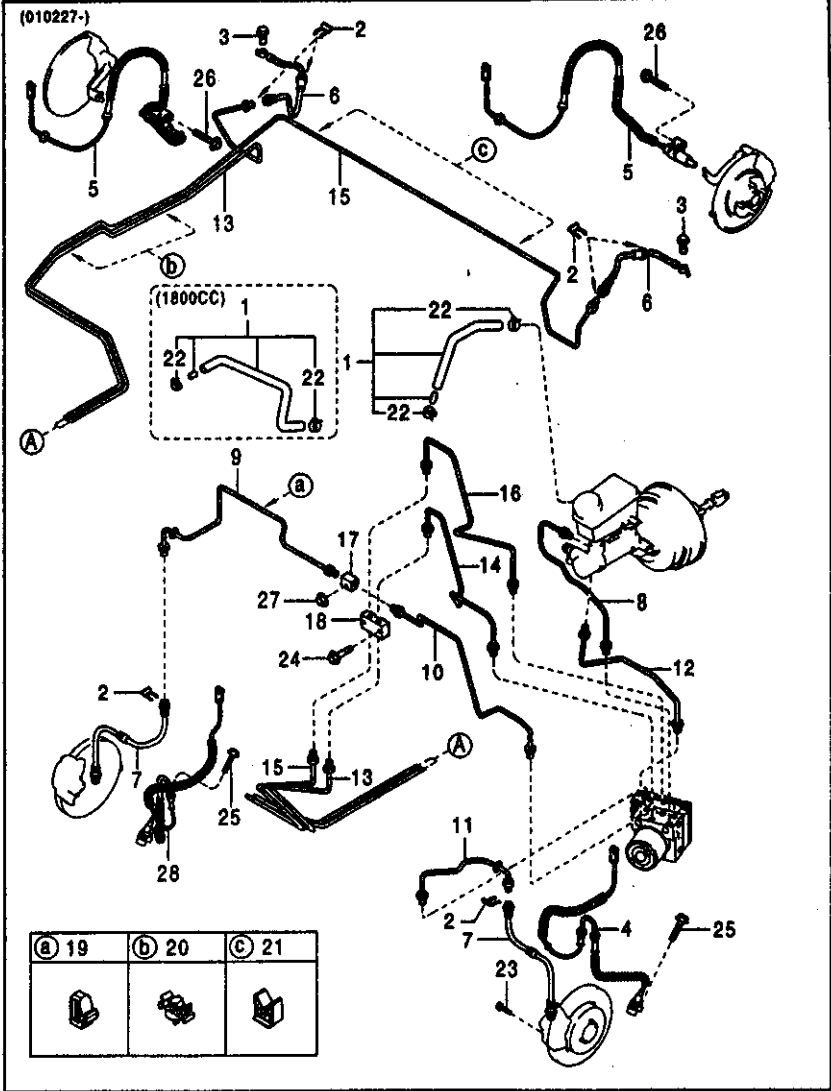
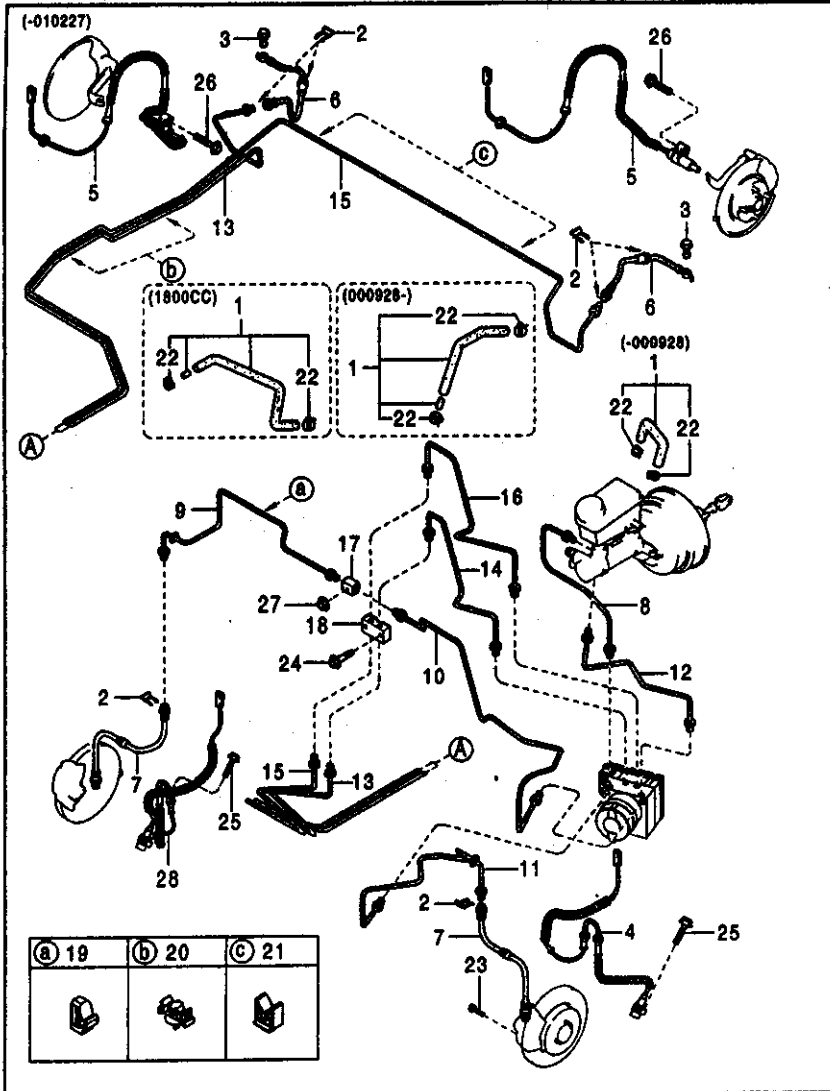
번호 실시기	부품명칭 적용차종	호환 부품번호	수량	REMARK
1	호스 & 클립 맞세이 HOSE & CLIP ASSY			
-000928	1.8L	OK2N5 43490	1	
000928-	1.5L	OK2N1 43490B	1	
	1.5L	B OK2N1 43490C	1	
2	클립-플렉시블 호스 CLIP-FLEXIBLE HOSE			
		0W023 43635	6	
3	파이프-브레이크, 리어, 우 PIPE-BRAKE, RR, RH			
		OK2N1 43650	1	
4	파이프-브레이크, 리어, 좌 PIPE-BRAKE, RR, LH			
		OK2N1 43660	1	
5	호스-플렉시블 HOSE-FLEXIBLE			
		OK2A3 43810	2	
6	밸브-프로포셔닝 VALVE ASSY-PROPORTIONING			
		OK2A1 43900	1	
7	호스-플렉시블 프론트 HOSE-FLEXIBLE, FRT			
		OK2CA 439600	2	
8	파이프-브레이크 메인, N.O. PIPE-BRAKE MAIN, NO. 1			
		OK2N3 45250	1	
9	파이프-브레이크, 프론트, 우 PIPE-BRAKE, FRT, RH			
		OK2C0 45260	1	
10	파이프-브레이크, 프론트, 좌 PIPE-BRAKE, FRT, LH			
		OK2N3 45320	1	
11	파이프-브레이크 메인, 리어 PIPE BRAKE MAIN-R.			
		OK2N3 45350	1	
12	파이프-브레이크, 리어, 우 PIPE-BRAKE, RR, RH			
		OK2A2 45360	1	
13	파이프-브레이크, 리어, 좌 PIPE-BRAKE, RR, LH			
		OK2A2 45370	1	
14	클립-파이프 CLIP-PIPE			
		OK2A1 45915A	3	

58-587A

브레이크 푸루이드 라인즈

DOMKS0003A 280

번호 실시기	부품명칭 적용차종	부품번호	수량	REMARK
15	홀더-파이프 HOLDER-PIPE	OK710 45916	1	
16	클립-퓨얼 튜브 CLIP-FUEL TUBE	M8092 45916A	1	
17	클립-호스 CLIP-HOSE			
	1.5L	K99283 1500B	2	
	1.8L	K99283 1500B	1	
18	볼트-플랜지 BOLT-FLANGE	K99756 0230	4	
19	스크류 SCREW	K99786 0635B	2	

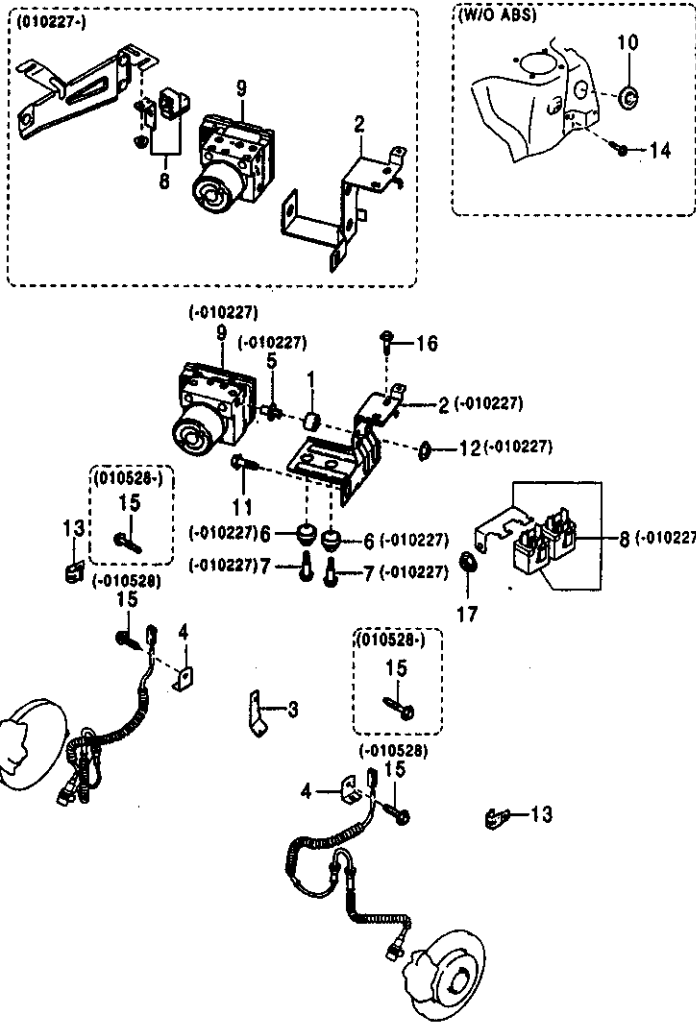


58-587B

브레이크 푸루이드 라인즈:(ABS)

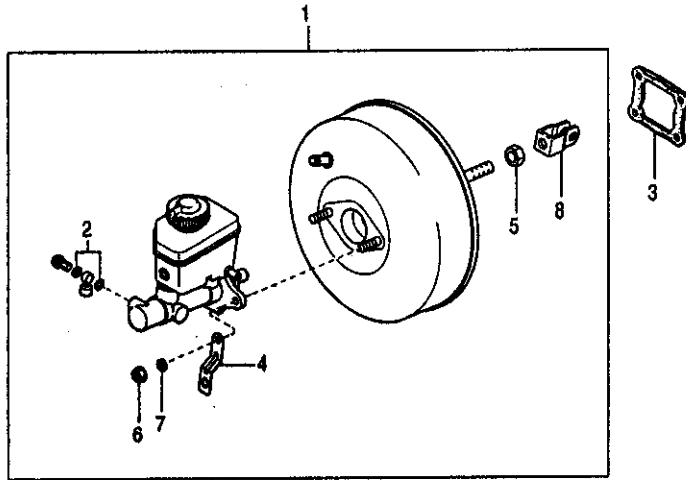
DOMKSD003A 263

번호 실시기	부 품 명 칭 적용차종	호 환 성 부 품 번 호	수 량	REMARK
28	NUT-FLANGE 센서 앗세이 - F, RH SENSOR ASSY-F, RH	K99940 06008	1	
		OK2N2 43701	1	

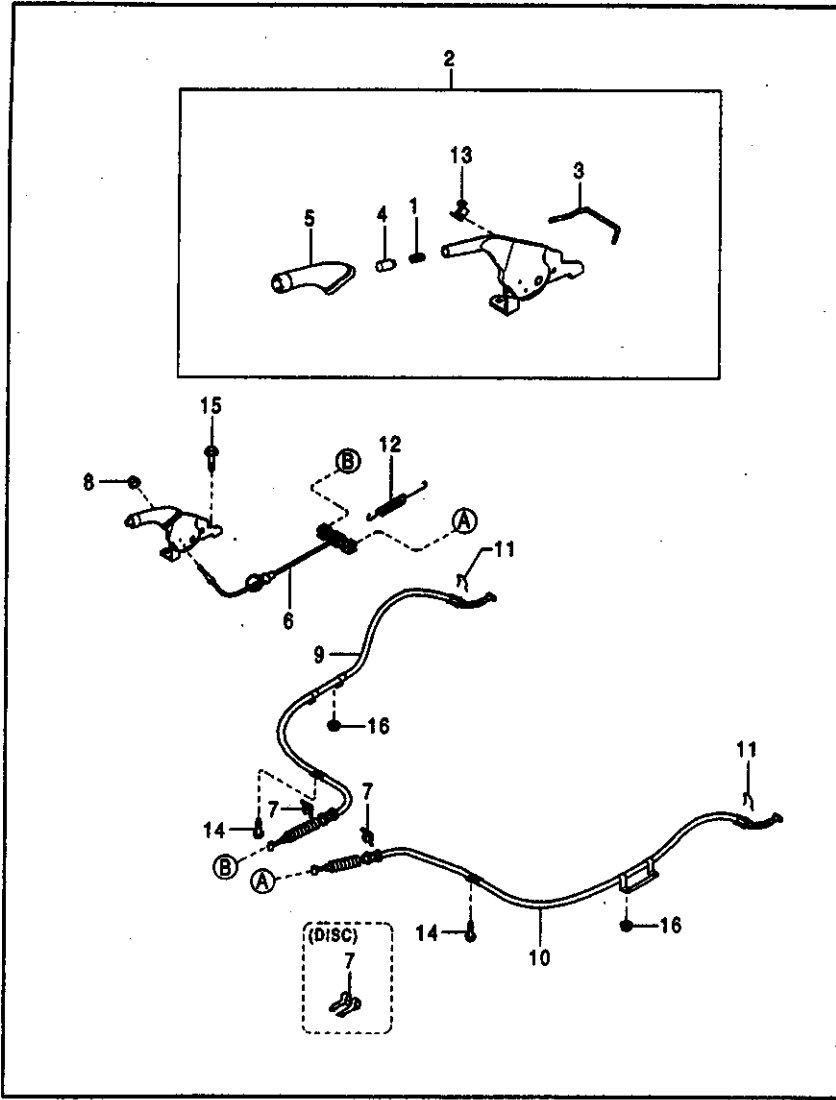


번호 실시기	부품명칭 적용차종	수량 부품번호	REMARK
1	댐핑-슬리브 DAMPING-SLEEVE	1 OK2C1 43724	
2	브래킷-A. B. S BRKT-A.B.S	1 OK2C1 43310C	
-010227 010227-		1 C OK2NA 43311	
3	브래킷-센서 ABS BRKT-SENSOR ABS	1 OK2N1 43715	
4	브래킷-리어 BRKT-RR	2 OK218 43723	
5	인서트-마운트 INSERT-MOUNT	1 OK2C1 43725A	
-010227 010227-		2 OK30C 43722	
6	댐핑-슬리브 DAMPING-SLEEVE	2 OK2C1 43723	
-010227 010227-		2 OK2C1 43723	
7	마운트-스크류 MOUNT-SCREW	1 OK2C0 4379Z	
-010227 010227-		1 C OK2NA 43790	
8	릴레이 왓세이-ABS RELAY ASSY-ABS	1 OK2M1 437AZ	
-010227 010227-		1 C OK2NA 437A0	
9	E H C U 왓세이-ABS HYDRAULIC UNIT ASSY	2 OK954 56241	
000516-010227 010227-		2 A 00118 56241	
10	플러그-드레인 PLUG-DRAIN	1 K90794 08208	
-020201 020201-		1 K90901 0811B	
11	볼트 BOLT	2 K99276 1006	
12	와셔 & 너트 WASHER & NUT	1	
-010227 010227-		1	
13	클립 CLIP	2	
14	스크류		

번호 실시기	부 품 명 칭 적용차종	출 판 부 품 번호	수 량	REMARK
-010227	SCREW	K99786 0612	2	
010227-		A 11403 06123	2	
15	스크류-타핑 SCREW-TAPPING			
-010528		K99786 06128	1	
010528-		C K99794 06128	1	
16	스크류 SCREW			
		K99786 06208	2	
17	너트-플랜지 NUT-FLANGE			
		K99940 0603	2	

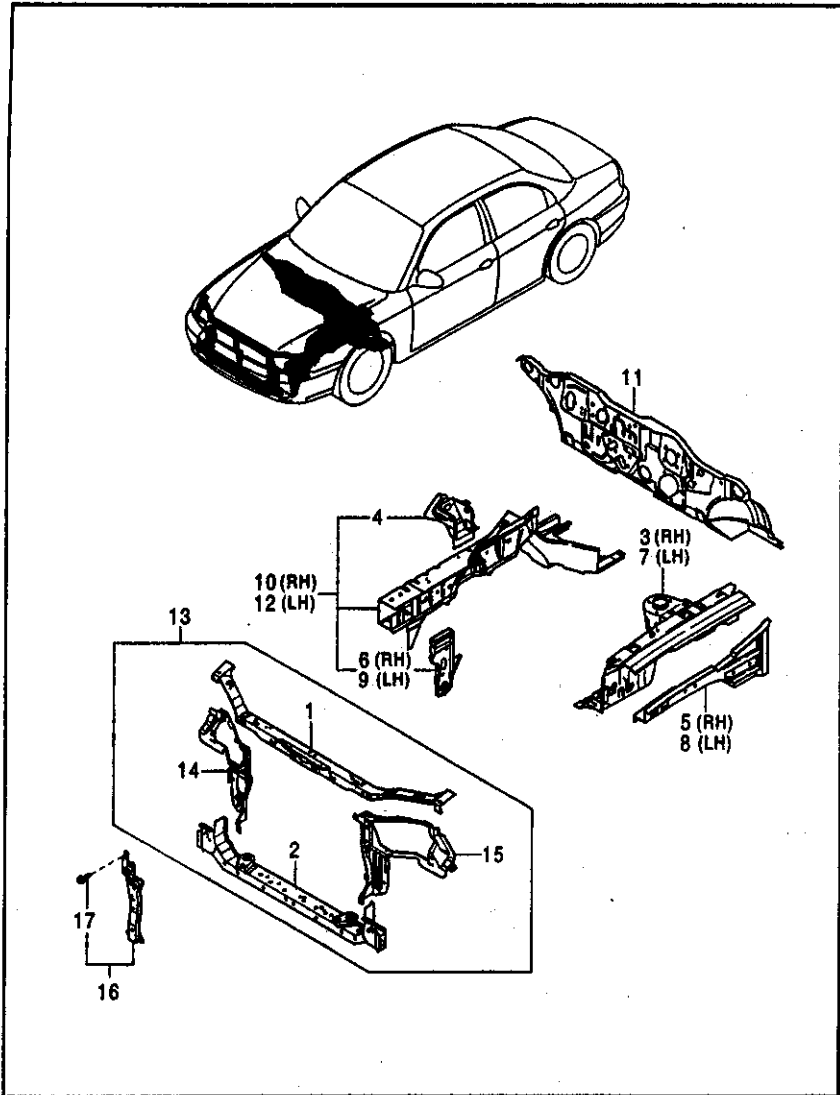


번호 실시기	부품명칭 적용차종	호환 부품번호	수 량	REMARK
1	메스터 베를 맞새이 MASTER VACUUM ASSY 5M2W 4A2W 5M2W(5891) 4A2W(5891)	OK2N1 43950B OK2N2 43950B OK2N3 43950A OK2N4 43950A	1 1 1 1	
2	패킹 PACKING	K99562 1000	2	
3	패킹 PACKING	OK2A1 43443A	1	
4	브래킷 BRKT	OK2N1 43901	1	
5	너트-플랜지 NUT-FLANGE	K99940 1001	1	
6	너트 NUT	K99901 0800B	2	
7	와셔-스프링 WASHER-SPRING	K99971 0800B	2	
8	포크 FORK	01854 43141B	1	



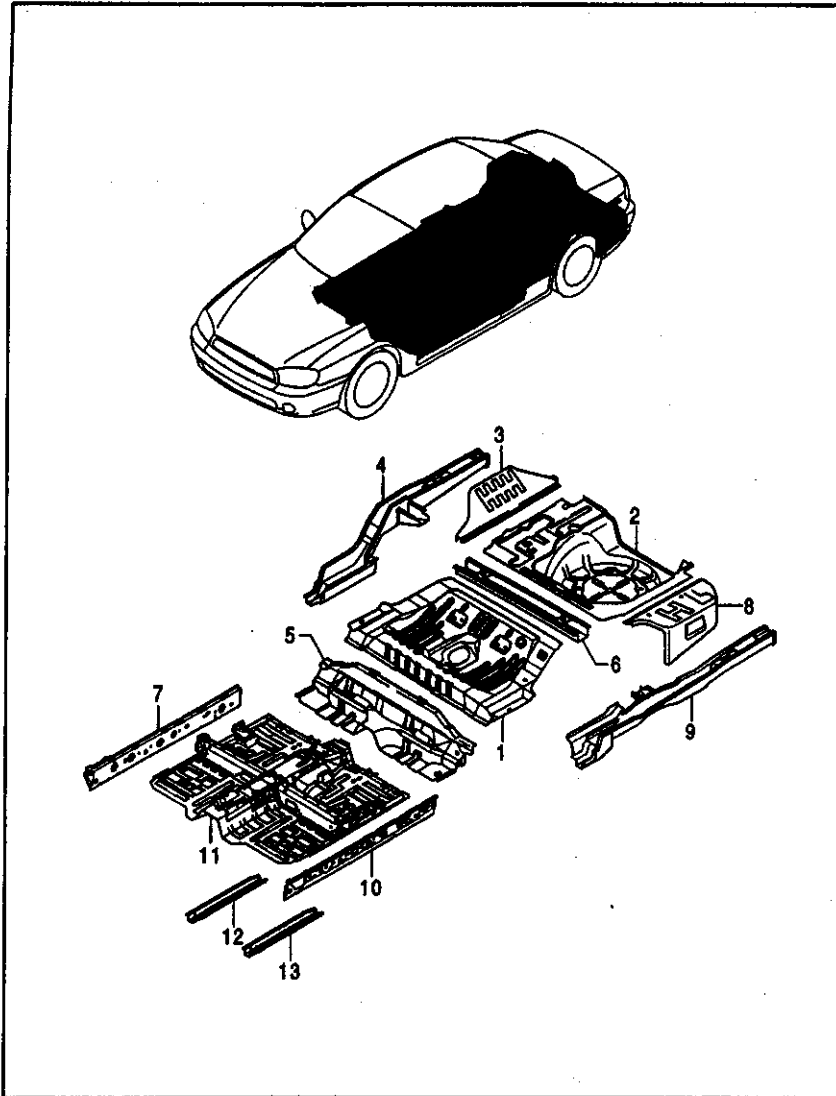
번호 실시기	부품 명칭 적용차종	수량 부품 번호	REMARK
1	스프링 SPRING	KKY01 44031	1
2	레버 앓세이-파킹 브레이크 LEVER ASSY-PARK.BRAKE	OK2N1 44010 75 B OK2N1 44010A 75 A OK2N1 44010B 75 C OK2N1 44010C 75 OK2N1 44010 98 B OK2N1 44010A 98 A OK2N1 44010B 98 C OK2N1 44010C 98	1 1 1 1 1 1 1 1
(5973)	로드-릴리스 ROD-RELEASE	OK2N2 44010 75	1
3	로드-릴리스 ROD-RELEASE	OK2A1 44032A	1
4	버튼-릴리스 BUTTON-RELEASE	OK2N1 44033 OK2N2 44033	1 1
(5973)	캡 CAP	OK2N1 44034 75 B OK2N1 44034A 75 A OK2N1 44034B 75 C OK2N1 44034C 75 OK2N1 44034 98 B OK2N1 44034A 98 A OK2N1 44034B 98 C OK2N1 44034C 98	1 1 1 1 1 1 1 1
5	캡 CAP	OK2N1 44034 75 B OK2N1 44034A 75 A OK2N1 44034B 75 C OK2N1 44034C 75 OK2N1 44034 98 B OK2N1 44034A 98 A OK2N1 44034B 98 C OK2N1 44034C 98	1 1 1 1 1 1 1 1
6	케이블-파킹, 프론트 CABLE-PARKING, FRT	OK2A1 44150C	1
7	클립-파킹 케이블 CLIP-PARKING CABLE	OK201 44375 KGA2B 44375A	2 2
(5832)	너트-셀프 록 NUT-SELF LOCK	K99948 0600	1
8	너트-셀프 록 NUT-SELF LOCK	K99948 0600	1
9	케이블-파킹 리어, 우 CABLE-PARKING RR, RH	OK2A1 44410E	1

번호 실시기	부품명 정용차종	부품번호	수량	REMARK
10	(5832) 케이블-파킹 리어, 좌 CABLE-PARKING RR, LH	OK2A2 44410F	1	
11	(5832) 와셔-웨이브 WASHER-WAVE	OK2A1 44420D OK2A2 44420E	1 1	
12	스프링-리턴 SPRING-RETURN	01243 44636	2	
13	스위치-파킹 램프 SWITCH-PARKING LAMP	OK2A1 44671	1	
14	스크류 SCREW	OK2A1 86450	1	
15	스크류-태핑 SCREW-TAPPING	K99786 0816	2	
-010227		K99786 0820	2	
010227-		A 11403 08203	2	
16	너트-플렌지 NUT-FLANGE	K99940 08008	4	



번호 실시기	부품명칭 적용차종	호환 부품번호	수 량	REMARK
1	멤버-슈라우드, 어퍼 MEMBER-SHROUD, UP.			
-010303		OK2A1 53150	1	
010303-010511		B OK2A1 53150A	1	
010511-		C OK2A1 53150B	1	
2	크로스멤버-넬바, 1 CROSS MEMBER-NO.1			
-001108		OK2A1 5316XA	1	
001108-		B OK2A1 5316XB	1	
3	에이프런-휠, 사이드, 우 APRON-WHEEL, SIDE, RH			
-010901		OK2A1 53210A	1	
010901-020403		A OK2A1 53210B	1	
020403-		A OK2A1 53210C	1	
4	브래킷-엔진 마운팅 넬바 3 B/K-ENG MTG NO3			
-001231		OK2A1 53250A	1	
001231-010903		OK2A1 53291	1	
010903-020403		OK2A1 53325	1	
020403-		OK2A1 54210A	1	
5	리인포스먼트-에이프런 사이드, 우 REINF.-APRON SIDE, RH			
6	후크-타이 다운, 우 HOOK-TIE DOWN, RH			
7	에이프런-휠, 좌 APRON-WHEEL, LH			
-001231		OK2A1 54210B	1	
001231-010903		A OK2A1 54210C	1	
010903-020403		B OK2A1 54210D	1	
020403-		A OK2A1 54210E	1	
8	리인포스먼트-에이프런 사이드, 좌 REINF.-APRON SIDE, LH			
9	후크-타이 다운, 좌 HOOK-TIE DOWN, LH			
10	프레임-프론트 사이드, 우 FRAME-FRT SIDE, RH			
-010501		OK2A1 54291	1	
010501-		OK2A1 54325	1	
010501-		OK2N1 53300A	1	
11	패널 앞세이-대쉬, 로어 PANEL ASSY-DASH., LWR			
-010202		B OK2N1 53300B	1	
010202-		OK2N1 53400D	1	
12	프레임-프론트 사이드, 좌			
		A OK2N1 53400E	1	

번호 실시기	부품명칭 적용차종	호환 성	부품번호	수 량	REMARK
-001231 001231-	FRAME-FRT SIDE, LH		OK2N1 54300A	1	
13	판넬 앞세이-슈라우드 PANEL ASSY-SHROUD		A OK2N1 54300B	1	
-001108 001108-010303 010303-010511 010511-020901 020901-			OK2N2 53100	1	
14	판넬-슈라우드 사이드, 우 PANEL-SHROUD SIDE, RH		B OK2N2 53100A	1	
			B OK2N2 53100B	1	
			C OK2N2 53100C	1	
			C OK2N3 53100	1	
-020901 020901-			OK2N2 53120	1	
15	판넬-슈라우드 사이드, 좌 PANEL-SHROUD SIDE, LH		C OK2N3 53120	1	
-020901 020901-			OK2N2 54120	1	
16	스테이-슈라우드, 센터 STAY-SHROUD,CTR		C OK2N3 54120	1	
-021118 021118-			OK2N2 56220	1	
17	볼트 BOLT		A OK2N2 56220A	1	
			K90720 06168	2	



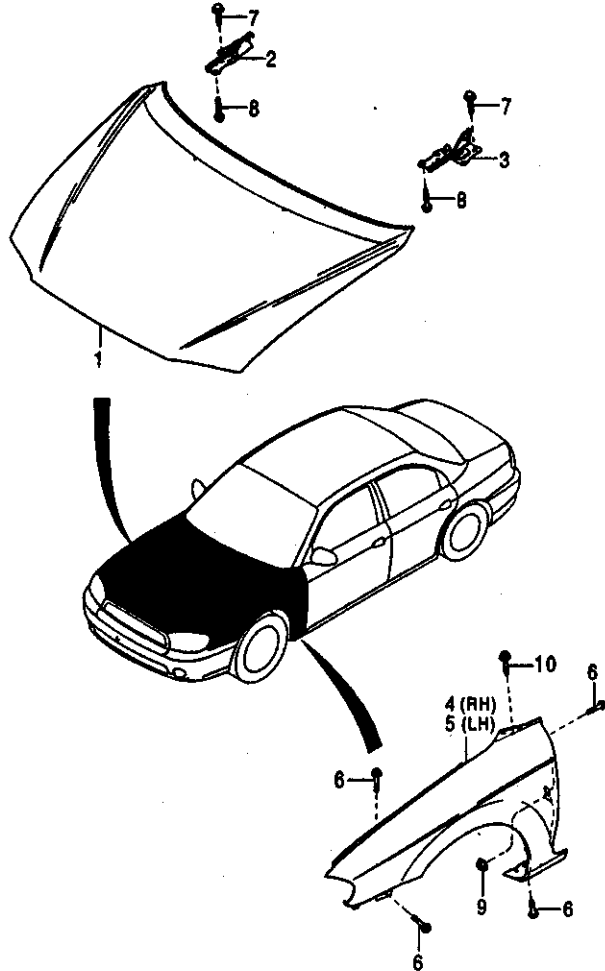
번호 실시기	부품명칭 적용차종	호환 부품번호 성	수량	REMARK
1	판넬 앞세이-센터 플로어 PANEL-CTR FLOOR	OK2A1 53720 A OK2A1 53720A B OK2A1 53720B	1	
-010423 010423-020320 020320-			1	
2	판넬 앞세이-트렁크 플로어 PANEL ASSY-TRUNK FLOOR	OK2A1 53730A	1	
3	패널-플로어 사이드, 우 PANEL-FLOOR SIDE, RH	OK2A1 53741	1	
4	프레임-리어 사이드, 우 FRAME-RR SIDE, RH	OK2A1 5381X	1	
5	크로스멤버, NO.3 CROSSMEMBER, NO.3	OK2A1 53910	1	
6	크로스멤버, NO.4 CROSSMEMBER, NO.4	OK2A1 53930	1	
7	실-사이드, 인너, 우 SILL-SIDE, IN., RH	OK2A1 53950C B OK2A1 53950D	1	
-021106 021106-			1	
8	판넬-플로어 사이드, 좌 PANEL-FLOOR SIDE, LH	OK2A1 54741	1	
9	프레임-리어 사이드, 좌 FRAME-RR SIDE, LH	OK2A1 5481X	1	
10	실-사이드, 인너, 좌 SILL-SIDE, IN., LH	OK2A1 54950B A OK2A1 54950C B OK2A1 54950D	1	
-011115 011115-021106 021106-			1	
11	판넬 앞세이-프론트 플로어 PANEL ASSY-FRT FLOOR	OK2N1 53600 C OK2N1 53600A	1	
-021209 021209-			1	
12	프레임-프론트, 우 FRAME-FRT, RH	OK2A1 53680	1	
13	프레임-프론트, 좌 FRAME-FRT, LH			

60-651

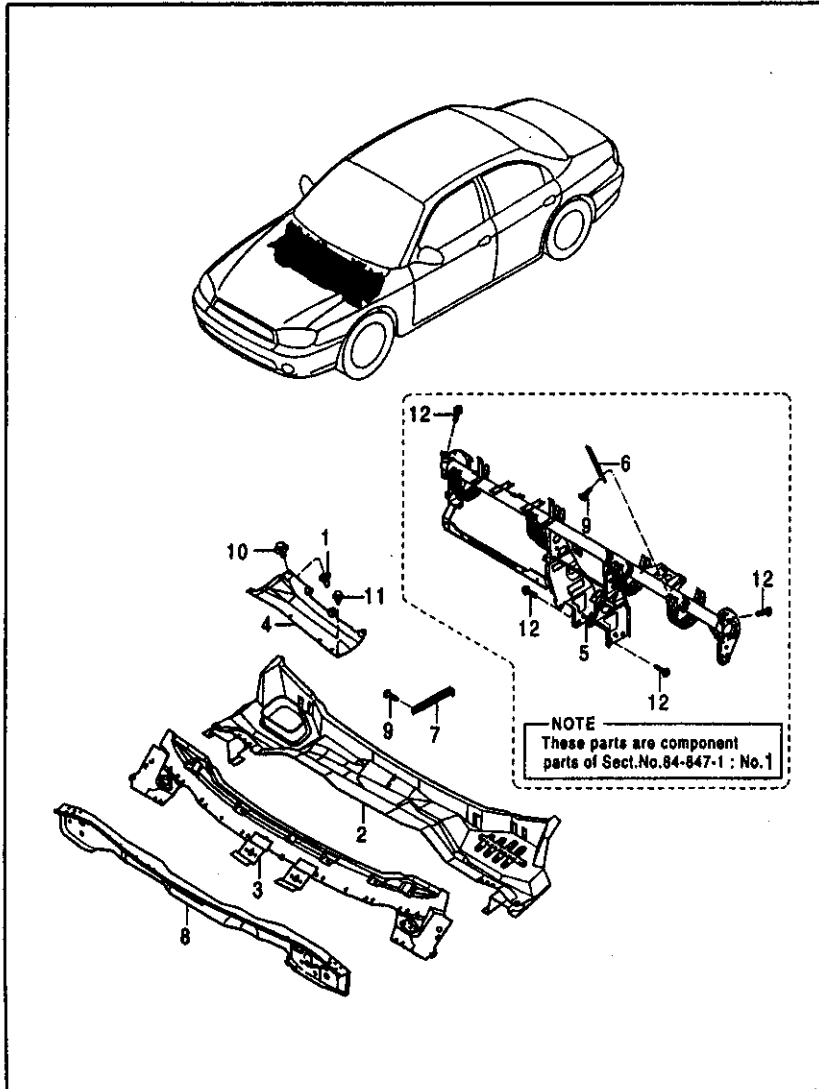
플로워 판넬

DOMKSD003A 272

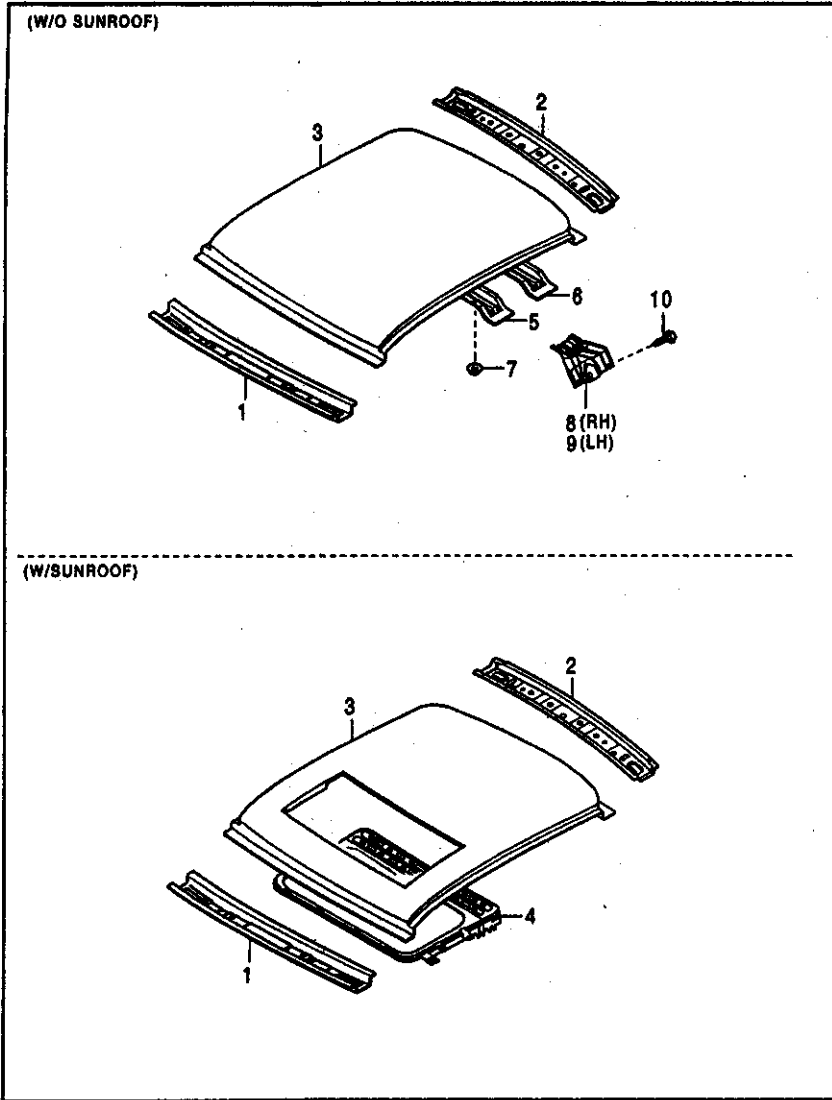
번호 일시기	장 명 부 구 종 차 종 구	위 진 부 구 번호 구	수 량	REMARK
		OK2A1 54880	1	



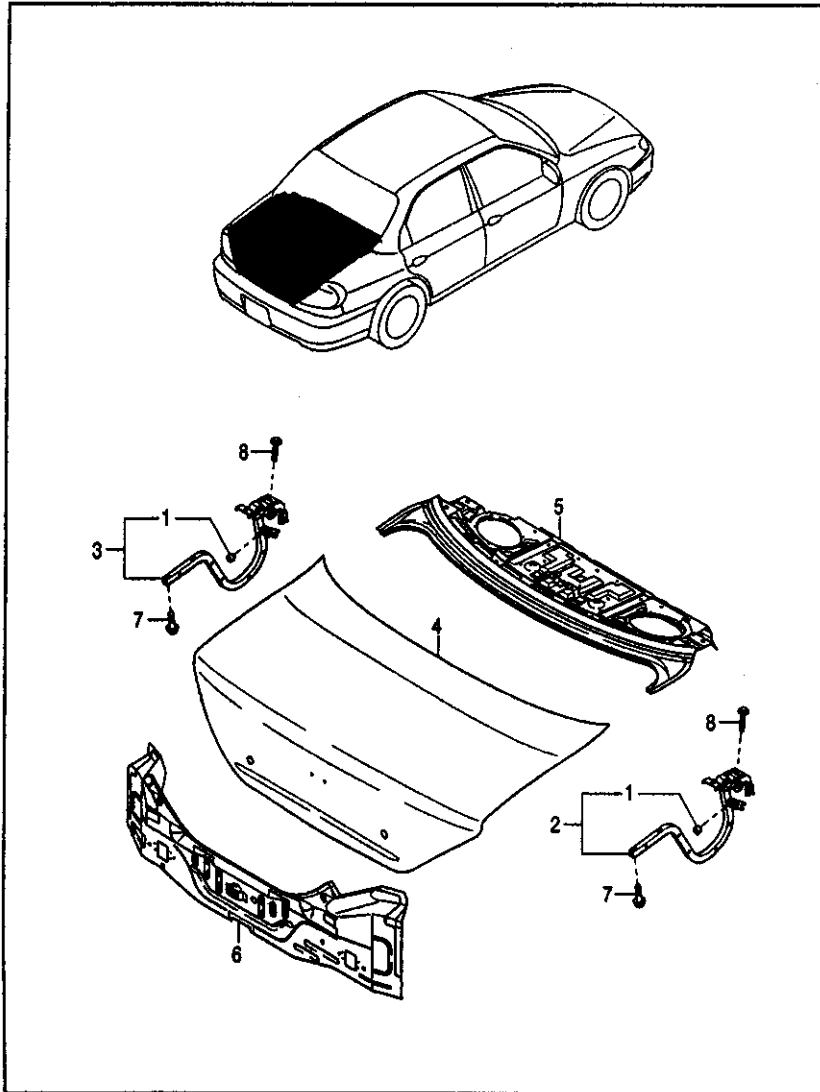
번호 실시기	부품명칭 적용차종	수량 부품번호	REMARK
1	본넷트 앞세이 BONNET ASSY		
-010528		OK2N2 52310	1
010528-010901		B OK2N2 52310A	1
010901-020916		B OK2N2 52310B	1
020916-		C OK2A1 52310B	1
2	헨지 앞세이-후드, 우 HINGE ASSY-HOOD, RH		
-010501		OK2A1 52410	1
010501-		C OK2A1 52410A	1
3	헨지 앞세이-후드, 좌 HINGE ASSY-HOOD, LH		
-010501		OK2A1 52420	1
010501-		C OK2A1 52420A	1
4	헨더 앞세이-프론트, 우 FENDER ASSY-FRT, RH		
-010501		OK2A2 52111	1
010501-		C OK2A2 52111A	1
-010501 (8778)		OK2N2 52111	1
010501- (8778)		C OK2N2 52111A	1
5	헨더 앞세이-프론트, 좌 FENDER ASSY-FRT, LH		
-010501		OK2A2 52211	1
010501-		C OK2A2 52211A	1
-010501 (8778)		OK2N2 52211	1
010501- (8778)		C OK2N2 52211A	1
6	볼트-와셔 BOLT-WASHER		
		11302 06121	18
7	볼트 BOLT		
		K99720 0620	4
8	볼트 BOLT		
		K99794 0625	4
9	너트-플랜지 NUT-FLANGE		
		K99940 0602	2
10	스크류 SCREW		
010501-021101		K90785 06188	2
021101-		A 10117 06161	2



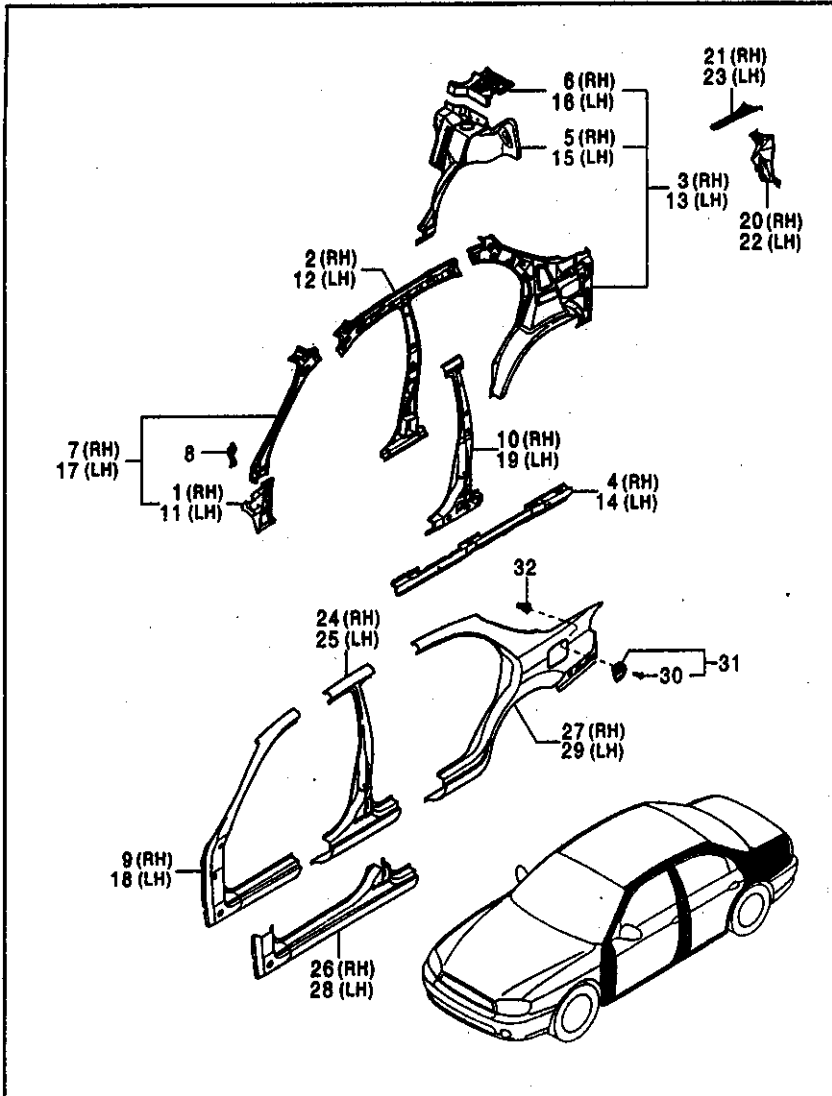
번호 일시거	부품명칭 적용차종	수량 단위	부품번호	REMARK
1	파스너 FASTENER			
2	판넬 앞세이-대쉬 어퍼 PANEL ASSY-OASH., UP.	4	0G031 68868	
-020903			OK2A1 535108	1
020903-021226			A OK2A1 53510C	1
021226-			B OK2A1 535100	1
3	멤버-대쉬, 어퍼 MEMBER DASH UP.			
-020903			OK2A1 53520	1
020903-			A OK2A1 53520A	1
4	커버-배플 COVER-BAFFLE			
			OK2A1 56190	1
5	멤버 앞세이 MEMBER ASSY			
-010901			OK2A1 604208	1
010901-			C OK2A1 604200	1
-010901 (5691,5692)			OK2A3 604208	1
010901- (5691,5692)			C OK2A3 604200	1
6	브래킷-써포트 BRKT-SUPPORT			
			OK2A1 60427	1
7	브래킷-코어 써포트 BRKT-CORE SUPPORT			
			OK2A1 60428	1
8	판넬 앞세이-카울 프론트 PANEL ASSY-COWL.FRT			
-010813			OK2B1 70820	1
010813-020806			C OK2N1 70820	1
020806-			A OK2N1 70820A	1
9	스크류-태핑 SCREW-TAPPING			
			K99865 0516	9
10	파스너 FASTENER			
			KK136 68865	4
11	파스너 FASTENER			
			KKY07 68865	4
12	스크류-태핑 SCREW-TAPPING			
			K99865 0516	13



번호 실시기	부품명칭 적용차종	호환성 부품번호	수량	REMARK
1	헤더-프론트 HEADER-FRT	OK2A1 70640	1	
2	헤더-리어 HEADER-REAR	OK2A1 70701	1	
3	패널-루프 PANEL-ROOF	OK2AH 70801	1	
-021209 (8161)		A OK2AH 70801A	1	
021209- -021209 (8161)		OK2A1 70801	1	
021209-		C OK2A1 70801A	1	
4	플레이트-픽싱 PLATE-FIXING	OK2A1 70630A	1	
5	리인포스먼트-루프,프론트 REINF.-ROOF,FRT	OK2A1 70660	1	
-001114 001114-021209		B OK2A1 70660A	1	
021209-		C OK2N3 7066X	1	
6	리인포스먼트-루프,리어 REINF.-ROOF,RR	OK2A1 70671	1	
7	너트-플랜지 NUT-FLANGE	K99940 0803	4	
8	거셋-루프 레인프,우 GUSSET-ROOF REINF RH	OK2BA 70685A	1	
021209-				
9	거셋-루프 레인프,좌 GUSSET-ROOF REINF LH	OK2BA 71665A	1	
021209-				
10	볼트 BOLT	K99784 0812	8	
021209-				



번호 실시기	부품 명 칭 적용차종	교환성 부품 번호	수 량	REMARK
1	스토퍼 STOPPER			
2	힌지 앓세이-리드, 우 HINGE ASSY-LID, RH	OK201 56802	2	
3	힌지 앓세이-리드, 좌 HINGE ASSY-LID, LH	OK2A1 52710	1	
4	리드 앓세이-트렁크 LID ASSY-TRUNK	OK2A1 52720	1	
-011102 011102-		OK2N2 52610 8 OK2N2 52610A	1 1	
5	트레이 앓세이-패키지 TRAY ASSY-PACKAGE	OK2A1 70500	1	
6	판넬 앓세이-리어, 엔드 PANEL ASSY-R.END	OK2N2 70750	1	
7	스크류 SCREW	K90786 0635	4	
8	볼트 BOLT	K90794 0612	4	



번호 실시기	부품명칭 적용차종	호환 부품번호	수 량	REMARK
1	패널-카울 사이드, 우 PANEL-COWL SIDE, RH	OK2A1 70020 C OK2A1 70020A	1	
-011013				
011013-				
2	레일-루프, 안너, 우 RAIL-ROOF, IN., RH	OK2A1 7005X B OK2A1 7005XA A OK2A1 7005XC C OK2A1 7005XD	1	
-000824				
000824-010419				
010419-021209				
021209-				
3	필라 리어 안너, 우 PILLAR-RR IN., RH	OK2N1 7011X	1	
4	리인포스먼트-사이드 실, 우 REINF.-SIDE SILL, RH	OK2A1 70131 A OK2A1 70131A	1	
-010608				
010608-				
5	하우스-휠, 안너, 우 HOUSE-WHL. IN. RH	OK2A1 7015X C OK2N1 7015X B OK2N1 7015XA A OK2N1 7015XE	1	
-000315				
000315-000824				
000824-020901				
020901-				
6	경선 패키지, 우 JUNCTION-PACKAGE, RH	OK2A1 70180	1	
7	필라 앞세어-프론트 안너, 우 PILLAR ASSY-FRT IN. RH	OK2A1 7024X C OK2A1 7024XB C SK2A1 7024XB	1	
-010501				
010501-011013				
011013-				
8	브레이크-인스트루먼트 BRKT-INST.	OK2A1 70280 C OK2A1 70280A	2	
-011013				
011013-				
9	필라-프론트 아우터, 우 PILLAR-FRT OUT., RH	OK2Y1 70270 C OK2Y1 70270A KSUB2 70270 C KSUB2 70270A	1	
-011013				
011013-	(8778)			
-011013	(8778)			
011013-	리인포스먼트-센터 필라, 우 REINF.-CTR PILLAR, RH	OK2A1 70420A	1	
-010511				

번호 실시기	부품명칭 적용차종	수량 부품번호	REMARK	번호 실시기	부품명칭 적용차종	수량 부품번호	REMARK
010511-021209 021209- 11	판넬-카울 사이드, 좌 PANEL-COWL.SIDE,LH	A OK2A1 704208 C OK2A1 70420C	1 1	20	패널 앞세이-램프 하우징, 우 PANEL ASSY-LAMP HSG,RH	OK2N2 70450 A OK2N2 70450A	1 1
-011013 011013- 12	레일-루프, 인너, 좌 RAIL-ROOF,IN.,LH	OK2A1 71020 C OK2A1 71020A	1 1	-021212 021212- 21	프레아트-코너, 우 PLATE-CORNER,RH	OK2N2 70491	1
-000824 000824-010419 010419-010629 010629-021209 021209- 13	필라 리어 인너, 좌 PILLAR-RR IN., LH	OK2A1 7105X B OK2A1 7105XA A OK2A1 7105XC B OK2A1 7105XD C OK2A1 7105XE	1 1 1 1 1	-021212 021212- 22	하우징 램프 리어, 좌 HSG LAMP RR.,LH	OK2N2 71450 A OK2N2 71450A	1 1
14	리인포스먼트-사이드 실, 좌 REINF.-SIDE SILL, LH	OK2N1 7111X	1	-021212 021212- 23	프레아트-코너, 좌 PLATE-CORNER,LH	OK2N2 71491	1
-010608 010608- 15	판넬 앞세이-휠 인너, . 좌 PANEL ASSY-WHEEL IN.,LH	OK2A1 71131 A OK2A1 71131A	1 1	24	필라-B. 아우터, 우 PILLAR-B OUTER,RH	OK2Y1 70281 KSUB2 70281	1 1
-000824 000824-020901 020901- 16	장선 패키지, 좌 JUNCTION-PACKAGE,LH	OK2N1 7115X B OK2N1 7115XA A OK2N1 7115XE	1 1 1	25	필라-B. 아우터, 좌 PILLAR-B OUT., LH	OK2Y1 71281 KSUB2 71281	1 1
17	필라 앞세이-프론트 인너, 좌 PILLAR ASSY-FRT IN,LH	OK2A1 71180	1	-021212 021212- 26	휠-사이드, 아우터, 우 SILL-SIDE OUT., RH	KSUB1 70291 KSUB2 70291	1 1
-010501 010501-011013 011013- 18	필라-프론트 아우터, 좌 PILLAR-FRT OUT., LH	OK2A1 7124X C OK2A1 7124XB C SK2A1 7124XB	1 1 1	-021212 021212- 27	판넬-리어, 펜더, 우 PANEL-RR FENDER, RH	KSUB1 70300 KSUB2 70300	1 1
-011013 011013- -011013 011013- 19	리인포스먼트-센터 필라 좌 REINF.-CTR PILLAR, LH	OK2Y1 71270 C OK2Y1 71270A KSUB2 71270 C KSUB2 71270A	1 1 1 1	-021212 021212- 28	휠-사이드, 아우터, 좌 SILL-SIDE OUT., LH	KSUB1 71291 KSUB2 71291	1 1
-010511 010511-021209 021209- 20		OK2A1 71420A A OK2A1 714208 C OK2A1 71420C	1 1 1	-021212 021212- 29	판넬-리어, 펜더, 좌 PANEL-RR FENDER, LH	KSUB1 71300 KSUB2 71300	1 1
				30	스크류-태핑 SCREW-TAPPING	K9885 0412	4
				31	챔버-익스트랙트 CHAMBER-EXTRACT	OK2N1 50810	2

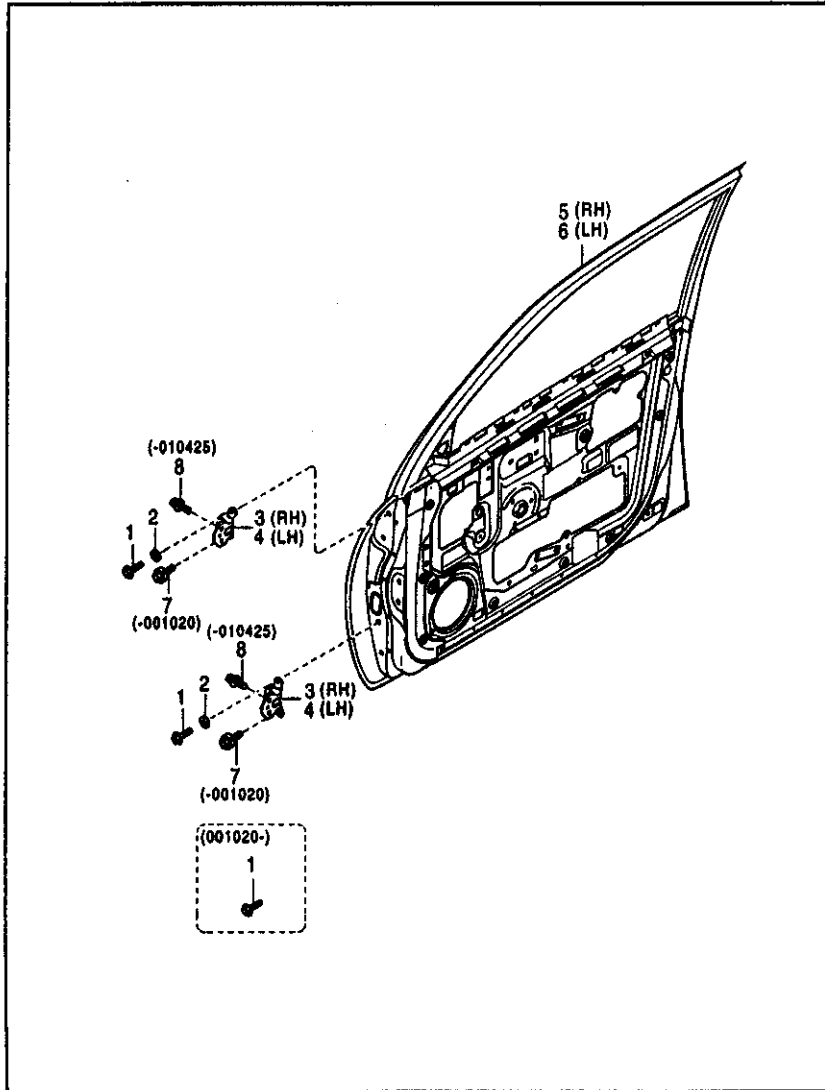
8778:MLDG-BODY SIDE(BRIGHT)

60-710

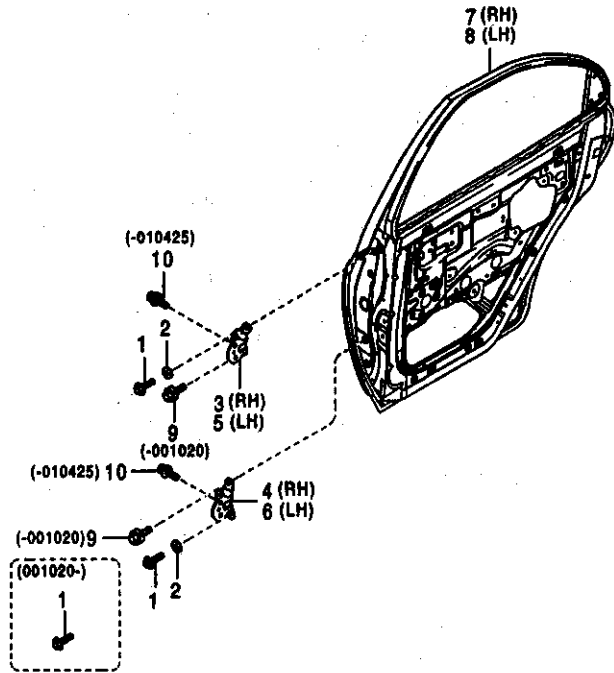
사이드 바디 판넬

DOMKSD003A 279

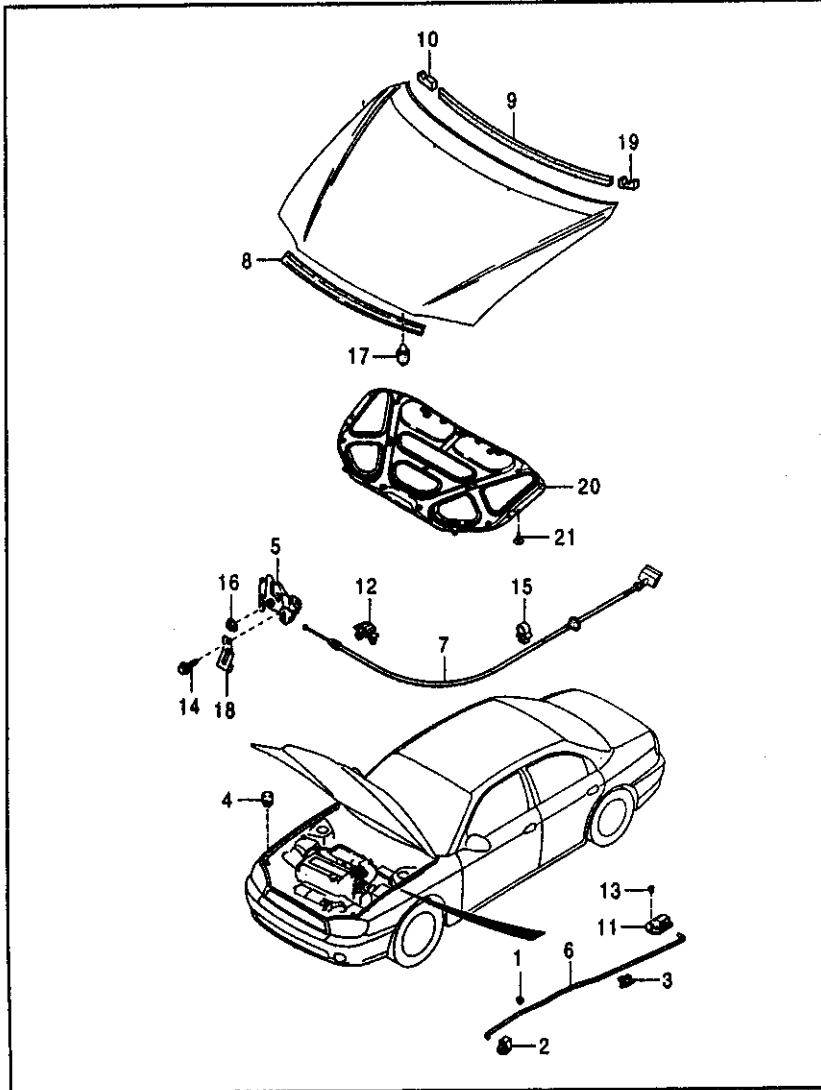
번호 실시기	부품명칭 적용차종	수량 부품번호	수량	REMARK
000901- 32	그로메트 GROMMET	B OK2N1 50810A	2	
		OK998 5190X	4	



번호 실시기	부품명칭 자동차용	부품번호	수량	REMARK
1	볼트-셋팅 BOLT-SETTING			
-001020		OK201 58225	4	
001020-		A 79359 38010	8	
2	와셔-셋팅 WASHER-SETTING			
		OK201 58226A	4	
3	힌지 앞세이-프론트,우 HINGE ASSY-FRT,RH			
-001020		OK2A1 58240A	2	
001020-		A OK2A1 58240B	2	
4	힌지 앞세이-프론트,우 HINGE ASSY-FRT,RH			
-001020		OK2A1 58240A	2	
001020-		A OK2A1 58240B	2	
5	패널 앞세이-도어, 우 PANEL ASSY-DOOR,RH			
-010329		OK2N1 58020	1	
010329-020422		A OK2N1 58020A	1	
020422-		B OK2N1 58020B	1	
6	패널 앞세이-도어, 좌 PANEL ASSY-DOOR,LH			
-010329		OK2N1 58020	1	
010329-020422		A OK2N1 58020A	1	
020422-		B OK2N1 58020B	1	
7	와셔 & 볼트 WASHER & BOLT			
-001020		K90783 2820	4	
8	볼트-셋팅 BOLT-SETTING			
-010425		MB455 58225	8	

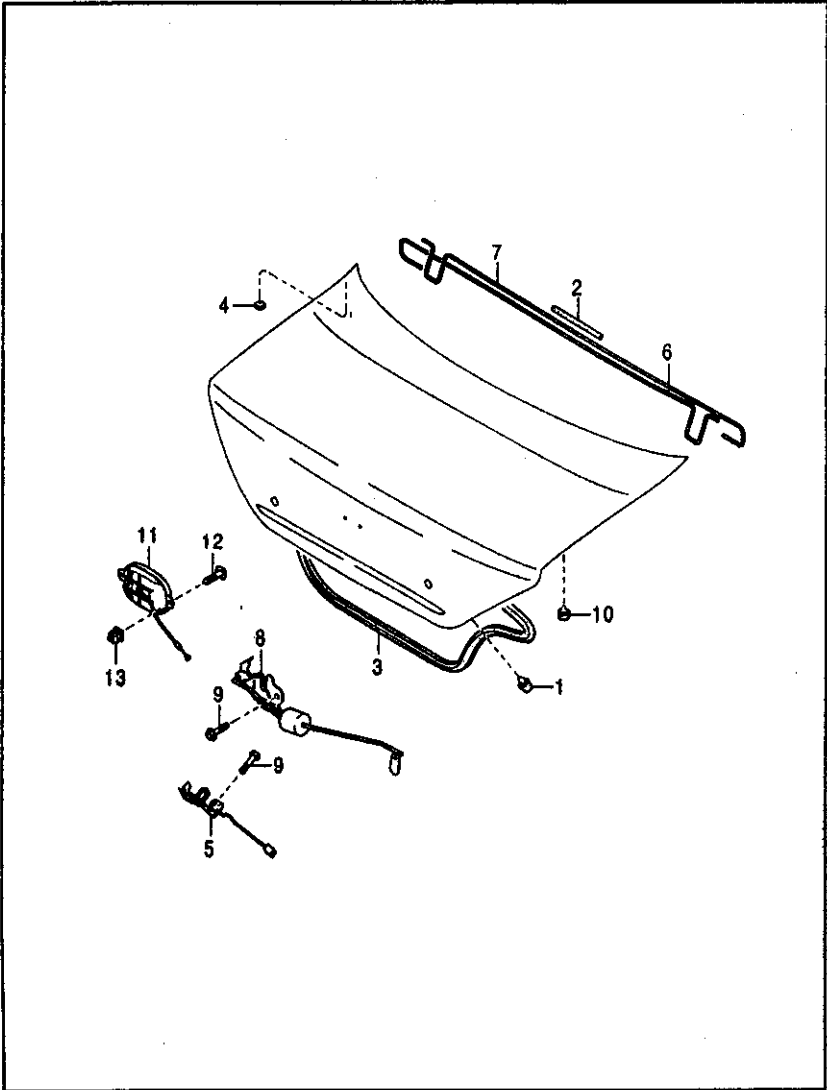


번호 설시기	부품명칭 적용차종	수량 부품번호	REMARK
1	볼트-셋팅 BOLT-SETTING		
-001020		OK201 58225	4
001020-		A 79359 38010	8
2	와셔-셋팅 WASHER-SETTING		
		OK201 58228A	4
3	힌지 왓세이-A, 우 HINGE ASSY-A, RH		
-001020		OK2A1 72210B	1
001020-		A OK2A1 72210C	1
4	힌지 왓세이-B, 우 HINGE ASSY-B, RH		
-001020		OK2A1 72240B	1
001020-		A OK2A1 72240C	1
5	힌지 왓세이-A, 좌 HINGE ASSY-A, LH		
-001020		OK2A1 73210B	1
001020-		A OK2A1 73210C	1
6	힌지 왓세이-B, 좌 HINGE ASSY-B, LH		
-001020		OK2A1 73240B	1
001020-		A OK2A1 73240C	1
7	도어 왓세이 리어, 우 DOOR ASSY-RR, RH		
		OK2N1 72020	1
8	도어 왓세이 리어, 좌 DOOR ASSY-RR, LH		
		OK2N1 73020	1
9	와셔 & 볼트 WASHER & BOLT		
-001020		K90783 2820	4
10	볼트-셋팅 BOLT-SETTING		
-010425		MB455 58225	8

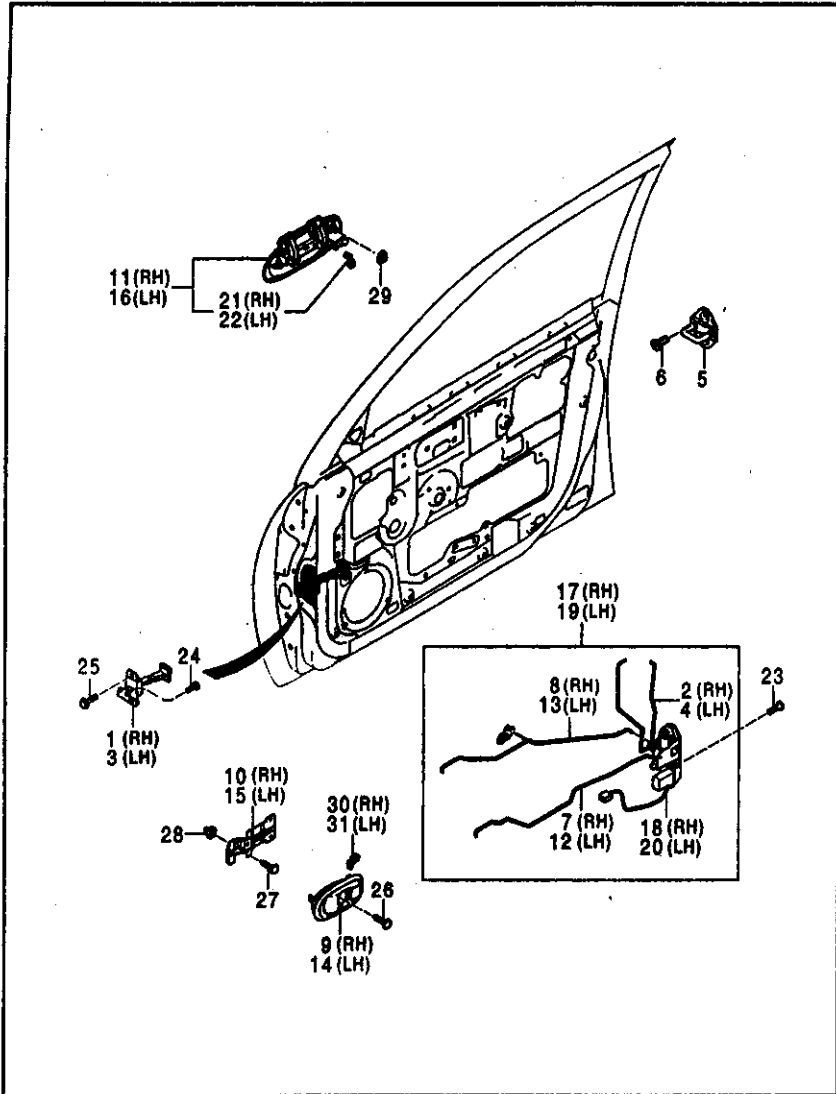


번호 실시기	부품명칭 적용차종	수량 부품번호	REMARK
1	스페이서 SPACER	0030 52512	1
2	홀더-본넷 스테이 HOLDER-BONNET STAY	OK201 56692A	1
3	홀더-본넷 스테이 HOLDER-BONNET STAY	OK201 56693A	1
4	러버-쿠션 RUBBER-CUSHION	OK201 56784A	2
-011227		OK72A 62784	2
5	록 앓세이-본넷 LOCK ASSY-BONNET	OK2A1 56620B	1
-010903		A OK2A1 56620C	1
6	스테이-본넷 STAY-BONNET	OK2A1 56651A	1
-000619		A OK2A1 56651B	1
7	와이어-후드 릴리스 WIRE-HOOD RELEASE	OK2A1 56720	1
-010501		A OK2A1 56720A	1
8	디플렉터 앓세이 DEFLECTOR ASSY	OK2N2 56730	1
9	웨더스트립-카울 실 WTHSTP-COWL SEAL	OK2B1 56761	1
10	폼-카울 사이드, 우 FOAM-COWL SIDE,RH	OK2B1 56762	1
11	커버-스테이 COVER-STAY	OK9A0 56656	1
12	클립 CLIP	OK9D0 67519	1
13	리벳-플라인드 RIVET-BLIND	K90257 32098	1
14	볼트		

번호 실시기	부품 명 칭 적용차종	호환 성 부품 번호	수 량	REMARK
	BOLT	K90060 06108	2	
15	클립 CLIP	K99279 0607	2	
16	너트-플랜지 NUT-FLANGE	K9WA60 06028	1	
17	러버-부션 RUBBER-CUSHION	MH043 56788	2	
18	브레이크-릴리스 케이블 BRKT.-RELEASE CABLE	OK2B1 56611	1	
19	폼-카울사이드, 좌 FOAM-COWL SIDE, LH	OK2A1 56762	1	
20	인슐레이터-본넷 INSULATOR-HOOD	OK2A1 68661	1	
010901- 21	파스너 FASTENER	0B102 68805	18	
010901-				



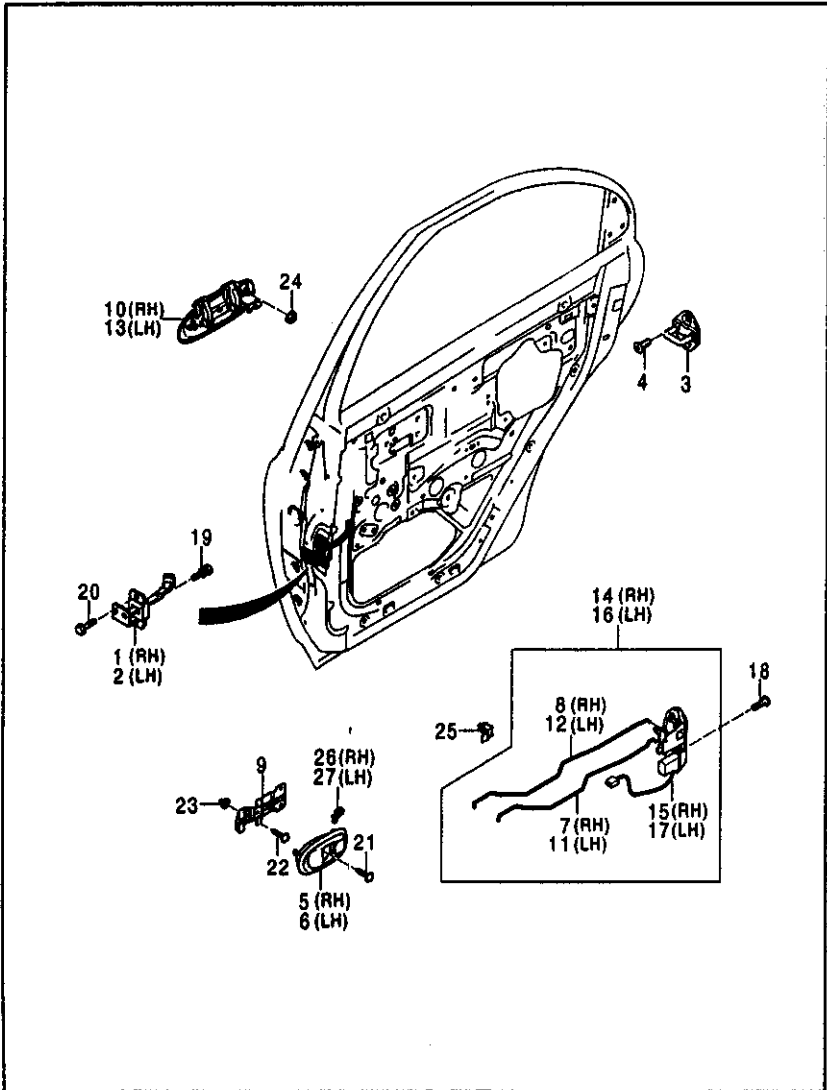
번호 실시기	부품명칭 적용차종	호환 부품번호	수량	REMARK
1	러버-쿠션 RUBBER-CUSHION	08545 56801B	4	
2	프로텍터 PROTECTOR	09030 56805	1	
3	웨더스트립-트렁크 리드 WTHSTP-TRUNK LID	OK2A1 56951	1	
-000818 000818-		A OK2A1 56951A	1	
4	커버-홀 COVER-HOLE	OK2A1 56981	2	
5	스트라이커 왓세이 STRIKER ASSY	OK2N1 56840	1	
6	스프링-밸런스, 우 SPRING-BALANCE, RH	OK2N2 52791	1	
-001230 001230-		A OK2A2 52791	1	
7	스프링-밸런스, 좌 SPRING-BALANCE, LH	OK2N2 52792	1	
-001230 001230-		A OK2A2 52792	1	
8	록 왓세이-트렁크 리드 LOCK ASSY-TRUNK LID	OK2N2 56820	1	
9	볼트 BOLT	K90796 06168	2	
10	러버-쿠션 RUBBER-CUSHION	MH043 56786	2	
11	핸들 왓세이-트렁크 리드 HANDLE ASSY-TRUNK LID INSIDE	OK2N1 5684X	1	
-001227 001227-020916		A OK2N1 5684XA	1	
12	스크류-태핑 SCREW-TAPPING	K99865 05168	2	
-020916				
13	그로메트 GROMMET	K99910 0503	2	
-020916				



번호 실시기	부품명칭 적용차종	수량 REMARK	부품번호
1	체커 앗세이-프론트 도어, 우 CHECKER ASSY-FR DOOR RH	1	OK2CA 58270
-000520		1	D OK2A1 58270A
000520-001123		1	A OK2N1 58270
001123-			
2	키어 로드,우 KEY ROD,RH	1	OK2A1 58318
-020527		1	A OK2A1 58318A
020527-			
3	체커 앗세이-프론트 도어, 좌 CHECKER ASSY-F.DOOR,LH	1	OK2CA 58270
-000520		1	D OK2A1 58270A
000520-001123		1	A OK2N1 58270
001123-			
4	키어 로드,좌 KEY ROD,LH	1	OK2A1 58318
		2	OK2A2 58361
5	스트라이커-도어 STRIKER-DOOR	4	OK2C0 58362
6	볼트-스트라이커 BOLT-STRIKER	1	OK2N1 58313
7	로드-인너 핸들, 우 ROD-INNER HANDLE,RH	1	OK2N1 58317
8	록 로드, 우 LOCK ROD,RH	1	OK2N1 58330 75
9	핸들 앗세이-인너, 우 HANDLE ASSY-IN,RH	1	A OK2N1 58330A 75
-001002		1	OK2N1 58330 98
001002-		1	A OK2N1 58330A 98
001002-			
10	브라킷-인너 핸들 우 BRKT-H/D.IN,RH	1	OK2N1 58333
-001002		1	A OK2N1 58333A
001002-			
11	핸들 앗세이-아웃터, 우 HANDLE ASSY-OUT,RH	1	OK2N1 58410 LD
-010901		1	OK2N1 58410 R5
010901-		1	OK2N1 58410 V9

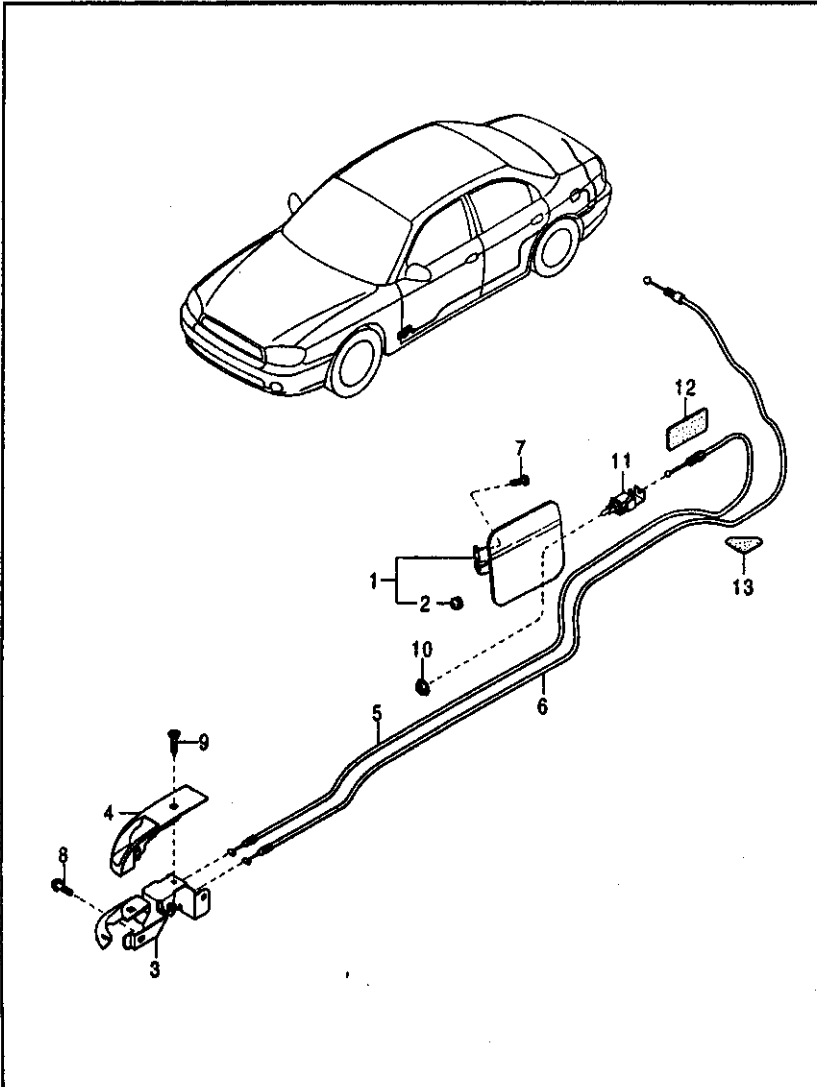
번호 실시기	부품명칭 적용차종	수량 부품번호	REMARK	번호 실시기	부품명칭 적용차종	수량 부품번호	REMARK
-010901		OK2N1 58410 EB	1	010901-		OK2N2 58410 68	1
-010901		OK2N1 58410 C5	1	010901-		OK2N2 58410 V9	1
-010901		OK2N1 58410 3Y	1	010901-		OK2N2 58410 EB	1
-010901		OK2N1 58410 8Y	1	17	록 앞세이-프론트 도어, 우		
-010901		OK2N1 58410 5B	1		LOCK ASSY-FRT DOOR,RH		
010901-		OK2N2 58410 UD	1			OK2N2 58310	1
010901-		OK2N2 58410 C5	1	18	록, 우		
010901-		OK2N2 58410 3Y	1		LOCK,RH		
010901-		OK2N2 58410 8Y	1	19	록 앞세이-프론트 도어, 좌		
010901-		OK2N2 58410 R5	1		LOCK ASSY-FRT DOOR,LH		
010901-		OK2N2 58410 6B	1		(9572)	OK2N2 58310	1
010901-		OK2N2 58410 V9	1	20	(9572,8133)	OK2N3 58310	1
010901-		OK2N2 58410 EB	1		록, 좌		
12	인너 핸들 로드, 좌				LOCK,LH		
	ROO-INNER HANDLE,LH	OK2N1 59313	1	21	(9572)	OK2N2 59311	1
13	록 로드, 좌				(9572,8133)	OK2N3 59311	1
	LOCK ROO,LH	OK2N1 59317	1	22	클립, 우		
14	핸들 앞세이-인너, 좌				CLIP,RH	OK60A 58315	1
	HANDLE ASSY-IN,LH	OK2N1 59330 75	1	23	클립, 좌		
-001002		A OK2N1 59330A 75	1		CLIP,LH	OK60A 59315	1
-001002		OK2N1 59330 96	1	24	스크류-태핑		
001002-		A OK2N1 59330A 96	1		SCREW-TAPPING	OK9A0 58303	6
15	브라킷-인너 핸들 좌			25	볼트-체크		
	BRKT-H/D.IN,LH	OK2N1 59333	1		BOLT-CHECKER	OK9A1 58274	2
-001002		A OK2N1 59333A	1	26	볼트		
001002-					BOLT	K99784 06128	4
16	핸들 앞세이-아웃터, 좌			011126-		A K99784 06188	4
	HANDLE ASSY-OUT,LH	OK2N1 58410 UD	1	27	스크류-태핑		
-010901		OK2N1 58410 R5	1		SCREW-TAPPING	K99885 04128	2
-010901		OK2N1 58410 V9	1			A K99888 05128	2
-010901		OK2N1 58410 EB	1	001002-			
-010901		OK2N1 58410 C5	1		스크류-태핑		
-010901		OK2N1 58410 3Y	1	27	SCREW-TAPPING	K99885 0512	6
-010901		OK2N1 58410 8Y	1				
-010901		OK2N1 58410 5B	1	28	그로메트		
010901-		OK2N2 58410 UD	1		GROMMET	K99910 0503	6
010901-		OK2N2 58410 C5	1	29	너트-플렉지		
010901-		OK2N2 58410 3Y	1				
010901-		OK2N2 58410 8Y	1				
010901-		OK2N2 58410 R5	1				

번호 실시기	부품명칭 적용차종	수량 부품번호	수 량	REMARK
-020712 020712-	NUT-FLANGE	K99940 0601	4	
30	클립 CLIP	A 13395 06001	4	
31	클립 CLIP	KKY01 58335	1	
		KKY01 58335	1	

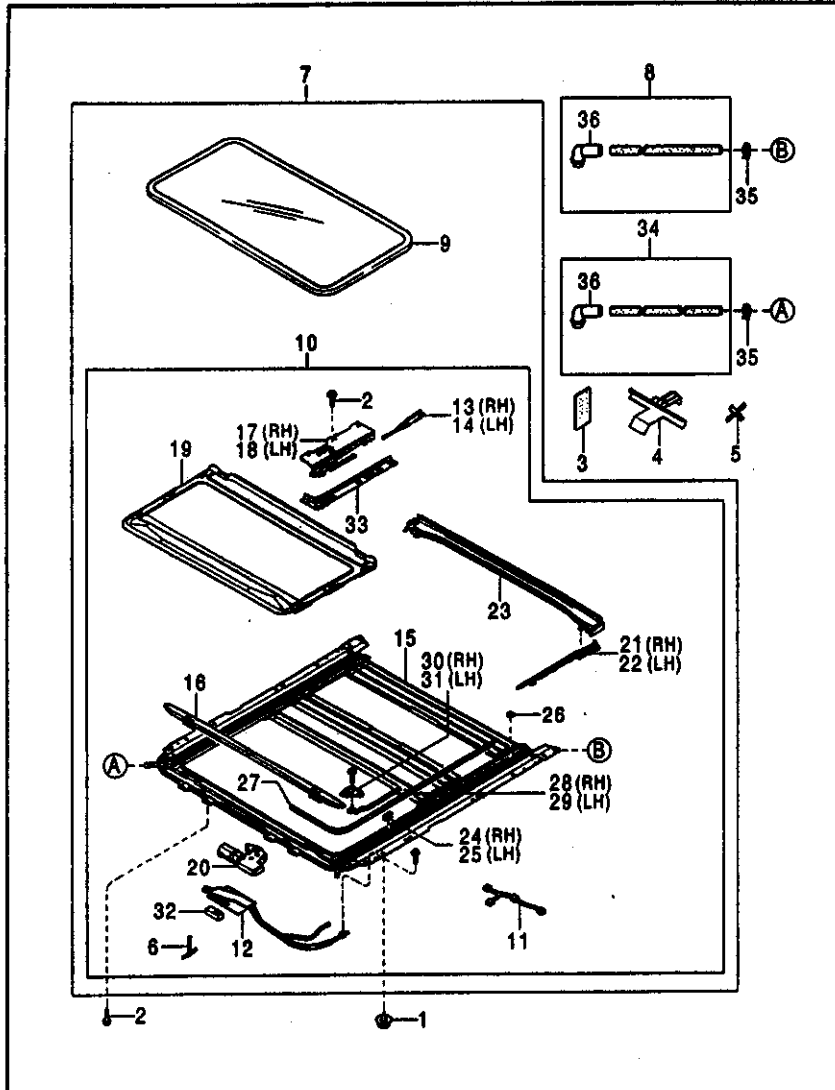


번호 실시기	부품명칭 적용차종	호환성 부품번호	수량	REMARK
1	체커-리어 도어, 우 CHECKER-RR DOOR, RH			
-000520		OK2CA 72270	1	
000520-001123		D OK2A1 72270A	1	
001123-		A OK2N1 72270	1	
2	체커-리어 도어, 좌 CHECKER-RR DOOR, LH			
-000520		OK2CA 73270	1	
000520-001123		D OK2A1 73270A	1	
001123-		A OK2N1 73270	1	
3	스트라이커-도어 STRIKER-DOOR			
		OK2A2 58361	2	
4	볼트-스트라이커 BOLT-STRIKER			
		OK2C0 58362	4	
5	핸들 맞새이-인너, 우 HANDLE ASSY-IN, RH			
-001002		OK2N1 58330 75	1	
001002-		A OK2N1 58330A 75	1	
-001002		OK2N1 58330 98	1	
001002-		A OK2N1 58330A 98	1	
6	핸들 맞새이-인너, 좌 HANDLE ASSY-IN, LH			
-001002		OK2N1 58330 75	1	
001002-		A OK2N1 58330A 75	1	
-001002		OK2N1 58330 98	1	
001002-		A OK2N1 58330A 98	1	
7	로드-인너 핸들 우 ROD-IN HANDLE, RH			
		OK2N1 72313	1	
8	액추에터 로드, 우 ROD-ACTUATOR, RH			
		OK2N1 72314	1	
9	브래킷-인너 핸들 BRKT.-IN HANDLE			
-001002		OK2N1 72333	2	
001002-		A OK2N1 72333A	2	
10	핸들 맞새이-아웃, 우 HANDLE ASSY-OUT, RH			
-010901		OK2N1 72410 UD	1	
-010901		OK2N1 72410 R5	1	
-010901		OK2N1 72410 V9	1	
-010901		OK2N1 72410 EB	1	

번호 실시기	부품명칭 적용차종	수량 부품번호	REMARK	번호 실시기	부품명칭 적용차종	수량 부품번호	REMARK
-010901		OK2N1 72410 05	1			OK2N2 73310	1
-010901		OK2N1 72410 3Y	1	17	록, 좌 LOCK, LH	OK2N2 73311	1
-010901		OK2N1 72410 8Y	1	18	스크류-태핑 SCREW-TAPPING	OK9A0 58303	6
-010901		OK2N1 72410 68	1	19	볼트-체커 BOLT-CHECKER	OK9A1 58274	2
010901-		OK2N2 72410 UD	1	20	볼트 BOLT	K99784 0612B	4
010901-		OK2N2 72410 05	1	-011126		A K99784 0618B	4
010901-		OK2N2 72410 3Y	1	011126-			
010901-		OK2N2 72410 8Y	1	21	스크류-태핑 SCREW-TAPPING	K99665 0412B	2
010901-		OK2N2 72410 R5	1	-001002		A K99668 0512B	2
010901-		OK2N2 72410 68	1	001002-			
010901-		OK2N2 72410 V9	1	22	스크류-태핑 SCREW-TAPPING	K99665 0512	6
010901-		OK2N2 72410 EB	1	23	그로메트 GROMMET	K99910 0503	6
11	로드-인너 핸들 좌 ROD-IN.HANDLE, LH	OK2N1 73313	1	24	너트-플랜지 NUT-FLANGE	K99940 0601	4
12	액츄에이터 로드, 좌 ACTUATOR ROD, LH	OK2N1 73314	1	-020712		A 13395 06001	4
13	핸들 아웃세이-아우터, 좌 HANDLE ASSY-OUT., LH	OK2N1 73410 UD	1	020712-			
-010901		OK2N1 73410 R5	1	25	홀더-로드 HOLDER-ROD	MM001 58309	4
-010901		OK2N1 73410 V9	1	26	클립 CLIP	KKY01 58335	1
-010901		OK2N1 73410 EB	1	27	클립 CLIP	KKY01 58335	1
-010901		OK2N1 73410 05	1				
-010901		OK2N1 73410 3Y	1				
-010901		OK2N1 73410 8Y	1				
-010901		OK2N1 73410 68	1				
-010901		OK2N1 73410 8Y	1				
-010901		OK2N1 73410 R5	1				
-010901		OK2N1 73410 68	1				
-010901		OK2N1 73410 V9	1				
-010901		OK2N1 73410 EB	1				
010901-		OK2N2 73410 UD	1				
010901-		OK2N2 73410 05	1				
010901-		OK2N2 73410 3Y	1				
010901-		OK2N2 73410 8Y	1				
010901-		OK2N2 73410 R5	1				
010901-		OK2N2 73410 68	1				
010901-		OK2N2 73410 V9	1				
010901-		OK2N2 73410 EB	1				
14	록 아웃세이-도어, 우 LOCK ASSY-DOOR, RH	OK2N2 72310	1				
15	록, 우 LOCK, RH	OK2N2 72311	1				
16	록 아웃세이-도어, 좌 LOCK ASSY-DOOR, LH						

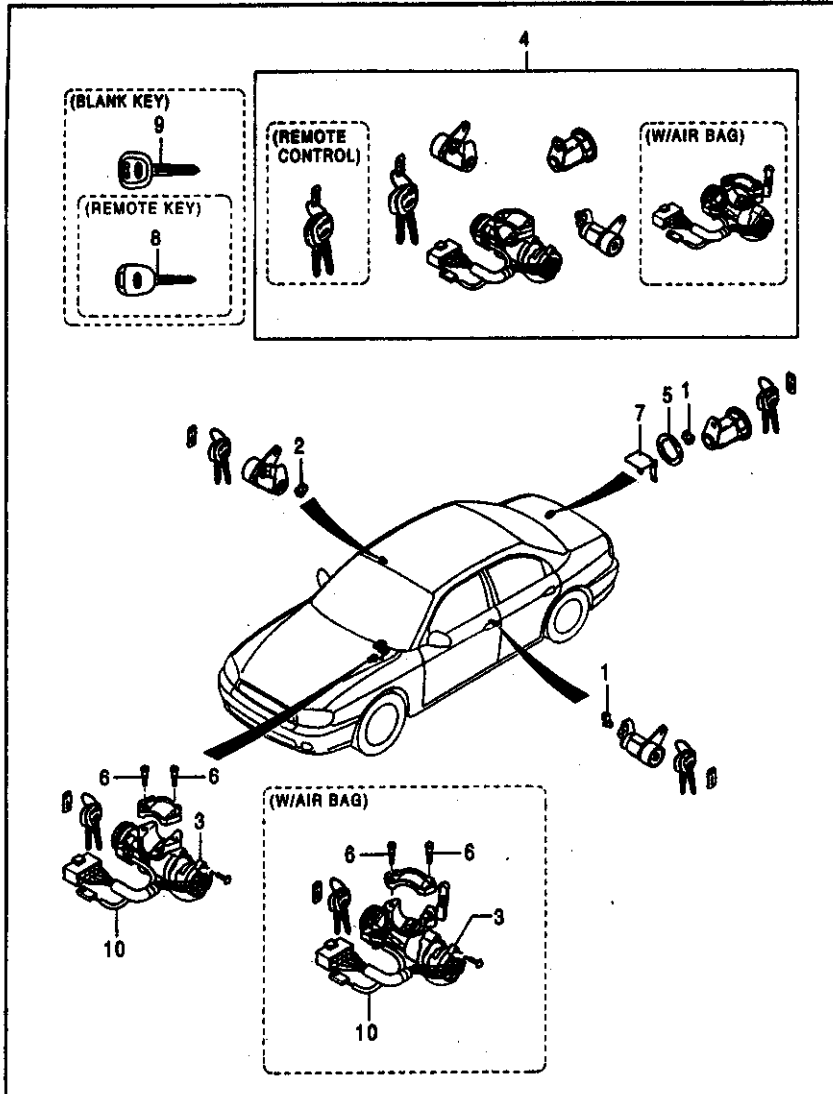


번호 실시기	부품명칭 적용차종	교환성 부품번호	수량	REMARK
1	리드 앓세이-퓨얼 필러 LID ASSY-FUEL FILLER	OK2A1 424100	1	
2	스토퍼-러버 STOPPER-RUBBER	OK2A1 42491A	2	
3	레버-오프너 LEVER-OPENER	OK2A1 56860A	1	
4	커버-오프너 COVER-OPENER	OK2A1 56865 75 OK2A1 56865 96	1 1	
5	케이블-필러 리드 CABLE-FILLER LID	OK2A1 56880A	1	
6	오프너-트렁크, 리드 OPENER-TRUNK, LID	OK2N1 56870	1	
7	와셔 & 볼트 WASHER & BOLT	K90797 1512	2	
8	볼트 BOLT	K99720 0612	2	
9	스크류-태핑 SCREW-TAPPING	K99662 05168	1	
10	너트-플랜지 NUT-FLANGE	K9WA60 1000	1	
11	오프너-필러 리드 OPENER-FILLER LID	MDX50 56890A	1	
12	패드 프로텍터 PAD PROTECTOR	M3001 67061 A M3001 67061	4 3	
13	패드 프로텍터 PAD PROTECTOR	OK2N1 56856	1	



번호 실시기	부품명칭 적용차종	수량 부품번호	REMARK
1	너트 NUT	K9YB16 0601	4
2	스크류 SCREW	K99786 0612	8
3	프로텍터 PROTECTOR	M3001 67059	4
4	클립-선루프 CLIP-SUNROOF	OK2A1 67SC1A	2
5	클립 CLIP	OKBAC 67102	2
6	핸들-이머전시 HANDLE-EMERGENCY	OK2C1 69807	1
7	선 루프 왓세이 SUN ROOF ASSY		
-020901	(8531)	OK2N2 69800 05	1
	(8531)	OK2N2 69800 75	1
8	드레인 왓세이-리어 호스 DRAIN ASSY-RR HOSE	OK2N1 6989Y	2
9	글래스 패널왓세이 GLASS PANEL ASSY	OK2N1 69810	1
10	선루프 유니트 왓세이 SUNROOF UNIT ASSY		
-020901	(8531)	OK2N2 69830 05	1
	(8531)	OK2N2 69830 75	1
11	하네스 왓세이 선루프 HARNES ASSY S/ROOF	OK2C1 69856	1
12	드라이브 왓세이-선루프 DRIVE ASSY-SUNROOF	OK2C1 69875	1
13	슬라이더 왓세이-우 SLIDER ASSY-RH	OK2C1 69878	1
14	슬라이더 왓세이-좌 SLIDER ASSY-LH	OK2C1 69879	1

번호 실시기	부품명칭 적용차종	수량	REMARK	번호 실시기	부품명칭 적용차종	수량	REMARK
15	프레임 앓세이-썬루프 FRAME ASSY-SUNROOF				LINK ASSY-DEFLECTOR, LH		
16	윈드-디플렉터 앓세이 WIND-DEFLECTOR ASSY			30	커버 앓세이-레일, 우 COVER ASSY-RAIL, RH	1	
17	가이드 A 앓세이, 우 GUIDE A ASSY, RH			31	커버 앓세이-레일, 좌 COVER ASSY-RAIL, LH	1	
18	가이드 A 앓세이, 좌 GUIDE A ASSY, LH			32	콘트롤러 앓세이 CONTROLLER ASSY	1	
19	섀이드 앓세이 SUNSHADE ASSY			33	데코레이션 앓세이 DECORATION ASSY	1	
-020901 (8531)				34	드레인 앓세이-프론트 호스 DRAIN ASSY-FRT HOSE	1	
20	모터 앓세이-썬루프 MOTOR ASSY-SUNROOF			35	클립-호스 CLIP-HOSE	2	
21	데코레이션 링크 앓세이-우 DECO.LINK ASSY-RH			36	조인트-호스 드레인 JOINT-HOSE DRAIN	4	
22	데코레이션 링크 앓세이-좌 DECO.LINK ASSY-LH					4	
23	드립 레일 앓세이 DRIP RAIL ASSY						
24	커넥터-링크, 우 CONNECTOR-LINK, RH						
25	커넥터-링크, 좌 CONNECTOR-LINK, LH						
26	쿠션 앓세이-B CUSHION ASSY-B						
27	테이프-실 TAPE-SEAL						
28	링크 앓세이-디플렉터, 우 LINK ASSY-DEFLECTOR, RH						
29	링크 앓세이-디플렉터, 좌						



번호 실시기	부품 명 칭 적용차종	수량 부품 번호	REMARK
1	클립 CLIP	OK201 58315	2
2	클립 CLIP	OK201 58315	1
3	스위치-이그니션 & 키레스 SW-IG & KEYLESS	OK2BW 68154	1
4	키 셋 SET-KEY		
-001114		OK2B1 08010A	1
001114-010409		B OK2NT 09010	1
010409-010901		B OK2NT 09010B	1
-001114 (5691)		OK2B2 09010A	1
001114-010409 (5691)		B OK2NV 09010	1
010409-010901 (5691)		B OK2NV 09010B	1
-001114 (813A)		OK2N2 09010	1
001114-010427 (813A)		B OK2N5 09010	1
010427-010702 (813A)		B OK2N5 09010B	1
-001114 (5691, 813A)		OK2N4 09010	1
001114-010427 (5691, 813A)		B OK2N6 09010	1
010427-010901 (5691, 813A)		B OK2N6 09010B	1
010901-020901 (5691, 813A, 8191)		C OK2N6 09010C	1
010901-020901 (5691, 8191)		OK2NN 09010	1
020901-		OK2NM 09010	1
020901- (5691)		OK2AW 09010	1
020901- (8133)		OK2N5 09010C	1
020901- (5691, 8133)		OK2AV 09010	1
5	패킹-록 실린더 PACKING-LOCK CYL.	08455 58494	1
6	볼트-셋 BOLT-SET	OK203 66158	2
7	리테이너-록 실린더 RETAINER-LOCK CYL.	OK2B1 62485	1
8	블랭크 키-리모트 BLANK KEY-REMOTE		
-010409		OK2N1 78201	1
010409-020901		B OK30F 78201A	1
020901-		C OK2FB 78201	1
9	블랭크 키		

5691:A/BAG(D/S) 8133:ANTI THEFT SYSTEM-IGNITION KEY 813A:REMOTE CONTROL 8191:ILLUMINATED IGNITION

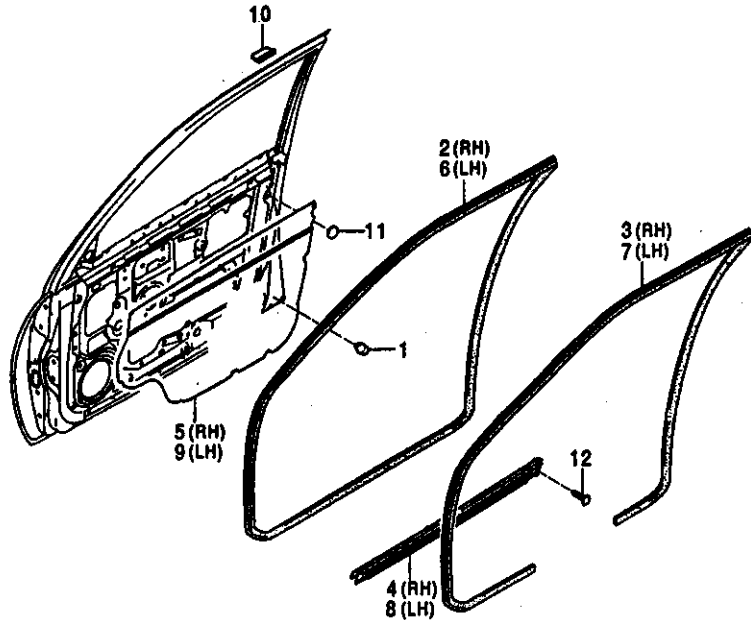
81-819 키 & 실린더 세트

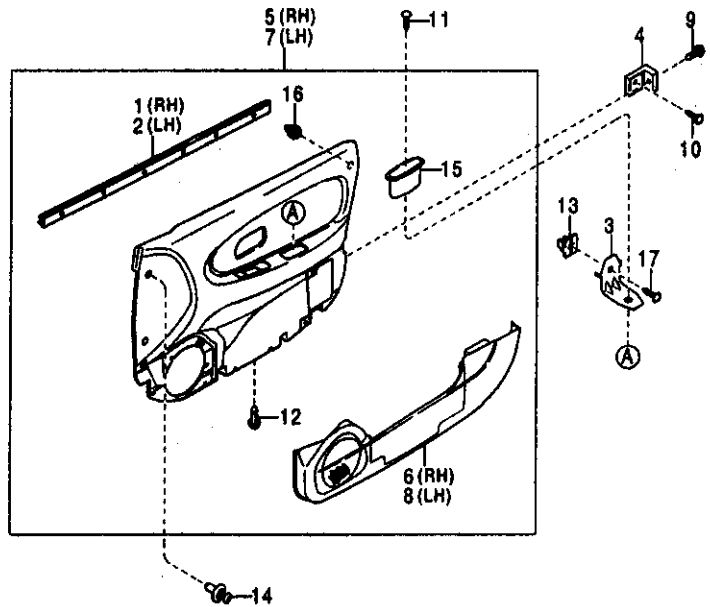
DOMKSD003A 294

번호 실시기	부품명칭 적용차종	원 안 부 품 번호	수 량	REMARK
-010409	BLANK KEY	OK2A1 76201	1	
010409-		B OK2A1 76201A	1	
10	스위치 앞세이-키 일루미네이션 & 워닝 SW ASSY-KEY ILLUM & WARNING			
010901-	(8191)	OK2NE 66153	1	

8191: ILLUMINATED IGNITION

번호 실시기	부품명칭 적용차종	교환 부품 번호	수 량	REMARK
1	러버-쿠션 RUBBER-CUSHION	00030 58673	2	
2	웨더스트립-프론트 도어, 우 WTHSTP-FRT DOOR,RH	OK2A1 58760C A OK2A1 58760D	1	
-010308 010308-				
3	웨더스트립-오픈, 우 WTHSTP ASSY-OPEN, RH	OK2A1 58770 A OK2A1 58770A A OK2A1 58770B	1	
-000818 000818-011025 011025-				
4	웨더스트립-벨트, 아우터, 우 WTHSTP ASSY-BELT OUT.,RH	OK2A1 58810	1	
5	스크림-도어 SCREEN-DOOR	OK2N2 58861	1	
6	웨더스트립-프론트 도어, 좌 WTHSTP-FRT DOOR,LH	OK2A1 58760C A OK2A1 58760D	1	
-010308 010308-				
7	웨더스트립-오픈, 좌 WTHSTP ASSY-OPEN, LH	OK2A1 58770 A OK2A1 58770A A OK2A1 58770B	1	
-000818 000818-011025 011025-				
8	웨더스트립-벨트, 아우터, 좌 WTHSTP ASSY-BELT OUT.,LH	OK2A1 58810	1	
9	스크림-프론트 도어, 좌 SCREEN-FRT DOOR,LH	OK2N2 58861	1	
10	클립-스토퍼 CLIP-STOPPER	OK2C0 58785	1	
11	스크림-C SCREEN-C	OK710 82863	2	
12	스크류-타핑 SCREW-TAPPING	K9CH80 04108	2	





번호 실시기	부품명 적용차종	수량	REMARK
1	웨더스트립-글래스, 인너, 우 WTHSTP-GLASS, IN., RH	1	
2	웨더스트립-글래스, 인너, 좌 WTHSTP-GLASS IN., LH	1	
3	브래킷-풀 핸들 BRKT-PULL HANDLE	2	
4	브래킷-도어 트림 BRKT-DOOR TRIM	2	
5	트림 아셈블리-프론트 도어, 우 TRIM ASSY-FRT DOOR, RH	1	
-001122	GL(8341)	1K2N3 68420 X1	1
001122-020502	GL(8341)	C 1K2N4 68420 X1	1
020502-020901	GL(8341)	B 1K2N4 68420A X1	1
020901-	GL(8341)	C 1K2N4 68420A X8	1
-001122	GLS(8341)	1K2N3 68420 X1	1
001122-010901	GLS(8341)	C 1K2N4 68420 X1	1
010901-020502	GLS(8341)	C 1K2N4 68420 X4	1
020502-020901	GLS(8341)	B 1K2N4 68420A X4	1
020901-	GLS(8341)	C 1K2N4 68420A X9	1
-001122	GL(8341)	1K2N3 68420 Y1	1
001122-020502	GL(8341)	C 1K2N4 68420 Y1	1
020502-020901	GL(8341)	B 1K2N4 68420A Y1	1
-001122	GLS(8341)	1K2N3 68420 Y1	1
001122-010901	GLS(8341)	C 1K2N4 68420 Y1	1
010901-020502	GLS(8341)	C 1K2N4 68420 Y4	1
020502-020901	GLS(8341)	B 1K2N4 68420A Y4	1
-001122	GLS(8341, 8477)	2K2N3 68420 X1	1
001122-010901	GLS(8341, 8477)	C 2K2N3 68420A X1	1
010901-020502	GLS(8341, 8477)	C 2K2N3 68420A X4	1
020502-020901	GLS(8341, 8477)	B 2K2N3 68420B X4	1
020901-	GLS(8341, 8477)	C 2K2N3 68420B X9	1
-001122	GLS(8341, 8477)	2K2N3 68420 Y1	1
001122-010901	GLS(8341, 8477)	C 2K2N3 68420A Y1	1
010901-020502	GLS(8341, 8477)	C 2K2N3 68420A Y4	1
020502-020901	GLS(8341, 8477)	B 2K2N3 68420B Y4	1
-001122	(8234, 8341)	4K2N3 68420 X2	1
001122-020502	(8234, 8341)	C 4K2N4 68420 X2	1
020502-020901	(8234, 8341)	B 4K2N4 68420A X2	1
020901-	(8234, 8341)	C 4K2N4 68420A X0	1
-001122	(8234, 8341)	4K2N3 68420 Y2	1

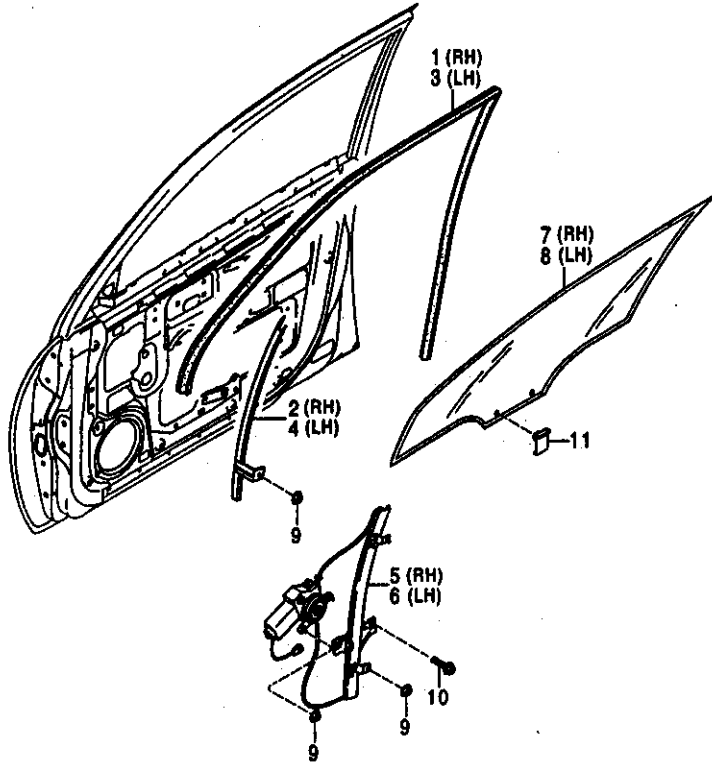
8234:LEATHER 8341:W1WOOD-POWER(FRT&RR) 8477:WOOD GRAIN

번호 실시기	부품명칭 적용차종	수량 부품번호	REMARK
001122-020502	(8234, 8341)	C 4K2N4 68420 Y2	1
020502-020901	(8234, 8341)	B 4K2N4 68420A Y2	1
-001122	(8234, 8341, 8477)	5K2N3 68420 X2	1
001122-020502	(8234, 8341, 8477)	C 5K2N3 68420A X2	1
020502-020901	(8234, 8341, 8477)	B 5K2N3 68420B X2	1
020901-	(8234, 8341, 8477)	C 5K2N3 68420B X0	1
-001122	(8234, 8341, 8477)	5K2N3 68420 Y2	1
001122-020502	(8234, 8341, 8477)	C 5K2N3 68420A Y2	1
020502-020901	(8234, 8341, 8477)	B 5K2N3 68420B Y2	1
030226-	(8238, 8341)	1K2ND 68420 Y5	1
030226-	(8238, 8341, 8475)	2K2ND 68420 Y5	1
6	포켓-프론트 도어, 우 POCKET-F.DOOR, RH	1K2N3 68422 75	1
000830-001122		C 2K2N3 68422 75	1
001122-		1K2N3 68422 96	1
000830-001122		C 2K2N3 68422 96	1
001122-020901	트림 앞세이-프론트 도어, 좌 TRIM ASSY-FRT DOOR, LH		
-001122	GL(8341)	1K2N3 68450 X1	1
001122-020225	GL(8341)	C 1K2N4 68450 X1	1
020225-020502	GL(8341)	C 1K2N4 68450A X1	1
020502-020901	GL(8341)	B 1K2N4 68450B X1	1
020901-	GL(8341)	C 1K2N4 68450B X8	1
-001122	GLS(8341)	1K2N3 68450 X1	1
001122-010901	GLS(8341)	C 1K2N4 68450 X1	1
010901-020225	GLS(8341)	C 1K2N4 68450 X4	1
020225-020502	GLS(8341)	C 1K2N4 68450A X4	1
020502-020901	GLS(8341)	B 1K2N4 68450B X4	1
020901-	GLS(8341)	C 1K2N4 68450B X9	1
-001122	GL(8341)	1K2N3 68450 Y1	1
001122-020225	GL(8341)	C 1K2N4 68450 Y1	1
020225-020502	GL(8341)	C 1K2N4 68450A Y1	1
020502-020901	GL(8341)	B 1K2N4 68450B Y1	1
-001122	GLS(8341)	1K2N3 68450 Y1	1
001122-010901	GLS(8341)	C 1K2N4 68450 Y1	1
010901-020225	GLS(8341)	C 1K2N4 68450 Y4	1
020225-020502	GLS(8341)	C 1K2N4 68450A Y4	1
020502-020901	GLS(8341)	B 1K2N4 68450B Y4	1
000718-001122	GLS(8341, 8477)	2K2N3 68450 X1	1
001122-010901	GLS(8341, 8477)	C 2K2N3 68450A X1	1
010901-011224	GLS(8341, 8477)	C 2K2N3 68450A X4	1
011224-020502	GLS(8341, 8477)	A 1K2N4 68450A X4	1
020502-020901	GLS(8341, 8477)	B 1K2N4 68450B X4	1

번호 실시기	부품명칭 적용차종	수량 부품번호	REMARK
020901-	GLS(8341, 8477)	C 1K2N4 68450B X9	1
000718-001122	GLS(8341, 8477)	2K2N3 68450 Y1	1
001122-010901	GLS(8341, 8477)	C 2K2N3 68450A Y1	1
010901-011224	GLS(8341, 8477)	C 2K2N3 68450A Y4	1
011224-020502	GLS(8341, 8477)	A 1K2N4 68450A Y4	1
020502-020901	GLS(8341, 8477)	B 1K2N4 68450B Y4	1
-001122	(8234, 8341)	4K2N3 68450 X2	1
001122-020225	(8234, 8341)	C 4K2N4 68450 X2	1
020225-020502	(8234, 8341)	C 4K2N4 68450A X2	1
020502-020901	(8234, 8341)	B 4K2N4 68450B X2	1
020901-	(8234, 8341)	C 4K2N4 68450B X0	1
-001122	(8234, 8341)	4K2N3 68450 Y2	1
001122-020225	(8234, 8341)	C 4K2N4 68450 Y2	1
020225-020502	(8234, 8341)	B 4K2N4 68450B Y2	1
000718-001122	(8234, 8341, 8477)	5K2N3 68450 X2	1
001122-011224	(8234, 8341, 8477)	C 5K2N3 68450A X2	1
011224-020225	(8234, 8341, 8477)	A 4K2N4 68450 X2	1
020225-020502	(8234, 8341, 8477)	C 4K2N4 68450A X2	1
020502-020901	(8234, 8341, 8477)	B 4K2N4 68450B X2	1
020901-	(8234, 8341, 8477)	C 4K2N4 68450B X0	1
000718-001122	(8234, 8341, 8477)	5K2N3 68450 Y2	1
001122-011224	(8234, 8341, 8477)	C 5K2N3 68450A Y2	1
011224-020225	(8234, 8341, 8477)	A 4K2N4 68450 Y2	1
020225-020502	(8234, 8341, 8477)	C 4K2N4 68450A Y2	1
020502-020901	(8234, 8341, 8477)	B 4K2N4 68450B Y2	1
030226-	(8238, 8341)	1K2ND 68450 Y5	1
030226-	(8238, 8341, 8475)	1K2ND 68450 Y5	1
8	포켓-프론트 도어, 좌 POCKET-F.DOOR, LH	1K2N3 68452 75	1
000830-001122		C 2K2N3 68452 75	1
001122-		1K2N3 68452 96	1
000830-001122		C 2K2N3 68452 96	1
001122-020901	스크류-타핑 SCREW-TAPPING		
9			
001122-020901	스크류-타핑 SCREW-TAPPING		
10		K99865 04128	2
-020710		K99865 04168	2
020710-021218		A K99864 0420	2
021218-		A K99864 0418	2
11	스크류-타핑 SCREW-TAPPING		

8234:LEATHER 8238:ARTIF/LEATHER 8341:WINDOW-POWER(FRT&RR) 8475:METAL GRAIN 8477:WOOD GRAIN

번호 실시기	부품명칭 적용차종	교환성 부품번호	수 량	REMARK
12	스크류-태핑 SCREW-TAPPING	K99875 05168	2	
13	파스너 FASTENER	K9YA65 0402	22	
-020901		KK344 68525 75	4	
14	그로메트-스크류 GROMMET-SCREW	KK344 68525 96	4	
15	파스너 FASTENER	KKY01 69361	2	
16	핸들-풀 HANDLE-PULL	MG350 68A81	12	
-020901		OK203 69455 75	2	
17	스크류-태핑 SCREW-TAPPING	OK203 69455 96	2	
		K99735 0616	2	



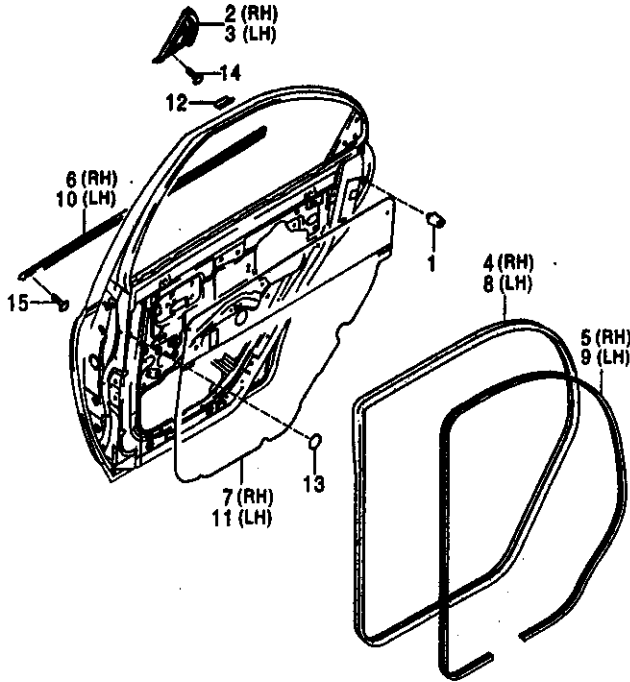
번호 실시기	부품 명칭 적용차종	품 명 부 품 번 호	수 량	REMARK
1	채널-글래스 런, 우 CHANNEL-GLASS RUN, RH			
-001114		OK2A1 58005A	1	
001114-010213		A OK2A1 58005B	1	
010213-010821		B OK2A1 58005D	1	
010821-		A OK2A1 58005E	1	
2	가이드-프론트글래스, 좌 GUIDE-FRT GLASS, RH			
-001114		OK2A1 5800X	1	
001114-010213		OK2A1 58005A	1	
010213-010821		A OK2A1 58005B	1	
010821-		B OK2A1 58005D	1	
		A OK2A1 58005E	1	
3	채널-글래스 런, 좌 CHANNEL-GLASS RUN, LH			
-001114		OK2A1 58005A	1	
001114-010213		A OK2A1 58005B	1	
010213-010821		B OK2A1 58005D	1	
010821-		A OK2A1 58005E	1	
4	가이드 앞세이-글래스, 좌 GUIDE ASSY-GLASS, LH			
-000818		OK2A1 5800X	1	
000818-001113		OK2A2 58560B	1	
001113-021101		A OK2A2 58560C	1	
021101-030116		OK2A3 58560	1	
030116-		B OK2A3 58560A	1	
		A OK2A3 58560B	1	
5	레귤레이터 앞세이-윈도우, 우 REG. ASSY-WINDOW, RH			
-000818		OK2A2 58560B	1	
000818-001113		A OK2A2 58560C	1	
001113-021101		OK2A3 58560	1	
021101-030116		B OK2A3 58560A	1	
030116-		A OK2A3 58560B	1	
6	레귤레이터 앞세이-윈도우, 좌 REG. ASSY-WINDOW, LH			
-000818		OK2A2 58560B	1	
000818-001113		A OK2A2 58560C	1	
001113-021101		A OK2A3 58560	1	
021101-030116		B OK2A3 58560A	1	
030116-		A OK2A3 58560B	1	
7	글래스-프론트 도어, 우 GLASS-FRT DOOR, RH			
(8241)		OK2A3 58511	1	HANKOOK
(8241)		OK2A4 58511	1	KEUMKANG
8	글래스-프론트 도어, 좌 GLASS-FRT DOOR, LH			
(8241)		OK2A3 58511	1	HANKOOK
(8241)		OK2A4 58511	1	KEUMKANG
9	너트-플랜지 NUT-FLANGE			
-020712		K99940 0801	20	
020712-		A 13395 08001	20	

81-824

프론트 도어 윈도우 레플레이터 & 글라스

DOMKSD003A 300

번호 실시기	부품명칭 적용차종	품 명 부 품 번 호	수 량	REMARK
10	스크류-태핑 SCREW-TAPPING	MS082 58505	4	
11	그로메트-스크류 GROMMET-SCREW	MS084 58502	4	



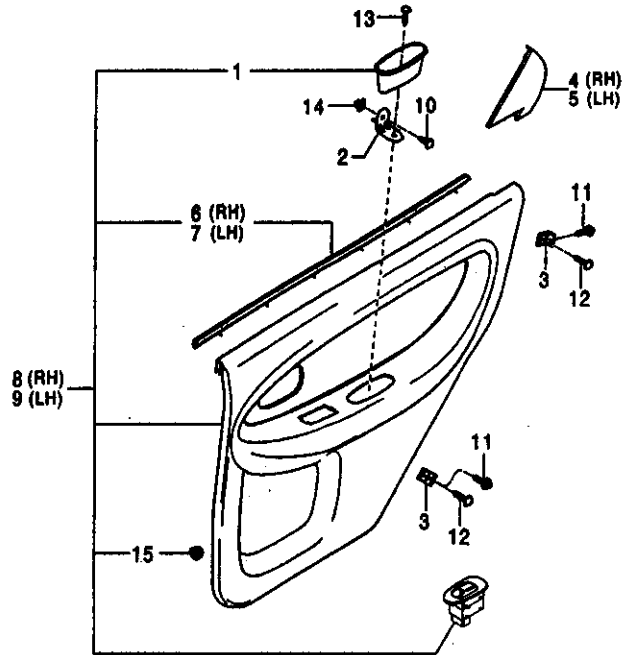
번호 실시기	부품명칭 적용차종	요 참 성	부 품 번 호	수 량	REMARK
1	러버-쿠션 RUBBER-CUSHION		00030 58873	2	
2	가니쉬-R/D. 아우터, 우 GARNISH-REAR DOOR.OUT., RH		OK2N1 50890	1	
-010501			C OK2A1 50890D	1	
3	가니쉬 왓세어-리어 도어, 좌 GARNISH ASSY-R.DR, LH		OK2N1 50890	1	
-010501			C OK2A1 50890D	1	
4	웨더스트립 왓세어-도어, 우 WTHSTP ASSY-DOOR, RH		OK2A1 72708	1	
-010308			A OK2A1 72780C	1	
5	웨더스트립-오프닝, 우 WTHSTP ASSY-OPEN, RH		OK2A1 72770	1	
-000818			A OK2A1 72770A	1	
6	웨더스트립-벨트, 아우터, 우 WTHSTP ASSY-BELT OUT., RH		OK2A1 72810A	1	
7	스크린-리어 도어, 우 SCREEN-RR DOOR, RH		OK2N2 72881	1	
8	웨더스트립 왓세어-도어, 좌 WTHSTP ASSY-DOOR, LH		OK2A1 73708	1	
-010308			A OK2A1 73780C	1	
9	웨더스트립-오프닝, 좌 WTHSTP ASSY-OPEN, LH		OK2A1 73770	1	
-000818			A OK2A1 73770A	1	
10	웨더스트립-벨트, 아우터, 좌 WTHSTP ASSY-BELT OUT., LH		OK2A1 73810A	1	
11	스크린-리어 도어, 좌 SCREEN-RR DOOR, LH		OK2N2 73881	1	
12	클립-스토퍼 CLIP-STOPPER		OK2C0 58785	1	
13	스크린-C SCREEN-C				

81-831

리어 도어 롤딩

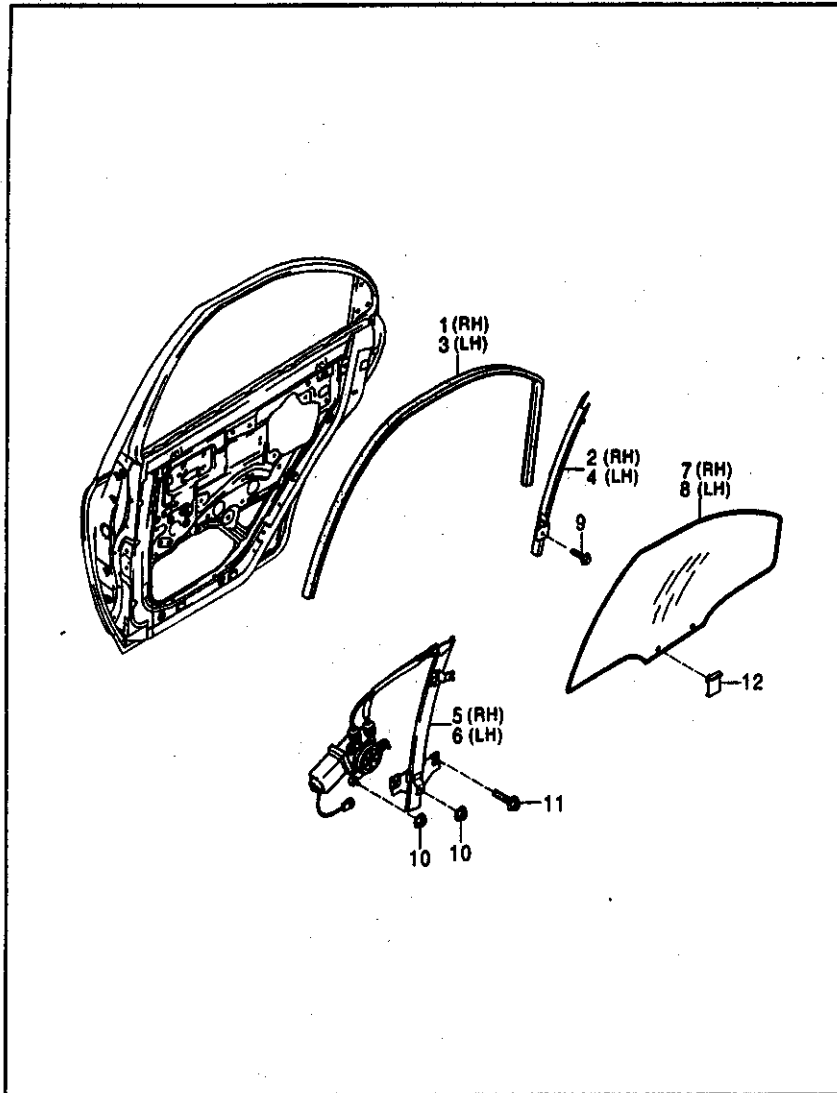
DOMKSD003A 302

번호 실시기	부품명칭 적용차종	수량 부품번호	REMARK
14	스크류 SCREW	OK710 82863 2	
15	스크류-태핑 SCREW-TAPPING	K89740 0510 6	
		K9C100 04108 2	



번호 실시기	부품 명 칭 적용차종	수량 부품 번호	REMARK
1	핸들-풀 HANDLE-PULL		
-020901		OK203 89455 75	2
		OK203 89455 96	2
2	브래킷-풀 핸들 BRKT-PULL HANDLE		
3	브래킷-도어 트림 BRKT-DOOR TRIM		
-010901		OK2A1 8940PA	2
010901-		OK2A1 8940ZA	2
		A OK2A1 8940ZA	4
4	가니쉬-리어 세일, 언너, 우 GARNISH-RR SAIL IN., RH		
5	가니쉬-리어 세일 언너, 좌 GARNISH-RR SAIL IN., LH		
6	윈더스트림-글래스 언너, 우 WTHSTP-GLASS IN., RH		
7	윈더스트림-글래스 언너, 좌 WTHSTP-GLASS IN., LH		
8	트림 아셈블리-리어 도어, 우 TRIM ASSY-RR DOOR, RH		
-020901	GL(8341)	1K2N3 86520 X1	1
020901-	GL(8341)	C 1K2N3 86520 X8	1
-010901	GLS(8341)	1K2N3 86520 X1	1
010901-020901	GLS(8341)	C 1K2N3 86520 X4	1
020901-	GLS(8341)	C 1K2N3 86520 X9	1
-020901	GL(8341)	1K2N3 86520 Y1	1
-010901	GLS(8341)	1K2N3 86520 Y1	1
010901-020901	GLS(8341)	C 1K2N3 86520 Y4	1
-010901	GLS(8341, 8477)	2K2N3 86520 X1	1
010901-020901	GLS(8341, 8477)	C 2K2N3 86520 X4	1
020901-	GLS(8341, 8477)	C 2K2N3 86520 X9	1
-010901	GLS(8341, 8477)	2K2N3 86520 Y1	1
010901-020901	GLS(8341, 8477)	C 2K2N3 86520 Y4	1
-020901	(8234, 8341)	4K2N3 86520 X2	1
020901-	(8234, 8341)	C 4K2N3 86520 X0	1
-020901	(8234, 8341)	4K2N3 86520 Y2	1
-020901	(8234, 8341, 8477)	5K2N3 86520 X2	1
020901-	(8234, 8341, 8477)	C 5K2N3 86520 X0	1
-020901	(8234, 8341, 8477)	5K2N3 86520 Y2	1

번호 실시기	부품명칭 적용차종	수량 부품번호	REMARK	번호 실시기	부품명칭 적용차종	수량 부품번호	REMARK
030226-	(8238, 8341)	1K2ND 88520 Y5	1				
030226-	(8238, 8341, 8475)	2K2ND 88520 Y5	1			MG350 68A81	14
9	트림 왓세어 - 리어 도어, 좌 TRIM ASSY-RR DOOR, LH						
-020901	GL(8341)	1K2N3 88550 X1	1				
020901-	GL(8341)	C 1K2N3 88550 X8	1				
-010901	GLS(8341)	1K2N3 88550 X1	1				
010901-020901	GLS(8341)	C 1K2N3 88550 X4	1				
020901-	GLS(8341)	C 1K2N3 88550 X9	1				
-020901	GL(8341)	1K2N3 88550 Y1	1				
-010901	GLS(8341)	1K2N3 88550 Y1	1				
010901-020901	GLS(8341)	C 1K2N3 88550 Y4	1				
-010901	GLS(8341, 8477)	2K2N3 88550 X1	1				
010901-020901	GLS(8341, 8477)	C 2K2N3 88550 X4	1				
020901-	GLS(8341, 8477)	C 2K2N3 88550 X9	1				
-010901	GLS(8341, 8477)	2K2N3 88550 Y1	1				
010901-020901	GLS(8341, 8477)	C 2K2N3 88550 Y4	1				
-020901	(8234, 8341)	4K2N3 88550 X2	1				
020901-	(8234, 8341)	C 4K2N3 88550 X0	1				
-020901	(8234, 8341)	4K2N3 88550 Y2	1				
-020901	(8234, 8341, 8477)	5K2N3 88550 X2	1				
020901-	(8234, 8341, 8477)	C 5K2N3 88550 X0	1				
-020901	(8234, 8341, 8477)	5K2N3 88550 Y2	1				
030226-	(8238, 8341)	1K2ND 88550 Y5	1				
030226-	(8238, 8341, 8475)	2K2ND 88550 Y5	1				
10	스크류 - 태핑 SCREW-TAPPING	K99735 0618	2				
11	스크류 - 태핑 SCREW-TAPPING	K99865 0412B	4				
12	스크류 - 태핑 SCREW-TAPPING	K99865 0418B	4				
-020710		A K99864 0420	4				
020710-021218		A K99864 0418	4				
021218-							
13	스크류 - 태핑 SCREW-TAPPING	K99875 0518B	2				
14	그로메트 - 스크류 GROMMET-SCREW	KKY01 89361	2				
15	파스너 FASTENER						



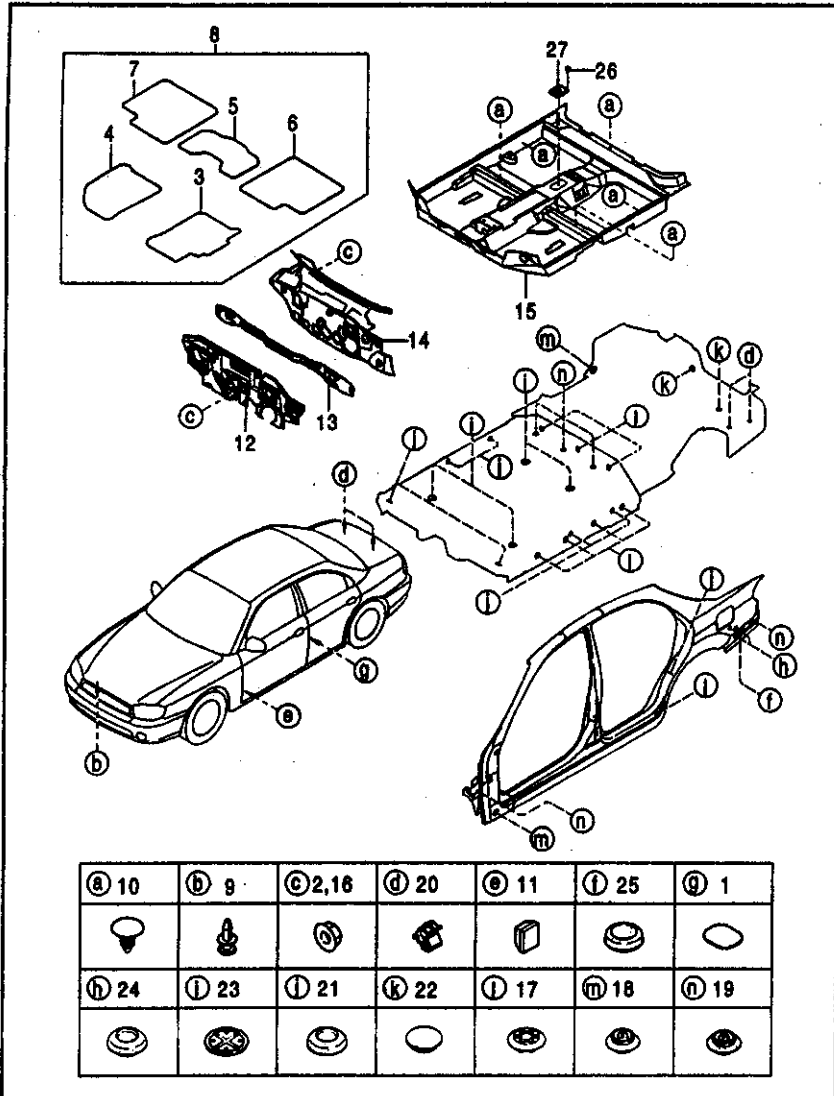
번호 실시기	부품 명 칭 적용차종	호환성 부품 번호	수 량	REMARK
1	채널-글래스 런, 우 CHAN.-GLASS RUN, RH	OK2A1 72005A	1	
-010219		A OK2A1 72005B	1	
010219-010821		A OK2A1 72005C	1	
010821-				
2	가이드-리어 글래스, 우 GUIDE-RR GLASS, RH	OK2A1 7200X	1	
3	채널-글래스 런, 좌 CHAN.-GLASS RUN, LH	OK2A1 73005A	1	
-010219		A OK2A1 73005B	1	
010219-010821		A OK2A1 73005C	1	
010821-				
4	가이드 앞세어-글래스 리어, 좌 GUIDE-RR GLASS, LH	OK2A1 7300X	1	
5	레귤레이터 앞세어 윈도우, 우 REG. ASSY-WINDOW, RH	OK2A2 72500B	2	
-000529		A OK2A2 72500C	2	
000529-010510		A OK2A2 72500D	2	
010510-				
6	레귤레이터 앞세어 윈도우, 좌 REG. ASSY-WINDOW, LH	OK2A2 73500B	2	
-000529		A OK2A2 73500C	2	
000529-010510		A OK2A2 73500D	2	
010510-				
7	글래스-리어 도어, 우 GLASS-RR DOOR, RH (B241)	OK2A3 72511	1	HANKOOK
(B241)		OK2A4 72511	1	KEUMKANG
8	글래스-리어 도어, 좌 GLASS-RR DOOR, LH (B241)	OK2A3 73511	1	HANKOOK
(B241)		OK2A4 73511	1	KEUMKANG
9	볼트 BOLT	K90794 0612	2	
10	너트-플렌지 NUT-FLANGE	K90040 0601	14	
-020712		A 19305 06001	14	
020712-				
11	스크류-타핑 SCREW-TAPPING	MB092 58505	4	

81-834

리어 도어 윈도우 레귤레이터 & 글래스

DOMKSD003A 308

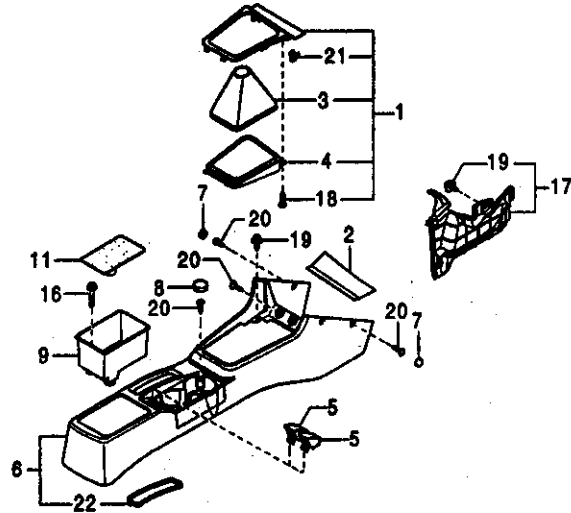
번호 일시기	부품명칭 적용차종	준 비 부 품 번 호	수 량	REMARK
12	그로메트-스크류 GROMMET-SCREW	MS084 58502	4	



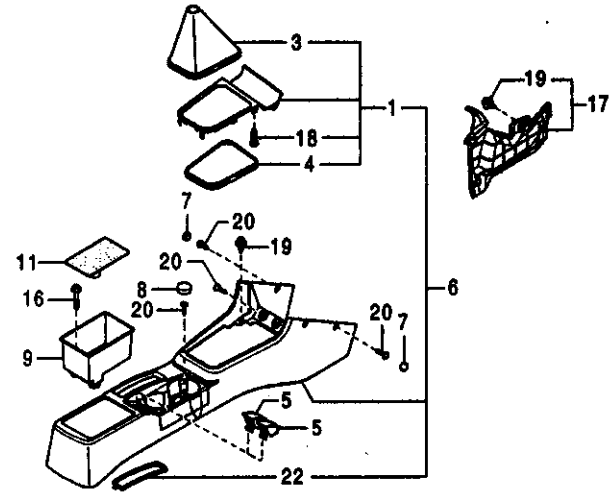
번호 실시기	부품명칭 적용차종	순환 부품번호	수 량	REMARK
1	B. 필라 커버 B.PILLAR COVER			
-020901		OK2A1 66624 75	2	
2	캡 너트-플랜지 CAP NUT-FLANGE	OK2A1 66624 96	2	
3	카 매트-프론트, 좌 CAR MAT-FRT, LH	OB100 66615	10	
-020901		OK2N1 66662 75	1	
4	카 매트-프론트, 우 CAR MAT-FRT, RH	OK2N1 66662 96	1	
-020901		OK2N1 66661 75	1	
5	카 매트-리어, 센터 CAR MAT-RR, CTR	OK2N1 66661 96	1	
-020901		OK2N1 66665 75	1	
6	카 매트-리어, 좌 CAR MAT-RR, LH	OK2N1 66665 96	1	
-020901		OK2N1 66664 75	1	
7	카 매트-리어, 우 CAR MAT-RR, RH	OK2N1 66664 96	1	
-020901		OK2N1 66663 75	1	
8	컴플라트 업세터-카 매트 COMPT ASSY-CAT MAT	OK2N1 66663 96	1	
-020901		OK2N1 66660 75	1	
9	파스너 FASTENER	OK2N1 66660 96	1	
-020901		OB102 66665	2	
10	파스너 FASTENER			
-020901		K0032 66665A	7	
11	힌지 필라 폼 HINGE PILLAR FOM			
-020901		OK2A1 66608	2	
12	인슐레이터-대쉬, 아우터 INSULATOR-DASH. OUT.			
-020901		OK2A3 66641L	1	
13	인슐레이터-대쉬, 아우터, 이퍼 EGI>DOHC			

번호 실시기	부품명칭 적용차종	호환 성	부품번호	수 량	REMARK	번호 실시기	부품명칭 적용차종	호환 성	부품번호	수 량	REMARK
-010112 010112-021212 021212-	INSULATOR-DASH.OUT.UP		OK20J 88831	1		20	홀더-로드 HOLDER-ROD		MH280 58052	7	
14	인슐레이터-대쉬 인너 INSULATOR-DASH..IN.		C OK2N1 88831	1		21	플러그-드레인 PLUG-DRAIN		06090 58178	2	
-010711 010711-			OK2A1 88811R	1		22	커버-서비스 홀 COVER-SERVICE HOLE		M0208 58615	8	
15	매트-플로어 MAT-FLOOR		C OK2A1 88811S	1		23	실-플러그 SEAL-PLUG		M0810 58630	2	
-000811 (9711) 000811-010514 (9711) 010514-010518 (9711) 010518-010518 (9711) 010518-021209 (9711) 021209- (9711)			OK2AB 88670K 75	1		24	플러그-서비스 커버 PLUG-SERVICE COVER		OK2A1 58970	4	
-000811 (9711) 000811-010514 (9711) 010514-010518 (9711) 010518-010518 (9711)			A OK2AB 88670L 75	1		25	그로메트 GROMMET		M0559 58868	2	
010518-020901 (9711)			A OK2AB 88670M 75	1		-020903			00222 68971	2	
-000811 (8810, 9711) 000811-010514 (8810, 9711) 010514-010518 (8810, 9711) 010518-010518 (8810, 9711) 010518-021209 (8810, 9711) 021209- (8810, 9711)			A OK2AB 88670N 75	1		26	스크류-타핑 SCREW-TAPPING		K00885 0512	3	
-000811 (8810, 9711) 000811-010514 (8810, 9711) 010514-010518 (8810, 9711) 010518-010518 (8810, 9711) 010518-020901 (8810, 9711)			A OK2AB 88670P 75	1		27	커버-서비스 홀 COVER-SERVICE HOLE		OK2A1 58070	1	
16	너트-캡 NUT-CAP		C OK2AB 88670R 75	1							
	EGI>SOHC		OK2AR 88670G 75	1							
	EGI>DOHC		A OK2AR 88670H 75	1							
17	플러그-홀 PLUG-HOLE		A OK2AR 88670J 75	1							
			A OK2AR 88670K 75	1							
18	플러그-홀 PLUG-HOLE		A OK2AR 88670L 75	1							
			A OK2AR 88670M 75	1							
19	플러그-홀 PLUG-HOLE		C OK2AR 88670N 75	1							
			OK2AR 88670G 98	1							
			A OK2AR 88670H 98	1							
			A OK2AR 88670J 98	1							
			A OK2AR 88670K 98	1							
			A OK2AR 88670L 98	1							
			08001 88825	3							
			08001 88825	11							
			M0001 58051	13							
			M0082 58052	4							

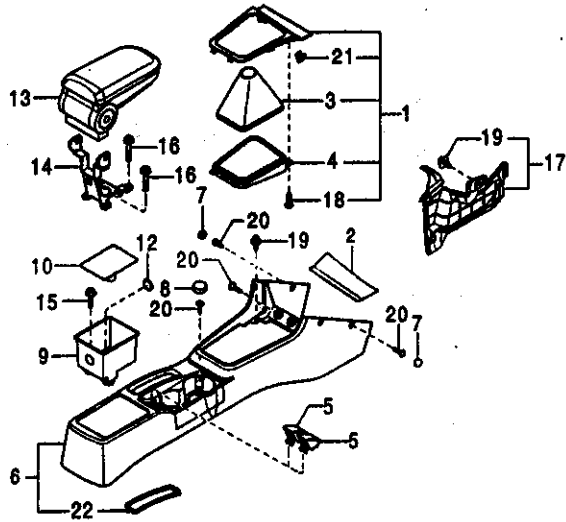
(STD)
(-001116)



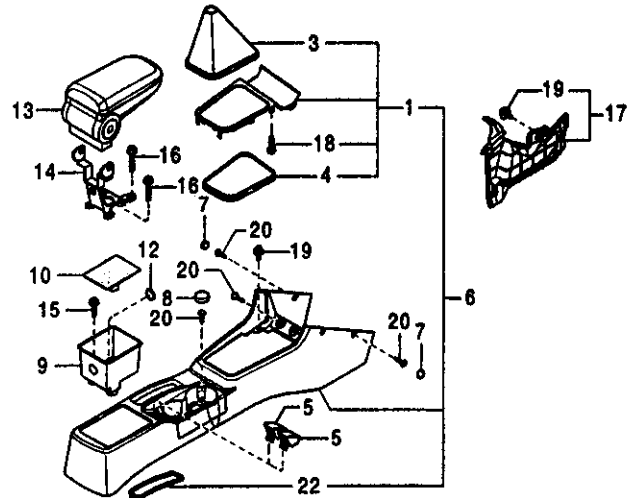
(8TD)
(001116-)



(DLX)
(-001118)



(DLX)
(001118-)

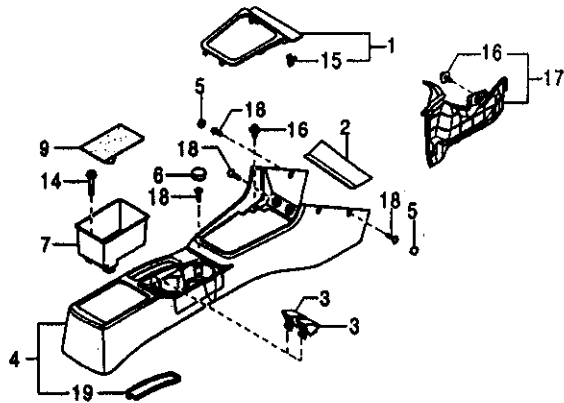


번호 실시기	부품명칭 적용차종	원재료 부품번호	수 량	REMARK	번호 실시기	부품명칭 적용차종	원재료 부품번호	수 량	REMARK
1	패널 왓셰어-부트 PANEL ASSY-BOOT				-001118		OK2N1 84414 75	4	
-001118		OK2N1 55220	1		001118-		C OK2S1 84414 75	4	
001118-011118		C OK2S1 55220 02	1		-001118		OK2N1 84414 98	4	
011118-		A OK2S1 55220A 02	1		001118-020901		C OK2S1 84414 98	4	
001118-010901	(8477)	OK2N5 55220 CD	1		8	홀 캡 HOLE CAP			
010901-011118	(8477)	C OK2N7 55220 YT	1				OK2N1 84418 75	1	
011118-020901	(8477)	A OK2N7 55220A YT	1		-020901		OK2N1 84418 98	1	
020901-	(8477)	C OK2N7 55220A CE	1		9	박스-스토리지 BOX-STORAGE			
2	커버 시트-프론트 COVER SHEET-FRT	OK2N1 55222	1				OK2N1 84431	1	STD
-000929							OK2N2 84431	1	DLX
3	부트-체인지 BOOTS-CHANGE				10	러버-패드 PAD-RUBBER			
-001118		OK2N1 84331	1				OK2N2 84415	1	
001118-011118		C OK2S1 84331	1		11	러버-패드 PAD-RUBBER			
011118-		A OK2S1 84331A	1				OK2N2 84418	1	
4	세트 플레이트-부트 SET PLATE-BOOT				12	홀 캡 HOLE CAP			
-001118		OK2N1 84333	1				OK2N2 84432	1	
001118-		C OK2S1 84333	1		13	리드 왓셰어-콘솔 LID ASSY-CONSOLE			
5	박스-코인 BOX-COIN						OK2NA 84450 X1	1	CLOTH
		OK2N1 84351	2		-001010	GL	B OK2NA 84450A X1	1	CLOTH
6	콘솔 왓셰어 CONSOLE ASSY				001010-020901	GL	C OK2NA 84450C X5	1	CLOTH
-001118		OK2N1 84410 75	1		020901-	GL	OK2NA 84450 X1	1	CLOTH
001118-010302		C OK2S1 84410 75	1		-001010	GLS	B OK2NA 84450A X1	1	CLOTH
010302-011118		A OK2S1 84410A 75	1		010901-020901	GLS	C OK2NA 84450A X4	1	CLOTH
011118-		A OK2S1 84410B 75	1		020901-	GLS	C OK2NA 84450C X8	1	CLOTH
-001118		OK2N1 84410 98	1				OK2NA 84450 Y1	1	CLOTH
001118-010302		C OK2S1 84410 98	1		001010-020901	GL	B OK2NA 84450A Y1	1	CLOTH
010302-011118		A OK2S1 84410A 98	1		-001010	GLS	OK2NA 84450 Y1	1	CLOTH
011118-020901		A OK2S1 84410B 98	1		001010-010901	GLS	B OK2NA 84450A Y1	1	CLOTH
001118-010302	(8477)	OK2N5 84410 75	1		010901-020901	GLS	C OK2NA 84450A Y4	1	CLOTH
010302-010901	(8477)	A OK2N5 84410A 75	1		-001010		OK2NB 84450 X2	1	LEATHER
010901-011118	(8477)	C OK2N7 84410 75	1		001010-020901		B OK2NB 84450A X2	1	LEATHER
011118-	(8477)	A OK2N7 84410A 75	1		020901-030226		C OK2NB 84450 X7	1	LEATHER
001118-010302	(8477)	OK2N5 84410 98	1		030226-	(847A)	C OK2N2 84450 Y8	1	
010302-010901	(8477)	A OK2N5 84410A 98	1		-001010		OK2NB 84450 Y2	1	LEATHER
010901-011118	(8477)	C OK2N7 84410 98	1		001010-020901		B OK2NB 84450A Y2	1	LEATHER
011118-020901	(8477)	A OK2N7 84410A 98	1		14	브래킷-콘솔 리드 BRKT-CONSOLE LID	OK2NA 84451	1	
7	홀 캡 HOLE CAP								

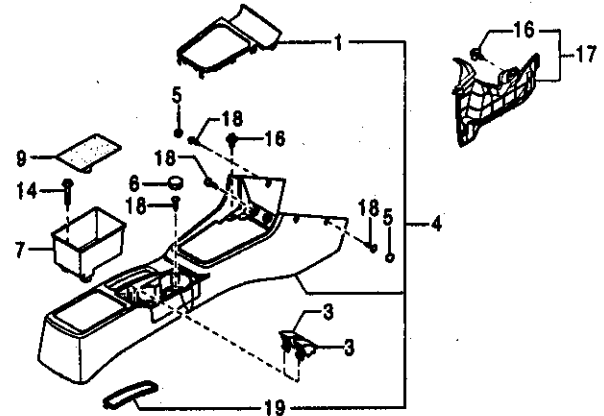
8477:WOOD GRAIN 847A:CONSOLE-DLX(ARTIFICIAL LEATHER)

번호 실시기	부품명칭 적용차종	부품번호	수량	REMARK
15	스크류 SCREW	K00785 08188	3	
16	볼트 BOLT	K00706 0818	3	
-010627 010627-		A K00786 0820	3	
17	커버-익스텐션, 좌 COVER-EXTENSION, LH	OK2N1 84270 75	1	
-020901		OK2N1 84270 98	1	
18	스크류-타핑 SCREW-TAPPING	K00863 0412	2	
-010302 010302-		A K00863 0412	6	
19	파스너 FASTENER	KGJ21 68868	2	
20	스크류-타핑 SCREW-TAPPING	K00865 05188	8	
21	클립-스프링 CLIP-SPRING	KJ001 64345	2	
22	부트-콘솔 BOOT-CONSOLE	OK2N1 84413	1	
000701-				

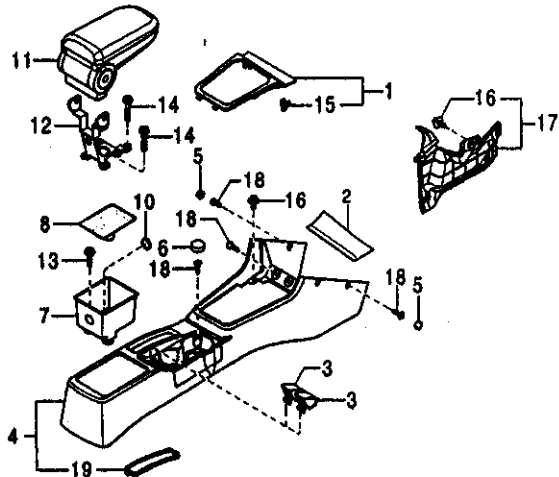
(STD)
(-001116)



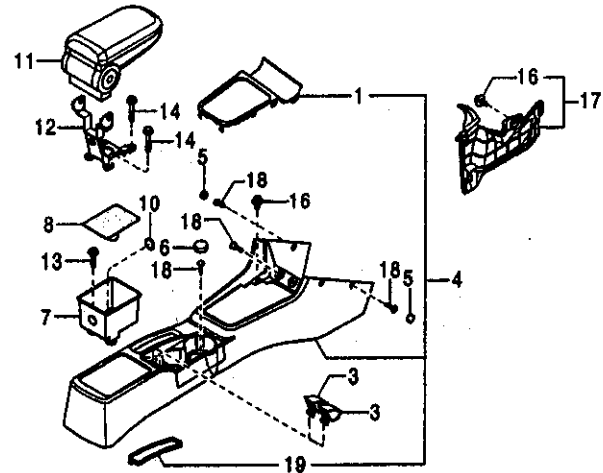
(STD)
(001116-)



(DLX)
(-001116)



(DLX)
(001116-)



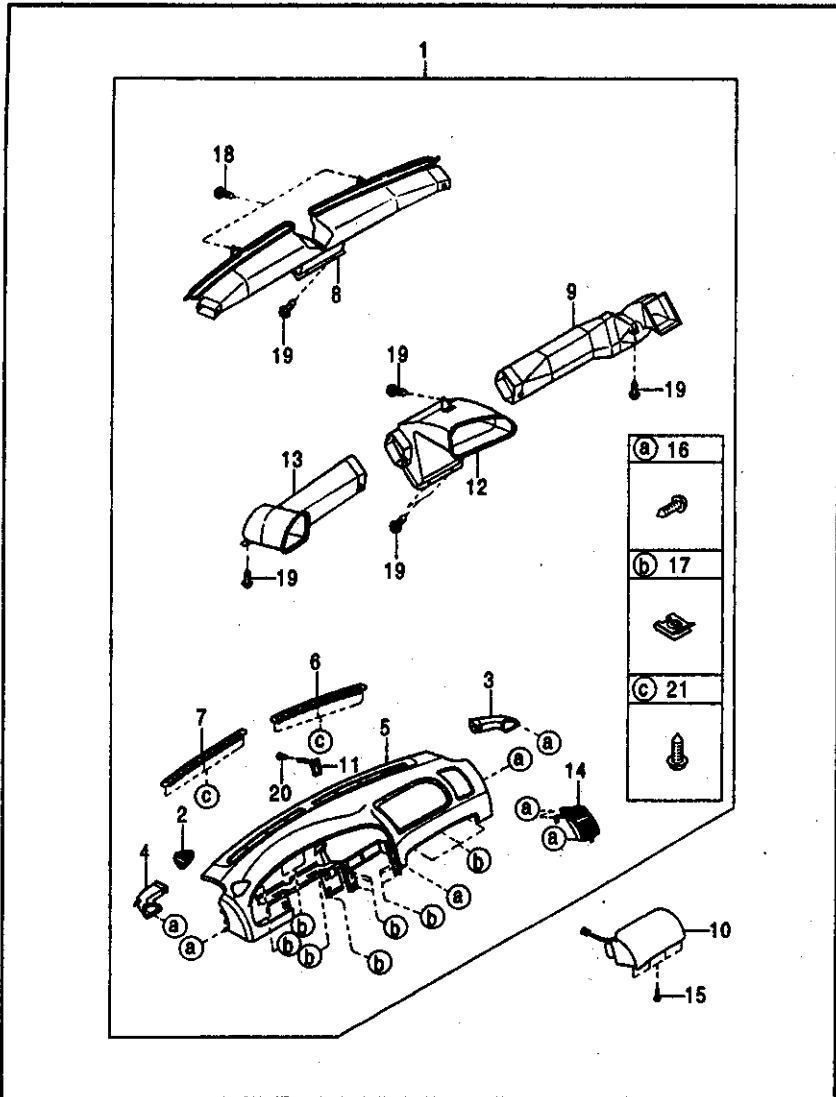
번호 실시기	부품명칭 적용차종	수량 부품번호	REMARK	번호 실시기	부품명칭 적용차종	수량 부품번호	REMARK
1	패널 앞세어-부트 PANEL ASSY-BOOT	1 OK2N2 55220		9	러버-패드 PAD-RUBBER	1 OK2N2 64416	
-001116		1					
001116-		C OK2N2 55220 02		10	홀 캡 HOLE CAP	1 OK2N2 64432	
001116-010901		1					
010901-020901		C OK2N8 55220 YD		11	리드 앞세어-콘솔 LID ASSY-CONSOLE		
020901-		1					
2	커버 시트-프론트 COVER SHEET-FRT	1 OK2N1 55222		-001010	GL	1 OK2NA 64450 X1	1 CLOTH
-000929		1		001010-020901	GL	1 B OK2NA 64450A X1	1 CLOTH
3	박스-코인 BOX-COIN	2 OK2N1 64351		020901-	GL	1 C OK2NA 64450C X5	1 CLOTH
4	콘솔 앞세어 CONSOLE ASSY	1 OK2N1 64410 75		-001010	GLS	1 OK2NA 64450 X1	1 CLOTH
-001116		1		001010-010901	GLS	1 B OK2NA 64450A X1	1 CLOTH
001116-010302		C OK2B2 64410 75		010901-020901	GLS	1 C OK2NA 64450A X4	1 CLOTH
010302-		1		020901-	GLS	1 C OK2NA 64450C X8	1 CLOTH
-001116		A OK2B2 64410A 75		-001010	GL	1 OK2NA 64450 Y1	1 CLOTH
001116-010302		1		001010-020901	GL	1 B OK2NA 64450A Y1	1 CLOTH
010302-020901		1		-001010	GLS	1 OK2NA 64450 Y1	1 CLOTH
001116-010302	(8477)	1		001010-010901	GLS	1 B OK2NA 64450A Y1	1 CLOTH
010302-010901	(8477)	1		010901-020901	GLS	1 C OK2NA 64450A Y4	1 CLOTH
010901-	(8477)	1		020901-	GLS	1 OK2NB 64450 X2	1 LEATHER
001116-010302	(8477)	1		-001010	GL	1 B OK2NB 64450A X2	1 LEATHER
010302-010901	(8477)	1		001010-020901	GL	1 C OK2NB 64450C X7	1 LEATHER
010901-	(8477)	1		020901-030226	GL	1 C OK2NB 64450 Y6	1
001116-010302	(8477)	1		030226-	GL	1 OK2NB 64450 Y2	1 LEATHER
010302-010901	(8477)	1		-001010	GL	1 B OK2NB 64450A Y2	1 LEATHER
010901-020901	(8477)	1		001010-020901	GL		
5	홀 캡 HOLE CAP	4 OK2N1 64414 75		12	브래킷-콘솔 리드 BRKT-CONSOLE LID	1 OK2NA 64451	
-001116		4					
001116-		C OK2B1 64414 75		13	스크류 SCREW	3 K90785 06168	
-001116		4					
001116-020901		4 C OK2B1 64414 96		14	볼트 BOLT	3 K90786 0616	
6	홀 캡 HOLE CAP	1 OK2N1 64418 75		-010627		3 K90786 0616	
-020901		1		010627-		3 A K90786 0620	
7	박스-스토리지 BOX-STORAGE	1 OK2N1 64418 96		15	클립-스프링 CLIP-SPRING	2 KJ001 64345	
8	러버-패드 PAD-RUBBER	1 OK2N1 64431	1 STD	16	파스너 FASTENER	4 K6J21 68868	
		1 OK2N2 64431	1 DLX	17	커버-익스텐션, LH COVER-EXTENSION, LH		
		1 OK2N2 64415					

84-846B

플로워 콘솔:(4A2W)

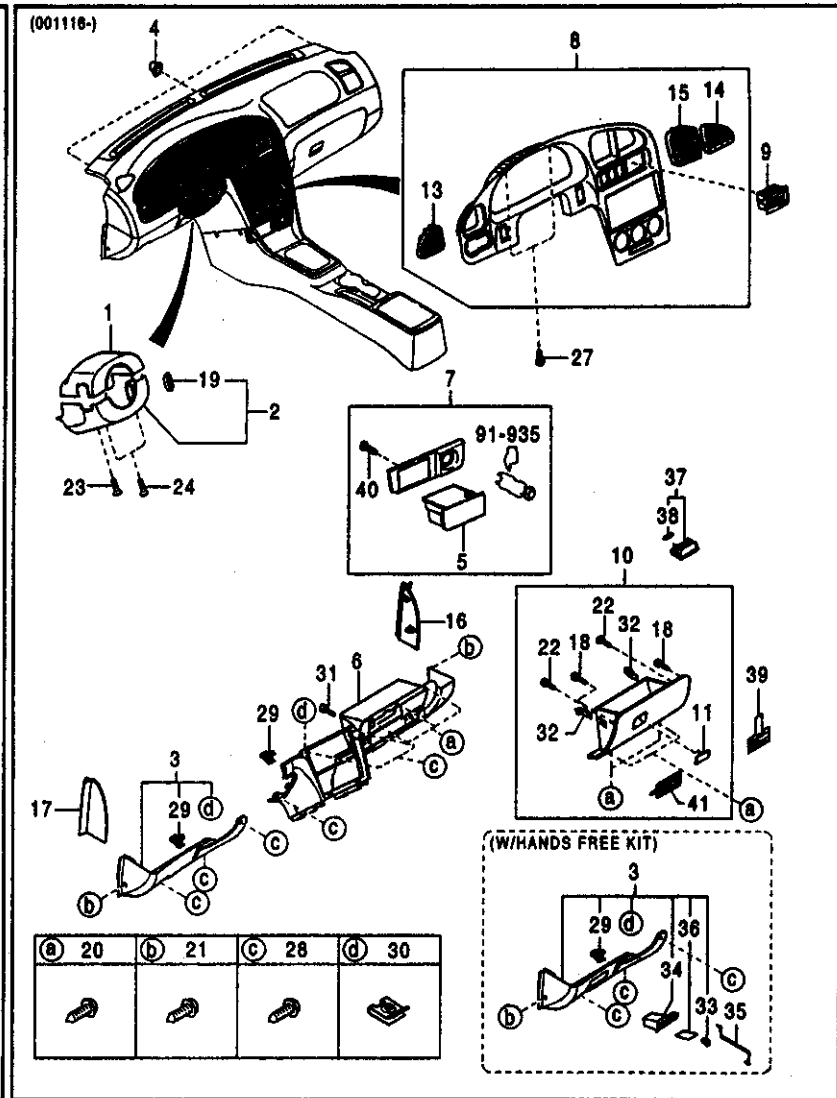
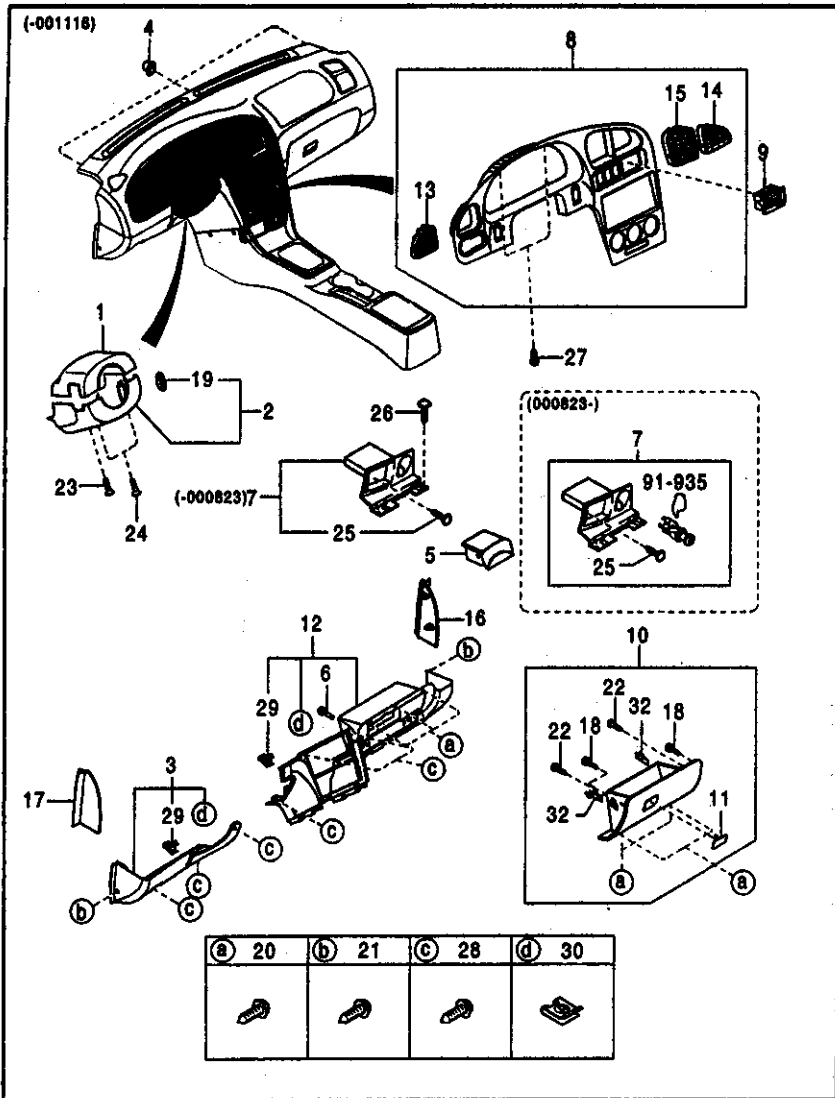
DOMKSD003A 314

번호 실시기	부품명칭 적용차종	교환성 부품번호	수 량	REMARK
-020901	스크류-태핑 SCREW-TAPPING	OK2N1 64270 75	1	
18		OK2N1 64270 98	1	
19	부트-콘솔 BOOT-CONSOLE	KD0865 05168	10	
000701-		OK2N1 64413	1	



번호 실시기	부품명칭 적용차종	준 원 성	부 품 번 호	수 량	REMARK
1	판넬 앞세어-인스트루먼트 PANEL ASSY-INSTRUMENT				
-010901			OK2N1 55100C 75	1	
010901-020901			C OK2N1 55100F 75	1	
020901-			C OK2N1 55100B 75	1	
-010901			OK2N1 55100C 98	1	
010901-020901			C OK2N1 55100F 98	1	
-010901	(5692)		OK2N3 55100C 75	1	
010901-020901	(5692)		C OK2N3 55100F 75	1	
020901-	(5692)		C OK2N3 55100G 75	1	
-010901	(5692)		OK2N3 55100C 98	1	
010901-020901	(5692)		C OK2N3 55100F 98	1	
2	그릴-디미스터, 좌 GRILLE-DEMISTER, LH				
-010901			OK2A1 60180B 75	1	
010901-			A OK2A1 60180C 75	1	
-010901			OK2A1 60180B 98	1	
010901-020901			A OK2A1 60180C 98	1	
3	덕트-사이드 디미스터, 우 DUCT-SIDE DEMISTER, RH				
4	덕트 사이드 디미스터, 좌 DUCT-SIDE DEMISTER, LH				
5	I / P 패드 앞세어 I/P PAD ASSY				
-010901			OK2A1 60350J 75	1	
010901-020901			C OK2A1 60350K 75	1	
020901-			C OK2A1 60350L 75	1	
-010901			OK2A1 60350J 98	1	
010901-020901			C OK2A1 60350K 98	1	
-000822	(5692)		OK2A3 60350J 75	1	
000822-010901	(5692)		C OK2A3 60350K 75	1	
010901-020901	(5692)		C OK2A3 60350L 75	1	
020901-	(5692)		C OK2A3 60350M 75	1	
-000822	(5692)		OK2A3 60350J 98	1	
000822-010901	(5692)		C OK2A3 60350K 98	1	
010901-020901	(5692)		C OK2A3 60350L 98	1	
6	그릴-디프., 우 GRILLE-DEF., RH				
-020901			OK2A1 60785 75	1	
7	그릴-디프., 좌 GRILLE-DEF., LH				
			OK2A1 60785 98	1	

번호 실시기	부품명칭 적용차종	호환 부품 번호 상	수 량	REMARK	번호 실시기	부품명칭 적용차종	호환 부품 번호 상	수 량	REMARK
-020901 8	덕트-디프로스터 DUCT-DEF.	OK2A1 60795 75 OK2A1 60795 98	1 1		000516- 21	스크류-태핑 SCREW-TAPPING	K99865 0512	2	
-020901 020901- 9	덕트 맞세이, 우 DUCT ASSY, RH	OK2A1 61131B C OK2A1 61131C	1 1		000516-	스크류-태핑 SCREW-TAPPING	K99863 0408	6	
10	모듈-에어 백, 패시지 MODULE-AIR BAG,PASS.	OK2A1 64150	1						
-021101 021101- -020901 11	(5692) (5692) (5692) 스트라이커 STRIKER	OK2DJ 57K50A 75 C OK2DJ 57K50B 75 OK2DJ 57K50A 98	1 1 1						
12	덕트 맞세이-센터 DUCT ASSY-CTR	OK2N1 64101	1						
13	덕트 맞세이, 좌 DUCT ASSY, LH	OK2N1 64160	1						
14	그릴 맞세이, 우 GRILLE ASSY,RH	OK2N1 64170	1						
-020901 15	스크류 SCREW (5692)	OK2N2 6471X 75 OK2N2 6471X 98	1 1						
16	스크류-태핑 SCREW-TAPPING	K90788 0612	4						
-010901 010901- 17	너트-스프링 NUT-SPRING	K99865 0516 K99865 0516	26 30						
18	스크류-태핑 SCREW-TAPPING	M8092 60408	13						
000516- 19	스크류-태핑 SCREW-TAPPING	K99865 0412	2						
20	스크류-태핑	K99865 0516B	5						

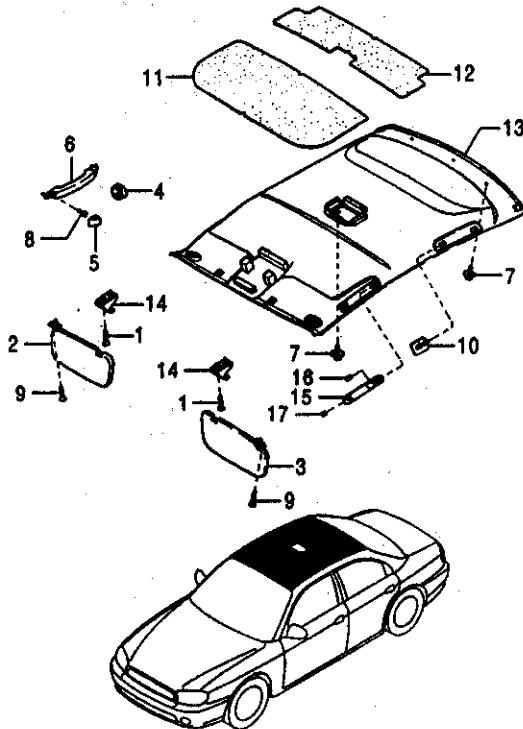
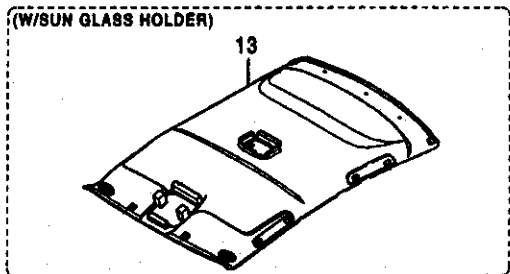


번호 실시기	부품명칭 적용차종	수량 부품번호	REMARK	번호 실시기	부품명칭 적용차종	수량 부품번호	REMARK
1	커브-릴릴, 어퍼 COVER-COLUMN, UP. (5691)	OK2A1 80220 02	1	021108-		C OK2N8 84280A 75	1
-020710	(5691)	C OK2A1 80220 75	1	001116-010409		OK2S1 84281 98	1
020710-	(5691)	OK2A2 80220 02	1	010409-010409		C OK2S1 84281A 98	1
-010702		OK2A2 80220 02	1	010409-010901		A OK2S1 84281B 98	1
020710-020710		OK2A2 80220 02	1	010901-020901		C OK2S1 84281C 98	1
020710-		C OK2A2 80220 75	1	7	패널 앞세어-센터 PANEL ASSY-CENTER		
2	커브-릴릴 로어 COVER-COLUMN LWR (5691)	OK2A1 80230 02	1	-000823		OK2N1 55210	1
-020710	(5691)	C OK2A1 80230 75	1	000823-001116		B OK2N1 55210A	1
020710-	(5691)	OK2A2 80230 02	1	001116-010308		C OK2S1 55210 02	1
-010702		OK2A2 80230 02	1	010308-		A OK2S1 55210A 02	1
020710-020710		OK2A2 80230 02	1	000518-000823	(8477)	OK2N3 55210 CD	1
020710-		C OK2A2 80230 75	1	000823-001116	(8477)	B OK2N3 55210A CD	1
3	판넬 앞세어-로어, 좌 PANEL ASSY-LWR, LH	OK2A1 84280C 75	1	001116-010308	(8477)	C OK2N5 55210 CD	1
-001102		A OK2A1 84280D 75	1	010308-010901	(8477)	A OK2N5 55210A CD	1
001102-		OK2A1 84280C 98	1	010901-020901	(8477)	C OK2N7 55210 YT	1
-001102		A OK2A1 84280D 98	1	020901-	(8477)	C OK2N7 55210 CE	1
001102-020901		OK2S1 84280 75	1	8	후드 앞세어-미터 HOOD ASSY-METER		
010702-010702	(9551)	A OK2S1 84290 75	1	-010901	(8477)	OK2N1 55420 02	1
010702-020901	(9551)	C OK2S1 84290 75	1	010901-020901	(8477)	OK2N2 55420 CD	1
020901-	(9551)	C OK2S1 84290A 75	1	020901-	(8475)	C OK2N7 55420 YT	1
010702-010702	(9551)	OK2S1 84280 98	1	9	클럭-오토 CLOCK-AUTO		
010702-020901	(9551)	A OK2S1 84290 98	1	-000907		OK2N1 55710B	1
4	그로메트 GROMMET	OK2A1 84361	3	000907-		A OK2N1 55710C	1
5	트레이-애쉬, 리어 TRAY-ASH, RR	OK2N1 84810 02	1	10	박스 앞세어-글로브 BOX ASSY-GLOVE		
-001116		C OK2S1 84810 02	1	-001124		OK2N1 84030 75	1
001116-010308		A OK2S1 84810A 02	1	001124-020901		A OK2N1 84030A 75	1
010308-		OK2N3 84610 CD	1	020901-	(9263)	C OK2N8 84030 75	1
-001116	(8477)	C OK2N5 84610 CD	1	-001124		OK2N1 84030 98	1
001116-010308	(8477)	A OK2N5 84610A CD	1	001124-020901		A OK2N1 84030A 98	1
010308-010901	(8477)	C OK2N7 84610 YT	1	020901-	(9263, 5692)	OK2N3 84030 75	1
010901-020901	(8477)	C OK2N7 84610 CE	1	11	록 앞세어-글로브 LOCK ASSY-GLOVE		
020901-	(8477)		1	-020901		OK2N1 84090 75	1
6	판넬-로어, 우 PANEL-LWR, RH	OK2S1 84281 75	1	12	판넬 앞세어-로어, 우 PANEL ASSY-LWR, RH		
001116-010409		C OK2S1 84281A 75	1	-001116		OK2N1 84280 75	1
010409-010409		A OK2S1 84281B 75	1	-001118		OK2N1 84280 98	1
010409-010901		C OK2S1 84281C 75	1	13	그릴 앞세어, 좌		
010901-021108			1				

번호 실시기	부품명칭 적용차종	호출 부품 번호	수 량	REMARK	번호 실시기	부품명칭 적용차종	호출 부품 번호	수 량	REMARK
	GRILLE ASSY, LH								
14	루버 앞세어-센터, 우 LOUVER ASSY-CTR, RH	OK2N1 6481X	1		25	스크류-태핑 SCREW-TAPPING	K99883 0516	2	
15	루버 앞세어-센터, 좌 LOUVER ASSY-CTR, LH	OK2N1 6491X	1		-001116 26	스크류-태핑 SCREW-TAPPING	K99885 0412	3	
16	커버 앞세어-사이드 COVER ASSY-SIDE	OK2N1 6492X	1		27	스크류-태핑 SCREW-TAPPING	K99885 0512	2	
-001102 001102-010625 010625-		OK2N1 64950 75	1		28	스크류-태핑 SCREW-TAPPING	K99885 0512B	2	
-001102 001102-010625 010625-020901		A OK2A1 64960C 75	1		29	클립-스프링 CLIP-SPRING	K99885 0516B	5	
17	커버 앞세어-사이드, 좌 COVER ASSY-SIDE, LH	A OK2A1 649600 75	1		30	너트-스프링 NUT-SPRING	KJ001 64945	14	
-001102 001102-010625 010625-		A OK2A1 649600 75	1		31	부션-러버 CUSHION-RUBBER	MB092 00408	10	
-001102 001102-010625 010625-020901		A OK2A1 649600 96	1		32	가이드 앞세어-글로벌 박스 GUIDE ASSY-GL/BOX	MB092 64046	1	
18	부션-러버 CUSHION-RUBBER	A OK2A1 649600 96	1		33	잭 앞세어-핸즈 프리 JACK ASSY-HANDS FREE	OK2N1 64073	2	
19	링-셋 키 실린더 RING-SET KEY CYL.	OK95A 64046	2		010702-020901 (9551)		OK2N1 66830	1	
20	스크류-태핑 SCREW-TAPPING	OK9A0 80281A	1		020901-020916 (9551)		C OK2NA 66825	1	
21	스크류-태핑 SCREW-TAPPING	K99786 0616	8		020916- (9551)		C OK2N1 66830	1	
22	스크류 SCREW	K99790 0412	2		34	배출 램프 VESSEL H/FREE			
23	스크류 SCREW	K99830 0410	2		010702- (9551)		OK2B1 64294 75	1	
24	스크류 SCREW	K99833 0510	1		010702-020901 (9551)		OK2B1 64294 96	1	
					35	잭 케이블 앞세어-핸즈 프리 JACK CABLE ASSY-HANDS FREE			
					010702- (9551)		OK2N1 66831	1	
					36	플레이트 램프 PLATE H/FREE			
					010703- (9551)		OK2B1 64295	1	
					37	램프 앞세어-러기지 램프컴파트먼트 LAMP ASSY-LUGGAGE COMPARTMENT			
					010901- (9551)		92620 33000	1	
					38	벌브			

84-847-2 크래쉬 패드 로워

번호 실사기	부 품 명 칭 적용차종	호 상 부 품 번 호	수 량	REMARK
010901- 39	BULB 라벨-크래쉬패드 워닝 LABEL-CRASH PAD WARNING	18645 05009	1	
010807-010903 40	스크류-타핑 SCREW-TAPPING	85261 29800	1	
001116- 41	에어백 라벨-글로브 박스 A/BAG LABEL-GLOVE BOX	K99883 0412	3	
020901-		56672 3E100	1	

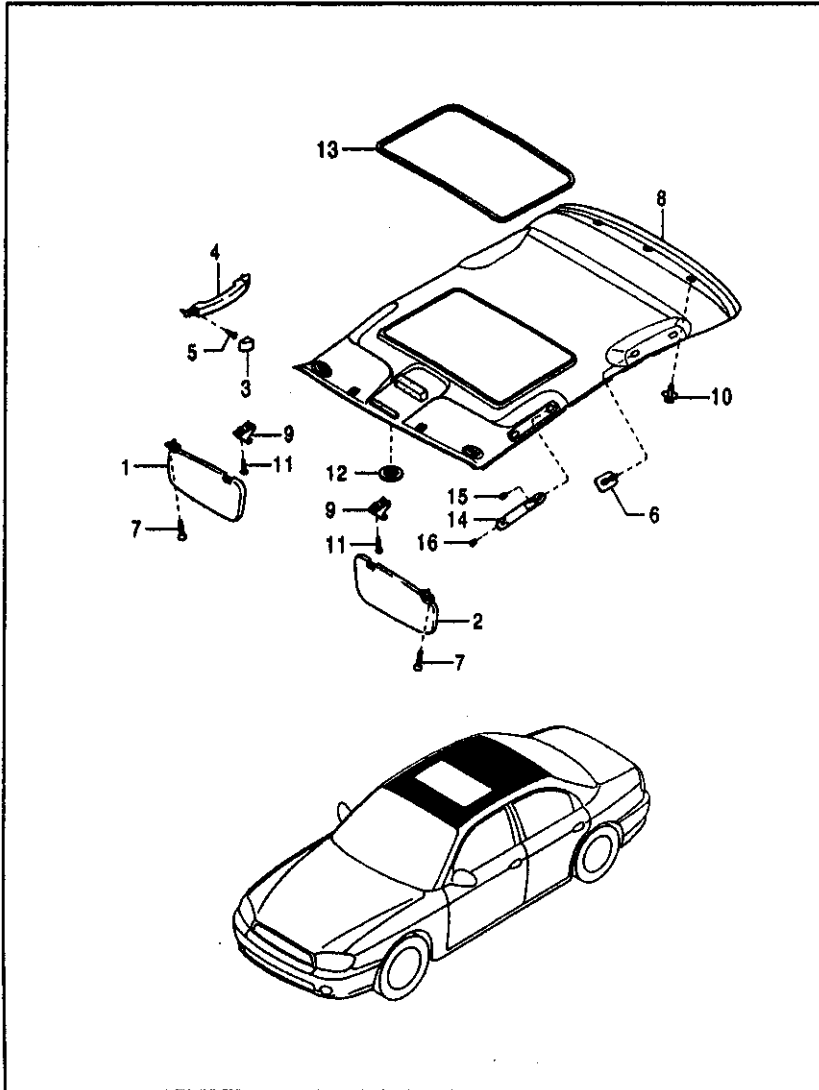


번호 실시기	부품명칭 적용차종	호출 부품번호 성	수 량	REMARK
1	스크류-태핑 SCREW-TAPPING			
2	선바이저, 우 SUNVISOR, RH	K99802 04208	1	
-010316 (8532)		OK2N1 86270 05	1	
010316-020302 (8532)		B OK2N1 86270A 05	1	
020302-020901 (8532)		C 3K2N1 86270 05	1	
-010316 (8532)		OK2N1 86270 75	1	
010316-020302 (8532)		B OK2N1 86270A 75	1	
020302-020910 (8532)		C 3K2N1 86270 75	1	
020910- (8532)		A 3K2N1 86270A 75	1	
-000527		OK2N2 86270 05	1	
-000527		OK2N2 86270 75	1	
000527-010316 (8531)		1K2N1 86270 05	1	
010316-020901 (8531)		B 1K2N1 86270B 05	1	
020302-020901 (8531)		C 3K2N2 86270 05	1	
000527-010316 (8531)		1K2N1 86270 75	1	
010316-020910 (8531)		B 1K2N1 86270A 75	1	
020910-020910 (8531)		B 1K2N1 86270B 75	1	
020910- (8531)		A 1K2N1 86270C 75	1	
010807-020910 (8531, 5892)		2K2N1 86270 75	1	
020910- (8531, 5892)		B 2K2N1 86270A 75	1	
010807-020910 (8531, 5892)		2K2N1 86270 05	1	
020910- (8531, 5892)		B 2K2N1 86270A 05	1	
010807-020910 (8532, 5892)		2K2N2 86270 75	1	
020910- (8532, 5892)		B 2K2N2 86270A 75	1	
010807-020910 (8532, 5892)		2K2N2 86270 05	1	
020910- (8532, 5892)		B 2K2N2 86270A 05	1	
020302-020910 (8531, 852J)		3K2N2 86270 75	1	
020910- (8531, 852J)		A 3K2N2 86270A 75	1	
3	선바이저, 좌 SUNVISOR, LH			
-010316 (8532)		OK2N1 86320 05	1	
010316-020302 (8532)		B OK2N1 86320A 05	1	
020302-020901 (8532)		C 3K2N1 86320 05	1	
-010316 (8532)		OK2N1 86320 75	1	
010316-020302 (8532)		B OK2N1 86320A 75	1	
020302-020910 (8532)		C 3K2N1 86320 75	1	
020910- (8532)		A 3K2N1 86320A 75	1	
-000527		OK2N2 86320 05	1	
-000527		OK2N2 86320 75	1	
000527-010316 (8531)		1K2N1 86320 05	1	
010316-020302 (8531)		B 1K2N1 86320A 05	1	

번호 일시기	부품명칭 적용차종	수량 부품번호	REMARK	번호 일시기	부품명칭 적용차종	수량 부품번호	REMARK
020302-020901	(8531)	C 3K2N2 69320 05	1		FASTENER		
000527-010316	(8531)	1K2N1 69320 75	1	-020901		KG030 69032B 05	2
020302-020910	(8531, 852J)	3K2N2 69320 75	1			KG030 69032B 75	2
010316-020910	(8531)	B 1K2N1 69320A 75	1	11	인슐레이터 - 루프, 프론트 INSULATOR-ROOF, FRT		
020910-	(8531, 852J)	A 3K2N2 69320A 75	1				
020910-020910	(8531)	B 1K2N1 69320B 75	1	12	인슐레이터 - 루프, 센터 INSULATOR-ROOF, CTR	OK2DJ 69017	1
020910-	(8531)	A 1K2N1 69320C 75	1				
010807-020910	(5692, 8531)	2K2N1 69320 75	1	13	톱 실링 TOP CEILING	OK2DJ 69018	1
020910-020910	(5692, 8531)	B 2K2N1 69320A 75	1				
020910-	(5692, 8531)	A 2K2N1 69320B 75	1	-010702	(8532)	OK2N1 69030 05	1
010807-020302	(5692, 8531)	2K2N1 69320 05	1	010702-020901	(8532)	A OK2N1 69030A 05	1
020910-	(5692, 8531)	2K2N2 69320 75	1	-010702	(8532)	OK2N1 69030 75	1
010807-020910	(5692, 8532)	B 2K2N2 69320A 75	1	010702-	(8532)	A OK2N1 69030A 75	1
020910-020910	(5692, 8532)	A 2K2N2 69320B 75	1	-010702	(8532, 8539)	OK2N2 69030 05	1
020910-	(5692, 8532)	2K2N2 69320 05	1	010702-020901	(8532, 8539)	A OK2N2 69030A 05	1
010807-020302	(5692, 8532)	2K2N2 69320 05	1	-010702	(8532, 8539)	OK2N2 69030 75	1
4	받거 - 코트 HANGER-COAT	OK2C0 69475 05	2	010702-	(8532, 8539)	A OK2N2 69030A 75	1
-020901		OK2C0 69475 75	2	000823-010702	(8531)	OK2NB 69030 05	1
5	커버 COVER			010702-020901	(8531)	A OK2NB 69030A 05	1
-000918		OK2C3 69472 05	6	000823-010702	(8531)	OK2NB 69030 75	1
000918-020901		C OK9A0 69472B 05	6	010702-	(8531)	A OK2NB 69030A 75	1
-000918		OK2C3 69472 75	6	000823-010702	(8531, 8539)	OK2NA 69030 05	1
000918-		C OK9A0 69472B 75	6	010702-020901	(8531, 8539)	A OK2NA 69030A 05	1
6	핸들 - 어시스트 HANDLE-ASSIST			000823-010702	(8531, 8539)	OK2NA 69030 75	1
-000918		OK2N1 69471 05	3	010702-	(8531, 8539)	A OK2NA 69030A 75	1
000918-020901		A OK2N2 69471 05	3	010702-010901	(8532, 8539, 9551)	1K2N2 69030A 05	1
-000918		OK2N1 69471 75	3	010901-020901	(8532, 8539, 9551)	B 1K2N2 69030B 05	1
000918-		A OK2N2 69471 75	3	010702-010901	(8532, 8539, 9551)	1K2N2 69030A 75	1
7	파스너 FASTENER			010901-	(8532, 8539, 9551)	B 1K2N2 69030B 75	1
-020901		0B102 68865 05	1	010702-010901	(8532, 9551)	1K2N1 69030A 05	1
8	스크류 SCREW	0B102 68865 75	1	010901-020901	(8532, 9551)	B 1K2N1 69030B 05	1
-000918				010702-010901	(8532, 9551)	1K2N1 69030A 75	1
000918-010514		K09838 0630	6	010901-	(8531, 8539, 9551)	B 1K2N1 69030B 75	1
010514-		A K09838 0625	6	010702-010901	(8531, 8539, 9551)	1K2NA 69030A 05	1
9	스크류 - 태핑 SCREW-TAPPING	A OK2AU 69475	6	010901-	(8531, 8539, 9551)	B 1K2NA 69030B 75	1
10	파스너			010702-010901	(8531, 9551)	1K2NB 69030A 05	1
		K09862 05208	4	010901-020901	(8531, 9551)	B 1K2NB 69030B 05	1
				010702-010901	(8531, 9551)	1K2NB 69030A 75	1
				010901-	(8531, 9551)	B 1K2NB 69030B 75	1
				14	어댑터 - 센터		

5692:A/BAG(P/S) 852J:W/CVR-VANITY(MOV GLA) 8531:CLOTH 8532:VINYL 8539:SUN GLASS HOLDER 9551:HANDS FREE KIT

번호 실시기	부품 명 칭 적용차종	수량 부품 번호	수 량	REMARK
-020801	ADAPTER-CENTER	OK30A 89281 06	1	
		OK30A 89281 75	1	
15	유니트 왓세어-핸드 프리 UJNT ASSY-HANDS FREE			
010702-020801 (9551)		OK2N1 88840	1	
16	블랭킹-핸즈 프리, 좌 BLANKING-H/FREE, LH			
010702-020801 (9551)		OK2N1 88841	1	
17	블랭킹-핸즈 프리, 우 BLANKING-H/FREE, RH			
010702-020801 (9551)		OK2N1 88842	1	

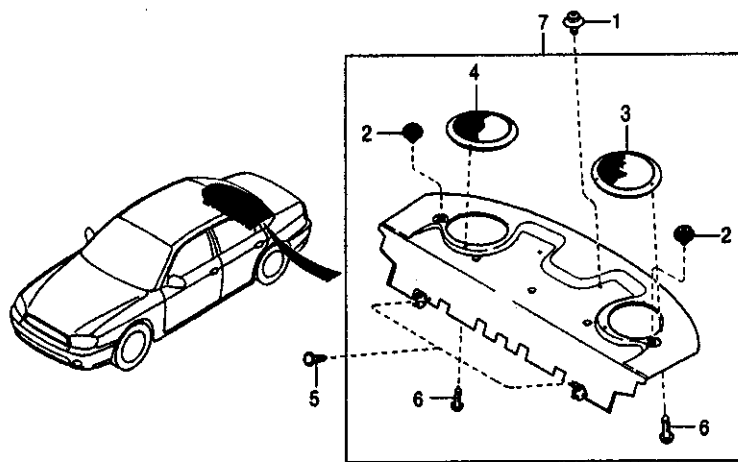


번호 실시기	부품명 적용차종	수량 상	부품번호	수량	REMARK
1	선바이저, 우 SUNVISOR, RH				
-010316 (8532)			OK2N1 88270 05	1	
010316-020302 (8532)			B OK2N1 88270A 05	1	
020302-020901 (8532)			C 3K2N1 88270 05	1	
-010316 (8532)			OK2N1 88270 75	1	
010316-020302 (8532)			B OK2N1 88270A 75	1	
020302-020910 (8532)			C 3K2N1 88270 75	1	
020910- (8532)			A 3K2N1 88270A 75	1	
-000527			OK2N2 88270 05	1	
-000527			OK2N2 88270 75	1	
000527-010316 (8531)			1K2N1 88270 05	1	
010316-020302 (8531)			B 1K2N1 88270A 05	1	
020302-020901 (8531)			C 3K2N2 88270 05	1	
000527-010316 (8531)			1K2N1 88270 75	1	
010316-020910 (8531)			B 1K2N1 88270A 75	1	
020910-020910 (8531)			B 1K2N1 88270B 75	1	
020910- (8531)			A 1K2N1 88270C 75	1	
010807-020910 (8531, 5882)			2K2N1 88270 75	1	
020910- (8531, 5882)			B 2K2N1 88270A 75	1	
010807-020910 (8531, 5882)			2K2N1 88270 05	1	
020910- (8531, 5882)			B 2K2N1 88270A 05	1	
010807-020910 (8532, 5882)			2K2N2 88270 75	1	
020910- (8532, 5882)			B 2K2N2 88270A 75	1	
010807-020910 (8532, 5882)			2K2N2 88270 05	1	
020910- (8532, 5882)			B 2K2N2 88270A 05	1	
020302-020910 (8531, 852J)			3K2N2 88270 75	1	
020910- (8531, 852J)			A 3K2N2 88270A 75	1	
2	선바이저, 좌 SUNVISOR, LH				
-010316 (8532)			OK2N1 88320 05	1	
010316-020302 (8532)			B OK2N1 88320A 05	1	
020302-020901 (8532)			C 3K2N1 88320 05	1	
-010316 (8532)			OK2N1 88320 75	1	
010316-020302 (8532)			B OK2N1 88320A 75	1	
020302-020910 (8532)			C 3K2N1 88320 75	1	
020910- (8532)			A 3K2N1 88320A 75	1	
-000527			OK2N2 88320 05	1	
-000527			OK2N2 88320 75	1	
000527-010316 (8531)			1K2N1 88320 05	1	
010316-020302 (8531)			B 1K2N1 88320A 05	1	
020302-020901 (8531)			C 3K2N2 88320 05	1	
000527-010316 (8531)			1K2N1 88320 75	1	
010316-020910 (8531)			B 1K2N1 88320A 75	1	

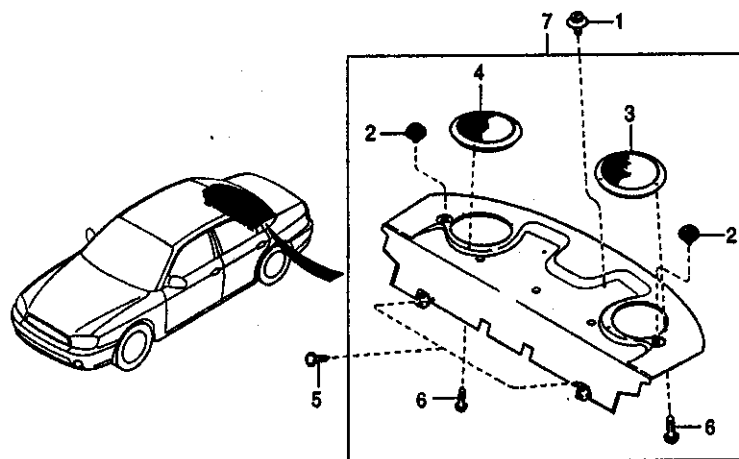
번호 실시기	부품명칭 적용차종	호환 부품번호	수 량	REMARK
020910-020910	(8531)	B 1K2N1 883208 75	1	
020910-	(8531)	A 1K2N1 88320C 75	1	
010807-020910	(5892, 8531)	2K2N1 88320 75	1	
020910-020910	(5892, 8531)	B 2K2N1 88320A 75	1	
020910-	(5892, 8531)	A 2K2N1 883208 75	1	
010807-020302	(5892, 8531)	2K2N1 88320 05	1	
010807-020910	(5892, 8532)	2K2N2 88320 75	1	
020910-020910	(5892, 8532)	B 2K2N2 88320A 75	1	
020910-	(5892, 8532)	A 2K2N2 883208 75	1	
010807-020302	(5892, 8532)	2K2N2 88320 05	1	
020302-020910	(8531, 852J)	3K2N2 88320 75	1	
020910-	(8531, 852J)	A 3K2N2 88320A 75	1	
3	커버 COVER	OK2C3 88472 05	6	
-000918		C OK9A0 88472B 05	6	
000918-020901		OK2C3 88472 75	6	
-000918		C OK9A0 88472B 75	6	
4	핸들-어시스트 HANDLE-ASSIST	OK2N1 88471 05	3	
-000918		A OK2N2 88471 05	3	
000918-020901		OK2N1 88471 75	3	
-000918		A OK2N2 88471 75	3	
000918-				
5	스크류 SCREW	K98838 0630	6	
-000918		A K98838 0625	6	
000918-010514		A OK2AU 88475	6	
010514-				
6	파스너 FASTENER	K8030 88032B 05	2	
-020901		K8030 88032B 75	2	
7	스크류-타핑 SCREW-TAPPING	K98862 05208	4	
8	톱 실행 TOP CEILING	OK2N3 88030 05	1	
-010601	(8532)	A OK2N3 88030A 05	1	
010601-010702	(8532)	A OK2N3 880308 05	1	
010702-020901	(8532)	OK2N3 88030 75	1	
-010601	(8532)	A OK2N3 88030A 75	1	
010601-010702	(8532)	OK2N3 880308 75	1	
010702-	(8532)	A OK2N3 880308 75	1	

번호 실시기	부품명칭 적용차종	호환 부품번호	수 량	REMARK
-010601	(8531)	OK2NC 88030 05	1	
010601-010702	(8531)	A OK2NC 88030A 05	1	
010702-020901	(8531)	A OK2NC 880308 05	1	
-010601	(8531)	OK2NC 88030 75	1	
010601-010702	(8531)	A OK2NC 88030A 75	1	
010702-	(8531)	A OK2NC 880308 75	1	
010702-010901	(8532, 9551)	1K2N3 88030A 05	1	
010901-020901	(8532, 9551)	B 1K2N3 880308 05	1	
010702-010901	(8532, 9551)	1K2N3 88030A 75	1	
010901-	(8532, 9551)	B 1K2N3 880308 75	1	
010702-010901	(8531, 9551)	1K2NC 88030A 05	1	
010901-020901	(8531, 9551)	B 1K2NC 880308 05	1	
010702-010901	(8531, 9551)	1K2NC 88030A 75	1	
010901-	(8531, 9551)	B 1K2NC 880308 75	1	
9	어댑터-센터 ADAPTER-CENTER	OK30A 88261 05	1	
-020901		OK30A 88261 75	1	
10	파스너 FASTENER	08102 88865 05	1	
-020901		08102 88865 75	1	
11	스크류-타핑 SCREW-TAPPING	K98862 04208	1	
12	캡-어머전시 핸들 CAP-EMERGENCY HANDLE	OK9AC 88033 05	1	
-020901		OK9AC 88033 75	1	
13	시밍-헬트 WELT-SEAMING	OK2A3 88033A	1	
-000823		C OK2N3 88033 05	1	
000823-020901		C OK2N3 88033 75	1	
000823-				
14	유니트 왓셰어-핸드 프리 UNIT ASSY-HANDS FREE	OK2N1 88840	1	
010702-020601	(9551)	블랭킹-핸즈 프리, 좌 BLANKING-H/FREE, LH	1	
15		OK2N1 88841	1	
010702-020601	(9551)	블랭킹-핸즈 프리, 우 BLANKING-H/FREE, RH	1	
16		OK2N1 88842	1	
010702-020601	(9551)			

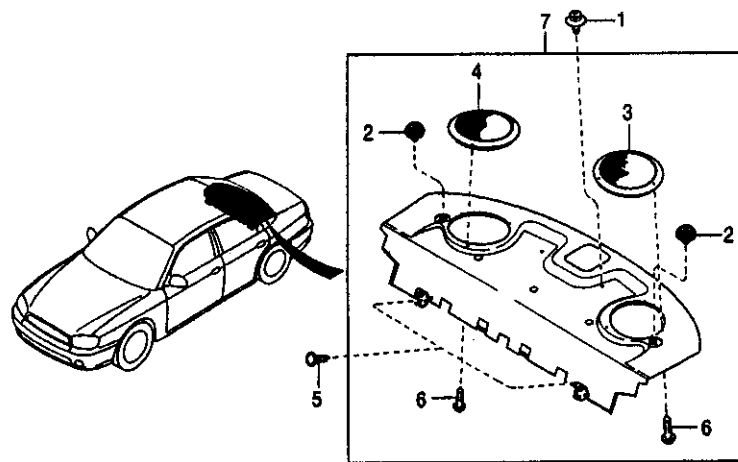
(W/O FOLD DOWN>W/O HMSL)



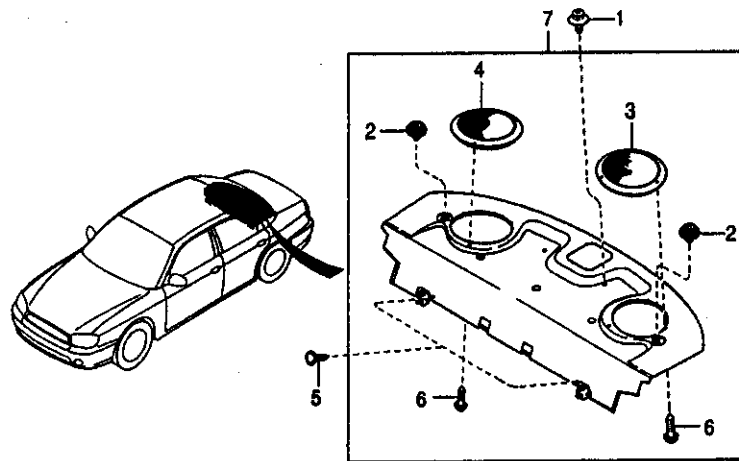
(W/FOLD DOWN>W/O HMSL)



(W/O FOLD DOWN>W/HMSL)

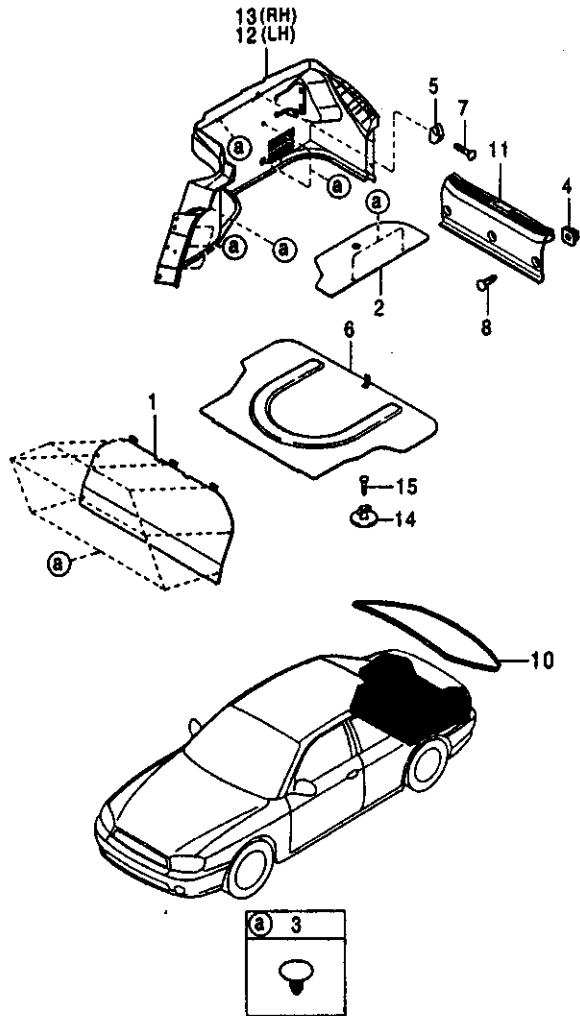


(W/FOLD DOWN>W/HMSL)

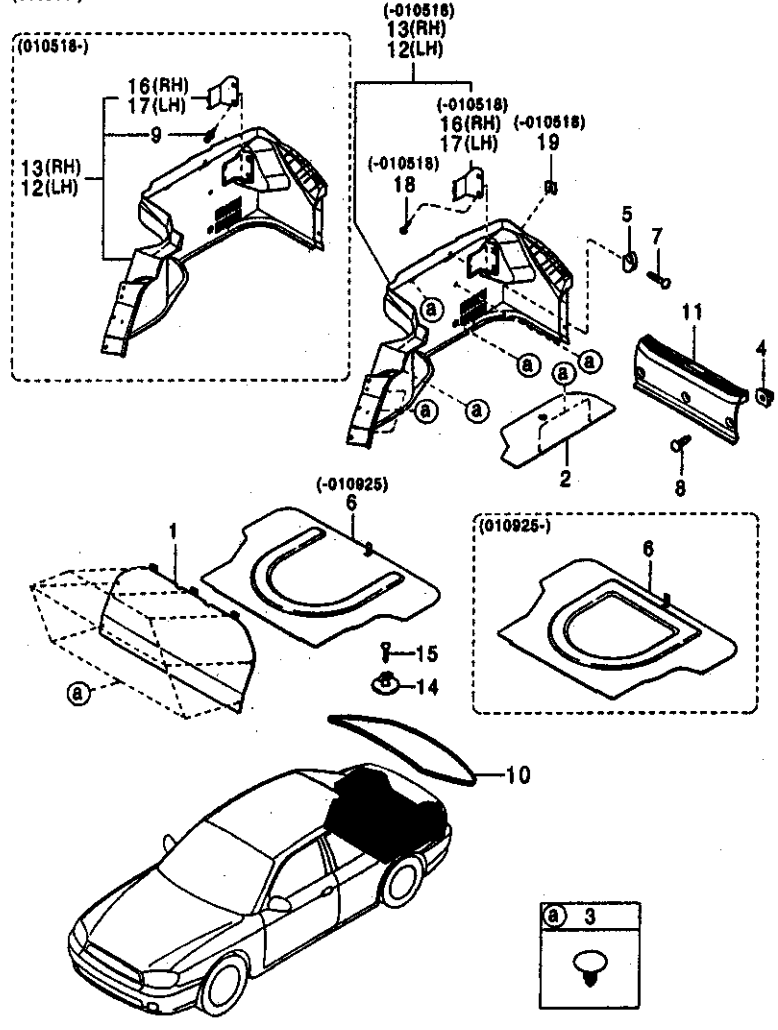


번호 실시기	부품명칭 적용차종	호환 부품번호	수 량	REMARK
1	파스너 FASTENER			
-020901		0B102 88905 75	2	
		0B102 88905 98	2	
2	파스너 FASTENER			
-020901		NG350 88AB1 98	2	
		NG350 88AB1 75	2	
3	그릴-스피커, 좌 GRILLE-SPEAKER, LH			
-020901		OK2A2 88336C 75	1	
		OK2A2 88336C 98	1	
4	그릴-스피커, 우 GRILLE-SPEAKER, RH			
-020901		OK2A2 88329C 75	1	
		OK2A2 88329C 98	1	
5	스크류-태핑 SCREW-TAPPING			
		K90734 0512B	2	
6	스크류-태핑 SCREW-TAPPING			
		K90738 0410	12	
7	트림 왓세어-리어 패키지 TRIM ASSY-R. PACKAGE			
-020901	(8903, 9275, 98S8)	OK2A4 88320 98	1	
	(8903, 9275, 98S8)	OK2A4 88320 75	1	
-020901	(8901, 98S8)	OK2A2 88320J 98	1	
	(8901, 98S8)	OK2A2 88320J 75	1	
-020901	(8901, 9275, 98S8)	OK2AW 88320A 98	1	
	(8901, 9275, 98S8)	OK2AW 88320A 75	1	
-020901	(8903, 98S8)	OK2AZ 88320 98	1	
	(8903, 98S8)	OK2AZ 88320 75	1	

(-010514)

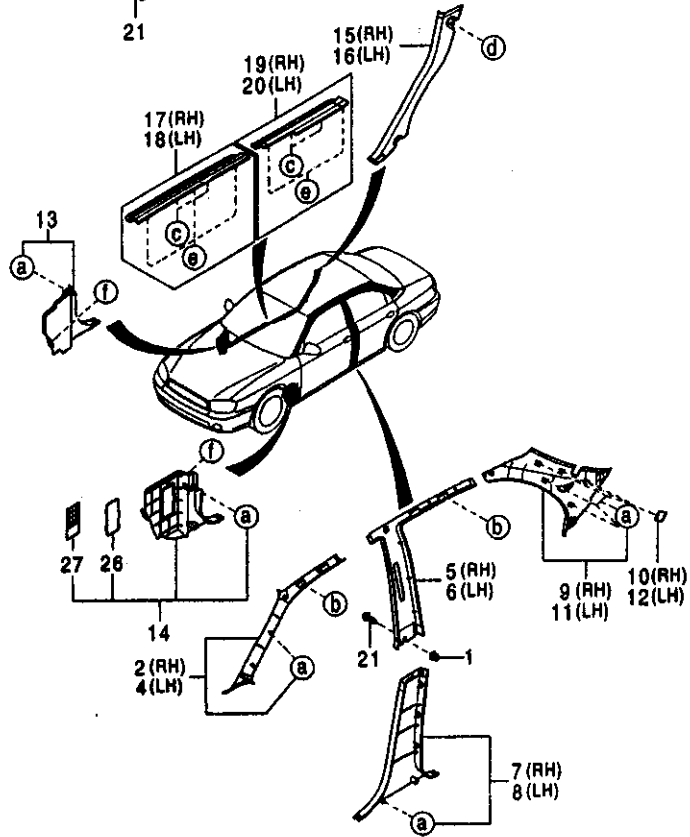
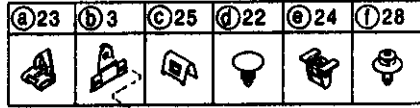


(010514-)



번호 실시기	부품명칭 적용차종	원 장 부 품 번 호	수 량	REMARK
1	보드-파티션 BOARD-PARTITION (8901)	OK2A1 88835C	1	
2	커버-트렁크 사이드 COVER-TRUNK SIDE			
-010319		OK2A2 88845B	1	
010319-010518		C OK2A2 88845D	1	
010518-		C OK2A2 88845E	1	
3	파스너 FASTENER			
000830-	(8901)	OK201 88865	26	
000830-	(8903)	OK201 88865	23	
4	그로멩트-스크류 GROMMET-SCREW			
		KKY01 88013	2	
5	헝거-코트 HANGER-COAT			
		MDX50 88631 02	2	
6	매트-트렁크 MAT-TRUNK			
-001115	(8901)	OK2N1 88810	1	
001115-010501	(8901)	C OK2N1 88810A	1	
010501-010908	(8901)	A OK2N1 88810B	1	
010908-010925	(8901)	A OK2N1 88810C	1	
010925-021125	(8901)	B OK2N1 88810D	1	
021125-	(8901)	B OK2N2 88810	1	
-001115	(8903)	OK2N1 88810	1	
001115-010501	(8903)	C OK2N1 88810A	1	
010501-010908	(8903)	A OK2N1 88810B	1	
010908-010925	(8903)	A OK2N1 88810C	1	
010925-011224	(8903)	B OK2N1 88810D	1	
011224-021125	(8903)	C OK2N1A 888100	1	
021125-	(8903)	B OK2N3 88810	1	
7	스크류-타핑 SCREW-TAPPING			
-010403		K98882 05208	2	
010403-		A K98882 05258	2	
8	스크류-타핑 SCREW-TAPPING			
		K98884 04188	2	
9	파스너 FASTENER			
010518-		OK201 50033	4	
10	시암 벨트			

번호 실시기	부품명칭 적용차종	원 장 부 품 번 호	수 량	REMARK
	SEAMING WELT (8903)	OK2N1 88911	1	
11	트림 왓세어-트렁크 엔드 TRIM ASSY-TRUNK END			
-010412		OK2N2 88980A	1	
010412-010501		B OK2N2 88980B	1	
010501-		A OK2N2 88980C	1	
12	트림-트렁크 사이드, 좌 TRIM-T.SIDE,LH			
000502-010514		OK2N2 88870B 02	1	
010514-010518		C OK2N2 88870C 02	1	
010518-010925		A OK2N2 88870D 02	1	
010925-		B OK2N2 88870E 02	1	
13	트림-트렁크 사이드, 우 TRIM-T.SIDE,RH			
000502-010514		OK2N2 88880B 02	1	
010514-010518		C OK2N2 88880C 02	1	
010518-021201		A OK2N2 88880E 02	1	
021201-		B OK2N2 88880F 02	1	
14	훅 왓세어-러기지 HOOK ASSY-LUGGAGE			
000510-		OK2N1 88830 02	1	
15	스크류-타핑 SCREW-TAPPING			
000510-		K98872 05188	1	
16	커버-램프 홀, 우 COVER-LAMP HOLE, RH			
010514-010518		OK2N2 88865 02	1	
010518-		A OK2N2 88865A 02	1	
17	커버-램프 홀, 좌 COVER-LAMP HOLE, LH			
010514-010518		OK2N2 88875 02	1	
010518-020508		A OK2N2 88875A 02	1	
020508-		C OK2N2P 88875 02	1	
18	스크류-타핑 SCREW-TAPPING			
010514-010518		12482 05183	4	
19	너트-스프링 NUT-SPRING			
010514-010518		13355 05028	4	



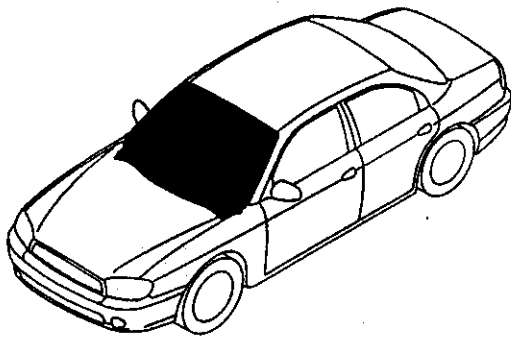
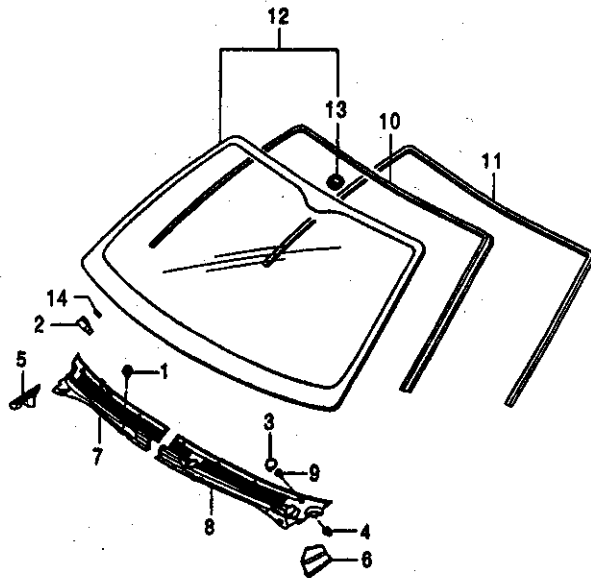
번호 실시기	부품명칭 적용차종	부품번호	수량	REMARK
1	그로메트-스크류 GROMMET-SCREW	OK201 68013	2	
2	트림 앳세어-A. 필라. 우 TRIM ASSY-A PILLAR,RH	OK2A1 68170F 05 A OK2A1 68170G 05 OK2A1 68170F 75 A OK2A1 68170G 75	1 1 1 1	
3	클립-필라 트림 CLIP-PILLAR TRIM	OK2A1 6817XB	2	
4	트림 앳세어-A. 필라. 좌 TRIM ASSY-A PILLAR,LH	OK2A1 68190F 05 OK2A1 68190F 75	1 1	
5	트림 앳세어-B. 필라어퍼, 우 TRIM ASSY-B PILLAR UP,RH	OK2A1 68210F 05 OK2A1 68210F 75	1 1	
6	트림 앳세어B필라 어퍼, 좌 TRIM-ASSY B PILLAR UP,LH	OK2A1 68220F 05 OK2A1 68220F 75	1 1	
7	트림-B 필라, 로어, 우 TRIM-B PILLAR,LWR,RH	OK2A1 68230F 75 A OK2A1 68230H 75 OK2A1 68230F 98 A OK2A1 68230H 98	1 1 1 1	
8	트림-B 필라, 로어, 좌 TRIM-B PILLAR,LWR,LH	OK2A1 68240F 75 A OK2A1 68240H 75 OK2A1 68240F 98 A OK2A1 68240H 98	1 1 1 1	
9	트림 앳세어-C 필라, 우 TRIM ASSY-C PILLAR,RH	OK2A1 68270H 05 A OK2A1 68270J 05 OK2A1 68270H 75 A OK2A1 68270J 75	1 1 1 1	
10	커버, 우 COVER, RH			

84-858

인테리어 사이드 트림

DOMKSD003A 332

번호 실시기	부품명칭 적용차종	부품번호 상	수 량	REMARK
000516- 000516-020901		KJY06 88858 75 KJY06 88858 98	2 2	



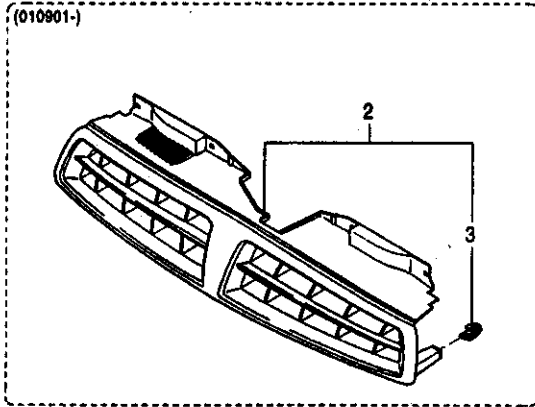
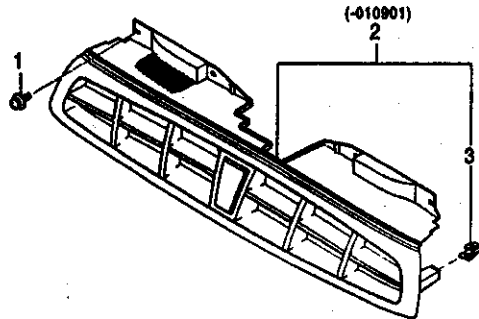
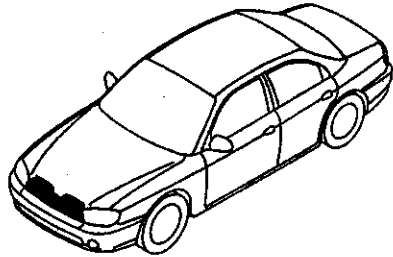
번호 실시기	부품명칭 적용차종	준 환 부 품 번호	수 량	REMARK
1	파스너 FASTENER	OK202 50033	4	
2	스페이서 SPACER	OK202 50891C	2	
3	캡 NO. 1-카울 그릴 CAP NO.1-COWL GRILLE	OK2A1 50806	7	
4	그로멩트-스크류 GROMMET-SCREW	OK2A1 50819	7	
5	패드-카울, 우 PAD-COWL, RH	OK2A1 50776 C OK2NA 50776	1 1	
-010501 010501-				
6	패드-카울, 좌 PAD-COWL, LH	OK2A1 50779 C OK2NA 50779	1 1	
-010501 010501-				
7	그릴-카울, 우 GRILLE-COWL, RH	OK2A1 50786B B OK2A1 50785C	1 1	
-010501 010501-				
8	그릴-카울, 좌 GRILLE-COWL, LH	OK2A1 50786B B OK2A1 50786C	1 1	
-010501 010501-				
9	스크류-태핑 SCREW-TAPPING	OK2A1 50787	7	
-001115				
10	윈-윈드실드 글래스 DAM-WOSHD GLASS	OK2A1 50908	1	
11	몰딩-프론트 윈드실드 M.LDG-F.WOSHD	OK2A3 50800	1	
12	글래스-윈드실드 GLASS-WINDSHIELD	OK2A3 63000A A OK2A3 63000B B OK2N3 63000 OK2A4 63000A A OK2A4 63000B	1 1 1 1 1	HANKOOK HANKOOK HANKOOK KEUMKANG KEUMKANG
-001206 001206-010504 010504-				
-001206 001206-010504				

86-861

윈드실드 글래스

DOMKSD003A 334

번호 일시기	부품명칭 적용차종	부품번호	수 량	REMARK
010504-		B OK2N4 63900	1	KEUMKANG
13	베이스-대리, 언더 BASE-MIRROR, IN.			
		OK05A 63224	2	
14	스페이스, C SPACER, C			
		MC001 50807	2	

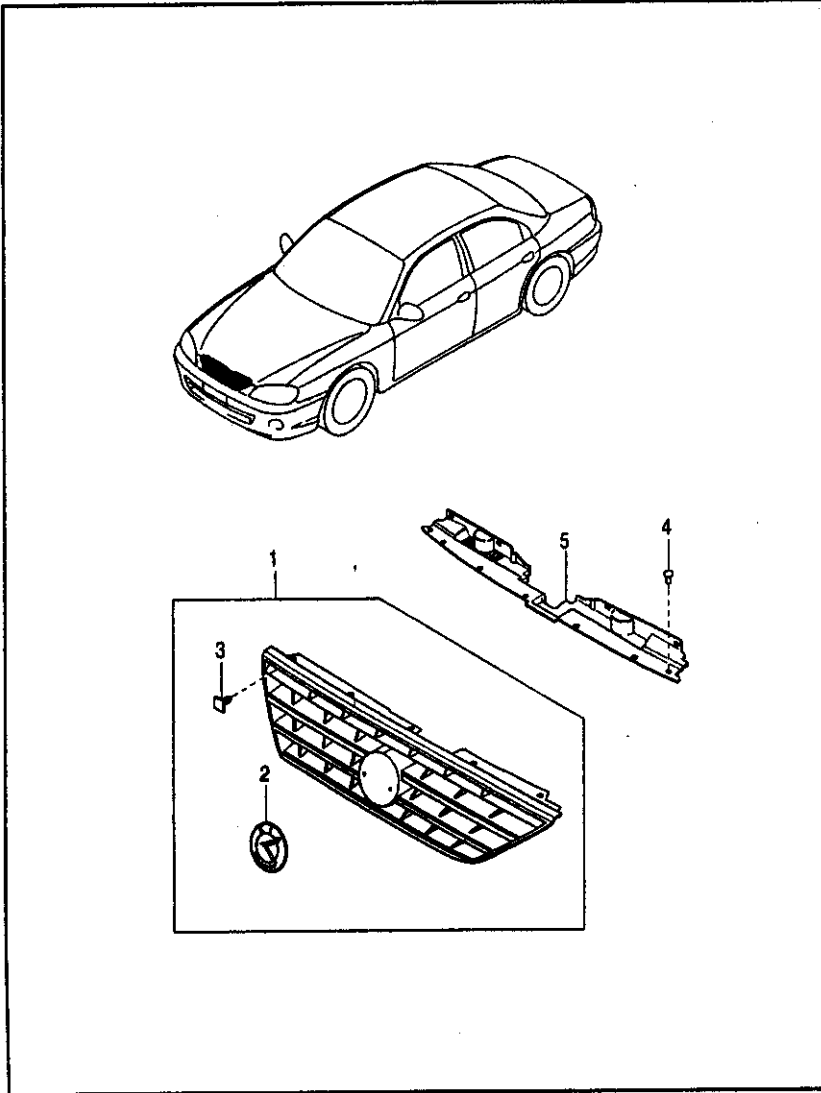


번호 실시기	부품 명 칭 적용차종	수량 상 부품 번호	REMARK
1	파스너 FASTENER		
-010501		OK201 5003S	4
010501-020901		A 03032 50037A	4
2	그릴 윗세어 - 라디에이터 GRILLE ASSY-RAD.		
-010901		OK2N3 50710 C5	1
-010901		OK2N3 50710 5Y	1
-010901		OK2N3 50710 R5	1
-010901		OK2N3 50710 07	1
-010901		OK2N3 50710 V9	1
-010901		OK2N3 50710 3Y	1
-010901		OK2N3 50710 08	1
010901-020901		OK2N4 50710	1
3	클립 CLIP		
-020901		MB092 50715	3

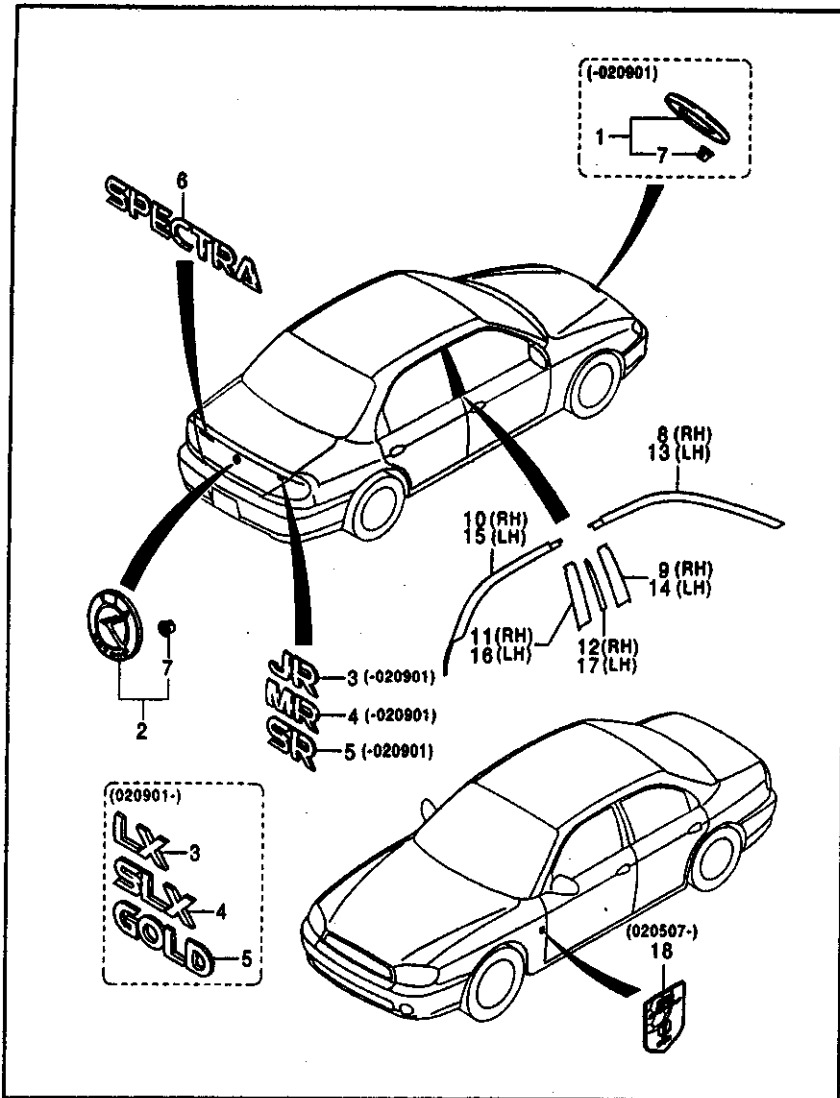
86-863A

라디에이터 그릴(020901-)

DOMKSD003A 336



번호 실시기	부품명칭 적용차종	수량 부품번호	REMARK
1 020901-	그릴 왓세어-라디에이터 GRILLE ASSY-RAD.	OK2N5 50710	1
2 020901-	로고 왓세어-기아 서브 NO.73 LOGO ASSY-KIA SUB NO.73 FRT	후문로 86320 FD130	1
3 020901-	스페이서 SPACER	OK908 504A9	2
4 020901-	리벳 RIVET	06032 50037A	11
5 020901-	보드-실, 어퍼 BOARD-SEAL, UP	OK2N4 50371	1



번호 실시기	부품 명칭 적용차종	호출 부품 번호	수 량	REMARK
1	기아 쉐브-로고 NO. 68 KIA SUB-LOGO NO.68			
-011103 011103-011224 011224-020901		OK2N1 51720 C OK2N3 51720 A OK2N3 51720A	1 1 1	68MM 73MM 73MM
2	기아 쉐브-로고 NO. 78 KIA SUB-LOGO NO.78			
-011103 011103-011210 011210-020901 020901-		OK2N2 51720 C OK2N4 51720 A OK2N4 51720A C OK2N5 51720	1 1 1 1	78MM 73MM 73MM(BLUE) 73MM(SILVER)
3	오너먼트-J R ORNAMENT-JR			
-020901 020901-		OK2N1 51735 C OK2N4 51735	1 1	LX
4	오너먼트-M R ORNAMENT-MR			
-020901 020901-		OK2N2 51735 C OK2N5 51735	1 1	SLX
5	오너먼트-S R ORNAMENT-SR			
-020901 020901-		OK2N3 51735 C OK2N6 51735	1 1	GOLD
6	오너먼트-SPECTRA ORNAMENT-SPECTRA			
		OK2N1 51739	1	
7	클립-튜블러 CLIP-TUBULAR			
		KKY01 51782	4	
8	테이프-프론트도어 NO. 1. TAPE-F.DOOR NO.1,RH	우		
		OK2DJ 50981	1	
9	테이프-프론트도어 NO. 2. TAPE-F.DOOR NO.2,RH	우		
		OK2DJ 50982	1	
10	테이프-리어 도어 NO. 1. TAPE-R.DOOR NO.1,RH	우		
		OK2DJ 50991	1	
11	테이프-리어 도어 NO. 2. TAPE-R.DOOR NO.2,RH	우		
		OK2DJ 50992	1	
12	테이프-센터 필라 NO. 4. TAPE-CTR PILLAR NO.4 RH	우		
		OK2DJ 50994	1	

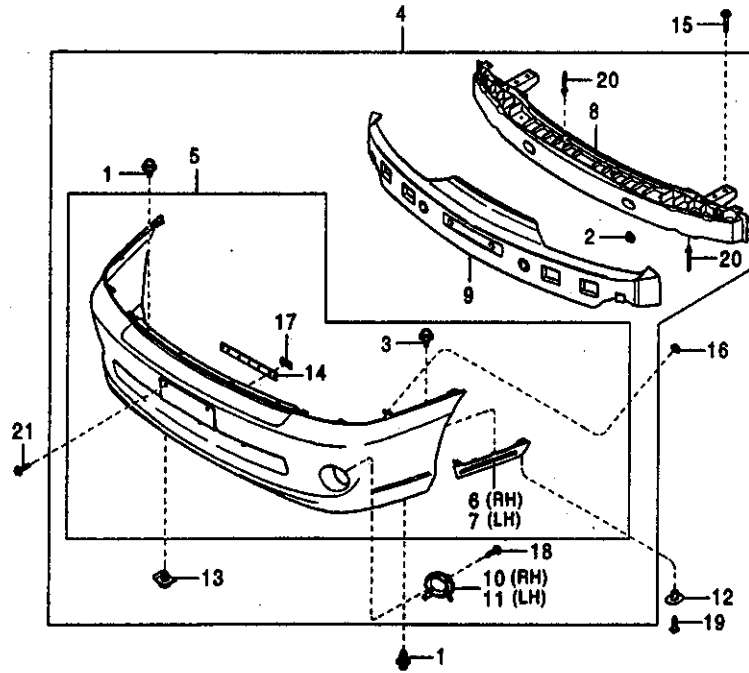
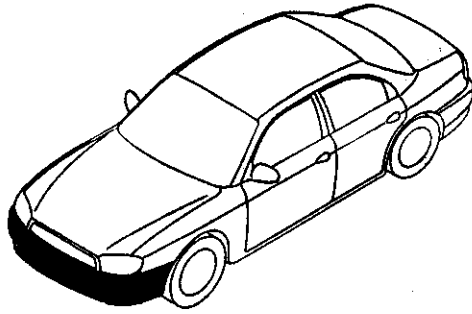
86-864

임플랜

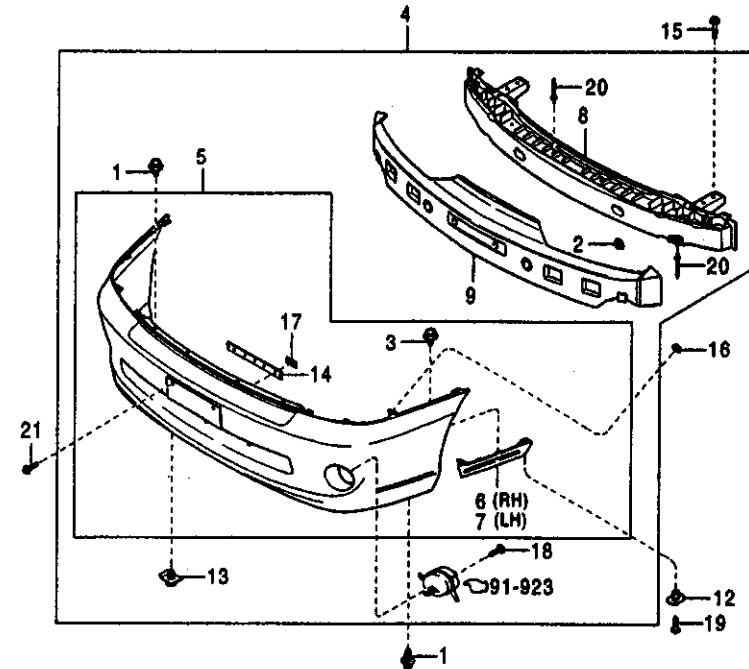
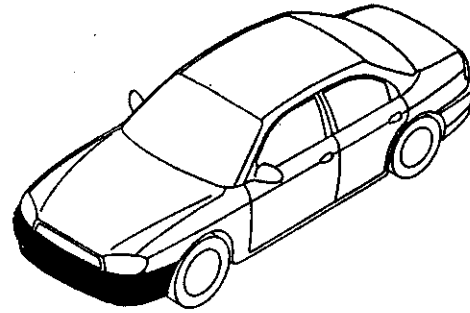
DOMKSD003A 338

번호 실시기	부품명칭 적용차종	수량 단위	REMARK
13	테이프-프론트도어 N.O. 1. TAPE-F.DOOR NO.1,LH	좌 OK20J 51981	1
14	테이프-프론트도어 N.O. 2. TAPE-F.DOOR NO.2,LH	좌 OK20J 51982	1
15	테이프-리어 도어 N.O. 1 TAPE-R.DOOR NO.1,LH	좌 OK20J 51991	1
16	테이프-리어 도어 N.O. 2. TAPE-R.DOOR NO.2,LH	좌 OK20J 51992	1
17	테이프-센터 필라 N.O. 4. TAPE-CTR PILLAR NO.4 LH	좌 OK20J 51994	1
18 020507-	엠블렘-월드컵 EMBLEM-WORLD CUP	86330 3C200	1

(W/O FOG LAMP)



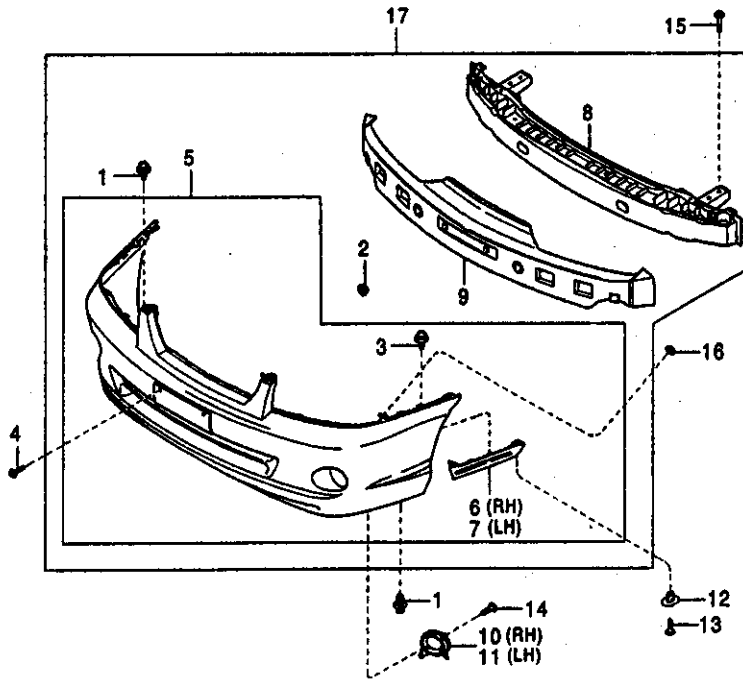
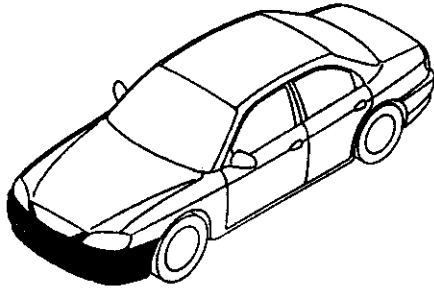
(W/FOG LAMP)



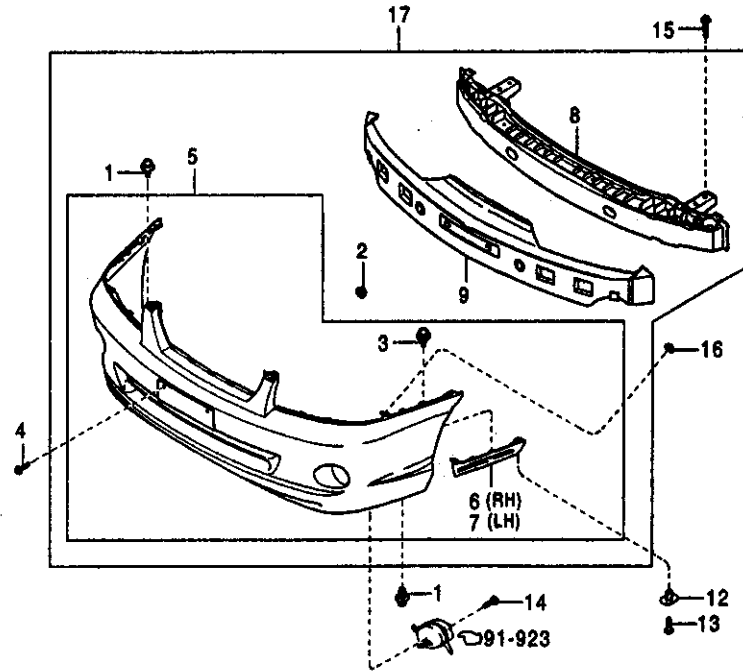
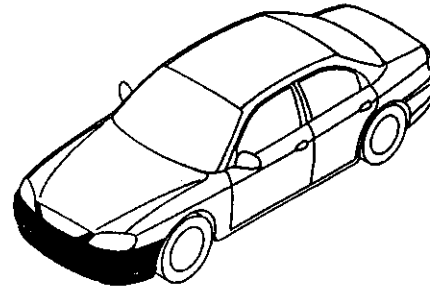
번호 일시기	부품명칭 적용차종	수량	REMARK	번호 일시기	부품명칭 적용차종	수량	REMARK
1 -020901	리벳 RIVET	2		-020901 14	FASTENER 브래킷-널베 플레이트	4	
2 -020901	너트-플랜지 NUT-FLANGE	8		-010521 15	MDA01 5011H0	1	
3 -020901	왁스너 FASTENER	6		-020901 16	볼트 BOLT	1	
4 -001116 001116-010521 010521-020901 -010521 010521-020901	범퍼 왓세아-프론트 BUMPER ASSY-FRT	1		-020901 17	와셔 & 너트 WASHER & NUT	4	
5 -010521 010521-020901	페이스-프론트 범퍼 FACE-FRONT BUMPER	1		-010521 18	너트-스피드 NUT-SPEED	2	
6 -020901	사이드 플레이트 왓세아-프론트, 우 SIDE PLATE ASSY-FRT, RH	1		-020901 19	스크류-태핑 SCREW-TAPPING	6	
7 -020901	사이드 플레이트 왓세아-프론트, 좌 SIDE PLATE ASSY-FRT, LH	1		-020901 20	스크류-태핑 SCREW-TAPPING	2	
8 -020901	리인포스먼트 왓세아-프론트 REINF. ASSY-FRT BUMPER	1		-020901 21	리벳-블라인드 RIVET-BLIND	12	
9 -020901	에너지 흡수버 폼-프론트 범퍼 E.A FOAM-FRT BUMPER	1		010521-020901	스크류 SCREW	2	
10 -001116 001116-020901	커버-더미, 우 COVER-DUMMY, RH	1					
11 -001116 001116-020901	커버-더미, 좌 COVER-DUMMY, LH	1					
12 -020901	슬라이더-범퍼, B SLIDE-BUMPER, B	4					
13	파스너						

9241:LAMP-F06(FR)

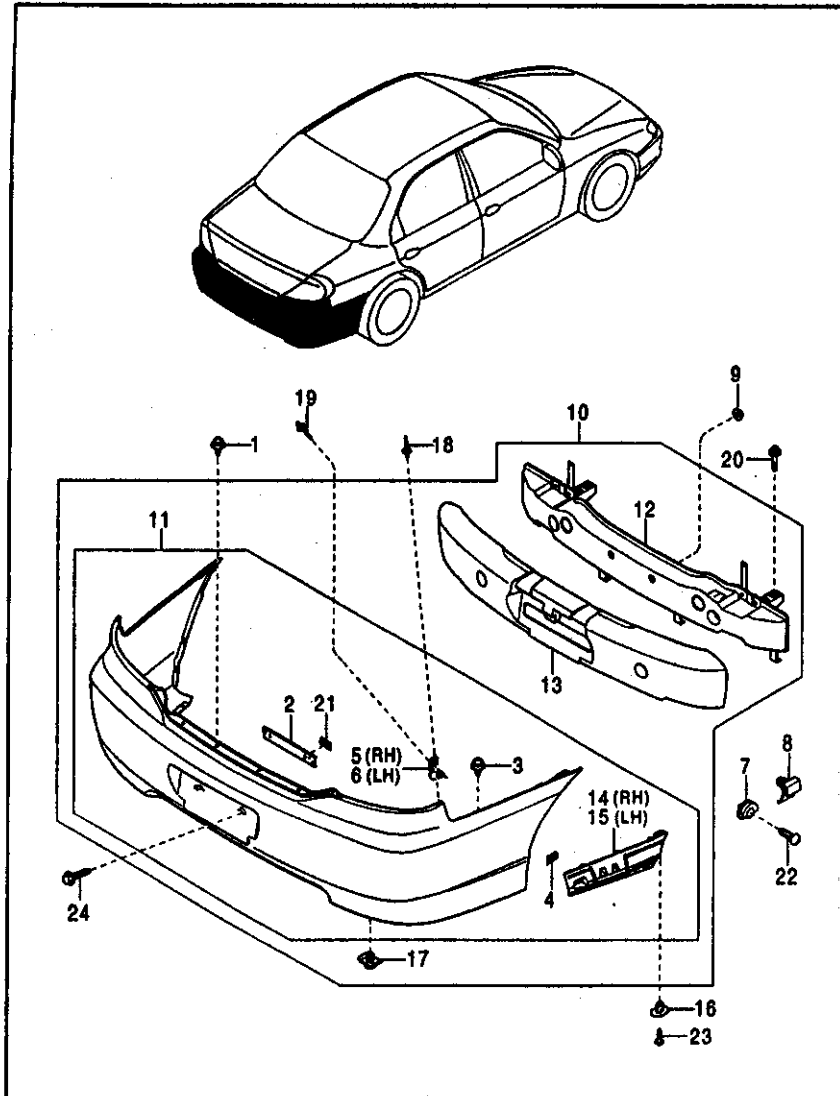
(W/O FOG LAMP)



(W/FOG LAMP)



번호 실시기	부품명칭 적용차종	수량	REMARK	번호 실시기	부품명칭 적용차종	수량	REMARK
1	리벳 RIVET	10		020901- 16	BOLT	4	
020901- 2	너트-플랜지 NUT-FLANGE	2		020901- 17	와셔 & 너트 WASHER & NUT	2	
020901- 3	-fastener FASTENER	6		020901-020916 020916- 020901-020916 (9241) 020916- (9241)	범퍼 앓세이-프론트 BUMPER ASSY-FRT	1 1 1 1	
020901- 4	스크류 SCREW	4					
020901- 5	페이스-프론트 범퍼 FACE-FRONT BUMPER	1					
020901- 6	사이드 플레이트 앓세이-프론트, 우 SIDE PLATE ASSY-FRT, RH	1					
020901- 7	사이드 플레이트 앓세이-프론트, 좌 SIDE PLATE ASSY-FRT, LH	1					
020901- 8	리인포스먼트 앓세이-프론트 REINF. ASSY-FRT BUMPER	1					
020901-020916 020916- 9	에너지 흡수버 폼-프론트 E.A FOAM-FRT BUMPER	1					
020901- 10	커버-더미, 우 COVER-DUMMY, RH	1					
020901- 11	커버-더미, 좌 COVER-DUMMY, LH	1					
020901- 12	슬라이더-범퍼, B SLIDE-BUMPER, B	2					
020901- 13	스크류-타핑 SCREW-TAPPING	2					
020901- 14	스크류-타핑 SCREW-TAPPING	10					
020901- 15	볼트						



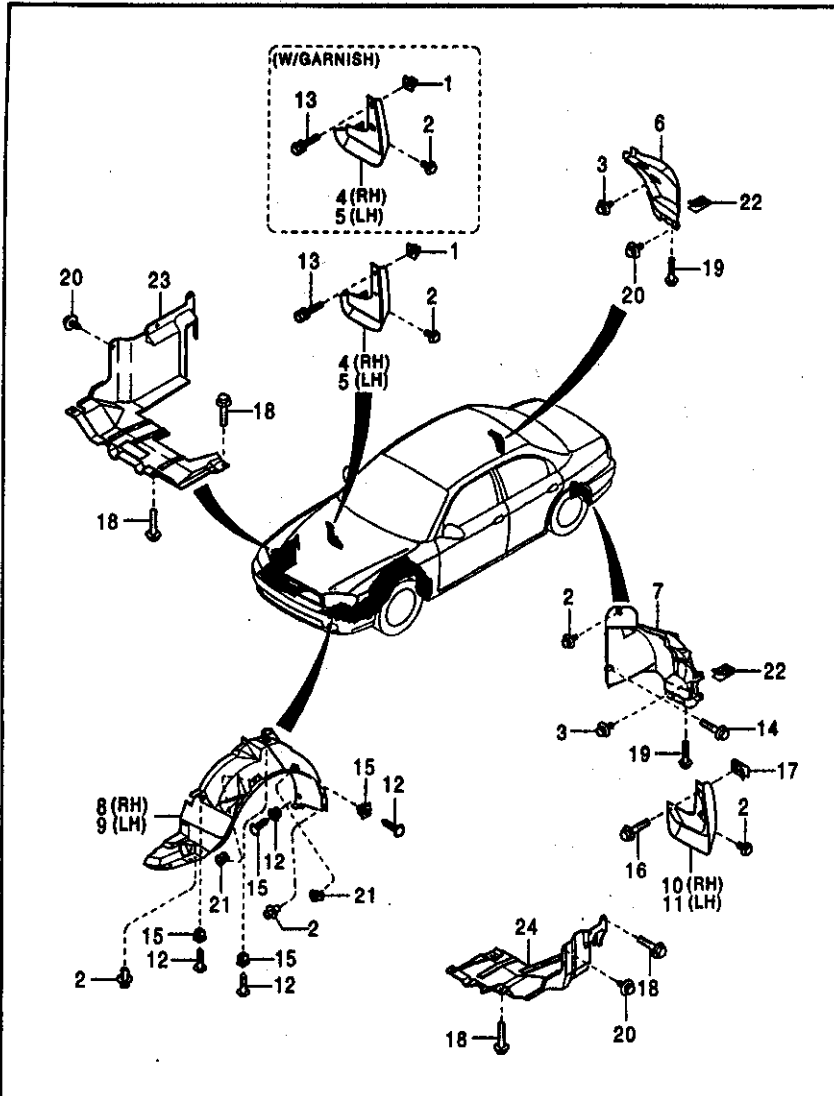
번호 실시기	부품 명칭 적용차종	부품 번호	수량	REMARK
1	리벳 RIVET	09032 50037A	6	
2	브래킷 - N.O. 플레이트 BRKT-NO.PLATE	OK240 50170	1	
3	웬스너 FASTENER	OK2A1 50037	6	
4	너트 - 스피드 NUT-SPEED	OK2A1 50044	4	
5	타일 브래킷 앵세서 - 리어, 우 TL BRKT ASSY-RR, RH	OK2A1 50245C	1	
6	타일 브래킷 앵세서 - 리어, 좌 TL BRKT ASSY-RR, LH	OK2A1 50255C	1	
7	클립 CLIP	OK2A1 50628	2	
8	클립 CLIP	OK2A1 50783	2	
9	너트 - 플랜지 NUT-FLANGE	K99940 0803	8	
10	범퍼 앵세서 - 리어 BUMPER ASSY-RR	OK2N1 50210 XX	1	
11	페이스 - 리어 범퍼 FACE-RR BUMPER	OK2N1 50220 XX	1	
12	리인포스먼트 앵세서 - 리어 범퍼 REINF. ASSY-RR BUMPER	OK2N1 50260	1	
13	에너지 업소버 폼 - 리어 범퍼 E.A FOAM-RR BUMPER	OK2N1 50311	1	
14	사이드플레이트 - 리어 범퍼, 우 SIDE PLATE-RR BUMPER, RH	OK2N1 50360	1	
15	사이드플레이트 - 리어 범퍼, 좌 SIDE PLATE-RR BUMPER, LH			

86-866

리어 범퍼

DOMKSD003A 344

번호 일시기	부품명칭 적용차종	상호 부품번호	수 량	REMARK
16	슬라이더-범퍼, B SLIDE-BUMPER, B	OK2N1 50390	1	
17	파스너 FASTENER	MB455 50027	2	
18	리벳-블라인드 RIVET-BLIND	MBF67 50033	4	
19	리벳-블라인드 RIVET-BLIND	K90257 32098	4	
20	볼트 BOLT	K90257 48108	4	
21	너트-스피드 NUT-SPEED	K90798 10259	4	
22	스크류-태핑 SCREW-TAPPING	K99578 3000	2	
23	스크류-태핑 SCREW-TAPPING	K99863 05188	2	
24	볼트 BOLT	K9CS80 0520	2	
010401-		OK2N1 50023	1	



번호 실시기	부품 명칭 작용차종	수량 부품 번호	REMARK
1	그로멩릭 스크류 GROMMET SCREW		
2	리벳 RIVET (877F)	06030 51852	4
3	파스너 FASTENER	06032 50037A	10
4	플랩-프론트, 우 FLAP-FRT, RH	OK201 50033	2
5	플랩-프론트, 좌 FLAP-FRT, LH	OK2A1 51861A OK2N3 51861	1
6	가드-머드, 리어, 우 GUARD-MUD, RR, RH	OK2A1 51861A OK2N3 51861	1
7	가드-머드, 리어, 좌 GUARD-RR MUD, LH	OK2N1 51816A	1
8	가드-머드, 우 GUARD-MUD, RH	OK2N1 51826A	1
9	가드-머드, 좌 GUARD-MUD, LH	OK2N1 58131	1
10	플랩-리어, 우 FLAP-RR, RH	OK2N1 58141	1
11	플랩-리어, 좌 FLAP-RR, LH	OK2N3 51881	1
12	스크류-타핑 SCREW-TAPPING	OK2N3 51891	1
13	스크류-타핑 SCREW-TAPPING	K90734 0512B	8
14	스크류 SCREW	K90734 0520B	4
		K90788 06188	1

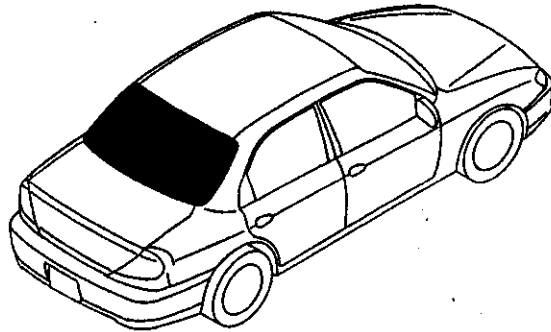
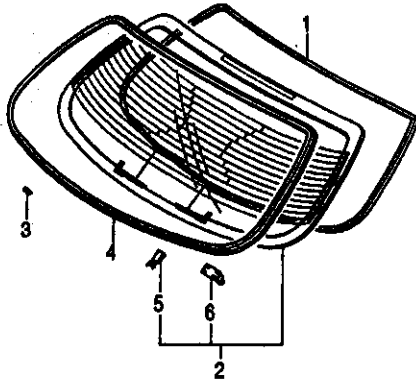
877F: GARNISH

86-868

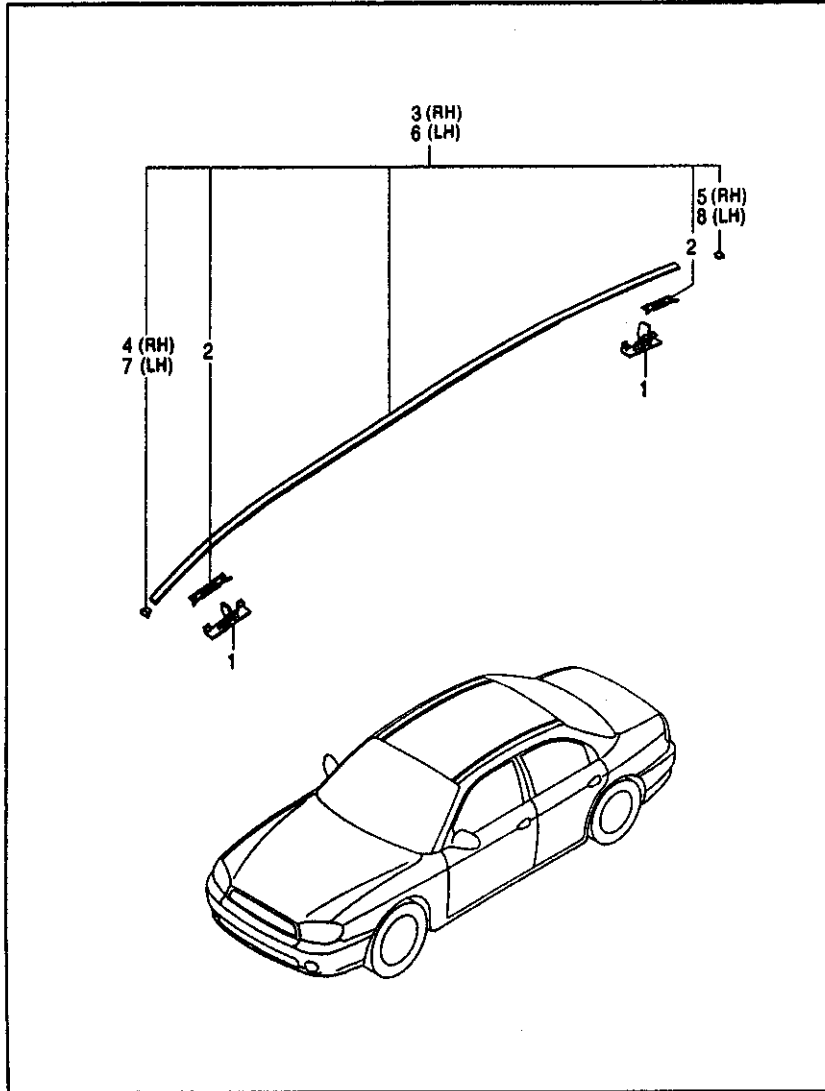
필 가드

DOMKSD003A 348

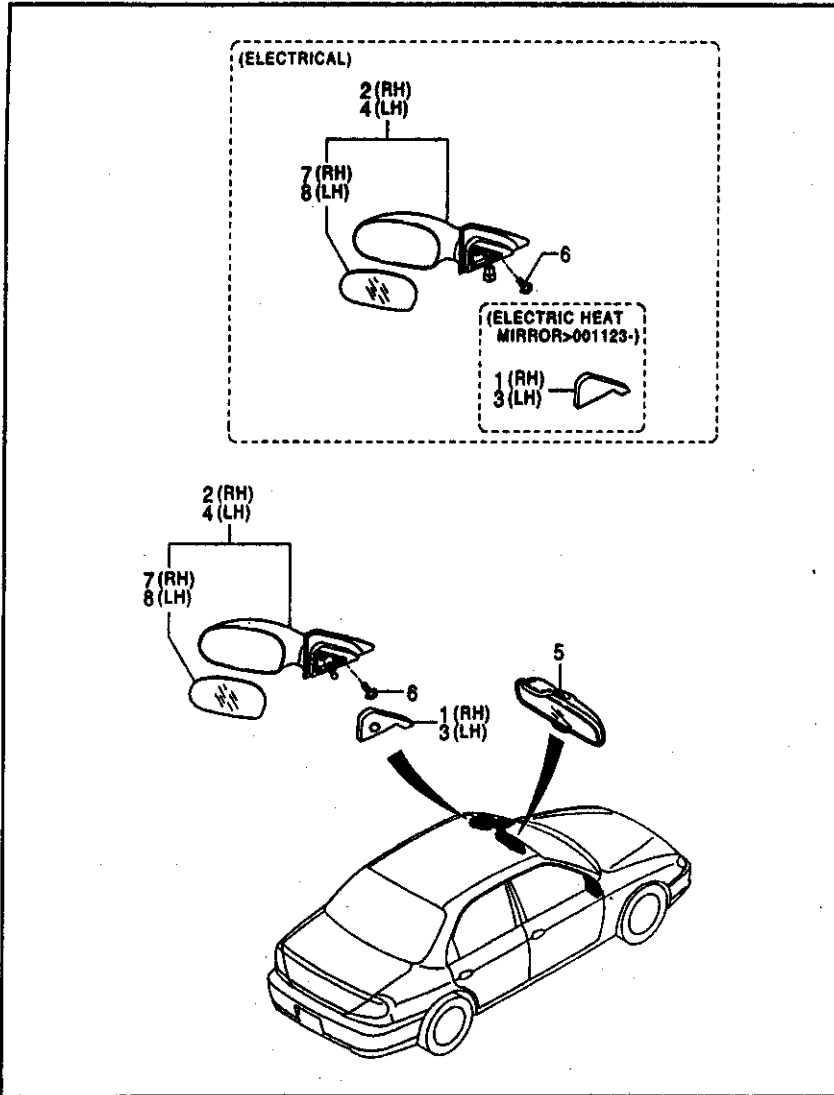
번호 실시기	부품명칭 장요차종	수량 부품번호	수 량	REMARK
15	그롬메트 GROMMET	K99910 0501	8	
16	볼트 BOLT	K9HS80 05208	4	
17	너트-클립 NUT-CLIP	K8002 51881	4	
18	볼트 BOLT	K90720 0612	6	
19	스크류-태핑 SCREW-TAPPING	K99990 08258	2	
20	파스너 FASTENER	KK137 88865A	6	
21	파스너 FASTENER	MBF87 50033	4	
22	클립-너트 CLIP-NUT	08871 50825	2	
23	커버-언더, 프론트, 우 COVER-UNDER, FRT, RH	0K2A1 58111A	1	
24	커버-언더, 프론트, 좌 COVER-UNDER, FRT, LH	0K2A1 58121A	1	



번호 실시기	부품명칭 적용차종	호환 부품번호	수 량	REMARK
1	몰딩-백 윈도우 MLDG-BACK WINDOW			
-010425		OK2A1 50610A	1	
010425-		A OK2A1 50610B	1	
2	글래스 왓셰이-백 윈도우 GLASS-BACK WINDOW			
-000815		OK2N1 69930	1	HANKOOK
000815-		A OK2N1 69930A	1	HANKOOK
-000815		OK2N2 69930	1	KEUMKANG
000815-		A OK2N2 69930A	1	KEUMKANG
3	스페이스, C SPACER, C			
		MC001 50697	3	
4	백 글래스-댐 BACK GLASS-DAM			
-000815		OK2A1 50907A	1	
5	커넥터 CONNECTOR (8712.9607)			
		OK30A 69966	2	
6	핀-스터드 PIN-STUD			
000815-		OK2A1 69938	2	



번호 실시기	부품명칭 적용차종	부품번호	수량	REMARK
1	클립 CLIP			
2	클립 CLIP	OK2C0 5082B	4	
3	몰딩-루프, 우 MLDG-ROOF, RH	MDX52 509H3	2	
4	프로텍터-프론트엔드,우 PROTECTOR-F.END,RH	OK2N1 509H0	1	
5	프로텍터-리어엔드,우 PROTECTOR-R.END,RH	OK2N1 509H1	1	
6	몰딩-루프, 좌 MLDG-ROOF, LH	OK2N1 509H2	1	
7	프로텍터-프론트엔드,좌 PROTECTOR-F.END,LH	OK2N1 509L0	1	
8	프로텍터-리어엔드,좌 PROTECTOR-R.END,LH	OK2N1 509L1	1	
		OK2N1 509L2	1	



번호 실시기	부품명칭 적용차종	종 상 부 품 번호	수 량	REMARK
1	가니쉬-엔너 사일, 우 GARNISH-SAIL IN., RH			
001123-	(875B)	OK2A1 00115A	1	
2	미러-리어 뷰, 우 MIRROR-R.VIEW, RH	OK2M3 00115	1	
-001123	(875B)	OK2A1 00120B XX	1	
-001123	(875B)	OK2A1 00120B UD	1	
-001123	(875B)	OK2A1 00120B EB	1	
-001123	(875B)	OK2A1 00120B C5	1	
-001123	(875B)	OK2A1 00120B 3Y	1	
-001123	(875B)	OK2A1 00120B 8Y	1	
-001123	(875B)	OK2A1 00120B 0B	1	
-001123	(875B)	OK2A1 00120B R5	1	
-001123	(875B)	OK2A1 00120B V9	1	
-001123	(875D)	1K2AS 00120 XX	1	
-001123	(875D)	1K2AS 00120 UD	1	
-001123	(875D)	1K2AS 00120 EB	1	
-001123	(875D)	1K2AS 00120 C5	1	
-001123	(875D)	1K2AS 00120 3Y	1	
-001123	(875D)	1K2AS 00120 8Y	1	
-001123	(875D)	1K2AS 00120 0B	1	
-001123	(875D)	1K2AS 00120 R5	1	
-001123	(875D)	1K2AS 00120 V9	1	
001123-	(875D, 876C, 96SB)	OK2B4 00120 XX	1	
001123-	(875D, 876C, 96SB)	OK2B4 00120 C5	1	
001123-	(875D, 876C, 96SB)	OK2B4 00120 EB	1	
001123-	(875D, 876C, 96SB)	OK2B4 00120 UD	1	
001123-	(875D, 876C, 96SB)	OK2B4 00120 R5	1	
001123-	(875D, 876C, 96SB)	OK2B4 00120 V9	1	
001123-	(875D, 876C, 96SB)	OK2B4 00120 3Y	1	
001123-011201	(875D, 876C, 96SB)	OK2B4 00120 0B	1	
001123-	(875D, 876C, 96SB)	OK2B4 00120 8Y	1	
011201-	(875D, 876C, 96SB)	OK2B4 00120 K2	1	
001123-	(875D, 96SB)	OK2B3 00120 XX	1	
001123-	(875D, 96SB)	OK2B3 00120 C5	1	
001123-	(875D, 96SB)	OK2B3 00120 EB	1	
001123-	(875D, 96SB)	OK2B3 00120 R5	1	
001123-	(875D, 96SB)	OK2B3 00120 UD	1	
001123-	(875D, 96SB)	OK2B3 00120 V9	1	
001123-	(875D, 96SB)	OK2B3 00120 3Y	1	
001123-011201	(875D, 96SB)	OK2B3 00120 0B	1	
001123-	(875D, 96SB)	OK2B3 00120 8Y	1	
011201-	(875D, 96SB)	OK2B3 00120 K2	1	

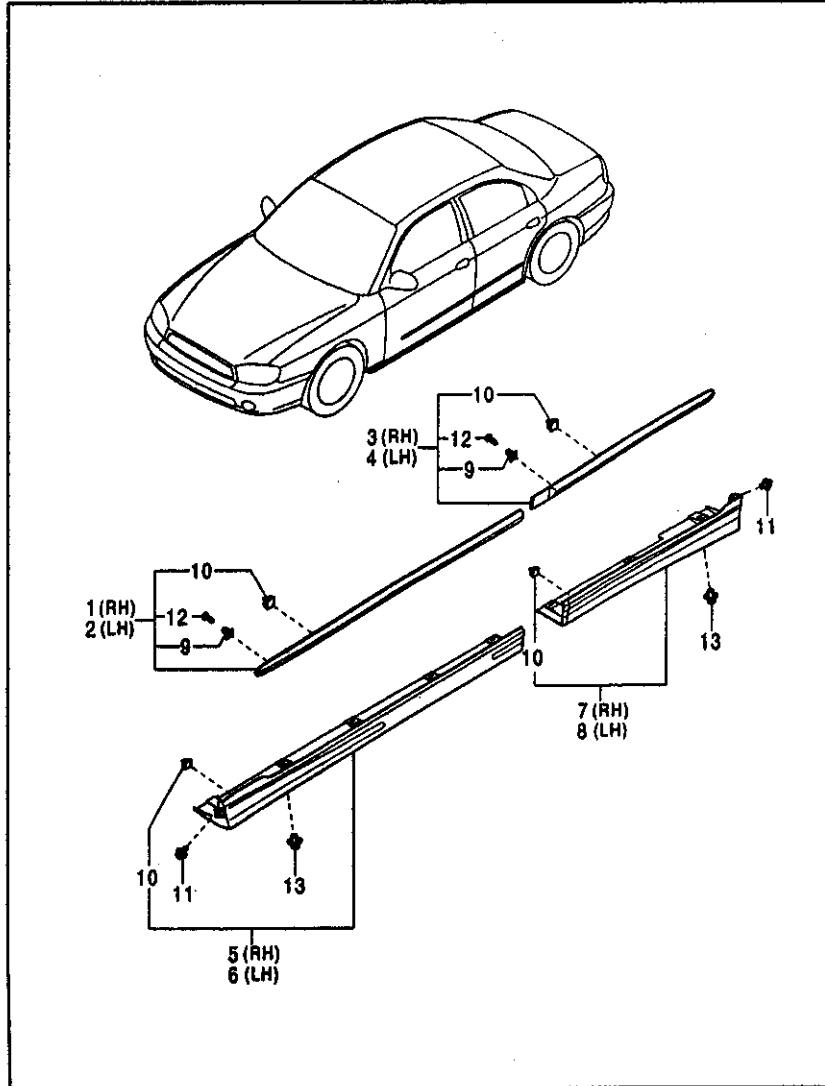
875B:LEVER MIRROR 875D:ELEC:HEAT MIRROR 876C:MRR-ELEC FOLD 96SB:SPEAKER-IP.

번호 실시기	부품명 적용차종	부품번호	수량	REMARK	번호 실시기	부품명 적용차종	부품번호	수량	REMARK
001123-	(8758)	OK281 89120 XX	1		020916-	(8750, 875G, 876C, 96SB)	OK287 89120 8Y	1	
001123-	(8758)	OK281 89120 C5	1		020916-	(8750, 875G, 876C, 96SB)	OK287 89120 K2	1	
001123-	(8758)	OK281 89120 EB	1		3	가니쉬-인너, 시일, 좌 GARNISH-SAIL IN., LH			
001123-	(8758)	OK281 89120 R5	1			(8753)	OK2A1 89175A	1	
001123-	(8758)	OK281 89120 UD	1		001123-	(8756)	OK2N8 89175	1	
001123-	(8758)	OK281 89120 V9	1		4	미러-리어 뷰, 좌 MIRROR-RR VIEW, LH			
001123-011201	(8758)	OK281 89120 8B	1		-001123	(8753)	OK2A1 89180B XX	1	
001123-	(8758)	OK281 89120 8Y	1		-001123	(8753)	OK2A1 89180B UD	1	
011201-	(8758)	OK281 89120 K2	1		-001123	(8753)	OK2A1 89180B EB	1	
020916-	(8758, 875G)	OK285 89120 C5	1		-001123	(8753)	OK2A1 89180B C5	1	
020916-	(8758, 875G)	OK285 89120 EB	1		-001123	(8753)	OK2A1 89180B 3Y	1	
020916-	(8758, 875G)	OK285 89120 R5	1		-001123	(8753)	OK2A1 89180B 8Y	1	
020916-	(8758, 875G)	OK285 89120 UD	1		-001123	(8753)	OK2A1 89180B 8B	1	
020916-	(8758, 875G)	OK285 89120 V9	1		-001123	(8753)	OK2A1 89180B R5	1	
020916-	(8758, 875G)	OK285 89120 3Y	1		-001123	(8753)	OK2A1 89180B V9	1	
020916-	(8758, 875G)	OK285 89120 8B	1		-001123	(8756)	1K2A8 89180 XX	1	
020916-	(8758, 875G)	OK285 89120 8Y	1		-001123	(8756)	1K2A8 89180 UD	1	
020916-	(8758, 875G)	OK285 89120 K2	1		-001123	(8756)	1K2A8 89180 EB	1	
020916-	(8750, 875G)	OK286 89120 C5	1		-001123	(8756)	1K2A8 89180 C5	1	
020916-	(8750, 875G)	OK286 89120 EB	1		-001123	(8756)	1K2A8 89180 3Y	1	
020916-	(8750, 875G)	OK286 89120 R5	1		-001123	(8756)	1K2A8 89180 8Y	1	
020916-	(8750, 875G)	OK286 89120 UD	1		-001123	(8756)	1K2A8 89180 8B	1	
020916-	(8750, 875G)	OK286 89120 V9	1		-001123	(8756)	1K2A8 89180 R5	1	
020916-	(8750, 875G)	OK286 89120 3Y	1		-001123	(8756)	1K2A8 89180 V9	1	
020916-	(8750, 875G)	OK286 89120 8B	1		001123-	(8756, 876C, 96SB)	OK284 89180 XX	1	
020916-	(8750, 875G)	OK286 89120 8Y	1		001123-	(8756, 876C, 96SB)	OK284 89180 C5	1	
020916-	(8750, 875G)	OK286 89120 K2	1		001123-	(8756, 876C, 96SB)	OK284 89180 EB	1	
020916-	(8750, 875G, 96SB)	OK286 89120 C5	1		001123-	(8756, 876C, 96SB)	OK284 89180 UD	1	
020916-	(8750, 875G, 96SB)	OK286 89120 EB	1		001123-	(8756, 876C, 96SB)	OK284 89180 R5	1	
020916-	(8750, 875G, 96SB)	OK286 89120 R5	1		001123-	(8756, 876C, 96SB)	OK284 89180 V9	1	
020916-	(8750, 875G, 96SB)	OK286 89120 UD	1		001123-	(8756, 876C, 96SB)	OK284 89180 3Y	1	
020916-	(8750, 875G, 96SB)	OK286 89120 V9	1		001123-011201	(8756, 876C, 96SB)	OK284 89180 8B	1	
020916-	(8750, 875G, 96SB)	OK286 89120 3Y	1		001123-	(8756, 876C, 96SB)	OK284 89180 8Y	1	
020916-	(8750, 875G, 96SB)	OK286 89120 8B	1		011201-	(8756, 876C, 96SB)	OK284 89180 K2	1	
020916-	(8750, 875G, 96SB)	OK286 89120 8Y	1		001123-	(8756, 96SB)	OK288 89180 XX	1	
020916-	(8750, 875G, 96SB)	OK286 89120 K2	1		001123-	(8756, 96SB)	OK288 89180 C5	1	
020916-	(8750, 875G, 876C, 96SB)	OK287 89120 C5	1		001123-	(8756, 96SB)	OK288 89180 EB	1	
020916-	(8750, 875G, 876C, 96SB)	OK287 89120 EB	1		001123-	(8756, 96SB)	OK288 89180 R5	1	
020916-	(8750, 875G, 876C, 96SB)	OK287 89120 R5	1		001123-	(8756, 96SB)	OK288 89180 UD	1	
020916-	(8750, 875G, 876C, 96SB)	OK287 89120 UD	1		001123-	(8756, 96SB)	OK288 89180 V9	1	
020916-	(8750, 875G, 876C, 96SB)	OK287 89120 V9	1		001123-	(8756, 96SB)	OK288 89180 3Y	1	
020916-	(8750, 875G, 876C, 96SB)	OK287 89120 3Y	1		001123-011201	(8756, 96SB)	OK288 89180 8B	1	
020916-	(8750, 875G, 876C, 96SB)	OK287 89120 8B	1						
020916-	(8750, 875G, 876C, 96SB)	OK287 89120 8Y	1						

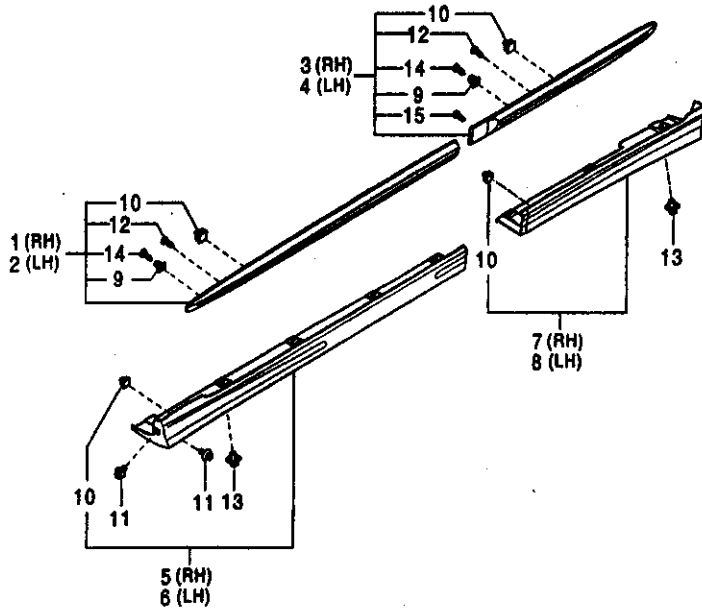
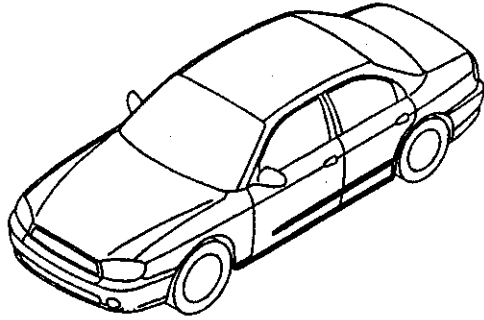
8753:LEVER MIRROR 8756:ELECTRIC HEAT MIRROR 8758:LEVER MIRROR 8750:ELEC:HEAT MIRROR 8756:MRR-PAS BLUE GLASS 876C:MRR-ELEC FOLD 96SB:SPEAKER-IP.

번호 실시기	부품명칭 적용차종	부품번호	수량	REMARK	번호 실시기	부품명칭 적용차종	부품번호	수량	REMARK
001123-	(8756, 96SB)	OK289 00180 8Y	1		020916-	(8756, 8760, 876C, 96SB)	OK287 00180 8Y	1	
011201-	(8756, 96SB)	OK289 00180 K2	1		020916-	(8756, 8760, 876C, 96SB)	OK287 00180 08	1	
001123-	(8753)	OK281 00180 XX	1		020916-	(8756, 8760, 876C, 96SB)	OK287 00180 8Y	1	
001123-	(8753)	OK281 00180 C5	1		020916-	(8756, 8760, 876C, 96SB)	OK287 00180 K2	1	
001123-	(8753)	OK281 00180 EB	1		5	미러 왓셔어 - 언너 MIRROR ASSY-INNER			
001123-	(8753)	OK281 00180 R5	1		6	와셔 & 볼트 WASHER & BOLT	OK95A 00220	1	
001123-	(8753)	OK281 00180 UD	1		7	미러 렌 홀더, 후 MIRROR & HOLDER, RH	KG0797 26188	6	
001123-	(8753)	OK281 00180 V9	1		-001123	(8756)	OK2A1 00123A	1	
001123-011201	(8753)	OK281 00180 08	1		001123-	(8756)	C 87821 2D400	1	
001123-	(8753)	OK281 00180 8Y	1		-001123	(875D)	OK2A3 00123A	1	
011201-	(8753)	OK281 00180 K2	1		001123-	(875D)	C 87821 2D500	1	
020916-	(8753, 8760)	OK285 00180 C8	1		8	미러 렌 홀더, 좌 MIRROR & HOLDER, LH			
020916-	(8753, 8760)	OK285 00180 EB	1		-001123	(8756)	OK2A3 00183A	1	
020916-	(8753, 8760)	OK285 00180 R5	1		001123-	(8756)	C 87811 2D100	1	
020916-	(8753, 8760)	OK285 00180 UD	1		-001123	(8753)	OK2A1 00183A	1	
020916-	(8753, 8760)	OK285 00180 V9	1		001123-	(8753)	C 87811 2D000	1	
020916-	(8753, 8760)	OK285 00180 8Y	1						
020916-	(8753, 8760)	OK285 00180 08	1						
020916-	(8753, 8760)	OK285 00180 8Y	1						
020916-	(8753, 8760)	OK285 00180 K2	1						
020916-	(8756, 8760)	OK286 00180 C5	1						
020916-	(8756, 8760)	OK286 00180 EB	1						
020916-	(8756, 8760)	OK286 00180 R5	1						
020916-	(8756, 8760)	OK286 00180 UD	1						
020916-	(8756, 8760)	OK286 00180 V9	1						
020916-	(8756, 8760)	OK286 00180 8Y	1						
020916-	(8756, 8760)	OK286 00180 08	1						
020916-	(8756, 8760)	OK286 00180 8Y	1						
020916-	(8756, 8760)	OK286 00180 K2	1						
020916-	(8756, 8760)	OK286 00180 C5	1						
020916-	(8756, 8760, 96SB)	OK286 00180 EB	1						
020916-	(8756, 8760, 96SB)	OK286 00180 R5	1						
020916-	(8756, 8760, 96SB)	OK286 00180 UD	1						
020916-	(8756, 8760, 96SB)	OK286 00180 V9	1						
020916-	(8756, 8760, 96SB)	OK286 00180 8Y	1						
020916-	(8756, 8760, 96SB)	OK286 00180 08	1						
020916-	(8756, 8760, 96SB)	OK286 00180 8Y	1						
020916-	(8756, 8760, 96SB)	OK286 00180 K2	1						
020916-	(8756, 8760, 96SB)	OK286 00180 C5	1						
020916-	(8756, 8760, 96SB)	OK286 00180 EB	1						
020916-	(8756, 8760, 96SB)	OK286 00180 R5	1						
020916-	(8756, 8760, 96SB)	OK286 00180 UD	1						
020916-	(8756, 8760, 96SB)	OK286 00180 V9	1						
020916-	(8756, 8760, 96SB)	OK286 00180 8Y	1						
020916-	(8756, 8760, 96SB)	OK286 00180 08	1						
020916-	(8756, 8760, 96SB)	OK286 00180 8Y	1						
020916-	(8756, 8760, 96SB)	OK286 00180 K2	1						
020916-	(8756, 8760, 876C, 96SB)	OK287 00180 C5	1						
020916-	(8756, 8760, 876C, 96SB)	OK287 00180 EB	1						
020916-	(8756, 8760, 876C, 96SB)	OK287 00180 R5	1						
020916-	(8756, 8760, 876C, 96SB)	OK287 00180 UD	1						
020916-	(8756, 8760, 876C, 96SB)	OK287 00180 V9	1						

8753:LEVER MIRROR 8756:ELECTRIC HEAT MIRROR 8758:LEVER MIRROR 875D:ELEC:HEAT MIRROR 876C:MRR-ELEC FOLD 876D:MRR-DRS BLUE GLASS 96SB:SPEAKER-IP.



번호 실시기	부품명칭 적용차종	수량 부품번호	수 량	REMARK
1	프로텍터 프론트/도어, 우 PROTECTOR-F/DOOR,RH	OK2N2 508R1 XX	1	
2	프로텍터 프론트/도어, 좌 PROTECTOR-F/DOOR,LH	OK2N2 508L1 XX	1	
3	프로텍터 앞세어-리어, 우 PROTECTOR ASSY-RR,RH	OK2N2 508R2 XX	1	
4	프로텍터 앞세어-리어, 좌 PROTECTOR ASSY-RR,LH	OK2N2 508L2 XX	1	
5	가니쉬 앞세어-프론트 실사이드, 우 GARN. ASSY-F. S/SIDE,R	OK2N3 50C00 XX	1	
6	가니쉬 앞세어-프론트 실사이드, 좌 GARN. ASSY-F. S/SIDE,L	OK2N3 50C05 XX	1	
7	가니쉬 앞세어-리어 실사이드, 우 GARN. ASSY-R. S/SIDE,R	OK2N3 50CE0 XX	1	
8	가니쉬 앞세어-리어 실사이드, 좌 GARN. ASSY-R. S/SIDE,L	OK2N3 50CE5 XX	1	
9	클립 CLIP	OK30A 50913	4	
10	파스너 FASTENER	OK588 50C83	46	
11	리벳 RIVET	K8032 50037	2	
12	스크류-타핑 SCREW-TAPPING	K99874 0310	4	
13	리벳 RIVET	MUB39 45919	14	



번호 실시기	부품명칭 적용차종	요 수 부 품 번호	수 량	REMARK
1	프로텍터 프론트/도어, 우 PROTECTOR-F/DOOR,RH			
-010925		OK2NS 508R1 C5	1	
010925-020501		A OK2NS 508R1A C5	1	
020501-		A OK2NS 508R1C C5	1	
-010925		OK2NS 508R1 EB	1	
010925-020501		A OK2NS 508R1A EB	1	
020501-		A OK2NS 508R1C EB	1	
-010925		OK2NS 508R1 R5	1	
010925-020501		A OK2NS 508R1A R5	1	
020501-		A OK2NS 508R1C R5	1	
-010925		OK2NS 508R1 UD	1	
010925-020501		A OK2NS 508R1A UD	1	
020501-		A OK2NS 508R1C UD	1	
-010925		OK2NS 508R1 V9	1	
010925-020501		A OK2NS 508R1A V9	1	
020501-		A OK2NS 508R1C V9	1	
-010925		OK2NS 508R1 3Y	1	
010925-020501		A OK2NS 508R1A 3Y	1	
020501-		A OK2NS 508R1C 3Y	1	
-010925		OK2NS 508R1 8B	1	
010925-020501		A OK2NS 508R1A 8B	1	
020501-		A OK2NS 508R1C 8B	1	
-010925		OK2NS 508R1 8Y	1	
010925-020501		A OK2NS 508R1A 8Y	1	
020501-		A OK2NS 508R1C 8Y	1	
-010925		OK2NS 508R1 XX	1	
010925-020501		A OK2NS 508R1A XX	1	
020501-		A OK2NS 508R1C XX	1	
2	프로텍터 프론트/도어, 좌 PROTECTOR-F/DOOR,LH			
-010925		OK2NS 508L1 C5	1	
010925-020501		A OK2NS 508L1A C5	1	
020501-		A OK2NS 508L1C C5	1	
-010925		OK2NS 508L1 EB	1	
010925-020501		A OK2NS 508L1A EB	1	
020501-		A OK2NS 508L1C EB	1	
-010925		OK2NS 508L1 R5	1	
010925-020501		A OK2NS 508L1A R5	1	
020501-		A OK2NS 508L1C R5	1	
-010925		OK2NS 508L1 UD	1	
010925-020501		A OK2NS 508L1A UD	1	
020501-		A OK2NS 508L1C UD	1	
-010925		OK2NS 508L1 V9	1	

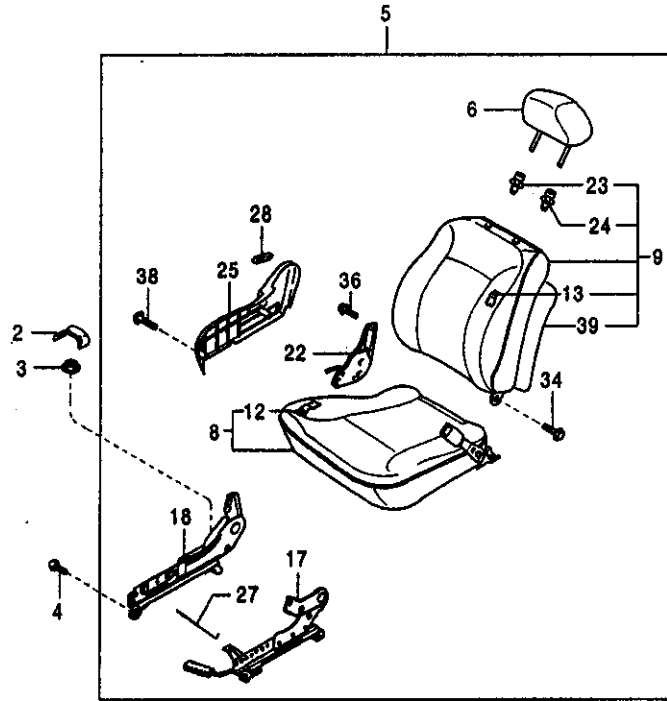
86-877B

바다 사이드 물당:(MLDG-BODY SIDE(CR COATG))

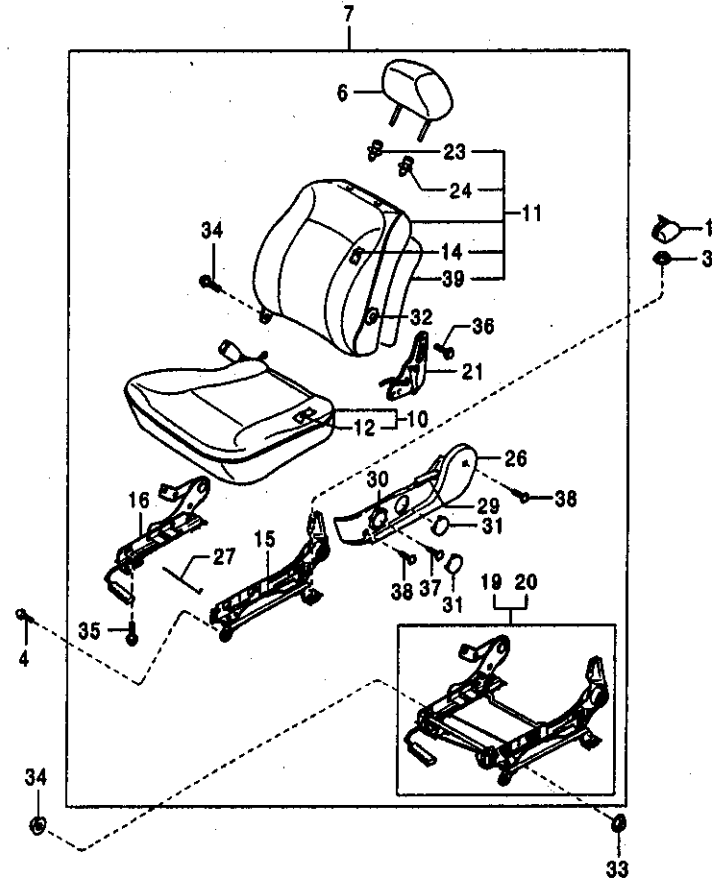
DOMKSD003A 355

번호 실시기	부품명칭 적용차종	공 용 부 품 번 호	수 량	REMARK
10	파스너 FASTENER			
-010925		OK588 50C83	48	
010925-		A OK2W3 50913	48	
11	리벳 RIVET			
		K8032 50037	2	
12	스크류-태핑 SCREW-TAPPING			
-010925		K9974 0310	4	
010925-		A 12491 09083	4	
13	리벳 RIVET			
		MUB30 45910	14	
14	스크류-태핑 SCREW-TAPPING			
010925-		12431 03123	2	
15	스크류-태핑 SCREW-TAPPING			
010925-		12413 03081	2	

(PASSENGER SEAT)



(DRIVER SEAT)



번호 실시기	부품명칭 적용차종	수량 부품번호	REMARK
1	어댑스트로커버 리어, NO. 1 COVER-ADJUST, RR, NO.1	2 OK2N1 57081 75	
-020901		2 OK2N1 57081 96	
2	어댑스트로커버 리어, NO. 4 COVER-ADJUST, RR, NO.4	2 OK2N1 57084 75	
-020901		2 OK2N1 57084 96	
3	너트-셀프 락 NUT-SELF LOCK	2 K90948 10008	
4	볼트 BOLT	6 K90794 10258	
-000823		6 A 11251 10303	
5	시트-프론트, 우 SEAT-FRT, RH		
-010703	GL(8802)	1 1K2N1 57100 900	
010703-010709	GL(8802)	1 A 1K2N1 57100A 900	
-010703	GL(8802)	1 1K2N1 57100 750	
010703-010709	GL(8802)	1 A 1K2N1 57100A 750	
-010703	GLS(8801, 8816)	1 1K2N2 57100 901	
010703-010709	GLS(8801, 8816)	1 A 1K2N2 57100A 901	
-010703	GLS(8801, 8816)	1 1K2N2 57100 751	
010703-010709	GLS(8801, 8816)	1 A 1K2N2 57100A 751	
-010703	TOP(8800, 8810, 8816)	1 1K2N3 57100A 908	
010703-010709	TOP(8800, 8810, 8816)	1 A 1K2N3 57100A 908	
-010703	TOP(8800, 8810, 8816)	1 1K2N3 57100A 753	
010703-010709	TOP(8800, 8810, 8816)	1 A 1K2N3 57100A 753	
-010703	GLS(8800, 8810, 8816)	1 1K2N3 57100A 903	
010703-010709	GLS(8800, 8810, 8816)	1 A 1K2N3 57100A 903	
-010703	GLS(8800, 8810, 8816)	1 1K2N3 57100A 758	
010703-010709	GLS(8800, 8810, 8816)	1 A 1K2N3 57100A 758	
-010703	GL(8802, 8890)	1 2K2N1 57100 900	
010703-020901	GL(8802, 8890)	1 A 2K2N1 57100A 900	
-010703	GL(8802, 8890)	1 2K2N1 57100 750	
010703-020901	GL(8802, 8890)	1 A 2K2N1 57100A 750	
020901-	GL(8802, 8890)	1 C 2K2N1 57100A 758	
-010703	GLS(8801, 8816, 8890)	1 2K2N2 57100 901	
010703-010901	GLS(8801, 8816, 8890)	1 A 2K2N2 57100A 901	
010901-020901	GLS(8801, 8816, 8890)	1 C 2K2N2 57100A 906	
-010703	GLS(8801, 8816, 8890)	1 2K2N2 57100 751	
010703-010901	GLS(8801, 8816, 8890)	1 A 2K2N2 57100A 751	
010901-020901	GLS(8801, 8816, 8890)	1 C 2K2N2 57100A 755	

번호 실시기	부품명칭 적용차종	수량 부품번호	REMARK
-010703	TOP(8800, 8810, 8816, 8890)	1 2K2N3 57100 903	
010703-020901	TOP(8800, 8810, 8816, 8890)	1 A 2K2N3 57100A 903	
-010703	TOP(8800, 8810, 8816, 8890)	1 2K2N3 57100 753	
010703-020901	TOP(8800, 8810, 8816, 8890)	1 A 2K2N3 57100A 753	
-010703	GLS(8800, 8810, 8816, 8890)	1 2K2N3 57100 903	
010703-020901	GLS(8800, 8810, 8816, 8890)	1 A 2K2N3 57100A 903	
-010703	GLS(8800, 8810, 8816, 8890)	1 2K2N3 57100 753	
010703-020901	GLS(8800, 8810, 8816, 8890)	1 A 2K2N3 57100A 753	
-010703	GLS(8801, 8810, 8816)	1 2K2N4 57100 901	
010703-010709	GLS(8801, 8810, 8816)	1 A 2K2N4 57100A 901	
-010703	GLS(8801, 8810, 8816)	1 2K2N4 57100 751	
010703-010709	GLS(8801, 8810, 8816)	1 A 2K2N4 57100A 751	
-010703	GLS(8801, 8810, 8816, 8890)	1 2K2N5 57100 901	
010703-010901	GLS(8801, 8810, 8816, 8890)	1 A 2K2N5 57100A 901	
010901-020901	GLS(8801, 8810, 8816, 8890)	1 C 2K2N5 57100A 906	
-010703	GLS(8801, 8810, 8816, 8890)	1 2K2N5 57100 751	
010703-010901	GLS(8801, 8810, 8816, 8890)	1 A 2K2N5 57100A 751	
010901-020901	GLS(8801, 8810, 8816, 8890)	1 C 2K2N5 57100A 755	
-010703	GLS(8800, 8816)	1 2K2N6 57100 908	
010703-010709	GLS(8800, 8816)	1 A 2K2N6 57100A 903	
-010703	GLS(8800, 8816)	1 2K2N6 57100 753	
010703-010709	GLS(8800, 8816)	1 A 2K2N6 57100A 758	
-010703	GLS(8800, 8816, 8890)	1 2K2N7 57100 903	
010703-020901	GLS(8800, 8816, 8890)	1 A 2K2N7 57100A 903	
-010703	GLS(8800, 8816, 8890)	1 2K2N7 57100 753	
010703-020901	GLS(8800, 8816, 8890)	1 A 2K2N7 57100A 753	
020507-020901	GLS(0660, 8800, 8810, 8816, 8816, 8890)	1 9K2N1 57100 758	
020507-020901	GLS(0660, 8800, 8810, 8816, 8816, 8890)	1 9K2N1 57100 903	
020901-	GLS(8801, 8810, 8816, 8817, 8890)	1 9K2N3 57100 757	
020901-	GLS(8800, 8816, 8817, 8890)	1 9K2N4 57100 756	
020901-	GLS(8800, 8810, 8816, 8817, 8890)	1 9K2N2 57100 756	
020901-	TOP(8800, 8810, 8816, 8817, 8890)	1 9K2N2 57100 758	
6	헤드 레스트 암세이 HEAD REST ASSY		
-020901	GL(8802)	2 1K2N1 57140 900	
-020901	GL(8802)	2 1K2N1 57140 750	
020901-	GL(8802)	2 C 1K2N1 57140 758	
-010901	GLS(8801)	2 1K2N1 57140 901	
010901-020901	GLS(8801)	2 C 1K2N1 57140 906	
-010901	GLS(8801)	2 1K2N1 57140 751	
010901-020901	GLS(8801)	2 C 1K2N1 57140 755	
020901-	GLS(8801)	2 C 1K2N1 57140 757	

8880:WORLD CUP PACKAGE 8890:LEATHER 8801:CLOTH 8802:SEMI CLOTH 8810:SEAT-FRT HEAT 8816:B/POCKET 8817:B/PANEL 8890:S/BELT PRETENSION

번호 실시기	부품명칭 적용차종	원 부 품 번 호	수 량	REMARK	번호 실시기	부품명칭 적용차종	원 부 품 번 호	수 량	REMARK
-020901	TOP(8800)	1K2N3 57140 903	2		-010302	GL(8802, 8814, 8880)	2K2N2 57150 750	1	
-020901	TOP(8800)	1K2N3 57140 753	2		010302-010703	GL(8802, 8814, 8880)	A 2K2N2 57150A 750	1	
020901-	TOP(8800)	C 1K2N3 57140 758	2		010703-020901	GL(8802, 8814, 8880)	A 2K2N2 57150B 750	1	
-020901	GLS(8800)	1K2N3 57140 903	2		020901-	GL(8802, 8814, 8880)	C 2K2N2 57150B 758	1	
-020901	GLS(8800)	1K2N3 57140 753	2		-010302	GLS(8801, 8811, 8814, 8880)	2K2N3 57150 901	1	
020901-	GLS(8800)	C 1K2N3 57140 758	2		010302-010703	GLS(8801, 8811, 8814, 8880)	A 2K2N3 57150B 901	1	
7	시트 - 프론트, 좌 SEAT-FRT, LH				010703-010901	GLS(8801, 8811, 8814, 8880)	A 2K2N3 57150C 901	1	
-010703	GL(8802)	1K2N1 57150B 900	1		010901-020901	GLS(8801, 8811, 8814, 8880)	C 2K2N3 57150C 908	1	
010703-010709	GL(8802)	A 1K2N1 57150C 900	1		-010302	GLS(8801, 8811, 8814, 8880)	2K2N3 57150 751	1	
-010703	GL(8802)	1K2N1 57150B 750	1		010302-010703	GLS(8801, 8811, 8814, 8880)	A 2K2N3 57150B 751	1	
010703-010709	GL(8802)	A 1K2N1 57150C 750	1		010703-010901	GLS(8801, 8811, 8814, 8880)	A 2K2N3 57150C 751	1	
-010302	GL(8802, 8814)	1K2N2 57150 900	1		010901-020901	GLS(8801, 8811, 8814, 8880)	C 2K2N3 57150C 755	1	
010302-010703	GL(8802, 8814)	A 1K2N2 57150A 900	1		-010302	TOP(8800, 8810, 8811, 8814, 8880)	2K2N4 57150 908	1	
010703-010709	GL(8802, 8814)	A 1K2N2 57150B 900	1		010302-010703	TOP(8800, 8810, 8811, 8814, 8880)	A 2K2N4 57150B 908	1	
-010302	GL(8802, 8814)	1K2N2 57150 750	1		010703-020901	TOP(8800, 8810, 8811, 8814, 8880)	A 2K2N4 57150C 908	1	
010302-010703	GL(8802, 8814)	A 1K2N2 57150A 750	1		-010302	TOP(8800, 8810, 8811, 8814, 8880)	2K2N4 57150 758	1	
010703-010709	GL(8802, 8814)	A 1K2N2 57150B 750	1		010302-010703	TOP(8800, 8810, 8811, 8814, 8880)	A 2K2N4 57150B 753	1	
-010302	GLS(8801, 8811, 8814)	1K2N3 57150 901	1		010703-020901	TOP(8800, 8810, 8811, 8814, 8880)	A 2K2N4 57150C 753	1	
010302-010703	GLS(8801, 8811, 8814)	A 1K2N3 57150B 901	1		-010302	GLS(8801, 8810, 8811, 8814)	2K2N5 57150 901	1	
010703-010709	GLS(8801, 8811, 8814)	A 1K2N3 57150C 901	1		010302-010703	GLS(8801, 8810, 8811, 8814)	A 2K2N5 57150B 901	1	
-010302	GLS(8801, 8811, 8814)	1K2N3 57150 751	1		010703-010709	GLS(8801, 8810, 8811, 8814)	A 2K2N5 57150C 901	1	
010302-010703	GLS(8801, 8811, 8814)	A 1K2N3 57150B 751	1		-010302	GLS(8801, 8810, 8811, 8814)	2K2N5 57150 751	1	
010703-010709	GLS(8801, 8811, 8814)	A 1K2N3 57150C 751	1		010302-010703	GLS(8801, 8810, 8811, 8814)	A 2K2N5 57150B 751	1	
-010302	TOP(8800, 8810, 8811, 8814)	1K2N4 57150 903	1		010703-010709	GLS(8801, 8810, 8811, 8814)	A 2K2N5 57150C 751	1	
010302-010703	TOP(8800, 8810, 8811, 8814)	A 1K2N4 57150B 903	1		-010302	GLS(8801, 8810, 8811, 8814, 8880)	2K2N6 57150 901	1	
010703-010709	TOP(8800, 8810, 8811, 8814)	A 1K2N4 57150C 903	1		010302-010703	GLS(8801, 8810, 8811, 8814, 8880)	A 2K2N6 57150B 901	1	
-010302	TOP(8800, 8810, 8811, 8814)	1K2N4 57150 753	1		010703-010901	GLS(8801, 8810, 8811, 8814, 8880)	A 2K2N6 57150C 901	1	
010302-010703	TOP(8800, 8810, 8811, 8814)	A 1K2N4 57150B 753	1		010901-020901	GLS(8801, 8810, 8811, 8814, 8880)	C 2K2N6 57150C 908	1	
010703-010709	TOP(8800, 8810, 8811, 8814)	A 1K2N4 57150C 753	1		-010302	GLS(8801, 8810, 8811, 8814, 8880)	2K2N6 57150 751	1	
-010302	GLS(8800, 8810, 8811, 8814)	1K2N4 57150 903	1		010302-010703	GLS(8801, 8810, 8811, 8814, 8880)	A 2K2N6 57150B 751	1	
010302-010703	GLS(8800, 8810, 8811, 8814)	A 1K2N4 57150B 903	1		010703-010901	GLS(8801, 8810, 8811, 8814, 8880)	A 2K2N6 57150C 751	1	
010703-010709	GLS(8800, 8810, 8811, 8814)	A 1K2N4 57150C 903	1		010901-020901	GLS(8801, 8810, 8811, 8814, 8880)	C 2K2N6 57150C 755	1	
-010302	GLS(8800, 8810, 8811, 8814)	1K2N4 57150 753	1		-010302	GLS(8800, 8811, 8814)	2K2N7 57150 903	1	
010302-010703	GLS(8800, 8810, 8811, 8814)	A 1K2N4 57150B 753	1		010302-010703	GLS(8800, 8811, 8814)	A 2K2N7 57150B 903	1	
010703-010709	GLS(8800, 8810, 8811, 8814)	A 1K2N4 57150C 753	1		010703-010709	GLS(8800, 8811, 8814)	A 2K2N7 57150C 903	1	
-010703	GL(8802, 8880)	2K2N1 57150 900	1		-010302	GLS(8800, 8811, 8814)	2K2N7 57150 753	1	
010703-020901	GL(8802, 8880)	A 2K2N1 57150A 900	1		010302-010703	GLS(8800, 8811, 8814)	A 2K2N7 57150B 753	1	
-010703	GL(8802, 8880)	2K2N1 57150 750	1		010703-010709	GLS(8800, 8811, 8814)	A 2K2N7 57150C 753	1	
010703-020901	GL(8802, 8880)	A 2K2N1 57150A 750	1		-010302	GLS(8800, 8811, 8814, 8880)	2K2N8 57150 908	1	
020901-	GL(8802, 8880)	C 2K2N1 57150A 758	1		010302-010703	GLS(8800, 8811, 8814, 8880)	A 2K2N8 57150B 903	1	
-010302	GL(8802, 8814, 8880)	2K2N2 57150 900	1		010703-020901	GLS(8800, 8811, 8814, 8880)	A 2K2N8 57150C 903	1	
010302-010703	GL(8802, 8814, 8880)	A 2K2N2 57150A 900	1		-010302	GLS(8800, 8811, 8814, 8880)	2K2N8 57150 753	1	
010703-020901	GL(8802, 8814, 8880)	A 2K2N2 57150B 900	1		010302-010703	GLS(8800, 8811, 8814, 8880)	A 2K2N8 57150B 753	1	
					010703-020901	GLS(8800, 8811, 8814, 8880)	A 2K2N8 57150C 753	1	

번호 실시기	부품명칭 적용차종	수량 부품번호	REMARK
020507-020901	GLS(8860,8800,8810,8811,8814,8880)	9K2N1 57150 753	1
020507-020901	GLS(8860,8800,8810,8811,8814,8880)	9K2N1 57150 903	1
020901-	GLS(8801,8811,8814,8817,8880)	9K2N1 57150 757	1
020901-	GLS(8801,8810,8811,8814,8817,8880)	9K2N3 57150 757	1
020901-	GLS(8800,8811,8814,8817,8880)	9K2N4 57150 758	1
020901-	GLS(8800,8810,8811,8814,8817,8880)	9K2N2 57150 758	1
020901-	TOP(8800,8810,8811,8814,8817,8880)	9K2N2 57150 758	1
8	무선-프론트 시트, 우 CUSHION-FRT SEAT, RH		
000725-010703	GL(8802)	2K2N1 88110 750	1
010703-020901	GL(8802)	A 2K2N1 88110A 750	1
020901-	GL(8802)	C 2K2N1 88110A 758	1
000725-010703	GL(8802)	2K2N1 88110 900	1
010703-020901	GL(8802)	A 2K2N1 88110A 900	1
000725-010703	GLS(8801)	2K2N2 88110 751	1
010703-010901	GLS(8801)	A 2K2N2 88110A 751	1
010901-020901	GLS(8801)	C 2K2N2 88110A 755	1
000725-010703	GLS(8801)	2K2N2 88110 901	1
010703-010901	GLS(8801)	A 2K2N2 88110A 901	1
010901-020901	GLS(8801)	C 2K2N2 88110A 908	1
000725-010703	GLS(8800)	2K2N6 88110 753	1
010703-020901	GLS(8800)	A 2K2N6 88110A 753	1
000725-010703	GLS(8800)	2K2N6 88110 903	1
010703-020901	GLS(8800)	A 2K2N6 88110A 903	1
000725-010703	GLS(8801,8810)	2K2N4 88110 751	1
010703-010901	GLS(8801,8810)	A 2K2N4 88110A 751	1
010901-020901	GLS(8801,8810)	C 2K2N4 88110A 755	1
000725-010703	GLS(8801,8810)	2K2N4 88110 901	1
010703-010901	GLS(8801,8810)	A 2K2N4 88110A 901	1
010901-020901	GLS(8801,8810)	C 2K2N4 88110A 908	1
000725-010703	(8800,8810)	2K2N5 88110 758	1
010703-020901	(8800,8810)	A 2K2N5 88110A 758	1
000725-010703	(8800,8810)	2K2N5 88110 903	1
010703-020901	(8800,8810)	A 2K2N5 88110A 903	1
020901-	GLS(8801,8810)	9K2N3 88110 757	1
020901-	GLS(8800)	9K2N4 88110 758	1
020901-	GLS(8800,8810)	9K2N2 88110 758	1
020901-	TOP(8800,8810)	9K2N2 88110 758	1
9	백-프론트 시트, 우		

: 0860:WORLDJUP PACKAGE 8800:LEATHER 8801:CLOTH 8802:SEMI CLOTH 8810:SEAT-FRT HEAT 8811:LUMBAR 8814:LIFTER 8816:B/POCKET 8817:PANEL 8880:S/BELT PRETENSION

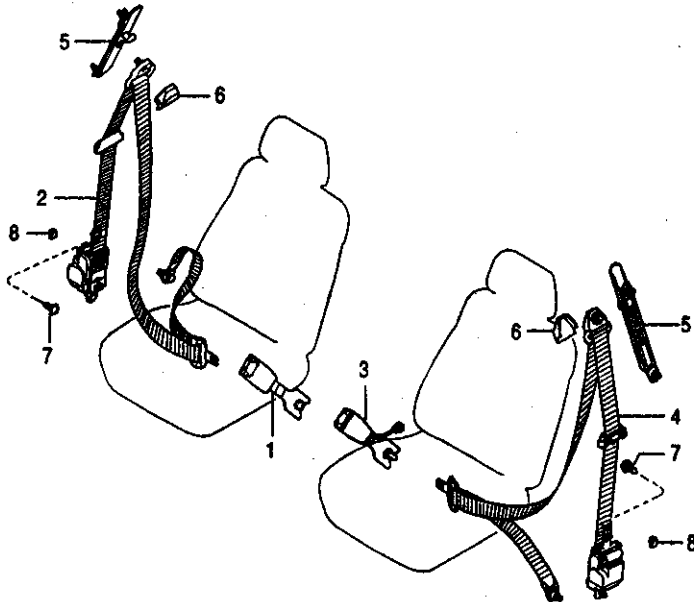
번호 실시기	부품명칭 적용차종	수량 부품번호	REMARK
000725-020901	GL(8802)	2K2N1 88130 750	1
020901-	GL(8802)	C 2K2N1 88130 758	1
000725-020901	GL(8802)	2K2N1 88130 900	1
000725-010901	GLS(8801)	2K2N2 88130 751	1
010901-020901	GLS(8801)	C 2K2N2 88130 755	1
000725-010901	GLS(8801)	2K2N2 88130 901	1
010901-020901	GLS(8801)	C 2K2N2 88130 908	1
000725-020901	GLS(8800)	2K2N6 88130 753	1
000725-020901	GLS(8800)	2K2N6 88130 903	1
000725-010901	GLS(8801,8810)	2K2N4 88130 751	1
010901-020901	GLS(8801,8810)	C 2K2N4 88130 758	1
000725-010901	GLS(8801,8810)	2K2N4 88130 901	1
010901-020901	GLS(8801,8810)	C 2K2N4 88130 908	1
000725-010901	GLS(8801,8810)	2K2N3 88130 753	1
000725-020901	(8800,8810)	2K2N3 88130 903	1
020507-020901	GLS(8860,8800,8810)	9K2N1 88130 753	1
020507-020901	GLS(8860,8800,8810)	9K2N1 88130 903	1
020901-	GLS(8801,8816,8817)	9K2N1 88130 757	1
020901-	GLS(8801,8810,8816,8817)	9K2N3 88130 757	1
020901-	GLS(8800,8816,8817)	9K2N4 88130 758	1
020901-	GLS(8800,8810,8816,8817)	9K2N2 88130 758	1
020901-	TOP(8800,8810,8816,8817)	9K2N2 88130 758	1
10	무선-프론트 시트, 좌 CUSHION-F. SEAT, LH		
000725-010703	GL(8802)	2K2N1 88160 750	1
010703-020901	GL(8802)	A 2K2N1 88160A 750	1
020901-	GL(8802)	C 2K2N1 88160A 758	1
000725-010703	GL(8802)	2K2N1 88160 900	1
010703-020901	GL(8802)	A 2K2N1 88160A 900	1
000725-010703	GLS(8801)	2K2N2 88160 751	1
010703-010901	GLS(8801)	A 2K2N2 88160A 751	1
010901-020901	GLS(8801)	C 2K2N2 88160A 755	1
000725-010703	GLS(8801)	2K2N2 88160 901	1
010703-010901	GLS(8801)	A 2K2N2 88160A 901	1
010901-020901	GLS(8801)	C 2K2N2 88160A 908	1
000725-010703	GLS(8800)	2K2N7 88160 753	1
010703-020901	GLS(8800)	A 2K2N7 88160A 753	1
000725-010703	GLS(8800)	2K2N7 88160 903	1
010703-020901	GLS(8800)	A 2K2N7 88160A 903	1
000725-010703	GLS(8801,8810)	2K2N5 88160 751	1
010703-010901	GLS(8801,8810)	A 2K2N5 88160A 751	1
010901-020901	GLS(8801,8810)	C 2K2N5 88160A 755	1
000725-010703	GLS(8801,8810)	2K2N5 88160 901	1

번호 실시기	부품명칭 적용차종	인원 부품번호	수 량	REMARK
010703-010901	GLS(8801,8810)	A 2K2N5 88180A 901	1	
010901-020901	GLS(8801,8810)	C 2K2N5 88180A 908	1	
000725-010703	(8800,8810)	2K2N3 88180 753	1	
010703-020901	(8800,8810)	A 2K2N3 88180A 753	1	
000725-010703	(8800,8810)	2K2N3 88180 903	1	
010703-020901	(8800,8810)	A 2K2N3 88180A 903	1	
020901-	GLS(8801)	8K2N1 88180 757	1	
020901-	GLS(8801,8810)	8K2N3 88180 757	1	
020901-	GLS(8800)	8K2N4 88180 758	1	
020901-	GLS(8800,8810)	8K2N2 88180 758	1	
020901-	TOP(8800,8810)	8K2N2 88180 758	1	
11	백-프론트 시트, 좌 BACK-FRT SEAT, LH			
000725-020901	GL(8802)	2K2N1 88180 750	1	
020901-	GL(8802)	C 2K2N1 88180 758	1	
000725-020901	GL(8802)	2K2N1 88180 900	1	
000725-010302	GLS(8801,8811)	2K2N3 88180 751	1	
010302-010901	GLS(8801,8811)	A 2K2N3 88180A 751	1	
010901-020901	GLS(8801,8811)	C 2K2N3 88180A 755	1	
000725-010302	GLS(8801,8811)	2K2N3 88180 901	1	
010302-010901	GLS(8801,8811)	A 2K2N3 88180A 901	1	
010901-020901	GLS(8801,8811)	C 2K2N3 88180A 908	1	
000725-010302	GLS(8800,8811)	2K2N7 88180 753	1	
010302-020901	GLS(8800,8811)	A 2K2N7 88180A 753	1	
000725-010302	GLS(8800,8811)	2K2N7 88180 903	1	
010302-020901	GLS(8800,8811)	A 2K2N7 88180A 903	1	
000725-010302	GLS(8801,8810,8811)	2K2N5 88180 751	1	
010302-010901	GLS(8801,8810,8811)	A 2K2N5 88180A 751	1	
010901-020901	GLS(8801,8810,8811)	C 2K2N5 88180A 755	1	
000725-010302	GLS(8801,8810,8811)	2K2N5 88180 901	1	
010302-010901	GLS(8801,8810,8811)	A 2K2N5 88180A 901	1	
010901-020901	GLS(8801,8810,8811)	C 2K2N5 88180A 908	1	
000725-010302	(8800,8810,8811)	2K2N4 88180 753	1	
010302-020901	(8800,8810,8811)	A 2K2N4 88180A 753	1	
000725-010302	(8800,8810,8811)	2K2N4 88180 903	1	
010302-020901	(8800,8810,8811)	A 2K2N4 88180A 903	1	
020507-020901	GLS(0660,8800,8810,8811)	8K2N1 88180 753	1	
020507-020901	GLS(0660,8800,8810,8811)	8K2N1 88180 903	1	
020901-	GLS(8801,8811,8817)	8K2N1 88180 757	1	
020901-	GLS(8801,8810,8811,8817)	8K2N3 88180 757	1	
020901-	GLS(8800,8811,8817)	8K2N4 88180 758	1	
020901-	GLS(8800,8810,8811,8817)	8K2N4 88180 758	1	
020901-	TOP(8800,8810,8811,8817)	8K2N2 88180 758	1	
12	트림-프론트 쿠션, 우			

번호 실시기	부품명칭 적용차종	인원 부품번호	수 량	REMARK
	TRIM-FRT CUSHION, RH			
000725-020901	GL(8802)	2K2N1 88111 750	1	
020901-	GL(8802)	C 2K2N1 88111 758	1	
000725-020901	GL(8802)	2K2N1 88111 900	1	
000725-010901	GLS(8801)	2K2N2 88111 751	1	
010901-020901	GLS(8801)	C 2K2N2 88111 755	1	
000725-010901	GLS(8801)	2K2N2 88111 901	1	
010901-020901	GLS(8801)	C 2K2N2 88111 908	1	
000725-020901	(8800)	2K2N3 88111 753	1	
000725-020901	(8800)	2K2N3 88111 903	1	
020901-	GLS(8801)	8K2N1 88111 757	1	
020901-	GLS(8800)	8K2N2 88111 758	1	
020901-	TOP(8800)	8K2N2 88111 758	1	
13	트림-프론트 백, 우 TRIM-FRT BACK, RH			
000725-020901	GL(8802)	2K2N1 88131 750	1	
020901-	GL(8802)	C 2K2N1 88131 758	1	
000725-020901	GL(8802)	2K2N1 88131 900	1	
000725-010901	GLS(8801)	2K2N2 88131 751	1	
010901-020901	GLS(8801)	C 2K2N2 88131 755	1	
000725-010901	GLS(8801)	2K2N2 88131 901	1	
010901-020901	GLS(8801)	C 2K2N2 88131 908	1	
000725-020901	(8800)	2K2N3 88131 753	1	
000725-020901	(8800)	2K2N3 88131 903	1	
020507-020901	GLS(0660,8800)	8K2N1 88131 753	1	
020507-020901	GLS(0660,8800)	8K2N1 88131 903	1	
020901-	GLS(8801,8816,8817)	8K2N1 88131 757	1	
020901-	GLS(8800,8816,8817)	8K2N2 88131 758	1	
020901-	TOP(8800,8816,8817)	8K2N2 88131 758	1	
14	트림-프론트 백, 좌 TRIM-ASSY BACK, LH			
000725-020901	GL(8802)	2K2N1 88181 750	1	
020901-	GL(8802)	C 2K2N1 88181 758	1	
000725-020901	GL(8802)	2K2N1 88181 900	1	
000725-010901	GLS(8801)	2K2N3 88181 751	1	
010901-020901	GLS(8801)	C 2K2N3 88181 755	1	
000725-010901	GLS(8801)	2K2N3 88181 901	1	
010901-020901	GLS(8801)	C 2K2N3 88181 908	1	
000725-020901	(8800)	2K2N4 88181 753	1	
000725-020901	(8800)	2K2N4 88181 903	1	
020507-020901	GLS(0660,8800)	8K2N1 88181 753	1	
020507-020901	GLS(0660,8800)	8K2N1 88181 903	1	
020901-	GLS(8801,8817)	8K2N1 88181 757	1	
020901-	GLS(8800,8817)	8K2N2 88181 758	1	

번호 실시기	부품명칭 적용차종	수량 부품번호	REMARK	번호 실시기	부품명칭 적용차종	수량 부품번호	REMARK
020901- 15	TOP(8800,8817) 어게스터, 널베 1 SLIDE-ADJUST FRT NO.1	8K2N2 88181 758	1	000725- 000725-020901 27	(8814) (8814) 와이어 커넥터 WIRE-CONNECT	1K2N2 88306 75 1K2N2 88306 98	1 1
000725- 000725- 16	(8814) 어게스터, 널베 2 SLIDE-ADJUST FRT NO.2	1K2N1 8818X 1K2N2 8818X	1 1	000725- 28	늘-리클라이닝 너클, 우 KNOB-RECLINING KNUCKLE, RH	OK2A3 88108	2
000725- 000725- 17	(8814) 어게스터, NO. 3 SLIDE-ADJUST FRT NO.3	1K2N1 8818Y 1K2N2 8818Y	1 1	000725-010703 010703- 000725-010703 010703-020901 29	늘-리클라이닝 너클, 좌 KNOB-RECLINING KNUCKLE, LH	1K2N1 88254 75 A 1K2N1 88254A 75 1K2N1 88254 98 A 1K2N1 88254A 98	1 1 1 1
000725- 18	어게스터, NO. 3 SLIDE-ADJUST FRT NO.3	1K2N1 8818X	1	000725-010703 010703- 000725-010703 010703-020901 30	늘-리프터 KNOB-LIFTER	1K2N1 88554 75 A 1K2N1 88554A 75 1K2N1 88554 98 A 1K2N1 88554A 98	1 1 1 1
000725- 19	리프터 왓세어-프론트 LIFTER ASSY-FRT	1K2N1 8818Y	1	000725-010302 010302- 000725-010302 010302-020901 31	캡. 리프터-늘 CAP-LIFTER KNOB	1K2N2 88750 75 C OK2A3 88750A 75 1K2N2 88750 98 C OK2A3 88750A 98	2 2 2 2
000725- 20	(8814) 리프터 왓세어-리어 LIFTER ASSY-RR	1K2N1 8812X	1	000725- 000725-020901 32	레버-럼바 서포트 LEVER-L/SUPPORT	1K2N2 88751 75 1K2N2 88751 98	2 2
000725- 21	(8814) 너클 왓세어, 좌 KNUCKLE ASSY, LH	1K2N1 8813X	1	000725- 000725-020901 33	(8811) (8811) 너트-플랜지 NUT-FLANGE	1K2N3 88155 75 1K2N3 88155 98	1 1
000725- 000725- 22	(8814) 너클 왓세어, 우 KNUCKLE ASSY, RH	1K2N1 881AX 1K2N2 881AX	1 1	000725- 34	(8814) 너트-플랜지 NUT-FLANGE	K90940 0800	3
000725- 23	폴 가이드 왓세어 NO. 1 POLE GUIDE ASSY NO.1	1K2N1 881FY	1	000725- 35	(8814) 와셔 & 볼트 WASHER & BOLT	K90940 0801	1
000725- 000725-020901 24	폴 가이드 NO. 2 POLE GUIDE NO.2	OK30A 88245 75 OK30A 88245 98	2 2	000725- 36	와셔 & 볼트 WASHER & BOLT	K90781 20818	7
000725- 000725-020901 25	커버-사이드, 프론트, NO. 4 COVER-SIDE FRT, NO.4	OK30A 88250 75 OK30A 88250 98	2 2	000725- 37	와셔 & 볼트 WASHER & BOLT	K90781 21020	2
000725- 000725-020901 26	커버-사이드 프론트, NO. 1 COVER-SIDE FRT, NO.1	1K2N1 88005 75 1K2N1 88005 98	1 1				
000725- 000725-020901		1K2N1 88306 75 1K2N1 88306 98	1 1				

번호 실시기	부품명칭 적용차종	부품번호	수량	REMARK
000725- 38	WASHER & SCREW (8814) 스크류-테핑 SCREW-TAPPING	K90833 20410	2	
000725- 39	백-가니쉬 앗세어 BACK-GARNISH ASSY	K90865 05108	2	
020901-	GLS(8801,8817)	8K2N1 88050	757	2
020901-	GLS(8800,8817)	8K2N1 88050	758	2
020901-	TOP(8800,8817)	8K2N1 88050	758	2



번호 실시기	부품명칭 적용차종	원 상 부 품 번 호	수 량	REMARK
1	벨트 - A, 프론트, 우 BELT-A,FRT,RH			
-010709		OK2N2 57620 75	1	
-010709		OK2N2 57620 96	1	
(8890)		OK2S3 57620 75	1	
(8890)		OK2S3 57620 96	1	
2	벨트 프론트 시트, 우 BELT-FRT SEAT, RH			
-010521		OK2A1 57630C 75	1	
010521-010709		A OK2N6 57630 75	1	
020417-		OK2N6 57630 75	1	
-010521		OK2A1 57630C 96	1	
010521-010709		A OK2N6 57630 96	1	
020417-020901		OK2N6 57630 96	1	
-010813	(8890)	OK2S1 57630 75	1	
010813-	(8890)	A OK2S1 57630A 75	1	
-010813	(8890)	OK2S1 57630 96	1	
010813-020901	(8890)	A OK2S1 57630A 96	1	
3	벨트 A -프론트, 좌 BELT A-FRT,LH			
-010709		OK2N2 57660 75	1	
-010709		OK2N2 57660 96	1	
(8880)		OK2S3 57660 75	1	
(8880)		OK2S3 57660 96	1	
4	벨트 - B 프론트 BELT-B FRT			
-010521		OK2A1 57690C 75	1	
010521-010709		A OK2N6 57690 75	1	
020417-		OK2N6 57690 75	1	
-010521		OK2A1 57690C 96	1	
010521-010709		A OK2N6 57690 96	1	
020417-020901		OK2N6 57690 96	1	
-010813	(8880)	OK2S1 57690 75	1	
010813-	(8880)	A OK2S1 57690A 75	1	
-010813	(8880)	OK2S1 57690 96	1	
010813-020901	(8880)	A OK2S1 57690A 96	1	
5	어게스터 - 하이트 ADJUSTER-HEIGHT			
-000516		OK2A1 57960 75	2	
000516-010709		A OK2A1 57960E 75	2	
020417-		OK2A1 57960E 75	2	
-000516		OK2A1 57960 05	2	
000516-010709		A OK2A1 57960E 05	2	
020417-020901		OK2A1 57960E 05	2	

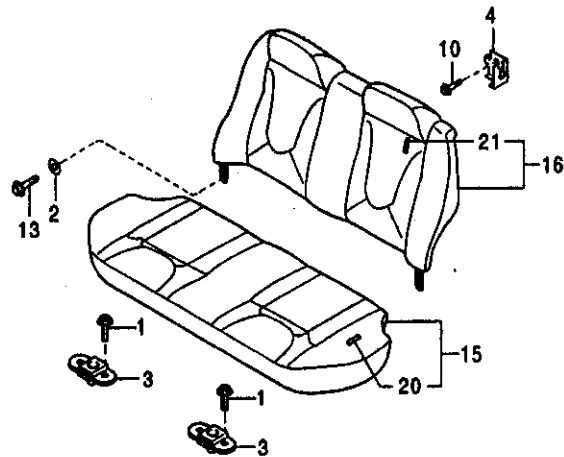
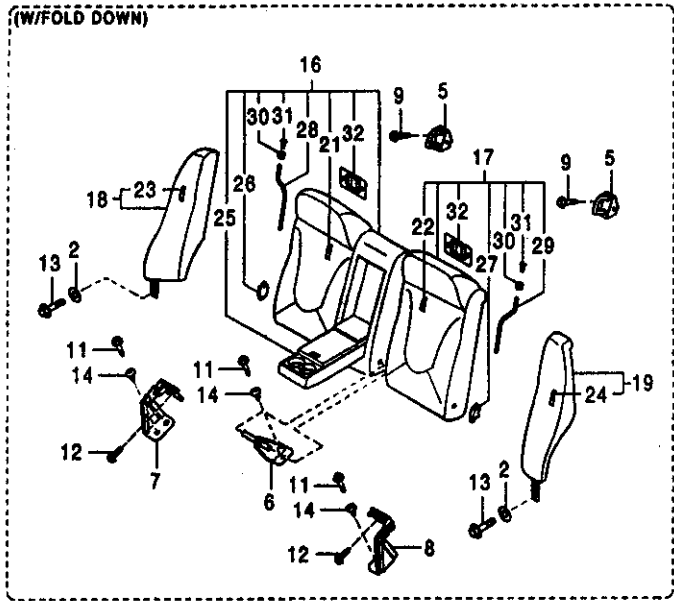
88-888

프론트 시트 벨트

DOMKSD003A 384

번호 일시기	부품명칭 적용차종	수량 부품번호	수 량	REMARK
-020901	(8880)	OK2S1 57980 75	2	
6	(8880) D-링 커버 D-RING COVER	OK2S1 57980 05	2	
-020901	(8880, 8890)	OK2S1 57831 75	2	
7	(8880, 8890) 스크류-타핑 SCREW-TAPPING	OK2S1 57831 05	2	
8	캡-시트벨트 콘넥터 CAP S/BELT PT CONN	12492 05163	2	
	(8880)	OK2DJ 57835	2	

8880:S/BELT PRETENSION 8890:S/BELT PRETENSION



8901:RR SEAT FIXED 8903:RR-SPLIT FOLDG

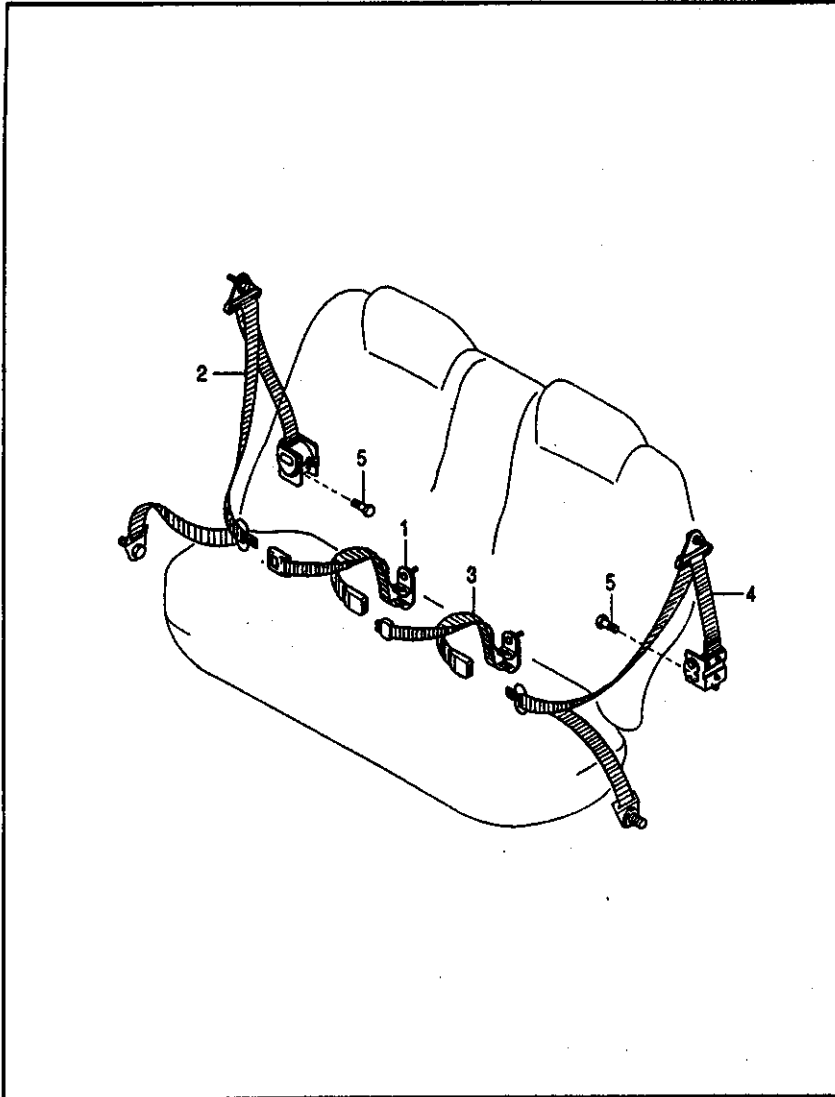
번호 실시기	부품 명칭 적용차종	수량 부품 번호	REMARK
1	스크류 SCREW	K09783 0818	4
2	와셔-시트 셋 WASHER-SEAT SET (8903)	K0317 57015	2
3	락-리어 쿠션 LOCK-RR CUSHION (8901)	OK2N1 57040	2
4	브래킷-센터 BRKT-CTR (8901)	OK2A1 57430A	1
5	스트라이커-리어 시트 STRIKER-R SEAT (8903)	OK2N3 57510A	1
010227-	(8903)	OK205 57510C	1
6	힌지 브래킷-센터 HINGE BRKT-CTR (8903)	OK2N1 57560A	1
-010814	(8903)	C 1K2N1 57550	1
010814-020320	(8903)	C OK2B1 57550	1
020320-	(8903)		
7	힌지-리어 시트, 우 HINGE-RR SEAT, RH (8903)	OK2AA 57580A	1
-010228	(8903)	C 1K2N1 57580	1
010228-	(8903)		
8	힌지-리어 시트, 좌 HINGE-RR SEAT, LH (8903)	OK2AA 57570A	1
-010228	(8903)	C 1K2N1 57570	1
010228-	(8903)		
9	스크류 SCREW (8903)	K99786 0812	4
10	스크류-타핑 SCREW-TAPPING (8901)	K99786 0812B	1
11	스크류 SCREW (8903)	K99786 0818	6
12	스크류 SCREW (8903)	K99786 0818B	2
13	스크류 SCREW	K99786 0820B	2

번호 일시기	부품명칭 적용차종	수량	REMARK	번호 일시기	부품명칭 적용차종	수량	REMARK
14	타켓 TACKER (8901)	6		020901-	GLS(8800, 8903)	1	
15	쿠션-리어 시트, 우 CUSHION-RR SEAT, RH		01011 88815	-020901	GLS(8800, 8903, 8940)	1	C 2K2N2 57300A 758
-001012	GL(8802, 8901)	1		-020901	GLS(8800, 8903, 8940)	1	2K2N3 57300 753
001012-020901	GL(8802, 8901)	1		020901-	GLS(8800, 8903, 8940)	1	C 2K2N3 57300A 758
-001012	GL(8802, 8901)	1		-020901	TOP(8800, 8903, 8940)	1	2K2N3 57300 903
001012-020901	GL(8802, 8901)	1		-020901	TOP(8800, 8903, 8940)	1	2K2N3 57300 753
020901-	GL(8802, 8901)	1		020901-	TOP(8800, 8903, 8940)	1	C 2K2N3 57300A 758
-001012	GLS(8801, 8903)	1		17	백-리어 1ST, 좌 BACK-RR 1ST, LH		
001012-010901	GLS(8801, 8903)	1		-010901	GLS(8801, 8903)	1	1K2N2 57350 901
010901-020901	GLS(8801, 8903)	1		010901-020901	GLS(8801, 8903)	1	C 1K2N2 57350 908
-001012	GLS(8801, 8903)	1		-010901	GLS(8801, 8903)	1	1K2N2 57350 751
001012-010901	GLS(8801, 8903)	1		010901-020901	GLS(8801, 8903)	1	C 1K2N2 57350 755
010901-020901	GLS(8801, 8903)	1		020901-	GLS(8801, 8903)	1	C 1K2N2 57350A 757
020901-	GLS(8801, 8903)	1		-020901	GLS(8800, 8903)	1	2K2N2 57350 908
-001012	GLS(8800, 8903)	1		-020901	GLS(8800, 8903)	1	2K2N2 57350 753
001012-020901	GLS(8800, 8903)	1		020901-	GLS(8800, 8903)	1	C 2K2N2 57350A 758
020901-	GLS(8800, 8903)	1		-020901	TOP(8800, 8903)	1	2K2N2 57350 903
-001012	GLS(8800, 8903)	1		-020901	TOP(8800, 8903)	1	2K2N2 57350 753
001012-020901	GLS(8800, 8903)	1		020901-	TOP(8800, 8903)	1	C 2K2N2 57350A 758
020901-	GLS(8800, 8903)	1		18	시트-사이드, 우 SEAT-SIDE, RH		
-001012	GLS(8800, 8903)	1		-010901	GLS(8801, 8903)	1	1K2N1 57400 901
001012-020901	GLS(8800, 8903)	1		010901-020901	GLS(8801, 8903)	1	C 1K2N1 57400 908
-001012	GLS(8800, 8903)	1		-010901	GLS(8801, 8903)	1	1K2N1 57400 751
001012-020901	GLS(8800, 8903)	1		010901-020901	GLS(8801, 8903)	1	C 1K2N1 57400 755
020901-	GLS(8800, 8903)	1		020901-	GLS(8801, 8903)	1	C 1K2N1 57400 757
-001012	TOP(8800, 8903)	1		-020901	GLS(8800, 8903)	1	1K2N2 57400 903
001012-020901	TOP(8800, 8903)	1		-020901	GLS(8800, 8903)	1	1K2N2 57400 753
-001012	TOP(8800, 8903)	1		020901-	GLS(8800, 8903)	1	C 1K2N2 57400 758
001012-020901	TOP(8800, 8903)	1		-020901	TOP(8800, 8903)	1	1K2N2 57400 903
020901-	TOP(8800, 8903)	1		-020901	TOP(8800, 8903)	1	1K2N2 57400 753
16	백-리어 시트, 우 BACK-RR SEAT, RH			020901-	TOP(8800, 8903)	1	C 1K2N2 57400 758
-020901	GL(8802, 8901)	1		19	사이드-시트, 좌 SIDE-SEAT, LH		
-020901	GL(8802, 8901)	1		-010901	GLS(8801, 8903)	1	1K2N1 57450 901
020901-	GL(8802, 8901)	1		010901-020901	GLS(8801, 8903)	1	C 1K2N1 57450 908
-010901	GLS(8801, 8903)	1		-010901	GLS(8801, 8903)	1	1K2N1 57450 751
010901-020901	GLS(8801, 8903)	1		010901-020901	GLS(8801, 8903)	1	C 1K2N1 57450 756
-010901	GLS(8801, 8903)	1		020901-	GLS(8801, 8903)	1	C 1K2N1 57450 757
010901-020901	GLS(8801, 8903)	1		-020901	GLS(8800, 8903)	1	1K2N2 57450 903
020901-	GLS(8801, 8903)	1		-020901	GLS(8800, 8903)	1	1K2N2 57450 753
-010901	GLS(8801, 8903, 8940)	1		020901-	GLS(8800, 8903)	1	C 1K2N2 57450 758
010901-020901	GLS(8801, 8903, 8940)	1		-020901	TOP(8800, 8903)	1	1K2N2 57450 903
-010901	GLS(8801, 8903, 8940)	1		-020901	TOP(8800, 8903)	1	1K2N2 57450 753
010901-020901	GLS(8801, 8903, 8940)	1		020901-	TOP(8800, 8903)	1	C 1K2N2 57450 758
020901-	GLS(8801, 8903, 8940)	1		-020901	TOP(8800, 8903)	1	1K2N2 57450 903
-020901	GLS(8800, 8903)	1					
-020901	GLS(8800, 8903)	1					

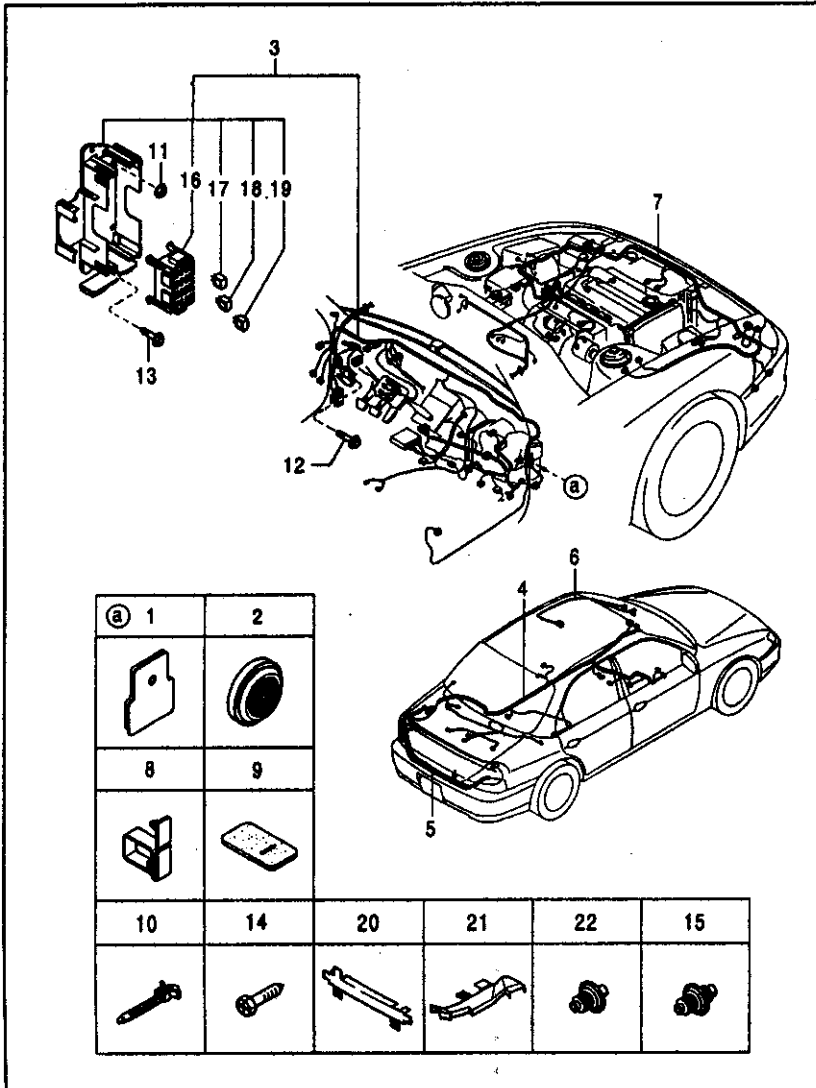
번호 실시기	부품 명칭 적용차종	호환성 부품 번호	수량	REMARK	번호 실시기	부품 명칭 적용차종	호환성 부품 번호	수량	REMARK
-020901	TOP(8800,8903)	1K2N2 57450 753	1		000725-010901	GLS(8801,8903)	1K2N2 88351 751	1	
020901-	TOP(8800,8903)	C 1K2N2 57450 758	1		010901-020901	GLS(8801,8903)	C 1K2N2 88351 756	1	
20	트림-리어 쿠션 TRIM-RR CUSHION				020901-	GLS(8801,8903)	C 1K2N2 88351 757	1	
000725-001012	GL(8802)	1K2N1 88201 750	1		000725-010901	GLS(8801,8903)	1K2N2 88351 901	1	
001012-020901	GL(8802)	C 1K2N1 88201A 750	1		010901-020901	GLS(8801,8903)	C 1K2N2 88351 908	1	
020901-	GL(8802)	C 1K2N1 88201A 758	1		000725-020901	(8800,8903)	2K2N2 88351 753	1	
000725-001012	GL(8802)	1K2N1 88201 900	1		020901-	(8800,8903)	C 2K2N2 88351 758	1	
001012-020901	GL(8802)	C 1K2N1 88201A 900	1		000725-020901	(8800,8903)	2K2N2 88351 903	1	
000725-001012	GLS(8801)	1K2N2 88201 751	1		23	트림-사이드 시트, 우 TRIM-SIDE SEAT, RH			
001012-010901	GLS(8801)	C 1K2N2 88201A 751	1		000725-010901	GLS(8801)	1K2N1 88401 751	1	
010901-020901	GLS(8801)	C 1K2N2 88201A 755	1		010901-020901	GLS(8801)	C 1K2N1 88401 755	1	
020901-	GLS(8801)	C 1K2N2 88201A 757	1		020901-	GLS(8801)	C 1K2N1 88401 757	1	
000725-001012	GLS(8801)	1K2N2 88201 901	1		000725-010901	GLS(8801)	1K2N1 88401 901	1	
001012-010901	GLS(8801)	C 1K2N2 88201A 901	1		010901-020901	GLS(8801)	C 1K2N1 88401 908	1	
010901-020901	GLS(8801)	C 1K2N2 88201A 908	1		000725-020901	(8800)	1K2N2 88401 753	1	
000725-001012	(8800)	1K2N3 88201 753	1		020901-	(8800)	C 1K2N2 88401 758	1	
001012-020901	(8800)	C 1K2N3 88201A 753	1		000725-020901	(8800)	1K2N2 88401 903	1	
020901-	(8800)	C 1K2N3 88201A 758	1		24	트림-사이드 시트, 좌 TRIM-SIDE SEAT, LH			
000725-001012	(8800)	1K2N3 88201 903	1		000725-010901	GLS(8801)	1K2N1 88451 751	1	
001012-020901	(8800)	C 1K2N3 88201A 903	1		010901-020901	GLS(8801)	C 1K2N1 88451 755	1	
21	트림-리어 백, 우 TRIM-RR BACK, RH				020901-	GLS(8801)	C 1K2N1 88451 757	1	
000725-020901	GL(8802,8901)	1K2N1 88301 750	1		000725-010901	GLS(8801)	1K2N1 88451 901	1	
020901-	GL(8802,8901)	C 1K2N1 88301 758	1		010901-020901	GLS(8801)	C 1K2N1 88451 908	1	
000725-020901	GL(8802,8901)	1K2N1 88301 900	1		000725-020901	(8800)	1K2N2 88451 753	1	
000725-010901	GLS(8801,8903)	1K2N2 88301 751	1		020901-	(8800)	C 1K2N2 88451 758	1	
010901-020901	GLS(8801,8903)	C 1K2N2 88301A 755	1		000725-020901	(8800)	1K2N2 88451 903	1	
020901-	GLS(8801,8903)	C 1K2N2 88301A 757	1		25	레스트-암 REST ASSY-ARM			
000725-010901	GLS(8801,8903)	1K2N2 88301 901	1		000725-010901	GLS(8801,8940)	1K2N3 88300 751	1	
010901-020901	GLS(8801,8903)	C 1K2N2 88301A 908	1		010901-020901	GLS(8801,8940)	C 1K2N3 88300 755	1	
000725-010901	GLS(8801,8903,8940)	1K2N3 88301 751	1		020901-	GLS(8801,8940)	C 1K2N3 88300 757	1	
010901-020901	GLS(8801,8903,8940)	C 1K2N3 88301 755	1		000725-010901	GLS(8801,8940)	1K2N3 88300 901	1	
020901-	GLS(8801,8903,8940)	C 1K2N3 88301 757	1		010901-020901	GLS(8801,8940)	C 1K2N3 88300 908	1	
000725-010901	GLS(8801,8903,8940)	1K2N3 88301 901	1		000725-020901	(8800,8940)	2K2N3 88300 758	1	
010901-020901	GLS(8801,8903,8940)	C 1K2N3 88301 908	1		020901-	(8800,8940)	C 2K2N3 88300 758	1	
000725-020901	GLS(8800,8903)	2K2N2 88301 753	1		000725-020901	(8800,8940)	2K2N3 88300 903	1	
020901-	GLS(8800,8903)	C 2K2N2 88301 758	1		26	캐치 앳세어, 우 CATCH ASSY, RH			
000725-020901	GLS(8800,8903)	2K2N2 88301 903	1		000725-	(8903)	OK2AD 88305	1	
000725-020901	GLS(8800,8903,8940)	2K2N3 88301 753	1		27	캐치 앳세어, 좌 CATCH ASSY, LH			
020901-	GLS(8800,8903,8940)	C 2K2N3 88301 758	1		000725-	(8903)	OK2AD 88355	1	
000725-020901	GLS(8800,8903,8940)	2K2N3 88301 903	1						
22	트림-리어 백, 좌 TRIM-RR BACK, LH								

8800:LEATHER 8801:CLOTH 8802:SEMI CLOTH 8901:RR SEAT FIXED 8903:RR-SPLIT FOLD 8940:CTR ARM REST

번호 일시기	부품명칭 정용차종	부품번호	수량	REMARK
28 000725-	로드, 우 ROD. RH (8903)	1K2N2 88306	1	
29 000725-	로드, 좌 ROD. LH (8903)	1K2N2 88356	1	
30 000725-	부시-힌지 BUSH-HINGE (8903)	1K2N3 88366	1	
31 000725- 000725-020901	눅 받개어-리어 백 KNOB ASSY-RR BACK (8903)	1K2N2 88310 75	2	
32 020901-	갯치 커버 CATCH COVER	1K2N2 88310 96	2	
		0K2N3 88605 75	2	



번호 실시기	부품 명칭 적용차종	호환 부품 번호	수 량	REMARK
1	벨트 앳세어 - 리어, 2, 좌, 센터 BELT ASSY-RR, 2, LH, CTR	OK2A1 57720A 75 A OK2A1 57720B 75 OK2A1 57720A 98 A OK2A1 57720B 98	1 1 1 1	
2	벨트 - B 리어, 우 BELT-B RR, RH	OK2A1 57730C 75 A OK2A1 57730D 75 OK2A1 57730C 98 A OK2A1 57730D 98	1 1 1 1	
3	벨트 - 리어 센터, 좌 BELT-RR CTR, LH	OK2A1 57730A 75 A OK2A1 57730B 75 OK2A1 57730A 98 A OK2A1 57730B 98	1 1 1 1	
4	벨트 B - 리어, 좌 BELT-B RR, LH	OK2A1 57730D 75 OK2A1 57730D 98	1 1	
5	볼트 BOLT	OK9A0 57811B	2	

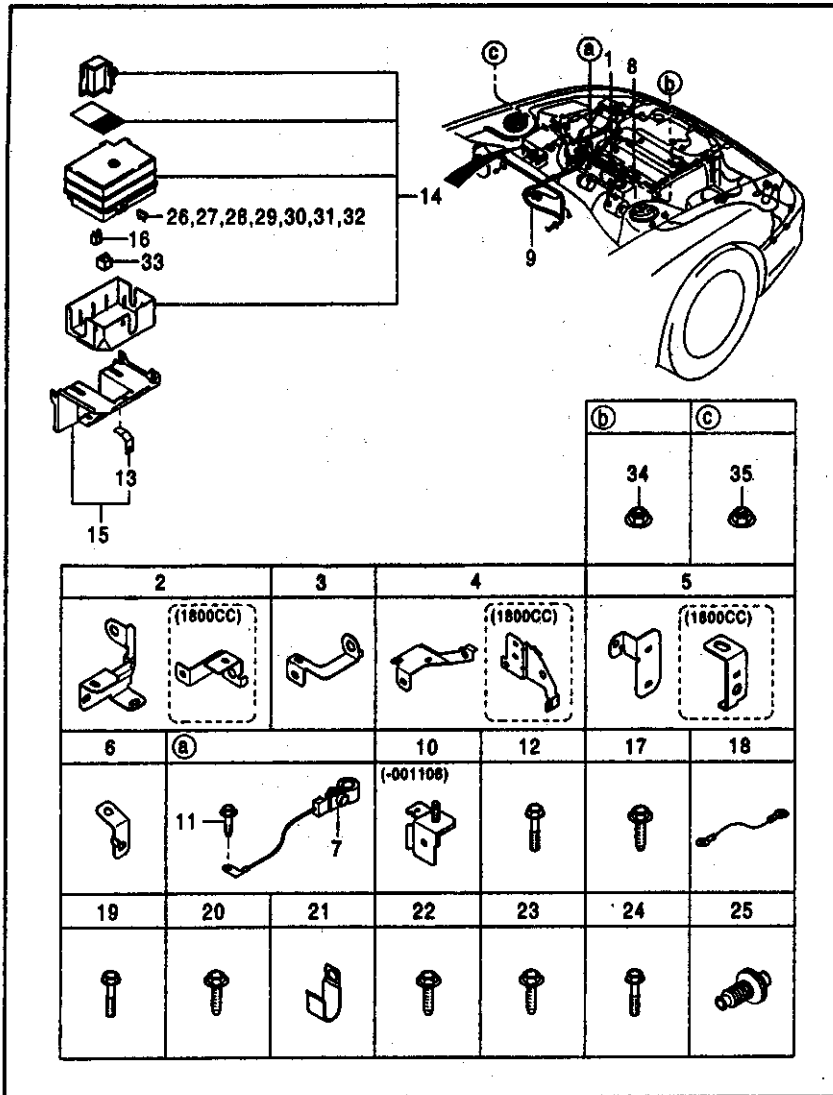


번호 실시기	부품명칭 적용차종	교환성 부품번호	수량	REMARK
1	커버-홀 COVER-HOLE	OK2N1 67HC1	2	
2	커버-홀 COVER-HOLE	OK2N2 67HC2	1	
3	와이어링 앞세어-프론트 WIRING ASSY-FRONT			
-000908	5M2W	OK2N3 670100	1	
000908-001127	5M2W	C OK2N3 67010E	1	
001127-010220	5M2W	C OK2N3 67010G	1	
010220-020901	5M2W	C OK2N3 67010H	1	
-000908	4A2W	OK2N4 670100	1	
000908-001127	4A2W	C OK2N4 67010E	1	
001127-010220	4A2W	C OK2N4 67010G	1	
010220-020901	4A2W	C OK2N4 67010H	1	
-000908	5M2W(5691)	1K2N6 670100	1	
000908-001127	5M2W(5691)	C 1K2N6 67010E	1	
001127-010220	5M2W(5691)	C 1K2N6 67010G	1	
010220-010901	5M2W(5691)	C 1K2N6 67010H	1	
-000908	4A2W(5691)	1K2N4 670100	1	
000908-001127	4A2W(5691)	C 1K2N4 67010E	1	
001127-010220	4A2W(5691)	C 1K2N4 67010G	1	
010220-010901	4A2W(5691)	C 1K2N4 67010H	1	
-000908	5M2W(5891)	2K2N6 670100	1	
000908-001127	5M2W(5891)	C 2K2N6 67010E	1	
001127-010220	5M2W(5891)	C 2K2N6 67010G	1	
010220-020901	5M2W(5891)	C 2K2N6 67010H	1	
-000908	4A2W(5891)	2K2N4 670100	1	
000908-001127	4A2W(5891)	C 2K2N4 67010E	1	
001127-010220	4A2W(5891)	C 2K2N4 67010G	1	
010220-020901	4A2W(5891)	C 2K2N4 67010H	1	
-000908	5M2W(5691,5891)	4K2N6 670100	1	
000908-001127	5M2W(5691,5891)	C 4K2N6 67010E	1	
001127-010220	5M2W(5691,5891)	C 4K2N6 67010G	1	
010220-010901	5M2W(5691,5891)	C 4K2N6 67010H	1	
-000908	4A2W(5691,5891)	4K2N4 670100	1	
000908-001127	4A2W(5691,5891)	C 4K2N4 67010E	1	
001127-010220	4A2W(5691,5891)	C 4K2N4 67010G	1	
010220-010901	4A2W(5691,5891)	C 4K2N4 67010H	1	
-000908	5M2W(8133)	5K2N6 67010	1	
000908-001127	5M2W(8133)	C 5K2N6 67010A	1	
001127-010220	5M2W(8133)	C 5K2N6 67010C	1	
010220-020901	5M2W(8133)	C 5K2N6 67010D	1	

번호 실시기	부품명칭 적용차종	상 부 품 번 호	수 량	REMARK	번호 실시기	부품명칭 적용차종	상 부 품 번 호	수 량	REMARK
-000908	4A2W(8133)	5K2M4 67010	1		010903-010903	4A2W(8756,9551)	1K2B8 67010	1	
000908-001127	4A2W(8133)	C 5K2M4 67010A	1		010903-020901	4A2W(8756,9551)	C 1K2B8 67010A	1	
001127-010220	4A2W(8133)	C 5K2M4 67010C	1		010903-010903	4A2W(5891,8756,9551)	4K2B8 67010	1	
010220-020901	4A2W(8133)	C 5K2M4 67010D	1		010903-020901	4A2W(5891,8756,9551)	C 4K2B8 67010A	1	
-000908	5M2W(5691,8133)	5K2N3 67010	1		010903-010903	4A2W(8133,8756,9551)	5K2B8 67010	1	
000908-001127	5M2W(5691,8133)	C 5K2N3 67010A	1		010903-020901	4A2W(8133,8756,9551)	C 5K2B8 67010A	1	
001127-010220	5M2W(5691,8133)	C 5K2N3 67010C	1		010903-010903	4A2W(5891,8133,8756,9551)	5K2B8 67010	1	
010220-010901	5M2W(5691,8133)	C 5K2N3 67010D	1		010903-020901	4A2W(5891,8133,8756,9551)	C 5K2B8 67010A	1	
-000908	4A2W(5691,8133)	5K2M4 67010	1		010901-010903	5M2W(5691)	1K2B3 67010	1	
000908-001127	4A2W(5691,8133)	C 5K2M4 67010A	1		010903-020901	5M2W(5691)	C 1K2B3 67010A	1	
001127-010220	4A2W(5691,8133)	C 5K2M4 67010C	1		010901-010903	5M2W(5691,5891)	4K2B3 67010	1	
010220-010901	4A2W(5691,8133)	C 5K2M4 67010D	1		010903-020901	5M2W(5691,5891)	C 4K2B3 67010A	1	
-000908	5M2W(5891,8133)	7K2N3 67010	1		010901-010903	5M2W(5691,8133)	5K2B3 67010	1	
000908-001127	5M2W(5891,8133)	C 7K2N3 67010A	1		010903-020901	5M2W(5691,8133)	C 5K2B3 67010A	1	
001127-010220	5M2W(5891,8133)	C 7K2N3 67010C	1		010901-010903	5M2W(5691,5891,8133)	5K2B3 67010	1	
010220-020901	5M2W(5891,8133)	C 7K2N3 67010D	1		010903-020901	5M2W(5691,5891,8133)	C 5K2B3 67010A	1	
-000908	5M2W(5691,5891,8133)	5K2N3 67010	1		010901-010903	4A2W(5691)	1K2B4 67010	1	
000908-001127	5M2W(5691,5891,8133)	C 5K2N3 67010A	1		010903-020901	4A2W(5691)	C 1K2B4 67010A	1	
001127-010220	5M2W(5691,5891,8133)	C 5K2N3 67010C	1		010901-010903	4A2W(5691,5891)	4K2B4 67010	1	
010220-010901	5M2W(5691,5891,8133)	C 5K2N3 67010D	1		010903-020901	4A2W(5691,5891)	C 4K2B4 67010A	1	
-000908	4A2W(5891,8133)	7K2M4 67010	1		010901-010903	4A2W(5691,8133)	5K2B4 67010	1	
000908-001127	4A2W(5891,8133)	C 7K2M4 67010A	1		010903-020901	4A2W(5691,8133)	C 5K2B4 67010A	1	
001127-010220	4A2W(5891,8133)	C 7K2M4 67010C	1		010901-010903	4A2W(5691,5891,8133)	5K2B4 67010	1	
010220-020901	4A2W(5891,8133)	C 7K2M4 67010D	1		010903-020901	4A2W(5691,5891,8133)	C 5K2B4 67010A	1	
-000908	4A2W(5691,5891,8133)	5K2M4 67010	1		020901-	5M2W	5K2R1 67010	1	
000908-001127	4A2W(5691,5891,8133)	C 5K2M4 67010A	1		020901-	5M2W(5891)	1K2R1 67010	1	
001127-010220	4A2W(5691,5891,8133)	C 5K2M4 67010C	1		020901-020916	5M2W(9551)	2K2R1 67010	1	
010220-010901	4A2W(5691,5891,8133)	C 5K2M4 67010D	1		020901-020916	5M2W(5891,9551)	3K2R1 67010	1	
010615-010901	5M2W(8756,9551)	1K2N7 67010	1		020901-	4A2W	5K2R2 67010	1	
010615-010901	5M2W(5891,8756,9551)	4K2N7 67010	1		020901-	4A2W(5891)	1K2R2 67010	1	
010615-020901	5M2W(8133,8756,9551)	5K2N7 67010	1		020901-020916	4A2W(9551)	2K2R2 67010	1	
010615-010901	5M2W(5891,8133,8756,9551)	5K2N7 67010	1		020901-020916	4A2W(5891,9551)	3K2R2 67010	1	
010615-010901	4A2W(8756,9551)	1K2N8 67010	1		020916-	5M2W(5691)	5K2R1 67010	1	
010615-010901	4A2W(5891,8756,9551)	4K2N8 67010	1		020916-	5M2W(5691,5891)	5K2R1 67010	1	
010615-010901	4A2W(8133,8756,9551)	5K2N8 67010	1		020916-	4A2W(5691)	5K2R2 67010	1	
010615-010901	4A2W(5891,8133,8756,9551)	5K2N8 67010	1		020916-	4A2W(5691,5891)	5K2R2 67010	1	
010903-010903	5M2W(8756,9551)	1K2B7 67010	1		020916-	4A2W(5691,5891)	5K2R2 67010	1	
010903-020901	5M2W(8756,9551)	C 1K2B7 67010A	1		4	와이어링 아웃세이 - 리어 N.O.			
010903-010903	5M2W(5891,8756,9551)	4K2B7 67010	1			WIRING ASSY-REAR NO.1			
010903-020901	5M2W(5891,8756,9551)	C 4K2B7 67010A	1		-020901	5M2W(8341,8712,9572)	5K2N3 67050C	1	
010903-010903	5M2W(8133,8756,9551)	5K2B7 67010	1		-020901	4A2W(8341,8712,9572)	5K2N4 67050C	1	
010903-020901	5M2W(8133,8756,9551)	C 5K2B7 67010A	1		-020901	5M2W(5891,8341,8712,9572)	1K2N3 67050C	1	
010903-010903	5M2W(5891,8133,8756,9551)	5K2B7 67010	1		-020901	4A2W(5891,8341,8712,9572)	1K2N4 67050C	1	
010903-020901	5M2W(5891,8133,8756,9551)	C 5K2B7 67010A	1		-020901	5M2W(8341,8712,8810,9572)	2K2N3 67050	1	
010903-020901	5M2W(5891,8133,8756,9551)	C 5K2B7 67010A	1		-020901	4A2W(8341,8712,8810,9572)	2K2N4 67050	1	

5691:A/BAQ(D/S) 5691:ABS 8133:ANTI THEFT SYSTEM-IGNITION KEY 8341:WINDOW-POWER(FRT&RR) 8712:TNTD & HTD 8756:ELECTRIC HEAT MIRROR 8810:SEAT-FRT HEAT 9551:RAMS FREE KIT 9572:POWER LOCK

번호 실시기	부품명칭 적용차종	원 상 부 품 번 호	수 량	REMARK	번호 실시기	부품명칭 적용차종	원 상 부 품 번 호	수 량	REMARK
-020901	5M2W(5891,8341,8712,8810,9572)	4K2N3 67050	1			BAND			
-020901	4A2W(5891,8341,8712,8810,9572)	4K2N4 67050	1		11	니트-플랜지 NUT-FLANGE	K99708 3250	1	
020901-		OK2R1 67050	1		-010514		K99640 0600	2	
020901-	(5891)	1K2R1 67050	1		010514-		A 13398 09001	2	
020901-	(8810)	2K2R1 67050	1		12	스크류 SCREW			
020901-	(5891,8810)	4K2R1 67050	1		13	스크류-태핑 SCREW-TAPPING	K99786 0612	2	
5	와이어링 왓세어-리어 N.O. WIRING ASSY-REAR NO.2		2		14	스크류 SCREW	K99786 0612B	2	
-010501		OK2N1 67080	1		15	스크류 SCREW	K99680 0612	1	
010501-	와이어링 왓세어-룸 WIRING ASSY-ROOM	C OK2N1 67080C	1			그로메트 GROMMET			
		OK2AA 67100C	1		000829-	퓨즈-블럭 왓세어 FUSE BLOCK ASSY	OK2N1 67918	1	
	(8539)	OK2DJ 67100	1		16				
	(8161)	OK2N3 67100	1		000829-	퓨즈-미니 FUSE-MINI	OK2N1 66730	1	
010615-011109	(9551)	OK2N4 67100	1		17		K99708 1110	6	
011109-	(9551)	A OK2N5 67100	1		000829-	퓨즈-미니 FUSE-MINI	K99708 1115	3	
010615-011015	(8756,9551)	1K2N4 67100	1		19	퓨즈-미니 FUSE-MINI	K99708 1120	1	
011015-	(8756,9551)	A 1K2N5 67100	1		20	프로텍터 PROTECTOR	OK201 67041C	1	
010615-	(8756,876C,9551)	1K2N3 67100	1		000829-	프로텍터 PROTECTOR			
7	와이어링 왓세어-슈라우드 WIRING ASSY-SHROUD		1		21				
-010901		OK2N1 67150E	1		000829-010221	010221-	OK2A1 67040	1	
-010901	(9241)	OK2N3 67150E	1		22	그로메트 GROMMET	B OK2A1 67040A	1	
010901-020901	1.8L(9241)	A OK2N3 67150E	1		000829-		OK2A1 67916	1	
-010901	(9760)	1K2N1 67150E	1						
-010901	(9241,9760)	1K2N3 67150E	1						
010901-020901	1.8L(9241,9760)	A 1K2N3 67150E	1						
010901-020901	1.5L(9760)	1K2N5 67150	1						
010901-020901	1.5L(9241)	2K2N5 67150	1						
010901-020901	1.5L(9241,9760)	3K2N5 67150	1						
020901-	1.5L	OK2R5 67150	1						
020901-	1.5L(9760)	1K2R5 67150	1						
020901-	(9241)	2K2R5 67150	1						
020901-	(9241,9760)	3K2R5 67150	1						
8	클립 CLIP								
		OK201 67044	3						
9	패드 프로텍터 PAD PROTECTOR								
		M3001 67061	1						
10	밴드								



번호 실시기	부품명칭 적용차종	수량 부품번호	REMARK
1	와이어링 왓세어-엔진 WIRING ASSY-ENGINE		
	1.5L	OK2N1 67070D	1
	1.8L>EGI>DOHC	OK2N5 67070C	1
	-021223		
	1.8L>EGI>DOHC	A OK2N5 67070D	1
2	브래킷-경선 블록 BRKT-JUNCTION BLOCK		
	1.5L	OK2N1 67BK1	1
	1.8L	OK2N5 67BK1	1
3	브라켓 BRKT		
	1.5L	OK2N1 67BK2	1
	1.8L	OK2N5 67BK2	1
4	브라켓 BRKT		
	1.5L	OK2N1 67BK3	1
	1.8L	OK2N5 67BK3	1
5	브라켓 BRKT		
	1.5L	OK2N1 67BK4	1
	1.8L	OK2N5 67BK4	1
6	브래킷 BRKT		
	1.8L	OK247 67B61A	2
7	코드-엔진 어스 CORD-ENG. EARTH		
	-001106		
	001106-		
8	와이어링 왓세어-인젝터 WIRING ASSY-INJECTOR		
	1.5L>EGI>SOHC	OK2N1 67080	1
	1.5L>EGI>DOHC	OK2N3 67080	1
9	와이어링 왓세어-EGI WIRING ASSY-EGI		
	-001127		
	001127-010901		
	1.5L>EGI>SOHC>5M2W	OK2N1 67020C	1
	1.5L>EGI>SOHC>5M2W	C OK2N1 67020D	1
	010901-020901		
	1.5L>EGI>SOHC>5M2W	C 1K2N1 67020	1
	020901-		
	1.5L>EGI>SOHC>5M2W	C OK2R1 67020	1
	-001127		
	001127-010901		
	1.5L>EGI>SOHC>4A2W	OK2N2 67020C	1
	1.5L>EGI>SOHC>4A2W	C OK2N2 67020D	1
	010901-020901		
	1.5L>EGI>SOHC>4A2W	C 1K2N2 67020	1
	020901-		
	1.5L>EGI>SOHC>4A2W	C OK2R2 67020	1
	-001127		
	001127-010901		
	1.5L>EGI>DOHC>5M2W	OK2N3 67020	1
	1.5L>EGI>DOHC>5M2W	C OK2N3 67020A	1

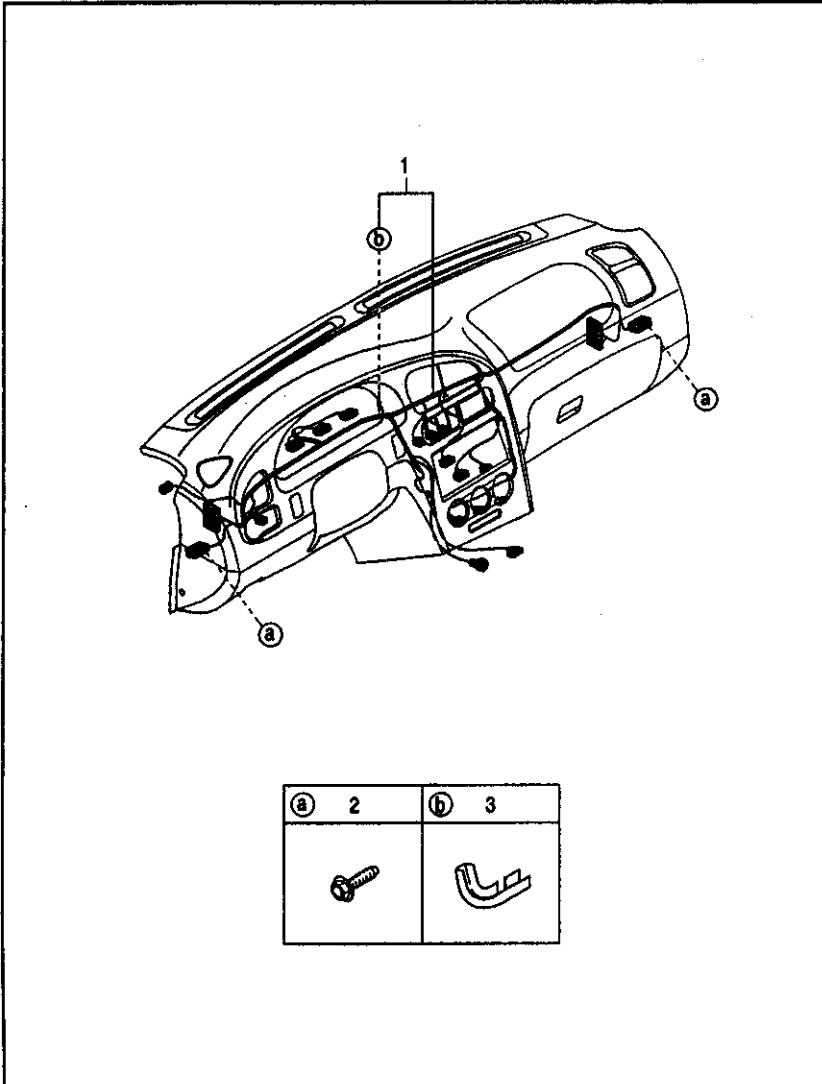
번호 실시기	부품명칭 적용차종	수량 REMARK	부품번호	수량	REMARK	번호 실시기	부품명칭 적용차종	수량 REMARK	부품번호	수량	REMARK
010901-020901	1.5L>EG1>DOHC>5M2W	1	C 1K2N3 67020	1		15	브래킷-경선 볼록 BRKT-JUNCTION BLOCK				
020901-	1.5L>EG1>DOHC>5M2W	1	C OK2R3 67020	1							
-001127	1.5L>EG1>DOHC>4A2W	1	OK2N4 67020	1		16	릴레이 RELAY		3K2A1 67BK1A	1	
001127-010901	1.5L>EG1>DOHC>4A2W	1	C OK2N4 67020A	1							
010901-020901	1.5L>EG1>DOHC>4A2W	1	C 1K2N4 67020	1		000829-			OK2A2 67740	5	
020901-	1.5L>EG1>DOHC>4A2W	1	C OK2R4 67020	1		17	스크류 SCREW		K99786 08208	3	
-001127	1.8L>EG1>DOHC>5M2W	1	OK2N5 67020C	1							
001127-010413	1.8L>EG1>DOHC>5M2W	1	C OK2N5 670200	1		18	코드-배터리 어스 CORD-BATT.EARTH		OK2N1 67071	1	
010413-010514	1.8L>EG1>DOHC>5M2W	1	C OK2N5 67020E	1							
010514-020901	1.8L>EG1>DOHC>5M2W	1	C OK2N5 67020F	1		19	볼트 BOLT		K99786 08168	1	
020901-	1.8L>EG1>DOHC>5M2W	1	C OK2R5 67020	1							
-001127	1.8L>EG1>DOHC>4A2W	1	OK2N6 67020C	1		000829-					
001127-010514	1.8L>EG1>DOHC>4A2W	1	C OK2N6 670200	1		20	스크류-태핑 SCREW-TAPPING		K99786 0820	1	
010514-020901	1.8L>EG1>DOHC>4A2W	1	C OK2N6 67020E	1							
020901-	1.8L>EG1>DOHC>4A2W	1	C OK2R6 67020	1		000829-					
10	브래킷-파이프 파워스티어링 BRKT-PIPE P/S	1	OK2N2 32183	1		21	클립 CLIP		OK756 67054	1	
-001106											
11	스크류-태핑 SCREW-TAPPING	3	K99786 0612B	3		000829-					
12	볼트 BOLT	2	K99786 0610	2		22	볼트-플랜지 BOLT-FLANGE		11403 08101	1	
13	1.8L>EG1>DOHC>5M2W 브래킷-클립 BRKT-CLIP	1	1K2A1 67BK1B	1		000829-					
14	볼록 맞새어-경선 BLOCK ASSY-JUNCTION	1	2K2N1 67J80	1		23	볼트 BOLT		K99786 06168	1	
-000908	1.5L	1	C 2K2N1 67J80A	1		000829-					
000908-010829	1.5L	1	B 2K2N1 67J80B	1		24	볼트 BOLT		K99786 1216	1	
010829-010901	1.5L	1	C OK2N3 67J80	1		000829-					
010901-020901	1.5L	1	2K2N1 67J80	1		25	그롬메트 GROMMET		OK2A5 67651	1	
-000908	1.8L	1	C 2K2N1 67J80A	1		000829-					
000908-010829	1.8L	1	B 2K2N1 67J80B	1		26	퓨즈-슬로우 블로우20A FUSE-SLOW BLOW 20A		K99105 1120	3	
010829-020901	1.8L	1	3K2N1 67J80	1		000829-					
-000908	1.5L(9760)	1	C 3K2N1 67J80A	1		27	퓨즈-슬로우 블로우30A FUSE-SLOW BLOW 30A		K99105 1130	5	
000908-010829	1.5L(9760)	1	B 3K2N1 67J80B	1		000829-					
010829-010901	1.5L(9760)	1	C 1K2N3 67J80	1		28	퓨즈-미니 FUSE-MINI		K99786 1110	5	
010901-020901	1.5L(9760)	1	3K2N1 67J80	1		000829-					
-000908	1.8L(9760)	1	C 3K2N1 67J80A	1		29	퓨즈-미니 FUSE-MINI				
000908-010829	1.8L(9760)	1	B 3K2N1 67J80B	1							
010829-020901	1.8L(9760)	1	1K2T1 67J80	1							
020901-											

91-912

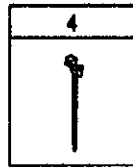
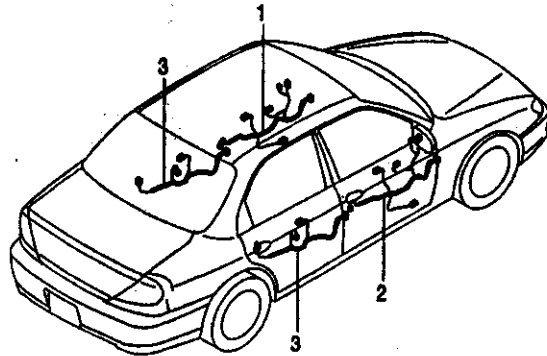
엔진 와이어링

DOMKSD003A 375

번호 실시기	부품 명 칭 적용차종	상 호 부 품 번 호	수 량	REMARK
000829- 30	퓨즈-미니 FUSE-MINI	K99708 1115	8	
000829- 31	퓨즈-미니 FUSE-MINI	K99708 1120	2	
000829- 32	퓨즈-미니 FUSE-MINI	K99708 1125	2	
000829- 33	릴레이 RELAY	K99708 1130	4	
000829- 34	와셔 & 너트 WASHER & NUT	OK2A1 67740	5	
010627- 35	와셔 & 너트 WASHER & NUT	K90908 0611	1	
010627-		K90901 0611B	1	



번호 실사기	부품명 적용차종	수량 부품번호	REMARK
1	와이어링 셋세어 - 인스트루먼트 WIRING ASSY-INST.		
-010901	(8756)	OK2N2 670300	1
010901-020901	(8756)	C 1K2N3 67030	1
001122-010901	(8756, 876C)	1K2N2 67030	1
010901-010901	(8756, 876C)	C 1K2N2 67030A	1
001122-010901		OK2N1 670300	1
010901-020901		C OK2N3 67030	1
010615-010901	(9551)	OK2N4 67030	1
010901-010901	(9551)	C OK2N4 67030A	1
010901-020901	(9551)	C OK2N5 67030	1
010615-010901	(8756, 9551)	1K2N4 67030	1
010901-010901	(8756, 9551)	C 1K2N4 67030A	1
010901-020901	(8756, 9551)	C 1K2N6 67030	1
010615-010901	(8756, 876C, 9551)	2K2N4 67030	1
010901-010901	(8756, 876C, 9551)	C 2K2N4 67030A	1
010901-020901	(8756, 876C, 9551)	C 2K2N5 67030	1
011005-020901	(8756, 876C, 9263)	2K2N3 67030	1
020901-		OK2R1 67030	1
020901-	(8756)	1K2R1 67030	1
020901-	(8756, 876C)	2K2R1 67030	1
020901-	(8133)	3K2R1 67030	1
020901-	(8133, 8756)	4K2R1 67030	1
020901-	(8133, 8756, 876C)	5K2R1 67030	1
020901-	(9551)	OK2R2 67030	1
020901-	(8756, 9551)	1K2R2 67030	1
020901-	(8756, 876C, 9551)	2K2R2 67030	1
020901-	(8133, 9551)	3K2R2 67030	1
020901-	(8133, 8756, 9551)	4K2R2 67030	1
020901-	(8133, 8756, 876C, 9551)	5K2R2 67030	1
2	스크류 SCREW	K00756 0612	1
3	프로텍터 PROTECTOR		
001122-		OK2N1 67P30	1

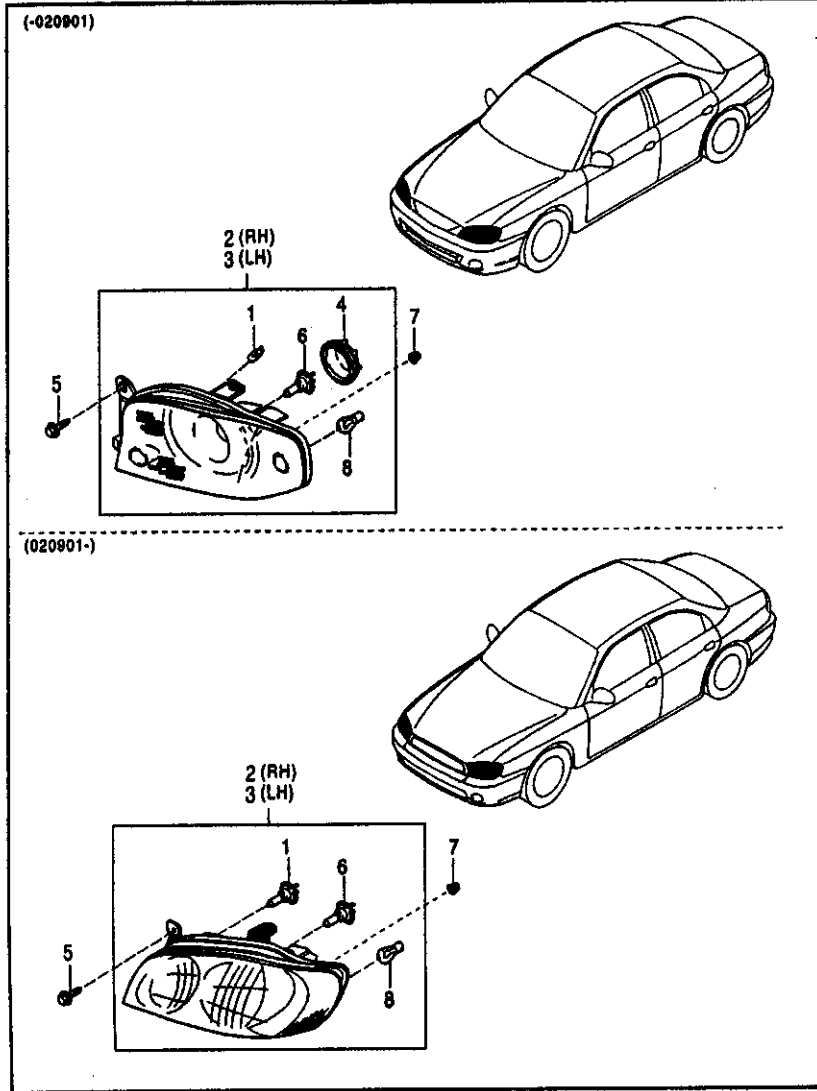


번호 실시기	부품 명 칭 적용차종	원 상 부 품 번 호	수 량	REMARK
1	와이어링 앗세어-도어, 드라이버 WIRING ASSY-DOOR, DRIVER			
-001127	(9572)	1K2N2 67190	1	
-001127	(8756, 9572)	2K2N2 67190B	1	
001127-020422	(8756, 9572)	2K2N2 67190C	1	
020422-020901	(8756, 9572)	B 2K2N2 671900	1	
-001127	(8133, 9572)	3K2N2 67190	1	
001127-020422	(8133, 9572)	3K2N2 67190A	1	
020422-020901	(8133, 9572)	B 3K2N2 67190B	1	
-001127	(8133, 8756, 9572)	4K2N2 67190B	1	
001127-020422	(8133, 8756, 9572)	4K2N2 67190C	1	
020422-020901	(8133, 8756, 9572)	B 4K2N2 671900	1	
000829-020901	(9572)	OK2N2 67190A	1	
020901-		OK2R2 67190	1	
020901-	(8756)	1K2R2 67190	1	
2	하네스-프론트 도어 와이어링, 복선지 HARNES-FRT DOOR WIRING, PASS.			
-020422	(8133, 8341, 9572)	OK2N2 67200A	1	
020422-	(8133, 8341, 9572)	B OK2N2 67200B	1	
-001127	(9572)	1K2N2 67200	1	
-020422	(8133, 8341, 8756, 9572)	2K2N2 67200A	1	
020422-	(8133, 8341, 8756, 9572)	B 2K2N2 67200B	1	
3	와이어링 앗세어-리어 도어 WIRING ASSY-RR DOOR			
		OK2N2 67210	2	
4	밴드 클립 BAND CLIP			
000829-		OK2A1 67C11A	8	

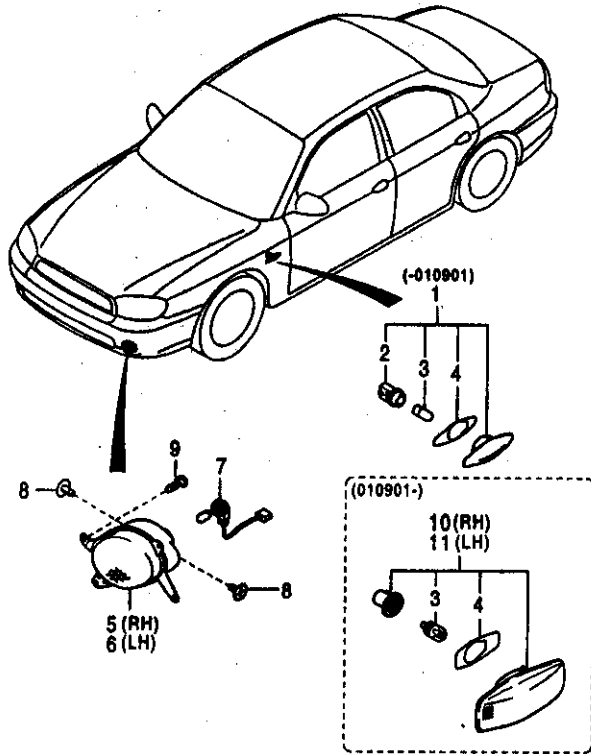
91-921

헤드 램프

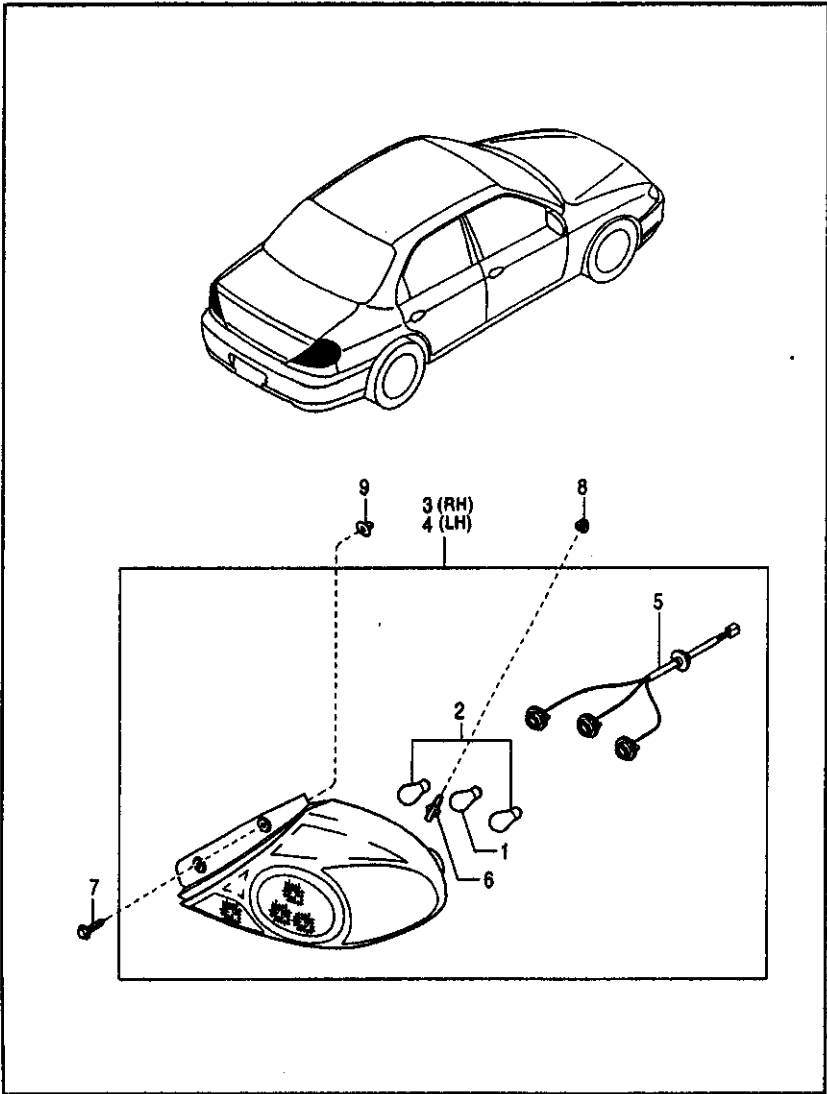
DOMKSD003A 378



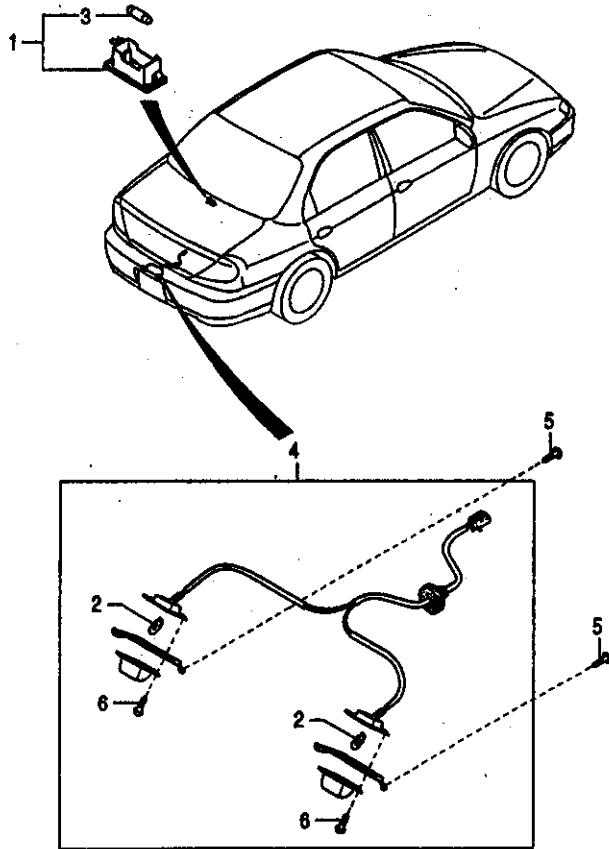
번호 실시기	부품명칭 적용차종	수량 부품번호	REMARK
1	볼브 BULB		
-020901		OK28A 51805	2 12V, 5W
020901-		C OK91A 51055	2 12V, 5W
2	램프-헤드, 우 LAMP-HEAD, RH		
-020901		OK2N1 51030A	1
020901-		C 1K2NB 51030	1
3	램프-헤드, 좌 LAMP-HEAD, LH		
-020901		OK2N1 51040A	1
020901-		C 1K2NB 51040	1
4	록 캡 LOCK CAP		
-020901		OK2N1 51036	2
5	볼브 BOLT		
-010601		K9072 08188	6
010601-		A K9036 08188	6
6	볼브 BULB		
-020901		K9970 32805	2 12V, 60/55W
020901-		C 18647 55007L	2 12V, 60/55W
7	리테이너 RETAINER		
		92351 37000	2
8	볼브 BULB		
-020901		K9970 14215Y	2
020901-		C M0670 14278Y	2



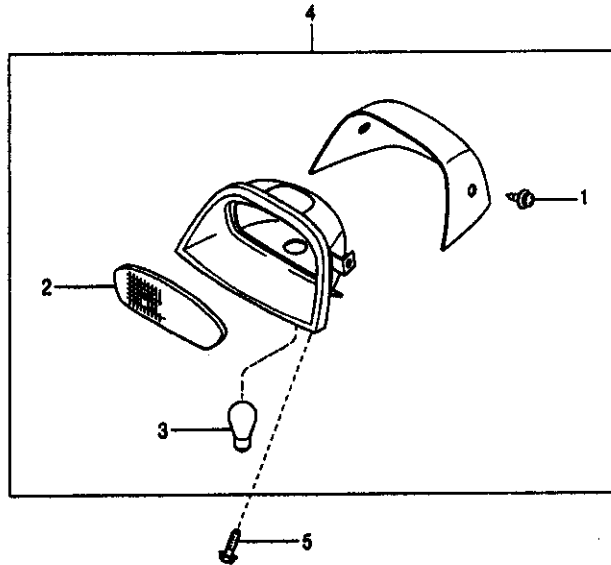
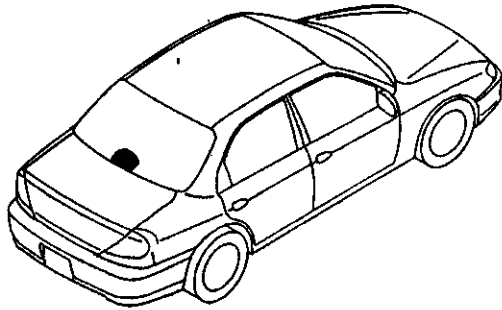
번호 실시기	부품명칭 적용차종	호환 부품번호	수량	REMARK
1	램프-사이드 턴 시그널 LAMP-SIDE TURN SIG.			
-010901		OK21G 51130A	2	
2	소켓 맞세어 SOCKET ASSY			
-010901		OK21G 51134	2	
3	볼브 BULB			
-010901		OK2BA 51B05	2	12V, 5W
010901-		C 18843 05008	2	12V, 5W
4	프로텍터 PROTECTOR			
-010901		OK21G 51133	2	
010901-		C OK2N1 51123	2	
5	램프-프론트 포그, 우 LAMP-F.FOG,RH			
-020420		OK2N3 51510A	1	
020420-		C OK2N3 51510	1	
6	램프-프론트 포그, 좌 LAMP-F.FOG,LH			
-020420		OK2N3 51520A	1	
020420-		C OK2N3 51520	1	
7	볼브 BULB			
-010901		OK2N3 51514	2	12V, 27W
8	파스너 FASTENER			
-010901		OK2N3 51515	4	
9	스크류-타핑 SCREW-TAPPING			
-010901		K99789 06128	8	
10	램프-사이드 리피터, 우 LAMP-SIDE REPEATER,RH			
010901-		OK2N1 51120	1	
11	램프-사이드 리피터, 좌 LAMP-SIDE REPEATER,LH			
010901-		OK2N1 51130	1	



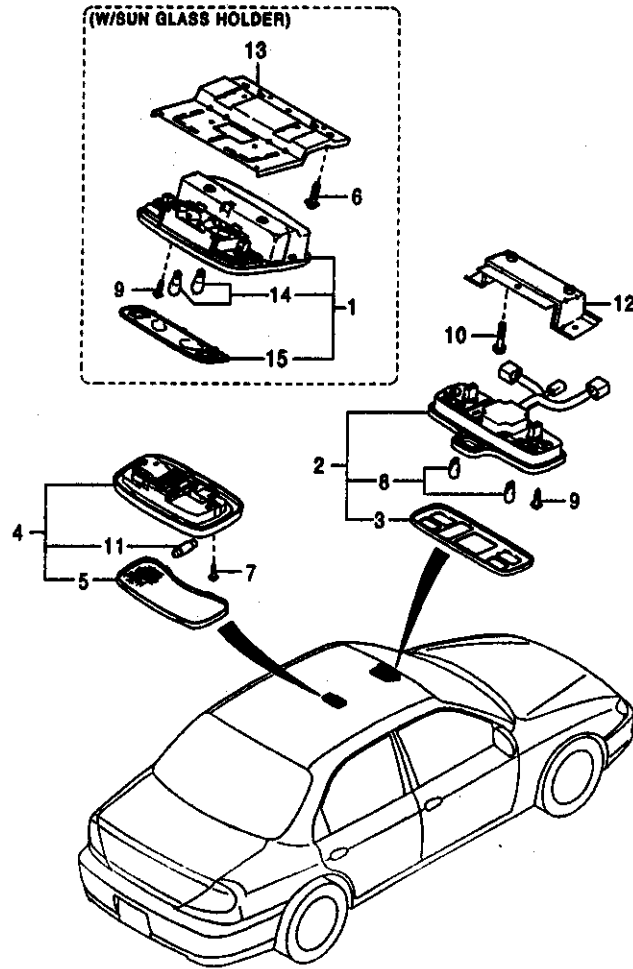
번호 실시기	부품명 정용차종	부품번호	수량	REMARK
1	볼브 BULB	OK2BA 51215	2	12V, 12/5W
2	볼브 BULB	OK2BA 51821	4	12V, 21W
3	램프-리어 콤비네이션, 우 LAMP-RR COMB.,RH	OK2N1 51160A	1	
4	램프-리어 콤비네이션, 좌 LAMP-RR COMB.,LH	OK2N1 51160A	1	
5	코드 앓세아 CORD ASSY	OK2N1 51158A	2	
6	스타드 볼트 STUD BOLT	OK2N1 51197	4	
7	스크류-타핑 SCREW-TAPPING	K90734 05168	4	
8	너트-플랜지 NUT-FLANGE	K90940 0503	4	
9	그로메트 GROMMET	MH380 51142A	4	



번호 실시기	부품명칭 적용차종	순환 상 부품번호	수 량	REMARK
1	램프-카고 룸 LAMP-CARGO ROOM	OKDA0 51440C	1	
2	램프 BULB	OK2BA 51B05	2	12V,5W
3	램프 BULB	K99701 5060	1	12V,5W
4	램프-라이센스 LAMP-LICENSE	OK2N3 51270	1	
5	스크류-태핑 SCREW-TAPPING	K99805 0410	4	
6	스크류-태핑 SCREW-TAPPING	K99874 0412	4	



번호 실시기	부품명칭 적용차종	호환 부품번호	수 량	REMARK
1	파스너 FASTENER (9275)	OK203 51584 75	1	
	(9275)	OK203 51584 98	1	
2	렌즈 LENS (9275)	OK2AA 51585	1	
3	램프 BULB (9275)	OK2BA 51821	1	12V, 21W
	-001107 (9275)	C OK2AA 51827	1	12V, 21W
4	램프-하이 마운틴 스톱 LAMP-H.M.STOP (9275)	OK2NC 51580 75	1	
	-001107 (9275)	C OK2NA 51580 75	1	
	-001107 (9275)	OK2NC 51580 98	1	
	001107- (9275)	C OK2NA 51580 98	1	
5	볼트 BOLT (9275)	K98794 0616	2	



번호 실시기	부품명칭 적용차종	준 용 부 품 번호	수 량	REMARK
1	램프-선 글래스 케이스 LAMP-SUN GLASS CASE (8539)	OK2DJ 51410 05	1	
2	램프-프론트 룸 LAMP-FRT ROOM (8165)	OK2DJ 51410 75	1	
010718-	(8165)	OKBAC 51410C 05	1	
-010716	(8165)	A OKBAC 51410D 05	1	
010716-	(8165)	OKBAC 51410C 75	1	
3	렌즈 LENS (8165)	A OKBAC 51410D 75	1	
4	램프-룸 LAMP-ROOM	OKBAC 51411	1	
5	렌즈 LENS	OKBBO 51310B 05	1	
6	볼트 BOLT (8539)	OKBBO 51310B 75	1	
7	스크류-타핑 SCREW-TAPPING	OKBBI 51311	1	
8	볼브 BULB (8165)	11403 06103	4	
9	스크류 SCREW (8539)	12482 05121	2	
-010901	(8539)	K99701 0050	2	12V, 5W
010901-	(8539)	K99763 0512	4	
(8165)	(8165)	C K99865 0510B	4	
10	볼트 BOLT (8165)	K99763 0512	2	
11	볼브 BULB	K99796 06108	2	
12	브래킷-프론트 룸 램프 BRKT-FRT.ROOM LAMP (8165)	M99700 5100	1	12V, 10W
13	브래킷-프론트 룸 램프	OK2A3 5141X	1	

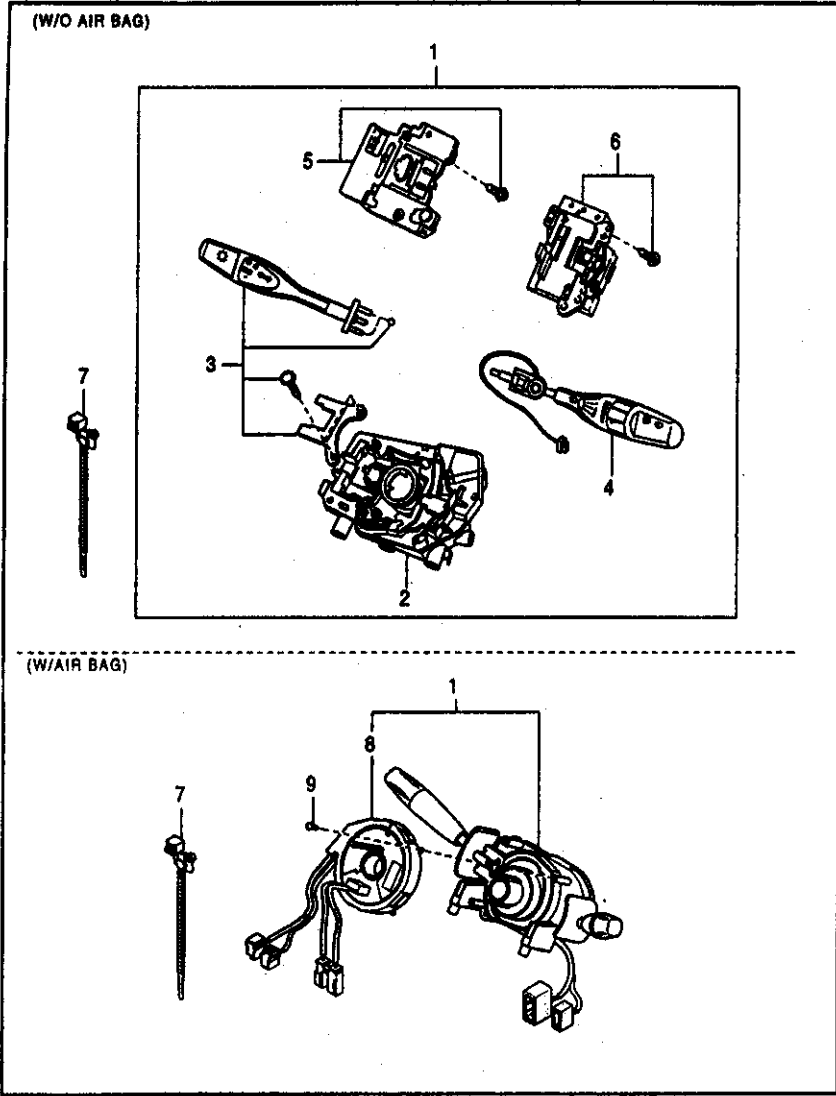
91-928

● 램프

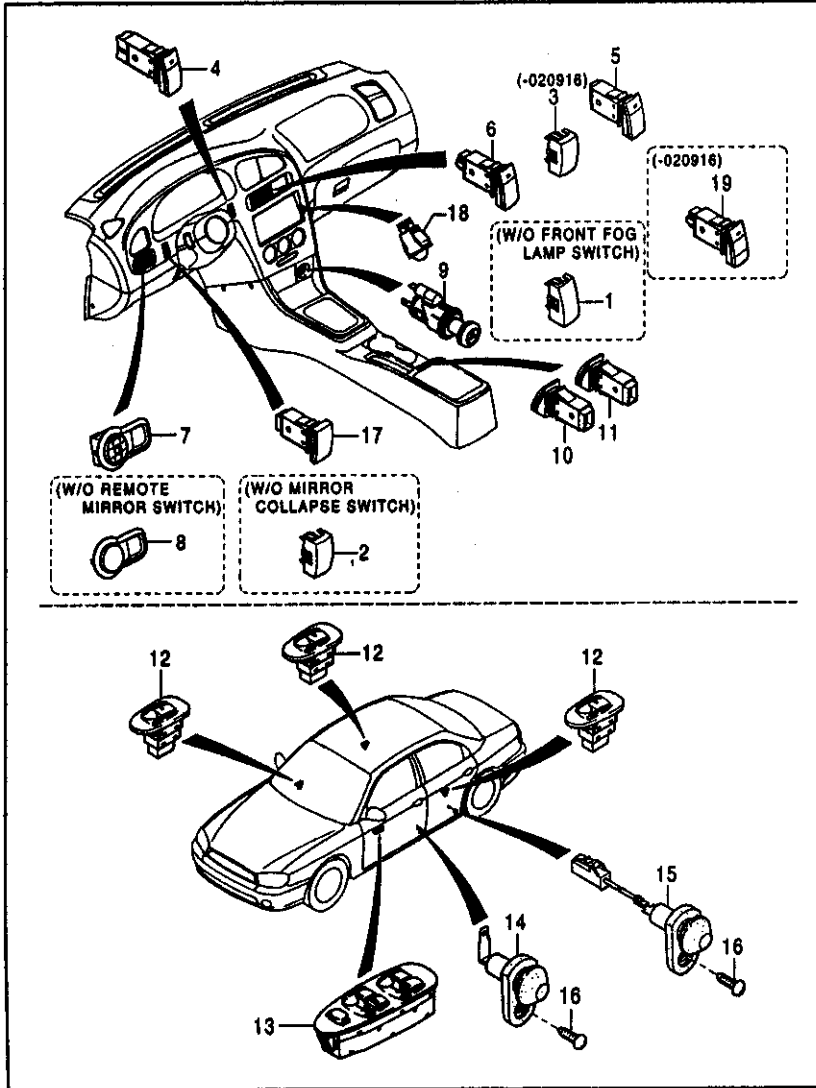
DOMKSD003A 384

번호 실시기	부품명칭 적용차종	도 원 상 부 품 번 호	수 량	REMARK
14	BRKT-FRT.ROOM LAMP (8539) 램프 BULB (8539)	0K2DJ 5141X	1	
15	렌즈-맵 LENS-MAP (8539)	18843 10000	2	
		92851 20000	1	

8539: SUN GLASS HOLDER

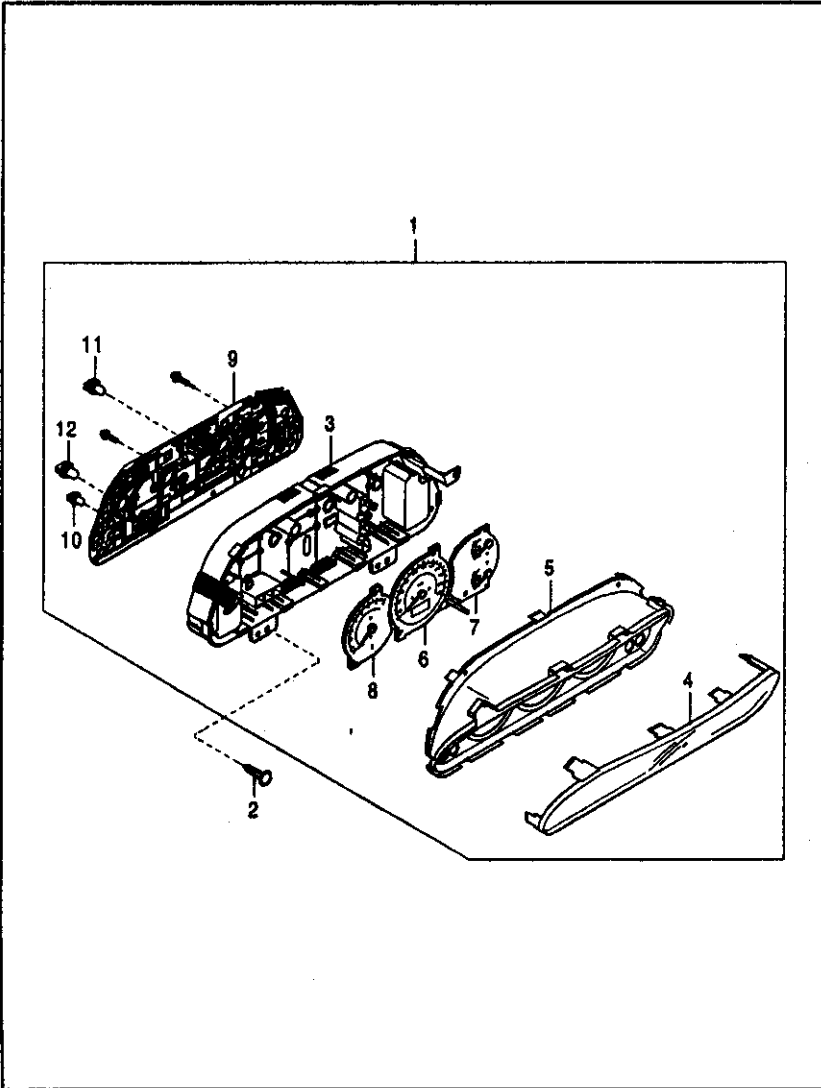


번호 실시기	부품명칭 적용차종	호환성 부품번호	수량	REMARK
1	스위치-컴비네이션 SWITCH-COMBINATION			
-010903 010903-	(5691)	OK2DK 06120	1	
020901-	(5691,9647)	C OK2DK 06120A	1	
2	바디 왓세이 BODY ASSY	OK9B1 06120	1	
3	라이트 레버 왓세이 LIGHT LEVER ASSY	OK2DM 06120A	1	
4	와이퍼 레버 왓세이 WIPER LEVER ASSY	OK20B 06121	1	A/O AIR BAG
5	라이트 유니트 왓세이 LIGHT UNIT ASSY	OK9B0 06122	1	A/O AIR BAG
6	와이퍼 유니트 왓세이 WIPER UNIT ASSY	OK9B1 06123	1	A/O AIR BAG
7	밴드 클립 BAND CLIP	OK20B 06124	1	A/O AIR BAG
8	SRC 왓세이 SRC ASSY	OK2A1 06125	1	A/O AIR BAG
000516-010903 010903- 020901-	(5691)	OK2A1 67C11A	1	
9	스크류-머신 SCREW-MACHINE	OK2DJ 06126	1	
	(5691)	C OK2DK 06126	1	
	(5691,9647)	OK2DM 06126	1	
		12201 04101	3	

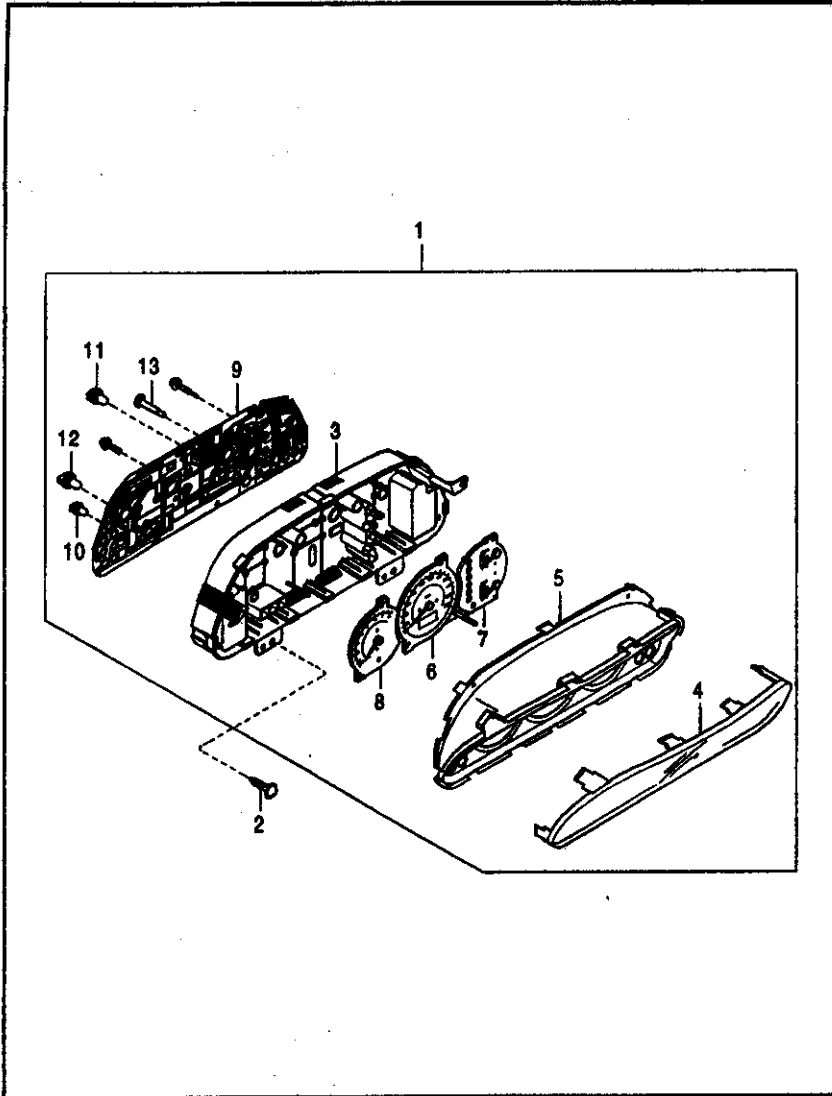


번호 실시기	부품명칭 적용차종	관련 부품번호	수량	REMARK
1	커버-스위치 홀 COVER-SW.HOLE	OK2N1 55225	1	
2	커버-스위치 홀 COVER-SW.HOLE	OK2N2 55225	1	
3	커버-스위치 홀 COVER-SW.HOLE	OK2N4 55225	1	
-020916	스위치-리어 디프로스트 SWITCH-RR DEF.	OK2N1 66480	1	
000829-		A OK2N1 66480A	1	
4	스위치-하azard SW-HAZARD	OK2N1 66410	1	
-000829		A OK2N1 66410A	1	
5	스위치-프론트 포그 램프 SW-FRT. FOG LAMP	OK2N1 66480	1	
-000829		A OK2N1 66480A	1	
6	스위치-리모트 미러 SWITCH-REMOTE MIRROR	OK2N1 66600	1	
000829-		OK2N1 66600	1	
7	스위치-시트 워밍 SW-SEAT WARM	OK2NA 66420	1	LH
-000829		A OK2NA 66420A	1	LH
8	스위치-시트 워밍 SW-SEAT WARM	OK2NB 66420	1	RH
000829-		A OK2NB 66420A	1	RH
9	스위치-파워 윈도우, 패시저 SWITCH-P/W, PASS.	OK2N2 66380 CD	3	
-010305		A OK2N2 66380	3	
010305-010901		C OK2N2 66380 YT	3	
010901-		OK2N1 66380D Q2	3	
-010305				

번호 실시기	부품명칭 적용차종	호환 부품번호	수 량	REMARK
010305-		A OK2N1 863800	3	
13	스위치-과워 윈도우, 메인 SWITCH-P/W, MAIN			
-020701		OK2N2 86360	1	
020701-		A OK2N2 86360A	1	
-010901	(8477)	OK2N3 86360	1	
010901-020701	(8477)	C OK2N3 86360 YT	1	
020918-	(8475)	OK2N3 86360 02	1	
020918-	(8475, 8477)	OK2N3 86360 8Z	1	
14	스위치-도어 SWITCH-DOOR			
15	스위치-도어 SWITCH-DOOR	KK370 86540A	2	
16	스크류-탭핑, 도어 SCREW-TAPPING, DOOR	OK2B9 86540	2	
17	스위치-머리 거울 SW-MIRROR COLLAPSE	MLA01 86548	4	
001122-		OK2N1 86400	1	
18	스위치 옷세어-글러브 램프리프 램프 SW ASSY-GLOVE COMPT LAMP			
010810-	(9263)	98510 21000	1	
19	스위치 옷세어-핸즈프리 S/W ASSY-HANDS FREE			
020918-	(9551)	OK2NA 86810	1	



번호 실시기	부품명칭 적용차종	부품번호	수량	REMARK
1	미터 셋 METER SET			
-010901		OK2N1 55430	1	
010901-020901		C OK2N1 55430A	1	
020901-		C OK2N1 55430B	1	
2	스크류 태핑 T/SCREW			
		12492 05201	4	
3	케이스 CASE			
		OK2N1 55441	1	
4	아크릴-프론트 ACRYL-FRONT			
		OK2N1 55447	1	
5	윈도우 플레이트 WINDOW PLATE			
		OK2N1 55446	1	
6	스피도 미터 왓세어 SPEEDO METER ASSY			
-010901		KSUB1 55471	1	
010901-020901		C OK2N1 55471	1	
020901-		C OK2N1 55471A	1	
7	미터-합병네이션 METER-COMB.			
-010901		KSUB2 55481	1	
010901-020901		C OK2N1 55481	1	
020901-		C OK2N1 55481A	1	
8	타코 미터 왓세어 TACHO METER ASSY			
-010901		KSUB1 55461	1	
010901-020901		C OK2N1 55461	1	
020901-		C OK2N1 55461A	1	
9	P.C.B 왓세어 P.C.B ASSY			
		OK2N1 55442	1	
10	벌브(1.4W) BULB(1.4W)			
		OK2N1 55433	12	
11	벌브 BULB			
		OK011 55434	1	
12	벌브 & 캡 BULB & CAP			
		OK2N1 55435	4	



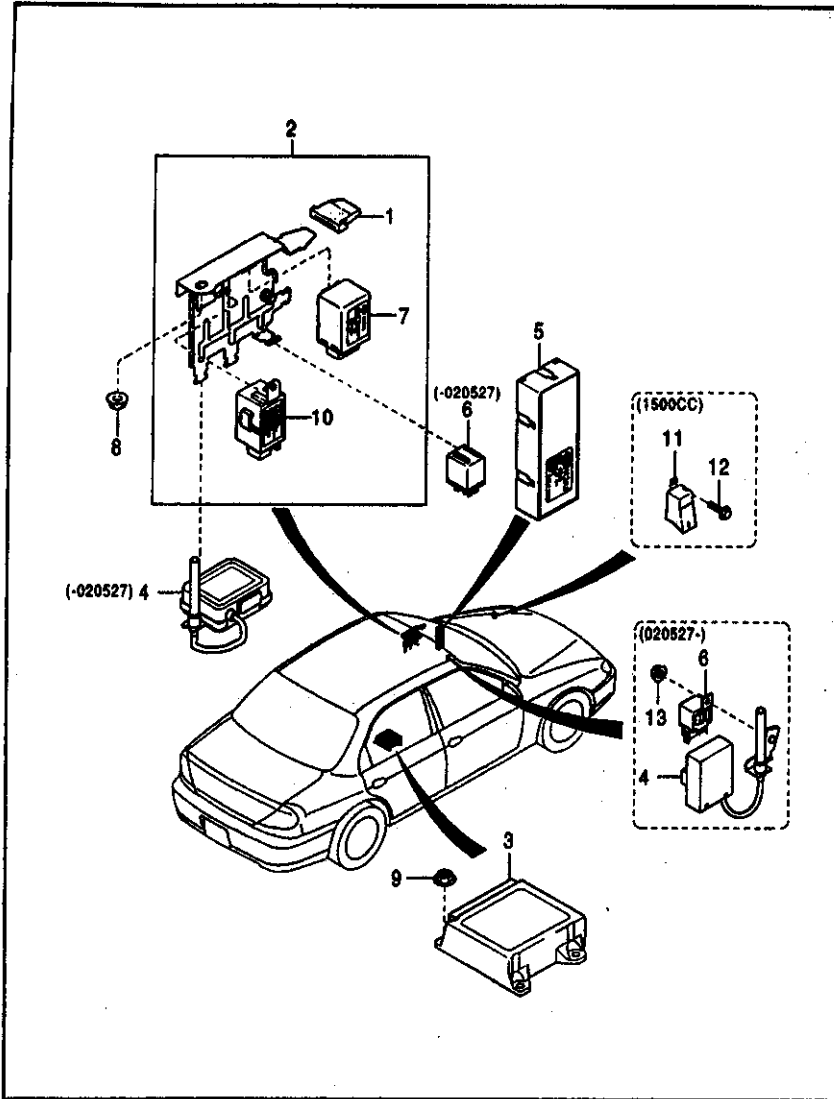
번호 실시기	부품명칭 적용차종	호환 부품번호 성	수 량	REMARK
1	미터 셋 METER SET			
-010901		OK2N2 55430	1	
010901-020901		C OK2N2 55430A	1	
020901-		C OK2N2 55430B	1	
2	스크류 태핑 T/SCREW			
		12492 05201	4	
3	케이스 CASE			
		OK2N1 55441	1	
4	아크릴-프론트 ACRYL-FRONT			
		OK2N1 55447	1	
5	윈도우 플레이트 WINDOW PLATE			
		OK2N1 55448	1	
6	스피드 미터 왓세어 SPEEDO METER ASSY			
-010901		K8UB1 55471	1	
010901-020901		C OK2N1 55471	1	
020901-		C OK2N1 55471A	1	
7	미터-컴비네이션 METER-COMB.			
-010901		K8UB1 55481	1	
010901-020901		C OK2N2 55481	1	
020901-		C OK2N1 55481A	1	
8	타코 미터 왓세어 TACHO METER ASSY			
-010901		K8UB1 55481	1	
010901-020901		C OK2N1 55481	1	
020901-		C OK2N1 55481A	1	
9	P.C.B 왓세어 P.C.B ASSY			
		OK2N2 55442	1	
10	볼브(1.4W) BULB(1.4W)			
		OK2N1 55433	18	
11	볼브 BULB			
		OK011 55434	1	
12	볼브 & 캡 BULB & CAP			
		OK2N1 55435	4	

91-940B

미터 셋:(4A2W)

DOMKSD003A 390

번호 일시기	부품명칭 정명칭종	수량 부품번호	수 량	REMARK
13	필브 BULB	OK2N2 55438	1	



번호 실시기	부품명칭 적용차종	호환성 부품번호	수량	REMARK
1	부시-러버 BUSH-RUBBER	09090 67992A	1	
2	브래킷 왓셔-유니트 BRKT ASSY-UNIT	OK2A2 67990	1	
3	컨트롤 유니트-에어 박 CONTROL UNIT-AIR BAG (5691) (5691, 5692) (5691, 8880) (5691, 5692, 8880)	OK2A3 677F08 OK2AA 677F08 OK2DJ 677F0 OK2DK 677F0	1 1 1 1	
4	리시버-키레스 RECEIVER-KEYLESS -010901 (8133) 010901-020527 (8133) 020527- (8133)	OK2N1 677R0 C OK2N2 677R0 C OK2N3 677R0	1 1 1	
5	유니트-에트위스 UNIT-ETWIS -010901 010901-020527 020527- 020527-	OK2N2 67580 C OK2N2 67580A C OK2N5 67580C OK2N7 67580	1 1 1 1	
6	릴레이 RELAY -020527 (8133) 020527- (8133)	OK074 67740 C 96225 29200	1 1	
7	릴레이-도어 박 RELAY-DOOR LOCK	OK9A3 67740A	1	
8	너트-플랜지 NUT-FLANGE	K99940 0602	1	
9	너트-셀프 록 NUT-SELF LOCK	K99940 0600	3	
10	유니트-플래시 UNIT-FLASHER	KKY01 06630	1	
11	릴레이 RELAY 010720-020130	OK2C8 67740	1	
12	볼트-플랜지 BOLT-FLANGE			

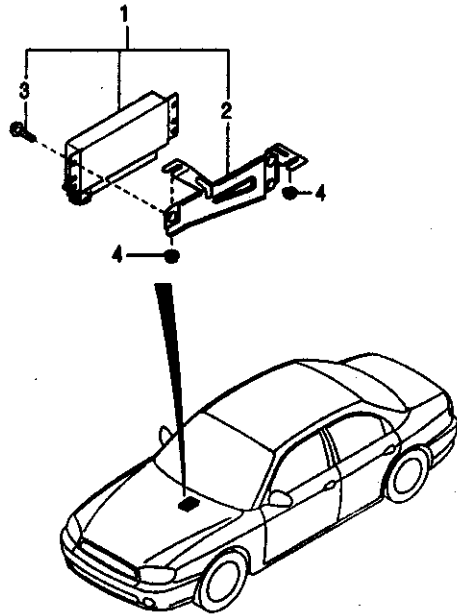
91-952

릴레이 & 모듈

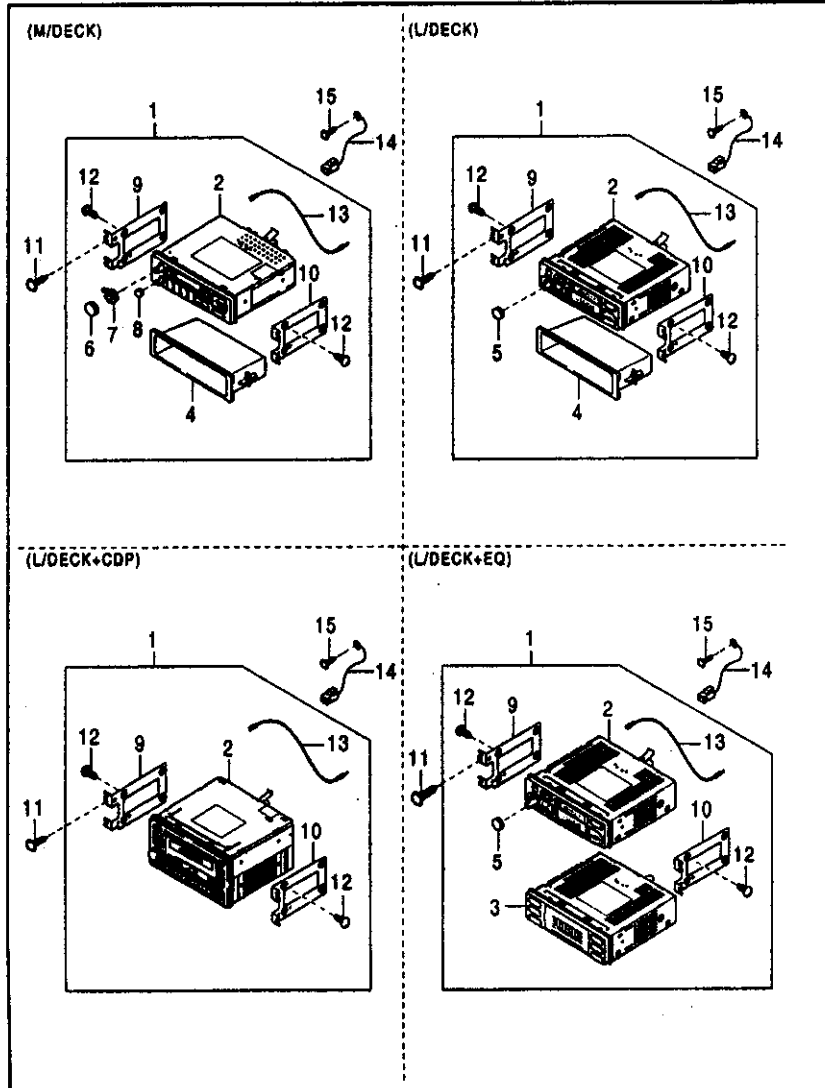
DOMKSD003A 392

번호 실시기	부품명칭 작용차종	양 부품번호	수 량	REMARK
010720-020130	1.5L	11403 08123	1	
13	너트			
020527-	NUT (8133)	13270 06001	3	

8133:ANTI THEFT SYSTEM-IGNITION KEY



번호 실시기	부품명칭 적용차종	수량 부품번호	REMARK
1	유니트 왓세어-컨트롤, EAT UNIT ASSY-CONT., EAT 1.5L>EG1>SOHC 1.5L>EG1>DOHC 1.8L>EG1>DOHC	OK2N2 189E0 OK2N4 189E0 OK2N6 189E0	1 1 1
2	브래킷-컨트롤 유니트, EAT BRKT-CONT. UNIT, EAT	OK2A2 189E5	1
3	스크류 SCREW	K99740 0612	3
4	너트-플랜지 NUT-FLANGE	K99940 0603	2



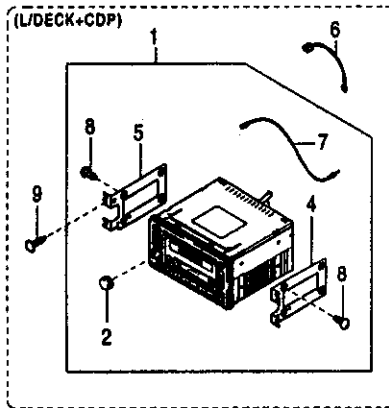
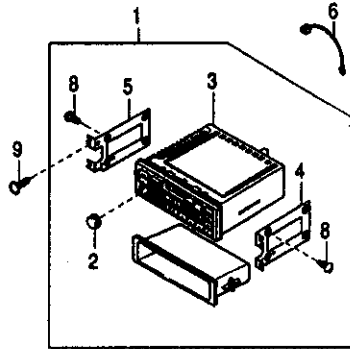
번호 실사기	부품명칭 적용차종	호 부 품 번 호	수 량	REMARK
1	오디오 왓세어 AUDIO ASSY			
-020527	(96G5)	OK2N1 88880A	1	
020527-	(96G5)	C OK2N1 88880B	1	
-010601	(96G3)	OK2N2 88880A	1	
010601-	(96G3)	A OK2N2 88880B	1	
	(96G1)	OK2N4 88880A	1	
	(96G2)	OK2N6 88880	1	
2	오디오 AUDIO			
	(96G5)	OK2N1 88870	1	
-010601	(96G3)	OK2N2 88870	1	
010601-	(96G3)	A OK2N2 88870A	1	
	(96G1)	OK2N4 88870	1	
	(96G2)	OK2N6 88870	1	
3	어플라이저 EQUALIZER			
		OK2A1 888E0	1	
4	오너먼트 ORNAMENT			
		OK2A1 888M0	1	
5	knob-볼륨 KNOB-VOL			
	(96G5)	OK241 88878	1	
6	knob-볼륨 / 밸런스 KNOB-VOL/BAL			
	(96G1)	KK370 88878	1	
7	knob-페더 KNOB-FADER			
	(96G1)	KK370 88877	1	
8	knob-톤 KNOB-TONE			
	(96G1)	KK370 88878	1	
9	브래킷 왓세어, 우 BRKT ASSY, RH			
		OK2N1 88880	1	
10	브래킷 왓세어, 좌 BRKT ASSY, LH			
		OK2N1 88881	1	
11	스크류-태핑 SCREW-TAPPING			
		KG8883 0408	4	
12	스크류-태핑 SCREW-TAPPING			

91-961

카 오디오(-020901)

DOMKS0003A 395

번호 실시기	부 품 명 칭 적용차종	상 호 부 품 번 호	수 량	REMARK
-010511		X90005 05100	4	
010511-		A 12402 05103	4	
13	피더 - 조인트 FEEDER-JOINT			
010201-		OK2A1 00941	1	
14	코드 - 어스 CORD-EARTH			
010615-		OK201 00071	1	
15	스크류 - 태핑 SCREW-TAPPING			
010615-		12402 05121	1	

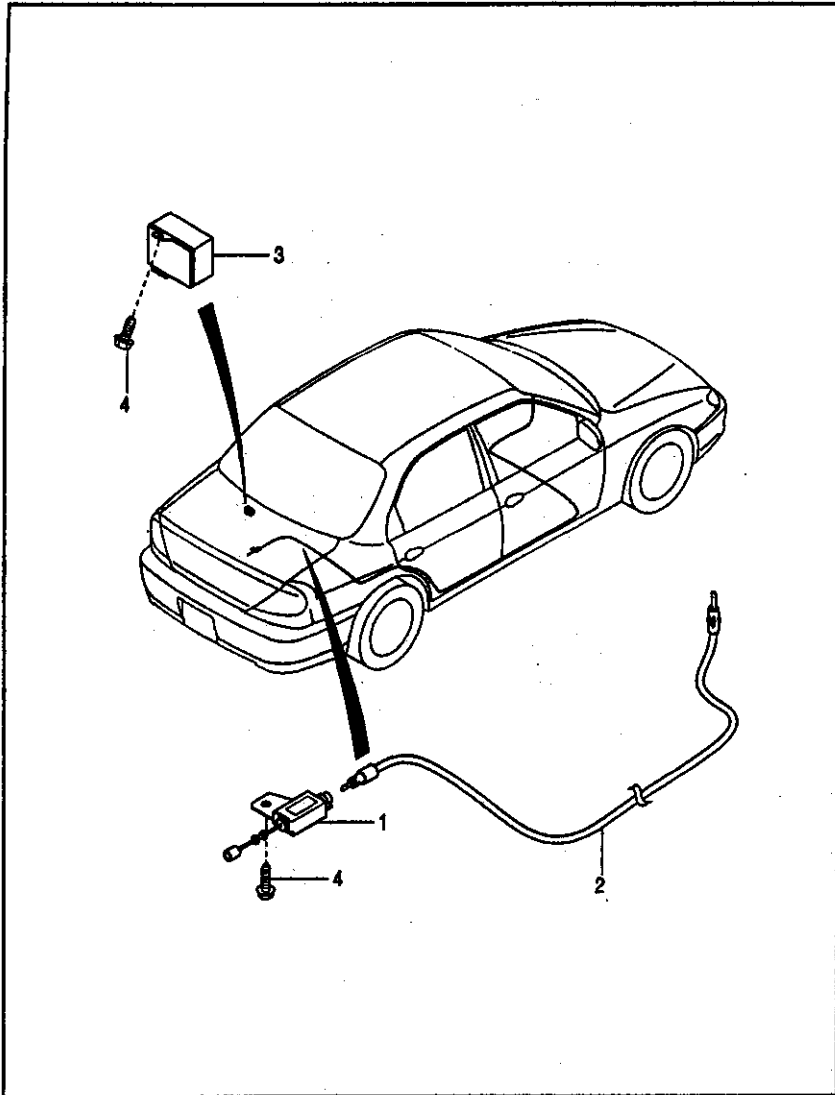


번호 실시기	부품명칭 정용자중	수량 단위	부품번호	REMARK
1	오디오 앞세이 AUDIO ASSY			
020901-	(9665)		OK2NB 66860	1
020901-	(9663)		OK2ND 66860	1
2	볼-볼륨 KNOS-VOL			
020901-			OK2NB 66876	1
3	박스 앞세이-오디오 BOX ASSY-AUDIO			
020901-	(9665)		OK2NB 66900	1
4	브래킷 앞세이, 우 BRKT ASSY, RH			
020901-			OK2NB 66881	1
5	브래킷 앞세이, 좌 BRKT ASSY, LH			
020901-			OK2NB 66882	1
6	코드-어스 CORD-EARTH			
020901-			OK201 66871	1
7	피더-조인트 FEEDER-JOINT			
020901-	(9663)		OK2A1 66941	1
8	스크류-태핑 SCREW-TAPPING			
020901-			K99663 0408	8
9	스크류-태핑 SCREW-TAPPING			
020901-			12492 05183	4

91-962

안테나

DOMKSD003A 397

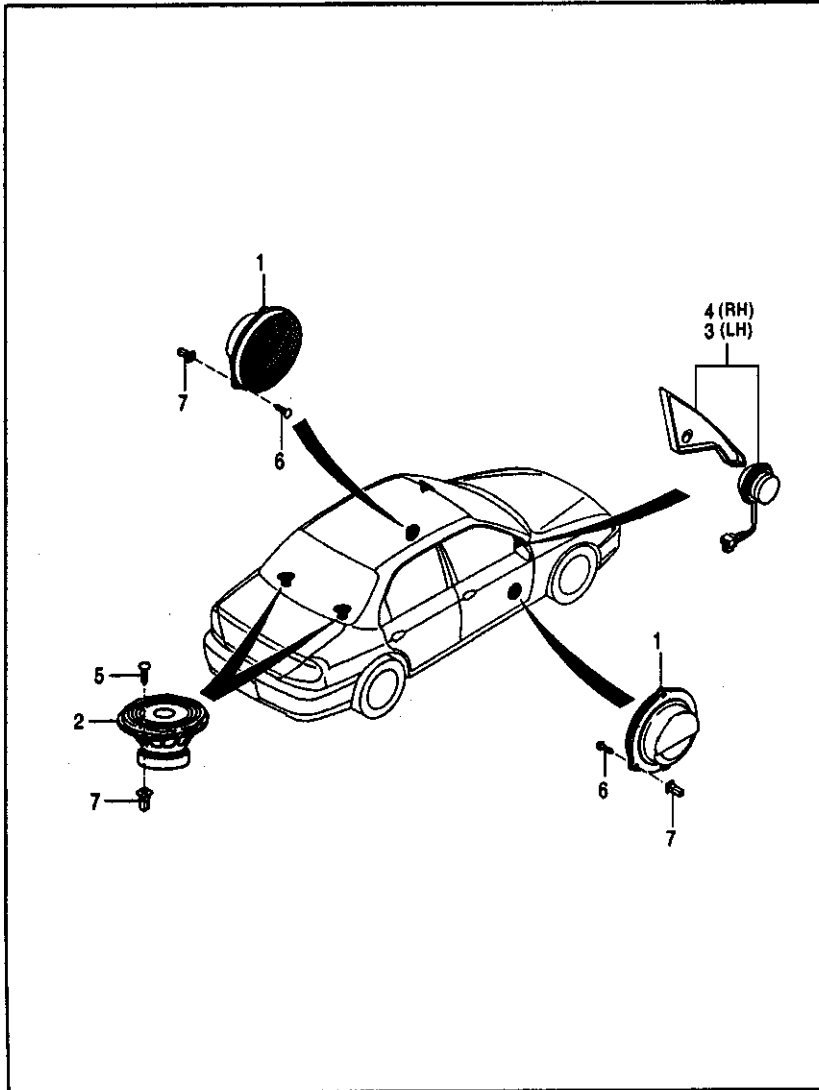


번호 실시기	부품명칭 적용차종	요 참 성 부 품 번 호	수 량	REMARK
1	앰프 및 세어-글래스 안테나 AMP. ASSY-GLASS ANTENNA	OK2N1 06850	1	
2	피더 및 세어-글래스 안테나 FEEDER ASSY-GLASS ANTENNA	OK2N1 06940	1	
3	노이즈 필터-글래스 안테나 NOISE FILTER-GLASS ANTENNA	OK2N1 06960	1	
4	스크류 SCREW	KG9786 0612	2	

91-963

스피커

DOMKSD003A 398

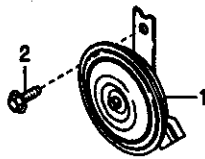
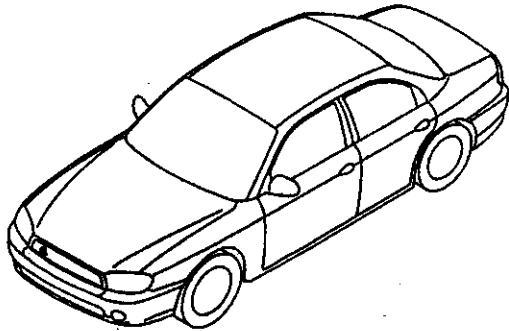


번호 실시기	부품명칭 적용차종	준 환 성 부 품 번 호	수 량	REMARK
1	스피커 앞세어-프론트 SPEAKER ASSY-FRONT			
-020901		OK555 66980	2	
020901-		C OK2NA 66980	2	
2	스피커 앞세어-백커지 SPEAKER ASSY-PKG			
-020901		OK2A1 6698X	2	
020901-		C OK2NB 66980	2	
3	스피커 앞세어-가니쉬, 좌 SPEAKER ASSY-GARNISH, LH			
-020409		OK2A1 6698YB	1	
020409-020527		A OK2A1 6698YC	1	
020527-020621		C OK2A1 6698YD	1	
020621-		A OK2NC 66980	1	
4	스피커 앞세어-가니쉬, 우 SPEAKER ASSY-GARNISH, RH			
-020409		OK2A1 6698ZB	1	
020409-020527		A OK2A1 6698ZC	1	
020527-020621		C OK2A1 6698ZD	1	
020621-		A OK2NC 66985	1	
5	스크류-태핑 SCREW-TAPPING			
		12482 04121	8	
6	스크류-태핑 SCREW-TAPPING			
		K00864 0416	6	
7	그로메트-스크류 GROMMET-SCREW			
		MB485 66982A	14	

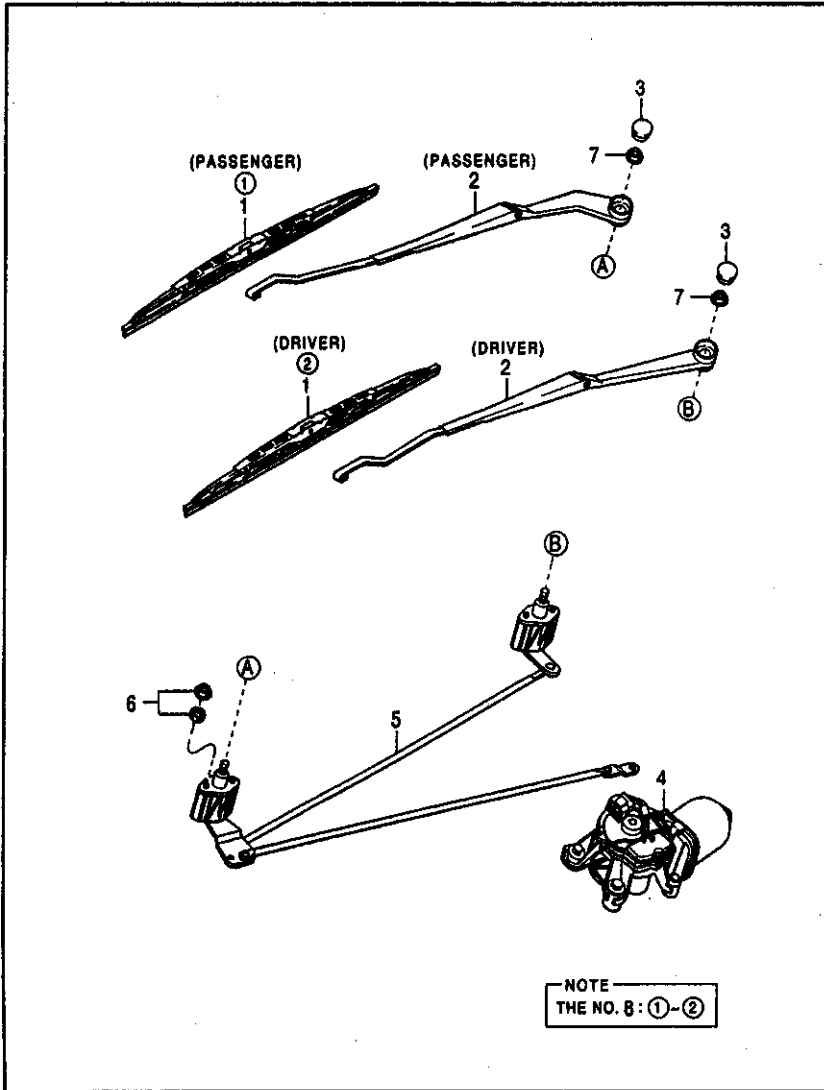
91-966

본

DOMKSDOOSA 399

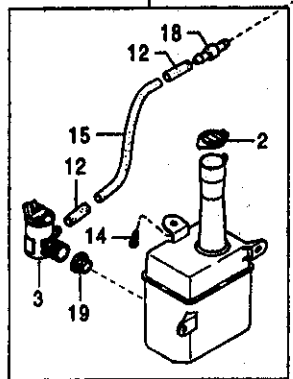
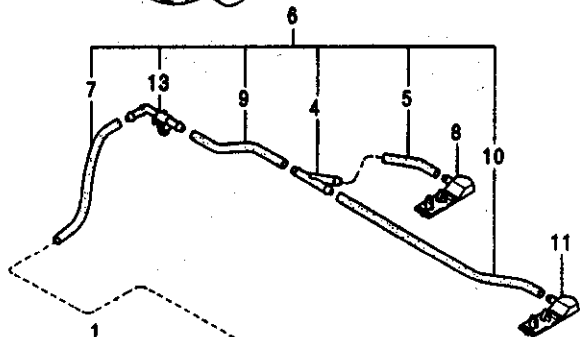
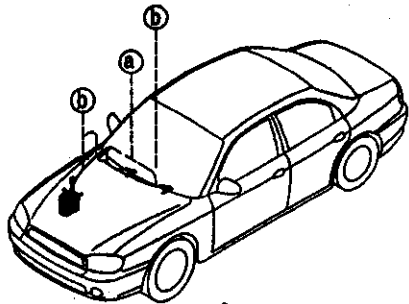




번호 실시기	부품명칭 적용차종	호환성 부품번호	수량	REMARK
1	호른-일렉트릭 HORN-ELEC.			
-001122		OK2C2 06780	1	
001122-		A OK30A 06780	1	
2	스크류-타핑 SCREW-TAPPING			
		K30780 06128	1	



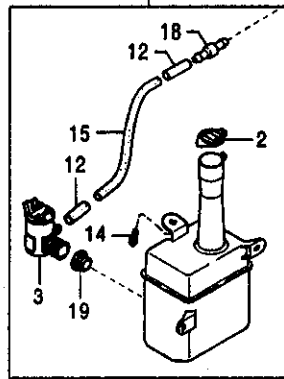
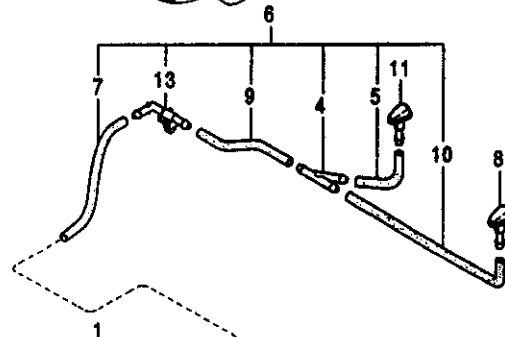
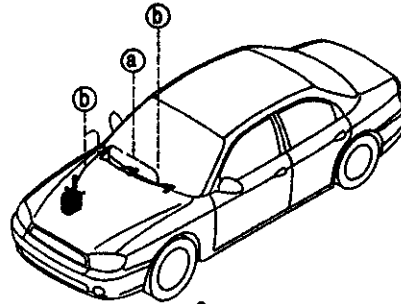
번호 실시기	부품명칭 적용차종	원형 부품번호	수량	REMARK
1	블레이드-와이퍼 BLADE-WIPER	OK201 87330A OK0A1 87330	1 1	DRIVER SIDE PASSENGER SIDE
2	암-프론트 와이퍼 ARM-FRT WIPER	OK2A1 87321A OK2A2 87321A	1 1	DRIVER SIDE PASSENGER SIDE
3	커버-와이퍼 암 COVER-WIPER ARM	OK201 76641	2	
4	모터 왓셔-프론트 와이퍼 MOTOR ASSY-FRONT WIPER	OK2A1 87350C A OK2A1 873500	1 1	
5	링크 왓셔-프론트 와이퍼 LINK ASSY-FRT WIPER	OK2A1 87360B A OK2A1 87360C	1 1	
6	너트-와셔 왓셔 NUT-WASHER ASSY	13271 06003	4	
7	너트-플랜지 NUT-FLANGE	K00040 0901	2	
8	블레이드셋-와이퍼 BLADE SET-WIPER	K08C2 87330	1	



(-010528)



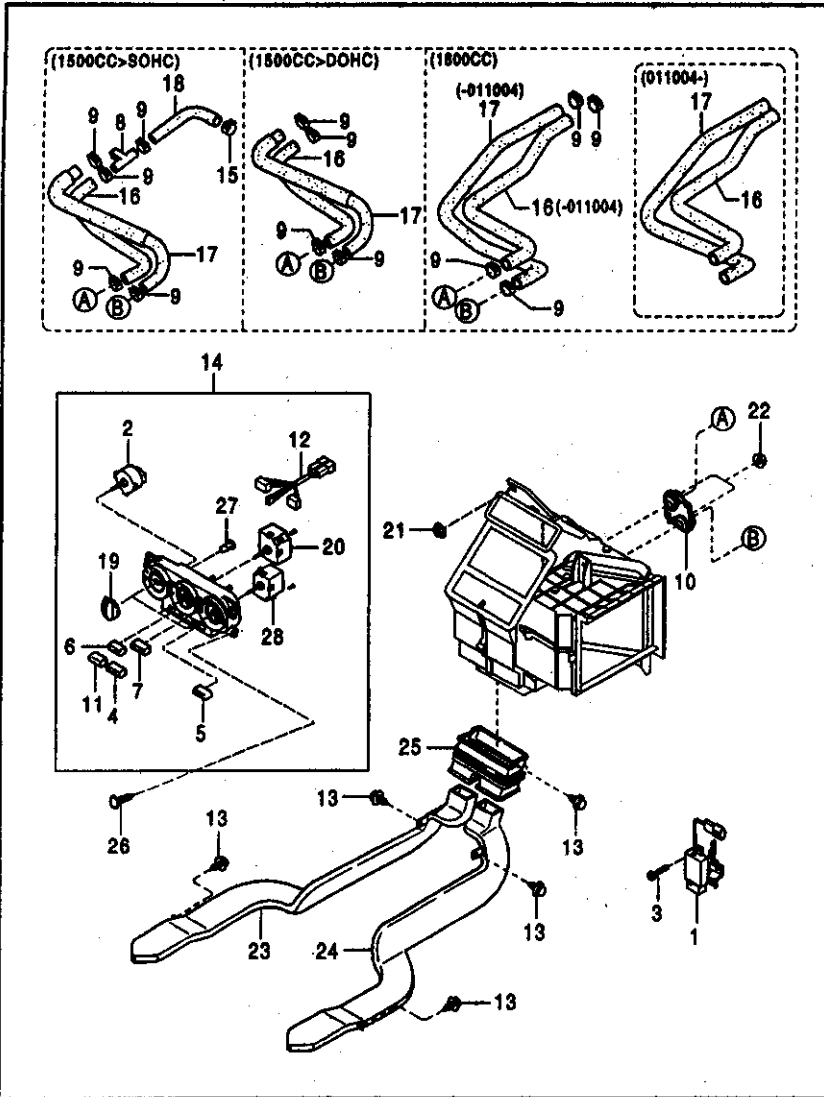
a 16	b 17
	

(010528-)



a 16	b 17
	

번호 실시기	부품명칭 적용차종	원형 부품번호	수 량	REMARK	번호 실시기	부품명칭 적용차종	원형 부품번호	수 량	REMARK
1	탱크 왓세어-와셔 TANK ASSY-WASHER	OK2C1 67480	1		15	파이프 비닐 PIPE-VINYL	K96335 04080	1	
2	캡-탱크 CAP-TANK	OK2A1 67483	1		16	클립 CLIP	K8030 67043A	2	
3	모터 & 펌프 왓세어 MOTOR & PUMP ASSY	OK2C0 67483	1		17	클립 CLIP	KKY01 67519	3	
4	호스-조인트 HOSE-JOINT	OH001 67502	1		18	조인트 와셔 파이프 JOINT WASHER PIPE	MD805 67502	1	
5	호스-러버 HOSE-RUBBER	OK203 67501B	1		19	그로멧트 GROMMET	MS084 76677	1	
6	호스 왓세어-프론트 와셔 HOSE ASSY-FRONT WASHER	OK2A1 67500A	1						
7	파이프-와셔 PIPE-WASHER	OK2A1 67501A	1						
8	노즐-와셔 NOZZLE-WASHER	OK2A1 67510A	1						
-010528 010528-		C OK2AA 67510	1	LH					
9	파이프-와셔 PIPE-WASHER	OK2A2 67501	1						
10	파이프-와셔 PIPE-WASHER	OK2A3 67501	1						
11	노즐-와셔 NOZZLE-WASHER	OK2A3 67510A	1						
-010528 010528-		C OK2AB 67510	1	RH					
12	러버 밴드 RUBBER BAND	OK50A 67507	2						
13	클립-와셔 파이프 CLIP-WASHER PIPE	OK9A0 67505	1						
14	볼트 BOLT	K90720 06168	3						

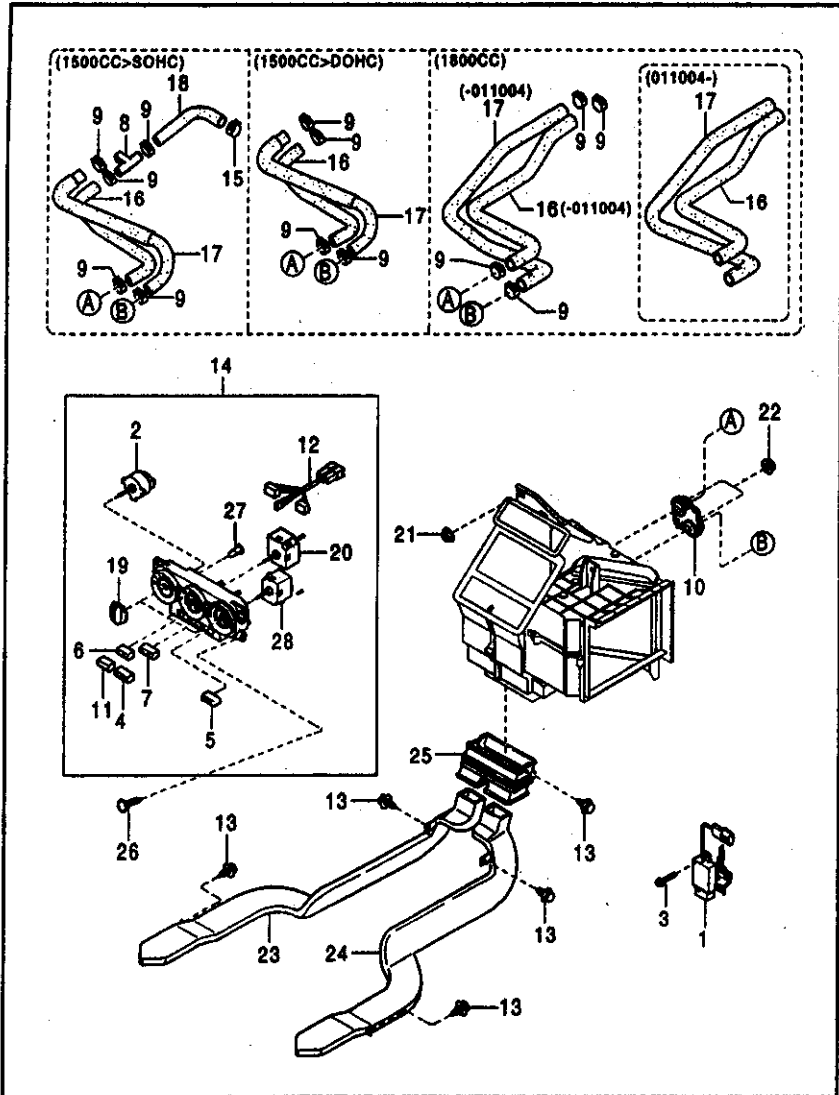


번호 실시기	부품명칭 적용차종	원래 부품 번호	수량	REMARK
1	센서 왓세어-에어 필터 시스템 SENSOR ASSY-A.O.S (9715)	OK2N1 61760	1	
2	스위치 왓세어-블로어 SWITCH ASSY-BLOWER	OK2N1 61C10	1	
3	볼트 BOLT (9715)	K99796 06126	1	
4	버튼 왓세어-프레시 BUTTON ASSY-FRESH	OK2N1 61C14	1	
5	버튼 왓세어-리서클 BUTTON ASSY-RECIRCLE	OK2N1 61C15	1	
6	스위치 왓세어-에어컨 SWITCH ASSY-AIRCON (9760)	OK2N1 61C17	1	
7	버튼 왓세어-A.Q.S BUTTON ASSY-AQS (9715)	OK2N1 61C13	1	
8	커넥터-W 호스 CONNECTOR-W.HOSE 000510-	OK2N1 61218A	1	
9	1.5L>EG1>SOHC 클립-호스 CLIP-HOSE	K99286 22008	4	
	1.8L>EG1>DOHC	K99286 22008	5	
	1.5L>EG1>SOHC	K99286 22008	4	
10	1.5L>EG1>DOHC 커버-히터 파이프 COVER-HEATER PIPE	OK2A1 61218B	1	
11	커버-에어컨 스위치 COVER-A/C SWITCH	OK2N1 61196	1	
12	와이어링 왓세어-에어컨 익스텐션 WIRING ASSY-A/CON EXTENSION	OK2N1 61C20	1	
13	파스너 FASTENER	KKY06 66665	7	
14	컨트롤 왓세어-히터 CONTROL ASSY-HEATER -010418 (9760)	OK2N1 61190A	1	

97-971-1A 히터 시스템 - 컨트롤 & 덕트

DOMKS0003A 404

번호 실시기	부품명칭 적용차종	종 상 부 품 번호	수 량	REMARK	번호 실시기	부품명칭 적용차종	종 상 부 품 번호	수 량	REMARK
010418-020901 020901- -010418	(9760) (9760)	C OK2N1 611908 C OK2N1 61190C OK2N2 61190A	1 1 1		23	덕트-리아, 좌 DUCT-RR, LH	K99940 0601	2	
010418-020901 020901- -010418	(9715, 9760) (9715, 9760)	C OK2N2 611908 C OK2N2 61190C OK2N3 61190	1 1 1		24	덕트-리아, 우 DUCT-RR, RH	OK2A2 61272C	1	
010418-020901 020901- -010418	(9715, 9760) (9715, 9760)	C OK2N3 61190A C OK2N3 61190B OK2N4 61190	1 1 1		25	덕트-센터 DUCT-CTR	OK2A2 61273C	1	
010418-020901 020901- -010418	(9715) (9715)	C OK2N4 61190A C OK2N4 61190B	1 1		26	스크류-태핑 SCREW-TAPPING	OK2A2 61271E	1	
15	클램프-호스 CLAMP-HOSE				27	소켓 앗세이 SOCKET ASSY	12482 05123	4	
16	1.5L>EGI>SOHC 호스-히터, NO.1 HOSE-HEATER, NO.1	OK30A 61242A	1		28	스위치 앗세이-템퍼러치 SWITCH ASSY-TEMP.	OK2N1 61C18 OK2N1 61C19	3 1	
-011004 011004- -011017	1.8L>EGI>DOHC 1.8L>EGI>DOHC 1.5L>EGI>SOHC	OK2A3 61211D C OK2A3 61211E OK2N1 61211B	1 1 1						
011017- 000516-011017 011017-	1.5L>EGI>SOHC 1.5L>EGI>DOHC 1.5L>EGI>DOHC	B OK2N1 61211C OK2N1 61211B B OK2N1 61211C	1 1 1						
17	호스-히터, NO.2 HOSE-HEATER, NO.2								
-011004 011004- -011017	1.8L>EGI>DOHC 1.8L>EGI>DOHC 1.5L>EGI>SOHC	OK2A3 61212C C OK2A3 61212D OK2N1 61212C	1 1 1						
011017- -011017 011017-	1.5L>EGI>SOHC 1.5L>EGI>DOHC 1.5L>EGI>DOHC	B OK2N1 61212D OK2N1 61212C B OK2N1 61212D	1 1 1						
18	호스-히터, NO.3 HOSE-HEATER, NO.3								
19	1.5L>EGI>SOHC 노브-컨트롤 KNOB-CONTROL	OK2N1 61213A	1						
20	스위치 앗세이-모드 SWITCH ASSY-MODE	OK2N1 61194	3						
21	너트 NUT	OK2N1 61C18	1						
22	너트-플랜지 NUT-FLANGE	K9YB16 0601	3						

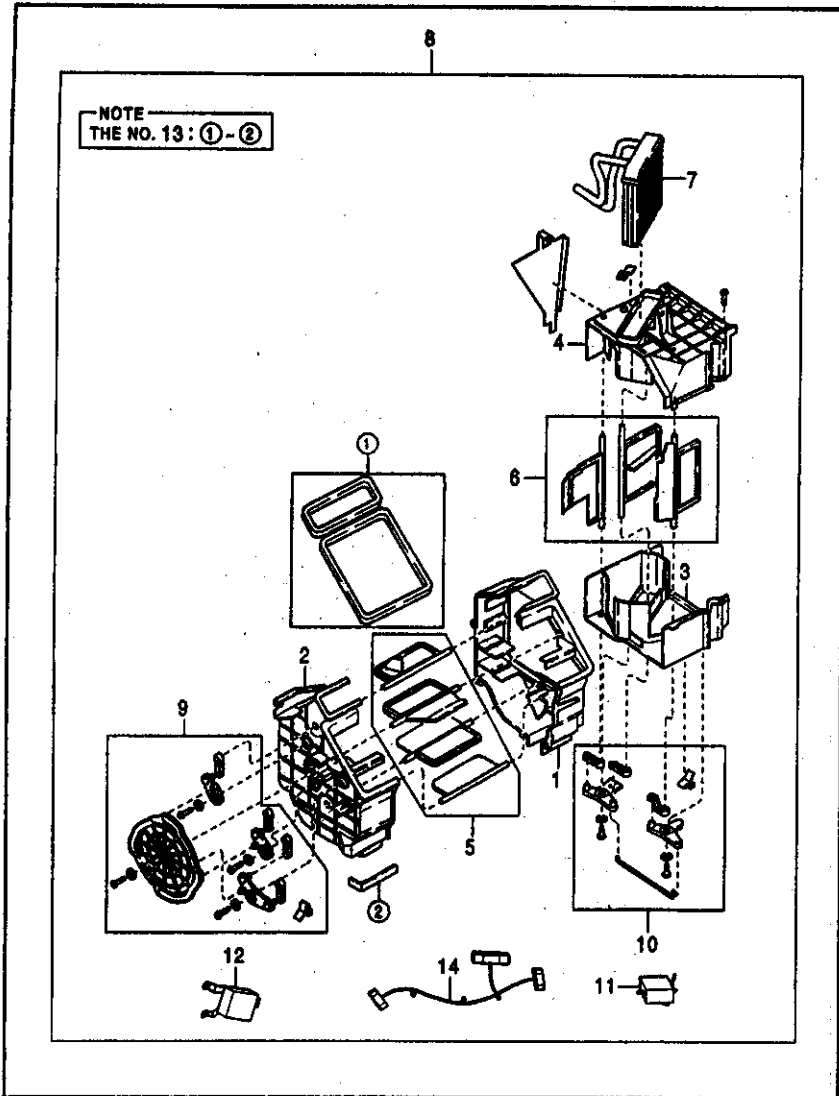


번호 실시기	부품명칭 적용차종	교환 부품 번호	수 량	REMARK
1	센서 왓세어-에어 블러터 시스템 SENSOR ASSY-A.Q.S (9715)	1K2N1 61780	1	
2	스위치 왓세어-블로어 SWITCH ASSY-BLOWER	1K2N1 61C10	1	
3	볼트 BOLT (9715)	K99796 0612B	1	
4	버튼 왓세어-프레시 BUTTON ASSY-FRESH	1K2N1 61C14	1	
5	버튼 왓세어-리시클 BUTTON ASSY-RECYCLE	1K2N1 61C15	1	
6	스위치 왓세어-에어컨 SWITCH ASSY-AIRCON (9760)	1K2N1 61C17	1	
7	버튼 왓세어-A.Q.S BUTTON ASSY-AQS (9715)	1K2N1 61C18	1	
8	커넥터-W 호스 CONNECTOR-W.HOSE	OK2N1 61219A	1	
000510- 9	1.5L>EGI>SOHC 클립-호스 CLIP-HOSE	K99286 2200B	4	
	1.8L>EGI>DOHC	K99286 2200B	5	
	1.5L>EGI>SOHC	K99286 2200B	4	
10	1.5L>EGI>DOHC 커버-히터 파이프 COVER-HEATER PIPE	OK2A1 61218B	1	
11	커버-에어컨 스위치 COVER-A/C SWITCH	1K2N1 6119B	1	
12	와이어링 왓세어-에어컨 익스텐션 WIRING ASSY-A/CON EXTENSION	1K2N1 61C20	1	
13	파스너 FASTENER	KKY05 88865	7	
14	컨트롤 왓세어-히터 CONTROL ASSY-HEATER -010418 (9760)	1K2N1 61190A	1	

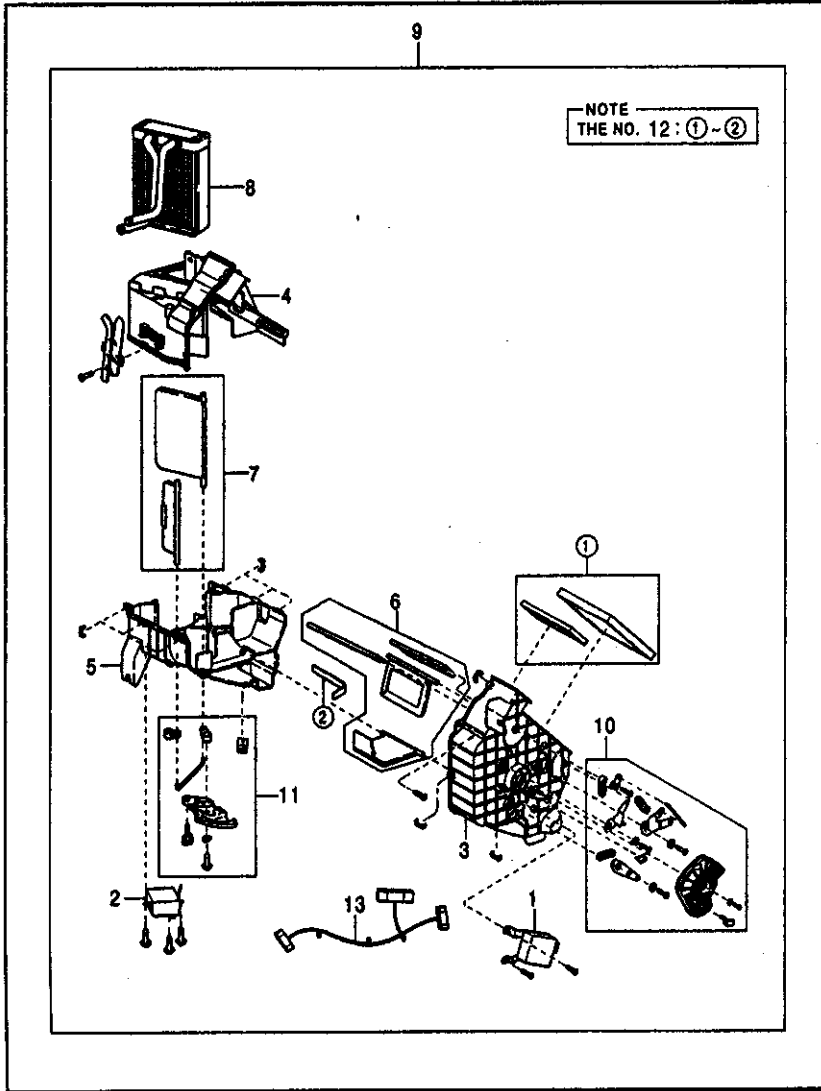
97-971-1B 히터 시스템 - 컨트롤 & 덕트

DOMKS0003A 408

번호 실시기	부품명칭 적용차종	수량	REMARK	번호 실시기	부품명칭 적용차종	수량	REMARK
010418-020901-020901-	(9760)	1		23	덕트-리어, 좌 DUCT-RR, LH	2	
-010418	(9760)	1					
010418-020901-020901-		1		24	덕트-리어, 우 DUCT-RR, RH	1	
-010418	(9715, 9760)	1					
010418-020901-020901-	(9715, 9760)	1		25	덕트-센터 DUCT-CTR	1	
-010418	(9715)	1					
010418-020901-020901-	(9715)	1		26	스크류-타핑 SCREW-TAPPING	1	
15	클램프-호스 CLAMP-HOSE	1					
	1.5L>EGI>SOHC	1	OK30A 61242A	27	소켓 맞새이 SOCKET ASSY	4	
16	호스-히터, NO.1 HOSE-HEATER, NO.1	1					
-011004	1.8L>EGI>DOHC	1	OK2A3 61211D	28	스위치 맞새이-온퍼러제 SWITCH ASSY-TEMP.	3	
011004-	1.8L>EGI>DOHC	1	C OK2A3 61211E				
-011017	1.5L>EGI>SOHC	1	OK2N1 61211B				
011017-	1.5L>EGI>SOHC	1	B OK2N1 61211C				
000516-011017-011017-	1.5L>EGI>DOHC	1	OK2N1 61211B				
17	호스-히터, NO.2 HOSE-HEATER, NO.2	1	B OK2N1 61211C				
-011004	1.8L>EGI>DOHC	1	OK2A3 61212C				
011004-	1.8L>EGI>DOHC	1	C OK2A3 61212D				
-011017	1.5L>EGI>SOHC	1	OK2N1 61212C				
011017-	1.5L>EGI>SOHC	1	B OK2N1 61212D				
-011017	1.5L>EGI>DOHC	1	OK2N1 61212C				
011017-	1.5L>EGI>DOHC	1	B OK2N1 61212D				
18	호스-히터, NO.3 HOSE-HEATER, NO.3	1					
	1.5L>EGI>SOHC	1	OK2N1 61213A				
19	노브-블로어 KNOB-BLOWER	3	1K2N1 61104				
20	컨트롤 맞새이-모드 CONTROL ASSY-MODE	1	1K2N1 61C18				
21	너트 NUT	3	K9YB18 0801				
22	너트-플랜지 NUT-FLANGE	3					



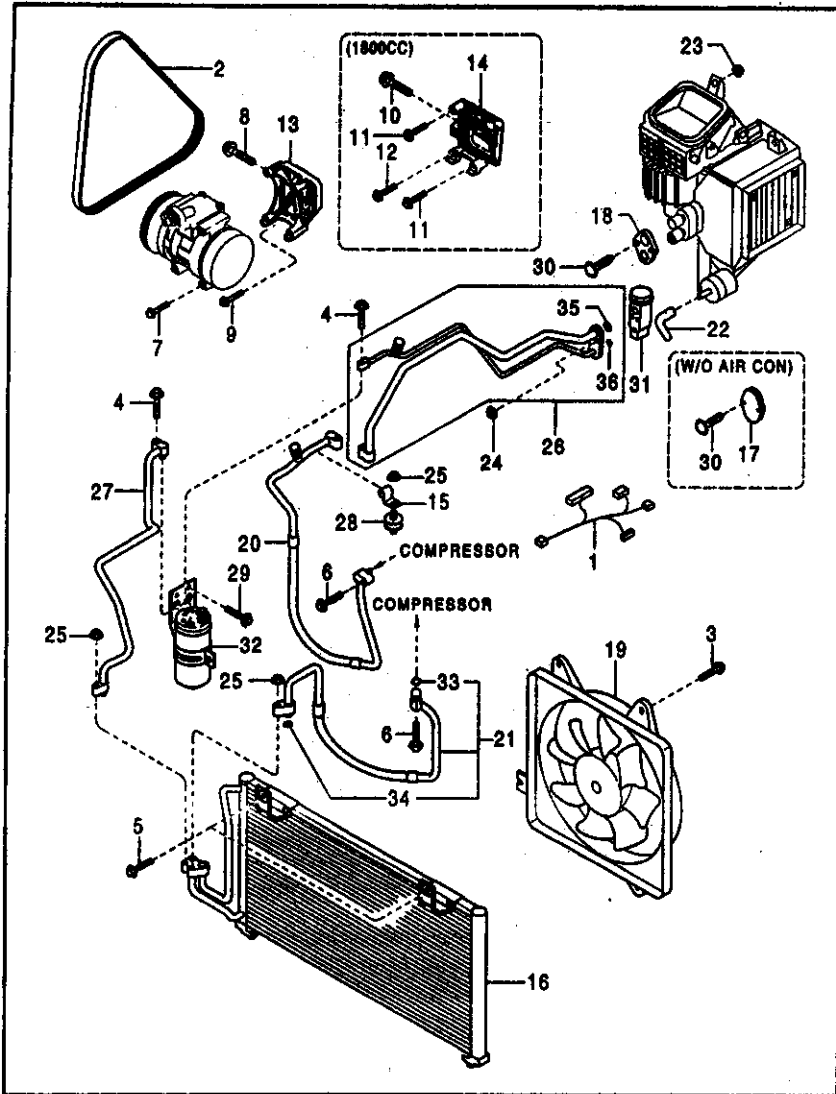
번호 실시기	부품명 적용차종	순 번 부 품 번 호	수 량	REMARK
1	케이스 B - 히터 유니트 CASE B-HEATER UNIT	OK2N1 61A02	1	
2	케이스 A - 히터 유니트 CASE A-HEATER UNIT	OK2N1 61A01	1	
3	케이스 C - 히터 유니트 CASE C-HTR UNIT	OK2N1 61A03	1	
4	케이스 D - 히터 유니트 CASE D-HEATER UNIT	OK2N1 61A04	1	
5	댐퍼 왓세어 - 모드 DAMPER ASSY-MODE	OK2A1 61A1X	1	
6	댐퍼 왓세어 - 온도 DAMPER ASSY-TEMPERATURE	OK2A1 61A1Y	1	
7	히터 코어 왓세어 HEATER CORE ASSY	OK2A1 61A10	1	
8	히터 유니트 HEATER UNIT	OK2N1 61130	1	
9	링크 왓세어 - 모드 LINK ASSY-MODE	OK2N1 61A30	1	
10	링크 왓세어 - 온도 LINK ASSY-TEMP.	OK2A1 61A20	1	
11	액츄에이터 왓세어 - 믹스 ACTUATOR ASSY-MIX	OK2N1 61A25	1	
12	액츄에이터 - 모드 ACTUATOR-MODE	OK2N1 61A35	1	
13	실 - 히터 유니트 SEAL-HTR UNIT	OK2A1 61A41	1	
14	와이어링 왓세어 - 히터 WIRING ASSY-HEATER	OK2N1 61A50	1	



번호 실시기	부품명칭 표용차종	중 요 부 품 번호	수 량	REMARK
1	액츄에이터-모드 ACTUATOR-MODE	1K2N1 81A35	1	
2	액츄에이터 맞새어-템프 ACTUATOR ASSY-TEMP.	1K2N1 81A25	1	
3	케이스 A-히터 유니트 CASE A-HEATER UNIT	1K2A1 81A01	1	
4	케이스 B-히터 유니트 CASE B-HEATER UNIT	1K2A1 81A02	1	
5	케이스 C-히터 유니트 CASE C-HTR UNIT	1K2A1 81A03	1	
6	댐퍼 맞새어-모드 DAMPER ASSY-MODE	1K2A1 81A1X	1	
7	댐퍼 맞새어-템퍼러게 DAMPER ASSY-TEMPERATURE	1K2A1 81A1Y	1	
8	히터 코어 맞새어 HEATER CORE ASSY	1K2A1 81A10	1	
9	히터 유니트 HEATER UNIT	1K2N1 81130	1	
10	링크 맞새어-모드 LINK ASSY-MODE	1K2A1 81A30	1	
11	링크 맞새어-템프 LINK ASSY-TEMP.	1K2A1 81A20	1	
12	실-히터 유니트 SEAL-HTR UNIT	1K2A1 81A41	1	
13	와이어링 맞새어-히터 WIRING ASSY-HEATER	1K2N1 81A50	1	

97-978-1A 에어컨 컨디셔너 시스템 - 풀러 라인:(AIR CON-MANUAL CTRL(DCC))

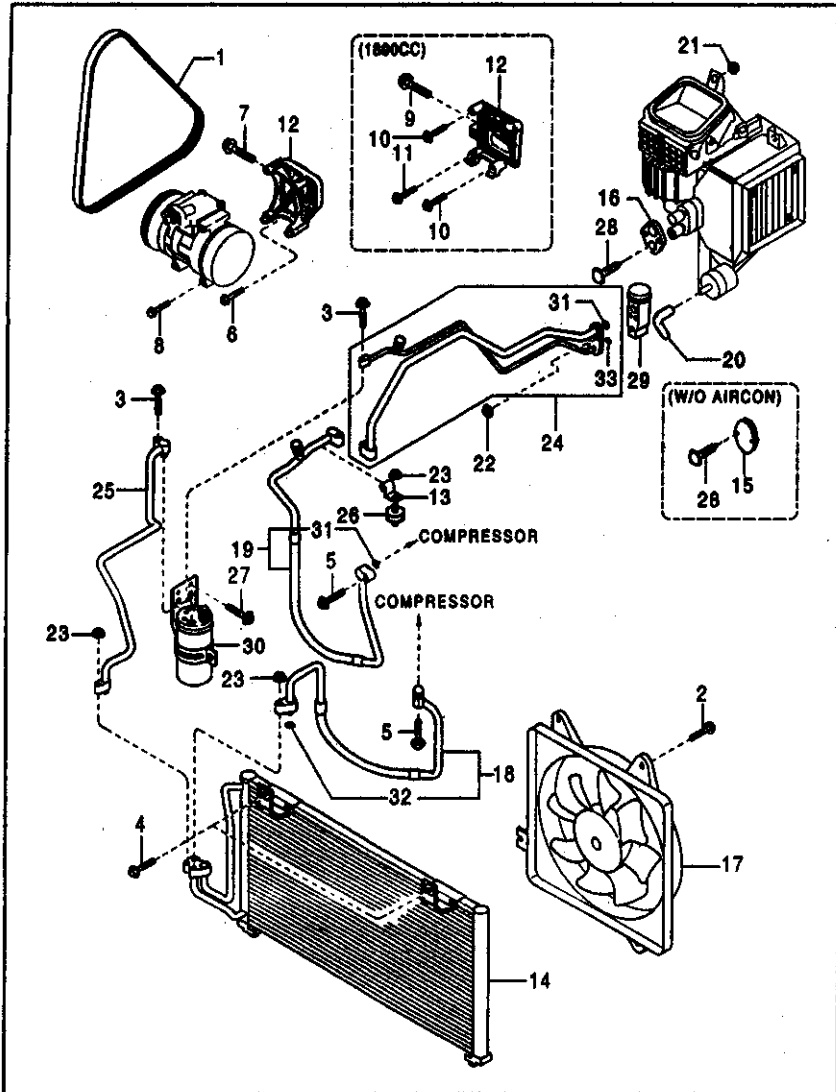
DOMKSD003A 409



번호 실사기	부품 명칭 적용차종	총 수량	부품 번호	REMARK
1	와이어 하니스-에어컨 WIRE HARNESS-AIRCON	2	OK2N1 8154X	
2	벨트-V BELT-V	1	OK2A3 15809	
		1	OK244 15809A	
3	볼트 BOLT	4	OK201 18618A	
4	볼트 BOLT	2	K99798 08208	
5	볼트 BOLT	2	K99798 08258	
6	볼트 BOLT	2	K99798 08358	
7	볼트 BOLT	4	K99784 0895	
8	볼트 BOLT	1	K99798 0870	
9	볼트 BOLT	6	K99798 1025	
10	볼트-플랜지 BOLT-FLANGE	1	11403 08703	
11	볼트 BOLT	4	11403 08953	
12	볼트 BOLT	4	11404 10253	
13	브래킷-컴프레서 마운팅 BRACKET-COMPRESSOR MTO	1	OK2N1 15810	
14	브래킷-컴프레서 마운팅 BRACKET-COMPRESSOR MTO	1	OK2A3 15810	
15	클림-NO. 3			

97-978-1A 에어 컨디셔너 시스템 - 콜러 라인:(AIR CON-MANUAL CTRL(DCC))

번호 실시기	부품 명칭 적용차종	수량 상	부품 번호	REMARK	번호 실시기	부품 명칭 적용차종	수량 상	부품 번호	REMARK
	CLIP-NO.3					RUBBER-WTG			
16	메인-컨덴서 MAIN-CONDENSER	1	OK2A1 61495B		29	스크류-타핑 SCREW-TAPPING	1	OK0A2 61481	
17	커버 왓세어-이베퍼레이터 COVER ASSY-EVAP. PIPE	1	OK2A1 61480C		30	스크류-타핑 SCREW-TAPPING	3	K99786 0612B	
18	커버 왓세어-이베퍼레이터 COVER ASSY-EVAP. PIPE	1	OK2A1 61041A	W/O AIRCON	31	밸브-익스팬션 VALVE-EXPANSION	2	K99865 0516B	
19	팬 왓세어-컨덴서 FAN ASSY-CONDENSER	1	OK2A1 61525		32	탱크 왓세어-리시버 TANK ASSY-RECEIVER	1	OK2N1 61570	
20	호스-플렉시블, 로어 HOSE-FLEXIBLE, LWR	1	OK2A1 61710A		-010901 010901-	1.5L 1.5L 1.8L	1 1 1	OK2A1 61500A C OK2N1 61600 OK2A1 61500A	
21	호스-플렉시블, 하이 HOSE-FLEXIBLE, HIGH	1	OK2N1 61460		33	링-O RING-O	1	OK2Y9 76461	
22	호스-드레인 HOSE-DRAIN	1	OK2A3 61456B OK2A1 61459C		34	링-O RING-O	1	97690 34630	
23	너트 NUT	1	OK202 61526		35	링-O RING-O	1	97690 34640	
24	너트-플랜지 NUT-FLANGE	4	K9YB16 0601		36	링-O RING-O	1	97690 34640	
25	너트-플랜지 NUT-FLANGE	2	K99940 0601B				3	97690 34810	
26	파이프 왓세어-쿨링 PIPE ASSY-COOLING	2	K99940 0602B						
-001026			OK2N1 6146XA						
001026-	1.5L		C OK2N1 6146XB						
020901-	1.8L		OK2NA 6146X						
27	파이프-콜러, NO. 2 PIPE-COOLER, NO.2	1							
-010901	1.5L		OK2A1 61462B						
010901-	1.5L		C OK2N2 61462						
	1.8L		OK2A1 61462B						
28	려버-마운팅	1							

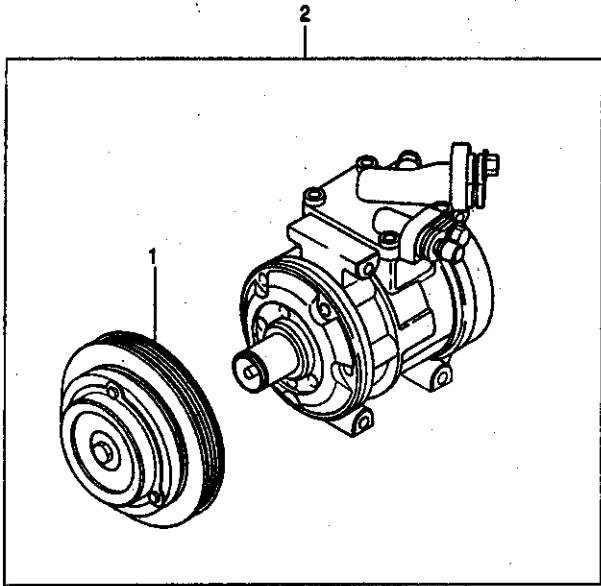


번호 실시기	부품 명칭 적용차종	호 환 상 부 품 번 호	수 량	REMARK
1	벨트 - V BELT-V 1.8L 1.5L	1K2N5 15909 1K2A1 15909	1 1	
2	볼트 BOLT	OK201 15618A	4	
3	볼트 BOLT	K99796 06206	2	
4	볼트 BOLT	K99796 06206	2	
5	볼트 BOLT	K99796 06358	2	
6	볼트 BOLT 1.5L	K99784 0695	4	
7	볼트 BOLT 1.5L	K99796 0870	1	
8	볼트 BOLT 1.5L	K99796 1025	6	
9	볼트 - 플랜지 BOLT-FLANGE	11403 06703	1	
10	볼트 BOLT 1.8L	11403 06953	4	
11	볼트 BOLT 1.8L	11404 10253	4	
12	브래킷 - 컴프레서 마운팅 BRACKET-COMPRESSOR MTG 1.5L 1.8L	1K2N2 15810A 1K2N5 15810	1 1	
13	클립 - N.O. 3 CLIP-NO.3	1K2A1 61495	1	
14	메인 - 콘덴서 MAIN-CONDENSER	1K2N1 61480	1	
-010905				

97-976-1B 에어 컨디셔너 시스템 - 풀러 라인(AIR CON-MANUAL (HCC))

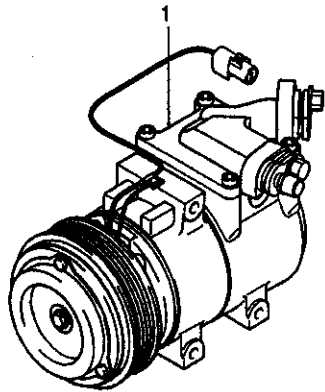
DOMKSD003A 412

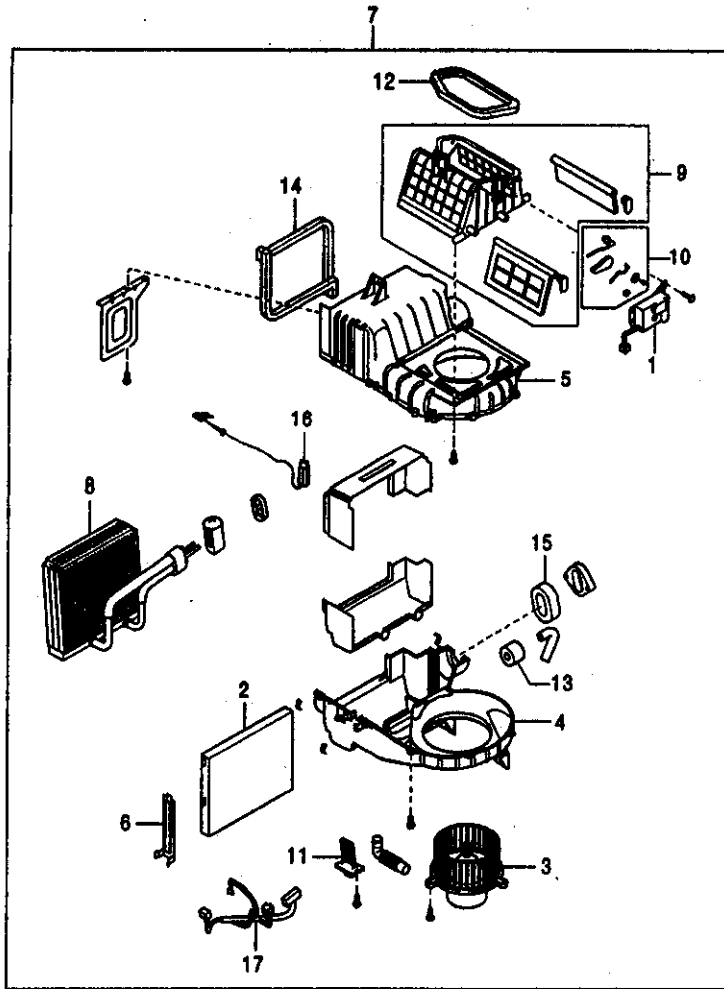
번호 실시기	부품명칭 적용차종	중 상 부품번호	수 량	REMARK	번호 실시기	부품명칭 적용차종	중 상 부품번호	수 량	REMARK		
010905-010905 010905-020910 020910-	커버 왓세어 - 에베퍼레이터 COVER ASSY-EVAP. PIPE	A 1K2N1 81480	1		27	스크류 - 태핑 SCREW-TAPPING	OK9A3 81481	1			
15		A 1K2N1 81480A	1				28	스크류 - 태핑 SCREW-TAPPING	K99788 0812B	3	
		A 1K2N1 81480B	1						29	밸브 - 익스팬션 VALVE-EXPANSION	K99865 0516B
16	커버 왓세어 - 에베퍼레이터 COVER ASSY-EVAP. PIPE	1K2A1 81041A	1		30	탱크 왓세어 - 리시버 TANK ASSY-RECEIVER	1K2N1 81570	1			
		1K2A1 81041A	1				-010901 010901-	1.5L 1.5L 1.8L	1K2A1 81500	1	
17	팬 왓세어 - 컨덴서 FAN ASSY-CONDENSER	1K2A1 81525	1		31	링 - O RING-O			C 1K2N1 81500	1	
18	호스 - 플렉시블, 하이 HOSE-FLEXIBLE, HIGH	1K2A1 81710B	1				32	링 - O RING-O	1K2A1 81500	1	
		1K2A3 81459D	1		33	링 - O RING-O			1K2A1 81500	1	
19	호스 - 플렉시블, 로어 HOSE-FLEXIBLE, LWR	1K2A1 81459D	1						97890 25000	3	
		1K2N5 81480	1						97890 34350	2	
20	호스 - 드레인 HOSE-DRAIN	1K2N1 81480	1						97890 34310	4	
		OK201 81528	1								
21	너트 NUT	K0YB16 0801	4								
22	너트 - 플랜지 NUT-FLANGE	K99940 0801B	2								
23	너트 - 플랜지 NUT-FLANGE	K99940 0802B	2								
24	파이프 왓세어 - 쿨링 PIPE ASSY-COOLING	1K2N1 8148XA	1								
-010308 010308-	파이프 - 풀러, N.O. 2 PIPE-COOLER, NO.2	C 1K2N1 8148XB	1								
25		1K2A1 81482A	1								
-010901 010901-	러버 - 마운팅 RUBBER-MTG	C 1K2N2 81482	1								
26		1K2A1 81482A	1								



번호 실시기	부품 명칭 적용차종	호환 부품 번호	수 량	REMARK
1	클러치 앰세어 - 마그네틱 CLUTCH ASSY-MAGNETIC			
	1.8L	OK2A1 61L10B	1	
	1.5L	OK2A2 61L10	1	
2	컴프레서 앰세어 COMPRESSOR ASSY			
	1.8L	OK2A1 61450B	1	
	1.5L	OK2A2 61450	1	

번호 실시기	부품명칭 적용차종	중량	수량	REMARK
		부품번호		
1	컴프레서 암세어 COMPRESSOR ASSY			
-030401	1.8L	1K2N5 61450A	1	
030401-	1.8L	C 1K2N5 61450B	1	
-010219	1.5L	1K2N1 61450A	1	
010219-030401	1.5L	A 1K2N1 61450B	1	
030401-	1.5L	A 1K2N1 61450C	1	



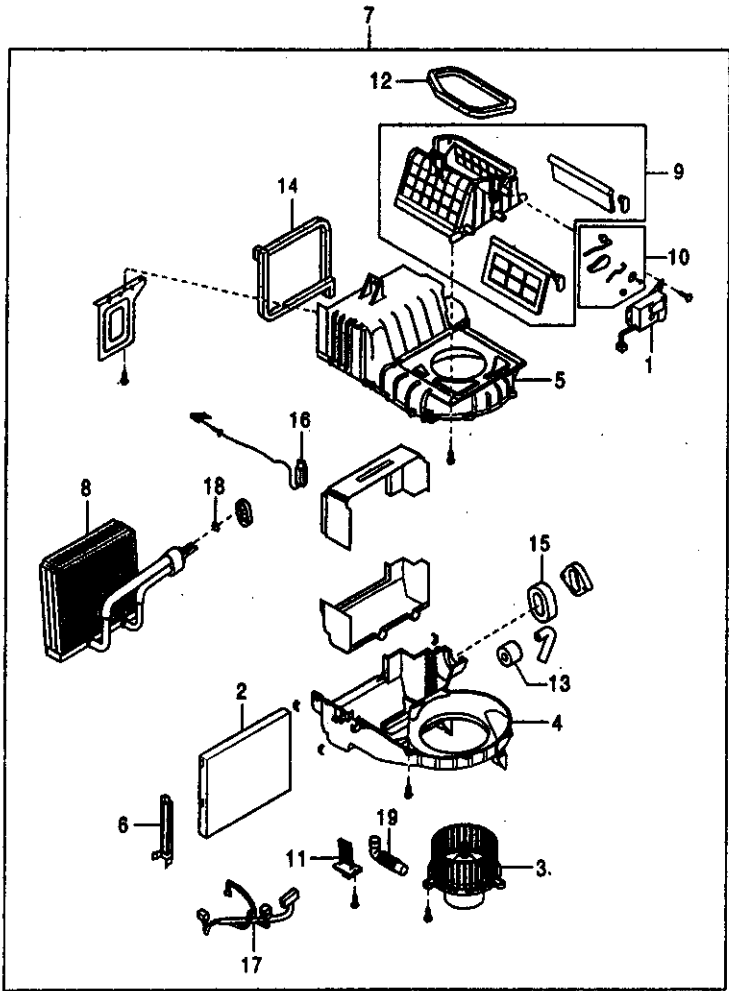


번호 실시기	부품 명칭 적용차종	준 용 부 품 번호	수 량	REMARK
1	액츄에이터 ACTUATOR		1	
2	필터-에어 FILTER-AIR (9713)	OK2A1 61A45	1	
3	모터 왓세이-블로어 MOTOR ASSY-BLOWER	OK2N1 6152X	1	
4	케이스 왓세이-로우어 CASE ASSY-LOWER	OK2A1 61B10	1	
5	케이스 왓세이-어퍼 CASE ASSY-UPPER	OK2N1 61J02	1	
6	커버-에어 필터 홀 COVER-AIR FILTER HOLE	OK2N1 61J01	1	
7	블로어 유니트-W/O코어 BLOWER UNIT-W/O CORE (9713)	OK2N1 61J30	1	
		OK2N1 61145	1	
		OK2N2 61145	1	
		OK2N1 61520	1	
	-010901 (9713,9763) 1.8L (9713,9763)	A OK2N1 61520	1	
	-010901 (9763)	OK2N2 61520	1	
	010901- 1.8L (9763)	A OK2N2 61520	1	
	010901- 1.5L (9713,9763)	OK2N3 61520	1	
	010901- 1.5L (9763)	OK2N4 61520	1	
8	에바퍼레이터 왓세이 EVAPORATOR ASSY			
		OK2N1 61J10	1	
9	덕트 왓세이-인렛 DUCT ASSY-INLET			
		OK2A1 61B05	1	
10	링크 셋-프레서 / 리사이클 LINK SET-FRE/REC			
		OK2A1 61B20	1	
11	레지스터-블로어 모터 RESISTOR-BLOWER MOTOR			
		OK30C 61B15	1	
12	실-블로어 유니트 SEAL-BLOWER UNIT			
		OK2A1 61B40	1	
13	실-드레인			

97-976-3A 에어 컨디셔너 시스템 - 블링 유니트

DOMKSD003A 418

번호 실시기	부품 명칭 포용차종	수량 부품 번호	REMARK
	SEAL-DRAIN		
14	실 - 에보퍼레이터 SEAL-EVAP.	OK2A1 61J18 1	
15	실 - 에보퍼레이터루 대쉬 SEAL-EVAP. TO DASH	OK2A1 61J05 1	
16	써모콘 THERMOCON	OK2A1 61J19 1	
-010901	(9763)	OK30C 61J20 1	
010901-	1.8L (9763)	A OK30C 61J20 1	
010901-	1.5L (9763)	OK2N1 61J20 1	
17	와이어 하니스 WIRE HARNESS	OK2N1 61B50 1	



번호 실시기	부품명칭 적용차종	호환 상 부품번호	수 량	REMARK
1	액츄에이터 ACTUATOR	1K2A1 81A45	1	
2	필터-에어 FILTER-AIR (9713)	OK9A5 81S2XA	1	
3	모터-팬 MOTOR-FAN	1K2A1 81B10A C 1K2N1 81B10	1	
-010514 010514-	케이스 A 블링 유니트 CASE A COOLING UNIT	1K2N1 81J01 C 1K2N1 81J01A	1	
-010514 010514-	케이스 B 블링 유니트 CASE B COOLING UNIT	1K2N1 81J02	1	
5	커버-에어 필터 홀 COVER-AIR FILTER HOLE	OK9A5 81J30	1	
7	블로어 유니트-W/O코어 BLOWER UNIT-W/O CORE	1K2N1 81145 A 1K2N1 81145A 1K2N2 81145 A 1K2N2 81145A 1K2N1 81520 1K2N1 81520A A 1K2N1 81520B 1K2N1 81520B 1K2N2 81520 1K2N2 81520A A 1K2N2 81520B 1K2N2 81520B 1K2N3 81520 1K2N4 81520	1	
-010514 (9713) 010514- (9713) -010514 010514-			1	
-001212 (9713, 9761) 001212-010514 (9713, 9761) 010514-010901 (9713, 9761) 010901- 1.8L (9713, 9761) -001212 (9761) 001212-010514 (9761) 010514-010901 (9761) 010901- 1.8L (9761) 010901- 1.5L (9713, 9761) 010901- 1.5L (9761)			1	
8	에바퍼레이터 어셈블리 EVAPORATOR ASSY	1K2N1 81J10	1	
9	덕트 어셈블리-인렛 DUCT ASSY-INLET	1K2A1 81B05	1	
10	링크 셋-프레시/리사이클 LINK SET-FRE/REC		1	

97-976-3B 에어 컨디셔너 시스템 - 블로잉 유니트

DOMKSD003A 418

번호 실시기	부품 명칭 사용차종	관련 성 부품 번호	수 량	REMARK
11	레지스터 - 왓세어 RESISTOR-ASSY	1K2A1 61B20	1	
12	실-블로어 유니트 SEAL-BLOWER UNIT	OKB43 61B11	1	
13	실-드레인 SEAL-DRAIN	1K2A1 61B40	1	
14	실-이베퍼레이터 SEAL-EVAP.	1K2A1 61J1B	1	
15	실-튜브 루 대쉬 SEAL-TUBE TO DASH	1K2A1 61J05	1	
16	써모컨 THERMOCON	1K2A1 61J1B	1	
-010901	(9761)	1K2N1 61J20	1	
010901-	1.8L (9761)	A 1K2N1 61J20	1	
010901-	1.5L (9761)	1K2N2 61J20	1	
17	와이어링 왓세어 - 에어컨 WIRING ASSY-A/C	1K2N1 61B50	1	
18	링 - O RING-O	97690 25000	1	
010514-				
19	튜브-블로어 모터 쿨링 TUBE-BLOWER MOTOR COOLING	97190 20000	1	
010514-				

부품번호목록

01-000		
AC010	01321A 41-417A
AL029	01322 41-417A
AL037	01332 41-417A
	 41-417B
02-000		
KOAB1	02100 20-201AA
KOAB3	02100 20-201B
KOAB6	02100 20-201AB
KOAB3	02100A 20-201B
KOAB1	02200 20-202AA
KOAB2	02200 20-202AB
KOAB3	02200 20-202B
KZ280	02200 20-202B
03-000		
OK2A1	03000 43-430A
OK2A3	03000 43-430A
OK2A5	03000 43-430B
OK2N3	03000 43-430A
09-000		
OK2AV	09010 81-819
OK2AW	09010 81-819
OK2N2	09010 81-819
OK2N4	09010 81-819
OK2N5	09010 81-819
OK2N6	09010 81-819
OK2NM	09010 81-819
OK2NN	09010 81-819
OK2NT	09010 81-819
OK2NV	09010 81-819
OK2B1	09010A 81-819
OK2B2	09010A 81-819
OK2N5	09010B 81-819
OK2N6	09010B 81-819
OK2NT	09010B 81-819
OK2NV	09010B 81-819
OK2N5	09010C 81-819
OK2N6	09010C 81-819

10-000		
KOAB1	10010 20-221AA
KOAB3	10010 20-221AB
KOAB4	10010 20-221BA
KZ023	10010 20-221AB
KZ248	10010 20-221BB
KZ023	10010A 20-221AB
OK30C	10090 20-221AA
K220Z	10090 20-221BB
KZ114	10090 20-221AB
KZ114	10090A 20-221AB
OK30C	10100 20-221AA
OK247	10100F 20-221BA
OK2N5	10102A 20-221BA
OK2N5	10103A 20-221BA
08661	10104 20-221AB
	 20-221BA
	 20-221BB
OK30E	10122A 20-221AB
OK30E	10126 20-221AB
KKL02	10126 20-221BA
	 20-221BB
OK30E	10126A 20-221AB
OK247	10135 20-221BA
	 20-221BB
OK30C	10135A 20-221AA
OK30F	10135A 20-221AB
OK30E	10135B 20-221AB
OK30E	10155 20-240AB
OKL01	10155 20-240B
OKL02	10155 20-240B
OK30C	10155B 20-240AA
OK30C	10190A 20-221AA
OK30C	10195 20-221AA
OK30C	10220A 20-224AA
OK30E	10220A 20-224AB
OK2A5	10222 20-224BA
OK2A5	10235 20-224BA
OK30E	10235 20-224AB
OK30C	10235A 20-224AA
OK247	10235B 20-224BB
OK2A5	10237A 20-224BA
KK150	10250 20-224BA
OK30E	10252 20-224AA

OK30E	10252 20-224AB
M0324	10252 20-224BA
OK30C	10270 20-203AA
OK30E	10270 20-203AB
KOAB3	10270 20-203B
OK30C	10271A 20-221AA
OK30E	10271A 20-221AB
OK247	10271C 20-221BA
OK247	10281 20-221BA
OK30E	10281 20-221AB
OK30C	10281B 20-221AA
OK30C	10300A 20-211A
OK2A6	10300C 20-211B
OK2A6	10300E 20-211B
OK2A1	10305 20-211A
OK9A0	10305 20-211B
M8630	10306 20-211A
	 20-211B
086F4	10308 20-215AA
	 20-215AB
OK247	10319 20-211B
MFE2R	10319 20-211A
M0459	10326B 20-215AA
OK247	10327 20-211B
M0221	10327 20-211A
	 20-211B
OK247	10352 20-211B
OK30C	10352 20-211A
M8630	10352 20-211A
M0290	10353 20-231AB
	 20-231BB
	 20-231CB
OK2N5	10400 20-215B
OK30C	10400 20-215AA
	 20-215AB
OK30C	10400A 20-215AA
	 20-215AB
08P01	10402B 20-215AA
	 20-215AB
086S7	10404A 20-215AA
	 20-215AB
	 20-215B
OK2N5	10406 20-215B
OK2A1	10422 20-215AA
	 20-215AB
M86F4	10427 20-215AA

M86F4	10427 20-215AB
M86F4	10428 20-215AA
	 20-215AB
OK30C	10431 20-213B
	 20-215AA
	 20-215AB
	 20-215B
OK240	10440A 20-215AA
OK25R	10440A 20-211B
KB675	10440A 20-215AA
08660	10441A 20-215AB
OK30C	10445A 20-215AA
OK937	10445A 20-215AB
OK247	10445B 20-211B
M8630	10445D 20-215AA
OK2N3	10450 20-215AB
M8675	10450A 20-215AA
OK247	10450D 20-211B
OK2NA	10465 20-215B
KBPD3	10465 20-215AA
	 20-215AB
OK247	10465B 20-215B
OK2NA	10466 20-215B
KBPD3	10466 20-215AA
	 20-215AB
OK247	10466C 20-215B
OK247	10498 20-215AA
	 20-215AB
	 20-215B
OK2A5	10501 20-215B
OK30C	10501A 20-215AA
OK30E	10501A 20-215AB
OK980	10511 20-215B
OK30C	10511A 20-215AA
OK30E	10521A 20-215AB
OK2N3	10540 20-215AB
OK30E	10543 25-251AB
OK30C	10561A 20-221AA
M8630	10561C 20-221AA
OK9A0	10561D 20-221AB
OK013	10602 20-221BA
	 20-221BB
OK30E	10602 20-221AB
083C7	10602A 20-213AA
	 20-213AB
	 20-213B

MBP01 10602A	20-221AA
0B3C7 10602B	20-213AA
	20-213AB
	20-213B
OK9A0 10901A	20-215B
0B6S7 10901B	20-215AA
	20-215AB
OK247 10901B	20-215B

11-000

OK247 11201	20-231CA
	20-231CB
OK30C 11201	20-231AA
	20-231BA
OK247 11210	20-231CA
	20-231CB
OK30C 11210	20-231AA
	20-231AB
	20-231BA
	20-231BB
0B6S7 11214A	20-231CA
	20-231CB
ME356 11214A	20-231AA
	20-231AB
	20-231BA
	20-231BB
MB3H7 11215	20-231AA
	20-231AB
	20-231BA
	20-231BB
0B6S7 11215A	20-231CA
	20-231CB
OK247 11300	20-231CA
	20-231CB
OK30C 11300	20-231AA
	20-231AB
	20-231BA
	20-231BB
KKY01 11303	20-231CA
MF801 11303	20-231AA
	20-231BA
OK247 11310	20-215B
OK2A3 11310	20-215AA
	20-215AB
OK2NA 11310	20-215B

OK201 11312	20-215AA
	20-215AB
OK247 11312	20-215B
MBP05 11312	20-215AA
	20-215AB
MB3C7 11317	20-231AA
	20-231AB
	20-231BA
	20-231BB
OK247 11317A	20-231CA
	20-231CB
OK247 11318	20-215B
OK30C 11321	20-231BA
	20-231BB
OK937 11321	20-231AA
	20-231AB
MB3C7 11321	20-231AA
OK247 11321A	20-231CA
	20-231CB
MB31C 11400	20-231AA
	20-231AB
	20-231BA
	20-231BB
OK30C 11401	20-231AA
	20-231AB
	20-231BA
	20-231BB
OK30C 11401A	20-231AA
	20-231AB
	20-231BA
	20-231BB
OK247 11401B	20-231CB
OK9A0 11401B	20-231CA
	20-231CB
OK247 11404A	20-231CA
	20-231CB
MJF01 11405	20-231AA
	20-231AB
	20-231BA
	20-231BB
OK247 11405A	20-231CA
	20-231CB
MB3C7 11406	20-231AA
	20-231AB
	20-231BA
	20-231BB

OK247 11416A	20-231CA
	20-231CB
OK247 11500	20-215B
OK2N1 11500	20-231AA
	20-231BA
OK201 11502	20-231CA
OK30C 11502	20-231AA
	20-231BA
OK701 11511	20-231AA
	20-231BA
	20-231CA
OK2Y4 11SA0	20-231CA
	20-231CB
OK3Y0 11SA0	20-231AA
	20-231AB
OK3Y2 11SA0	20-231BA
	20-231BB
OK2Y4 11SB0	20-231CA
	20-231CB
OK3Y0 11SB0	20-231AA
	20-231AB
OK3Y2 11SB0	20-231BA
	20-231BB
OK2Y4 11SBX	20-231CA
	20-231CB
OK3Y0 11SBX	20-231AA
	20-231AB
OK3Y2 11SBX	20-231BA
	20-231BB
OK2Y3 11SCO	20-231CA
	20-231CB
OK3Y0 11SCO	20-231AA
	20-231AB
OK3Y2 11SCO	20-231BA
	20-231BB
OK2Y3 11SD0	20-231CA
	20-231CB
OK3Y0 11SD0	20-231AA
	20-231AB
OK3Y2 11SD0	20-231BA
	20-231BB
OK2Y3 11SDX	20-231CA
	20-231CB
OK3Y0 11SDX	20-231AA
	20-231AB
OK3Y2 11SDX	20-231BA

OK3Y2 11SDX	20-231BB
OK2Y3 11SE0	20-231CA
	20-231CB
OK3Y0 11SE0	20-231AA
	20-231AB
	20-231BA
	20-231BB
OK3Y0 11SE1	20-231AA
	20-231AB
	20-231BA
	20-231BB
OK3Y0 11SE2	20-231AA
	20-231AB
	20-231BA
	20-231BB
OK2Y3 11SFO	20-231CA
	20-231CB
OK3Y0 11SFO	20-231AA
	20-231AB
	20-231BA
	20-231BB
OK2Y3 11SFX	20-231CA
	20-231CB
OK3Y0 11SFX	20-231AA
	20-231AB
	20-231BA
	20-231BB
OK3Y0 11SFY	20-231AA
	20-231AB
	20-231BA
	20-231BB
OK2Y2 11SG0	20-231CA
	20-231CB
KK1Y0 11SG0	20-231AA
	20-231AB
	20-231BA
	20-231BB
OK2Y2 11SH0	20-231CA
	20-231CB
KK1Y0 11SH0	20-231AA
	20-231AB
	20-231BA
	20-231BB
OK2Y2 11SHX	20-231CA
	20-231CB
KK1Y0 11SHX	20-231AA

KK1Y0 11SHX 20-231AB
 20-231BA
 20-231BB
OK2Y2 11SHY 20-231CA
 20-231CB
KK1Y0 11SHY 20-231AA
 20-231AB
 20-231BA
 20-231BB
OK2Y2 11SJO 20-231CA
 20-231CB
KK1Y0 11SJO 20-231AA
 20-231AB
 20-231BA
 20-231BB
OK2Y2 11SKO 20-231CA
 20-231CB
KK1Y0 11SKO 20-231AA
 20-231AB
 20-231BA
 20-231BB
OK2Y2 11SKX 20-231CA
 20-231CB
KK1Y0 11SKX 20-231AA
 20-231AB
 20-231BA
 20-231BB
OK2Y2 11SKY 20-231CA
 20-231CB
KK1Y0 11SKY 20-231AA
 20-231AB
 20-231BA
 20-231BB
12-000	
MJF01 12100 20-240AA
OK247 12101 20-240AB
 20-240B
OK203 12101A 20-240AB
 20-240B
OK247 12111 20-240B
OK30C 12111 20-240AA
OK30E 12111 20-240AB
OK247 12113 20-240B
OK30C 12113 20-240AA

OK30E 12113 20-240AB
OK30C 12114 20-240AA
OK30E 12114 20-240AB
OK954 12114 20-240B
OK247 12121 20-240B
OK30C 12121 20-240AA
OK30E 12121 20-240AB
OK30C 12123 20-240AA
OK30E 12123 20-240AB
08660 12123A 20-240B
OK2N5 12125 20-240B
OK30C 12125 20-240AA
OK30C 12130 20-240AA
OK30C 12150 20-240AA
KB308 12160C 20-240AA
KKY01 12169 20-240AA
KB308 12170C 20-240AA
M83P1 12175 20-240AA
OK247 12205 20-240B
OK30E 12205 20-240AB
KK350 12205 20-240AA
M8630 12415 20-240AA
OK247 12420 20-240B
OK30C 12420A 20-240AA
OK30E 12420A 20-240AB
OK247 12425 20-240B
OK30E 12425 20-240AB
OK30C 12425A 20-240AA
OK247 12440 20-240B
OK2NA 12440 20-240B
OK30E 12440A 20-240AB
OK247 12700 20-240B
OK247 12711 20-240B
OK30E 12711 20-240AB
OK30C 12711A 20-240AA
M8630 12712 20-213AA
OK938 12730 20-240B
13-000	
OK28W 13100 28-283B
OK2N3 13100B 28-283AB
OK2N1 13100C 28-283AA
OK247 13111A 28-283B
OK30C 13111C 28-283AA
OK30E 13111C 28-283AB

OK30C 13120A 28-283AA
 28-283AB
OK9A0 13120C 28-283B
0FE4J 13146A 20-221AA
 20-221AB
OK2N5 13150 31-351B
OK30C 13150 31-351AA
OK30E 13150 31-351AB
OK2A4 13154 31-351AA
 31-351AB
OK2A5 13154 31-351AA
 31-351AB
M8675 13158 31-351B
08660 13170A 28-283AA
 28-283AB
OK2A5 13170B 28-283B
OK2N3 13183 28-281A
 28-281B
OK2N3 1318X 28-281A
 28-281B
OK2NC 1318X 28-281A
 28-281B
OK2AA 13202A 28-281A
 28-281B
OK2C0 13203 28-281A
 28-281B
OK2N3 1320X 28-281A
OK2N5 1320X 28-281B
OK2N3 1320XA 28-281A
OK080 13210 28-281B
OK2A5 13220 28-281B
OK2N3 13220 28-281A
OK2A5 13222 28-281B
OK2N1 13250 31-351AA
OK2N3 13250 31-351AB
OK2A5 13250A 31-351B
OK2A5 13253 31-351B
OK9BV 13254 31-351AA
 31-351AB
 31-351B
OK2A1 13280 31-311
OK2A2 13280 31-311
 31-311A
OK2A1 13302 28-281A
 28-281B
OK2A5 13311A 28-281B

OK2N3 13320A 28-281A
OK2A5 13320C 28-281B
OK2A1 13329 28-281A
 28-281B
OS501 13349 28-281A
 28-281B
OK242 1335Z 31-311
OK2N1 1335Z 31-311
OK2NC 1335Z 31-311A
OK2NC 1335ZA 31-311A
KFE51 13363 28-281A
 28-281B
OK72C 13364 28-281A
 28-281B
OK30C 13390 28-285AA
OK30E 13390B 28-285AB
OK9A0 13390B 28-285B
OK2A5 13445 28-283B
OK30C 13450B 28-285AA
OK247 13450C 28-285B
OK30E 13450C 28-285AB
OK30A 13453 31-351AA
 31-351AB
ME331 13453 28-285AA
OK240 13454 31-351AB
Q2306 13456 28-285B
KKY01 13456 28-285AA
 28-285AB
OK2A5 13460 28-285B
OK2AA 13460 28-285C
OK30C 13460A 28-285AA
OK30E 13460C 28-285AB
OK2A5 1349XA 28-283B
OK2N1 1349XA 28-283AA
OK2N3 1349XA 28-283AB
OK2A5 13640 31-351B
OK30C 13640 31-351AA
OK30E 13640 31-351AB
OK2NB 13640A 31-351B
OK413 13646 54-555
OK30C 13655 31-351AA
 31-351AB
OK9A2 13655 31-351B
OK2NA 13665 31-351B
OK247 13665B 31-351B
OK30C 13692C 28-283AA

08P01 13735 28-281B
OK2N1 13735 28-281A
 28-281B
OK2N3 13735 28-281A
OK2NA 13735 28-281B
OK2NC 13735 28-281A
OFEN6 13736 28-281A
 28-281B
OK2NC 13736 28-281A
 28-281B
OK30C 13741C 31-351AA
OK30E 13741C 31-351AB
OK30C 13742A 31-351AA
OK30C 13743A 31-351AA
OK30C 13744A 31-351AA
OK30E 13841B 31-351AB
OK30C 13841C 31-351AA
OK30E 13890 20-224AA
 20-224AB
OK9A0 13890 20-224BA
OK2N1 13925 28-283AA
 28-283AB
OK2A1 13961B 28-283AA
 28-283AB
 28-283B
OK2A1 13970 28-283AA
 28-283AB
 28-283B
OK9A2 13989 31-351AA
 31-351AB
 31-351B
OK24A 13227 28-281A
 28-281B
OK2A5 13240A 28-281A
 28-281B
14-000	
OK247 14100C 20-213B
OK30C 14100C 20-213AA
OK30F 14100C 20-213AB
OK30C 14100D 20-213AA
OK30F 14100D 20-213AB
OK247 14115 20-213B
OK30C 14115 20-213AA
 20-213AB

OK247 14116 20-213B
MO324 14116B 20-213AA
 20-213AB
OK247 14118 20-213B
MO222 14118 20-213AA
 20-213AB
OK30C 14121A 20-213AA
 20-213AB
OK247 14121C 20-213B
OFE1H 14122A 20-213AA
 20-213AB
 20-213B
OFE1H 14122B 20-213AA
 20-213AB
 20-213B
MFE1H 14124 20-213AA
 20-213AB
 20-213B
OK247 14132 20-213B
OK30C 14132 20-213AA
 20-213AB
OK247 14141 20-213B
OK30C 14141 20-213AA
 20-213AB
OK247 14171B 20-213B
KKY01 14239 20-213AA
 20-213AB
OK2A1 14240 20-215AA
 20-215AB
OK247 14240A 20-213B
OK247 14253 20-213B
M9970 14278Y 91-921
15-000	
OK30E 15010 25-251AB
OK30C 15010A 25-251AA
OK247 15010C 25-251B
OK2A1 15025C 25-253-1AA
 25-253-1AB
 25-253-1B
OK2A1 15025D 25-253-1AA
 25-253-1AB
 25-253-1B
OK2A1 15025E 25-253-1AA
 25-253-1AB
 25-253-1B

OK30A 15031 25-253-1AA
 25-253-1AB
 25-253-1B
KB621 15116B 25-251AA
 25-251AB
OK247 15116C 25-251B
OK247 15131 25-251B
KB3H7 15131 25-251AA
 25-251AB
OK95B 15140 25-253-1AA
 25-253-1AB
 25-253-1B
OK95B 15140A 25-253-1AA
 25-253-1AB
 25-253-1B
OK2A1 15150 25-253-1AA
 25-253-1AB
 25-253-1B
OK2A1 15150A 25-253-1AA
 25-253-1AB
 25-253-1B
OK2A5 15161 25-255B
OK2N1 15161 25-255AA
 25-255AB
KB621 15165A 25-255AA
 25-255AB
OK247 15165B 25-255B
OK30E 15171 20-221AA
 20-221AB
OK201 15171A 25-255B
OK200 15171A 20-221AA
 20-221AB
OK240 15172 20-221AA
OK30E 15172 20-221AB
OK247 15172A 25-255B
OK247 15173A 20-221AA
 20-221AB
 25-255B
KB621 15173A 20-221AA
OK2A1 15183 25-253-2B
 28-281A
 28-281B
OK200 15183 25-253-2B
OK2N1 15183 25-253-2AA
 25-253-2AB
OK2N3 15183 25-253-2AA

OK2N3 15183 25-253-2AB
 25-253-2B
OK2N1 15185A 25-253-2AA
 25-253-2AB
OK2N5 15185B 25-253-2B
OK2N1 15186B 25-253-2AA
OK2N3 15186B 25-253-2AB
OK2N5 15186B 25-253-2B
OK2A1 15200C 25-253-1AA
 25-253-1AB
 25-253-1B
OK2A1 15200D 25-253-1AA
 25-253-1AB
 25-253-1B
OK2A2 15200E 25-253-1AA
 25-253-1AB
 25-253-1B
OK2A2 15200F 25-253-1AA
 25-253-1AB
 25-253-1B
OK30A 15201 28-281A
 28-281B
OK2N1 15202 25-253-1AA
 25-253-1AB
 25-253-1B
OK2N1 15202A 25-253-1AA
 25-253-1AB
 25-253-1B
OK206 15203 25-253-1AA
 25-253-1AB
 25-253-1B
1K2A1 15203 25-253-1AA
 25-253-1AB
 25-253-1B
OK206 15204 25-253-1AA
 25-253-1AB
 25-253-1B
1K2A1 15204 25-253-1AA
 25-253-1AB
 25-253-1B
OK202 15205 25-253-1AA
 25-253-1AB
 25-253-1B
OK2A1 1520XA 25-253-1AA
 25-253-1AB
 25-253-1B

OK2A2 1520XB 25-253-1AA
 25-253-1AB
 25-253-1B
OK2A1 15210 25-253-1AA
 25-253-1AB
 25-253-1B
OK2A1 15240D 25-253-1AA
 25-253-1AB
 25-253-1B
OK2A1 15250D 25-253-1AA
 25-253-1AB
 25-253-1B
OK247 15270C 20-221BA
 20-221BB
OK2A5 15280A 25-255B
OK247 15281D 25-255B
OK247 15282B 25-255B
KKY01 15287 25-255AA
 25-255AB
 25-255B
OK2N1 15350 25-253-2AA
 25-253-2AB
 25-253-2B
OK30A 15355 25-253-2AA
 25-253-2AB
 25-253-2B
OK2N1 1535X 25-253-2AA
 25-253-2AB
 25-253-2B
OK2A1 15371B 28-281A
 28-281B
OK2N1 15380 25-253-2AA
 25-253-2AB
 25-253-2B
MJF02 1553B 25-255AA
 25-255AB
MJF02 1553BA 25-255AA
 25-255AB
OK201 15618A 25-253-1AA
 25-253-1AB
 25-253-1B
 97-976-1A
 97-976-1B
OK2A3 15810 97-976-1A
OK2N1 15810 97-976-1A
1K2N5 15810 97-976-1B

1K2N2 15810A 97-976-1B
OK2AA 15907 56-571
MB366 15907 56-571
MB366 15907A 56-571
OK2A3 15909 97-976-1A
1K2A1 15909 97-976-1B
1K2N5 15909 97-976-1B
OK244 15909A 97-976-1A
KB366 15966 56-571
OK201 15T56 25-253-1AA
 25-253-1AB
 25-253-1B

16-000

OK2A1 16102 41-410AA
 41-410AB
 41-410B
MO603 16103 43-432-1B
OK211 16213 43-431A
OK24T 16214 41-410B
OK2A1 16214 41-410AA
 41-410AB
OK9A2 16232 41-410AA
 41-410AB
 41-410B
OK2A1 16410 41-410AA
OK2A3 16410 41-410AB
 41-410B
OK30E 16410 41-410AB
OK954 16410B 41-410B
OK2A1 16460 41-410AA
OK2A3 16460 41-410AB
OK30C 16460 41-410AA
 41-410AB
OK012 16460A 41-410B
OK2A1 16475 41-410AA
 41-410AB
 41-410B
OK247 16510 41-410B
OK2A1 16510A 41-410AA
 41-410AB
OK2A1 16520 41-410AA
 41-410AB
OK9A2 16520 41-410B

17-000

OK24T 17100 43-431B
OK211 17103A 43-431A
OK212 17103A 43-431A
OK247 17111F 43-431A
OF401 17121 43-431B
OK211 17121 43-431A
MF401 17121 43-452A
 43-452B
OK201 17122 43-437B
MF401 17131A 43-437A
 43-437B
OG502 17140 43-432-1B
OK211 17140C 43-432-1A
OK9A0 17150A 43-431B
OK2A1 17151B 43-431A
OK900 17155 43-437B
OG401 17158 43-431B
OK211 17160B 43-431A
OG501 1716XB 43-431B
OK201 17171 43-432-1A
OG561 17180 43-432-1B
OK202 17181 43-432-1A
OG561 17190 43-432-1B
OK2A1 17201 43-432-1A
OG560 17201D 43-432-1B
OG401 17203 43-432-1B
OG503 17210 43-432-1B
OK2A1 17211 43-432-1A
OK2A3 17211 43-432-1A
OK2A1 17223 43-432-1A
OG5F5 17230 43-432-1B
OK2A1 17231 43-432-1A
OK2A1 17240A 43-432-1A
OG501 17240D 43-432-1B
OK2A1 17241 43-432-1A
OG501 17241B 43-432-1B
OK2A1 17242 43-432-1A
OG501 17242A 43-432-1B
OK211 17243 43-432-1A
MF401 17243C 43-432-1A
 43-432-1A
 43-432-1B
OK24T 17250B 43-432-1B
OK2A1 17251 43-432-1A

OK247 17252A 43-432-1A
OK247 17253B 43-432-1A
OK2N1 17254 43-432-1A
OK2A1 17255 43-432-1A
OK2A1 17260A 43-432-1A
OK9A2 17260B 43-432-1B
OK2A1 17261A 43-432-1A
OK9A2 17261A 43-432-1B
OK2A1 17262A 43-432-1A
OK2A1 17263A 43-432-1A
OF401 17263C 43-432-1B
OF402 17264 43-432-1A
OG501 17264 43-432-1B
OG502 17264 43-432-1B
OK24T 17265 43-432-1B
OK24V 17265 43-432-1B
KK830 17265 43-432-1B
OK211 17265A 43-432-1A
OG503 17271 43-432-1B
OK2A1 17271 43-432-1A
OK2A1 17281 43-432-1A
OG560 17281A 43-432-1B
OF520 17290 43-432-1A
OG560 17290 43-432-1B
OK202 17290 43-432-1A
OK2A1 17301 43-432-1A
OG560 17301B 43-432-1B
OG503 17303 43-432-1B
OK247 17303 43-432-1A
OK2A1 17303 43-432-1A
OG5F5 17305 43-432-1B
OK2A1 17305 43-432-1A
OG522 17308 43-432-1B
OK211 17308B 43-432-1A
OK214 17308B 43-432-1A
OK50A 17309 43-432-1A
OG560 17310 43-432-1B
OK2A1 17310B 43-432-1A
OK2A2 17312 43-432-1A
OK211 17313 43-437B
OK212 17321 43-432-1A
 43-432-1B
OG401 17322 43-432-1B
OK211 17327 43-431A
OG500 17327A 43-432-1B
OG501 17328A 43-432-1B

OK2A1 17329 43-432-1A
OK2A1 17330B 43-431A
OK9A0 17330C 43-431B
OG501 17341A 43-432-2B
OK211 17341A 43-432-2A
MF401 17341A 43-457A
 43-457B
OF529 17364 43-437B
OK2A1 17400 43-436A
OK2A2 17400 43-465
OK24T 17400A 43-436B
OG560 17402 43-437B
OK2A1 17402A 43-437A
OG560 17404A 43-437B
OK2A1 17404B 43-437A
OK212 17406 43-437A
OG502 17406A 43-437B
OK201 17411 43-437B
OK212 17411 43-437A
OK2A1 17411 43-437A
OG402 17411A 43-437B
OK212 17416 43-437A
OK2A1 17421 43-437A
OK2A1 17423 43-437A
OG502 17431 43-437B
OK211 17431A 43-437A
OG560 17432 43-437B
OK2A1 17432 43-437A
O0821 17435 43-437B
OK211 17435 43-437A
K1011 17443 43-436B
 43-465
OK2A1 17450 43-437A
OG501 17450C 43-437B
MB501 17452A 43-437A
OK211 17455 43-437A
OG401 17455A 43-437B
MB501 17456 43-437A
OK211 1745X 43-437A
OK9A2 17460 43-437B
OK2A1 17480B 43-437A
OF520 17482A 43-437B
OG501 17485 43-437B
OG401 17470 43-437B
OF401 17470E 43-437B
OM501 17478 43-437B

OG471 17480C 43-437B
OF520 17480E 43-437B
OG560 17483B 43-437B
OG471 17485A 43-437B
OK211 17486 43-437A
OF401 17486B 43-437B
OK211 17487 43-437A
OF401 17487A 43-437B
OF402 17488 43-437B
OK211 17489 43-437A
OK20N 17491 43-437B
OK20N 1749X 43-437B
OK2N1 1749X 43-437A
OK2A1 1749XA 43-437A
OK9F4 17530 43-431B
OK011 17531 43-431A
OK011 17532 43-431A
OK2A1 17541 43-431A
OK9A0 17541A 43-431B
OF521 17542A 43-431B
OK24T 17610 43-432-1B
OK211 17611 43-432-1A
OK214 17611 43-432-1A
 43-432-1A
OG501 17615 43-432-1B
OK9A0 17615 43-432-1B
OK211 17615A 43-432-1A
OK211 17620B 43-432-1A
OG502 17620C 43-432-1B
OG502 17621B 43-432-1B
OK211 17621B 43-432-1A
OK211 17622 43-432-1A
OG502 17622C 43-432-1B
OF501 17624A 43-432-1A
OF520 17628 43-432-1B
OK211 17628A 43-432-1A
OG501 17629A 43-432-1B
OK211 17635 43-432-1A
OK2AA 17640 43-437B
OK30A 17640 43-437A
OK2A1 17645 43-432-1A
OK9A0 17645 43-432-1B
OK2A1 17712A 43-432-1A
OK9A0 17712A 43-432-1B
OK247 17721 43-431A
OG401 17731B 43-432-1B

OG401 17732B 43-432-1B
OG401 17733B 43-432-1B
OG401 17734B 43-432-1B
OG401 17735B 43-432-1B
OG501 17736 43-432-1B
OG501 17737 43-432-1B
OG501 17738 43-432-1B
OG501 17739 43-432-1B
OG501 17741 43-432-1B
OG501 17742 43-432-1B

18-000

OK013 18052A 39-273B
OK013 18052B 39-273B
OK247 18100A 39-273B
OK30E 18105 39-273AB
OK30E 18105A 39-273AB
OK30A 1810X 39-273AA
OK30E 1810X 39-273AB
OK30E 1810XY 39-273AB
OK30E 1810XZ 39-273AB
OK2A1 18110 39-273AA
OK2AA 18110 39-273AB
 39-273B
OK9A7 18110 39-273B
OK011 18131 28-390B
OK2NA 18131 28-390B
OK30E 18131B 20-221AB
 28-390AA
 28-390AB
 28-390B
OK247 18132 28-390B
OK2NA 18132 28-390B
OK30A 18132 28-390AA
OK30E 18136 28-390AB
OK011 1813X 28-390B
OK30A 1813XA 20-221AA
 28-390AA
 39-273AA
OK30B 18140 39-273AB
OK30E 18140 39-273AB
OK30F 18140 39-273AB
OK30A 18140A 39-273AA
OK2BW 18160 39-273B
OK30B 18160 39-273AA
OK30E 18160 39-273AB
OK30F 18160 39-273AB

OK30A 18160A 39-273AA
OK247 18160B 39-273B
OK30B 18170 39-273AA
OK30E 18170 39-273AB
OK30F 18170 39-273AB
OK30A 18170A 39-273AA
OK2BW 18180 39-273B
OK30B 18180 39-273AA
OK30E 18180 39-273AB
OK30F 18180 39-273AB
OK30A 18180A 39-273AA
OK247 18180B 39-273B
OK30B 18190 39-273AA
OK30E 18190 39-273AB
OK30F 18190 39-273AB
OK30A 18190A 39-273AA
OK011 18201 28-390B
OK247 18201 28-390B
OK30E 18211A 28-390AA
 28-390AB
OK241 18300 39-373BA
OK2A2 18300 39-373BB
OK30C 18300 39-373AA
OK30D 18300 39-373AB
OK247 18361 39-373BA
 39-373BB
 39-373AA
OK30C 18361 39-373AB
 39-373AA
OK30A 18363 39-373AA
 39-373AB
OK011 18363A 39-373AA
 39-373AB
 39-373BA
 39-373BB
OK21A 18381 25-251AA
 25-251AB
 25-251B
OK30A 18400 39-361AB
KK32B 18400 39-361AA
OK956 18400B 39-361BC
OK241 18400C 39-361BA
OK900 18400C 39-361BB
OK901 18501 20-213AA
 20-213AB
 28-390AA
 28-390AB

OK901 18501	28-390B
OK900 18501C	20-213AA
	20-213AB
	28-390AA
	28-390AB
	28-390B
KK370 18510	28-390B
OK2AT 18520	39-371
OK2AV 18520	39-371
OK2A2 18520A	39-371
OK2A3 18520A	39-371
OK2AT 18520A	39-371
OK2A2 18520B	39-371
OK2A1 18520C	39-371
OK9AG 185200	39-371
OK2N1 18740	28-283AA
OK2N3 18740	28-283AB
OK01C 18741	28-283AA
	28-283AB
	28-283AA
	28-283AB
OK2N1 18745A	28-283AA
OK2N3 18745B	28-283AB
OK2A5 18748	28-283B
OK2AA 18831	28-281B
OK50F 18840	20-221AA
	28-390AB
OK95B 18840	28-390B
OK2A5 18861	28-390B
OK2AA 18861	28-390AA
	28-390AB
OK2N1 18861	28-390AA
	28-390AB
	28-390B
OK2A5 18881	28-390AA
OK2N1 18881	28-390AA
OK2N3 18881	28-390AB
OK2N5 18881	28-390B
OK2N1 18881A	28-390AA
OK2N3 18881A	28-390AB
OK2A3 18885A	28-390AA
	28-390AB
OK2A3 18885B	28-390B
OK2A6 18891	28-390B
OK2N1 18891	28-390AA
	28-390AB
OK247 18911	31-351AA
	31-351AB
	31-351B

OK30A 18911	31-351AA
	31-351AB
	31-351B
OK01A 18911A	28-390B
OK0AF 18921	28-390AA
	28-390AB
OK2CC 18921	28-390B
OK2CC 1892X	28-390B
OK2N2 189E0	91-954
OK2N4 189E0	91-954
OK2N6 189E0	91-954
OK2A2 189E5	91-954
OK241 18K10	39-373BA
OK241 18K11	39-373AA
OK241 18K20	39-373BA
OK241 18K21	39-373BA
OK241 18K22	39-373AA
	39-373BA
OK241 18K30	39-373BA
OK241 18K40	39-373AA
	39-373BA
OK241 18K50	39-373AA
OK241 18K51	39-373AA
	39-373BA
OK241 18K60	39-373AA
	39-373BA
OK241 18K62	39-373AA
	39-373BA
OK241 18K70	39-373AA
	39-373BA
OK241 18K80	39-373AA
	39-373BA
OK241 18K82	39-373BA
OK241 18K83	39-373BA
OK241 18K84	39-373AA
	39-373BA
OK241 18K85	39-373AA
	39-373BA
OK30A 18T10	39-273AA
OK2A2 18W11	39-373BB
OK30C 18W11	39-373AA
OK300 18W11	39-373AB
OK300 18W13	39-373AB
OK2A2 18W13A	39-373BB
OK2A2 18W17	39-373AB
	39-373BB

OK2A2 18W23	39-373AB
	39-373BB
OK2A2 18W30	39-373BB
OK30C 18W30	39-373AA
OK9B1 18W30	39-373AB
OK2A2 18W31	39-373AB
	39-373BB
OK2A2 18W40A	39-373AB
	39-373BB
OK2A2 18W50	39-373AB
	39-373BB
OK2A2 18W51	39-373AB
	39-373BB
OK30C 18W51	39-373AA
OK2A2 18W60	39-373AB
	39-373BB
OK2A2 18W61A	39-373AB
	39-373BB
OK2A2 18W63	39-373AB
	39-373BB
OF204 18X00	39-361BC
OK241 18X00	39-361BA
OK30A 18X00	39-361AB
OK900 18X00	39-361BB
KK326 18X00	39-361AA
OE356 18X01	39-361BC
ME356 18X01	39-361BB
OK30A 18X05	39-361AB
ON326 18X05	39-361BC
ME356 18X05	39-361BB
OK241 18X05A	39-361AA
	39-361BA
OK241 18X06	39-361AA
	39-361BA
OE356 18X10	39-361BC
OK241 18X10	39-361AA
	39-361BA
OK30A 18X10	39-361AB
ME356 18X10	39-361BB
OF214 18X20	39-361BC
OF214 18X25	39-361BC
ON326 18X30	39-361BC
ME356 18X30	39-361AB
	39-361BB
OF214 18X40	39-361BC
OK241 18X45	39-361AA

OK241 18X45	39-361BA
KB303 18X45	39-361BB
MB630 18X45	39-361AB
OF225 18X56A	39-361BC
ON326 18X57	39-361BC
OK30A 18X60	39-361AB
OK900 18X60	39-361BB
OF214 18X60A	39-361BC
ON326 18X62	39-361BC
OJF01 18X65	39-361BC
OK30A 18X65	39-361AB
OK900 18X65	39-361BB
KK326 18X65	39-361AA
OF214 18X66	39-361BC
OF214 18X70	39-361BC
OK241 18X70	39-361AA
	39-361BA
OK30A 18X70	39-361AB
OK900 18X70A	39-361BB
ON318 18X71	39-361BC
ON326 18X71	39-361BC
OK241 18X80	39-361AA
	39-361BA
OK30A 18X80	39-361AB
OK956 18X80	39-361BC
ME356 18X80	39-361BB
ME356 18X81	39-361BB
ON326 18X87	39-361BC
OK900 18X90	39-361AB
MB630 18X90	39-361BB
ON326 18X91	39-361BC
OK241 18X92	39-361AA
	39-361BA
ON326 18X92	39-361BC
ME356 18X92	39-361BB
ON326 18X93	39-361BC
OE356 18X95	39-361BC
ME356 18X95	39-361AB
	39-361BB
19-000		
MFU01 19002	43-452A
	43-452B
OK25R 19020A	20-231CB
OK2N2 19020A	20-231AB

OK2N2 19020A	20-231BB
MFU60 19025	20-231AB
	20-231BB
	20-231CB
OK30B 19063	20-231AB
	20-231BB
OK9A1 19063	20-231CB
OK9B5 19066	20-231AB
	20-231BB
	20-231CB
OK30B 19070	43-452A
	43-452B
OK2N4 19090	43-450A
OK2N6 19090	43-450B
OK2A2 19100	43-453A
KFK31 19100A	43-453B
OK2A2 19190	43-452A
OK2A6 19190	43-452B
MFU60 19192A	43-452A
	43-452B
OK2A2 1919Y	43-452A
OK2A6 1919Y	43-452B
MFU60 19201A	43-457A
	43-457B
MFU50 19202A	43-457A
	43-457B
MFU60 19212	43-457A
	43-457B
KFU01 19241A	43-452A
	43-452B
MFU60 19242A	43-452A
	43-452B
KFU60 19250	43-452A
	43-452B
MFU60 19253	43-452A
	43-452B
MFT01 19261A	43-453A
	43-453B
MFU60 19262B	43-457A
	43-457B
MFU01 19264A	43-457A
	43-457B
MFU01 19266A	43-457A
	43-457B
MFU60 19270C	43-457A
	43-457B

OK9A9 192F0	43-457A
	43-457B
MFU60 192F8A	43-457A
	43-457B
MFU60 192F9A	43-457A
	43-457B
MFU60 192G1A	43-457A
	43-457B
MFU60 192G2A	43-457A
	43-457B
MFU60 192G3A	43-457A
	43-457B
MFU60 192G4A	43-457A
	43-457B
MFU60 192G5A	43-457A
	43-457B
MFU60 192G6A	43-457A
	43-457B
MFU60 192G7A	43-457A
	43-457B
MFU60 192G8A	43-457A
	43-457B
MFU60 192G9A	43-457A
	43-457B
MFU60 192H1A	43-457A
	43-457B
MFU60 192H2A	43-457A
	43-457B
MFU60 192H3A	43-457A
	43-457B
MFU60 192H4A	43-457A
	43-457B
MFU60 192H5A	43-457A
	43-457B
MFU60 192H6A	43-457A
	43-457B
MFU60 192H7A	43-457A
	43-457B
MFU60 192H8A	43-457A
	43-457B
MFU60 192H9A	43-457A
	43-457B
MFU60 19301A	43-454A
	43-454B
MFU60 19303A	43-454A
	43-454B

MFU60 19305A	43-454A
	43-454B
MFU60 19308A	43-454A
	43-454B
MFU01 19311A	43-455A
	43-455B
MFU01 19312A	43-455A
	43-455B
MFU01 19313A	43-455A
	43-455B
MFU01 19314A	43-455A
	43-455B
MFU01 19315B	43-455A
	43-455B
MFU01 19316B	43-455A
	43-455B
MFU60 19320E	43-454A
	43-454B
MFU60 19321B	43-457A
	43-457B
MFU60 19324A	43-454A
	43-454B
OK2N6 19330	43-454A
	43-454B
MFU60 19333A	43-454A
	43-454B
KFU64 19334	43-454A
	43-454B
MFU60 19335A	43-454A
	43-454B
MFU60 19340C	43-454A
	43-454B
MFU64 19350C	43-454A
	43-454B
MFU60 19352A	43-454A
	43-454B
MFU50 19353A	43-454A
	43-454B
MFU50 19355B	43-454A
	43-454B
	43-455A
	43-455B
MFU60 19362A	43-454A
	43-454B
OK2A2 19370	43-454A
	43-454B

MFU60 19380A	43-454A
	43-454B
MFU60 19381A	43-454A
	43-454B
MFU60 19382A	43-454A
	43-454B
MFU60 19383A	43-454A
	43-454B
MFU60 19384A	43-454A
	43-454B
MFU60 19385A	43-454A
	43-454B
MFU60 19386A	43-454A
	43-454B
MFU60 193K5A	43-454A
	43-454B
MFU60 19411A	43-454A
	43-454B
	43-455A
	43-455B
OK2A2 19420A	43-452A
	43-452B
MFU60 19423A	43-452A
	43-452B
OK2A2 19438	43-454A
	43-454B
MFU60 19439A	43-454A
	43-454B
KFU61 19451	43-454A
	43-454B
MFU60 19453A	43-454A
	43-454B
MFU60 19490A	43-454A
	43-454B
MFU60 19481A	43-454A
	43-454B
MFU60 19482A	43-454A
	43-454B
MFU60 19483A	43-454A
	43-454B
MFU60 19484A	43-454A
	43-454B
MFU60 19485A	43-454A
	43-454B
MFU60 19486A	43-454A
	43-454B

MFOW1 194F0	43-454A
	43-454B
MFU61 194G0	43-454A
	43-454B
MFU60 194G0B	43-454A
	43-454B
MFU60 194G9A	43-454A
	43-454B
MFU60 194K2A	43-454A
	43-454B
KFU60 19500	43-455A
	43-455B
MFU60 19520A	43-455A
	43-455B
MFU60 19542A	43-454A
	43-454B
	43-455A
	43-455B
MFU60 19544D	43-455A
	43-455B
MFU60 19551G	43-455A
	43-455B
MFU60 19557C	43-455A
	43-455B
KFU61 19561	43-455A
	43-455B
KFU61 19571	43-455A
	43-455B
MFU60 19572A	43-455A
	43-455B
MFOW1 19590	43-455A
	43-455B
MFU60 195E1A	43-455A
	43-455B
MFU60 195E2A	43-455A
	43-455B
MFU60 195E3A	43-455A
	43-455B
MFU60 195E4A	43-455A
	43-455B
MFU60 195E5A	43-455A
	43-455B
MFU60 195E6A	43-455A
	43-455B
MFU60 195G0F	43-455A
	43-455B

MFU60 195H0F	43-455A
	43-455B
MFOW1 195J0	43-455A
	43-455B
MFU60 195J1A	43-455A
	43-455B
MFU60 195J4B	43-455A
	43-455B
MFU60 195J5B	43-455A
	43-455B
MFU60 195J6B	43-455A
	43-455B
MFU60 195J7B	43-455A
	43-455B
MFU60 195J8B	43-455A
	43-455B
MFU60 195J9B	43-455A
	43-455B
MFU60 195K2A	43-455A
	43-455B
MFU60 195N1	43-455A
	43-455B
MFU60 195N2	43-455A
	43-455B
MFU60 19602A	43-455A
	43-455B
MFU60 19603	43-455A
	43-455B
MFOW1 19610	43-455A
	43-455B
MFU60 19612A	43-455A
	43-455B
MFU60 19614A	43-455A
	43-455B
MFU60 19623A	43-455A
	43-455B
MFU60 19629A	43-455A
	43-455B
MFU60 19630	43-455A
	43-455B
MFU60 19631A	43-455A
	43-455B
MFU60 19640D	43-455A
	43-455B
KFU50 19672	43-457A
	43-457B

KFU60 19680	43-455A
	43-455B
KFU60 196A0	43-457A
	43-457B
MFU60 196D1E	43-455A
	43-455B
MFU60 196D4A	43-455A
	43-455B
MFU60 196E0B	43-455A
	43-455B
KFU61 196E1	43-455A
	43-455B
MFU60 196G5A	43-455A
	43-455B
MFU60 196H0A	43-455A
	43-455B
MFU60 196J2B	43-455A
	43-455B
MFU60 196J3B	43-455A
	43-455B
MFU60 196J4B	43-455A
	43-455B
MFU60 196J5B	43-455A
	43-455B
MFU60 196J6 B	43-455A
	43-455B
MFU60 196J7B	43-455A
	43-455B
MFU60 196J8B	43-457A
	43-457B
MFU60 196J9B	43-457A
	43-457B
MFU60 196K1B	43-457A
	43-457B
MFU60 196K2B	43-457A
	43-457B
MFU60 196K3B	43-457A
	43-457B
MFU60 196K4B	43-457A
	43-457B
MFU60 196K5 B	43-457A
	43-457B
MFU60 196K6B	43-457A
	43-457B
MFU60 196K7B	43-457A

MFU60 196K7B	43-457B
MFU60 196K8B	43-457A
	43-457B
MFU60 196K9B	43-457A
	43-457B
MFU60 196L1B	43-457A
	43-457B
MFU60 196L2B	43-457A
	43-457B
MFU60 196L3B	43-457A
	43-457B
MFU60 196L4B	43-457A
	43-457B
MFU60 196L5B	43-457A
	43-457B
MFU60 196L6B	43-457A
	43-457B
MFU60 196L7B	43-457A
	43-457B
MFU60 196L8B	43-457A
	43-457B
MFU60 196L9B	43-457A
	43-457B
MFU60 196M1	43-457A
	43-457B
MFU60 196M2	43-457A
	43-457B
MFU60 196M3	43-457A
	43-457B
MFU60 196M4	43-457A
	43-457B
MFU60 196M5	43-457A
	43-457B
MFU60 196M6	43-457A
	43-457B
MFU60 196M7	43-457A
	43-457B
MFU60 196M8	43-457A
	43-457B
MFU60 196M9	43-457A
	43-457B
MFU60 196N1	43-457A
	43-457B
MFU60 196N2	43-457A
	43-457B
MFU60 196N3	43-457A

MFU60 196N3 43-457B
MFU60 196N4 43-457A
 43-457B
MFU60 196N5 43-457A
 43-457B
MFU60 196N6 43-457A
 43-457B
MFU60 196N7 43-457A
 43-457B
MFU60 196N8 43-457A
 43-457B
MFU60 196N9 43-457A
 43-457B
MFU60 196P1 43-457A
 43-457B
MZV60 196R1 43-457A
 43-457B
MFU61 19700K 43-453A
 43-453B
MFU60 19701 43-453A
 43-453B
KFU60 19705 43-452A
 43-452B
MFU60 19755B 43-455A
 43-455B
MFU60 19761C 43-457A
 43-457B
MFU50 19762A 43-457A
 43-457B
MFU60 19764B 43-457A
 43-457B
MFU60 197J2 43-455A
 43-455B
MFU60 197J3 43-455A
 43-455B
OK9A1 19851 43-431A
OK2A2 1986X 43-454A
 43-454B
OK2A2 19870 43-452A
 43-452B
OK2A2 19880A 43-452A
 43-452B
MFU31 19925A 43-452A
 43-452B
MFU60 19930C 43-452A
 43-452B

OK2N2 19934B 43-452A
 43-452B
MFU60 199A00 43-452B
OK2A2 19960B 43-452A
 43-452B
20-000	
OK2A5 20180A 31-351B
OK2A5 20230A 28-281A
 28-281B
OK2AA 20300A 28-283B
MJE27 20305A 28-283B
OK2A5 20343A 28-283B
OK2N1 20343A 28-283AA
 28-283AB
OK2A5 20350A 28-283B
OK2A5 20380 28-283B
OK2N2 20380 28-283AA
 28-283AB
OK30C 20388 28-283AA
 28-283AB
OK2A1 20490A 31-311
 31-311A
OK2C2 20600 28-288B
OK2N1 20600A 28-288A
OK247 20680 31-351AA
 31-351AB
 31-351B
OK9A2 20680A 31-351AA
 31-351AB
 31-351B
21-000	
MFU61 21080A 43-462A
 43-462B
MFU61 21083B 43-462A
 43-462B
OK2A2 21100 43-462A
 43-462B
MFU61 21101C 43-462A
 43-462B
MFU61 21102A 43-462A
 43-462B
KFU61 21103 43-462A

KFU61 21103 43-462B
MFU61 21104A 43-462A
 43-462B
MFU61 21105K 43-462A
 43-462B
MFU61 21106C 43-462A
 43-462B
OK2A2 21107 43-462A
 43-462B
MFU61 21108C 43-462A
 43-462B
MFU61 21111J 43-462A
 43-462B
OK2A2 21112 43-462A
 43-462B
OK2A2 21113 43-462A
 43-462B
OK2A2 21114 43-462A
 43-462B
OK2A2 21119 43-462A
 43-462B
MFU60 21121B 43-462A
 43-462B
MFU61 21122C 43-462A
 43-462B
MFU01 21123D 43-462A
 43-462B
OK2A2 21124 43-462A
 43-462B
OK2A2 21125 43-462A
 43-462B
MFU60 21126A 43-462A
 43-462B
MFU60 21127B 43-462A
 43-462B
MFU60 21131A 43-462A
 43-462B
MFU01 21132B 43-462A
 43-462B
MFU60 21135A 43-462A
 43-462B
MFU60 21136B 43-462A
 43-462B
OK2A2 21141 43-462A
 43-462B
OK2A2 21142 43-462A

OK2A2 21142 43-462B
MFU60 21148A 43-462A
 43-462B
MFW36 21161 43-462A
 43-462B
MFU01 21173C 43-462A
 43-462B
MFU61 21180A 43-462A
 43-462B
MFU01 21193C 43-462A
 43-462B
MFU61 21194A 43-462A
 43-462B
MFU65 21197B 43-462A
 43-462B
MFU60 21207F 43-452A
 43-452B
MFU60 21208A 43-462A
 43-462B
MFU61 2120X 43-452A
 43-452B
MFU69 2121B 43-452A
 43-452B
MFU69 21219 43-452A
 43-452B
MFW12 21222 43-452B
MFU69 21222A 43-452A
MFW12 21227 43-452B
MFU69 21227A 43-452A
MFU60 2122X 43-452A
 43-452B
OK2A2 21233 43-462A
 43-462B
OK2A2 21234 43-462A
 43-462B
MFU01 21243C 43-462A
 43-462B
MFU60 21244 43-462A
 43-462B
MFU60 21248 43-452A
 43-452B
MFU61 21254A 43-462A
 43-462B
MFU61 21255A 43-462A
 43-462B
MFU61 21257B 43-462A

MFU61 21257B	43-462B
MFU61 21261	43-452A
	43-452B
	43-462A
	43-462B
MFU61 21262	43-462A
	43-462B
MFU61 21263	43-452A
	43-452B
	43-462A
	43-462B
MFU61 21265	43-462A
	43-462B
MFU61 21266	43-462A
	43-462B
MFU61 21268A	43-462A
	43-462B
MFU01 21275A	43-462A
	43-462B
MFU60 21276C	43-462A
	43-462B
KFU61 21280	43-462A
	43-462B
OK2A2 21281	43-462A
	43-462B
MFU61 21281	43-462A
	43-462B
MFU60 21281C	43-452A
	43-452B
MFU61 21282B	43-452A
	43-462A
MFU61 21285B	43-462A
	43-462B
MFU61 21286B	43-462A
	43-462B
OK2A2 21287	43-462A
	43-462B
MFU62 21292B	43-452A
MFU68 21292B	43-452B
MFU9A 21296	43-462A
	43-462B
MFU61 21297B	43-462A
	43-462B
MFU60 2129X	43-452A
	43-452B
MFU60 2129YA	43-452A

MFU60 2129YA	43-452B
MFU61 2129YB	43-452A
	43-452B
MFU62 212S1B	43-452A
MFU68 212S1B	43-452B
MFU60 212S2B	43-452A
	43-452B
KFU60 21310E	43-455A
	43-455B
MFU63 21321A	43-455A
MFU64 21321A	43-455B
MFU60 21322A	43-455A
	43-455B
MFU63 21331A	43-455A
MFU64 21331A	43-455B
MFU60 21341A	43-455A
	43-455B
MFU60 21342A	43-455A
	43-455B
MFU01 21344D	43-455A
	43-455B
MFU31 21345A	43-455A
	43-455B
MFU60 21351A	43-455A
	43-455B
MFU60 21352A	43-455A
	43-455B
MFU60 213M1B	43-455A
	43-455B
MFU60 213M2B	43-455A
	43-455B
MFU60 213M3B	43-455A
	43-455B
MFU60 213M4B	43-455A
	43-455B
MFU60 213M5B	43-455A
	43-455B
MFU60 213M6B	43-455A
	43-455B
MFU60 213M7B	43-455A
	43-455B
MFU60 213M8B	43-455A
	43-455B
MFU60 213M9B	43-455A
	43-455B
MFU60 21411D	43-452A

MFU60 21411D	43-452B
MFU01 21412A	43-452A
	43-452B
	43-452A
MFU01 21413	43-452B
	43-452A
MFU60 21415B	43-452A
	43-452B
MFU60 21420B	43-452A
	43-452B
MFU60 21431A	43-452A
	43-452B
MFU60 21440A	43-452A
	43-452B
KFW35 21444	43-452A
	43-452B
MFU01 21445A	43-452A
	43-452B
MFU01 21446A	43-452A
	43-452B
	43-462A
	43-462B
MFU60 21452	43-452A
	43-452B
MFU60 21460A	43-452A
	43-452B
MFU60 21463B	43-452A
	43-452B
MFU01 21464A	43-452A
	43-452B
MFU01 21465A	43-452A
	43-452B
MFU01 21466A	43-452A
	43-452B
MFU60 21470A	43-452A
	43-452B
MFU60 21471C	43-452A
	43-452B
MFU60 21473B	43-452A
	43-452B
MFU60 21474C	43-452A
	43-452B
MFU60 21475A	43-452A
	43-452B
MFU60 21480	43-452A
	43-452B
MFU60 21485A	43-455A

MFU60 21485A	43-455B
MFU60 21486A	43-452A
	43-452B
KFU61 21500	43-462A
	43-462B
MFU60 21511B	43-452A
	43-452B
MFU60 21512B	43-452A
	43-452B
MFU61 21514A	43-462A
	43-462B
MFW01 21550A	43-452A
	43-452B
MFU31 21571A	43-452A
	43-452B
MFU60 215C0A	43-452A
	43-452B
MFU60 215C2A	43-452A
	43-452B
KFW47 215C4	43-452A
	43-452B
MFU60 21780A	43-452A
	43-452B
MFU60 21785	43-452A
	43-452B
MFU61 21785	43-462A
	43-462B
MFU60 21790B	43-452A
	43-452B
22-000		
OK2C0 22510	43-495B
OK2N1 22510	43-495A
OK2N2 22510	43-495A
OK2C0 22520	43-495B
OK2N1 22520	43-495A
OK2N2 22520	43-495A
OK2C0 22530	43-495B
OK2N1 22530	43-495A
OK2N2 22530	43-495A
OK2C0 2253X	43-495B
OK2N1 2253X	43-495A
OK2N2 2253X	43-495A
OK2C0 22540	43-495B
OK2N1 22540	43-495A

OK2N2 22540	43-495A
OK2C0 22550	43-495B
OK2N1 22550	43-495A
OK2N2 22550	43-495A
OK2C0 22610	43-495B
OK2C1 22610	43-495B
OK2N1 22610	43-495A
OK2N2 22610	43-495A
OK2C0 22620	43-495B
OK2C1 22620	43-495B
KOAB1 22900	43-451

24-000

KKY01 24526	39-373AB
	39-373BB
M0222 24752A	39-361BB
OK900 24753A	39-361BB
OK900 24754	39-361BB

25-000

OK2N1 25400	43-495A
OK2N2 25400	43-495A
OK2N3 2540X	43-495A
OK2N4 2540X	43-495A
KK150 25411	43-495A
OG003 25421	43-495A
MF002 25421	43-495A
OK2C0 25500	43-495B
OK2C2 2550X	43-495B
OK2C0 25600	43-495B
OK2C1 25600	43-495B
OK2N1 25600	43-495A
OK2N2 25600	43-495A
OK2C2 2560X	43-495B
OK2C3 2560X	43-495B
OK2N3 2560X	43-495A
OK2N4 2560X	43-495A
OK25R 25700	43-495B
OK2A5 25700	43-495B
OK25R 25700A	43-495B
OK2A5 25700A	43-495B
OK20G 25745	43-495B

26-000

OK2A1 26018	50-527A
OK2N1 26018	50-527A
OK2N1 26018A	50-527A
OK201 26071	50-527A
	50-527B
OK2A1 26110D	50-527A
OK2A3 26110D	50-527B
OK2A1 26120D	50-527A
OK2A3 26120D	50-527B
KF801 26139	50-517
OK202 26150	50-527A
OK2N1 26150	50-527B
00603 26161	50-529
OK2A2 26251	50-527B
OK9A4 26251	58-583B
OK201 26251B	50-527A
OK2AA 26251B	50-527B
OK9A4 26252	58-583B
OK9A4 26253	58-583B
OK9A4 26254	58-583B
OK9A4 26255	58-583B
OK9A4 26256	58-583B
OK2A3 26261	50-527B
OK2A3 26271	50-527B
OK2A1 26280	58-583A
OK9A4 26281	58-583B
03648 26288	58-583B
OK9A0 2628Z	58-583B
OK2A1 26290	58-583A
OK9A0 2629Z	58-583B
OK900 26341	58-583A
MDX01 26345	58-583A
OK900 26347	58-583A
OK9A4 26351	58-583B
OK2N1 2638Z	58-583A
OK917 26391	58-583A
OK30A 26411	58-583A
OK30A 26610	58-583A
OK9A4 26641	58-583B
OK201 26650	58-583A
OK9A4 26653	58-583B
OK900 26655	58-583A
OK201 26680	58-583A
OK30A 2667Z	58-583A
OK9A4 26753	58-583B

OK23N 26800	58-583A
OK23N 26810	58-583A
OK2N1 26980	58-583A
OK2N1 26990	58-583A

27-000

MF033 27112	43-457A
	43-457B
OK2A1 27112A	43-432-2A
OK2A2 27112A	43-432-2A
OG560 27180	43-432-2B
OK2A2 27180	43-432-2A
OK2A1 27180A	43-432-2A
OG560 27190	43-432-2B
OK2A1 27190	43-432-2A
OK2A2 27190	43-432-2A
MFA14 27190A	43-457A
	43-457B
MF001 27234A	43-457A
	43-457B
OK2A1 27235A	43-432-2A
OF004 27238	43-431A
	43-432-2B
OK2A2 27238	43-457A
	43-457B
MFA12 27251	43-457A
	43-457B
OH001 27251B	43-432-2B
OK900 27251B	43-432-2A
OK211 2725Z	43-432-2A
MF021 2725Z	43-457A
	43-457B
OH001 2725Z	43-432-2B
MFA12 27255	43-457A
	43-457B
OK900 27255A	43-432-2A
OM025 27255B	43-432-2B
OK211 27256	43-432-2A
OM025 27256	43-432-2B
MF001 27256	43-457A
	43-457B
OK211 27261	43-432-2A
OG560 27261A	43-432-2B
MF021 27261B	43-457A
	43-457B

MG001 27262	43-457A
	43-457B
00221 27350	43-432-2B
OK211 27350 A	43-432-2A
OG001 27401A	43-432-2B
OG001 27402A	43-432-2B
OG001 27403A	43-432-1A
OG001 27404A	43-432-1A
OG001 27406A	43-432-2B
OG001 27407B	43-432-2B
OK211 27408	43-432-2A
OG001 27408A	43-432-2B
OK211 27409	43-432-2A
OG001 27409A	43-432-2B
OK211 27410	43-432-2A
OK211 27411	43-432-2A
OK211 27412	43-432-2A
OK211 27413	43-432-2A
OK211 27414	43-432-2A
OG001 27414B	43-432-2B
OK211 27415	43-432-2A
OG001 27415A	43-432-2B
OG001 27416A	43-432-2B
OG001 27418	43-432-1A
OG001 27419	43-432-2B
OG001 27422	43-432-2B
OG001 27423	43-432-2B
OG001 27424	43-432-2B
OG001 27425	43-432-2B
OG001 27426	43-432-2B
OG001 27427	43-432-2B
OG001 27428	43-432-2B
OG001 27429	43-432-2B
OG001 27432	43-432-2B

28-000

OK2NC 28011	54-553
OK2A1 28012	54-553
OK2NA 28013	54-553
OG030 28013B	54-553
OK2NA 28014	54-553
OG030 28015B	54-553
OG030 28019	54-555
OK2A1 28081	54-553
08037 28091	54-555

OH266 28091A	54-546
	54-548
	54-553
	58-583A
	58-583B
OK201 280A3	54-553
OK2SA 28111	54-553
OK900 28111A	54-553
OK2A1 28112	54-555
OK2A1 28113	54-555
OK2C0 28151	54-555
OK2A1 28155	54-555
OK2NA 28156	54-555
OK2A1 2815XB	54-555
OK2A1 2815YC	54-555
OK9A2 28280	54-548
OK2NA 28300	54-555
OK2NA 28300A	54-555
OK24T 28313	54-555
OK2NA 28340	54-555
OK2C0 28340A	54-555
OK2NA 28350	54-555
OK2NA 28350A	54-555
OK2NA 28380	54-553
OK2NA 28380A	54-553
OK201 28380B	54-553
OK2NA 28390	54-553
OK2NA 28390A	54-553
OK201 28390B	54-553
OK2AA 28500	54-555
OK2A1 28600C	54-555
KGA2A 28662A	54-555
OK2N1 28700	54-553
OK2N3 28700	54-553
OK2N1 28700A	54-553
OK2N3 28700A	54-553
OK2NE 28700A	54-553
OK2NF 28700A	54-553
OK2N1 28700B	54-553
OK2N3 28700B	54-553
OK2NE 28700B	54-553
OK2NF 28700B	54-553
OK2A1 28800H	54-555
OK2A1 28890	54-555
OK2N1 28900	54-553
OK2N3 28900	54-553

OK2N1 28900A	54-553
OK2N3 28900A	54-553
OK2NE 28900A	54-553
OK2NF 28900A	54-553
OK2N1 28900B	54-553
OK2N3 28900B	54-553
OK2NE 28900B	54-553
OK2NF 28900B	54-553

20-000

87611 20100	86-876
-------------	--------

32-000

OK2A1 32090	56-563
OK2A3 3210OE	56-563
OK2AA 32100E	56-563
OK2A1 32100F	56-563
OK2AA 32100G	56-563
OK2AA 32100H	56-563
OK2A1 3210X	56-563
OK2A3 3210X	56-563
OK2AA 3210XA	56-563
OK2AA 3210XB	56-563
OK2N1 32110	56-577
OK2N1 32110A	56-577
OK2N1 32110B	56-577
OK203 32111	56-577
OK203 32113	56-577
OK2A2 32114	56-577
KDX53 32115	56-577
OH002 32116	56-577
OK2N1 32119	56-577
OK2N1 32122	56-577
OK203 32123	56-577
OK53A 32123	56-577
OK2A2 32124	56-577
OK203 32125	56-577
OK2A2 32127	56-577
OH002 32129	56-577
OK203 32130	56-577
OK203 32131	56-577
OK203 32133	56-577
OK203 32133A	56-577
OK2A2 32134	56-577

OK203 3213X	56-577
OH002 32147	56-577
OK203 32148	56-577
OH002 32151	56-577
OK203 32155	56-577
OK50A 32159	56-577
OK203 32180A	56-577
OK2N2 32183	91-912
OK2A2 32183C	56-575
OK2A2 32186	56-577
OK2BA 3218X	56-575
OK2A2 32200	56-575
OK2A1 32240	56-577
OK2A2 32240	56-577
OK9A2 32280	56-568
OK2A2 32370	56-577
OK2A2 32370A	56-577
OK30A 32400	56-561
	56-561A
OK2A2 32410G	56-575
OK2A2 32410H	56-575
OK2AA 32410H	56-575
OK2A2 32410J	56-575
OK2AA 32410J	56-575
OK2A2 32410K	56-575
OK2C0 32411	56-563
OK2A2 32422	56-575
OK9A2 32425	56-575
OK2A2 32451A	56-577
OK2A2 32452A	56-577
OK2AH 32470K	56-575
OK2AH 32470L	56-575
OK2A2 32480A	56-577
OK2A2 32480B	56-577
OK2A2 3249YC	56-575
OK2A2 32530	56-575
OK2N1 32530	56-575
1K2A2 32530	56-575
OK2A2 325LOG	56-575
OK2A2 325LOH	56-575
OK2A2 325MO	56-571
OK2N1 32600	56-571
OK2NB 32600	56-571
1K2NB 32600	56-571
OK2AA 32601	56-571
OK2AA 32609	56-571

OK203 3260YA	56-571
OK25R 3260YA	56-571
OK2A2 32610	56-571
OK2A2 32613	56-571
OK204 32615	56-571
OK204 32616	56-571
1K2A2 32618	56-575
KD063 32618	56-575
1K2A2 32618A	56-575
OK204 32623	56-571
OK2N1 32680	56-571
OK25R 32680A	56-571
OK25R 32680B	56-571
OK2A2 32683B	56-575
OK2A2 32688B	56-575
OK2AA 32688B	56-575
1K2A2 3269X	56-575
1K2A2 3269XA	56-575
OK2A2 3269XB	56-575
OK2AH 326F00	56-575
OK2AH 326F0F	56-575
OK203 32761B	56-571
OK2N1 32800 02	56-561
	56-561A
MB210 32850A	56-563
OK24T 32980 02	56-561
	56-561A
OK28B 32980 02	56-561
OK2N1 32980 02	56-561
	56-561A
OK2N3 32980 02	56-561
	56-561A
OK2NB 32980 02	56-561A
OK2NC 32980 02	56-561A
OK28B 32980A 02	56-561A
OK2NF 32980A 02	56-561A
1K50A 32980A 02	56-561
	56-561A
OK2A1 32C17	56-575
OK2A2 32C17	56-575
OK98V 32C19	56-575
OK2A2 32C20	56-575

33-000

OK2C0 33021B	50-517
--------------	--------

OK2C1 33021B	50-517
OK2C0 33021C	50-517
OK2C1 33021C	50-517
OK2C0 33031B	50-517
OK2C1 33031B	50-517
OK2C0 33031C	50-517
OK2C1 33031C	50-517
OK201 33042	50-517
	50-527A
	50-527B
OK9A2 33047	50-517
OK2N1 33061A	50-517
OK993 33062B	50-517
	50-527A
	50-527B
OK201 33065A	50-517
OK900 33231	58-581
OK2N1 33242	58-581
OK2N1 33251	50-517
OK2N2 33251	50-517
KGA2A 33261	50-517
KGA2A 33271	50-517
OK900 33281	58-581
OK2N1 3328Z	58-581
OK2N1 3328ZA	58-581
OK900 3329Z	58-581
OK2N1 33471	43-495A
	50-517
OK9A4 33471	43-495B
	50-517
OK2N1 33651	58-581
OK2N1 33671	58-581
OH260 33684	58-581
00259 33691	41-417B
	58-583A
K0259 33691	41-417A
	58-583B
KB001 33691	58-581
KH430 33692	58-581
00259 33693	41-417B
	58-583A
	58-583B
KH430 33694	58-581
KH430 33698	58-581
KH430 33794	58-581

34-000

KGA2A 34003	54-546
OK2NA 34011	54-546
OK2A1 34012	54-546
OK201 34013B	54-546
OK244 34015	54-546
OK201 34019	54-546
OK2A1 34031	54-546
OK201 34091	54-545
0G030 34098	54-548
OK201 34111A	54-546
OK2A1 34116	54-546
	54-553
OK201 34128	54-548
OK2A1 34138	54-548
OK2N1 34150A	54-548
OK2A1 34150B	54-555
OK2N1 34151B	54-548
OK201 34155	54-548
OK2N1 34156	54-548
OK2N1 34170A	54-548
OK9A2 34250	54-548
OK2NA 34300	54-545
OK2NA 34300A	54-545
OK2NA 34300B	54-545
OK201 34313A	54-548
OK2NA 34340A	54-546
OK201 34349	54-545
OK2NA 34350	54-545
OK2NA 34350A	54-545
OK2NA 34350B	54-545
OK2NA 34380	54-546
0B001 34402A	54-555
OK2C0 34460	54-545
OK2A1 3446X	54-545
OK2A1 3446Y	54-545
OK2A1 34550A	54-545
00193 34662	54-555
OK2NA 34700	54-546
OK2NB 34700	54-546
OK2NE 34700	54-546
OK2NF 34700	54-546
OK2NA 34700A	54-546
OK2NB 34700A	54-546
OK2NE 34700A	54-546

OK2NF 34700A	54-546
00187 34776	54-555
OK2NA 34800A	54-548
OK2NA 34800B	54-548
OK2NA 34800C	54-548
OK2NA 34800D	54-548
OK2NA 34900	54-546
OK2NB 34900	54-546
OK2NE 34900	54-546
OK2NF 34900	54-546
OK2NA 34900A	54-546
OK2NB 34900A	54-546
OK2NE 34900A	54-546
OK2NF 34900A	54-546

37-000

OK9A2 37160	50-529
OK2N1 37170	50-529
OK2N2 37190	50-529
1K2NC 37190	50-529
1K2NE 37190A	50-529
KK150 37790E	09-091
KK150 37790F	09-091
MB210 37810	09-091

39-000

OK204 39020A	20-216AB
	20-216BB
OK247 39020B	20-216CA
OK25R 39020B	20-216CB
OK211 39020D	20-216AA
	20-216BA
OK2N1 39030	20-216AA
	20-216AB
	20-216BA
	20-216BB
OK2A5 39030B	20-216CA
	20-216CB
MB001 39037B	20-216AA
	20-216AB
	20-216BA
	20-216BB
	20-216CA
	20-216CB

MB001 39037B	54-548
OK2C0 39040A	20-216CA
OK2C1 39040A	20-216CB
OK2N3 39040C	20-216AA
	20-216BA
OK2N4 39040C	20-216AB
	20-216BB
OK2N3 39040D	20-216AA
	20-216BA
OK2N4 39040D	20-216AB
	20-216BB
OK9B4 39041A	20-216AA
	20-216AB
	20-216BA
	20-216BB
	20-216CA
	20-216CB
OK9A4 39041B	20-216AA
	20-216AB
	20-216BA
	20-216BB
OK9A4 3904X	20-216CA
OK2A2 39050	20-216CB
OK2N1 39050	20-216AA
	20-216BA
OK2N2 39050	20-216AB
	20-216BB
OK2A1 39050A	20-216CA
OK201 39055A	20-216AA
	20-216AB
	20-216BA
	20-216BB
OK2A1 39060A	20-216AA
	20-216AB
	20-216BA
	20-216BB
OK2A5 39060A	20-216CA
	20-216CB
OK2N4 39060A	20-216AA
	20-216AB
	20-216BA
	20-216BB

OK2N4 390608 20-216AA
 20-216AB
 20-216BA
 20-216BB
OK954 390658 20-216AA
 20-216AB
 20-216BA
 20-216BB
 20-216CA
 20-216CB
OK954 39067 20-216AA
 20-216AB
 20-216BA
 20-216BB
 20-216CA
 20-216CB
OK201 3906X 20-216AA
 20-216AB
 20-216BA
 20-216BB
OK2A5 3906YA 20-216CA
 20-216CB
OK2A4 39070 20-216CB
OK2N1 39070 20-216AA
OK2N2 39070 20-216AB
OK2N3 39070 20-216BA
OK2N4 39070 20-216BB
OK2A5 39070B 20-216CA
OK2A1 39086B 43-431A
OK2A5 39090 20-216CA
OK9A0 39094A 20-216CA
01391 39349 56-577
OK2A1 39800B 20-216AA
 20-216AB
 20-216BA
 20-216BB
 20-216CA
 20-216CB
OK2A1 39800C 20-216AA
 20-216AB
 20-216BA
 20-216BB
 20-216CA
 20-216CB
MB092 39811 20-216AA
 20-216AB

MB092 39811 20-216BA
 20-216BB
 20-216CA
 20-216CB
OK201 39813 20-216AA
 20-216AB
 20-216BA
 20-216BB
 20-216CA
 20-216CB
MB092 39815 20-216AA
 20-216AB
 20-216BA
 20-216BB
 20-216CA
 20-216CB
OK201 39820 20-216AA
 20-216AB
 20-216BA
 20-216BB
 20-216CA
 20-216CB
OK201 39830 20-216AA
 20-216AB
 20-216BA
 20-216BB
 20-216CA
 20-216CB
OK201 39971A 20-216AA
 20-216AB
 20-216BA
 20-216BB
 20-216CA
 20-216CB
40-000	
OK016 40061 28-286A
 28-286B
OK2SA 40061 28-286A
 28-286B
 28-286C
ORF03 40061 28-286A
 28-286B
 54-548
OK2A5 40081A 28-286B
OK2A1 40081C 28-286A
OK2A1 40081D 28-286A

OK2AA 40081D 28-286C
OK2N5 40100 28-286B
OK2N5 40100A 28-286B
 28-286C
OK2N1 40100C 28-286A
OK2N1 40100D 28-286A
OK2N1 40300 28-286A
OK2C0 40300A 28-286B
OK2NB 40300E 28-286C
OK240 40305 28-286A
OK2NA 40305 28-286C
OK203 40305A 28-286A
 28-286B
OK2C8 40305A 28-286C
OK201 40305B 28-286A
 28-286B
OK201 40351 28-286A
 28-286B
 28-286C
OK201 40352A 28-286A
 28-286B
 28-286C
OK201 40355 28-286A
 28-286B
 28-286C
OK24T 40355 28-286A
 28-286B
 28-286C
OK2A1 40356 28-286A
KK801 40450 28-286B
KKL19 40450 28-286C
OK2A5 40500 28-286B
OK2N1 40500 28-286A
OK2NB 40500 28-286C
OK2A5 40500A 28-286B
OK2N1 40500A 28-286A
OK247 40581 28-286A
 28-286B
K8P48 40582 28-286A
 28-286B
41-000	
OK980 41023 41-328A
OK2A1 41030B 41-328A
OK2A5 41030B 41-328A

OK2N1 41081 41-328A
OK9A2 41174 41-328A
OK9A2 41175 41-328A
OK2A5 41176 41-328A
OK20W 41223 41-416
OK9A2 41321 41-417B
01029 41321A 41-417A
01029 41322 41-417A
OH005 41331 41-417A
 41-417B
OG011 41332 41-417A
 41-417B
OH005 41341 41-417A
 41-417B
OK24N 41360B 41-417B
OK211 41360C 41-417A
OK202 41370A 41-416
OK247 41370A 41-417A
OK201 41380A 41-417A
 41-417B
OK2A1 41400C 41-416
OK20W 41410 41-416
OK2A1 41423B 41-416
OK20W 41430 41-416
OK20W 41441 41-416
OK2A1 41443A 41-328A
 41-328B
OK20W 41461 41-416
OK20W 41471 41-416
OK20W 41481 41-416
OK20W 41515 41-416
OK20W 41530 41-416
OK20W 41531 41-416
OK20W 41533 41-416
OK2N1 41600A 31-327
OK2A1 41600C 31-327
OK2A5 41600C 31-327
OK2A1 41610A 31-327
OK2A5 41610A 31-327
00259 41619 31-327
OK20W 41622 41-416
OK20W 41623 41-416
OK20W 41638 41-416
OK2A1 41640C 31-327
OK20W 41643 41-416

00259 41644 31-327
KB001 41652 31-327
OK2N1 41660B 31-327
OK2A5 41660F 31-327
OK2A5 41661 31-327
OK9AY 41663 31-327
OK30A 41663A 31-327
OK9A2 41699 41-416
OK2N1 41710 31-327
OK201 41711A 31-327
OK24N 41920 41-417B
OK201 41920A 41-417A
OK24N 41920A 41-417B

42-000

OK2A1 42110A 31-311
OK2B1 42110A 31-311A
OK2A1 42161 31-311
 31-311A
OK015 42191 31-311
OK015 42192 31-311
OK2A1 42210 31-311
 31-311A
OK2B1 42210 31-311
OK2AC 42231 31-311A
MD061 42270 31-311A
OK2A1 42410D 81-815
OK2A1 42491A 81-815
OK2A1 42511 31-311
OK2AC 42511 31-311A
OK2A1 42512 31-311
OK2AC 42512 31-311A
OK2A2 42561 31-311
OK2CA 42561 31-311A
OK2A1 42562 31-311
OK2AC 42562A 31-311A
OK2A1 4261X 31-311
OK2A1 4261XA 31-311
OK20J 4261XA 31-311A
OK2A1 4261Y 31-311
OK2A1 4261YA 31-311
 31-311A
OK2A1 4262X 31-311
OK2A1 4262XA 31-311
OK20J 4262XA 31-311A

OK2AA 42710 31-311
 31-311A
OK2A1 42710A 31-311
OK2A1 42720A 31-311
 31-311A
OK2A1 42741 31-311
OK2AA 42741 31-311A
OK9A0 42761 31-311
 31-311A
OK2AA 42764A 31-311A
OK2A1 42780 31-311
 31-311A
OK2A1 42910 31-311
KGA5R 42910 31-311A
OK2A1 42960 31-311
OK30A 42980 31-311

43-000

00225 43028A 41-328B
08871 43028A 41-328A
KG030 43029 41-328A
MB001 43029 41-328A
 41-328B
OK2A1 43030B 41-328A
OK2A2 43030B 41-328B
OK2A2 43041B 41-328A
 41-328B
OK2A2 43042 41-328A
 41-328B
OK9B0 43065 41-328A
 41-328B
OK2A1 43070F 41-328A
OK2A2 43070F 41-328B
OK2A1 43082 41-328A
 41-328B
OK2N2 43090 41-328B
OK2N2 43091 41-328A
 41-328B
OG032 43092A 41-328A
 41-328B
O1854 43141B 58-591
MD001 43152 41-328A
 41-328B
OK2C1 43310C 58-589
OK2NA 43311 58-589

OK2N1 43400 58-585
OK2N2 43400 58-585
OK2N3 43400 58-585
OK2N4 43400 58-585
OK9A2 43424 41-416
OK2A1 43443A 58-591
OK2N5 43490 58-587A
 58-587B
OK2N1 43490B 58-587A
 58-587B
OK2N1 43490C 58-587A
 58-587B
OK998 43504A 58-585
OK201 43590 58-585
00136 43635 41-416
 41-417A
 41-417B
OW023 43635 58-587A
 58-587B
OK2N1 43650 58-587A
OK2N1 43660 58-587A
KK150 43694B 58-585
 58-587B
OK2N2 43701 58-587B
OK2N1 43701C 58-587B
OK2N1 43711 58-587B
OK2N1 43715 58-589
OK30C 43722 58-589
OK216 43723 58-589
OK2C1 43723 58-589
OK2C1 43724 58-589
OK2C1 43725A 58-589
OK2NA 43790 58-589
OK2C0 4379Z 58-589
OK2NA 437A0 58-589
OK2N1 437AZ 58-589
OK2N1 43800 58-585
OK2A3 43810 58-587A
OK2A2 43810C 58-587B
OK2A1 43900 58-587A
OK2N1 43901 58-591
OK2N3 43950A 58-591
OK2N4 43950A 58-591
OK2N1 43950B 58-591
OK2N2 43950B 58-591
OK2CA 43980D 58-587A

OK2CA 43980D 58-587B
--------------	---------------

44-000

OK2N1 44010	75 58-597
OK2N2 44010	75 58-597
OK2N1 44010	96 58-597
OK2N1 44010A	75 58-597
OK2N1 44010A	96 58-597
OK2N1 44010B	75 58-597
OK2N1 44010B	96 58-597
OK2N1 44010C	75 58-597
OK2N1 44010C	96 58-597
KKY01 44031	 58-597
OK2A1 44032A	 58-597
OK2N1 44033	 58-597
OK2N2 44033	 58-597
OK2N1 44034	75 58-597
OK2N1 44034	96 58-597
OK2N1 44034A	75 58-597
OK2N1 44034A	96 58-597
OK2N1 44034B	75 58-597
OK2N1 44034B	96 58-597
OK2N1 44034C	75 58-597
OK2N1 44034C	96 58-597
OK2A1 44150C	 58-597
OK201 44375	 58-597
KGA2B 44375A	 58-597
OK2A1 44410E	 58-597
OK2A2 44410F	 58-597
OK2A1 44420D	 58-597
OK2A2 44420E	 58-597
O1243 44636	 58-597
OK2A1 44671	 58-597

45-000

OK2A1 45111A 31-313
OK2N2 45250 58-587B
OK2N3 45250 58-587A
OK2NA 45250 58-587B
OK2C0 45280 58-587A
OK2A3 45280L 58-587B
OK2N2 4528X 58-587B
OK2NA 4528X 58-587B
OK2N3 45320 58-587A

OK2NA 45320	58-587B
OK2CL 45320B	58-587B
OK2N2 45350	58-587B
OK2N3 45350	58-587A
OK2NA 45350	58-587B
OK2A2 45360	58-587A
	58-587B
OK2N2 4536X	58-587B
OK2NA 4536X	58-587B
OK2A2 45370	58-587A
	58-587B
OK2N2 4537X	58-587B
OK2NA 4537X	58-587B
OK710 45461	58-587B
OK2N1 45510	41-416
OK2N1 45510A	41-416
OK2A1 45711A	31-313
OK22G 45853	58-587B
OK2A1 45910A	31-313
OK2A1 45913	31-313
OK2A1 45915A	58-587A
	58-587B
OK710 45916	58-587A
	58-587B
MB092 45916A	58-587A
	58-587B
OH115 45917	31-313
MJB39 45919	86-877A
	86-877B
OB001 45919B	41-416
OK2A1 45920A	31-313
OK2A1 45940A	31-313
OK2A1 45950A	31-313
OK2A1 45960A	31-313
46-000		
OK2A5 46010A	43-438
OK30A 46016	43-438
OK9B0 46016	43-438
OK2A5 46020C	43-438
OK2A1 46020F	43-438
MH338 46027	43-439
OK2N2 46030	43-439
OK2N4 46030	43-439
OK2N2 46030 02	43-439

OK2N4 46030 02	43-439
2K2N2 46030 02	43-439
2K2N4 46030 02	43-439
OK2N2 46030 75	43-439
OK2N4 46030 75	43-439
2K2N2 46030 75	43-439
2K2N4 46030 75	43-439
OK2N1 46030A	43-438
OK2N3 46030A	43-438
KKY01 46041	43-438
KKY01 46047	43-438
OK204 46058	43-439
OK2A5 46060D	43-438
OK2A1 46060F	43-438
KKY01 46062	43-438
MD061 46063	43-438
MP005 46081	43-438
MGO30 46082	43-438
OK201 46085	41-328A
	41-328B
MDA01 46086	43-438
2K2N2 46088	43-439
OK9A3 46088A	43-439
KKY01 46090	43-438
OK2N2 46100	43-439
OK2A1 46100J	43-438
OK2A5 46100J	43-438
2K2N0 4610X 02	43-439
2K2N2 4610X 02	43-439
2K2N4 4610X 02	43-439
2K2N6 4610X 02	43-439
2K2N0 4610X 75	43-439
2K2N2 4610X 75	43-439
2K2N4 4610X 75	43-439
2K2N6 4610X 75	43-439
OK2N2 4610XC	43-439
OK2N4 4610XC	43-439
OK2N2 4610XD	43-439
OK2N4 4610XD	43-439
OK2A2 46125	43-439
OK2A5 46131	43-438
OK2A1 46133A	43-438
MB001 46134	43-438
OK2A1 46139	43-438
OK2C1 46140A	43-439
OK9B0 46153	43-438

MBG62 46161A	43-438
OK2A1 46189A	43-438
OK204 46421	43-439
OK2N4 46500	43-439
OK2N2 46500B	43-439
OK201 46580	43-438
OB210 46645	43-439
OK9B0 46689	43-438
OK2N2 46A70	43-439
OK9B1 46A71	43-439
OK20Y 46A72	43-439
49-000		
OH005 49460	41-417A
OK9A2 49460	41-417B
OH005 49460A	41-417A
OK9A2 49460A	41-417B
OH005 49470	41-417A
	41-417B
OK201 49470	41-417A
OK201 49512	58-585
OK2A1 49513	58-585
OK2A1 49514	58-585
OK2A1 49515	58-585
OK2N1 49540	58-585
OK2N1 49550	58-585
OK2N2 49550	58-585
OK2A1 49620	58-585
OK2C2 49620	58-585
OK2A1 49630	58-585
OK2A3 49630	58-585
OK2A1 49666	58-585
OK2A1 49676	58-585
OK2A3 49676	58-585
OK201 49686	58-585
OK2N3 49980	58-583B
KOB81 49980	58-581
OK2N3 49990	58-583B
KOB81 49990	58-581
50-000		
OK2N1 50020 XX	86-865
OK2N3 50020 XX	86-865
OK2NC 50020 XX	86-865A

OK2ND 50020 XX	86-865A
OK2N1 50020A XX	86-865
OK2N3 50020A XX	86-865
OK2NC 50020A XX	86-865A
OK2ND 50020A XX	86-865A
OK2N1 50020B XX	86-865
OK2N1 50023	86-866
MB455 50027	86-865
	86-865A
	86-866
OK2N1 50030 XX	86-865
OK2NA 50030 XX	86-865A
OK2N1 50030A XX	86-865
OK201 50033	84-857
	86-863
	86-868
OK202 50033	86-861
MBF67 50033	86-865
	86-866
	86-868
OK2A1 50037	86-865
	86-865A
	86-866
KG032 50037	86-877A
	86-877B
OG032 50037A	86-863
	86-863A
	86-865
	86-865A
	86-866
	86-868
OK2A1 50044	86-866
OK2N1 5004X	86-865
	86-865A
OK2A1 5005X	86-865
OK2N1 5005X	86-865A
OK2N1 50070	86-865
OK2NA 50070	86-865A
OK2NA 50070A	86-865A
OK2N1 50111	86-865
OK2NA 50111	86-865A
OK240 50170	86-866
MDA01 501H0	86-865
OK2N1 50210 XX	86-866
OK2N1 50220 XX	86-866
OK2A1 50245C	86-866

OK2A1 50255C	86-866
OK2N1 50290	86-866
OK2N1 50311	86-866
OK2NA 50371	86-863A
OK2N1 50390	86-866
OK2N1 50390	86-866
OK998 50449	86-863A
OK2A3 50600	86-861
OK2A1 50610A	86-871
OK2A1 50610B	86-871
OK2A1 50626	86-866
OK2C0 50628	86-872
OK2A1 50606	86-861
OK2N1 50690	81-831
OK2A1 506900	81-831
OK2N1 506H0	81-831
OK2A1 506H00	81-831
OK2A1 506H6	86-861
OK2N3 506L1 3Y	86-877B
OK2N3 506L1 6B	86-877B
OK2N3 506L1 8Y	86-877B
OK2N3 506L1 C5	86-877B
OK2N3 506L1 EB	86-877B
OK2N3 506L1 R5	86-877B
OK2N3 506L1 UD	86-877B
OK2N3 506L1 V9	86-877B
OK2N2 506L1 XX	86-877A
OK2N3 506L1 XX	86-877B
OK2N3 506L1A 3Y	86-877B
OK2N3 506L1A 6B	86-877B
OK2N3 506L1A 8Y	86-877B
OK2N3 506L1A C5	86-877B
OK2N3 506L1A EB	86-877B
OK2N3 506L1A R5	86-877B
OK2N3 506L1A UD	86-877B
OK2N3 506L1A V9	86-877B
OK2N3 506L1A XX	86-877B
OK2N3 506L1C 3Y	86-877B
OK2N3 506L1C 6B	86-877B
OK2N3 506L1C 8Y	86-877B
OK2N3 506L1C C5	86-877B
OK2N3 506L1C EB	86-877B
OK2N3 506L1C R5	86-877B
OK2N3 506L1C UD	86-877B
OK2N3 506L1C V9	86-877B
OK2N3 506L1C XX	86-877B

OK2N3 506L2 3Y	86-877B
OK2N3 506L2 6B	86-877B
OK2N3 506L2 8Y	86-877B
OK2N3 506L2 C5	86-877B
OK2N3 506L2 EB	86-877B
OK2N3 506L2 R5	86-877B
OK2N3 506L2 UD	86-877B
OK2N3 506L2 V9	86-877B
OK2N2 506L2 XX	86-877A
OK2N3 506L2 XX	86-877B
OK2N3 506L2A 3Y	86-877B
OK2N3 506L2A 6B	86-877B
OK2N3 506L2A 8Y	86-877B
OK2N3 506L2A C5	86-877B
OK2N3 506L2A EB	86-877B
OK2N3 506L2A R5	86-877B
OK2N3 506L2A UD	86-877B
OK2N3 506L2A V9	86-877B
OK2N3 506L2A XX	86-877B
OK2N3 506L2C 3Y	86-877B
OK2N3 506L2C 6B	86-877B
OK2N3 506L2C 8Y	86-877B
OK2N3 506L2C C5	86-877B
OK2N3 506L2C EB	86-877B
OK2N3 506L2C R5	86-877B
OK2N3 506L2C UD	86-877B
OK2N3 506L2C V9	86-877B
OK2N3 506L2C XX	86-877B
OK2N3 506R1 3Y	86-877B
OK2N3 506R1 6B	86-877B
OK2N3 506R1 8Y	86-877B
OK2N3 506R1 C5	86-877B
OK2N3 506R1 EB	86-877B
OK2N3 506R1 R5	86-877B
OK2N3 506R1 UD	86-877B
OK2N3 506R1 V9	86-877B
OK2N2 506R1 XX	86-877A
OK2N3 506R1 XX	86-877B
OK2N3 506R1A 3Y	86-877B
OK2N3 506R1A 6B	86-877B
OK2N3 506R1A 8Y	86-877B
OK2N3 506R1A C5	86-877B
OK2N3 506R1A EB	86-877B
OK2N3 506R1A R5	86-877B
OK2N3 506R1A UD	86-877B
OK2N3 506R1A V9	86-877B

OK2N3 506R1A XX	86-877B
OK2N3 506R1C 3Y	86-877B
OK2N3 506R1C 6B	86-877B
OK2N3 506R1C 8Y	86-877B
OK2N3 506R1C C5	86-877B
OK2N3 506R1C EB	86-877B
OK2N3 506R1C R5	86-877B
OK2N3 506R1C UD	86-877B
OK2N3 506R1C V9	86-877B
OK2N3 506R1C XX	86-877B
OK2N3 506R2 3Y	86-877B
OK2N3 506R2 6B	86-877B
OK2N3 506R2 8Y	86-877B
OK2N3 506R2 C5	86-877B
OK2N3 506R2 EB	86-877B
OK2N3 506R2 R5	86-877B
OK2N3 506R2 UD	86-877B
OK2N3 506R2 V9	86-877B
OK2N2 506R2 XX	86-877A
OK2N3 506R2 XX	86-877B
OK2N3 506R2A 3Y	86-877B
OK2N3 506R2A 6B	86-877B
OK2N3 506R2A 8Y	86-877B
OK2N3 506R2A C5	86-877B
OK2N3 506R2A EB	86-877B
OK2N3 506R2A R5	86-877B
OK2N3 506R2A UD	86-877B
OK2N3 506R2A V9	86-877B
OK2N3 506R2A XX	86-877B
OK2N3 506R2C 3Y	86-877B
OK2N3 506R2C 6B	86-877B
OK2N3 506R2C 8Y	86-877B
OK2N3 506R2C C5	86-877B
OK2N3 506R2C EB	86-877B
OK2N3 506R2C R5	86-877B
OK2N3 506R2C UD	86-877B
OK2N3 506R2C V9	86-877B
OK2N3 506R2C XX	86-877B
OK2N4 50710	86-863
OK2N5 50710	86-863A
OK2N3 50710 07	86-863
OK2N3 50710 3Y	86-863
OK2N3 50710 6B	86-863
OK2N3 50710 8Y	86-863
OK2N3 50710 C5	86-863
OK2N3 50710 R5	86-863

OK2N3 50710 V9	86-863
MB092 50715	86-863
OK2A1 50778	86-861
OK2NA 50778	86-861
OK2A1 50779	86-861
OK2NA 50779	86-861
OK2A1 50783	86-866
OK2A1 50785B	86-861
OK2A1 50785C	86-861
OK2A1 50786B	86-861
OK2A1 50786C	86-861
OK2A1 50787	86-861
OK2N1 50810	80-710
OK2N1 50810A	80-710
08871 50825	86-868
OK2O2 50891C	86-861
MC001 50897	86-861
OK2A1 50906	86-861
OK2A1 50907A	86-871
OK2N3 50913	86-877A
OK30A 50913	86-877B
OK2N3 50914	86-877B
OK2DJ 50981	86-864
OK2DJ 50982	86-864
OK2DJ 50991	86-864
OK2DJ 50992	86-864
OK2DJ 50994	86-864
OK2N1 509H0	86-872
OK2N1 509H1	86-872
OK2N1 509H2	86-872
MX52 509H3	86-872
OK2N1 509L0	86-872
OK2N1 509L1	86-872
OK2N1 509L2	86-872
OK2N1 50C10 XX	86-865
OK2N1 50C10A XX	86-865
OK2N1 50C20 XX	86-865A
OK2N1 50C20A XX	86-865
OK56B 50CB3	86-877A
OK2N3 50CD0 XX	86-877B
OK2N3 50CD0 XX	86-877A

OK2N3 50C05	XX	86-877A
		86-877B
OK2N3 50CE0	XX	86-877A
		86-877B
OK2N3 50CE5	XX	86-877A
		86-877B

51-000

1K2NB 51030		91-921
OK2N1 51030A		91-921
OK2N1 51036		91-921
1K2NB 51040		91-921
OK2N1 51040A		91-921
OK91A 51055		91-921
OK2N1 51120		91-923
OK2N1 51123		91-923
OK2N1 51130		91-923
OK21G 51130A		91-923
OK21G 51133		91-923
OK21G 51134		91-923
MH380 51142A		91-924
OK2N1 51150A		91-924
OK2N1 51158A		91-924
OK2N1 51160A		91-924
OK2N1 51197		91-924
OK2BA 51215		91-924
OK2N3 51270		91-925
OK9B0 51310B 05		91-928
OK9B0 51310B 75		91-928
OK9B1 51311		91-928
OK20J 51410 05		91-928
OK20J 51410 75		91-928
OK9AC 51410C 05		91-928
OK9AC 51410C 75		91-928
OK9AC 514100 05		91-928
OK9AC 514100 75		91-928
OK9AC 51411		91-928
OK2A3 5141X		91-928
OK2DJ 5141X		91-928
OK9A0 51440C		91-925
OK2NB 51510		91-923
OK2N3 51510A		91-923
OK2N3 51514		91-923
OK2N3 51515		91-923
OK2NB 51520		91-923
OK2N3 51520A		91-923

OK2NA 51580	75	91-927
OK2NC 51580	75	91-927
OK2NA 51580	96	91-927
OK2NC 51580	96	91-927
OK203 51584	75	91-927
OK203 51584	96	91-927
OK2AA 51585		91-927
OK2N1 51720		86-864
OK2N2 51720		86-864
OK2N3 51720		86-864
OK2N4 51720		86-864
OK2N5 51720		86-864
OK2N3 51720A		86-864
OK2N4 51720A		86-864
OK2N1 51735		86-864
OK2N2 51735		86-864
OK2N3 51735		86-864
OK2N4 51735		86-864
OK2N5 51735		86-864
OK2N6 51735		86-864
OK2N1 51739		86-864
KKY01 51782		86-864
OK2N1 51816A		86-868
OK2N1 51826A		86-868
OK2N3 51851		86-868
OK2A1 51851A		86-868
OG030 51852		86-868
OK2N3 51861		86-868
KB092 51861		86-868
OK2A1 51861A		86-868
OK2N3 51881		86-868
OK2N3 51891		86-868
OK998 5190X		86-710
OK2DJ 51981		86-864
OK20J 51982		86-864
OK2DJ 51991		86-864
OK2DJ 51992		86-864
OK2DJ 51994		86-864
OK2BA 51B05		91-921
		91-923
		91-925
OK2BA 51B21		91-924
		91-927
OK2AA 51B27		91-927

52-000

OK2A2 52111		60-660
OK2N2 52111		60-660
OK2A2 52111A		60-660
OK2N2 52111A		60-660
OK2A2 52211		60-660
OK2N2 52211		60-660
OK2A2 52211A		60-660
OK2N2 52211A		60-660
OK2N2 52310		60-660
OK2N2 52310A		60-660
OK2A1 52310B		60-660
OK2N2 52310B		60-660
OK2A1 52410		60-660
OK2A1 52410A		60-660
OK2A1 52420		60-660
OK2A1 52420A		60-660
OG030 52512		81-810
OK2A1 52601		28-281A
		28-281B
OK2N2 52610		60-690
OK2N2 52610A		60-690
OK2A1 52710		60-690
OK2A1 52720		60-690
OK2A2 52791		81-811
OK2N2 52791		81-811
OK2A2 52792		81-811
OK2N2 52792		81-811

53-000

OK2N2 53100		60-640
OK2N3 53100		60-640
OK2N2 53100A		60-640
OK2N2 53100B		60-640
OK2N2 53100C		60-640
OK2N2 53120		60-640
OK2N3 53120		60-640
OK2A1 53150		60-640
OK2A1 53150A		60-640
OK2A1 53150B		60-640
OK2A1 5316XA		60-640
OK2A1 5316XB		60-640
OK2A1 53210A		60-640
OK2A1 53210B		60-640
OK2A1 53210C		60-640

OK2A1 53250A		60-640
OK2A1 53291		60-640
OK2N1 53300A		60-640
OK2N1 53300B		60-640
OK2A1 53325		60-640
OK2N1 534000		60-640
OK2N1 53400E		60-640
OK2A1 53510B		60-667
OK2A1 53510C		60-667
OK2A1 535100		60-667
OK2A1 53520		60-667
OK2A1 53520A		60-667
OK2N1 53600		60-651
OK2N1 53600A		60-651
OK2A1 53660		60-651
OK2A1 53720		60-651
OK2A1 53720A		60-651
OK2A1 53720B		60-651
OK2A1 53730A		60-651
OK2A1 53741		60-651
OK2A1 5381X		60-651
OK2A1 53910		60-651
OK2A1 53930		60-651
OK2A1 53950C		60-651
OK2A1 539500		60-651

54-000

OK2N2 54120		60-640
OK2N3 54120		60-640
OK2A1 54210A		60-640
OK2A1 54210B		60-640
OK2A1 542100		60-640
OK2A1 54210E		60-640
OK2A1 54291		60-640
OK2N1 54300A		60-640
OK2N1 54300B		60-640
OK2A1 54325		60-640
OK2A1 54660		60-651
OK2A1 54741		60-651
OK2A1 5481X		60-651
OK2A1 54950B		60-651
OK2A1 54950C		60-651
OK2A1 549500		60-651

55-000

OK2N1 55100C 75	84-847-1
OK2N3 55100C 75	84-847-1
OK2N1 55100C 96	84-847-1
OK2N3 55100C 96	84-847-1
OK2N1 55100F 75	84-847-1
OK2N3 55100F 75	84-847-1
OK2N1 55100F 96	84-847-1
OK2N3 55100F 96	84-847-1
OK2N1 55100G 75	84-847-1
OK2N3 55100G 75	84-847-1
OK2N1 55210	84-847-2
OK2S1 55210 02	84-847-2
OK2N3 55210 CD	84-847-2
OK2N5 55210 CD	84-847-2
OK2N7 55210 CE	84-847-2
OK2N7 55210 YT	84-847-2
OK2N1 55210A	84-847-2
OK2S1 55210A 02	84-847-2
OK2N3 55210A CD	84-847-2
OK2N5 55210A CD	84-847-2
OK2N1 55220	84-846A
OK2N2 55220	84-846B
OK2S1 55220 02	84-846A
OK2S2 55220 02	84-846B
OK2N5 55220 CD	84-846A
OK2N6 55220 CD	84-846B
OK2N8 55220 CE	84-846B
OK2N7 55220 YT	84-846A
OK2N8 55220 YT	84-846B
OK2S1 55220A 02	84-846A
OK2N7 55220A CE	84-846A
OK2N7 55220A YT	84-846A
OK2N1 55222	84-846A
		84-846B
OK2N1 55225	91-935
OK2N2 55225	91-935
OK2N4 55225	91-935
OK2N1 55420 02	84-847-2
OK2N2 55420 CD	84-847-2
OK2N7 55420 SZ	84-847-2
OK2N7 55420 YT	84-847-2
OK2N1 55430	91-940A
OK2N2 55430	91-940B
OK2N1 55430A	91-940A
OK2N2 55430A	91-940B

OK2N1 55430B	91-940A
OK2N2 55430B	91-940B
OK2N1 55433	91-940A
		91-940B
OK011 55434	91-940A
		91-940B
OK2N1 55435	91-940A
		91-940B
OK2N2 55436	91-940B
OK2N1 5544 1	91-940A
		91-940B
OK2N1 55442	91-940A
OK2N2 55442	91-940B
OK2N1 55446	91-940A
		91-940B
OK2N1 55447	91-940A
		91-940B
OK2N1 55461	91-940A
		91-940B
KSUB1 55461	91-940A
		91-940B
OK2N1 55461A	91-940A
		91-940B
OK2N1 55471	91-940A
		91-940B
KSUB1 55471	91-940A
		91-940B
OK2N1 55471A	91-940A
		91-940B
OK011 55475C	28-390B
OK2N1 55481	91-940A
OK2N2 55481	91-940B
KSUB1 55481	91-940B
KSUB2 55481	91-940A
OK2N1 55481A	91-940A
		91-940B
OK2N1 55710B	84-847-2
OK2N1 55710C	84-847-2
56-000		
OK2A1 56034	39-371
OK2A1 5603X	39-371
MB001 56051	84-841
MB092 56052	84-841
MH260 56052	84-841

OK2A1 56070	84-841
OK95A 56071	31-311A
OK2A1 56111A	86-868
OK2A1 56121A	86-868
OK2N1 56131	86-868
OK2N1 56141	86-868
0G030 56176	84-841
OK2A1 56190	60-667
OK2N2 56220	60-640
OK2N2 56220A	60-640
00118 56241	58-569
OK95A 56241	58-569
OK2B1 56611	81-810
MO208 56615	84-841
OK2A1 56620B	81-810
OK2A1 56620C	81-810
MO810 56639	84-841
OK2A1 56651A	81-810
OK2A1 56651B	81-810
OK9A0 56656	81-810
OK201 56692A	81-810
OK201 56693A	81-810
OK2A1 56720	81-810
OK2A1 56720A	81-810
OK2N2 56730	81-810
OK2B1 56761	81-810
OK2A1 56762	81-810
OK2B1 56762	81-810
OK201 56784A	81-810
MHO43 56786	81-810
		81-811
O8545 56801B	81-811
OK201 56802	60-690
0G030 56805	81-811
OK2N2 56820	81-811
OK2N1 56840	81-811
OK2N1 5684X	81-811
OK2N1 5684XA	81-811
OK2N1 56856	81-815
OK2A1 56860A	81-915
OK2A1 56865 75	81-815
OK2A1 56865 96	81-815
OK2A1 56870	81-815
OK2A1 56880A	81-815
MDX50 56890A	81-815
OK2A1 56951	81-811

OK2A1 56951A	81-811
OK2A2 56960A	50-529
OK2A1 56970	84-841
OK2A1 56981	81-811

57-000

K0317 57015	88-890
OK2N1 57040	88-890
OK2N1 570B1 75	88-881
OK2N1 570B1 96	88-881
OK2N1 570B4 75	88-881
OK2N1 570B4 96	88-881
1K2N1 57100 750	88-881
2K2N1 57100 750	88-881
1K2N2 57100 751	88-881
2K2N2 57100 751	88-881
2K2N4 57100 751	88-881
2K2N5 57100 751	88-881
2K2N3 57100 753	88-881
2K2N6 57100 753	88-881
2K2N7 57100 753	88-881
9K2N1 57100 753	88-881
8K2N3 57100 757	88-881
8K2N2 57100 758	88-881
8K2N4 57100 758	88-881
1K2N1 57100 900	88-881
2K2N1 57100 900	88-881
1K2N2 57100 901	88-881
2K2N2 57100 901	88-881
2K2N4 57100 901	88-881
2K2N5 57100 901	88-881
2K2N3 57100 903	88-881
2K2N6 57100 903	88-881
2K2N7 57100 903	88-881
9K2N1 57100 903	88-881
1K2N1 57100A 750	88-881
2K2N1 57100A 750	88-881
1K2N2 57100A 751	88-881
2K2N2 57100A 751	88-881
2K2N4 57100A 751	88-881
2K2N5 57100A 751	88-881
1K2N3 57100A 753	88-881
2K2N3 57100A 753	88-881
2K2N6 57100A 753	88-881
2K2N7 57100A 753	88-881

2K2N2 57100A 755	88-881
2K2N5 57100A 755	88-881
2K2N1 57100A 756	88-881
1K2N1 57100A 900	88-881
2K2N1 57100A 900	88-881
1K2N2 57100A 901	88-881
2K2N2 57100A 901	88-881
2K2N4 57100A 901	88-881
2K2N5 57100A 901	88-881
1K2N3 57100A 903	88-881
2K2N3 57100A 903	88-881
2K2N6 57100A 903	88-881
2K2N7 57100A 903	88-881
2K2N2 57100A 906	88-881
2K2N5 57100A 906	88-881
1K2N3 57100B 753	88-881
1K2N3 57100B 903	88-881
1K2N1 57140 750	88-881
1K2N1 57140 751	88-881
1K2N3 57140 753	88-881
1K2N1 57140 755	88-881
1K2N1 57140 756	88-881
1K2N1 57140 757	88-881
1K2N3 57140 758	88-881
1K2N1 57140 900	88-881
1K2N1 57140 901	88-881
1K2N3 57140 903	88-881
1K2N1 57140 906	88-881
1K2N2 57150 750	88-881
2K2N1 57150 750	88-881
2K2N2 57150 750	88-881
1K2N3 57150 751	88-881
2K2N3 57150 751	88-881
2K2N5 57150 751	88-881
2K2N6 57150 751	88-881
1K2N4 57150 753	88-881
2K2N4 57150 753	88-881
2K2N7 57150 753	88-881
2K2N2 57150 756	88-881
1K2N1 57150B 900	88-881
1K2N2 57150B 900	88-881
2K2N2 57150B 900	88-881
1K2N3 57150B 901	88-881
2K2N3 57150B 901	88-881
2K2N5 57150B 901	88-881
2K2N6 57150B 901	88-881
1K2N4 57150B 903	88-881
2K2N4 57150B 903	88-881
2K2N7 57150B 903	88-881
2K2N8 57150B 903	88-881
9K2N1 57150 753	88-881
8K2N1 57150 757	88-881
8K2N3 57150 757	88-881
8K2N2 57150 758	88-881
8K2N4 57150 758	88-881
1K2N2 57150 900	88-881
2K2N1 57150 900	88-881

2K2N2 57150 900	88-881
1K2N3 57150 901	88-881
2K2N3 57150 901	88-881
2K2N5 57150 901	88-881
2K2N6 57150 901	88-881
1K2N4 57150 903	88-881
2K2N4 57150 903	88-881
2K2N7 57150 903	88-881
2K2N8 57150 903	88-881
9K2N1 57150 903	88-881
1K2N2 57150A 750	88-881
2K2N1 57150A 750	88-881
2K2N2 57150A 750	88-881
2K2N1 57150A 756	88-881
1K2N2 57150A 900	88-881
2K2N1 57150A 900	88-881
2K2N2 57150A 900	88-881
1K2N1 57150B 750	88-881
1K2N2 57150B 750	88-881
2K2N2 57150B 750	88-881
1K2N3 57150B 751	88-881
2K2N3 57150B 751	88-881
2K2N5 57150B 751	88-881
2K2N6 57150B 751	88-881
1K2N4 57150B 753	88-881
2K2N4 57150B 753	88-881
2K2N7 57150B 753	88-881
2K2N8 57150B 753	88-881
2K2N2 57150B 756	88-881
1K2N1 57150B 900	88-881
1K2N2 57150B 900	88-881
2K2N2 57150B 900	88-881
1K2N3 57150B 901	88-881
2K2N3 57150B 901	88-881
2K2N5 57150B 901	88-881
2K2N6 57150B 901	88-881
1K2N4 57150B 903	88-881
2K2N4 57150B 903	88-881
2K2N7 57150B 903	88-881
2K2N8 57150B 903	88-881
1K2N1 57150C 750	88-881
1K2N3 57150C 751	88-881
2K2N3 57150C 751	88-881
2K2N5 57150C 751	88-881
2K2N6 57150C 751	88-881
1K2N4 57150C 753	88-881

2K2N4 57150C 753	88-881
2K2N7 57150C 753	88-881
2K2N8 57150C 753	88-881
2K2N3 57150C 755	88-881
2K2N6 57150C 755	88-881
1K2N1 57150C 900	88-881
1K2N3 57150C 901	88-881
2K2N3 57150C 901	88-881
2K2N5 57150C 901	88-881
2K2N6 57150C 901	88-881
1K2N4 57150C 903	88-881
2K2N4 57150C 903	88-881
2K2N7 57150C 903	88-881
2K2N8 57150C 903	88-881
2K2N3 57150C 906	88-881
2K2N6 57150C 906	88-881
1K2N1 57200 750	88-890
1K2N2 57200 751	88-890
1K2N3 57200 753	88-890
1K2N1 57200 900	88-890
1K2N2 57200 901	88-890
1K2N3 57200 903	88-890
1K2N1 57200A 750	88-890
1K2N2 57200A 751	88-890
1K2N3 57200A 753	88-890
1K2N2 57200A 755	88-890
1K2N1 57200A 756	88-890
1K2N2 57200A 757	88-890
1K2N3 57200A 758	88-890
1K2N1 57200A 900	88-890
1K2N2 57200A 901	88-890
1K2N3 57200A 903	88-890
1K2N2 57200A 906	88-890
1K2N1 57300 750	88-890
1K2N2 57300 751	88-890
1K2N3 57300 751	88-890
2K2N2 57300 753	88-890
2K2N3 57300 753	88-890
1K2N2 57300 755	88-890
1K2N3 57300 755	88-890
1K2N1 57300 756	88-890
1K2N1 57300 900	88-890
1K2N2 57300 901	88-890
1K2N3 57300 901	88-890
2K2N2 57300 903	88-890
2K2N3 57300 903	88-890

1K2N2 57300 906	88-890
1K2N3 57300 906	88-890
1K2N2 57300A 757	88-890
1K2N3 57300A 757	88-890
2K2N2 57300A 758	88-890
2K2N3 57300A 758	88-890
1K2N2 57350 751	88-890
2K2N2 57350 753	88-890
1K2N2 57350 755	88-890
1K2N2 57350 901	88-890
2K2N2 57350 903	88-890
1K2N2 57350 906	88-890
1K2N2 57350A 757	88-890
2K2N2 57350A 758	88-890
1K2N1 57400 751	88-890
1K2N2 57400 753	88-890
1K2N1 57400 755	88-890
1K2N1 57400 757	88-890
1K2N2 57400 758	88-890
1K2N1 57400 901	88-890
1K2N2 57400 903	88-890
1K2N1 57400 906	88-890
OK2A 57430A	88-890
1K2N1 57450 751	88-890
1K2N2 57450 753	88-890
....	88-890
1K2N1 57450 755	88-890
1K2N1 57450 757	88-890
1K2N2 57450 758	88-890
....	88-890
1K2N1 57450 901	88-890
1K2N2 57450 903	88-890
1K2N1 57450 906	88-890
OK2N3 57510A	88-890
OK2O5 57510C	88-890
OK2S1 57550	88-890
1K2N1 57550	88-890
OK2N1 57550A	88-890
1K2N1 57560	88-890
OK2AA 57560A	88-890
1K2N1 57570	88-890
OK2AA 57570A	88-890
OK2N2 57620 75	88-888
OK2S3 57620 75	88-888
OK2N2 57620 96	88-888
OK2S3 57620 96	88-888

OK2N6 57630 75 88-888
OK2S1 57630 75 88-888
OK2N6 57630 96 88-888
OK2S1 57630 96 88-888
OK2S1 57630A 75 88-888
OK2S1 57630A 96 88-888
OK2A1 57630C 75 88-888
OK2A1 57630C 96 88-888
OK2S1 57631 05 88-888
OK2S1 57631 75 88-888
OK2DJ 57635 88-888
OK2N2 57680 75 88-888
OK2S3 57680 75 88-888
OK2N2 57680 96 88-888
OK2S3 57680 96 88-888
OK2N6 57690 75 88-888
OK2S1 57690 75 88-888
OK2N6 57690 96 88-888
OK2S1 57690 96 88-888
OK2S1 57690A 75 88-888
OK2S1 57690A 96 88-888
OK2A1 57690C 75 88-888
OK2A1 57690C 96 88-888
OK2A1 57720A 75 88-888
OK2A1 57720A 96 88-888
OK2A1 57720B 75 88-888
OK2A1 57720B 96 88-888
OK2A1 57730C 75 88-888
OK2A1 57730C 96 88-888
OK2A1 57730D 75 88-888
OK2A1 57730D 96 88-888
OK2A1 57780A 75 88-888
OK2A1 57780A 96 88-888
OK2A1 57780B 75 88-888
OK2A1 57780B 96 88-888
OK2A1 57790D 75 88-888
OK2A1 57790D 96 88-888
OK9A0 57811B 88-888
OK2S1 57960 05 88-888
OK2S1 57960 75 88-888
OK2A1 57960D 05 88-888
OK2A1 57960D 75 88-888
OK2A1 57960E 05 88-888
OK2A1 57960E 75 88-888
OK2DJ 57K00A 02 56-561
OK2DJ 57K00A 75 56-561A

OK2DJ 57K50A 75 84-847-1
OK2DJ 57K50A 96 84-847-1
OK2DJ 57K50B 75 84-847-1
MFC66 57K98 28-390AA
 28-390AB
 28-390B
 56-563

58-000

OK2N1 58020 60-760
OK2N1 58020A 60-760
OK2N1 58020B 60-760
OK201 58225 60-760
 60-770
MB455 58225 60-760
 60-770
OK201 58226A 60-760
 60-770
OK2A1 58240A 60-760
OK2A1 58240B 60-760
OK2CA 58270 81-813
OK2N1 58270 81-813
OK2A1 58270A 81-813
OK9A1 58274 81-814
OK9A0 58303 81-813
 81-814
MM001 58309 81-814
OK2N2 58310 81-813
OK2N2 58311 81-813
OK2N1 58313 81-813
OK201 58315 81-819
OK60A 58315 81-813
OK2N1 58317 81-813
OK2A1 58318 81-813
OK2A1 58318A 81-813
OK2N1 58330 75 81-813
 81-814
OK2N1 58330 96 81-813
 81-814
OK2N1 58330A 75 81-813
 81-814
OK2N1 58330A 96 81-813
 81-814
OK2N1 58333 81-813

OK2N1 58333A 81-813
KKY01 58335 81-813
 81-814
OK2A2 58361 81-813
 81-814
OK2C0 58362 81-813
 81-814
OK2N1 58410 3Y 81-813
OK2N2 58410 3Y 81-813
OK2N1 58410 5B 81-813
OK2N2 58410 6B 81-813
OK2N1 58410 8Y 81-813
OK2N2 58410 8Y 81-813
OK2N1 58410 C5 81-813
OK2N2 58410 C5 81-813
OK2N1 58410 EB 81-813
OK2N2 58410 EB 81-813
OK2N1 58410 R5 81-813
OK2N2 58410 R5 81-813
OK2N1 58410 UD 81-813
OK2N2 58410 UD 81-813
OK2N1 58410 V9 81-813
OK2N2 58410 V9 81-813
OB455 58494 81-819
MS084 58502 81-824
 81-834
MB092 58505 81-824
 81-834
OK2A3 58511 81-824
OK2A4 58511 81-824
OK2A3 58560 81-824
OK2A3 58560A 81-824
OK2A2 58560B 81-824
OK2A3 58560B 81-824
OK2A2 58560C 81-824
OK2A1 58605A 81-824
OK2A1 58605B 81-824
OK2A1 58605D 81-824
OK2A1 58605E 81-824
OK2A1 5860X 81-824
OK2A1 58760C 81-821
OK2A1 58760D 81-821
OK2C0 58765 81-821
 81-831
OK2A1 58770 81-821
OK2A1 58770A 81-821

OK2A1 58770B 81-821
OK2A1 58810 81-821
OK2A1 58821 81-823
OK2N2 58861 81-821
MO559 58868 84-841
OG030 58873 81-821
 81-831

59-000

OK2N1 59020 60-760
OK2N1 59020A 60-760
OK2N1 59020B 60-760
OK2A1 59240A 60-760
OK2A1 59240B 60-760
OK2CA 59270 81-813
OK2N1 59270 81-813
OK2A1 59270A 81-813
OK2N2 59310 81-813
OK2N3 59310 81-813
OK2N2 59311 81-813
OK2N3 59311 81-813
OK2N1 59313 81-813
OK201 59315 81-819
OK60A 59315 81-813
OK2N1 59317 81-813
OK2A1 59318 81-813
OK2N1 59330 75 81-813
 81-814
OK2N1 59330 96 81-813
 81-814
OK2N1 59330A 75 81-813
 81-814
OK2N1 59330A 96 81-813
 81-814
OK2N1 59333 81-813
OK2N1 59333A 81-813
KKY01 59335 81-813
 81-814
OK2N1 59410 3Y 81-813
OK2N2 59410 3Y 81-813
OK2N1 59410 5B 81-813
OK2N2 59410 6B 81-813
OK2N1 59410 8Y 81-813
OK2N2 59410 8Y 81-813
OK2N1 59410 C5 81-813

OK2N2 59410	C5	81-813
OK2N1 59410	EB	81-813
OK2N2 59410	EB	81-813
OK2N1 59410	R5	81-813
OK2N2 59410	R5	81-813
OK2N1 59410	UD	81-813
OK2N2 59410	UD	81-813
OK2N1 59410	V9	81-813
OK2N2 59410	V9	81-813
OK2A3 59511		81-824
OK2A4 59511		81-824
OK2A3 59560		81-824
OK2A3 59560A		81-824
OK2A2 59560B		81-824
OK2A3 59560B		81-824
OK2A2 59560C		81-824
OK2A1 59605A		81-824
OK2A1 59605B		81-824
OK2A1 59605D		81-824
OK2A1 59605E		81-824
OK2A1 5960X		81-824
OK2A1 59760C		81-821
OK2A1 59760D		81-821
OK2A1 59770		81-821
OK2A1 59770A		81-821
OK2A1 59770B		81-821
OK2A1 59810		81-821
OK2A1 59821		81-823
OK2N2 59861		81-821

60-000

OK2A1 60160B 75	84-847-1
OK2A1 60160B 96	84-847-1
OK2A1 60160C 75	84-847-1
OK2A1 60160C 96	84-847-1
OK2A1 60182A	84-847-1
OK2A1 60192A	84-847-1
OK2A1 60220 02	84-847-2
OK2A2 60220 02	84-847-2
OK2A1 60220 75	84-847-2
OK2A2 60220 75	84-847-2
OK2A1 60230 02	84-847-2
OK2A2 60230 02	84-847-2
OK2A1 60230 75	84-847-2
OK2A2 60230 75	84-847-2

OK9A0 60261A	84-847-2
OK2A1 60350J 75	84-847-1
OK2A3 60350J 75	84-847-1
OK2A1 60350J 96	84-847-1
OK2A3 60350J 96	84-847-1
OK2A1 60350K 75	84-847-1
OK2A3 60350K 75	84-847-1
OK2A1 60350K 96	84-847-1
OK2A3 60350K 96	84-847-1
OK2A1 60350L 75	84-847-1
OK2A3 60350L 75	84-847-1
OK2A3 60350L 96	84-847-1
OK2A3 60350M 75	84-847-1
MB092 60408	84-847-2

OK2A1 60420B	60-667
OK2A3 60420B	60-667
OK2A1 60420D	60-667
OK2A3 60420D	60-667
OK2A1 60427	60-667
OK2A1 60428	60-667
OK2A1 60785 75	84-847-1
OK2A1 60785 96	84-847-1
OK2A1 60795 75	84-847-1
OK2A1 60795 96	84-847-1
OK2DJ 60960	31-311A
OK2N1 60960	31-311

61-000

OK2A1 61041A	97-976-1A
1K2A1 61041A	97-976-1B
OK2N1 61130	97-971-2A
1K2N1 61130	97-971-2B
OK2A1 61131B	84-847-1
OK2A1 61131C	84-847-1
OK2N1 61145	97-976-3A
OK2N2 61145	97-976-3A
1K2N1 61145	97-976-3B
1K2N2 61145	97-976-3B
1K2N1 61145A	97-976-3B
1K2N2 61145A	97-976-3B
OK2N3 61190	97-971-1A
OK2N4 61190	97-971-1A
1K2N3 61190	97-971-1B
1K2N4 61190	97-971-1B

OK2N1 61190A	97-971-1A
OK2N2 61190A	97-971-1A
OK2N3 61190A	97-971-1A
OK2N4 61190A	97-971-1A
1K2N1 61190A	97-971-1B
1K2N2 61190A	97-971-1B
1K2N3 61190A	97-971-1B
1K2N4 61190A	97-971-1B
OK2N1 61190B	97-971-1A
OK2N2 61190B	97-971-1A
OK2N3 61190B	97-971-1A
OK2N4 61190B	97-971-1A
1K2N1 61190B	97-971-1B
1K2N2 61190B	97-971-1B
1K2N3 61190B	97-971-1B
1K2N4 61190B	97-971-1B
OK2N1 61190C	97-971-1A
OK2N2 61190C	97-971-1A
1K2N1 61190C	97-971-1B
1K2N2 61190C	97-971-1B
OK2N1 61194	97-971-1A
1K2N1 61194	97-971-1B
OK2N1 61198	97-971-1A
1K2N1 61198	97-971-1B
OK2N1 61211B	97-971-1A
OK2N1 61211C	97-971-1A

OK2N1 61211D	97-971-1B
OK2A3 61211D	97-971-1A
OK2N1 61211E	97-971-1B
OK2A3 61211E	97-971-1B
OK2A3 61212C	97-971-1A
OK2N1 61212C	97-971-1B
OK2A3 61212D	97-971-1A
OK2N1 61212D	97-971-1B
OK2N1 61213A	97-971-1A
OK2A1 61218B	97-971-1A
OK2N1 61219A	97-971-1A

OK30A 61242A	97-971-1A
OK2A2 61271E	97-971-1B
OK2A2 61272C	97-971-1A
OK2A2 61273C	97-971-1A
OK2A2 61450	97-976-2A
1K2N1 61450A	97-976-2B
1K2N5 61450A	97-976-2B
OK2A1 61450B	97-976-2A
1K2N5 61450B	97-976-2B
1K2N1 61450C	97-976-2B
OK2A3 61459B	97-976-1A
OK2A1 61459C	97-976-1A
1K2A1 61459D	97-976-1B
1K2A3 61459D	97-976-1B
OK2N1 61460	97-976-1B
1K2N1 61460	97-976-1B
1K2N5 61460	97-976-1B
OK2N2 61462	97-976-1A
1K2N2 61462	97-976-1B
1K2A1 61462A	97-976-1B
OK2A1 61462B	97-976-1A
OK2NA 6146X	97-976-1A
OK2N1 6146XA	97-976-1A
1K2N1 6146XA	97-976-1B
OK2N1 6146XB	97-976-1A
1K2N1 6146XB	97-976-1B
1K2N1 61480	97-976-1B
1K2N1 61480A	97-976-1B
1K2N1 61480B	97-976-1B
OK2A1 61480C	97-976-1A
OK9A2 61481	97-976-1A
OK9A3 61481	97-976-1B
1K2A1 61485	97-976-1B
OK2A1 61485B	97-976-1A
OK2N1 61500	97-976-1A
1K2A1 61500	97-976-1B
1K2N1 61500	97-976-1B
OK2A1 61500A	97-976-1A
OK2N1 61520	97-976-3A
OK2N2 61520	97-976-3A

OK2N3 61520	97-976-3A
OK2N4 61520	97-976-3A
1K2N1 61520	97-976-3B
1K2N2 61520	97-976-3B
1K2N3 61520	97-976-3B
1K2N4 61520	97-976-3B
1K2N1 61520A	97-976-3B
1K2N2 61520A	97-976-3B
1K2N1 61520B	97-976-3B
1K2N2 61520B	97-976-3B
OK2A1 61525	97-976-1A
1K2A1 61525	97-976-1B
OK2O1 61526	97-976-1B
OK2O2 61526	97-976-1A
OK2N1 6152X	97-976-3A
OK9A5 6152XA	97-976-3B
OK2N1 6154X	97-976-1A
OK2N1 61570	97-976-1A
1K2N1 61570	97-976-1B
OK2A1 61710A	97-976-1A
1K2A1 61710B	97-976-1B
OK2N1 61760	97-971-1A
1K2N1 61760	97-971-1B
OK2N1 61A01	97-971-2A
1K2A1 61A01	97-971-2B
OK2N1 61A02	97-971-2A
1K2A1 61A02	97-971-2B
OK2N1 61A03	97-971-2A
1K2A1 61A03	97-971-2B
OK2N1 61A04	97-971-2A
OK2A1 61A10	97-971-2A
1K2A1 61A10	97-971-2B
OK2A1 61A1X	97-971-2A
1K2A1 61A1X	97-971-2B
OK2A1 61A1Y	97-971-2A
1K2A1 61A1Y	97-971-2B
OK2A1 61A20	97-971-2A
1K2A1 61A20	97-971-2B
OK2N1 61A25	97-971-2A
1K2N1 61A25	97-971-2B
OK2N1 61A30	97-971-2A
1K2A1 61A30	97-971-2B
OK2N1 61A35	97-971-2A
1K2N1 61A35	97-971-2B
OK2A1 61A41	97-971-2A
1K2A1 61A41	97-971-2B

OK2A1 61A45	97-976-3A
1K2A1 61A45	97-976-3B
OK2N1 61A50	97-971-2A
1K2N1 61A50	97-971-2B
OK2A1 61B05	97-976-3A
1K2A1 61B05	97-976-3B
OK2A1 61B10	97-976-3A
1K2N1 61B10	97-976-3B
1K2A1 61B10A	97-976-3B
OK9A3 61B11	97-976-3B
OK30C 61B15	97-976-3A
OK2A1 61B20	97-976-3A
1K2A1 61B20	97-976-3B
OK2A1 61B40	97-976-3A
1K2A1 61B40	97-976-3B
OK2N1 61B50	97-976-3A
1K2N1 61B50	97-976-3B
OK2N1 61C10	97-971-1A
1K2N1 61C10	97-971-1B
OK2N1 61C13	97-971-1A
1K2N1 61C13	97-971-1B
OK2N1 61C14	97-971-1A
1K2N1 61C14	97-971-1B
OK2N1 61C15	97-971-1A
1K2N1 61C15	97-971-1B
OK2N1 61C16	97-971-1A
1K2N1 61C16	97-971-1B
OK2N1 61C17	97-971-1A
1K2N1 61C17	97-971-1B
OK2N1 61C18	97-971-1A
1K2N1 61C18	97-971-1B
OK2N1 61C19	97-971-1A
1K2N1 61C19	97-971-1B
OK2N1 61C20	97-971-1A
1K2N1 61C20	97-971-1B
OK2N1 61J01	97-976-3A
1K2N1 61J01	97-976-3B
1K2N1 61J01A	97-976-3B
OK2N1 61J02	97-976-3A
1K2N1 61J02	97-976-3B
OK2A1 61J05	97-976-3A
1K2A1 61J05	97-976-3B
OK2N1 61J10	97-976-3A
1K2N1 61J10	97-976-3B
OK2A1 61J18	97-976-3A
1K2A1 61J18	97-976-3B

OK2A1 61J19	97-976-3A
1K2A1 61J19	97-976-3B
OK2N1 61J20	97-976-3A
OK30C 61J20	97-976-3A
1K2N1 61J20	97-976-3B
1K2N2 61J20	97-976-3B
OK2N1 61J30	97-976-3A
OK9A3 61J30	97-976-3B
OK2A2 61L10	97-976-2A
OK2A1 61L10B	97-976-2A

62-000

OK2B1 62495	81-819
OK72A 62784	81-810
OK710 62863	81-821
	81-831

63-000

OK2N3 63900	86-861
OK2N4 63900	86-861
OK2A3 63900A	86-861
OK2A4 63900A	86-861
OK2A3 63900B	86-861
OK2A4 63900B	86-861
OK2N1 63930	86-871
OK2N2 63930	86-871
OK2N1 63930A	86-871
OK2N2 63930A	86-871
OK2A1 63938	86-871
OK30A 63958	86-871

64-000

OK2N1 64030	75	84-847-2
OK2N3 64030	75	84-847-2
OK2N8 64030	75	84-847-2
OK2N1 64030	96	84-847-2
OK2N1 64030A	75	84-847-2
OK2N1 64030A	96	84-847-2
OK95A 64046	84-847-2
MB092 64046	84-847-2
OK2N1 64073	84-847-2
OK2N1 64090	75	84-847-2
OK2N1 64090	96	84-847-2

OK2N1 64101	84-847-1	
OK2A1 64150	84-847-1	
OK2N1 64160	84-847-1	
OK2N1 64170	84-847-1	
OK2N1 64260	75	84-847-2
OK2N1 64260	96	84-847-2
OK2N6 64260A	75	84-847-2
OK2S1 64261	75	84-847-2
OK2S1 64261	96	84-847-2
OK2S1 64261A	75	84-847-2
OK2S1 64261A	96	84-847-2
OK2S1 64261B	75	84-847-2
OK2S1 64261B	96	84-847-2
OK2S1 64261C	75	84-847-2
OK2S1 64261C	96	84-847-2
OK2N1 64270	75	84-846A
	84-846B
OK2N1 64270	96	84-846A
	84-846B
OK2S1 64280	75	84-847-2
OK2S1 64280	96	84-847-2
OK2A1 64280C	75	84-847-2
OK2A1 64280C	96	84-847-2
OK2A1 64280D	75	84-847-2
OK2A1 64280D	96	84-847-2
OK2S1 64290	75	84-847-2
OK2S1 64290	96	84-847-2
OK2S1 64290A	75	84-847-2
OK2S1 64294	75	84-847-2
OK2S1 64294	96	84-847-2
OK2S1 64295	84-847-2
OK2N1 64331	84-846A
OK2S1 64331	84-846A
OK2S1 64331A	84-846A
OK2N1 64333	84-846A
OK2S1 64333	84-846A
KJ001 64345	84-846A
	84-846B
	84-847-2
OK2N2 64350	43-439
OK2S2 64350	43-439
2K2N2 64350	43-439
OK2N1 64351	84-846A
	84-846B
OK2A1 64361	84-847-2
OK2N1 64410	75	84-846A

OK2N1 64410 75 84-846B
OK2N5 64410 75 84-846A
OK2N6 64410 75 84-846B
OK2N7 64410 75 84-846A
OK2N8 64410 75 84-846B
OK2S1 64410 75 84-846A
OK2S2 64410 75 84-846B
OK2N1 64410 96 84-846A
 84-846B
OK2N5 64410 96 84-846A
OK2N6 64410 96 84-846B
OK2N7 64410 96 84-846A
OK2N8 64410 96 84-846B
OK2S1 64410 96 84-846A
OK2S2 64410 96 84-846B
OK2N5 64410A 75 84-846A
OK2N6 64410A 75 84-846B
OK2N7 64410A 75 84-846A
OK2S1 64410A 75 84-846A
OK2S2 64410A 75 84-846B
OK2N5 64410A 96 84-846A
OK2N6 64410A 96 84-846B
OK2N7 64410A 96 84-846A
OK2S1 64410A 96 84-846A
OK2S2 64410A 96 84-846B
OK2S1 64410B 75 84-846A
OK2S1 64410B 96 84-846A
OK2N1 64413 84-846B
OK2N1 64414 75 84-846A
 84-846B
OK2S1 64414 75 84-846A
 84-846B
OK2N1 64414 96 84-846A
 84-846B
OK2S1 64414 96 84-846A
 84-846B
OK2N2 64415 84-846A
 84-846B
OK2N2 64416 84-846A
 84-846B
OK2N1 64418 75 84-846A
 84-846B
OK2N1 64418 96 84-846A
 84-846B
OK2N1 64431 84-846A

OK2N1 64431 84-846B
OK2N2 64431 84-846A
 84-846B
OK2N2 64432 84-846A
 84-846B
OK2NA 64450 X1 84-846A
 84-846B
OK2NB 64450 X2 84-846A
 84-846B
OK2NA 64450 Y1 84-846A
 84-846B
OK2NB 64450 Y2 84-846A
 84-846B
OK2N2 64450 Y6 84-846A
 84-846B
OK2NA 64450A X1 84-846A
 84-846B
OK2NB 64450A X2 84-846A
 84-846B
OK2NA 64450A X4 84-846A
 84-846B
OK2NA 64450A Y1 84-846A
 84-846B
OK2NB 64450A Y2 84-846A
 84-846B
OK2NA 64450A Y4 84-846A
 84-846B
OK2NA 64450C X5 84-846A
 84-846B
OK2NA 64450C X6 84-846A
 84-846B
OK2NB 64450D X7 84-846A
 84-846B
OK2NA 64451 84-846A
 84-846B
OK2N1 64610 02 84-847-2
OK2S1 64610 02 84-847-2
OK2N3 64610 CD 84-847-2
OK2N5 64610 CD 84-847-2
OK2N7 64610 CE 84-847-2
OK2N7 64610 YT 84-847-2
OK2S1 64610A 02 84-847-2
OK2N5 64610A CD 84-847-2
OK2N2 6471X 75 84-847-1
OK2N2 6471X 96 84-847-1
OK2N1 6481X 84-847-2

OK2N1 6491X 84-847-2
OK2N1 6492X 84-847-2
OK2N1 64950 75 84-847-2
OK2N1 64950 96 84-847-2
OK2A1 64950C 75 84-847-2
OK2A1 64950C 96 84-847-2
OK2A1 64950D 75 84-847-2
OK2A1 64950D 96 84-847-2
OK2N1 64960 75 84-847-2
OK2N1 64960 96 84-847-2
OK2A1 64960C 75 84-847-2
OK2A1 64960C 96 84-847-2
OK2A1 64960D 75 84-847-2
OK2A1 64960D 96 84-847-2
66-000	
OK2NA 66061 56-561A
OK2DK 66120 91-93A
OK9B1 66120 91-93A
OK2DK 66120A 91-93A
OK2DM 66120A 91-93A
OK2OB 66121 91-93A
OK9B0 66122 91-93A
OK9B1 66123 91-93A
OK2OB 66124 91-93A
OK2A1 66125 91-93A
OK2DJ 66126 91-93A
OK2DK 66126 91-93A
OK2DM 66126 91-93A
OK2NE 66153 81-819
OK2BW 66154 81-819
OK203 66156 81-819
OK72A 66250A 91-935
OK2N2 66350 91-935
OK2N3 66350 91-935
OK2N6 66350 02 91-935
OK2N6 66350 SZ 91-935
OK2N3 66350 YT 91-935
OK2N2 66350A 91-935
OK2N2 66360 91-935
OK2N2 66360 CD 91-935
OK2N2 66360 YT 91-935
OK2N1 66360D 91-935
OK2N1 66360D 02 91-935
OK2NA 66420 91-935

OK2NB 66420 91-935
OK2NA 66420A 91-935
OK2NB 66420A 91-935
OK2A1 66450 58-597
OK2N1 66460 91-935
OK2N1 66460A 91-935
OK2N1 66480 91-935
OK2N1 66480A 91-935
0B001 66490C 41-328A
 41-328B
OK2N1 66400 91-935
OK2N1 664H0 91-935
OK2N1 664H0A 91-935
OK2BW 66540 91-935
KK370 66540A 91-935
MLA01 66546 91-935
OK2N1 66600 91-935
OK2NA 66600 91-935
OK2N1 66730 91-911
OK2C2 66780 91-966
OK30A 66780 91-966
OK2NA 66810 91-935
OK2NA 66825 84-847-2
OK2N1 66830 84-847-2
KKY01 66830 91-952
OK2N1 66831 84-847-2
OK2N1 66840 84-853A
 84-853B
OK2N1 66841 84-853A
 84-853B
OK2N1 66842 84-853A
 84-853B
OK2N1 66850 91-962
OK2N6 66860 91-961
OK2NB 66860 91-961A
OK2ND 66860 91-961A
OK2N1 66860A 91-961
OK2N2 66860A 91-961
OK2N4 66860A 91-961
OK2N1 66860B 91-961
OK2N2 66860B 91-961
OK2N1 66870 91-961
OK2N2 66870 91-961
OK2NA 66870 91-961
OK2N6 66870 91-961
OK2N2 66870A 91-961

OK201 66871 91-961
 91-961A
OK241 66876 91-961
OK2NB 66876 91-961A
KK370 66876 91-961
KK370 66877 91-961
KK370 66878 91-961
OK2N1 66880 91-961
OK2N1 66881 91-961
OK2NB 66881 91-961A
OK2NB 66882 91-961A
OK2A1 668E0 91-961
OK2N1 66940 91-962
OK2A1 66941 91-961
 91-961A
OK2NA 66960 91-963
OK2NB 66960 91-963
OK2NC 66960 91-963
OK555 66960 91-963
MB485 66962A 91-963
OK2NC 66965 91-963
OK2A1 6696X 91-963
OK2A1 6696YB 91-963
OK2A1 6696YC 91-963
OK2A1 6696YD 91-963
OK2A1 6696ZB 91-963
OK2A1 6696ZC 91-963
OK2A1 6696ZD 91-963
00222 66971 84-841
OK2N1 66990 91-962
OK014 66991 28-3908
OK30A 66991 39-273AA
 39-273AB
OK2A1 669MO 91-961
OK2NB 669MO 91-961A

67-000

OK2R1 67010 91-911
OK2R2 67010 91-911
1K2N7 67010 91-911
1K2N8 67010 91-911
1K2R1 67010 91-911
1K2R2 67010 91-911
1K2S3 67010 91-911
1K2S4 67010 91-911

1K2S7 67010 91-911
1K2S8 67010 91-911
2K2R1 67010 91-911
2K2R2 67010 91-911
3K2R1 67010 91-911
3K2R2 67010 91-911
4K2N7 67010 91-911
4K2N8 67010 91-911
4K2S3 67010 91-911
4K2S4 67010 91-911
4K2S7 67010 91-911
4K2S8 67010 91-911
5K2N3 67010 91-911
5K2N4 67010 91-911
5K2R1 67010 91-911
5K2R2 67010 91-911
6K2N3 67010 91-911
6K2N4 67010 91-911
6K2N7 67010 91-911
6K2N8 67010 91-911
6K2R1 67010 91-911
6K2R2 67010 91-911
6K2S3 67010 91-911
6K2S4 67010 91-911
6K2S7 67010 91-911
6K2S8 67010 91-911
7K2N3 67010 91-911
7K2N4 67010 91-911
8K2N3 67010 91-911
8K2N4 67010 91-911
8K2N7 67010 91-911
8K2N8 67010 91-911
8K2S3 67010 91-911
8K2S4 67010 91-911
8K2S7 67010 91-911
8K2S8 67010 91-911
1K2S3 67010A 91-911
1K2S4 67010A 91-911
1K2S7 67010A 91-911
1K2S8 67010A 91-911
4K2S3 67010A 91-911
4K2S4 67010A 91-911
4K2S7 67010A 91-911
4K2S8 67010A 91-911
5K2N3 67010A 91-911
5K2N4 67010A 91-911

6K2N3 67010A 91-911
6K2N4 67010A 91-911
6K2S3 67010A 91-911
6K2S4 67010A 91-911
6K2S7 67010A 91-911
6K2S8 67010A 91-911
7K2N3 67010A 91-911
7K2N4 67010A 91-911
8K2N3 67010A 91-911
8K2N4 67010A 91-911
8K2S3 67010A 91-911
8K2S4 67010A 91-911
8K2S7 67010A 91-911
8K2S8 67010A 91-911
5K2N3 67010C 91-911
5K2N4 67010C 91-911
6K2N3 67010C 91-911
6K2N4 67010C 91-911
7K2N3 67010C 91-911
7K2N4 67010C 91-911
8K2N3 67010C 91-911
8K2N4 67010C 91-911
OK2N3 67010D 91-911
OK2N4 67010D 91-911
1K2N3 67010D 91-911
1K2N4 67010D 91-911
2K2N3 67010D 91-911
2K2N4 67010D 91-911
4K2N3 67010D 91-911
4K2N4 67010D 91-911
5K2N3 67010D 91-911
5K2N4 67010D 91-911
6K2N3 67010D 91-911
6K2N4 67010D 91-911
7K2N3 67010D 91-911
7K2N4 67010D 91-911
8K2N3 67010D 91-911
8K2N4 67010D 91-911
OK2N3 67010E 91-911
OK2N4 67010E 91-911
1K2N3 67010E 91-911
1K2N4 67010E 91-911
2K2N3 67010E 91-911
2K2N4 67010E 91-911
4K2N3 67010E 91-911
4K2N4 67010E 91-911

OK2N3 67010G 91-911
OK2N4 67010G 91-911
1K2N3 67010G 91-911
1K2N4 67010G 91-911
2K2N3 67010G 91-911
2K2N4 67010G 91-911
4K2N3 67010G 91-911
4K2N4 67010G 91-911
OK2N3 67010H 91-911
OK2N4 67010H 91-911
1K2N3 67010H 91-911
1K2N4 67010H 91-911
2K2N3 67010H 91-911
2K2N4 67010H 91-911
4K2N3 67010H 91-911
4K2N4 67010H 91-911
OK2N3 67020 91-912
OK2N4 67020 91-912
OK2R1 67020 91-912
OK2R2 67020 91-912
OK2R3 67020 91-912
OK2R4 67020 91-912
OK2R5 67020 91-912
OK2R6 67020 91-912
1K2N1 67020 91-912
1K2N2 67020 91-912
1K2N3 67020 91-912
1K2N4 67020 91-912
OK2N3 67020A 91-912
OK2N4 67020A 91-912
OK2N1 67020C 91-912
OK2N2 67020C 91-912
OK2N5 67020C 91-912
OK2N6 67020C 91-912
OK2N1 67020D 91-912
OK2N2 67020D 91-912
OK2N5 67020D 91-912
OK2N6 67020D 91-912
OK2N5 67020E 91-912
OK2N6 67020E 91-912
OK2N5 67020F 91-912
OK2N3 67030 91-913
OK2N4 67030 91-913
OK2N5 67030 91-913
OK2R1 67030 91-913
OK2R2 67030 91-913

1K2N2 67030	91-913
1K2N3 67030	91-913
1K2N4 67030	91-913
1K2N5 67030	91-913
1K2R1 67030	91-913
1K2R2 67030	91-913
2K2N3 67030	91-913
2K2N4 67030	91-913
2K2N5 67030	91-913
2K2R1 67030	91-913
2K2R2 67030	91-913
3K2R1 67030	91-913
3K2R2 67030	91-913
4K2R1 67030	91-913
4K2R2 67030	91-913
5K2R1 67030	91-913
5K2R2 67030	91-913
OK2N4 67030A	91-913
1K2N2 67030A	91-913
1K2N4 67030A	91-913
2K2N4 67030A	91-913
OK2N1 670300	91-913
OK2N2 670300	91-913
OK201 67041C	91-911
KG030 67043A	91-986
OK201 67044	91-911
OK2A1 67049	91-911
OK2A1 67049A	91-911
OK2R1 67050	91-911
1K2R1 67050	91-911
2K2N3 67050	91-911
2K2N4 67050	91-911
2K2R1 67050	91-911
4K2N3 67050	91-911
4K2N4 67050	91-911
4K2R1 67050	91-911
OK2N3 67050C	91-911
OK2N4 67050C	91-911
1K2N3 67050C	91-911
1K2N4 67050C	91-911
OK756 67054	91-912
MG001 67059	81-816
OK2N1 67060	91-911
OK2N1 67060C	91-911
MG001 67061	81-815
	91-911

OK2N5 67070C	91-912
OK2N1 670700	91-912
OK2N5 670700	91-912
OK2A4 67071	91-912
OK2N1 67071	91-912
OK2A4 67071A	91-912
OK2N1 67080	91-912
OK2N3 67080	91-912
OK2DJ 67100	91-911
OK2N3 67100	91-911
OK2N4 67100	91-911
OK2N5 67100	91-911
1K2N3 67100	91-911
1K2N4 67100	91-911
1K2N5 67100	91-911
OK2AA 67100C	91-911
OK9AC 67102	81-816
OK2R5 67150	91-911
1K2N5 67150	91-911
1K2R5 67150	91-911
2K2N5 67150	91-911
2K2R5 67150	91-911
3K2N5 67150	91-911
3K2R5 67150	91-911
OK2N1 67150E	91-911
OK2N3 67150E	91-911
1K2N1 67150E	91-911
1K2N3 67150E	91-911
OK2R2 67190	91-916
1K2N2 67190	91-916
1K2R2 67190	91-916
3K2N2 67190	91-916
OK2N2 67190A	91-916
3K2N2 67190A	91-916
2K2N2 67190B	91-916
3K2N2 67190B	91-916
4K2N2 67190B	91-916
2K2N2 67190C	91-916
4K2N2 67190C	91-916
2K2N2 67190D	91-916
4K2N2 67190D	91-916
1K2N2 67200	91-916
OK2N2 67200A	91-916
2K2N2 67200A	91-916
OK2N2 67200B	91-916
2K2N2 67200B	91-916

OK2N2 67210	91-916
OK2A1 67321A	91-981
OK2A2 67321A	91-981
OK9A1 67330	91-981
K0BC2 67330	91-981
OK201 67330A	91-981
OK2A1 67350C	91-981
OK2A1 67350D	91-981
OK2A1 67360B	91-981
OK2A1 67360C	91-981
OK2C1 67480	91-986
OK2A1 67483	91-986
OK2C0 67483	91-986
OK2A1 67500A	91-986
OK2A2 67501	91-986
OK2A3 67501	91-986
OK2A1 67501A	91-986
OK203 67501B	91-986
OH001 67502	91-986
MDB05 67502	91-986
OK9A0 67505	91-986
OK50A 67507	91-986
OK2AA 67510	91-986
OK2AB 67510	91-986
OK2A1 67510A	91-986
OK2AG 67510A	91-986
OK9D0 67519	81-810
KKY01 67519	91-986
OK2N2 67580	91-952
OK2N7 67580	91-952
OK2N2 67580A	91-952
OK2N5 67580C	91-952
OK2N1 67731	84-858
OK2N1 67731A	84-858
OK2A1 67740	91-912
OK2A2 67740	91-912
OK2C6 67740	91-952
OK974 67740	91-952
OK9A3 67740A	91-952
OK2DJ 677F0	91-952
OK2DK 677F0	91-952
OK2A3 677F0B	91-952
OK2AA 677F0B	91-952
OK2N1 677R0	91-952
OK2N2 677R0	91-952
OK2N3 677R0	91-952

OK2A1 67916	91-911
OK2N1 67916	91-911
OK2A2 67990	91-952
OG030 67992A	91-952
OK247 67981A	91-912
OK2A3 67BD1	28-281B
OK2N1 67BK1	91-912
OK2N5 67BK1	91-912
3K2A1 67BK1A	91-912
1K2A1 67BK1B	91-912
OK2N1 67BK2	91-912
OK2N5 67BK2	91-912
OK2N1 67BK3	91-912
OK2N5 67BK3	91-912
OK2N1 67BK4	91-912
OK2N5 67BK4	91-912
OK2A1 67C11A	91-916
	91-934
OK2A5 67G51	91-912
OK2N1 67HC1	91-911
OK2N2 67HC2	91-911
OK2N3 67JB0	91-912
1K2N3 67JB0	91-912
1K2T1 67JB0	91-912
2K2N1 67JB0	91-912
3K2N1 67JB0	91-912
2K2N1 67JB0A	91-912
3K2N1 67JB0A	91-912
2K2N1 67JB0B	91-912
3K2N1 67JB0B	91-912
OK2N1 67P30	91-913
OK2A1 67SC1A	81-816

68-000

OK201 68013	84-858
KKY01 68013	84-857
OK2DJ 68017	84-853A
OK2DJ 68018	84-853A
OK2N1 68030	05	84-853A
OK2N2 68030	05	84-853A
OK2N3 68030	05	84-853B
OK2NA 68030	05	84-853A
OK2NB 68030	05	84-853A
OK2NC 68030	05	84-853B
OK2N1 68030	75	84-853A

OK2N2	68030	75	84-853A
OK2N3	68030	75	84-853B
OK2NA	68030	75	84-853A
OK2NB	68030	75	84-853A
OK2NC	68030	75	84-853B
OK2N1	68030A	05	84-853A
OK2N2	68030A	05	84-853A
OK2N3	68030A	05	84-853B
OK2NA	68030A	05	84-853A
OK2NB	68030A	05	84-853A
OK2NC	68030A	05	84-853B
1K2N1	68030A	05	84-853A
1K2N2	68030A	05	84-853A
1K2N3	68030A	05	84-853B
1K2NA	68030A	05	84-853A
1K2NB	68030A	05	84-853A
1K2NC	68030A	05	84-853B
OK2N1	68030A	75	84-853A
OK2N2	68030A	75	84-853A
OK2N3	68030A	75	84-853B
OK2NA	68030A	75	84-853A
OK2NB	68030A	75	84-853A
OK2NC	68030A	75	84-853B
1K2N1	68030A	75	84-853A
1K2N2	68030A	75	84-853A
1K2N3	68030A	75	84-853B
1K2NA	68030A	75	84-853A
1K2NB	68030A	75	84-853A
1K2NC	68030A	75	84-853B
OK2N3	68030B	05	84-853B
OK2NC	68030B	05	84-853B
1K2N1	68030B	05	84-853A
1K2N2	68030B	05	84-853A
1K2N3	68030B	05	84-853B
1K2NA	68030B	05	84-853A
1K2NB	68030B	05	84-853A
1K2NC	68030B	05	84-853B
OK2N3	68030B	75	84-853B
OK2NC	68030B	75	84-853B
1K2N1	68030B	75	84-853A
1K2N2	68030B	75	84-853A
1K2N3	68030B	75	84-853B
1K2NA	68030B	75	84-853A
1K2NB	68030B	75	84-853A
1K2NC	68030B	75	84-853B
KG030	68032B	05	84-853A

KG030	68032B	05	84-853B
KG030	68032B	75	84-853A
			84-853B
OK2N3	68033	05	84-853B
OK9AC	68033	05	84-853B
OK2N3	68033	75	84-853B
OK9AC	68033	75	84-853B
OK2A3	68033A		84-853B
OK202	68070A		09-091
KO187	68110A		09-091
OK2A1	68170F	05	84-858
OK2A1	68170F	75	84-858
OK2A1	68170G	05	84-858
OK2A1	68170G	75	84-858
OK2A1	6817XB		84-858
KO118	68180B		09-091
OK2A1	68190F	05	84-858
OK2A1	68190F	75	84-858
OK2A1	68210F	05	84-858
OK2A1	68210F	75	84-858
OK2A1	68220F	05	84-858
OK2A1	68220F	75	84-858
OK2A1	68230F	75	84-858
OK2A1	68230F	96	84-858
OK2A1	68230H	75	84-858
OK2A1	68230H	96	84-858
OK2A1	68240F	75	84-858
OK2A1	68240F	96	84-858
OK2A1	68240H	75	84-858
OK2A1	68240H	96	84-858
OK2A1	68270H	05	84-858
OK2A1	68270H	75	84-858
OK2A1	68270J	05	84-858
OK2A1	68270J	75	84-858
OK2A1	68272A	05	84-858
OK2A1	68272A	75	84-858
OK2A1	68290H	05	84-858
OK2A1	68290H	75	84-858
OK2A1	68290J	05	84-858
OK2A1	68290J	75	84-858
OK2A1	68292A	05	84-858
OK2A1	68292A	75	84-858
OK2A4	68320	75	84-856
OK2AZ	68320	75	84-856
OK2A4	68320	96	84-856
OK2AZ	68320	96	84-856

OK2AW	68320A	75	84-856
OK2AW	68320A	96	84-856
OK2A2	68320J	75	84-856
OK2A2	68320J	96	84-856
OK2A2	6832SC	75	84-856
OK2A2	6832SC	96	84-856
OK2A2	6833SC	75	84-856
OK2A2	6833SC	96	84-856
OK2A1	68370H	75	84-858
OK2A1	68370H	96	84-858
OK2A1	68370J	75	84-858
OK2A1	68370J	96	84-858
OK2A1	68390	75	84-858
OK2N1	68390	75	84-858
OK2A1	68390	96	84-858
OK2N1	68390	96	84-858
OK2N1	68390A	75	84-858
OK2N1	68390A	96	84-858
OK2N1	68390B	75	84-858
OK2N1	68390B	96	84-858
OK2A1	68392B	75	84-858
OK2A1	68392B	96	84-858
OK2A1	6840PA		81-823
			81-833
OK2A1	6840ZA		81-823
			81-833
1K2N3	68420	X1	81-823
1K2N4	68420	X1	81-823
2K2N3	68420	X1	81-823
4K2N3	68420	X2	81-823
4K2N4	68420	X2	81-823
5K2N3	68420	X2	81-823
1K2N4	68420	X4	81-823
1K2N3	68420	Y1	81-823
1K2N4	68420	Y1	81-823
2K2N3	68420	Y1	81-823
4K2N3	68420	Y2	81-823
4K2N4	68420	Y2	81-823
5K2N3	68420	Y2	81-823
1K2N4	68420	Y4	81-823
1K2ND	68420	Y5	81-823
2K2ND	68420	Y5	81-823
4K2N4	68420A	X0	81-823
1K2N4	68420A	X1	81-823
2K2N3	68420A	X1	81-823
4K2N4	68420A	X2	81-823

5K2N3	68420A	X2	81-823
1K2N4	68420A	X4	81-823
2K2N3	68420A	X4	81-823
1K2N4	68420A	X8	81-823
1K2N4	68420A	X9	81-823
1K2N4	68420A	Y1	81-823
2K2N3	68420A	Y1	81-823
4K2N4	68420A	Y2	81-823
5K2N3	68420A	Y2	81-823
1K2N4	68420A	Y4	81-823
2K2N3	68420A	Y4	81-823
5K2N3	68420B	X0	81-823
5K2N3	68420B	X2	81-823
2K2N3	68420B	X4	81-823
2K2N3	68420B	X9	81-823
5K2N3	68420B	Y2	81-823
2K2N3	68420B	Y4	81-823
1K2N3	68422	75	81-823
2K2N3	68422	75	81-823
1K2N3	68422	96	81-823
2K2N3	68422	96	81-823
1K2N3	68450	X1	81-823
1K2N4	68450	X1	81-823
2K2N3	68450	X1	81-823
4K2N3	68450	X2	81-823
4K2N4	68450	X2	81-823
5K2N3	68450	X2	81-823
1K2N4	68450	X4	81-823
1K2N3	68450	Y1	81-823
1K2N4	68450	Y1	81-823
2K2N3	68450	Y1	81-823
4K2N3	68450	Y2	81-823
4K2N4	68450	Y2	81-823
5K2N3	68450	Y2	81-823
1K2N4	68450	Y4	81-823
1K2ND	68450	Y5	81-823
1K2N4	68450A	X1	81-823
2K2N3	68450A	X1	81-823
4K2N4	68450A	X2	81-823
5K2N3	68450A	X2	81-823
1K2N4	68450A	X4	81-823
2K2N3	68450A	X4	81-823
1K2N4	68450A	Y1	81-823
2K2N3	68450A	Y1	81-823
4K2N4	68450A	Y2	81-823
5K2N3	68450A	Y2	81-823

1K2N4 68450A Y4	81-823
	81-823
2K2N3 68450A Y4	81-823
4K2N4 68450B X0	81-823
1K2N4 68450B X1	81-823
4K2N4 68450B X2	81-823
1K2N4 68450B X4	81-823
1K2N4 68450B X8	81-823
1K2N4 68450B X9	81-823
	81-823
1K2N4 68450B Y1	81-823
4K2N4 68450B Y2	81-823
1K2N4 68450B Y4	81-823
	81-823
1K2N3 68452 75	81-823
2K2N3 68452 75	81-823
1K2N3 68452 96	81-823
2K2N3 68452 96	81-823
OK2A1 68510C	81-833
4K2N3 68520 X0	81-833
5K2N3 68520 X0	81-833
1K2N3 68520 X1	81-833
2K2N3 68520 X1	81-833
4K2N3 68520 X2	81-833
5K2N3 68520 X2	81-833
1K2N3 68520 X4	81-833
2K2N3 68520 X4	81-833
1K2N3 68520 X8	81-833
1K2N3 68520 X9	81-833
2K2N3 68520 X9	81-833
1K2N3 68520 Y1	81-833
2K2N3 68520 Y1	81-833
4K2N3 68520 Y2	81-833
5K2N3 68520 Y2	81-833
1K2N3 68520 Y4	81-833
2K2N3 68520 Y4	81-833
1K2ND 68520 Y5	81-833
2K2ND 68520 Y5	81-833
KK344 68525 75	81-823
KK344 68525 96	81-823
4K2N3 68550 X0	81-833
5K2N3 68550 X0	81-833
1K2N3 68550 X1	81-833
2K2N3 68550 X1	81-833
4K2N3 68550 X2	81-833
5K2N3 68550 X2	81-833

1K2N3 68550 X4	81-833
2K2N3 68550 X4	81-833
1K2N3 68550 X8	81-833
1K2N3-68550 X9	81-833
2K2N3 68550 X9	81-833
1K2N3 68550 Y1	81-833
2K2N3 68550 Y1	81-833
4K2N3 68550 Y2	81-833
5K2N3 68550 Y2	81-833
1K2N3 68550 Y4	81-833
2K2N3 68550 Y4	81-833
1K2ND 68550 Y5	81-833
2K2ND 68550 Y5	81-833
OK2A1 68560C	81-833
OK2A1 68611R	84-841
OK2A1 68611S	84-841
OB100 68615	84-841
OK2A1 68624 75	84-841
OK2A1 68624 96	84-841
OB001 68625	84-841
OK2DJ 68631	84-841
OK2N1 68631	84-841
OK2N2 68631	84-841
OK2A3 68641L	84-841
OK2A1 68661	81-810
OK2AR 68670G 75	84-841
OK2AR 68670G 96	84-841
OK2AR 68670H 75	84-841
OK2AR 68670H 96	84-841
OK2AR 68670J 75	84-841
OK2AR 68670J 96	84-841
OK2AB 68670K 75	84-841
OK2AR 68670K 75	84-841
OK2AB 68670K 96	84-841
OK2AR 68670K 96	84-841
OK2AB 68670L 75	84-841
OK2AR 68670L 75	84-841
OK2AB 68670L 96	84-841
OK2AR 68670L 96	84-841
OK2AB 68670M 75	84-841
OK2AR 68670M 75	84-841
OK2AB 68670M 96	84-841
OK2AR 68670M 96	84-841
OK2AB 68670N 75	84-841
OK2AR 68670N 75	84-841
OK2AB 68670P 96	84-841
OK2AR 68670P 96	84-841

OK2AB 68670R 75	84-841
OK2A1 686C0B	84-841
OK2A2 68710 75	84-858
OK2A2 68710 96	84-858
MB455 68712	84-858
OK2A2 68720 75	84-858
OK2A2 68720 96	84-858
OK2A2 68730 75	84-858
OK2A2 68730 96	84-858
OK2A2 68740 75	84-858
OK2A2 68740 96	84-858
OK2A1 68760E 75	84-858
OK2A1 68760E 96	84-858
OK2A1 68760F 75	84-858
OK2A1 68760F 96	84-858
OK2A1 68760G 75	84-858
OK2A1 68760G 96	84-858
OK2A1 68760H 75	84-858
OK2A1 68760H 96	84-858
OK2A1 68770E 75	84-858
OK2A1 68770E 96	84-858
OK2A1 68770G 75	84-858
OK2A1 68770G 96	84-858
OK2A1 68770H 75	84-858
OK2A1 68770H 96	84-858
OK2N1 68810	84-857
OK2N2 68810	84-857
OK2N3 68810	84-857
OK2N1 68810A	84-857
OK2N1 68810B	84-857
OK2N1 68810C	84-857
OK2N1 68810D	84-857
OK2NA 68810D	84-857
O1011 68815	88-890
OK2N1 68830 02	84-857
OK2A1 68835C	84-857
OK2A2 68845B	84-857
OK2A2 68845D	84-857
OK2A2 68845E	84-857
OK2N2 68860B 02	84-857
OK2N2 68860C 02	84-857
OK2N2 68860E 02	84-857
OK2N2 68860F 02	84-857
OB102 68865	81-810
	84-841
OK201 68865	84-857

KGJ12 68865	84-858
KK136 68865	60-667
KKY05 68865	97-971-1A
	97-971-1B
KKY07 68865	60-667
OK2N2 68865 02	84-857
OB102 68865 05	84-853A
	84-853B
	84-853A
	84-853B
	84-856
OB102 68865 96	84-856
KG032 68865A	84-841
KK137 68865A	86-888
OK2N2 68865A 02	84-857
KG032 68865A 75	84-858
KG032 68865A 96	84-858
KKY06 68865B 75	84-858
KKY06 68865B 96	84-858
OG031 68866B	60-667
OK2N2 68870B 02	84-857
OK2N2 68870C 02	84-857
OK2N2 68870D 02	84-857
OK2N2 68870E 02	84-857
OK2N2 68875 02	84-857
OK2NP 68875 02	84-857
OK2N2 68875A 02	84-857
KGJ21 68885B	84-846A
	84-846B
OK2N1 68911	84-857
OK2N2 68960A	84-857
OK2N2 68960B	84-857
OK2N2 68960C	84-857
MG350 68AB1	81-823
	81-833
MG350 68AB1 75	84-856
MG350 68AB1 96	84-856
KH380 68AD3	84-858
69-000		
OK20J 69010	09-091
KK150 69011F	05-052
OK2N3 69115	86-876
OK2A1 69115A	86-876
OK2S1 69120 3Y	86-876

2K2N2 69270 75	84-853B
3K2N1 69270 75	84-853A
	84-853B
3K2N2 69270 75	84-853A
	84-853B
OK2N1 69270A 05	84-853A
	84-853B
1K2N1 69270A 05	84-853A
2K2N1 69270A 05	84-853A
	84-853B
2K2N2 69270A 05	84-853A
	84-853B
OK2N1 69270A 75	84-853A
	84-853B
1K2N1 69270A 75	84-853A
	84-853B
2K2N1 69270A 75	84-853A
	84-853B
2K2N2 69270A 75	84-853A
	84-853B
3K2N1 69270A 75	84-853A
	84-853B
3K2N2 69270A 75	84-853A
	84-853B
1K2N1 69270B 05	84-853A
1K2N1 69270B 75	84-853A
	84-853B
1K2N1 69270C 75	84-853A
	84-853B
OK2N1 69320 05	84-853A
	84-853B
OK2N2 69320 05	84-853A
	84-853B
1K2N1 69320 05	84-853A
	84-853B
2K2N1 69320 05	84-853A
	84-853B
2K2N2 69320 05	84-853A
	84-853B
3K2N1 69320 05	84-853A
	84-853B
3K2N2 69320 05	84-853A
	84-853B
OK2N1 69320 75	84-853A
	84-853B
OK2N2 69320 75	84-853A

OK2N2 69320 75	84-853B
1K2N1 69320 75	84-853A
	84-853B
2K2N1 69320 75	84-853A
	84-853B
2K2N2 69320 75	84-853A
	84-853B
3K2N1 69320 75	84-853A
	84-853B
3K2N2 69320 75	84-853A
	84-853B
OK2N1 69320A 05	84-853A
	84-853B
1K2N1 69320A 05	84-853A
	84-853B
OK2N1 69320A 75	84-853A
	84-853B
1K2N1 69320A 75	84-853A
	84-853B
2K2N1 69320A 75	84-853A
	84-853B
2K2N2 69320A 75	84-853A
	84-853B
3K2N1 69320A 75	84-853A
	84-853B
3K2N2 69320A 75	84-853A
	84-853B
1K2N1 69320B 75	84-853A
	84-853B
2K2N1 69320B 75	84-853A
	84-853B
2K2N2 69320B 75	84-853A
	84-853B
1K2N1 69320C 75	84-853A
	84-853B
KKY01 69361	81-823
	81-833
OK203 69455 75	81-823
	81-833
OK203 69455 96	81-823
	81-833
OK2N1 69471 05	84-853A
	84-853B
OK2N2 69471 05	84-853A
	84-853B
OK2N1 69471 75	84-853A

OK2N1 69471 75	84-853B
OK2N2 69471 75	84-853A
	84-853B
OK2C3 69472 05	84-853A
	84-853B
OK2C3 69472 75	84-853A
	84-853B
OK9A0 69472B 05	84-853A
	84-853B
OK9A0 69472B 75	84-853A
	84-853B
OK2AU 69475	84-853A
	84-853B
OK2C0 69475 05	84-853A
OK2C0 69475 75	84-853A
MOX50 69531 02	84-857
OK201 69650B	09-091
OK201 69650C	09-091
OK201 69650D	09-091
OK2N1 69660 75	84-841
OK2N1 69660 96	84-841
OK2N1 69661 75	84-841
OK2N1 69661 96	84-841
OK2N1 69662 75	84-841
OK2N1 69662 96	84-841
OK2N1 69663 75	84-841
OK2N1 69663 96	84-841
OK2N1 69664 75	84-841
OK2N1 69664 96	84-841
OK2N1 69665 75	84-841
OK2N1 69665 96	84-841
OK202 69670A	09-091
OK202 69670B	09-091
KK38T 69741	05-052
OK2N2 69800 05	81-816
OK2N2 69800 75	81-816
OK2C1 69807	81-816
OK2N1 69810	81-816
OK555 69827	81-816
OK555 69828	81-816
OK555 69829	81-816
OK2N2 69830 05	81-816
OK2N2 69830 75	81-816
OK2N1 69840	81-816
OK555 69841	81-816
OK555 69842	81-816

OK555 69843	81-816
OK555 69844	81-816
OK2N1 69845	81-816
OK555 69846	81-816
OK555 69847	81-816
OK555 69848	81-816
OK555 69849	81-816
OK2C1 69858	81-816
OK2N1 69860	81-816
OK30C 69870	81-816
OK555 69871	81-816
OK2C1 69875	81-816
OK2C1 69876	81-816
OK2C1 69879	81-816
OK2N1 69880	81-816
OK2N1 69881	81-816
OK2N1 6989X	81-816
OK2N1 6989Y	81-816
OK2N2 69910 05	81-816
OK2N2 69910 75	81-816
OK240 69926	81-816
70-000	
OK2A1 70020	60-710
OK2A1 70020A	60-710
OK2A1 7005X	60-710
OK2A1 7005XA	60-710
OK2A1 7005XC	60-710
OK2A1 7005XD	60-710
OK2N1 7011X	60-710
OK2A1 70131	60-710
OK2A1 70131A	60-710
OK2A1 7015X	60-710
OK2N1 7015X	60-710
OK2N1 7015XA	60-710
OK2N1 7015XE	60-710
OK2A1 70180	60-710
OK2A1 7024X	60-710
OK2A1 7024XB	60-710
SK2A1 7024XB	60-710
OK2A1 70260	60-710
OK2A1 70260A	60-710
OK2Y1 70270	60-710
KSUB2 70270	60-710
OK2Y1 70270A	60-710

KSUB2 70270A 60-710
OK2Y1 70281 60-710
KSUB2 70281 60-710
KSUB1 70291 60-710
KSUB2 70291 60-710
KSUB1 70300 60-710
KSUB2 70300 60-710
OK2A1 70420A 60-710
OK2A1 70420B 60-710
OK2A1 70420C 60-710
OK2N2 70450 60-710
OK2N2 70450A 60-710
OK2N2 70491 60-710
OK2A1 70500 60-690
OK2A1 70601 60-671
OK2AH 70601 60-671
OK2A1 70601A 60-671
OK2AH 70601A 60-671
OK2B1 70620 60-667
OK2N1 70620 60-667
OK2N1 70620A 60-667
OK2A1 70630A 60-671
OK2A1 70640 60-671
OK2A1 70660 60-671
OK2A1 70660A 60-671
OK2BA 70665A 60-671
OK2N3 7066X 60-671
OK2A1 70671 60-671
OK2A1 70701 60-671
OK2N2 70750 60-690

71-000

OK2A1 71020 60-710
OK2A1 71020A 60-710
OK2A1 7105X 60-710
OK2A1 7105XA 60-710
OK2A1 7105XC 60-710
OK2A1 7105XD 60-710
OK2A1 7105XE 60-710
OK2N1 7111X 60-710
OK2A1 71131 60-710
OK2A1 71131A 60-710
OK2N1 7115X 60-710
OK2N1 7115XA 60-710
OK2N1 7115XE 60-710

OK2A1 71180 60-710
OK2A1 7124X 60-710
OK2A1 7124XB 60-710
SK2A1 7124XB 60-710
OK2Y1 71270 60-710
KSUB2 71270 60-710
OK2Y1 71270A 60-710
KSUB2 71270A 60-710
OK2Y1 71281 60-710
KSUB2 71281 60-710
KSUB1 71291 60-710
KSUB2 71291 60-710
KSUB1 71300 60-710
KSUB2 71300 60-710
OK2A1 71420A 60-710
OK2A1 71420B 60-710
OK2A1 71420C 60-710
OK2N2 71450 60-710
OK2N2 71450A 60-710
OK2N2 71491 60-710
OK2BA 71665A 60-671

72-000

OK2N1 72020 60-770
OK2A1 72210B 60-770
OK2A1 72210C 60-770
OK2A1 72240B 60-770
OK2A1 72240C 60-770
OK2CA 72270 81-814
OK2N1 72270 81-814
OK2A1 72270A 81-814
KK376 72301 05-052
MGB1V 72301 05-052
OK2N2 72310 81-814
OK2N2 72311 81-814
OK2N1 72313 81-814
OK2N1 72314 81-814
OK2N1 72333 81-814
OK2N1 72333A 81-814
OK2N1 72410 3Y 81-814
OK2N2 72410 3Y 81-814
OK2N1 72410 6B 81-814
OK2N2 72410 6B 81-814
OK2N1 72410 8Y 81-814
OK2N2 72410 8Y 81-814

OK2N1 72410 C5 81-814
OK2N2 72410 C5 81-814
OK2N1 72410 EB 81-814
OK2N2 72410 EB 81-814
OK2N1 72410 R5 81-814
OK2N2 72410 R5 81-814
OK2N1 72410 UD 81-814
OK2N2 72410 UD 81-814
OK2N1 72410 V9 81-814
OK2N2 72410 V9 81-814
OK2A3 72511 81-834
OK2A4 72511 81-834
OK2A2 72560B 81-834
OK2A2 72560C 81-834
OK2A2 72560D 81-834
OK2A1 72605A 81-834
OK2A1 72605B 81-834
OK2A1 72605C 81-834
OK2A1 7260X 81-834
OK2A1 72760B 81-831
OK2A1 72760C 81-831
OK2A1 72770 81-831
OK2A1 72770A 81-831
OK2A1 72810A 81-831
OK2A1 72821 81-833
OK2N2 72861 81-831

73-000

OK2N1 73020 60-770
OK2A1 73210B 60-770
OK2A1 73210C 60-770
OK2A1 73240B 60-770
OK2A1 73240C 60-770
OK2CA 73270 81-814
OK2N1 73270 81-814
OK2A1 73270A 81-814
KK376 73301 05-052
MDX50 73301 05-052
OK2N2 73310 81-814
OK2N2 73311 81-814
OK2N1 73313 81-814
OK2N1 73314 81-814
OK2N1 73410 3Y 81-814
OK2N2 73410 3Y 81-814
OK2N1 73410 6B 81-814

OK2N2 73410 6B 81-814
OK2N1 73410 8Y 81-814
OK2N2 73410 8Y 81-814
OK2N1 73410 C5 81-814
OK2N2 73410 C5 81-814
OK2N1 73410 EB 81-814
OK2N2 73410 EB 81-814
OK2N1 73410 R5 81-814
OK2N2 73410 R5 81-814
OK2N1 73410 UD 81-814
OK2N2 73410 UD 81-814
OK2N1 73410 V9 81-814
OK2N2 73410 V9 81-814
OK2A3 73511 81-834
OK2A4 73511 81-834
OK2A2 73560B 81-834
OK2A2 73560C 81-834
OK2A2 73560D 81-834
OK2A1 73605A 81-834
OK2A1 73605B 81-834
OK2A1 73605C 81-834
OK2A1 7360X 81-834
OK2A1 73760B 81-831
OK2A1 73760C 81-831
OK2A1 73770 81-831
OK2A1 73770A 81-831
OK2A1 73810A 81-831
OK2A1 73821 81-833
OK2N2 73861 81-831

76-000

OK2A1 76201 81-819
OK2FB 76201 81-819
OK2N1 76201 81-819
OK2A1 76201A 81-819
OK30F 76201A 81-819
OK2Y9 76461 97-976-1A
OK201 76641 91-981
MS064 76677 91-986

79-000

OK2A4 79300 41-328B
OK2A4 79610 31-327
OK2N1 79610 31-327

OK2A4 79820 41-3288

88-000

1K2N1 88005	75	88-881
1K2N1 88005	96	88-881
8K2N1 88050	757	88-881
8K2N1 88050	758	88-881
OK2A3 88106		88-881
2K2N1 88110	750	88-881
2K2N2 88110	751	88-881
2K2N4 88110	751	88-881
2K2N3 88110	753	88-881
2K2N6 88110	753	88-881
8K2N3 88110	757	88-881
8K2N2 88110	758	88-881
8K2N4 88110	758	88-881
2K2N1 88110	900	88-881
2K2N2 88110	901	88-881
2K2N4 88110	901	88-881
2K2N3 88110	903	88-881
2K2N6 88110	903	88-881
2K2N1 88110A	750	88-881
2K2N2 88110A	751	88-881
2K2N4 88110A	751	88-881
2K2N3 88110A	753	88-881
2K2N6 88110A	753	88-881
2K2N2 88110A	755	88-881
2K2N4 88110A	755	88-881
2K2N1 88110A	756	88-881
2K2N1 88110A	900	88-881
2K2N2 88110A	901	88-881
2K2N4 88110A	901	88-881
2K2N3 88110A	903	88-881
2K2N6 88110A	903	88-881
2K2N2 88110A	906	88-881
2K2N4 88110A	906	88-881
2K2N1 88111	750	88-881
2K2N2 88111	751	88-881
2K2N3 88111	753	88-881
2K2N2 88111	755	88-881
2K2N1 88111	756	88-881
8K2N1 88111	757	88-881
8K2N2 88111	758	88-881
2K2N1 88111	900	88-881
2K2N2 88111	901	88-881

2K2N3 88111	903	88-881
2K2N2 88111	906	88-881
1K2N1 8812X		88-881
2K2N1 88130	750	88-881
2K2N2 88130	751	88-881
2K2N4 88130	751	88-881
2K2N3 88130	753	88-881
2K2N6 88130	753	88-881
9K2N1 88130	753	88-881
2K2N2 88130	755	88-881
2K2N4 88130	755	88-881
2K2N1 88130	756	88-881
8K2N1 88130	757	88-881
8K2N3 88130	757	88-881
8K2N2 88130	758	88-881
8K2N4 88130	758	88-881
2K2N1 88130	900	88-881
2K2N2 88130	901	88-881
2K2N4 88130	901	88-881
2K2N3 88130	903	88-881
2K2N6 88130	903	88-881
9K2N1 88130	903	88-881
2K2N2 88130	906	88-881
2K2N4 88130	906	88-881
2K2N1 88131	750	88-881
2K2N2 88131	751	88-881
2K2N3 88131	753	88-881
9K2N1 88131	753	88-881
2K2N2 88131	755	88-881
2K2N1 88131	756	88-881
8K2N1 88131	757	88-881
8K2N2 88131	758	88-881
2K2N1 88131	900	88-881
2K2N2 88131	901	88-881
2K2N3 88131	903	88-881
9K2N1 88131	903	88-881
2K2N2 88131	906	88-881
1K2N1 8813X		88-881
1K2N3 88155	75	88-881
1K2N3 88155	96	88-881
2K2N1 88160	750	88-881
2K2N2 88160	751	88-881
2K2N5 88160	751	88-881
2K2N3 88160	753	88-881
2K2N7 88160	753	88-881
8K2N1 88160	757	88-881

8K2N3 88160	757	88-881
8K2N2 88160	758	88-881
8K2N4 88160	758	88-881
2K2N1 88160	900	88-881
2K2N2 88160	901	88-881
2K2N5 88160	901	88-881
2K2N3 88160	903	88-881
2K2N7 88160	903	88-881
2K2N1 88160A	750	88-881
2K2N2 88160A	751	88-881
2K2N5 88160A	751	88-881
2K2N3 88160A	753	88-881
2K2N7 88160A	753	88-881
2K2N2 88160A	755	88-881
2K2N5 88160A	755	88-881
2K2N1 88160A	756	88-881
2K2N1 88160A	900	88-881
2K2N2 88160A	901	88-881
2K2N5 88160A	901	88-881
2K2N3 88160A	903	88-881
2K2N7 88160A	903	88-881
2K2N2 88160A	906	88-881
2K2N5 88160A	906	88-881
2K2N1 88180	750	88-881
2K2N3 88180	751	88-881
2K2N5 88180	751	88-881
2K2N4 88180	753	88-881
2K2N7 88180	753	88-881
9K2N1 88180	753	88-881
2K2N1 88180	756	88-881
8K2N1 88180	757	88-881
8K2N3 88180	757	88-881
8K2N2 88180	758	88-881
8K2N4 88180	758	88-881
2K2N1 88180	900	88-881
2K2N3 88180	901	88-881
2K2N5 88180	901	88-881
2K2N4 88180	903	88-881
2K2N7 88180	903	88-881
9K2N1 88180	903	88-881
2K2N3 88180A	751	88-881
2K2N4 88180A	751	88-881
2K2N4 88180A	753	88-881
2K2N7 88180A	753	88-881
2K2N3 88180A	755	88-881
2K2N5 88180A	755	88-881

2K2N3 88180A	901	88-881
2K2N5 88180A	901	88-881
2K2N4 88180A	903	88-881
2K2N7 88180A	903	88-881
2K2N3 88180A	906	88-881
2K2N5 88180A	906	88-881
2K2N1 88181	750	88-881
2K2N3 88181	751	88-881
2K2N4 88181	753	88-881
9K2N1 88181	753	88-881
2K2N3 88181	755	88-881
2K2N1 88181	756	88-881
8K2N1 88181	757	88-881
8K2N2 88181	758	88-881
		88-881
2K2N1 88181	900	88-881
2K2N3 88181	901	88-881
2K2N4 88181	903	88-881
9K2N1 88181	903	88-881
2K2N3 88181	906	88-881
1K2N1 881AX		88-881
1K2N2 881AX		88-881
1K2N1 881BX		88-881
1K2N2 881BX		88-881
1K2N1 881BY		88-881
1K2N2 881BY		88-881
1K2N1 881FY		88-881
1K2N1 881GX		88-881
1K2N1 881GY		88-881
1K2N1 88201	750	88-890
1K2N2 88201	751	88-890
1K2N3 88201	753	88-890
1K2N1 88201	900	88-890
1K2N2 88201	901	88-890
1K2N3 88201	903	88-890
1K2N1 88201A	750	88-890
1K2N2 88201A	751	88-890
1K2N3 88201A	753	88-890
1K2N2 88201A	755	88-890
1K2N1 88201A	756	88-890
1K2N2 88201A	757	88-890
1K2N3 88201A	758	88-890
1K2N1 88201A	900	88-890
1K2N2 88201A	901	88-890
1K2N3 88201A	903	88-890
1K2N2 88201A	906	88-890

OK30A 88245 75	88-881
OK30A 88245 96	88-881
OK30A 88250 75	88-881
OK30A 88250 96	88-881
1K2N1 88254 75	88-881
1K2N1 88254 96	88-881
1K2N1 88254A 75	88-881
1K2N1 88254A 96	88-881
1K2N1 88301 750	88-890
1K2N2 88301 751	88-890
1K2N3 88301 751	88-890
2K2N2 88301 753	88-890
2K2N3 88301 753	88-890
1K2N3 88301 755	88-890
1K2N1 88301 756	88-890
1K2N3 88301 757	88-890
2K2N2 88301 758	88-890
2K2N3 88301 758	88-890
1K2N1 88301 900	88-890
1K2N2 88301 901	88-890
1K2N3 88301 901	88-890
2K2N2 88301 903	88-890
2K2N3 88301 903	88-890
1K2N3 88301 906	88-890
1K2N2 88301A 755	88-890
1K2N2 88301A 757	88-890
1K2N2 88301A 906	88-890
OK2AD 88305	88-890
1K2N1 88305 75	88-881
1K2N2 88305 75	88-881
1K2N1 88305 96	88-881
1K2N2 88305 96	88-881
1K2N2 88306	88-890
1K2N2 88310 75	88-890
1K2N2 88310 96	88-890
1K2N2 88351 751	88-890
2K2N2 88351 753	88-890
1K2N2 88351 755	88-890
1K2N2 88351 757	88-890
2K2N2 88351 758	88-890
1K2N2 88351 901	88-890
2K2N2 88351 903	88-890
1K2N2 88351 906	88-890
OK2AD 88355	88-890
1K2N2 88356	88-890
1K2N3 88360 751	88-890

2K2N3 88360 753	88-890
1K2N3 88360 755	88-890
1K2N3 88360 757	88-890
2K2N3 88360 758	88-890
1K2N3 88360 901	88-890
2K2N3 88360 903	88-890
1K2N3 88360 906	88-890
1K2N3 88366	88-890
1K2N1 88401 751	88-890
1K2N2 88401 753	88-890
1K2N1 88401 755	88-890
1K2N1 88401 757	88-890
1K2N2 88401 758	88-890
1K2N1 88401 901	88-890
1K2N2 88401 903	88-890
1K2N1 88401 906	88-890
1K2N1 88451 751	88-890
1K2N2 88451 753	88-890
1K2N1 88451 755	88-890
1K2N1 88451 757	88-890
1K2N2 88451 758	88-890
1K2N1 88451 901	88-890
1K2N2 88451 903	88-890
1K2N1 88451 906	88-890
1K2N1 88554 75	88-881
1K2N1 88554 96	88-881
1K2N1 88554A 75	88-881
1K2N1 88554A 96	88-881
OK2N3 88605 75	88-890
1K2N2 88750 75	88-881
1K2N2 88750 96	88-881
OK2A3 88750A 75	88-881
OK2A3 88750A 96	88-881
1K2N2 88751 75	88-881
1K2N2 88751 96	88-881

K90-K99

K90257 32098	05-052
	81-810
	86-866
K90257 48108	86-865
	86-866
K90621 16684	50-529
K90625 86694	50-529
K90720 0612	86-868

K90720 06168	56-575
	60-640
	91-921
	91-966
K90734 05128	84-856
	86-868
K90734 05168	91-924
K90734 05208	86-868
K90781 20816	88-881
K90781 21020	88-881
K90781 2830	56-563
K90783 2820	60-760
	60-770
K90785 06168	60-660
	84-846A
	84-846B
K90786 0612	31-311
	31-311A
	31-311A
	84-847-1
K90786 0612B	25-253-1AA
	25-253-1AB
	25-253-1B
	84-847-2
K90786 0616	25-253-2AA
K90786 06168	25-253-2AB
	25-253-2B
	86-868
K90786 0620	28-281A
	28-281B
K90786 0620B	28-281A
	28-281B
	28-281B
K90786 0630B	56-575
K90786 0635	60-690
K90786 0835B	28-281A
	28-281B
	60-690
K90794 0612	28-285AA
K90794 0612W	28-285AB
	28-286A
K90794 0616	28-286B
	28-286C
K90794 0820B	28-283AB
	58-589
K90794 0845B	39-373AA
	39-373AB

K90794 16508	20-215AA
K90794 1820	56-563
K90794 1825B	28-390B
K90794 1835	56-563
K90796 06168	81-811
K90796 10259	86-865
	86-865A
	86-866
	81-815
K90797 1512	86-876
K90797 28168	28-283AA
K90804 2816	28-283AB
	28-283B
K90804 28168	88-881
K90833 20410	28-286A
K90901 0811B	28-286B
	28-286C
	58-589
	91-912
K90906 0602	28-283B
	31-311A
K90906 0602B	28-283AB
	86-865
	86-865A
K90906 0611	91-912
K90946 1000B	88-881
K99105 1120	91-912
K99105 1130	91-912
K99221 3020	56-568
K99225 0510	20-240AA
	20-240AB
	20-240B
K99232 08189	41-328A
K99232 08249	41-328A
	41-328B
K99233 0612	20-215AA
	20-215AB
	20-231CB
K99233 0618	20-231CA
K99233 0616	20-231AA
	20-231AB
	20-231BA
	20-231BB
K99233 0822	20-231CA
K99234 0908	20-215AA
	20-215AB

K99234 0908	20-215B
	20-221BA
	20-221BB
K99234 1208	20-213B
K99234 1416	43-431A
	43-431B
K99234 1916	20-211A
	20-211B
K99276 1006	58-589
K99276 1408	28-283AA
	28-283AB
K99279 0807	81-810
K99282 5400H	31-311
	31-311A
K99283 1000	25-253-2AA
	25-253-2AB
	25-253-2B
	31-311
	31-311A
K99283 1000B	31-311
	31-351AA
	43-452A
	43-452B
K99283 1100	31-311
	31-311A
K99283 1100B	28-283AA
	28-283AB
	28-283B
K99283 1200	31-311
	31-313
K99283 1200B	28-283AA
	28-283AB
	28-283B
K99283 1300B	28-283AA
	31-351AA
K99283 1400	81-816
K99283 1400B	31-351AA
	31-351AB
K99283 1500B	58-587A
	58-587B
K99283 1900	31-311A
K99286 2200B	97-971-1A
	97-971-1B
K99306 1600	20-211B
K99306 3000	20-211A
	20-211B

K99306 3000	20-221AA
K99306 3000B	28-283B
K99306 3500	20-211A
	20-211B
	20-221BA
	20-221BB
K99335 04080	91-986
K99351 08050	28-283AA
	28-283B
K99357 06060	31-311
	31-311A
K99357 06200	31-311
	31-313
K99357 06220	31-311A
K99357 08200	28-283B
K99357 14193	31-311A
K99381 1000B	43-452A
	43-452B
K99510 1000B	43-437A
K99511 1600B	43-453A
	43-453B
K99511 1800	43-452A
	43-452B
K99511 1800B	43-431B
	43-452A
	43-452B
K99541 00403	58-585
K99541 00603	58-585
K99541 01201	43-452A
	43-452B
K99562 1000	50-527B
	58-591
K99562 1400	20-215AA
	20-215AB
	20-215B
K99564 1200	20-221AA
	28-390AB
	28-390B
K99564 1400	43-437A
	43-437B
K99564 1800	20-215B
	43-431A
	43-431B
K99574 3400	58-585
K99575 0600	31-327
K99578 3000	86-865

K99578 3000	86-866
K99611 1500	41-417A
	41-417B
K99611 2000	43-462A
	43-462B
K99636 04140	50-529
K99636 04141	50-529
K99650 65540	50-529
K99655 45540	50-529
K99655 65540	50-529
K99655 75540	50-529
K99701 4215Y	91-921
K99701 5050	91-925
K99701 6050	91-928
K99703 2605	91-921
K99706 1110	91-911
	91-912
K99706 1115	91-911
	91-912
K99706 1120	91-911
	91-912
K99706 1125	91-912
K99706 1130	91-912
K99709 3250	91-911
K99720 0812	81-815
K99720 0816	31-313
K99720 0820	60-660
K99724 1000B	39-373AA
	39-373AB
	39-373BA
	39-373BB
K99735 0616	81-823
	81-833
K99738 0410	84-856
K99739 0412	84-847-2
K99740 0510	81-831
K99740 0612	91-954
K99756 0230	58-587A
	58-587B
K99756 1035	50-527B
	58-587B
K99756 1070B	43-431B
K99756 1230	20-216AA
	20-216AB
	20-216BA
	20-216BB

K99756 1230B	20-216AA
	20-216AB
	20-216BA
	20-216BB
K99756 1235	20-216CA
	20-216CB
K99756 1265B	20-216CA
	20-216CB
K99756 1275	20-216AA
	20-216AB
	20-216BA
	20-216BB
K99763 0512	91-928
K99763 0616	88-890
K99765 0408	20-2248B
K99769 0512B	91-923
K99780 1025H	54-548
	54-555
K99784 0255	20-216AB
	20-216BB
	20-216CA
	20-216CB
K99784 0265W	20-216AA
	20-216BA
K99784 0610	58-583A
K99784 0612B	81-813
	81-814
K99784 0616B	81-813
	81-814
K99784 0812	60-671
K99784 0820B	43-452A
	43-452B
K99784 0895	97-976-1A
	97-976-1B
K99784 1020	20-240AA
K99784 1035	20-240B
K99784 1040	28-283B
K99784 1045B	43-431B
K99784 1050B	43-452A
	43-452B
K99784 1235	20-240AB
K99784 1460	20-216CA
K99785 0616B	28-390AA
	28-390AB
K99786 0612	31-311A
	58-589

K99786 0612 81-818
 84-858
 88-890
 91-911
 91-913
 91-962
K99786 0612B 58-589
 88-890
 91-911
 91-912
 91-968
 97-976-1A
 97-976-1B
K99786 0616B 41-416
 91-912
K99786 0618B 56-561
 56-561A
K99786 0620 31-327
K99786 0635B 58-587A
K99786 0616 58-597
 88-890
K99786 0616B 28-281A
 28-281B
 88-890
K99786 0620 58-597
 84-846A
 84-846B
 91-912
K99786 0620B 58-589
 88-890
 91-912
K99794 0612 20-215AA
 20-215AB
 20-215B
 81-834
K99794 0612B 20-215AB
 25-251AA
 25-251AB
 25-251B
 28-283B
 28-390AA
 28-390AB
 58-589
K99794 0614 43-431A
K99794 0614B 28-390B
 31-351B

K99794 0614B 43-452A
 43-452B
K99794 0616 20-215AA
 20-215AB
 43-431B
 91-927
K99794 0616B 28-390B
 31-311A
K99794 0620 20-215AA
 20-215AB
 20-215AB
 20-215B
 43-439
K99794 0625 20-215B
 43-439
K99794 0625B 39-273B
K99794 0630 20-215B
K99794 0630B 20-211B
 20-215AA
 20-215AB
 20-215B
 20-224BB
 20-224BA
 31-351AA
 31-351AB
K99794 0640B 20-215AB
 20-221AA
K99794 0645B 20-215AA
K99794 0650B 20-215B
K99794 0685B 20-224BA
 20-224BB
K99794 0812B 25-255AA
 25-255AB
K99794 0816 54-555
K99794 0816B 20-221AA
 28-283AA
 28-283AB
 28-285B
K99794 0820 20-215B
K99794 0820B 28-283AB
 39-273AA
 39-273AB
 20-221AB
K99794 0825 25-251AA
 25-251AB
 39-373BA

K99794 0825 39-373BB
 60-660
K99794 0825B 20-221AB
 25-251AA
 25-251AB
 28-285B
 28-285C
 39-273AA
K99794 0830 20-215B
K99794 0830B 20-213B
 25-255AA
 25-255AB
 28-283B
K99794 0835B 20-213B
 20-215B
 28-283AA
 28-283AB
 31-351AA
 31-351AB
K99794 0840B 20-213B
 31-351B
K99794 0845 20-240AA
K99794 0845B 28-283B
K99794 0850 20-221AA
K99794 0850B 20-213B
 20-221AA
 25-255B
K99794 0880B 39-373AA
 39-373AB
 39-373BA
 39-373BB
 28-283AA
K99794 1016 28-283AB
 20-215AB
K99794 1016B 20-215AB
K99794 1020B 20-221AB
 39-273AB
K99794 1025 28-283B
K99794 1025B 20-221AA
 88-881
K99794 1040B 39-373AA
 39-373AB
 58-571
K99796 0600 28-286A
K99796 0608 20-213B
K99796 0610 91-912
K99796 0610B 43-431A

K99796 0610B 43-452A
 43-452B
 91-92B
K99796 0612 28-390AA
 28-390AB
 28-390B
K99796 0612B 20-221AB
 28-281B
 28-390AB
 97-971-1A
 97-971-1B
K99796 0616B 28-283AA
 28-283AB
 28-390AB
 43-431A
 43-431B
 43-436A
 43-436B
 43-452A
 43-452B
 43-485
K99796 0620 20-215AA
 20-215AB
 28-390B
 58-587B
K99796 0620B 25-251B
 97-976-1A
 97-976-1B
K99796 0625B 20-215AA
 20-215AB
 43-452A
 43-452B
 97-976-1A
 97-976-1B
K99796 0635B 20-215AB
K99796 0640 58-587B
K99796 0645B 20-215AA
K99796 0612 50-527B
K99796 0812B 25-251B
 28-283AA
 28-283AB
 43-431B
K99796 0816 84-846A
 84-846B
K99796 0816B 91-912
K99796 0820 41-417A

K99796 0820 41-417B
K99796 0822B 25-251B
K99796 0825 28-390B
K99796 0825B 28-390AA
 28-390AB
K99796 0830B 39-371
K99796 0835B 20-221BA
 20-221BB
 97-976-1A
 97-976-1B
K99796 0870 97-976-1A
 97-976-1B
K99796 0870B 20-216CA
 20-216CB
K99796 1016 54-555
K99796 1020 28-286A
 28-286B
K99796 1020B 20-216CA
 20-216CB
 20-221BA
 20-221BB
 39-373BA
K99796 1025 97-976-1A
 97-976-1B
K99796 1030 39-361AA
 39-361AB
 39-361BA
 39-361BB
 39-361BC
K99796 1035B 56-571
K99796 1040 43-430A
 43-430B
K99796 1040B 43-450A
 43-450B
 56-571
K99796 1045 20-240AB
 20-240B
K99796 1050B 43-431A
K99796 1055 39-361AA
 39-361AB
 39-361BA
 39-361BB
 39-361BC
K99796 1060B 56-571
K99796 1216 91-912
K99796 1260B 43-430A

K99796 1260B 43-450A
K99796 1265B 43-430A
K99796 1450B 43-430B
 43-450B
K99796 1460B 43-450B
K99796 1465B 43-430B
K99806 0630 31-327
K99811 1030 41-328A
K99811 1035 28-286B
 28-286C
K99830 0410 84-847-2
K99830 0435 43-439
K99831 0816 20-240AB
 50-517
 50-527A
 50-527B
K99833 0410 31-311A
K99833 0510 84-847-2
K99837 0830B 20-224BA
K99838 0625 84-853A
 84-853B
K99838 0630 84-853A
 84-853B
K99845 0614 43-431B
K99851 0612B 28-283B
K99851 0620B 20-221AA
K99851 0635B 28-283AA
 28-283AB
K99851 0822B 20-221AB
 20-221BA
 20-221BB
K99851 0825B 20-221BA
 20-221BB
K99851 0835B 28-283B
K99860 0612 91-911
K99862 0420B 84-853A
 84-853B
 84-853B
 84-857
K99862 0516B 81-815
K99862 0520B 84-853A
 84-853B
 84-857
K99862 0525B 84-857
K99863 0408 84-847-1
 91-961
 91-961A
K99863 0412 84-846A

K99863 0412 84-847-2
K99863 0516 84-847-2
K99863 0516B 86-866
K99864 0416 81-823
 81-833
 91-963
K99864 0416B 84-857
K99864 0420 81-823
 81-833
K99865 0410 91-925
K99865 0412 60-710
 84-847-1
 84-847-2
K99865 0412B 81-813
 81-814
 81-823
K99865 0416B 81-833
 81-823
K99865 0510B 81-833
 88-881
 91-928
K99865 0512 43-439
 81-813
 81-814
 84-841
 84-847-1
 84-847-2
K99865 0512B 84-847-2
 86-865
 86-865A
K99865 0516 60-667
 84-847-1
K99865 0516B 81-811
 84-846A
 84-846B
 84-847-1
 84-847-2
 91-961
 97-976-1A
 97-976-1B
K99868 0512B 81-813
 81-814
K99868 0520B 58-585
K99872 0516B 84-857
K99874 0310 86-877A
 86-877B

K99874 0412 91-925
K99875 0516B 81-823
 81-833
K99890 1414 20-215B
K99901 0800B 28-285AA
 58-591
K99906 0600 31-327
K99910 0501 86-868
K99910 0503 81-811
 81-813
 81-814
K99921 1201 56-571
K99921 1400 54-545
 56-561
K99922 1400 56-568
K99922 1400B 43-439
K99924 1201 56-568
K99927 1000 41-328A
K99932 0600B 28-281A
 28-281B
K99940 0400 43-439
K99940 0503 91-924
K99940 0600 41-328A
 41-328B
 43-438
 43-439
 91-911
K99940 0600B 31-327
 31-351AA
 31-351AB
 58-587B
K99940 0601 39-371
 81-813
 81-814
 81-824
 81-834
 97-971-1A
 97-971-1B
K99940 0601B 97-976-1A
 97-976-1B
K99940 0602 25-253-1AA
 25-253-1AB
 25-253-1B
 31-313
 60-660
 91-952

K99940 0802B 97-976-1A
 97-976-1B
K99940 0803 28-390AA
 28-390AB
 28-390B
 58-589
 91-954
K99940 0800 41-328A
 41-328B
 56-563
 88-881
K99940 0800B 41-328A
 41-328B
 58-597
K99940 0801 20-221AA
 20-221AB
 88-881
 91-981
K99940 0801B 20-221AA
 20-221AB
 25-255B
 28-283AA
 28-283AB
 28-283B
K99940 0803 60-671
 86-865
 86-866
K99940 1000 41-328A
 41-328B
K99940 1001 20-216AA
 20-216AB
 20-216BA
 20-216BB
 20-216CA
 20-216CB
 43-438
 54-548
 54-555
 58-591
K99940 1001B 58-571
K99940 1002 28-288B
K99940 1210B 20-216AA
 20-216AB
 20-216BA
 20-216BB
 20-216CA

K99940 1210B 20-216CB
K99940 1401 54-553
K99946 0800 43-438
 43-439
 58-597
 91-952
K99946 0800 28-286A
 28-286B
 43-438
 43-439
K99946 0800B 28-285AA
K99946 1000 28-286B
 28-286C
K99946 1000B 28-285AB
 28-285B
 28-285C
K99951 1022 28-286A
 28-286B
 28-286C
K99951 1030 20-240B
 43-438
K99951 1226B 20-216AA
 20-216AB
 20-216BA
 20-216BB
 20-216CA
 20-216CB
K99951 1236 20-240AB
 54-548
K99952 1030 43-438
K99963 4330 43-432-1A
K99963 4335 43-432-1A
K99963 4340 43-432-1A
K99963 4345 43-432-1A
K99963 4350 43-432-1A
K99971 0800 41-410AA
 41-410AB
 41-410B
K99971 0800B 58-591
K99971 1000 50-527A
 54-553
 54-555
K99971 1200 54-548
 54-555
K99971 1400 54-545
 54-555

K99971 1400 56-561
K99971 1400B 43-439
K9CH90 0410B 81-821
 81-881
 86-865
K9CS80 0520 86-865A
 86-866
K9G680 0616B 31-311
 31-311A
 81-810
K9G680 0616B 91-921
K9G680 0625B 86-868
K9G695 0630B 43-439
K9HS80 0520B 86-868
K9WAG0 0602B 81-810
K9WAG0 1000 81-815
K9WMCB 3700 28-281B
K9WR04 1000 20-221BA
 20-221BB
K9WR04 2000 20-221BA
K9WR04 3000 20-213B
K9WR04 4000 20-221BA
 20-221BB
K9YA65 0402 81-823
K9YB04 1201 54-546
 54-553
K9YB16 0601 81-816
 97-971-1A
 97-971-1B
 97-976-1A
 97-976-1B
M90-M99	
M99220 0800 43-452A
 43-452B
M99222 0470 43-452A
 43-452B
M99233 0616 43-452A
M99233 0616 43-452B
M99234 1414 43-452A
 43-452B
M99541 00607 43-462A
 43-462B
M99541 00807 43-452A
 43-452B

M99562 1400 43-452A
 43-452B
M99562 1600 43-452A
 43-452B
 43-453A
 43-453B
M99562 1800 43-452A
 43-452B
M99611 2000 43-452A
 43-452B
 43-462A
 43-462B
M99700 5100 91-92B
M99756 1065 43-452A
 43-452B
M99784 0830 43-452A
 43-452B
M99784 0850 43-452A
 43-452B
M99796 0614 43-462A
 43-462B
M99922 1400 43-452A
 43-452B
M99494 0616 43-452A
 43-452B
M9YB04 1201 54-546
기 타	
09120 37000 09-091
09121 37000 09-091
10117 08161 60-660
10226 08003 28-285AA
11251 10303 88-881
11302 06121 39-371
 60-660
11400 06123 28-283B
11403 06101 91-912
11403 06103 91-92B
11403 06123 58-589
 91-952
11403 08201 41-417A
 41-417B
11403 08203 58-597
11403 08703 97-976-1A
 97-976-1B

11403 08953 97-976-1A	21370 2X750 20-215AB	24410 2X700 20-240AB	28310 2X620 28-283AB
 97-976-1B	21370 2X7510 20-215AB	24410 2X701 20-240AB	28310 2Y250 28-283B
11404 10223 28-286C	21370 2X752 20-215AB	24450 2Y000 20-240B	28320 2Y000 28-283B
11404 10253 97-976-1A	21373 2X000 20-215AB	24810 2X700 20-240AB	28413 2X600 20-221AB
 97-976-1B	21374 2X000 20-215AB	 20-240B	28510 2X600 28-285AA
12201 04101 91-934	21510 2Y010 20-215B	25100 2X100 25-251AA	28510 2X610 28-285AB
12413 03081 86-877B	21512 21000 20-215AA	25100 2X200 25-251AB	28510 2Y000 28-285C
12431 03083 86-877B	 20-215AB	25100 2Y000 25-251B	28525 2X600 28-285AA
12431 03123 86-877B	 20-215B	25100 2Y001 25-251B	28525 2X600 28-285AA
12442 05203 86-865	21512 21010 20-215AA	25124 2X000 25-251AA	28525 2X610 28-285AB
 86-865A	 20-215AB	 25-251AB	28525 2Y100 28-285B
12492 04121 91-963	 20-215B	25221 2X000 25-251AA	28525 2Y101 28-285B
12492 05121 91-928	21512 23000 20-215B	 25-251AB	28525 2Y200 28-285C
 91-961	21513 21000 20-215B	25221 2Y000 25-251B	285A1 2X600 20-221AB
12492 05123 97-971-1A	21516 2Y800 20-215B	25410 2X500 25-255AA	28950 2X040 28-286C
 97-971-1B	21521 2X000 20-215AA	25410 2X503 25-255AA	29214 2X600 28-283AB
12492 05163 84-857	 20-215AB	25410 2X600 25-255AB	29214 2X620 28-283AB
 88-888	21522 2X000 20-215AA	25410 2X603 25-255AB	29214 2Y600 28-283B
 91-961	 20-215AB	25424 2X000 25-255AA	29215 2X600 28-283AB
 91-961A	22100 2X600 20-221AB	 25-255AB	29216 2Y600 28-283B
 91-940A	22110 2Y000 20-221BA	25461 2X600 25-255AA	29217 23600 28-283B
12492 05201 91-940B	22112 2Y000 20-221BA	 25-255AB	29240 2X600 28-283AB
 91-952	22113 2Y000 20-221BA	25468 2X200 25-255AB	29240 2X620 28-283AB
13270 06001 91-981	22114 2Y100 20-221BB	25469 2X100 25-255AA	29240 2X621 28-283AB
13271 06003 84-857	22115 2Y000 20-221BB	25469 2X200 25-255AB	29240 2Y600 28-283B
13355 05026 86-865A	22180 2X600 20-221AB	26250 2Y100 20-213B	31010 06000 31-311
13385 05001 81-813	22221 2X500 20-240AB	26259 2Y100 20-213B	 31-311A
13395 06001 81-814	22311 2X200 20-221AB	26300 02500 20-213AA	 31-311A
 81-824	22311 2Y100 20-221BB	 20-213AB	31159 36000 31-311A
 81-834	22341 2Y010 20-221BA	26300 2Y500 20-213AA	31190 29810 31-311A
 91-911	 20-221BB	 20-213AB	32400 2X110 05-052
13396 06001 91-923	22341 2Y020 20-221BA	 20-213B	32400 2X120 05-052
18643 05008 91-928	 20-221BB	26502 22600 20-224BA	32400 2X130 05-052
18643 10009 84-847-2	22400 2Y120 20-224BB	 20-224BB	32400 2X140 05-052
18645 05009 91-921	22402 2Y100 20-224BB	26510 26600 20-224BA	32400 2X150 05-052
18647 55007L 20-211B	22410 2Y000 20-224BA	 20-224BB	32400 2X511 05-052
21100 2Y010 20-213B	22451 2X000 20-224AB	26510 2X000 20-224AA	32400 2X520 05-052
21310 2Y000 20-213B	22451 2X100 20-224AB	 20-224AB	32400 2X521 05-052
21310 2Y010 20-213B	23124 2Y000 20-231CB	26510 2X001 20-224AA	32450 2Y011 05-052
21310 2Y011 20-213B	23210 2X050 20-231AB	 20-224AB	32450 2Y012 05-052
21312 2Y010 20-213B	 20-231BB	26510 2X002 20-224AA	35100 2Y655 31-351B
21313 2Y010 20-213B	23311 2X000 20-231AB	 20-224AB	36100 2X000 39-361AC
21351 2X000 20-215AB	 20-231BB	26740 32804 20-224AB	36100 2Y100 39-361B0
21351 2X600 20-215AA	24100 2Y000 20-240B	27310 2Y052 39-273B	36102 2X000 39-361AC
21360 2X700 20-215AB	24312 2Y000 20-240B	28100 2Y100 28-281B	 39-361B0
21360 2X701 20-215AB	24410 2X000 20-240AA	28310 2X600 28-283AA	36103 2X000 39-361AC
21361 2X600 20-215AA					 39-361B0
21370 2X701 20-215AB						

36110 2X000 39-361AC
36110 2Y100 39-361BD
36117 2X000 39-361AC
 39-361BD
36120 23002 39-361AB
36120 2X000 39-361AC
 39-361BD
36127 2X000 39-361AC
 39-361BD
36131 2X000 39-361AC
 39-361BD
36135 2X000 39-361AC
36135 2Y100 39-361AC
 39-361BD
36137 2X000 39-361AC
 39-361BD
36138 2X000 39-361AC
 39-361BD
36139 2X000 39-361AC
36139 2Y100 39-361AC
 39-361BD
36150 2X000 39-361AC
 39-361BD
36160 2X000 39-361AC
 39-361BD
36170 2X000 39-361AC
 39-361BD
36180 2X000 39-361AC
 39-361BD
36183 2X000 39-361AC
 39-361BD
36184 2X000 39-361AC
 39-361BD
36185 2X000 39-361AC
 39-361BD
39100 2X885 28-390AA
 28-390AB
 28-390B
41412 4Z000 41-410B
41710 2Y000 41-417B
41710 2Z000 41-417A
42600 2Z010 43-452A
 43-452B
43134 2Z000 43-431A
43195 2Z000 43-431A
43388 2Y010 43-432-1B

43388 2Z000 43-432-1A
43392 2Y010 43-432-1B
43392 2Z000 43-432-1A
43850 2Y000 43-437B
45000 2Z050 43-450A
45000 2Z221 43-450B
45235 2Z000 43-452A
 43-452B
45241 2Z220 43-452A
 43-452B
45278 2Z000 43-452B
45278 2Z001 43-452A
45278 2Z002 43-452A
 43-452B
45278 2Z003 43-452A
 43-452B
45290 2Z020 43-452A
45449 2Z000 43-455A
 43-455B
45449 2Z810 43-455A
 43-455B
45453 2Z000 43-455A
 43-455B
45473 2Z000 43-455A
 43-455B
45473 2Z810 43-455A
 43-455B
45475 2Z000 43-455A
 43-455B
45499 2Z000 43-455A
 43-455B
45560 2Z000 43-454A
 43-454B
45821 2Z000 43-454A
 43-454B
45888 2Z100 43-455A
45888 2Z200 43-455B
45726 2Z000 43-457A
 43-457B
45943 2Z000 43-452A
 43-452B
45959 2Z811 43-452A
 43-452B
46307 2Z000 43-462A
 43-462B
46321 2Z000 43-462A

46321 2Z000 43-462B
46510 2Y600 43-436B
56872 3E100 84-847-2
79359 38010 60-760
 60-770
85261 29800 84-847-2
86320 FD130 86-863A
86330 3C200 86-864
87611 2D000 86-876
87621 2D400 86-876
87621 2D500 86-876
92351 37000 91-921
92620 33000 84-847-2
92851 2D000 91-928
93510 21000 91-935
95225 29200 91-952
97190 2D000 97-976-3B
97690 25000 97-976-1B
 97-976-3B
97690 34310 97-976-1B
97690 34350 97-976-1B
97690 34810 97-976-1A
97690 34830 97-976-1A
97690 34840 97-976-1A

부품명정독자(한글)

(ㄱ)	
가니쉬 앗세이-리어 도어, 좌	81-831
가니쉬 앗세이-리어 실사이드, 우	86-877A
	86-877B
가니쉬 앗세이-리어 실사이드, 좌	86-877A
	86-877B
가니쉬 앗세이-프론트 실사이드, 우	86-877A
	86-877B
가니쉬 앗세이-프론트 실사이드, 좌	86-877A
	86-877B
가니쉬-리어 세일, 인너, 우	81-833
가니쉬-리어 시일, 인너, 좌	81-833
가니쉬-인너 시일, 우	86-876
가니쉬-인너 시일, 좌	86-876
가니쉬-R/D, 아우터, 우	81-831
가드-머드, 우	86-868
가드-머드, 좌	86-868
가드-머드, 리어, 우	86-868
가드-머드, 리어, 좌	86-868
가이드 앗세이-글래스, 좌	81-824
가이드 앗세이-글래스, 리어, 좌	81-834
가이드 앗세이-플로브 박스	84-847-2
가이드 A 앗세이, 우	81-816
가이드 A 앗세이, 좌	81-816
가이드-리어 글래스, 우	81-834
가이드-벨브	20-221AB
	20-221BA
가이드-벨브, 익조스트	20-221AA
	20-221BB
가이드-벨브, 인테이크	20-221BB
가이드-프론트글래스, 좌	81-824
개스킷	20-215AA
	20-215AB
	31-351AA
	31-351AB
	31-351B
	41-328A
	41-328B
	43-452A
	43-452B
개스킷 셋	20-203AA
	20-203AB
	20-203B
개스킷 앗세이	28-286B

개스킷 앗세이	28-286C
개스킷 앗세이-익조스트 매니폴드	28-285AA
	28-285AB
	28-285B
	28-285C
개스킷 & 실 키트	43-451
개스킷-리어 하우징	20-221AA
개스킷-실린더 헤드	20-221AA
	20-221AB
	20-221BA
	20-221BB
개스킷-써머스텝	20-221AA
	20-221AB
	25-255B
개스킷-스로울 바디	31-351AA
	31-351AB
	31-351B
개스킷-오일 스트레이너	20-213B
개스킷-오일 랩	20-224AA
	20-224AB
	20-224BA
개스킷-오일 팬	20-215AA
	20-215AB
	43-452A
	43-452B
개스킷-오일 펌프	43-452A
	43-452B
개스킷-워터 펌프	25-251AA
	25-251AB
	25-251B
개스킷-익조스트 파이프	28-286A
	28-286B
	28-286C
개스킷-인렛 워터 펌프	25-255AA
	25-255AB
	25-255B
개스킷-인테이크 매니폴드	28-283AA
	28-283AB
	28-283B
개스킷-컨트롤 케이블	43-438
개스킷-헤드 커버	20-224AA
	20-224AB
	20-224BA
	20-224BB
개스킷-A	43-462A
	43-462B

개스킷-B	43-462A
	43-462B
개스킷-C	43-462A
	43-462B
개스킷-D	43-462A
	43-462B
개스킷-E	43-462A
	43-462B
개스킷-E, G, R 벨브	28-283B
개스킷-F	43-462A
	43-462B
거셋-루프 레인프, 우	60-671
거셋-루프 레인프, 좌	60-671
게이지 앗세이-오일 레벨	20-211B
	20-215AA
	20-215AB
게이지-오일 레벨	43-431A
	43-452A
	43-452B
게이지-퓨얼 탱크	31-311
	31-311A
그로매트	60-710
	81-811
	81-813
	81-814
	84-841
	84-847-2
	86-868
	91-911
	91-912
	91-924
	91-986
그로매트 스크류	86-868
그로매트-스크류	81-823
	81-824
	81-833
	81-834
	84-857
	84-858
	86-861
	91-963
그릴 앗세이, 우	84-847-1
그릴 앗세이, 좌	84-847-2
그릴 앗세이-라디에이터	86-863
	86-863A
그릴-디미스터, 좌	84-847-1

그릴-다프, 우	84-847-1
그릴-다프, 좌	84-847-1
그릴-스피커, 우	84-856
그릴-스피커, 좌	84-856
그릴-카울, 우	86-861
그릴-카울, 좌	86-861
필레스-앗세이-복원도우	86-871
필레스-판넬앗세이	81-816
필레스-리아도어, 우	81-834
필레스-리아도어, 좌	81-834
필레스-원드실드	86-861
필레스-프론트도어, 우	81-824
필레스-프론트도어, 좌	81-824
필러브-서비스	09-091
필로브-우	09-091
필로브-좌	09-091
기아 씨브-로고 NO. 68	86-864
기아 씨브-로고 NO. 78	86-864
기어	39-3618C
기어 셋-스피도	43-436A
	43-436B
	43-465
기어 앗세이-2ND	43-432-1B
기어 앗세이-3RD	43-432-1B
기어 앗세이-4TH	43-432-1B
기어 앗세이-5TH	43-432-1B
기어 앗세이-리버스 아이들	43-432-1A
	43-432-1B
기어 앗세이-링	43-432-2A
	43-432-2B
기어 앗세이-스물선	43-455A
	43-455B
기어 앗세이-아이들	43-457A
	43-457B
기어 앗세이-인터널	39-3618C
기어 앗세이-피워 스티어링	56-577
기어-1ST	43-432-1A
	43-432-1B
기어-2ND	43-432-1A
기어-3RD	43-432-1A
기어-5TH	43-432-1A
기어-디퍼렌셜 사이드	43-432-2A
	43-432-2B
	43-457A
	43-457B
기어-리버스	43-432-1A

기어-리버스	43-432-1B
기어-링	20-231AA
	20-231BA
	20-231CA
	43-432-2A
	43-454A
	43-454B
	43-457A
	43-457B
기어-선/드림 앗세이	43-455A
	43-455B
기어-세컨더리, 3RD	43-432-1A
	43-432-1B
기어-세컨더리, 5TH	43-432-1A
	43-432-1B
기어-세컨드 4TH	43-432-1A
	43-432-1B
기어-세컨드 샤프트	43-432-1A
	43-432-1B
기어-스피도 드라이브	43-432-2B
	43-457A
	43-457B
기어-스피도미터 드라이브	43-432-2A
기어-아웃렛	43-457A
	43-457B
기어-프라이어리 4TH	43-432-1A
기어-프라이어리 샤프트	43-432-1A
	43-432-1B

(L)

너클 앗세이, 우	88-881
너클 앗세이, 좌	88-881
너클, 우	50-517
너클, 좌	50-517
너트	20-216AA
	20-216AB
	20-216BA
	20-216BB
	20-216CA
	20-216CB
	28-285AA
	28-286A
	28-286B
	28-286C
	31-327

너트	39-361AC
	39-361BD
	41-328A
	43-437B
	43-439
	43-452A
	43-452B
	54-545
	54-548
	54-548
	54-553
	54-555
	56-561
	56-568
	56-571
	56-577
	58-583A
	58-583B
	58-591
	81-816
	91-952
	97-971-1A
	97-971-1B
	97-978-1A
	97-978-1B
너트-복	43-432-1A
	43-432-1B
	50-517
	50-527A
	50-527B
	56-577
너트-복 요크	28-285AA
너트-볼프	28-285AB
	28-285B
	28-285C
	28-286A
	28-286B
	28-286C
	43-438
	43-439
	58-597
	88-881
	91-952
너트-스프링	84-847-1
	84-847-2
	84-857

너트 - 스피드	86-865
	86-866
너트 - 아이들 기어	43-457A
	43-457B
너트 - 오프닝 펄프	31-311
너트 - 와셔	91-981
너트 - 인서트	20-215B
너트 - 캡	28-281A
	28-281B
	84-841
너트 - 커넥팅 로드, 캡	20-231AA
	20-231AB
	20-231BA
	20-231BB
	20-231CA
	20-231CB
너트 - 풀립	86-868
너트 - 풀렌지	20-216AA
	20-216AB
	20-216BA
	20-216BB
	20-216CA
	20-216CB
	20-221AA
	20-221AB
	25-253-1AA
	25-253-1AB
	25-253-1B
	25-255B
	28-281A
	28-281B
	28-283AA
	28-283AB
	28-283B
	28-285AA
	28-286B
	28-390AA
	28-390AB
	28-390B
	31-313
	31-327
	31-351AA
	31-351AB
	39-371
	39-373AA
	39-373BA

너트 - 풀렌지	41-328A
	41-328B
	43-438
	43-439
	54-545
	54-546
	54-548
	54-553
	54-555
	56-563
	56-571
	58-587B
	58-589
	58-591
	58-597
	60-660
	60-671
	81-810
	81-813
	81-814
	81-815
	81-824
	81-834
	86-865
	86-865A
	86-866
	88-881
	91-911
	91-924
	91-952
	91-954
	91-981
	97-971-1A
	97-971-1B
	97-976-1A
	97-976-1B
	50-529
너트 - 허브	39-373AB
너트 - 펙사핀	39-373BB
너트 - 볼로어	97-971-1B
너트 - 컨트롤	97-971-1A
너트 - 플터 - 글라스	91-962
너트 - 와셔	91-986
너트 - 와셔	88-890
너트 - 리플라이브 너트, 우	88-881
너트 - 리플라이브 너트, 좌	88-881

너트 - 리프터	88-881
너트 - 볼록	91-961
	91-961A
너트 - 볼록 / 밸런스	91-961
너트 - 체인지	43-438
	43-439
너트 - 본	91-961
너트 - 패더	91-961

(=)

다이오드 와셔	39-373AA
	39-373BA
너트 - 윈드실드 글라스	86-861
너트 - 와셔 - 리어, 우	54-553
너트 - 와셔 - 리어, 좌	54-553
너트 - 와셔 - 모드	97-971-2A
	97-971-2B
너트 - 와셔 - 텀퍼러쳐	97-971-2A
	97-971-2B
너트 - 와셔 - 프론트, 우	54-546
너트 - 와셔 - 프론트, 좌	54-546
너트 - 다이아믹	20-216AA
	20-216AB
	20-216BA
	20-216BB
	20-216CA
	20-216CB
	43-495A
너트 - 필레이션	31-351B
너트 - 솔리브	58-589
너트 - 사이드 디미스터, 좌	84-847-1
너트 - 와셔, 우	84-847-1
너트 - 와셔, 좌	84-847-1
너트 - 와셔 - 센터	84-847-1
너트 - 와셔 - 인렛	97-976-3A
	97-976-3B
너트 - 와셔 - 프레스쉬 에어	28-281A
	28-281B
너트 - 디프로스터	84-847-1
너트 - 리어, 우	97-971-1A
	97-971-1B
너트 - 리어, 좌	97-971-1A
	97-971-1B
너트 - 사이드 디미스터, 우	84-847-1
너트 - 센터	97-971-1A

모트 - 센터	97-971-18
모트 - 인너	28-281B
데코레이션 링크 앳세이 - 우	81-816
데코레이션 링크 앳세이 - 좌	81-816
데코레이션 앳세이	81-816
도어 앳세이 리어, 우	60-770
도어 앳세이 리어, 좌	60-770
드라이버 셋 - 스크류	09-091
드라이브	39-361AC
	39-361BD
드라이브 앳세이 - 선루프	81-816
드럼 앳세이 - 3, 4	43-454A
	43-454B
드럼 앳세이 - 파워드	43-455A
	43-455B
드럼 - 브레이크, 리어	50-527A
드럼 - 코스팅 플러치	43-455A
	43-455B
드레인 앳세이 - 리어 호스	81-816
드레인 앳세이 - 프론트 호스	81-816
드럼 레일 앳세이	81-816
디스크 앳세이 - 플러치	41-410AB
	41-410B
디스크 - 리어 브레이크	50-527B
디스크 - 브레이크, 프론트	50-517
디스크라뷰어 앳세이 - 퓨얼	31-351AA
	31-351AB
	31-351B
디플렉터 앳세이	81-810

(*)

라디에이터 앳세이	25-253-1AA
	25-253-1AB
	25-253-1B
라벨 - 에미션	05-052
라벨 - 차일드 프루프, 우	05-052
라벨 - 차일드 프루프, 좌	05-052
라벨 - 제인지	43-439
라벨 - 코션	25-253-1AA
	25-253-1AB
	25-253-1B
라벨 - 크래쉬패드 워닝	84-847-2
라벨 - 퓨얼 이코노미	05-052
라벨 - 퓨즈	84-858
라이너 - 패드	58-581

라이더 - 시가	91-935
라이프 레버 앳세이	91-934
라이프 유니트 앳세이	91-934
록 바	56-577
로 - 루시	56-577
로프 앳세이 - 러기지 컴퍼먼트	84-847-2
로프 - 라이선스	91-925
로프 - 롱	91-928
로프 - 리어 컴비네이션, 우	91-924
로프 - 리어 컴비네이션, 좌	91-924
로프 - 사이드 리페이터, 우	91-923
로프 - 사이드 리페이터, 좌	91-923
로프 - 사이드 런 시그널	91-923
로프 - 산 글래스 케이스	91-928
로프 - 카고 롱	91-925
로프 - 프론트 롱	91-928
로프 - 프론트 포그, 우	91-923
로프 - 프론트 포그, 좌	91-923
로프 - 하이 마운팅 스톱	91-927
로프 - 헤드, 우	91-921
로프 - 헤드, 좌	91-921
러버 밴드	91-986
러버 시트	54-546
	54-553
러버 - 마운팅	25-253-1AA
	25-253-1AB
	25-253-1B
	28-281A
	28-281B
	43-438
	97-976-1A
	97-976-1B
러버 - 마운팅 하우징	56-577
러버 - 마운팅, 우	54-553
러버 - 마운팅, 좌	54-553
러버 - 마운팅, 루프	56-577
러버 - 스톱퍼	31-327
러버 - 스트러트 마운팅, 프론트	54-546
러버 - 시트 루트	54-553
러버 - 실	25-251AB
러버 - 엔진 마운팅, NO. 1	20-216AA
	20-216AB
	20-2168A
	20-2168B
	20-216CA
	20-216CB

러버 - 엔진 마운팅, NO. 2	20-216AA
	20-216AB
	20-2168A
	20-2168B
	20-216CA
	20-216CB
러버 - 엔진 마운팅, NO. 3	20-216AA
	20-216AB
	20-2168A
	20-2168B
	20-216CA
	20-216CB
러버 - 엔진 마운팅, NO. 4	20-216AA
	20-216AB
	20-2168A
	20-2168B
	20-216CA
	20-216CB
러버 - 루센	81-810
	81-811
	81-821
	81-831
러버 - 패드	84-846A
	84-846B
러버 - 행거	28-286A
	28-286B
	28-286C
	54-548
레귤레이터 앳세이	39-373AB
	39-373BB
레귤레이터 앳세이 원도우, 우	81-834
레귤레이터 앳세이 원도우, 좌	81-834
레귤레이터 앳세이 - 원도우, 우	81-824
레귤레이터 앳세이 - 원도우, 좌	81-824
레귤레이터 - 퓨얼 프레스	31-311
	31-311A
러버	39-361AC
	39-361BD
러버 스프링, 우	58-583B
러버 스프링, 좌	58-583B
러버 앳세이	39-361AA
	39-361AB
	39-361BA
	39-361BB
	39-361BC
러버 앳세이 - 디텐트	43-452A

레버 앳세이 - 디텐트	43-452B
레버 앳세이 - 리버스	43-437A
	43-437B
레버 앳세이 - 체인지	43-437B
	43-438
	43-439
레버 앳세이 - 파킹	43-452A
	43-452B
레버 앳세이 - 파킹 브레이크	58-597
레버 체인지	43-438
레버 플레이트	39-361AC
	39-361BD
레버 - 점바 서포트	88-881
레버 - 오퍼레이팅, 우	58-583A
레버 - 오퍼레이팅, 좌	58-583A
레버 - 오프너	81-815
레버 - 컨트롤	43-437B
레스트 - 앞	88-890
레스트 - 뒷	41-328A
	41-328B
레이스 앳세이 - 인너 L / R	43-454A
	43-454B
레이스 - 배어링	43-454A
	43-454B
	43-455A
	43-455B
레일 - 루프, 인너, 우	60-710
레일 - 루프, 인너, 좌	60-710
레지스터 - 플로어 모터	97-976-3A
레지스터 - 앳세이	97-976-3B
렉티파이어 앳세이	39-373AB
	39-373BB
렌즈	91-927
	91-928
렌즈 - 랩	91-928
렌치 - 허브 너트	09-091
로고 앳세이 - 기아 서브 NO.73 후론트	86-863A
로드 앳세이 - 커넥팅	20-231AA
	20-231AB
	20-231BA
	20-231BB
	20-231CA
	20-231CB
로드 앳세이 - 컨트롤	43-437B
로드 앳세이 - 파킹	43-452A
	43-452B

로드 유니트 - 체인지	43-437A
	43-437B
로드, 우	88-890
로드, 좌	88-890
로드 - 릴리스	58-597
로드 - 시프트 1,2	43-437A
로드 - 시프트 3,4	43-437A
로드 - 시프트 5, 리버스	43-437A
	43-437B
로드 - 인너 컨트롤, 우	81-814
로드 - 인너 컨트롤, 좌	81-814
로드 - 인너 컨트롤, 우	81-813
로드 - 체인지	43-437B
로드 - 컨트롤	43-438
로드 - 푸시	41-417A
	41-417B
로터 앳세이	39-373AA
	39-373AB
	39-373BA
	39-373BB
로터 - 오일 펌프, 인너	20-213AA
	20-213AB
	20-213B
로터 - 오일 펌프, 아우터	20-213AA
	20-213AB
	20-213B
루트, 우	81-813
루트, 좌	81-813
루트, 앞	39-361AC
	39-361BD
루트 앳세이 - 릴리스	84-847-2
루트 앳세이 - 도어, 우	81-814
루트 앳세이 - 도어, 좌	81-814
루트 앳세이 - 컨트롤, 리드	81-810
루트 앳세이 - 컨트롤, 리드	81-811
루트 앳세이 - 컨트롤, 도어, 우	81-813
루트 앳세이 - 컨트롤, 도어, 좌	81-813
루트, 랩	91-921
루트, 우	81-813
	81-814
루트, 좌	81-813
	81-814
루트 - 리어 쿠션	88-890
롤러	41-328A
루버 앳세이 - 센터, 우	84-847-2
루버 앳세이 - 센터, 좌	84-847-2

리드 앳세이 - 콘솔	84-846A
	84-846B
리드 앳세이 - 트렁크	60-690
리드 앳세이 - 퓨얼 필러	81-815
리벳	43-457A
	43-457B
	86-863A
	86-865
	86-865A
	86-866
	86-868
	86-877A
	86-877B
리벳 - 볼라인드	05-052
	81-810
	86-865
	86-866
리시버 - 키레스	91-952
리어 브레이크 앳세이	39-373AB
	39-373BB
리인포스먼트 앳세이 - 리어 범퍼	86-866
리인포스먼트 앳세이 - 프론트 범퍼	86-865
	86-865A
리인포스먼트 - 루프, 리어	60-671
리인포스먼트 - 루프, 프론트	60-671
리인포스먼트 - 사이드 실, 우	60-710
리인포스먼트 - 사이드 실, 좌	60-710
리인포스먼트 - 센터 필라, 좌	60-710
리인포스먼트 - 센터 필라, 우	60-710
리인포스먼트 - 에이프런 사이드, 우	60-640
리인포스먼트 - 에이프런 사이드, 좌	60-640
리테이너	54-555
	91-921
리테이너 & 스프링 앳세이	43-454A
	43-454B
리테이너 앳세이 - 스프링	43-455A
	43-455B
리테이너 & 스프링 앳세이	43-454A
	43-454B
리테이너 - 록 실린더	81-819
리테이너 - 랩 스프링	43-462A
	43-462B
리테이너 - 서보	43-455A
	43-455B
리테이너 - 액셀러레이터	31-327
리테이너링 링	41-416

리프트 왓세이 - 리어	88-881
리프트 왓세이 - 프론트	88-881
릴레이	91-912
릴레이 왓세이 - ABS	91-952
릴레이 - 도어 락	58-589
링	91-952
링 셋 - 피스톤	20-215AA
	20-231AA
	20-231AB
	20-231BA
	20-231BB
	20-231CA
	20-231CB
링 - O	31-351B
링 - 리테이닝	31-327
	43-432-1A
	43-432-1B
	43-437A
	50-517
링 - 센서 프론트	43-495A
	43-495B
	50-517
링 - 셋 키 실린더	84-847-2
링 - 스탭	43-437B
	43-452A
	43-452B
	43-454A
	43-454B
	43-455A
	43-455B
	56-577
	58-585
링 - 실	28-286A
	28-286B
	43-453A
	43-453B
	43-457A
	43-457B
	43-462A
	43-462B
링 - 싱크로나이저	43-432-1A
링 - 싱크로나이저 3,4	43-432-1A
	43-432-1B
링 - 인너	43-432-1A
링크 셋 - 프래셔 / 리사이클	97-976-3A
	97-976-3B

링크 왓세이 - 디플렉터, 우	81-816
링크 왓세이 - 디플렉터, 좌	81-816
링크 왓세이 - 래터럴, 프론트	54-555
링크 왓세이 - 모드	97-971-2A
	97-971-2B
링크 왓세이 - 컨트롤, 우	54-548
링크 왓세이 - 컨트롤, 좌	54-548
링크 왓세이 - 컨트롤	54-555
링크 왓세이 - 램프	97-971-2A
	97-971-2B
링크 왓세이 - 트레이닝, 우	54-555
링크 왓세이 - 프론트 와이퍼	91-981
링크 - 래터럴, 리어, 우	54-555
링크 - 트레일, 좌	54-555
링 - O	25-255AA
	25-255AB
	25-255B
	28-390B
	41-416
링 - O	43-436B
	43-452A
	43-452B
	43-462A
	43-462B
	43-465
링 - O	58-585
	97-976-1A
	97-976-1B
	97-976-3B
링 - O, 오일 펌프	20-213AA
	20-213AB
	20-213B
(=)	
마그네트	43-431A
	43-431B
	43-452A
	43-452B
마운트 - 스크류	58-589
마운팅 러버 - 파워 스티어링 링크	56-575
애니폴드 왓세이 - 익조스트	28-285AA
	28-285AB
	28-285B
애니폴드 왓세이 - 인테이크	28-283AA
	28-283AB

애니폴드 왓세이 - 인테이크	28-283B
애니폴드 캐탈리틱 왓세이 - 익조스트	28-285C
메스터 배통 왓세이	58-581
메트 - 트렁크	84-857
메트 - 플로어	84-841
메인 - 브랜치	97-976-1A
	97-976-1B
메탈 셋 - 스러스트	20-231AA
	20-231AB
	20-231BA
	20-231BB
	20-231CA
	20-231CB
메탈 셋 - 커넥팅 로드	20-231CA
	20-231CB
메탈 셋 - 커넥팅 로드 (GREEN)	20-231AA
	20-231AB
	20-231BA
	20-231BB
메탈 셋 - 크랭크샤프트	20-231AA
	20-231AB
	20-231BA
	20-231BB
	20-231CA
	20-231CB
멤버 왓세이	60-667
멤버 왓세이 - 리어 크로스	54-555
멤버 - 대쉬, 어퍼	60-667
멤버 - 슈라우드, 어퍼	60-640
멤버 - 엔진 마운팅	20-216AA
	20-216AB
	20-216BA
	20-216BB
	20-216CA
	20-216CB
모듈 - 에어 밸, 드라이버	56-561
	56-561A
모듈 - 에어 밸, 패신저	84-847-1
모터 & 펌프 왓세이	91-986
모터 왓세이 - 플로어	97-976-3A
모터 왓세이 - 선루프	81-816
모터 왓세이 - 프론트 와이퍼	91-981
모터 - 라디에이터 팬	25-253-1AA
	25-253-1AB
	25-253-1B
모터 - 팬	97-976-3B

메모 - 부속 우	86-872
메모 - 부속 좌	86-872
메모 - 부속 (인) 우	86-871
메모 - 부속 (인) 좌	86-861
미모 - 앞세이 - 인너	86-876
미모 - 연 볼디, 우	86-876
미모 - 연 볼디, 좌	86-876
미모 - 리어 뷰, 우	86-876
미모 - 리어 뷰, 좌	86-876
미모 - 넷	91-940A
	91-940B
미모 - 에어 플로우	28-281B
미모 - 컴비네이션	91-940A
	91-940B

(1)

바디 - 앞세이	91-934
바디 - 앞세이 - 스로틀	31-351AA
	31-351AB
	31-351B
바디 - 로어 컨트롤	43-462A
	43-462B
바디 - 메인 컨트롤	43-462A
	43-462B
바디 - 어퍼 컨트롤	43-462A
	43-462B
바디 - 프레스터 메인 컨트롤	43-462A
	43-462B
바 - 익스텐션 앞세이	43-436
바 - 프론트 스태빌라이저	54-548
박스 - 앞세이 - 글로브	84-847-2
박스 - 앞세이 - 오디오	91-961A
박스 - 스토리지	84-846A
	84-846B
박스 - 코인	84-846A
	84-846B
배움 - 매스터	58-585
메타리	39-371
복 - 릴렉스 - 덩	86-871
복 - 가니쉬 앞세이	88-881
복 - 리어 시트, 우	88-890
복 - 리어 1ST, 좌	88-890
복 - 롱	09-091
복 - 프론트 시트, 우	88-881
복 - 프론트 시트, 좌	88-881

렌	28-286A
	91-911
렌 - 앞세이 - 브레이크	43-455A
	43-455B
렌 - 롤링	91-916
	91-934
렌 & 롤링 셋	43-495A
	43-495B
렌 - 스틸	56-577
렌 - 호스	28-281A
렌 - 호스	41-416
렌 - 앞세이	56-577
렌 - 앞세이 - 솔레노이드	28-283AA
	28-283AB
	43-462A
	43-462B
렌 - 앞세이 - 컨트롤	43-462A
	43-462B
렌 - 앞세이 - 퍼지 솔레노이드	28-283B
렌 - 캠	31-351AA
	31-351AB
렌 - 1 - 2 시프트	43-462A
	43-462B
렌 - 2,3 시프트	43-462A
	43-462B
렌 - 2 - 3 타이밍	43-462A
	43-462B
렌 - 3RD 록 어퍼	43-462A
	43-462B
렌 - 노 리턴	31-311A
렌 - 듀티 솔레노이드	28-283AA
	28-283AB
렌 - 라미니아 솔레노이드	43-462A
	43-462B
렌 - 로어 리듀싱	43-462A
	43-462B
렌 - 매뉴얼	43-462A
	43-462B
렌 - 바이패스	43-462A
	43-462B
렌 - 솔레노이드	43-462A
	43-462B
렌 - 솔레노이드 리듀싱	43-462A
	43-462B
렌 - 엔티 드레인	20-211A
렌 - 에어	50-529

렌 - 오리피스 체크	43-462A
	43-462B
렌 - 익스텐션	97-976-1A
	97-976-1B
렌 - 익스스트	20-240AA
	20-240AB
	20-240B
렌 - 인테이크	20-240AA
	20-240AB
	20-240B
렌 - 체크	20-211B
	31-311
	31-311A
렌 - 컨버터 릴리프	43-462A
	43-462B
렌 - 퓨얼 이베퍼레이션	31-311
렌 - 퓨얼 컷	31-311A
렌 - 프레스터 레귤레이터	43-462A
	43-462B
렌 - 프론트 서빙	58-587A
렌 - E. G. R	28-283B
렌 - E. G. R 모듈레이터	28-283B
렌 - P.E 어큐뮬레이터	43-462A
	43-462B
렌 - P. C. V.	20-224AA
	20-224AB
	20-224BA
렌 - P C V	20-224BB
버튼 - 앞세이 - 리서클	97-971-1A
	97-971-1B
버튼 - 앞세이 - 프레스	97-971-1A
	97-971-1B
버튼 - 앞세이 - A Q S	97-971-1A
	97-971-1B
버튼 - 릴리스	58-597
렌	84-847-2
	91-921
	91-923
	91-924
	91-925
	91-927
	91-928
	91-940A
	91-940B
렌 & 캠	91-940A
	91-940B

발트 (1.4W)	91-940A
91-940B	91-940B
범퍼 앞세이 - 리어	86-866
범퍼 앞세이 - 프론트	86-865
	86-865A
범퍼 - 바운드	54-546
베어링	43-432-1A
	56-577
베어링 서포트	43-457A
	43-457B
베어링 - 니들	43-432-1A
베어링 - 니들 스러스트	43-454A
	43-454B
	43-455A
	43-455B
베어링 - 니들, 2ND	43-432-1A
베어링 - 롤러 타이퍼	43-457A
	43-457B
베어링 - 리어	39-3618B
	39-3618C
	39-373AB
	39-373BB
베어링-리타이너	39-373BA
베어링 - 볼	43-432-1A
베어링-사이드	43-432-2B
베어링 - 롤러치 릴리스	41-410AA
	41-410AB
베어링 - 타이퍼	43-432-1A
	43-432-1B
	43-432-2A
베어링 - 타이퍼 롤러	43-457A
	43-457B
베어링 - 파일럿	20-231AA
	20-231BA
	20-231CA
베어링 - 프론트	39-3618B
	39-3618C
	39-373AA
	39-373AB
	39-373BB
베어링 - 프론트 휠	50-517
베이스 - 미러, 인너	86-861
베젤 헝즈프리	84-847-2
발트 앞세이 - 리어, 2, 좌, 센터	88-898
발트 프론트 시트, 우	88-888
발트 A - 프론트, 좌	88-888

발트 B - 리어, 좌	88-898
발트 - 리어 센터, 좌	88-898
발트 - 타이밍	20-240AA
	20-240AB
	20-240B
발트 - A, 프론트, 우	88-888
발트 - B 리어, 우	88-898
발트 - B 프론트	88-888
발트 - V	25-251AA
	25-251AB
	25-251B
	56-571
	97-976-1A
	97-976-1B
보드 - 실, 어퍼	86-863A
보드 - 파티션	84-857
보스 앞세이 - 휠	56-561
	56-561A
브네트 앞세이	60-660
볼	39-3618C
볼 베어링 - 리어	39-373AA
	39-373BA
볼 베어링 - 프론트	39-373BA
볼 - 러버	43-462A
	43-462B
볼 - 스티	41-417A
	41-417B
	43-452A
	43-452B
	43-462A
	43-462B
볼트	20-211B
	20-213B
	20-215AA
	20-215AB
	20-215B
	20-216AA
	20-216AB
	20-216BA
	20-216BB
	20-216CA
	20-216CB
	20-221AA
	20-221AB
	20-221BA
	20-221BB

볼트	20-224AB
	20-224BA
	20-224BB
	20-231AA
	20-231AB
	20-231BA
	20-231BB
	20-231CA
	20-231CB
	20-240AA
	20-240AB
	20-240B
	25-251AA
	25-251AB
	25-251B
	25-253-1AA
	25-253-1AB
	25-253-1B
	25-255AA
	25-255AB
	25-255B
	28-261A
	28-261B
	28-283AA
	28-283AB
	28-283B
	28-285AA
	28-285AB
	28-285B
	28-285C
	28-286A
	28-286B
	28-286C
	28-390AA
	28-390AB
	28-390B
	31-311
	31-311A
	31-313
	31-327
	31-351AA
	31-351AB
	31-351B
	39-273AA
	39-273AB
	39-273B

제품	39-361AA
	39-361AB
	39-361BA
	39-361BB
	39-361BC
	39-371
	39-373AA
	39-373AB
	39-373BA
	39-373BB
	41-328A
	41-328B
	41-410AA
	41-410AB
	41-410B
	41-416
	41-417A
	41-417B
	43-430A
	43-430B
	43-431A
	43-431B
	43-436A
	43-436B
	43-437A
	43-438
	43-439
	43-450A
	43-450B
	43-452A
	43-452B
	43-462A
	43-462B
	43-465
	50-527A
	50-527B
	54-545
	54-548
	54-555
	56-563
	56-571
	58-583A
	58-587B
	58-589
	60-640
	60-660

제품	60-671
	60-690
	81-810
	81-811
	81-813
	81-814
	81-815
	81-834
	84-846A
	84-846B
	86-865
	86-865A
	86-866
	86-868
	88-881
	88-898
	91-912
	91-921
	91-927
	91-928
	91-986
	97-971-1A
	97-971-1B
	97-976-1A
	97-976-1B
제품 & 와셔	28-283AA
	28-283AB
	28-283B
제품 - 디퍼런스	43-432-2A
제품 - 볼	20-231AA
	20-231AB
	20-231BA
	20-231BB
	20-231CA
	20-231CB
제품 - 리어	43-437B
	43-495B
제품 - 리어 커버	20-215B
제품 - 샷	81-819
제품 - 샷링	60-760
	60-770
제품 - 스테드	43-431A
제품 - 스프라이커	81-813
	81-814
	43-431A
제품 - 실	20-221AA
제품 - 실린더 헤드	

제품 - 실린더 헤드	20-221AB
	20-221BA
	20-221BB
제품 - 쓰루우	39-361AB
	39-361BB
	39-361BC
	39-373AA
	39-373BA
제품 - 아이	56-575
제품 - 어저스트	56-571
제품 - 오일	20-213B
제품 - 오일 팬	20-215AA
	20-215AB
	20-215B
제품 - 와셔	39-371
	60-660
제품 - 와셔 맞세이	20-231AB
	20-231BB
	28-283B
제품 - 체커	81-813
	81-814
제품 - 캠샤프트 캡	20-211A
	20-221AB
	20-221BA
	20-221BB
제품 - 커넥터	43-452A
	43-452B
	58-585
	58-587B
제품 - 커넥팅 로드	20-231AA
	20-231AB
	20-231BA
	20-231BB
	20-231CA
	20-231CB
제품 - 크랭크 샤프트 캡	20-211B
제품 - 펌프 트랜킷	56-571
제품 - 풀리 볼	20-231AA
	20-231AB
	20-231BA
	20-231BB
	20-231CA
	20-231CB
제품 - 펌프 펌프 마운팅	31-311A
제품 - 풀리지	20-216AA
	20-216AB

부트 - 플랜지	20-2168A
	20-2168B
	20-216CA
	20-216CB
	28-2838
	39-373AA
	39-373AB
	39-373BA
	39-373BB
	43-431B
	43-452A
	43-452B
	50-527B
	54-546
	54-548
	54-553
	58-587A
	58-587B
	91-912
	91-952
	97-976-1A
	97-976-1B
부트 - 허브	50-517
	50-527A
	50-527B
부트 A-슬라이드 핀	58-581
부트 B-슬라이드 핀	58-581
부트 - U	28-286A
	28-286B
	28-286C
부시	31-327
	41-328A
	41-328B
	43-432-1A
	43-438
	58-583B
부시 - 러버	54-545
	54-548
	54-555
	58-581
	91-952
부시 - 로어 암 부시, 우	54-545
부시 - 로어 암 부시, 좌	54-545
부시 - 엘보우 조인트	58-585
부시 - 인서트	58-577
부시 - 힌지	88-890

부트	43-437B
	43-438
부트 셋	43-495A
	43-495B
부트 셋 - 아우터 조인트	43-495A
	43-495B
부트 셋 - 인너 조인트	43-495A
	43-495B
부트 - 더스트	54-546
	58-581
부트 - 체인지	84-846A
부트 - 콘솔	84-846A
	84-846B
부트 - 플러치 실린더	41-417A
	41-417B
부트 - 핀	58-581
브레이크 - 인너 핸들 우	91-912
브레이크 - 인너 핸들 좌	81-813
브레이크	28-281B
	28-286A
	28-286B
	28-286C
	39-273AA
	43-431B
	56-571
	58-591
	91-912
브레이크 왓세이, 우	91-961
	91-961A
브레이크 왓세이, 좌	91-961
	91-961A
브레이크 왓세이 - 녹 센서	28-390B
브레이크 왓세이 - 리어	39-361AB
	39-361BB
	39-361BC
브레이크 왓세이 - 에어 플러너	28-281A
	28-281B
브레이크 왓세이 - 유니트	91-952
브레이크 왓세이 - 이베퍼레이터 호스	28-283AA
	28-283AB
브레이크 왓세이 - 링크	56-575
브레이크 왓세이 - 링크	56-571
브레이크 왓세이 - 프론트	39-361AB
	39-361BB
	39-361BC

브레이크 왓세이 - 프론트	39-373AB
	39-373BB
브레이크 - 넘버 플레이트	86-865
브레이크 - 도어 트림	81-823
	81-833
브레이크 - 라디에이터 어퍼, 우	25-253-1AA
	25-253-1AB
	25-253-1B
브레이크 - 라디에이터, 어퍼, 좌	25-253-1AA
	25-253-1AB
	25-253-1B
브레이크 - 록 센서	28-283AA
	28-283AB
브레이크 - 리어	39-373AA
	39-373BA
	58-589
브레이크 - 릴리스 케이블	81-810
브레이크 - 마스터 실린더 마운팅	41-328A
	41-328B
브레이크 - 서브 링크	28-281A
	28-281B
브레이크 - 센서 A B S	58-589
브레이크 - 센터	88-890
브레이크 - 스테이빌라이저, 우	54-555
브레이크 - 스테이빌라이저, 좌	54-555
브레이크 - 서포트	60-667
브레이크 - 액셀러레이터	31-327
브레이크 - 액셀러레이터 와이어	31-351B
브레이크 왓세이 - 코일	39-273AB
브레이크 - 에어 플로우 미터	28-281B
브레이크 - 엔진 마운팅 넘버 3	60-640
브레이크 - 엔진 마운팅 서포트, NO 4	20-216CA
브레이크 - 엔진 마운팅, NO. 2	20-216AA
	20-216AB
	20-216BA
	20-216BB
	20-216CA
	20-216CB
브레이크 - 엔진 마운팅, NO. 3	20-216AA
	20-216AB
	20-216BA
	20-216BB
	20-216CA
	20-216CB
브레이크 - 엔진 커버	28-283AB
브레이크 - 엔진 커버 리어 액조스트	28-283B

프래킷 - 익스텐션 커버	28-283B
프래킷 - 인더 핸들	81-814
프래킷 - 인스트루먼트	60-710
프래킷 - 정션 플레이트	91-912
프래킷 - 케니스터	28-283AA
	28-283AB
	28-283B
프래킷 - 컨트롤 유닛	28-390AA
	28-390AB
	28-390B
프래킷 - 컨트롤 유닛 EAT	91-954
프래킷 - 컴프레서 마운팅	97-976-1A
	97-976-1B
프래킷 - 케이בל	43-439
프래킷 - 코어 서포트	60-667
프래킷 - 콘솔 림	84-846A
	84-846B
프래킷 - 롤링	91-912
프래킷 - 파이프 파워스티어링	56-575
	91-912
프래킷 - 퍼지 솔레노이드 밸브	28-283AA
	28-283AB
프래킷 - 페이스 센서	28-390AA
	28-390AB
	28-390B
프래킷 - 플랜들	81-823
	81-833
프래킷 - 프론트	39-373AA
프래킷 - 프론트 램프	91-928
프래킷 - 헬거	28-286B
	28-286C
프래킷 - A. B. S	58-589
프래킷 - NO. 1, 우	20-218CA
프래킷 NO. 1 - 오일 펌프	56-571
프래킷 - NO. 플레이트	86-866
프러시	39-361BB
	39-361BC
프러시 왓세이	39-373AA
	39-373BA
프레이크 왓세이 - 리어 드럼, 우	58-583A
프레이크 왓세이 - 리어 드럼, 좌	58-583A
프린터 왓세이	43-431B
프랭크 키	81-819
프랭크 키 - 리모트	81-819
프랭킹 - 렌즈 프리, 우	84-853A
	84-853B

프랭킹 - 렌즈 프리, 좌	84-853A
	84-853B
프록 왓세이 - 정션	91-912
플래이드넷 - 와이퍼	91-981
플래이드 - 와이퍼	91-981
플로어 유닛 - W / O 코어	97-976-3A
	97-976-3B
플록 왓세이 - 실린더	20-211A
	20-211B
(人)	
사이드 플레이트 왓세이 - 프론트, 우	86-865
	86-865A
사이드 플레이트 왓세이 - 프론트, 좌	86-865
	86-865A
사이드 - 시트, 좌	88-890
사이드플레이트 - 리어 범퍼, 우	86-866
사이드플레이트 - 리어 범퍼, 좌	86-866
사일렌서 왓세이 - 메인	28-286A
	28-286B
	28-286C
사일렌서 왓세이 - 프리	28-286A
	28-286B
	28-286C
사프트 왓세이	39-361BC
사프트 왓세이 - 드라이브	43-495A
사프트 왓세이 - 드라이브, 우	43-495A
	43-495B
사프트 왓세이 - 드라이브, 좌	43-495A
	43-495B
사프트 왓세이 - 로커 인테이크	20-240AA
사프트 왓세이 - 로커, 익 조스트	20-240AA
사프트 왓세이 - 리버스 래버	43-437A
사프트 왓세이 - 리버스 아이들	43-432-1A
	43-432-1B
사프트 왓세이 - 셀렉트	43-437B
사프트 왓세이 - 스티어링	56-563
사프트 왓세이 - 티빈	43-457A
	43-457B
사프트 왓세이 - 풀	43-452A
	43-452B
사프트 - 디퍼렌셜 피니언	43-432-2B
	43-457A
	43-457B
사프트 - 리버스 래버	43-437A

사프트 - 리버스 래버	43-437B
사프트 - 매뉴얼	43-452A
	43-452B
사프트 - 밴드 스트러트	43-455A
	43-455B
사프트 - 아이들 기어	43-457A
	43-457B
사프트 - 오일 펌프	43-457A
	43-457B
사프트 - 인터미디어트	56-563
사프트 - 피니언	43-432-2A
서브 프레임 왓세이	54-548
서포터 로드	41-416
서포터 - 포크	41-410AA
	41-410AB
	41-410B
선 루프 왓세이	81-816
선루프 유닛 왓세이	81-816
선바이저, 우	84-853A
	84-853B
선바이저, 좌	84-853A
	84-853B
선셰이드 왓세이	81-816
세 프레임 왓세이	39-361AC
	39-361BD
세트 플레이트 - 부트	84-846A
센서 왓세이	58-585
센서 왓세이 - 에어 휠러티 시스템	97-971-1A
	97-971-1B
센서 왓세이 - 페이스	20-221AA
	28-390AA
	28-390B
센서 왓세이 - ABS	58-587B
센서 왓세이 - F, RH	58-587B
센서 - 녹	28-390AA
	28-390AB
	28-390B
센서 - 맵	28-390AA
	28-390AB
센서 - 스피드	28-390B
센서 - 스로틀 포지션	31-351AA
	31-351AB
	31-351B
센서 - 에어 램퍼래처	28-281B
센서 - 액셀러레이터	28-390B
센서 - 옥시젠	28-390AA

센서 - 옥시젠	28-390AB
	28-390B
센서 - 크랭크 앵글	28-390AA
	28-390AB
	26-390B
센서 - 페이스	20-221AB
	26-390AA
	28-390AB
	28-390B
	58-587B
센서 - A. B. S 리어	
센터 플레이트 - 실린더 헤드	20-224BA
밸브 락	43-437B
벨프 록 - 너트	58-581A
셋 너트	39-373BA
셋 볼트 - 가이드	58-583B
셋 볼트 - A	58-585
셋 판 - 텐셔너 스프링	20-213AA
셋 - 파트	58-577
소켓 앗세이	91-923
	97-971-1A
	97-971-1B
솔레노이드 앗세이	39-361AC
	39-361BD
소트 엔진	20-202AA
	20-202AB
	20-202B
셀 앗세이 - 아웃풋	43-454A
	43-454B
셀 - 아웃풋	43-457A
	43-457B
쉬트	54-546
	54-553
쉬트, 좌	54-553
셀	43-432-1A
	43-432-1B
	43-432-2A
	43-432-2B
셀 - 아웃풋 기어	43-457A
	43-457B
슈 셋 - 리어	58-583A
스위치	43-437A
	43-437B
스위치 앗세이 - 칼리브럼 릴리프	91-935
스위치 앗세이 - 마그네틱	39-361AA
	39-361AB
	39-361BA

스위치 앗세이 - 마그네틱	39-361BB
	39-361BC
스위치 앗세이 - 모드	97-971-1A
스위치 앗세이 - 플로어	97-971-1A
	97-971-1B
스위치 앗세이 - 에어런	97-971-1A
	97-971-1B
스위치 앗세이 - 키알루미네이션 & 워닝	81-819
스위치 앗세이 - 템퍼러처	97-971-1A
	97-971-1B
스위치 앗세이 - 핸즈프리	91-935
스위치 - 도어	91-935
스위치 - 리모트 미러	91-935
스위치 - 리어 디프로스트	91-935
스위치 - 미러 릴렉스	91-935
스위치 - 스톱 램프	41-328A
	41-328B
스위치 - 시트 벨트	91-935
스위치 - 오디오 리모콘	58-561A
스위치 - 오일 프레스	20-213AA
	20-213AB
	28-390AA
	28-390AB
	28-390B
스위치 - 이그니션 & 키레스	81-819
스위치 - 임히비터	43-452A
	43-452B
스위치 - 컴비네이션	91-934
스위치 - 파워 윈도우, 메인	91-935
스위치 - 파워 윈도우, 패신저	91-935
스위치 - 파워 램프	58-597
스위치 - 프론트 포그 램프	91-935
스위치 - 하자드	91-935
스크류	20-213AA
	20-213AB
	20-213B
	20-224BA
	20-224BB
	20-240AB
	25-253-1AA
	25-253-1AB
	25-253-1B
	25-253-2AA
	25-253-2AB
	25-253-2B
	28-281A

스크류	28-281B
	28-390AA
	28-390AB
	31-311
	31-311A
	31-327
	39-361AC
	39-361BD
	43-439
	50-517
	50-527A
	50-527B
	56-561
	56-561A
	56-575
	58-587A
	58-589
	58-597
	60-660
	60-690
	81-816
	81-831
	84-846A
	84-846B
	84-847-1
	84-847-2
	84-853A
	84-853B
	84-858
	86-865
	86-865A
	86-868
	88-890
	91-911
	91-912
	91-913
	91-928
	91-954
	91-962
스크류 셋	39-361AB
	39-361BB
	39-361BC
스크류 태핑	91-940A
	91-940B
스크류 - 머신	91-934
스크류 - 볼리더	41-417A

스크류 - 볼리더	41-4178
	58-581
	58-583A
	58-583B
스크류 - 태핑	28-281A
	28-281B
	31-311
	31-311A
	43-431B
	43-439
	58-585
	58-589
	58-597
	60-667
	60-710
	81-811
	81-813
	81-814
	81-815
	81-821
	81-823
	81-824
	81-831
	81-833
	81-834
	84-841
	84-846A
	84-846B
	84-847-1
	84-847-2
	84-853A
	84-853B
	84-856
	84-857
	86-861
	86-865
	86-865A
	86-866
	86-868
	86-877A
	86-877B
	88-881
	88-888
	88-890
	91-911
	91-912

스크류 - 태핑	91-923
	91-924
	91-925
	91-928
	91-961
	91-961A
	91-963
	91-966
	97-971-1A
	97-971-1B
	97-976-1A
	97-976-1B
스크류 - 태핑, 도어	91-935
스크류 - 플랜지	39-373AB
	39-373BB
스크류 - TPS	31-351AB
스크린 - 도어	81-821
스크린 - 리어 도어, 우	81-831
스크린 - 리어 도어, 좌	81-831
스크린 - 프론트 도어, 좌	81-821
스크린 - C	81-821
	81-831
스타터	39-361AA
	39-361AB
	39-361BA
	39-361BB
	39-361BC
스타터 왓세이	39-361AC
	39-361BD
스테빌라이저바 - 리어	54-555
스터드	20-221AA
	20-221AB
	28-283B
	28-285AA
	28-285AB
	28-285B
	43-438
스터드 볼트	91-924
스터드 - 볼트	20-221AA
	20-221AB
	20-221BA
	20-221BB
	28-283AA
	28-283AB
	28-283B
스터드 - 약조스트 매니폴드	20-221AB

스터드 - 약조스트 매니폴드	20-221BA
	20-221BB
스테이 왓세이 - 인테이크 매니폴드	28-283AA
	28-283AB
	28-283B
스테이 - 본넷	81-810
스테이 - 슈라우드, 센터	60-640
스테이 - 오일 레벨 게이지	20-211B
	20-215AA
	20-215AB
스테이더 왓세이	39-373AA
	39-373AB
	39-373BA
	39-373BB
스텝 피스톤	43-455A
	43-455B
스토퍼	58-585
	60-690
스토퍼 셋	39-361AB
	39-361BB
	39-361BC
스토퍼 왓세이	43-452A
	43-452B
스토퍼 - 러버	41-328A
	41-328B
	81-815
스토퍼 - 리버스 리턴 스프링	43-455A
	43-455B
스토퍼 - 밸브	41-416
스토퍼 - 범퍼	54-553
스토퍼 - 피스톤	41-416
스톱 (피니언)	39-361AC
	39-361BD
스트라이커	84-847-1
스트라이커 왓세이	81-811
스트라이커 - 도어	81-813
	81-814
스트라이커 - 리어 시트	88-890
스트랩 - 왓터네이터	39-373AA
	39-373AB
	39-373BA
	39-373BB
스트랩 - 퓨얼 탱크	31-311
	31-311A
스트러트 왓세이, 우	58-583A
스트러트 왓세이, 좌	58-583A

스트러트-밴드	43-455A
	43-455B
스트레이너 왓셰이-오일	20-213B
	20-215AA
	20-215AB
	43-462A
	43-462B
스트레이너-오일	43-462A
	43-462B
스파크 플러그	39-273AA
	39-273AB
	39-273B
스페이서	28-281A
	28-281B
	39-373AA
	43-432-1A
	43-432-1B
	43-436
	43-452A
	43-452B
	43-462A
	43-462B
	81-810
	86-861
	86-863A
	86-861
스페이서, C	86-871
스페이서-아이들 기어	43-457A
	43-457B
스페이서-알터네이터	39-373AA
	39-373AB
스페이서-어저스터	39-373AA
	39-373AB
	39-373BA
	39-373BB
	39-373AB
	39-373BB
스페이서-P	39-373BB
스프링	41-328A
	41-416
	41-417A
	41-417B
	43-437A
	43-437B
	43-436
	43-454A
	43-454B

스프링	58-597
스프링 1-2 어큐물레이터,S	43-452A
	43-452B
스프링 브레이크	41-328A
	41-328B
스프링-1/2 어큐물레이터,L	43-452A
	43-452B
스프링-2,3 어큐물레이터,L	43-452A
	43-452B
스프링-2,3 어큐물레이터S	43-452A
	43-452B
스프링-2-3 시프트	43-462A
	43-462B
스프링-다이얼그랭	43-432-1B
스프링-디텐트	43-452A
	43-452B
스프링-레버 셋	43-437A
스프링-로어 리듀싱	43-462A
	43-462B
스프링-록 업 카운트	43-462A
	43-462B
스프링-리턴	31-327
	58-583A
	58-597
스프링-바이패스	43-462A
	43-462B
스프링-밸런스, 우	81-811
스프링-밸런스, 좌	81-811
스프링-벨브	20-240AA
	20-240AB
	20-240B
	39-361BB
스프링-브러시	39-361BC
스프링-브러시, A	39-361BC
스프링-브러시, B	39-361BC
스프링-서보, 리턴	43-455A
	43-455B
스프링-솔레노이드 리덕싱	43-462A
	43-462B
스프링-슈 홀드	58-583A
스프링-스토퍼	43-452A
	43-452B
스프링-스파이럴	41-416
스프링-싱크로나이저	43-432-1A
스프링-싱크로나이저 키	43-432-1A
	43-432-1B
스프링-어저스터	58-583A

스프링-엔티 벅클	58-583A
스프링-익조스톤 파이프	28-286A
	28-286B
스프링-컨버터 릴리프	43-462A
	43-462B
스프링-코일, 리어	54-553
스프링-코일, 프론트	54-546
스프링-텐서너	20-240AA
	20-240AB
	20-240B
스프링-파킹	43-452A
	43-452B
스프링-풀 리턴	43-452A
	43-452B
스프링-프레셔 레귤레이터	43-462A
	43-462B
스프링-프레셔 컨트롤	20-213AA
	20-213AB
	20-213B
스프링-프레셔 홀드	43-452A
	43-452B
스프링-피스톤 리턴	43-455A
	43-455B
스프링-휠 실린더	58-583A
스프링-N/D 어큐물레이터 S	43-452A
	43-452B
스프링-N/R 어큐물레이터 L	43-452A
	43-452B
스프링-N/R 어큐물레이터 R	43-452A
	43-452B
스프링-N/R 어큐물레이터	43-452A
	43-452B
스프링-P, E 어큐물레이터	43-462A
	43-462B
스피도 미터 왓셰이	91-940A
	91-940B
스피커 왓셰이-가니쉬, 우	91-963
스피커 왓셰이-가니쉬, 좌	91-963
스피커 왓셰이-팍키지	91-963
스피커 왓셰이-프론트	91-963
스핀들 왓셰이, 우	50-527A
	50-527B
스핀들 왓셰이, 좌	50-527A
	50-527B
슬라이더 왓셰이-우	81-816
슬라이더 왓셰이-좌	81-816

슬라이더 - 범퍼, B	86-865
	86-865A
	86-866
슬리브 볼트 - 메인	58-5838
슬리브 볼트 - 서브	58-5838
슬리브 - 2ND기어	43-432-1A
슬리브 - 5TH 스피드 기어	43-432-1A
슬리브 - 기어	43-432-1B
슬리브 - 리버스 싱크로나이저	43-432-1A
	43-432-1B
슬리브 - 메인	58-5838
슬리브 - 브리더	43-431A
슬리브 - 서브	58-5838
슬리브 - 인터록	43-437B
슬리브 - 클러치 허브 3.4	43-432-1A
	43-432-1B
슬리브 - 클러치 5. 리버스	43-432-1A
	43-432-1B
슬리브 - 클러치 레귤레이터	43-462A
	43-462B
시밍 볼트	84-857
시밍 볼트	84-853B
시트	54-546
	54-553
시트 - 볼트 스프링, 로어	20-240AA
	20-240AB
	20-240B
시트 - 볼트 스프링, 어퍼	20-240AA
	20-240AB
	20-240B
시트 - 볼	43-438
시트 - 사이드, 우	88-890
시트 - 스프링	20-213AA
	20-213AB
	20-213B
시트 - 스프링 프레스 레귤레이터	43-462A
	43-462B
시트 - 스프링, 어퍼	54-546
시트 - 프레임, 우	88-881
시트 - 프레임, 좌	88-881
실	43-438
	43-439
실 키트	56-571
실 킷	41-417A
	41-417B
	56-577

실 - 드레인	97-976-3A
	97-976-3B
실 - 볼	56-577
실러	43-452A
	43-452B
실린더 왓세어 - 리어 휠	58-583A
실린더 왓세어 - 클러치 마스터	41-416
실린더 왓세어 - 탠덤 매스터	58-585
실린더 헤드 왓세어	20-221AA
	20-221AB
	20-2218A
	20-221AA
실린더 헤드 컴플리트	20-221AB
	20-2218B
실린더 헤드 컴플리트 서브	20-2218A
	20-2218B
실린더 - 릴리스	41-417A
	41-417B
실 - 램 D, 70	43-455A
	43-455B
실 - 바디	58-585
실 - 볼트	20-240AA
	20-240B
	20-240B
	31-311
실 - 볼	43-438
실 - 볼로어 유니트	97-976-3A
	97-976-3B
실 - 아우터	43-454A
	43-454B
	43-455A
	43-455B
실 - 오일	20-215AA
	20-215AB
	20-215B
	20-2218A
	20-2218B
	43-431A
	43-432-1B
	43-432-2B
	43-437A
	43-437B
	43-452A
	43-452B
	43-457A
	43-457B

실 - 오일 헤드 프론트	20-221AA
실 - 오일, 인너	50-517
실 - 오일, 프론트	20-213AA
	20-213AB
	20-213B
	20-221AB
실 - 이베퍼레이터	97-976-3A
	97-976-3B
실 - 이베퍼레이터 루 대쉬	97-976-3A
실 - 루브 루 대쉬	97-976-3B
실 - 풀리그	84-841
실 - 피스톤	43-454A
	43-454B
	43-455A
	43-455B
	58-581
실 - 허터 유니트	97-971-2A
	97-971-2B
실 - O 링	43-452A
	43-452B
	43-454A
	43-454B
	43-455A
	43-455B
	43-457A
	43-457B
실 - O 링	43-457A
	43-457B
써머스맷 왓세어	20-221AA
	20-221AB
	25-255B
써모컨	97-976-3A
	97-976-3B
쓰로우 볼트	39-361AC
	39-3618D
휠 - 사이드, 아우터, 우	60-710
휠 - 사이드, 아우터, 좌	60-710
휠 - 사이드, 인너, 우	60-651
휠 - 사이드, 인너, 좌	60-651
(O)	
아마츄어 왓세어	39-361AA
	39-361AB
	39-361AC
	39-361BA

아마츄어 맛세이	39-361BB
	39-361BC
	39-361BD
아우터 - O. W. C 맛세이	43-455A
	43-455B
아이들러 - 타이밍 벨트	20-240AB
	20-240B
아크릴 - 프론트	91-940A
	91-940B
악셀러레이터 페달 맛세이	31-327
알터네이터	39-373AA
	39-373AB
	39-373BA
	39-373BB
암 맛세이 - 로어, 우	54-545
암 맛세이 - 로어, 좌	54-545
암 맛세이 - 로커	20-240AA
암 맛세이 - 로커, 3 & 4	20-240AA
암 - 체인지	43-437A
	43-437B
암 - 프론트 와이퍼	91-981
역추액터 플드, 우	81-814
역추액터	97-976-3A
	97-976-3B
역추액터 맛세이 - 벨트	97-971-2B
역추액터 - 모드	97-971-2A
	97-971-2B
역추액터 로드, 좌	81-814
역추액터 - 시프트 록	43-439
역추액터 - 아이들 스피드	31-351AA
	31-351AB
	31-351B
앵커	58-581
	58-583B
어댑터	20-231AB
	20-231BB
	20-231CB
어댑터 - 센터	84-853A
	84-853B
어저스터, 번호 1	88-881
어저스터, 번호 2	88-881
어저스터, NO. 3	88-881
어저스터 - 하이트	88-888
어저스터커버 리어, NO. 1	88-881
어저스터커버 리어, NO. 4	88-881
어태치먼트 - 리어 패드	58-583B

어태치먼트 - 플드, 프론트	58-581
에너지 업소버 폼 - 리어 범퍼	86-866
에너지 업소버 폼 - 프론트 범퍼	86-865
	86-865A
에어백 라벨 - 글로브 박스	84-847-2
에어프린 - 휠, 사이드, 우	60-640
에어프린 - 휠, 좌	60-640
역추액터 맛세이 - 믹스	97-971-2A
역추액터 - 서포트	43-452A
	43-452B
엔드 - 시프트 로드 3, 4	43-437A
엔드 - 시프트 로드 5.R	43-437A
	43-437B
엔진 맛세이 - 서브	20-201AA
	20-201AB
	20-201B
엘리먼트 - 에어 필터너	28-281A
	28-281B
엘보우 조인트	41-416
엔블링 - 휠드립	86-864
엔프 맛세이 - 글래스 안테나	91-962
오너먼트	91-961
오너먼트 - J R	86-864
오너먼트 - M R	86-864
오너먼트 - S P E C T R A	86-864
오너먼트 - S R	86-864
오디오	91-961
오디오 맛세이	91-961
	91-961A
오리피스	58-575
오리피스 맛세이	43-462A
	43-462B
오프너 - 트렁크, 리드	81-815
오프너 - 필러 리드	81-815
와셔	20-216AA
	20-216AB
	20-216BA
	20-216BB
	20-216CA
	20-216CB
	39-361AA
	39-361AC
	39-361BA
	39-361BB
	39-361BC
	39-361BD

와셔	43-452A
	43-452B
	43-455A
	43-455B
	54-555
와셔 & 너트	28-283AB
	28-283B
	28-286C
	31-311A
	58-589
	86-865
	86-865A
	91-912
와셔 & 볼트	56-563
	60-760
	60-770
	81-815
	86-876
	88-881
와셔 & 스크류	88-881
와셔 - 디쉬드	43-452A
	43-452B
	43-462A
	43-462B
와셔 - 롱어 스프링	54-555
와셔 - 록 스프링	56-571
와셔 - 셋팅	60-760
	60-770
와셔 - 스투스트	43-432-2A
	43-432-2B
	43-457A
	43-457B
와셔 - 스프링	41-410AA
	41-410B
	43-439
	50-527A
	54-545
	54-548
	54-553
	54-555
	58-561
	58-591
와셔 - 시트 셋	88-890
와셔 - 스투스트	43-432-2A
	43-432-2B

와셔 - 쓰러스트	43-457A
	43-457B
와셔 - 웨이브	58-597
와셔 - 커버	41-416
와셔 - 권	20-216AA
	20-216AB
	20-216BA
	20-216BB
	20-216CA
	20-216CB
와셔 - 플랜지	54-555
와셔 - 플레인	20-216AA
	20-216AB
	20-216BA
	20-216BB
	20-216CA
	20-216CB
	20-231AB
	20-231BB
	20-231CB
	20-240AB
	20-240B
	28-286A
	28-286B
	28-286C
	43-438
	43-452A
	43-452B
	54-548
와셔 - 파스본 스톱	58-585
와이어 커넥터	88-881
와이어 하니스	97-976-3A
와이어 하니스 - 에어컨	97-976-1A
와이어링 왓세이 - 도어, 드라이버	91-916
와이어링 왓세이 - 볼	91-911
와이어링 왓세이 - 리어 도어	91-916
와이어링 왓세이 - 리어 NO. 1	91-911
와이어링 왓세이 - 리어 NO. 2	91-911
와이어링 왓세이 - 슈라우드	91-911
와이어링 왓세이 - 에어컨	97-976-3B
와이어링 왓세이 - 에어컨 익스텐션	97-971-1A
	97-971-1B
와이어링 왓세이 - 엔진	91-912
와이어링 왓세이 - 인스트루먼트	91-913
와이어링 왓세이 - 인젝터	91-912
와이어링 왓세이 - 프론트	91-911

와이어링 왓세이 - 히터	97-971-2A
	97-971-2B
와이어링 왓세이 - E G I	91-912
와이어링 - 쇼트 코일	39-273B
와이어 - 후드 릴리스	81-810
와이퍼 래버 왓세이	91-934
와이퍼유닛 왓세이	91-934
요크 서포트	56-577
요크 왓세이	39-361AA
	39-361AB
	39-361BB
	39-361BC
요크 - 스프링	56-577
워터 템퍼러처 스위치	20-221AA
	28-390AB
	28-390B
웨더스트립 왓세이 - 도어, 우	81-831
웨더스트립 왓세이 - 도어, 좌	81-831
웨더스트립 - 글래스 인너, 우	81-833
웨더스트립 - 글래스 인너, 좌	81-833
웨더스트립 - 글래스, 인너, 우	81-823
웨더스트립 - 글래스, 인너, 좌	81-823
웨더스트립 - 벨트, 아우터, 우	81-821
	81-831
웨더스트립 - 벨트, 아우터, 좌	81-821
	81-831
웨더스트립 - 오프닝, 우	81-821
	81-831
웨더스트립 - 오프닝, 좌	81-821
	81-831
웨더스트립 - 카울 실	81-810
웨더스트립 - 트렁크 리드	81-811
웨더스트립 - 프론트 도어, 우	81-821
웨더스트립 - 프론트 도어, 좌	81-821
윈도우 플레이트	91-940A
	91-940B
윈드 - 디플렉터 왓세이	81-816
유닛 왓세이 - 컨트롤, E A T	91-954
유닛 왓세이 - 핸드 프리	84-853A
	84-853B
유닛 - 에트쿠스	91-952
유닛 - 플레셔	91-952
유닛 - 히트 게이지	28-390B
이그니션 코일 왓세이	39-273AA
	39-273AB
이베퍼레이터 왓세이	97-976-3A

이베퍼레이터 왓세이	97-976-3B
이벨라이저	91-961
인너 왓세이 - O. W. C	43-455A
	43-455B
인너 핸들 로드, 좌	81-813
인디케이터 왓세이	43-439
인렛 - 워터 펌프	25-255AA
	25-255AB
인서트 - 마운트	58-589
인서트 - 벨트 익스조스트	20-221BA
인서트 - 벨트 인태이크	20-221BA
인슐레이터	20-216AA
	20-216AB
	20-216BA
	20-216BB
	20-216CA
	20-216CB
	28-281A
	28-281B
	31-311
	31-311A
인슐레이터 왓세이 - 익스조스트	28-285AA
	28-285AB
	28-285B
인슐레이터 - 대쉬 아우터, 어퍼	84-841
인슐레이터 - 대쉬 인너	84-841
인슐레이터 - 대쉬, 아우터	84-841
인슐레이터 - 로어	20-216AA
	20-216AB
	20-216BA
	20-216BB
	20-216CA
	20-216CB
인슐레이터 - 루프, 센터	84-853A
인슐레이터 - 루프, 프론트	84-853A
인슐레이터 - 트레트	81-810
인슐레이터 - 어퍼	20-216AA
	20-216AB
	20-216BA
	20-216CB
인슐레이터 - 퓨얼 디스트리뷰터	31-351B
인젝터 - 퓨얼	31-351AA
	31-351AB

인덱터-퓨얼	31-3518
인풋 샤프트 부시	56-577
(*)	
작 앗세이-엔즈 프리	84-847-2
작 케이벨 앗세이-엔즈 프리	84-847-2
작-엔드그레프	09-091
정션 패키지, 우	60-710
정션 패키지, 좌	60-710
조인트 볼-인너	56-577
조인트 샤프트 앗세이	43-4958
조인트 셋-아우터, 우	43-495A
조인트 셋-아우터, 좌	43-495B
조인트 셋-인너	43-495A
조인트 셋-인너	43-495B
조인트 와셔 파이프	91-988
조인트-볼	54-545
조인트-볼, 아우터	56-588
조인트-스티어링	56-583
조인트-앗세이	43-437B
조인트-오일 필터	20-211A
조인트-오일 필터	20-211B
조인트-와셔 호스	31-311A
조인트-파이프	56-585
조인트-파이프	56-587B
조인트-호스 드레인	81-816
조인트-T	31-311
조인트-T	31-311A
진 앗세이-필스	43-452A
진 앗세이-필스	43-452B
(*)	
채널-클래스 런, 좌	81-824
채널-클래스 런, 우	81-824
채널-클래스 런, 좌	81-834
채널-클래스 런, 좌	81-834
캠버-리조너스	28-281A
캠버-리조너스	28-281B
캠버-익스텐팩트	60-710
체인지 컴폴리트	43-439
체커 앗세이-프론트 도어, 우	81-813
체커 앗세이-프론트 도어, 좌	81-813

체커-리어 도어, 우	81-814
체커-리어 도어, 좌	81-814
(*)	
카 앗세이-리어, 센터	84-841
카 앗세이-리어, 우	84-841
카 앗세이-리어, 좌	84-841
카 앗세이-프론트, 우	84-841
카 앗세이-프론트, 좌	84-841
카울링 앗세이-엔	25-253-1AA
카울링 앗세이-엔	25-253-1AB
카울링 앗세이-엔	25-253-1B
칼러-올리치 릴리스	41-4108
캐니스터	28-283AA
캐니스터	28-283AB
캐니스터	28-283B
캐리어/허브 앗세이	43-454A
캐리어/허브 앗세이	43-454B
캐치 앗세이, 우	88-890
캐치 앗세이, 좌	88-890
캘리퍼-리어W/O패드, 우	58-583B
캘리퍼-리어W/O패드, 좌	58-583B
캘리퍼-프론트W/O패드, 우	58-581
캘리퍼-프론트W/O패드, 좌	58-581
캠	43-439
캠샤프트 앗세이-익조스턴	20-240AB
캠샤프트 앗세이-익조스턴	20-240B
캠샤프트 앗세이-인테이크	20-240AA
캠샤프트 앗세이-인테이크	20-240AB
캠샤프트 앗세이-인테이크	20-240B
캠-파킹 로드	43-452A
캠-파킹 로드	43-452B
캠	43-438
캠	54-546
캠	54-555
캠	56-575
캠	58-597
캠 너트-플랜지	84-841
캠 앗세이	58-585
캠 앗세이-오일 필터	20-224AA
캠 앗세이-오일 필터	20-224AB
캠 앗세이-오일 필터	20-224BA
캠 앗세이-오일 필터	20-224BB
캠 앗세이-퓨얼 필터	31-311
캠 앗세이-퓨얼 필터	31-311A

캠 NO. 1-카울 그릴	86-861
캠-라디에이터	25-253-1AA
캠-라디에이터	25-253-1AB
캠-라디에이터	25-253-1B
캠-로커 샤프트	20-240AA
캠-브라이트	28-281A
캠-브라이트	28-281B
캠-브리더	43-431A
캠-브리더 스크류	41-417B
캠-브리더 스크류	58-583A
캠-브리더 스크류	58-583B
캠-서브 링크	25-253-2AA
캠-서브 링크	25-253-2AB
캠-서브 링크	25-253-2B
캠-시트벨트 콘택터	88-888
캠-실링	20-211A
캠-실링	20-211B
캠-실링	20-221AA
캠-실링	20-221BA
캠-실링	28-281BB
캠-실링	28-283B
캠-에어 밸브	50-529
캠-오일 팬 브라이트	20-215AA
캠-오일 팬 브라이트	20-215AB
캠-오일 팬 브라이트	20-215B
캠-이머젼시 렌들	84-853B
캠-링크	91-988
캠-풋 레스트	41-328A
캠-풋 레스트	41-328B
캠-플러그	58-581
캠-허브	50-527A
캠-허브	50-527B
캠-휠	50-529
캠치 커버	88-890
커넥터	86-871
커넥터 앗세이	56-571
커넥터 앗세이-호스	28-283AA
커넥터 앗세이-호스	28-283AB
커넥터 앗세이-호스	28-283B
커넥터-링크, 우	81-816
커넥터-링크, 좌	81-816
커넥터-호스	31-351AA
커넥터-W 호스	97-971-1A
커넥터-W 호스	97-971-1B
커버	39-373AB
커버	39-373BB

커버	41-328A
	43-439
	84-853A
	84-853B
커버 더스트 - 리어, 우	50-527B
커버 더스트 - 리어, 좌	50-527B
커버 시트 - 프론트	84-846A
	84-846B
커버 왓세이 - 디스크	41-410AA
커버 왓세이 - 래일, 우	81-816
커버 왓세이 - 래일, 좌	81-816
커버 왓세이 - 리어	20-215AA
	20-215B
	39-361AA
	39-361BA
	43-431A
커버 왓세이 - 사이드	84-847-2
커버 왓세이 - 사이드, 좌	84-847-2
커버 왓세이 - 엔진	28-283B
커버 왓세이 - 엔진, NO. 1	28-283AB
커버 왓세이 - 어베퍼레이터 파이프	97-976-1A
	97-976-1B
커버 왓세이 - 롤러치	41-410AA
	41-410AB
	41-410B
커버, 애지	31-311A
커버, 우	84-858
커버, 좌	84-858
커버, 헤드	20-2248A
커버 - 더미, 우	86-865
	86-865A
커버 - 더미, 좌	86-865
	86-865A
커버 - 더스트	41-410AA
	41-410AB
	41-410B
	56-563
커버 - 더스트, 우	50-517
커버 - 더스트, 좌	50-517
커버 - 램프 홀, 우	84-857
커버 - 램프 홀, 좌	84-857
커버 - 배플	60-667
커버 - 부시	43-452A
	43-452B
커버 - 사이드 프론트, NO. 1	88-881

커버 - 사이드, 프론트, NO. 4	88-881
커버 - 서비스 홀	84-841
커버 - 스위치 홀	91-935
커버 - 스테어	81-810
커버 - 실린더 헤드	20-224AA
	20-224AB
	20-2248B
커버 - 써머스텝	20-221AA
	20-221AB
	25-2558
커버 - 언더, 프론트, 우	86-868
커버 - 언더, 프론트, 좌	86-868
커버 - 에어 필터 홀	97-976-3A
	97-976-3B
커버 - 에어컨 스위치	97-971-1A
	97-971-1B
커버 - 오일 펌프	20-213AA
	20-213AB
	20-213B
커버 - 오픈너	81-815
커버 - 와이퍼 양	91-981
커버 - 익스텐션, 좌	84-846A
	84-846B
커버 - 컬럼 로어	84-847-2
커버 - 컬럼, 어퍼	84-847-2
커버 - 타이밍 벨트, 미들	20-215AB
커버 - 타이밍 벨트, 로어	20-215AA
	20-215AB
	20-215B
커버 - 타이밍 벨트, 어퍼	20-215AA
	20-215AB
	20-215B
커버 - 트렁크 사이드	84-857
커버 - 퓨즈 박스	84-858
커버 - 하우징	56-577
커버 - 홀	81-811
	91-911
커버 - 히터 파이프	97-971-1A
	97-971-1B
커풀러 왓세이	43-462A
	43-462B
컨덴서	28-390B
	39-273AA
	39-273AB
컨버터 왓세이 - 캐터리스트	28-286A
	28-286B

컨버터 왓세이 - 캐터리스트	28-286C
컨버터 왓세이 - 토오크	43-453A
	43-453B
컨트롤 왓세이 - 모드	97-971-1B
컨트롤 왓세이 - 히터	97-971-1A
	97-971-1B
컨트롤 유니트 - 에어 밸	91-952
컨트롤 유니트 - EGI	28-390AA
	28-390AB
	28-390B
필러	39-361AC
	39-361BD
컴프레서 왓세이	97-976-2A
	97-976-2B
컴플리트 왓세이 - 카 매트	84-841
컵	41-416
컵 - 피스톤 밸리스	41-417A
	41-417B
케이볼 왓세이 - 왓셀러 레아터	31-327
케이볼 왓세이 - 컨트롤	43-439
케이볼 - 파킹 리어, 우	58-597
케이볼 - 파킹 리어, 좌	58-597
케이볼 - 파킹, 프론트	58-597
케이볼 - 필러 리드	81-815
케이스	91-940A
	91-940B
케이스 왓세이 - 기어	39-361AA
	39-361BA
케이스 왓세이 - 로우어	97-976-3A
케이스 왓세이 - 어퍼	97-976-3A
케이스 왓세이 - 컨트롤	43-437A
케이스 왓세이 - 트랜스미션	43-431B
	43-452A
	43-452B
케이스 A 클링 유니트	97-976-3B
케이스 B 클링 유니트	97-976-3B
케이스 - 트랜스	43-431A
케이스 A - 히터 유니트	97-971-2A
	97-971-2B
케이스 B - 히터 유니트	97-971-2A
	97-971-2B
케이스 C - 히터 유니트	97-971-2A
	97-971-2B
케이스 D - 히터 유니트	97-971-2A
캡, 라프트 - 볼	88-881
코드 왓세이	91-924

코드 앳세이 - 하이텐션	39-273AA
	39-273AB
코드 - 배터리 어스	91-912
코드 - 어스	91-961
	91-961A
코드 - 엔진 어스	91-912
코드 - 하이텐션	39-273AA
	39-273AB
	39-273B
코일 - 이그니션	39-273B
코터 - 벨트, 인테이크	20-240AA
	20-240AB
	20-240B
쿠 - 워터 드레인	25-253-1AA
	25-253-1AB
	25-253-1B
콘 - 리버스 싱크로나이저	43-432-1A
	43-432-1B
콘솔 앳세이	84-848A
	84-848B
콘 - 롤러치 1, 2	43-432-1A
콘트롤러 앳세이	81-816
쿠션 앳세이 - B	81-816
쿠션 - 러버	84-847-2
쿠션 - 리어 시트, 우	88-890
쿠션 - 프론트 시트, 우	88-881
쿠션 - 프론트 시트, 좌	88-881
크랭크샤프트 앳세이	20-231AA
	20-231AB
	20-231BA
	20-231BB
	20-231CA
	20-231CB
크로스멤버, NO.3	60-651
크로스멤버, NO.4	60-651
크로스멤버 - 넘버, 1	60-640
플럼프	56-577
플럼프 앳세이 - 호스	43-452A
	43-452B
플럼프 - 배터리	39-371
플럼프 - 스퍼어 타이어	50-529
플럼프 - 호스	25-253-2B
	25-255AA
	25-255AB
	28-281A
	28-281B

플럼프 - 호스	31-311
	31-311A
	97-971-1A
	97-971-1B
플러치 앳세이	43-455A
	43-455B
플러치 앳세이 - 3, 4	43-454A
	43-454B
플러치 앳세이 - 마그네틱	97-976-2A
플러치 앳세이 - 편 웨이	43-454A
	43-454B
플러치 - 오버 런닝	39-361AB
	39-361BB
	39-361BC
플럭 - 오토	84-847-2
플리너 - 에어	28-281A
	28-281B
플립	20-215AB
	28-281A
	28-281B
	28-283AA
	28-283AB
	31-313
	43-431B
	43-439
	43-452A
	43-452B
	43-462A
	43-462B
	43-495A
	58-583A
	58-589
	81-810
	81-813
	81-814
	81-816
	81-819
	84-858
	86-863
	86-866
	86-872
	86-877A
	86-877B
	91-911
	91-912
	91-986

플립 앳세이	28-283B
플립, 우	81-813
플립, 좌	81-813
플립 - 너트	86-868
플립 - 스톱퍼	81-821
	81-831
플립 - 스프링	84-846A
	84-846B
	84-847-2
플립 - 실	56-577
플립 - 섀시	81-816
플립 - 약살리레이터	31-327
플립 - 와이셔 파이프	91-986
플립 - 인젝터	31-351AA
	31-351AB
	31-351B
플립 - 체인지	43-438
플립 - 커풀러	43-452A
	43-452B
플립 - 튜블러	86-864
플립 - 트림	84-858
플립 - 파이프	41-416
	58-587A
	58-587B
플립 - 파워링 케이볼	58-597
플립 - 팬	25-253-1AA
	25-253-1AB
	25-253-1B
플립 - 튜브 튜브	58-587A
	58-587B
플립 - 풀렉시블 호스	41-416
	41-417A
	41-417B
	58-587A
	58-587B
플립 - 팔라 트림	84-858
플립 - 호스	25-253-2AA
	25-253-2AB
	25-253-2B
	28-283AA
	28-283AB
	28-283B
	31-311
	31-311A
	31-313
	31-351AA

클럽 - 호스	31-351AB
	41-416
	43-452A
	43-452B
	56-575
	58-587A
	58-587B
	81-816
	97-971-1A
	97-971-1B
클럽 - NO. 3	97-976-1A
	97-976-1B
키 셋	81-819
키 - 싱크로나이저	43-432-1A
	43-432-1B
키 - 싱크로나이저 1, 2	43-432-1B
키이 로드, 우	81-813
키이 로드, 좌	81-813
키 - 크랭크샤프트	20-231AA
	20-231AB
	20-231BA
	20-231BB
	20-231CA
	20-231CB
(=)	
타이어	50-529
타켓	88-890
타코 미터 왓세이	91-940A
	91-940B
뱅크 왓세이 - 리저브	97-976-1A
	97-976-1B
뱅크 왓세이 - 리저브	58-585
뱅크 왓세이 - 서브	25-253-2AA
	25-253-2AB
	25-253-2B
뱅크 왓세이 - 오일	56-575
뱅크 왓세이 - 왓셔	91-986
뱅크 왓세이 - 퓨얼	31-311
	31-311A
태그 - 체인지 코션	43-439
테이프 - 리어 도어 NO. 1 좌	86-864
테이프 - 리어 도어 NO. 2, 우	86-864
테이프 - 리어 도어 NO. 2, 좌	86-864
테이프 - 리어 도어 NO. 1, 우	86-864

테이프 - 섀디 필라 NO. 4, 우	86-864
테이프 - 섀디 필라 NO. 4, 좌	86-864
테이프 - 실	81-816
테이프 - 프론트 도어 NO. 1, 우	86-864
테이프 - 프론트 도어 NO. 1, 좌	86-864
테이프 - 프론트 도어 NO. 2, 우	86-864
테이프 - 프론트 도어 NO. 2, 좌	86-864
덴서너 - 타이밍 벨트	20-240AA
	20-240AB
	20-240B
벨 실링	84-853A
	84-853B
벨 셋	09-091
뷰트 왓세이 - 배통	28-283B
뷰트 왓세이 - 퓨얼 메인	28-283AA
	28-283AB
뷰트 왓세이 - 필라	43-452A
	43-452B
뷰트 - 풀모어 모터 클링	97-976-3B
뷰트 - 퓨얼 쉘	28-283B
뷰트스 왓세이 - 쉬핑	43-450A
	43-450B
뷰트스미션 컴플리트	43-430A
	43-430B
드레이 왓세이 - 패키지	60-690
드레이 - 배터리	39-371
드레이 - 애쉬, 리어	84-847-2
드럼 왓세이 - 리어 도어, 우	81-833
드럼 왓세이 - 리어 도어, 좌	81-833
드럼 왓세이 - 리어 스키프, 우	84-858
드럼 왓세이 - 리어 스키프, 좌	84-858
드럼 왓세이 - 리어 패키지	84-856
드럼 왓세이 - 프론트 엔드	84-857
드럼 왓세이 - 프론트 도어, 우	81-823
드럼 왓세이 - 프론트 도어, 좌	81-823
드럼 왓세이 - 프론트 스키프, 우	84-858
드럼 왓세이 - 프론트 스키프, 좌	84-858
드럼 왓세이 - A, 필라, 좌	84-858
드럼 왓세이 - A, 필라, 우	84-858
드럼 왓세이 - B, 필라어퍼, 우	84-858
드럼 왓세이 B 필라 어퍼, 좌	84-858
드럼 왓세이 - C 필라, 우	84-858
드럼 왓세이 - C 필라, 좌	84-858
드럼 - 리어 백, 우	88-890
드럼 - 리어 백, 좌	88-890
드럼 - 리어 쿠션	88-890

드럼 - 사이드 시트, 우	88-890
드럼 - 사이드 시트, 좌	88-890
드럼 - 타이어 하우스, 우	84-858
드럼 - 타이어 하우스, 좌	84-858
드럼 - 트렁크 사이드, 우	84-857
드럼 - 트렁크 사이드, 좌	84-857
드럼 - 프론트 백, 우	88-881
드럼 - 프론트 백, 좌	88-881
드럼 - 프론트 사이드, 우	84-858
드럼 - 프론트 사이드, 좌	84-858
드럼 - 프론트 쿠션, 우	88-881
드럼 - B 필라, 로어, 우	84-858
드럼 - B 필라, 로어, 좌	84-858
디얼 브레이크 왓세이 - 리어, 우	86-866
디얼 브레이크 왓세이 - 리어, 좌	86-866
(프)	
파스너	60-667
	81-810
	81-823
	81-833
	84-841
	84-846A
	84-846B
	84-853A
	84-853B
	84-856
	84-857
	84-858
	86-861
	86-863
	86-865
	86-866
	86-868
	86-877A
	86-877B
	91-923
	91-927
	97-971-1A
	97-971-1B
파울 - 파킹	43-452A
	43-452B
파이널 기어 디퍼렌셜 왓세이	43-432-2A
	43-457A
	43-457B

파이널 / 디퍼렌셜 왓세이	43-432-2B
파이프	43-437B
파이프 바늘	91-986
파이프 석션	58-571
파이프 왓세이, NO.1	58-575
파이프 왓세이-바이패스	20-2218A
	20-2218B
	25-255AA
	25-255B
파이프 왓세이-브리더	43-452A
	43-452B
파이프 왓세이-오일	43-452A
	43-452B
	43-462A
	43-462B
파이프 왓세이-오일 게이지	20-211B
	20-215AA
파이프 왓세이-롤링	58-575
	97-976-1A
	97-976-1B
파이프 왓세이-프론트	28-286A
	28-286B
	28-286C
파이프 왓세이-필러	31-311
	31-311A
파이프 왓세이-히터, 인너	20-221AB
파이프 왓세이-N/D 어큐뮬레이터	43-452A
	43-452B
파이프 왓세이-N/R 어큐뮬레이터	43-452A
	43-452B
파이프 퓨얼-리턴	31-311
	31-311A
파이프-리턴	58-575
	58-577
파이프-바이패스	25-255AB
파이프-브레이크 메인, 리어	58-587A
파이프-브레이크 메인, NO. 1	58-587A
파이프-브레이크 프론트, 우, NO. 1	58-587B
파이프-브레이크, 리어, 우	58-587A
	58-587B
파이프-브레이크, 리어, 좌	58-587A
	58-587B
파이프-브레이크, 프론트	58-587B
파이프-브레이크, 프론트, 우	58-587A
파이프-브레이크, 프론트, 우, NO. 2	58-587B
파이프-브레이크, 프론트, 좌	58-587A

파이프-브레이크, 프론트, 좌	58-587B
파이프-브레이크메인, NO.2	58-587B
파이프-오일 레벨 게이지	20-215AB
파이프-와셔	91-986
파이프-아베퍼레이터	31-311
	31-311A
	31-313
파이프-롤러, NO. 2	97-976-1A
	97-976-1B
파이프-롤러치	41-416
	41-417A
	41-417B
파이프-퓨얼 메인, A	31-311
	31-311A
파이프-퓨얼 메인, B	31-311
	31-311A
파이프-퓨얼, 메인	31-313
파이프-프레셔, LT	58-577
파이프-프레셔, RT	58-577
파이프-D	43-438
파트 킷-인너	41-417A
	41-417B
핀 왓세이-대쉬 어퍼	60-667
핀 왓세이-로어, 우	84-847-2
핀 왓세이-로어, 좌	84-847-2
핀 왓세이-리어, 엔드	60-690
핀 왓세이-부트	84-846A
	84-846B
핀 왓세이-센터 플로어	60-651
핀 왓세이-슈라우드	60-640
핀 왓세이-인스트루먼트	84-847-1
핀 왓세이-카울 프론트	60-667
핀 왓세이-트렁크 플로어	60-651
핀 왓세이-프론트 플로어	60-651
핀 왓세이-휠 인너, 좌	60-710
핀-로어, 우	84-847-2
핀-리어, 펜더, 우	60-710
핀-리어, 펜더, 좌	60-710
핀-슈라우드 사이드, 우	60-640
핀-슈라우드 사이드, 좌	60-640
핀-카울 사이드, 좌	60-710
핀-플로어 사이드, 좌	60-651
핀 왓세이-대쉬, 로어	60-640
핀 왓세이-도어, 우	60-760
핀 왓세이-도어, 좌	60-760
핀 왓세이-램프 하우징, 우	60-710

핀 왓세이-센터	84-847-2
핀-루프	60-671
핀-카울 사이드, 우	60-710
핀-플로어 사이드, 우	60-651
핀	31-311
	31-311A
핀 셋-리어	58-583B
핀 프로텍터	81-815
	91-911
핀-셋, 프론트	58-581
핀-카울, 우	66-861
핀-카울, 좌	66-861
핀-페달	31-327
	41-328A
	41-328B
핀스-오일	43-431A
	43-431B
핀링	20-215AA
	20-215AB
	20-215B
	20-221AA
	20-2248B
	25-253-1AA
	25-253-1AB
	25-253-1B
	26-390AB
	28-390B
	39-3618C
	41-328A
	41-328B
	43-431A
	43-431B
	43-437A
	43-437B
	43-452A
	43-452B
	43-453A
	43-453B
	50-527B
	58-585
	58-591
핀링-록 실린더	81-819
핀링-오일 팬	20-213B
	20-215AA
	20-215AB
	20-215B

편	앗새이 - 오일	20-215AA
		20-215AB
		20-215B
편	앗새이 - 컨덴서	97-976-1A
		97-976-1B
편	앗새이 - 플링	25-253-1AA
		25-253-1AB
		25-253-1B
편	컴플리트 - 일렉트릭	25-253-1AA
		25-253-1AB
		25-253-1B
편	- 오일	43-452A
		43-452B
편	필	43-431A
		43-432-1B
편	앗새이 - 오일	43-453A
		43-453B
편	앗새이 - 파워 스티어링	56-571
편	앗새이 - 퓨얼	31-311
		31-311A
편	컴플리트 - 오일	20-213AA
		20-213AB
		20-213B
편	컴플리트 - 워터	25-251AA
		25-251AB
		25-251B
편	앗새이 - 브레이크	41-328B
편	앗새이 - 와셔러레이터	31-327
편	- 브레이크	41-328A
		41-328B
		31-327
편	- 와셔러레이터	41-328A
편	- 풀러치	86-866
편	- 리어 펌프	86-865
편	- 프론트 펌프	86-865A
편	앗새이 - 프론트 좌	60-660
편	앗새이 - 프론트 우	60-660
편	포켓 - 프론트 도어, 우	81-823
편	포켓 - 프론트 도어, 좌	81-823
편	포크	58-591
편	앗새이	41-416
편	- 1ST & 2ND 시프트	43-437A
		43-437B
편	- 시프트 5	43-437B
편	- 시프트 3,4	43-437A
		43-437B

포크 - 시프트 5, 리버스	43-437A
포크 - 풀러치 릴리스	41-410AA
	41-410AB
	41-410B
풀 가이드 앗새이 NO. 1	88-881
풀 가이드 NO. 2	88-881
풀 - 카울 사이드, 우	81-810
풀 - 카울 사이드, 좌	81-810
푸시 로드	41-416
푸시 로드 앗새이	41-416
풀리	39-373AA
	39-373AB
	39-373BA
	39-373BB
풀리 앗새이 - 크랭크샤프트	20-231AA
	20-231AB
	20-231BA
	20-231BB
풀리 - 펌프	20-231CB
풀리 - 드라이브	56-571
풀리 - 워터 펌프	25-251AA
	25-251AB
	25-251B
풀리 - 램샤프트	20-240AA
	20-240AB
	20-240B
풀리 - 크랭크샤프트	20-231AA
	20-231AB
	20-231BA
	20-231BB
	20-231CA
풀리 - 타이밍 벨트	20-231AA
	20-231AB
	20-231BA
	20-231BB
	20-231CA
	20-231CB
퓨즈 - 미니	91-911
	91-912
퓨즈 - 볼록 앗새이	91-911
퓨즈 - 솔로우 볼로우 20A	91-912
퓨즈 - 솔로우 볼로우 30A	91-912
프레이크이트 - 코너, 좌	60-710
프러그, 오일 펌프	20-213AA
	20-213AB
프레이크이트 - 코너, 우	60-710

프레이크 앗새이 - 선루프	81-816
프레이크 - 리어 사이드, 우	60-651
프레이크 - 리어 사이드, 좌	60-651
프레이크 - 프론트 사이드, 우	60-640
프레이크 - 프론트 사이드, 좌	60-640
프레이크 - 프론트, 우	60-651
프레이크 - 프론트, 좌	60-651
프로젝터	81-811
	81-816
	91-911
	91-913
	91-923
프로젝터 리어 / 도어, 우	86-877B
프로젝터 리어 / 도어, 좌	86-877B
프로젝터 앗새이 - 리어, 우	86-877A
프로젝터 앗새이 - 리어, 좌	86-877A
프로젝터 프론트 / 도어, 우	86-877A
	86-877B
프로젝터 프론트 / 도어, 좌	86-877A
	86-877B
프로젝터 리어 앤드, 우	86-872
프로젝터 리어 앤드, 좌	86-872
프로젝터 프론트 앤드, 우	86-872
프로젝터 프론트 앤드, 좌	86-872
프로젝터 - 히트	28-285C
풀라이어	09-091
풀라이어	20-231AA
	20-231BA
	20-231CA
풀렌지 볼트	54-548
풀렌지 - 오일 펌프	43-453A
	43-453B
풀럼 - 리어, 우	86-868
풀럼 - 리어, 좌	86-868
풀럼 - 프론트, 우	86-868
풀럼 - 프론트, 좌	86-868
풀리	20-215AA
	20-215AB
	20-215B
	20-221BA
	39-361AC
	39-361BD
	43-431B
	43-452A
	43-452B
	43-453A

핀 - 다우얼	20-231BA 20-231BB 20-231CA 20-231CB 43-437B 43-452A 43-452B 58-583A 41-328A 41-328B 43-452A 43-452B 86-871 43-462A 43-462B 43-437B 43-437B 43-452A 43-452B 43-457A 43-457B
핀 - 슈 홀드	41-328A 41-328B
핀 - 스티드	43-452A
핀 - 스톱퍼	43-462A 43-462B
핀 - 스톱퍼, R	43-437B
핀 - 스프링	43-452A 43-452B 43-457A 43-457B
핀 - 스플리트	56-568
핀 - 조인트	41-328A 41-328B
핀 - 튜블러	20-211A 20-211B 20-213B 20-215AA 20-215AB 20-215B 20-2218A 20-2218B 43-431A 43-431B 43-452A 43-452B
핀 - 피봇	41-410AA 41-410AB 41-410B
핀 - 피스톤	20-231AA 20-231BA 20-231CA 20-231CB
필라 리어 인너, 우	60-710
필라 리어 인너, 좌	60-710
필라 왓세이 - 프론트 인너, 우	60-710

필라 왓세이 - 프론트 인너, 좌	60-710
필라 - 프론트 아우터, 우	60-710
필라 - 프론트 아우터, 좌	60-710
필라 - B. 아우터, 우	60-710
필라 - B. 아우터, 좌	60-710
필터 왓세이 - 오일	20-213AA 20-213AB 20-213B 31-311 31-311A
필터 왓세이 - 퓨얼 E G I	97-976-3A 97-976-3B
필터 - 에어	43-482A 43-482B
필터 - 인너	43-462B
(●)	
하네스 왓세이 선루프	81-816
하네스 - 프론트 도어 와이어, 패신저	91-916
하우스 - 휠, 인너, 우	60-710
하우스링 램프 리어, 좌	60-710
하우스링 셋 - 컨버터	43-452A 43-452B
하우스링 왓세이	39-361AC 39-361BD 56-577
하우스링 왓세이 - 리어	20-221AA 43-431B
하우스링 왓세이 - 풀러치	43-431B
하우스링 - 인서트	56-577
하우스링 - 풀러치	43-431A
하이드로릭 어저스트 왓세이	20-240AA
하이드로릭 어저스트 왓세이	20-240AB 20-240B
핸드 콘트롤 디바이스	41-328B
핸들 왓세이 - 아우터, 우	81-813 81-814
핸들 왓세이 - 아우터, 좌	81-813 81-814
핸들 왓세이 - 인너, 우	81-813 81-814
핸들 왓세이 - 인너, 좌	81-813 81-814
핸들 왓세이 - 트렁크 리드 인사이드	81-811
핸들 - 어시스트	84-853A 84-853B

핸들 - 이머전시	81-816
핸들 - 직	09-091
핸들 - 풀	81-823 81-833
행거 - 엔진	20-221AB
행거 - 엔진 프론트	20-221AA 20-221AB 20-221BA 20-221BB
행거 - 엔진, 리어	20-221BA 20-221BB
행거 - 코브	84-853A 84-857
허브 왓세이 - 풀러치 1, 2	43-432-1A 43-432-1B
허브 왓세이 - 풀러치 3, 4	43-432-1A 43-432-1B
허브 왓세이 - 풀러치 5, 리버스	43-432-1A 43-432-1B
허브 - 리어 휠 베어링	50-527A 50-527B
허브 - 풀러치 1, 2	43-432-1A 43-432-1B
허브 - 풀러치 3, 4	43-432-1A 43-432-1B
허브 - 풀러치 5, 리버스	43-432-1A 43-432-1B
허브 - 프론트 휠	50-517
헤더 - 리어	60-671
헤더 - 프론트	60-671
헤드 랑스트 왓세이	88-881
호스 리턴	56-575
호스 왓세이 - 서브 링크	25-253-2AA 25-253-2AB 25-253-2B
호스 왓세이 - 에어 인테이크	28-281A 28-281B
호스 왓세이 - 프론트 와셔	91-986
호스 & 풀립 왓세이	58-587A 58-587B
호스 - 드레인	97-976-1A 97-976-1B
호스 - 러버	91-986
호스 - 리저브	41-416
호스 - 리턴	56-575
호스 - 바이패스	25-255B

호스-벤탈레이션	31-351AA
호스-브리더	43-452A
	43-452B
호스-석션	58-575
호스-에어	28-281A
	28-281B
	31-351AA
	31-351AB
호스-오일	43-452A
	43-452B
호스-워터	25-255AA
	25-255AB
호스-워터	28-283AA
호스-워터, 로어	25-253-2AA
	25-253-2AB
	25-253-2B
호스-워터, 어퍼	25-253-2AA
	25-253-2AB
	25-253-2B
호스-아보퍼레이터	28-283AA
	28-283AB
	28-283B
호스-조인트	91-986
호스-펌프	28-281A
	28-281B
호스-퓨얼	28-283AA
	28-283B
	31-311
	31-311A
	31-313
호스-프레셔	58-575
호스-플렉시블	41-417A
	41-417B
	58-587A
	58-587B
호스-플렉시블 프론트	58-587A
	58-587B
호스-플렉시블, 로어	97-976-1A
	97-976-1B
호스-플렉시블, 하이	97-976-1A
	97-976-1B
호스-히터, NO.1	97-971-1A
	97-971-1B
호스-히터, NO.2	97-971-1A
	97-971-1B
호스-히터, NO.3	97-971-1A

호스-히터, NO.3	97-971-1B
호스-PCV	31-351AA
	31-351AB
호스-캠	58-581
	58-581A
호스-일렉트릭	91-986
호스-캠	84-846A
	84-846B
홀더-앗세이-브러시	39-381AA
	39-381AB
	39-381AC
	39-381BA
	39-381BB
	39-381BC
	39-381BD
홀더-레버	43-452A
	43-452B
홀더-로드	81-814
	84-841
홀더-본넷 스테이	81-810
홀더-앗세이	41-416
	41-417A
홀더-파이프	31-313
	58-587A
	58-587B
홀더-파이프, A	31-313
홀더-파이프, B	31-313
홀더-파이프, D	31-313
홀더-파이프, E	31-313
홀더-파이프, F	31-313
호스너	86-865
	86-865A
	86-866
	84-847-2
후드-앗세이-미터	60-640
후크-타이 다운, 우	60-640
후크-타이 다운, 좌	60-640
후크-앗세이-러기지	84-857
휠-디스크, 스틸	50-529
휠-디스크, 알루미늄	50-529
히터 유닛	97-971-2A
	97-971-2B
히터 코어 앗세이	97-971-2A
	97-971-2B
힌지 브래킷-센터	88-890
힌지 앗세이-리드, 우	60-690
힌지 앗세이-리드, 좌	60-690

힌지 앗세이-프론트, 우	60-780
힌지 앗세이-후드, 우	60-660
힌지 앗세이-후드, 좌	60-660
힌지 앗세이-A, 우	60-770
힌지 앗세이-A, 좌	60-770
힌지 앗세이-B, 우	60-770
힌지 앗세이-B, 좌	60-770
힌지 필라 폼	84-841
힌지-리어 시트, 우	88-890
힌지-리어 시트, 좌	88-890
(기타)	
B, 터미널 볼트 앗세이	39-373AA
	39-373BA
B, 필라 커버	84-841
D-링 커버	88-888
EHCU 앗세이-A B S	58-589
F/F 앗세이	39-361AC
	39-361BD
I/P 패드 앗세이	84-847-1
IC레귤레이터	39-373AA
	39-373BA
O-링 실	43-452A
	43-452B
O형-캠 캐리어	20-221AB
P 레인지 스위치	43-439
P.C.B 앗세이	91-940A
	91-940B
S, F-라벨	05-052
SRC 앗세이	91-934

부품명칭목차(영문)

(A)	
A/BAG LABEL-GLOVE BOX	84-847-2
ACCEL PEDAL ASSY	31-327
ACRYL-FRONT	91-940A
	91-940B
ACTUATOR	97-976-3A
	97-976-3B
ACTUATOR ASSY-MIX	97-971-2A
ACTUATOR ASSY-TEMP.	97-971-2B
ACTUATOR ROD, LH	81-814
ACTUATOR-IDLE SPEED	31-351AA
	31-351AB
	31-351B
ACTUATOR-MODE	97-971-2B
	97-971-2A
ACTUATOR-SHIFT LOCK	43-439
ACTUATOR-SUPPORT	43-452A
	43-452B
ADAPTER-CENTER	84-853A
	84-853B
ADAPTOR	20-231AB
	20-231BB
	20-231CB
ADJUSTER-HEIGHT	88-888
ALTERNATOR	39-373AA
	39-373AB
	39-373BA
	39-373BB
AMP. ASSY-GLASS ANTENNA	91-962
ANCHOR	58-581
	58-583B
APRON-WHEEL, LH	60-640
APRON-WHEEL, SIDE, RH	60-640
ARM ASSY-LWR, LH	54-545
ARM ASSY-LWR, RH	54-545
ARM ASSY-ROCKER	20-240AA
ARM ASSY-ROCKER, 3&4	20-240AA
ARMATURE ASSY.	39-361AA
	39-361AC
	39-361AB
	39-361BA
	39-361BB
	39-361BC
	39-361BD

ARM-CHANGE	43-437A
	43-437B
ARM-FRT WIPER	91-981
ATTACHMENT-PAD, FRT	58-581
ATTACHMENT-R. PAD	58-583B
AUDIO	91-961
AUDIO ASSY	91-961
	91-961A
(B)	
B, TERMINAL BOLT ASSY	39-373BA
	39-373AA
B, PILLAR COVER	84-841
B/K-ENG MTG NO3	60-640
BACK GLASS-DAM	86-871
BACK-F. SEAT, RH	88-881
BACK-FRT SEAT, LH	88-881
BACK-GARNISH ASSY	88-881
BACK-RR 1ST, LH	88-890
BACK-RR SEAT, RH	88-890
BAG-TOOL	09-091
BALL	39-361BC
BALL BEARING-FRONT	39-373BA
BALL BEARING-REAR	39-373BA
	39-373AA
BALL-RUBBER	43-462A
	43-462B
BALL-STEEL	43-462B
	43-462A
	43-452B
	43-452A
	41-417A
	41-417B
BAND	28-286A
	91-911
BAND & CLIP SET	43-495A
	43-495B
BAND ASSY-BRAKE	43-455A
	43-455B
BAND CLIP	91-934
	91-916
BAND-HOSE	28-281A
BAND-STEEL	56-577
BAR-EXTENTION ASSY	43-438
BAR-FR STABILIZER	54-548

BASE-MIRROR, IN.	86-861
BATTERY	39-371
BEARING	43-432-1A
	56-577
BEARING SUPPORT	43-457B
	43-457A
BEARING-BALL	43-432-1A
BEARING-CLUTCH RELEASE	41-410AA
	41-410AB
BEARING-FRT	39-373AA
	39-373AB
	39-373BB
	39-361BC
	39-361BB
BEARING-FRT WHEEL	50-517
BEARING-NEEDLE	43-432-1A
BEARING-NEEDLE THRUST	43-455B
	43-455A
BEARING-NEEDLE, 2ND	43-432-1A
BEARING-PILOT	20-231CA
	20-231BA
	20-231AA
BEARING-RETAINER	39-373BA
BEARING-RR	39-373BB
	39-373AB
	39-361BB
	39-361BC
BEARING-SIDE	43-432-2B
BEARING-TAPER	43-432-1B
	43-432-2A
BELT A-FRT, LH	88-888
BELT ASSY-RR, 2, LH, CTR	88-898
BELT-A, FRT, RH	88-888
BELT-B FRT	88-888
BELT-B RR, LH	88-898
BELT-B RR, RH	88-898
BELT-FRT SEAT, RH	88-888
BELT-RR CTR, LH	88-898
BELT-TIMING	20-240AA
	20-240AB
	20-240B
BELT-V	25-251AA
	25-251AB
	25-251B
	56-571
	97-976-1A

BELT-V	97-976-1B
BLADE SET-WIPER	91-981
BLADE-WIPER	91-981
BLANK KEY	81-819
BLANK KEY-REMOTE	81-819
BLANKING-H/FREE, LH	84-853B
	84-853A
BLANKING-H/FREE, RH	84-853A
	84-853B
BLOCK ASSY-CYLINDER	20-211A
	20-211B
BLOCK ASSY-JUNCTION	91-912
BLOWER UNIT-W/O CORE	97-976-3A
	97-976-3B
BOARD-PARTITION	84-857
BOARD-SEAL, UP	86-863A
BODY ASSY	91-934
BODY ASSY-THROTTLE	31-351B
	31-351AB
	31-351AA
BODY-LWR CONT.	43-482A
	43-482B
BODY-MAIN CONTROL	43-482B
	43-482A
BODY-PRE.MAIN CONT.	43-482A
	43-482B
BODY-UPPER CONT.	43-482B
	43-482A
BOLT	43-482A
	43-482B
	43-430B
	43-436A
	43-436B
	43-450A
	43-452B
	43-431B
	43-431A
	39-371
	43-430A
	41-417B
	41-417A
	41-410B
	43-438
	43-439
	43-437A
	43-452A

BOLT	81-814
	81-811
	81-815
	81-810
	81-813
	60-640
	58-589
	60-660
	60-671
	60-690
	56-571
	56-583
	58-583A
	58-587B
	50-527A
	50-527B
	54-548
	54-545
	54-555
	43-450B
	43-465
	31-351AA
	31-327
	31-311
	31-311A
	28-286B
	28-286C
	28-390AA
	28-390AB
	28-390B
	28-281A
	25-255AA
	25-255AB
	25-255B
	28-281B
	28-283AA
	28-286A
	28-285AA
	28-285AB
	28-285B
	28-283AB
	28-283B
	31-351AB
	31-313
	31-351B
	28-285C

BOLT	39-273AA
	39-361AA
	39-273AB
	39-273B
	39-361BC
	39-361BB
	39-361BA
	39-361AB
	39-373AB
	39-373AA
	39-373BB
	39-373BA
	41-410AB
	41-410AA
	41-416
	41-328A
	41-328B
	20-211B
	20-213B
	20-215AA
	20-215AB
	20-215B
	20-216AA
	20-216AB
	20-216BA
	20-216BB
	20-216CA
	20-216CB
	20-221AA
	20-221AB
	20-221BA
	20-221BB
	20-224BA
	20-224BB
	20-231AA
	20-231AB
	20-231BA
	20-231BB
	20-231CA
	20-231CB
	25-251B
	25-251AB
	25-251AA
	20-224AB
	20-240B
	20-240AB

BOLT	20-240AA
	25-253-1AA
	25-253-1AB
	25-253-1B
	91-928
	91-921
	91-927
	91-986
	88-881
	91-912
	88-898
	86-865
	86-865A
	86-866
	86-868
	81-834
	84-846A
	84-846B
	97-976-1B
	97-976-1A
	97-971-1A
	97-971-1B
BOLT & WASHER	28-283B
	28-283AB
	28-283AA
BOLT A-SLIDE PIN	58-581
BOLT B-SLIDE PIN	58-581
BOLT-ADJUST	56-571
BOLT-CAMSHAFT CAP	20-211A
	20-2218B
	20-2218A
	20-221AB
BOLT-CHECKER	81-813
	81-814
BOLT-CONN. ROD	20-231AB
	20-231AA
	20-231CB
	20-231CA
	20-231BB
	20-231BA
BOLT-CONNECTOR	58-587B
	58-585
	43-452A
	43-452B
BOLT-CRANKSHAFT CAP	20-211B
BOLT-CYL. HEAD	20-221AB

BOLT-CYL. HEAD	20-221AA
	20-2218A
	20-2218B
BOLT-DIFF.	43-432-2A
BOLT-EYE	56-575
BOLT-FLANGE	58-587B
	58-587A
	54-553
	54-548
	54-546
	50-527B
	43-431B
	43-452A
	43-452B
	20-216CB
	20-216CA
	20-216BB
	20-2168A
	20-216AB
	20-216AA
	28-283B
	39-373BA
	39-373BB
	39-373AA
	39-373AB
	97-976-1A
	97-976-1B
	91-912
	91-952
BOLT-FUEL PUMP MTG	31-311A
BOLT-HUB	50-527B
	50-527A
	50-517
BOLT-LOCK	20-2318A
	20-2318B
	20-231CA
	20-231CB
	20-231AA
	20-231AB
BOLT-OIL	20-213B
BOLT-OIL PAN	20-215AA
	20-215B
	20-215AB
BOLT-PULLEY LOCK	20-231AB
	20-231AA
	20-231CB

BOLT-PULLEY LOCK	20-231CA
	20-2318B
	20-2318A
BOLT-PUMP BRKT	56-571
BOLT-REAMER	43-495B
	43-437B
BOLT-RR COVER	20-215B
BOLT-SEAL	43-431A
BOLT-SET	58-585
	81-819
BOLT-SETTING	60-760
	60-770
BOLT-STRIKER	81-814
	81-813
BOLT-STUD	43-431A
BOLT-THROUGH	39-373AA
	39-373BA
	39-361AB
	39-361BB
	39-361BC
BOLT-U	28-286C
	28-286B
	28-286A
BOLT-WASHER	39-371
	60-660
BOLT-WASHER ASSY	28-283B
	20-2318B
	20-231AB
BONNET ASSY	60-660
BOOT	43-437B
	43-43B
BOOT SET	43-495B
	43-495A
BOOT SET-IN. JOINT	43-495A
	43-495B
BOOT SET-OUT. JOINT	43-495B
	43-495A
BOOT-CLUTCH CYL	41-417B
	41-417A
BOOT-CONSOLE	84-846B
	84-846A
BOOT-DUST	54-546
	58-581
BOOT-PIN	58-581
BOOTS-CHANGE	84-846A
BOSS ASSY -WHEEL	56-581A

BOSS ASSY-WHEEL	56-561
BOX ASSY-AUDIO	91-961A
BOX ASSY-GLOVE	84-847-2
BOX-COIN	84-846A
	84-846B
BOX-STORAGE	84-846B
	84-846A
BRACKET	56-571
	43-431B
BRACKET-COMPRESSOR MTG	97-976-1B
	97-976-1A
BRACKET-CONTROL UNIT	28-390B
	28-390AB
	28-390AA
BRAKE ASSY-RR DRUM,LH	58-583A
BRAKE ASSY-RR DRUM,RH	58-583A
BREATHER ASSY	43-431B
BRG-NEEDLE THRUST	43-454A
	43-454B
BRG-ROLLER TAPERED	43-457A
	43-457B
BRG-TAPER	43-432-1B
	43-432-1A
BRG-TAPERED ROLLER	43-457A
	43-457B
BRKT	58-591
	28-286B
	28-286C
	28-286A
	28-281B
	39-273AA
	91-912
BRKT ASSY,LH	91-961A
	91-961
BRKT ASSY,RH	91-961
	91-961A
BRKT ASSY-AIR CLEANER	28-281B
	28-281A
BRKT ASSY-COIL	39-273AB
BRKT ASSY-EVAPO.HOSE	28-283AA
	28-283AB
BRKT ASSY-FRT	39-361BC
	39-361BB
	39-361AB
	39-373BB
	39-373AB

BRKT ASSY-KNOCK SENSOR	28-390B
BRKT ASSY-PUMP	56-571
BRKT ASSY-RR	39-361AB
	39-361BB
	39-361BC
BRKT ASSY-UNIT	91-952
BRKT NO.1-OIL PUMP	56-571
BRKT. ASSY-TANK	56-575
BRKT.-IN HANDLE	81-814
BRKT.-RELEASE CABLE	81-810
BRKT-A.B.S	58-589
BRKT-A.F.M	28-281B
BRKT-ACC.WIRE	31-351B
BRKT-ACCEL.	31-327
BRKT-CABLE	43-439
BRKT-CANISTER	28-283AA
	28-283AB
	28-283B
BRKT-CLIP	91-912
BRKT-CONSOLE LID	84-846A
	84-846B
BRKT-CONT.UNIT,EAT	91-954
BRKT-CORE SUPPORT	60-667
BRKT-CTR	88-890
BRKT-DOOR TRIM	81-833
	81-823
BRKT-ENG.MTG.SUP.NO4	20-216CA
BRKT-ENG. COVER	28-283AB
BRKT-ENG. MTG.NO.2	20-216CA
	20-216CB
	20-216BA
	20-216BB
	20-216AA
	20-216AB
BRKT-ENG.COVER RR EXH.	28-283B
BRKT-ENG.MTG.NO.3	20-216AB
	20-216AA
	20-216BB
	20-216BA
	20-216CB
	20-216CA
BRKT-EXT.COVER	28-283B
BRKT-FRONT	39-373AA
BRKT-FRT.ROOM LAMP	91-928
BRKT-H/D.IN.LH	81-813
BRKT-H/D.IN.RH	81-813

BRKT-HANGER	28-286C
	28-286B
BRKT-INST.	60-710
BRKT-JUNCTION BLOCK	91-912
BRKT-KNOCK SENSOR	28-283AB
	28-283AA
BRKT-LWR ARM BUSH, LH	54-545
BRKT-LWR ARM BUSH, RH	54-545
BRKT-MASTER CYLINDER MTG	41-328B
	41-328A
BRKT-NO.1, RH	20-216CA
BRKT-NO.PLATE	86-866
	86-865
BRKT-PHASE SENSOR	28-390B
	28-390AA
	28-390AB
BRKT-PIPE P/S	56-575
	91-912
BRKT-PULL HANDLE	81-833
	81-823
BRKT-PURGE SOL.VALVE	28-283AA
	28-283AB
BRKT-RAD.,UP.,LH	25-253-1B
	25-253-1AB
	25-253-1AA
BRKT-RAD.,UP.,RH	25-253-1AA
	25-253-1AB
	25-253-1B
BRKT-RR	39-373AA
	39-373BA
	58-589
BRKT-SENSOR ABS	58-589
BRKT-STABILIZER, LH	54-555
BRKT-STABILIZER, RH	54-555
BRKT-SUB TANK	28-281B
	28-281A
BRKT-SUPPORT	60-667
BRUSH	39-361BC
	39-361BB
BRUSH ASSY	39-373BA
	39-373AA
BULB	84-847-2
	91-928
	91-940A
	91-927
	91-925

BULB	91-924
	91-821
	91-923
	91-940B
BULB & CAP	91-940B
	91-940A
BULB(1.4W)	91-940A
	91-940B
BUMPER ASSY-FRT	86-865
	86-865A
BUMPER ASSY-RR	86-866
BUMPER-BOUND	54-548
BUSH	58-583B
	43-438
	43-432-1A
	41-328A
	41-328B
	31-327
BUSH-ELBOW JOINT	58-585
BUSH-HINGE	88-890
BUSH-INSERT	58-577
BUSH-RUBBER	58-581
	54-548
	54-545
	54-555
	91-852
BUTTON ASSY-AQS	87-871-1B
	97-971-1A
BUTTON ASSY-FRESH	97-971-1A
	97-971-1B
BUTTON ASSY-RECIRCLE	97-971-1B
	97-971-1A
BUTTON-RELEASE	58-597
(C)	
CABLE ASSY-ACCEL.	31-327
CABLE ASSY-CONTROL	43-439
CABLE-FILLER LID	81-815
CABLE-PARKING RR, LH	58-597
CABLE-PARKING RR, RH	58-597
CABLE-PARKING, FRT	58-597
CALIPER-FRT W/O PAD, LH	58-581
CALIPER-FRT W/O PAD, RH	58-581
CALIPER-RR, LH, W/O PAD	58-583B
CALIPER-RR, RH, W/O PAD	58-583B

CAM	43-439
CAM-PARKING ROD	43-452A
	43-452B
CAMSHAFT ASSY-EXH.	20-240AB
	20-240B
CAMSHAFT ASSY-INT.	20-240B
	20-240AB
	20-240AA
CANISTER	28-283AA
	28-283AB
	28-283B
CAP	43-438
	58-575
	54-555
	54-548
	58-597
CAP ASSY	58-585
CAP ASSY-FUEL FILLER	31-311A
	31-311
CAP ASSY-OIL FILLER	20-224AB
	20-224AA
	20-2248B
	20-2248A
CAP NO.1-COWL GRILLE	86-861
CAP NUT-FLANGE	84-841
CAP S/BELT PT CONN	88-888
CAP-AIR VALVE	50-529
CAP-BLEEDER SCREW	58-583B
	58-583A
	41-417B
CAP-BLIND	28-281B
	28-281A
CAP-BREATHER	43-431A
CAP-EMERGENCY HANDLE	84-853B
CAP-FOOT REST	41-328B
	41-328A
CAP-HUB	50-527A
	50-527B
CAP-LIFTER KNOB	88-881
CAP-OIL PAN BLIND	20-215B
	20-215AB
	20-215AA
CAP-PLUG	58-581
CAP-RADIATOR	25-253-1B
	25-253-1AB
	25-253-1AA

CAP-ROCKER SHAFT	20-240AA
CAP-SEALING	20-211A
	20-211B
	20-2218B
	20-2218A
	20-221AA
	28-283B
CAP-SUB TANK	25-253-2AA
	25-253-2AB
	25-253-2B
CAP-TANK	91-986
CAP-WHEEL	50-529
CAR MAT-FRT, LH	84-841
CAR MAT-FRT, RH	84-841
CAR MAT-RR, LH	84-841
CAR MAT-RR, RH	84-841
CAR MAT-RR, CTR	84-841
CARRIER/HUB ASSY	43-454A
	43-454B
CASE	91-940B
	91-940A
CASE A COOLING UNIT	97-978-3B
CASE A-HEATER UNIT	97-971-2A
	97-971-2B
CASE ASSY-CONTROL	43-437A
CASE ASSY-GEAR	39-361BA
	39-361AA
CASE ASSY-LOWER	97-976-3A
CASE ASSY-T/MISSION	43-452A
	43-452B
CASE ASSY-TRANS	43-431B
CASE ASSY-UPPER	97-976-3A
CASE B COOLING UNIT	97-978-3B
CASE B-HEATER UNIT	97-971-2B
	97-971-2A
CASE C-HTR UNIT	97-971-2A
	97-971-2B
CASE D-HEATER UNIT	97-971-2A
CASE-TRANS.	43-431A
CATCH ASSY, LH	88-890
CATCH ASSY, RH	88-890
CATCH COVER	88-890
CE FRAME ASSY	39-361AC
	39-361BD
CENTER PLATE-C/HEAD	20-2248A
CHAMBER-EXTRACT	60-710

CHAMBER-RESONANCE	28-281A
	28-281B
CHAN.-GLASS RUN, LH	81-834
CHAN.-GLASS RUN, RH	81-834
CHANGE COMPT.	43-439
CHANNEL-GLASS RUN, LH	81-824
CHANNEL-GLASS RUN, RH	81-824
CHECKER ASSY-F. DOOR, LH	81-813
CHECKER ASSY-FR DOOR RH	81-813
CHECKER-RR DOOR, LH	81-814
CHECKER-RR DOOR, RH	81-814
CLAMP	58-577
CLAMP ASSY-HOSE	43-452A
	43-452B
CLAMP-BATTERY	39-371
CLAMP-HOSE	28-281B
	28-281A
	25-255AB
	25-255AA
	31-311
	31-311A
	25-253-2B
	97-971-1A
	97-971-1B
CLAMP-SPARE TIRE	50-529
CLEANER-AIR	28-281A
	28-281B
CLIP	28-281B
	28-283AA
	28-281A
	28-283AB
	31-313
	20-215AB
	43-495A
	58-583A
	81-814
	81-813
	81-810
	81-819
	81-816
	58-589
	43-431B
	43-452A
	43-439
	43-452B
	43-462B

CLIP	43-462A
	84-858
	86-863
	86-866
	86-872
	91-912
	91-911
	86-877A
	86-877B
	91-986
CLIP ASSY	28-283B
CLIP, LH	81-813
CLIP, RH	81-813
CLIP-ACCEL.	31-327
CLIP-CHANGE	43-438
CLIP-COUPLER	43-452A
	43-452B
CLIP-FAN	25-253-1B
	25-253-1AA
	25-253-1AB
CLIP-FLEXIBLE HOSE	41-416
	41-417B
	41-417A
	58-587A
	58-587B
CLIP-FUEL TUBE	58-587B
	58-587A
CLIP-HOSE	58-587A
	58-587B
	56-575
	81-816
	43-452A
	43-452B
	41-416
	31-313
	31-351AB
	31-351AA
	31-311A
	31-311
	28-283B
	28-283AB
	28-283AA
	25-253-2B
	25-253-2AB
	25-253-2AA
	97-971-1B

CLIP-HOSE	97-971-1A
CLIP-INJECTOR	31-351AA
	31-351AB
	31-351B
CLIP-NO.3	97-976-1A
	97-976-1B
CLIP-NUT	86-868
CLIP-PARKING CABLE	58-597
CLIP-PILLAR TRIM	84-858
CLIP-PIPE	58-587B
	58-587A
	41-416
CLIP-SEAL	58-577
CLIP-SPRING	84-847-2
	84-846B
	84-846A
CLIP-STOPPER	81-831
	81-821
CLIP-SUNROOF	81-816
CLIP-TRIM	84-858
CLIP-TUBULAR	86-864
CLIP-WASHER PIPE	91-986
CLOCK-AUTO	84-847-2
CLUTCH ASSY	43-455A
	43-455B
CLUTCH ASSY-3,4	43-454B
	43-454A
CLUTCH ASSY-MAGNETIC	97-976-2A
CLUTCH ASSY-ONE WAY	43-454A
	43-454B
CLUTCH-OVER RUNNING	39-381BC
	39-381AB
	39-381BB
COCK-WATER DRAIN	25-253-1B
	25-253-1AB
	25-253-1AA
COIL-IGNITION	39-273B
COLLAR	39-381AC
	39-381BD
COLLAR-CLUTCH RELEASE	41-410B
COMPRESSOR ASSY	97-976-2A
	97-976-2B
COMPT ASSY-CAT MAT	84-841
CONDENSER	39-273AB
	39-273AA
	28-390B

CONE-CLUTCH 1,2	43-432-1A
CONE-REVERSE SYNCHRONIZER	43-432-1A
	43-432-1B
CONNECTOR	86-871
CONNECTOR ASSY	56-571
CONNECTOR ASSY-HOSE	28-283AA
	28-283AB
	28-283B
CONNECTOR-HOSE	31-351AA
CONNECTOR-LINK, LH	81-816
CONNECTOR-LINK, RH	81-816
CONNECTOR-W.HOSE	97-971-1A
	97-971-1B
CONSOLE ASSY	84-846A
	84-846B
CONTROL ASSY-HEATER	97-971-1B
	97-971-1A
CONTROL ASSY-MODE	97-971-1B
CONTROL UNIT-AIR BAG	91-952
CONTROL UNIT-EG1	28-390B
	28-390AB
	28-390AA
CONTROLLER ASSY	81-816
CONV. ASSY-CATALYST	28-286B
	28-286C
	28-286A
CONV. ASSY-TORQUE	43-453A
	43-453B
CORD ASSY	91-924
CORD ASSY-H.T.	39-273AA
	39-273AB
	91-912
CORD-BATT. EARTH	91-961A
CORD-EARTH	91-961
	91-912
CORD-ENG. EARTH	39-273AB
CORD-H.T.	39-273B
	39-273AA
COTTER-VALVE, INTAKE	20-240AA
	20-240AB
	20-240B
COUPLER ASSY	43-462A
	43-462B
COVER	43-439
	41-328A
	39-373AB

COVER	39-373BB
	84-853A
	84-853B
COVER ASSY-CLUTCH	41-410AA
	41-410AB
	41-410B
COVER ASSY-DISC	41-410AA
COVER ASSY-ENGINE	28-283B
COVER ASSY-ENGINE, NO. 1	28-283AB
COVER ASSY-EVAP. PIPE	97-976-1A
	97-976-1B
COVER ASSY-RAIL, LH	81-816
COVER ASSY-RAIL, RH	81-816
COVER ASSY-REAR	20-215AB
	20-215B
	20-215AA
COVER ASSY-RR	39-361AA
	39-361BA
	43-431A
	84-847-2
COVER ASSY-SIDE	84-847-2
COVER ASSY-SIDE, LH	50-527B
COVER DUST-R., LH	50-527B
COVER DUST-R., RH	84-848B
COVER SHEET-FRT	84-846A
	84-858
COVER, RH	31-311A
COVER, EDGE	20-2248A
COVER, HEAD	84-858
COVER, LH	97-971-1B
COVER-A/C SWITCH	97-971-1A
	88-881
COVER-ADJUST, RR, NO. 1	88-881
COVER-ADJUST, RR, NO. 4	97-976-3A
COVER-AIR FILTER HOLE	97-976-3B
	60-667
COVER-BAFFLE	43-452A
COVER-BUSH	43-452B
	84-847-2
COVER-COLUMN LWR	84-847-2
COVER-COLUMN, UP.	20-2248B
COVER-CYL. HEAD	20-224AA
	20-224AB
COVER-DUMMY, LH	86-865A
	86-865
COVER-DUMMY, RH	86-865

COVER-DUMMY, RH	86-865A
COVER-DUST	41-410AA
	41-410AB
	41-410B
	56-563
COVER-DUST, LH	50-517
COVER-DUST, RH	50-517
COVER-EXTENSION, LH	84-846A
	84-846B
COVER-FUSE BOX	84-858
COVER-HEATER PIPE	97-971-1A
	97-971-1B
COVER-HOLE	91-911
	81-811
COVER-HOUSING	56-577
COVER-LAMP HOLE, LH	84-857
COVER-LAMP HOLE, RH	84-857
COVER-OIL PUMP	20-213AB
	20-213B
	20-213AA
COVER-OPENER	81-815
COVER-SERVICE HOLE	84-841
COVER-SIDE FRT, NO. 1	88-881
COVER-SIDE FRT, NO. 4	88-881
COVER-STAY	81-810
COVER-SW. HOLE	91-935
COVER-T.BELT, LWR	20-215AA
	20-215B
	20-215AB
COVER-T.BELT, UP.	20-215AB
	20-215B
	20-215AA
COVER-T/BELT MID	20-215AB
COVER-THERMOSTAT	20-221AA
	20-221AB
	25-255B
COVER-TRUNK SIDE	84-857
COVER-UNDER, FRT, LH	86-868
COVER-UNDER, FRT, RH	86-868
COVER-WIPER ARM	91-981
COMING ASSY-FAN	25-253-1AA
	25-253-1AB
	25-253-1B
CRANKSHAFT ASSY	20-231AB
	20-231AA
	20-231BB

CRANKSHAFT ASSY	20-231BA
	20-231CA
	20-231CB
CROSS MEMBER-NO. 1	60-640
CROSSMEMBER, NO. 3	60-651
CROSSMEMBER, NO. 4	60-651
CUP	41-416
CUP-PISTON REL.	41-417A
	41-417B
	81-816
CUSHION ASSY-B	88-881
CUSHION-F. SEAT, LH	88-881
CUSHION-FRT SEAT, RH	88-881
CUSHION-RR SEAT, RH	88-890
CUSHION-RUBBER	84-847-2
CYL HEAD COMPT	20-221AB
	20-221AA
	20-221BB
CYL HEAD COMPT SUB	20-221BB
	20-221BA
CYL. ASSY-CLUTCH MASTER	41-416
CYL. ASSY-TANDEM MASTER	58-585
CYLINDER ASSY-RR WHL.	58-583A
CYLINDER HEAD ASSY	20-221BA
	20-221AA
	20-221AB
CYLINDER-REL.	41-417B
	41-417A

(D)

DAMPER ASSY-FRT, LH	54-546
DAMPER ASSY-FRT, RH	54-546
DAMPER ASSY-MODE	97-971-2A
	97-971-2B
DAMPER ASSY-RR, LH	54-553
DAMPER ASSY-RR, RH	54-553
DAMPER ASSY-TEMPERATURE	97-971-2B
	97-971-2A
DAMPER-DYNAMIC	43-495A
	20-216CA
	20-216CB
	20-216BA
	20-216BB
	20-216AA
	20-216AB
DAMPER-PULSATION	31-351B

DAMPING-SLEEVE	58-589
DAM-WDSD GLASS	86-861
DECO. LINK ASSY-LH	81-816
DECO. LINK ASSY-RH	81-816
DECORATION ASSY	81-816
DEFLECTOR ASSY	81-810
DIODE ASSY	39-373BA
	39-373AA
DISC ASSY-CLUTCH	41-410AB
	41-410B
DISC-BRAKE, FRT	50-517
DISC-R. BRAKE	50-527B
DISTRIBUTOR ASSY-FUEL	31-351B
	31-351AB
	31-351AA
DOOR ASSY-RR, LH	60-770
DOOR ASSY-RR, RH	60-770
DRAIN ASSY-FRT HOSE	81-816
DRAIN ASSY-RR HOSE	81-816
O-RING COVER	88-888
DRIP RAIL ASSY	81-816
DRIVE	39-361AC
	39-361BD
DRIVE ASSY-SUNROOF	81-816
DRIVER SET-SCREW	09-091
DRUM ASSY-3, 4 CLUTCH	43-454A
	43-454B
DRUM ASSY-FORWARD	43-455B
	43-455A
DRUM-BRAKE, RR	50-527A
DRUM-COASTING CL.	43-455A
	43-455B
DUCT ASSY, LH	84-847-1
DUCT ASSY, RH	84-847-1
DUCT ASSY-CTR	84-847-1
DUCT ASSY-FRESH AIR	28-281A
	28-281B
DUCT ASSY-INLET	97-976-3B
	97-976-3A
DUCT-CTR	97-971-1B
	97-971-1A
DUCT-DEF.	84-847-1
DUCT-INNER	28-281B
DUCT-RR, LH	97-971-1A
	97-971-1B
DUCT-RR, RH	97-971-1B

DUCT-RR, RH	97-971-1A
DUCT-SIDE DEMISTER, LH	84-847-1
DUCT-SIDE DEMISTER, RH	84-847-1

(E)

E.A FOAM-FRT BUMPER	86-865A
	86-865
E.A FOAM-RR BUMPER	86-866
ELBOW JOINT	41-416
ELEMENT-AIR CLEANER	28-281B
	28-281A
EMBLEM-WORLD CUP	86-864
END-SHIFT ROD 3, 4	43-437A
END-SHIFT ROD 5, R	43-437A
	43-437B
ENGINE ASSY-SUB	20-201AA
	20-201AB
	20-201B
EQUALIZER	91-961
EVAPORATOR ASSY	97-976-3A
	97-976-3B

(F)

F/F ASSY	39-361BD
	39-361AC
FACE-FRONT BUMPER	86-865
	86-865A
FACE-RR BUMPER	86-866
FAN ASSY-CONDENSER	97-976-1B
	97-976-1A
FAN ASSY-COOLING	25-253-1B
	25-253-1AB
	25-253-1AA
FAN COMPT.-ELECTRIC	25-253-1AA
	25-253-1AB
	25-253-1B
FASTENER	81-823
	81-810
	60-667
	97-971-1A
	97-971-1B
	86-866
	86-868
	86-865A

FASTENER	86-865
	86-861
	86-863
	84-856
	84-857
	84-853B
	84-858
	84-853A
	84-841
	81-833
	84-846B
	84-846A
	91-927
	91-923
	86-877B
	86-877A
FEEDER ASSY-GLASS ANTENNA	91-962
FEEDER-JOINT	91-961
	91-961A
FENDER ASSY-FRT,LH	60-660
FENDER ASSY-FRT,RH	60-660
FILTER ASSY-FUEL EGI	31-311A
	31-311
FILTER ASSY-OIL	20-213AB
	20-213AA
	20-213B
FILTER-AIR	97-976-3A
	97-976-3B
FILTER-INNER	43-462B
	43-462A
FINAL GEAR/DIFF ASSY	43-457A
	43-432-2A
	43-457B
FINAL/DIFF ASSY	43-432-2B
FLANGE-OIL PUMP	43-453B
	43-453A
FLAP-FRT, LH	86-868
FLAP-FRT, RH	86-868
FLAP-RR, LH	86-868
FLAP-RR, RH	86-868
FLYWHEEL	20-231AA
	20-231CA
	20-231BA
FOAM-COWL SIDE,LH	81-810
FOAM-COWL SIDE,RH	81-810
FORK	58-591

FORK ASSY	41-416
FORK-1ST & 2ND SHIFT	43-437B
	43-437A
FORK-CLUTCH RELEASE	41-410B
	41-410AB
	41-410AA
FORK-SHIFT 3,4	43-437A
	43-437B
FORK-SHIFT 5	43-437B
FORK-SHIFT 5.REV.	43-437A
FRAME ASSY-SUNROOF	81-816
FRAME-FRT SIDE, LH	60-640
FRAME-FRT SIDE, RH	60-640
FRAME-FRT,LH	60-651
FRAME-FRT,RH	60-651
FRAME-RR SIDE, LH	60-651
FRAME-RR SIDE, RH	60-651
FUNNEL	43-431A
	43-432-1B
FUSE BLOCK ASSY	91-911
FUSE-MINI	91-911
	91-912
FUSE-SLOW BLOW 20A	91-912
FUSE-SLOW BLOW 30A	91-912
(G)	
GAGE ASSY-OIL LEVEL	20-215AA
	20-211B
	20-215AB
GAGE-OIL LEVEL	43-431A
	43-452A
	43-452B
GARN. ASSY-F.S/SIDE,L	86-877A
	86-877B
GARN. ASSY-F.S/SIDE,R	86-877B
	86-877A
GARN. ASSY-R.S/SIDE,L	86-877A
	86-877B
GARN. ASSY-R.S/SIDE,R	86-877B
	86-877A
GARNISH ASSY-R.DR, LH	81-831
GARNISH-REAR DOOR.OUT., RH	81-831
GARNISH-RR SAIL IN., LH	81-833
GARNISH-RR SAIL IN., RH	81-833
GARNISH-SAIL IN., LH	86-876

GARNISH-SAIL IN., RH	86-876
GASKET	43-452B
	43-452A
	20-215AB
	20-215AA
	41-328A
	41-328B
	31-351AB
	31-351B
	31-351AA
GASKET & SEAL KIT	43-451
GASKET ASSY	28-286C
	28-286B
GASKET ASSY-EXH.MANI.	28-285B
	28-285AB
	28-285AA
	28-285C
GASKET SET	20-203AA
	20-203AB
	20-203B
GASKET-A	43-462A
	43-462B
GASKET-B	43-462B
	43-462A
GASKET-C	43-462A
	43-462B
GASKET-CONTROL CABLE	43-438
GASKET-CYL.HEAD	20-221AB
	20-221AA
	20-221BA
	20-221BB
GASKET-D	43-462B
	43-462A
GASKET-E	43-462A
	43-462B
GASKET-EGR VALVE	28-283B
GASKET-EXH.PIPE	28-286A
	28-286B
	28-286C
GASKET-EXHAUST PIPE	28-286C
	28-286B
	28-286A
GASKET-F	43-462B
	43-462A
GASKET-HEAD COVER	20-224AA
	20-2248B

GASKET-HEAD COVER	20-224BA
	20-224AB
GASKET-INLET WATER PUMP	25-255B
	25-255AA
	25-255AB
GASKET-INT. MANI.	28-283AA
	28-283B
	28-283AB
GASKET-OIL CAP	20-224AB
	20-224BA
	20-224AA
GASKET-OIL PAN	20-215AB
	43-452B
	43-452A
GASKET-OIL PUMP	43-452B
	43-452A
GASKET-OIL STRAINER	20-213B
GASKET-RR HOUSING	20-221AA
GASKET-THERMOSTAT	20-221AA
	20-221AB
	25-255B
GASKET-THROTTLE BODY	31-351AA
	31-351B
	31-351AB
GASKET-W. PUMP	25-251AA
	25-251AB
	25-251B
GAUGE-FUEL TANK	31-311
	31-311A
GEAR	39-361BC
GEAR ASSY-2ND	43-432-1B
GEAR ASSY-3RD	43-432-1B
GEAR ASSY-4TH	43-432-1B
GEAR ASSY-5TH	43-432-1B
GEAR ASSY-IDLE	43-457A
	43-457B
GEAR ASSY-INTERNAL	39-361BC
GEAR ASSY-P/S	56-577
GEAR ASSY-REV. IDLE	43-432-1B
	43-432-1A
GEAR ASSY-RING	43-432-2A
	43-432-2B
GEAR ASSY-SMALL SUN	43-455A
	43-455B
GEAR SET-SPEEDO	43-436B

GEAR SET-SPEEDO	43-436A
	43-465
GEAR-1ST	43-432-1B
	43-432-1A
GEAR-2ND	43-432-1A
GEAR-3RD	43-432-1A
GEAR-5TH	43-432-1A
GEAR-DIFF. SIDE	43-432-2A
	43-432-2B
	43-457A
	43-457B
GEAR-OUTPUT	43-457A
	43-457B
GEAR-PRIMARY 4TH	43-432-1A
GEAR-PRIMARY SHAFT	43-432-1A
	43-432-1B
GEAR-REV.	43-432-1B
	43-432-1A
GEAR-RING	43-432-2A
	43-457A
	43-454B
	43-454A
	43-457B
	20-231AA
	20-231BA
	20-231CA
GEAR-SEC. 5TH	43-432-1B
	43-432-1A
GEAR-SEC. 3RD	43-432-1A
	43-432-1B
GEAR-SEC. 4TH	43-432-1B
	43-432-1A
GEAR-SEC. SHAFT	43-432-1A
	43-432-1B
GEAR-SPEEDO DRIVE	43-432-2A
	43-432-2B
	43-457A
	43-457B
GEAR-SUN DRUM ASSY	43-455B
	43-455A
GENE. ASSY-PULSE	43-452B
	43-452A
GLASS PANEL ASSY	81-816
GLASS-BACK WINDOW	86-871
GLASS-FRT DOOR, LH	81-824
GLASS-FRT DOOR, RH	81-824

GLASS-RR DOOR, LH	81-834
GLASS-RR DOOR, RH	81-834
GLASS-WINDSHIELD	86-861
GLOVE SERVICE	09-091
GLOVE-LH	09-091
GLOVE-RH	09-091
GRILLE ASSY, LH	84-847-2
GRILLE ASSY, RH	84-847-1
GRILLE ASSY-RAD.	86-863
	86-863A
GRILLE-COWL, LH	86-861
GRILLE-COWL, RH	86-861
GRILLE-DEF., LH	84-847-1
GRILLE-DEF., RH	84-847-1
GRILLE-DEMISTER, LH	84-847-1
GRILLE-SPEAKER, LH	84-856
GRILLE-SPEAKER, RH	84-856
GROMMET	86-868
	84-847-2
	84-841
	91-912
	91-911
	91-966
	91-924
	81-813
	81-811
	81-814
	80-710
GROMMET SCREW	86-868
GROMMET-SCREW	86-861
	84-858
	84-857
	81-833
	81-834
	91-963
	81-824
	81-823
	86-868
GUARD-MUD, LH	86-868
GUARD-MUD, RH	86-868
GUARD-MUD, RR, RH	86-868
GUARD-RR MUD, LH	86-868
GUIDE A ASSY, LH	81-816
GUIDE A ASSY, RH	81-816
GUIDE ASSY-GL/BOX	84-847-2
GUIDE ASSY-GLASS, LH	81-824
GUIDE-FRT GLASS, RH	81-824

GUIDE-RR GLASS, LH	81-834
GUIDE-RR GLASS, RH	81-834
GUIDE-VALVE	20-221AB
	20-221BA
GUIDE-VALVE, EXHAUST	20-221BB
	20-221AA
GUIDE-VALVE, INTAKE	20-221BB
GUSSET-ROOF REINF LH	60-671
GUSSET-ROOF REINF RH	60-671
(H)	
H. L. ADJUSTER ASSY	20-240AA
H. L. ADJUSTER ASSY	20-240AB
	20-240B
HAND CONTROL DEVICE	41-328B
HANDLE ASSY-IN, LH	81-814
	81-813
HANDLE ASSY-IN, RH	81-813
	81-814
HANDLE ASSY-OUT, LH	81-813
HANDLE ASSY-OUT, RH	81-813
HANDLE ASSY-OUT, LH	81-814
HANDLE ASSY-OUT, RH	81-814
HANDLE ASSY-TRUNK LID INSIDE	81-811
HANDLE-ASSIST	84-853A
	84-853B
HANDLE-EMERGENCY	81-816
HANDLE-JACK	08-091
HANDLE-PULL	81-823
	81-833
HANGER-COAT	84-853A
	84-857
HANGER-ENG	20-221AB
HANGER-ENG, FRT	20-221AB
	20-221AA
	20-221BB
	20-221BA
HANGER-ENGINE, REAR	20-221BA
	20-221BB
HARNES ASSY S/ROOF	81-816
HARNES-FRT DOOR WIRING, PASS.	91-916
HEAD REST ASSY	88-881
HEADER-FRT	60-671
HEADER-REAR	60-671
HEATER CORE ASSY	97-971-2A

HEATER CORE ASSY	97-971-2B
HEATER UNIT	97-971-2B
	97-971-2A
HINGE ASSY-A, LH	60-770
HINGE ASSY-A, RH	60-770
HINGE ASSY-B, LH	60-770
HINGE ASSY-B, RH	60-770
HINGE ASSY-FRT, RH	60-760
HINGE ASSY-HOOD, LH	60-660
HINGE ASSY-HOOD, RH	60-660
HINGE ASSY-LID, LH	60-690
HINGE ASSY-LID, RH	60-690
HINGE BRKT-CTR	88-890
HINGE PILLAR FOAM	84-841
HINGE-RR SEAT, LH	88-890
HINGE-RR SEAT, RH	88-890
HOLDER ASSY-BRUSH	39-361BC
	39-361BD
	39-361BA
	39-361AB
	39-361BB
	39-361AC
	39-361AA
HOLDER-ASSY	41-416
	41-417A
HOLDER-BONNET STAY	81-810
HOLDER-LEVER	43-452A
	43-452B
HOLDER-PIPE	58-587A
	58-587B
	31-313
HOLDER-PIPE, A	31-313
HOLDER-PIPE, B	31-313
HOLDER-PIPE, D	31-313
HOLDER-PIPE, E	31-313
HOLDER-PIPE, F	31-313
HOLDER-ROD	81-814
	84-841
HOLE CAP	84-846A
	84-846B
HOOD ASSY-METER	84-847-2
HOOK ASSY-LUGGAGE	84-857
HOOK-TIE DOWN, LH	60-640
HOOK-TIE DOWN, RH	60-640
HORN CAP	56-561A
	56-561

HORN-ELEC.	91-966
HOSE & CLIP ASSY	58-587B
	58-587A
HOSE ASSY-AIR INTAKE	28-281A
	28-281B
HOSE ASSY-FRONT WASHER	91-986
HOSE ASSY-SUB TANK	25-253-2AA
	25-253-2AB
	25-253-2B
HOSE-AIR	28-281B
	28-281A
	31-351AA
	31-351AB
HOSE-BREATHER	43-452B
	43-452A
HOSE-BYPASS	25-255B
HOSE-CHAMBER	28-281A
	28-281B
HOSE-DRAIN	97-976-1A
	97-976-1B
HOSE-EVAPO.	28-283AA
	28-283AB
	28-283B
HOSE-FLEXIBLE	41-417A
	41-417B
	58-587A
	58-587B
HOSE-FLEXIBLE, HIGH	97-976-1B
	97-976-1A
HOSE-FLEXIBLE, FRT	58-587B
	58-587A
HOSE-FLEXIBLE, LWR	97-976-1A
	97-976-1B
HOSE-FUEL	28-283B
	28-283AA
	31-311A
	31-311
	31-313
HOSE-HEATER, NO. 1	97-971-1B
	97-971-1A
HOSE-HEATER, NO. 2	97-971-1A
	97-971-1B
HOSE-HEATER, NO. 3	97-971-1B
	97-971-1A
HOSE-JOINT	91-986
HOSE-OIL	43-452A

HOSE-OIL	43-452B
HOSE-PCV	31-351AB
	31-351AA
HOSE-PRESSURE	56-575
HOSE-RESERVE	41-416
HOSE-RETURN	56-575
HOSE-RUBBER	91-966
HOSE-SUCTION	56-575
HOSE-VENTILATION	31-351AA
HOSE-WATER	28-283AA
	25-255AB
	25-255AA
HOSE-WATER, LWR	25-253-2B
	25-253-2AB
	25-253-2AA
HOSE-WATER, UP.	25-253-2AA
	25-253-2AB
	25-253-2B
HOUSE-WHL. IN. RH	60-710
HOUSING ASSY	56-577
	39-361AC
	39-361BD
HOUSING ASSY-CLUTCH	43-431B
HOUSING ASSY-RR	43-431B
HOUSING-ASSY RR	20-221AA
HOUSING-CLUTCH	43-431A
HOUSING-INSERT	56-577
HSG LAMP RR., LH	60-710
HSG SET-CONV.	43-452A
	43-452B
HUB ASSY-CLUTCH 1,2	43-432-1B
	43-432-1A
HUB ASSY-CLUTCH 3,4	43-432-1A
	43-432-1B
HUB ASSY-CLUTCH 5.REV.	43-432-1B
	43-432-1A
HUB-CLUTCH 1,2	43-432-1A
	43-432-1B
HUB-CLUTCH 3,4	43-432-1B
	43-432-1A
HUB-CLUTCH 5.REV.	43-432-1A
	43-432-1B
HUB-FRT WHL	50-517
HUB-R.WHL.BRG	50-527A
	50-527B
HYDRAULIC UNIT ASSY	58-589

(I)	
I/P PAD ASSY	84-847-1
IC REGULATOR	39-373AA
	39-373BA
IDLER-T/BELT	20-240B
	20-240AB
IG.COIL ASSY	39-273AB
	39-273AA
INDICATOR ASSY	43-439
INJECTOR-FUEL	31-351B
	31-351AB
	31-351AA
INLET-WATER PUMP	25-255AA
	25-255AB
	25-255B
INNER ASSY-O.W.C	43-455A
	43-455B
INPUT SHAFT BUSH	56-577
INSERT-MOUNT	58-589
INSERT-VALVE EXH.	20-221BA
INSERT-VALVE INT.	20-221BA
INSULATOR	20-216BB
	20-216BA
	20-216CB
	20-216CA
	20-216AB
	20-216AA
	28-281A
	28-281B
	31-311
	31-311A
INSULATOR ASSY-EXH.	28-285AA
	28-285AB
	28-285B
INSULATOR-DASH., IN.	84-841
INSULATOR-DASH. OUT.	84-841
INSULATOR-DASH. OUT. UP	84-841
INSULATOR-FUEL DISTRIBUTOR	31-351B
INSULATOR-HOOD	81-810
INSULATOR-LWR	20-216AA
	20-216AB
	20-216CA
	20-216CB
	20-216BA

INSULATOR-LWR	20-216BB
INSULATOR-ROOF, CTR	84-853A
INSULATOR-ROOF, FRT	84-853A
INSULATOR-UP.	20-216BB
	20-216BA
	20-216CB
	20-216CA
	20-216AB
	20-216AA
(J)	
JACK ASSY-HANDS FREE	84-847-2
JACK CABLE ASSY-HANDS FREE	84-847-2
JACK-PANTOGRAPH	09-091
JOINT ASSY	43-437B
JOINT BALL-IN.	56-577
JOINT SET-INNER	43-495B
	43-495A
JOINT SET-OUTER, LH	43-495A
	43-495B
JOINT SET-OUTER, RH	43-495B
	43-495A
JOINT SHAFT ASSY	43-495B
JOINT WASHER PIPE	91-966
JOINT-BALL	54-545
JOINT-BALL, OUTER	56-568
JOINT-HOSE DRAIN	81-816
JOINT-OIL FILTER	20-211B
	20-211A
JOINT-PIPE	58-587B
	58-585
JOINT-STEERING	56-563
JOINT-T	31-311A
	31-311
JOINT-WASHER HOSE	31-311A
JUNCTION-PACKAGE, LH	60-710
JUNCTION-PACKAGE, RH	60-710
(K)	
KEY ROD, LH	81-813
KEY ROD, RH	81-813
KEY-CRANKSHAFT	20-231AA
	20-231AB
	20-231CA

KEY-CRANKSHAFT	20-231CB
	20-231BA
	20-231BB
KEY-SYNCHRONIZER	43-432-1B
	43-432-1A
KEY-SYNCHRONIZER 1,2	43-432-1B
KIA SUB-LOGO NO.68	86-864
KIA SUB-LOGO NO.78	86-864
KNOB ASSY-RR BACK	88-890
KNOB-BLOWER	97-971-1B
KNOB-CHANGE	43-439
	43-438
KNOB-CONTROL	97-971-1A
KNOB-FADER	91-961
KNOB-LIFTER	88-881
KNOB-RECLINING KNUCKLE, LH	88-881
KNOB-RECLINING KNUCKLE, RH	88-881
KNOB-TONE	91-961
KNOB-VOL	91-961
	91-961A
KNOB-VOL/BAL	91-961
KNUCKLE ASSY, RH	88-881
KNUCKLE ASSY, LH	88-881
KNUCKLE, LH	50-517
KNUCKLE, RH	50-517
(L)	
LABEL-CAUTION	25-253-1B
	25-253-1AB
	25-253-1AA
LABEL-CHANGE	43-439
LABEL-CHILD PROOF, LH	05-052
LABEL-CHILD PROOF, RH	05-052
LABEL-CRASH PAD WARNING	84-847-2
LABEL-EMISSION	05-052
LABEL-FUEL ECONOMY	05-052
LABEL-FUSE	84-858
LAMP ASSY-LUGGAGE COMPARTMENT	84-847-2
LAMP-CARGO ROOM	91-925
LAMP-F. FOG, LH	91-923
LAMP-F. FOG, RH	91-923
LAMP-FRT ROOM	91-928
LAMP-H. M. STOP	91-927
LAMP-HEAD, LH	91-921
LAMP-HEAD, RH	91-921

LAMP-LICENSE	91-925
LAMP-ROOM	91-928
LAMP-RR COMB., LH	91-924
LAMP-RR COMB., RH	91-924
LAMP-SIDE REPEATER, LH	91-923
LAMP-SIDE REPEATER, RH	91-923
LAMP-SIDE TURN SIG.	91-923
LAMP-SUN GLASS CASE	91-928
LENS	91-928
	91-927
LENS-MAP	91-928
LEVER	39-361AC
	39-361BD
LEVER ASSY	39-361BC
	39-361BB
	39-361AB
	39-361BA
	39-361AA
LEVER ASSY-CHANGE	43-439
	43-438
	43-437B
LEVER ASSY-DETENT	43-452A
	43-452B
LEVER ASSY-PARK BRAKE	58-597
LEVER ASSY-PARKING	43-452B
	43-452A
LEVER ASSY-REV.	43-437B
	43-437A
LEVER PLATE	39-361AC
	39-361BD
LEVER SPRING-LH	58-583B
LEVER SPRING-RH	58-583B
LEVER-CHANGE	43-438
LEVER-CONTROL	43-437B
LEVER-L/SUPPORT	88-881
LEVER-OPENER	81-815
LEVER-OPERATING, LH	58-583A
LEVER-OPERATING, RH	58-583A
LID ASSY-CONSOLE	84-846B
	84-846A
LID ASSY-FUEL FILLER	81-815
LID ASSY-TRUNK	60-690
LIFTER ASSY-FRT	88-881
LIFTER ASSY-RR	88-881
LIGHT LEVER ASSY	91-934
LIGHT UNIT ASSY	91-934

LIGHTER-CIGAR	91-935
LINER-PAD	58-581
LINK ASSY-CONTROL	54-555
LINK ASSY-CONTROL, LH	54-548
LINK ASSY-CONTROL, RH	54-548
LINK ASSY-DEFLECTOR, LH	81-816
LINK ASSY-DEFLECTOR, RH	81-816
LINK ASSY-FRT WIPER	91-981
LINK ASSY-LATERAL, FRT	54-555
LINK ASSY-MODE	97-971-2A
	97-971-2B
LINK ASSY-TEMP.	97-971-2B
	97-971-2A
LINK ASSY-TRAILING, RH	54-555
LINK SET-FRE/REC	97-976-3A
	97-976-3B
LINK-LATERAL, R., RH	54-555
LINK-TRAIL, LH	54-555
LOCK ASSY-BONNET	81-810
LOCK ASSY-DOOR, LH	81-814
LOCK ASSY-DOOR, RH	81-814
LOCK ASSY-FRT DOOR, LH	81-813
LOCK ASSY-FRT DOOR, RH	81-813
LOCK ASSY-GLOVE	84-847-2
LOCK ASSY-TRUNK LID	81-811
LOCK CAP	91-921
LOCK RING	39-361BD
	39-361AC
LOCK ROD, LH	81-813
LOCK ROD, RH	81-813
LOCK, LH	81-813
	81-814
LOCK, RH	81-814
	81-813
LOCK-RR CUSHION	88-890
LOGO ASSY-KIA SUB NO.73 FRT	86-863A
LOUVER ASSY-CTR, LH	84-847-2
LOUVER ASSY-CTR, RH	84-847-2
(M)	
MAGNET	43-452A
	43-431A
	43-431B
	43-452B
MAIN-CONDENSER	97-976-1B

MAIN-CONDENSER	97-976-1A
MANIFOLD ASSY-EXH.	28-285B
	28-285AB
	28-285AA
MANIFOLD ASSY-INTAKE	28-283B
	28-283AB
	28-283AA
MANIFOLD CATALYTIC ASSY-EXH	28-285C
MASTER VACUUM ASSY	58-591
MAT-FLOOR	84-841
MAT-TRUNK	84-857
MEMBER ASSY	60-667
MEMBER ASSY-R.CROSS	54-555
MEMBER DASH UP.	60-667
MEMBER-ENG.MTG	20-216AA
	20-216AB
	20-216CA
	20-216CB
	20-216BA
	20-216BB
MEMBER-SHROUD, UP.	60-640
METAL SET-CONN.ROD	20-231CB
	20-231CA
METAL SET-CONN.ROD(GREEN)	20-231BB
	20-231BA
	20-231AB
	20-231AA
METAL SET-CRANKSHAFT	20-231AA
	20-231AB
	20-231BA
	20-231BB
	20-231CA
METAL SET-THRUST	20-231CB
	20-231CB
	20-231CA
	20-231BB
	20-231BA
	20-231AB
	20-231AA
METER SET	91-940A
	91-940B
METER-AIR FLOW	28-281B
METER-COMB.	91-940B
	91-940A
MIRROR & HOLDER,LH	86-876
MIRROR & HOLDER,RH	86-876

MIRROR ASSY-INNER	86-876
MIRROR-R.VIEW, RH	86-876
MIRROR-RR VIEW,LH	86-876
MLDG-BACK WINDOW	86-871
MLDG-F.WDSD	86-861
MLDG-ROOF, LH	86-872
MLDG-ROOF, RH	86-872
MODULE-AIR BAG.DRIVER	56-561
	56-561A
MODULE-AIR BAG,PASS.	84-847-1
MOTOR & PUMP ASSY	91-966
MOTOR ASSY-BLOWER	97-976-3A
MOTOR ASSY-FRONT WIPER	91-981
MOTOR ASSY-SUNROOF	81-816
MOTOR-FAN	97-976-3B
MOTOR-RAD.FAN	25-253-1AA
	25-253-1AB
	25-253-1B
MOUNT-SCREW	58-589
MTG RUBBER-P/S TANK	56-575
(N)	
NOISE FILTER-GLASS ANTENNA	91-962
NOZZLE-WASHER	91-966
NUT	91-952
	56-568
	97-976-1B
	97-976-1A
	97-971-1A
	97-971-1B
	58-583A
	56-571
	56-577
	58-583B
	56-561
	54-553
	54-555
	54-548
	54-546
	54-545
	58-591
	81-816
	43-452B
	43-452A
	43-437B

NUT	43-439
	20-216BB
	20-216BA
	20-216CB
	20-216CA
	20-216AB
	20-216AA
	28-285AA
	28-286A
	31-327
	28-286B
	28-286C
	39-361AC
	39-361BD
	41-328A
NUT-CAP	28-281B
	28-281A
	84-841
NUT-CLIP	86-868
NUT-CONN.ROD,CAP	20-231AA
	20-231AB
	20-231BA
	20-231BB
	20-231CA
	20-231CB
NUT-FLANGE	25-253-1B
	25-253-1AB
	25-253-1AA
	20-216AA
	20-216AB
	20-216CA
	20-216CB
	20-216BA
	20-216BB
	20-221AA
	20-221AB
	28-281A
	25-255B
	28-281B
	28-283AA
	28-285AA
	28-283AB
	28-283B
	28-286B
	28-390AA
	28-390AB

NUT-FLANGE	28-3908
	31-327
	31-351AA
	41-328A
	41-328B
	39-373BA
	39-373AA
	31-351AB
	31-313
	43-439
	43-438
	39-371
	81-824
	81-813
	81-810
	81-814
	81-815
	58-591
	60-671
	58-589
	60-660
	58-597
	54-545
	54-546
	54-548
	54-555
	54-553
	58-587B
	56-571
	56-563
	86-866
	86-865
	86-865A
	81-834
	91-952
	91-981
	91-954
	91-924
	91-911
	88-881
	97-971-1B
	97-971-1A
	97-976-1A
	97-976-1B
NUT-HEXAGON	39-373AB
	39-373BB

NUT-HUB	50-529
NUT-IDLE GEAR	43-457B
	43-457A
NUT-INSERT	20-215B
NUT-LOCK	43-432-1A
	43-432-1B
	50-517
	50-527B
	50-527A
NUT-LOCK YOKE	58-577
NUT-OPENING PUMP	31-311
NUT-SELF LOCK	28-286B
	28-286C
	28-285AA
	28-285AB
	28-285B
	28-286A
	28-285C
	58-597
	43-438
	43-439
	88-881
	91-952
NUT-SPEED	86-865
	86-866
NUT-SPRING	84-857
	84-847-1
	84-847-2
NUT-WASHER ASSY	91-981
	(O)
O RING-CAM CARRIER	20-221AB
OPENER-FILLER LID	81-815
OPENER-TRUNK, LID	81-815
ORIFICE	58-575
ORIFICE ASSY	43-462A
	43-462B
O-RING SEAL	43-452B
	43-452A
ORNAMENT	91-961
ORNAMENT-JR	86-864
ORNAMENT-MR	86-864
ORNAMENT-SPECTRA	86-864
ORNAMENT-SR	86-864
OUTER-O.W.C. ASSY	43-455A

OUTER-O.W.C. ASSY	43-455B
	(P)
P.C.B ASSY	91-940B
	91-940A
PACKING	43-452B
	43-452A
	43-437B
	43-437A
	43-431B
	43-431A
	58-585
	50-527B
	43-453A
	43-453B
	58-591
	20-221AA
	20-215B
	20-215AB
	20-215AA
	25-253-1AA
	25-253-1AB
	25-253-1B
	20-2248B
	39-361BC
	41-328B
	41-328A
	28-390B
	28-390AB
PACKING-LOCK CYL.	81-819
PACKING-OIL PAN	20-215AA
	20-213B
	20-215AB
	20-215B
PAD	31-311
	31-311A
PAD PROTECTOR	81-815
	91-911
PAD SET-FRT	58-581
PAD SET-REAR	58-583B
PAD-COWL, LH	86-861
PAD-COWL, RH	86-861
PAD-PEDAL	31-327
	41-328A
	41-328B

PAD-RUBBER	84-846A
	84-846B
PAN ASSY-OIL	20-215B
	20-215AB
	20-215AA
PANEL ASSY-BOOT	84-846B
	84-846A
PANEL ASSY-CENTER	84-847-2
PANEL ASSY-COWL, FRT	60-667
PANEL ASSY-DASH., UP.	60-667
PANEL ASSY-DASH., LWR	60-640
PANEL ASSY-DOOR, LH	60-760
PANEL ASSY-DOOR, RH	60-760
PANEL ASSY-FRT FLOOR	60-651
PANEL ASSY-INSTRUMENT	84-847-1
PANEL ASSY-LAMP HSG, RH	60-710
PANEL ASSY-LWR, LH	84-847-2
PANEL ASSY-LWR, RH	84-847-2
PANEL ASSY-R. END	60-690
PANEL ASSY-SHROUD	60-640
PANEL ASSY-TRUNK FLOOR	60-651
PANEL ASSY-WHEEL IN., LH	60-710
PANEL-COWL SIDE, RH	60-710
PANEL-COWL SIDE, LH	60-710
PANEL-CTR FLOOR	60-651
PANEL-FLOOR SIDE, LH	60-651
PANEL-FLOOR SIDE, RH	60-651
PANEL-LWR, RH	84-847-2
PANEL-ROOF	60-671
PANEL-RR FENDER, LH	60-710
PANEL-RR FENDER, RH	60-710
PANEL-SHROUD SIDE, LH	60-640
PANEL-SHROUD SIDE, RH	60-640
PAN-OIL	43-452A
	43-452B
PARTS KIT-INNER	41-417B
	41-417A
PASS-OIL	43-431A
	43-431B
PAWL-PARKING	43-452A
	43-452B
PEDAL ASSY-ACCEL.	31-327
PEDAL ASSY-BRAKE	41-328B
PEDAL-ACCEL.	31-327
PEDAL-BRAKE	41-328B
	41-328A

PEDAL-CLUTCH	41-328A
PILLAR ASSY-FRT IN, LH	60-710
PILLAR ASSY-FRT IN, RH	60-710
PILLAR-B OUT., LH	60-710
PILLAR-B OUTER, RH	60-710
PILLAR-FRT OUT., LH	60-710
PILLAR-FRT OUT., RH	60-710
PILLAR-RR IN., LH	60-710
PILLAR-RR IN., RH	60-710
PIN	43-437A
	20-240AB
	20-240AA
	20-240B
PIN BOOT	58-583B
PIN-DOWEL	43-437B
	43-452A
	43-452B
	20-231AB
	20-231AA
	20-231CB
	20-231CA
	20-231BB
	20-231BA
	20-215AA
	20-215AB
PINION ASSY	39-361BA
	39-361AA
PINION-DIFF.	43-432-2B
	43-457A
	43-432-2A
	43-457B
PIN-JOINT	41-328A
	41-328B
PIN-PISTON	20-231BA
	20-231CA
	20-231CB
	20-231AA
PIN-PIVOT	41-410AA
	41-410AB
	41-410B
PIN-SHOE HOLD	58-583A
PIN-SNAP	43-452A
	43-452B
	41-328B
	41-328A
PIN-SPLIT	56-568

PIN-SPRING	43-452B
	43-457A
	43-452A
	43-437B
	43-457B
PIN-STOPPER	43-462B
	43-462A
PIN-STOPPER, R	43-437B
PIN-STUD	66-671
PIN-TUBULAR	43-452A
	43-431B
	43-431A
	43-452B
	20-211A
	20-215AB
	20-215B
	20-215AA
	20-213B
	20-211B
	20-221BA
	20-221BB
PIPE	43-437B
PIPE ASSY, NO. 1	56-575
PIPE ASSY-BREATHER	43-452A
	43-452B
PIPE ASSY-BYPASS	20-221BB
	20-221BA
	25-255B
	25-255AA
PIPE ASSY-COOLING	56-575
	97-976-1B
	97-976-1A
PIPE ASSY-FILLER	31-311A
	31-311
PIPE ASSY-FRT	28-286C
	28-286B
	28-286A
PIPE ASSY-HEATER, IN.	20-221AB
PIPE ASSY-N/D ACCUM.	43-452B
	43-452A
PIPE ASSY-N/R ACCUM.	43-452A
	43-452B
PIPE ASSY-OIL	43-462A
	43-462B
	43-452A

PIPE ASSY-OIL GAUGE	20-211B
	20-215AA
PIPE BRAKE MAIN-R.	58-587A
PIPE FUEL-RETURN	31-311
	31-311A
PIPE-BRAKE F.,RH,NO.2	58-587B
PIPE-BRAKE MAIN,NO.1	58-587A
PIPE-BRAKE MAIN,NO.2	58-587B
PIPE-BRAKE, RR, LH	58-587B
	58-587A
PIPE-BRAKE, RR, RH	58-587A
	58-587B
PIPE-BRAKE,FRT	58-587B
PIPE-BRAKE,FRT,LH	58-587B
	58-587A
PIPE-BRAKE,FRT,RH	58-587A
PIPE-BRAKE,FRT,RH,NO.1	58-587B
PIPE-BRAKE,RR,LH	58-587B
	58-587A
PIPE-BRAKE,RR,RH	58-587A
	58-587B
PIPE-BYPASS	25-255AB
PIPE-CLUTCH	41-416
	41-417A
	41-417B
PIPE-COOLER, NO.2	97-976-1A
	97-976-1B
PIPE-D	43-438
PIPE-EVAPO.	31-313
	31-311A
	31-311
PIPE-FUEL MAIN,A	31-311
	31-311A
PIPE-FUEL MAIN,B	31-311A
	31-311
PIPE-FUEL, MAIN	31-313
PIPE-OIL LEVEL GAGE	20-215AB
PIPE-PRESSURE, LT	56-577
PIPE-PRESSURE, RT	56-577
PIPE-RETURN	56-577
	56-575
PIPE-SUCTION	56-571
PIPE-VINYL	91-986
PIPE-WASHER	91-986
PISTON	58-581
	41-416

PISTON ASSY	41-416
PISTON ASSY-3,4 CLUTCH	43-454B
	43-454A
PISTON ASSY-ACCUM 1,2	43-452B
	43-452A
PISTON ASSY-ACCUM.2,3	43-452A
	43-452B
PISTON ASSY-COAST	43-455A
	43-455B
PISTON ASSY-FLOAT	58-585
PISTON ASSY-REVERSE	43-455B
	43-455A
PISTON BOOT	58-583B
PISTON SET	20-231AA
	20-231AB
	20-231CB
	20-231CA
	20-231BA
	20-231BB
PISTON-ACCUM.N-R	43-452B
	43-452A
PISTON-BAND SERVO	43-455A
	43-455B
PISTON-LWR REVERSE	43-454B
	43-454A
PISTON-REL.CYL.	41-417B
	41-417A
PLATE	41-328A
	41-328B
PLATE ASSY-BACK,RR,LH	58-583A
PLATE ASSY-BACK,RR,RH	58-583A
PLATE ASSY-BUFFLE	43-431A
PLATE ASSY-DR.COAST	43-455A
	43-455B
PLATE ASSY-DRIVE	43-455B
	43-454B
	43-455A
	43-454A
	20-231BB
	20-231CB
	20-231AB
PLATE ASSY-MANUAL	43-452B
	43-452A
PLATE ASSY-SEAL	20-215AB
PLATE ASSY-UNIT GUD.	43-437B
PLATE H/FREE	84-847-2

PLATE UNIT-BAFFLE	43-431B
PLATE-BACKING	20-231AB
	20-231CB
	20-231BB
PLATE-BAFFLE,B	20-2248A
PLATE-BEARING	56-577
PLATE-CAUTION	28-281A
	28-281B
PLATE-CLAMP HSG	56-577
PLATE-CLAMP, LH	58-577
PLATE-CORNER, LH	60-710
PLATE-CORNER, RH	60-710
PLATE-COVER	43-431A
PLATE-DISHED	43-455A
	43-455B
PLATE-DRIVEN	43-454B
	43-455A
	43-454A
PLATE-END	20-215AB
	20-215B
	20-215AA
PLATE-FIXING	60-671
PLATE-FRICTION	43-454A
	43-454B
PLATE-MODEL	05-052
PLATE-OIL BAFFLE	20-215AA
	20-215B
	20-215AB
	20-2248B
PLATE-RETAINING	43-454B
	43-455B
	43-454A
	43-455A
PLATE-SEPARATOR	43-462B
	43-462A
PLATE-SEPARATOR LWR	43-462A
	43-462B
PLATE-SEPARATOR UPR	43-462B
	43-462A
PLATE-STABILIZER	54-548
	54-555
PLATE-T.BELT GUIDE	20-231CB
	20-231CA
PLATE-THRUST	20-240AA
PLIER	09-091

PLUG	20-215AA
	20-215AB
	20-215B
	20-221BA
	39-381AC
	39-381BD
	43-453B
	43-453A
	58-583B
	43-452B
	43-431B
	43-452A
PLUG,OIL PUMP	20-213AA
	20-213AB
PLUG-BLIND	20-211A
	20-211B
PLUG-DRAIN	58-589
	84-841
PLUG-HEX. SOCKET	43-452A
	43-437A
	43-452B
	20-213B
	20-221BA
	20-221BB
PLUG-HOLE	84-841
PLUG-OIL CHECK	43-452B
	43-452A
PLUG-PRESS. REG.	43-462A
	43-462B
PLUG-SERVICE COVER	84-841
PLUG-SQUARE HEAD	43-452B
	43-452A
PLUG-STOPPER	43-462B
	43-462A
PLUG-YOKE	58-577
PLUNGER-PRESS. CONT	20-213B
	20-213AA
	20-213AB
POCKET-F. DOOR,LH	81-823
POCKET-F. DOOR,RH	81-823
POLE GUIDE ASSY NO. 1	88-881
POLE GUIDE NO. 2	88-881
PRIMARY PISTON ASSY	58-585
PROTECTOR	81-816
	81-811
	91-911

PROTECTOR	91-913
	91-923
PROTECTOR ASSY-RR,LH	86-877A
PROTECTOR ASSY-RR,RH	86-877A
PROTECTOR-F.END,LH	86-872
PROTECTOR-F.END,RH	86-872
PROTECTOR-F/DOOR,LH	86-877A
	86-877B
PROTECTOR-F/DOOR,RH	86-877B
	86-877A
PROTECTOR-HEAT	28-285C
PROTECTOR-R.END,LH	86-872
PROTECTOR-R.END,RH	86-872
PROTECTOR-R/DOOR,LH	86-877B
PROTECTOR-R/DOOR,RH	86-877B
PULLEY	39-373BB
	39-373BA
	39-373AB
	39-373AA
PULLEY ASSY-CRANKSHAFT	20-231AB
	20-231AA
	20-231BB
	20-231BA
PULLEY-CAMSHAFT	20-240AA
	20-240AB
	20-240B
PULLEY-CRANKSHAFT	20-231BA
	20-231BB
	20-231CA
	20-231AA
	20-231AB
PULLEY-DAMPER	20-231CB
PULLEY-DRIVE	58-571
PULLEY-T.BELT	20-231CB
	20-231CA
	20-231BB
	20-231BA
	20-231AB
	20-231AA
PULLEY-W.PUMP	25-251B
	25-251AB
	25-251AA
PUMP ASSY-FUEL	31-311
	31-311A
PUMP ASSY-OIL	43-453A
	43-453B

PUMP ASSY-P/S	58-571
PUMP COMPT.-OIL	20-213AB
	20-213AA
	20-213B
PUMP COMPT.-WATER	25-251AA
	25-251AB
	25-251B
PUSH ROD	41-416
PUSH ROD ASSY	41-416
(R)	
RACE ASSY-INNER L/R	43-454B
	43-454A
RACE-BRG	43-454A
	43-455A
	43-454B
	43-455B
RACK BAR	58-577
RACK BUSH	58-577
RADIATOR ASSY	25-253-1B
	25-253-1AB
	25-253-1AA
RAIL-ROOF,IN.,LH	60-710
RAIL-ROOF,IN.,RH	60-710
RECEIVER-KEYLESS	91-952
RECTIFIER ASSY	39-373AB
	39-373BB
REG. ASSY-WINDOW,LH	81-824
	81-834
REG. ASSY-WINDOW,RH	81-834
	81-824
REGULATOR ASSY	39-373BB
	39-373AB
REGULATOR-FUEL PRESSURE	31-311A
	31-311
REINF.-APRON SIDE,LH	60-640
REINF.-APRON SIDE,RH	60-640
REINF. ASSY-FRT BUMPER	86-865
	86-865A
REINF. ASSY-RR BUMPER	86-866
REINF.-CTR PILLAR, LH	60-710
REINF.-CTR PILLAR, RH	60-710
REINF.-ROOF, FRT	60-671
REINF.-ROOF, RR	60-671
REINF.-SIDE SILL, LH	60-710

REINF.-SIDE SILL, RH	60-710
RELAY	91-952
	91-912
RELAY ASSY-ABS	58-589
RELAY-DOOR LOCK	91-952
RESISTOR-ASSY	97-976-3B
RESISTOR-BLOWER MOTOR	97-976-3A
REST ASSY-ARM	88-890
REST-FOOT	41-328B
	41-328A
RETAINER	54-555
	91-921
RETAINER & SPG ASSY	43-454B
	43-454A
RETAINER & SPRING ASSY	43-454A
	43-454B
RETAINER ASSY-SPRING	43-455B
	43-455A
RETAINER-ACCEL.	31-327
RETAINER-LOCK CYL.	81-819
RETAINER-SERVO	43-455A
	43-455B
RETAINER-V/V.SPG	43-462A
	43-462B
RETAINING RING	41-416
RETURN SPG-SERVO	43-455B
	43-455A
RING	20-215AA
RING SET-PISTON	20-231AA
	20-231AB
	20-231BA
	20-231BB
	20-231CA
	20-231CB
RING-INNER	43-432-1A
RING-O	43-452A
	43-436B
	43-452B
	43-462B
	43-462A
	43-465
	58-585
	41-416
	31-351B
	28-390B
	25-255AB

RING-O	25-255AA
	25-255B
	97-976-1B
	97-976-3B
RING-O OIL PUMP	97-976-1A
	20-213AB
	20-213B
	20-213AA
RING-RETAINING	31-327
	50-517
	43-437A
	43-432-1A
	43-432-1B
RING-SEAL	43-462A
	43-462B
	43-457A
	43-453B
	43-453A
	43-457B
	28-286B
	28-286A
RING-SENSOR, FRT	43-495A
	50-517
	43-495B
RING-SET KEY CYL.	84-847-2
RING-SNAP	58-585
	56-577
	43-454B
	43-455B
	43-452B
	43-454A
	43-455A
	43-437B
	43-452A
RING-SYNCHRONIZER	43-432-1A
RING-SYNCHRONIZER 3,4	43-432-1A
	43-432-1B
RIVET	43-457A
	43-457B
	86-866
	86-866
	86-865A
	86-865
	86-877B
	86-877A
	86-863A

RIVET-BLIND	86-865
	86-866
	81-810
	05-052
ROD ASSY-CONNECTING	20-231AB
	20-231AA
	20-231CB
	20-231CA
	20-231BB
	20-231BA
ROD ASSY-CONTROL	43-437B
ROD ASSY-PARKING	43-452A
	43-452B
ROD UNIT-CHANGE	43-437B
	43-437A
ROD, LH	88-890
ROD, RH	88-890
ROD-ACTUATOR, RH	81-814
ROD-CHANGE	43-437B
ROD-CONTROL	43-438
ROD-IN.HANDLE, LH	81-814
ROD-IN.HANDLE, RH	81-814
ROD-INNER HANDLE.LH	81-813
ROD-INNER HANDLE.RH	81-813
ROD-PUSH	41-417A
	41-417B
ROD-RELEASE	58-597
ROD-SHIFT 1,2	43-437A
ROD-SHIFT 3,4	43-437A
ROD-SHIFT 5.REV.	43-437A
	43-437B
ROLLER	41-328A
ROTOR ASSY	39-373AB
	39-373AA
	39-373BB
	39-373BA
ROTOR-OIL PUMP IN.	20-213AB
	20-213AA
	20-213B
ROTOR-OIL PUMP, OUT.	20-213B
	20-213AA
	20-213AB
RR BRKT ASSY	39-373BB
	39-373AB
RUBBER BAND	91-986
RUBBER SEAT	54-553

RUBBER SEAT	54-548
RUBBER-CUSHION	81-810
	81-811
	81-821
	81-831
RUBBER-ENG. MTG. NO.1	20-216AB
	20-216AA
	20-216BB
	20-216BA
	20-216CB
	20-216CA
RUBBER-ENG. MTG. NO.2	20-216CA
	20-216CB
	20-216CA
	20-216BA
	20-216BB
	20-216AA
RUBBER-ENG.MTG. NO.3	20-216AB
	20-216AA
	20-216BB
	20-216BA
	20-216CB
	20-216CA
RUBBER-ENG.MTG. NO.4	20-216CA
	20-216CB
	20-216BA
	20-216BB
	20-216AA
	20-216AB
RUBBER-HANGER	28-286A
	28-286B
	28-286C
	54-548
RUBBER-MOUNT	25-253-1AA
	25-253-1AB
	25-253-1B
RUBBER-MOUNTING	28-281A
	28-281B
RUBBER-MTG	43-438
	97-976-1A
	97-976-1B
RUBBER-MTG HSG	56-577
RUBBER-MTG, LH	54-553
RUBBER-MTG, RH	54-553
RUBBER-MTG, TUBE	56-577
RUBBER-SEAL	25-251AB

RUBBER-SEAT BOOT	54-553
RUBBER-STOPPER	31-327
RUBBER-STRUT MTG.FRT	54-546
(S)	
S.F-LABEL	05-052
S/W ASSY-HANDS FREE	91-935
SCREEN-C	81-831
	81-821
SCREEN-DOOR	81-821
SCREEN-FRT DOOR,LH	81-821
SCREEN-FR DOOR,LH	81-831
SCREEN-FR DOOR,RH	81-831
SCREW	81-831
	84-846A
	84-846B
	84-847-2
	84-853A
	84-847-1
	86-868
	86-865
	86-865A
	84-853B
	84-858
	91-928
	91-913
	91-954
	91-962
	88-890
	91-912
	91-911
	81-816
	58-597
	58-589
	60-660
	60-690
	56-561
	50-517
	50-527B
	50-527A
	56-561A
	56-575
	58-587A
	43-439
	20-213AA

SCREW	20-213B
	20-240AB
	25-253-1B
	25-253-2B
	25-253-2AB
	25-253-2AA
	25-253-1AB
	25-253-1AA
	20-213AB
	20-2248B
	20-2248A
	31-327
	31-311
	31-311A
	28-390AB
	28-390AA
	28-281B
	28-281A
	39-361AC
	39-361BD
SCREW SET	39-361BC
	39-361AB
	39-361BB
SCREW-BLEEDER	41-417B
	41-417A
	58-583B
	58-581
	58-583A
SCREW-FLANGE	39-373AB
	39-373BB
SCREW-MACHINE	91-934
SCREW-TAPPING	91-928
	91-923
	91-924
	91-925
	91-966
	91-963
	91-961
	91-961A
	91-911
	91-912
	88-890
	88-888
	86-877A
	86-877B
	88-881

SCREW-TAPPING	84-853B
	84-857
	84-856
	86-861
	86-865A
	86-865
	86-868
	86-866
	84-847-1
	84-853A
	81-834
	84-847-2
	84-846B
	84-846A
	81-831
	81-833
	84-841
	97-976-1B
	97-976-1A
	97-971-1A
	97-971-1B
	28-281A
	28-281B
	31-311A
	31-311
	58-585
	60-710
	60-667
	58-589
	58-597
	81-821
	81-824
	81-823
	81-811
	81-815
	81-814
	81-813
	43-431B
	43-439
SCREW-TAPPING, DOOR	91-935
SCREW-TPS	31-351AB
SEAL	43-439
	43-438
SEAL KIT	41-417A
	41-417B
	56-571

SEAL KIT	58-577
SEAL-BALL	43-438
SEAL-BLOWER UNIT	97-976-3A
	97-976-3B
SEAL-BODY	58-585
SEAL-DRAIN	97-976-3B
	97-976-3A
SEALER	43-452A
	43-452B
SEAL-EVAP.	97-976-3A
	97-976-3B
SEAL-EVAP. TO DASH	97-976-3A
SEAL-HTR UNIT	97-971-2A
	97-971-2B
SEAL-O RING	43-452B
	43-455A
	43-454A
	43-457A
	43-454B
	43-455B
	43-452A
	43-457B
SEAL-OIL	43-457B
	43-452A
	43-437B
	43-437A
	43-431A
	43-432-1B
	43-457A
	43-432-2B
	43-452B
	20-215AA
	20-215B
	20-215AB
	20-221BB
	20-221BA
SEAL-OIL HEAD FRT	20-221AA
SEAL-OIL, FRT	20-221AB
	20-213B
	20-213AA
	20-213AB
SEAL-OIL, IN.	50-517
SEAL-OUTER	43-454A
	43-455A
	43-454B
	43-455B

SEAL-PISTON	43-455B
	43-454B
	43-455A
	43-454A
	58-581
SEAL-PLUG	84-841
SEAL-RACK	56-577
SEAL-RING 0.70	43-455A
	43-455B
SEAL-TUBE TO DASH	97-976-3B
SEAL-VALVE	20-240AB
	20-240AA
	20-240B
	31-311
SEAMING WELT	84-857
SEAT	54-553
	54-548
SEAT-BALL	43-438
SEAT-FRT, RH	88-881
SEAT-FRT, LH	88-881
SEAT-SIDE, RH	88-890
SEAT-SPG PRESS.REG.	43-462B
	43-462A
SEAT-SPRING, UP	54-546
SEAT-VALVE SPG, LWR	20-240B
SEAT-VALVE SPRING, LWR	20-240AA
	20-240AB
SEAT-VALVE SPRING, UP	20-240AB
	20-240AA
	20-240B
SELECTOR	43-437B
SELF LOCK-NUT	56-561A
SENSOR ASSY	58-585
SENSOR ASSY-A, Q, S	97-971-1B
	97-971-1A
SENSOR ASSY-ABS	58-587B
SENSOR ASSY-F, RH	58-587B
SENSOR ASSY-PHASE	20-221AA
	28-390AA
	28-390B
SENSOR ASSY-RR	58-587B
SENSOR-ACCEL	28-390B
SENSOR-AIR TEMP	28-281B
SENSOR-CRANK ANGLE	28-390B
	28-390AA
	28-390AB

SENSOR-KNOCK	28-390AB
	28-390AA
	28-390B
SENSOR-MAP	28-390AA
	28-390AB
SENSOR-OXYGEN	28-390AB
	28-390AA
	28-390B
SENSOR-PHASE	28-390B
	28-390AA
	28-390AB
	20-221AB
SENSOR-SPEED	28-390B
SENSOR-THROTTLE POSITION	31-351AA
	31-351AB
	31-351B
SET BOLT-GUIDE	58-583B
SET NUT	39-373BA
SET PARTS	58-577
SET PIN-TENS.SPRING	20-213AA
SET PLATE-BOOT	84-846A
SET-KEY	81-819
SHAFT ASSY	39-361BC
SHAFT ASSY-DRIVE	43-495A
SHAFT ASSY-DRIVE, LH	43-495A
	43-495B
SHAFT ASSY-DRIVE, RH	43-495B
	43-495A
SHAFT ASSY-INTERMED.	58-563
SHAFT ASSY-PAWL	43-452A
	43-452B
SHAFT ASSY-REV. IDLE	43-432-1B
	43-432-1A
SHAFT ASSY-REV. LEVER	43-437A
SHAFT ASSY-ROCKER INT.	20-240AA
SHAFT ASSY-ROCKER, EXH.	20-240AA
SHAFT ASSY-SELECT	43-437B
SHAFT ASSY-STEERING	58-563
SHAFT ASSY-TURBINE	43-457B
	43-457A
SHAFT-BAND STRUT	43-455B
	43-455A
SHAFT-DIFF. PINION	43-432-2B
	43-457A
	43-457B
SHAFT-IDLE GEAR	43-457B

SHAFT-IDLE GEAR	43-457A
SHAFT-MANUAL	43-452B
	43-452A
SHAFT-OIL PUMP	43-457A
	43-457B
SHAFT-PINION	43-432-2A
SHAFT-REV. LEVER	43-437B
	43-437A
SHEET	54-546
	54-553
SHEET, LH	54-553
SHEET-SPRING	20-213AB
	20-213AA
	20-213B
SHELL ASSY-OUTPUT	43-454B
	43-454A
SHELL-OUTPUT	43-457A
	43-457B
SHIM	43-432-2B
	43-432-2A
	43-432-1B
	43-432-1A
SHIM-OUTPUT GEAR	43-457A
	43-457B
SHOE SET-REAR	58-583A
SHORT ENGINE	20-202AA
	20-202AB
	20-202B
SIDE PLATE ASSY-FRT, LH	86-865
	86-865A
SIDE PLATE ASSY-FRT, RH	86-865A
	86-865
SIDE PLATE-RR BUMPER, LH	86-866
SIDE PLATE-RR BUMPER, RH	86-866
SIDE-SEAT, LH	88-890
SILENCER ASSY-MAIN	28-286C
	28-286B
	28-286A
SILENCER ASSY-PRE	28-286A
	28-286B
	28-286C
SILL-SIDE OUT., LH	60-710
SILL-SIDE OUT., RH	60-710
SILL-SIDE, IN., LH	60-651
SILL-SIDE, IN., RH	60-651
SLEEVE BOLT-MAIN	58-583B

SLEEVE BOLT-SUB	58-583B
SLEEVE-2ND GEAR	43-432-1A
SLEEVE-5TH SPEED GEAR	43-432-1A
SLEEVE-BREATHER	43-431A
SLEEVE-CLUTCH 5. REV.	43-432-1B
	43-432-1A
SLEEVE-CLUTCH HUB 3, 4	43-432-1A
	43-432-1B
SLEEVE-GEAR	43-432-1B
SLEEVE-INTERLOCK	43-437B
SLEEVE-MAIN	58-583B
SLEEVE-PLUG REG.	43-462A
	43-462B
SLEEVE-REV. SYNCHRO.	43-432-1A
SLEEVE-REV. SYNCHRONIZER	43-432-1B
SLEEVE-SUB	58-583B
SLIDE-ADJUST FRT NO. 1	88-881
SLIDE-ADJUST FRT NO. 2	88-881
SLIDE-ADJUST FRT NO. 3	88-881
SLIDE-BUMPER, B	88-886
	88-865
	88-885A
SLIDER ASSY-LH	81-816
SLIDER ASSY-RH	81-816
SOCKET ASSY	91-923
	97-971-1A
	97-971-1B
SOLENOID ASSY	39-361BD
	39-361AC
SPACER	39-373AA
	28-281B
	28-281A
	81-810
	43-432-1B
	43-432-1A
	43-438
	43-452A
	43-462B
	43-462A
	43-452B
	88-863A
	88-861
SPACER, C	88-861
	86-871
SPACER-ADJUST	39-373AA
	39-373AB

SPACER-ADJUST	39-373BA
	39-373BB
SPACER-ALTERNATOR	39-373AB
	39-373AA
SPACER-IDLE GEAR	43-457A
	43-457B
SPACER-P	39-373AB
	39-373BB
SPARK PLUG	39-273AB
	39-273B
	39-273AA
SPEAKER ASSY-FRONT	91-963
SPEAKER ASSY-GARNISH, LH	91-963
SPEAKER ASSY-GARNISH, RH	91-963
SPEAKER ASSY-PKG	91-963
SPEEDO METER ASSY	91-940B
	91-940A
SPG.-LOCK UP,CONT.	43-462A
	43-462B
SPG.-PARKING	43-452B
	43-452A
SPG-CONV.RELIEF	43-462B
	43-462A
SPG-LWR REDUCING	43-462A
	43-462B
SPG-P,E ACCUM	43-462B
	43-462A
SPG-PRESS.CONT.	20-213AA
	20-213B
	20-213AB
SPG-PRESS.REG.	43-462A
	43-462B
SPG-SOL.REDUCEING	43-462B
	43-462A
SPINDLE ASSY, LH	50-527A
	50-527B
SPINDLE ASSY, RH	50-527B
	50-527A
SPRING	58-597
	43-454B
	43-454A
	43-438
	43-437B
	43-437A
	41-417B
	41-417A

SPRING	41-328A
	41-416
SPRING 1-2 ACCUM.,S	43-452A
	43-452B
SPRING BRAKE	41-328A
	41-328B
SPRING-1/2 ACCUM.,L	43-452B
	43-452A
SPRING-2,3 ACCUM.S.	43-452A
	43-452B
SPRING-2,3 ACCUM.,S	43-452B
	43-452A
SPRING-2,3 SHIFT	43-462A
	43-462B
SPRING-ADJUST	58-583A
SPRING-ANTI BATTLE	58-583A
SPRING-BALANCE, LH	81-811
SPRING-BALANCE, RH	81-811
SPRING-BRUSH	39-361BB
SPRING-BRUSH,A	39-361BC
SPRING-BRUSH,B	39-361BC
SPRING-BYPASS	43-462B
	43-462A
SPRING-COIL, FRT	54-546
SPRING-COIL,RR	54-553
SPRING-DETENT	43-452B
	43-452A
SPRING-DIAGHRAM	43-432-1B
SPRING-EXH.PIPE	28-286A
	28-286B
SPRING-LEVER SET	43-437A
SPRING-N/O ACCUM.S	43-452A
	43-452B
SPRING-N/R ACCUM.R.	43-452B
	43-452A
SPRING-N/R ACCUM.	43-452A
	43-452B
SPRING-N/R ACCUM-L	43-452B
	43-452A
SPRING-PAWL RETURN	43-452A
	43-452B
SPRING-PISTON RETURN	43-455A
	43-455B
SPRING-PRESSURE HOLD	43-452B
	43-452A
SPRING-RETURN	58-583A

SPRING-RETURN	58-597
	31-327
SPRING-SHOE HOLD	58-583A
SPRING-SPIRAL	41-416
SPRING-STOPPER	43-452A
	43-452B
SPRING-SYNCHRONIZER	43-432-1A
SPRING-SYNCHRONIZER KEY	43-432-1A
	43-432-1B
SPRING-TENSIONER	20-240AA
	20-240AB
	20-240B
SPRING-VALVE	20-240B
	20-240AB
	20-240AA
SPRING-WHEEL CYL.	58-583A
SRC ASSY	91-934
STABILIZER BAR-REAR	54-555
STARTER	39-361BC
	39-361BB
	39-361AB
	39-361BA
	39-361AA
STARTER ASSY	39-361AC
	39-361BD
STATOR ASSY	39-373BB
	39-373BA
	39-373AB
	39-373AA
STAY ASSY-INTAKE MANI.	28-283B
	28-283AB
	28-283AA
STAY-BONNET	81-810
STAY-OIL LEVEL GAGE	20-215AA
	20-211B
	20-215AB
STAY-SHROUD,CTR	60-640
STEM PISTON	43-455A
	43-455B
STOP(PINION)	39-361BD
	39-361AC
STOPPER	60-690
	58-585
STOPPER ASSY	43-452B
	43-452A
STOPPER SET	39-361BC

STOPPER SET	39-361AB
	39-361BB
STOPPER-BUMPER	54-553
STOPPER-PISTON	41-416
STOPPER-REV. RET. SPG	43-455A
	43-455B
STOPPER-RUBBER	81-815
	41-328B
	41-328A
	41-416
STOPPER-VALVE	20-215AB
STRAINER ASSY-OIL	20-215AA
	20-213B
	43-462A
	43-462B
	43-462C
STRAINER-OIL	43-462A
STRAP-ALTERNATOR	39-373AA
	39-373AB
	39-373BA
	39-373BB
STRAP-FUEL TANK	31-311
	31-311A
STRIKER	84-847-1
STRIKER ASSY	81-811
STRIKER-DOOR	81-814
	81-813
STRIKER-R SEAT	88-890
STRUT ASSY, RH	58-583A
STRUT ASSY-LH	58-583A
STRUT-BAND	43-455B
	43-455A
STUD	43-438
	28-283B
	28-285B
	28-285AB
	28-285AA
	20-221AB
	20-221AA
STUD EXH. MANI.	20-221AB
	20-221BA
	20-221BB
STUD-BOLT	20-221BB
	20-221BA
	20-221AB
	20-221AA

STUD-BOLT	28-283B
	28-283AB
	28-283AA
SUB FRAME ASSY	54-548
SUN ROOF ASSY	81-816
SUNROOF UNIT ASSY	81-816
SUNSHADE ASSY	81-816
SUNVISOR, LH	84-853A
	84-853B
SUNVISOR, RH	84-853B
	84-853A
SUPPORT ROD	41-416
SUPPORTER-FORK	41-410AB
	41-410AA
	41-410B
SUTD BOLT	91-924
SW ASSY-GLOVE COMPT LAMP	91-935
SW ASSY-KEY ILLUM & WARNING	81-819
SW-FRT. FOG LAMP	91-935
SW-HAZARD	91-935
SW-IG & KEYLESS	81-819
SWITCH	43-437A
	43-437B
SWITCH ASSY-AIRCON	97-971-1B
	97-971-1A
SWITCH ASSY-BLOWER	97-971-1A
	97-971-1B
SWITCH ASSY-MAGNETIC	39-361BB
	39-361AB
	39-361BA
	39-361BC
	39-361AA
SWITCH ASSY-MODE	97-971-1A
SWITCH ASSY-TEMP.	97-971-1A
	97-971-1B
SWITCH-AUDIO REMOCON	58-581A
SWITCH-COMBINATION	91-934
SWITCH-DOOR	91-935
SWITCH-INHIBITOR	43-452A
	43-452B
SWITCH-OIL PRESSURE	28-390B
	28-390AB
	28-390AA
	20-213AA
	20-213AB
SWITCH-P, RANGE	43-439

SWITCH-P/W, MAIN	91-935
SWITCH-P/W, PASS.	91-935
SWITCH-PARKING LAMP	58-597
SWITCH-REMOTE MIRROR	91-935
SWITCH-RR DEF.	91-935
SWITCH-STOP LAMP	41-328A
	41-328B
SW-MIRROR COLLAPSE	91-935
SW-SEAT WARM	91-935
	(T)
T/SCREW	91-940A
	91-940B
TACHO METER ASSY	91-940B
	91-940A
TACKER	88-890
TAB-CHANGE CAUTION	43-439
TANK ASSY-FUEL	31-311A
	31-311
TANK ASSY-OIL	58-575
TANK ASSY-RECEIVER	97-976-1A
	97-976-1B
TANK ASSY-RESERVE	58-585
TANK ASSY-SUB	25-253-2AA
	25-253-2AB
	25-253-2B
TANK ASSY-WASHER	91-986
TAPE-CTR PILLAR NO.4 LH	86-864
TAPE-CTR PILLAR NO.4 RH	86-864
TAPE-F. DOOR NO.1, LH	86-864
TAPE-F. DOOR NO.1, RH	86-864
TAPE-F. DOOR NO.2, LH	86-864
TAPE-F. DOOR NO.2, RH	86-864
TAPE-R. DOOR NO.1, LH	86-864
TAPE-R. DOOR NO.1, RH	86-864
TAPE-R. DOOR NO.2, LH	86-864
TAPE-R. DOOR NO.2, RH	86-864
TAPE-SEAL	81-816
TENSIONER-T, BELT	20-240AA
	20-240AB
	20-240B
THERMOCON	97-976-3A
	97-976-3B
THERMOSTAT ASSY	20-221AA
	20-221AB

THERMOSTAT ASSY	25-2558
THROUGH BOLT	39-381AC
	39-381BD
TIRE	50-529
TL BRKT ASSY-RR, RH	86-866
TL BRKT ASSY-RR,LH	86-866
TOOL SET	09-091
TOP CEILING	84-853B
	84-853A
TRANS ASSY-SHIPPING	43-450B
	43-450A
TRANSMISSION COMPT.	43-430B
	43-430A
TRAY ASSY-PACKAGE	60-690
TRAY-ASH, RR	84-847-2
TRAY-BATTERY	39-371
TRIM ASSY-A PILLAR,LH	84-858
TRIM ASSY-A PILLAR,RH	84-858
TRIM ASSY-B PILLAR UP,RH	84-858
TRIM ASSY-C PILLAR,LH	84-858
TRIM ASSY-C PILLAR,RH	84-858
TRIM ASSY-FRT DOOR, RH	81-823
TRIM ASSY-FRT DOOR,LH	81-823
TRIM ASSY-FRT SCUFF, LH	84-858
TRIM ASSY-FRT SCUFF, RH	84-858
TRIM ASSY-R PACKAGE	84-858
TRIM ASSY-RR DOOR,LH	81-833
TRIM ASSY-RR DOOR,RH	81-833
TRIM ASSY-RR SCUFF, RH	84-858
TRIM ASSY-RR SCUFF,LH	84-858
TRIM ASSY-TRUNK END	84-857
TRIM-ASSY B PILLAR UP,LH	84-858
TRIM-ASSY BACK,LH	88-881
TRIM-B PILLAR,LWR,LH	84-858
TRIM-B PILLAR,LWR,RH	84-858
TRIM-FRT BACK, RH	88-881
TRIM-FRT CUSHION, RH	88-881
TRIM-FRT SIDE, LH	84-858
TRIM-FRT SIDE, RH	84-858
TRIM-RR BACK, LH	88-890
TRIM-RR BACK, RH	88-890
TRIM-RR CUSHION	88-890
TRIM-SIDE SEAT, LH	88-890
TRIM-SIDE SEAT, RH	88-890
TRIM-T.SIDE,LH	84-857
TRIM-T.SIDE,RH	84-857

TRIM-TIRE HOUSE, LH	84-858
TRIM-TIRE HOUSE, RH	84-858
TUBE ASSY-FILLER	43-452A
	43-452B
TUBE ASSY-FUEL MAIN	28-283AA
	28-283AB
TUBE ASSY-VACUUM	28-283B
TUBE-BLOWER MOTOR COOLING	97-976-3B
TUBE-FUEL QUICK	28-283B
(U)	
UNIT ASSY-HANDS FREE	84-853B
	84-853A
UNIT ASSY-CONT.,EAT	91-954
UNIT-ETWIS	91-952
UNIT-FLASHER	91-952
UNIT-HEAT GAUGE	28-390B
(V)	
VACUUM-MASTER	58-585
VALVE	41-416
VALVE ASSY	56-577
VALVE ASSY-CONTROL	43-462A
	43-462B
VALVE ASSY-PROPORTIONING	58-587A
VALVE ASSY-PURGE SOL.	28-283B
VALVE ASSY-SOL.	28-283AB
	28-283AA
VALVE ASSY-SOLENOID	43-462B
	43-462A
VALVE CAP	31-351AA
	31-351AB
VALVE-1,2 SHIFT	43-462A
	43-462B
VALVE-2,3 SHIFT	43-462B
	43-462A
VALVE-2,3 TIMING	43-462A
	43-462B
VALVE-3RD LOCK UP	43-462B
	43-462A
VALVE-AIR	50-529
VALVE-ANTI DRAIN	20-211A
VALVE-BYPASS	43-462A
	43-462B

VALVE-CHECK	20-211B
	31-311
	31-311A
VALVE-CONV.RELIEF	43-462B
	43-462A
VALVE-DUTY SOL.	28-283AA
	28-283AB
VALVE-EGR	28-283B
VALVE-EGR MODULATOR	28-283B
VALVE-EXHAUST	20-240B
	20-240AB
	20-240AA
VALVE-EXPANSION	97-976-1B
	97-976-1A
VALVE-FUEL CUT	31-311A
VALVE-FUEL EVAPO.	31-311
VALVE-INTAKE	20-240AA
	20-240AB
	20-240B
VALVE-LINEAR SOL.	43-462A
	43-462B
VALVE-LWR REDUCING	43-462B
	43-462A
VALVE-MANUAL	43-462A
	43-462B
VALVE-NONE RETURN	31-311A
VALVE-ORIFICE CHECK	43-462B
	43-462A
VALVE-P,E ACCUM.	43-462A
	43-462B
VALVE-P.C.V	20-224AB
	20-224AA
	20-224BA
VALVE-PCV	20-224BB
VALVE-PRESS.REG.	43-462B
	43-462A
VALVE-SOL.REDUCING	43-462A
	43-462B
VALVE-SOLENOID	43-462B
	43-462A
VESSEL H/FREE	84-847-2
(W)	
WASHER	43-455B
	43-452B

WASHER	43-455A
	43-452A
	54-555
	20-216AB
	20-216AA
	20-216BB
	20-216BA
	20-216CB
	20-216CA
	39-361AC
	39-361AA
	39-361BD
	39-361BC
	39-361BA
	39-361BB
WASHER & BOLT	56-563
	81-815
	60-760
	60-770
	88-881
	88-878
WASHER & NUT	91-912
	88-865A
	88-865
	58-589
	31-311A
	28-286C
	28-283B
	28-283AB
WASHER & SCREW	88-881
WASHER-CONE	20-216CA
	20-216CB
	20-216BA
	20-216BB
	20-216AA
	20-216AB
WASHER-COVER	41-416
WASHER-DISHED	43-452A
	43-452B
	43-462A
	43-462B
	54-555
WASHER-FLANGE	54-555
WASHER-LOCK SPRING	58-571
WASHER-LWR SPINDLE	54-555
WASHER-PISTON STOP	58-585
WASHER-PLAIN	54-548

WASHER-PLAIN	43-452B
	43-452A
	43-438
	28-286A
	28-286C
	28-288B
	20-216AB
	20-216AA
	20-216BB
	20-216BA
	20-216CB
	20-216CA
	20-231AB
	20-231BB
	20-231CB
	20-240B
	20-240AB
WASHER-SEAT SET	88-890
WASHER-SETTING	60-770
	60-760
WASHER-SPRING	58-591
	54-548
	54-545
	54-555
	56-561
	54-553
	50-527A
	43-438
	41-410B
	41-410AA
	41-410AB
WASHER-THRUST	43-432-2A
	43-432-2B
	43-457A
	43-457B
WASHER-WAVE	58-597
WATER TEMP. SWITCH	28-390B
	28-390AB
	20-221AA
	84-853B
WELT-SEAMING	50-529
WHEEL-DISC, ALUMI	50-529
WHEEL-DISC, STEEL	50-529
WIND-DEFLECTOR ASSY	81-816
WINDOW PLATE	91-940B
	91-940A
WIPER LEVER ASSY	91-934

WIPER UNIT ASSY	91-934
WIRE HARNESS	97-976-3A
WIRE HARNESS-AIRCON	97-976-1A
WIRE-CONNECT	88-881
WIRE-HOOD RELEASE	81-810
WIRING ASSY-A/C	97-976-3B
WIRING ASSY-A/CON EXTENSION	97-971-1B
	97-971-1A
WIRING ASSY-DOOR, DRIVER	91-916
WIRING ASSY-EGI	91-912
WIRING ASSY-ENGINE	91-912
WIRING ASSY-FRONT	91-911
WIRING ASSY-HEATER	97-971-2B
	97-971-2A
WIRING ASSY-INJECTOR	91-912
WIRING ASSY-INST.	91-913
WIRING ASSY-REAR NO. 1	91-911
WIRING ASSY-REAR NO. 2	91-911
WIRING ASSY-ROOM	91-911
WIRING ASSY-RR DOOR	91-916
WIRING ASSY-SHROUD	91-911
WIRING-SHORT COIL	39-273B
WRENCH-HUB NUT	09-091
WTHSTP ASSY-BELT OUT., LH	81-821
	81-831
WTHSTP ASSY-BELT OUT., RH	81-831
	81-821
WTHSTP ASSY-DOOR, LH	81-831
WTHSTP ASSY-DOOR, RH	81-831
WTHSTP ASSY-OPEN, LH	81-831
	81-821
WTHSTP ASSY-OPEN, RH	81-821
	81-831
WTHSTP-COWL SEAL	81-810
WTHSTP-FRT DOOR, LH	81-821
WTHSTP-FRT DOOR, RH	81-821
WTHSTP-GLASS IN., LH	81-823
	81-833
WTHSTP-GLASS IN., RH	81-833
WTHSTP-GLASS, IN., RH	81-823
WTHSTP-TRUNK LID	81-811
	(Y)
YOKE ASSY	39-361AA
	39-361BB

YOKE ASSY	39-361AB
	39-361BC
YOKE SUPPORT	56-577
YOKE-SPRING	56-577

