

# PARTS BOOK

05 / 06

ATV- 100V(186A)

(92/61)



**ADLY**  
MOTO

HER CHEE

WORLDWIDE BRAND  
FASHION IN EUROPE  
MOTOCYCLES  
SCOOTERS  
EXPOPTER/MANUFACTURER

零件目錄

LIBRO DE LAS PIEZAS

部品手冊

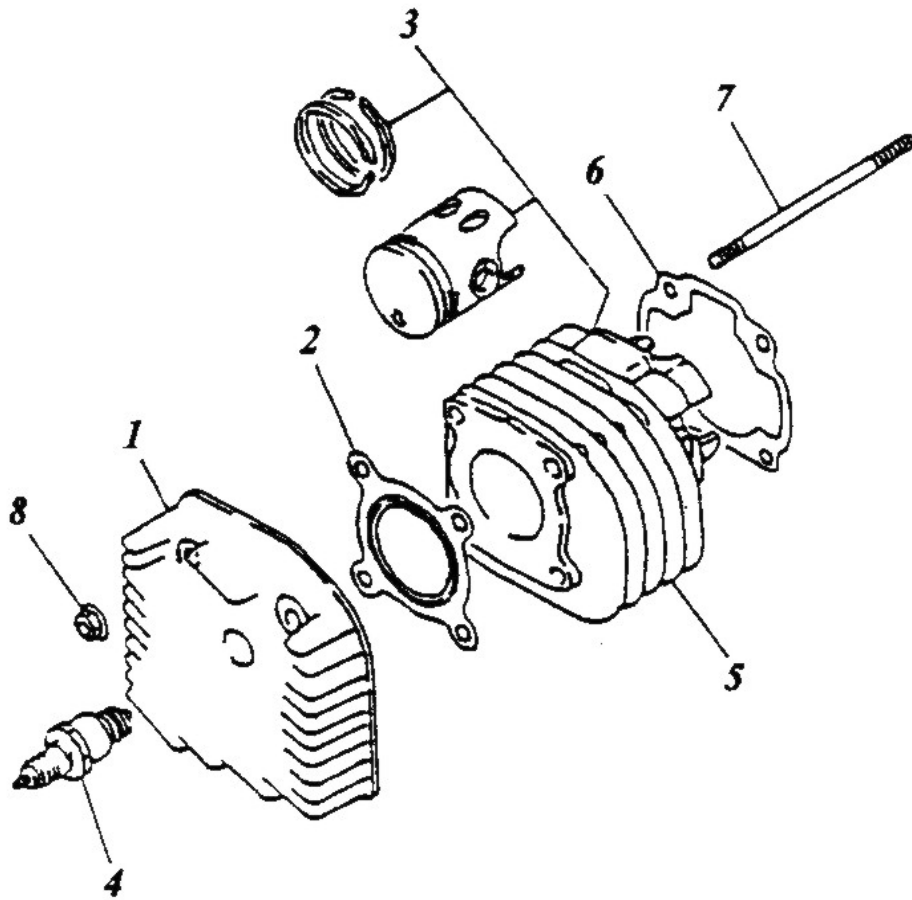
CATALGO PARTI DI RICAMBIO  
CATALOGUE PIECES DE RECHANGE

**ADLY**®  
MOTO

**JAN 05**

High Power Engine

CYLINDER, CYLINDER HEAD

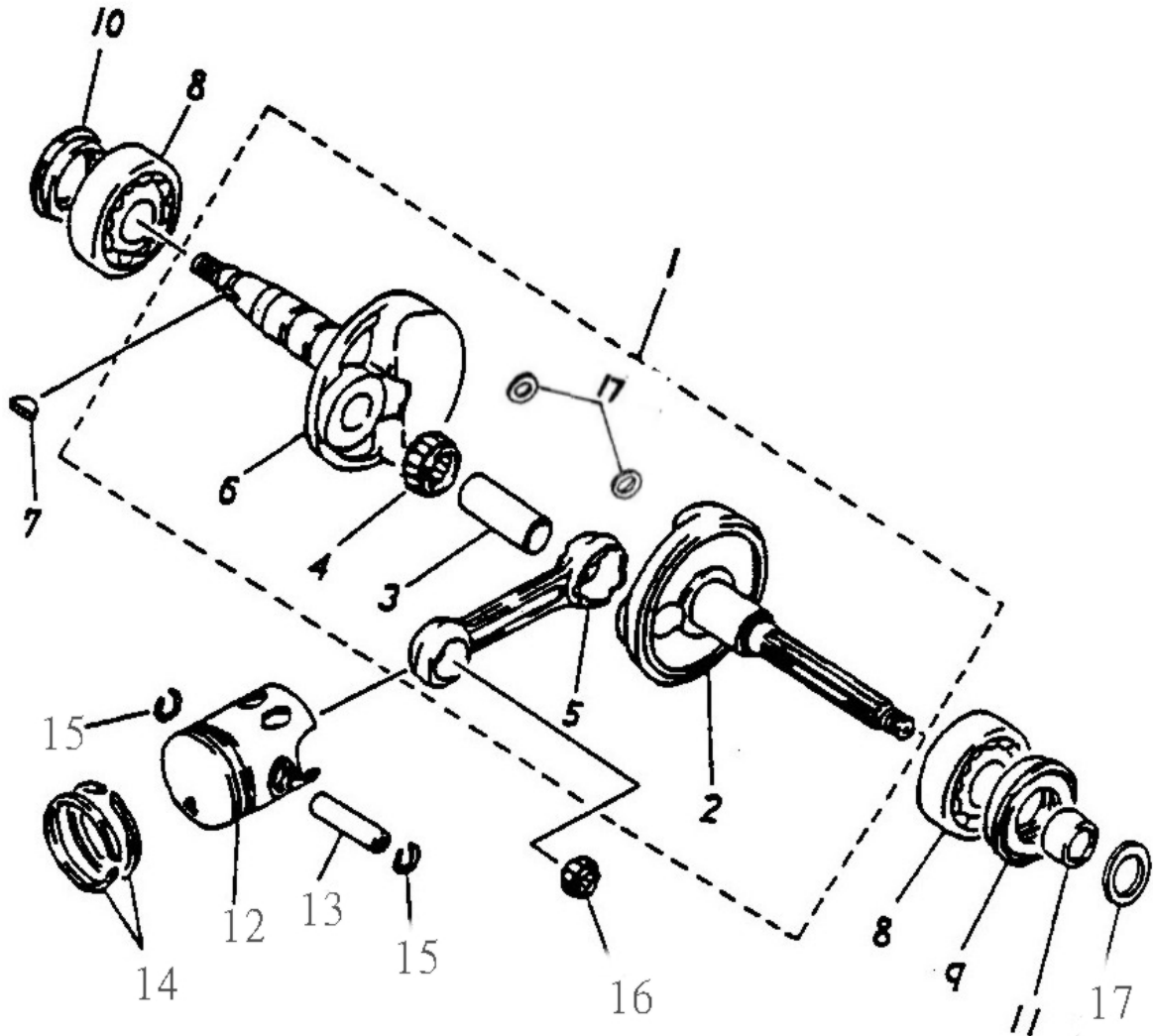


組件 編號：186-01A

汽缸,汽缸蓋 CYLINDER,CYLINDER HEAD

Item No.	Parts No.	Unit	Q	'tyl	Parts Name		
項次	部品番號	用	量		零件名稱		
1	12201-117-000	1	1		CYLINDER HEAD	52.5	汽缸蓋(版1)(JT100)
2	12251-117-000	1	1		CYLINDER HEAD GASKET		汽缸蓋墊片
3	12301-117-000	1	1		CYLINDER COMP		汽缸組合
4	98076-101-00A	1	1		RESISTANCE SPARK PLUG	抗電阻	火星塞(BPR7HS)
5	12101-117-000	1	1		CYLINDER	無分級	汽缸
6	12191-117-000	1	1		CYLINDER GASKET	57	汽缸墊片
7	91001-07128	4	4		STUD BOUT	7*128	雙頭螺栓(版1)
8	94050-07000	4	4		HEX FLANGE NUT WITH SERRATION	7MM	六角緣面螺帽

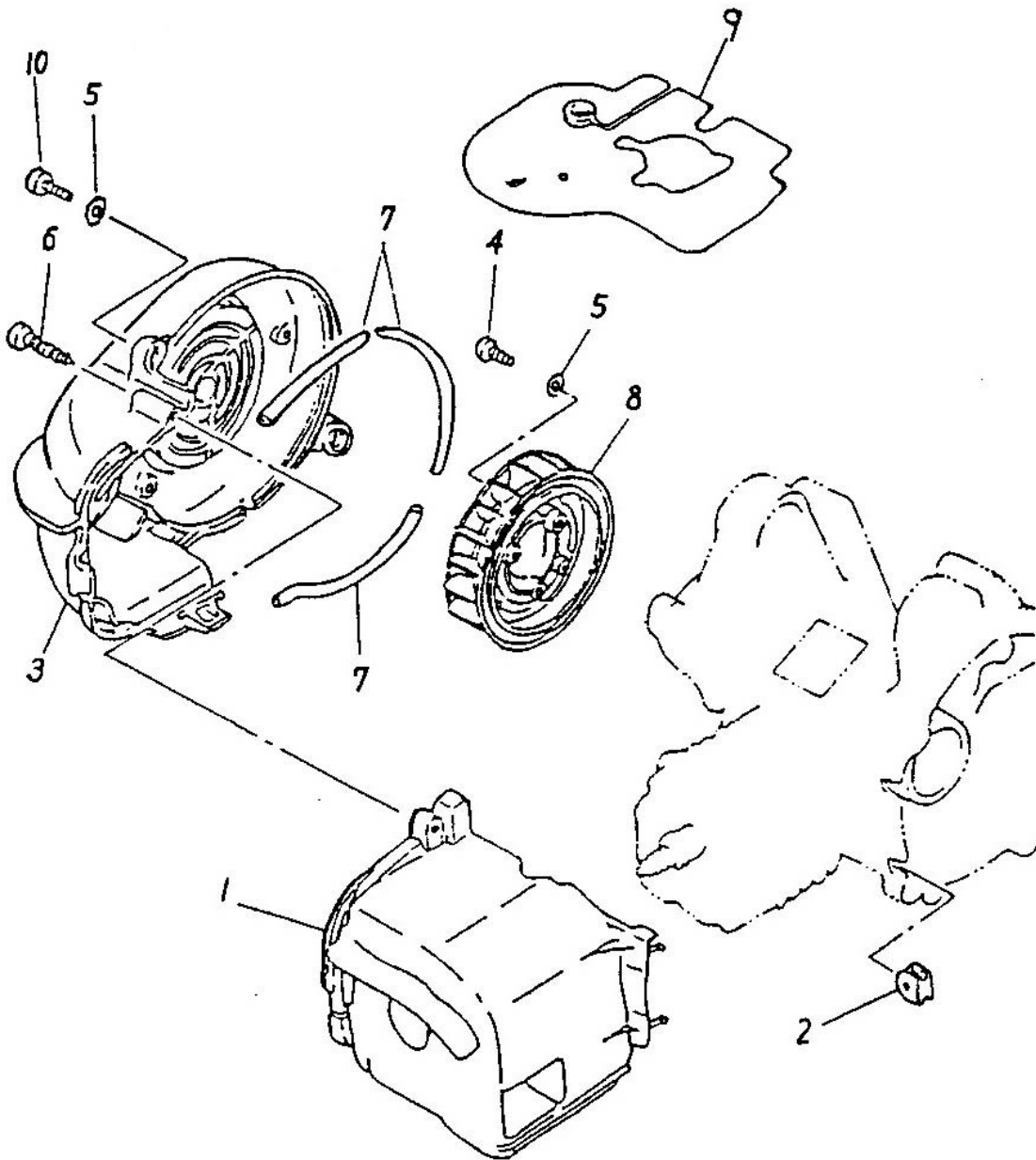
CRANKSHAFT, PISTON



組件 編號：186-02 曲軸,活塞 CRANKSHAFT,PISTON

Item No.	Parts No.	Unit	Q	'tyl	Parts Name	
項次	部品番號	用	量	零件名稱		
1	13000-117-000		1	CRANKSHAFT ASS'Y		曲軸總成(版5)
	3012-117-000		1	AIR RING		活塞環內襯套
2	13321-117-000		1	LEFT CRANK		左曲軸(版5)
3	13381-117-000		1	CRANK PIN		曲柄梢
4	96200-182412		1	NEEDLE BEARING	18*24*12	滾針軸承(大端)
5	13201-117-000		1	CRANK CONNECTING ROD		曲軸連桿
6	13311-146-000		1	RIGHT CRANK		右曲軸
7	90471-104-000		1	SEMICYCLE KEY	3*13	半圓鍵 3*13
8	96100-62040		2	RADIAL BALL BEARING	6204C3	滾珠軸承
9	96500-20428		1	OIL SEAL	20*42/43*8/9	油封--左曲
10	96500-20306		1	OIL SEAL	20*30/33*6	油封 #6206
11	13316-117-000		1	LEFT CRANK COLLAR	16*21*12	左曲軸間隔環
12	13100-117-000		1	PISTON	標準 52	活塞
13	13111-117-000		1	PISTON PIN	9*12*40	活塞梢(版2)
14	13011-117-000		1	PISTON RING SET	STD 52*1.5*2.1	活塞環組
15	13115-101-000		2	CLIP PISTON PIN	1.0*14	活塞梢夾環(單勾) 1.0*14
16	96200-121516		1	NEEDLE BEARING	12*15*16.6	滾針軸承(小端)
17	94101-1830010		2	PLAIN WASHER	18*30*1	平面墊圈
18	94101-1624005		1	PLAIN WASHER	16.5*24*0.5	平面墊圈(SK5)

FAN, AIR SHROUD



組件 編號：186-03A

風扇,汽缸護罩(認證) FAN,AIR SHROUD(HOMOLOCATION)

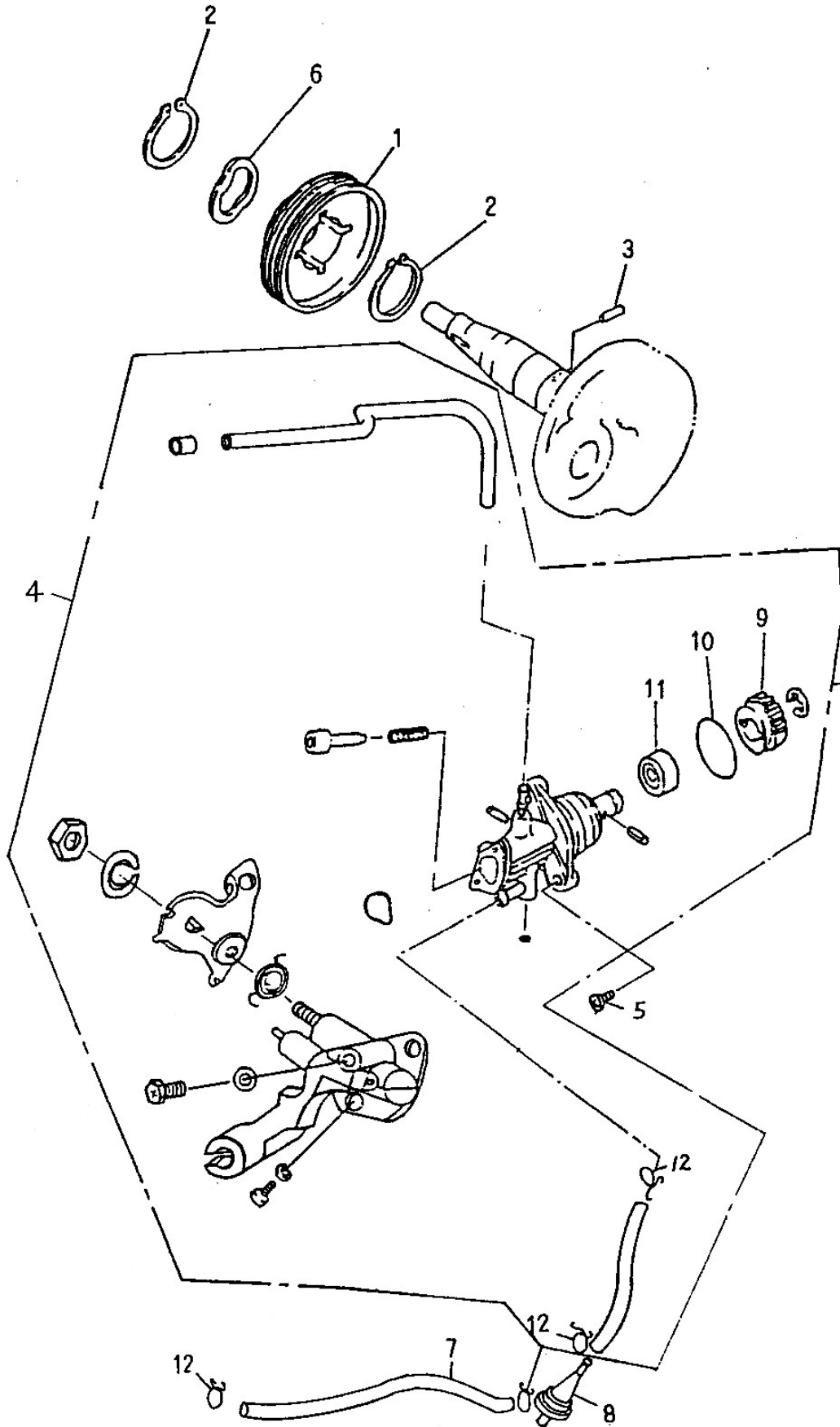
Item No.	Parts No.	Unit	Q	'tyl	Parts Name	
項次	部品番號	用	量	零件名稱		
1	19620-117-001		1		CYLINDER AIR SHROUD	汽缸護罩
2	83552-116-000		2		GROMMET	索環
3	19610-116-000		1		GENERATOR COVER	無孔 電盤蓋(無孔)
4	91000-06015		4		HEX SOCKET BOLT	6*15 六角承窩螺栓
5	94101-0613010		6		PLAIN WASHER	6*13*1 平面墊圈
6	93903-05040		1		TAPPING SCREW TRUSS HEAD PHILLIPS	5*40 自攻螺絲
7	17632-116-000		2		DAMPER	防震墊
8	19510-116-000		1		FAN	風扇
9	55122-116-000		1		DEFLECTOR	轉折板
10	91000-06020		2		HEX SOCKET BOLT	6*20 六角承窩螺栓

Assembly No.:156-04A OIL PUMP

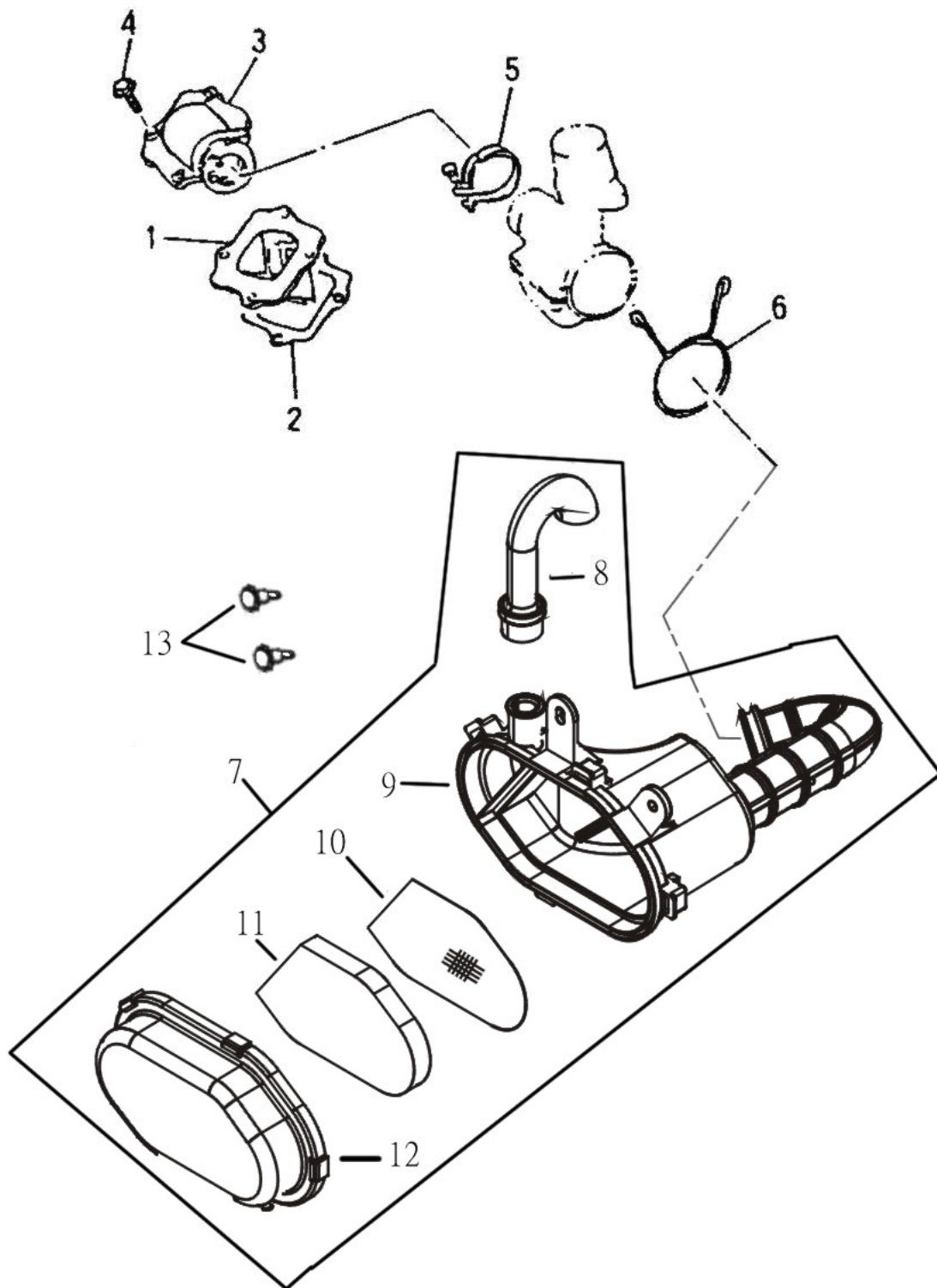
No.	Parts No.	Qt'y	Parts Name	Specification
1	15150-104-000	1	PUMP DRIVE GEAR	
2	94511-1900S	2	EXTERNAL CIR CLIP	STW-19
3	96300-030118	1	CRANK SHAFT PIN	3*11.8
4	15100-116-000	1	OIL PUMP ASS'Y	
5	93500-05015	2	PAN PHILLIPS BOLT	5*15
6	15151-104-000	1	WAVE WASHER	19.2*26*0.3
7	94400-0408490	1	TUBE	4.8*8*490
8	17502-101-000	1	OIL FILTER CUP	
9	15136-110-000	1	OIL PUMP WORM WHEEL	40T
10	91319-110-000	1	OIL RING	19.3*1.6
11	96500-09164	1	OIL SEAL	9.5*16*4
12	94510-08000	2	CLIP	8*0.8



OIL PUMP



REED VALVE ,AIR CLEANER

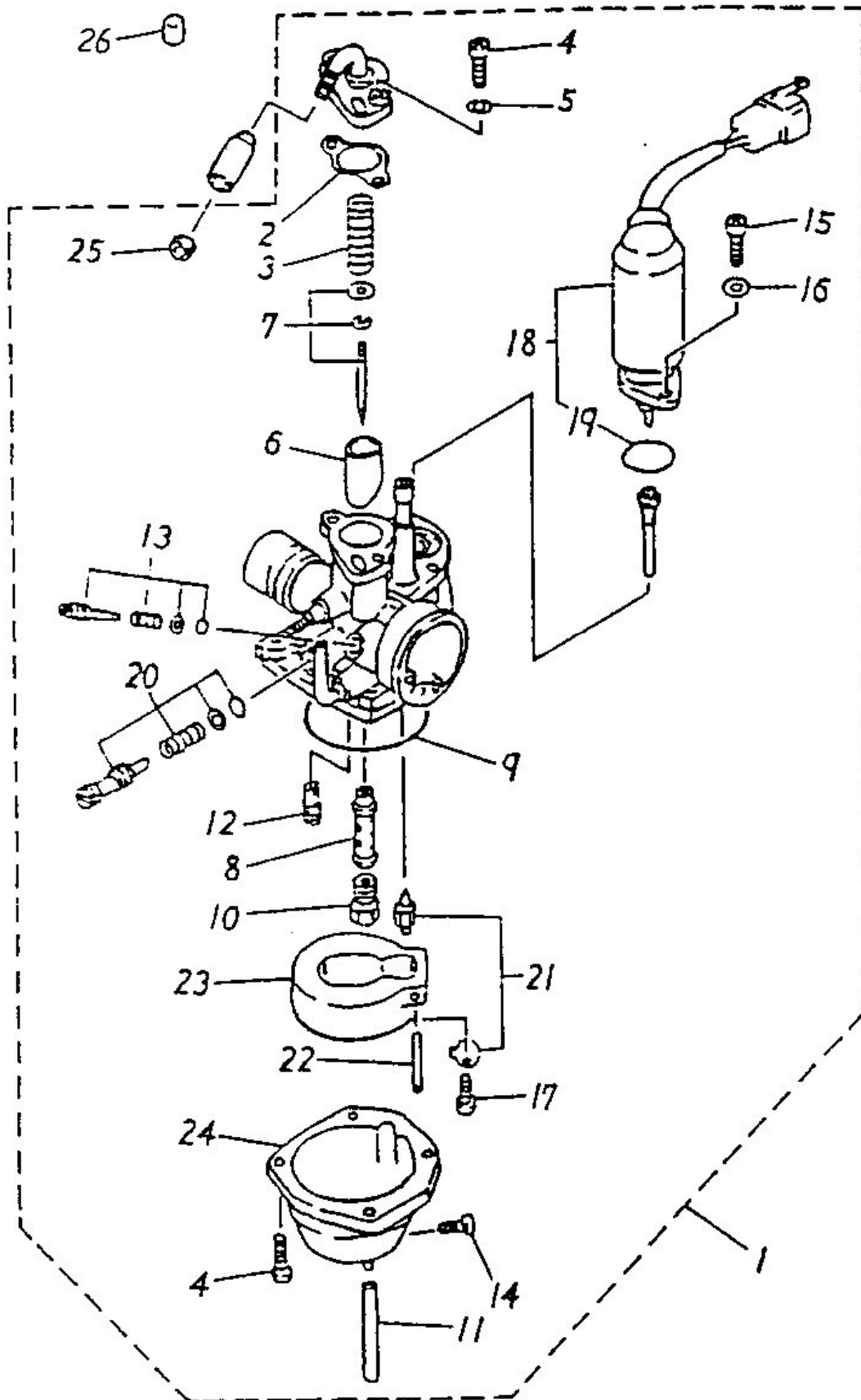


組件 編號：186-05A

逆止閥,空氣濾清器(new) REED VALVE,AIR CLEANER

Item No.	Parts No.	Unit	Q	Parts Name		
項次	部品番號	用	量	零件名稱		
1	14100-117-000		1	REED VALVE ASS'Y		逆止閥總成
2	17111-116-000		1	REED VALVE GASKET		逆止閥墊片
3	17100-116-000		1	INTAKE MANIFOLD(3XG)		進氣歧管(3XG)
4	96000-06018-08		4	HEX WASHER FACE BOLT	6*18	六角緣面螺栓
5	14110-104-000		1	INTAKE MANIFOLD HOSE CLAMP	1.25 8mm	進氣歧管軟管夾(白鐵)
6	94510-40000		1	CLIP	40*2.3	夾緊扣(版1)
7	17200-166-000		1	AIR CLEANER ASS'Y		空氣濾清器總成
8	17219-166-000		1	GUIDE PIPE	PVC+NBR	濾清器導管
9	17206-166-000		1	AIR CLEANER CASE ASS'Y		空氣濾清器箱總成
10	17210-166-000		1	CLEANER FILTER NET		濾清器過濾網
11	17205-166-000		1	AIR CLEANER ELEMENT		空氣濾清器過濾蕊
12	17207-166-000		1	AIR CLEANER COVER		空氣濾清器箱蓋
13	90111-06012-18C		2	LADDER BOLT	6*12.5*3.5	台階螺絲(五彩)

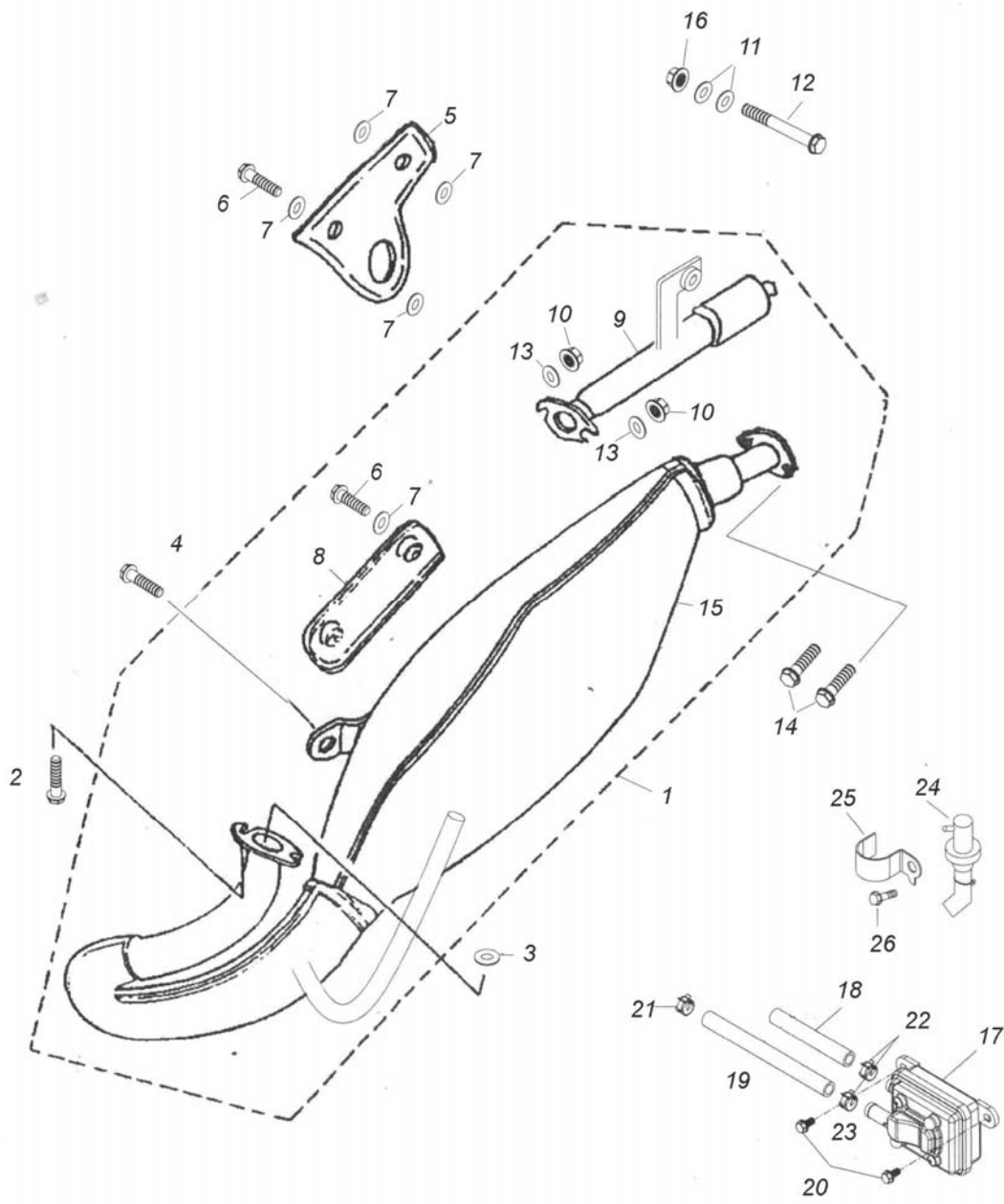
# CARBURETOR



組件 編號：186-06A

化油器(eu2) CARBURETOR

Item No.	Parts No.	Unit	Q	'tyl	Parts Name		
項次	部品	番號	用	量	零件名稱		
1	16100-117-00F		1		CARBURETOR ASS'Y	副噴17.5主#75	化油器組合(JT100F)
2	16101-116-000		1		CARBURETOR GASKET		化油器墊片
3	16102-116-000		1		THROTTLE VALVE SPRING		節流閥彈簧
4	93500-04014		6		PAN PHILLIPS BOLT	4*14	十字圓頭螺栓
5	94111-0407010		2		SPRING WASHER	4*7*1	彈簧墊圈
6	16103-116-000		1		THROTTLE VALVE		節流閥
7	16104-117-000		1		NEEDLE SET	3CR4-3	油針組
8	16105-117-000		1		NEEDLE NOZZLE	E-3	針噴嘴
9	16106-116-000		1		FLOAT CHAMBER SEAL		浮筒室封圈
10	16108-116-000		1		MAIN NOZZLE	(#75)	主噴嘴
11	16109-116-000		1		OVER FLOW TUBE	4*7	溢流管
12	16110-116-000		1		PILOT JET	#17.5	引導噴口
13	16115-116-000		1		AIR ADJUST SCREW SET		空氣調整螺絲組(版1)
14	16111-116-000		1		DRAIN PLUG		排洩口塞
15	93500-04008		2		PAN PHILLIPS BOLT	4*8	十字圓頭螺栓
16	94111-0406510		2		SPRING WASHER	4*6.5*1	彈簧墊圈
17	93500-03008		1		PAN PHILLIPS BOLT	3*8	十字圓頭螺栓
18	17215-116-000		1		PLUNGER STARTER		起動阻塞
19	91314-116-000		1		OIL RING	14*1.5	油環
20	16114-116-000		1		THROTTLE SCREW SET		節流螺絲組
21	16117-116-00A		1		NEEDLE VALVE ASS'Y		針閥總成
22	16119-116-000		1		FLOAT PIN		浮筒梢
23	16118-116-000		1		FLOAT		浮筒
24	16107-116-000		1		FLOAT CHAMBER		浮筒室
25	16113-116-000		1		CABLE ADJUST NUT		鋼索調整螺帽
26	42615-145-001		1		PURGE HOLE PLUG	ECO	負壓管塞

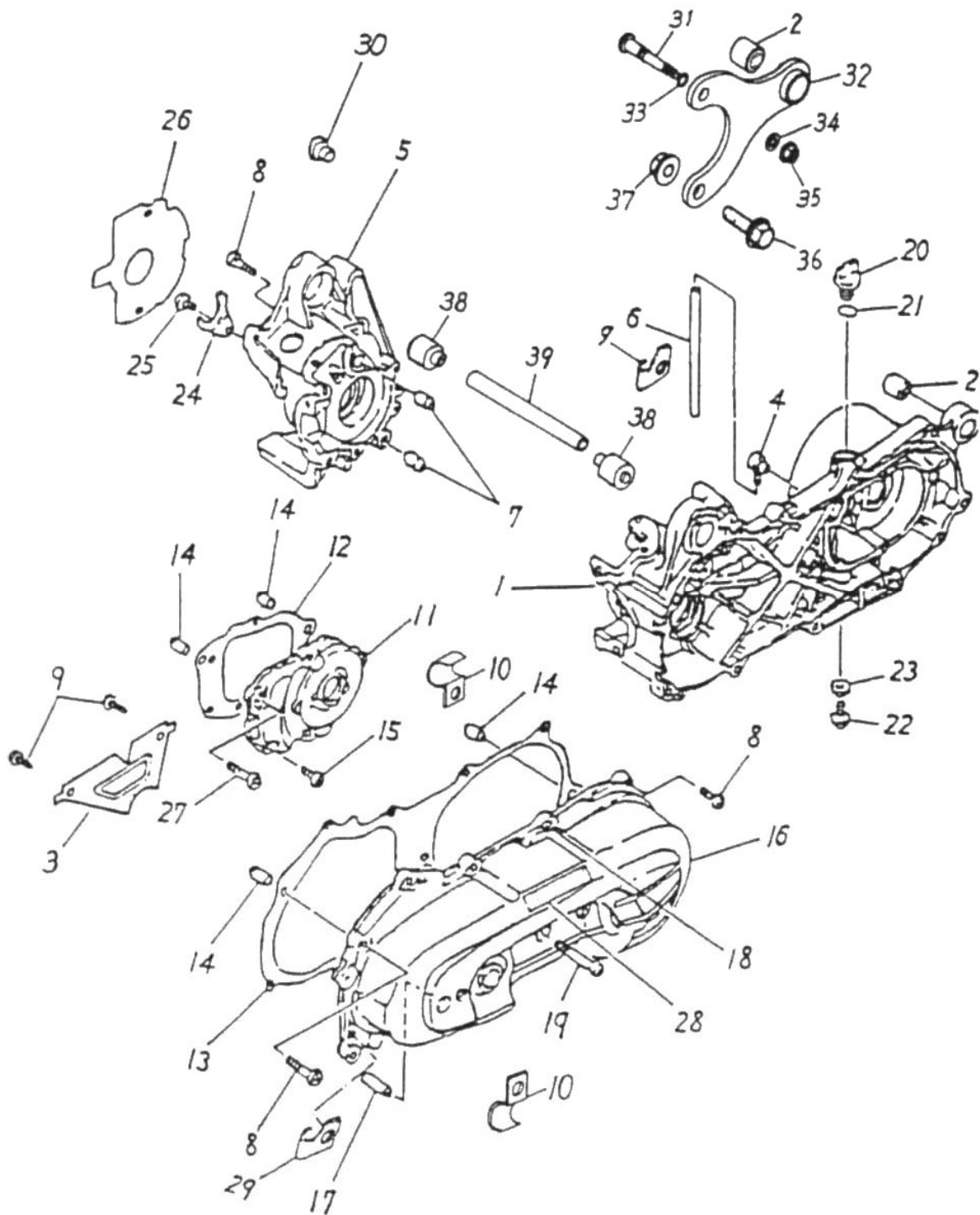


組件 編號：186-07A

排氣裝置(認證) EXHAUST(HOMOLOGATION)

Item No.	Parts No.	Unit	Q	'tyl	Parts Name		
項次	部品番號	用	量	零件名稱			
1	18300-146-00F		1	EXHAUST PIPE ASS'Y W. CAT	W. CAT		排氣管總成(觸媒)146 EU2 CATA
2	92001-06018-10		2	HEX HEAD PHILLIPS BOLT	6*18		六角十字螺栓
3	18291-101-000		2	EXHAUST PIPE GASKET			排氣管墊片(薄)
4	96000-08020-12G		1	HEX FLANGE BOLT	M8*20		六角緣面螺栓(墨綠)
5	18301-145-000		1	INSULATOR			防熱板
6	96000-06012-08		4	HEX WASHER FACE BOLT	6*12		六角緣面螺栓
7	18292-104-000		8	MUFFLER SHROUD GASKET	6mm		消音器護罩墊片 6mm
8	18318-145-000		1	MUFFLER SHROUD			消音器護罩
9	18321-145-00A		1	SILENCER MUFFLER			排氣尾管
10	94050-06000		2	HEX FLANGE NUT WITH SERRATION	6mm		六角緣面螺帽
11	94105-1022025G		2	PLAIN WASHER	10*22*2.5		平面墊圈(墨綠)
12	96000-10048-14		1	HEX WASHER FACE BOLT	10*48		六角緣面螺栓
13	94101-0614020		2	PLAIN WASHER	6*14*2		平面墊圈
14	96000-06025-10		2	HEX WASHER FACE BOLT	6*25		六角緣面螺栓
15	18311-146-00B		1	EXHAUST PIPE,FRONT			排氣管本體(觸媒-EU2)
16	90350-10000		1	NYLON NUT	10mm*1.25		止鬆螺帽
17	17410-116-000		1	REED VALVE COMP			單向閥
18	17411-145-000		1	REED VALVE COMP IN. PIPE	L=60		單向閥進氣管
19	17412-149-000		1	REED VALVE COMP EX. PIPE	140mm		單向閥排氣管
20	96000-06016-10G		2	HEX WASHER FACE BOLT	6*16		六角緣面螺栓(墨綠)
21	94513-13000		1	SPRING CLIP	B0001703		彈扣13mm
22	94513-16000		1	SPRING CLAMP	16mm		彈扣
23	94513-18000		1	SPRING CLAMP	18mm		彈扣
24	1736A-175-000		1	CATCH TANK COMP			通氣管捕集器總成
25	17371-175-000		1	CLIP			通氣管夾
26	96000-06012		1	HEX WASHER FACE BOLT	6*12		六角緣面螺栓

CRANKCASE



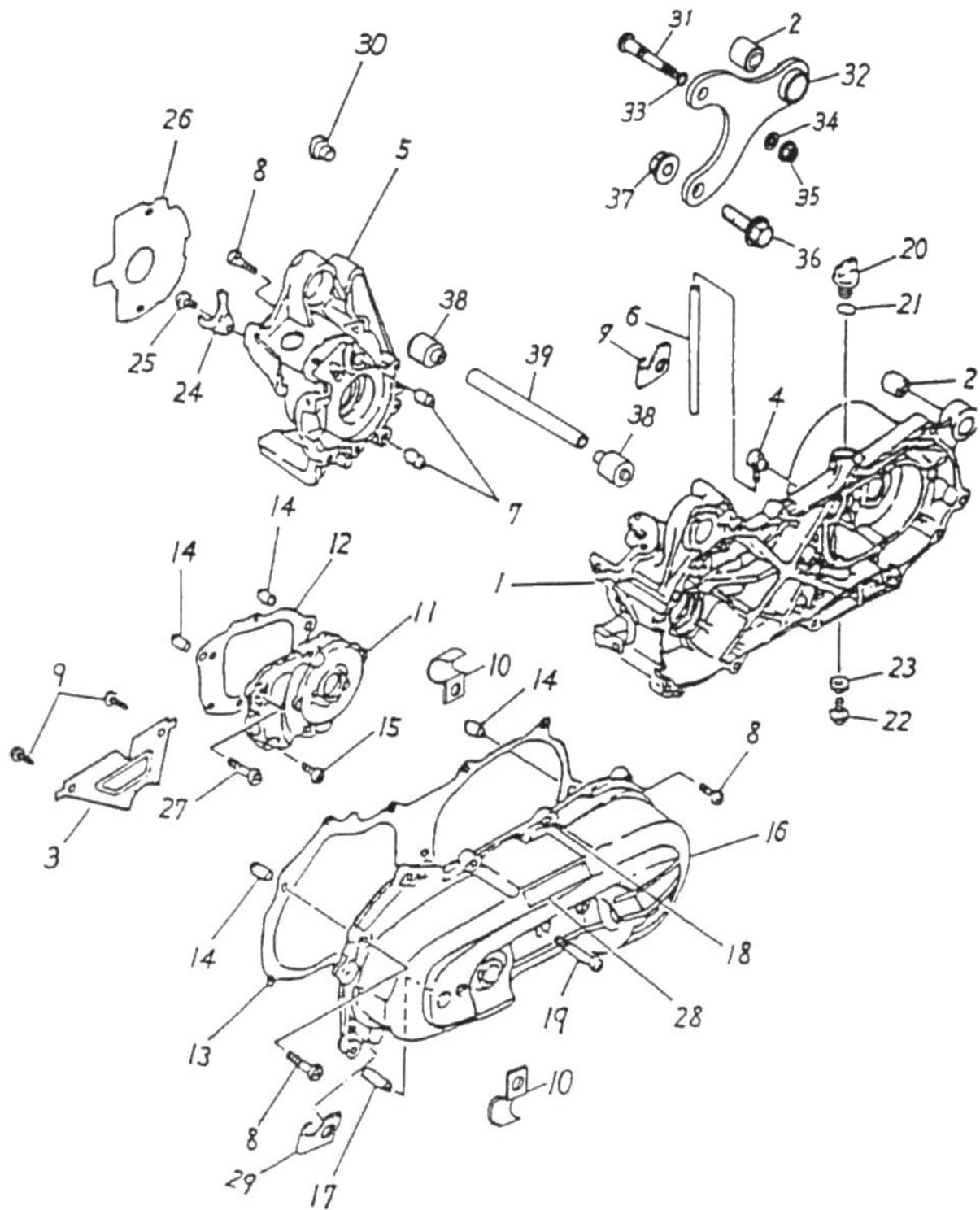


組件 編號：186-08

## 曲軸箱 CRANKCASE

Item No.	Parts No.	Unit	Q	'tyl	Parts Name		
項次	部品	番號	用	量	零件名稱		
1	11201-117-000		1		LEFT CRANKCASE	成品	左曲軸箱(JT)
2	96400-082020		2		RUBBER BUSHING	8*20*20	橡膠襯套(全興)
3	11342-116-000		1		PLATE L COVER		通氣導板
4	16610-104-00A		1		BREATHER HOSE HEAD		齒輪箱通氣管接頭
5	11101-117-000		1		RIGHT CRANKCASE	成品	右曲軸箱
6	94400-0408A130		1		BREATHER HOSE	4.8*8*130	通氣管
7	94301-12160		2		DOWEL PIN	8.5*12*16	定位梢
8	91000-06035		8		HEX SOCKET BOLT	6*35	六角承窩螺栓
9	93903-04008		2		TAPPING SCREW TRUSS HEAD PHILLIPS	4*8	自攻螺絲
10	11351-120-00A		2		CLAMP		固定夾
11	21301-116-000		1		MISSION COVER	成品	變速箱蓋(版1)
12	21395-116-000		1		MISSION COVER GASKET		變速箱蓋墊片(版1)
13	11359-116-000		1		CRANKCASE COVER GASKET		機箱蓋墊片
14	94301-10140		4		DOWEL PIN	8*10*14	定位梢*
15	91000-06020		3		HEX SOCKET BOLT	6*20	六角承窩螺栓
16	11341-201-000		1		LEFT CRANKCASE COVER		機箱蓋(無孔)
17	96300-080320		1		SHAFT IDLER	8*32	滾針(惰齒輪軸)(版1)
18	91000-06025		9		HEX SOCKET BOLT	6*25	六角承窩螺栓
19	91000-06060		1		HEX SOCKET BOLT	6*60	六角承窩螺栓
20	15650-201-000		1		OIL PLUG	牙7MM	機油塞
21	91312-104-000		1		OIL RING	11.8*2.6	油環
22	96000-08015-12		1		HEX WASHER FACE BOLT	8*15	六角緣面螺栓
23	94101-0813010		1		COPPER PLAIN WASHER	8*13*1	銅平面墊圈(洩機油螺絲用)
24	11111-104-000		1		OIL SEAL BRACKET		電盤油封固定片
25	91000-06010		1		HEX SOCKET BOLT	6*10	六角承窩螺栓
26	11121-116-000		1		GENERATOR GASKET		發電機墊片
27	91000-06030		2		HEX SOCKET BOLT	6*30	六角承窩螺栓
28	87733-116-000		1		ENGINE STICKET		引擎貼紙
29	11351-104-000		2		CARBURETOR TUBE BRACKET		化油器洩油管固定片
30	11102-116-000		1		PROTECT SHROUD		防護塞(版1)

CRANKCASE

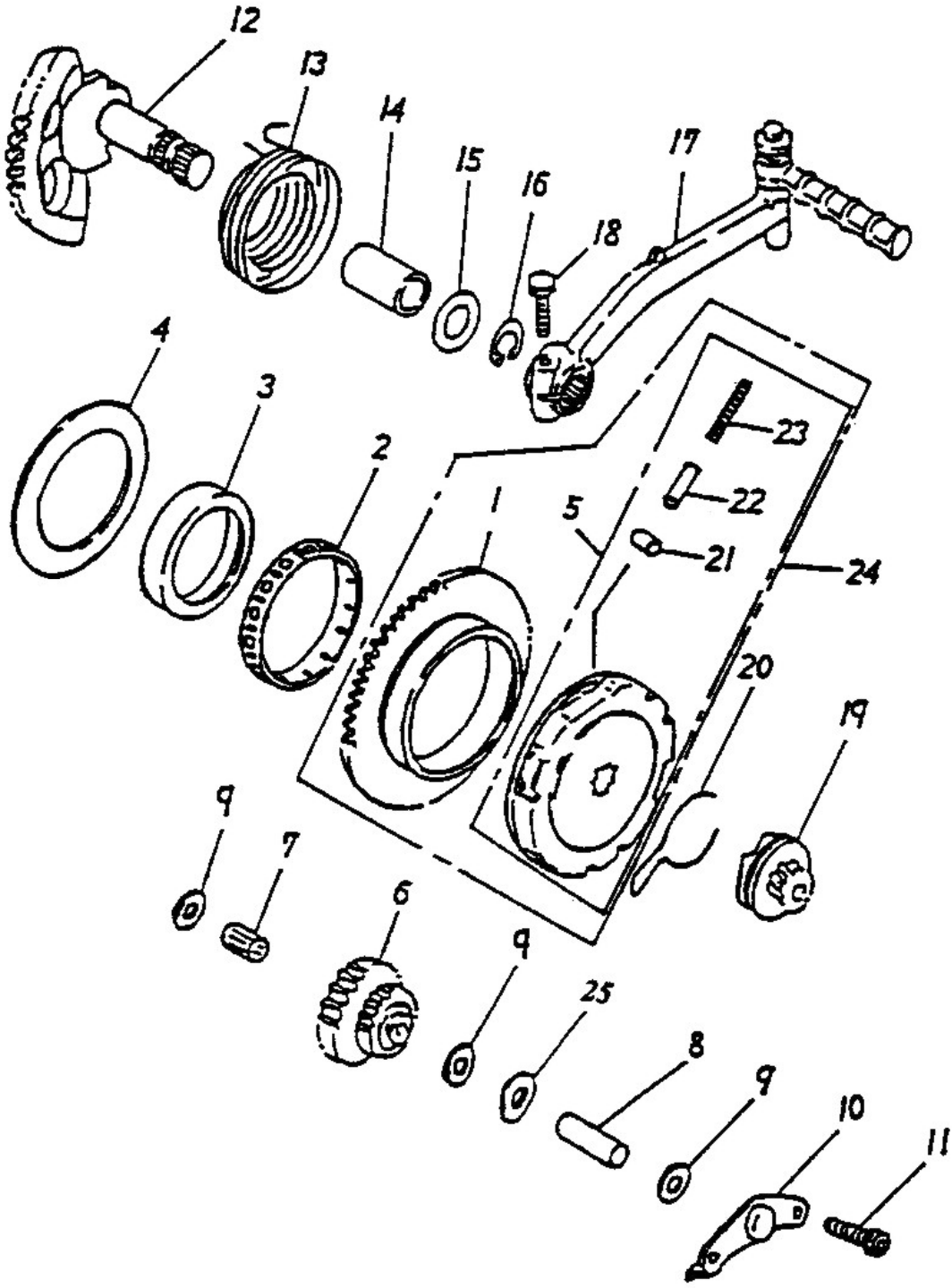


組件 編號：186-08

曲軸箱 CRANKCASE

Item No.	Parts No.	Unit	Q	'tyl	Parts Name	
項次	部品番號	用	量		零件名稱	
31	45110-145-000		1		FIX SHAFT	固定軸
32	11202-145-000		1		CRANKCASE BRACKET	曲軸箱固定座
33	91307-101-000		1		OIL RING	7.5*1.5 油環 7.5*1.5
34	94101-0815015		1		PLAIN WASHER	8*15*1.5 平面墊圈
35	94050-08000		1		HEX FLANGE NUT WITH SERRATION	8mm 六角緣面螺帽
36	96000-12040-17		1		HEX WASHER FACE BOLT	12*40 六角緣面螺栓
37	94050-12000		1		HEX FLANGE NUT WITH SERRATION	12mm 六角緣面螺帽
38	11203-145-000		2		BUSH(REV.1)	10.2*35*23/34 襯套(版1)
39	11150-145-000		1		CRANKCASE FIX SHAFT(REV.1)	114mm 曲軸箱固定軸(版1)

STARTER

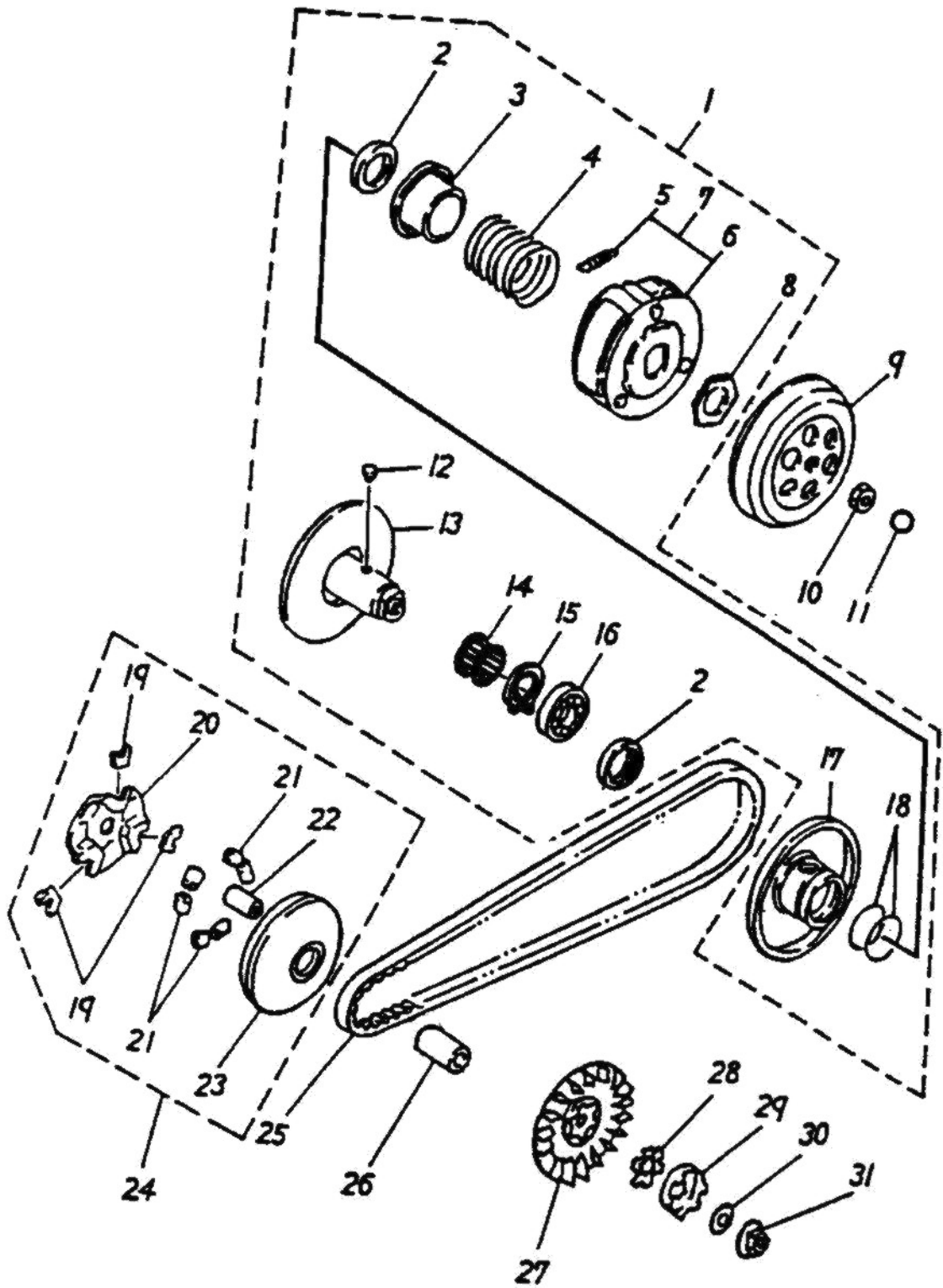


組件 編號：186-09

起動機構 STARTER

Item No.	Parts No.	Unit	Q	'tyl	Parts Name		
項次	部品番號	用	量	零件名稱			
1	28220-116-000		1	STARTER WHEEL			電動起動離合器齒輪
2	96200-555912		1	NEEDLE BEARING	55*59*12.5		滾針軸承
3	96202-116-000		1	BOSS			齒輪殼(版1)
4	94101-5676006		1	PLAIN WASHER	56*76*0.6		平面墊圈(SK5)
5	28410-117-001		1	ELECTRIC STARTER CLUTCH SET			電動起動離合器(鐵)
6	23422-116-000		1	IDLER GEAR			大二段齒輪
7	96200-081210		1	NEEDLE BEARING	8*12*10		滾針軸承 HK0810
8	96300-080320		1	SHAFT IDLER	8*32		滾針(惰齒輪軸)(版1)
9	94101-0818008		3	PLAIN WASHER	8.2*18*0.8		平面墊圈(惰齒輪底)(SK5)
10	11206-116-000		1	IDLER GEAR PLATE			惰齒輪板
11	91000-06010		2	HEX SOCKET BOLT	6*10		六角承窩螺栓
12	28250-116-000		1	STARTING SHAFT ASS'Y			起動軸總成(版2)
13	28281-110-000		1	STARTING SHAFT RESET SPRING			起動軸回位彈簧
14	96401-152030		1	BUSHING	15*20*30		襯套(起動軸)(版3)
15	94101-1528010		1	PLAIN WASHER	15.2*28*1		平面墊圈(起動軸)
16	94511-1500S		1	EXTERNAL CIR CLIP	STW-15		外環夾 S-15
17	28300-145-000		1	KICK CRANK ASS'Y(REV.1)			起動桿組合(版1)
18	96000-06025-10		1	HEX WASHER FACE BOLT	6*25		六角緣面螺栓
19	28230-104-000		1	KICK PINION ASS'Y			腳踩小齒輪總成(版1)
20	28223-104-000		1	KICK PINION SPRING CLIP			腳踩小齒輪彈簧夾
21	28411-116-001		3	CLUTCH ROLLER	6*8		離合器滾珠
22	28412-117-000		3	CLUTCH GUIDER			離合器導筒
23	28413-116-001		3	CLUTCH SPRING			離合器彈簧
24	28400-117-001		1	ELECTRIC STARTER CLUTCH ASS'Y			電動起動離合器總成
25	92022-851618		1	WAVE WASHER	8.5*16*1.8		波形墊圈

CLUTCH

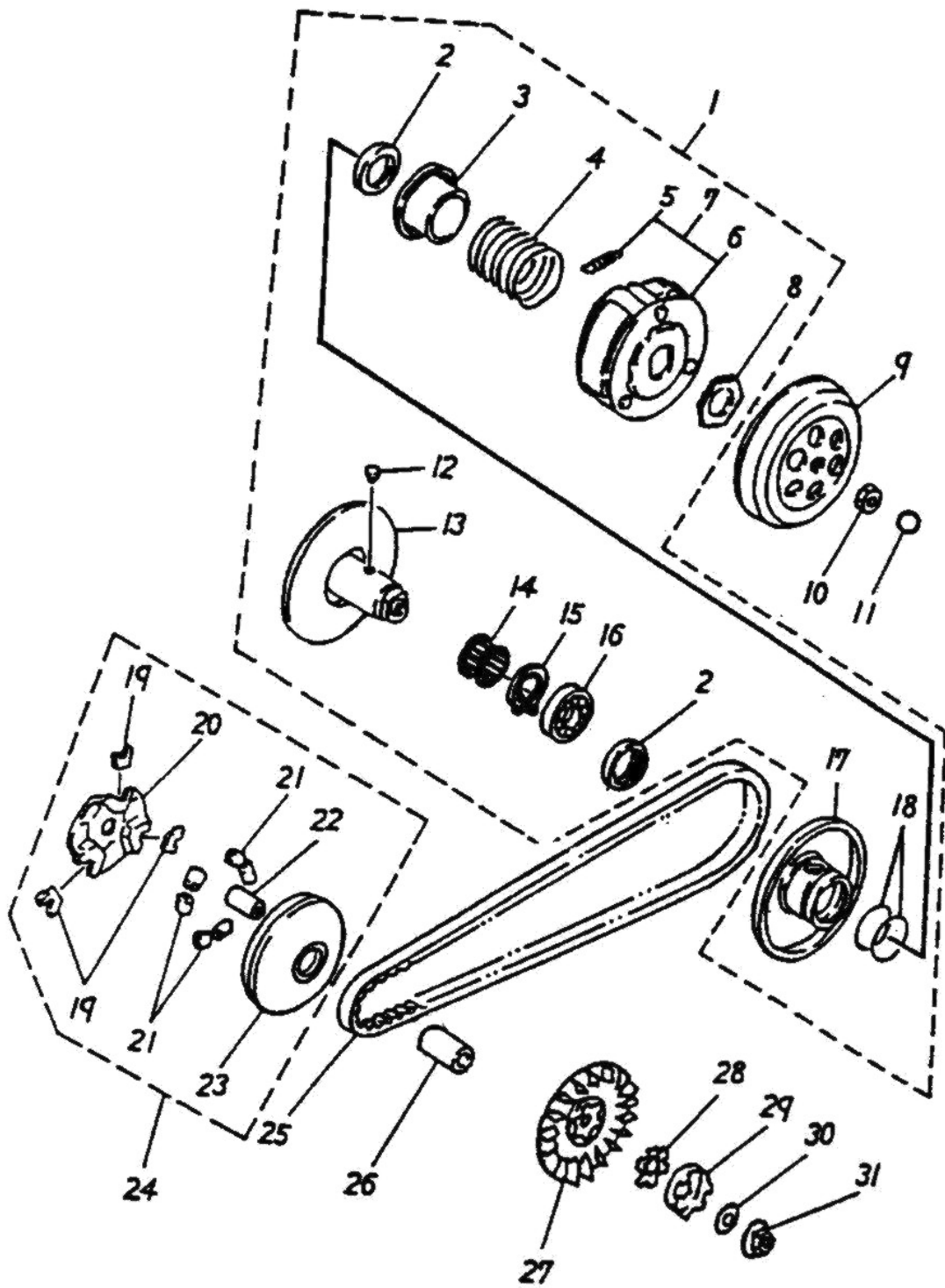


組件 編號：186-10

離合器 CLUTCH

Item No.	Parts No.	Unit	Q	'tyl	Parts Name		
項次	部品番號	用	量	零件名稱			
1	22000-117-000		1	DRIVE FACE ASS'Y (B)	B		傳動盤總成(L=92.5)(22000)
2	96500-33394		2	OIL SEAL	33*39*4		油封
3	23237-116-000		1	SECONDARY SPRING SEAT			副彈簧座
4	23233-117-000		1	COMPRESSION SPRING			壓力彈簧96mm
5	22401-116-000		3	CLUTCH WEIGHT SPRING			離合器重量彈簧
6	22350-116-000		1	CLUTCH CARRIER			離合器牽轉具
7	22535-116-000		1	CLUTCH WEIGHT SET			離合器片組
8	90202-116-000		1	NUT	28*38*4		六角螺帽
9	22100-116-000		1	CLUTCH COVER COMP			離合器外套
10	94001-10000		1	HEX NUT	10MM		六角螺帽(版1)
11	91313-104-000		1	OIL RING	12.5*3		油環 12.5*3
12	23225-116-000		2	GUIDE PIN			導梢
13	23200-116-000		1	SECONDARY FIX SLOT WHEEL			副固定槽輪整體
14	96200-172518		1	NEEDLE BEARING	HKS-17*25*18		滾針軸承
15	94512-2400R		1	INTERNAL CIR CLIP	RTW-24		內環夾 R-24
16	96100-6901U		1	RADIAL BALL BEARING	6901LU		滾珠軸承
17	23220-116-000		1	SECONDARY SLIDING SLOT WHEEL			副滑動槽輪整體
18	91336-104-000		2	OIL RING	36*2		油環 36*2
19	22132-104-000		3	CAM PLATE SLIDER			凸輪板滑件
20	22131-117-000		1	CAM PLATE			凸輪板(22131)
21	22121-117-000		6	WEIGHT ROLLER (7.5 g)	7.5 g		重錘滾子(7.5 g)(1個)
22	96401-212622		1	BUSHING	21*26*22.3		襯套(銅)
23	22110-117-000		1	PRIMARY SLIDING SLOT WHEEL			主滑動槽輪(版1)
24	22103-117-000		1	SLIDING DRIVE FACE ASS'Y (A)	A		滑動驅動盤總成
25	23100-117-000		1	V-BELT			皮帶 878*17*28
26	96401-1621375		1	BUSHING	16*21*37.5		離合器A間隔管(版1)
27	22102-117-000		1	PRIMARY FIX SHEAVE			主固定滑輪
28	22150-104-000		1	CLAW WASHER			鉗墊圈
29	22140-104-000		1	ONEWAY CLUTCH			單向離合器
30	22145-104-000		1	CONE SPRING WASHER	10.2*24*2.6		錐形簧墊圈

CLUTCH



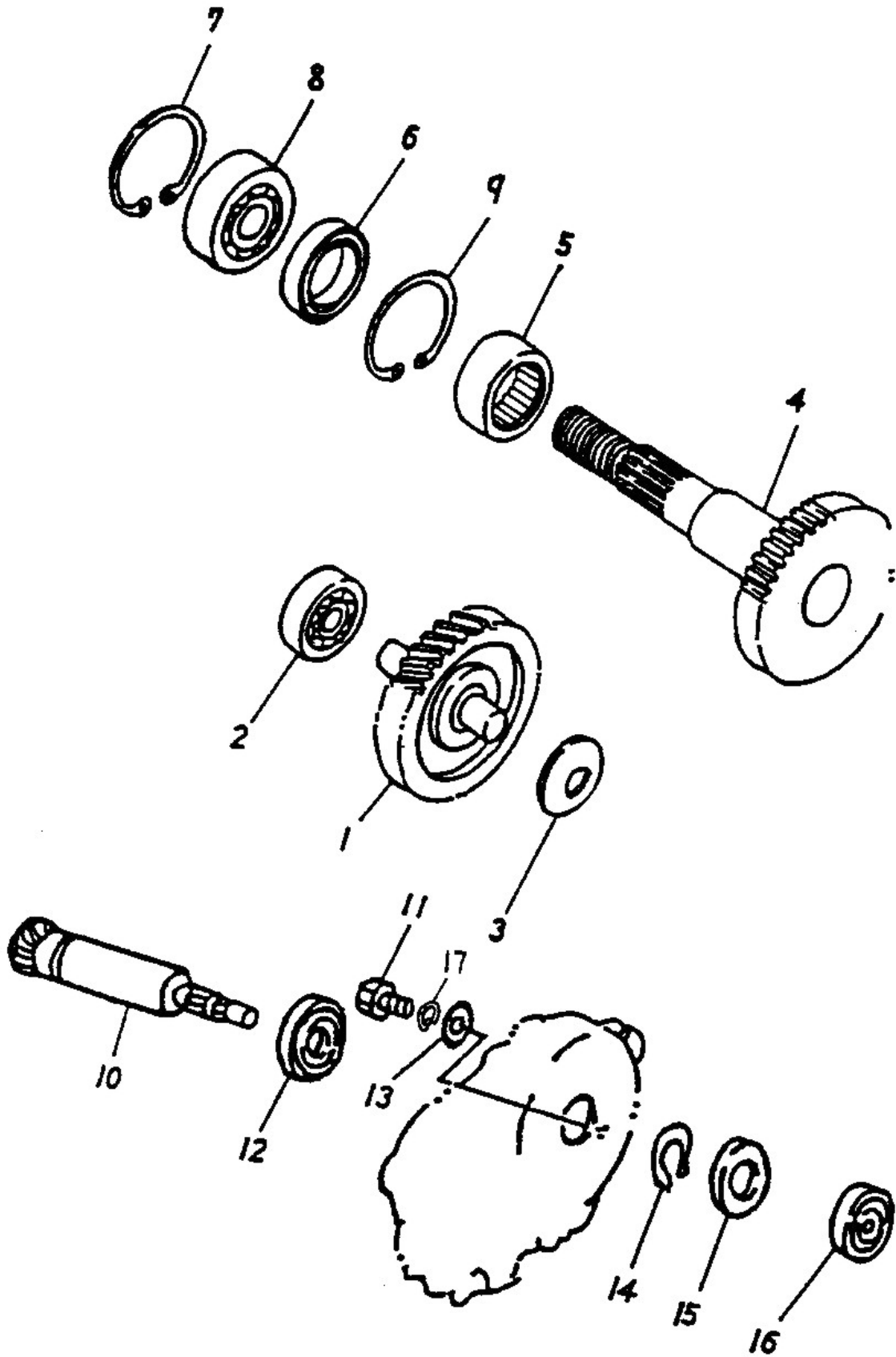


組件 編號：186-10

離合器 CLUTCH

Item No.	Parts No.	Unit	Q	'tyl	Parts Name		
項次	部品番號	用	量		零件名稱		
31	94050-10000		1		HEX FLANGE NUT WITH SERRATION	10mm	六角緣面螺帽
32	22133-117-000		1		CAM PLATE ASSY		凸輪板總成

TRANSMISSION

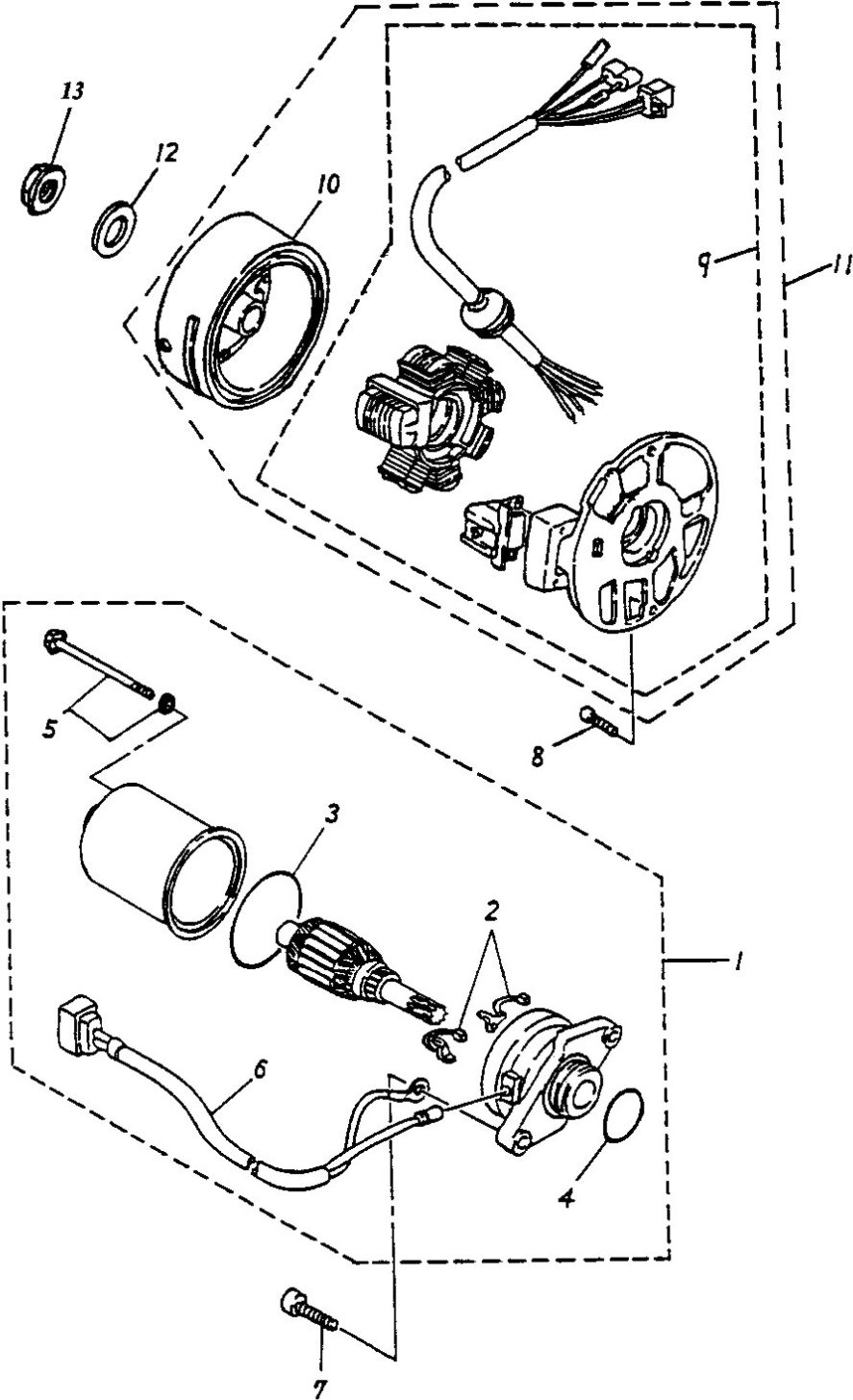


組件 編號：186-11

傳動機構 TRANSMISSION

Item No.	Parts No.	Unit	Q	'tyl	Parts Name	
項次	部品番號	用	量	零件名稱		
1	23420-117-000		1	MAIN AXLE COMP		惰輪軸組(版1)(鍛造品)
2	96100-62010		1	RADIAL BALL BEARING	6201	滾珠軸承
3	94101-1229016		1	PLAIN WASHER	12.2*29*1.6	平面墊圈
4	23430-117-000		1	DRIVE AXLE		傳動軸組(版1)(鍛造品)
5	96200-253315		1	NEEDLE BEARING	HMK2515	滾針軸承
6	96500-25356		1	OIL SEAL	25*35*6	油封
7	94512-4300R		2	INTERNAL CIR CLIP	RTW-43	內環夾
8	96100-6004U		1	RADIAL BALL BEARING	6004 LU	滾珠軸承
9	94512-3400R		1	INTERNAL CIR CLIP	RTW-34	內環夾
10	23411-117-000		1	PRIMARY DRIVE GEAR		主驅動軸齒輪(版3)(鍛造品)
11	92000-06010-10		1	HEX BOLT	6*10	六角螺栓
12	96100-60030		1	RADIAL BALL BEARING	6003	滾珠軸承
13	94101-0620005		1	PLAIN WASHER	6*20*0.5	平面墊圈
14	94511-1700S		1	EXTERNAL CIRCLIP	STW-17	外環夾 S-17
15	96500-17285		1	OIL SEAL	17*28*5.5	油封 #6202 (主軸用)
16	96100-638RD		1	RADIAL BALL BEARING	638RD	滾珠軸承
17	94111-0612015		1	SPRING WASHER	6*12*1.5	彈簧墊圈

GENERATOR, STARTING MOTOR

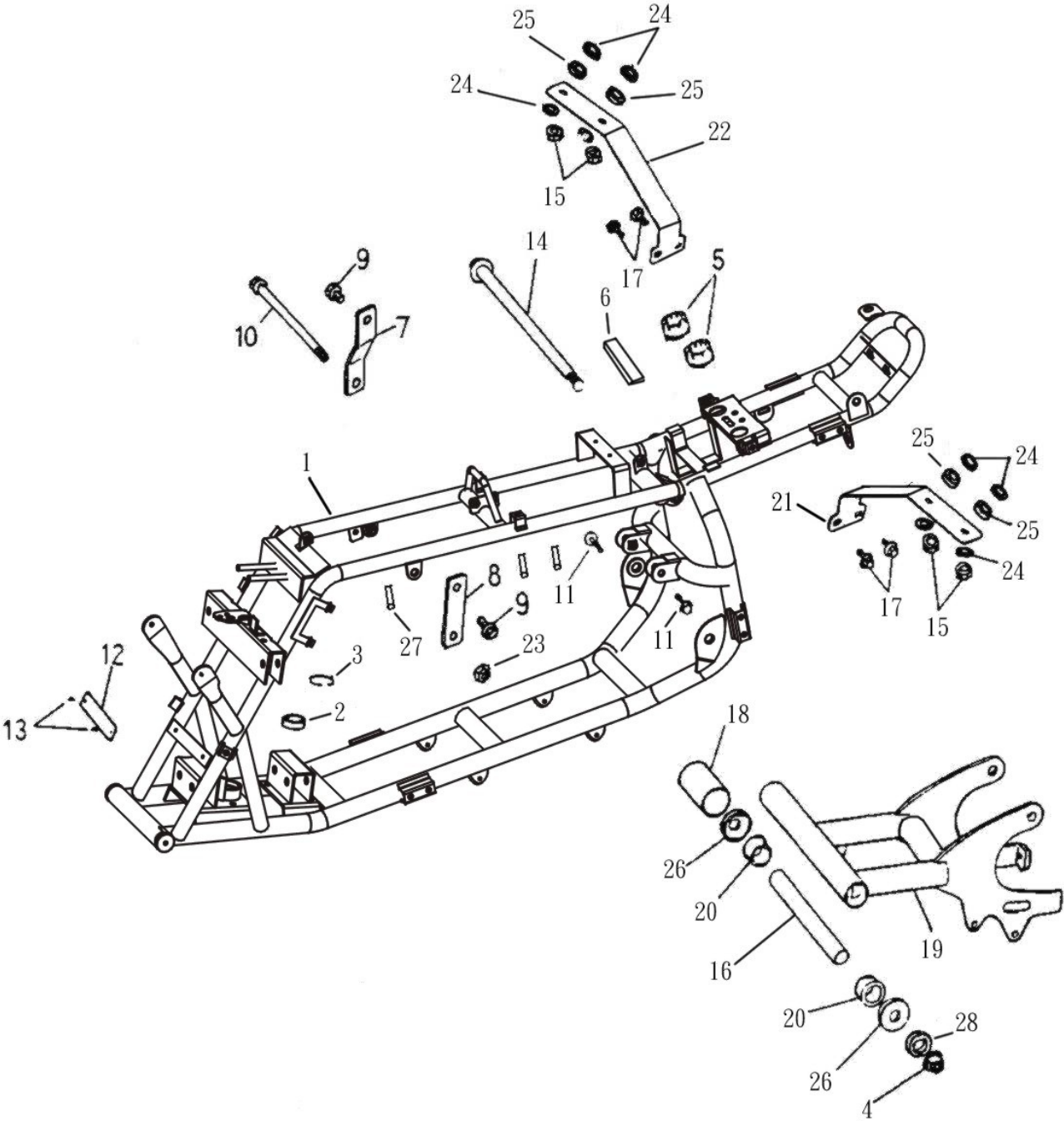


組件 編號：186-12

發電機,起動馬達 GENERATOR,STARTING MOTOR

Item No.	Parts No.	Unit	Q	'tyl	Parts Name		
項次	部品番號	用	量		零件名稱		
1	31200-116-000		1		STARTING MOTOR ASS'Y		起動馬達總成
2	31201-116-000		1		BRUSH SET	non détaillé	電刷組
3	91342-104-000		1		OIL RING	non détaillé	42*1.5 油環
4	91323-104-000		1		OIL RING		23*2 油環 23*2
5	90115-116-000		2		BOLT SET		螺栓組
6	31202-116-000		1		CORD COMP	non détaillé	導線總成
7	91000-06020		2		HEX SOCKET BOLT		6*20 六角承窩螺栓
8	91000-06015		2		HEX SOCKET BOLT		6*15 六角承窩螺栓
9	31120-116-000		1		STATOR COMP.		電盤整體
10	31110-116-000		1		GENERATOR FLYWHEEL		發電機飛輪
11	31100-116-000		1		GENERATOR ASS'Y		發電機總成(JT)
12	94101-1022020		1		PLAIN WASHER		10*22*2 平面墊圈
13	94050-10000		1		HEX FLANGE NUT WITH SERRATION		10mm 六角緣面螺帽

FRAME BODY

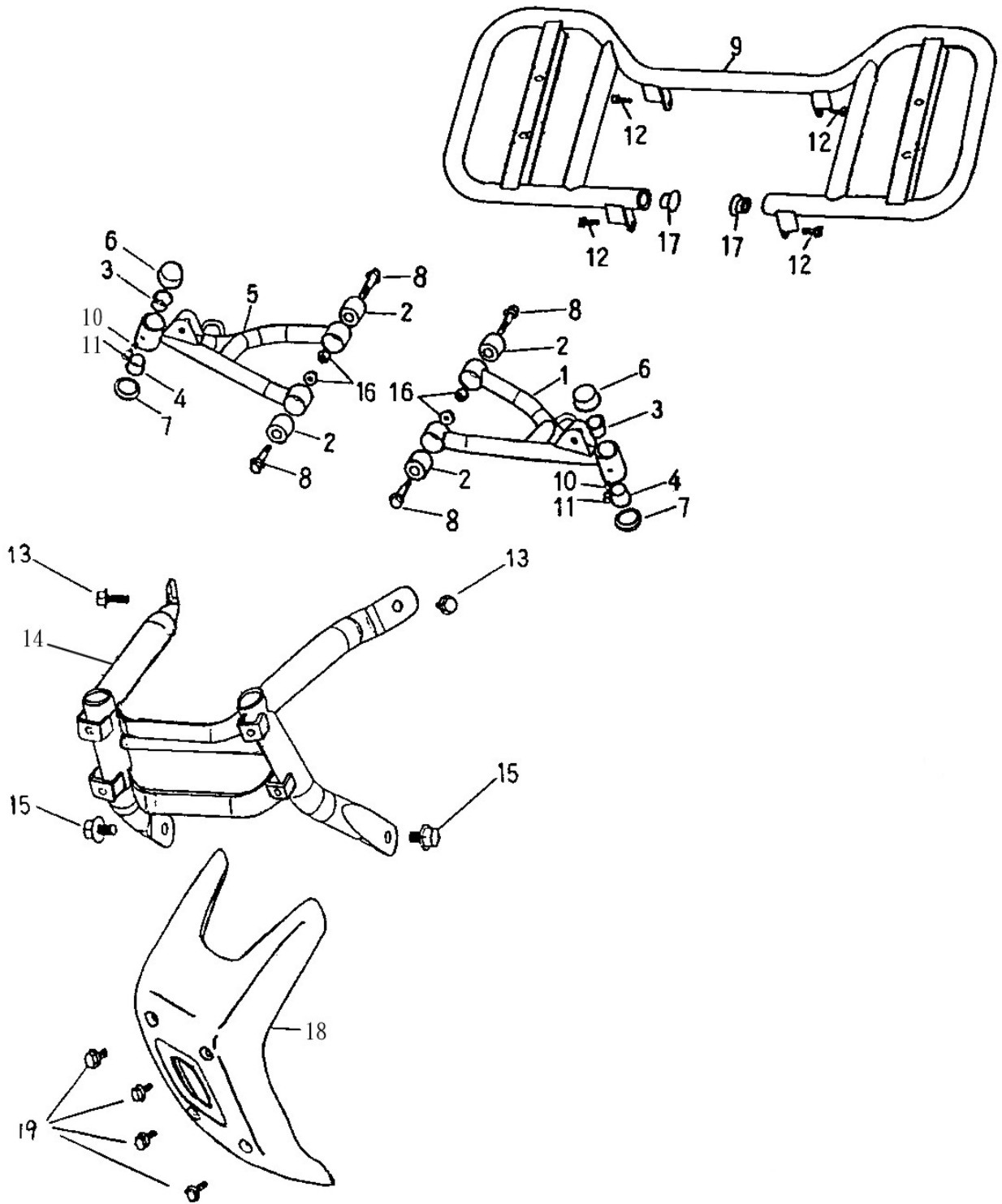


組件 編號：186-13B

車架(認證-eu2 FRAME BODY(HOMOLOGATION))

Item No.	Parts No.	Unit	Q	'tyl	Parts Name	
項次	部品番號	用	量	零件名稱		
1	50100-186-00B		1	FRAME COMP		車架整體(92/61-EU2)
2	96100-6002ZZ		1	RADIAL BALL BEARING	6002ZZ	滾珠軸承
3	94512-3200R		1	INTERNAL CIR CLIP	RTW-32	內環夾
4	90350-14000		1	NYLON NUT	14mm	止鬆螺帽
5	77211-145-000		2	RUBBER		緩衝橡膠
6	17505-145-000		1	SPONGE PAD	15*100*4	海綿條
7	50353-145-002		1	R. ENGINE FIXED PLATE(REV.1)	灣	引擎右固定片(版1)
8	50354-145-002		1	L. ENGINE FIXED PLATE(REV.2)	直	引擎左固定片(版2)
9	96000-10020-14G		2	HEX WASHER FACE BOLT	10*20	六角緣面螺栓(墨綠)
10	96000-10208-14		1	HEX WASHER FACE BOLT	10*208	六角緣面螺栓
11	96000-08036-12G		2	HEX WASHER FACE BOLT	8*36	六角緣面螺栓(墨綠)
13	90662-105-000		2	RIVET	#4-3	拉釘
14	96000-14290-19		1	HEX WASHER FACE BOLT	14*290	六角緣面螺栓
15	90350-06000		4	NYLON NUT	6mm	止鬆螺帽
16	52104-145-000		1	SWING ARM SPACER	14*20*253	後叉套筒
17	92000-06014-10		4	HEX BOLT	6*14	六角螺栓附墊圈
18	52101-145-001		1	RUBBER SLEEVE	L=65mm ECO	橡膠軸套
19	52100-145-004		1	SWING ARM SUB ASS'Y	M8 調整螺栓	後叉總成
20	52103-145-000		2	BUSH		後叉含油襯套
21	83402-181-001		1	REAR COVER UP LEFT FIXED PLATE		後蓋上左固定片
22	83403-181-001		1	REAR COVER UP RIGHT FIXED PLATE		後蓋上右固定片
23	90350-10000		1	NYLON NUT	10mm*1.25	止鬆螺帽
24	94101-0618020		8	PLAIN WASHER	6*18*2	平面墊圈
25	94102-145-000		4	RUBBER WASHER		橡膠墊圈
26	52144-145-000		2	SWING ARM SEAL COVER		後叉封套
27	11357-145-000		4	CABLE CLAMP RUBBER	耐寒	導線夾橡膠套
28	94101-1426030		1	PLAIN WASHER	14*26*3	平面墊圈

ARM, FLOOR PANEL, BUMPER



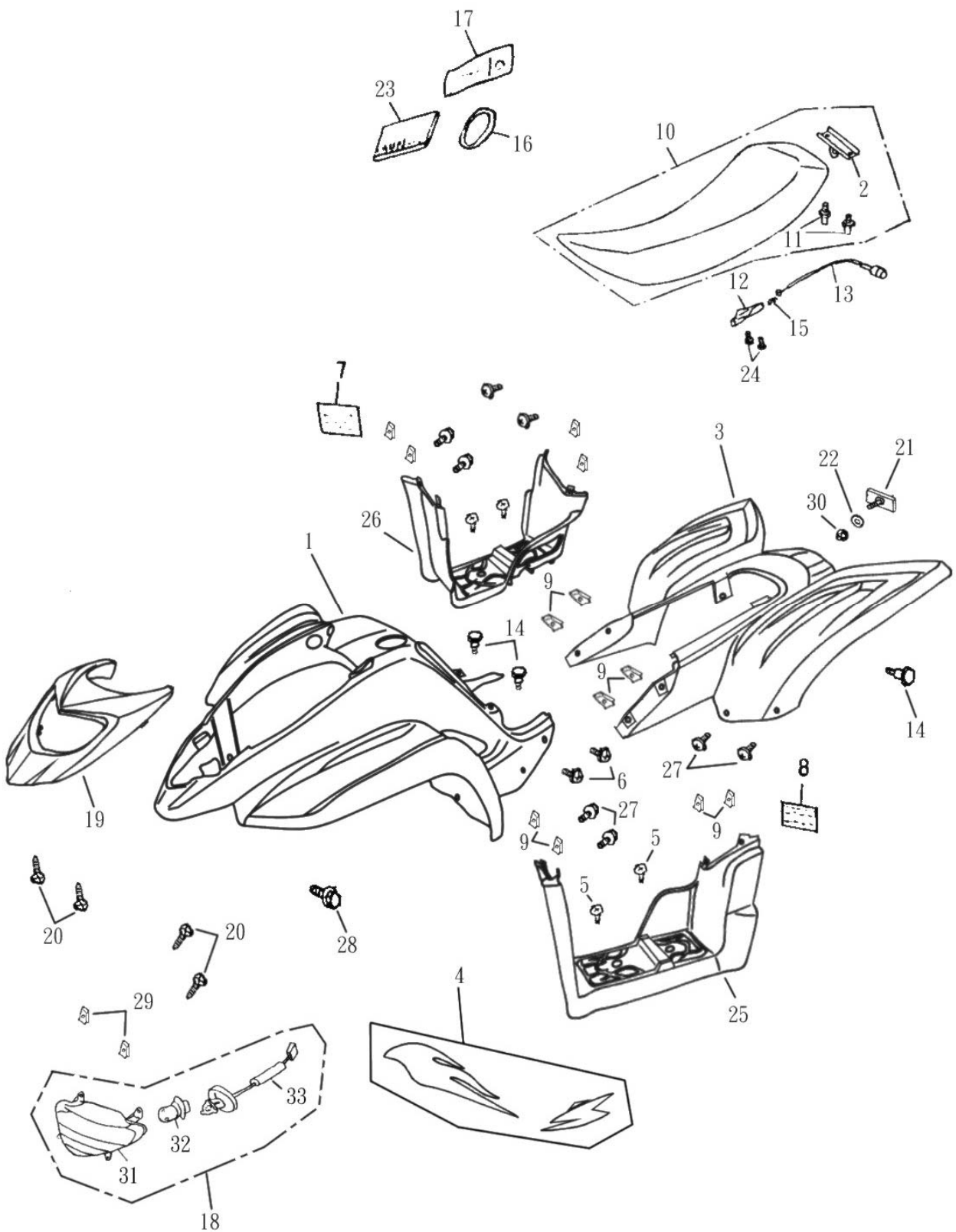


組件 編號：186-14A

三腳架,腳踏板,防護桿 ARM,FLOOR PANEL,BUMPER

Item No.	Parts No.	Unit	Q	'tyl	Parts Name		
項次	部品番號	用	量	零件名稱			
1	51300-145-001		1		LEFT SUSPENSION ARM(REV.1)		左三角架(版1)
2	96400-102829		4		RUBBER BUSHING	10*28*29	橡膠襯套
3	51201-145-000		2		BUSH	φ 15.5	含油襯套(小)
4	51202-145-000		2		BUSH	φ 17	含油襯套(大)
5	51200-145-001		1		RIGHT SUSPENSION ARM(REV.1)		右三角架(版1)
6	51203-145-000		2		WATERPROOF COVER		防水套
7	51204-145-001		2		DUSTPROOF COVER	ECO	防塵橡膠
8	96000-10048-14G		4		HEX WASHER FACE BOLT	M10*48	六角緣面螺栓(墨綠)
9	64310-186-000		1		FLOOR PANEL		腳踏板
10	96501-06000		2		GREASE VALEVE	6mm X 5牙	黃油嘴
11	96502-06000		2		GREASE VALEVE CAP	6mm	黃油嘴蓋(PP材質)
12	96000-10020-14G		4		HEX WASHER FACE BOLT	10*20	六角緣面螺栓(墨綠)
13	96000-06016-10G		2		HEX WASHER FACE BOLT	6*16	六角緣面螺栓(墨綠)
14	50104-155-001		1		BUMPER(REV.1)		前防護桿(版1)
15	96000-08015-12G		2		HEX FLANGE BOLT	M8*15	六角緣面螺栓(墨綠)
16	90350-10000G		4		NYLON NUT	M10*P1.25	止鬆螺帽(墨綠)
17	64330-145-000		2		FLOOR PANEL RUBBER CAP		腳踏板橡膠塞(版1)
18	50107-155-000		1		BUMPER COVER		防護桿蓋
19	96000-06012-10G		4		HEX WASHER FACE BOLT	6*12	六角緣面螺栓(墨綠)

# BODY COVER, SEAT

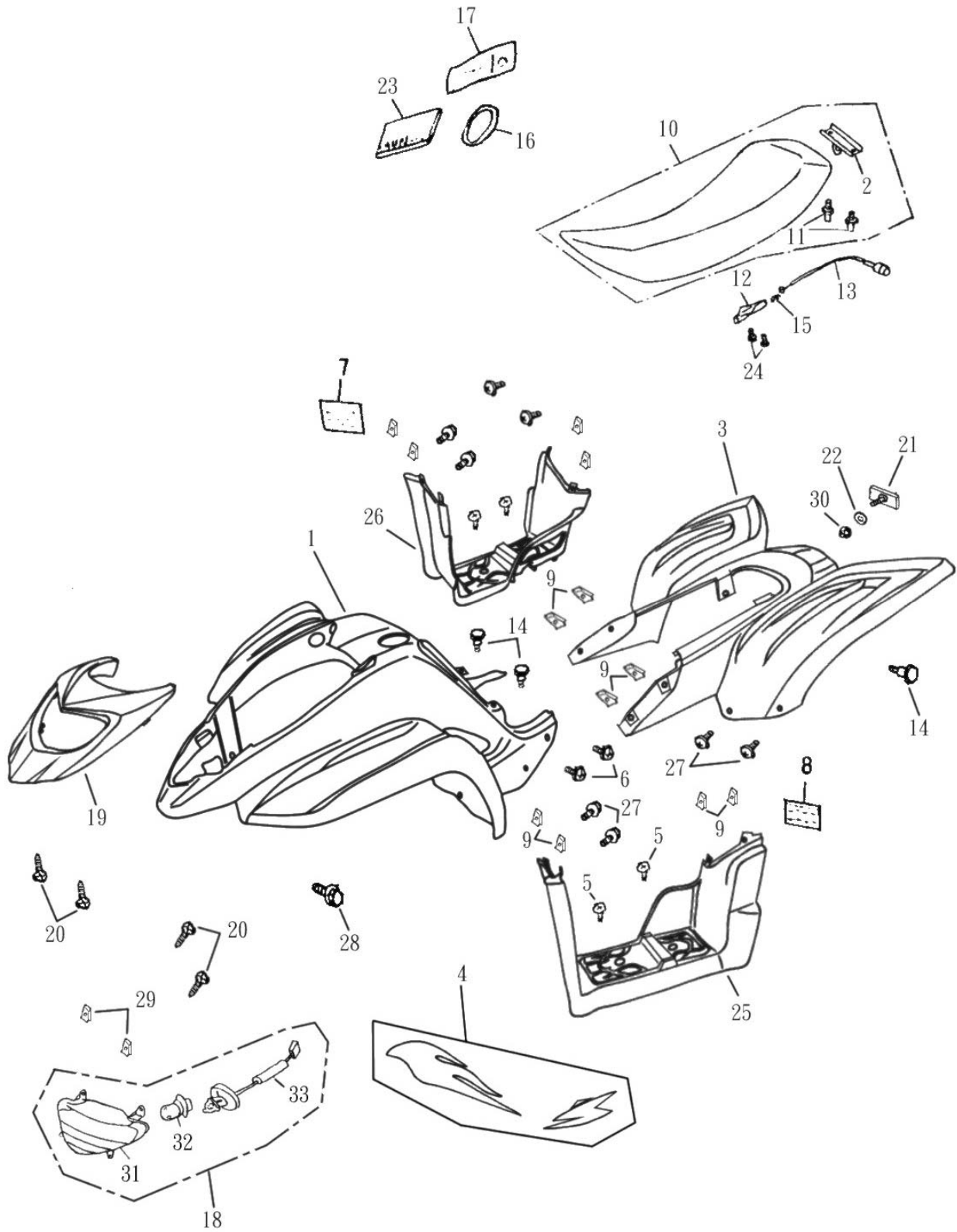


組件 編號：186-15A

車體蓋,座墊 BODY COVER,SEAT

Item No.	Parts No.	Unit	Q	'tyl	Parts Name		
項次	部品番號	用	量	零件名稱			
1	64301-181-00A		1	FRONT COVER			前蓋(認證)
2	77201-145-000		1	SEAT BRACKET			座墊固定勾
3	83400-181-00A		1	REAR COVER			後蓋(認證)
4	87700-181-000		1	STICKER(SET)			貼紙組
5	93701-06015S		4	PAN FLAT HEAD PHILLIPS BOLT	6*15		十字扁圓平頭螺栓(白鐵)
6	93800-06020S		4	PAN PHILPS BOLT	6*20		十字扁圓頭螺栓附墊圈
7	87705-155-00D		1	STICKER, WARNING (Y-12)	Y-12		警告貼紙(右-認證用-載重105KG)
8	87704-155-00B		1	STICKER, WARNING(HOMOLOGATION)			警告貼紙(左)(認證)
9	90344-0600A		12	U PLATE NUT	6mm		U型板螺帽 6mm
10	77200-145-000		1	SEAT ASS'Y			座墊總成
11	77203-145-000		2	SEAT BOLT			座墊螺栓
12	77230-145-000		1	SEAT LOCK ASS'Y			座墊鎖總成
13	77212-145-000		1	SEAT RELEASE CABLE(REV.1)			座墊拉桿(版1)
14	90111-06012-18C		4	LADDER BOLT	6*12.5*3.5		台階螺絲(五彩)
15	77213-145-000		1	RESET SPRING	φ 1*25		拉桿彈簧
16	91350-145-000		1	RUBBER STRIP	50.1*5.3		油環(束帶)
17	50120-101-000		1	TOOL BAG			工具包
18	33100-125-001		1	HEAD LIGHT ASS'Y (E-MARK)			前燈組合(E-MARK)
19	64302-181-000		1	FRONT VISOR			前飾蓋
20	93903-05012		4	TAPPING SCREW TRUSS HEAD PHILLIPS	5*12		自攻螺絲
21	33741-133-000		1	REFLECTOR (E-MARK,SAE)	JUTE9605紅色		反射片 (E-MARK,SAE)
22	94101-0615010		1	PLAIN WASHER	6.5*15*1		平面墊圈
23	50122-181-000		1	OWNER'S MANUAL			使用者手冊
24	96000-06012-10G		2	HEX WASHER FACE BOLT	6*12		六角緣面螺栓(墨綠)
25	64313-181-000		1	L. FLOOR PANEL			左踏板
26	64312-186-000		1	R. FLOOR PANEL			右踏板
27	93800-06015S		8	PAN PHILLIPS BOLT	6*15		十字扁圓頭螺栓附墊圈
28	90111-06014-18G		2	LADDER BOLT	6*14*3		台階螺絲(墨綠)-版1
29	90344-0500A		2	U PLATE NUT	5mm		U型板螺帽 5mm(小片)

# BODY COVER, SEAT

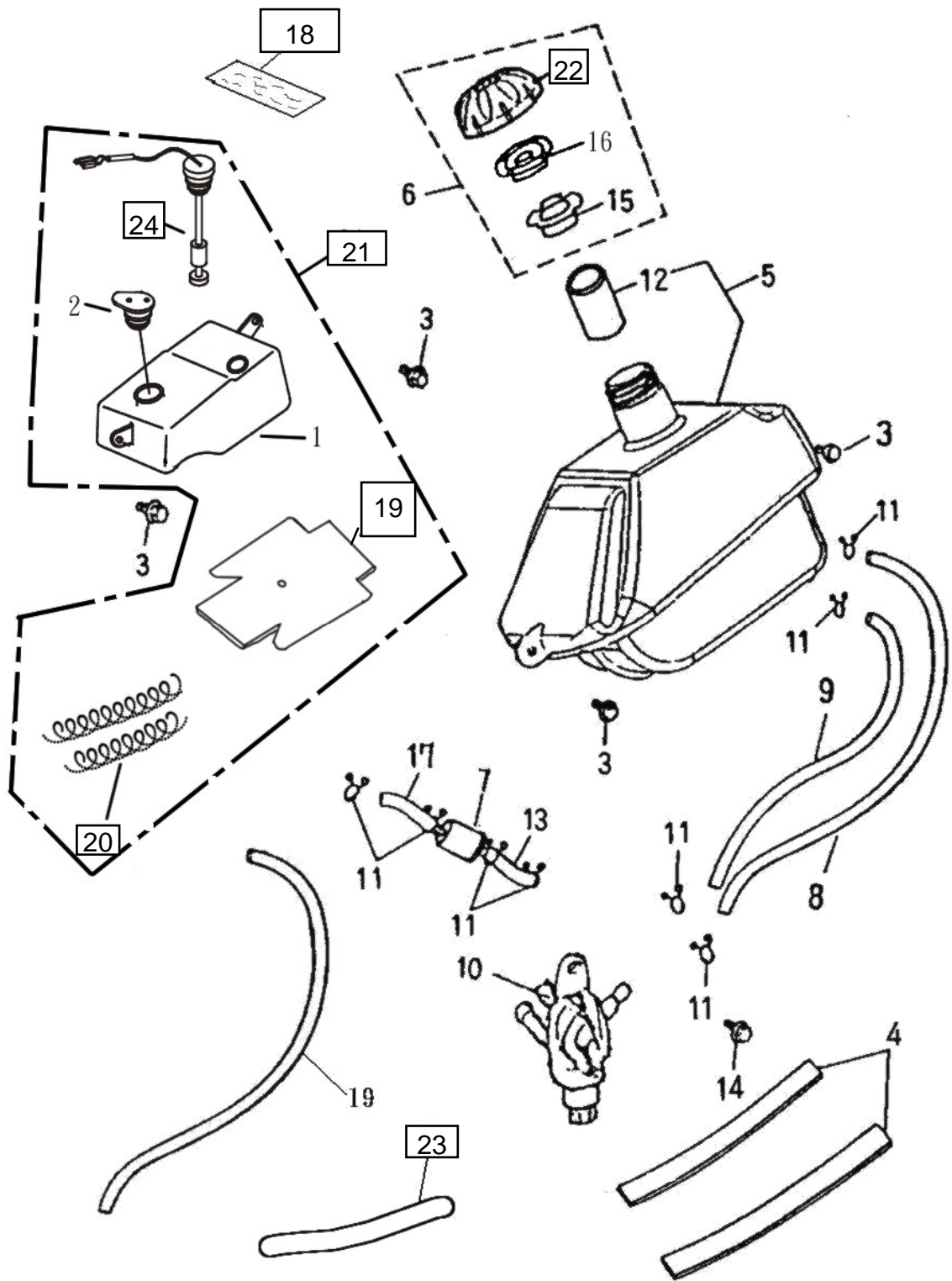


組件 編號：186-15A

車體蓋,座墊 BODY COVER,SEAT

Item No.	Parts No.	Unit	Q	'tyl	Parts Name		
項次	部品番號	用	量	零件名稱			
30	94050-06000		1		HEX FLANGE NUT WITH SERRATION	6mm	六角緣面螺帽
31	33110-125-00A		1		HEAD LIGHT COVER (E-MARK)		前燈殼(E-MARK)ATV
	33110-125-001		1		HEAD LIGHT COVER (E-MARK)		前燈殼(E-MARK)(UNIT)
32	34901-110-00A		1		HEAD LIGHT BULB (E-MARK)	12V35W35W	前燈泡(木瓜燈泡E-MARK)
33	34801-125-000		1		HEAD LIGHT WIRE		前燈配線

FUEL TANK, OIL TANK

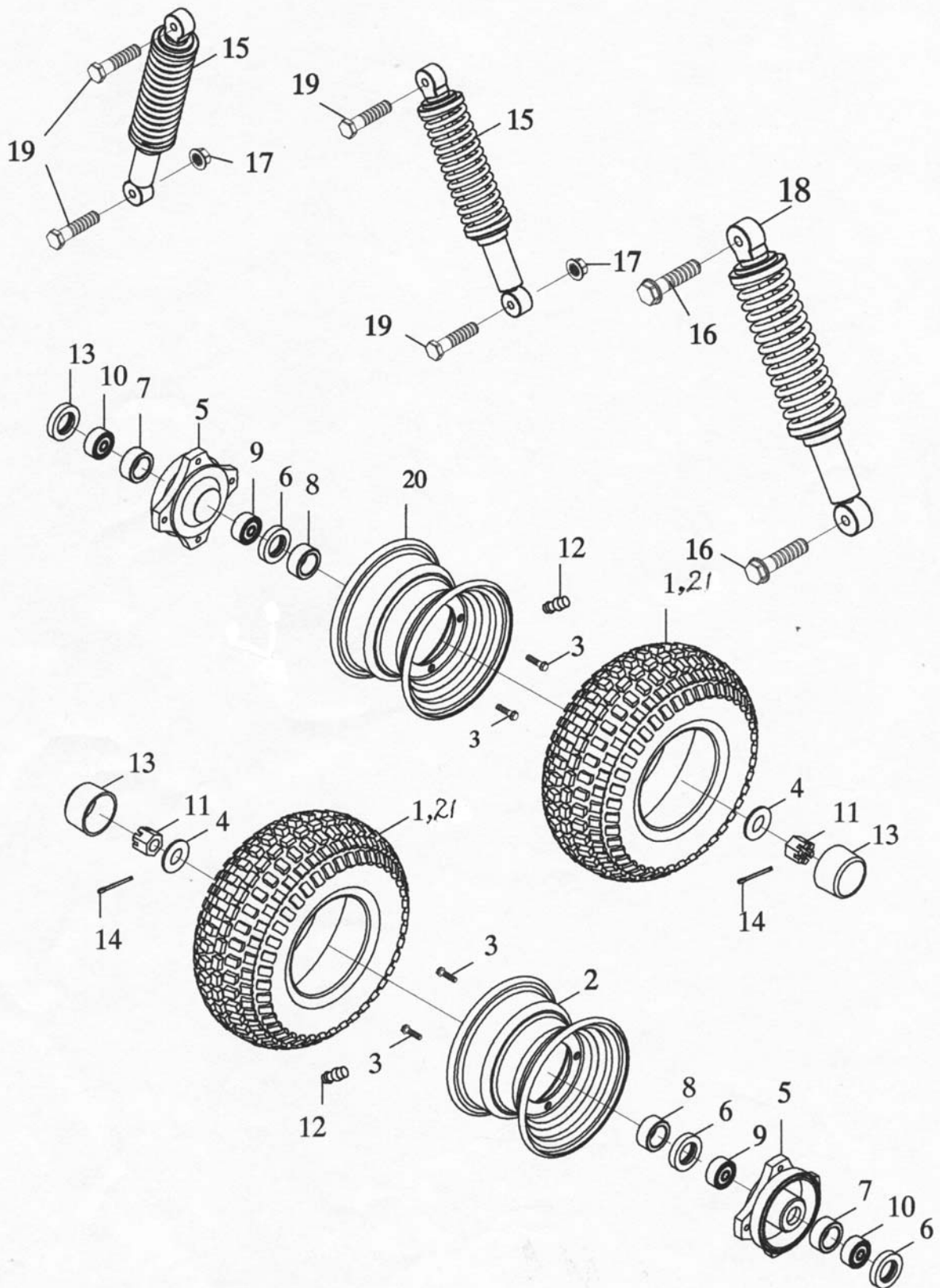


組件 編號：186-16A

油箱,機油箱(認證+機油計量器) FUEL TANK,OIL TANK(HOMOLCON)

Item No.	Parts No.	Unit	Q	'tyl	Parts Name	
項次	部品番號	用	量	零件名稱		
1	55100-145-00A		1	OIL TANK		機油箱(認證)
2	55105-145-000		1	OIL TANK CAP		機油箱蓋
3	92000-06014-10		4	HEX BOLT	6*14	六角螺栓附墊圈
4	17505-145-00A		2	SPONGE PAD	30*100*4	海綿條
5	17500-155-00A		1	FUEL TANK COMP		汽油箱(92/61)
6	17620-145-000		1	FUEL CAP ASS'Y		汽油箱蓋總成
7	16952-145-000		1	PETROL FILTER		汽油過濾杯
8	94400-0408300		1	TUBE	4.8*8*300	汽油管
9	94400-0408280		1	TUBE	4.8*8*280	汽油管
10	16950-145-000		1	FUEL CUP		汽油杯
11	94510-08000		8	CLIP	8*0.8	夾緊扣
12	17633-145-000		1	FUEL TANK TUBE		汽油箱套管
13	94400-0408160		1	TUBE	4.8*8*160	油管
14	96000-06012-10		1	HEX WASHER FACE BOLT	6*12	六角緣面螺栓
15	17631-145-000		1	FUEL TANK CAP GASKET		汽油箱蓋密合墊(黑)
16	17632-145-001		1	FUEL TANK CAP BUSHING		汽油箱蓋密合襯(白)
17	94400-0408075		1	TUBE	4.5*8.5*75	油管
18	87723-116-000		1	DECAL, WARNING BATTERY PROPOSITION		電池警告貼紙
19	55101-145-001		1	OIL TANK ISOLATION GASKET	0.1+5mm/200℃	機油箱隔熱墊
20	55106-145-000		2	CONSTRICT SPRING	0.4*250mm	固定彈簧
21	55110-145-00A		1	OIL TANK COMP (W.ISOLATOR, SPRING, TUBE)		機油箱總成(含彈簧,隔熱墊,油管)
22	17621-145-001		1	FUEL TANK CAP BODY	NYLON66	汽油箱蓋本體NYLON66
23	94402-1617190		1	TUBE COVER	16*17*190	汽油管護套
24	35410-116-000		1	OIL LEVEL GAUGE		機油計量器

# FRONT WHEEL,SUSPENSION(HOMOLOGATION)



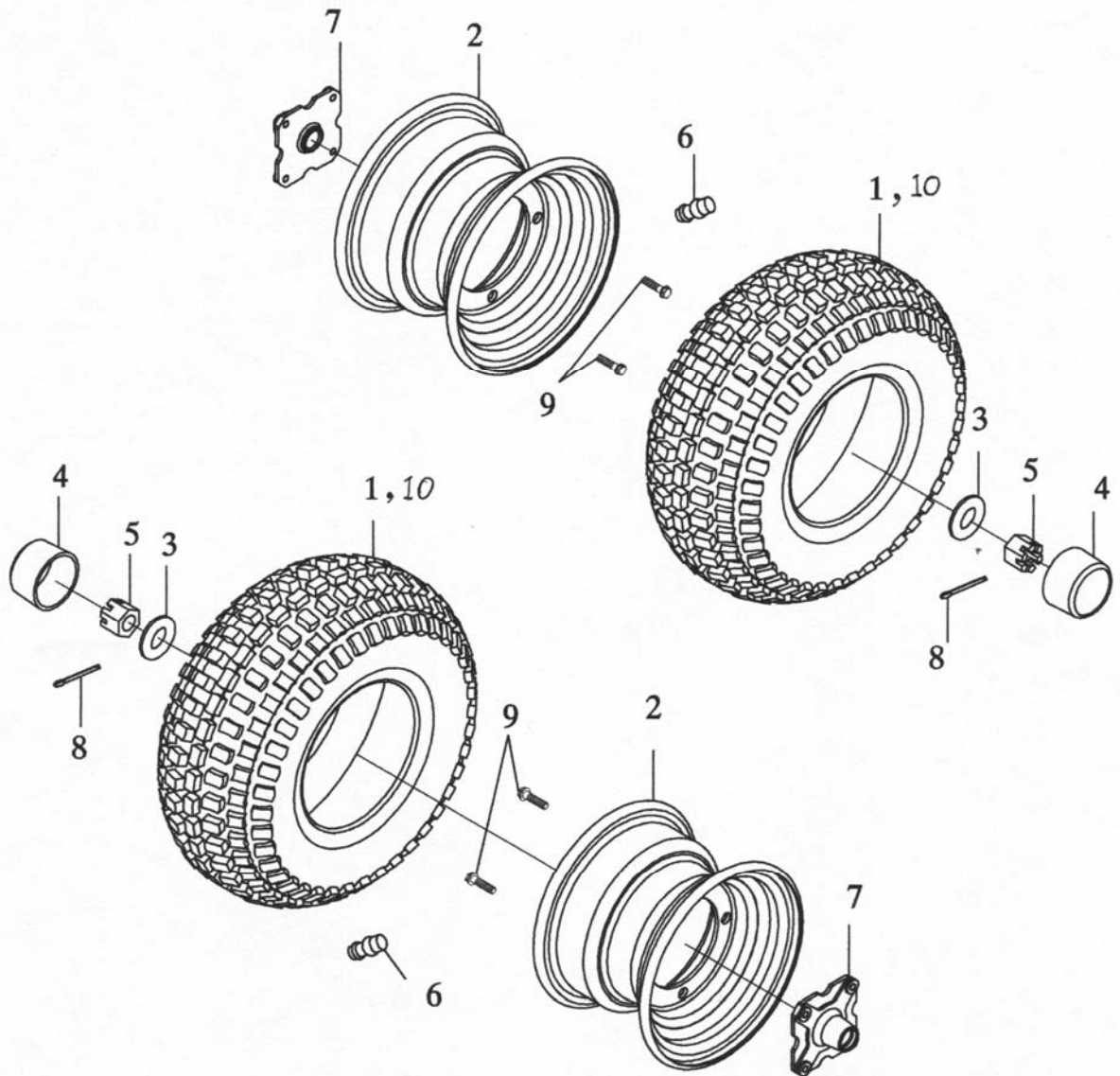


組件 編號：186-17A

前輪,前避震器(認證) FRONT WHEEL,SUSPENSION (HOMOLOGATION)

Item No.	Parts No.	Unit	Q	'tyl	Parts Name	
項次	部品番號	用	量	零件名稱		
1	42711-146-000		2	TIRE	19x7-8	
2	42701-146-000		1	RIM	8*5.5	鋼圈
3	96000-10020-14		8	HEX WASHER FACE BOLT	10*20	六角緣面螺栓
4	94101-1240045		2	PLAIN WASHER	12*40*4.5	平面墊圈
5	42710-145-000		2	FRONT BRAKE DRUM(REV.3)		前剎車鼓(版3)
6	96500-22357		4	OIL SEAL	22*35*7	油封
7	44620-145-000		2	SPACER TUBE	15*22*15	間隔管(版1)
8	44311-145-000		2	FRONT COLLER(REV.1)	15*22*10	前輪軸環(版1)
9	96100-6002Z		2	RADIAL BALL BEARING	6002Z	滾珠軸承
10	96100-6003Z		2	RADIAL BALL BEARING	6003Z	滾珠軸承
11	94051-12000-17		2	HEX,SLOTTED NUT	12mm	開槽螺帽
12	42616-145-000		2	AIR NOZZLE		風嘴
13	42814-145-000		2	RUBBER COVER		橡膠套
14	94201-30320		2	COTTER PIN	3*32	開口梢
15	51400-145-000		2	FRONT CUSHION(REV.1)		前避震器(版1)
17	90350-10000G		4	NYLON NUT	M10*P1.25	止鬆螺帽(墨綠)
18	52400-145-000		1	REAR CUSHION(REV.1)		後避震器(版1)
19	92000-10040-14G		4	HEX BOLT	10*40	六角螺栓(墨綠)
20	42701-146-00A		1	REAR RIM	8*5.5	前輪鋼圈(電子式速度錶用)
21	42711-146-00A		2	FRONT TIRE	20*7-8	前輪胎20*7-8

# REAR WHEEL



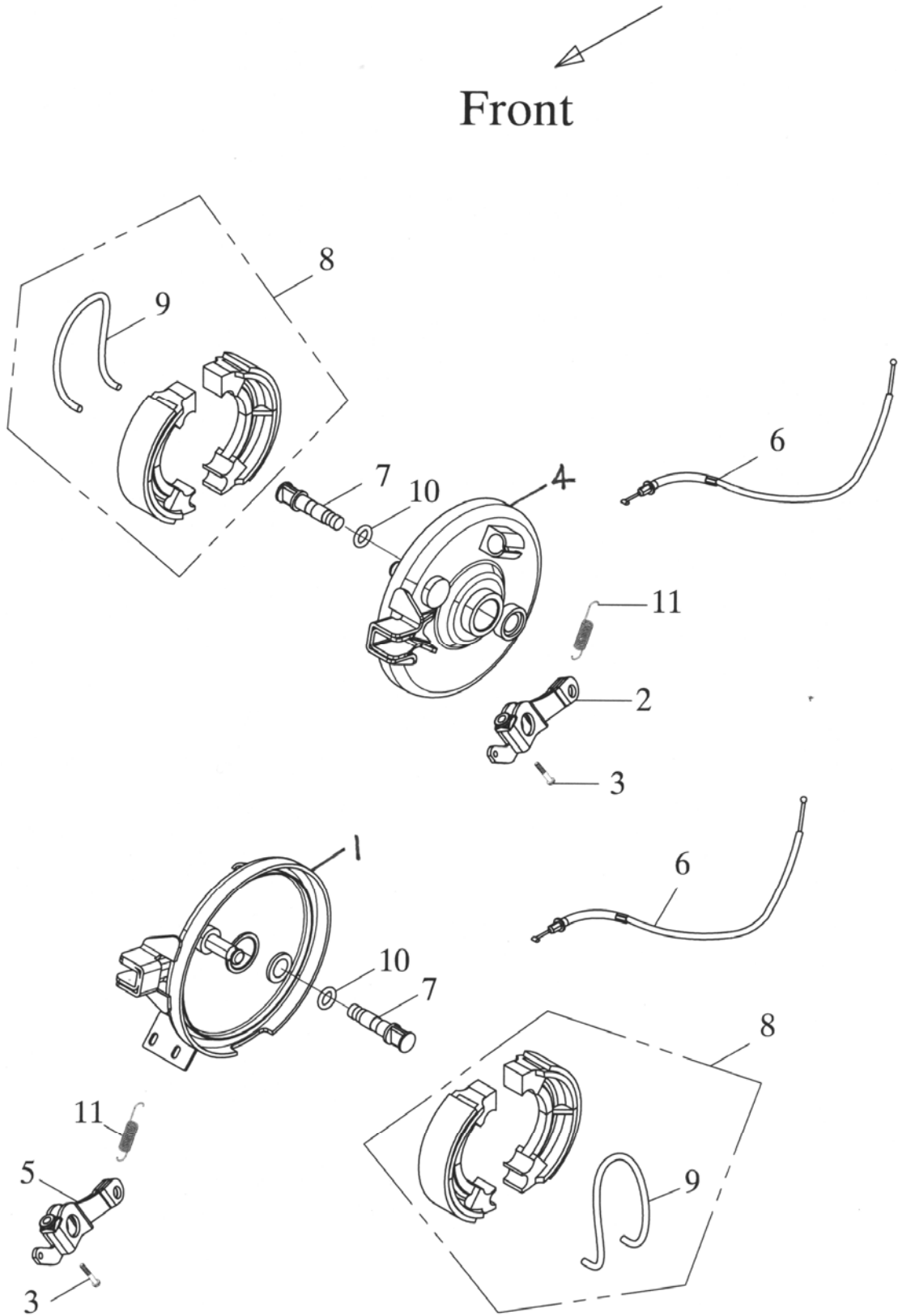
組件 編號：186-18A

後輪(認證) REAR WHEEL (HOMOLOGATION)

Item No.	Parts No.	Unit	Q	'tyl	Parts Name
項次	部品	番號	用	量	零件名稱
1	42711-146-000		2	TIRE	19x7-8
2	42801-146-000		2	REAR RIM	8*7 後輪鋼圈
3	94101-1440045		2	PALIN WASHER	14*40*4.5 平面墊圈
4	42814-145-000		2	RUBBER COVER	橡膠套
5	94052-14000-21		2	SCOTCH FLANGE NUT	14mm 開槽凸緣螺帽
6	42616-145-000		2	AIR NOZZLE	風嘴
7	42036-145-001		2	SHAFT CONNECTOR (REV.3)	軸聯結器(版3)
8	94201-30320		2	COTTER PIN	3*32 開口梢
9	96000-10020-14		8	HEX WASHER FACE BOLT	10*20 六角緣面螺栓
10	42811-146-00A		2	REAR TIRE	18*9.5-8 後輪胎18*9.5-8

# FRONT BRAKE

Front

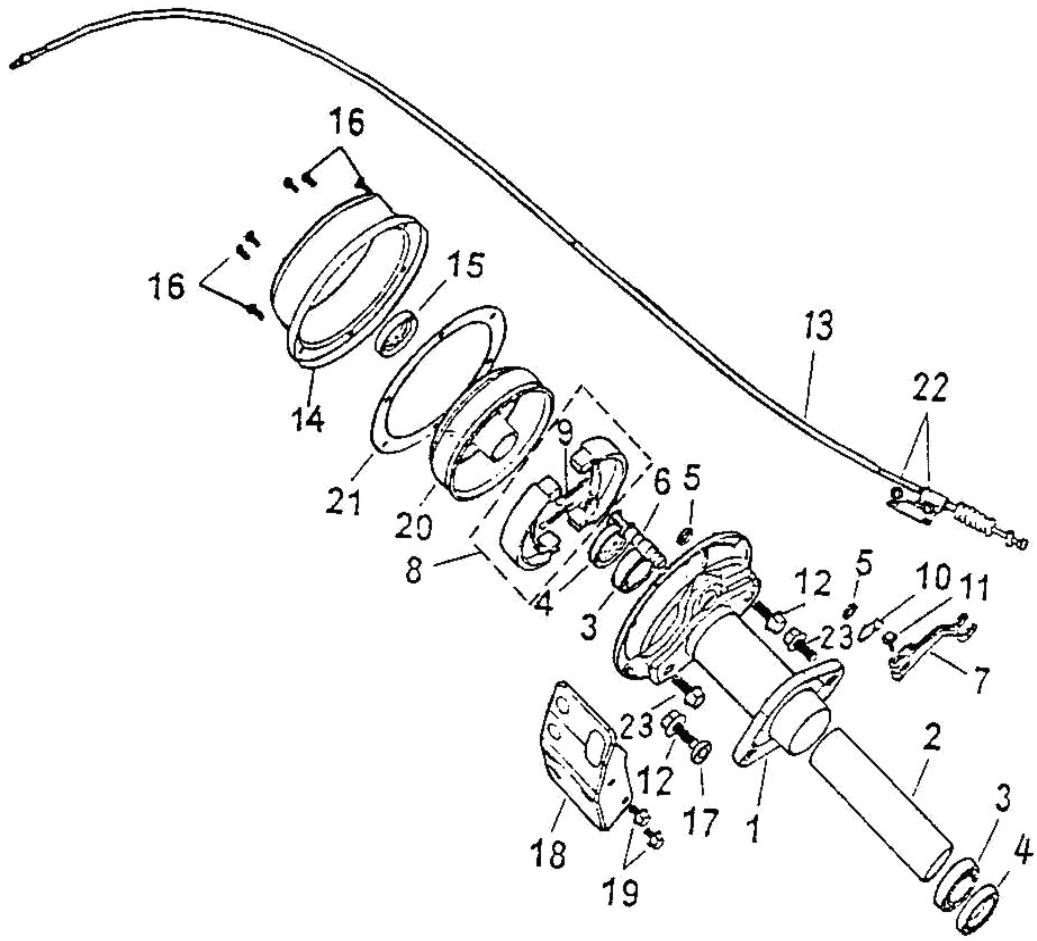


組件 編號：186-19A

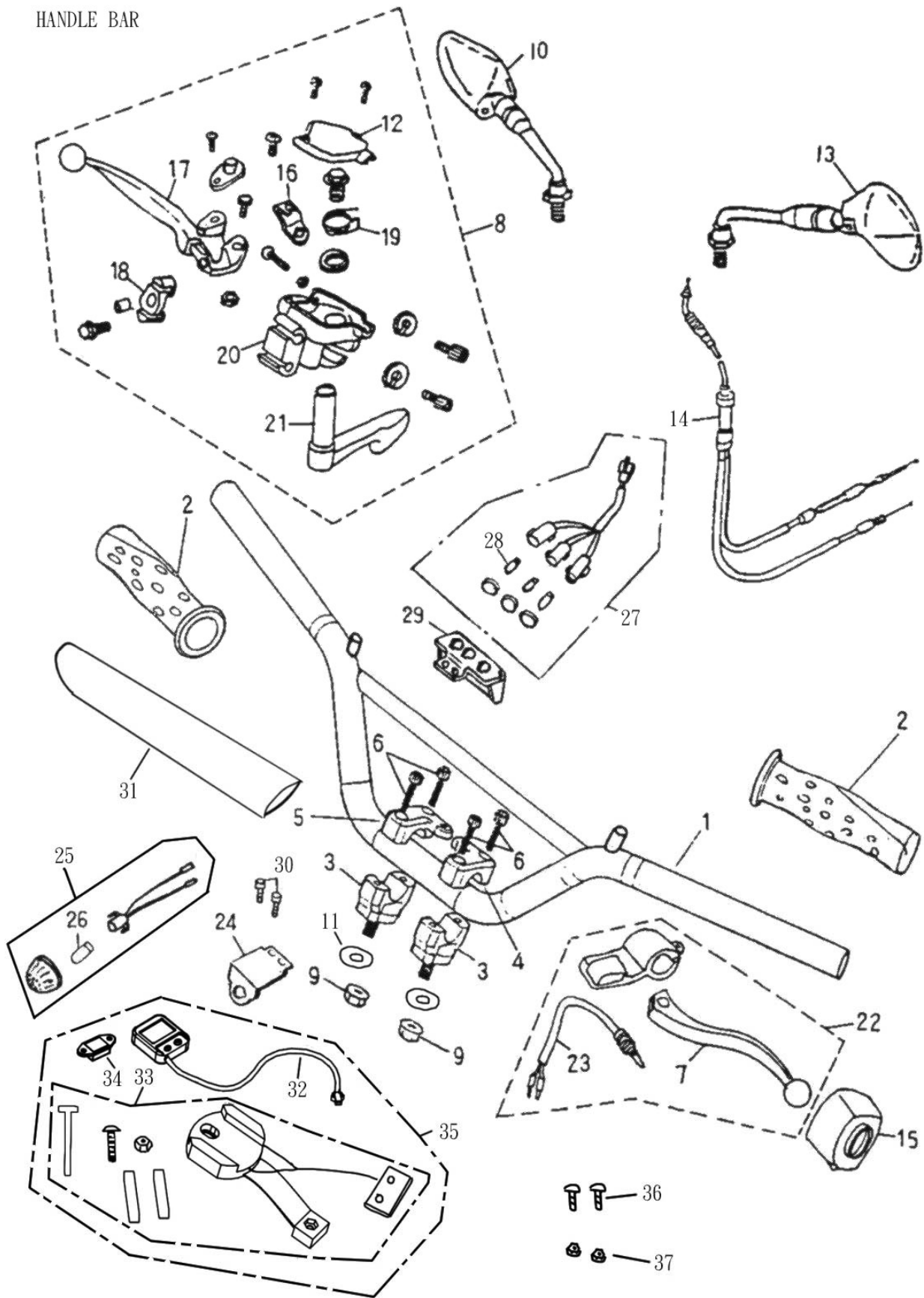
前剎車系統(速度錶) FRONT BRAKE

Item No.	Parts No.	Unit	Q	'tyl	Parts Name	
項次	部品	番號	用	量	零件名稱	
1	45010-145-00A		1		FRONT LEFT BRAKE PANEL(REV.1)	前左剎車盤(速度錶用)版1
2	45410-145-000		1		FRONT LEFT BRAKE ARM	前左剎車臂
3	96000-05024-08		2		HEX WASHER FACE BOLT	六角緣面螺栓
				5*24		
4	45020-145-000		1		FRONT RIGHT BRAKE PANEL(REV.4)	前右剎車盤(版4)
5	45310-145-000		1		FRONT RIGHT BRAKE ARM	前右剎車臂
6	45450-156-000		2		FRONT BRAKE CABLE	前剎車導線
7	45141-145-000		2		FRONT BRAKE CAM SHAFT(REV.3)	前剎車凸輪軸(版3)
8	45120-145-001		2		FRONT BRAKE SHOE COMP	前剎車塊組合
9	45133-145-000		2		STRAIN SPRING	拉緊彈簧
10	91313-104-000		2		OIL RING	油環 12.5*3
				12.5*3		
11	45437-145-000		2		RESET SPRING	拉緊彈簧

# REAR BRAKE



HANDLE BAR



組件 編號：186-20A

後剎車系統(認證) REAR BRAKE

Item No.	Parts No.	Unit	Q	'tyl	Parts Name		
項次	部品番號	用	量	零件名稱			
1	43101-145-001	1	1	REAR BRAKE PANEL(REV.3)			後剎車盤(版3)
2	42313-145-000	1	1	REAR BRAKE PANEL SPACER			後剎車盤間隔管
3	96100-6006ZZ	2	2	RADIAL BALL BEARING	6006ZZ		滾珠軸承
4	96500-355511	2	2	OIL SEAL	35*55*11		油封(含油)
5	96500-14204	2	2	OIL SEAL	14*20*4		油封
6	43141-145-000	1	1	REAR BRAKE CAM SHAFT(REV.1)			後剎車凸輪軸(版1)
7	43410-156-000	1	1	REAR BRAKE ARM			後剎車臂
8	43120-145-000	1	1	REAR BRAKE SHOE COMP.(REV.1)			後剎車塊組(版1)
9	43151-145-000	2	2	SHOE STRAIN SPRING	1.6*36		拉緊彈簧
10	42617-156-000	1	1	RETURN SPRING(REV.1)	版 1		扭力彈簧
11	96000-06032-10	1	1	HEX WASHER FACE BOLT	6*32		六角緣面螺栓
12	96000-12027-17L	2	2	HEX WASHER FACE BOLT	12*27		六角緣面螺栓
13	43450-156-000	1	1	REAR BRAKE CABLE			後剎車導線(含調整螺帽)
14	42612-145-000	1	1	REAR DRUM COVER(REV.1)			後輪鼓蓋(版1)
15	96500-325211	1	1	OIL SEAL	32*52*11		油封
16	96000-06012-08G	6	6	HEX WASHER FACE BOLT	6*12		六角緣面螺栓
17	94101-1225050	1	1	PLAIN WASHER	12*25*5		平面墊圈
18	42613-145-000	1	1	REAR BRAKE COVER(REV.1)			後剎車保護蓋(版1)
19	96000-08012-12G	2	2	HEX WASHER FACE BOLT	8*12		六角緣面螺栓(墨綠)
20	42601-145-000	1	1	REAR DRUM(REV.2)			後輪鼓(版2)
21	42614-145-000	1	1	REAR DRUM COVER GASKET	石棉		後輪鼓蓋墊片
23	96000-12022-17L	2	2	HEX WASHER FACE BOLT	12*22		六角緣面螺栓
24	43471-156-000	1	1	REAR BRAKE CABLE BRACKET			后剎車導線固定座
22	94050-08000	2	2	HEX FLANGE NUT WITH SERRATION	8mm		六角緣面螺帽



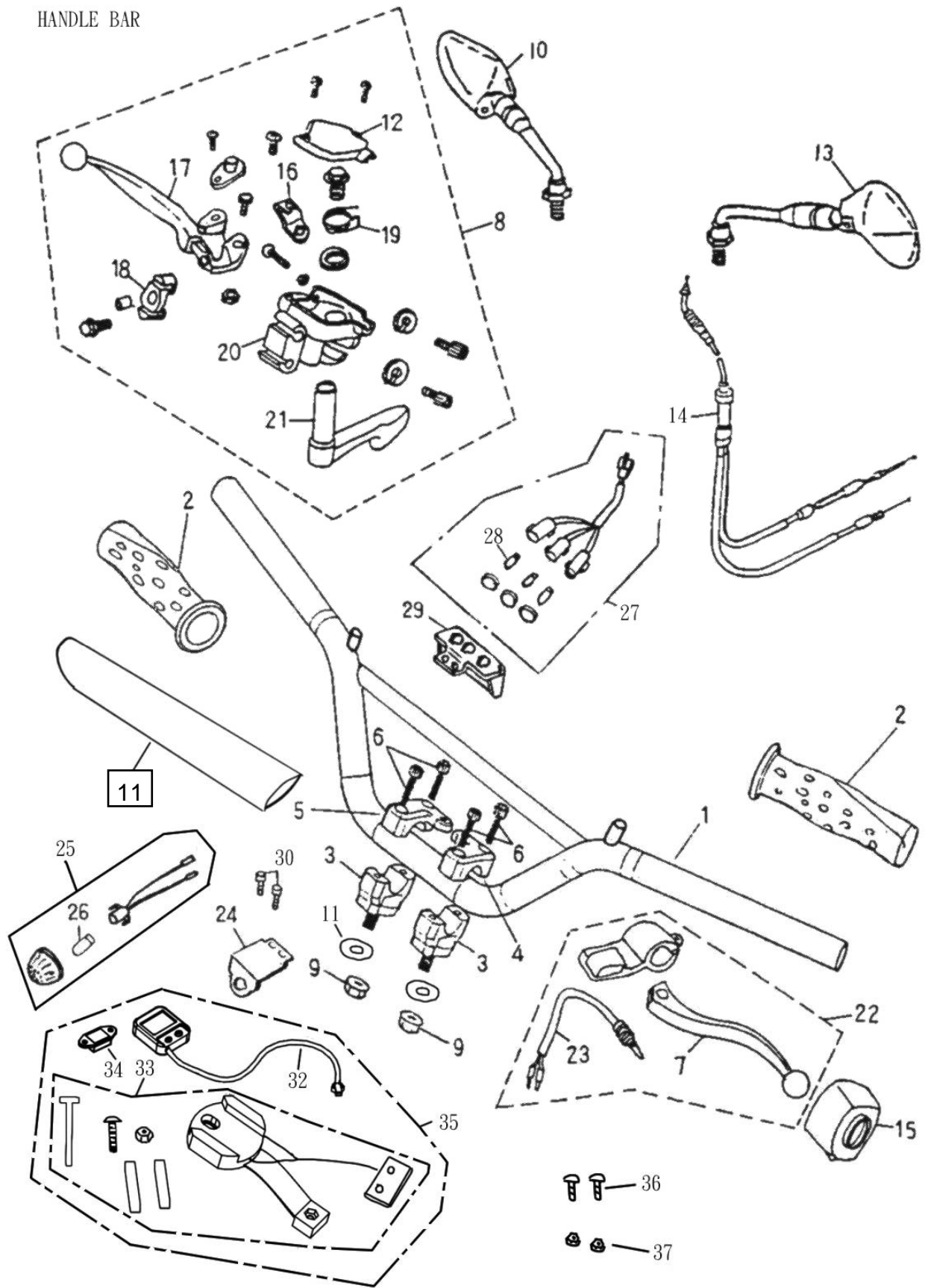
組件 編號：186-21A

手把(認證+速度表+機油燈) HANDLE BAR(HOMOLOGATION)

Item No.	Parts No.	Unit	Q	'tyl	Parts Name	
項次	部品番號	用	量	零件名稱		
1	53100-145-00B		1		HANDLE BAR(REV.3)	手把整體(有后視鏡-版3)
2	53166-155-000		2		HANDLE GRIP	手把套
3	53101-145-000		2		HANDLE BAR BOTTOM CLAMP	手把下固定座
4	53102-145-000		1		LEFT HANDLE BAR CLAMP	手把上左固定座
5	53103-145-000		1		RIGHT HANDLE BAR CLAMP	手把上右固定座
6	91000-06025		4		HEX SOCKET BOLT	6*25 六角承窩螺栓
7	53178-145-000		1		LEFT LEVER	左拉桿
8	53170-155-002		1		RIGHT LEVER ASS'Y	螺絲 L=20mm 右拉桿組合
9	90350-10000G		2		NYLON NUT	M10*P1.25 止鬆螺帽(墨綠)
10	88110-145-000		1		R.REAR VIEW MIRROR	右後視鏡
11	53132-145-000		1		SPONGE ASS'Y(ADLY MOTO) ) RED rouge	
12	53171-155-000		1		LEVER BODY COVER(ADLY)	拉桿本體蓋(ADLY)
13	88120-145-000		1		L.REAR VIEW MIRROR	左後視鏡
14	17910-145-001		1		THROTTLE CABLE	ECO保護套 節流導線
15	35200-145-00B		1		L.HANDLE SWITCH ASS'Y	左開關組合(認證)
16	53174-155-000		1		THROTTLE CABLE BRACKET	節流導線固定片
17	53175-155-000		1		RIGHT LEVER	右拉桿
18	53173-145-000		1		CABLE BRACKET	導線固定塊(含間隔管)
19	53184-155-000		1		THROTTE LEVER SPRING	節流拉桿回位彈簧
20	53172-155-000		1		LEVER BRACKET	拉桿座
21	53180-155-000		1		THROTTLE LEVER	節流拉桿
22	53179-155-000		1		LEFT LEVER ASS'Y(REV.1)	左拉桿組合(版1)
23	35345-145-000		1		L.BRAKE SWITCH WIRE	左剎車開關線
24	37215-145-000		1		POSITION PLATE	位置燈固定座
25	34900-145-000		1		POSITION LAMP(REV.1)	位置燈(版2)
26	34909-120-000		1		POSITION LIGHT BULB	12V5W 位置燈泡(E-MARK)
27	37250-145-00A		1		INDICATOR LIGHT	指示燈(機油燈)
28	34908-101-000		3		BULB	12V1.7W 速度錶燈泡
29	37212-145-000		1		INDICATOR LIGHT PLATE(REV.1)	指示燈固定座(版1)
30	91000-06012		2		HEX SOCKET BOLT	6*12 六角承窩螺栓

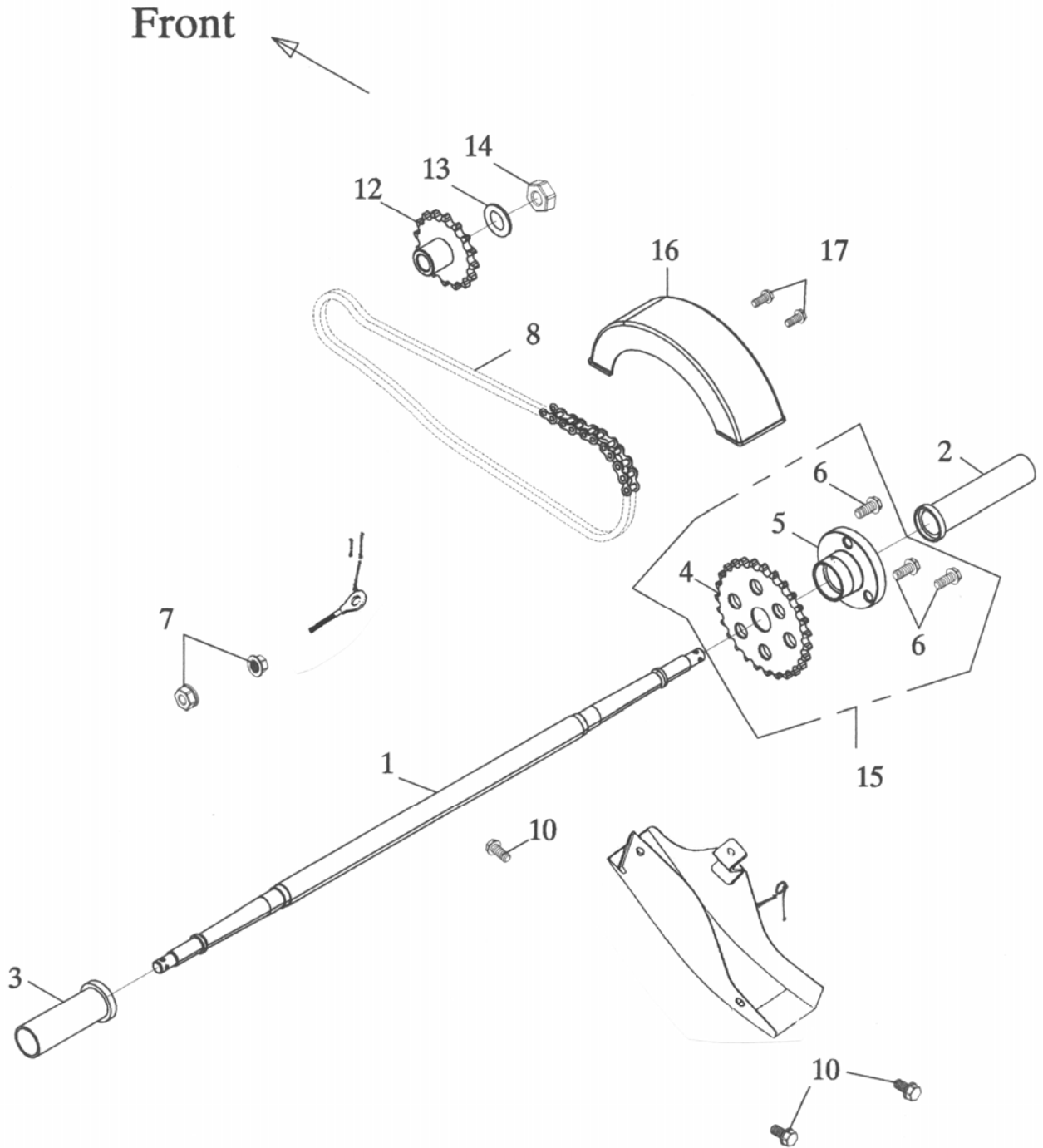
11	53132-145-00003	1	SPONGE ASS'Y YELLOW jaune.....
	53132-145-00004	1	SPONGE ASS'Y BLUE bleue.....
	53132-145-00007	1	SPONGE ASS'Y BLACK noire.....

HANDLE BAR



32	37220-145-0A0	1	SPEEDOMETER BODY
33	37216-145-000	1	SPEEDOMETER HOLDER
34	37217-145-000	1	MAGNET
35	37200-145-0A0	1	SPEEDOMETER ASSY

# REAR WHEEL AXLE,CHAIN



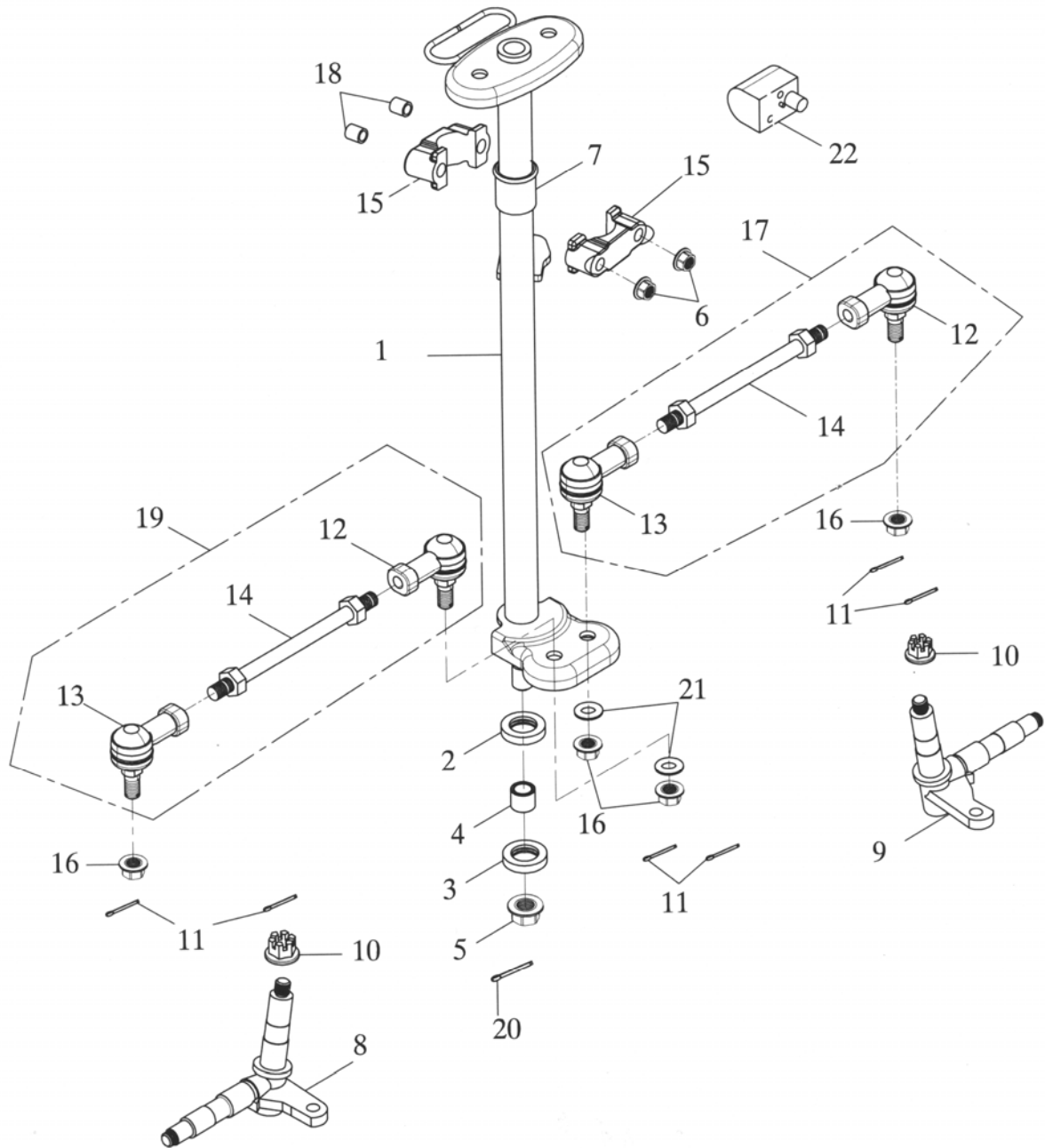
組件 編號：186-22A

後輪軸,鏈條(認證) REAR WHEEL AXLE,CHAIN

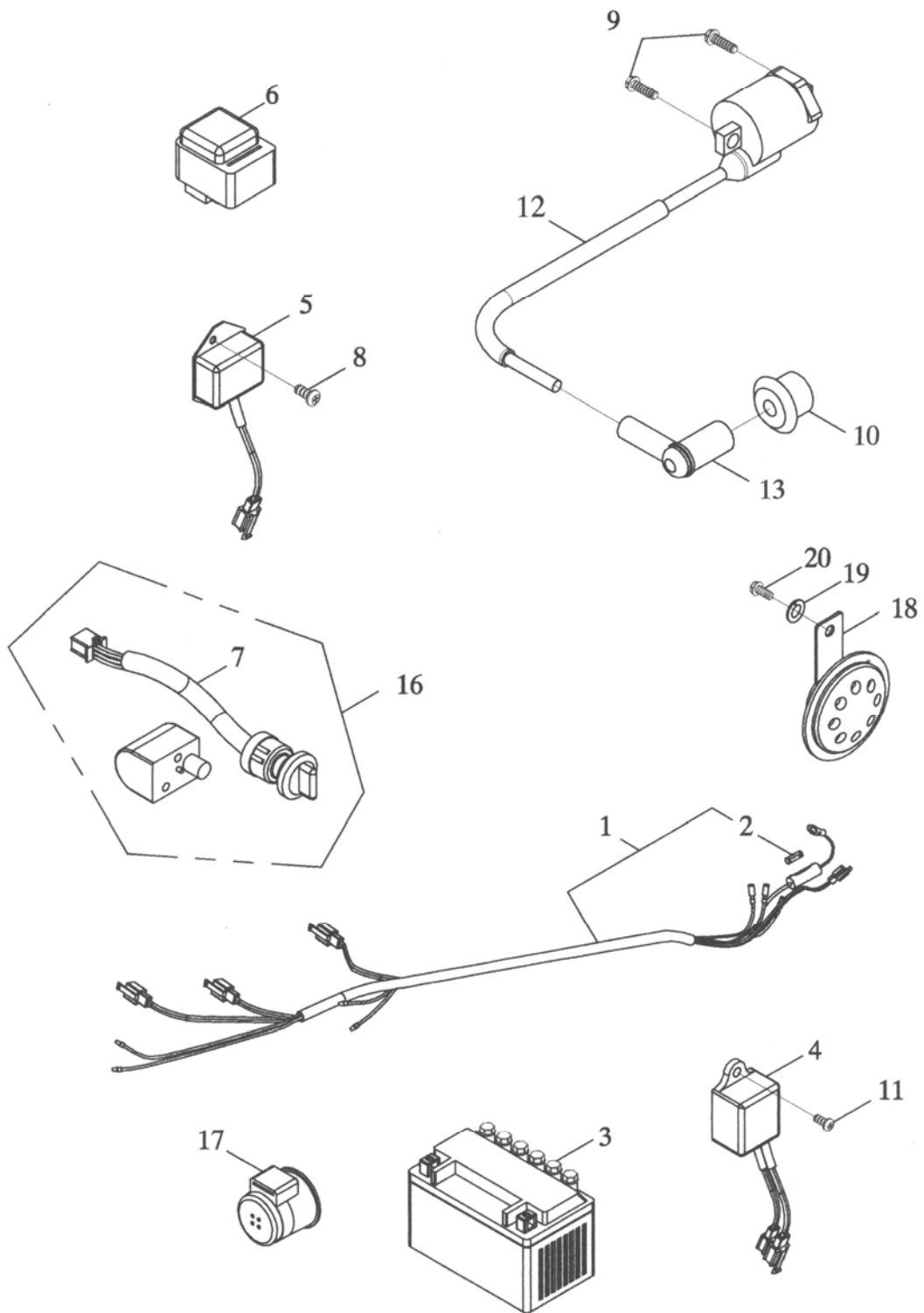
Item No.	Parts No.	Unit	Q	'tyl	Parts Name		
項次	部品	番號	用	量	零件名稱		
1	42301-145-000		1		REAR WHEEL AXLE	711mm	後輪軸(版2)
2	42620-145-001		1		RIGHT SPACER COLLAR		右隔筒(長)
3	42622-145-001		1		LEFT SPACER COLLAR		左隔筒(短)
4	41201-145-000		1		REAR SPROCKET	28T	後輪驅動鏈輪(版1)
5	42610-145-000		1		FINAL DRIVE FLANGE(REV.1		後驅動齒輪座(版1)
6	96000-08020-12		3		HEX WASHER FACE BOLT	8*20	六角緣面螺栓
7	94050-06000		2		HEX FLANGE NUT WITH SERRATION	6mm	六角緣面螺帽
8	40530-145-000		1		DRIVE CHAIN	428*76	驅動鍊條
9	40510-145-001		1		CHAIN PROTECT COVER		鍊條護蓋(下-鐵)
10	96000-08012-12G		3		HEX WASHER FACE BOLT	8*12	六角緣面螺栓(墨綠)
11	40543-145-000		1		DRIVE CHAIN ADJUSTER	6 MM	鍊條調整器
12	23801-145-000		1		DRIVE SPROCKET ASS'Y	19T	驅動鏈輪組
13	94101-1529030		1		PLAIN WASHER	15*29*3	平面墊圈
14	90350-14000		1		NYLON NUT	14mm	止鬆螺帽
15	42600-145-000		1		REAR SPROCKET ASS'Y	28T	後輪驅動鏈輪組
16	40511-152-000		1		REAR CHAIN COVER		後鍊條蓋(上-塑膠)
17	96000-06012-10G		2		HEX WASHER FACE BOLT	6*12	六角緣面螺栓(墨綠)

18 40550-145-000 1 DRIVE CHAIN LINK attache rapide .....

# STEERING(HOMOLOGATION)



# ELECTRICAL PARTS



組件 編號：186-23A

轉向系統(認證版) STEERING(HOMOLOGATION)

Item No.	Parts No.	Unit	Q	'tyl	Parts Name	
項次	部品番號	用	量	零件名稱		
1	51109-155-00A		1		STEERING SHAFT ASS'Y(HOMOLOGATION-REV.3)	轉向桿總成(認證-版3)
2	96500-18327		1		OIL SEAL	18*32*7 油封
3	96500-22357		1		OIL SEAL	22*35*7 油封
4	44620-145-000		1		SPACER TUBE	15*22*15 間隔管(版1)
5	94050-14000U		1		HEX FLANGE NUT WITH SERRATION	14mm 六角緣面螺帽(彈片)
6	94050-08000		2		HEX FLANGE NUT WITH SERRATION	8mm 六角緣面螺帽
7	51114-145-000		1		PU BUSH	PU襯套
8	44510-145-000		1		LEFT KNUCKLE(REV.3)	前左輪軸(版3)
9	44520-145-000		1		RIGHT KNUCKLE(REV.3)	前右輪軸(版3)
10	94052-10000-14		2		SCOTCH FLANGE NUT	10mm 開槽凸緣螺帽
11	94201-20190		6		COTTER PIN	2*19 開口梢
12	44511-145-000		2		BALL JOINT,LEFT THREAD	萬向頭(左牙)
13	44521-145-000		2		BALL JOINT,RIGHT THREAD	萬向頭(右牙)
14	91001-10200		2		STUD BOLT	10*200 雙頭螺栓
15	51113-145-000		2		STEERING SHAFT HOLDER	轉向桿固定座
16	94050-10000U		4		HEX FLANGE NUT WITH SERRATION	10mm 六角緣面螺帽(彈片)
17	44500-145-002		1		RIGHT LINK ASS'Y	ECO防塵套 右連桿總成
18	51115-145-000		2		HOLDER SPACER COLLER	固定座間隔管
19	44501-145-002		1		LEFT LINK ASS'Y	ECO防塵套 左連桿總成
20	94201-30320		1		COTTER PIN	3*32 開口梢
21	94101-1020020		2		PLAIN WASHER	10*20*2 平面墊圈
22	53600-128-000		1		STEERING HANDLE LOCK	把手鎖



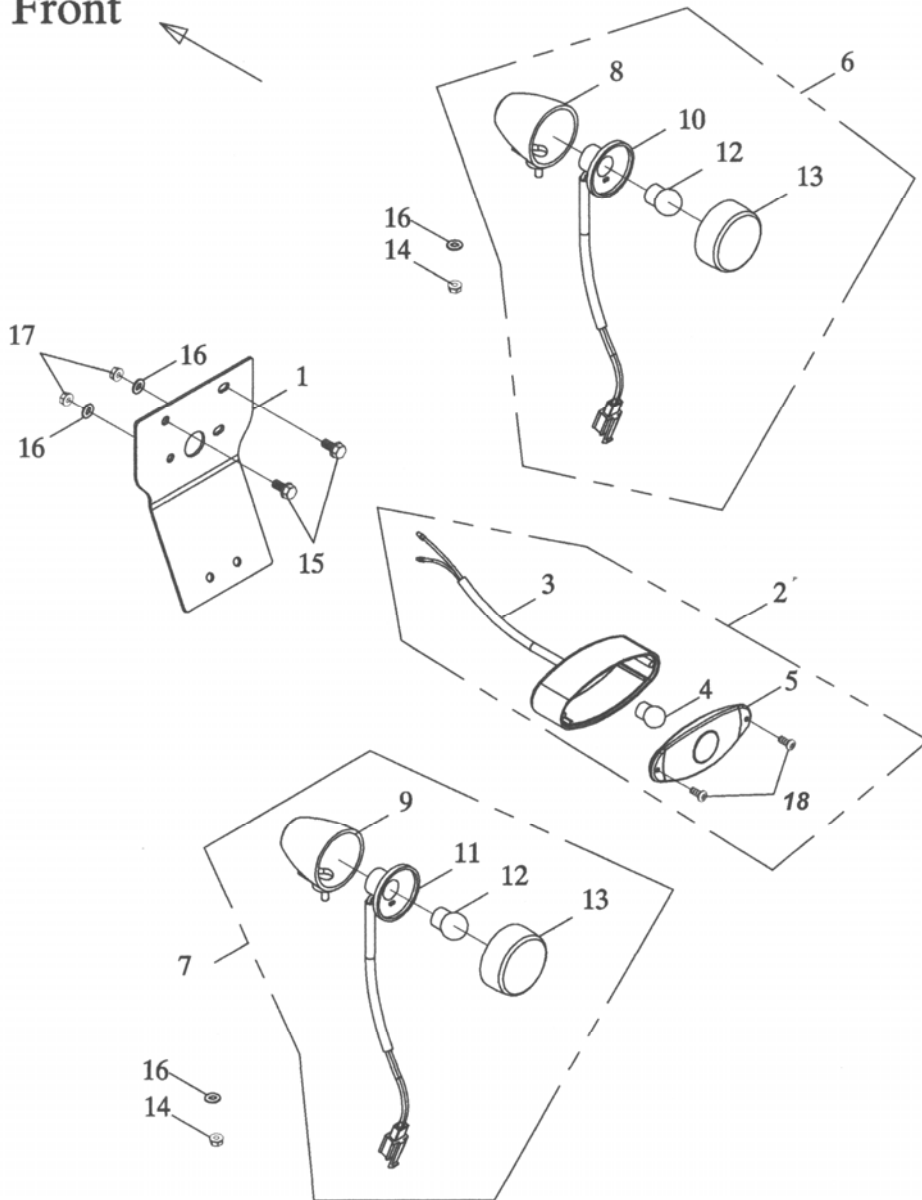
組件 編號：186-24B

電裝品(認證+速度錶+機油燈) ELECTRICAL PART S

Item No.	Parts No.	Unit	Q	'tyl	Parts Name	
項次	部品番號	用	量	零件名稱		
1	32100-156-002		1		MAIN WIRE HARNESS	主配線總成
2	98200-106-000		1		FUSE	7A 保險絲
3	31500-116-000		1		BATTERY	12V 電瓶 YTX4L-BS
4	30410-117-001		1		C.D.I UNIT	電子元件(JET-100)尼龍外殼
5	31600-110-000		1		REGULATER RECTIFIER	整流穩壓器(版1)
6	38501-105-001		1		STARTING RELAY	起動電譯(防水)
7	35100-145-001		1		MAIN SWITCH ASS'Y	電源開關總成
8	93500-05012		1		PAN PHILLIPS BOLT	5*12 十字圓頭螺栓
9	96000-06020-10		2		HEX WASHER FACE BOLT	6*20 六角緣面螺栓
10	30605-116-000		1		RUBBER CAP	火星塞橡皮套
11	93500-06015		1		PAN PHILLIPS BOLT	6*15 十字圓頭螺栓
12	30510-116-000		1		HIGH TENSION COIL	高壓線圈(L=200)(版1)
13	30700-101-001		1		SPARK PLUG CAP	10KΩ 火星塞帽蓋-長
14	53600-128-000		1		STEERING HANDLE LOCK	把手鎖
15	93500-05010		2		PAN PHILLIPS BOLT	5*10 十字圓頭螺栓
16	35010-145-000		1		KEY SET	開關鎖總成(含主開關,把手鎖)
17	38301-107-000		1		FLASHER RELAY	標準 12V 方向燈斷續器(中等聲)
18	38110-101-001		1		HORN (E-MARK)	12V NO0037 喇叭(E-MARK)
19	94111-0612015		1		SPRING WASHER	6*12*1.5 彈簧墊圈
20	93500-06012		1		PAN PHILLIPS BOLT	6*12 十字圓頭螺栓

# SIGNAL LIGHT, TALL LIGHT

Front

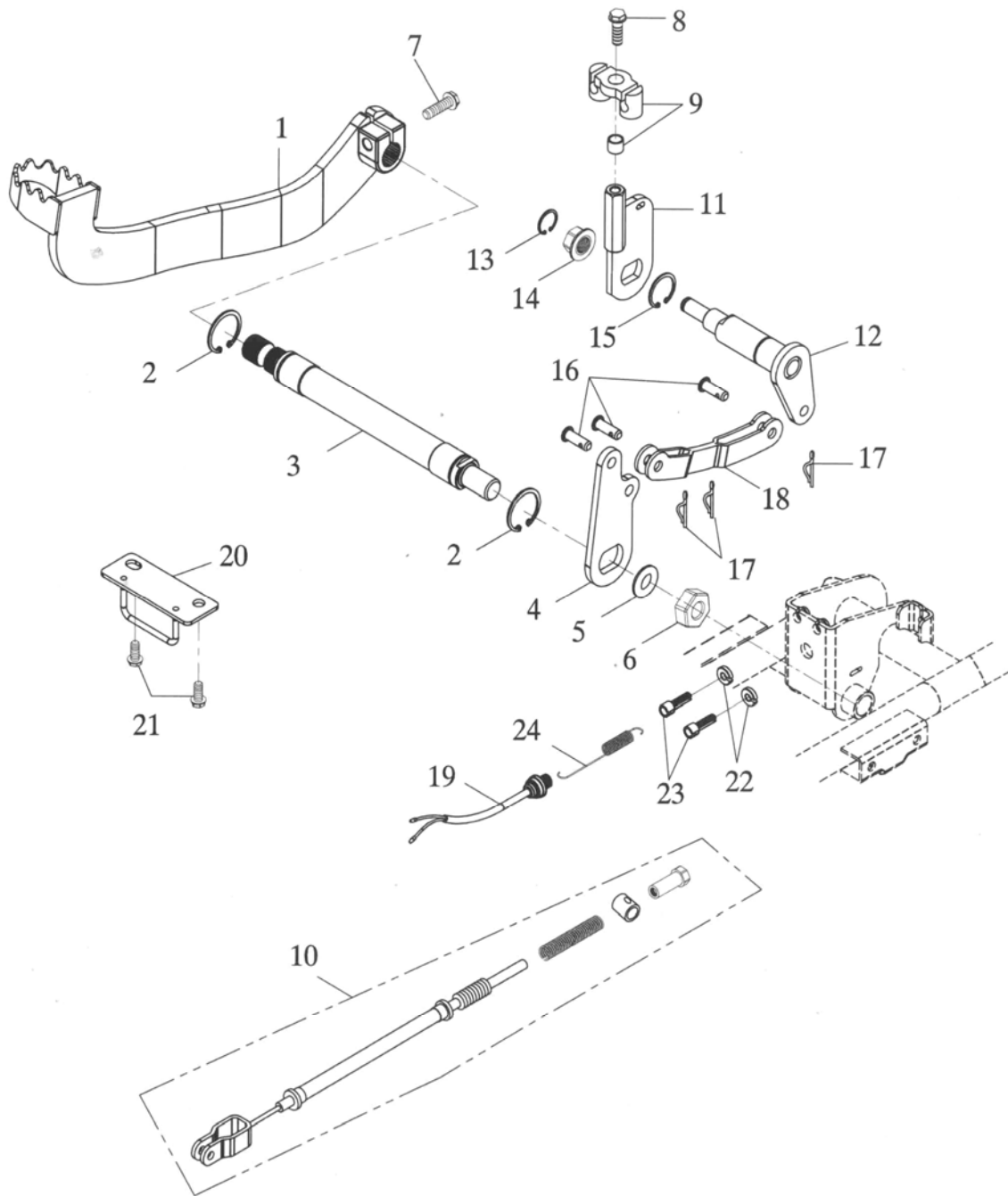


Assembly No.:155-25

## SIGNAL LIGHT,TAIL LIGHT(HOMOLOGATION)

No.	Parts No.	Q'ty	Parts Name	Specification
1	50357-145-000	1	TAIL LIGHT FIX BRACKET(REV.1)	
2	33700-145-000	1	TAIL LIGHT ASS'Y (E-MARK,SAE)	
4	34906-105-00A	1	TAIL LIGHT BULB (E-MARK)	12V21/5W
18	93500-04010	2	PAN PHILLIPS BOLT	4*10
3	33711-145-000	1	REAR LIGHT BASE	
5	33702-145-000	1	TAIL LIGHT LENS	
6	33400-145-000	2	R.SIGNAL ASS'Y (E-MARK)	
7	33450-145-000	2	L.SIGNAL ASS'Y(E-MARK)	
12	34905-118-000	4	BULB (E-MARK)	12V/10W
10	33425-145-000	1	SIGNAL BULB SOCKET	
11	33435-145-000	1	L.SIGBAL BULB SOCKET	
13	33410-145-000	2	SIGNAL COVER	
14	94050-05000	2	HEX FLANGE NUT WITH SERRATION	5mm
15	96000-06012-10G	2	HEX WASHER FACE BOLT	6*12
16	94101-0614020	2	PLAIN WASHER	6*14*2

# BRAKE PEDAL



組件 編號：186-26

剎車踏桿(認證) BRAKE PEDIAL

Item No.	Parts No.	Unit	Q	'tyl	Parts Name		
項次	部品	番號	用	量	零件名稱		
1	46500-186-000		1		BRAKE PEDAL COMP ASS'Y		剎車踏桿總成
2	94511-1800S		2		EXTERNAL CIR CLIP	STW-18	外環夾
3	46512-156-001		1		BRAKE PEDAL SHAFT		剎車踏桿固定軸
4	43473-156-001		1		BRAKE ARM		剎車搖臂
5	94101-1222020		1		PLAIN WASHER	12*22*2	平面墊圈
6	90350-12000		1		NYLON INSERT LOCK NUT	12mm	止鬆螺帽
7	96000-06022		1		HEX WASHER FACE BOLT	6*22	六角緣面螺栓
8	96000-06016-10G		1		HEX WASHER FACE BOLT	6*16	六角緣面螺栓(墨綠)
9	53173-145-000		1		CABLE BRACKET		導線固定塊(含間隔管)
10	43470-156-000		1		FOOT BRAKE CABLE		腳剎車導線(含調整螺帽)
11	43474-156-000		1		BRAKE ARM		後剎車搖臂
12	46513-156-000		1		BRAKE PEDAL SHAFT		後剎車固定軸
13	94511-0800S		1		EXTERNAL CIRCLIP	STW-8	外環夾
14	94050-12000		1		HEX FLANGE NUT WITH SERRATION	12mm	六角緣面螺帽
15	94511-1600S		1		EXTERNAL CIR CLIP	STW-16	外環夾
16	43451-156-000		3		BRAKE CABLE BOLT		導線插銷
17	94201-16150		3		COTTER PIN	1.6*15	開口梢
18	43453-156-000		1		BRAKE ROD		剎車連桿
19	35350-108-000		1		STOP SWITCH ASS'Y		剎車燈開關總成
20	45451-156-000		1		BRACKET		導線固定勾
21	96000-06012-10G		2		HEX WASHER FACE BOLT	6*12	六角緣面螺栓(墨綠)
22	53192-168-000		2		LOCK NUT		調整螺帽
23	53191-168-000		2		LOCK BLOT		剎車線調整螺栓
24	35357-156-002		1		STOP SWITCH SPRING		剎車燈開關彈簧