

PARTS BOOK

05/ 06

ATV-300U II(223A)

92/61



HER CHEE

WORLDWIDE BRAND

FASHION IN EUROPE

MOTOCYCLES

SCOOTERS

EXPOPTER/MANUFACTURER

零件目錄

LIBRO DE LAS PIEZAS

部品手冊

CATALGO PARTI DI RICAMBIO

CATALOGUE PIECES DE RECHANGE



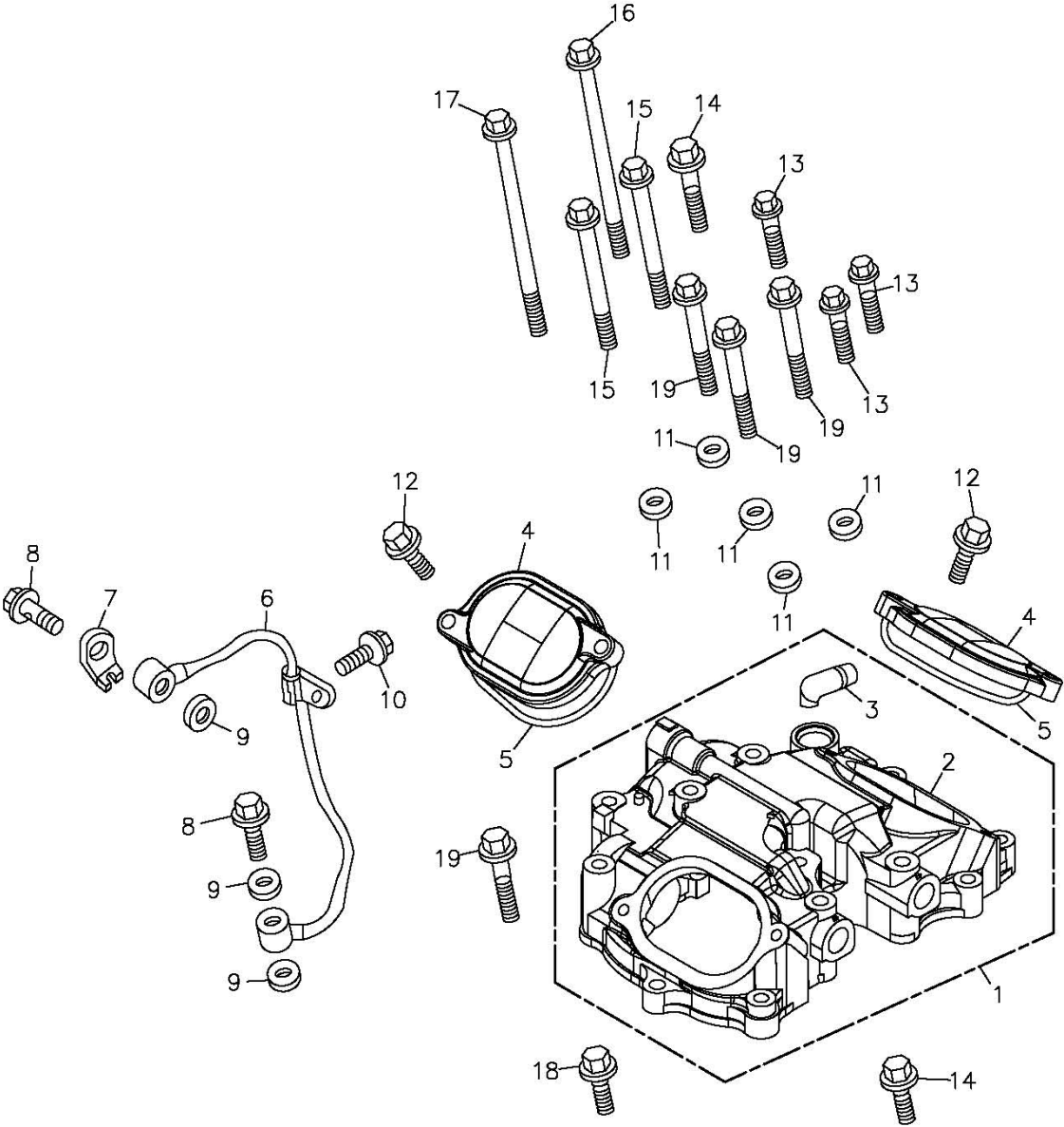
ADLY®

MOTO

Feb. 02

High Power Engine

CYLINDER HEAD COVER

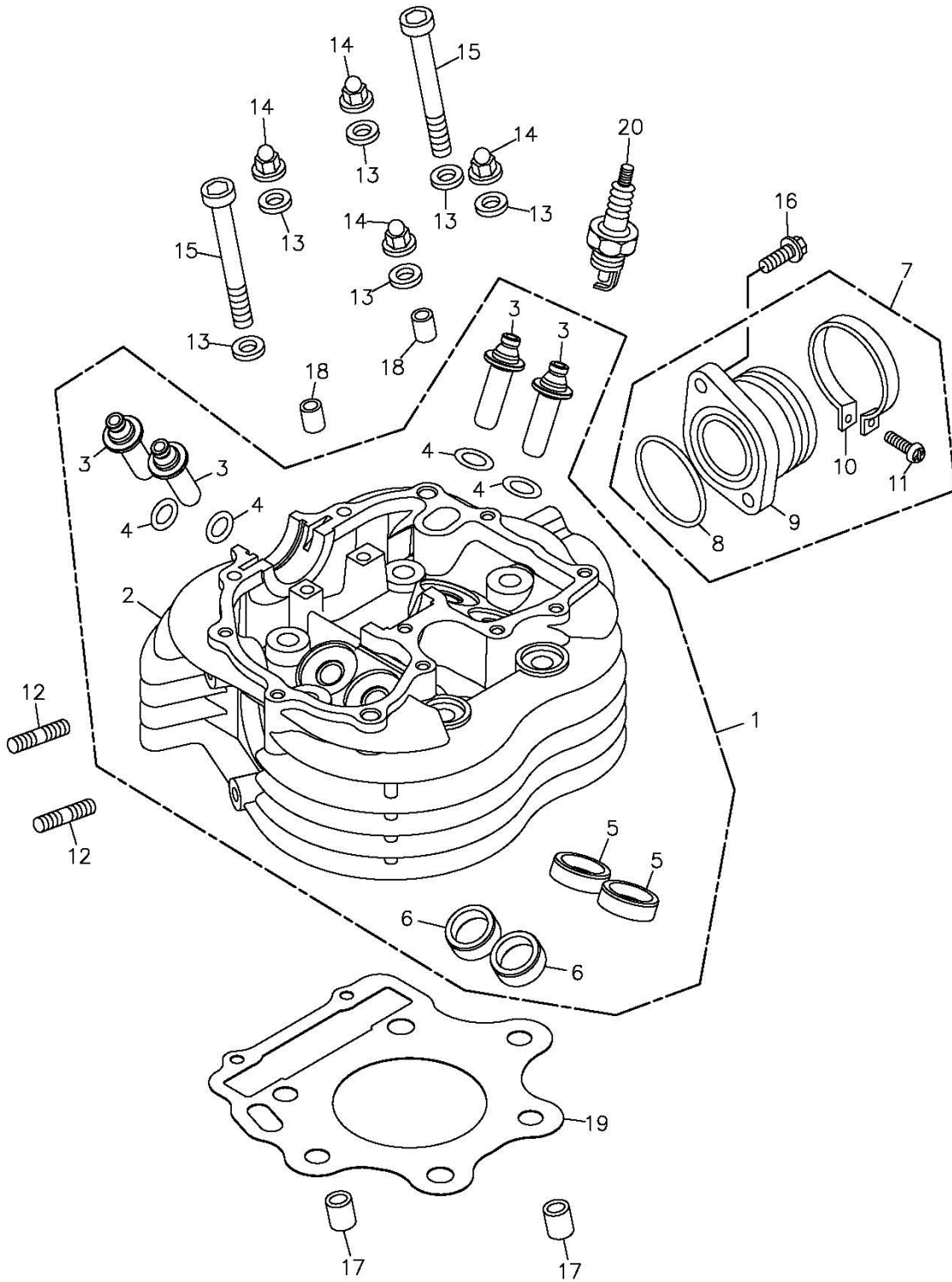


組件 編號 : 223-01

汽缸頭蓋 CYLINDER HEAD COVER

Item No.	Parts No.	U	nit Q 'ty	Parts Name	
項次	部品番號		用量	零件名稱	
1	12310-169-000		1	Remplacé par 12200-169-000 CYLINDER HEAD ASS'Y	汽缸頭蓋總成
2	12311-169-000		1	CYLINDER HEAD COVER	汽缸頭蓋
3	11210-169-000		1	BREATHER TUBE	通氣管
4	12351-169-000		2	VALVE ADJUSTING COVER	汽門間隙調整蓋
5	12393-169-000		2	COVER GASKET	門閥搖臂調整蓋墊圈
6	15201-169-000		1	OIL TUBE	外機油輸送管
7	15207-169-000		1	TUBE BRACKET	油管固定片
8	45456-169-000		2	OIL TUBE HEX BOLT	8*28 油管固定螺栓
9	94103-0814010		3	COPPER PLAIN WASHER	8*14*1.0 平面墊圈(銅)
10	96000-06012-10B		1	HEX FLANGE BOLT	6*12 六角緣面螺栓
11	94103-0714016		5	PLAIN WASHER	6.5*14*1.6 平面墊圈(銅)
12	96000-06022-10B		4	HEX FLANGE BOLT	6*22 六角緣面螺栓
13	96000-06028-10B		3	HEX FLANGE BOLT	6*28 六角緣面螺栓
14	96000-06035-10B		2	HEX FLANGE BOLT	6*35 六角緣面螺栓
15	96000-06080-10B		2	HEX FLANGE BOLT	6*80 六角緣面螺栓
16	96000-06115-10B		1	HEX FLANGE BOLT	6*115 六角緣面螺栓
17	96000-06136-10B		1	HEX FLANGE BOLT	6*136 六角緣面螺栓
18	96000-06025-08B		1	HEX FLANGE BOLT	6*25 六角緣面螺栓
19	96004-06052-10B		4	HEX FLANGE BOLT	6*52 六角緣面縮柄螺栓

CYLINDER HEAD

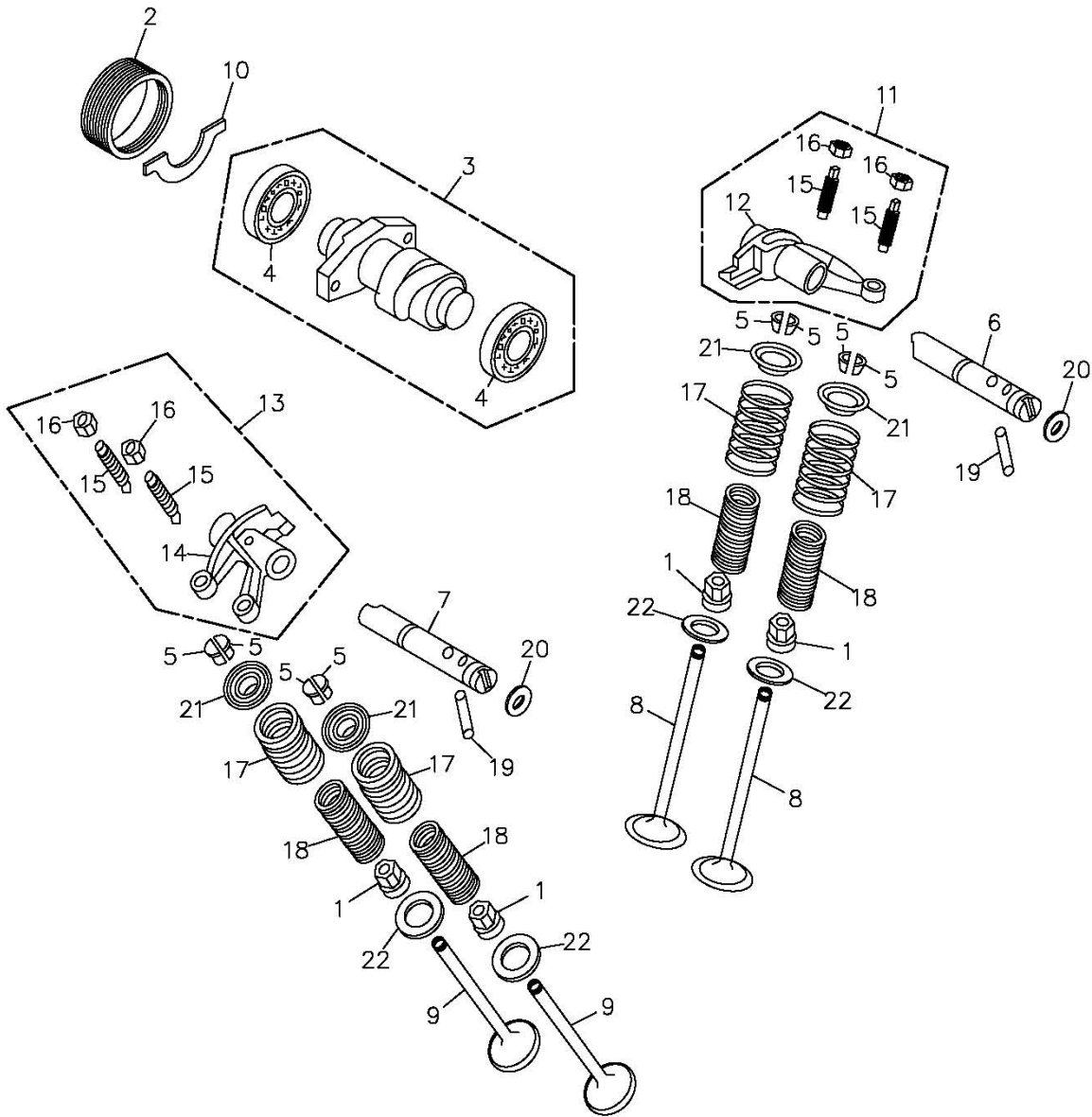


組件 編號 : 223-02

汽缸頭 CYLINDER HEAD

Item No.	Parts No.	Unit Qty	Parts Name	稱
項次	部品番號	用量	零件名	
1	12200-169-000	1	CYLINDER HEAD ASS'Y	汽缸頭總成
2	12201-169-000	1	CYLINDER HEAD non détaillé	汽缸頭
3	12204-169-000	4	GUIDE VALVE non détaillé	氣閥導管
4	91310-169-000	4	O-RING	10*2 油環
5	14715-169-000	2	IN.VALVE SEAT non détaillé	進氣門閥座
6	14725-169-000	2	EX.VALVE SEAT non détaillé	排氣門閥座
7	17101-169-000	1	INTAKE MANIFOLD ASS'Y	進氣歧管總成
8	91336-169-000	1	OIL RING	36*3 油環
9	17100-169-000	1	INTAKE MANIFOLD	進氣歧管
10	14111-169-000	1	INSULATOR BAND	進氣管夾
11	93500-05020K	1	PAN PHILLIPS BOLT	5*20 十字圓頭螺栓
12	91001-08042B	2	STUD BOLT	8*42 雙頭螺栓
13	94101-1020020	6	PLAIN WASHER	10*20*2 平面墊圈
14	94031-10160	4	HEX ACORN WASHER FACE NUT	M10*P1.5 六角帶帽緣面螺帽
15	91000-10105B	2	HEX SOCKET BOLT	10*105*P1.25 六角承窩螺栓
16	96000-06022-08B	2	HEX FLANGE BOLT	6*22 六角緣面螺栓
17	94301-12200	2	DOWEL PIN	12*20 定位梢
18	94301-08120	2	DOWEL PIN	8*12 定位梢
19	12251-169-000	1	CYLINDER HEAD GASKET	汽缸上墊片
20	98076-108-00A	1	RESISTANCE SPARK PLUG	DR8EA抗電阻 火星塞(DR8EA)

CAMSHAFT.VALVE

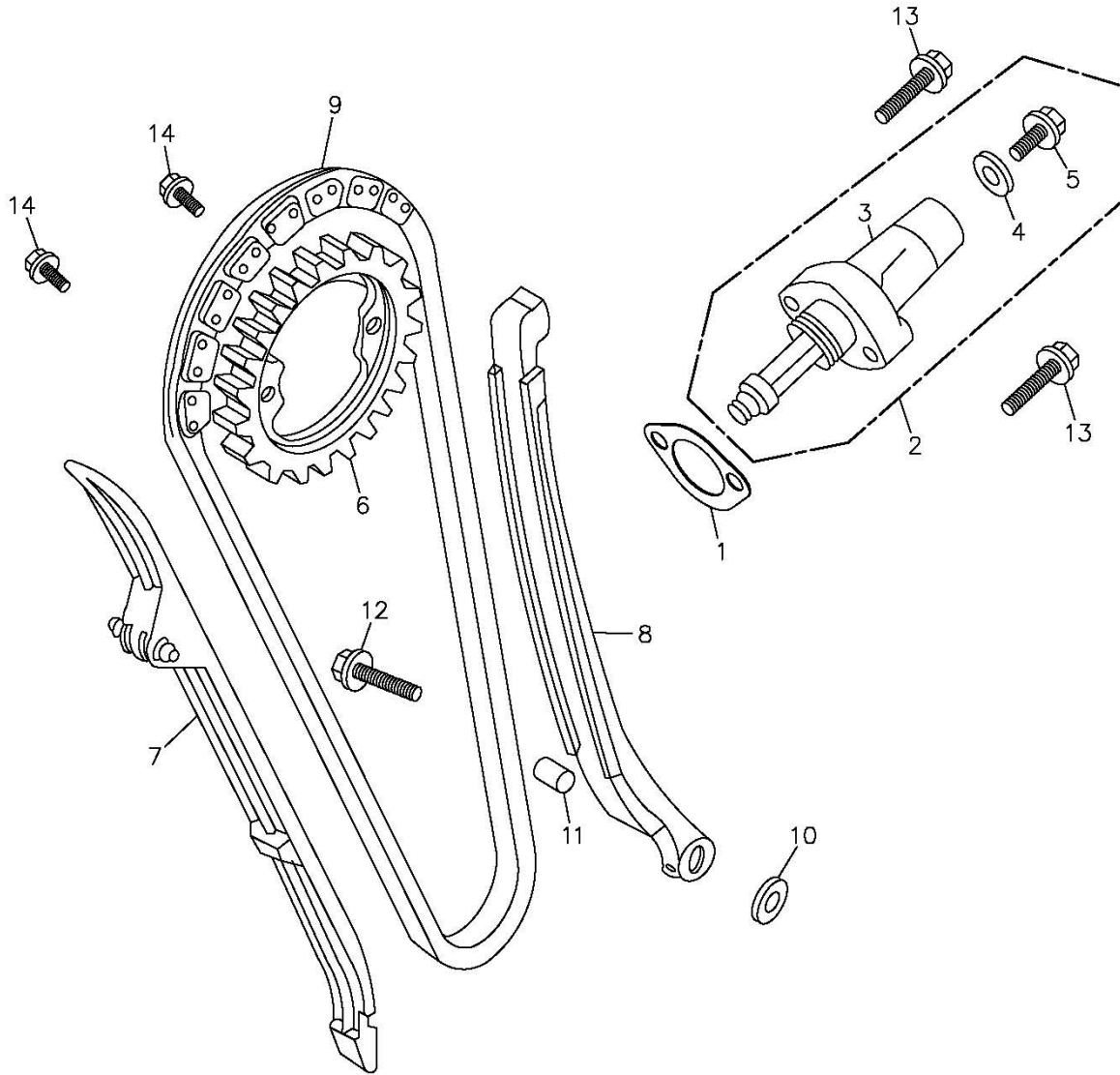


組件 編號：223-03

凸輪軸.閥門 CAMSHAFT.VALVE

Item No.	Parts No.	Qty	Parts Name	稱
項次	部品番號	用量	零件名	
1	12209-169-000	4	VALVE STEM SEAL	氣門桿油封
2	12330-169-000	1	CYLINDER HEAD SIDE COVER	汽缸頭側蓋
3	14100-169-000	1	CAMSHAFT COMP	凸輪軸
4	96100-16003	2	RADIAL BALL BEARING	16003(NTN) 滾珠軸承
5	14781-169-000	8	VALVE COTTER	門閥梢
6	14452-169-000	1	IN. ROCKER ARM SHAFT	進氣閥搖臂軸
7	14453-169-000	1	EX. ROCKER ARM SHAFT	排氣閥搖臂軸
8	14711-169-000	2	INLET VALVE	進氣門閥
9	14721-169-000	2	EXHAUST VALVE	排氣門閥
10	14456-169-000	1	STOPPER PLATE	凸輪軸固定片
11	14433-169-000	1	INLET VALVE ARM ROCKER ASS'Y	進氣門閥搖臂總成
12	14431-169-000	1	INLET VALVE ARM ROCKER	進氣門閥搖臂
13	14434-169-000	1	EXHAUST VALVE ARM ROCKER ASS'Y	排氣門閥搖臂總成
14	14432-169-000	1	EXHAUST VALVE ARM ROCKER	排氣門閥搖臂
15	90012-169-000	4	VALVE GAP ADJUSTING SCREW	挺桿調整螺絲
16	90206-169-000	4	VALVE GAP ADJUSTING NUT	調整螺絲固定螺帽
17	14751-169-000	4	VALVE OUTER SPRING	外門閥彈簧
18	14761-169-000	4	VALVE INNER SPRING	內門閥彈簧
19	14455-169-000	2	DOWEL PIN	5*38 定位梢(版3)
20	91307-169-000	2	OIL RING	7.7*2.5 油環
21	14771-169-000	4	VALVE SPRING RETAINER	門閥彈簧座
22	14775-169-000	4	VALVE SPRING SEAT	20.8*28.6*1 彈簧座

CAM CHAIN.TENSIONER

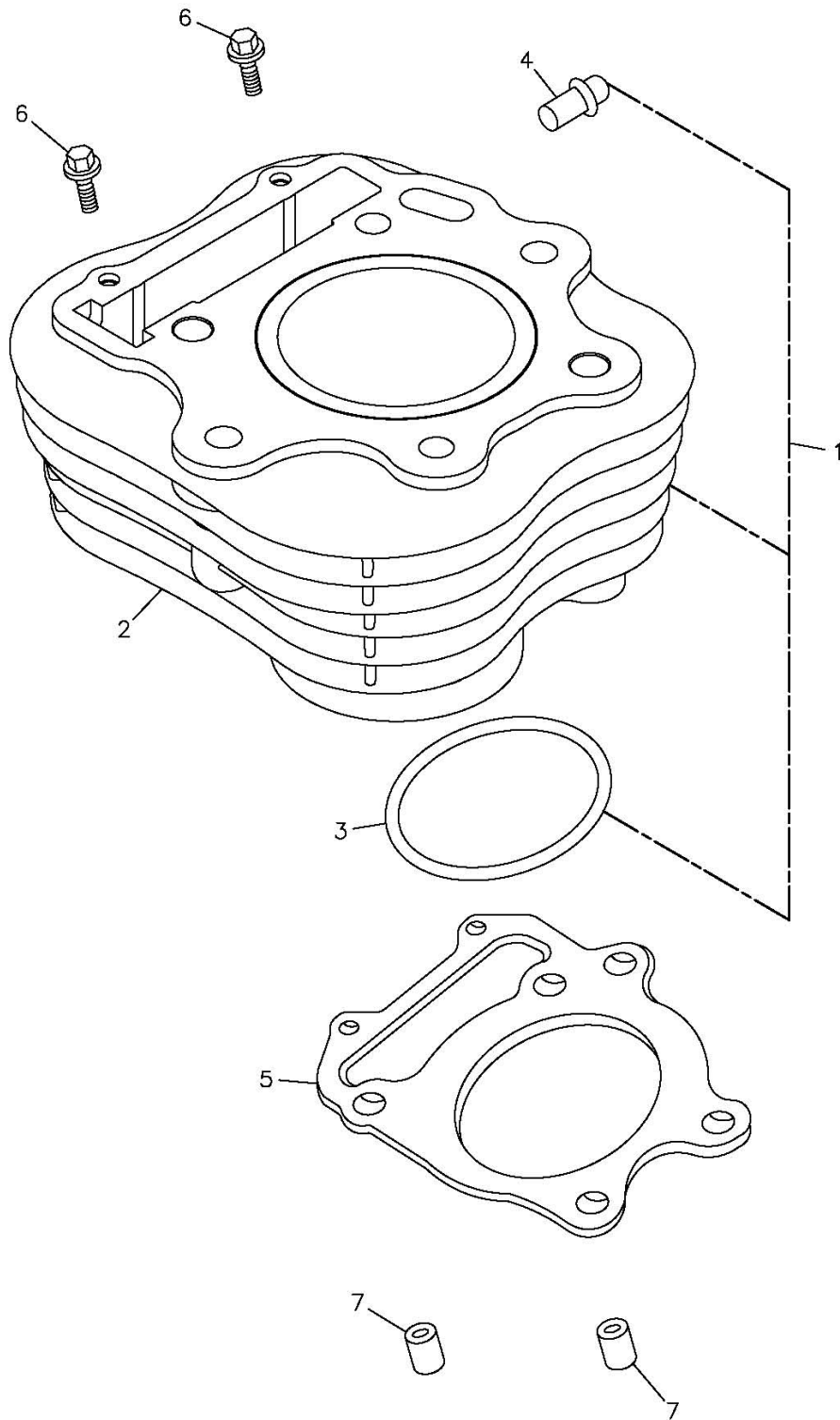


組件 編號 : 223-04

內鏈條.拉力桿 CAM CHAIN.TENSIONER

Item No.	Parts No.	Unit	Qty	Parts Name	稱
項次	部品番號	用量	零件名		
1	14523-169-000	1	TENSIONER LIFTER GASKET		鏈條調整墊片
2	14520-169-000	1	TENSIONER LIFTER ASS'Y		鏈條調整器總成
3	14521-169-000	1	TENSIONER LIFTER BODY		鏈條調整器
4	94101-0614010	1	PLAIN WASHER	6*14*1	平面墊圈
5	96000-06013-08	1	HEX FLANGE BOLT	6*13	六角緣面螺栓
6	14321-169-000	1	CAMSHAFT SPROCKET	38T	凸輪軸齒輪
7	14500-169-000	1	CAM CHAIN GUIDE COMP		鏈條導件
8	14550-169-000	1	CAM CHAIN TENSIONER		鏈條拉力桿
9	14401-169-000	1	CAM CHAIN		凸輪軸內鏈條
10	94101-0615010	1	PLAIN WASHER	6.5*15*1	平面墊圈
11	14554-169-000	1	TENSIONER BUSH	6*10*9.2	拉力桿襯套
12	96000-06025-10B	1	HEX FLANGE BOLT	6*25	六角緣面螺栓
13	96000-06025-08B	2	HEX FLANGE BOLT	6*25	六角緣面螺栓
14	96000-07011-10B	2	HEX FLANGE BOLT	7*11	六角緣面螺栓

CYLINDER

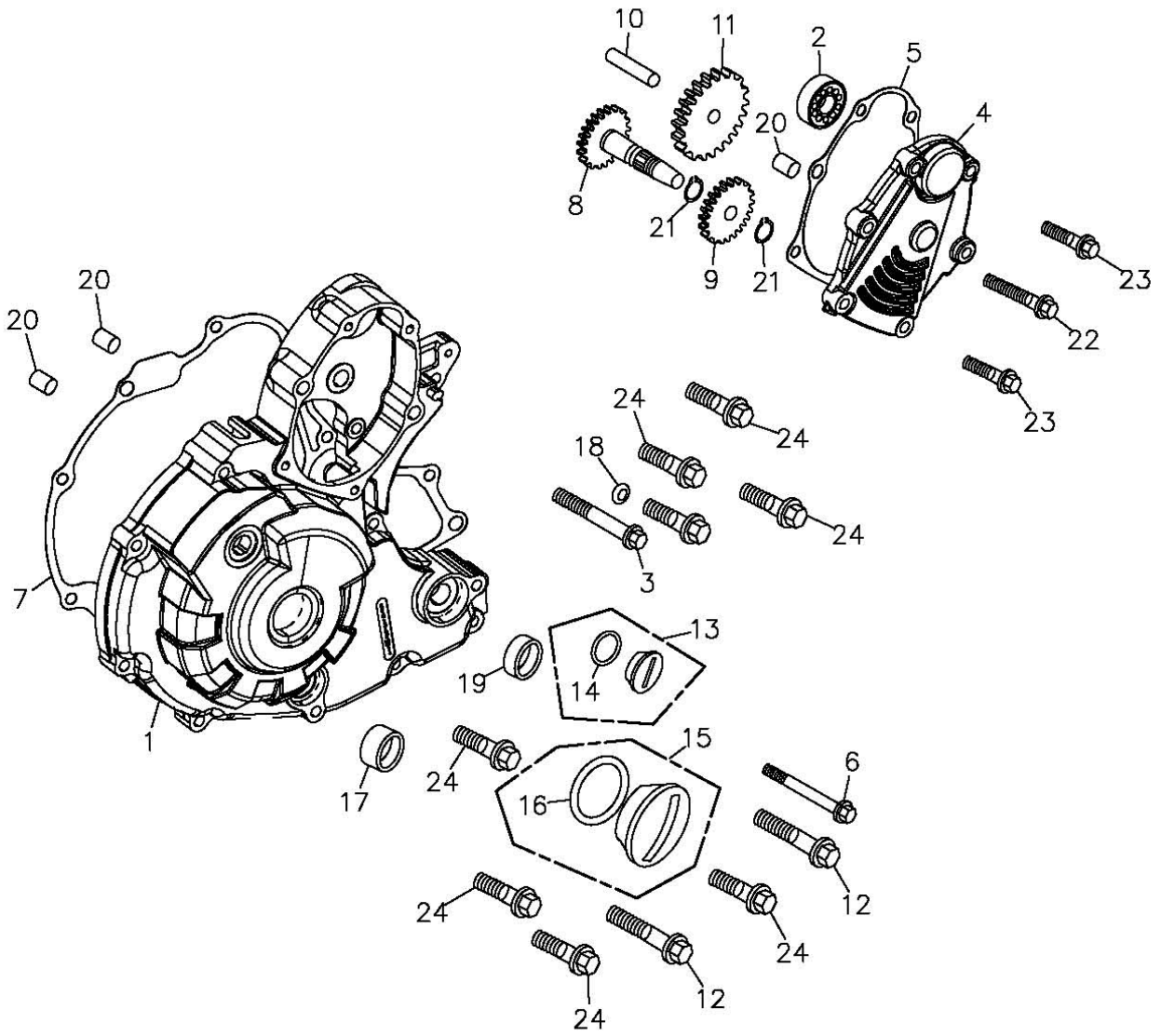


組件 編號 : 223-05

汽缸 CYLINDER

Item No.	Parts No.	Unit	Qty	Parts Name	稱
項次	部品番號	用量	零件名		
1	12100-169-000	1	CYLINDER ASS'Y		汽缸總成
2	12101-169-000	1	CYLINDER		汽缸
3	91378-169-000	1	OIL RING	78.3*2	油環
4	12102-169-000	1	BREATHER TUBE		油嘴
5	12191-169-000	1	CYLINDER GASKET		汽缸墊片
6	96000-06028-08B	2	HEX FLANGE BOLT	6*28	六角緣面螺栓
7	94301-12200	2	DOWEL PIN	12*20	定位梢

LEFT CRANKCASE COVER

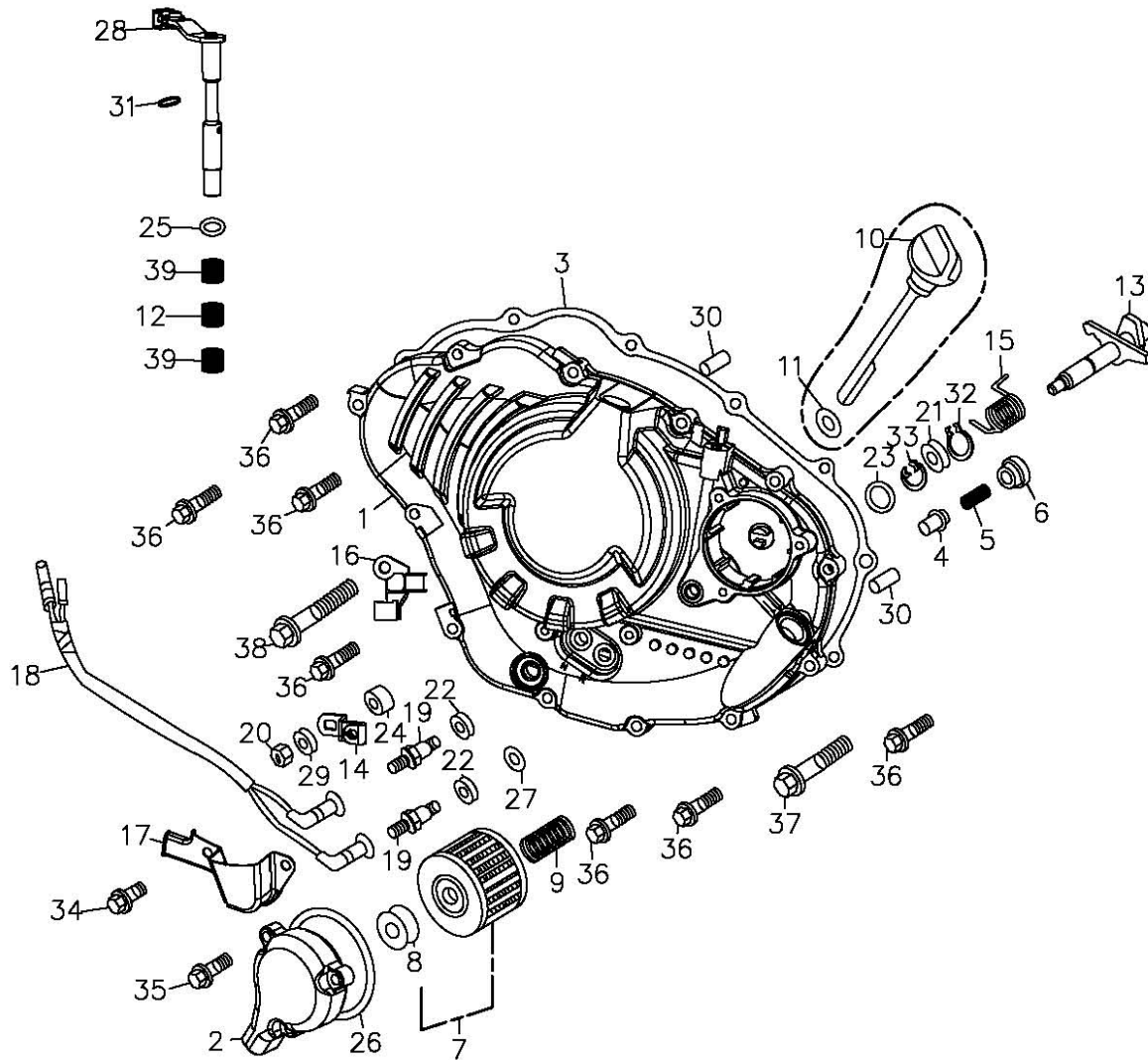


組件 編號：223-06

左曲軸箱蓋 LEFT CRANKCASE COVER

Item No.	Parts No.	Unit Qty	Parts Name	稱
項次	部品番號	用量	零件名	
1	11341-169-000	1	L,CRANK CASE COVER	左曲軸箱蓋(版2)
2	96100-60000	1	RADIAL BALL BEARING	6000 滾珠軸承
3	96000-06055-08B	1	HEX FLANGE BOLT	6*55 六角緣面螺栓
4	11355-169-000	1	REDUCTION COVER	減速齒輪蓋
5	11356-169-000	1	STARTER GEAR COVER GASKET	減速齒輪蓋墊片
6	96000-06045-08B	1	HEX FLANGE BOLT	6*45 六角緣面螺栓
7	11359-169-000	1	GASKET L COVER	左曲軸箱蓋墊片
8	28130-169-000	1	STARTER REDUCTION GEAR COMP	21T 起動減速齒輪
9	28131-169-000	1	STARTER REDUCTION GEAR	23T 起動齒輪
10	28132-169-000	1	STARTER REDUCTION GEAR SHAFT	起動減速齒輪軸
11	28140-169-000	1	STARTER REDUCTION GEAR COMP.	68/26T 起動齒輪組
12	96000-06040-08B	2	HEX FLANGE BOLT	6*40 六角緣面螺栓
13	90084-108-000	1	A.C.G. CAP	14mm 交流發電機塞(14mm)
14	91313-108-000	1	OIL RING	13.8*2.5 油環13.8*2.5
15	90087-108-000	1	A.C.G. CAP	30mm 交流發電機塞(30mm)
16	91327-120-000	1	OIL-RING	27*2 油環 27*2
17	96500-12245	1	OIL SEAL	12*24*5 油封
18	94103-0712010	1	COPPER PLAIN WASHER	6.5*12*1 平面墊圈(銅)
19	96500-13287	1	OIL SEAL	13*28*7 油封
20	94301-08140	4	DOWEL PIN	6.3*8*14 定位梢
21	94511-1500S	2	EXTERNAL CIR CLIP	STW-15 外環夾 S-15
22	96000-06032-08B	2	HEX FLANGE BOLT	6*32 六角緣面螺栓
23	96000-06025-08B	4	HEX FLANGE BOLT	6*25 六角緣面螺栓
24	96000-06028-08B	8	HEX FLANGE BOLT	6*28 六角緣面螺栓

RIGHT CRANKCASE COVER

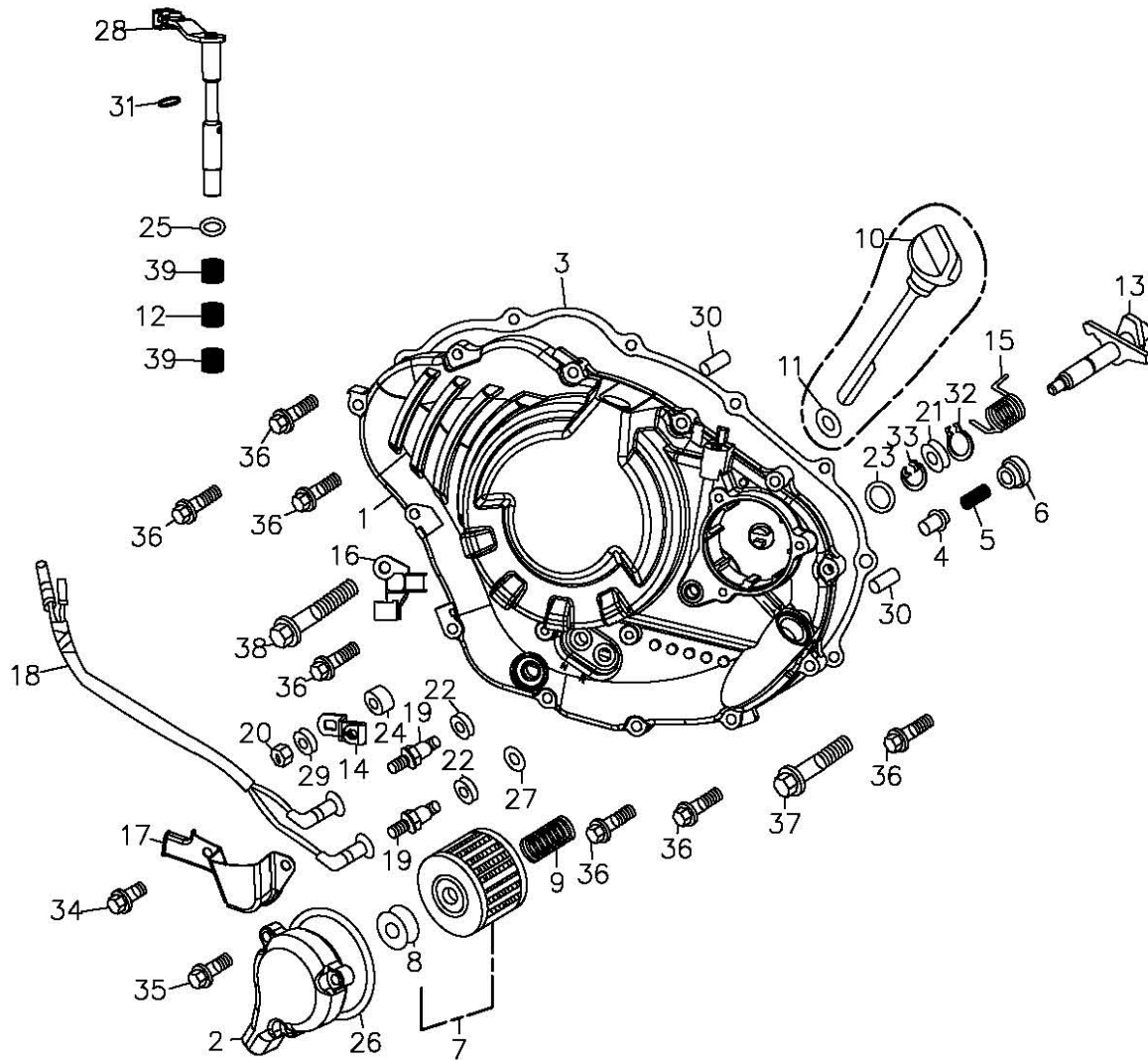


組件 編號 : 223-07

右曲軸箱蓋 RIGHT CRANKCASE COVER

Item No.	Parts No.	Unit Qty	Parts Name	稱
項次	部品番號	用量	零件名	
1	11330-169-000	1	RIGHT CRANKCASE COVER	右曲軸箱蓋
2	11333-169-000	1	OIL FILTER COVER	機油濾清器蓋
3	11393-169-000	1	GASKET R. CRANKCASE COVER	右曲軸箱蓋墊片
4	15231-169-000	1	VALVE RELIEF	門閥保持器
5	15232-169-000	1	VALVE RELIEF SPRING	門閥保持器彈簧
6	15233-169-000	1	RELIEF VALVE CAP	14mm 門閥塞
7	15412-169-000	1	ELEMENT OIL FILTER	機油濾清器
8	15413-169-000	1	FILTER RUBBER	橡膠
9	15414-169-000	1	OIL FILTER ELEMENT SETTING SPRING	濾油器彈簧
10	1565A-120-000	1	OIL GAUGE ASS'Y	機油尺組
11	91318-108-000	1	OIL RING	18*3 油環
12	22815-169-000	1	CLUTCH LEVER SPRING	離合器桿彈簧
13	24860-169-000	1	REVERSE STOPPER SHAFT COMP.	逆轉停止軸
14	24865-169-000	1	REVERSE STOPPER LEVER	逆轉停止拉桿
15	24867-169-000	1	REVERSE STOPPER SPRING	逆轉停止軸彈簧
16	24871-169-000	1	REVERSE STOPPER HOLDER	倒檔導線座
17	24880-169-000	1	SWITCH COVER	護蓋
18	32102-169-000	1	SWITCH WIRE	空檔燈接觸開關線
19	35750-169-000	2	NEUTRAL SWITCH CONTACT ASS'Y	空檔燈接觸開關總成
20	90351-06070	1	HEX FLANGE LOCK NUT	M6 六角緣面止鬆螺帽
21	94101-1017010	1	PLAIN WASHER	10*17*1 平面墊圈
22	94103-1115013	2	COPPER PLAIN WASHER	10.5*15*1.3 銅平面墊圈
23	96500-14225	1	OIL SEAL	14*22*5 油封
24	96500-10205	1	OIL SEAL	10*20*5 油封
25	96500-12185	1	OIL SEAL	12*18*5 油封
26	91354-169-000	1	OIL RING	54*2.4 油環
27	91311-169-000	1	OIL RING	11*1.9 油環
28	22810-169-000	1	CLUTCH LEVER COMP.(REV.1)	離合器桿(版1)
29	94101-0713010	1	PLAIN WASHER	6.5*13*1 平面墊圈
30	94301-08140	2	DOWEL PIN	6.3*8*14 定位梢
31	94305-03100	1	SPLIT SPRING PIN	3*10 彈簧插梢
32	94511-1000S	1	EXTERNAL CIR CLIP	STW-10 外環夾
33	94512-2400R	1	INTERNAL CIR CLIP	RTW-24 內環夾 R-24
34	96000-06012-08B	2	HEX FLANGE BOLT	6*12 六角緣面螺栓

RIGHT CRANKCASE COVER

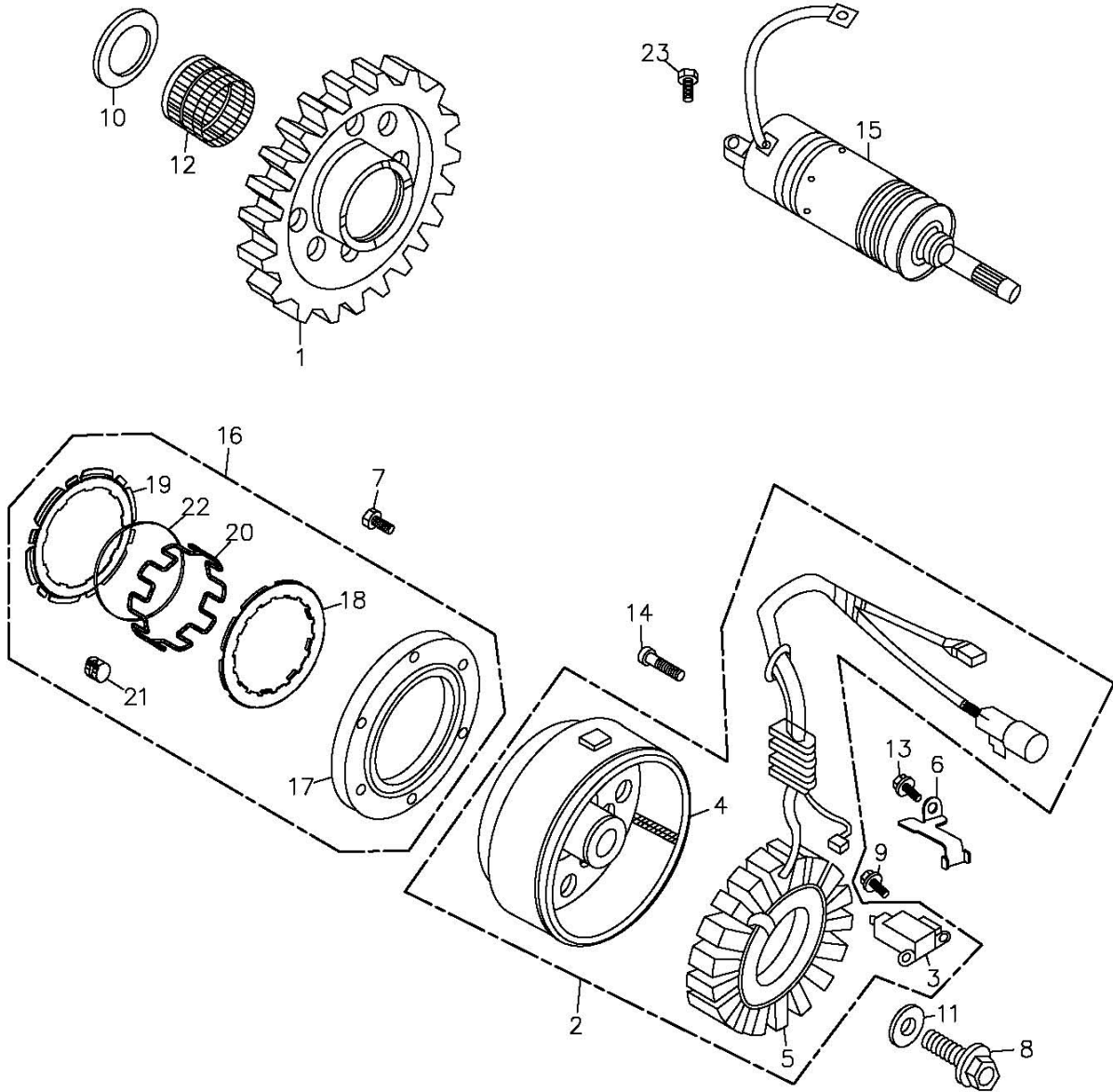


組件 編號：223-07

右曲軸箱蓋 RIGHT CRANKCASE COVER

Item No.	Parts No.	Unit	Qty	Parts Name		
項次	部品番號		用量	零件名		稱
35	96000-06022-08B	3	HEX FLANGE BOLT	6*22	六角緣面螺栓	
36	96000-06032-08B	10	HEX FLANGE BOLT	6*32	六角緣面螺栓	
37	96000-06040-08B	1	HEX FLANGE BOLT	6*40	六角緣面螺栓	
38	96000-06050-08B	1	HEX FLANGE BOLT	6*50	六角緣面螺栓	
39	96200-HK1210	2	NEEDLE BEARING	HK1210(NTN)	滾針軸承	

GENERATOR

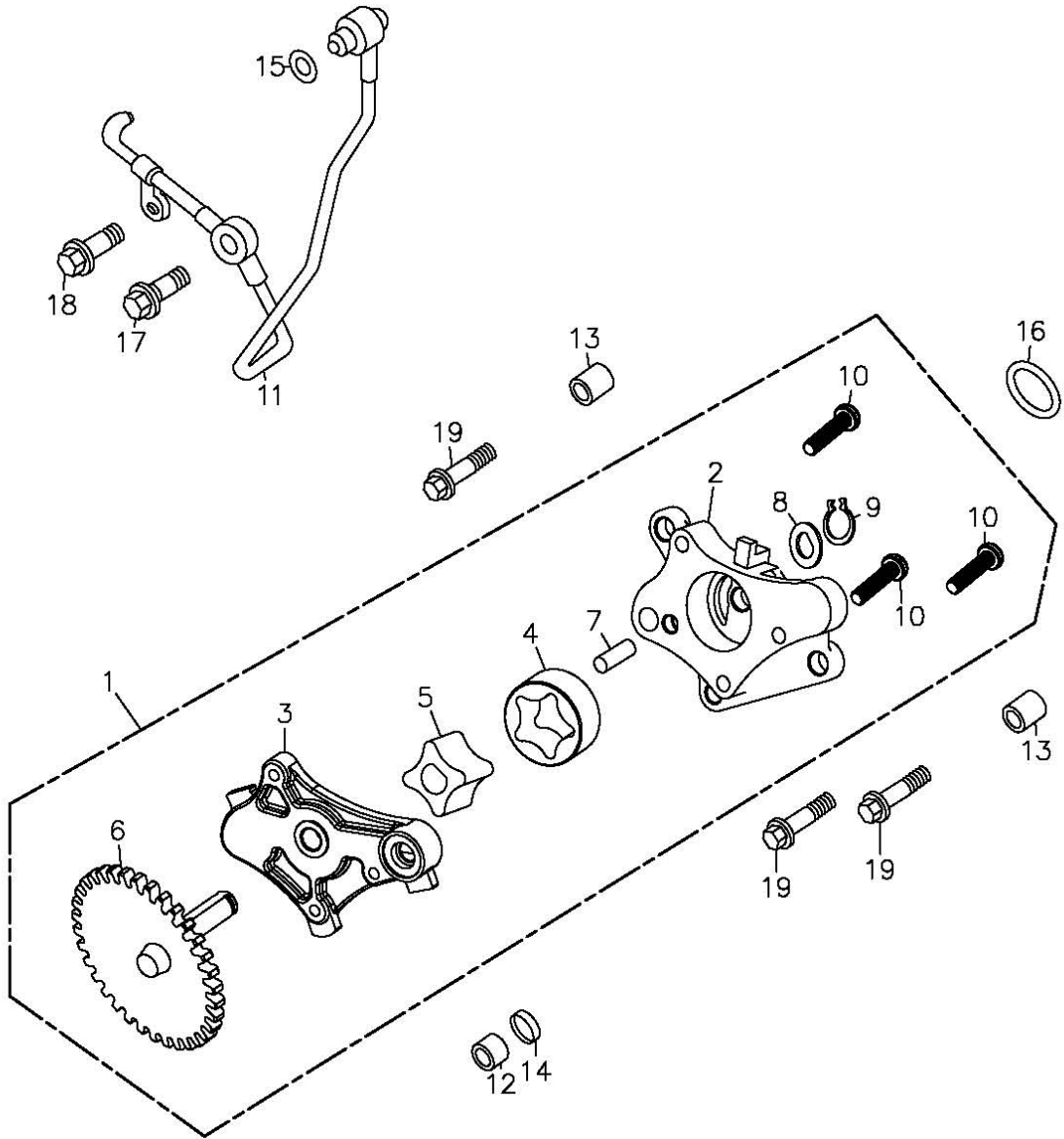


組件 編號 : 227-08

發電機,馬達,離合器 GENERATOR

Item No.	Parts No.	Qty	Parts Name		
項次	部品番號	用量	零件名稱		
1	28110-169-001	1	STARTER DRIVEN GEAR COMP		起動傳動齒輪
2	31100-169-000	1	GENERATOR ASS'Y		磁石發電機總成
3	31124-169-000	1	PULSE ALTERNATOR COMP.		脈動交流電組
4	31110-169-000	1	GENERATOR FLYWHEEL		飛輪
5	31120-169-000	1	STATOR COMP		轉子線圈
6	32961-169-000	1	WIRE CLAMPER		電線固定夾
7	91100-06020K	6	STAR SOCKET BOLT	6*20(黑)	星形承窩螺栓
8	96000-12045-17K	1	HEX FLANGE BOLT	12*45	六角緣面螺栓
9	91000-05014K	2	HEX SOCKET BOLT	5*14(黑)	六角承窩螺栓
10	94105-2740040	1	PLAIN WASHER	26.5*40*4	平面墊圈(SK5)
11	94101-1330042	1	PLAIN WASHER	12.5*30*4.2	平面墊圈
12	96200-263124	1	NEEDLE BEARING	26*31*24	滾針軸承
13	96000-06012-10B	1	HEX FLANGE BOLT	6*12	六角緣面螺栓
14	91000-06030B	3	HEX SOCKET BOLT	6*30	六角承窩螺栓
15	31200-169-000	1	STARTING MOTOR ASS'Y		起動馬達總成
16	28410-169-001	1	STARTER CLUTCH ASS'Y		起動離合器總成
17	28125-169-001	1	STARTING CLUTCH OUTER COMP.		起動離合器凸緣
18	28126-169-000	1	UPPER STARTER PLATE	non détaillé	上夾板
19	28127-169-000	1	LOWER STARTER PLATE	non détaillé	下夾板
20	28128-169-000	1	SEPARATOR RING	non détaillé	分隔環
21	28129-169-000	18	ROLLER	non détaillé	滾子
22	28124-169-000	1	SPRING	non détaillé	彈簧
23	96000-06025-10B	2	HEX FLANGE BOLT	6*25	六角緣面螺栓

OIL PUMP

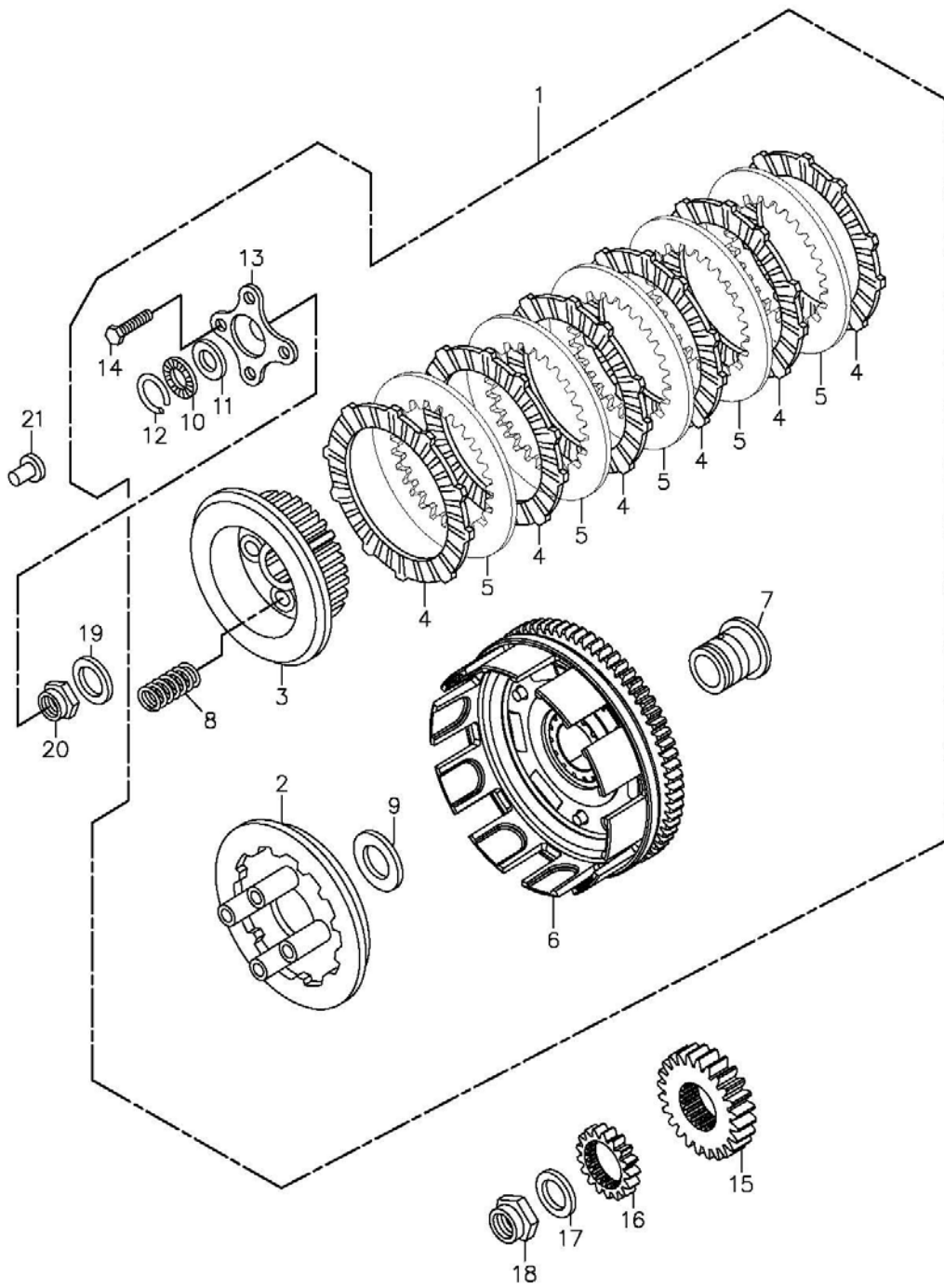


組件 編號：227-09

機油泵 OIL PUMP

Item No.	Parts No.	Unit	Qty	Parts Name	
項次	部品番號		用量	零件名稱	
1	15100-169-000	1	1	OIL PUMP ASS'Y	機油泵總成
2	15111-169-000	1	1	OIL PUMP BODY	non détaillé 油泵本體
3	15116-169-000	1	1	OIL PUMP COVER	non détaillé 油泵板
4	15332-169-000	1	1	OIL PUMP OUTER ROTOR	non détaillé 油泵外轉動器
5	15331-169-000	1	1	OIL PUMP INNER ROTOR	non détaillé 油泵內轉動器
6	15150-169-000	1	1	OIL PUMP DRIVEN GEAR	non détaillé 油泵從動齒輪
7	96300-060080	1	1	CRANK SHAFT PIN	non détaillé 滾針
8	15112-169-000	1	1	SHAFT WASHER	non détaillé 墊片
9	94511-0800S	1	1	EXTERNAL CIRCLIP	STW-8 外環夾
10	93500-05022B	3	3	PAN PHILLIPS BOLT	non détaillé 十字圓頭螺栓
11	15101-169-000	1	1	OIL TANK TUBE	內機油輸送管
12	94301-10100	1	1	DOWEL PIN	10*10 定位梢
13	94301-08100	2	2	DOWEL PIN	8*10 定位梢
14	91310-169-000	1	1	O-RING	10*2 油環
15	91308-169-000	1	1	OIL RING	8*1.5 油環
16	91317-179-000	1	1	OIL RING	17*2.5 油環
17	15103-169-000	1	1	OIL TUBE FIXING BOLT	7*19 油管固定螺栓*
18	96000-06012-10B	1	1	HEX FLANGE BOLT	6*12 六角緣面螺栓
19	96000-06022-10B	3	3	HEX FLANGE BOLT	6*22 六角緣面螺栓

CLUTCH

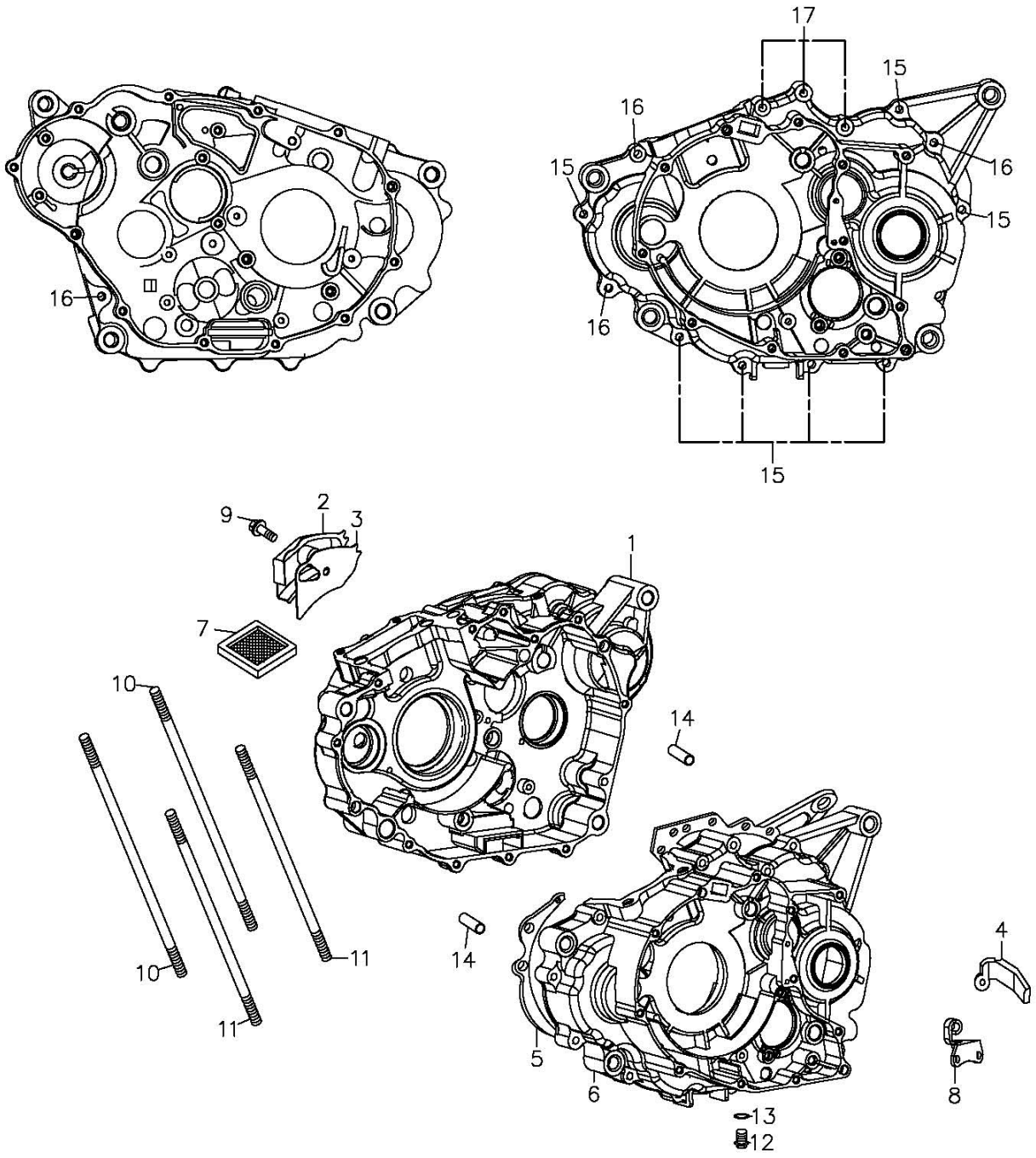


組件 編號：223-10

離合器 CLUTCH

Item No.	Parts No.	Unit	Qty	Parts Name		稱
項次	部品番號		用量	零件名		
1	22100-169-000	1	1	CLUTCH ASS'Y		離合器總成
2	22350-169-000	1	1	CLUTCH PRESSURE PLATE		離合器壓板
3	22121-169-000	1	1	CLUTCH CENTER		離合器中樞
4	22201-169-000	6	6	CLUTCH FRICTION DISK		離合器摩擦板
5	22311-169-000	5	5	CLUTCH PLATE		離合器板
6	22110-169-000	1	1	CLUTCH COVER COMP ASS'Y		離合器外套總成
7	22500-169-000	1	1	OIL BUSH		油套
8	22401-169-000	4	4	CLUTCH SPRING		離合器彈簧
9	94101-2245008	1	1	PLAIN WASHER	22.3*45*0.8	平面墊圈
10	96270-122602	1	1	NEEDLE BEARING	12*26*2	止推型滾針軸承
11	96271-169-000	1	1	THRUST WASHER	12*26*1	止推華司
12	22362-169-000	1	1	CIR CLIP		夾環
13	22361-169-000	1	1	CLUTCH LIFTER PLATE		離合器舉起板
14	92000-06028-10K	4	4	HEX BOLT	6*28(黑)	六角螺栓
15	23121-169-000	1	1	PRIMARY DRIVE GEAR	24T	原始驅動齒輪
16	15131-169-000	1	1	OIL PUMP DRIVER GEAR	17T	油泵驅動齒輪
17	94113-2130022	1	1	DISC SPRING WASHER	20.5*29.5*2.2	盤形墊圈
18	93961-20100L	1	1	LOCK NUT(LEFT THREAD)	M20	六角凸高止鬆螺帽(左牙)
19	94113-1928020	1	1	DISC SPRING WASHER	18.5*28*2	盤形墊圈
20	93960-18090	1	1	LOCK NUT	M18	六角凸高止鬆螺帽
21	22366-169-000	1	1	CLUTCH LIFTER GUIDE PIN		離合器舉起導梢

CRANKCASE

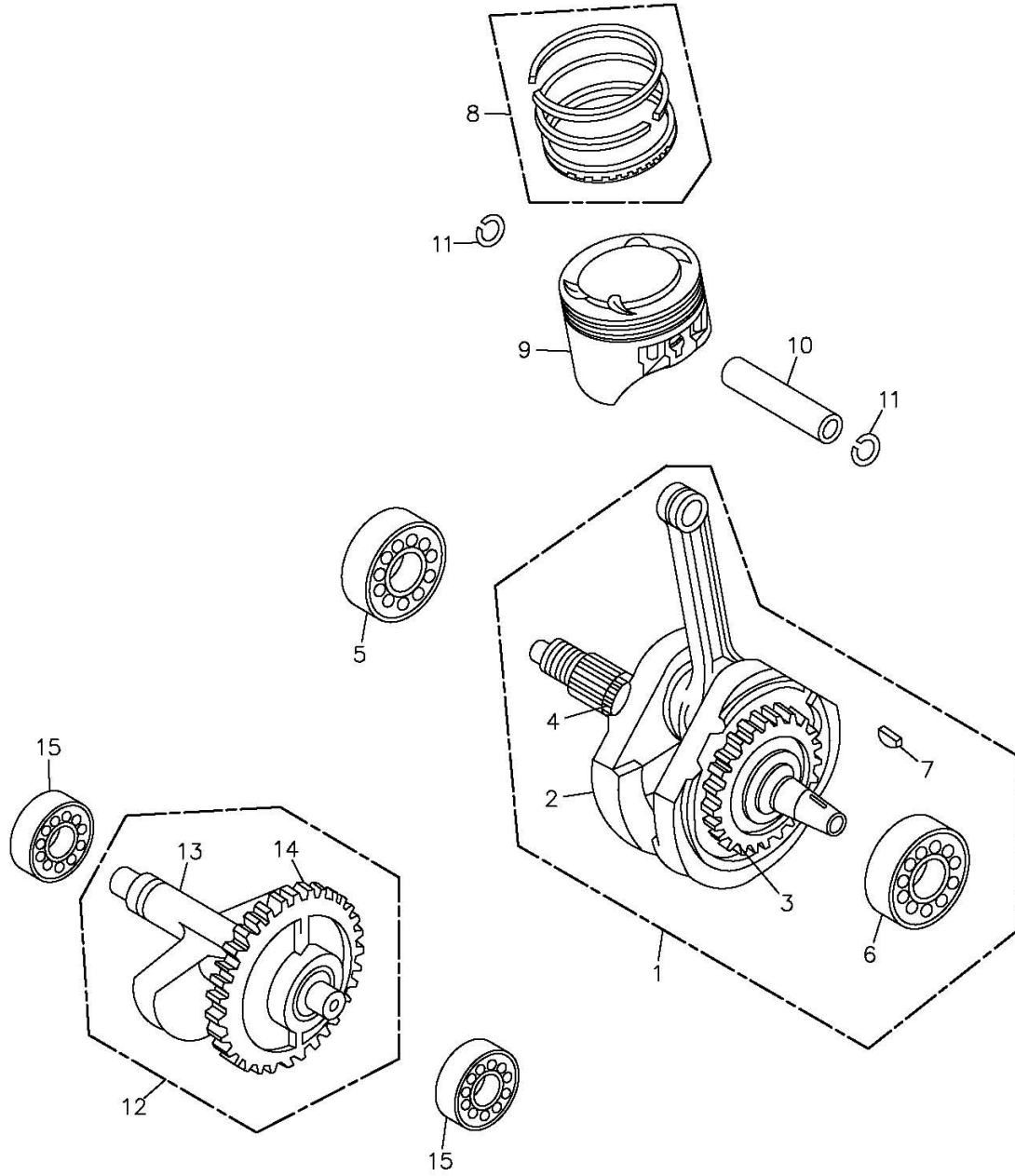


組件 編號 : 223-11

曲軸箱 CRANKCASE

Item No.	Parts No.	Unit Qty	Parts Name	稱
項次	部品番號	用量	零件名	
1	11101-169-000	1	RIGHT CRANKCASE remplacé par 111000-169-000	CRANKCASE SET
2	11342-169-000	1	BREATHER PLATE	通氣導板
3	11346-169-000	1	BREATHER PLATE GASKET	通氣導板墊片
4	11384-169-000	1	BREATHER TUBE CLAMP	通氣管夾
5	11191-169-000	1	CRANKCASE GASKET	曲軸箱墊片
6	11201-169-000	1	L.CRANK CASE COMP remplacé par 11100-169-000	CRANKCASE SET
7	15421-169-000	1	OIL FILTER SCREEN	濾油網
8	22838-169-000	1	CLUTCH WIRE RECEIVER	離合器導線接受器
9	91300-06012B	1	HEX SOCKET FLANGE BOLT	6*12 六角承窩緣面螺栓
10	91001-10192	2	STUD BOLT	10*192 雙頭螺栓
11	91001-10184	2	STUD BOLT	10*184 雙頭螺栓
12	96000-12015-17B	1	HEX FLANGE BOLT	12*15 六角緣面螺栓
13	94104-1320020	1	PLAIN WASHER	12.5*20*2 平面墊圈(鋁)
14	94301-10160	2	DOWEL PIN	10*16 定位銷
15	96000-06035-10B	7	HEX FLANGE BOLT	6*35 六角緣面螺栓
16	96000-06045-10B	4	HEX FLANGE BOLT	6*45 六角緣面螺栓
17	96000-06065-10B	3	HEX FLANGE BOLT	6*65 六角緣面螺栓

CRANK SHAFT.PISTON

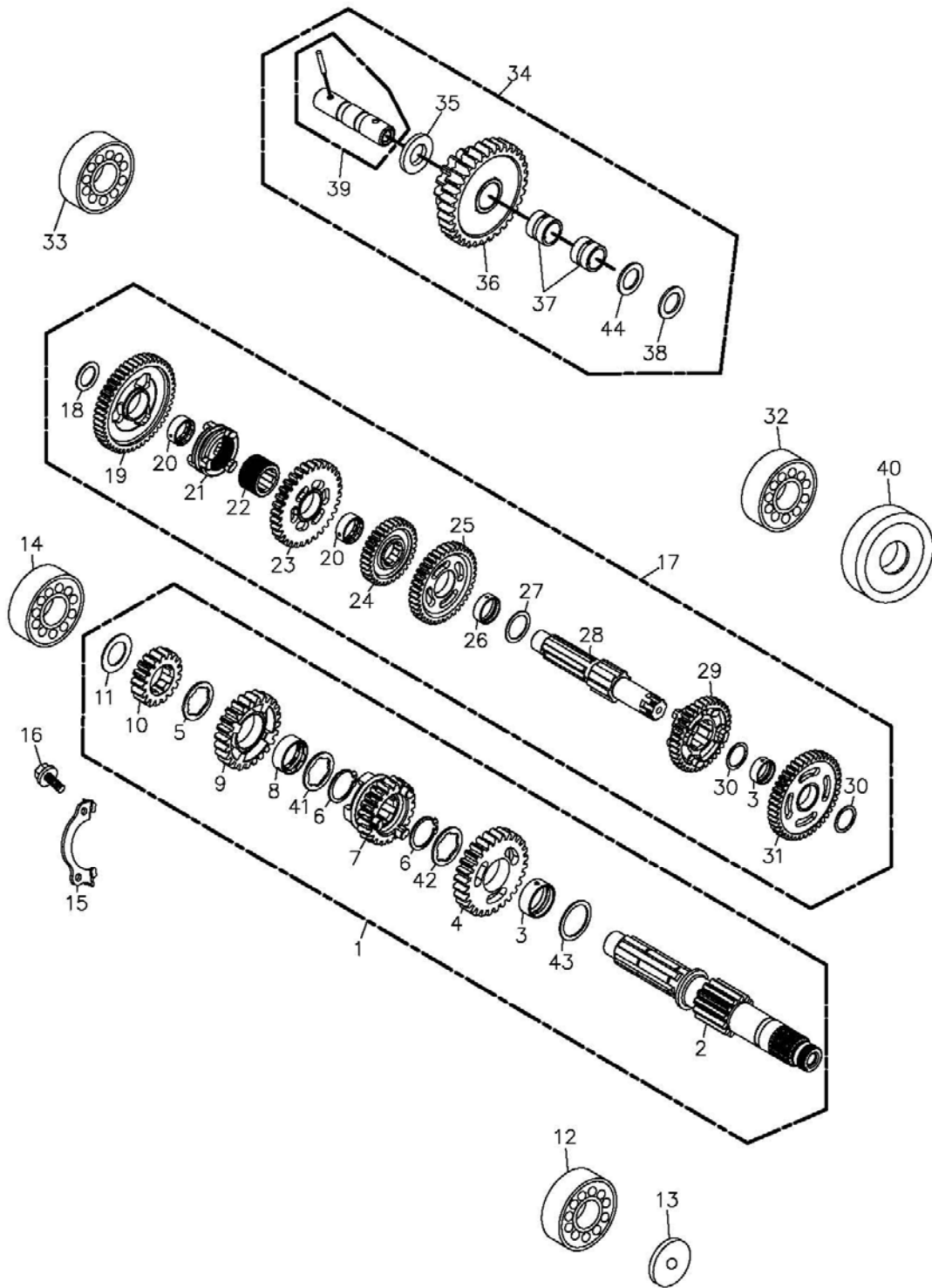


組件 編號 : 223-12

曲軸.活塞 CRANK SHAFT.PISTON

Item No.	Parts No.	Unit	Parts Name	稱
項次	部品番號	用量	零件名	
1	13000-169-000	1	CRANKSHAFT ASS'Y	曲軸總成
2	13001-169-000	1	CRANK SHAFT	曲軸
3	13002-169-000	1	CRANK SHAFT GEAR	34T 曲軸齒輪
4	14311-169-000	1	TIMING SPROCKET	19T 時規齒輪
5	96100-TMB208	1	RADIAL BALL BEARING FRONT WHEEL TMB208CC3(NTN)	滾珠軸承
6	96100-TMSC0693	1	RADIAL BALL BEARING FRONT WHEEL TM-SC0693CS20	滾珠軸承
7	90471-169-000	1	SEMICYCLE KEY	24*14*4 半圓鍵
8	13011-169-000	1	PISTON RING SET	活塞環組
9	13100-169-000	1	PISTON	活塞
10	13111-169-000	1	PISTON PIN	活塞梢
11	13115-169-000	2	CLIP PISTON PIN	活塞梢夾環
12	13420-169-000	1	SHAFT COMP ASS'Y	平衡軸總成
13	13421-169-000	1	SHAFT COMP	平衡軸
14	13422-169-000	1	SHAFT COMP GEAR	34T 平衡軸齒輪
15	96100-TMB203A	2	RADIAL BALL BEARING	TMB203AJR2C3/2A 滾珠軸承

TRANSMISSION

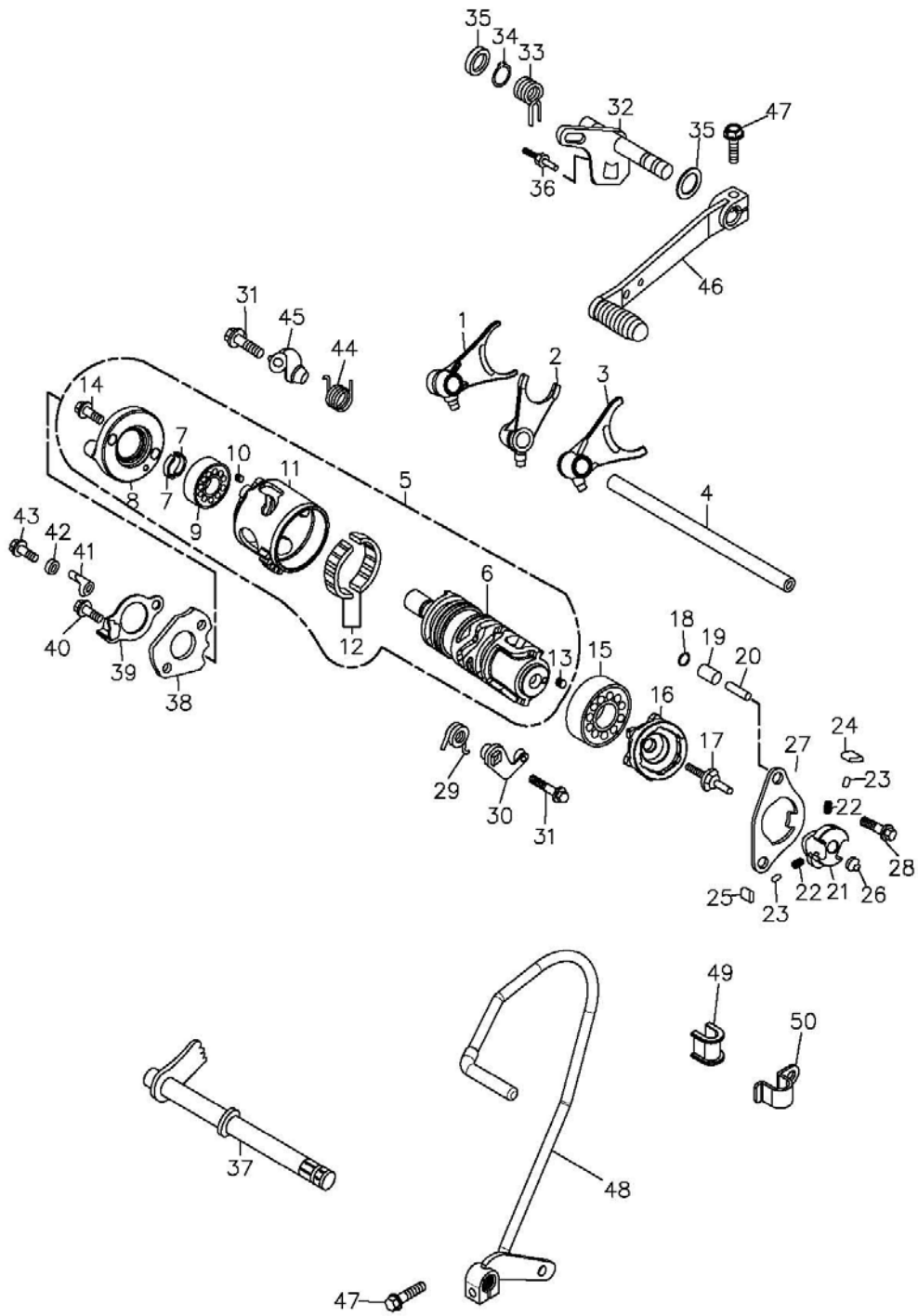


組件 編號 : 227-13

傳動系,倒檔 TRANSMISSION

Item No.	Parts No.	Qty	Parts Name		
項次	部品番號	用量	零件名稱		
1	23212-169-001	1	MAIN SHAFT ASS'Y		變速主軸總成
2	23211-169-000	1	MAIN SHAFT	13T	變速主軸
3	91004-169-000	2	BUSH	22*25*10	油套
4	23501-169-000	1	M-5 GEAR	28T	主軸五檔齒輪
5	94112-1520003	2	WAVE WASHER		波型墊圈
6	94511-2200G	2	CIRCLIP	GTW-22	外環夾
7	23461-169-000	1	M-3 GEAL	21T	主軸三檔齒輪
8	91008-169-000	1	SPLINE BUSH	22*25*9.5	栓槽襯套
9	23481-169-000	1	M-4 GEAL	24T	主軸四檔齒輪
10	23441-169-000	1	M-2 GEAL	17T	主軸二檔齒輪
11	90452-169-001	1	THRUST WASHER	17*28*1	止推華司
12	96100-TMB203A	1	RADIAL BALL BEARING	TMB203AJR2C3/2A	滾珠軸承
13	11103-169-000	1	OIL GUIDE		承油盤
14	96100-TMB222	1	RADIAL BALL BEARING	TMB2/22CCS15	滾珠軸承
15	94601-169-000	1	BEARING SETTING PLATE		固定片
16	91000-06016B	2	HEX SOCKET BOLT	6*16	六角承窩螺栓
17	23222-169-001	1	COUNTER SHAFT ASS'Y		變速副軸總成
18	90451-2030020	1	THRUST WASHER	20*30*2	止推華司
19	23421-169-000	1	C-1 GEAR COMP	48T	副軸初速齒輪
20	91006-169-000	2	BUSH, REVERSE GARE		油套
21	24781-169-001	1	SHIFTER, REVERSE COUNTERHAFT LOW GEAR		逆轉滑套
22	24780-169-000	1	COLLAR SPLINE		軸環
23	24776-169-000	1	COUNTERSHAFT REVERSE GEAR	32T	副軸倒檔齒輪
24	23511-169-000	1	C-5 GEAR	33T	副軸五檔齒輪
25	23471-169-000	1	C-3 GEAR	39T	副軸三檔齒輪
26	91005-169-000	1	COUNTERSHAFT THIRD BUSH		油套
27	90451-2533010	1	THRUST WASHER	25.3*33*1	止推華司
28	23221-169-000	1	COUNTER SHAFT		變速副軸
29	23491-169-000	1	C-4 GEAR	35T	副軸四檔齒輪
30	90451-2228010	2	THRUST WASHER	22.3*28*1	止推華司
31	23451-169-000	1	C-2 GEAR	43T	副軸二檔齒輪
32	96100-TMB322	1	RADIAL BALL BEARING	TMB3/22JR2CS29	滾珠軸承
33	96100-62040	1	RADIAL BALL BEARING	6204C3	滾珠軸承
34	24773-169-001	1	REVERSE IDLE GEAR ASS'Y		逆轉惰輪總成
35	90451-1426032	1	THRUST WASHER	14.3*26.7*3.2	止推華司
36	24775-169-000	1	REVERSE IDLE GEAR	15/33T	逆轉惰輪
37	24774-169-000	2	REVERSE IDLE GEAR BUSH		逆轉惰輪襯套
38	90451-1422015	1	THRUST WASHER	14.3*22*1.5	止推華司
39	24770-169-000	1	REVERSE IDLE GEAR SHAFT		逆轉惰輪軸
40	96500-22366	1	OIL SEAL	22*36*6	油封
41	90451-2228005	1	THRUST WASHER	22*28*0.5	止推華司
42	90455-2028010	1	THRUST WASHER	20*28*1	片華司

GEAR SHIFT

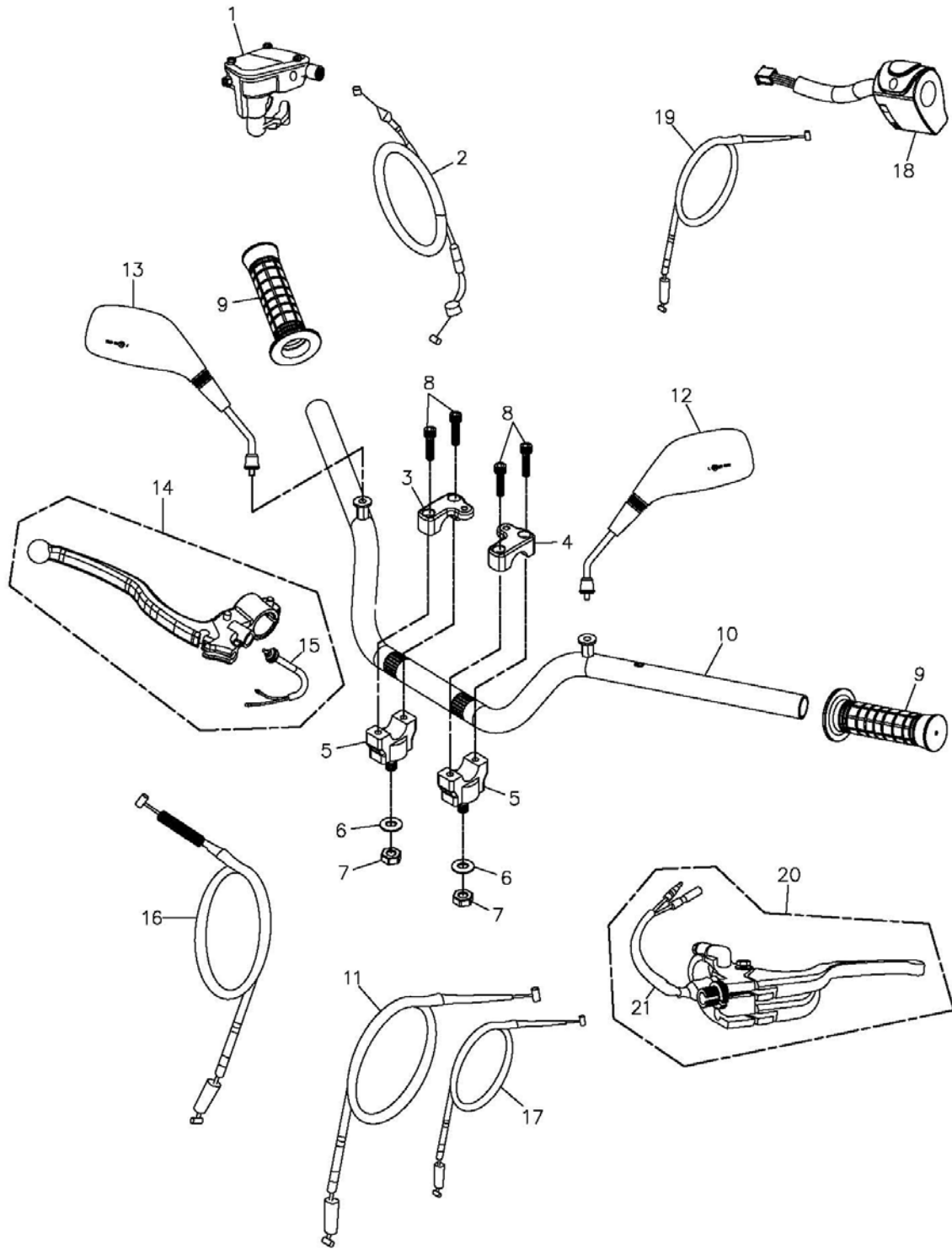


組件 編號：227-14

變速軸 GEAR SHIFT

Item No.	Parts No.	Qty	Parts Name		
項次	部品番號	用量	零件名稱		
1	24211-169-000	1	R.GEAR SHIFT FORK		右變速叉
2	24231-169-000	1	CENTER GEAR SHIFT FORK		中心變速叉
3	24212-169-000	1	L.GEAR SHIFT FORK		左變速叉(五速)
4	24241-169-000	1	GEAR SHIFT FORK GUIDE SHAFT		變速叉導桿
5	24300-169-000	1	GEAR SHIFT DRUM ASS'Y		變速鼓組
6	24301-169-000	1	GEAR SHIFT DRUM	non détaillé	變速筒(五速)
7	24302-169-000	2	SEPSRATE RING	non détaillé	制動環
8	24304-169-000	1	BEARING HOLDER	non détaillé	倒檔定位轉子
9	96100-69020	1	RADIAL BALL BEARING	non détaillé	滾珠軸承
10	96220-30085	1	ROLLER	non détaillé	滾子
11	24303-169-000	1	REVERSE GEAR SHAFT DRUM	non détaillé	變速筒(倒檔)
12	96250-374313	1	NEEDLE BEARING	non détaillé	半月型滾針軸承
13	96220-40080	1	COLLER	non détaillé	滾子
14	91000-06014K	2	HEX SOCKET BOLT	non détaillé	六角承窩螺栓
15	96100-16005	1	RADIAL BALL BEARING	16005(KOYO)	滾珠軸承
16	24411-169-000	1	SHIFT DRUM CENTER		定位鼓
17	24412-169-000	1	SHIFTER PIN		定位梢
18	24420-169-000	2	BEARING HOLDER PLATE		制動片
19	96401-081417	2	BUSHING	8.5*13.7*17.2	襯套
20	94301-08265	2	DOWEL PIN	8*26.5	定位梢
21	24413-169-000	1	DRUM SHIFTER		定位鼓轉子(版1)
22	24417-169-000	2	PLUNGER SPRING		卡爪彈簧
23	24418-169-000	2	PLUNGER		卡爪導筒(版1)
24	24416-169-000	1	PAWL A		卡爪
25	24415-169-000	1	PAWL B		卡爪
26	24414-169-000	1	SHIFTER COLLAR		移動護套(版1)
27	24419-169-000	1	GUIDE PLATE		定位鼓固定片
28	96000-06040-10B	2	HEX FLANGE BOLT	6*40	六角緣面螺栓
29	24435-169-000	1	SHIFT DRUM STOPPER SPRING		變速筒制止器彈簧
30	24430-169-000	1	GEAR SHIFT DRUM STOPPER COMP		變速筒制止器(版1)
31	96000-06032-10B	2	HEX FLANGE BOLT	6*32	六角緣面螺栓
32	24630-169-000	1	GEAR SHIFT ARM		變速臂
33	24651-169-000	1	GEAR SHIFT RETURN SPRING		變速回動彈簧
34	94511-1200S	1	EXTERNAL CIR CLIP	STW-12	外環夾
35	94101-1321015	2	PLAIN WASHER	13*21*1.5	平面墊圈
36	24652-169-000	1	GEAR SHIFT RETURN SPRING PIN		變速回位彈簧梢
37	24610-169-000	1	GEAR SHIFT SPINDLE COMP		倒檔撥桿
38	24433-169-000	1	REVERSE STOPPER CAM		制動片
39	24434-169-000	1	REVERSE SWITCH ROTOR		制動片
40	96000-06015-10G	2	HEX WASHER FACE BOLT	6*15	六角緣面螺栓(墨綠)
41	24436-169-000	1	NEUTRAL SWITCH ROTOR		觸動器
42	94101-0711010	1	PLAIN WASHER	6.5*11*1	平面墊圈
43	91000-06016K	1	HEX SOCKET BOLT	6*16	六角承窩螺栓
44	24432-169-000	1	REVERSE SHIFT DRUM STOPPER SPRING		變速筒倒檔制止器彈簧
45	24431-169-000	1	REVERSE SHIFT STOPPER COMP		變速筒倒檔制止器(版1)
46	24700-169-000	1	GEAR CHANGE PEDAL ASS'Y		變速桿總成
47	96000-06022-10G	2			
48	24950-223-000	1	REVERSE SHIFT LEVER		倒檔變速拉桿
49	24804-169-000	1	CLIP PAD		倒檔拉桿定位襯套
50	24803-169-000	1	CLIP		倒檔拉桿定位片

HANDLE BAR

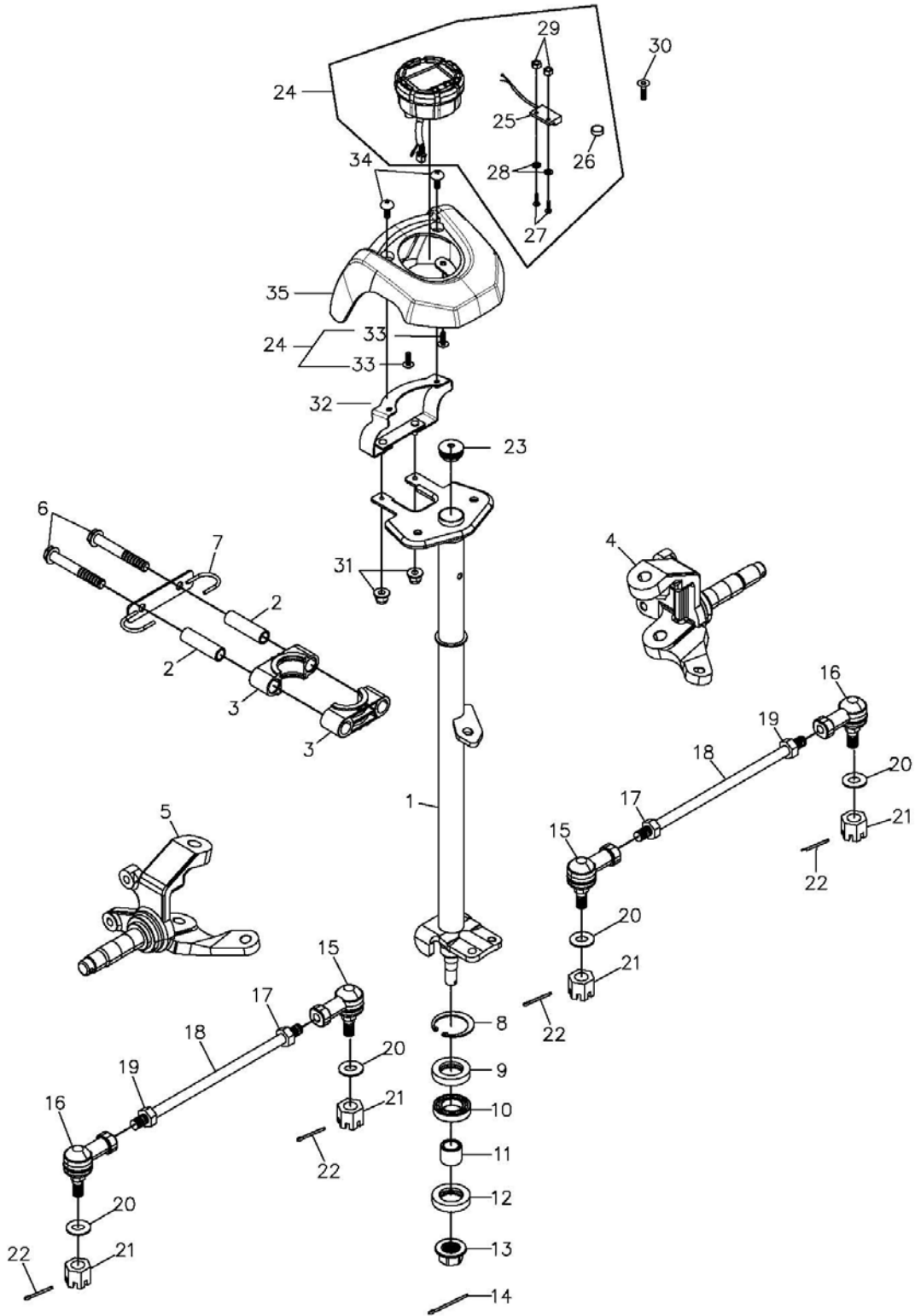


組件 編號：223-15A

手把 HANDLE BAR

Item No.	Parts No.	U	Qty	Parts Name	稱
項次	部品番號		用量	零件名	
1	53170-169-000		1	RIGHT LEVER ASS'Y	節流拉桿總成
2	17910-169-000		1	THROTTLE CABLE	節流導線
3	53103-145-000		1	RIGHT HANDLE BAR CLAMP	手把上右固定座
4	53102-145-000		1	LEFT HANDLE BAR CLAMP	手把上左固定座
5	53101-154-000		2	HANDLE BAR BOTTOM CLAMP	手把下固定座
6	94105-1022025G		2	PLAIN WASHER	10*22*2.5 平面墊圈(墨綠)
7	90350-10000G		2	NYLON NUT	M10*P1.25 止鬆螺帽(墨綠)
8	91000-06025		4	HEX SOCKET BOLT	6*25 六角承窩螺栓
9	53165-179-000		2	HANDLE BAR GRIP	把手套
10	53100-223-000		1	HANDLE BAR	手把整體
11	22870-169-000		1	CLUTCH CABLE	離合器導線
12	88120-145-000		1	L.REAR VIEW MIRROR	左後視鏡
13	88110-145-000		1	R.REAR VIEW MIRROR	右後視鏡
14	53170-169-00A		1	RIGHT LEVER ASS'Y	5EA5-RR 右拉桿組合(版1)
15	35340-169-000		1	R.BRAKE SWITCH WIRE	右剎車開關線
16	43470-169-000		1	FOOT BRAKE CABLE	手剎車導線(版1)
17	43480-169-000		1	REVERSE CABLE A	倒車導線
18	35200-169-00A		1	L.HANDLE SWITCH ASS'Y	左開關組合(92/61)
19	17950-169-000		1	CHOCK CABLE	阻風門導線
20	53179-169-000		1	LEFT LEVER	左拉桿總成
21	35345-169-000		1	L.CLUTCH SWITCH WIRE	左離合開關線

STEERING

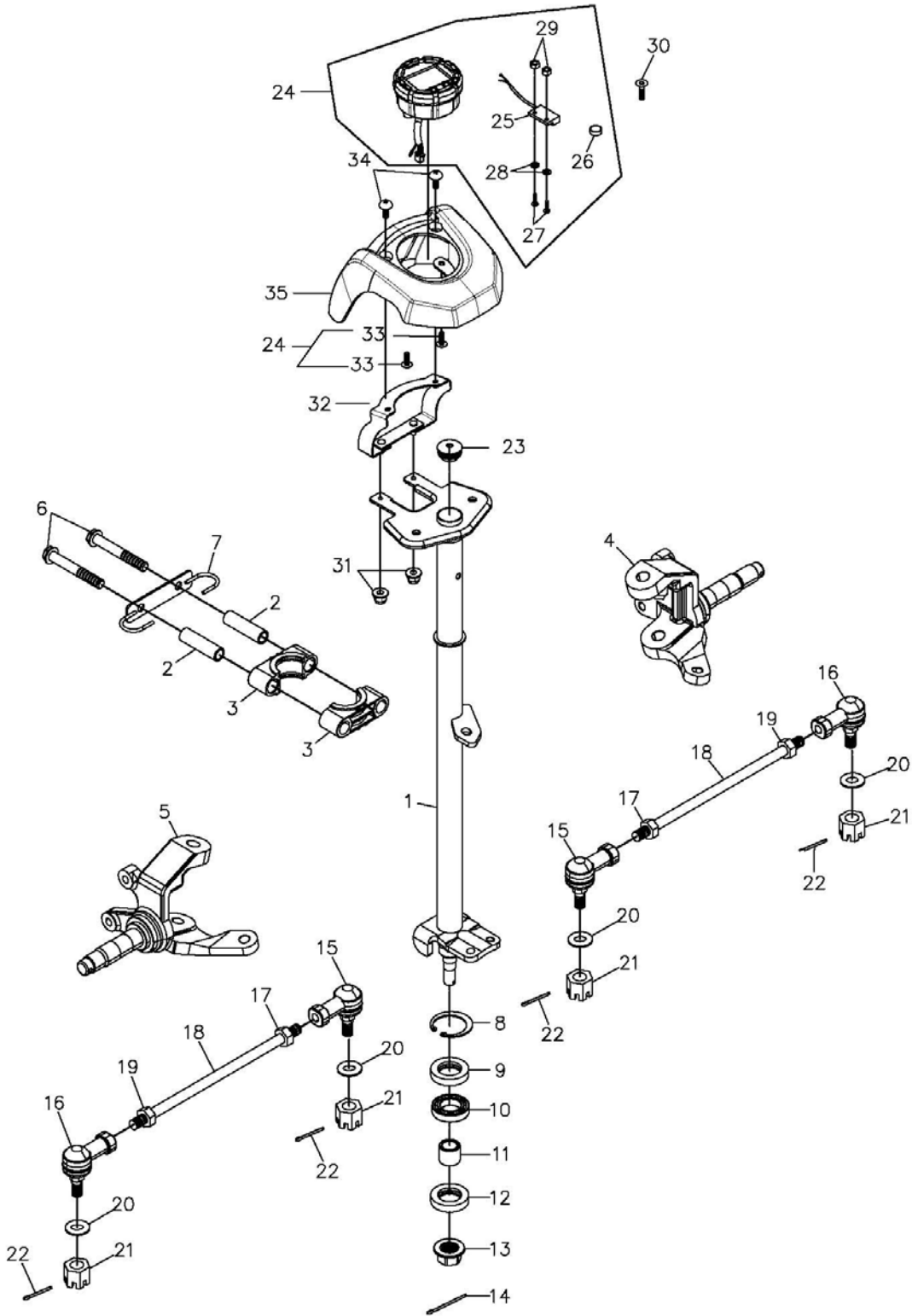


組件 編號 : 223-16A

轉向系統 STEERING

Item No.	Parts No.	Unit	Parts Name	稱
項次	部品番號	用量	零件名	
1	51109-197-000	1	STEERING SHAFT ASS'Y	轉向桿總成(92/61)-版1
2	51114-169-000	2	HOLDER SPACER COLLER	固定座間隔管
3	51113-169-000	2	STEERING SHAFT HOLDER	轉向桿固定座
4	44520-169-000	1	RIGHT KNUCKLE ASS'Y	右轉向臂總成(版1)
5	44510-169-000	1	LEFT KNUCKLE ASS'Y	左轉向臂總成(版1)
6	96000-10065-12G	2	HEX WASHER FACE BOLT	10*65 六角緣面螺栓
7	45451-197-000	1	BRACKET	導線固定勾
8	94512-4000R	1	INTERNAL CIR CLIP	RTW-40 內環夾
9	96500-274008	1	OIL SEAL	27*40*8 油封
10	96100-6203ZZ	1	RADIAL BALL BEARING	6203ZZCS05/2A 滾珠軸承
11	51120-169-000	1	STEERING SHAFT BUSHING	轉向桿襯套
12	96500-22357	1	OIL SEAL	22*35*7 油封
13	90350-14000G	1	NYLON NUT	M14 止鬆螺帽(墨綠)
14	94201-03450	1	COTTER PIN	3*45 開口梢
15	44511-169-000	2	BALL JOINT,LEFT THREAD	萬向頭(左牙)
16	44521-169-000	2	BALL JOINT,RIGHT THREAD	萬向頭(右牙)
17	94001-12000LC	2	HEX NUT	M12 六角螺帽(左牙,五彩)
18	91001-12235B	1	ROD	M12*235 雙頭螺栓(左右牙,白色)
19	94001-12000B	2	HEX NUT	M12 六角螺帽(白色)
20	94101-1020020	4	PLAIN WASHER	10*20*2 平面墊圈
21	94051-10000G	4	SCOTCH NUT	M10 開槽螺帽(墨綠)
22	94201-03320	4	COTTER PIN	3*32 開口梢
23	96421-169-000	1	RUBBER CAP	橡膠套(有孔)
24	37200-223-000	1	SPEEDOMETER ASS'Y(Digital)	12V 夜燈 速度錶組合(電子式)
25	37218-169-000	1	SENSOR	感應器
26	37217-169-000	1	MAGNET	圓型 感應磁鐵
27	93500-03008	2	PAN PHILLIPS BOLT	3*8 十字圓頭螺栓
28	94101-0306005	2	PLAIN WASHER	平面墊圈
29	94001-03000	2	HEX NUT	3mm 六角螺帽
30	93901-05010	1	FLAT HEAD HEX SOCKETBOLT	5*10 六角承窩平頭螺栓
31	90351-06000	2	HEX FLANGE LOCK NUT	M6 六角緣面止鬆螺帽
32	37212-223-000	1	SPEEDOMETER HOLDER	碼錶固定座
33	93701-05008	2	PAN FLAT HEAD PHILLIPS BOLT	5*8mm 十字扁圓平頭螺栓
34	93701-06012G	2	PAN FLAT HEAD PHILLIPS	6*12 十字扁圓平頭螺栓(墨綠)

STEERING

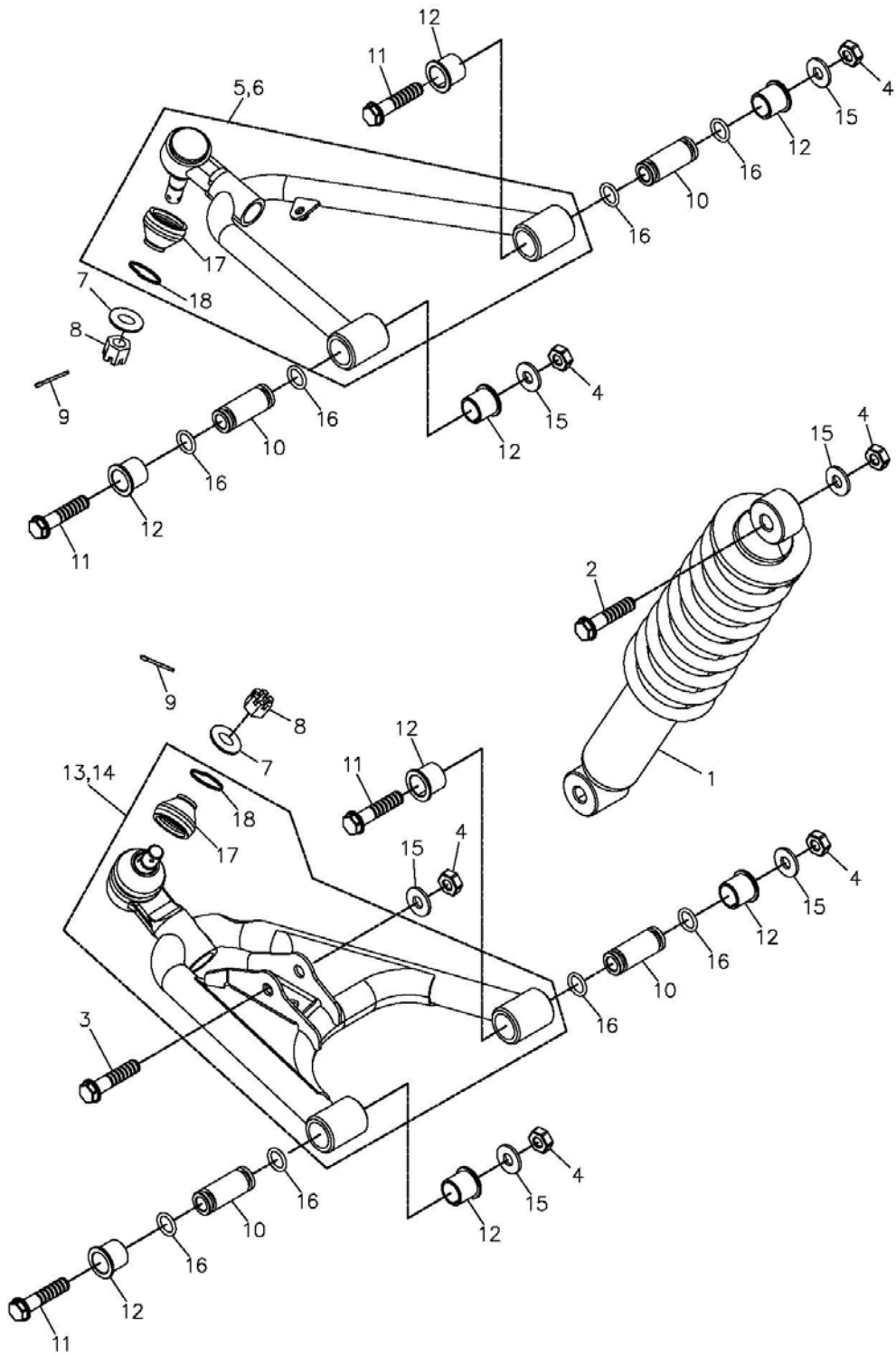


組件 編號：223-16A

轉向系統 STEERING

Item No.	Parts No.	Unit	Qty	Parts Name	稱
項次	部品番號		用量	零件名	
35	64211-223-000	1		TRIM.SPEEDOMETER LID	碼錶飾蓋

ARM

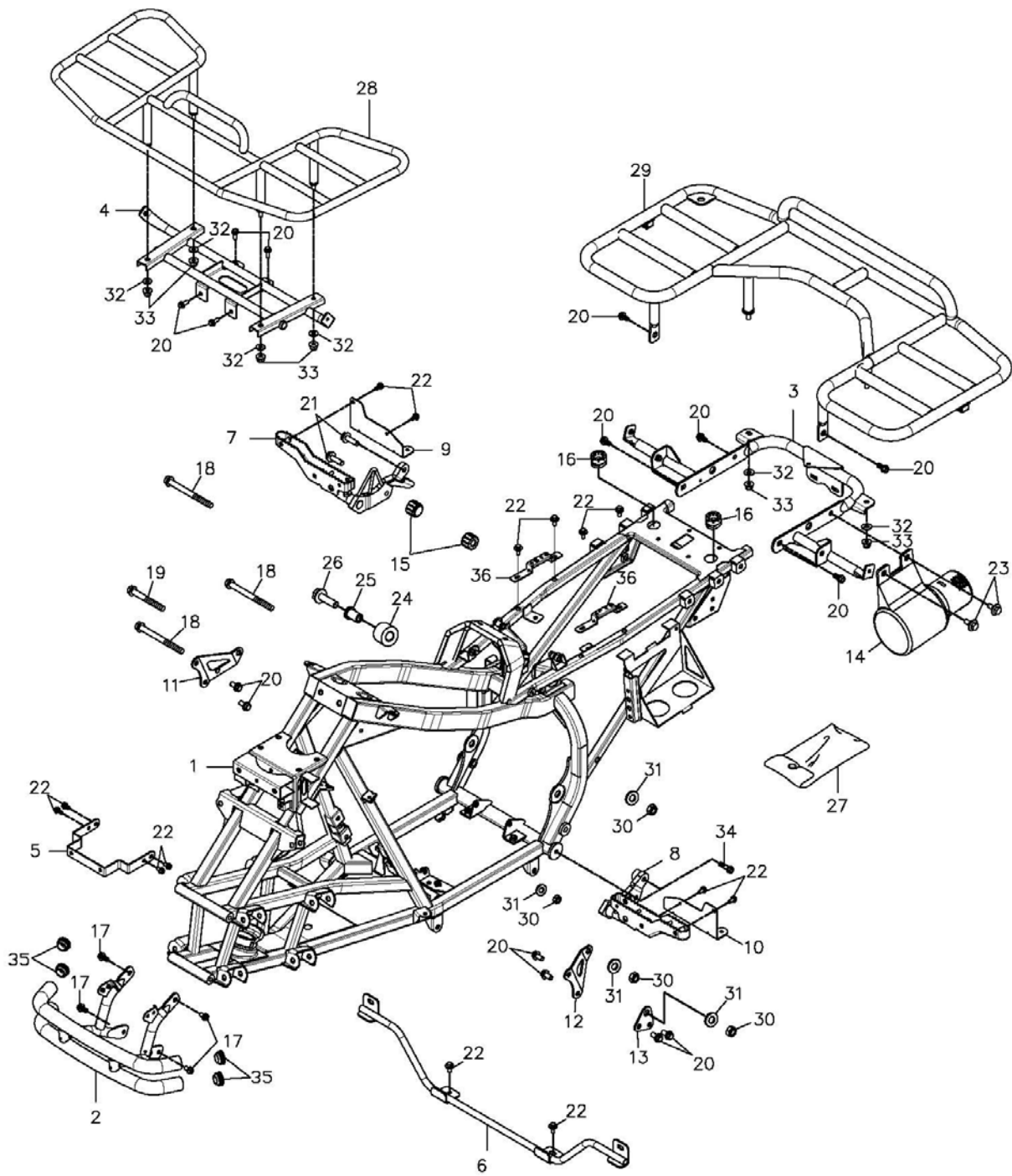


組件 編號：223-17

三角架 ARM

Item No.	Parts No.	Unit Q'ty	Parts Name	稱
項次	部品番號	用量	零件名	
1	51400-169-000	2	FRONT CUSHION ASS'Y	前避震器
2	96000-10040-14G	2	HEX FLANGE BOLT	M10*40 六角緣面螺栓(墨綠)
3	96000-10055-14G	2	HEX WASHER FACE BOLT	10*55 六角緣面螺栓(墨綠)
4	90350-10000G	12	NYLON NUT	M10*P1.25 止鬆螺帽(墨綠)
5	51210-169-000	1	RIGHT UP SUSPENSION ARM	右上三腳架
6	51310-169-000	1	LEFT UP SUSPENSION ARM	左上三腳架
7	94101-1222020	4	PLAIN WASHER	12*22*2 平面墊圈
8	94051-12000G	4	SCOTCH NUT	M12 開槽螺帽(墨綠)
9	94201-03320	4	COTTER PIN	3*32 開口梢
10	51350-169-000	8	BUSHING	軸襯套(版3)
11	96000-10065-12G	8	HEX WASHER FACE BOLT	10*65 六角緣面螺栓
12	51202-169-000	16	BUSH	φ 17 含油襯套-版1
13	51610-169-000	1	RIGHT DOWN SUSPENSION ARM	右下三腳架
14	51510-169-000	1	LEFT DOWN SUSPENSION ARM	左下三腳架
15	94101-1020020	10	PLAIN WASHER	10*20*2 平面墊圈
16	91312-169-00A	16	O-RING	12.5*2.4 油環
17	51212-169-000	4	DUST SEAT	連桿球防塵套
18	51219-169-000	4	DUST SEAT SPRING	防塵套彈簧

FRAME BODY

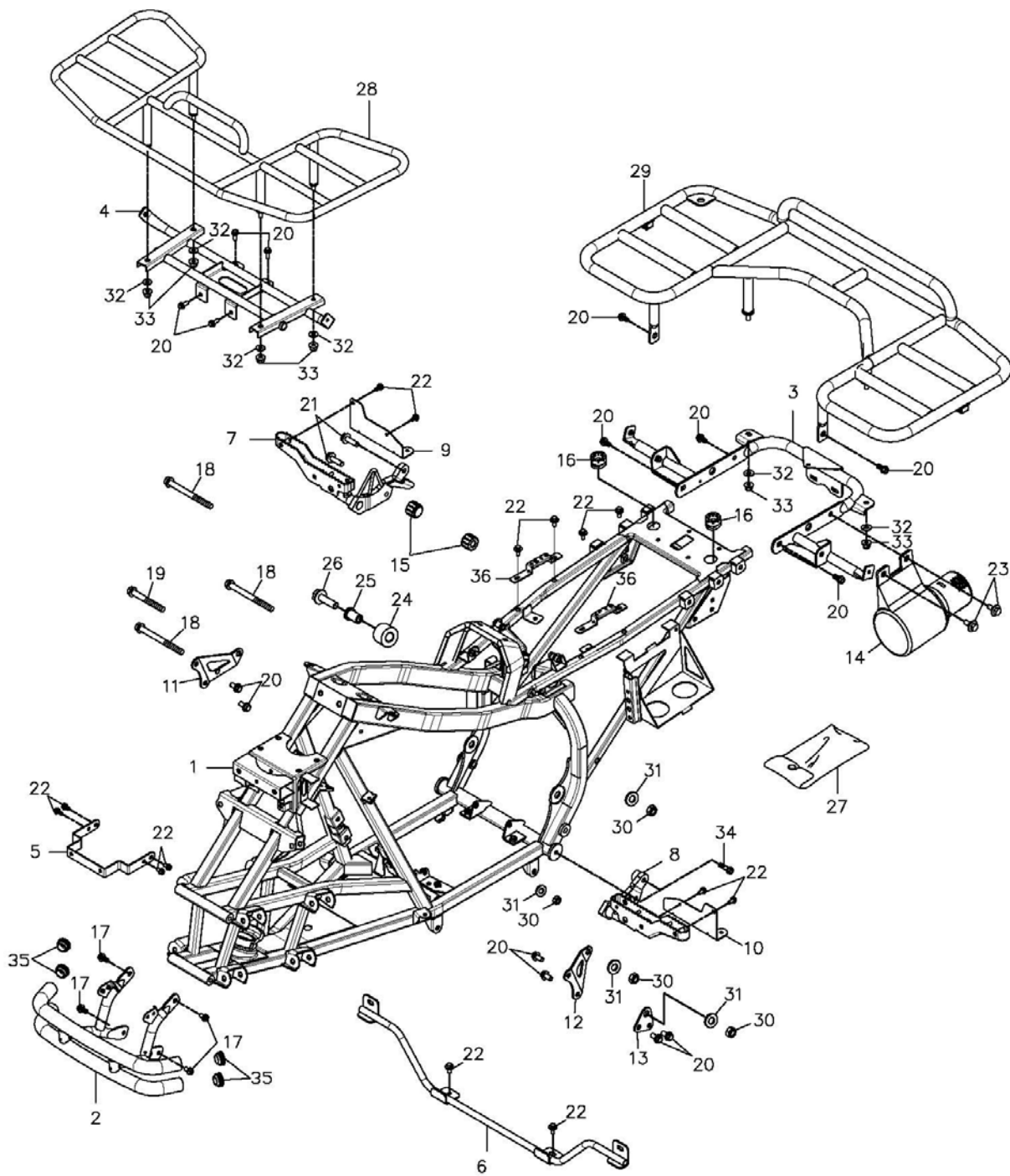


組件 編號 : 223-18

車架總成 FRAME BODY

Item No.	Parts No.	Unit	Parts Name		稱
項次	部品番號	用量	零件名		
1	50100-223-000	1	FRAME COMP		車架整體
2	50104-223-000	1	FRONT BUMPER		前防護桿
3	50105-223-000	1	REAR BUMPER		後防護桿
4	64309-223-000	1	FRONT COVER FIXED POLE		前蓋固定桿
5	64343-223-000	1	FRONT COVER FIXED POLE		前蓋前固定桿
6	64344-223-000	1	FRONT COVER FIXED POLE		前蓋下固定桿
7	50717-223-000	1	R.STEP BAR COMP		右腳踏桿
8	50718-223-000	1	L.STEP BAR COMP		左腳踏桿
9	64314-223-000	1	R. FIXED POLE		右踏桿固定板
10	64315-223-000	1	L. FIXED POLE		左踏桿固定板
11	50201-169-000	1	R.ENGINE FIXED PLATE		右引擎托架
12	50202-169-000	1	L.ENGINE FIXED PLATE		左引擎托架
13	50206-169-000	1	ENGINE BRACKET		引擎固定片
14	50121-169-000	1	TOOL CASE		工具箱總成
15	77212-169-000	2	RUBBER		座墊固定橡膠
16	77211-145-000	2	RUBBER		緩衝橡膠
17	96000-10015-14G	4	HEX FLANGE BOLT	M10*15	六角緣面螺栓(墨綠)-包裝
18	96000-10110-14G	3	HEX FLANGE BOLT	M10*110	六角緣面螺栓(墨綠)
19	96000-10080-14G	1	HEX FLANGE BOLT	M10*80	六角緣面螺栓(墨綠)
20	96000-08015-12G	15	HEX FLANGE BOLT	M8*15	六角緣面螺栓(墨綠)
21	96000-10035-14G	2	HEX FLANGE BOLT	M10*35	六角緣面螺栓(墨綠)
22	92000-06014-10K	14	HEX WASHER FACE BOLT	6*15	六角緣面螺栓(墨綠)
23	90111-08015-12G	2	LADDER BOLT	8*15	台階螺絲(墨綠)
24	52112-169-000	1	CRASHWORTHY RUBBER COVER		防撞膠套
25	52119-169-000	1	CRASHWORTHY RUBBER BUSHING		防撞膠套襯套(版1)
26	96000-0803512CL	1	HEX WASHER FACE BOLT	8x35	六角緣面螺栓(加膠)
27	50120-169-000	1	TOOL BAG		工具包
28	61200-223-000	1	FRONT LUGGAGE CARRIER SET		前架
29	81200-223-000	1	REAR LUGGAGE CARRIER SET		後架總成
30	90350-10000G	4	NYLON NUT	M10*P1.25	止鬆螺帽(墨綠)
31	94101-1020020	4	PLAIN WASHER	10*20*2	平面墊圈
32	94101-0815020	6	PLAIN WASHER	8*15*2	平面墊圈
33	90350-08000G	6	NYLON NUT	M8	止鬆螺帽(墨綠)
34	96000-10048-14G	2	HEX WASHER FACE BOLT	M10*48	六角緣面螺栓(墨綠)
35	96421-197-000	4	RUBBER CAP		橡膠套

FRAME BODY

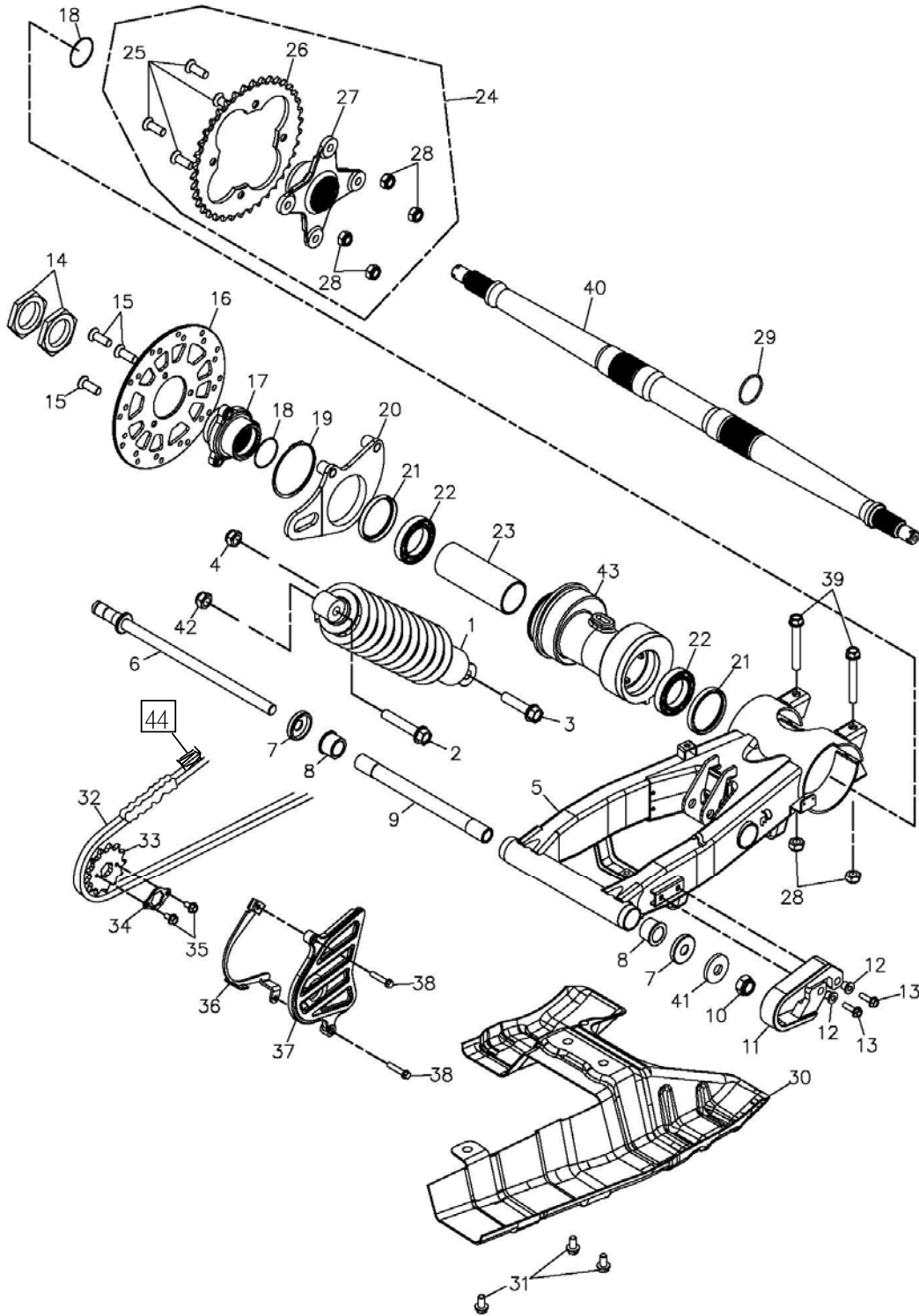


組件 編號：223-18

車架總成 FRAME BODY

Item No.	Parts No.	Unit	Qty	Parts Name	稱
項次	部品番號	用量	零件名		
36	50228-169-000	2	REAR COVER BRACKER		後蓋固定座

SWING ARM SUB ASS'Y

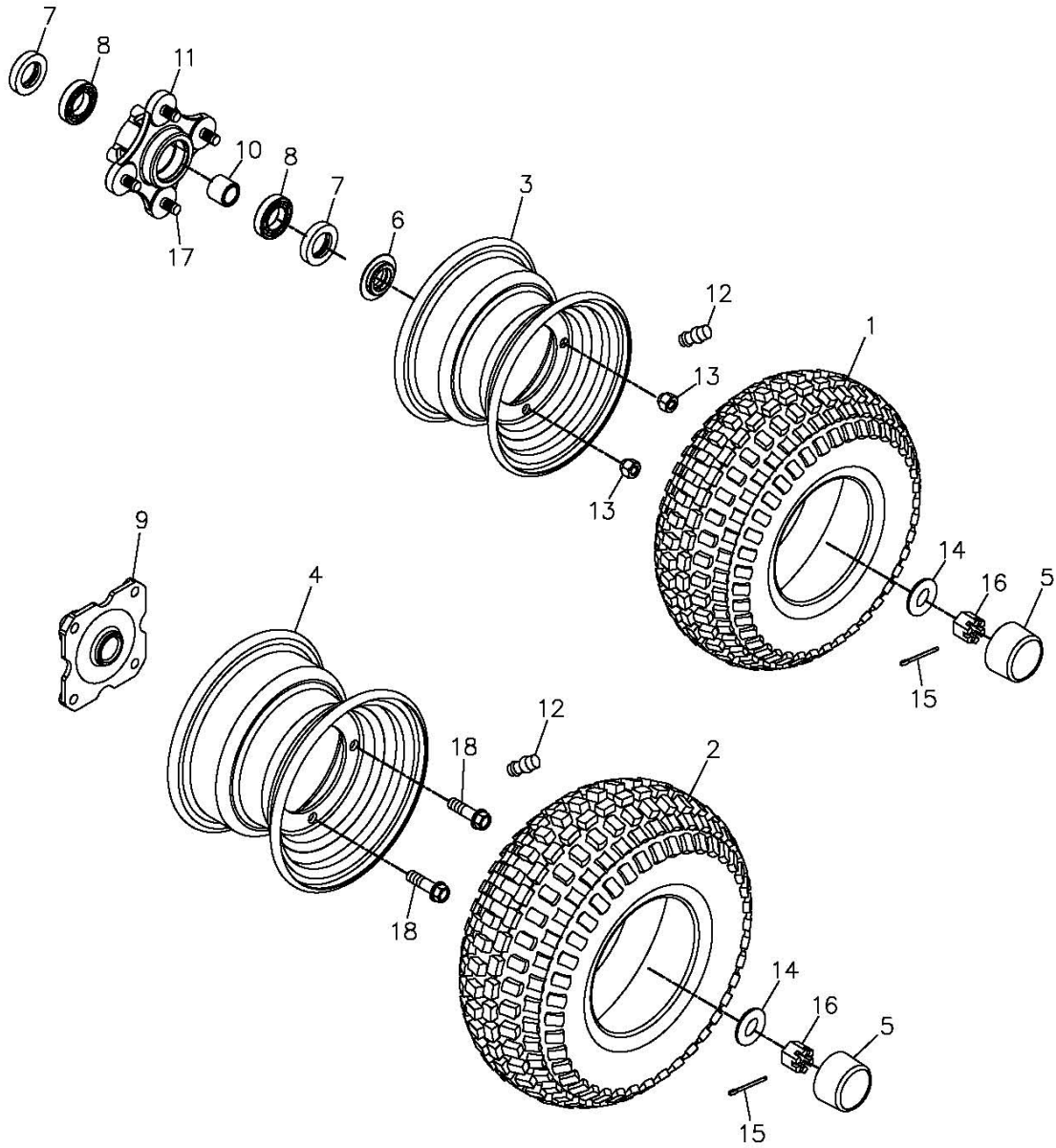


組件 編號 : 227-19A

後叉總成 SWING ARM SUB ASS'Y

Item No.	Parts No.	Unit	Qty	Parts Name		
項次	部品	番號	用量	零件名稱		
1	52400-169-00B	1	1	REAR CUSHION ASS'Y		後避震器
2	96000-1206517GL	1	1	HEX FLANGE BOLT	M12*65	六角緣面螺栓(墨綠+耐落膠)
3	96000-1205017GL	1	1	HEX FLANGE BOLT	M12*50	六角緣面螺栓(墨綠+耐落膠)
4	90350-12000G	1	1	NYLON INSERT LOCK NUT	M12	止鬆螺帽(墨綠)
5	52100-169-000	1	1	SWING ARM SUB ASS'Y		後叉總成
6	52116-169-000	1	1	SWING ARM BOLT		後叉螺栓(版2)
7	52144-145-000	2	2	SWING ARM SEAL COVER		後叉封套
8	52103-145-000	2	2	BUSH		後叉含油襯套
9	52115-169-000	1	1	COLLAR		襯套
10	90350-14000G	1	1	NYLON NUT	M14	止鬆螺帽(墨綠)
11	40533-169-000	1	1	RUBBER BUSHING		橡膠襯套
12	40534-169-000	2	2	BUSHING		襯套
13	92006-06020-10G	2	2	HEX FACE BOLT(WASHER)	6*20	六角螺栓(附墊圈)
14	94001-38080C	2	2	HEX NUT	M38*8*P1.5	六角螺帽*(五彩)
15	93901-08018G	3	3	HAX SOCKET BOLT	M8*18	六角承窩平頭螺栓(墨綠)-耐落
16	42105-169-00A	1	1	REAR BRAKE DISK	直徑200	後剎車碟
17	42106-169-000	1	1	REAR BRAKE PANEL CONNECTOR		後剎車碟連結器
18	91340-169-000	2	2	O-RING	40*1.3	油環
19	94511-7000S	1	1	EXTERNAL CIPCLIP	φ 70	外環夾
20	52120-169-000	1	1	REAR AXLE ADJUSTER BRACKET		後輪軸調整固定架
21	52102-169-000	2	2	O-SEAL	52*62*7/9	油封
22	96100-6908ZZ	2	2	RADIAL BALL BEARING	6908ZZ/5K	滾珠軸承
23	52113-169-000	1	1	REAR AXLE BUSH		後軸襯套
24	42600-169-000	1	1	REAR SPROCKET ASS'Y		後輪驅動鏈輪組
25	93901-10027G	4	4	HEX SOCKET FLAT HEAD BOLT	M10*27	六角承窩平頭螺栓(墨綠)
26	23802-169-00B	1	1	DRIVE SPROCKET	32T	後驅動鏈輪(92/61)-版1
27	42610-169-00A	1	1	REAR SPROCKET FLANGE		後驅動齒輪座
28	90350-10000G	6	6	NYLON NUT	M10*P1.25	止鬆螺帽(墨綠)
29	42100-169-000	1	1	EXTERNAL CIRCLIP		外環夾(40mm)
30	40510-169-000	1	1	CHAIN PROTECT COVER		鍊條護蓋
31	96000-08015-12G	3	3	HEX FLANGE BOLT	M8*15	六角緣面螺栓(墨綠)
32	40530-169-00A	1	1	DRIVE CHAIN ASS'Y	86目	鏈條
33	23801-169-000	1	1	DRIVE SPROCKET ASS'Y	13T	驅動鏈輪組
34	23811-169-000	1	1	DRIVE SPROCKET FIXING PLATE		驅動鍊輪固定板
35	92000-06010-10B	2	2	HEX BOLT	6*10	六角螺栓
36	40516-169-000	1	1	DRIVE CHAIN GUIDE		傳動鏈導片
37	40517-169-000	1	1	FRONT CHAIN PROTECTOR		鏈條前護蓋
38	96000-06025-10G	2	2	HEX WASHER FACE BOLT	M6*25	六角緣面螺栓(墨綠)
39	96000-10090-14G	2	2	HEX FLANGE BOLT	M10*90	六角緣面螺栓(墨綠)
40	42301-169-000	1	1	REAR WHEEL AXLE		後輪軸
41	94105-1529030	1	1	PLAIN WASHER	15*29*3	平面墊圈(SK5)
42	94050-12000	1	1	HEX FLANGE NUT WITH SERRATION	12mm	六角緣面螺帽
43	52200-169-000	1	1	REAR AXLE HOLDER		後軸心固定器
44	40531-169-000	1	1	DRIVE CHAIN LINK		

WHEEL FRONT&REAR

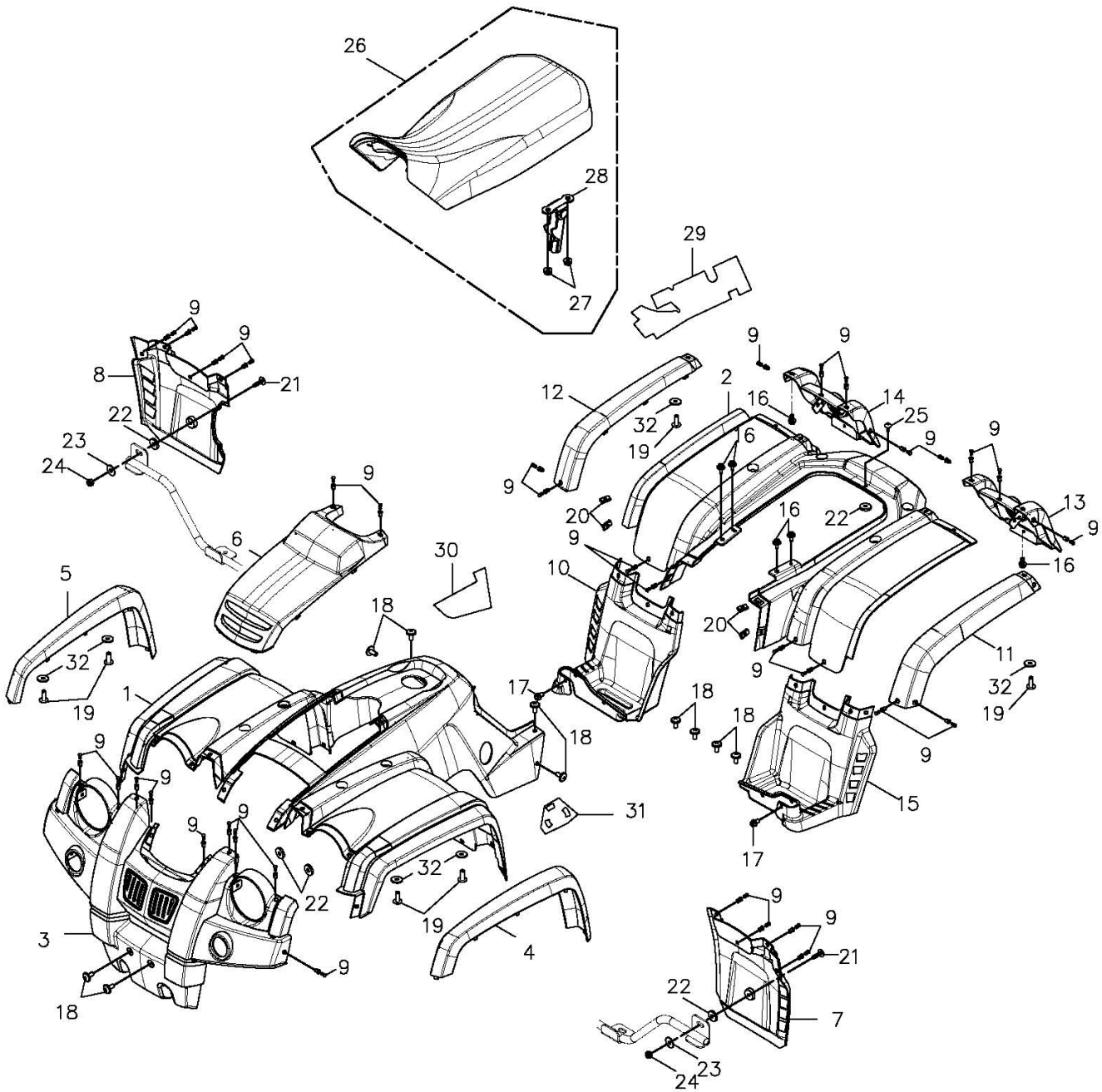


組件 編號 : 223-20A

前,後輪 WHEEL FRONT & REAR

Item No.	Parts No.	U	nit Q 'ty	Parts Name		
項次	部品番號		用量	零件名	稱	
1	42711-182-00B		2	FRONT TIRE	AT21*7-10 546F	前輪胎(92/61)
2	42811-182-00B		2	REAR TIRE	AT21*10-8 K547	後輪胎(92/61)
3	42701-169-000		2	FRONT RIM	10*5.5	前鋼圈
4	42801-169-00A		2	REAR RIM	8*8	後鋼圈 (8*8)
5	42814-145-000		4	RUBBER COVER		橡膠套
6	42707-169-000		2	COLLAR		銅襯套
7	96500-29435		4	OIL SEAL	29.3*43.6*4.5	油封(含油)
8	96100-6004ZZ		4	RADIAL BALL BEARING	6004ZZCM/2A-T0	滾珠軸承
9	42037-169-00A		2	SHAFT CONNECTOR (REV.3)		軸聯結器(版3)
10	42705-169-000		2	COLLAR		銅襯套
11	42036-169-000		2	FRONT SHAFT HUB		前輪軸聯結器
12	42616-145-000		4	AIR NOZZLE		風嘴
13	94001-10015B		8	WHEEL NUT	M10*15	六角螺帽*(輪圈用,白色)
14	94101-1840045		4	PLATE WASHER	18*40*4.5	平面墊圈
15	94201-03320		4	COTTER PIN	3*32	開口梢
16	94051-18000B		4	SCOTCH NUT	M18	開槽螺帽(白色)
17	96005-10035C		8	HUB STUD BOLT	10*35	輪圈固定螺栓
18	96000-10020-14		8	HEX WASHER FACE BOLT	10*20	六角緣面螺栓

BODY COVER&SEAT

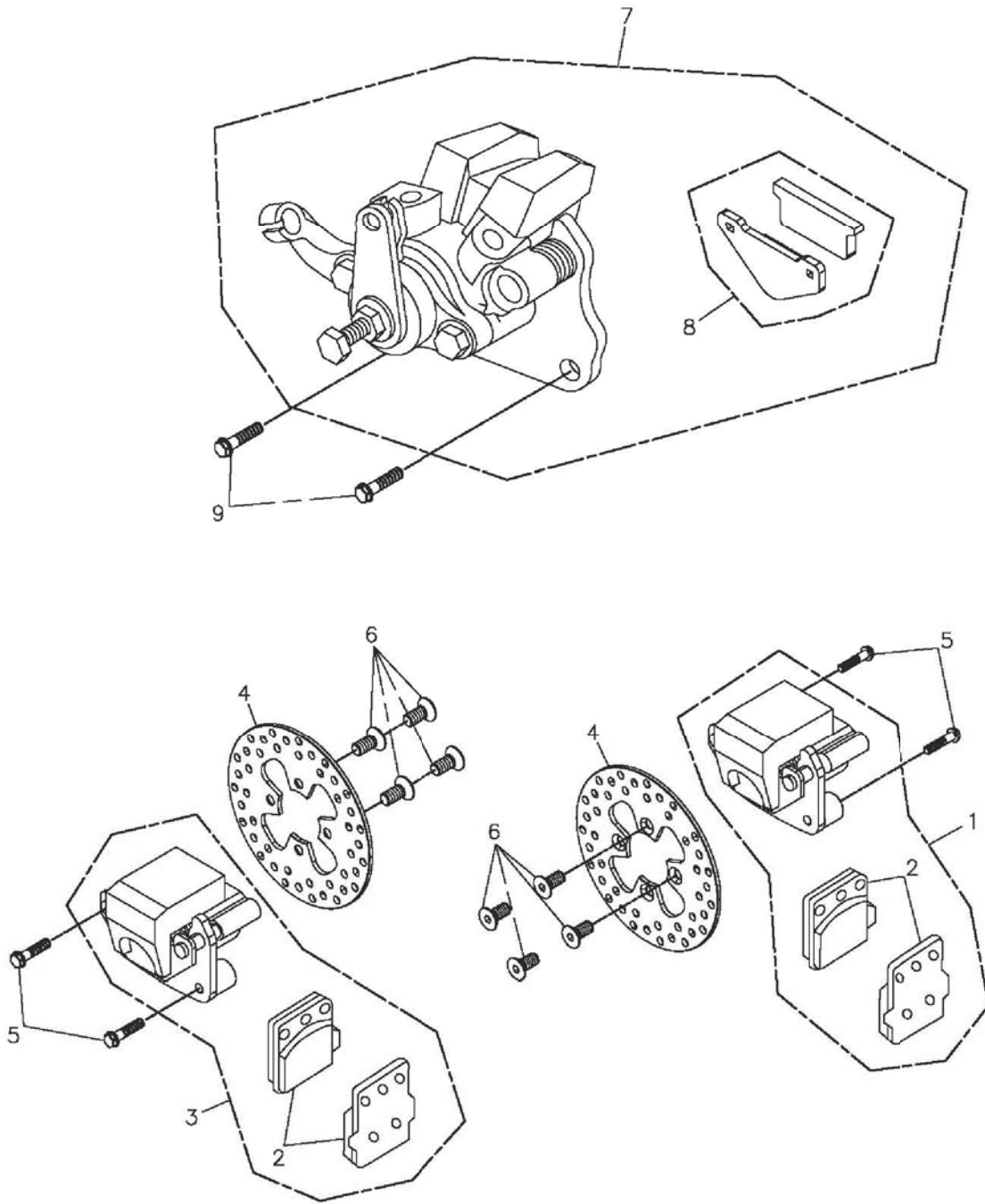


組件 編號：223-21A

車體蓋,座墊 BODY COVER & SEAT

Item No.	Parts No.	Unit Qty	Parts Name	稱
項次	部品番號	用量	零件名	
1	64301-223-000	1	FRONT COVER RED (rouge)	前蓋
2	83400-223-000	1	REAR COVER RED (rouge)	後蓋
3	50107-223-000	1	BUMPER COVER	防護桿蓋
4	64223-223-000	1	F.FRONT VISOR	左前飾蓋
5	64303-223-000	1	R.FRONT VISOR	右前飾蓋
6	64302-223-000	1	FRONT VISOR RED (rouge)	前飾蓋
7	61100-223-000	1	L.FRONT FENDER	左前土除
8	61101-223-000	1	R.FRONT FENDER	右前土除
9	90663-179-000	38	PLASTIQUE RIVET	塑膠鉚釘
10	64312-223-000	1	R. FLOOR PANEL	右踏板
11	83600-223-000	1	LEFT REAR COVER	左後飾蓋
12	83500-223-000	1	RIGHT REAR COVER	右後飾蓋
13	80115-223-000	1	L.REAR FENDER	左後土除
14	80116-223-000	1	L.REAR FENDER	右後土除
15	64313-223-000	1	L. FLOOR PANEL	左踏板
16	92000-06014-10G	6	HEX BOLT	6*14 六角螺栓附墊圈(墨綠)
17	96000-06015-10G	2	HEX WASHER FACE BOLT	6*15 六角緣面螺栓(墨綠)
18	93800-06015S	6	PAN PHILLIPS BOLT	6*15 十字扁圓頭螺栓附墊圈
19	93903-05012	6	TAPPING SCREW TRUSS HEAD PHILLIPS	5*12 自攻螺絲
20	90344-0600A	4	U PLATE NUT	6mm U型板螺帽
21	93800-06020S	2	PAN PHILPS BOLT	6*20 十字扁圓頭螺栓附墊圈
22	94102-145-000	5	RUBBER WASHER	橡膠墊圈
23	94101-0618020	2	PLAIN WASHER	6*18*2 平面墊圈
24	90350-06000	2	NYLON NUT	6mm 止鬆螺帽
25	93701-06012G	1	PAN FLAT HEAD PHILLIPS	6*12 十字扁圓平頭螺栓(墨綠)
26	77200-223-000	1	SEAT ASS'Y	座墊總成
27	94050-06000	2	HEX FLANGE NUT WITH SERRATION	6mm 六角緣面螺帽
28	77201-169-000	1	SEAT BRACKET	座墊固定勾
29	83407-223-000	1	REAR COVER ISOLATION GASKET	0.1+3MM/200°C 後蓋隔熱墊
30	64345-223-000	1	FORNT COVER ISOLATION GASKET	0.1+3MM/200°C 前蓋隔熱墊
31	87728-197-000	1	INDICATOR STICKER	油杯指示貼紙
32	94101-0514010	6	PLAIN WASHER	5*14*1 平面墊圈

BRAKE CALIPER

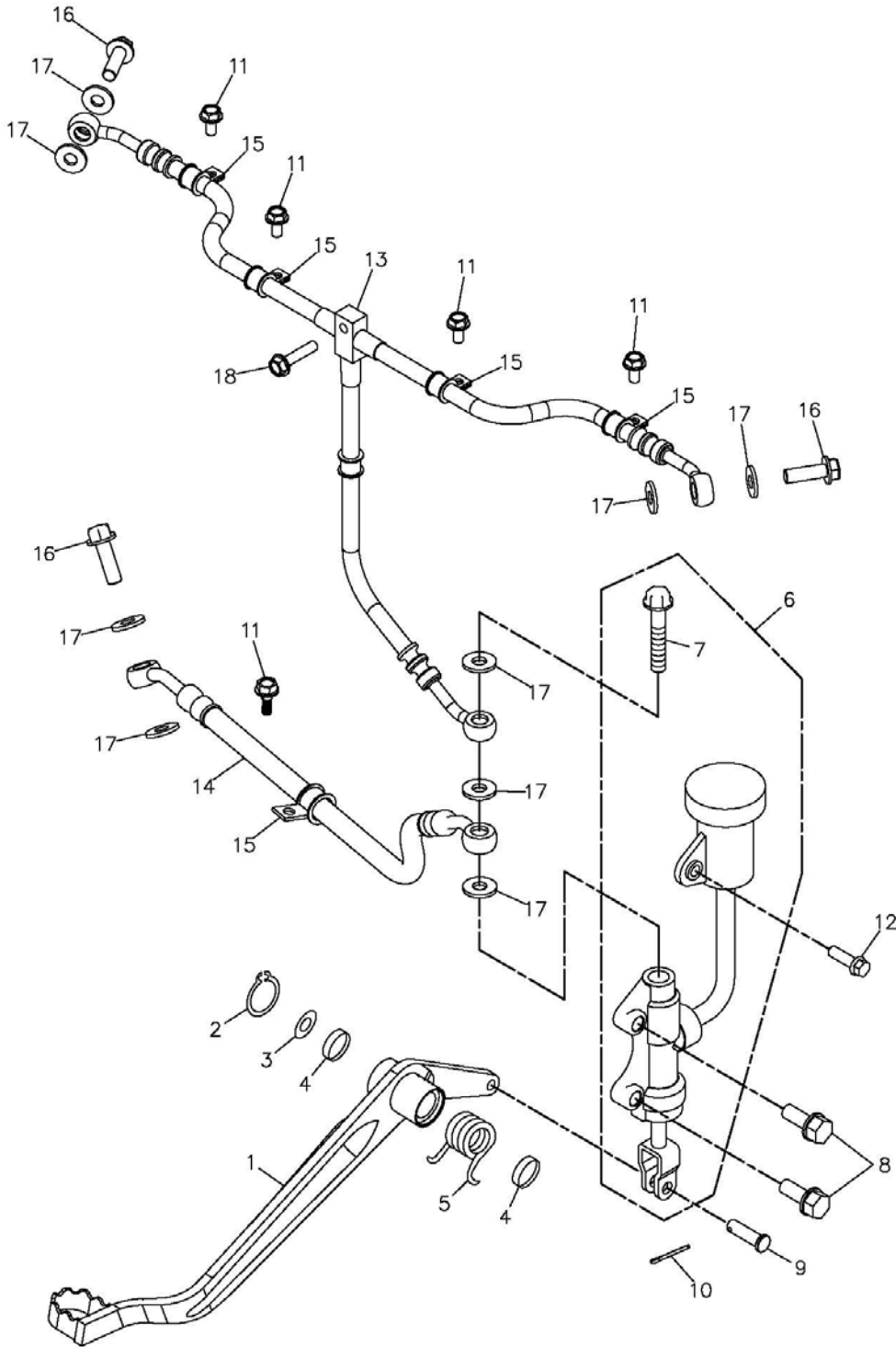


組件 編號：223-22A

剎車卡鉗 BRAKE CALIPER

Item No.	Parts No.	Unit	Qty	Parts Name	稱
項次	部品番號	用量	零件名		
1	45000-169-000	1	R. FRONT BRAKE CALIPER ASS'Y		前右剎車卡鉗總成
2	45120-169-000	2	FRONT BRAKE PAD KIT		前剎車片組
3	45200-169-000	1	L. FRONT BRAKE CALIPER ASS'Y		前左剎車卡鉗總成
4	45015-169-000	2	BRAKE DISC	直徑164	剎車碟
5	96000-0802012GL	4	HEX FLANGE BOLT	M8*20	六角緣面螺栓(墨綠+耐落膠)
6	93901-08018G	8	HAX SOCKET BOLT	M8*18	六角承窩平頭螺栓(墨綠)-耐落
7	43000-169-00B	1	REAR BRAKE CALIPER ASS'Y		後剎車卡鉗總成(92/61)
8	43120-169-00B	1	BRAKE PAD KIT		剎車片組
9	96000-10028-14G	2	HEX WASHER FACE BOLT	10*28	六角緣面螺栓(耐落)

BRAKE SYSTEM

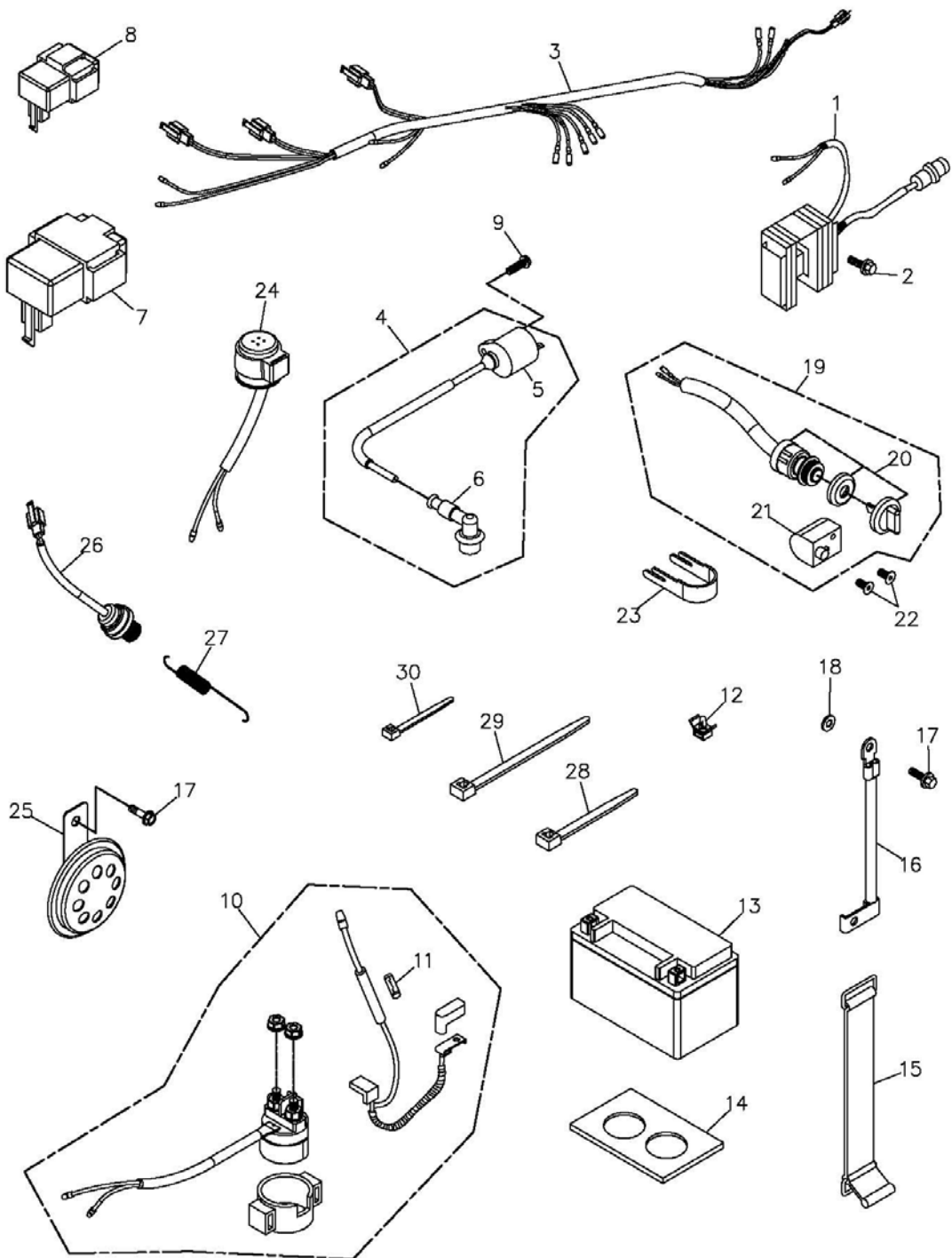


組件 編號：223-23A

剎車油路系統 BRAKE FEEBACK

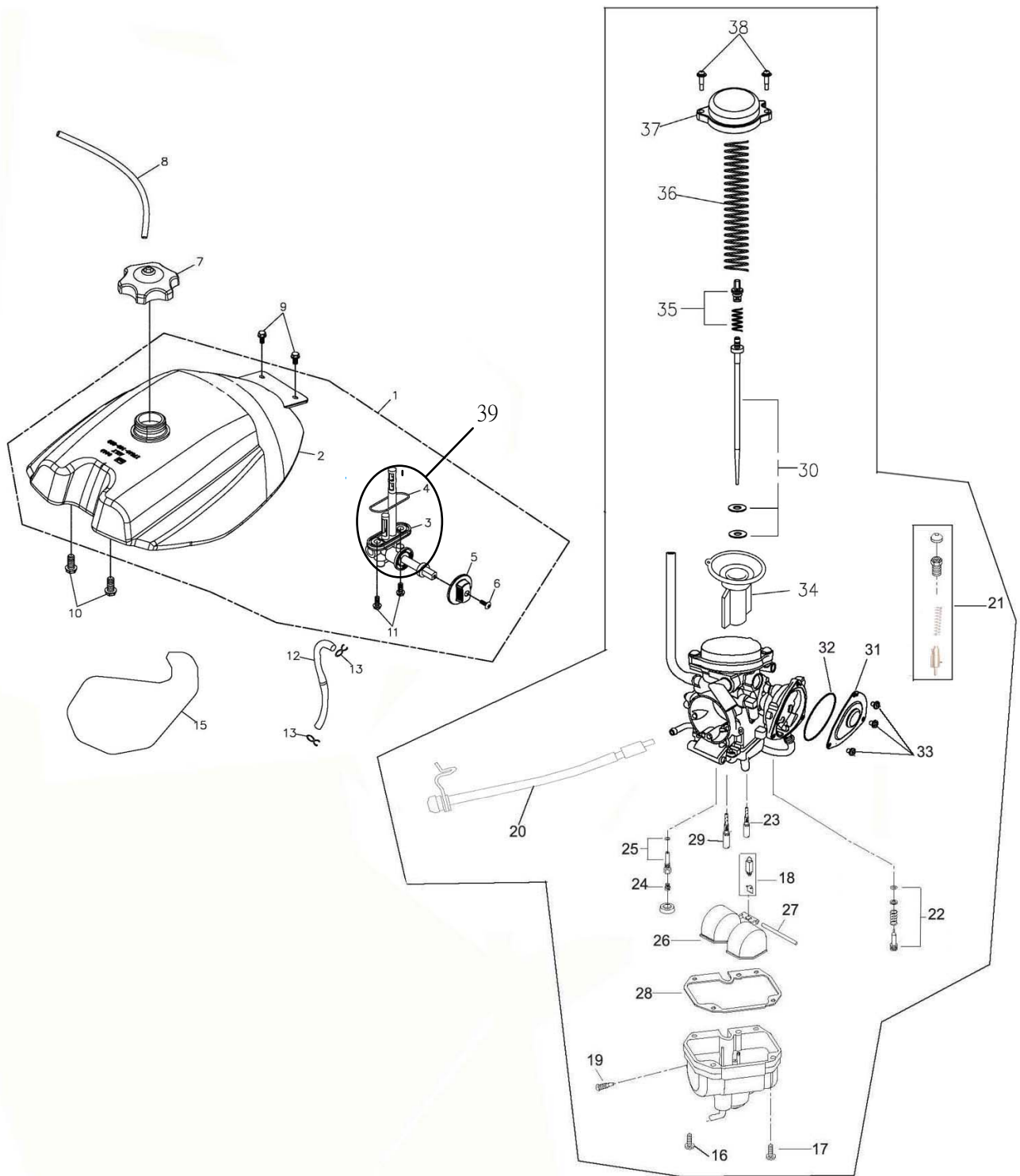
Item No.	Parts No.	Unit	Qty	Parts Name	稱
項次	部品番號	用量	零件名		
1	46500-169-000	1	BRAKE PEDAL COMP		剎車踏桿
2	94511-1700S	1	EXTERNAL CIRCLIP	STW-17	外環夾 S-17
3	94101-1731023	1	PLAIN WASHER	17.6*31*2.3	平面墊圈
4	91316-169-000	2	OIL RING	16.7*3.2	油環
5	46501-169-000	1	RETURN SPRING		剎車踏桿總成回拉彈簧
6	43500-197-00A	1	REAR MASTER CYLINDER SUB ASS'Y		後剎車泵總成(92/61)
7	43501-197-000	1	OIL TUBE FIXING BOLT	10*35	油管固定螺栓
8	96000-08025-12G	2	HEX FLANGE BOLT	M8*25	六角緣面螺栓(墨綠)
9	45605-169-000	1	FIX PIN		固定梢
10	94201-02200	1	COTTER PIN	2*20	開口梢
11	96000-06012-10G	5	HEX WASHER FACE BOLT	6*12	六角緣面螺栓(墨綠)
12	96000-06015-10G	1	HEX WASHER FACE BOLT	6*15	六角緣面螺栓(墨綠)
13	45450-169-00A	1	BACK HOSE		前剎車軟管(92/61)-版1
14	43460-169-000	1	REAR BRAKE HOSE		後剎車油管
15	45452-197-000	5	BRAKE HOSE CLAMP		軟管固定夾(版1)
16	45456-107-000	3	BRAKE HOSE HEX BOLT	10*22	油管固定螺栓
17	94103-1015010	9	COPPER PLAIN WASHER	10.2*15*1	銅平面墊圈
18	96000-06020-10G	1	HEX FLANGE BOLT	M6*20	六角緣面螺栓(墨綠)

BATTERY & MAIN WIRE WARNISS ASS'Y



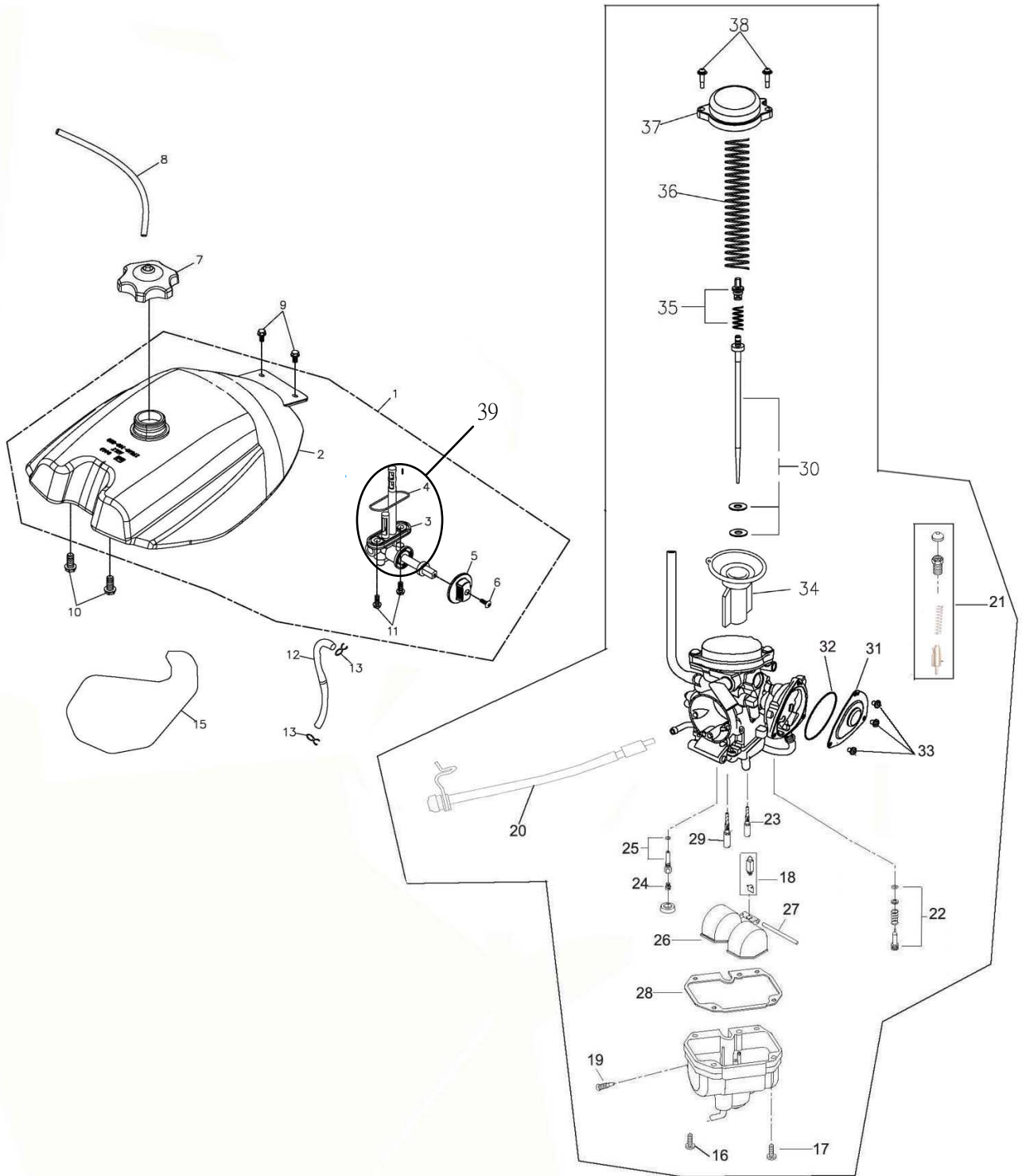
Item No.	Parts No.	Unit	Parts Name	稱	
項次	部品番號	用量	零件名		
1	31600-169-001	1	REGULATER RECTIFIER		穩壓整流器
2	96000-06015-10G	2	HEX WASHER FACE BOLT	6*15	六角緣面螺栓(墨綠)
3	32100-223-00A	1	MAIN WIRE HARNESS(92/61)		主配線總成(92/61)
4	30500-169-000	1	IGNITION COIL ASS'Y		高壓線圈組
5	30510-169-000	1	HIGH TENSION COIL		高壓線圈
6	30700-169-000	1	SPARK PLUG CAP		火星塞帽
7	30410-169-000	1	C.D.I UNIT		CDI電子元件
8	32203-169-000	1	GEAR CHANGE CONTROL UNIT		檔位控制器
9	96000-05022-08G	1	HEX FLANGE BOLT	M5*22	六角緣面螺栓(墨綠)
10	32101-169-000	1	STARTING MOTOR WIRE HARNESS ASS'Y		起動線組
11	98200-169-000	1	FUSE	20A	保險絲
12	90801-179-000	8	MOUNT DART	黑色	束帶座PHC8-BK
13	31500-169-000	1	BATTERY	WP9-B	電瓶
14	30003-169-000	1	RUBBER PAD		緩衝橡膠
15	31520-169-000	1	BATTERY STRIP		電瓶束帶
16	32103-169-000	1	GROUND WIRE		接地線
17	96000-06010-10G	2	HEX FLANGE BOLT	M6*10	六角緣面螺栓(墨綠)
18	94115-0611006	1	EXT. TOOTHED LOCK WASHER	6*11*0.6	強力形外齒墊圈
19	35010-169-00A	1	KEY SET		開關鎖總成(含主開關,把手鎖)
20	35100-169-000	1	MAIN SWITCH ASS'Y		電源開關總成
21	53600-154-000	1	STEERING HANDLE LOCK (REV.1)		把手鎖(版1)
22	93902-06012	2	FLAT HEAD PHILLIPS BOLT	6*12	十字平頭螺栓
23	35102-145-000	1	MAIN SWITCH BRACKET		主開關制止片
24	38301-107-00C	1	FLASHER RELAY	標準 12V	方向燈斷續器(中等聲)
25	38110-101-001	1	HORN (E-MARK)	12V NO0037	喇叭(E-MARK)
26	35350-108-000	1	STOP SWITCH ASS'Y		剎車燈開關總成
27	35357-197-000	1	STOP SWITCH SPRING		剎車燈開關彈簧(版1)
28	90669-101-000	19	STRAP	4.8*200 m/m	塑膠束帶(4.8*200)
29	90669-101-00A	1	ZIP TIE	4.8*250m/m	塑膠束帶(L=4.8*250mm)
30	90669-168-000	1	STRAP	3*150 m/m	塑膠束帶

FUEL TANK & CARBURETOR



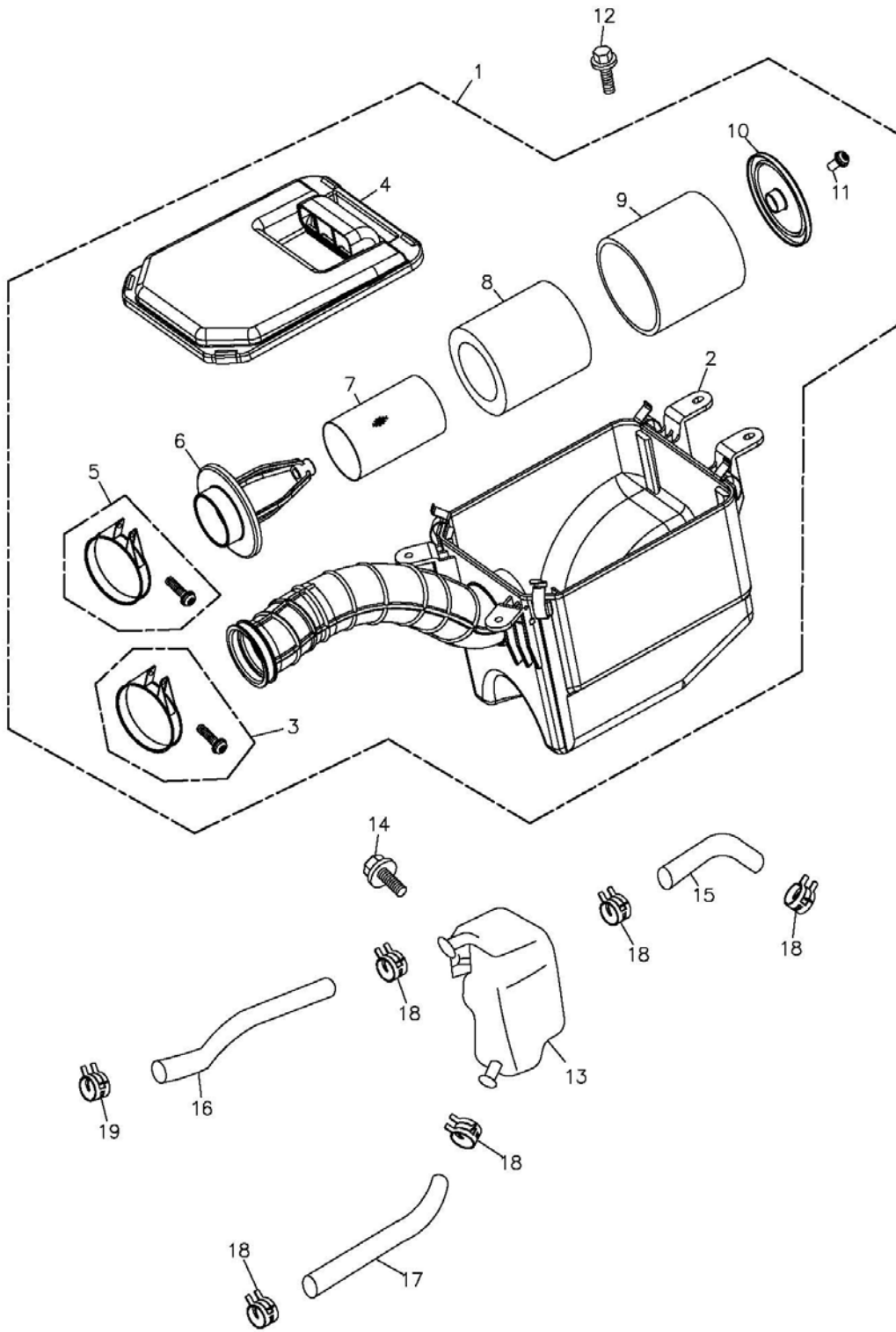
Item No.	Parts No.	Unit	Qty	Parts Name	
項次	部品番號	用量	零件名稱		
1	17511-169-000	1	FUEL TANK ASS'Y		汽油箱組合-版1
2	17500-169-000	1	FUEL TANK COMP		汽油箱(版3)
3	16953-169-00A	1	FUEL CAP BODY		汽油杯本體
4	16951-169-000	1	FUEL CUP RING		油杯油環
5	17622-145-000	1	FUEL VALVE KNOB		油杯旋鈕
6	93500-04012	1	PAN PHILLIPS BOLT	4*12	十字圓頭螺栓
7	17620-169-00B	1	FUEL CAP ASS'Y		汽油箱蓋總成(92/61)
8	94400-0408355	1	BREATHER HOSE	4.5*8*355	油箱蓋通氣管
9	92006-06014-10G	2	HEX BOLT	6*14	六角螺栓附墊圈(墨綠)
10	90111-08008-12G	2	LADDER BOLT	8*8	台階螺栓
11	96000-06012-08B	2	HEX FLANGE BOLT	6*12	六角緣面螺栓
12	94400-0510210	1	FUEL TUBE	5.3*10.5*210	油管(L=210)
13	94513-09000	2	SPRING CLAMP		彈扣B00004-04
14	16100-169-000	1	CARBURETOR ASS'Y		化油器總成
15	55101-169-000	1	OIL TANK ISOLATION GASKET		機油箱隔熱墊
16	93500-04010	3	PAN PHILLIPS BOLT	4*10	十字圓頭螺栓
17	93502-04012	1	PAN PHILLIPS BOLT	4*12	十字圓頭螺栓附墊圈
18	16117-169-00A	1	NEEDLE VALVE ASS'Y	#2.0	針閥總成 #2.0
19	16111-169-000	1	OIL RELEASE SCREW		洩油螺釘
20	16114-169-000	1	THROTTLE SCREW SET		節流螺絲組
21	17215-169-000	1	MANUAL CHOKE		手動阻塞
22	16115-169-000	1	AIR ADJUST SCREW SET		空氣調整螺絲組
23	16110-169-000	1	PILOT JET	#42.5	引導噴口
24	16108-169-000	1	MAIN NOZZLE	#130	主噴嘴
	KEC 140	1	MAIN NOZZLE	#140	
	KEC 145	1	MAIN NOZZLE	#145	
	KEC 150	1	MAIN NOZZLE	#150	
25	16154-169-000	1	HOLDER COMP.		噴嘴座組
26	16118-169-000	1	FLOAT		浮筒
27	16119-169-000	1	FLOAT PIN		浮筒梢
28	16106-169-000	1	FLOAT CHAMBER GASKET		汽筒室墊片
29	16105-169-000	1	NEEDLE NOZZLE	E-3	針噴嘴
30	16104-169-000	1	NEEDLE SET		油針
31	16152-169-000	1	COVER		加油線外蓋
32	16153-169-000	1	COVER O-RING		加油線外蓋O型環
33	93500-04006	3	PAN PHILLIPS BOLT	4*6	十字圓頭螺栓
34	16103-169-000	1	THROTTLE VALVE		節流閥
35	16037-169-000	1	VALVE PLATE SET		板組
36	16102-169-000	1	THROTTLE VALVE SPRING		節流閥彈簧
37	16124-169-000	1	TOP COVER		頂蓋(化油器用)
38	16155-169-000	2	TOP COVER BOLT		頂蓋螺絲

FUEL TANK & CARBURETOR



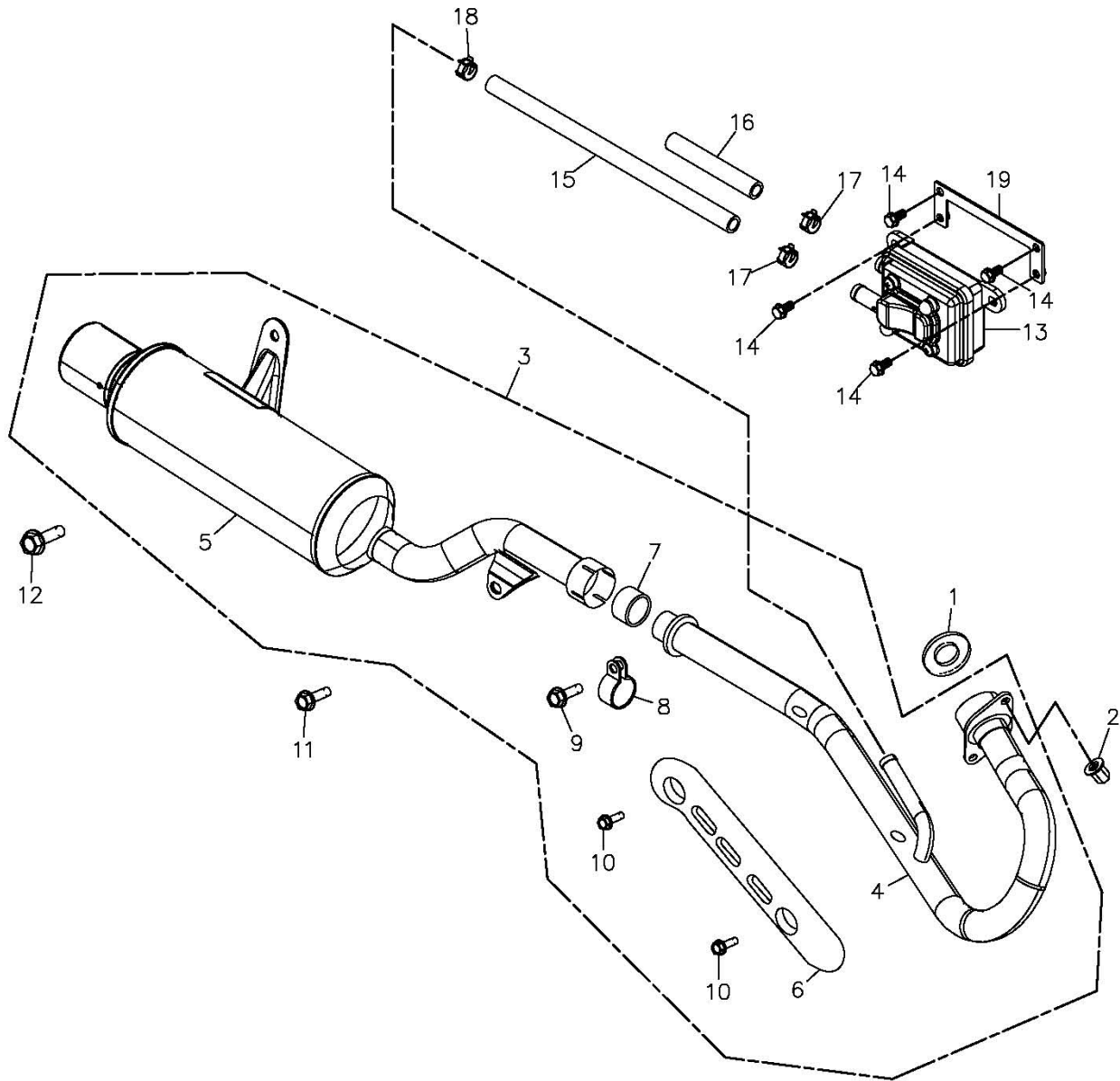
39	16950-169-00A	1	FUEL CUP		汽油杯
40	94102-1022020	2	RUBBER WASHER	10*22*2	橡膠墊圈

AIR-CLEANER & SECONDARY OIL TANK



Item No.	Parts No.	U	nit Q 'ty	Parts Name		
項次	部品番號		用量	零件名		稱
1	17200-169-000		1	AIR CLEANER ASS'Y		空氣濾清器總成
2	17206-169-000		1	AIR CLEANER CASE		空氣濾清器箱
3	17254-169-000		1	CLIP		夾緊扣
4	17207-169-000		1	CLEANER CASE CAP		空氣濾清器箱蓋
5	17255-169-000		1	CLIP		夾緊扣
6	17260-169-000		1	BODY COMP		濾芯前本體管
7	17261-169-000		1	CLEANER FILTER NET		過濾蕊內網
8	17205-169-000		1	AIR CLEANER ELEMENT A		濾清器過濾芯A
9	17262-169-000		1	AIR CLEANER ELEMENT B		濾清器過濾芯B
10	17263-169-000		1	ELEMENT COVER		濾清器固定蓋
11	93500-05016K		1	PAN PHILLIPS BOLT	M5*16	十字圓頭螺栓
12	90111-06011-10G		4	LADDER BOLT	6*11*6	六角緣面台階螺栓
13	55110-169-000		1	SECONDARY OIL TANK		副機油箱
14	96000-06012-10G		1	HEX WASHER FACE BOLT	6*12	六角緣面螺栓(墨綠)
15	55113-169-000		1	TUBE	L=80	油管(3)
16	55112-169-000		1	TUBE	L=240	油管(2)
17	55111-169-000		1	TUBE	L=170	油管(1)
18	94513-16000		5	SPRING CLAMP	16mm	彈扣
19	94513-18000		1	SPRING CLAMP	18mm	彈扣

MUFFLER

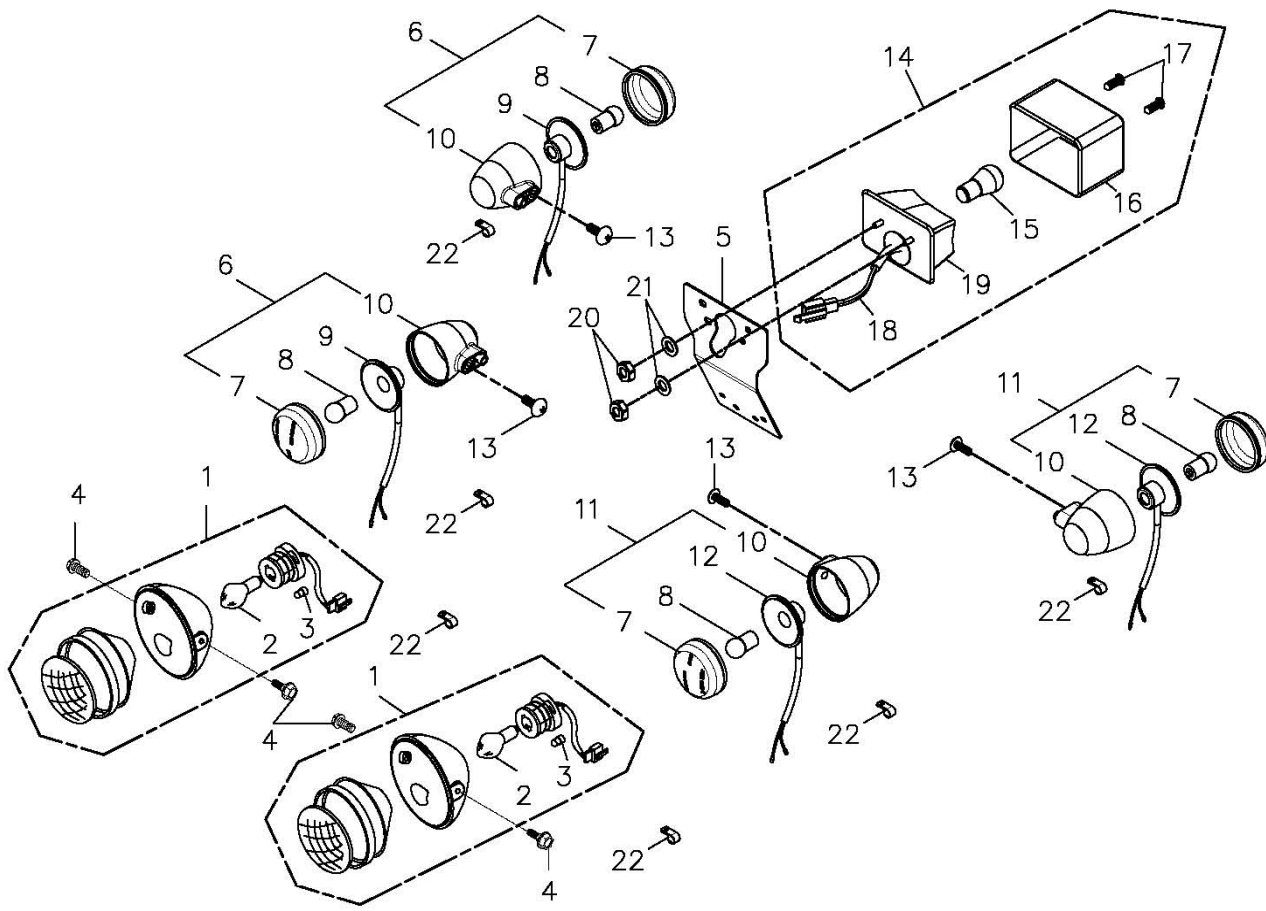


組件 編號：223-27A

排氣管 MUFFLER

Item No.	Parts No.	Unit Qty	Parts Name		
項次	部品番號	用量	零件名		稱
1	18291-169-000	1	EXHAUST PIPE GASKET		排氣管墊片(1)
2	90301-08000	2	NUT CAP	8mm	圓頭帽 8mm
3	18300-169-00C	1	EXHAUST PIPE ASS'Y		排氣管總成(92/61)
4	18311-169-00C	1	EXHAUST PIPE OF FRONT SECTION		排氣管前段(92/61)
5	18321-169-00B	1	SILENCER MUFFLER		排氣尾管(92/61)
6	18318-169-000	1	MUFFLER SHROUD		排氣管護板
7	18308-169-000	1	PIPE GASKET		排氣管襯套
8	18302-169-000	1	EXHAUST CLIP		排氣管夾緊環
9	96000-06030-10G	1	HEX FLANGE BOLT	M6*30	六角緣面螺栓(墨綠)
10	96000-06010-08B	2	HEX FLANGE BOLT	6*10	六角緣面螺栓
11	96000-08015-12G	1	HEX FLANGE BOLT	M8*15	六角緣面螺栓(墨綠)
12	96000-10020-14G	2	HEX WASHER FACE BOLT	10*20	六角緣面螺栓(墨綠)
13	17410-116-000	1	REED VALVE COMP		單向閥
14	96000-06015-10G	2	HEX WASHER FACE BOLT	6*15	六角緣面螺栓(墨綠)
15	17412-169-001	1	REED VALVE COMP EX. PIPE	L=990	單向閥排氣管
16	17411-169-000	1	REED VALVE COMP IN. PIPE	L=100	單向閥進氣管
17	94513-18000	2	SPRING CLAMP	18mm	彈扣
18	94513-16000	1	SPRING CLAMP	16mm	彈扣
19	54519-169-000	1	REED VALVE COMP PLATE		單向閥固定座

SIGNAL LIGHT, TAIL LIGHT



組件 編號：227-28A

方向燈,後燈(92/61) SIGNAL LIGHT,TALL LIGHT

Item No.	Parts No.	Qty	Parts Name		
項次	部品番號	用量	零件名稱		
1	33100-169-000	2	HEAD LAMP		頭燈
2	34901-169-000	2	HEAD LIGHT BULB		前燈泡
3	34909-169-000	2	POSITION LAMP	12V5W	位置燈
4	93701-05015	4	PAN FLAT HEAD PHILLIPS BOLT	5*15mm	十字扁圓平頭螺栓
5	94101-0613010	2	PLAIN WASHER	6*13*1	平面墊圈
6	33400-226-00A	2	R.SIGNAL ASS'Y (E-MARK)	21W	右方向燈組合(E-MARK 21W)
7	33410-226-000	4	SIGNAL COVER		方向燈殼
8	34905-226-000	4	BULB (E-MARK)	12V/10W	方向燈泡 (E-MARK)
9	33425-226-000	2	SIGNAL BULB SOCKET		右方向燈泡座
10	33451-223-000	4	SIGNAL SOCKET		方向燈座
11	33450-226-00A	2	L.SIGNAL ASS'Y(E-MARK)	21W	左方向燈組合(E-MARK 21W)
12	33435-197-000	2	L.SIGNAL BULB SOCKET		左方向燈泡座
13	93701-06012G	4	PAN FLAT HEAD PHILLIPS	6*12	十字扁圓平頭螺栓(墨綠)
14	33700-154-001	1	TAIL LIGHT ASS'Y		後燈組合
15	34906-105-00A	1	TAIL LIGHT BULB (E-MARK)	12V 21/5W	後燈泡(E-MARK)
16	33702-154-001	1	TAIL LIGHT LENS		後燈殼
17	33711-154-000	1	REAR LIGHT SOCKET		後燈泡座