

PARTS BOOK

2007

ATV-50RS (231A)
EU2-45



ADLY
MOTO
HER CHEE

WORLDWIDE BRAND

FASHION IN EUROPE

MOTOCYCLES

SCOOTERS

EXPOPTER/MANUFACTURER

零件目錄

LIBRO DE LAS PIEZAS

部品手冊

CATALGO PARTI DI RICAMBIO

CATALOGUE PIECES DE RECHANGE

ADLY®

MOTO

APR 07

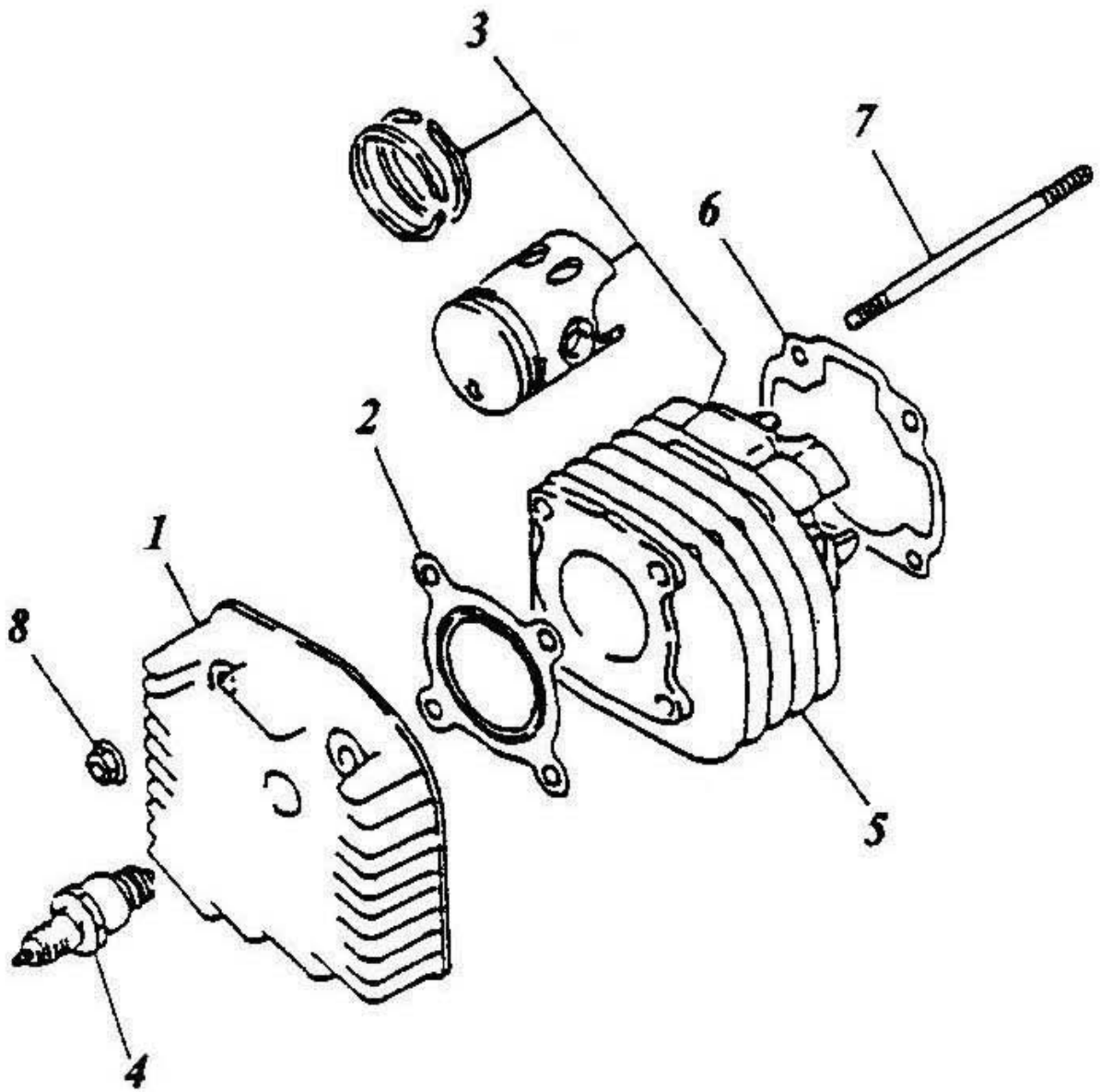
High Power Engine

☆☆☆ 產品目錄明細表 ☆☆☆

產品編號：231A ATV-50RS(92/61-2007)

項次 ITEM NO.	中文名稱	PARTS NAME	
231-01A	汽缸頭蓋	CYLINDER HEAD COVER	2
231-02	曲軸,活塞	CRANKSHAFT,PISTON	4
231-03	風扇,氣缸護罩	FAN,AIR SHROUD	6
231-04A	潤滑油泵	OIL PUMP	8
231-05	逆止閥,空氣濾清器	REED VALVE,AIR CLEANER	10
231-06	化油器	CARBURETOR	12
231-07C	排氣裝置(EU2)	EXHAUST	14
231-08A	曲軸箱	CRANKCASE	16
231-09	起動機構	STARTER	18
231-10A	離合器	CLUTCH	20
231-11	傳動機構	TRANSMISSION	22
231-12	發電機,起動馬達	GENERATOR,STARTING MOTOR	24
231-13E	車架(92/61)	FRAME BODY	26
231-14A	三腳架,腳踏板(92/61)	ARM,FLOOR PANEL,BUMPE	28
231-15A	車體蓋,座墊(92/61)	BODY COVER,SEAT	30
231-16C	油箱(92/61)	FUEL TANK	32
231-17B	後叉總成	SWING ARM SUB ASS'Y	36
231-18A	前,後輪(92/61)	WHEEL FRONT&REAR	38
231-19B	前剎車系統(92/61)	FRONT BRAKE	40
231-20B	後剎車系統	REAR BRAKE	42
231-21B	手把(92/61)	HANDLE BAR	44
231-22A	後輪軸,鏈條(92/61)	REAR WHEEL AXLE,CHAIN	46
231-23C	轉向系統(92/61)	STEERING	48
231-24C	電裝品(92/61)	ELECTRICAL PARTS	50
231-25A	方向燈,後燈(92/61)	SIGNAL LIGHT,TALL LIGHT	52

CYLINDER,CYLINDER HEAD

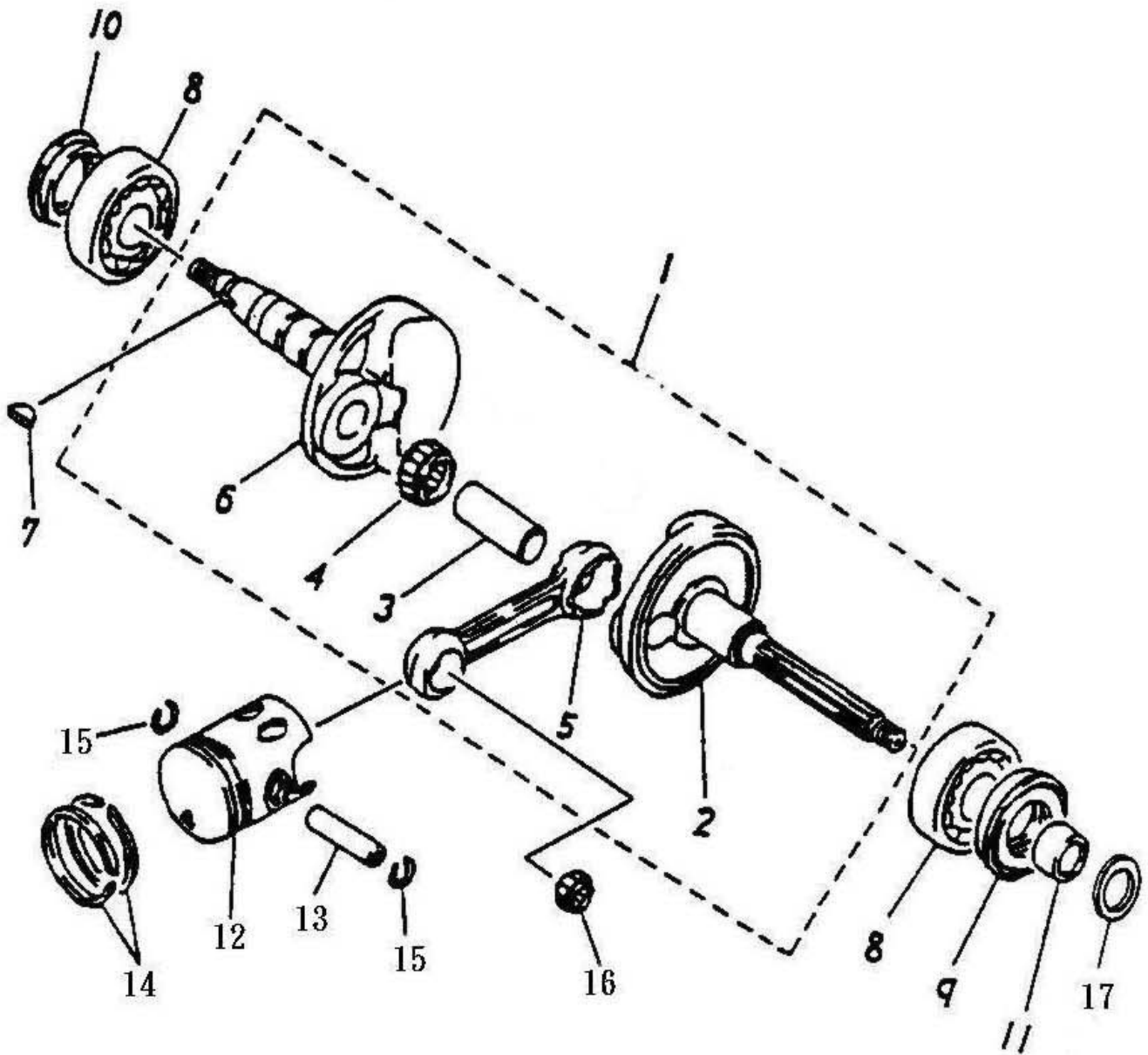


組件編號：231-01

汽缸,汽缸蓋 CYLINDER,CYLINDER HEAD

Item No.	Parts No.	Unit	Quantity	Parts Name		
項次	部品番號	單位	用量	零件名稱		
1	12201-116-000		1	CYLINDER HEAD		汽缸蓋(版2)(JT50)
2	12251-116-000		1	CYLINDER HEAD GASKET		汽缸蓋墊片
3	12301-116-000		1	CYLINDER COMP		汽缸組合
4	98076-101-00A		1	RESISTANCE SPARK PLUG	抗電阻	火星塞(BPR7HS)
5	12101-116-000		1	CYLINDER		汽缸(版2 3YJ00)
6	12191-116-000		1	CYLINDER GASKET		汽缸墊片
7	91001-07110C		4	STUD BOLT	7*110	雙頭螺栓(五彩)
8	94050-07000C		4	HEX FLANGE NUT WITH SERRATION	7MM	六角緣面螺帽(五彩)

CRANKSHAFT,PISTON

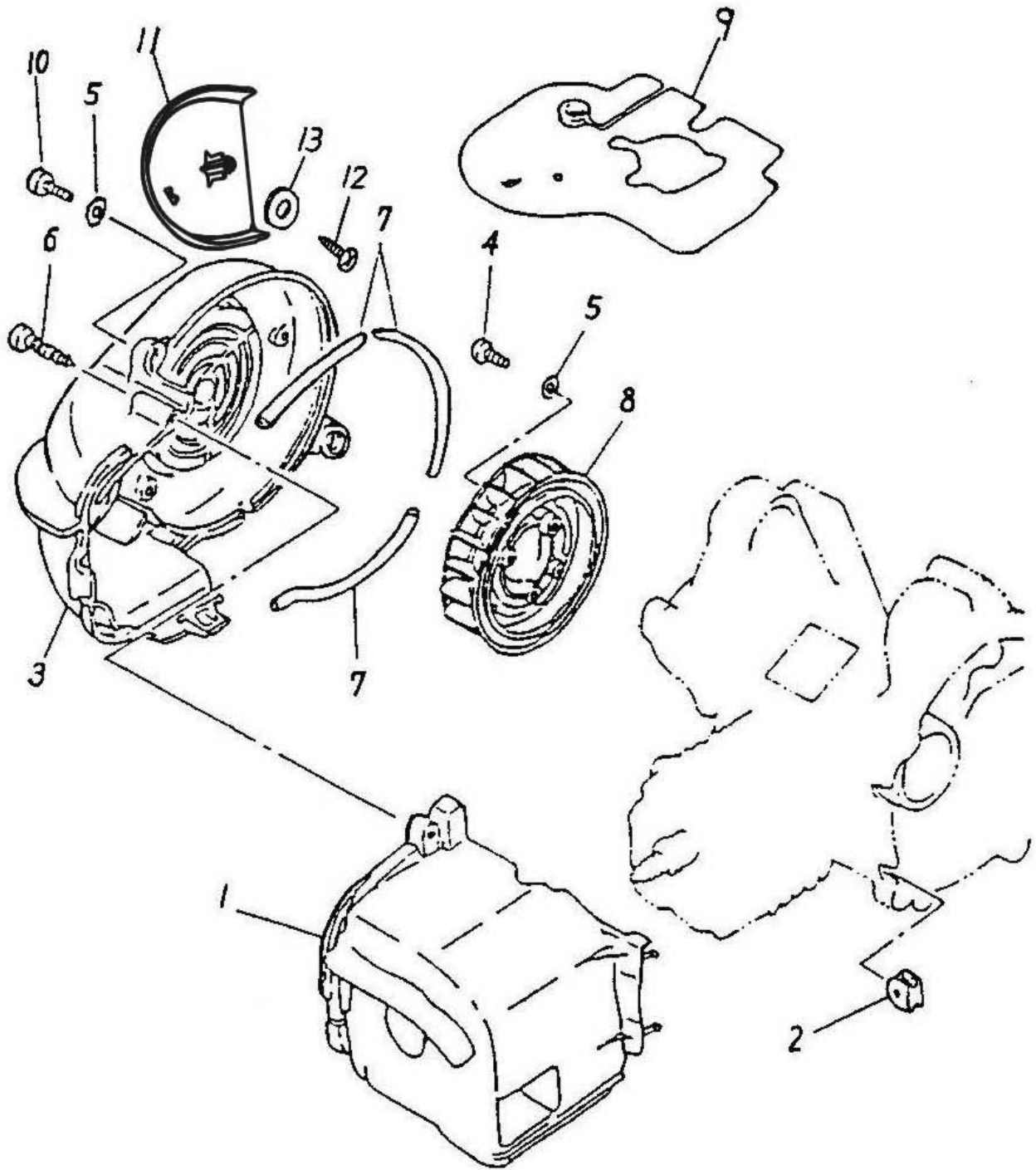


組件編號：231-02

曲軸,活塞 CRANKSHAFT,PISTON

Item No.	Parts No.	Unit	Parts Name		
項次	部品番號	用量	零件名稱		
1	13000-116-000	1	CRANKSHAFT ASS'Y		曲軸總成
2	13321-116-000	1	LEFT CRANK		左曲軸
3	13381-104-000	1	CRANK PIN		曲柄梢
4	96200-162212	1	NEEDLE BEARING	16*22*12	滾針軸承(大端)
5	13201-104-000	1	CRANK CONNECTING ROD		曲軸連桿
6	13311-116-000	1	RIGHT CRANK		右曲軸
7	90471-104-000	1	SEMICYCLE KEY	3*13	半圓鍵 3*13
8	96100-62040	2	RADIAL BALL BEARING	6204C3	滾珠軸承
9	96500-20428	1	OIL SEAL	20*42/43*8/9	油封--左曲
10	96500-20306	1	OIL SEAL	20*30/33*6	油封 #6206
11	13316-116-000	1	LEFT CRANK COLLAR	15*20*12	左曲軸間隔環(版1)
12	13100-116-000	1	PISTON	標準	活塞
13	13111-104-000	1	PISTON PIN	7*10*33	活塞梢 7*10*33(版3)
14	13011-116-000	1	PISTON RING SET	STD	活塞環組
15	13115-104-000	2	PISTON PIN CLIP	1.0*12	活塞梢夾環(單勾)1.0*12
16	96200-101412	1	NEEDLE BEARING	10*14*12.5	滾針軸承(小端)
17	94101-1319005A	1	PLAIN WASHER	13*19*0.5	平面墊圈(防銹)
18	94512-4300R	1	INTERNAL CIR CLIP	RTW-43	內環夾
19	13012-116-000	1	INNER RING		活塞環內襯套

FAN,AIR SHROUD

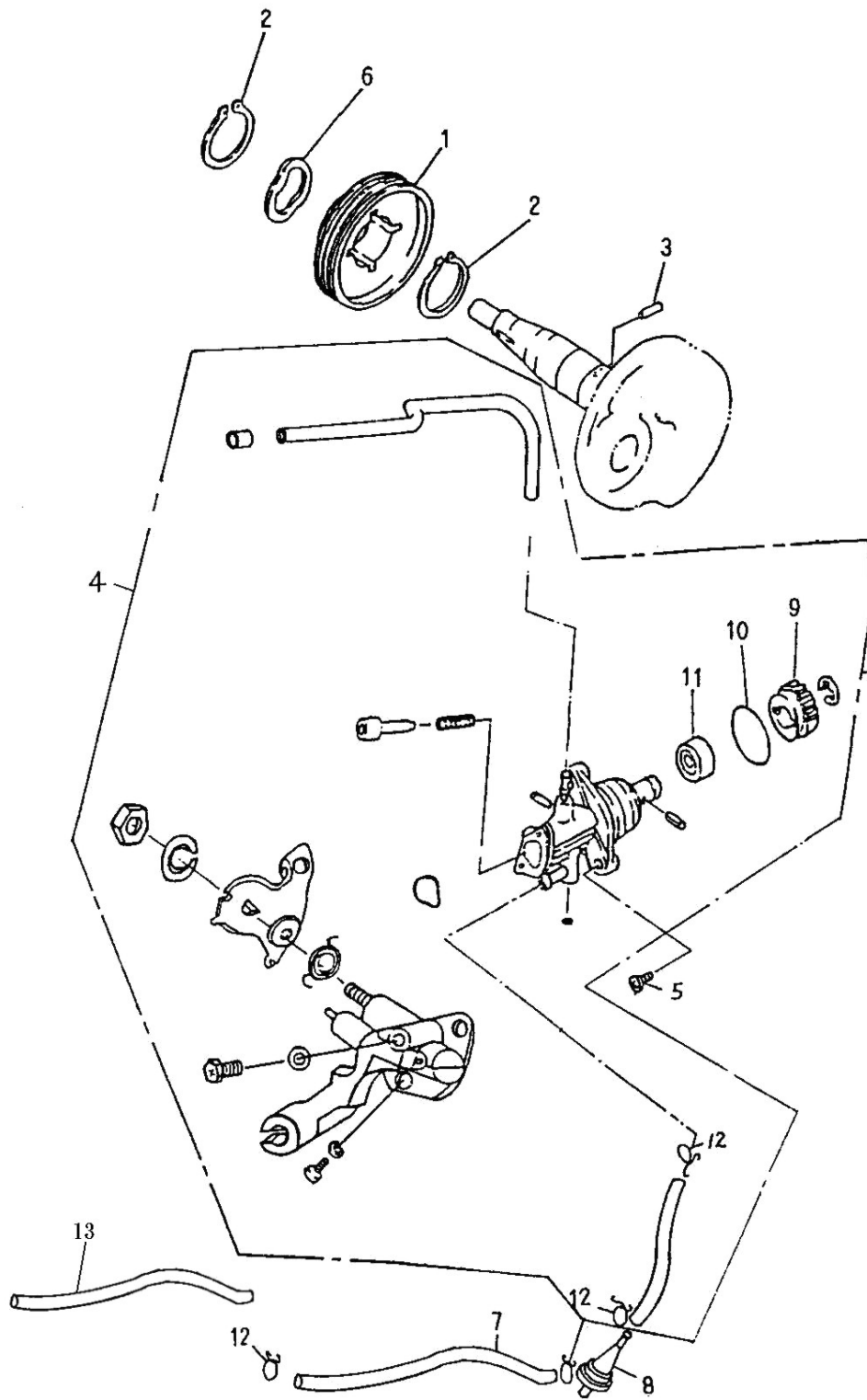


組件編號：231-03

風扇,汽缸護罩 FAN,AIR SHROUD

Item No.	Parts No.	U	nit Q'ty	Parts Name	
項次	部品番號		用量	零件名稱	
1	19620-116-00A		1	CYLINDER AIR SHROUD	*汽缸護罩
2	83552-116-000		2	GROMMET	索環
3	19610-116-000		1	GENERATOR COVER	無孔 電盤蓋(無孔)
4	91000-06015B		4	HEX SOCKET BOLT	6*15 六角承窩螺栓(白)
5	94101-0613010B		6	PLAIN WASHER	6*13*1 平面墊圈(白)
6	93903-05040K		1	TAPPING SCREW TRUSS HEAD PHILLIPS	5*40 自攻螺絲(黑)
7	17632-116-000		2	DAMPER	防震墊
8	19510-116-000		1	FAN	風扇
9	55122-116-000		1	DEFLECTOR	轉折板
10	91000-06020B		2	HEX SOCKET BOLT	6*20 六角承窩螺栓(白)
11	19612-145-000		1	GENERATOR OUTER COVER	ADLY 字樣 電盤蓋外蓋(版1)
12	93903-05016K		1	TAPPING SCREW TRUSS HEAD PHILLIPS	5*16 自攻螺絲(黑)
13	94101-0619010B		1	PLAIN WASHER	6*19*1 平面墊圈(白)

OIL PUMP

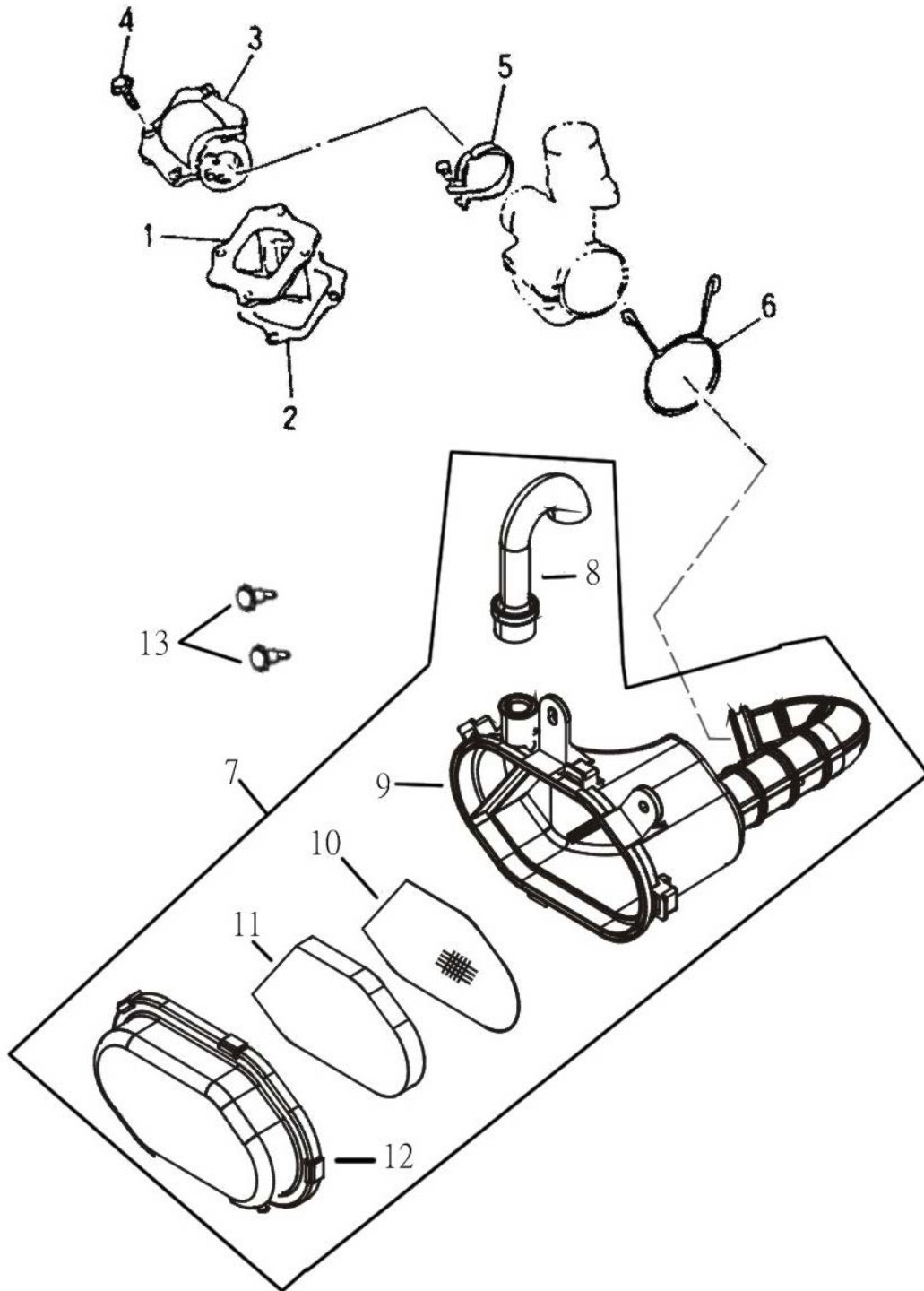


組件編號：231-04A

潤滑油泵(2007) OIL PUMP

Item No.	Parts No.	Unit Qty	Parts Name	
項次	部品番號	數量	零件名稱	
1	15150-104-000	1	PUMP DRIVE GEAR	油泵驅動齒輪(版3)
2	94511-1900S	2	EXTERNAL CIR CLIP	STW-19 外環夾 S-19
3	96300-030118	1	CRANK SHAFT PIN	3*11.8 滾針(版1)
4	15100-116-000	1	OIL PUMP	打印50 油泵總成
5	93500-05015B	2	PAN PHILLIPS BOLT	M5*16 X十字圓頭螺栓(白)
6	15151-104-000	1	WAVE WASHER	19.2*26*0.3 波形墊圈
7	94400-0408930	1	TUBE	4.8*8*930 油管
8	17502-101-000	1	OIL FILTER CUP	*機油過濾杯
9	15136-110-000	1	OIL PUMP WORMWHEEL	40T 油泵蝸輪 40T
10	91319-110-000	1	OIL RING	19.3*1.6 機油泵油環
11	96500-09164	1	OIL SEAL	9.5*16*4 機油泵油封
12	94510-08000	4	CLIP	8*0.8 夾緊扣
13	94402-1012400	2	TUBE COVER	10*12*400 X油管護套

REED VALVE, AIR CLEANER

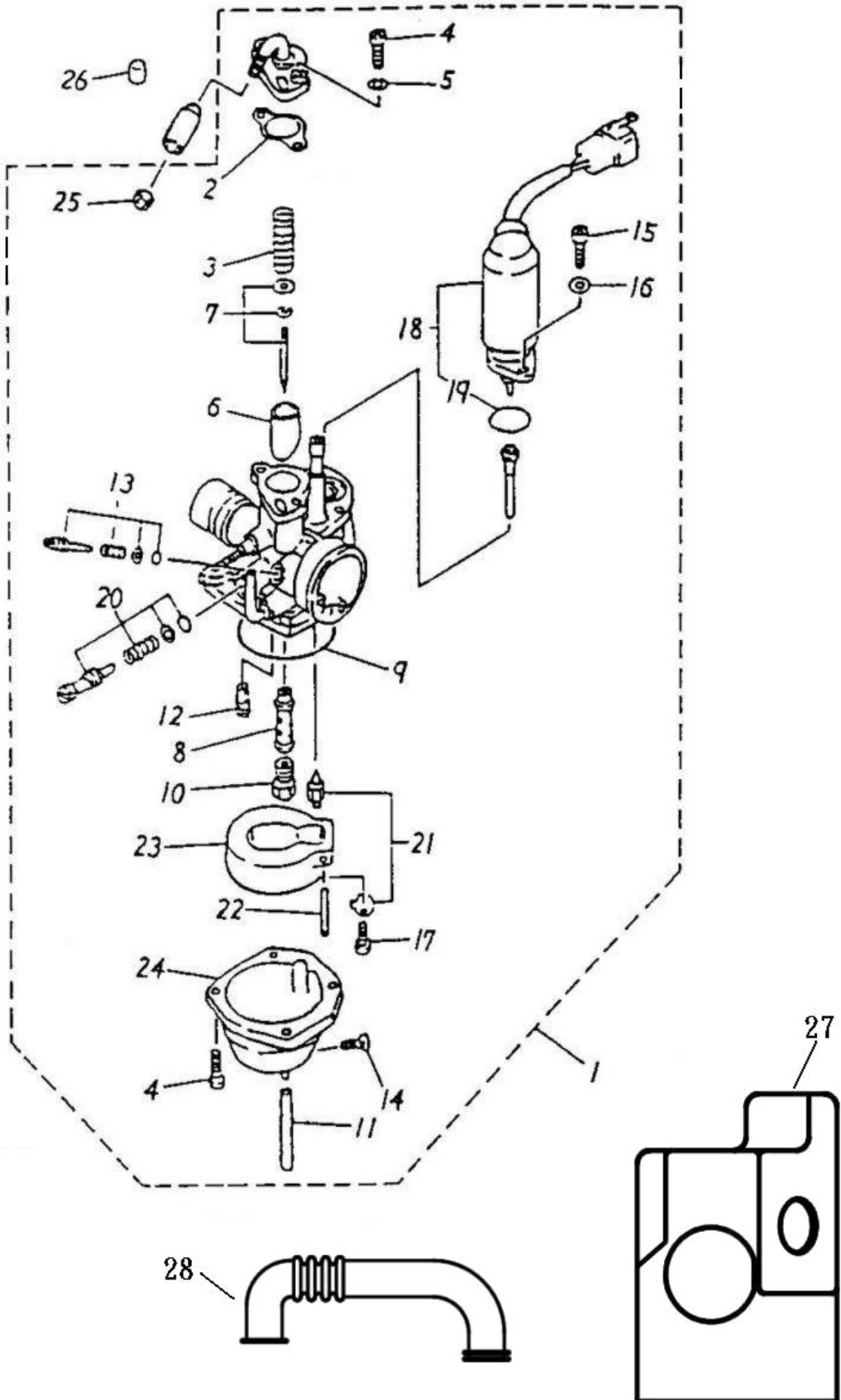


組件編號：231-05

逆止閥,空氣濾清器 REED VALVE,AIR CLEANER

Item No.	Parts No.	U	nit Q'ty	Parts Name		
項次	部品番號		用量	零件名稱		
1	14100-116-000		1	REED VALVE ASS'Y(REV.1)		逆止閥總成(版1)
2	17111-116-000		1	REED VALVE GASKET		逆止閥墊片
3	17100-116-000		1	INTAKE MANIFOLD(3XG)		進氣歧管(3XG)
4	96000-06018-08C		4	HEX WASHER FACE BOLT	6*18	六角緣面螺栓(五彩)
5	14110-104-000		1	INTAKE MANIFOLD HOSE CLAMP	8mm 1.25	進氣歧管軟管夾(白鐵)
6	94510-40000		1	CLIP	40*2.3	夾緊扣(版1)
7	17200-166-000		1	AIR CLEANER ASS'Y		空氣濾清器總成
8	17219-166-000		1	GUIDE PIPE	PVC+NBR	濾清器導管
9	17206-166-000		1	AIR CLEANER CASE ASS'Y		空氣濾清器箱總成
10	17210-166-000		1	CLEANER FILTER NET		濾清器過濾網
11	17205-166-000		1	AIR CLEANER ELEMENT		空氣濾清器過濾蕊
12	17207-166-000		1	AIR CLEANER COVER		空氣濾清器箱蓋
13	92006-06014-10G		2	HEX WASHER FACE BOLT	6*14	六角螺栓附墊圈(墨綠)

CARBURETOR

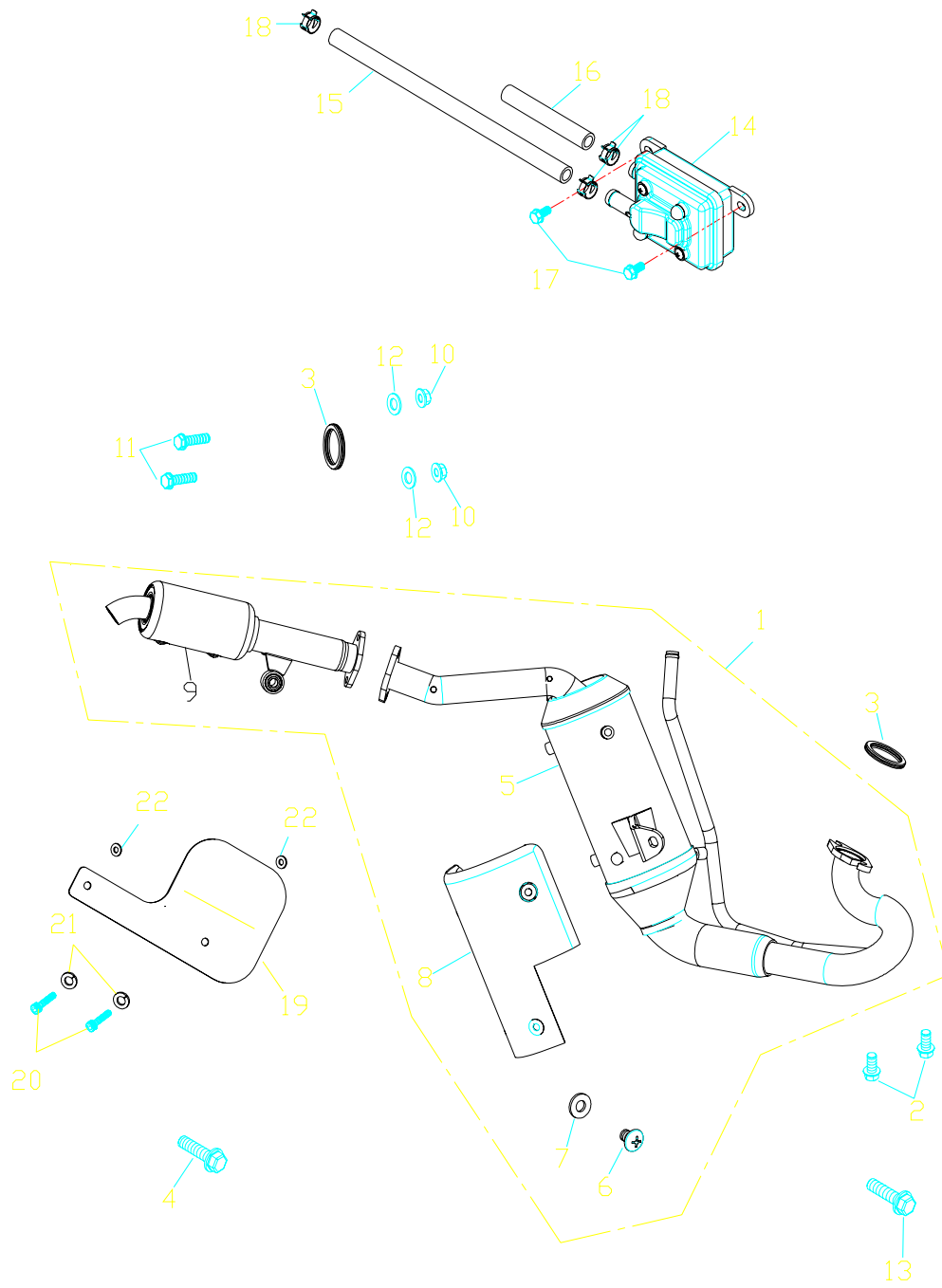


組件編號：231-06B

化油器 CARBURETOR

Item No.	Parts No.	Unit Qty	Parts Name		
項次	部品番號	用量	零件名稱		
1	16100-116-0AA	1	CARBURETOR ASS'Y	#75	X化油器組合(JT50)
2	16101-116-000	1	CARBURETOR GASKET		化油器墊片
3	16102-116-000	1	THROTTLE VALVE SPRING		節流閥彈簧
4	93500-04014	6	PAN PHILLIPS BOLT	4*14	十字圓頭螺栓
5	94111-0407010	2	SPRING WASHER	4*7*1	彈簧墊圈
6	16103-116-000	1	THROTTLE VALVE		節流閥
7	16104-116-000	1	NEEDLE SET		油針組
8	16105-116-000	1	NEEDLE NOZZLE	E-1	針噴嘴
9	16106-116-000	1	FLOAT CHAMBER SEAL		浮筒室密封圈
10	16108-116-000	1	MAIN NOZZLE	(#75)	主噴嘴
11	16109-116-000	1	OVER FLOW TUBE	4*7	溢流管
12	16110-116-000	1	PILOT JET	#17.5	引導噴口
13	16115-116-000	1	AIR ADJUST SCREW SET		空氣調整螺絲組(版1)
14	16111-116-000	1	DRAIN PLUG		排洩口塞
15	93500-04008C	2	PAN PHILLIPS BOLT	4*8	十字圓頭螺栓(五彩)
16	94111-0406510	2	SPRING WASHER	4*6.5*1	彈簧墊圈(含93500-04008C)
17	93500-03008	1	PAN PHILLIPS BOLT	3*8	十字圓頭螺栓
18	17215-116-000	1	PLUNGER STARTER		起動阻塞
19	91314-116-000	1	OIL RING	14*1.5	油環
20	16114-116-000	1	THROTTLE SCREW SET		節流螺絲組
21	16117-116-00A	1	NEEDLE VALVE ASS'Y		針閥總成
22	16119-116-000	1	FLOAT PIN		浮筒梢
23	16118-116-000	1	FLOAT		浮筒
24	16107-116-000	1	FLOAT CHAMBER		浮筒室
25	16113-116-000	1	CABLE ADJUST NUT		鋼索調整螺帽
26	42615-145-001	1	PURGE HOLE PLUG	ECO	負壓管塞
27	16140-116-000	1	CARBURETOR SHROUD		化油器護罩
28	11211-145-000	1	TUBE BREATHER		通氣導管

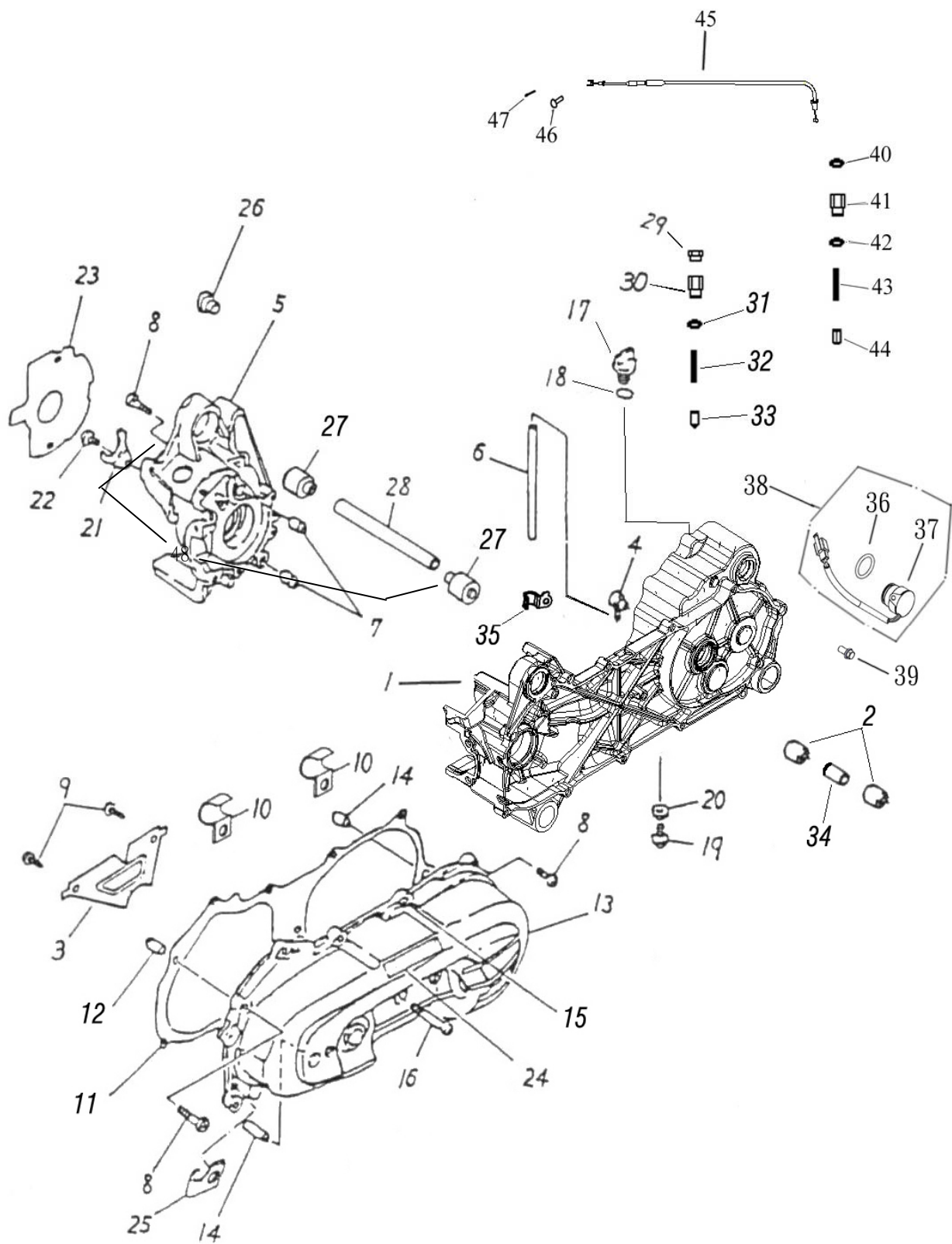
EXHAUST



組件編號：231-07C

排氣裝置(EU2) EXHAUST

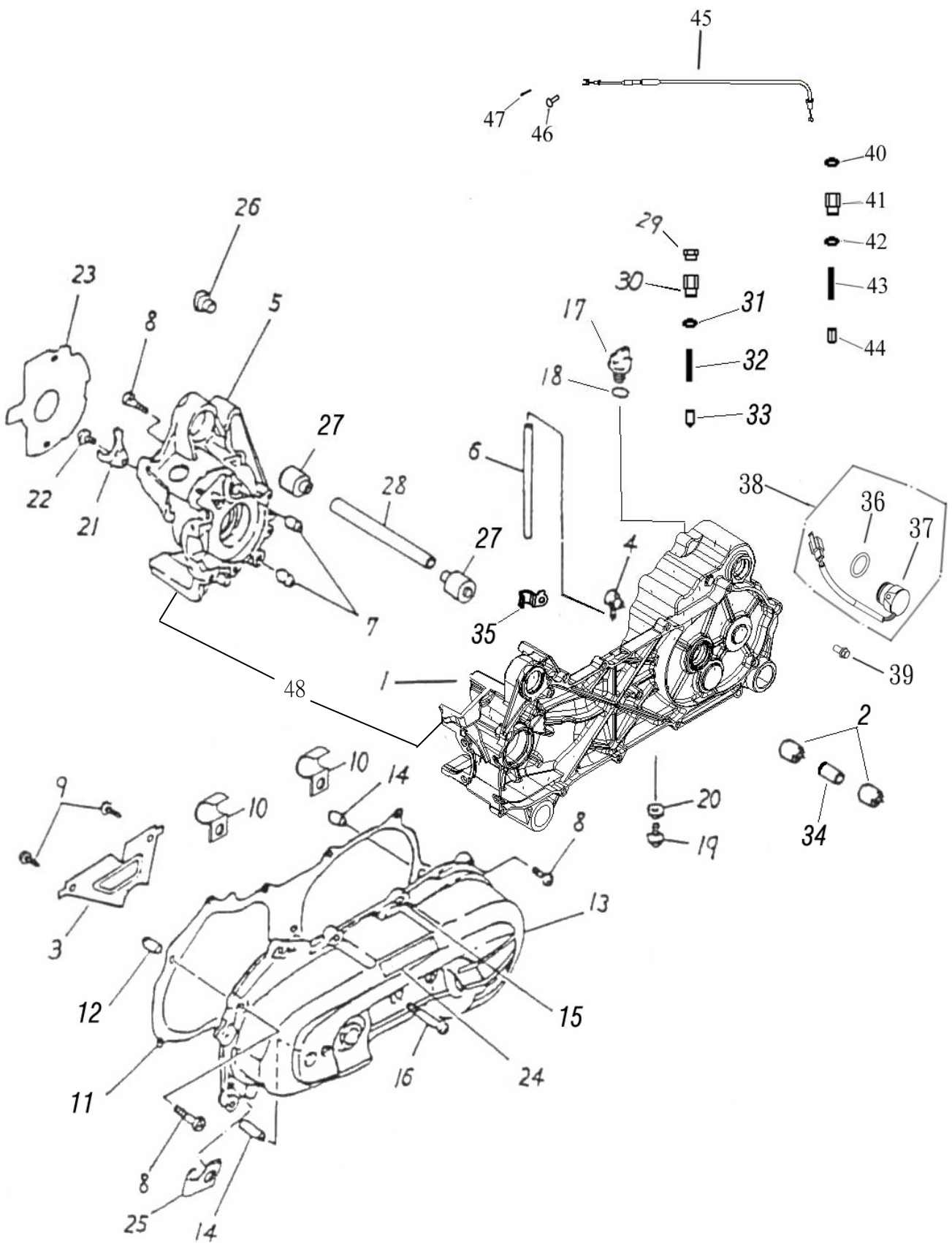
Item No.	Parts No.	Unit	Qty	Parts Name			
項	部	品	番	號	用	量	零
號	號	號	號	稱	件	名	稱
1	18300-231-00C		1	EXHAUST PIPE ASS'Y			排氣管總成(92/61)
2	92001-06018-10B		2	HEX HEAD PHILLIPS BOLT	6*18		六角十字螺栓(白)
3	18291-101-000		2	EXHAUST PIPE GASKET			排氣管墊片(薄)
4	96000-08035-12G		1	HEX FLANGE BOLT	M8*35		六角緣面螺栓(墨綠)
5	18311-231-00D		1	EXHAUST PIPE,FRONT			排氣管前段(92/61)
6	93701-06008B		4	PAN FLAT HEAD PHILLIPS BOLT	6*8		十字扁圓平頭螺栓
7	18292-104-000		8	MUFFLER SHROUD GASKET	6mm		消音器護罩墊片 6mm
8	18318-231-000		1	MUFFLER SHROUD	大		消音器護罩
9	18321-231-000		1	SILENCER MUFFLER			排氣尾管
10	94050-06000K		2	HEX FLANGE NUT	6mm		六角緣面螺帽(黑)
11	96000-06025-10K		2	HEX WASHER FACE BOLT	6*25		六角緣面螺栓(黑)
12	94101-0614020G		2	PLAIN WASHER	6*14*2		平面墊圈(墨綠)
13	96000-08025-12G		1	HEX FLANGE BOLT	M8*25		六角緣面螺栓(墨綠)
14	17410-116-000		1	REED VALVE COMP			單向閥
15	17412-149-000		1	REED VALVE COMP EX. PIPE	12*18*L140		單向閥排氣管
16	17411-145-000		1	REED VALVE COMP IN. PIPE	L=60		單向閥進氣管
17	96000-06015-10G		2	HEX WASHER FACE BOLT	6*15		X*六角緣面螺栓(墨綠)
18	94513-18000		3	SPRING CLAMP	18mm		彈扣
19	18319-231-001		1	PROTECTIVE COVER			消音管護罩
20	91000-06010B		2	HEX SOCKET BOLT	6*10		六角承窩螺栓(白)
21	94111-0612015B		2	SPRING WASHER	6*12*1.5		彈簧墊圈(白)
22	18292-104-000		2	MUFFLER SHROUD GASKET	6mm		消音器護罩墊片 6mm



組件編號：231-08A

曲軸箱-2007 CRANKCASE

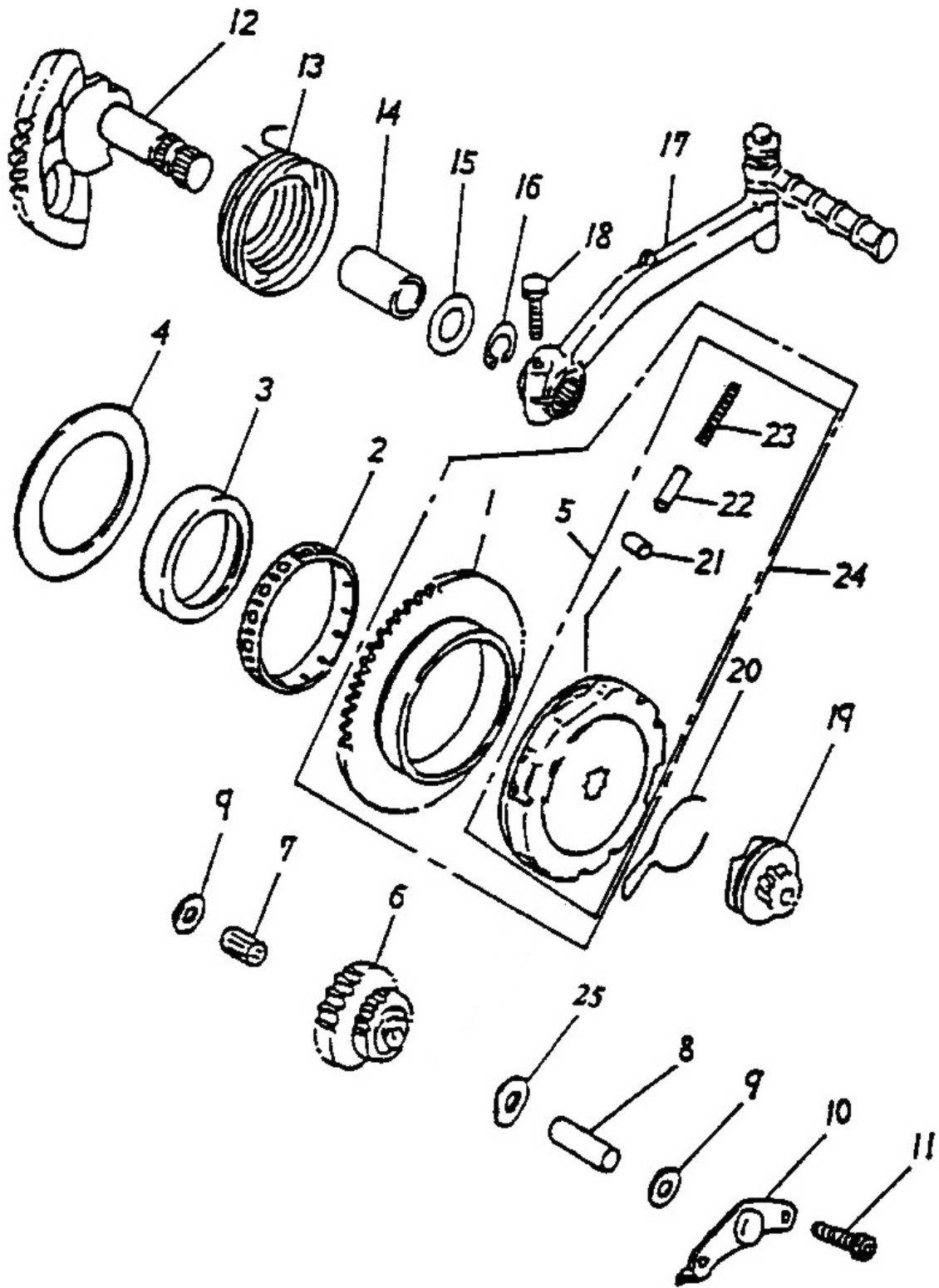
Item No.	Parts No.	Unit	Qty	Parts Name			
項	部	品	番	號	用	量	零
號	號	號	號	稱	件	名	稱
1	11201-201-000	1	1	LEFT CRANKCASE			左曲軸箱
2	96400-102840	2	2	BUSH	10.2*28.1*36/40		橡膠襯套
3	11342-116-000	1	1	PLATE L COVER			通氣導板
4	16610-104-00A	1	1	BREATHER HOSE HEAD			齒輪箱通氣管接頭
5	11101-116-000	1	1	RIGHT CRANKCASE(REV.4)			右曲軸箱(版4)
6	94400-0408200	1	1	TUBE	4.8*8*200		油管
7	94301-12160	2	2	DOWEL PIN	8.5*12*16		定位梢
8	91000-06035B	8	8	HEX SOCKET BOLT	6*35		六角承窩螺栓(白)
9	93903-04008K	2	2	TAPPING SCREW TRUSS HEAD PHILLIP	4*8		自攻螺絲
10	11351-120-00A	3	3	CLAMP			固定夾
11	11359-116-000	1	1	CRANKCASE COVER GASKET			機箱蓋墊片
12	94301-10140	4	4	DOWEL PIN	8*10*14		定位梢*
13	11341-201-000	1	1	LEFT CRANKCASE COVER	新		機箱蓋(無孔無字)
14	96300-080320	1	1	SHAFT IDLER	8*32		滾針(惰齒輪軸)(版1)
15	91000-06025B	9	9	HEX SOCKET BOLT	6*25		六角承窩螺栓(白)
16	91000-06060B	1	1	HEX SOCKET BOLT	6*60		六角承窩螺栓(白)
17	15650-201-000	1	1	OIL PLUG	M14*P1.5		機油塞
18	91312-104-000	1	1	OIL RING	11.8*2.6		油環
19	96000-08012-10C	1	1	HEX WASHER FACE BOLT	8*12		六角緣面螺栓(五彩)
20	94104-0816020	1	1	PLAIN WASHER	8*16*2		鋁平面墊圈
21	11111-104-000	1	1	OIL SEAL BRACKET			電盤油封固定片
22	91000-06010	1	1	HEX SOCKET BOLT	6*10		六角承窩螺栓
23	11121-116-000	1	1	GENERATOR GASKET			發電機墊片
24	87733-116-00D	1	1	"ADLY" STICKER			X貼紙(ADLY)-NEW
25	11351-104-000	2	2	CARBURETOR TUBE BRACKET			化油器洩油管固定片
26	11102-116-000	1	1	PROTECT SHROUD			防護塞(版1)
27	11203-145-000	2	2	BUSH(REV.1)	10.2*35*23/34		襯套(版1)
28	11150-145-000	1	1	CRANKCASE FIX SHAFT(REV.1)	114mm		曲軸箱固定軸(版1)
29	24434-199-000	1	1	SHIFT NUT			排檔固定螺帽
30	24702-199-000	1	1	SHIFT BRACKET			排檔固定器
31	94103-1622012	2	2	RING A	16*22*1.2		平面墊圈(銅)
32	24432-199-000	1	1	SHIFT SPRING			排檔固定彈簧
33	24423-199-000	1	1	SHIFT			排檔固定滑塊
34	96403-1015011	1	1	SPACE TUBE	10*15*11		間隔管



組件編號：231-08A

曲軸箱-2007 CRANKCASE

Item No. Parts No. U	nit Q 'ty	Parts Name		
項次 部品 番號	用量 零件 名稱			
31 94103-1622012	2	COPPER PLAIN WASHER	16.5*22*1.2	平面墊圈(銅)
32 24432-199-000	1	SHIFT SPRING		排檔固定彈簧
33 24423-199-000	1	SHIFT		排檔固定滑塊
34 96403-1015011	1	SPACE TUBE	10*15*11	間隔管
35 11351-201-000	1	CLAMPER CARB,DRAIN TUBE	M8孔	溢油管夾
36 91317-179-000	1	OIL RING	17*2.5	油環
37 35751-199-001	1	SHIFT GEARS SWITCH CONTACT		檔位接觸開關
38 35750-199-001	1	SHIFT GEARS SWITCH CONTACT ASS'Y		檔位接觸開關總成(打檔)
39 96000-06012-08C	1	HEX WASHER FACE BOLT	6*12	六角緣面螺栓(五彩)
40 94103-0610008	1	COPPER PLAIN WASHER	6*10*0.8	銅平面墊圈
41 24711-201-000	1	REVERSE BRACKET		倒檔制止器
42 94104-1420016	1	PLAIN WASHER	14*20*1.6	平面墊圈(鋁)
43 24433-201-000	1	REVERSE STOPPER SPRING		倒檔制止器彈簧
44 24424-201-000	1	REVERSE STOPPER LUMP		倒檔制止器滑塊
45 43480-231-001	1	REVERSE CABLE A		倒檔導線
46 45605-169-000	1	FIX PIN	6mm	固定梢
47 94251-108-000	1	LOCK PIN		固定梢(大)
48 11100-201-000	1	LEFT/RIGHT CRANKCASE		左右曲軸箱組合

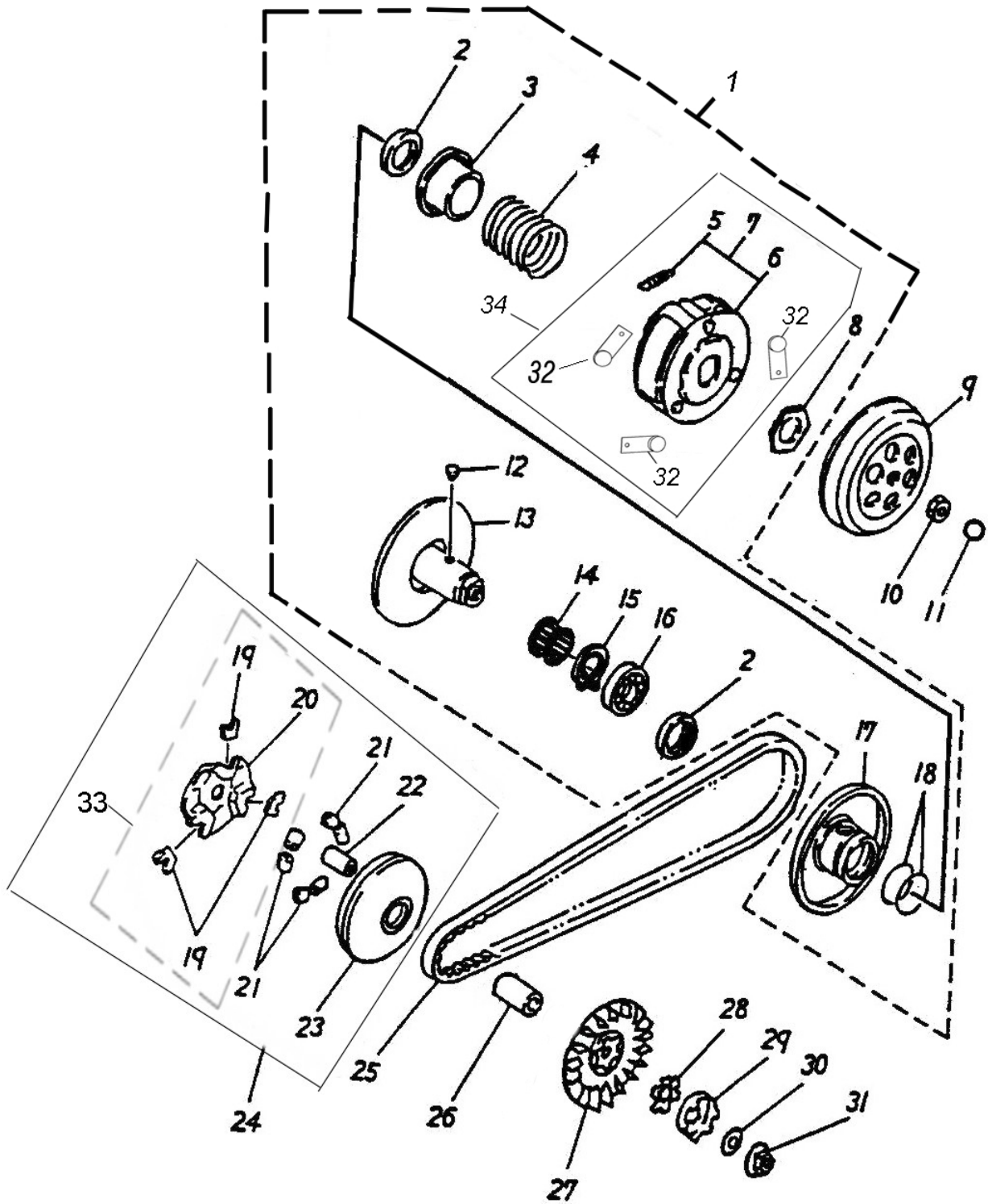


組件編號：231-09

起動機構 STARTER

Item No.	Parts No.	U	nit Q'ty	Parts Name		
項次	部品番號		用量	零件名稱		
1	28220-116-000		1	STARTER WHEEL		電動起動離合器齒輪
2	96200-555912		1	NEEDLE BEARING	55*59*12.5	滾針軸承
3	96202-116-000		1	BOSS		齒輪殼(版1)
4	94101-5676006A		1	PLAIN WASHER	56*76*0.6	平面墊圈(防銹)
5	28410-116-001		1	ELECTRIC STARTER CLUTCH SET		電動起動離合器組
6	23422-116-000		1	IDLER GEAR		大二段齒輪
7	96200-081210		1	NEEDLE BEARING	8*12*10	滾針軸承 HK0810
8	96300-080320		1	SHAFT IDLER	8*32	滾針(惰齒輪軸)(版1)
9	94101-0818008A		2	PLAIN WASHER	8.2*18*0.8	平面墊圈(防銹)
10	11206-116-000		1	IDLER GEAR PLATE		惰齒輪板
11	91000-06010		2	HEX SOCKET BOLT	6*10	六角承窩螺栓
12	28250-116-000		1	STARTING SHAFT ASS'Y		起動軸總成(版2)
13	28281-110-000		1	STARTING SHAFT RESET SPRING		起動軸回位彈簧
14	96401-152030		1	BUSHING	15*20*30	襯套(起動軸)(版3)
15	94101-1528010K		1	PLAIN WASHER	15.2*28*1	平面墊圈(黑)
16	94511-1500S		1	EXTERNAL CIR CLIP	STW-15	外環夾 S-15
17	28300-145-000		1	KICK CRANK ASS'Y(REV.1)		起動桿組合(版1)
18	96000-06025-10		1	HEX WASHER FACE BOLT	6*25	六角緣面螺栓
19	28230-104-000		1	KICK PINION ASS'Y		腳踩小齒輪總成(版1)
20	28223-104-000		1	KICK PINION SPRING CLIP		腳踩小齒輪彈簧夾
21	28411-116-001		3	CLUTCH ROLLER	6*8	離合器滾珠
22	28412-116-000		3	CLUTCH GUIDER		離合器導筒
23	28413-116-001		3	CLUTCH SPRING		離合器彈簧
24	28400-116-001		1	ELECTRIC STARTER CLUTCH ASS'Y		電動起動離合器總成
25	92022-851618K		1	WAVE WASHER	8.5*16*1.8	波形墊圈

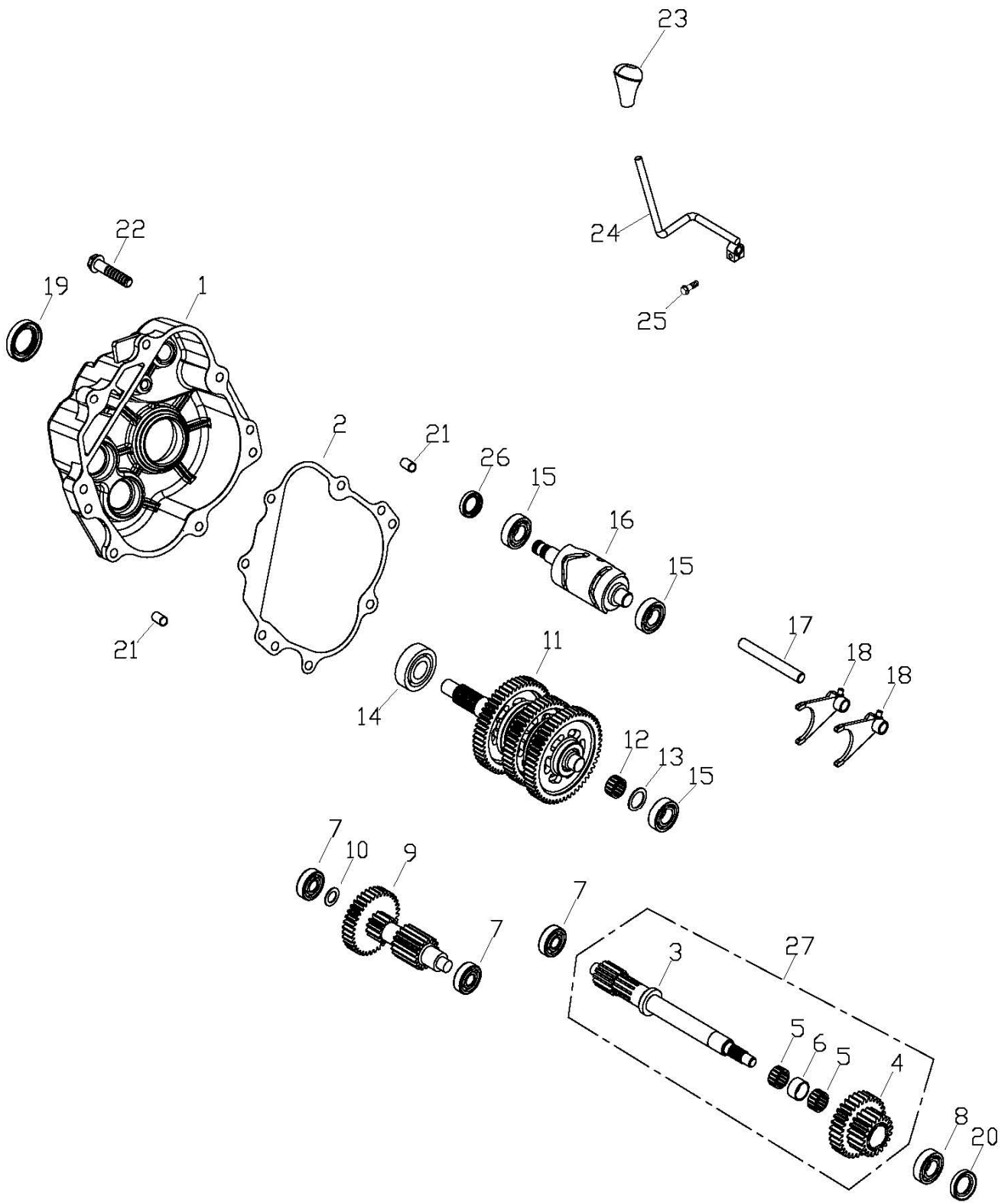
CLUTCH



組件編號：231-10A

離合器 (2007) CLUTCH

Item No.	Parts No.	Unit	Qty	Parts Name			
項	部	品	番	號	用	量	零
號	號	號	號	稱	件	名	稱
1	22000-201-000	1		DRIVE FACE ASS'Y	B		*傳動盤總成(22000)
2	96500-33394	2		OIL SEAL	33*39*4		油封
3	23237-116-000	1		SECONDARY SPRING SEAT			副彈簧座
4	23233-116-00A	1		CLUTCH REDUCER SPRING	L75		離合器控速彈簧(L=75)
5	22401-116-000	3		CLUTCH WEIGHT SPRING			離合器重量彈簧
6	22350-116-000	1		CLUTCH CARRIER			離合器牽轉具
7	22535-116-000	1		CLUTCH WEIGHT SET			離合器片組
8	90202-116-000	1		NUT	28*38*4		六角螺帽
9	22100-116-000	1		CLUTCH COVER COMP			離合器外套
10	94001-10000B	1		RH. HEX JAM NUT	10MM		六角螺帽(白)
11	91313-104-000	1		OIL RING	12.5*3		油環 12.5*3
12	23225-116-000	2		GUIDE PIN			導梢
13	23200-116-000	1		SECONDARY FIX SLOT WHEEL			副固定槽輪整體
14	96200-172518	1		NEEDLE BEARING	HKS-17*25*18		滾針軸承
15	94512-2400R	1		INTERNAL CIR CLIP	RTW-24		內環夾 R-24
16	96100-6901U	1		RADIAL BALL BEARING	6901LU		滾珠軸承
17	23220-116-000	1		SECONDARY SLIDING SLOT WHEEL			副滑動槽輪整體
18	91336-104-000	2		OIL RING	36*2		油環 36*2
19	22132-104-000	3		CAM PLATE SLIDER			凸輪板滑件
20	22131-116-000	1		CAM PLATE			凸輪板(22131)
21	22121-116-00D	6		WEIGHT ROLLER			重錘滾子(4.0g)(1個)
22	96401-182322	1		BUSHING	18*23*22.5		銅襯套(離合器A)(版1)
23	22110-201-000	1		PRIMARY SLIDING SLOT WHEEL			主滑動槽輪
24	22103-116-00F	1		SLIDING DRIVE FACE ASS'Y	4g		滑動驅動盤總成
25	23100-231-000	1		V-BELT	798*17*28		皮帶
26	96401-131838	1		BUSHING	13*18*38		襯套(離合器A)PT用(版3)
27	22102-116-000	1		PRIMARY FIX SHEAVE			主固定滑輪
28	22150-110-000	1		LCAW WASHER			鉗墊圈
29	22140-110-000	1		ONEWAY CLUTCH			單向離合器(版2)
30	22145-104-000	1		CONE SPRING WASHER	10.2*24*2.6		錐形簧墊圈
31	94050-10000C	1		HEX FLANGE NUT WITH SERRATION	10mm		六角緣面螺帽(五彩) 14邊
32	22540-201-000	3		SPRING PLATE	L=36		彈簧片
33	22133-116-000	1		CAM PLATE ASS'Y			凸輪板總成

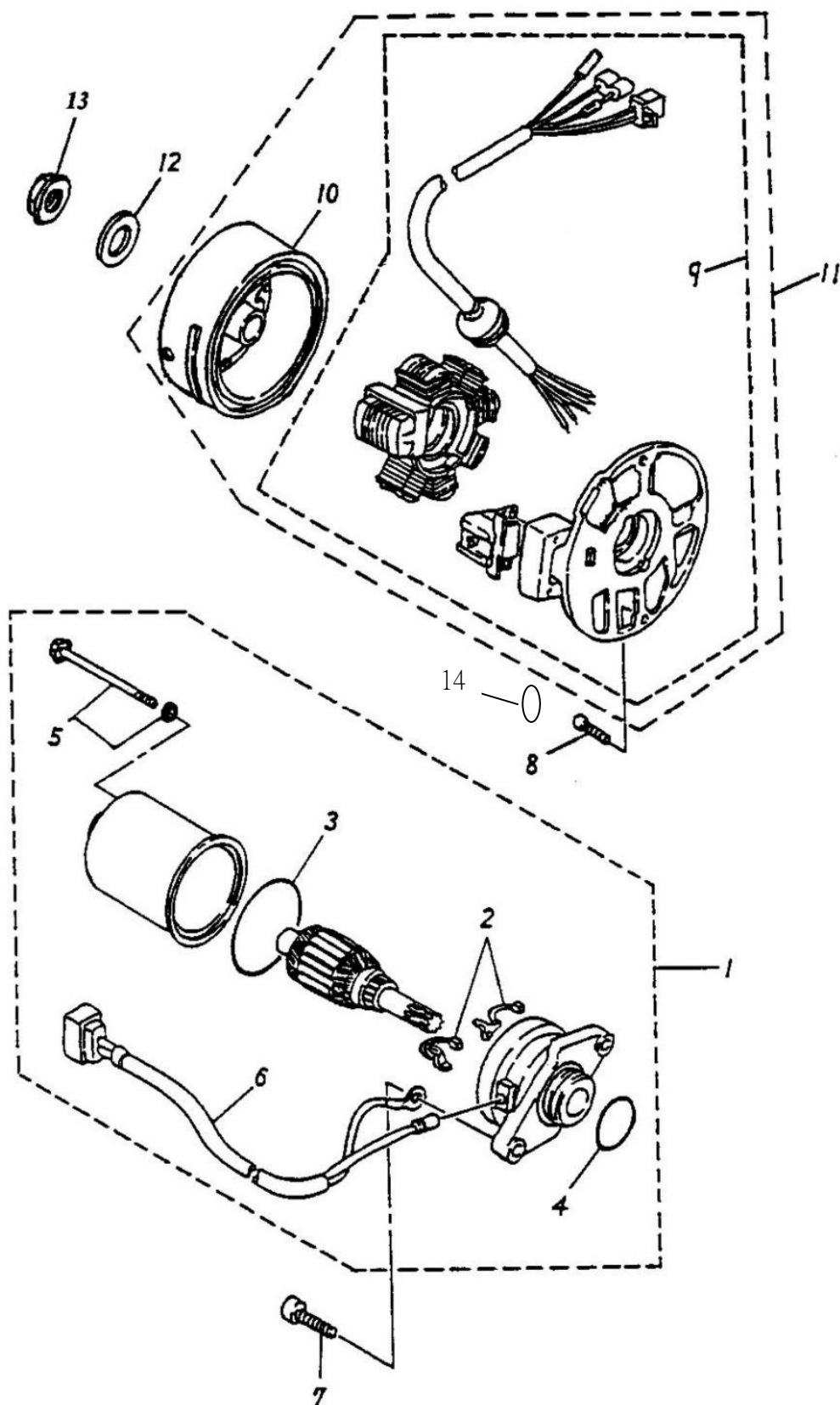


組件編號：231-11

傳動機構 TRANSMISSION

Item No.	Parts No.	Unit Qty	Parts Name		
項次	部品番號	用量	零件名稱		
1	21301-199-00B	1	MISSION COVER	成品	變速箱蓋(有孔)
2	21395-199-000	1	MISSION COVER GASKET		變速箱蓋墊片-版1
3	23411-199-000	1	DRIVE SHAFT		主驅動軸
4	23407-199-000	1	IDLE GEAR		惰輪(版1)
5	96200-172110	2	NEEDLE BEARING	17*21*10	滾針軸承
6	96403-172112	1	SPACE TUBE	17*21*12	間隔管
7	96100-62010	3	RADIAL BALL BEARING	6201	滾珠軸承
8	96100-60030	1	RADIAL BALL BEARING	6003	滾珠軸承
9	23211-199-000	1	MIDDLE AXLE		中間軸
10	94105-1220010	1	PLAIN WASHER	12*20*1	平面墊圈(SK5)
11	23220-199-00A	1	DRIVE AXLE ASS'Y		傳動軸總成
12	96200-182213	1	NEEDLE BEARING	18*22*13	滾針軸承
13	94105-1826010	1	PLAIN WASHER	18*26*1	平面墊圈(SK5)
14	96100-62040	1	RADIAL BALL BEARING	6204C3	滾珠軸承
15	96100-62020	3	RADIAL BALL BEARING	6202	滾珠軸承
16	24630-199-001	1	GEAR SHIFT ARM		變速鼓(打檔85度角)
17	24241-199-000	1	GEAR SHIFT FORK GUIDE SHAFT	12*100	變速叉導桿
18	24211-199-000	2	GEAR SHIFT FORK		變速叉
19	96500-20357	1	OIL SEAL	20*35*7	油封
20	96500-17306	1	OIL SEAL	17*30*6	油封
21	94301-08140	2	DOWEL PIN	6.3*8*14	定位梢
22	96000-08035-12G	7	HEX FLANGE BOLT	M8*35	六角緣面螺栓(墨綠)
23	24807-231-000	1	KNOB	新品	把手
24	24707-231-000	1	SHIFT ROD		排檔桿-版1
25	96000-06022-10B	1	HEX FLANGE BOLT	6*22	六角緣面螺栓(白)
26	96500-15267	1	OIL SEAL	15*26*7	油封
27	23202-199-000	1	MAIN SHAFT ASS'Y		主軸總成

GENERATOR, STARTING MOTOR

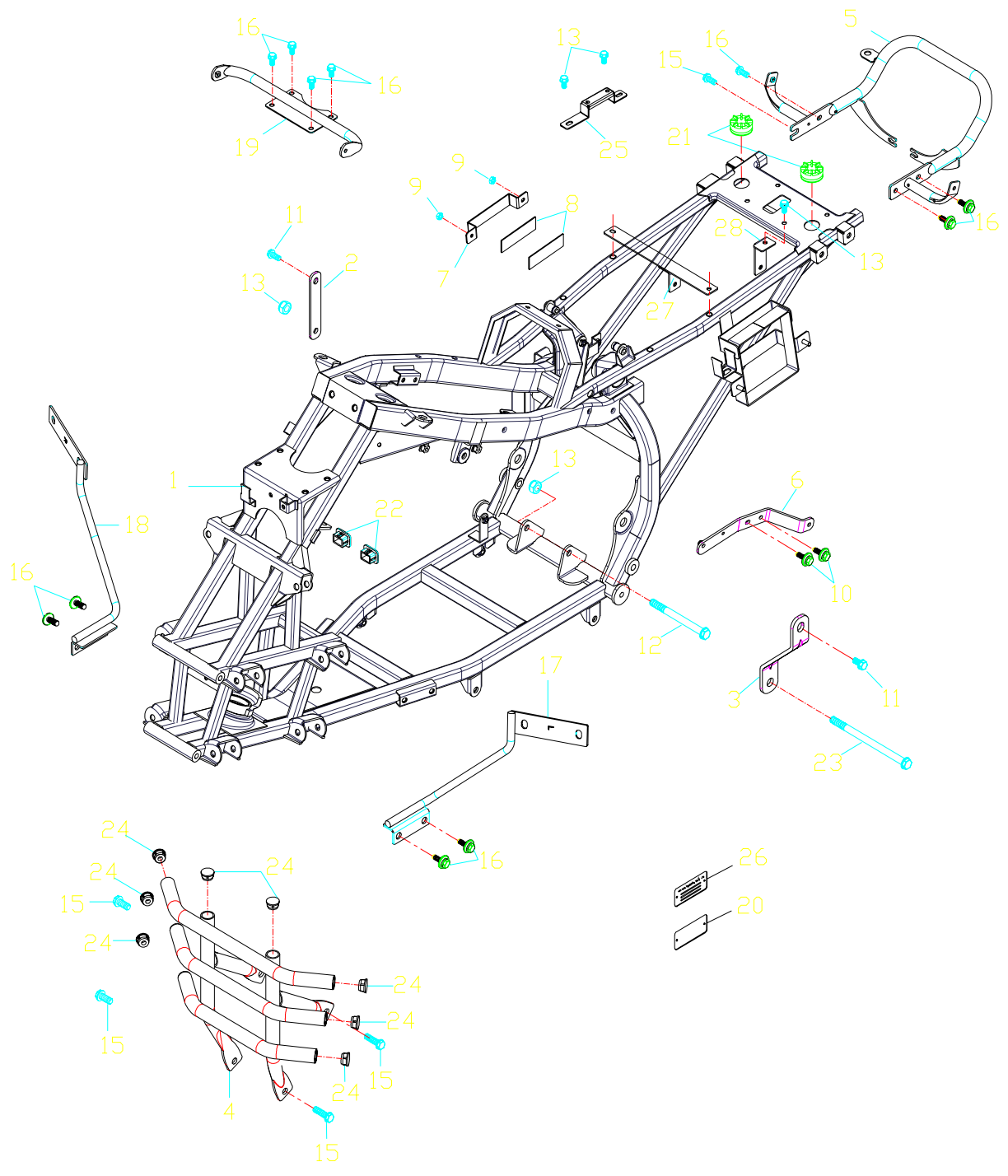


組件編號：231-12

發電機,起動馬達 GENERATOR,STARTING MOTOR

Item No.	Parts No.	U	nit Q'ty	Parts Name	
項次	部品番號		用量	零件名稱	
1	31200-116-000		1	STARTING MOTOR ASS'Y	起動馬達總成
2	31201-116-000		1	BRUSH SET	電刷組
3	91342-104-000		1	OIL RING	42*1.5 油環
4	91323-104-000		1	OIL RING	23*2 油環 23*2
5	90115-116-000		2	BOLT SET	螺栓組
6	31202-116-000		1	CORD COMP.	導線總成
7	91000-06020B		2	HEX SOCKET BOLT	6*20 六角承窩螺栓(白)
8	91000-06015B		2	HEX SOCKET BOLT	6*15 六角承窩螺栓(白)
9	31120-116-000		1	STATOR COMP.	電盤整體
10	31110-116-000		1	GENERATOR FLYWHEEL	發電機飛輪
11	31100-116-000		1	GENERATOR ASS'Y	發電機總成(JT)
12	94101-1022015B		1	PLAIN WASHER	10*22*1.5 平面墊圈(白)
13	94050-10000C		1	HEX FLANGE NUT WITH SERRATION	10mm 六角緣面螺帽(五彩) 14邊
14	94101-0613010B		2	PLAIN WASHER	6*13*1 平面墊圈(白)

FRAME BODY

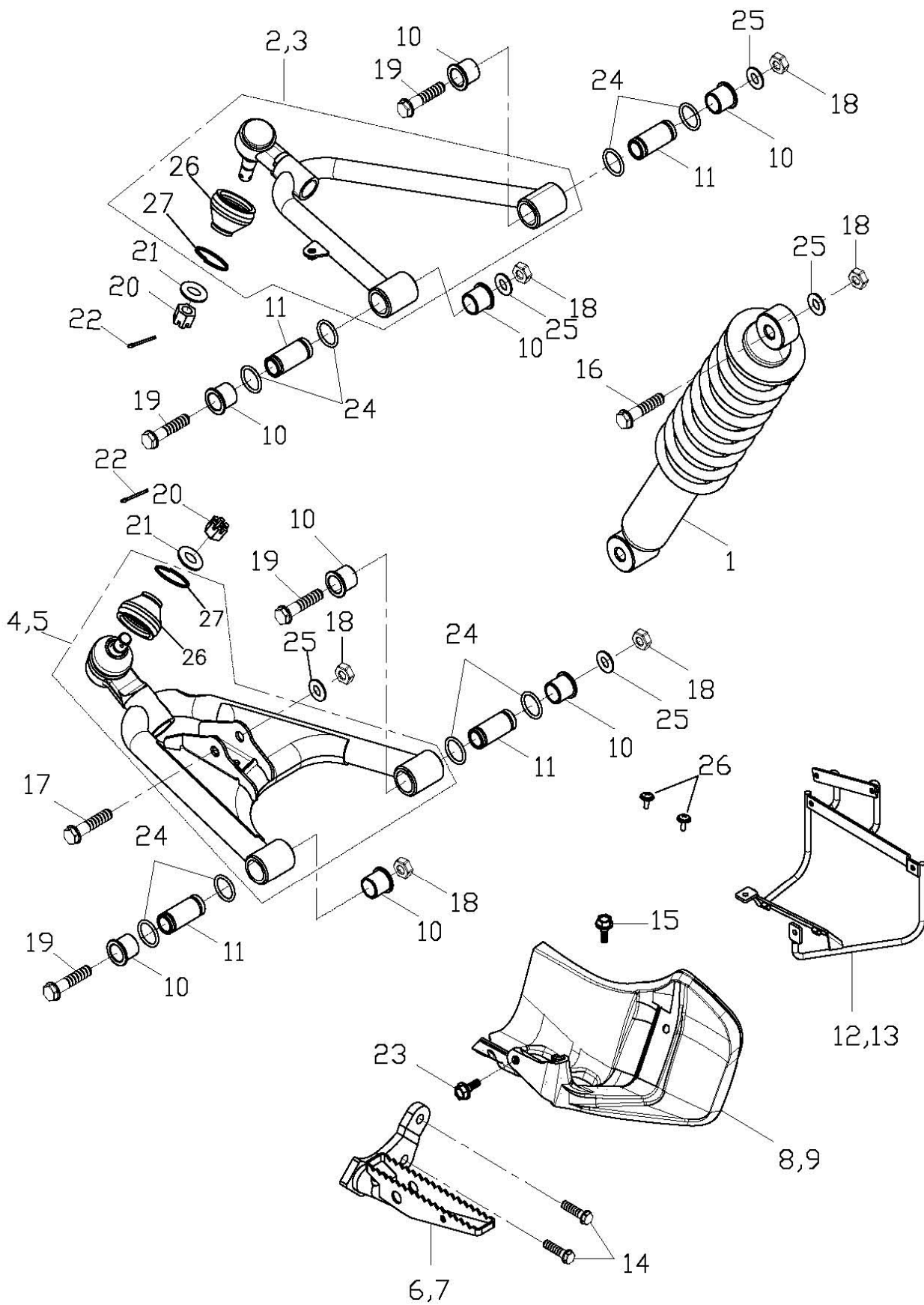


組件編號：231-13E

車架+三橫桿(EU2-2007) FRAME BODY(EU2-2007)

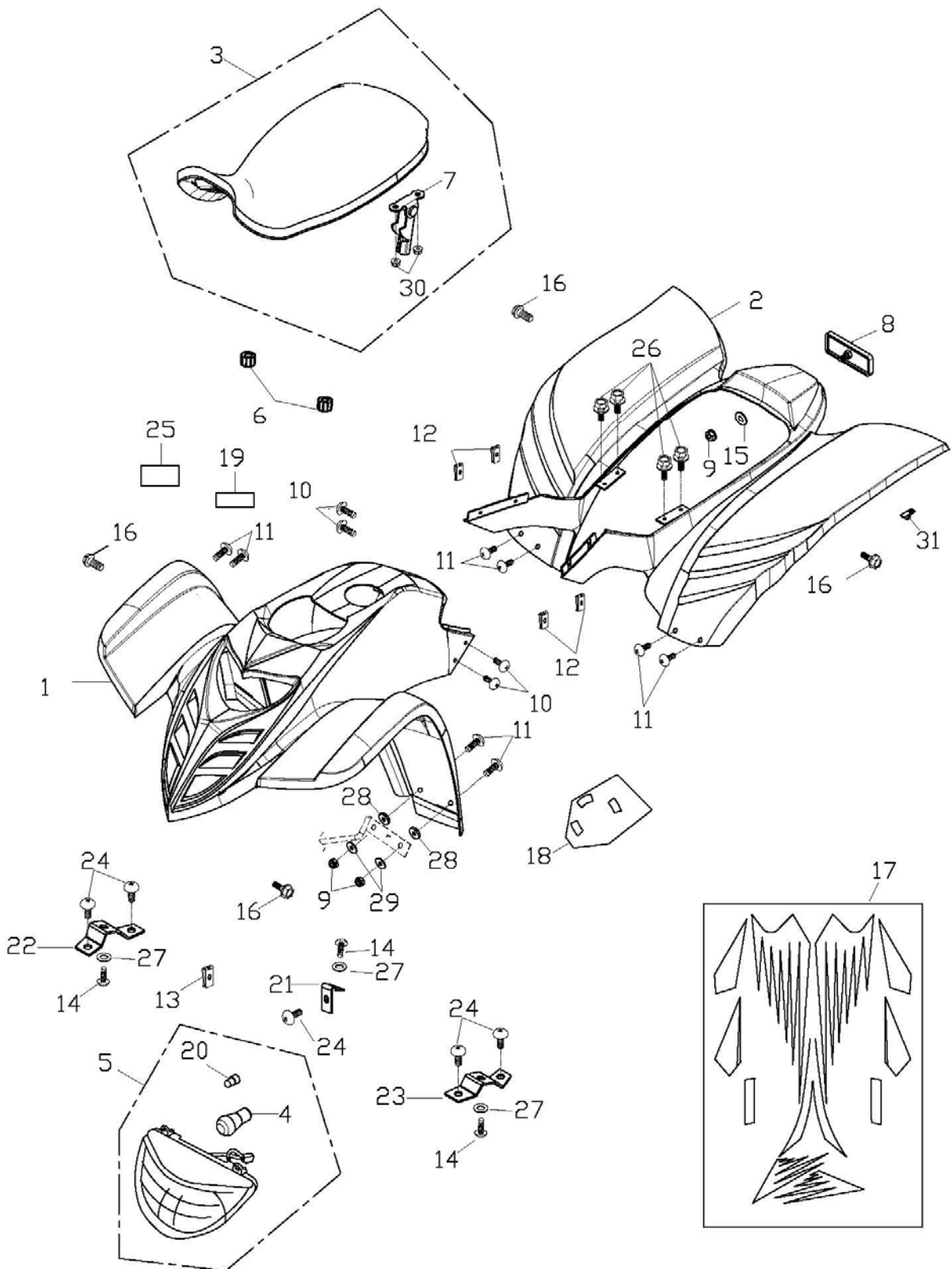
Item No.	Parts No.	Unit Qty	Parts Name		
項次	部品番號	數量	零件名稱		
1	50100-231-001	1	FRAME COMP		車架整體
2	50353-231-000	1	R. ENGINE FIXED PLATE		引擎右固定片
3	50354-231-000	1	L. ENGINE FIXED PLATE		引擎左固定片
4	50104-182-00B	1	FRONT BUMPER		前防護桿(三橫桿)
5	50105-182-00B	1	REAR BUMPER		後防護桿(92/61)
6	55107-231-000	1	OIL TANK FRONT BRACKET		機油箱前固定座
7	55108-231-000	1	OIL TANK REAR BRACKET		機油箱後固定座
8	50228-182-000	2	REAR COVER BRACKET		後蓋固定座
9	96000-06012-10G	4	HEX WASHER FACE BOLT	6*12	六角緣面螺栓(墨綠)
10	50110-101-001	1	I.D PLATE	80*35	銘版
11	54137-231-001	1	BRACKET OF CDI		CDI固定片
12	31504-145-000	1	BATTERY BRACKET		電瓶固定片
13	17505-145-000	2	SPONGE PAD	15*100*4	海綿條
14	94050-06000C	2	HEX FLANGE NUT	6mm	六角緣面螺帽(五彩)
15	96000-06010-10	2	HEX WASHER FACE BOLT	6*10	六角緣面螺栓
16	96000-10020-14G	2	HEX WASHER FACE BOLT	10*20	六角緣面螺栓(墨綠)
17	96000-10115-14G	2	HEX WASHER FACE BOLT	10*115	六角緣面螺栓
18	90350-10000C	2	NYLON NUT	10mm*1.25	止鬆螺帽(五彩)
19	96000-10208-14C	1	HEX WASHER FACE BOLT	10*208	六角緣面螺栓(五彩)
20	96000-10015-14G	5	HEX FLANGE BOLT	M10*15	六角緣面螺栓(墨綠)-包裝
21	96000-08016-12G	9	HEX WASHER FACE BOLT	8*16 中碳鋼	六角緣面螺栓(墨綠)
22	64307-197-001	1	FRONT COVER LEFT FIXED POLE		前蓋左固定桿
23	64308-197-001	1	FRONT COVER RIGHT FIXED POLE		前蓋右固定桿
24	64309-182-000	1	FRONT BUMPER		前蓋固定桿
25	50133-169-000	1	FIXED PLATE		銘板固定片
26	77211-145-000	2	RUBBER		緩衝橡膠
27	96422-197-000	2	TUBE CAP		方形管塞
28	96000-10208-14C	1	HEX WASHER FACE BOLT	10*208	六角緣面螺栓(五彩)
29	64330-145-000	8	FLOOR PANEL RUBBER CAP		腳踏板橡膠塞(版1)
30	50228-182-000	2	REAR COVER BRACKET		後蓋固定座

ARM , FLOOR PANEL



Item No.	Parts No.	Unit Qty	Parts Name	
項次	部品番號	用量	零件名稱	
1	51400-231-000	2	FRONT CUSHION ASS`Y	前避震器
2	51210-197-000	1	RIGHT UP SUSPENSION ARM	右上三腳架
3	51310-197-000	1	LEFT UP SUSPENSION ARM	左上三腳架
4	51610-169-000	1	R. LOWER SUSPENSION ARM	右下三腳架
5	51510-169-000	1	L. LOWER SUSPENSION ARM	左下三腳架
6	50717-197-00A	1	R.STEP BAR COMP	右腳踏桿(92/61)
7	50718-182-00A	1	L.STEP BAR COMP	左腳踏桿(92/61)
8	80115-182-000	1	L.REAR FENDER	左後土除
9	80116-182-000	1	R.REAR FENDER	右後土除
10	51202-169-000	16	BUSH	φ 17*23.1*19.2 含油襯套-版1
11	51350-169-000	8	BUSHING	10*17*44 軸襯套(版3)
12	64314-182-000	1	R. FIXED POLE	右踏板固定桿
13	64315-182-000	1	L. FIXED POLE	左踏板固定桿
14	96000-10035-14G	4	HEX FLANGE BOLT	M10*35 六角緣面螺栓(墨綠)
15	96000-06012	2	HEX WASHER FACE BOLT	6*12 六角緣面螺栓
16	96000-10040-14G	2	HEX FLANGE BOLT	M10*40 六角緣面螺栓(墨綠)
17	96000-10050-14G	2	HEX FLANGE BOLT	M10*50 六角緣面螺栓(墨綠)
18	90350-10000G	12	NYLON NUT	M10*P1.25 止鬆螺帽(墨綠)
19	96000-10065-14G	8	HEX FLANGE BOLT	M10*65 六角緣面螺栓X(墨綠)
20	94051-12000-17G	4	HEX,SLOTTED NUT	12mm 開槽螺帽(墨綠)
21	94101-1222020C	4	PLAIN WASHER	12*22*2 平面墊圈(五彩)
22	94201-30320B	4	COTTER PIN	3*32 開口梢(白)
23	92006-06014-10G	12	HEX WASHER FACE BOLT	6*14 六角螺栓附墊圈(墨綠)
24	91312-169-00A	16	O-RING	12.5*2.4 油環
25	94101-1020020G	12	COPPER PLAIN WASHER	10*20*2 平面墊圈(墨綠)
26	51212-169-000	4	DUST SEAL	連桿球防塵套
27	51219-169-000	4	SPRING	防塵套彈簧

BODY COVER,SEAT

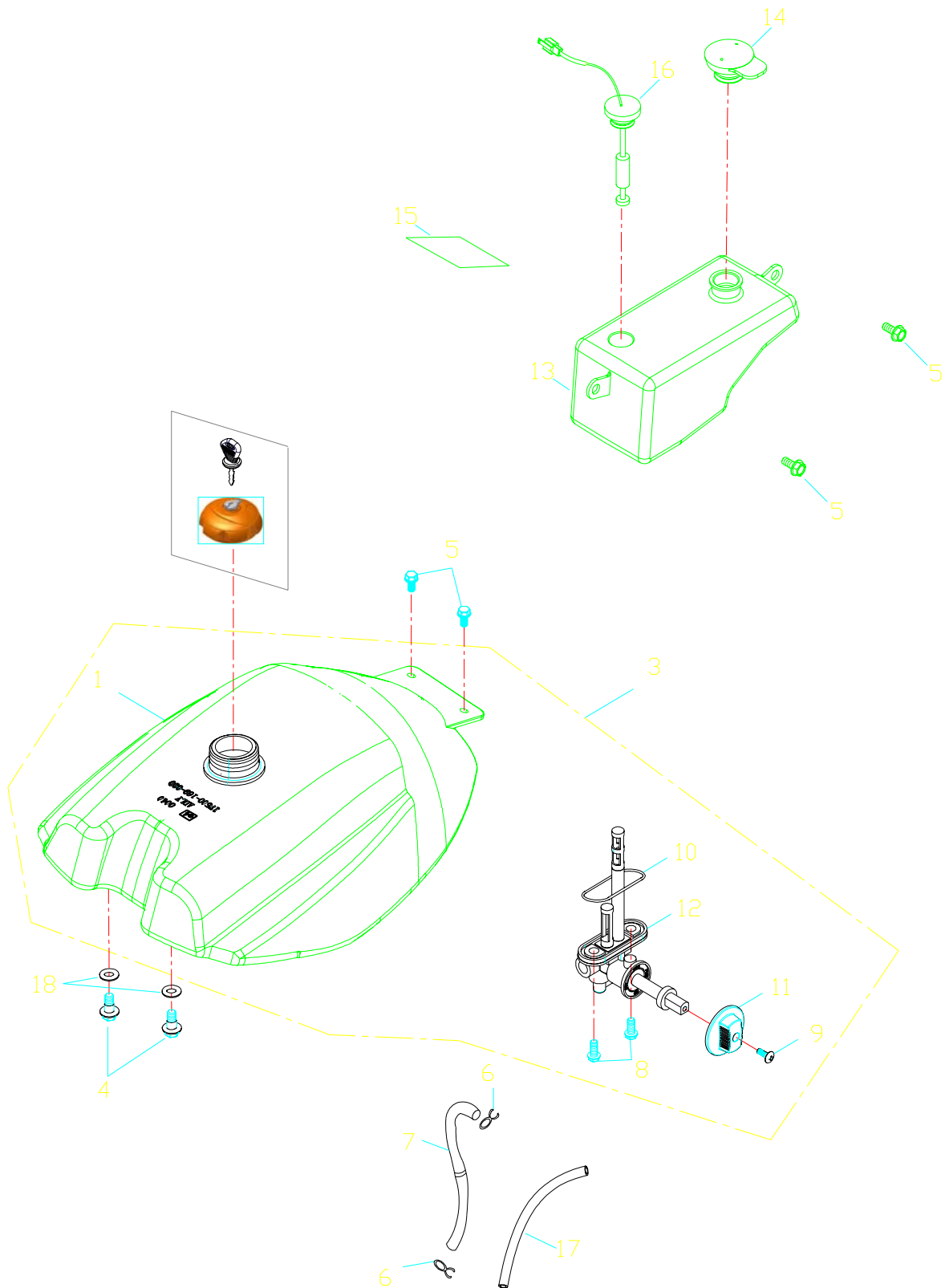


組件編號：231-15B

車體蓋,座墊(92/61) BODY COVER,SEAT

Item No.	Parts No.	Unit Qty	Parts Name		
項次	部品番號	用量	零件名稱		
1	64301-182-00B	1	FRONT COVER		前蓋(合騏自加方向燈孔)
2	83400-182-00B	1	REAR COVER		後蓋(合騏自加方向燈孔)
3	77200-182-000	1	SEAT ASS'Y		座墊總成
4	34901-110-00A	1	HEAD LIGHT BULB (E-MARK)	12V35W35W	前燈泡(木瓜燈泡E-MARK)
5	33100-190-00A	1	HEAD LIGHT ASS'Y (E-MARK)		前燈組合(E-MARK)
6	77212-169-000	2	RUBBER		座墊固定橡膠
7	77201-169-000	1	SEAT LATCH		座墊固定勾
8	33741-133-000	1	REFLECTOR (E-MARK,SAE) RED		反射片 (E-MARK,SAE) 紅
9	90350-06000G	9	NYLON NUT	M6	止鬆螺帽(墨綠)
10	93800-06015S	4	PAN PHILLIPS BOLT	6*15	十字扁圓頭螺栓附墊圈
11	93800-06020S	8	PAN PHILPS BOLT	6*20	十字扁圓頭螺栓附墊圈
12	90344-0600A	4	U PLATE NUT	6mm	U型板螺帽 6mm(五彩)
13	90344-05000	2	U PLATE NUT	5mm	U型板螺帽 5mm
14	93903-05015	3	TAPPING SCREW TRUSS HEAD PHILLIPS	5*15	自攻螺絲X
15	94101-0615010B	1	PLAIN WASHER	6.5*15*1	平面墊圈(白)
16	90111-06016-10G	4	LADDER BOLT	6*16	X台階螺絲(墨綠)X
17	87700-231-00A	1		supereSonice	全台份貼紙-TEL
18	87728-197-000	1	INDICATOR STICKER		油杯指示貼紙
19	87747-197-00C	1	WARNING STICKER		排檔警告貼紙-ATV-50RS
20	34909-120-000	1	POSITION LIGHT BULB	12V5W	位置燈泡(E-MARK)
21	51604-182-000	1	HEAD LIGHT BRACKET		前燈固定座
22	51601-182-000	1	R.LIGHT BRACKET		右燈固定座
23	51602-182-000	1	L.LIGHT BRACKET		左燈固定座
24	93701-06012G	5	PAN FLAT HEAD PHILLIPS BOLT	6*12	十字扁圓平頭螺栓(墨綠)
25	87768-231-000	1			安全警告貼紙
26	92006-06014-10G	4	HEX WASHER FACE BOLT	6*14	六角螺栓附墊圈(墨綠)
27	94101-0514010K	3	PLAIN WASHER	5*14*1	平面墊圈(黑)
28	94102-145-000	8	RUBBER WASHER		橡膠墊圈
29	94101-0618020B	8	PLAIN WASHER	6*18*2	平面墊圈(白)
30	94050-06000	2	HEX FLANGE NUT	6mm	六角緣面螺帽
31	11352-145-000	4	CABLE CLAMP		導線夾環

FUEL TANK

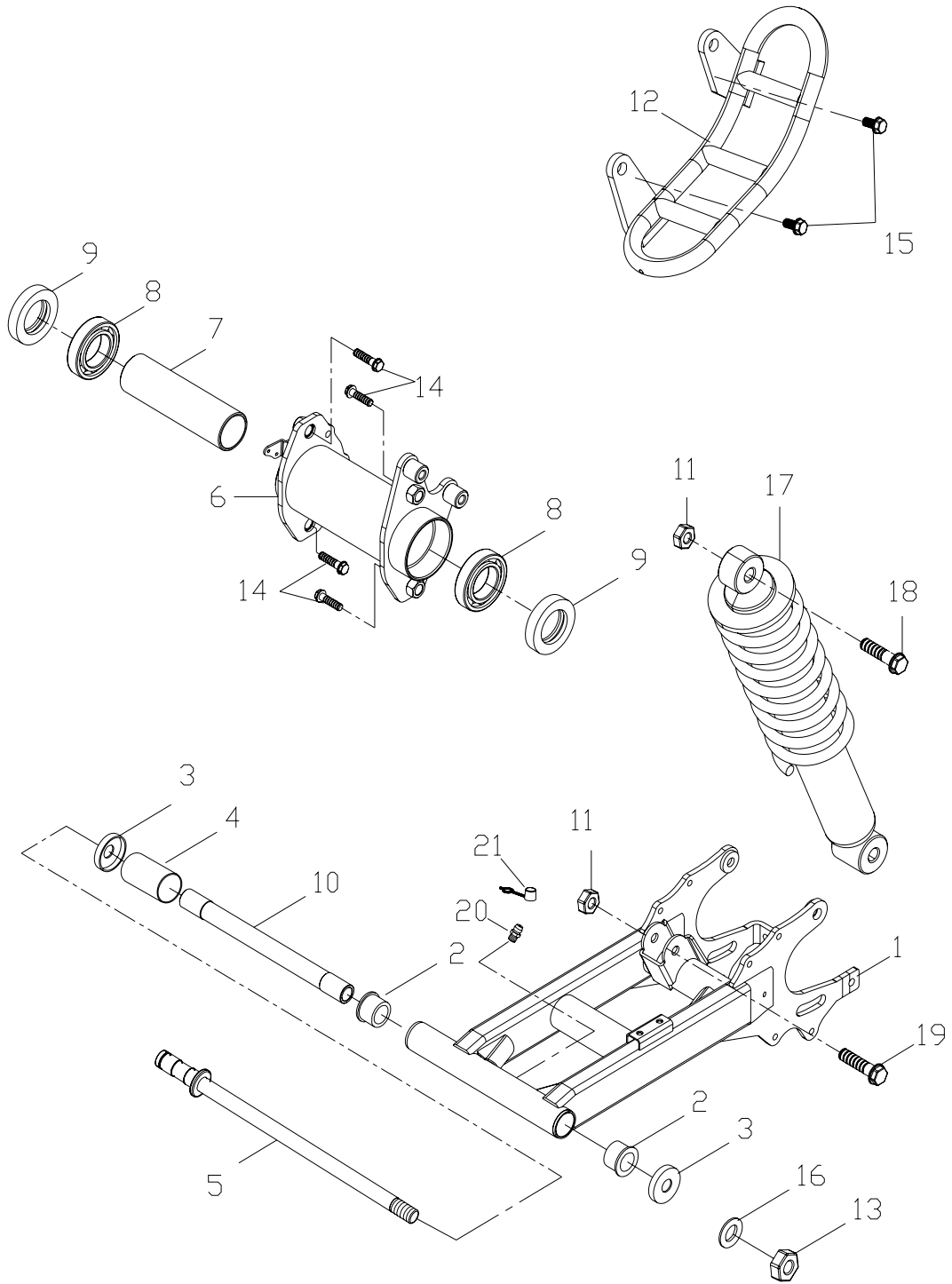


組件編號：231-16D

油箱(92/61)-2007 FUEL TANK(2007)

ItemNo.	Parts No.	Unit	Qty	Parts Name			
項	部	品	番	號	用	量	零
號	號	號	號	稱	零	件	名
稱	稱	稱	稱	稱	稱	稱	稱
1	17500-169-001	1		FUEL TANK COMP		#NOM?	汽油箱
2	94102-1022020	2		RUBBER WASHER		10*20*2	橡膠墊圈
3	17511-197-001	1		FUEL TANK ASS'Y			汽油箱組合
4	90111-08008-12G	2		LADDER BOLT			台階螺栓(墨綠)
5	92006-06014-10G	5		HEX WASHER FACE BOLT		6*14	六角螺栓附墊圈(墨綠)
6	94510-08000	2		CLIP		8*0.8	夾緊扣
7	94400-0408400	1		TUBE		4.5*8*400	油管
8	96000-06014-08C	2		HEX WASHER FACE BOLT		6*14	六角緣面螺栓(五彩)
9	93500-04012	1		PAN PHILLIPS BOLT		4*12	十字圓頭螺栓
10	16951-169-000	1		FUEL CUP RING			油杯油環
11	17622-145-000	1		FUEL VALVE KNOB			油杯旋鈕
12	16953-197-000	1		FUEL CAP BODY			汽油杯本體(版1)
13	55100-154-00B	1		OIL TANK		機油計量器	機油箱(機油燈)
14	55105-145-000	1		OIL TANK CAP			機油箱蓋
15	87723-116-000	1		DECAL, WARNING BATTERY PROPOSITION			電池警告貼紙
16	35410-116-000	1		OIL LEVEL GAUGE			機油計量器
17	94402-0911300	1		TUBE COVER		9*11*300	油管護套

SWING ARM SUB ASS'Y

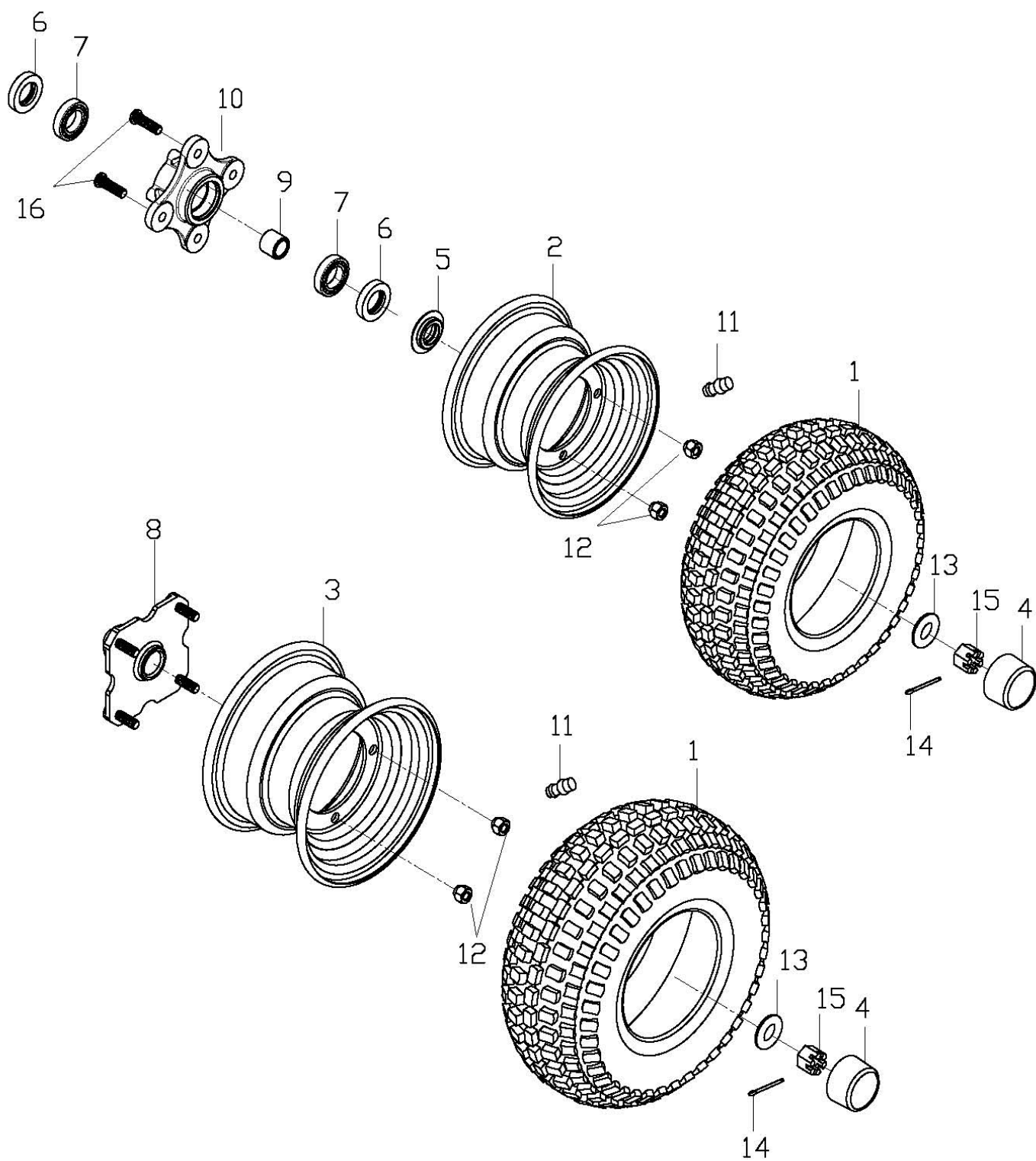


組件編號：231-17B

後叉總成(2007) SWING ARM SUB ASS'Y(2007)

ItemNo.	Parts No.	Unit	Qty	Parts Name			
項	部	品	番	號	用	量	零
號	號	號	號	稱	稱	稱	稱
1	52100-197-001		1	SWING ARM SUB ASS'Y			後叉總成-版3
2	52103-145-000		2	BUSH			後叉含油襯套
3	52144-145-000		2	SWING ARM SEAL COVER			後叉封套
4	52101-197-000		1	RUBBER SLEEVE	L=45		橡膠軸套(-145-001)
5	52116-231-000		1	SWING ARM BOLT			後叉螺栓
6	52200-197-000		1	REAR AXLE HOLDER			後軸固定座(版2)
7	42313-197-000		1	REAR BRAKE PANEL SPACER			後軸間隔管
8	96100-6007ZZ		2	RADIAL BALL BEARING			X滾珠軸承
9	96500-42628		2	O-SEAL	42*62*8		油封(含油)
10	52115-169-000		1	COLLAR	14*20*230.5		襯套
11	90350-12000G		2	NYLON INSERT LOCK NUT	M12		止鬆螺帽(墨綠)
12	40520-197-001		1	DRIVE CHAIN UNDER HALF CASE			剎車碟底板
13	90350-14000G		1	NYLON NUT	M14		止鬆螺帽(墨綠)
14	96000-1202717CL		4	HEX WASHER FACE BOLT	12*27		六角緣面螺栓
15	96000-08012-12G		2	HEX WASHER FACE BOLT	8*12		六角緣面螺栓(墨綠)
16	94105-1529030		1	PLAIN WASHER	15*29*3		平面墊圈(SK5)
17	52400-231-001		1	REAR CUSHION ASS'Y			後避震器
18	96000-12065-17G		1	HEX FLANGE BOLT	M12*65		六角緣面螺栓(墨綠)
19	96000-12050-14G		1	HEX FLANGE BOLT	12*50		六角緣面螺栓(墨綠)X
20	96501-06000		1	GREASE VALEVE	6mm X 5牙		黃油嘴
21	96502-06000		1	GREASE VALEVE CAP	6mm		黃油嘴蓋(PP材質)

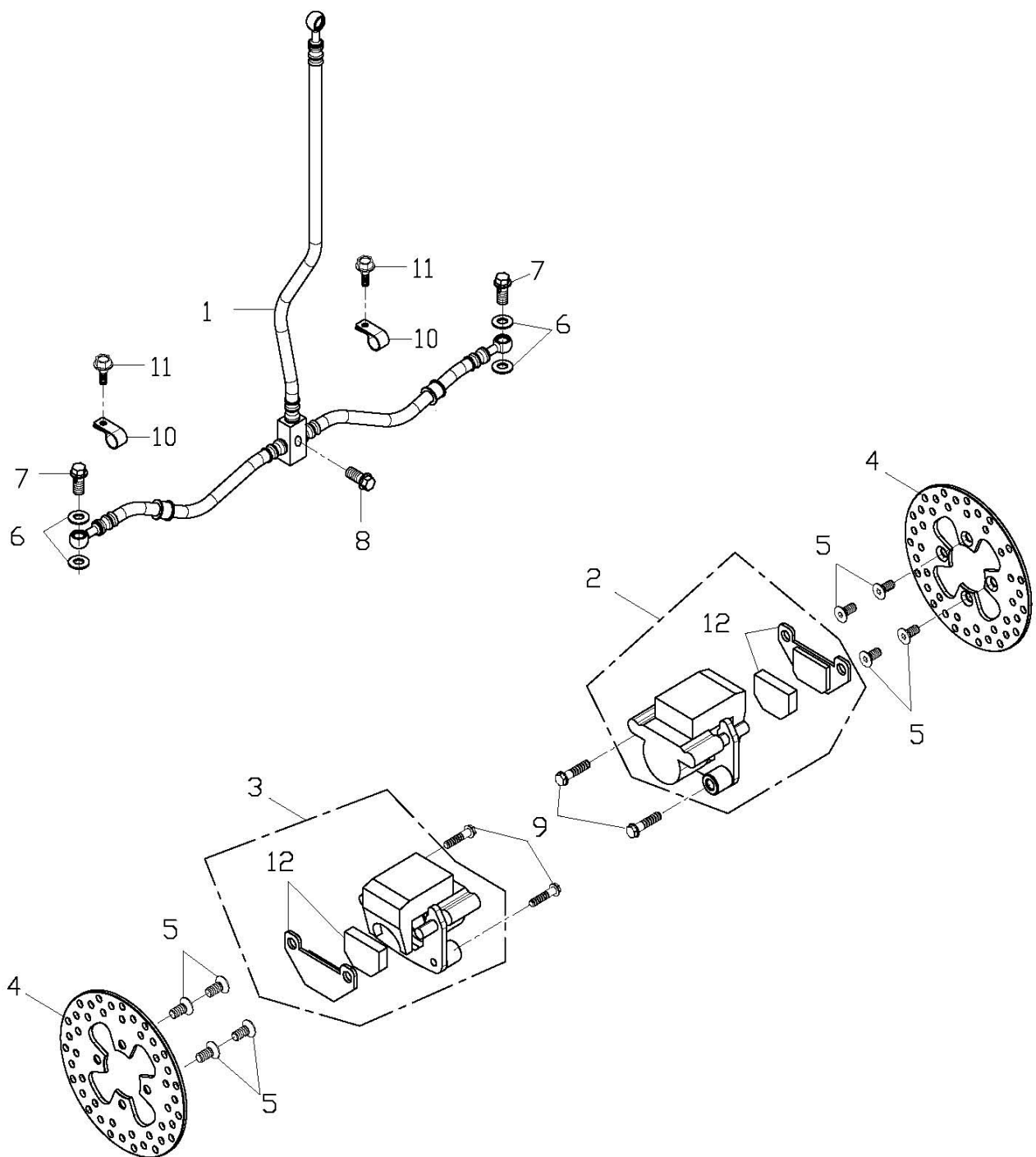
WHEEL FRONT&REAR



組件編號：231-18A

前,後輪(92/61)-223 WHEEL FRONT&REAR

ItemNo.	Parts No.	Unit	Qty	Parts Name	
項	部	品	番	號	用
號	號	號	號	稱	量
1	42711-223-000		4	FRONT TIRE	AT21*7-10 K572
2	42701-231-000		2	FRONT RIM	10*5.5
3	42801-231-000		2	REAR RIM	10*5.5
4	42814-145-000		4	RUBBER COVER	
5	42707-169-000		2	COLLAR	
6	96500-29435		4	OIL SEAL	29.3*43.6*4.5
7	96100-6004ZZ		4	RADIAL BALL BEARING	6004ZZCM/2A-7
8	42037-169-000		2	REAR SHAFT HUB	
9	42705-169-000		2	COLLER	
10	42036-169-000		2	FRONT WHEEL HUB	
11	42616-145-000		4	AIR NOZZLE	
12	94001-10015B		8	WHEEL NUT	M10*15
13	94101-1840045C		4	PLANE WASHER	18*40*4.5
14	94201-30320B		4	COTTER PIN	3*32
15	94051-18000B		4	SCOTCH NUT	M18
16	96005-10035C		8	HUB STUD BOLT	10*35
17	94113-1024025B		8	DISC SPRING WASHER	10*24*2.5

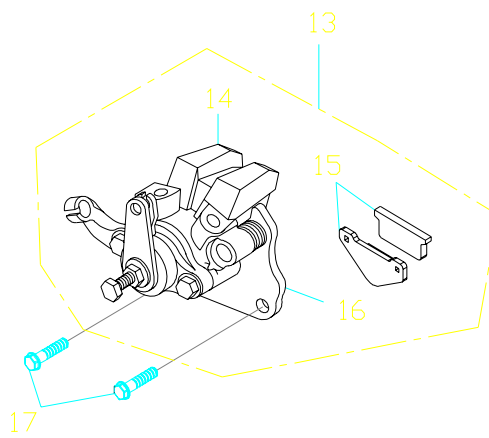
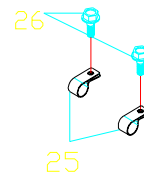
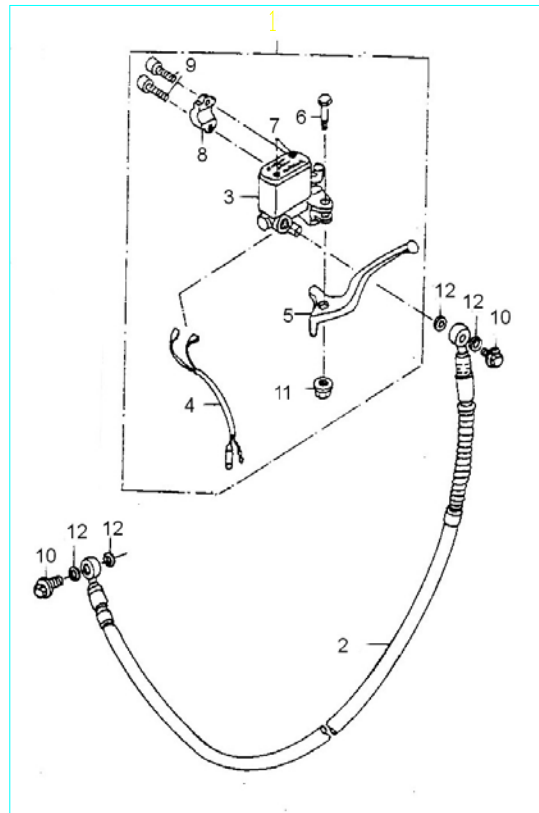
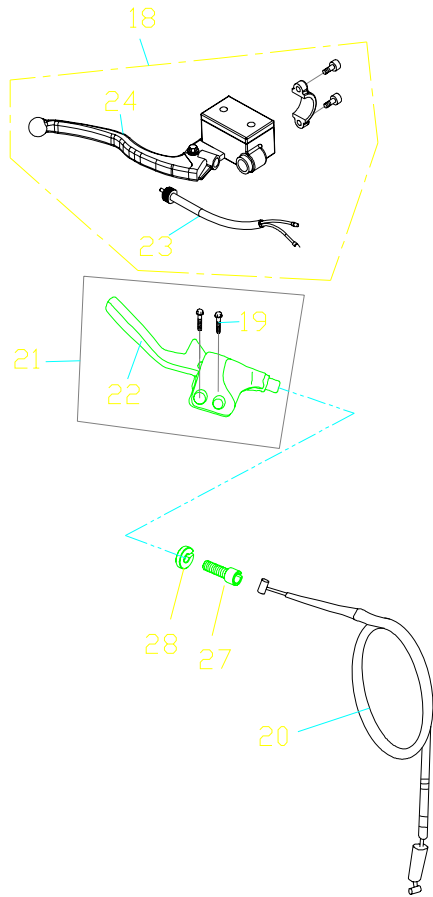


組件編號：231-19B

前剎車系統(92/61-2007) FRONT BRAKE(2007)

Item No.	Parts No.	Unit	Qty	Parts Name			
項	部	品	番	號	用	量	零
項	部	品	番	號	用	量	零
項	部	品	番	號	用	量	零
1	45450-231-000		1	BACK HOSE			前剎車軟管
2	45000-169-000		1	R. FRONT BRAKE CALIPER ASS'Y			前右剎車卡鉗總成
3	45200-169-000		1	L. FRONT BRAKE CALIPER ASS'Y			前左剎車卡鉗總成
4	45015-169-000		2	BRAKE DISC		直徑164mm	剎車碟
5	93901-08018GL		8	HEX SOCKET FLAT HEAD BOLT		M8*18	六角承窩平頭螺栓(墨綠)
6	94103-1015012		4	COPPER PLAIN WASHER		10*15*1.2	協宏--平面墊圈(銅)
7	45456-107-000		2	BRAKE HOSE FIX BOLT		10*22	協宏---油管固定螺栓
8	96000-06020-10G		1	HEX FLANGE BOLT		M6*20	六角緣面螺栓(墨綠)
9	96000-0802012GL		4	HEX FLANGE BOLT		M8*20	六角緣面螺栓(墨綠+耐落)
10	45452-197-000		2	BRAKE HOSE CLAMP			軟管固定夾(版1)
11	96000-06012-10G		2	HEX WASHER FACE BOLT		6*12	六角緣面螺栓(墨綠)
12	45120-169-000		2	FRONT BRAKE PAD KIT			前剎車片組

REAR BRAKE

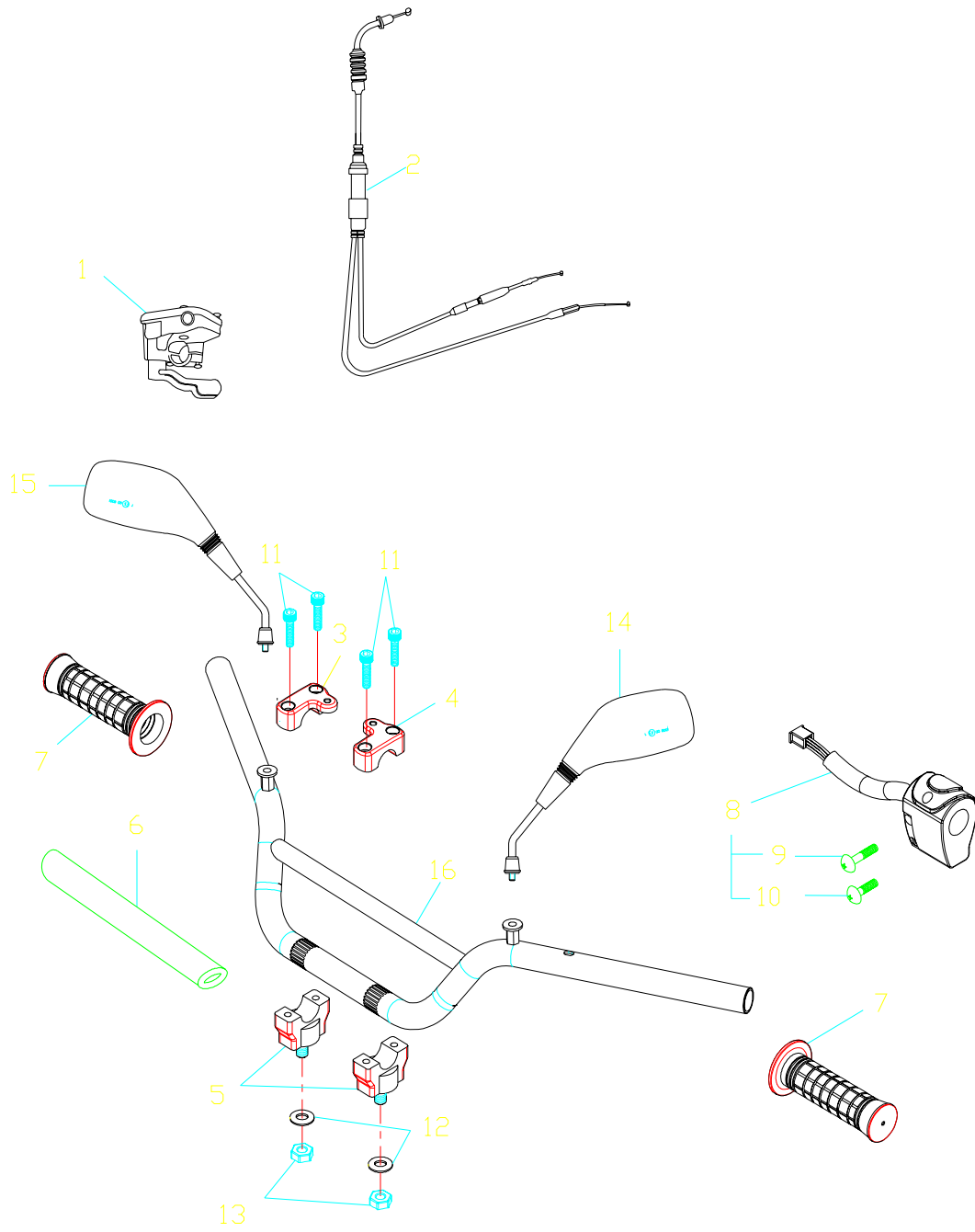


組件號：231-20B

後剎車系統(92/61 2007) REAR BRAKE (2007)

Item No.	Parts No.	Unit	Part Name	Quantity	Description
項	部	品	番	號	稱
1	43500-145-000	1	REAR BRAKE CYLINDER SUB ASS'Y		後剎車泵總成
2	43460-145-000	1	REAR BRAKE HOSE		剎車泵軟管
3	43510-127-000	1	REAR CYLINDER SUB		後剎車泵
4	35345-145-00A	1	REAR BRAKE SWITCH WIRE		碟剎用 後剎車開關線
5	53175-125-000	1	RIGHT LEVER		右拉桿
6	90115-107-000	2	RIGHT LEVER SET BOLT	6*30	右拉桿固定螺栓
7	45465-107-000	2	FLAT HEAD SCREW	4*9	剎車泵蓋固定螺絲
8	53174-107-000	1	MASTER CYLINDER BRACKET		剎車泵支架
9	91000-06025K	2	HEX SOCKET BOLT	M6*25	六角承窩螺栓(黑)
10	45456-107-000	2	BRAKE HOSE FIX BOLT	10*22	協宏---油管固定螺栓
11	94050-06000C	1	HEX FLANGE NUT	6mm	六角緣面螺帽(五彩)
12	94103-1015012	4	COPPER PLAIN WASHER	10*15*1.2	協宏--平面墊圈(銅)
13	43000-197-00C	1	REAR BRAKE CALIPER ASS'Y		後剎車卡鉗總成(92/61)
14	45010-197-00A	1	CALIPER BODY		剎車卡鉗(92/61)
15	43120-169-00B	1	BRAKE PAD KIT		剎車片組
16	43001-197-000	1	SUPPORT BRACKET		卡鉗托架
17	96000-1003214GL	2	HEX WASHER FACE BOLT	10*32(加耐落膠)	六角緣面螺栓(加耐落膠)
18	45500-256-000	1	R. CYLINDER SUB ASS'Y		右剎車總泵總成
19	91001-06012B	2	HEX SOCKET BOLT	6*12	六角承窩螺栓
20	43482-231-000	1	PRAKING BRAKE CABLE		駐車導線-版1
21	53186-256-001	1	PRAKING BRAKE LEVER SET		駐車拉桿組
22	53187-256-001	1	PRAKING BRAKE LEVER		駐車拉桿
23	35345-256-000	1	L.BRAKE SWITCH WIRE		左剎車開關線
24	53175-256-000	1	RIGHT LEVER		右拉桿
25	45452-197-000	2	BRAKE HOSE CLAMP		軟管固定夾(版1)
26	96000-06012-10G	2	HEX WASHER FACE BOLT	6*12	六角緣面螺栓(墨綠)
27	53191-168-000	1	LOCK BLOT		剎車線調整螺栓
28	53192-168-000	1	LOCK NUT		調整螺帽

HANDLE BAR

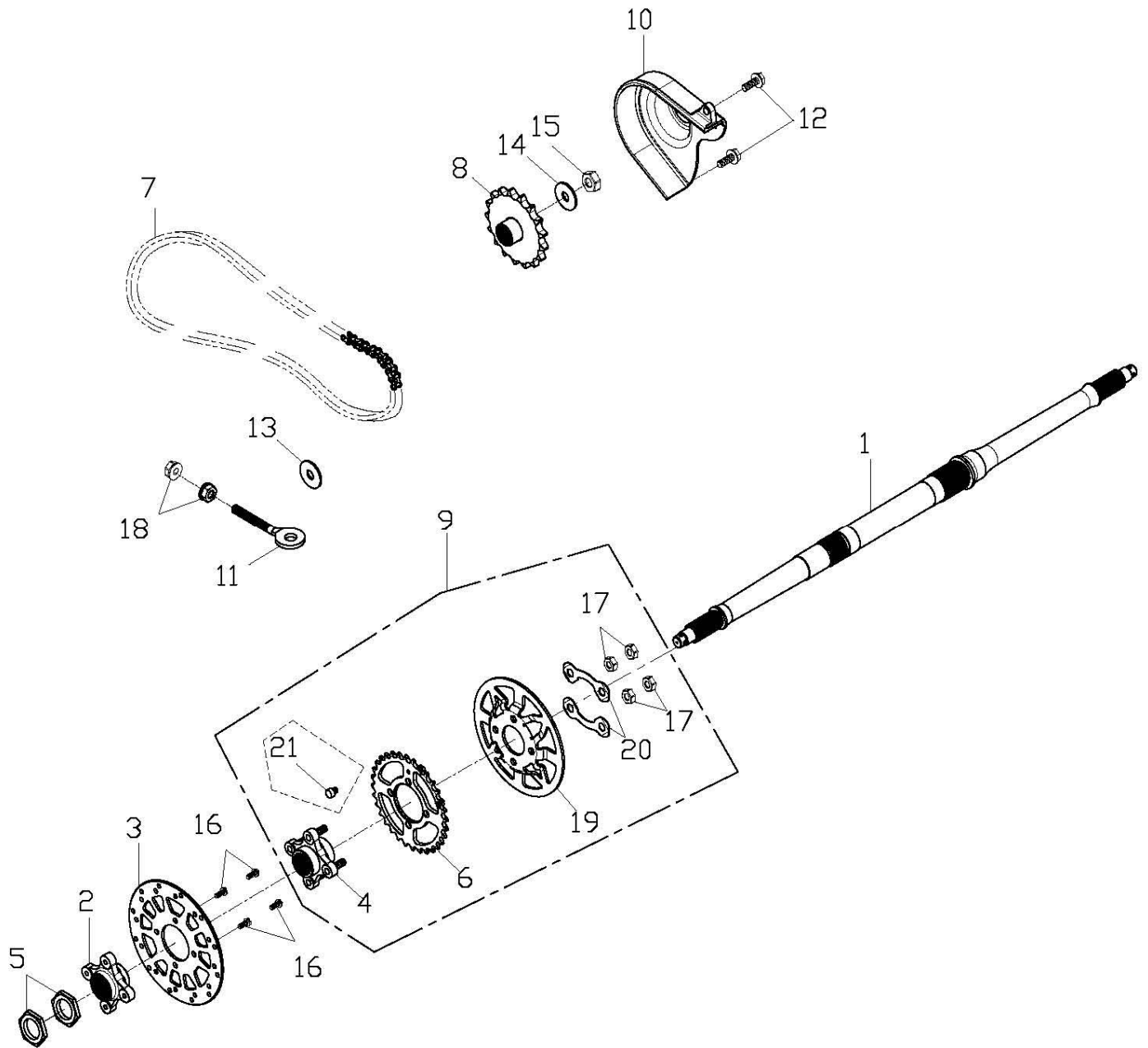


組件編號：231-21B

手把(92/61 2007) HANDLE BAR(2007)

ItemNo.	Parts No.	Unit	Qty	Parts Name			
項	部	品	番	號	用	量	零
號	號	號	號	稱	稱	稱	稱
1	53170-156-000	1	1	THROTTLE LEVER ASS'Y			右節流拉桿組合
2	17910-231-000	1	1	THROTTLE CABLE			節流導線(版2)
3	53103-145-00A	1	1	RIGHT HANDLE BAR CLAMP			*手把上右固定座(無字)
4	53102-145-00A	1	1	LEFT HANDLE BAR CLAMP			*手把上左固定座(無字)
5	53101-154-000	2	2	HANDLE BAR BOTTOM CLAMP			手把下固定座
6	53132-145-000	1	1	SPONGE ASS'Y(ADLY MOTO)	尼龍布		把手海綿護套(ADLY MO
7	53165-179-000	2	2	HANDLE GRIP			把手套
8	35200-201-00A	1	1	L.HANDLE SWITCH ASS'Y			左開關組合(EU2)
9	93500-05035	1	1	PAN PHILLIPS BOLT	5*35		十字圓頭螺栓
10	93500-05025B	1	1	PAN PHILLIPS BOLT	5*25		十字圓頭螺栓(白)
11	91000-06025B	4	4	HEX SOCKET BOLT	6*25		六角承窩螺栓(白)
12	94105-1022025G	2	2	PLAIN WASHER	10*22*2.5		平面墊圈(墨綠)
13	90350-10000G	2	2	NYLON NUT	M10*P1.25		止鬆螺帽(墨綠)
14	88120-145-000	1	1	L.REAR VIEW MIRROR			左後視鏡
15	88110-145-000	1	1	R.REAR VIEW MIRROR			右後視鏡
16	53100-197-00B	1	1	HANDLE BAR			手把整體(92/61)-版2

REAR WHEEL AXLE,CHAIN

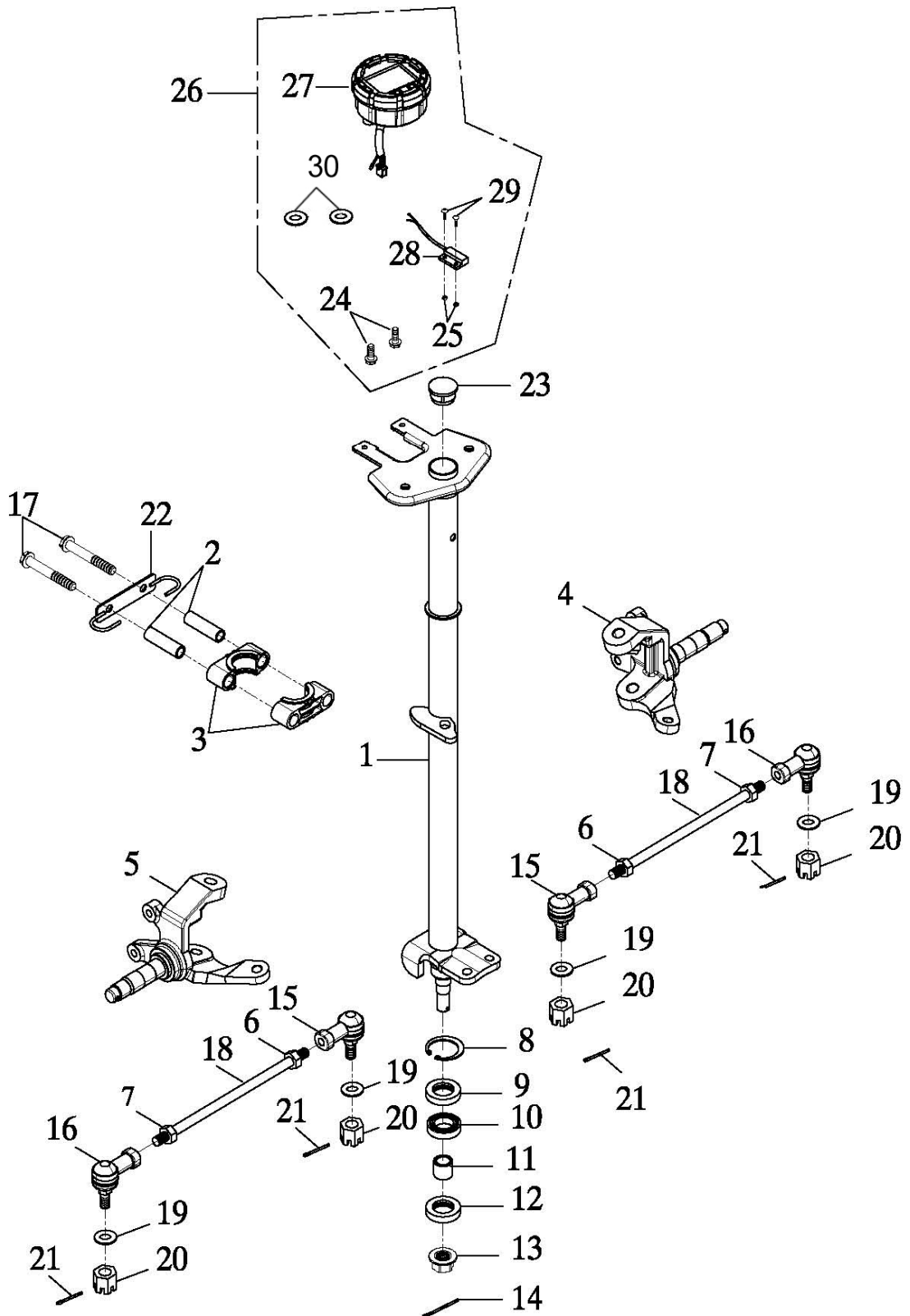


組件編號：231-22A

後輪軸,鏈條(92/61) REAR WHEEL AXLE,CHAIN

Item No.	Parts No.	Unit	Qty	Parts Name			
項	部	品	番	號	用	量	零
項	部	品	番	號	用	量	零
1	42301-197-001	1	REAR AXLE	840mm		後輪軸	
2	42106-197-001	1	REAR BRAKE PANEL CONNECTOR			後剎車碟齒輪座	
3	45015-197-00A	1	BRAKE DISC			後剎車碟(92/61)	
4	42610-197-001	1	REAR SPROCKET FLANGE			後驅動齒輪座	
5	94001-33140G	2	HEX NUT	M33*14*P1.5		六角螺帽*(墨綠)	
6	41201-231-00A	1	REAR SPROCKET	428-40t		後輪驅動鏈輪(92/61)	
7	40530-231-000	1	DRIVE CHAIN	428SH 106目		驅動鍊條	
8	23801-201-000	1	DRIVE SPROCKET ASS'Y	20T		驅動鏈輪組	
9	42600-231-00A	1	REAR SPROCKET			後輪驅動鏈輪組(含齒輪座)	
10	40511-197-000	1	FRONT CHAIN COVER			鍊條蓋(前-塑膠)	
11	40543-145-001	1	DRIVE CHAIN ADJUSTER	8 MM		鍊條調整器	
12	96000-06020-10G	2	HEX FLANGE BOLT	M6*20		六角緣面螺栓(墨綠)	
13	94101-1225050C	1	PLAIN WASHER	12*25*5		平面墊圈(五彩)	
14	94101-1529030G	1	PLAIN WASHER	15*29*3		X*平面墊圈(墨綠)	
15	90350-14000G	1	NYLON NUT	M14		止鬆螺帽(墨綠)	
16	45016-146-000	4	REAR BRAKE BOLT			後剎車碟螺栓	
17	94050-10000	4	HEX FLANGE NUT WITH SERRATION	10mm		六角緣面螺帽	
18	94050-08000C	2	HEX FLANGE NUT WITH SERRATION	8mm		六角緣面螺帽(五彩)	
19	40516-197-000	1	CHAIN GUIDE			鏈條護板	
20	41206-197-000	2	FIXED WASHER			固定墊圈	
21	37217-226-001	1	MAGNET(12*10L*16.5L)	圓型		感應磁鐵(12*10L*16.5L)	

STEERING

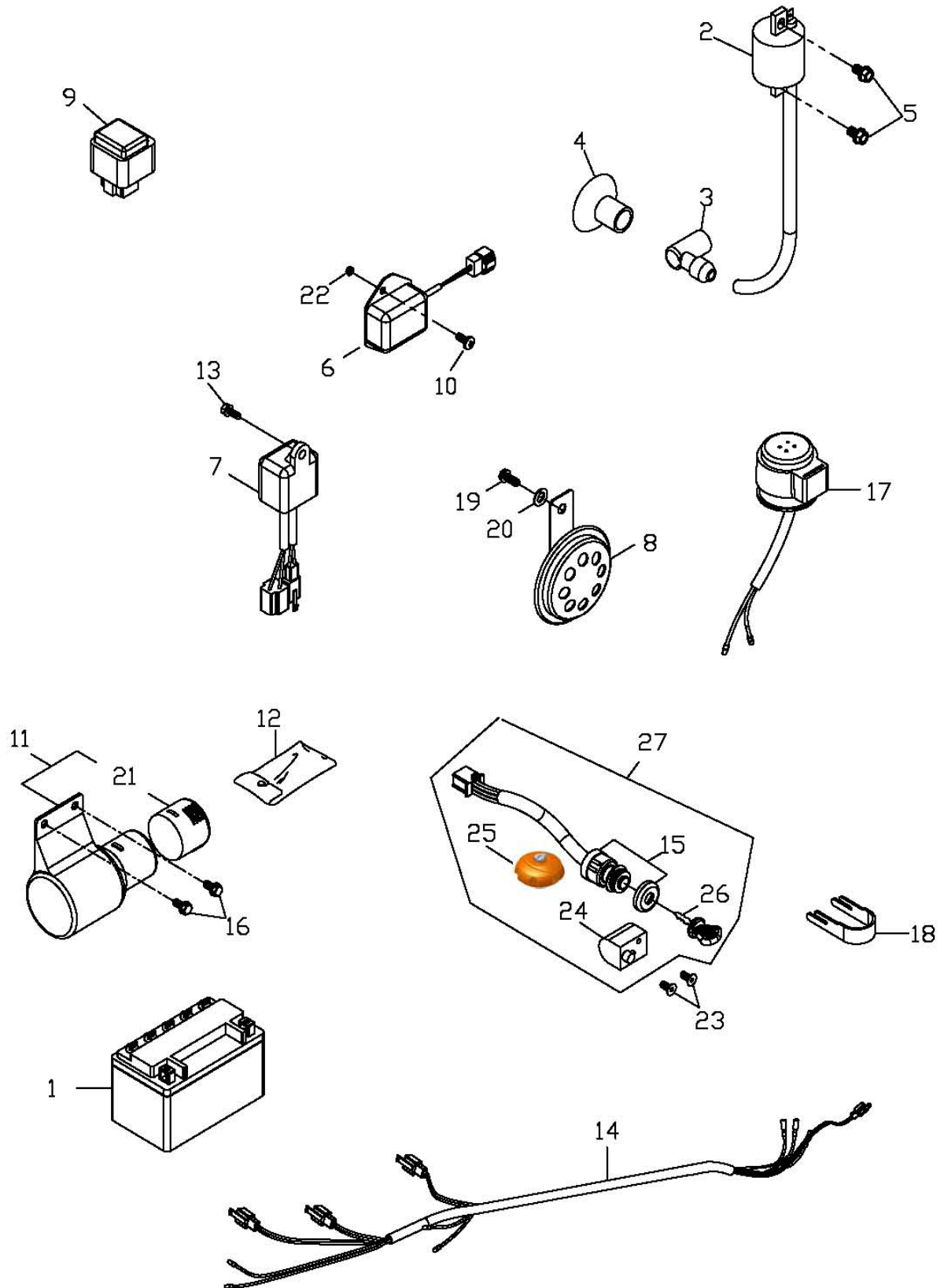


組件編號：231-23C

轉向系統(92/61)-2007 STEERING(2007)

Item No.	Parts No.	Unit	Qty	Parts Name			
項	部	品	番	號	用	量	零
號	號	號	號	稱	件	名	稱
1	51109-231-00B		1	STEERING SHAFT ASS'Y			轉向桿總成(92/61)版2
2	51114-169-000		2	HOLDER SPACER COLLER	10*14.2*50		固定座間隔管
3	51113-169-000		2	STEERING SHAFT HOLDER			轉向桿固定座
4	44520-169-000		1	RIGHT KNUCKLE ASS'Y			右轉向臂總成(版2)
5	44510-169-000		1	LEFT KNUCKLE ASS'Y			左轉向臂總成(版2)
6	94001-12000LC		2	HEX NUT	M12		X六角螺帽(左牙,五彩)
7	94001-12000B		2	HEX NUT	M12		X六角螺帽(白色)
8	94512-4000R		1	INTERNAL CIR CLIP	RTW-40		內環夾
9	96500-274008		1	OIL SEAL	27*40*8		油封
10	96100-6203ZZ		1	RADIAL BALL BEARING	6203ZZCS05/2A		滾珠軸承
11	51120-169-000		1	STEERING SHAFT BUSHING	14.5*22*13		轉向桿襯套
12	96500-22357		1	OIL SEAL	22*35*7		油封
13	90350-14000G		1	NYLON NUT	M14		止鬆螺帽(墨綠)
14	94201-03450B		1	COTTER PIN	3*45		開口梢(白)
15	44511-256-000		2	BALL JOINT,LEFT THREAD			萬向頭(左牙)
16	44521-256-000		2	BALL JOINT,RIGHT THREAD			萬向頭(右牙)
17	96000-10065-14G		2	HEX FLANGE BOLT	M10*65		六角緣面螺栓X(墨綠)
18	91001-12265B		1	ROD	M12*265		X*雙頭螺栓(左右牙,白色)
19	94101-1020020G		4	COPPER PLAIN WASHER	10*20*2		平面墊圈(墨綠)
20	90350-10000G		4	NYLON NUT	M10*P1.25		止鬆螺帽(墨綠)
21	94201-20190B		4	COTTER PIN	2*19		開口梢
22	45451-197-000		1	BRACKET			導線固定勾
23	96421-197-000		1	RUBBER CAP			橡膠套
24	94050-06000C		2	HEX FLANGE NUT	6mm		六角緣面螺帽(五彩)
25	94001-03000		2	HEX NUT	3mm		六角螺帽
26	37200-231-000		1	SPEEDOMETER ASS'Y			速度錶組合(電子式)-版3
27	37220-231-000		1	SPEEDOMETER BODY			速度錶本體(電子式)
28	37218-226-000		1	SENSOR			感應器
29	93500-03010		2	PAN PHILLIPS BOLT	3*10		十字圓頭螺栓X
30	94101-0615010B		2	PLAIN WASHER	6.5*15*1		平面墊圈(白)

ELECTRICAL PARTS

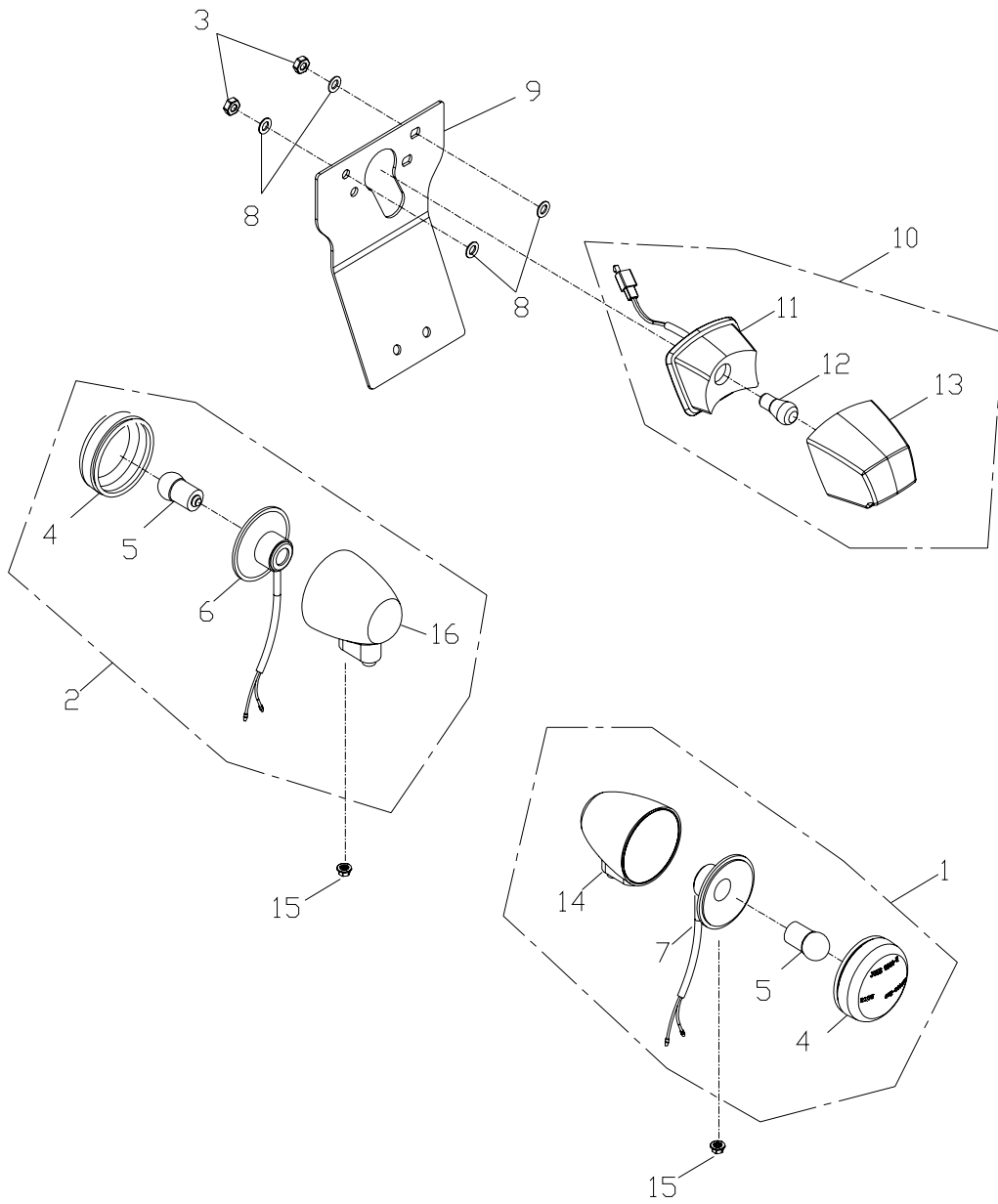


組件編號：231-24C

電裝品(92/61 2007) ELECTRICAL PARTS(2007)

ItemNo.	Parts No.	Unit	Qty	Parts Name			
項	部	品	番	號	用	量	零
號	號	號	號	稱	件	名	稱
1	31500-166-000	1		BATTERY	12V		電瓶 YTX5L-BS
2	30510-110-000	1		HIGH TENSION COIL	L=300		高壓線圈
3	30700-101-001	1		SPARK PLUG CAP	10K Ω		火星塞帽蓋-長
4	30605-116-000	1		RUBBER CAP			火星塞橡皮套
5	96000-06020-10C	2		HEX FLANGE BOLT	M6*20		六角緣面螺栓(五彩)
6	31600-110-000	1		REGULATOR RECTIFIER			整流穩壓器(版1)
7	30410-116-000	1		C.D.I UNIT			電子元件(JET-50)尼龍殼
8	38110-101-001	1		HORN (E-MARK)	12V NO0037		喇叭(E-MARK)
9	38501-105-001	1		STARTING RELAY			起動電譯(防水)
10	93500-05012B	1		PAN PHILLIPS BOLT	5*12		十字圓頭螺栓(白)
11	50121-169-000	1		TOOL BOX			工具箱總成
12	50120-101-000	1		TOOL BAG			工具包
13	93500-06015B	1		PAN PHILLIPS BOLT	6*15		十字圓頭螺栓(白)
14	32100-231-00B	1		MAIN WIRE HARNESS(2007)			主配線(92/61)2007
15	35100-231-000	1		MAIN SWITCH ASS'Y			電源開關組合
16	90111-08015-12G	2		LADDER BOLT	8*15		台階螺絲(墨綠)
17	38301-107-00C	1		FLASHER RELAY	12V 40W		方向燈斷續器(單顆閃頻)
18	35102-145-000	1		MAIN SWITCH BRACKET			主開關制止片
19	96000-06012-10G	3		HEX WASHER FACE BOLT	6*12		六角緣面螺栓(墨綠)
20	94111-0612015B	1		SPRING WASHER	6*12*1.5		彈簧墊圈(白)
21	50122-169-000	1		TOOL CASE CAP			工具箱蓋
22	94050-05000C	1		HEX FLANGE NUT WITH SERRATION	5mm		六角緣面螺帽(五彩)
23	93902-06012BL	2		FLAT HEAD PHILLIPS BOLT	6*12		十字平頭螺栓
24	53600-223-000	1		STEERING HANDLE LOCK			把手鎖
25	17620-169-00C	1		FUEL CAP (W/LOCK)			汽油箱蓋(有鎖-92/61)
26	35101-223-000	1		KEY			鑰匙
27	35010-231-00A	1		KEY SET			開關鎖總成

SIGNAL LIGHT, TALL LIGHT



組件編號：231-25B

方向燈,後燈(TEL) SIGNAL LIGHT,TALL LIGHT

Item No.	Parts No.	Unit	Qty	Parts Name			
項	部	品	番	號	用	量	零
項	部	品	番	號	用	量	零
項	部	品	番	號	用	量	零
1	33450-145-00A		2	L.SIGNAL ASS'Y(E-MARK)		SAF-MR-R-E	左方向燈組合(E-MARK)
2	33400-145-00A		2	R.SIGNAL ASS'Y (E-MARK)		SAF-MR-R-E	右方向燈組合(E-MARK)
3	90350-06000C		2	NYLON NUT		6mm	止鬆螺帽(五彩)
4	33410-145-00A		4	SIGNAL COVER			方向燈殼(透明)
5	34905-118-00A		4	BULB(E-MARK)			方向燈泡(橘色)
6	33425-145-00A		2	SIGNAL BULB SOCKET			右方向燈泡座
7	33435-145-00A		2	L.SIGBAL BULB SOCKET			左方向燈泡座
8	94101-0613020		2	PLAIN WASHER		6*13*2	平面墊圈
9	50357-197-000		1	TAIL LIGHT MOUNTING BRACKET			後燈固定架(版1)
10	33700-154-001		1	TAIL LIGHT ASS'Y		E/SAE MARK	後燈組合
11	33711-154-000		1	REAR LIGHT SOCKET			後燈泡座
12	34906-105-00A		1	TAIL LIGHT BULB (E-MARK)		12V 21/5W	後燈泡(E-MARK)
13	33702-154-001		1	TAIL LIGHT LENS		E/SAE MARK	後燈殼
14	33451-145-000		2	L.SIGNAL SOCKET			左方向燈座
15	94050-05000C		4	HEX FLANGE NUT WITH SERRATION		5mm	六角緣面螺帽(五彩)
16	33401-145-000		2	R.SIGNAL SOCKET			右方向燈座