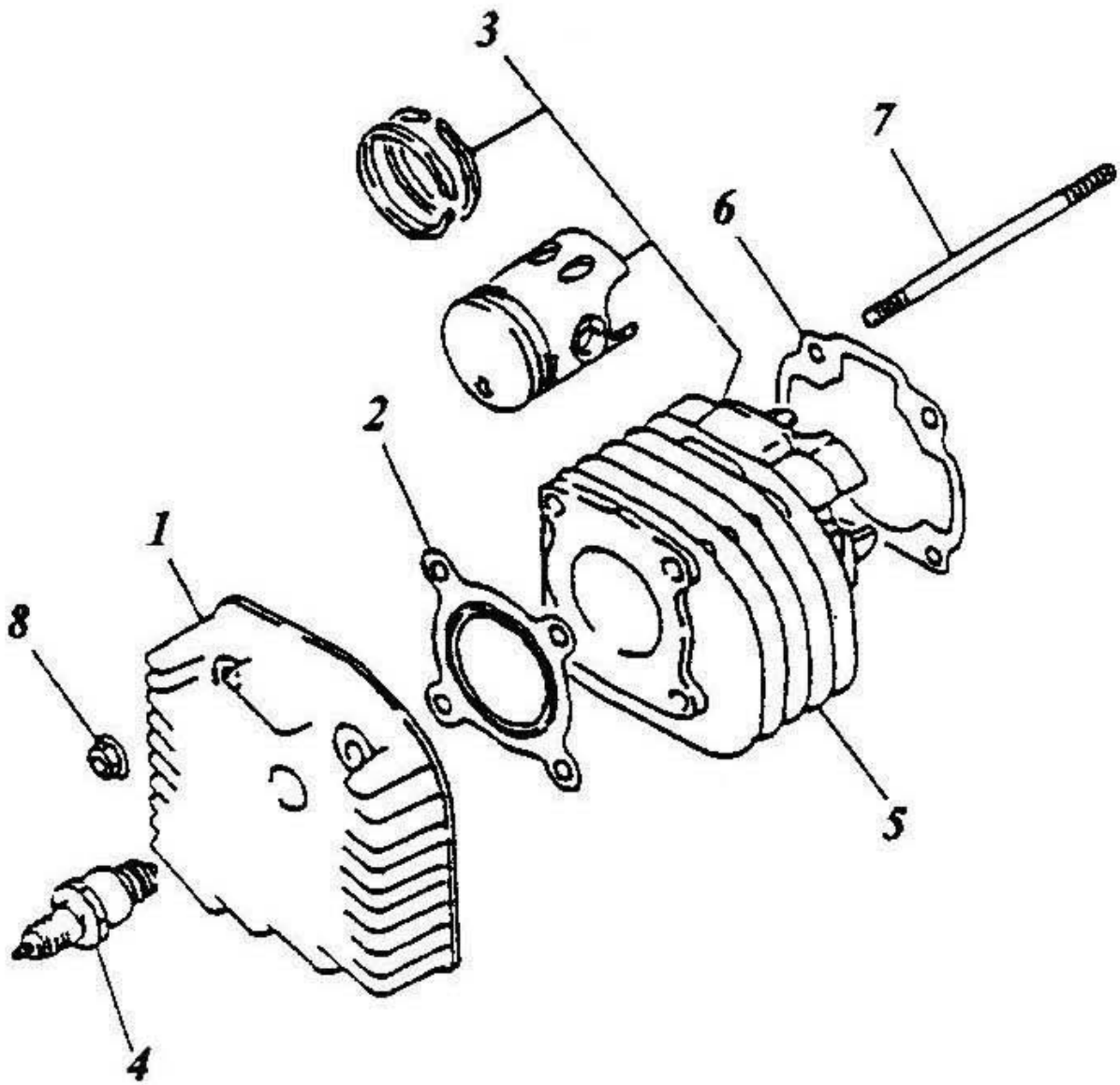


CYLINDER,CYLINDER HEAD

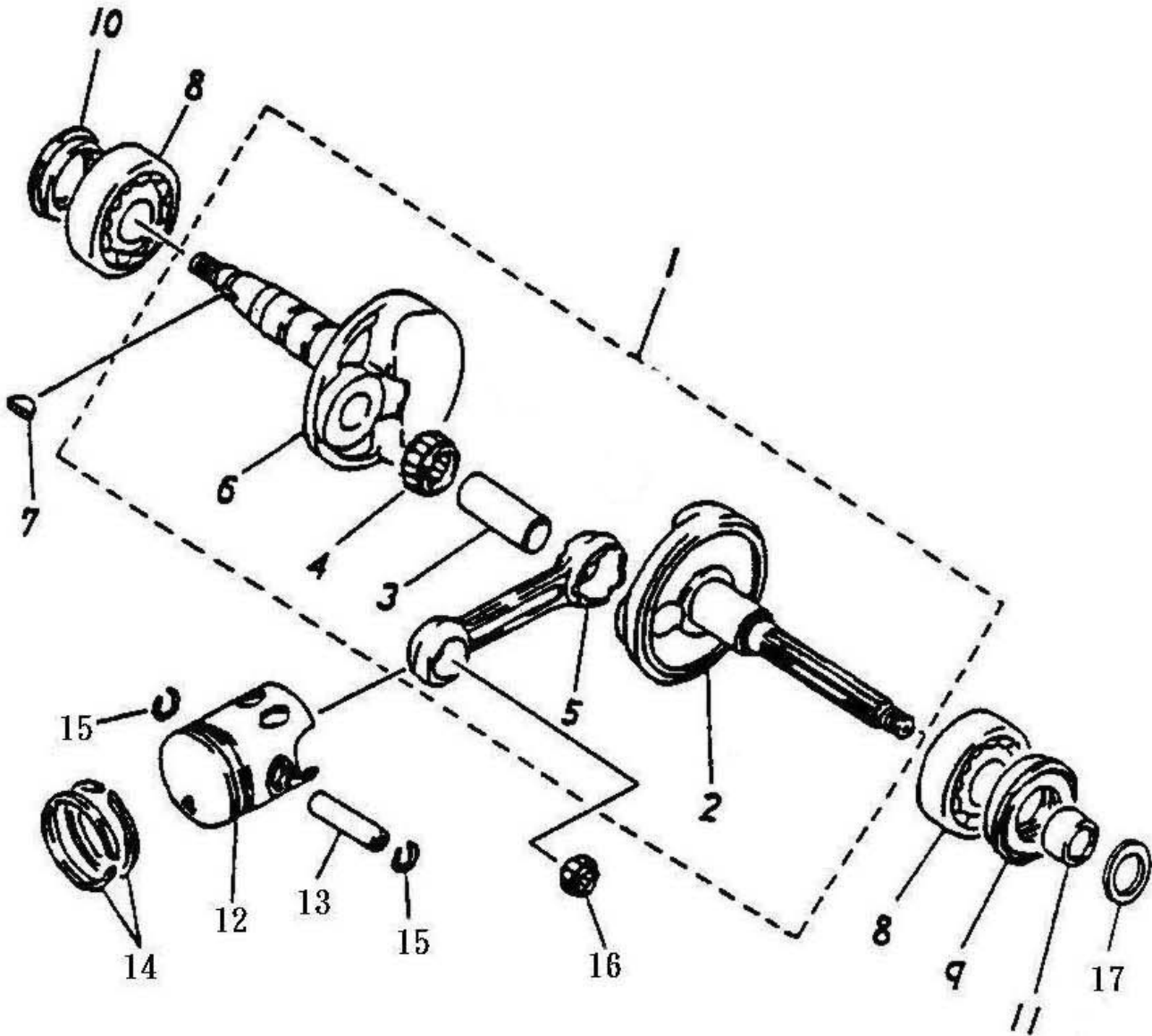


組件編號：231-01

汽缸,汽缸蓋 CYLINDER,CYLINDER HEAD

Item No.	Parts No.	Unit Q'ty	Parts Name		
項次	部品番號	用量	零件名稱		
1	12201-116-000	1	CYLINDER HEAD		汽缸蓋(版2)(JT50)
2	12251-116-000	1	CYLINDER HEAD GASKET		汽缸蓋墊片
3	12301-116-000	1	CYLINDER COMP		汽缸組合
4	98076-101-00A	1	RESISTANCE SPARK PLUG	抗電阻	火星塞(BPR7HS)
5	12101-116-000	1	CYLINDER	無分級	汽缸(版2 3YJ00)
6	12191-116-000	1	CYLINDER GASKET		汽缸墊片
7	91001-07110	4	STUD BOLT	7*110	雙頭螺栓
8	94050-07000	4	HEX FLANGE NUT WITH SERRATION	7MM	六角緣面螺帽

CRANKSHAFT, PISTON

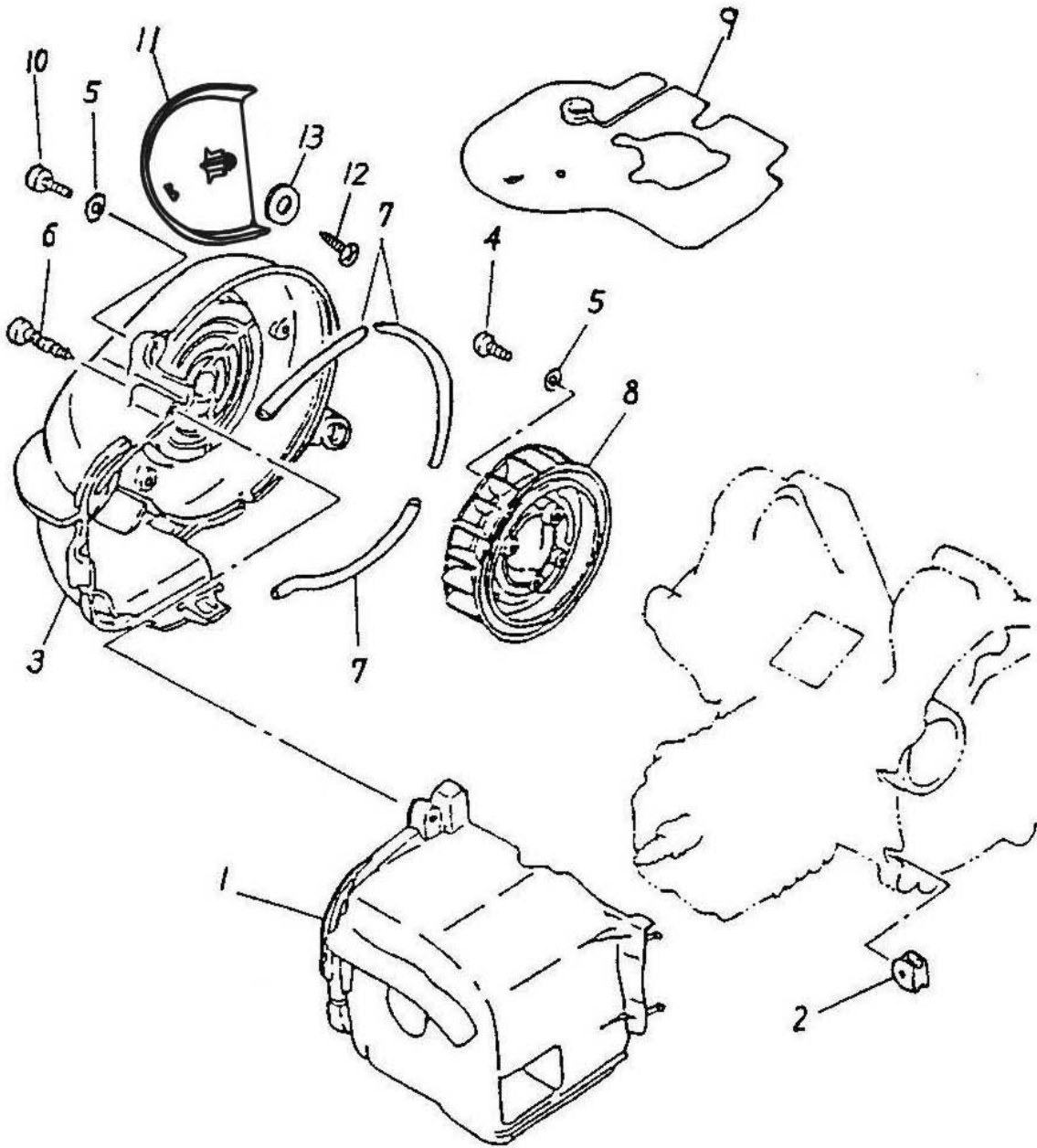


組件編號：231-02

曲軸,活塞 CRANKSHAFT,PISTON

Item No.	Parts No.	U	nit Q'ty	Parts Name	
項次	部品	番號	用量	零件名稱	
1	13000-116-000		1	CRANKSHAFT ASS'Y	曲軸總成
2	13321-116-000		1	LEFT CRANK	左曲軸
3	13381-104-000		1	CRANK PIN	曲柄梢
4	96200-162212		1	NEEDLE BEARING	16*22*12 滾針軸承(大端)
5	13201-104-000		1	CRANK CONNECTING ROD	曲軸連桿
6	13311-116-000		1	RIGHT CRANK	右曲軸
7	90471-104-000		1	SEMICYCLE KEY	3*13 半圓鍵 3*13
8	96100-62040		2	RADIAL BALL BEARING	6204C3 滾珠軸承
9	96500-20428		1	OIL SEAL	20*42/43*8/9 油封--左曲
10	96500-20306		1	OIL SEAL	20*30/33*6 油封 #6206
11	13316-116-000		1	LEFT CRANK COLLAR	15*20*12 左曲軸間隔環(版1)
12	13100-116-000		1	PISTON	標準 活塞
13	13111-104-000		1	PISTON PIN	7*10*33 活塞梢 7*10*33(版3)
14	13011-116-000		1	PISTON RING SET	STD 活塞環組
15	13115-104-000		2	PISTON PIN CLIP	1.0*12 活塞梢夾環(單勾)1.0*12
16	96200-101412		1	NEEDLE BEARING	10*14*12.5 滾針軸承(小端)
17	94101-1319005		1	PLAIN WASHER	13*19*0.5 平面墊圈
18	94512-4300R		1	INTERNAL CIR CLIP	RTW-43 內環夾
19	13012-116-000		1	INNER RING	活塞環內襯套

FAN,AIR SHROUD



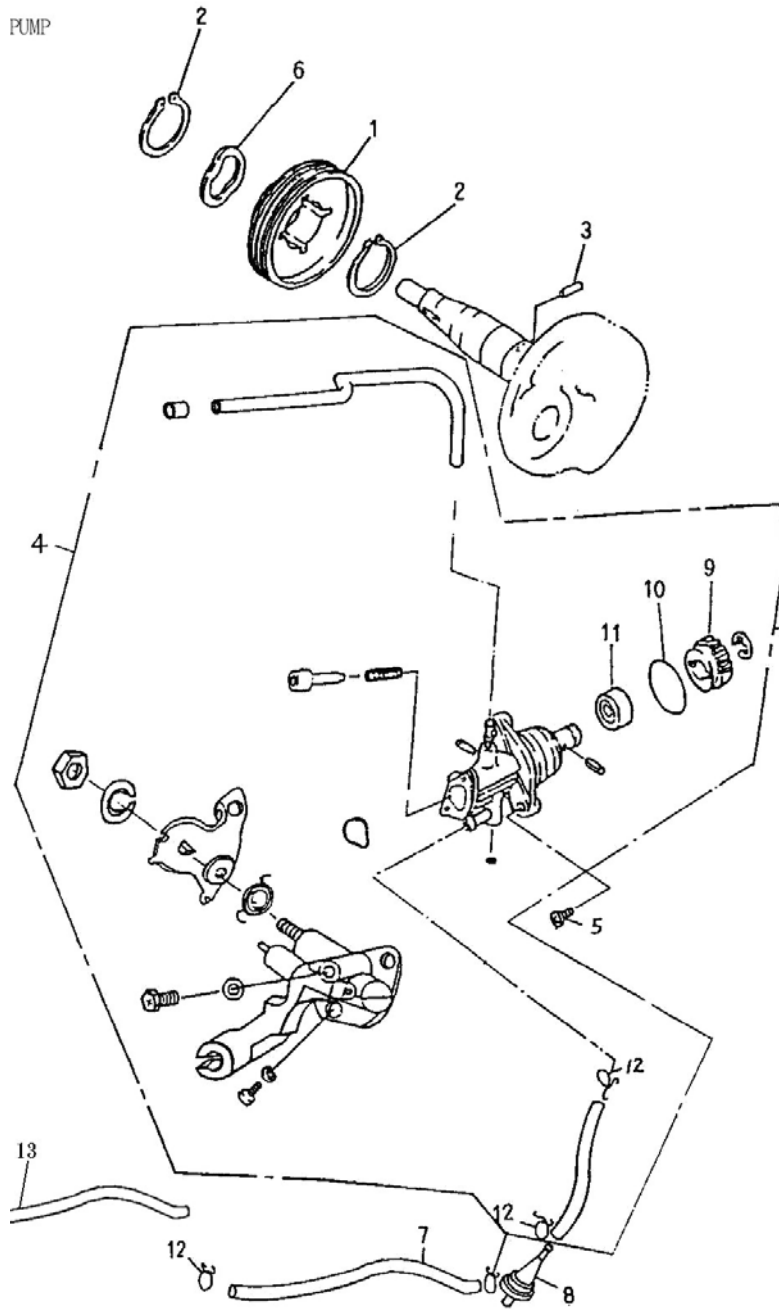
組件編號：231-03

風扇,汽缸護罩 FAN,AIR SHROUD

Item No.	Parts No.	Unit Qty	Parts Name		
項次	部品番號	用量	零件名稱		
1	19620-116-00A	1	CYLINDER AIR SHROUD		汽缸護罩
2	83552-116-000	2	GROMMET		索環
3	19610-116-000	1	GENERATOR COVER	無孔	電盤蓋(無孔)
4	91000-06015	4	HEX SOCKET BOLT	6*15	六角承窩螺栓
5	94101-0613010	6	PLAIN WASHER	6*13*1	平面墊圈
6	93903-05040	1	TAPPING SCREW TRUSS HEAD PHILLIPS	5*40	自攻螺絲
7	17632-116-000	2	DAMPER		防震墊
8	19510-116-000	1	FAN		風扇
9	55122-116-000	1	DEFLECTOR		轉折板
10	91000-06020	2	HEX SOCKET BOLT	6*20	六角承窩螺栓
11	19612-145-000	1	GENERATOR OUTER COVER	ADLY 字樣	電盤蓋外蓋(版1)
12	93903-05016	1	TAPPING SCREW TRUSS HEAD PHILLIP	5*16	自攻螺絲
13	94101-0619010	1	PLAIN WASHER	6*19*1	平面墊圈

OIL PUMP

PUMP

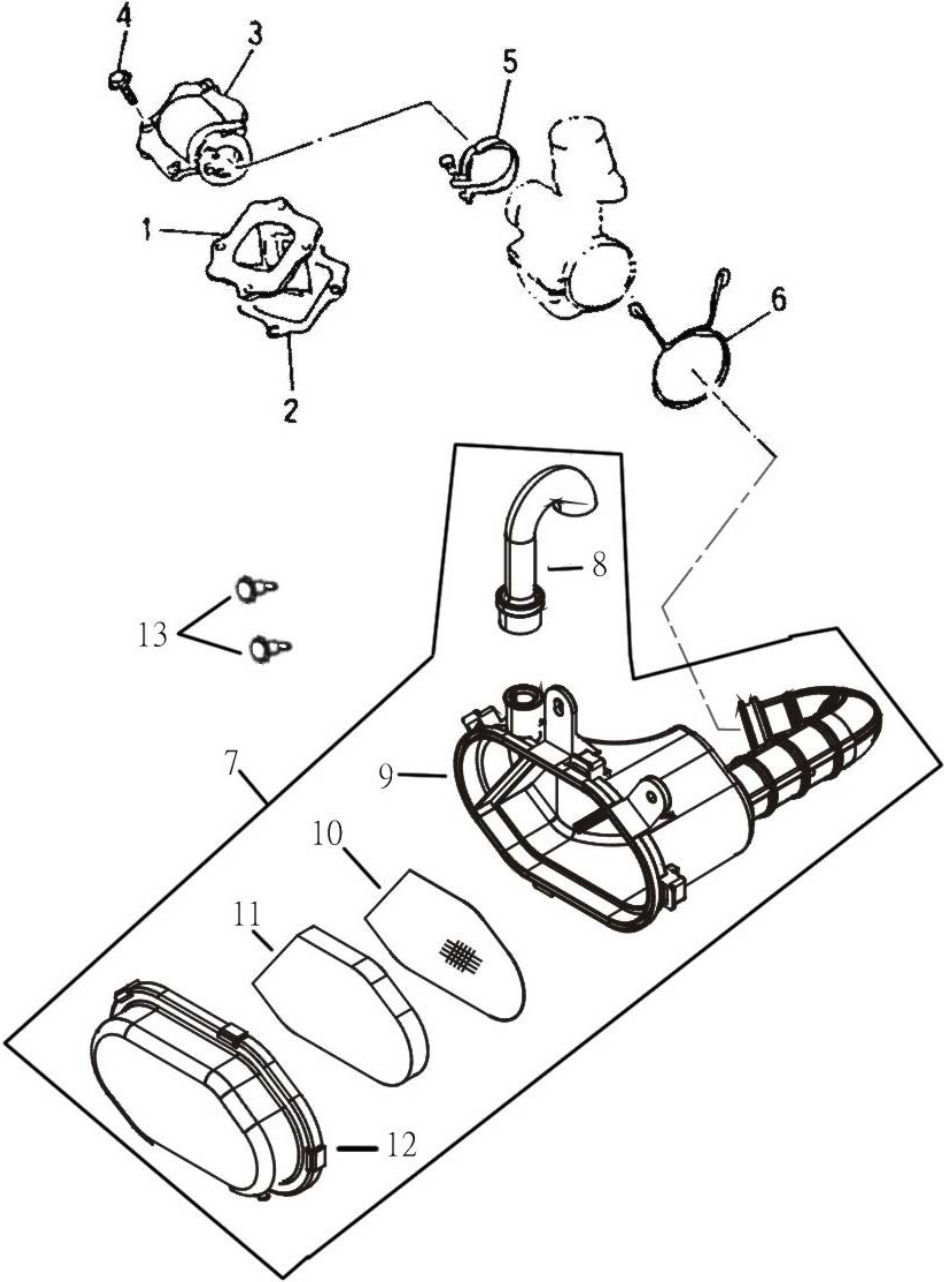


組件編號：231-04

潤滑油泵 OIL PUMP

Item No.	Parts No.	Unit Q'ty	Parts Name		
項次	部品番號	用量	零件名稱		
1	15150-104-000	1	PUMP DRIVE GEAR		油泵驅動齒輪(版3)
2	94511-1900S	2	EXTERNAL CIR CLIP	STW-19	外環夾 S-19
3	96300-030118	1	CRANK SHAFT PIN	3*11.8	滾針(版1)
4	15100-116-000	1	OIL PUMP		油泵總成
5	93500-05015	2	PAN PHILLIPS BOLT	5*15	十字圓頭螺栓
6	15151-104-000	1	WAVE WASHER	19.2*26*0.3	波形墊圈
7	94400-0408490	1	TUBE	4.8*8*490	油管
8	17502-101-000	1	OIL FILTER CUP		機油過濾杯
9	15136-110-000	1	OIL PUMP WORMWHEEL	40T	油泵蝸輪 40T
10	91319-110-000	1	OIL RING	19.3*1.6	機油泵油環
11	96500-09164	1	OIL SEAL	9.5*16*4	機油泵油封
12	94510-08000	4	CLIP	8*0.8	夾緊扣
13	94402-0911400	1	TUBE COVER	9*11*400	油管護套

REED VALVE, AIR CLEANER

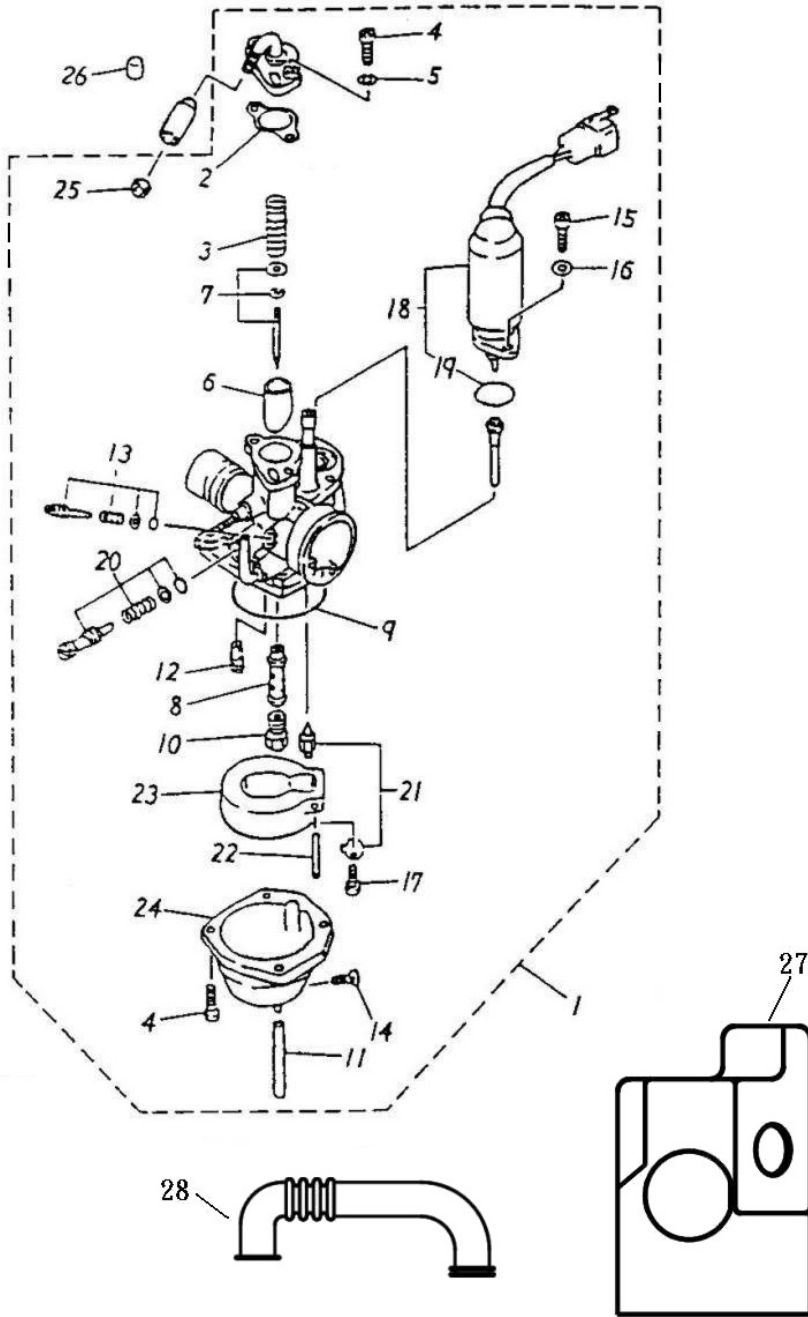


組件編號：231-05

逆止閥,空氣濾清器 REED VALVE,AIR CLEANER

Item No.	Parts No.	Unit Q'ty	Parts Name		
項次	部品番號	用量	零件名稱		
1	14100-116-000	1	REED VALVE ASS'Y(REV.1)		逆止閥總成(版1)
2	17111-116-000	1	REED VALVE GASKET		逆止閥墊片
3	17100-116-000	1	INTAKE MANIFOLD(3XG)		進氣歧管(3XG)
4	96000-06018-08	4	HEX WASHER FACE BOLT	6*18	六角緣面螺栓
5	14110-104-000	1	INTAKE MANIFOLD HOSE CLAMP	1.25 8mm	進氣歧管軟管夾(白鐵)
6	94510-40000	1	CLIP	40*2.3	夾緊扣(版1)
7	17200-166-000	1	AIR CLEANER ASS'Y		空氣濾清器總成
8	17219-166-000	1	GUIDE PIPE	PVC+NBR	濾清器導管
9	17206-166-000	1	AIR CLEANER CASE ASS'Y		空氣濾清器箱總成
10	17210-166-000	1	CLEANER FILTER NET		濾清器過濾網
11	17205-166-000	1	AIR CLEANER ELEMENT		空氣濾清器過濾蕊
12	17207-166-000	1	AIR CLEANER COVER		空氣濾清器箱蓋
13	92006-06014-10G	2	HEX BOLT	6*14	六角螺栓附墊圈(墨綠)

CARBURETOR

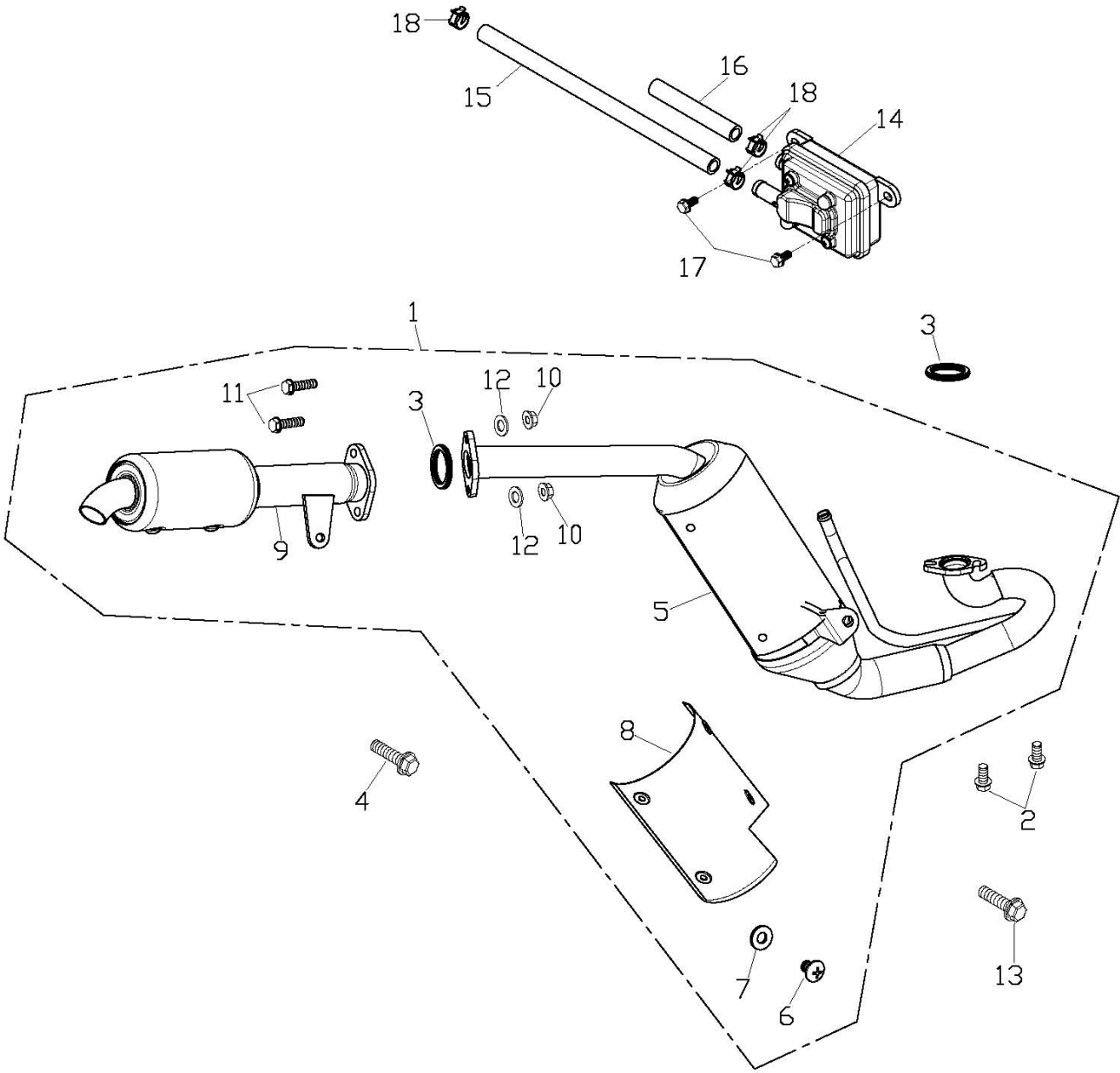


組件編號：231-06B

化油器 CARBURETOR

Item No.	Parts No.	Unit Q'ty	Parts Name		
項次	部品番號	用量	零件名稱		
1	16100-116-00A	1	CARBURETOR ASS'Y	#75	化油器組合(JT50)
2	16101-116-000	1	CARBURETOR GASKET		化油器墊片
3	16102-116-000	1	THROTTLE VALVE SPRING		節流閥彈簧
4	93500-04014	6	PAN PHILLIPS BOLT	4*14	十字圓頭螺栓
5	94111-0407010	2	SPRING WASHER	4*7*1	彈簧墊圈
6	16103-116-000	1	THROTTLE VALVE		節流閥
7	16104-116-000	1	NEEDLE SET		油針組
8	16105-116-000	1	NEEDLE NOZZLE	E-1	針噴嘴
9	16106-116-000	1	FLOAT CHAMBER SEAL		浮筒室封圈
10	16108-116-000	1	MAIN NOZZLE	(#75)	主噴嘴
11	16109-116-000	1	OVER FLOW TUBE	4*7	溢流管
12	16110-116-000	1	PILOT JET	#17.5	引導噴口
13	16115-116-000	1	AIR ADJUST SCREW SET		空氣調整螺絲組(版1)
14	16111-116-000	1	DRAIN PLUG		排洩口塞
15	93500-04008	2	PAN PHILLIPS BOLT	4*8	十字圓頭螺栓
16	94111-0406510	2	SPRING WASHER	4*6.5*1	彈簧墊圈
17	93500-03008	1	PAN PHILLIPS BOLT	3*8	十字圓頭螺栓
18	17215-116-000	1	PLUNGER STARTER		起動阻塞
19	91314-116-000	1	OIL RING	14*1.5	油環
20	16114-116-000	1	THROTTLE SCREW SET		節流螺絲組
21	16117-116-00A	1	NEEDLE VALVE ASS'Y		針閥總成
22	16119-116-000	1	FLOAT PIN		浮筒梢
23	16118-116-000	1	FLOAT		浮筒
24	16107-116-000	1	FLOAT CHAMBER		浮筒室
25	16113-116-000	1	CABLE ADJUST NUT		鋼索調整螺帽
26	42615-145-001	1	PURGE HOLE PLUG	ECO	負壓管塞
27	16140-116-000	1	CARBURETOR SHROUD		化油器護罩
28	11211-145-000	1	TUBE BREATHER		通氣導管

EXHAUST

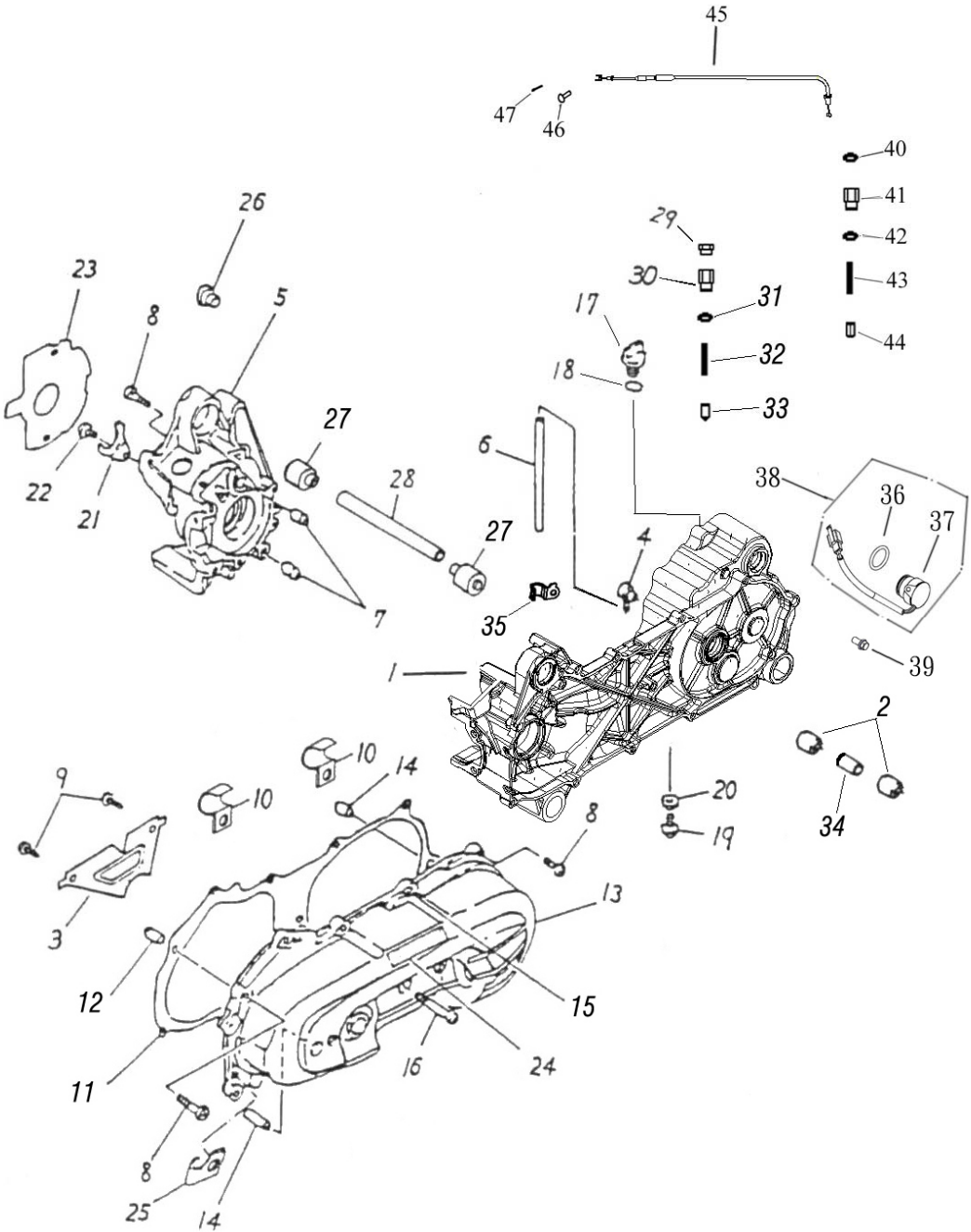


組件編號：231-07A

排氣裝置(EU2) EXHAUST

Item No.	Parts No.	Unit Qty	Parts Name		
項次	部品番號	用量	零件名稱		
1	18300-231-00A	1	EXHAUST PIPE ASS'Y		排氣管總成(92/61)
2	92001-06018-10	2	HEX HEAD PHILLIPS BOLT	6*18	六角十字螺栓
3	18291-101-000	2	EXHAUST PIPE GASKET		排氣管墊片(薄)
4	96000-08035	1	HEX WASHER FACE BOLT		六角緣面螺栓
5	18311-231-00A	1	EXHAUST PIPE,FRONT		排氣管前段(92/61)
6	96000-06012-08	2	HEX WASHER FACE BOLT	6*12	六角緣面螺栓
7	18292-104-000	4	MUFFLER SHROUD GASKET	6mm	消音器護罩墊片 6mm
8	18318-231-000	1	MUFFLER SHROUD		消音器護罩
9	18321-145-00D	1	SILENCER MUFFLER		排氣尾管(92/61+襯套)
10	94050-06000	2	HEX FLANGE NUT WITH SERRATION	6mm	六角緣面螺帽
11	96000-06025-10	2	HEX WASHER FACE BOLT	6*25	六角緣面螺栓
12	94101-0614020	2	PLAIN WASHER	6*14*2	平面墊圈
13	96000-06028	1	HEX WASHER FACE BOLT	6*28	六角緣面螺栓
14	17410-116-000	1	REED VALVE COMP		單向閥
15	17412-149-000	1	REED VALVE COMP EX. PIPE	140mm	單向閥排氣管
16	17411-145-000	1	REED VALVE COMP IN. PIPE	L=60	單向閥進氣管
17	96000-06015-10G	2	HEX WASHER FACE BOLT	6*15	六角緣面螺栓(墨綠)
18	94513-18000	3	SPRING CLAMP	18mm	彈扣

CRANKCASE

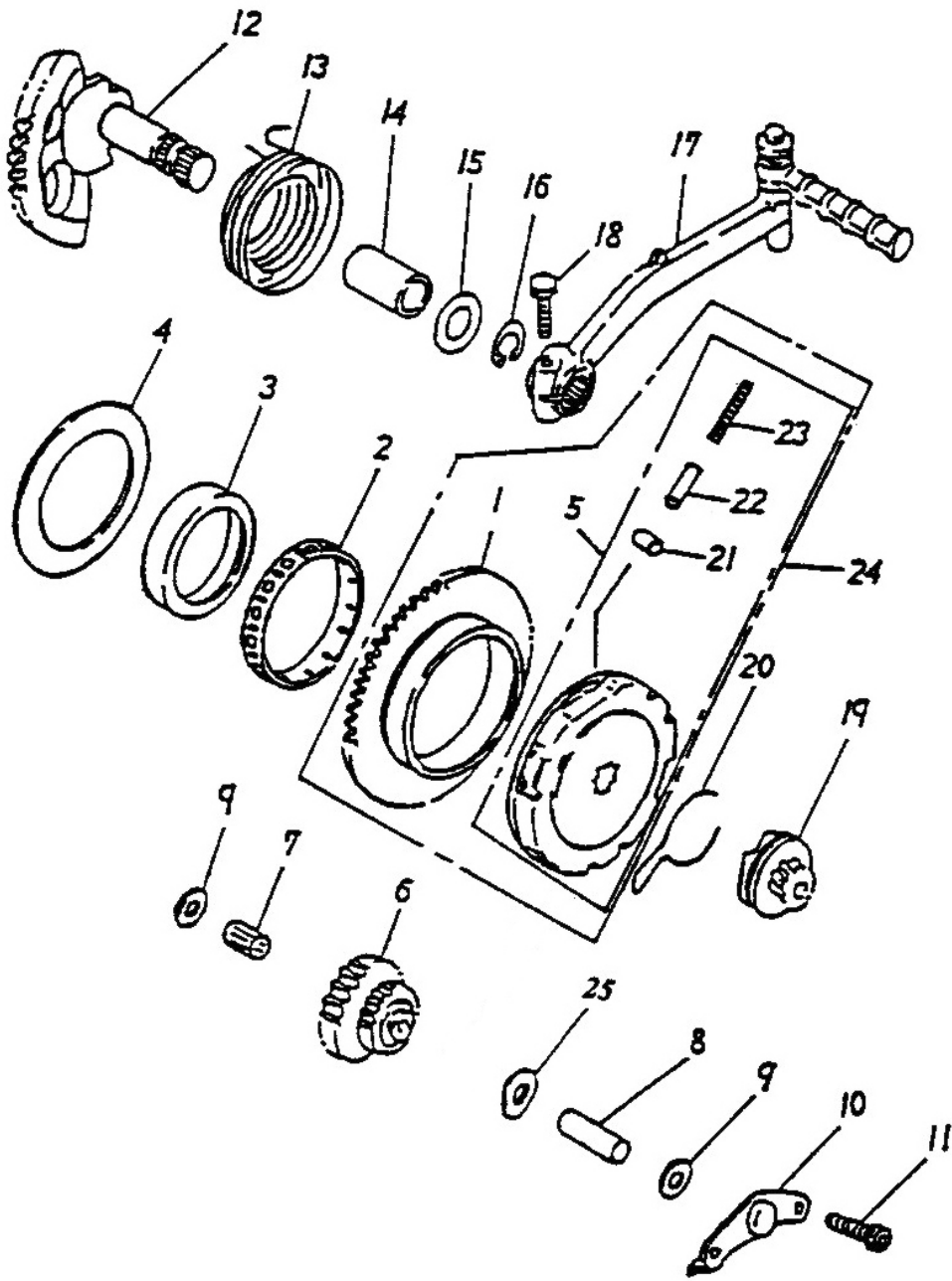


組件編號：231-08

曲軸箱 CRANKCASE

Item No.	Parts No.	Unit Qty	Parts Name		
項次	部品番號	用量	零件名稱		
1	11201-201-000	1	LEFT CRANKCASE		左曲軸箱
2	96400-102840	2	BUSH	10*28.1*36/40	橡膠襯套
3	11342-116-000	1	PLATE L COVER		通氣導板
4	16610-104-00A	1	BREATHER HOSE HEAD		齒輪箱通氣管接頭
5	11101-116-000	1	RIGHT CRANKCASE(REV.4)		右曲軸箱(版4)
6	94400-0408200	1	TUBE	4.8*8*200	油管
7	94301-12160	2	DOWEL PIN	8.5*12*16	定位梢
8	91000-06035	8	HEX SOCKET BOLT	6*35	六角承窩螺栓
9	93903-04008	2	TAPPING SCREW TRUSS HEAD PHILLIPS	4*8	自攻螺絲
10	11351-120-00A	2	CLAMP		固定夾
11	11359-116-000	1	CRANKCASE COVER GASKET		機箱蓋墊片
12	94301-10140	4	DOWEL PIN	8*10*14	定位梢*
13	11341-201-000	1	LEFT CRANKCASE COVER		機箱蓋(無孔)
14	96300-080320	1	SHAFT IDLER	8*32	滾針(惰齒輪軸)(版1)
15	91000-06025	9	HEX SOCKET BOLT	6*25	六角承窩螺栓
16	91000-06060	1	HEX SOCKET BOLT	6*60	六角承窩螺栓
17	15650-201-000	1	OIL PLUG	牙7MM	機油塞
18	91312-104-000	1	OIL RING	11.8*2.6	油環
19	96000-08015-12	1	HEX WASHER FACE BOLT	8*15	六角緣面螺栓
20	94101-0813010	1	COPPER PLAIN WASHER	8*13*1	銅平面墊圈(洩機油螺絲用)
21	11111-104-000	1	OIL SEAL BRACKET		電盤油封固定片
22	91000-06010	1	HEX SOCKET BOLT	6*10	六角承窩螺栓
23	11121-116-000	1	GENERATOR GASKET		發電機墊片
24	87733-116-000	1	"HER CHEE" STICKER	標準HER CHEE	貼紙(引擎貼紙)
25	11351-104-000	2	CARBURETOR TUBE BRACKET		化油器洩油管固定片
26	11102-116-000	1	PROTECT SHROUD		防護塞(版1)
27	11203-145-000	2	BUSH(REV.1)	10.2*35*23/34	襯套(版1)
28	11150-145-000	1	CRANKCASE FIX SHAFT(REV.1)	114mm	曲軸箱固定軸(版1)
29	24434-199-000	1	SHIFT NUT		排檔固定螺帽
30	24702-199-000	1	SHIFT BRACKET		排檔固定器
31	94103-1622012	2	RING A	16*22*1.2	平面墊圈(銅)
32	24432-199-000	1	SHIFT SPRING		排檔固定彈簧
33	24423-199-000	1	SHIFT		排檔固定滑塊
34	96403-1015011	1	SPACE TUBE	10*15*11	間隔管
35	11351-201-000	1	CLAMPER CARB,DRAIN TUBE	M8孔	溢油管夾
36	91317-179-000	1	OIL RING	17*2.5	油環
37	35751-199-000	1	SHIFT GEARS SWITCH CONTACT		檔位接觸開關
38	35750-199-000	1	SHIFT GEARS SWITCH CONTACT ASSY		檔位接觸開關總成
39	96000-06012-08C	1	HEX WASHER FACE BOLT	6*12	六角緣面螺栓
40	94103-0610008	1	SEAL WASHER	6*10*0.8	平面墊圈(銅)
41	24711-201-000	1	REVERSE BRACKET		倒檔制止器
42	94104-1420016	1	SEAL WASHER	14*20*1.6	平面墊圈(銅)
43	24433-201-000	1	REVERSE BRACKET SPRING		倒檔制止器彈簧
44	24424-201-000	1	REVERSE BRACKET LUMP		倒檔制止器滑塊
45	43480-231-000	1	REVERSE CABLE A		倒檔導線
46	43451-156-000	1	BRAKE CABLE BOLT		導線插銷
47	94201-16150	1	COTTER PIN	1.6*15	開口梢
48	11100-201-000	1	LEFT/RIGHT CRANKCASE		左右曲軸箱組合

STARTER

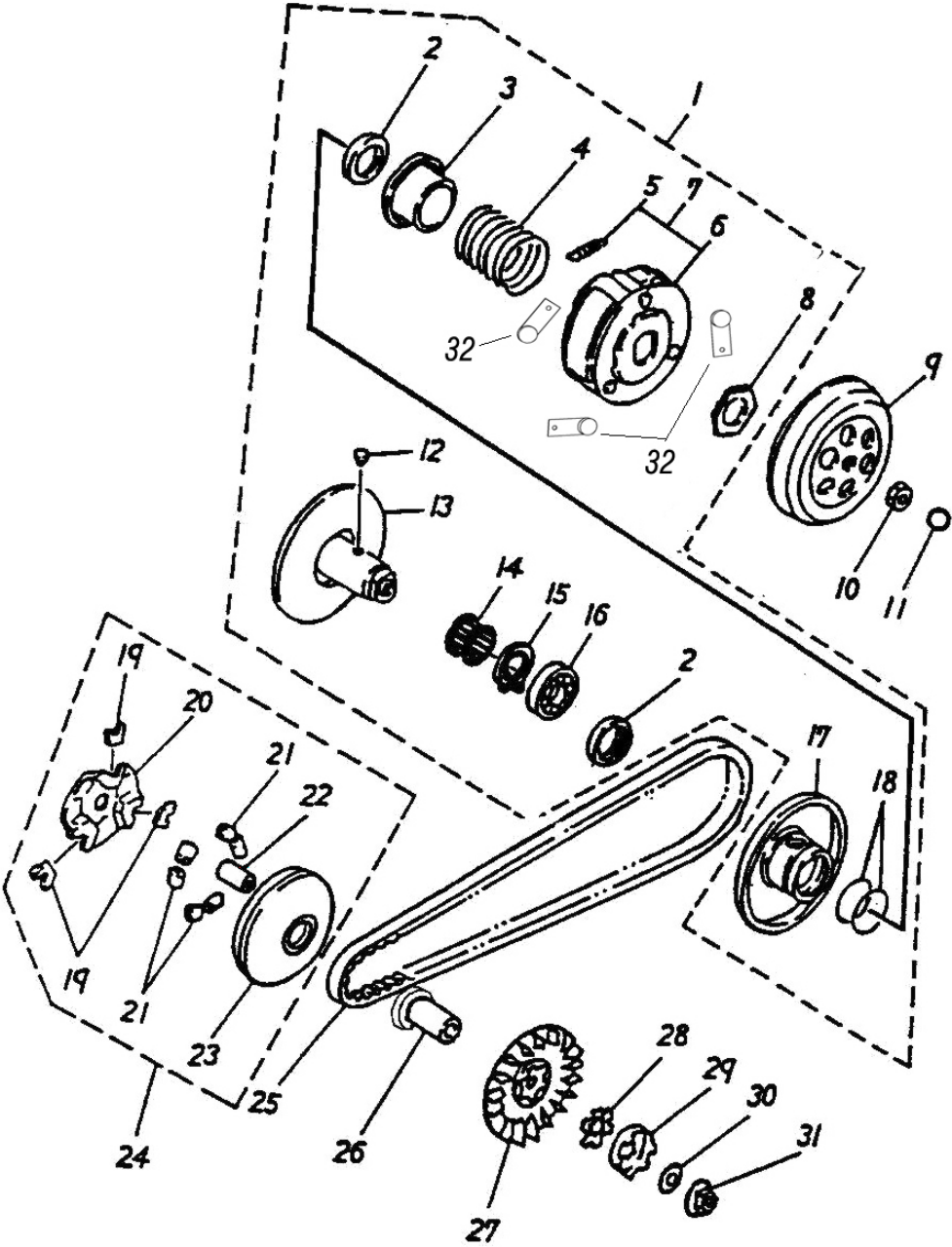


組件編號：231-09

起動機構 STARTER

Item No.	Parts No.	Unit Qty	Parts Name		
項次	部品番號	用量	零件名稱		
1	28220-116-000	1	STARTER WHEEL		電動起動離合器齒輪
2	96200-555912	1	NEEDLE BEARING	55*59*12.5	滾針軸承
3	96202-116-000	1	BOSS		齒輪殼(版1)
4	94101-5676006	1	PLAIN WASHER	56*76*0.6	平面墊圈(SK5)
5	28410-116-001	1	ELECTRIC STARTER CLUTCH SET		電動起動離合器組
6	23422-116-000	1	IDLER GEAR		大二段齒輪
7	96200-081210	1	NEEDLE BEARING	8*12*10	滾針軸承 HK0810
8	96300-080320	2	SHAFT IDLER	8*32	滾針(惰齒輪軸)(版1)
9	94101-0818008	3	PLAIN WASHER	8.2*18*0.8	平面墊圈(惰齒輪底)(SK5)
10	11206-116-000	1	IDLER GEAR PLATE		惰齒輪板
11	91000-06010	2	HEX SOCKET BOLT	6*10	六角承窩螺栓
12	28250-116-0A0	1	STARTING SHAFT ASS'Y		起動軸總成(版2)X
13	28281-110-000	1	STARTING SHAFT RESET SPRING		起動軸回位彈簧
14	96401-152030	1	BUSHING	15*20*30	襯套(起動軸)(版3)
15	94101-1528010	1	PLAIN WASHER	15.2*28*1	平面墊圈(起動軸)
16	94511-1500S	1	EXTERNAL CIR CLIP	STW-15	外環夾 S-15
17	28300-145-000	1	KICK CRANK ASS'Y(REV.1)		起動桿組合(版1)
18	96000-06025-10	1	HEX WASHER FACE BOLT	6*25	六角緣面螺栓
19	28230-104-0A0	1	KICK PINION ASS'Y		腳踩小齒輪總成(版1)X
20	28223-104-000	1	KICK PINION SPRING CLIP		腳踩小齒輪彈簧夾
21	28411-116-001	3	CLUTCH ROLLER	6*8	離合器滾珠
22	28412-116-000	3	CLUTCH GUIDER		離合器導筒
23	28413-116-001	3	CLUTCH SPRING		離合器彈簧
24	28400-116-001	1	ELECTRIC STARTER CLUTCH ASS'Y		電動起動離合器總成
25	92022-851618	1	WAVE WASHER	8.5*16*1.8	波形墊圈

CLUTCH

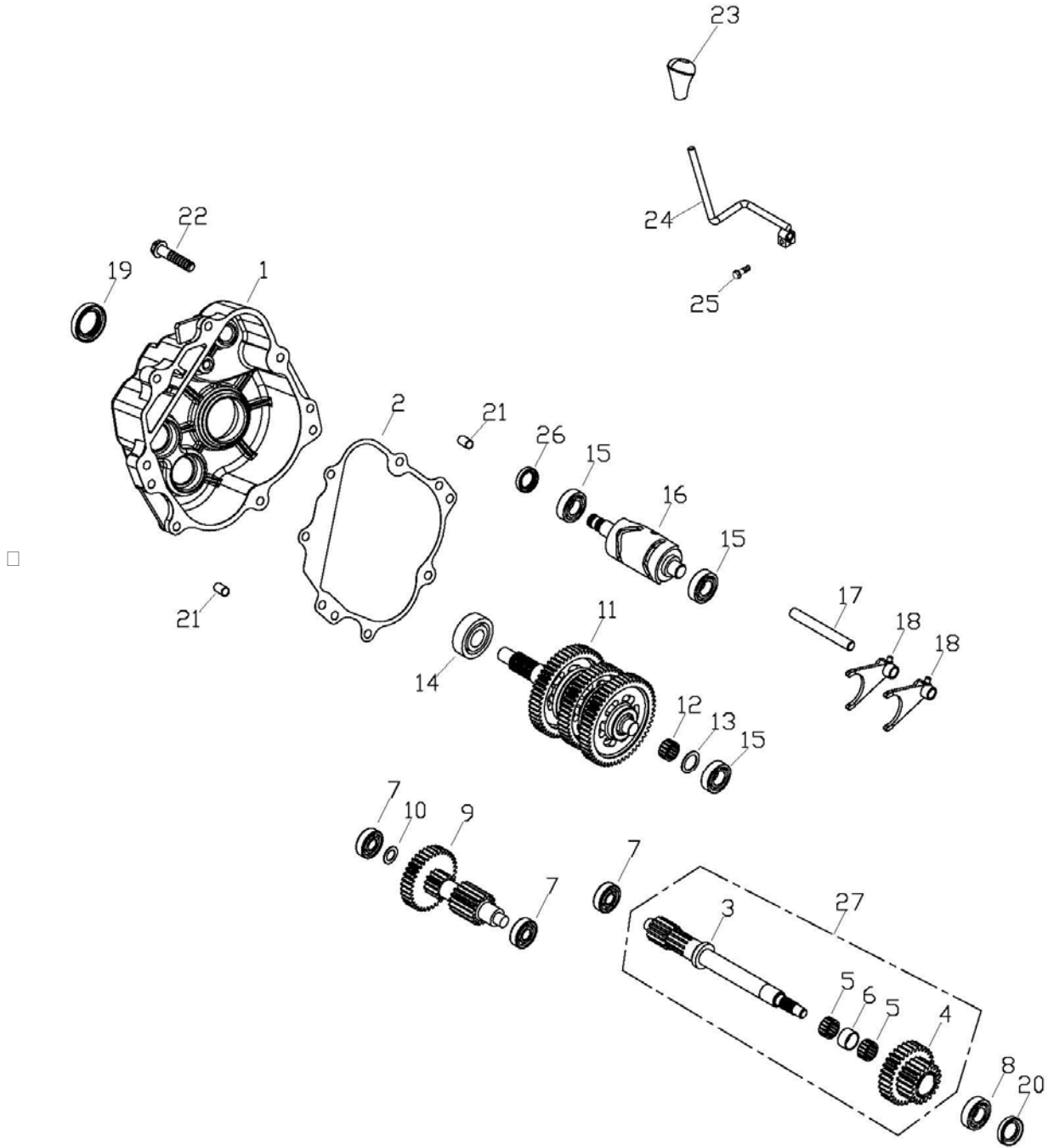


組件編號：231-10

離合器 CLUTCH

Item No.	Parts No.	Unit Qty	Parts Name		
項次	部品番號	用量	零件名稱		
1	22000-201-000	1	DRIVE FACE ASS'Y	B	傳動盤總成(22000)
2	96500-33394	2	OIL SEAL	33*39*4	油封
3	23237-116-000	1	SECONDARY SPRING SEAT		副彈簧座
4	23233-116-00A	1	CLUTCH REDUCER SPRING	L75	離合器控速彈簧(L=75)
5	22401-116-000	3	CLUTCH WEIGHT SPRING		離合器重量彈簧
6	22350-116-000	1	CLUTCH CARRIER		離合器牽轉具
7	22535-116-000	1	CLUTCH WEIGHT SET		離合器片組
8	90202-116-000	1	NUT	28*38*4	六角螺帽
9	22100-116-000	1	CLUTCH COVER COMP		離合器外套
10	94001-10000	1	HEX NUT	10MM	六角螺帽(版1)
11	91313-104-000	1	OIL RING	12.5*3	油環 12.5*3
12	23225-116-000	2	GUIDE PIN		導梢
13	23200-116-000	1	SECONDARY FIX SLOT WHEEL		副固定槽輪整體
14	96200-172518	1	NEEDLE BEARING	HKS-17*25*18	滾針軸承
15	94512-2400R	1	INTERNAL CIR CLIP	RTW-24	內環夾 R-24
16	96100-6901U	1	RADIAL BALL BEARING	6901LU	滾珠軸承
17	23220-116-000	1	SECONDARY SLIDING SLOT WHEEL		副滑動槽輪整體
18	91336-104-000	2	OIL RING	36*2	油環 36*2
19	22132-104-000	3	CAM PLATE SLIDER		凸輪板滑件
20	22131-116-000	1	CAM PLATE		凸輪板(22131)
21	22121-116-000	6	WEIGHT ROLLER		重錘滾子(6.5 g)(1個)
22	22110-201-000	1	PRIMARY SLIDING SLOT WHEEL		主滑動槽輪
23	96401-182322	1	BUSHING	18*23*22.5	銅襯套(離合器A)(版1)
24	22103-116-000	1	SLIDING DRIVE FACE ASS'Y	A	滑動驅動盤總成
25	23100-231-000	1	V-BELT	788*17*28	皮帶
26	22102-116-000	1	PRIMARY FIX SHEAVE		主固定滑輪
27	96401-131838	1	BUSHING	13*18*38	襯套(離合器A)PT用(版3)
28	22150-110-000	1	LCAW WASHER		鉗墊圈
29	22140-110-000	1	ONEWAY CLUTCH		單向離合器(版2)
30	22145-104-000	1	CONE SPRING WASHER	10.2*24*2.6	錐形簧墊圈
31	94050-10000	1	HEX FLANGE NUT WITH SERRATION	10mm	六角緣面螺帽
32	22540-201-000	3	SPRING PLATE		彈簧片
33	22133-116-000	1	CAM PLATE ASS'Y		凸輪板總成

TRANSMISSION

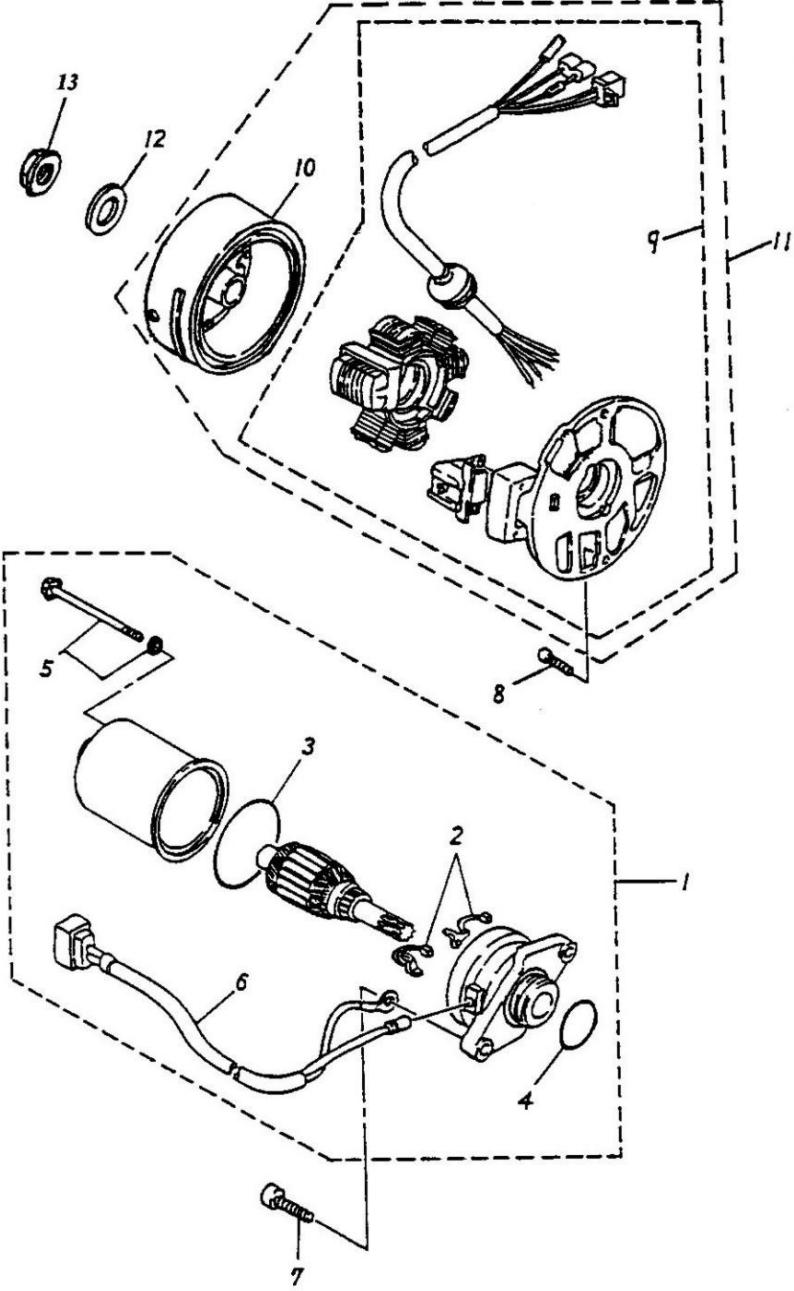


組件編號：231-11

傳動機構 TRANSMISSION

Item No.	Parts No.	Unit Qty	Parts Name		
項次	部品番號	用量	零件名稱		
1	21301-199-000	1	MISSION COVER	成品	變速箱蓋
2	21395-199-000	1	MISSION COVER GASKET		變速箱蓋墊片
3	23411-199-000	1	DRIVE SHAFT		主驅動軸
4	23407-199-000	1	IDLE GEAR		惰輪(版1)
5	96200-172110	2	NEEDLE BEARING	17*21*10	滾針軸承
6	96403-172112	1	SPACE TUBE	17*21*12	間隔管
7	96100-62010	3	RADIAL BALL BEARING	6201	滾珠軸承
8	96100-60030	1	RADIAL BALL BEARING	6003	滾珠軸承
9	23211-199-000	1	MIDDLE AXLE		中間軸
10	94105-1220010	1	PLAIN WASHER	12*20*1	平面墊圈(SK5)
11	23220-199-000	1	DRIVE AXLE ASS'Y		傳動軸總成
12	96200-182213	1	NEEDLE BEARING	18*22*13	滾針軸承
13	94105-1826010	1	PLAIN WASHER	18*26*1	平面墊圈(SK5)
14	96100-62040	1	RADIAL BALL BEARING	6204C3	滾珠軸承
15	96100-62020	3	RADIAL BALL BEARING	6202	滾珠軸承
16	24630-199-000	1	GEAR SHIFT ARM		變速鼓
17	24241-199-000	1	GEAR SHIFT FORK GUIDE SHAFT	12*100	變速叉導桿
18	24211-199-000	2	GEAR SHIFT FORK		變速叉
19	96500-20357	1	OIL SEAL	20*35*7	油封
20	96500-17306	1	OIL SEAL	17*30*6	油封
21	94301-08140	2	DOWEL PIN	6.3*8*14	定位梢
22	96000-08035-12G	7	HEX FLANGE BOLT	M8*35	六角緣面螺栓(墨綠)
23	24807-231-000	1	KNOB	新品	把手
24	24707-231-000	1	SHIFT ROD		排檔桿
25	96000-06022-10B	1	HEX FLANGE BOLT	6*22	六角緣面螺栓
26	96500-15267	1	OIL SEAL	15*26*7	油封
27	23202-199-000	1	MAIN SHAFT ASS'Y		主軸總成

GENERATOR,STARTING MOTOR

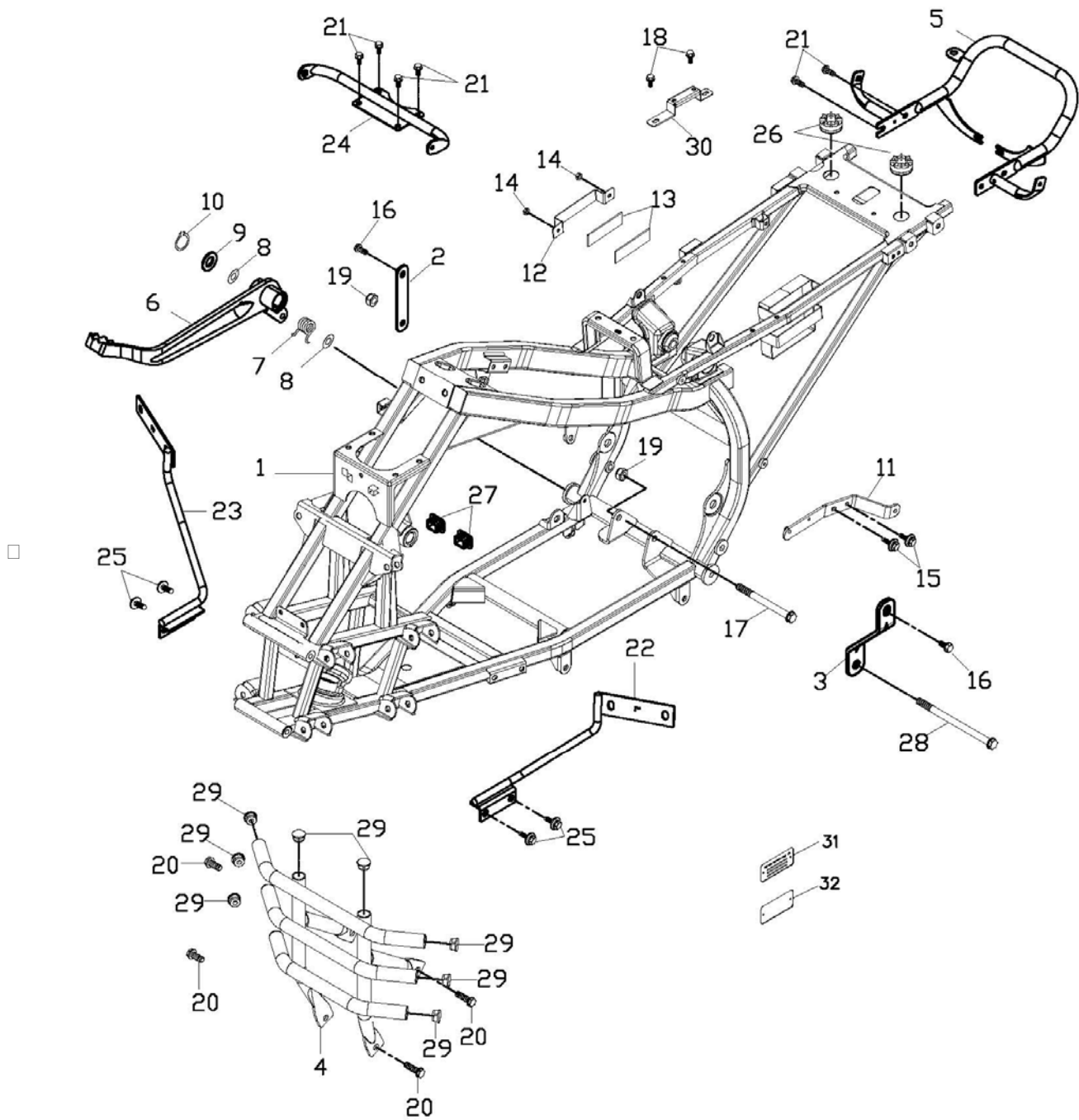


組件編號：231-12

發電機,起動馬達 GENERATOR,STARTING MOTOR

Item No.	Parts No.	Unit Q'ty	Parts Name		
項次	部品番號	用量	零件名稱		
1	31200-116-000	1	STARTING MOTOR ASS'Y		起動馬達總成
2	31201-116-000	1	BRUSH SET		non détaillé
3	91342-104-000	1	OIL RING	42*1.5	non détaillé
4	91323-104-000	1	OIL RING	23*2	油環 23*2
5	90115-116-000	2	BOLT SET		螺栓組
6	31202-116-000	1	CORD COMP.		non détaillé
7	91000-06020	2	HEX SOCKET BOLT	6*20	六角承窩螺栓
8	91000-06015	2	HEX SOCKET BOLT	6*15	六角承窩螺栓
9	31120-116-000	1	STATOR COMP.		電盤整體
10	31110-116-000	1	GENERATOR FLYWHEEL		發電機飛輪
11	31100-116-000	1	GENERATOR ASS'Y		發電機總成(JT)
12	94101-1022020	1	PLAIN WASHER	10*22*2	平面墊圈
13	94050-10000	1	HEX FLANGE NUT WITH SERRATION	10mm	六角緣面螺帽

FRAME BODY

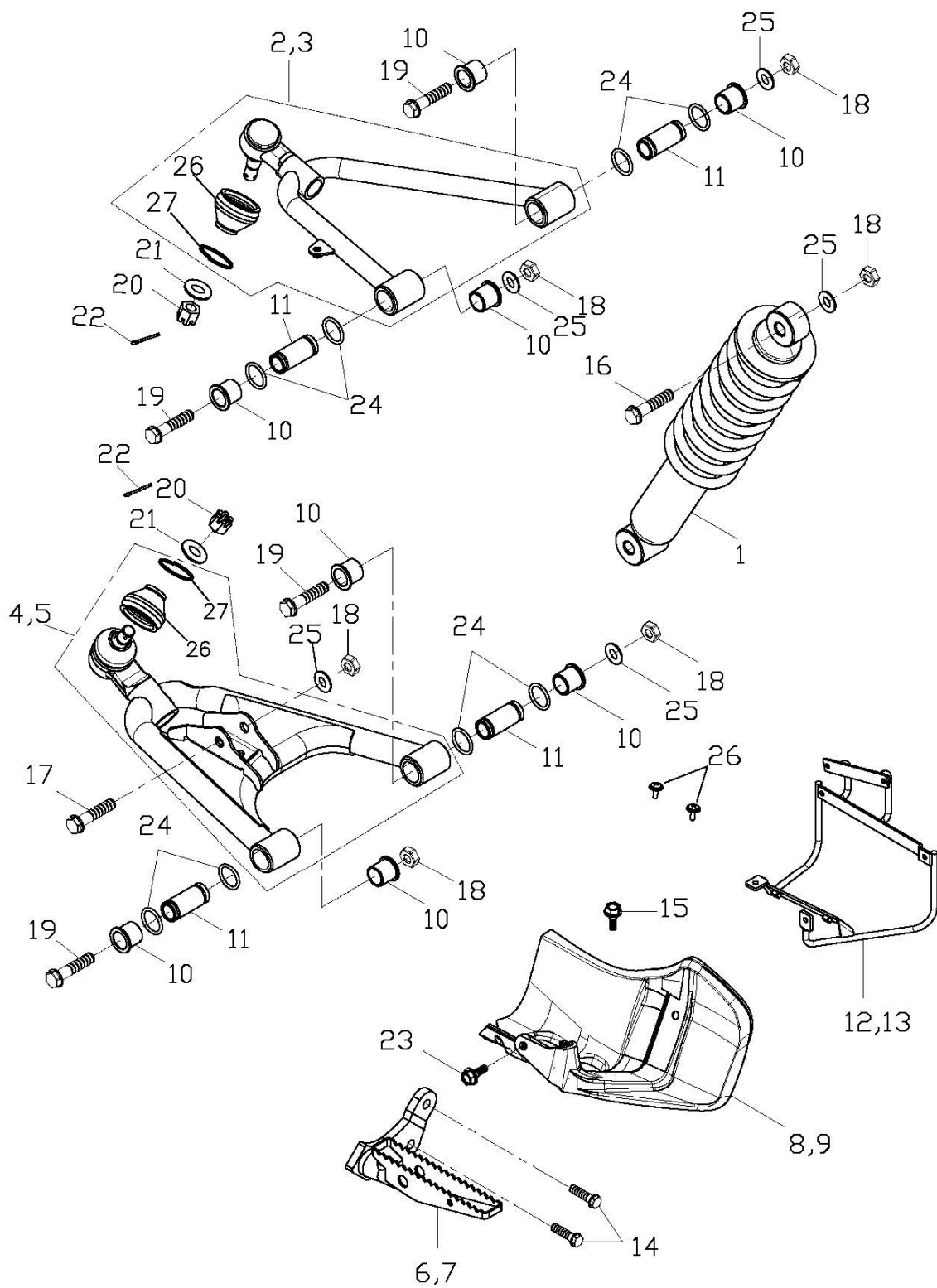


組件編號：231-13B

車架(92/61) FRAME BODY

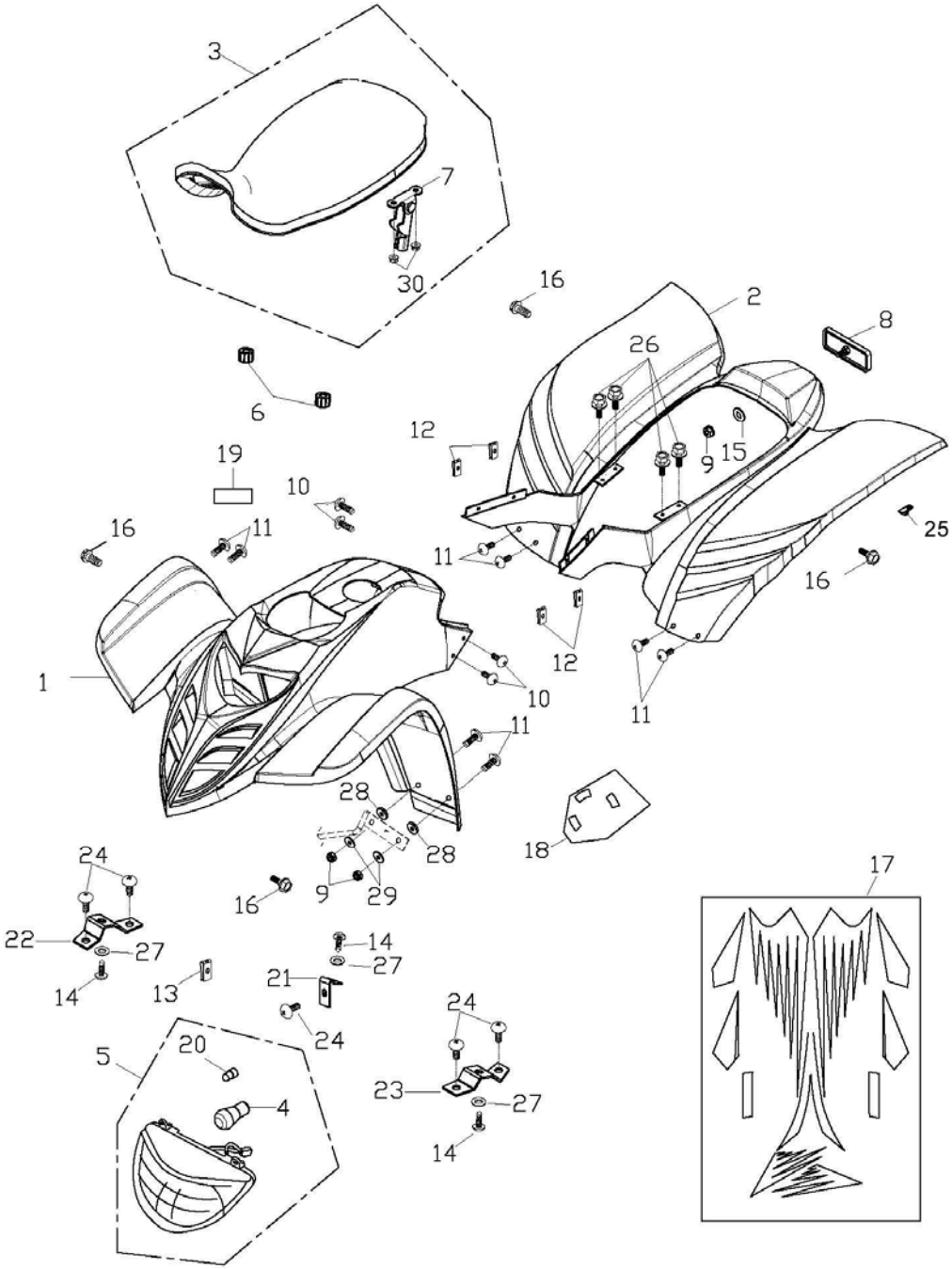
Item No.	Parts No.	Unit Qty	Parts Name		
項次	部品番號	用量	零件名稱		
1	50100-231-000	1	FRAME COMP		車架整體
2	50353-231-000	1	R. ENGINE FIXED PLATE		引擎右固定片
3	50354-231-000	1	L. ENGINE FIXED PLATE		引擎左固定片
4	50104-182-00B	1	FRONT BUMPER		前防護桿(三橫桿)
5	50105-182-00B	1	REAR BUMPER		後防護桿(92/61)
	50105-182-00D	1	BOUCLE ARRIERE	pour PORTBAGAR03	
6	46500-197-000	1	BRAKE PEDAL COMP		剎車踏桿(版1)
7	46501-169-000	1	RETURN SPRING		剎車踏桿總成回拉彈簧
8	91316-169-000	2	OIL RING	16.7*3.2	油環
9	94101-1731023	1	PLAIN WASHER	17.6*31*2.3	平面墊圈
10	94511-1600S	1	EXTERNAL CIR CLIP	STW-16	外環夾
11	54137-231-000	1	BRACKET OF CDI		CDI固定片
12	31504-145-000	1	BATTERY BRACKET		電瓶固定片
13	17505-145-000	2	SPONGE PAD	15*100*4	海綿條
14	90350-06000	2	NYLON NUT	6mm	止鬆螺帽
15	96000-06010-10	2	HEX WASHER FACE BOLT	6*10	六角緣面螺栓
16	96000-10020-14G	2	HEX WASHER FACE BOLT	10*20	六角緣面螺栓(墨綠)
17	96000-10115-14G	2	HEX WASHER FACE BOLT	10*115	六角緣面螺栓
18	92006-06014-10K	8	HEX WASHER FACE BOLT	6*12	六角緣面螺栓附墊圈(黑)
19	90351-10000	2	HEX FLANGE LOCK NUT	M10	六角緣面止鬆螺帽
20	96000-10015-14G	4	HEX FLANGE BOLT	M10*15	六角緣面螺栓(墨綠)-包裝
21	96000-08015-12G	6	HEX FLANGE BOLT	M8*15	六角緣面螺栓(墨綠)
22	64307-197-000	1	FRONT COVER LEFT FIXED POLE		前蓋左固定桿
23	64308-197-000	1	FRONT COVER RIGHT FIXED POLE		前蓋右固定桿
24	64309-182-000	1	FRONT BUMPER		前蓋固定桿
25	50228-182-000	2	REAR COVER BRACKER		後蓋固定座
26	77211-145-000	2	RUBBER		緩衝橡膠
27	96422-197-000	2	TUBE CAP		方形管塞
28	96000-10208-14	1	HEX WASHER FACE BOLT	10*208	六角緣面螺栓
29	64330-145-000	8	FLOOR PANEL RUBBER CAP		腳踏板橡膠塞
30	50228-182-000	2	REAR COVER BRACKER		後蓋固定座
31	50110-101-000	1	ID PLATE		銘版
32	50133-169-000	1	ID PLATE BRACKER		銘版固定片

ARM, FLOOR PANEL



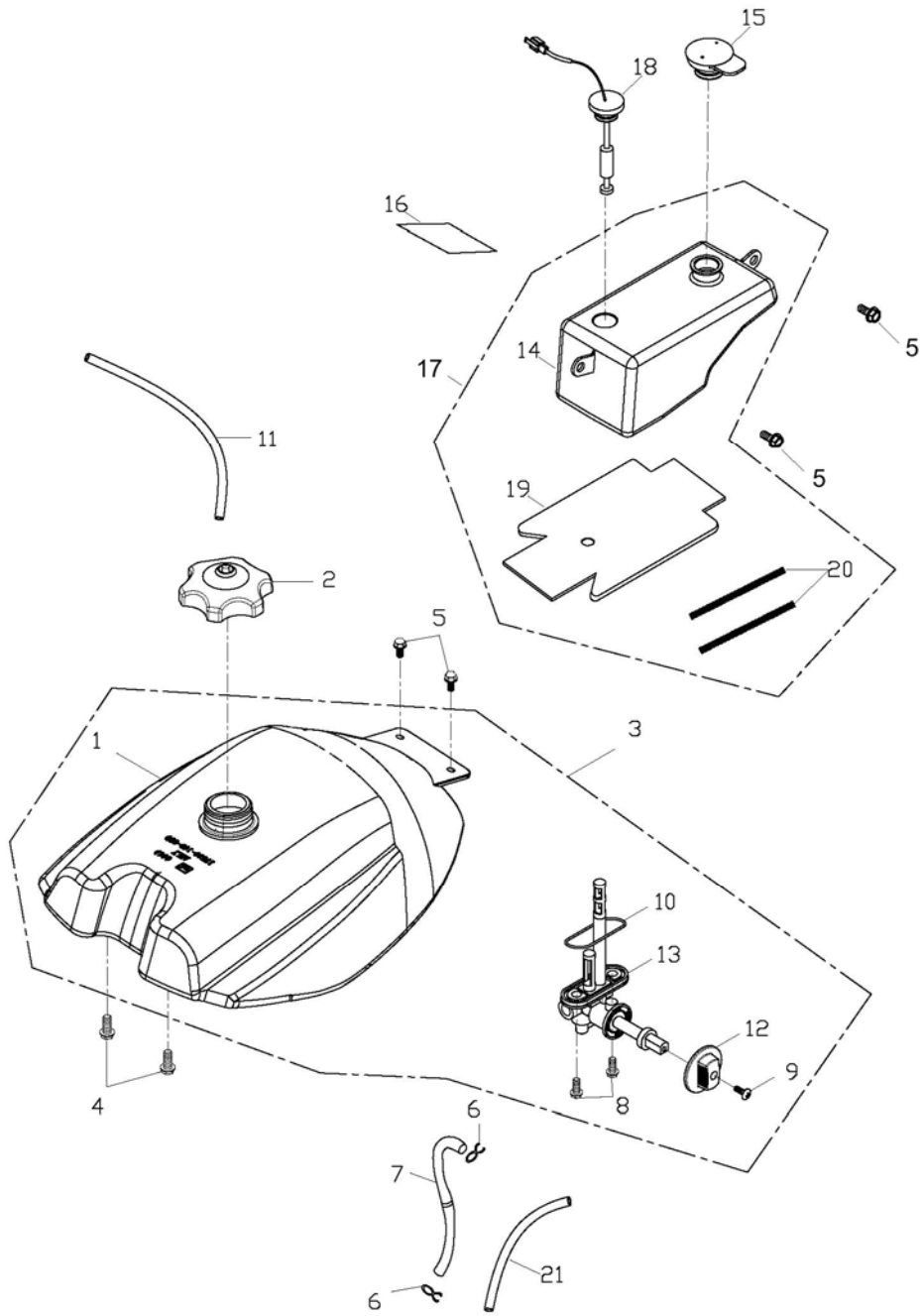
Item No.	Parts No.	Unit Qty	Parts Name		
項次	部品番號	用量	零件名稱		
1	51400-231-000	2	FRONT CUSHION ASS`Y (COLOR : RD , SL)		前避震器
2	51210-197-000	1	RIGHT UP SUSPENSION ARM		右上三腳架
3	51310-197-000	1	LEFT UP SUSPENSION ARM		左上三腳架
4	51610-169-000	1	RIGHT DOWN SUSPENSION ARM		右下三腳架
5	51510-169-000	1	LEFT DOWN SUSPENSION ARM		左下三腳架
6	50717-197-00A	1	R.STEP BAR COMP		右腳踏桿(92/61)
7	50718-182-00A	1	L.STEP BAR COMP		左腳踏桿(92/61)
8	80115-182-000	1	L.REAR FENDER		左後土除
9	80116-182-000	1	R.REAR FENDER		右後土除
10	51202-169-000	16	BUSH	φ 17	含油襯套-版1
11	51350-169-000	8	BUSHING		軸襯套(版3)
12	64314-182-000	1	R. FIXED POLE		右踏板固定桿
13	64315-182-000	1	L. FIXED POLE		左踏板固定桿
14	96000-10035-14G	4	HEX FLANGE BOLT	M10*35	六角緣面螺栓(墨綠)
15	96000-06012	2	HEX BOLT	6*14	六角緣面螺栓
16	96000-10040-14G	2	HEX FLANGE BOLT	M10*40	六角緣面螺栓(墨綠)
17	96000-10050-14G	2	HEX FLANGE BOLT	M10*50	六角緣面螺栓
18	90350-10000G	12	NYLON NUT	M10*P1.25	止鬆螺帽(墨綠)
19	96000-10065-14G	8	HEX FLANGE BOLT	M10*65	六角緣面螺栓*(墨綠)
20	94051-12000G	4	SCOTCH NUT	M12	開槽螺帽(墨綠)
21	94101-1222020	4	PLAIN WASHER	12*22*2	平面墊圈
22	94201-03320	4	COTTER PIN	3*32	開口梢
23	92006-06014-10G	12	LADDER BOLT	6*16	台階螺絲(墨綠)
24	91312-169-00A	16	O-RING	12.5*2.4	油環
25	94101-1020020	12	PLAIN WASHER	10*20*2	平面墊圈
26	51212-169-000	4	DUST SEAT		連桿球防塵套
27	51219-169-000	4	DUST SEAT SPRING		防塵套彈簧

BODY COVER,SEAT



Item No.	Parts No.	Unit Qty	Parts Name		
項次	部品番號	用量	零件名稱		
1	64301-182-00B	1	FRONT COVER RED	rouge	前蓋(合騏自加方向燈孔)
	64301-182-00B03	1	FRONT COVER YELLOW	jaune	
	64301-182-00B04	1	FRONT COVER BLUE	bleu	
2	83400-182-00B	1	REAR COVER RED	rouge	後蓋(合騏自加方向燈孔)
	83400-182-00B03	1	REAR COVER YELLOW	jaune	
	83400-182-00B04	1	REAR COVER BLUE	bleu	
3	77200-182-000	1	SEAT ASS'Y		座墊總成
4	34901-110-00A	1	HEAD LIGHT BULB (E-MARK)	12V35W35W	前燈泡(木瓜燈泡E-MARK)
5	33100-190-00A	1	HEAD LIGHT ASS'Y (E-MARK)		前燈組合(E-MARK)
6	77212-169-000	2	RUBBER		座墊固定橡膠
7	77201-169-000	1	SEAT BRACKET		座墊固定勾
8	33741-133-000	1	REFLECTOR (E-MARK,SAE)	JUTE9605紅色	反射片 (E-MARK,SAE)
9	90350-06000G	9	NYLON NUT	M6	止鬆螺帽(墨綠)
10	93800-06015S	4	PAN PHILLIPS BOLT	6*15	十字扁圓頭螺栓附墊圈
11	93800-06020S	8	PAN PHILPS BOLT	6*20	十字扁圓頭螺栓附墊圈
12	90344-0600A	4	U PLATE NUT	6mm	U型板螺帽 6mm
13	90344-05000	2	U PLATE NUT	5mm	U型板螺帽 5mm
14	93903-05015	3	TAPPING SCREW TRUSS HEAD PHILLIPS	5*15	自攻螺絲
15	94101-0615010	1	PLAIN WASHER	6.5*15*1	平面墊圈
16	90111-06016-10G	4	LADDER BOLT	6*16	台階螺絲(墨綠)
17	87700-231-00A	1	STICKER--superSonic		全台份貼紙-TEL
18	87728-197-000	1	INDICATOR STICKER		油杯指示貼紙
19	87747-197-00C	1	WARNNING STICKER		警告貼紙
20	34909-120-000	1	POSITION LIGHT BULB	12V5W	位置燈泡(E-MARK)
21	51604-182-000	1	HEAD LIGHT BRACKET		前燈固定座
22	51601-182-000	1	R.LIGHT BRACKET		右燈固定座
23	51602-182-000	1	L.LIGHT BRACKET		左燈固定座
24	93701-06012G	5	PAN FLAT HEAD PHILLIPS	6*12	十字扁圓平頭螺栓(墨綠)
25	11352-145-000	4	CLIP		導線夾環
26	92006-06014-10G	4	HEX BOLT	6*14	六角螺栓附墊圈(黑)
27	94101-0514010	3	PLAIN WASHER	5*14*1	平面墊圈
28	94102-145-000	8	RUBBER WASHER		橡膠墊圈
29	94101-0618020	8	PLAIN WASHER	6*18*2	平面墊圈
30	94050-06000	4	HEX FLANGE NUT WITH SERRATION	6mm	六角緣面螺帽

FUEL TANK

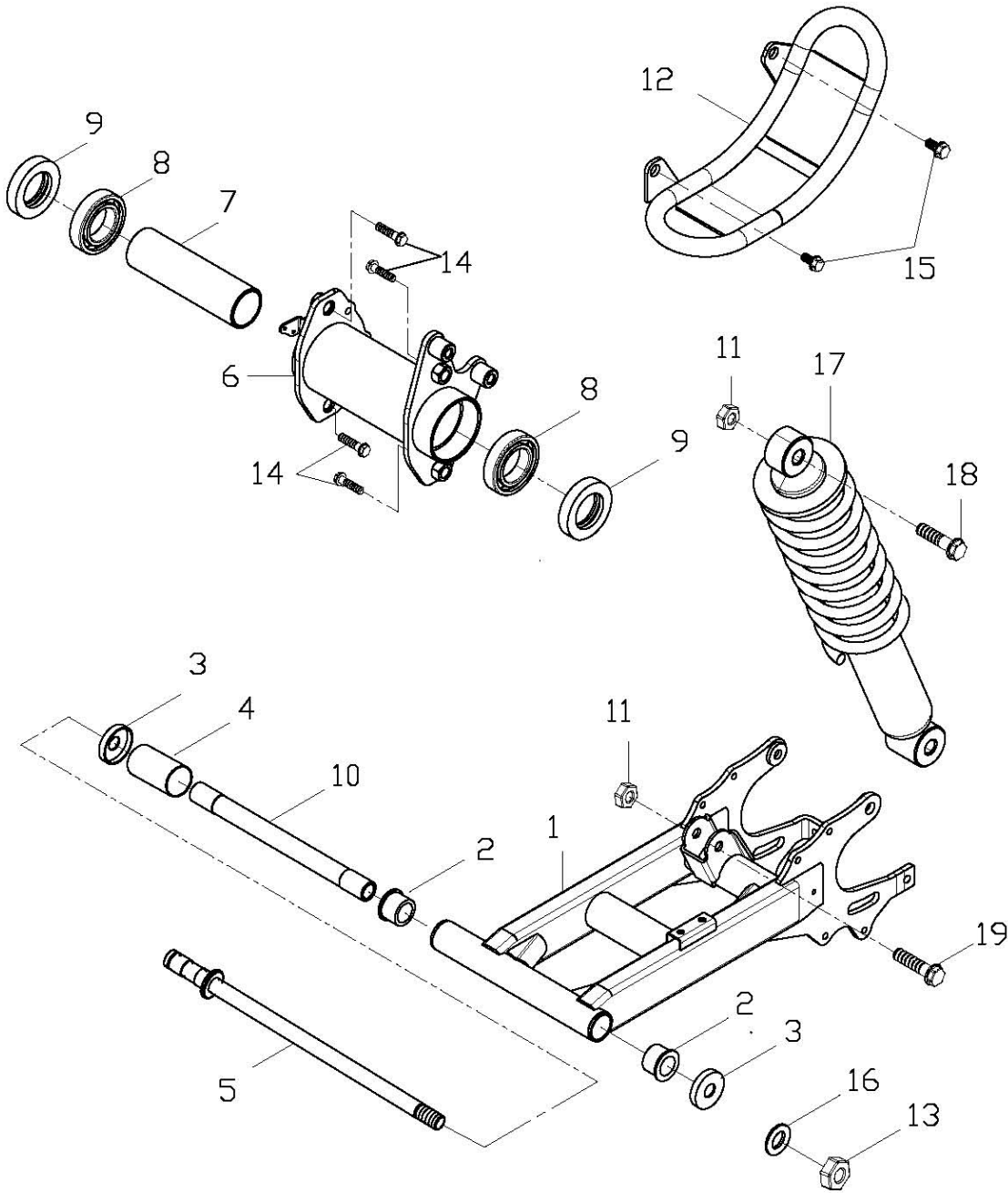


組件編號：231-16A

油箱(92/61) FUEL TANK

Item No.	Parts No.	Unit Qty	Parts Name		
項次	部品番號	用量	零件名稱		
1	17500-169-000	1	FUEL TANK COMP	#NOM?	汽油箱(版3)
2	17620-169-00A	1	FUEL CAP ASS'Y		汽油箱蓋總成(92/61)
3	17511-197-000	1	FUEL TANK ASS'Y		汽油箱組合
4	96000-08012-12G	2	HEX WASHER FACE BOLT	8*12	六角緣面螺栓(墨綠)
5	92006-06014-10G	4	HEX WASHER FACE BOLT	6*15	六角緣面螺栓(墨綠)
6	94510-08000	2	CLIP	8*0.8	夾緊扣
7	94400-0408400	1	TUBE	4.5*8*400	油管
8	96000-06014-08	2	HEX WASHER FACE BOLT	6*14	六角緣面螺栓
9	93500-04012	1	PAN PHILLIPS BOLT	4*12	十字圓頭螺栓
10	16951-169-000	1	FUEL CUP RING		油杯油環
11	94400-0408355	1	BREATHER HOSE	4.5*8*355	油箱蓋通氣管
12	17622-145-000	1	FUEL VALVE KNOB		油杯旋鈕
13	16953-197-000	1	FUEL CAP BODY		汽油杯本體
14	55100-154-00A	1	OIL TANK	機油計量器	機油箱(機油燈)
15	55105-145-000	1	OIL TANK CAP		機油箱蓋
16	87723-116-000	1	DECAL, WARNING BATTERY PROPOSITION		電池警告貼紙
22	55110-145-000	1	OIL TANK COMP (W.ISOLATOR, SPRING, TUBE)		機油箱總成(含彈簧,隔熱墊,油管)
18	35410-116-000	1	OIL LEVEL GAUGE		機油計量器
19	55101-145-001	1	OIL TANK ISOLATION GASKET	0.1+5mm/200°C	機油箱隔熱墊
20	55106-145-000	2	CONSTRICT SPRING	0.4*250mm	固定彈簧
21	94402-0911300	1	TUBE COVER	9*11*300	油管護套

SWING ARM SUB ASS'Y

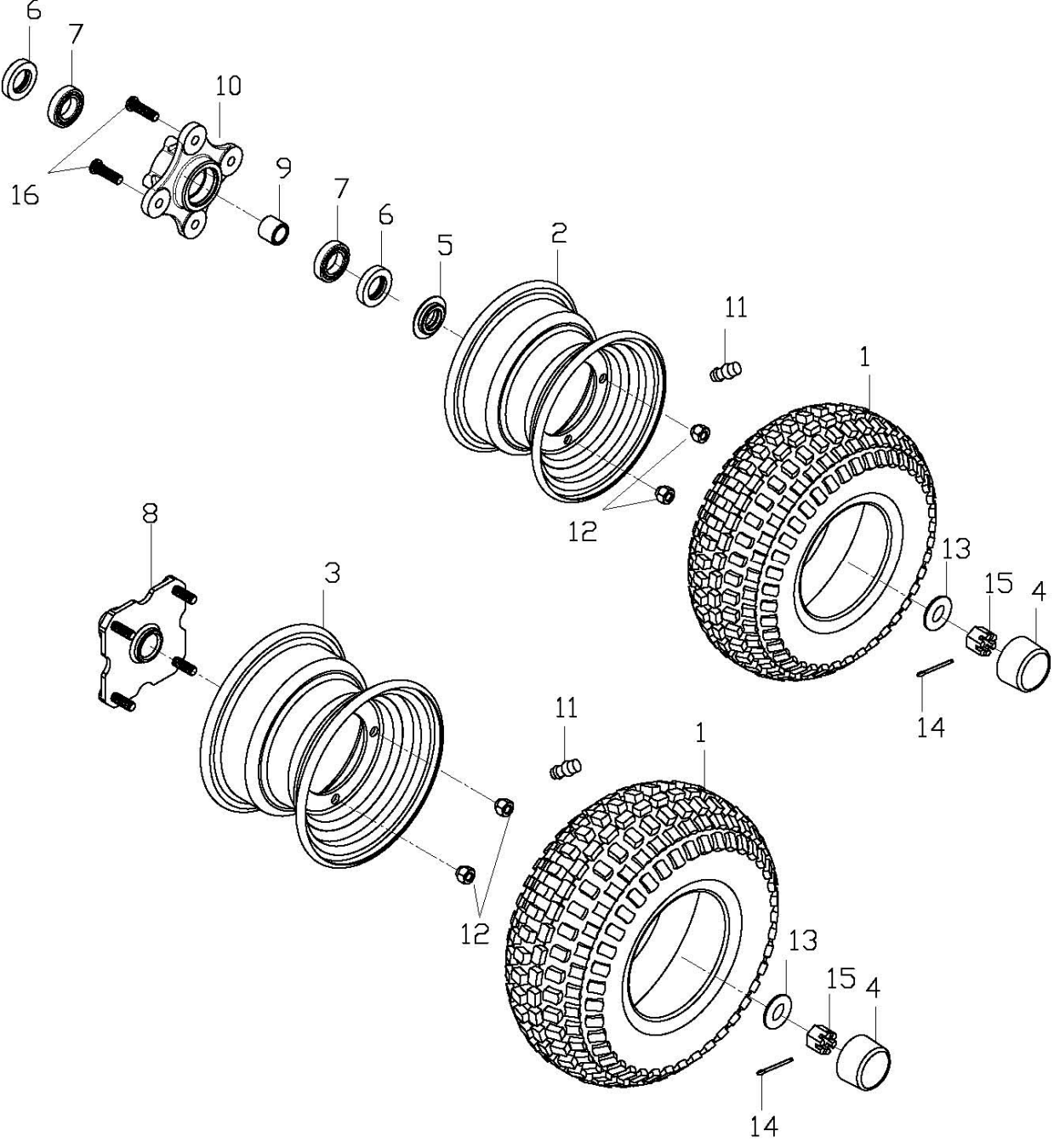


組件編號：231-17A

後叉總成 SWING ARM SUB ASS'Y

Item No.	Parts No.	Unit Q'ty	Parts Name	
項次	部品番號	用量	零件名稱	
1	52100-197-001	1	SWING ARM SUB ASS'Y	後叉總成-版3
2	52103-145-000	2	BUSH	後叉含油襯套
3	52144-145-000	2	SWING ARM SEAL COVER	後叉封套
4	52101-197-000	1	RUBBER SLEEVE	橡膠軸套
5	52116-169-000	1	SWING ARM BOLT	後叉螺栓(版2)
6	52200-197-000	1	REAR AXLE HOLDER	後軸固定座(92/61)
7	42313-197-000	1	REAR BRAKE PANEL SPACER	後軸間隔管
8	96100-6007ZZ	2	RADIAL BALL BEARING	滾珠軸承
9	96500-42628	2	O-SEAL	42*62*8 油封(含油)
10	52115-169-000	1	COLLAR	襯套
11	90350-12000G	2	NYLON INSERT LOCK NUT	M12 止鬆螺帽(墨綠)
12	40520-197-000	1	DRIVE CHAIN UNDER HALF CASE	剎車碟底板-版1
13	90350-14000G	1	NYLON NUT	M14 止鬆螺帽(墨綠)
14	96000-12022-17	4	HEX WASHER FACE BOLT	12*22 六角緣面螺栓
15	96000-08012-12G	2	HEX WASHER FACE BOLT	8*12 六角緣面螺栓(墨綠)
16	94105-1529030	1	PLAIN WASHER	15*29*3 平面墊圈(SK5)
17	52400-231-000	1	REAR CUSHION ASS'Y (COLOR : RD , SL)	後避震器
18	96000-12065-17G	1	HEX FLANGE BOLT	M12*65 六角緣面螺栓(墨綠)
19	96000-12050-14G	1	HEX FLANGE BOLT	12*50 六角緣面螺栓(墨綠)

WHEEL FRONT&REAR

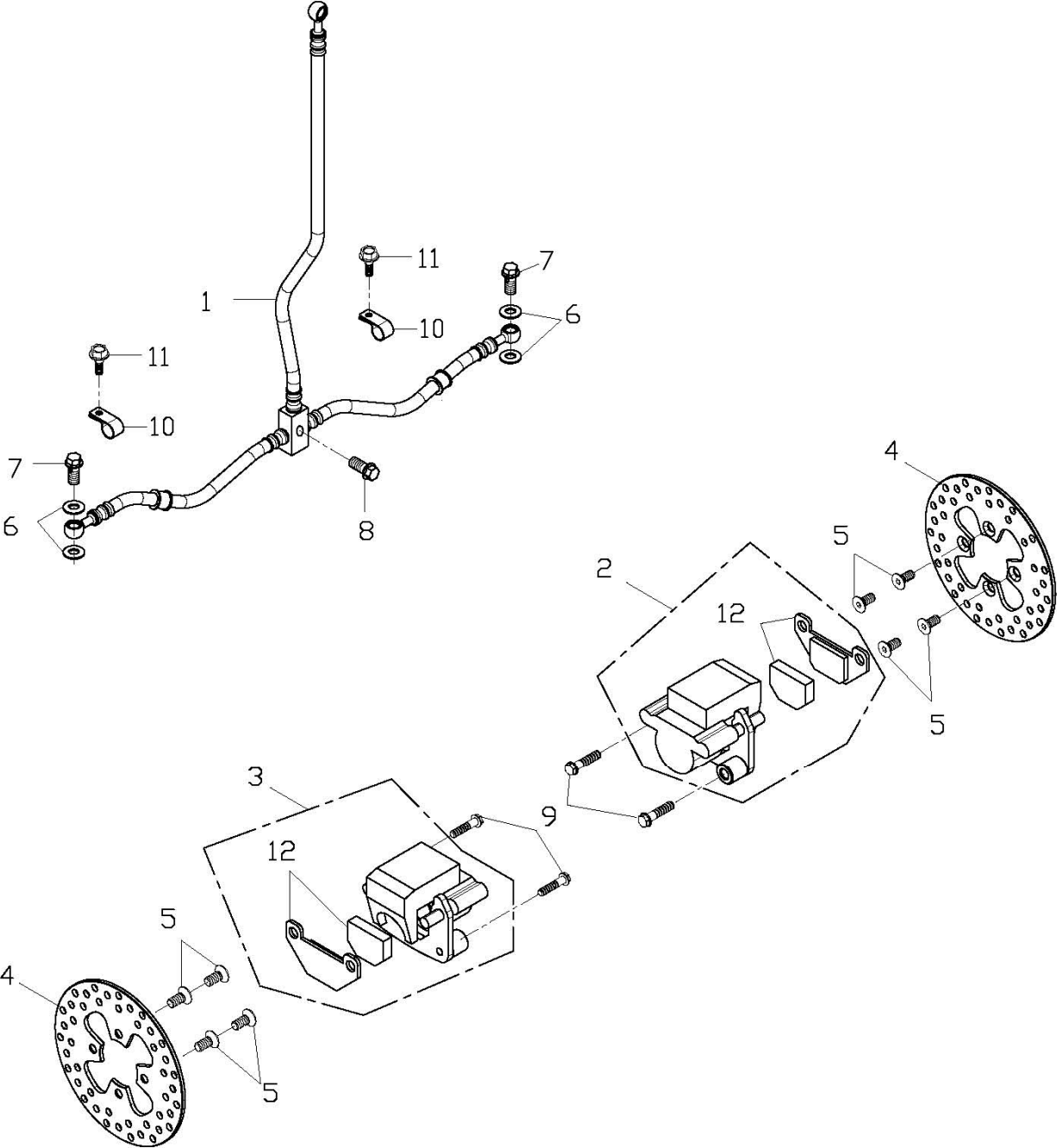


組件編號：231-18A

前,後輪(92/61) WHEEL FRONT&REAR

Item No.	Parts No.	Unit Q'ty	Parts Name
項次	部品番號	用量	零件名稱
1	42711-223-000	4	FRONT TIRE AT21*7-10 K572 前輪胎
2	42701-231-000	2	FRONT RIM 10*5.5 前鋼圈
3	42801-231-000	2	REAR RIM 10*5.5 後鋼圈
4	42814-145-000	4	RUBBER COVER 橡膠套
5	42707-169-000	2	COLLAR 銅襯套
6	96500-29435	4	OIL SEAL 29.3*43.6*4.5 油封(含油)
7	96100-6004ZZ	4	RADIAL BALL BEARING 6004ZZCM/2A-T 滾珠軸承
8	42037-169-00A	2	REAR SHAFT HUB 後輪軸聯結器
9	42705-169-000	2	COLLAR 銅襯套
10	42036-169-000	2	FRONT SHAFT HUB 前輪軸聯結器
11	42616-145-000	4	AIR NOZZLE 風嘴
12	94001-10015B	8	WHEEL NUT M10*15 六角螺帽*(輪圈用,白色)
13	94101-1840045	4	PLATE WASHER 18*40*4.5 平面墊圈
14	94201-03320	4	COTTER PIN 3*32 開口梢
15	94051-18000B	4	SCOTCH NUT M18 開槽螺帽(白色)
16	96005-10035C	8	HUB STUD BOLT 10*35 輪圈固定螺栓

FRONT BRAKE

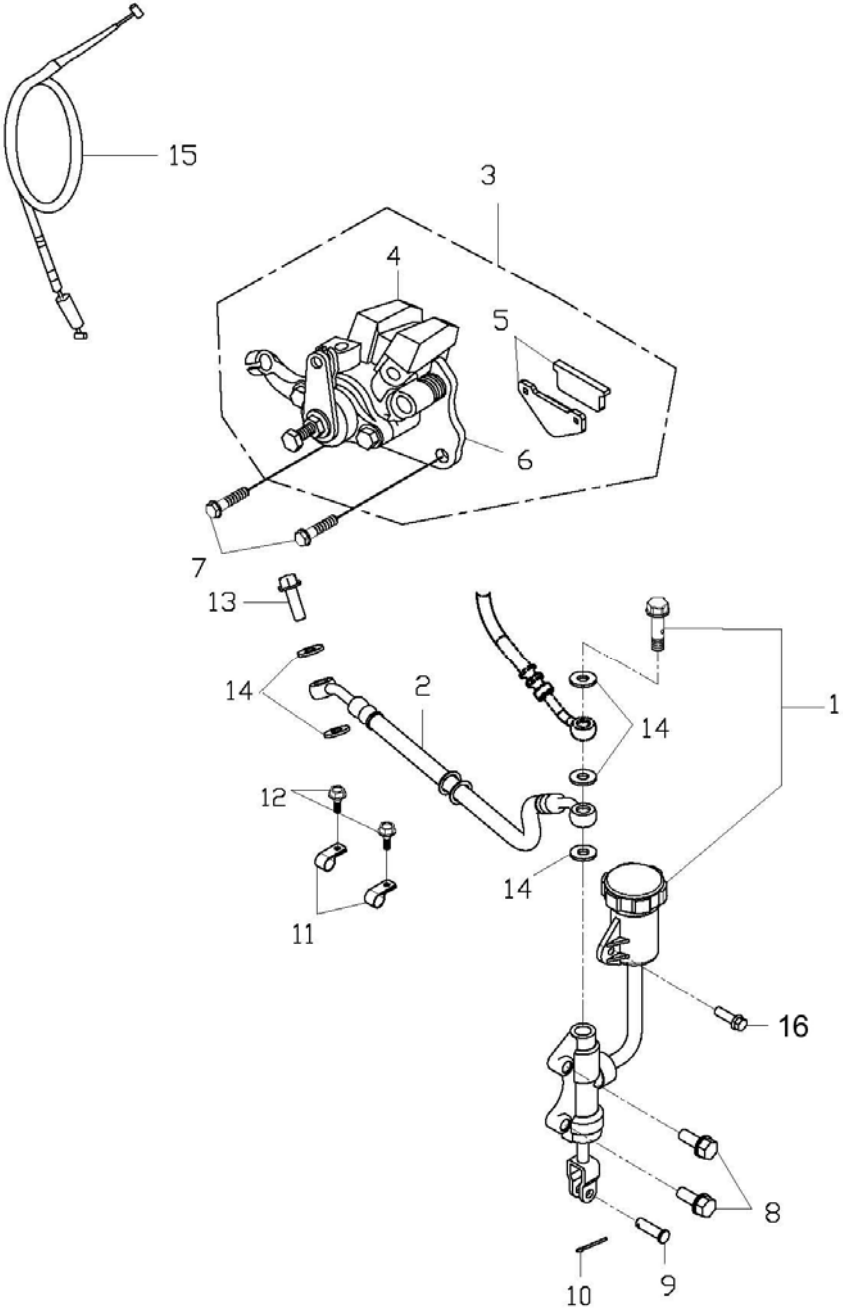


組件編號：231-19A

前剎車系統(92/61) FRONT BRAKE

Item No.	Parts No.	Unit Qty	Parts Name		
項次	部品番號	用量	零件名稱		
1	45450-197-00A	1	BACK HOSE		前剎車軟管(92/61)-版1
2	45000-169-000	1	R. FRONT BRAKE CALIPER ASS'Y		前右剎車卡鉗總成
3	45200-169-000	1	L. FRONT BRAKE CALIPER ASS'Y		前左剎車卡鉗總成
4	45015-169-000	2	BRAKE DISC	直徑164	剎車碟
5	93901-08018G	8	HAX SOCKET BOLT	M8*18	六角承窩平頭螺栓(墨綠)-耐落
6	94103-1015010	4	COPPER PLAIN WASHER	10.2*15*1	銅平面墊圈
7	45456-107-000	2	BRAKE HOSE HEX BOLT	10*22	油管固定螺栓
8	96000-06020-10G	1	HEX FLANGE BOLT	M6*20	六角緣面螺栓(墨綠)
9	96000-0802012GL	4	HEX FLANGE BOLT	M8*20	六角緣面螺栓(墨綠+耐落膠)
10	45452-197-000	2	BRAKE HOSE CLAMP		軟管固定夾(版1)
11	96000-06012-10G	2	HEX WASHER FACE BOLT	6*12	六角緣面螺栓(墨綠)
12	45120-169-000	2	FRONT BRAKE PAD KIT		前剎車片組

REAR BRAKE

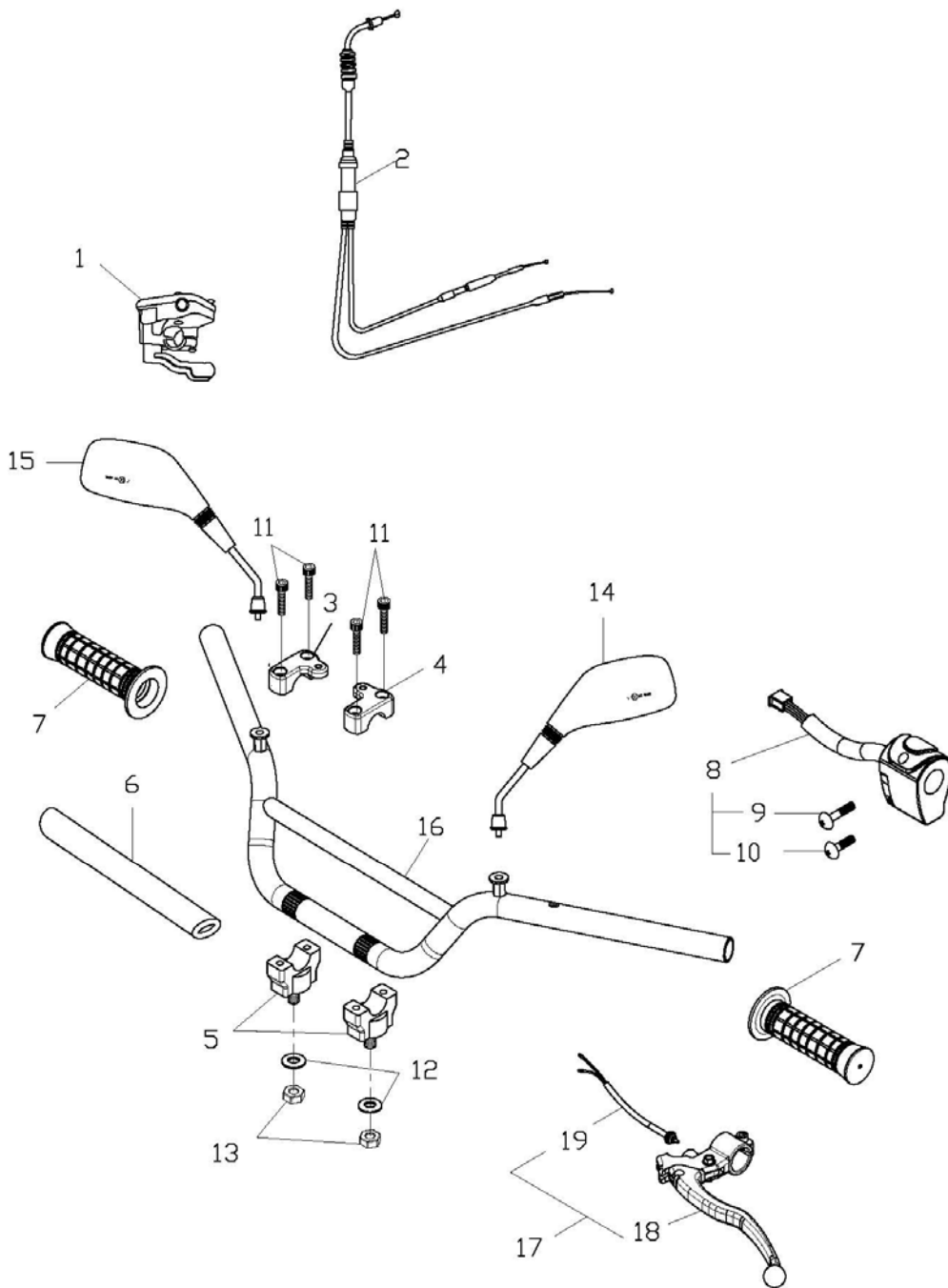


組件編號：231-20A

後剎車系統 REAR BRAKE

Item No.	Parts No.	Unit Q'ty	Parts Name		
項次	部品番號	用量	零件名稱		
1	43500-197-00A	1	REAR MASTER CYLINDER SUB ASS'Y		後剎車泵總成(92/61)
2	43460-197-000	1	REAR BRAKE HOSE		後剎車油管
3	43000-197-00B	1	REAR BRAKE CALIPER ASS'Y		後剎車卡鉗總成(92/61)
4	45010-197-00A	1	CALIPER BODY		剎車卡鉗(92/61)
5	43120-169-00B	1	BRAKE PAD KIT		剎車片組
6	43001-197-000	1	SUPPORT BRACKET		卡鉗托架
7	96000-10032-14G	2	HEX WASHER FACE BOLT	10*32	六角緣面螺栓
8	96000-08012-10	2	HEX WASHER FACE BOLT	8*12	六角緣面螺栓
9	45605-169-000	1	FIX PIN		固定梢
10	94201-02200	1	COTTER PIN	2*20	開口梢
11	45452-197-000	2	BRAKE HOSE CLAMP		軟管固定夾(版1)
12	96000-06012-10G	2	HEX WASHER FACE BOLT	6*12	六角緣面螺栓(墨綠)
13	45456-107-000	1	BRAKE HOSE HEX BOLT	10*22	油管固定螺栓
14	94103-1015010	5	COPPER PLAIN WASHER	10.2*15*1	銅平面墊圈
15	43470-197-000	1	FOOT BRAKE CABLE		手剎車導線(版1)
16	94050-06000	1	HEX FLANGE NUT WITH SERRATION	6mm	六角緣面螺帽

HANDLE BAR

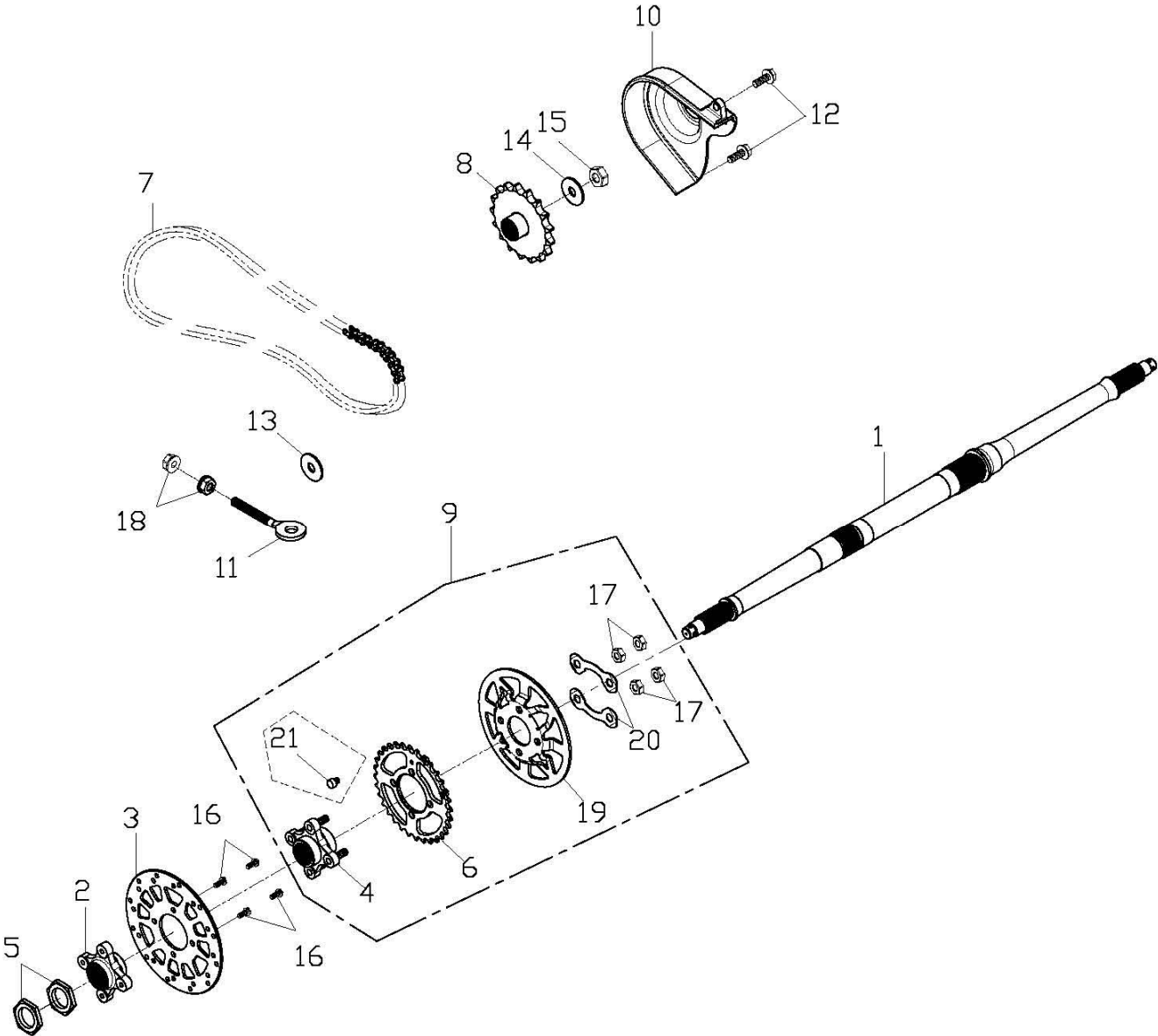


組件編號：231-21A

手把(92/61) HANDLE BAR

Item No.	Parts No.	Unit Q'ty	Parts Name		
項次	部品番號	用量	零件名稱		
1	53170-156-000	1	THROTTLE LEVER ASS'Y		右節流拉桿組合
2	17910-231-000	1	THROTTLE CABLE		節流導線
3	53103-145-000	1	RIGHT HANDLE BAR CLAMP		手把上右固定座
4	53102-145-000	1	LEFT HANDLE BAR CLAMP		手把上左固定座
5	53101-154-000	2	HANDLE BAR BOTTOM CLAMP		手把下固定座
6	53132-145-000	1	SPONGE ASS'Y(ADLY MOTO)	尼龍布	把手海綿護套(ADLY MOTO)
7	53165-179-000	2	HANDLE BAR GRIP		把手套
8	35200-156-000	1	L.HANDLE SWITCH ASS'Y		左開關組合
9	93500-05035	1	PAN PHILLIPS BOLT	5*35	十字圓頭螺栓
10	93500-05025	1	PAN PHILLIPS BOLT	5*25	十字圓頭螺栓
11	91000-06025	4	HEX SOCKET BOLT	6*25	六角承窩螺栓
12	94105-1022025G	2	PLAIN WASHER	10*22*2.5	平面墊圈(墨綠)
13	90350-10000G	2	NYLON NUT	M10*P1.25	止鬆螺帽(墨綠)
14	88120-145-000	1	L.REAR VIEW MIRROR		左後視鏡
15	88110-145-000	1	R.REAR VIEW MIRROR		右後視鏡
16	53100-197-00B	1	HANDLE BAR		手把整體(92/61)
17	53179-197-000	1	LEFT LEVER ASS'Y		左拉桿組合(92/61)
18	53178-197-000	1	LEFT LEVER		左拉桿(捺印)
19	35345-145-000	1	L.BRAKE SWITCH WIRE		左剎車開關線

REAR WHEEL AXLE,CHAIN

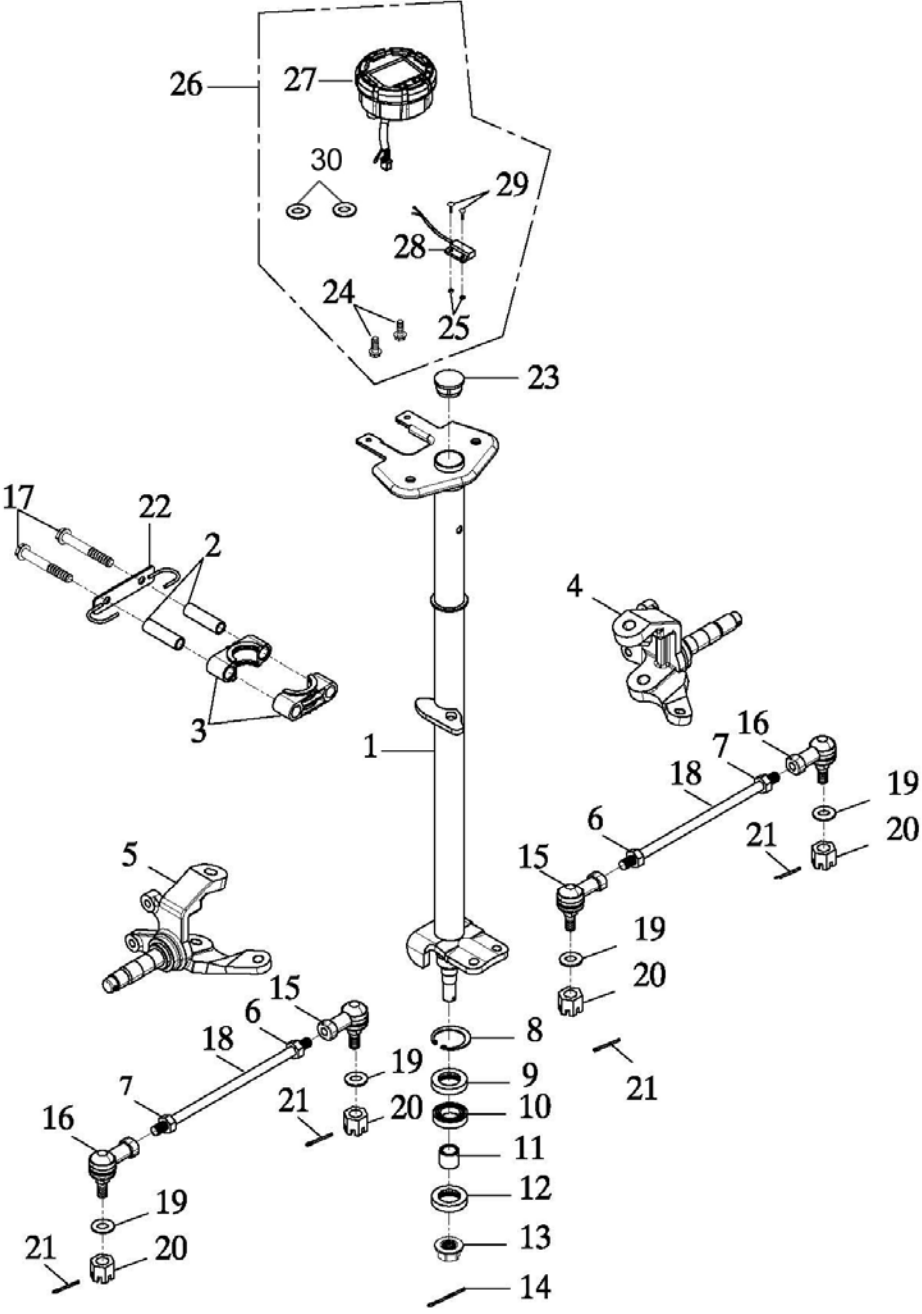


組件編號：231-22A

後輪軸,鏈條(92/61) REAR WHEEL AXLE,CHAIN

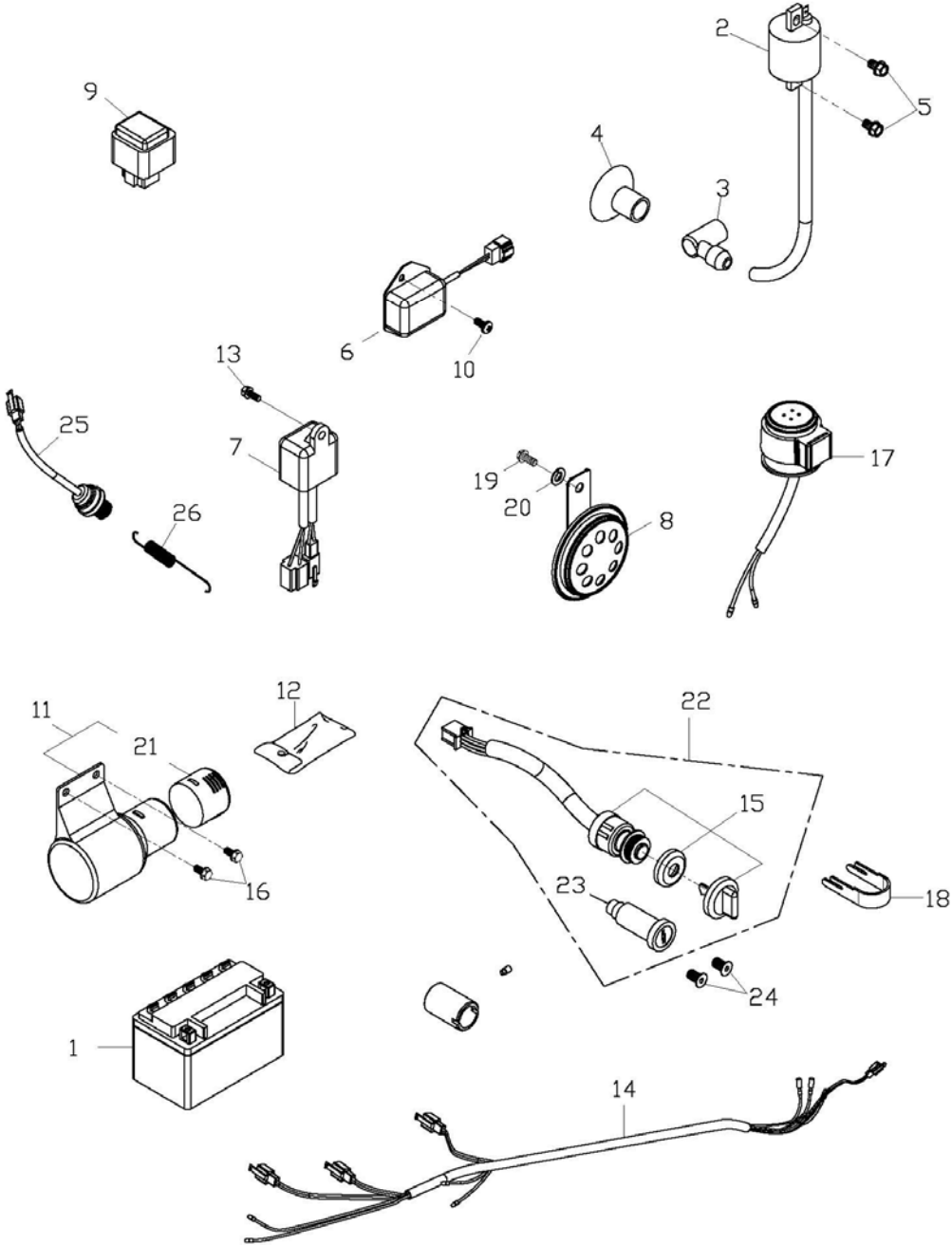
Item No.	Parts No.	Unit Qty	Parts Name		
項次	部品番號	用量	零件名稱		
1	42301-197-001	1	REAR AXLE	840mm	後輪軸
2	42106-197-001	1	REAR BRAKE PANEL CONNECTOR		後剎車碟齒輪座
3	45015-197-00A	1	BRAKE DISC		後剎車碟(92/61)
4	42610-197-001	1	REAR SPROCKET FLANGE		後驅動齒輪座
5	94001-33140G	2	HEX NUT	M33*14*P1.5	六角螺帽*(墨綠)
6	41201-231-00A	1	REAR SPROCKET	40t	後輪驅動鏈輪(92/61)
7	40530-231-000	1	DRIVE CHAIN	428SH 106目	驅動鍊條
8	23801-201-000	1	DRIVE SPROCKET ASS'Y	20T	驅動鏈輪組
9	42600-231-00A	1	REAR SPROCKET		後輪驅動鏈輪組(含齒輪座)
10	40511-197-000	1	REAR CHAIN COVER		鍊條蓋(前-塑膠)
11	40543-145-001	1	DRIVE CHAIN ADJUSTER	8 MM	鍊條調整器
12	96000-06020-10G	2	HEX WASHER FACE BOLT	6*15	六角緣面螺栓(墨綠)
13	94101-1225050	1	PLAIN WASHER	12*25*5	平面墊圈
14	94101-1529030	1	PLAIN WASHER	15*29*3	平面墊圈
15	90350-14000	1	NYLON NUT	14mm	止鬆螺帽
16	45016-146-000	4	REAR BRAKE NUT		後剎車碟螺帽
17	94050-10000	4	HEX FLANGE NUT WITH SERRATION	10mm	六角緣面螺帽
18	94050-08000	2	HEX FLANGE NUT WITH SERRATION	8mm	六角緣面螺帽
19	40516-197-000	1	CHAIN GUIDE		鏈條護板
20	41206-197-000	2	FIXED WASHER		固定墊圈
21	37217-226-000	1	MAGNET	圓型	感應磁鐵
22	40550-145-000	1	DRIVE CHAIN LINK	attache rapide	

STEERING



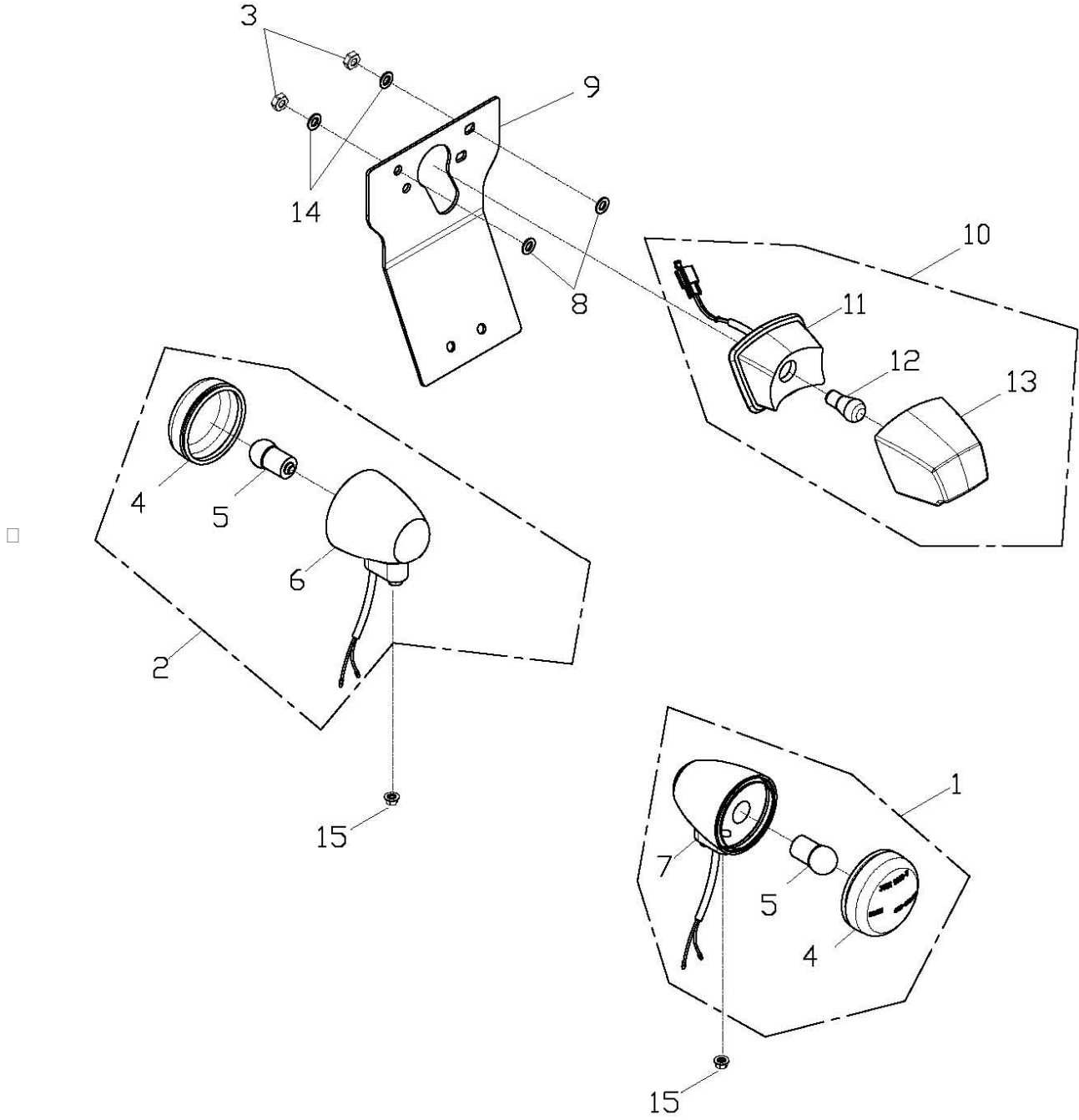
Item No.	Parts No.	Unit Qty	Parts Name		
項次	部品番號	用量	零件名稱		
1	51109-231-000	1	STEERING SHAFT ASS'Y		轉向桿總成
2	51114-169-000	2	HOLDER SPACER COLLER		固定座間隔管
3	51113-169-000	2	STEERING SHAFT HOLDER		轉向桿固定座
4	44520-169-000	1	RIGHT KNUCKLE ASS'Y		右轉向臂總成(版1)
5	44510-169-000	1	LEFT KNUCKLE ASS'Y		左轉向臂總成(版1)
6	94001-12000LC	2	HEX NUT	M12	六角螺帽(左牙,五彩)
7	94001-12000B	2	HEX NUT	M12	六角螺帽(白色)
8	94512-4000R	1	INTERNAL CIR CLIP	RTW-40	內環夾
9	96500-274008	1	OIL SEAL	27*40*8	油封
10	96100-6203ZZ	1	RADIAL BALL BEARING	6203ZZCS05/2A	滾珠軸承
11	51120-169-000	1	STEERING SHAFT BUSHING		轉向桿襯套
12	96500-22357	1	OIL SEAL	22*35*7	油封
13	90350-14000G	1	NYLON NUT	M14	止鬆螺帽(墨綠)
14	94201-03450	1	COTTER PIN	3*45	開口梢
15	44511-169-000	2	BALL JOINT,LEFT THREAD		萬向頭(左牙)
16	44521-169-000	2	BALL JOINT,RIGHT THREAD		萬向頭(右牙)
17	96000-10065-14G	2	HEX FLANGE BOLT	M10*65	六角緣面螺栓*(墨綠)
18	91001-12235B	1	ROD	M12*235	雙頭螺栓(左右牙,白色)
19	94101-1020020	4	PLAIN WASHER	10*20*2	平面墊圈
20	90350-10000G	4	NYLON NUT	M10*P1.25	止鬆螺帽(墨綠)
21	94201-03320	4	COTTER PIN	3*32	開口梢
22	45451-197-000	1	BRACKET		導線固定勾
23	96421-169-000	1	RUBBER CAP		橡膠套(有孔)
24	94050-06000	2	HEX FLANGE BOLT	6mm	六角緣面螺栓
25	94001-03000	2	HEX NUT	3mm	六角螺帽
26	37200-231-000	1	SPEEDOMETER ASS'Y		速度錶組合(電子式)
27	37220-231-000	1	SPEEDOMETER BODY		速度錶本體(電子式)
28	37218-197-000	1	SENSOR		感應器
29	93500-03010	2	PAN PHILLIPS BOLT	3*10	十字圓頭螺栓
30	94101-0615010	2	PLAIN WASHER	6*15*1	平面墊圈

ELECTRICAL PARTS



Item No.	Parts No.	Unit Qty	Parts Name		
項次	部品番號	用量	零件名稱		
1	31500-166-000	1	BATTERY	12V	電瓶 YTX5L-BS
2	30510-110-000	1	HIGH TENSION COIL	L=300	高壓線圈
3	30700-101-001	1	SPARK PLUG CAP	10KΩ	火星塞帽蓋-長
4	30605-116-000	1	RUBBER CAP		火星塞橡皮套
5	96000-06020-10	2	HEX WASHER FACE BOLT	6*20	六角緣面螺栓
6	31600-110-000	1	REGULATER RECTIFIER		整流穩壓器(版1)
7	30410-116-000	1	C.D.I UNIT		電子元件(JET-50)尼龍殼
8	38110-101-001	1	HORN (E-MARK)	12V NO0037	喇叭(E-MARK)
9	38501-105-001	1	STARTING RELAY		起動電譯(防水)
10	93500-05012	1	PAN PHILLIPS BOLT	5*12	十字圓頭螺栓
11	50121-169-000	1	TOOL CASE		工具箱總成
12	50120-101-000	1	TOOL BAG		工具包
13	93500-06015	1	PAN PHILLIPS BOLT	6*15	十字圓頭螺栓
14	32100-231-00A	1	MAIN WIRE HARNESS		主配線(92/61)
15	35100-145-00B	1	MAIN SWITCH ASS'Y		電源開關總成(機油計量器)
16	90111-08015-14G	2	LADDER BOLT	8*15	台階螺絲(墨綠)
17	38301-107-00C	1	FLASHER RELAY	標準 12V	方向燈斷續器(中等聲)
18	35102-145-000	1	MAIN SWITCH BRACKET		主開關制止片
19	96000-06010-10	3	HEX WASHER FACE BOLT	6*10	六角緣面螺栓
20	94111-0612015	1	SPRING WASHER	6*12*1.5	彈簧墊圈
21	50122-169-000	1	TOOL CASE CAP		工具箱蓋
22	35010-231-000	1	KEY SET		開關鎖總成(含主開關,把手鎖)
23	53600-197-000	1	STEERING HANDLE LOCK		把手鎖
24	93902-06012	2	FLAT HEAD PHILLIPS BOLT	6*12	十字平頭螺栓
25	35350-108-000	1	STOP SWITCH ASS'Y		剎車燈開關總成
26	35357-197-000	1	STOP SWITCH SPRING		剎車燈開關彈簧(版1)
27	94050-05000	1	HEX FLANGE NUT WITH SERRATION	5mm	六角緣面螺帽

SIGNAL LIGHT,TALL LIGHT



組件編號：231-25B

方向燈,後燈(92/61) SIGNAL LIGHT,TALL LIGHT

Item No.	Parts No.	Unit Qty	Parts Name		
項次	部品番號	用量	零件名稱		
1	33450-145-00A	2	L.SIGNAL ASS'Y(E-MARK)	SAF-MR-R-E	左方向燈組合(E-MARK)
2	33400-145-00A	2	R.SIGNAL ASS'Y (E-MARK)	SAF-MR-R-E	右方向燈組合(E-MARK)
3	90350-06000	2	NYLON NUT	6mm	止鬆螺帽
4	33410-145-00A	4	SIGNAL COVER		方向燈殼(透明)
5	34905-118-00A	4	BULB(E-MARK)		方向燈泡(橘色)
6	33425-145-00A	2	SIGNAL BULB SOCKET		右方向燈泡座
7	33435-145-00A	2	L.SIGBAL BULB SOCKET		左方向燈泡座
8	94101-0613020	2	PLAIN WASHER	6*13*2	平面墊圈
9	50357-197-000	1	TAIL LIGHT FIX BRACKET		後燈固定架(版1)
10	33700-154-000	1	TAIL LIGHT ASS'Y		後燈組合
11	33711-154-000	1	REAR LIGHT SOCKET		後燈泡座
12	34906-105-00A	1	TAIL LIGHT BULB (E-MARK)	12V 21/5W	後燈泡(E-MARK)
13	33702-154-000	1	TAIL LIGHT LENS		後燈殼
14	94101-0613010	2	PLAIN WASHER	6*13*1	平面墊圈
15	94050-05000	4	HEX FLANGE NUT WITH SERRATION	5mm	六角緣面螺帽