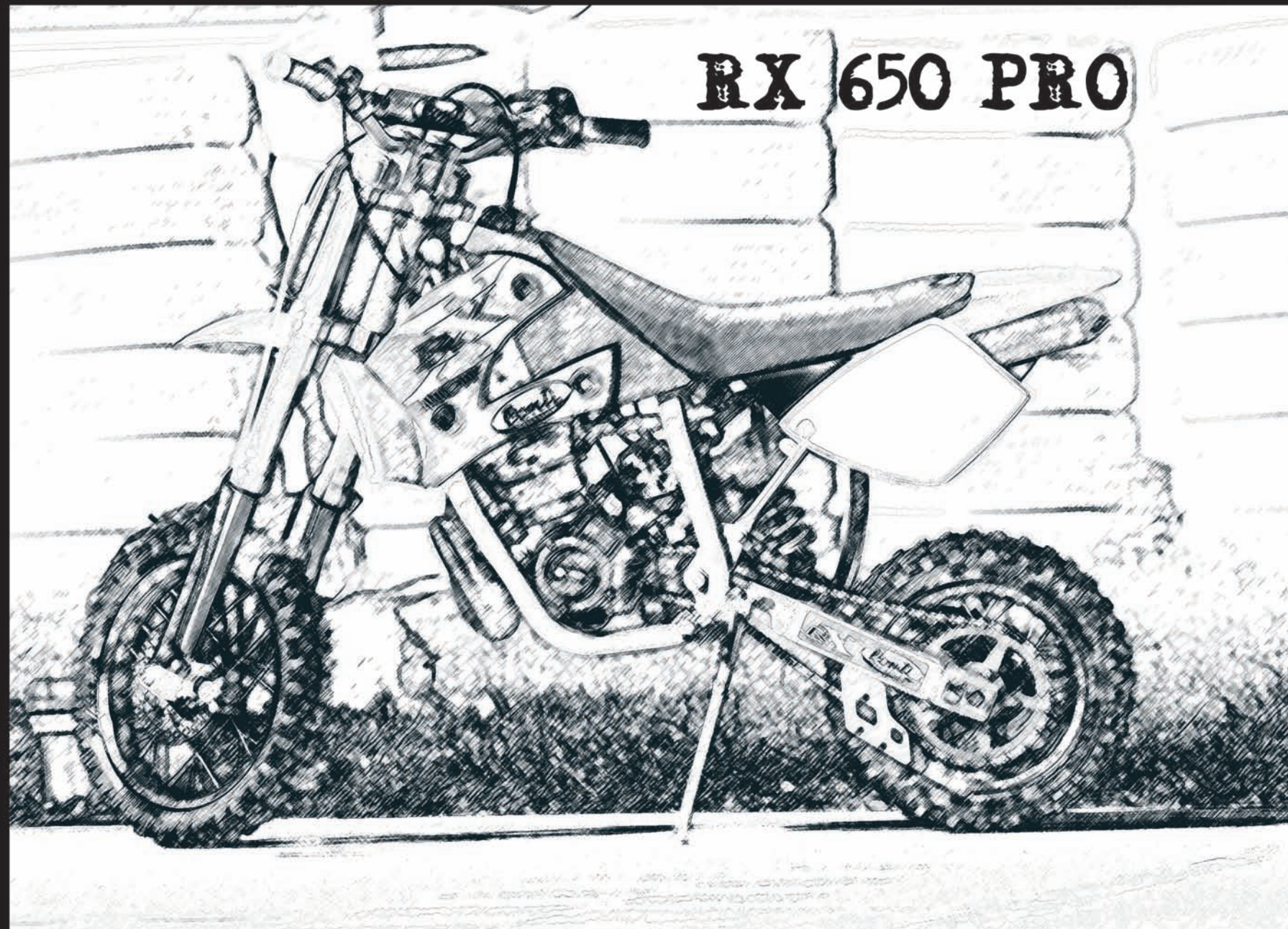


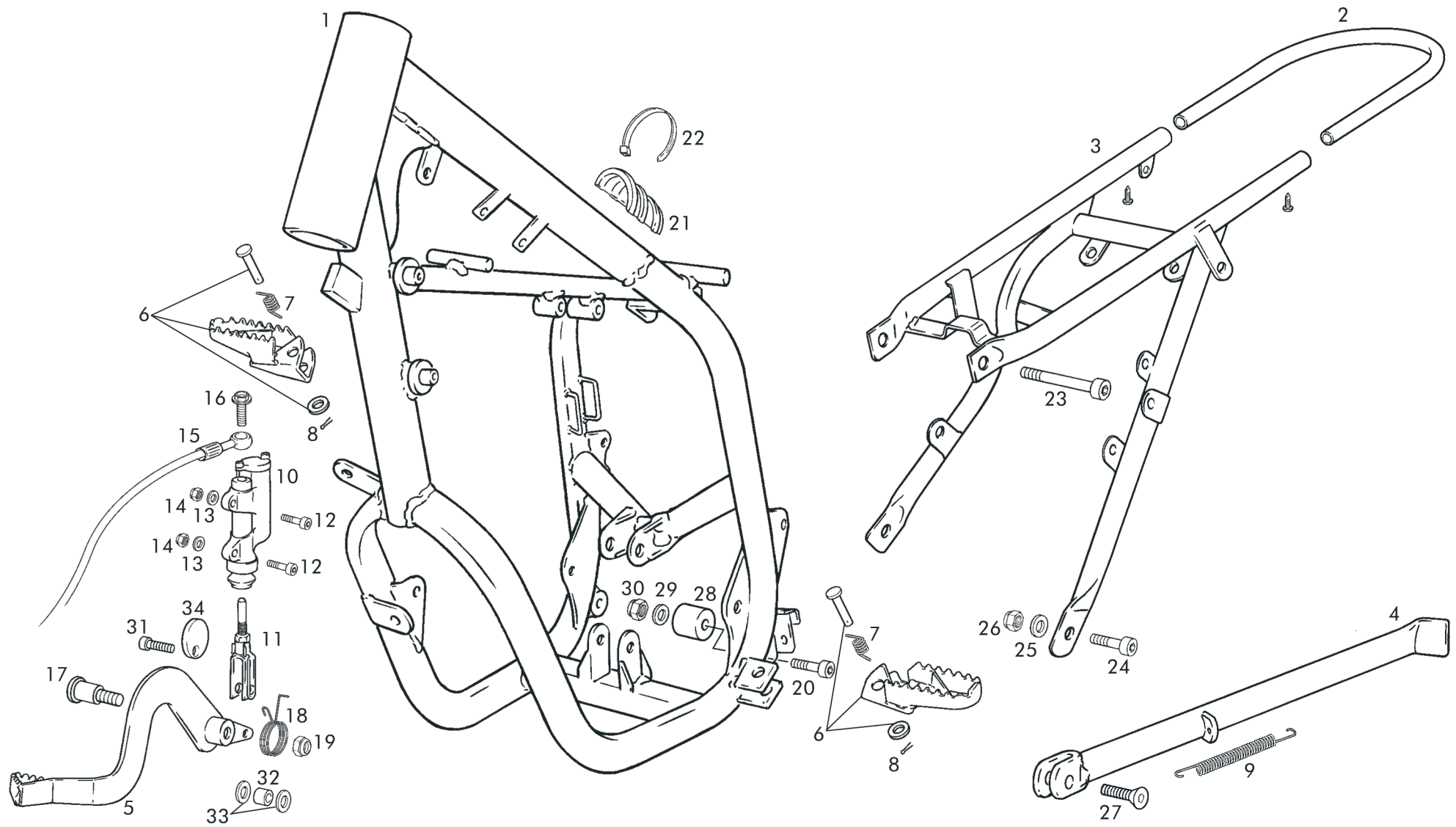
**MANUAL DE RECAMBIOS
SPARE PARTS BOOK
MANUEL DE RECHANGE
MANUALE DI RICAMBIO**





CHASIS/FRAME/CADRE/TELAIO

1





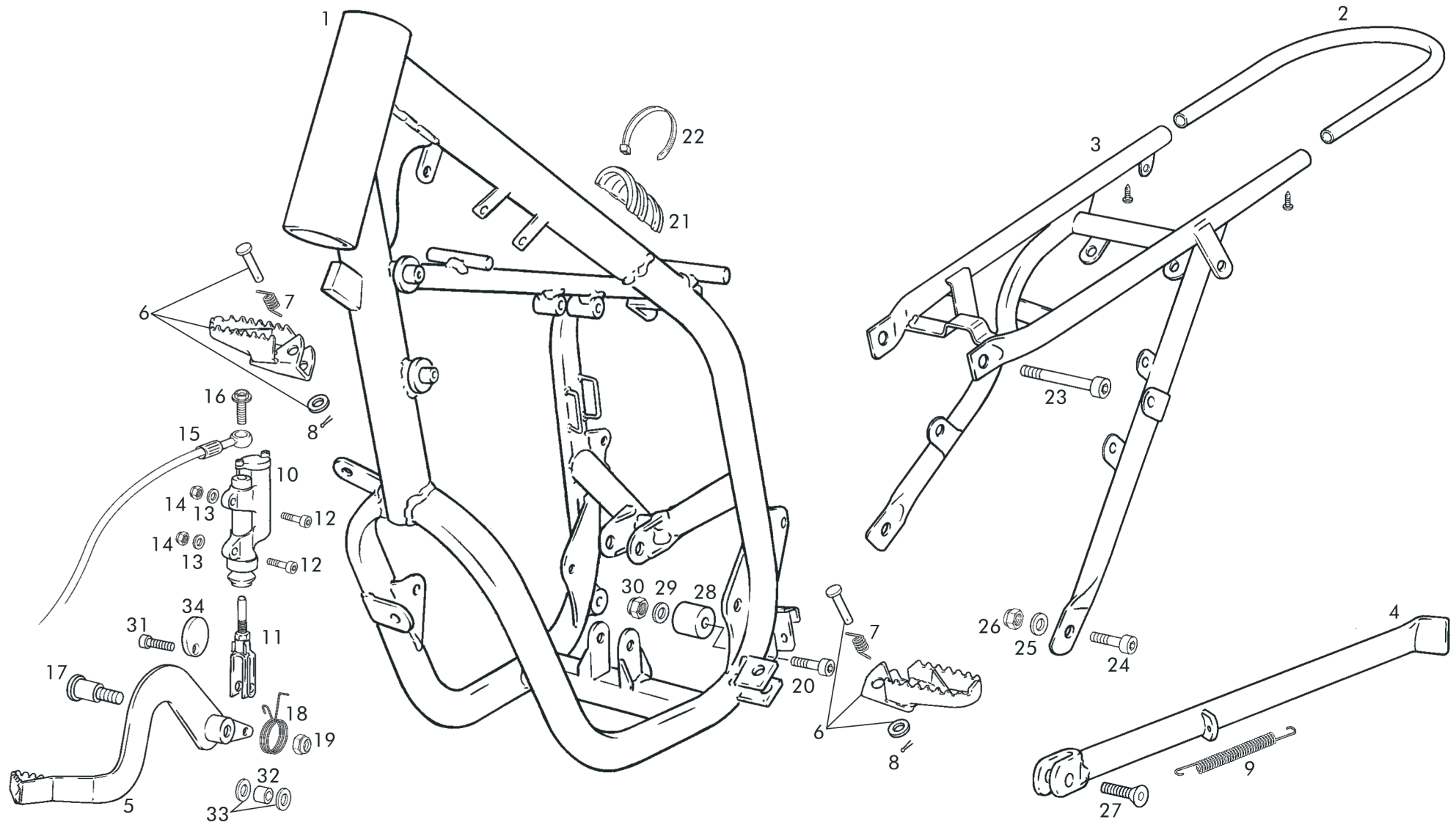
CHASIS/FRAME/CADRE/TELAIO

N°	REF.	DESCRIPCION	DESCRIPTION	DESCRIPTION	DESCRIZIONE	Q.
1	4002FA5650	CHASIS VR10	VR10 FRAME	CADRE VR10	TELAIO VR10	1
2	4002AJ0110	COLA CHASIS	MUDGUARD STRENGTHENER	RENFORT GARDE BOUE	RINFORZO PARAFANGHI	1
3	4002FA0115	REFUERZO GUARDABARROS	FRAME TAIL	BOUCLE ARRIERE DE CADRE	CODA TELAIO	1
4	4002FA5800	CABALLETE 12	PROPSTAND 12	BÉQUILLE 12	CAVALLETTO 12	1
5	4002FA5030	PALANCA FRENO FORMULA	BRAKE LEVER FORMULA	PEDALE DE FREIN FORMULA	PALANCA FRENO FORMULA	1
6	4002CM0030	CONJUNTO ESTRIBERAS	FOOTREST ASSEMBLY	ENSEMBLE REPOSES PIEDS	GRUPPO STAFFE DI BALESTRA	1
7	4002FA5420	MUELLE ESTRIBERA	FOOTREST SPRING	RESSORT REPOSES PIEDS	MOLLA STAFFA DI BALESTRA	2
8		PASADOR ESTRIBERA	FOOTREST PIN	GOUPILLE REPOSES PIEDS	PASSANTE STAFFA DI BALESTRA	2
9	4002FA5805	MUELLE CABALLETE	PROPSTAND SPRING	RESSORT BÉQUILLE	MOLLA CAVALLETTO	1
10	4002FM1023	CJTO. BOMBA FRENO TRASERO	REAR BRAKE CYLINDER ASSY.	MAITRE CYLINDRE FREIN ARRIERE	GRUPPO POMPA FRENO POST.	1
11	4002FA5980	HORQUILLA CON PASADOR	FORK WITH PIN	CHAPPE AVEC TIGE DE POUSSEE	FORCELLA CON PASSANTE	1
12		TORNILLO DIN912 M6x20	DIN912 M6x20 BOLT	VIS DIN912 M6X20	VITE DIN912 M6x20	2
13		ARANDELA M6	M6 WASHER	RONDELLE M6	RONDELLA M6	2
14		TUERCA DIN934 M6	DIN934 M6 NUT	ÉCROU DIN 934 M6	DADO DIN934 M6	2
15	4002FM1037	LATIGUILLO FRENO TRAS.	REAR BRAKE FLEXIHOSE	DURITE FREIN ARRIERE	INTERCALANTE FRENO POST.	1
16		TORNILLO BANJO	BANJO BOLT	VIS BANJO	VITE BANJO	1
17	4002FA5235	TORNILLO PALANCA FRENO	BRAKE LEVER BOLT	AXE PEDALE DE FREIN	VITE PALANCA FRENO	1
18	4002FA5842	MUELLE PALANCA FRENO	BRAKE LEVER SPRING	RESSORT PEDALE DE FREIN	MOLLA PALANCA FRENO	1
19		TUERCA M8	M8 NUT	ÉCROU M8	DADO M8	1
20		TORNILLO DIN912 M8x45	DIN912 M8x45 BOLT	VIS DIN 912 M8X45	VITE DIN912 M8x45	1
21		BASE DEPÓSITO	TANK BASE	APPUI RESERVOIR	BASE SERBATOIO	1



CHASIS/FRAME/CADRE/TELAIO

1





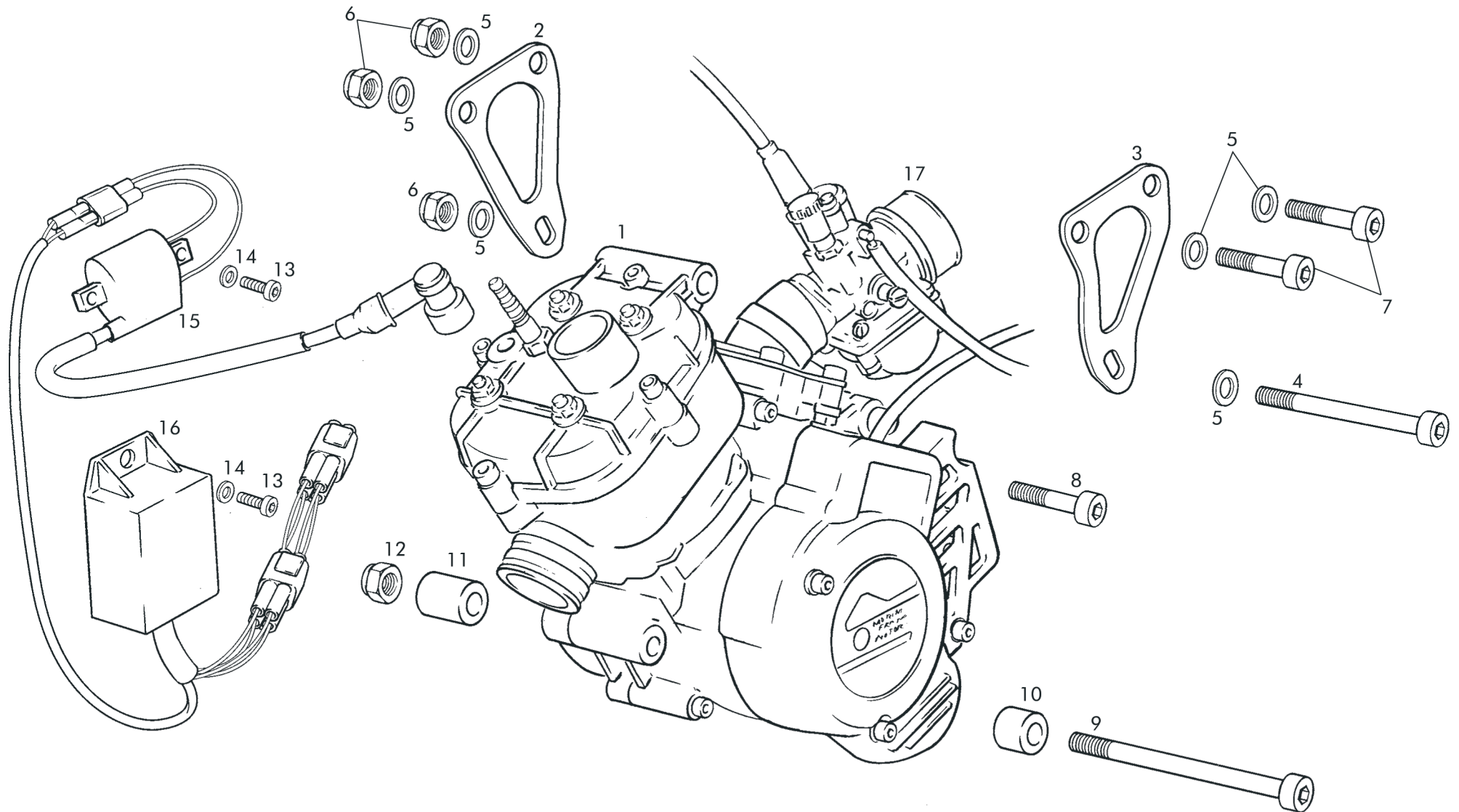
CHASIS/FRAME/CADRE/TELAIO

N°	REF.	DESCRIPCION	DESCRIPTION	DESCRIPTION	DESCRIZIONE	Q.
22		SARRETA UNEX	UNEX CLAMP	COLLIER PLASTIQUE	SCAMBIATORE UNEX	1
23		TORNILLO DIN912 M8x80	DIN912 M8x80 BOLT	VIS DIN912 M8X80	VITE DIN912 M8x80	1
24		TORNILLO DIN912 M8x15	DIN912 M8x15 BOLT	VIS DIN 912 M8X15	VITE DIN912 M8x15	2
25		ARANDELA Ø8	Ø8 WASHER	RONDELLE Ø8	RONDELLA Ø8	2
26		TUERCA M8	M8 NUT	ÉCROU M8	DADO M8	2
27	4002FA5806	TORNILLO DIN7991 M8x15	DIN7991 M8x15 BOLT	VIS DIN 7991 M8X15	VITE DIN7991 M8x15	1
28	0407TD0007	RODILLO CADENA	CHAIN ROLLER	ROULETTE DE CHAINE	RULLO CATENA	1
29		ARANDELA Ø8	Ø8 WASHER	RONDELLE Ø8	RONDELLA Ø8	1
30		TUERCA M8	M8 NUT	ÉCROU M8	DADO M8	1
31		TORNILLO DIN912 M6x10	DIN912 M6x10 BOLT	VIS DIN912 M6X10	VITE DIN912 M6x10	1
32		CASQUILLO GLUCODUR 12x20	12x20 GLUCODUR BUSH	DOUILLE GLUCODUR 12x20	CAPPUCCIO GLUCODUR 12x20	1
33		TÓRICA 12x2	12x2 O-RING	JOINT TORIQUE 12x2	TORICA 12x2	2
34	4002FA5031	EXCENTRICA PALANCA FRENO	ECCENTRIC OF BRAKE	EXCENTRIQUE DE FREIN	ECCENTRICO DI FRENO	1



MOTOR/ENGINE/MOTEUR/MOTORE

2





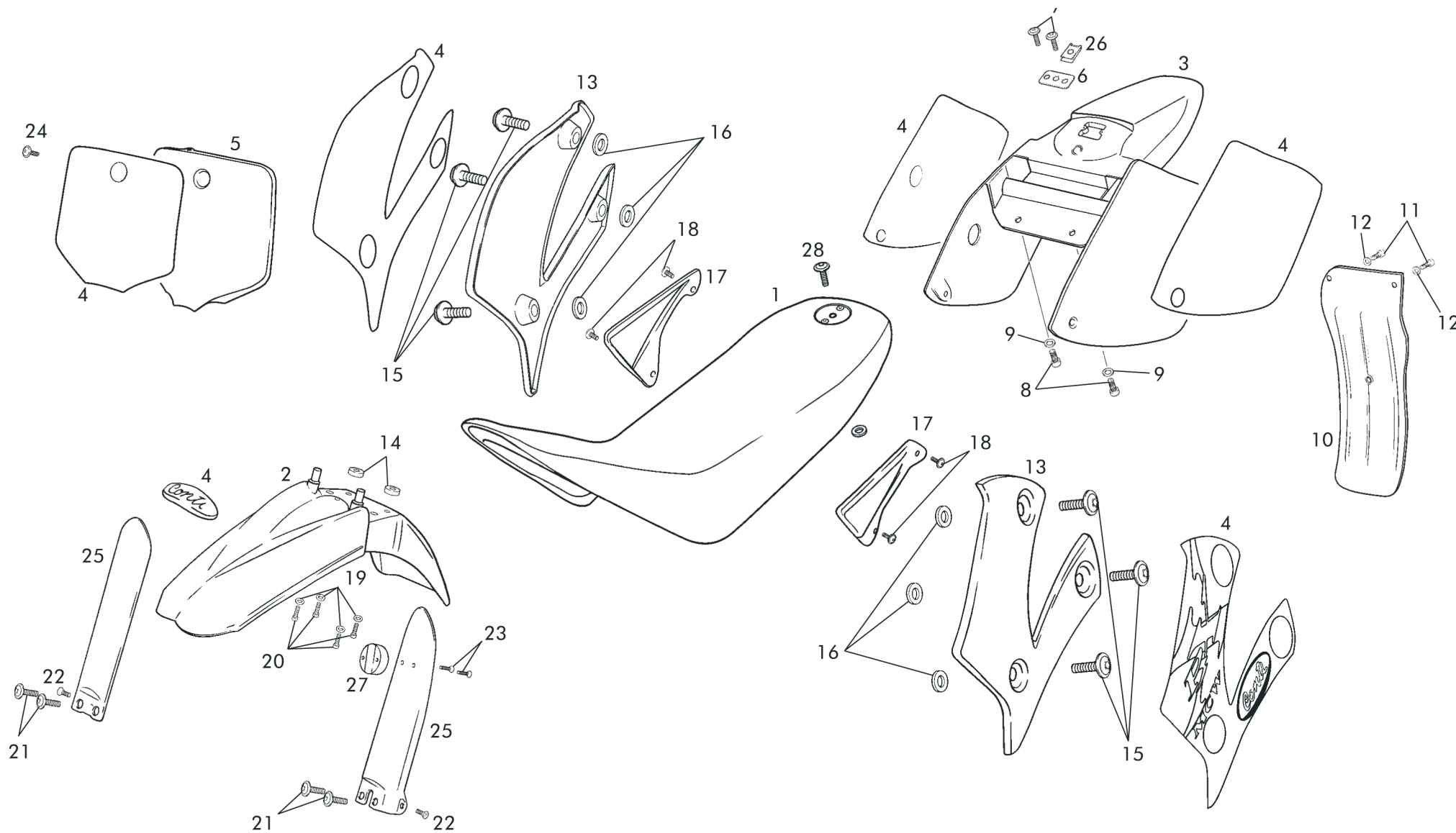
MOTOR/ENGINE/MOTEUR/MOTORE

N°	REF.	DESCRIPCION	DESCRIPTION	DESCRIPTION	DESCRIZIONE	Q.
1	4001MI0460	MOTOR F.M. S6-C	F.M. S6-C ENGINE	MOTEUR F.M. S6-C	MOTORE F.M. S6-C	1
2	4002FA4000	TIRANTE CULATA DERECHO	RIGHT-HAND CYLINDER HEAD TIE	FIXATION CULASSE DROITE	TIRANTE CULATTA DESTRO	1
3	4002FA4005	TIRANTE CULATA IZQUIERDO	LEFT-HAND CYLINDER HEAD TIE	FIXATION CULASSE GAUCHE	TIRANTE CULATTA SINISTRO	1
4		TORNILLO DIN912 M8x80	DIN912 M8x80 BOLT	VIS DIN912 M8X80	VITE DIN912 M8x80	1
5		ARANDELA Ø8	Ø8 WASHER	RONDELLE Ø8	RONDELLA Ø8	5
6		TUERCA M8	M8 NUT	ÉCROU M8	DADO M8	3
7		TORNILLO DIN912 M8x40	DIN912 M8x40 BOLT	VIS DIN912 M8X40	VITE DIN912 M8x40	2
8		TORNILLO DIN912 M8x45	DIN912 M8x45 BOLT	VIS DIN 912 M8X45	VITE DIN912 M8x45	1
9		TORNILLO DIN912 M8x140	DIN912 M8x140 BOLT	VIS DIN912 M8X140	VITE DIN912 M8x140	1
10	4002FA4005	SEPARADOR MOTOR CORTO	C ENGINE SEPARATOR	ENTRETOISE MOTEUR G	SEPARATORE MOTORE C	1
11	4002FA4000	SEPARADOR MOTOR LARGO	L ENGINE SEPARATOR	ENTRETOISE MOTEUR D	SEPARATORE MOTORE L	1
12		TUERCA METAL M8	M8 METAL NUT	ÉCROU MÉTAL M8	DADO METALLO M8	2
13		TORNILLO DIN 6x16	DIN 6x16 BOLT	VIS DIN 6X16	VITE DIN 6x16	2
14		ARANDELA Ø6 ANCHA	Ø6 WIDE WASHER	RONDELLE Ø6 LARGE	RONDELLA Ø6 LARGA	2
15	4002MI0305	BOBINA DE ALTA	HT COIL	BOBINE H.T.	ROCCHETTO D'ACCENSIONE	1
16	4002MI0306	REGULADOR ENCENDIDO	IGNITION REGULATOR	TRANSDUCTEUR	REGOLATORE ACCENSIONE	1
17	4002MI0501	CARBURADOR	CARBURETTOR	CARBURATEUR	CARBURATORE	1



CARROCERIA/BODYWORK/CARROSSERIE/CARROZZERIA

3





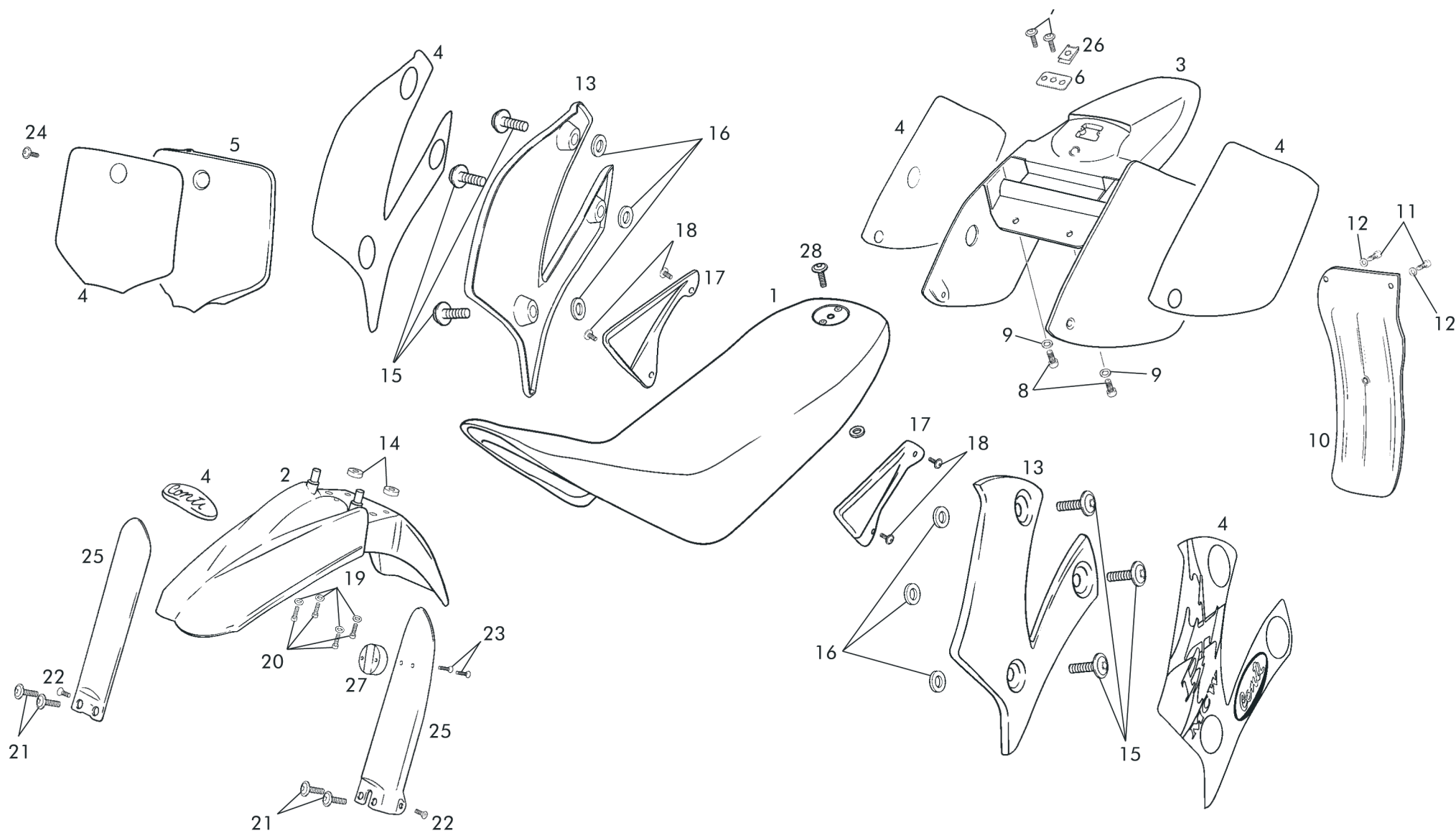
CARROCERIA/BODYWORK/CARROSSERIE/CARROZZERIA

N°	REF.	DESCRIPCION	DESCRIPTION	DESCRIPTION	DESCRIZIONE	Q.
1	4002FA5000	ASIENTO	SEAT	SELLE	SEDILE	1
2	4002FA7008	ALETA DELANTERA/10/GR	10/GR FRONT WING	GARDE BOUE AVANT	ALETTA ANTERIORE /10/GR	1
3	4002FA7009	CJTO. CARROCERÍA TRASERO	REAR BODY ASSEMBLY	ENS.	GRUPPO CARROZZERIA POST.	1
4	4002WC0050	CJTO. ADHESIVOS CONTI	CONTI STICKERS ASSY.	ENS. ADHÉSIFS CONTI	GRUPPO ADESIVI CONTI	1
5	4002FA7000	PLACA PORTA NÚMERO/GR	NUMBER PLATE/GR	PLAQUE PORTE NUMÉRO AV	PLACCA PORTA NUMERO /GR	1
6		SOPORTE ASIENTO	SEAT BRACKET	FIXATION DE SELLE	SUPPORTO SEDILE	1
7		TORNILLO ROSCA CHAPA	PLATE THREAD BOLT	VIS TOLE	VITE FILETTATURA LAMIERA	2
8		TORNILLO DIN912 M6x16	DIN912 M6x16 BOLT	VIS DIN 912 M6X16	VITE DIN912 M6x16	2
9		ARANDELA Ø6	Ø6 WASHER	RONDELLE Ø6	RONDELLA Ø6	2
10	4002FA5721	PROTECTOR AMORTIGUADOR	SHOCK ABSORBER PROTECTOR	BAVETTE PROTEGE AMORTISSEUR	PROTETTORE AMMORTIZZATORE	1
11		TORNILLO DIN912 M6x10	DIN912 M6x10 BOLT	VIS DIN912 M6X10	VITE DIN912 M6x10	2
12		ARANDELA ANCHA Ø6	Ø6 WIDE WASHER	RONDELLE LARGE Ø6	RONDELLA LARGA Ø6	2
13	4002FA7030	CJTO. PLACAS DEPÓSITO R	R. TANK PLATE ASSY.	JEU OUIES DE RESERVOIR	GRUPPO PLACCHE SERBATOIO R	1
14		SEPARADOR GUARDABARROS	MUDGUARD SEPARATION	ENTRETOISE FIXATION G/BOUE	SEPARAZIONE PARAFANGHI	2
15		TORNILLO CARROCERÍA 6x10	6x10 BODYWORK BOLT	VIS CARROS. 6X10	VITE CARROZZ. 6x10	6
16		ARANDELA PLÁSTICO Ø5	Ø5 PLASTIC WASHER	RONDELLE PLASTIQUE Ø5	RONDELLA PLASTICA Ø6	6
17	4002FA7025	CONJUNTO TAPAS CARBÓN	CARBON COVER ASSEMBLY	ENSEMBLE CACHES CARBONE	GRUPPO COPERCHI CARBONE	1
18		TORNILLO CARROC 6x10	6x10 BODYWORK BOLT	VIS CARROS. 6X10	VITE CARROZZ. 6x10	4
19		ARANDELA ANCHA Ø6	Ø6 WIDE WASHER	RONDELLE LARGE Ø6	RONDELLA LARGA Ø6	4
20		TORNILLO DIN 912 M6x25	DIN912 M6x25 BOLT	VIS DIN 912 M6X25	VITE DIN 912 M6x25	4
21		TORNILLO CARROC 6x10	6x10 BODYWORK BOLT	VIS CARROS. 6X10	VITE CARROZZ. 6x10	4



CARROCERIA/BODYWORK/CARROSSERIE/CARROZZERIA

3





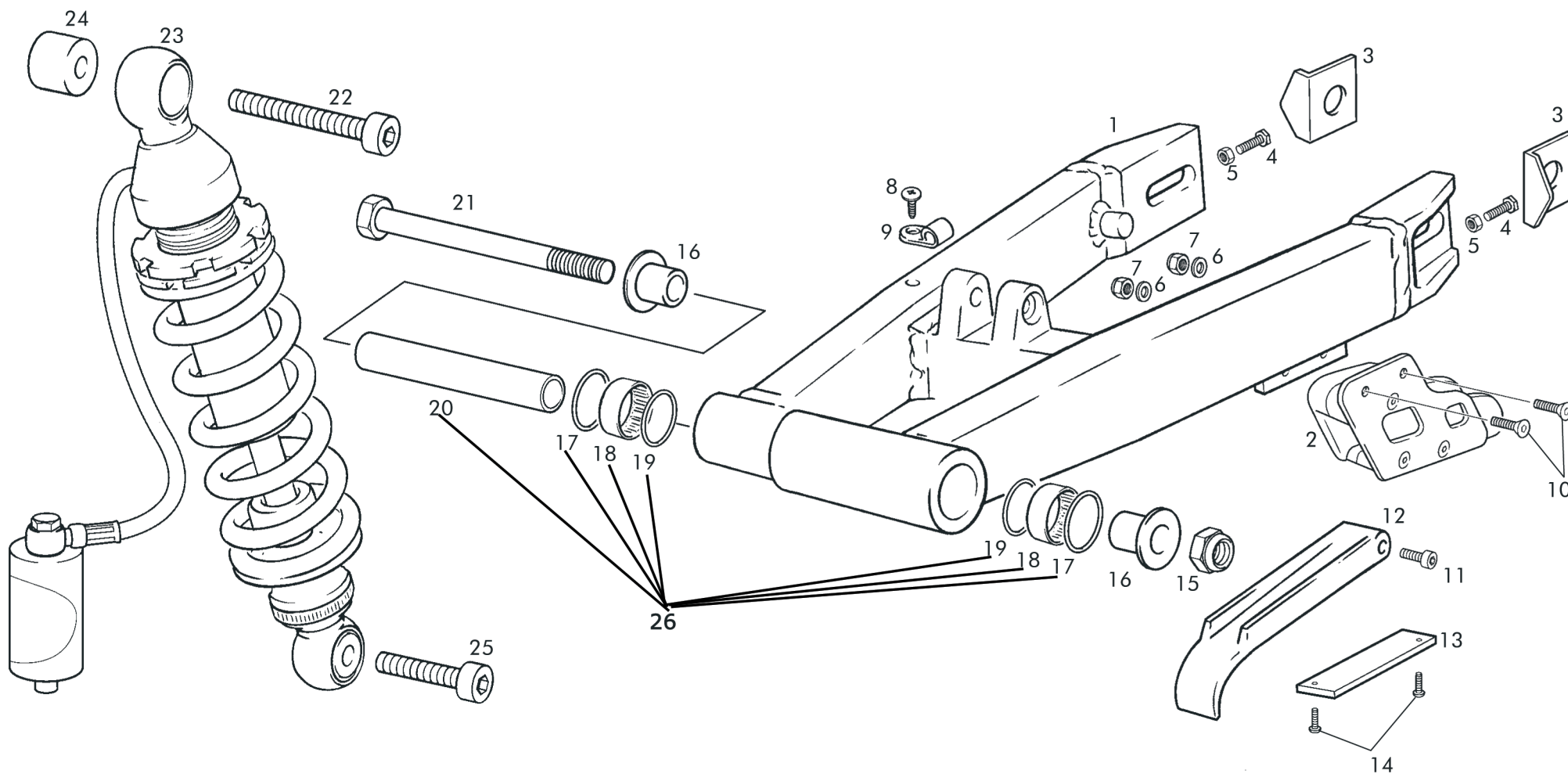
CARROCERIA/BODYWORK/CARROSSERIE/CARROZZERIA

N°	REF.	DESCRIPCION	DESCRIPTION	DESCRIPTION	DESCRIZIONE	Q.
22		TORNILLO DIN7991 M6x15	DIN7991 M6x15 BOLT	VIS DIN 7991 M6X15	VITE DIN7991 M6x15	2
23		TORNILLO DIN7991 M5x10	DIN7991 M5x10 BOLT	VIS DIN 7991 M5X10	VITE DIN7991 M5x10	2
24		TORNILLO CARROCERÍA M6x16	DIN912 M6x16 BOLT	VIS CARROSSERIE M6X16	VITE CARROZZERIA M6x16	1
25	4002MZ0010	PROTECTOR SUSPENSIÓN	SUSPENSION PROTECTOR	JEU DE PROTECTION DE TUBES	PROTETTORE SOSPENSIONE	1
26		GRAPA M6	M6 CLIP	AGRAFE M6	GRAFFA M6	1
27	4002BI1005	SOPORTE LATIGUILLO	FLEXIHOSE BRACKET	SUPPORT DURITE	SUPPORTO INTERCALANTE	1
28		TORNILLO CARROCERÍA M6x25	M6x25 BODYWORK BOLT	VIS CARROSSERIE M6X25	VITE CARROZZERIA M6x25	1



SUSPENSION/SUSPENSION/SUSPENSION/SOSPENSIONE

4





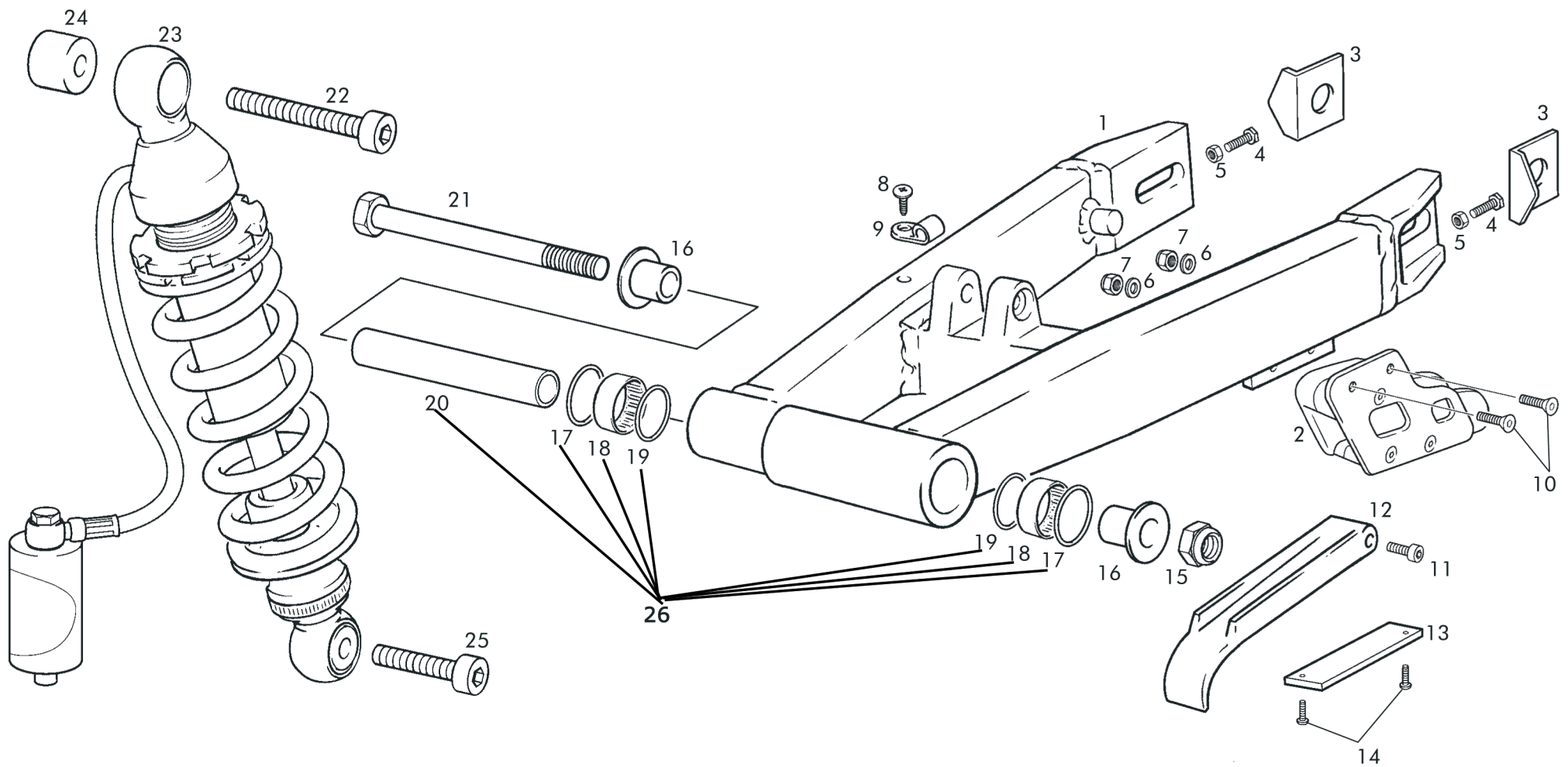
SUSPENSION/SUSPENSION/SUSPENSION/SOSPENSIONE

N°	REF.	DESCRIPCION	DESCRIPTION	DESCRIPTION	DESCRIZIONE	Q.
1	4002BI1000	BASCULANTE AL VR10	VR10 AL. SWINGING ARM	BRAS OSCILLANT	BASCULANTE AL VR10	1
2	4002FA5831	GUÍA CADENA	CHAIN GUIDE	GUIDE CHAÎNE	GUIDA CATENA	1
3	4002FA5430	TENSOR EJE TRASERO	REAR AXLE TENSIONER	TENDEUR DE ROUE	TENSORE ASSE POSTERIORE	2
4	4002FA5431	TORNILLO HEXAGONAL M6x45	M6x45 HEXAGONAL BOLT	VIS HEXAGONALE M6X45	VITE ESAGONALE M6x45	2
5	4002FA5432	TUERCA M6	M6 NUT	ÉCROU M6	DADO M6	2
6		ARANDELA Ø6	Ø6 WASHER	RONDELLE Ø6	RONDELLA Ø6	2
7		TUERCA M6	M6 NUT	ÉCROU M6	DADO M6	2
8		TORNILLO ROSCA CHAPA	BODYWORK THREAD BOLT	VIS FILETÉ TÔLE	VITE FILETTATURA LAMIERA	1
9		GUÍA PLÁSTICO	PLASTIC GUIDE	COLLIER PLASTIQUE	GUIDA PLASTICA	1
10		TORNILLO CÓNICO M6x15	M6x15 TAPERED BOLT	VIS TETE FRAISEE M6X15	VITE CONICA M6x15	2
11		TORNILLO DIN912 6x30	DIN912 6x30 BOLT	VIS DIN912 6X30	VITE DIN912 6x30	1
12	4002TN0100	PROTECTOR BASCULANTE	SWINGING ARM PROTECTOR	PATIN DE CHAINE	PROTETTORE BASCULANTE	1
13	4002TN0110	PROTEC. BASCULANTE INFERIOR	BOTTOM SWING. ARM PROTEC.	PROTECTION INFERIEURE	PROTETT. BASCULANTE INFER.	1
14		TORNILLO ROSCA CHAPA	BODYWORK THREAD BOLT	VIS FILETÉ TÔLE	VITE FILETTATURA LAMIERA	2
15	4002FA5666	TUERCA M12x125	M12x125 NUT	ÉCROU M12X125	DADO M12x125	1
16		BULÓN CON VALONA	PIN WITH COLLAR	ENTRETOISE EPAULEE	BULLONE CON SCANALATURA	2
17		TÓRICA 20x3,5	20x3.5 O-RING	JOINT TORIQUE 20X3,5	TORICA 20x3,5	2
18		CASQUILLO HK20x20	HK20X20 BUSH	DOUILLE HK20X20	CAPPUCCIO HK20x20	2
19		TÓRICA 16x3	16x3 O-RING	JOINT TORIQUE 16X3	TORICA 16x3	2
20	4002FA5669	CASQUILLO INT. BASCULANTE	INT. SWINGING ARM BUSH	ENTRETOISE DE BRAS	CAPPUCCIO INT. BASCULANTE	2
21	4002FA5669	EJE BASCULANTE D/12	D/12 SWINGING ARM SHAFT	AXE BRAS D/12	ASSE BASCULANTE D/12	1



SUSPENSION/SUSPENSION/SUSPENSION/SOSPENSIONE

4





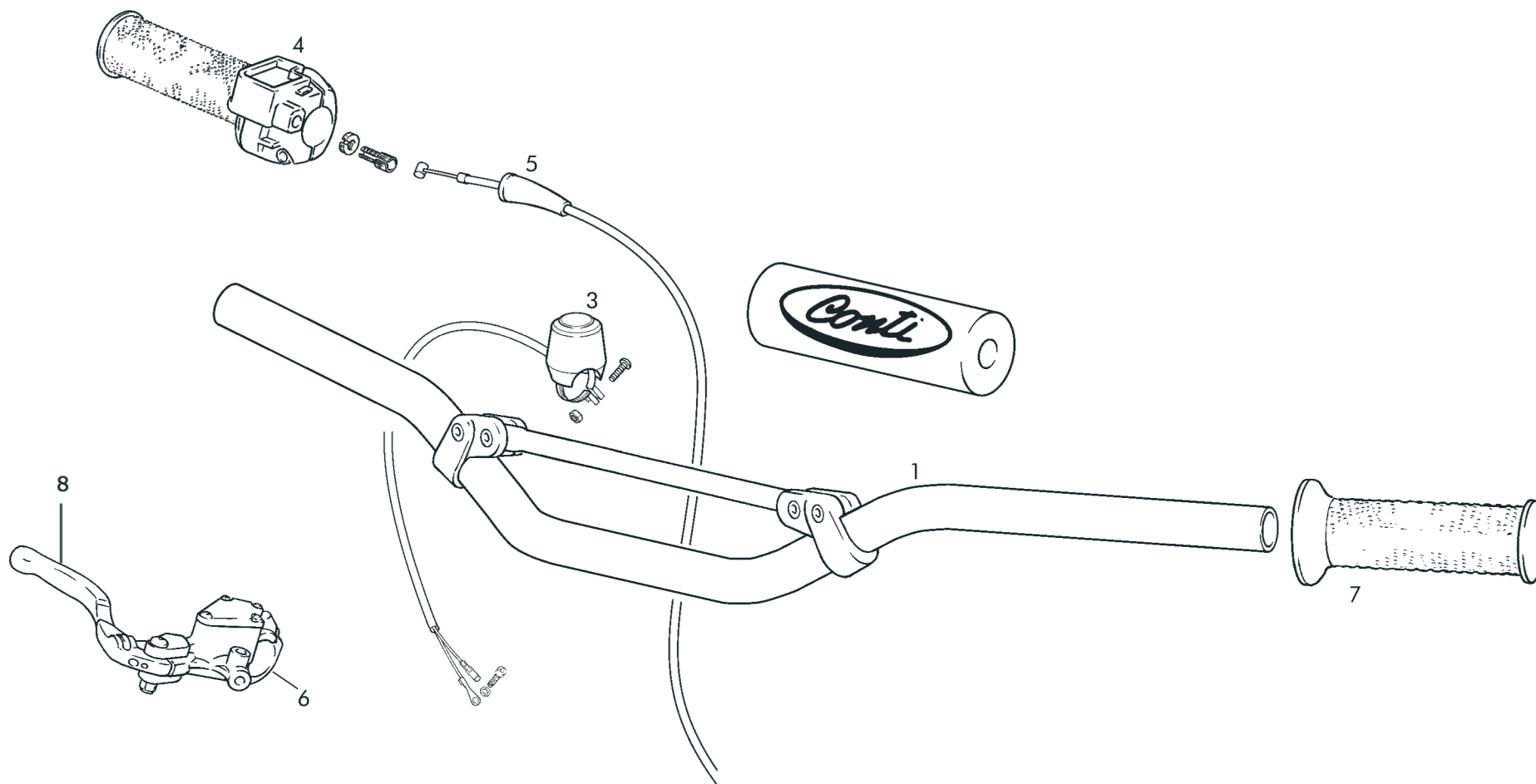
SUSPENSION/SUSPENSION/SUSPENSION/SOSPENSIONE

N°	REF.	DESCRIPCION	DESCRIPTION	DESCRIPTION	DESCRIZIONE	Q.
22	4002BI1000	TORNILLO DIN912 M10x60	DIN912 M10x60 BOLT	VIS DIN912 M10X60	VITE DIN912 M10x60	1
23	4002CS1000	AMORTIGUADOR REG. VR/1	VR/1 REG. SHOCK ABSORBER	AMORTISSEUR REG. VR/1	AMMORTIZZATORE REG. VR/1	1
24		SEPARADOR AMORTIGUADOR	SHOCK ABSORBER SEPARATOR	ENTRETOISE AMORTISSEUR	SEPARATORE AMMORTIZZATORE	1
25		TORNILLO DIN912 M10x40	DIN912 M10x40 BOLT	VIS DIN912 M10X40	VITE DIN912 M10x40	1
26	4002FA5606	17+18+19+20	17+18+19+20	17+18+19+20	17+18+19+20	1



MANILLAR/HANDLEBAR/GUIDON/MANUBRIO

5





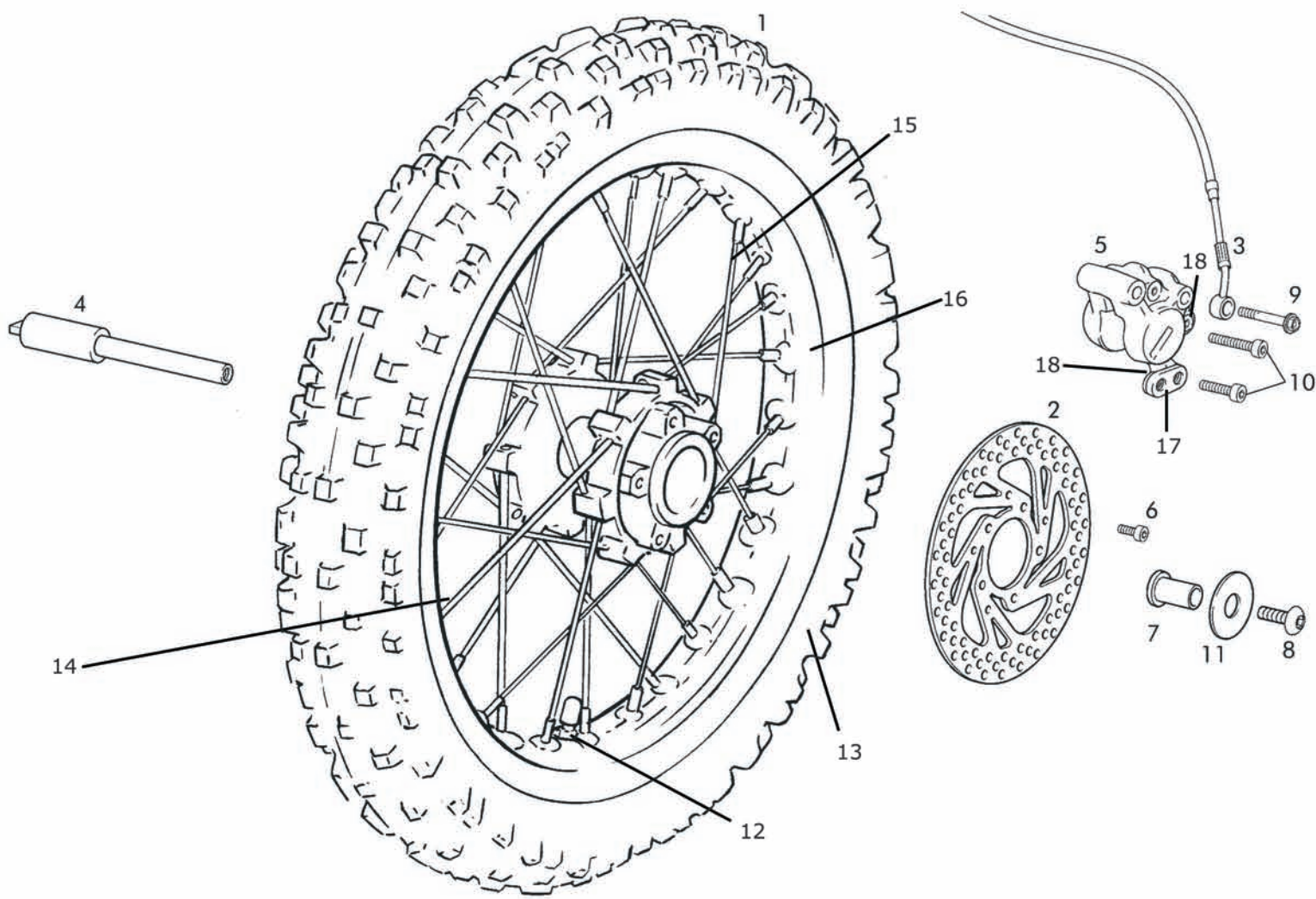
MANILLAR/HANDLEBAR/GUIDON/MANUBRIO

N°	REF.	DESCRIPCION	DESCRIPTION	DESCRIPTION	DESCRIZIONE	Q.
1	1607WI0005	MANILLAR ALUMINIO	ALUMINIUM HANDLEBAR	GUIDON ALUMINIUM	MANUBRIO ALLUMINIO	1
2		PROTECTOR MANILLAR	HANDLEBAR PROTECTOR	PROTECTION DE GUIDON	PROTETTORE MANUBRIO	1
3	4002FA5055	BOTÓN PARO	STOP BUTTON	BOUTON D'ARRÊT	PULSANTE SPEGNIMENTO	1
4	4002FA5050	MANDO GAS	FUEL CONTROL	POIGNEE DE GAZ	COMANDO GAS	1
5	4002FA5090	CABLE GAS	FUEL CABLE	CÂBLE GAZ	CAVO GAS	1
6	4002FM1026	BOMBA FRENO Ø12 FORMULA	FORMULA Ø12 BRAKE CYLINDER	MAITRE CYLINDRE DE FREIN AVT	POMPA FRENO Ø12 FORMULA	1
7	1611MD0399	EMPUÑADURA GOMA IZQ.	LEFT-HAND RUBBER GRIP	POIGNÉE CAOUTCHOUC GAU.	IMPUGNATURA GOMMA SIN.	1
8	4002FM0003		LEVER	LEVIER		1



CONJ.RUEDAS DELAN./FRONT WHEEL/ROUE AVANT/GURPPO RUOTE ANT.

6





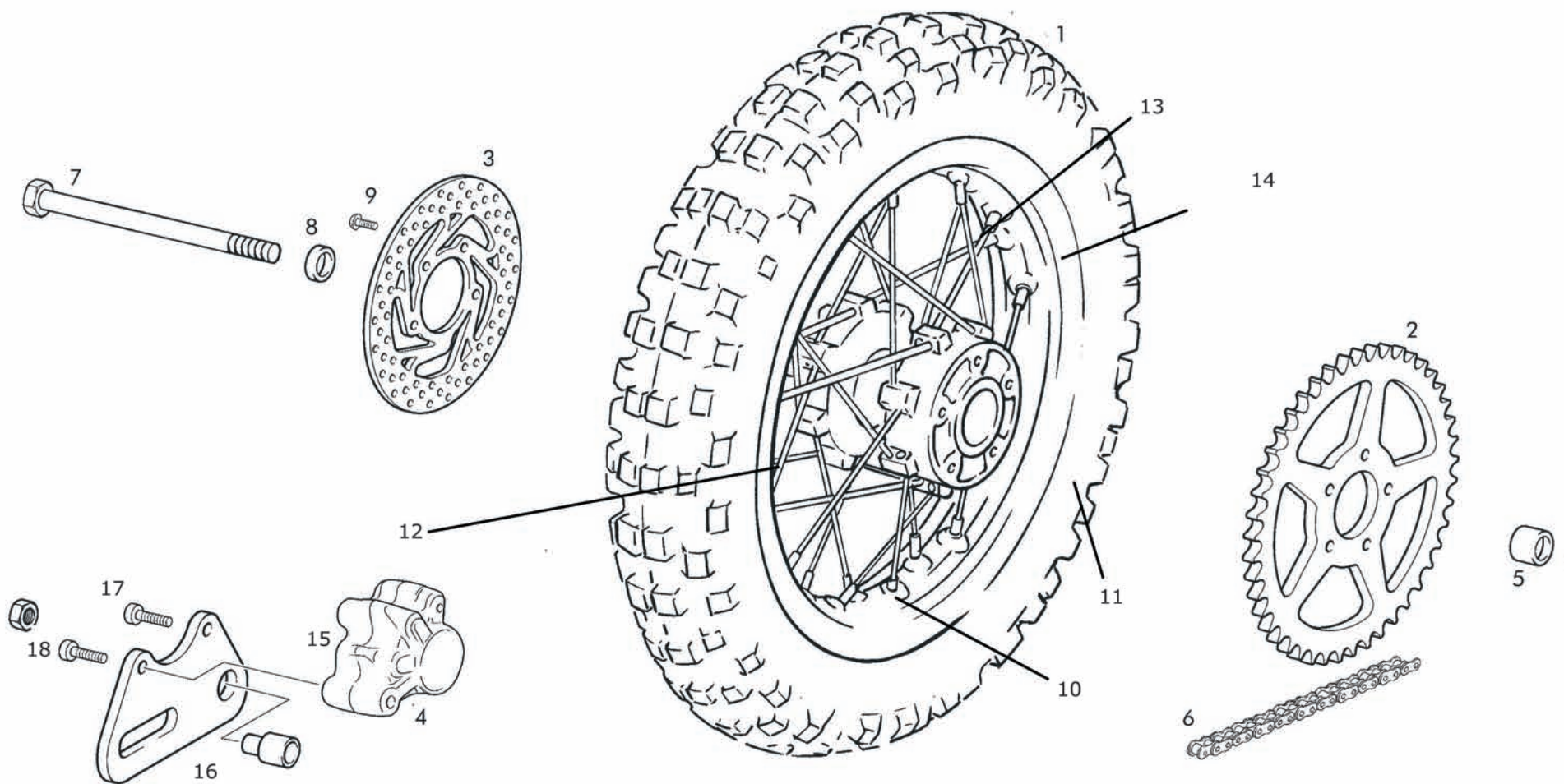
CONJ.RUEDAS DELAN./FRONT WHEEL/ROUE AVANT/GURPPO RUOTE ANT.

N°	REF.	DESCRIPCION	DESCRIPTION	DESCRIPTION	DESCRIZIONE	Q.
1	4002FB5010	R//D COMPLETA 12" CONTI	12" CONTI COMPLETE Fr/W	ROUE AVT COMPLETE 12"x1,5	R/A COMPLETA 12» CONTI	1
2	4002FM1002	DISCO DELANTERO	FRONT DISK	DISQUE AVANT	DISCO ANTERIORE	1
3	4002FM1036	DURITA ANT.	FRONT HOSE	DURITE AVANT	DURITE ANT.	1
4	4002FA5231	EJE DELANTERO	FRONT AXLE	AXE DE ROUE AV	ASSE ANTERIORE	1
5	4002FM0010	CONJUTO FRENO ANTES COMPL.	FRONT BRAKE FULL	ENSEMBLE FREIN AV COMPLET	INSIEME FRENO PR. COMPLETO	1
6		TORNILLO DISCO	DISK BOLT	VIS DISQUE	VITE DISCO	5
7		SEPARADOR RUEDA DELAN.	FRONT WHEEL SEPARATOR	SÉPARATEUR ROUE AVANT	SEPARATORE RUOTA ANTERIORE	1
8		TORNILLO M8x20	M8x20 BOLT	VIS M8X20	VITE M8x20	1
9		TORNILLO BANJO	BANJO BOLT	VIS BANJO	VITE BANJO	1
10		TORNILLO M6x20	M6x20 BOLT	VIS M6X20	VITE M6x20	2
11		ARANDELA 8x24	8x24 WASHER	RONDELLE 8x24	RONDELLA 8x24	1
12	4002MR0030	CAMARA DE AIRE	TUBE	CHAMBRE A AIR	CAMERIA AD ARIA	1
13	4002MR0016	NEUMATICO	TYRE	PNEU	PNEUMATICO	1
14	4002FB5500	RAYOS 3X136	SPOKES 3X136	RAYONS 3X136	RAGGI 3X136	
15	4002FB5550	RAYOS 3X134	SPOKES 3X134	RAYONS 3X134	RAGGI 3X134	
16	4002FB5100	LLANTA 12X1.5	RIM 12X1.5	JANTE 12X1.5	ORLO 12X1.5	1
17	4002DY0100	PIERNA DE FIJACION	FIXING MOUNT	PATTE DE FIXATION	GAMBA DI FISSAZIONE	1
18	4002DY0150	RIOSTRA	STAY-BOLT	ENTRETOISE	DISTANZIATORE	1
19	4002GF0010	PASTILLAS DE FRENO	BRAKE PADS	PLAQUETTES DE FREIN	PASTIGLIE DEI FRENI	2



CONJ.RUEDAS TRAS./REAR WHEEL/ROUE ARRIERE/GRUPPO RUOTE POST.

7





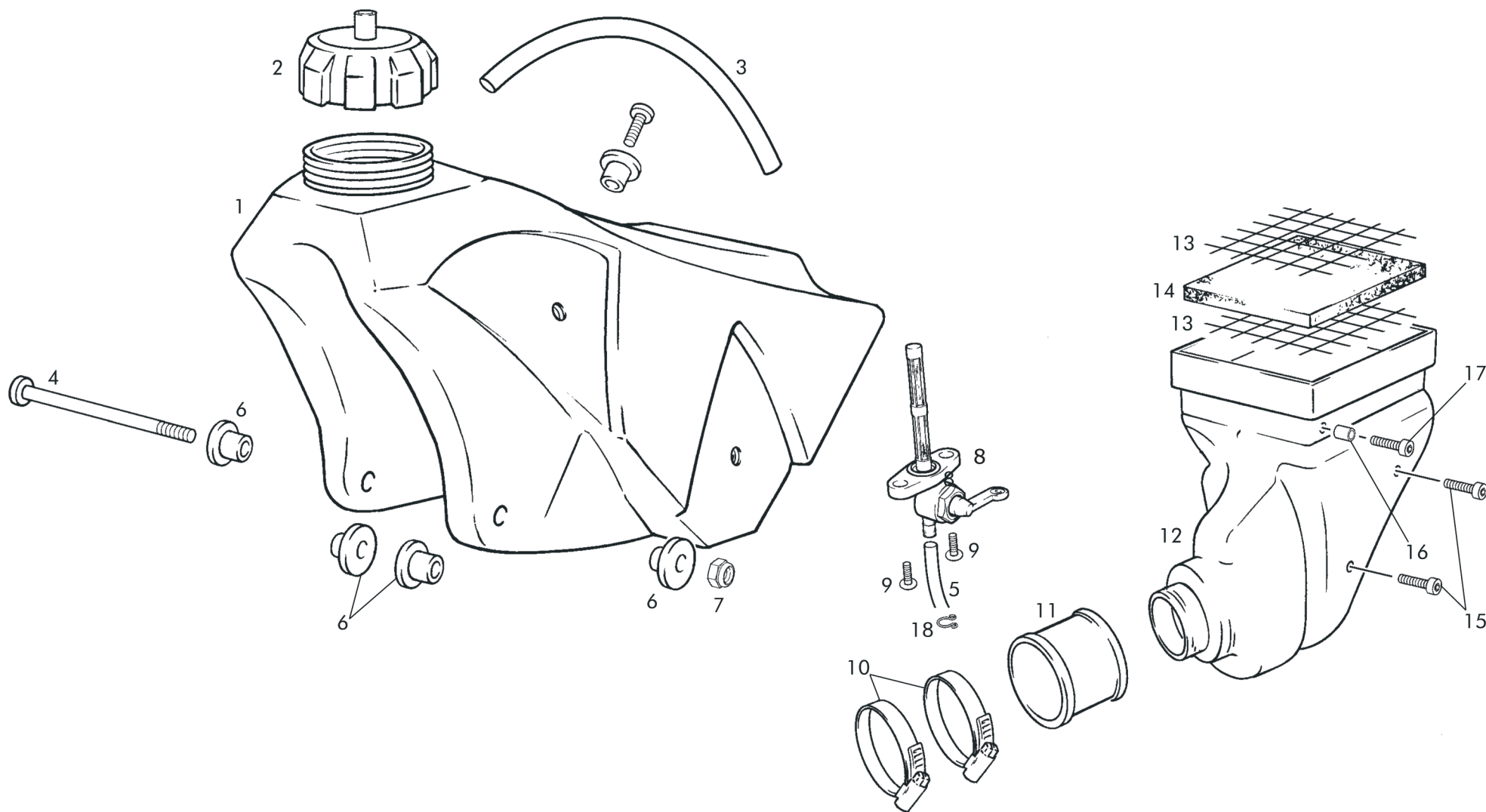
CONJ.RUEDAS TRAS./REAR WHEEL/ROUE ARRIERE/GRUPPO RUOTE POST.

N°	REF.	DESCRIPCION	DESCRIPTION	DESCRIPTION	DESCRIZIONE	Q.
1	4002FB5020	R/T COMPLETA 10" CONTI	10" CONTI COMPLETE REAR/W	ROUE AR. COMPLETE 10x1,6	R/P COMPLETA 10" CONTI	1
2	4002FS0045	CORONA ALUMINIO 45 D.	ALUMINIUM CROWN WHEEL 45 T.	COURONNE ALU 45 DENTS	CORONA ALLU 45 D.	1
3	4002FM1001	DISCO FRENO TRASERO	REAR BRAKE DISK	DISQUE FREIN ARRIÈRE	DISCO FRENO POSTERIORE	1
4	4002FM0020	CONJUTO FRENO POST. COMPL.	FULL REAR BRAKE	ENSEMBLE FREIN AR. COMPLET	INSIEME FRENO POST. COMPLETO	1
5		SEPARADOR Ø12/L15	Ø12/L15 SEPARATOR	ENTRETOISE DE ROUE AR. G.	SEPARATORE Ø12/L15	1
6	0401BE0220	CADENA 420 GSX/102	420 GSX/102 CHAIN	CHAÎNE 420 GSX/102	CATENA 420 GSX/102	1
7	4002FA5232	EJE TRASERO D/12	D/12 REAR AXLE	AXE ARRIÈRE D/12	ASSE POSTERIORE D/12	1
8		SEPARADOR TRASERO DERECHO	R/H REAR SEPARATOR	ENTRETOISE DE ROUE AR. D.	SEPARATORE POSTER. DESTRO	1
9		TORNILLO DISCO	DISK BOLT	VIS DISQUE	VITE DISCO	5
10	4002MR0020	CAMARA DE AIRE	TUBE	CHAMBRE A AIR	CAMERIA AD ARIA	1
11	4002FA5310	NEUMATICO	TYRE	PNEU	PNEUMATICO	1
12	4002FB5600	RAYOS 3X112	SPOKES 3X112	RAYONS 3X112	RAGGI 3X112	
13	4002FB5650	RAYOS 3X109	SPOKES 3X109	RAYONS 3X109	RAGGI 3X109	
14	4002FB5150	LLANTA 10X1.6	RIM 10X1.6	JANTE 10X1.6	ORLO 10X1.6	1
15	4002GF0010	PASTILLAS DE FRENO	BRAKE PADS	PLAQUETTES DE FREIN	PASTIGLIE DEI FRENI	2
16	4002CT0160	APOYO ABRAZADERA	CLAMP SUPPORT	SUPPORT ETRIER	APPOGGIO MORSETTO	1
17		TORNILLO M6X35	SCREW M6X35	VIS M6X35	VITE M6X35	1
18		TORNILLO M6X16	SCREW M6X16	VIS M6X16	VITE M6X16	1
2bis	4002FS0040	CORONA ALUMINIO 40 D.	ALUMINIUM CROWN WHEEL 40 T.	COURONNE ALU 40 D.	CORONA ALLU 40 D.	1
2Ter	4002FS0042	CORONA ALUMINIO 42 D.	ALUMINIUM CROWN WHEEL 42 T.	COURONNE ALU 42 D.	CORONA ALLU 42 D.	1



DEPOSITO COMBUS./FUEL TANK/RESERVOIR/SERBATOIO CARBUR.

8





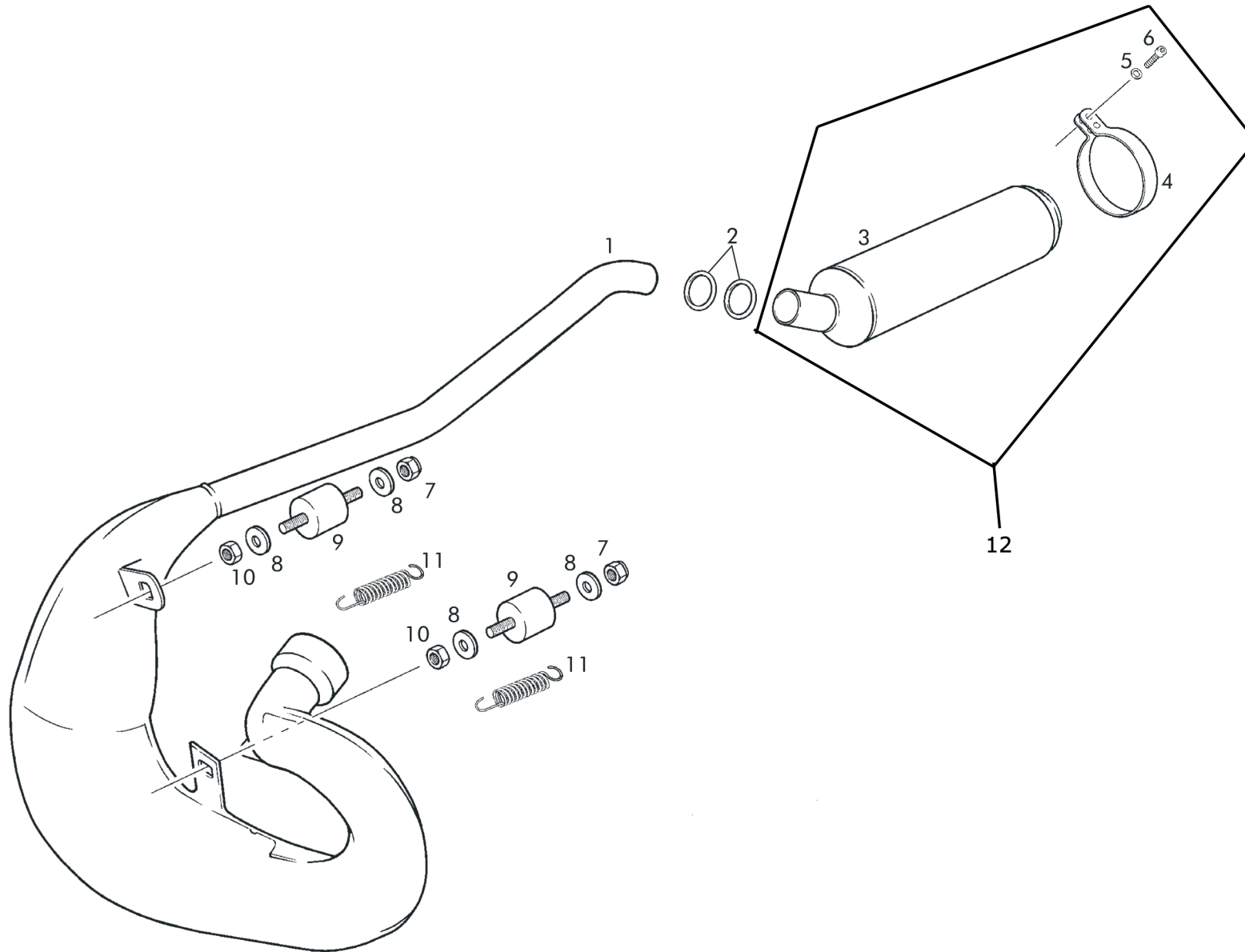
DEPOSITO COMBUS./FUEL TANK/RESERVOIR/SERBATOIO CARBUR.

N°	REF.	DESCRIPCION	DESCRIPTION	DESCRIPTION	DESCRIZIONE	Q.
1	4002FA7015	DEPÓSITO CONTI	CONTI TANK	RÉSERVOIR CONTI	SERBATOIO CONTI	1
2	4002FA7016	TAPÓN	COVER	BOUCHON	TAPPO	1
3		TUBO TAPÓN 6x9x250	6x9x250 COVER PIPE	TUYAU DE MISE A L'AIR	TUBO TAPPO 6x9x250	1
4	4002FA7019	TORNILLO DIN912 M6x110	DIN912 M6x10 BOLT	VIS DIN912 M6X110	VITE DIN912 M6x110	1
5		TUBO 5x8x190/ GRIFO GA	5x8x190 FUEL TAP PIPE	TUYAU ESSENCE 5X8X190	TUBO 5x8x190/ RUBINETTO GA	1
6	4002FA7021	CASQUILLO DEPÓSITO	TANK BUSH	ENTRETOISE EPAULEE	CAPPUCCIO SERBATOIO	4
7		TUERCA M6	M6 NUT	ÉCROU M6	DADO M6	1
8	4002FA7017	GRIFO GASOLINA	FUEL TAP	ROBINET ESSENCE	RUBINETTO BENZINA	1
9		TORNILLO M6x15	M6x15 BOLT	VIS M6X15	VITE M6x15	2
10		ABRAZADERA 32/50	32/50 CLAMP	COLLIER 32/50	FASCETTA 32/50	1
11	4002FA6505	TOBERA CARBURADOR LISA	SMOOTH CARBURET. NOZZLE	MANCHON DE CARBU/FILTRE	UGELLO CARBURATORE LISCIO	1
12	4002FA6500	CAJA FILTRO	FILTER BOX	BOITE A AIR	CASSA FILTRO	1
13	4002FA4010	REJILLA FILTRO	FILTER GRILLE	GRILLE FILTRE	GRIGLIA FILTRO	2
14	4002FA6500	FILTRO ESPUMA RECTANG	RECT. SPONGE FILTER	FILTRE MOUSSE	FILTRO SPUMA RETTANG.	1
15		TORNILLO M6x10	M6x10 BOLT	VIS M6X10	VITE M6x10	2
16		SOPORTE CAJA FILTRO	FILTER BOX BRACKET	SUPPORT BOITE A AIR	SUPPORTO CASSA FILTRO	1
17		TORNILLO M5x20	M5x20 BOLT	VIS M5X20	VITE M5x20	1
18		ABRAZADERA ALAMBRE 8.0	8.0 WIRE CLAMP	COLLIER DE DURITE	FASCETTA FILO DI FERRO 8.0	1



TUBO ESCAPE/EXHAUST SYSTEM/ECHAPPEMENT/TUBO DI SCAPPAMENTO

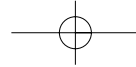
9





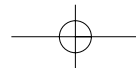
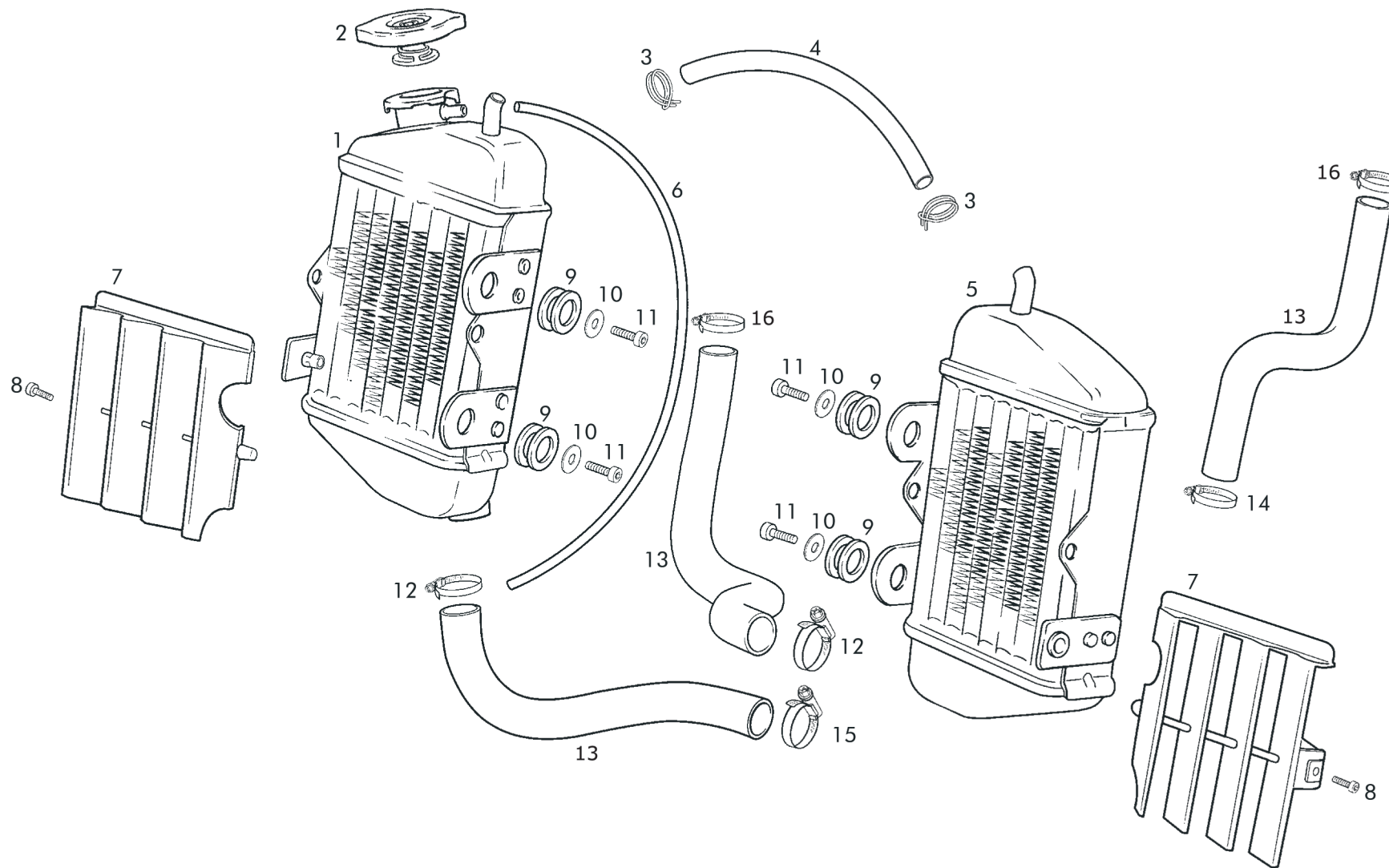
TUBO ESCAPE/EXHAUST SYSTEM/ECHAPPEMENT/TUBO DI SCAPPAMENTO

N°	REF.	DESCRIPCION	DESCRIPTION	DESCRIPTION	DESCRIZIONE	Q.
1	4002CR0100	ESCAPE S6/C2	S6/C2 EXHAUST PIPE	ÉCHAPPEMENT S6/C2	SCAPPAMENTO S6/C2	1
2		TÓRICAS 20x4,5	20x4.5 O-RINGS	JOINTS TORIQUES 20X4,5	TORICHE 20x4,5	2
3		SILENCIOSO S6/C2	S6/C2 SILENCER	SILENCIEUX S6/C2	MARMITTA S6/C2	1
4		BRIDA SILENCIOSO	SILENCER FLANGE	COLLIER DE SILENCIEUX	FLANGIA MARMITTA	1
5		ARANDELA Ø6	Ø6 WASHER	RONDELLE Ø6	RONDELLA Ø6	1
6		TORNILLO DIN912 M6x16	DIN912 M6x16 BOLT	VIS DIN 912 M6X16	VITE DIN912 M6x16	1
7		TUERCA M6	M6 NUT	ÉCROU M6	DADO M6	2
8		ARANDELA Ø6 ANCHA	Ø6 WIDE WASHER	RONDELLE Ø6 LARGE	RONDELLA Ø6 ANCHA	4
9	0204MD0016	SILENBLOC M6	M6 SILENBLOC	SILENBLOC M6	SILENBLOC M6	2
10		TÓRICA M6 METAL	M6 METAL O-RING	ECROU M6 METAL	TORICA M6 METALLO	2
11	4002FA6055	MUELLE ESCAPE	EXHAUST SPRING	RESSORT ÉCHAPPEMENT	MOLLA SCAPPAMENTO	2
12	4002CR0200			3+4+5+6		1



RADIADOR/RADIATOR/RADIATEUR/RADIATOR

10





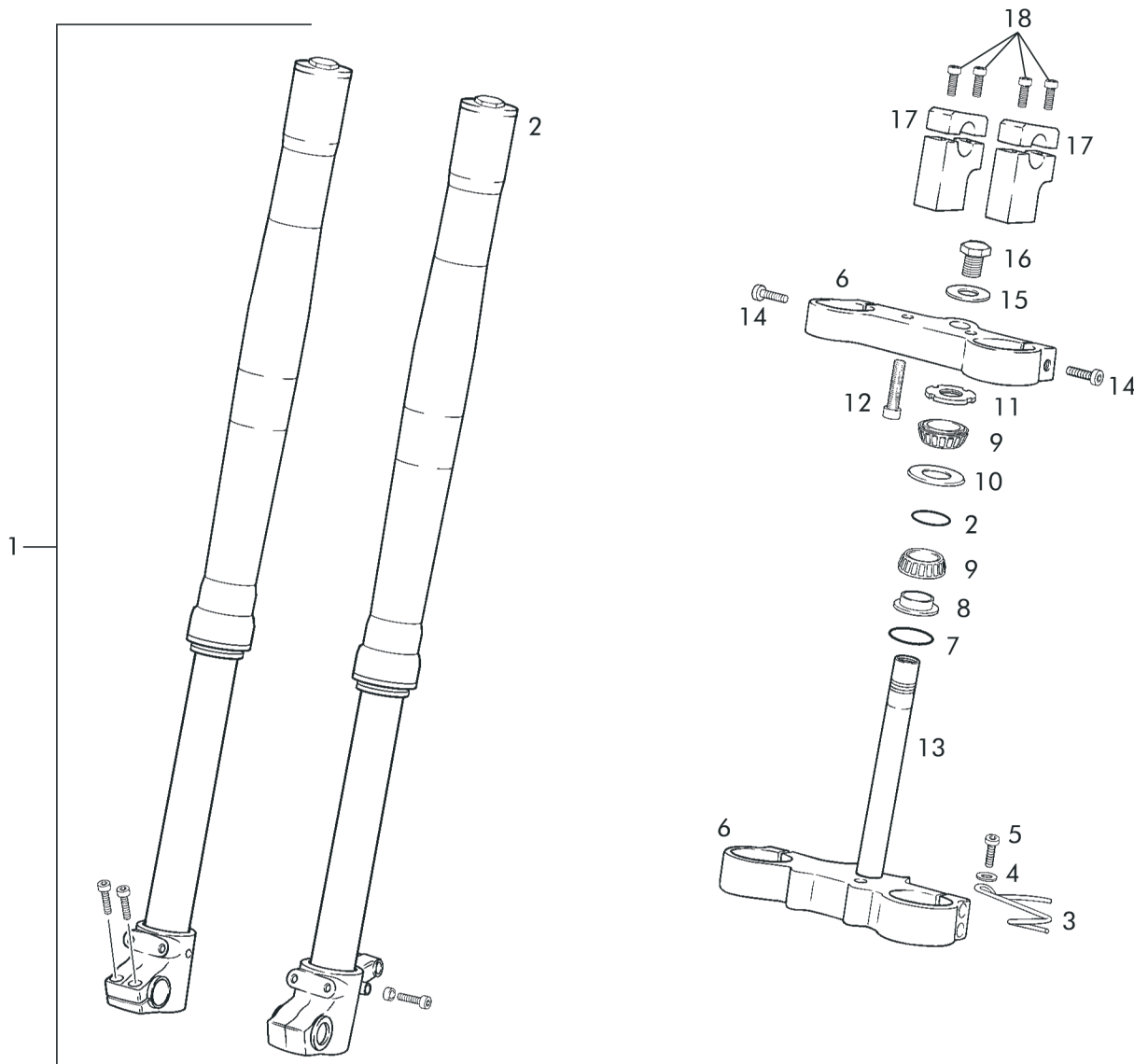
RADIADOR/RADIATOR/RADIATEUR/RADIATORE

N°	REF.	DESCRIPCION	DESCRIPTION	DESCRIPTION	DESCRIZIONE	Q.
1	4002FA5150	RADIADOR DERECHO	RIGHT-HAND RADIATOR	RADIATEUR DROIT	RADIATORE DESTRO	1
2	4002FA5165	TAPÓN RADIADOR	RADIATOR CAP	BOUCHON RADIATEUR	TAPPO RADIATORE	1
3		ABRAZADERA ALAMBRE 12.9/13.6	12.9/13.6 WIRE CLAMP	COLLIER 12.9/13.6	FASCETTA FILO DI FERRO 12.9/13.6	2
4		TUBO TRENZADO	BRAIDED PIPE	DURITE LIAISON RADIATEUR	TUBO INTRECCIATO	1
5	4002FA5100	RADIADOR IZQUIERDO	LEFT-HAND RADIATOR	RADIATEUR GAUCHE	RADIATORE SINISTRO	1
6		TUBO REBOSADERO RADIADOR	RADIATOR OVERFLOW PIPE	TUYAU TROP-PLEIN RADIATEUR	TUBO SFIORATORE RADIATORE	1
7	4002FA5160	PROTECTORES RADIADORES	RADIATOR PROTECTOR	PROTECTION RADIATEUR	PROTETTORE RADIATORE	1
8		TORNILLO DIN912 M5x10	DIN912 M5x10 BOLT	VIS DIN912 M5X10	VITE DIN912 M5x10	2
9		SILENBLOC RADIADOR	RADIATOR SILENBLOC	PASSE-FIL RADIATEUR	SILENBLOC RADIATORE	4
10		ARANDELA DIN9021 Ø6	DIN9021 Ø6 WASHER	RONDELLE DIN9021 Ø6	RONDELLA DIN9021 Ø6	4
11		TORNILLO DIN912 M6x10	DIN912 M6x10 BOLT	VIS DIN912 M6X10	VITE DIN912 M6x10	4
12	4002FA5173	ABRAZADERA FE 25/28	EE 25/28 CLAMP	COLLIER EE 25/28	FASCETTA EE 25/28	2
13	4002FA5170	MANGUITO RADIADOR	RAD. HOSE	DURITE RADIATEUR	MANICOTTO RAD.	1
14	4002FA5174	ABRAZADERA FE 29/32	EE 29/32 CLAMP	COLLIER EE 29/32	FASCETTA EE 29/32	1
15	4002FA5171	ABRAZADERA FE 19/21	EE 19/21 CLAMP	COLLIER EE 19/21	FASCETTA EE 19/21	1
16	4002FA5172	ABRAZADERA FE 23/25	EE23/25 CLAMP	COLLIER EE 23/25	FASCETTA EE 23/25	2



HORQUILLA/FORK/FOURCHE/FORCELLA

11





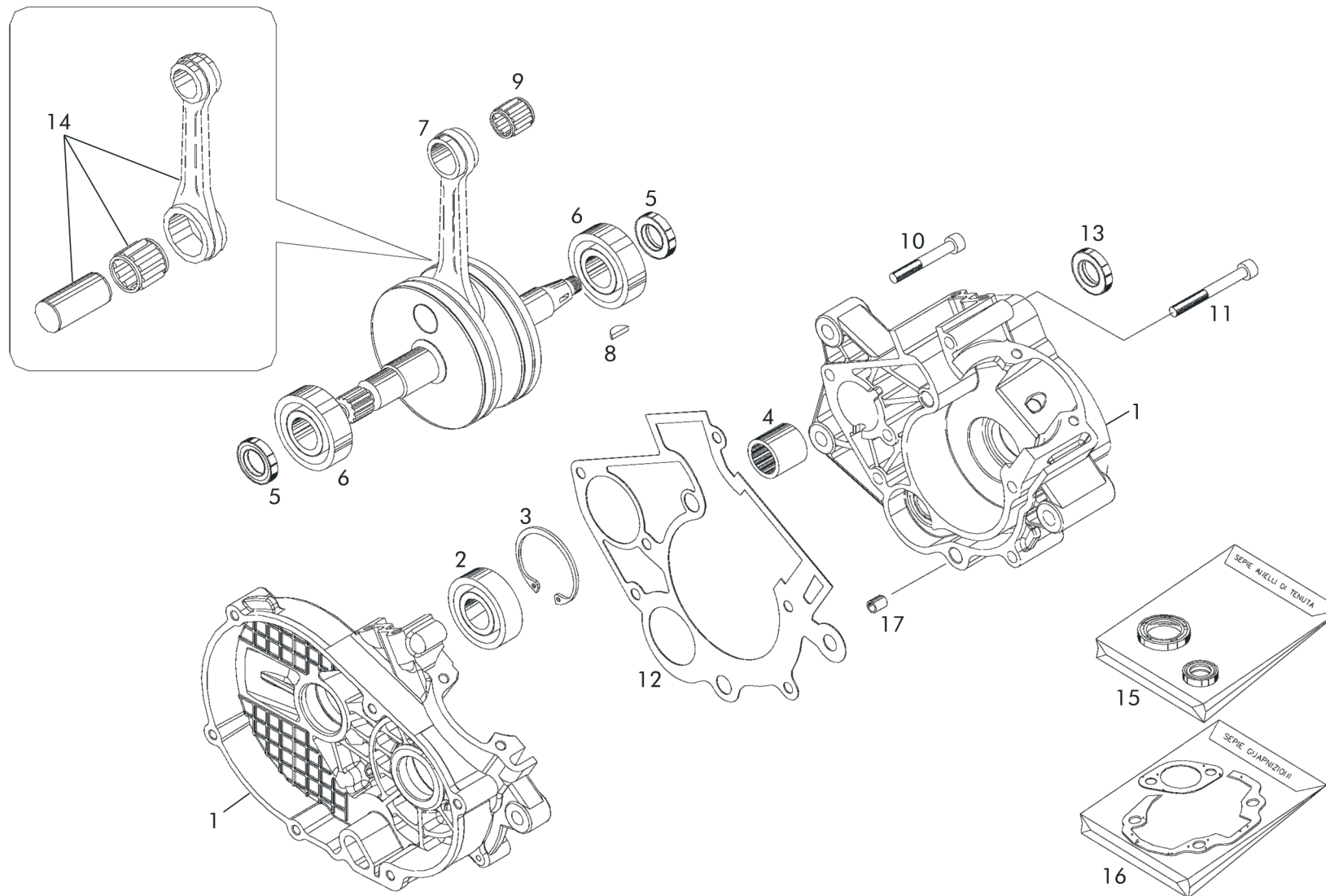
HORQUILLA/FORK/FOURCHE/FORCELLA

N°	REF.	DESCRIPCION	DESCRIPTION	DESCRIPTION	DESCRIZIONE	Q.
1	4002MZ0030	MARZOCHI UPSD 10''	10" UPSD MARZOCHI	MARZOCHI UPSD 10»	MARZOCCHI UPSD 10»	1
2	4002MZ0020	TÓRICA 44x1,5	44x1.5 O-RING	JOINT TORIQUE 44X1,5	TORICA 44x1,5	1
3		GUÍA LATIGUILLO	FLEXIHOSE GUIDE	GUIDE DURITE DE FREIN	GUIDA FRUSTA	1
4		ARANDELA ANCHA Ø6	Ø6 WIDE WASHER	RONDELLE LARGE Ø6	RONDELLA LARGA Ø 6	1
5		TORNILLO DIN912 M6x20	DIN912 M6x20 BOLT	VIS DIN912 M6X20	VITE DIN912 M6x20	1
6	4002CT0250	PLATINAS	PLATE	T de Fourche	TESTINE	1
7	4002FA4015	TÓRICA 36x3	36X3 O-RING	JOINT TORIQUE 36X3	TORICA 36x3	1
8		LABERINTO INFERIOR	BOTTOM LABYRINTH SEAL	CACHE-POUSSIÈRE INFÉRIEUR	LABIRINTO INFERIORE	1
9	4002FA4016	COJINETE DIRECCIÓN	STEERING BEARING	ROULEMENT CONIQUE	CUSCINETTO DIREZIONE	2
10		TAPA GUARDAPOLVO SUPERIOR	TOP DUSTGUARD COVER	CACHE-POUSSIÈRE SUPERIEUR	COPERCHIO PARAPOLVERE SUP.	1
11		TUERCA DIRECCIÓN INFERIOR	BOTTOM STEERING NUT	ÉCROU DIRECTION INFÉRIEUR	DADO DIREZIONE INFERIORE	1
12		TORNILLO DIN912 M10x60	DIN912 M10x60 BOLT	VIS DIN912 M10X60	VITE DIN912 M10x60	2
13	4002FA4018	EJE DIRECCIÓN	STEERING AXLE	PIVOT DE DIRECTION	ASSE DIREZIONE	1
14		TORNILLO DIN912 M8x30	DIN912 M5x30 BOLT	VIS DIN912 M5X30	VITE DIN912 M5x30	2
15		ARANDELA Ø20	Ø20 WASHER	RONDELLE Ø20	RONDELLA Ø20	1
16		TORNILLO DIRECCIÓN SUP.	TOP STEERING BOLT	VIS DIRECTION SUP.	VITE DIREZIONE SUP.	1
17	4002CT0260	CJTO. SOPORTES MANILLAR	HANDLEBAR BRACKETS ASSY.	SUPPORT + PONTET	GRUPPO SUPPORTI MANUBRIO	1
18		TORNILLO DIN912 M6x30	DIN912 M6x30 BOLT	VIS DIN912 M6X30	VITE DIN912 M6x30	4
19	4002CT0260	PLATINAS	PLATE	T de Fourche	TESTINE	1



PARTE BAJA MOTRIZ/ENGINE BLOCK/BAS MOTEUR/FONDO MOTORE

12





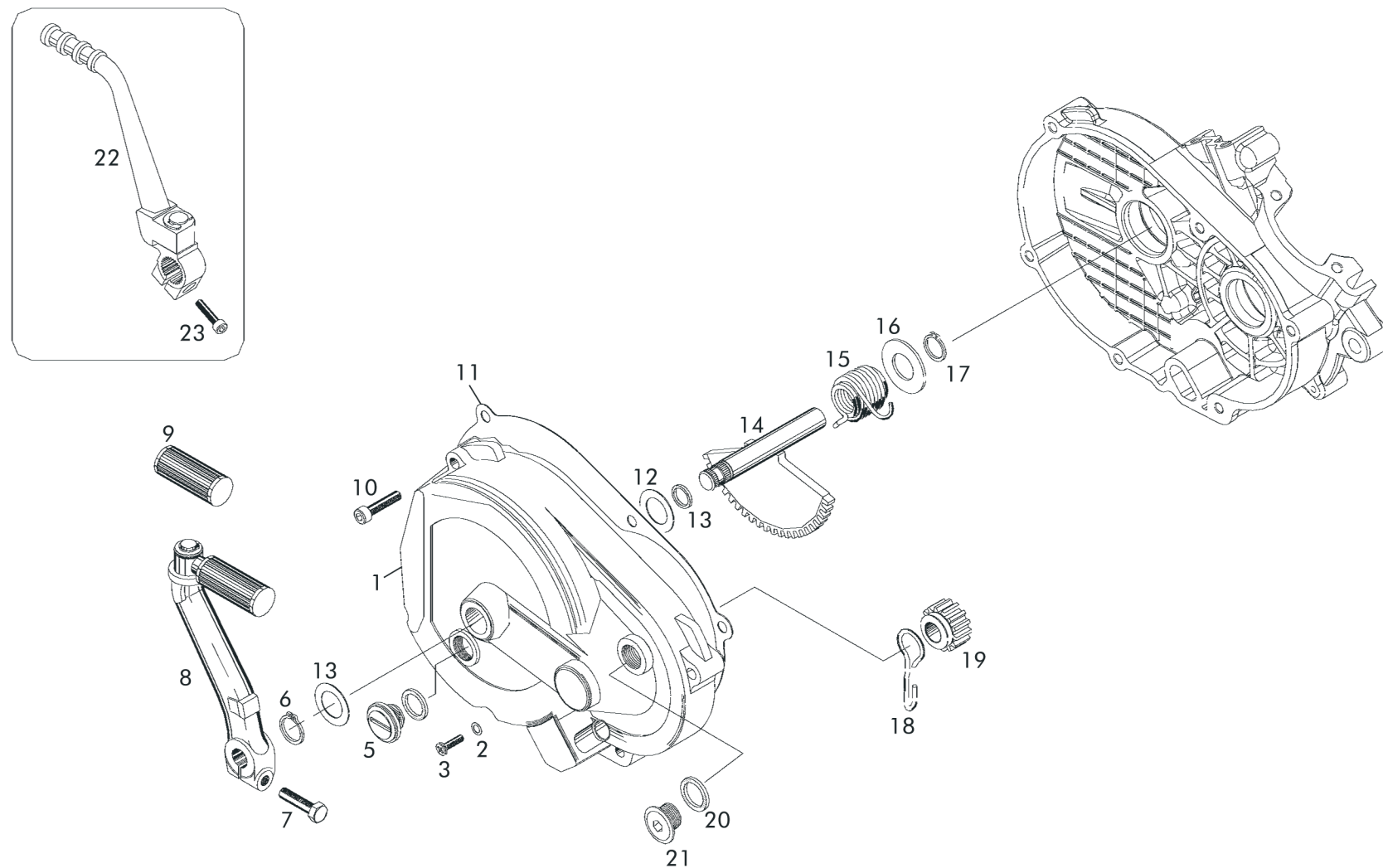
PARTE BAJA MOTRIZ/ENGINE BLOCK/BAS MOTEUR/FONDO MOTORE

N°	REF.	DESCRIPCION	DESCRIPTION	DESCRIPTION	DESCRIZIONE	Q.
1	4002MI0001		COMPLETE CRANKCASE	CARTER COMPLET		1
2	4002MI0002		BEARING 17-35-10	ROULEMENT		1
3	4002MI0003		SNAP RING FOR HOLE DIAM. 36	CIRCLIPS		1
4	4002MI0004		ROLLER CAGE HK 1712 B	ENTRETOISE		1
5	4002MI0005		OIL SEAL 17-27-6	JOINT SPY		2
6	4002MI0006		BEARING 17-40-12	ROULEMENT VILO 6203/C3		2
7	4002MI0007		CRANCKSHAFT	VILEBREQUIN		1
8	4002MI0008		FLYWHEEL KEY	CLAVETTE		1
9	4002MI0009		ROLLER CAGE 12-15-15	CAGE A AIGUILLE (12/15/15)		1
10	4002MI0010		BOLT M6x50	VIS		7
11	4002MI0011		BOLT M6x60	VIS		1
12	4002MI0012		HALF CRANKCASE GASKET	JOINT CARTER		1
13	4002MI0013		OIL SEAL 17-25-5	JOINT SPY SBV		1
14	4002MI0014		COMPLETE CONNECTING ROD	BIELLE CPLTE		1
15	4002MI0015		SET OF OIL SEALS	JOINTS		1
16	4002MI0016		SET OF GASKETS	POCH.JOINTS MOTEURS		1
17	4002MI0017		DOWEL PIN	PLOT DE CENTRAGE		2



**KICK DE PUESTA EN MARCHA Y CARTER DE EMBARGUE/KICK STARTER UNIT AND CLUTCH COVER/
ENS.MISE EN ROUTE ET CARTER D'EMBRAYAGE/KICK DI MESSA PER STRADA E CARTER DI FRIZIONE**

13





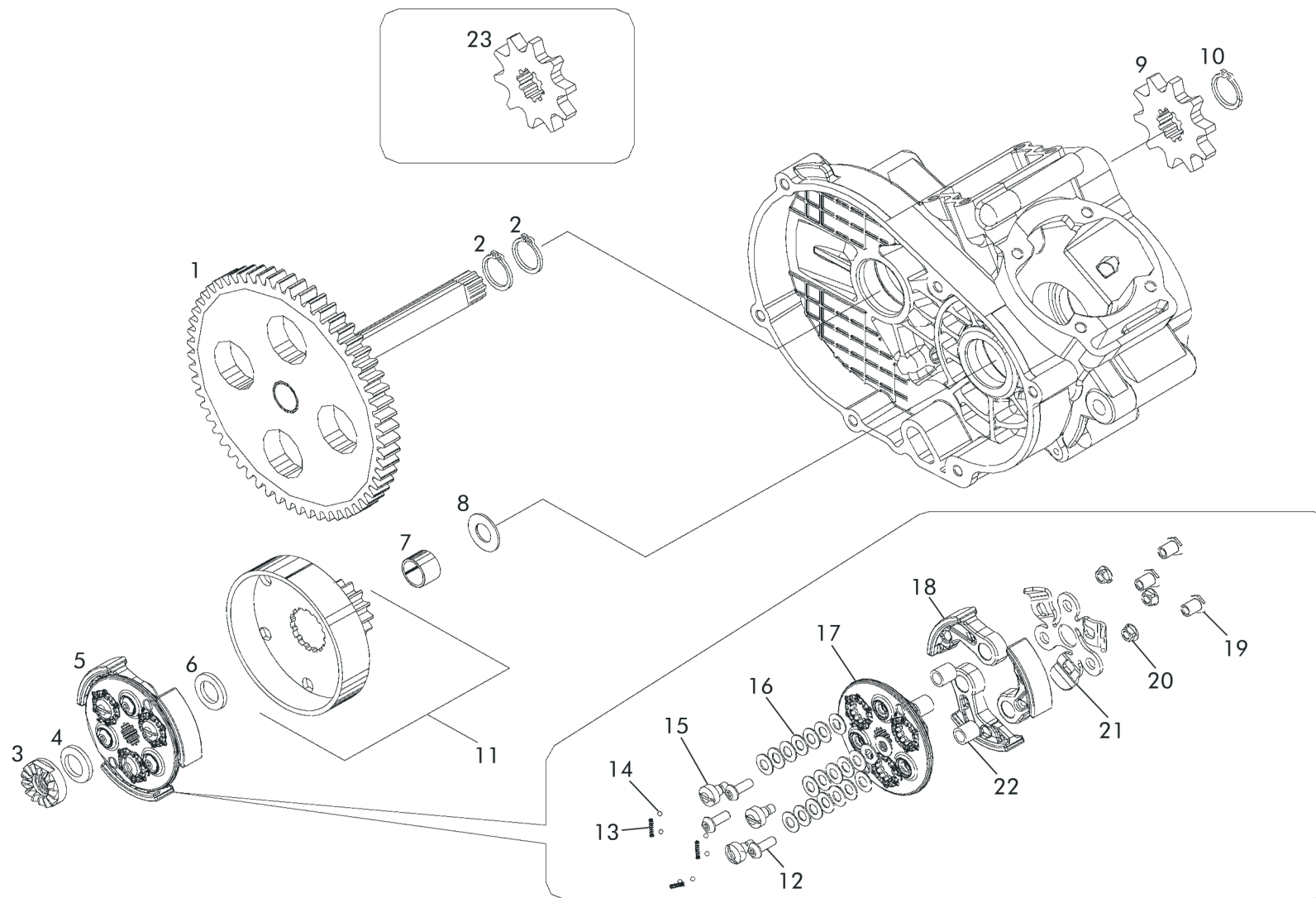
**KICK DE PUESTA EN MARCHA Y CARTER DE EMBARGUE/KICK STARTER UNIT AND CLUTCH COVER/
ENS.MISE EN ROUTE ET CARTER D'EMBRAYAGE/KICK DI MESSA PER STRADA E CARTER DI FRIZIONE**

N°	REF.	DESCRIPCION	DESCRIPTION	DESCRIPTION	DESCRIZIONE	Q.
1	4002MI0101		CLUTCH COVER	CARTER		1
2	4002MI0102		OIL DRAIN PLUG WASHER	RONDELLE ALU		1
3	4002MI0103		OIL DRAIN PLUG	VIS		1
4	4002MI0104		OIL FILLER CAP GASKET	JOINT NIVEAU HUILE		1
5	4002MI0105		OIL FILLER CAP	VIS NIVEAU HUILE		1
6	4002MI0106		SNAP RING DIAMETER	CIRCLIPS		1
7	4002MI0108		BOLT M7x25	VIS M7X25		1
8	4002MI0109		KICK STARTER LEVER ALUMINIUM	KICK ALU DROIT.		1
9	4002MI0110		RUBBER PAD FOR KICK STARTER LEVER	PROTECTION KICK		1
10	4002MI0111		BOLT M6x30	VIS M6X30		6
11	4002MI0112		CLUTCH COVER GASKET	JOINT CARTER KICK		1
12	4002MI0113		SPACER RING 0.8 mm	RONDELLE D.0.8mm		2
13	4002MI0114		KICK STARTER SHAFT O-RING	JOINT TORIQUE KICK		1
14	4002MI0115		KICK STARTER SHAFT	ARBRE ENTRAIN. KICK		1
15	4002MI0116		KICK STARTER RETURN SPRING	RESSORT ARBRE KICK		1
16	4002MI0117		SPRING WASHER	RONDELLE		1
17	4002MI0118		SNAP RING DIAMETER 15	CIRCLIPS D.15		1
18	4002MI0119		RETURN SPRING FOR SLIDING GEAR	RESSORT DE VER.		1
19	4002MI0120		SLIDING GEAR	PIGNON ENTR. KICK		1
20	4002MI0121		CLUTCH ADJUSTING PLUG GASKET	JOINT TORIQUE		1
21	4002MI0122		CLUTCH ADJUSTING PLUG	VIS		1
22			KICK STARTER LEVER STEEL	KICK EN ACIER		1
23			BOLT M7 x 25	VIS M7X25		1



CONJUNTO TRANSMISION Y EMBRAGUE/TRANSMISSION AND SPECIAL CLUTCH/ ENSEMBLE TRANSMISSION ET EMBRAYAGE/INSIEME TRASMISSIONE E FRIZIONE

14





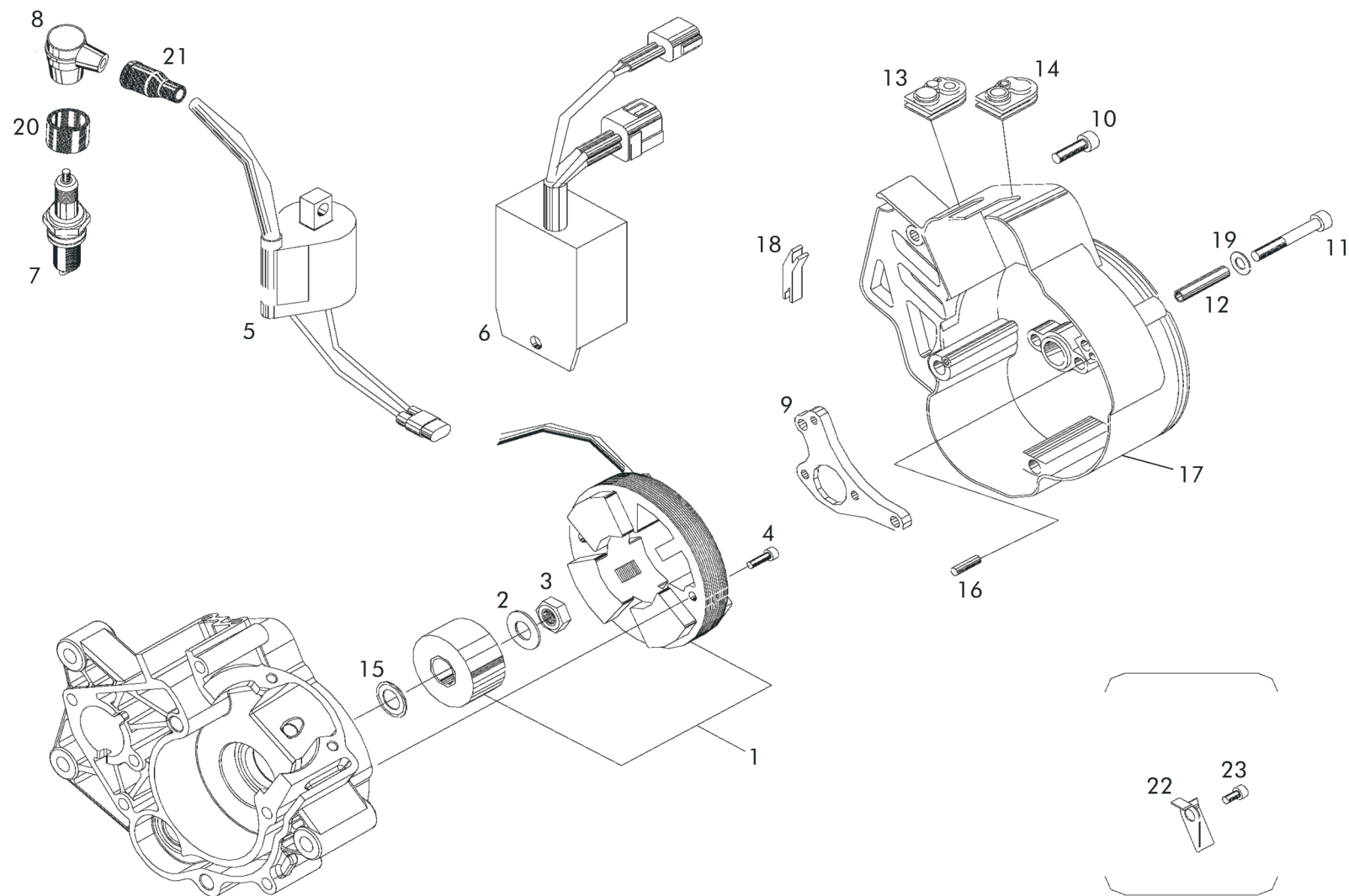
CONJUNTO TRANSMISION Y EMBRAGUE/TRANSMISSION AND SPECIAL CLUTCH/ ENSEMBLE TRANSMISSION ET EMBRAYAGE/INSIEME TRASMISSIONE E FRIZIONE

N°	REF.	DESCRIPCION	DESCRIPTION	DESCRIZIONE	Q.
1	4002MI0201		OUTPUT SHAFT	COURONNE TRANSMISSION	1
2	4002MI0202		SNAP RING DIAMETER 17	CIRCLIPS D.17	2
3	4002MI0203		FRONT CLUTCH NUT	ROCHER D'ENTRAINEMENT	1
4	4002MI0204		BELLEVILLE WASHER	RONDELLE ELASTIQUE	1
5	4002MI0205		SPECIAL CLUTCH	MACHOIRE D'EMBRAYAGE	1
6	4002MI0206		SPACER RING 2.5 mm CLUTH BELL	RONDELLE DE CALAGE	1
7	4002MI0207		DRIVE GEAR BUSHING	ENTRETOISE	1
8	4002MI0209		SPACER RING 0.8 mm	RONDELLE D'APPUIE 0.8mm	1
9	4002MI0210		CHAIN SPROCKET Z 10	PIGNON SORTIE BOITE Z10	1
10	4002MI0211		SNAP RING DIAMETER 16 mm	CIRCLIPS D.16mm	2
11	4002MI0212		CLUTCH BELL	CLOCHE D'EMBRAYAGE	1
12	4002MI0213		CLUTCH SOCKET SCREW	AXE DE MACHOIRE	3
13	4002MI0214		SPRING	RESSORT	3
14	4002MI0215		BALL DIAM. 2,5	BILLE D.2,5mm	6
15	4002MI0216		CLUTCH ADJUSTING SCREW	VIS DE REGLAGE	3
16	4002MI0217		BELLEVILLE WASHER	RONDELLE BELLEVILLE	21
17	4002MI0218		CLUTCH SHOE HOLDER PLATE	SUPPORT DE MACHOIRE	1
18	4002MI0219		CLUTCH SHOE 3	MACHOIRE	3
19	4002MI0221		RETAINER PAWL 3	VIS DE MACHOIRE	3
20	4002MI0222		SCREW COUPLING 3	ECROU DE MACHOIRE	3
21	4002MI0223		FLAT SPRING 1	PLATINE D'APPUIE	1
22	4002MI0224		BUSHING 3	ROULEAU DE MACHOIRE	3
23			CHAIN SPROCKET Z 11		1



ENCENDIDO/IGNITION UNIT/ALLUMAGE/ACCENSIONE

15





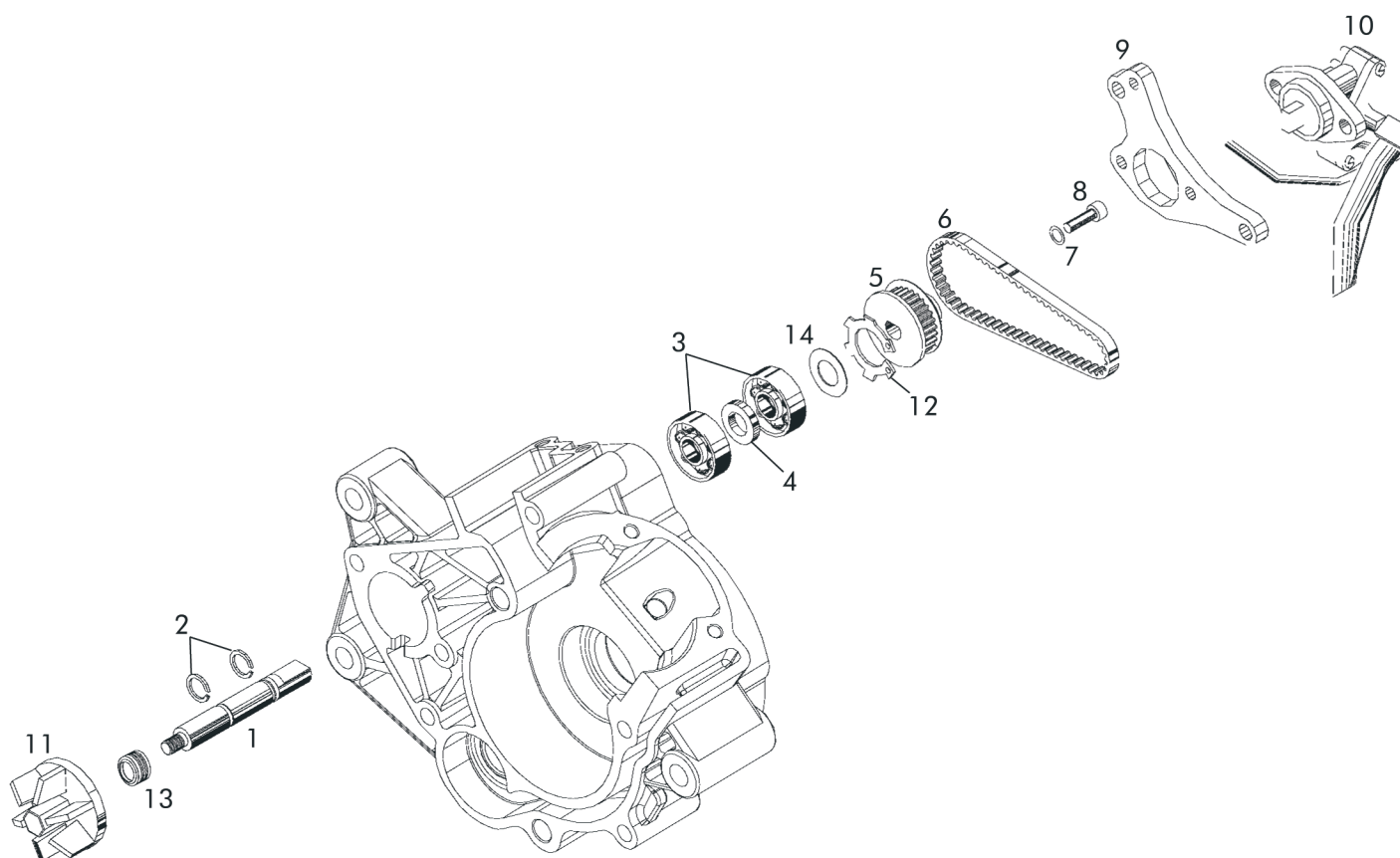
ENCENDIDO/IGNITION UNIT/ALLUMAGE/ACCENSIONE

N°	REF.	DESCRIPCION	DESCRIPTION	DESCRIPTION	DESCRIZIONE	Q.
1	4002MI0301		COMPLETE FLYWHEEL	ALLUMAGE ROTOR+STATOR		1
2	4002MI0302		WASHER	RONDELLE		1
3	4002MI0303		FLYWHEEL ROTOR NUT	ECROU		1
4	4002MI0304		CLAMPING SCREW M4X18	VIS M4X18		2
5	4002MI0305		IGNITION COIL	BOBINE		1
6	4002MI0306		CDI UNIT	BOITIER CDI		1
7	4002MI0307		SPARK PLUG	BOUGIE		1
8	4002MI0308		SPARK PLUG CAP	ANTIPARASITE		1
9			BRACKET FLYWHEEL COVER	PLATINE		1
10	4002MI0311		SCREW M5 X 20	VIS M5X20		1
11	4002MI0312		SCREW M5 X 50	VIS M5X50		3
12	4002MI0313		ELASTIC DOWEL	ENTRETOISE		2
13	4002MI0314		RUBBER FAIRLEAD	PASSE CABLE		1
14	4002MI0315		RUBBER FAIRLEAD	PASSE CABLE		1
15	4002MI0316		UNDER ROTOR SPACER	RONDELLE POUR ROTOR		1
16			PIN DIAMETER 4 X 17.8	PIN 4X17.8		1
17	4002MI0318		FLYWHEEL COVER	CARTER D'ALLUMAGE		1
18			RUBBER PAD	GARNITURE EN CAOUTCHOUC		1
19	4002MI0321		WASHERS	RONDELLE		4
20	4002MI0323		SPARK PLUG RUBBER PROTECTION	PROTEGE BOUGIE		1
21	4002MI0324		SPARK PLUG WIRE PROTECTION	PROTEGE FIL BOUGIE		1
22	4002MI0320		PLATE	PROTEGE FIL		1
23			SCREW M5 X 10	VIS M5X10		1



BOMBA DE AGUA/WATER PUMP/POMPE A EAU/POMPA AD ACQUA

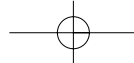
16





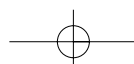
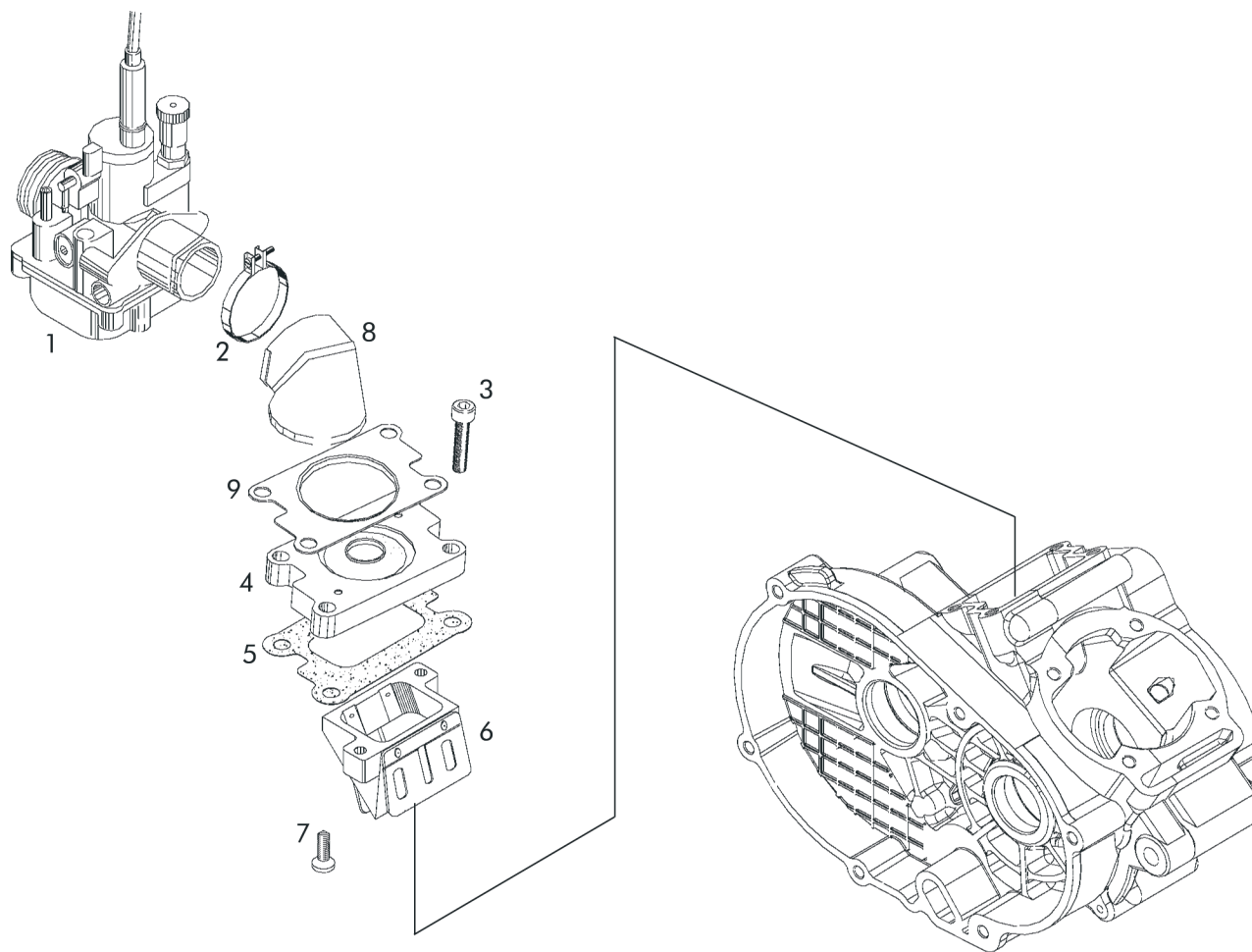
BOMBA DE AGUA/WATER PUMP/POMPE A EAU/POMPA AD ACQUA

N°	REF.	DESCRIPCION	DESCRIPTION	DESCRIPTION	DESCRIZIONE	Q.
1	4002MI0401		WATER PUMP DRIVE SHAFT	ARBRE POMPE A EAU		1
2	4002MI0402		SNAP RING DIAM. 8 TYPE SW	JOINT DE POMPE A EAU		2
3	4002MI0403		BEARING 8-22-7 2RS	ROULEMENT A BILLE		2
4	4002MI0404		SPACER RING	RONDELLE DE CALAGE		1
5	4002MI0405		DRIVEN PULLEY	POULIE		1
6	4002MI0406		DRIVE BELT	COURROIE		1
7	4002MI0407		WASHER	COURROIE		1
8	4002MI0408		BOLT M4X14	VIS		1
9	4002MI0409		OIL MIXER PUMP BRACKET	SUPPORT		1
10			OIL MIXER PUMP	POMPE A HUILE		1
11	4002MI0411		WATER PUMP ROTOR	TURBINE POMPE A EAU		1
12	4002MI0412		SPECIAL SNAP RING	RONDELLE EVANTAIL		1
13	4002MI0413		SEAL RING	ANNEAU		1
14	4002MI0414		SPACER RING	RONDELLE		1



CARBURACION/CARBURATION/CARBURATION/CARBURAZIONE

17





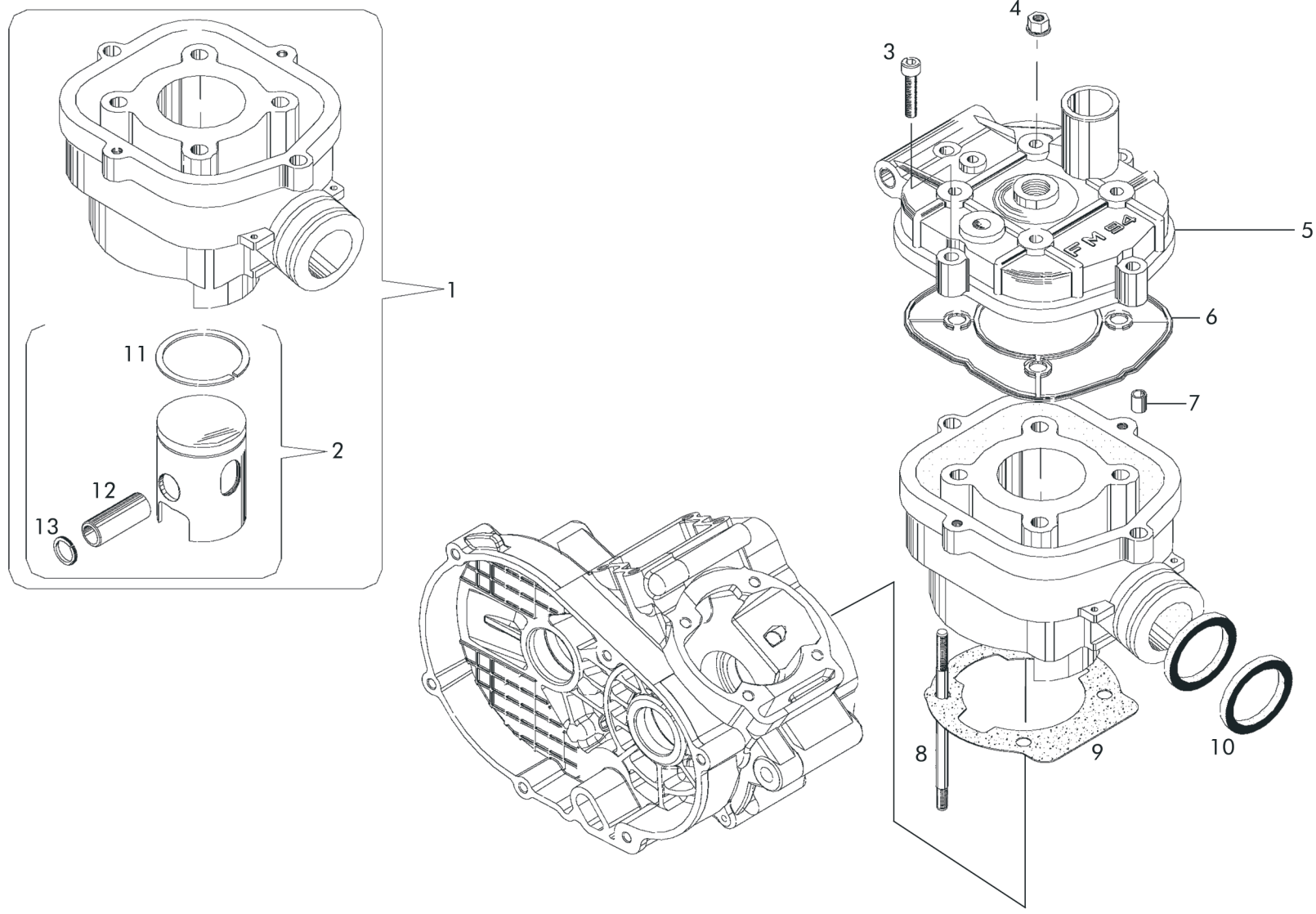
CARBURACION / CARBURATION / CARBURATION / CARBURAZIONE

N°	REF.	DESCRIPCION	DESCRIPTION	DESCRIPTION	DESCRIZIONE	Q.
1	4002MI0501		CARBURETOR PHBG 19 B	CARBU 19PHBG BS R2682		1
2	4002MI0502		CLAMP APA SM9CW1 32	COLLIER		1
3	4002MI0503		BOLT M6X25	VIS M6X25		4
4	4002MI0504		CARBURETOR MANIFOLD BASE	PLATINE APPUIE		1
5	4002MI0505		CARBURETOR MANIFOLD BASE GASKET	JOINT		1
6	4002MI0506		COMPLETE REED VALVE	SUPPORT CLAPET		1
7	4002MI0508		REED VALVE CLAMPING SCREW	VIS DE SERRAGE		2
8	4002MI0509		CARBURETOR MANIFOLD	MANCHON DE CARBU.		1
9	4002MI0510		PLATE	PLATINE		1



GRUPO TERMICO/CYLINDER KIT/GROUPE THERMIQUE/GRUPPO TERMICO

18





GRUPO TERMICO/CYLINDER KIT/GROUPE THERMIQUE/GRUPPO TERMICO

N°	REF.	DESCRIPCION	DESCRIPTION	DESCRIPTION	DESCRIZIONE	Q.
1	4002MI0601		COMPLETE CYLINDER AND PISTON KIT	CYLINDRE/PISTON		1
2	4002MI0602		COMPLETE PISTON	KIT PISTON		1
3	4002MI0603		HEAD BOLT M6X30	VIS CULASSE M6X30		4
4	4002MI0604		HEAD NUT	ECROU		4
5	4002MI0605		CYLINDER HEAD	CULASSE		1
6	4002MI0606		CYLINDER HEAD O-RING GASKET	JOINT TORIQUE DE CULASSE		1
7	4002MI0607		DOWEL PIN	PION DE CENTRAGE		2
8	4002MI0609		STUD BOLT	GOUJON HAUT MOTEUR		4
9	4002MI0610		CYLINDER BASE GASKET 0.5MM	JOINT D'EMBASE 0.5MM		1
9	4002AN0010		CYLINDER BASE GASKET 1.0MM	JOINT D'EMBASE 1.0MM		1
9	4002AN0007		CYLINDER BASE GASKET 0.7 MM	JOINT D'EMBASE 0.7MM		1
10	4002MI0611		EXHAUST PORT O-RING GASKET	JOINT D'ECHAPEMENT		2
11	4002MI0612		PISTON RING	SEGMENT		1
12	4002MI0613		PISTON PIN	AXE DE PISTON		1
13	4002MI0614		PISTON PIN CIRCLIP	CLIPS PISTON		2



DISTRIBUIDO POR/DISTRIBUTED BY/DISTRIBUE PAR/DISTRIBUITO DA:



51 Avenue des Pins d'Alep - Pist Oasis - 30102 Alès - France
Tél: (0033) 04.66.30.46.46 - Fax: (0033) 04.66.56.73.19
mail: info@ariete-production.com - Site: www.ariete-production.com