

NACIONAL MOTOR, S.A.U. DERBI

C/ Barcelona, nº19 - Martorelles 08107 - BARCELONA (SPAIN)

Tel. 93 565 78 78 - Fax 93 565 78 52

DERBI



SENDA SM X-RACE 2006 E2

CÓDIGO CATÁLOGO
CATALOGUE NUMBER

7077CH06002

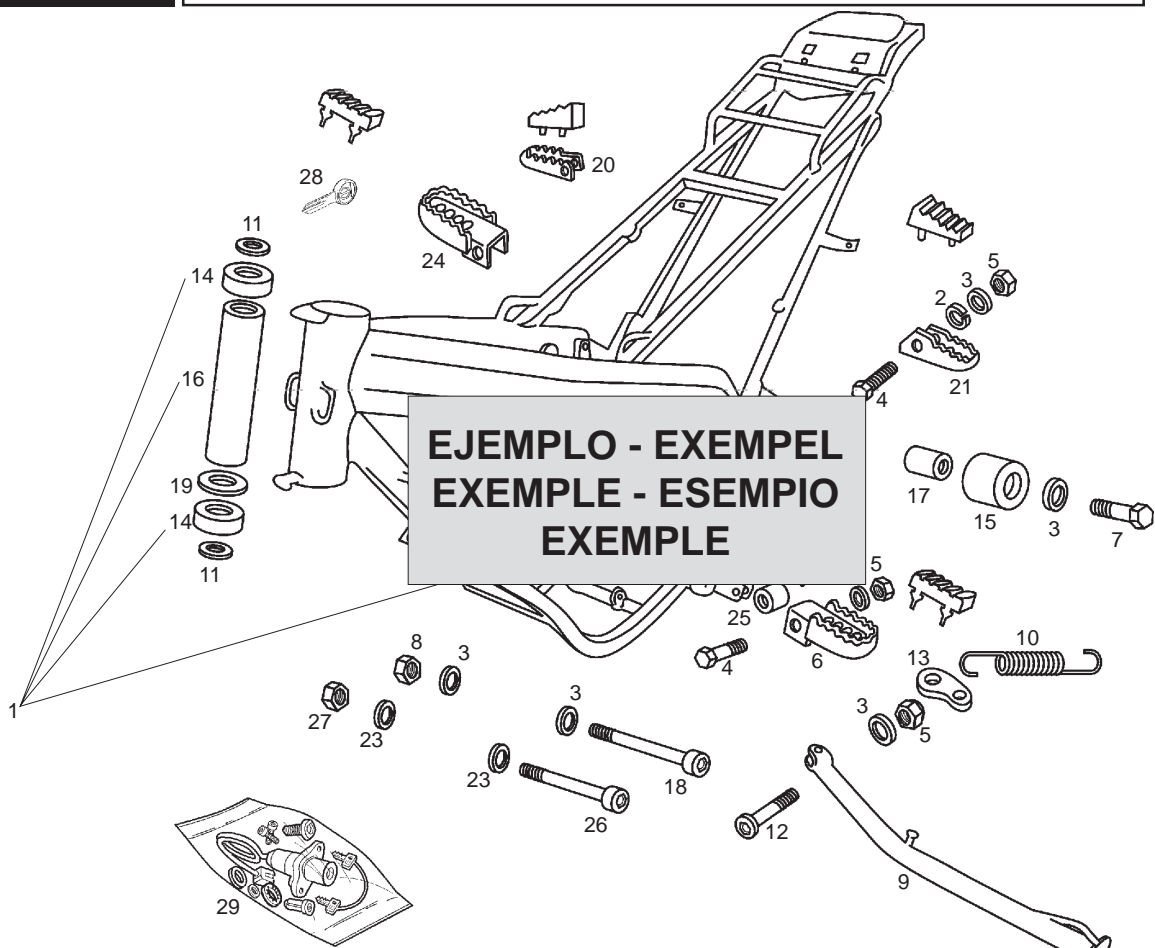


Fig.	Ver.	COD. KOD.	DESCRIPCIÓN DENOMINAZIONE NAME	BEZEICHUNG DESIGNATION	MOD.	NOTAS NOTES MITSCHRIFT NOTES
	01A	00G01924601	R-SCTO.CUADRO C/COJIN. ATLANTIS TELAIO FRAME SUB-ASSEMBLY	RHAMEN CADRE COMPLET	12	XXXXXXX
②	01A 01	00G01924601	R-SCTO.CUADRO C/COJIN. ATLANTIS TELAIO FRAME SUB-ASSEMBLY	RHAMEN CADRE COMPLET	12	XXXXXXX
③	01A 02	00G01924601	R-SCTO.CUADRO C/COJIN. ATLANTIS TELAIO FRAME SUB-ASSEMBLY	RHAMEN CADRE COMPLET	12	XXXXXXX
④	01A 03	00G01924601	R-SCTO.CUADRO C/COJIN. ATLANTIS TELAIO FRAME SUB-ASSEMBLY	RHAMEN CADRE COMPLET	12	XXXXXXX

1- Código de localización de piezas. 2- Código indicativo de pieza reemplazada. 3- Código indicativo de pieza anulada. 4- Código indicativo de pieza restituida (esta se monta de nuevo). 5- Código de referencia de la pieza. 6- Identificación de modelos. 7- Los códigos de esta casilla indican que, a partir del número de chasis o motor indicado dentro de esta, se monta una nueva pieza que reemplaza a la anterior (sección 2), que una pieza no se monta (sección 3), o que la pieza anulada se monta de nuevo (sección 4), y concierne a los modelos indicados (sección 6). 8- Denominación de la pieza.

1- Codice di localizzazione pezzi. 2- Codice indicatore del pezzo sostituito. 3- Il pezzo precedente non si monta. 4- Codice indicatore dei pezzi che si tornano a montare. 5- Codice di identificazione del pezzo. 6- Identificazione del modello. 7- Il codice di questa casella indica che, dal numero di Telaio/motore indicato, si monta un nuovo pezzo che sostituisce il precedente (sezione 2), che un pezzo non si monta (sezione 3), oppure che il pezzo annullato si monta di nuovo (sezione 4), facendo riferimento al modello indicato (sezione 6). 8- Denominazione del pezzo.

1- Part location number. 2- Substituted part number. 3- Withdrawn part number (no longer fitted). 4- Restored part number (newly fitted geing withdrawn). 5- Part reference number. 6- Model identification number. 7- Chassis or engine number from which a new part is fitted substituting a part which has been withdrawn (see para 2) or a part is withdrawn is fitted again (see para 4), in the models indicated (see para 6). 8- Part identification label.

1- Zeichungs - Number. 2- Ausführung. 3- Gestrichene Ersatzteilnummer. 4- Ersetzte Ersatzteilnummer. 5- Ersatzteilnummer. 6- Modell - Nummer. 7- Rhamen - order motonummer, für die ein neues teil eingestzt wird, z.b. eine nummer, die geändert (s. para 2), order ein teil, das gestrichen wurde (s. para 3), order ein teil, das vorübergehend verschiedene modelle (s. para 6) 8- Bezeichnung.

1- Code de localisation de la pièce. 2- Code indicateur de pièce remplace par un autre. 3- Code indicateur de pièce annulé (elle n'est plus montée). 4- Code indicateur de pièce restituée (elle se monte à nouveau). 5- Code référence de la pièce. 6- Les codes de cette case indiquant qu'à partir de numero 7- Chassis ou de moteur indiqué, un nouvelle pièce est montée en remplacement d'une autre (section 2), qu'une pièce n'est plus montée (section 3) ou la pièce anulée est montée à nouveau (section 4) et concernant les modélés indiqués (section 6). 8- Denomination de la pièce.

**IDENTIFICACION DE MODELOS REPRESENTADOS EN ESTE
CATALOGO SEGUN LOS DIGITOS SIGUIENTES**

**IDENTIFICAZIONE DEI MODELLI RAPPRESENTATI IN QUESTO CATALOGO
SECONDO I NUMERI A SEGUIRE**

**THE MODELS REFERRED INTO THIS CATALOGUE ARE IDENTIFIED
BY FOLLOWING NUMBERS**

BESTIMMUNG DER VERSCHIEDENEN MODELLE IN DIESEM KATALOG

**IDENTIFICATION DES MODELOES REPRESENTES DANS CE CATALOGUE,
EN FONCTION DES CODES SUIVANTS**

MODELO MODELLI MODEL MODELL MODELE	DENOMINACION DENOMINAZIONE MODEL NAME BEZEICHNUNG DENOMINATION	CODIGO MODELO CODICE MODELLI CODE MODEL KODE MODELL CODE MODELE
1	SENDA SM X-RACE ESPAÑA NEGRO/ROJO 2006 E2 SENDA SM X-RACE FRANCE BLACK/RED 2006 E2 SENDA SM X-RACE ENGLAND BLACK/RED 2006 E2 SENDA SM X-RACE ITALY BLACK/RED 2006 E2	E92H46E631 E92H46F631 E92H46G631 E92H46I631
2	SENDA SM X-RACE AUSTRIA BLACK/RED 2006 E2 SENDA SM X-RACE BENELUX BLACK/RED 2006 E2	E92H46U631 E92H46X631
3	SENDA SM X-RACE SCANDINAVIA BLACK/RED 2006 E2	E92H46V631
4	SENDA SM X-RACE ESPAÑA AZUL/BLANCO 2006 E2 SENDA SM X-RACE FRANCE BLUE/WHITE 2006 E2 SENDA SM X-RACE ENGLAND BLUE/WHITE 2006 E2 SENDA SM X-RACE ITALY BLUE/WHITE 2006 E2	E92H46E641 E92H46F641 E92H46G641 E92H46I641
5	SENDA SM X-RACE AUSTRIA BLUE/WHITE 2006 E2 SENDA SM X-RACE BENELUX BLUE/WHITE 2006 E2	E92H46U641 E92H46X641
6	SENDA SM X-RACE SCANDINAVIA BLUE/WHITE 2006 E2	E92H46V641
7	SENDA SM X-RACE ESPAÑA NEGRA/GRIS 2006 E2 SENDA SM X-RACE FRANCE BLACK/GREY 2006 E2 SENDA SM X-RACE ENGLAND BLACK/GREY 2006 E2 SENDA SM X-RACE ITALY BLACK/GREY 2006 E2	E92H46E681 E92H46F681 E92H46G681 E92H46I681

**IDENTIFICACION DE MODELOS REPRESENTADOS EN ESTE
CATALOGO SEGUN LOS DIGITOS SIGUIENTES**

**IDENTIFICAZIONE DEI MODELLI RAPPRESENTATI IN QUESTO CATALOGO
SECONDO I NUMERI A SEGUIRE**

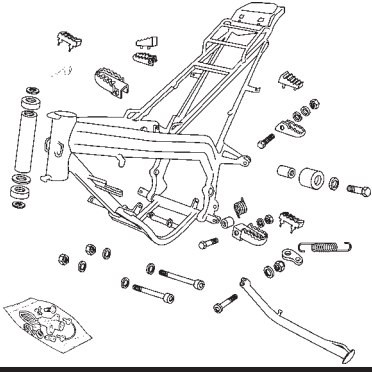
**THE MODELS REFERRED INTO THIS CATALOGUE ARE IDENTIFIED
BY FOLLOWING NUMBERS**

BESTIMMUNG DER VERSCHIEDENEN MODELLE IN DIESEM KATALOG

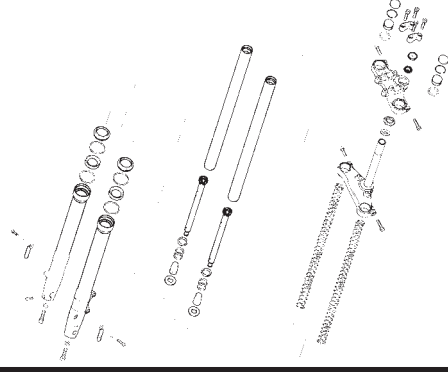
**IDENTIFICATION DES MODELOES REPRESENTES DANS CE CATALOGUE,
EN FONCTION DES CODES SUIVANTS**

MODELO MODELLI MODEL MODELL MODELE	DENOMINACION DENOMINAZIONE MODEL NAME BEZEICHNUNG DENOMINATION	CODIGO MODELO CODICE MODELLI CODE MODEL KODE MODELL CODE MODELE
8	SENDA SM X-RACE AUSTRIA BLACK/GREY 2006 E2 SENDA SM X-RACE BENELUX BLACK/GREY 2006 E2	E92H46U6 8 1 E92H46X6 8 1
9	SENDA SM X-RACE SCANDINAVIA BLACK/GREY 2006 E2	E92H46V6 8 1
A	SENDA SM X-RACE ESPAÑA NARANJA 2006 E2 SENDA SM X-RACE FRANCE ORANGE 2006 E2 SENDA SM X-RACE ENGLAND ORANGE 2006 E2 SENDA SM X-RACE ITALY ORANGE 2006 E2	E92H46E6 9 0 E92H46F6 9 0 E92H46G6 9 0 E92H46 I 6 9 0
B	SENDA SM X-RACE AUSTRIA ORANGE 2006 E2 SENDA SM X-RACE BENELUX ORANGE 2006 E2	E92H46U6 9 0 E92H46X6 9 0
C	SENDA SM X-RACE SCANDINAVIA ORANGE 2006 E2	E92H46V6 9 0
D	SENDA SM X-RACE ESPAÑA NEGRO/BLANCO 2006 E2 SENDA SM X-RACE FRANCE BLACK/WHITE 2006 E2 SENDA SM X-RACE ENGLAND BLACK/WHITE 2006 E2 SENDA SM X-RACE ITALY BLACK/WHITE 2006 E2	E92H46E6 8 2 E92H46F6 8 2 E92H46G6 8 2 E92H46 I 6 8 2
E	SENDA SM X-RACE AUSTRIA BLACK/WHITE 2006 E2 SENDA SM X-RACE BENELUX BLACK/WHITE 2006 E2	E92H46U6 8 2 E92H46X6 8 2
F	SENDA SM X-RACE SCANDINAVIA BLACK/WHITE 2006 E2	E92H46V6 8 2

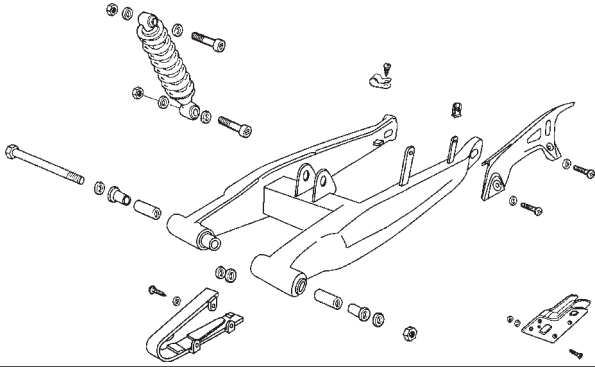
LAMINA / STAMPA / DIAGRAM / BILD / FEUILLE - 1



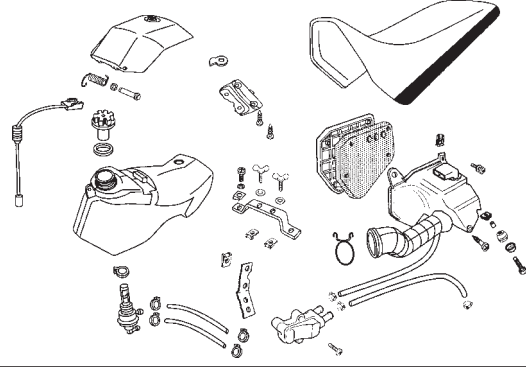
LAMINA / STAMPA / DIAGRAM / BILD / FEUILLE - 2



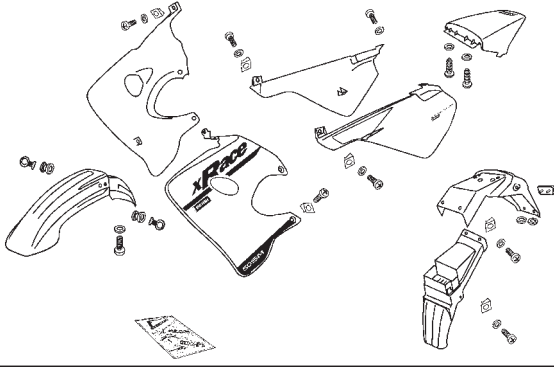
LAMINA / STAMPA / DIAGRAM / BILD / FEUILLE - 3



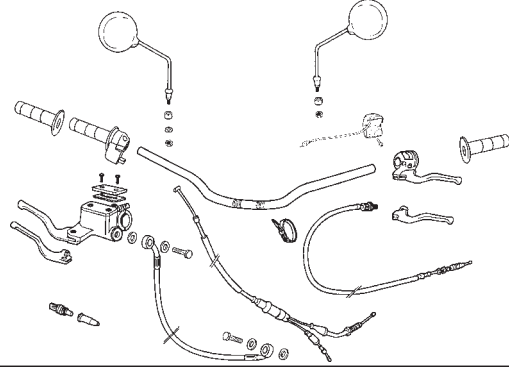
LAMINA / STAMPA / DIAGRAM / BILD / FEUILLE - 4



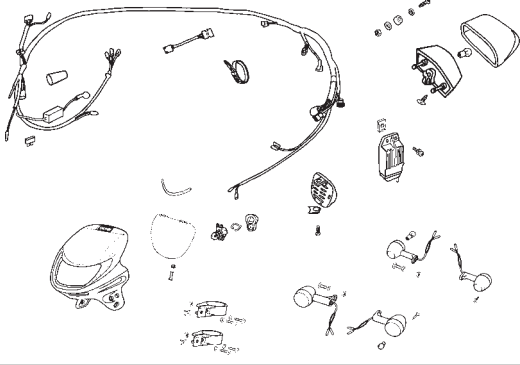
LAMINA / STAMPA / DIAGRAM / BILD / FEUILLE - 5



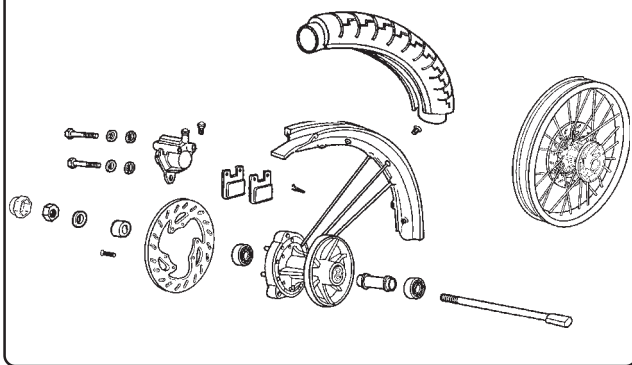
LAMINA / STAMPA / DIAGRAM / BILD / FEUILLE - 6



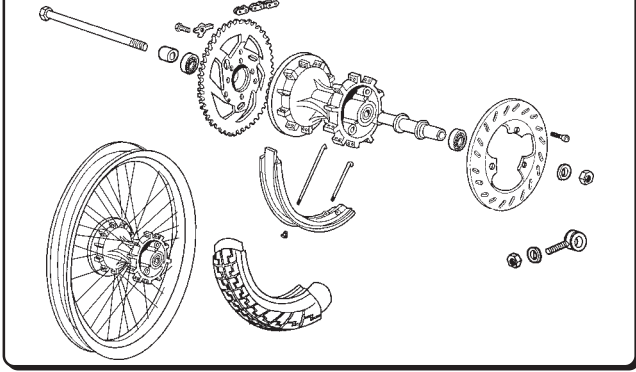
LAMINA / STAMPA / DIAGRAM / BILD / FEUILLE - 7



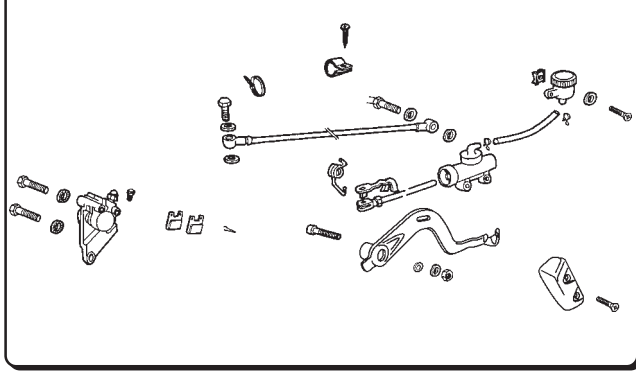
LAMINA / STAMPA / DIAGRAM / BILD / FEUILLE - 8



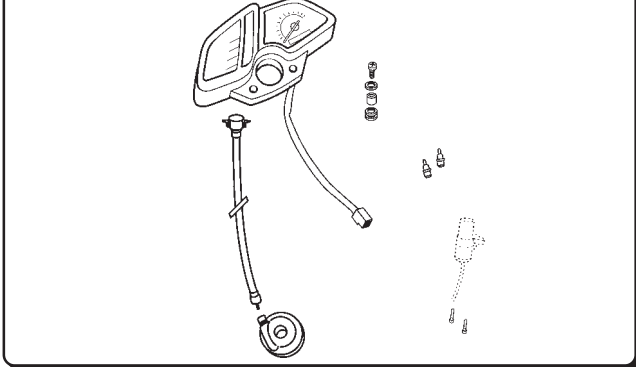
LAMINA / STAMPA / DIAGRAM / BILD / FEUILLE - 9



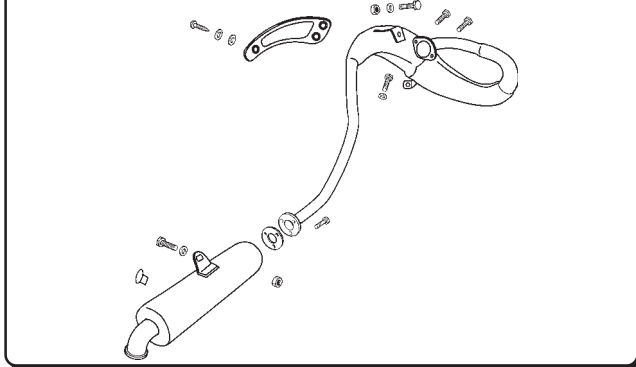
LAMINA / STAMPA / DIAGRAM / BILD / FEUILLE - 10



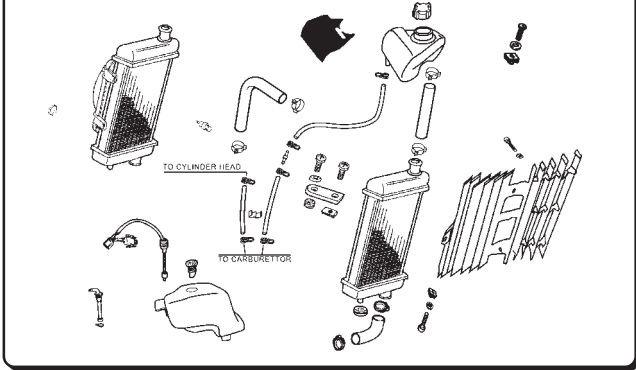
LAMINA / STAMPA / DIAGRAM / BILD / FEUILLE - 11



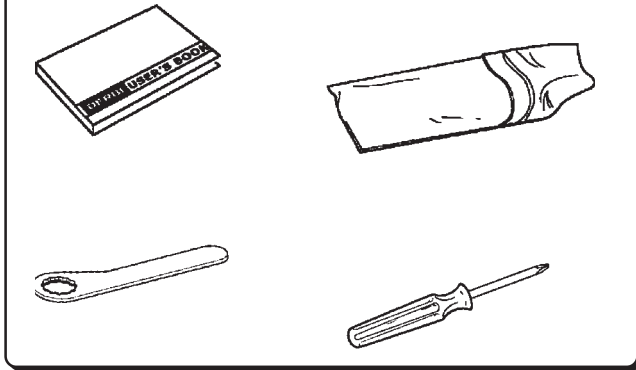
LAMINA / STAMPA / DIAGRAM / BILD / FEUILLE - 12



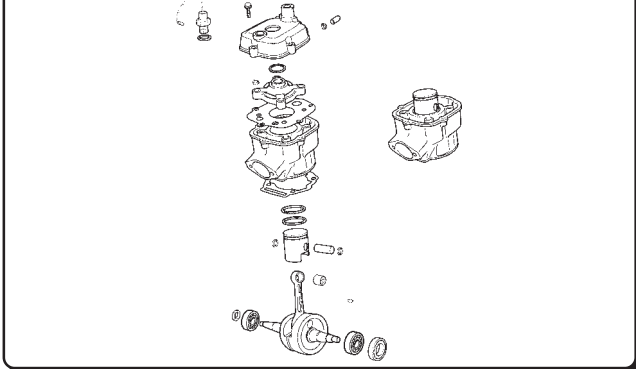
LAMINA / STAMPA / DIAGRAM / BILD / FEUILLE - 13



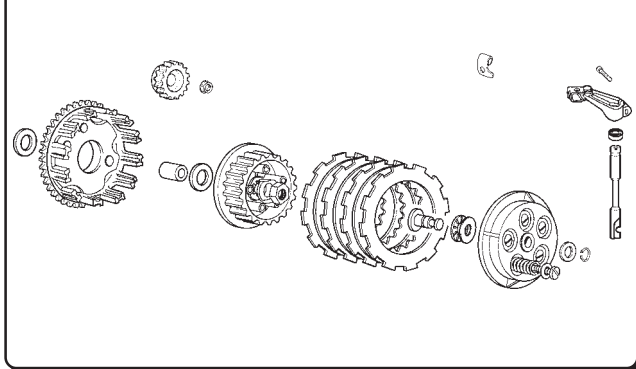
LAMINA / STAMPA / DIAGRAM / BILD / FEUILLE - 14



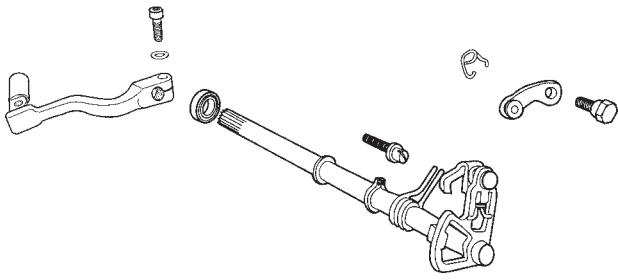
LAMINA / STAMPA / DIAGRAM / BILD / FEUILLE - 15



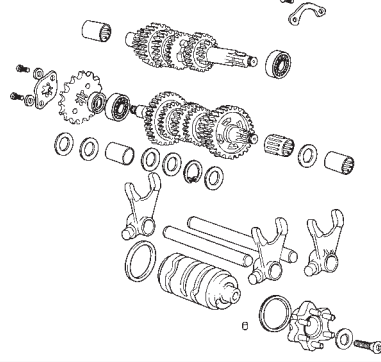
LAMINA / STAMPA / DIAGRAM / BILD / FEUILLE - 16



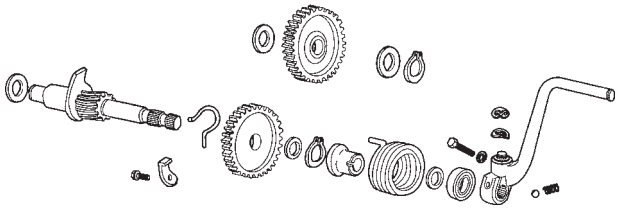
LAMINA / STAMPA / DIAGRAM / BILD / FEUILLE - 17



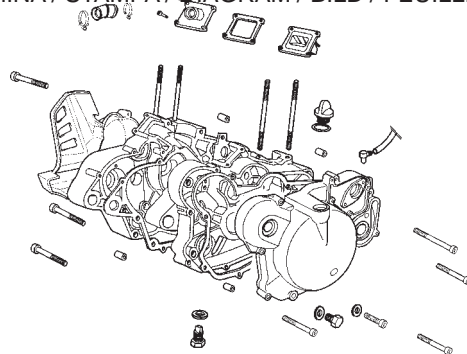
LAMINA / STAMPA / DIAGRAM / BILD / FEUILLE - 18



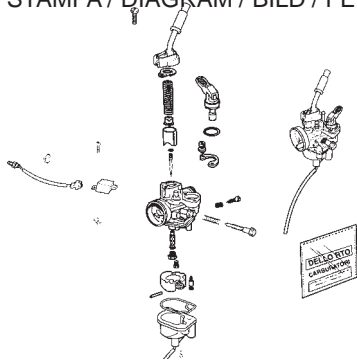
LAMINA / STAMPA / DIAGRAM / BILD / FEUILLE - 19



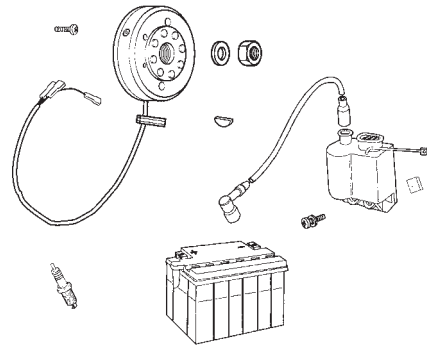
LAMINA / STAMPA / DIAGRAM / BILD / FEUILLE - 20



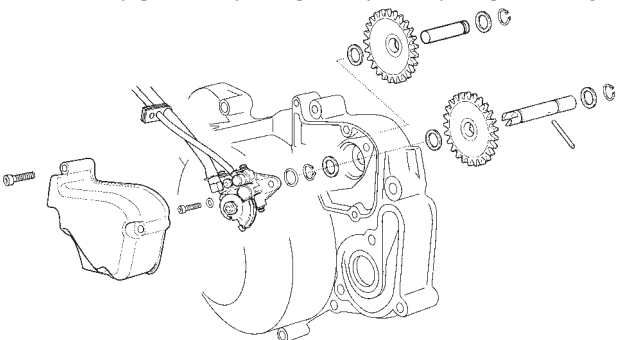
LAMINA / STAMPA / DIAGRAM / BILD / FEUILLE - 21



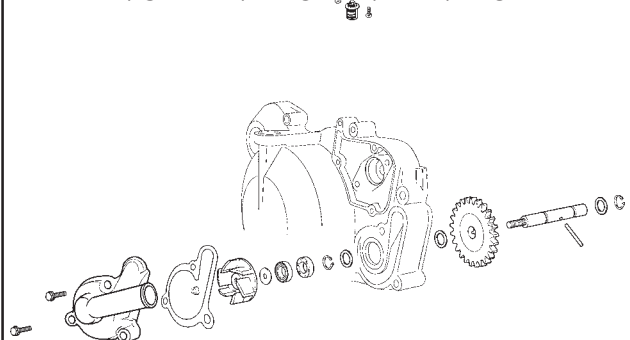
LAMINA / STAMPA / DIAGRAM / BILD / FEUILLE - 22



LAMINA / STAMPA / DIAGRAM / BILD / FEUILLE - 23



LAMINA / STAMPA / DIAGRAM / BILD / FEUILLE - 24



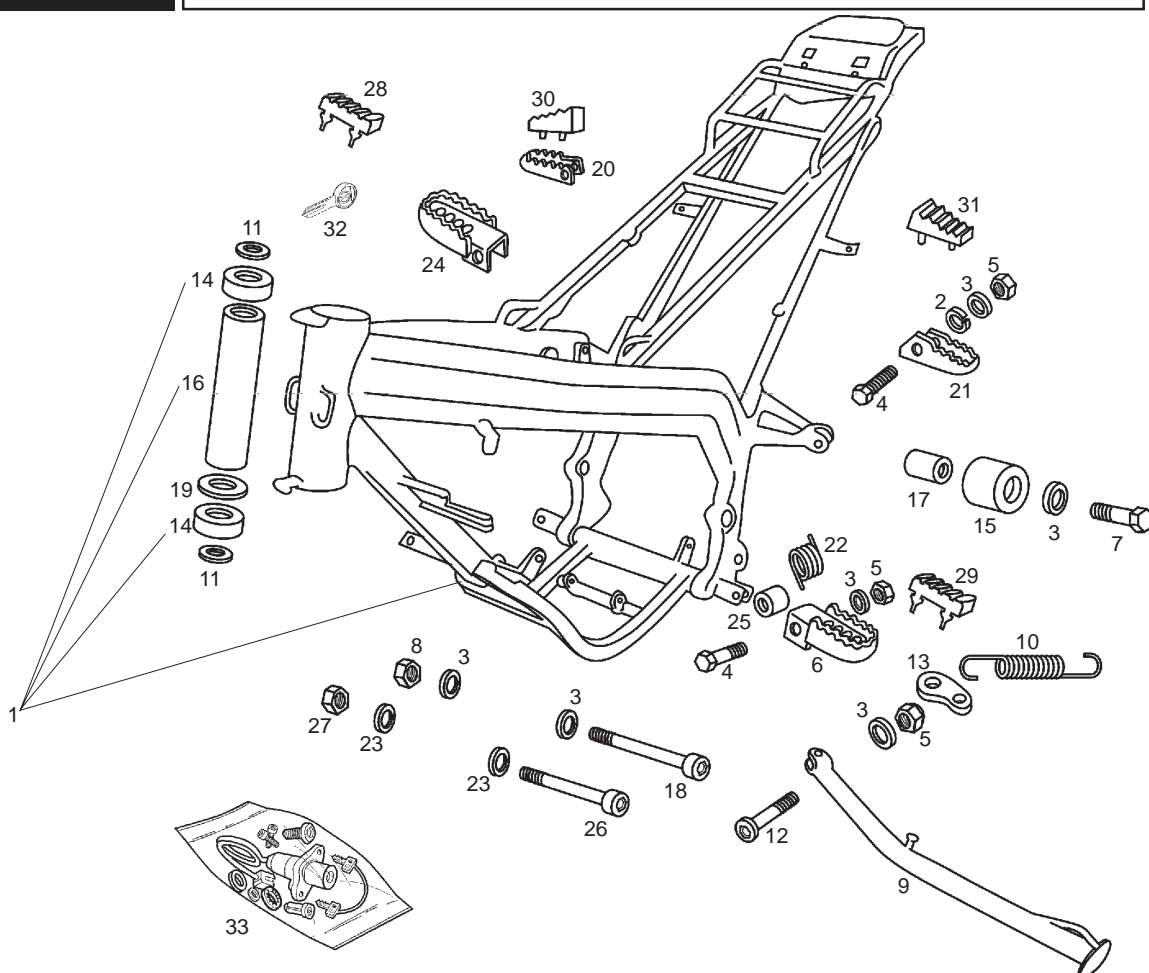


Fig.	Ver.	COD. KOD.	DESCRIPCIÓN DENOMINAZIONE NAME	BEZEICHUNG DESIGNATION	MOD.	NOTAS NOTES NOTA MITSCHRIFT NOTES
01A		00H01961601	R-CTO CUADRO CON RODAMIENTOS TELAIO FRAME	RAHMEN SOUS ENSEMBLE CADRE	1 2 3 4 5 6 7 8 9 ABC DEF	
02A		00036008000	ARANDELA MUELLE RONDELLA WASHER	SCHEIBE RONDELLE	1 2 3 4 5 6 7 8 9 ABC DEF	
03A		00402080001	ARANDELA D8 RONDELLA WASHER	SCHEIBE RONDELLE	1 2 3 4 5 6 7 8 9 ABC DEF	
04A		00022084021	TORNILLO C/EXAG. 8M125X40 VITE SCREW	SCHRAUBE VIS	1 2 3 4 5 6 7 8 9 ABC DEF	
05A		00023108000	TUERCA AUTOBLOCANTE 8M125 DADO NUT	MUTTER ECROU	1 2 3 4 5 6 7 8 9 ABC DEF	
06A		00H02201312	SCTO. ESTRIBERA IZQUIERDA PILOTO APOG. SIN. LEFT FOOTREST	FUSSRASTER LINKS REPOSE PIED GAUCHE	1 2 3 4 5 6 7 8 9 ABC DEF	
07A		00022084521	TORNILLO C/EXAG. 8M125X45 VITE SCREW	SCHRAUBE VIS	1 2 3 4 5 6 7 8 9 ABC DEF	
08A		00262080022	TUERCA AUTOBLOCANTE 8M125 DADO NUT	MUTTER ECROU	1 2 3 4 5 6 7 8 9 ABC DEF	
09A		00H00820011	PATA CABALLETE ZAMPA CAVALETTO SIDE STAN SUB-ASSY	SEITENSTANDER BEQUILLE LATERALE	1 2 3 4 5 6 7 8 9 ABC DEF	
10A		00H00803082	MUELLE PATA CABALLETE MOLLA ZAMPA CAVALLETTO SIDE STAND SPRING	FEDER GESTELLFUSS AUSSEN RESSORT DE BEQUILLE	1 2 3 4 5 6 7 8 9 ABC DEF	

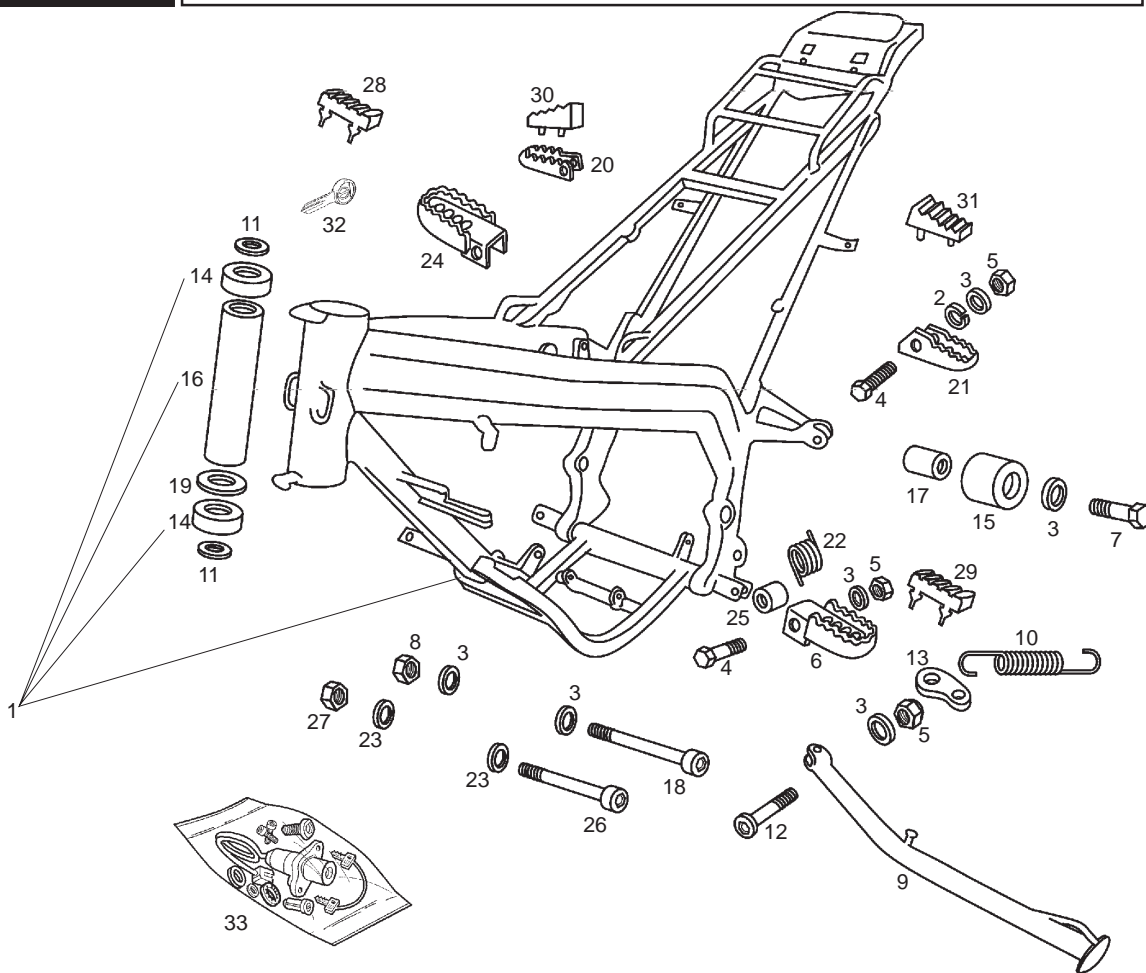


Fig.	Ver.	COD. KOD.	DESCRIPCIÓN DENOMINAZIONE NAME	BEZEICHNUNG DESIGNATION	MOD.	NOTAS NOTES NOTA MITSCHRIFT NOTES
11A		00008902630	ARANDELA TAPON TUBO PIERNA RONDELLA WASHER	SCHEIBE RONDELLE	123456 789ABC DEF	
12A		00H00805072	TORNILLO FIJ. PATA CABALLETE VITE SCREW	SCHRAUBE VIS	123456 789ABC DEF	
13A		00H00800422	PLACA RETORNO CABALLETE PIASTRINA RITORNO CAVALLETO G SPRING KIK-STAND SUPPORT	PLATTE F. GESTELLRUCKFUHRU SUPPORT RESSORT DE BEQUILLE	123456 789ABC DEF	
14A		00000056205	COJINETE CUSCINETTO BEARING	LAGER COUSSINET	123456 789ABC DEF	
15A		00H01801771	RODILLO TENSOR CADENA RULLO TENSORE CATENA CHAIN SUPPORTY GUIDE	ROLLE ROULETTE GUIDE CHAINE	123456 789ABC DEF	
16A		00H06301401	TUBO SEPARADOR RDMTO.DIRECC. TUBO SEPARAZIONE CUSCINETTO ST STEERING BEARING SEPARATOR TUB	DISTANZROHR LENKUNGLAGER TUBE SEPARATION ROULEMENT	123456 789ABC DEF	
17A		00002518790	CASQUILLO GUIA CADENA GHIERA SOCKET CHAIN GUIDE	DISTANZ ENTRETOISE GUIDE CHAINE	123456 789ABC DEF	
18A		00H02500272	TORNILLO FIJ. INF.MOTOR ALL.8M125X90 VITE SCREW	SCHRAUBE VIS	123456 789ABC DEF	
19A		00H06500451	ARANDELA COJIN.TUBO DIRECCION RONDELLA BRONZINA TUBO STERZO STEERING TUBE BEARING WASHER G	STEERING TUBE BEARING WASHER G RONDELLE COUSSINET TUBE DIRECT	123456 789ABC DEF	
20A		00D01520096	ESTRIBERA DERECHA PASAJERO PEDANA DESTRA RIGHT FOOT REST	FUSSRASTER RECHTS REPOSE-PIED DROIT	123456 789ABC DEF	

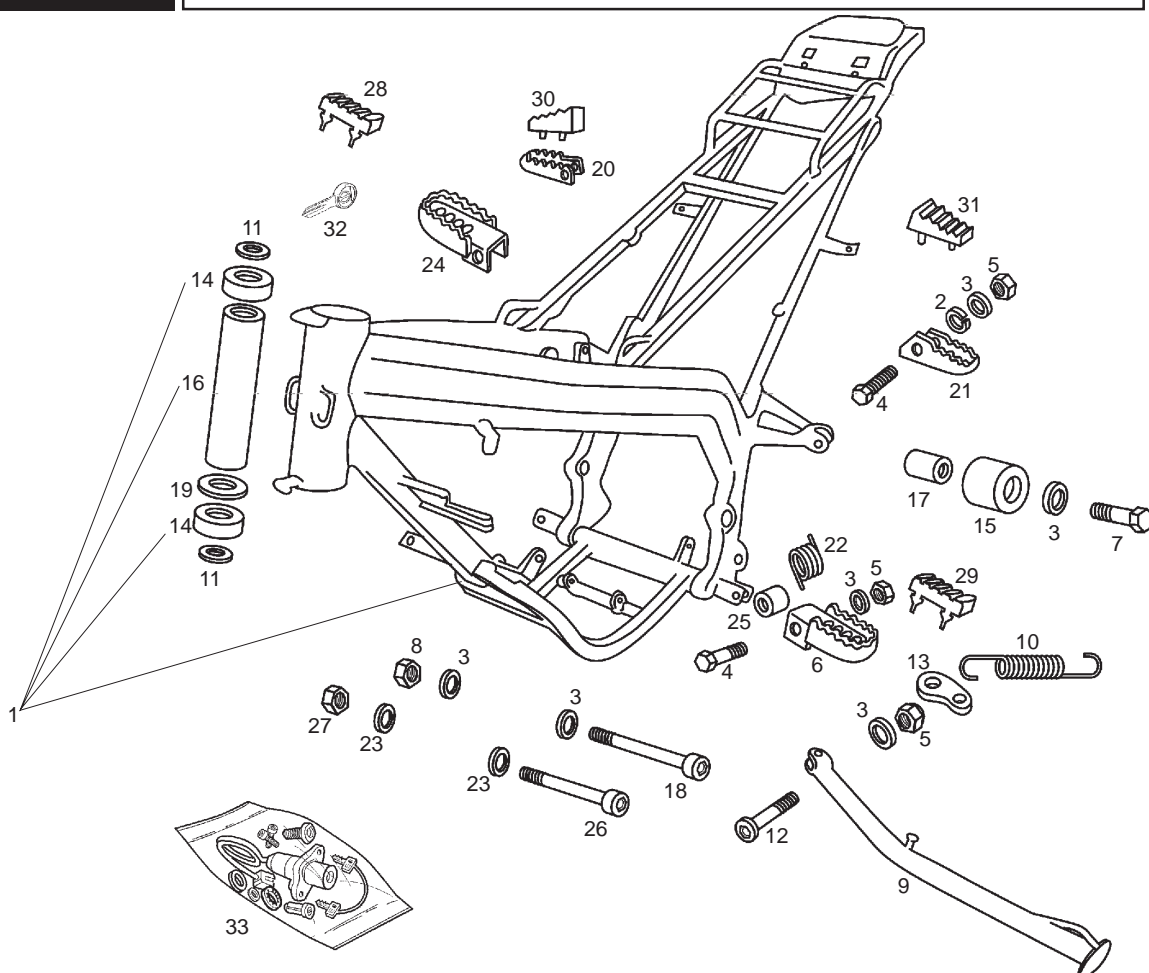


Fig.	Ver.	COD. KOD.	DESCRIPCIÓN DENOMINAZIONE NAME	BEZEICHNUNG DESIGNATION	MOD.	NOTAS NOTES NOTA MITSCHRIFT NOTES
21A		00D01540456	ESTRIBERA IZQUIERDA PASAJERO PEDANA SINISTRA LEFT FOOT REST	FUSSRASTER LINKS REPOSE-PIED GAUCHE	1 2 3 4 5 6 7 8 9 ABC DEF	
22A		00H04903292	MUELLE FIJACION ESTRIBERA MOLLA FISSAGGIO PREDELLINO PILLION FOOTREST SECURING	FEDER RESSORT	1 2 3 4 5 6 7 8 9 ABC DEF	
23A		00402100001	ARANDELA PLANA D10 RONDELLA WASHER	SCHEIBE RONDELLE	1 2 3 4 5 6 7 8 9 ABC DEF	
24A		00H02201302	SCTO. ESTRIBERA DERECHA PILOTO APPOG.DES. RIGHT FOOTREST	FUSSRASTER RECHTS REPOSE-PIED DROIT	1 2 3 4 5 6 7 8 9 ABC DEF	
25A		00002215152	CASQUILLO FIJACION ESTRIBERA GIUNTO SEAL	DICHTRING JOINT	1 2 3 4 5 6 7 8 9 ABC DEF	
26A		00H03000272	TORNILLO FIJ.DT.MTO.ALL.10M150X100 VITE SCREW	SCHRAUBE VIS	1 2 3 4 5 6 7 8 9 ABC DEF	
27A		00262100032	TUERCA AUTOBLOCANTE 10M150 DADO NUT	MUTTER ECROU	1 2 3 4 5 6 7 8 9 ABC DEF	
28A		00H01502101	PROTECTOR DR. ESTRIBERA PILOTO PROTEZIONE STAFFA DESTRA RIGHT FOOT REST PROTECTOR	RASTER GUMMI RECHTS PROTECTEUR REPOSE-PIED DROI	1 2 3 4 5 6 7 8 9 ABC DEF	
29A		00H01501501	PROTECTOR IZ. ESTRIBERA PILOTO PEDANA SINISTRA LEFT FOOT REST	FUSSRASTER LINKS REPOSE-PIED GAUCHE	1 2 3 4 5 6 7 8 9 ABC DEF	
30A		00H01503101	PROTECTOR ESTRIBERA DR. PASAJERO PROTEZIONE STAFFA DESTRA RIGHT FOOT REST PROTECTOR	RASTER GUMMI RECHTS PROTECTEUR REPOSE-PIED DROI	1 2 3 4 5 6 7 8 9 ABC DEF	

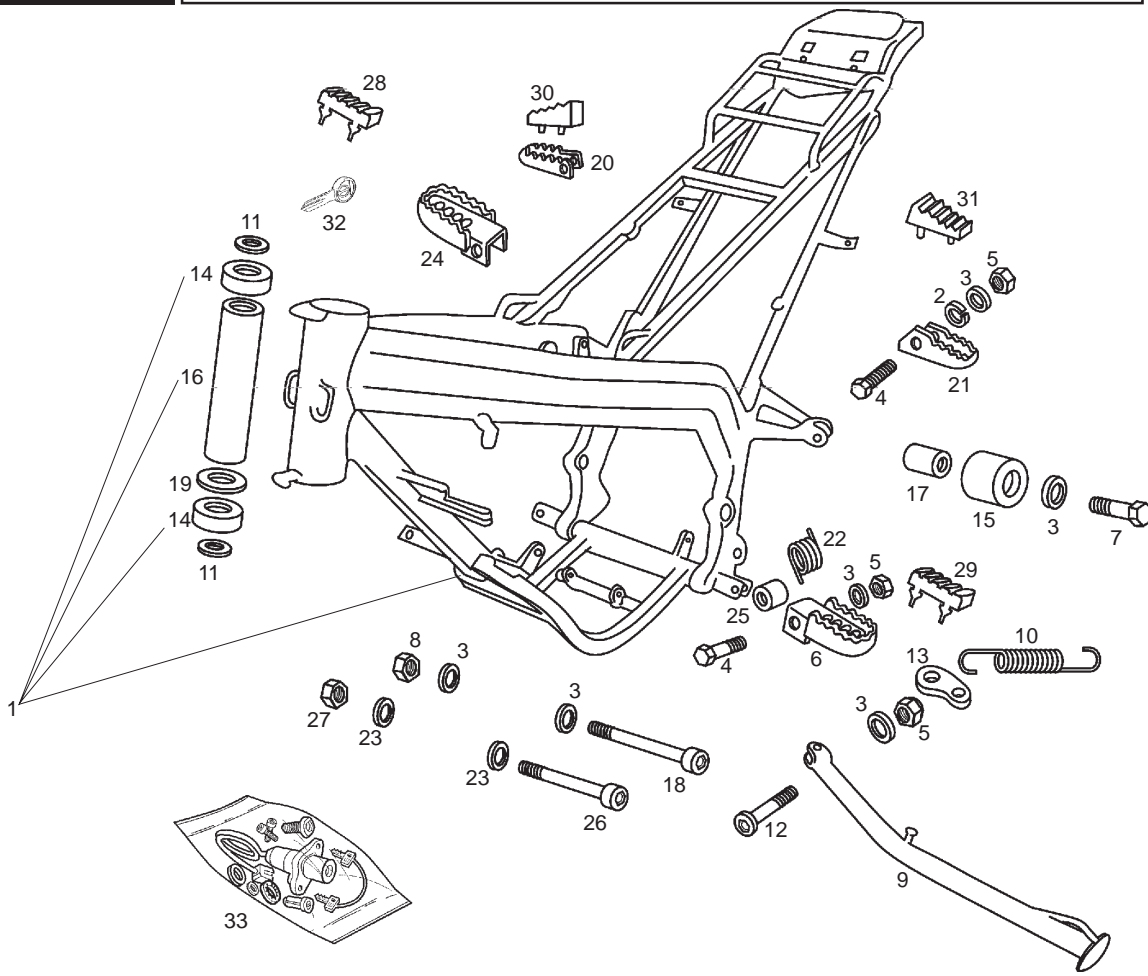


Fig.	Ver.	COD. KOD.	DESCRIPCIÓN DENOMINAZIONE NAME	BEZEICHNUNG DESIGNATION	MOD.	NOTAS NOTES NOTA MITSCHRIFT NOTES
31A		00H01502501	PROTECTOR ESTRIBERA IZ. PASAJERO PROTEZIONE STAFFA SINISTRA FDS LEFT FOOT REST PROTECTOR	RASTER GUMMI LINKS PROTECTEUR REPOSE-PIED GAUC	1 2 3 4 5 6 7 8 9 ABC DEF	

ACCESORIOS OPCIONALES / ACCESORI OPCIONALE / OPTIONAL ACCESORIES / WERKZEUG / OTILS FOURNIS

32A		00F01811411	R-LLAVE CERRADURAS.P/MEC. CHIAVE LOCK KEYS	SCHLUSSEL CLEF	1 2 3 4 5 6 7 8 9 ABC DEF	
33A		00H05908251	R-CTO. KIT CERRDADURAS SIN LEVAS SERRATURE SENZA LEVA LOCK WITH KEYS WITHOUT LEVER	SCHLOOS-SATZ OHNE VERSCHLUSSH. ENS. KIT SERRURES SANS LEVIER	1 2 3 4 5 6 7 8 9 ABC DEF	

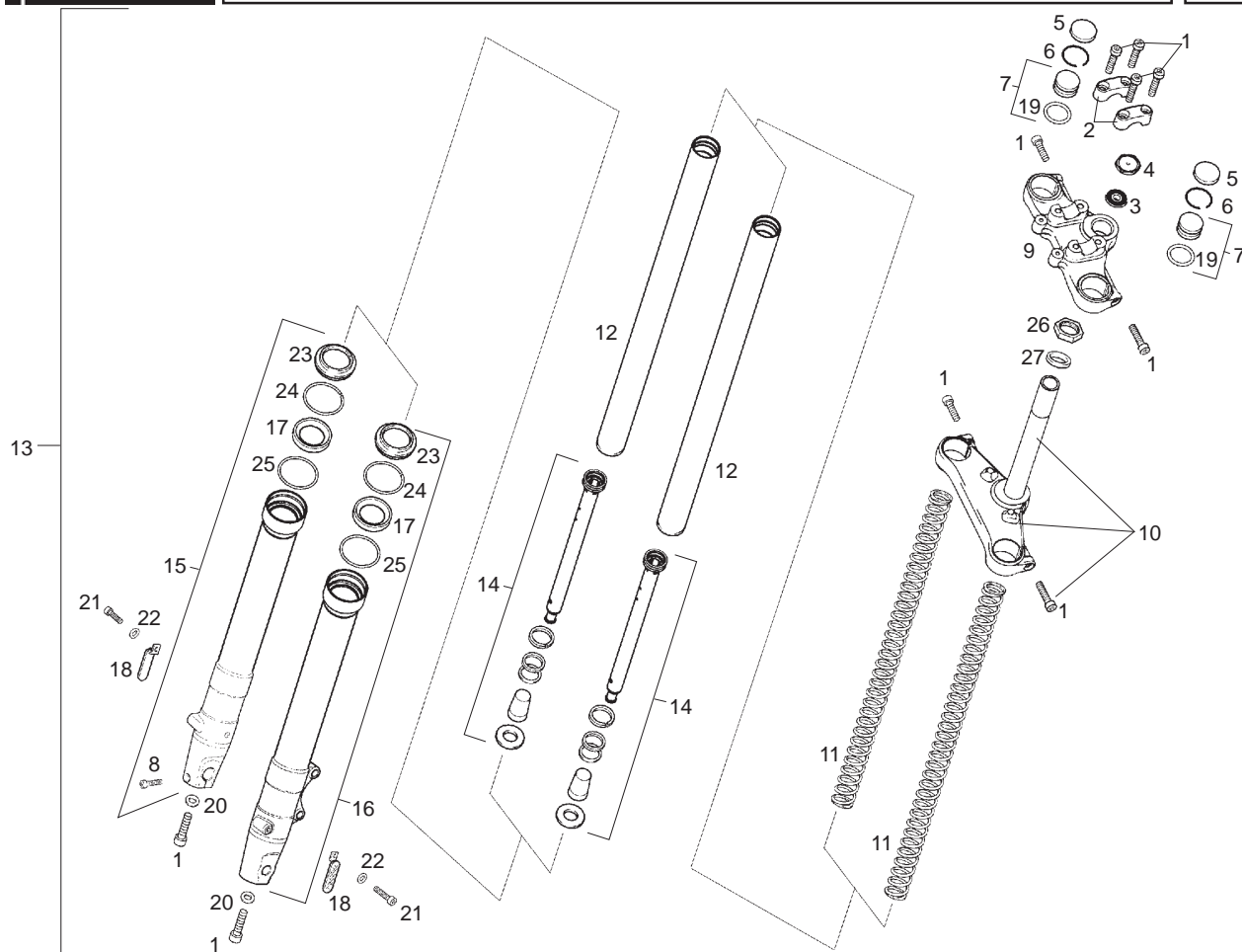


Fig.	Ver.	COD. KOD.	DESCRIPCIÓN DENOMINAZIONE NAME	BEZEICHNUNG DESIGNATION	MOD.	NOTAS NOTES NOTA MITSCHRIFT NOTES
01A		00000004830	TORNILLO M8X30 VITE SCREW	SCHRAUBE VIS	123456 789ABC DEF	
02A		00H00209741	R-PUENTE FIJACION MANILLAR FLANGIA CLAMP	BEF.-SCHELLE ENTRETOISE	123456 789ABC DEF	
03A		00H00202761	R-TAPON GUARDAPOLVO TIJA DIRECCION PARAPOLVERE SUPL.DUSTGUARD	STAUBFANGER POUSSIERE	123456 789ABC DEF	
04A		00H00206601	R-TUERCA PLATINA SUPERIOR DADO NUT	MUTTER ECROU	123456 789ABC DEF	
05A		00H02004541	R-TAPA TAPON TUBO PIERNA TAPPO RESERVOIR	STOPFEN BOUCHON	123456 789ABC DEF	
06A		00H00205501	R-ANILLO TORICO TAPON TUBO PNA. ANELLO TORICO O-RING	O-RING JOINT DE JAUGE	123456 789ABC DEF	
07A		00H00209271	R-CTO.TAPON PIERNA HORQ. TAPPO GAMBA FORCELLA FORK TUBE CAP	PFROPFEN F. GABELSCHENKEL BOUCHON	123456 789ABC DEF	
08A		00000004635	TORNILLO M6X35 VITE SCREW	SCHRAUBE VIS	123456 789ABC DEF	
09A		00H00221091	R-PLATINA SUPERIOR FLANGIA SUP. FORCELLA HANDLEBAR LOCK CLAMP	BUGEL ETRIER FIX. GUIDON	123456 789ABC DEF	
10A		00H00220011	R-CTO. TIJA PLATINA FUSTO PIASTRA LOWER TRIPLE CLAMP	SATTELSTANGE PLATINE INF. AVEC PIVOT	123456 789ABC DEF	
11A		00H00220171	R-MUELLE HORQUILLA SM MOLLA FORCELLA FORK SPRING	GABELFEDER RESSORT DE FOURCHE	123456 789ABC DEF	

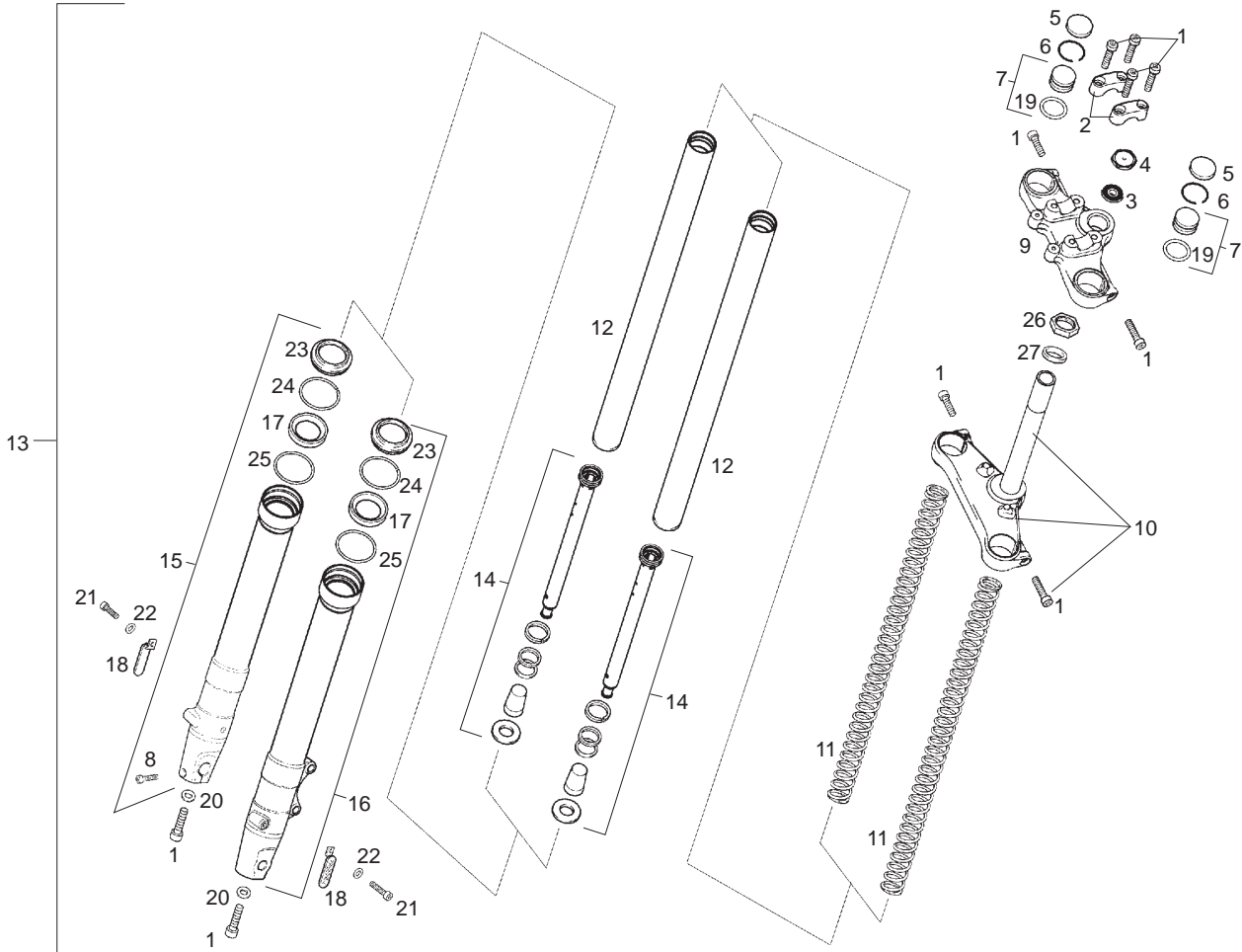


Fig.	Ver.	COD. KOD.	DESCRIPCIÓN DENOMINAZIONE NAME	BEZEICHNUNG DESIGNATION	MOD.	NOTAS NOTES NOTA MITSCHRIFT NOTES
12A		00H00208191	R-TUBO PRINCIPAL HORQUILLA BARRA GAMBA FORCELLA FORK BAR	GABELSTANKE BARRE DE FOURCHE	123456 789ABC DEF	
13A		00H00238001	CTO HORQUILLA SENDA SM X-RACE FORCELLA DIRETT FORK ASSY	LENKGABEL FOURCHE DIRITICE	123456 789ABC DEF	
14A		00H00212531	R-CTO TUBO HIDRAULICO TUBO IDRAULICO DAMPER TUBE	HYDRAULIKROHR TUBE HYDRAULIQUE	123456 789ABC DEF	
15A		00H02017031	R-CTO.PIERNA DR HORQUILLA GAMBA FORCELLA DESTRA RH. FORK TUBE LOWER	PFROPFEN F. GABELSCHENKEL RE. BOUCHON DROITE	123456 789ABC DEF	
16A		00H02027041	R-CTO PIERNA IZQUIERDA SM X-RACE GAMBA FORCELLA SINIISTRA LH. FORK TUBE LOWER	PFROPFEN F. GABELSCHENKEL LI. BOUCHON GAUCHE	123456 789ABC DEF	
17A		00H00206471	R-RETEN PIERNA HORQUILLA GIUNTA SEAL	DICHTRING JOINT	123456 789ABC DEF	
18A		00H01802081	CAPTAFAROS CATARIFRANGENTE REFLECTOR	TRAHLER CATADIOPTRE	123456 789ABC DEF	
19A		00H00202451	R-ARANDELA TAPON TUBO PIERNA RONDELLA WASHER	SCHEIBE RONDELLE	123456 789ABC DEF	
20A		00000031080	ARANDELA PLANA D8 RONDELLA WASHER	SCHEIBE RONDELLE	123456 789ABC DEF	
21A		00008061500	TORNILLO C/RED ALLEN 6M100X16 VITE SCREW	SCHRAUBE VIS	123456 789ABC DEF	
22A		00031106000	ARANDELA PLANA D6 RONDELLA WASHER	SCHEIBE RONDELLE	123456 789ABC DEF	

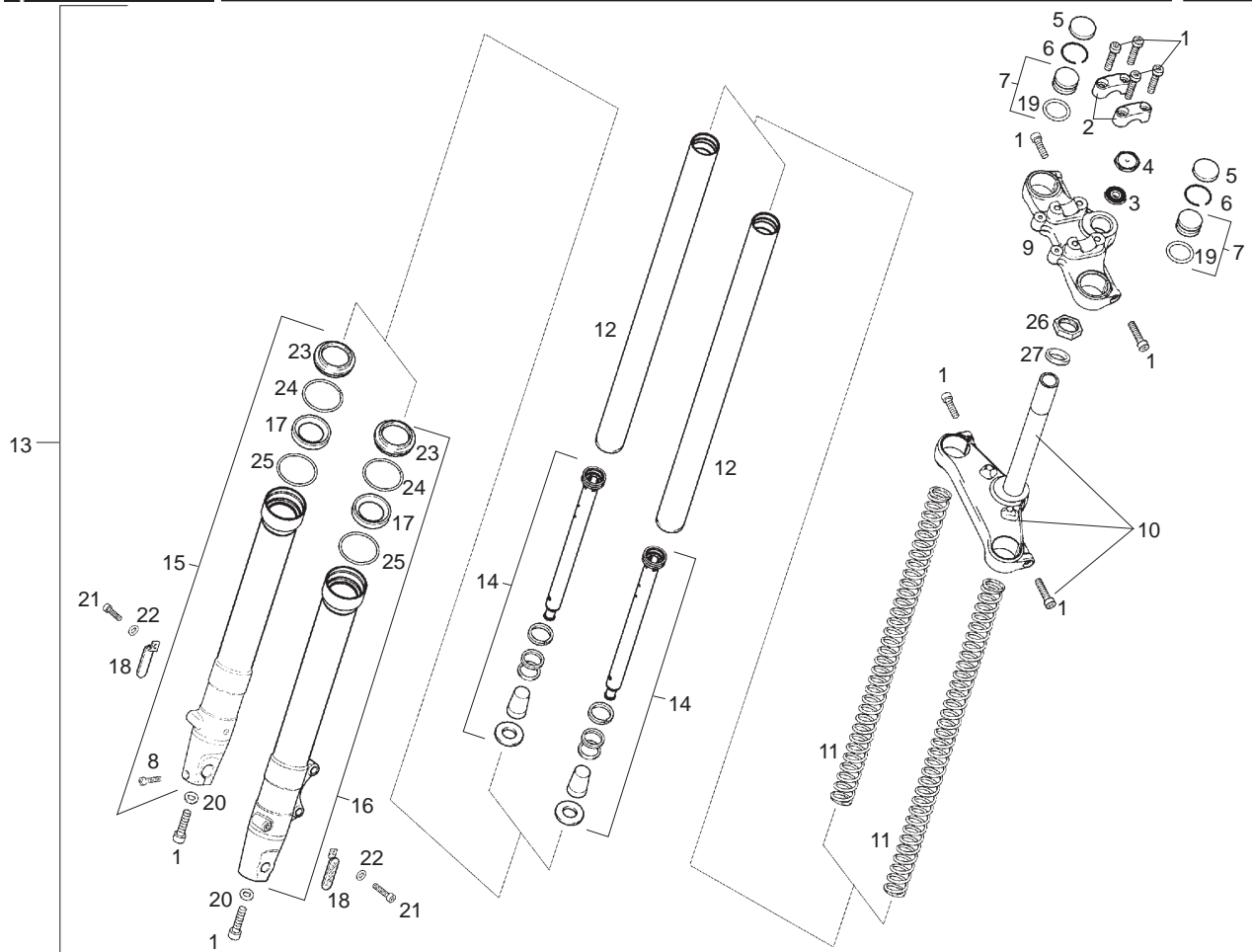


Fig.	Ver.	COD. KOD.	DESCRIPCIÓN DENOMINAZIONE NAME	BEZEICHNUNG DESIGNATION	MOD.	NOTAS NOTES NOTA MITSCHRIFT NOTES
23A		00H00207231	R-GUARDAPOLVO PIERNA HORQUILLA PARAPOLVERE DUSTGUARD	STAUBFANGER POUSSIÈRE	123456 789ABC DEF	
24A		00H00203701	R-ANILLO RETEN ACEITE ANELLO TORICO O-RING	O-RING JOINT DE JAUGE	123456 789ABC DEF	
25A		00H00202441	R-ARANDELA CASQUILLO GUIA PIERNA RONDELLA WASHER	SCHEIBE RONDELLE	123456 789ABC DEF	
26A		00G00200112	TUERCA FIJACION TIJA DADO NUT	MUTTER ECROU	123456 789ABC DEF	
27A		00D00200761	R-GUARDAPOLVO DIRECCION PARAPOLVERE DUSTGUARD	STAUBFANGER POUSSIÈRE	123456 789ABC DEF	

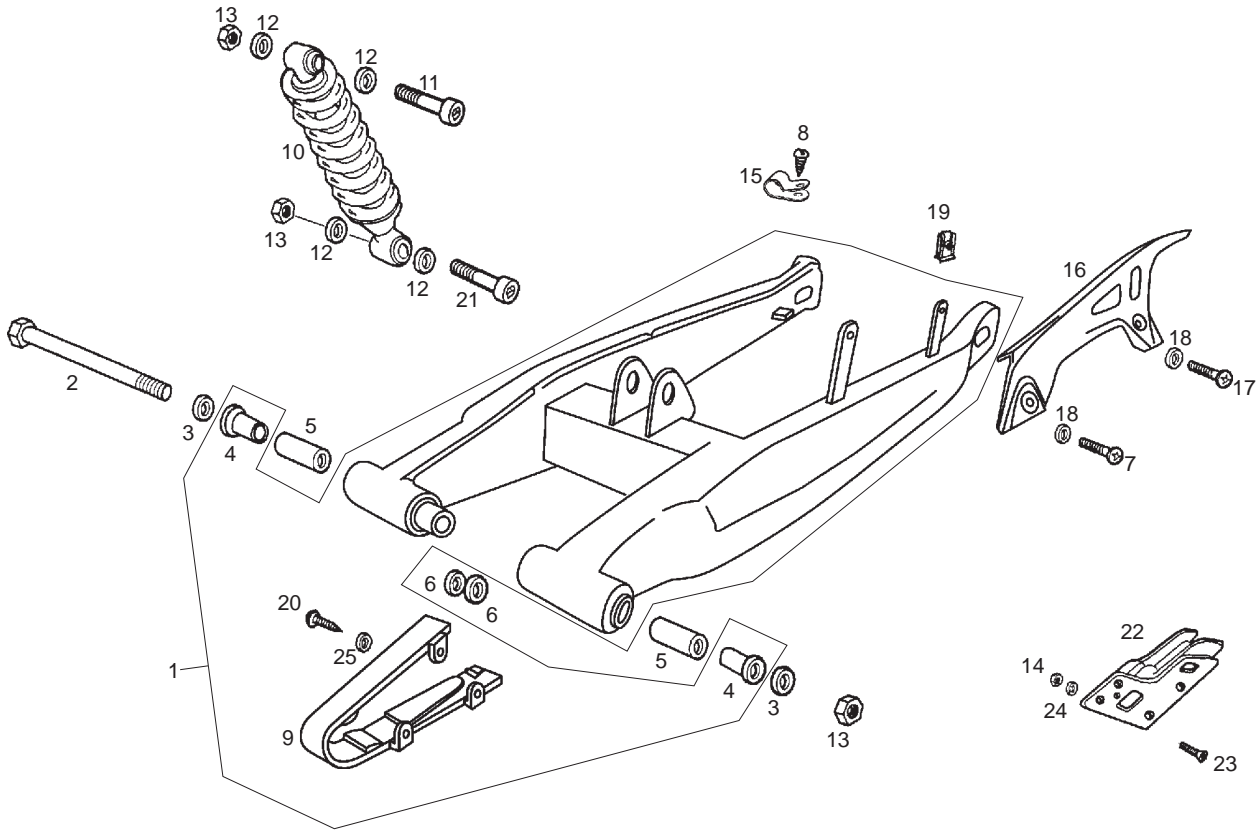


Fig.	Ver.	COD. KOD.	DESCRIPCIÓN DENOMINAZIONE NAME	BEZEICHNUNG DESIGNATION	MOD.	NOTAS NOTES NOTA MITSCHRIFT NOTES
01A		00H00308971	R-CTO BASCULANTE C/CASQUILLOS SUBRIBALTABILE SWING ARM SUB-ASSY	SCHWINGENACHSE BRAS OSCILLANT	123456 789ABC DEF	
02A		00H01304202	CTO. EJE RDA. TRAS. ASSE RUOTA POST. REAR WHEEL AXLE	HINTERRADACHSE AXE ROUE ARRIERE	123456 789ABC DEF	
03A		00003112322	ARANDELA EJE RUEDA. RONDELLA WASHER	SCHEIBE RONDELLE	123456 789ABC DEF	
04A		00002503230	CASQUILLO EJE BASCTE GHIERAASSE RIBALTABILE SWING ARM BUSHING	BUCHSE ENTRETOISE AXE BRAS OSCIL	123456 789ABC DEF	
05A		00H00301401	CASQUILLO GHIERA ORECCHIA MOTORE ENGINE BRACKET BUFFER BUSHING	BUCHSE ENTRETOISE AXE BRAS OSCIL	123456 789ABC DEF	
06A		00D01300192	ARANDELA EJE RONDELLA WASHER	SCHEIBE RONDELLE	123456 789ABC DEF	
07A		00012061000	TORNILLO C/RED. CRUZ 6 X 12 VITE SCREW	SCHRAUBE VIS	123456 789ABC DEF	
08A		00011041300	TORNILLO AUTR. C/CRUZ 4,8 X 13 VITE SCREW	SCHRAUBE VIS	123456 789ABC DEF	
09A		00H01803331	PLACA ROZAMTO.CADENA. PIASTRATTRITO CATENA CHAIN FORCHIN PLATE	KETTEN-REIBPLATTE PLAQUE GLISSEMENT CHAINE	123456 789ABC DEF	
10A		00H01508191	CTO.AMORTIGUADOR AMMORTIZZATORE SHOCK ABSORBER.	FEDERBEIN AMORTISSEUR	123456 789ABC DEF	
11A		00H00303892	TORNILLO FIJ.SUP.AMORTIGUADOR VITE SCREW	SCHRAUBE VIS	123456 789ABC DEF	

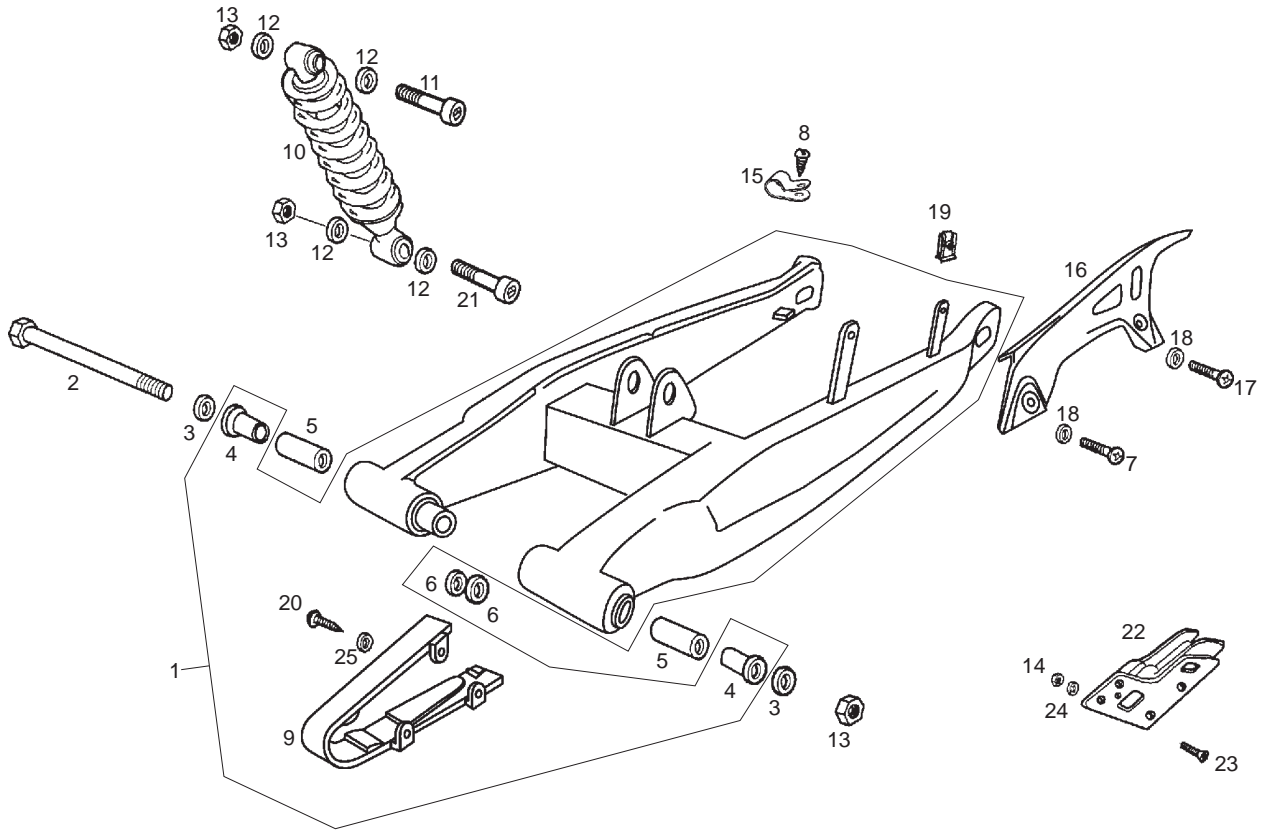


Fig.	Ver.	COD. KOD.	DESCRIPCIÓN DENOMINAZIONE NAME	BEZEICHUNG DESIGNATION	MOD.	NOTAS NOTES NOTA MITSCHRIFT NOTES
12A		00003115422	ARANDELA RONDELLA WASHER	SCHEIBE RONDELLE	123456 789ABC DEF	
13A		00023112000	TUERCA AUTOBLOCANTE 12M175 DADO NUT	MUTTER ECROU	123456 789ABC DEF	
14A		00000023060	TUERCA AUTOBLOCANTE 6M100 DADO NUT	MUTTER ECROU	123456 789ABC DEF	
15A		00H01501811	BRIDA FLANGIA CLAMP	BEF.-SCHELLE ENTRETOISE	123456 789ABC DEF	
16A		00H01508181	CUBRE CADENAS COPRICATENA CHAIN COVER	KETTENSCHUTZ COUVRE CHAINE	123456 789ABC DEF	
17A		00012161600	TORNILLO C/CRUZ.NG.6M100X16 VITE SCREW	SCHRAUBE VIS	123456 789ABC DEF	
18A		00D01200171	ARANDELA RONDELLA WASHER	SCHEIBE RONDELLE	123456 789ABC DEF	
19A		00D01501371	TUERCA FIJACION D6 DADO NUT	MUTTER ECROU	123456 789ABC DEF	
20A		00011141300	TORNILLO AUT.C/CR.NG.4,8X13 VITE SCREW	SCHRAUBE VIS	123456 789ABC DEF	
21A		00H00300912	TORN. INF. AMORT. 12 X 45 VITE FISSAGGIO AMORT. SHOCK ABSORBER SEC. SCREW	SOTSSDMPFER BEFESTIGUNGSM VIS FIXATION AMORTISSEUR	123456 789ABC DEF	
22A		00H01502871	CTO.GUIA CADENA GUIDA CATENA CHAIN GUIDE	GLEITBAHN GUIDE CHAINE	123456 789ABC DEF	

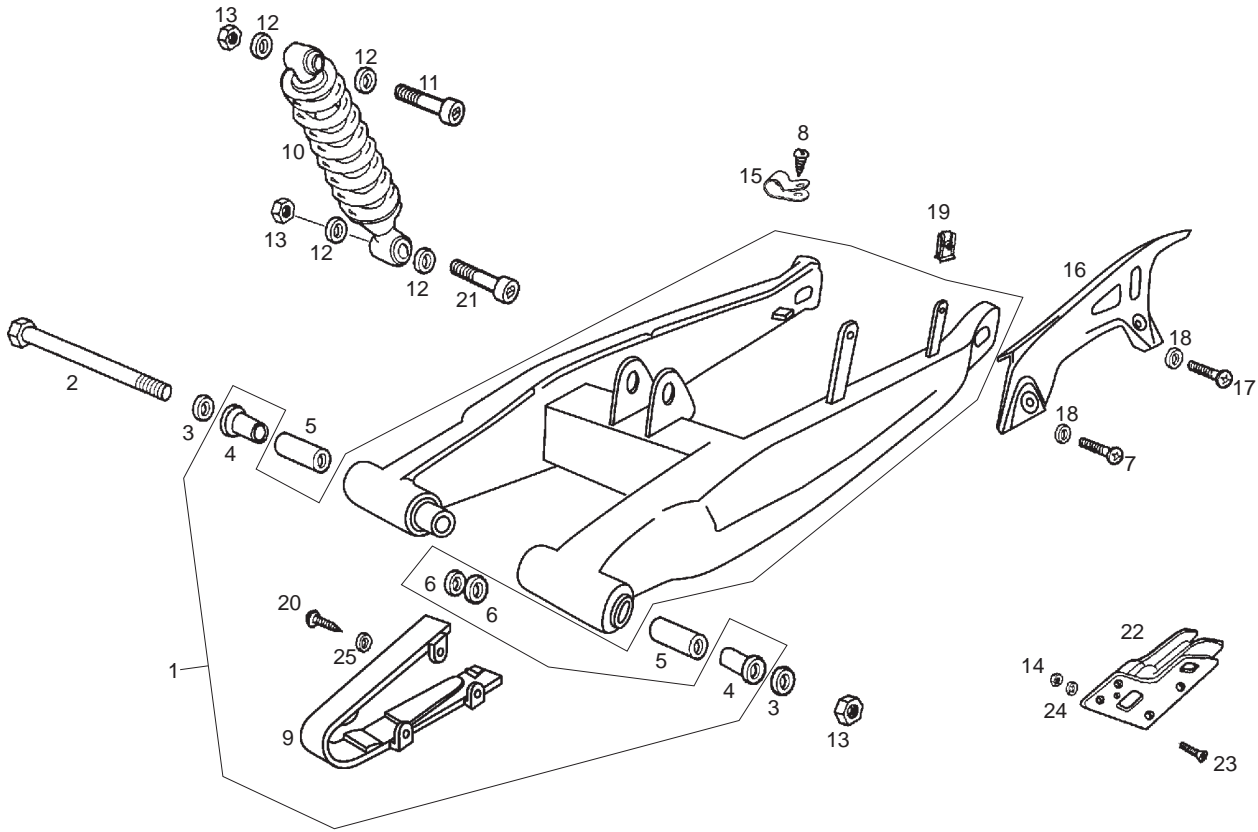


Fig.	Ver.	COD. KOD.	DESCRIPCIÓN DENOMINAZIONE NAME	BEZEICHNUNG DESIGNATION	MOD.	NOTAS NOTES NOTA MITSCHRIFT NOTES
23A		00012061000	TORNILLO C/RED.CRUIZ 6M100X10 VITE SCREW	SCHRAUBE VIS	123456 789ABC DEF	
24A		00000031060	ARANDELA PLANA D6 RONDELLA WASHER	SCHEIBE RONDELLE	123456 789ABC DEF	
25A		00000031050	ARANDELA PLANA D5 RONDELLA WASHER	SCHEIBE RONDELLE	123456 789ABC DEF	

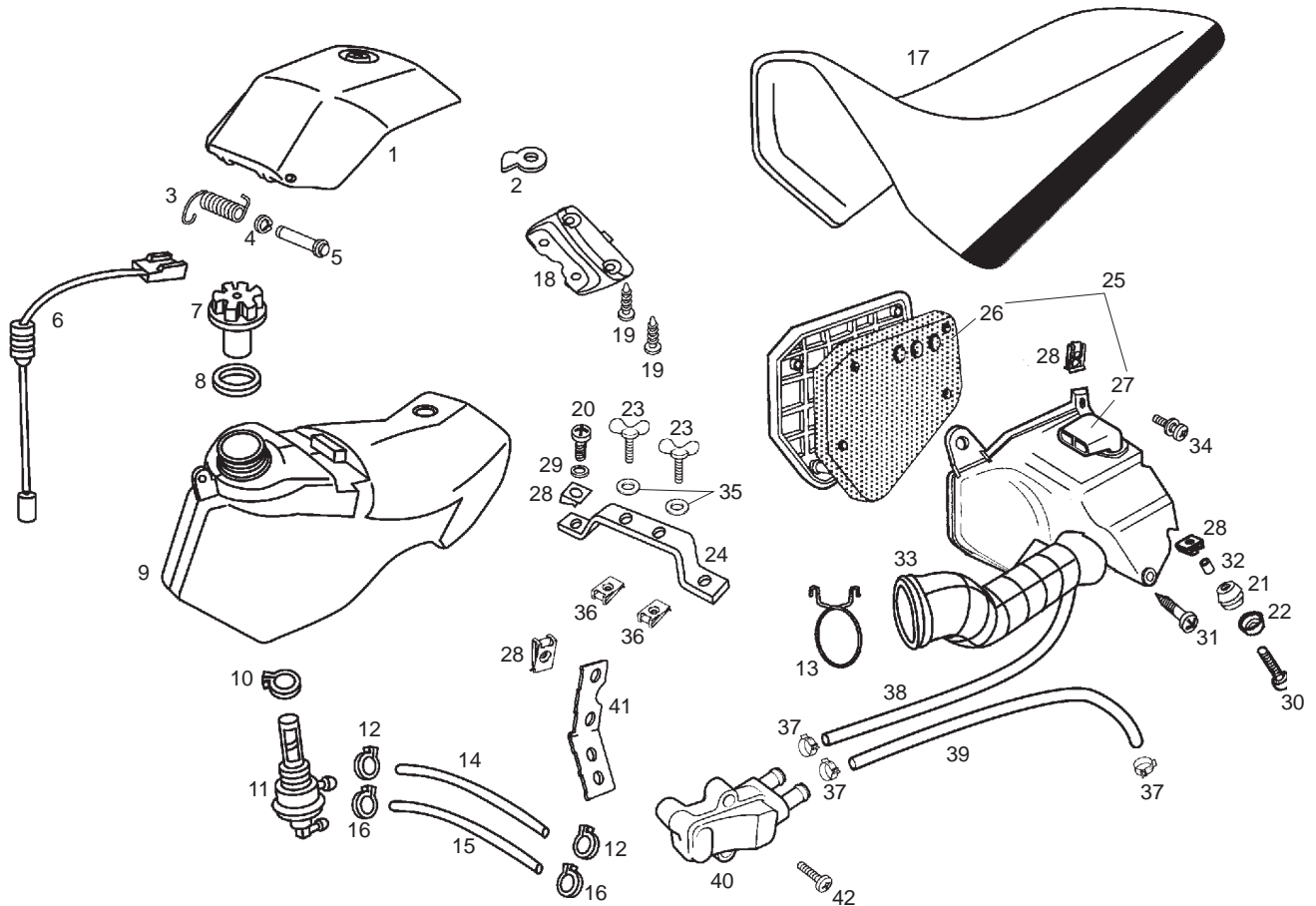


Fig.	Ver.	COD. KOD.	DESCRIPCIÓN DENOMINAZIONE NAME	BEZEICHUNG DESIGNATION	MOD.	NOTAS NOTES NOTA MITSCHRIFT NOTES
01A		00H00404684	TAPA SUPERIOR DEPOSITO SUBCOMP.CARCASSA SUP.SERB. TOP TANK FRAME	TANKKLAPPE COUVERCLE DE RESERVOIR	123 789 DEF	
01B		00H00405686	TAPA SUPERIOR DEPOSITO SUBCOMP.CARCASSA SUP.SERB. TOP TANK FRAME	TANKKLAPPE COUVERCLE DE RESERVOIR	456	
01C		00H00405682	TAPA SUPERIOR DEPOSITO SUBCOMP.CARCASSA SUP.SERB. TOP TANK FRAME	TANKKLAPPE COUVERCLE DE RESERVOIR	ABC	
02A		00H00604141	PALANCA CIERRE LEVA LEVER	SCHLOSS-VERSCHLUSSHEBEL LEVIER FERMETURE SELLE	123456 789ABC DEF	
03A		00H06303762	MUELLE ARTIC.TAPA DEPOSITO MOLLA ARTIC. COPER. SUP. SERB. SPRING	RITZELFEDER RESSORT	123456 789ABC DEF	
04A		00047030400	ANILLO SEGURIDAD D4 ANELLO SICUREZZA ASSI PIN SECURING CIRCLIP	SICHERHEITSRING ACHSE ANNEAU SECURITE AXE	123456 789ABC DEF	
05A		00H06303752	EJE ARTIC.TAPA DEPOSITO ASSE ARTIC. COPER. SUP. SERB. AXLE	STIFT AXE	123456 789ABC DEF	
06A		00H04302181	CTO. NIVEL GASOLINA LIVELLO BENZINA GAS LEVEL SENSOR ASSY.	KRAFTSTOFFSTAND ENSEMBLE FLOTTEUR ESSENCE	123456 789ABC DEF	
07A		00F00400131	CTO. TAPON DEPOSITO GASOLINA TAPPO SERBATOIO BENZINA FUEL TANK CAP ASSY	FUEL TANK CAP ASSY ENS. BOUCHON RESERV. ESSENCE V.B	123456 789ABC DEF	
08A		00F00400771	R-ARANDELA TAPON DEPOSITO RONDELLA TAPPO SERBATOIO FUEL TANK CAP WASHER	SCHEIBE F.TANKDECKEL R-RONDELLE BOUCHON RESERVOI	123456 789ABC DEF	
09A		00H00406011	DEPOSITO.GASOLINA SERBATOIO BENZINA FUEL TANK	BENZINTANK RESERVOIR ESSENCE	123456 789ABC DEF	

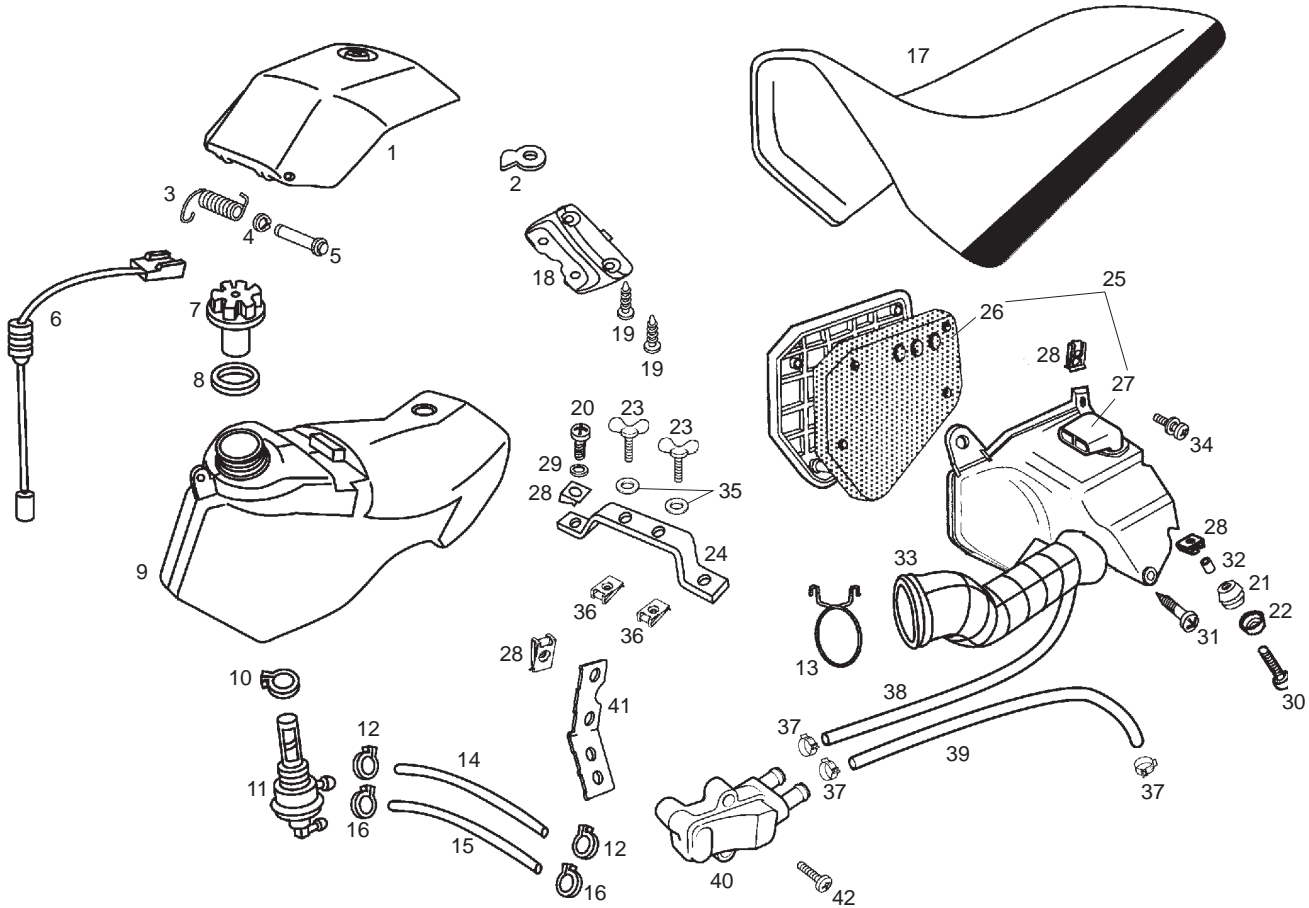


Fig.	Ver.	COD. KOD.	DESCRIPCIÓN DENOMINAZIONE NAME	BEZEICHNUNG DESIGNATION	MOD.	NOTAS NOTES NOTA MITSCHRIFT NOTES
10A		00G00400501	ABRAZADERA FASCETTA FISSAGGIO RUBINETTO FUEL COCK SECURING CLAMP	BEF.-SCHELLE F.HAHN BRIDE FIXATION ROBINET	123456 789ABC DEF	
11A		00G00400181	CTO GRIFO GASOLINA RUBINETTO BENZINA FUEL COCK ASSY	KRAFTSTOFFHAHN UNTERDRUCK ENSEMBLE ROBINET ESSENCE	123456 789ABC DEF	
12A		00D03700131	ABRAZADERA ELASTICA FASCETTA ELASTICA TUBO BENZINA FUEL PIPE ELASTIC CLAMP	ELAST.KLAMMER GASLEITUNG CRAMPON ELASTIQUE TUBE ESSE	123456 789ABC DEF	
13A		00G03204272	MUELLE TUBO ADMISION ANELLO CARB. AIR INTAKE TUBE	SCHAUCHSCHELLE COLLIER	123456 789ABC DEF	
14A		00F00403321	TUBO GASOLINA TUBO BENZINA FUEL PIPE	BENZINSCHLAUCH TUYAU ESSENCE	123456 789ABC DEF	
15A		00H06201061	TUBO DEPRESION TUBO DEPRESSIONE DEPRESSION PIPE	BENZINSCHLAUCH TUYAU ESSENCE	123456 789ABC DEF	
16A		00F03710131	ABRAZADERA ELASTICA FASCETTA ELASTICA CLAMP	BEF.-SCHELLE ENTRETOISE	123456 789ABC DEF	
17A		00H00626011	CTO.SILLIN SENDA SM X-RACE COMP. SELLINO SEAT	SITZBANK SELLE	123 789ABC DEF	
17B		00H00626012	CTO.SILLIN SENDA SM X-RACE COMP. SELLINO SEAT	SITZBANK SELLE	456	
18A		00H00600341	SUPLEMENTO BASE SILLIN SUPPLEMENTO SELLINO SEAT SUPPLEM.	ZUBEHOR SITZBANK SUPL.SELLE	123456 789ABC DEF	
19A		00011051801	TORNILLO PARA PLASTICO 5.1 X 18 VITE SCREW	SCHRAUBE VIS	123456 789ABC DEF	

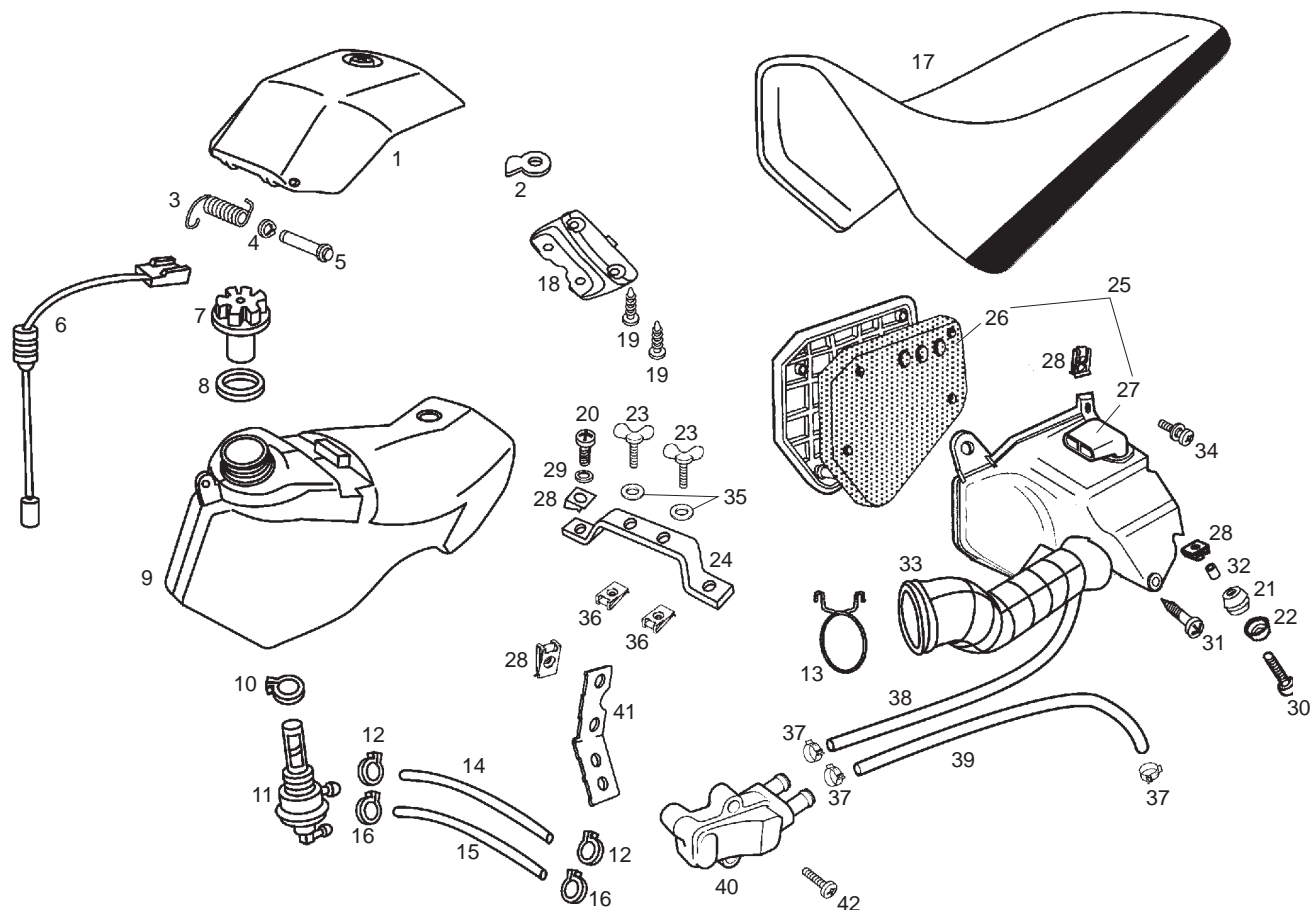


Fig.	Ver.	COD. KOD.	DESCRIPCIÓN DENOMINAZIONE NAME	BEZEICHUNG DESIGNATION	MOD.	NOTAS NOTES NOTA MITSCHRIFT NOTES
20A		00012061200	TORNILLO C/CRUZ 6M100X12 VITE SCREW	SCHRAUBE VIS	12 3 4 5 6 7 8 9 ABC DEF	
21A		00008915020	PROTECCION CABLES PROTEZIONE CAVI RUBBER, CABLE PROTECTOR	GUMMI PASSE-CABLE	12 3 4 5 6 7 8 9 ABC DEF	
22A		00D01500552	CAZOLETA SCADELLINO FISSAGGIO HOUSING	ABDECKSCHEIBE CUVETTE	12 3 4 5 6 7 8 9 ABC DEF	
23A		00H06101231	TORNILLO MARIPOSA 5X12 VITE SCREW	SCHRAUBE VIS	12 3 4 5 6 7 8 9 ABC DEF	
24A		00H00404051	PUENTE FIJ. DEPOSITO. SUPPORTO INF. SERBATOIO LOWER FUEL TANK BRACKET	LOWER FUEL TANK BRACKET SUPPORT INFÉRIEUR RÉSERVOIR ES	12 3 4 5 6 7 8 9 ABC DEF	
25A		00H01809541	CTO CAJA FILTRO CASSA FILTRO AIR FILTER BOX	FILTERKASTEN ENSEMBLE BOITE FILTRE	12 4 5 7 8 AB DE	
25B		00H06007211	CTO CAJA FILTRO C/TUBO ESCANDINAVIA CASSA FILTRO AIR FILTER BOX	FILTERKASTEN ENSEMBLE BOITE FILTRE	3 6 9 C F	
26A		00H03209251	ESPUMA FILTRO AIRE ESPANSO FILTRO ARIA AIR FILTER MESH	LUFTFILTERSCHAUM FILTRE AIR	12 4 5 7 8 AB DE	
26B		00H03201251	ESPUMA FILTRO AIRE ESPANSO FILTRO ARIA AIR FILTER MESH	LUFTFILTERSCHAUM FILTRE AIR	3 6 9 C F	
27A		00H03208491	TUBO ASPIRACION CAJA FILTRO TUBO ASPIRAZIONE AIR INTAKE	SAUGROHR TUBE DIASPIRATION	12 4 5 7 8 AB DE	
27B		00D03210491	TUBO ASPIRACION CAJA FILTRO TUBO ASPIRAZIONE AIR INTAKE	SAUGROHR TUBE DIASPIRATION	3 6 9 C F	

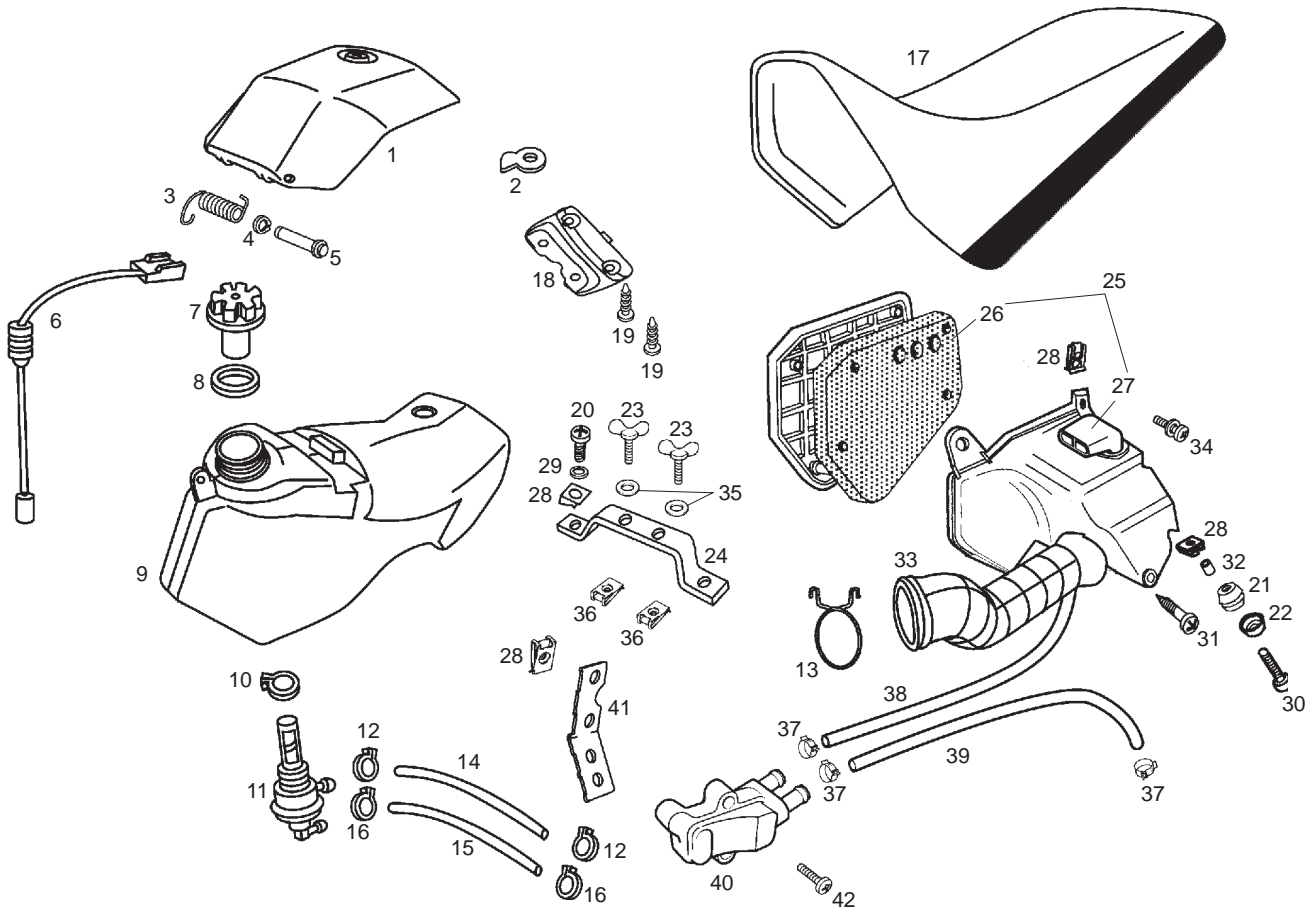


Fig.	Ver.	COD. KOD.	DESCRIPCIÓN DENOMINAZIONE NAME	BEZEICHNUNG DESIGNATION	MOD.	NOTAS NOTES NOTA MITSCHRIFT NOTES
28A		00D01501371	TUERCA FIJACION D6 DADO NUT	MUTTER ECROU	123456 789ABC DEF	
29A		00D01200171	ARANDELA RONDELLA WASHER	SCHEIBE RONDELLE	123456 789ABC DEF	
30A		00012161600	TORNILLO C/CRUZ.NG.6M100X16 VITE SCREW	SCHRAUBE VIS	123456 789ABC DEF	
31A		00073481964	TORNILLO AUTR.C/CRUZ 4,8 X 19. VITE SCREW	SCHRAUBE VIS	123456 789ABC DEF	
32A		00D01500471	CASQ. SILENT. SILENC. GHIERA BUSHING	FUHRUNGSBUCHSE GABELSCHENK ENTRETOISE	123456 789ABC DEF	
33A		00H03207261	TUBO ADMISION. TUBO AMMISSIONE AIR INTAKE HOSE	ENLAISRROR HUNTER TUYAU DIADMISSION HUNTER	123456 789ABC DEF	
34A		00H05900021	SCTO. TORNILLO 6M100X16 VITE SCREW	SCHRAUBE VIS	123456 789ABC DEF	
35A		00D02600631	ARANDELA RONDELLA WASHER	SCHEIBE RONDELLE	123456 789ABC DEF	
36A		00H01500691	TUERCA FIJACION D5 DADO NUT	MUTTER ECROU	123456 789ABC DEF	
37A		00H03802461	ABRAZADERA 15/8 W4 FLANGIA FLANGE	FLANSCH BRIDE	3 6 9 C F	
38A		00H04200721	TUBO CONEXIÓN CAJA FILTRO - SAS TUBO CASSA FILTRO AIR FILTER BOX TUBE	FILTERKASTEN RHOR TUYAU ENSEMBLE BOITE FILTRE	3 6 9 C F	

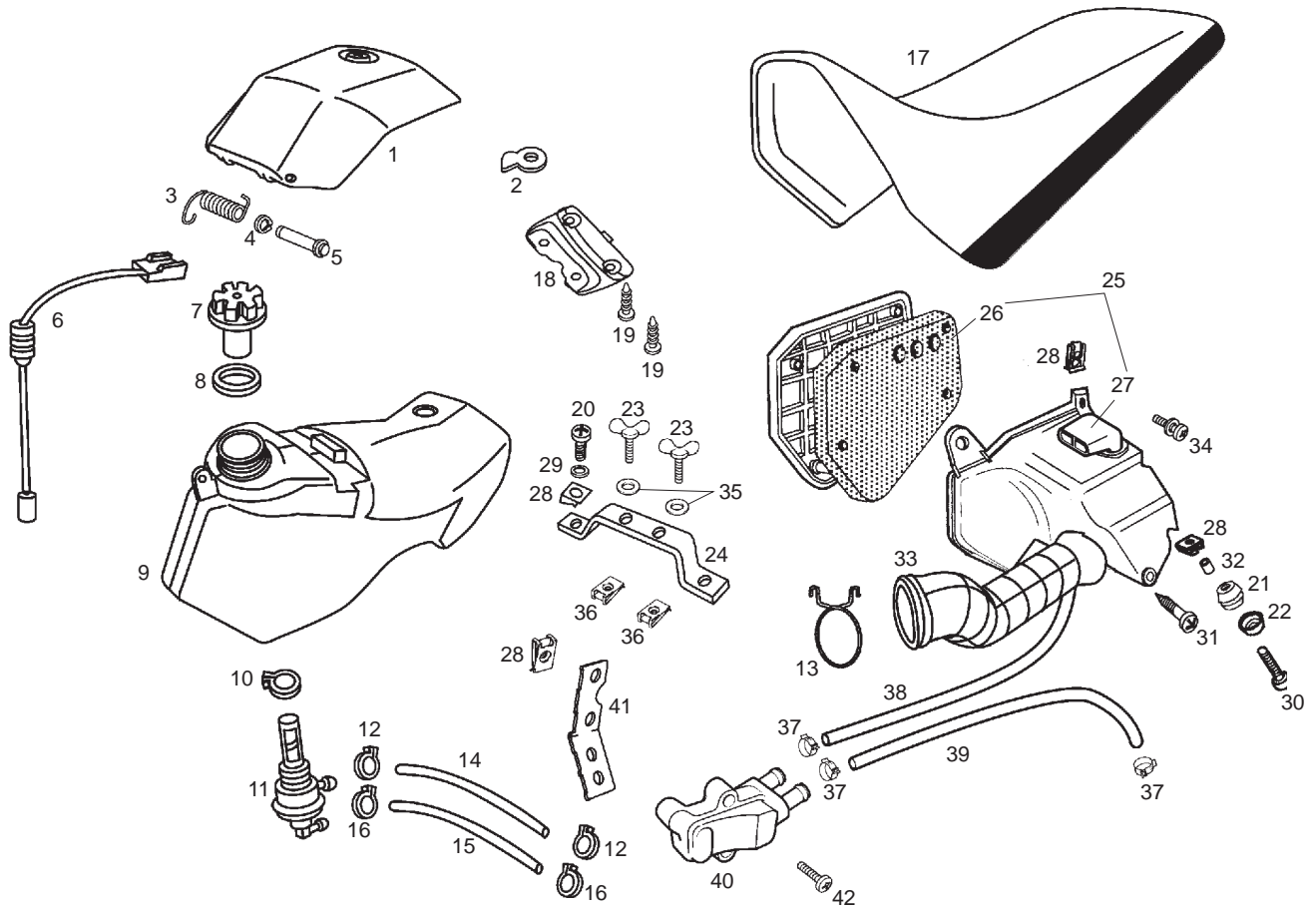


Fig.	Ver.	COD. KOD.	DESCRIPCIÓN DENOMINAZIONE NAME	BEZEICHNUNG DESIGNATION	MOD.	NOTAS NOTES NOTA MITSCHRIFT NOTES
39A		00H04202721	TUBO ENTRADA GASES CAJA SAS TUBO CASSA FILTRO AIR FILTER BOX TUBE	FILTERKASTEN RHOR TUYAU ENSEMBLE BOITE FILTRE	3 9 F	6 C
40A		00H04200741	CTO CAJA AIRE SECUNDARIO CASSA SECONDARIA DI ARIA SECONDARY AIR BOX	SEKUNDÄRLUFT-KASTEN BOÎTE SECONDAIRE D'AIR	3 9 F	6 C
41A		00H06500561	CARTELA SOPORTE CAJA SAS SUPPORTO CASSA DI ARIA AIR BOX SUPPORT	LUFT-KASTEN-UNTERSTÜTZUNG APPUI DE BOÎTE D'AIR	3 9 F	6 C
42A		00012062500	TORNILLO C/CRUZ 6M100X25 VITE SCREW	SCHRAUBE VIS	3 9 F	6 C

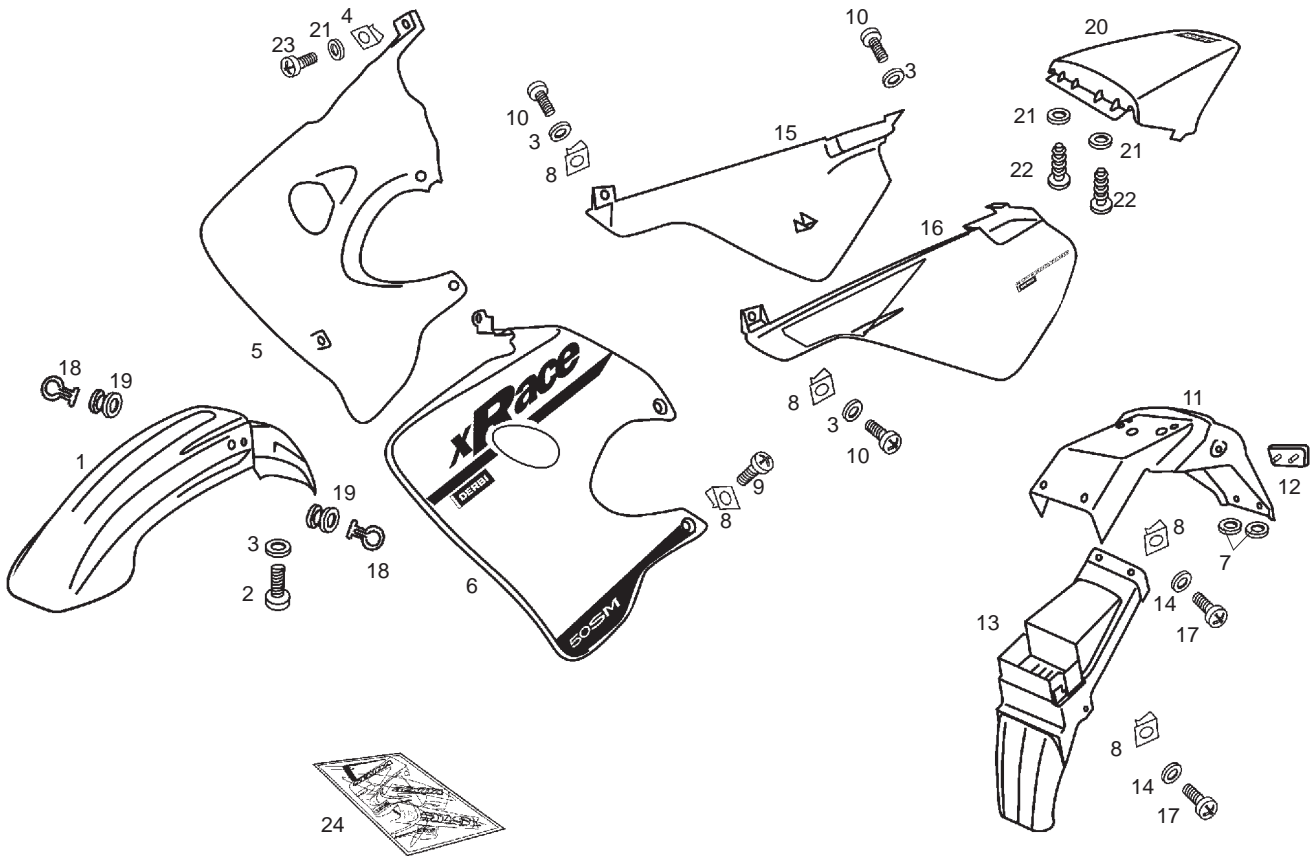


Fig.	Ver.	COD. KOD.	DESCRIPCIÓN DENOMINAZIONE NAME	BEZEICHNUNG DESIGNATION	MOD.	NOTAS NOTES NOTA MITSCHRIFT NOTES
01A		00H00723021	GUARDABARRO DT SENDA SM X-RACE PARAFANGO ANTERIORE FRONT MUDGUARD ASSY	KOTFLUGEL VORN GARDE-BOUE AVANT RGE	123	
01B		00H00723020	GUARDABARRO DT SENDA SM X-RACE PARAFANGO ANTERIORE FRONT MUDGUARD ASSY	KOTFLUGEL VORN GARDE-BOUE AVANT RGE	456	
01C		00H00713023	GUARDABARRO DT SENDA SM X-RACE PARAFANGO ANTERIORE FRONT MUDGUARD ASSY	KOTFLUGEL VORN GARDE-BOUE AVANT RGE	789 DEF	
01D		00H00713029	GUARDABARRO DT SENDA SM X-RACE PARAFANGO ANTERIORE FRONT MUDGUARD ASSY	KOTFLUGEL VORN GARDE-BOUE AVANT RGE	ABC	
02A		00012161600	TORNILLO C/CRUZ.NG.6M100X16 VITE SCREW	SCHRAUBE VIS	123456 789ABC DEF	
03A		00D01200171	ARANDELA RONDELLA WASHER	SCHEIBE RONDELLE	123456 789ABC DEF	
04A		00G04401462	TUERCA FIJACION D5 DADO NUT	MUTTER ECROU	123456 789ABC DEF	
05A		00H04436804	TAPA DT DR SENDA SM X-RACE COPERCHIO COVER	DECKEL COUVERCLE	123	
05B		00H04436805	TAPA DT DR SENDA SM X-RACE COPERCHIO COVER	DECKEL COUVERCLE	456	
05C		00H04436803	TAPA DT DR SENDA SM X-RACE COPERCHIO COVER	DECKEL COUVERCLE	789	
05D		00H04436801	TAPA DT DR SENDA SM X-RACE COPERCHIO COVER	DECKEL COUVERCLE	ABC	

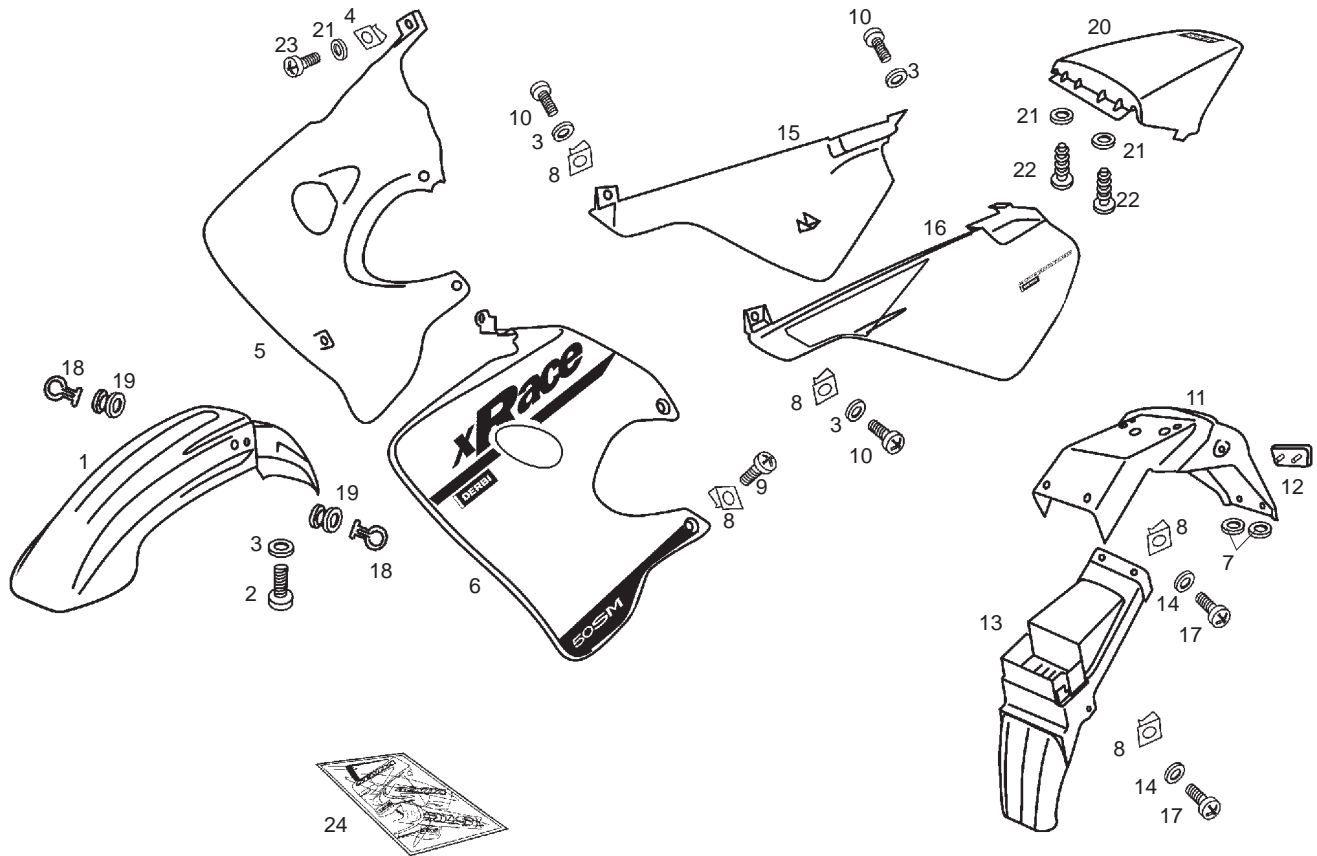


Fig.	Ver.	COD. KOD.	DESCRIPCIÓN DENOMINAZIONE NAME	BEZEICHNUNG DESIGNATION	MOD.	NOTAS NOTES NOTA MITSCHRIFT NOTES
05E		00H04436806	TAPA DT DR SENDA SM X-RACE COPERCHIO COVER	DECKEL COUVERCLE	DEF	
06A		00H04436884	TAPA DT IZQ SENDA SM X-RACE COPERCHIO COVER	DECKEL COUVERCLE	123	
06B		00H04436885	TAPA DT IZQ SENDA SM X-RACE COPERCHIO COVER	DECKEL COUVERCLE	456	
06C		00H04436883	TAPA DT IZQ SENDA SM X-RACE COPERCHIO COVER	DECKEL COUVERCLE	789	
06D		00H04436881	TAPA DT IZQ SENDA SM X-RACE COPERCHIO COVER	DECKEL COUVERCLE	ABC	
06E		00H04436886	TAPA DT IZQ SENDA SM X-RACE COPERCHIO COVER	DECKEL COUVERCLE	DEF	
07A		00G06300671	ARANDELA RONDELLA WASHER	SCHEIBE RONDELLE	123456 789ABC DEF	
08A		00D01501371	TUERCA FIJACION D6 DADO NUT	MUTTER ECROU	123456 789ABC DEF	
09A		00G01503701	TORNILLO VITE SCREW	SCHRAUBE VIS	123456 789ABC DEF	
10A		00012161600	TORNILLO VITE SCREW	SCHRAUBE VIS	123456 789ABC DEF	
11A		00H00712341	SUPLEMEN TO GUARD. TRASERO SUPPLEMENTO PARAFANGO POST. SUPPLEM. REAR FENDER	ZUBEHOR STAUBFANGER HINTEN SUPL. GARDE BOUE AR.	123456 789ABC DEF	

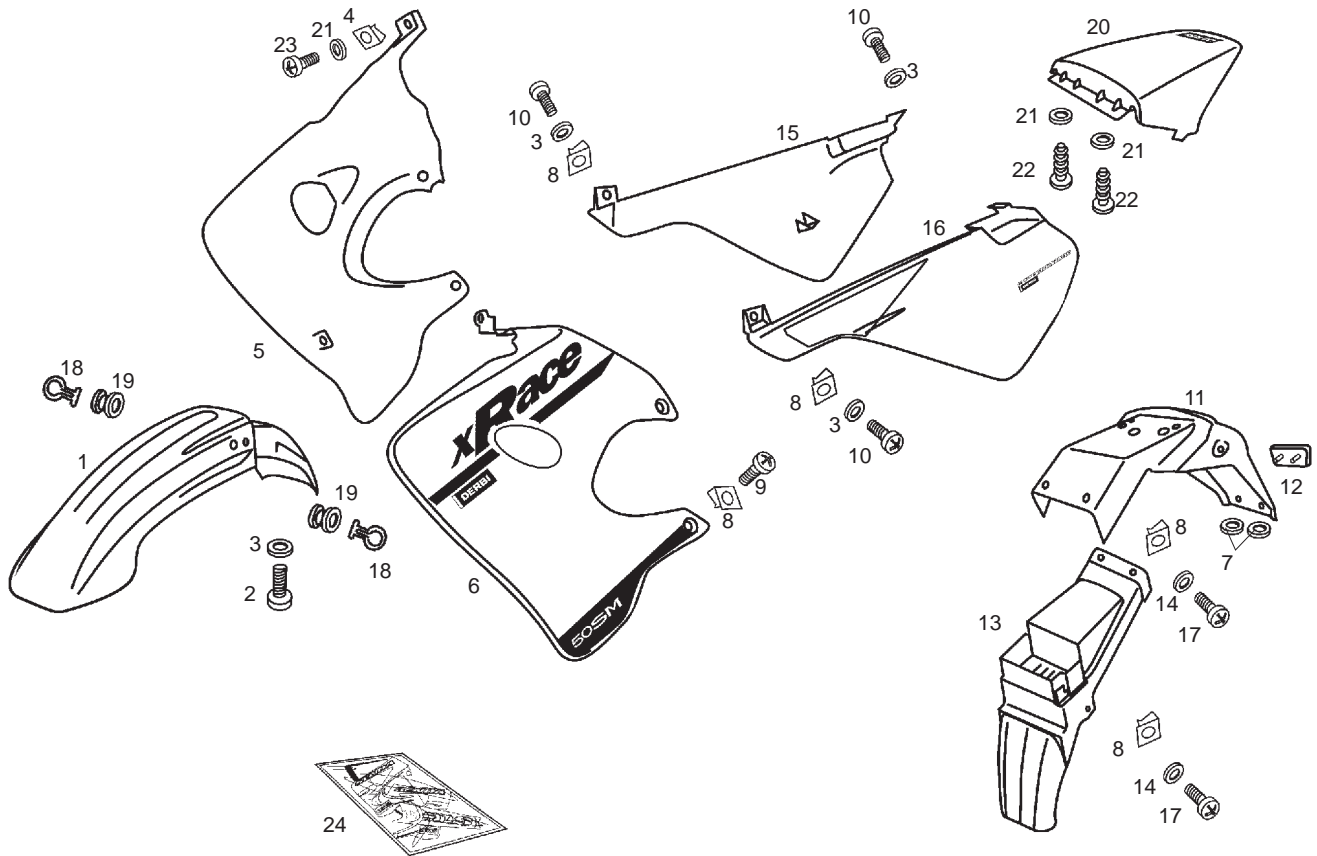


Fig.	Ver.	COD. KOD.	DESCRIPCIÓN DENOMINAZIONE NAME	BEZEICHNUNG DESIGNATION	MOD.	NOTAS NOTES NOTA MITSCHRIFT NOTES
12A		00G04400752	CAPTAFAROS TRASERO ROJO CATARIFRANGENTE POSTERIORE R REAR REFLECTOR	RUCKS TRAHLER CATADIOPTRE ARRIERE	123456 789ABC DEF	
13A		00H00705121	GUARDABARROS TRASERO PARAFANGO POSTERIORE REAR MUDGUARD	KOTFLUGEL HINTEN GARDE BOUE ARRIERE	123456 789ABC DEF	
14A		00000031060	ARANDELA PLANA D6 RONDELLA WASHER	SCHEIBE RONDELLE	123456 789ABC DEF	
15A		00H00556697	TAPA LATERAL DR SENDA SM X-RACE COPERCHIO LAT. DES. RIGHT HAND SIDE COVER	SEITENDECKEL RECHTS PLAQUE LATERAL DROITE AVEC	123	
15B		00H00556698	TAPA LATERAL DR SENDA SM X-RACE COPERCHIO LAT. DES. RIGHT HAND SIDE COVER	SEITENDECKEL RECHTS PLAQUE LATERAL DROITE AVEC	456 DEF	
15C		00H00556695	TAPA LATERAL DR SENDA SM X-RACE COPERCHIO LAT. DES. RIGHT HAND SIDE COVER	SEITENDECKEL RECHTS PLAQUE LATERAL DROITE AVEC	789	
15D		00H00556691	TAPA LATERAL DR SENDA SM X-RACE COPERCHIO LAT. DES. RIGHT HAND SIDE COVER	SEITENDECKEL RECHTS PLAQUE LATERAL DROITE AVEC	ABC	
16A		00H00556707	TAPA LATERAL IZQ SENDA SM X-RACE COPERCHIO LAT. SIN. LEFT HAND SIDE COVER	SEITENDECKEL- LINKS FLANC LAT.G.AVEC DECAL	123	
16B		00H00556708	TAPA LATERAL IZQ SENDA SM X-RACE COPERCHIO LAT. SIN. LEFT HAND SIDE COVER	SEITENDECKEL- LINKS FLANC LAT.G.AVEC DECAL	456 DEF	
16C		00H00556705	TAPA LATERAL IZQ SENDA SM X-RACE COPERCHIO LAT. SIN. LEFT HAND SIDE COVER	SEITENDECKEL- LINKS FLANC LAT.G.AVEC DECAL	789	
16D		00H00556701	TAPA LATERAL IZQ SENDA SM X-RACE COPERCHIO LAT. SIN. LEFT HAND SIDE COVER	SEITENDECKEL- LINKS FLANC LAT.G.AVEC DECAL	ABC	

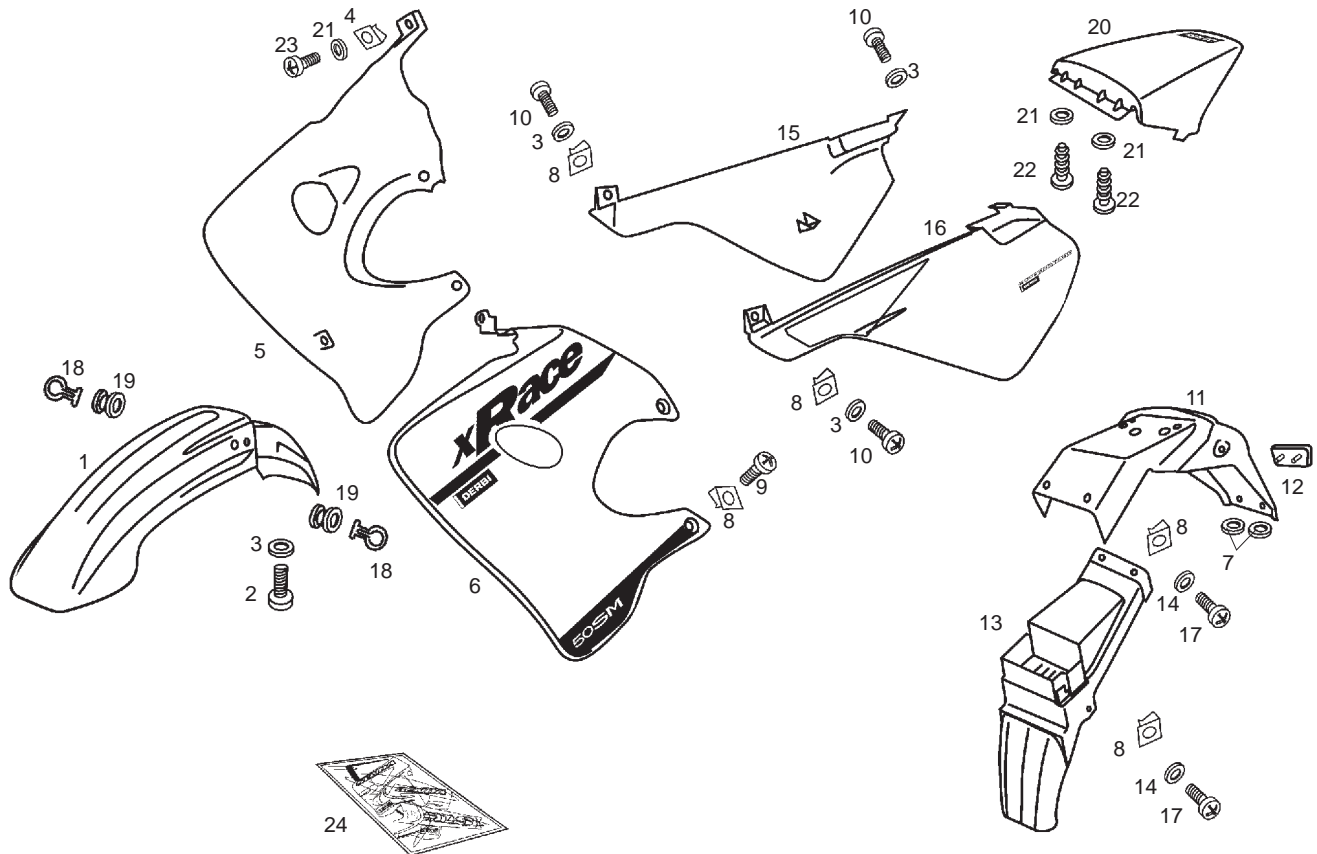


Fig.	Ver.	COD. KOD.	DESCRIPCIÓN DENOMINAZIONE NAME	BEZEICHNUNG DESIGNATION	MOD.	NOTAS NOTES NOTA MITSCHRIFT NOTES
17A		00012161600	TORNILLO C/CRUZ.NG.6M100X16 VITE SCREW	SCHRAUBE VIS	123456 789ABC DEF	
18A		00H02201591	GUIA CABLES GUIDA CAVI CABLE GUIAE	HALTER F. BEF. BREMSSCHLAU SOUS-EN.SUP.FIX.TUYAU FREIN	123456 789ABC DEF	
19A		00D01500021	PASACABLES PORTACAVI PARAFANGO GROMMET	GUMMI CAOUTCHOUC PASSE-CABLE	123456 789ABC DEF	
20A		00H04924094	SCTO COLIN SILLIN SENDA SM X-RACE COLIN SELLINO SEAT BASE	KOTFLUGEL HINTEN DOSSERET SELLE	123	
20B		00H04924092	SCTO COLIN SILLIN SENDA SM X-RACE COLIN SELLINO SEAT BASE	KOTFLUGEL HINTEN DOSSERET SELLE	456	
20C		00H04924093	SCTO COLIN SILLIN SENDA SM X-RACE COLIN SELLINO SEAT BASE	KOTFLUGEL HINTEN DOSSERET SELLE	789 DEF	
20D		00H04924091	SCTO COLIN SILLIN SENDA SM X-RACE COLIN SELLINO SEAT BASE	KOTFLUGEL HINTEN DOSSERET SELLE	ABC	
21A		00000031050	ARANDELA PLANA D5 RONDELLA WASHER	SCHEIBE ROND.PLATE MECANISEE	123456 789ABC DEF	
22A		00011051401	TORNILLO AUTRRCTE. 5 X14 VITE SCREW	SCHRAUBE VIS	123456 789ABC DEF	
23A		00012152000	TORNILLO C/RED.CRUIZ 5M80X20 VITE SCREW	SCHRAUBE VIS	123456 789ABC DEF	
24A		00H05171651	JUEGO CALCAS SENDA SM X-RACE NG/RJ COMPL.ADESIVI DECALS ASSY	AUFKLEBERSATZ JEU ADHESIF	123	

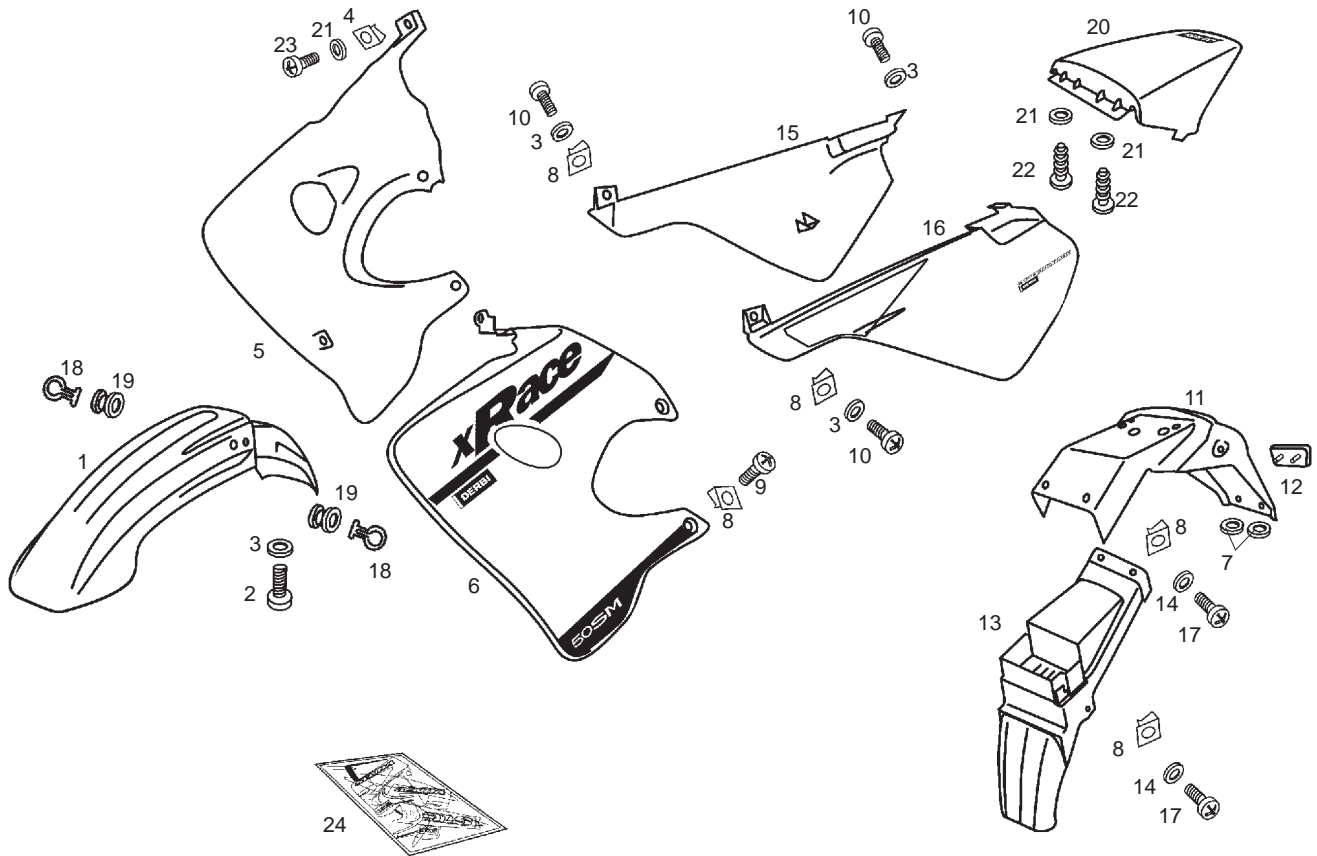


Fig.	Ver.	COD. KOD.	DESCRIPCIÓN DENOMINAZIONE NAME	BEZEICHNUNG DESIGNATION	MOD.	NOTAS NOTES NOTA MITSCHRIFT NOTES
24B		00H05171652	JUEGO CALCAS SENDA SM X-RACE AZ/BL COMPL.ADESIVI DECALSASSY	AUFKLEBERSATZ JEU ADHESIF	456	
24C		00H05158653	JUEGO CALCAS SENDA SM X-RACE NG/GR COMPL.ADESIVI DECALSASSY	AUFKLEBERSATZ JEU ADHESIF	789	
24D		00H05158651	JUEGO CALCAS SENDA SM X-RACE NJ. COMPL.ADESIVI DECALSASSY	AUFKLEBERSATZ JEU ADHESIF	ABC	
24E		00H05171652	JUEGO CALCAS SENDA SM X-RACE NG/BL COMPL.ADESIVI DECALSASSY	AUFKLEBERSATZ JEU ADHESIF	DEF	

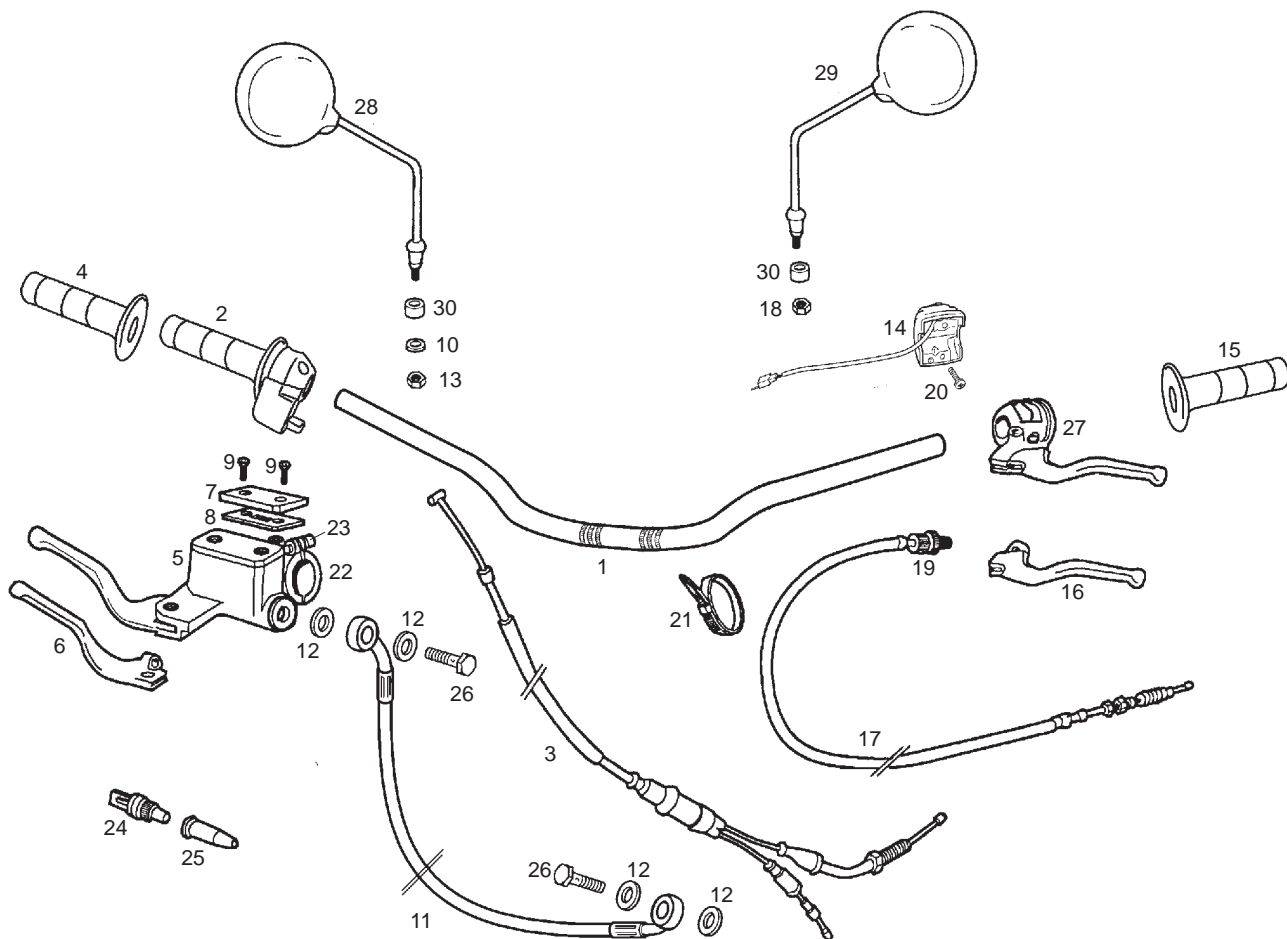


Fig.	Ver.	COD. KOD.	DESCRIPCIÓN DENOMINAZIONE NAME	BEZEICHUNG DESIGNATION	MOD.	NOTAS NOTES NOTA MITSCHRIFT NOTES
01A		00H00908012	SCTO. MANILLAR MANUBRIO HANDLEBAR ASSY	LENKER GUIDON	123456 789ABC DEF	
02A		00H02101621	CTO. PUÑO GAS MANOPOLA ACCELERATOR THROTTLE GRIP ASSEMBLY	GASGRIF POIGNEE DE GAZ COMPLETE	123456 789ABC DEF	
03A		00H00931171	CABLE-FUNDA GAS CAVO-FODERO ACCELERA CABLE ASSY TRHOTTLE	GASKABEL GAINE ET CABLE DE GAZ	12 45 78 AB DE	
03B		00H00934171	CABLE-FUNDA GAS SCANDINAVIA CAVO-FODERO ACCELERA CABLE ASSY TRHOTTLE	GASKABEL GAINE ET CABLE DE GAZ	3 6 9 C F	
04A		00H00930091	R-EMPUÑADURA GAS R-MANOPOLA ACCELERATORE GRIP, THROTTLE	GRIF CAOUT.DE PIGNEE GAZ	123456 789ABC DEF	
05A		00G02102083	R-CTO MANDO FRENO DT R-COMANDO FRENO FRONT BRAKE LEVER/MASTER CYLIN	REP.-SATZ F. PUMPE R-ENSEM.KIT REPAR. POMPE SE	123456 789ABC DEF	
06A		00F00902291	R-MANETA FRENO TRASERO LEVA FRENO BRAKE LEVER	BREMSHEBEL KOMPL. MANETE DU FREIN AVANT	123456 789ABC DEF	
07A		00H02100191	R-TAPA DEPOSITO LIQ. FRENO DT. COPERCHIO SERBATOIO LIQUIDO BRAKE FLUID RESERVOIR CAP	BREMSFLUESSIGKEITSBEHAELTE R-COUV.RESER.LIQ.FREIN AVAN	123456 789ABC DEF	
08A		00H02100861	R-JUNTA TAPA DEP. LIQ. FRENO GUARNIZIONE COPERCHIO BRAKE FLUID RESERVOIR CAP SEAL	BREMSCECKELDICHTUNG R-JOINT COUV.RES.LIQ.FR.AV.	123456 789ABC DEF	
09A		00014041200	TORNILLO C/AR. CRUZ 4M80X12 VITE COUNTERSUNK PHILIPS SCREW	SCHRAUBE BOULON T.NOYEE	123456 789ABC DEF	
10A		00000031080	ARANDELA PLANA D8 RONDELLA WASHER	SCHEIBE RONDELLE	123456 789ABC DEF	

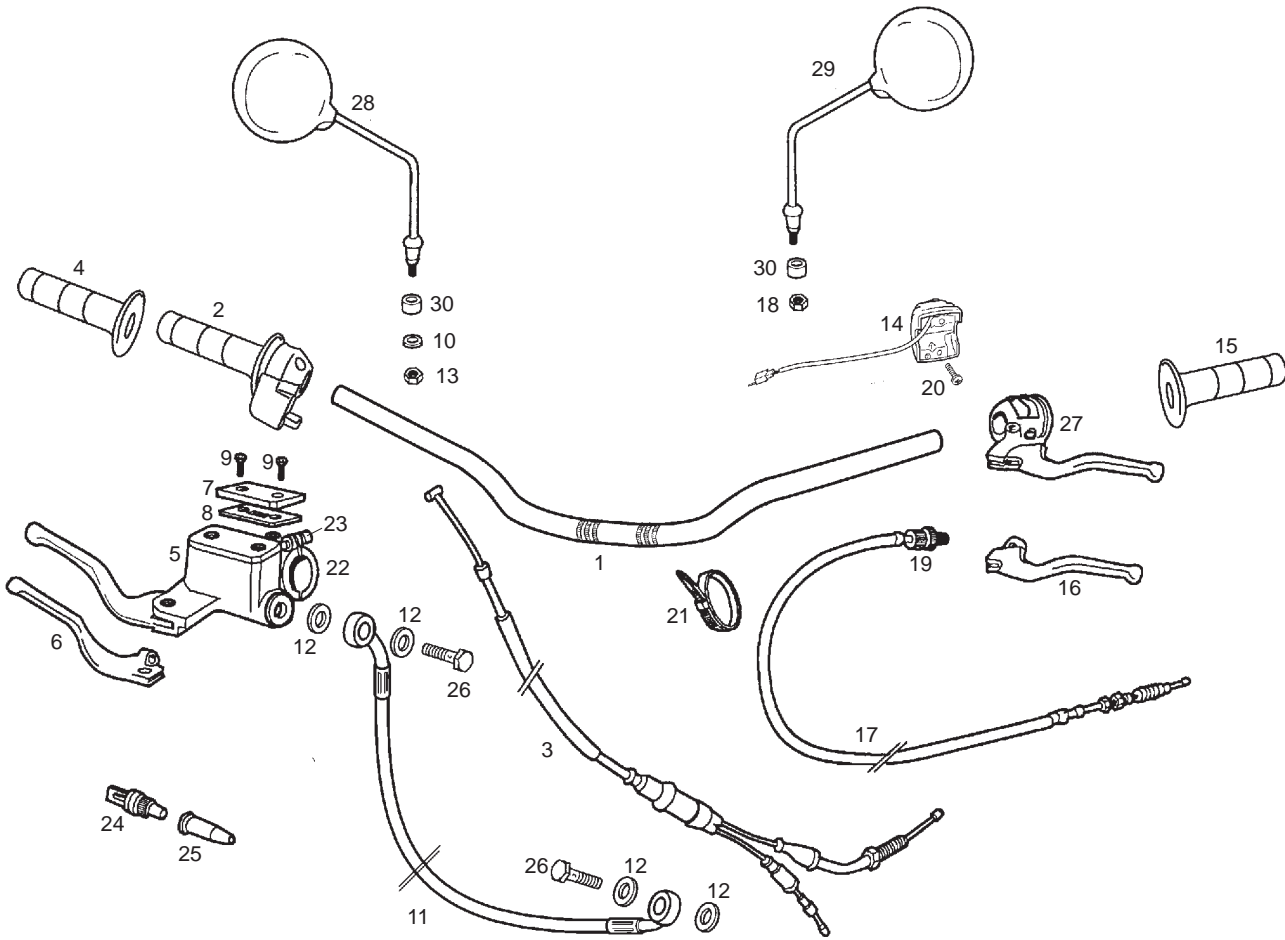


Fig.	Ver.	COD. KOD.	DESCRIPCIÓN DENOMINAZIONE NAME	BEZEICHNUNG DESIGNATION	MOD.	NOTAS NOTES NOTA MITSCHRIFT NOTES
11A		00H00915751	R-TUBO LIQUIDO FRENO DT SUBCOMP.TUBO LIQ.FRE. BRAKE FLUID TUBE	BREMSSSCHLAUCH FLEXIBLE DE FREIN AVANT	123456 789ABC DEF	
12A		00006321040	ARANDELA JUNTA RADORD RONDELLA WASHER	SCHEIBE RONDELLE	123456 789ABC DEF	
13A		00000021080	TUERCA DADO NUT	MUTTER ECROU	123456 789ABC DEF	
14A		00H02305381	CTO.CONMUTADOR LUCES C/CABLE CONMUTATORE LUCI SWITCH	LICHTSCHALTER INVERSEUR AVEC CABLE	123456 789ABC DEF	
15A		00H00930071	R-EMPUÑADURA PUÑO LUZ R-MANOPOLA GRIP	GRIFF CAOUT.DE PIGNEE GAZ	123456 789ABC DEF	
16A		00F00910291	R-MANETA EMBRAGUE LEVA FRIZIONE CLUTCH LEVER	KUPPLUNGSHEBEL LEVIER EMBRAYAGE	123456 789ABC DEF	
17A		00H00917301	CTO. CABLE-FUNDA EMBRAGUE CAVO-GUAINA FRIZIONE CLUTCH COVER AND CAB.SUB.ASSY.	KUPPLUNGSZUG GAINE ET CABLE DIEMBAYAGE	123456 789ABC DEF	
18A		00000023080	TUERCA AUTOBLOCANTE 8M125 DADO NUT	MUTTER ECROU	123456 789ABC DEF	
19A		00F00920551	R-CTO TENSOR CABLE EMBRAGUE TENSORE CABO CLUTCH CABLE TIGHTENING DEVIC	SHELLE COLLIER FIX ELIERIE	123456 789ABC DEF	
20A		00000012508	TORNILLO C/RED.CRUIZ 5M80X8 VITE SCREW	SCHRAUBE VIS	123456 789ABC DEF	
21A		00A00900531	BRIDA UNECABLES NEGRA FLANGIA UNIONE CAVI BLACK CABLE TIE	KABELBINDER COLLIER	123456 789ABC DEF	

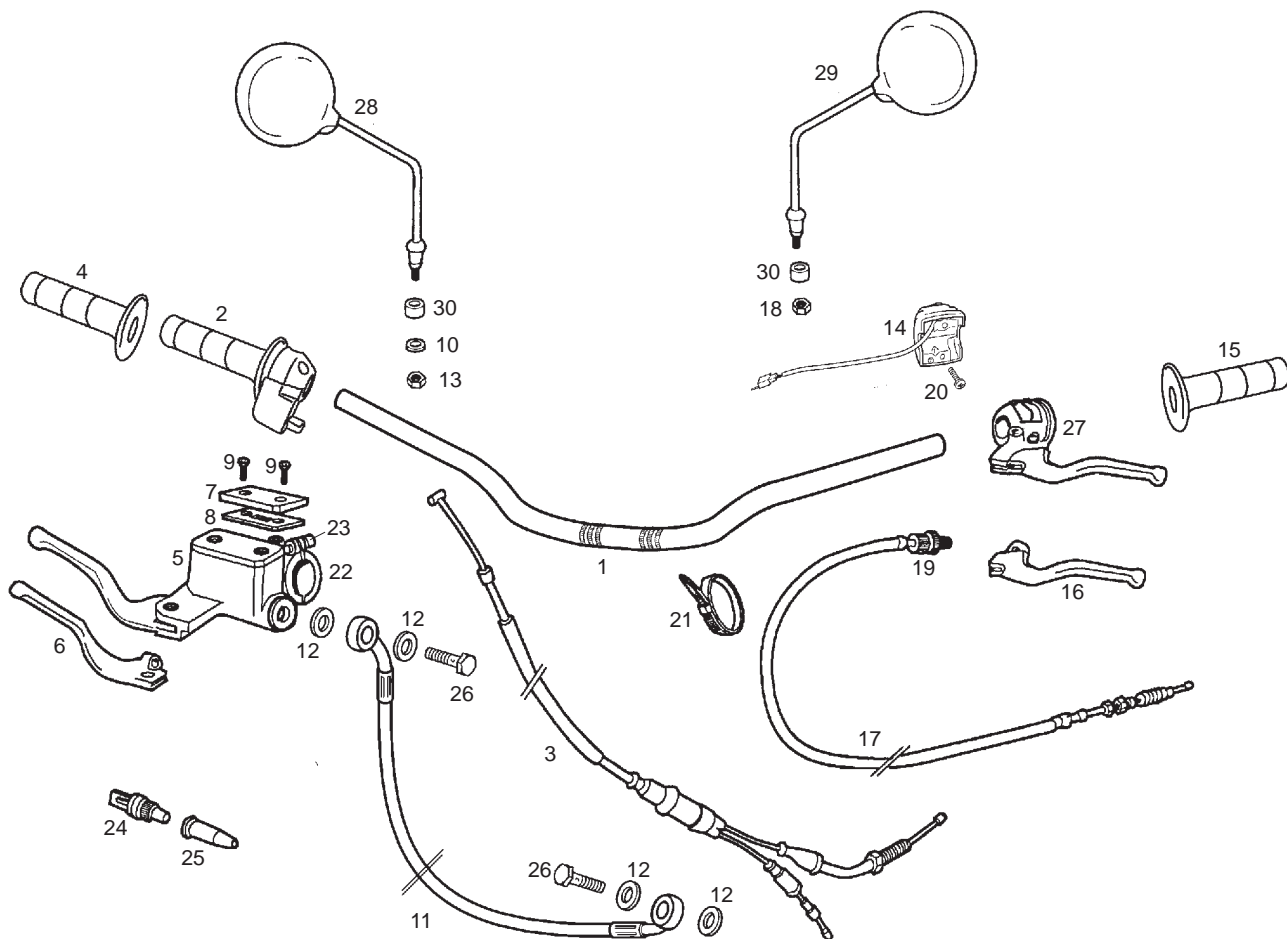


Fig.	Ver.	COD. KOD.	DESCRIPCIÓN DENOMINAZIONE NAME	BEZEICHNUNG DESIGNATION	MOD.	NOTAS NOTES NOTA MITSCHRIFT NOTES
22A		00D02100901	R-BRIDA FIJ. MANDO FRENO DT. CAVALLOTO FISSAGIO POMPA CLAMP	BEF.-SCHELLE ENTRETOISE	123456 789ABC DEF	
23A		00004061600	TORNILLO C/ALLEN 6M100X16 VITE SCREW	SCHRAUBE VIS	123456 789ABC DEF	
24A		00D01000701	INTERRUPTOR MANDO STOP. INTERRUPTORE STOP SWITCH, STOP LIGHT	STOPCHALTER VO. INTERRUPTEUR COMMANDE STOP	123456 789ABC DEF	
25A		00005010760	CAPUCHON INTERRUPTOR STOP CAPPUCCHIO INTERRUPTORE STOP NE RUBBER COVER, STOP LIGHT SWITCH	GUMMISCHUTZ STOPLICHTSCHAL CAPUCHON	123456 789ABC DEF	
26A		00006309260	RACORD TUBO HIDRAULICO RACCORDO TUBO IDRAULICO HYDRAULIC TUBE CONNECTOR	STUTZEN HIDRAULIKLEITUNG RACCORD TUYAU HYDRAULIQUE	123456 789ABC DEF	
27A		00H02105611	CTO. PORTAMANETA IZQUIERDO PORTAMANOPOLA SINIST LEFT LEVER BRACKET	BREMSHEBEL LINKS KOMPLETT ENS. PORTE-MANETTE GAUCHE	123456 789ABC DEF	
28A		00H02213671	ESPEJO RETROVISOR DERECHO SPECCHIETO RETROVISO REAR MIRROR	SPIEGEL MIRROIR RETROVISEUR	123456 789ABC DEF	
29A		00H04608921	ESPEJO RETROVISOR IZQUIERDO SPECCHIETO RETROVISO REAR MIRROR	SPIEGEL MIRROIR RETROVISEUR	123456 789ABC DEF	
30A		00G00800261	CASQUILLO GHIERA SNODO ZAMPA CAVALLETTO SPACER	DISTANZHULSE ENTRETOISE	123456 789ABC DEF	

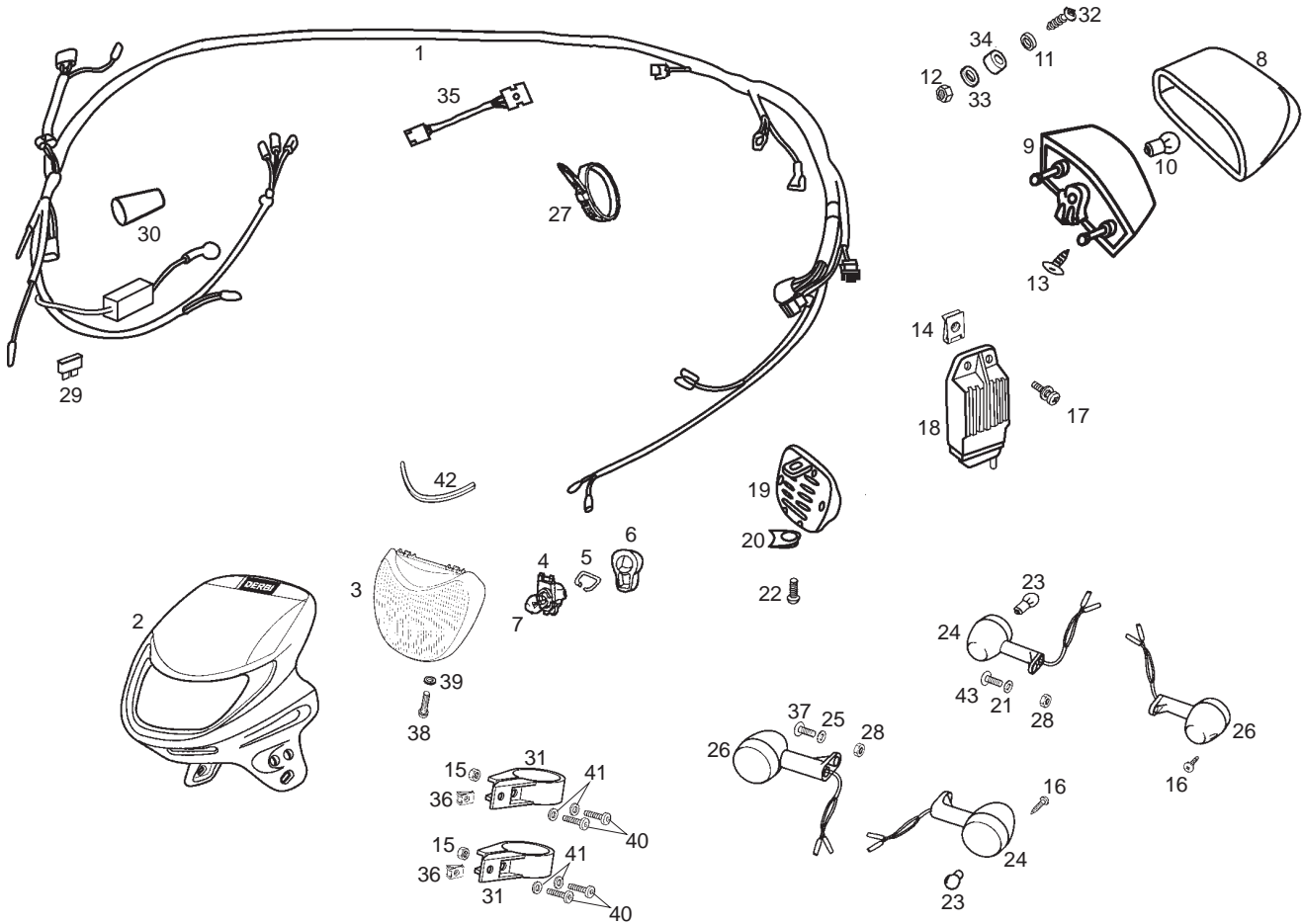


Fig.	Ver.	COD. KOD.	DESCRIPCIÓN DENOMINAZIONE NAME	BEZEICHNUNG DESIGNATION	MOD.	NOTAS NOTES NOTA MITSCHRIFT NOTES
01A		00H01046301	CTO. INSTALACION ELECTRICA IMPIANTO ELETRICO ELECTRICAL INSTALATIONS ASSY.	KOBELBAUM FAISCEAU ELECTRIQUE	123456 789ABC DEF	
02A		00H02258878	CARCASA FARO SENDA SM X-RACE CARCASA FARO HEADLIGHT CUSING SUB-ASSEMBLY	SCHEINWERFERVERKLEIDUNG PLAQUE PHARE	123	
02B		00H02258873	CARCASA FARO SENDA SM X-RACE CARCASA FARO HEADLIGHT CUSING SUB-ASSEMBLY	SCHEINWERFERVERKLEIDUNG PLAQUE PHARE	456	
02C		00H02258875	CARCASA FARO SENDA SM X-RACE CARCASA FARO HEADLIGHT CUSING SUB-ASSEMBLY	SCHEINWERFERVERKLEIDUNG PLAQUE PHARE	789	
02D		00H02258871	CARCASA FARO SENDA SM X-RACE CARCASA FARO HEADLIGHT CUSING SUB-ASSEMBLY	SCHEINWERFERVERKLEIDUNG PLAQUE PHARE	ABC	
02E		00H02259871	CARCASA FARO SENDA SM X-RACE CARCASA FARO HEADLIGHT CUSING SUB-ASSEMBLY	SCHEINWERFERVERKLEIDUNG PLAQUE PHARE	DEF	
03A		00H01012011	CTO FARO DT FARO ANTERIORE HEADLIGHT LENS SUB-ASSEMBLY	SCHEINWERFER OPTIQUE COMPLETE	123456 789ABC DEF	
04A		00003710110	R-PORTALAMPARAS PORTA-LAMPADE BULB HOLDER	LAMPENHALTER R-PORTE-LAMPES	123456 789ABC DEF	
05A		00003710120	R-MUELLE PORTLAMPARAS R- MOLLA PORTALAMPADE BULB HOLDER SPRING	FEDER F. LAMPENHALTER R-RESSORT PORTE-LAMPES	123456 789ABC DEF	
06A		00H05703141	R-PROTECTOR PORTALAMPARAS R-PROTEZIONE PORTA LAMPADA FA HEADLAMP BULB HOLDER PROTC	LAMPENDECKEL R-PROT.PORTE-LAMPES	123456 789ABC DEF	
07A		00H01000131	LAMPARA FARO.12V.35/35W. LAMPADA FARO HEADLIGHT BULB	SCHEINWERFERLAMPE TUBE PHARE	123456 789ABC DEF	

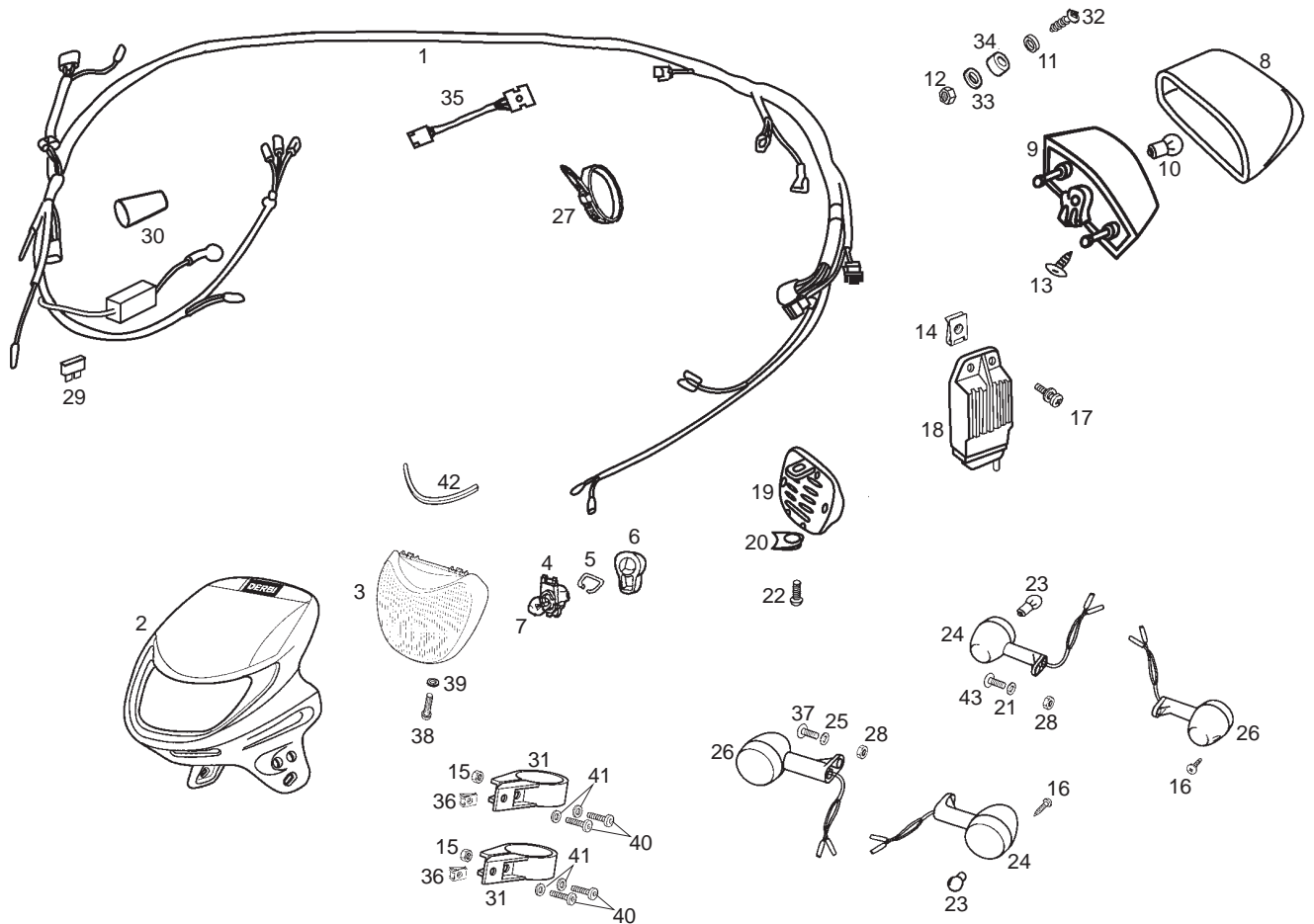


Fig.	Ver.	COD. KOD.	DESCRIPCIÓN DENOMINAZIONE NAME	BEZEICHNUNG DESIGNATION	MOD.	NOTAS NOTES NOTA MITSCHRIFT NOTES
08A		00H01002341	R-CRISTAL PILOTO VETRO SPIA/STOP LENS, TAILLIGHT	RUCK LIGHTCELLONES CABOCHON DE FEU ARRIERE	123456 789ABC DEF	
09A		00H01006321	CTO.FARO PILOTO FANALINO POSTERIORE TAILLIGHT ASSY	RUCKLIGHT FEU ARRIERE	123456 789ABC DEF	
10A		00H01000371	LAMP.PILOTO-STOP.12V.21/5W. LAMPADA FANALINO POSTERIORE BULB, TAILLIGHT/STOP	BIRNE BREMSLIGHT LAMPE-TEMOIN-STOP	123456 789ABC DEF	
11A		00H03800722	ARANDELA TOPE MUELLE EMBRAGUE RONDELLA WASHER	SCHEIBE RONDELLE	123456 789ABC DEF	
12A		00000023051	TUERCA AUTOBLOCANTE 5M80 DADO NUT	MUTTER ECROU	123456 789ABC DEF	
13A		00G01001571	R-TORNILLO FIJ.FARO PILOTO PREDATOR VITE SCREW	SCHRAUBE VIS	123456 789ABC DEF	
14A		00D01501371	TUERCA FIJACION D6 DADO NUT	MUTTER ECROU	123456 789ABC DEF	
15A		00000021050	TUERCA EXAGONAL 5M80 DADO NUT	MUTTER ECROU	123456 789ABC DEF	
16A		00011021300	TORNILLO AUTR.C/CRUZ.2,9X13 VITE SCREW	SCHRAUBE VIS	123456 789ABC DEF	
17A		00D05900081	SCTO TORNILLO 6M100X16 VITE SCREW	SCHRAUBE VIS	123456 789ABC DEF	
18A		00H01008841	REGULADOR AC/DC REGULATORE TENSIONE REGULATOR	SPANNUNGSREGLER REGULATEUR AC/DC	123456 789ABC DEF	

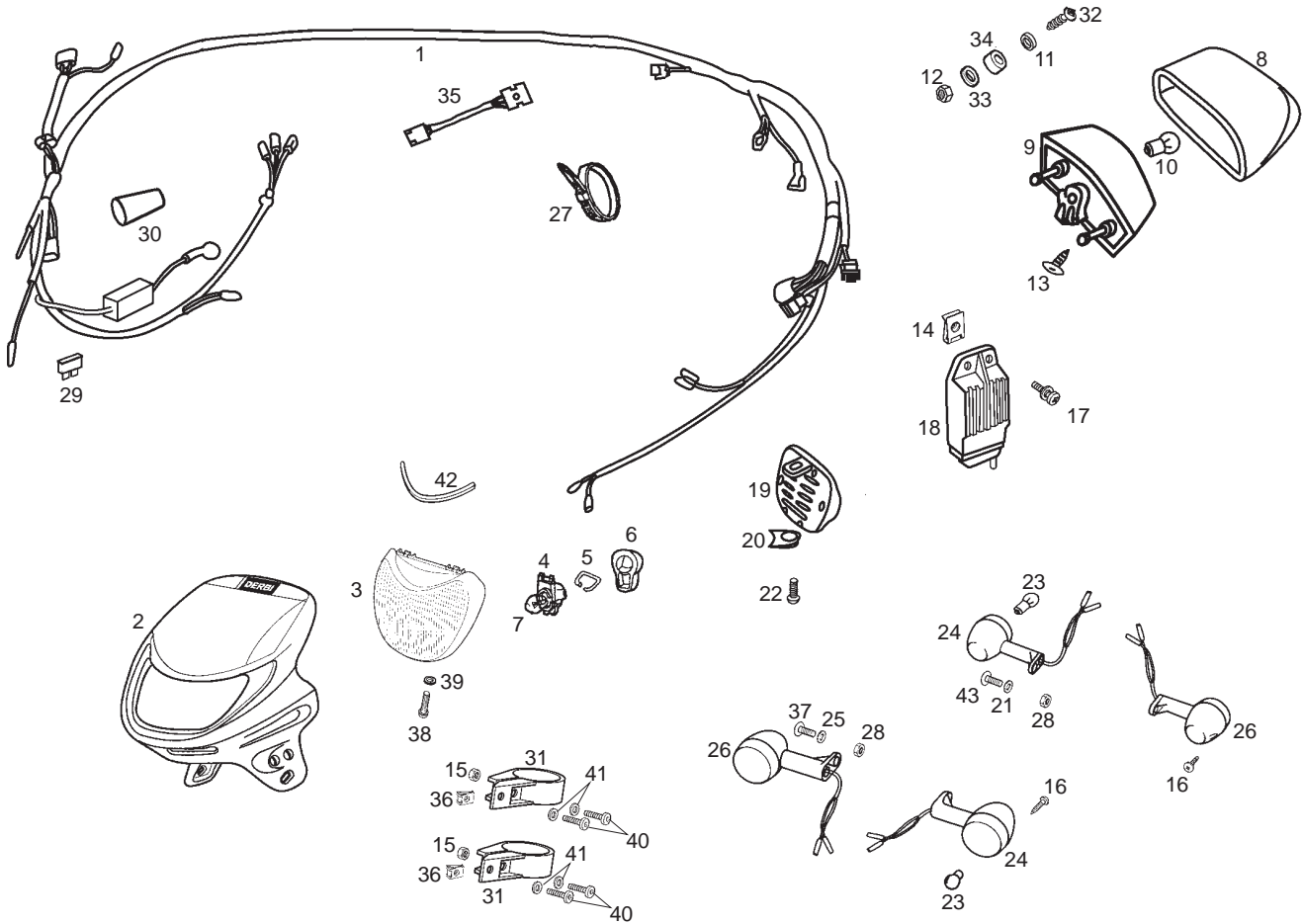


Fig.	Ver.	COD. KOD.	DESCRIPCIÓN DENOMINAZIONE NAME	BEZEICHNUNG DESIGNATION	MOD.	NOTAS NOTES NOTA MITSCHRIFT NOTES
19A		00H01005311	CTO. CLAXON CLACSON HORN ASSEMBLY	HUPE KLAXON COMPLET	123456 789ABC DEF	
20A		00D01501371	TUERCA FIJACION D6 DADO NUT	MUTTER ECROU	123456 789ABC DEF	
21A		00D01200171	ARANDELA D6 RONDELLA WASHER	SCHEIBE RONDELLE	123456 789ABC DEF	
22A		00012061200	TORNILLO C/CRUZ 6M100X12 VITE SCREW	SCHRAUBE VIS	123456 789ABC DEF	
23A		0000A517011	BOMBILLA INTERMITENTES LAMPADA INDICATOR LIGHT BULB	BLINKLICHTLAMPE TUBE PHARES CLIGNOTANTS	123456 789ABC DEF	
24A		00H01703301	CTO.FARO INTTE.TR.DR.ROUND INDIC.DIREZIONE TURN SIGNAL LIGHT REAR RH	BLINKR HINTEN GLIGNOTEURS AR. DROITE	123456 789ABC DEF	
25A		00031106000	ARANDELA PLANA D6 RONDELLA WASHER	SCHEIBE ROND.PLATE MECANISEE	123456 789ABC DEF	
26A		00H01703391	CTO.FARO INTTE.TR.IZQ.ROUND COMP.INDIC.DIREZIONE TURN SIGNAL LIGHT REAR LEFT	BLINKR HINTEN GLIGNOTEURS AR. GAUCHE	123456 789ABC DEF	
27A		00D00900531	BRIDA UNECABLES FLANGIA UNIONE CAVI BLACK CABLE TIE	KABELBINDER COLLIER	123456 789ABC DEF	
28A		00000023060	TUERCA AUTOBLOCANTE 6M100 DADO NUT	MUTTER ECROU	123456 789ABC DEF	
29A		00H01001911	FUSIBLE 7,5 AMP FUSIBILE FUSE	FUSE FUSIBLE	123456 789ABC DEF	

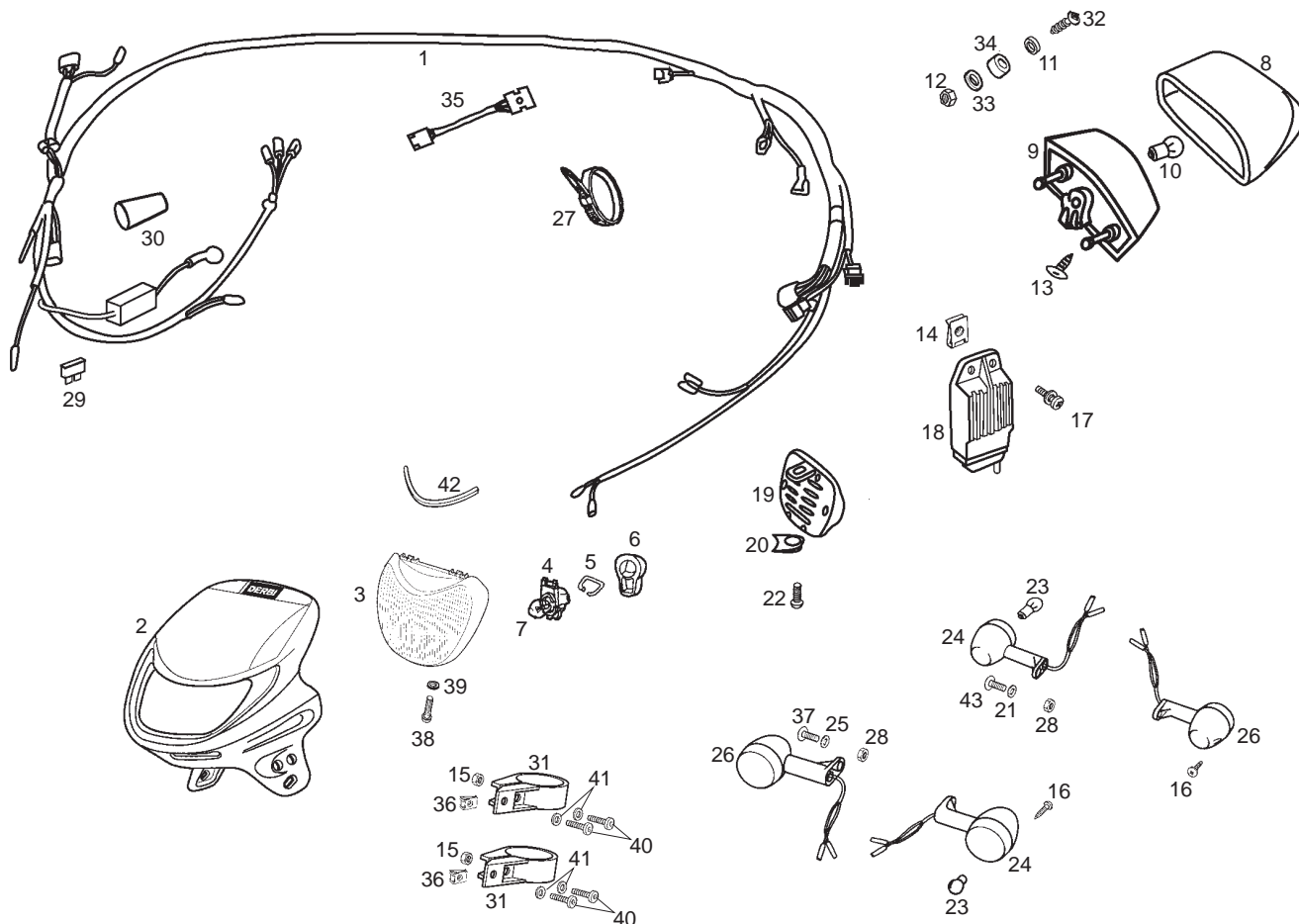


Fig.	Ver.	COD. KOD.	DESCRIPCIÓN DENOMINAZIONE NAME	BEZEICHUNG DESIGNATION	MOD.	NOTAS NOTES NOTA MITSCHRIFT NOTES
30A		00H02300961	PROTECTOR INSTALACION PROTEZIONE WIRING HARNESS CONNECTOR	WIRING HARNESS CONNECTOR PROTE PROTECTION CONNEXIONS INSTALLA	123456 789ABC DEF	
31A		00H04612841	BRIDA FIJACION CARCASA FLANGIA CLAMP	BEF.-SCHELLE ENTRETOISE	123456 789ABC DEF	
32A		00004053500	TORNILLO C/ALLEN 5 X 35 VITE BOLT	INBUSSCHRAUBE VIS	123456 789ABC DEF	
33A		00H01002821	CASQUILLO GHIERA BEARING	LAGER COUSSINET	123456 789ABC DEF	
34A		00H06800461	SILENTB.FIJ.SOPE.CARENADO SILENTBLOCK FISS.SUPORTO FAIRING MOUNTING BRACKET SECUR	SILENTBLOCK SILENTBLOC	123456 789ABC DEF	
35A		00H05700481	CTO.TEMPORIZADOR CHECK IND. TEMPORIZZATORE CHECK INP. TIMER CHECK INDICATOR	ZEITSCHALTER FAISCEAU COMPTEUR	123456 789ABC DEF	
36A		00G04401462	TUERCA FIJACION D5 DADO NUT	MUTTER ECROU	123456 789ABC DEF	
37A		00008062000	TORNILLO C/RED ALLEN 6M100X20 VITE SCREW	SCHRAUBE VIS	123456 789ABC DEF	
38A		00000004412	TORNILLO C/ALLEN 4M70X12 VITE SCREW	SCHRAUBE VIS	123456 789ABC DEF	
39A		00H03800722	ARANDELA RONDELLA WASHER	SCHEIBE RONDELLE	123456 789ABC DEF	
40A		00008051600	TORNILLO C/ESF ALLEN 5M80X16 VITE SCREW	SCHRAUBE VIS	123456 789ABC DEF	

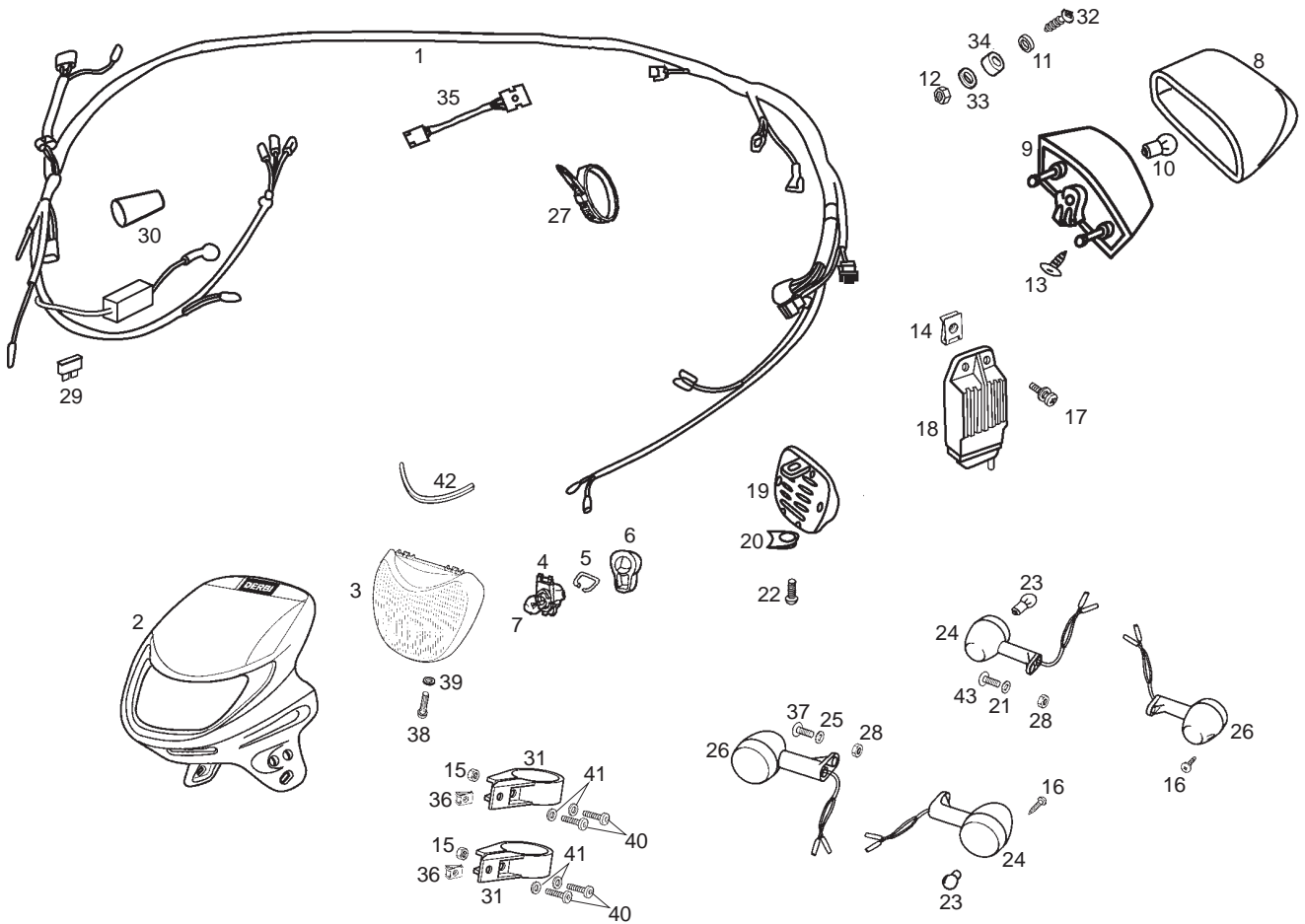


Fig.	Ver.	COD. KOD.	DESCRIPCIÓN DENOMINAZIONE NAME	BEZEICHNUNG DESIGNATION	MOD.	NOTAS NOTES NOTA MITSCHRIFT NOTES
41A		00000031050	ARANDELA PLANA D5 RONDELLA WASHER	SCHEIBE RONDELLE	123456 789ABC DEF	
42A		00H05701101	TOPE FERMO FARO HEADLIGHT STOP	ANSCHLAG SCHEINWERFER BUTÉE PHARE	123456 789ABC DEF	
43A		00008061500	TORNILLO C/RED ALLEN 6M100X16 VITE SCREW	SCHRAUBE VIS	123456 789ABC DEF	

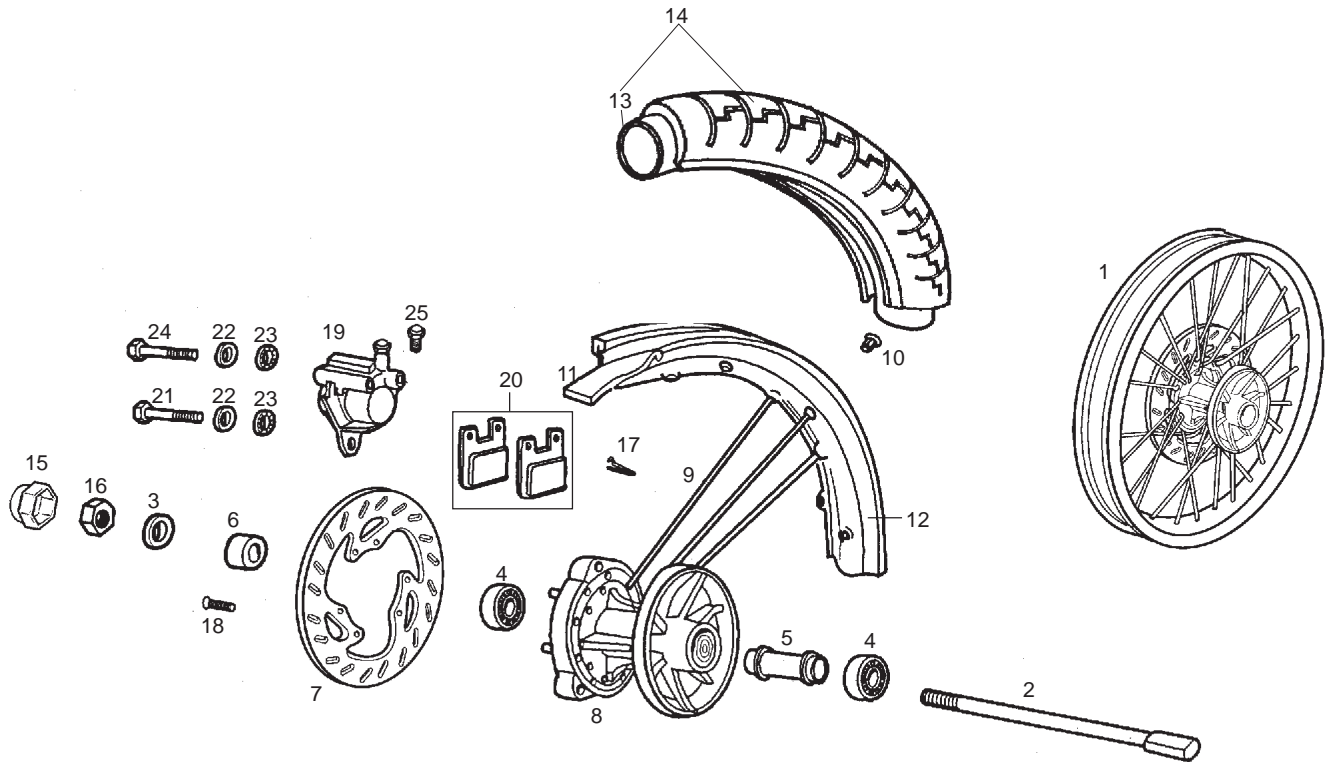


Fig.	Ver.	COD. KOD.	DESCRIPCIÓN DENOMINAZIONE NAME	BEZEICHNUNG DESIGNATION	MOD.	NOTAS NOTES NOTA MITSCHRIFT NOTES
01A		00H04714081	R-CTO RUEDA DT C/DISCO R-COMPL. RUOTA C/DISCO FRONT WHEEL W/DISC	VORDERRAD M/BREMSSSCHEIBE ROUE AVEC DISQUE	123456 789ABC DEF	
02A		00H01203272	EJE RUEDA DTRA. ASSE RUOTA ANTERIORE AXLE FRONT WHEEL	VORDERRADACHSE AXE DE ROUE AV.	123456 789ABC DEF	
03A		00003112322	ARANDELA EJE RDA.12 25X20X2. RONDELLAASSE RUOTA.12I25X20X2 FRONT WHEEL AXLE WASHER	SHEIBE RADACHSE 12,25X20X2 RONDELLE AXE ROUE 12I25X20X	123456 789ABC DEF	
04A		00058120100	COJINETE 12.32.10 CUSCINETTO BEARING	LAGER PALIER	123456 789ABC DEF	
05A		00D01300091	SEPARADOR COJINETES SEPARATORE CUSCINETTI SPACER	DISTANZHULSE ENTRETOISE	123456 789ABC DEF	
06A		00008213182	CASQ. LADO PLATO CHIERA LATO PIATTO SIDEFLAGE SLEEVE	DISTANZHULSE ENTRETOISE	123456 789ABC DEF	
07A		00H01208021	DISCO FRENO DELANTERO DISCO FRENO ANTERIORE FRONT BRAKE DISC	SCHEIBE NBREMSE VORN DISQUE FREIN AVANT	123456 789ABC DEF	
08A		00H01205711	CTO. CARRETE DTRO. MOZZO ANT. FRONT HUB ASSY	RADNABE MOYEU	123456 789ABC DEF	
09A		00H01303691	RADIO RUEDA DT RAGGIO RUOTA ANT. WHEEL ARM.	SPEICHE RAYON DE ROUE	123456 789ABC DEF	
10A		00002212070	TUERCA RADIO. DADO NUT	MUTTER ECROU	123456 789ABC DEF	
11A		00D01301401	PROTECTOR CAMARA PROTETTORE CAMERA RUOTA ANT.21 RIM STRIP	FELGELBAND PROTECTEUR DE CHAMBRE A AIR	123456 789ABC DEF	

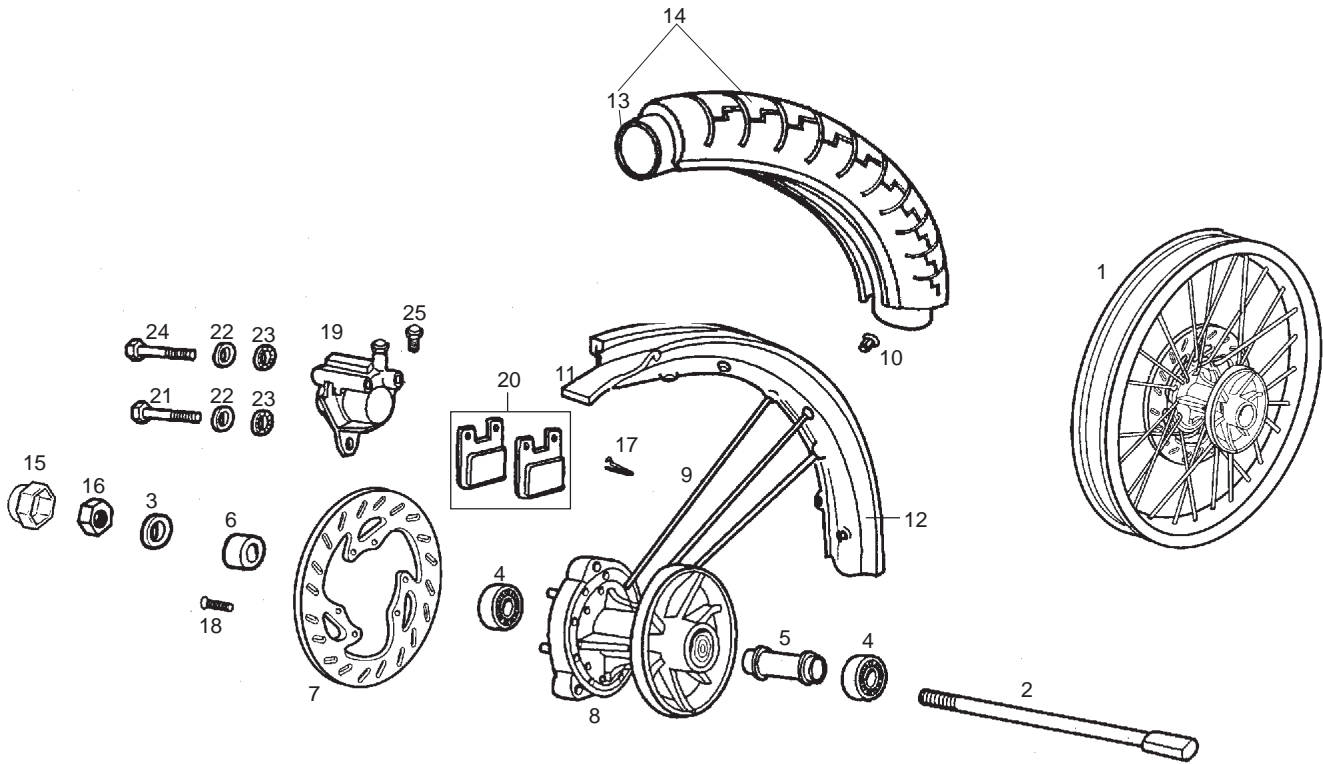


Fig.	Ver.	COD. KOD.	DESCRIPCIÓN DENOMINAZIONE NAME	BEZEICHNUNG DESIGNATION	MOD.	NOTAS NOTES NOTA MITSCHRIFT NOTES
12A		00H01211081	R-LLANTA DT 2,5X17" CERCHIONE RUOTA ANT. FRONT WHEEL RIM	VORDERRADFELGE JANTE AV.	123456 789ABC DEF	
13A		00H01207101	CAMARA CAMERA DIARIA FRONT TUBE	SCHLAUCH VORNE CHAMBRE A AIR	123456 789ABC DEF	
14A		00H01211111	CTO. CUBIERTA DT 17" COPERTORE ANT. FRONT CASING	REIFEN BORN PNEU AV.	123456 789ABC DEF	
15A		00H01202331	PROTECTOR TUERCA DADO NUT	MUTTER ECROU	123456 789ABC DEF	
16A		00232120032	TUERCA EXAG.12M150 DADO NUT	MUTTER ECROU	123456 789ABC DEF	
17A		00H01301831	MUELLE FIJ. PASTILLA FRENO TRAS. MOLLA FISSAGGIO PASTIGLIA FREN REAR BRAKE PAD SECUR SPRING	FEDER RESSORT FIXATION PLAQUETTE	123456 789ABC DEF	
18A		00H02402282	TORNILLO FIJ.DISCO FRENO VITE SCREW	SCHRAUBE VIS	123456 789ABC DEF	
19A		00H01202193	R-CTO PINZA FRENO DT PINZA ANTERIORE LEFT-HAND FRONT CLIP ASSY	BREMSZANGE ENS.ETRIER DE FREIN	123456 789ABC DEF	
20A		00G04700141	JUEGO PASTILLAS DE FRENO CONG. PASTIGLIE FRENO SET OF BRAKE PADS	DIE GESAMTHEIT BREMSBACKEN ENS. PLAQUETTE DE FREIN	123456 789ABC DEF	
21A		00022083021	TORNILLO 8M125X30 VITE SCREW	SCHRAUBE VIS	123456 789ABC DEF	
22A		00402080001	ARANDELA PLANA MECANIZ.D.8 RONDELLA WASHER	SCHEIBE RONDELLE	123456 789ABC DEF	

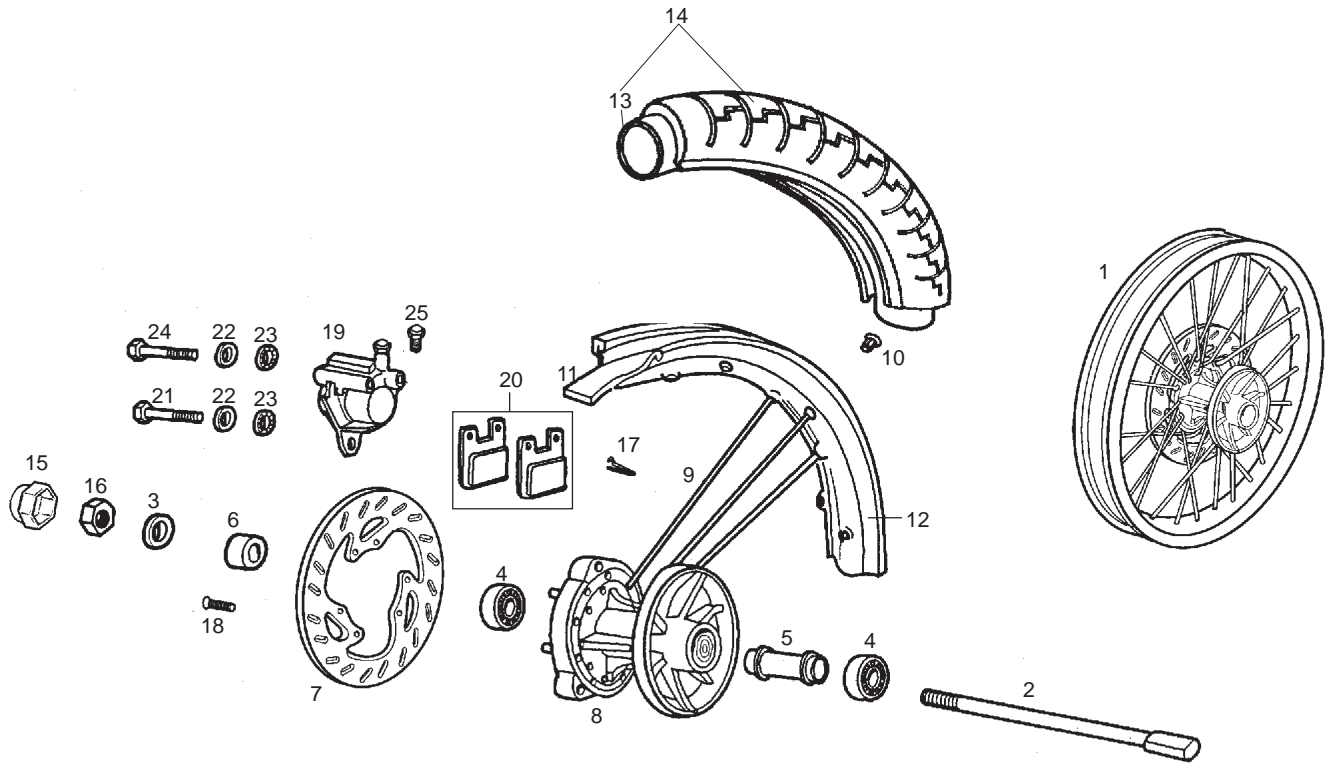
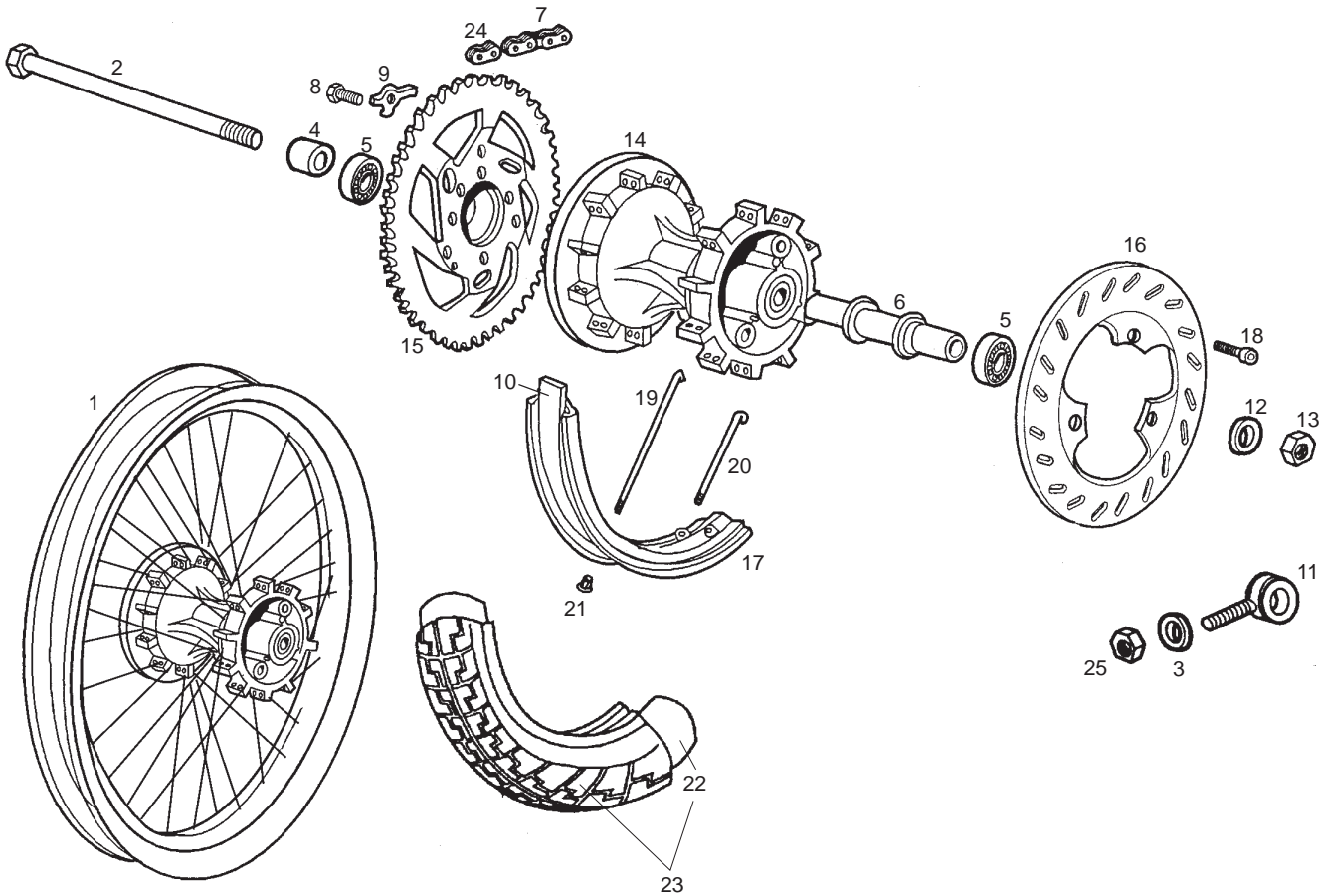


Fig.	Ver.	COD. KOD.	DESCRIPCIÓN DENOMINAZIONE NAME	BEZEICHNUNG DESIGNATION	MOD.	NOTAS NOTES NOTA MITSCHRIFT NOTES
23A		00034000802	ARANDELA ESTRELL.INT.D8 RONDELLA WASHER	SCHEIBE RONDELLE	123456 789ABC DEF	
24A		00031086022	TORNILLO C/EX. 8M125X60 VITE SCREW	SCHRAUBE VIS	123456 789ABC DEF	
25A		00F04700121	R-CTO. PURGADOR PINZA FRENO DT. R-SPURGO FRONT BRAKE BLEED CLIP ASSY	ABLASSHAHN R-ENS.PURGEUR PINCE FREIN A	123456 789ABC DEF	



**RUEDA SIN DISCO Y SIN PLATO
WHEEL WITHOUT DISC AND DRIVE PLATE**

Fig.	Ver.	COD. KOD.	DESCRIPCIÓN DENOMINAZIONE NAME	BEZEICHNUNG DESIGNATION	MOD.	NOTAS NOTES NOTA MITSCHRIFT NOTES
01A		00H02405332	R-CTO.LLANTA TR.C/CAR3,50X17MATE CERCHIONE CON MOZZO REAR RIM WITH HUB	HINTERRAD MIT RADNABE ROUE ARRIERE AVEC MOYEU	123456 789ABC DEF	
02A		00H01304202	CTO. EJE RDA. TRAS. SUBASSE RUOTA POSTER REAR WHEEL AXLE SUB-ASSEMBLY G	HINTERRADACHSE AXE ROUE ARRIERE	123456 789ABC DEF	
03A		00402060001	ARANDELA D.6 RONDELLA WASHER	SCHEIBE RONDELLE	123456 789ABC DEF	
04A		00001113192	CASQ. GRUESO LADO PLATO GHIERA LATO PIATTO SPACER	DISTANZHULSE ENTRETOISE	123456 789ABC DEF	
05A		00058120100	COJINETE 12.32.10 CUSCINETTO BEARING	LAGER PALIER	123456 789ABC DEF	
06A		00H01304091	SEPARADOR COJINETES SEPARATORE CUSCINETTI SPACER	DISTANZHULSE ENTRETOISE	123456 789ABC DEF	
07A		00H01502201	CADENA SECUNDARIA 130 P CATENA SEZ. TRANSMISSION CHAIN	KETTE CHAINE TRANSMISSION	12 45 78 AB DE	
07B		00H01506201	CADENA SECUNDARIA 136 P CATENA SEZ. TRANSMISSION CHAIN	KETTE CHAINE TRANSMISSION	3 6 9 C F	
08A		00002182000	TORNILLO C/EXAG.8M125X20.8.8 VITE SCREW	SCHRAUBE VIS	123456 789ABC DEF	
09A		00H01302052	PREC.TORNILLO PLATO ARRAST. VITE SCREW	SCHRAUBE VIS	123456 789ABC DEF	
10A		00D01303401	PROTECTOR CAMARA PROTEZIONE CAMERA RUOTA POSTER RIM STRIP	FELGELBAND PROTECTEUR DE CHAMBRE A AIR	123456 789ABC DEF	

**RUEDA SIN DISCO Y SIN PLATO
WHEEL WITHOUT DISC AND DRIVE PLATE**

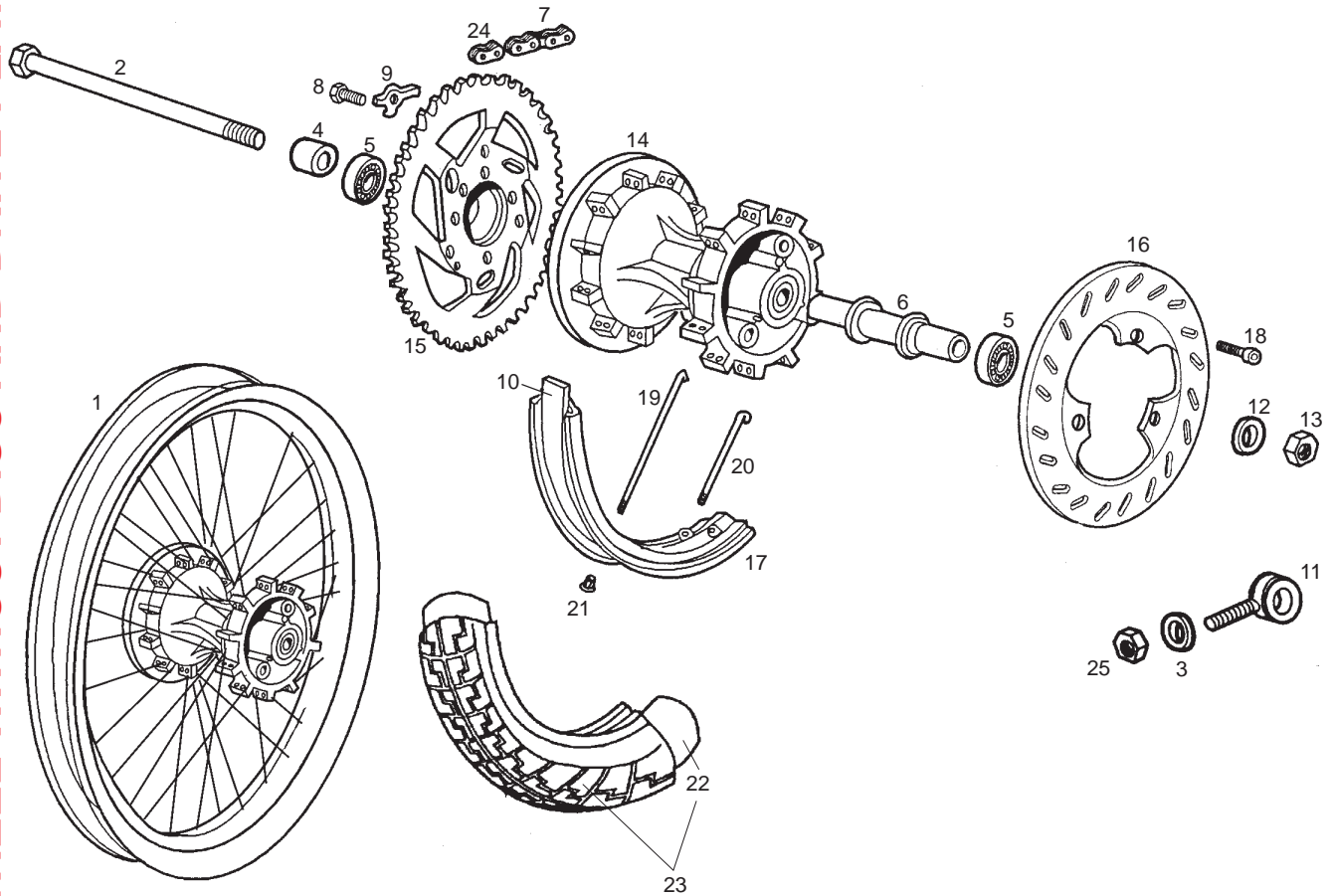
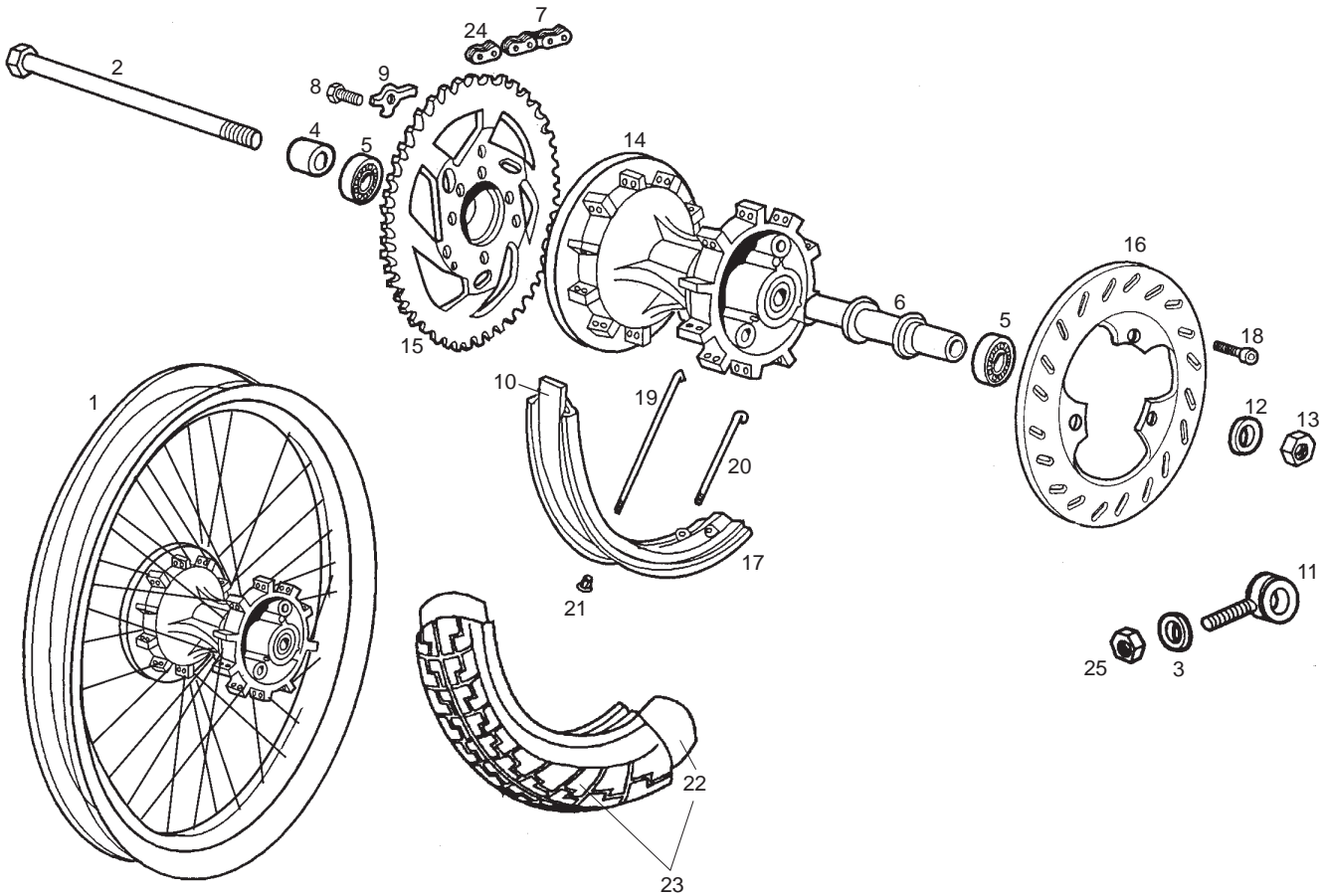


Fig.	Ver.	COD. KOD.	DESCRIPCIÓN DENOMINAZIONE NAME	BEZEICHNUNG DESIGNATION	MOD.	NOTAS NOTES NOTA MITSCHRIFT NOTES
11A		00H01302172	SCTO.TENSOR RUEDA SUBTENSORE RUOTA SEN ADJUSTER, REAR WHEEL	HINTERRADSPANNER TENDEUR DE ROUE ENSEMBLE	123456 789ABC DEF	
12A		00F01210312	ARANDELA EJE RDA.DTRA.TOPE REENV. RONDELLA WASHER	SCHEIBE RONDELLE	123456 789ABC DEF	
13A		00262120032	TUERCA AUTOBLOC. 12M150 DADO NUT	MUTTER ECROU	123456 789ABC DEF	
14A		00H01307821	CTO.CARRETE TR. MOZZO POST. REAR COIL	RADNABE MOYEU ARRIERE	123456 789ABC DEF	
15A		00H01317031	PLATO ARRASTRE Z-53 PIATTO TRAINO DRIVE PLATE	MITNEHMERSCHEIBE COURONNE ARRIERE	12 45 78 AB DE	
15B		00H01326031	PLATO ARRASTRE Z-65 PIATTO TRAINO DRIVE PLATE	MITNEHMERSCHEIBE COURONNE ARRIERE	3 6 9 C F	
16A		00H01305531	DISCO FRENO TR. DISCO FRENO POSTERIORE REAR BRAKE DISC	BREMSSSCHEIBE HINTEN DISQUE DE FREIN ARRIERE	123456 789ABC DEF	
17A		00H01306351	LLANTA RUEDA TRASERA 3,5X17" CERCHIONE POSTERIORE REAR RIM	HINTERRADFELGE JANTE ARRIERE NUE.	123456 789ABC DEF	
18A		00H02401282	TORNILLO FIJ.DISCO FR.TR. VITE SCREW	SCHRAUBE VIS	123456 789ABC DEF	
19A		00H01301731	RADIO TRASERO LADO PLATO RADIO POST.LATO PIATTO REAR INNER SPOKE	SPEICHE RAYON ROUE ARRIERE INT.	123456 789ABC DEF	
20A		00H01303691	RADIO TRASERO LADO DISCO RADIO POST. DISCO REAR SHORT INNER SPOKE	SPEICHE RAYON ROUE AR INT.COURT	123456 789ABC DEF	



**RUEDA SIN DISCO Y SIN PLATO
WHEEL WITHOUT DISC AND DRIVE PLATE**

Fig.	Ver.	COD. KOD.	DESCRIPCIÓN DENOMINAZIONE NAME	BEZEICHNUNG DESIGNATION	MOD.	NOTAS NOTES NOTA MITSCHRIFT NOTES
21A		00002212070	TUERCA RADIO. DADO NUT	MUTTER ECROU	123456 789ABC DEF	
22A		00H01309361	CAMARA CAMERA RUOTA POST. REAR WHEEL CAMBER	SCHLAUCH CHAMRE A AIR ARR.	123456 789ABC DEF	
23A		00H01311321	CTO. CUBIERTA TRASERA 17" COPERTONE POST. REAR CASING	REIFEB HINTEN PNEU ARR.	123456 789ABC DEF	
24A		00H01501212	R-ENGANCHE DORAD.CADENA SEC. AGGANCIAMENTO CATENA SICUREZZA MASTER LINK	KETTENSHLOSS ATTACHE RAPIDE	123456 789ABC DEF	
25A		00000023060	TUERCA AUTOBLOC. 6M100 DADO NUT	MUTTER ECROU	123456 789ABC DEF	

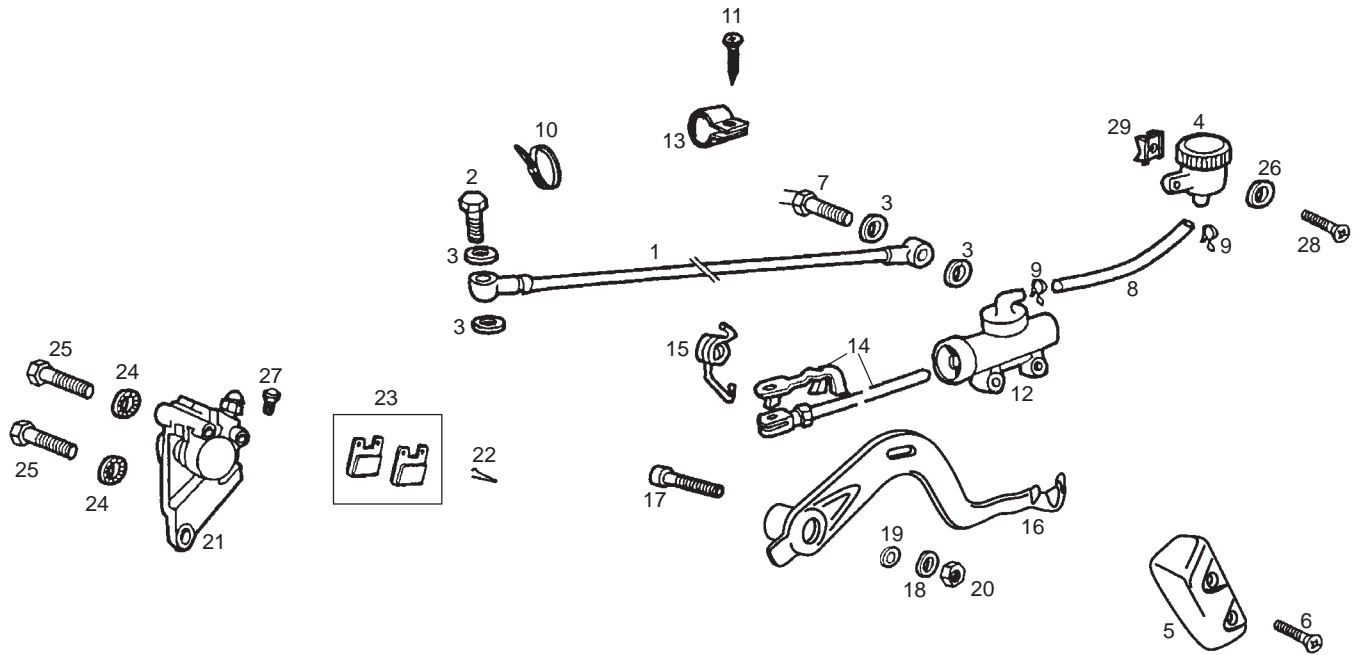


Fig.	Ver.	COD. KOD.	DESCRIPCIÓN DENOMINAZIONE NAME	BEZEICHUNG DESIGNATION	MOD.	NOTAS NOTES NOTA MITSCHRIFT NOTES
01A		00H01109081	TUBO LIQUIDO FRENO TRASERO TUBO LIQUIDO FRENO BRAKE ROD	BREMSSCHLAUCH TIGE DE FREIN	123456 789ABC DEF	
02A		00006309260	RACORD TUBO HIDRAULICO RACCORDO TUBO IDRAULICO HYDRAULIC TUBE CONNECTOR	STUTZEN HIDRAULIKLEITUNG RACCORD TUYAU HYDRAULIQUE	123456 789ABC DEF	
03A		00006321040	ARANDELA JUNTA RACORD RONDELLA WASHER	SCHEIBE RONDELLE	123456 789ABC DEF	
04A		00D01100201	CTO. DPSTO. LIQUIDO FRENO TRASERO SERBATOIO LIQUIDO FR FLUID TUBE TANK	BEHALTER RESERVOIR FLUID TUBE	123456 789ABC DEF	
05A		00H01101731	PROTECT.BOMBA PROTEZIONE FRENO POSTERIORE REAR BRAKE, PROTECTOR	ABDECKUNG PROTECTEUR ENS.COMMANDE FRE	123456 789ABC DEF	
06A		00G01503701	TORNILLO VITE SCREW	SCHRAUBE VIS	123456 789ABC DEF	
07A		00H01001701	CTO. INTERRUPTOR STOP COMP.INTERUTTORE FANALINO SWITCH, STOP LIGHT	STOPCHALTER VO. INTERRUPTEUR COMMANDE STOP	123456 789ABC DEF	
08A		00H01101211	TUBO DPSTO. A BOMBA FRENO TRAS. TUBO SERBATOIO A POMPA FRENO P REAR FLUID TUBE	SCHLAUCH FLEXIBLE DE FREIN ARRIERE	123456 789ABC DEF	
09A		00H03700131	ABRAZADERA ELASTICA RONDELLA STELLA INTERIORE ELASTIC CLAMP	SHELLE ELAST. COLLIER ELASTIQUE	123456 789ABC DEF	
10A		00F00900531	BRIDA FLANGIA UNIONE CAVI BLACK CABLE TIE	KABELBINDER COLLIER	123456 789ABC DEF	
11A		00011141300	TORNILLO AUT.C/CR.NG.4,8X13 VITE SCREW	SCHRAUBE VIS	123456 789ABC DEF	

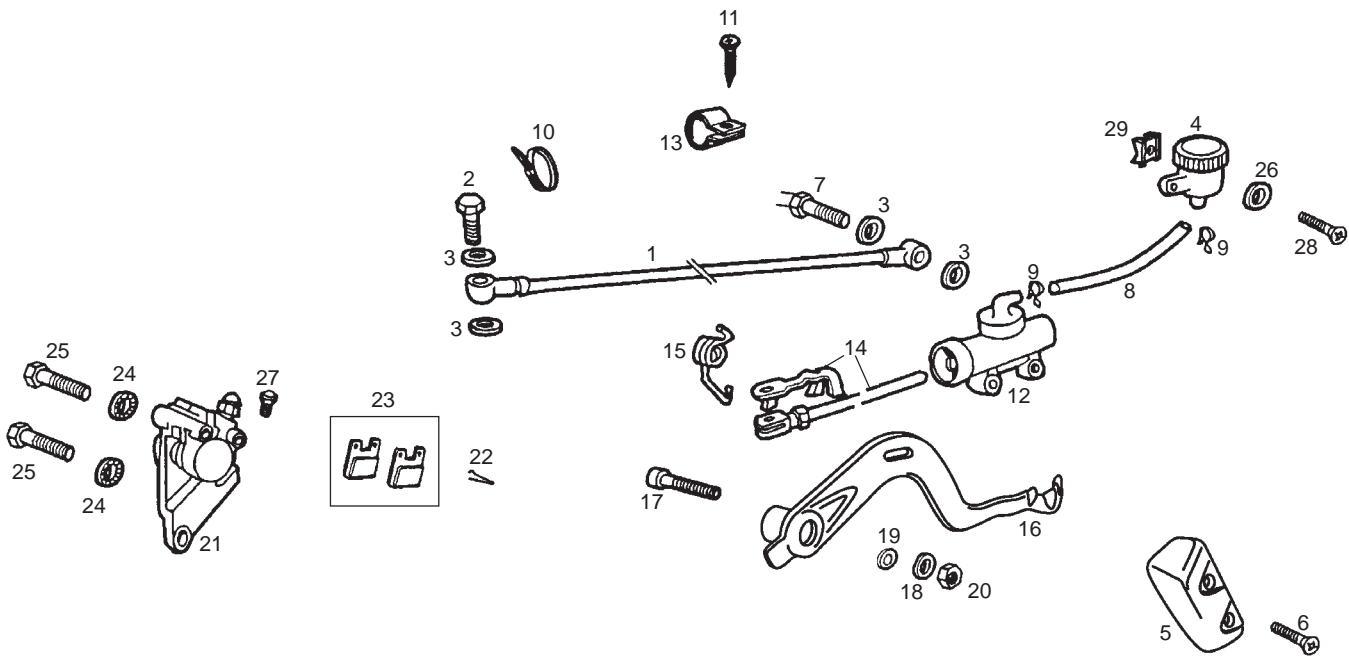


Fig.	Ver.	COD. KOD.	DESCRIPCIÓN DENOMINAZIONE NAME	BEZEICHNUNG DESIGNATION	MOD.	NOTAS NOTES NOTA MITSCHRIFT NOTES
12A		00H01102181	CTO. BOMBA FRENO TRASERO FRENO POSTERIORE REAR BRAKE CONTROL ASSY	REAR BRAKE CONTROL ASSY. ENSEMBLE COMMANDE FREIN ARRIER	123456 789ABC DEF	
13A		00H01501811	BRIDA FLANGIA CLAMP	BEF.-SCHELLE ENTRETOISE	123456 789ABC DEF	
14A		00H01103611	CTO.VARILLA BOMBA FRENO COMP.ASTA POMPA FRENO REAR BRAKE ROD	BREMSTANGE TIGE DE FREIN ARRIERE	123456 789ABC DEF	
15A		00H01102072	MUELLE PEDAL FR. TRASERO MOLLA PEDALE FRENO POSTERIORE SPRING PEDAL BRAKE	FEDER RESSORT PEDALE FREIN	123456 789ABC DEF	
16A		00H01120021	PALANCA FRENO PEDALE FRENO BRAKE PEDAL	FUSSBREMSHEBEL PEDALE DE FREIN AR.	123456 789ABC DEF	
17A		00H01100172	TORNILLO FIJACION PALANCA VITE PEDALE FRENO BRAKE PEDAL BRAKE	INBUSSCHRAUBE FUSSBREMSHEBEL BOULON PEDALE DE FREIN	123456 789ABC DEF	
18A		00402080001	ARANDELA D8 RONDELLA WASHER	SCHEIBE RONDELLE	123456 789ABC DEF	
19A		00005527540	ARANDELA RONDELLA WASHER	SCHEIBE RONDELLE	123456 789ABC DEF	
20A		00023108000	TUERCA AUTOBLOCANTE 8M125 DADO NUT	MUTTER ECROU	123456 789ABC DEF	
21A		00H01104583	R-CTO PINZA FRENO TRASERA PINZA REAR CLIP ASSEMBLY	BREMSSZANGE HINTEN ETRIER FREIN ARR.	123456 789ABC DEF	
22A		00H01301831	MUELLE FIJACION MOLLA FISSAGGIO PASTIGLIA FREN REAR BRAKE PAD SECUR SPR.	FEDER RESSORT FIXATION PLAQUETTE	123456 789ABC DEF	

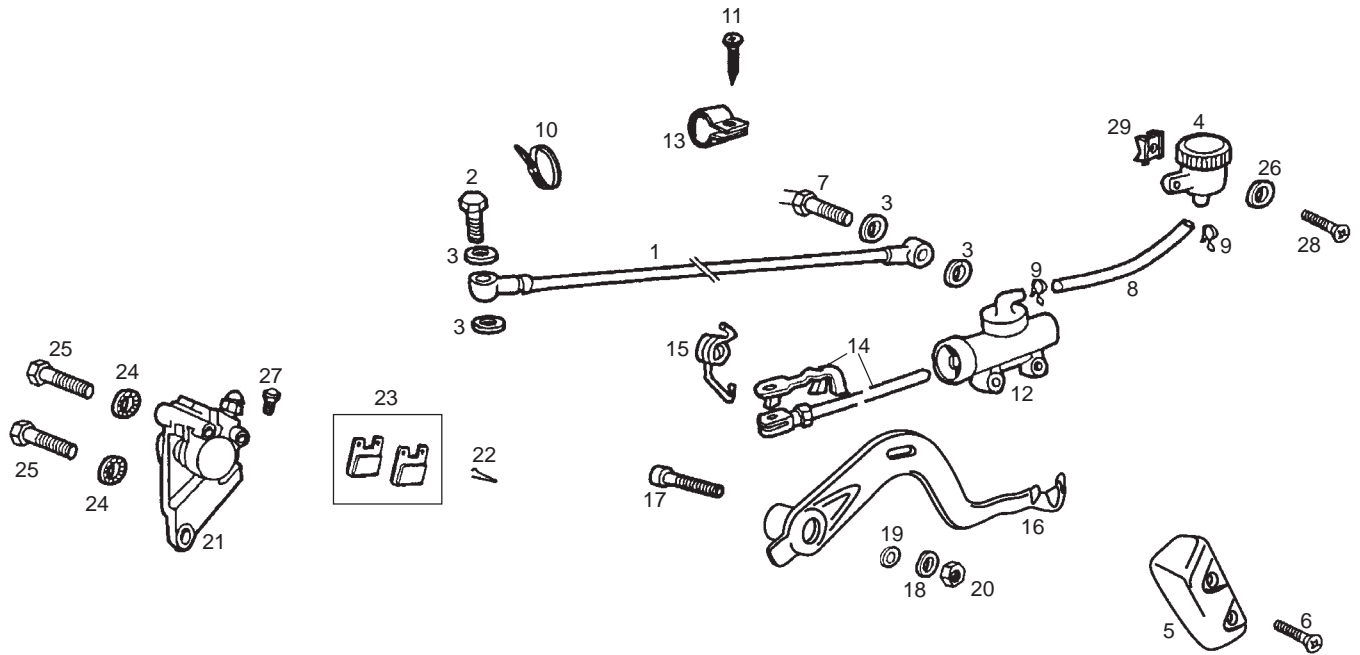


Fig.	Ver.	COD. KOD.	DESCRIPCIÓN DENOMINAZIONE NAME	BEZEICHNUNG DESIGNATION	MOD.	NOTAS NOTES NOTA MITSCHRIFT NOTES
23A		00G04700141	JUEGO PASTILLAS DE FRENO CONG. PASTIGLIE FRENO SET OF BRAKE PADS	DIE GESAMTHEIT BREMSBACKEN ENS. PLAQUETTE DE FREIN	123456 789ABC DEF	
24A		00034000802	ARANDELA ESTRELLA D8 RONDELLA WASHER	SCHEIBE RONDELLE	123456 789ABC DEF	
25A		00000002840	TORNILLO C/EXAG. 8M125X40 VITE SCREW	SCHRAUBE VIS	123456 789ABC DEF	
26A		00D02600631	ARANDELA RONDELLA WASHER	SCHEIBE RONDELLE	123456 789ABC DEF	
27A		00F04700121	R-CTO. PURGADOR PINZA FRENO R-SPURGO FRONT BRAKE BLEED CLIP ASSY	ABLASSHAHN R-ENS.PURGEUR PINCE FREIN A	123456 789ABC DEF	
28A		00012151500	TORNILLO C/RED.ALLEN.5M100X16 VITE SCREW	SCHRAUBE VIS	123456 789ABC DEF	
29A		00G04401462	TUERCA FIJACION D5 DADO NUT	MUTTER ECROU	123456 789ABC DEF	

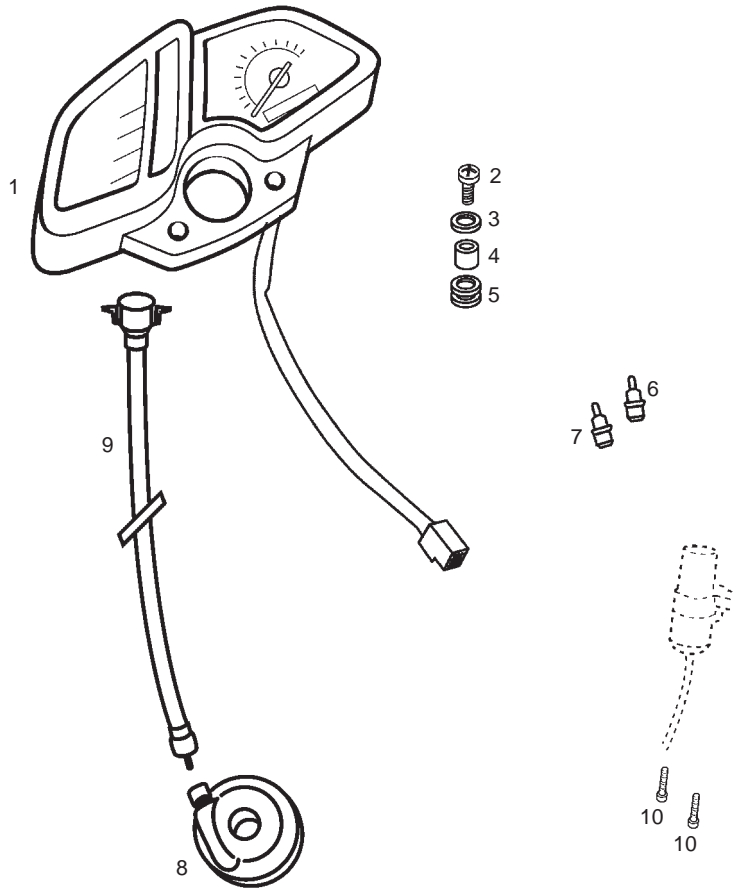


Fig.	Ver.	COD. KOD.	DESCRIPCIÓN DENOMINAZIONE NAME	BEZEICHNUNG DESIGNATION	MOD.	NOTAS NOTES NOTA MITSCHRIFT NOTES
01A		00H01625521	CTO TABLIER SENDA (KM/H) CRUSCOTTO (KM/H) DASH ASSY (KM/H)	INSTRUMENTERHALTER (KM/H) BOITIER TABLEAU BORD (KM/H)		KILOMETERS PER HOUR
01B		00H01629521	CTO TABLIER SENDA (MILE/H) CRUSCOTTO (MILE/H) DASH ASSY (MILE/H)	INSTRUMENTERHALTER (MILE/H) BOITIER TABLEAU BORD (MILE/H)		MILES PER HOUR
02A		00012152000	TORNILLO C/RED.CRUIZ 5M80X20 VITE SCREW	SCHRAUBE VIS	123456 789ABC DEF	
03A		00454050001	ARANDELA RONDELLA WASHER	SCHEIBE RONDELLE	123456 789ABC DEF	
04A		00H01600911	CASQUILLO GHIERA SILENT.FISS.CRUSCOT.FE BUSHING	FUHRUNGSBUCHSE GABELSCHENK ENTRETOISE	123456 789ABC DEF	
05A		00D01500021	PASACABLES PORTACAVI IST. FARAFANGO POST. GROMMET	GUMMI CAOUTCHOUC PASSE-CABLE	123456 789ABC DEF	
06A		00G01602581	R-CTO. PORTALAMP/LAMP. 12V 1,2 W PORTALAMPADE BULB HOLDER AND BULB	LAMPENHALTER R-PORTE-LAMPES	123456 789ABC DEF	
07A		00G01601581	R-CTO. PORTALAMP/LAMP. 12V 2 W PORTALAMPADE BULB HOLDER AND BULB	LAMPENHALTER R-PORTE-LAMPES	123456 789ABC DEF	
08A		00G01607051	CTO. REENVIO RINVIO RETURN UNIT.	RETURN UNIT. RENOI DE ROUE	123456 789ABC DEF	
09A		00H01617021	CTO. CABLE-FUNDA CUENTA KM CAVO-GUAINA CONTACHI CABLE, SPEEDOMETER DRIVE	TACHOWELLE ENSEMB.CABLE-GAINE COMPTEUR	123456 789ABC DEF	
10A		00002082021	TORNILLO 8M125X20 VITE SCREW	SCHRAUBE VIS	123456 789ABC DEF	

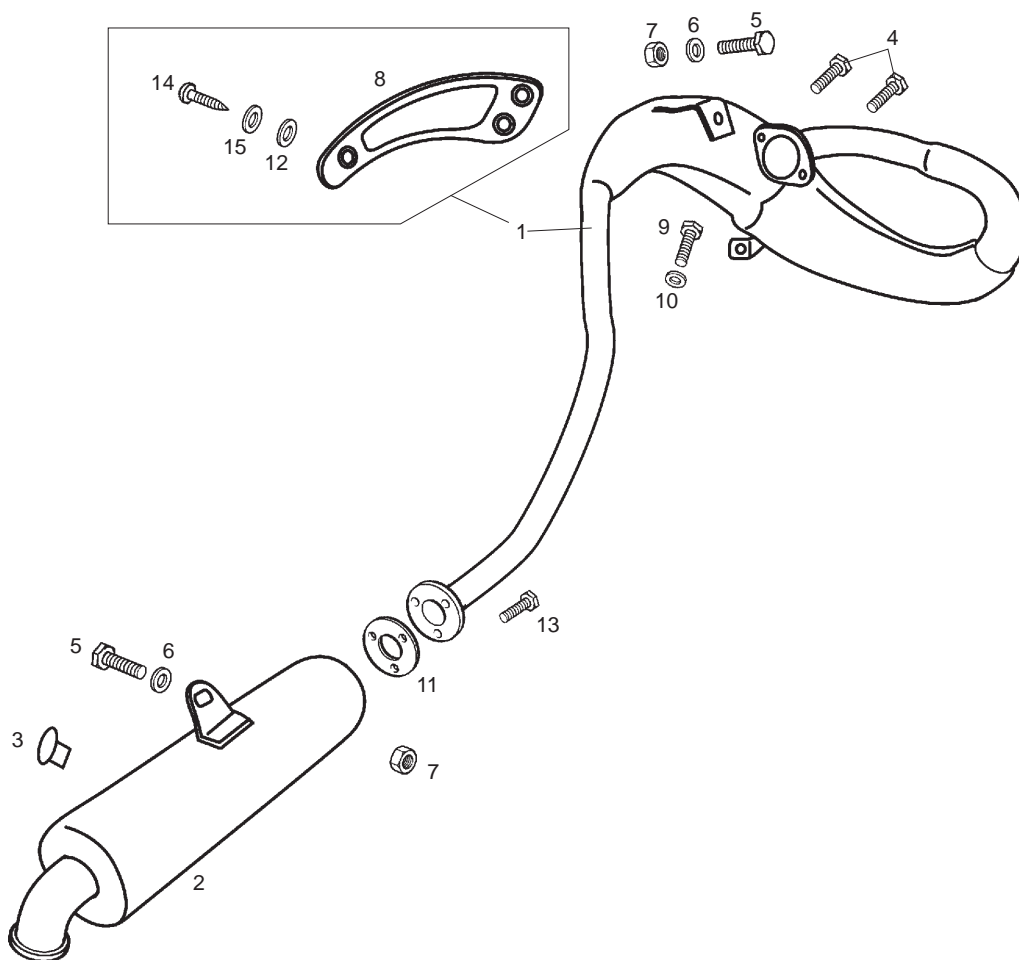


Fig.	Ver.	COD. KOD.	DESCRIPCIÓN DENOMINAZIONE NAME	BEZEICHUNG DESIGNATION	MOD.	NOTAS NOTES NOTA MITSCHRIFT NOTES
01A		00H03453081	SCTO TUBO ESCAPE SENDA R E2 SUBCOMP.TUBO SCAPP-SIL. EXHAUST PIPE AND MUFFLER	AUSPUFF ENSEMBLE TUBE DIECHAPPEMENT	12 45 78 AB DE	
01B		00H03446081	SCTO TUBO ESCAPE SENDA R E2 SUBCOMP.TUBO SCAPP-SIL. EXHAUST PIPE AND MUFFLER	AUSPUFF ENSEMBLE TUBE DIECHAPPEMENT	3 6 9 C F	
02A		00H03423411	SCTO SORDINA SENDA R SUBCOMP.SORD. EXHAUST TANK	SCHALLDÄMPFER SILENCIEUX DIECHAPPEMENT	12 3 4 5 6 7 8 9 ABC DEF	
03A		00G01500951	TOPE GOMA APPOGGIO ZAMPA CAVALLETO SIDE STAND REST	GUMMISTOPPEL APPUI BEQUILLE LATÉRALE	12 3 4 5 6 7 8 9 ABC DEF	
04A		00002062011	TORNILLO C/ALLEN.6M100X20 VITE SCREW	SCHRAUBE VIS	12 3 4 5 6 7 8 9 ABC DEF	
05A		00012081621	TORNILLO 8M125X16 VITE SCREW	SCHRAUBE VIS	12 3 4 5 6 7 8 9 ABC DEF	
06A		00402080001	ARANDELA D8 RONDELLA WASHER	SCHEIBE RONDELLE	12 3 4 5 6 7 8 9 ABC DEF	
07A		00023108000	TUERCA AUTOBLOCANTE 8M125 DADO NUT	MUTTER ECROU	12 3 4 5 6 7 8 9 ABC DEF	
08A		00H01800402	PROTECTOR SILENCIADOR PROTEZIONE SILENZIATORE SILENCER SHIELD	SCHALLDÄMPFERSCHUTZ PROTECT.SIL.	12 3 4 5 6 7 8 9 ABC DEF	
09A		00004061600	TORNILLO C/ALLEN 6M100X16 VITE SCREW	SCHRAUBE VIS	12 3 4 5 6 7 8 9 ABC DEF	
10A		00000033060	ARANDELA PLANA RONDELLA WASHER	SCHEIBE RONDELLE	12 3 4 5 6 7 8 9 ABC DEF	

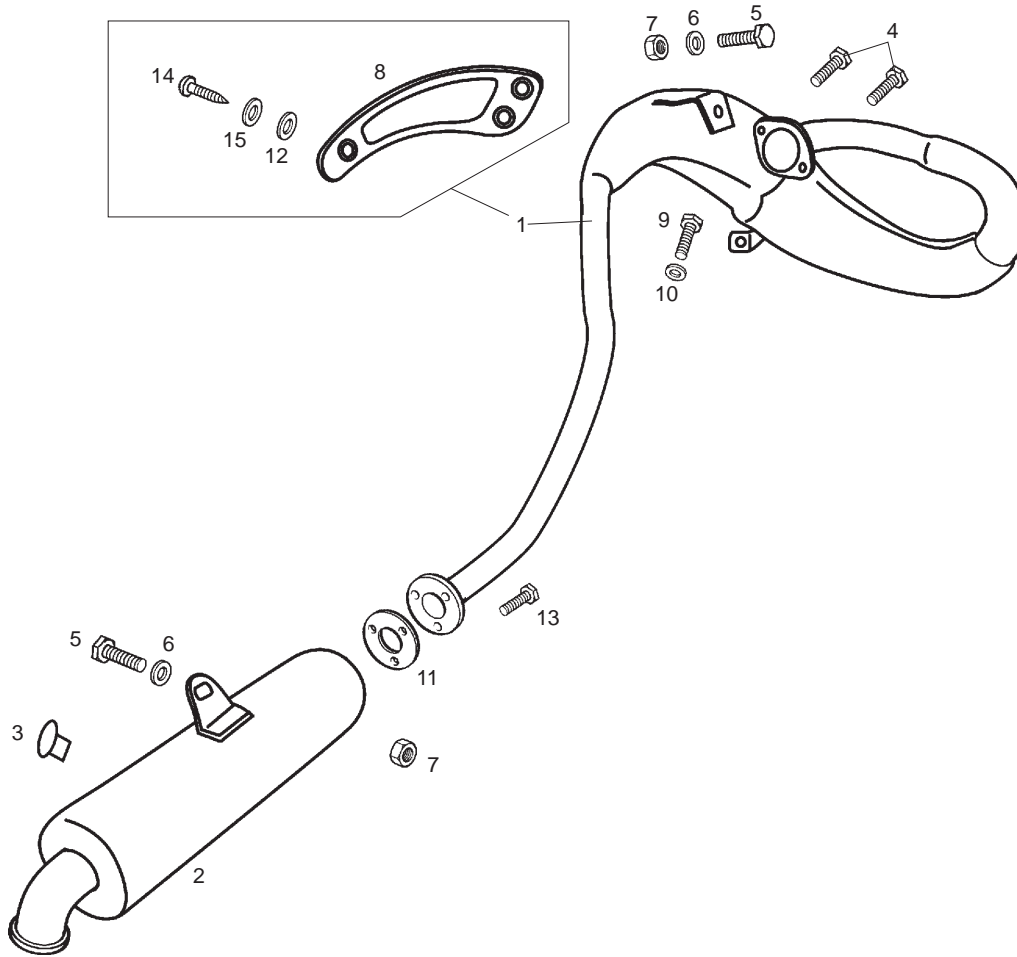


Fig.	Ver.	COD. KOD.	DESCRIPCIÓN DENOMINAZIONE NAME	BEZEICHNUNG DESIGNATION	MOD.	NOTAS NOTES NOTA MITSCHRIFT NOTES
11A		00H03404321	JUNTA GUARNIZIONE GASKET	DICHTUNG JOINT	123456 789ABC DEF	
12A		00D02600631	ARANDELA RONDELLA FERMO MOLLA FRIZIONE CLUTCH SPRING STOP WASHER	SCHEIBE ROND.BÜTEE RESSORT EMBRAYA.	123456 789ABC DEF	
13A		00D05910081	TORNILLO VITE SCREW	SCHRAUBE VIS	123456 789ABC DEF	
14A		00000012415	TORNILLO VITE SCREW	SCHRAUBE VIS	123456 789ABC DEF	
15A		00F04201361	REMACHE RIBADITURA RIVET	RIVET RIVET	123456 789ABC DEF	

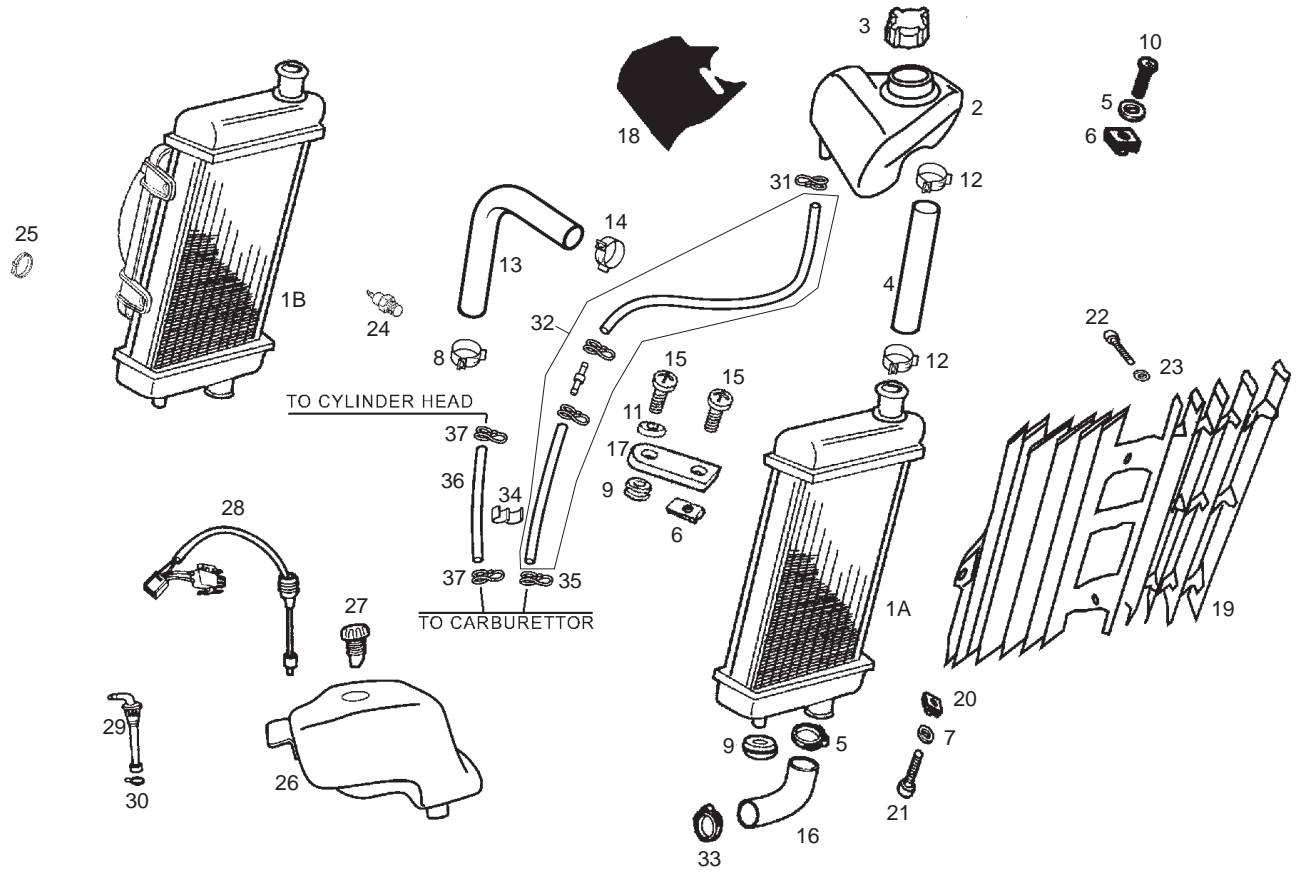


Fig.	Ver.	COD. KOD.	DESCRIPCIÓN DENOMINAZIONE NAME	BEZEICHNUNG DESIGNATION	MOD.	NOTAS NOTES NOTA MITSCHRIFT NOTES
01A		00H03805011	SCTO. RADIADOR SUBRADIATORE RADIATOR ASSY.	RADIATOR ASSY. RADIATEUR	1 4 7 A D	
01B		00H03802541	CTO. RADIADOR CON ELECTROVENTI. SUBRADIATORE RADIATOR ASSY.	RADIATOR ASSY. RADIATEUR	23 56 89 BC EF	
02A		00H03810501	DEPOSITO AGUA RADIADOR SERBATOIO ACQUA RADIATORE WATER TANK	WASSERBEHALTER VASE DI EXPANSION	12 45 78 AB DE	
02B		00H03802501	DEPOSITO AGUA RADIADOR SERBATOIO ACQUA RADIATORE WATER TANK	WASSERBEHALTER VASE DI EXPANSION	3 6 9 C F	
03A		00H03802472	CTO. TAPON DEPOSITO AGUA TAPPO RADIATORE/SERBATOIO WATER RESERVOIR/RAD CAP ASSY	KUEHLERDECKEL BOUCHON DE RESERVOIR D,EAU	123456 789ABC DEF	
04A		00G03800601	TUBO BOCA ENTRADA AGUA-RADIADOR TUBO TUBE	SCHLAUCH TUYAU	123456 789ABC DEF	
05A		00H03800751	ABRAZADERA 21/8 W4 FLANGIA FISSAGGIO SECURING CLAMP	BEF.-SHELLE COLLIER	123456 789ABC DEF	
06A		00D01501371	TUERCA FIJACION D6 DADO NUT	MUTTER ECROU	123456 789ABC DEF	
07A		00000031050	ARANDELA PLANA D5 RONDELLA WASHER	SCHEIBE RONDELLE	123456 789ABC DEF	
08A		00H03802751	ABRAZADERA 24/8W4 FASCETTA CLAMP	BEF. SCHELLE COLLIER	123456 789ABC DEF	
09A		00008915020	PROTECCION CABLES PROTEZIONE CAVI RUBBER, CABLE PROTECTOR	GUMMI PASSE-CABLE	123456 789ABC DEF	

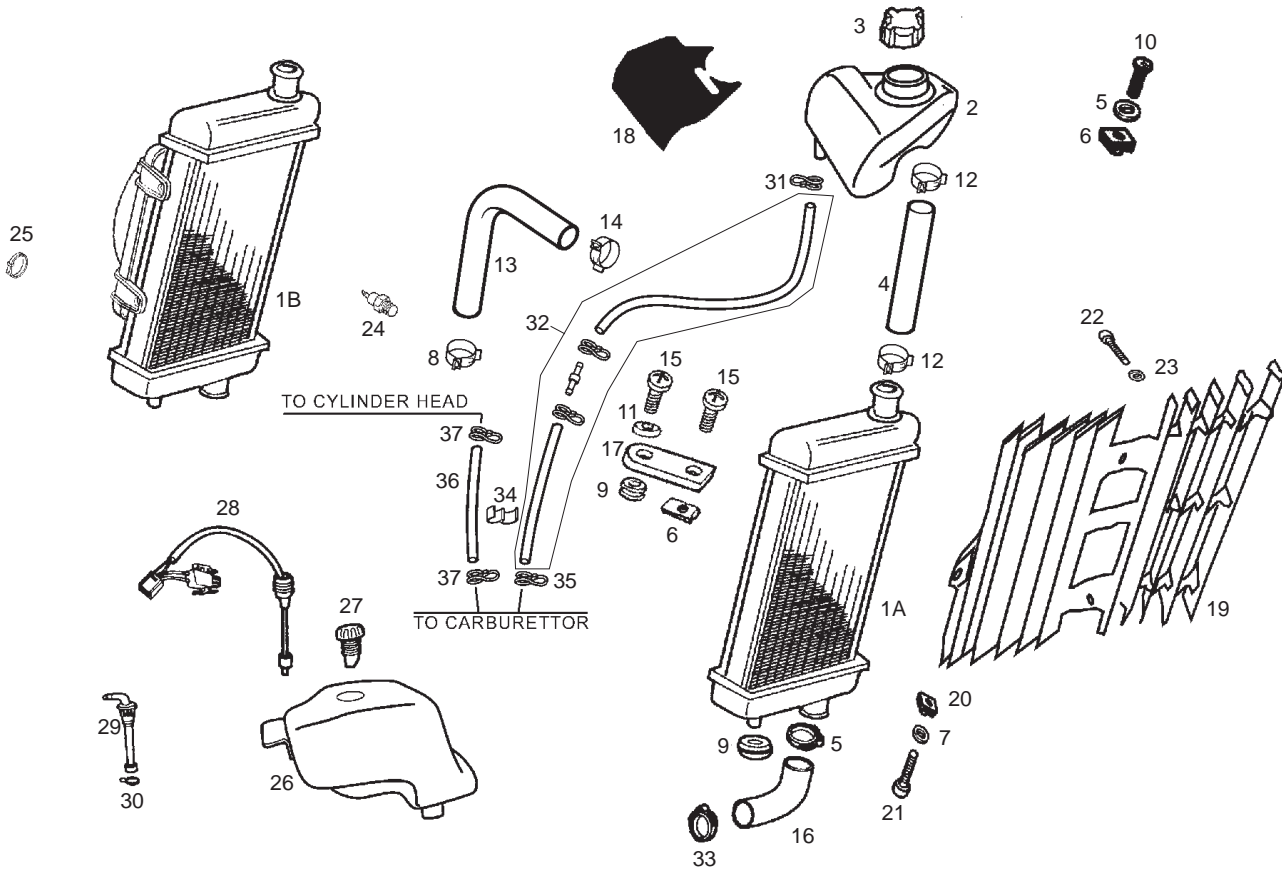


Fig.	Ver.	COD. KOD.	DESCRIPCIÓN DENOMINAZIONE NAME	BEZEICHNUNG DESIGNATION	MOD.	NOTAS NOTES NOTA MITSCHRIFT NOTES
10A		00012161600	TORNILLO C/CRUZ.NG.6M100X16 VITE SCREW	SCHRAUBE VIS	123456 789ABC DEF	
11A		00D01500552	CAZOLETA SCADELLINO FISSAGGIO HOUSING EXHAUST PIPE SUPPORT	ABDECKSCHEIBE CUVETTE	123456 789ABC DEF	
12A		00G03801701	ABRAZADERA FASCETTA FISSAGGIO MANICA RADI CLAMP FASTERING RADIATOR BUSHI	OIL TANK FLANGE TUBE BRIDE TUBE RESPIRATION RÏSERVO	123456 789ABC DEF	
13A		00H03808021	TUBO CULATA-RADIADOR TUBO TESTATA-RACCORDO TERMOCON CYLINDER HEAD PIPE-TERMOCONTACT	WASSERSCHLAUCH TUBE	123456 789ABC DEF	
14A		00H03800751	ABRAZADERA 21/8W4 FLANGIA FISSAGGIO SECURING CLAMP	BEF.-SHELLE COLLIER	123456 789ABC DEF	
15A		00092061214	TORNILLO C/RED CRUZ 6M100X12 VITE SCREW	SCHRAUBE VIS	123456 789ABC DEF	
16A		00H03802031	TUBO BOMBA-RADIADOR TUBO REFRIGERAZIONE POMPA-RADI RADIATOR PUMP RUBBER TUBE	KUHLMITTELSCHLAUCH PUMPE K TUBE POMPE-RADIATEUR	123456 789ABC DEF	
17A		00G02200692	OREJA SUP.SOPORTE RADIADOR PIASTRA SUPPORTO SUPERIORE UPPER RADIATOR SUPPORT	OESE KUEHLERBLOCK OERILLE SUPERIEURE SUPPORT RAD	123456 789ABC DEF	
18A		00H03801711	CALCA DEPOSITO AGUA ADESIVO DECAL	SCHRIFTZUG ADHESIF	123456 789ABC DEF	
19A		00H03805301	REJILLA RADIADOR GRIGLIA RADIATORE RADIATOR GRID	RADIATOR RADIATEUR	123456 789ABC DEF	
20A		00G04401462	TUERCA FIJACION D5 DADO NUT	MUTTER ECROU	123456 789ABC DEF	

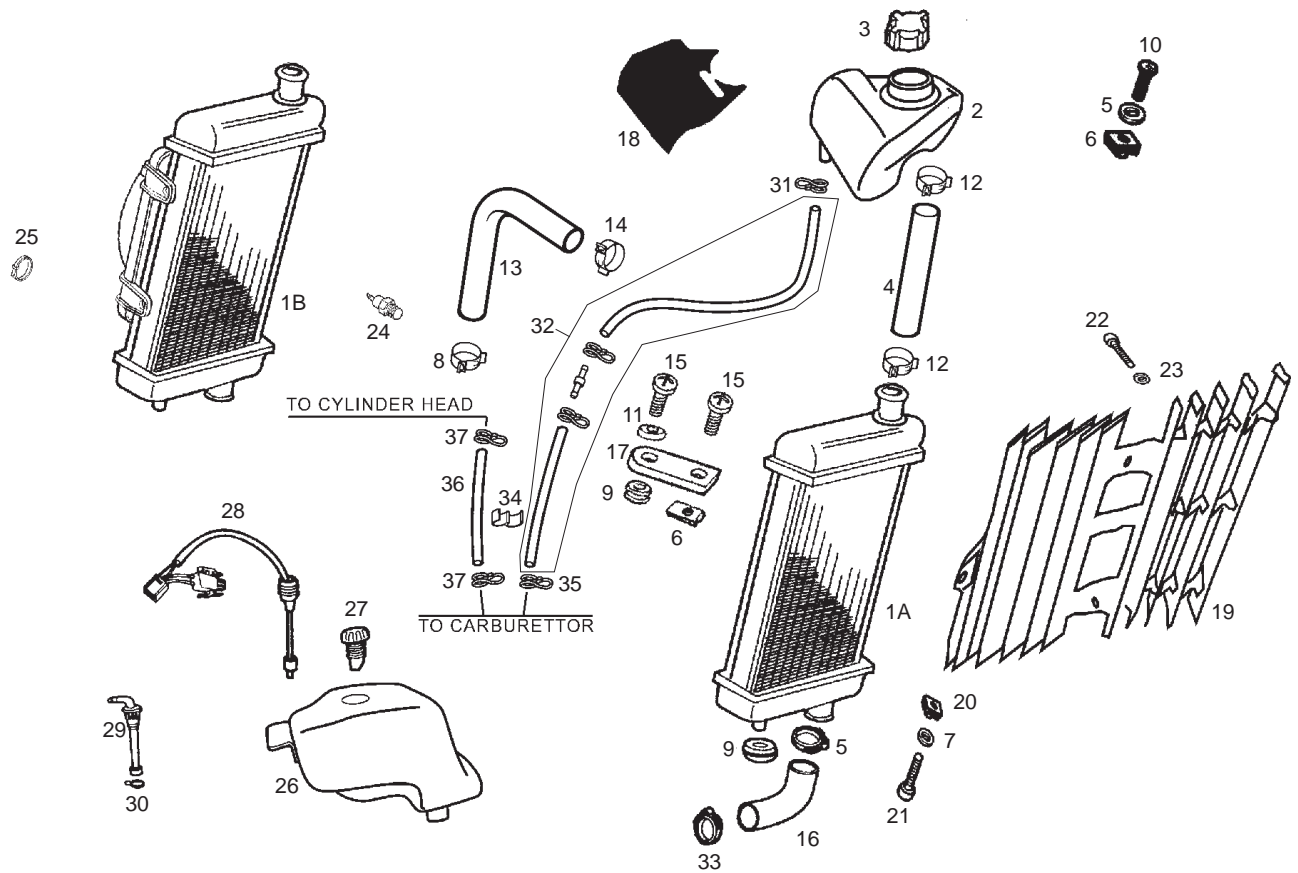


Fig.	Ver.	COD. KOD.	DESCRIPCIÓN DENOMINAZIONE NAME	BEZEICHUNG DESIGNATION	MOD.	NOTAS NOTES NOTA MITSCHRIFT NOTES
21A		00012151500	TORNILLO C/RED.ALLEN.5M100X16 VITE SCREW	SCHRAUBE VIS	123456 789ABC DEF	
22A		00011141300	TORNILLO AUT.C/CR.NG.4,8X13 VITE SCREW	SCHRAUBE VIS	123456 789ABC DEF	
23A		00D02600631	ARANDELA RONDELLA WASHER	SCHEIBE RONDELLE	123456 789ABC DEF	
24A		00G03800741	TERMOCONTACTO ELECTROVENTILADOR TERMOCONTATTO ELETTRVENTOLA THERMOCONTACT ELECTROVENTILATO	THEMPERATURFUHLER THERMOCONTACTEUR	23 56 89 BC EF	
25A		00A00900531	BRIDA FLANGIA UNIONE CAVI BLACK CABLE TIE	KABELBINDER COLLIER	23 56 89 BC EF	
26A		00H03704081	SCTO.DEPOSITO ACEITE SUBSERBATOIO OLIO SE OIL, TANK	OILTANK RESERVOIR D,HUILE	123456 789ABC DEF	
27A		00F03710241	CTO.TAPON DEPOSITO ACEITE TAPPO SERBATOIO OLIO OIL RESERVOIR FILLER PLUG ASSY	STOPFEN OELTANK ENS. BOUCHON RESERV.HUILE S	123456 789ABC DEF	
28A		00H03703051	CTO. INDICADOR NIVEL ACEITE TAPPO SERBATOIO OLIO OIL RESERVOIR FILLER PLUG ASSY	OLSTANDSGEBER NIVEAU D#HUILE	123456 789ABC DEF	
29A		00H03701411	CTO.FILTRO ACEITE. FILTRO OLIO BY-PAS OIL FILTER	FILTER FILTRE A HUILLE	123456 789ABC DEF	
30A		00G00400501	ABRAZADERA FIJACION GRIFO FASCETTA ELASTICA CLAMP	BEF.-SCHELLE ENTRETOISE	123456 789ABC DEF	
31A		00D03700131	ABRAZADERA ELASTICA 9,8-10,4 FASCETTA CLAMP	FLANGE BRIDE	12 45 78 AB DE	

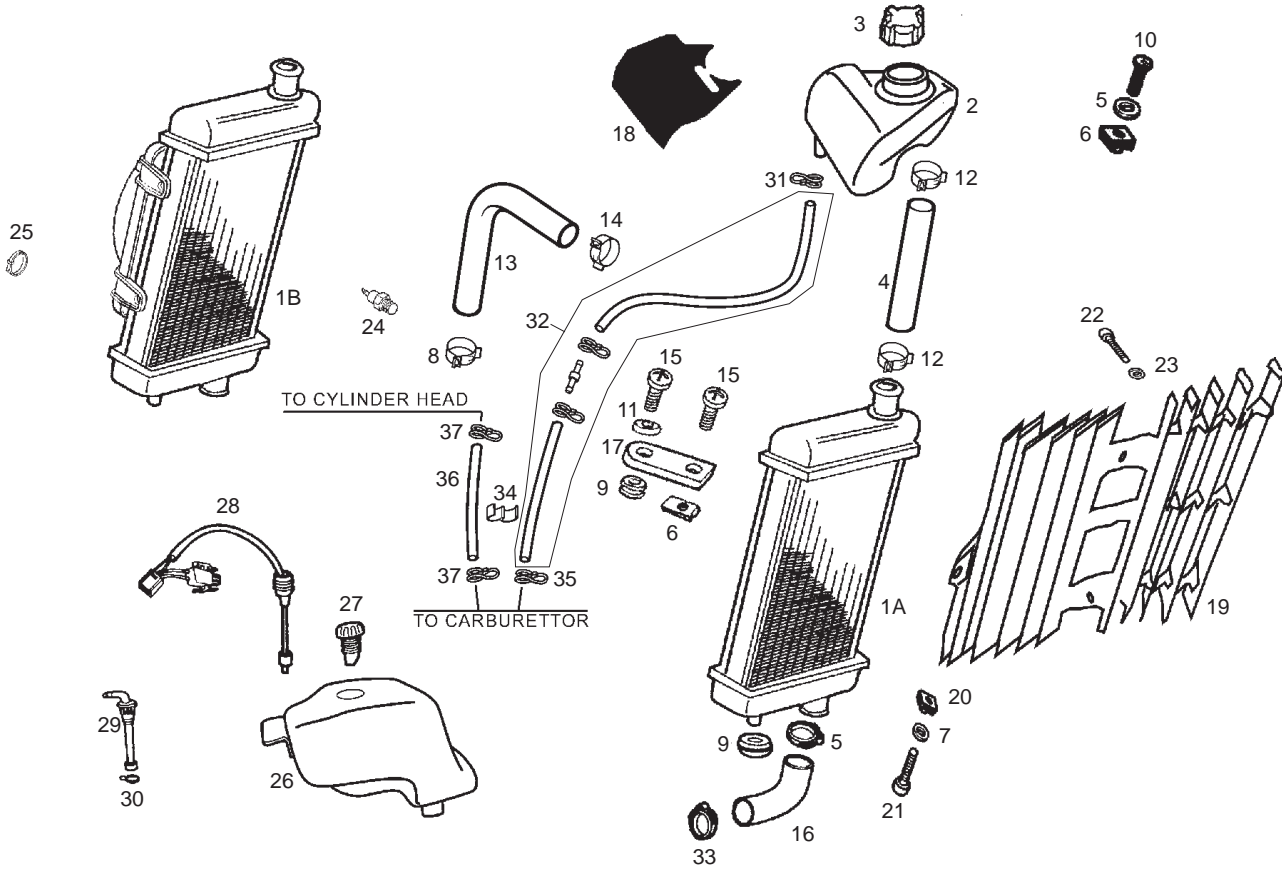


Fig.	Ver.	COD. KOD.	DESCRIPCIÓN DENOMINAZIONE NAME	BEZEICHNUNG DESIGNATION	MOD.	NOTAS NOTES NOTA MITSCHRIFT NOTES
32A		00H03804971	SCTO TUBO DEPOSITO EXP-CARB. TUBO TUBE	SCHLAUCH TUYAU	12 45 78 AB DE	
33A		00H03802091	ABRAZADERA 23/8 W4 FLANGIA FISSAGGIO SECURING CLAMP	BEF.-SHELLE COLLIER	12 3 4 5 6 7 8 9 ABC DEF	
34A		00H03805091	BRIDA FIJ.TUBO AGUA CARBURADOR FLANGIA CLAMP	SHELLE COLLIER	12 45 78 AB DE	
35A		00H00400501	ABRAZADERA ELASTICA 7,8-8,3 FASCETTA CLAMP	FLANGE BRIDE	12 45 78 AB DE	
36A		00H03801961	TUBO CARBURADOR A RACORD CULATA TUBO TUBE	SCHLAUCH TUYAU	12 45 78 AB DE	
37A		00H00400501	ABRAZADERA ELASTICA 7,8-8,3 FASCETTA CLAMP	FLANGE BRIDE	12 45 78 AB DE	

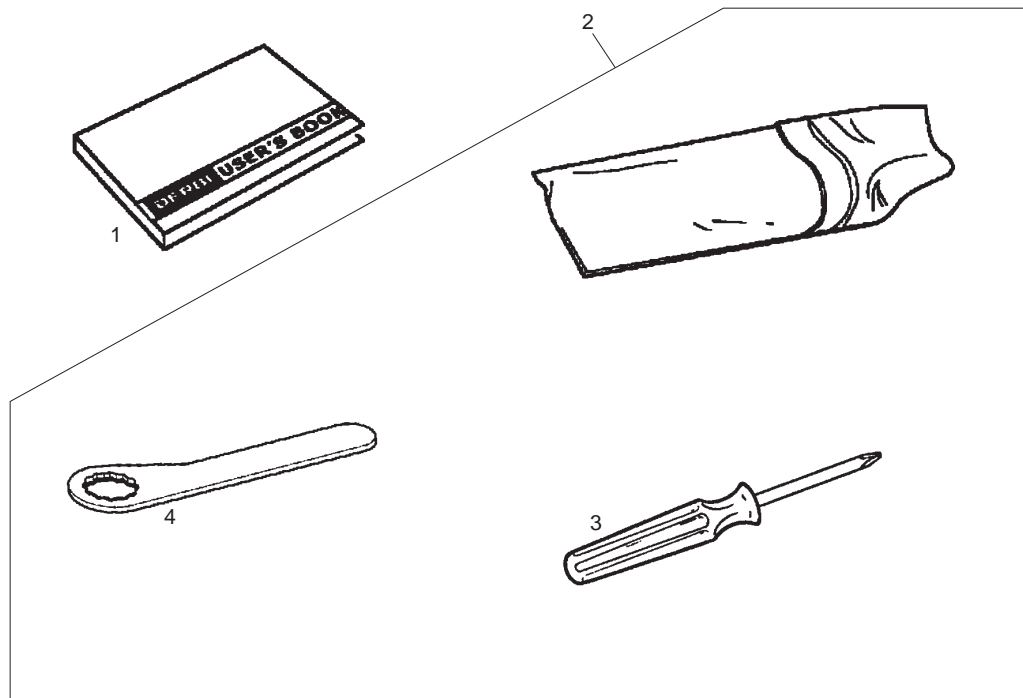


Fig.	Ver.	COD. KOD.	DESCRIPCIÓN DENOMINAZIONE NAME	BEZEICHNUNG DESIGNATION	MOD.	NOTAS NOTES NOTA MITSCHRIFT NOTES
01A		00H05160121	MANUAL INSTRUCCIONES LIBRETTI DI ISTRUZIONI USER'S BOOK	BEDIENUNGSANLEITUNG MANUEL D'INSTRUCTIONS	123456 789ABC DEF	
02A		00H05101561	CTO.BOLSA HERRTAS. SACCO FERRI TOOL POUCH	WERKZEUGTASCHE TROUSSE A OUTILS	123456 789ABC DEF	
03A		00005551290	DESTORNILLADOR. CACCIAVITE SCREW DRIVER	SCHRAUBENZIEHER TOURNEVIS	123456 789ABC DEF	
04A		00H05101011	SCTO.LLAVE BUJIA SUBCHIAVE CANDELA SE SPARK PLUG	ZUND KERZENSCHLUSSEL CLE A BOUGIE	123456 789ABC DEF	

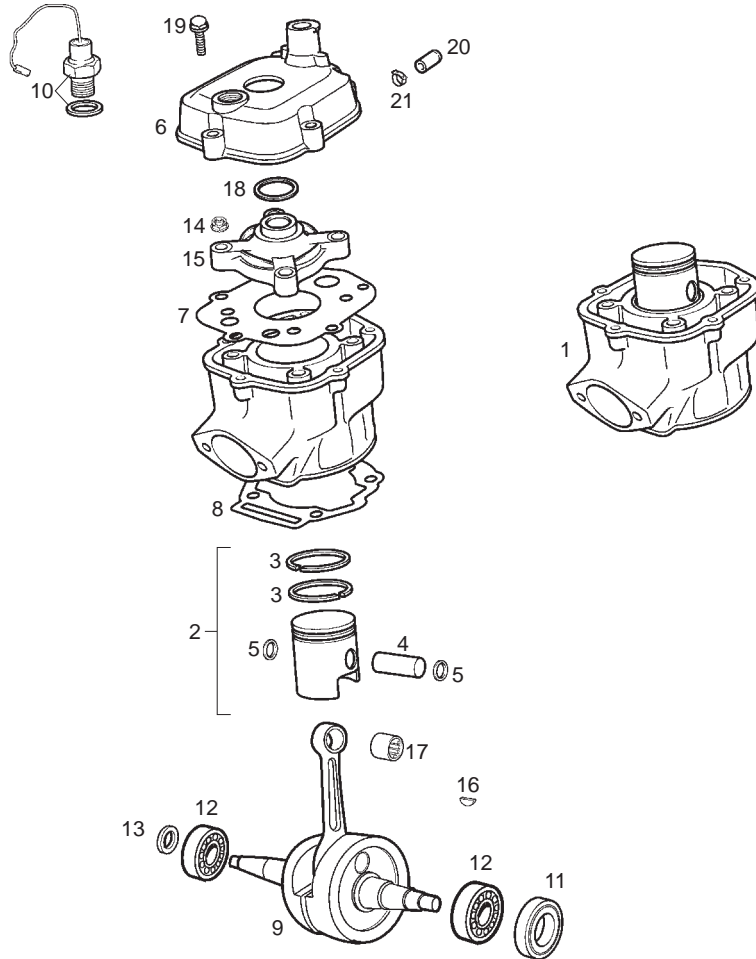


Fig.	Ver.	COD. KOD.	DESCRIPCIÓN DENOMINAZIONE NAME	BEZEICHNUNG DESIGNATION	MOD.	NOTAS NOTES NOTA MITSCHRIFT NOTES
01A		847508	R-CTO CILINDRO PISTON COMP.CILINDRO PISTONE CYLINDER PISTON ASSEMBLY	ZYLINDER UND KOLBEN CYLINDRE ET PISTON COMPLET	123456 789ABC DEF	
02A		8472625001	CTO. PISTON (A) PISTONE (A) PISTON (A)	KOLBEN KOMPL.(A) PISTON-COMPLET (A)	123456 789ABC DEF	
02B		8472625002	CTO. PISTON (B) PISTONE (B) PISTON (B)	KOLBEN KOMPL. (B) PISTON-COMPLET (B)	123456 789ABC DEF	
02C		8472625003	CTO. PISTON (C) PISTONE (C) PISTON (C)	KOLBEN KOMPL. (C) PISTON-COMPLET (C)	123456 789ABC DEF	
02D		8472625004	CTO. PISTON (D) PISTONE (D) PISTON (D)	KOLBEN KOMPL. (D) PISTON-COMPLET (D)	123456 789ABC DEF	
03A		847006	R-ARO PISTON.SENDA R-SEGMENTO PISTONE PISTON RING	KOLBENDICHTRING SEGMENT DE PISTON	123456 789ABC DEF	
04A		847012	R-BULON PISTON SPINOTTO PISTONE PISTON PIN	KOLBENBOLZEN AXE PISTON	123456 789ABC DEF	
05A		847178	R-ANILLO BULON R-SEGMENTO SPINOTTO CIRCLIP, PISTON PIN	SICHERUNGSRING CLIPS AXE PISTON	123456 789ABC DEF	
06A		CM151902	SCTO.TAPA CULATIN COPERCHIO TESTA CYLINDER HEAD COVER	ZYLINDERKOPF DECKEL COUVERCLE CULASSE	123456 789ABC DEF	
07A		847009	JUNTA CULATA CILINDRO GUARNIZIONE TESTA GASKET CYLINDER HEAD	ZYLINDERKOPFDICHTUNG JOINT DE CULASSE	123456 789ABC DEF	
08A		847014	JUNTA CILINDRO GUARNIZIONE CILINDRO GASKET, CYLINDER	ZYLINDERPUDDICHTUNG JOINT DE CYLINDRE	123456 789ABC DEF	

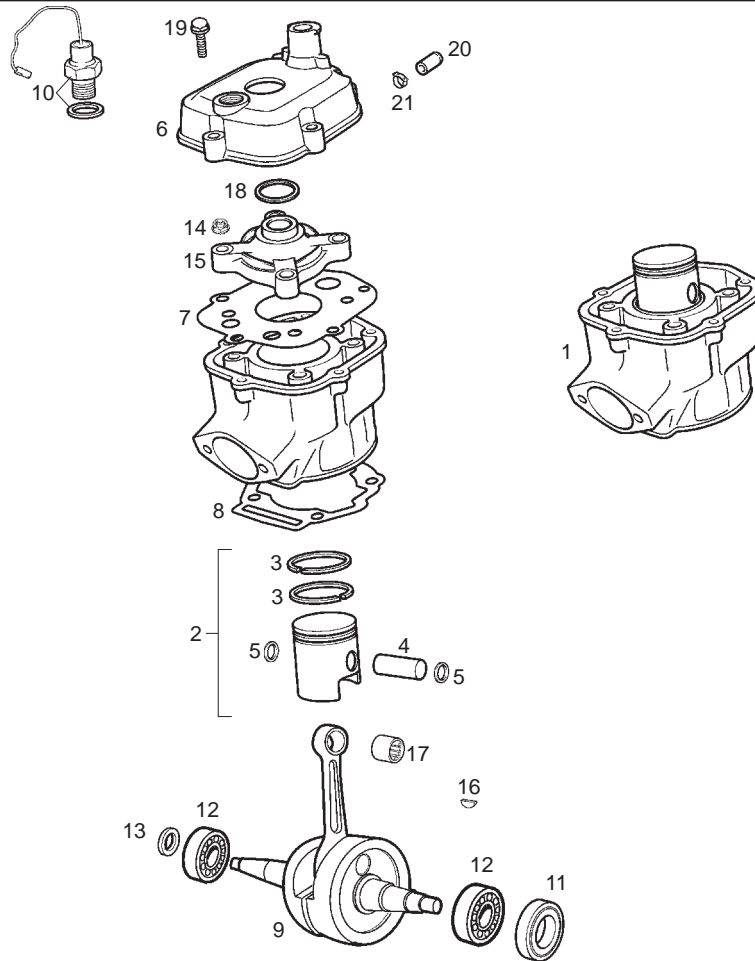


Fig.	Ver.	COD. KOD.	DESCRIPCIÓN DENOMINAZIONE NAME	BEZEICHNUNG DESIGNATION	MOD.	NOTAS NOTES NOTA MITSCHRIFT NOTES
09A		847026	CTO CIGÜEÑAL-BIELA ALBERO MOTORE CRANK SHAFT ROD	KURBELWELLE VILEBREQVIN COMPLET	123456 789ABC DEF	
10A		847010	TERMOCONTACTO TERMOCONTATTO TERMOCONTACT	THERMOKONTAKT TERMOCONTATTO	123456 789ABC DEF	
11A		847020	RETEN CIGUEÑAL GIUNTO TENUTA SEAL	DICHTRING JOINT	123456 789ABC DEF	
12A		847172	COJINETE CUSCINETTO BEARING	LAGER COUSSINET	123456 789ABC DEF	
13A		847020	RETEN CIGUEÑAL GIUNTO TENUTA SEAL	DICHTRING JOINT	123456 789ABC DEF	
14A		436947	TUERCA EXAGONAL C/BRIDA 7M100 DADO NUT	MUTTER ECROU	123456 789ABC DEF	
15A		847008	CULATIN TESTA CYLINDER HEAD	ZYLINDERKOPF CULASSE	123456 789ABC DEF	
16A		847215	CHAVETA VOLANTE MAGNETICO SPINA KEY	KEIL CLAVETTE	123456 789ABC DEF	
17A		847529	JAULA PIE BIELA GABBIA PIEDE BIELLA BEARING, PISTON PIN	NADELLAGER CAGE A AIGUILLE DE PIED DE	123456 789ABC DEF	
18A		847007	JUNTA TORICA CULATIN GUARNIZIONE TESTA GASKET CYLINDER HEAD	ZYLINDERKOPFDICHTUNG JOINT DE CULASSE	123456 789ABC DEF	
19A		CM149804	TORNILLO FIJACION TAPA 6X25 VITE SCREW	SCHRAUBE VIS	123456 789ABC DEF	

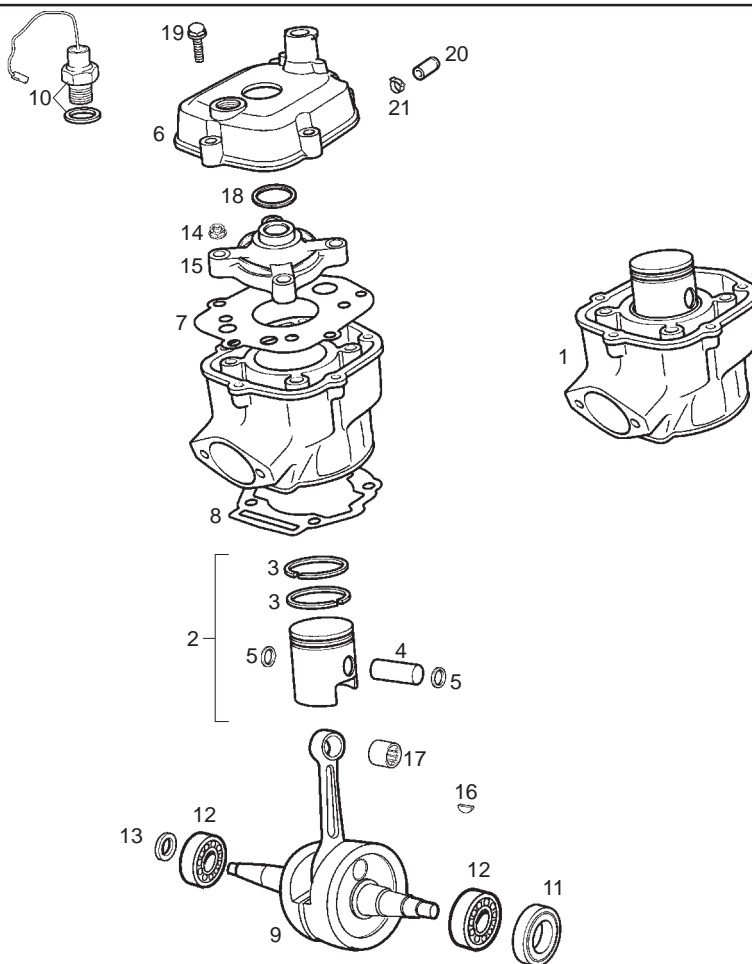


Fig.	Ver.	COD. KOD.	DESCRIPCIÓN DENOMINAZIONE NAME	BEZEICHNUNG DESIGNATION	MOD.	NOTAS NOTES NOTA MITSCHRIFT NOTES
20A		00H05001411	TAPON RACORD CULATA TAPO CAP	KAPPE BOUCHON	3 9 F	6 C
21A		00F03700131	ABRAZADERA 6,5-7,5 FLANGIA FISSAGGIO SECURING CLAMP	BEF.-SHELLE COLLIER	3 9 F	6 C

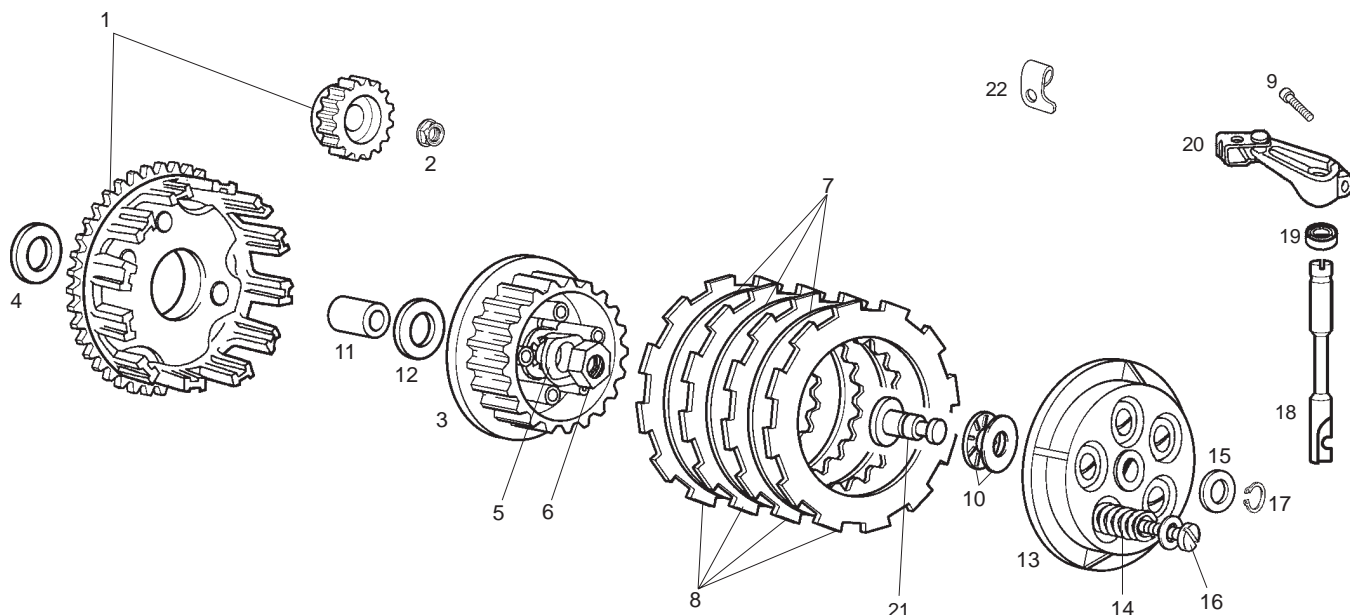


Fig.	Ver.	COD. KOD.	DESCRIPCIÓN DENOMINAZIONE NAME	BEZEICHNUNG DESIGNATION	MOD.	NOTAS NOTES NOTA MITSCHRIFT NOTES
01A		847098	CTO. RUEDA AMORT. EMBRAGUE R-RUOTA FRIZIONE CLUTCH HOUSING AND DAMPER	KUPPLUNGSRAD CLOCHE EMBRAYAGE AVEC PIGNO	123456 789ABC DEF	
02A		847217	TUERCA C/BASE 10M100 DADO NUT	MUTTER ECROU	123456 789ABC DEF	
03A		847045	CAMPANA CONDUCTIDA CAMPANA GUIDATA CLUTCH HUB.	GLOCKE TAMBOUR EMBRAYAGE	123456 789ABC DEF	
04A		847218	ARANDELA PROTEC.INT.BUJE EMBRAG. RONDELLA WASHER	SCHEIBE RONDELLE	123456 789ABC DEF	
05A		847220	PRECTO.TCA.EMBRG. PIASTRINA DADO FRIZIONE WASHER, RETAINING	SICHERUNG FREIN DIECROU DI EMBRAYAGE	123456 789ABC DEF	
06A		847221	TUERCA EMBRAGUE DADO NUT	MUTTER ECROU	123456 789ABC DEF	
07A		847043	DISCO CONDUCTIDO DISCO GUIDATO DRIVEN CLUTCH PLATE	SCHEIBE DISQUE EMBRAYAGE LISSE	123456 789ABC DEF	
08A		847044	SCTO.DISCO CONDUCTOR SUBDISCO GUIDA CLUTCH PLATE	KUPPLUNGSRELAG DISQUE EMBRAYAGE GARNI	123456 789ABC DEF	
09A		847179	TORNILLO 6M100X20 VITE SCREW	SCHRAUBE VIS	123456 789ABC DEF	
10A		82835R	RODAMTO.AXIAL CREMALL.EMBRG. CUSCINETTO SFERE RADIALE CREMA BALL BEARING	LAGER ROULEMENT AXIAL	123456 789ABC DEF	
11A		847040	CASQUILLO BUJE EMBRAGUE GHIERA BRONZINA FRIZIONE BUSHING	FUHRUNGSBUCHSE GABELSCHENK ENTRETOISE	123456 789ABC DEF	

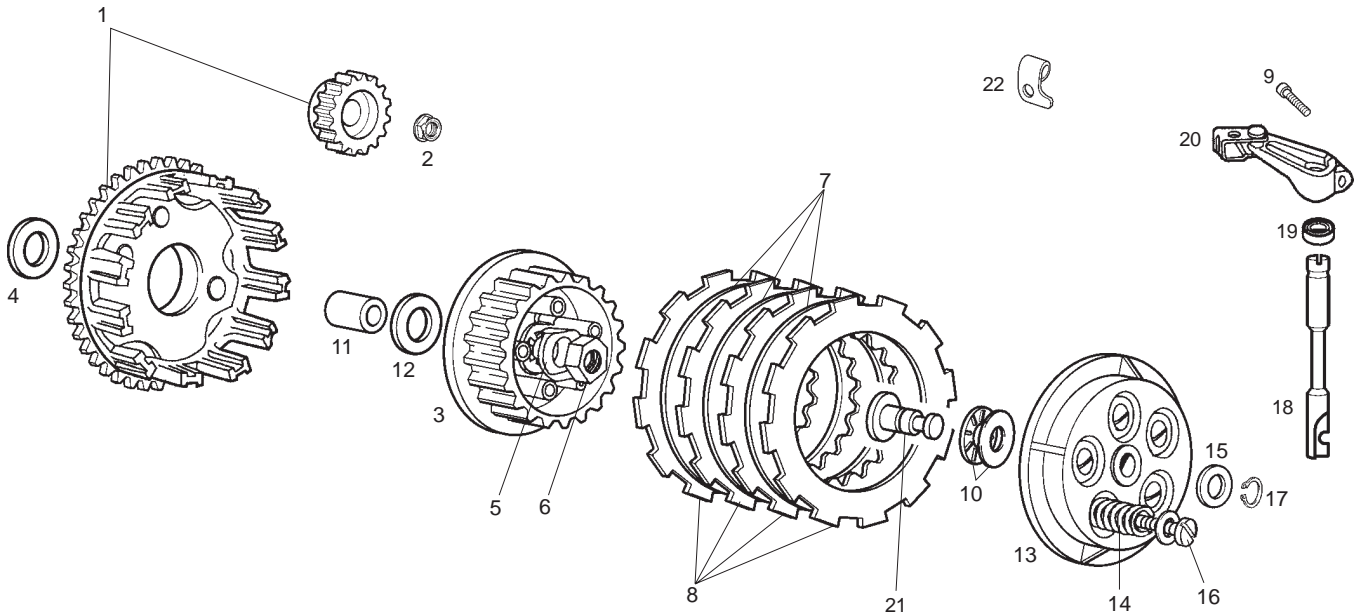


Fig.	Ver.	COD. KOD.	DESCRIPCIÓN DENOMINAZIONE NAME	BEZEICHNUNG DESIGNATION	MOD.	NOTAS NOTES NOTA MITSCHRIFT NOTES
12A		847042	ARANDELA ROZAMTO.CAMPANA. RONDELLA WASHER	SCHEIBE RONDELLE	123456 789ABC DEF	
13A		847046	TAPA CIERRE EMBRAG COPERCHIO CHIUSURA FRIZIONE G. OUTER CLUTCH PLATE	KUPPLINGS-VERSCHLUSSDECKEL PLATEAU EXTERIEUR D,EMBRAYA	123456 789ABC DEF	
14A		847047	MUELLE REGULAC. EMBRAGUE MOLLA REGOLAZIONE FRIZIONE CLUTCH SPRING	STELLFEDER RESORT REGLAGE	123456 789ABC DEF	
15A		847224	ARANDELA TOPE PIÑON INTERMD. RONDELLA WASHER	SCHEIBE RONDELLE	123456 789ABC DEF	
16A		847048	SCTO. TORNILLO 5M80X35 VITE SCREW	SCHRAUBE VIS	123456 789ABC DEF	
17A		847225	ANILLO SEGURIDAD ANELLO SICUREZZA CIRCLIP	SEEGERRING CIRCLIP	123456 789ABC DEF	
18A		847083	EJE DESEMBRAGUE ASSE DISINNESCO FRIZIONE CLUTCH SHAFT	KUPPLUNGSACHSE AXE	123456 789ABC DEF	
19A		847075	RETEN EJE MANDO GIUNTO TENUTA SEAL	DICHTRING JOINT	123456 789ABC DEF	
20A		CM151201	SCTO.PALANCA DESEMBRAGUE SUBLEVA DISINNESCO F CLUTCH LEVER	KUPPLUNGSHEBEL LEVIER EMBRAYAGE	123456 789ABC DEF	
21A		847223	DESPLAZABLE EMBRAGUE ASSE FRIZIONE CLUTCH SHAFT	KUPPLUNGSACHSE AXE	123456 789ABC DEF	
22A		847090	PLACA TENSOR CABLE EMBRAGUE PIASTRINA PLATE	PLATTE PLAQUE	123456 789ABC DEF	

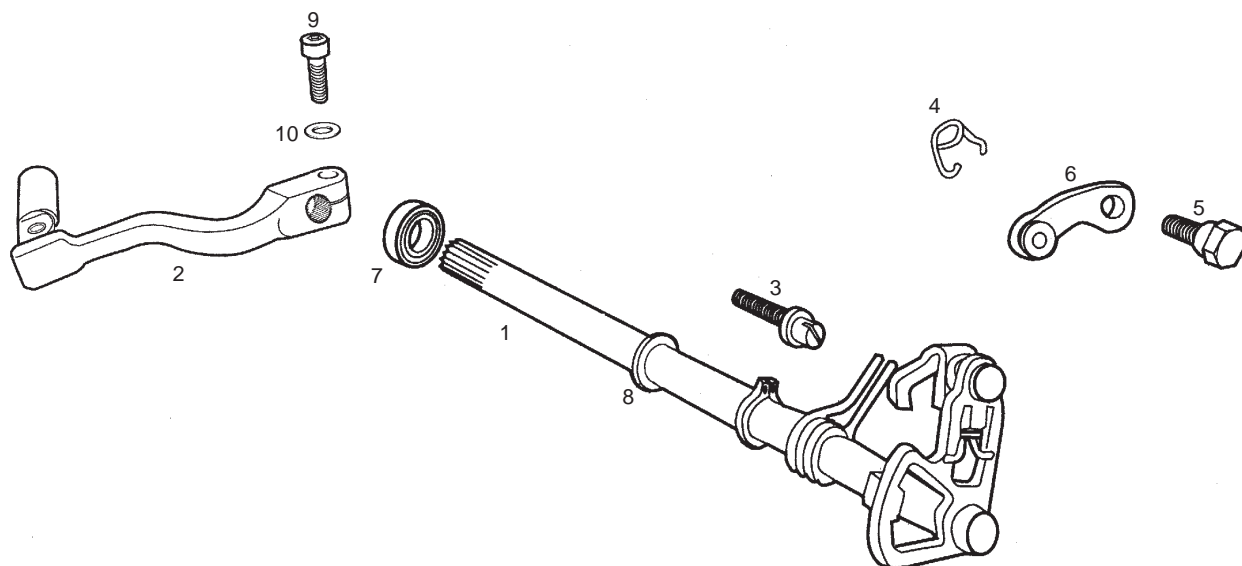


Fig.	Ver.	COD. KOD.	DESCRIPCIÓN DENOMINAZIONE NAME	BEZEICHUNG DESIGNATION	MOD.	NOTAS NOTES NOTA MITSCHRIFT NOTES
01A		847236	EJE SELECTOR SUBASSE SELETTORE S-ASSY. SELECTOR SHAFT	SCHALTACHSE S-ENSEMBLE AXE SELECTEUR	123456 789ABC DEF	
02A		00H02703421	CTO PALANCA CAMBIO LEVA CAMBIO GEARSHIFT ASSY.	GRUPPE GANGSCHALTHEBEL PEDALE DE SELECTEUR	123456 789ABC DEF	
03A		847073	ESPARRAGO MUELLE SELECTOR BULLONE MOLLA SELETTORE SCREW, SELECTOR SPRING ADJ.	FEDERSTIFT AXE EXCENTRIQUE	123456 789ABC DEF	
04A		847069	MUELLE FIJ.MARCHAS. MOLLA FISSAGGIO MARCE GEAR FIXING SPARING	BEF.-FEDER RESSORT	123456 789ABC DEF	
05A		847070	TORNILLO GUIA FIJ.MARCHAS VITE SCREW	SCHRAUBE VIS	123456 789ABC DEF	
06A		847068	SCTO.PALANCA FIJ.MARCHAS. SUBLEVA FISSAGGIO MA LEVER FIXING GEARS	GANSCHALTHEEEL LEVIER FIXATION PIGNONS	123456 789ABC DEF	
07A		847075	RETEN EJE MANDO RICHIAMO ASSE COMANDO SELETTOR OIL SEAL, SELECTOR SHAFT	SIMMERRING JOINT ANTI-FUITE	123456 789ABC DEF	
08A		847228	ARANDELA SEGURO TAMBOR RONDELLA WASHER	SCHEIBE RONDELLE	123456 789ABC DEF	
09A		00002062511	TORNILLO C/ALLEN 6M100X25 VITE SCREW	SCHRAUBE VIS	123456 789ABC DEF	
10A		00442060002	ARANDELA MUELLE D6 RONDELLA WASHER	SCHEIBE RONDELLE	123456 789ABC DEF	

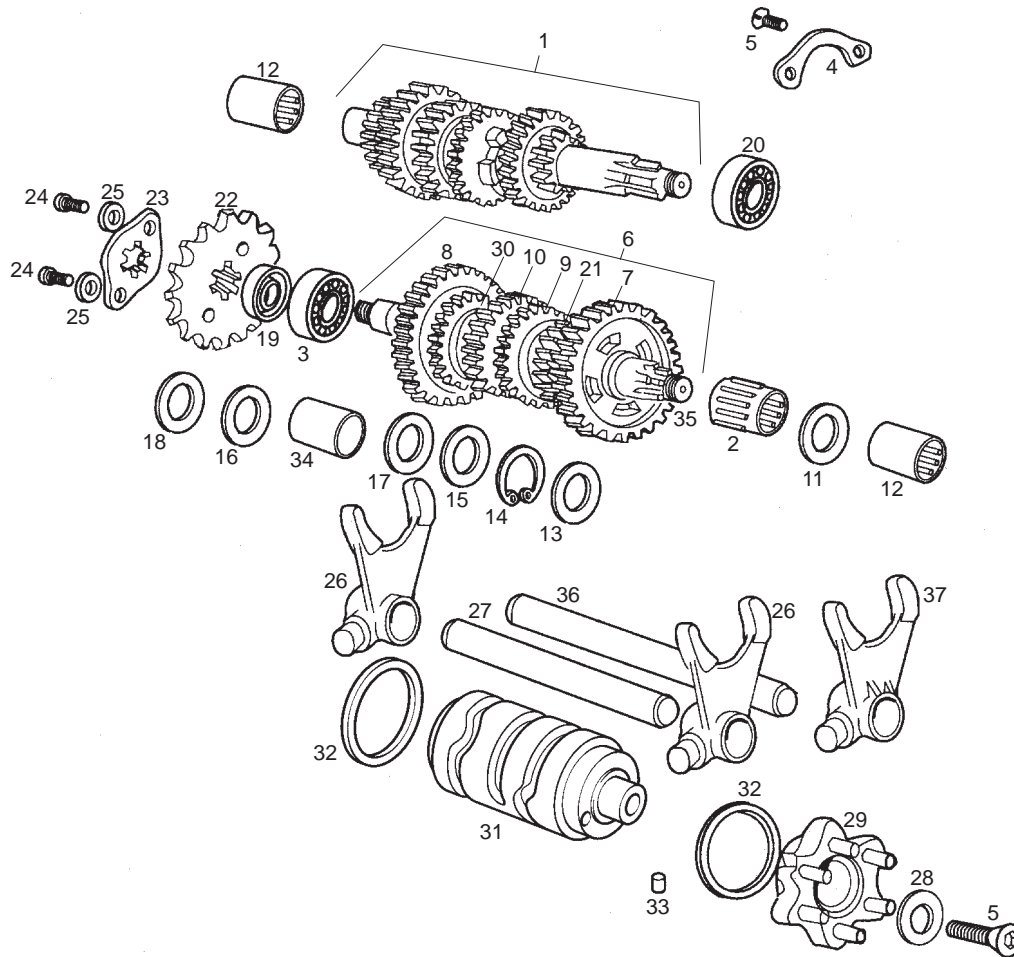


Fig.	Ver.	COD. KOD.	DESCRIPCIÓN DENOMINAZIONE NAME	BEZEICHNUNG DESIGNATION	MOD.	NOTAS NOTES NOTA MITSCHRIFT NOTES
01A		847027	SCTO. EJE PRIMARIO 6V SUBASSE PRIMARIO DRIVE SHAFT.	PRIMARCHSE AXE PRIMAIRE	123456 789ABC DEF	
02A		847544	CORONA AGUJAS PIÑÓN CORONA RULLINI PIGNONE NEEDLE BEARING	BADELLGER ROULEMENT AIGUILLES	123456 789ABC DEF	
03A		847086	COJINETE CUSCINETTO BEARING	LAGER COUSSINET	123456 789ABC DEF	
04A		847021	PRECINTO COJINETE EJE PRIMARIO PIASTRINA CUSCINETTO ASSE PRIM PLATE POSITION BALL BEARINGS	KUGELLEGERPRIMDRACHSE BUTEE DE ROULEMENT	123456 789ABC DEF	
05A		847210	TORNILLO AV.ALL.5M80X10 VITE SCREW	SCHRAUBE VIS	123456 789ABC DEF	
06A		847028	CTO. EJE SECUNDARIO 6V ASSE SECONDARIO OUTPUT SHAFT	SEKUNARACHSE AXE SECONDAIRE MONTE COMPLE	123456 789ABC DEF	
07A		847153	PIÑÓN SECUNDARIO I Z-34 PIGNONE GEAR	RITZEL PIGNON	123456 789ABC DEF	
08A		847157	PIÑÓN SECUNDARIO II Z-30 PIGNONE GEAR	RITZEL PIGNON	123456 789ABC DEF	
09A		847155	PIÑÓN SECUNDARIO III Z-27 PIGNONE GEAR	RITZEL PIGNON	123456 789ABC DEF	
10A		847156	PIÑÓN SECUNDARIO IV Z-24 PIGNONE GEAR	RITZEL PIGNON	123456 789ABC DEF	
11A		847549	ARANDELA REGLAJE EJE SECUNDARIO RONDELLA WASHER	SCHEIBE RONDELLE	123456 789ABC DEF	

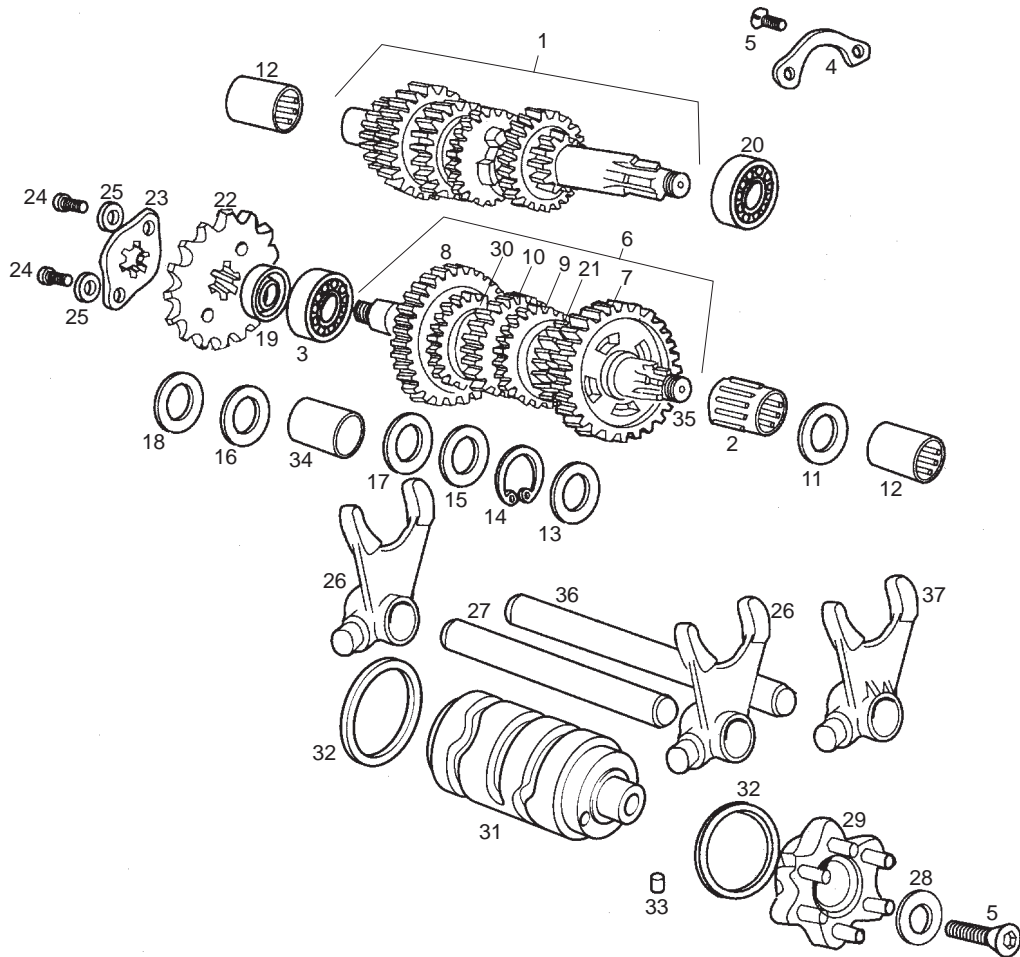


Fig.	Ver.	COD. KOD.	DESCRIPCIÓN DENOMINAZIONE NAME	BEZEICHNUNG DESIGNATION	MOD.	NOTAS NOTES NOTA MITSCHRIFT NOTES
12A		847211	CASQUILLO AGUJAS GHIERA RULLINI NEEDLE BEARING	NADELLGER CAGE AAIGUILLES	123456 789ABC DEF	
13A		847550	ARANDELA ROZAMTO.PIÑON SECUND.I RONDELLA WASHER	SCHEIBE RONDELLE	123456 789ABC DEF	
14A		847542	ANILLO SEGURIDAD ANELLO SICUREZZA CIRCLIP	SEEGERRING CIRCLIP	123456 789ABC DEF	
15A		847548	ARANDELA RONDELLA WASHER	SCHEIBE RONDELLE	123456 789ABC DEF	
16A		847541	ARANDELA RONDELLA WASHER	SCHEIBE RONDELLE	123456 789ABC DEF	
17A		847546	ARANDELA RONDELLA WASHER	SCHEIBE RONDELLE	123456 789ABC DEF	
18A		847545	ARANDELA RONDELLA WASHER	SCHEIBE RONDELLE	123456 789ABC DEF	
19A		847019	RETEN.PIÑON SALIDA CAMBIO GIUNTO TENUTA SEAL	DICHRING JOINT	123456 789ABC DEF	
20A		847209	COJINETE CUSCINETTO BEARING	LAGER COUSSINET	123456 789ABC DEF	
21A		847154	PIÑON SECUNDARIO V Z-23 PIGNONE GEAR	RITZEL PIGNON	123456 789ABC DEF	
22A		00H02813371	PIÑON SALIDA CAMBIO Z-11 PIGNONE GEAR	RITZEL PIGNON	12 45 78 AB DE	

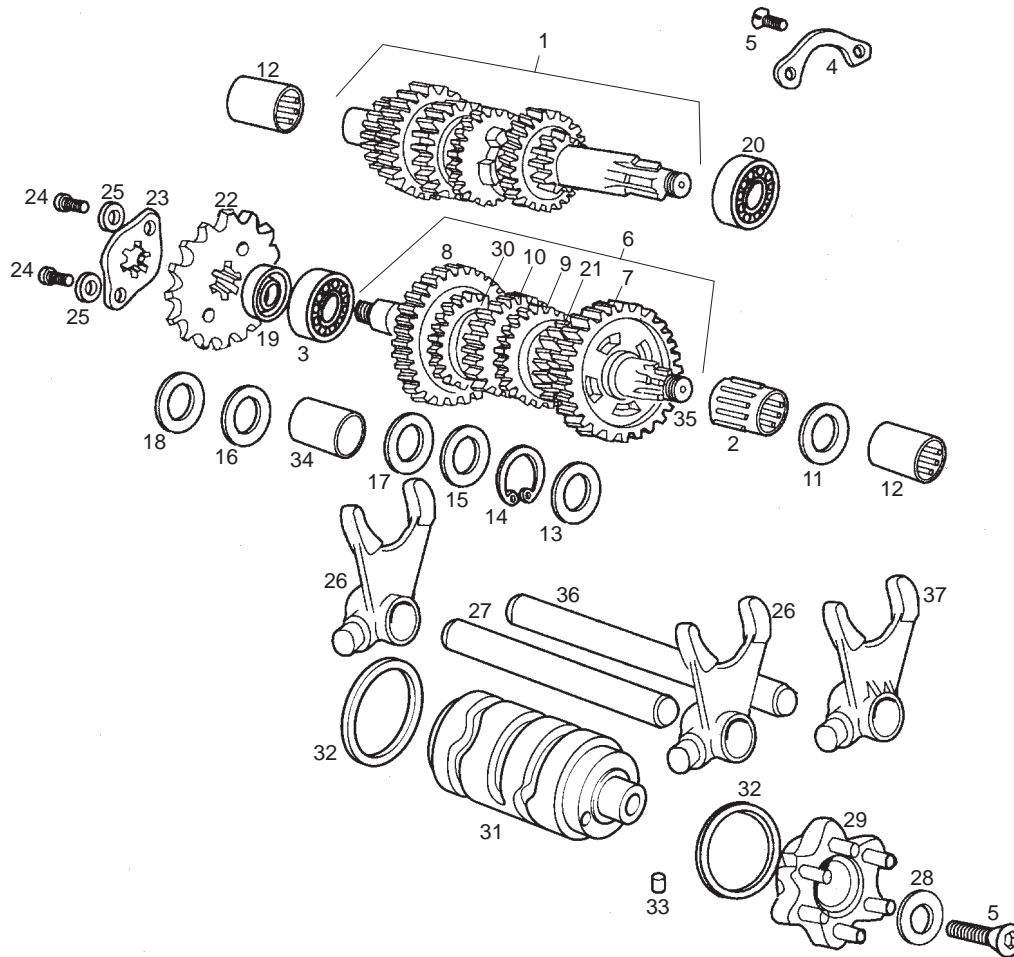


Fig.	Ver.	COD. KOD.	DESCRIPCIÓN DENOMINAZIONE NAME	BEZEICHNUNG DESIGNATION	MOD.	NOTAS NOTES NOTA MITSCHRIFT NOTES
22B		00H02808371	PIÑÓN SALIDA CAMBIO Z-12 PIGNONE GEAR	RITZEL PIGNON	3 6 9 C F	
23A		00H02800421	PRECINTO PIÑÓN SALIDA CAMBIO PIASTRINA PIGNONE USCITA CAMBI LOCKWASHER, COUNTERSHAFT SPROK	HALTER RONDELLE DE SECURITE SBV.	12 45 78 AB DE	
23B		00H02810421	PRECINTO PIÑÓN SALIDA CAMBIO PIASTRINA PIGNONE USCITA CAMBI LOCKWASHER, COUNTERSHAFT SPROK	HALTER RONDELLE DE SECURITE SBV.	3 6 9 C F	
24A		00002041050	TORNILLO C/ALLEN 4M70X10 VITE SCREW	SCHRAUBE VIS	12 45 78 AB DE	
24B		00000004510	TORNILLO C/ALLEN 5M80X10 VITE SCREW	SCHRAUBE VIS	3 6 9 C F	
25A		00000033040	ARANDELA MUELLE D4 RONDELLA WASHER	SCHEIBE RONDELLE	12 45 78 AB DE	
25B		00000034050	ARANDELA ESTRELLA INT D5 RONDELLA WASHER	SCHEIBE RONDELLE	3 6 9 C F	
26A		847032	HORQUILLA SECUNDARIA FORCELLA SECONDARIA FORK OUTPUT	SHALTGABEL FOURCHETTE	123456 789ABC DEF	
27A		847030	EJE HORQUILLA SECUNDARIA ASSE FORCELLA SECONDARIA SECONDARY FORK SHAFT	GABEL SEKUNDARACHSE AXE	123456 789ABC DEF	
28A		847214	ARANDELA PIÑ.CONTR/MAND.TAMBOR RONDELLA WASHER	SCHEIBE RONDELLE	123456 789ABC DEF	
29A		847038	CABEZA MANDO TAMBOR. TESTA COMANDO TAMBORO DRUM HEAD	ESTEUERKOPF TETE TAMBOUR SELECTEUR	123456 789ABC DEF	

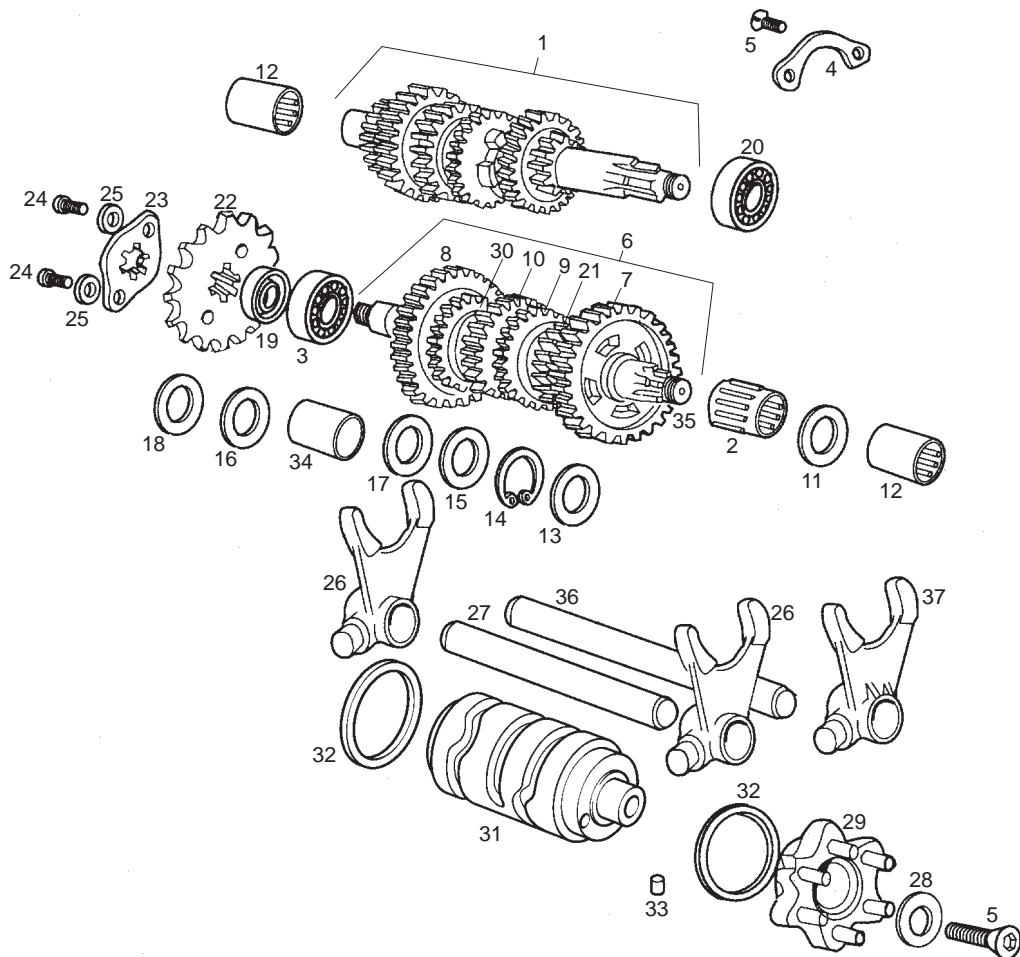


Fig.	Ver.	COD. KOD.	DESCRIPCIÓN DENOMINAZIONE NAME	BEZEICHNUNG DESIGNATION	MOD.	NOTAS NOTES NOTA MITSCHRIFT NOTES
30A		847158	PIÑÓN SECUNDARIO VI Z-22 PIGNONE GEAR	RITZEL PIGNON	123456 789ABC DEF	
31A		847033	SCTO. TAMBOR DISTRIBUIDOR TAMBURO DISTRIBUTORE SHIFT DRUM	VERTEILERTRUMMEL BARILLET	123456 789ABC DEF	
32A		847036	ARANDELA TAMBOR DISTRIBUIDOR RONDELLA WASHER	SCHEIBE RONDELLE	123456 789ABC DEF	
33A		847213	RODILLO.4X6. RULLO ROLLER	WALZE FUR SCHA LTUNG GALETS	123456 789ABC DEF	
34A		847547	CASQUILLO PIÑÓN SECUND. II. GHIERA PIGNONE SECONDARIO .II. BUSHING	FUHRUNGSBUCHSE GABELSCHENK ENTRETOISE	123456 789ABC DEF	
35A		847159	SCTO EJE SECUNDARIO 6V. ASSE SECONDARIO OUTPUT SHAFT	SEKUNDARACHSE AXE SECONDAIRE MONTE COMPLE	123456 789ABC DEF	
36A		847029	EJE HORQUILLA PRIMARIA. ASSE FORCELLA PRIMARIA PRIMARY FORK SHAFT	GABEL PRIMARACHSE AXE	123456 789ABC DEF	
37A		847031	HORQUILLA PRIMARIA V-VI. FORCELLA PRIMARIA FORK OUTPUT	SHALTGABEL FOURCHETTE	123456 789ABC DEF	

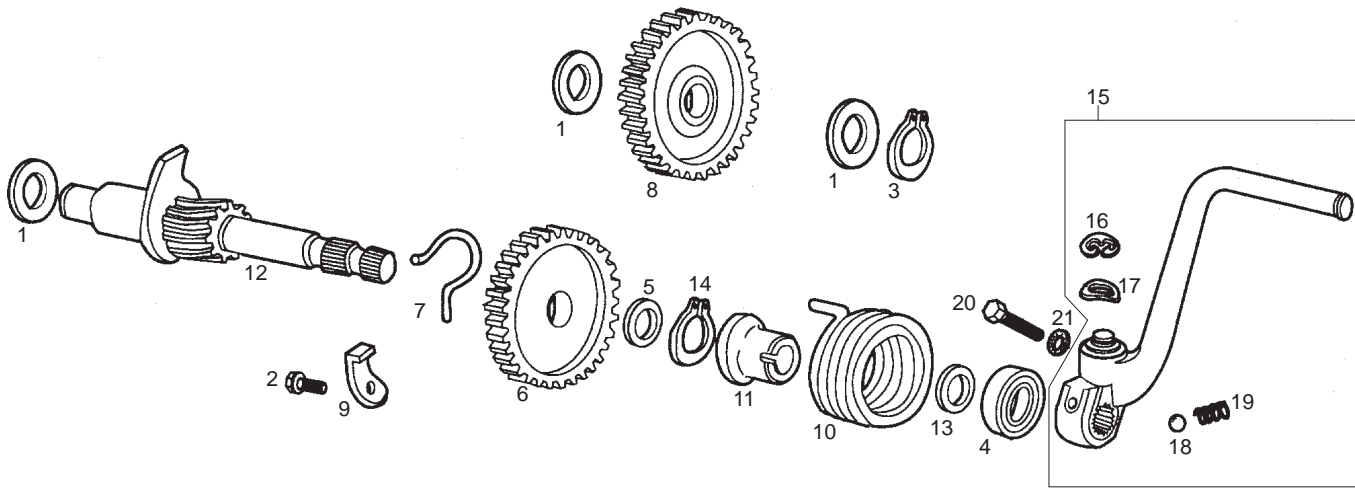


Fig.	Ver.	COD. KOD.	DESCRIPCIÓN DENOMINAZIONE NAME	BEZEICHNUNG DESIGNATION	MOD.	NOTAS NOTES NOTA MITSCHRIFT NOTES
01A		847228	ARANDELA RONDELLA WASHER	SCHEIBE RONDELLE	123456 789ABC DEF	
02A		CM149802	TORNILLO FIJ. TOPE ARRANQUE VITE SCREW	SCHRAUBE VIS	123456 789ABC DEF	
03A		847229	ANILLO SEGURIDAD D11 ANELLO SICUREZZA CIRCLIP	SEEGERRING CIRCLIP	123456 789ABC DEF	
04A		847074	RETEN EJE ARRANQUE GIUNTO TENUTA SEAL	DICHTRING JOINT	123456 789ABC DEF	
05A		847232	ARANDELA TOPE PIÑÓN ARRANQUE RONDELLA WASHER	SCHEIBE RONDELLE	123456 789ABC DEF	
06A		847061	PIÑÓN ARRANQUE Z-29 PIGNONE AVVIAMENTO KICKSTARTER GEAR	ANLAUFRITZEL ROUE DE MISE EN MARCHE	123456 789ABC DEF	
07A		847060	MUELLE PIÑÓN ARR. MOLLA PIGNONE AVVIAMENTO SPRING, ENGAGEMENTE REAR	RITZELFEDER RESSORT DE ROUE DE MISE EN	123456 789ABC DEF	
08A		847056	PIÑÓN INTERMEDIO ARRANQUE PIGNONE INTERMEDIO AVVIAMENTO DRIVING GEAR	ANLAUF-ZWISCHENRITZEL ROUE INTERMEDIAIRE	123456 789ABC DEF	
09A		847062	REFUERZO TOPE ARRANQUE RINFORZO FERMO AVVIAMENTO KICKSTARTER LEVER STOP	VERSTARUNG F.ANSCHULAG BUTEE PEDALE DE KICK	123456 789ABC DEF	
10A		847057	MUELLE ARRANQUE, MOLLA AVVIAMENTO KICKSTARTER SPRING	ANLAUFFEDER RESSORT DE KICK	123456 789ABC DEF	
11A		847058	CAZOLETA.GUIA MUELLE ARRANQUE SCODELLINO GUIDA MOLLA AVVIAME SPRING GUIDE	FUHRUNGSPFANE RAMPE DE KICK	123456 789ABC DEF	

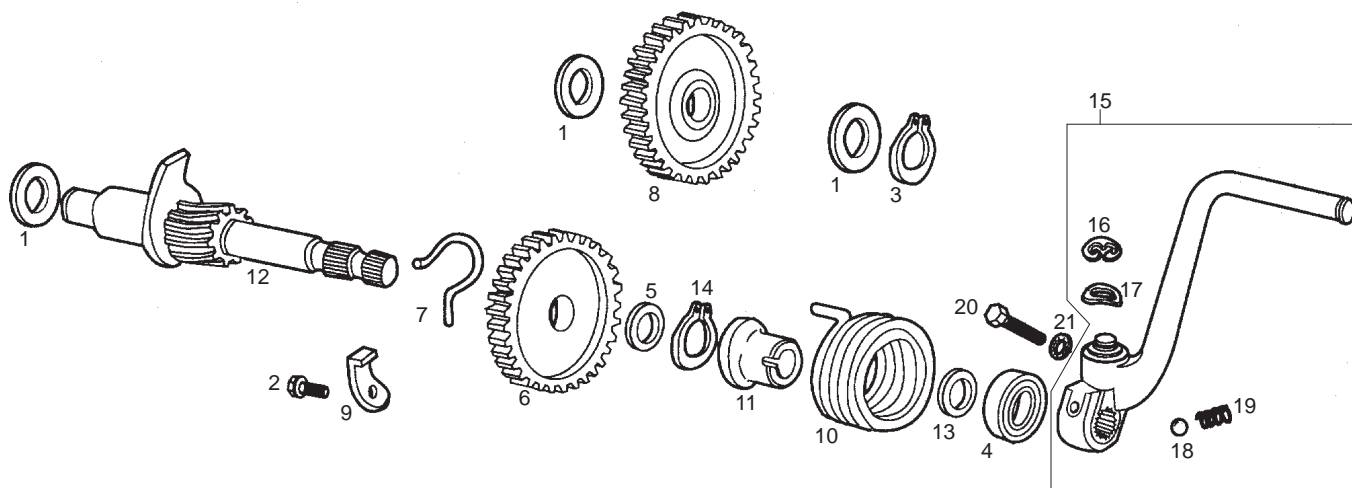


Fig.	Ver.	COD. KOD.	DESCRIPCIÓN DENOMINAZIONE NAME	BEZEICHNUNG DESIGNATION	MOD.	NOTAS NOTES NOTA MITSCHRIFT NOTES
12A		847059	SCTO.EJE ARRANQUE, SUBASSE AVVIAMENTO KICKSTARTER SHAFT	ANLAUFACHSE ARBRE DE KICK	123456 789ABC DEF	
13A		847230	ARANDELA TOPE ARRANQUE RONDELLA WASHER	SCHEIBE RONDELLE	123456 789ABC DEF	
14A		847231	ANILLO SEGURIDAD D22 ANELLO SICUREZZA CIRCLIP	SEEGERRING CIRCLIP	123456 789ABC DEF	
15A		00H02902252	PALANCA ARRANQUE LEVA AVVIAMENTO KICKSTARTER LEVER	KICKSTARTER LEVIER DE KICK	123456 789ABC DEF	
16A		00047030900	ANILLO SEGURIDAD ANELLO SICUREZZA CIRCLIP	SICHERHEITSRING ANNEAU SECURITE AXE	123456 789ABC DEF	
17A		00000036100	ARANDELA MUELLE RONDELLA WASHER	SCHEIBE RONDELLE	123456 789ABC DEF	
18A		00000061040	BOLA.D.4,76. PALLA BALL	KUGEL BILLE DIAMETRE	123456 789ABC DEF	
19A		00003127200	MUELLE MOLLA GRILLETTO TORCIA SPRING, DETENT	FEDER RESSORT	123456 789ABC DEF	
20A		00004162500	TORNILLO C/ALLEN 6M100X25 VITE SCREW	SCHRAUBE VIS	123456 789ABC DEF	
21A		00037000600	ARANDELA CONICA SEG. D6 RONDELLA WASHER	SCHEIBE RONDELLE	123456 789ABC DEF	

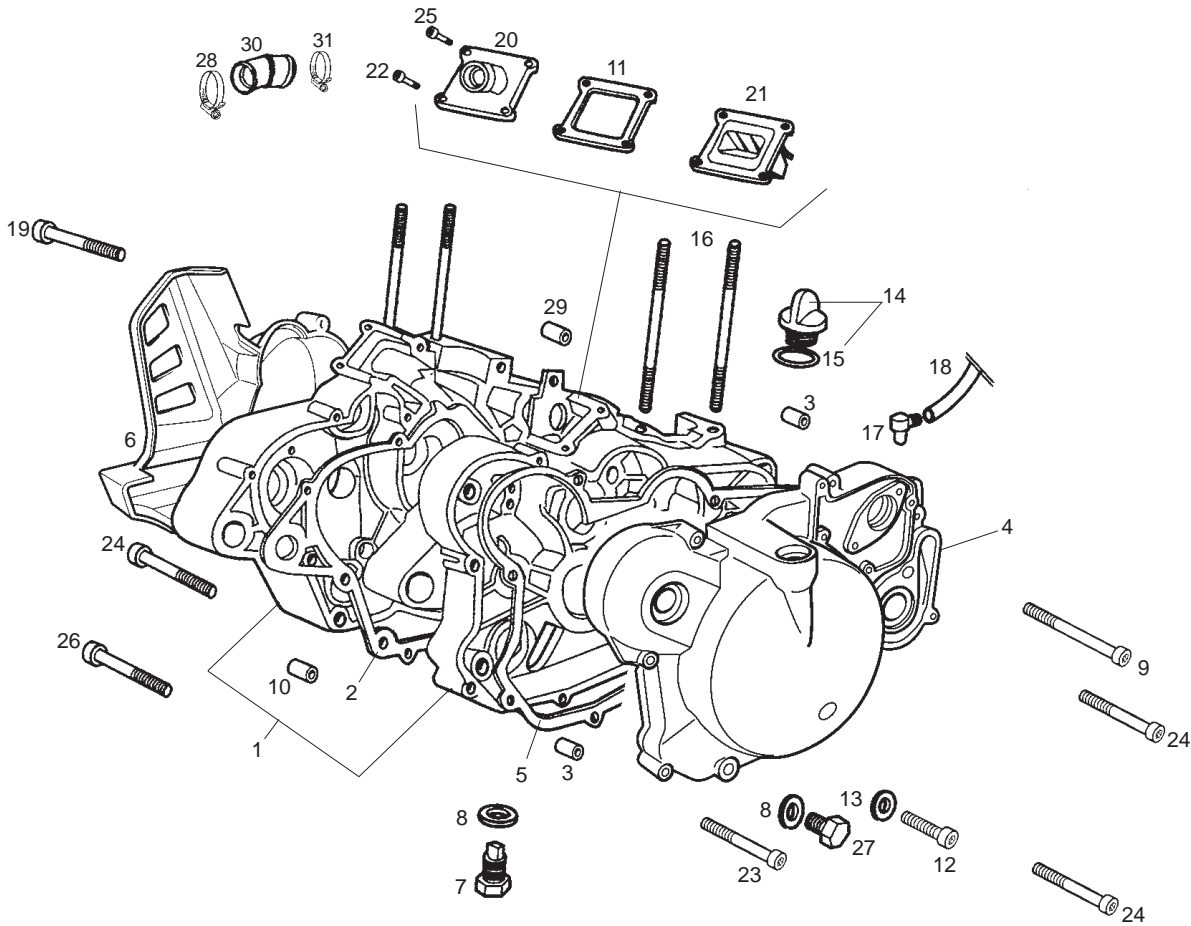


Fig.	Ver.	COD. KOD.	DESCRIPCIÓN DENOMINAZIONE NAME	BEZEICHNUNG DESIGNATION	MOD.	NOTAS NOTES NOTA MITSCHRIFT NOTES
01A		CM1503015	CTO. CARTERS CARTERS CRANKCASE ASSEMBLY	MOTORGEHÄUSE ENSEMBLE DES CARTERS MOTEUR	123456 789ABC DEF	
02A		847022	JUNTA CARTERS GUARNIZIONE CARTERS GASKET, CHANKCASE	GEHÄUSEDICHTUNG JOINT DE CARTERS CENTRAUX	123456 789ABC DEF	
03A		847241	PASADOR UNION CARTER. CHIAVISTELLO SOSTEGNO SPIRALE FORK PIN	STIFT GOUDILLE	123456 789ABC DEF	
04A		CM150703	TAPA CARTER DERECHA SUBC.COP.CARTER DES. CRANKCASE COVER	KUPLINGSDECKEL CARTER DIEMBRAYAGE	123456 789ABC DEF	
05A		847084	JUNTA TAPA CARTER DERECHA GUARNIZIONE COPERCHIO CARTER D GASKET RIGHT-HAND COVER	DICHTUNG JOINT DE CARTER EMBRAYAGE	123456 789ABC DEF	
06A		00H03007241	TAPA CARTER IZQUIERDA COPERCHIO CARTER SINISTRO CRANKCASE COVER LEFT	GEHD US ED EDKELLINKS COUVERCLE CARTER GAUCHE	123456 789ABC DEF	
07A		847237	CTO. TORNILLO VACIADO.ACEITE VITE SCREW	SCHRAUBE VIS	123456 789ABC DEF	
08A		847238	ARANDELA VACIADO ACEITE RONDELLA WASHER	SCHEIBE RONDELLE	123456 789ABC DEF	
09A		CM149801	TORNILLO C/ALLEN.6M100X55 VITE SCREW	SCHRAUBE VIS	123456 789ABC DEF	
10A		847023	SEPARADOR CARTER GHIERA PIN	BUCHSE DOUILLE	123456 789ABC DEF	
11A		847091	JUNTA SOPTE. VALVULA ADMISION GUARNIZIONE SOSTEGNO VALVOLAA INLET VALVE GASKET	DICHTUNG VENTILHALTER JOINT BTE.CLAPETS	123456 789ABC DEF	

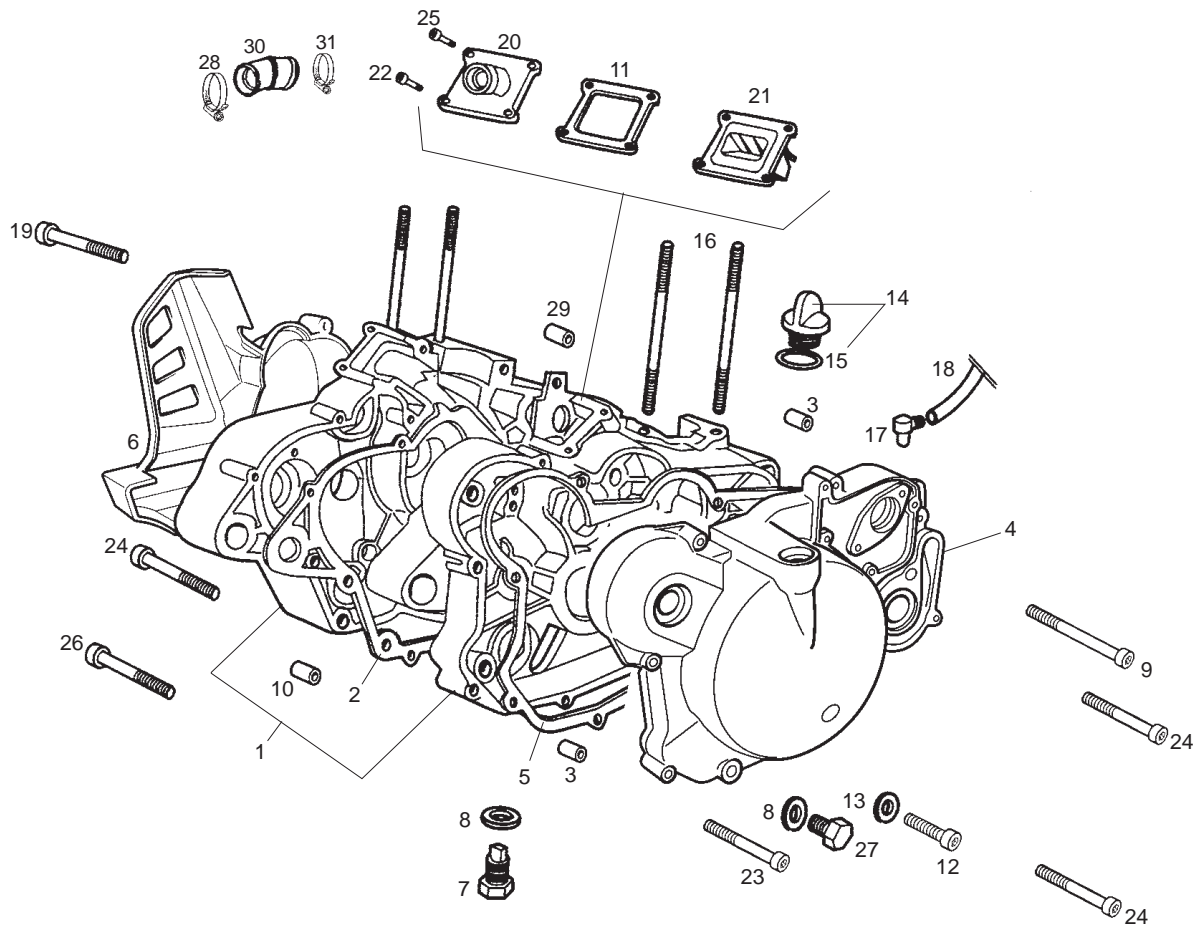


Fig.	Ver.	COD. KOD.	DESCRIPCIÓN DENOMINAZIONE NAME	BEZEICHUNG DESIGNATION	MOD.	NOTAS NOTES NOTA MITSCHRIFT NOTES
12A		847240	TORNILLO C/ALLEN.6M100X10 VITE SCREW	SCHRAUBE VIS	123456 789ABC DEF	
13A		847239	ARANDELA NIVEL ACEITE.D6 RONDELLA WASHER	SCHEIBE RONDELLE	123456 789ABC DEF	
14A		847087	TORNILLO LLENADO ACEITE VITE SCREW	SCHRAUBE VIS	123456 789ABC DEF	
15A		847180	ANILLO TORICO TAPON NIV.ACTE. ANELLO TORICO SEAL	O-RING JOINT DE JAUGE D,HUILE	123456 789ABC DEF	
16A		847015	ESPARRAGO CILINDRO MOTOR BULLONE FISSAGGIO CILINDRO STUD CYLINDER	STEBBOLZEN GOUJON DE FIXE CYLINDRE	123456 789ABC DEF	
17A		847024	RACORD SALIDA GASES RACCORDI USCITA GAS CARTER . CRANKCASE VENT RACCORD	AUSGANGSSTUTZEN RACCORD DE SORTIE GAZ CARTE	123456 789ABC DEF	
18A	00H03700461		TUBO RESPIRACION TUBO RESPIRAZIONE SERBATOIO VENT PIPE OIL TANK	ENTLUEFTUNGSSCHLAUCH TUYAU RESPIRATION RESERVOIR	123456 789ABC DEF	
19A	00G03900821		TORNILLO FIJACION 6X30 VITE SCREW	SCHRAUBE VIS	123456 789ABC DEF	
20A	847093		BOQUILLA CARBURANTE ATTACCO CARBURATORE INTAKE MANIFOLD,	ANSAUGSTUTZEN ENSEMB.PIPE DIADMISSION	123456 789ABC DEF	
21A	847092		CTO.CAJA LAMINAS ADMISION CASSA LAMINA AMMISSI INLET BOX	MEMBRANE BOITE A CLAPETS	123456 789ABC DEF	
22A	CM149804		TORNILLO C/ALLEN.6M100X25. VITE SCREW	SCHRAUBE VIS	123456 789ABC DEF	

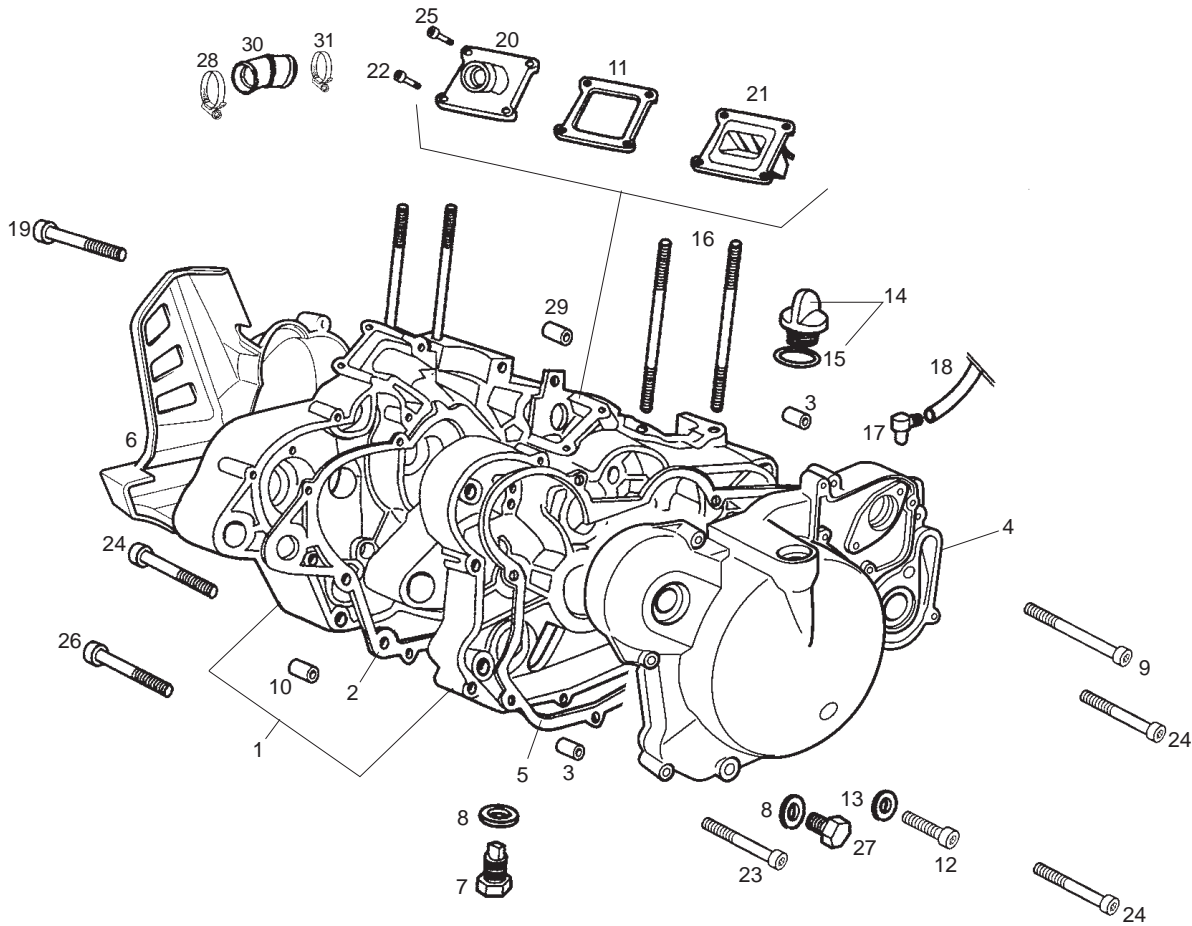


Fig.	Ver.	COD. KOD.	DESCRIPCIÓN DENOMINAZIONE NAME	BEZEICHNUNG DESIGNATION	MOD.	NOTAS NOTES NOTA MITSCHRIFT NOTES
23A		CM149806	TORNILLO C/ALLEN.6M100X35 VITE SCREW	SCHRAUBE VIS	123456 789ABC DEF	
24A		CM149808	TORNILLO C/ALLEN.6M100X40 VITE SCREW	SCHRAUBE VIS	123456 789ABC DEF	
25A		828152	TORNILLO VITE SCREW	SCHRAUBE VIS	123456 789ABC DEF	
26A		CM149809	TORNILLO FIJACION CARTERS.6X50 VITE SCREW	SCHRAUBE VIS	123456 789ABC DEF	
27A		847174	TORNILLO VACIADO ACEITE. VITE SCREW	SCHRAUBE VIS	123456 789ABC DEF	
28A		00H02501491	ABRAZADERA FASCETTA CLAMP	ZÜGEL BRIDE	123456 789ABC DEF	
29A		847023	SEPARADOR CARTER GHIERA PIN	BUCHSE DOUILLE	123456 789ABC DEF	
30A		847094	MANGUITO UNION BOQUILLA CARB. BRONZINA BUSHING	BUCHSE ENTRETOISE	123456 789ABC DEF	
31A		847096	ABRAZADERA FASCETTA CLAMP	ZÜGEL BRIDE	123456 789ABC DEF	

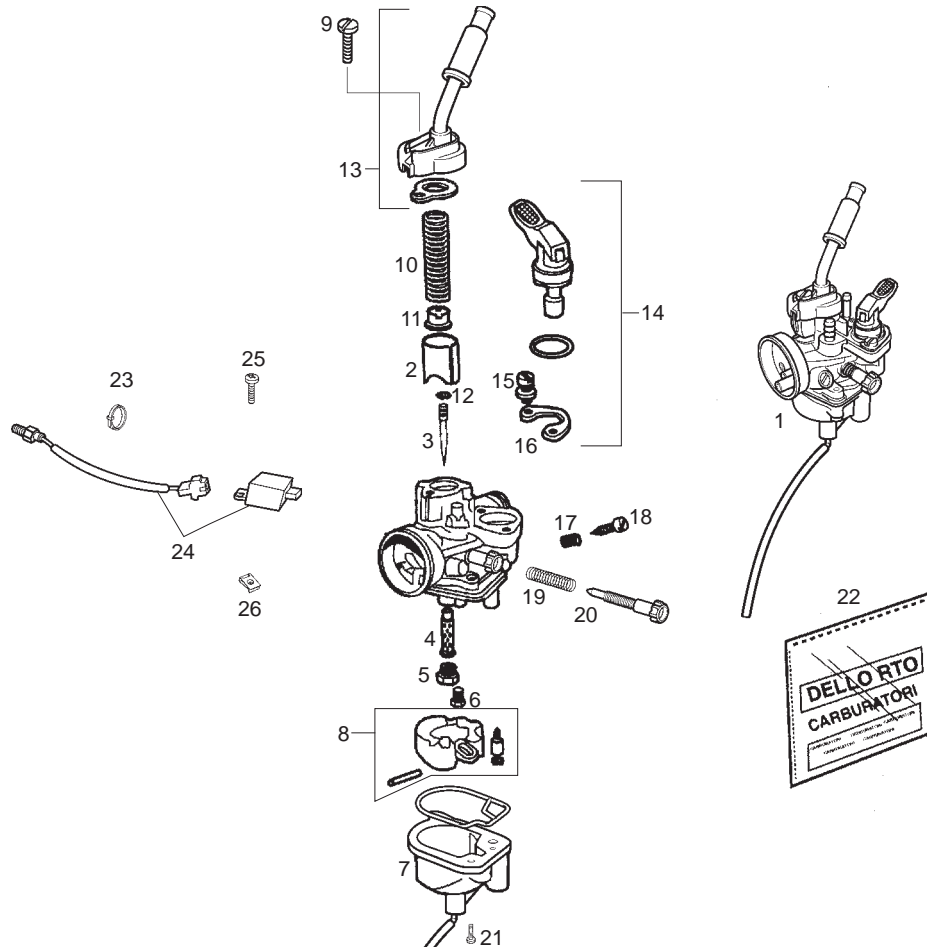


Fig.	Ver.	COD. KOD.	DESCRIPCIÓN DENOMINAZIONE NAME	BEZEICHNUNG DESIGNATION	MOD.	NOTAS NOTES NOTA MITSCHRIFT NOTES
01A		K048DB0001	CARBURADOR SENDA CARBURATORE CARBURETOR	VERGASER KOMPL ENSEMBLE CARBURATEUR	12 45 78 AB DE	
01B		K048DB0004	CARBURADOR SENDA SCANDINAVIA CARBURATORE CARBURETOR	VERGASER KOMPL ENSEMBLE CARBURATEUR	3 6 9 C F	
02A		00H03207211	R-COMPUERTA GAS R-VALVOLA GAS SLIDE	GASSCHIEBER BOISSEAU	12 45 78 AB DE	
02B		00F03201211	R-COMPUERTA GAS R-VALVOLA GAS SLIDE	GASSCHIEBER BOISSEAU	3 6 9 C F	
03A		00H03214431	R-AGUJA PULVERIZADORA SPILLO CONICO NEEDLE	DUESENDELUSE AIGUILLE PULVERIZ.	123456 789ABC DEF	
04A		00H03206421	R-PULVERIZADOR «208HA» POLVERIZZATORE NEEDLE JET	ZERSTAUBERDUSE PULVERISATEUR	12 45 78 AB DE	
04B		00H03204421	R-PULVERIZADOR «208GA» POLVERIZZATORE NEEDLE JET	ZERSTAUBERDUSE PULVERISATEUR	3 6 9 C F	
05A		00H03208031	R-SURTIDOR MAXIMO 70 R-GETTO MASSIMO MAIN JET	HAUPT DUSE GICLEUR PRINCIPAL	12 45 78 AB DE	
05B		00H03215031	R-SURTIDOR MAXIMO 63 R-GETTO MASSIMO MAIN JET	HAUPT DUSE GICLEUR PRINCIPAL	3 6 9 C F	
06A		00H04101181	R-SURTIDOR MINIMO 32 R-GETTO MINIMO JET MIN	DUESE MIN. R-GICLEUR MINIMUM.	12 45 78 AB DE	

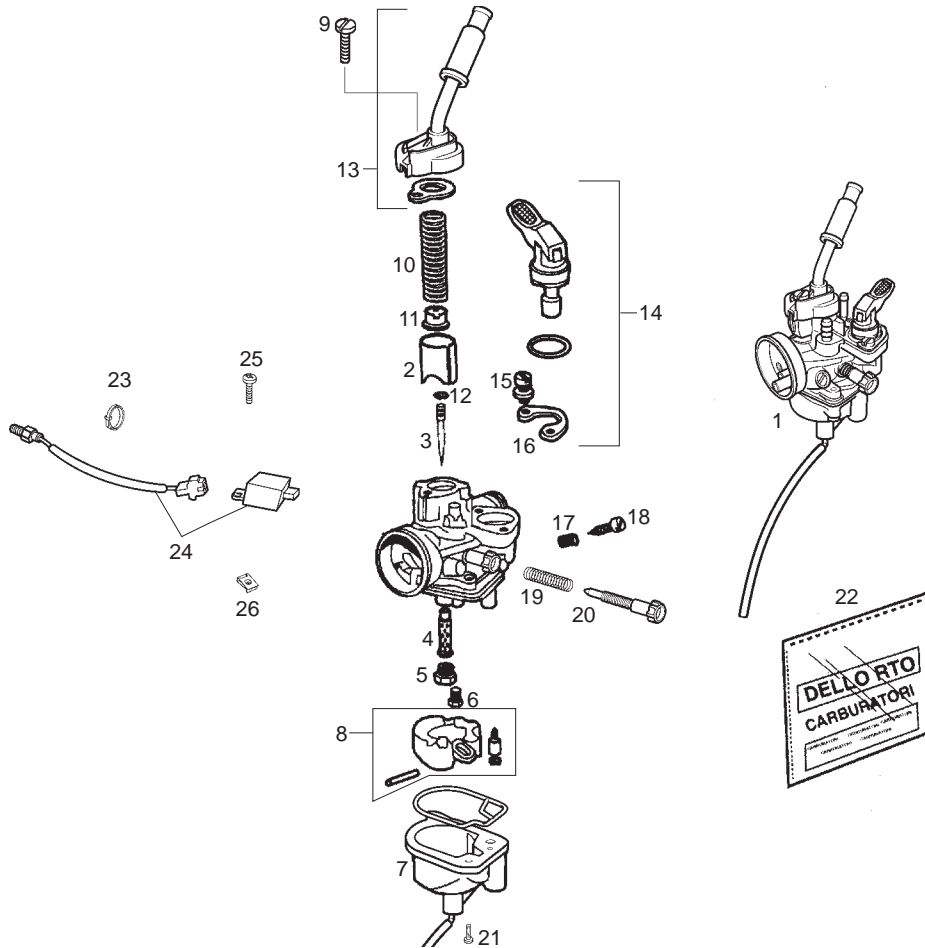


Fig.	Ver.	COD. KOD.	DESCRIPCIÓN DENOMINAZIONE NAME	BEZEICHNUNG DESIGNATION	MOD.	NOTAS NOTES NOTA MITSCHRIFT NOTES
06B		00H04106181	R-SURTIDOR MINIMO 33 R-GETTO MINIMO JET MIN	DUESE MIN. R-GICLEUR MINIMUM.	3 6 9 C F	
07A		00H03206201	R-VASO GASOLINA VASCHETTA BENZINA FLOAT BOWL SEET	SCHWIMMERKAMMER CUVE INFERIEURE CARBUR.	12 45 78 AB DE	
07B		00H03201201	R-VASO GASOLINA VASCHETTA BENZINA FLOAT BOWL SEET	SCHWIMMERKAMMER CUVE INFERIEURE CARBUR.	3 6 9 C F	
08A		00H03204281	R-KIT FLOTADOR R-GALLEGGIANTE FLOAT	SCHWIMMER R-FLOTTEUR.	12 45 78 AB DE	
08B		00H03202281	R-KIT FLOTADOR R-GALLEGGIANTE FLOAT	SCHWIMMER R-FLOTTEUR.	3 6 9 C F	
09A		00G03200061	R-TORNILLO FIJ.TAPA CAM. MEZCLA R-VITE FISSAGIO COPERCHIO CAM. MIXING XAMBER COVER SEGURING	BEF.-SCHRAUBE DECKEL MISCH R-BOUL.SER.COUV.CHAMBRE MEL	1 2 3 4 5 6 7 8 9 ABC DEF	
10A		00G03201071	R-MUELLE VALVULA GAS R-MOLLA VALVOLA GAS THROOTLE VALVE RETURN	FEDER FUR GASVENTIL R-RESSORT VALVE ESS.	1 2 3 4 5 6 7 8 9 ABC DEF	
11A		00G03200511	R-CASQUILLO AGUJA PULVERIZADOR GHIERA SPILLO CONICO NEEDLE BUSHING	BUCHSE DUESENNADEL R-DOUILLE AIGUI.PULVERZ.	1 2 3 4 5 6 7 8 9 ABC DEF	
12A		00G03201371	R-PINZA AGUJA PULVERIZADOR MORSA SPILLO CONICO NEEDLE CIRCLIP	KLAMMER DUESENNADEL R-PINCE AIGUI.PULVERZ.	1 2 3 4 5 6 7 8 9 ABC DEF	
13A		00H03204231	R-TAPA CAMARA MEZCLA R-COPERCHIO CAMARA MISCELA SE COVER CARBURETOR TOP	MISCHRAUMDECKEL COUVERCLE CARBURATEUR	1 2 3 4 5 6 7 8 9 ABC DEF	

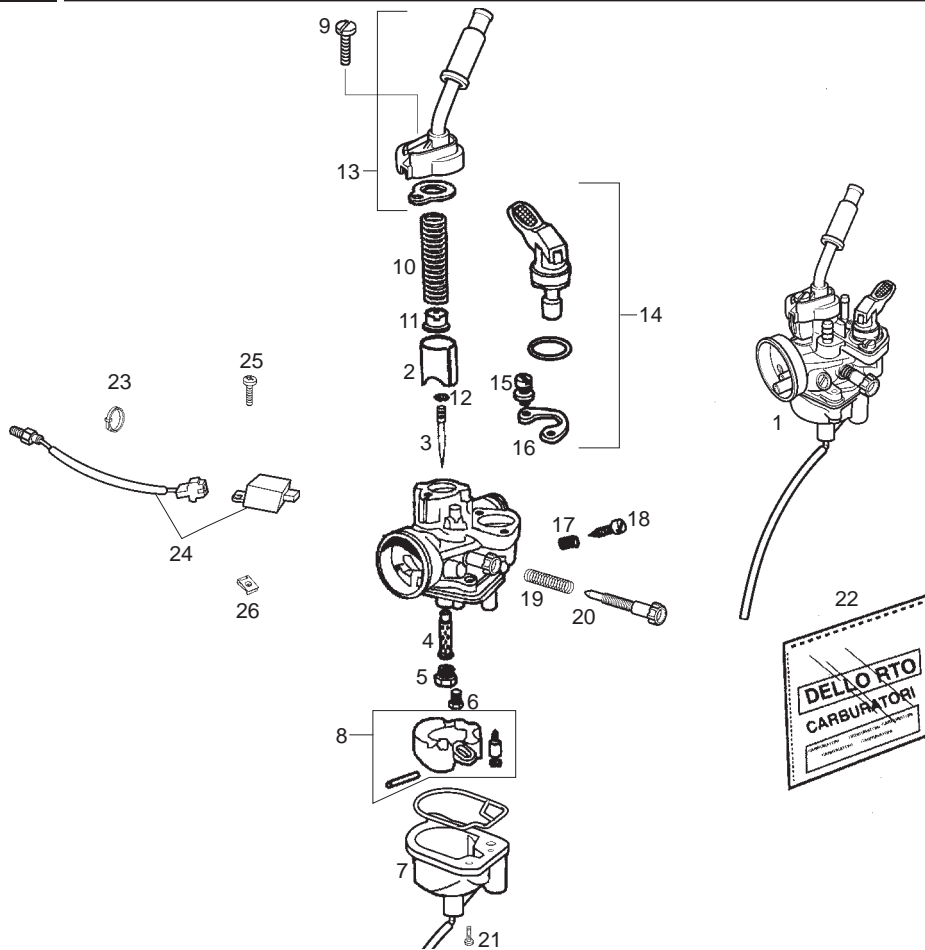


Fig.	Ver.	COD. KOD.	DESCRIPCIÓN DENOMINAZIONE NAME	BEZEICHNUNG DESIGNATION	MOD.	NOTAS NOTES NOTA MITSCHRIFT NOTES
14A		00H03203711	R-CTO STARTER R-STARTER CHOCKE LOCK	STARTERVENTIL VANNE DU STARTER MANUEL	1 2 3 4 5 6 7 8 9 ABC DEF	
15A		00G03200541	R-TORNILLO FIJACION STARTER R-VITE FISSAGIO STARTER AV. AUTOMA.CHOCKE SEGURING SCREE	BEF.-SCHRAUBE AUTOM STARTER R-BOULON SER.START	1 2 3 4 5 6 7 8 9 ABC DEF	
16A		00G03200551	R-PRECINTO FIJACION STARTER PIASTRINA FIS. STARTER AUTOMA.CHOCKE SEGURING SCREE	HALTERUNG AUTOM. STARTER R-PLOMBAGE FIX.START	1 2 3 4 5 6 7 8 9 ABC DEF	
17A		00G03200721	R-MUELLE REGULACION AIRE MIN. MOLLA REG. ARIA IDLE ADJUSTER	FEDER LUFTREGLER MIN. R-RESSORT REG.AIR MIN.	1 2 3 4 5 6 7 8 9 ABC DEF	
18A		00G03200731	R-TORNILLO REGULACION AIRE MIN. R-VIS REG.AIR.MIN. IDLE ADJUSTER SCREW	LUFT-REGULIERSCHRAUBE MIN. R-VIS REG.AIR MIN.	1 2 3 4 5 6 7 8 9 ABC DEF	
19A		00G03200101	R-MUELLE REGULACION VALVULA GAS MOLLA REG. VALVOLA GAS THROTTLE VALVE ADJUSTE SPRING	FEDER GAS-VENTIL-REGELUNG R-RES.REG.VALVE ESS.	1 2 3 4 5 6 7 8 9 ABC DEF	
20A		00G04102131	R-TORNILLO REGULACION VALVULA GAS R-BOUTON VITE REGOLAZIONE VALVOLA THROTTLE VALVE ADJUSTER SCREW	SCHRAUBE GAS-VENTIL-REGELU R-VIS REG.VALV.ESS.	1 2 3 4 5 6 7 8 9 ABC DEF	
21A		00G03201091	R-TORNILLO FIJACION VASO GASOLINA R-VITE FISSAGIO VASCHETTA FLOAT CHAMBER SEGURING SCREW	BEF.-SCHRAUBE R-BOUL.SERG.VASE ESSENC.	1 2 3 4 5 6 7 8 9 ABC DEF	
22A		00H04103771	R-JUEGO JUNTAS CARBURADOR R-GUARNIZIONE CARBU. CARBURETOR GASKET	DICHTUNGSATZ KOMPL. VERGAS R-ENS. JOINTS CARBUR.	1 2 3 4 5 6 7 8 9 ABC DEF	
23A		00A00900531	BRIDA FLANGIA UNIONE CAVI CLAMP	KLAMMER COLLIER	3 6 9 C F	

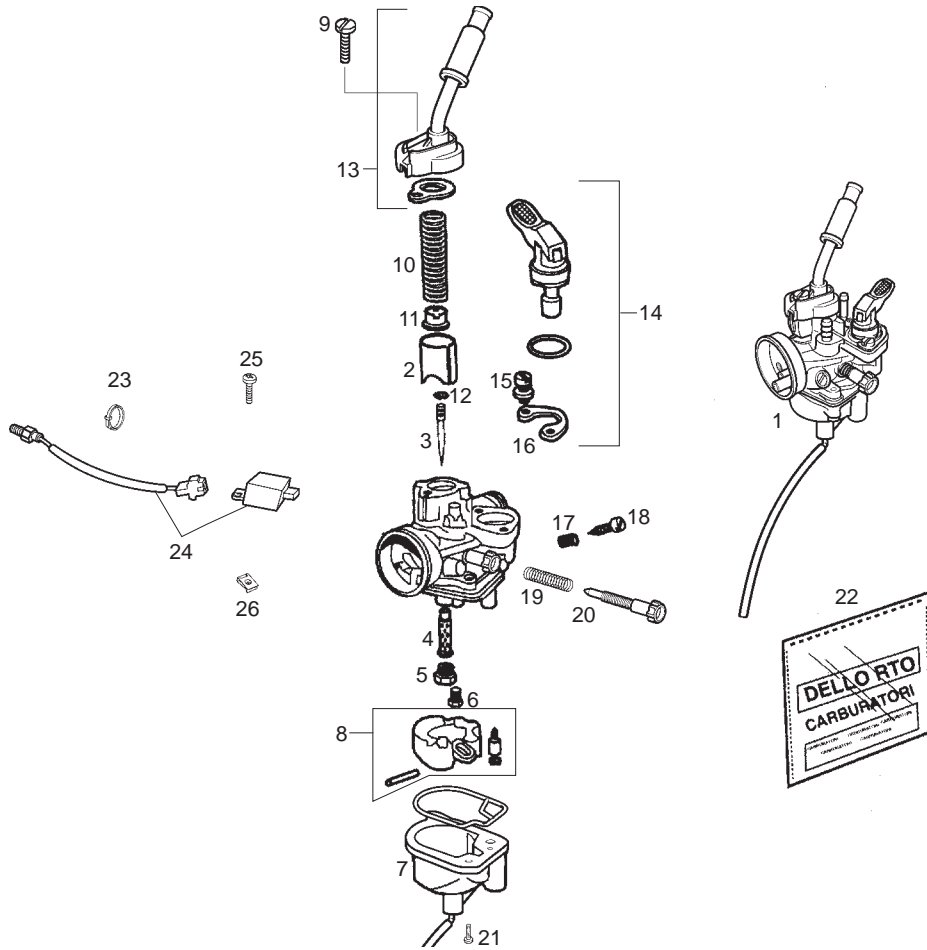


Fig.	Ver.	COD. KOD.	DESCRIPCIÓN DENOMINAZIONE NAME	BEZEICHNUNG DESIGNATION	MOD.	NOTAS NOTES NOTA MITSCHRIFT NOTES
24A		00H06001151	CTO KIT CALENTADOR CARBURADOR KIT RISCALDAMENTO KIT CARBURETTOR HEATER	KABELBAUN FUR HEIZUNG VERG KIT QUI CHAUFFE CARBURATEUR	3 6 9 C F	
25A		00F05900041	SCTO. TORNILLO 6M100X16 VITE SCREW	SCHRAUBE VIS	3 6 9 C F	
26A		00D01501371	TUERCA FIJACION D6 DADO NUT	MUTTER ECROU	3 6 9 C F	

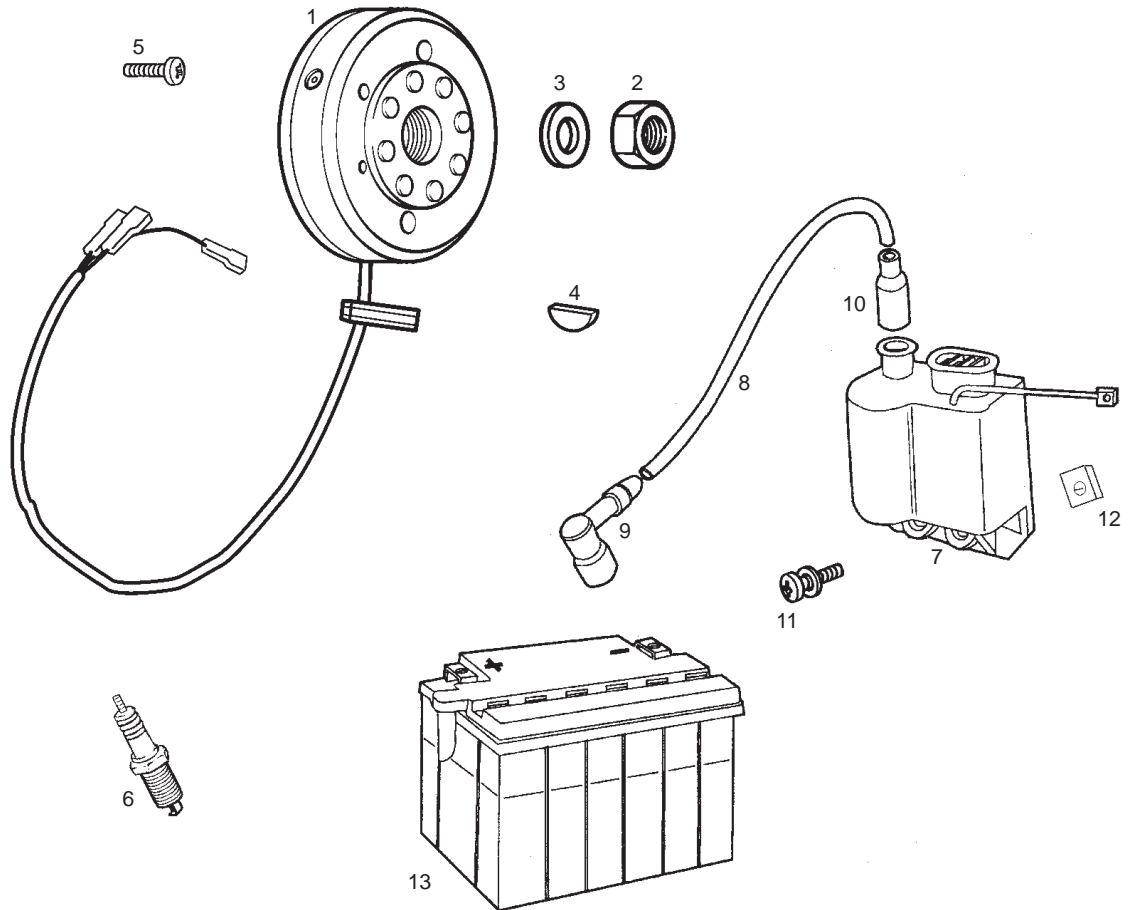


Fig.	Ver.	COD. KOD.	DESCRIPCIÓN DENOMINAZIONE NAME	BEZEICHNUNG DESIGNATION	MOD.	NOTAS NOTES NOTA MITSCHRIFT NOTES
01A		82829R	CTO. VOLANTE MAGNETICO VOLANO ELETTRONICO MAGNETO ASSEMBLY	LICHTMASCHINE KOMPL. VOLANT MAGNETIQUE	123456 789ABC DEF	
02A		847235	TUERCA FIJACION VOLANTE.MAGN. DADO NUT	MUTTER ECROU	123456 789ABC DEF	
03A		847234	ARANDELA FIJ. VOLANTE.MAGN RONDELLA WASHER	SCHEIBE RONDELLE	123456 789ABC DEF	
04A		847215	CHAVETA VOLANTE MAGNETICO SPINA VOLANO MAGNETICO .PREC. KEY, FLYWHEEL	KEIL CLAVETTE VOLANT MAGNETIQUE	123456 789ABC DEF	
05A		847233	TORNILLO FIJ.VOLTE.MAGN.5M80X10. VITE SCREW	SCHRAUBE VIS	123456 789ABC DEF	
06A		847085	BUJIA CANDELA SPARK PLUG	KERZE BOUGIE	123456 789ABC DEF	
07A		00H03330171	CTO CONVERSOR ELECTRONICO COVERTITORE ELETTRON COIL, PRIMARY IGNITION	ZUNDSPULE BOBINE AUTE TENSION	12 45 78 AB DE	
07B		00H03334171	CTO CONVERSOR ELECTRONICO COVERTITORE ELETTRON COIL, PRIMARY IGNITION	ZUNDSPULE BOBINE AUTE TENSION	3 6 9 C F	
08A		00F03310741	CABLE BOBINA CAVO BOBINA CABLE COIL PRIMARY IGNITION	ZUNDSPULENKABEL CABLE	123456 789ABC DEF	
09A		00G03301271	CTO. PIPA BUJIA PIPETA CANDELA COVER, SPARK PLUG	ZUNDKERZENSTECRER PIPE DE BOUGIE	123456 789ABC DEF	
10A		00F03300731	CAPUCHON CABLE BOBINA CAPPUCCIO CAVO BOBINA COIL CABLE RUBBER PROTECTOR	KAPPE CAPUCHON	123456 789ABC DEF	

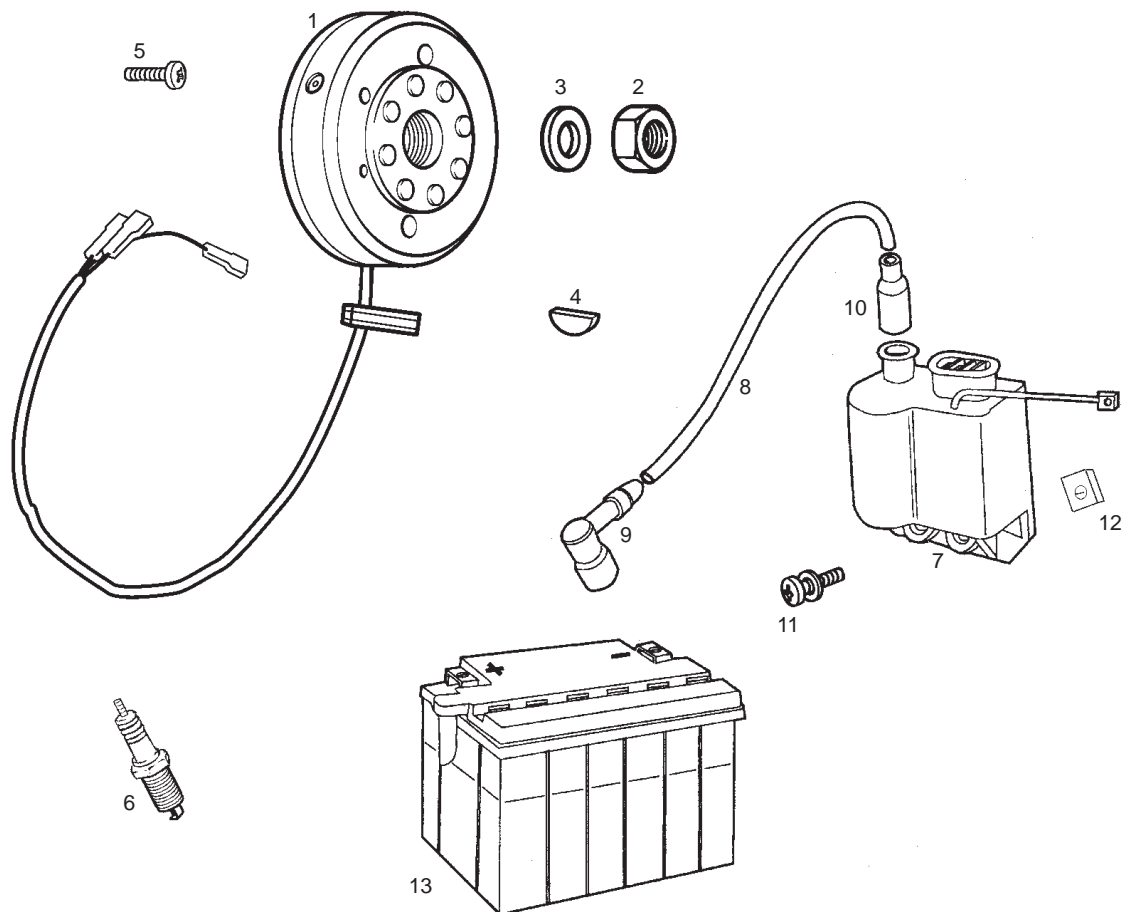


Fig.	Ver.	COD. KOD.	DESCRIPCIÓN DENOMINAZIONE NAME	BEZEICHNUNG DESIGNATION	MOD.	NOTAS NOTES NOTA MITSCHRIFT NOTES
11A		00G06800021	SCTO. TORNILLO 6M100X20 VITE SCREW	SCHRAUBE VIS	123456 789ABC DEF	
12A		00D01501371	TUERCA FIJACION D6 DADO NUT	MUTTER ECROU	123456 789ABC DEF	
13A		00G03301401	BATERIA 12V 4AH. BATTERIA BATTERY	BATTERIE BATTERIE	123456 789ABC DEF	

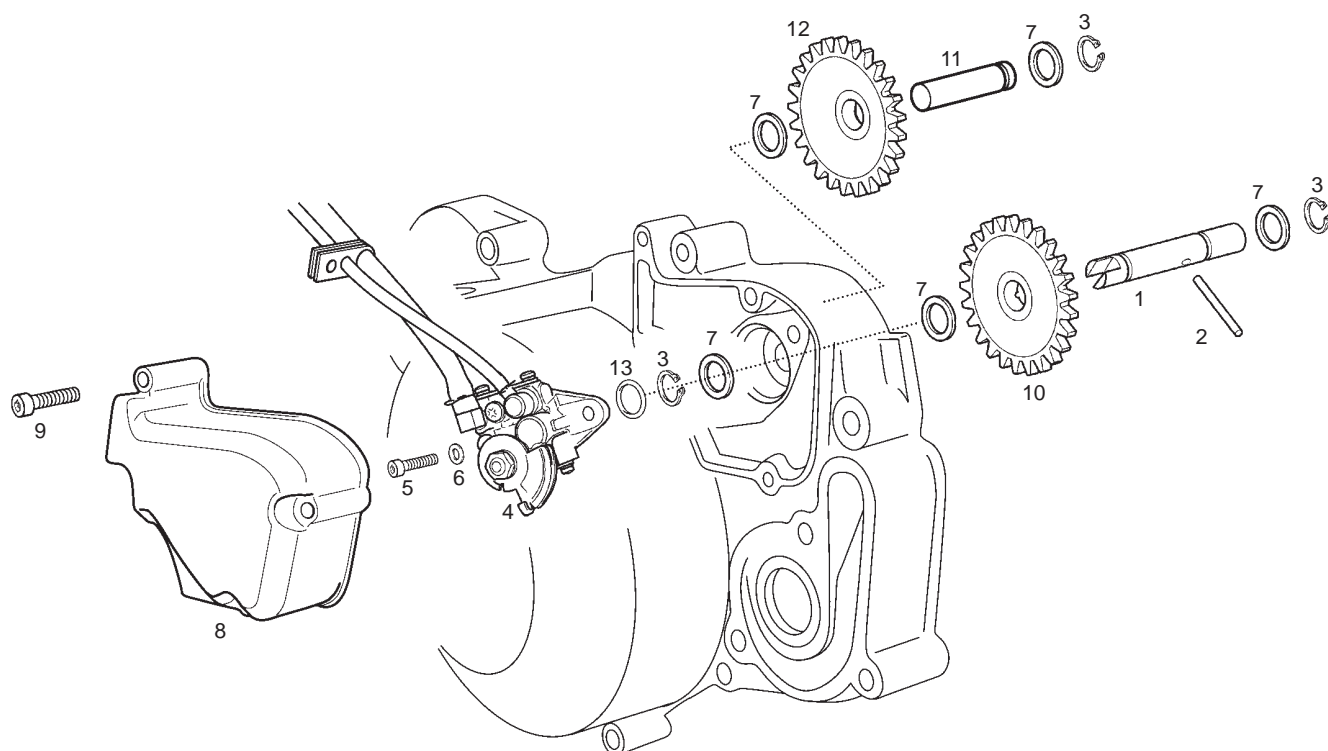


Fig.	Ver.	COD. KOD.	DESCRIPCIÓN DENOMINAZIONE NAME	BEZEICHNUNG DESIGNATION	MOD.	NOTAS NOTES NOTA MITSCHRIFT NOTES
01A		847052	EJE BOMBA ACEITE ASSE POMPA OLIO PUMPOILAXLE	OLPUMPUNACHSE AXE DE POMPE D,HUILLE	123456 789ABC DEF	
02A		847184	PASADOR EJE BOMBA CHIAVISTELLO SOSTEGNO SPIRALE FORK PIN	STIFT GOUDILLE	123456 789ABC DEF	
03A		847182	ANILLO SEGURIDAD EJES D8 ANELLO SICUREZZA CIRCLIP	SEEGERRING CIRCLIP	123456 789ABC DEF	
04A		847055	CTO. BOMBA ACEITE POMPA OLIO OIL PUMP	OLPUMPE POMPE A HUILLE	123456 789ABC DEF	
05A		847227	TORNILLO C/ALLEN 5M80X15 VITE SCREW	SCHRAUBE VIS	123456 789ABC DEF	
06A		847226	ARANDELA D5 RONDELLA WASHER	SCHEIBE RONDELLE	123456 789ABC DEF	
07A		847183	ARANDELA TOPE PIÑON INTERMEDIO RONDELLA WASHER	SCHEIBE RONDELLE	123456 789ABC DEF	
08A		00H03706011	TAPA BOMBA ACEITE COPERCHIO COVER	DECKEL COUVERCLE	123456 789ABC DEF	
09A		00004154000	TORNILLO C/ALLEN 5M80X40 VITE SCREW	SCHRAUBE VIS	123456 789ABC DEF	
10A		847051	PIÑON BOMBA ACEITE Z25 PIGNONE GEAR	ZAHNRAD PIGNON	123456 789ABC DEF	
11A		847076	EJE PIÑONES INTERMEDIOS ASSE AXLE	ACHSE AXE	123456 789ABC DEF	

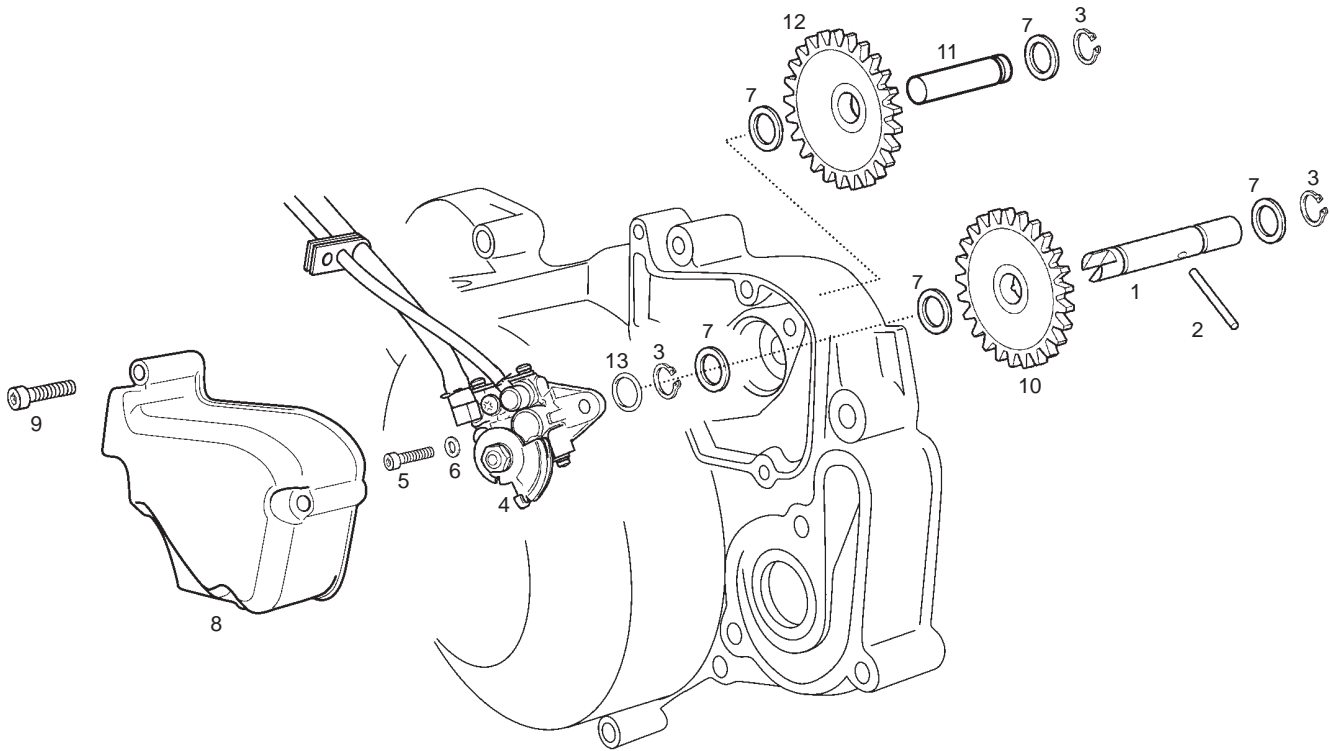


Fig.	Ver.	COD. KOD.	DESCRIPCIÓN DENOMINAZIONE NAME	BEZEICHNUNG DESIGNATION	MOD.	NOTAS NOTES NOTA MITSCHRIFT NOTES
12A		847053	PIÑÓN INTERMEDIO BOMBA Z13/24 PIGNONE GEAR	ZAHNRAD PIGNON	123456 789ABC DEF	
13A		311163	JUNTA BOMBA ACEITE GUARNIZIONE GASKET	DICHTUNG JOINT	123456 789ABC DEF	

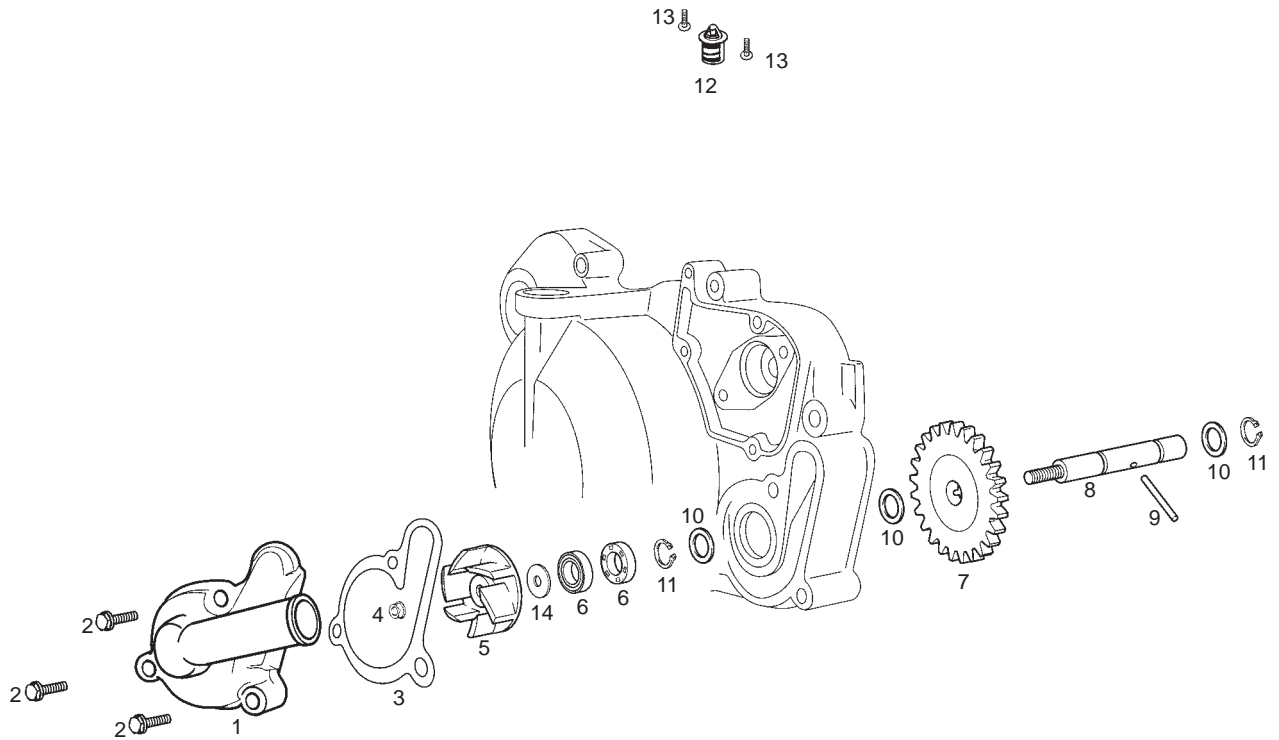


Fig.	Ver.	COD. KOD.	DESCRIPCIÓN DENOMINAZIONE NAME	BEZEICHUNG DESIGNATION	MOD.	NOTAS NOTES NOTA MITSCHRIFT NOTES
01A		CM150802	TAPA BOMBA AGUA COPERCHIO POMPAACQUA WATER PUMP COVER	DECKEL F. WASSERPUMPE COUVERCLE DE POMPE D,EAU	123456 789ABC DEF	
02A		CM149805	TORNILLO FIJACION 6X30 Zn.B VITE SCREW	SCHRAUBE VIS	123456 789ABC DEF	
03A		847082	JUNTA TAPA BOMBAAGUA GUARNIZIONE COPERCHIO GASKET	DICHTUNG F. WASSERPUMPENDE JOINT	123456 789ABC DEF	
04A		847067	TUERCA 5M80 LATON DADO NUT	MUTTER ECROU	123456 789ABC DEF	
05A		847079	RODETE BOMBAAGUA ROCCHETTO POMPAACQUA WATER PUMP ROLLER	LAUFER F. WASSERPUMP CHIGNON POMPE D,EAU	123456 789ABC DEF	
06A		847077	RETEN EJE BOMBA GIUNTO TENUTA SEAL	DICHTRING JOINT	123456 789ABC DEF	
07A		847080	PIÑON BOMBAAGUA Z-32 PIGNONE GEAR	ZAHNRAD PIGNON	123456 789ABC DEF	
08A		847078	EJE BOMBAAGUA ASSE POMPAACQUA WATER-PUMP SHAFT	WASSERPUMPENACHSE AXE POMPE D,AEU	123456 789ABC DEF	
09A		847184	PASADOR EJE BOMBA CHIAVISTELLO SOSTEGNO SPIRALE FORK PIN	STIFT GOUDILLE	123456 789ABC DEF	
10A		847183	ARANDELA TOPE PIÑON INTERMEDIO RONDELLA WASHER	SCHEIBE RONDELLE	123456 789ABC DEF	
11A		847182	ANILLO SEGURIDAD D8 ANELLO SICUREZZA CIRCLIP	SEEGERRING CIRCLIP	123456 789ABC DEF	

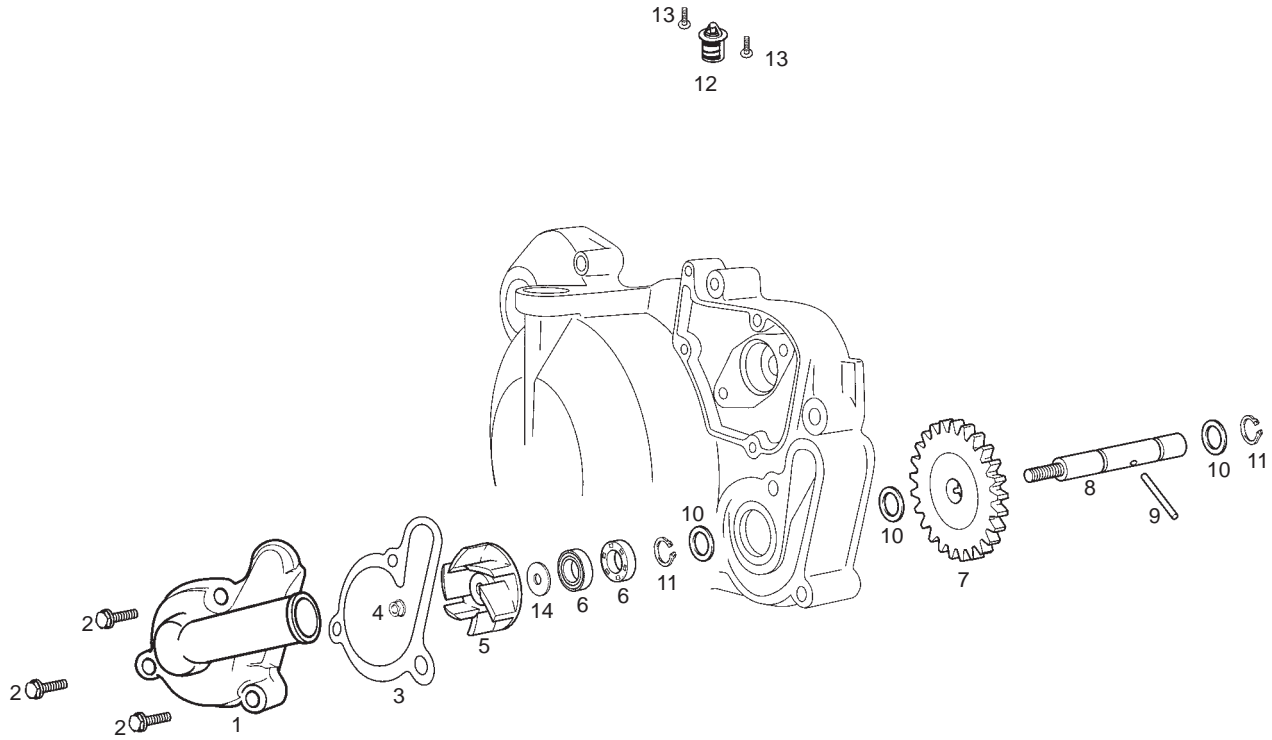


Fig.	Ver.	COD. KOD.	DESCRIPCIÓN DENOMINAZIONE NAME	BEZEICHNUNG DESIGNATION	MOD.	NOTAS NOTES NOTA MITSCHRIFT NOTES
12A		483395	INTERRUPTOR TERMICO INTERRUPTORE TERMICO THERMIC SWITCH	SCHALTER INTERRUPTEUR	123456 789ABC DEF	
13A		847176	TORNILLO C/RED CRUZ NEGRO VITE SCREW	SCHRAUBE VIS	123456 789ABC DEF	
14A		847181	ARANDELA RONDELLA WASHER	SCHEIBE RONDELLE	123456 789ABC DEF	

CODIGO CODE	Lám. Diagr.	Figr.	Vers.	CODIGO CODE	Lám. Diagr.	Figr.	Vers.	CODIGO CODE	Lám. Diagr.	Figr.	Vers.	CODIGO CODE	Lám. Diagr.	Figr.	Vers.
00A00900531	006	21A		00G01001571	007	13A		00H00556695	005	15C		00H01304202	003	02A	
00A00900531	013	25A		00G01500951	012	03A		00H00556697	005	15A		00H01304202	009	02A	
00A00900531	021	23A		00G01503701	005	09A		00H00556698	005	15B		00H01305531	009	16A	
00D00200761	002	27A		00G01503701	010	06A		00H00556701	005	16D		00H01306351	009	17A	
00D00900531	007	27A		00G01601581	011	07A		00H00556705	005	16C		00H01307821	009	14A	
00D01000701	006	24A		00G01602581	011	06A		00H00556707	005	16A		00H01309361	009	22A	
00D01100201	010	04A		00G01607051	011	08A		00H00556708	005	16B		00H01311321	009	23A	
00D01200171	003	18A		00G02102083	006	05A		00H00600341	004	18A		00H01317031	009	15A	
00D01200171	004	29A		00G02200692	013	17A		00H00604141	004	02A		00H01326031	009	15B	
00D01200171	005	03A		00G03200061	021	09A		00H00626011	004	17A		00H01500691	004	36A	
00D01200171	007	21A		00G03200101	021	19A		00H00626012	004	17B		00H01501212	009	24A	
00D01300091	008	05A		00G03200511	021	11A		00H00705121	005	13A		00H01501501	001	29A	
00D01300192	003	06A		00G03200541	021	15A		00H00712341	005	11A		00H01501811	003	15A	
00D01301401	008	11A		00G03200551	021	16A		00H00713023	005	01C		00H01501811	010	13A	
00D01303401	009	10A		00G03200721	021	17A		00H00713029	005	01D		00H01502101	001	28A	
00D01500021	005	19A		00G03200731	021	18A		00H00723020	005	01B		00H01502201	009	07A	
00D01500021	011	05A		00G03201071	021	10A		00H00723021	005	01A		00H01502501	001	31A	
00D01500471	004	32A		00G03201091	021	21A		00H00800422	001	13A		00H01502871	003	22A	
00D01500552	004	22A		00G03201371	021	12A		00H00803082	001	10A		00H01503101	001	30A	
00D01500552	013	11A		00G03204272	004	13A		00H00805072	001	12A		00H01506201	009	07B	
00D01501371	003	19A		00G03301271	022	09A		00H00820011	001	09A		00H01508181	003	16A	
00D01501371	004	28A		00G03301401	022	13A		00H00908012	006	01A		00H01508191	003	10A	
00D01501371	005	08A		00G03800601	013	04A		00H00915751	006	11A		00H01600911	011	04A	
00D01501371	007	14A		00G03800741	013	24A		00H00917301	006	17A		00H01617021	011	09A	
00D01501371	007	20A		00G03801701	013	12A		00H00930071	006	15A		00H01625521	011	01A	
00D01501371	013	06A		00G03900821	020	19A		00H00930091	006	04A		00H01629521	011	01B	
00D01501371	021	26A		00G04102131	021	20A		00H00931171	006	03A		00H01703301	007	24A	
00D01501371	022	12A		00G04400752	005	12A		00H00934171	006	03B		00H01703391	007	26A	
00D01520096	001	20A		00G04401462	005	04A		00H01000131	007	07A		00H01800402	012	08A	
00D01540456	001	21A		00G04401462	007	36A		00H01000371	007	10A		00H01801771	001	15A	
00D02100901	006	22A		00G04401462	010	29A		00H01001701	010	07A		00H01802081	002	18A	
00D02600631	004	35A		00G04401462	013	20A		00H01001911	007	29A		00H01803331	003	09A	
00D02600631	010	26A		00G04700141	008	20A		00H01002341	007	08A		00H01809541	004	25A	
00D02600631	012	12A		00G04700141	010	23A		00H01002821	007	33A		00H01961601	001	01A	
00D02600631	013	23A		00G06300671	005	07A		00H01005311	007	19A		00H02004541	002	05A	
00D03210491	004	27B		00G06800021	022	11A		00H01006321	007	09A		00H02017031	002	15A	
00D03700131	004	12A		00H00202441	002	25A		00H01008841	007	18A		00H02027041	002	16A	
00D03700131	013	31A		00H00202451	002	19A		00H01012011	007	03A		00H02100191	006	07A	
00D05900081	007	17A		00H00202761	002	03A		00H01046301	007	01A		00H02100861	006	08A	
00D05910081	012	13A		00H00203701	002	24A		00H01100172	010	17A		00H02101621	006	02A	
00F00400131	004	07A		00H00205501	002	06A		00H01101211	010	08A		00H02105611	006	27A	
00F00400771	004	08A		00H00206471	002	17A		00H01101731	010	05A		00H02201302	001	24A	
00F00403321	004	14A		00H00206601	002	04A		00H01102072	010	15A		00H02201312	001	06A	
00F00900531	010	10A		00H00207231	002	23A		00H01102181	010	12A		00H02201591	005	18A	
00F00902291	006	06A		00H00208191	002	12A		00H01103611	010	14A		00H02213671	006	28A	
00F00910291	006	16A		00H00209271	002	07A		00H01104583	010	21A		00H02258871	007	02D	
00F00920551	006	19A		00H00209741	002	02A		00H01109081	010	01A		00H02258873	007	02B	
00F01210312	009	12A		00H00212531	002	14A		00H01120021	010	16A		00H02258875	007	02C	
00F01811411	001	32A		00H00220011	002	10A		00H01202193	008	19A		00H02258878	007	02A	
00F03201211	021	02B		00H00220171	002	11A		00H01202331	008	15A		00H02259871	007	02E	
00F03300731	022	10A		00H00221091	002	09A		00H01203272	008	02A		00H02300961	007	30A	
00F03310741	022	08A		00H00238001	002	13A		00H01205711	008	08A		00H02305381	006	14A	
00F03700131	015	21A		00H00300912	003	21A		00H01207101	008	13A		00H02401282	009	18A	
00F03710131	004	16A		00H00301401	003	05A		00H01208021	008	07A		00H02402282	008	18A	
00F03710241	013	27A		00H00303892	003	11A		00H01211081	008	12A		00H02405332	009	01A	
00F04201361	012	15A		00H00308971	003	01A		00H01211111	008	14A		00H02500272	001	18A	
00F04700121	008	25A		00H00400501	013	35A		00H01301731	009	19A		00H02501491	020	28A	
00F04700121	010	27A		00H00400501	013	37A		00H01301831	008	17A		00H02703421	017	02A	
00F05900041	021	25A		00H00404051	004	24A		00H01301831	010	22A		00H02800421	018	23A	
00G00200112	002	26A		00H00404684	004	01A		00H01302052	009	09A		00H02808371	018	22B	
00G00400181	004	11A		00H00405682	004	01C		00H01302172	009	11A		00H02810421	018	23B	
00G00400501	004	10A		00H00405686	004	01B		00H01303691	008	09A		00H02813371	018	22A	
00G00400501	013	30A		00H00406011	004	09A		00H01303691	009	20A		00H02902252	019	15A	
00G00800261	006	30A		00H00556691	005	15D		00H01304091	009	06A		00H03000272	001	26A	

CODIGO CODE	Lám. Diagn.	Figr.	Vers.	CODIGO CODE	Lám. Diagn.	Figr.	Vers.	CODIGO CODE	Lám. Diagn.	Figr.	Vers.	CODIGO CODE	Lám. Diagn.	Figr.	Vers.
00H03007241	020	06A		00H04436886	005	06E		00002062511	017	09A		00023108000	012	07A	
00H03201201	021	07B		00H04608921	006	29A		00002082021	011	10A		00023112000	003	13A	
00H03201251	004	26B		00H04612841	007	31A		00002182000	009	08A		00031086022	008	24A	
00H03202281	021	08B		00H04714081	008	01A		00002212070	008	10A		00031106000	002	22A	
00H03203711	021	14A		00H04903292	001	22A		00002212070	009	21A		00031106000	007	25A	
00H03204231	021	13A		00H04924091	005	20D		00002215152	001	25A		00034000802	008	23A	
00H03204281	021	08A		00H04924092	005	20B		00002503230	003	04A		00034000802	010	24A	
00H03204421	021	04B		00H04924093	005	20C		00002518790	001	17A		00036008000	001	02A	
00H03206201	021	07A		00H04924094	005	20A		00003112322	003	03A		00037000600	019	21A	
00H03206421	021	04A		00H05001411	015	20A		00003112322	008	03A		00047030400	004	04A	
00H03207211	021	02A		00H05101011	014	04A		00003115422	003	12A		00047030900	019	16A	
00H03207261	004	33A		00H05101561	014	02A		00003127200	019	19A		00058120100	008	04A	
00H03208031	021	05A		00H05158651	005	24D		00003710110	007	04A		00058120100	009	05A	
00H03208491	004	27A		00H05158653	005	24C		00003710120	007	05A		00073481964	004	31A	
00H03209251	004	26A		00H05160121	014	01A		00004053500	007	32A		00092061214	013	15A	
00H03214431	021	03A		00H05171651	005	24A		00004061600	006	23A		00232120032	008	16A	
00H03215031	021	05B		00H05171652	005	24B		00004061600	012	09A		00262080022	001	08A	
00H03330171	022	07A		00H05171652	005	24E		00004154000	023	09A		00262100032	001	27A	
00H03334171	022	07B		00H05700481	007	35A		00004162500	019	20A		00262120032	009	13A	
00H03404321	012	11A		00H05701101	007	42A		00005010760	006	25A		00402060001	009	03A	
00H03423411	012	02A		00H05703141	007	06A		00005527540	010	19A		00402080001	001	03A	
00H03446081	012	01B		00H05900021	004	34A		00005551290	014	03A		00402080001	008	22A	
00H03453081	012	01A		00H05908251	001	33A		00006309260	006	26A		00402080001	010	18A	
00H03700131	010	09A		00H06001151	021	24A		00006309260	010	02A		00402080001	012	06A	
00H03700461	020	18A		00H06007211	004	25B		00006321040	006	12A		00402100001	001	23A	
00H03701411	013	29A		00H06101231	004	23A		00006321040	010	03A		00442060002	017	10A	
00H03703051	013	28A		00H06201061	004	15A		00008051600	007	40A		00454050001	011	03A	
00H03704081	013	26A		00H06301401	001	16A		00008061500	002	21A		311163	023	13A	
00H03706011	023	08A		00H06303752	004	05A		00008061500	007	43A		436947	015	14A	
00H03800722	007	11A		00H06303762	004	03A		00008062000	007	37A		483395	024	12A	
00H03800722	007	39A		00H06500451	001	19A		00008213182	008	06A		828152	020	25A	
00H03800751	013	05A		00H06500561	004	41A		00008902630	001	11A		82829R	022	01A	
00H03800751	013	14A		00H06800461	007	34A		00008915020	004	21A		82835R	016	10A	
00H03801711	013	18A		00000002840	010	25A		00008915020	013	09A		847006	015	03A	
00H03801961	013	36A		00000004412	007	38A		0000A517011	007	23A		847007	015	18A	
00H03802031	013	16A		00000004510	018	24B		00011021300	007	16A		847008	015	15A	
00H03802091	013	33A		00000004635	002	08A		00011041300	003	08A		847009	015	07A	
00H03802461	004	37A		00000004830	002	01A		00011051401	005	22A		847010	015	10A	
00H03802472	013	03A		00000012415	012	14A		00011051801	004	19A		847012	015	04A	
00H03802501	013	02B		00000012508	006	20A		00011141300	003	20A		847014	015	08A	
00H03802541	013	01B		00000021050	007	15A		00011141300	010	11A		847015	020	16A	
00H03802751	013	08A		00000021080	006	13A		00011141300	013	22A		847019	018	19A	
00H03804971	013	32A		00000023051	007	12A		00012061000	003	07A		847020	015	11A	
00H03805011	013	01A		00000023060	003	14A		00012061000	003	23A		847020	015	13A	
00H03805091	013	34A		00000023060	007	28A		00012061200	004	20A		847021	018	04A	
00H03805301	013	19A		00000023060	009	25A		00012061200	007	22A		847022	020	02A	
00H03808021	013	13A		00000023080	006	18A		00012062500	004	42A		847023	020	10A	
00H03810501	013	02A		00000031050	003	25A		00012081621	012	05A		847023	020	29A	
00H04101181	021	06A		00000031050	005	21A		00012151500	010	28A		847024	020	17A	
00H04103771	021	22A		00000031050	007	41A		00012151500	013	21A		847026	015	09A	
00H04106181	021	06B		00000031050	013	07A		00012152000	005	23A		847027	018	01A	
00H04200721	004	38A		00000031060	003	24A		00012152000	011	02A		847028	018	06A	
00H04200741	004	40A		00000031060	005	14A		00012161600	003	17A		847029	018	36A	
00H04202721	004	39A		00000031080	002	20A		00012161600	004	30A		847030	018	27A	
00H04302181	004	06A		00000031080	006	10A		00012161600	005	02A		847031	018	37A	
00H04436801	005	05D		00000033040	018	25A		00012161600	005	10A		847032	018	26A	
00H04436803	005	05C		00000033060	012	10A		00012161600	005	17A		847033	018	31A	
00H04436804	005	05A		00000034050	018	25B		00012161600	013	10A		847036	018	32A	
00H04436805	005	05B		00000036100	019	17A		00014041200	006	09A		847038	018	29A	
00H04436806	005	05E		00000056205	001	14A		00022083021	008	21A		847040	016	11A	
00H04436881	005	06D		00000061040	019	18A		00022084021	001	04A		847042	016	12A	
00H04436883	005	06C		00001113192	009	04A		00022084521	001	07A		847043	016	07A	
00H04436884	005	06A		00002041050	018	24A		00023108000	001	05A		847044	016	08A	
00H04436885	005	06B		00002062011	012	04A		00023108000	010	20A		847045	016	03A	

CODIGO CODE	Lám. Diagr.	Figr.	Vers.	CODIGO CODE	Lám. Diagr.	Figr.	Vers.	CODIGO CODE	Lám. Diagr.	Figr.	Vers.	CODIGO CODE	Lám. Diagr.	Figr.	Vers.
847046	016	13A		847214	018	28A									
847047	016	14A		847215	015	16A									
847048	016	16A		847215	022	04A									
847051	023	10A		847217	016	02A									
847052	023	01A		847218	016	04A									
847053	023	12A		847220	016	05A									
847055	023	04A		847221	016	06A									
847056	019	08A		847223	016	21A									
847057	019	10A		847224	016	15A									
847058	019	11A		847225	016	17A									
847059	019	12A		847226	023	06A									
847060	019	07A		847227	023	05A									
847061	019	06A		847228	017	08A									
847062	019	09A		847228	019	01A									
847067	024	04A		847229	019	03A									
847068	017	06A		847230	019	13A									
847069	017	04A		847231	019	14A									
847070	017	05A		847232	019	05A									
847073	017	03A		847233	022	05A									
847074	019	04A		847234	022	03A									
847075	016	19A		847235	022	02A									
847075	017	07A		847236	017	01A									
847076	023	11A		847237	020	07A									
847077	024	06A		847238	020	08A									
847078	024	08A		847239	020	13A									
847079	024	05A		847240	020	12A									
847080	024	07A		847241	020	03A									
847082	024	03A		8472625001	015	02A									
847083	016	18A		8472625002	015	02B									
847084	020	05A		8472625003	015	02C									
847085	022	06A		8472625004	015	02D									
847086	018	03A		847508	015	01A									
847087	020	14A		847529	015	17A									
847090	016	22A		847541	018	16A									
847091	020	11A		847542	018	14A									
847092	020	21A		847544	018	02A									
847093	020	20A		847545	018	18A									
847094	020	30A		847546	018	17A									
847096	020	31A		847547	018	34A									
847098	016	01A		847548	018	15A									
847153	018	07A		847549	018	11A									
847154	018	21A		847550	018	13A									
847155	018	09A		CM149801	020	09A									
847156	018	10A		CM149802	019	02A									
847157	018	08A		CM149804	015	19A									
847158	018	30A		CM149804	020	22A									
847159	018	35A		CM149805	024	02A									
847172	015	12A		CM149806	020	23A									
847174	020	27A		CM149808	020	24A									
847176	024	13A		CM149809	020	26A									
847178	015	05A		CM1503015	020	01A									
847179	016	09A		CM150703	020	04A									
847180	020	15A		CM150802	024	01A									
847181	024	14A		CM151201	016	20A									
847182	023	03A		CM151902	015	06A									
847182	024	11A		K048DB0001	021	01A									
847183	023	07A		K048DB0004	021	01B									
847183	024	10A													
847184	023	02A													
847184	024	09A													
847209	018	20A													
847210	018	05A													
847211	018	12A													
847213	018	33A													