

# NACIONAL MOTOR, S.A. DERBI

C/ Barcelona, nº19 - Martorelles 08107 - BARCELONA (SPAIN)

Tel. 93 565 78 78 - Fax 93 565 78 52

---

# DERBI



---

## ATLANTIS LC

---

CÓDIGO CATALOGO  
CATALOGUE NUMBER

7077CG02002

**IDENTIFICACION DE MODELOS REPRESENTADOS EN ESTE  
CATALOGO SEGUN LOS DIGITOS SIGUIENTES**

**IDENTIFICAZIONE DEI MODELLI RAPPRESENTATI IN QUESTO CATALOGO  
SECONDO I NUMERI A SEGUIRE**

**THE MODELS REFERRED INTO THIS CATALOGUE ARE IDENTIFIED  
BY FOLLOWING NUMBERS**

**BESTIMMUNG DER VERSCHIEDENEN MODELLE IN DIESEM KATALOG**

**IDENTIFICATION DES MODELOES REPRESENTES DANS CE CATALOGUE,  
EN FONCTION DES CODES SUIVANTS**

MODELO MODELLI MODEL MODELL MODELE	DENOMINACION DENOMINAZIONE MODEL NAME BEZEICHNUNG DENOMINATION	CODIGO MODELO CODICE MODELLI CODE MODEL KODE MODELL CODE MODELE
1	ATLANTIS L.C. ESPAÑA 99 AZUL FLUORITA	00G00032E940
2	ATLANTIS L.C. ESPAÑA 99 ORO NOGAL	00G00032E990
3	ATLANTIS L.C. ITALIA 99 AZUL FLUORITA	00G00032I940
4	ATLANTIS L.C. ITALIA 99 ORO NOGAL	00G00032I990
5	ATLANTIS L.C. WVTA 99 AZUL FLUORITA	00G00032A941
6	ATLANTIS L.C. WVTA 99 ORO NOGAL	00G00032A991
7	ATLANTIS L.C. ESPAÑA 2000 GRIS CROMO / AZUL ENDRINO	00G00032E070
8	ATLANTIS L.C. ITALIA 2000 GRIS CROMO / AZUL ENDRINO	00G00032EI70
9	ATLANTIS L.C. W.V.T.A. 2000 GRIS CROMO / AZUL ENDRINO	00G00032A071
A	ATLANTIS L.C. ESPAÑA 2001 RED BULLET	00G00032E130
B	ATLANTIS L.C. ITALIA 2001 RED BULLET	00G00032I130
C	ATLANTIS L.C. W.V.T.A. 2001 RED BULLET	00G00032A230
D	ATLANTIS L.C. ESPAÑA 2001 AZUL ROBLE	00G00032E140
E	ATLANTIS L.C. ESPAÑA 2001 GRIS CROMO	00G00032E170
F	ATLANTIS L.C. W.V.T.A. 2001 AZUL ROBLE	00G00032A140
G	ATLANTIS L.C. W.V.T.A. 2001 GRIS CROMO	00G00032A170
H	ATLANTIS L.C. ESPAÑA 2002 GRIS CROMO	00G00032E270
I	ATLANTIS L.C. ESPAÑA 2002 AZUL ROBLE	00G00032E240
J	ATLANTIS L.C. W.V.T.A. 2002 GRIS CROMO	00G00032A270
K	ATLANTIS L.C. W.V.T.A. 2002 AZUL ROBLE	00G00032A240
L	ATLANTIS L.C. ESPAÑA 2002 AMARILLO JAZMIN / GRIS CROMO	00G00032E220
M	ATLANTIS L.C. W.V.T.A. 2002 AMARILLO JAZMIN / GRIS CROMO	00G00032A221

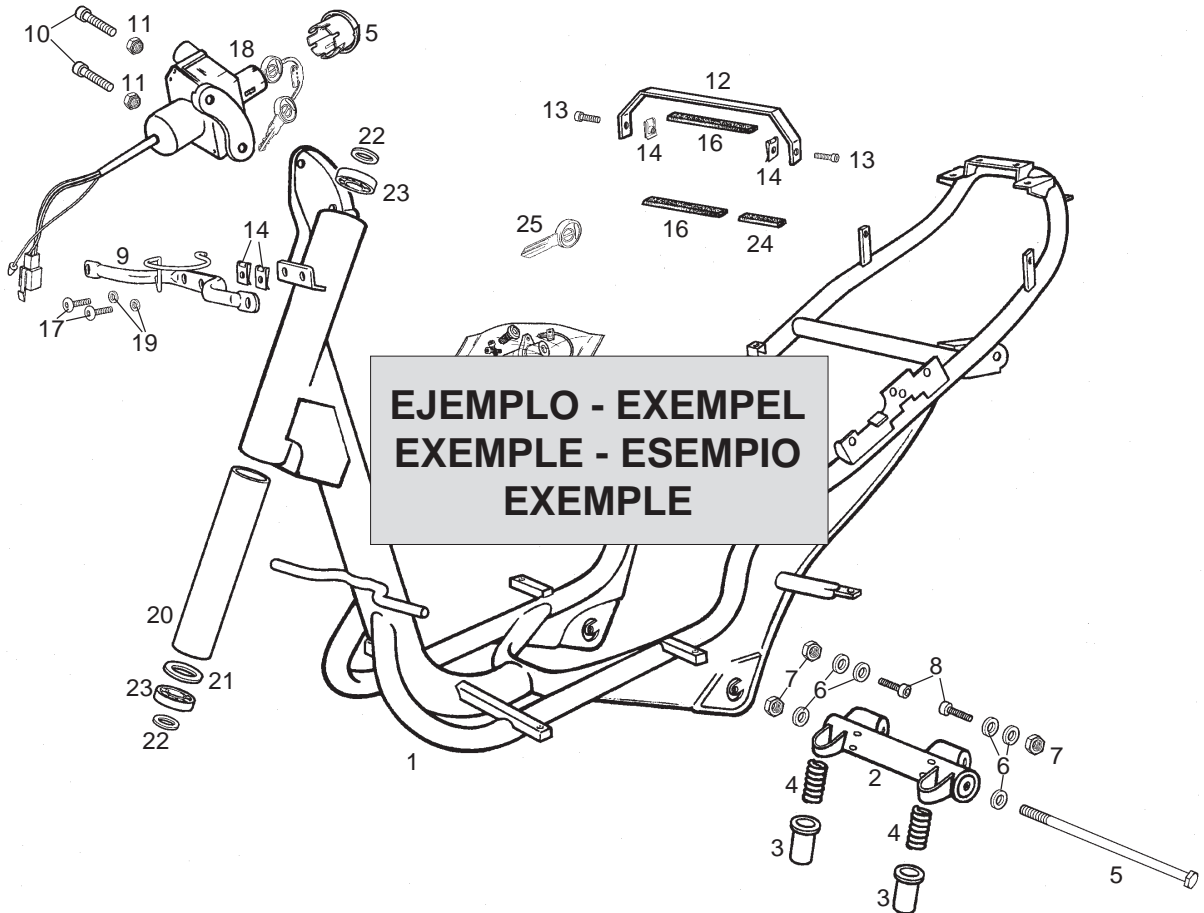


Fig.	Ver.	COD. KOD.	DESCRIPCIÓN DENOMINAZIONE NAME	BEZEICHNUNG DESIGNATION	MOD.	Nº CHASIS Nº TELAIO FRAME NUM. N.º CADRE Nr. RHAMEN
	01A	00G01924601	R-SCTO.CUADRO C/COJIN. ATLANTIS TELAIO FRAME SUB-ASSEMBLY	RHAMEN CADRE COMPLET	12	XXXXXXX
②	01A 01	00G01924601	R-SCTO.CUADRO C/COJIN. ATLANTIS TELAIO FRAME SUB-ASSEMBLY	RHAMEN CADRE COMPLET	12	XXXXXXX
③	01A 02	00G01924601	R-SCTO.CUADRO C/COJIN. ATLANTIS TELAIO FRAME SUB-ASSEMBLY	RHAMEN CADRE COMPLET	12	XXXXXXX
④	01A 03	00G01924601	R-SCTO.CUADRO C/COJIN. ATLANTIS TELAIO FRAME SUB-ASSEMBLY	RHAMEN CADRE COMPLET	12	XXXXXXX

1- Código de localización de piezas. 2- Código indicativo de pieza reemplazada. 3- Código indicativo de pieza anulada. 4- Código indicativo de pieza restituida (esta se monta de nuevo). 5- Código de referencia de la pieza. 6- Identificación de modelos. 7- Los códigos de esta casilla indican que, a partir del número de chasis o motor indicado dentro de esta, se monta una nueva pieza que reemplaza a la anterior (sección 2), que una pieza no se monta (sección 3), o que la pieza anulada se monta de nuevo (sección 4), y concierne a los modelos indicados (sección 6). 8- Denominación de la pieza.

1- Codice di localizzazione pezzi. 2- Codice indicatore del pezzo sostituito. 3- Il pezzo precedente non si monta. 4- Codice indicatore dei pezzi che si tornano a montare. 5- Codice di identificazione del pezzo. 6- Identificazione del modello. 7- Il codice di questa casella indica che, dal numero di Telaio/motore indicato, si monta un nuovo pezzo che sostituisce il precedente (sezione 2), che un pezzo non si monta (sezione 3), oppure che il pezzo annullato si monta di nuovo (sezione 4), facendo riferimento al modello indicato (sezione 6). 8- Denominazione del pezzo.

1- Part location number. 2- Substituted part number. 3- Withdrawn part number (no longer fitted). 4- Restored part number (newly fitted going withdrawn). 5- Part reference number. 6- Model identification number. 7- Chassis or engine number from which a new part is fitted substituting a part which has been withdrawn (see para 2) or a part is withdrawn is fitted again (see para 4), in the models indicated (see para 6). 8- Part identification label.

1- Zeichnungs - Number. 2- Ausführung. 3- Gestrichene Ersatzteilnummer. 4- Ersetzte Ersatzteilnummer. 5- Ersatzteilnummer. 6- Modell - Nummer. 7- Rhamen - order motonummer, für die ein neues teil eingestzt wird, z.b. eine nummer, die geändert (s. para 2), order ein teil, das gestrichen wurde (s. para 3), order ein teil, das vorübergehend verschiedene modelle (s. para 6) 8- Bezeichnung.

1- Code de localisation de la pièce. 2- Code indicateur de pièce remplace par un autre. 3- Code indicateur de pièce annulé (elle n'est plus montée). 4- Code indicateur de pièce restituée (elle se monte à nouveau). 5- Code référence de la pièce. 6- Les codes de cette case indiquant qu'à partir de numero 7- Chassis ou de moteur indiqué, un nouvelle pièce est montée en remplacement d'une autre (section 2), qu'une pièce n'est plus montée (section 3) ou la pièce anulée est montée à nouveau (section 4) et concernant les modélés indiqués (section 6). 8- Denomination de la pièce.

## Relación Piezas Diferenciadas por el Color

### Lista Parti Coloranti

### Color Combination Parts List

### Farbcode

### Liste des Pièces Similaires Codifiées par Couleur

Color / Colore / Colour / Couleur / Farbe:

**AZUL FLUORITA / AZZURRA / BLUE / BLAU / BLEU**

Cod. Kod.	Denominación Denominazione Name	Bezeichnung Denomination
00G00503701	R-SCTO.TAPA LAT.IZ.AZ.FL.ATLANTIS COPERCHIO LATERALE SINISTRO LH SIDE COVER SUB/ASSY	SEITENABDECKUNG LINKS R-S-ENSEMBLE COUVERCLE LATERAL
00G00504691	R-SCTO.TAPA LAT.DR.AZ.FL.ATLANTIS COPERCHIO LATERALE DESTRO RIGHT-HAND SIDE COVER	SEITENABDECKUNG R-S-ENSEMBLE COUVERCLE LATERAL
00G00703025	GUARD.DT.AZ.FLU.ATLANTIS PARAFANGO ANTERIORE FRONT FENDER	KOTFLUGEL VORNE GARDE BOUE AV.
00G01008515	CARCASA ANT.AZ.FLUORITA CARENATURA ANTERIORE FRONT BODY PANEL	GEHAEUSE R-SOUS-ENS.CARC.
00G04927081	R-SCTO.ESC.FR.AZ.FLU.ATLANTIS CARENATURA FRONTALE FRONT SHIELD	FRONTSCHILD BRONZE ECU FRONTAL
00G05902861	PROTECT.INF.CHASIS.ATLANTIS PROTEZIONE INFERIORE TELAIO LOWER FRAME SHIELD BIOT ORANGE	SCHUTZVERKLEIDUNG FAHRGESTELL PROTECTION INF.CHASSIS OR.BIOT
00G05906835	CUERPO INF.SILL.AZ.FL.ATLANTIS CORPO INFERIORE SELLA LOWER SADDLE BASE	SITZVERKLEIDUNG VORNE CORPS INFERIEUR SELLE

Color / Colore / Colour / Couleur / Farbe:

**ORO NOGAL / ORO / GOLD / GOLD / OR**

Cod. Kod.	Denominación Denominazione Name	Bezeichnung Denomination
00G00503702	R-SCTO.TAPA LAT.IZ.ORO NOG.ATLANTIS COPERCHIO LATERALE SINISTRO LH SIDE COVER SUB/ASSY	SEITENABDECKUNG LINKS R-S-ENSEMBLE COUVERCLE LATERAL
00G00504692	R-SCTO.TAPA LAT.DR.ORO NOG. ATLANTIS COPERCHIO LATERALE DESTRO RIGHT-HAND SIDE COVER	SEITENABDECKUNG R-S-ENSEMBLE COUVERCLE LATERAL
00G00703026	GUARD.DT.ORO NOGAL PARAFANGO ANTERIORE FRONT FENDER	KOTFLUGEL VORNE GARDE BOUE AV.
00G01008516	CARCASA ANT.ORO NOGAL CARENATURA ANTERIORE FRONT BODY PANEL	GEHAEUSE R-SOUS-ENS.CARC.
00G04927082	R-SCTO.ESC.FR. ORO NOGAL ATLANTIS CARENATURA FRONTALE FRONT SHIELD	FRONTSCHILD BRONZE ECU FRONTAL
00G05902861	PROTECT.INF.CHASIS.ATLANTIS PROTEZIONE INFERIORE TELAIO LOWER FRAME SHIELD BIOT ORANGE	SCHUTZVERKLEIDUNG FAHRGESTELL PROTECTION INF.CHASSIS OR.BIOT
00G05906836	CUERPO INF.SILL.ORO NOGAL ATLANTIS CORPO INFERIORE SELLA LOWER SADDLE BASE	SITZVERKLEIDUNG VORNE CORPS INFERIEUR SELLE

**Relación Piezas Diferenciadas por el Color**  
**Lista Parti Coloranti**  
**Color Combination Parts List**  
**Farbcode**  
**Liste des Pièces Similaires Codifiées par Couleur**

Color / Colore / Colour / Couleur / Farbe: <b>GRIS CROMO-AZUL ENDRINO / GRIGIO-AZZURRA / GREY-BLUE / GRAU-BLAU / GRIS-BLEU</b>		
Cod. Kod.	Denominación Denominazione Name	Bezeichnung Denomination
00G00511693	R-SCTO.TAPA LAT.DR.AZUL ENDRINO COPERCHIO LATERALE DESTRO RIGHT-HAND SIDE COVER	SEITENABDECKUNG R-S-ENSEMBLE COUVERCLE LATERAL
00G00511703	R-SCTO.TAPA LAT.IZ.GR.CROMO ATLAN. COPERCHIO LATERALE SINISTRO LH SIDE COVER SUB/ASSY	SEITENABDECKUNG LINKS R-S-ENSEMBLE COUVERCLE LATERAL
00G00526691	R-SCTO.TAPA LAT.DR. GRI.CR. COPERCHIO LATERALE DESTRO RIGHT-HAND SIDE COVER	SEITENABDECKUNG R-S-ENSEMBLE COUVERCLE LATERAL
00G00526701	R-SCTO.TAPA LAT.IZ. GRI.CR. COPERCHIO LATERALE SINISTRO LH SIDE COVER SUB/ASSY	SEITENABDECKUNG LINKS R-S-ENSEMBLE COUVERCLE LATERAL
00G00703028	GUARD.DT.GRIS CROMO PARAFANGO ANTERIORE FRONT FENDER	KOTFLUGEL VORNE GARDE BOUE AV.
00G02312492	CARCASA ANT.GRIS CROMO R-SUBCOMPL. CARENATURA ANTE FRONT BODY PANEL	GEHAEUSE R-SOUS-ENS.CARC.
00G04603081	PROTECT.INF.CHASIS.ATLANTIS PROTETTORE INFERIORE TELAIO LOWER FRAME SHIELD	SCHUTZVERKLEIDUNG FAHRGESTELL PROTECTION INF.CHASSIS
00G04941084	R-SCTO.ESC.FR.GR.CROMO. CARENATURA FRONTALE FRONT SHIELD	FRONTSCHILD BRONZE ECU FRONTAL
00G05902861	PROTECT.INF.CHASIS.ATLANTIS PROTETTORE INFERIORE TELAIO LOWER FRAME SHIELD BIOT ORANGE	SCHUTZVERKLEIDUNG FAHRGESTELL PROTECTION INF.CHASSIS OR.BIOT
00G06800582	R-SCTO. CUERPO INF. SILLIN GRI.CR. CORPO INFERIORE SELLA LOWER SADDLE BASE	SITZVERKLEIDUNG VORNE CORPS INFERIEUR SELLE
00G06800583	CUERPO INF.SILL.GRIS CROMO ATLANTIS CORPO INFERIORE SELLA LOWER SADDLE BASE	SITZVERKLEIDUNG VORNE CORPS INFERIEUR SELLE

# Relación Piezas Diferenciadas por el Color

## Lista Parti Coloranti

### Color Combination Parts List

#### Farbcode

### Liste des Pièces Similaires Codifiées par Couleur

Color / Colore / Colour / Couleur / Farbe:

**AZUL ROBLE / AZZURRA / BLUE / BLAU / BLEU**

Cod. Kod.	Denominación Denominazione Name	Bezeichnung Denomination
00G00503704	R-SCTO.TAPA LAT.IZ. AZ.ROB. COPERCHIO LATERALE SINISTRO LH SIDE COVER SUB/ASSY	SEITENABDECKUNG LINKS R-S-ENSEMBLE COUVERCLE LATERAL
00G00504694	R-SCTO.TAPA LAT.DR. AZ.ROB. COPERCHIO LATERALE DESTRO RIGHT-HAND SIDE COVER	SEITENABDECKUNG R-S-ENSEMBLE COUVERCLE LATERAL
00G00526692	R-SCTO.TAPA LAT.DR. AZ.ROB. COPERCHIO LATERALE DESTRO RIGHT-HAND SIDE COVER	SEITENABDECKUNG R-S-ENSEMBLE COUVERCLE LATERAL
00G00526702	R-SCTO.TAPA LAT.IZ. AZ.ROB. COPERCHIO LATERALE SINISTRO LH SIDE COVER SUB/ASSY	SEITENABDECKUNG LINKS R-S-ENSEMBLE COUVERCLE LATERAL
00G00703029	GUARD.DT. AZUL ROB. ATL.100CC. PARAFANGO ANTERIORE FRONT FENDER	KOTFLUGEL VORNE GARDE BOUE AV.
00G01008519	CARCASA ANT.AZ.ROBLE II ATL100 CARENATURA ANTERIORE FRONT BODY PANEL	GEHAEUSE R-SOUS-ENS.CARC.
00G04603081	PROTECT.INF.CHASIS.ATLANTIS PROTETTORE INFERIORE TELAIO LOWER FRAME SHIELD	SCHUTZVERKLEIDUNG FAHRGESTELL PROTECTION INF.CHASSIS
00G04927084	R-SCTO.ESC.FR. AZ.ROB. CARENATURA FRONTALE FRONT SHIELD	FRONTSCHILD BRONZE ECU FRONTAL
00G04941085	R-SCTO.ESC.FR. AZ.ROB. CARENATURA FRONTALE FRONT SHIELD	FRONTSCHILD BRONZE ECU FRONTAL
00G05902861	PROTECT.INF.CHASIS.ATLANTIS PROTETTORE INFERIORE TELAIO LOWER FRAME SHIELD BIOT ORANGE	SCHUTZVERKLEIDUNG FAHRGESTELL PROTECTION INF.CHASSIS OR.BIOT
00G06800584	R-SCTO. CUERPO INF. SILLIN AZ.RO. CORPO INFERIORE SELLA LOWER SADDLE BASE	SITZVERKLEIDUNG VORNE CORPS INFERIEUR SELLE

**Relación Piezas Diferenciadas por el Color**  
**Lista Parti Coloranti**  
**Color Combination Parts List**  
**Farbcode**  
**Liste des Pièces Similaires Codifiées par Couleur**

Color / Colore / Colour / Couleur / Farbe: <b>ROJO "PIROMORFITA" / ROSSO / RED / ROT / ROUGE</b>		
Cod. Kod.	Denominación Denominazione Name	Bezeichnung Denomination
00G00514691	R-SCTO.TAPA LAT.DR. C/C RJ. PIROM. COPERCHIO LATERALE DESTRO RIGHT-HAND SIDE COVER	SEITENABDECKUNG R-S-ENSEMBLE COUVERCLE LATERAL
00G00514701	R-SCTO.TAPA LAT.IZ.C/C RJ. PIROM. COPERCHIO LATERALE SINISTRO LH SIDE COVER SUB/ASSY	SEITENABDECKUNG LINKS R-S-ENSEMBLE COUVERCLE LATERAL
00G00703022	GUARD.DT. NG. VID ATLANTIS PARAFANGO ANTERIORE FRONT FENDER	KOTFLUGEL VORNE GARDE BOUE AV.
00G02314491	R-SCTO. CARCASA ANT. NG.VID R-SUBCOMPL. CARENATURA ANTE FRONT BODY PANEL	GEHAEUSE R-SOUS-ENS.CARC.
00G04934081	R-SCTO.ESC.FR. RJ. PIROM. CARENATURA FRONTALE FRONT SHIELD	FRONTSCHILD BRONZE ECU FRONTAL
00G05902861	PROTECT.INF.CHASIS.ATLANTIS PROTETTORE INFERIORE TELAIO LOWER FRAME SHIELD BIOT ORANGE	SCHUTZVERKLEIDUNG FAHRGESTELL PROTECTION INF.CHASSIS OR.BIOT
00G06800586	R-SCTO. CUERPO INF. SILLIN CORPO INFERIORE SELLA LOWER SADDLE BASE	SITZVERKLEIDUNG VORNE CORPS INFERIEUR SELLE

Color / Colore / Colour / Couleur / Farbe: <b>GRIS CROMO / GRIGIO / GREY / GRAU / GRIS</b>		
Cod. Kod.	Denominación Denominazione Name	Bezeichnung Denomination
00G00503703	R-SCTO.TAPA LAT.IZ. GRI.CR. COPERCHIO LATERALE SINISTRO LH SIDE COVER SUB/ASSY	SEITENABDECKUNG LINKS R-S-ENSEMBLE COUVERCLE LATERAL
00G00504693	R-SCTO.TAPA LAT.DR. GRI.CR. COPERCHIO LATERALE DESTRO RIGHT-HAND SIDE COVER	SEITENABDECKUNG R-S-ENSEMBLE COUVERCLE LATERAL
00G00703028	GUARD.DT.GRIS CROMO PARAFANGO ANTERIORE FRONT FENDER	KOTFLUGEL VORNE GARDE BOUE AV.
00G01008518	CARCASA ANT.GRI. CORMO ATL100 CARENATURA ANTERIORE FRONT BODY PANEL	GEHAEUSE R-SOUS-ENS.CARC.
00G04927083	R-SCTO.ESC.FR.GR.CROMO. CARENATURA FRONTALE FRONT SHIELD	FRONTSCHILD BRONZE ECU FRONTAL
00G05902861	PROTECT.INF.CHASIS.ATLANTIS PROTETTORE INFERIORE TELAIO LOWER FRAME SHIELD BIOT OR- ANGE	SCHUTZVERKLEIDUNG FAHRGESTELL PROTECTION INF.CHASSIS OR.BIOT
00G06800582	R-SCTO. CUERPO INF. SILLIN GRI.CR. CORPO INFERIORE SELLA LOWER SADDLE BASE	SITZVERKLEIDUNG VORNE CORPS INFERIEUR SELLE

# Relación Piezas Diferenciadas por el Color

## Lista Parti Coloranti

### Color Combination Parts List

#### Farbcode

### Liste des Pièces Similaires Codifiées par Couleur

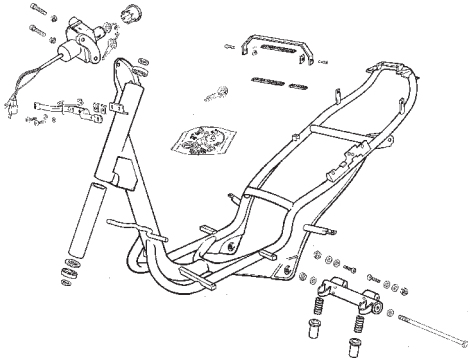
Color / Colore / Colour / Couleur / Farbe:

**AMARILLO JAZMIN-AZUL ENDRINO / GIALLO -AZZURRA / YELLOW-BLUE / GELB-BLAU / JAUNE-BLEU**

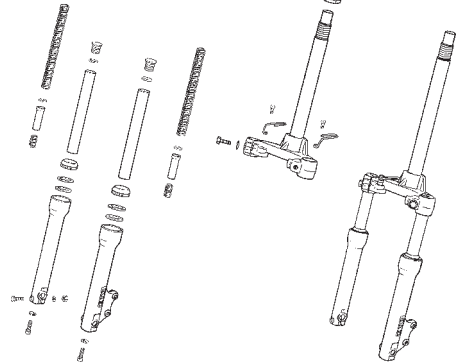
Cod. Kod.	Denominación Denominazione Name	Bezeichnung Denomination
00G00511695	R-SCTO.TAPA LAT.DR. AMARILLO COPERCHIO LATERALE DESTRO RIGHT-HAND SIDE COVER	SEITENABDECKUNG R-S-ENSEMBLE COUVERCLE LATERAL
00G00511705	R-SCTO.TAPA LAT.IZ. AMARILLA COPERCHIO LATERALE SINISTRO LH SIDE COVER SUB/ASSY	SEITENABDECKUNG LINKS R-S-ENSEMBLE COUVERCLE LATERAL
00G00703029	GUARD.DT. AMARILLO PARAFANGO ANTERIORE FRONT FENDER	KOTFLUGEL VORNE GARDE BOUE AV.
00G02312494	CARCASA ANT. AMARILLO CARENATURA ANTERIORE FRONT BODY PANEL	GEHAEUSE R-SOUS-ENS.CARC.
00G04603081	PROTECT.INF.CHASIS.ATLANTIS PROTETTORE INFERIORE TELAIO LOWER FRAME SHIELD	SCHUTZVERKLEIDUNG FAHRGESTELL PROTECTION INF.CHASSIS
00G04931082	R-SCTO.ESC.FR. AZ.ROB. CARENATURA FRONTALE FRONT SHIELD	FRONTSCHILD BRONZE ECU FRONTAL
00G06800589	R-SCTO. CUERPO INF. SILLIN AMARILLO CORPO INFERIORE SELLA LOWER SADDLE BASE	SITZVERKLEIDUNG VORNE CORPS INFERIEUR SELLE



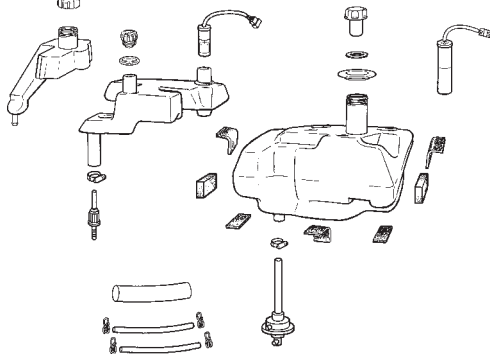
LAMINA / STAMPA / DIAGRAM / BILD / FEUILLE - 1



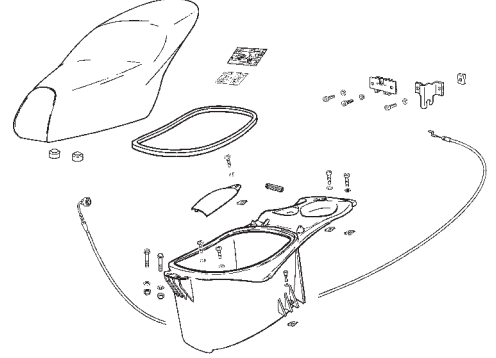
LAMINA / STAMPA / DIAGRAM / BILD / FEUILLE - 2



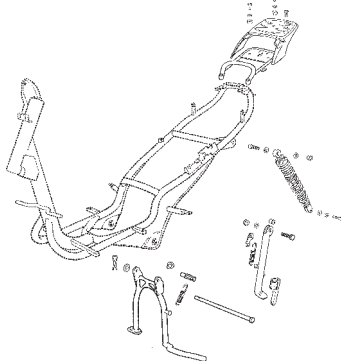
LAMINA / STAMPA / DIAGRAM / BILD / FEUILLE - 3



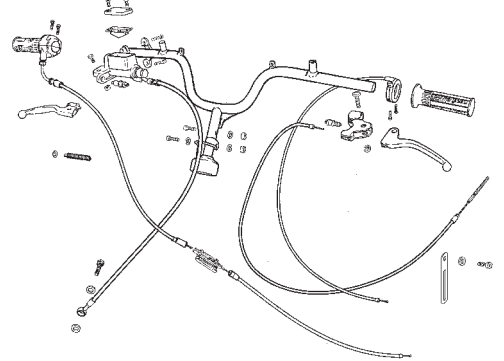
LAMINA / STAMPA / DIAGRAM / BILD / FEUILLE - 4



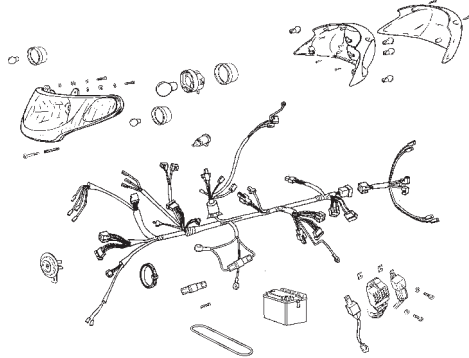
LAMINA / STAMPA / DIAGRAM / BILD / FEUILLE - 5



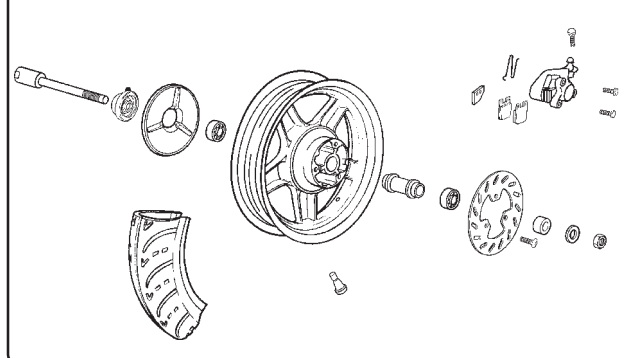
LAMINA / STAMPA / DIAGRAM / BILD / FEUILLE - 6



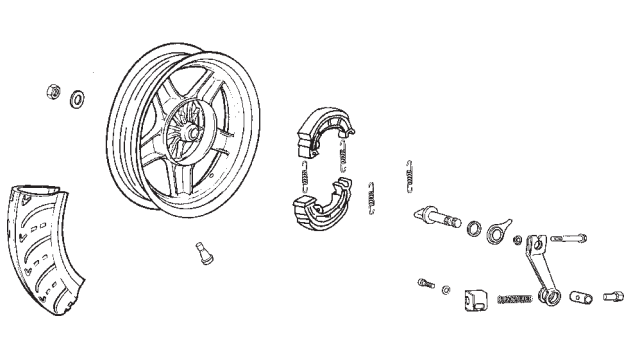
LAMINA / STAMPA / DIAGRAM / BILD / FEUILLE - 7



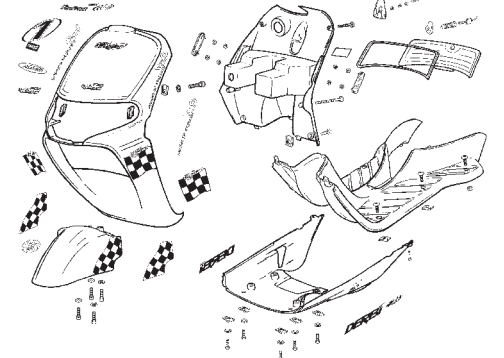
LAMINA / STAMPA / DIAGRAM / BILD / FEUILLE - 8



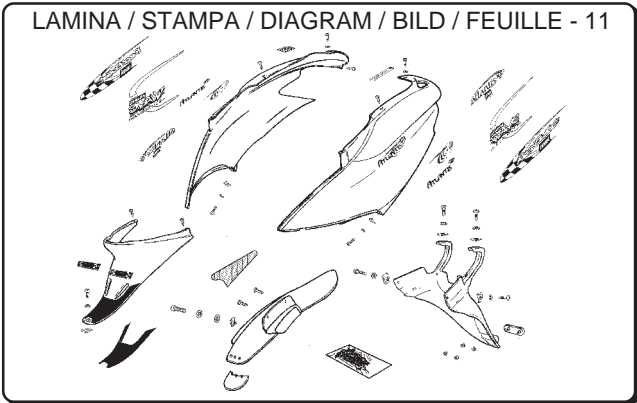
LAMINA / STAMPA / DIAGRAM / BILD / FEUILLE - 9



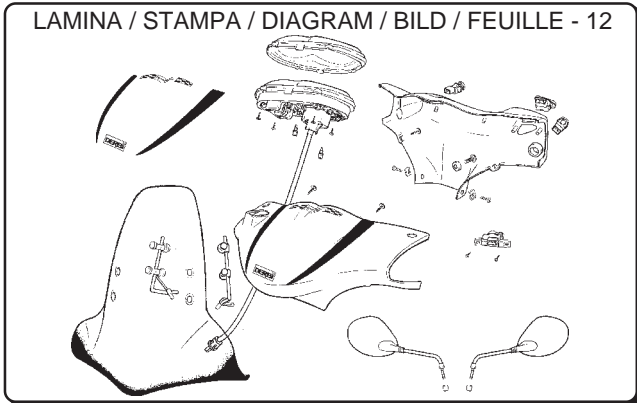
LAMINA / STAMPA / DIAGRAM / BILD / FEUILLE - 10



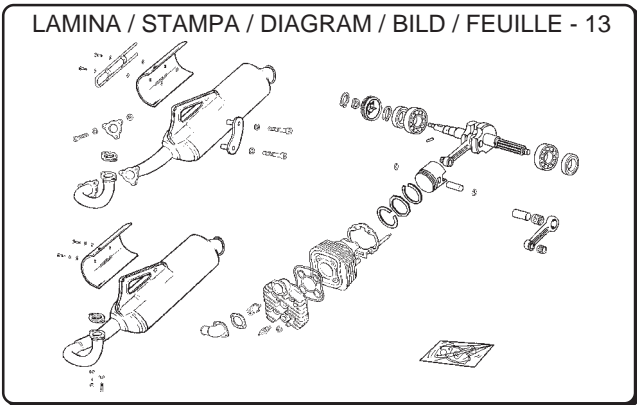
LAMINA / STAMPA / DIAGRAM / BILD / FEUILLE - 11



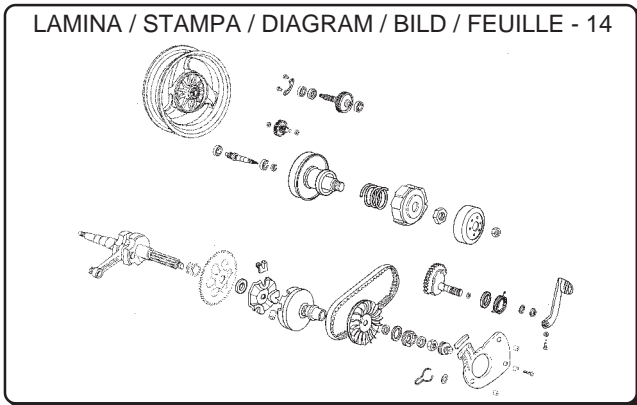
LAMINA / STAMPA / DIAGRAM / BILD / FEUILLE - 12



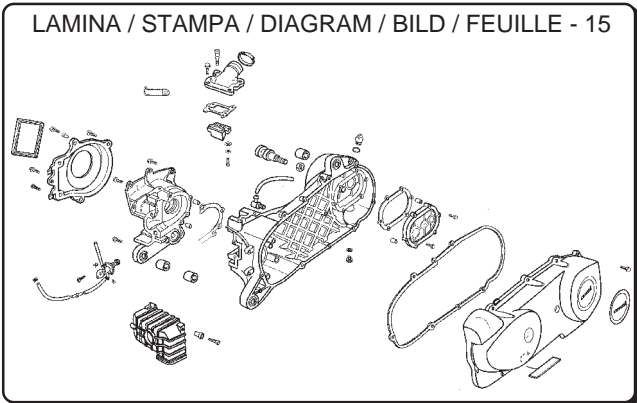
LAMINA / STAMPA / DIAGRAM / BILD / FEUILLE - 13



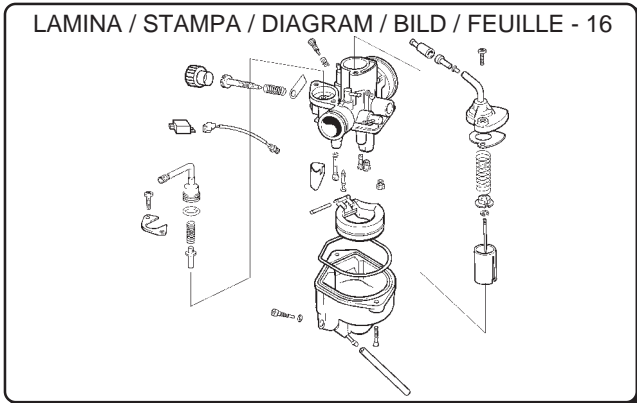
LAMINA / STAMPA / DIAGRAM / BILD / FEUILLE - 14



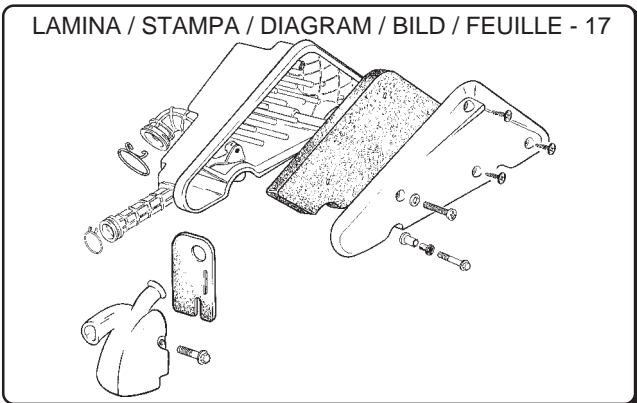
LAMINA / STAMPA / DIAGRAM / BILD / FEUILLE - 15



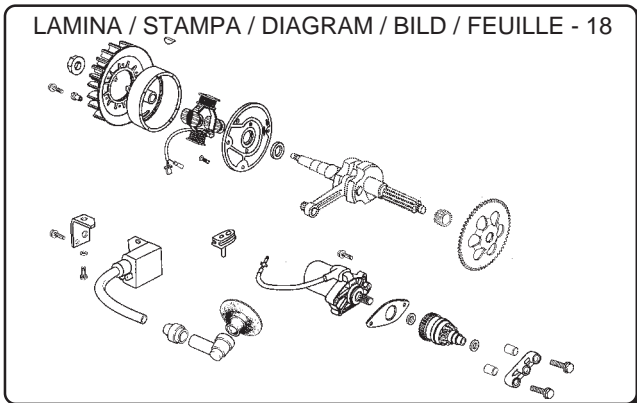
LAMINA / STAMPA / DIAGRAM / BILD / FEUILLE - 16



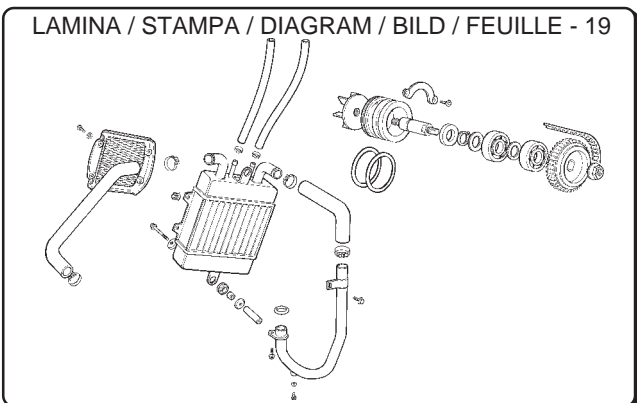
LAMINA / STAMPA / DIAGRAM / BILD / FEUILLE - 17



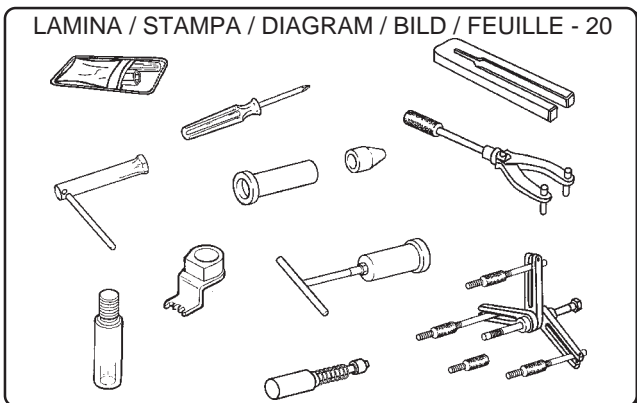
LAMINA / STAMPA / DIAGRAM / BILD / FEUILLE - 18



LAMINA / STAMPA / DIAGRAM / BILD / FEUILLE - 19



LAMINA / STAMPA / DIAGRAM / BILD / FEUILLE - 20



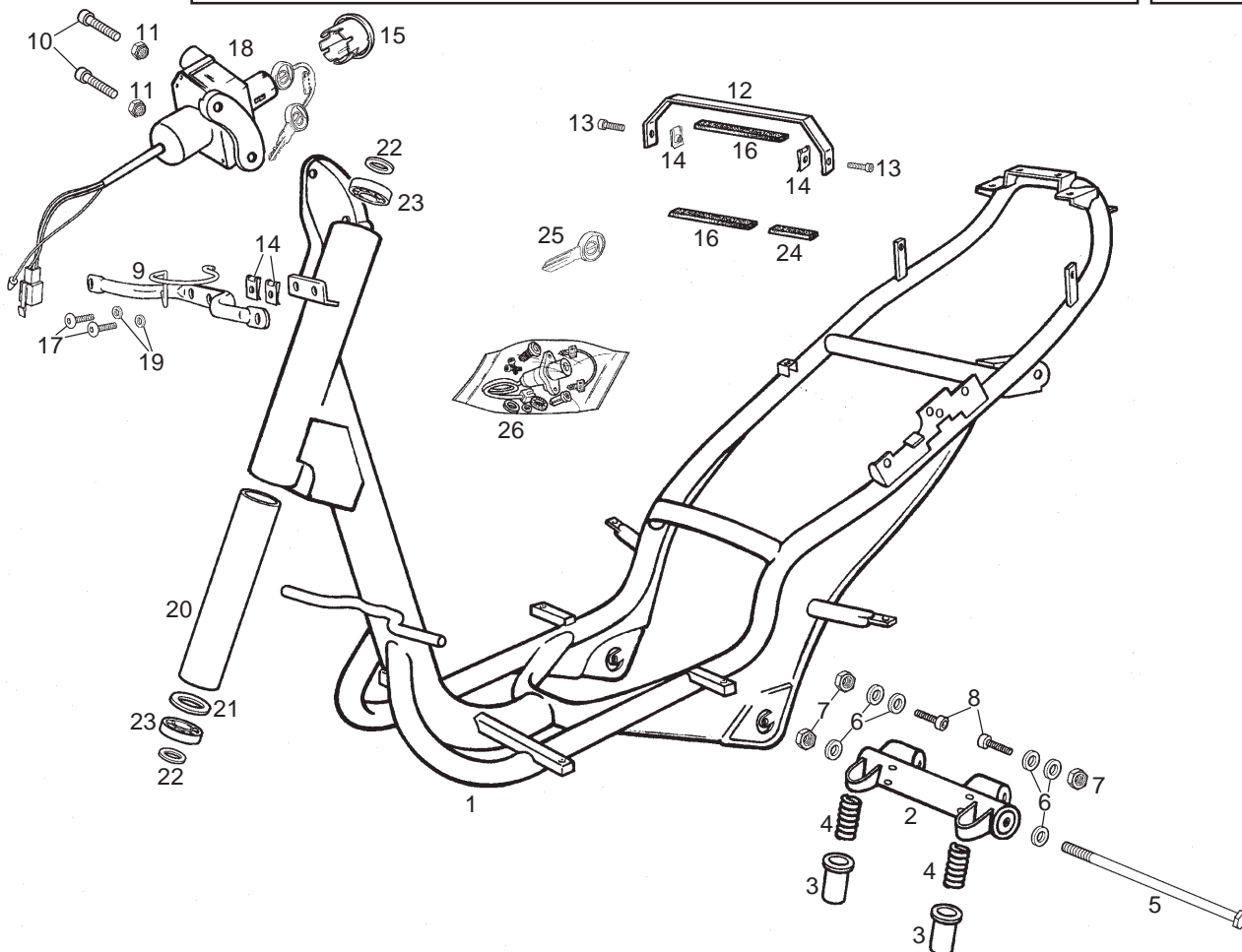


Fig.	Ver.	COD. KOD.	DESCRIPCIÓN DENOMINAZIONE NAME	BEZEICHUNG DESIGNATION	MOD.	Nº CHASIS Nº TELAIO FRAME NUM. Nr. RHAMEN N.º CADRE
01A		00G01923601	R-SCTO.CUADRO C/COJIN.ATLANTIS TELAIO FRAME SUB-ASSEMBLY	RAHMEN CADRE COMPLET	12345678 9ABCDEFGHI HIJKLM	
02A		00G04803961	CTO.SOPTE.MOTOR C/SILENT.ATLAN SUPPORTO MOTORE CON ENG BRCKT / RUBBER BUSH ASSY	MOTORHALTER MIT SILENTBL. ENSEM.SUP.MOTEUR A/SILENTB.	12345678 9ABCDEFGHI HIJKLM	
03A		00G06300571	PROTECT.MUELLE AMORTG.SOPTE.MT PROTEZIONE MOLLA ENG BRCKT SHCK ABSRBR SPRG PRT	FEDERSCHUTZ MOTORHALTER PROTEC.RESSORT AMORT.SUPP.MOTE	12345678 9ABCDEFGHI HIJKLM	
04A		00G01500511	MUELLE AMORTIGD.SOPTE.MOTOR. MOLLA AMMORTIZZATORE SUPPORTO ENG BRCKT SHCK ABSRBR SPRING	FEDER MOTORHALTER RESSORT AMORTISSEUR SUPPORT	12345678 9ABCDEFGHI HIJKLM	
05A		00G03001271	TOR.FIJ.MOTOR.HUNTER VITE FISSAGGIO MOTORE ENGINE SECURING SCREW	MOTOR BEFESTIGUNGS-SCHRAUBE BOULON DE SERRAGE MOTEUR	12345678 9ABCDEFGHI HIJKLM	
06A		00000031100	ARAND.PLANA D.10.D125 RONDELLA PIATTA D.10 MACHINED FLAT WASHER D.10	SCHEIBE D.10 RONDELLE PLATE MECANISEE D.10	12345678 9ABCDEFGHI HIJKLM	
07A		00000023100	TCA.AUTOBLOC.10M150 D-985/8 DADO AUTOBLOCCANTE 10.M150 SELF-LOCKING NUT M10	MUTTER SELBSTS. M10X150 D-985 ECROU INDESSER. 10M150 D985 8.	12345678 9ABCDEFGHI HIJKLM	
08A		00004114500	TOR.C/ALLEN 10M150X45 D912 8.8 VITE TESTA ALLEN 10M150X45 ALLEN SCREW 10M150X45 D912 8.	INBUSSCHRAUBE 10M150X45 D912 8 VIS TETE CREUSE 10M150X45D912	12345678 9ABCDEFGHI HIJKLM	
09A		00G04803891	SOPTE.ESCUDO FRONTAL ATLANTIS SUPPORTO FISSAGGIO SCUDO FRONT FRONT SHIELD BRACKET	HALTERUNG F. FRONTSCHILD SUPPORT ECU FRONTAL	12345678 9ABCDEFGHI HIJKLM	
10A		00004161600	TOR.C/ALLEN.6M100X16.DIN-7984. VITE TESTA ALLEN 6M100X16. ALLEN SCREW 6M100X16	INBUSSCHRAUBE 6M100X16.DIN-798 VIS TETE CREUSE.6M100X16DIN-79	12345678 9ABCDEFGHI HIJKLM	

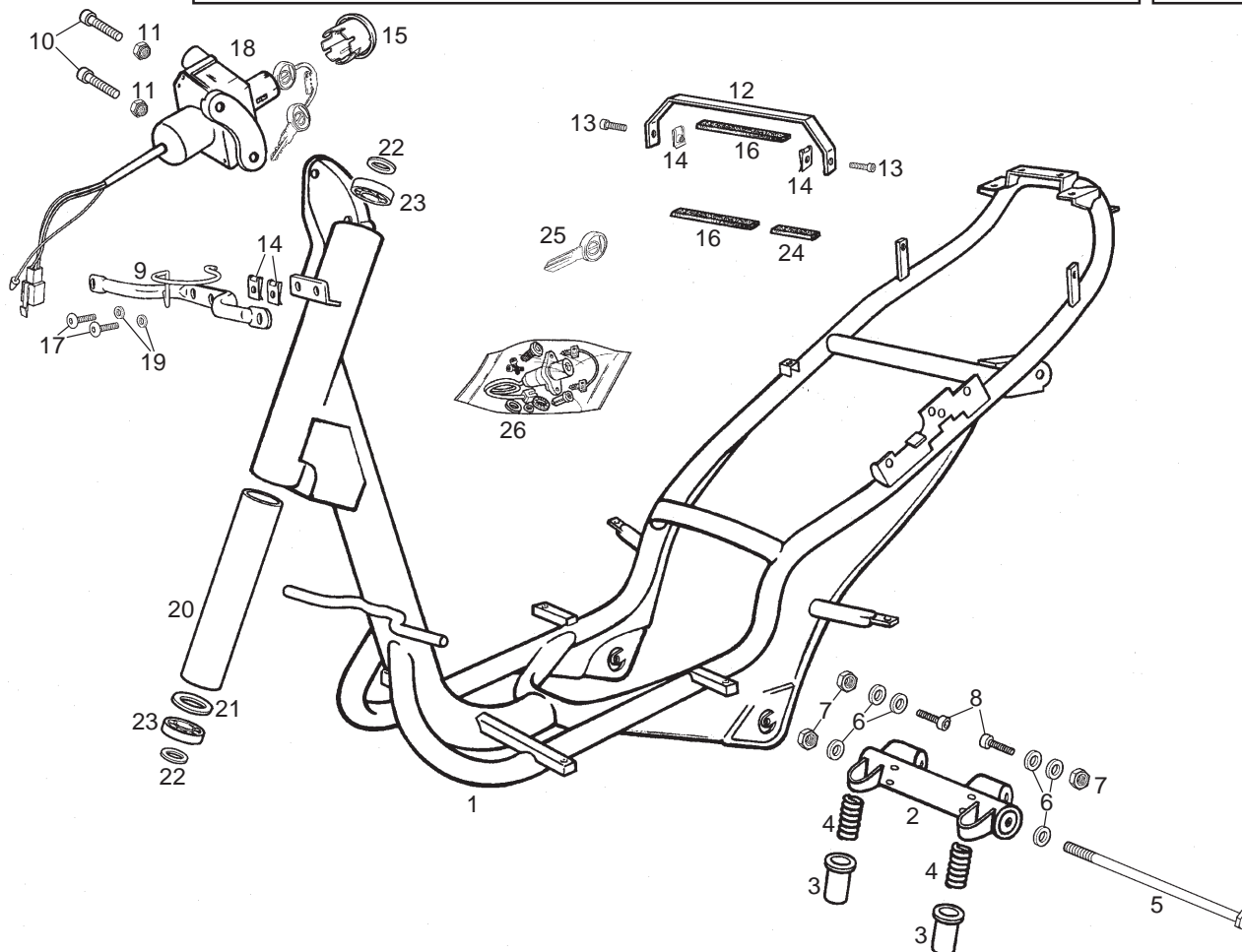


Fig.	Ver.	COD. KOD.	DESCRIPCIÓN DENOMINAZIONE NAME	BEZEICHNUNG DESIGNATION	MOD.	Nº CHASIS Nº TELAIO FRAME NUM. Nr. RHAMEN N.º CADRE
11A		00000023060	TCA.AUTOBLOC. 6M100.DIN-985.8 DADO AUTOBLOCCANTE 6M100 SELF-LOCKING NUT M6	MUTTER ECROU INDESSERRABLE 6M100.DIN9	1 2 3 4 5 6 7 8 9 A B C D E F G H I J K L M	
12A		00G01403301	BRIDA FIJ.DEPOSITOS ATLANTIS TRAVE FISSAGGIO REAR CARRIER SECURING FRAME SU	BEFEST.-BRUECKE GEPAECKTRAEGER S-ENS.PONT FIX. PORTE-PAQ.	1 2 3 4 5 6 7 8 9 A B C D E F G H I J K L M	
13A		00H02900761	TOR.FIJ.TOPE ARRQ.SDA/FEN.6X10 VITE SCREW	SCHRAUBE VIS	1 2 3 4 5 6 7 8 9 A B C D E F G H I J K L M	
14A		00D01501371	TCA.FIJ.CUBRECAD.212827 DADO FISSAGGIO NUT	SICHERUNGSMUTTER BEF. KETTENSCH ECROU FIX. GARDE-CHAINE 213091	1 2 3 4 5 6 7 8 9 A B C D E F G H I J K L M	
15A		00G01802441	SCTO.AGARRAD.POST.NG.MATE ATLA IMPUGNATURA HANDHOLD	HALTEGRIFF LINKS POIGNEE	1 2 3 4 5 6 7 8 9 A B C D E F G H I J K L M	
16A		00G06200151	TOPE DPSTO.ACEITE ATLANTIS FERMO SERBATOIO OLIO OIL TANK STOP	OLTANK-ANSCHLAG BUTÉE RÉSERVOIR HUILE	1 2 3 4 5 6 7 8 9 A B C D E F G H I J K L M	
17A		00000004830	TOR.C/ALL.8M125X30NG.D-912/8.8 VITE TESTA ALLEN 8M125X30 ALLEN SCREW 8M125X3	INBUSSCHRAUBE 8M125X30.D-912/8 VIS A/ALLEN 8M125X30 N. D-912/	1 2 3 4 5 6 7 8 9 A B C D E F G H I J K L M	
18A		00G05900331	R-CTO.CERRAD.CTACTO.ATLANTIS INTERRUPTORE ACCENSIONE IGNITION SWITCH	SCHALTER INTERRUPTEUR POUR ALLUM.	1 2 3 4 5 6 7 8 9 A B C D E F G H I J K L M	
19A		00000031060	ARAND.PLANA MECANIZ.D.6.DIN125 RONDELLA PIATTA D6 MACHINED FLAT WASHER D6 DIN-12	SCHEIBE D.6. ROND. PLATE MECANISEE D6DIN125	1 2 3 4 5 6 7 8 9 A B C D E F G H I J K L M	
20A		00G06302401	TUBO SEP.RDMTO.DIRECC.ATLANTIS TUBO SEPARATORE CUSCINETTO A S STEERINGBEARING SEPARATOR BUSH	TRENNROHR LENKUNG PREDATOR TUBE SEP. ROULEMENT DIRECTION	1 2 3 4 5 6 7 8 9 A B C D E F G H I J K L M	

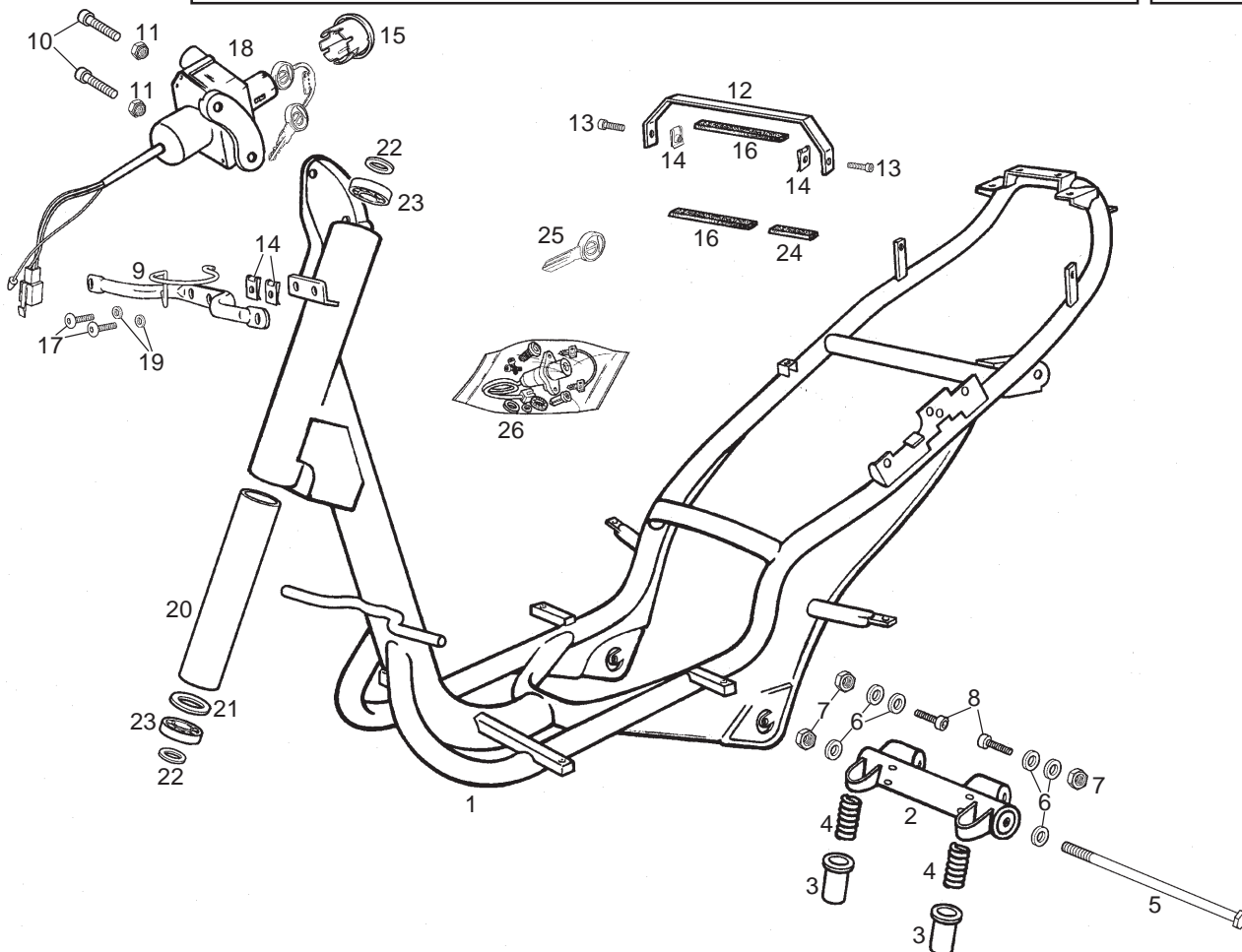


Fig.	Ver.	COD. KOD.	DESCRIPCIÓN DENOMINAZIONE NAME	BEZEICHNUNG DESIGNATION	MOD.	Nº CHASIS Nº TELAIO FRAME NUM. Nr. RHAMEN N.º CADRE
21A		00G06500451	ARAND.COJIN.TUBO DIREC.ATLANTI RONDELLA BRONZINA TUBO STERZO STEERING TUBE BEARING WASHER G	LAGERSCHEIBE LENKUNGSROHR RONDELLE COUSSINET TUBE DIRECT	12345678 9ABCDEFGHI HIJKLM	
22A		00008902630	ARAND.TAPON TUBO PNA.COYOTE. RONDELLA TAPPO FORCELLA WASHER, FORK TUBE CAP	DICHTRING RONDELLE	12345678 9ABCDEFGHI HIJKLM	
23A		00057000500	COJINETE 6005 25.47.12 2RS CUSCINETTO BEARING	LAGER 6005 25-47-12 COUSSINET 6005 25-47-12 2RS	12345678 9ABCDEFGHI HIJKLM	
24A		00G03800571	TOPE DPSTO.ACEITE ATLANTIS FERMO SERBATOIO OLIO OIL TANK STOP	OLTANK-ANSCHLAG BUTÉE RÉSERVOIR HUILE	12345678 9ABCDEFGHI HIJKLM	

**ACCESORIOS OPCIONALES / ACCESORI OPCIONALE / OPTIONAL ACCESORIES / WERKZEUG / OUTILS FOURNIS**

25A		00F01811411	R-LLAVE CERRADURA CHIAVE LOCK KEYS	SCHLUSSEL CLEF	12345678 9ABCDEFGHI HIJKLM	
26A		00G05904251	CTO.CERRADURAS SERRATURE LOCK WITH KEYS	SCHLOOS-SATZ ENS.KIT SERRURES	12345678 9ABCDEFGHI HIJKLM	



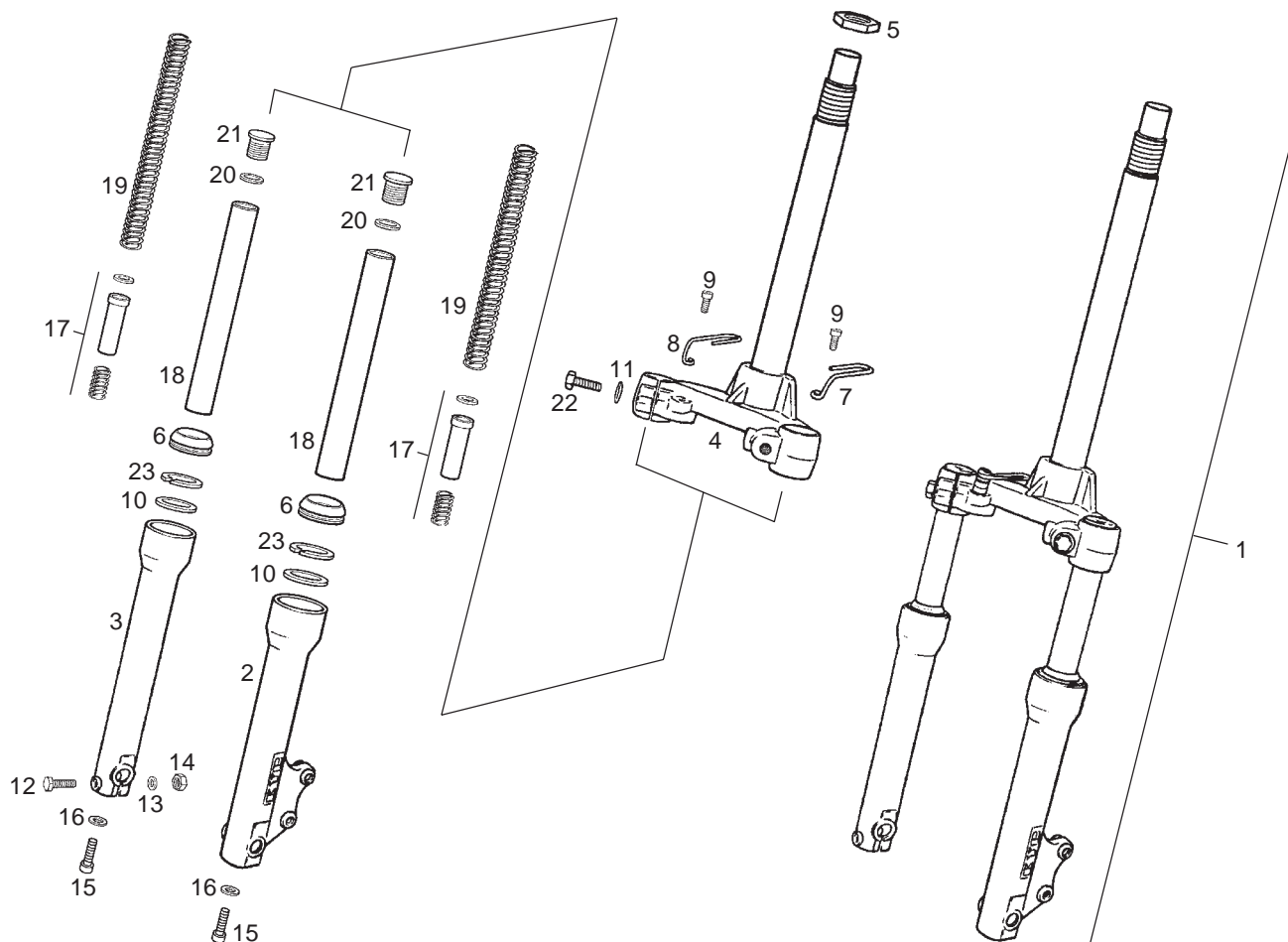


Fig.	Ver.	COD. KOD.	DESCRIPCIÓN DENOMINAZIONE NAME	BEZEICHNUNG DESIGNATION	MOD.	Nº CHASIS Nº TELAIO FRAME NUM. Nr. RHAMEN N.º CADRE
01A		00G00208001	CTO.HORQ.DIRECTRIZ ATLANTIS FORCELLA DIRECTRICE FRONT FORK ASSY	GABEL KOMPL. ENS.FOURCHE DIRECTRICE	12345678 9ABCDEF HIJKLM	
02A		00G00202121	PIERNA IZ.HORQUILLA ATLANTIS GAMBA SINISTRA FORCELLA RIGHT LOWER FORK TUBE	GABELBEIN LI. FOURREAU DE FOURCHE G.	12345678 9ABCDEF HIJKLM	
03A		00G00202131	PIERNA DR.HORQUILLA ATLANTIS GAMBA DESTRA FORCELLA LEFT LOWER FORK TUBE	GABELBEIN RE. FOURREAU DE FOURCHE DR.	12345678 9ABCDEF HIJKLM	
04A		00G00205011	R-SCTO.TIJA PLAT.ATLANTIS SUBCANNELLO FLANGIA LOWER TRIPLE CLAMP, W/PIN ASS	SATTELSTANGE-PLATTE PADDOCK SOUS-ENS. TIGE PLATINE	12345678 9ABCDEF HIJKLM	
05A		00G00200111	TCA.FIJ.TIJA. DADO FISSAGGIO FUSTO CAP NUT, FORK STEM	BEF.-MUTTER ECROU FIXATION TIGE	12345678 9ABCDEF HIJKLM	
06A		00G00203231	GUARDAPOLVO HORQUILLA ATLANTIS PARAPOLVERE FORCELLA FORK DUST GUARD	STAUBSCHUTZ F. GABEL CACHE-POUSSIERE FOURCHE	12345678 9ABCDEF HIJKLM	
07A		00G00900521	MUELLE GUIA TUBO LIQ.FR.DT.ATL MOLLA GUIDA CABLE SLEEVE GUID.	FEDER F.KABELFUEHRUNG RES.GUIDE CABLE	12345678 9ABCDEF HIJKLM	
08A		00G01502381	MUELLE GUIA CABLE CT.KMS.ATLAN MOLLA GUIDA CAVO CONTACHILOME. SPEEDOMETER CABLE SLEEVE GUID.	FEDER F.KABELFUEHRUNG KILOMET. RES.GUIDE CABLE COMT.KMS.	12345678 9ABCDEF HIJKLM	
09A		00000004610	TOR.C/ALLEN.6M100X10.DIN- VITE TESTA ALLEN 6M100X10 ALLEN SCREW M6X10	SCHRAUBE VIS A TETE CREUSE 6M100X10.DIN	12345678 9ABCDEF HIJKLM	
10A		00002113500	TOR.C/EXAG.10M125X35.D-558 VITE 10M125X35 HEXAG.HEAD SCREW 10M125X35	SCHRAUBE 10M125X35 BOULON 10M125X35	12345678 9ABCDEF HIJKLM	

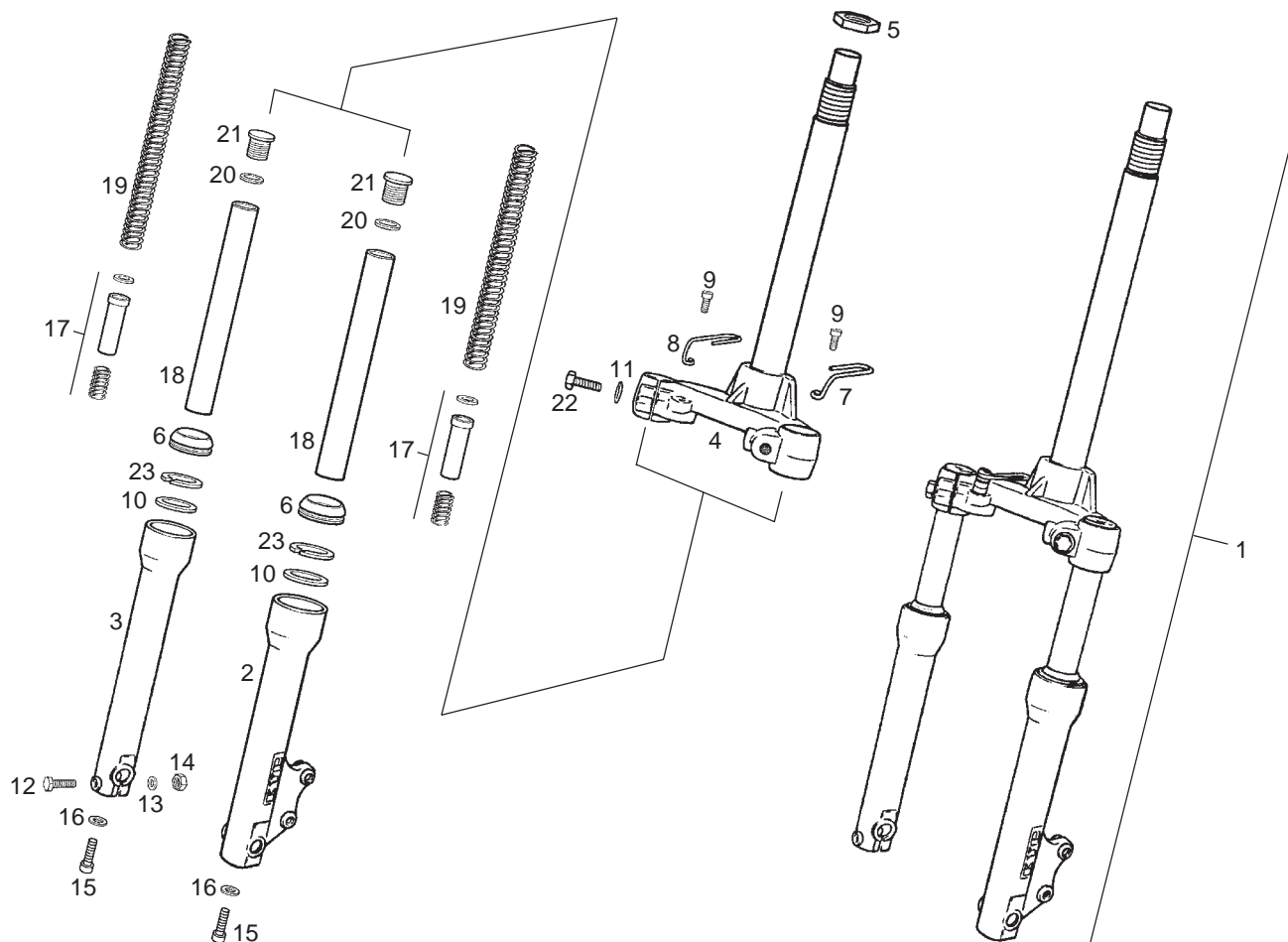


Fig.	Ver.	COD. KOD.	DESCRIPCIÓN DENOMINAZIONE NAME	BEZEICHUNG DESIGNATION	MOD.	Nº CHASIS Nº TELAIO FRAME NUM. Nr. RHAMEN N.º CADRE
11A		00000031100	ARAND.PLANA D.10.D125 RONDELLA PIATTA D.10 MACHINED FLAT WASHER D.10	SCHEIBE D.10 RONDELLE PLATE MECANISEE D.10	1 2 3 4 5 6 7 8 9 A B C D E F G H I J K L M	
12A		00000002850	TOR.C/EXAG. 8M125X50.DIN-931. VITE T/ESAG. 8M125X50.DIN-931 HEX.HEAD SCREW 8M125X50 D931	BOLZEN BOULON TETE HEX. 8M125X50 D931	1 2 3 4 5 6 7 8 9 A B C D E F G H I J K L M	
13A		00000031080	ARAND.PLANA MECANIZ.D.8.DIN125 RONDELLA PIATTA D8 MACHINED FLAT WASHER D8 DIN-12	SCHEIBE D.8. DIN125 ROND.PLATE MECANISEE D.8.DIN12	1 2 3 4 5 6 7 8 9 A B C D E F G H I J K L M	
14A		00000023080	TCA.AUTOBLOC. 8M125. DIN-982. DADO AUTOBLOCCANTE 8M125 SELF-LOCKING NUT M8	MUTTER SELBSTS 8M125. DIN-982 ECROU INDESSERRABLE 8M125.DIN9	1 2 3 4 5 6 7 8 9 A B C D E F G H I J K L M	
15A		00002112500	TOR.C/EXAG.10M100X25.D-931 VITE 10M100X25 HEXAG.HEAD SCREW 10M100X25	INBUSSCHRAUBE 10M100X25 BOULON 10M100X25	1 2 3 4 5 6 7 8 9 A B C D E F G H I J K L M	
16A		00G00201281	R-ARAND. INT. PNA. HORQ. ATLANTIS RONDELLA DE GAMBA WASHER	SCHEIBE RONDELLE	1 2 3 4 5 6 7 8 9 A B C D E F G H I J K L M	
17A		00G00201531	R-CTO. TUBO HIDRAUL. ATLANTIS TUBO IDRAULICO DAMPER TUBE ASSY	HYDRAULIKROHR R-ENSEMBLE TUBE HYDRAU.	1 2 3 4 5 6 7 8 9 A B C D E F G H I J K L M	
18A		00G00201191	TUBO PRINCIPAL HORQ. ATLANTIS TUBO PRINCIPALE FORK TUBE, UPPER	HAUPTROHR TUBE DE FOURCHE	1 2 3 4 5 6 7 8 9 A B C D E F G H I J K L M	
19A		00G00204171	R-MUELLE HORQUILLA ATLANTIS MOLLA FORCELLA FORK SPRING	GABELBEINFEDER R-RESSORT FOURCHE	1 2 3 4 5 6 7 8 9 A B C D E F G H I J K L M	
20A		00G00202441	R-ANILLO FIJ. BARRA HORQ. ATLANTIS SCODELLINO FISSAGGIO ASSE RACE	STICHBLATT AM DEGEN CUVETTE	1 2 3 4 5 6 7 8 9 A B C D E F G H I J K L M	

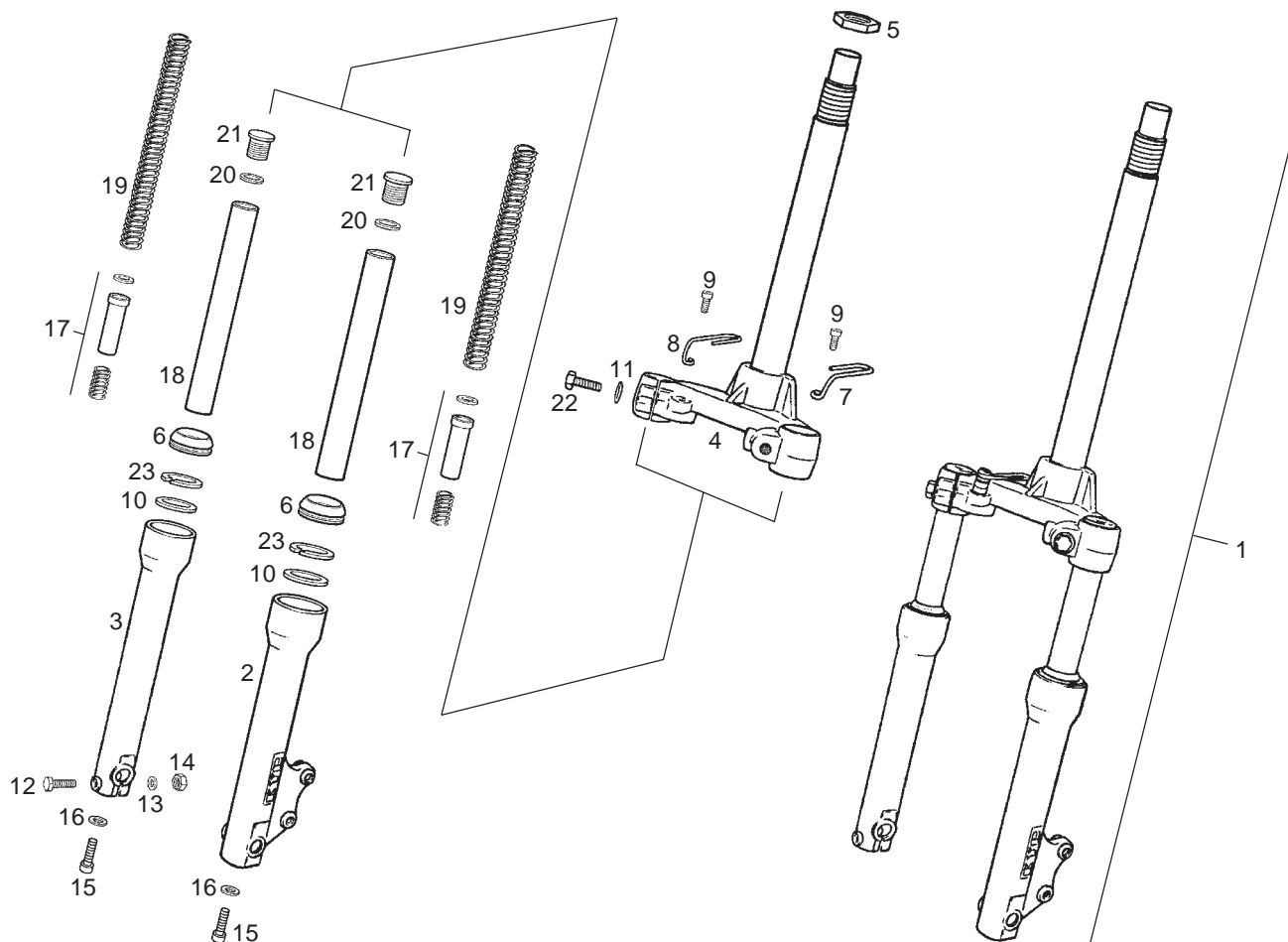


Fig.	Ver.	COD. KOD.	DESCRIPCIÓN DENOMINAZIONE NAME	BEZEICHUNG DESIGNATION	MOD.	Nº CHASIS Nº TELAIO FRAME NUM. Nr. RHAMEN N.º CADRE
21A		00G02001541	R-TAPON EXT. PNA. HORQ. ATLANTIS TAPPO ESTER. GAMBA FORCELLA EXTERIOR FORK TUBE CAP	AUSSENDECKEL GABELBEIN R-BOUCHON EXT. FOUR. FOURCHE	1 2 3 4 5 6 7 8 9 A B C D E F G H I J K L M	
22A		00G00200701	R- ANILLO RETENC. ACEITE ATLANTIS ANELLO RING	DICHTRING JOINT D'ARRET	1 2 3 4 5 6 7 8 9 A B C D E F G H I J K L M	
23A		00G00202471	R-RETEN PNA. HORQ. ATLANTIS GIUNTO TENUTA GAMBA DESTRA LOWER FORK TUBE SEAL	KLINKE F. GABELBEIN R-ANNEAU FOURREAU FOURCHE	1 2 3 4 5 6 7 8 9 A B C D E F G H I J K L M	



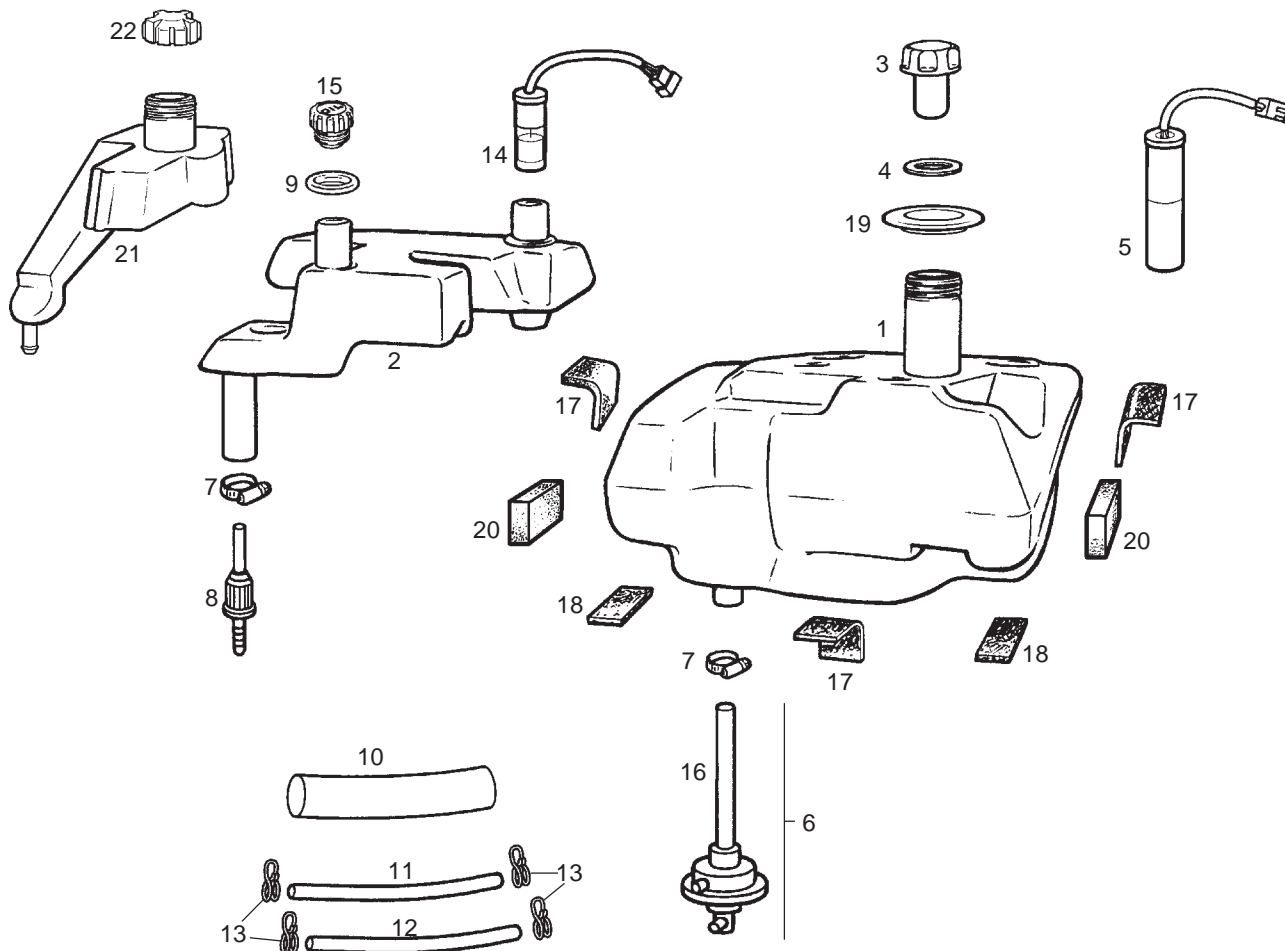


Fig.	Ver.	COD. KOD.	DESCRIPCIÓN DENOMINAZIONE NAME	BEZEICHNUNG DESIGNATION	MOD.	Nº CHASIS Nº TELAIO FRAME NUM. Nr. RHAMEN N.º CADRE
01A		00G00412011	DEPOSITO GASOLINA ATLANTIS SERBATOIO BENZINA FUEL TANK	BENZINTANK RESERVOIR ESSENCE	1234 78 AB DE HI L	
01B		00G00411541	DEPOSITO GASOLINA ATLANTIS SERBATOIO BENZINA FUEL TANK	BENZINTANK RESERVOIR ESSENCE	56 9 C FG JK M	
02A		00G03702081	DEPOSITO ACEITE ATLANTIS SERBATOIO OLIO OIL RESERVOIR	OELTANK RESERVOIR HUILE	12345678 9ABCDEF8 HIJKLM	
03A		00F00400131	CTO.TAPON DEPTO.GASOLINA V.BOX TAPPO SERBATOIO BENZINA FUEL TANK CAP ASSY	TANKDECKEL ENS.BOUCHON RESERV.ESSENCE	12345678 9ABCDEF8 HIJKLM	
04A		00F00400771	R-ARAND.TAPON DEPOSITO RONDELLA TAPPO SERBATOIO FUEL TANK CAP WASHER	SCHEIBE F. TANKDECKEL R-RONDELLE BOUCHON RESERVOIR	12345678 9ABCDEF8 HIJKLM	
05A		00G04305181	CTO.FLOTADOR GASOLINA ATLANTIS GALLEGGIANTE BENZINA FUEL LEVEL FLOAT ASSY	BENZINSTANDGEBER ENSEMBLE FLOTTEUR ESSENCE	12345678 9ABCDEF8 HIJKLM	
06A		00G00400181	CTO.GRIFO GASOLINA. RUBINETTO BENZINA FUEL COCK ASSY	KRAFTSTOFFHAHN UNTERDRUCK ENSEMBLE ROBINET ESSENCE	12345678 9ABCDEF8 HIJKLM	
07A		00008204500	ABRAZ.FIJ.GRIFO.16-25. FASCETTA FISSAGGIO RUBINETTO FUEL COCK SECURING CLAMP	BEF.-SCHELLE F. HAHN 16-26 BRIDE FIXATION ROBINET.16-25.	12345678 9ABCDEF8 HIJKLM	
08A		00G03700411	CTO.FILTRO ACEITE. FILTRO OLIO OIL FILTER ASSY	OELFILTER ENSEMBLE FILTRE A HUILE	12345678 9ABCDEF8 HIJKLM	
09A		00G06800641	ARAND.BOCA DPSTO.ACEITE ATLAN. FERMO SERBATOIO OLIO OIL TANK STOP END.	ANSCHLAGGUMMI BUTEE RESERVOIR HUILE	12345678 9ABCDEF8 HIJKLM	

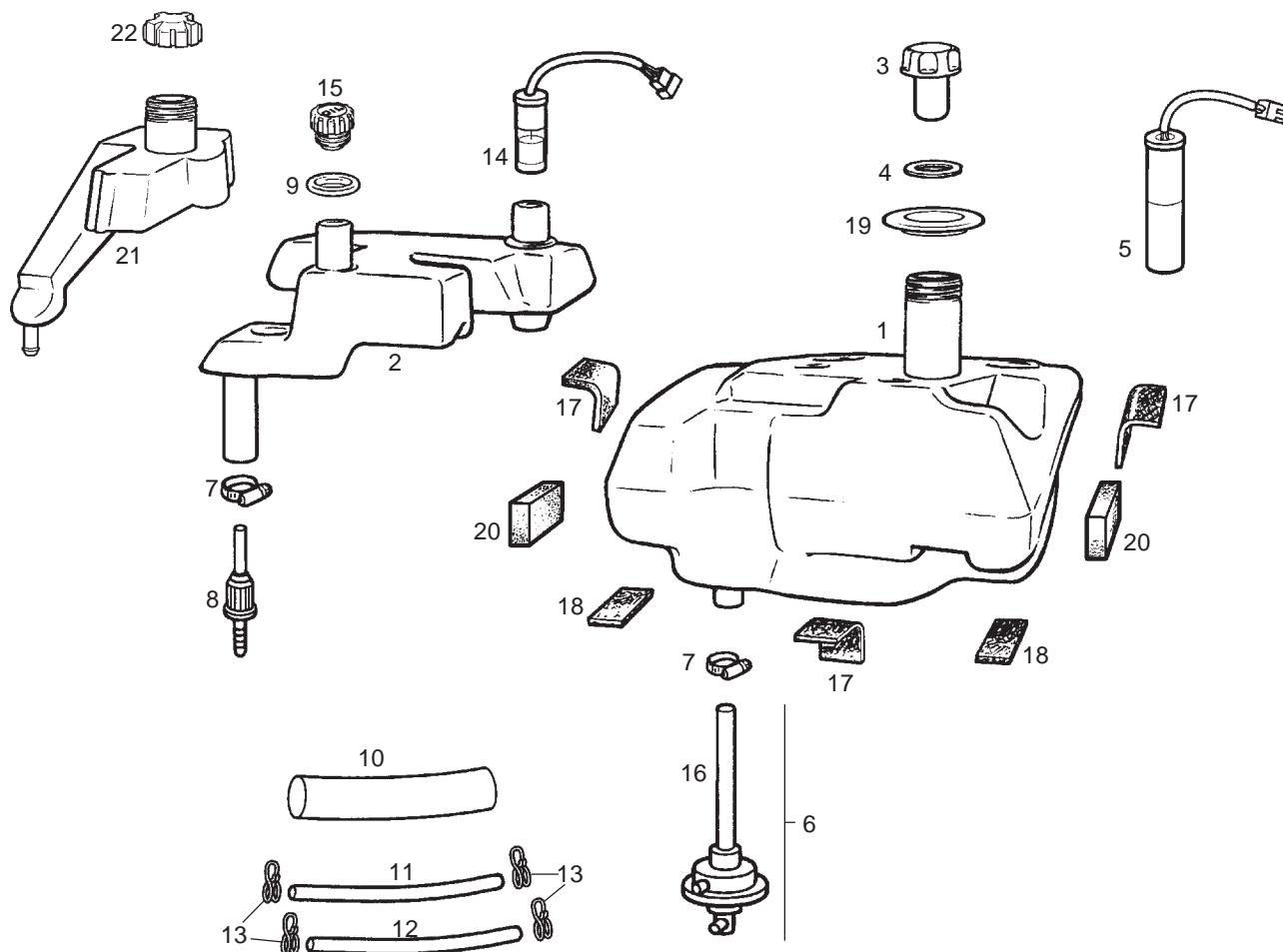


Fig.	Ver.	COD. KOD.	DESCRIPCIÓN DENOMINAZIONE NAME	BEZEICHNUNG DESIGNATION	MOD.	Nº CHASIS Nº TELAIO FRAME NUM. Nr. RHAMEN N.º CADRE
10A		00G03700351	MANGUITO UNION TUB.ACTE.ATLANT MANICOTTO UNIONE TUBO OLIO 74/ OIL PIPE COUPLING CONNECTOR	VERBINDUNG MANCHON RACC. TUYEAU D'HUILE	12345678 9ABCDEF HIJKLM	
11A		00F03740111	TUBO SAL.DEPTO.ACTE.SCO/91.EXP TUBO USCITA SERBATOIO OLIO OIL RESERVOIR OUTLET PIPE	OELAUSSASSROHR 91.EXP TUY.SORT.RESERV.HUILE SCO/91 E	12345678 9ABCDEF HIJKLM	
12A		00G06202061	TUBO DEPRESION GASOL.HUNTER TUBO DEPRESSIONE BENZINA FUEL COCK VACUUM TUBE	KRAFTSTOFF-UNTERDRUCKLEITUNG TUYAU DE PRESSION ESSENCE	12345678 9ABCDEF HIJKLM	
13A		00H00400501	ABRAZ.ELAST.TUBO GAS. FASCETTA ELASTICA TUBO BENZINA FUEL PIPE ELASTIC CLAMP	ELAST. KLAMMER GASLEITUNG CRAMPON ELASTI. TUBE ESSENCE	12345678 9ABCDEF HIJKLM	
14A		00G03703051	CTO.INDICAD.NIVEL ACEITE ATLAN INDICATORE LIVELLO OIL LEVEL INDICATOR ASSY	OELSTANDANZEIGER ENSEMBLE JAUGE D'HUILE	12345678 9ABCDEF HIJKLM	
15A		00F03710241	CTO.TAPON DEPTO.ACTE.SCO/90. TAPPO SERBATOIO OLIO OIL RESERVOIR FILLER PLUG ASSY	STOPFEN OELTANK ENS. BOUCHON RESERV.HUILE SCO/	12345678 9ABCDEF HIJKLM	
16A		00H00400371	TUBO DEPSTO.GAS.A GRIFO.GPR-75 TUBO SERBATOIO BENZINA FUEL TANK/FUEL COCK TUBE	SCHLAUCH TANK-HAHN TUYAU RESERVOIR ESSENCE A ROBI	12345678 9ABCDEF HIJKLM	
17A		00G06200081	TOPE INF.DEPOSITO HUNTER FERMO INFERIORE SERBATOIO LOWER TANK STOP	ANSCHLAG UNTEN F. TANK BUTEE INF. RESERVOIR	12345678 9ABCDEF HIJKLM	
18A		00G00401581	TOPE INF.DT.IZ.DPSTO.HUNTER FERMO INFERIORE ANTERIORE SX. LEFT AND RIGHT LOWER TANK STOP	ANSCHLAG UNTEN VORN LI. F. TAN BUT.INF.AVANT GAUCHE RESERV.	12345678 9ABCDEF HIJKLM	
19A		00G06200051	JUNTA BOCA DEP. GASOLINA GUARNIZIONE GASKET	FUGUNS JOINT	12345678 9ABCDEF HIJKLM	

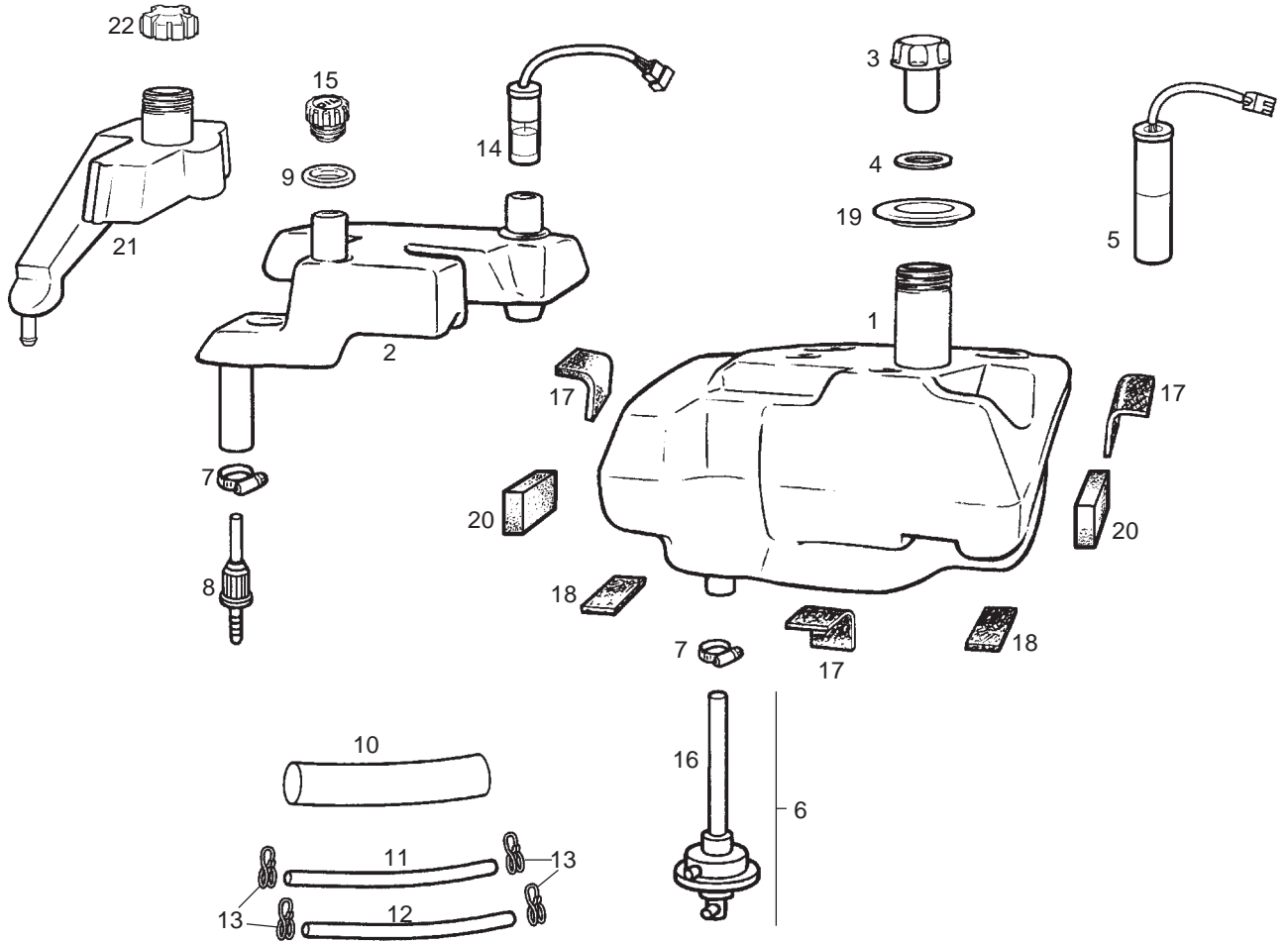


Fig.	Ver.	COD. KOD.	DESCRIPCIÓN DENOMINAZIONE NAME	BEZEICHNUNG DESIGNATION	MOD.	Nº CHASIS Nº TELAIO FRAME NUM. Nr. RHAMEN N.º CADRE
20A		00G06301771	TOPE LATERAL DEPOSITO FERMO LATERALE SERBATOIO FUEL TANK SIDE STOP	ANSCHLAG TANK BUTEE RESERVOIR	12345678 9ABCDEF HIJKLM	
21A		00G03802501	DEPOSITO AGUA ATLANTIS SERBATOIO ACQUA RADIATORE WATER TANK	WASSERBEHALTER VASE D'EXPANSION	12345678 9ABCDEF HIJKLM	
22A		00H03800471	CTO. TAPON RADIADOR/DEPO. AGUA TAPPO RADIATORE/SERBATOIO ACQUA WATER RESERVOIR/RAD. CAP ASSY	ELAST. KLAMMER GASLEITUNG BOUCHON DE RESERVOIR D'EAU	12345678 9ABCDEF HIJKLM	

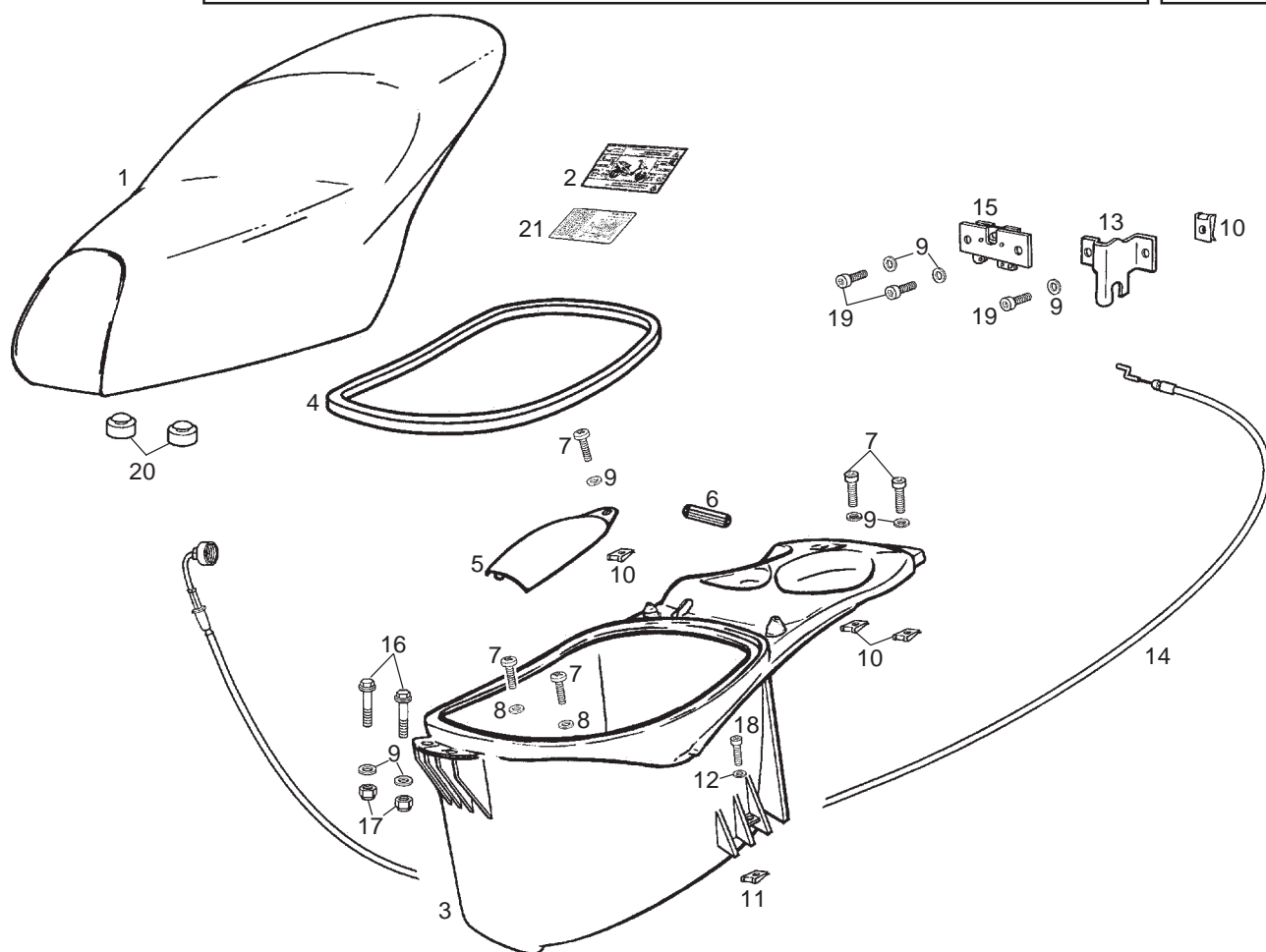


Fig.	Ver.	COD. KOD.	DESCRIPCIÓN DENOMINAZIONE NAME	BEZEICHNUNG DESIGNATION	MOD.	Nº CHASIS Nº TELAIO FRAME NUM. Nr. RHAMEN N.º CADRE
01A		00G00623011	CTO.SILLIN ATLANTIS SELLA SADDLE ASSY	SITZ ENSEMBLE SELLE	12345678 9 DEF GHI JKLM	
01B		00G00623013	CTO.SILLIN ATLANTIS RED BULLET SELLA SADDLE ASSY	SITZ ENSEMBLE SELLE	ABC	
02A		00G04629141	CALCA PRES.NEUM.ATLANTIS ADESIVO PRESSIONE PNEUMATICI TYRE PRESSURE PLACARD TRANSFER	ABZIEHBILD REIFENDRUCK ADHESIF PRESSION PNEU	1234 78 AB DE HI LM	
02B		00G04626141	CALCA PRES.NEUM.ATLANTIS ADESIVO PRESSIONE PNEUMATICI TYRE PRESSURE PLACARD TRANSFER	ABZIEHBILD REIFENDRUCK ADHESIF PRESSION PNEU	56 9 C F G	
02C		00G04632141	CALCA PRES.NEUM.ATLANTIS ADESIVO PRESSIONE PNEUMATICI TYRE PRESSURE PLACARD TRANSFER	ABZIEHBILD REIFENDRUCK ADHESIF PRESSION PNEU	JKLM	
03A		00G06307721	CTO.PORTACASCO C/PERFIL.ATLANT PORTA-ELMO TRUNK	HELMFACH ENSEMB.PORTE-CASQUE AVEC PROF.	12345678 9ABCDEF GHI JKLM	
04A		00G06301551	PERFIL PORTACASCO.HUNTER VANO CASCO HELMET BOX RUBBER SEAL PROTECT	DICHTGUMMI HELMTRAEGER PROFIL PORTE-CASQUE	12345678 9ABCDEF GHI JKLM	
05A		00G01801221	TAPA ACCESO CARBURAD.GR.PART. COPERCHIO REGISTRO CARBURATORE CARBURETTOR ACCESS COVER	VERGASERDECKEL COUVERCLE ACCES CARBURATEUR HT9	12345678 9ABCDEF GHI JKLM	
06A		00G01850101	PLACA CHARACTER.ATLANTIS ADESIVO DECAL	SCHRIFTZUG ADHESIF	12 7 A DE HI L	
06B		00G01855101	PLACA CHARACTER.ATLANTIS ADESIVO DECAL	SCHRIFTZUG ADHESIF	56 9 C F G JK M	

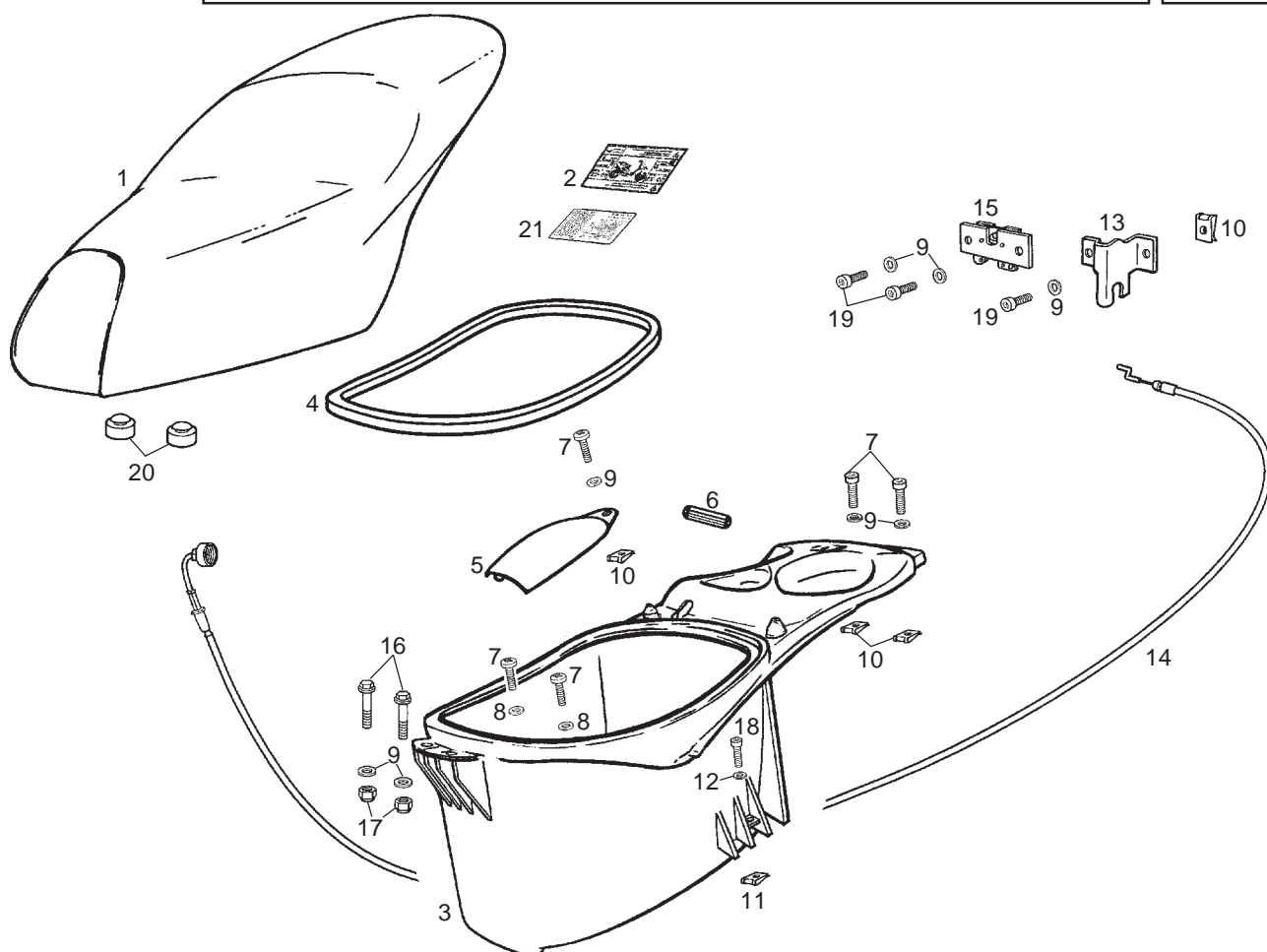


Fig.	Ver.	COD. KOD.	DESCRIPCIÓN DENOMINAZIONE NAME	BEZEICHNUNG DESIGNATION	MOD.	Nº CHASIS Nº TELAIO FRAME NUM. Nr. RHAMEN N.º CADRE
06C		00G01864101	PLACA CHARACTER.ATLANTIS ITALIA ADESIVO DECAL	SCHRIFTZUG ADHESIF	34 B	8
07A		00012161600	TOR.C/CRUZ.NG.6M100X16.D7985-Z VITE TESTA CROCE NERA PHILIPS SCREW	SCHRAUBE 6M100X16 D-7985 VIS T.CROIX NOIR 6M100X16 D-79	1 2 3 4 5 6 7 8 9 A B C D E F G H I J K L M	
08A		00H00500212	ARAND.FIJ.PORTACAS.(NGR)HUNTER RONDELLA FISSAGGIO HELMET CARRIER SECURING WASHER	BEF.-SCHEIBE HELMTR. ROND.FIX.PORTE-CASQUE (NOIR)H.	1 2 3 4 5 6 7 8 9 A B C D E F G H I J K L M	
09A		00000031060	ARAND.PLANA MECANIZ.D.6.DIN125 RONDELLA PIATTA D6 MACHINED FLAT WASHER D6 DIN-12	SCHEIBE D.6. ROND. PLATE MECANISEE D6DIN125	1 2 3 4 5 6 7 8 9 A B C D E F G H I J K L M	
10A		00D01501371	TCA.FIJ.CUBRECAD.212827 DADO FISSAGGIO NUT	SICHERUNGSMUTTER BEF. KETTENSCH ECROU FIX. GARDE-CHAINE 213091	1 2 3 4 5 6 7 8 9 A B C D E F G H I J K L M	
11A		00G04401461	TCA.FIJ.ESCUDO FRONTAL D.5 DADO FISSAGGIO SCUDO FRONTALE FRONT SHIELD NUT	BUEGEL ECROU	1 2 3 4 5 6 7 8 9 A B C D E F G H I J K L M	
12A		00D02600631	ARAND.TOPE MUELLE EMBRG.4-6V. RONDELLA FERMO MOLLA FRIZIONE CLUTCH SPRING STOP WASHER	SCHEIBE ROND.BUTEE RESSORT EMBRAYA.4-6	1 2 3 4 5 6 7 8 9 A B C D E F G H I J K L M	
13A		00G06801051	TOPE POST.CABLE CIERRE SILL.HT FERMO POSTERIORE CAVO CHIUSURA REAR SADDLE LOCKING CABLE LUG	ANSCHLAG HINTEN VERSCHLUSSKABE BUTEE ARR.CABLE FERM.SELLE H.	1 2 3 4 5 6 7 8 9 A B C D E F G H I J K L M	
14A		00G00602181	SCTO.CABLE CIERRE SILLIN ATLAN CAVO CHIUSURA SEL SADDLE LOCKING CABLE ASSY	VERSCHLUSSKABEL SITZ SOUS-EN.CABLE FERMETURE SELLE	1 2 3 4 5 6 7 8 9 A B C D E F G H I J K L M	
15A		00G06800501	SCTO.PLACA CIERRE SILLIN PADD. PIASTRA SERRATURA SELLA PLATE, SADDLE LOCK FITTING	PLATTE DES SITZBANKSCHLOSSES PLAQUE VERROUILLAGE DE LA SELL	1 2 3 4 5 6 7 8 9 A B C D E F G H I J K L M	

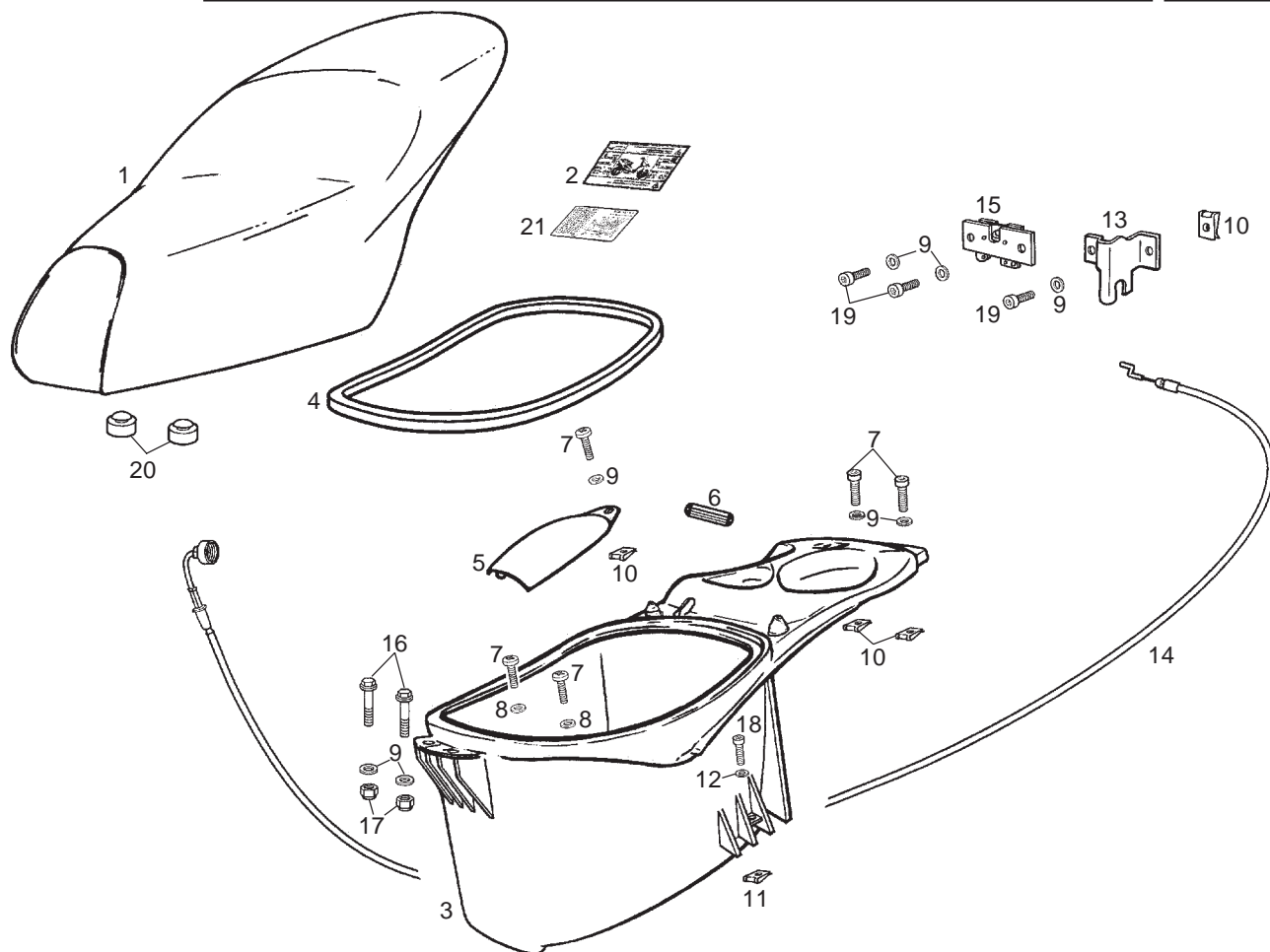


Fig.	Ver.	COD. KOD.	DESCRIPCIÓN DENOMINAZIONE NAME	BEZEICHNUNG DESIGNATION	MOD.	Nº CHASIS Nº TELAIO FRAME NUM. Nr. RHAMEN N.º CADRE
16A		00G03600991	TOR.FIJ.TURBINA HUNTER(6X16) VITE FISSAGGIO VENTOLA (6X16) BLOWER SECURING SCREW	BEF.-SCHRAUBE TURBINE BOULON SERRAGE TURBINE H.(6X16)	1 2 3 4 5 6 7 8 9 A B C D E F G H I J K L M	
17A		00000023060	TCA.AUTOBLOC. 6M100.DIN-985.8 DADO AUTOBLOCCANTE 6M100 SELF-LOCKING NUT M6	MUTTER ECROU INDESSERRABLE 6M100.DIN9	1 2 3 4 5 6 7 8 9 A B C D E F G H I J K L M	
18A		00000004515	TOR.C/ALLEN 5M80X15 D912/8.8NG VITE TESTA ALLEN 5M80X15. ALLEN SCREW M5X15	INBUSSCHRAUBE 5M80X15 D912/8.8 VIS T.CREUSE 5M80X15 D912/8.8	1 2 3 4 5 6 7 8 9 A B C D E F G H I J K L M	
19A		00004061600	TOR.C/ALL.6M100X16.D912/8.8 NG VITE TESTA ALLEN 6M100X16 ALLEN SCREW M6X16	INBUSSCHRAUBE 6M100X16.D-912/8 VIS T.CREUSE 6M100X16.D-912/8.	1 2 3 4 5 6 7 8 9 A B C D E F G H I J K L M	
20A		00G01503951	APOYO SILLIN ATLANTIS APPOGGIO SELLA SADDLE REST	GUMMISTOPPEL APPUI SELLE	1 2 3 4 5 6 7 8 9 A B C D E F G H I J K L M	
21A		00G06319731	CALCA ANTIMANIPULACION ADESIVO DECAL	SCHRIFTZUG ADHESIF	5 6 9 C F G J K M	

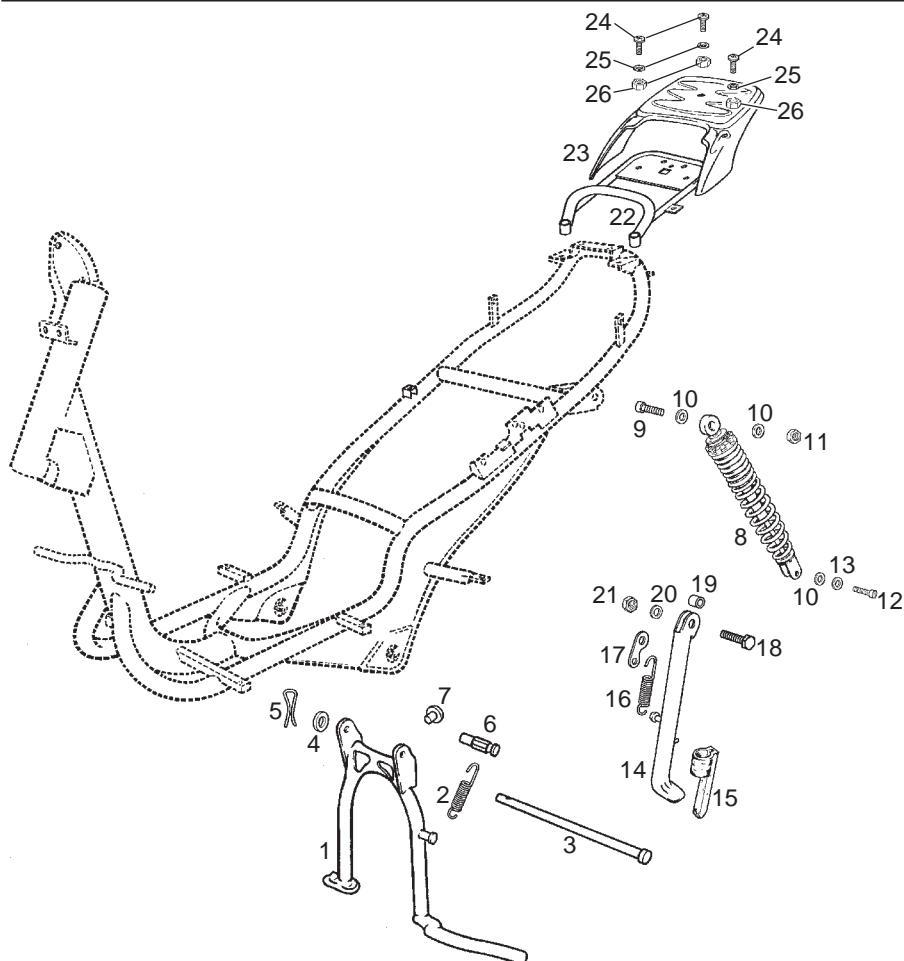


Fig.	Ver.	COD. KOD.	DESCRIPCIÓN DENOMINAZIONE NAME	BEZEICHUNG DESIGNATION	MOD.	Nº CHASIS Nº TELAIO FRAME NUM. Nr. RHAMEN N.º CADRE
01A		00G00802221	SCTO.CABALLETE NEGRO ATLANTIS CAVALLETTO NERO CENTRE STAND SUB-ASSY (BLACK)	STAENDER SCHWARZ SOUS-ENSEMB. BEQUILLE NOIR	1 2 3 4 5 6 7 8 9 A B C D E F G H I J K L M	
02A		00G00800081	MUELLE CABALLETE. MOLLA CAVALLETTO CENTRE STAND SPRING	STAENDERFEDER RESSORT BEQUILLE	1 2 3 4 5 6 7 8 9 A B C D E F G H I J K L M	
03A		00G00800071	EJE CABALLETE. PERNO CAVALLETTO CENTRE STAND SHAFT	STAENDERACHSE AXE BEQUILLE	1 2 3 4 5 6 7 8 9 A B C D E F G H I J K L M	
04A		00D02500271	ARAND.FIJ.MOTOR.(125)D8,4X0,8. RONDELLA FISSAGGIO .MOTORE ENGINE SECURING WASHER	BEF.-SCHEIBE MOTOR 125 D8.4X0, RONDELLE FIX.MOTEUR (125)D8,4X	1 2 3 4 5 6 7 8 9 A B C D E F G H I J K L M	
05A		00000051205	PASADOR ABIERTO.2X18.DIN-94. CHIAVISTELLO APERTO 2X18 SPLIT PIN	SPLINT 2X18.DIN-94 CHEVILLE OUVERTE 2X18.DIN-94	1 2 3 4 5 6 7 8 9 A B C D E F G H I J K L M	
06A		00G00800051	TOR.FIJ.MUELLE CABALLETE. VITE MOLLA CAVALLETTO CENTRE STAND SPRING SECUR SRIN	BEF.-SCHRAUBE STADERFEDER BOULON SERRAGE RESSORT BEQUILL	1 2 3 4 5 6 7 8 9 A B C D E F G H I J K L M	
07A		00003108060	TOPE CABALLETE. FERMO CAVALLETTO CENTRE STAND STOP	ANSCHLAG F. STAENDER BUTEE DE BEQUILLE	1 2 3 4 5 6 7 8 9 A B C D E F G H I J K L M	
08A		00G01506191	CTO.AMORTIGUADOR ATLANTIS AMMORTIZZATORE SHOCK ABSORBER ASSY	STOSSDAMPFER HINTEN ENSEMBLE AMORTISSEUR	1 2 3 4 5 6 7 8 9 A B C D E F G H I J K L M	
09A		00G01800901	TOR.FIJ.SUP.AMORTIGD. VITE FISSAGGIO SUPERIORE AMORT SHOCK ABSORBER BRACKET SECURIN	BEF.-SCHRAUBE OBEN BOUL.SERRAGE SUPPORT AMORTISSE	1 2 3 4 5 6 7 8 9 A B C D E F G H I J K L M	
10A		00000031100	ARAND.PLANA D.10.D125 RONDELLA PIATTA D.10 MACHINED FLAT WASHER D.10	SCHEIBE D.10 RONDELLE PLATE MECANISEE D.10	1 2 3 4 5 6 7 8 9 A B C D E F G H I J K L M	
11A		00000023100	TCA.AUTOBLOC.10M150 D-985/8 DADO AUTOBLOCCANTE 10.M150 SELF-LOCKING NUT M10	MUTTER SELBSTS. M10X150 D-985 ECROU INDESSER. 10M150 D985 8.	1 2 3 4 5 6 7 8 9 A B C D E F G H I J K L M	



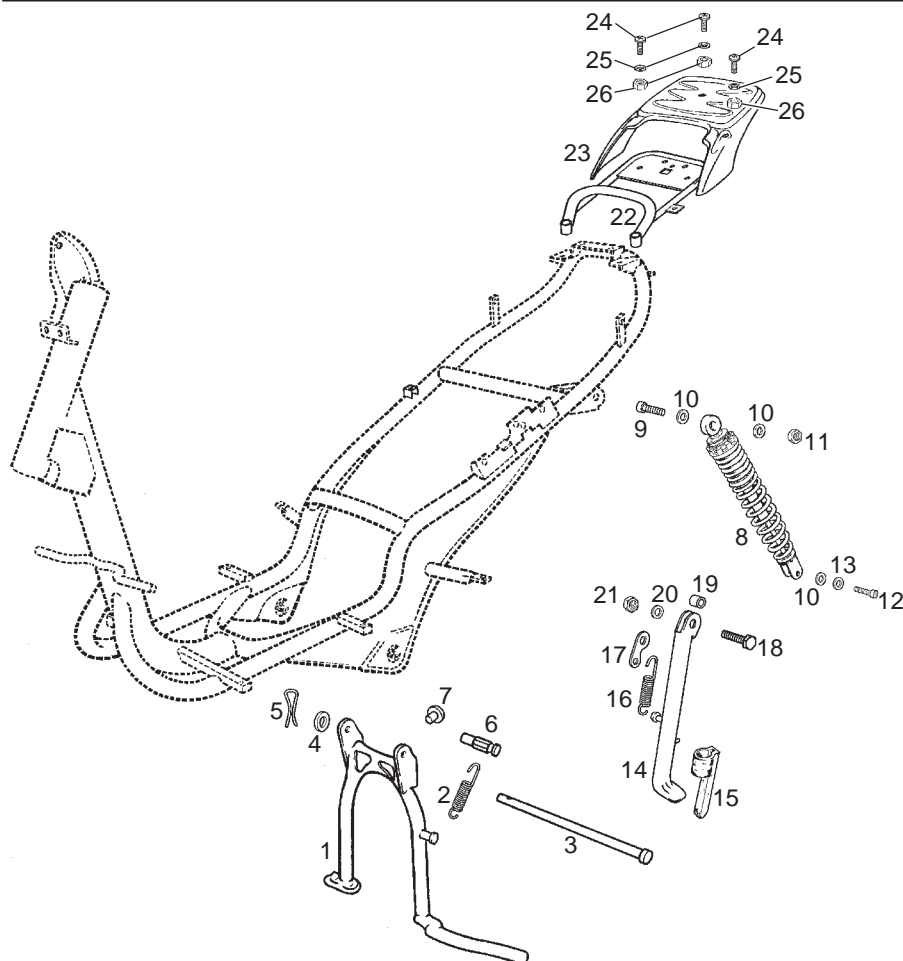


Fig.	Ver.	COD. KOD.	DESCRIPCIÓN DENOMINAZIONE NAME	BEZEICHNUNG DESIGNATION	MOD.	Nº CHASIS Nº TELAIO FRAME NUM. Nr. RHAMEN N.º CADRE
12A		00004213500	TOR.C/ALLEN.10M125X35.D912/8.8 VITE TESTA ALLEN 10M125X35 ALLEN SCREW	INBUSSCHRAUBE 10M125X35.D912/8 VIS T.CREUSE 10M125X35.D912/8.	1 2 3 4 5 6 7 8 9 ABCDEFG H I J K L M	
13A		00000033100	ARAND.MUELLE. D.10.DIN-127-B. RONDELLA MOLLA D.10 DIN-127-B SPRING WASHER D.10 DIN-127-B	FEDERRING D.10.DIN-127-B. RONDELLE A RESSORT D.10.DIN127	1 2 3 4 5 6 7 8 9 ABCDEFG H I J K L M	
14A		00G00806011	SCTO.PATA CABALLETE ATLANTIS ZAMPA CAVALLETTO SIDE STAND SUB-ASSY	SEITENSTANDER SOUS-ENS.JAMBE BEQUILLE NOIR H	1 2 3 4 5 6 7 8 9 ABCDEFG H I J K L M	
15A		00G00801061	APOYO PATA CABALLETE ATLANTIS ARRESTO CAVALLETTO PROTECTOR KICKSTAND	HUELSE PROTECTEUR BUTEE CHEVALET	1 2 3 4 5 6 7 8 9 ABCDEFG H I J K L M	
16A		00H00802081	MUELLE INT.PATA CABALL.SEN-EXP MOLLA INTERNA ZAMPA CAVALLETTO SIDE STAND SPRING	FEDER GESTELLFUSS INNEN RESSORT DE BEQUILLE	1 2 3 4 5 6 7 8 9 ABCDEFG H I J K L M	
17A		00H00800421	PLACA RETORNO CABALLETE GPR-75 PIASTRINA RITORNO CAVALLETTO SPRING KIK-STAND SUPPORT	PLATTE F. GESTELLRUCKFUHRUNG SUPPORT RESSORT DE BEQUILLE	1 2 3 4 5 6 7 8 9 ABCDEFG H I J K L M	
18A		00G00802071	TOR.FIJ.PATA CABALLETE VITE FISSAGGIO ZAMPA CAV. PIVOT PIN KICKSTAND	INBUSSCHRALBE SEITENSTANDER AXE DE BEQUILLE	1 2 3 4 5 6 7 8 9 ABCDEFG H I J K L M	
19A		00H00801261	CASQ.GIRO PATA CABALLETE SENDA GHIERA CAVALLETTO LATERALE SIDE STAND BUSHING	HUELSE F. STANDER DOUILLE ROT.JAMBE BEQUILLE SEN	1 2 3 4 5 6 7 8 9 ABCDEFG H I J K L M	
20A		00034000802	ARANDELA EST. INT. D8 RONDELLA WASHER	SCHEIBE RONDELLE	1 2 3 4 5 6 7 8 9 ABCDEFG H I J K L M	
21A		00000021080	TCA.EXAG. 8M125. DIN-934. DADO ESAGONALE 8M125 HEXAGON NUT 8M125 D934	MUTTER 8M125. ECROU HEXAGONAL 8M125. DIN-934	1 2 3 4 5 6 7 8 9 ABCDEFG H I J K L M	
22A		00G01409191	R-SCTO. PORTAPAQUETES PORTAPACCHI REAR CARRIER ASSY	GEPAECKTRAGER ENSAMBLE PORTE-PAQUET AR.	1 2 3 4 5 6 7 8 9 ABCDEFG H I J K L M	



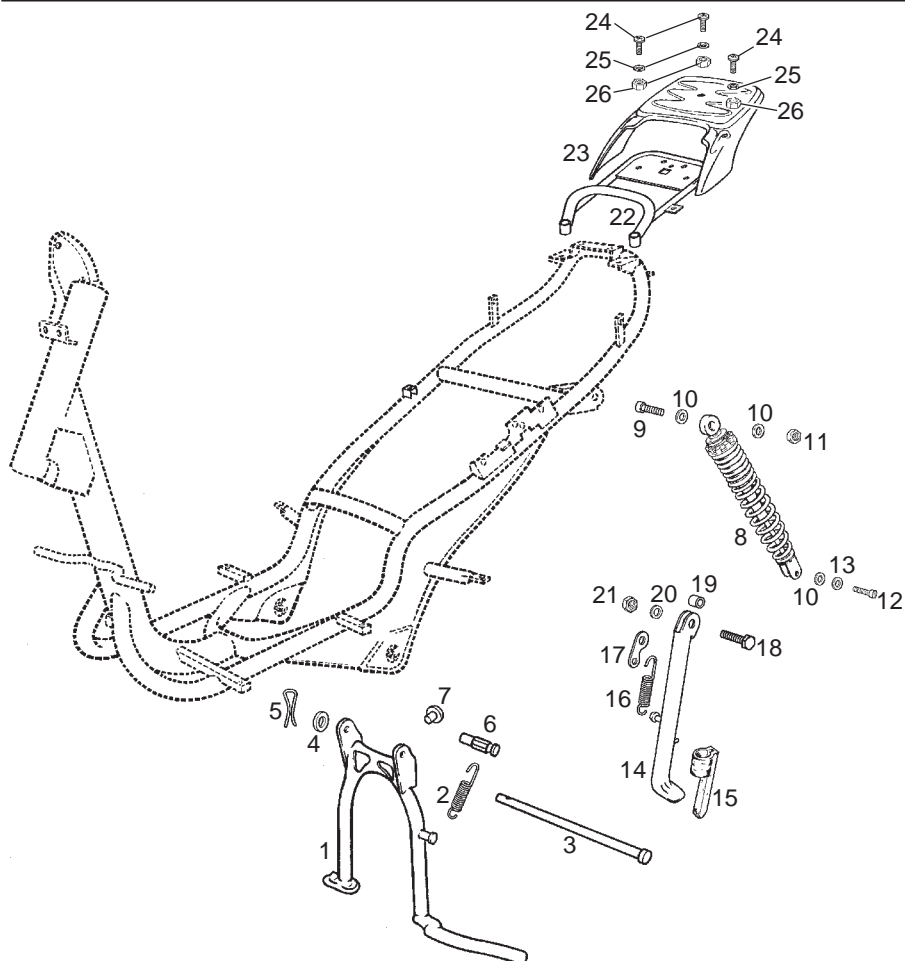


Fig.	Ver.	COD. KOD.	DESCRIPCIÓN DENOMINAZIONE NAME	BEZEICHUNG DESIGNATION	MOD.	Nº CHASIS Nº TELAIO FRAME NUM. Nr. RHAMEN N.º CADRE
23A		00G01401243	TAPA SUP. PORTAPAQ. AZUL FLUORITA COPERCHIO PORTAPACCHI UPPER LUGGAGE RACK COVER	OBERDECKEL GEPAKHALTER COUVERCLE SUP. PORTE-BAGAGES	1 3 5	
23B		00G01401242	TAPA SUP. PORTAPAQ. ORO NOGAL COPERCHIO PORTAPACCHI UPPER LUGGAGE RACK COVER	OBERDECKEL GEPAKHALTER COUVERCLE SUP. PORTE-BAGAGES	2 4 6	
23C		00G01401244	TAPA SUP. PORTAPAQ. AZUL END. COPERCHIO PORTAPACCHI UPPER LUGGAGE RACK COVER	OBERDECKEL GEPAKHALTER COUVERCLE SUP. PORTE-BAGAGES	9	7 8
23D		00G01401247	TAPA SUP. PORTAPAQ. R.J.PIROM. ATL. COPERCHIO PORTAPACCHI UPPER LUGGAGE RACK COVER	OBERDECKEL GEPAKHALTER COUVERCLE SUP. PORTE-BAGAGES	ABC	
23E		00G01401246	TAPA SUP. PORTAPAQ. AZ.ROB. ATL100 COPERCHIO PORTAPACCHI UPPER LUGGAGE RACK COVER	OBERDECKEL GEPAKHALTER COUVERCLE SUP. PORTE-BAGAGES	H J	D F
23F		00G01401245	TAPA SUP. PORTAPAQ. GRI.CR. ATL'00 COPERCHIO PORTAPACCHI UPPER LUGGAGE RACK COVER	OBERDECKEL GEPAKHALTER COUVERCLE SUP. PORTE-BAGAGES	I K	E G
23G		00G01401248	TAPA SUP. PORTAPAQ. COPERCHIO PORTAPACCHI UPPER LUGGAGE RACK COVER	OBERDECKEL GEPAKHALTER COUVERCLE SUP. PORTE-BAGAGES		LM
24A		00012151500	TOR.C/RED.CRUZ.5M80X16.D79TAPA SUP. PORTAPAQ. GRI.CR. ATL'00 COPERCHIO PORTAPACCHI	SCHRAUBE 5M80X16. VIS A TETE RONDE A FENTES CROI		1 2 3 4 5 6 7 8 9 A B C D E F G H I J K L M
25A		00000031050	ARAND.PLANA MEC.D.5.DIN125-B RONDELLA PIATTA D5 MACHINED FLAT WASHER D5	SCHEIBE D.5. DIN125 ROND.PLATE MECANISEE D.5.DIN12		1 2 3 4 5 6 7 8 9 A B C D E F G H I J K L M
26A		00H01500691	TCA.FIJ.CARENADO A SOPTE.D.5 DADO FISSAGGIO CARENATURA FAIRING SECURING NUT	BEF.-CLIPVERKL. D.5 ECROU FIX.CARENAGE AU SUPPORT		1 2 3 4 5 6 7 8 9 A B C D E F G H I J K L M

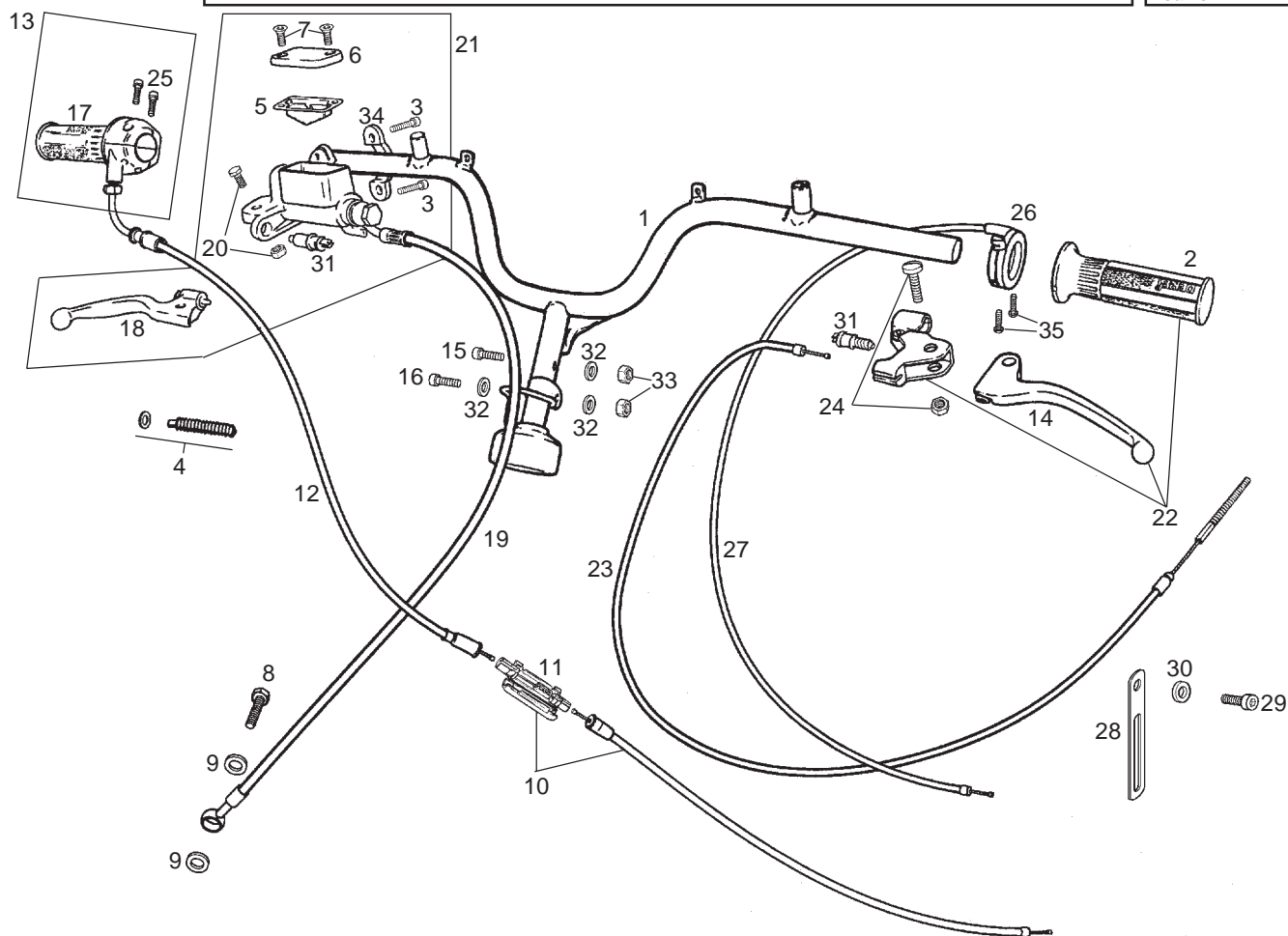


Fig.	Ver.	COD. KOD.	DESCRIPCIÓN DENOMINAZIONE NAME	BEZEICHNUNG DESIGNATION	MOD.	Nº CHASIS Nº TELAIO FRAME NUM. Nr. RHAMEN N.º CADRE
01A		00G00903011	SCTO.MANILLAR ATLANTIS MANUBRIO HANDLEBAR ASSY	LENKER SOUS-ENSEMBLE GUIDON	12345678 9ABCDEF HIJKLM	
02A		00F00930071	R-EMPUÑ.FR.TR.1373021551 W.CH. MANOPOLA FRENO POSTERIORE GRIP, THROTTLE	GRIFFGUMMI IMPUGNATURA NEE GAZ	12345678 9ABCDEF HIJKLM	
03A		00000004620	TOR.C/ALLEN.6M100X20.D-912/8.8 VITE TESTA ALLEN 6M100x20 ALLEN SCREW M6X20	INBUSSCHRAUBE 6M100X20. VIS T.CREUSE 6M100X20.D-912/8.	12345678 9ABCDEF HIJKLM	
04A		00H02101811	R-CTO.KIT REPARAC.BOMBA SDA.R KIT RIPARAZIONE POMPA MASTER CYLINDER REPAIR KIT	REP.-SATZ F. PUMPE R-ENSEM.KIT REPAR. POMPE SENDA	12345678 9ABCDEF HIJKLM	
05A		00H02100861	R-JUNTA TAP.DPT.LIQ.FR.DT.SD.R GUARNIZIONE COPERCHIO BRAKE FLUID RESERVOIR CAP SEAL	BREMSDECKELDICHUNG R-JOINT COUV.RES.LIQ.FR.AV.SEN	12345678 9ABCDEF HIJKLM	
06A		00H02100191	R-TAPA DEPOSITO LIQ.FR.DT.SD.R COPERCHIO SERBATOIO LIQUIDO BRAKE FLUID RESERVOIR CAP	BREMSFLUESSIGKEITSBEHAELTER R-COUV.RESER.LIQ.FREIN AVANT S	12345678 9ABCDEF HIJKLM	
07A		00014041200	TOR.C/AV.CRUZ.NG.4M80X12.D-965 VITE TESTA SVASATA CROCE NERO COUNTERSUNK PHILIPS SCREW (BLA	SCHRAUBE 4M80X12.D-965 BOULON T.NOYEE CR.N.4M80X12.D-	12345678 9ABCDEF HIJKLM	
08A		00006309260	RACORD TUBO HIDRAULICO. RACCORDO TUBO IDRAULICO HYDRAULIC TUBE CONNECTOR	STUTZEN HYDRAULIKLEITUNG RACCORD TUYAU HYDRAULIQUE	12345678 9ABCDEF HIJKLM	
09A		00006321040	ARAND.JUNTA RACORD. RONDELLA GUARNIZIONE RACCORDO CONNECTOR GASKET WASHER	DICHTRING RONDELLE DE JOINT RACCORD	12345678 9ABCDEF HIJKLM	
10A		00G00905891	SCTO.CABLE-FUNDA POST.GAS.HUNT CAVO-FODERO ACCELERATORE POST. REAR THROTTLE CABLE/SLEEVE S/A	GASZUG SOUS-ENS. CABLE-GAINE AR.GAZ H	12345678 9ABCDEF HIJKLM	

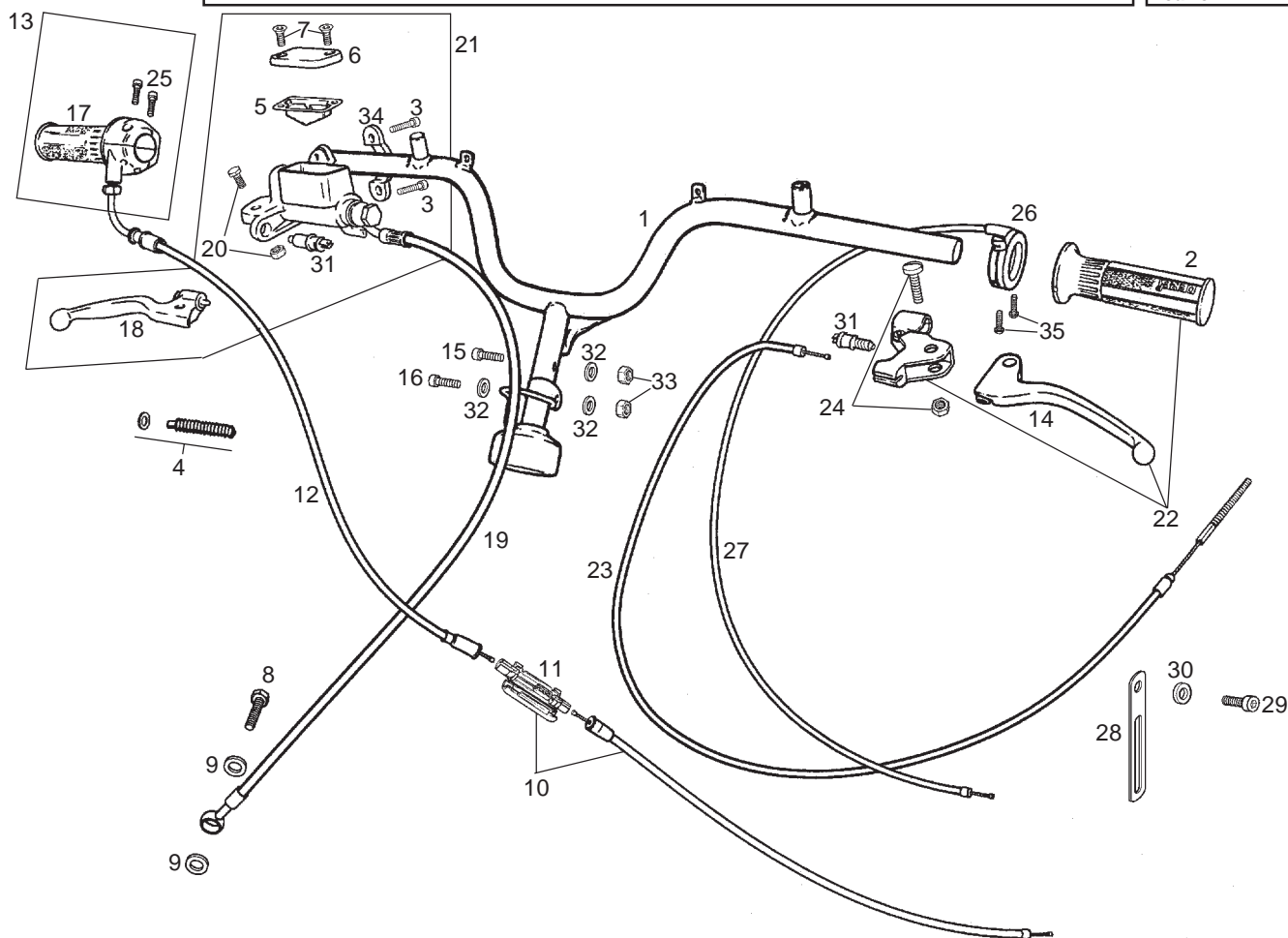


Fig.	Ver.	COD. KOD.	DESCRIPCIÓN DENOMINAZIONE NAME	BEZEICHNUNG DESIGNATION	MOD.	Nº CHASIS Nº TELAIO FRAME NUM. Nr. RHAMEN N.º CADRE
11A		00G00900861	CAJA CONEX.CABLES GAS. CASSA COLLEGAMENTO CAVI BENZ. THROTTLE CABLE CONNECTOR BOX	GASZUGVERTEILER BOITE DE CONNEXION CABLES GAZ	1 2 3 4 5 6 7 8 9 A B C D E F G H I J K L M	
12A		00G00906171	CTO.CABLE FUNDA GAS ATLANTIS CAVO FODERO ACCELERATORE THROTTLE CABLE/SLEEVE ASSY	GASZUG ENSEMBLE CABLE GAINÉ GAZ	1 2 3 4 5 6 7 8 9 A B C D E F G H I J K L M	
13A		00G00906081	CTO.PUÑO GAS ATLANTIS MANOPOLA ACCELERATORE THROTTLE TWIST GRIP	GASGRIFF KOMPL. ENSEMBLE POIGNEE GAZ	1 2 3 4 5 6 7 8 9 A B C D E F G H I J K L M	
14A		00G00900291	R-MANETA FRENO.TR.1699022076. LEVA FRENO POSTERIORE REAR BRAKE LEVER	BREMSHEBEL LEVIER DE FREIN ARRIERE	1 2 3 4 5 6 7 8 9 A B C D E F G H I J K L M	
15A		00000004840	TOR.C/ALLEN.8M125X40.D-912/8.8 VITE TESTA ALLEN 8M125X40 ALLEN SCREW 8M125X40 D.912/8.8	INBUSSCHRAUBE 8M125X40.D-912.8 VIS T. CREUSE 8M125X40.D912/8.	1 2 3 4 5 6 7 8 9 A B C D E F G H I J K L M	
16A		00000004845	TOR.C/ALLEN.8M125X45.D-912.8.8 VITE TESTA ALLEN 8M125X45 ALLEN SCREW M8X45	INBUSSCHRAUBE 8M125X45.D-912.8 VIS T.CREUSE 8M125X45.D912/8.8	1 2 3 4 5 6 7 8 9 A B C D E F G H I J K L M	
17A		00F00930091	R-EMPUÑADURA GAS.V.TOP. IMPUGNATURA ACCELERATORE GRIP, THROTTLE	GRIFFGUMMI RECHTS CAOUT. DE PIGNEE GAZ	1 2 3 4 5 6 7 8 9 A B C D E F G H I J K L M	
18A		00G00901201	R-MANETA FRE.DT.13376010 LEVA FRENO ANTERIORE FRONT BRAKE LEVER	BREMSHEBEL MANETTE DU FREIN AVANT	1 2 3 4 5 6 7 8 9 A B C D E F G H I J K L M	
19A		00G00905751	R-CTO.TUBO LIQ.FR.DT.ATLANTIS TUBO LIQUIDO FRENI FRONT BRAKE FLUID TUBE ASSY	BREMSSCHLAUCH R-ENS.TUYAU LIQ.FREINS AVANT H	1 2 3 4 5 6 7 8 9 A B C D E F G H I J K L M	
20A		00F05800021	R-CTO.TOR.ARTIC.MANT.FR.D.SP-R VITE ARTICULAZ.MANETA SCREW ASSY	SCHRAUBE VIS AVEC ECROU	1 2 3 4 5 6 7 8 9 A B C D E F G H I J K L M	

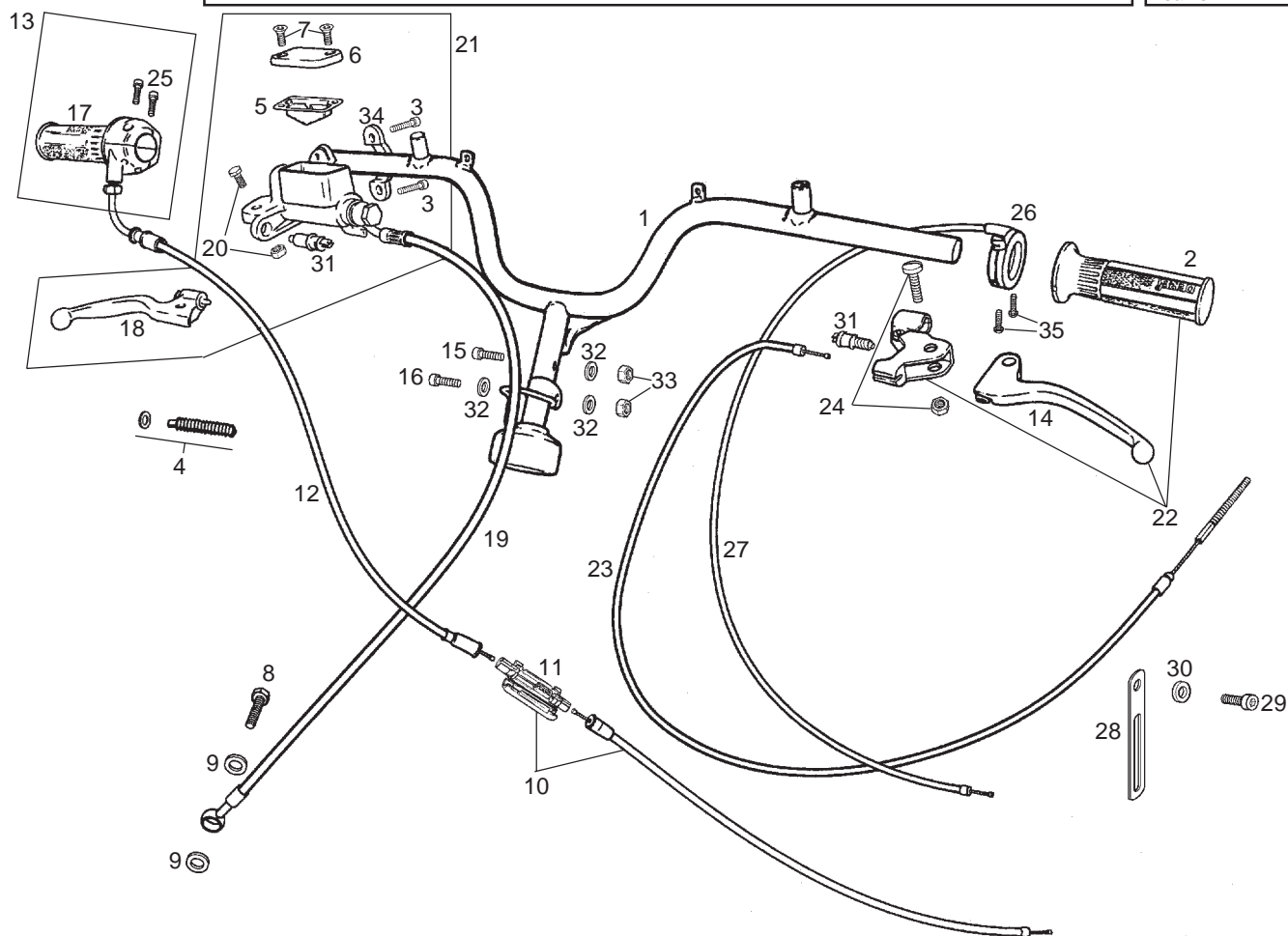


Fig.	Ver.	COD. KOD.	DESCRIPCIÓN DENOMINAZIONE NAME	BEZEICHNUNG DESIGNATION	MOD.	Nº CHASIS Nº TELAIO FRAME NUM. Nr. RHAMEN N.º CADRE
21A		00G02102081	R-CTO.MANDO FR.DT.HUNTER POMPA FRENO ANTERIORE COMPLETA FRONT BRAKE LEVER/CYLINDER ASS	BREMSPUMPE SENDA R-ENS.COMMANDE FREIN AV.SENDA	12345678 9ABCDEF HIJKLM	
22A		00G02106611	CTO.PORTAMANETA.IZ.ATLANTIS PORTAMANOPOLA SINIST LEFT LEVER BRACKET	BREMSHEBEL LINKS KOMPLETT ENS. PORTE-MANETTE GAUCHE	12345678 9ABCDEF HIJKLM	
23A		00G00904431	SCTO.CABLE-FDA.FR.TR.ATLANTIS CAVO-FODERO FRENO REAR BRAKE CABLE/SLEEVE ASSY	BREMSZUG-HINTEN SOUS-ENS.CABLE-GAINE FREIN AR.	12345678 9ABCDEF HIJKLM	
24A		00G00900211	R-CTO.TOR.ARTIC.MANETA. VITE SNODO MANOPOLA LEVER HINGE PIN SCREW ASSY	SCHRAUBE F. HEBELGELENK R-ENSEMB.VIS ARTICULATION MANE	12345678 9ABCDEF HIJKLM	
25A		00F00901151	R-TOR.FIJ.TAPETA PUÑO GAS FURA VITE FISSAGGIO THROTTLE GRIP CAP SECUR SCREW	SCHRAUBE VIS FIXATION COUVRE POIGNEE GA	12345678 9ABCDEF HIJKLM	
26A		00G00901661	CTO.MANETA AIRE ATLANTIS LEVA ARIA LEVER AIR	STARTER-HEBEL LEVIER AIR	12345678 9ABCDEF HIJKLM	
27A		00G00901651	SCTO.CAB.-FUND.AIRE.ATLANTIS CAVO-FODERO CABLE ASSY, CHOKE.	STARTERZUG CABLE ET GAINE AIR.	12345678 9ABCDEF HIJKLM	
28A		00G03702181	BRIDA FIJ.TUBO ACTE.BOMBA-BOQ FLANGIA FISSAGGIO TUBO OLIO PO PUMP-INLET OIL TUBE SECURING F	BEF.-FLANSCH OELLEITUNG-STUTZE BRIDE FIX.TUYAU HUILE POMPE-BU	12345678 9ABCDEF HIJKLM	
29A		00004061600	TOR.C/ALL.6M100X16.D912/8.8 NG VITE TESTA ALLEN 6M100X16.D912 ALLEN SCREW M6X16	INBUSSCHRAUBE 6M100X16.D-912/8 VIS T.CREUSE 6M100X16.D-912/8.	12345678 9ABCDEF HIJKLM	
30A		00000031060	ARAND.PLANA MECANIZ.D.6.DIN125 RONDELLA PIATTA D6 MACHINED FLAT WASHER D6 DIN-12	SCHEIBE D.6. ROND. PLATE MECANISEE D6DIN125	12345678 9ABCDEF HIJKLM	

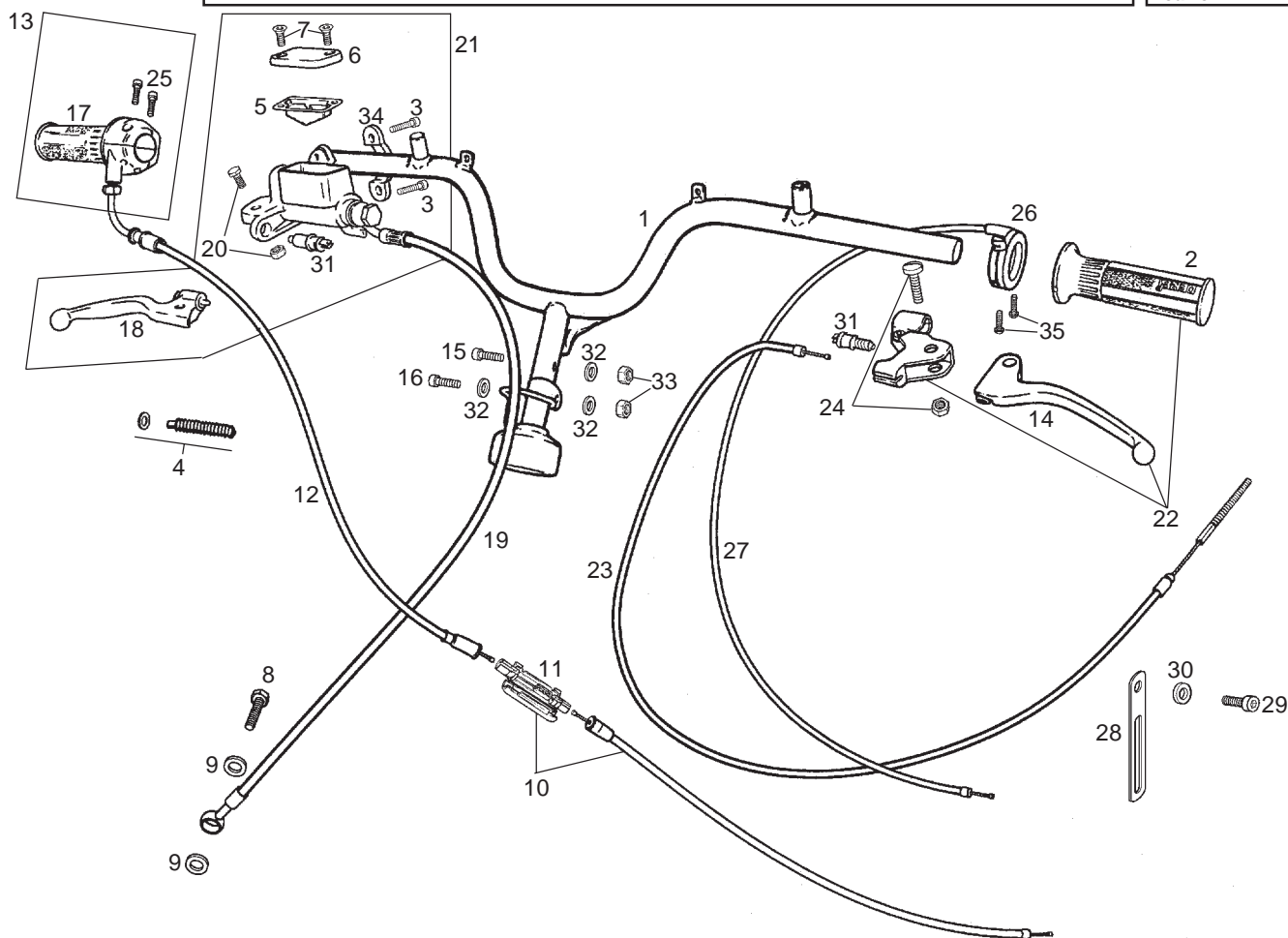


Fig.	Ver.	COD. KOD.	DESCRIPCIÓN DENOMINAZIONE NAME	BEZEICHNUNG DESIGNATION	MOD.	Nº CHASIS Nº TELAIO FRAME NUM. Nr. RHAMEN N.º CADRE
31A		00D01000701	INTERRUPTOR MANDO STOP. INTERRUPTORE STOP SWITCH, STOP LIGHT	STOPSCHALTER VO. INTERRUPTEUR COMMANDE STOP	1 2 3 4 5 6 7 8 9 A B C D E F G H I J K L M	
32A		00000031080	ARAND. PLANA MECANIZ. D.8. DIN125 RONDELLA PIATTA D8 MACHINED FLAT WASHER D8 DIN-12	SCHEIBE D.8. DIN125 ROND. PLATE MECANISEE D.8. DIN12	1 2 3 4 5 6 7 8 9 A B C D E F G H I J K L M	
33A		00000023080	TCA. AUTOBLOC. 8M125. DIN-982. DADO AUTOBLOCCANTE 8M125 SELF-LOCKING NUT M8	MUTTER SELBSTS 8M125. DIN-982 ECROU INDESSERRABLE 8M125. DIN9	1 2 3 4 5 6 7 8 9 A B C D E F G H I J K L M	
34A		00D02100901	R-BRIDA FIJ. MANDO FRENO.FD. CAVALLOTTO FISSAGGIO POMPA CLAMP	BUEGEL COLLIER	1 2 3 4 5 6 7 8 9 A B C D E F G H I J K L M	
35A		00014030600	TOR. C/AV. CRUZ. NG. 3X6. D-965 VITE TESTA SVASATA CROCE NERO COUNTERSUNK PHILIPS SCREW	SCHRAUBE 3M80X6. D-965 BOULON T. NOYEE CR. N. 3X6	1 2 3 4 5 6 7 8 9 A B C D E F G H I J K L M	

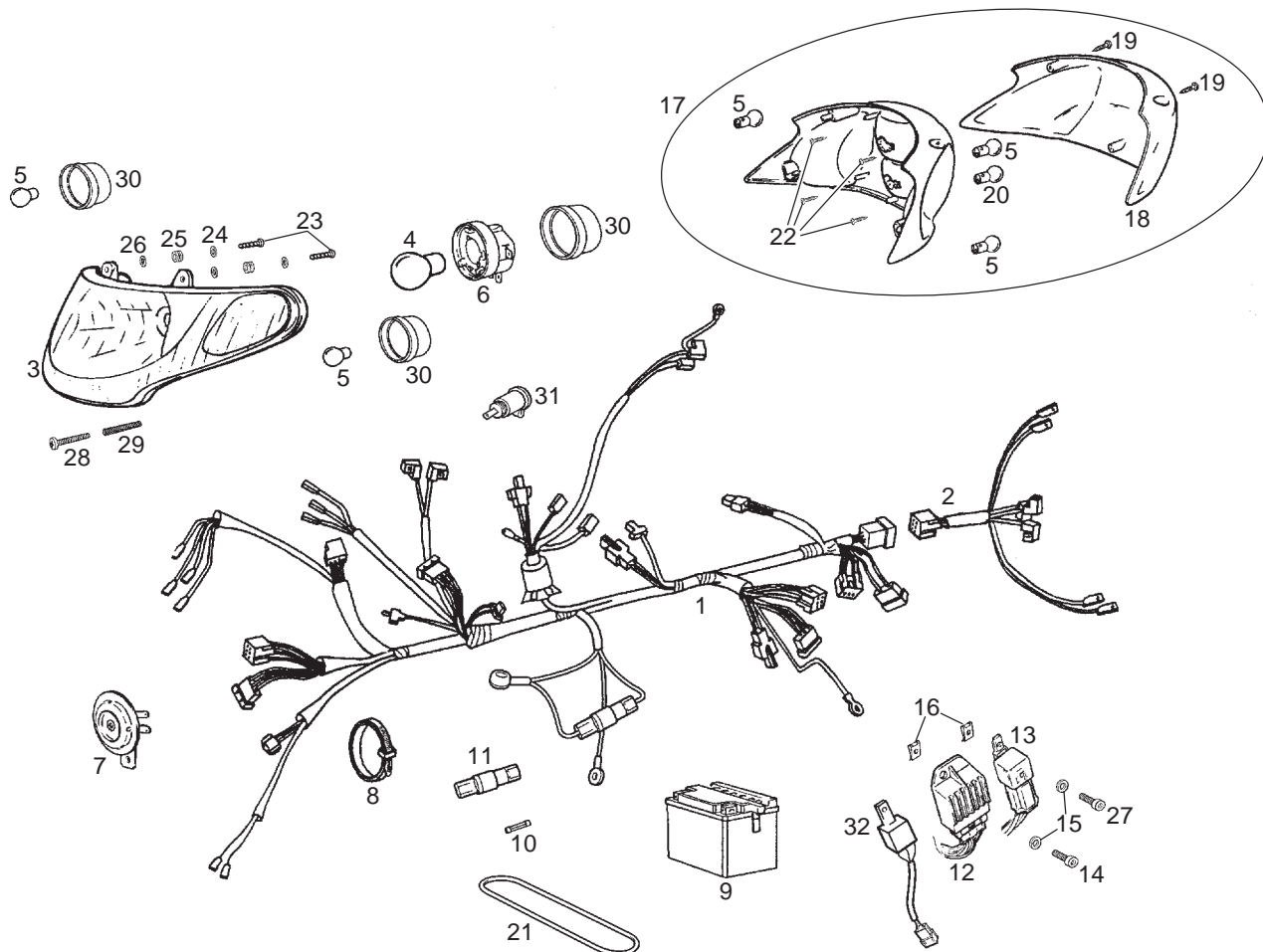


Fig.	Ver.	COD. KOD.	DESCRIPCIÓN DENOMINAZIONE NAME	BEZEICHNUNG DESIGNATION	MOD.	Nº CHASIS Nº TELAIO FRAME NUM. Nr. RHAMEN N.º CADRE
01A		00G01019301	CTO.INSTAL.ELECT.ATLANTIS INSTALLAZIONE ELETTRICA ELECTRICAL INSTALATIONS ASSY	KABELBAUM ENSEMB.INSTALLATION ELECTRIQUE	12345678 9ABCDEF HIJKLM	
02A		00G05703051	CTO.INSTAL.FARO PILOTO ATLANTI IMPIANTO FANALINO POSTERIORE TAILLIGHT WIRING ASSY PREDATOR	KABELSATZ FAISCEAU PHARE TEMOIN	12345678 9ABCDEF HIJKLM	
03A		00G01018011	CTO.FARO DT.ATLANTIS FARO ANTERIORE HEADLAMP ASSY	SCHEINWERFER ENSEMBLE PHARE AVANT	12345678 9ABCDEF HIJKLM	
04A		00E01020131	LAMP.FARO 12V.25/25W.SCO-USA LAMPADA FARO 12V.25/25W HEADLAMP BULB	SCHEINWERFERLAMPE 12V.25/25W. TUBE PHARE 12V.25/25W.SCO-USA	12345678 9ABCDEF HIJKLM	
05A		0000A517011	LAMP.FARO INTERMITTES.12V.10W. LAMPADA 12V 10W INDICATOR LIGHT BULB 12V 10W	BLINKLICHTLAMPE 12V10W TUBE PHARES CLIGNOTANTS 12V 10	12345678 9ABCDEF HIJKLM	
06A		00G01004111	R-PORTALAMP.FARO DT.ATLANTIS PORTALAMPADA FARO ANTERIORE HEADLIGHT BULB SOCKET	BIRNENFASSUNG PORTE LAMPES	12345678 9ABCDEF HIJKLM	
07A		00F01001311	CTO.CLAXON.12V-DC/0450-A.SC/91 CLACSON 12V CC HORN ASSEMBLY	HUPE 12V-DC/0450-A.SC/91 KLAXON COMPLET 12V.DC/0450-A.S	12345678 9ABCDEF HIJKLM	
08A		00A00900531	BRIDA UNECABLES NEGRA. FLANGIA UNIONE CAVI BLACK CABLE TIE	KABELBINDER COLLIER	12345678 9ABCDEF HIJKLM	
09A		00G03301401	BATERIA.12V.4AH.ATLANTIS BATTERIA 12V. 3 AO BATTERY 12V.3AH.	BATTERIE.12V. 3AH. BATTERIE.12V. 3AH.	12345678 9ABCDEF HIJKLM	
10A		00G01000911	FUSIBLE 4 AH.PREDATOR FUSIBILE 4AO FUSE, 4 A	SICHERUNG 4AH. FUSIBLE 4 AH.	12345678 9ABCDEF HIJKLM	
11A		00G02300811	CTO.PORTAFUSIBILE INST.EL.PRED. PORTAFUSIBILE FUSE HOLDER	SICHERUNGSHALTER PORTE-FUSIBLE	12345678 9ABCDEF HIJKLM	



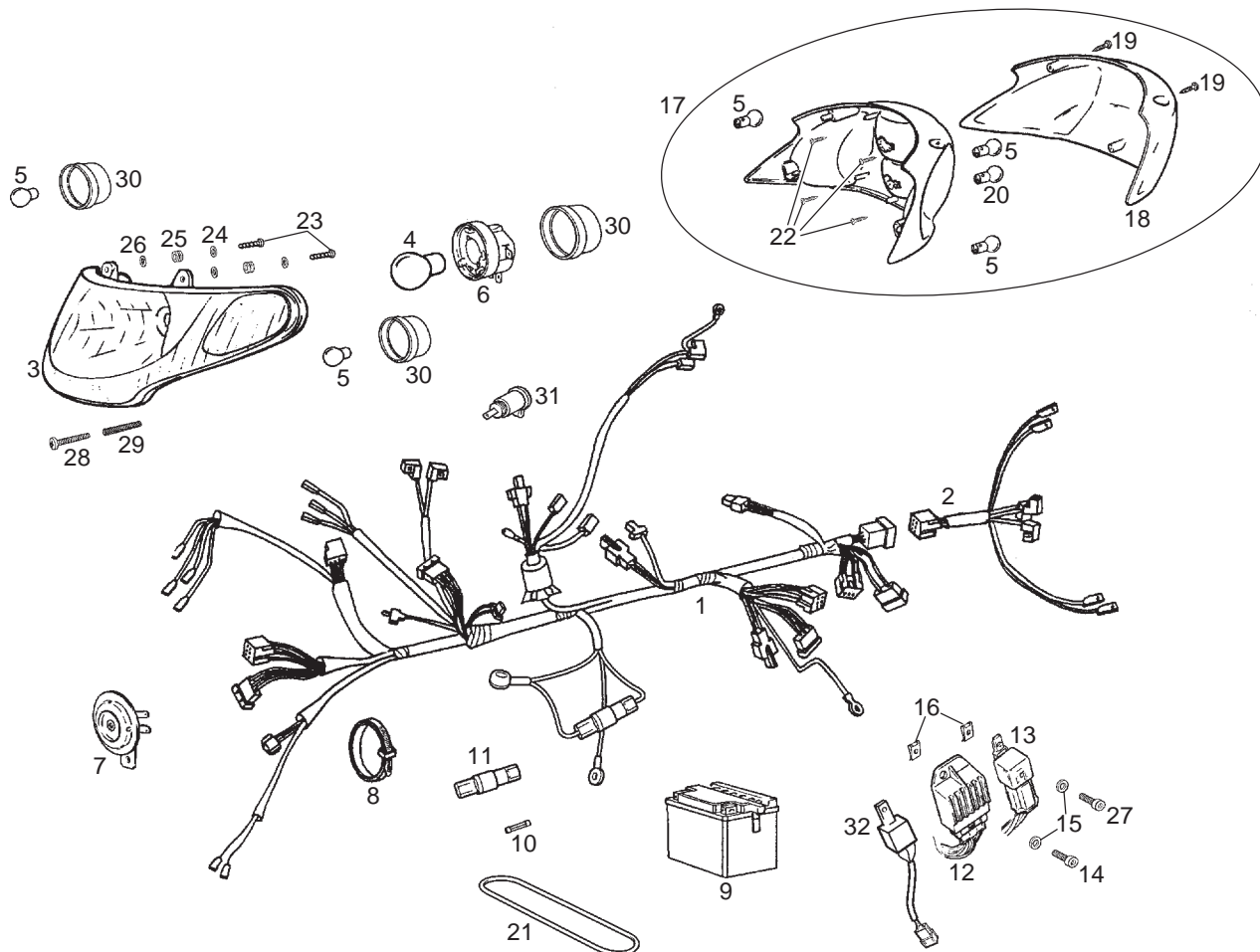


Fig.	Ver.	COD. KOD.	DESCRIPCIÓN DENOMINAZIONE NAME	BEZEICHUNG DESIGNATION	MOD.	Nº CHASIS Nº TELAIO FRAME NUM. Nr. RHAMEN N.º CADRE
12A		00G01001841	REGULADOR.AC/DC.CENT.INTTS.G2B REGOLATORE CA/CC VOLTAGE REGULATOR	SPANNUNGSREGLER REGULATEUR AC/DC.	12345678 9ABCDEFGHI HIJKLM	
13A		00G03900011	CTO.RELE ARRQ.ELECTR.HUNTER RELÈ AVVIAMENTO ELETTRICO ELECTRIC START RELAY	STARTERRELAIS ENS.RELAIS DEMARRAGE ELECT.	12345678 9ABCDEFGHI HIJKLM	
14A		00000004515	TOR.C/ALLEN 5M80X15 D912/8.8NG VITE TESTA ALLEN 5M80X15. ALLEN SCREW M5X15	INBUSSCHRAUBE 5M80X15 D912/8.8 VIS T.CREUSE 5M80X15 D912/8.8	12345678 9ABCDEFGHI HIJKLM	
15A		00000031050	ARAND.PLANA MEC.D.5.DIN125-B RONDELLA PIATTA D5 MACHINED FLAT WASHER D5	SCHEIBE D.5. DIN125 ROND.PLATE MECANISEE D.5.DIN12	12345678 9ABCDEFGHI HIJKLM	
16A		00H01500691	TCA.FIJ.CARENADO A SOPTE.D.5 DADO FISSAGGIO CARENATURA FAIRING SECURING NUT	BEF.-CLIPVERKL. D.5 ECROU FIX.CARENAGE AU SUPPORT	12345678 9ABCDEFGHI HIJKLM	
17A		00G01004321	CTO.FARO PILOTO ATLANTIS FANALINO POSTERIORE REAR LIGHT ASSY	RUECKLICHT KOMPLETT ENSEMBLE PHARE FEU ARRIERE	12345678 9ABCDEFGHI HIJKLM	
18A		00G01004341	CRISTAL FARO PILOTO ATLANTIS COPPETTA ESTERNA REAR LIGHT LENS	RUECKLICHTGLAS GLACE PHARE FEU ARRIERE	12345678 9ABCDEFGHI HIJKLM	
19A		00011031600	TOR.AUTR.C/CRUZ.3,9X16D7981NEG VITE AUTOAVV.T/CR.3,9X16 SCREW	SHRAUBE VIS	12345678 9ABCDEFGHI HIJKLM	
20A		00F01020371	LAMP.PILOTO.12V.5W.SPORT.IT/89 LAMPADA FANALE 12V.5W.SP UPPER LIGHT 12V.5W.	LAMPE 12V.5W. LAMPE 12V.5W.PIL.	12345678 9ABCDEFGHI HIJKLM	
21A		00G01802361	SCTO.BRIDA FIJ.BATERIA HUNTER FLANGIA FISSAGGIO BATERIA BATTERY SECURING CLAMP SUB-ASS	BEF.-FLANSCH BATTERIE SOUS-ENS.BRIDE FIX.BATTERIE	12345678 9ABCDEFGHI HIJKLM	
22A		00011031401	TOR.AUTRCTE.3,6X14 NG.CL ALH VITE AUTOFILETTANTE 3,6X14 SELF-TAPPING SCREW	GEWINDESCHNEIDSCHRAUBE 3,6X14 VIS TARAUD 3,6X14 NOIR CL89H	12345678 9ABCDEFGHI HIJKLM	

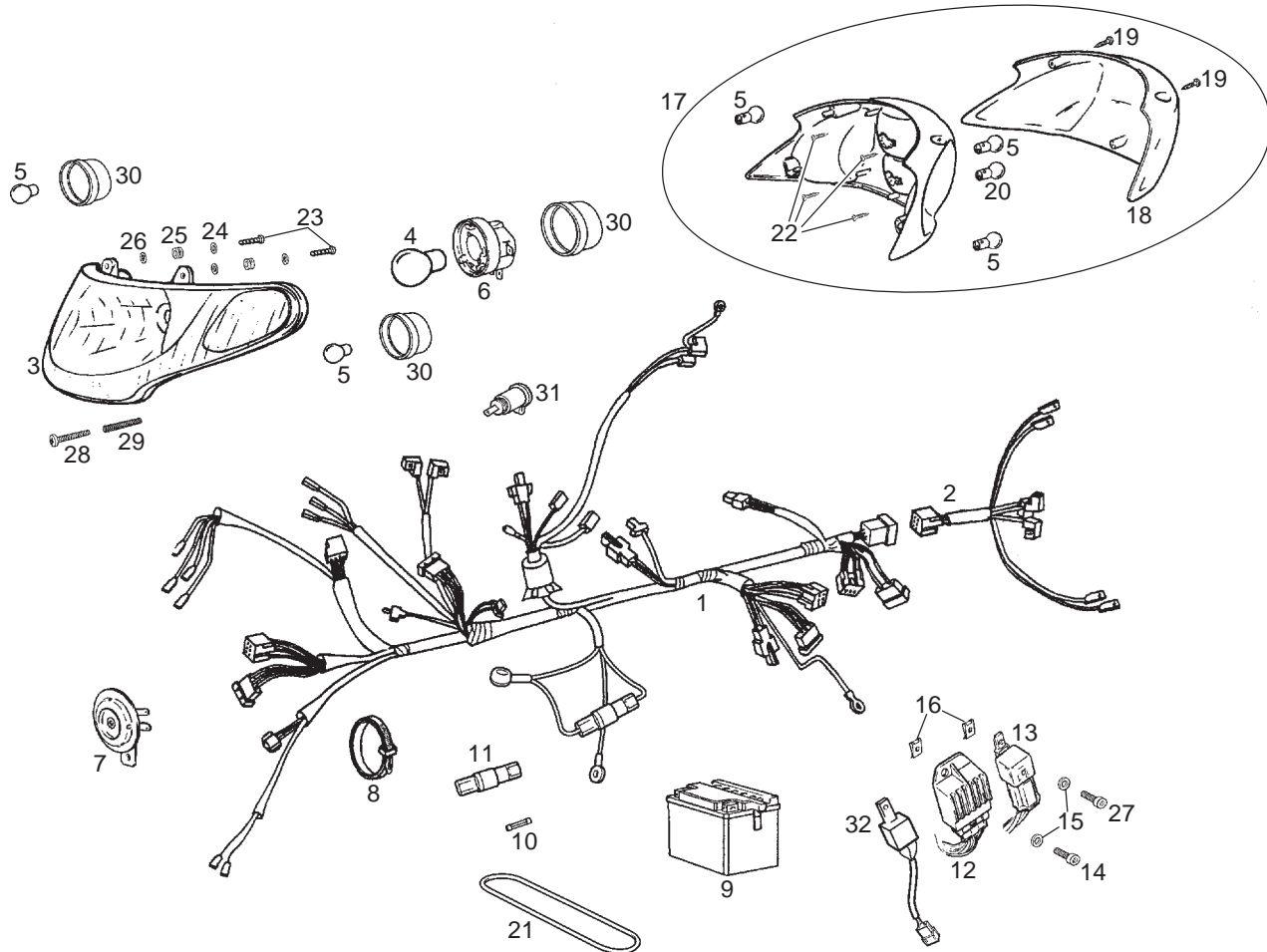


Fig.	Ver.	COD. KOD.	DESCRIPCIÓN DENOMINAZIONE NAME	BEZEICHNUNG DESIGNATION	MOD.	Nº CHASIS Nº TELAIO FRAME NUM. Nr. RHAMEN N.º CADRE
23A		00011031801	TOR.AUTRCTE.3,6X18 NG.CL ALH VITE AUTOFILETTANTE 3,6X18 SCREW	GEWINDESCHNEIDSCHRAUBE 3,6X18 VIS TARAUD 3,6X18 NOIR CL89H	1 2 3 4 5 6 7 8 9 A B C D E F G H I J K L M	
24A		00040008000	ARAND.PLANA.D.8,4.DIN-433. RONDELLA 8,4 WASHER D.8,4.	SCHEIBE 8,4 RONDELLE D.8,4.	1 2 3 4 5 6 7 8 9 A B C D E F G H I J K L M	
25A		00D01500021	PASACABL.INST.GUARD.TR.FDS/89. PORTACAVI IST.PARAFANGO POST. GROMMET	GUMMI CAOUTCHOUC PASSE-CABLE	1 2 3 4 5 6 7 8 9 A B C D E F G H I J K L M	
26A		00038004000	ARAND.PLANA.D.4,3.DIN-9021. RONDELLA 4,3 MACHINED FLAT WASHER, D.4,3.	SCHEIBE4,3 RONDELLE D4,3.	1 2 3 4 5 6 7 8 9 A B C D E F G H I J K L M	
27A		00000004512	TOR.C/ALLEN 5M80X12NEGRO VITE TESTA ALLEN 5M80X12 NERO ALLEN SCREW M5X12	INBUSSCHRAUBE 5M80X12 VIS A TETE CREUSE 5M80X12 NOIR	1 2 3 4 5 6 7 8 9 A B C D E F G H I J K L M	
28A		00012044000	TOR.C/RED.CRUZ 4M70X40 DIN7985 VITE BOLT, ROUND HEAD 4MM70X40	SCHRAUBE VIS	1 2 3 4 5 6 7 8 9 A B C D E F G H I J K L M	
29A		00G02302501	R-MUELLE REG.FARO.DT.ATLANTIS MOLLA REGOLAZIONE FARO HEADLAMP ADJUSTER SPRING	STELLFEDER SCHEINWERFER R-RESSORT REGLAGE PHARE AVANT	1 2 3 4 5 6 7 8 9 A B C D E F G H I J K L M	
30A		00G05701141	R-PROTECTOR PORTALAM.FARO ATLA PROTEZIONE PORTALAMPADE FARO HEADLIGHT BULBHOLDER PROT PRED	KABELSCHUTZ SCHEINWERFER PRED. R-PROTECTEUR PORTE-LAMPE PHARE	1 2 3 4 5 6 7 8 9 A B C D E F G H I J K L M	
31A		00G05700641	CONECTOR ALIMENTADOR TELEFONO CONNETTORE ALIMENTAZIONE TELEF PHONE CONECTION	ANSCHLUSSSTEKER CONNECTEUR ALIMENTATION TELEPH	1 2 3 4 5 6 7 8 9 A B C D E F G H I J K L M	
32A		00H05700481	CTO. TEMPORIZADOR TEMPORIZZATORE CHECK TIMER CHEK INDICATOR ASSEMBLY	ZEITSCHALTER FAISCEAU	1 2 3 4 5 6 7 8 9 A B C D E F G H I J K L M	



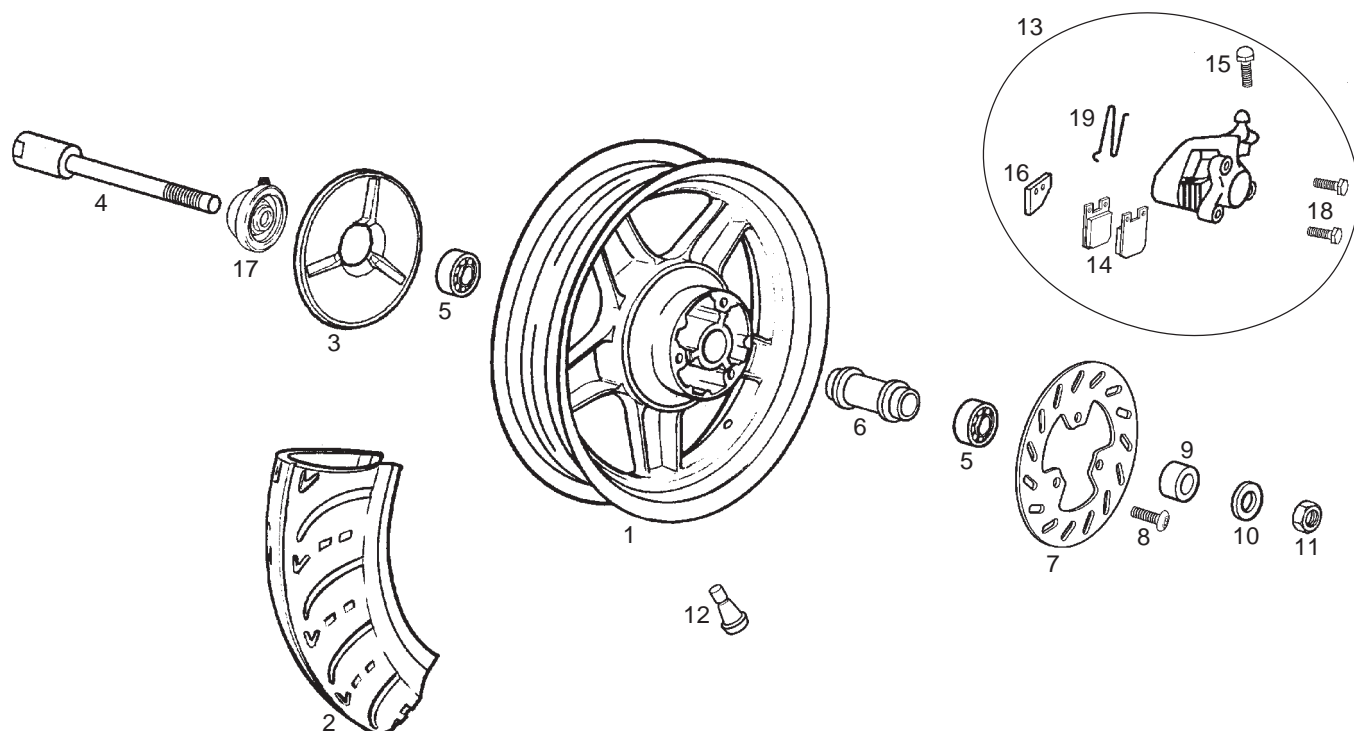


Fig.	Ver.	COD. KOD.	DESCRIPCIÓN DENOMINAZIONE NAME	BEZEICHNUNG DESIGNATION	MOD.	Nº CHASIS Nº TELAIO FRAME NUM. Nr. RHAMEN N.º CADRE
01A		00G01206951	R-CTO.LLANTA DT.GR.ZIR.ATLANT. CERCHIO ANTERIORE FRONT WHEEL ASSEMBLY	FELGE VORNE ENSEMBLE JANTE DE DEVANT	1 2 3 4 5 6 DEF G H I J K L M	
01B		00G01206952	R-CTO.LLANTA DT.NEGRA ATLANT. CERCHIO ANTERIORE FRONT WHEEL ASSEMBLY	FELGE VORNE ENSEMBLE JANTE DE DEVANT	7 8 9	
01C		00G01206953	R-CTO.LLANTA DT.RJ. PIROM. CERCHIO ANTERIORE FRONT WHEEL ASSEMBLY	FELGE VORNE ENSEMBLE JANTE DE DEVANT	ABC	
02A		00G01208111	CUBIERTA 120/70X12 ATLANTIS COPERTONE TYRE	REIFEN PNEU	1 2 3 4 5 6 7 8 9 A B C D E F G H I J K L M	
03A		00F01201121	TAPACUBOS RUEDA DTRA. URBAN-R. COPRIMOZZO RUOTA ANTERIORE FRONT HUB CAP	ABDECKUNG FLASQUE ROUE AVANT DROITE	1 2 3 4 5 6 7 8 9 A B C D E F G H I J K L M	
04A		00G01201271	EJE RUEDA DT.HUNTER ASSE RUOTA ANTERIORE FRONT WHEEL AXLE	VORDERRADACHSE AXE ROUE AVANT	1 2 3 4 5 6 7 8 9 A B C D E F G H I J K L M	
05A		00058120100	COJINETE 6201.C3.2RS.12.32.10 CUSCINETTO A SFERE 12x32x10 BEARING 6201 12X32X10	LAGER 6201.C3.2RSR.12.32.10 PALIER 6201.C3.2RSR.12.32.10	1 2 3 4 5 6 7 8 9 A B C D E F G H I J K L M	
06A		00G01200031	SCTO.SEPARAD.COJINET.DT.HUN'98 DISTANZIALE CUSCINETTO FR BEARING DISTANCE BUSH ASSY	TRENNSTÜCK KUGELLAGER ENTRETOISE DE ROULEMENT (EPAUL	1 2 3 4 5 6 7 8 9 A B C D E F G H I J K L M	
07A		00G01202021	DISCO FRENO DT.HUNTER DISCO FRENO FRONT BRAKE DISC	BREMSSSCHEIBE VORNE DISQUE DE FREIN AVANT	1 2 3 4 5 6 7 8 9 A B C D E F G H I J K L M	
08A		00H02401281	TOR.FIJ.DISCO FR.TR.FEN.95 AL. VITE FISSAGGIO DISCO FRENO REAR BRAKE DISC SECURING SCREW	BEF.-SCHRAUBE BREMSSSCHEIBE BOUL.SER.DISQUE FR.ARR.FEN.95	1 2 3 4 5 6 7 8 9 A B C D E F G H I J K L M	

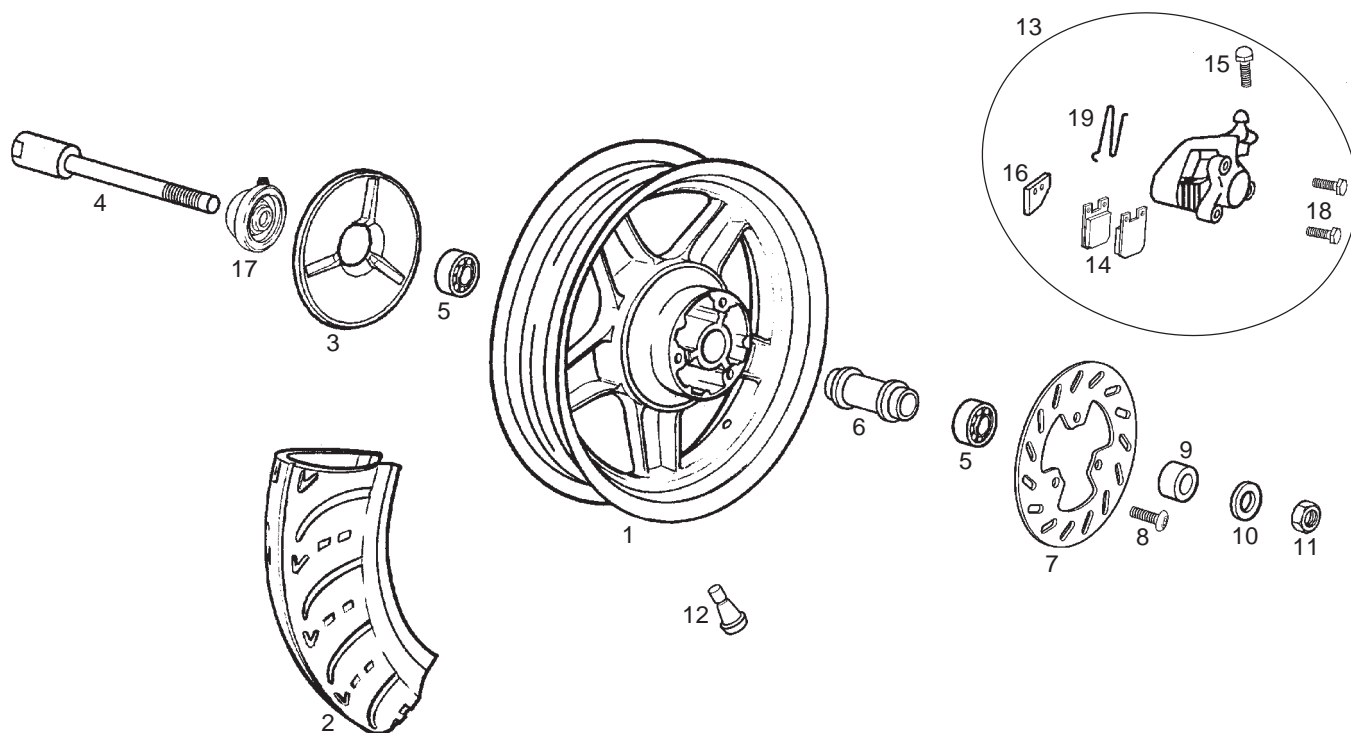


Fig.	Ver.	COD. KOD.	DESCRIPCIÓN DENOMINAZIONE NAME	BEZEICHNUNG DESIGNATION	MOD.	Nº CHASIS Nº TELAIO FRAME NUM. Nr. RHAMEN N.º CADRE
09A		00H01301291	CASQ.RUEDA TR.LADO DISCO SEN.R GHIERA RUOTA LATO DISCO SPACER, REAR WHEEL DISC SIDE	DISTANZHULSE ENTRETOISE ROUE ARRIERE COTE D	1 2 3 4 5 6 7 8 9 ABCDEFG H I J K L M	
10A		00003112320	ARAND.EJE RUEDA.12'25X20X2. RONDELLA ASSE RUOTA.12'25X20X2 FRONT WHEEL AXLE WASHER	SCHEIBE RADACHSE 12'25X20X2. RONDELLE AXE ROUE 12'25X20X2.	1 2 3 4 5 6 7 8 9 ABCDEFG H I J K L M	
11A		00021012001	TCA.EXAG.12M150.DIN-934/10. DADO ESAGONALE 12M150 HEX NUT, 12 MM X 1.50	SCHRAUBE 12M150 ECROU T.HEXAG.12M150.DIN934/8.	1 2 3 4 5 6 7 8 9 ABCDEFG H I J K L M	
12A		00G04702092	CTO.VALV.AIRE RDAS.13"PREDAOR VALVOLA ARIA 13" VALVE, TYRE	LUFTVENTIL RAEDER ENSEMB.SOUPAPE D'ADMISS.AIR RO	1 2 3 4 5 6 7 8 9 ABCDEFG H I J K L M	
13A		00G01202191	CTO. FRENO DT. ATLANTIS PINZA ANTERIORE BRAKE CALIPER	BREMSZANGE VORNE ENSEMBLE PINCE FREIN	1 2 3 4 5 6 7 ABCDEFG H I J K	
13B		00G01202192	CTO.PINZA FR.DT.ORO COMPL.PINZA ANT. BRAKE CALIPER	BREMSZANGE VORNE ENSEMBLE PINCE FREIN	7 8 9 LM	
14A		00G04700141	R-JUEG.PAST.FR.DT.BS-S-40-GF PASTIGLIE FRENO POSTERIORE FRONT BRAKE PAD	BREMSBELAG VORNE PLAQUETTE DE FREIN	1 2 3 4 5 6 7 8 9 ABCDEFG H I J K L M	
15A		00F04700121	R-CTO.PURGADOR PINZA FR.DTRO. SPURGO PINZA FRENO ANTERIORE FRONT BRAKE CALIPER BLEED ASSY	ENTLUFTUNGSVENTIL EPURATEUR	1 2 3 4 5 6 7 8 9 ABCDEFG H I J K L M	
16A		00G04700131	R-PLACA INTERM.PASTILLA FRENO PIASTRA INTERMEDIA PASTIGLIA INTERMEDIATE PLATE, BRAKE PAD	ZWISCHENPLATTE DES BREMSBELAGE CALE DE PLAQU.DE FREIN ANTI BR	1 2 3 4 5 6 7 8 9 ABCDEFG H I J K L M	
17A		00G01608051	CTO.REENVIO ATLANTIS 14/9 RINVIO RETURN UNIT.	TACHOANTRIEB RENOI DE ROUE	1 2 3 4 5 6 7 8 9 ABCDEFG H I J K L M	

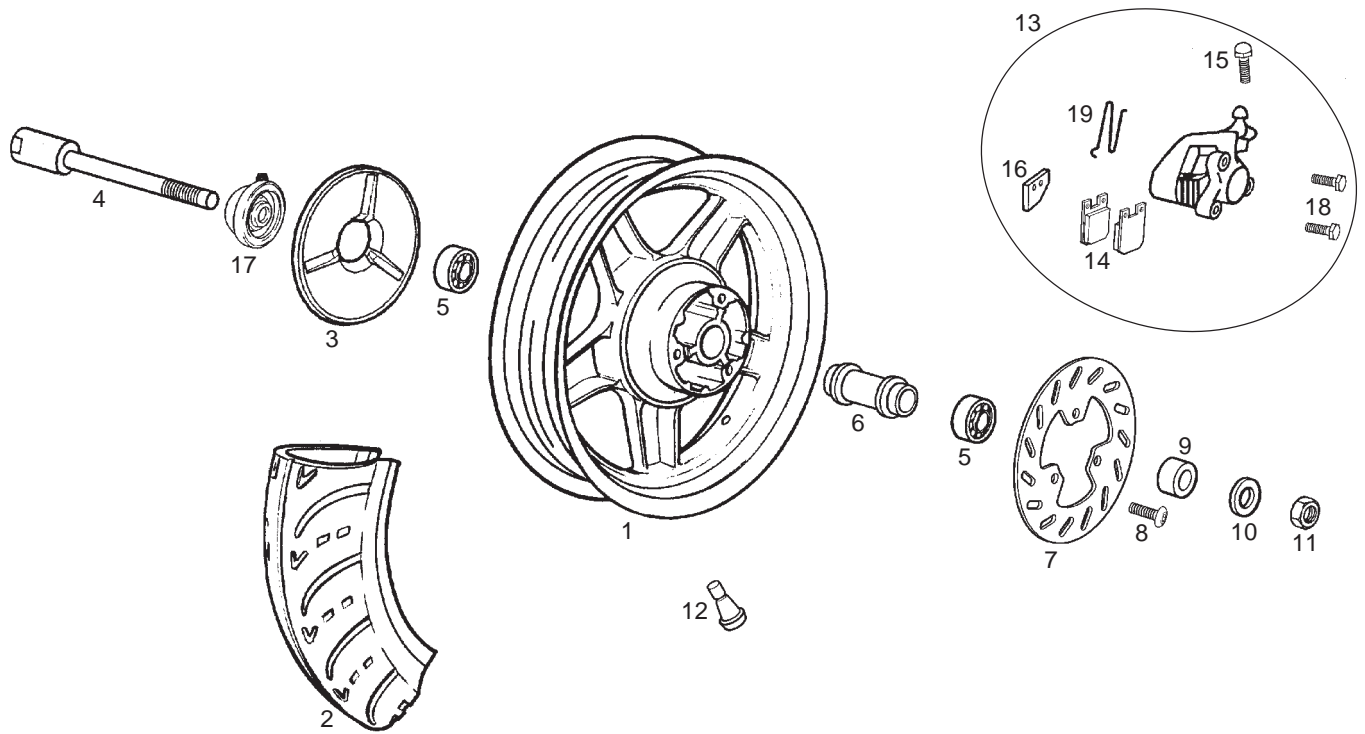


Fig.	Ver.	COD. KOD.	DESCRIPCIÓN DENOMINAZIONE NAME	BEZEICHNUNG DESIGNATION	MOD.	Nº CHASIS Nº TELAIO FRAME NUM. Nr. RHAMEN N.º CADRE
18A		00006083000	TOR.EX.C/BRID.8M125X30.D6921. VITE ESSAGONALE 6M100X30 HEXAGONAL SCREW/FLANGE	SCHRAUBE M. FLANSCH.6M100X30 VIS A TETE HEXAGON.AVEC BRIDE	1 2 3 4 5 6 7 8 9 A B C D E F G H I J K L M	
19A		00H01301831	MUELLE FIJ.PASTILLA FRENO TR. MOLLA FISSAGGIO PASTIGLIA FREN REAR BRAKE PAD SECUR SPRING	FEDER RESSORT FIXATION PLAQUETTE FRE	1 2 3 4 5 6 7 8 9 A B C D E F G H I J K L M	

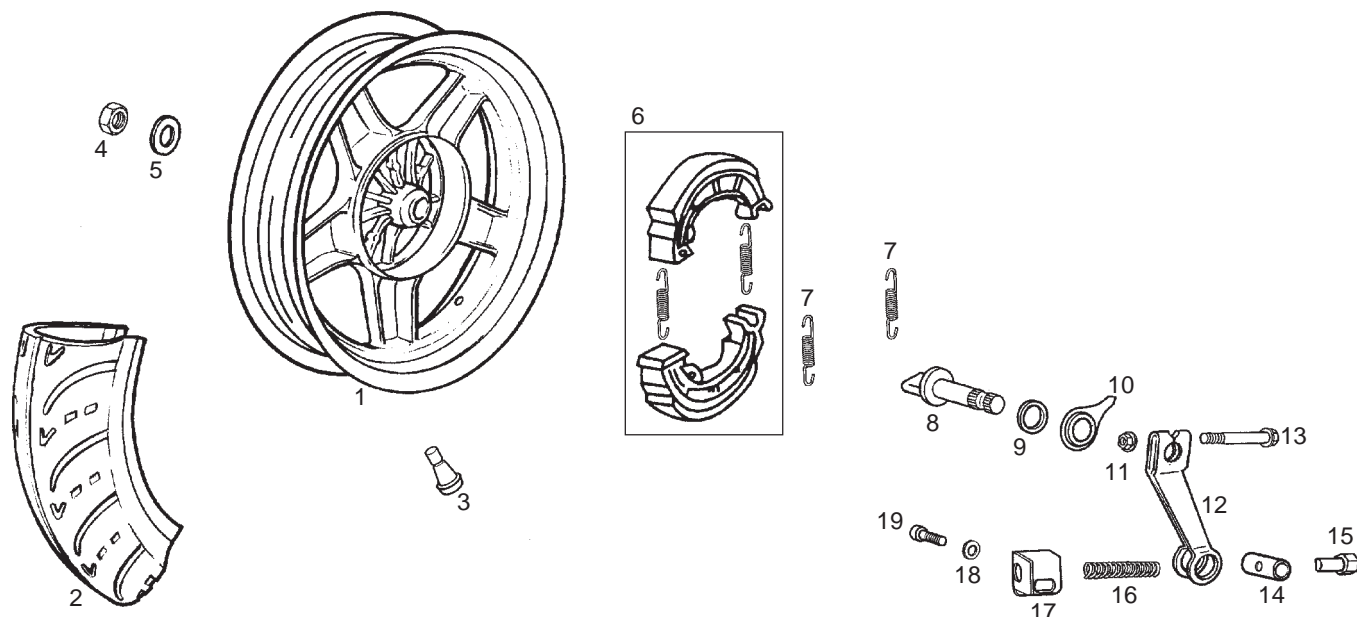


Fig.	Ver.	COD. KOD.	DESCRIPCIÓN DENOMINAZIONE NAME	BEZEICHNUNG DESIGNATION	MOD.	Nº CHASIS Nº TELAIO FRAME NUM. Nr. RHAMEN N.º CADRE
01A		00G02404151	R-SCTO.LLANTA TR.GR.ZIRC.ATLAN CERCHIO POSTERIORE REAR WHEEL ASSY	FELGE HINTEN R-S.ENS.JANTE ARRIERE	123456 DEFG HIJKLM	
01B		00G02404152	R-SCTO.LLANTA TR.NEGRA CERCHIO POSTERIORE REAR WHEEL ASSY	FELGE HINTEN R-S.ENS.JANTE ARRIERE	9 78	
01C		00G02404153	R-SCTO.LLANTA TR. R.J. PIROM CERCHIO POSTERIORE REAR WHEEL ASSY	FELGE HINTEN R-S.ENS.JANTE ARRIERE	ABC	
02A		00G01208111	CUBIERTA 120/70X12 ATLANTIS COPERTONE TYRE	REIFEN PNEU	12345678 9ABCDEFG HIJKLM	
03A		00G04702092	CTO.VALV.AIRE RDAS.13"PREDATOR VALVOLA ARIA 13" VALVE, TYRE	LUFTVENTIL RAEDER ENSEMB.SOUPAPE D'ADMISS.AIR RO	12345678 9ABCDEFG HIJKLM	
04A		00G01300271	TCA.EJE RUEDA TR.M16 D980-V DADO ASSE RUOTA POSTERIORE M16 REAR WHEEL AXLE NUT	MUTTER RADACHSE M16. D980-V ECROU AXE ROUE AR.M16 D980-V	12345678 9ABCDEFG HIJKLM	
05A		00G01302191	ARAND.EJE RUEDA TR.VAM.ALEM. RONDELLA ASSE RUOTA POSTERIORE REAR WHEEL AXLE WASHER	SCHEIBE RADACHSE HINTEN RONDELLE AXE ROUE AR. VAM.ALEM	12345678 9ABCDEFG HIJKLM	
06A		00G01300931	CTO.MORDAZA FR.C/MUELLESVAMOS GANASCIA FRENO C/MOLLE REAR BRAKE SHOE AND SPRINGS AS	BREMSBACKEN HINTEN MIT FEDERN ENS.MACH. FREIN A/RESSORT	12345678 9ABCDEFG HIJKLM	
07A		00G01200241	MUELLE MORDAZ.FRENO DT./TR. MOLLA GANASCIA FRENO SPRING, BRAKE SHOE RETURN	FEDER BREMSBACKEN HINTEN RESSORT MACHOIRES FREIN AV./AR	12345678 9ABCDEFG HIJKLM	
08A		00G01300231	EJE LEVA MORDAZAS. ASSE LEVA GANASCE BRAKE SHOES CAM SHAFT	NOCKENACHSE BREMSBACKEN AXE CAME MACHOIRES	12345678 9ABCDEFG HIJKLM	
09A		00G01200911	ARAND.GUARDAP.EJE LEVA. RONDELLA PARAPOLVERE ASSE WASHER	SCHEIBE STAUBSCHUTZ NOCKENACHS RONDELLE CACHE-POUSSIÈRE AXE C	12345678 9ABCDEFG HIJKLM	

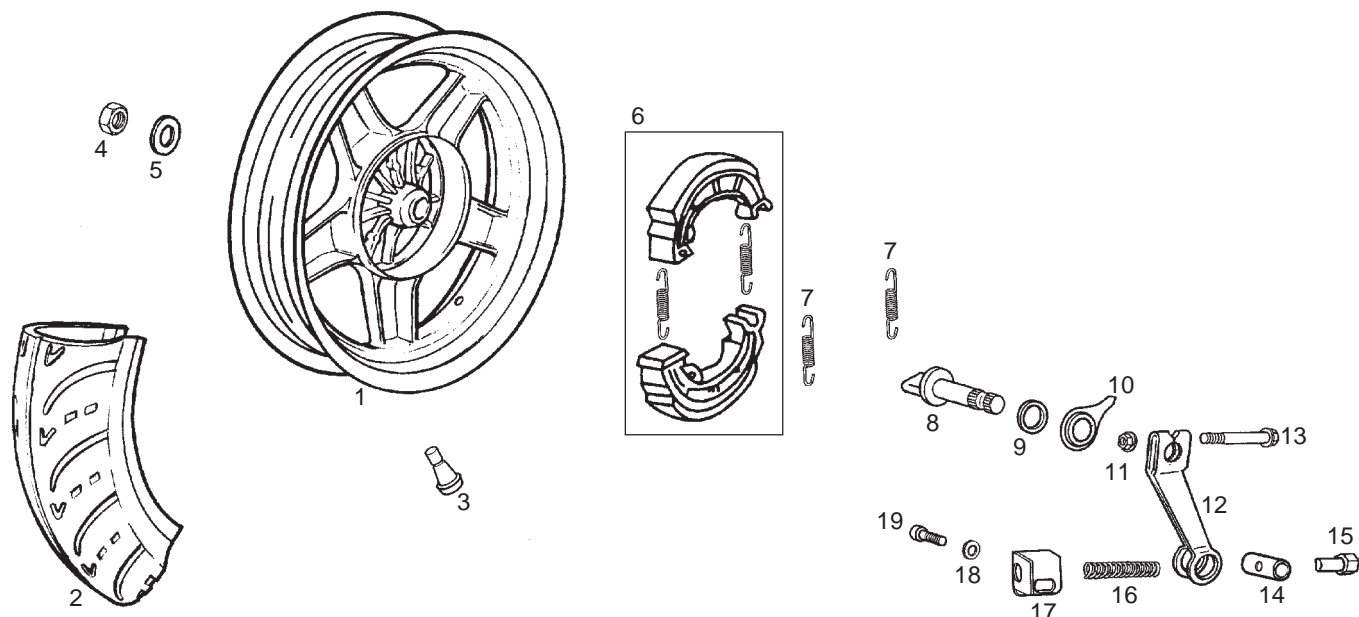


Fig.	Ver.	COD. KOD.	DESCRIPCIÓN DENOMINAZIONE NAME	BEZEICHNUNG DESIGNATION	MOD.	Nº CHASIS Nº TELAIO FRAME NUM. Nr. RHAMEN N.º CADRE
10A		00G01200721	INDICAD.DESGASTE FORRO MORD.DT INDIC. DETER.FODERA FRONT BRAKE SHOE WEAR INDICATO	VERSCHLEISSANZEIGE BREMSBELAG INDIC.USURE GARNITURE MACHOIRE	1 2 3 4 5 6 7 8 9 A B C D E F G H I J K L M	
11A		00026005000	TCA.EXAG.C/BRIDA.5M80 D6923 NG DADO ESAG.C/FLANGIA 5M80 HEX NUT WITH FLANGE	MUTTER M. FLANSCH 5M80.D6923 ECRou HEXAG.A/BRIDE 5M80 D6923	1 2 3 4 5 6 7 8 9 A B C D E F G H I J K L M	
12A		00G01302121	PALANCA FRENO TR.HUNTER LEVA FRENO POSTERIORE REAR BRAKE ARM	BREMSHEBEL HINTEN LEVIER DE FREIN ARRIERE	1 2 3 4 5 6 7 8 9 A B C D E F G H I J K L M	
13A		00006052500	TOR.EX.C/BRIDA.5M80X25 D6921NG VITE ESAGONALE TESTA FLANGIA 5 HEX HEAD SCREW WITH FLANGE	INBUSSCHRAUBE MIT FLANSCH 5M80 VIS HEXAG.A/BRIDE 5M80X25D6921	1 2 3 4 5 6 7 8 9 A B C D E F G H I J K L M	
14A		00003111110	RODILLO PALANCA TRAS. RULLO LEVA POSTERIORE REAR LEVER ROLLER	BUCHSE ROULEAU LEVIER ARRIERE	1 2 3 4 5 6 7 8 9 A B C D E F G H I J K L M	
15A		00003111120	PALOMILLA REGULAC.FRENO. GALLETTO REGOLAZIONE FRENO ADJUSTER, REAR BRAKE	EINSTELLUNG BREMSE PAPILLON REGLAGE FREIN	1 2 3 4 5 6 7 8 9 A B C D E F G H I J K L M	
16A		00G01300831	MUELLE CABLE FRENO TR. MOLLA CAVO FRENO POSTERIORE REAR BRAKE CABLE SPRING	FEDER BREMSKABEL HINTEN RESSORT CABLE FREIN ARRIERE	1 2 3 4 5 6 7 8 9 A B C D E F G H I J K L M	
17A		00G05800101	PLACA FIJ.CABLE FRENO TRAS. PLACCA FISSAGGIO CAVO FRENO PO REAR BRAKE CABLE FIXING PLATE	BEF.-PLATTE BREMSKABEL HINTEN PLAQUE FIX.CABLE FREIN ARRIERE	1 2 3 4 5 6 7 8 9 A B C D E F G H I J K L M	
18A		00000033060	ARAND.MUELLE. D.6.DIN-127-B. RONDELLA MOLLA D.6 SPRING WASHER D6	FEDERRING D.6.DIN-127-B RONDELLE A RESSORT D6 D-127-B.	1 2 3 4 5 6 7 8 9 A B C D E F G H I J K L M	
19A		00004061600	TOR.C/ALL.6M100X16.D912/8.8 NG VITE TESTA ALLEN 6M100X16 ALLEN SCREW M6X16	INBUSSCHRAUBE 6M100X16.D-912/8 VIS T.CREUSE 6M100X16.D-912/8.	1 2 3 4 5 6 7 8 9 A B C D E F G H I J K L M	

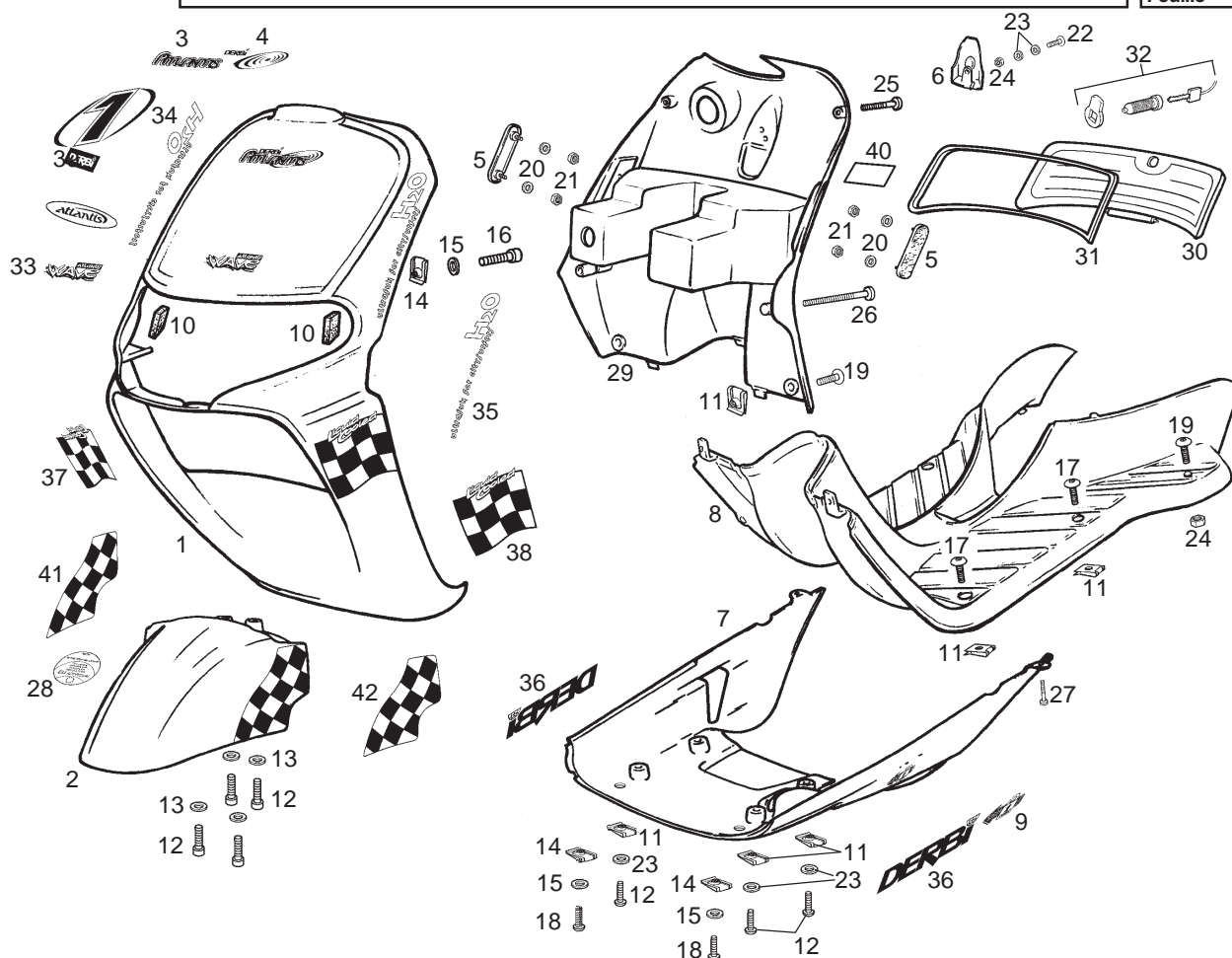


Fig.	Ver.	COD. KOD.	DESCRIPCIÓN DENOMINAZIONE NAME	BEZEICHNUNG DESIGNATION	MOD.	Nº CHASIS Nº TELAIO FRAME NUM. Nr. RHAMEN N.º CADRE
01A		00G04927081	R-SCTO.ESC.FR.AZ.FLU.ATLANTIS CARENATURA FRONTALE FRONT SHIELD	FRONTSCHILD BRONZE ECU FRONTAL	1 3 5	
01B		00G04927082	R-SCTO.ESC.FR. ORO NOGAL ATLANTIS CARENATURA FRONTALE FRONT SHIELD	FRONTSCHILD BRONZE ECU FRONTAL	2 4 6	
01C		00G04931081	R-SCTO.ESC.FR. GRIS CROMO CARENATURA FRONTALE FRONT SHIELD	FRONTSCHILD BRONZE ECU FRONTAL	9	78
01D		00G04934081	R-SCTO.ESC.FR. R.J. PIROM. CARENATURA FRONTALE FRONT SHIELD	FRONTSCHILD BRONZE ECU FRONTAL	ABC	
01E		00G04927084	R-SCTO.ESC.FR. AZ.ROB. CARENATURA FRONTALE FRONT SHIELD	FRONTSCHILD BRONZE ECU FRONTAL	D F	
01F		00G04927083	R-SCTO.ESC.FR.GR.CROMO. CARENATURA FRONTALE FRONT SHIELD	FRONTSCHILD BRONZE ECU FRONTAL	E G	
01G		00G04941084	R-SCTO.ESC.FR.GR.CROMO. CARENATURA FRONTALE FRONT SHIELD	FRONTSCHILD BRONZE ECU FRONTAL	H J	
01H		00G04941085	R-SCTO.ESC.FR. AZ.ROB. CARENATURA FRONTALE FRONT SHIELD	FRONTSCHILD BRONZE ECU FRONTAL	I K	
01I		00G04931082	R-SCTO.ESC.FR. AZ.ROB. CARENATURA FRONTALE FRONT SHIELD	FRONTSCHILD BRONZE ECU FRONTAL	LM	
02A		00G00703025	GUARD.DT.AZ.FLU.ATLANTIS PARAFANGO ANTERIORE FRONT FENDER	KOTFLUGEL VORNE GARDE BOUE AV.	1 3 5	
02B		00G00703026	GUARD.DT.ORO NOGAL PARAFANGO ANTERIORE FRONT FENDER	KOTFLUGEL VORNE GARDE BOUE AV.	2 4 6	



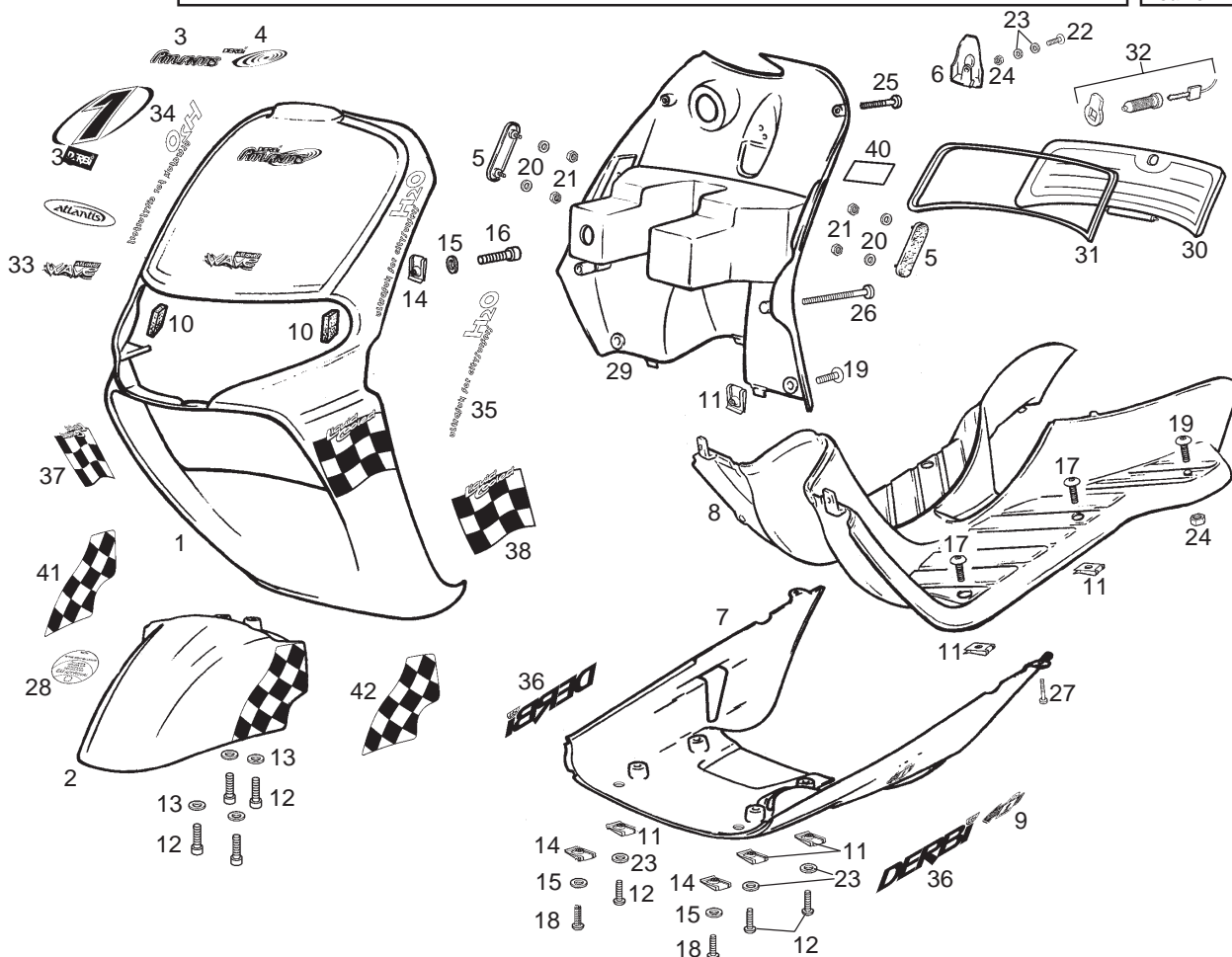


Fig.	Ver.	COD. KOD.	DESCRIPCIÓN DENOMINAZIONE NAME	BEZEICHNUNG DESIGNATION	MOD.	Nº CHASIS Nº TELAIO FRAME NUM. Nr. RHAMEN N.º CADRE
02C		00G00703028	GUARD.DT.GRIS CROMO PARAFANGO ANTERIORE FRONT FENDER	KOTFLUGEL VORNE GARDE BOUE AV.	9 H J	78 E G
02D		00G00703022	GUARD.DT. NG. VID ATLANTIS PARAFANGO ANTERIORE FRONT FENDER	KOTFLUGEL VORNE GARDE BOUE AV.		ABC
02E		00G00703029	GUARD.DT. AZUL ROB. ATL.100CC. PARAFANGO ANTERIORE FRONT FENDER	KOTFLUGEL VORNE GARDE BOUE AV.		D F I K
02F		00G00703029	GUARD.DT. AMARILLO PARAFANGO ANTERIORE FRONT FENDER	KOTFLUGEL VORNE GARDE BOUE AV.		LM
03A		00G04612121	CALCA ANT. ESC. FR. ATLANTIS ADESIVO DECAL	SCHRIFTZUG GELB/SILBER ADHESIF		12345678 9
04A		00G04619111	CALCA POST. ESC. FR. ATLANTIS ADESIVO DECAL	SCHRIFTZUG GELB/SILBER ADHESIF		12345678 E G
04B		00G04619113	CALCA POST. ESC. FR. ATL'01 AZ.RO. ADESIVO DECAL	SCHRIFTZUG GELB/SILBER ADHESIF		D F
05A		00G04403751	CATADIOPTRICOS.LAT.AMBAR.ATLAN CATARIFRANGENTI LATERALI AMBER SIDE REFLECTOR PRED	SEITLICHE RÜCKSTRAHLER PRED. CATADIOPTRES LAT. JAUNE PRED.		12345678 9ABCDEFGHI HIJKLM
06A		00G06301101	GANCHO PORTABOLSA N.P.ATLANTIS GANCIO PORTABORSA PANNIER HOOK	HAKEN CROCHET		12345678 9ABCDEFGHI HIJKLM
07A		00G05902861	PROTECT.INF.CHASIS.ATLANTIS PROTETTORE INFERIORE TELAIO LOWER FRAME SHIELD BIOT ORANGE	SCHUTZVERKLEIDUNG FAHRGESTELL PROTECTION INF.CHASSIS OR.BIOT		12345678 9ABCDEFGHI
07B		00G04603081	PROTECT.INF.CHASIS.ATLANTIS PROTETTORE INFERIORE TELAIO LOWER FRAME SHIELD	SCHUTZVERKLEIDUNG FAHRGESTELL PROTECTION INF.CHASSIS		HIJKLM

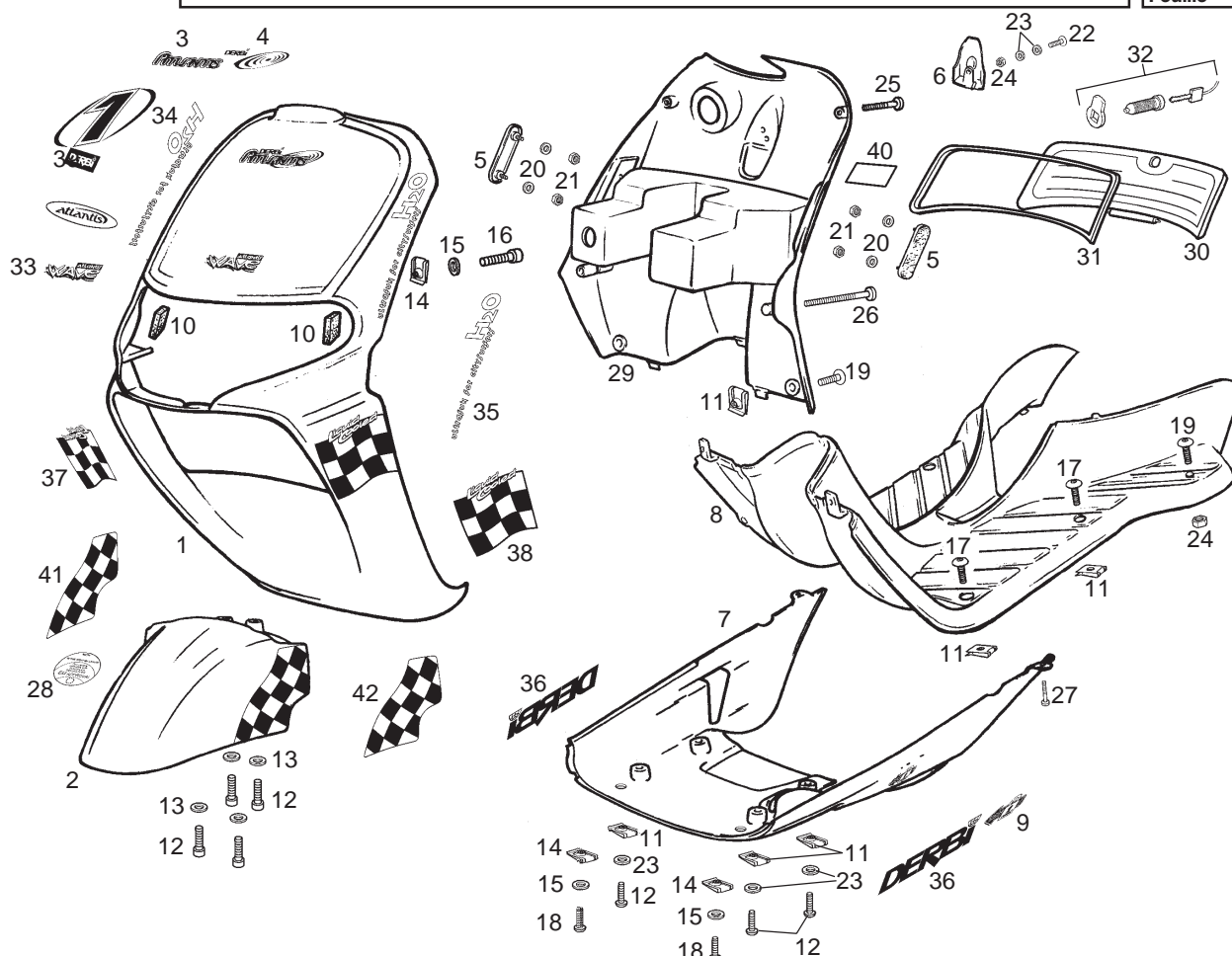


Fig.	Ver.	COD. KOD.	DESCRIPCIÓN DENOMINAZIONE NAME	BEZEICHNUNG DESIGNATION	MOD.	Nº CHASIS Nº TELAIO FRAME NUM. Nr. RHAMEN N.º CADRE
08A		00G01504091	REPOSAPIES N.P.ATLANTIS APPOGGIAPIEDI FOOTREST	FUSS-STUETZE REPOSE-PIED	12345678 9ABCDEFG HIJKLM	
09A		00G06301061	CALCA CANDADO ATLANTIS ADESIVO LUCCHETTO DECAL, PADLOCK	SCHRIFTZUG SCHLOSS ADHESIF CADENAS	12345678 9ABCDEFG HIJKLM	
10A		00G05700101	TOPE FARO DTRO.ATLANTIS FERMO FARO HEADLIGHT STOP	ANSCHLAG SCHEINWERFER BUTEE PHARE	12345678 9ABCDEFG HIJKLM	
11A		00D01501371	TCA.FIJ.CUBRECAD.212827 DADO FISSAGGIO NUT	SICHERUNGSMUTTER BEF. KETTENSC ECROU FIX. GARDE-CHAINE 213091	12345678 9ABCDEFG HIJKLM	
12A		00012161600	TOR.C/CRUZ 6M100X16.D912/8.8 NG VITE TESTA ALLEN 6M100X16 ALLEN SCREW M6X16	INBUSSCHRAUBE 6M100X16.D-912/8 VIS T.CREUSE 6M100X16.D-912/8.	12345678 9ABCDEFG HIJKLM	
13A		00D01200171	ARAND.EJE LEVA-FIJ.CUBRECAD. RONDELLA WASHER	SCHEIBE ROND.AXE CAME FIX.COUVRE-CHAIN	12345678 9ABCDEFG HIJKLM	
14A		00G04401461	TCA.FIJ.ESCUDO FRONTAL D.5 DADO FISSAGGIO SCUDO FRONTALE FRONT SHIELD NUT	BUEGEL ECROU	12345678 9ABCDEFG HIJKLM	
15A		00000031050	ARAND.PLANA MEC.D.5.DIN125-B RONDELLA PIATTA D5 MACHINED FLAT WASHER D5	SCHEIBE D.5. DIN125 ROND.PLATE MECANISEE D.5.DIN12	12345678 9ABCDEFG HIJKLM	
16A		00000004515	TOR.C/ALLEN 5M80X15 D912/8.8NG VITE TESTA ALLEN 5M80X15. ALLEN SCREW M5X15	INBUSSCHRAUBE 5M80X15 D912/8.8 VIS T.CREUSE 5M80X15 D912/8.8	12345678 9ABCDEFG HIJKLM	
17A		00G01504701	TOR.FIJ.REPOSAPIES ATLANTIS VITE FISSAGGIO SCREW	BEF.-SCHRAUBE F. FRONTSCHILD H BOULON SER.	12345678 9ABCDEFG HIJKLM	
18A		00012151500	TOR.C/RED.CRUZ.5M80X16.D7985NG VITE TESTA TONDA CROCE 5M80X16 ROUND HD CROSSHD SCREW	SCHRAUBE 5M80X16. VIS A TETE RONDE A FENTES CROI	12345678 9ABCDEFG HIJKLM	



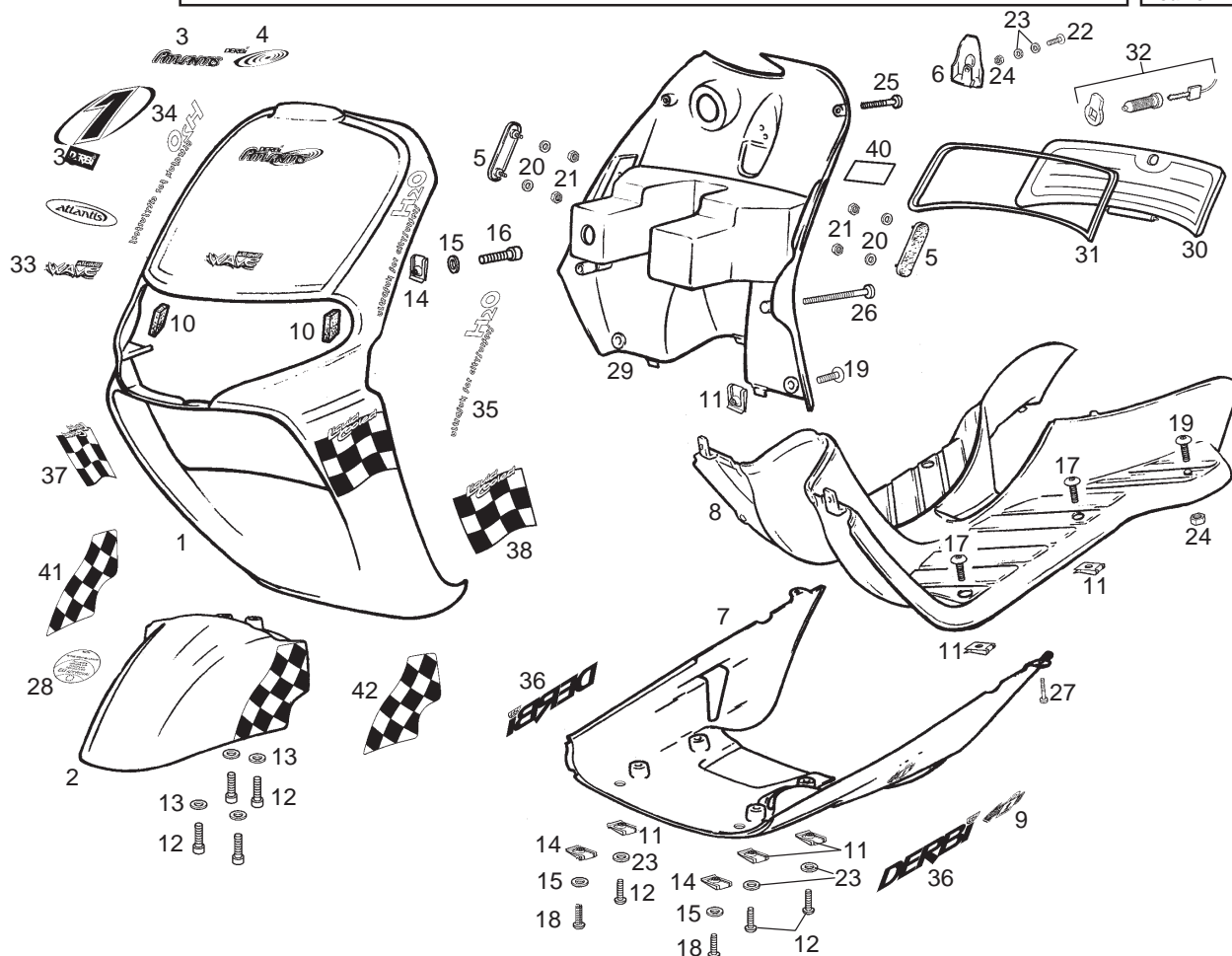


Fig.	Ver.	COD. KOD.	DESCRIPCIÓN DENOMINAZIONE NAME	BEZEICHNUNG DESIGNATION	MOD.	Nº CHASIS Nº TELAIO FRAME NUM. Nr. RHAMEN N.º CADRE
19A		00G01503701	TOR.FIJ.ESC.FRONTAL HUNTER 5.6 VITE FISSAGGIO SCUDO FRONTALE FRONT SHIELD SECURING SCREW	BEF.-SCHRAUBE F. FRONTSCHILD H BOULON SER. FRONTAL	1 2 3 4 5 6 7 8 9 A B C D E F G H I J K L M	
20A		00D02600631	ARAND.TOPE MUELLE EMBRG.4-6V. RONDELLA FERMO MOLLA FRIZIONE CLUTCH SPRING STOP WASHER	SCHEIBE ROND.BUTEE RESSORT EMBRAYA.4-6	1 2 3 4 5 6 7 8 9 A B C D E F G H I J K L M	
21A		00000023040	TCA.AUTOBLOC. 4M70 D985 DADO AUTOBLOCCANTE 4M70 SELF-LOCKING NUT 4M70	MUTTER SELBSTS ECROU INDESSERABLE4M70	1 2 3 4 5 6 7 8 9 A B C D E F G H I J K L M	
22A		00008062500	TOR.C/RED.ALLEN.6M100X25. VITE TONDO ALLEN 6M100X25 ALLEN ROUND HEAD SCR.6M100X25	SCHRAUBE BOULON BOMBEE ALLEN 6M100X25	1 2 3 4 5 6 7 8 9 A B C D E F G H I J K L M	
23A		00000031060	ARAND.PLANA MECANIZ.D.6.DIN125 RONDELLA PIATTA D6 MACHINED FLAT WASHER D6 DIN-12	SCHEIBE D.6. ROND. PLATE MECANISEE D6DIN125	1 2 3 4 5 6 7 8 9 A B C D E F G H I J K L M	
24A		00000023060	TCA.AUTOBLOC. 6M100.DIN-985.8 DADO AUTOBLOCCANTE 6M100 SELF-LOCKING NUT M6	MUTTER ECROU INDESSERRABLE 6M100.DIN9	1 2 3 4 5 6 7 8 9 A B C D E F G H I J K L M	
25A		00011052201	TOR.AUTRCTE.5X22 NG.CL ALH VITE AUTOFILETTANTE 5X22 NER SELF-TAPPING SCREW	GEWINDESCHNEIDSCHRAUBE 5X22 VIS TARAUD 5X22 NOIR CL89H	1 2 3 4 5 6 7 8 9 A B C D E F G H I J K L M	
26A		00011055001	TOR.AUTRCTE.5,1X50 NG.CL ALH VITE AUTOFILETTANTE 5X50 NER SELF-TAPPING SCREW	GEWINDESCHNEIDSCHRAUBE 5X50 VIS TARAUD 5X50 NOIR CL89H	1 2 3 4 5 6 7 8 9 A B C D E F G H I J K L M	
27A		00011051601	TOR.AUTRCTE.5X16 NG.CL ALH VITE AUTOFILETTANTE 5X16 SELF-TAPPING SCREW	GEWINDESCHNEIDSCHRAUBE 5,1X16 VIS TARAUD 5,1X16 NOIR CL89H	1 2 3 4 5 6 7 8 9 A B C D E F G H I J K L M	
28A		00G04600371	CALCA EU APPROVAL ADESIVO EU APPROVAL DECAL EU APPROVAL	SCHRIFTZUG EU APPROVAL ADHESIF EU APPROVAL	5 6 9 C FG JK M	
29A		00G04904761	INTERIOR ESCUDO FRONTAL CARENAT.INTERNO FRONTALE FRONT SHIELD INNER	FRONTSCHILD INNEN INTER.ECU FR.	1 2 3 4 5 6 7 8 9 A B C D E F G H I J K L M	

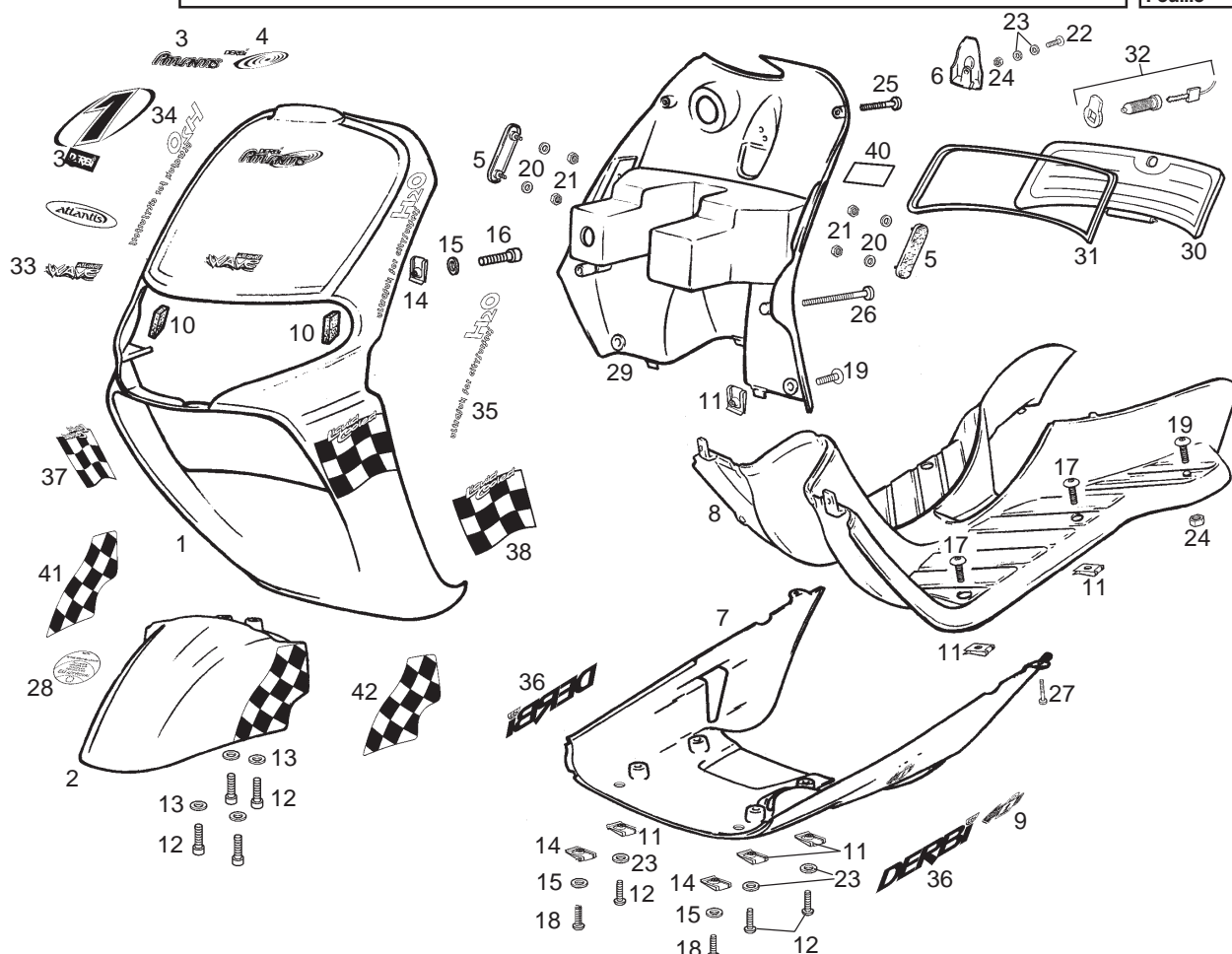


Fig.	Ver.	COD. KOD.	DESCRIPCIÓN DENOMINAZIONE NAME	BEZEICHNUNG DESIGNATION	MOD.	Nº CHASIS Nº TELAIO FRAME NUM. Nr. RHAMEN N.º CADRE
30A		00G05902911	TAPA MALETA ATLANTIS COPERCHIO COFANETTO LUGGAGE BOX COVER	KOFFER-DECKEL COUVRE COFFRE	12345678 9ABCDEFG HIJKLM	
31A		00G05902621	JUNTA TAPA MALETA GUARNIZIONE COPERC. COFANETTO LUGGAGE BOX COVER SEAL	DCHTUNG KOFFER-DECKEL JOINT COUVERCLE COFFRE	12345678 9ABCDEFG HIJKLM	
32A		00G04601871	CTO. CERRADURA MALETA SERRATURA LOCK ASSY	SCHLOSS ENSEMBLE SERRURE RESERVOIR	12345678 9ABCDEFG HIJKLM	
33A		00G02211252	CALCA ESCUDO FRONTAL ADESIVO DECAL	SCHRIFTZUG ADHESIF	78 9	
33B		00G02211254	CALCA ESCUDO FRONTAL ADESIVO DECAL	SCHRIFTZUG ADHESIF	LM	
33C		00G01525732	CALCA ESCUDO FRONTAL ADESIVO DECAL	SCHRIFTZUG ADHESIF	H J	
33D		00G01525731	CALCA ESCUDO FRONTAL ADESIVO DECAL	SCHRIFTZUG ADHESIF	I K	
34A		00G04622111	CALCA ADESIVO DECAL	SCHRIFTZUG ADHESIF	78 9	
35A		00G04612101	CALCA ADESIVO DECAL	SCHRIFTZUG ADHESIF	78 9 LM	
36A		00G04907501	CALCA DERBI ADESIVO DECAL	SCHRIFTZUG ADHESIF	ABC HIJKLM	
37A		00G04624111	CALCA LAT. DR. ESC. FR. ATL'01 RB ADESIVO DECAL	SCHRIFTZUG ADHESIF	ABC	

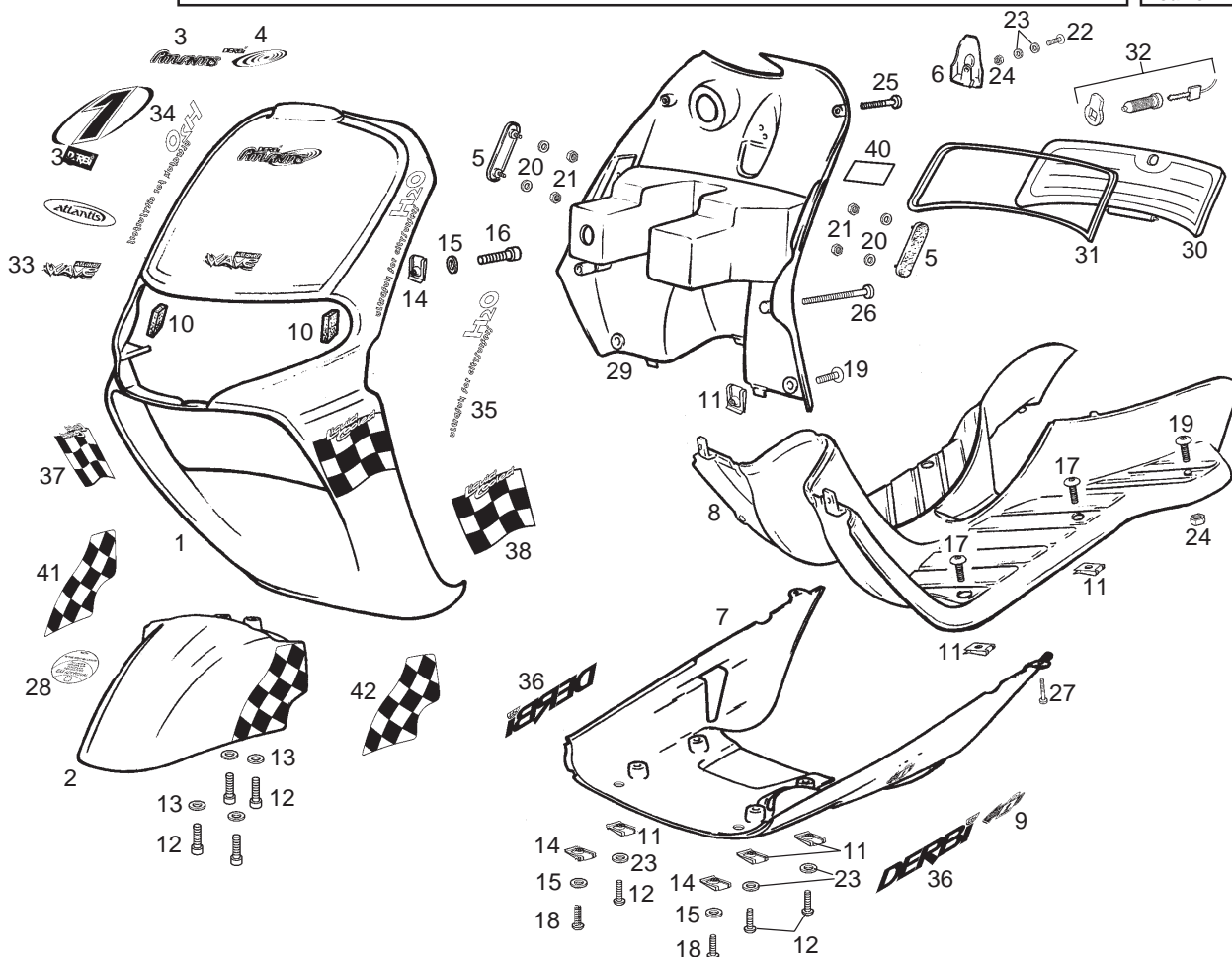


Fig.	Ver.	COD. KOD.	DESCRIPCIÓN DENOMINAZIONE NAME	BEZEICHNUNG DESIGNATION	MOD.	Nº CHASIS Nº TELAIO FRAME NUM. Nr. RHAMEN N.º CADRE
37B		00G04615092	CALCA LAT. DR. ESC. FR. ADESIVO DECAL	SCHRIFTZUG ADHESIF	LM	
38A		00G04614101	CALCA LAT. IZ. ESC. FR. ATL'01 RB ADESIVO DECAL	SCHRIFTZUG ADHESIF	ABC	
38B		00G04606562	CALCA LAT. IZ. ESC. FR. ADESIVO DECAL	SCHRIFTZUG ADHESIF	LM	
39A		00G04613121	CALCA ANT. ESC. FR. ATL'01 RB ADESIVO DECAL	SCHRIFTZUG GELB/SILBER ADHESIF	ABC	
40A		00G04900031	CALCA TELEFONO ADESIVO DECAL	SCHRIFTZUG ADHESIF	ABC HI JK	
41A		00G00701252	CALCA DR. GUARD. ADESIVO DECAL	SCHRIFTZUG ADHESIF	LM	
42A		00G00701272	CALCA IZ. GUARD. ADESIVO DECAL	SCHRIFTZUG ADHESIF	LM	

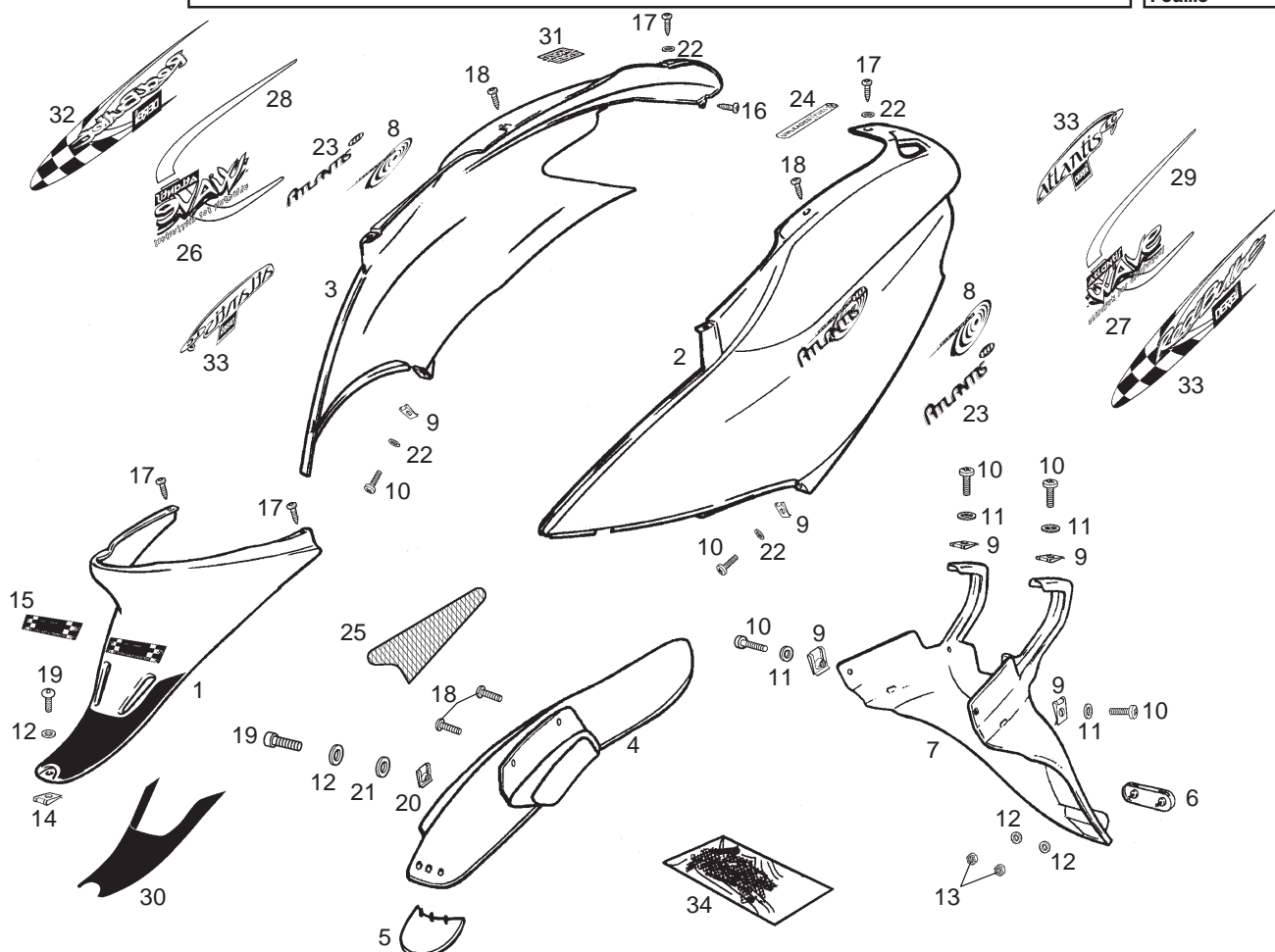


Fig.	Ver.	COD. KOD.	DESCRIPCIÓN DENOMINAZIONE NAME	BEZEICHNUNG DESIGNATION	MOD.	Nº CHASIS Nº TELAIO FRAME NUM. Nr. RHAMEN N.º CADRE
01A		00G05906835	CUERPO INF.SILL.AZ.FL.ATLANTIS CORPO INFERIORE SELLA LOWER SADDLE BASE	SITZVERKLEIDUNG VORNE CORPS INFERIEUR SELLE	1 3 5	
01B		00G05906836	CUERPO INF.SILL.ORO NOGAL CORPO INFERIORE SELLA LOWER SADDLE BASE	SITZVERKLEIDUNG VORNE CORPS INFERIEUR SELLE	2 4 6	
01C		00G06800583	CUERPO INF.SILL.GRIS CROMO CORPO INFERIORE SELLA LOWER SADDLE BASE	SITZVERKLEIDUNG VORNE CORPS INFERIEUR SELLE	9	78
01D		00G06800586	R-SCTO. CUERPO INF. SILLIN CORPO INFERIORE SELLA LOWER SADDLE BASE	SITZVERKLEIDUNG VORNE CORPS INFERIEUR SELLE	ABC	
01E		00G06800584	R-SCTO. CUERPO INF. SILLIN AZ.RO. CORPO INFERIORE SELLA LOWER SADDLE BASE	SITZVERKLEIDUNG VORNE CORPS INFERIEUR SELLE	I K	D F
01F		00G06800582	R-SCTO. CUERPO INF. SILLIN GRI.CR. CORPO INFERIORE SELLA LOWER SADDLE BASE	SITZVERKLEIDUNG VORNE CORPS INFERIEUR SELLE	H J	E G
01G		00G06800589	R-SCTO. CUERPO INF. SILLIN AMARILLO CORPO INFERIORE SELLA LOWER SADDLE BASE	SITZVERKLEIDUNG VORNE CORPS INFERIEUR SELLE	LM	
02A		00G00503701	R-SCTO.TAPA LAT.IZ.AZ.FL.ATLANTIS COPERCHIO LATERALE SINISTRO LH SIDE COVER SUB/ASSY	SEITENABDECKUNG LINKS R-S-ENSEMBLE COUVERCLE LATERAL	1 3 5	
02B		00G00503702	R-SCTO.TAPA LAT.IZ.ORO NOG. COPERCHIO LATERALE SINISTRO LH SIDE COVER SUB/ASSY	SEITENABDECKUNG LINKS R-S-ENSEMBLE COUVERCLE LATERAL	2 4 6	
02C		00G00511703	R-SCTO.TAPA LAT.IZ.GR.CROMO ATLAN. COPERCHIO LATERALE SINISTRO LH SIDE COVER SUB/ASSY	SEITENABDECKUNG LINKS R-S-ENSEMBLE COUVERCLE LATERAL	9	78
02D		00G00514701	R-SCTO.TAPA LAT.IZ.C/C R.J. PIROM. COPERCHIO LATERALE SINISTRO LH SIDE COVER SUB/ASSY	SEITENABDECKUNG LINKS R-S-ENSEMBLE COUVERCLE LATERAL	ABC	

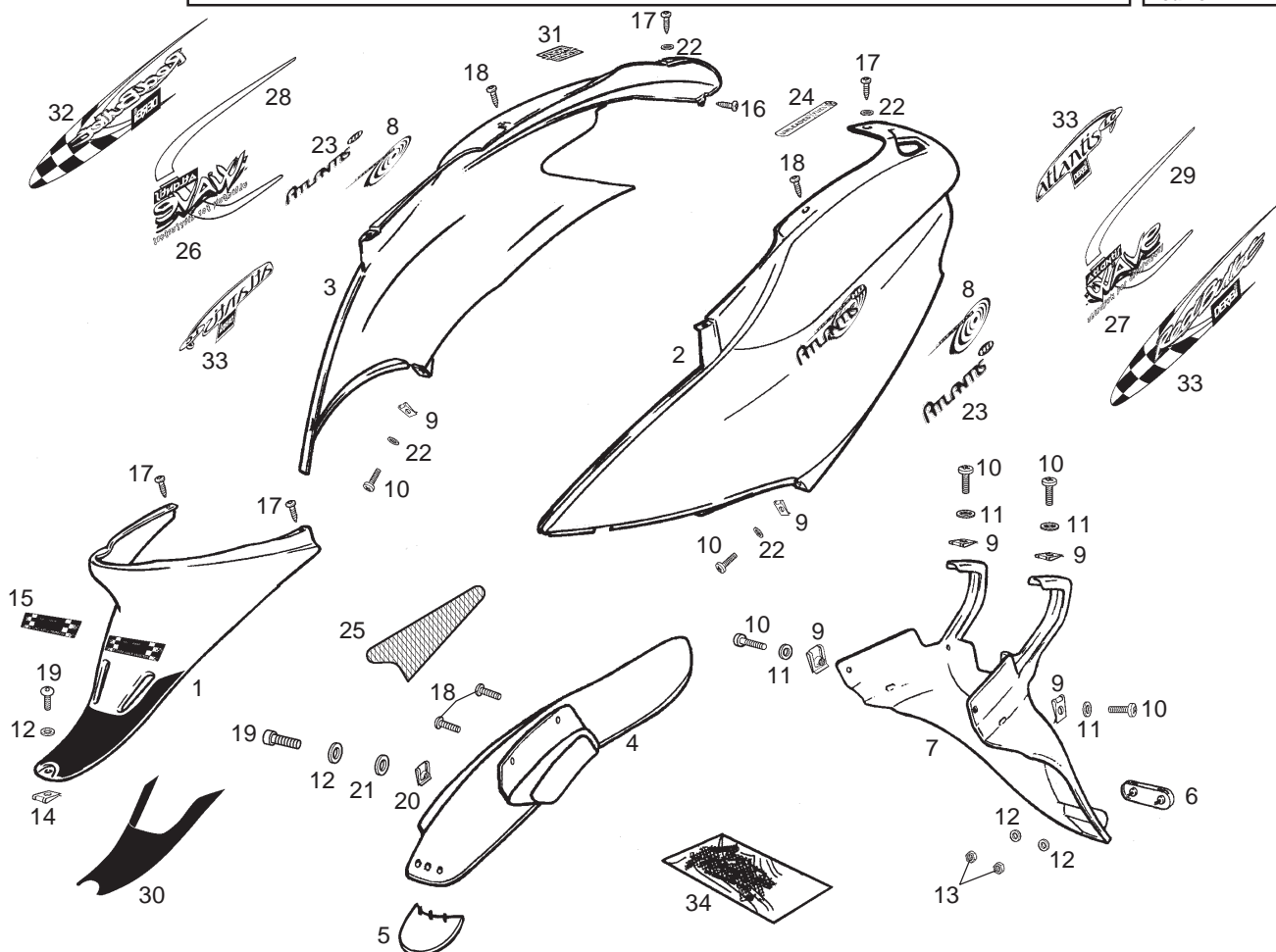


Fig.	Ver.	COD. KOD.	DESCRIPCIÓN DENOMINAZIONE NAME	BEZEICHNUNG DESIGNATION	MOD.	Nº CHASIS Nº TELAIO FRAME NUM. Nr. RHAMEN N.º CADRE
02E		00G00503704	R-SCTO.TAPA LAT.IZ. AZ.ROB. COPERCHIO LATERALE SINISTRO LH SIDE COVER SUB/ASSY	SEITENABDECKUNG LINKS R-S-ENSEMBLE COUVERCLE LATERAL	D F	
02F		00G00503703	R-SCTO.TAPA LAT.IZ. GRI.CR. COPERCHIO LATERALE SINISTRO LH SIDE COVER SUB/ASSY	SEITENABDECKUNG LINKS R-S-ENSEMBLE COUVERCLE LATERAL	E G	
02G		00G00526701	R-SCTO.TAPA LAT.IZ. GRI.CR. COPERCHIO LATERALE SINISTRO LH SIDE COVER SUB/ASSY	SEITENABDECKUNG LINKS R-S-ENSEMBLE COUVERCLE LATERAL	H J	
02H		00G00526702	R-SCTO.TAPA LAT.IZ. AZ.ROB. COPERCHIO LATERALE SINISTRO LH SIDE COVER SUB/ASSY	SEITENABDECKUNG LINKS R-S-ENSEMBLE COUVERCLE LATERAL	I K	
02I		00G00511705	R-SCTO.TAPA LAT.IZ. AMARILLA COPERCHIO LATERALE SINISTRO LH SIDE COVER SUB/ASSY	SEITENABDECKUNG LINKS R-S-ENSEMBLE COUVERCLE LATERAL	LM	
03A		00G00504691	R-SCTO.TAPA LAT.DR.AZ.FL.ATLANTIS COPERCHIO LATERALE DESTRO RIGHT-HAND SIDE COVER	SEITENABDECKUNG R-S-ENSEMBLE COUVERCLE LATERAL	1 3 5	
03B		00G00504692	R-SCTO.TAPA LAT.DR.ORO NOG. COPERCHIO LATERALE DESTRO RIGHT-HAND SIDE COVER	SEITENABDECKUNG R-S-ENSEMBLE COUVERCLE LATERAL	2 4 6	
03C		00G00511693	R-SCTO.TAPA LAT.DR.AZUL ENDRINO COPERCHIO LATERALE DESTRO RIGHT-HAND SIDE COVER	SEITENABDECKUNG R-S-ENSEMBLE COUVERCLE LATERAL	9	78
03D		00G00514691	R-SCTO.TAPA LAT.DR. C/C RJ. PIROM. COPERCHIO LATERALE DESTRO RIGHT-HAND SIDE COVER	SEITENABDECKUNG R-S-ENSEMBLE COUVERCLE LATERAL	ABC	
03E		00G00504694	R-SCTO.TAPA LAT.DR. AZ.ROB. COPERCHIO LATERALE DESTRO RIGHT-HAND SIDE COVER	SEITENABDECKUNG R-S-ENSEMBLE COUVERCLE LATERAL	D F	
03F		00G00504693	R-SCTO.TAPA LAT.DR. GRI.CR. COPERCHIO LATERALE DESTRO RIGHT-HAND SIDE COVER	SEITENABDECKUNG R-S-ENSEMBLE COUVERCLE LATERAL	E G	



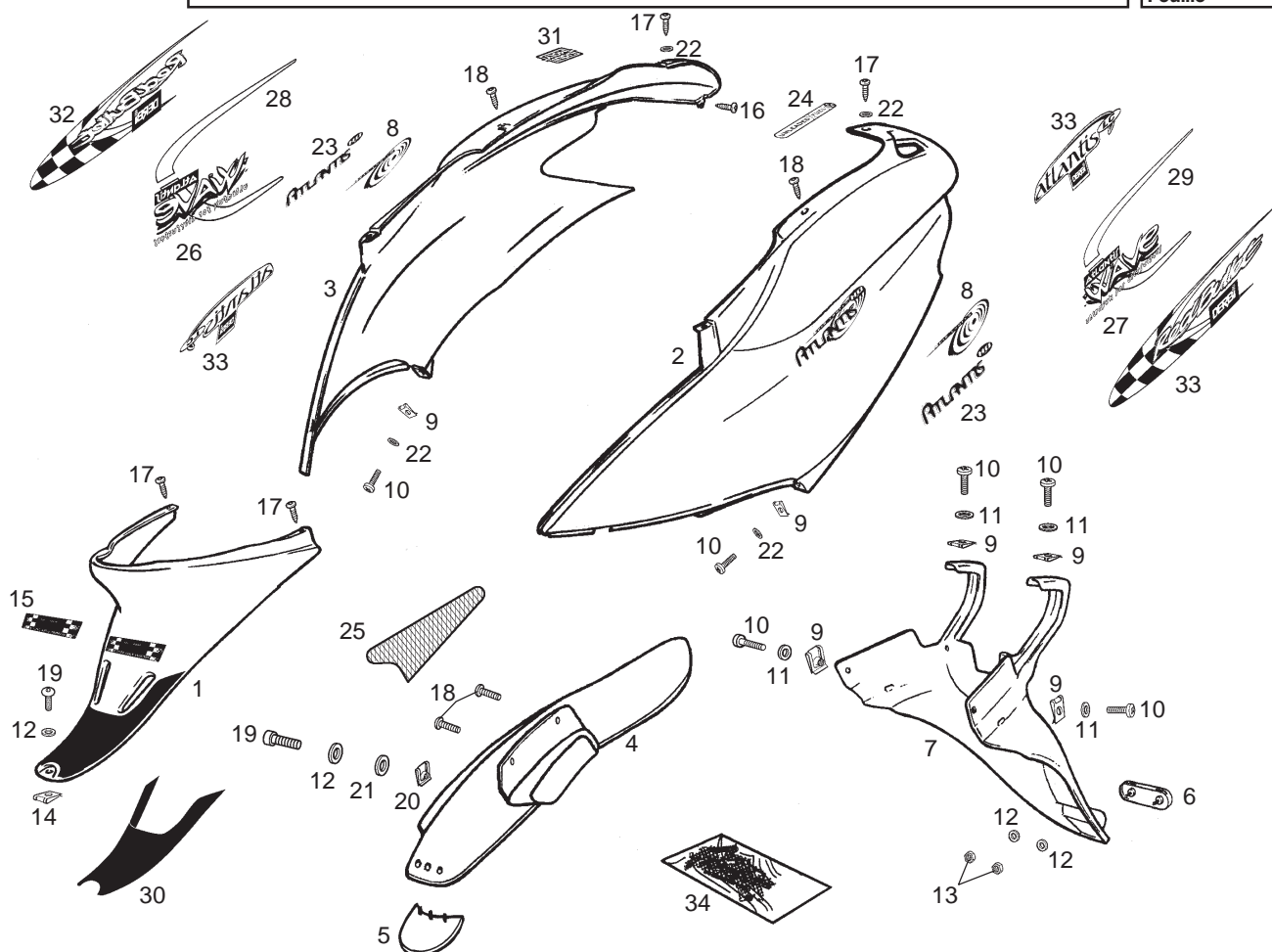


Fig.	Ver.	COD. KOD.	DESCRIPCIÓN DENOMINAZIONE NAME	BEZEICHNUNG DESIGNATION	MOD.	Nº CHASIS Nº TELAIO FRAME NUM. Nr. RHAMEN N.º CADRE
03G		00G00526691	R-SCTO.TAPA LAT.DR. GRI.CR COPERCHIO LATERALE DESTRO RIGHT-HAND SIDE COVER	SEITENABDECKUNG R-S-ENSEMBLE COUVERCLE LATERAL	H J	
03F		00G00526692	R-SCTO.TAPA LAT.DR. AZ.ROB. COPERCHIO LATERALE DESTRO RIGHT-HAND SIDE COVER	SEITENABDECKUNG R-S-ENSEMBLE COUVERCLE LATERAL	I K	
03F		00G00511695	R-SCTO.TAPA LAT.DR. AMARILLO COPERCHIO LATERALE DESTRO RIGHT-HAND SIDE COVER	SEITENABDECKUNG R-S-ENSEMBLE COUVERCLE LATERAL	LM	
04A		00G00702141	GUARDAB.TR.PREDATOR PARAFANGO POSTERIORE REAR MUDGUARD PREDATOR	KOTFLUGEL HI. GARDE-BOUE ARRIERE	12345678 9ABCDEFGHI HIJKLM	
05A		00F00700381	SUPLEMTO.ANT.GUARDAB.TR.ST.A.E SUPPLEMENTO ANTERIORE PARAFANG SUPPLEM. REAR MUDGUARD,V.START	STOSSDAMPFERSCHUTZ SUPL.GARDE BOUE AR ST	12345678 9ABCDEFGHI HIJKLM	
06A		00G04403752	CATADIOPTRICOS ROJO.ATLANTIS CATARIFRANGENTI REFLECTOR	SEITLICHE RÜCKSTRAHLER CATADIPTRES	12345678 9ABCDEFGHI HIJKLM	
07A		00G01507861	SUPLEMTO.GUARD.TR.ATLANTIS SUPPLEMENTO PARAFANGHI POSTERI REAR MUDGUARD EXTENSION	SPRITZSCHUTZ HINTEN SUPPL.DE GARDE-BOUE ARRIERE H.	12345678 9ABCDEFGHI HIJKLM	
08A		00G00501651	CALCA POSTERIOR TAPA LATERAL ADESIVO DECAL	SCHRIFTZUG ADHESIF	123456 E G	
08B		00G00501653	CALCA POST. TAPA LAT.AT'01 AZ.RO. ADESIVO DECAL	SCHRIFTZUG ADHESIF	D F	
09A		00D01501371	TCA.FIJ.CUBRECAD.212827 DADO FISSAGGIO NUT	SICHERUNGSMUTTER BEF. KETTENSCH ECROU FIX. GARDE-CHAINE 213091	12345678 9ABCDEFGHI HIJKLM	
10A		00012161600	TOR.C/CRUZ.NG.6M100X16.D7985-Z VITE TESTA CROCE NERA PHILIPS SCREW	SCHRAUBE 6M100X16 D-7985 VIS T.CROIX NOIR 6M100X16 D-79	12345678 9ABCDEFGHI HIJKLM	



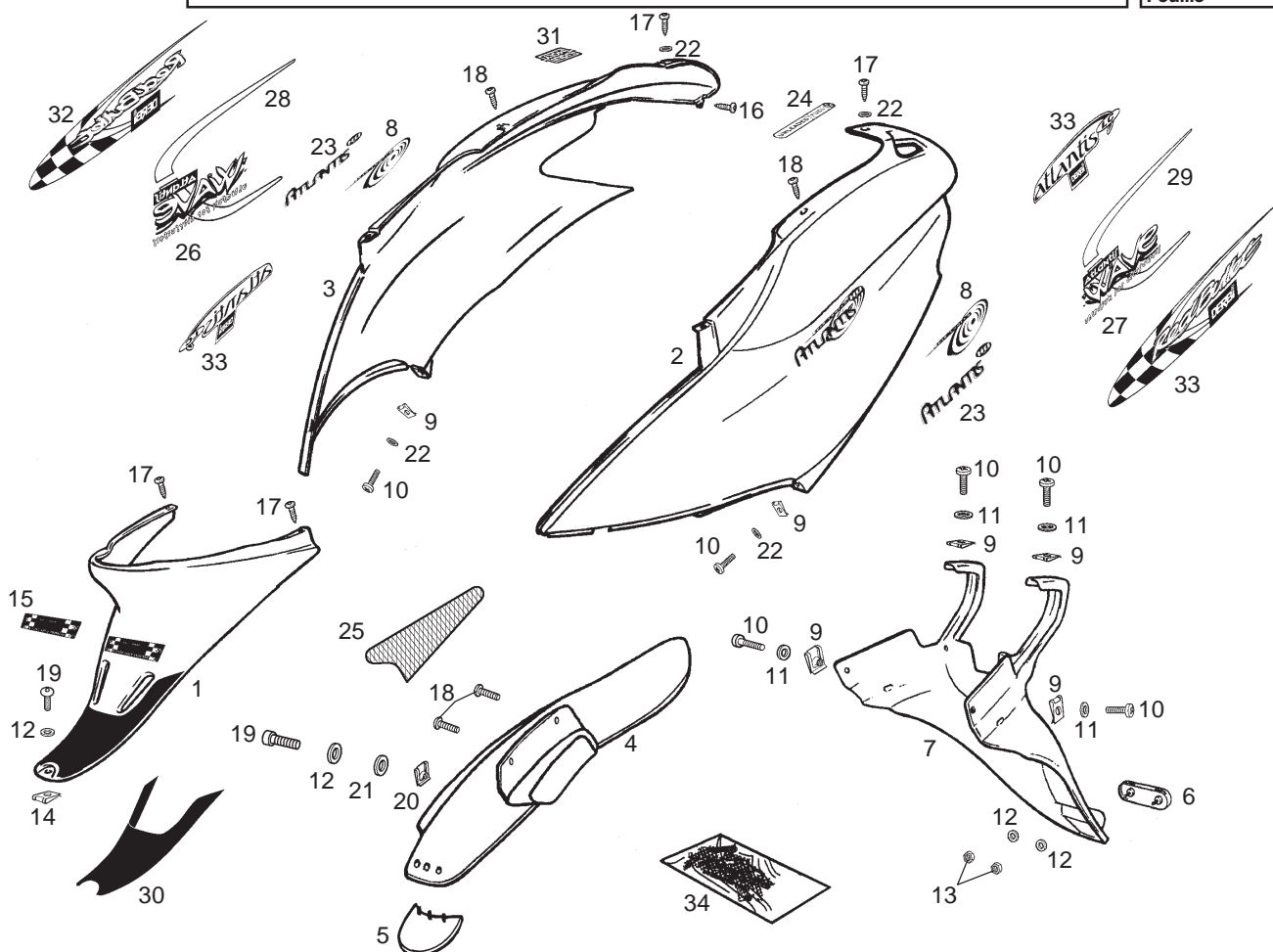


Fig.	Ver.	COD. KOD.	DESCRIPCIÓN DENOMINAZIONE NAME	BEZEICHUNG DESIGNATION	MOD.	Nº CHASIS Nº TELAIO FRAME NUM. Nr. RHAMEN N.º CADRE
11A		00D01200171	ARAND.EJE LEVA-FIJ.CUBRECAD. RONDELLA WASHER	SCHEIBE ROND.AXE CAME FIX.COUVRE-CHAIN	12345678 9ABCDEF GHIJKLM	
12A		00D02600631	ARAND.TOPE MUELLE EMBRG.4-6V. RONDELLA FERMO MOLLA FRIZIONE CLUTCH SPRING STOP WASHER	SCHEIBE ROND.BUTEE RESSORT EMBRAYA.4-6	12345678 9ABCDEF GHIJKLM	
13A		00000023040	TCA.AUTOBLOC. 4M70 D985 DADO AUTOBLOCCANTE 4M70 SELF-LOCKING NUT 4M70	MUTTER SELBSTS ECGROU INDESSERABLE4M70	12345678 9ABCDEF GHIJKLM	
14A		00G04401461	TCA.FIJ.ESCUDO FRONTAL D.5 DADO FISSAGGIO SCUDO FRONTALE FRONT SHIELD NUT	BUEGEL ECGROU	12345678 9ABCDEF GHIJKLM	
15A		00H04900231	CALCA DERBI 8 VECES ADESIVO DERBI 8 DERBI 8 TIMES TRANSFER	SCHRIFTZUG 8 CALQUE DERBI 8 FOIS	12345678 9ABCDEF GHIJKLM	
16A		00011032501	TOR.AUTRCTE.3,6X25 NG.CL ALH VITE AUTOFILETTANTE 3,6X25 SCREW	GEWINDESCHNEIDSCHRAUBE 3,6X25 VIS TARAUD 3,6X25 NOIR CL89H	12345678 9ABCDEF GHIJKLM	
17A		00011051801	TOR.AUTRCTE.5,1X18 NG.CL ALH VITE AUTOFILETTANTE 5,1X18 SELF-TAPPING SCREW	GEWINDESCHNEIDSCHRAUBE 5,1X18 VIS TARAUD 5,1X18 NOIR CL89H	12345678 9ABCDEF GHIJKLM	
18A		00011051601	TOR.AUTRCTE.5X16 NG.CL ALH VITE AUTOFILETTANTE 5X16 SELF-TAPPING SCREW	GEWINDESCHNEIDSCHRAUBE 5,1X16 VIS TARAUD 5,1X16 NOIR CL89H	12345678 9ABCDEF GHIJKLM	
19A		00012151500	TOR.C/RED.CRUZ.5M80X16.D7985NG VITE TESTA TONDA CROCE 5M80X16 ROUND HD CROSSHD SCREW	SCHRAUBE 5M80X16. VIS A TETE RONDE A FENTES CROI	12345678 9ABCDEF GHIJKLM	
20A		00H01500691	TCA.FIJ.CARENADO A SOPTE.D.5 DADO FISSAGGIO CARENATURA FAIRING SECURING NUT	BEF.-CLIPVERKL. D.5 ECGROU FIX.CARENAGE AU SUPPORT	12345678 9ABCDEF GHIJKLM	
21A		00F04201361	ARAND.FIJ.PROTECT.SILENC.FURAX RONDELLA FISS.SILENZIATORE SILENCER SHIELD SECURING WASHE	BEF.-SCHEIBE SCHALLDAEMPFRSCH RONDELLE FIX.PROTECT.SILENC.FU	12345678 9ABCDEF GHIJKLM	

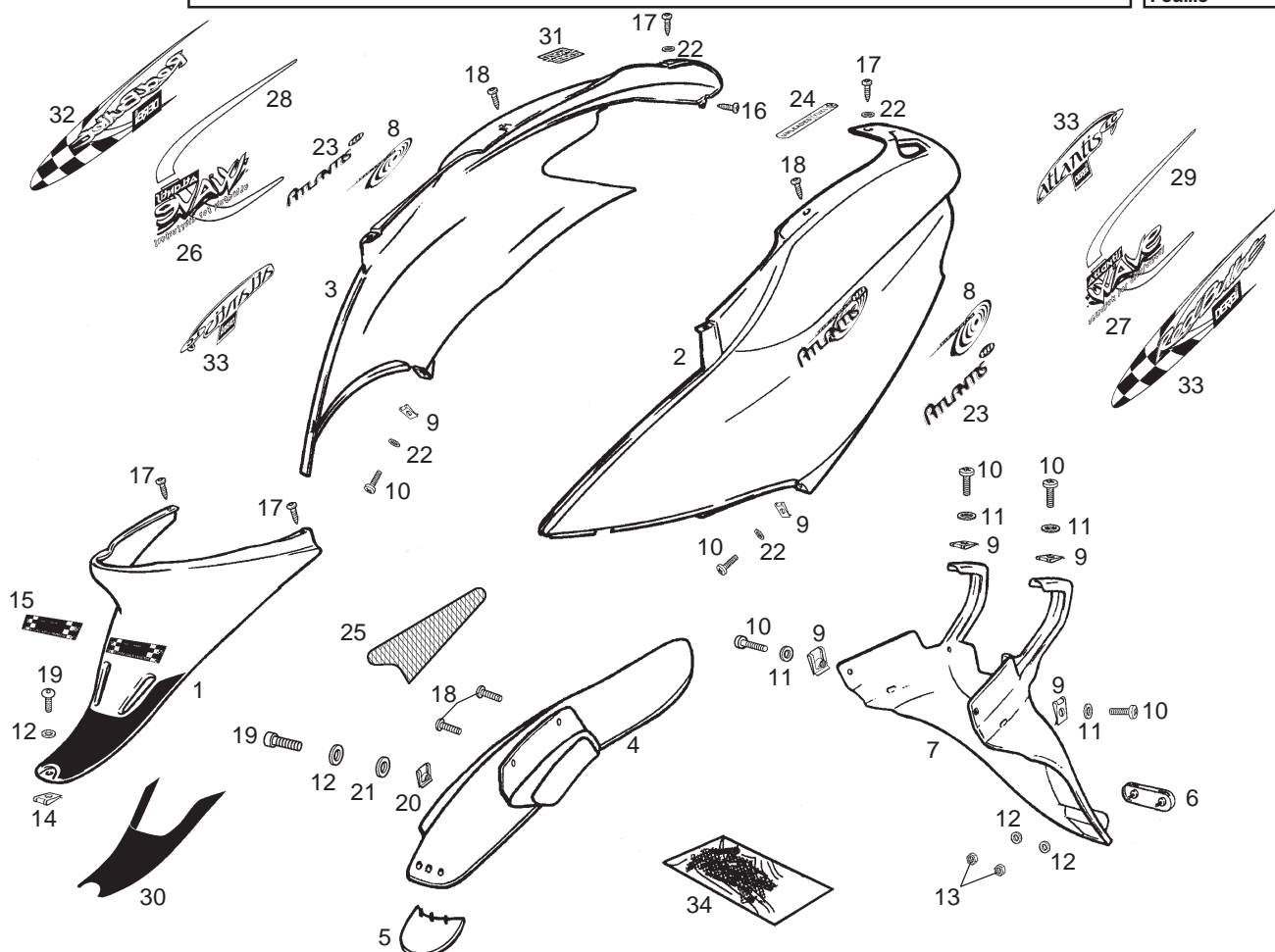


Fig.	Ver.	COD. KOD.	DESCRIPCIÓN DENOMINAZIONE NAME	BEZEICHNUNG DESIGNATION	MOD.	Nº CHASIS Nº TELAIO FRAME NUM. Nr. RHAMEN N.º CADRE
22A		00000031060	ARAND.PLANA MECANIZ.D.6.DIN125 RONDELLA PIATTA D6 MACHINED FLAT WASHER D6 DIN-12	SCHEIBE D.6. ROND. PLATE MECANISEE D6DIN125	1 2 3 4 5 6 7 8 9 A B C D E F G H I J K L M	
23A		00G01820931	CALCA ANTERIOR TAPA LATERAL ADESIVO DECAL	SCHRIFTZUG ADHESIF	1 2 3 4 5 6	
23B		00G01825931	CALCA ANTERIOR TAPA LATERAL ADESIVO DECAL	SCHRIFTZUG ADHESIF	H J	
23C		00G01825932	CALCA ANTERIOR TAPA LATERAL ADESIVO DECAL	SCHRIFTZUG ADHESIF	I K	
24A		00G04401481	CALCA UNLEADED FUEL ADESIVO UNLEADED FUEL DECAL UNLEADED FUEL	SCHRIFTZUG UNLEADED FUEL ADHESIF UNLEADED FUEL	5 6 9 C F G J K	
25A		00G00700271	CALCA ADESIVO DECAL	SCHRIFTZUG ADHESIF	5 6 9 C F G J K	
26A		00G00503653	CALCA ADESIVO DECAL	SCHRIFTZUG ADHESIF	9 7 8	
26B		00G00503655	CALCA ADESIVO DECAL	SCHRIFTZUG ADHESIF	LM	
27A		00G00501643	CALCA ADESIVO DECAL	SCHRIFTZUG ADHESIF	9 7 8	
27B		00G00501645	CALCA ADESIVO DECAL	SCHRIFTZUG ADHESIF	LM	
28A		00G00504223	CALCA ADESIVO DECAL	SCHRIFTZUG ADHESIF	9 7 8	

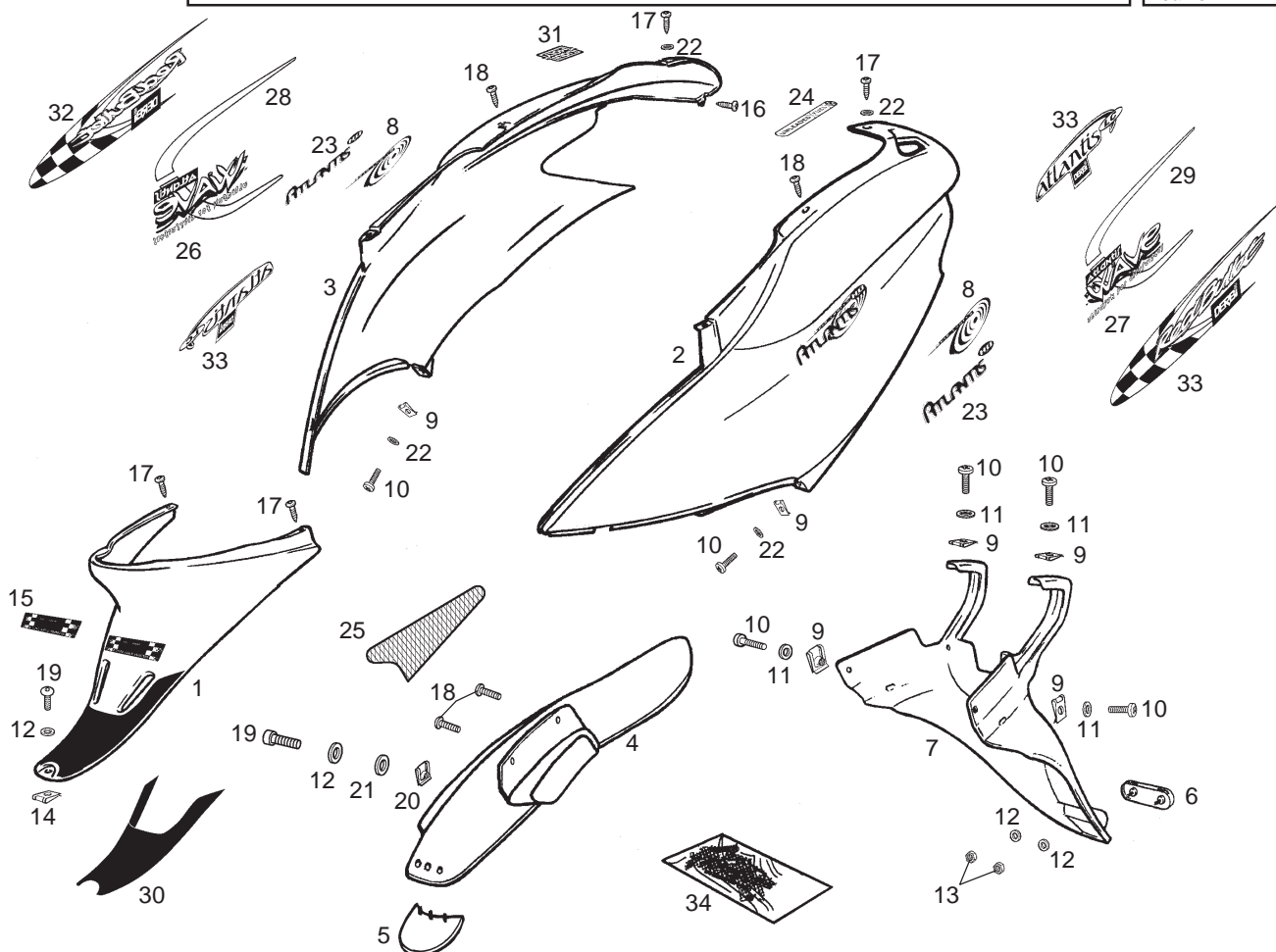


Fig.	Ver.	COD. KOD.	DESCRIPCIÓN DENOMINAZIONE NAME	BEZEICHUNG DESIGNATION	MOD.	Nº CHASIS Nº TELAIO FRAME NUM. Nr. RHAMEN N.º CADRE
------	------	-----------	--------------------------------	------------------------	------	---

28B		00G00504225	CALCA ADESIVO DECAL	SCHRIFTZUG ADHESIF	LM	
29A		00G00504233	CALCA ADESIVO DECAL	SCHRIFTZUG ADHESIF	9	78
29B		00G00504235	CALCA ADESIVO DECAL	SCHRIFTZUG ADHESIF	LM	
30A		00G04607501	CALCA ADESIVO DECAL	SCHRIFTZUG ADHESIF	9ABCDEFGHIJKLM	78
31A		00G01502331	CALCA LIQUI MOLLY ADESIVO DECAL	SCHRIFTZUG ADHESIF	34 B	8
32A		00G00504651	CALCA TAPA LAT. DR. ATL.'01 RB ADESIVO DECAL	SCHRIFTZUG ADHESIF	ABC	
33A		00G00502641	CALCA TAPA LAT. IZ.. ATL.'01 RB ADESIVO DECAL	SCHRIFTZUG ADHESIF	ABC	

**ACCESORIOS OPCIONALES / ACCESORI OPCIONALE / OPTIONAL ACCESORIES / WERKZEUG / OUTILS FOURNIS**

34A		00G05126651	JUEGO CALCAS ATLANTIS L.C. AZ. FL. SERIE ADESIVI SET OF TRANSFERS	SCHRIFTZUG KOMPL. JEU ADHESIFS	1 3 5	
34B		00G05126652	JUEGO CALCAS ATLA. L.C. ORO NOG. SERIE ADESIVI SET OF TRANSFERS	SCHRIFTZUG KOMPL. JEU ADHESIFS	2 4 6	
34C		00G05130651	JUEGO CALCAS ATLANTIS L.C. 2000 SERIE ADESIVI SET OF TRANSFERS	SCHRIFTZUG KOMPL. JEU ADHESIFS	9	78

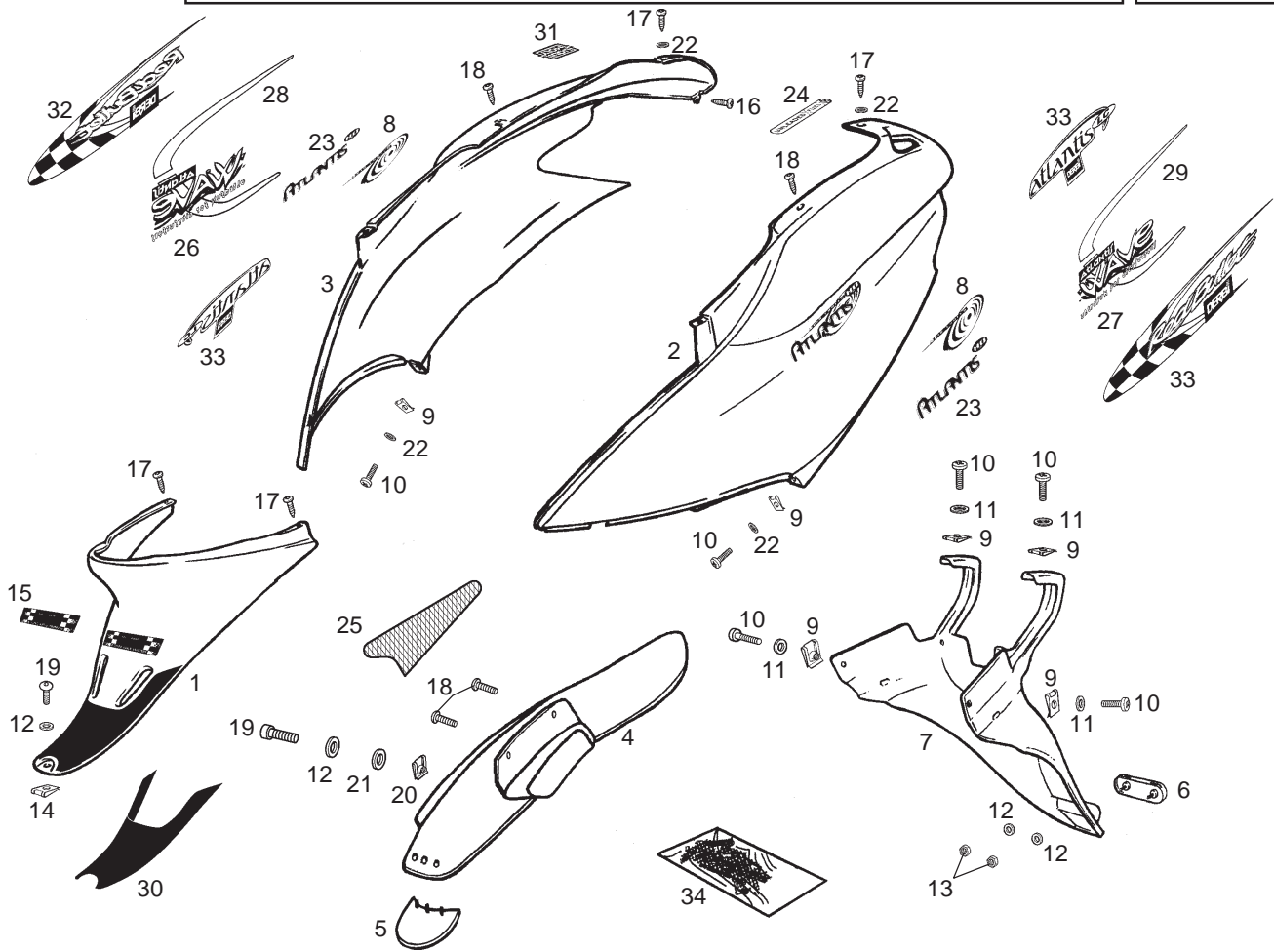


Fig.	Ver.	COD. KOD.	DESCRIPCIÓN DENOMINAZIONE NAME	BEZEICHNUNG DESIGNATION	MOD.	Nº CHASIS Nº TELAIO FRAME NUM. Nr. RHAMEN N.º CADRE
34D		00G05133651	JUEGO CALCAS ATLANTIS L.C. R. B. SERIE ADESIVI SET OF TRANSFERS	SCHRIFTZUG KOMPL. JEU ADHESIFS	ABC	
34E		00G05134651	JUEGO CALCAS ATL.L.C.'01 AZ.RO. SERIE ADESIVI SET OF TRANSFERS	SCHRIFTZUG KOMPL. JEU ADHESIFS	D F	
34F		00G05134652	JUEGO CALCAS SERIE ADESIVI SET OF TRANSFERS	SCHRIFTZUG KOMPL. JEU ADHESIFS	E G	
34F		00G05143651	JUEGO CALCAS SERIE ADESIVI SET OF TRANSFERS	SCHRIFTZUG KOMPL. JEU ADHESIFS	H J	
34F		00G05143652	JUEGO CALCAS SERIE ADESIVI SET OF TRANSFERS	SCHRIFTZUG KOMPL. JEU ADHESIFS	I K	
34F		00G05144651	JUEGO CALCAS SERIE ADESIVI SET OF TRANSFERS	SCHRIFTZUG KOMPL. JEU ADHESIFS	LM	

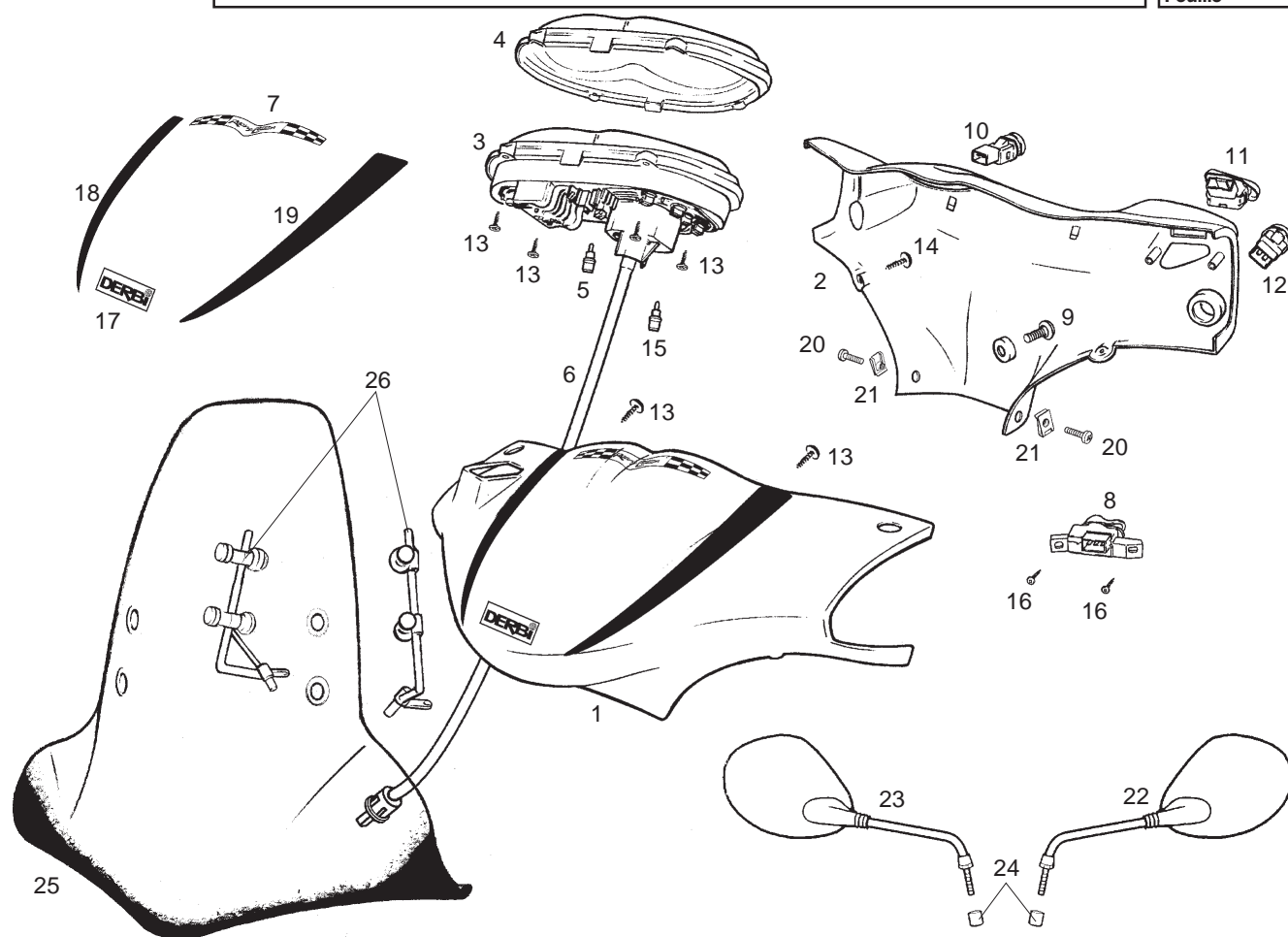


Fig.	Ver.	COD. KOD.	DESCRIPCIÓN DENOMINAZIONE NAME	BEZEICHUNG DESIGNATION	MOD.	Nº CHASIS Nº TELAIO FRAME NUM. Nr. RHAMEN N.º CADRE
01A		00G01008515	CARCASA ANT.AZ.FLUORITA CARENATURA ANTERIORE FRONT BODY PANEL	GEHAEUSE R-SOUS-ENS.CARC.	1 3 5	
01B		00G01008516	CARCASA ANT.ORO NOGAL CARENATURA ANTERIORE FRONT BODY PANEL	GEHAEUSE R-SOUS-ENS.CARC.	2 4 6	
01C		00G02312492	CARCASA ANT.GRIS CROMO R-SUBCOMPL. CARENATURA ANTE FRONT BODY PANEL	GEHAEUSE R-SOUS-ENS.CARC.	9 H J	78
01D		00G02314491	R-SCTO. CARCASA ANT. NG.VID R-SUBCOMPL. CARENATURA ANTE FRONT BODY PANEL	GEHAEUSE R-SOUS-ENS.CARC.	ABC	
01E		00G01008519	CARCASA ANT.AZ.ROBLE II ATL100 CARENATURA ANTERIORE FRONT BODY PANEL	GEHAEUSE R-SOUS-ENS.CARC.	I K D F	
01F		00G01008518	CARCASA ANT.GRI. CORMO ATL100 CARENATURA ANTERIORE FRONT BODY PANEL	GEHAEUSE R-SOUS-ENS.CARC.	E G	
01G		00G02312494	CARCASA ANT. AMARILLO CARENATURA ANTERIORE FRONT BODY PANEL	GEHAEUSE R-SOUS-ENS.CARC.	LM	
02A		00G01011521	CARCASA POST.N.P.ATLANTIS CARENATURA POSTERIORE REAR BODY PANEL	GEHAEUSE CARCASSE POST.	12345678 9ABCDEFGHI HIJKLM	
03A		00G01617521	CTO.TABL.PORTAINST.ATLANTIS CRUSCOTTO APRON INSTRUMENTATION HOLDER	COCKPIT ENSEMBLE COMPTEUR	123456	
03B		00G01621521	CTO.TABL.PORTAINST.ATLANTIS CRUSCOTTO APRON INSTRUMENTATION HOLDER	COCKPIT ENSEMBLE COMPTEUR	78 9ABCDEFGHI	

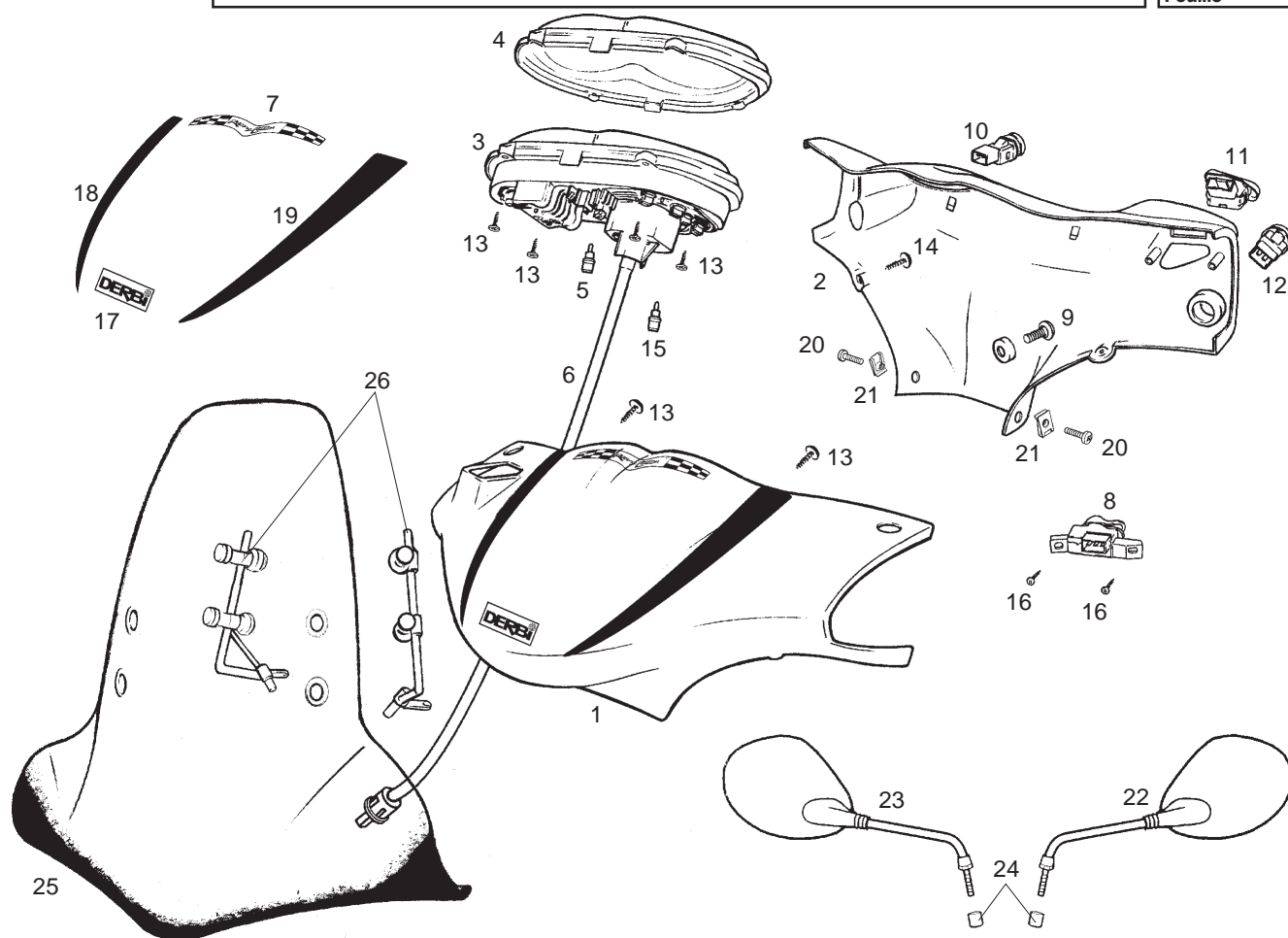


Fig.	Ver.	COD. KOD.	DESCRIPCIÓN DENOMINAZIONE NAME	BEZEICHNUNG DESIGNATION	MOD.	Nº CHASIS Nº TELAIO FRAME NUM. Nr. RHAMEN N.º CADRE
03C		00G01631521	CTO.TABL.PORTAINST.ATLANTIS CRUSCOTTO APRON INSTRUMENTATION HOLDER	COCKPIT ENSEMBLE COMPTEUR		HI JKLM
04A		00G01605071	R-CRISTAL TABLIER C/KMS.ATLANT PROTEZIONE TRASPARENTE TRANSPARENT PROTECTION	GLAS KILOMETERZAEHLER GLACE COMPTEUR KILOMETRIQUE	12345678 9ABCDEF HI JKLM	
05A		00G01602581	R-CTO.PORTALAMP./LAMP.12V.1,2W PORTALAMPADAE BULB HOLDER AND 12V 1.2W BULB	LAMPENHALTER/LAMPE 12V.1,2W R-ENS.PORTE-LAMPE/LAMPE 12V 1,	12345678 9ABCDEF HI JKLM	
06A		00G01605021	CTO.CABLE-FDA CTA.KM.ATLANTIS CABLE CABLE DUCT.KM.COUNTER	TACHOWELLE CABLE COMPTEUR	12345678 9ABCDEF HI JKLM	
07A		00G01505251	CALCA CARCASA SUP. ATL'01 RB ADESIVO DECAL	SCHRIFTZUG ADHESIF	ABC	
08A		00G01703701	CTO.CONMUT.INTTES.ATLANTIS COMMUTATORE INTERMITTENT SWITCH,TURN.SIGNA LLIGHTS	BLINKLICHTUMSCHALTER ENSEMB.COMMUTATEUR CLIG.	12345678 9ABCDEF HI JKLM	
09A		00G01503701	TOR.FIJ.ESC.FRONTAL HUNTER 5.6 VITE FISSAGGIO SCUDO FRONTALE FRONT SHIELD SECURING SCREW	BEF.-SCHRAUBE F. FRONTSCHILD H BOULON SER. FRONTAL	12345678 9ABCDEF HI JKLM	
10A		00G02101631	CTO.CONMUT.ARRQ.ELECTR.ATLANTI COMMUTARORE AVVIAM.ELETTRE SWITCH SPRING HOLDER	ANLASSER ENSEMBLE COMM. DEMARRAGE	12345678 9ABCDEF HI JKLM	
11A		00G02303171	CTO.CONMUT.LUCES ATLANTIS COMMUTARORE LUCI LIGHT SWITCH	LICHTUMSCHALTER ENSEMBLE COMMUTATEUR PHARES	12345678 9ABCDEF HI JKLM	
12A		00G01001811	CTO.PULSADOR CLAXON ATLANTIS BOTONE CLACSON HORN,PULSATOR	HUPKNOPF ENSEMBLE POUSSOIR CLAXON	12345678 9ABCDEF HI JKLM	



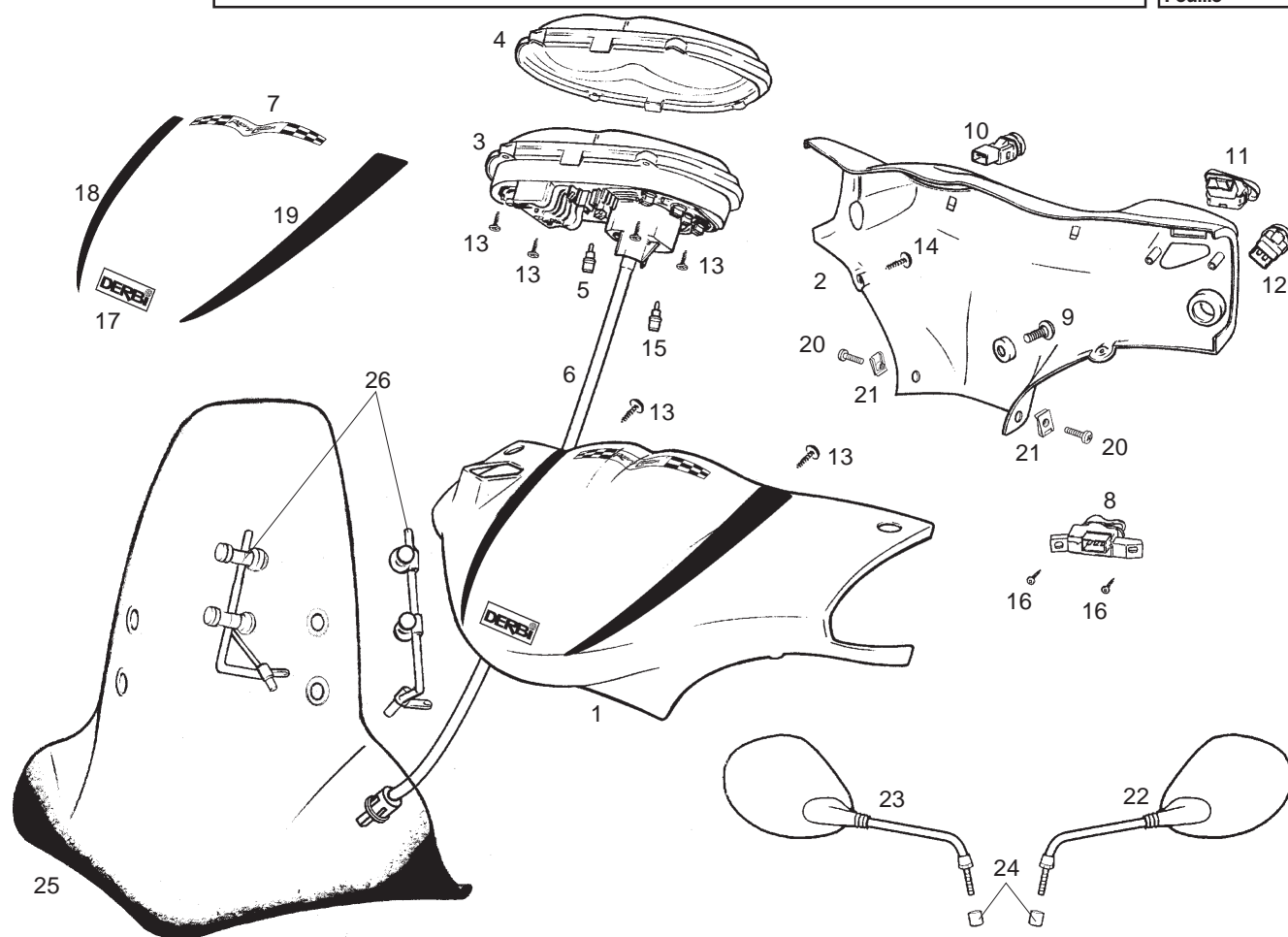


Fig.	Ver.	COD. KOD.	DESCRIPCIÓN DENOMINAZIONE NAME	BEZEICHNUNG DESIGNATION	MOD.	Nº CHASIS Nº TELAIO FRAME NUM. Nr. RHAMEN N.º CADRE
13A		00011031401	TOR.AUTRCTE.3,6X14 NG.CL ALH VITE AUTOFILETTANTE 3,6X14 SELF-TAPPING SCREW	GEWINDESCHNEIDSCHRAUBE 3,6X14 VIS TARAUD 3,6X14 NOIR CL89H	1 2 3 4 5 6 7 8 9 A B C D E F G H I J K L M	
14A		00011031801	TOR.AUTRCTE.3,6X18 NG.CL ALH VITE AUTOFILETTANTE 3,6X18 SCREW	GEWINDESCHNEIDSCHRAUBE 3,6X18 VIS TARAUD 3,6X18 NOIR CL89H	1 2 3 4 5 6 7 8 9 A B C D E F G H I J K L M	
15A		00G01601581	R-CTO.PORTALAMP./LAMP.12V.2W. PORTALAMPADA 12V. SOCKET,BULB	LAMPE 12V.2W. ENSEMBLE PORTE-LAMPE/LAMPE	1 2 3 4 5 6 7 8 9 A B C D E F G H I J K L M	
16A		00011031001	TOR.AUTRCTE.3,6X10 NG.CL ALH VITE AUTOFILETTANTE 3,6X10 SELF-TAPPING SCREW	GEWINDESCHNEIDSCHRAUBE 3,6X10 VIS TARAUD 3,6X10 NOIR CL89H	1 2 3 4 5 6 7 8 9 A B C D E F G H I J K L M	
17A		00F01509781	CALCA ADESIVO DECAL	SCHRIFTZUG ADHESIF	9	78 LM
17B		00F01503782	CALCA ADESIVO DECAL	SCHRIFTZUG ADHESIF		H I J K
18A		00G01503252	CALCA ADESIVO DECAL	SCHRIFTZUG ADHESIF	9	78
18B		00G01503254	CALCA ADESIVO DECAL	SCHRIFTZUG ADHESIF		LM
19A		00G01503332	CALCA ADESIVO DECAL	SCHRIFTZUG ADHESIF	9	78
19B		00G01503334	CALCA ADESIVO DECAL	SCHRIFTZUG ADHESIF		LM

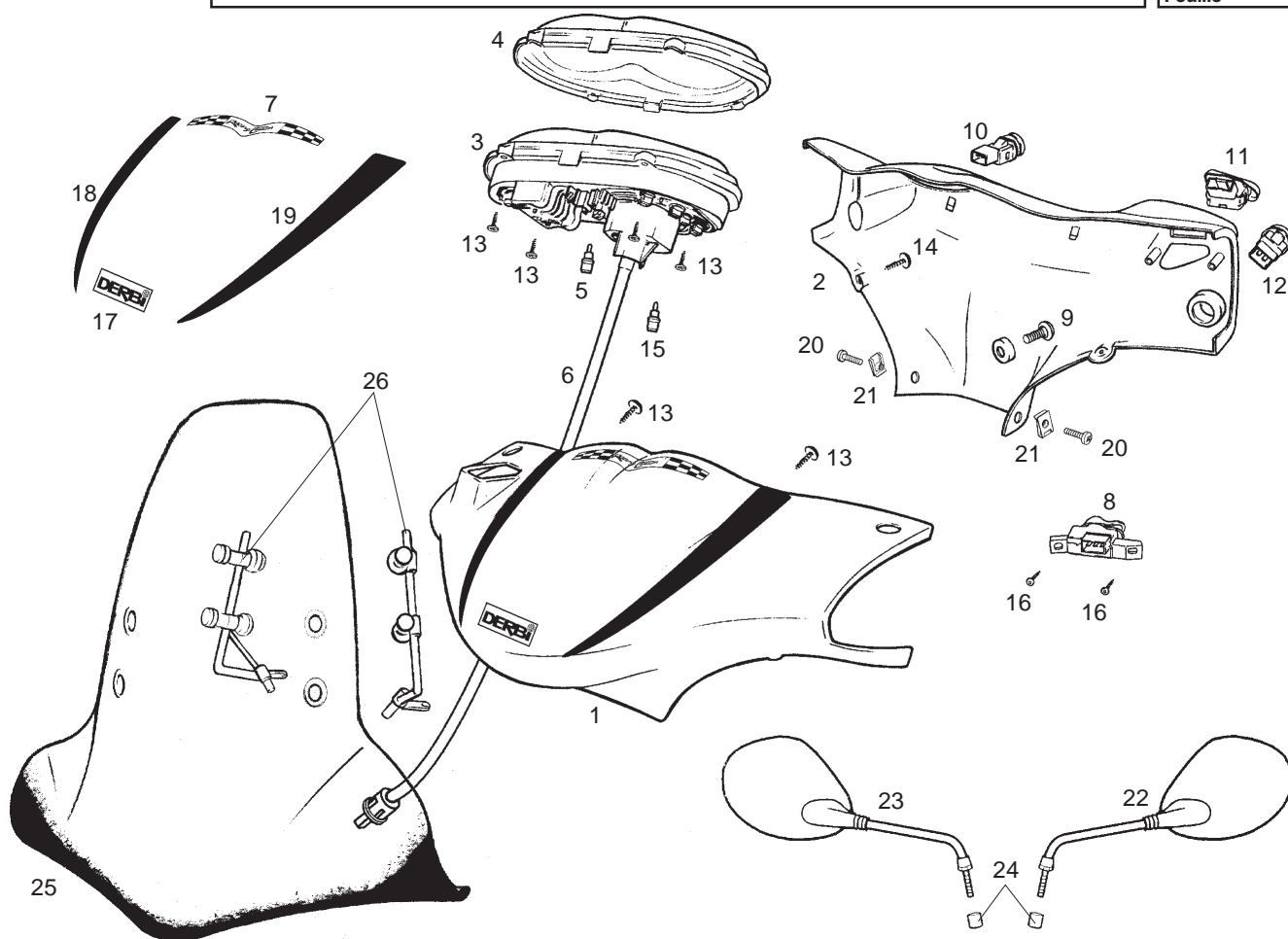


Fig.	Ver.	COD. KOD.	DESCRIPCIÓN DENOMINAZIONE NAME	BEZEICHNUNG DESIGNATION	MOD.	Nº CHASIS Nº TELAIO FRAME NUM. Nr. RHAMEN N.º CADRE
20A		00008051200	TOR. C/ESF. 5X12 VITE 5X12 SCREW 5X12	SCHRAUBE 5X12 VIS 5X12	12345678 9ABCDEFGHI HIJKLM	
21A		00G04401461	TCA.FIJ.ESCUDO FRONTAL D.5 DADO FISSAGGIO SCUDO FRONTALE FRONT SHIELD NUT	BUEGEL ECROU	12345678 9ABCDEFGHI HIJKLM	
22A		00G04609921	CTO.ESPEJO RETROV.IZ.ATL. SPECCHIO S. MIRROR L.	SPIEGEL LI. RETROVISEUR G.	12 7 A DE HI L	
22B		00G04610921	CTO.ESPEJO RETROV.IZ.ATL.EXP. SPECCHIO S. MIRROR L.	SPIEGEL LI. RETROVISEUR G.	3456 8 9 BC FG JK M	
23A		00G02208671	CTO.ESPEJO RETROV.DR.ATLANT. SPECCHIO D. MIRROR R.	SPIEGEL RE. RETROVISEUR D.	12 7 A DE HI L	
23B		00G02209671	CTO.ESPEJO RETROV.DR.ATLANT. SPECCHIO D. MIRROR R.	SPIEGEL RE. RETROVISEUR D.	3456 8 9 BC FG JK M	
24A		00D04900581	CASQ.SUPLEMTO.ESPARR.RETROV. GHIERA SUPPLEMENTO BULLONE RET SPACER REAR MIRROR	BUCHSE DOUILLE SUPPLEMENTAIRE GOUJON	12345678 9ABCDEFGHI HIJKLM	

**ACCESORIOS OPCIONALES / ACESORI OPCIONALE / OPTIONAL ACCESORIES / WERKZEUG / OUTILS FOURNIS**

25A		00G02205371	CTO.PARABRISAS DT.ATLANTIS PARABREZZA ANTERIORE WINDSCREEN KIT ASSY	WINDSCHUTZSCHEIBE VORNE PARE-BRISE AVANT	12345678 9ABCDEFGHI HIJKLM
26A		00G05203611	SOPORTE PARABRISAS APOGGIO PARABREZZA WINDSCREEN SUPPORT	WINDSCHUTZSCHEIBE STUTZE APPUI PARE-BRISE	12345678 9ABCDEFGHI HIJKLM

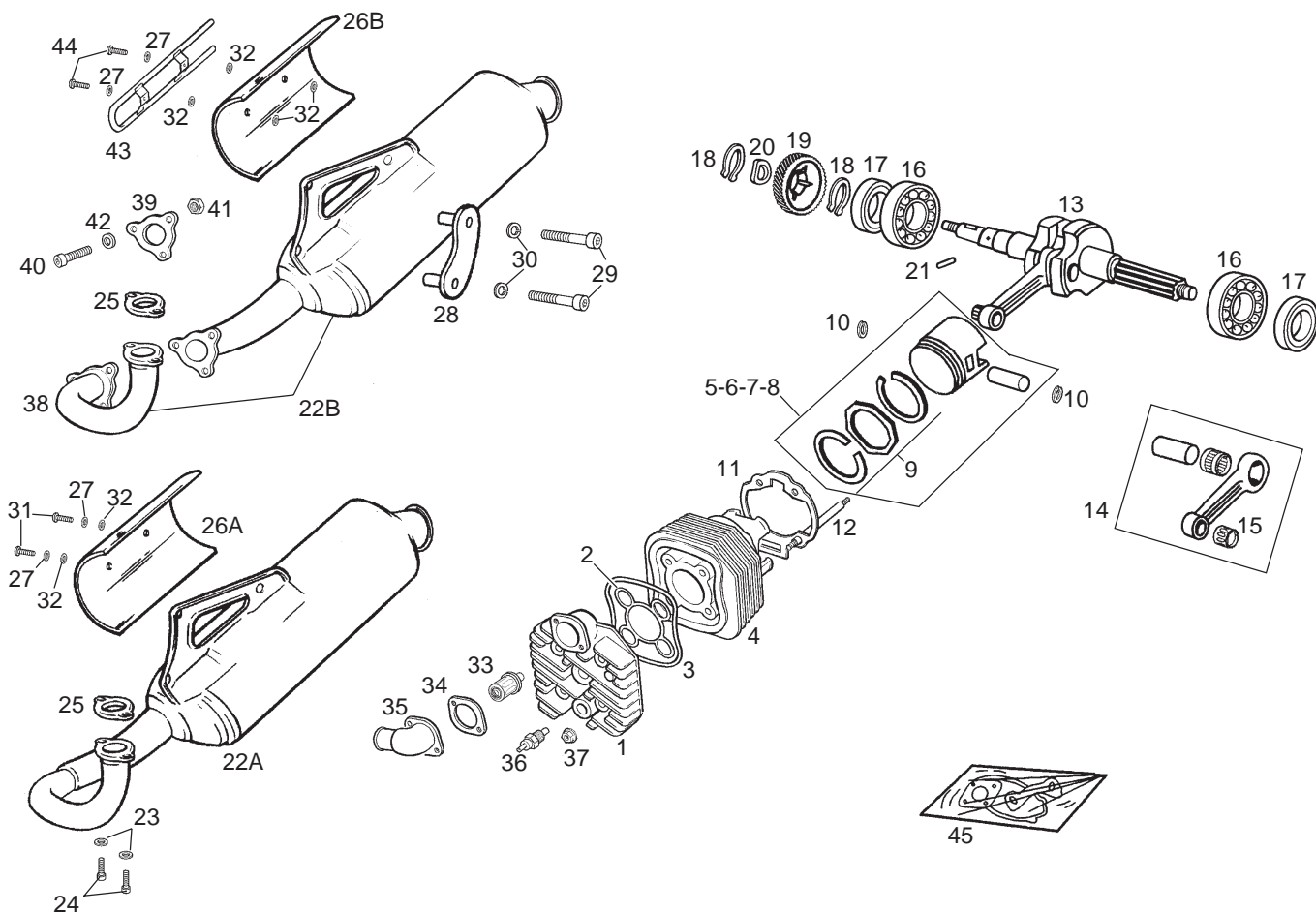


Fig.	Ver.	COD. KOD.	DESCRIPCIÓN DENOMINAZIONE NAME	BEZEICHUNG DESIGNATION	MOD.	Nº CHASIS Nº TELAIO FRAME NUM. Nr. RHAMEN N.º CADRE
01A		00G02503011	CULATA TESTATA CYLINDER HEAD	ZYLINDERKOPF CULASSE	12345678 9ABCDEFGHI HIJKLM	
02A		00G02501021	JUNTA CULATA (INT) PREDATOR GUARNIZIONE TESTATA CYLINDER HEAD GASKET	ZYLINDERKOPFDICHTUNG JOINT EN CULASSE	12345678 9ABCDEFGHI HIJKLM	
03A		00G02500781	JUNTA CULATA (EXT) PREDATOR GUARNIZIONE TESTATA CYLINDER HEAD GASKET	ZYLINDERKOPFDICHTUNG JOINT EN CULASSE	12345678 9ABCDEFGHI HIJKLM	
04A		00G05012121	R-CTO.CILIND.PISTON PREDATOR CILINDRO-PISTONE CYLINDER/PISTON ASSY	ZYLINDER/KOLBEN R-ENSEMBLE CYLINDRE PISTON	1234 78 AB DE HI L	
04B		00G05015121	R-CTO.CILIND.PISTON CILINDRO-PISTONE CYLINDER/PISTON ASSY	ZYLINDER/KOLBEN R-ENSEMBLE CYLINDRE PISTON	56 9 C FG JK M	
05A		00G02507091	R-CTO.PISTON (A) PADDOCK PISTONE (A) PISTON(A)	KOLBEN KOMPL(A) ENSEMBLE PISTON(A)	12345678 9ABCDEFGHI HIJKLM	
06A		00G02508091	R-CTO.PISTON (B) PADDOCK PISTONE (B) PISTON(B)	KOLBEN KOMPL(B) ENSEMBLE PISTON(B)	12345678 9ABCDEFGHI HIJKLM	
07A		00G02509091	R-CTO.PISTON (C) PADDOCK PISTONE (C) PISTON(C)	KOLBEN KOMPL(C) ENSEMBLE PISTON(C)	12345678 9ABCDEFGHI HIJKLM	
08A		00G02510091	R-CTO.PISTON (D) PADDOCK PISTONE (D) PISTON(D)	KOLBEN KOMPL(D) ENSEMBLE PISTON(D)	12345678 9ABCDEFGHI HIJKLM	
09A		00G05006101	R-CTO.AROS PISTON PADDOCK SEGMENTI PISTONE RING, SET, PISTON	KOLBENRINGSATZ JEU DE-SEGMENTS	12345678 9ABCDEFGHI HIJKLM	

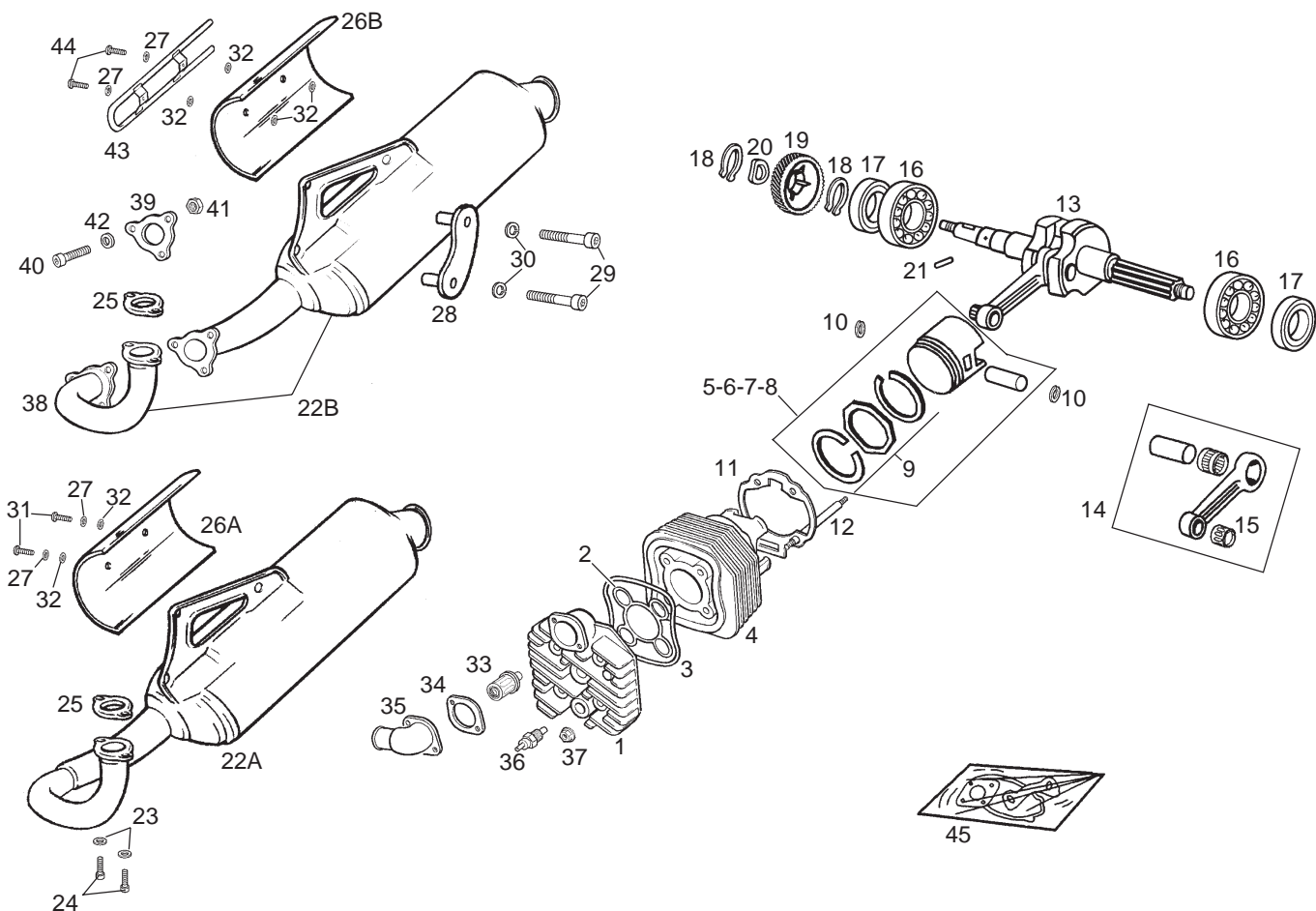


Fig.	Ver.	COD. KOD.	DESCRIPCIÓN DENOMINAZIONE NAME	BEZEICHNUNG DESIGNATION	MOD.	Nº CHASIS Nº TELAIO FRAME NUM. Nr. RHAMEN N.º CADRE
10A		00G02501131	R-ANILLO BULON PADDOCK ANELLO SPINOTTO RING SNAP	KOLBENBOLZENSICHERUNG R-ANNEAU BOULON	1 2 3 4 5 6 7 8 9 A B C D E F G H I J K L M	
11A		00G02502041	JUNTA CILINDRO PREDATOR GUARNIZIONE BASE CILINDRO CYLINDER GASKET	ZYLINDERFUSSDICHTUNG JOINT CYLINDRE	1 2 3 4 5 6 7 8 9 A B C D E F G H I J K L M	
12A		00G03002051	ESPARRGO CILINDRO VAMOS-K BULLONE CILINDRO CYLINDER STUD	BEF.-BOLZEN ZYLINDER GOUJON FIXATION CYLINDRE	1 2 3 4 5 6 7 8 9 A B C D E F G H I J K L M	
13A		00G02502141	CTO.CIGUEÑAL-BIELA.HUNTER ALBERO MOTORE CRANKSHAFT/CONNECTING ROD ASSY	KURBELWELLE/PLEUEL ENSEMBLE VILEBREQUIN-BIELLE	1 2 3 4 5 6 7 8 9 A B C D E F G H I J K L M	
14A		00G05001011	R-CTO.BIELA.HUNTER BIELLA CONNECTING ROD ASSY	PLEUEL R-ENSEMBLE BIELLE	1 2 3 4 5 6 7 8 9 A B C D E F G H I J K L M	
15A		00G02500171	JAULA PIE BIELA VAMOS GABBIA PIEDE BIELLA CONN ROD BIG END NEEDLE BEARIN	NADELLAGER PLEUELFUSS CAGE PIED BIELLE	1 2 3 4 5 6 7 8 9 A B C D E F G H I J K L M	
16A		00059220400	COJINETE 6204 PX2 V4 CUSCINETTO 6204 PX2 V4 BEARING	KUGELLAGER 6204 PX2 V4 PALIER 6204 PX2 V4	1 2 3 4 5 6 7 8 9 A B C D E F G H I J K L M	
17A		00G02501231	RETEN CIGÑAL.BASL.20X38X7.VM-K GIUNTO ALBERO GOMITO 20X38X7 SEAL, CRANKSHAFT 20X38X7	KURBELWELLEN-DICHTRING 20X38X7 JOINT VILEBR.BASL.20X38X7	1 2 3 4 5 6 7 8 9 A B C D E F G H I J K L M	
18A		00000047119	ANILLO SEG.EJES D19.DIN-471. ANELLO SICUREZZA ASSI D19 SHAFT SAFETY CIRCLIP	DICHTRING ANNEAU DE SURETE AXES D19.DIN4	1 2 3 4 5 6 7 8 9 A B C D E F G H I J K L M	
19A		00G03701101	TOR.MANDO BOMBA ACEITE.VAMOS-K VITE COMANDO POMPA OLIO OIL PUMP CONTROL SCREW	SCHRAUBE OELPUMPENANTRIEB VIS COMMANDE POMPE HUILE	1 2 3 4 5 6 7 8 9 A B C D E F G H I J K L M	

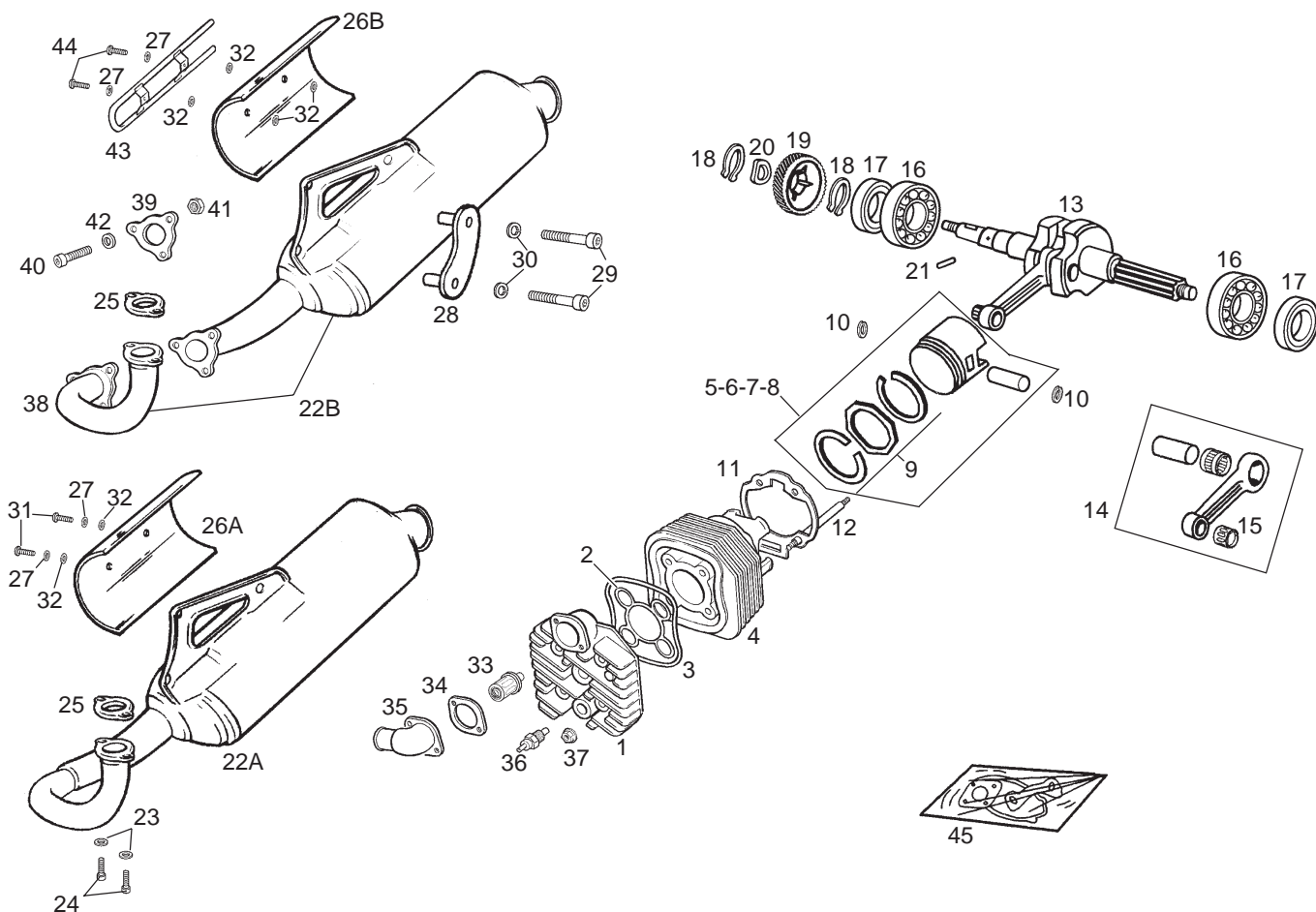


Fig.	Ver.	COD. KOD.	DESCRIPCIÓN DENOMINAZIONE NAME	BEZEICHUNG DESIGNATION	MOD.	Nº CHASIS Nº TELAIO FRAME NUM. Nr. RHAMEN N.º CADRE
20A		00G03700631	ARAND.FIJ.TOR.MANDO BOMBA.VM-K RONDELLA OIL PUMP CTRL SCREW SEC WASHR	SICHERUNGSRING RONDELLE FIX.VIS COM.POMPE VM-	1 2 3 4 5 6 7 8 9 A B C D E F G H I J K L M	
21A		00066031200	RODILLO 3X12. RULLO 3X12 ROLLER	ROLLE 3X12 ROULEAU 3X12	1 2 3 4 5 6 7 8 9 A B C D E F G H I J K L M	
22A		00G03429601	SCTO.SILENC/TUBO ESC.ATLANTIS TUBO SCAPPAMENTO EXHAUST PIPE AND MUFFLER ASSY	AUSPUFFRHOR ENSEMBLE SILENCIEUX ECHAPPEMEN	1 2 3 4 7 8 A B D E H I L	
22B		00G03434601	SCTO.SILENC/TUBO ESC.ATLANTIS COMPL. TUBO SCAPPAMENTO EXHAUST PIPE AND MUFFLER ASSY	AUSPUFFRHOR ENSEMBLE SILENCIEUX ECHAPPEMEN	5 6 9 C F G J K M	
23A		00000031060	ARAND.PLANA MECANIZ.D.6.DIN125 RONDELLA PIATTA D6 MACHINED FLAT WASHER D6 DIN-12	SCHEIBE D.6. ROND. PLATE MECANISEE D6DIN125	1 2 3 4 5 6 7 8 9 A B C D E F G H I J K L M	
24A		00000004620	TOR.C/ALLEN.6M100X20.D-912/8.8 VITE TESTA ALLEN 6M100x20 ALLEN SCREW M6X20	INBUSSCHRAUBE 6M100X20. VIS T.CREUSE 6M100X20.D-912/8.	1 2 3 4 5 6 7 8 9 A B C D E F G H I J K L M	
25A		00G03400041	JUNTA TUBO ESCAPE. GUARNIZIONE SCARICO EXHAUST GASKET	KRUEMMERDICHTUNG JOINT TUBE D'ECHAPPEMENT	1 2 3 4 5 6 7 8 9 A B C D E F G H I J K L M	
26A		00G01813391	PROTECTOR SILENC.ATLANTIS PROTEZIONE SILENZIATORE SILENCER SHIELD	SCHALLDAEMPERSCHUTZ PROTECT.SIL. D'ECH.GR.CHROME H	1 2 3 4 A B D E H I L	
26B		00G01814391	PROTECTOR SILENC.ATLANTIS PROTEZIONE SILENZIATORE SILENCER SHIELD	SCHALLDAEMPERSCHUTZ PROTECT.SIL. D'ECH.GR.CHROME H	5 6 C F G J K M	
26C		00G01813392	PROTECTOR SILENC.ATLANTIS PROTEZIONE SILENZIATORE SILENCER SHIELD	SCHALLDAEMPERSCHUTZ PROTECT.SIL. D'ECH.GR.CHROME H	7 8 9	



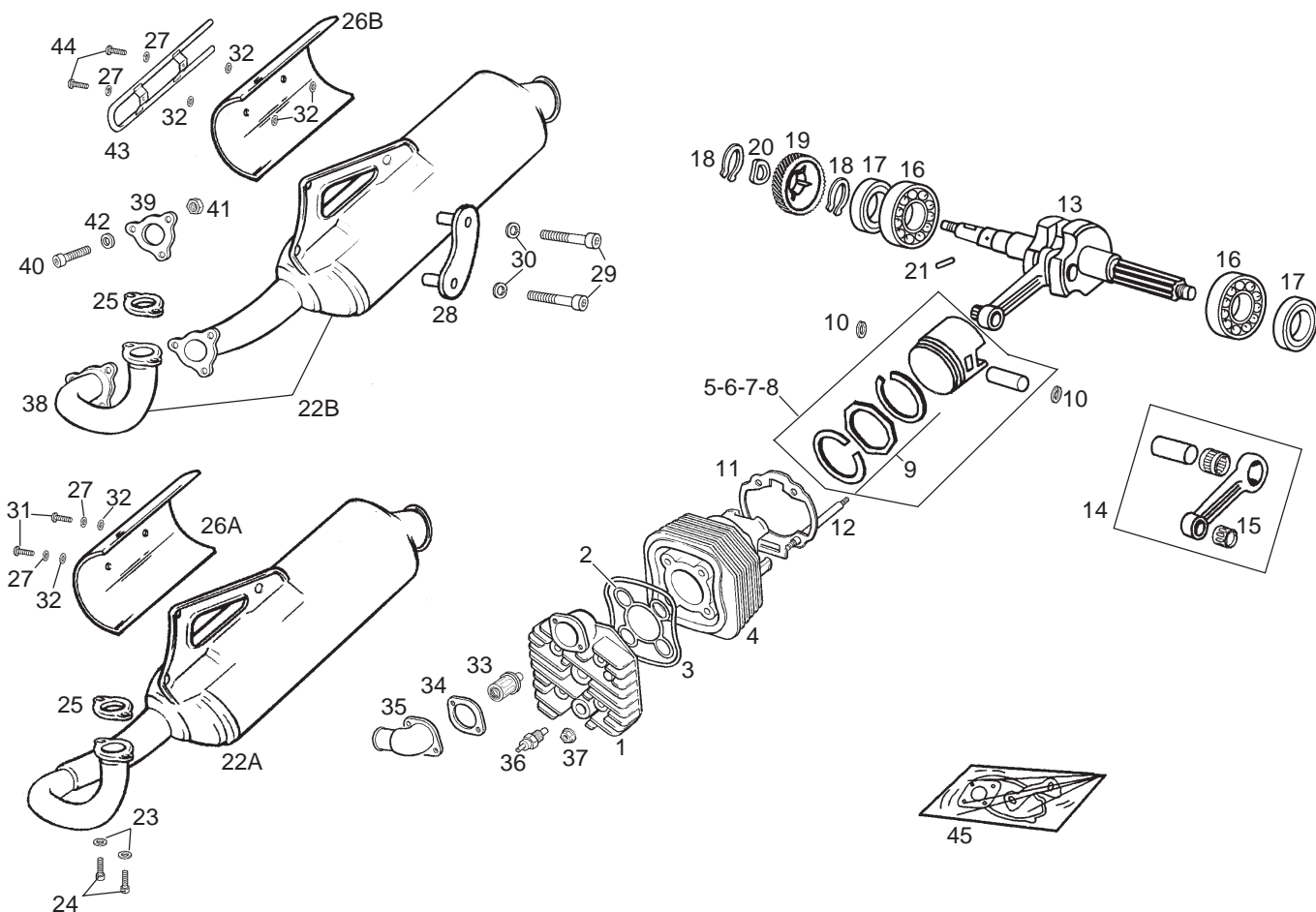


Fig.	Ver.	COD. KOD.	DESCRIPCIÓN DENOMINAZIONE NAME	BEZEICHNUNG DESIGNATION	MOD.	Nº CHASIS Nº TELAIO FRAME NUM. Nr. RHAMEN N.º CADRE
27A		00D02600631	ARAND.TOPE MUELLE EMBRG.4-6V. RONDELLA FERMO MOLLA FRIZIONE CLUTCH SPRING STOP WASHER	SCHEIBE ROND.BUTEES RESSORT EMBRAYA.4-6	1 2 3 4 5 6 7 8 9 A B C D E F G H I J K L M	
28A		00G04200641	SCTO.CART.INT.SOPTE.SIL.HUN'97 NERVATURA INTERIORE SUPPORTO INNER SILENCER BRACKET	INNENBLECH SCHALLDAEMPFERHALTE GOUSSET INT.SUPPORT SILENC.	1 2 3 4 5 6 7 8 9 A B C D E F G H I J K L M	
29A		00004006500	TOR.C/ALLEN 10M150X65 10.9D912 VITE TESTA ALLEN 10M150X65 ALLEN SCREW 10M150X65	INBUSSCHRAUBE 10M150X65 VIS A TETE CREUSE 10M150X65.	1 2 3 4 5 6 7 8 9 A B C D E F G H I J K L M	
30A		00000033100	ARAND.MUELLE. D.10.DIN-127-B. RONDELLA MOLLA D.10 SPRING WASHER D.10 DIN-127-B	FEDERRING D.10.DIN-127-B. RONDELLE A RESSORT D.10.DIN127	1 2 3 4 5 6 7 8 9 A B C D E F G H I J K L M	
31A		00012151500	TOR.C/RED.CRUIZ.5M80X16.D7985NG VITE TESTA TONDA CROCE 5M80X16 ROUND HD CROSSHD SCREW	SCHRAUBE 5M80X16. VIS A TETE RONDE A FENTES CROI	1 2 3 4 5 6 7 8 9 A B C D E F G H I J K L M	
32A		00F04201361	ARAND.FIJ.PROTECT.SILENC.FURAX RONDELLA FISS.SILENZIATORE SILENCER SHIELD SECURING WASHE	BEF.-SCHEIBE SCHALLDAEMPFERSCH RONDELLE FIX.PROTECT.SILENC.FU	1 2 3 4 5 6 7 8 9 A B C D E F G H I J K L M	
33A		00G03800431	TERMOSTATO PADDOCK TERMOSTATO TERMOSTAT	THERMOSTAT THERMOSTAT	1 2 3 4 5 6 7 8 9 A B C D E F G H I J K L M	
34A		00G05000521	JUNTA RACORD SAL. AGUA RADIADOR GUARNIZZ. RACCORDO USCITA ACQUA RACORD	ZYLINDERKOPFDICHTUNG JOINT DE CULASSE	1 2 3 4 5 6 7 8 9 A B C D E F G H I J K L M	
35A		00G05000511	RACORD SALIDA AGUA CULATA RACCORDO ESCITA ACQUA TESTA RACORD	VERTEILERSTUCK RACCORD	1 2 3 4 5 6 7 8 9 A B C D E F G H I J K L M	
36A		00H02301441	TERMOCONTACTO SENDA TERMOCONTACTO CLUTCH PLATE	THERMOKONTAKT TERMO-CONTACT	1 2 3 4 5 6 7 8 9 A B C D E F G H I J K L M	



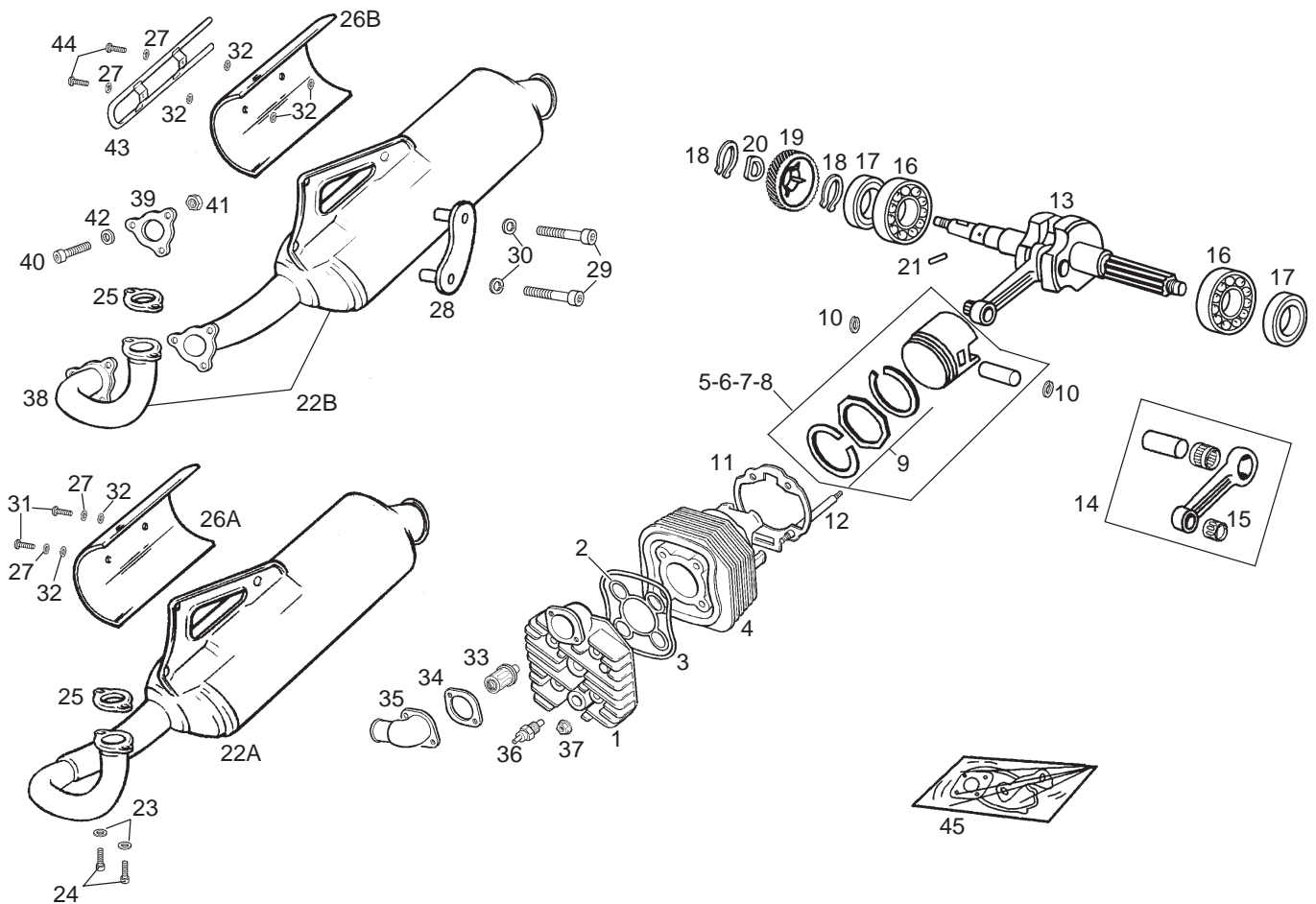


Fig.	Ver.	COD. KOD.	DESCRIPCIÓN DENOMINAZIONE NAME	BEZEICHUNG DESIGNATION	MOD.	Nº CHASIS Nº TELAIO FRAME NUM. Nr. RHAMEN N.º CADRE
37A		00026006002	TCA.EX.C/BRIDA.6M100.D-6923.10 DADO ESTERNO TESTA FLANGIA HEX NUT WITH FLANGE	SECHSKANTMUTTER MIT FLANSCH ECROU HEX.A/BRIDE 6M100.D6923.	1 2 3 4 5 6 7 8 9	A B C D E F G H I J K L M
38A		00G03437011	SCTO.SILENC/TUBO ESC.ATLANTIS TUBO SCAPPAMENTO EXHAUST PIPE AND MUFFLER ASSY	AUSPUFFTOPF ENS. SILENCIEUX ECHAPPEMEN	5 6 9	C F G J K M
39A		00G03400321	JUNTA FIJ.SILENCIOSO HUNTER GUARNIZIONE FISSAGGIO MARMITTA SILENCER SECURING GASKET	BEF.-DICHTUNG SCHALLDAEMPFER JOINT FIX.SILENCIEUX D'ECHAP.H	5 6 9	C F G J K M
40A		00G05001061	TOR.FIJ.BOQ.CARBUR.HUNT.(6X20) VITE ATTACCO CARBURATORE EXHAUST PIPE AND MUFFLER ASSY	BEF.-SCHR. VERGASER-ANSAUGS BOUL.SERRAGE BUSE CARBUR.	5 6 9	C F G J K M
41A		00026006001	TCA.EX.C/BRIDA.6M100.DIN-6927. VITE ESAGONALE CON FLANGIA 6M1 HEX NUT WITH FLANGE	SECHSKANTMUTTER MIT FLANSCH ECROU HEX.A/BRIDE 6M100 DIN-69	5 6 9	C F G J K M
42A		00000033060	ARAND.MUELLE. D.6.DIN-127-B. RONDELLA MOLLA D.6 SPRING WASHER D6	FEDERRING D.6.DIN-127-B RONDELLE A RESSORT D6 D-127-B.	5 6 9	C F G J K M
43A		00G03400891	SCTO. VARILLA PROT. SILENCIOSO ASTA PROTEZIONE SILENCIOSO SILENCER PROTECTOR BAR	SCHALLDAMPFERSCHUTZSTANGE TIGE DE PROT. DU SILENCIEUX	5 6 9	C F G J K M
44A		00000012420	TOR.C/RED.CRUIZ 4M70X20 D7985NG VITE TESTA TONDA CROCE 4M70X20 ROUNDHEAD PHILIPS SCREW 4MM-7	SCHRAUBE VIS T. RON. CROIX 4M70X20 D7985N	5 6 9	C F G J K M

**ACCESORIOS OPCIONALES / ACESORI OPCIONALE / OPTIONAL ACCESORIES / WERKZEUG / OUTILS FOURNIS**

45A		00G05202481	R-JUEGO JUNTAS HUNTER GUARNIZIONI GASKET SET	DICHTUNGSSATZ R-JEU DE JOINTS	1 2 3 4 5 6 7 8 9	A B C D E F G H I J K L M
-----	--	-------------	--	----------------------------------	----------------------	------------------------------

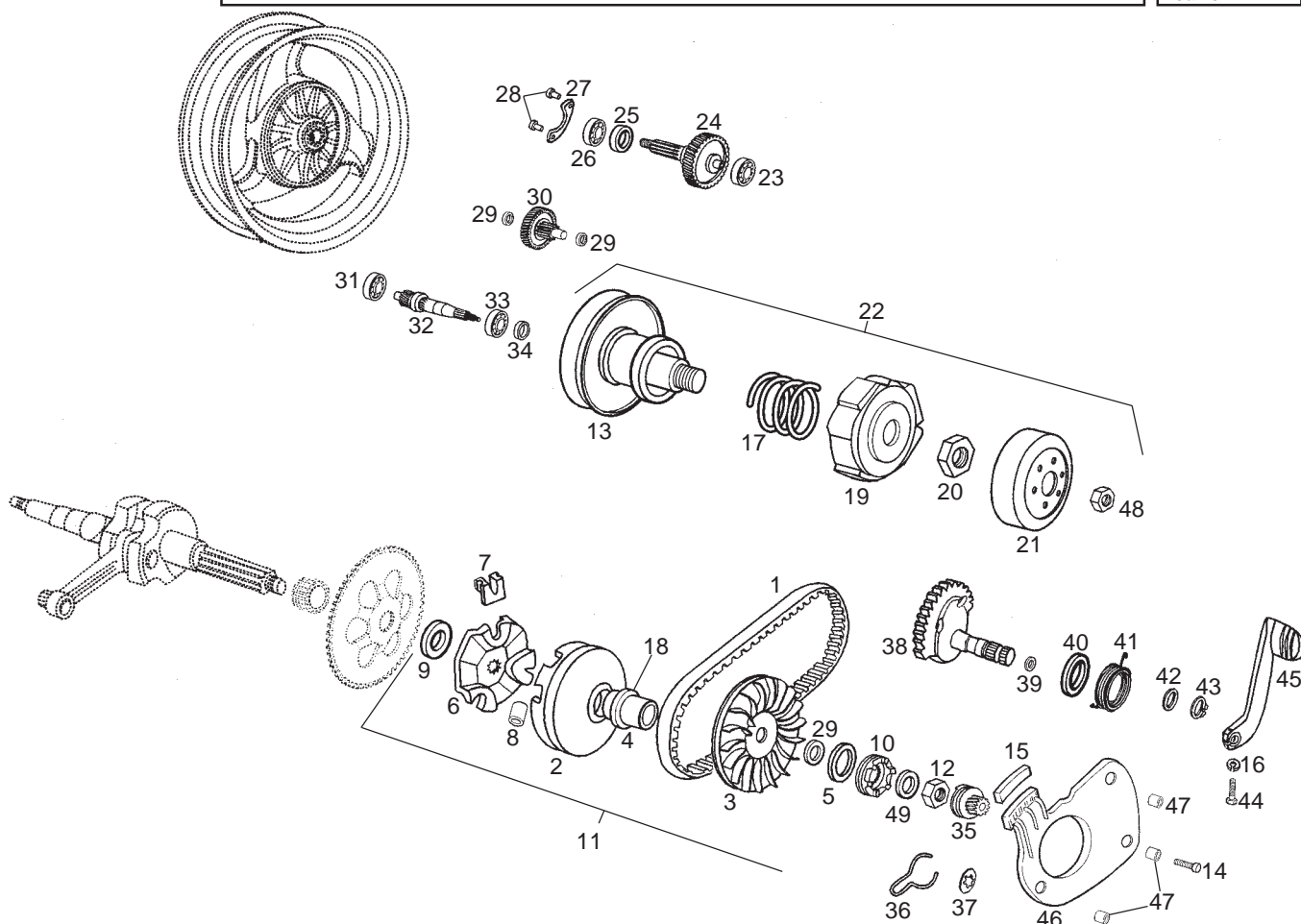


Fig.	Ver.	COD. KOD.	DESCRIPCIÓN DENOMINAZIONE NAME	BEZEICHNUNG DESIGNATION	MOD.	Nº CHASIS Nº TELAIO FRAME NUM. Nr. RHAMEN N.º CADRE
01A		00G02605371	CORREA VARIADOR PREDATOR CINGHIA VARIATORE DRIVE BELT	KEILRIEMEN COURROIE VARIATEUR	12345678 9ABCDEFGHI HIJKLM	
02A		00G02605461	SCTO.CAMPANA DESLIZ.MASAS.ATLA SEMIPULEGGIA ANTERIORE WEIGHTS DISPLACEMENT PULLEY	VARIATORREGLER SOUS-ENS.CLOCHE GLISSEMENT MAS	12345678 9ABCDEFGHI HIJKLM	
03A		00G02605381	POLEA MOTRIZ ATLANTIS PULEGGIA MOTRICE DRIVE PULLEY	ANTRIEBSRIEMENSCHIEBE POULIE MENANTE	12345678 9ABCDEFGHI HIJKLM	
04A		00G03603651	CASQ.BUJE CAMPANA DESLIZ. DISTALZIALE BUSHING	BUCHING DOUILE	1234 78 AB DE HI L	
04B		00G03604651	CASQ.BUJE CAMPANA DESLIZ. DISTALZIALE BUSHING	BUCHING DOUILE	56 9 C FG JK M	
05A		00G02902091	ARAND.ARRASTRE POLEA MOTR.ATL. RONDELLA TRAINO PULEGGIA MOTRI WASHER	SCHEIBE RONDELLE	1234 78 AB DE HI L	
05B		00G01302191	ARAND.ARRASTRE POLEA MOTR.VECO RONDELLA TRAINO PULEGGIA MOTRI WASHER	SCHEIBE RONDELLE	56 9 C FG JK M	
06A		00G02604831	PLACA DESLIZ.MASAS.ATLANTIS PIATTO CONTRASTO RULLI WEIGHT COVER	REGLERPLATTE PLAQUE GLISSEMENT MASSES	12345678 9ABCDEFGHI HIJKLM	
07A		00G03603091	GUIA PLACA DESLIZAM.MASAS ATL. PATTINO DI TRASCINAMENTO WEIGHT COVER GUIDE	FUEHRUNG F. REGLERPLATTE GUIDE PLAQUE GLISSEMENT MASSES	12345678 9ABCDEFGHI HIJKLM	
08A		00G03614111	SCTO.ROD.MASAS CENT.ATLANTIS ASSIEME RULLINO WEIGHT ROLLER SUB-ASSY	MASSEROLLE SOUS-ENS.ROULLEAU MASSES CENT.	1234 78 AB DE HI L	

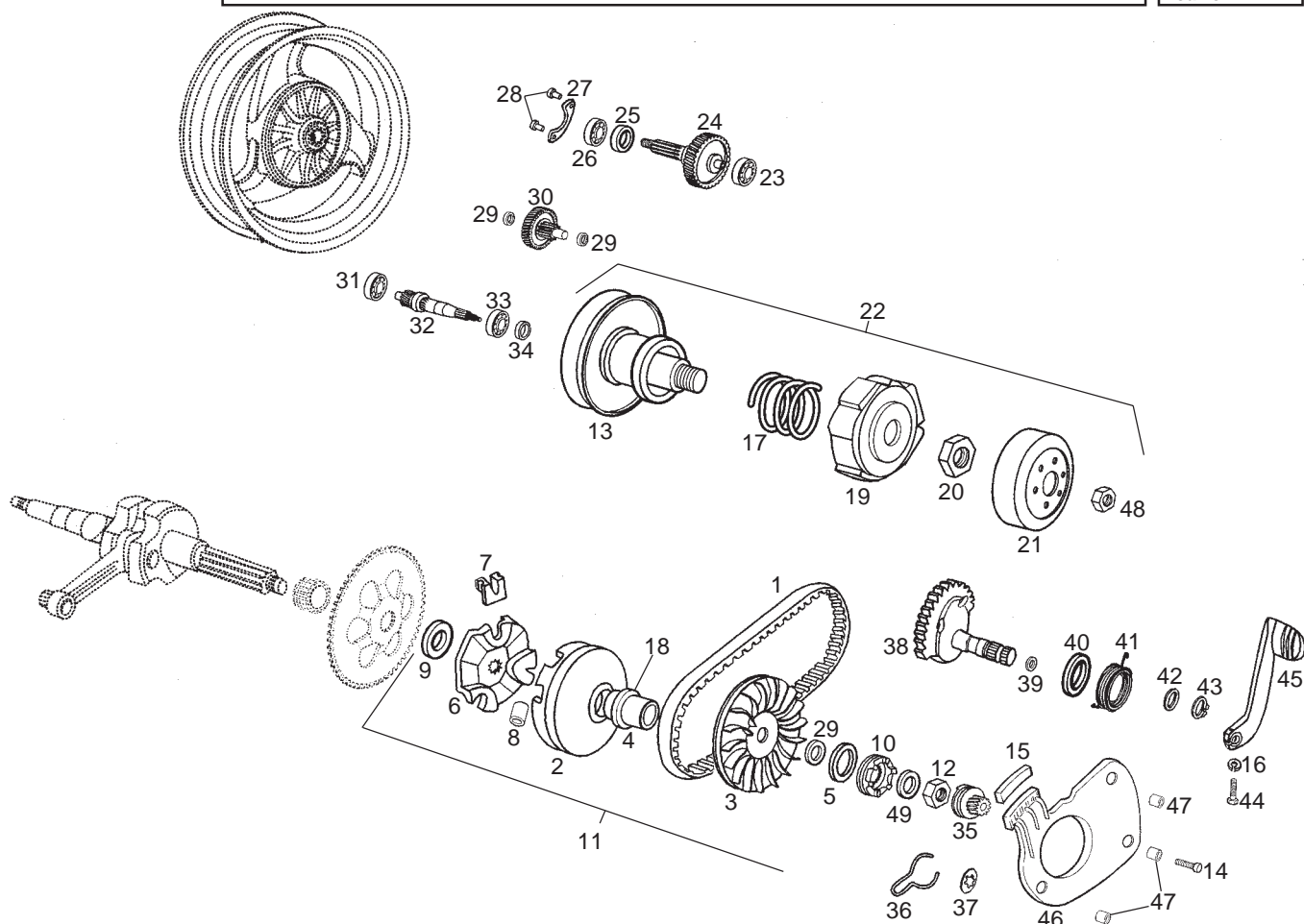


Fig.	Ver.	COD. KOD.	DESCRIPCIÓN DENOMINAZIONE NAME	BEZEICHUNG DESIGNATION	MOD.	Nº CHASIS Nº TELAIO FRAME NUM. Nr. RHAMEN N.º CADRE
08B		00G03612111	SCTO.ROD.MASAS CENT.ATLANTIS ASSIEME RULLINO WEIGHT ROLLER SUB-ASSY	MASSEROLLE SOUS-ENS.ROULLEAU MASSES CENT.	9 C FG JK M	56
09A		00G03901021	ARAND. TOPE CORONA ARRQ. ATL. RONDELLA FERMO CORONA AVVIAMEN STARTER CROWN WHEEL STOP WASH.	ANSCHLAGSCHEIBE ANLASSER-KRANZ ROND. BUTOIR COURON. DEMARREUR	12345678 9ABCDEFGHI HIJKLM	
10A		00G02900271	CAZLTA.ARRQ.VAMOS-K. SCODELLINO AVVIAMENTO STARTER BOSS	LAGERSCHALE ANLASSER CUVETTE DEMARRAGE	12345678 9ABCDEFGHI HIJKLM	
11A		00G03614611	R-CTO.VARIADOR ANTERIOR ATLANTIS VARIATORE ANT. VARIATOR TRANSMISSION	REGLERGRUPPE HINTEN ENSEMBLE VARIETEUR ANTERIEUR	1234 78 AB DE HI L	
11B		00G03613611	R-CTO.VARIADOR ANTERIOR ATLANTIS VARIATORE ANT. VARIATOR TRANSMISSION	REGLERGRUPPE HINTEN ENSEMBLE VARIETEUR ANTERIEUR	9 C FG JK M	56
12A		00026010000	TCA.C/BASE M.10M125.D-6923.C10 DADO CAMPANA FLANGED NUT	BUEGEL ECROU	12345678 9ABCDEFGHI HIJKLM	
13A		00G03604981	CTO.POLEAS VAR.TR.ATLANTIS ASSEME PULEGGE CONDOTTE DRIVEN SHEAVE ASSY	SCHEIBE F. REGLER VORN POULIES VARIETEUR POSTERIEUR	12345678 9ABCDEFGHI HIJKLM	
14A		00004161200	TOR.C/ALLEN.6M100X12.DIN-7984. VITE TESTA ALLEN 6M100X12 ALLEN SCREW 6M100X12	INBUSSCHRAUBE 6M100X12 VIS.T.CREUSE 6M100X12	12345678 9ABCDEFGHI HIJKLM	
15A		00G06401121	ESPUMA FILTRO VARIADOR G2B ESPANSO FILTRO VARIATORE FILTER	LUFTFILTERSCHAUM FILTRE	12345678 9ABCDEFGHI HIJKLM	
16A		00000033060	ARAND.MUELLE. D.6.DIN-127-B. RONDELLA MOLLA D.6 SPRING WASHER D6	FEDERRING D.6.DIN-127-B RONDELLE A RESSORT D6 D-127-B.	12345678 9ABCDEFGHI HIJKLM	

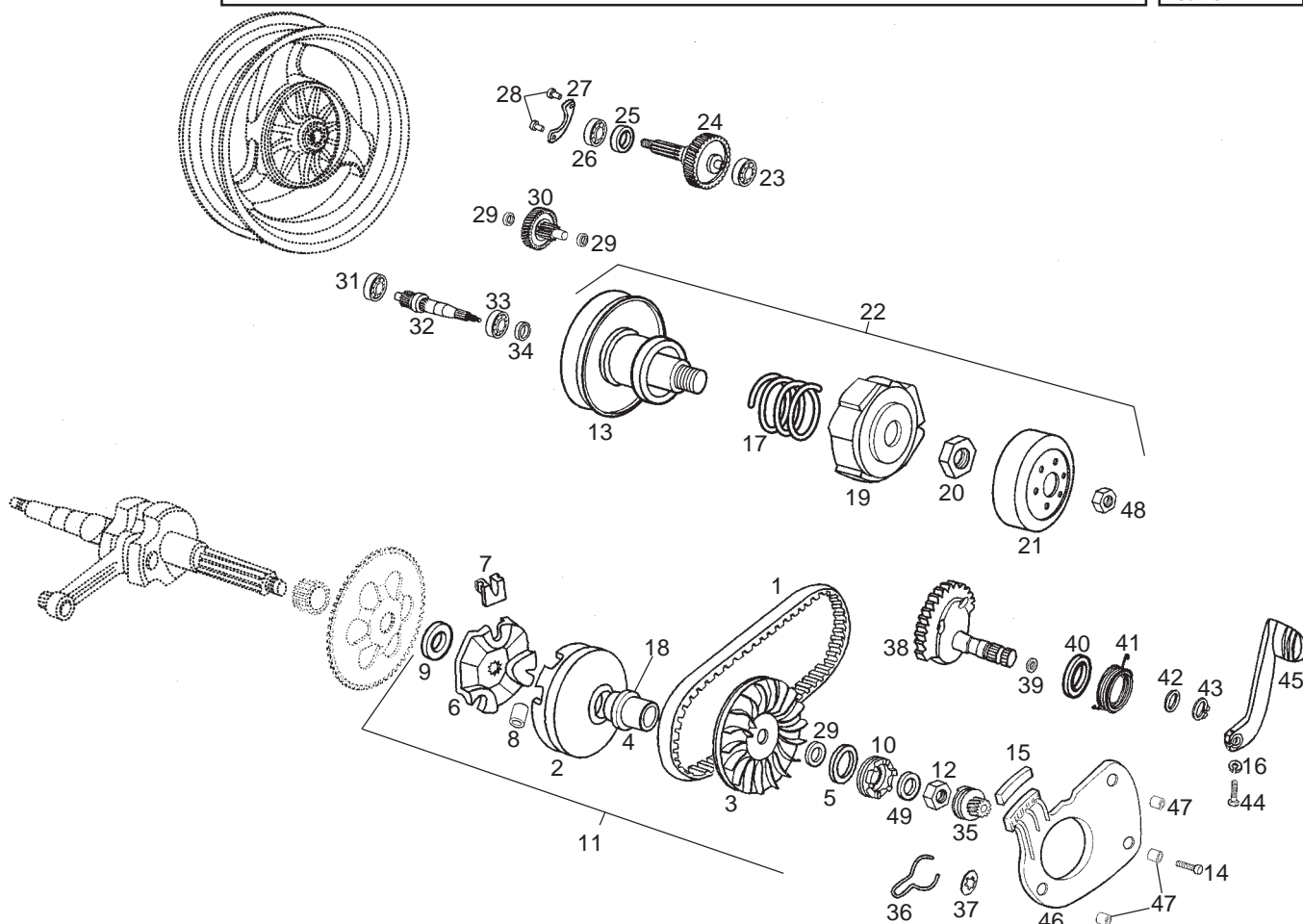


Fig.	Ver.	COD. KOD.	DESCRIPCIÓN DENOMINAZIONE NAME	BEZEICHNUNG DESIGNATION	MOD.	Nº CHASIS Nº TELAIO FRAME NUM. Nr. RHAMEN N.º CADRE
17A		00G02604211	MUELLE VARIADOR ATLANTIS MOLLA VARIATORE SPRING	STELLFEDER RESSORT VARIATEUR POSTERIEUR	12345678 9ABCDEFGHI HIJKLM	
18A		00G03606191	ARAND.LIMIT.VELOC.PADD.L.C.FR. RONDELLA WASHER	SCHEIBE RONDELLE	12345678 9ABCDEFGHI HIJKLM	
19A		00G02606821	CTO.PLACA MORD.EMBRAG.ATLANTIS PIASTRA FRIZIONE CLUTCH FRICTION PLATE ASSY	KUPPLUNG ENS.PLAQUE MACHOIRE EMBRAY.	12345678 9ABCDEFGHI HIJKLM	
20A		00G02602401	TCA.VARIADOR EMBRAGUE.ATLANTIS DADO CAMPANA NUT	MUTTER ECROU VILEBREQUIN DROIT	12345678 9ABCDEFGHI HIJKLM	
21A		00G03604081	SCTO.CAMPANA EMBRAG.ATLANTIS CAMPANA FRIZIONE CLUTCH HUB SUB-ASSY	KUPPLUNGSGLOCKE SOUS-ENSEMBLE CLOCHE EMBRAYAGE	12345678 9ABCDEFGHI HIJKLM	
22A		00G03607561	CTO.VARIADOR POSTERIOR ATLANTI VARIATORE POST. VARIATOR CLUTCH	HINTERREGLER VARIATEUR POSTERIEUR	12345678 9ABCDEFGHI HIJKLM	
23A		00057120300	COJINETE 6203-C3 17.40.12 NACH CUSCINETTO 6203-C3 17x40x12 BEARING 6203 C-3 17.40.12	KUGELLAGER 6203-C3 17.40.12 COUSSINET 6.203 C-3 17.40.12	12345678 9ABCDEFGHI HIJKLM	
24A		00G04005641	SCTO.EJE RUEDA REDUCT.PDD.L.C. ASSE RUOTA POSTERIORE REDUCTION GEAR SHAFT SUB-ASSY	ACHSE ANTRIEB SOUS-ENS.AXE ROUE REDUCTEUR	12345678 9ABCDEFGHI HIJKLM	
25A		00G02401381	REten EJE RUEDA TR.VAMOS K ANELLO TENUTA ASSE RUOTA POST. REAR SHAFT SEAL	DICHTRING HINTERRADACHSE JOINT D'ARBRE ROUE ARRIE.	12345678 9ABCDEFGHI HIJKLM	
26A		00058020401	COJINETE 6204 20X47X14 2RS CUSCINETTO 6204 20X47X14 2RS BEARING 20X47X14 2RSR	KUGELLAGER 20X47X142RSR COUSSINET 6204 20X47X14 2RSR	12345678 9ABCDEFGHI HIJKLM	

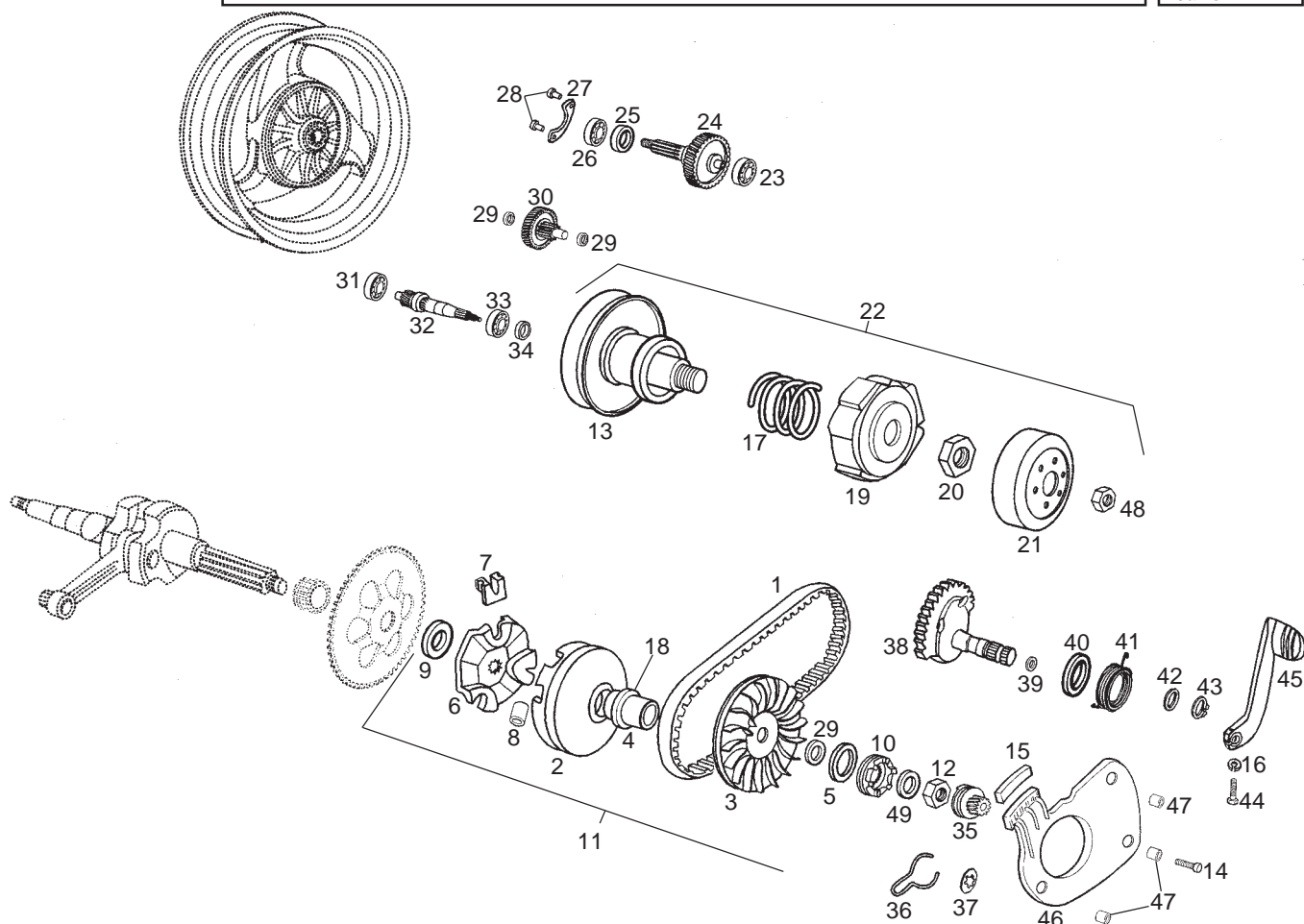


Fig.	Ver.	COD. KOD.	DESCRIPCIÓN DENOMINAZIONE NAME	BEZEICHNUNG DESIGNATION	MOD.	Nº CHASIS Nº TELAIO FRAME NUM. Nr. RHAMEN N.º CADRE
27A		00G02801901	PRECTO.COJNT.EJE POLEA REDUCT. PIASOLINA FISSAGGIO CUSCINETTO REDUCER PULLEY SHAFT BEARING L	LAGER F. ACHSE REDUZIERSCHEIBE PLOMB.COUSSINET AXE POULIE RED	1 2 3 4 5 6 7 8 9 A B C D E F G H I J K L M	
28A		00000013616	TOR.AV.ALL.6M100X16.NGR.D-7991 VITE INCASSATA ALLEN 6M100X16 COUNTERSUNK ALLEN SCREW 6M100X	SENKSCHRAUBE 6M100X16 VIS T.FRAIS.CREU.6M100X16 N.D7	1 2 3 4 5 6 7 8 9 A B C D E F G H I J K L M	
29A		00006128280	ARAND.COJNTE.ROD.DCH. RONDELLA WASHER	SCHEIBE RONDELLE	1 2 3 4 5 6 7 8 9 A B C D E F G H I J K L M	
30A		00G04003281	SCTO.EJE INTERM.REDUCT.PADD.LC ALBERO INTERMEDIO RIDUTTORE INTERMEDIATE REDUCTION SHAFT S	ZWISCHENWELLE SOUS-E.AXE INTERM.REDUCTEUR	1 2 3 4 5 6 7 8 9 A B C D E F G H I J K L M	
31A		00057020100	COJINETE 6201 12X32X10 C3 CUSCINETTO 6201 12X32X10 BEARING 6201.C3.12X32X10	KUGELLAGER 12X32X10. C3 COUSSINET 6201.C3.12X32X10 C3	1 2 3 4 5 6 7 8 9 A B C D E F G H I J K L M	
32A		00G02802291	SCTO.EJE POLEAS PADD.L.C. ALBERO ENTRATA PULLEY SHAFT SUB-ASSY	SCHEIBENACHSE SOUS-ENSEMBLE AXE POULIES	1 2 3 4 5 6 7 8 9 A B C D E F G H I J K L M	
33A		00057020400	COJINETE 6204 C3 20-47-14 CUSCINETTO 6204 C3 20X47X14 BEARING, CRANK 6204C3 20X47X14	KUGELLAGER 20X47X14 C3 COUSSINET 6204C3 20X47X14	1 2 3 4 5 6 7 8 9 A B C D E F G H I J K L M	
34A		00G02802471	RETEN EJE POLEAS HUNTER ANELLO TENUTA PULLEY SHAFT SEAL	KLINKE SCHEIBENACHSE JOINT D'ARBRE POULIES	1 2 3 4 5 6 7 8 9 A B C D E F G H I J K L M	
35A		00G02900651	SCTO.PIÑON DESPLAZ.ARRQ.VAM-K. PIGNONE STARTER SLIDER PINION SUB-ASSY	RITZEL SOUS-ENS.PIGNON DEPLAC.DEMAR.V	1 2 3 4 5 6 7 8 9 A B C D E F G H I J K L M	
36A		00G02901281	MUELLE RETENC.ARRQUE.VAMOS-K MOLLA TENUTA AVVIAMENTO STARTER RETAINING SPRING	ARRETIERFEDER ANLASSER RESSORT RETENTION DEMAR.	1 2 3 4 5 6 7 8 9 A B C D E F G H I J K L M	



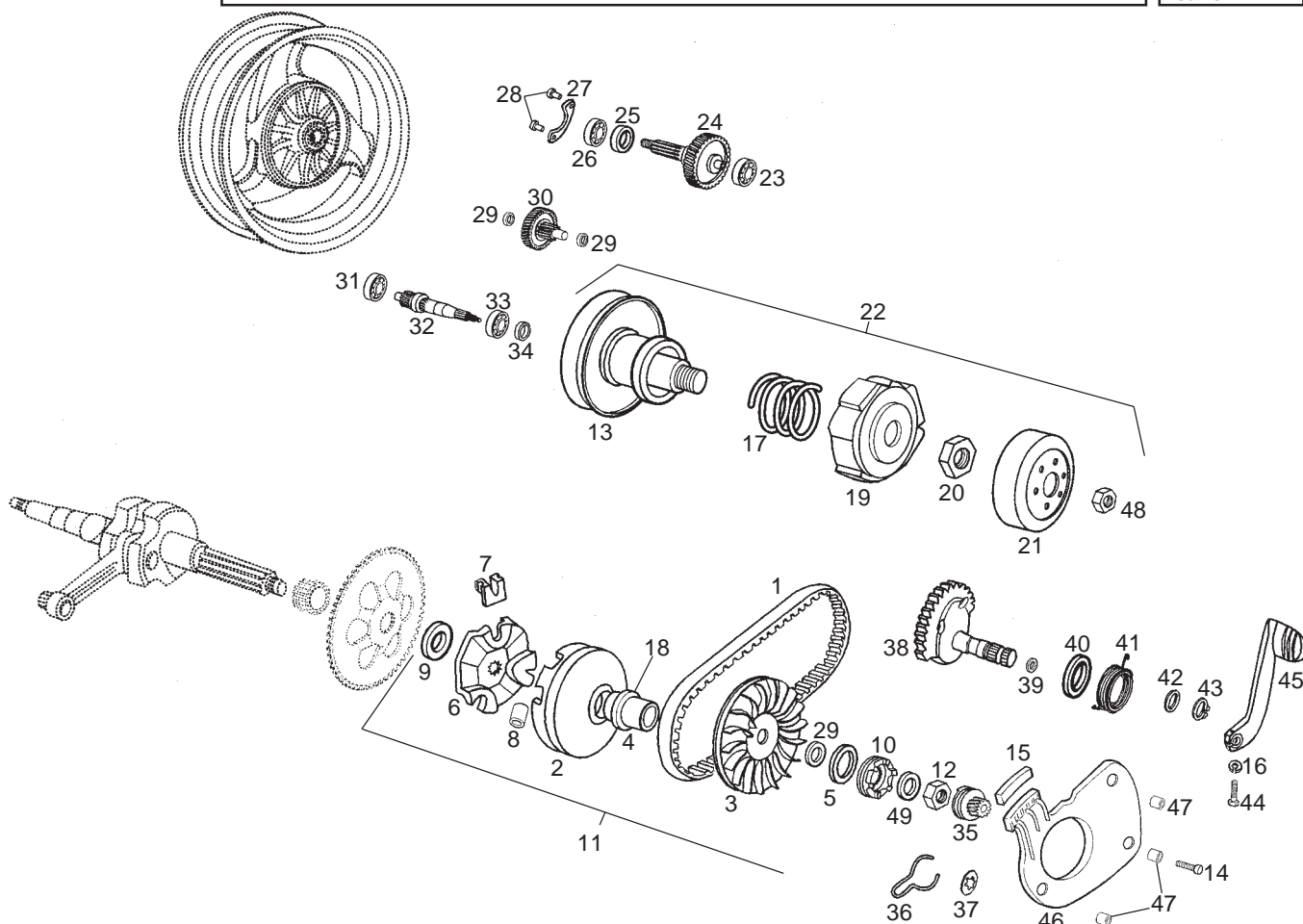


Fig.	Ver.	COD. KOD.	DESCRIPCIÓN DENOMINAZIONE NAME	BEZEICHNUNG DESIGNATION	MOD.	Nº CHASIS Nº TELAIO FRAME NUM. Nr. RHAMEN N.º CADRE
37A		00F02900051	ARAND.RETENC.MUELLE ARRQ.URBAN RONDELLA TENUTA MOLLA AVVIAMEN STARTER SPRING RETAINING WASHE	SICHERUNGSSCHEIBE ANLASSERF. ROND. D'ARRET RESSORT DEMAR	1 2 3 4 5 6 7 8 9 A B C D E F G H I J K L M	
38A		00G02903011	SCTO.EJE ARRANQUE HUNTER ALBERO MESSA IN MOTO STARTER SHAFT SUB-ASSY	ANLASSERACHSE SOUS-ENS. AXE DEMARRAGE	1 2 3 4 5 6 7 8 9 A B C D E F G H I J K L M	
39A		00F02900711	ANILLO TORICO EJE ARRANQ.URBAN ANELLO DI TENUTA STARTER SHAFT O-RING	O-RING ANLASSERACHSE JOINT TORIQUE AXE DEMARREUR	1 2 3 4 5 6 7 8 9 A B C D E F G H I J K L M	
40A		00G02900051	CASQ.TOPE SECTOR ARRQ.VAMOS-K GHIERA FERMO SETTORE AVVIAMENT STARTER MECHANISM STOP BUSH	HUELSE DOUILLE BUTEE SECT.DEMARRAGE	1 2 3 4 5 6 7 8 9 A B C D E F G H I J K L M	
41A		00G02900041	R-MUELLE ARRQ. MOLLA AVVIAMENTO SPRING, STARTER RETURN	STARTERFEDER RESSORT DEMARRAGE	1 2 3 4 5 6 7 8 9 A B C D E F G H I J K L M	
42A		00G02900661	ARAND.REGL.EJE ARRQ.VAMOS-K. RONDELLA REGOLAZIONE ALBERO STARTER SHAFT SHIM WASHER	STELLSCHEIBE ANLASSERACHSE RONDELLE REGLAGE AXE DEMAR.	1 2 3 4 5 6 7 8 9 A B C D E F G H I J K L M	
43A		00000047114	ANILLO SEG.EJES D14.DIN-471. ANELLO SICUREZZA ASSI D14 CIRCLIP D14	SICHERUNGSRING D14.DIN-471 ANNEAU DE SURETE AXES D14.DIN-	1 2 3 4 5 6 7 8 9 A B C D E F G H I J K L M	
44A		00F05900091	TOR.C/ALL.6M100X20 VITE TESTA ALLEN 6M100X20 ALLEN SCREW M6X20	INBUSSCHRAUBE 6M100X20 VIS T.CREUSE 6M100X20	1 2 3 4 5 6 7 8 9 A B C D E F G H I J K L M	
45A		00G02902422	R-CTO.PALANCA ARRQ.GR.ZIRCON. LEVA AVVIAMENTO KICK START LEVER ASSY	ANLASSERHEBEL R-ENS. LEVIER DE DEMARRAGE	1 2 3 4 5 6 7 8 9 A B C D E F G H I J K L M	
46A		00G02900171	CTO.PLACA PROTECC.ARRQ.HUNTER PIASTRA PROTEZIONE STARTER COVER PLATE AND BUSH	SCHUTZPLATTE ANLASSER ENS.PLAQUE PROT.DEMARRAGE	1 2 3 4 5 6 7 8 9 A B C D E F G H I J K L M	



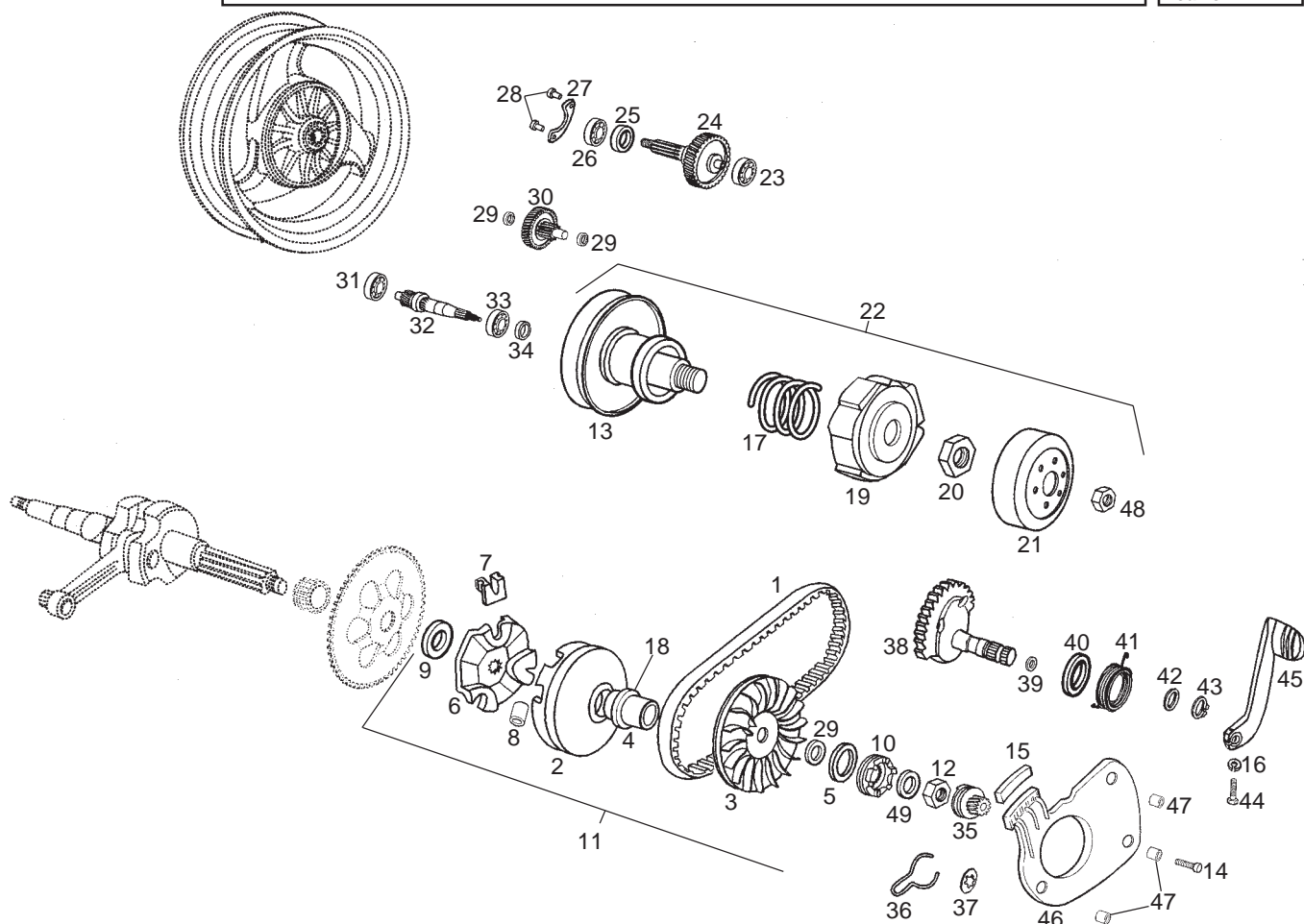


Fig.	Ver.	COD. KOD.	DESCRIPCIÓN DENOMINAZIONE NAME	BEZEICHNUNG DESIGNATION	MOD.	Nº CHASIS Nº TELAIO FRAME NUM. Nr. RHAMEN N.º CADRE
47A		00H06300281	CASQ.FIJ.PROT.INTERR.ROTAT. GHIERA FISSAGGIO PROTEZIONE ROTATION SWITCH PROTECTOR SECU	BEF.-HUELSE DOUILLE DE SERRAGE PROT.INTERR	12345678 9ABCDEFGHI HIJKLM	
48A		00026010000	TCA.C/BASE M.10M125.D-6923.C10 DADO CAMPANA FLANGED NUT	BUEGEL ECROU	12345678 9ABCDEFGHI HIJKLM	
49A		00G02601651	ARANDELA RONDELLA WASHER	SCHEIBE RONDELLE	12345678 9ABCDEFGHI HIJKLM	

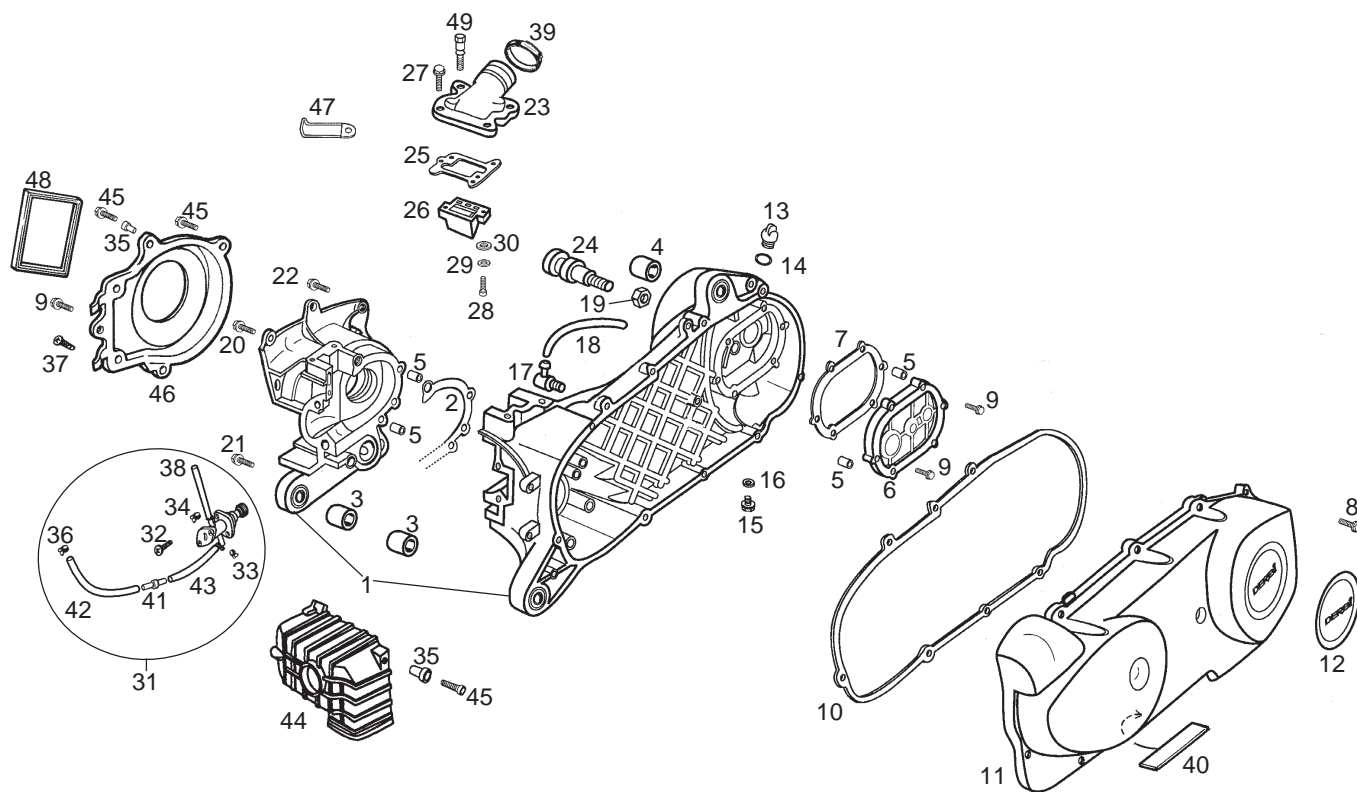


Fig.	Ver.	COD. KOD.	DESCRIPCIÓN DENOMINAZIONE NAME	BEZEICHNUNG DESIGNATION	MOD.	Nº CHASIS Nº TELAIO FRAME NUM. Nr. RHAMEN N.º CADRE
01A		00G03004631	CTO.CARTERS PREDATOR-E CARTER COMPLETO CRANKCASE ASSY	MOTERGEHAEUSE ENSEMBLE CARTERS	1 2 3 4 5 6 7 8 9 A B C D E F G H I J K L M	
02A		00G03001031	JUNTA CARTERS.VAMOS-K. GUARNIZIONE CARTER CRANKCASE GASKET	DICHTUNG MOTERGEHAUSE . JOINT DE CARTERS.	1 2 3 4 5 6 7 8 9 A B C D E F G H I J K L M	
03A		00G02201711	SCTO.SILENTB.FIJ.MOTOR.VAMOS-K SILENTBLOCK ATTACO MOTORE ENGINE MOUNT BUSHINGS SUB-ASSY	SILENTBLOCK MOTOR-BEF. SOUS-ENS.SILENTBLOC FIX.MOT. V	1 2 3 4 5 6 7 8 9 A B C D E F G H I J K L M	
04A		00G01800141	SCTO.SILENTB.AMORTIGD. SILENTBLOCK ATTACO AMMORTIZZAT SHOCK ABSORBER MOUNT BUSHING	SILENTBLOCK STOSSD. SOUS-E.SILENTBLOC AMORTISSEUR	1 2 3 4 5 6 7 8 9 A B C D E F G H I J K L M	
05A		00G03001021	CENTRADOR CARTERS.VAMOS-K. BOCCOLA CRANKCASE LOCATOR	ZENTRIERUNGEN MOTERGEHAEUSE CENTREUR CARTERS	1 2 3 4 5 6 7 8 9 A B C D E F G H I J K L M	
06A		00G03002331	TAPA REDUCTOR HUNTER COPERCHIO RIDUTTORE CRANKCASE COVER	DECKEL UNTERSETZUNGSGETRIEBE COUVERCLE DU REDUCTEUR	1 2 3 4 5 6 7 8 9 A B C D E F G H I J K L M	
07A		00G06401031	JUNTA TAPA REDUCTOR.VAMOS-K. GUARNIZIONE COPERCHIO RIDUTTOR CRANKCASE COVER GASKET	DICHTUNG DECKEL UNTERSETZUNG JOINT COUVERCLE REDUCTEUR VM.-	1 2 3 4 5 6 7 8 9 A B C D E F G H I J K L M	
08A		00G03900821	TOR.FIJ.PLAT.MOT.ARR.HUNT.6X30 VITEPIATTO MOTORINO AVVIAMEN STARTER MOTOR SUPPORT PLATE SE	BEF.-SCHRAUBE 6X30 BOULON SERRAGE PLAT.DEMAR.H.6X	1 2 3 4 5 6 7 8 9 A B C D E F G H I J K L M	
09A		00G03000211	TOR.FIJ.TAPA CART.IZ.HUNT.6X25 VITE LEFT CRANKCASE COVER SECURING	BEF.-SCHRAUBE LI. GEHAEUSEHAEL BOULON SERG.COUV.CARTER G.H.6X	1 2 3 4 5 6 7 8 9 A B C D E F G H I J K L M	
10A		00G03001321	JUNTA TAPA CARTER IZQ.HUNTER GUARNIZIONE COPERCHIO CARTER LEFT CRANKCASE COVER GASKET	DICHTUNG DECKEL LI. GEHAEUSEHA JOINT COUVERCLE CARTER G.	1 2 3 4 5 6 7 8 9 A B C D E F G H I J K L M	

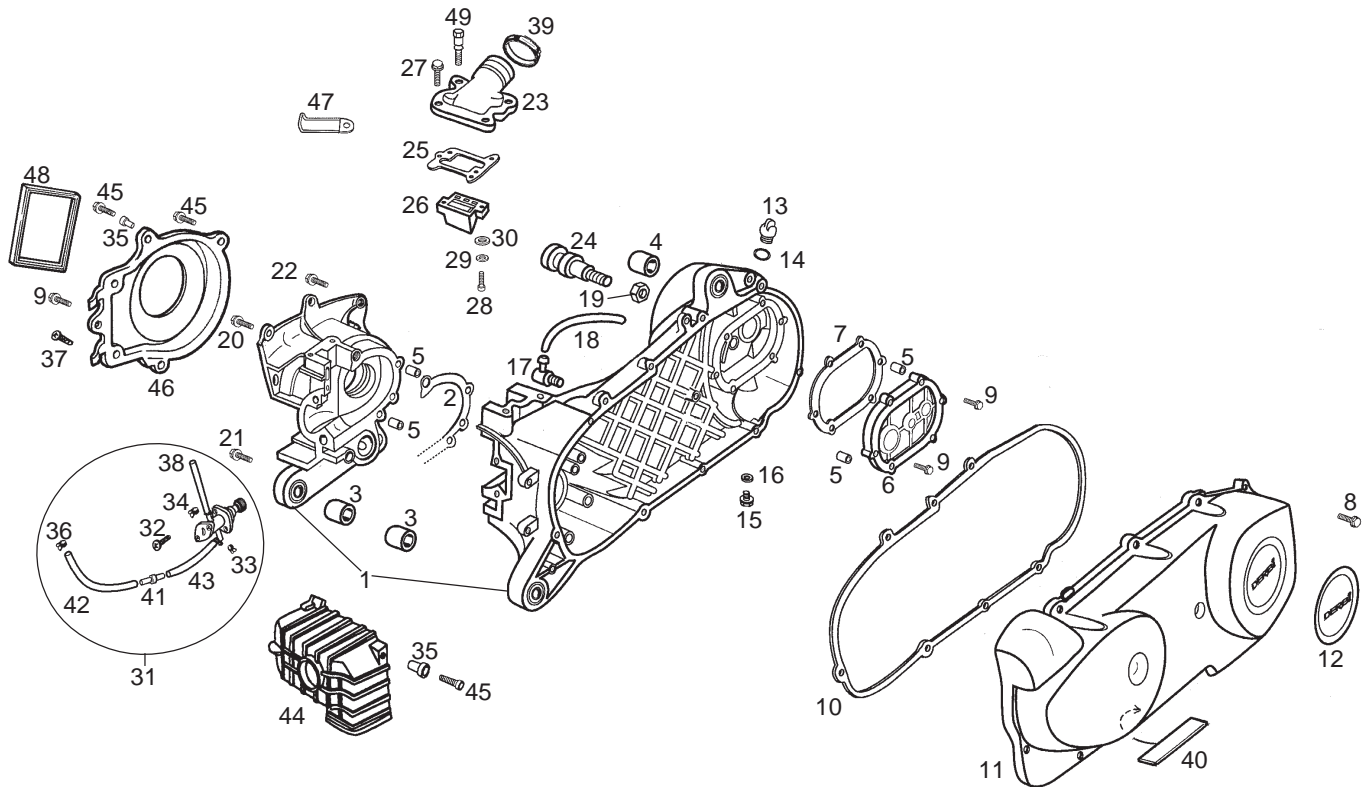


Fig.	Ver.	COD. KOD.	DESCRIPCIÓN DENOMINAZIONE NAME	BEZEICHNUNG DESIGNATION	MOD.	Nº CHASIS Nº TELAIO FRAME NUM. Nr. RHAMEN N.º CADRE
11A		00G06401066	R-SCTO.TAPA CARTER IZ.C/EJE COPERCHIO CARTER LH CRNKCASE CVR SUB/ASS W/SHAF	DECKEL LINKE GEHAEUSEHA. M. AC R-S-ENSEMBLE COUVERCLE CARTER	1 2 3 4 5 6 7 8 9 ABCDEFG HI JKLM	
12A		00G04401991	PLACA DERBI TAPA CARTER IZ.HUN PIASTRINA COPERCHIO CARTER LEFT CRANKCASE COVER DERBI SHI	DERBI-PLAKETTE LI. GEHAEUSEHAE PLAQUE DERBI COUV.CARTER G.	1 2 3 4 5 6 7 8 9 ABCDEFG HI JKLM	
13A		00G03000081	TOR.LLENADO ACEITE.VAMOS-K. VITE RIEMPIMENTO OLIO OIL FILLER CAP	OELINLASS-SCHRAUBE . VIS DE REMPLISSAGE D'HUILE.	1 2 3 4 5 6 7 8 9 ABCDEFG HI JKLM	
14A		00G03000621	ANILLO TORICO TOR.LLENADO ACTE ANELLO VITE RIEMPIMENTO OLIO OIL FILLER CAP O-RING	O-RING OEL-EINLASS-SCHRAUBE JOINT TORIQUE VIS REMPLIS.HUIL	1 2 3 4 5 6 7 8 9 ABCDEFG HI JKLM	
15A		00G03000131	TOR.VACDO.ACTE.8M125X16.D-6921 VITE SVUOTAMENTO OLIO 8M125X16 OIL DRAIN PLUG	OELABLASS-SCHRAUBE 8M125X16.D-VIS VIDANGE HUILE 8M125X16.D-6	1 2 3 4 5 6 7 8 9 ABCDEFG HI JKLM	
16A		00G03000121	ARAND.VACDO.ACEITE.VAMOS-K. RONDELLA SVUOTAMENTO OLIO OIL DRAIN PLUG WASHER	OELABLASS-SCHRAUBE . RONDELLE VIDANGE HUILE	1 2 3 4 5 6 7 8 9 ABCDEFG HI JKLM	
17A		00G03000601	RACORD SALIDA GASES CARTER. RACCORD USCITA GAS CARTER CRANKCASE BREATHER TUBE CONNEC	GAS AUSLASS-STUTZEN MOTERGEH. RACCORD EVACUATION GAZ CARTER	1 2 3 4 5 6 7 8 9 ABCDEFG HI JKLM	
18A		00G03000651	TUBO SALIDA GASES CARTER HUNT. TUBO USCITA GAS CARTER ENGINE BREATHER TUBE	ZAGLEITUNG MOTOR TUBE EVACUATION MOTEUR	1 2 3 4 5 6 7 8 9 ABCDEFG HI JKLM	
19A		00023108000	TCA.AUTOBLOC. 8M125.DIN-985.8 DADO AUTOBLOCCANTE 8M125 SELF-LOCKING NUT M8	MUTTER SELBSTS ECRU INDESSERABLE 8M125.DIN98	1 2 3 4 5 6 7 8 9 ABCDEFG HI JKLM	
20A		00G03001091	TOR.FIJ.CARTERS.(6X35)HUNTER VITE FISSAGGIO CARTER (6X35) CRANKCASE SECURING SCREW	BEF.-SCHRAUBE MOTERGEHAUSE BOULON SERRAGE CARTERS (6X35)	1 2 3 4 5 6 7 8 9 ABCDEFG HI JKLM	

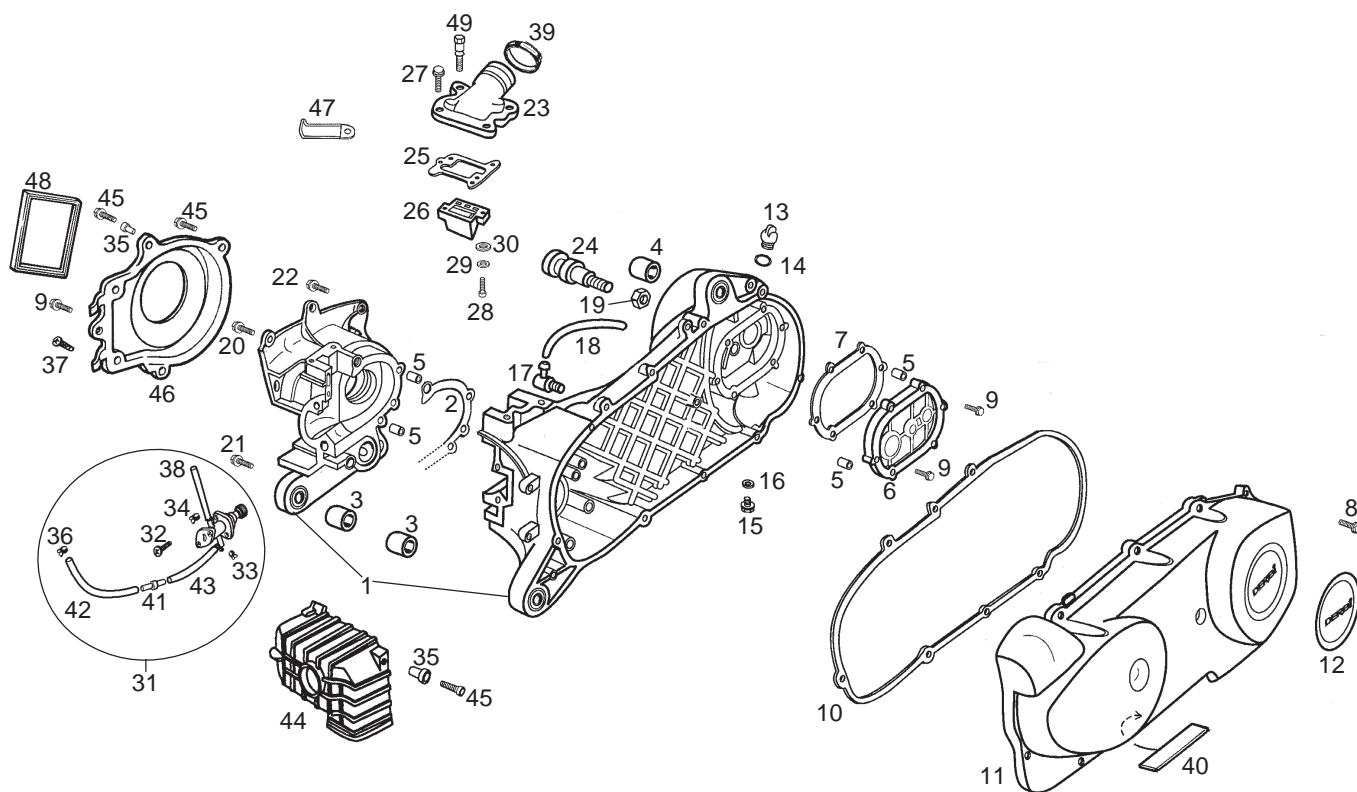


Fig.	Ver.	COD. KOD.	DESCRIPCIÓN DENOMINAZIONE NAME	BEZEICHNUNG DESIGNATION	MOD.	Nº CHASIS Nº TELAIO FRAME NUM. Nr. RHAMEN N.º CADRE
21A		00G03002091	TOR.FIJ.CARTERS.(6X40)HUNTER VITE FISSAGGIO CARTER (6X40) CRANKCASE SECURING SCREW	GEHAEUSE-BEF.-SCHRAUBE (6X40) BOULON SERRAGE CARTERS (6X40)H	1 2 3 4 5 6 7 8 9 ABCDEFG H I J K L M	
22A		00G03003091	TOR.FIJ.CARTERS.(6X55)HUNTER VITE FISSAGGIO CARTER (6X50) CRANKCASE SECURING SCREW	GEHAEUSE-BEF.-SCHRAUBE (6X50) BOULON SERRAGE CARTERS (6X50)H	1 2 3 4 5 6 7 8 9 ABCDEFG H I J K L M	
23A		00G02500061	BOQUILLA CARBURADOR HUNTER ATTACCO CARBURATORE INTAKE MANIFOLD W/REED VALVE	VERGASER-ANSAUGSTUTZEN BUSE DU CARBURATEUR	1 2 3 4 5 6 7 8 9 ABCDEFG H I J K L M	
24A		00G01200151	EJE GIRO MORDAZAS. ASSE GIRO GANASCE BRAKE SHOE SHAFT	DREHACHSE BREMSBACKEN AXE MOUVEMENT GIRATOIRE MACHOI	1 2 3 4 5 6 7 8 9 ABCDEFG H I J K L M	
25A		00G02501051	JUNTA BOQ.CARBUR.VAMOS-K GUARNIZIONE ATTACCO CARBURATOR INLET MANIFOLD GASKET	DICHTU. VERGASER-ANSAUGSTUTZE JOINT BUSE CARBURATEUR	1 2 3 4 5 6 7 8 9 ABCDEFG H I J K L M	
26A		00G02501641	CTO.SOPTE.VALV.ADMISION HUNTER VALVOLA LAMELLARE REED VALVE BRACKET	HALTERUNG EINLASSVENTIL ENSEMB.SUPPORT VALVE ADMIS.	1 2 3 4 5 6 7 8 9 ABCDEFG H I J K L M	
27A		00G05001061	TOR.FIJ.BOQ.CARBUR.HUNT.(6X20) VITEATTACCO CARBURATORE INLET MANIFOLD SECURING SCREW	BEF.-SCHRAUBE VERGASER-ANSAU BOUL.SERRAGE BUSE CARBUR.	1 2 3 4 5 6 7 8 9 ABCDEFG H I J K L M	
28A		00000012420	TOR.C/RED.CRUIZ 4M70X20 D7985NG VITE TESTA TONDA CROCE 4M70X20 ROUNDHEAD PHILIPS SCREW 4MM-.7	SCHRAUBE VIS T.RON.CROIX 4M70X20 D7985N	1 2 3 4 5 6 7 8 9 ABCDEFG H I J K L M	
29A		00000031040	ARAND.PLANA MECANIZ.D.4.NG RONDELLA PIATTAD4 MACHINED FLAT WASHER D4	SCHEIBE D.4 RONDELLE PLATE MECANISEE D4 NO	1 2 3 4 5 6 7 8 9 ABCDEFG H I J K L M	
30A		00000033040	ARAND.MUELLE.D.4.DIN-127-B. RONDELLA MOLLA D4 SPRING WASHER	FEDERRING D.4. DIN-127-B. RONDELLE A RESSORT D.4 DIN127	1 2 3 4 5 6 7 8 9 ABCDEFG H I J K L M	

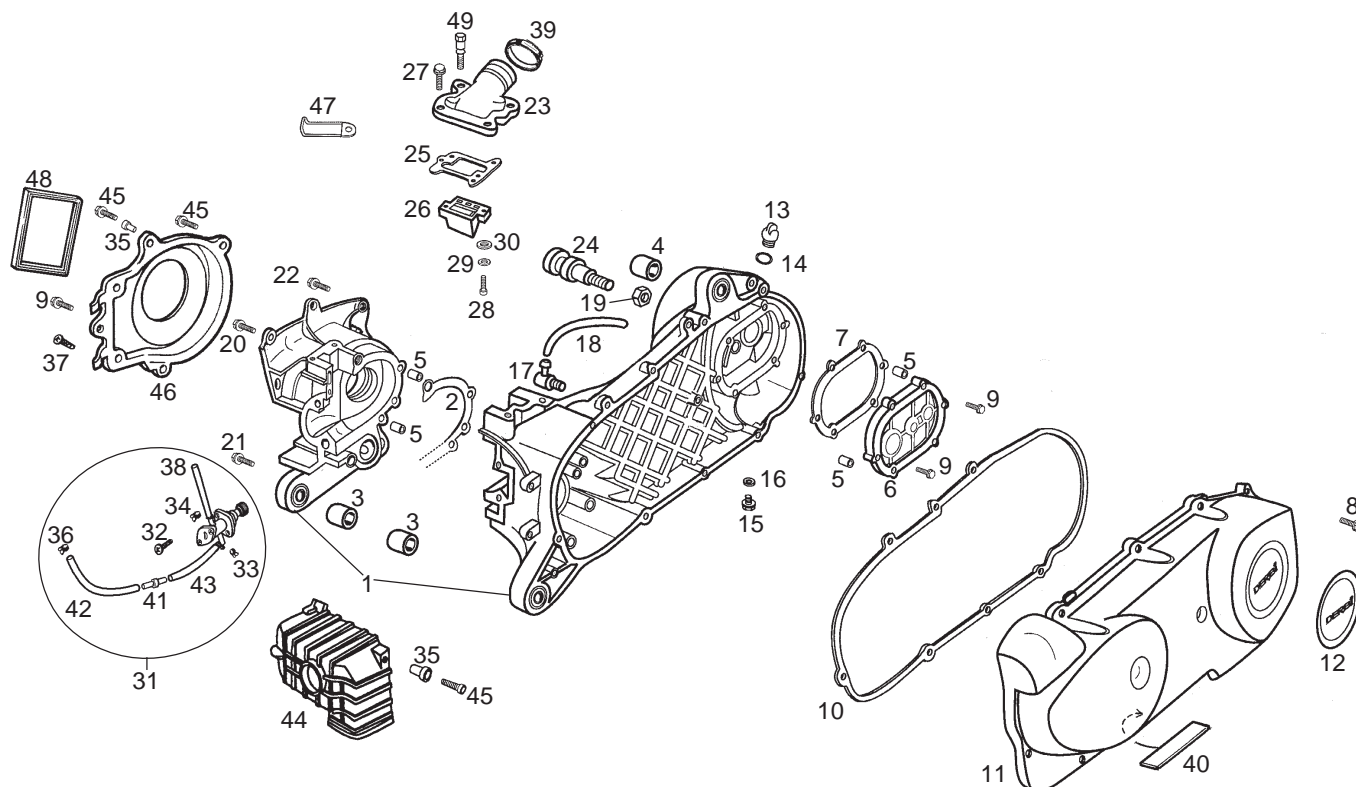


Fig.	Ver.	COD. KOD.	DESCRIPCIÓN DENOMINAZIONE NAME	BEZEICHUNG DESIGNATION	MOD.	Nº CHASIS Nº TELAIO FRAME NUM. Nr. RHAMEN N.º CADRE
31A		00G03705021	R-CTO.BOMBA ACEITE ATLANTIS POMPA OLIO COMPLETA OIL PUMP ASSY	OELPUMPE ENSEMBLE POMPE A HUILE	1 2 3 4 5 6 7 8 9 A B C D E F G H I J K L M	
32A		00000012515	TOR.C/RED.CR.BCR.5M80X15.D7985 VITETONDA CROCE BCR 5M80X15 ROUNDHEAD PHILIPS SCREW 5M80X15	SCHRAUBE M80X15.DIN7985 VIS T.RONDE CROIX 5M80X15 DIN7	1 2 3 4 5 6 7 8 9 A B C D E F G H I J K L M	
33A		00D03700131	ABRAZ.ELAST.9,8-10,4. FASCETTA ELASTICA9,8-10,4. ELASTIC CLAMP	SCHELLE ELAST. COLLIER ELASTIQUE	1 2 3 4 5 6 7 8 9 A B C D E F G H I J K L M	
34A		00G03701181	BRIDA FIJ.TUBO ACTE.BOMBA-CARB FLANGIA FISSAGGIO TUBO OLIO OIL PUMP-CARB OIL PIPE CLAMP	BEF.-FLANSCH OELSCHLAUCH BRIDE FIXATION TUBE HUILE POMP	1 2 3 4 5 6 7 8 9 A B C D E F G H I J K L M	
35A		00G03601871	CASQ.FIJ.TURBINA. GHIERA FISSAGGIO VENTOLA BLOWER SECURING BUSH	BEF.-HUELSE TURBINE DOUILLE DE SERRAGE TURBINE	1 2 3 4 5 6 7 8 9 A B C D E F G H I J K L M	
36A		00H00400501	ABRAZ.ELAST.TUBO GAS. FASCETTA ELASTICA TUBO BENZINA FUEL PIPE ELASTIC CLAMP	ELAST. KLAMMER GASLEITUNG CRAMPON ELASTIQUE TUBE ESSENCE	1 2 3 4 5 6 7 8 9 A B C D E F G H I J K L M	
37A		00011062000	TOR.AUTR.C/CRUZ.6'3X19.D-7981B VITE AUTOFILETTANTE SELF-TAPPING PHILIPS SCREW 6,3	SCHRAUBE 6,3X19.D-7981B VIS TARAUD T.CROIX 6'3X19.D-79	1 2 3 4 5 6 7 8 9 A B C D E F G H I J K L M	
38A		00G03702121	TUBO ACEITE BOMBA-CARB.HUNTER TUBO OLIO POMPA-CARBURATORE PUMP-CARBURETTOR OIL TUBE	OELLEITUNG F. PUMPE-VERGASER H TUYAU D'HUILE POMPE-CARB.	1 2 3 4 5 6 7 8 9 A B C D E F G H I J K L M	
39A		00H03800451	ABRAZ.BOCA LLENADO AGUA. FASCETTA WATER FILLER INLET CLAMP	SCHLAUCHSCHELLE COLLIER	1 2 3 4 5 6 7 8 9 A B C D E F G H I J K L M	
40A		00G06400141	PROTECTOR CORREA VARIADOR G2B PROTEZIONECINGHIA VARIATORE PROTECTOR	HANDPROTECTOR PROTECTEUR COURROIE VARIATEUR	1 2 3 4 5 6 7 8 9 A B C D E F G H I J K L M	



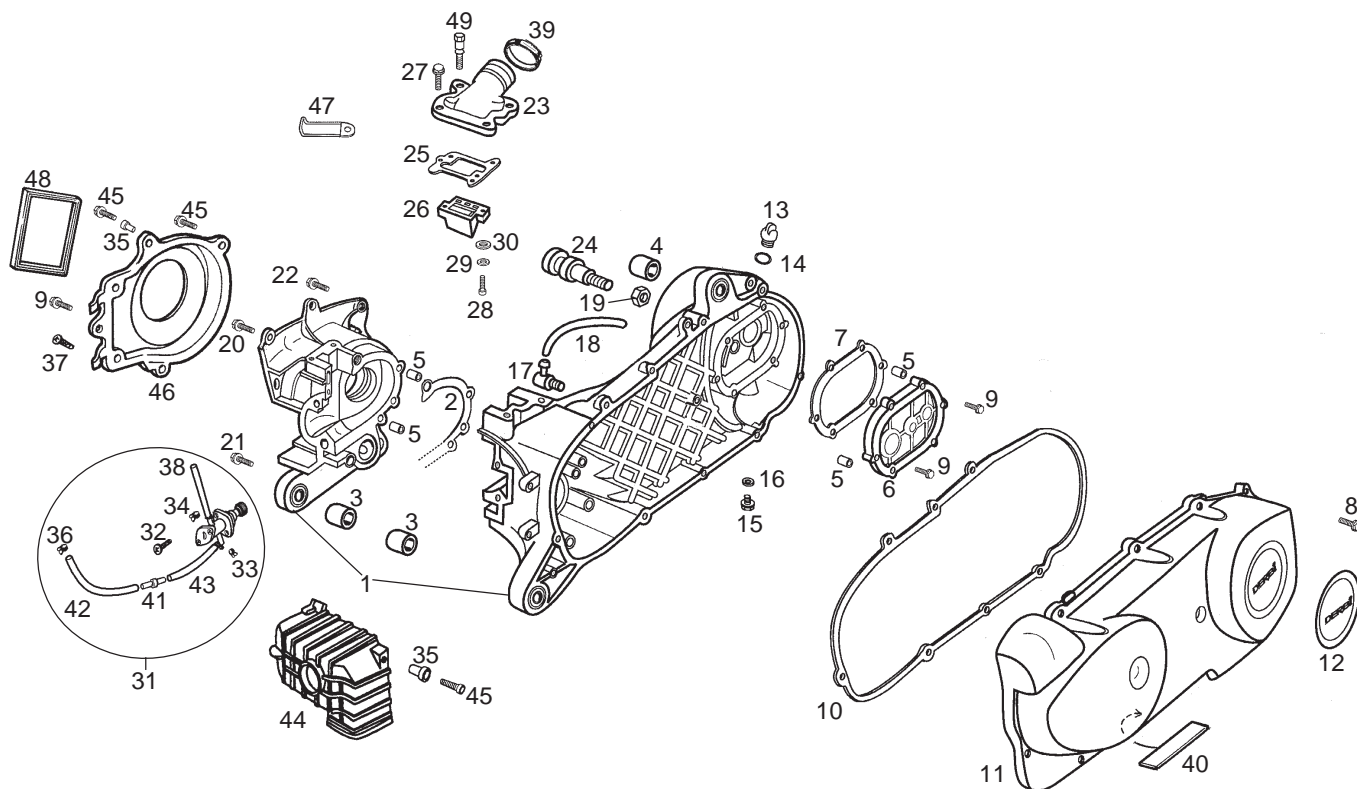


Fig.	Ver.	COD. KOD.	DESCRIPCIÓN DENOMINAZIONE NAME	BEZEICHNUNG DESIGNATION	MOD.	Nº CHASIS Nº TELAIO FRAME NUM. Nr. RHAMEN N.º CADRE
41A		00G03701031	RACORD UNION TUBOS ACTE.PRED RACCORD UNIONE TUBI OLIO BREATHER	OL-EINLASSTUTZEN RACCORD ENTREE D'HUILE	12345678 9ABCDEFGHI HI JKLM	
42A		00G00400781	TUBO GASOLINA FILTRO/CARBURAD. TUBO TUBE	BENZINSCHLAUCH TUYAU ESSENCE	12345678 9ABCDEFGHI HI JKLM	
43A		00G03702221	TUBO ACEITE BOMBA-RACOR HUNTER TUBO OLIO POMPA-RACCORDO PUMP-CONNECTOR OIL TUBE	OELLEITUNG F. PUMPE TUYAU HUILE POMPE-RACCORD	12345678 9ABCDEFGHI HI JKLM	
44A		00G03002981	CTO.CARCASA ENVOLVTE.CILIND. CARCASSA EVOLVENTE C CYLINDER CASING ASSY	ZYLINDER-VERSCHALUNGSDECKEL ENS.CARCASSE ENVELOPPE CYL.	12345678 9ABCDEFGHI HI JKLM	
45A		00G03600991	TOR.FIJ.TURBINA HUNTER(6X16) VITE FISSAGGIO VENTOLA(6X16) BLOWER SECURING SCREW	BEF.-SCHRAUBE TURBINE BOULON SERRAGE TURBINE	12345678 9ABCDEFGHI HI JKLM	
46A		00G03001151	CTO.TAPA TURBINA.VAMOS-K. COPERCHIO VENTOLA VA BLOWER COVER ASSY	TURBINENDECKEL ENS.COUCVERCLE DE TURBINE	12345678 9ABCDEFGHI HI JKLM	
47A		00G03702181	BRIDA FIJ.TUBO ACTE.BOMBA-BOQ FLANGIA FISSAGGIO TUBO OLIO PO PUMP-INLET OIL TUBE SECURING F	BEF.-FLANSCH OELLEITUNG-STUTZE BRIDE FIX. TUYAU HUILE POMPE-BU	12345678 9ABCDEFGHI HI JKLM	
48A		00G06400151	PERFIL PROTEC.TAPA TURBINA PROFILO PROFILE	PROFIL DICHTGUMMI	12345678 9ABCDEFGHI HI JKLM	
49A		00F03400051	TOR.FIJ.TUBO ESCAPE.SPORT.BELG VITE FISSAZ.TUBO SCAPPAMENTO HEXAGONAL HEAD SCREW	SCHRAUBE AUSPUFF VIS	12345678 9ABCDEFGHI HI JKLM	



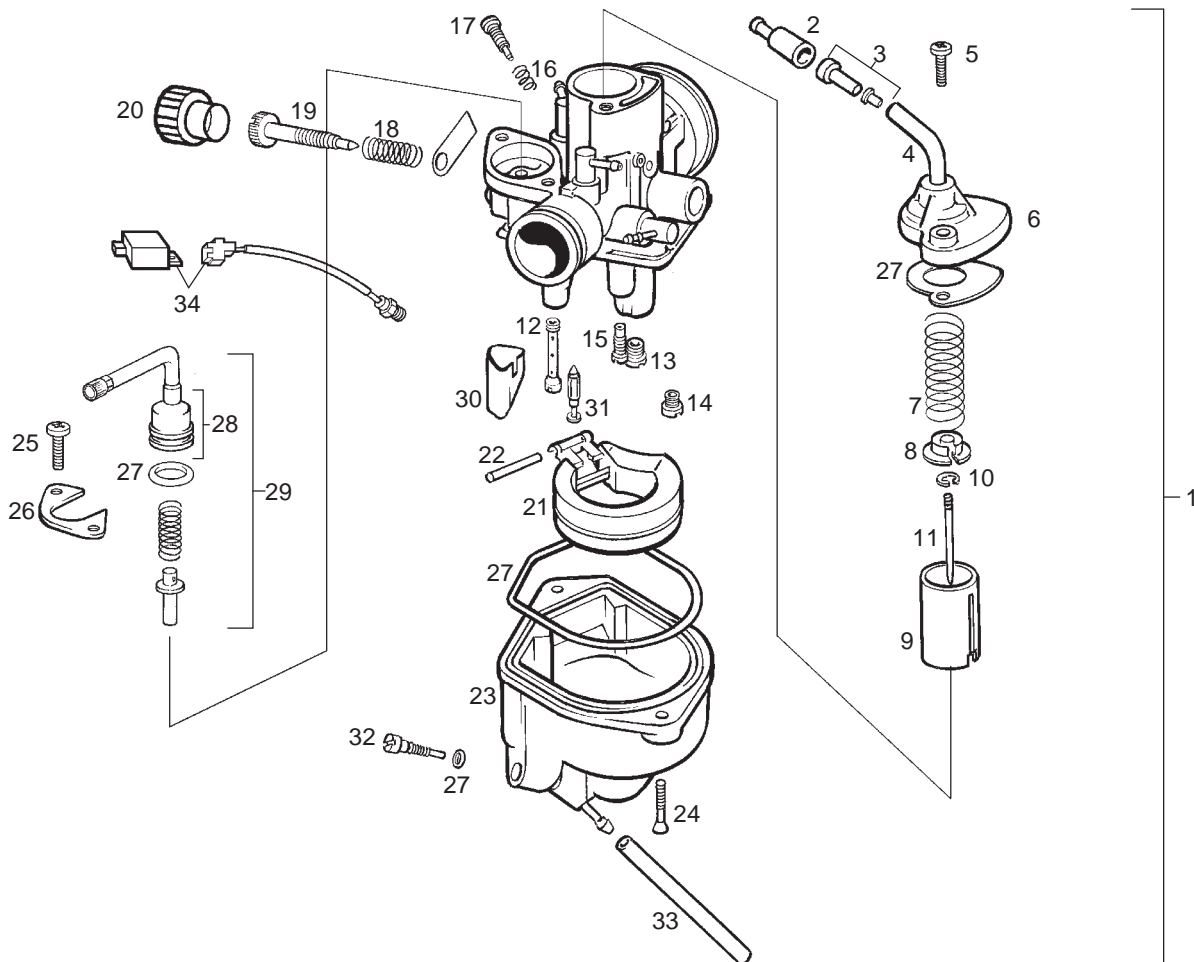


Fig.	Ver.	COD. KOD.	DESCRIPCIÓN DENOMINAZIONE NAME	BEZEICHNUNG DESIGNATION	MOD.	Nº CHASIS Nº TELAIO FRAME NUM. Nr. RHAMEN N.º CADRE
01A		00G03232011	CTO.CARBURAD.ATLANTIS CARBURATORE CARBURETOR	VERGASER KOMPL. ENSAMBLE CARBURATEUR	12 7 A DE HI L	
01B		00G03231011	CTO.CARBURAD.HUNTER D.G. CARBURATORE CARBURETOR	VERGASER KOMPL. ENSAMBLE CARBURATEUR	34 8 B	
01C		00G03234011	CTO.CARBURAD.ATLANTIS ALEM. CARBURATORE CARBURETOR	VERGASER KOMPL. ENSAMBLE CARBURATEUR	56 9 C FG JK M	
02A		00G03201561	R-CAPUCHON CABLE GAS.VM.AU.40K COPERCHIO CAVO BENZINA THROTTLE CABLE RUBBER CAP	KAPUZE GAS-KABEL R-CAPUCHON CABLE ESS	1234 78 AB DE HI L	
02B		00G03202561	R-CAPUCHON CABLE GAS.PADD.L.C. CAPPuccio CAVO BENZINA THROTTLE CABLE RUBBER CAP	KAPUZE GAS-KABEL R-CAPUCHON CABLE ESS	56 9 C FG JK M	
03A		00F03200021	R-CTO.TORN.TENSOR CABLE GAS TENDITORE CAVO BENZINA THROTTLE CABLE ADJUSTER SCREW	SPANNSCHRAUBE GAS-KABEL R-ENS.VIS-TENDEUR DE CABLE ESS	12345678 9ABCDEFGHI HIJKLM	
04A		00G03200761	R-TUBO CABLE GAS.VAM.AUS.40K/H TUBO CAVO GAS THROTTLE CABLE SLEEVE	SPEISEROHR GAS-KABEL R-TUYAU CABLE ESSEN.VAM.AU.40K	12345678 9ABCDEFGHI HIJKLM	
05A		00G03200061	R-TOR.FIJ.TAPA CAM.MEZCLA.VM/A VITE FISSAGIO COPERCHIO CAME MIXING CHAMBER COVER SECURING	BEF.-SCHRAUBE DECKEL MISCHK R-BOUL.SER.COUV.CHAMBRE MEL.	12 567 9A CDEFG HIJKLM	
05B		00G03203061	R-TOR.FIJ.TAPA CAM.MEZCLA VITE FISSAGIO COPERCHIO CAME MIXING CHAMBER COVER SECURING	BEF.-SCHRAUBE DECKEL MISCHK R-BOUL.SER.COUV.CHAMBRE MEL.	34 8 B	
06A		00G03201231	R-TAPA CAMARA MEZCLA.VM.AU.40K COPERCHIO CAMERA MISCELA CARBURETOR UPPER COVER	MISCHKAMMER-DECKEL R-COUV.CHAMBRE MELANGE	12 567 9A CDEFG HIJKLM	

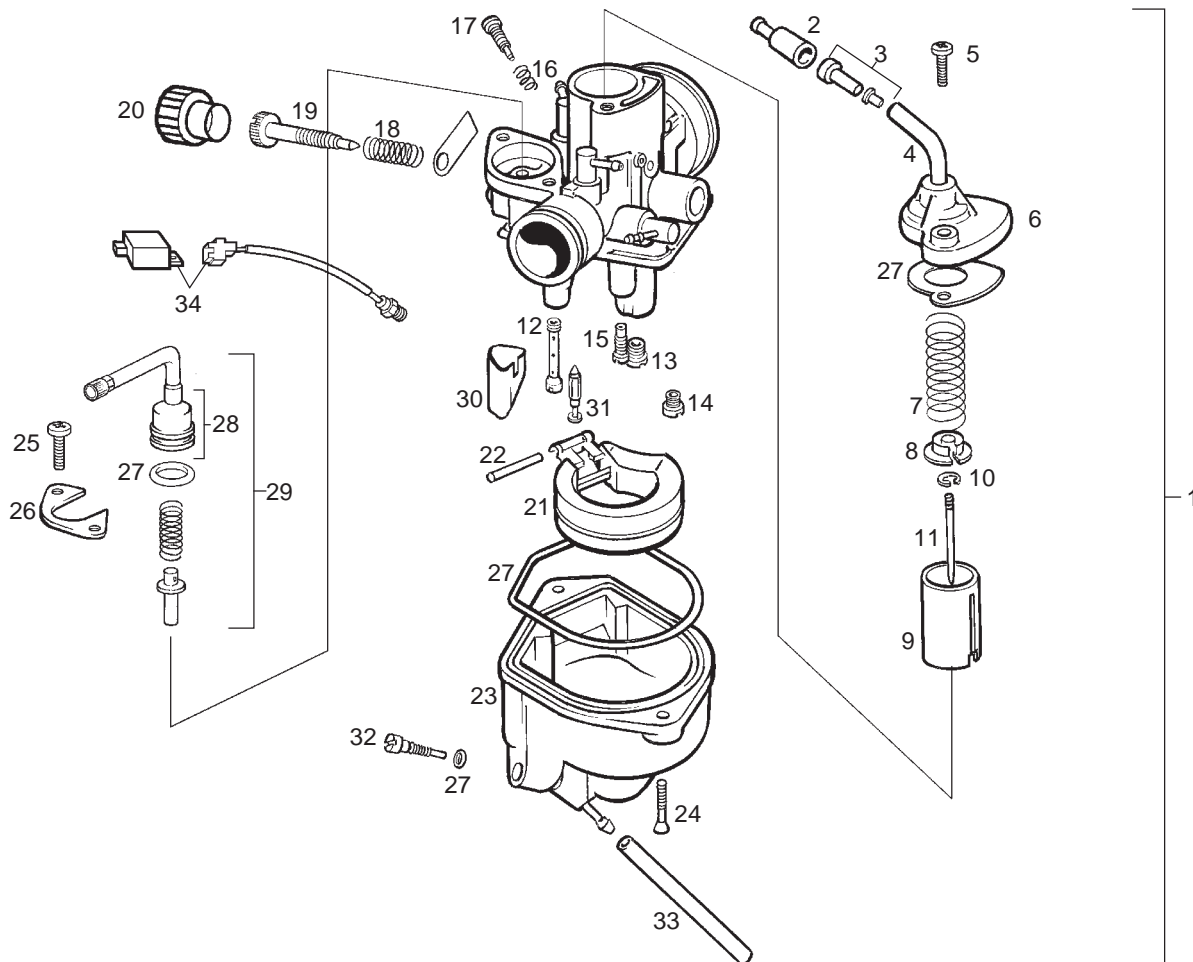


Fig.	Ver.	COD. KOD.	DESCRIPCIÓN DENOMINAZIONE NAME	BEZEICHNUNG DESIGNATION	MOD.	Nº CHASIS Nº TELAIO FRAME NUM. Nr. RHAMEN N.º CADRE
06B		00G03203231	R-SCTO. TAPA CAMARA MEZCLA L.C COPERCHIO CAMERA MISCELA CARBURETOR UPPER COVER	MISCHKAMMER-DECKEL R-COUV.CHAMBRE MELANGE VM.AU.3	3 4 B	8
07A		00G03201071	R-MUELLE VALV.GAS.VAM.AUS.40KH MOLLA VALVOLA GAS THROTTLE VALVE RETURN SPRING	FEDER FUR GASVENTIL R-RESSORT VALVE ESS.VAM.AU.40K	12 9A CDEFG H I J K L M	5 6 7
07B		00G03202071	R-MUELLE VALV.GAS.PADD.L.C. MOLLA VALVOLA GAS THROTTLE VALVE RETURN SPRING	FEDER FUR GASVENTIL R-RESSORT VALVE ESS.VAM.AU.40K	3 4 B	8
08A		00G03200511	R-CASQ.AGUJA PULVERIZ.VA.AU.40 GHIERA SPILLO SPRUZZATORE V NEEDLE BUSHING	BUCHSE DUESENNADEL VA.AU.40 R-DOUILLE AIGUI.PULVERZ.VA.AU.	12 9A CDEFG H I J K L M	5 6 7
08B		00G03202511	R-CASQ.AGUJA PULVERIZ.PREDATOR GHIERA SPILLO SPRUZZATORE V NEEDLE BUSHING	BUCHSE DUESENNADEL VA.AU.39 R-DOUILLE AIGUI.PULVERZ.VA.AU.	3 4 B	8
09A		00F03201211	R-COMPUERTA GAS 40 URBAN VALVOLA BENZINA SLIDE	GASSCHIEBER 40 R.14230X54 R-VANNE A ESS.40 R. 14230X54	12 9A CDEFG H I J K L M	5 6 7
09B		00G03203211	R-COMPUERTA GAS.PADDOCK L.C. VALVOLA BENZINA SLIDE	GASSCHIEBER 40 R.14230X53 R-VANNE A ESS.40 R. 14230X53	3 4 B	8
10A		00G03201371	R-PINZA AGUJA PULVER.VAM.AU.40 FERMAGLIO SPILLO NEEDLE CIRCLIP	KLAMMER DUESENNADEL R-PINCE AIGUI.PULVERZ.	12 9A CDEFG H I J K L M	5 6 7
10B		00G03202371	R-PINZA AGUJA PULVER.PADD.L.C. FERMAGLIO SPILLO NEEDLE CIRCLIP	KLAMMER DUESENNADEL R-PINCE AIGUI.PULVERZ.	3 4 B	8
11A		00G03201431	R-AGUJA PULVERIZ.VAM.AUS.40K/H SPILLO SPRUZZATORE NEEDLE	DUESENNADEL R-AIGUILLE PULVERZ.	12 A DE H I J K L M	7

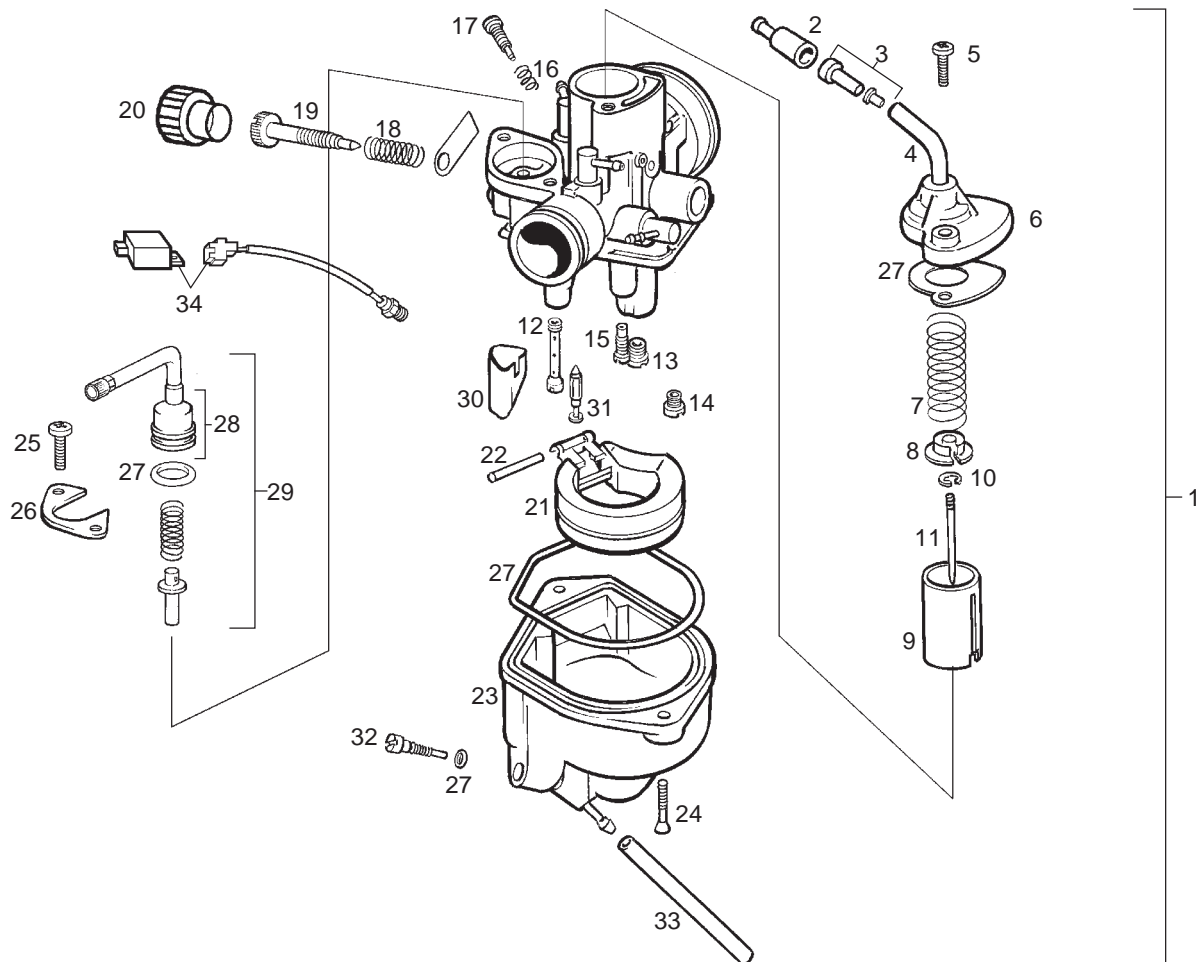


Fig.	Ver.	COD. KOD.	DESCRIPCIÓN DENOMINAZIONE NAME	BEZEICHNUNG DESIGNATION	MOD.	Nº CHASIS Nº TELAIO FRAME NUM. Nr. RHAMEN N.º CADRE
11B		00G03205431	R-AGUJA PULVERIZ.PRED.ITALIA SPILLO SPRUZZATORE NEEDLE	DUESENNADEL R-AIGUILLE PULVERZ.	34 B	8
12A		00H03203421	R-PULVERIZADOR GA210 SENDA R POLVERIZZATORE NEEDLE JET	ZERSTAUBERDUSE GA210 PULVERISATEUR GA210	12 A H I	7 DE L
12B		00G03206421	R-PULVERIZADOR.PREDATOR. POLVERIZZATORE NEEDLE JET	ZERSTAUBERDUSE GA209 PULVERISATEUR GA209	34 B	8
12C		00G03204421	R-PULVERIZADOR GA212 POLVERIZZATORE GA212 NEEDLE JET GA212	ZERSTAUBERDUSE GA212 PULVERISATEUR GA212	9 C J K	56 FG M
13A		00G03214031	R-SURTIDOR MAX.57 ATLANTIS GETTO MASSIMO 57 MAIN JET 57	HAUPTDOSE 57 GICLEUR MAXIMUM 57	12 A H I	7 DE L
13B		00G03213031	R-SURTIDOR MAX.67 PRED-E GETTO MASSIMO 67 MAIN JET 67	HAUPTDOSE 67 GICLEUR MAXIMUM 67	34 B	8
13C		00G03201031	R-SURTIDOR MAX.50 GETTO MASSIMO 50 JET,MAX.50	HAUPTDUSE 50 GICLEUR MAXIMUM 50	9 C J K	56 FG M
14A		00G04103181	R-SURTIDOR MIN.34.VAM.25KH GETTO MINIMO 34 JET MIN.34	LEERLAUFDUSE34 GICLEUR MINIMUM.34	12 9A H I	567 CDEFG L
14B		00G04105181	R-SURTIDOR MIN.35.PREDATOR GETTO MINIMO 35 JET MIN.35	LEERLAUFDUSE 35 GICLEUR MINIMUM.35	34 B J K	8 M
15A		00H03201481	R-SURTIDOR ENTR.AIRE 50 SEND.R GETTO ENTRATA ARIA 50 SEND.R IDLE CHOKE	LUFTEINLASS-DUSE GICLEUR DE RALENTI	12 A H I	7 DE L

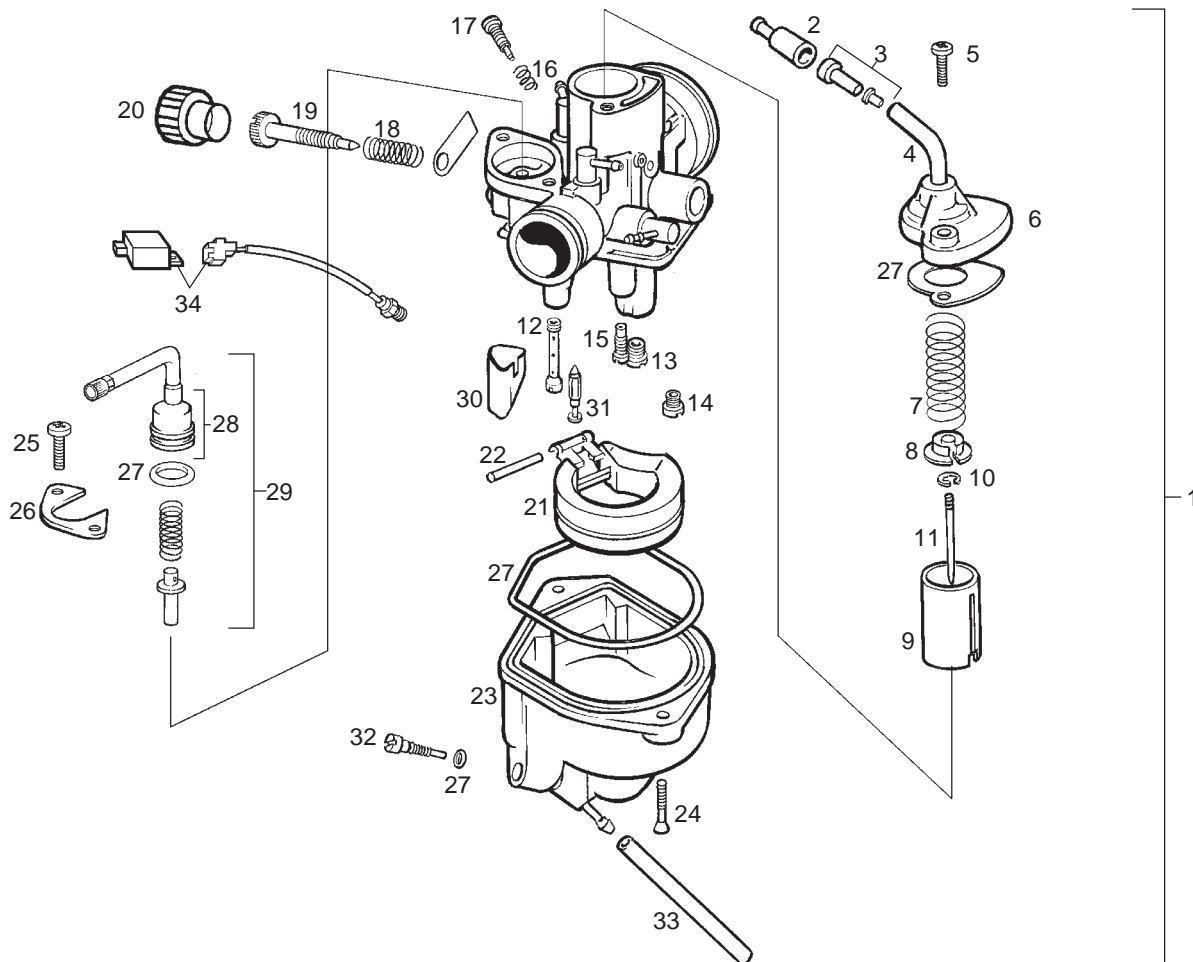


Fig.	Ver.	COD. KOD.	DESCRIPCIÓN DENOMINAZIONE NAME	BEZEICHNUNG DESIGNATION	MOD.	Nº CHASIS Nº TELAIO FRAME NUM. Nr. RHAMEN N.º CADRE
15B		00G03205481	R-SURTIDOR STARTER 50 PREDATOR GETTO MOTORINO 50 JET 50	LUFTEINLASS-DUSE GICLEUR DE RALENTI	34 8 B	
15C		00G03203481	R-SURTIDOR ENTRADA AIRE HUNTER GETTO ENTRATA ARIA IDLE JET	LEERLANFDUSE GICLEUR AIR	56 9 C FG JK M	
16A		00G03200721	R-MUELLE REG.AIRE MIN.VM.AU.40 MOLLA REGOLAZIONE ARIA MINIM IDLE ADJUSTER SPRING	FEDER LUFTREGLER R-RESSORT REG.AIR	12 567 9A CDEFG HIJKLM	
16B		00G03201721	R-MUELLE REG.AIRE MIN.PADD.L.C MOLLA REGOLAZIONE ARIA MINIM IDLE ADJUSTER SPRING	FEDER LUFTREGLER R-RESSORT REG.AIR	34 8 B	
17A		00G03200731	R-TOR.REG.AIRE MIN.VAM.AU.40KH VITE REGOLAZIONE ARIA MINIMO IDLE ADJUSTER SCREW	LUFT-REGULIERSCHRAUBE MIN. R-VIS REG.AIR MIN.	12 567 9A CDEFG HIJKLM	
17B		00G03204731	R-TOR.REG.AIRE PREDATOR VITE REGOLAZIONE ARIA MINIMO IDLE ADJUSTER SCREW	LUFT-REGULIERSCHRAUBE MIN. R-VIS REG.AIR MIN.	34 8 B	
18A		00G03200101	R-MUELLE REG.VALV.GAS.VM.AU.40 MOLLA REGOLAZIONE VALVOLA GA THROTTLE VALVE ADJUSTER SPRING	FEDER GAS-VENTIL-REGELUNG R-RES.REG.VALVE ESS.	12 567 9A CDEFG HIJKLM	
18B		00G03202101	R-MUELLE REG.VALV.GAS.PADD.L.C MOLLA REGOLAZIONE VALVOLA GA THROTTLE VALVE ADJUSTER SPRING	FEDER GAS-VENTIL-REGELUNG R-RES.REG.VALVE ESS.	34 8 B	
19A		00G04100131	R-TOR.REG.VALV.GAS.VAM.AU.40KH VITE REGOLAZIONE VALVOLA GAS THROTTLE VALVE ADJUSTER SCREW	SCHRAUBE GAS-VENTIL-REGELUNG R-VIS REG.VALV.ESS.VAM.AU.40KH	12 567 9A CDEFG HIJKLM	
19B		00G04101131	R-TOR.REG.VALV.GAS.PADDOCK L.C VITE REGOLAZIONE VALVOLA GAS THROTTLE VALVE ADJUSTER SCREW	SCHRAUBE GAS-VENTIL-REGELUNG R-VIS REG.VALV.ESS.	34 8 B	

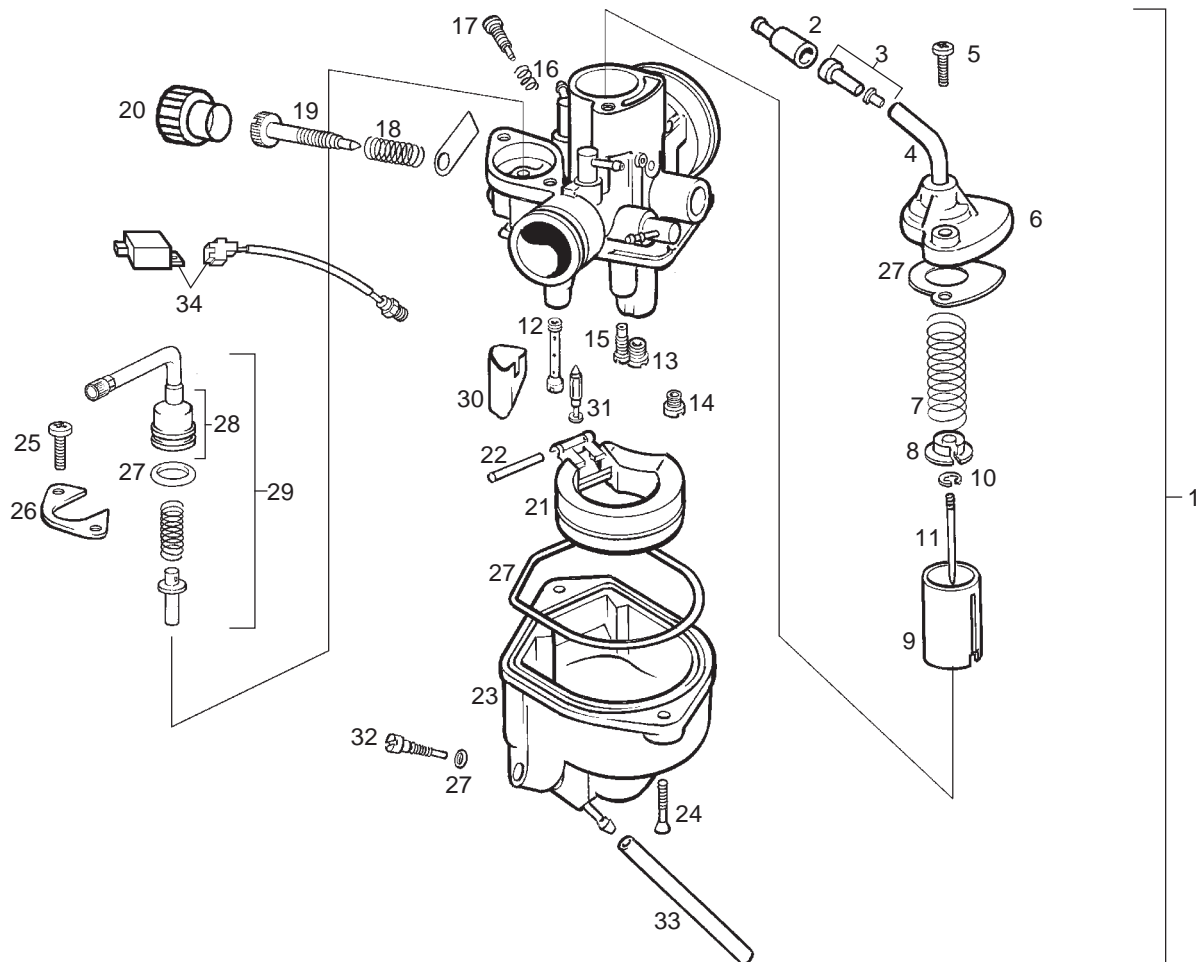


Fig.	Ver.	COD. KOD.	DESCRIPCIÓN DENOMINAZIONE NAME	BEZEICHNUNG DESIGNATION	MOD.	Nº CHASIS Nº TELAIO FRAME NUM. Nr. RHAMEN N.º CADRE
20A		00G04100741	R-BOTON TOR.REG.VALV.GAS.V.AU. BOTTONE VITE REG.VALV.BENZ.V.A THROTTLE VALVE ADJUSTER SCREW	KNOPF GASVENTIL-STELLSCHRA. R-BOUTON VIS REGL.VALV.ESS.	12 567 9A CDEFG H I J K L M	
21A		00G03201281	R-FLOTADOR.VAMOS.AUSTR.40 K/H. GALLEGGIANTE FLOAT	SCHWIMMER R-FLOTTEUR	12 567 9A CDEFG H I J K L M	
21B		00G03202281	R-FLOTADOR.PADDOCK L.C. GALLEGGIANTE FLOAT	SCHWIMMER R-FLOTTEUR	34 8 B	
22A		00G03201121	R-PASADOR EJE FLOTAD.VA.AU.40K PERNO GALLEGGIANTE FLOAT PIN	STIFT SCHWIMMERACHSE R-GOUJON AXE FLOTTEUR	12 567 9A CDEFG H I J K L M	
22B		00G03202121	R-PASADOR EJE FLOTAD.PADD.L.C. PERNO GALLEGGIANTE FLOAT PIN	STIFT SCHWIMMERACHSE R-GOUJON AXE FLOTTEUR	34 8 B	
23A		00G03201201	R-CTO.VASO GASOL.VAMOS R'95 VASCHETTA FLOAT CHAMBER SUB-ASSY	SCHWIMMERDECKEL R-ENS.VASE ESSENCE	12 567 9A CDEFG H I J K L M	
23B		00G03202201	R-SCTO.VASO GASOL.PADDOCL L.C. VASCHETTA FLOAT CHAMBER SUB-ASSY	SCHWIMMERDECKEL R-ENS.VASE ESSENCE	34 8 B	
24A		00G03201091	R-TOR.FIJ.VASO GASOL.VA.AU.40K VITE FISSAGGIO VASCHETTA FLOAT CHAMBER SECURING SCREW	BEF.-SCHRAUBE R-BOUL.SERG.VASE ESSENC.	12 567 9A CDEFG H I J K L M	
24B		00G03202091	R-TOR.FIJ.VASO GASOL.PADD.L.C. VITE FISSAGGIO VASCHETTA FLOAT CHAMBER SECURING SCREW	BEF.-SCHRAUBE R-BOUL.SERG.VASE ESSENC.	34 8 B	
25A		00G03200541	R-TOR.FIJ.START.AUTOM.VM.AU.40 VITE FISSAGGIO STARTER AUT AUTOMATIC CHOKE SECURING SCREW	BEF.-SCHRAUBE AUTOM. STARTER R-BOULON SER.START.AUTOM.	12 567 9A CDEFG H I J K L M	

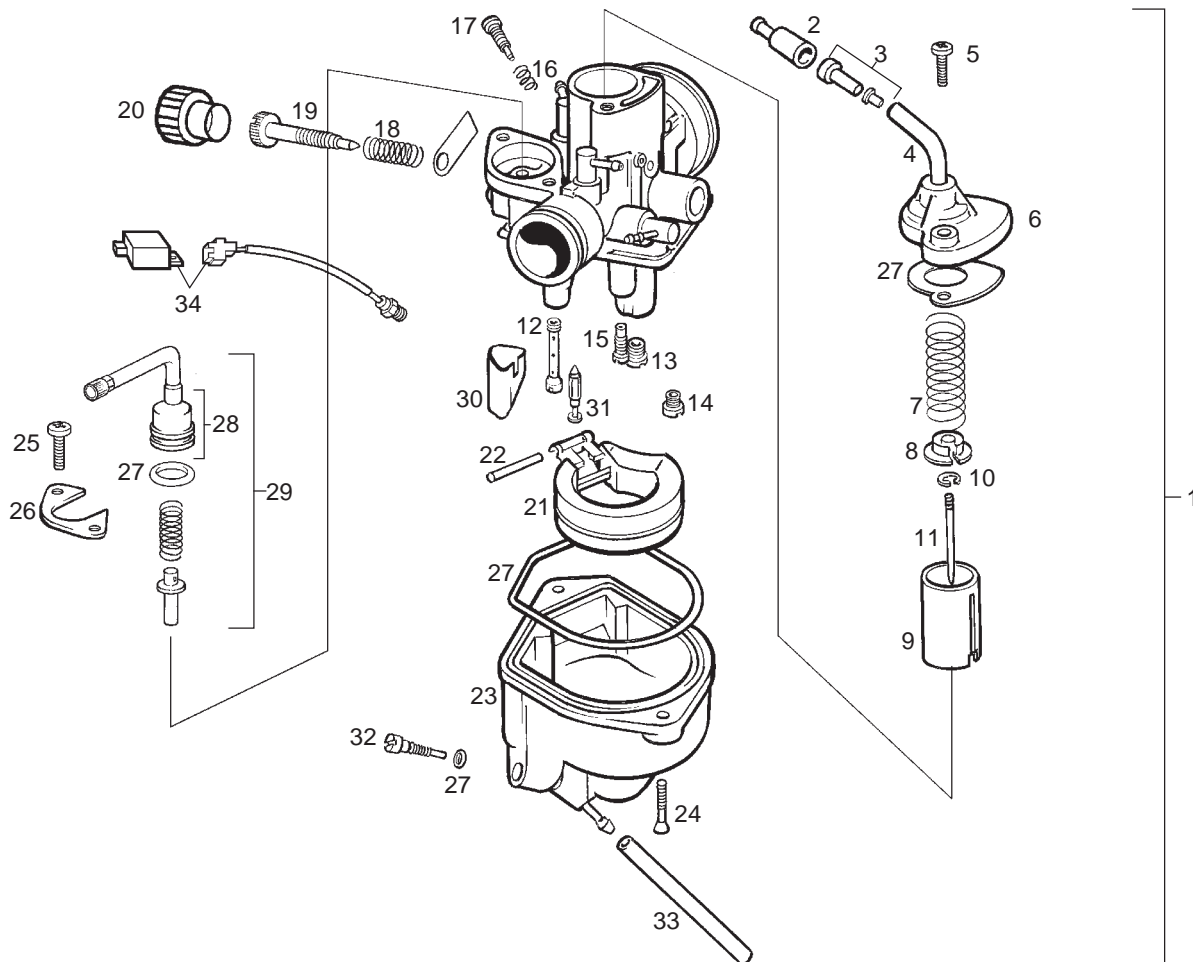


Fig.	Ver.	COD. KOD.	DESCRIPCIÓN DENOMINAZIONE NAME	BEZEICHNUNG DESIGNATION	MOD.	Nº CHASIS Nº TELAIO FRAME NUM. Nr. RHAMEN N.º CADRE
25B		00G03201541	R-TOR.FIJ.START.AUTOM.PADD.L.C VITE FISSAGGIO STARTER AUT AUTOMATIC CHOKE SECURING SCREW	BEF.-SCHRAUBE AUTOM. STARTER R-BOULON SER.START.AUTOM.	34 B	8
26A		00G03200551	R-PRECTO.FIJ.START.AUT.V.AU.40 PIASTRINA FISSAGGIO STARTER AUTOMATIC CHOKE SECURING SCREW	HALTERUNG AUTOM. STARTER AUT. R-PLOMBAGE FIX.START.AUT.	1 2 3 4 AB DE HI L	7 8
26B		00G03201551	R-PRECTO.FIJ.START.AUT.PADD.L. PIASTRINA FISSAGGIO AVVIAMENTO AUTOMATIC CHOKE SECURING SCREW	HALTERUNG AUTOM. STARTER AUT. R-PLOMBAGE FIX.START.AUT.	9 C FG JK M	5 6
27A		00G04100771	R-CTO.JUNTAS CARBUR.V.25K/H.AL GUARNIZIONE VASCHETTA CARBURETOR GASKET SET	DICHTUNGSATZ KOMPL. VERG. R-ENS. JOINTS CARBUR.	12 A HI L	7 DE
27B		00G04101771	R-CTO.JUNTAS CARBUR.PADD.L.C. GUARNIZIONE VASCHETTA CARBURETOR GASKET SET	DICHTUNGSATZ KOMPL. VERG. R-ENS. JOINTS CARBUR.	9 BC FG JK M	3 4 5 6 8
28A		00G03200391	R-CUERPO STARTER HUN'97 CORPO STARTER SENDA GERMANIA BODY «STARTER»	STARTERKORPER CORPS»STARTER»	12 9 HI JKLM	5 6 7
29A		00G03202711	R-CTO.STARTER MAN.HUNT'97 STARTER AUTOM. ROUNDHEAD PRHILLIPS SCREW	AUTOM. STARTER R-ENSEM. STARTER AUTOM.	12 A HI L	7 DE
29B		00G03203711	R-CTO.STARTER MAN.PRED-E STARTER CHOKE ASSY	STARTER R-ENSEM. STARTER	9 BC FG JK M	3 4 5 6 8
30A		00G04100941	R-VASO STARTER PADD.L.C VASCHETTA MOTORINO FLOAT STARTER	KNOPF GASVENTIL-STELLSCHR. R-BOUTON VIS REGL.VALV.ESS.	12 9A HI JKLM	5 6 7
31A		00G03203051	R-CTO.AGUJA FLOTAD.PADD.L.C. SPILLO CHIUSURA BENZINA FLOAT NEEDLE ASSY	SCHWIMMERNADEL R-EN.POINT.D'ARRIVEE	12 9A	7 DE



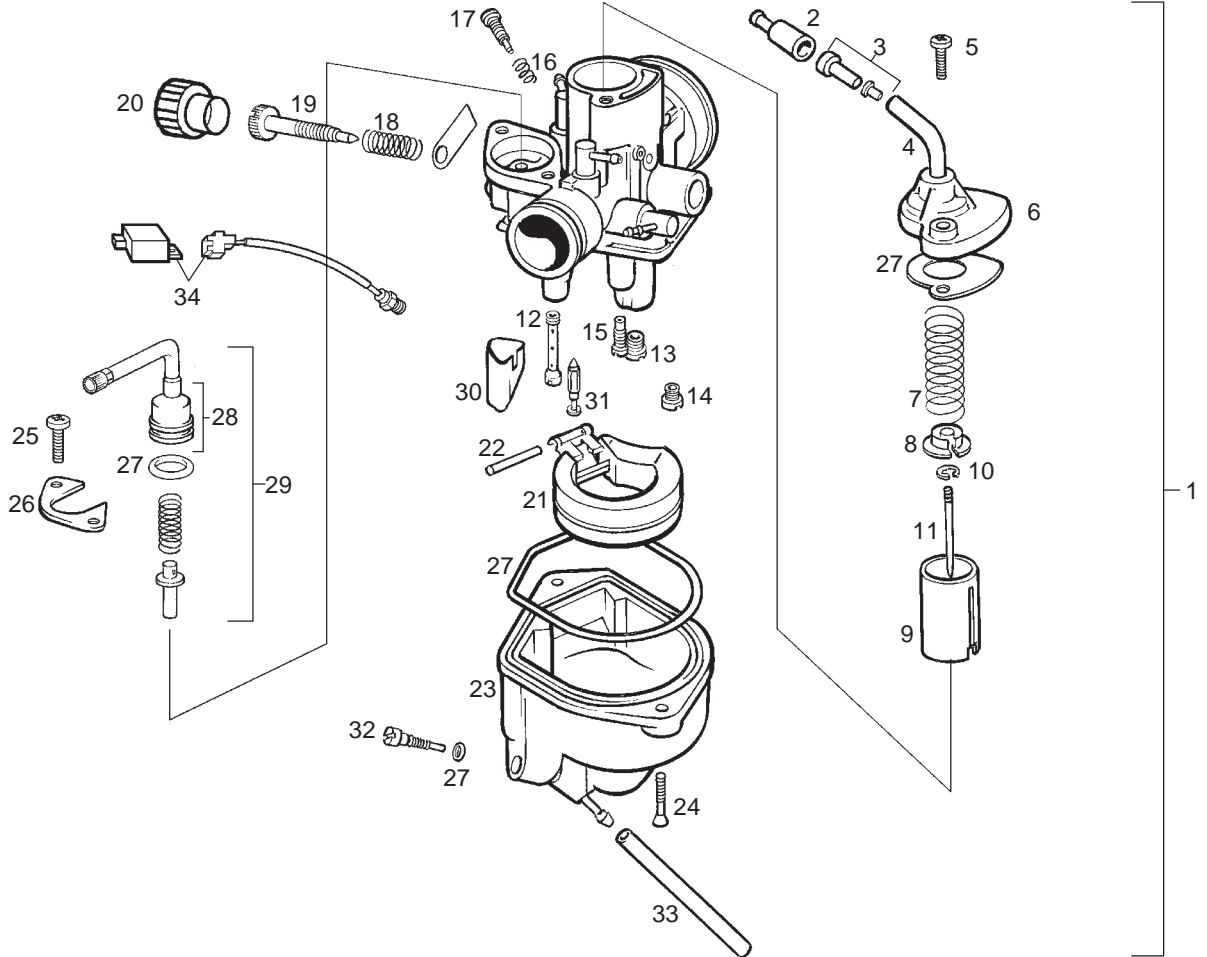


Fig.	Ver.	COD. KOD.	DESCRIPCIÓN DENOMINAZIONE NAME	BEZEICHNUNG DESIGNATION	MOD.	Nº CHASIS Nº TELAIO FRAME NUM. Nr. RHAMEN N.º CADRE
31B		00G03201051	R-CTO.AGUJA FLOTADOR VAM. AUS. SPILLO GALLEGGIANT FLOAT NEEDLE ASSY	SCHWIMMERNADEL R-EN.POINT.D'ARRIVEE	3 4 5 6 8 9 BC	
32A		00G04100951	R-TORN.DISCARGA VASO VITE SCARICO VASCHETTA SCREW	SCHRAUBE VIS	3 4 5 6 8 9 BC	
33A		00G04101681	R-TUBO DESCARGA VASO PADD.L.C. TUBO SCARICO VASCHETTA CHAMBER DISCHARGE TUBE	ENTWASSERUNGSROHR TUYAU ECOULEMENT CHAMBRE	3 4 5 6 8 9 BC	
34A		00H06000151	CTO. KIT CALENTADOR CARBURADOR KIT RISCALDAMENTO CARBURATORE KIT CARBURETOR HEATER	KABELBAUM FUR HEIZUNG VERG. KIT QUI CHAUFFE CARBURATEUR	5 6 9 C FG JK M	

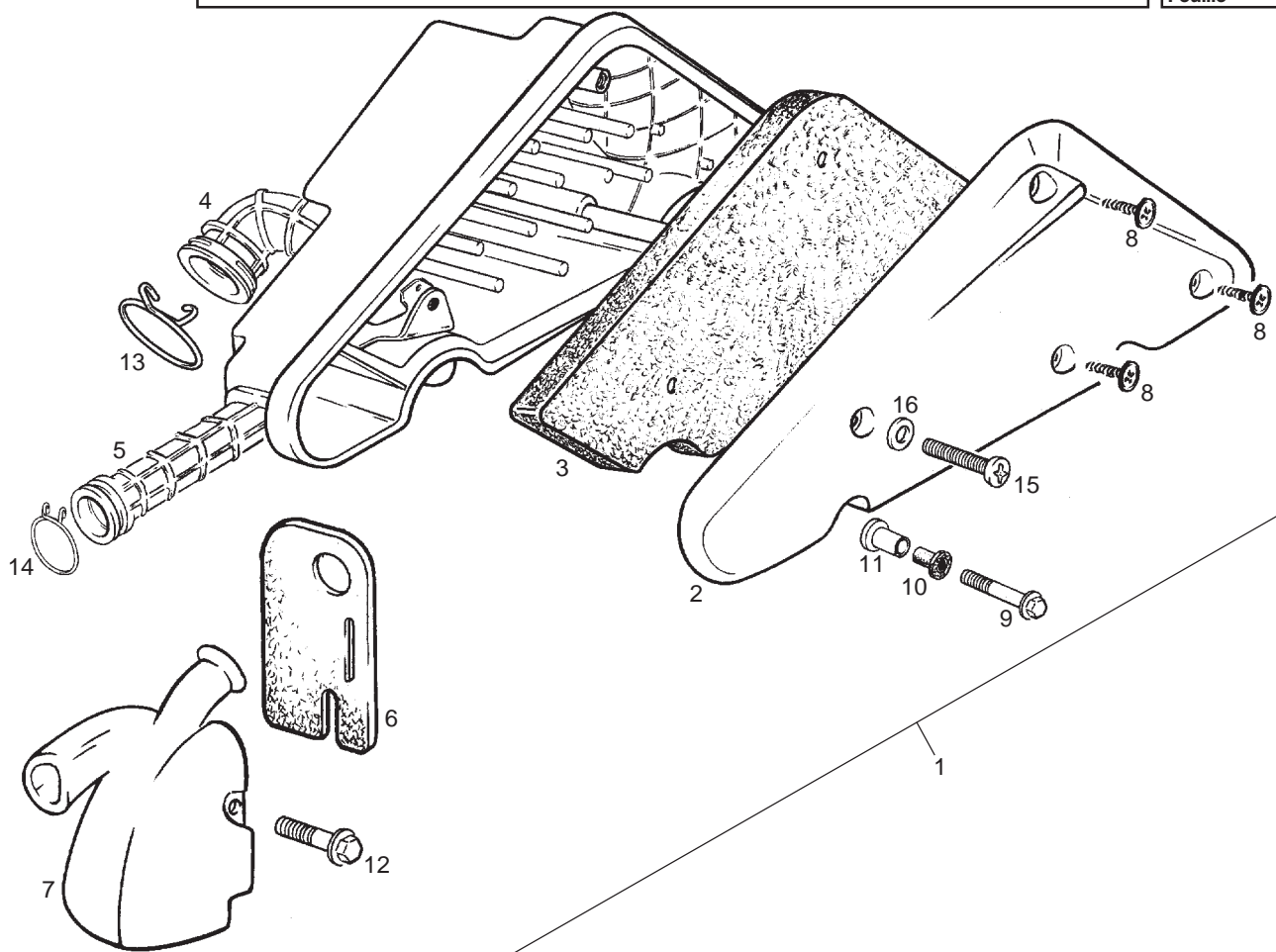


Fig.	Ver.	COD. KOD.	DESCRIPCIÓN DENOMINAZIONE NAME	BEZEICHNUNG DESIGNATION	MOD.	Nº CHASIS Nº TELAIO FRAME NUM. Nr. RHAMEN N.º CADRE
01A		00G01809541	CTO.CAJA FILTRO CASSA FILTRO COMPLETA FILTER BOX ASSY	FILTERKASTEN ENS. BOITIER DE FILTRE	12345678 9ABCDEFG HIJKLM	
02A		00G00501771	TAPA CAJA FILTRO.HUNTER COPERCHIO CASSA FILTRO FILTER BOX COVER	DECKEL FILTERKASTEN COUVERCLE BOITE FILTRE	12345678 9ABCDEFG HIJKLM	
03A		00G03202251	FILTRO AIRE HUNTER FILTRO ARIA AIR FILTER	LUFTFILTER FILTRE à AIR	12345678 9ABCDEFG HIJKLM	
04A		00G03203261	TUBO ADMISION HUNTER MANICOTTO ASPIRAZIONE AIR INTAKE HOSE	EINLASSROHR TUYAU D'ADMISSION	12345678 9ABCDEFG HIJKLM	
05A		00G03206491	TUBO ASPIRAC. TUBO ASPIRAZIONE BREATHER TUBE	EINLASSROHR TUBE D'ASPIRATION	12345678 9ABCDEFG HIJKLM	
05A	01	00G03208491	TUBO ASPIRAC. TUBO ASPIRAZIONE BREATHER TUBE	EINLASSROHR TUBE D'ASPIRATION	12345678 9ABCDEFG HIJKLM	G167524
06A		00G06800511	PROTECT.ENTR.AIRE VARIADOR PROTEZIONE ENTRATA ARIA PROTECTOR	HANDPROTECTOR PROTECTEUR ARRIVEE AIR VARIATE	12345678 9ABCDEFG HIJKLM	
07A		00G06800341	DEPOSITO DRENAJE TUBO ASP.HUNT SERBATOIO DRENAGGIO ASPIRAZION BREATHER TUBE DRAIN SUMP	DRAENIERKAMMER SAUGROHR . CHAMBRE DRAINAGE TUBE D'ASP.	12345678 9ABCDEFG HIJKLM	
07A	01				12345678 9ABCDEFG HIJKLM	G167524
08A		00011051801	TOR.AUTRCTE.5,1X18 NG.CL ALH VITE AUTOFILETTANTE 5,1X18 SELF-TAPPING SCREW	GEWINDESCHNEIDSCHRAUBE 5,1X18 VIS TARAUD 5,1X18 NOIR CL89H	12345678 9ABCDEFG HIJKLM	

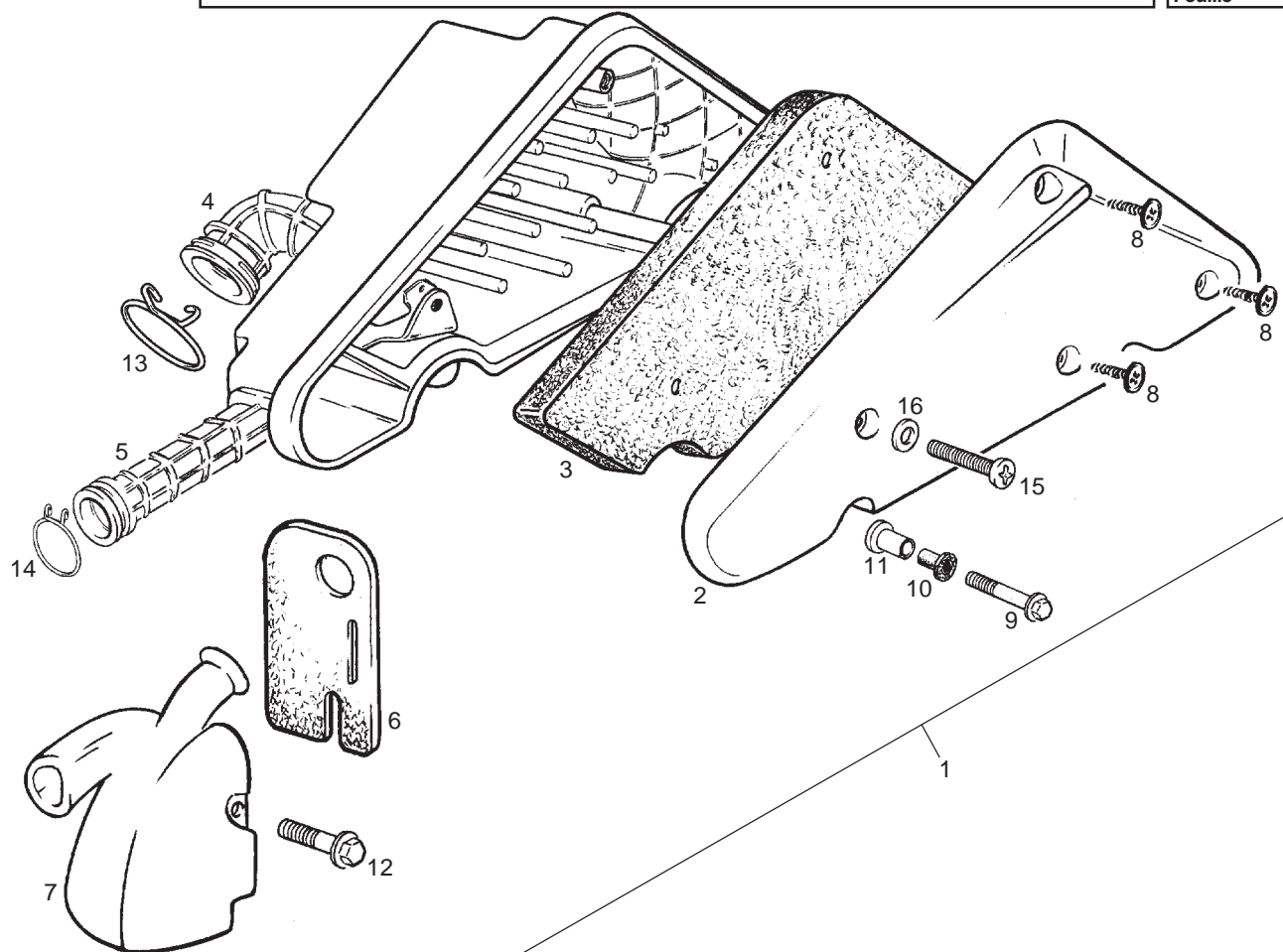


Fig.	Ver.	COD. KOD.	DESCRIPCIÓN DENOMINAZIONE NAME	BEZEICHUNG DESIGNATION	MOD.	Nº CHASIS Nº TELAIO FRAME NUM. Nr. RHAMEN N.º CADRE
09A		00G03001091	TOR.FIJ.CARTERS.(6X35)HUNTER VITE FISSAGGIO CARTER (6X35) CRANKCASE SECURING SCREW	BEF.-SCHRAUBE MOTORGEH*USE BOULON SERRAGE CARTERS (6X35)	12345678 9ABCDEF8 HIJKLM	
10A		00G06301201	CASQ.SILENT.FIJ.CAJA FILT.HUNT GHIERA SILENTBLOCK FILTER BOX SECURING BUSHING	HUELSE SILENTBLOCK BEF. FILTER DOUILLE SILENT.FIX.BOIT.FILT.	12345678 9ABCDEF8 HIJKLM	
11A		00G04901261	SILENT.FIJ.CAJA FILTRO.HUNTER SILENTBLOCK CASSA FILTRO FILTER BOX SECURING MOUNTS	SILENTBLOCK BEF. FILTERKASTEN SILENTBLOC FIX.BOITIER FILTRE	12345678 9ABCDEF8 HIJKLM	
12A		00G03600991	TOR.FIJ.TURBINA HUNTER(6X16) VITE FISSAGGIO VENTOLA (6X16) BLOWER SECURING SCREW	BEF.-SCHRAUBE TURBINE BOULON SERRAGE TURBINE	12345678 9ABCDEF8 HIJKLM	
13A		00G03204271	MUELLE TUBO ADMIS.CARBUR.HUNTE ANELLO FERMAGOMMA CARBURETTOR AIR INTAKE TUBE SP	FEDER F. EINLASSROHR VERGASER RESSORT TUYAU ADMIS.CARBUR.	12345678 9ABCDEF8 HIJKLM	
14A		00G06302581	MUELLE FIJ.TUBO ASPIRAC.HUNTER MOLLA FISSAGGIO ASPIRAZIONE BREATHER TUBE SECURING SPRING	BEF.-FEDER EINLASSROHR RESSORT FIX. TUBE D'ASPIRAT.	12345678 9ABCDEF8 HIJKLM	
14A	01	00G03205271	MUELLE TUBO ASPIRACION MOLLA FISSAGGIO ASPIRAZIONE BREATHER TUBE SPRING	BEF.-FEDER EINLASSROHR RESSORT FIX. TUBE D'ASPIRAT.	12345678 9ABCDEF8 HIJKLM	G167524
15A		00012054000	TOR.C/RED.CR.5M80X40.D7985NG. VITE C/CROCE ROUNDHEAD PRHILLIPS SCREW	SCHRAUBE VIS	12345678 9ABCDEF8 HIJKLM	
16A		00000031050	ARAND.PLANA MEC.D.5.DIN125-B RONDELLA PIATTA D5 MACHINED FLAT WASHER D5	SCHEIBE D.5. DIN125 ROND.PLATE MECANISEE D.5.DIN12	12345678 9ABCDEF8 HIJKLM	

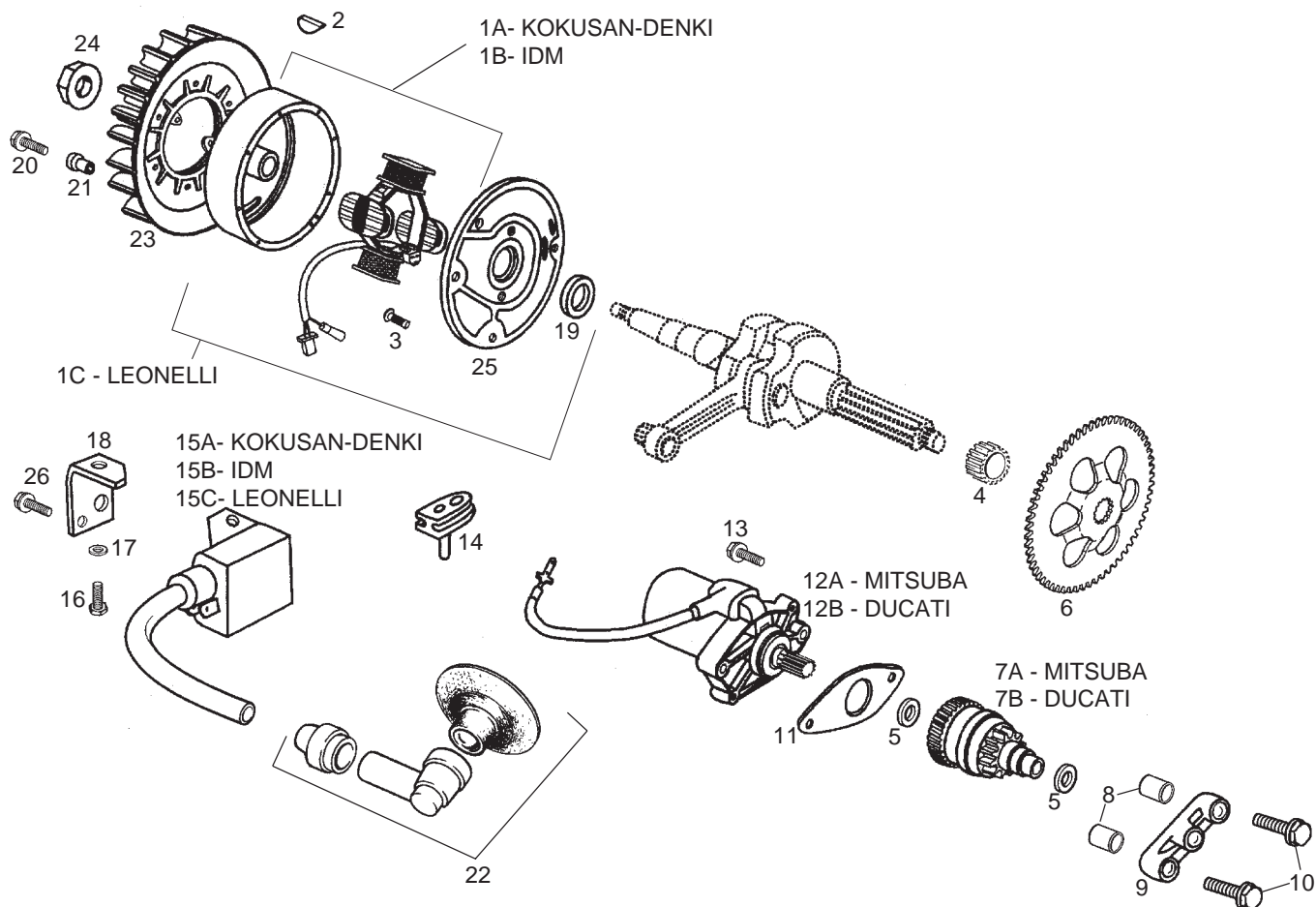


Fig.	Ver.	COD. KOD.	DESCRIPCIÓN DENOMINAZIONE NAME	BEZEICHNUNG DESIGNATION	MOD.	Nº CHASIS Nº TELAIO FRAME NUM. Nr. RHAMEN N.º CADRE
01A		00G03301011	CTO.VOLTE.ELECTR.VAMOS-K. VOLANO MAGNETE MAGNETO ASSEMBLY	ELEKTRONISCHES SCHWUNGRAD ENSEMBLE VOLANT ELECTR.	12345678 9ABCDEF HIJKLM	
01B		00G03302011	CTO.VOLTE.ELECTR.VAMOS-K. VOLANO MAGNETE MAGNETO ASSEMBLY	ELEKTRONISCHES SCHWUNGRAD ENSEMBLE VOLANT ELECTR.	12345678 9ABCDEF HIJKLM	
01C		00G03301801	CTO.VOLTE.MAGNET. C/PLATO VOLANO ELETTRONICO V MAGNETO ASSEMBLY	ELEKTRONISCHES SCHWUNGRAD ENSEMBLE VOLANT ELECTR.	12345678 9ABCDEF HIJKLM	
02A		00G03300231	CHAVETA VOLTE.ELECTRON. CHIAVETTA VOLANO KEY, FLYWHEEL	KEIL F. ELEKTRONISCHES SCHWUNG CLAVETTE VOLANT ELECTRONIQUE	12345678 9ABCDEF HIJKLM	
03A		00000013616	TOR.AV.ALL.6M100X16.NGR.D-7991 VITE INCASSATA ALLEN 6M100X16 COUNTERSUNK ALLEN SCREW 6M100X	SENKSCHRAUBE 6M100X16 VIS T.FRAIS.CREU.6M100X16 N.D7	12345678 9ABCDEF HIJKLM	
04A		00G03800181	PIÑÓN MANDO BOMBA PIGNONE COMANDO POMPA PINION	ANTRIEBSRITZEL PIGNON	12345678 9ABCDEF HIJKLM	
05A		00005527540	ARAND.REG.TOR.PALCA.FIJ.MARCH. RONDELLA GEAR SELECTOR LEVER SCREW SHIM	STELLSCHEIBE ROND.REG.DE VIS LEVIER-FREIN	12345678 9ABCDEF HIJKLM	
06A		00G03901051	CORONA ARRQ.ELECTR.VAMOS-K. CORONA AVV.ELETTRICO. SPROCKET	E-ZAHNKRANZ ELEKTR. ANLASSER RECHANGE-COURONNE DEMARRAGE	12345678 9ABCDEF HIJKLM	
07A		00G03901851	CTO.PIÑONES MOTOR A.EL.VAMOS-K RINVIO MOTORINO ELECTRIC START GEAR ASSY	ANTRIEBSRITZEL ELEKTR. ANLASSE ENS.PIGNONS DEMARREUR EL	12345678 9ABCDEF HIJKLM	
07B		00G03904851	CTO.PIÑONES MOTOR A.EL. PIGNONI MOTORINO AVV ELECTRIC START GEAR ASSY	ANTRIEBSRITZEL ELEKTR. ANLASSE ENS.PIGNONS DEMARREUR	12345678 9ABCDEF HIJKLM	
08A		00G03001021	CENTRADOR CARTERS.VAMOS-K. BOCCOLA CRANKCASE LOCATOR	ZENTRIERUNGEN MOTORGEHAEUSE CENTREUR CARTERS	12345678 9ABCDEF HIJKLM	

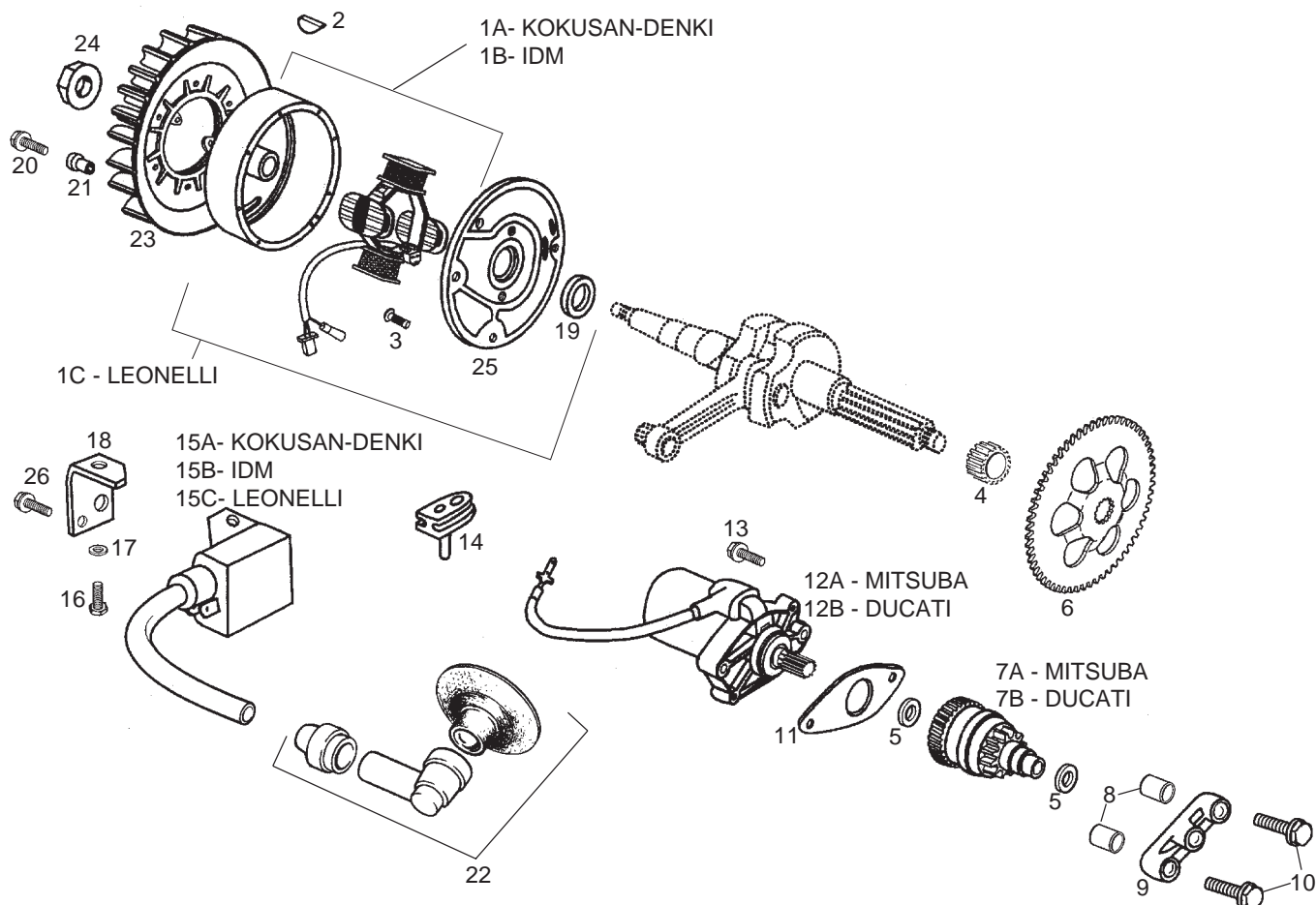


Fig.	Ver.	COD. KOD.	DESCRIPCIÓN DENOMINAZIONE NAME	BEZEICHNUNG DESIGNATION	MOD.	Nº CHASIS Nº TELAIO FRAME NUM. Nr. RHAMEN N.º CADRE
09A		00G03901871	R-SCTO.PLATINA APOYO MOT.ARRQ. FLANGIA MOTORINO AVVIAMENTO STARTER MOTOR SUPPORT PLATE SU	AUFLAGE ANLASSER-MOT. S-ENS.PLATINE APPUI DEMARREUR	12345678 9ABCDEF HIJKLM	
10A		00G03900821	TOR.FIJ.PLAT.MOT.ARR.HUNT.6X30 VITE PIATTO MOTORINO AVVIAMEN STARTER MOTOR SUPPORT PLATE SE	BEF.-SCHRAUBE 6X30 BOULON SERRAGE PLAT.DEMAR.H.6X	12345678 9ABCDEF HIJKLM	
11A		00G03900501	JUNTA PLATINA APOYO MOTOR A.E. GUARNIZIONE FLANGIA APPOGGIO M GASKET	DICHTUNG JOINT PLATINE APPUI MOTEUR	12345678 9ABCDEF HIJKLM	
12A		00G03901891	CTO.MOTOR ARRQ.ELECTR.VAMOS-K. MOTORINO AVVIAMENTO STARTER MOTOR ASSY	ELEKTRISCHER ANLASSER . ENS.DEMARREUR ELECTR.	12345678 9ABCDEF HIJKLM	
12B		00G03904891	CTO.MOTOR ARRQ.ELECTR.VAMOS-K. MOTORINO AVVIAMENTO STARTER MOTOR ASSY	ELEKTRISCHER ANLASSER ENS.DEMARREUR ELECTR.	12345678 9ABCDEF HIJKLM	
13A		00G03000211	TOR.FIJ.TAPA CART.IZ.HUNT.6X25 VITE LEFT CRANKCASE COVER SECURING	BEF.-SCHRAUBE LI. GEHAEUSEHAEL BOULON SERG.COUV.CARTER G.H.6X	12345678 9ABCDEF HIJKLM	
14A		00G03300281	PASACABLES VOLTE.ELECTR.VAM-K. PASSACAVI VOLANO MAGNETE MAGNETO CABLE RUBBER GROMMET	KABELSCHUTZ ELEKTR. SCHWUNGRAD PASSE-CABLES VOLANT ELECT.-	12345678 9ABCDEF HIJKLM	
15A		00G03302171	CTO.CONVER.ELECTR.VAMOS K TRASDUTTORE COMPLETO IGNITION COIL	ELEKTR. WANDLER ENS.CONVERTISSEUR ELECTR.	12345678 9ABCDEF HIJKLM	
15B		00G03305171	CTO.CONVER.ELECTR.VAMOS K TRASDUTTORE COMPLETO IGNITION COIL	ELEKTR. WANDLER ENS.CONVERTISSEUR ELECTR.	12345678 9ABCDEF HIJKLM	
15C		00G03308171	CTO.CONVER.ELECTR. CONVERTITORE ELETTRICO IGNITION COIL	ELEKTR. WANDLER VAMOS K ENS.CONVERTISSEUR ELECTR.	12345678 9ABCDEF HIJKLM	
16A		00000004612	TOR.C/ALLEN 6M100X12.DIN-VITE TESTA ALLEN 6M100X12 SCREW M6X12	SCHRAUBE 6M100X12. VIS A TETE ALLEN 6M100X12.	12345678 9ABCDEF HIJKLM	



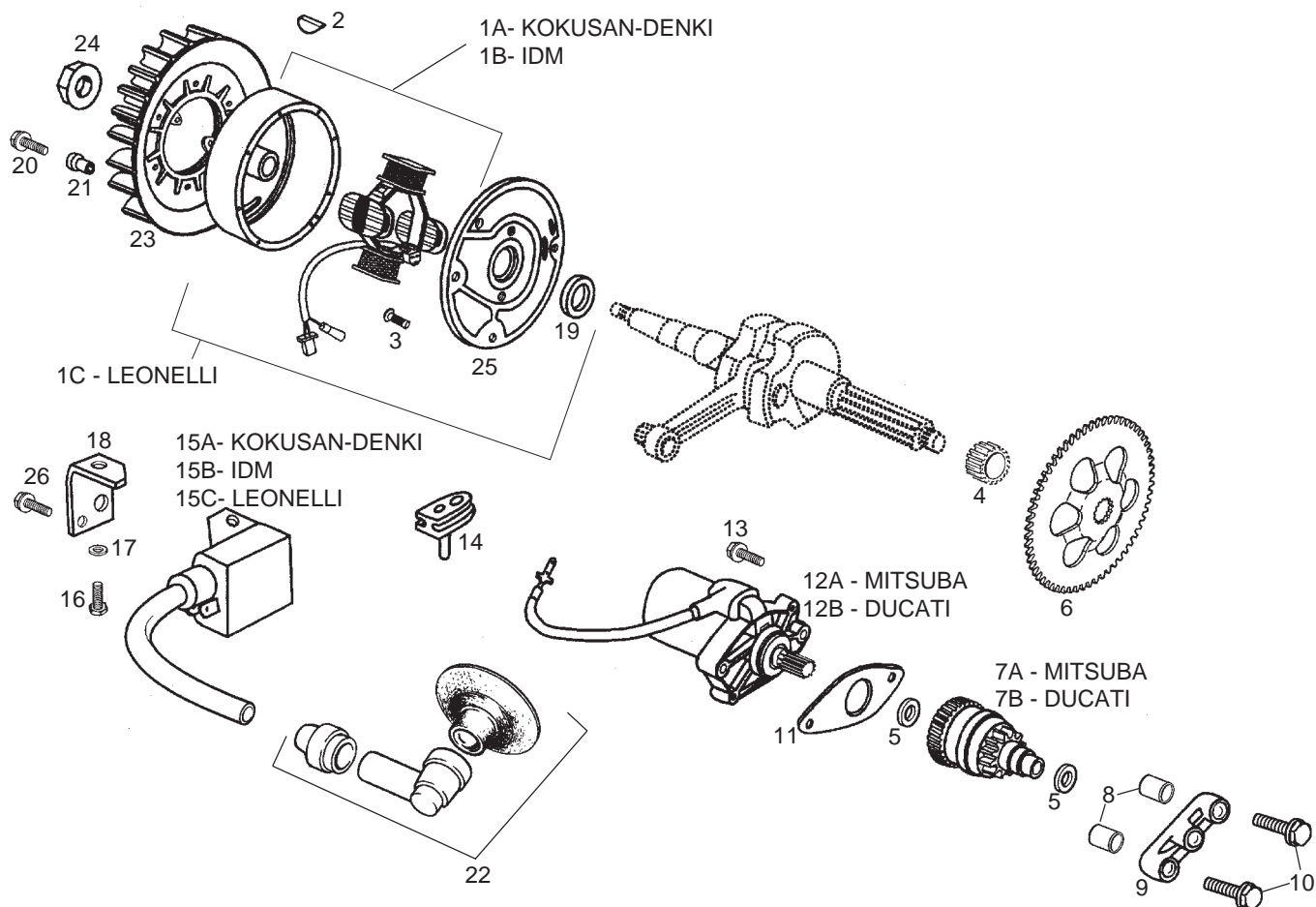


Fig.	Ver.	COD. KOD.	DESCRIPCIÓN DENOMINAZIONE NAME	BEZEICHNUNG DESIGNATION	MOD.	Nº CHASIS Nº TELAIO FRAME NUM. Nr. RHAMEN N.º CADRE
17A		00000031060	ARAND.PLANA MECANIZ.D.6.DIN125 RONDELLA PIATTA D6 MACHINED FLAT WASHER D6 DIN-12	SCHEIBE D.6. ROND. PLATE MECANISEE D6DIN125	12345678 9ABCDEFGHI HIJKLM	
18A		00G04401241	SOPTO.CONVERSOR ELECTR.HUNTER SUPPORTO HT COIL BRACKET	HALTERUNG F. ELEKTR. WANDLER H SUPPORT CONVERTIS.ELECTR.	12345678 9ABCDEFGHI HIJKLM	
19A		00G03300751	RETEN VOLTE.ELECT.BA.18,9X30X5 GIUNTO TENUTA VOLANO ELETTRONI MAGNETO SEAL	KLINKE ELEKTR. SCHWUNGRAD 18,9 JOINT VOLANT ELECT.BA.18,9X30X	12345678 9ABCDEFGHI HIJKLM	
20A		00G03600991	TOR.FIJ.TURBINA HUNTER(6X16) VITE FISSAGGIO VENTOLA (6X16) BLOWER SECURING SCREW	BEF.-SCHRAUBE TURBINE BOULON SERRAGE TURBINE H.(6X16)	12345678 9ABCDEFGHI HIJKLM	
21A		00G03601871	CASQ.FIJ.TURBINA. GHIERA FISSAGGIO VENTOLA BLOWER SECURING BUSH	BEF.-HUELSE TURBINE DOUILLE DE SERRAGE TURBINE	12345678 9ABCDEFGHI HIJKLM	
22A		00G03300831	CTO.PIPA BUJIA PIPETTA CANDELA COVER, SPARK PLUG	ZUNDKERZENSTECKER PIPE DE BOUGIE	12345678 9ABCDEFGHI HIJKLM	
23A		00G03601511	CTO.TURBINA VAMOS-K VENTOLA BLOWER ASSY	TURBINE KOMPL ENSEMBLE TURBINE	12345678 9ABCDEFGHI HIJKLM	
24A		00026010000	TCA.C/BASE M.10M125.D-6923.C10 DADO CAMPANA FLANGED NUT	BUEGEL ECROU	12345678 9ABCDEFGHI HIJKLM	
25A		00G03300021	PLATO PIATTO PLATEAU	SCHEIBE PLATE STATOR	12345678 9ABCDEFGHI HIJKLM	
26A		00000004625	TORNILLO 6M100X25 D-912 VITE 6M100X25 SCREW 6M100X25	SCHRAUBE 6M100X25 BOULON 6M100X25	12345678 9ABCDEFGHI HIJKLM	



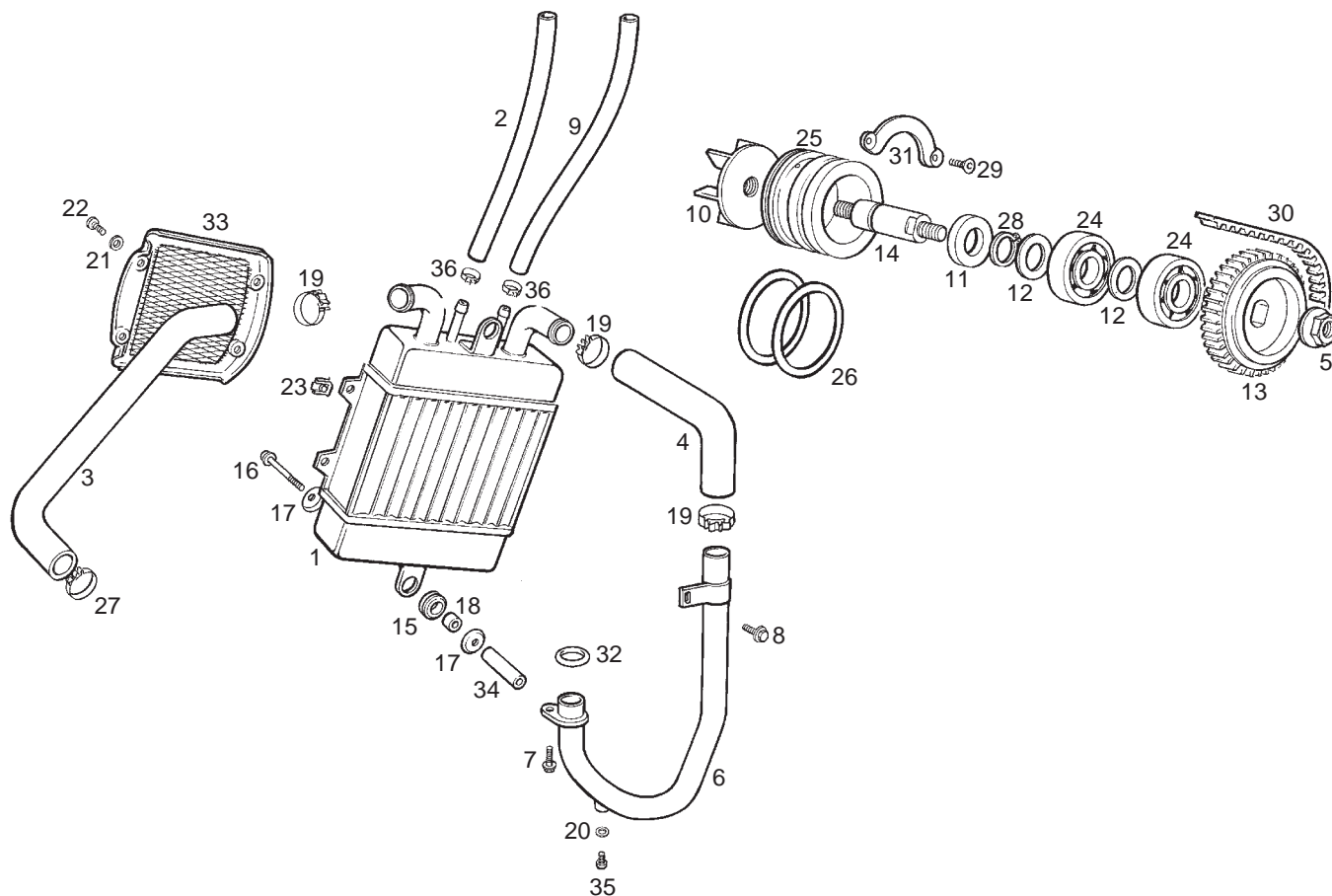


Fig.	Ver.	COD. KOD.	DESCRIPCIÓN DENOMINAZIONE NAME	BEZEICHUNG DESIGNATION	MOD.	Nº CHASIS Nº TELAIO FRAME NUM. Nr. RHAMEN N.º CADRE
01A		00G03800011	SCTO.RADIADOR G2B RADIATORE RADIATOR ASSY	KUEHLER RADIATEUR	12345678 9ABCDEFG HIJKLM	
02A		00G03800601	TUBO BOCA ENTR.AGUA RADIAD.G2B TUBO INBOCCO ENTRATA ACQUA TUBE	ENTLUEFTUNGSSCHLAUC TUYAU	12345678 9ABCDEFG HIJKLM	
03A		00G03800021	TUBO REFRIG.CULATA-RADIAD. TUBO TUBE	ENTLUEFTUNGSSCHLAUC TUYAU	12345678 9ABCDEFG HIJKLM	
04A		00G03800031	TUBO UNION REFRIG.RADIADOR TUBO TUBE	ENTLUEFTUNGSSCHLAUC TUYAU	12345678 9ABCDEFG HIJKLM	
05A		00026006002	TCA.EX.C/BRIDA.6M100.D-6923.10 DADO ESTERNO TESTA FLANGIA HEX NUT WITH FLANGE	SECHSKANTMUTTER MIT FLANSCH 6M ECROU HEX.A/BRIDE 6M100.D6923.	12345678 9ABCDEFG HIJKLM	
06A		00G03800661	CTO.TUBO REFRIG.BOMBA-RADIAD. TUBO TUBE	ENTLUEFTUNGSSCHLAUC TUYAU	12345678 9ABCDEFG HIJKLM	
07A		00G03600991	TOR.FIJ.TURBINA HUNTER(6X16) VITE FISSAGGIO VENTOLA (6X16) BLOWER SECURING SCREW	BEF.-SCHRAUBE TURBINE BOULON SERRAGE TURBINE H.(6X16)	12345678 9ABCDEFG HIJKLM	
08A		00H02900761	TOR.FIJ.TOPE ARRQ.SDA/FEN.6X10 VITE SCREW	SCHRAUBE VIS	12345678 9ABCDEFG HIJKLM	
09A		00G03800561	TUBO RESPIR.UNION RADIAD.G2B TUBO TUBE	ENTLUEFTUNGSSCHLAUC TUYAU	12345678 9ABCDEFG HIJKLM	
10A		00G03800151	RODETE BOMBA AGUA.HUNTER ROCCHETTO POMPA ACQUA WATER PUMP ROLLER	LAUFER F. WASSERPUMPE CHIGNON POMPE D'EAU	12345678 9ABCDEFG HIJKLM	

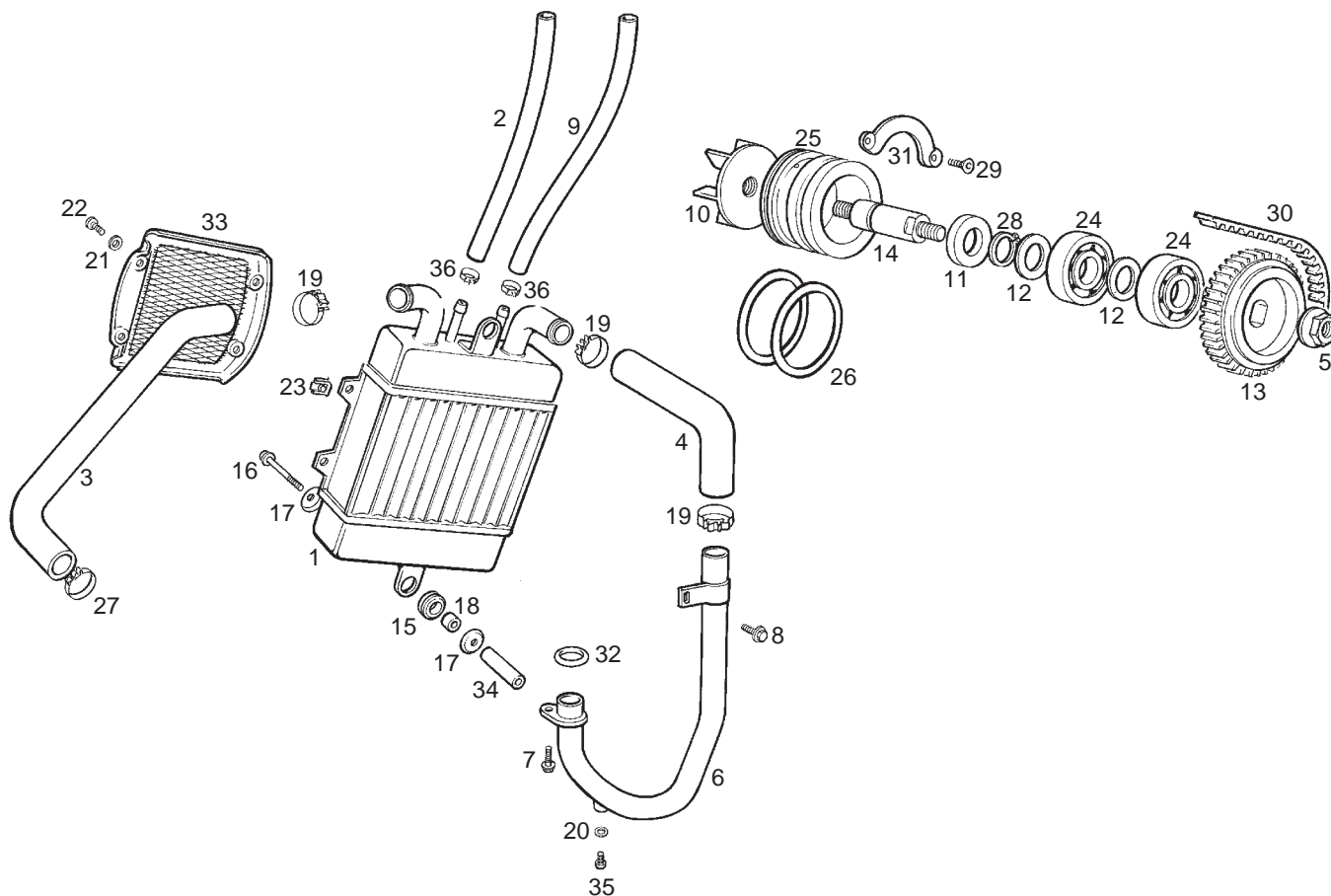


Fig.	Ver.	COD. KOD.	DESCRIPCIÓN DENOMINAZIONE NAME	BEZEICHNUNG DESIGNATION	MOD.	Nº CHASIS Nº TELAIO FRAME NUM. Nr. RHAMEN N.º CADRE
11A		00G03801211	RETEN BOMBA AGUA.10X18X5/8 GIUNTO TENUTA POMPA ACQUA 10X2 SEAL, WATER PUMP	DICHTRING BUTEE POMPE A EAU (UNITE)	12345678 9ABCDEF HIJKLM	
12A		00H05000281	ARAND.TOPE PIÑON INTERMD.74/80 RONDELLA FERMO PIGNONE INTERM. THRUST PLATE	SCHIEBE RONDELLE DE PLATE	12345678 9ABCDEF HIJKLM	
13A		00G03800761	SCTO.PIÑON BOMBA AGUA G2 PIGNONE POMPA ACQUA WATER PUMP PINION SUB/ASSY	ANTIRIEBSRITZEL S-ENSAMBLE PIGNON POMPE EAU	12345678 9ABCDEF HIJKLM	
14A		00G03800161	EJE BOMBA AGUA.G2 ASSE POMPA ACQUA WATER-PUMP SHAFT	WASSERPUMPENACHSE AXE POMPE A EAU	12345678 9ABCDEF HIJKLM	
15A		00008915020	PROTECCION CABLES. PROTEZIONE CAVI RUBBER,CABLE PROTECTOR	GUMMI PASSE-CABLES	12345678 9ABCDEF HIJKLM	
16A		00G03800871	TORN.FIJ.RADIADOR (6M100X60). VITE SCREW	SCHRAUBE VIS	12345678 9ABCDEF HIJKLM	
17A		00D01500551	CAZLTA.FIJ.SILENC. SCADELLINO FISSAGGIO HOUSING EXHAUST PIPE SUPPORT	ABDECKSCHEIBE CUVETTE	12345678 9ABCDEF HIJKLM	
18A		00D01500471	CASQ.SILENT.SILENC.CX-6. GHIERA SOLENZIATORE CX-6 BUSHING, SILENTBLOCK	BUCHSE ENTRETOISE	12345678 9ABCDEF HIJKLM	
19A		00G03801091	ABRAZ.FIJ.TUBO AGUA RAD.19/8 FASCETTA FISSAGGIO TUBO CLAMP FASTERING RADIATOR BUSH	BEF.-SCHELLE COLLIER	12345678 9ABCDEF HIJKLM	
20A		00H03800441	ARAND.TOR. VACIADO AGUA RONDELLA VITE SVUOTAMENTO ACQUA WASHER	SCHIEBE RONDELLE	12345678 9ABCDEF HIJKLM	

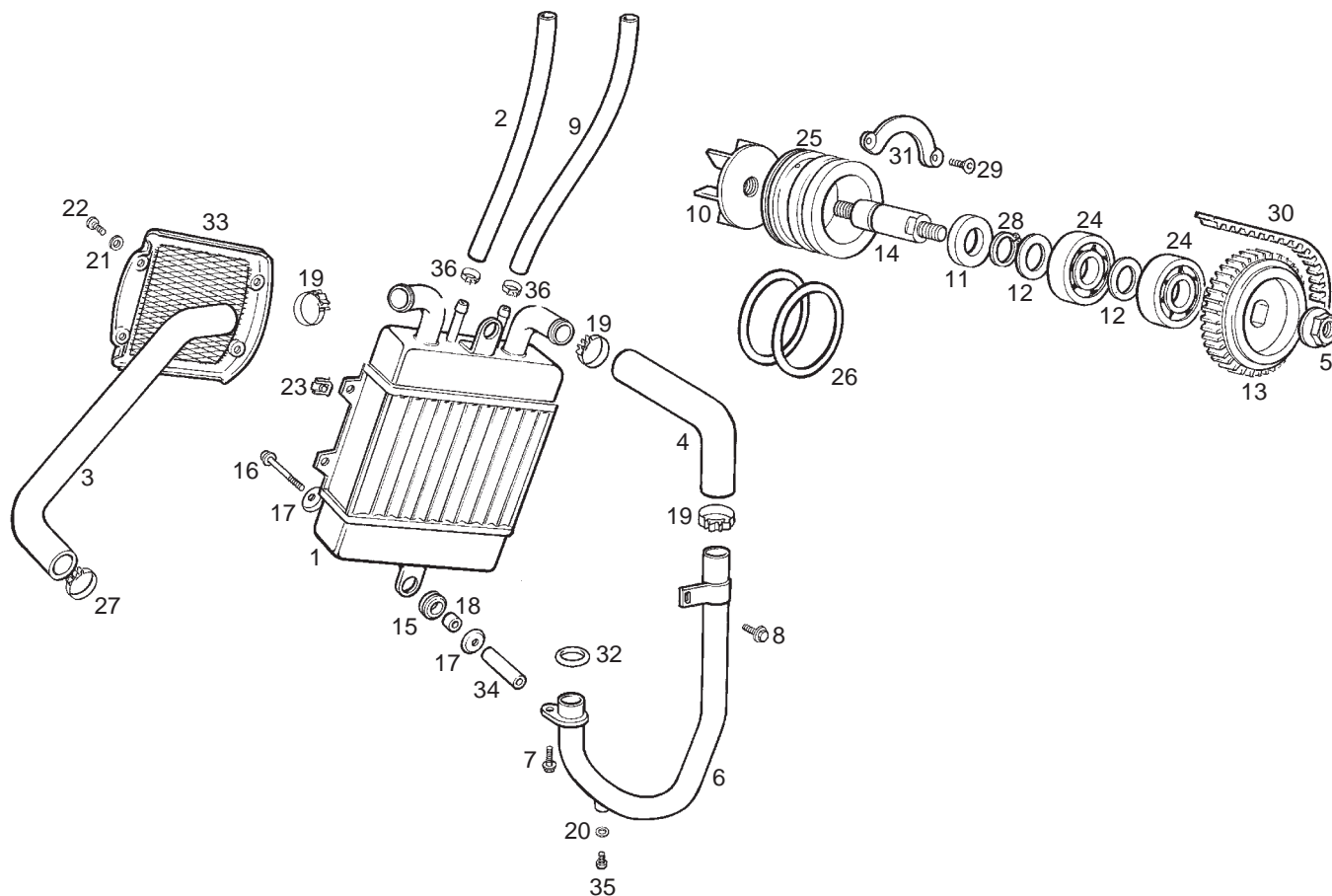


Fig.	Ver.	COD. KOD.	DESCRIPCIÓN DENOMINAZIONE NAME	BEZEICHUNG DESIGNATION	MOD.	Nº CHASIS Nº TELAIO FRAME NUM. Nr. RHAMEN N.º CADRE
21A		00000031050	ARAND.PLANA MEC.D.5.DIN125-B RONDELLA PIATTA D5 MACHINED FLAT WASHER D5	SCHEIBE D.5. DIN125 ROND.PLATE MECANISEE D.5.DIN12	12345678 9ABCDEFGHI HIJKLM	
22A		00012151500	TOR.C/RED.CRUIZ.5M80X16.D7985NG VITE TESTA TONDA CROCE 5M80X16 SCREW	SCHRAUBE 5M80X16 VIS A TETE RONDE A FENTES CROI	12345678 9ABCDEFGHI HIJKLM	
23A		00G04401461	TCA.FIJ.ESCUDO FRONTAL DADO FISSAGGIO SCUDO FRONTALE NUT	BUEGEL ECROU	12345678 9ABCDEFGHI HIJKLM	
24A		00058000000	COJINETE 6000 2RS C3 10.26.8. CUSCINETTO 6000 2RS C3 10.26.8 BEARING	LAGER 6000 2RS.C3.10.26.8 ROULEMENT A BILLES	12345678 9ABCDEFGHI HIJKLM	
25A		00G03800791	SOPTE.COJINETES BOMBA AGUA G2 SOSTEGNO CUSCINETTI POMPA WATER PUMP BEARINGS SUPPORT	HALTER SUPPORT COUSSINETS POMPE EAU	12345678 9ABCDEFGHI HIJKLM	
26A		00G03800841	ANILLO TOR.SOPTE.COJ.BOMBA ANELLO CIRCLIP	SEEGERRING CIRCLIP	12345678 9ABCDEFGHI HIJKLM	
27A		00H03800751	ABRAZ.FIJ.MANG.A CILINDRO D21 FASCETTA FISSAGGIO TUBO COBRA CLAMP	BEF.-SCHELLE COLLIER COBRA 21/8	12345678 9ABCDEFGHI HIJKLM	
28A		00000047110	ANILLO SEG.EJES D10.DIN-471. ANELLO SICUREZZA ASSI D10 D-47 CIRCLIP, BRAKE SHOE RETENTION	SEEGERRING CIRCLIP POUR AXE D.10	12345678 9ABCDEFGHI HIJKLM	
29A		00000013512	TOR.AV.ALL.5M80X12.D-7991 VITE SVASATA ALLEN 5M80X12 CSK ALLEN HEAD SCREW 5M80X12	SCHRAUBE 5M80X12 VIS	12345678 9ABCDEFGHI HIJKLM	
30A		00G03800781	CORREA BOMBA AGUA G2 CINGHIA POMPA ACQUA WATER PUMP BELT	KEILRIEMEN COURROIE POMPE A EAU	12345678 9ABCDEFGHI HIJKLM	

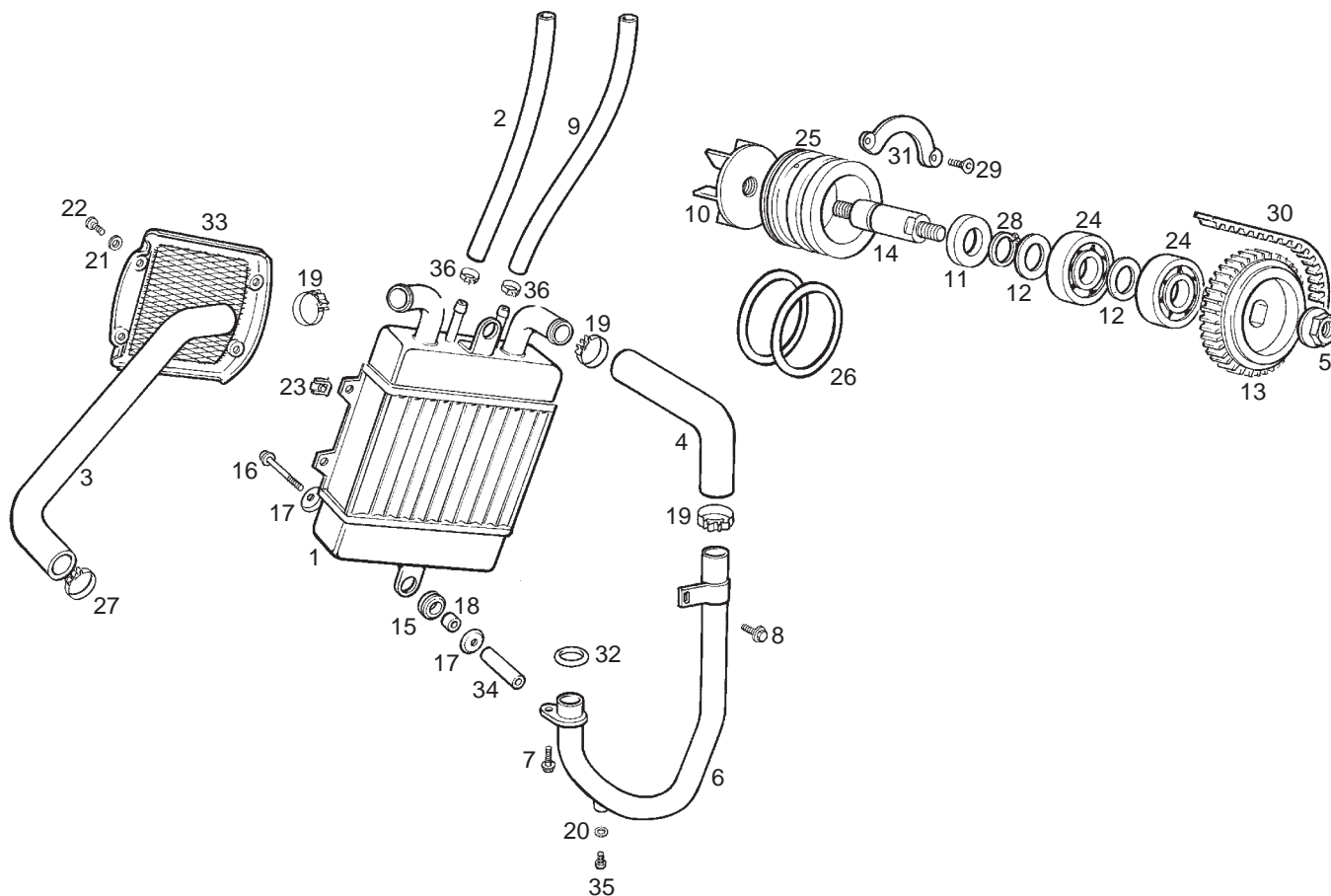


Fig.	Ver.	COD. KOD.	DESCRIPCIÓN DENOMINAZIONE NAME	BEZEICHNUNG DESIGNATION	MOD.	Nº CHASIS Nº TELAIO FRAME NUM. Nr. RHAMEN N.º CADRE
31A		00G03800801	PRECINTO CPO.BOMBA AGUA G2B PIASTRINA POMPA ACQUA BRAKE	SICHERUNG FREIN D'ECROU	12345678 9ABCDEFG HIJKLM	
32A		00G03800851	ANILLO TOR.PLET.TUBO ENT.AGUA ANELLO CIRCLIP	SEEGERRING CIRCLIP	12345678 9ABCDEFG HIJKLM	
33A		00G03800881	SCTO.TAPA PROT.RADIAD.PADD.L.C GRIGKIA RADIATORE RADIATOR GRID	KULERSCHUTZ GRILLE RADIATEUR	12345678 9ABCDEFG HIJKLM	
34A		00G04800051	CASQ.FIJ.RADIADOR G2B GHIERA BUSHING	BUSHING DUOILLE	12345678 9ABCDEFG HIJKLM	
35A		00000002510	TOR. C/EXAG. 5M80x10 VITE TESTA HEXAGONALE 5M80X10 HEXAGONAL HEAD SCREW 5M80X10	SCHRAUBE BOULON TETE HEX. 5M80X10	12345678 9ABCDEFG HIJKLM	
36A		00G03801701	BRIDA TUBO RESPIRADERO ANELLO TUBO OIL TANK FLANGE TUBE	FLANSCH ATMUNGSSCHLAUCHWAS. BRIDE TUBE RESOIRATION RESER.	12345678 9ABCDEFG HIJKLM	

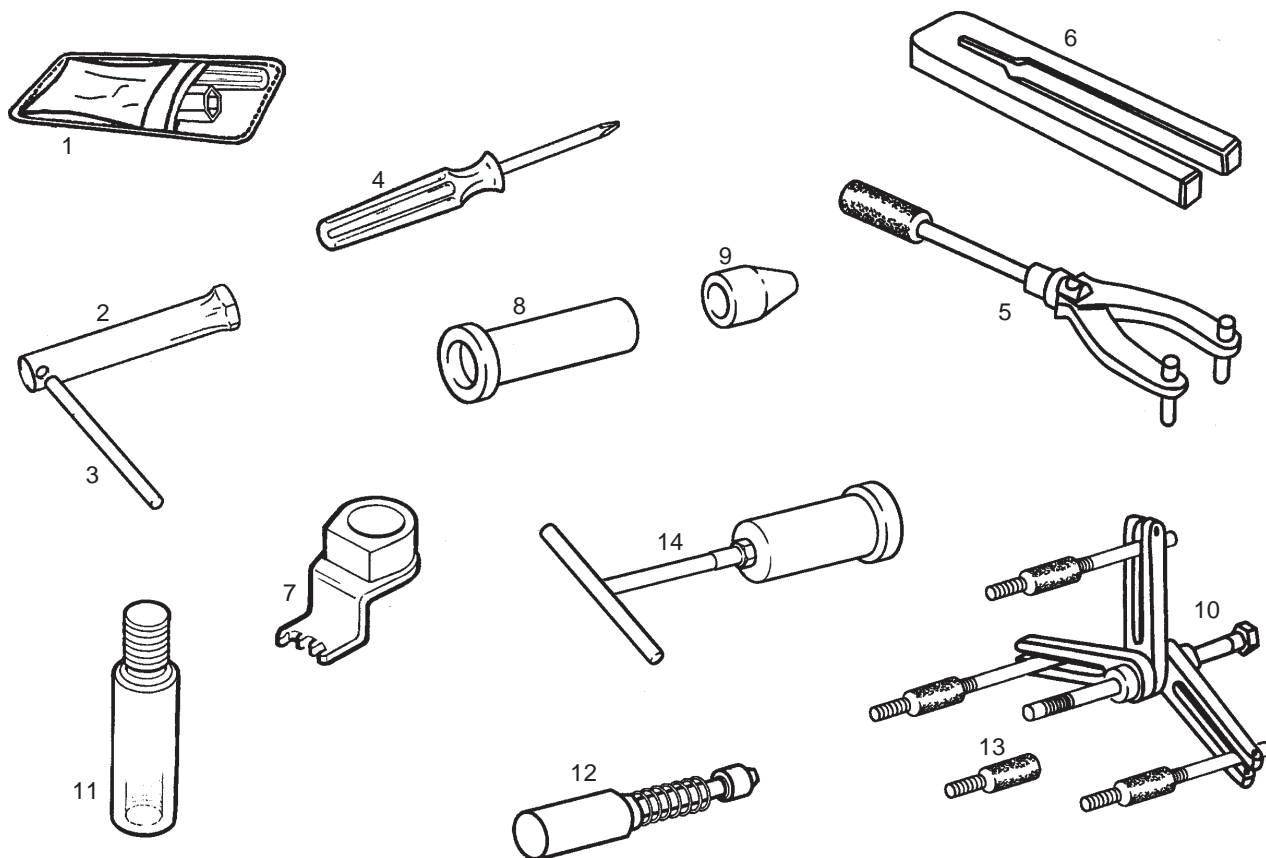


Fig.	Ver.	COD. KOD.	DESCRIPCIÓN DENOMINAZIONE NAME	BEZEICHUNG DESIGNATION	MOD.	Nº CHASIS Nº TELAIO FRAME NUM. Nr. RHAMEN N.º CADRE
01A		00G05101561	CTO.BOLSA HERRAMTAS. SACCO FERRI TOOL KIT	WERKZEUGSATZ ENSEMBLE SAC A OUTILS	12345678 9ABCDEF HIJKLM	
02A		00G05100011	LLAVE BUJIA CHIAVE CANDELA SPARK PLUG SPANNER	ZUENDKERZENSCHLUESSEL CLE A BOUGIES	12345678 9ABCDEF HIJKLM	
03A		00G05101031	MANGO LLAVE MANICO CHIAVE SPANNER HANDLE	SCHLUESSELGRIFF MANCHE DE CLE	12345678 9ABCDEF HIJKLM	
04A		00G05300601	DESTORNILLADOR CACCIAVITE SCREWDRIVER	SCHRAUBENZIEHER TOURNEVIS	12345678 9ABCDEF HIJKLM	
05A		00G05300011	CTO.UTIL DESMTAR.VOLTE.ELECTR. CHIAVE VOLANO MAG./CAMPANA FR. MAGNETO EXTRACTOR TOOL	WERKZEUG Z. DEMONTAGE ELEKTR. ENS.UTIL DEMONTER VOLANT ELEC	12345678 9ABCDEF HIJKLM	
06A		00G05600371	UTIL FIJAR BIELA. PIASTRA PER BLOCO BIELA CONNECTING ROD TOOL	WERKZEUG PLEUELHALTER OUTIL FIXATION BIELLE.	12345678 9ABCDEF HIJKLM	
07A		00G05300981	CTO.UTIL FIJAR PIÑON BOMBA ATTREZO BLOCCAGGIO POMPA ACQUA PUMP PINION SECURING TOOL ASSY	BEF.- WKZG. KUPPLUNGSGLOCKE OUTIL FIXATION	12345678 9ABCDEF HIJKLM	
08A		00F05400451	R-PUNZON MONT.RETENES CIG.URBA TAMPONE ANELLI TENUTA CRANKCASE SEAL MOUNTING PUNCH	WERKZEUG Z. MONT. KURBELWELLEN R-POINÇ.MONT.JOINTS VILEBR.URB	12345678 9ABCDEF HIJKLM	
09A		00F05300841	CASQ.GUIA RETEN CIG.DR.URBAN TAMPONE ANELLO ALBERO MOTORE RIGHT CRANKCASE SEAL GUIDE BUS	FUEH.SBUCHSE KURBELWELLEN-R DOUILLE GUID.JOINT VILEBRE DR.	12345678 9ABCDEF HIJKLM	
10A		00G05300151	CTO.UTIL ABRIR MOTOR. ESTRATTORE SEMICARTER/ALBERO ENGINE SEPARATOR TOOL	ABZIEHER Z. OEFFNEN D. MOTORS ENS. OUTIL OUVERTURE MOTEU	12345678 9ABCDEF HIJKLM	

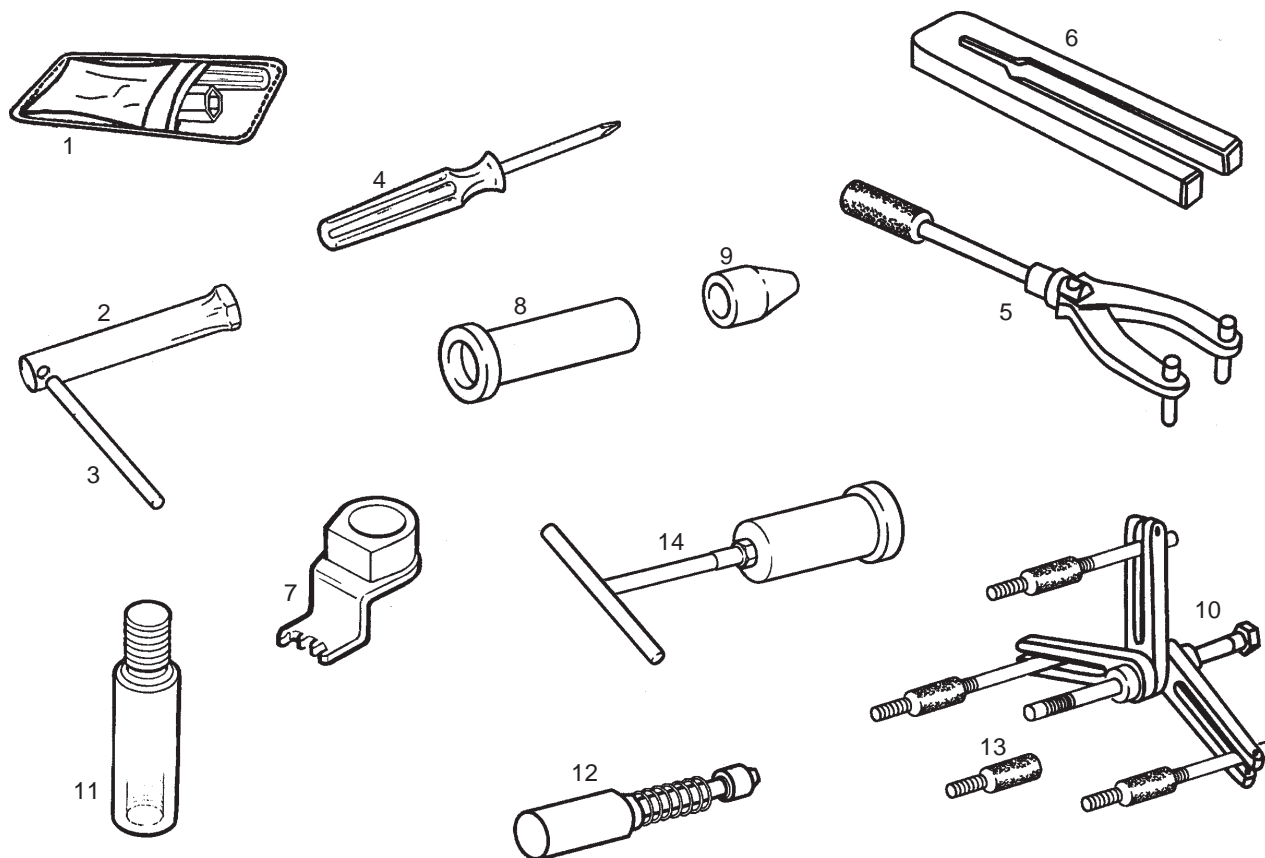


Fig.	Ver.	COD. KOD.	DESCRIPCIÓN DENOMINAZIONE NAME	BEZEICHNUNG DESIGNATION	MOD.	Nº CHASIS Nº TELAIO FRAME NUM. Nr. RHAMEN N.º CADRE
11A		00G05600361	CTO.UTIL MONTAJE EJE MOTOR. ESTRATTORE POMPA ACQUA ENGINE AXLE ASSEMBLY/MOUNTING	ABZIEHER ENSEMBLE OUTIL MONTAGE AXE MOT	12345678 9ABCDEFGHI HIJKLM	
12A		00G05600411	R-CTO.UTIL MONTAR ANILLO BULON ATTREZO MONTAGGIO SPINOTTO. GUDGEON PIN RING ASSEMBLY TOOL	WERKZEUG ENSE.OUTIL MONTER ANNEAU BOULO	12345678 9ABCDEFGHI HIJKLM	
13A		00G05300161	ESPARRAGO UTIL ABRIR MOTOR ASPARAGO MONTAGGIO SPINOTTO GUDGEON PIN RING ASSEMBLY PART	STFT Z. OFFNEN DES MOTORS GOUJON UTIL OVERTURE MOTEUR	12345678 9ABCDEFGHI HIJKLM	
14A		00G05600361	CTO.UTIL MONTAJE EJE MOTOR. ESTRATTORE POMPA ACQUA ENGINE AXLE ASSEMBLY/MOUNTING	ABZIEHER ENSEMBLE OUTIL MONTAGE AXE MOT	12345678 9ABCDEFGHI HIJKLM	



CODIGO CODE	Lám. Diagr.	Figr.	Vers.	CODIGO CODE	Lám. Diagr.	Figr.	Vers.	CODIGO CODE	Lám. Diagr.	Figr.	Vers.	CODIGO CODE	Lám. Diagr.	Figr.	Vers.
00A00900531	007	08A		00G00411541	003	01B		00G00905751	006	19A		00G01525731	010	33D	
00D01000701	006	31A		00G00412011	003	01A		00G00905891	006	10A		00G01525732	010	33C	
00D01200171	010	13A		00G00501643	011	27A		00G00906081	006	13A		00G01601581	012	15A	
00D01200171	011	11A		00G00501645	011	27B		00G00906171	006	12A		00G01602581	012	05A	
00D01500021	007	25A		00G00501651	011	08A		00G01000911	007	10A		00G01605021	012	06A	
00D01500471	019	18A		00G00501653	011	08B		00G01001811	012	12A		00G01605071	012	04A	
00D01500551	019	17A		00G00501771	017	02A		00G01001841	007	12A		00G01608051	008	17A	
00D01501371	001	14A		00G00502641	011	33A		00G01004111	007	06A		00G01617521	012	03A	
00D01501371	004	10A		00G00503653	011	26A		00G01004321	007	17A		00G01621521	012	03B	
00D01501371	010	11A		00G00503655	011	26B		00G01004341	007	18A		00G01631521	012	03C	
00D01501371	011	09A		00G00503701	011	02A		00G01008515	012	01A		00G01703701	012	08A	
00D02100901	006	34A		00G00503702	011	02B		00G01008516	012	01B		00G01800141	015	04A	
00D02500271	005	04A		00G00503703	011	02F		00G01008518	012	01F		00G01800901	005	09A	
00D02600631	004	12A		00G00503704	011	02E		00G01008519	012	01E		00G01801221	004	05A	
00D02600631	010	20A		00G00504223	011	28A		00G01011521	012	02A		00G01802361	007	21A	
00D02600631	011	12A		00G00504225	011	28B		00G01018011	007	03A		00G01802441	001	15A	
00D02600631	013	27A		00G00504233	011	29A		00G01019301	007	01A		00G01809541	017	01A	
00D03700131	015	33A		00G00504235	011	29B		00G01200031	008	06A		00G01813391	013	26A	
00D04900581	012	24A		00G00504651	011	32A		00G01200151	015	24A		00G01813392	013	26C	
00E01020131	007	04A		00G00504691	011	03A		00G01200241	009	07A		00G01814391	013	26B	
00F00400131	003	03A		00G00504692	011	03B		00G01200721	009	10A		00G01820931	011	23A	
00F00400771	003	04A		00G00504693	011	03F		00G01200911	009	09A		00G01825931	011	23B	
00F00700381	011	05A		00G00504694	011	03E		00G01201271	008	04A		00G01825932	011	23C	
00F00901151	006	25A		00G00511693	011	03C		00G01202021	008	07A		00G01850101	004	06A	
00F00930071	006	02A		00G00511695	011	03F		00G01202191	008	13A		00G01855101	004	06B	
00F00930091	006	17A		00G00511703	011	02C		00G01202192	008	13B		00G01864101	004	06C	
00F01001311	007	07A		00G00511705	011	02I		00G01206951	008	01A		00G01923601	001	01A	
00F01020371	007	20A		00G00514691	011	03D		00G01206952	008	01B		00G02001541	002	21A	
00F01201121	008	03A		00G00514701	011	02D		00G01206953	008	01C		00G02101631	012	10A	
00F01503782	012	17B		00G00526691	011	03G		00G01208111	008	02A		00G02102081	006	21A	
00F01509781	012	17A		00G00526692	011	03F		00G01208111	009	02A		00G02106611	006	22A	
00F01811411	001	25A		00G00526701	011	02G		00G01300231	009	08A		00G02201711	015	03A	
00F02900051	014	37A		00G00526702	011	02H		00G01300271	009	04A		00G02205371	012	25A	
00F02900711	014	39A		00G00602181	004	14A		00G01300831	009	16A		00G02208671	012	23A	
00F03200021	016	03A		00G00623011	004	01A		00G01300931	009	06A		00G02209671	012	23B	
00F03201211	016	09A		00G00623013	004	01B		00G01302121	009	12A		00G02211252	010	33A	
00F03400051	015	49A		00G00700271	011	25A		00G01302191	009	05A		00G02211254	010	33B	
00F03710241	003	15A		00G00701252	010	41A		00G01302191	014	05B		00G02300811	007	11A	
00F03740111	003	11A		00G00701272	010	42A		00G01401242	005	23B		00G02302501	007	29A	
00F04201361	011	21A		00G00702141	011	04A		00G01401243	005	23A		00G02303171	012	11A	
00F04201361	013	32A		00G00703022	010	02D		00G01401244	005	23C		00G02312492	012	01C	
00F04700121	008	15A		00G00703025	010	02A		00G01401245	005	23F		00G02312494	012	01G	
00F05300841	020	09A		00G00703026	010	02B		00G01401245	005	23G		00G02314491	012	01D	
00F05400451	020	08A		00G00703028	010	02C		00G01401246	005	23E		00G02401381	014	25A	
00F05800021	006	20A		00G00703029	010	02E		00G01401247	005	23D		00G02404151	009	01A	
00F05900091	014	44A		00G00703029	010	02F		00G01403301	001	12A		00G02404152	009	01B	
00G00200111	002	05A		00G00800051	005	06A		00G01409191	005	22A		00G02404153	009	01C	
00G00200701	002	22A		00G00800071	005	03A		00G01500511	001	04A		00G02500061	015	23A	
00G00201191	002	18A		00G00800081	005	02A		00G01502331	011	31A		00G02500171	013	15A	
00G00201281	002	16A		00G00801061	005	15A		00G01502381	002	08A		00G02500781	013	03A	
00G00201531	002	17A		00G00802071	005	18A		00G01503252	012	18A		00G02501021	013	02A	
00G00202121	002	02A		00G00802221	005	01A		00G01503254	012	18B		00G02501051	015	25A	
00G00202131	002	03A		00G00806011	005	14A		00G01503332	012	19A		00G02501131	013	10A	
00G00202441	002	20A		00G00900211	006	24A		00G01503334	012	19B		00G02501231	013	17A	
00G00202471	002	23A		00G00900291	006	14A		00G01503701	010	19A		00G02501641	015	26A	
00G00203231	002	06A		00G00900521	002	07A		00G01503701	012	09A		00G02502041	013	11A	
00G00204171	002	19A		00G00900861	006	11A		00G01503951	004	20A		00G02502141	013	13A	
00G00205011	002	04A		00G00901201	006	18A		00G01504091	010	08A		00G02503011	013	01A	
00G00208001	002	01A		00G00901651	006	27A		00G01504701	010	17A		00G02507091	013	05A	
00G00400181	003	06A		00G00901661	006	26A		00G01505251	012	07A		00G02508091	013	06A	
00G00400781	015	42A		00G00903011	006	01A		00G01506191	005	08A		00G02509091	013	07A	
00G00401581	003	18A		00G00904431	006	23A		00G01507861	011	07A		00G02510091	013	08A	

CODIGO CODE	Lám. Diagr.	Figr.	Vers.	CODIGO CODE	Lám. Diagr.	Figr.	Vers.	CODIGO CODE	Lám. Diagr.	Figr.	Vers.	CODIGO CODE	Lám. Diagr.	Figr.	Vers.
00G02601651	014	49A		00G03201541	016	25B		00G03603091	014	07A		00G04100771	016	27A	
00G02602401	014	20A		00G03201551	016	26B		00G03603651	014	04A		00G04100941	016	30A	
00G02604211	014	17A		00G03201561	016	02A		00G03604081	014	21A		00G04100951	016	32A	
00G02604831	014	06A		00G03201721	016	16B		00G03604651	014	04B		00G04101131	016	19B	
00G02605371	014	01A		00G03202071	016	07B		00G03604981	014	13A		00G04101681	016	33A	
00G02605381	014	03A		00G03202091	016	24B		00G03606191	014	18A		00G04101771	016	27B	
00G02605461	014	02A		00G03202101	016	18B		00G03607561	014	22A		00G04103181	016	14A	
00G02606821	014	19A		00G03202121	016	22B		00G03612111	014	08B		00G04105181	016	14B	
00G02801901	014	27A		00G03202201	016	23B		00G03613611	014	11B		00G04200641	013	28A	
00G02802291	014	32A		00G03202251	017	03A		00G03614111	014	08A		00G04305181	003	05A	
00G02802471	014	34A		00G03202281	016	21B		00G03614611	014	11A		00G04401241	018	18A	
00G02900041	014	41A		00G03202371	016	10B		00G03700351	003	10A		00G04401461	004	11A	
00G02900051	014	40A		00G03202511	016	08B		00G03700411	003	08A		00G04401461	010	14A	
00G02900171	014	46A		00G03202561	016	02B		00G03700631	013	20A		00G04401461	011	14A	
00G02900271	014	10A		00G03202711	016	29A		00G03701031	015	41A		00G04401461	012	21A	
00G02900651	014	35A		00G03203051	016	31A		00G03701101	013	19A		00G04401461	019	23A	
00G02900661	014	42A		00G03203061	016	05B		00G03701181	015	34A		00G04401481	011	24A	
00G02901281	014	36A		00G03203211	016	09B		00G03702081	003	02A		00G04401991	015	12A	
00G02902091	014	05A		00G03203231	016	06B		00G03702121	015	38A		00G04403751	010	05A	
00G02902422	014	45A		00G03203261	017	04A		00G03702181	006	28A		00G04403752	011	06A	
00G02903011	014	38A		00G03203481	016	15C		00G03702181	015	47A		00G04600371	010	28A	
00G03000081	015	13A		00G03203711	016	29B		00G03702221	015	43A		00G04601871	010	32A	
00G03000121	015	16A		00G03204271	017	13A		00G03703051	003	14A		00G04603081	010	07B	
00G03000131	015	15A		00G03204421	016	12C		00G03705021	015	31A		00G04606562	010	38B	
00G03000211	015	09A		00G03204731	016	17B		00G03800011	019	01A		00G04607501	011	30A	
00G03000211	018	13A		00G03205271	017	14A	01	00G03800021	019	03A		00G04609921	012	22A	
00G03000601	015	17A		00G03205431	016	11B		00G03800031	019	04A		00G04610921	012	22B	
00G03000621	015	14A		00G03205481	016	15B		00G03800151	019	10A		00G04612101	010	35A	
00G03000651	015	18A		00G03206421	016	12B		00G03800161	019	14A		00G04612121	010	03A	
00G03001021	015	05A		00G03206491	017	05A		00G03800181	018	04A		00G04613121	010	39A	
00G03001021	018	08A		00G03208491	017	05A	01	00G03800431	013	33A		00G04614101	010	38A	
00G03001031	015	02A		00G03213031	016	13B		00G03800561	019	09A		00G04615092	010	37B	
00G03001091	015	20A		00G03214031	016	13A		00G03800571	001	24A		00G04619111	010	04A	
00G03001091	017	09A		00G03231011	016	01B		00G03800601	019	02A		00G04619113	010	04B	
00G03001151	015	46A		00G03232011	016	01A		00G03800661	019	06A		00G04622111	010	34A	
00G03001271	001	05A		00G03234011	016	01C		00G03800761	019	13A		00G04624111	010	37A	
00G03001321	015	10A		00G03300021	018	25A		00G03800781	019	30A		00G04626141	004	02B	
00G03002051	013	12A		00G03300231	018	02A		00G03800791	019	25A		00G04629141	004	02A	
00G03002091	015	21A		00G03300281	018	14A		00G03800801	019	31A		00G04632141	004	02C	
00G03002331	015	06A		00G03300751	018	19A		00G03800841	019	26A		00G04700131	008	16A	
00G03002981	015	44A		00G03300831	018	22A		00G03800851	019	32A		00G04700141	008	14A	
00G03003091	015	22A		00G03301011	018	01A		00G03800871	019	16A		00G04702092	008	12A	
00G03004631	015	01A		00G03301401	007	09A		00G03800881	019	33A		00G04702092	009	03A	
00G03200061	016	05A		00G03301801	018	01C		00G03801091	019	19A		00G04800051	019	34A	
00G03200101	016	18A		00G03302011	018	01B		00G03801211	019	11A		00G04803891	001	09A	
00G03200391	016	28A		00G03302171	018	15A		00G03801701	019	36A		00G04803961	001	02A	
00G03200511	016	08A		00G03305171	018	15B		00G03802501	003	21A		00G04900031	010	40A	
00G03200541	016	25A		00G03308171	018	15C		00G03900011	007	13A		00G04901261	017	11A	
00G03200551	016	26A		00G03400041	013	25A		00G03900501	018	11A		00G04904761	010	29A	
00G03200721	016	16A		00G03400321	013	39A		00G03900821	015	08A		00G04907501	010	36A	
00G03200731	016	17A		00G03400891	013	43A		00G03900821	018	10A		00G04927081	010	01A	
00G03200761	016	04A		00G03429601	013	22A		00G03901021	014	09A		00G04927082	010	01B	
00G03201031	016	13C		00G03434601	013	22B		00G03901051	018	06A		00G04927083	010	01F	
00G03201051	016	31B		00G03437011	013	38A		00G03901851	018	07A		00G04927084	010	01E	
00G03201071	016	07A		00G03600991	004	16A		00G03901871	018	09A		00G04931081	010	01C	
00G03201091	016	24A		00G03600991	015	45A		00G03901891	018	12A		00G04931082	010	01I	
00G03201121	016	22A		00G03600991	017	12A		00G03904851	018	07B		00G04934081	010	01D	
00G03201201	016	23A		00G03600991	018	20A		00G03904891	018	12B		00G04941084	010	01G	
00G03201231	016	06A		00G03600991	019	07A		00G04003281	014	30A		00G04941085	010	01H	
00G03201281	016	21A		00G03601511	018	23A		00G04005641	014	24A		00G05000511	013	35A	
00G03201371	016	10A		00G03601871	015	35A		00G04100131	016	19A		00G05000521	013	34A	
00G03201431	016	11A		00G03601871	018	21A		00G04100741	016	20A		00G05001011	013	14A	

CODIGO CODE	Lám. Diagr.	Figr.	Vers.	CODIGO CODE	Lám. Diagr.	Figr.	Vers.	CODIGO CODE	Lám. Diagr.	Figr.	Vers.	CODIGO CODE	Lám. Diagr.	Figr.	Vers.
00G05001061	013	40A		00G06800511	017	06A		00000023040	011	13A		00011031401	007	22A	
00G05001061	015	27A		00G06800582	011	01F		00000023060	001	11A		00011031401	012	13A	
00G05006101	013	09A		00G06800583	011	01C		00000023060	004	17A		00011031600	007	19A	
00G05012121	013	04A		00G06800584	011	01E		00000023060	010	24A		00011031801	007	23A	
00G05015121	013	04B		00G06800586	011	01D		00000023080	002	14A		00011031801	012	14A	
00G05100011	020	02A		00G06800589	011	01G		00000023080	006	33A		00011032501	011	16A	
00G05101031	020	03A		00G06800641	003	09A		00000023100	001	07A		00011051601	010	27A	
00G05101561	020	01A		00G06801051	004	13A		00000023100	005	11A		00011051601	011	18A	
00G05126651	011	34A		00H00400371	003	16A		00000031040	015	29A		00011051801	011	17A	
00G05126652	011	34B		00H00400501	003	13A		00000031050	005	25A		00011051801	017	08A	
00G05130651	011	34C		00H00400501	015	36A		00000031050	007	15A		00011052201	010	25A	
00G05133651	011	34D		00H00500212	004	08A		00000031050	010	15A		00011055001	010	26A	
00G05134651	011	34E		00H00800421	005	17A		00000031050	017	16A		00011062000	015	37A	
00G05134652	011	34F		00H00801261	005	19A		00000031050	019	21A		00012044000	007	28A	
00G05143651	011	34F		00H00802081	005	16A		00000031060	001	19A		00012054000	017	15A	
00G05143652	011	34F		00H01301291	008	09A		00000031060	004	09A		00012151500	005	24A	
00G05144651	011	34F		00H01301831	008	19A		00000031060	006	30A		00012151500	010	18A	
00G05202481	013	45A		00H01500691	005	26A		00000031060	010	23A		00012151500	011	19A	
00G05203611	012	26A		00H01500691	007	16A		00000031060	011	22A		00012151500	013	31A	
00G05300011	020	05A		00H01500691	011	20A		00000031060	013	23A		00012151500	019	22A	
00G05300151	020	10A		00H02100191	006	06A		00000031060	018	17A		00012161600	004	07A	
00G05300161	020	13A		00H02100861	006	05A		00000031080	002	13A		00012161600	011	10A	
00G05300601	020	04A		00H02101811	006	04A		00000031080	006	32A		00014030600	006	35A	
00G05300981	020	07A		00H02301441	013	36A		00000031100	001	06A		00014041200	006	07A	
00G05600361	020	11A		00H02401281	008	08A		00000031100	002	11A		00021012001	008	11A	
00G05600361	020	14A		00H02900761	001	13A		00000031100	005	10A		00023108000	015	19A	
00G05600371	020	06A		00H02900761	019	08A		00000033040	015	30A		00026005000	009	11A	
00G05600411	020	12A		00H03201481	016	15A		00000033060	009	18A		00026006001	013	41A	
00G05700101	010	10A		00H03203421	016	12A		00000033060	013	42A		00026006002	013	37A	
00G05700641	007	31A		00H03800441	019	20A		00000033060	014	16A		00026006002	019	05A	
00G05701141	007	30A		00H03800451	015	39A		00000033100	005	13A		00026010000	014	12A	
00G05703051	007	02A		00H03800471	003	22A		00000033100	013	30A		00026010000	014	48A	
00G05800101	009	17A		00H03800751	019	27A		00000047110	019	28A		00026010000	018	24A	
00G05900331	001	18A		00H04900231	011	15A		00000047114	014	43A		00034000802	005	20A	
00G05902621	010	31A		00H05000281	019	12A		00000047119	013	18A		00038004000	007	26A	
00G05902861	010	07A		00H05700481	007	32A		00000051205	005	05A		00040008000	007	24A	
00G05902911	010	30A		00H06000151	016	34A		00002112500	002	15A		00057000500	001	23A	
00G05904251	001	26A		00H06300281	014	47A		00002113500	002	10A		00057020100	014	31A	
00G05906835	011	01A		0000A517011	007	05A		00003108060	005	07A		00057020400	014	33A	
00G05906836	011	01B		00012161600	010	12A		00003111110	009	14A		00057120300	014	23A	
00G06200051	003	19A		00000002510	019	35A		00003111120	009	15A		00058000000	019	24A	
00G06200081	003	17A		00000002850	002	12A		00003112320	008	10A		00058020401	014	26A	
00G06200151	001	16A		00000004512	007	27A		00004006500	013	29A		00058120100	008	05A	
00G06202061	003	12A		00000004515	004	18A		00004061600	004	19A		00059220400	013	16A	
00G06300571	001	03A		00000004515	007	14A		00004061600	006	29A		00066031200	013	21A	
00G06301061	010	09A		00000004515	010	16A		00004061600	009	19A					
00G06301101	010	06A		00000004610	002	09A		00004114500	001	08A					
00G06301201	017	10A		00000004612	018	16A		00004161200	014	14A					
00G06301551	004	04A		00000004620	006	03A		00004161600	001	10A					
00G06301771	003	20A		00000004620	013	24A		00004213500	005	12A					
00G06302401	001	20A		00000004625	018	26A		00005527540	018	05A					
00G06302581	017	14A		00000004830	001	17A		00006052500	009	13A					
00G06307721	004	03A		00000004840	006	15A		00006083000	008	18A					
00G06319731	004	21A		00000004845	006	16A		00006128280	014	29A					
00G06400141	015	40A		00000012420	013	44A		00006309260	006	08A					
00G06400151	015	48A		00000012420	015	28A		00006321040	006	09A					
00G06401031	015	07A		00000012515	015	32A		00008051200	012	20A					
00G06401066	015	11A		00000013512	019	29A		00008062500	010	22A					
00G06401121	014	15A		00000013616	014	28A		00008204500	003	07A					
00G06500451	001	21A		00000013616	018	03A		00008902630	001	22A					
00G06800341	017	07A		00000021080	005	21A		00008915020	019	15A					
00G06800501	004	15A		00000023040	010	21A		00011031001	012	16A					