

NACIONAL MOTOR, S.A.U. DERBI

C/ Barcelona, nº19 - Martorelles 08107 - BARCELONA (SPAIN)
Tel. 93 565 78 78 - Fax 93 565 78 52

DERBI



SENDA SM DRD PRO 2005-2006 E2

CÓDIGO CATÁLOGO
CATALOGUE NUMBER

7077CH06010

FEBRERO 2006

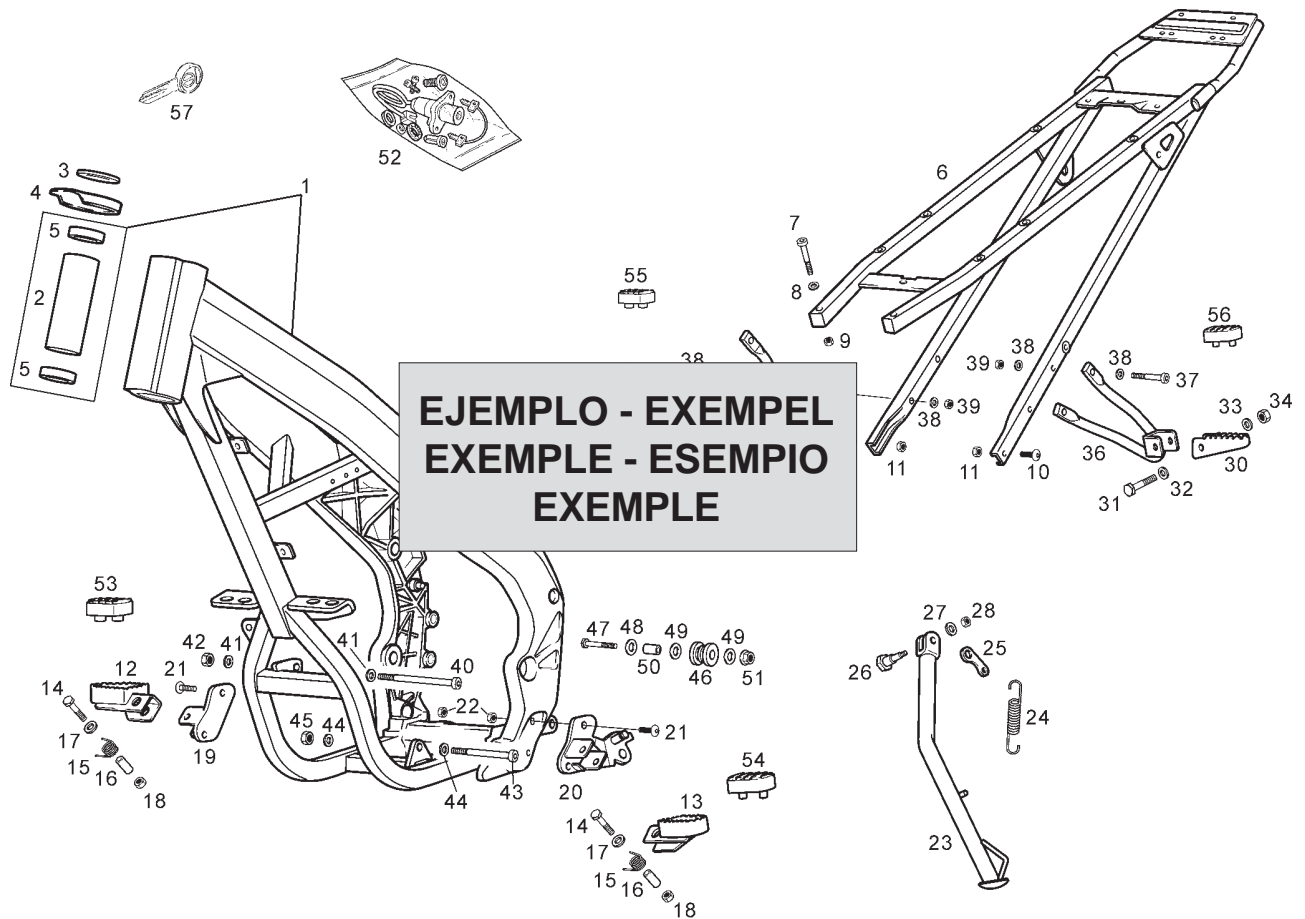


Fig.	Ver.	COD. KOD.	DESCRIPCIÓN DENOMINAZIONE NAME	BEZEICHUNG DESIGNATION	MOD.	Nº CHASIS Nº TELAIO FRAME NUM. N.º CADRE Nr. RHAMEN
		00G01924601	R-SCTO.CUADRO C/COJIN. ATLANTIS TELAIO	RHAMEN CADRE COMPLET	12	XXXXXXX
②	01	00G01924601	FRAME SUB-ASSEMBLY			
③	02	00G01924601	R-SCTO.CUADRO C/COJIN. ATLANTIS TELAIO	RHAMEN CADRE COMPLET	12	XXXXXXX
		00G01924601	FRAME SUB-ASSEMBLY			
④	03	00G01924601	R-SCTO.CUADRO C/COJIN. ATLANTIS TELAIO	RHAMEN CADRE COMPLET	12	XXXXXXX
①			FRAME SUB-ASSEMBLY		⑥	⑦

1- Código de localización de piezas. 2- Código indicativo de pieza reemplazada. 3- Código indicativo de pieza anulada. 4- Código indicativo de pieza restituida (esta se monta de nuevo). 5- Código de referencia de la pieza. 6- Identificación de modelos. 7- Los códigos de esta casilla indican que, a partir del número de chasis o motor indicado dentro de esta, se monta una nueva pieza que reemplaza a la anterior (sección 2), que una pieza no se monta (sección 3), o que la pieza anulada se monta de nuevo (sección 4), y concierne a los modelos indicados (sección 6). 8- Denominación de la pieza.

1- Codice di localizzazione pezzi. 2- Codice indicatore del pezzo sostituito. 3- Il pezzo precedente non si monta. 4- Codice indicatore dei pezzi che si tornano a montare. 5- Codice di identificazione del pezzo. 6- Identificazione del modello. 7- Il codice di questa casella indica che, dal numero di Telaio/motore indicato, si monta un nuovo pezzo che sostituisce il precedente (sezione 2), che un pezzo non si monta (sezione 3), oppure che il pezzo annullato si monta di nuovo (sezione 4), facendo riferimento al modello indicato (sezione 6). 8- Denominazione del pezzo.

1- Part location number. 2- Substituted part number. 3- Withdrawn part number (no longer fitted). 4- Restored part number (newly fitted being withdrawn). 5- Part reference number. 6- Model identification number. 7- Chassis or engine number from which a new part is fitted substituting a part which has been withdrawn (see para 2) or a part is withdrawn is fitted again (see para 4), in the models indicated (see para 6). 8- Part identification label.

1- Zeichnungs - Nummer. 2- Ausführung. 3- Gestrichene Ersatzteilnummer. 4- Ersetzte Ersatzteilnummer. 5- Ersatzteilnummer. 6- Modell - Nummer. 7- Rhamen - order motonummer, für die ein neues teil eingestzt wird, z.b. eine nummer, die geändert (s. para 2), order ein teil, das gestrichen wurde (s.para 3), order ein teil, das vorübergehend verschiedene modelle (s. para 6) 8- Bezeichnung.

1- Code de localisation de la pièce. 2- Code indicateur de pièce remplacée par un autre. 3- Code indicateur de pièce annulée (elle n'est plus montée). 4- Code indicateur de pièce restituée (elle se monte à nouveau). 5- Code référence de la pièce. 6- Les codes de cette case indiquant qu'à partir de numéro 7- Chassis ou de moteur indiqué, un nouvelle pièce est montée en remplacement d'une autre (section 2), qu'une pièce n'est plus montée (section 3) ou la pièce anulée est montée à nouveau (section 4) et concernant les modèles indiqués (section 6). 8- Denomination de la pièce.

**IDENTIFICACION DE MODELOS REPRESENTADOS EN ESTE
CATALOGO SEGUN LOS DIGITOS SIGUIENTES**

**IDENTIFICAZIONE DEI MODELLI RAPPRESENTATI IN QUESTO CATALOGO
SECONDO I NUMERI A SEGUIRE**

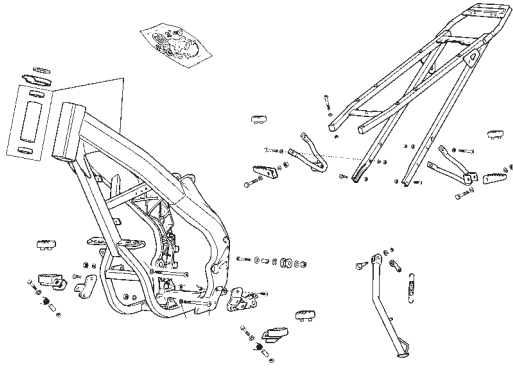
**THE MODELS REFERRED INTO THIS CATALOGUE ARE IDENTIFIED
BY FOLLOWING NUMBERS**

BESTIMMUNG DER VERSCHIEDENEN MODELLE IN DIESEM KATALOG

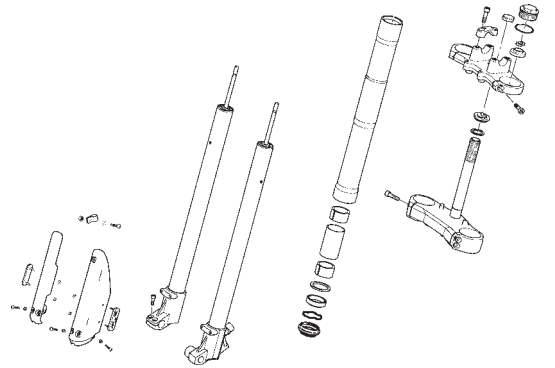
**IDENTIFICATION DES MODELOES REPRESENTES DANS CE CATALOGUE.
EN FONCTION DES CODES SUIVANTS**

MODELO MODELLI MODEL MODELL MODELE	DENOMINACION DENOMINAZIONE MODEL NAME BEZEICHNUNG DENOMINATION	CODIGO MODELO CODICE MODELLI CODE MODEL KODE MODELL CODE MODELE
1	SENDA SM 50cc DRD PRO 2005 ESPAÑA NEGRO (OMBU) E2 SENDA SM 50cc DRD PRO 2005 ENGLAND BLACK (OMBU) E2 SENDA SM 50cc DRD PRO 2005 ITALY BLACK (OMBU) E2 SENDA SM 50cc DRD PRO 2005 AUSTRIA BLACK (OMBU) E2 SENDA SM 50cc DRD PRO 2005 BENELUX BLACK (OMBU) E2	00H0004 2E531 00H0004 2G531 00H0004 2I531 00H0004 2U531 00H0004 2X531
2	SENDA SM 50cc DRD PRO 2005 FRANCE BLACK (OMBU) E2	00H0004 2F531
3	SENDA SM 50cc DRD PRO 2006 ESPAÑA AZUL (AÑIL) E2 SENDA SM 50cc DRD PRO 2006 ENGLAND BLUE (AÑIL) E2 SENDA SM 50cc DRD PRO 2006 ITALY BLUE (AÑIL) E2 SENDA SM 50cc DRD PRO 2006 AUSTRIA BLUE (AÑIL) E2 SENDA SM 50cc DRD PRO 2006 BENELUX BLUE (AÑIL) E2	E92H42E641 E92H42G641 E92H42I641 E92H42U641 E92H42X641
4	SENDA SM 50cc DRD PRO 2006 FRANCE BLUE (AÑIL) E2	E92H42F641

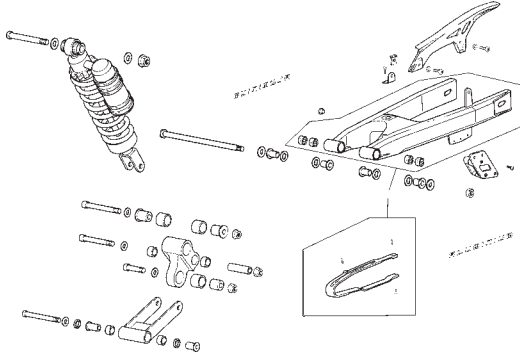
LAMINA/ STAMPA/ DIAGRAM/ BILD/ FEUILLE - 1



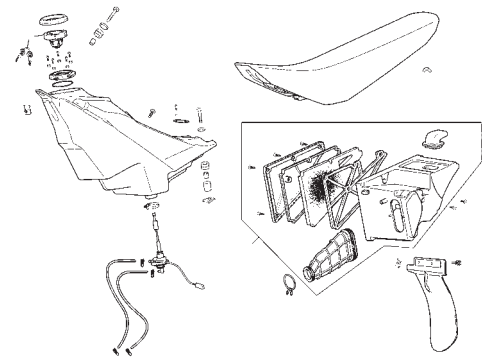
LAMINA/ STAMPA/ DIAGRAM/ BILD/ FEUILLE - 2



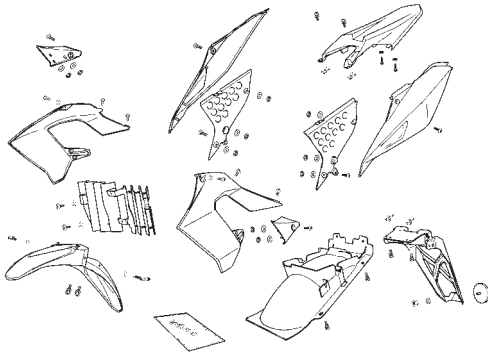
LAMINA/ STAMPA/ DIAGRAM/ BILD/ FEUILLE - 3



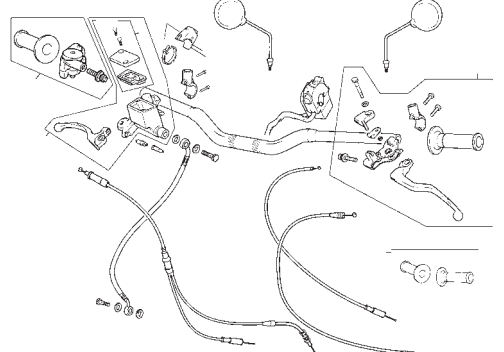
LAMINA/ STAMPA/ DIAGRAM/ BILD/ FEUILLE - 4



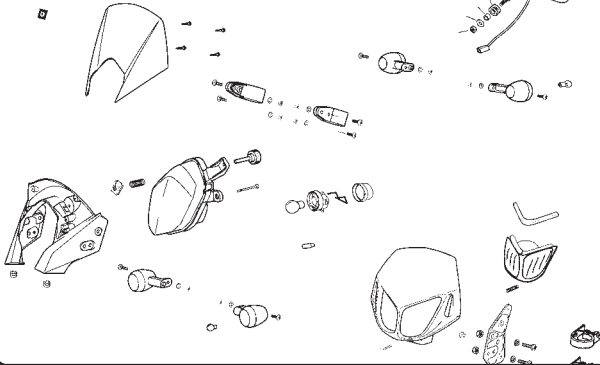
LAMINA/ STAMPA/ DIAGRAM/ BILD/ FEUILLE - 5



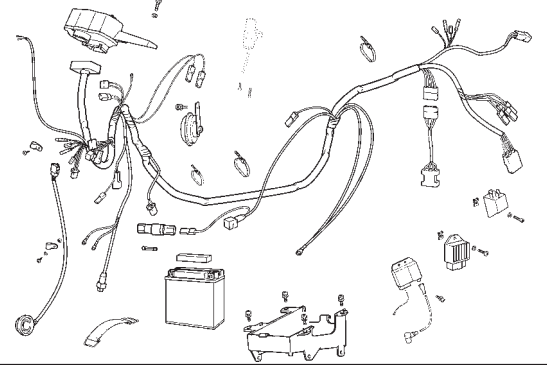
LAMINA/ STAMPA/ DIAGRAM/ BILD/ FEUILLE - 6



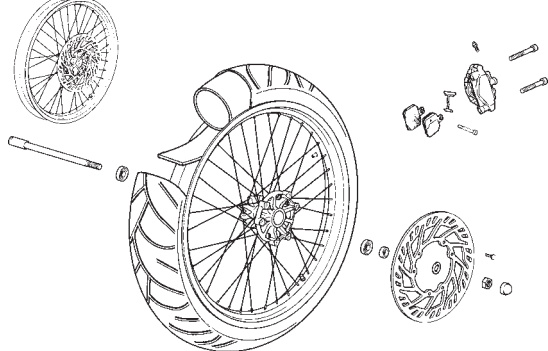
LAMINA/ STAMPA/ DIAGRAM/ BILD/ FEUILLE - 7



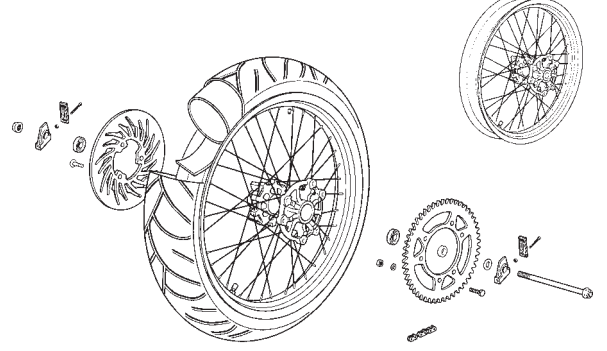
LAMINA/ STAMPA/ DIAGRAM/ BILD/ FEUILLE - 8



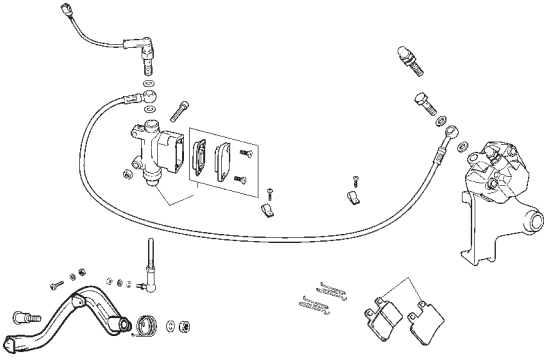
LAMINA/ STAMPA/ DIAGRAM/ BILD/ FEUILLE - 9



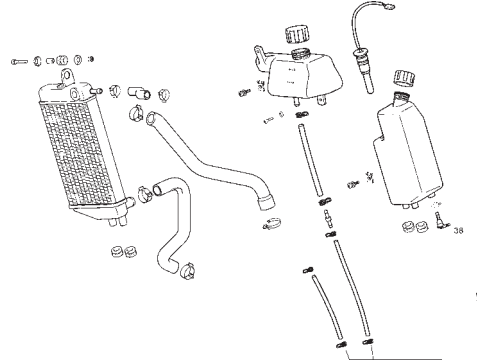
LAMINA/ STAMPA/ DIAGRAM/ BILD/ FEUILLE - 10



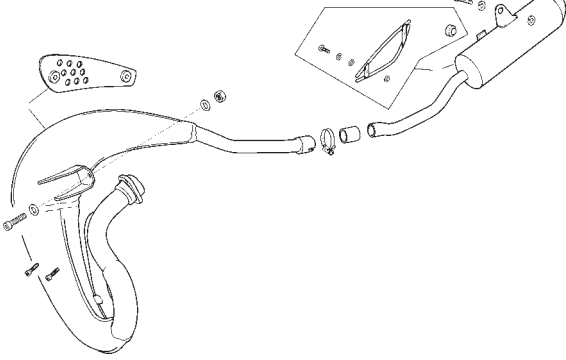
LAMINA / STAMPA / DIAGRAM / BILD / FEUILLE - 11



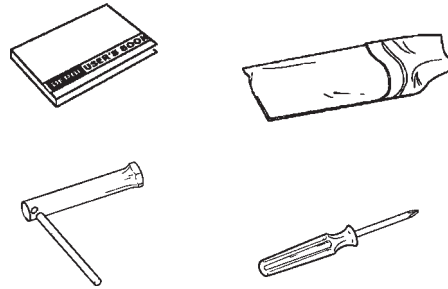
LAMINA / STAMPA / DIAGRAM / BILD / FEUILLE - 12



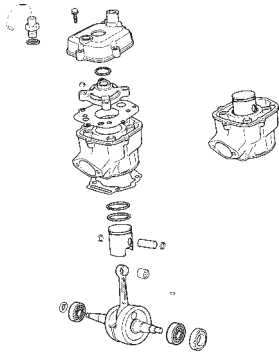
LAMINA / STAMPA / DIAGRAM / BILD / FEUILLE - 13



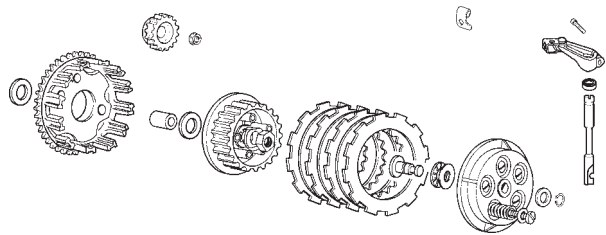
LAMINA / STAMPA / DIAGRAM / BILD / FEUILLE - 14



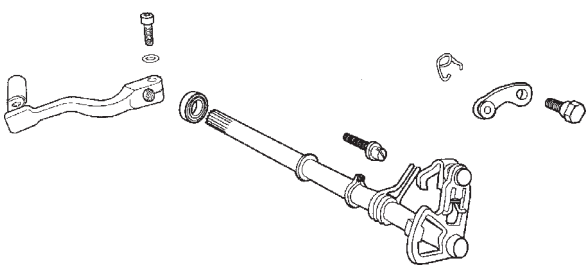
LAMINA / STAMPA / DIAGRAM / BILD / FEUILLE - 15



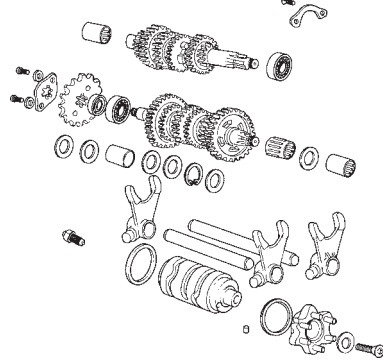
LAMINA / STAMPA / DIAGRAM / BILD / FEUILLE - 16



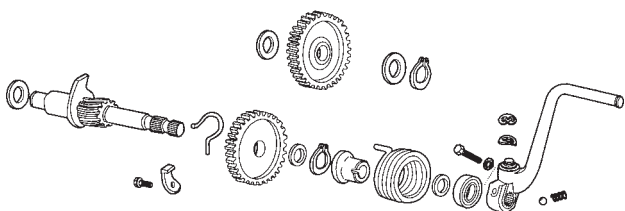
LAMINA / STAMPA / DIAGRAM / BILD / FEUILLE - 17



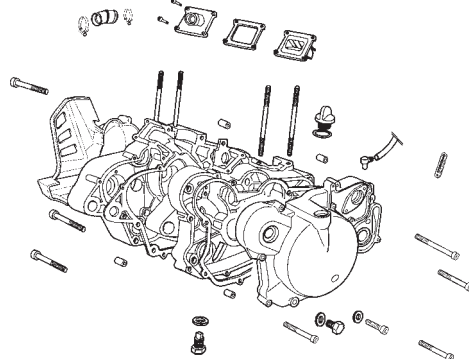
LAMINA / STAMPA / DIAGRAM / BILD / FEUILLE - 18



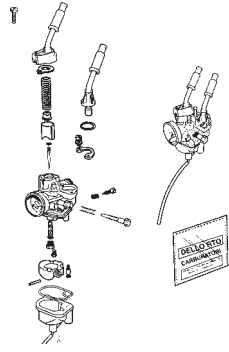
LAMINA / STAMPA / DIAGRAM / BILD / FEUILLE - 19



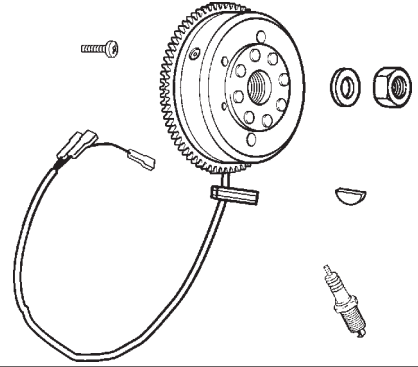
LAMINA / STAMPA / DIAGRAM / BILD / FEUILLE - 20



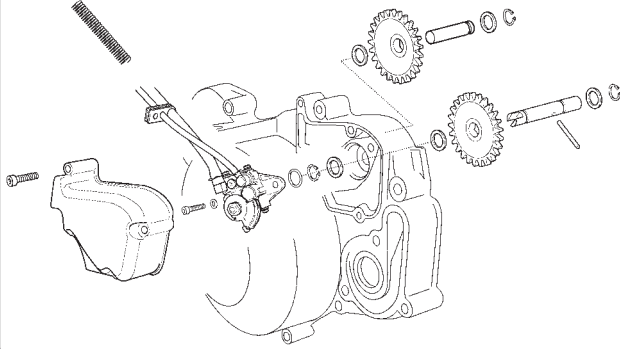
LAMINA / STAMPA / DIAGRAM / BILD / FEUILLE - 21



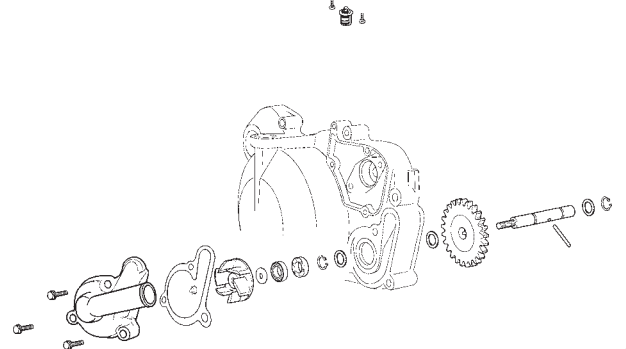
LAMINA / STAMPA / DIAGRAM / BILD / FEUILLE - 22



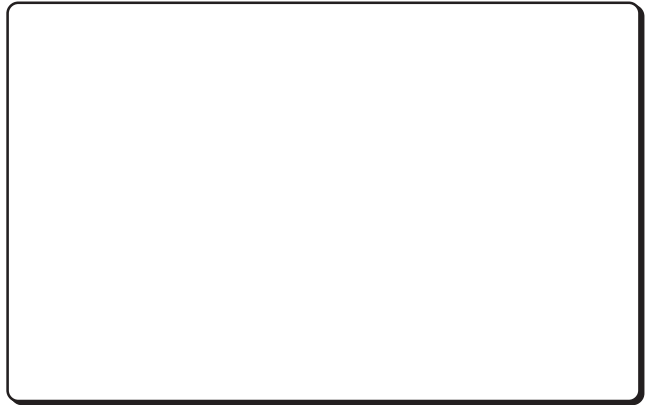
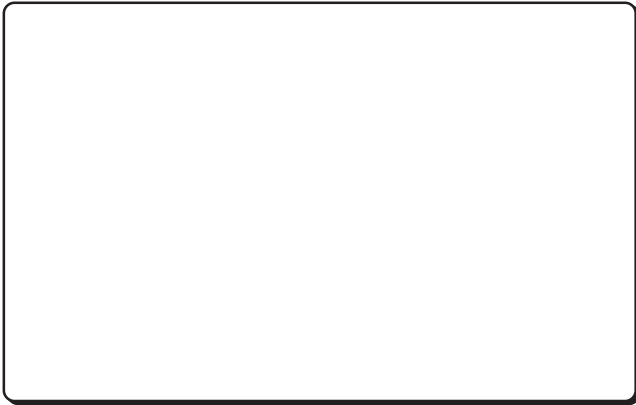
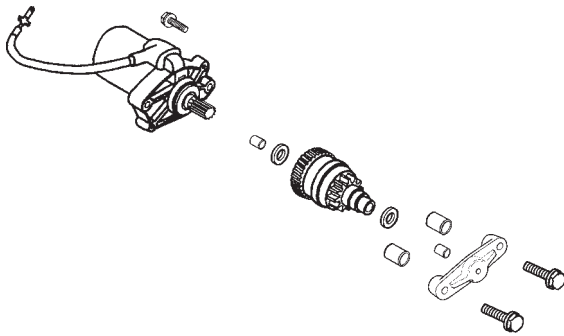
LAMINA / STAMPA / DIAGRAM / BILD / FEUILLE - 23



LAMINA / STAMPA / DIAGRAM / BILD / FEUILLE - 24



LAMINA / STAMPA / DIAGRAM / BILD / FEUILLE - 25



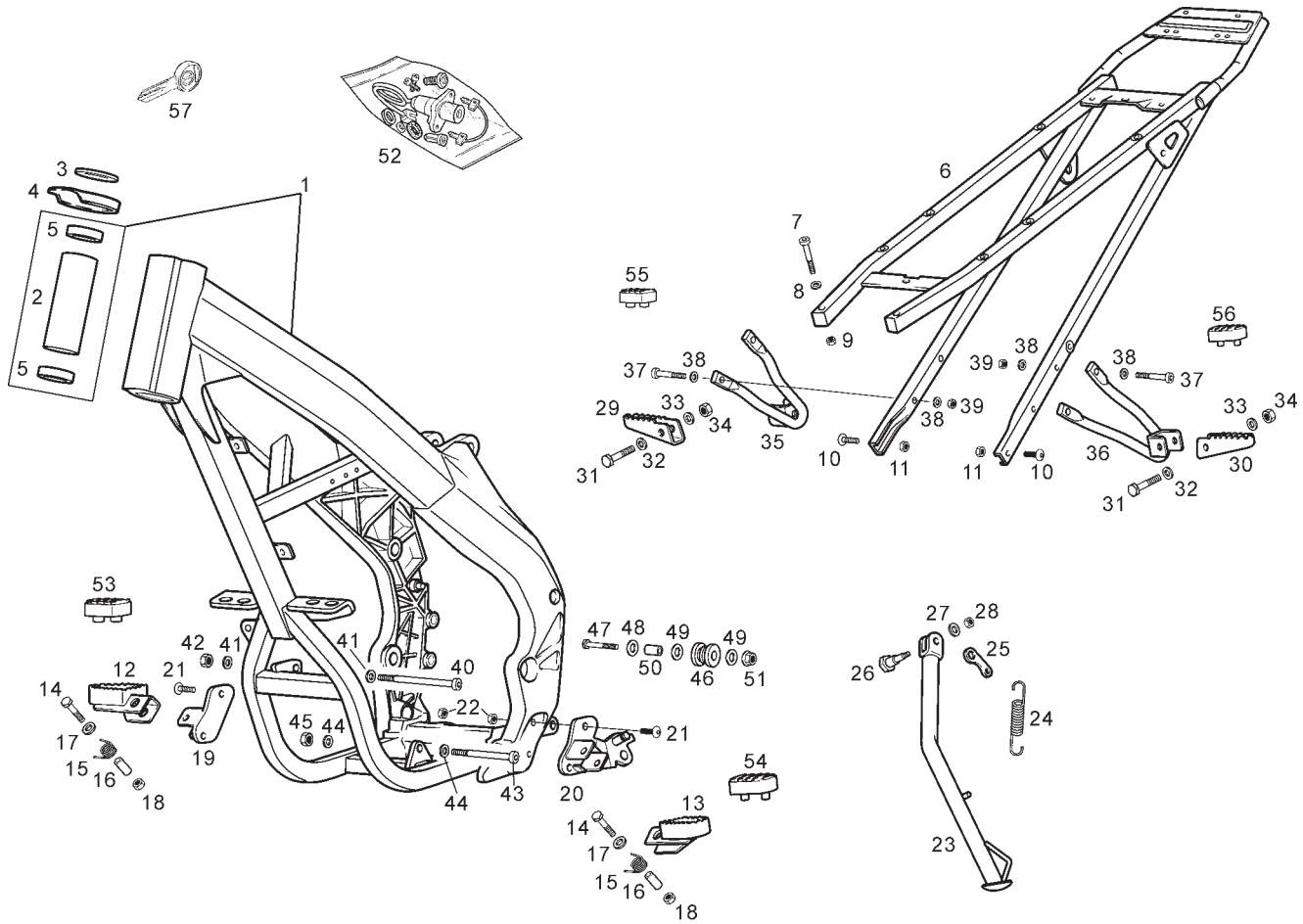


Fig.	Ver.	COD. KOD.	DESCRIPCIÓN DENOMINAZIONE NAME	BEZEICHUNG DESIGNATION	MOD.	NOTAS NOTES NOTA MITSCHRIFT NOTES
01A		00H01982601	R-CTO CHASIS SENDA R DRD PRO COMP. TELAIO FRAME	RAHMEN SOUS ENSEMBLE CADRE	1 2 3 4	
02A		00H06303401	TUBO SEPARADOR RODAMIENTOS TUBO SEPARAZIONE CUSCINETTO ST STEERING BEARING SEPARATOR TUB	DISTANZROHR LENKUNGLAGER TUBE SEPARATION ROULEMENT	1 2 3 4	
03A		00008902630	ARANDELA TAPON TUBO PIERNA RONDELLA WASHER	SCHEIBE RONDELLE	1 2 3 4	
04A		00H00204761	GUARDAPOLVO TUBO DIRECCION TAPPO CAP	KAPPE BOUCHON	1 2 3 4	
05A		00000056205	COJINETE CUSCINETTO BEARING	LAGER COUSSINET	1 2 3 4	
06A		00H00110341	SCTO.SUBCHASIS POSTERIOR TELAIO POST, REAR FRAME	HINTEN RAHMEN CADRE POST,	1 2 3 4	
07A		00004184001	TORNILLO C/ALLEN BAJ.8M125X40 VITE SCREW	SCHRAUBE VIS	1 2 3 4	
08A		00402080001	ARANDELA D.8 RONDELLA WASHER	SCHEIBE RONDELLE	1 2 3 4	
09A		00262080022	TUERCA 8M125 DADO NUT	MUTTER ECROU	1 2 3 4	
10A		00052082511	TORNILLO 8M125X25 VITE SCREW	SCHRAUBE VIS	1 2 3 4	
11A		00262080022	TUERCA 8M125 DADO NUT	MUTTER ECROU	1 2 3 4	

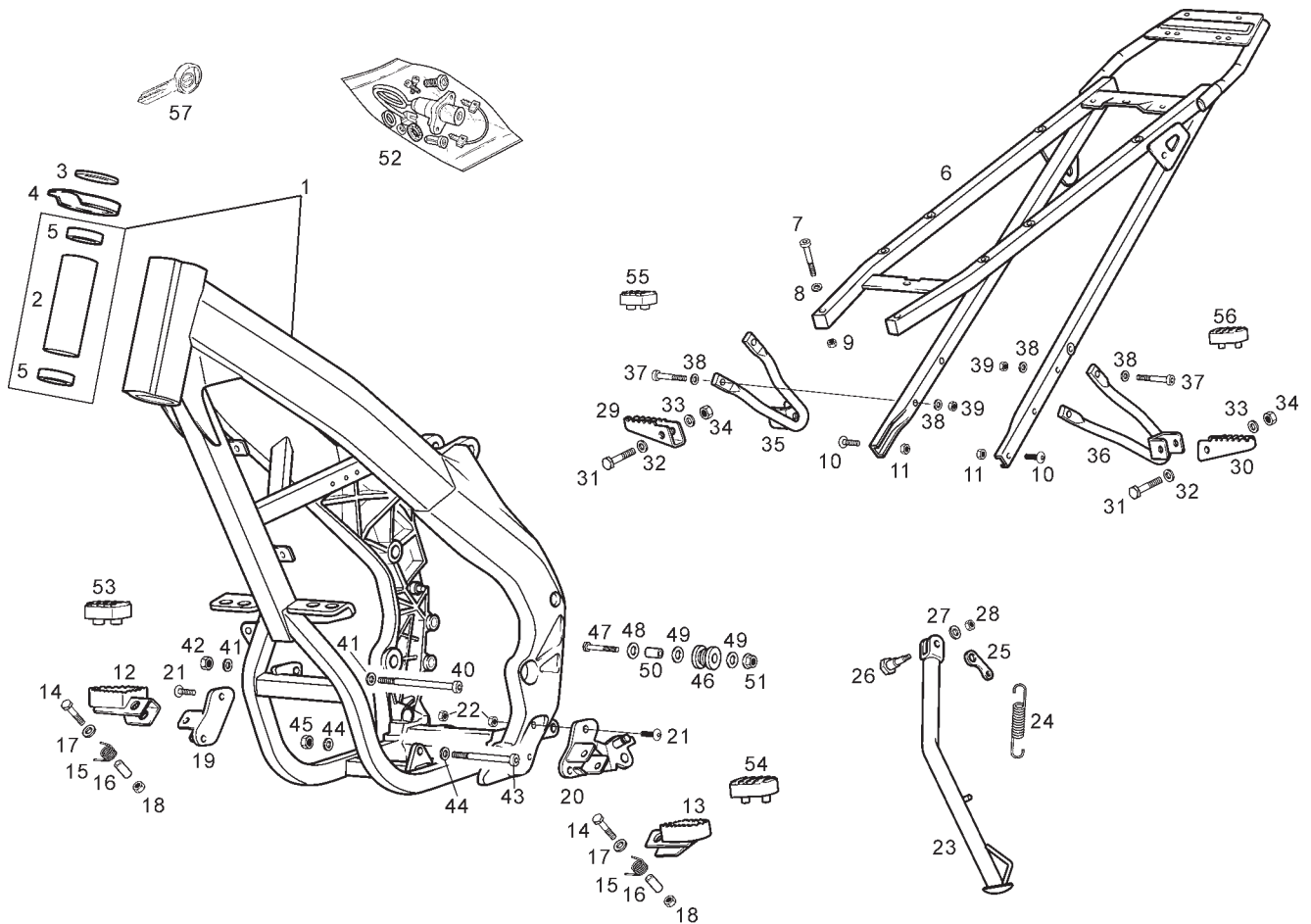


Fig.	Ver.	COD. KOD.	DESCRIPCIÓN DENOMINAZIONE NAME	BEZEICHNUNG DESIGNATION	MOD.	NOTAS NOTES NOTA MITSCHRIFT NOTES
12A		00H02201302	SCTO. ESTRIBERA DERECHA PILOTO APPOGGIO FOOTREST	FUSSRASTER REPOSE PIED	1 2 3 4	
13A		00H02201312	SCTO. ESTRIBERA IZQUIERDA PILOTO APPOGGIO FOOTREST	FUSSRASTER REPOSE PIED	1 2 3 4	
14A		00022084021	TORNILLO 8M125X40 VITE SCREW	SCHRAUBE VIS	1 2 3 4	
15A		00H04903292	MUELLE FIJACION ESTRIBERAS MOLLA SPRING	FEDER RESORT	1 2 3 4	
16A		00002215152	CASQUILLO ARTICULACION ESTRIBERA GHIERA SPACER	DISTANZHULSE ENTRETOISE	1 2 3 4	
17A		00402080001	ARANDELA D.8 RONDELLA WASHER	SCHEIBE RONDELLE	1 2 3 4	
18A		00023108000	TUERCA AUTOBLOCANTE 8M125 DADO NUT	MUTTER ECROU	1 2 3 4	
19A		00H01505121	SOPORTE ESTRIBERA PILOTO DR. SUPPORTO APPOGGIO FOOTREST SUPPORT	FUSSRASTER STUTZ APPUI REPOSE PIED	1 2 3 4	
20A		00H01502131	SOPORTE ESTRIBERA PILOTO IZQ. SUPPORTO APPOGGIO FOOTREST SUPPORT	FUSSRASTER STUTZ APPUI REPOSE PIED	1 2 3 4	
21A		00005083011	TORNILLO C/RED.ALLEN 8M125X30 VITE SCREW	SCHRAUBE VIS	1 2 3 4	
22A		00262080022	TUERCA 8M125 DADO NUT	MUTTER ECROU	1 2 3 4	

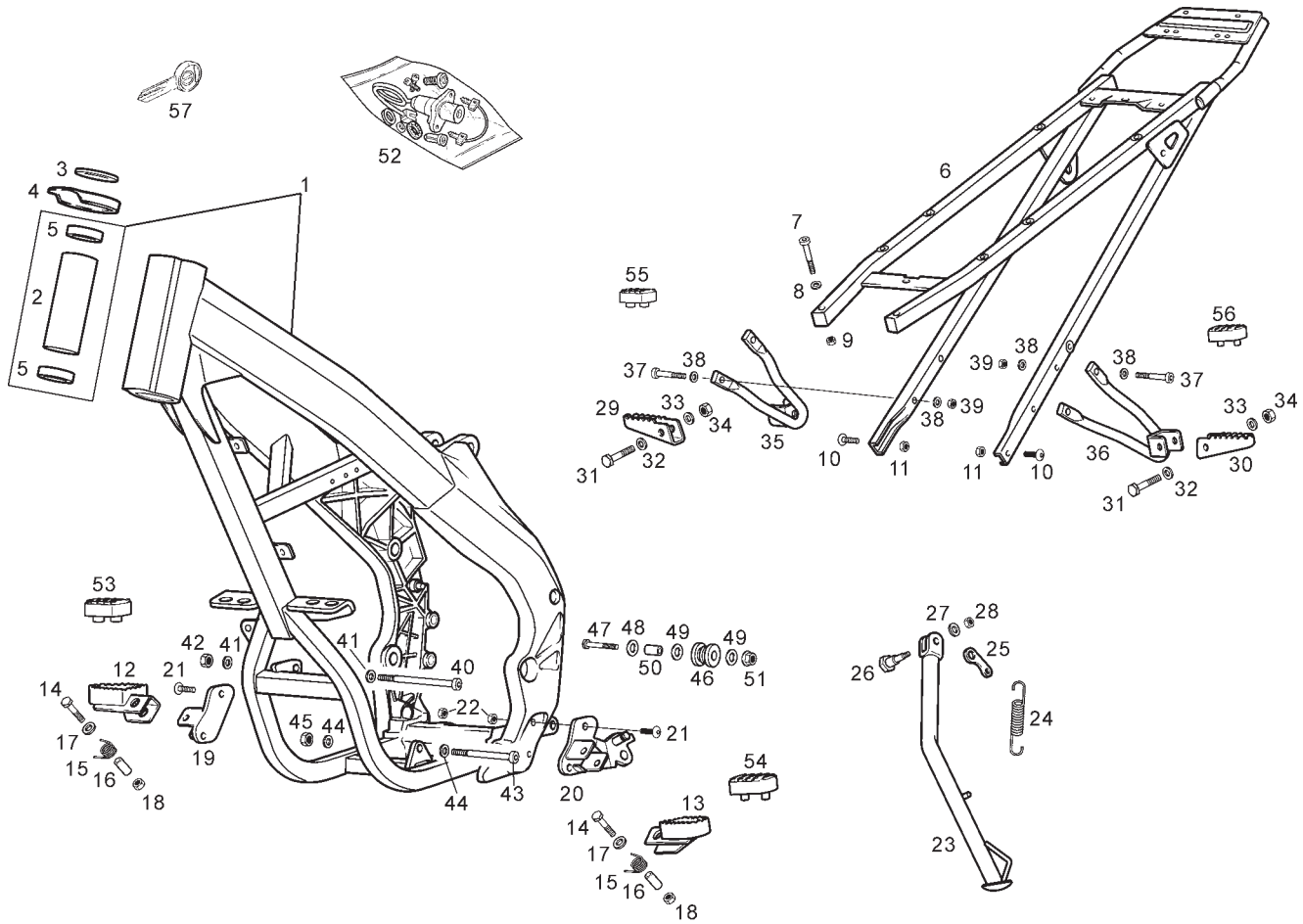


Fig.	Ver.	COD. KOD.	DESCRIPCIÓN DENOMINAZIONE NAME	BEZEICHUNG DESIGNATION	MOD.	NOTAS NOTES NOTA MITSCHRIFT NOTES
23A		00H00830011	SCTO. PATA CABALLETE ZAMPA CAVALETTO SIDE STAN	SEITENSTANDER BEQUILLE LATERALE	1 2 3 4	
24A		00H00804081	MUELLE PATA CABALLETE MOLLA SPRING	FEDER RESORT	1 2 3 4	
25A		00H00800422	PLACA RETORNO CABALLETE PIASTRINA RITORNO CAVALLETTO G SPRING KIK-STAND SUPPORT	PLATTE F. GESTELLRUCKFUHRU SUPPORT RESSORT DE BEQUILLE	1 2 3 4	
26A		00H00805072	EJE GIRO PATA CABALLETE ASSE AXLE	ACHSE ESSIEU	1 2 3 4	
27A		00402080001	ARANDELA D.8 RONDELLA WASHER	SCHEIBE RONDELLE	1 2 3 4	
28A		00023108000	TUERCA AUTOBLOCANTE 8M125 DADO NUT	MUTTER ECROU	1 2 3 4	
29A		00D01520096	ESTRIBERA DERECHA PASAJERO APPOGGIO FOOTREST	FUSSRASTER REPOSE PIED	1 2 3 4	
30A		00D01540456	ESTRIBERA IZQUIERDA PASAJERO APPOGGIO FOOTREST	FUSSRASTER REPOSE PIED	1 2 3 4	
31A		00022084021	TORNILLO 8M125X40 VITE SCREW	SCHRAUBE VIS	1 2 3 4	
32A		00036008000	ARANDELA MUELLE B.D8,4 RONDELLA WASHER	SCHEIBE RONDELLE	1 2 3 4	
33A		00402080001	ARANDELA D.8 RONDELLA WASHER	SCHEIBE RONDELLE	1 2 3 4	

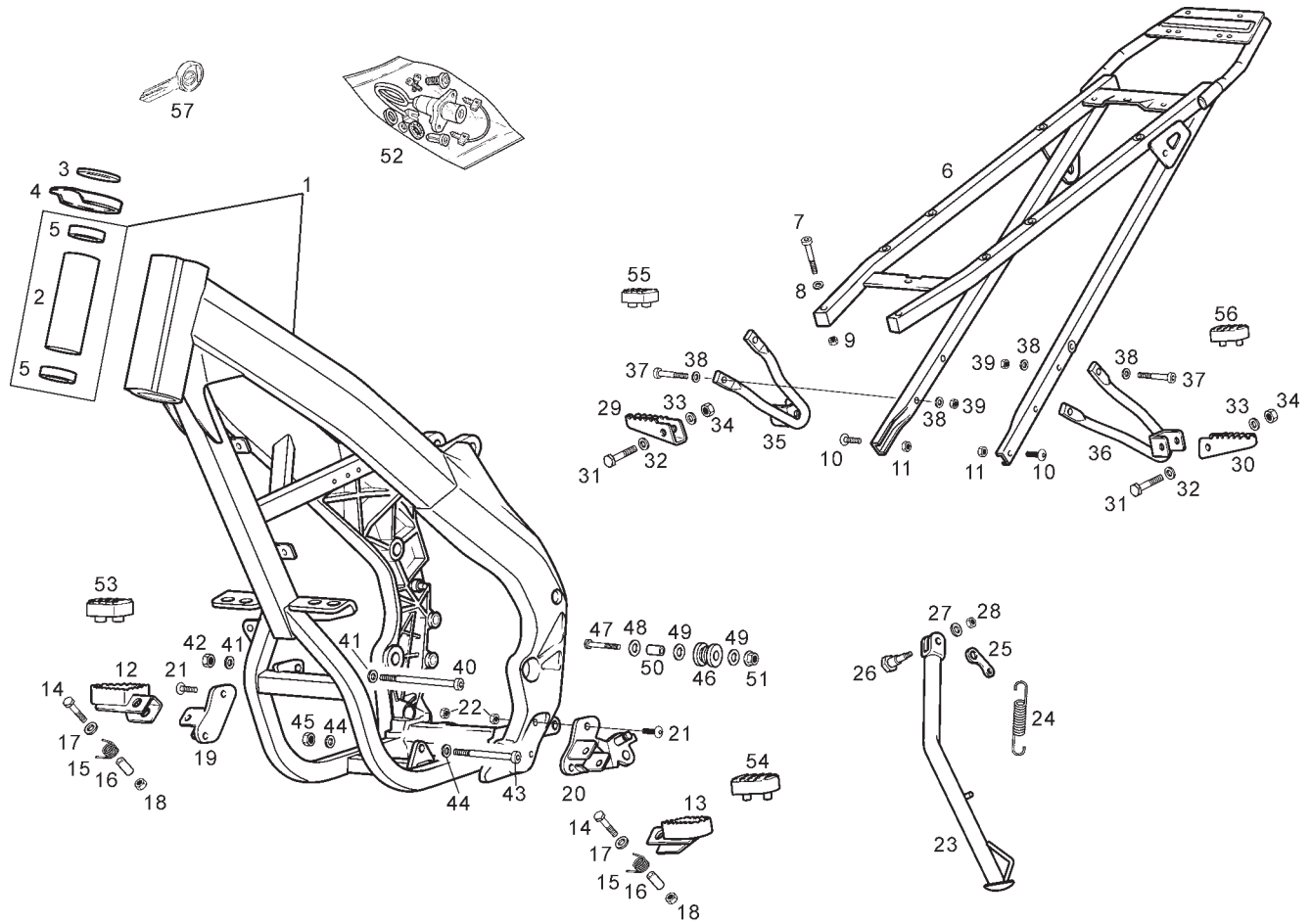


Fig.	Ver.	COD. KOD.	DESCRIPCIÓN DENOMINAZIONE NAME	BEZEICHUNG DESIGNATION	MOD.	NOTAS NOTES NOTA MITSCHRIFT NOTES
34A		00023108000	TUERCA AUTOBLOCANTE 8M125 DADO NUT	MUTTER ECROU	1 2 3 4	
35A		00H00106701	SOPORTE ESTRIBERA PASAJERO DR. SUPPORTO SUPPORT	STÜTZE SUPPORT	1 2 3 4	
36A		00H00106671	SOPORTE ESTRIBERA PASAJERO IZQ. SUPPORTO SUPPORT	STÜTZE SUPPORT	1 2 3 4	
37A		00004184001	TORNILLO C/ALLEN BAJ.8M125X40 VITE SCREW	SCHRAUBE VIS	1 2 3 4	
38A		00402080001	ARANDELA D.8 RONDELLA WASHER	SCHEIBE RONDELLE	1 2 3 4	
39A		00262080022	TUERCA 8M125 DADO NUT	MUTTER ECROU	1 2 3 4	
40A		00011101112	TORNILLO ALLEN 10M150X110 VITE SCREW	SCHRAUBE VIS	1 2 3 4	
41A		00402100001	ARANDELA D.10 RONDELLA WASHER	SCHEIBE RONDELLE	1 2 3 4	
42A		00262100032	TUERCA 10M150 DADO NUT	MUTTER ECROU	1 2 3 4	
43A		00H02510271	TORNILLO FIJ.INF.MOT.ALL.8M125X100. VITE SCREW	SCHRAUBE VIS	1 2 3 4	
44A		00402080001	ARANDELA D.8 RONDELLA WASHER	SCHEIBE RONDELLE	1 2 3 4	

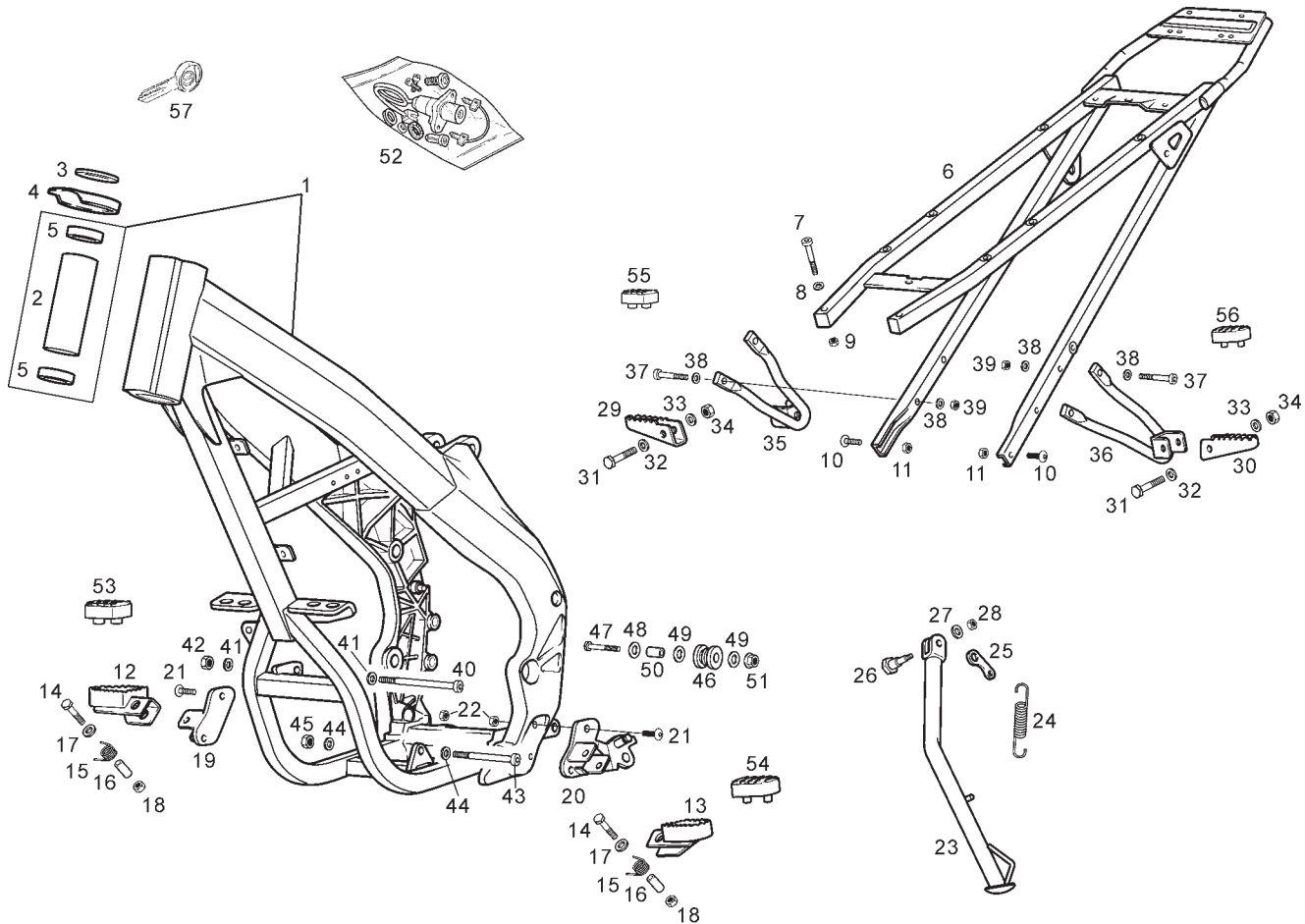


Fig.	Ver.	COD. KOD.	DESCRIPCIÓN DENOMINAZIONE NAME	BEZEICHUNG DESIGNATION	MOD.	NOTAS NOTES NOTA MITSCHRIFT NOTES
45A		00262080022	TUERCA 8M125 DADO NUT	MUTTER ECROU	1 2 3 4	
46A		00002818770	GUIA SOPORTE CADENA GUIDA CATENA CHAIN GUIDE	KETTEFUHRUNG GUIDE DE CHAIN	1 2 3 4	
47A		00002085531	TORNILLO 8M125X55 VITE SCREW	SCHRAUBE VIS	1 2 3 4	
48A		00402080001	ARANDELA D.8 RONDELLA WASHER	SCHEIBE RONDELLE	1 2 3 4	
49A		00005527540	ARANDELA REGULACION RONDELLA WASHER	SCHEIBE RONDELLE	1 2 3 4	
50A		00002518790	CASQUILLO GUIA CADENA GHIERA SPACER	DISTANZHULSE ENTRETOISE	1 2 3 4	
51A		00026008001	TUERCA EXAGONAL C/BRIDA.8M125 DADO NUT	MUTTER ECROU	1 2 3 4	
52A		00H05911251	KIT CERRADURAS SIN LEVAS SERRATURE SENZA LEVA LOCK WITH KEYS WITHOUT LEVER	SCHLOOS-SATZ OHNE VERSCHLUSSEHEBEL ENS. KIT SERRURES SANS LEVIER	1 2 3 4	
53A		00H01502101	PROTECTOR ESTRIBERA DERECHA PROTEZIONE STAFFA FOOT REST PROTECTOR	RASTER GUMMI PROTECTEUR REPOSE-PIED	1 2 3 4	
54A		00H01501501	PROTECTOR ESTRIBERA IZQUIERDA PROTEZIONE STAFFA FOOT REST PROTECTOR	RASTER GUMMI PROTECTEUR REPOSE-PIED	1 2 3 4	
55A		00H01503101	PROTECTOR ESTRIBERA PASAJERO DR. PROTEZIONE STAFFA FOOT REST PROTECTOR	RASTER GUMMI PROTECTEUR REPOSE-PIED	1 2 3 4	

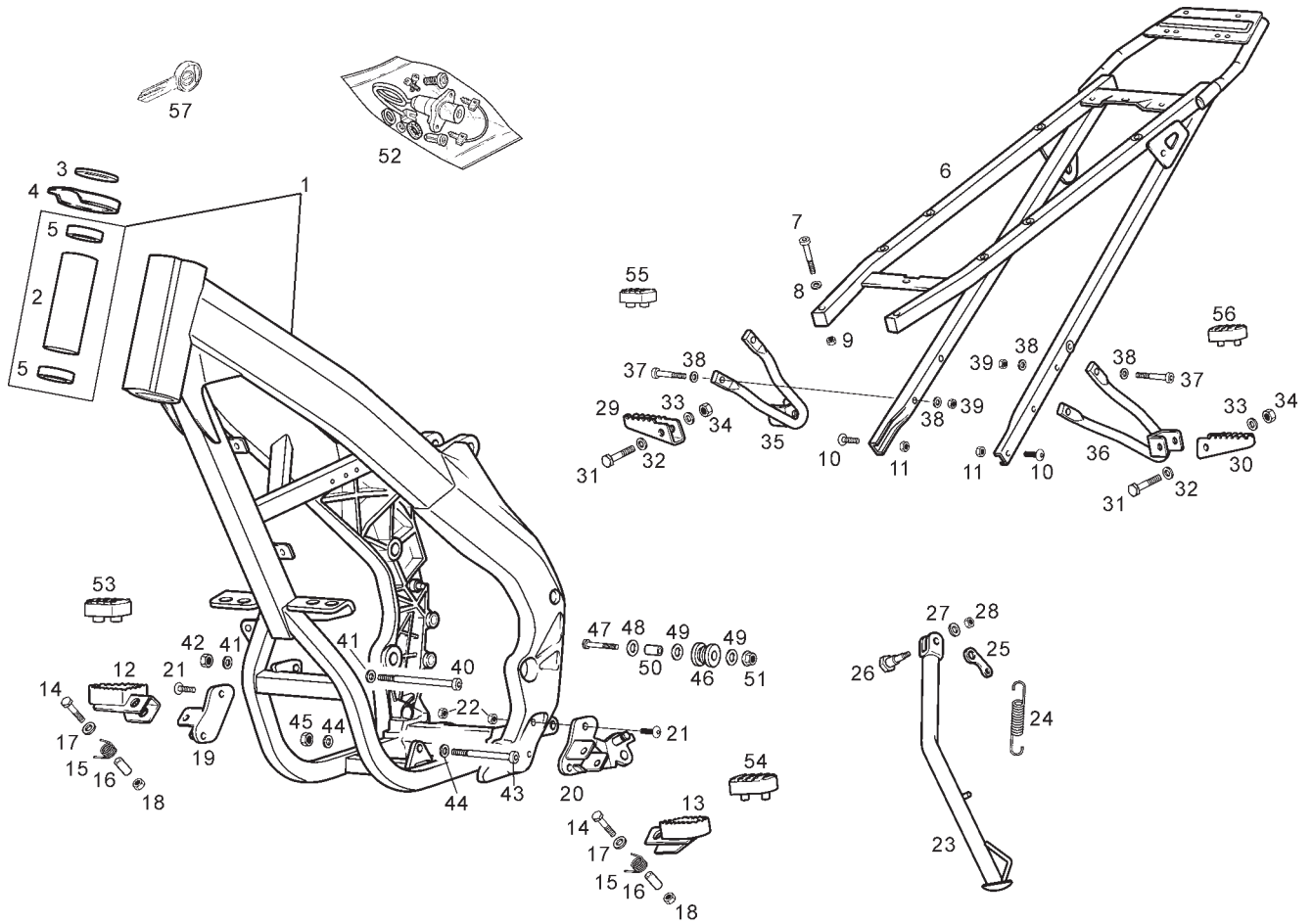


Fig.	Ver.	COD. KOD.	DESCRIPCIÓN DENOMINAZIONE NAME	BEZEICHUNG DESIGNATION	MOD.	NOTAS NOTES NOTA MITSCHRIFT NOTES
56A		00H01502501	PROTECTOR ESTRIBERA PASAJERO IZ. PROTEZIONE STAFFA FOOT REST PROTECTOR	RASTER GUMMI PROTECTEUR REPOSE-PIED	1 2 3 4	
57A		00F01811411	R-LLAVE POR MECANIZAR CHIAVE LOCK KEYS	SCHLUSSEL CLEF	1 2 3 4	

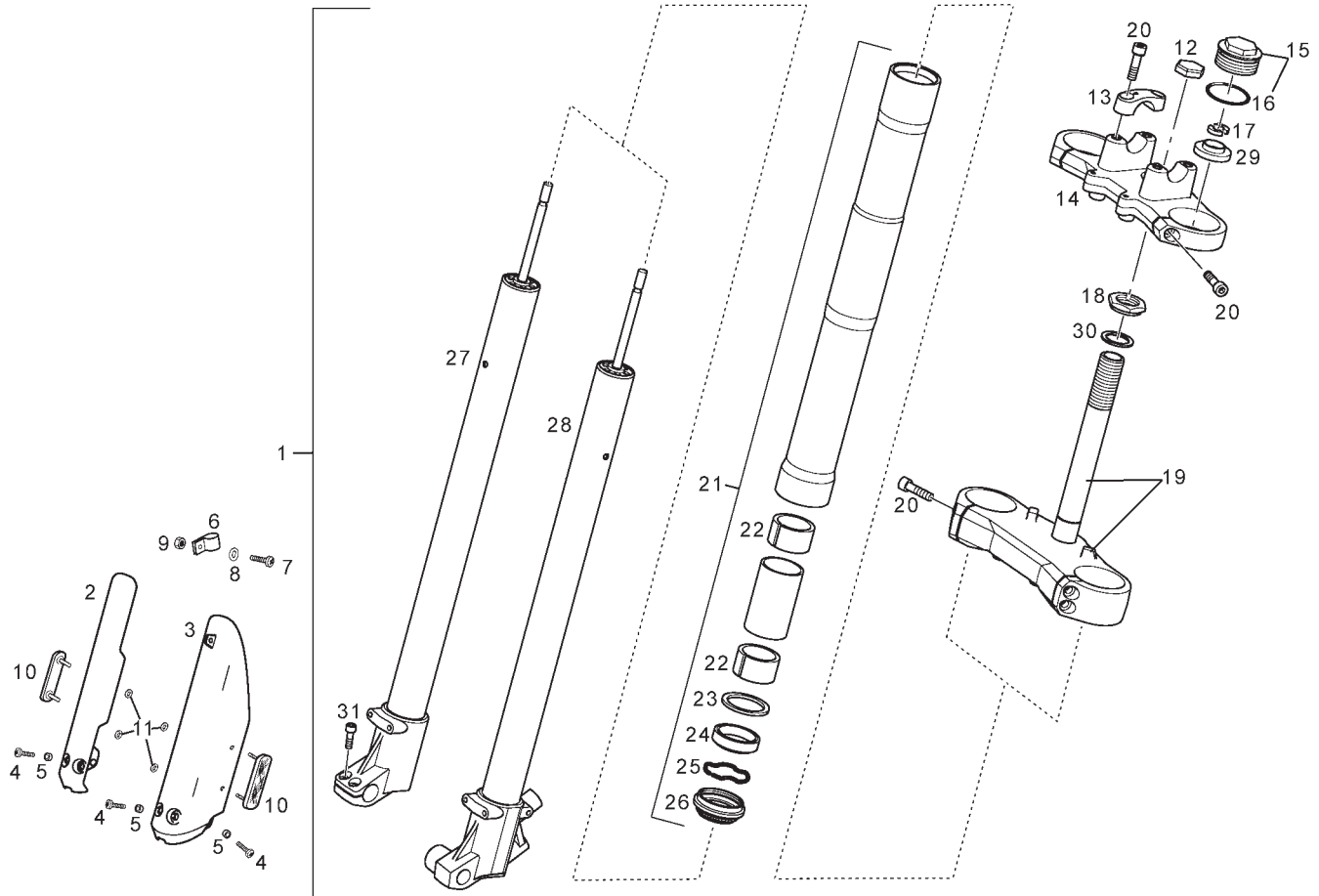


Fig.	Ver.	COD. KOD.	DESCRIPCIÓN DENOMINAZIONE NAME	BEZEICHNUNG DESIGNATION	MOD.	NOTAS NOTES NOTA MITSCHRIFT NOTES
01A		00H00249001	CTO. HORQUILLA SENDA SM DRD FORCELLA DIRETT FORK ASSY	LENKGABEL FOURCHE DIRITICE	1 2 3 4	
02A		00H06305991	PROTECTOR PIERNA HORQUILLA DR. PROTEZIONE PROTECTOR	ABDECKUNG PROTECTEUR	1 2 3 4	
03A		00H06304991	PROTECTOR PIERNA HORQUILLA IZQ. PROTEZIONE PROTECTOR	ABDECKUNG PROTECTEUR	1 2 3 4	
04A		00H01502701	TORNILLO FIJACION NEGRO 6X12 VITE SCREW	SCHRAUBE VIS	1 2 3 4	
05A		00G06300251	CASQUILLO GHIERA SPACER	DISTANZHULSE ENTRETOISE	1 2 3 4	
06A		00H02200591	SCTO. ABRAZADERA BRIGLIA CLAMP	KLAMMER BRIDE	1 2 3 4	
07A		00008051600	TORNILLO C/ESF.ALLEN 5M80X16 VITE SCREW	SCHRAUBE VIS	1 2 3 4	
08A		00000031050	ARANDELA PLANA D5 RONDELLA WASHER	SCHEIBE RONDELLE	1 2 3 4	
09A		00000023051	TUERCA AUTOBLOCANTE 5M80 DADO NUT	MUTTER ECROU	1 2 3 4	
10A		00G04403751	CAPTAFAROS AMBAR CATARIFRANGENTE REFLECTOR	RUCKS TRAHLER CATADIOPTRE	1 2 3 4	
11A		00G06300671	ARANDELA RONDELLA WASHER	SCHEIBE RONDELLE	1 2 3 4	

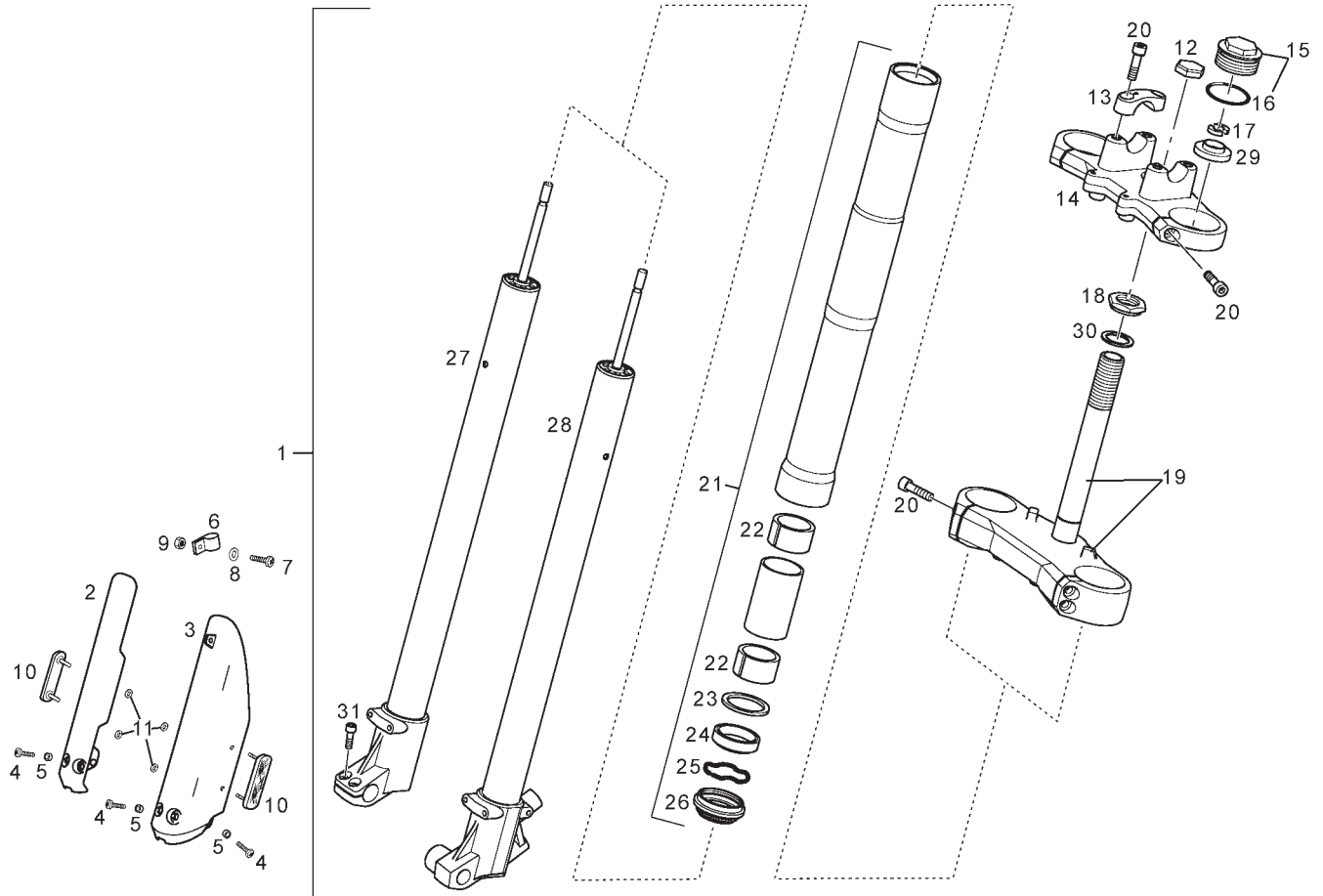


Fig.	Ver.	COD. KOD.	DESCRIPCIÓN DENOMINAZIONE NAME	BEZEICHUNG DESIGNATION	MOD.	NOTAS NOTES NOTA MITSCHRIFT NOTES
12A		00H00208601	R-TUERCA FIJACION PLATINA SUPERIOR DADO NUT	MUTTER ECROU	1 2 3 4	
13A		00H00210741	R-PUENTE FIJACION MANILLAR FLANGIA FISSAGGIO MANUBRIO HANDLEBAR CLAMP	BUGEL ETRIER FIX GUIDON	1 2 3 4	
14A		00H00222091	R-PLATINA SUPERIOR FLANGIA SUP. FORCELLA UPPER CROWN	BUGEL ETRIER FIX. GUIDON	1 2 3 4	
15A		00H02006541	R-TAPON PIERNA HORQUILLA TAPPO PLUG	STOPFEN BOUCHON	1 2 3 4	
16A		00H00206501	R-ANILLO TAPON TUBO PIERNA ANELLO O-RING	RING ANNEAU	1 2 3 4	
17A		00H00200721	R-SEMI ARANDELA DRD PRO ANELLO HALF RING	RING ANNEAU	1 2 3 4	
18A		00H00208111	R-TUERCA FIJACION TIJA PLATINA DADO NUT	MUTTER ECROU	1 2 3 4	
19A		00H00221011	R-CTO TIJA PLATINA INFERIOR FUSTO PIASTRA LOWER CROWN	SATTELSTANGE PLATINE INF. AVEC PIVOT	1 2 3 4	
20A		00H00200831	R-TORNILLO FIJ.PLATINA DRD PRO VITE SCREW	SCHRAUBE VIS	1 2 3 4	
21A		00H02028041	R-CTO PIERNA HORQUILLA SENDA PRO GAMBA FORCELLA OUTER TUBE UNIT	PFROPFEN F. GABELSCHENKEL BOUCHON	1 2 3 4	
22A		00H00210151	R-CASQUILLO GUIA PIERNA HORQUILLA GHIERA PILOT BOSS	DISTANZHULSE ENTRETOISE	1 2 3 4	

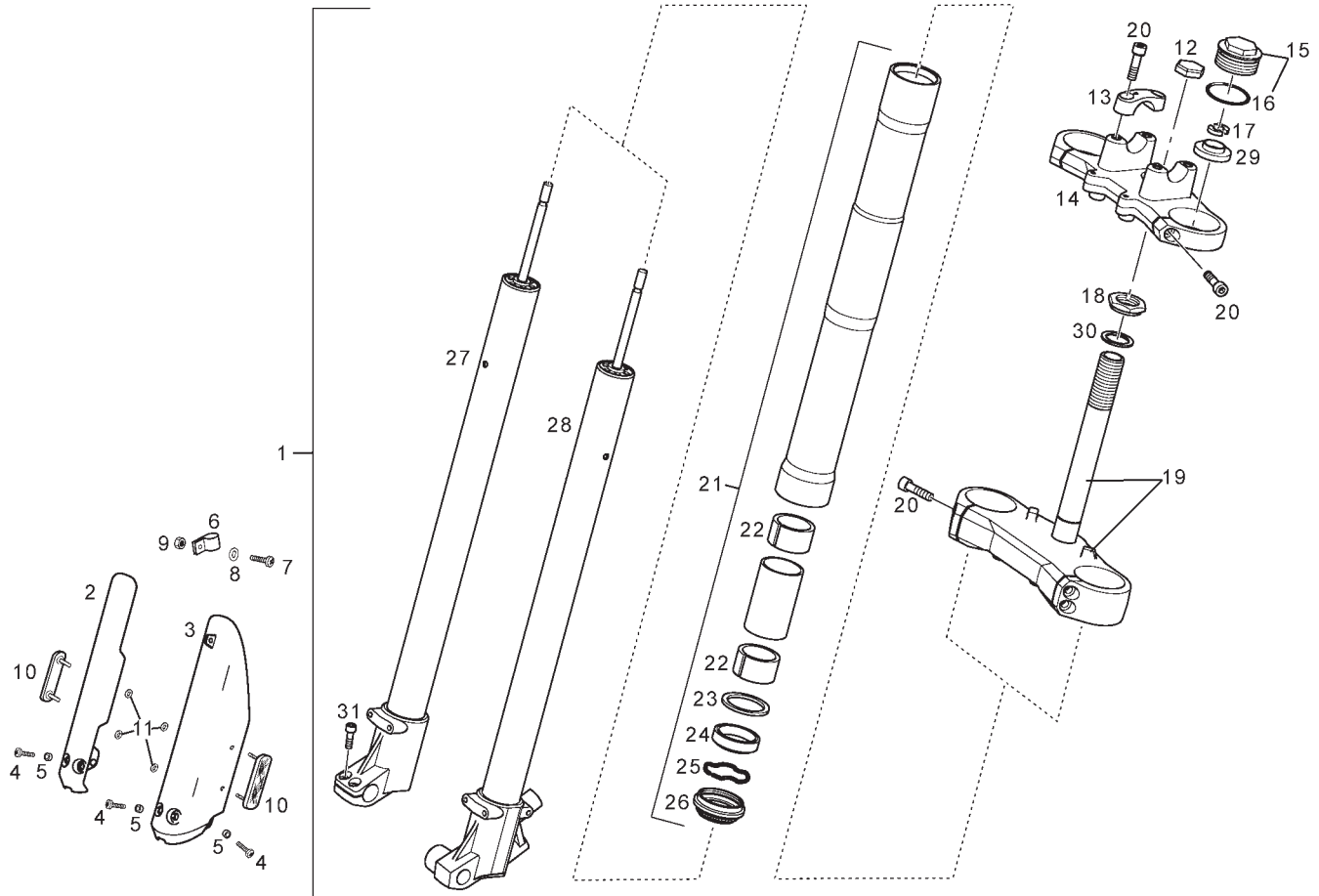


Fig.	Ver.	COD. KOD.	DESCRIPCIÓN DENOMINAZIONE NAME	BEZEICHNUNG DESIGNATION	MOD.	NOTAS NOTES NOTA MITSCHRIFT NOTES
23A		00H00201441	R-ARANDELA CASQUILLO GUIA GHIERA CAP	DISTANZHULSE ENTRETOISE	1 2 3 4	
24A		00H00203471	R-RETEN ACEITE GHIERA OIL SEAL	DISTANZHULSE ENTRETOISE	1 2 3 4	
25A		00H00200701	R-ANILLO RETEN ACEITE ANELLO STOP RING	RING ANNEAU	1 2 3 4	
26A		00H00202231	R-GUARDAPOLVO HORQUILLA PARAPOLVERE STERZO DUST SEAL	ABDECKUNG CACHE POUSSIERE DIRECTION	1 2 3 4	
27A		00H02002921	R-CTO HIDRAULICO C/PUNTERA DR. ASTA DESTRA R.H. STANCHION+DROP OUT	GABELBEIN RECHTS ENSEMBLE BRANCHE DROITE	1 2 3 4	
28A		00H02003921	R-CTO HIDRAULICO C/PUNTERA IZQ. ASTA SINISTRA L.H. STANCHION+DROP OUT	GABELBEIN LINKS ENSEMBLE BRANCHE GAUCHE	1 2 3 4	
29A		00H00207601	R-ARANDELA TOPE MUELLE RONDELLA WASHER	SCHEIBE RONDELLE	1 2 3 4	
30A		00H00207101	R-ARANDELA FIJACION TIJA RONDELLA WASHER	SCHEIBE RONDELLE	1 2 3 4	
31A		00H00200901	R-TORNILLO CIERRE PUNTERA DRD PRO VITE SCREW	SCHRAUBE VIS	1 2 3 4	

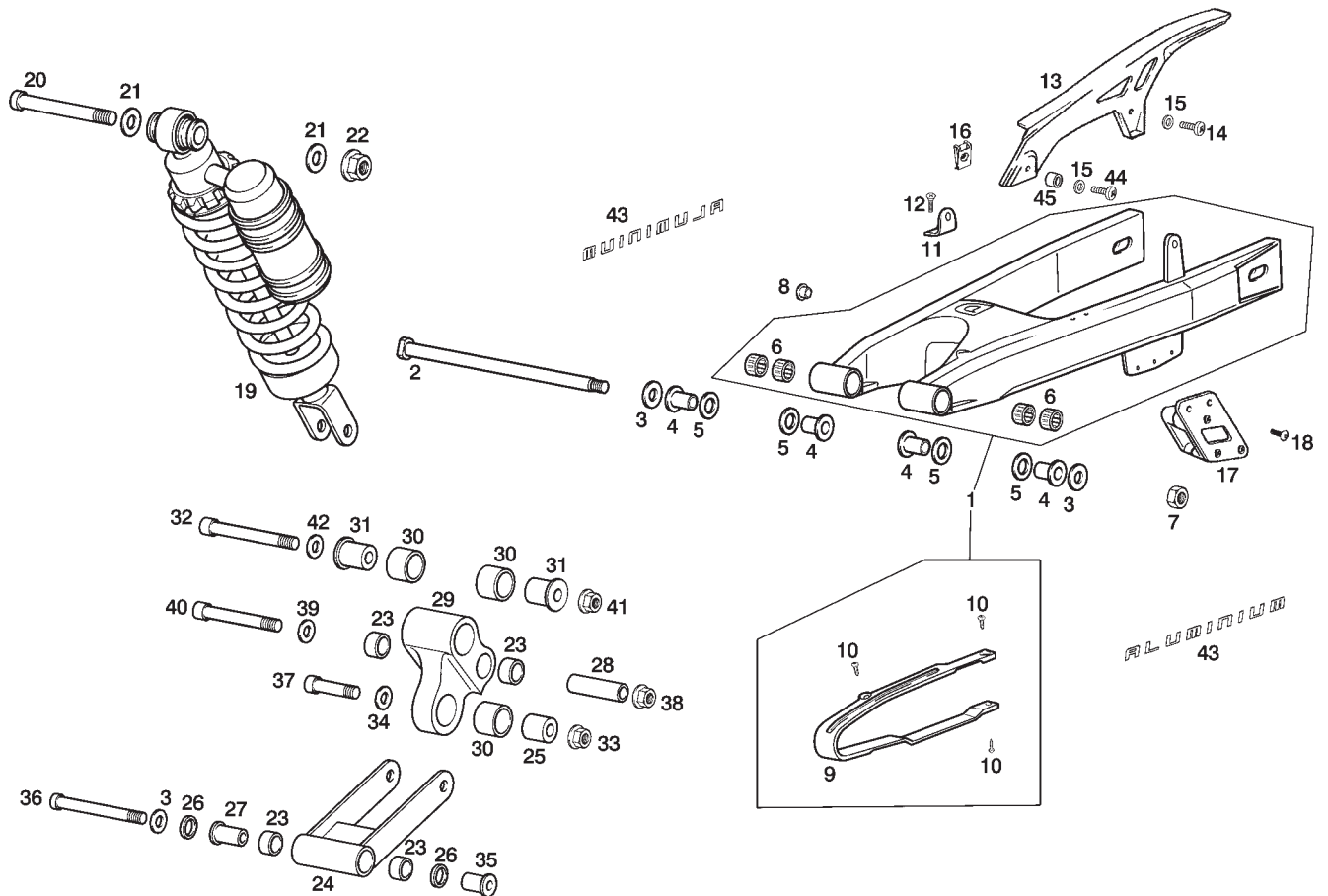


Fig.	Ver.	COD. KOD.	DESCRIPCIÓN DENOMINAZIONE NAME	BEZEICHUNG DESIGNATION	MOD.	NOTAS NOTES NOTA MITSCHRIFT NOTES
01A		00H00328971	CTO.BASCULANTE C/COJINETES RIBALTABILE SWING ARM SUB-ASSY	SCHWINGENACHSE BRAS OSCILLANT	1 2 3 4	
02A		00H00307411	SCTO.EJE BASCULANTE ASSE RIBALTABILE SWING ARM SUB-ASSEMBLY	HINTERRADACHSE AXE DE BRAS OSCILLANT	1 2 3 4	
03A		00003112322	ARANDELA EJE RDA.12 25X20X2 RONDELLA WASHER	SCHEIBE RONDELLE	1 2 3 4	
04A		00H00306231	CASQUILLO SEPARADOR BASCULANTE GHIERA ASSE RIBALTABILE SWING ARM BUSHING	BUCHSE ENTRETOISE AXE BRAS OSCIL	1 2 3 4	
05A		00H01500601	ARANDELA ROZAMIENTO BASCULANTE RONDELLA WASHER	SCHEIBE RONDELLE	1 2 3 4	
06A		00H00301811	CASQUILLO AGUJAS GHIERA RULLINI ASSI NEEDLE BEARING	NADELLAGER CAGE A AIGUILLES	1 2 3 4	
07A		00232120032	TUERCA 12M150 DADO NUT	MUTTER ECROU	1 2 3 4	
08A		00H01801751	TAPON TALADRO BASCULANTE TAPPO CAP	KAPPE BOUCHON	1 2 3 4	
09A		00H01808331	PLACA ROZAMIENTO CADENA PIASTRA ATTRITO CATENA CHAIN FORCHIN PLATE/FLARGE	KETTEN-REIBPLATTE PLAQUE GLISSEMENT CHAINE	1 2 3 4	
10A		00011141300	TORNILLO AUTOR. C/CRUZ 4,8X13 VITE SCREW	SCHRAUBE VIS	1 2 3 4	

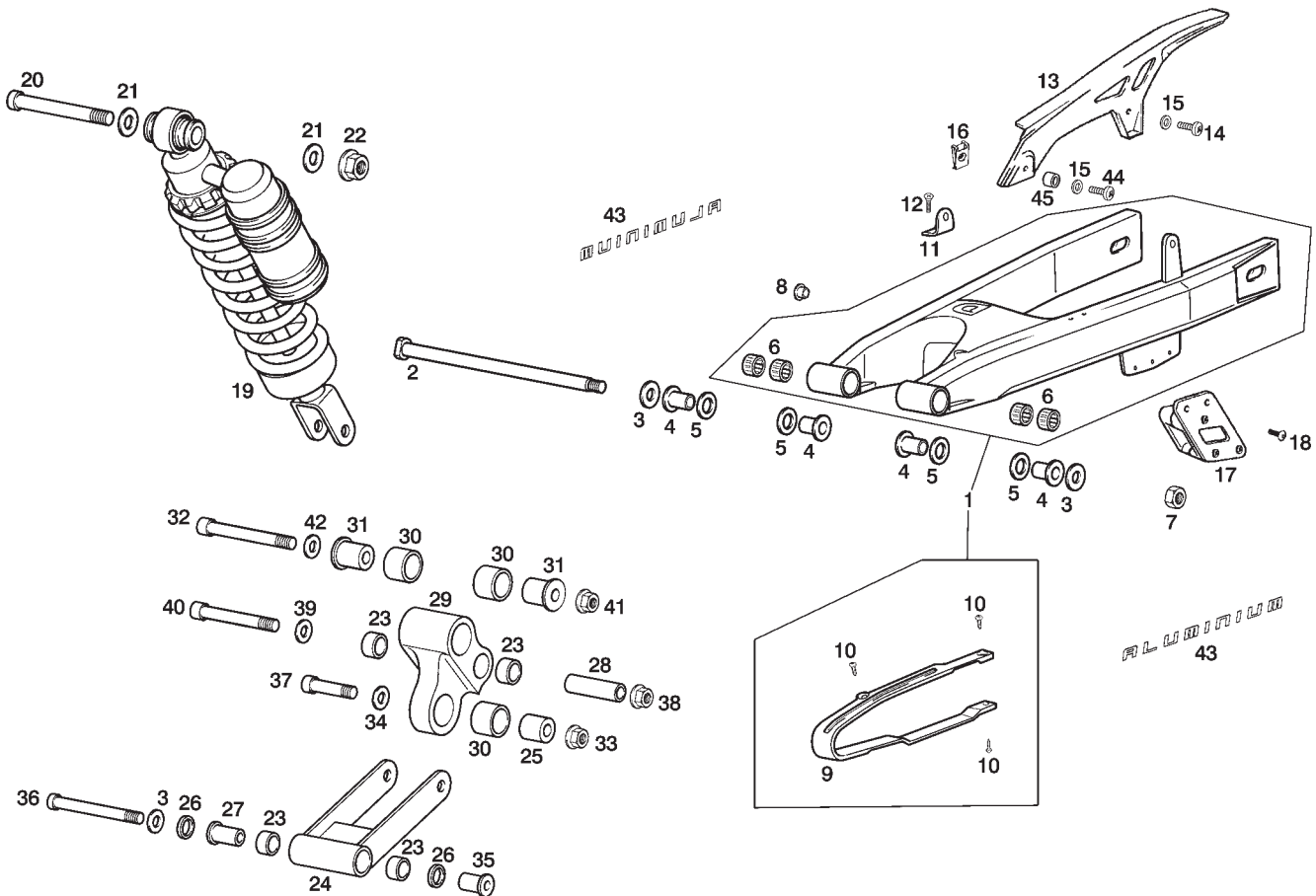


Fig.	Ver.	COD. KOD.	DESCRIPCIÓN DENOMINAZIONE NAME	BEZEICHNUNG DESIGNATION	MOD.	NOTAS NOTES NOTA MITSCHRIFT NOTES
11A		00H00310171	OREJA DT BASCULANTE FIJ. CUBRECAD. SUPPORTO BRACKET	STUTZ SUPPORT	1 2 3 4	
12A		00016041301	TORNILLO C/AVELL.CRUZ 4,8X13 VITE SCREW	SCHRAUBE VIS	1 2 3 4	
13A		00H01508181	CUBRECADENAS COPRICATENA CHAIN COVER	KETTENSCHUTZ COUVRE CHAINE	1 2 3 4	
14A		00012061200	TORNILLO C/CRUZ 6M100X12 VITE SCREW	SCHRAUBE VIS	1 2 3 4	
15A		00D01200171	ARANDELA RONDELLA WASHER	SCHEIBE RONDELLE	1 2 3 4	
16A		00D01501371	TUERCA FIJACION D6 DADO NUT	MUTTER ECROU	1 2 3 4	
17A		00H01502871	CTO. GUIA CADENA GUIDA CATENA CHAIN GUIDE	GLEITBAHN GUIDE CHAINE	1 2 3 4	
18A		00092061214	TORNILLO 6M100X12 VITE SCREW	SCHRAUBE VIS	1 2 3 4	
19A		00H01524191	CTO. AMORTIGUADOR AMMORTIZZATORE SHOCK ABSORBER	FEDERBEIN AMORTISSEUR	1 2 3 4	
20A		00H00300931	TORNILLO FIJACION VITE SCREW	SCHRAUBE VIS	1 2 3 4	

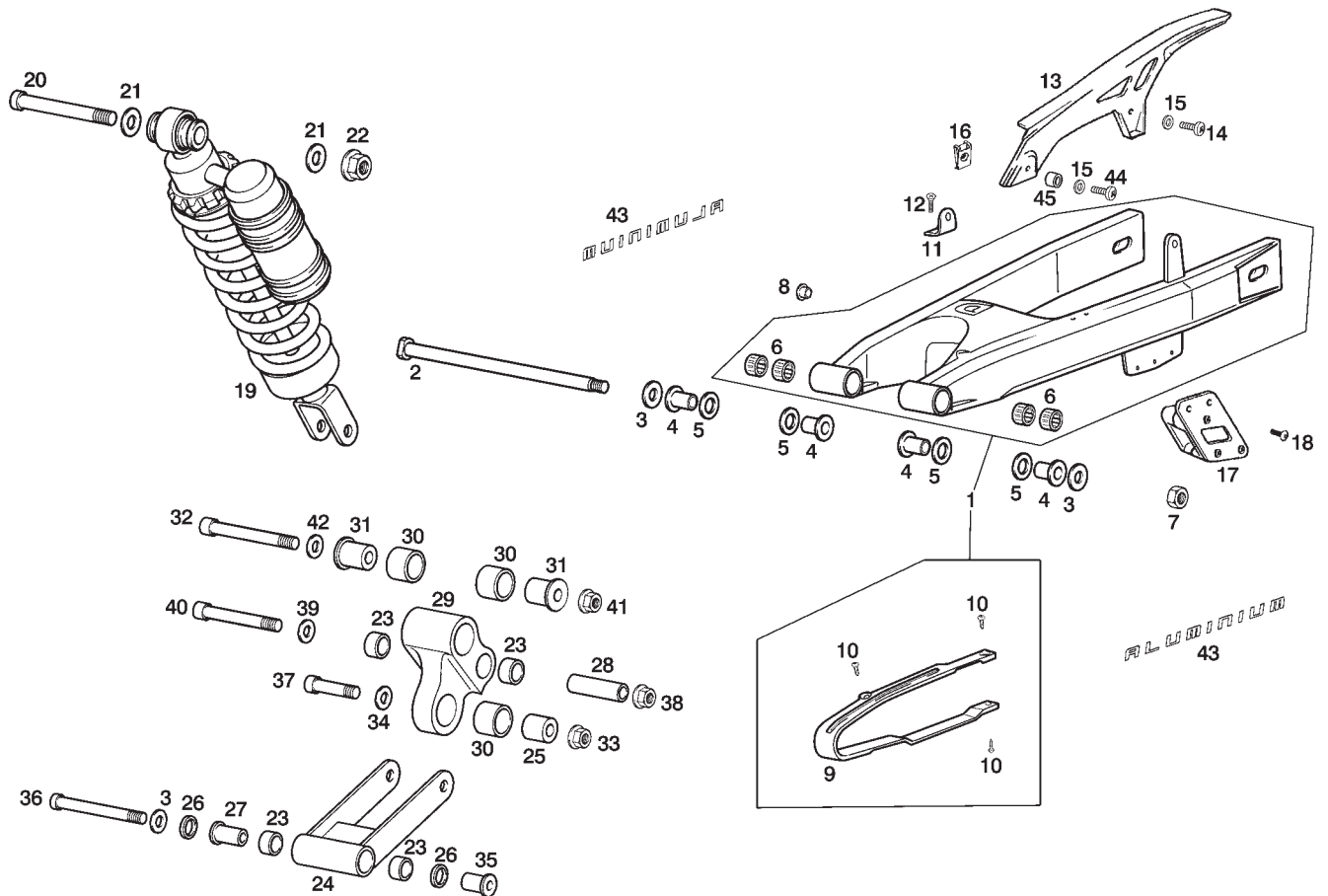


Fig.	Ver.	COD. KOD.	DESCRIPCIÓN DENOMINAZIONE NAME	BEZEICHUNG DESIGNATION	MOD.	NOTAS NOTES NOTA MITSCHRIFT NOTES
21A		00003112322	ARANDELA EJE RDA.12 25X20X2 RONDELLA WASHER	SCHEIBE RONDELLE	1 2 3 4	
22A		00023112000	TUERCA AUTOBLOCANTE 12M175 DADO NUT	MUTTER ECROU	1 2 3 4	
23A		00H00301811	CASQUILLO AGUJAS GHIERA RULLINI ASSI NEEDLE BEARING	NADELLAGER CAGE A AIGUILLES	1 2 3 4	
24A		00H00302801	SCTO. BIELA INFERIOR CHASIS BIELLA CONNECTING ROD	PLEUEL BIELLE	1 2 3 4	
25A		00H00302861	CASQUILLO SEP. BIELA -AMORTIG. GHIERA SPACER	DISTANZHULSE ENTRETOISE	1 2 3 4	
26A		00H01501601	ARANDELA ROZAMIENTO BIELA RONDELLA WASHER	SCHEIBE RONDELLE	1 2 3 4	
27A		00H06800481	CASQUILLO SEPARADOR BIELA CHASIS GHIERA SPACER	DISTANZHULSE ENTRETOISE	1 2 3 4	
28A		00H06801481	CASQUILLO SEP. BIELETA-BIELETA GHIERA SPACER	DISTANZHULSE ENTRETOISE	1 2 3 4	
29A		00H06801191	BIELA ARTICULACION AMORTIGUADOR BIELLA CONNECTING ROD	PLEUEL BIELLE	1 2 3 4	
30A		00H00303701	CASQUILLO AGUJAS GHIERA RULLINI ASSI NEEDLE BEARING	NADELLAGER CAGE A AIGUILLES	1 2 3 4	

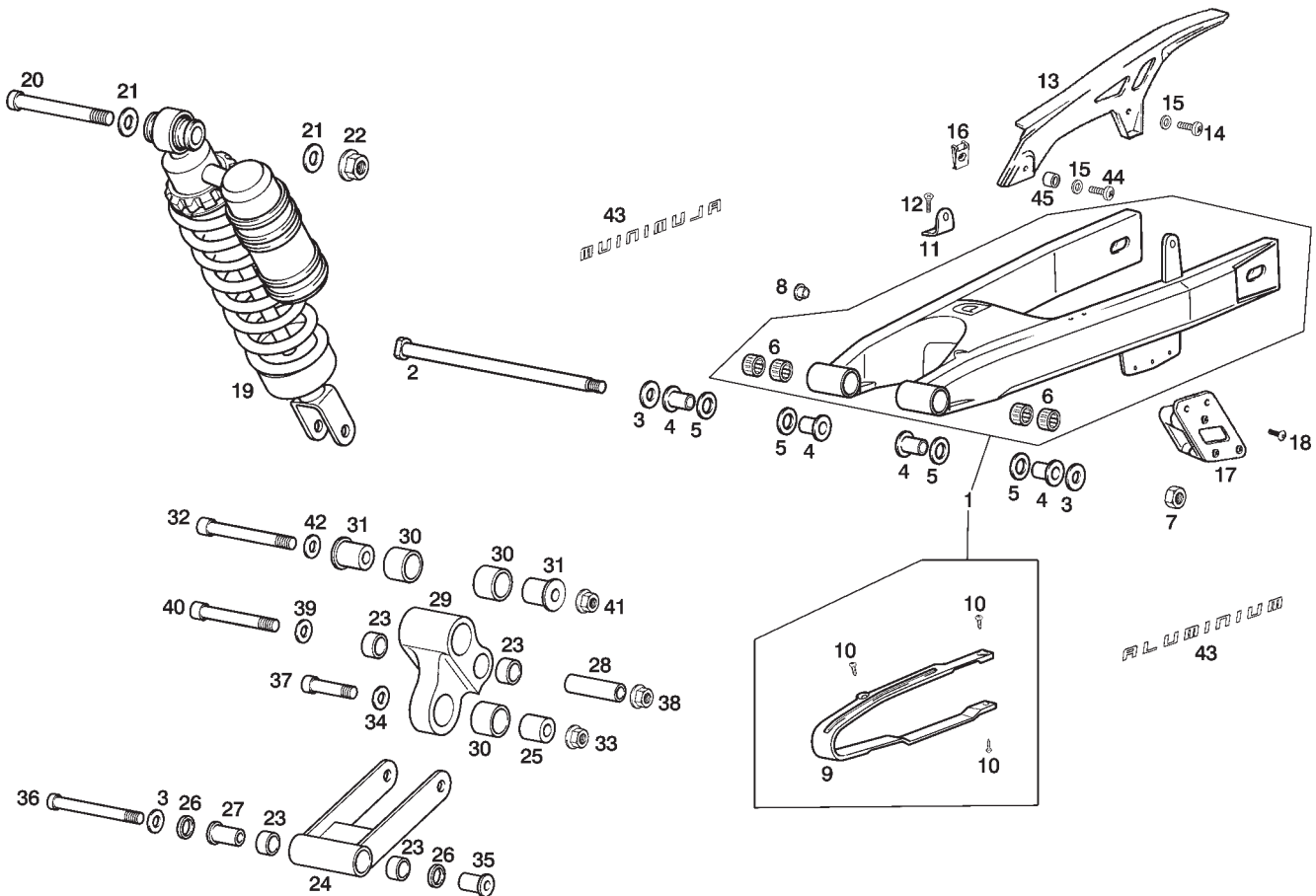


Fig.	Ver.	COD. KOD.	DESCRIPCIÓN DENOMINAZIONE NAME	BEZEICHUNG DESIGNATION	MOD.	NOTAS NOTES NOTA MITSCHRIFT NOTES
31A		00H06802481	CASQUILLO SEP. BIELETA-BASCULANTE GHIERA SPACER	DISTANZHULSE ENTRETOISE	1 2 3 4	
32A		00H06801471	TORNILLO FIJ. BIELA-BASCULANTE VITE SCREW	SCHRAUBE VIS	1 2 3 4	
33A		00281121753	TUERCA EXAGONAL C/BRIDA 12M175 DADO NUT	MUTTER ECROU	1 2 3 4	
34A		00H01500421	ARANDELA FIJ.INF.AMORTIGUADOR RONDELLA WASHER	SCHEIBE RONDELLE	1 2 3 4	
35A		00H06804481	CASQUILLO ROSCA FIJACION BIELA GHIERA SPACER	DISTANZHULSE ENTRETOISE	1 2 3 4	
36A		00002123034	TORNILLO 12M175X130 VITE SCREW	SCHRAUBE VIS	1 2 3 4	
37A		00H00305891	TORNILLO FIJ. BIELA-AMORTIGUADOR VITE SCREW	SCHRAUBE VIS	1 2 3 4	
38A		00281121753	TUERCA EXAGONAL C/BRIDA 12M175 DADO NUT	MUTTER ECROU	1 2 3 4	
39A		00H01500421	ARANDELA FIJ.INF.AMORTIGUADOR RONDELLA WASHER	SCHEIBE RONDELLE	1 2 3 4	
40A		00H00300931	TORNILLO FIJACION .BIELA-BIELA VITE SCREW	SCHRAUBE VIS	1 2 3 4	

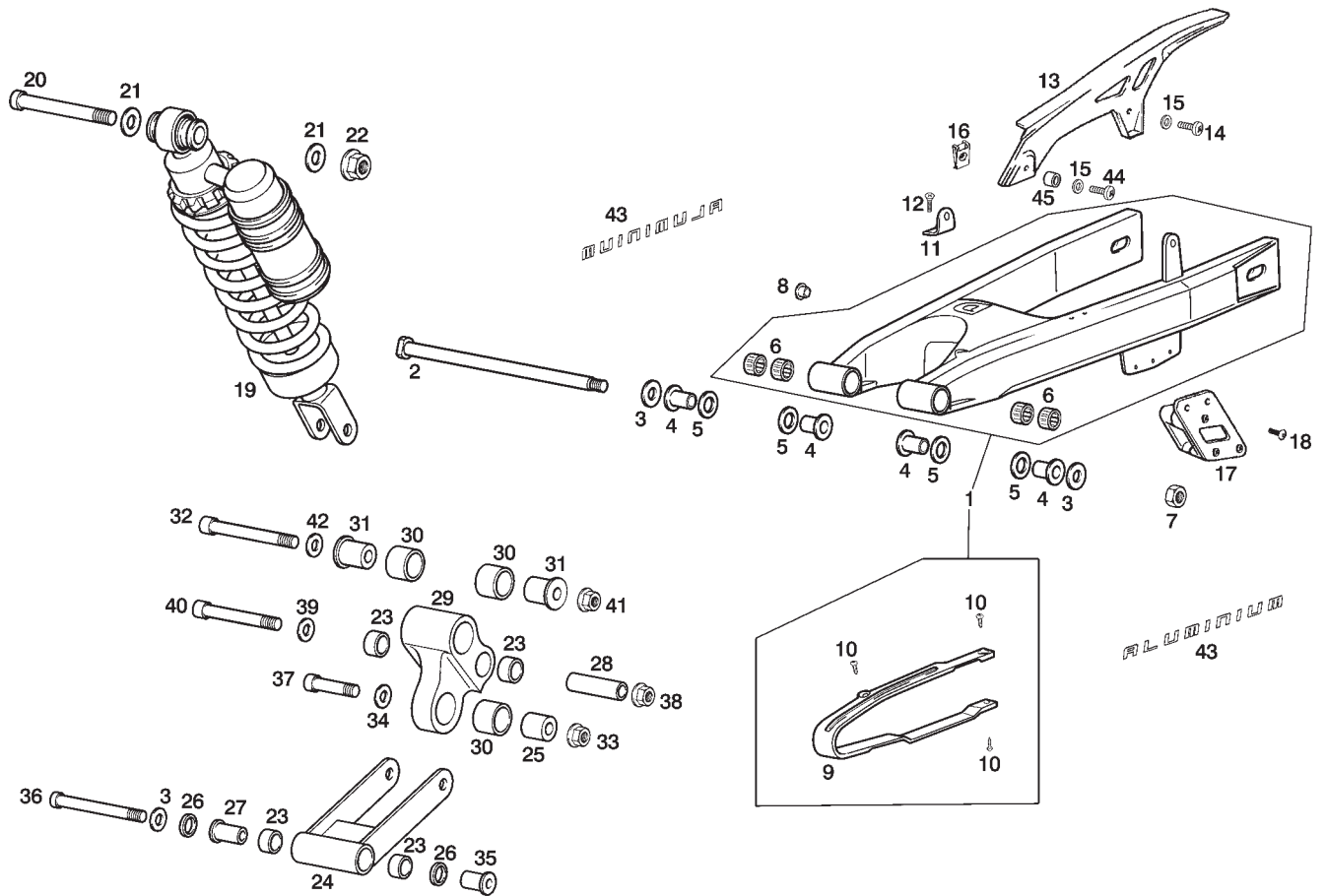


Fig.	Ver.	COD. KOD.	DESCRIPCIÓN DENOMINAZIONE NAME	BEZEICHUNG DESIGNATION	MOD.	NOTAS NOTES NOTA MITSCHRIFT NOTES
41A		00281121753	TUERCA EXAGONAL C/BRIDA 12M175 DADO NUT	MUTTER ECROU	1 2 3 4	
42A		00H01500421	ARANDELA FIJ.INF.AMORTIGUADOR RONDELLA WASHER	SCHEIBE RONDELLE	1 2 3 4	
43A		00H00311331	CALCA ALUMINIUM ADESIVO DECAL	SCHRIFTZUG ADHESIF	1 2 3 4	
44A		00012062500	TORNILLO C/CRUZ 6M100X25 VITE SCREW	SCHRAUBE VIS	1 2 3 4	
45A		00D01500471	CASQUILLO GHIERA SPACER	DISTANZHULSE ENTRETOISE	1 2 3 4	

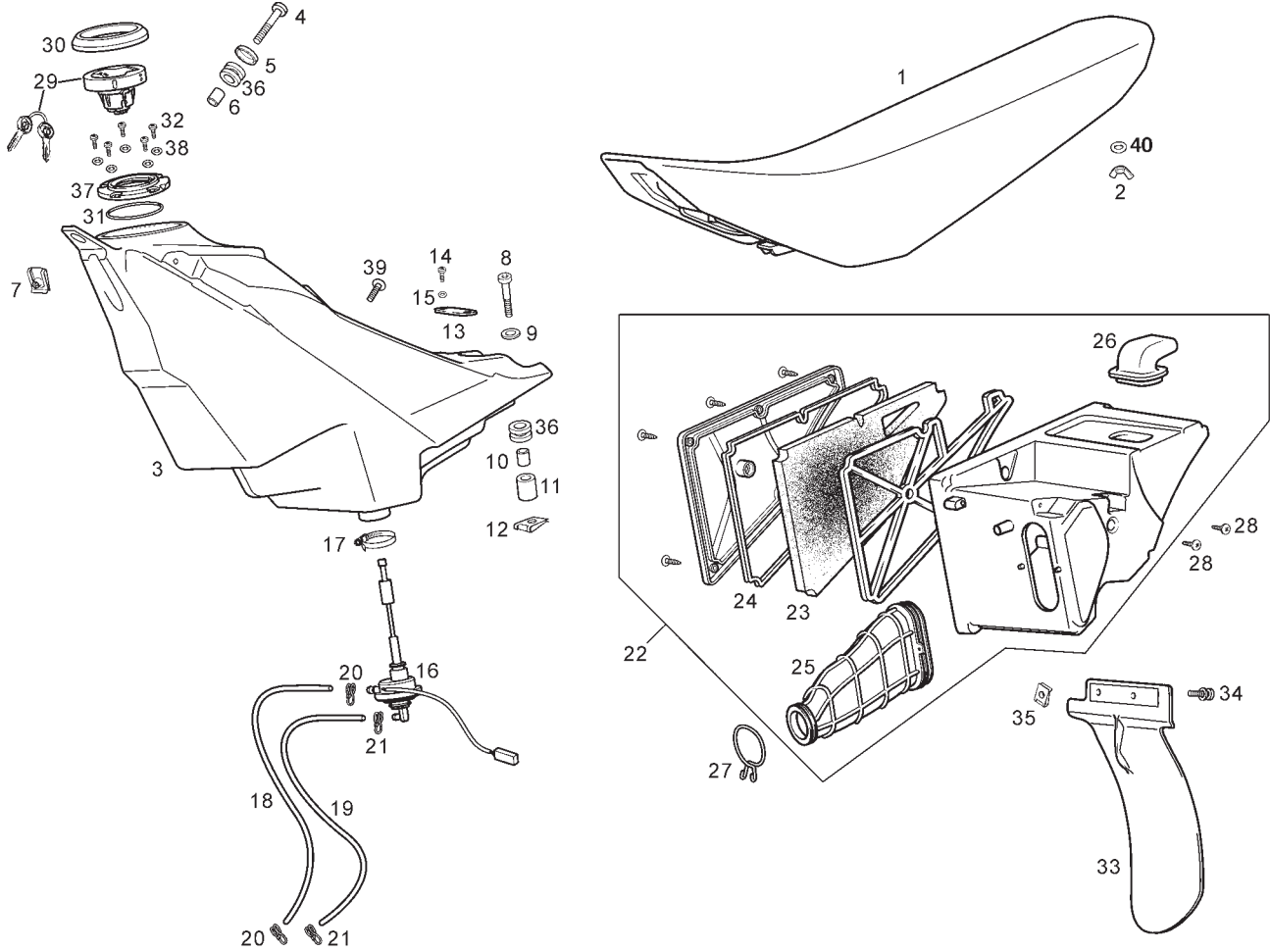


Fig.	Ver.	COD. KOD.	DESCRIPCIÓN DENOMINAZIONE NAME	BEZEICHUNG DESIGNATION	MOD.	NOTAS NOTES NOTA MITSCHRIFT NOTES
01A		00H00627012	CTO SILLIN COMP.SELLINO SEAT	SITZBANK SELLE	1 2 3 4	
02A		00H06103251	PALOMILLA M8X128 DADO NUT	MUTTER ECROU	1 2 3 4	
03A		00H00411011	DEPOSITO GASOLINA SERBATOIO BENZINA FUEL TANK	BENZINTANK RESERVOIR ESSENCE	1 2 3 4	
04A		00008062500	TORNILLO C/RED.ALLEN.6M100X25. VITE SCREW	SCHRAUBE VIS	1 2 3 4	
05A		00D01500552	CAZOLETA FIJACION RONDELLA WASHER	SCHEIBE RONDELLE	1 2 3 4	
06A		00G01001821	CASQUILLO GHIERA SPACER	DISTANZHULSE ENTRETOISE	1 2 3 4	
07A		00D01501371	TUERCA FIJACION D6 DADO NUT	MUTTER ECROU	1 2 3 4	
08A		00000004645	TORNILLO C/ALLEN 6M100X45 VITE SCREW	SCHRAUBE VIS	1 2 3 4	
09A		00H00400351	ARANDELA RONDELLA WASHER	SCHEIBE RONDELLE	1 2 3 4	
10A		00G01001821	CASQUILLO GHIERA SPACER	DISTANZHULSE ENTRETOISE	1 2 3 4	
11A		00H00404581	CASQUILLO SEP. DEPOSITO GASOLINA SILENTBLOCK SILENTBLOCK	SILENTBLOCK SILENTBLOCK	1 2 3 4	

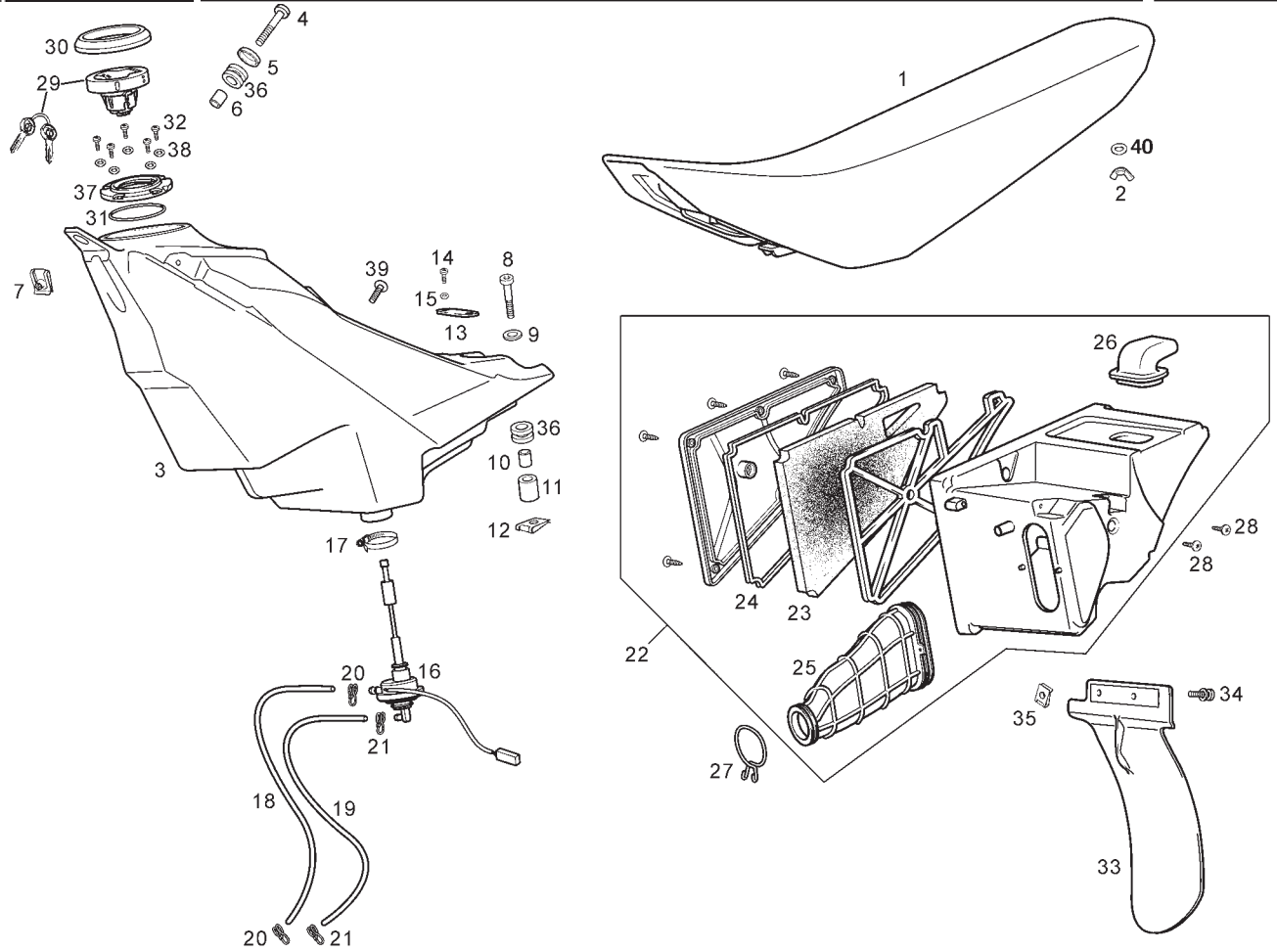


Fig.	Ver.	COD. KOD.	DESCRIPCIÓN DENOMINAZIONE NAME	BEZEICHUNG DESIGNATION	MOD.	NOTAS NOTES NOTA MITSCHRIFT NOTES
12A		00D01501371	TUERCA FIJACION D6 DADO NUT	MUTTER ECROU	1 2 3 4	
13A		00H06101261	PLACA CIERRE SILLIN CHIUSURA SELLINO LOCKING ASSY	SCHOLSS ENSEMBLE SERRURE	1 2 3 4	
14A		00012051200	TORNILLO C/RED. CRUZ.5M80X12 VITE SCREW	SCHRAUBE VIS	1 2 3 4	
15A		00D02600631	ARANDELA RONDELLA WASHER	SCHEIBE RONDELLE	1 2 3 4	
16A		00H00407181	CTO.GRIFO GASOLINA RUBINETTO BENZINA FUEL COCK ASSY	KRAFTSTOFFHAHN UNTERDRUCK ENSEMBLE ROBINET ESSENCE	1 2 3 4	
17A		00008204500	ABRAZADERA 16-25 FLANGIA CLAMP	SHELLE COLLIER	1 2 3 4	
18A		00F00403321	TUBO GASOLINA TUBO BENZINA FUEL TUBE	FUELRHOR TUBE ESSENCE	1 2 3 4	
19A		00H06201061	TUBO DEPRESION TUBO TUBE	RHOR TUBE	1 2 3 4	
20A		00D03700131	ABRAZADERA 9,8-10,4 FLANGIA CLAMP	SHELLE COLLIER	1 2 3 4	
21A		00H00400501	ABRAZADERA 7,8-8,3 FLANGIA CLAMP	SHELLE COLLIER	1 2 3 4	
22A		00H06009211	CTO KIT CAJA FILTRO C/TUBO CASSA FILTRO AIR FILTER BOX	FILTERKASTEN ENSEMBLE BOITE FILTRE	1 2 3 4	

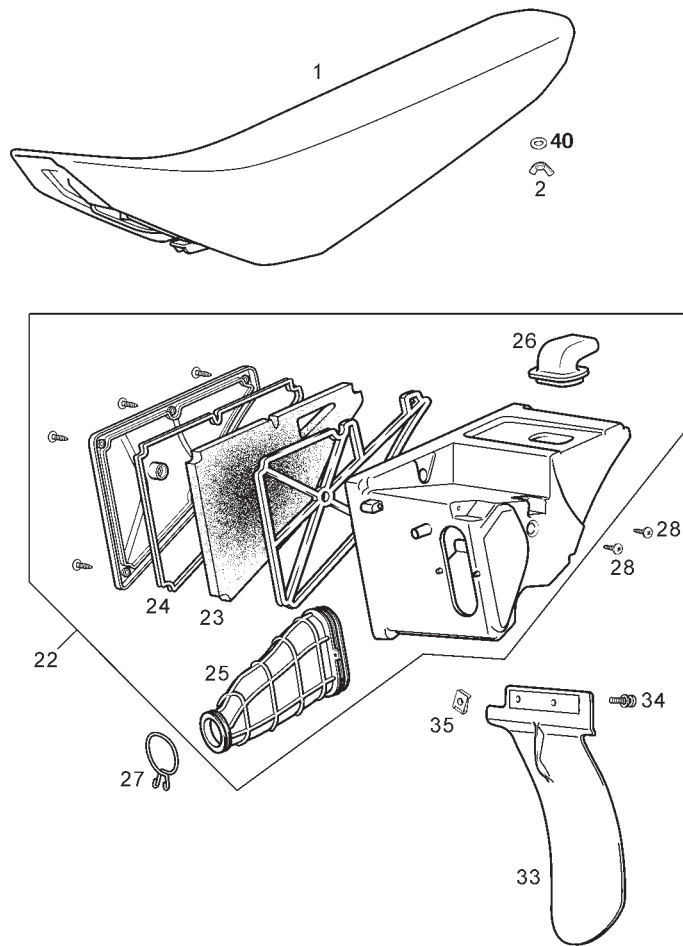
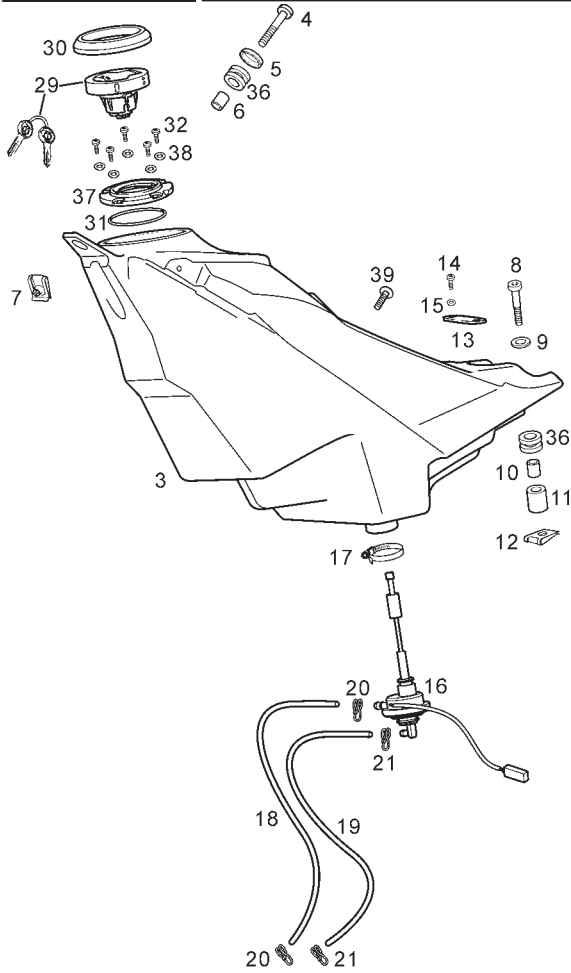


Fig.	Ver.	COD. KOD.	DESCRIPCIÓN DENOMINAZIONE NAME	BEZEICHUNG DESIGNATION	MOD.	NOTAS NOTES NOTA MITSCHRIFT NOTES
23A		00H03206251	ESPUMA FILTRANTE ESPANSO FILTRO ARIA AIR FILTER MESH	LUFTFILTERSCHAUM FILTRE AIR	1 2 3 4	
24A		00H00501931	JUNTA TORICA CAJA FILTRO GUARNIZIONE GASKET	DICHTUNG JOINT	1 2 3 4	
25A		00H03213261	MANGUITO DE ADMISION TUBO AMMISSIONE AIR INTAKE HOSE	ENLAISRHOR TUYAU DIADMISSION	1 2 3 4	
26A		00H03208491	TUBO ASPIRACION CAJA FILTRO TUBO ASPIRAZIONE AIR INTAKE	SAUGROHR TUBE DIASPIRATION	1 2 3 4	
27A		00G03204272	MUELLE TUBO ADMISION-CARBURDOR MOLLA SPRING	FEDER RESSORT	1 2 3 4	
28A		00011051401	TORNILLO AUTOROSCANTE 5,1X14 VITE SCREW	SCHRAUBE VIS	1 2 3 4	
29A		00H00400131	CTO.TAPON DEPOSITO GASOLINA TAPPO SERBATOIO BENZINA FUEL TANK CAP ASSY	BENZINTANK ENS.BOUCHON RESERV.ESSENCE V.B	1 2 3 4	
30A		00H00400171	SUPLEMENTO TAPON DEPOSITO SUPL. TAPPO SERBATOIO BENZINA FUEL TANK CAP SUPPL.	KAPPESTÜTZEN SUPPL. BOUCHON RESERV.	1 2 3 4	
31A		00H00400151	R-JUNTA TAPON DEPOSITO GUARNIZIONE GASKET	DICHTUNG JOINT	1 2 3 4	
32A		00012151000	TORNILLO C/RED CRUZ 5M80X10 VITE SCREW	SCHRAUBE VIS	1 2 3 4	
33A		00H00707381	PROTECTOR AMORTIGUADOR PROTETTORES AMMORTIZZATORE SHOCK ABSORBER PROTECTOR	STOSSDAEMPFER DECKEL PROTECTEUR D'AMORTISSEUR	1 2 3 4	

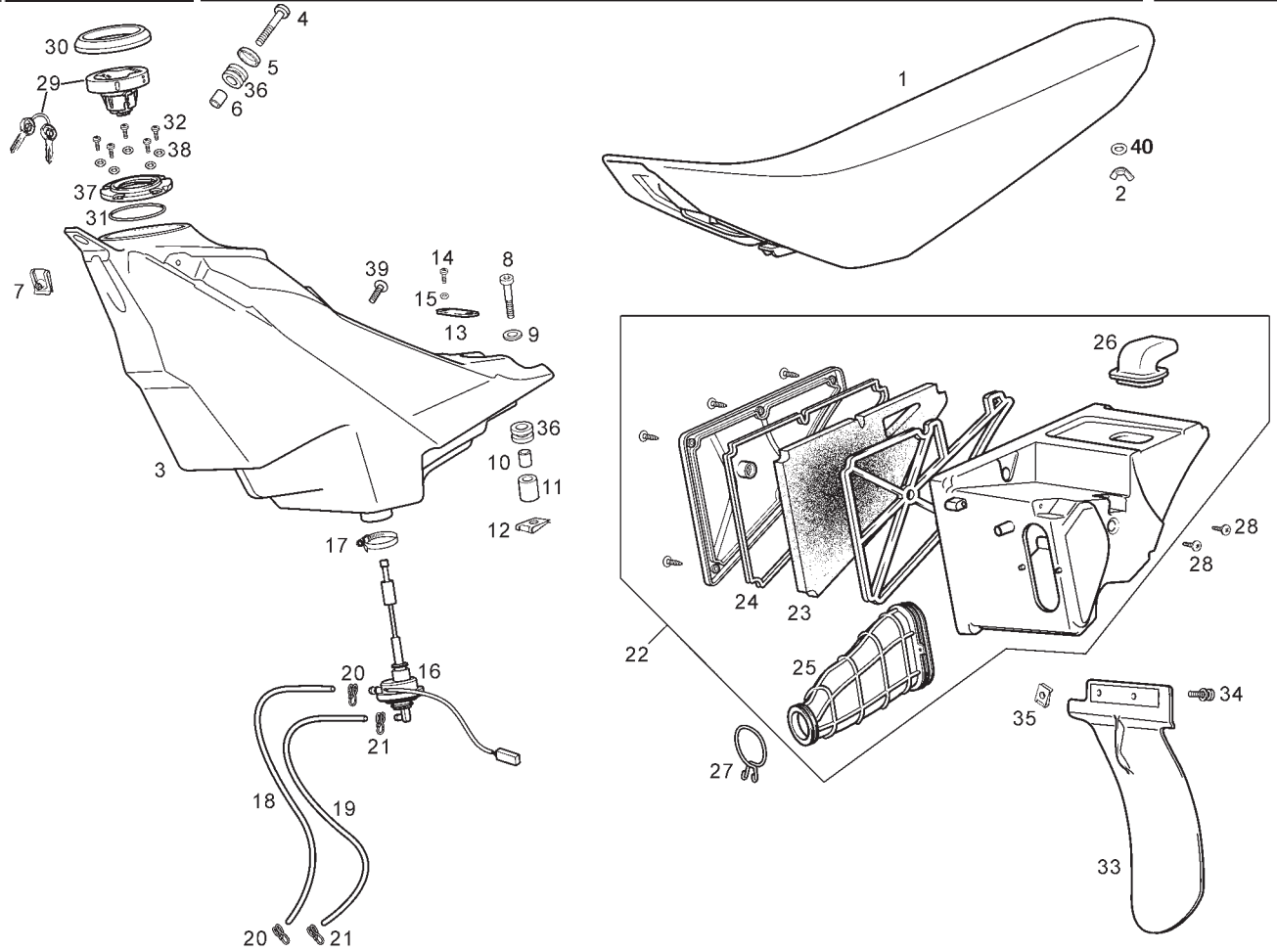
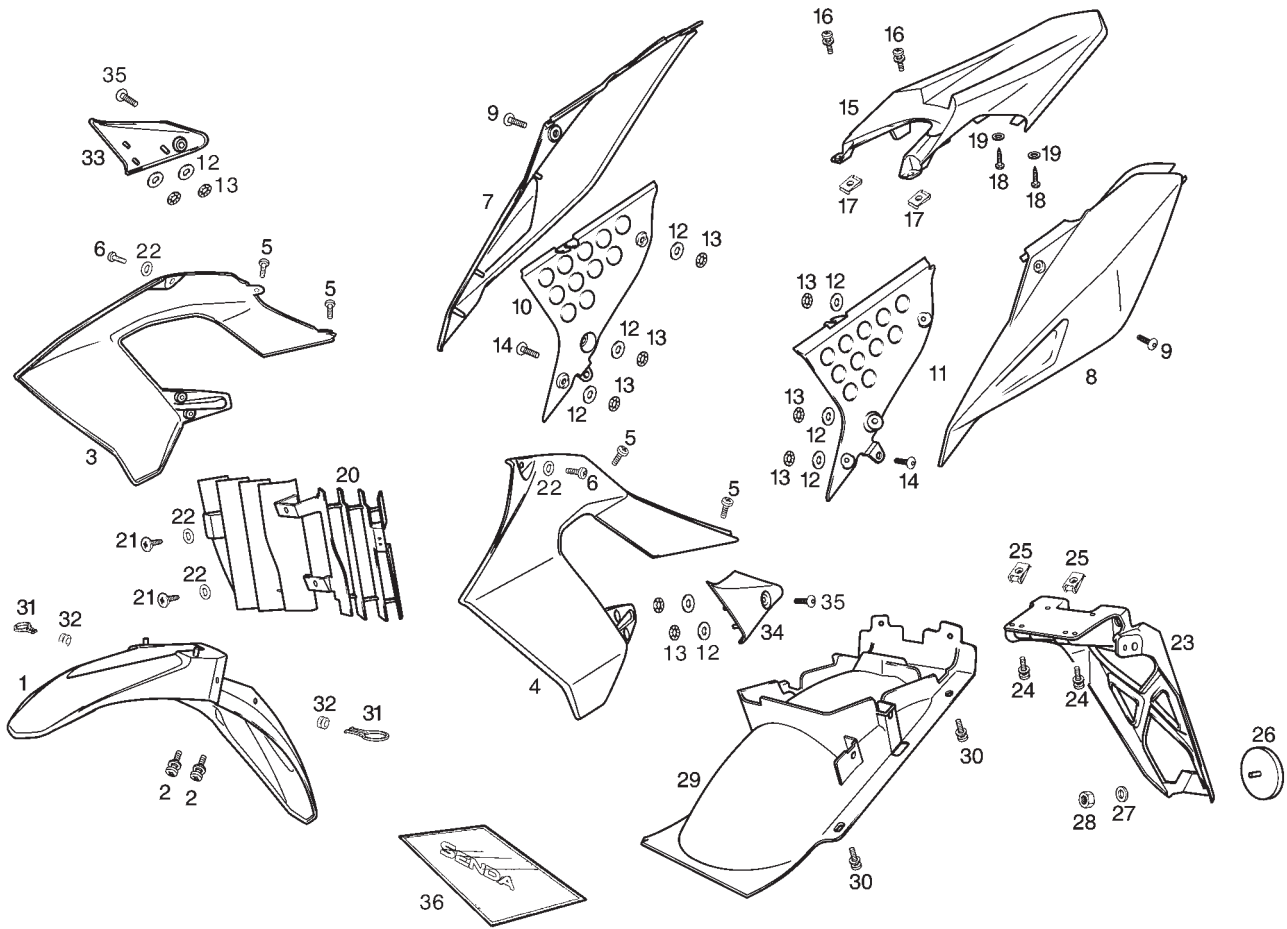


Fig.	Ver.	COD. KOD.	DESCRIPCIÓN DENOMINAZIONE NAME	BEZEICHNUNG DESIGNATION	MOD.	NOTAS NOTES NOTA MITSCHRIFT NOTES
34A		00H05900021	SCTO.TORNILLO 6M100X16 VITE SCREW	SCHRAUBE VIS	1 2 3 4	
35A		00D01501371	TUERCA FIJACION D6 DADO NUT	MUTTER ECROU	1 2 3 4	
36A		00H00403581	SILENTBLOCK FIJACION DEPOSITO SILENTBLOCK SILENTBLOCK	SILENTBLOCK SILENTBLOCK	1 2 3 4	
37A		00H00400161	R-BASE TAPON DEPOSITO GASOLINA SUPPORTO TAPPO SERBATOIO BENZINA SUPPORT BOUCHON RESERVE.SSENCE FUEL TANK CAP SUPPORT	KAPPESTÜTZEN SUPPORT BOUCHON RESERVE.SSENCE	1 2 3 4	
38A		00031105000	ARANDELA D5 RONDELLA WASHER	SCHEIBE RONDELLE	1 2 3 4	
39A		00008061200	TORNILLO C/RED. ALLEN 6M100X12 VITE SCREW	SCHRAUBE VIS	1 2 3 4	
40A		00034000802	ARANDELA ESTRELLA D8 RONDELLA WASHER	SCHEIBE RONDELLE	1 2 3 4	



**PIEZAS SIN CALCAS
PARTS WITHOUT DECALS**

Fig.	Ver.	COD. KOD.	DESCRIPCIÓN DENOMINAZIONE NAME	BEZEICHNUNG DESIGNATION	MOD.	NOTAS NOTES NOTA MITSCHRIFT NOTES
01A		00H00725021	GUARDABARRO DELANTERO PARAFANGO MUDGUARD	KOTFLUGEL GARDE-BOUE	1	
01B		00H00722021	GUARDABARRO DELANTERO PARAFANGO MUDGUARD	KOTFLUGEL GARDE-BOUE	2	
01C		00H00725022	GUARDABARRO DELANTERO PARAFANGO MUDGUARD	KOTFLUGEL GARDE-BOUE	3	
01D		00H00722024	GUARDABARRO DELANTERO PARAFANGO MUDGUARD	KOTFLUGEL GARDE-BOUE	4	
02A		00H05900021	SCTO.TORNILLO 6M100X16 VITE SCREW	SCHRAUBE VIS	1 2 3 4	
03A		00H04416772	TAPA DELANTERA DERECHA COPERCHIO COVER	DECKEL COUVERCLE	1 2	
03B		00H04416773	TAPA DELANTERA DERECHA COPERCHIO COVER	DECKEL COUVERCLE	3 4	
04A		00H04416782	TAPA DELANTERA IZQUIERDA COPERCHIO COVER	DECKEL COUVERCLE	1 2	
04B		00H04416783	TAPA DELANTERA IZQUIERDA COPERCHIO COVER	DECKEL COUVERCLE	3 4	
05A		00012151000	TORNILLO C/RED.CRUIZ 5M80X10 VITE SCREW	SCHRAUBE VIS	1 2 3 4	

**PIEZAS SIN CALCAS
PARTS WITHOUT DECALS**

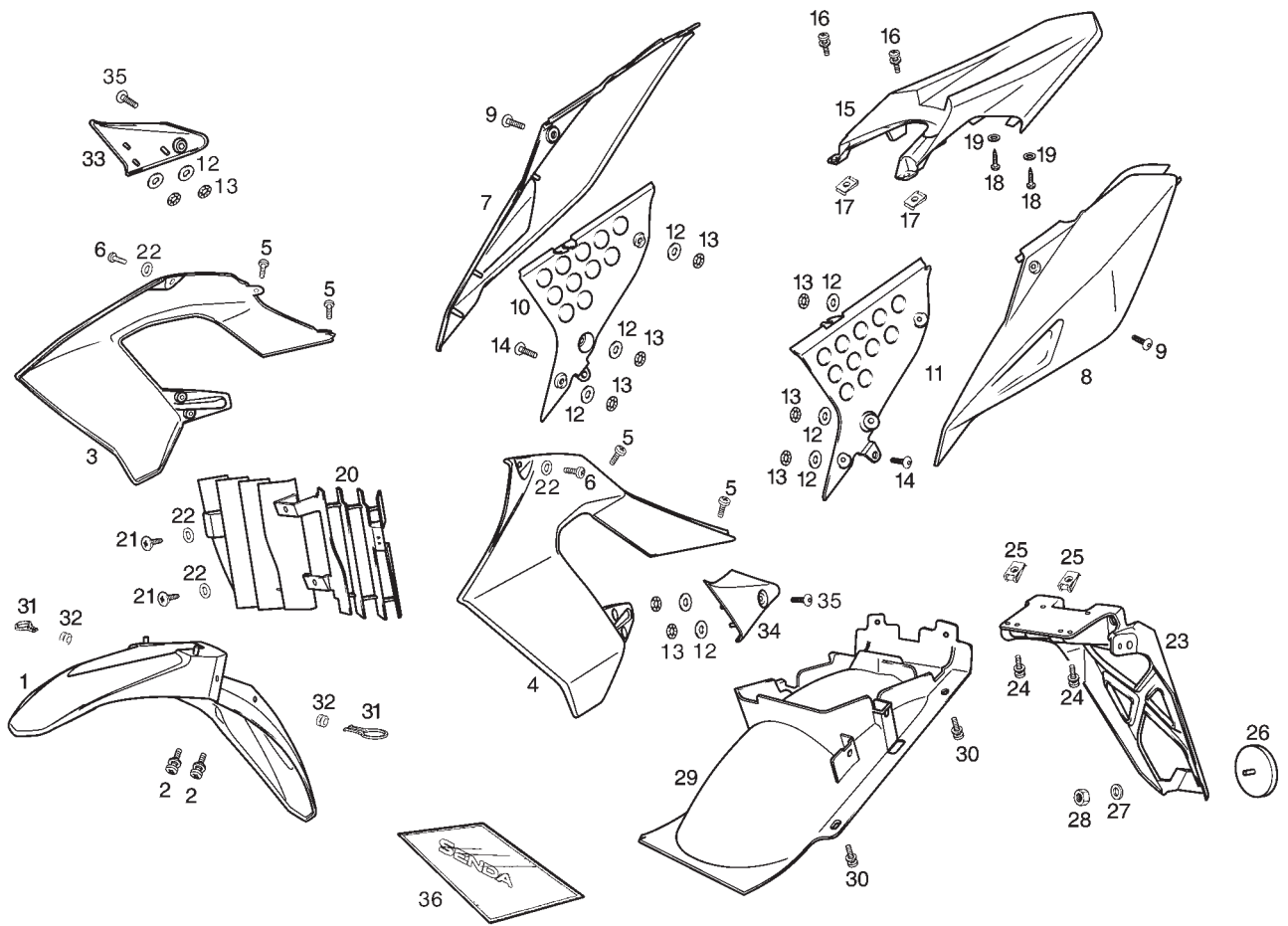
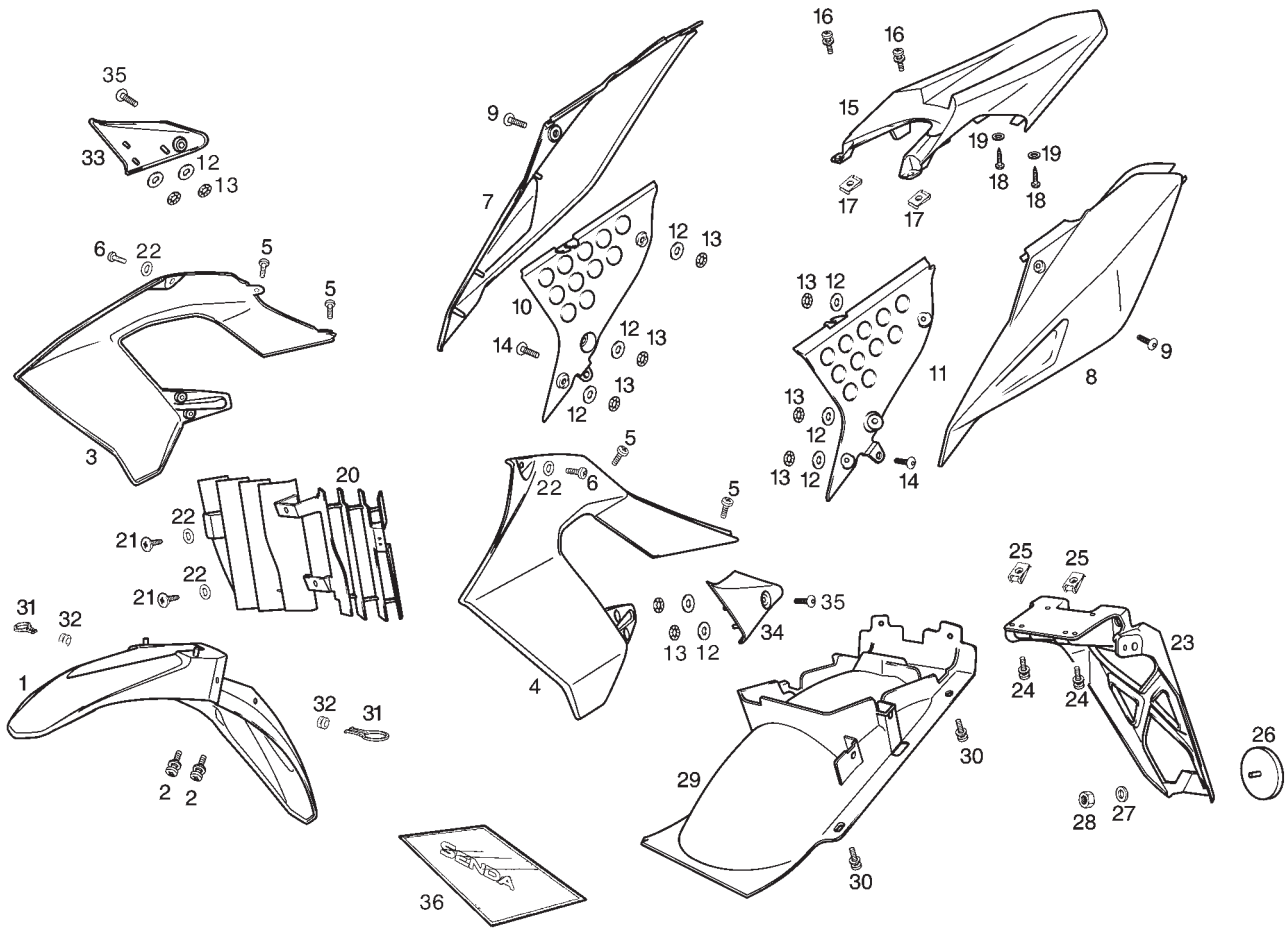


Fig.	Ver.	COD. KOD.	DESCRIPCIÓN DENOMINAZIONE NAME	BEZEICHNUNG DESIGNATION	MOD.	NOTAS NOTES NOTA MITSCHRIFT NOTES
06A		00008051200	TORNILLO C/RED. ALLEN 5M80X12 VITE SCREW	SCHRAUBE VIS	1 2 3 4	
07A		00H00510072	TAPA LATERAL DERECHA COPERCHIO COVER	DECKEL COUVERCLE	1 2	
07B		00H00510073	TAPA LATERAL DERECHA COPERCHIO COVER	DECKEL COUVERCLE	3 4	
08A		00H00510082	TAPA LATERAL IZQUIERDA COPERCHIO COVER	DECKEL COUVERCLE	1 2	
08B		00H00510083	TAPA LATERAL IZQUIERDA COPERCHIO COVER	DECKEL COUVERCLE	3 4	
09A		00H01501701	TORNILLO FIJACION INOX. 6X16 VITE SCREW	SCHRAUBE VIS	1 2 3 4	
10A		00H01527231	SUPLEMENTO TAPA LATERAL DR. COPERCHIO COVER	DECKEL COUVERCLE	1 2 3 4	
11A		00H06801321	SUPLEMENTO TAPA LATERAL IZQ. COPERCHIO COVER	DECKEL COUVERCLE	1 2 3 4	
12A		00H01500741	ARANDELA RONDELLA WASHER	SCHEIBE RONDELLE	1 2 3 4	
13A		00G06300671	ARANDELA FIJACION RONDELLA WASHER	SCHEIBE RONDELLE	1 2 3 4	



**PIEZAS SIN CALCAS
PARTS WITHOUT DECALS**

Fig.	Ver.	COD. KOD.	DESCRIPCIÓN DENOMINAZIONE NAME	BEZEICHNUNG DESIGNATION	MOD.	NOTAS NOTES NOTA MITSCHRIFT NOTES
14A		00H01503701	TORNILLO FIJACION INOX. 6X25 VITE SCREW	SCHRAUBE VIS	1 2 3 4	
15A		00H00617162	COLIN SILLIN COLIN SELLINO SEAT BASE	KOTFLUGEL HINTEN DOSSERET SELLE	1 2	
15B		00H00617163	COLIN SILLIN COLIN SELLINO SEAT BASE	KOTFLUGEL HINTEN DOSSERET SELLE	3 4	
16A		00H05900021	SCTO.TORNILLO 6M100X16 VITE SCREW	SCHRAUBE VIS	1 2 3 4	
17A		00D01501371	TUERCA FIJACION D6 DADO NUT	MUTTER ECROU	1 2 3 4	
18A		00011051801	TORNILLO AUTOROSCANTE 5,1X18 VITE SCREW	SCHRAUBE VIS	1 2 3 4	
19A		00000031050	ARANDELA PLANA D5 RONDELLA WASHER	SCHEIBE RONDELLE	1 2 3 4	
20A		00H03808301	REJILLA RADIADOR GRIGLIA RADIATORE RADIATOR GRID	RADIATOR RADIATEUR	1 2 3 4	
21A		00011141300	TORNILLO AUT. C/CRUZ 4,8X13 VITE SCREW	SCHRAUBE VIS	1 2 3 4	
22A		00D02600631	ARANDELA RONDELLA WASHER	SCHEIBE RONDELLE	1 2 3 4	

**PIEZAS SIN CALCAS
PARTS WITHOUT DECALS**

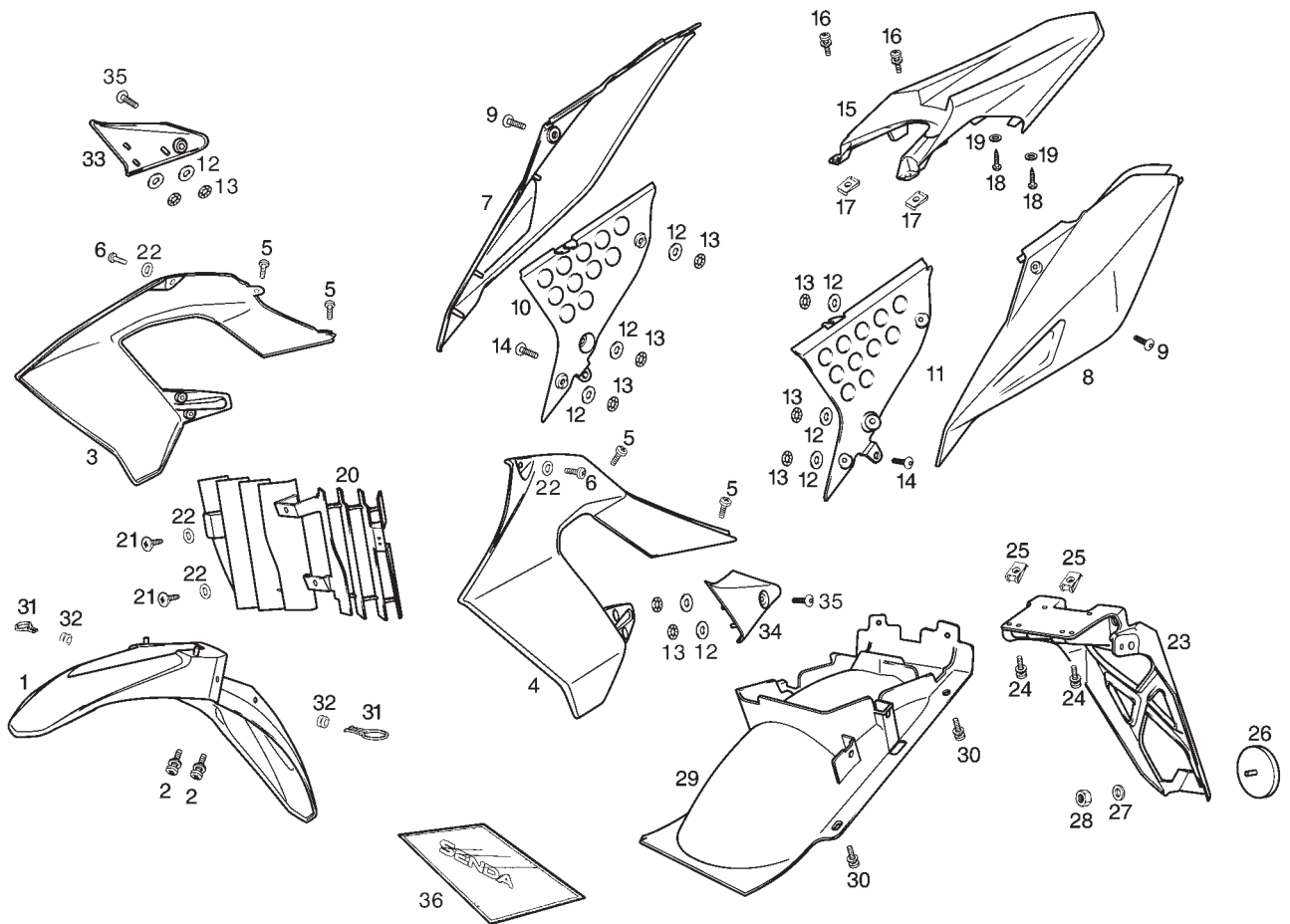
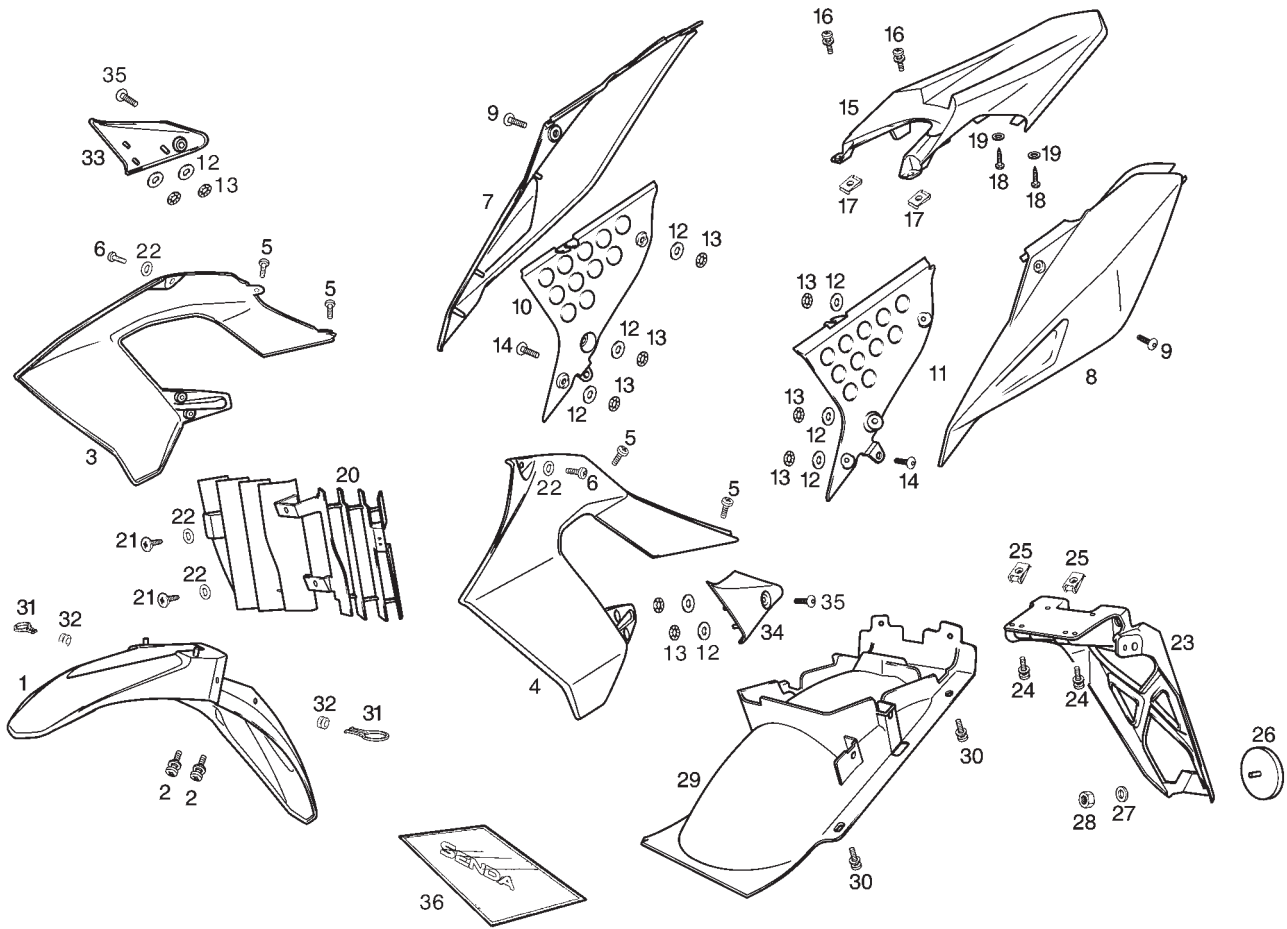


Fig.	Ver.	COD. KOD.	DESCRIPCIÓN DENOMINAZIONE NAME	BEZEICHNUNG DESIGNATION	MOD.	NOTAS NOTES NOTA MITSCHRIFT NOTES
23A		00H00719341	SUPL. GUARDABARRO TRASERO SUPPLEMENTO PARAFANGO POST. SUPPLEM. REAR FENDER	ZUBEHOR STAUBFANGER HINTEN SUPL. GARDE BOUE AR.	1 2 3 4	
24A		00F05900041	SCTO.TORNILLO 6M100X16 VITE SCREW	SCHRAUBE VIS	1 2 3 4	
25A		00D01501371	TUERCA FIJACION D6 DADO NUT	MUTTER ECROU	1 2 3 4	
26A		00K05110651	CATADRIOPTICO CATARIFRANGENTE POSTERIORE R REAR REFLECTOR	RUCKS TRAHLER CATADIOPTRE ARRIERE	1 2 3 4	
27A		00000031040	ARANDELA PLANA D4,3 RONDELLA WASHER	SCHEIBE RONDELLE	1 2 3 4	
28A		00000023040	TUERCA AUTOBLOCANTE 4M70 DADO NUT	MUTTER ECROU	1 2 3 4	
29A		00H00709121	GUARDABARRO TRASERO PARAFANGO MUDGUARD	KOTFLUGEL GARDE-BOUE	1 2 3 4	
30A		00H05900021	SCTO. TORNILLO 6M100X16 VITE SCREW	SCHRAUBE VIS	1 2 3 4	
31A		00H02201591	GUIA CABLES FRENO/CTA.KMS GUIDA CAVI CABLE GUIAE	HALTER F. BEF. BREMSSCHLAU SOUS-EN.SUP.FIX.TUYAU FREIN	1 2 3 4	
32A		00D01500021	PASACABLES PORTACAVI GROMMET	GUMMI PASSE-CABLE	1 2 3 4	



**PIEZAS SIN CALCAS
PARTS WITHOUT DECALS**

Fig.	Ver.	COD. KOD.	DESCRIPCIÓN DENOMINAZIONE NAME	BEZEICHNUNG DESIGNATION	MOD.	NOTAS NOTES NOTA MITSCHRIFT NOTES
33A		00H02204461	SOPORTE TAPA DEPOSITO DERECHO SUPPORTO COPERCHIO COVER SUPPORT	DECKELSTÜTZEN SUPPORT COUVERCLE	1 2 3 4	
34A		00H05905521	SOPORTE TAPA DEPOSITO IZQUIERDO SUPPORTO COPERCHIO COVER SUPPORT	DECKELSTÜTZEN SUPPORT COUVERCLE	1 2 3 4	
35A		00H01503701	TORNILLO FIJACION INOX. 6X25 VITE SCREW	SCHRAUBE VIS	1 2 3 4	
36A		00H05175651	JUEGO CALCAS SDA SM DRD PRO NG COMPL. ADESIVI DECALS ASSY	AUFKLEBERSATZ JEU ADHESIF	1 2	
36B		861614	JUEGO CALCAS SDA SM DRD PRO AZUL COMPL. ADESIVI DECALS ASSY	AUFKLEBERSATZ JEU ADHESIF	3 4	

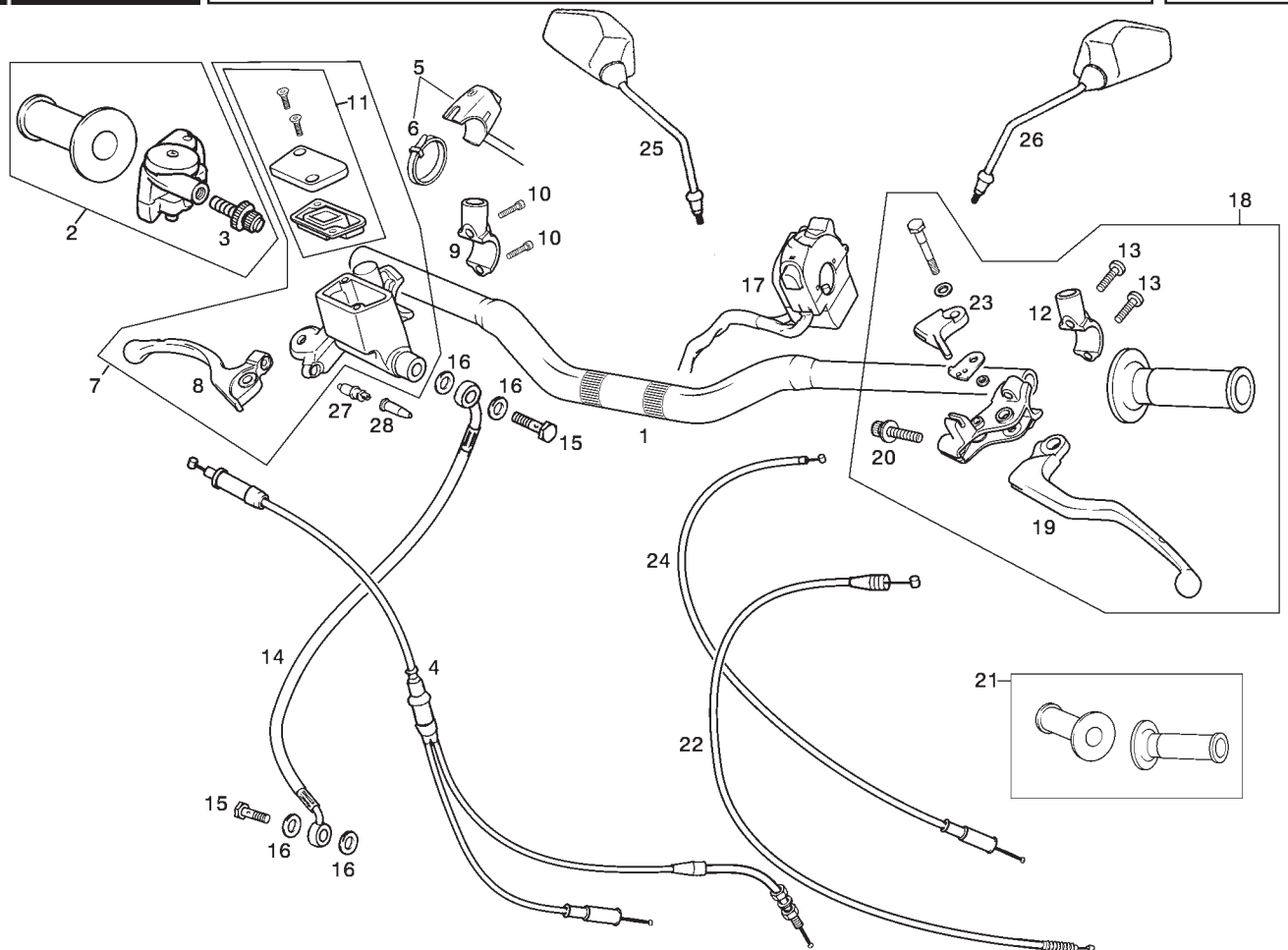


Fig.	Ver.	COD. KOD.	DESCRIPCIÓN DENOMINAZIONE NAME	BEZEICHNUNG DESIGNATION	MOD.	NOTAS NOTES NOTA MITSCHRIFT NOTES
01A		00H00918011	CTO. MANILLAR MANUBRIO HANDLEBAR ASSY	LENKER GUIDON	1 2 3 4	
02A		00H02105621	CTO. PUÑO GAS. MANOPOLA ACCELERATOR THROTTLE GRIP ASSEMBLY	GASGRIFF POIGNEE DE GAZ COMPLETE	1 2 3 4	
03A		00H00900191	TORNILLO REGULACION CABLE GAS VITE SCREW	SCHRAUBE VIS	1 2 3 4	
04A		00H00926171	CTO. CABLE GAS CAVO-FODERO ACCELERA CABLE ASSY TRHOTTLE	GASKABEL GAINE ET CABLE DE GAZ	1 2 3 4	
05A		00H02104631	CTO.CONMUTADOR ARRANQUE EL. CONMUTATORE SWITCH	SCHALTER INVERSEUR	1 2 3 4	
06A		00D00900531	BRIDA UNECABLES 200 X 3,6 FLANGIA UNIONE CAVI BLACK CABLE TIE	KABELBINDER COLLIER	1 2 3 4	
07A		00H02113081	R-CTO BOMBA FRENO DELANTERO COMANDO FRENO FRONT BRAKE LEVER/MASTER CYLIN	REP.-SATZ F. PUMPE R-ENSEM. KIT REPAR. POMPE SE	1 2 3 4	
08A		00H00908201	R-MANETA FRENO DELANTERO LEVA FRENO BRAKE LEVER	BREMSHEBEL KOMPL. MANETE DU FREIN AVANT	1 2 3 4	
09A		00H02102331	BRIDA FIJACION BOMBA FRENO BRIGLIA CLAMP	KLAMMER BRIDE	1 2 3 4	
10A		00008052500	TORNILLO C/RED. ALLEN 5M80X25 VITE SCREW	SCHRAUBE VIS	1 2 3 4	
11A		00H02103191	R-KIT TAPETA BOMBA FRENO COPERCHIO SERBATOIO LIQUIDO BRAKE FLUID RESERVOIR CAP	BREMSFLUESSIGKEITSBEHAELTE R-COUV. RESER. LIQ. FREIN AVAN	1 2 3 4	

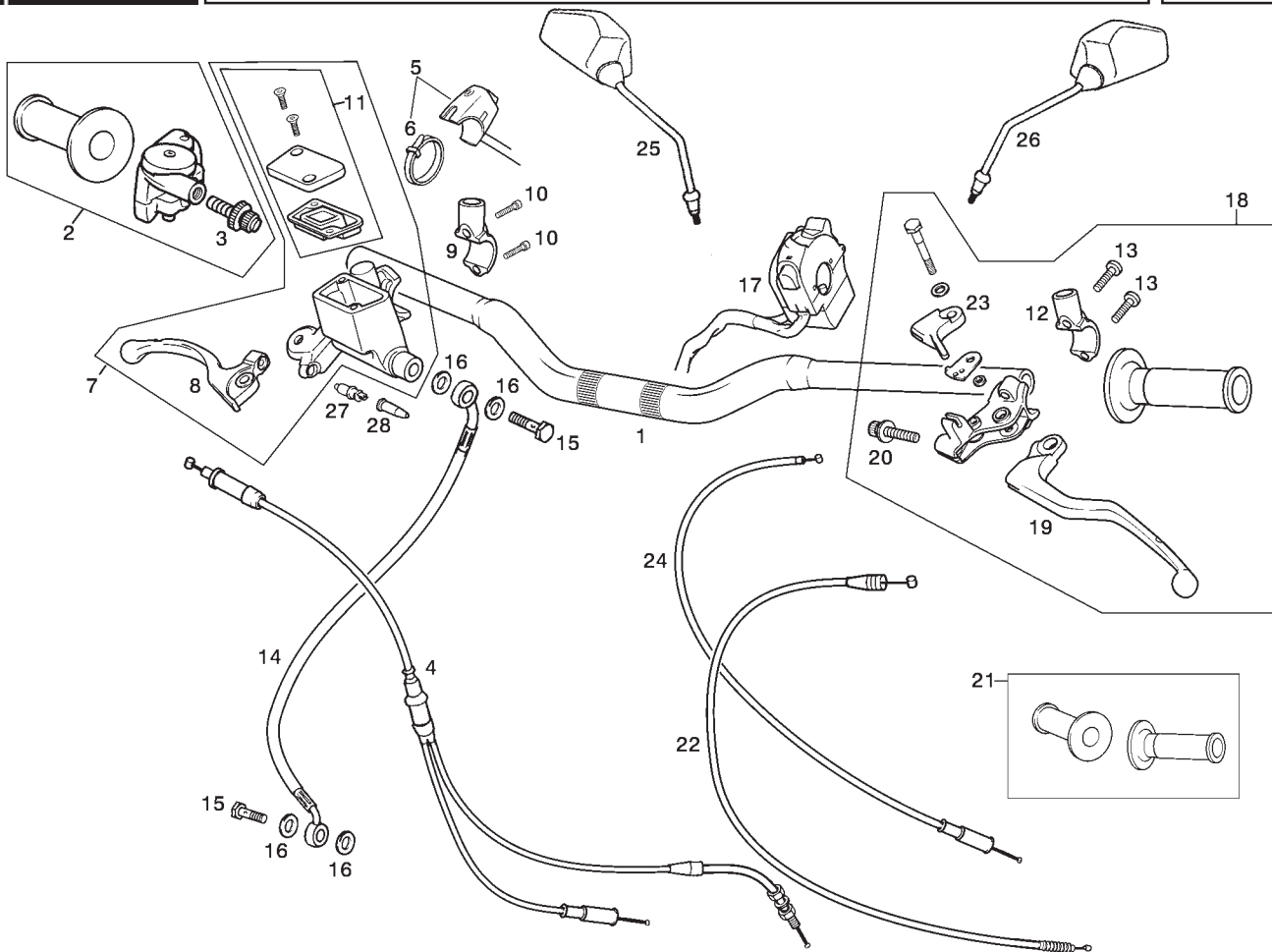


Fig.	Ver.	COD. KOD.	DESCRIPCIÓN DENOMINAZIONE NAME	BEZEICHNUNG DESIGNATION	MOD.	NOTAS NOTES NOTA MITSCHRIFT NOTES
12A		00H00211741	BRIDA FIJ. MANILLAR-SOPORTE ESPEJO BRIGLIA CLAMP	KLAMMER BRIDE	1 2 3 4	
13A		00008062500	TORNILLO C/REDONDA ALLEN.6M100X25 VITE SCREW	SCHRAUBE VIS	1 2 3 4	
14A		00H00928751	R-TUBO LIQUIDO FRENOS DELANTERO TUBO LIQ. FRE. BRAKE FLUID TUBE	BREMSSSCHLAUCH FLEXIBLE DE FREIN AVANT	1 2 3 4	
15A		00006309260	RACORD RACCORDO TUBO IDRAULICO HYDRAULIC TUBE CONNECTOR	STUTZEN HIDRAULIKLEITUNG RACCORD TUYAU HYDRAULIQUE	1 2 3 4	
16A		00006321040	ARANDELA RACORD RONDELLA WASHER	SCHEIBE RONDELLE	1 2 3 4	
17A		00H02305171	CTO.CONMUTADOR LUCES/INTTES. CONMUTATORE LUCI SWITCH	LICHTSCHALTER INVERSEUR AVEC CABLE	1 2 3 4	
18A		00H02109611	CTO.PORTAMANETA IZQUIERDA PORTAMANOPOLA SINIS LEFT LEVER BRACKET	BREMSHEBEL LINKS KOMPLETT ENS. PORTE-MANETTE GAUCHE	1 2 3 4	
19A		00H00905291	R-MANETA EMBRAGUE LEVIER EMBRAYAGE CLUTCH LEVER	KUPLUNGSHABEL LEVIER EMBRAYAGE	1 2 3 4	
20A		00H00901551	TORNILLO REG. CABLE EMBRAGUE VITE SCREW	SCHRAUBE VIS	1 2 3 4	
21A		00H00907081	R-CTO JUEGO EMPUÑADURAS KIT MANOPOLA GRIP KIT	GRIFF KIT KIT CAOUTCHOUC DE PIGNEE	1 2 3 4	
22A		00H00914301	SCTO. CABLE EMBRAGUE SUBCOM. CAVO-GUAINA FRIZ. CLUTCH COVER AND CAB. SUB. ASSY.	KUPLUNG SZUG GAIN ET CABLE DIEMBRAYAGE	1 2 3 4	

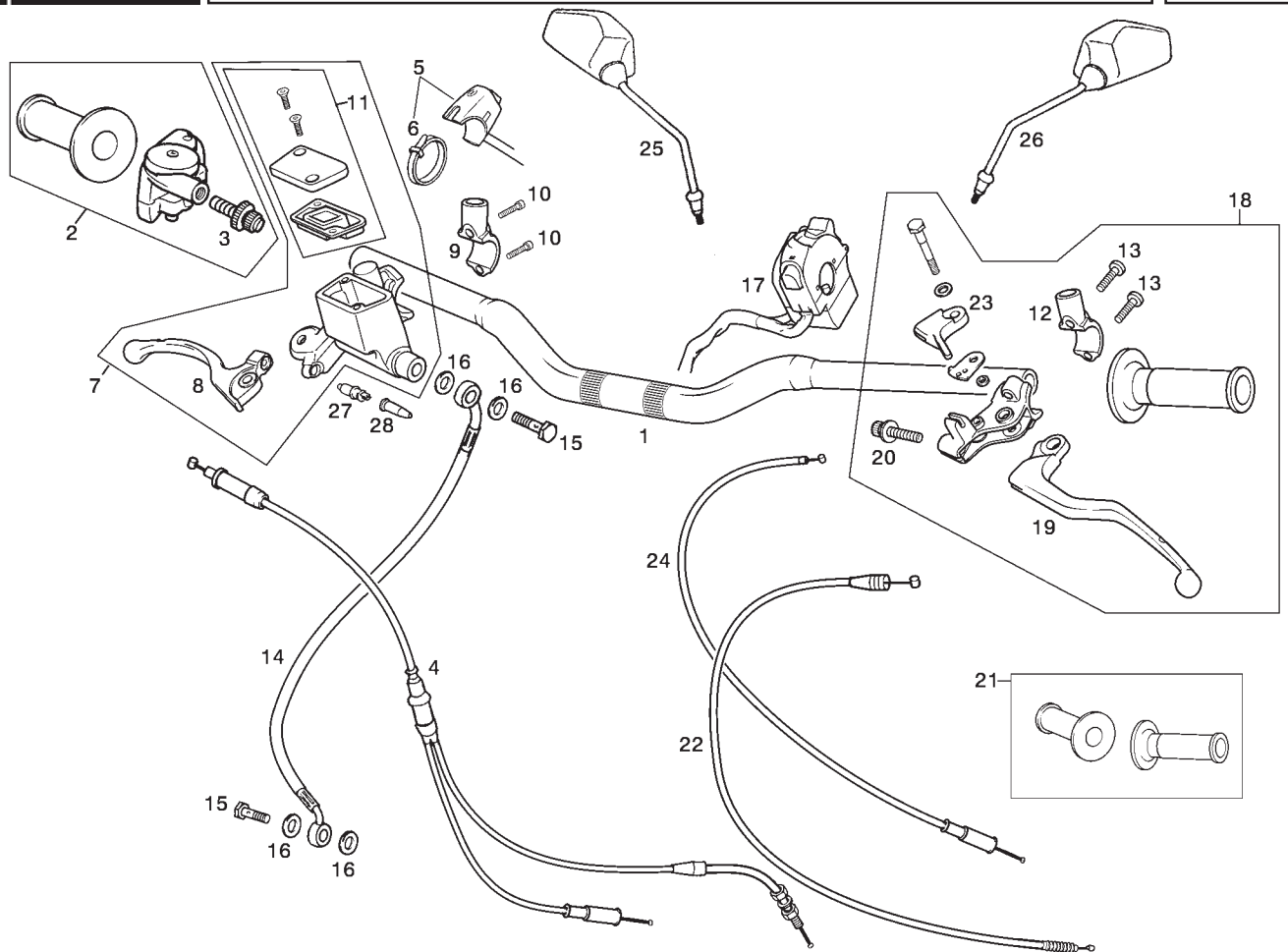
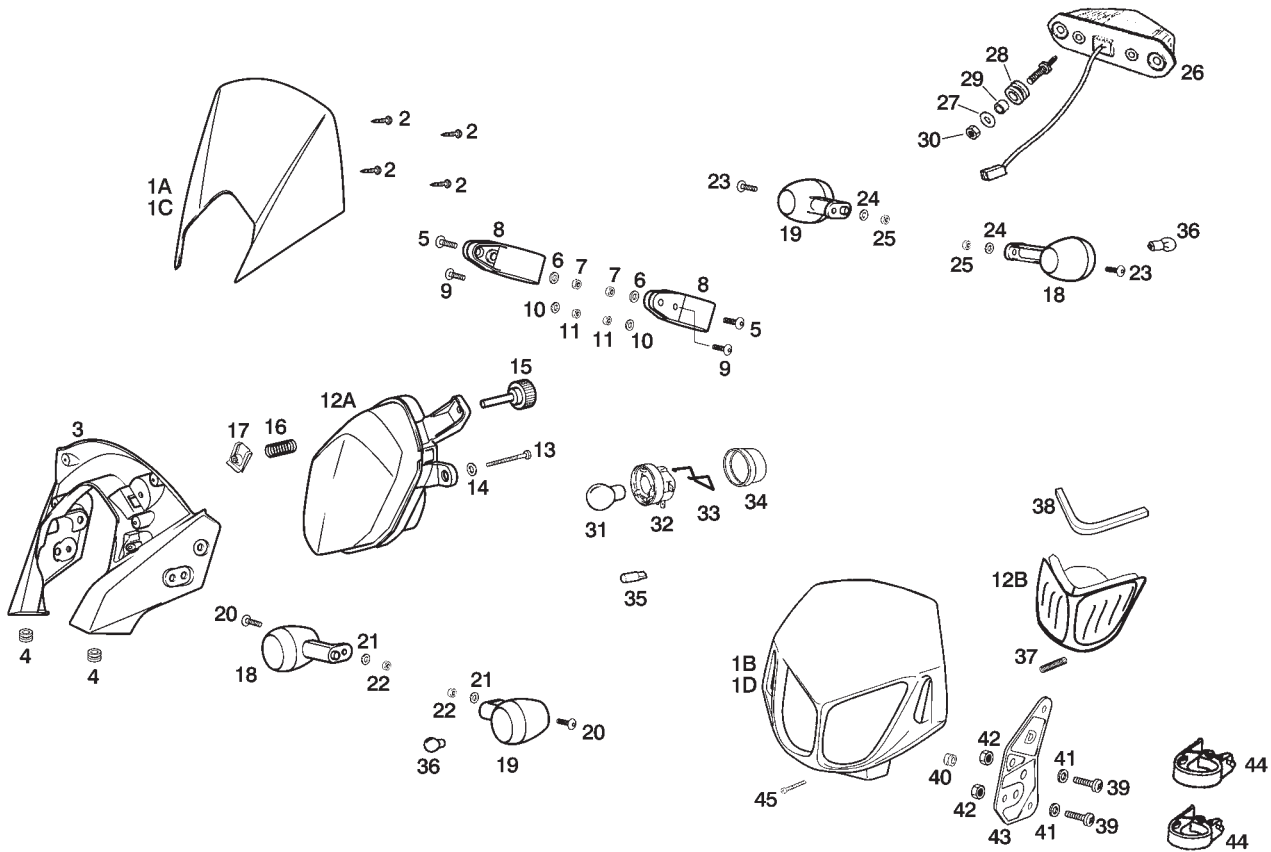


Fig.	Ver.	COD. KOD.	DESCRIPCIÓN DENOMINAZIONE NAME	BEZEICHUNG DESIGNATION	MOD.	NOTAS NOTES NOTA MITSCHRIFT NOTES
23A		00H00902661	R-MANETA AIRE LEVA ARIA AIR LEVER	LUFTHEBEL LEVIER	1 2 3 4	
24A		00H00909651	CTO.CABLE MANDO AIRE CAVO ARIA AIR CABLE	LUFTKABEL CABLE DE AIR	1 2 3 4	
25A		00H02212671	ESPEJO RETROVISOR DERECHO SPECCHIETTO RETROVSORE REAR VIEW MIRROR	SPIEGEL RETROVISEUR	1 2 3 4	
26A		00H04607921	ESPEJO RETROVISOR IZQUIERDO SPECCHIETTO RETROVSORE REAR VIEW MIRROR	SPIEGEL RETROVISEUR	1 2 3 4	
27A		00D01000701	R-INTERRUPTOR STOP INTERRUPTORE STOP SWITCH, STOP LIGHT	STOPCHALTER VO. INTERRUPTEUR COMMANDE STOP	1 2 3 4	
28A		00005010760	R-CAPUCHON INTERRUPTOR STOP CAPPUCCIO INTERRUPTORE STOP NE RUBBER COVER, STOP LIGHT SWITCH	GUMMISCHUTZ STOPLICHTSCHAL CAPUCHON	1 2 3 4	



**PIEZAS SIN CALCAS
PARTS WITHOUT DECALS**

Fig.	Ver.	COD. KOD.	DESCRIPCIÓN DENOMINAZIONE NAME	BEZEICHUNG DESIGNATION	MOD.	NOTAS NOTES NOTA MITSCHRIFT NOTES
01A		00H01520282	CARCASA FARO COPERCHIO PROTETTORE HEADLIGHT CUSING SUB-ASSEMBLY	SCHEINWERFERVERKLEIDUNG PLAQUE PHARE	1	
01B		00H01515281	CARCASA FARO COPERCHIO PROTETTORE HEADLIGHT CUSING SUB-ASSEMBLY	SCHEINWERFERVERKLEIDUNG PLAQUE PHARE	2	
01C		00H01520283	CARCASA FARO COPERCHIO PROTETTORE HEADLIGHT CUSING SUB-ASSEMBLY	SCHEINWERFERVERKLEIDUNG PLAQUE PHARE	3	
01D		00H01515282	CARCASA FARO COPERCHIO PROTETTORE HEADLIGHT CUSING SUB-ASSEMBLY	SCHEINWERFERVERKLEIDUNG PLAQUE PHARE	4	
02A		00011021300	TORNILLO AUTOROSCANTE 2,9X13 VITE SCREW	SCHRAUBE VIS	1 3	
03A		00H05801181	SUPLEMENTO CARCASA FARO COPERCHIO PROTETTORE HEADLIGHT CUSING SUB-ASSEMBLY	SCHEINWERFERVERKLEIDUNG PLAQUE PHARE	1 3	
04A		00D01010821	SILENTBLOCK SILENTBLOCK FAIRING MOUNTING BRACKET	SILENTBLOCK SILENTBLOC	1 3	
05A		00008062500	TORNILLO C/RED.ALLEN.6M100X25. VITE SCREW	SCHRAUBE VIS	1 3	
06A		00D01200171	ARANDELA RONDELLA WASHER	SCHEIBE RONDELLE	1 3	
07A		00000023060	TUERCA AUTOBLOCANTE 6M100 DADO NUT	MUTTER ECROU	1 3	
08A		00H04621841	BRIDA FIJACION CARCASA FARO FLANGIA CLAM	BINDER COLLIER	1 3	

**PIEZAS SIN CALCAS
 PARTS WITHOUT DECALS**

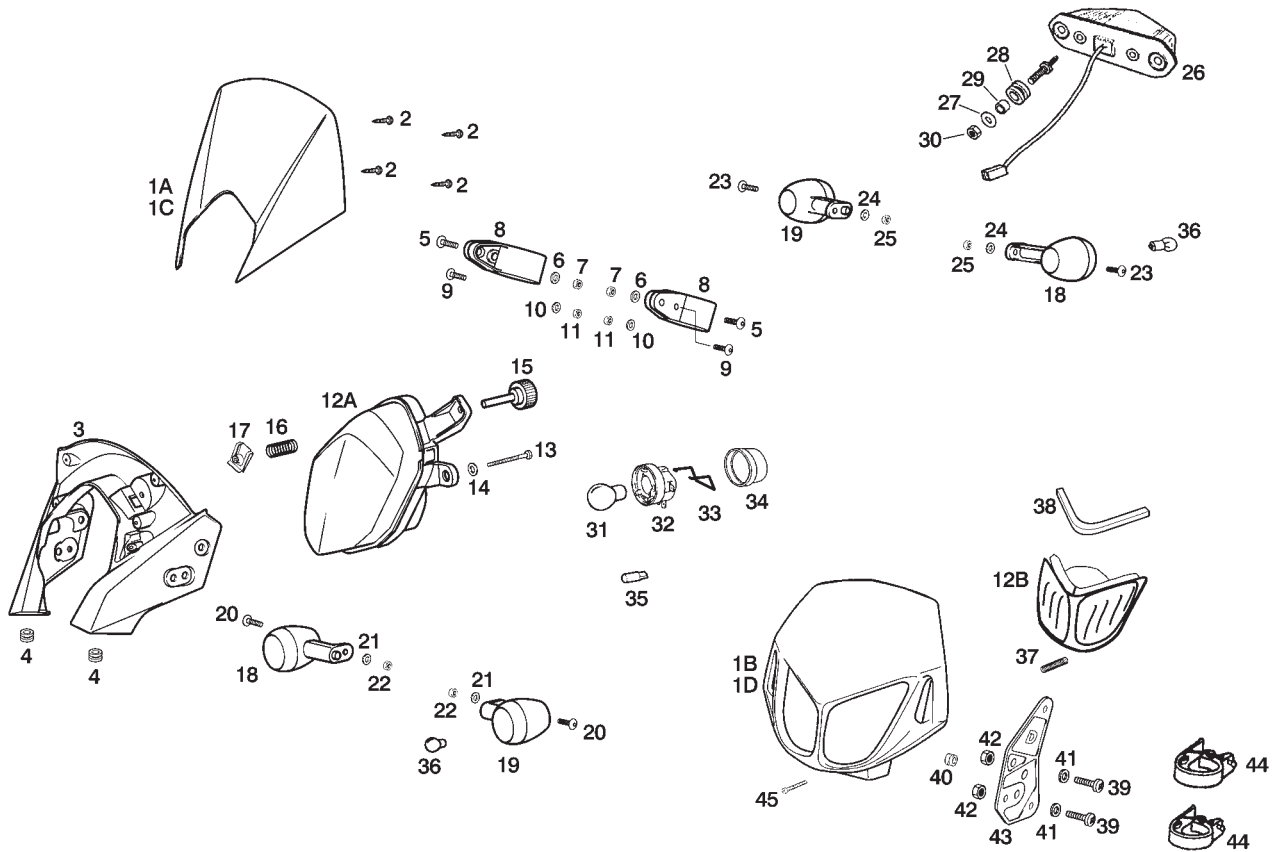
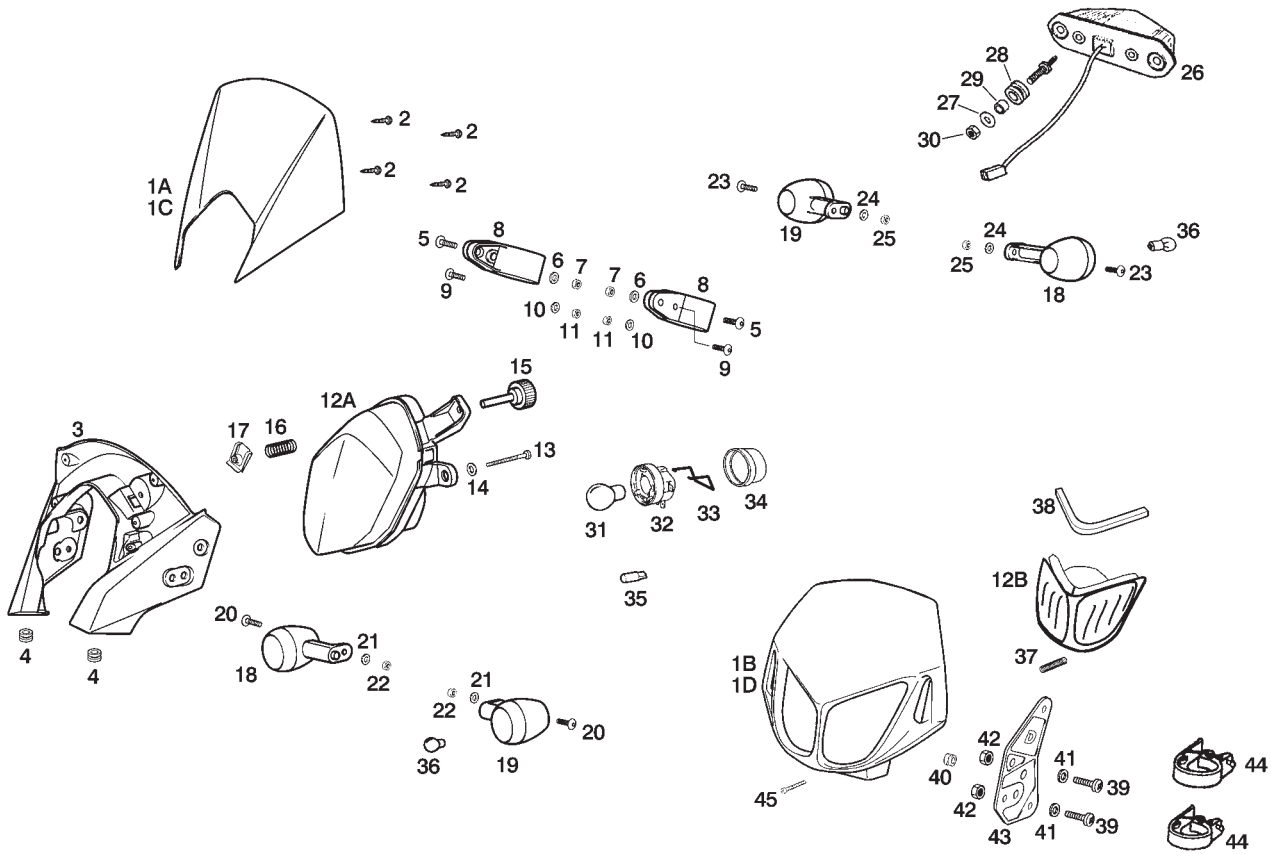


Fig.	Ver.	COD. KOD.	DESCRIPCIÓN DENOMINAZIONE NAME	BEZEICHUNG DESIGNATION	MOD.	NOTAS NOTES NOTA MITSCHRIFT NOTES
09A		00008052000	TORNILLO C/RED.ALLEN.5M80X20 VITE SCREW	SCHRAUBE VIS	1 3	
10A		00000031050	ARANDELA PLANA D5 RONDELLA WASHER	SCHEIBE RONDELLE	1 3	
11A		00000023051	TUERCA AUTOBLOCANTE 5M80 DADO NUT	MUTTER ECROU	1 3	
12A		00H01029011	CTO. FARO DELANTERO FARO ANTERIORE HEADLIGHT LENS SUB-ASSEMBLY	SCHEINWERFER OPTIQUE COMPLETE	1 3	
12B		00H01013011	CTO. FARO DELANTERO FARO ANTERIORE HEADLIGHT LENS SUB-ASSEMBLY	SCHEINWERFER OPTIQUE COMPLETE	2 4	
13A		00011032501	TORNILLO AUTOROSCANTE 3,6X25 VITE SCREW	SCHRAUBE VIS	1 3	
14A		00000031040	ARANDELA PLANA D4,3 RONDELLA WASHER	SCHEIBE RONDELLE	1 3	
15A		00H01003101	TORNILLO REGULACION FARO DT VITE SCREW	SCHRAUBE VIS	1 3	
16A		00G02301501	MUELLE REGULACION FARO.DT MOLLA SPRING	FEDER RESSORT	1 3	
17A		00G04401462	TUERCA FIJACION D5 DADO NUT	MUTTER ECROU	1 3	
18A		00H01704311	CTO.FARO INTTE.DT.DR FARO INDICATORE INDICATOR LIGHT	BLINKER CLIGNOTANT	1 2 3 4	



**PIEZAS SIN CALCAS
 PARTS WITHOUT DECALS**

Fig.	Ver.	COD. KOD.	DESCRIPCIÓN DENOMINAZIONE NAME	BEZEICHUNG DESIGNATION	MOD.	NOTAS NOTES NOTA MITSCHRIFT NOTES
19A		00H01706021	CTO.FARO INTTE.DT.IZQ. FARO INDICATORE INDICATOR LIGHT	BLINKER CLIGNOTANT	1 2 3 4	
20A		00008061500	TORNILLO C/RED.ALLEN 6M100X16 VITE SCREW	SCHRAUBE VIS	1 3	
20B		00008063000	TORNILLO C/RED.ALLEN 6M100X30 VITE SCREW	SCHRAUBE VIS	2 4	
21A		00D01200171	ARANDELA RONDELLA WASHER	SCHEIBE RONDELLE	1 3	
21B		00031106000	ARANDELA D6 RONDELLA WASHER	SCHEIBE RONDELLE	2 4	
22A		00000023060	TUERCA AUTOBLOCANTE 6M100 DADO NUT	MUTTER ECROU	1 2 3 4	
23A		00008061500	TORNILLO C/RED.ALLEN 6M100X16 VITE SCREW	SCHRAUBE VIS	1 2 3 4	
24A		00D01200171	ARANDELA RONDELLA WASHER	SCHEIBE RONDELLE	1 2 3 4	
25A		00000023060	TUERCA AUTOBLOCANTE 6M100 DADO NUT	MUTTER ECROU	1 2 3 4	
26A		00H01009321	CTO.FARO PILOTO FANALINO POSTERIORE TAIL LIGHT ASSY	RUCKLIGHT FEU ARRIERE	1 2 3 4	
27A		00D01200171	ARANDELA RONDELLA WASHER	SCHEIBE RONDELLE	1 2 3 4	

**PIEZAS SIN CALCAS
 PARTS WITHOUT DECALS**

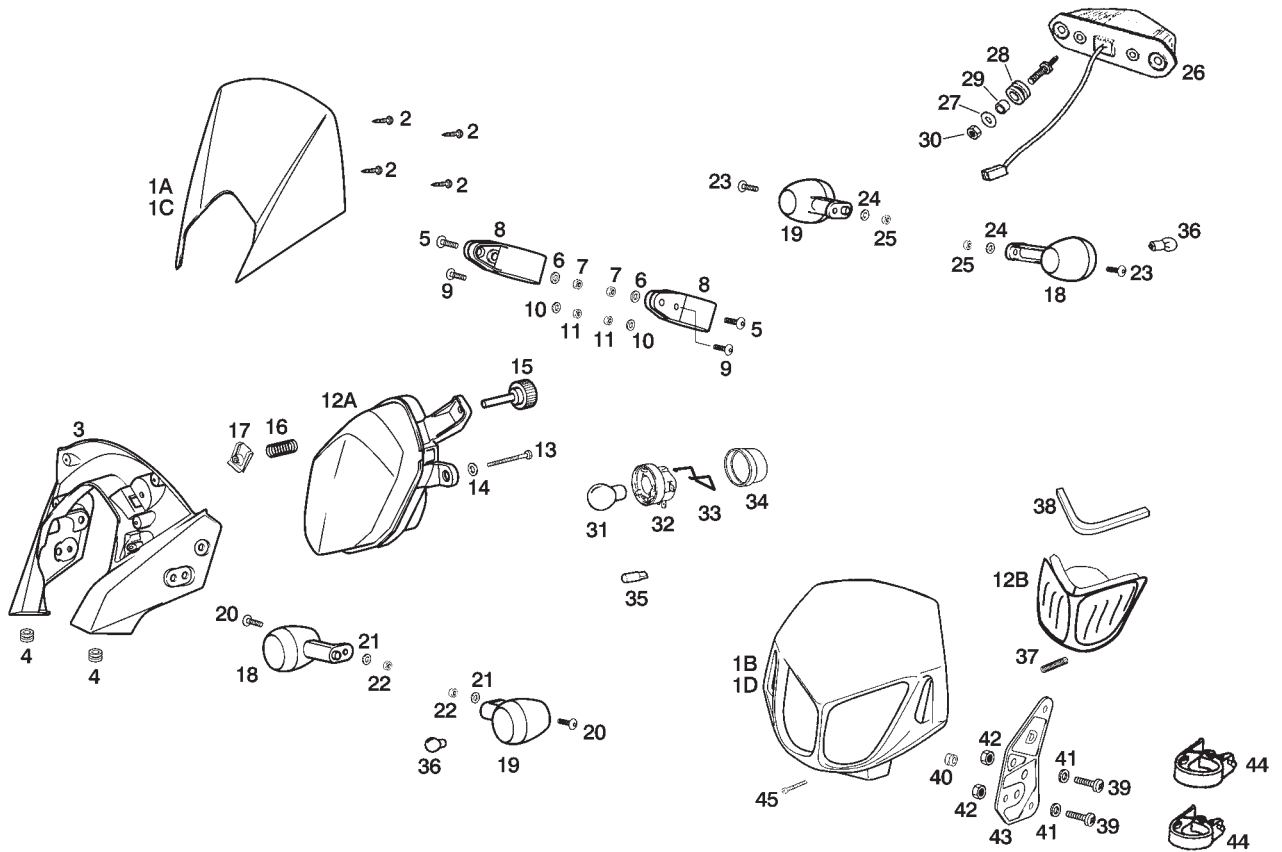
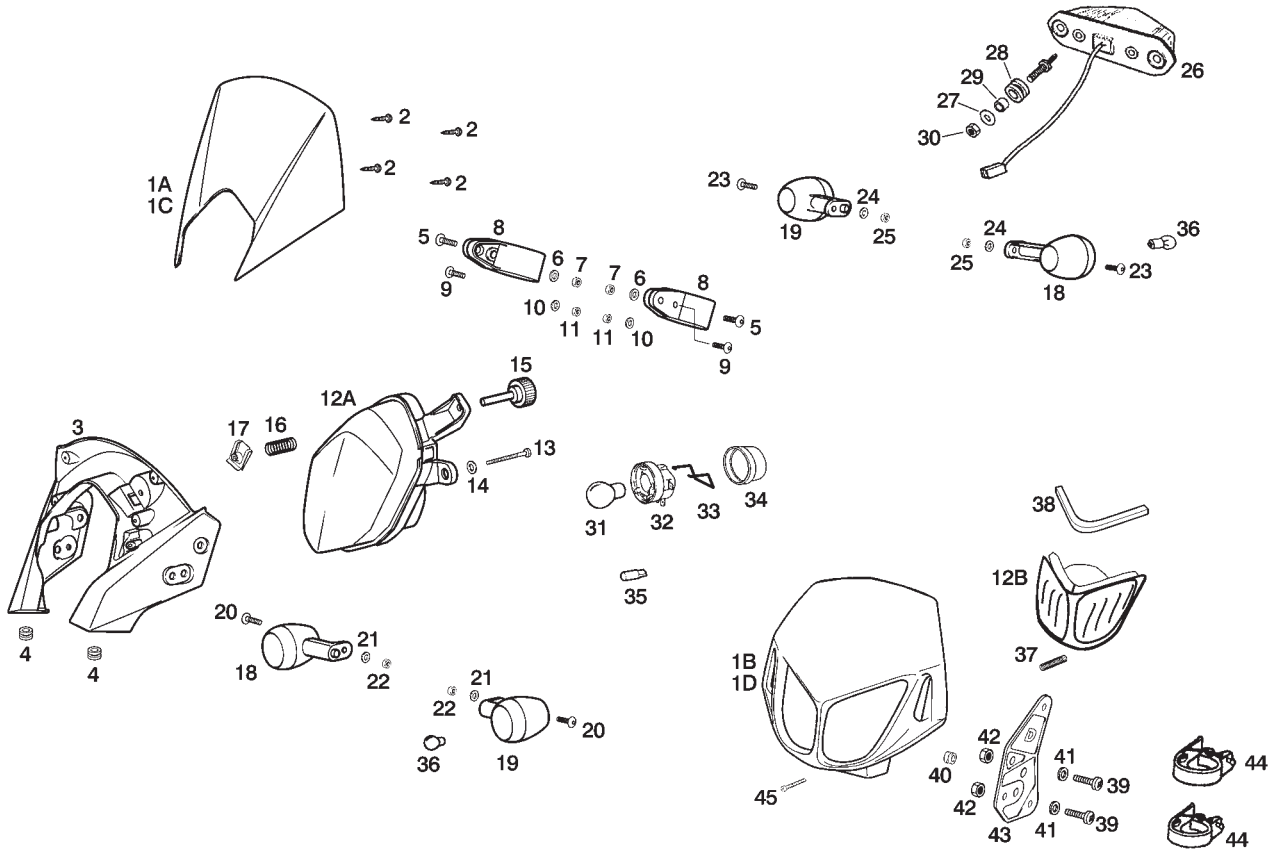


Fig.	Ver.	COD. KOD.	DESCRIPCIÓN DENOMINAZIONE NAME	BEZEICHUNG DESIGNATION	MOD.	NOTAS NOTES NOTA MITSCHRIFT NOTES
28A		00008915020	PROTECCION CABLES PROTEZIONE PROTECTOR	ABDECKUNG PROTECTEUR	1 2 3 4	
29A		00D01500471	CASQUILLO SILENTBLOCK GHIERA SPACER	DISTANZHULSE ENTRETOISE	1 2 3 4	
30A		00000023060	TUERCA AUTOBLOCANTE 6M100 DADO NUT	MUTTER ECROU	1 2 3 4	
31A		00H01000131	R-LAMPARA 12V 35W-35W LAMPADA BULB	LAMPE TUBE PHARE	1 2 3 4	
32A		00003710110	R-PORTALAMPARAS PORTA-LAMPADE BULB HOLDER	LAMPENHALTER R-PORTE-LAMPES	1 2 3 4	
33A		00003710120	R-MUELLE PORTALAMPARAS MOLLA SPRING	FEDER RESSORT	1 2 3 4	
34A		00H05703141	R-PROTECTOR PORTALAMPARAS R-PROTEZIONE PORTA LAMPADA FA HEADLAMP BULB HOLDER PROT	LAMPENDECKEL R-PROT.PORTE-LAMPES PHARE	1 2 3 4	
35A		00H01003131	R-BOMBILLA POSICION 12V 5W LAMPADA BULB	LAMPE TUBE PHARE	1 2 3 4	
36A		00H01701011	R-BOMBILLA INTERMITENTES LAMPADA BULB	LAMPE TUBE PHARE	1 2 3 4	
37A		00H02304501	MUELLE REGULACION FARO MOLLA SPRING	FEDER RESSORT	2 4	
38A		00H05700101	TOPE FARO PROTEZIONE PROTECTOR	ABDECKUNG PROTECTEUR	2 4	



**PIEZAS SIN CALCAS
 PARTS WITHOUT DECALS**

Fig.	Ver.	COD. KOD.	DESCRIPCIÓN DENOMINAZIONE NAME	BEZEICHUNG DESIGNATION	MOD.	NOTAS NOTES NOTA MITSCHRIFT NOTES
39A		00012051200	TORNILLO C/RED.CRUZ.5M80X12 VITE SCREW	SCHRAUBE VIS	2 4	
40A		00H05701061	PASACABLES CARCASA FARO PORTACAVI GROMMET	GUMMI PASSE-CABLE	2 4	
41A		00D02600631	ARANDELA RONDELLA WASHER	SCHEIBE RONDELLE	2 4	
42A		00026005000	TUERCA EXAG.C/BRIDA.5M80 DADO NUT	MUTTER ECROU	2 4	
43A		00H01504741	SOPORTE CARCASA FARO SUPPORTO BRACKET	STÜTZE SUPPORT	2 4	
44A		00H04606841	BRIDA FIJACION CARCASA FARO BRIGLIA CLAMP	KLAMMER BRIDE	2 4	
45A		00012045000	TORNILLO REGULACION FARO VITE SCREW	SCHRAUBE VIS	2 4	

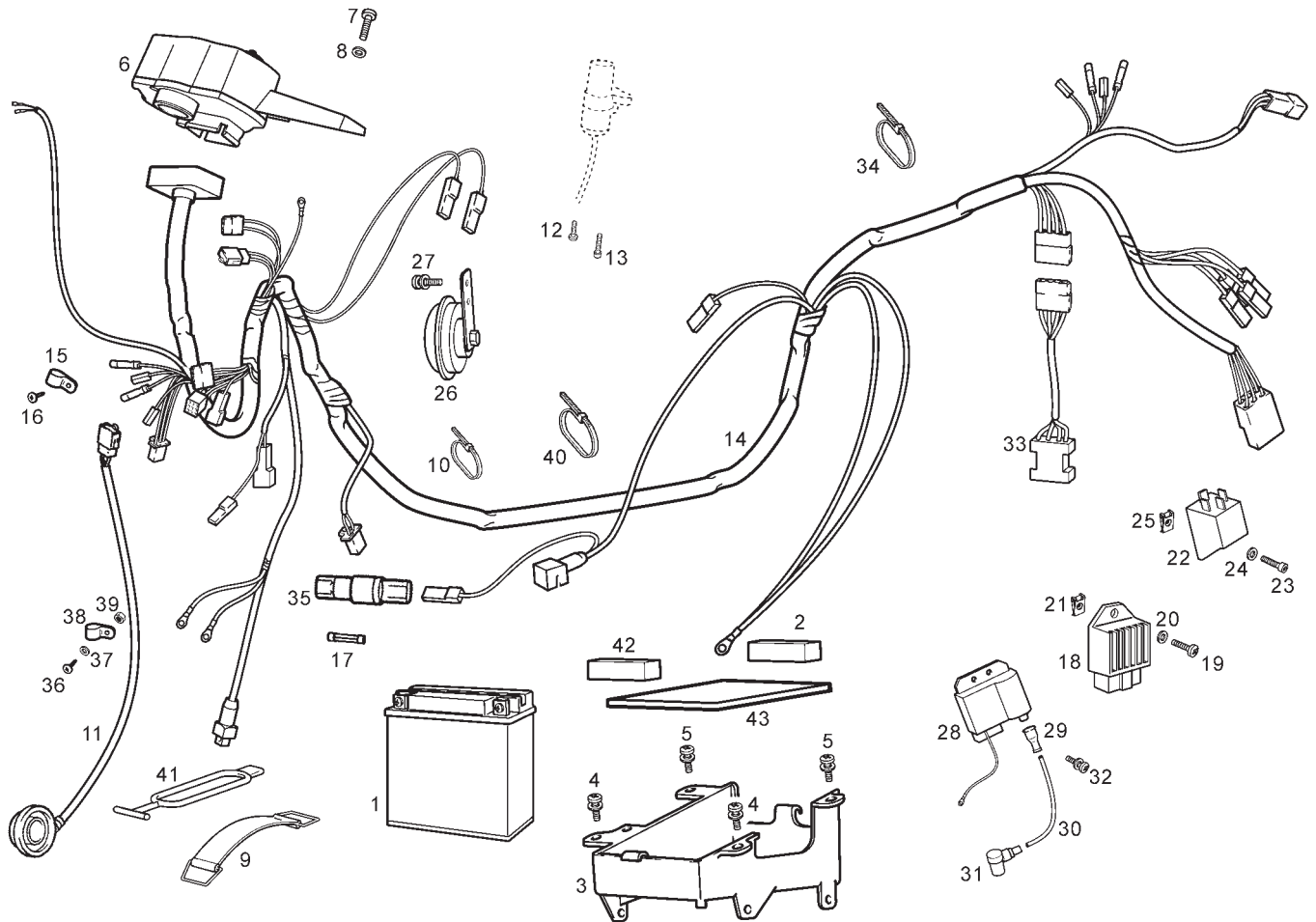


Fig.	Ver.	COD. KOD.	DESCRIPCIÓN DENOMINAZIONE NAME	BEZEICHUNG DESIGNATION	MOD.	NOTAS NOTES NOTA MITSCHRIFT NOTES
01A		00G03302401	BATERIA BATTERIA BATTERY	BATTERIE BATTERIE	1 2 3 4	
02A		00H01803471	TOPE BATERIA INFERIOR FERMO POSIZIONATORE BATTERIA BATTERY LOCATOR STOP	BATTERIE-POSITIONIERANSCHLAG G BUTEE POSITIONNEUR BATTERIE	1 2 3 4	
03A		00H03303551	CAJA BATERIA CASSETTA DELLA BATTERIA BATTERY BOX	BATTERIEGEHÄUSE BOÏTIER DE BATTERIE	1 2 3 4	
04A		00H05900021	SCTO. TORNILLO 6M100X16 VITE SCREW	SCHRAUBE VIS	1 2 3 4	
05A		00G06800021	SCTO. TORNILLO 6M100X20 VITE SCREW	SCHRAUBE VIS	1 2 3 4	
06A		00H01644521	CTO. TABLIER SDA SM DRD PRO (KMH) CRUSCOTTO (KMH) DASH ASSY (KMH)	INSTRUMENTERHALTER (KMH) BOITIER TABLEAU BORD (KMH)	1 2 3 4	KILOMETERS PER HOUR
06B		00H01645521	CTO. TABLIER SDA SM DRD PRO (MPH) CRUSCOTTO (MPH) DASH ASSY (MPH)	INSTRUMENTERHALTER (MPH) BOITIER TABLEAU BORD (MPH)	1 2 3 4	MILES PER HOUR
07A		00012152000	TORNILLO C/RED.CRUIZ 5M80X20 VITE SCREW	SCHRAUBE VIS	1 2 3 4	
08A		00D02600631	ARANDELA RONDELLA WASHER	SCHEIBE RONDELLE	1 2 3 4	
09A		00G01801361	BRIDA FIJACION BATERIA BRIGLIA CLAMP	KLAMMER BRIDE	1 2 3 4	
10A		00A00900531	BRIDA UNECABLES 140 X 3,6 BRIGLIA CLAMP	KLAMMER BRIDE	1 2 3 4	

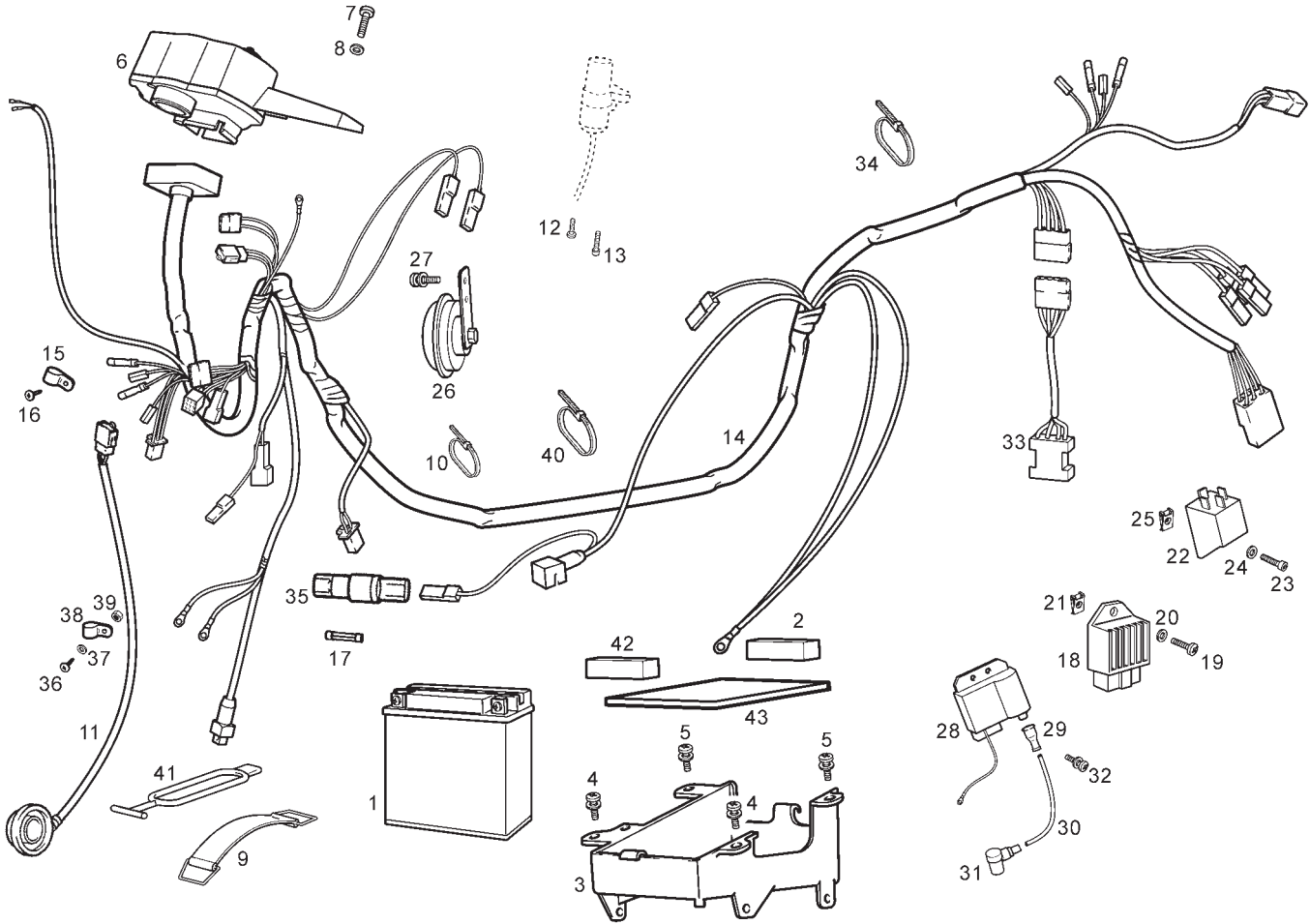


Fig.	Ver.	COD. KOD.	DESCRIPCIÓN DENOMINAZIONE NAME	BEZEICHNUNG DESIGNATION	MOD.	NOTAS NOTES NOTA MITSCHRIFT NOTES
11A		00H01615051	CTO.REENVIO C/CABLE RINVIO RETURN UNIT.	RETURN UNIT. RENVOI DE ROUE	1 2 3 4	
12A		00002082021	TORNILLO 8M125X20 VITE SCREW	SCHRAUBE VIS	1 2 3 4	
13A		00H06300791	TORNILLO FIJACION CERRADURA VITE SCREW	SCHRAUBE VIS	1 2 3 4	
14A		00H01044301	CTO.INSTALACION ELECTRICA IMPIANTO ELETTRICO ELECTRICAL INSTALATIONS ASSY.	KABELBAUM FAISCEAU ELECTRIQUE	1 2 3 4	
15A		00H01000981	BRIDA FIJACION CABLEADO BRIGLIA CLAMP	KLAMMER BRIDE	1 2 3 4	
16A		00011041300	TORNILLO AUTOR. C/CRUZ.4,8X13 VITE SCREW	SCHRAUBE VIS	1 2 3 4	
17A		00H01004911	FUSIBLE 7 AMP FUSIBLE FUSE	FUSE FUSIBLE	1 2 3 4	
18A		00H01008841	REGULADOR AC-DC REGULATORE REGULATOR	SPANNUNGSREGLER REGULATEUR	1 2 3 4	
19A		00012162000	TORNILLO C/RED.CRUIZ 6M100X20 VITE SCREW	SCHRAUBE VIS	1 2 3 4	
20A		00031106000	ARANDELA PLANA D.6 RONDELLA WASHER	SCHEIBE RONDELLE	1 2 3 4	
21A		00D01501371	TUERCA FIJACION D6 DADO NUT	MUTTER ECROU	1 2 3 4	

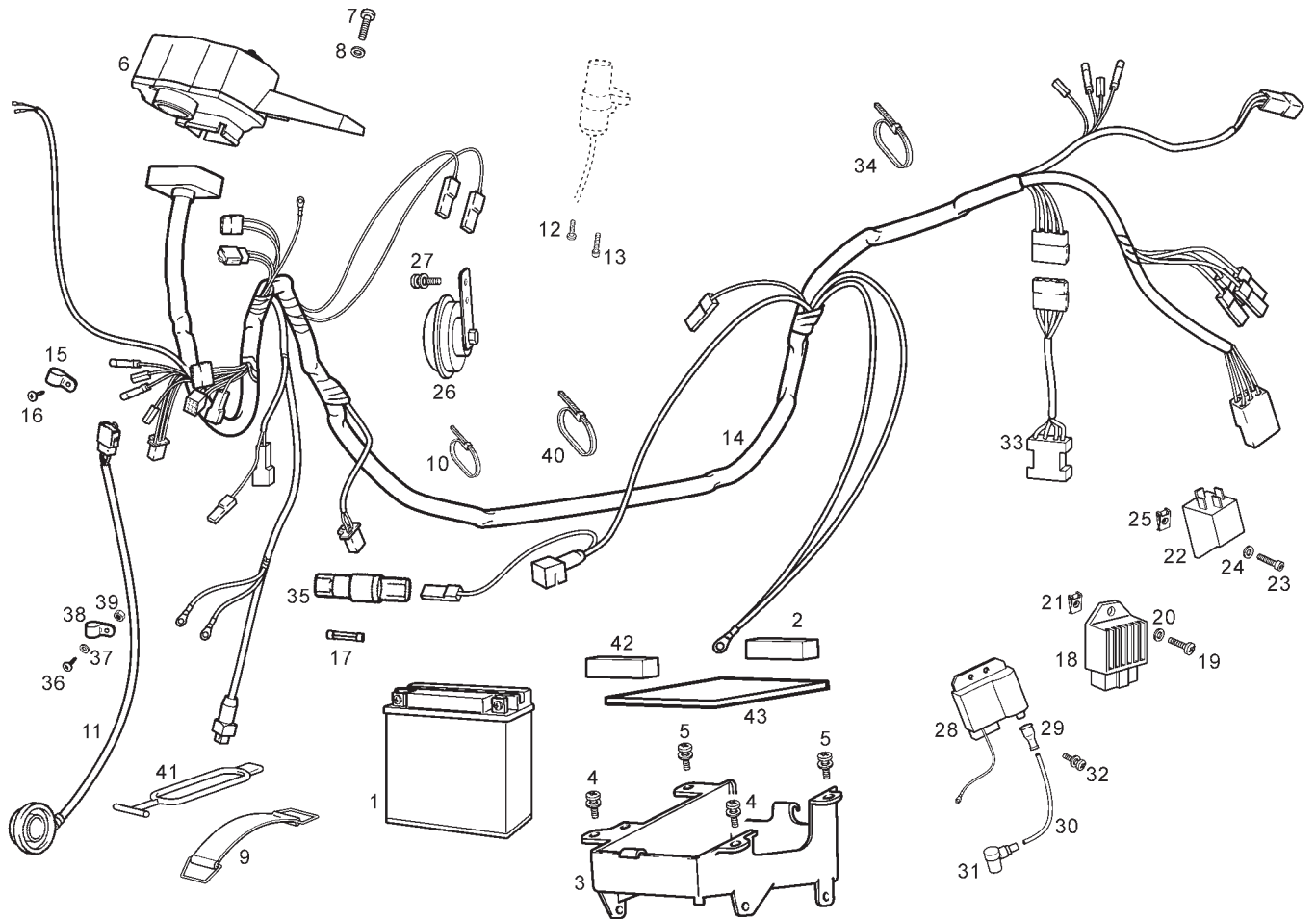


Fig.	Ver.	COD. KOD.	DESCRIPCIÓN DENOMINAZIONE NAME	BEZEICHNUNG DESIGNATION	MOD.	NOTAS NOTES NOTA MITSCHRIFT NOTES
22A		584521	CTO.RELE ARRANQUE ELECTRICO TELERUTTORE RELAY	FERNSCHALTER RELAIS	1 2 3 4	
23A		00000004612	TORNILLO C/ALLEN 6M100X12 VITE SCREW	SCHRAUBE VIS	1 2 3 4	
24A		00D01200171	ARANDELA RONDELLA WASHER	SCHEIBE RONDELLE	1 2 3 4	
25A		00D01501371	TUERCA FIJACION D6 DADO NUT	MUTTER ECROU	1 2 3 4	
26A		00H01005311	CTO. CLAXON CLACSON HORN	HUPE KLAXON	1 2 3 4	
27A		00H05900021	SCTO.TORNILLO 6M100X16 VITE SCREW	SCHRAUBE VIS	1 2 3 4	
28A		00H03330171	CTO. CONVERSOR ELECTRONICO BOBINA IGNITION COIL	SPULE BOBINE	1 2 3 4	
29A		00F03300731	CAPUCHON CABLE BOBINA CAPPuccio CAVO BOBINA COIL CABLE RUBBER PROTECTOR	KAPPE CAPUCHON	1 2 3 4	
30A		00F03310741	CABLE BOBINA CAVO BOBINA IGNITION COIL CABLE	ZUNDSPULENKABEL CABLE DE BOBINE	1 2 3 4	
31A		00G03301271	CTO.PIPA BUJIA PIPETA CANDELA PLUG CAP ASSY	ZUNDKERZENSTECRER PIPE DE BOUGIE	1 2 3 4	
32A		00G06800021	SCTO.TORNILLO 6M100X20 VITE SCREW	SCHRAUBE VIS	1 2 3 4	

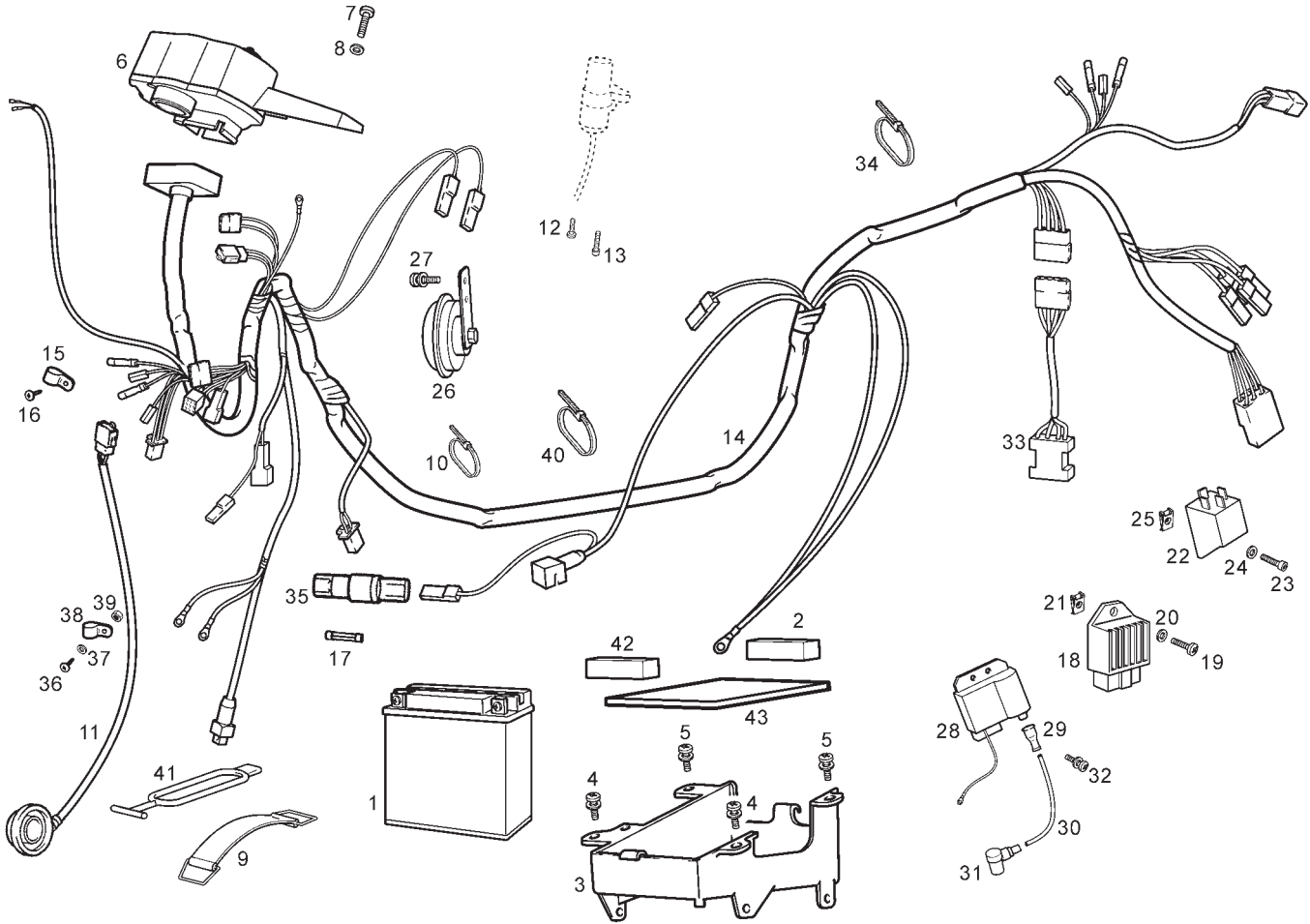


Fig.	Ver.	COD. KOD.	DESCRIPCIÓN DENOMINAZIONE NAME	BEZEICHNUNG DESIGNATION	MOD.	NOTAS NOTES NOTA MITSCHRIFT NOTES
33A		00H05700481	TEMPORIZADOR CHECK INDICADOR TEMPORIZZATORE CHECK INP. TIMER CHECK INDICATOR	ZEITSCHALTER FAISCEAU COMPTEUR	1 2 3 4	
34A		00F00900531	BRIDA UNECABLES 290 X 4,8 BRIGLIA CLAMP	KLAMMER BRIDE	1 2 3 4	
35A		00G02300811	R-CTO PORTAFUSIBLE PORTAFUSIBILE FUSE HOLDER	SICHERUNGSHALTER PORTE-FUSIBLE	1 2 3 4	
36A		00008051600	TORNILLO C/ESF. ALLEN 5M80X16 VITE SCREW	SCHRAUBE VIS	1 2 3 4	
37A		00000031050	ARANDELA D5 RONDELLA WASHER	SCHEIBE RONDELLE	1 2 3 4	
38A		00H01501811	BRIDA FIJACION CABLE BRIGLIA CLAMP	KLAMMER BRIDE	1 2 3 4	
39A		00000023051	TUERCA AUTOBLOCANTE 5M80 DADO NUT	MUTTER ECROU	1 2 3 4	
40A		00D00900531	BRIDA UNECABLES 200 X 3,6 BRIGLIA CLAMP	KLAMMER BRIDE	1 2 3 4	
41A		00H01800361	BRIDA FIJACION BATERIA BRIGLIA CLAMP	KLAMMER BRIDE	1 2 3 4	
42A		00H01811471	TOPE BATERIA SUPERIOR FERMO POSIZIONATORE BATERIA BATTERY LOCATOR STOP	BATTERIE-POSITIONIERANSCHLAG G BUTEE POSITIONNEUR BATTERIE	1 2 3 4	
43A		00H01812471	TOPE BASE BATERIA FERMO POSIZIONATORE BATERIA BATTERY LOCATOR STOP	BATTERIE-POSITIONIERANSCHLAG G BUTEE POSITIONNEUR BATTERIE	1 2 3 4	

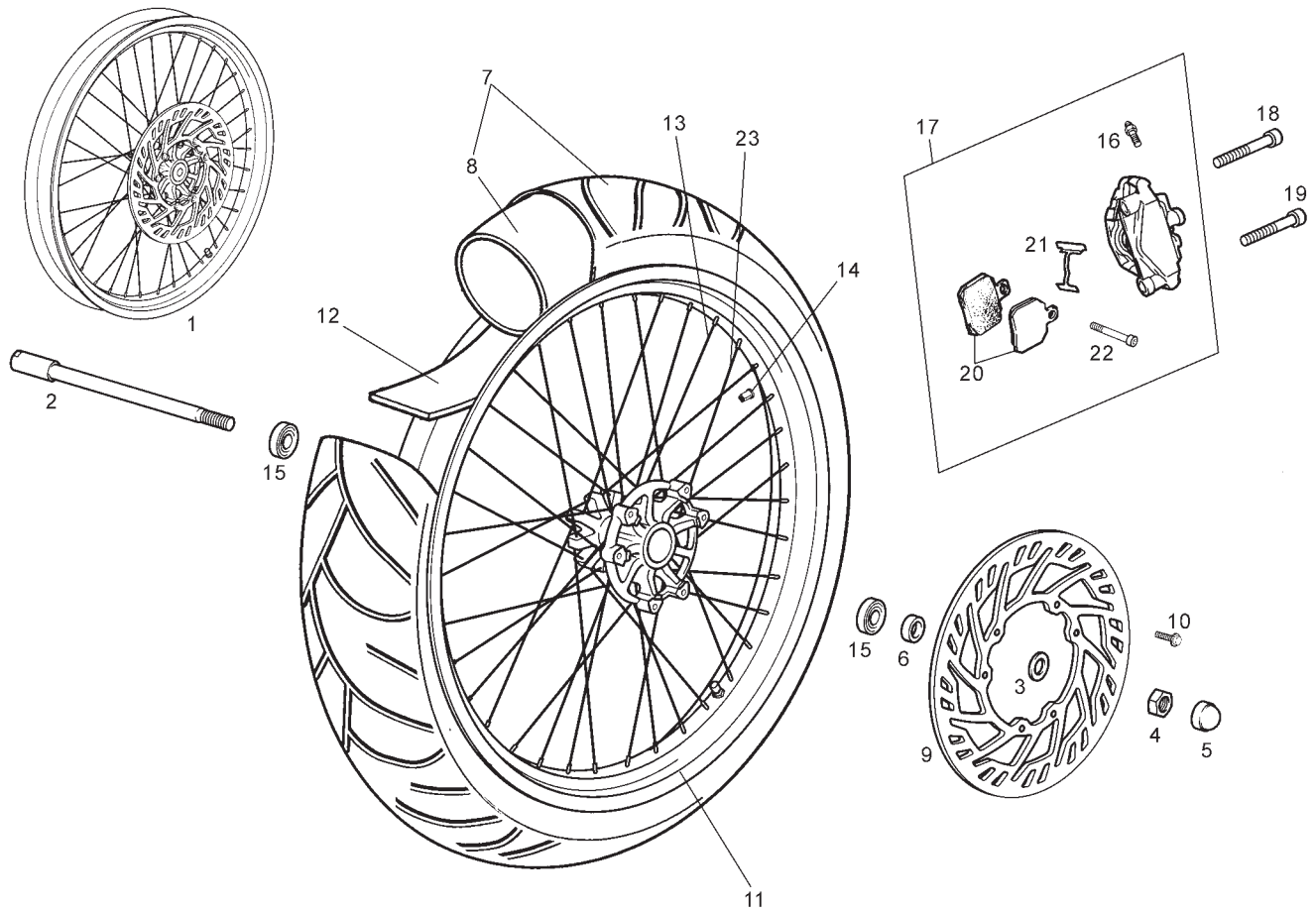


Fig.	Ver.	COD. KOD.	DESCRIPCIÓN DENOMINAZIONE NAME	BEZEICHUNG DESIGNATION	MOD.	NOTAS NOTES NOTA MITSCHRIFT NOTES
01A		00H04727081	R-CTO RUEDA DT C/DISCO R-COMPL. RUOTA C/DISCO FRONT WHEEL W/DISC	VORDERRAD M/BREMSSSCHEIBE ROUE AVEC DISQUE	1 2 3 4	
02A		00H01206271	EJE RUEDA DELANTERA ASSE RUOTA ANTERIORE AXLE FRONT WHEEL	VORDERRADADCHSE AXE DE ROUE AV.	1 2 3 4	
03A		00032015000	ARANDELA PLANA.D.15 RONDELLA WASHER	SCHEIBE RONDELLE	1 2 3 4	
04A		00H00300672	TUERCA CAB.EJE RUEDA DADO NUT	MUTTER ECROU	1 2 3 4	
05A		00H01201331	PROTECTOR TUERCA EJE RUEDA PROTEZIONE PROTECTOR	ABDECKUNG PROTECTEUR	1 2 3 4	
06A		00H01312181	CASQUILLO SEPARADOR GHIERA SPACER	DISTANZHULSE ENTRETOISE	1 2 3 4	
07A		00H01218111	CTO. CUBIERTA DT. 100/80X17" COPERTONE TYRE	REIFEN PNEU	1 3	
07B		00H01227111	CTO. CUBIERTA DT. 100/80X17" MICHE. COPERTONE TYRE	REIFEN PNEU	2 4	
08A		00H01207101	CAMARA CAMERA D'ARIA FRONT TUBE	SCHLAUCH VORNE CHAMBRE A AIR	1 2 3 4	
09A		00H01224021	DISCO FRENO DT DISCO FRENO ANTERIORE FRONT BRAKE DISC	SCHEIBE NBREMSE VORN DISQUE FREIN AVANT	1 2 3 4	
10A		00H02403281	TORNILLO FIJACION DISCO VITE SCREW	SCHRAUBE VIS	1 2 3 4	

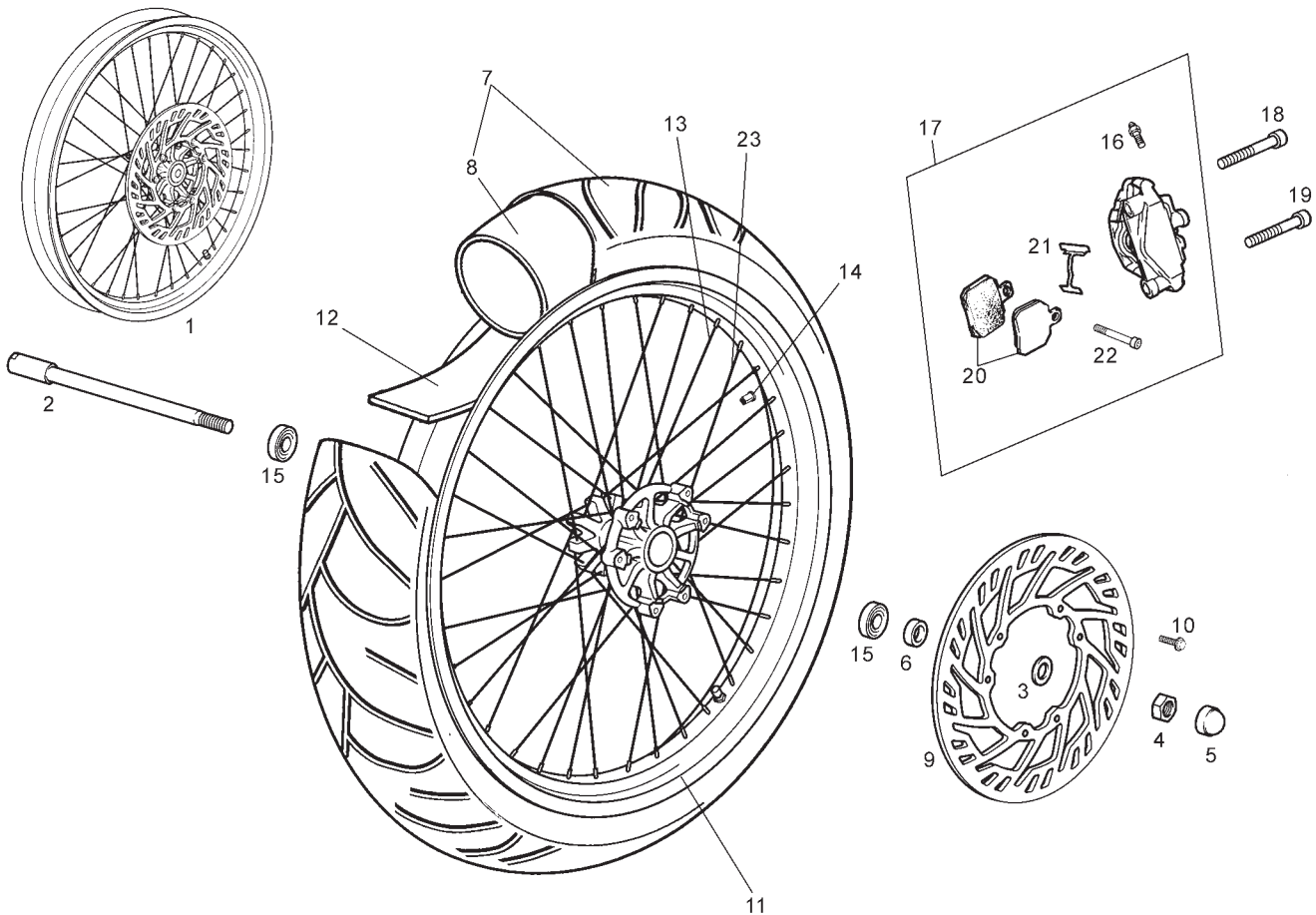


Fig.	Ver.	COD. KOD.	DESCRIPCIÓN DENOMINAZIONE NAME	BEZEICHNUNG DESIGNATION	MOD.	NOTAS NOTES NOTA MITSCHRIFT NOTES
11A		00H01211082	LLANTA DELANTERA 17X2,50 NEGRA CERCHIONE RUOTA RIM	RADFELGE JANTE	1 2 3 4	
12A		00D01301401	PROTECTOR CAMARA 17" PROTETTORE CAMERA RUOTA RIM STRIP	FELGELBAND PROTECTEUR DE CHAMBRE A AIR	1 2 3 4	
13A		00H01202611	RADIO RUEDA DT. LADO REENVIO RAZZA RETURN UNIT SIDE SPOKE	SPEICHE RAYON	1 2 3 4	
14A		00002212070	TUERCA RADIO DADO NUT	MUTTER ECROU	1 2 3 4	
15A		00058020200	COJINETE CUSCINETTO BEARING	LAGER COUSSINET	1 2 3 4	
16A		00H04705121	R-CTO KIT PURGADOR SPURGO BRAKE BLEED CLIP	ABLASSHAHN PURGEUR PINCE FREIN	1 2 3 4	
17A		00H01214191	R-CTO PINZA FRENO DT COMPLESSO GANASCIA FRENO ANTER LEFT-HAND FRONT CLIP ASSY	BREMSZANGE ENS. ETRIER DE FREIN	1 2 3 4	
18A		00004014001	TORNILLO C/ALLEN 10M125X40 VITE SCREW	SCHRAUBE VIS	1 2 3 4	
19A		00000004160	TORNILLO C/ALLEN 10M150X60 VITE SCREW	SCHRAUBE VIS	1 2 3 4	
20A		00H04704141	R-JUEGO PASTILLAS DE FRENO CONG. PASTIGLIE FRENO SET OF BRAKE PADS	DIE GESAMTHEIT BREMSBACKEN ENS. PLAQUETTE DE FREIN	1 2 3 4	
21A		00H04700171	R-MUELLE FIJACION PASTILLAS MOLLA SPRING	FEDER RESSORT	1 2 3 4	

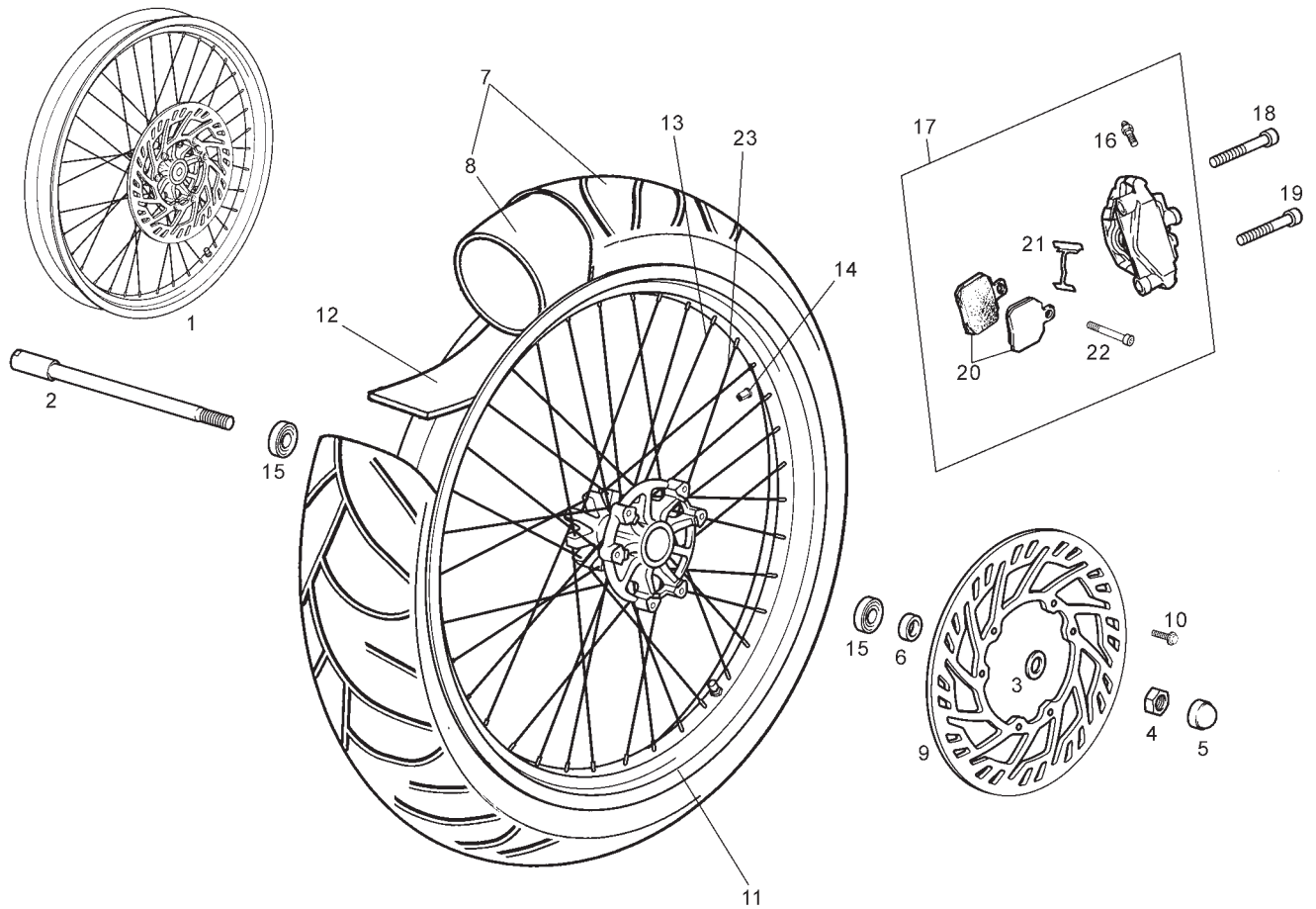
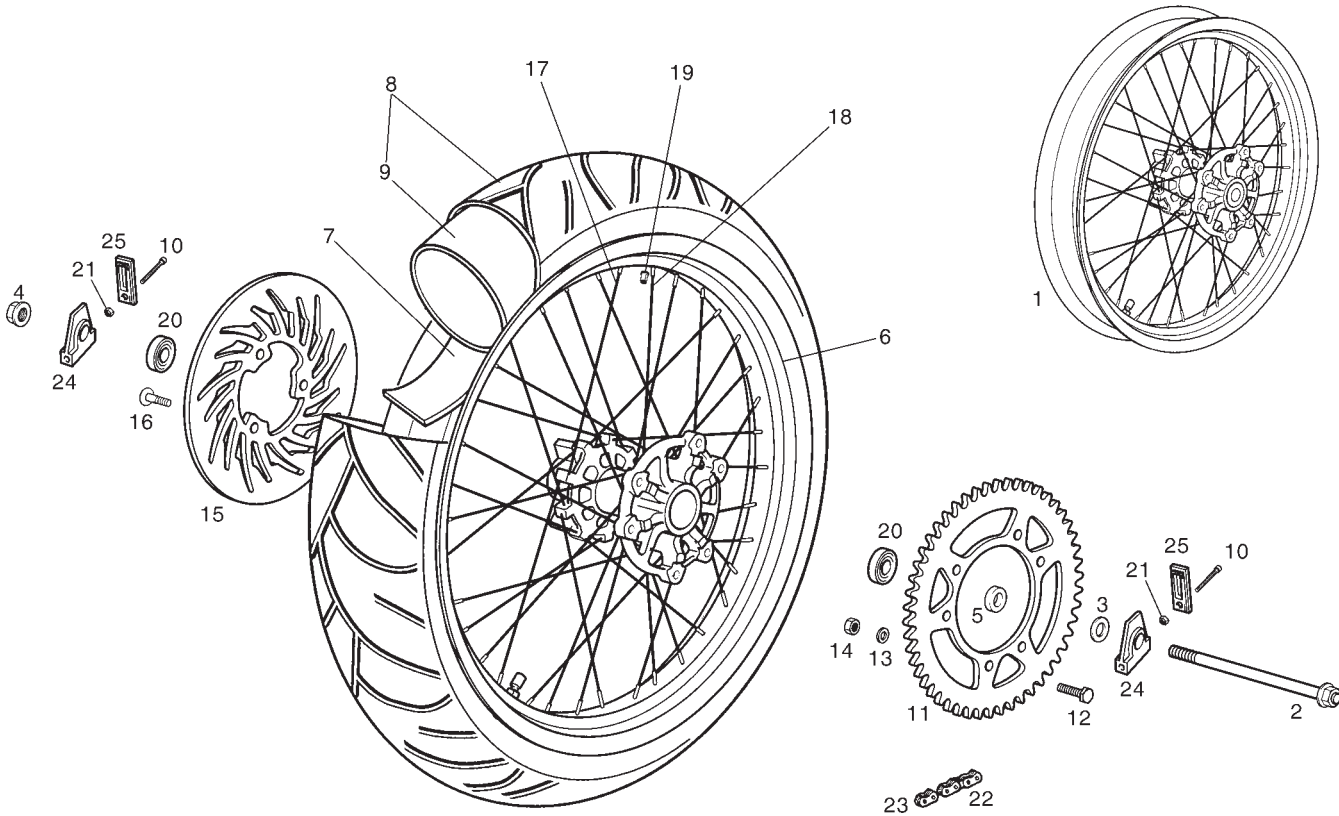


Fig.	Ver.	COD. KOD.	DESCRIPCIÓN DENOMINAZIONE NAME	BEZEICHNUNG DESIGNATION	MOD.	NOTAS NOTES NOTA MITSCHRIFT NOTES
22A		00H04703171	TORNILLO FIJACION PASTILLAS FRENO VITE SCREW	SCHRAUBE VIS	1 2 3 4	
23A		00H01208061	RADIO RUEDA DT. LADO DISCO RAZZA DISK SIDE SPOKE	SPEICHE RAYON	1 2 3 4	



**RUEDA SIN DISCO Y SIN PLATO
WHEEL WITHOUT DISC AND DRIVE PLATE**

Fig.	Ver.	COD. KOD.	DESCRIPCIÓN DENOMINAZIONE NAME	BEZEICHNUNG DESIGNATION	MOD.	NOTAS NOTES NOTA MITSCHRIFT NOTES
01A		00H02415331	R-CTO LLANTA TRASERA C/CARRETE CERCHIONE CON MOZZO REAR RIM WITH HUB	HINTERRAD MIT RADNABE ROUE ARRIERE AVEC MOYEU	1 2 3 4	
02A		00H01308201	CTO. EJE RUEDA TRASERA ASSE RUOTA WHEEL AXLE	RADACHSE AXE ROUE	1 2 3 4	
03A		00032015000	ARANDELA PLANA.D.15 RONDELLA WASHER	SCHEIBE RONDELLE	1 2 3 4	
04A		00281141503	TUERCA EXAGONAL 14M200 DADO NUT	MUTTER ECROU	1 2 3 4	
05A		00H01312181	CASQUILLO SEPARADOR LADO PLATO GHIERA SPACER	DISTANZHULSE ENTRETOISE	1 2 3 4	
06A		00H01306353	LLANTA TRASERA 17X3,50 NEGRA CERCHIONE RIM	RADFELGE JANTE	1 2 3 4	
07A		00D01303401	PROTECTOR CAMARA 17" PROTETTORE CAMERA RUOTA RIM STRIP	FELGELBAND PROTECTEUR DE CHAMBRE A AIR	1 2 3 4	
08A		00H01315321	CTO. CUBIERTA TRASERA 130/70X17" COPERTONE TYRE	REIFEN PNEU	1 3	
08B		00H01328321	CTO. CUBIERTA TR. 130/70X17" MICHE. COPERTONE TYRE	REIFEN PNEU	2 4	
09A		00H01309361	CAMARA CAMERA D'ARIA TUBE	SCHLAUCH VORNE CHAMBRE A AIR	1 2 3 4	
10A		00H01302491	TORNILLO TENSOR CADENA.6M100X60 VITE SCREW	SCHRAUBE VIS	1 2 3 4	

**RUEDA SIN DISCO Y SIN PLATO
WHEEL WITHOUT DISC AND DRIVE PLATE**

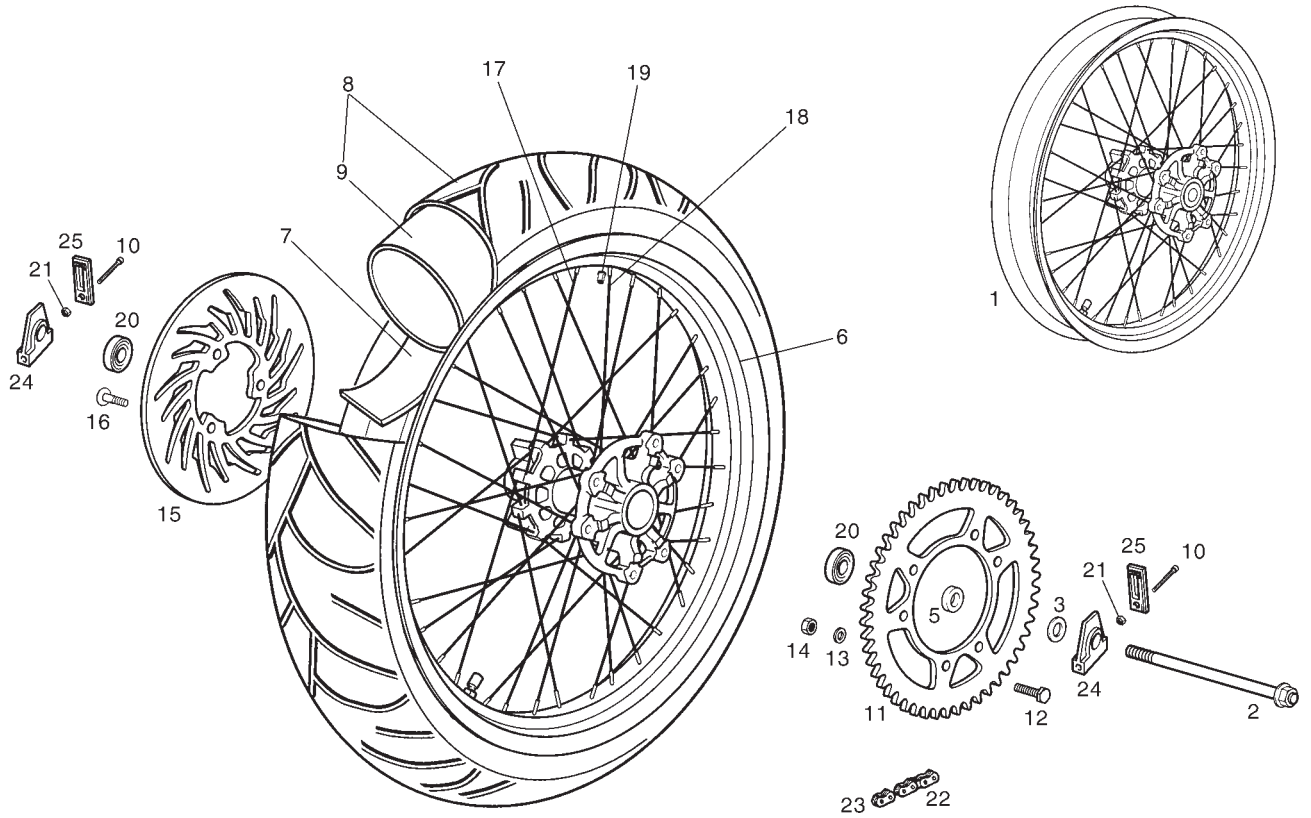
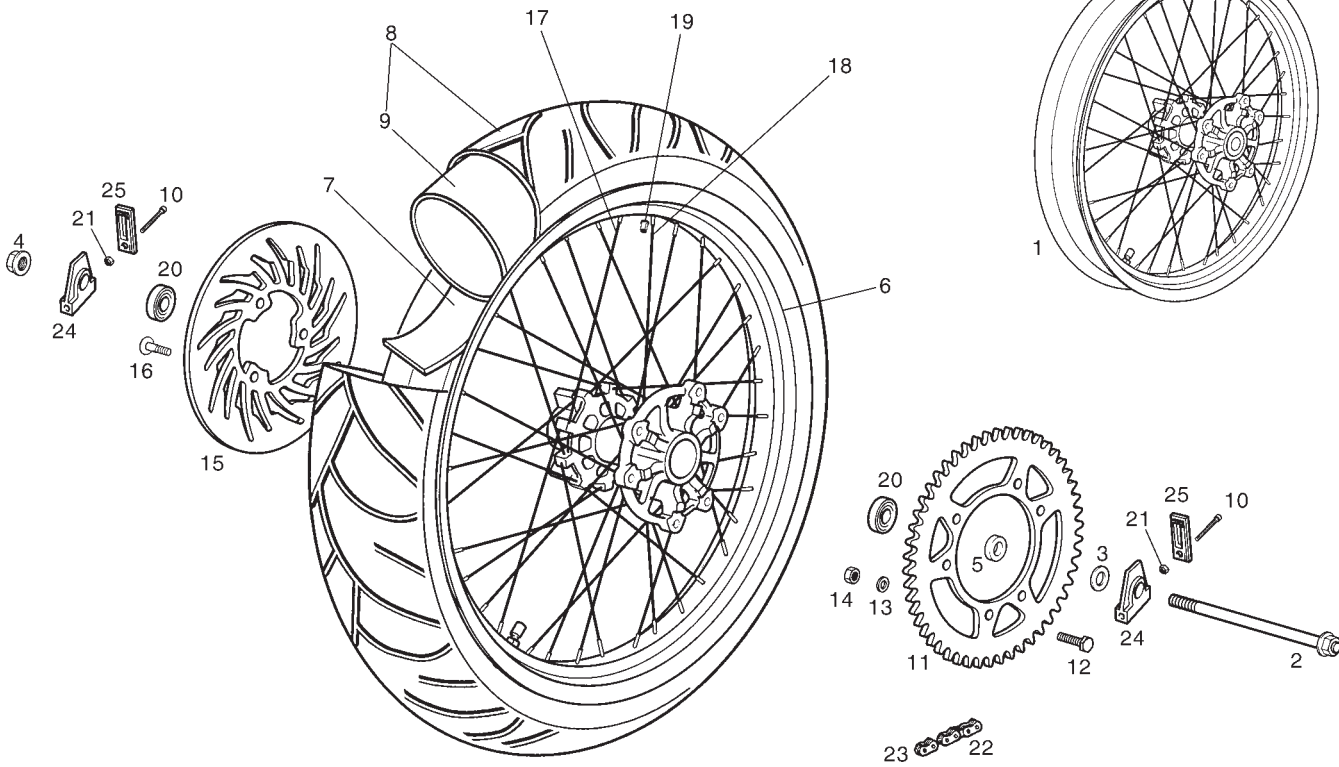


Fig.	Ver.	COD. KOD.	DESCRIPCIÓN DENOMINAZIONE NAME	BEZEICHNUNG DESIGNATION	MOD.	NOTAS NOTES NOTA MITSCHRIFT NOTES
11A		00H01316031	PLATO ARRASTRE.Z-53 PIATTO TRAINO DRIVE PLATE	MITNEHMERSCHEIBE COURONNE ARRIERE	1 2 3 4	
12A		00012083022	TORNILLO C/EXAGONAL 8M125X30 VITE SCREW	SCHRAUBE VIS	1 2 3 4	
13A		00402080001	ARANDELA D.8 RONDELLA WASHER	SCHEIBE RONDELLE	1 2 3 4	
14A		00262080022	TUERCA 8M125 DADO NUT	MUTTER ECROU	1 2 3 4	
15A		00H01308531	DISCO FRENO TRASERO DISCO FRENO POSTERIORE REAR BRAKE DISC	BREMSSSCHEIBE HINTEN DISQUE DE FREIN ARRIERE	1 2 3 4	
16A		00H02401282	TORNILLO FIJACION DISCO VITE SCREW	SCHRAUBE VIS	1 2 3 4	
17A		00H01306731	RADIO RUEDA LADO PLATO RAZZA DRIVE PLATE SIDE SPOKE	SPEICHE RAYON	1 2 3 4	
18A		00H01306691	RADIO RUEDA LADO DISCO RAZZA DISK SIDE SPOKE	SPEICHE RAYON	1 2 3 4	
19A		00H01202071	TUERCA RADIO DADO NUT	MUTTER ECROU	1 2 3 4	
20A		00058020200	COJINETE CUSCINETTO BEARING	LAGER COUSSINET	1 2 3 4	
21A		00000023060	TUERCA AUTOBLOCANTE 6M100 DADO NUT	MUTTER ECROU	1 2 3 4	



**RUEDA SIN DISCO Y SIN PLATO
WHEEL WITHOUT DISC AND DRIVE PLATE**

Fig.	Ver.	COD. KOD.	DESCRIPCIÓN DENOMINAZIONE NAME	BEZEICHNUNG DESIGNATION	MOD.	NOTAS NOTES NOTA MITSCHRIFT NOTES
22A		00H01507201	CADENA SECUNDARIA 132P CATENA CHAIN	KETTE CHAINE	1 2 3 4	
23A		00H01501212	R-ENGANCHE CADENA AGGANCIAMENTO CATENA MASTER LINK	KETTENSLOSS ATTACHE RAPIDE	1 2 3 4	
24A		00H01306811	TENSOR RUEDA TENSORE CATENA CHAIN TENSIONER	KETTENSANNER TENDEUR DE CHAINE	1 2 3 4	
25A		00H01306171	TAPETA TENSOR RUEDA COPERCHIO TENSORE RUOTA ADJUSTER COVER	HINTERRADSPANNER DECKEL COUVERCLE TENDEUR	1 2 3 4	

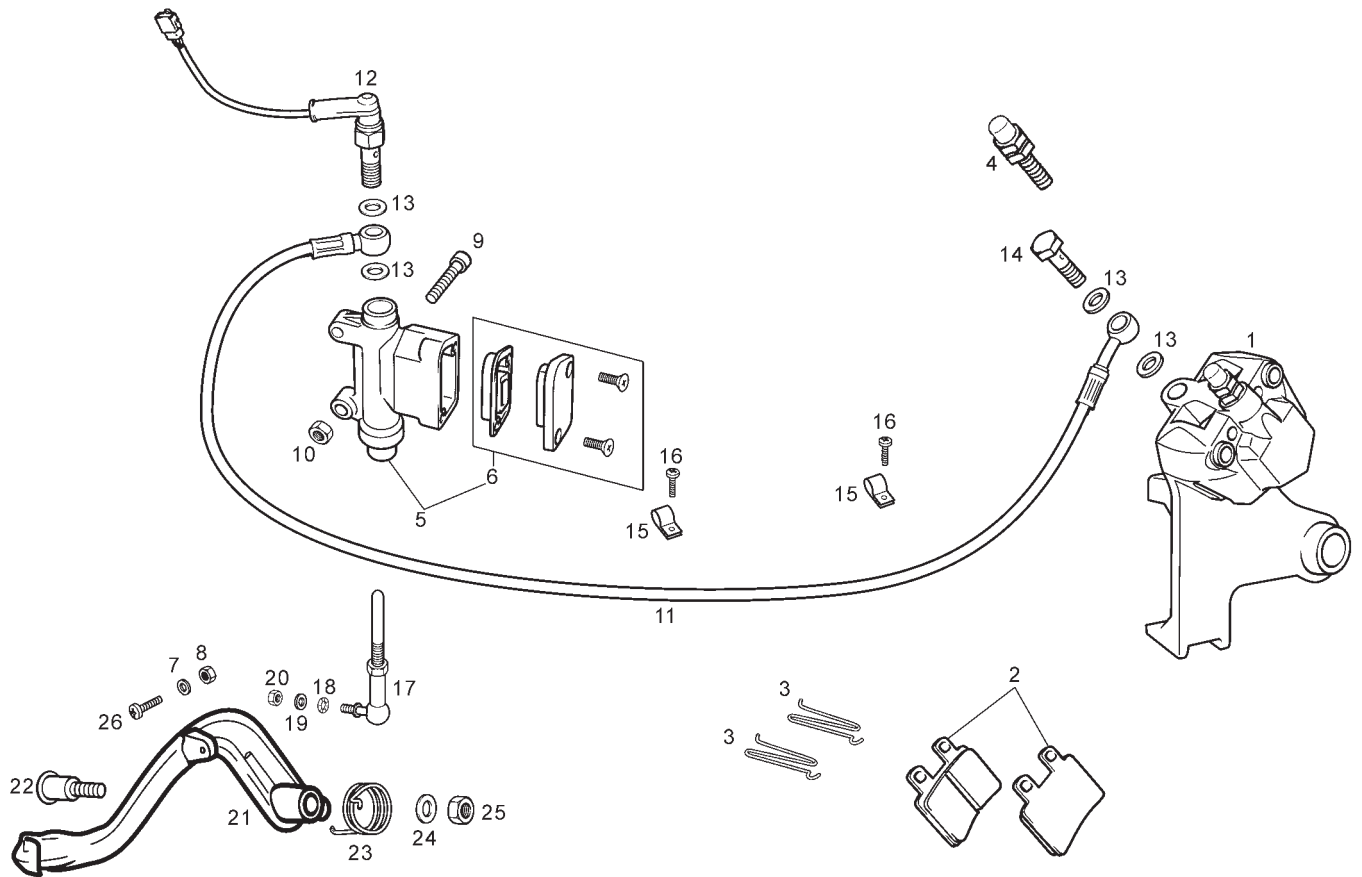


Fig.	Ver.	COD. KOD.	DESCRIPCIÓN DENOMINAZIONE NAME	BEZEICHUNG DESIGNATION	MOD.	NOTAS NOTES NOTA MITSCHRIFT NOTES
01A		00H01108581	R-CTO PINZA FRENO TRASERO GANASCI A POSTERIORE REAR CLIP ASSEMBLY	BREMSZANGE HINTEN ETRIER FREIN ARR.	1 2 3 4	
02A		00H01304931	R-JUEGO PASTILLAS DE FRENO CONG. PASTIGLIE FRENO SET OF BRAKE PADS	DIE GESAMTHEIT BREMSBACKEN ENS. PLAQUETTE DE FREIN	1 2 3 4	
03A		00H01301831	R-MUELLE FIJACION PASTILLAS MOLLA SPRING	FEDER RESSORT	1 2 3 4	
04A		00H04704121	R-CTO KIT PURGADOR SPURGO BRAKE BLEED CLIP	ABLASSHAHN PURGEUR PINCE FREIN	1 2 3 4	
05A		00H01111181	R-CTO BOMBA FRENO TRASERO FRENO POSTERIORE REAR BRAKE CONTROL ASSY	REAR BRAKE CONTROL ASSY. ENSEMBLE COMMANDE FREIN ARRIER	1 2 3 4	
06A		00H02103191	R-KIT TAPETA BOMBA FRENO COPERCHIO SERBATOIO LIQUIDO BRAKE FLUID RESERVOIR CAP	BREMSFLUESSIGKEITSBEHAELTE R-COUV. RESER. LIQ. FREIN AVAN	1 2 3 4	
07A		00000033040	ARANDELA MUELLE.D.4 RONDELLA WASHER	SCHEIBE RONDELLE	1 2 3 4	
08A		00241047001	TUERCA M4 DADO NUT	MUTTER ECROU	1 2 3 4	
09A		00G03000211	TORNILLO FIJACION 6X25 VITE SCREW	SCHRAUBE VIS	1 2 3 4	
10A		00000023060	TUERCA AUTOBLOCANTE 6M100 DADO NUT	MUTTER ECROU	1 2 3 4	
11A		00H01115081	R-TUBO LIQUIDO FRENOS TRASERO TUBO LIQUIDO FRENO BRAKE ROD	BREMSSCHLAUCH TIGE DE FREIN	1 2 3 4	

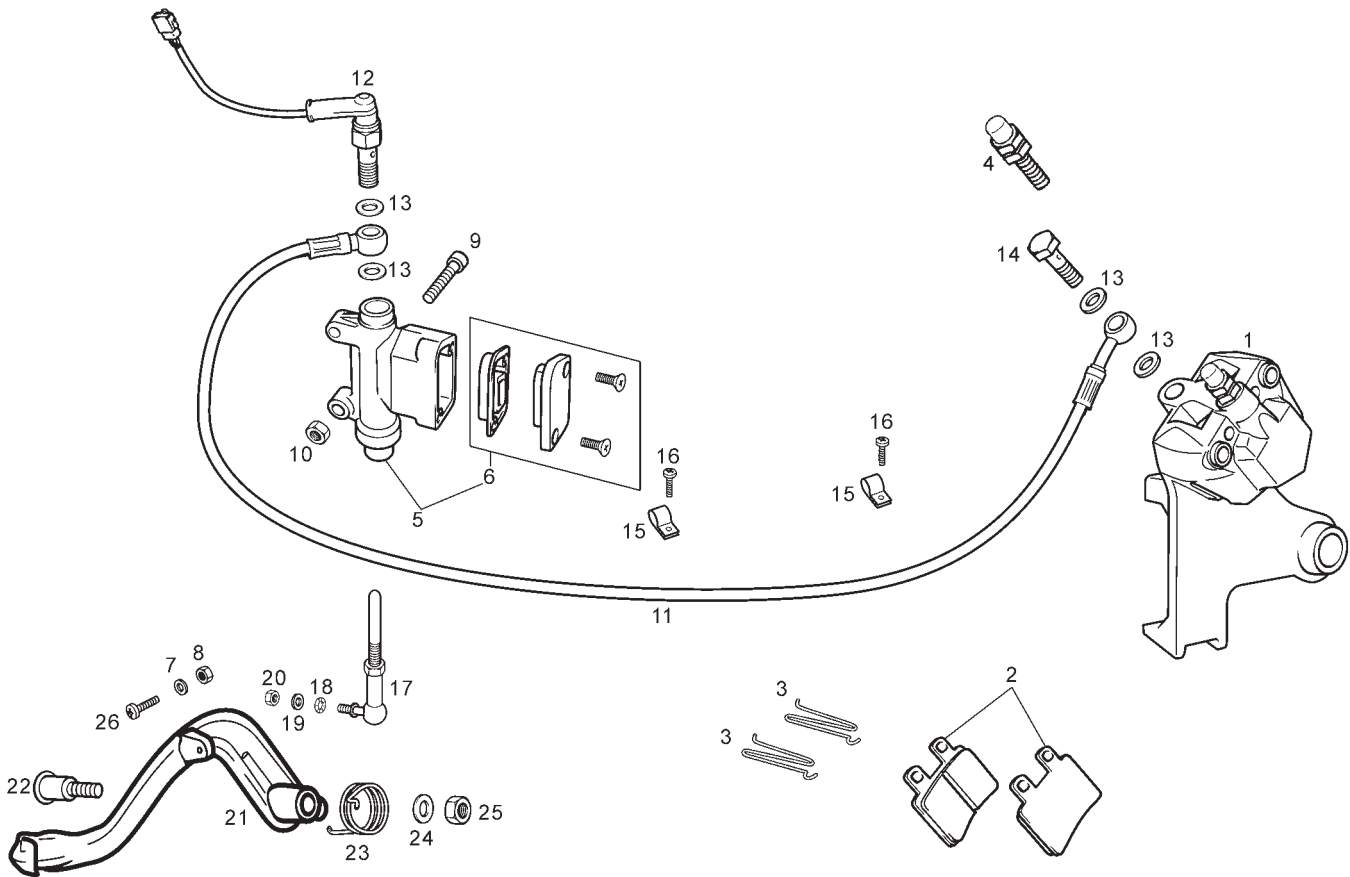


Fig.	Ver.	COD. KOD.	DESCRIPCIÓN DENOMINAZIONE NAME	BEZEICHNUNG DESIGNATION	MOD.	NOTAS NOTES NOTA MITSCHRIFT NOTES
12A		00H01002701	R-CTO RACORD-INTERRUPTOR STOP RACCORDO TUBO IDRAULICO HYDRAULIC TUBE CONNECTOR	STUTZEN HYDRAULIKLEITUNG RACCORD TUYAU HYDRAULIQUE	1 2 3 4	
13A		00006321040	ARANDELA RACORD RONDELLA WASHER	SCHEIBE RONDELLE	1 2 3 4	
14A		00H00903261	RACORD RACCORDO TUBO IDRAULICO HYDRAULIC TUBE CONNECTOR	STUTZEN HYDRAULIKLEITUNG RACCORD TUYAU HYDRAULIQUE	1 2 3 4	
15A		00H01501811	BRIDA FIJACION BRIGLIA CLAMP	KLAMMER BRIDE	1 2 3 4	
16A		00011041300	TORNILLO AUTOR. C/CRUZ.4,8X13 VITE SCREW	SCHRAUBE VIS	1 2 3 4	
17A		00H01105611	CTO.VARILLA BOMBA FRENO ASTA POMPA FRENO BRAKE ROD	BREMSSTANGE TIGE DE FREIN	1 2 3 4	
18A		00000035060	ARANDELA ESTRELLA EXT.D6 RONDELLA WASHER	SCHEIBE RONDELLE	1 2 3 4	
19A		00402060001	ARANDELA D6 RONDELLA WASHER	SCHEIBE RONDELLE	1 2 3 4	
20A		00000023060	TUERCA AUTOBLOCANTE 6M100 DADO NUT	MUTTER ECROU	1 2 3 4	
21A		00H01121021	CTO.PEDAL FRENO PEDALE FRONTALE BRAKE PEDAL	BREMSPEDAL PDALE FREIN	1 2 3 4	
22A		00H01103171	TORNILLO FIJACION PALANCA FRENO VITE SCREW	SCHRAUBE VIS	1 2 3 4	

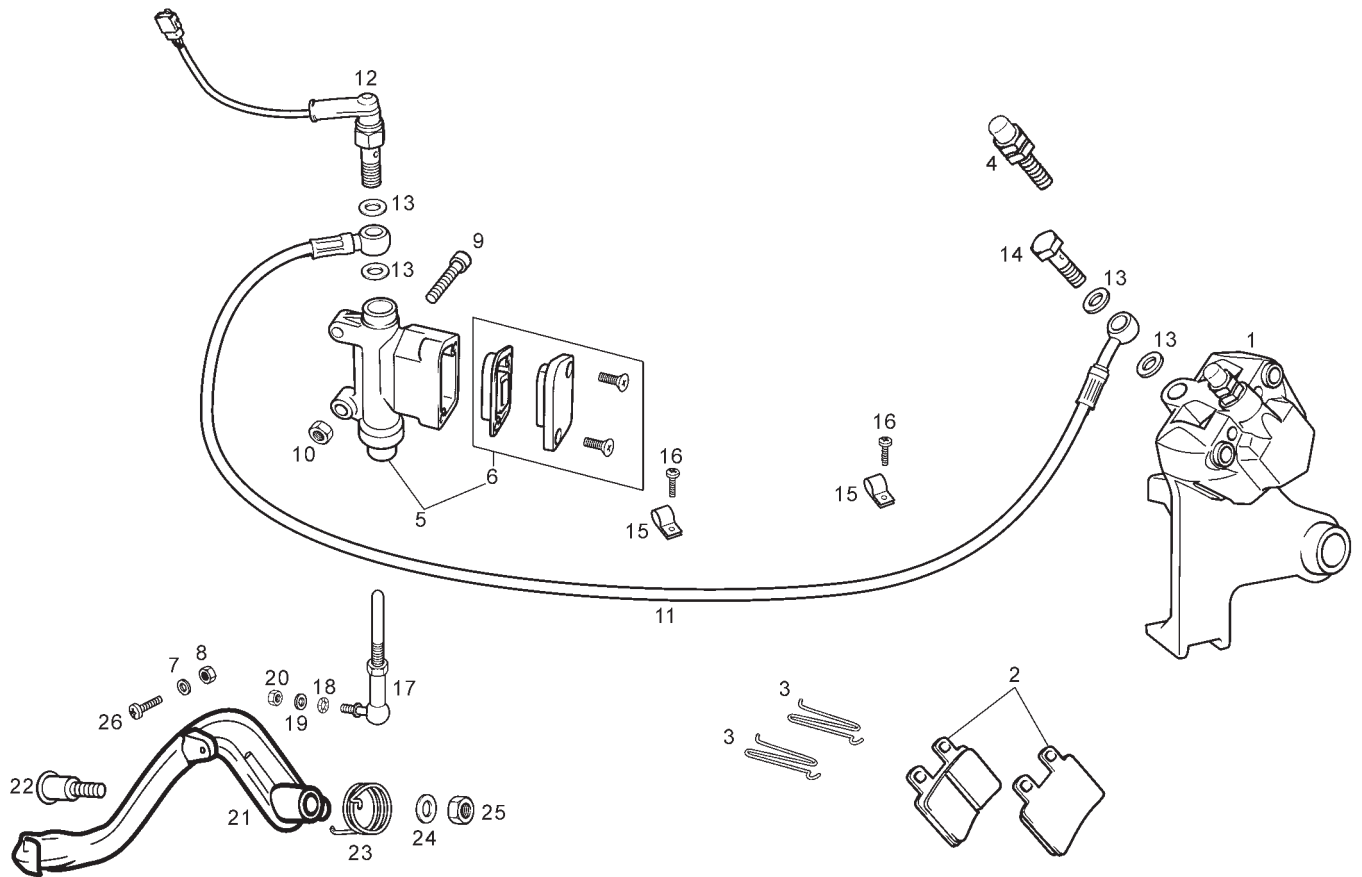


Fig.	Ver.	COD. KOD.	DESCRIPCIÓN DENOMINAZIONE NAME	BEZEICHNUNG DESIGNATION	MOD.	NOTAS NOTES NOTA MITSCHRIFT NOTES
23A		00H01111011	MUELLE PEDAL FRENO MOLLA SPRING	FEDER RESSORT	1 2 3 4	
24A		00005527540	ARANDELA RONDELLA WASHER	SCHEIBE RONDELLE	1 2 3 4	
25A		00023108000	TUERCA AUTOBLOCANTE 8M125 DADO NUT	MUTTER ECROU	1 2 3 4	
26A		00000002420	TORNILLO C/EX 4M70X20 VITE SCREW	SCHRAUBE VIS	1 2 3 4	

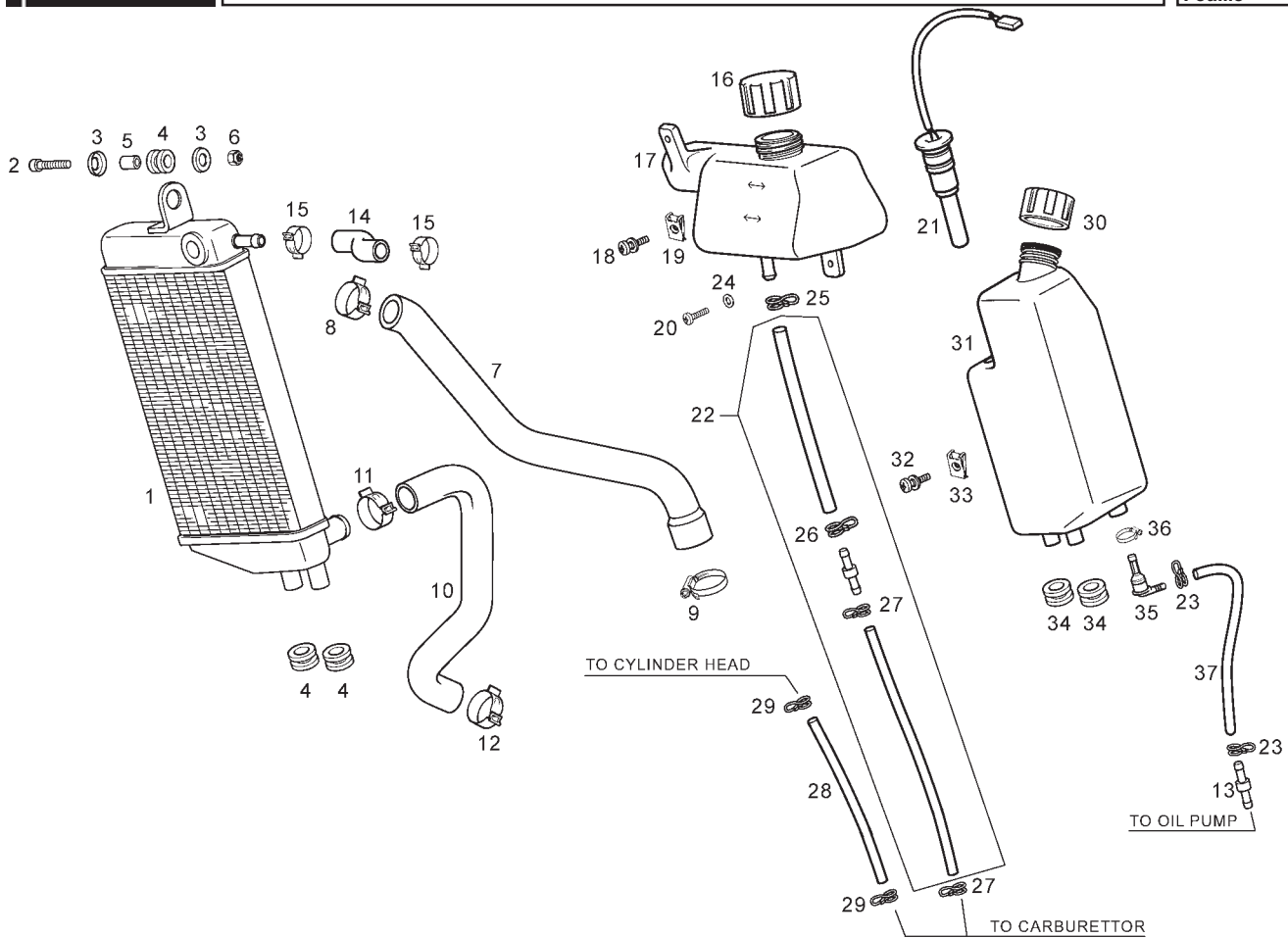


Fig.	Ver.	COD. KOD.	DESCRIPCIÓN DENOMINAZIONE NAME	BEZEICHNUNG DESIGNATION	MOD.	NOTAS NOTES NOTA MITSCHRIFT NOTES
01A		00H03812011	SCTO. RADIADOR RADIATORE RADIATOR	HEIZKOERPER RADIATEUR	1 2 3 4	
02A		00002062511	TORNILLO 6M100X25 VITE SCREW	SCHRAUBE VIS	1 2 3 4	
03A		00D01500552	CAZOLETA FIJACION SCADELLINO FISSAGGIO HOUSING EXHAUST PIPE SUPPORT	ABDECKSCHEIBE CUVETTE	1 2 3 4	
04A		00008915020	PROTECCION CABLES PROTEZIONE PROTECTOR	ABDECKUNG PROTECTEUR	1 2 3 4	
05A		00D01500471	CASQUILLO SILENTBLOCK GHIERA SPACER	DISTANZHULSE ENTRETOISE	1 2 3 4	
06A		00000023060	TUERCA AUTOBLOCANTE 6M100 DADO NUT	MUTTER ECROU	1 2 3 4	
07A		00H03808021	TUBO AGUA CULATA-RADIADOR TUBO TUBE	ROHR TUYAU	1 2 3 4	
08A		00H03800751	ABRAZADERA 21/8W4 FLANGIA CLAMP	SHELLE COLLIER	1 2 3 4	
09A		00H03802751	ABRAZADERA 24/8W4 FLANGIA CLAMP	SHELLE COLLIER	1 2 3 4	
10A		00H03805041	TUBO AGUA BOMBA-RADIADOR TUBO TUBE	ROHR TUYAU	1 2 3 4	
11A		00H03800751	ABRAZADERA 21/8W4 FLANGIA CLAMP	SHELLE COLLIER	1 2 3 4	

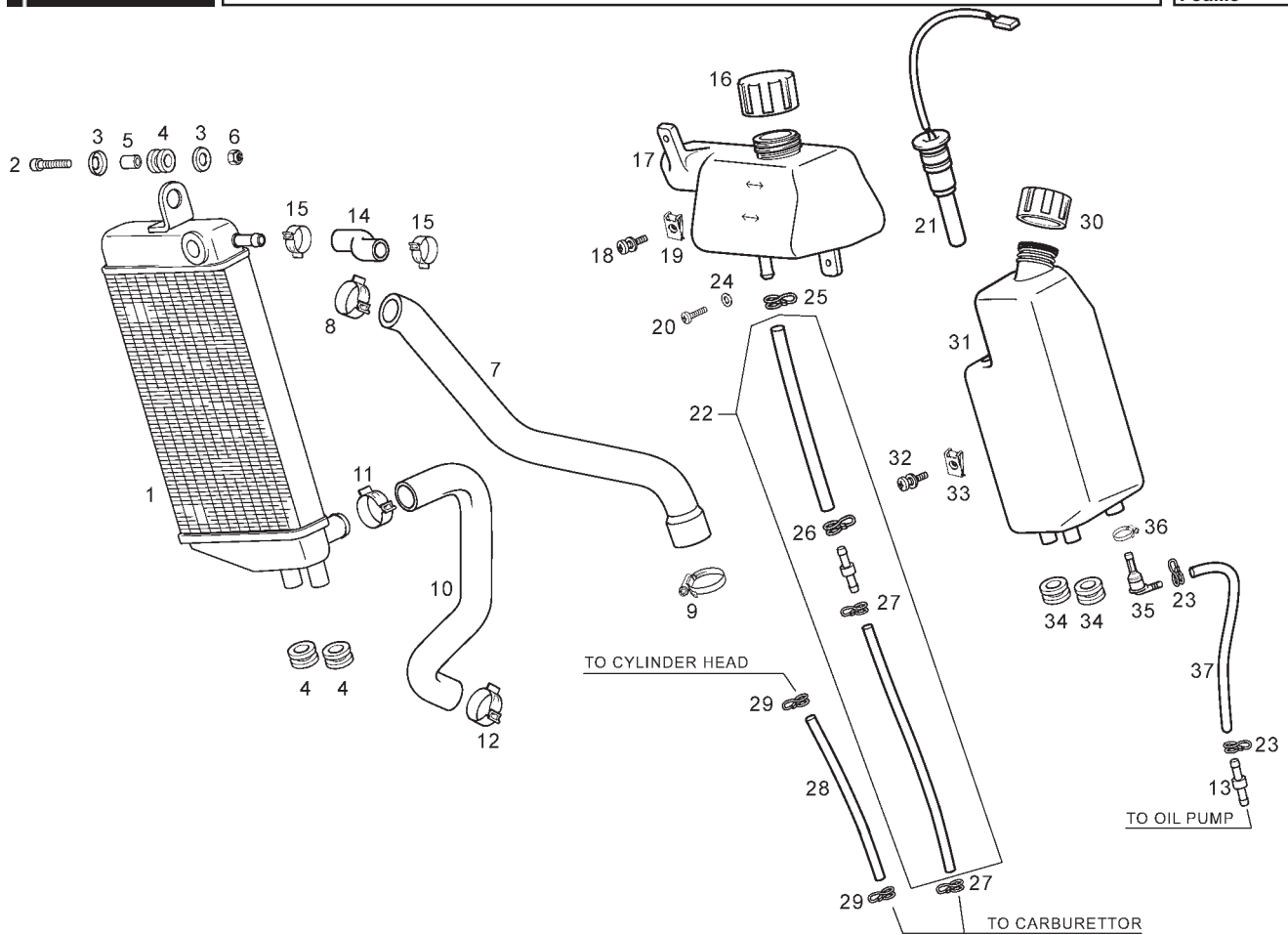


Fig.	Ver.	COD. KOD.	DESCRIPCIÓN DENOMINAZIONE NAME	BEZEICHUNG DESIGNATION	MOD.	NOTAS NOTES NOTA MITSCHRIFT NOTES
12A		00H03802091	ABRAZADERA 23/8 W4 FLANGIA CLAMP	SHELLE COLLIER	1 2 3 4	
13A		00G03701031	RACORD UNION TUBOS RACCORDO TUBE CONNECTOR	RHORKUPPLUNG RACCORD TUYAU	1 2 3 4	
14A		00H03804491	TUBO AGUA DEPOSITO-RADIADOR TUBO TUBE	ROHR TUYAU	1 2 3 4	
15A		00G03801701	ABRAZADERA 13/8 W4 FLANGIA CLAMP	SHELLE COLLIER	1 2 3 4	
16A		00G03800471	CTO.TAPON DEPOSITO AGUA TAPPO DELL SERBATOIO WATER TANK CAP	TANKWERSCHLUSS BOUCHON DE RESERVOIR	1 2 3 4	
17A		00H03805501	DEPOSITO EXPANSOR AGUA SERBATOIO DELL'ACQUA WATER TANK	WASSERBEHAELTER RÉSERVOIR À EAU	1 2 3 4	
18A		00G06800021	SCTO.TORNILLO 6M100X20 VITE SCREW	SCHRAUBE VIS	1 2 3 4	
19A		00D01501371	TUERCA FIJACION D6 DADO NUT	MUTTER ECROU	1 2 3 4	
20A		00008051200	TORNILLO C/RED. ALLEN 5M80X12 VITE SCREW	SCHRAUBE VIS	1 2 3 4	
21A		00H03703051	CTO. INDICADOR NIVEL ACEITE INDICATORE LIVELLO OIL LEVEL INDICATOR	OELSTANDANZEIGER ENSEMBLE JAUGE D'HUILE	1 2 3 4	
22A		00H03802521	SCTO TUBO DEPOSITO EXP-CARB. TUBO TUBE	ROHR TUYAU	1 2 3 4	

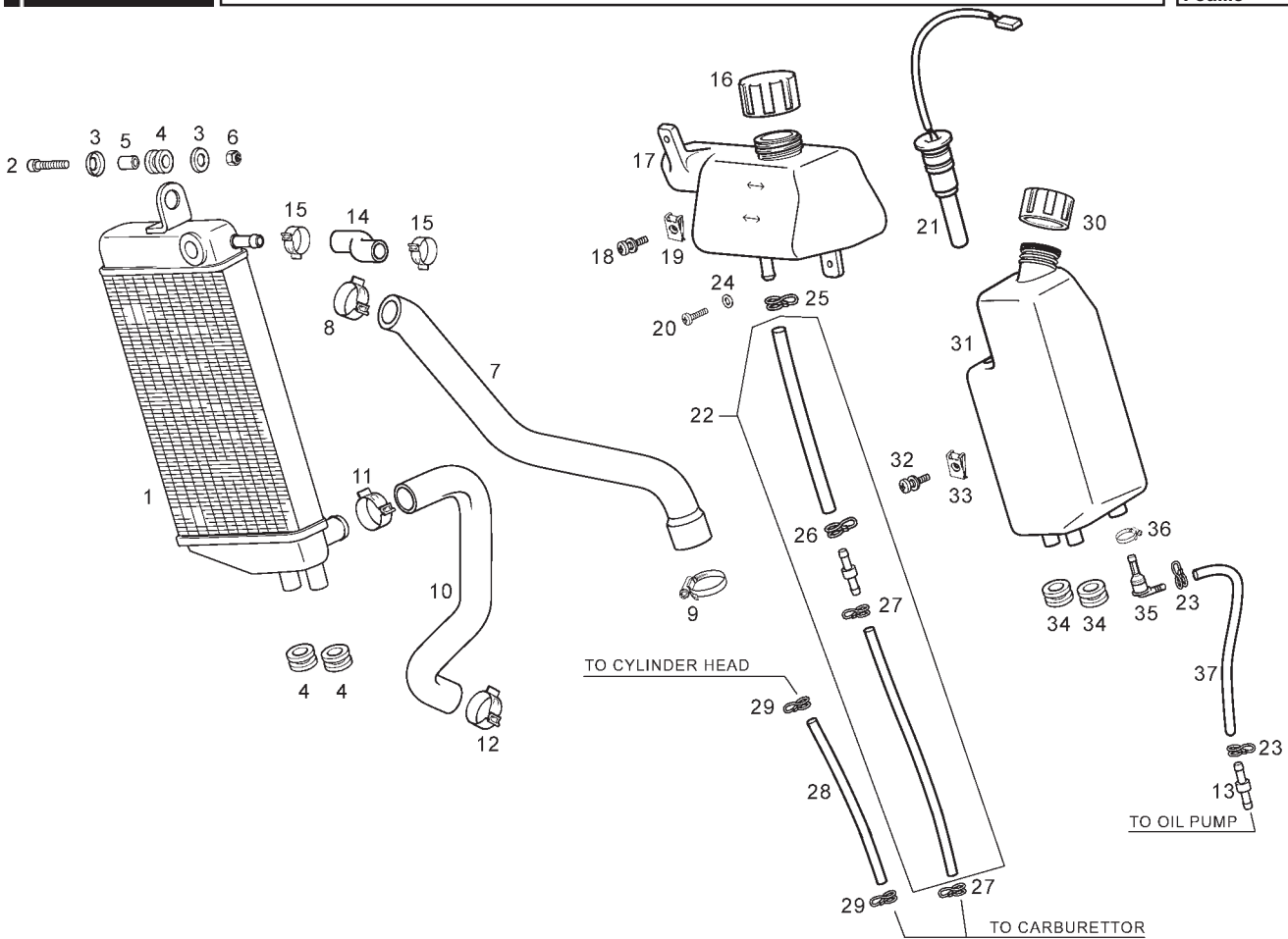


Fig.	Ver.	COD. KOD.	DESCRIPCIÓN DENOMINAZIONE NAME	BEZEICHNUNG DESIGNATION	MOD.	NOTAS NOTES NOTA MITSCHRIFT NOTES
23A		00H00400501	ABRAZADERA 7,8 - 8,3 FLANGIA CLAMP	SHELLE COLLIER	1 2 3 4	
24A		00000031050	ARANDELA PLANA D5 RONDELLA WASHER	SCHEIBE RONDELLE	1 2 3 4	
25A		00D03700131	ABRAZADERA 9,8 - 10,4 FLANGIA CLAMP	SHELLE COLLIER	1 2 3 4	
26A		00D03700131	ABRAZADERA 9,8 - 10,4 FLANGIA CLAMP	SHELLE COLLIER	1 2 3 4	
27A		00H00400501	ABRAZADERA 7,8 - 8,3 FLANGIA CLAMP	SHELLE COLLIER	1 2 3 4	
28A		00H03801961	TUBO CARB-RACORD CULATA TUBO TUBE	ROHR TUYAU	1 2 3 4	
29A		00H00400501	ABRAZADERA FLANGIA CLAMP	SHELLE COLLIER	1 2 3 4	
30A		00H03703061	CTO. TAPON DEPOSITO ACEITE TAPPO DELL SERBATOIO WATER TANK CAP	TANKWERSCHLUSS BOUCHON DE RESERVOIR	1 2 3 4	
31A		00H03707081	DEPOSITO ACEITE SERBATOIO D'OLIO OIL TANK	OELBEHAELTER RÉSERVOIR D'HUILE	1 2 3 4	
32A		00G06800021	SCTO.TORNILLO 6M100X20 VITE SCREW	SCHRAUBE VIS	1 2 3 4	
33A		00D01501371	TUERCA FIJACION D6 DADO NUT	MUTTER ECROU	1 2 3 4	

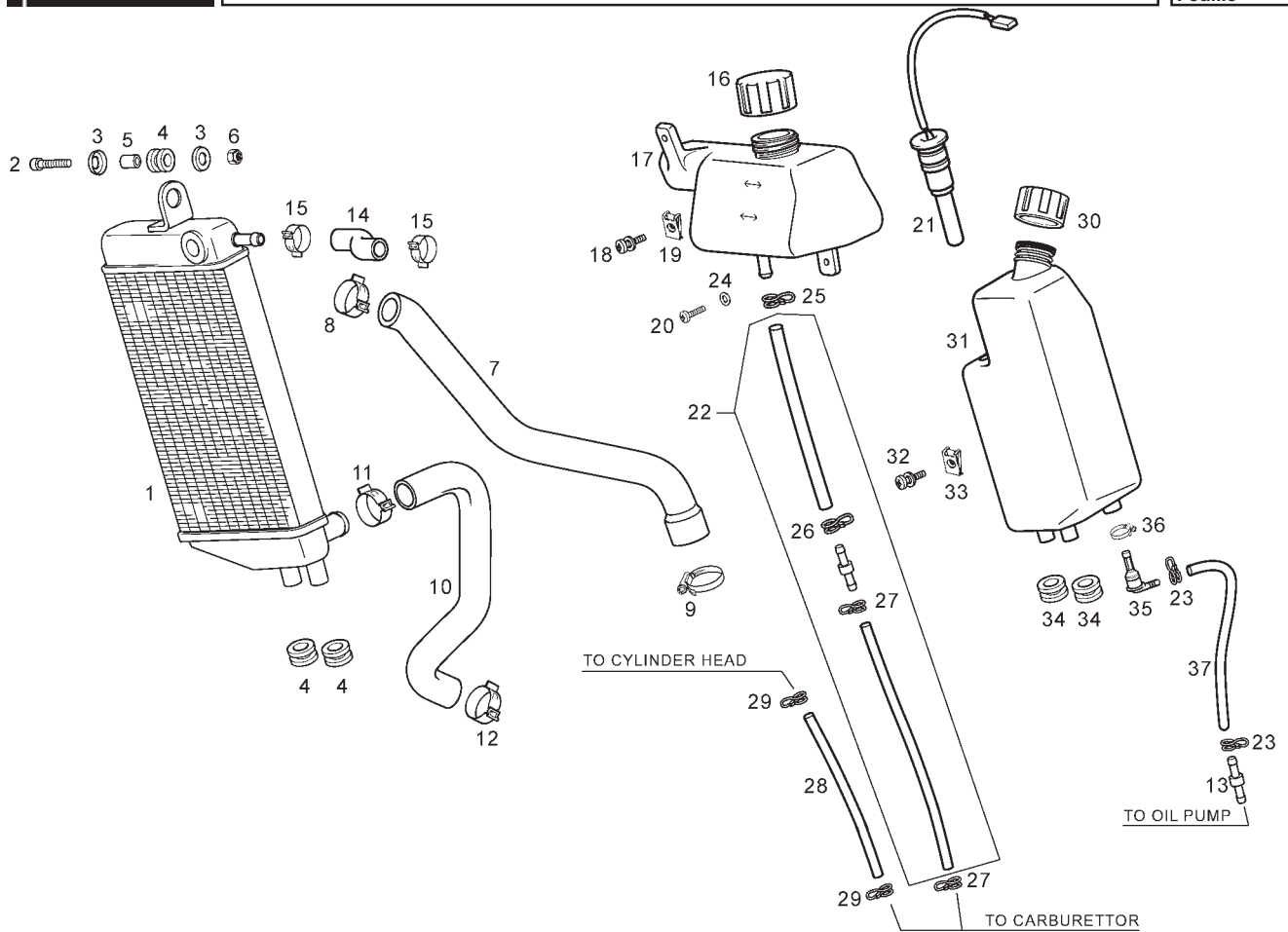


Fig.	Ver.	COD. KOD.	DESCRIPCIÓN DENOMINAZIONE NAME	BEZEICHNUNG DESIGNATION	MOD.	NOTAS NOTES NOTA MITSCHRIFT NOTES
34A		00008915020	PROTECCION CABLES PROTEZIONE PROTECTOR	ABDECKUNG PROTECTEUR	1 2 3 4	
35A		00H03701411	CTO. FILTRO ACEITE FILTRO OLIO OIL FILTER	OELFILTER FILTRED'HUILE	1 2 3 4	
36A		00008204500	ABRAZADERA 16-27 FLANGIA CLAMP	SHELLE COLLIER	1 2 3 4	
37A		00H04100921	TUBO DEPOSITO ACEITE A RACORD TUBO TUBE	ROHR TUYAU	1 2 3 4	

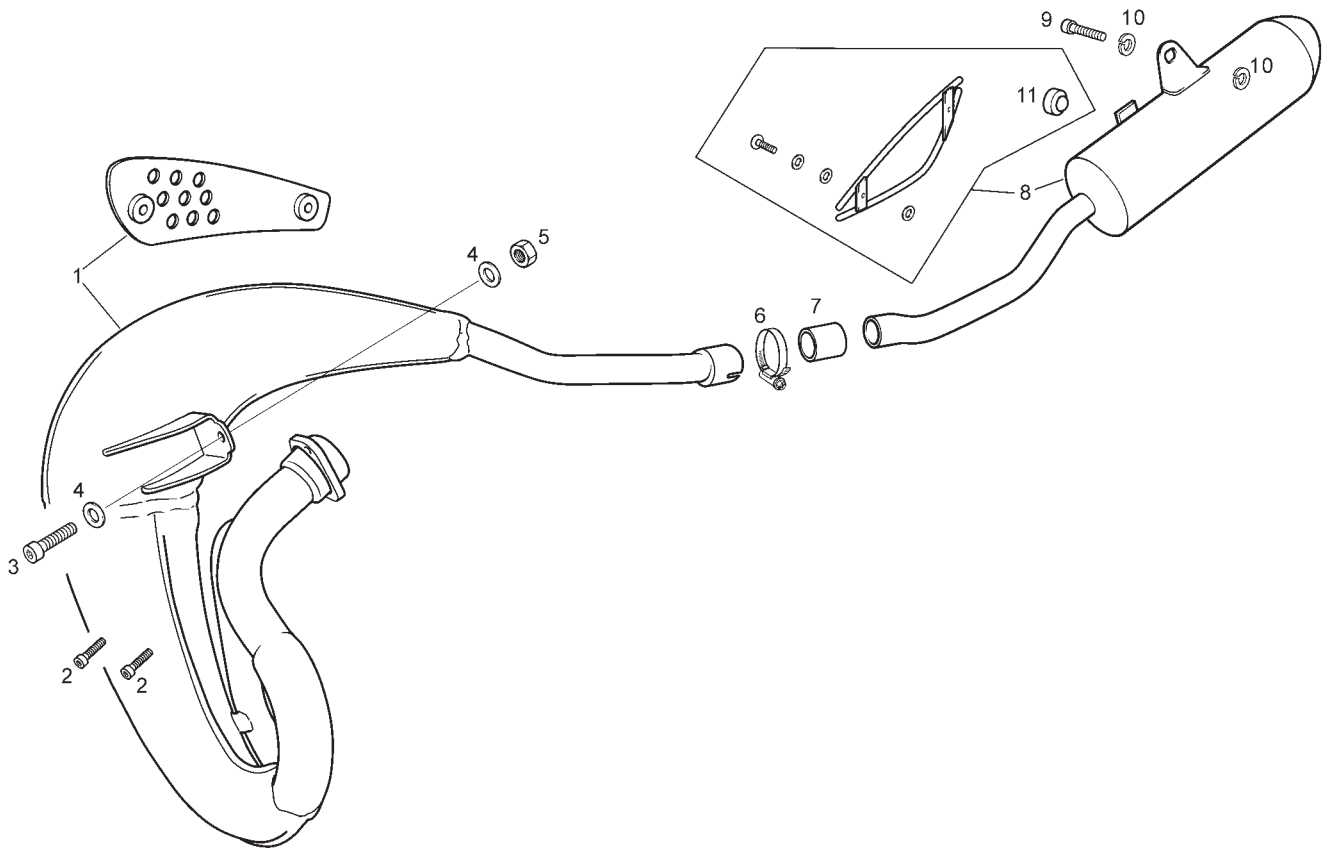


Fig.	Ver.	COD. KOD.	DESCRIPCIÓN DENOMINAZIONE NAME	BEZEICHNUNG DESIGNATION	MOD.	NOTAS NOTES NOTA MITSCHRIFT NOTES
01A		00H03443601	SCTO. ESCAPE SILENCIOSO TUBO DI SCARICO EXHAUST PIPE	AUSPUFFTOPF TUBE D'ECHAPPEMENT	1 2 3 4	
02A		00002062011	TORNILLO 6M100X20 VITE SCREW	SCHRAUBE VIS	1 2 3 4	
03A		00002082021	TORNILLO 8M125X20 VITE SCREW	SCHRAUBE VIS	1 2 3 4	
04A		00402080001	ARANDELA D.8 RONDELLA WASHER	SCHEIBE RONDELLE	1 2 3 4	
05A		00262080022	TUERCA 8M125 DADO NUT	MUTTER ECROU	1 2 3 4	
06A		00H03406061	ABRAZADERA D26-29 FLANGIA CLAMP	SHELLE COLLIER	1 2 3 4	
07A		00H03405321	JUNTA ESCAPE GUARNIZIONE GASKET	DICHTUNG JOINT	1 2 3 4	
08A		00H03436411	SCTO. SORDINA SILENZIATORE EXHAUST TANK	SCHALLDAMPFER SILENCIEUX D'ECHAPPEMENT	1 2 3 4	
09A		00002082021	TORNILLO 8M125X20 VITE SCREW	SCHRAUBE VIS	1 2 3 4	
10A		00442080002	ARANDELA D.8 RONDELLA WASHER	SCHEIBE RONDELLE	1 2 3 4	
11A		00G01500951	TOPE DE GOMA FERMO STOPPER	ANSCHLAG BUTEÉ	1 2 3 4	

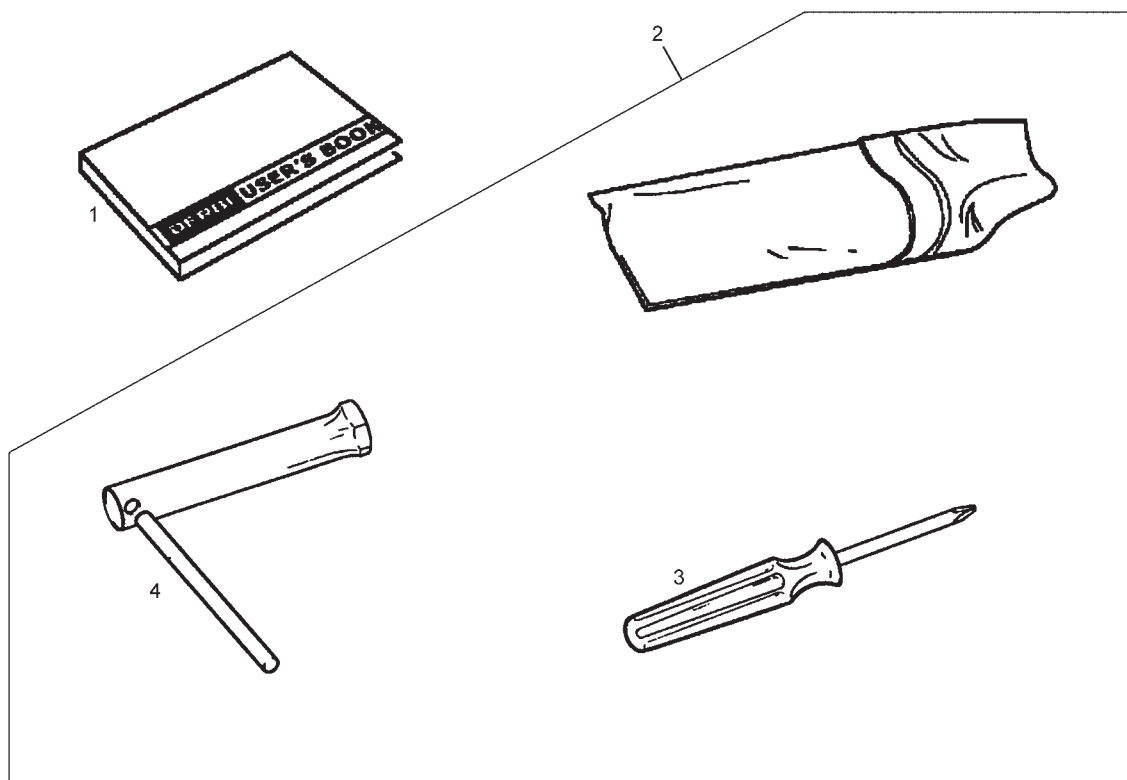


Fig.	Ver.	COD. KOD.	DESCRIPCIÓN DENOMINAZIONE NAME	BEZEICHNUNG DESIGNATION	MOD.	NOTAS NOTES NOTA MITSCHRIFT NOTES
01A		00H05158121	MANUAL INSTRUCCIONES LIBRETTI DI ISTRUZIONI USER'S BOOK	BEDIENUNGSANLEITUNG MANUEL D'INSTRUCTIONS	1 2 3 4	
02A		00H05101561	CTO BOLSA HERRAMIENTAS SACCO FERRI TOOL POUCH	WERKZEUGTASCHE TROUSSE A OUTILS	1 2 3 4	
03A		00005551290	DESTORNILLADOR. CACCIAVITE SCREW DRIVER	SCHRAUBENZIEHER TOURNEVIS	1 2 3 4	
04A		00H05101011	R-LLAVE BUJIA CHIAVE CANDELA SPARK PLUG SPANNER	ZUENDKERZENSCHLUESSEL CLE A BOUGIES	1 2 3 4	

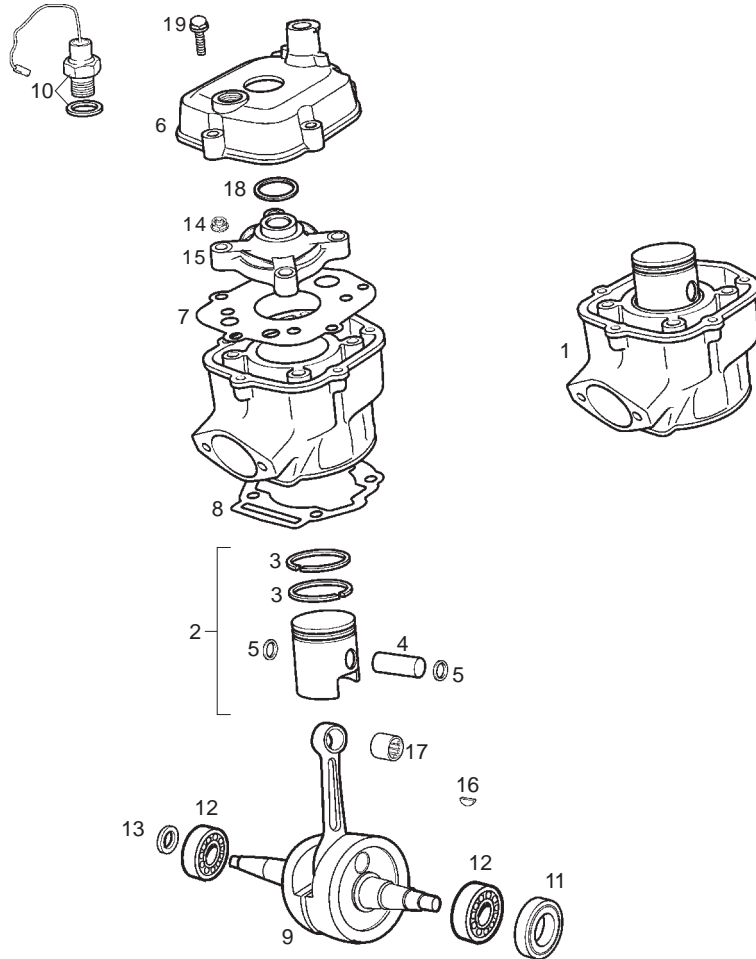


Fig.	Ver.	COD. KOD.	DESCRIPCIÓN DENOMINAZIONE NAME	BEZEICHNUNG DESIGNATION	MOD.	NOTAS NOTES NOTA MITSCHRIFT NOTES
01A		847508	R-CTO CILINDRO PISTON COMP.CILINDRO PISTONE CYLINDER PISTON ASSEMBLY	ZYLINDER UND KOLBEN CYLINDRE ET PISTON COMPLET	1 2 3 4	
02A		8472625001	R-CTO PISTON (A) PISTONE (A) PISTON (A)	KOLBEN KOMPL.(A) PISTON-COMPLET (A)	1 2 3 4	
02B		8472625002	R-CTO PISTON (B) PISTONE (B) PISTON (B)	KOLBEN KOMPL. (B) PISTON-COMPLET (B)	1 2 3 4	
02C		8472625003	R-CTO PISTON (C) PISTONE (C) PISTON (C)	KOLBEN KOMPL. (C) PISTON-COMPLET (C)	1 2 3 4	
02D		8472625004	R-CTO PISTON (D) PISTONE (D) PISTON (D)	KOLBEN KOMPL. (D) PISTON-COMPLET (D)	1 2 3 4	
03A		847006	R-ARO PISTON.SENDA R-SEGMENTO PISTONE PISTON RING	KOLBENDICHTRING SEGMENT DE PISTON	1 2 3 4	
04A		847012	R-BULON PISTON SPINOTTO PISTONE PISTON PIN	KOLBENBOLZEN AXE PISTON	1 2 3 4	
05A		847178	R-ANILLO BULON R-SEGMENTO SPINOTTO CIRCLIP, PISTON PIN	SICHERUNGSRING CLIPS AXE PISTON	1 2 3 4	
06A		CM151902	SCTO.TAPA CULATIN COPERCHIO TESTA CYLINDER HEAD COVER	ZYLINDERKOPF DECKEL COUVERCLE CULASSE	1 2 3 4	
07A		847009	JUNTA CULATA CILINDRO GUARNIZIONE TESTA GASKET CYLINDER HEAD	ZYLINDERKOPFDICHTUNG JOINT DE CULASSE	1 2 3 4	
08A		847014	JUNTA CILINDRO GUARNIZIONE CILINDRO GASKET, CYLINDER	ZYLINDERPUBDICHTUNG JOINT DE CYLINDRE	1 2 3 4	

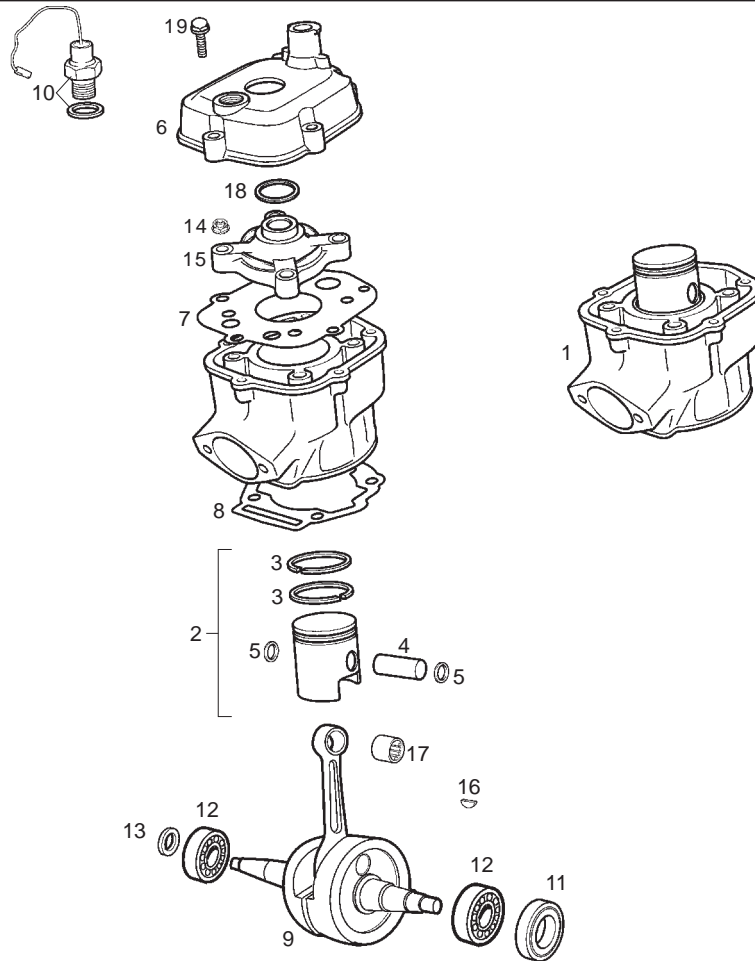


Fig.	Ver.	COD. KOD.	DESCRIPCIÓN DENOMINAZIONE NAME	BEZEICHNUNG DESIGNATION	MOD.	NOTAS NOTES NOTA MITSCHRIFT NOTES
09A		847026	CTO CIGÜEÑAL-BIELA ALBERO MOTORE CRANK SHAFT ROD	KURBELWELLE VILBEBREQUIN COMPLET	1 2 3 4	
10A		847010	TERMOCONTACTO TERMOCONTATTO TERMOCONTACT	THERMOKONTAKT TERMOCONTATTO	1 2 3 4	
11A		847020	RETEN CIGUEÑAL GIUNTO TENUTA SEAL	DICHTRING JOINT	1 2 3 4	
12A		847172	COJINETE CUSCINETTO BEARING	LAGER COUSSINET	1 2 3 4	
13A		847020	RETEN CIGUEÑAL GIUNTO TENUTA SEAL	DICHTRING JOINT	1 2 3 4	
14A		436947	TUERCA EXAGONAL C/BRIDA 7M100 DADO NUT	MUTTER ECROU	1 2 3 4	
15A		847008	CULATIN TESTA CYLINDER HEAD	ZYLINDERKOPF CULASSE	1 2 3 4	
16A		847215	CHAVETA VOLANTE MAGNETICO SPINA KEY	KEIL CLAVETTE	1 2 3 4	
17A		847529	JAULA PIE BIELA GABBIA PIEDE BIELLA BEARING, PISTON PIN	NADELLAGER CAGE A AIGUILLE DE PIED DE	1 2 3 4	
18A		847007	JUNTA TORICA CULATIN GUARNIZIONE TESTA GASKET CYLINDER HEAD	ZYLINDERKOPFDICHTUNG JOINT DE CULASSE	1 2 3 4	
19A		CM149804	TORNILLO FIJACION TAPA 6X25 VITE SCREW	SCHRAUBE VIS	1 2 3 4	

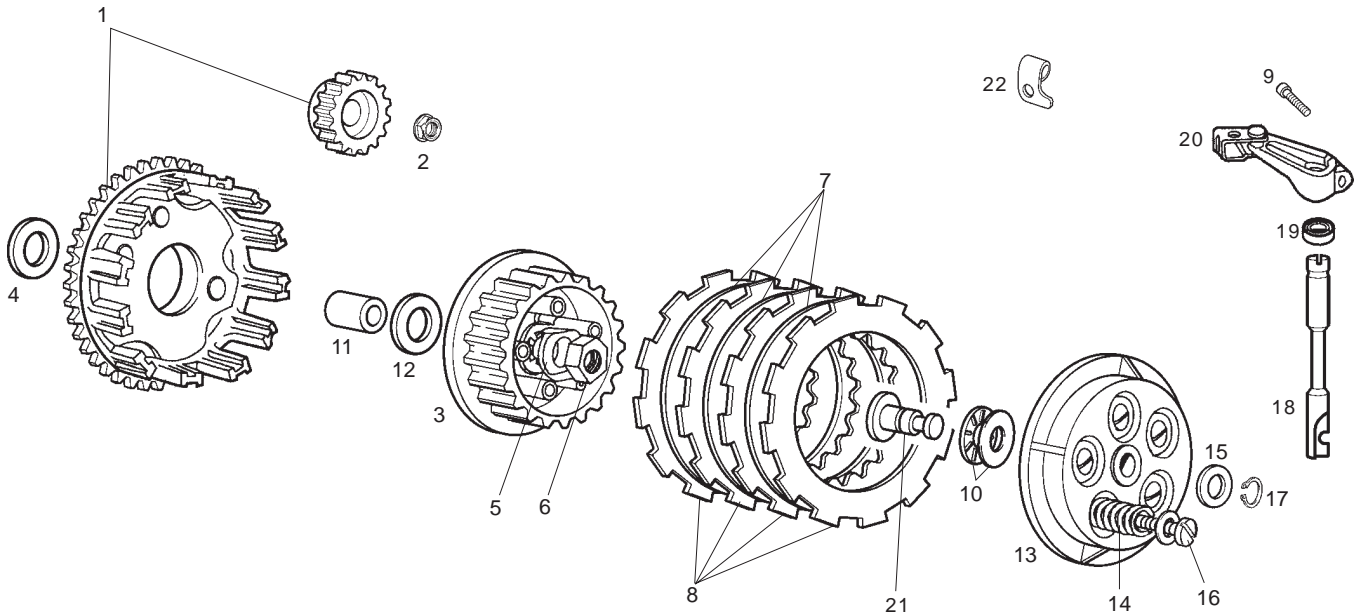


Fig.	Ver.	COD. KOD.	DESCRIPCIÓN DENOMINAZIONE NAME	BEZEICHNUNG DESIGNATION	MOD.	NOTAS NOTES NOTA MITSCHRIFT NOTES
01A		847098	CTO. RUEDA AMORT. EMBRAGUE R-RUOTA FRIZIONE CLUTCH HOUSING AND DAMPER	KUPPLUNGSRAD CLOCHE EMBRAYAGE AVEC PIGNO	1 2 3 4	
02A		847217	TUERCA C/BASE 10M100 DADO NUT	MUTTER ECROU	1 2 3 4	
03A		847045	CAMPANA CONDUCTIDA CAMPANA GUIDATA CLUTCH HUB.	GLOCKE TAMBOUR EMBRAYAGE	1 2 3 4	
04A		847218	ARANDELA PROTEC.INT.BUJE EMBRAG. RONDELLA WASHER	SCHEIBE RONDELLE	1 2 3 4	
05A		847220	PRECTO.TCA.EMBRG. PIASTRINA DADO FRIZIONE WASHER, RETAINING	SICHERUNG FREIN DIECROU DIEMBAYAGE	1 2 3 4	
06A		847221	TUERCA EMBRAGUE DADO NUT	MUTTER ECROU	1 2 3 4	
07A		847043	DISCO CONDUCTIDO DISCO GUIDATO DRIVEN CLUTCH PLATE	SCHEIBE DISQUE EMBRAYAGE LISSE	1 2 3 4	
08A		847044	SCTO.DISCO CONDUCTOR SUBDISCO GUIDA CLUTCH PLATE	KUPPLUNGSRELAG DISQUE EMBRAYAGE GARNI	1 2 3 4	
09A		847179	TORNILLO 6M100X20 VITE SCREW	SCHRAUBE VIS	1 2 3 4	
10A		82835R	RODAMTO.AXIAL CREMALL.EMBRG. CUSCINETTO SFERE RADIALE CREMA BALL BEARING	LAGER ROULEMENT AXIAL	1 2 3 4	
11A		847040	CASQUILLO BUJE EMBRAGUE GHIERA BRONZINA FRIZIONE BUSHING	FUHRUNGSBUCHSE GABELSCHENK ENTRETOISE	1 2 3 4	

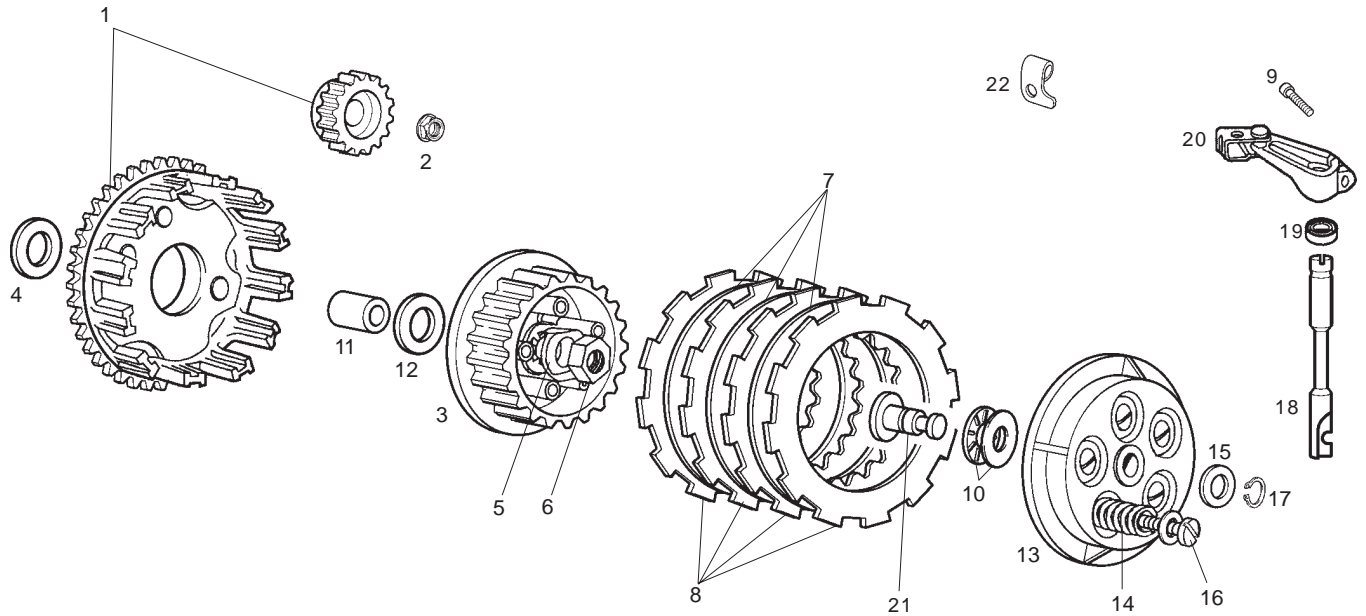


Fig.	Ver.	COD. KOD.	DESCRIPCIÓN DENOMINAZIONE NAME	BEZEICHNUNG DESIGNATION	MOD.	NOTAS NOTES NOTA MITSCHRIFT NOTES
12A		847042	ARANDELA ROZAMTO.CAMPANA. RONDELLA WASHER	SCHEIBE RONDELLE	1 2 3 4	
13A		847046	TAPA CIERRE EMBRAG COPERCHIO CHIUSURA FRIZIONE G. OUTER CLUTCH PLATE	KUPPLINGS-VERSCHLUSSDECKEL PLATEAU EXTERIEUR D,EMBRYA	1 2 3 4	
14A		847047	MUELLE REGULAC. EMBRAGUE MOLLA REGOLAZIONE FRIZIONE CLUTCH SPRING	STELLFEDER RESORT REGLAGE	1 2 3 4	
15A		847224	ARANDELA TOPE PIÑON INTERMD. RONDELLA WASHER	SCHEIBE RONDELLE	1 2 3 4	
16A		847048	SCTO. TORNILLO 5M80X35 VITE SCREW	SCHRAUBE VIS	1 2 3 4	
17A		847225	ANILLO SEGURIDAD ANELLO SICUREZZA CIRCLIP	SEEGERRING CIRCLIP	1 2 3 4	
18A		847083	EJE DESEMBRAGUE ASSE DISINNESCO FRIZIONE CLUTCH SHAFT	KUPPLUNGSACHSE AXE	1 2 3 4	
19A		847075	RETEN EJE MANDO GIUNTO TENUTA SEAL	DICHTRING JOINT	1 2 3 4	
20A	CM151201		SCTO.PALANCA DESEMBRAGUE SUBLEVA DISINNESCO F CLUTCH LEVER	KUPPLUNGSHEBEL LEVIER EMBRAYAGE	1 2 3 4	
21A		847223	DESPLAZABLE EMBRAGUE ASSE FRIZIONE CLUTCH SHAFT	KUPPLUNGSACHSE AXE	1 2 3 4	
22A		847090	PLACA TENSOR CABLE EMBRAGUE PIASTRINA PLATE	PLATTE PLAQUE	1 2 3 4	

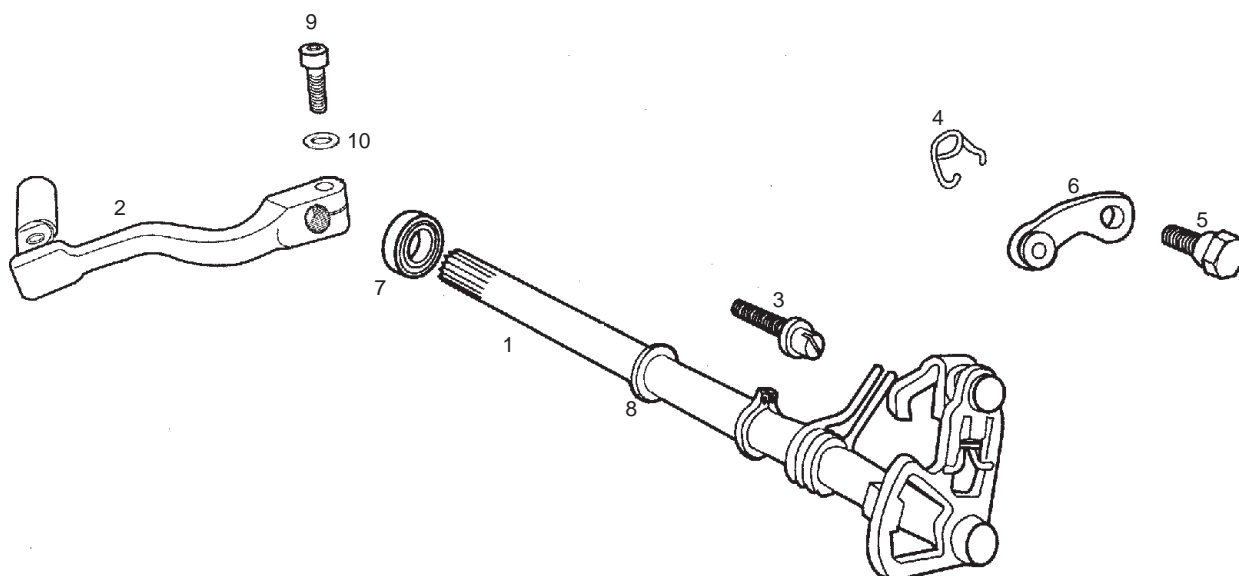


Fig.	Ver.	COD. KOD.	DESCRIPCIÓN DENOMINAZIONE NAME	BEZEICHNUNG DESIGNATION	MOD.	NOTAS NOTES NOTA MITSCHRIFT NOTES
01A		847236	SCTO.EJE SELECTOR. SUBASSE SELETTORE S-ASSY. SELECTOR SHAFT	SCHALTACHSE S-ENSEMBLE AXE SELECTEUR	1 2 3 4	
02A	00H02703421		CTO. PALANCA CAMBIO LEVA CAMBIO GEARSHIFT ASSY.	GRUPPE GANGSCHALTHEBEL PEDALE DE SELECTEUR	1 2 3 4	
03A		847073	ESPARRAGO MUELLE SELECTOR BULLONE MOLLA SELETTORE SCREW, SELECTOR SPRING ADJ.	FEDERSTIFT AXE EXCENTRIQUE	1 2 3 4	
04A		847069	MUELLE FIJ.MARCHAS. MOLLA FISSAGGIO MARCE GEAR FIXING SPARING	BEF.-FEDER RESSORT	1 2 3 4	
05A		847070	TORNILLO GUIA FIJ.MARCHAS VITE SCREW	SCHRAUBE VIS	1 2 3 4	
06A		847068	SCTO.PALANCA FIJ.MARCHAS. SUBLEVA FISSAGGIO MA LEVER FIXING GEARS	GANSCHALTHEEEL LEVIER FIXATION PIGNONS	1 2 3 4	
07A		847075	RETEN EJE MANDO RICHIAMO ASSE COMANDO SELETTOR OIL SEAL, SELECTOR SHAFT	SIMMERRING JOINT ANTI-FUITE	1 2 3 4	
08A		847228	ARANDELA SEGURO TAMBOR RONDELLA WASHER	SCHEIBE RONDELLE	1 2 3 4	
09A	00002062511		TORNILLO 6M100X25 VITE SCREW	SCHRAUBE VIS	1 2 3 4	
10A	00442060002		ARANDELA D.6 RONDELLA WASHER	SCHEIBE RONDELLE	1 2 3 4	

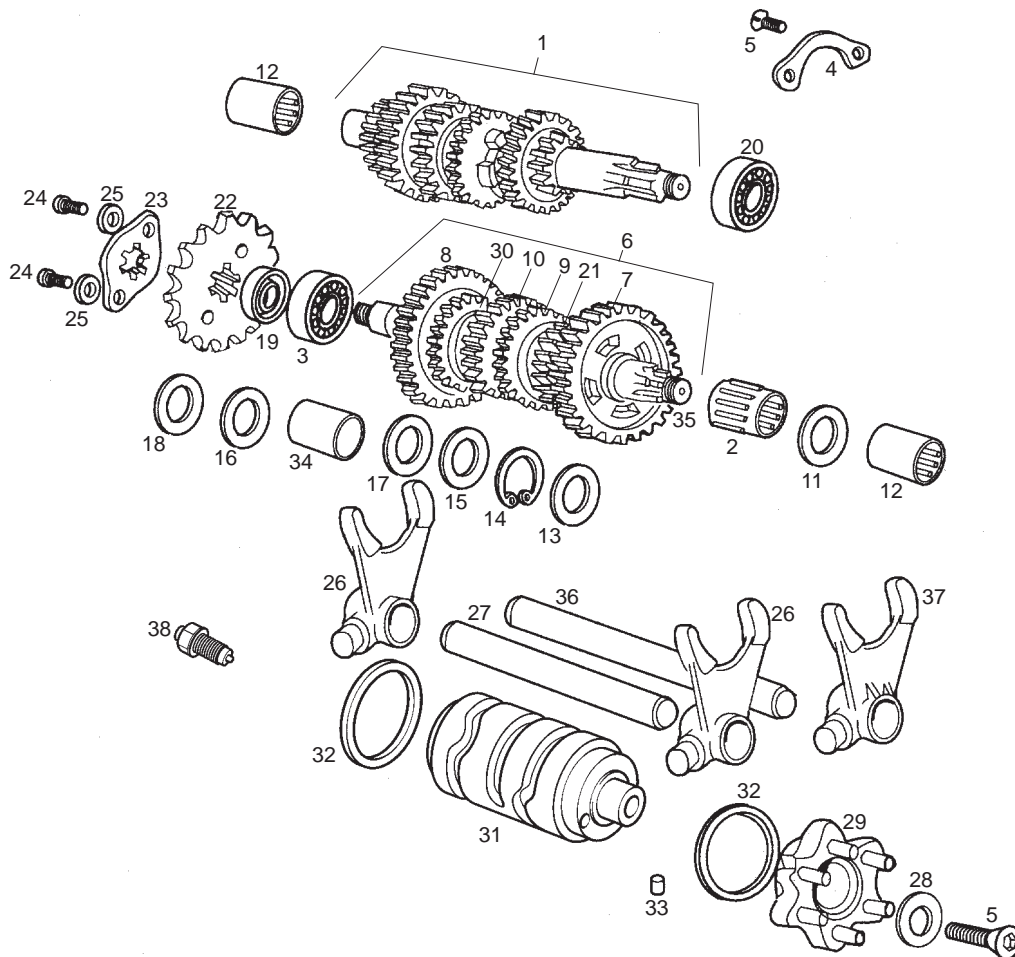


Fig.	Ver.	COD. KOD.	DESCRIPCIÓN DENOMINAZIONE NAME	BEZEICHUNG DESIGNATION	MOD.	NOTAS NOTES NOTA MITSCHRIFT NOTES
01A		847027	SCTO. EJE PRIMARIO 6V SUBASSE PRIMARIO DRIVE SHAFT.	PRIMARCHSE AXE PRIMAIRE	1 2 3 4	
02A		847544	CORONA AGUJAS PIÑON CORONA RULLINI PIGNONE NEEDLE BEARING	BADELLGER ROULEMENT AIGUILLES	1 2 3 4	
03A		847086	COJINETE CUSCINETTO BEARING	LAGER COUSSINET	1 2 3 4	
04A		847021	PRECINTO COJINETE EJE PRIMARIO PIASTRINA CUSCINETTO ASSE PRIM PLATE POSITION BALL BEARINGS	KUGELLEGERPRIMDRACHSE BUTEE DE ROULEMENT	1 2 3 4	
05A		847210	TORNILLO AV.ALL.5M80X10 VITE SCREW	SCHRAUBE VIS	1 2 3 4	
06A		847028	CTO. EJE SECUNDARIO 6V ASSE SECONDARIO OUTPUT SHAFT	SEKUNDARACHSE AXE SECONDAIRE MONTE COMPLE	1 2 3 4	
07A		847153	PIÑON SECUNDARIO I Z-34 PIGNONE GEAR	RITZEL PIGNON	1 2 3 4	
08A		847157	PIÑON SECUNDARIO II Z-30 PIGNONE GEAR	RITZEL PIGNON	1 2 3 4	
09A		847155	PIÑON SECUNDARIO III Z-27 PIGNONE GEAR	RITZEL PIGNON	1 2 3 4	
10A		847156	PIÑON SECUNDARIO IV Z-24 PIGNONE GEAR	RITZEL PIGNON	1 2 3 4	
11A		847549	ARANDELA REGLAJE EJE SECUNDARIO RONDELLA WASHER	SCHEIBE RONDELLE	1 2 3 4	

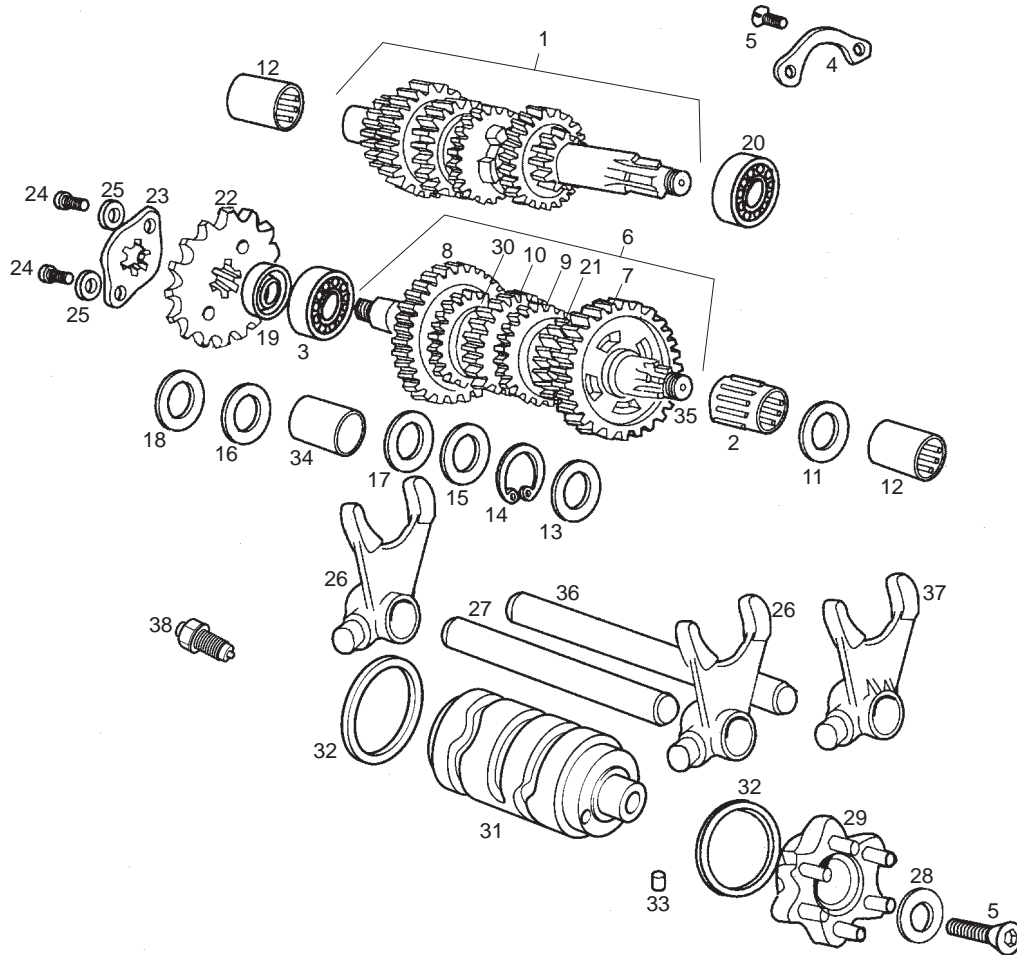


Fig.	Ver.	COD. KOD.	DESCRIPCIÓN DENOMINAZIONE NAME	BEZEICHNUNG DESIGNATION	MOD.	NOTAS NOTES NOTA MITSCHRIFT NOTES
12A		847211	CASQUILLO AGUJAS GHIERA RULLINI NEEDLE BEARING	NADELLGER CAGE A AIGUILLES	1 2 3 4	
13A		847550	ARANDELA ROZAMTO.PIÑON SECUND.I RONDELLA WASHER	SCHEIBE RONDELLE	1 2 3 4	
14A		847542	ANILLO SEGURIDAD ANELLO SICUREZZA CIRCLIP	SEEGERRING CIRCLIP	1 2 3 4	
15A		847548	ARANDELA RONDELLA WASHER	SCHEIBE RONDELLE	1 2 3 4	
16A		847541	ARANDELA RONDELLA WASHER	SCHEIBE RONDELLE	1 2 3 4	
17A		847546	ARANDELA RONDELLA WASHER	SCHEIBE RONDELLE	1 2 3 4	
18A		847545	ARANDELA RONDELLA WASHER	SCHEIBE RONDELLE	1 2 3 4	
19A		847019	RETEN.PIÑON SALIDA CAMBIO GIUNTO TENUTA SEAL	DICHTRING JOINT	1 2 3 4	
20A		847209	COJINETE CUSCINETTO BEARING	LAGER COUSSINET	1 2 3 4	
21A		847154	PIÑON SECUNDARIO V Z-23 PIGNONE GEAR	RITZEL PIGNON	1 2 3 4	
22A		00H02813371	PIÑON SALIDA CAMBIO Z-11 PIGNONE GEAR	RITZEL PIGNON	1 2 3 4	

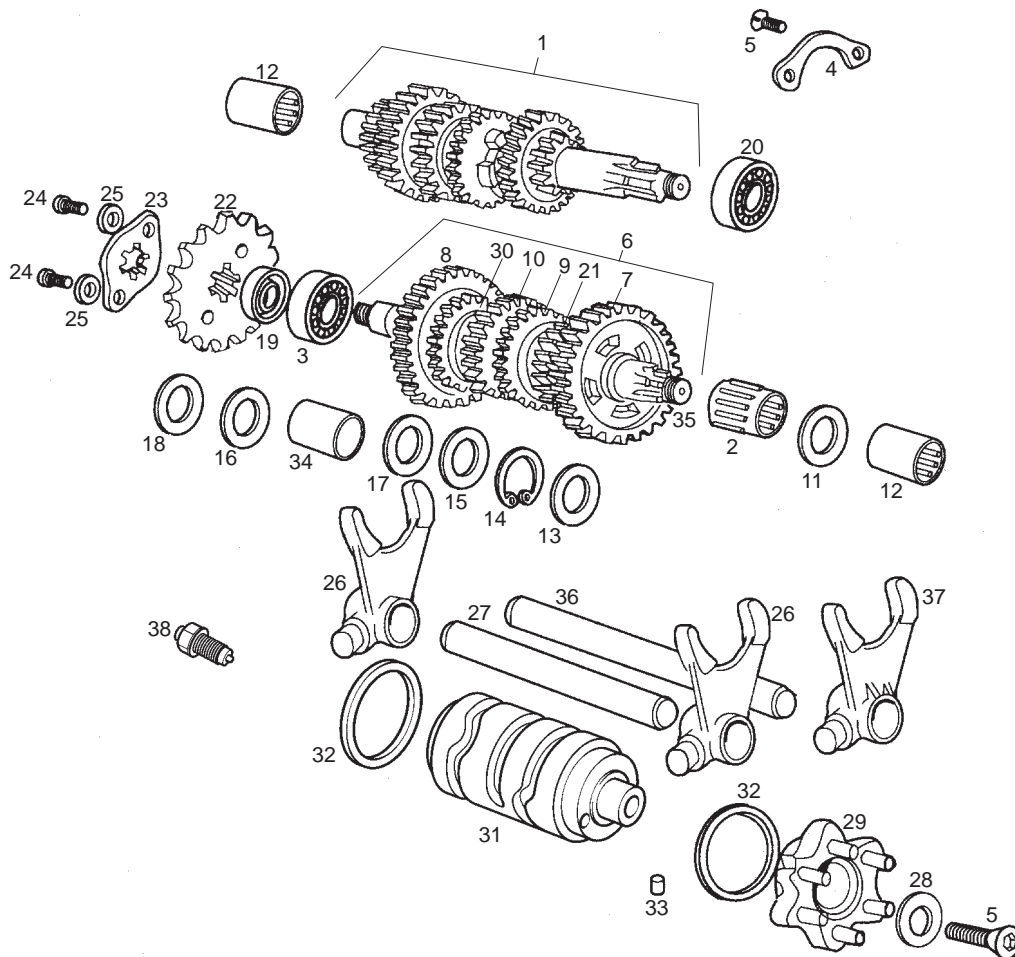


Fig.	Ver.	COD. KOD.	DESCRIPCIÓN DENOMINAZIONE NAME	BEZEICHUNG DESIGNATION	MOD.	NOTAS NOTES NOTA MITSCHRIFT NOTES
23A		00H02800421	PRECINTO PIÑON SALIDA CAMBIO PIASTRINA PIGNONE USCITA CAMBI LOCKWASHER, COUNTERSHAFT SPROK	HALTER RONDELLE DE SECURITE SBV.	1 2 3 4	
24A		00002041050	TORNILLO ALLEN 4M70X10 VITE SCREW	SCHRAUBE VIS	1 2 3 4	
25A		00000031040	ARANDELA PLANA D4,3 RONDELLA WASHER	SCHEIBE RONDELLE	1 2 3 4	
26A		847032	HORQUILLA SECUNDARIA FORCELLA SECONDARIA FORK OUTPUT	SHALTGABEL FOURCHETTE	1 2 3 4	
27A		847030	EJE HORQUILLA SECUNDARIA ASSE FORCELLA SECONDARIA SECONDARY FORK SHAFT	GABEL SEKUNDARACHSE AXE	1 2 3 4	
28A		847214	ARANDELA PIÑ.CONTR/MAND.TAMBOR RONDELLA WASHER	SCHEIBE RONDELLE	1 2 3 4	
29A		847038	CABEZA MANDO TAMBOR. TESTA COMANDO TAMBORO DRUM HEAD	ESTEUERKOPF TETE TAMBOUR SELECTEUR	1 2 3 4	
30A		847158	PIÑON SECUNDARIO VI Z-22 PIGNONE GEAR	RITZEL PIGNON	1 2 3 4	
31A		847081	SCTO. TAMBOR DISTRIBUIDOR TAMBORO DISTRIBUTORE SHIFT DRUM	VERTEILERTROMMEL BARILLET	1 2 3 4	
32A		847036	ARANDELA TAMBOR DISTRIBUIDOR RONDELLA WASHER	SCHEIBE RONDELLE	1 2 3 4	
33A		847213	RODILLO.4X6. RULLO ROLLER	WALZE FUR SCHA LTUNG GALETS	1 2 3 4	

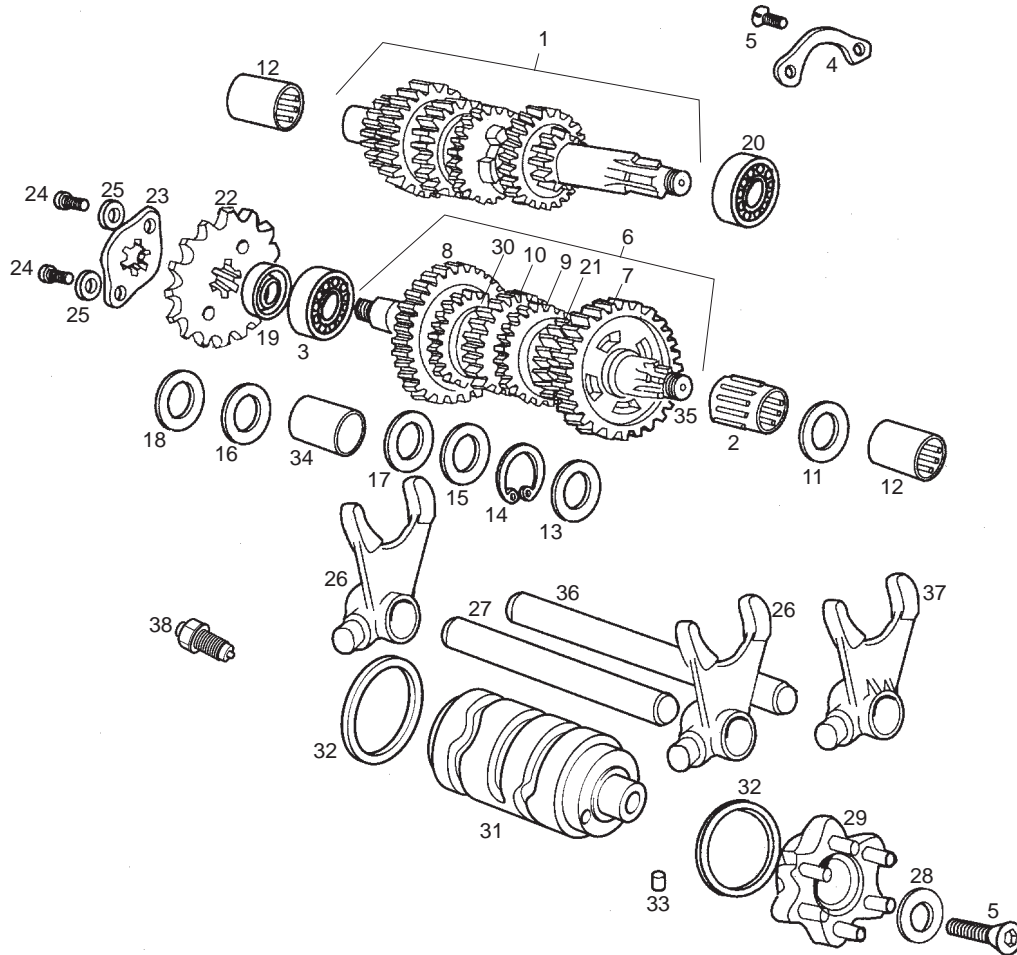


Fig.	Ver.	COD. KOD.	DESCRIPCIÓN DENOMINAZIONE NAME	BEZEICHNUNG DESIGNATION	MOD.	NOTAS NOTES NOTA MITSCHRIFT NOTES
34A		847547	CASQUILLO PIÑÓN SECUND.II. GHIERA PIGNONE SECONDARIO .II. BUSHING	FUHRUNGSBUCHSE GABELSCHENK ENTRETOISE	1 2 3 4	
35A		847159	SCTO EJE SECUNDARIO 6V. ASSE SECONDARIO OUTPUT SHAFT	SEKUNARACHSE AXE SECONDAIRE MONTE COMPLE	1 2 3 4	
36A		847029	EJE HORQUILLA PRIMARIA. ASSE FORCELLA PRIMARIA PRIMARY FORK SHAFT	GABEL PRIMARACHSE AXE	1 2 3 4	
37A		847031	HORQUILLA PRIMARIA V-VI. FORCELLA PRIMARIA FORK OUTPUT	SHALTGABEL FOURCHETTE	1 2 3 4	
38A		847018	CONTACTO INTERR. PUNTO MUERTO INTERRUPTORE SWITCH	SCHALTER INTERRUPTEUR	1 2 3 4	

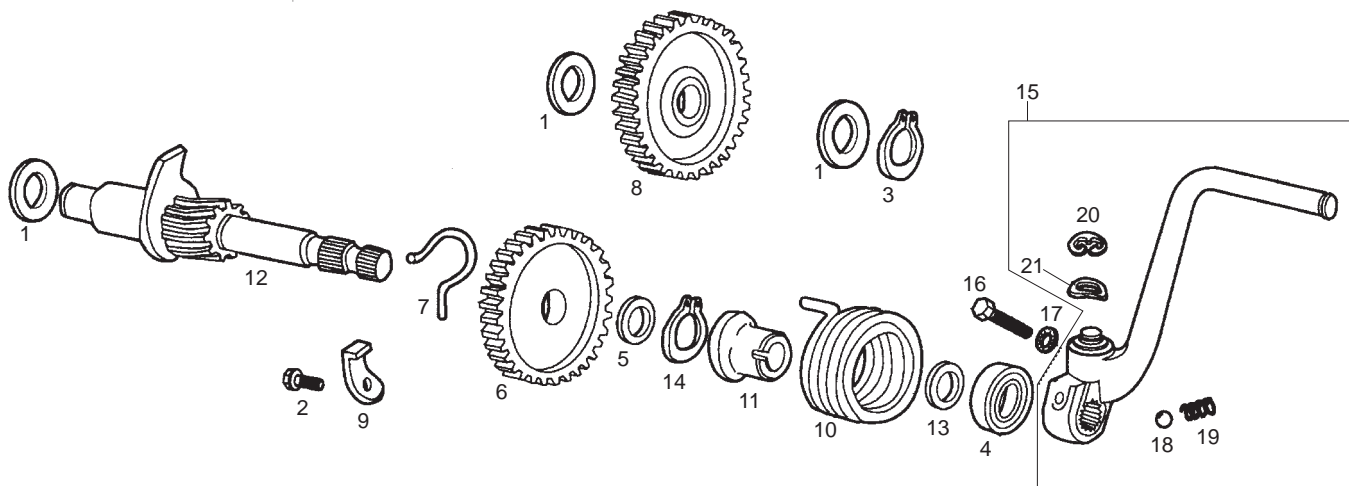


Fig.	Ver.	COD. KOD.	DESCRIPCIÓN DENOMINAZIONE NAME	BEZEICHUNG DESIGNATION	MOD.	NOTAS NOTES NOTA MITSCHRIFT NOTES
01A		847228	ARANDELA RONDELLA WASHER	SCHEIBE RONDELLE	1 2 3 4	
02A		CM149802	TORNILLO FIJ.TOPE ARRANQUE VITE SCREW	SCHRAUBE VIS	1 2 3 4	
03A		847229	ANILLO SEGURIDAD D11 ANELLO SICUREZZA CIRCLIP	SEEGERRING CIRCLIP	1 2 3 4	
04A		847074	RETEN EJE ARRANQUE GIUNTO TENUTA SEAL	DICHTRING JOINT	1 2 3 4	
05A		847232	ARANDELA TOPE PIÑON ARRANQUE RONDELLA WASHER	SCHEIBE RONDELLE	1 2 3 4	
06A		847061	PIÑON ARRANQUE Z-29 PIGNONE AVVIAMENTO KICKSTARTER GEAR	ANLAUFTRITZEL ROUE DE MISE EN MARCHÉ	1 2 3 4	
07A		847060	MUELLE PI'ON ARR. MOLLA PIGNONE AVVIAMENTO SPRING, ENGAGEMENTE REAR	RITZELFEDER RESSORT DE ROUE DE MISE EN	1 2 3 4	
08A		847056	PIÑON INTERMEDIO ARRANQUE PIGNONE INTERMEDIO AVVIAMENTO DRIVING GEAR	ANLAUF-ZWISCHENRITZEL ROUE INTERMEDIAIRE	1 2 3 4	
09A		847062	REFUERZO TOPE ARRANQUE RINFORZO FERMO AVVIAMENTO KICKSTARTER LEVER STOP	VERSTARUNG F.ANSCHULAG BUTEE PEDALE DE KICK	1 2 3 4	
10A		847057	MUELLE ARRANQUE, MOLLA AVVIAMENTO KICKSTARTER SPRING	ANLAUFFEDER RESSORT DE KICK	1 2 3 4	
11A		847058	CAZOLETA.GUIA MUELLE ARRANQUE SCODELLINO GUIDA MOLLA AVVIAME SPRING GUIDE	FUHRUNGSPFANE RAMPE DE KICK	1 2 3 4	

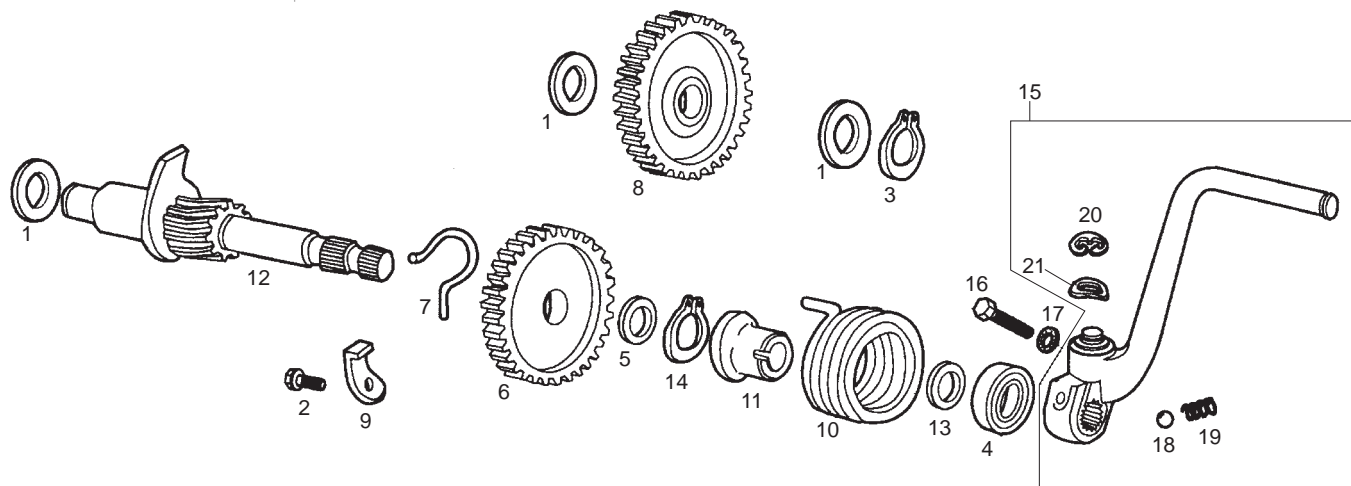


Fig.	Ver.	COD. KOD.	DESCRIPCIÓN DENOMINAZIONE NAME	BEZEICHUNG DESIGNATION	MOD.	NOTAS NOTES NOTA MITSCHRIFT NOTES
12A		847059	SCTO.EJE ARRANQUE, SUBASSE AVVIAMENTO KICKSTARTER SHAFT	ANLAUFACHSE ARBRE DE KICK	1 2 3 4	
13A		847230	ARANDELA TOPE ARRANQUE RONDELLA WASHER	SCHEIBE RONDELLE	1 2 3 4	
14A		847231	ANILLO SEGURIDAD D22 ANELLO SICUREZZA CIRCLIP	SEEGERRING CIRCLIP	1 2 3 4	
15A		00H02902252	PALANCA ARRANQUE LEVA AVVIAMENTO KICKSTARTER LEVER	KICKSTARTER LEVIER DE KICK	1 2 3 4	
16A		00004162500	TORNILLO C/ALLEN 6M100X25 VITE SCREW	SCHRAUBE VIS	1 2 3 4	
17A		00037000600	ARANDELA CONICA SEG.D6,4 RONDELLA WASHER	SCHEIBE RONDELLE	1 2 3 4	
18A		00000061040	BOLA PALLA BALL	KUGEL BILLE	1 2 3 4	
19A		00003127200	MUELLE MOLLA SPRING	FEDER RESSORT	1 2 3 4	
20A		00047030900	ANILLO SEGURIDAD ANELLO SICUREZZA CIRCLIP	SEEGERRING CIRCLIP	1 2 3 4	
21A		00000036100	ARANDELA MUELLE RONDELLA WASHER	SCHEIBE RONDELLE	1 2 3 4	

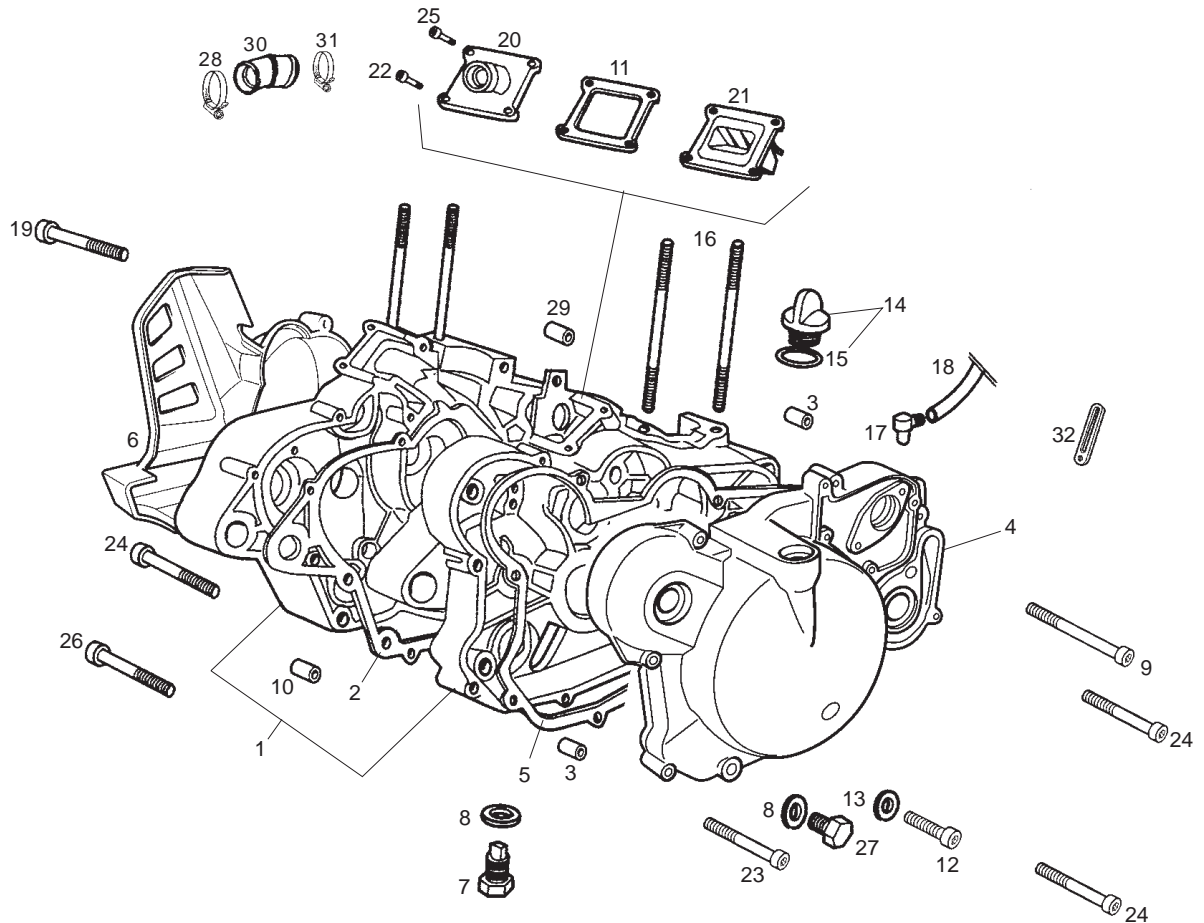


Fig.	Ver.	COD. KOD.	DESCRIPCIÓN DENOMINAZIONE NAME	BEZEICHUNG DESIGNATION	MOD.	NOTAS NOTES NOTA MITSCHRIFT NOTES
01A		CM150302	CTO. CARTERS CARTERS CRANCKASE ASSEMBLY	MOTORGEHAUSE ENSEMBLE DES CARTERS MOTEUR	1 2 3 4	
02A		848501	JUNTA CARTERS GUARNIZIONE CARTERS GASKET, CHANCKASE	GEHAUSEDICHTUNG JOINT DE CARTERS CENTRAUX	1 2 3 4	
03A		847241	PASADOR UNION CARTER. CHIAVISTELLO SOSTEGNO SPIRALE FORK PIN	STIFT GOUDILLE	1 2 3 4	
04A		CM150703	TAPA CARTER DERECHA SUBC.COP.CARTER DES. CRANCKASE COVER	KUPPLINGSDECKEL CARTER DIEMBRYAGE	1 2 3 4	
05A		847084	JUNTA TAPA CARTER DERECHA GUARNIZIONE COPERCHIO CARTER D GASKET RIGHT-HAND COVER	DICHTUNG JOINT DE CARTER EMBRAYAGE	1 2 3 4	
06A		00H03007241	TAPA CARTER IZQUIERDA COPERCHIO CARTER SINISTRO CRANCKASE COVER LEFT	GEHD US ED EDKELLINKS COUVERCLE CARTER GAUCHE	1 2 3 4	
07A		847237	CTO.TORNILLO VACIADO.ACEITE VITE SCREW	SCHRAUBE VIS	1 2 3 4	
08A		847238	ARANDELA VACIADO ACEITE RONDELLA WASHER	SCHEIBE RONDELLE	1 2 3 4	
09A		CM149801	TORNILLO C/ALLEN.6M100X55 VITE SCREW	SCHRAUBE VIS	1 2 3 4	
10A		847097	SEPARADOR CARTER GHIERA PIN	BUCHSE DOUILLE	1 2 3 4	
11A		847091	JUNTA SOPTE.VALVULA ADMISION GUARNIZIONE SOSTEGNO VALVOLA A INLET VALVE GASKET	DICHTUNG VENTILHALTER JOINT BTE.CLAPETS	1 2 3 4	

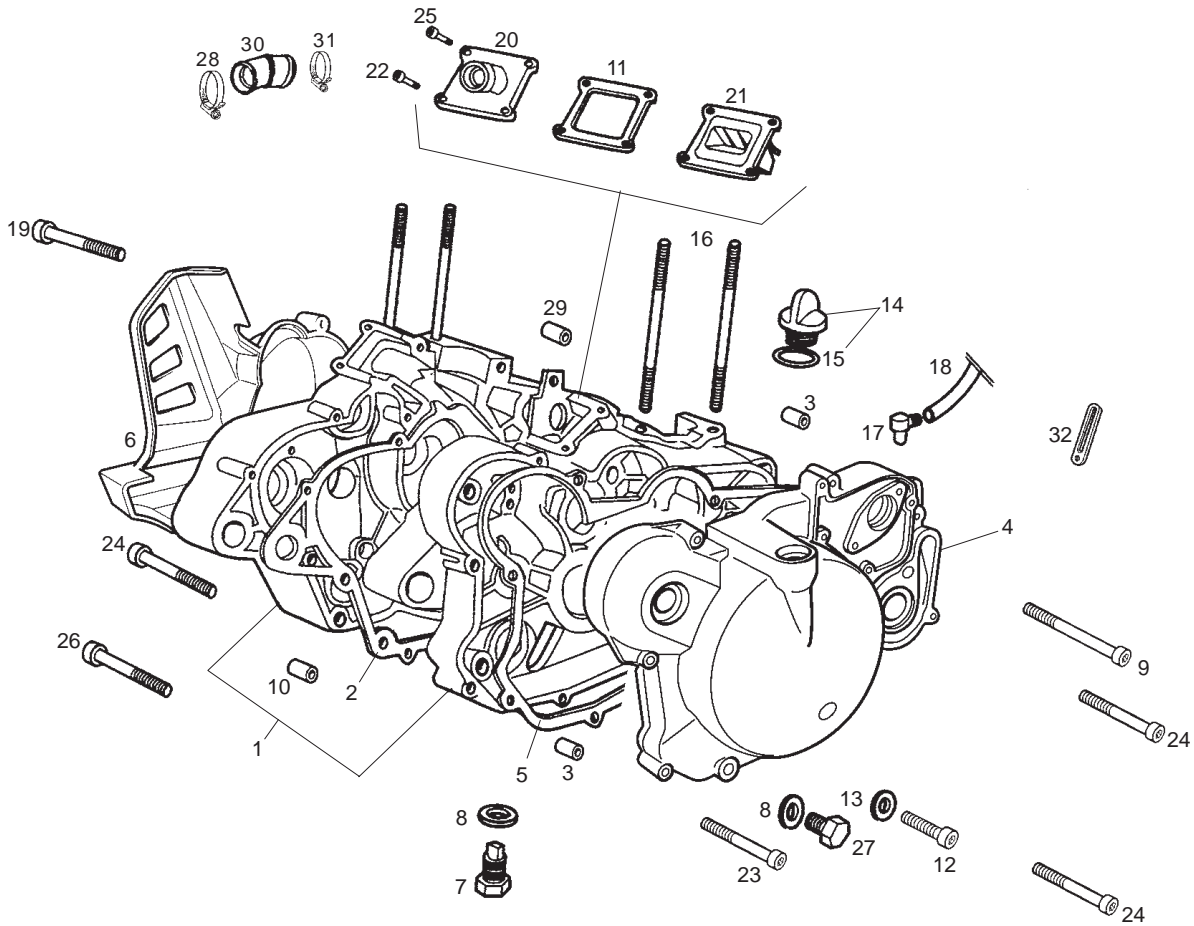


Fig.	Ver.	COD. KOD.	DESCRIPCIÓN DENOMINAZIONE NAME	BEZEICHUNG DESIGNATION	MOD.	NOTAS NOTES NOTA MITSCHRIFT NOTES
12A		847240	TORNILLO C/ALLEN.6M100X10 VITE SCREW	SCHRAUBE VIS	1 2 3 4	
13A		847239	ARANDELA NIVEL ACEITE.D6 RONDELLA WASHER	SCHEIBE RONDELLE	1 2 3 4	
14A		847087	TORNILLO LLENADO ACEITE VITE SCREW	SCHRAUBE VIS	1 2 3 4	
15A		847180	ANILLO TORICO TAPON NIV.ACTE. ANELLO TORICO SEAL	O-RING JOINT DE JAUGE D,HUILE	1 2 3 4	
16A		847015	ESPARRAGO CILINDRO MOTOR BULLONE FISSAGGIO CILINDRO STUD CYLINDER	STEBBOLZEN GOUJON DE FIXE CYLINDRE	1 2 3 4	
17A		847024	RACORD SALIDA GASES RACCORDI USCITA GAS CARTER . CRANKCASE VENT RACCORD	AUSGANGSSTUTZEN RACCORD DE SORTIE GAZ CARTE	1 2 3 4	
18A		00H03700461	TUBO RESPIRADOR TUBO RESPIRAZIONE SERBATOIO VENT PIPE OIL TANK	ENTLUEFTUNGSSCHLAUCH TUYAU RESPIRATION RESERVOIR	1 2 3 4	
19A		00G03900821	TORNILLO FIJACION 6X30 VITE SCREW	SCHRAUBE VIS	1 2 3 4	
20A		847093	BOQUILLA CARBURADOR ATTACCO CARBURATORE INTAKE MANIFOLD,	ANSAUGSTUTZEN ENSEMB.PIPE DIADMISSION	1 2 3 4	
21A		847092	CTO.CAJA LAMINAS ADMISION CASSA LAMINA AMMISSI INLET BOX	MEMBRANE BOITE A CLAPETS	1 2 3 4	
22A		CM149804	TORNILLO C/ALLEN.6M100X25. VITE SCREW	SCHRAUBE VIS	1 2 3 4	

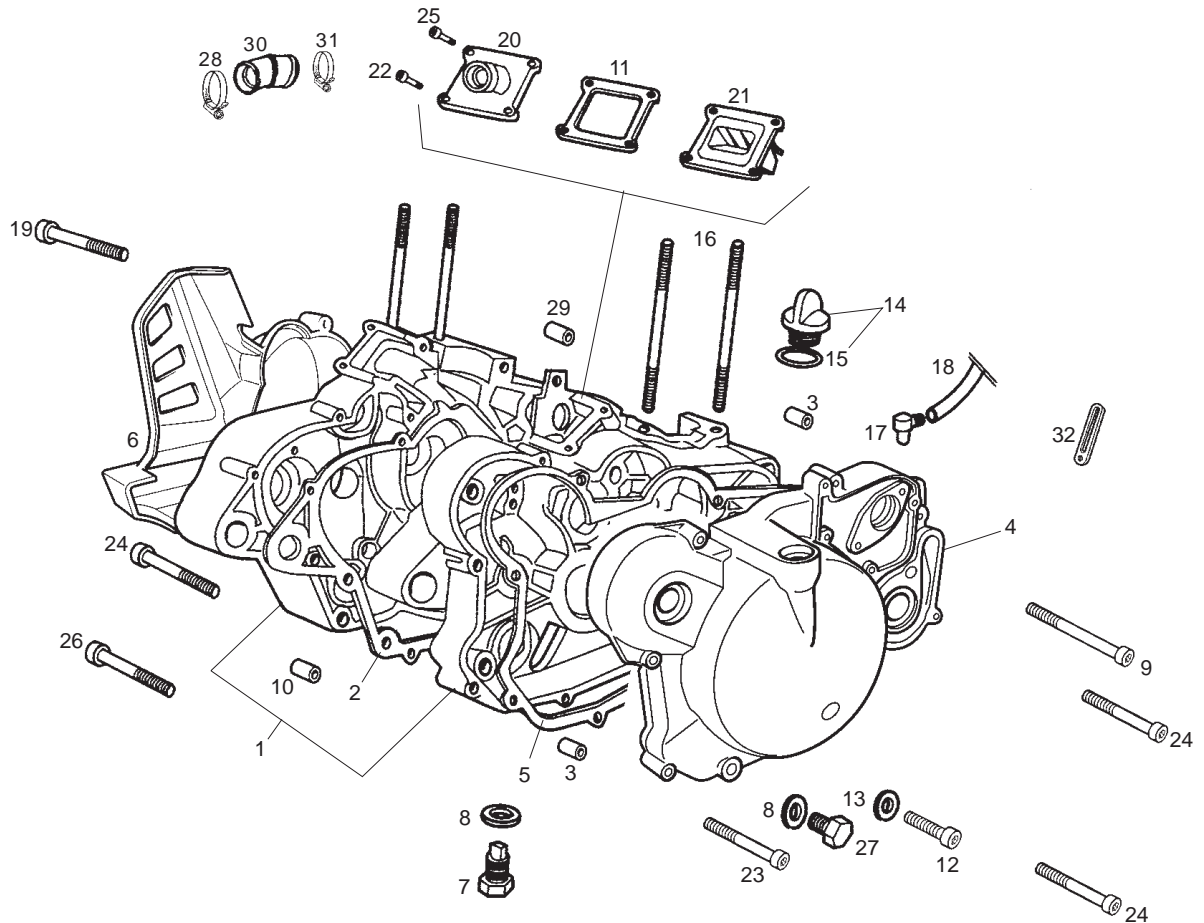


Fig.	Ver.	COD. KOD.	DESCRIPCIÓN DENOMINAZIONE NAME	BEZEICHUNG DESIGNATION	MOD.	NOTAS NOTES NOTA MITSCHRIFT NOTES
23A		CM149806	TORNILLO C/ALLEN.6M100X35 VITE SCREW	SCHRAUBE VIS	1 2 3 4	
24A		CM149808	TORNILLO C/ALLEN.6M100X40 VITE SCREW	SCHRAUBE VIS	1 2 3 4	
25A		828152	TORNILLO VITE SCREW	SCHRAUBE VIS	1 2 3 4	
26A		CM149809	TORNILLO FIJACION CARTERS.6X50 VITE SCREW	SCHRAUBE VIS	1 2 3 4	
27A		847174	TORNILLO VACIADO ACEITE. VITE SCREW	SCHRAUBE VIS	1 2 3 4	
28A		00H02501491	ABRAZADERA FASCETTA CLAMP	ZÜGEL BRIDE	1 2 3 4	
29A		847023	SEPARADOR CARTER GHIERA PIN	BUCHSE DOUILLE	1 2 3 4	
30A		847094	CASQUILLO UNION MANGUITO CARBU. BRONZINA BUSHING	BUCHSE ENTRETOISE	1 2 3 4	
31A		847096	ABRAZADERA FASCETTA CLAMP	ZÜGEL BRIDE	1 2 3 4	
32A		00G03702181	BRIDA FIJ. TUBO ACEITE BOMBA-BOQUI. BRIGLIA CLAMP	ZÜGEL BRIDE	1 2 3 4	

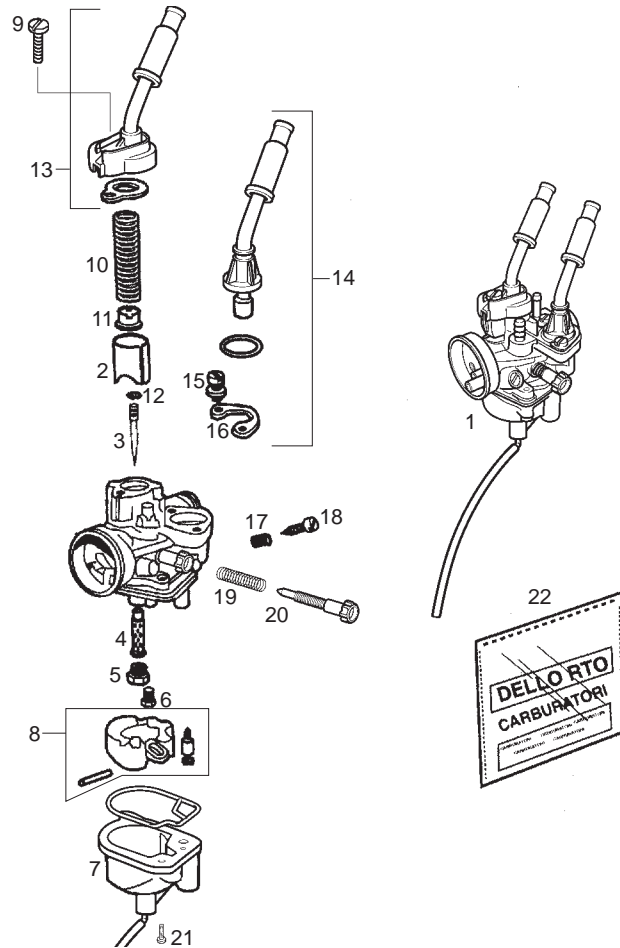


Fig.	Ver.	COD. KOD.	DESCRIPCIÓN DENOMINAZIONE NAME	BEZEICHNUNG DESIGNATION	MOD.	NOTAS NOTES NOTA MITSCHRIFT NOTES
01A		K048DB0002	CTO CARBURADOR CARBURATORE CARBURETOR	VERGASER KOMPL ENSEMBLE CARBURATEUR	1 2 3 4	
02A		00H03207211	R-COMPUERTA GAS R-VALVOLA GAS SLIDE	GASSCHIEBER BOISSEAU	1 2 3 4	
03A		00H03214431	SPILLO CONICO R-SPILLO SPRUZZATORE NEEDLE	DUESENNADELUSE AIGUILLE PULVERIZ.	1 2 3 4	
04A		00H03206421	R-PULVERIZADOR POLVERIZZATORE NEEDLE JET	ZERSTAUBERDUSE PULVERISATEUR	1 2 3 4	
05A		00H03214031	R-SURTIDOR MAXIMO 68 R-GETTO MASSIMO MAIN JET	HAUPT DUSE GICLEUR PRINCIPAL	1 2 3 4	
06A		00H04101181	R-SURTIDOR MINIMO 32 R-GETTO MINIMO JET MIN	DUESE MIN. R-GICLEUR MINIMUM.	1 2 3 4	
07A		00H03206201	R-VASO GASOLINA R-VASCHETTA BENZINA FLOAT BOWL SEET	SCHWIMMERKAMMER CUVE INFERIEURE CARBUR.	1 2 3 4	
08A		00H03204281	R-KIT FLOTADOR R-GALLEGGIANTE FLOAT	SCHWIMMER R-FLOTTEUR.	1 2 3 4	
09A		00G03200061	TORNILLO FIJACION TAPA R-VITE FISSAGIO COPERCHIO CAM. MIXING XAMBER COVER SEGURING	BEF.-SCHRAUBE DECKEL MISCH R-BOUL.SER.COUV.CHAMBRE MEL	1 2 3 4	
10A		00G03201071	R-MUELLE VALVULA GAS R-MOLLA VALVOLA GAS THROTTLE VALVE RETURN	FEDER FUR GASVENTIL R-RESSORT VALVE ESS.	1 2 3 4	
11A		00G03200511	CASQUILLO AGUJA PULVERIZADORA GHIERA SPILLO CONICO NEEDLE BUSHING	BUCHSE DUESENNADEL R-DOUILLE AIGUI.PULVERZ.	1 2 3 4	

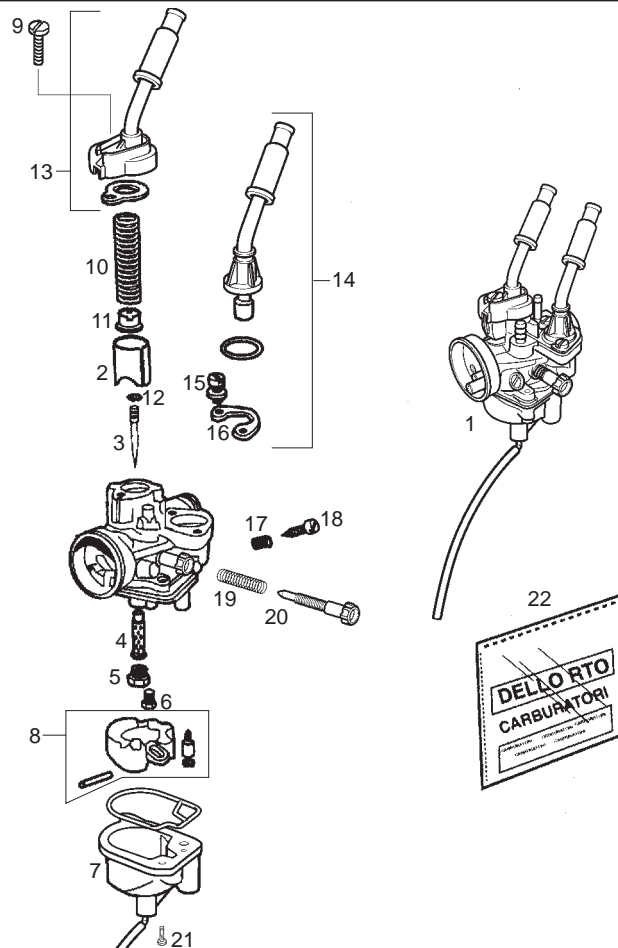


Fig.	Ver.	COD. KOD.	DESCRIPCIÓN DENOMINAZIONE NAME	BEZEICHUNG DESIGNATION	MOD.	NOTAS NOTES NOTA MITSCHRIFT NOTES
12A		00G03201371	PINZA AGUJA PULVERIZADORA MORSA SPILLO CONICO NEEDLE CIRCLIP	KLAMMER DUESENNADEL R-PINCE AIGUI.PULVERZ.	1 2 3 4	
13A		00H03204231	TAPA CAMARA MEZCLA R-COPERCHIO CAMARA MISCELA SE COVER CARBURETOR TOP	MISCHRAUMDECKEL COUVERCLE CARBURATEUR	1 2 3 4	
14A		00H03205711	R-CTO STARTER R-STARTER CHOCKE LOCK	STARTERVENTIL VANNE DU STARTER MANUEL	1 2 3 4	
15A		00G03200541	TORNILLO FIJACION STARTER R-VITE FISSAGIO STARTER AV. AUTOMA.CHOCKE SEGURING SCREE	BEF.-SCHRAUBEAUTOM STARTER R-BOULON SER.START.AUTOM.	1 2 3 4	
16A		00G03200551	PRECINTO FIJACION STARTER PIASTRINA FISSAGGIO STARTER AUTOMA.CHOCKE SEGURING SCREE	HALTERUNG AUTOM. STARTER A R-PLOMBAGE FIX.START.AUT.	1 2 3 4	
17A		00G03200721	MUELLE REGULACION AIRE MINIMO MOLLA REGOLAZIONE ARIA IDLE ADJUSTER	FEDER LUFTREGLER MIN. R-RESSORT REG.AIR MIN.	1 2 3 4	
18A		00G03201731	TORNILLO REGULACION AIRE MINIMO R-VIS REG.AIR.MIN. IDLE ADJUSTER SCREW	LUFT-REGULIERSCHRAUBE MIN. R-VIS REG.AIR MIN.	1 2 3 4	
19A		00G03200101	MUELLE REGULACION VALVULA GAS R-RES.REG.VALVE ESS. THROTTLE VALVE ADJUSTE SPRING	FEDER GAS-VENTIL-REGELUNG R-RES.REG.VALVE ESS.	1 2 3 4	
20A		00G04102131	TORNILLO REGULACION VALVULA GAS R-BOUTON VITE REGOLAZIONE VALVOLAR-VIS REG.VALV.ESS. THROTTLE VALVE ADJUSTER SCREW	SCHRAUBE GAS-VENTIL-REGELU R-BOUL.SERG.VASE ESSENC.	1 2 3 4	
21A		00G03201091	TORNILLO FIJACION VASO GASOLINA R-VITE FISSAGIO VASCHETTA BE FLOAT CHAMBER SEGURING SCREW	BEF.-SCHRAUBE R-BOUL.SERG.VASE ESSENC.	1 2 3 4	
22A		00H04103771	R-JUEGO JUNTAS CARBURADOR R-GUARNIZIONE CARBU. CARBURETOR GASKET	DICHTUNGSATZ KOMPL. VERGAS R-ENS. JOINTS CARBUR.	1 2 3 4	

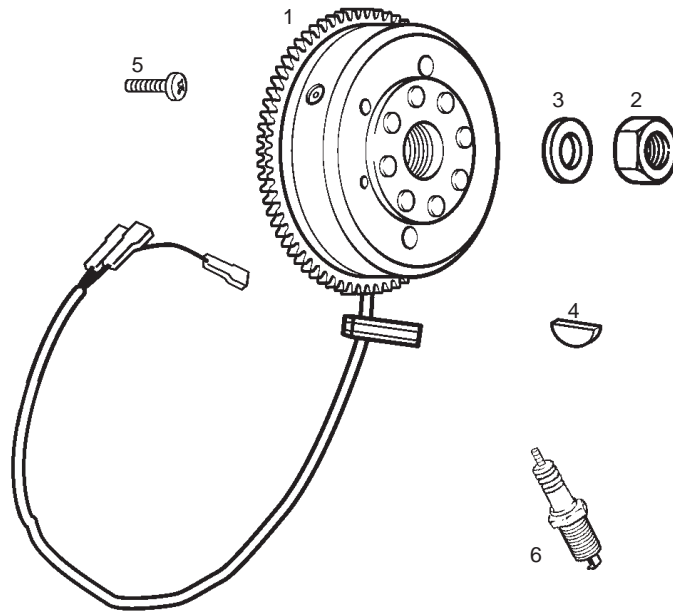


Fig.	Ver.	COD. KOD.	DESCRIPCIÓN DENOMINAZIONE NAME	BEZEICHNUNG DESIGNATION	MOD.	NOTAS NOTES NOTA MITSCHRIFT NOTES
01A		847065	CTO. VOLANTE MAGNETICO VOLANO ELETTRONICO MAGNETO ASSEMBLY	LICHTMASCHINE KOMPL. VOLANT MAGNETIQUE	1 2 3 4	
02A		847235	TUERCA FIJACION VOLANTE.MAGN. DADO NUT	MUTTER ECROU	1 2 3 4	
03A		847234	ARANDELA FIJ. VOLANTE.MAGN RONDELLA WASHER	SCHEIBE RONDELLE	1 2 3 4	
04A		847215	CHAVETA VOLANTE MAGNETICO SPINA VOLANO MAGNETICO .P.REC. KEY, FLYWHEEL	KEIL CLAVETTE VOLANT MAGNETIQUE	1 2 3 4	
05A		847233	TORNILLO FIJ.VOLTE.MAGN.5M80X10. VITE SCREW	SCHRAUBE VIS	1 2 3 4	
06A		847085	BUJIA CANDELA SPARK PLUG	KERZE BOUGIE	1 2 3 4	

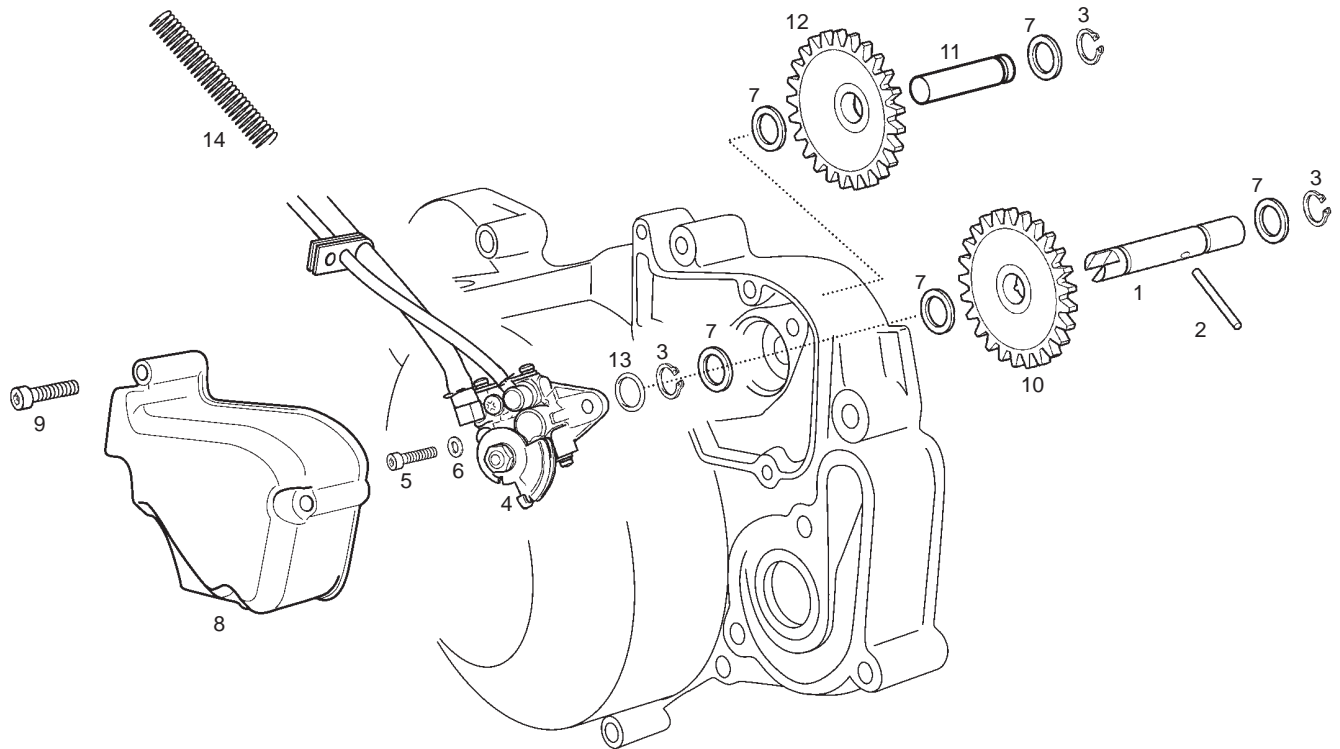


Fig.	Ver.	COD. KOD.	DESCRIPCIÓN DENOMINAZIONE NAME	BEZEICHNUNG DESIGNATION	MOD.	NOTAS NOTES NOTA MITSCHRIFT NOTES
01A		847052	EJE BOMBA ACEITE ASSE POMPA OLIO PUMPOIL AXLE	OLPUMPUNACHSE AXE DE POMPE D,HUILLE	1 2 3 4	
02A		847184	PASADOR EJE BOMBA CHIAVISTELLO SOSTEGNO SPIRALE FORK PIN	STIFT GOUDILLE	1 2 3 4	
03A		847182	ANILLO SEGURIDAD EJES D8 ANELLO SICUREZZA CIRCLIP	SEEGERRING CIRCLIP	1 2 3 4	
04A		847055	CTO. BOMBA ACEITE POMPA OLIO OIL PUMP	OLPUMPE POMPE A HUILLE	1 2 3 4	
05A		847227	TORNILLO C/ALLEN 5M80X15 VITE SCREW	SCHRAUBE VIS	1 2 3 4	
06A		847226	ARANDELA D5 RONDELLA WASHER	SCHEIBE RONDELLE	1 2 3 4	
07A		847183	ARANDELA TOPE PIÑON INTERMEDIO RONDELLA WASHER	SCHEIBE RONDELLE	1 2 3 4	
08A		00H03706011	TAPA BOMBA ACEITE COPERCHIO COVER	DECKEL COUVERCLE	1 2 3 4	
09A		00004154000	TORNILLO C/ALLEN 5M80X40 VITE SCREW	SCHRAUBE VIS	1 2 3 4	
10A		847051	PIÑON BOMBA ACEITE Z25 PIGNONE GEAR	ZAHNRAD PIGNON	1 2 3 4	
11A		847076	EJE PIÑONES INTERMEDIOS ASSE AXLE	ACHSE AXE	1 2 3 4	

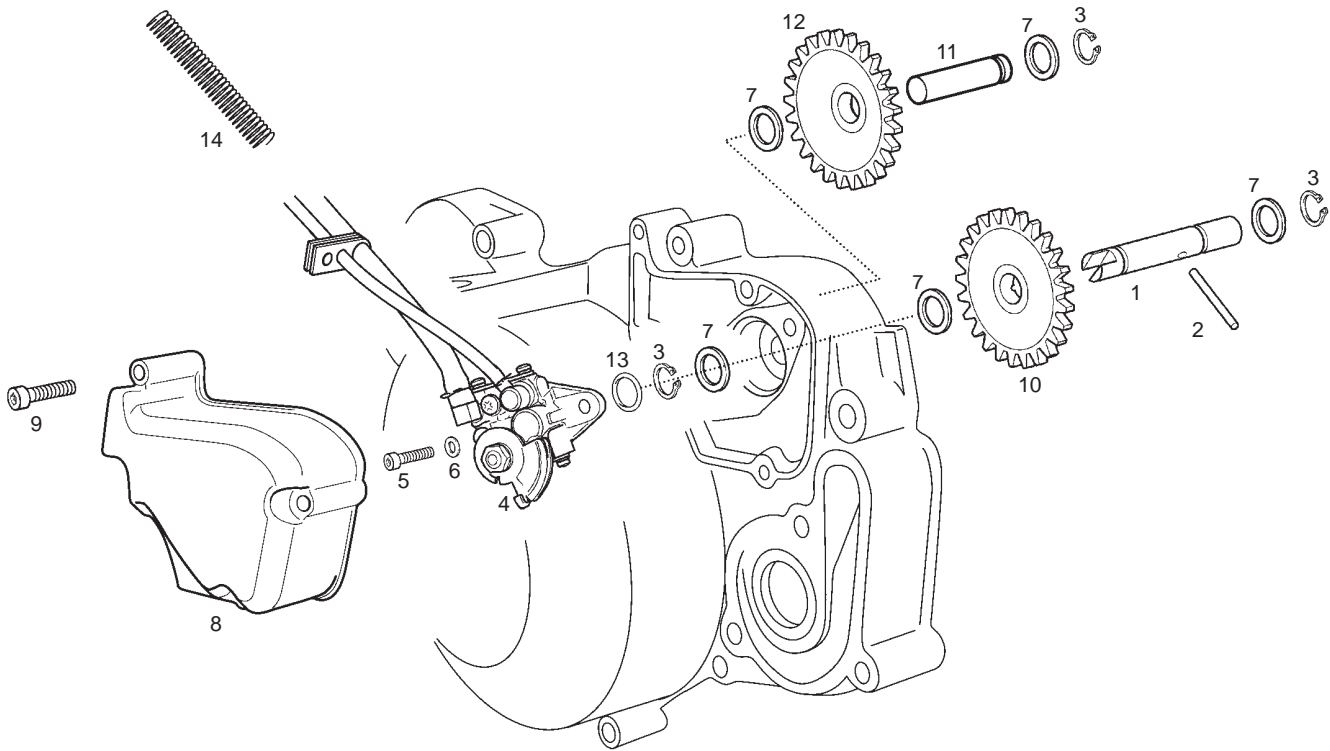


Fig.	Ver.	COD. KOD.	DESCRIPCIÓN DENOMINAZIONE NAME	BEZEICHNUNG DESIGNATION	MOD.	NOTAS NOTES NOTA MITSCHRIFT NOTES
12A		847053	PIÑÓN INTERMEDIO BOMBA Z13/24 PIGNONE GEAR	ZAHNRAD PIGNON	1 2 3 4	
13A		311163	JUNTA BOMBA ACEITE GUARNIZIONE GASKET	DICHTUNG JOINT	1 2 3 4	
14A		00H03700511	MUELLE PROTECTOR TUBO ACEITE MOLLA SPRING	FEDER RESSORT	1 2 3 4	UNTIL FRAME 6H311593
14B		00H03701511	MUELLE PROTECTOR TUBO ACEITE MOLLA SPRING	FEDER RESSORT	1 2 3 4	SINCE FRAME 6H311593

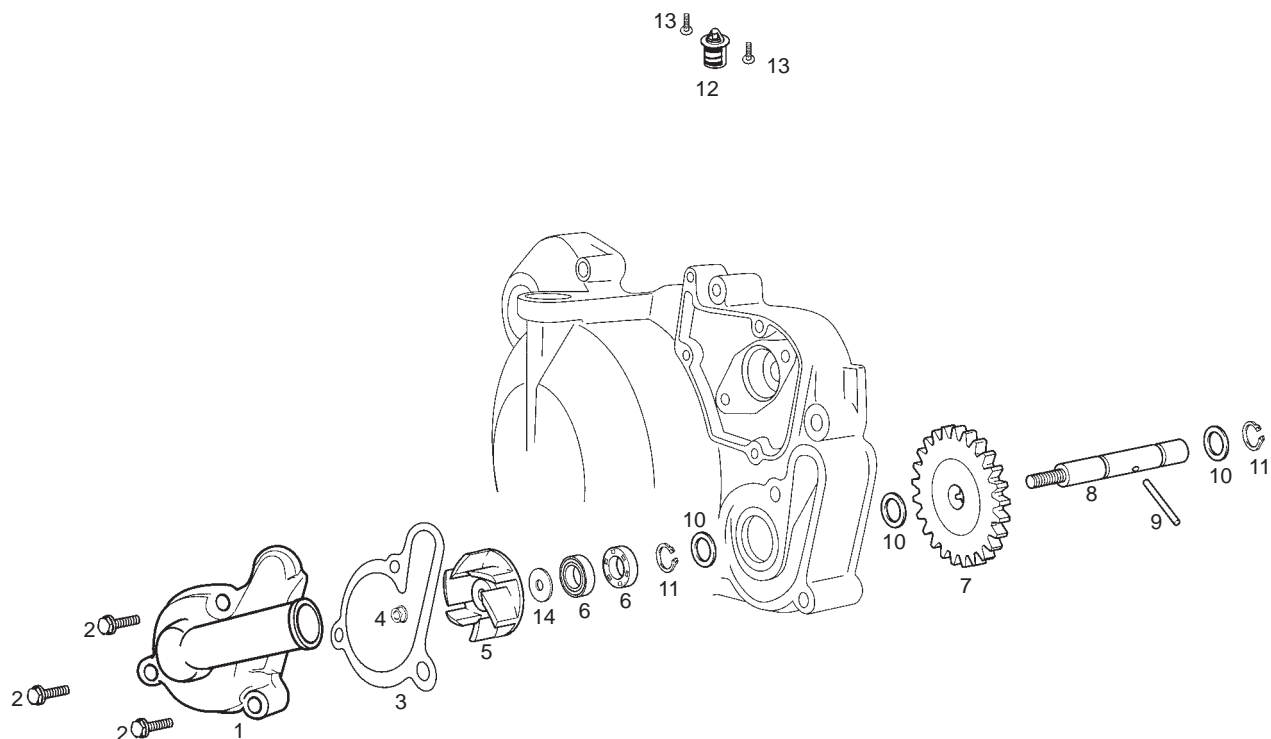


Fig.	Ver.	COD. KOD.	DESCRIPCIÓN DENOMINAZIONE NAME	BEZEICHUNG DESIGNATION	MOD.	NOTAS NOTES NOTA MITSCHRIFT NOTES
01A		CM150802	TAPA BOMBA AGUA COPERCHIO POMPA ACQUA WATER PUMP COVER	DECKEL F. WASSERPUMPE COUVERCLE DE POMPE D,EAU	1 2 3 4	
02A		CM149805	TORNILLO FIJACION 6X30 Zn.B VITE SCREW	SCHRAUBE VIS	1 2 3 4	
03A		847082	JUNTA TAPA BOMBA AGUA GUARNIZIONE COPERCHIO GASKET	DICHTUNG F. WASSERPUMPENDE JOINT	1 2 3 4	
04A		847067	TUERCA 5M80 LATON DADO NUT	MUTTER ECROU	1 2 3 4	
05A		847079	RODETE BOMBA AGUA ROCCHETTO POMPA ACQUA WATER PUMP ROLLER	LAUFER F. WASSERPUMP CHIGNON POMPE D,EAU	1 2 3 4	
06A		847077	RETEN EJE BOMBA GIUNTO TENUTA SEAL	DICHTRING JOINT	1 2 3 4	
07A		847080	PIÑÓN BOMBA AGUA Z-32 PIGNONE GEAR	ZAHNRAD PIGNON	1 2 3 4	
08A		847078	EJE BOMBA AGUA ASSE POMPA ACQUA WATER-PUMP SHAFT	WASSERPUMPENACHSE AXE POMPE D,AEU	1 2 3 4	
09A		847184	PASADOR EJE BOMBA CHIAVISTELLO SOSTEGNO SPIRALE FORK PIN	STIFT GOUDILLE	1 2 3 4	
10A		847183	ARANDELA TOPE PIÑÓN INTERMEDIO RONDELLA WASHER	SCHEIBE RONDELLE	1 2 3 4	
11A		847182	ANILLO SEGURIDAD D8 ANELLO SICUREZZA CIRCLIP	SEEGERRING CIRCLIP	1 2 3 4	

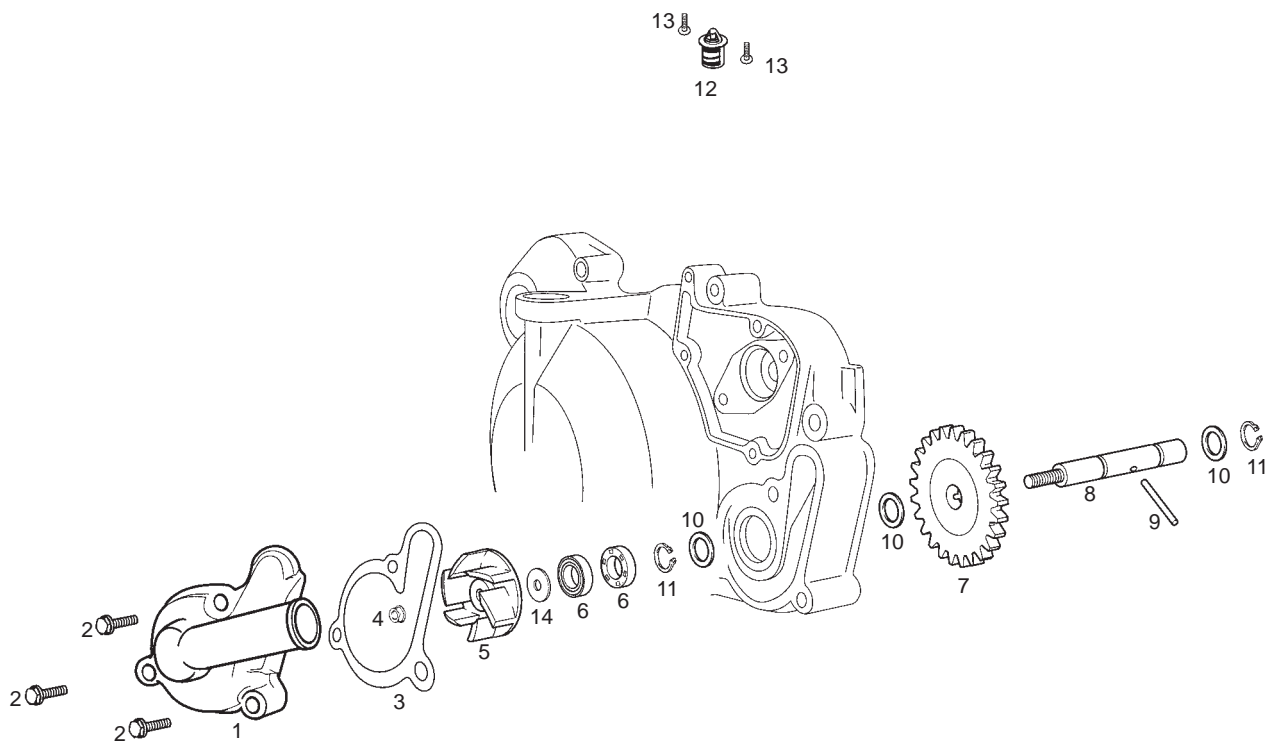


Fig.	Ver.	COD. KOD.	DESCRIPCIÓN DENOMINAZIONE NAME	BEZEICHNUNG DESIGNATION	MOD.	NOTAS NOTES NOTA MITSCHRIFT NOTES
12A		483395	INTERRUPTOR TERMICO INTERRUPTORE TERMICO THERMIC SWITCH	SCHALTER INTERRUPTEUR	1 2 3 4	
13A		847176	TORNILLO C/RED CRUZ NEGRO VITE SCREW	SCHRAUBE VIS	1 2 3 4	
14A		847181	ARANDELA RONDELLA WASHER	SCHEIBE RONDELLE	1 2 3 4	

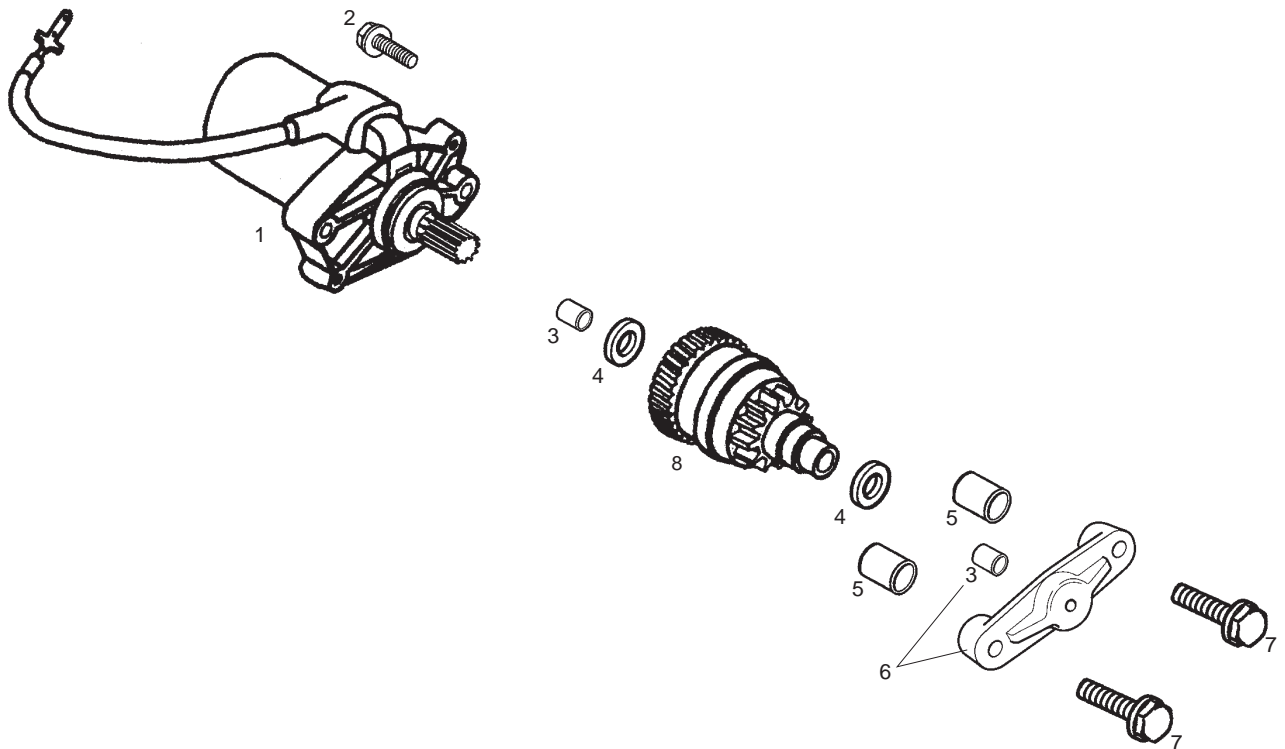


Fig.	Ver.	COD. KOD.	DESCRIPCIÓN DENOMINAZIONE NAME	BEZEICHNUNG DESIGNATION	MOD.	NOTAS NOTES NOTA MITSCHRIFT NOTES
01A		96921R	MOTOR ARRANQUE ELECTRICO MOTORINO AVVIAMENTO STARTER MOTOR ASSY	ELEKTRISCHER ANLASSER DEMARREUR ELECTRIQUE	1 2 3 4	
02A		CM149803	TORNILLO FIJACION VITE SCREW	SCHRAUBE VIS	1 2 3 4	
03A		847146	CASQUILLO EJE APOYO MOTOR BOCCOLA CRANKCASE LOCATOR	ZENTRIERUNGEN CENTREUR CARTERS	1 2 3 4	
04A		847261	ARANDELA EJE PIÑON ARRANQUE RONDELLA WASHER	SCHEIBE RONDELLE	1 2 3 4	
05A		847241	PASADOR BOCCOLA CRANKCASE LOCATOR	ZENTRIERUNGEN CENTREUR CARTERS	1 2 3 4	
06A		847066	CTO.TAPETA APOYO ARRANQUE MOTOR FLANGIA MOTORINO AVVIAMENTO STARTER MOTOR SUPPORT PLATE	AUFLAGE ANLASSER-MOTOR PLATINE APPUI DEMARREUR	1 2 3 4	
07A		CM149805	TORNILLO FIJACION 6X30 Zn.B VITE SCREW	SCHRAUBE VIS	1 2 3 4	
08A		96922R	CTO PIÑONES ARRANQUE ELECTRICO PIGNONE GEAR	ZAHNRAD PIGNON	1 2 3 4	

CODIGO CODE	Lám. Diagnr.	Figr.	Vers.	CODIGO CODE	Lám. Diagnr.	Figr.	Vers.	CODIGO CODE	Lám. Diagnr.	Figr.	Vers.	CODIGO CODE	Lám. Diagnr.	Figr.	Vers.
00A00900531	08	10A		00G03301271	08	31A		00H00403581	04	36A		00H01218111	09	07A	
00D00900531	06	06A		00G03302401	08	01A		00H00404581	04	11A		00H01224021	09	09A	
00D00900531	08	40A		00G03701031	12	13A		00H00407181	04	16A		00H01227111	09	07B	
00D01000701	06	27A		00G03702181	20	32A		00H00411011	04	03A		00H01301831	11	03A	
00D01010821	07	04A		00G03800471	12	16A		00H00501931	04	24A		00H01302491	10	10A	
00D01200171	03	15A		00G03801701	12	15A		00H00510072	05	07A		00H01304931	11	02A	
00D01200171	07	06A		00G03900821	20	19A		00H00510073	05	07B		00H01306171	10	25A	
00D01200171	07	21A		00G04102131	21	20A		00H00510082	05	08A		00H01306353	10	06A	
00D01200171	07	24A		00G04401462	07	17A		00H00510083	05	08B		00H01306691	10	18A	
00D01200171	07	27A		00G04403751	02	10A		00H00617162	05	15A		00H01306731	10	17A	
00D01200171	08	24A		00G06300251	02	05A		00H00617163	05	15B		00H01306811	10	24A	
00D01301401	09	12A		00G06300671	02	11A		00H00627012	04	01A		00H01308201	10	02A	
00D01303401	10	07A		00G06300671	05	13A		00H00707381	04	33A		00H01308531	10	15A	
00D01500021	05	32A		00G06800021	08	05A		00H00709121	05	29A		00H01309361	10	09A	
00D01500471	03	45A		00G06800021	08	32A		00H00719341	05	23A		00H01312181	09	06A	
00D01500471	07	29A		00G06800021	12	18A		00H00722021	05	01B		00H01312181	10	05A	
00D01500471	12	05A		00G06800021	12	32A		00H00722024	05	01D		00H01315321	10	08A	
00D01500552	04	05A		00H00106671	01	36A		00H00725021	05	01A		00H01316031	10	11A	
00D01500552	12	03A		00H00106701	01	35A		00H00725022	05	01C		00H01328321	10	08B	
00D01501371	03	16A		00H00110341	01	06A		00H00800422	01	25A		00H01500421	03	34A	
00D01501371	04	07A		00H00200701	02	25A		00H00804081	01	24A		00H01500421	03	39A	
00D01501371	04	12A		00H00200721	02	17A		00H00805072	01	26A		00H01500421	03	42A	
00D01501371	04	35A		00H00200831	02	20A		00H00830011	01	23A		00H01500601	03	05A	
00D01501371	05	17A		00H00200901	02	31A		00H00900191	06	03A		00H01500741	05	12A	
00D01501371	05	25A		00H00201441	02	23A		00H00901551	06	20A		00H01501212	10	23A	
00D01501371	08	21A		00H00202231	02	26A		00H00902661	06	23A		00H01501501	01	54A	
00D01501371	08	25A		00H00203471	02	24A		00H00903261	11	14A		00H01501601	03	26A	
00D01501371	12	19A		00H00204761	01	04A		00H00905291	06	19A		00H01501701	05	09A	
00D01501371	12	33A		00H00206501	02	16A		00H00907081	06	21A		00H01501811	08	38A	
00D01520096	01	29A		00H00207101	02	30A		00H00908201	06	08A		00H01501811	11	15A	
00D01540456	01	30A		00H00207601	02	29A		00H00909651	06	24A		00H01502101	01	53A	
00D02600631	04	15A		00H00208111	02	18A		00H00914301	06	22A		00H01502131	01	20A	
00D02600631	05	22A		00H00208601	02	12A		00H00918011	06	01A		00H01502501	01	56A	
00D02600631	07	41A		00H00210151	02	22A		00H00926171	06	04A		00H01502701	02	04A	
00D02600631	08	08A		00H00210741	02	13A		00H00928751	06	14A		00H01502871	03	17A	
00D03700131	04	20A		00H00211741	06	12A		00H01000131	07	31A		00H01503101	01	55A	
00D03700131	12	25A		00H00221011	02	19A		00H01000981	08	15A		00H01503701	05	14A	
00D03700131	12	26A		00H00222091	02	14A		00H01002701	11	12A		00H01503701	05	35A	
00F00403321	04	18A		00H00249001	02	01A		00H01003101	07	15A		00H01504741	07	43A	
00F00900531	08	34A		00H00300672	09	04A		00H01003131	07	35A		00H01505121	01	19A	
00F01811411	01	57A		00H00300931	03	20A		00H01004911	08	17A		00H01507201	10	22A	
00F03300731	08	29A		00H00300931	03	40A		00H01005311	08	26A		00H01508181	03	13A	
00F03310741	08	30A		00H00301811	03	06A		00H01008841	08	18A		00H01515281	07	01B	
00F05900041	05	24A		00H00301811	03	23A		00H01009321	07	26A		00H01515282	07	01D	
00G01001821	04	06A		00H00302801	03	24A		00H01013011	07	12B		00H01520282	07	01A	
00G01001821	04	10A		00H00302861	03	25A		00H01029011	07	12A		00H01520283	07	01C	
00G01500951	13	11A		00H00303701	03	30A		00H01044301	08	14A		00H01524191	03	19A	
00G01801361	08	09A		00H00305891	03	37A		00H01103171	11	22A		00H01527231	05	10A	
00G02300811	08	35A		00H00306231	03	04A		00H01105611	11	17A		00H01615051	08	11A	
00G02301501	07	16A		00H00307411	03	02A		00H01108581	11	01A		00H01644521	08	06A	
00G03000211	11	09A		00H00310171	03	11A		00H01111011	11	23A		00H01645521	08	06B	
00G03200061	21	09A		00H00311331	03	43A		00H01111181	11	05A		00H01701011	07	36A	
00G03200101	21	19A		00H00328971	03	01A		00H01115081	11	11A		00H01704311	07	18A	
00G03200511	21	11A		00H00400131	04	29A		00H01121021	11	21A		00H01706021	07	19A	
00G03200541	21	15A		00H00400151	04	31A		00H01201331	09	05A		00H01800361	08	41A	
00G03200551	21	16A		00H00400161	04	37A		00H01202071	10	19A		00H01801751	03	08A	
00G03200721	21	17A		00H00400171	04	30A		00H01202611	09	13A		00H01803471	08	02A	
00G03201071	21	10A		00H00400351	04	09A		00H01206271	09	02A		00H01808331	03	09A	
00G03201091	21	21A		00H00400501	04	21A		00H01207101	09	08A		00H01811471	08	42A	
00G03201371	21	12A		00H00400501	12	23A		00H01208061	09	23A		00H01812471	08	43A	
00G03201731	21	18A		00H00400501	12	27A		00H01211082	09	11A		00H01982601	01	01A	
00G03204272	04	27A		00H00400501	12	29A		00H01214191	09	17A		00H02002921	02	27A	

CODIGO CODE	Lám. Diagr.	Figr.	Vers.	CODIGO CODE	Lám. Diagr.	Figr.	Vers.	CODIGO CODE	Lám. Diagr.	Figr.	Vers.	CODIGO CODE	Lám. Diagr.	Figr.	Vers.
00H02003921	02	28A		00H03808021	12	07A		00000023060	07	22A		00008062500	07	05A	
00H02006541	02	15A		00H03808301	05	20A		00000023060	07	25A		00008063000	07	20B	
00H02028041	02	21A		00H03812011	12	01A		00000023060	07	30A		00008204500	04	17A	
00H02102331	06	09A		00H04100921	12	37A		00000023060	10	21A		00008204500	12	36A	
00H02103191	06	11A		00H04101181	21	06A		00000023060	11	10A		00008902630	01	03A	
00H02103191	11	06A		00H04103771	21	22A		00000023060	11	20A		00008915020	07	28A	
00H02104631	06	05A		00H04416772	05	03A		00000023060	12	06A		00008915020	12	04A	
00H02105621	06	02A		00H04416773	05	03B		00000031040	05	27A		00008915020	12	34A	
00H02109611	06	18A		00H04416782	05	04A		00000031040	07	14A		00011021300	07	02A	
00H02113081	06	07A		00H04416783	05	04B		00000031040	18	25A		00011032501	07	13A	
00H02200591	02	06A		00H04606841	07	44A		00000031050	02	08A		00011041300	08	16A	
00H02201302	01	12A		00H04607921	06	26A		00000031050	05	19A		00011041300	11	16A	
00H02201312	01	13A		00H04621841	07	08A		00000031050	07	10A		00011051401	04	28A	
00H02201591	05	31A		00H04700171	09	21A		00000031050	08	37A		00011051801	05	18A	
00H02204461	05	33A		00H04703171	09	22A		00000031050	12	24A		00011101112	01	40A	
00H02212671	06	25A		00H04704121	11	04A		00000033040	11	07A		00011141300	03	10A	
00H02304501	07	37A		00H04704141	09	20A		00000035060	11	18A		00011141300	05	21A	
00H02305171	06	17A		00H04705121	09	16A		00000036100	19	21A		00012045000	07	45A	
00H02401282	10	16A		00H04727081	09	01A		00000056205	01	05A		00012051200	04	14A	
00H02403281	09	10A		00H04903292	01	15A		00000061040	19	18A		00012051200	07	39A	
00H02415331	10	01A		00H05101011	14	04A		00002041050	18	24A		00012061200	03	14A	
00H02501491	20	28A		00H05101561	14	02A		00002062011	13	02A		00012062500	03	44A	
00H02510271	01	43A		00H05158121	14	01A		00002062511	12	02A		00012083022	10	12A	
00H02703421	17	02A		00H05175651	05	36A		00002062511	17	09A		00012151000	04	32A	
00H02800421	18	23A		00H05700101	07	38A		00002082021	08	12A		00012151000	05	05A	
00H02813371	18	22A		00H05700481	08	33A		00002082021	13	03A		00012152000	08	07A	
00H02902252	19	15A		00H05701061	07	40A		00002082021	13	09A		00012162000	08	19A	
00H03007241	20	06A		00H05703141	07	34A		00002085531	01	47A		00016041301	03	12A	
00H03204231	21	13A		00H05801181	07	03A		00002123034	03	36A		00022084021	01	14A	
00H03204281	21	08A		00H05900021	04	34A		00002212070	09	14A		00022084021	01	31A	
00H03205711	21	14A		00H05900021	05	02A		00002215152	01	16A		00023108000	01	18A	
00H03206201	21	07A		00H05900021	05	16A		00002518790	01	50A		00023108000	01	28A	
00H03206251	04	23A		00H05900021	05	30A		00002818770	01	46A		00023108000	01	34A	
00H03206421	21	04A		00H05900021	08	04A		00003112322	03	03A		00023108000	11	25A	
00H03207211	21	02A		00H05900021	08	27A		00003112322	03	21A		00023112000	03	22A	
00H03208491	04	26A		00H05905521	05	34A		00003127200	19	19A		00026005000	07	42A	
00H03213261	04	25A		00H05911251	01	52A		00003710110	07	32A		00026008001	01	51A	
00H03214031	21	05A		00H06009211	04	22A		00003710120	07	33A		00031105000	04	38A	
00H03214431	21	03A		00H06101261	04	13A		00004014001	09	18A		00031106000	07	21B	
00H03303551	08	03A		00H06103251	04	02A		00004154000	23	09A		00031106000	08	20A	
00H03330171	08	28A		00H06201061	04	19A		00004162500	19	16A		00032015000	09	03A	
00H03405321	13	07A		00H06300791	08	13A		00004184001	01	07A		00032015000	10	03A	
00H03406061	13	06A		00H06303401	01	02A		00004184001	01	37A		00034000802	04	40A	
00H03436411	13	08A		00H06304991	02	03A		00005010760	06	28A		00036008000	01	32A	
00H03443601	13	01A		00H06305991	02	02A		00005083011	01	21A		00037000600	19	17A	
00H03700461	20	18A		00H06800481	03	27A		00005527540	01	49A		00047030900	19	20A	
00H03700511	23	14A		00H06801191	03	29A		00005527540	11	24A		00052082511	01	10A	
00H03701411	12	35A		00H06801321	05	11A		00005551290	14	03A		00058020200	09	15A	
00H03701511	23	14B		00H06801471	03	32A		00006309260	06	15A		00058020200	10	20A	
00H03703051	12	21A		00H06801481	03	28A		00006321040	06	16A		00092061214	03	18A	
00H03703061	12	30A		00H06802481	03	31A		00006321040	11	13A		00232120032	03	07A	
00H03706011	23	08A		00H06804481	03	35A		00008051200	05	06A		00241047001	11	08A	
00H03707081	12	31A		00K05110651	05	26A		00008051200	12	20A		00262080022	01	09A	
00H03800751	12	08A		00000002420	11	26A		00008051600	02	07A		00262080022	01	11A	
00H03800751	12	11A		00000004160	09	19A		00008051600	08	36A		00262080022	01	22A	
00H03801961	12	28A		00000004612	08	23A		00008052000	07	09A		00262080022	01	39A	
00H03802091	12	12A		00000004645	04	08A		00008052500	06	10A		00262080022	01	45A	
00H03802521	12	22A		00000023040	05	28A		00008061200	04	39A		00262080022	10	14A	
00H03802751	12	09A		00000023051	02	09A		00008061500	07	20A		00262080022	13	05A	
00H03804491	12	14A		00000023051	07	11A		00008061500	07	23A		00262100032	01	42A	
00H03805041	12	10A		00000023051	08	39A		00008062500	04	04A		00281121753	03	33A	
00H03805501	12	17A		00000023060	07	07A		00008062500	06	13A		00281121753	03	38A	

CODIGO CODE	Lám. Diagr.	Figr.	Vers.	CODIGO CODE	Lám. Diagr.	Figr.	Vers.	CODIGO CODE	Lám. Diagr.	Figr.	Vers.	CODIGO CODE	Lám. Diagr.	Figr.	Vers.
00281121753	03	41A		847061	19	06A		847220	16	05A					
00281141503	10	04A		847062	19	09A		847221	16	06A					
00402060001	11	19A		847065	22	01A		847223	16	21A					
00402080001	01	08A		847066	25	06A		847224	16	15A					
00402080001	01	17A		847067	24	04A		847225	16	17A					
00402080001	01	27A		847068	17	06A		847226	23	06A					
00402080001	01	33A		847069	17	04A		847227	23	05A					
00402080001	01	38A		847070	17	05A		847228	17	08A					
00402080001	01	44A		847073	17	03A		847228	19	01A					
00402080001	01	48A		847074	19	04A		847229	19	03A					
00402080001	10	13A		847075	16	19A		847230	19	13A					
00402080001	13	04A		847075	17	07A		847231	19	14A					
00402100001	01	41A		847076	23	11A		847232	19	05A					
00442060002	17	10A		847077	24	06A		847233	22	05A					
00442080002	13	10A		847078	24	08A		847234	22	03A					
311163	23	13A		847079	24	05A		847235	22	02A					
436947	15	14A		847080	24	07A		847236	17	01A					
483395	24	12A		847081	18	31A		847237	20	07A					
584521	08	22A		847082	24	03A		847238	20	08A					
828152	20	25A		847083	16	18A		847239	20	13A					
82835R	16	10A		847084	20	05A		847240	20	12A					
847006	15	03A		847085	22	06A		847241	20	03A					
847007	15	18A		847086	18	03A		847241	25	05A					
847008	15	15A		847087	20	14A		847261	25	04A					
847009	15	07A		847090	16	22A		8472625001	15	02A					
847010	15	10A		847091	20	11A		8472625002	15	02B					
847012	15	04A		847092	20	21A		8472625003	15	02C					
847014	15	08A		847093	20	20A		8472625004	15	02D					
847015	20	16A		847094	20	30A		847508	15	01A					
847018	18	38A		847096	20	31A		847529	15	17A					
847019	18	19A		847097	20	10A		847541	18	16A					
847020	15	11A		847098	16	01A		847542	18	14A					
847020	15	13A		847146	25	03A		847544	18	02A					
847021	18	04A		847153	18	07A		847545	18	18A					
847023	20	29A		847154	18	21A		847546	18	17A					
847024	20	17A		847155	18	09A		847547	18	34A					
847026	15	09A		847156	18	10A		847548	18	15A					
847027	18	01A		847157	18	08A		847549	18	11A					
847028	18	06A		847158	18	30A		847550	18	13A					
847029	18	36A		847159	18	35A		848501	20	02A					
847030	18	27A		847172	15	12A		861614	05	36B					
847031	18	37A		847174	20	27A		96921R	25	01A					
847032	18	26A		847176	24	13A		96922R	25	08A					
847036	18	32A		847178	15	05A		CM149801	20	09A					
847038	18	29A		847179	16	09A		CM149802	19	02A					
847040	16	11A		847180	20	15A		CM149803	25	02A					
847042	16	12A		847181	24	14A		CM149804	15	19A					
847043	16	07A		847182	23	03A		CM149804	20	22A					
847044	16	08A		847182	24	11A		CM149805	24	02A					
847045	16	03A		847183	23	07A		CM149805	25	07A					
847046	16	13A		847183	24	10A		CM149806	20	23A					
847047	16	14A		847184	23	02A		CM149808	20	24A					
847048	16	16A		847184	24	09A		CM149809	20	26A					
847051	23	10A		847209	18	20A		CM150302	20	01A					
847052	23	01A		847210	18	05A		CM150703	20	04A					
847053	23	12A		847211	18	12A		CM150802	24	01A					
847055	23	04A		847213	18	33A		CM151201	16	20A					
847056	19	08A		847214	18	28A		CM151902	15	06A					
847057	19	10A		847215	15	16A		K048DB0002	21	01A					
847058	19	11A		847215	22	04A									
847059	19	12A		847217	16	02A									
847060	19	07A		847218	16	04A									