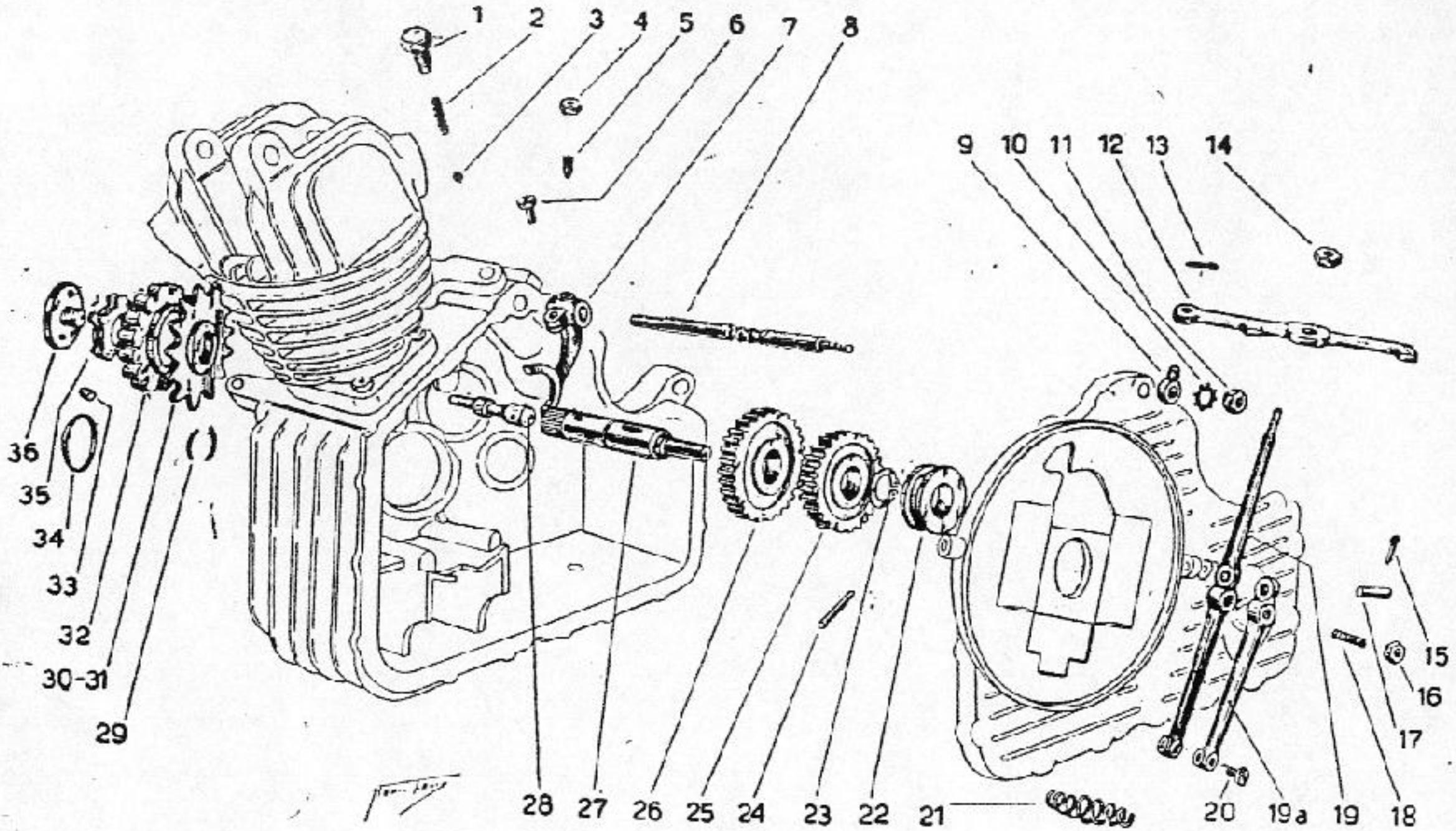


Groupe 1 - Assembly Group 1



Billings Journal 1959.

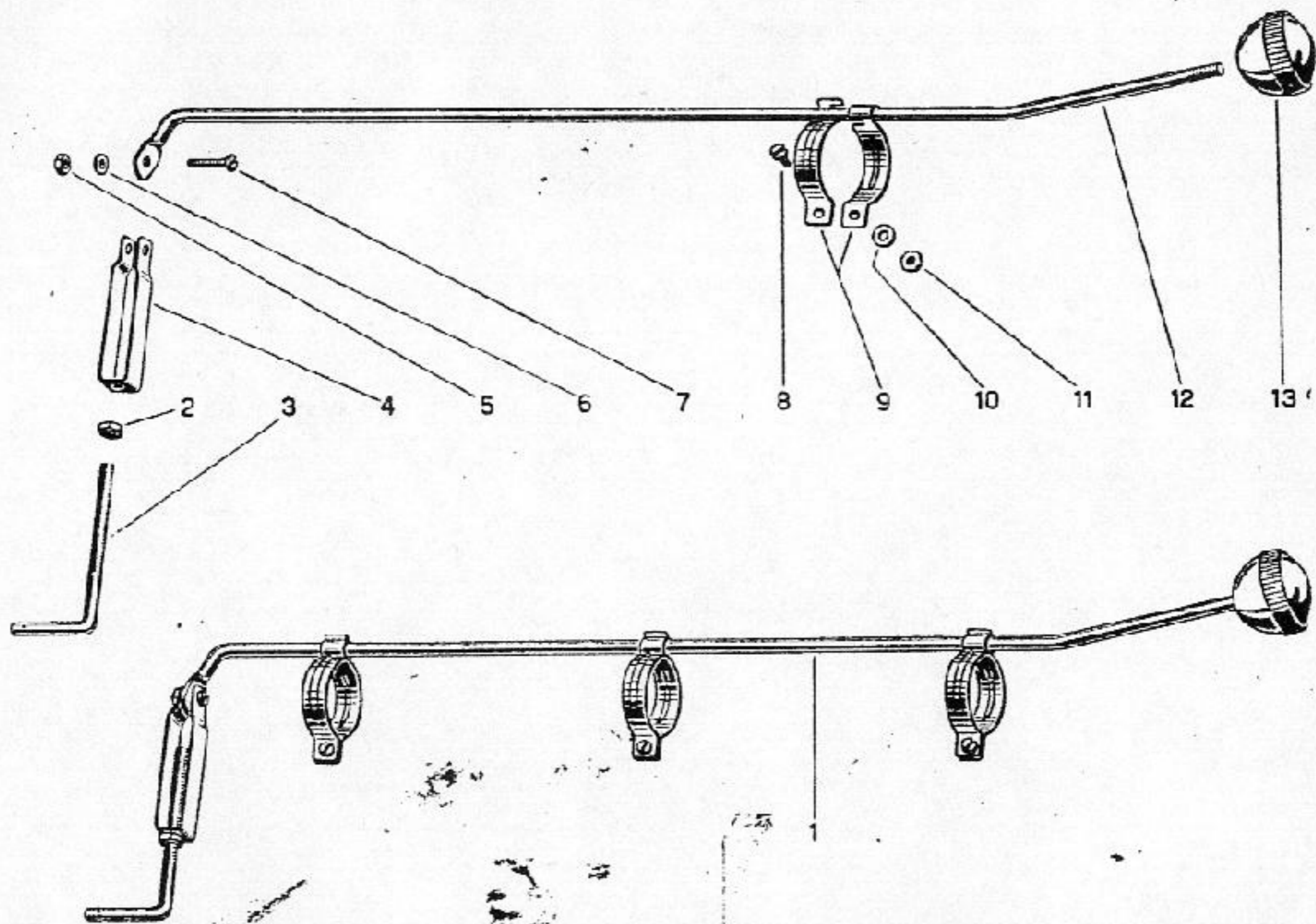
Groupe 1 - Assembly Group 1 MOPED-SPECIALISTEN

Repère I. Illus. I.	Pièce I. - Part I.	DENOMINATION	COMPONENT	Validité - Validity	Qté p. mot. E. per set.	Prix - Price
501	T2.MK12	Bouchon du ressort	Set screw for gear engagement ball		1	
502	T2MK11	Ressort	Spring for gear engagement ball		1	
503	T2.MK10	Bille 1/4" RIV 90152008	Gear engagem. ball 1/4" RIV 90152008		7	
504	T2.MK103	Ecrou 4 mm.	Hex Nut 4 MA		1	
505	T2.MK102	Vis de blocage de la fourchette	Fork locating screw		1	
506	T2.A90	Vis de 4x10	Screw TCC 4 MAx10		1	
507	T2.MK101	Fourchette commande vitesses	Gear selector fork		1	
8	T2.MK201	Axe de commande des vitesses	Shifting Slide		1	
9	T2.MK202	Bague avec téton de commande des vitesses	Collar for clutch operating rod		1	
10	T2.MK203	Rondelle Grower ø 5,3	Lockwasher ø 5.3		1	
11	T2.AB11	Ecrou de 5x4	Hex Nut 5 MAx4		1	
12	T2.A1	Levier sélecteur pour changement à pédale (pour changement à main voir Groupe la.)	Gear - shift lever, treadle control (For Handgrip control see Group 1 bis)		1	
13	T2.A2	Goupille de 1-10 UNI 1336	Cotter pin A 1x10 UNI 1336		1	
14	T2.A3	Ecrou de 4	Hex Nut 4 MA		2	
15	T2.M23	Groupille de 1,5x18 UNI 1336	Cotter pin A 1,5x18 UNI 1336		1	
16	T2.AB11	Ecrou de 5x4	Hex nut 5 MAx4		1	
17	T2.M22	Axe du levier de débrayage	Pivot pin for lever		1	
18	T2.M24	Vis de réglage du levier de débrayage	Clutch adjusting screw		1	
19	T2.M21	Levier commande embrayage pour changement à pédale	Clutch operating arm, treadle control		1	
19a	60N11.M58	Levier commande embrayage pour changement à main	Clutch operating arm, Handgrip control		1	
20	T2.A90	Serre câble embrayage	Screw TCC 4 MAx10		1	
21	T2.A91	Ressort de rappel du levier de débrayage	Spring for clutch lever		1	
22	T50.MU3	Bague baladeur commande des vitesses	Selector Collar		1	
23	T2.MU5	Circlips	Elastic Circlip		1	
24	T2.MU4	Axe goupille pour bague commande vitesses	Pin for collar		1	

suite Groupe 1 - follows Assembly Group 1

Représ. Ill. N.	Notes N. - Part N.	DENOMINATION	COMPONENT	Validité - Validity	Q. té p. mot. N. per mt.	Prix - Price
10 25	T50.MU8	Engrenage 2ème vitesse	Driven Sprocket 2nd Speed <i>has 18 teeth.</i>		1	
20 26	T50.MU7	Engrenage 1ère vitesse	Driven Sprocket 1st Speed <i>has 11 teeth.</i>		1	
10 27	T2.MU1	Arbre principal	Layshaft		1	
50 28	T2.MU2	Courseur blocage vitesses	Gearlocking slider		1	
29	T2.M81	Demi circlip	Half ring		2	
30	T2.M80	Pignon de 14 dents	Sprocket 14 teeth <i>has 15 teeth.</i>		1	
31	T2.M90	Pignon de 19 dents	Sprocket 19 teeth <i>has 11 teeth.</i>		1	
32	T50.MR1	Couronne avec entretoise extérieure .	Drive Sprocket		1	
	T50.MR2	Couronne avec entretoise extérieure .	Drive sprocket <i>has 30 teeth.</i>	jusqu'au mot. 282000 to mot. 282000	1	
33	T2.M82	Galet pour roue libre	Free wheel roller		5	
	T50.M88	Secteur pour roue libre	Sector for free wheel	du mot. 282001 from m. 282001	3	
34	T2.M84	Ressort	Spring	jusqu'au 245566 to mot. 245566	5	
	T50.M86	Ressort	Spring	au 245567 from to 245567	1	
35	T2.M82	Moyeu porte galet (roue libre)	Free wheel hub	au 245566 to mot. 245566	1	
	T50.M82	Moyeu porte galet (roue libre)	Free wheel hub	au 245567 from to 245567	1	
35	T50.M89	Moyeu porte galet (roue libre)	Free wheel hub <i>has 18 teeth.</i>	du mot. 282001	1	
	T50.M89	Moyeu porte secteur (roue libre)	Free wheel hub	from m. 282001	1	
36	T2.M85	Vis de blocage roue libre	Adjustment Bush		1	

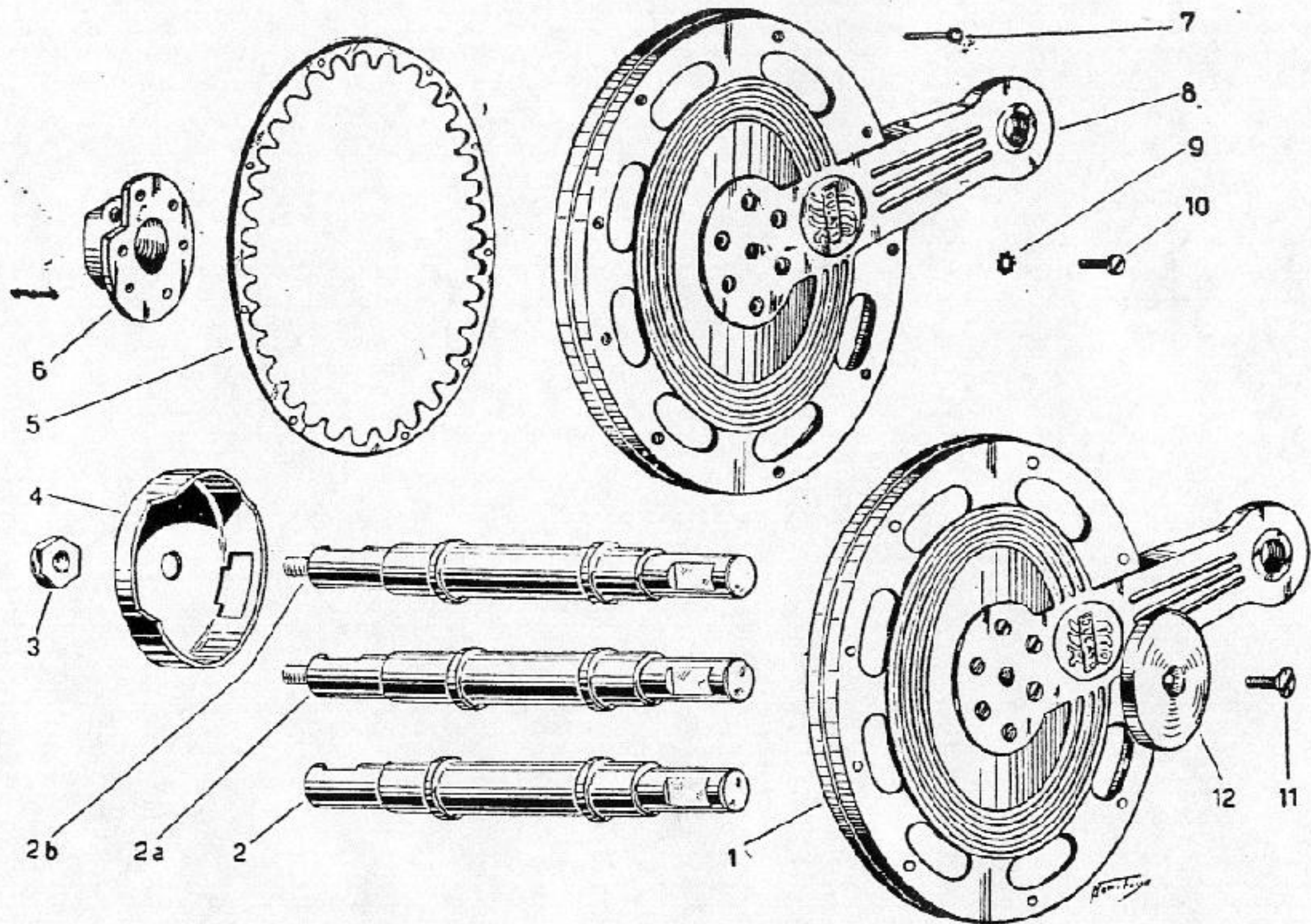
Groupe 1 bis - Assembly Group 1 bis



Groupe 1 bis - Assembly Group 1 bis

Repère I. N° I.	Pièce I. - Part I.	DENOMINATION	COMPONENT	Validité - Validity	Q.té p. mot. N. per set.	Prix - Price
1	T50F.A41	Changement de vitesses à main complet	Hand gear complete		1	
2	T50F.A42	Ecrou de 6 UNI 211	Hex nut 6 UNI 211		1	
253	T50F.A43	Joint de la bague pour axe commande vitesses	Connection for shifting slide collar		1	
254	T50F.A44	Fourehette	Fork		1	
5	T50F.A45	Ecrou de 4 UNI 211	Hex nut 4 UNI 211		1	
6	T50F.A46	Rondelle de 4,3 UNI 1734	Washer 4.3 UNI 1734		1	
7	T50F.A47	Vis de 4x14 UNI 1240	Screw TC 4x14 UNI 240		1	
8	T50F.A48	Vis de 4x10 UNI 1240	Screw TC 4x10 UNI 240		1	
509	T50F.A49	Demi collier de fixation	Half sleeve collar		3	
10	T50F.A46	Rondelle de 4,3 UNI 1734	Washer 4.3 UNI 1734		6	
11	T50F.A45	Ecrou de 4 UNI 211	Hex nut 4 UNI 211		3	
12	T50F.A50	Axe de commande	Control rod		3	
2513	T50F.A51	Poignée	Knob		1	

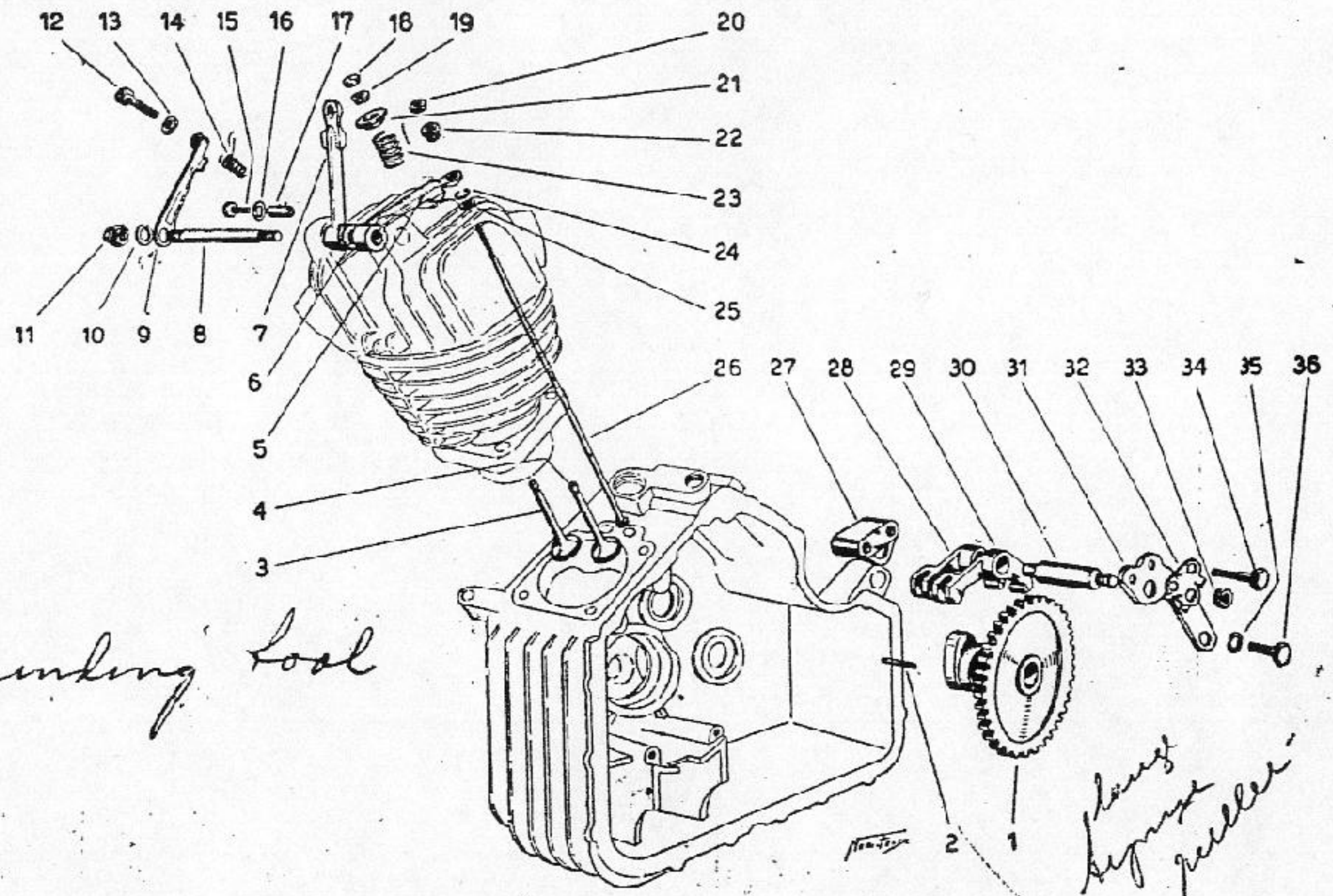
Group 2 - Assembly Group 2



Groupe 2 - Assembly Group 2

Réf. N. Illus. N.	Pièce N. - Part N.	DENOMINATION	COMPONENT	Validité - Validity	Q.té p. mot. N. per set.	Prix - Price
1	T2.AP100	Plateau de pédalier avec denture (fixage pédalier 14×1,25)	Pedal crank, complete with toothed ring (pedal connection 14×1.25 M)		1	
	T50E.AP100	Plateau de pédalier avec denture (fixage pédalier ϕ 9/16" - 20 fil/1" - droite)	As above (pedal connection ϕ 9/16" - 20 fil/1" right)		1	
2	SM1/410	Arbre mouvement central pour changement à main	Central operating shaft for hand gear		1	
2a	SM/284	Arbre mouvement central spécial pour changement à pédale	Central operating shaft for pedal gear		1	
2b	T2.A470	Axe de pédalier pour changement à pédale	Central operating shaft normal for pedal gear		1	
3	T2.A72	Ecrou de 8 fixation A.71	Nut 8 MB		1	
4	T2.A71	Cloche du préselecteur	Gear selector drum		1	
5	T2.AP200	Denture complète	Inner toothed ring		1	
6	T2.AP10	Moyeu support pédale droite (ouverture goupille ϕ 9)	Crank support, right pedal (pin hole ϕ 9)		1	
	T50E.AP10	Moyeu support pédale droite (ouverture goupille ϕ 9,6)	Crank support, right pedal (pin hole ϕ 9.6)		1	
7	T2.AP101	Rivet de fixation denture	Rivet for securing inner toothed ring		9	
8	T2.AP300	Plateau de pédalier sans denture (fixation pédalier 14×1,25)	Pedal crank only, right (pedal conn. 14×1.25 M)		1	
	T50E.AP300	Plateau de pédalier sans denture (fixage pédalier ϕ 9/16" - 20 fil/1" - droite)	Pedal crank only, right (pedal conn. ϕ 9/16" - 20 fil/1" - right)		1	
9	T2.AP11	Rondelle dentelée ϕ 6,6	Notched lockwasher ϕ 6.6		6	
10	T2.AP12	Vis de fixation moyeu au support	Screws for securing pedal crank		6	
11	T2.AP21	Vis de fixation engoliveur	Screw for central crank cover		1	
12	T2.AP20	Enjoliveur couvre moyeu	Centre crank cover		1	

Group 3 - Assembly Group 3



Braking Tool

*Claw
spring
puller*

See Fig.

Groupe 3 - Assembly Group 3

Reper. N. Illus. I.	Pièce N. - Part. N.	DENOMINATION	COMPONENT	Validité - Validity	1. n. p. mot. n. par set.	Prix - Price
1	60MLD	Culbuteur d'admission	Timing Gear	jusqu'au mot. 273345 to mot. 273345	1	
2	65MLD	Groupe distribution	Timing Gear		1	
3-4	T2.M3	Aiguille arbre de distribution $\varnothing 3 \times 17,8$	Needle bearing for camshaft	du mot. 273346 from motor 273346	19	
	T2.MC2	Soupape	Valve		2	
5	T2.MC1	Soupape	Valve	Supprimé demander précédent Not produced	—	
6	60ML.T1010	Culbuteur d'admission	Top inlet rocker		1	
7	60ML.T1006	Rondelle de latéral $\pm 0,5$	Adjustment washer $\pm 0,5$		4	
8	60ML.T1008/1	Rondelle de latéral $\pm 0,2$	Adjustment washer $\pm 0,2$		1	
9	60ML.T1009	Culbuteur supérieur d'échappement	Top exhaust rocker		1	
10	60ML.T1016	Pivot du culbuteur supérieur	Pin for above		1	
11	T50.MC21	Levier décompresseur	Throttle lever		1	
12	T2.A44	Rondelle élastique A 6,4 UNI 1751	Elastic washer A 6.4 UNI 1751		2	
13	60ML.T1017	Erou de 6	Nut 6 MA		2	
14	60ML.T1013	Vis de réglage gainc	Adjustment screw <i>don 2 ans 12.</i>		1	
15	30ML.T1014	Erou de 5	Hex Nut 5 MA		1	
16	T50.MC25	Ressort décompresseur	Throttle spring		1	
17	T50.A101	Vis serre câble décompresseur	Screw for securing throttle conductor		1	
18	T2.MC13	Rondelle de lateral	Washer		1	
19	T50.A100	Tourillon fixe câble décompresseur	Tube for securing throttle conductor		1	
20	T2.MC6	Embout de soupape	Valve cap		2	
21	T2.MC5	Demi-dés	Valve collet		2	
22	T2.MK103	Erou de 4	Hex Nut 4 MA		2	
23	T2.MC4	Coupelle pour soupape	Valve retainer		2	
24	T2.MK304	Erou tringle de culbuteur	Thrust Nut for Valve tappet		2	
25	T2.MC3	Ressort soupape	Valve spring		2	
26	T2.MK303	Bague élastique	Spring ring		2	
27	T2.MK302	Rondelle inférieure de tringle	Thrust washer		2	
28	T2.MK301	Tringle de culbuteur	Tappet rod		2	

suite Groupe 3 - follows Assembly Group 3

Dessins Illus. N.	Pièce L. - Part N.	DENOMINATION	COMPONENT	Validité - Validity	Q. le p. moi. N. per set.	Prix - Price
27	60ML.K1251	Support culbuteurs	Rocker bearing		1	
28	60ML.K1205	Culbuteur inférieur d'échappement	Lower exhaust rocker		1	
29	60ML.K1204	Culbuteur inférieur d'admission	Lower inlet rocker		1	
30	60ML.K1202	Pivot de culbuteur	Rocker Pin		1	
31	60ML.K1201	Plaquette porte culbuteur	Rocker bearing plate		1	
32	60ML.K1203	Plaquette de sûreté	Safety Plate		1	
33	T2.MK9	—	—	Supprime demander suivant	—	
34	T2.MK109	Ecrou de 6	Hex Nut 6 MA	Not produced see follow	1	
35	60ML.K1252	Vis de 5x20	Screw TE 5 MAx20		2	
36	T2.M44	Rondelle élastique A 5.3 UNI 1751	Spring washer A 5.3 UNI 1751		1	
	T2.M71	Vis de 5x13,5	Screw TE 5 MAx13.5		1	

has 17 on 27

has 20 on 28

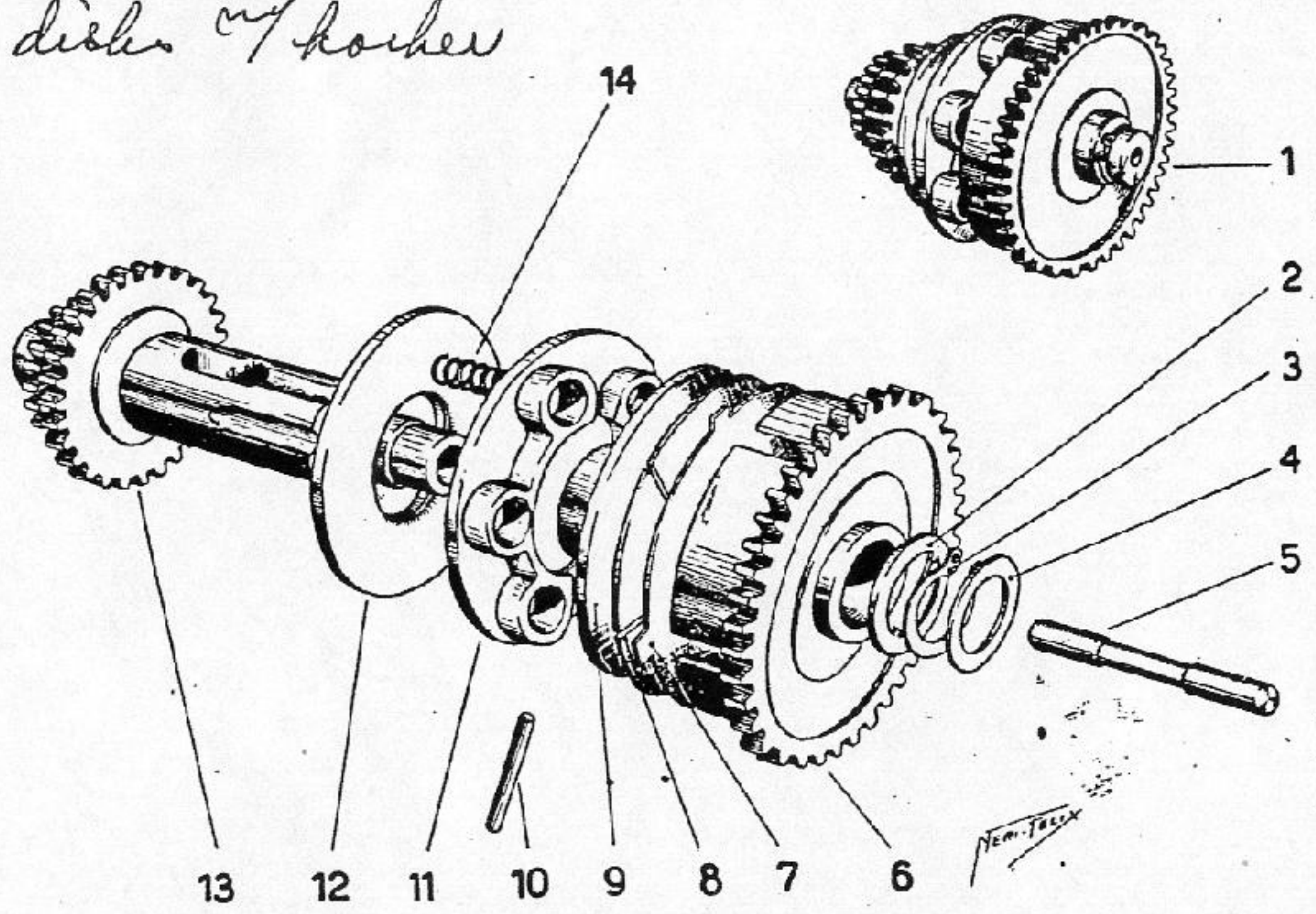
has 20 on 29

has 20 on 31

has 3 on 32

Groupe 4 - Assembly Group 4

100 disks w/ washer



Groupe 4 - Assembly Group 4

Exp. I. Mat. I.	Pièces I. - Part I.	DENOMINATION	COMPONENT	Validité - Validity	Q. té p. mot. N. per set.	Prix - Price
1	T50.MF	Embrayage complet	Clutch Assembly	jusqu'au mot. 250499	1	
	T50.MF/1	Embrayage complet	Clutch Assembly	to mot. 250499		
	T50.MF/2	Embrayage complet	Clutch Assembly	jusqu'au mot. 273346	1	
	T2.MF9	Rondelle de butée	Thrust washer	to mot. 273346		
	T2.MF10	Circlips	Spring ring	from m. 273346	1	
	T2.M4	Rondelle de séparation galets	Distance piece for rollers		1	
	T2.M20	Tringle de commande débrayage	Clutch operating rod		2	
	T50.M21	Goupille du commande débrayage	Clutch retaining pin	jusqu'au mot. 250499	1	
	60V2.FA52	Sphère 3/16" RIV 90152006	Sphere 3/16"	to mot. 250499		
	T2.MF7	Cloche d'embrayage	Primary drive gear	du mot. 250500	2	
	65M1.F7	Cloche d'embrayage	Primary drive gear	from m. 250500		
	60M1.F6	Disque entraineur	Driving clutch disk	jusqu'au mot. 273346	1	
	60M1.F6	Disque entraineur	Driving clutch disk	to mot. 273346		
	60M1.F5	Disque entraîné	Driven clutch disk	du mot. 273346	1	
	7	60M1.F6	Disque entraineur	Driving clutch disk	from m. 273346	
60M1.F6		Disque entraineur	Driving clutch disk	jusqu'au mot. 250499	15	
60M1.F6		Disque entraineur	Driving clutch disk	to mot. 250499		
8	60M1.F5	Disque entraîné	Driven clutch disk	jusqu'au mot. 250500	12	
	60M1.F5	Disque entraîné	Driven clutch disk	from m. 250500		
	60M1.F5	Disque entraîné	Driven clutch disk	jusqu'au mot. 250499	15	
8	T50.MF5	Disque entraîné	Driven clutch disk	to mot. 250499		
	T50.MF5	Disque entraîné	Driven clutch disk	jusqu'au mot. 276999	12	
	60M1.F5	Disque entraîné	Driven clutch disk	from m. 276999		
	60M1.F5	Disque entraîné	Driven clutch disk	du mot. 277000	12	
	60M1.F5	Disque entraîné	Driven clutch disk	from m. 277000		

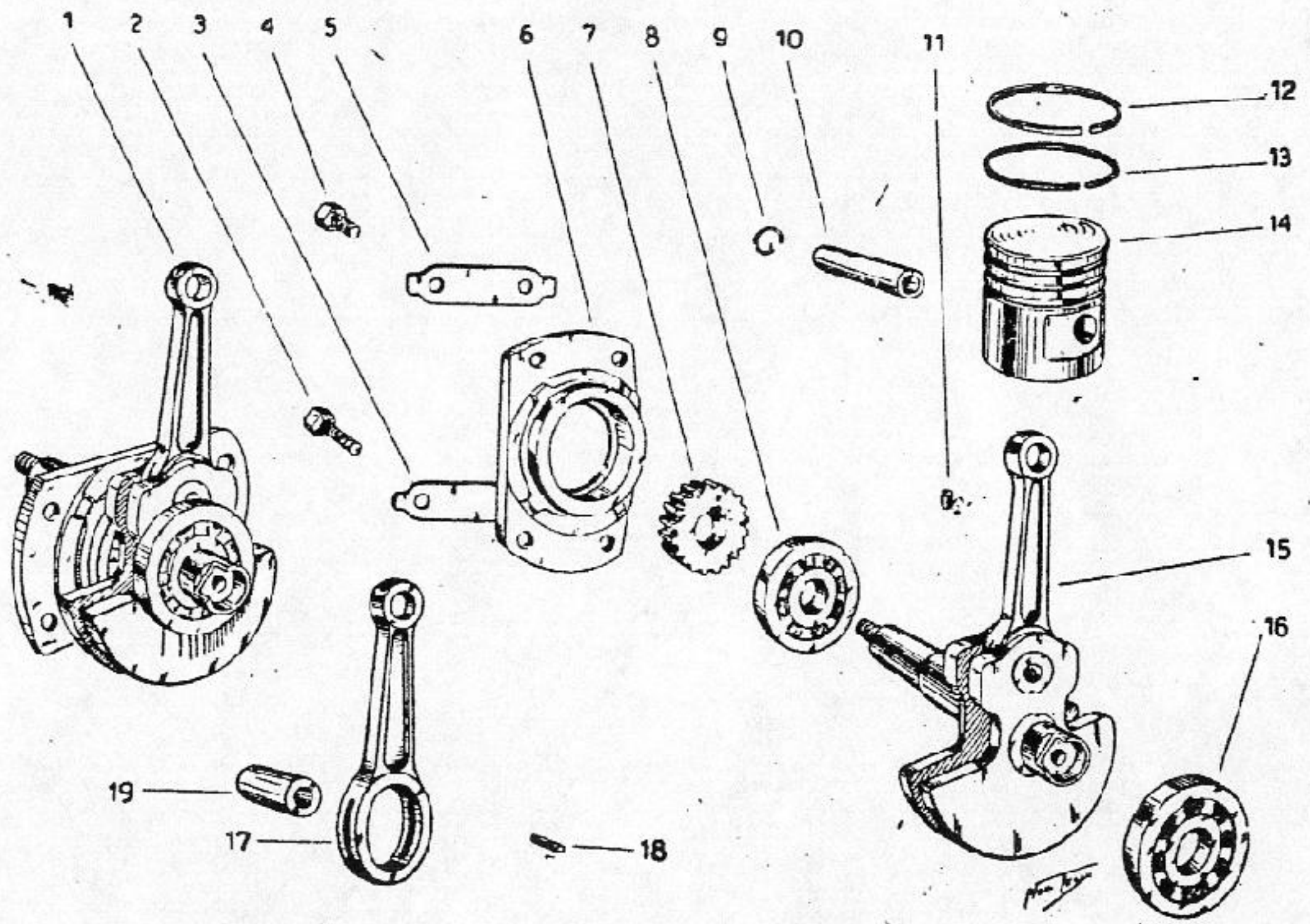
250499
250500
273346
273346

0 - 5
Bill
Cannell

suite Groupe 4 - follows Assembly Group 4

Repère I. Dés. N.	Pièce I. - Part I.	DENOMINATION	COMPONENT	Validité - Validity	Qté p. mot. E. per set.	Prix - Price
8	T2.MF3	Coupelle pousse disque	Outer pressure plate	jusqu'au mot. 250499 to mot. 250499	1	
	T50.MF2	Coupelle pousse disque	Outer pressure plate	du mot. 250500 from m.250500	1	
10	T2.MF4	Goupille pousse disque	Clutch retaining pin	jusqu'au mot. 250499 to mot. 250499	1	
	T50.MF3	Goupille pousse disque	Clutch retaining pin	du mot. 250500 from m.250500	1	
11	60M1.F11	Cage ressorts	Spring retaining ring	jusqu'au mot. 250499 to mot. 250499	1	
	T50.MF10	Cage ressorts	Spring retaining ring	du mot. 250500 from m.250500	1	
12	T50.MF11	Rondelle séparation	Distance ring	jusqu'au mot. 250499 to mot. 250499	1	
	T50.MF11/1	Rondelle séparation	Distance ring	du mot. 250500 from m.250500	1	
13	T2.MF1	Arbre d'embrayage	Gear main shaft <i>has 3 spl.</i>		1	
14	60M1.F12	Ressort embrayage	Clutch spring	jusqu'au mot. 250499 to mot. 250499	6	
	T50.MF9	Ressort embrayage	Clutch spring	du mot. 250500 from m.250500	3	

Groupe 5 - Assembly Group 5

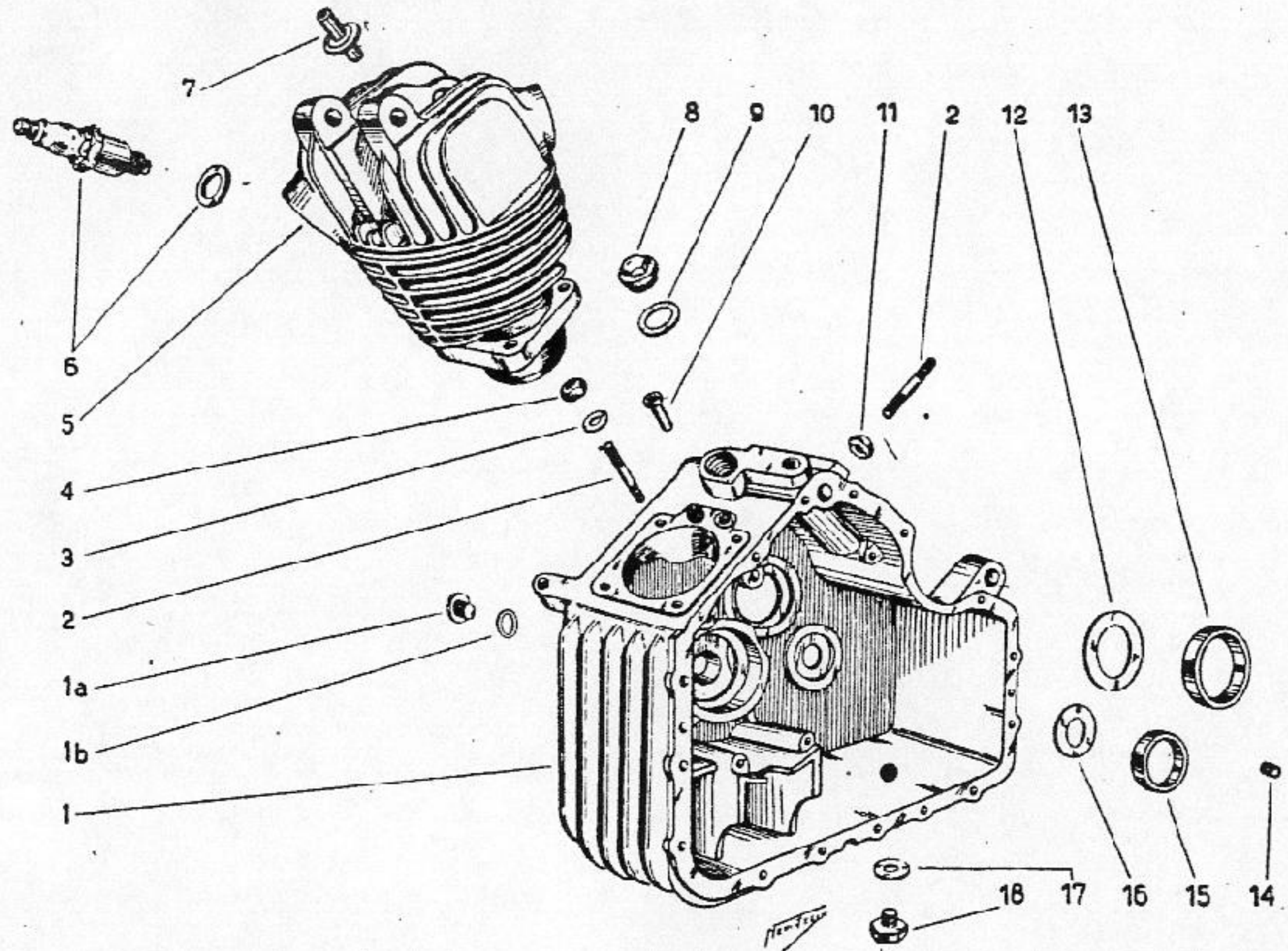


Groupe 5 - Assembly Group

MOPED SPECIALIST

Repère I. Illus. I.	Pièce II. - Part II.	DENOMINATION	COMPONENT	Validité - Validity	Qté p. Moteur H. per set.	Prix - Price
1	T2.MI50	Groupe Vilebroquin complet avec roulement à billes, engrenage et support .	Driving shaft complete with connecting rod, ball bearings & timing gear . .		1	
2	T2.M71	Vis de 5×13,5	Screws TE 5 MA×13.5		2	
3	T2.M74	Plaque de sûreté support moteur inférieur	Lower retaining plate		1	
4	60ML.158	Vis de 5×13,5	Screws TE 5 MA×11.5		2	
5	T2.M73	Plaque de sûreté support moteur supérieur	Top retaining plate		1	
6	T2.M70	Support arbre moteur	Driving shaft bearing		1	
7	T2.MI54	Engrenage	Clutch sprocket <i>has 15 teeth</i>		1	
8	T2.MI52	Roulement RIV 3 BE	Clutch shaft ball bearing		1	
9	T2.MI2	Arrêt axe de piston	Clutch shaft Circlip		2	
10	T2.MI1	Axe de piston	Cudgcon Pin		1	
11	T2.MI53	Clavette	Dowel		1	
12	T2.MI202	Bague de compression (sur demande plus 3/10 - 5/10 - 8/10 - 1mm)	Bearing Circlip (on request oversizes plus 3/10 - 5/10 - 8/10 - 1mm)		2	
13	T2.MI203	Segment racleur huile (sur demande plus 3/10 - 5/10 - 8/10 - 1mm)	Oil control Ring (on request oversizes, plus 3/10 - 5/10 - 8/10 - 1mm)		1	
14	T2.MI201	Piston moteur (sur demande plus 1/10 - 3/10 - 5/10 - 8/10 - 1mm)	Piston (on request oversizes plus 1/10 - 3/10 - 5/10 - 8/10 - 1mm)		1	
15	T2.MI100	Groupe Vilebrequin et embiellage	Crankshaft complete		1	
16	T2.MI51	Roulement RIV 3 AE ou RIV 2378	Ball Bearing RIV 3 AE or RIV 2378		1	
17	T2.MI121	Bielle	Connecting rod		1	
18	T2.MI103	Roulement RIV 91123252	Riv Bearing 91123252		2	
19	T2.MI104	Pivot de bielle	Conn. Rod Pin		1	

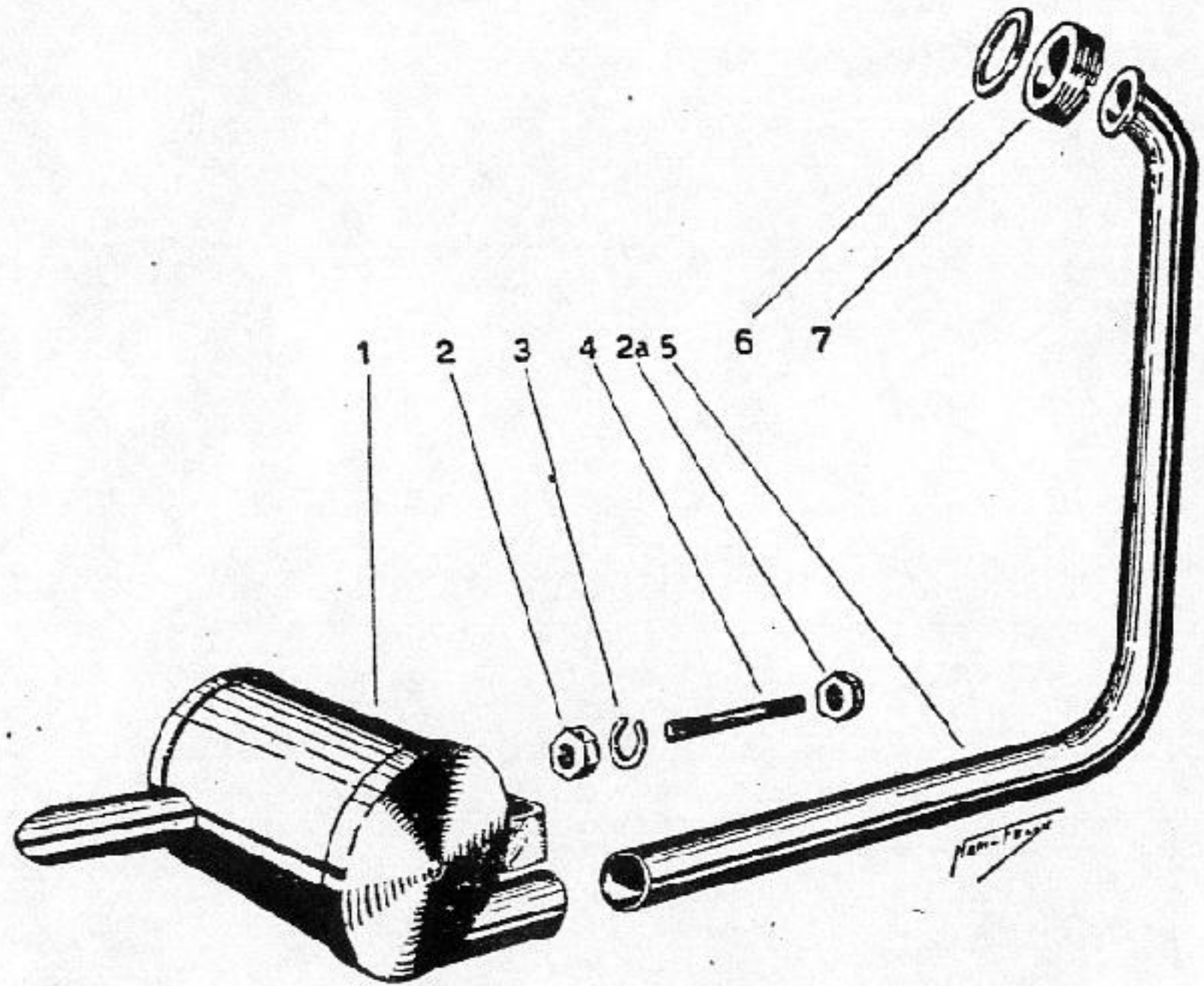
Groupe 6 - Assembly Group 6



Groupe 6 - Assembly Group 6

Repère N. Illus. I.	Pièce N. - Price N.	DENOMINATION	COMPONENT	Validité - Validity	Qté p. mot. N. par set.	Prix - Price
1	T50.MK400	Groupe carter complet avec rondelles, cages roulement galets et guide tringle culbuteur	Crankcase, complete with bearing races, washers and tappet guides		1	
1a	T2.MK13	Bouchon remplissage huile	Drain plug		1	
1b	T2.MK14	Joint bouchon remplissage	Drain plug washer		1	
2	T2.MK2	Goujon de 6x26	Stud 6 MAx26		8	
3	T2.M60	Rondelle de 6 UNI 1733	Washer 6 UNI 1733		4	
4	T2.A52	Ecrou de 6	Hex nut 6 MA		4	
5	T50.MC100	Groupe cylindre complet avec guides soupapes	Cylinder and head with valve guides		1	
6	T2.M30	Bougie avec joint Marelli TW 175 ou équivalente	Plug with Marelli gasket TW 175		1	
7	T50.MC101	Guide soupapes (sur demande plus 0,02 - 0,09 - 0,14)	Valve guide (on request oversizes plus 0,02 - 0,09 - 0,14)		2	
8	T2.MK6	Bouchon réglage fourchette	Plug for gear shift		1	
9	T2.MK31	Joint bouchon huile	Washer for oil filler plug		1	
10	T2.MK3	Guide tringle culbuteur (0,03 - 0,1 - 0,2)	Tappet guide (on request oversizes plus 0,03 - 0,1 - 0,2)		2	
11	T2.MK9	Ecrou de 6	Hex nut 6 MA		4	
12	T2.MK50	Rondelle de butée	End thrust washer		1	
13	T2.MK51	Cage roulement galets arbre moteur (sur demande plus 0,1)	Bearing race for lay shaft (on request oversizes plus 0,1)		1	
14	T2.MK42	Roulement RIV 91131051	Roller bearing RIV 91131051		26	
15	T2.MK41	Cage roulement galets arbre friction (sur demande plus 0,1)	Bearing race for clutch shaft (on request oversizes plus 0,1)		1	
16	T2.MK40	Rondelle de butée	End thrust washer		1	
17	T2.MK5	Joint bouchon de vidange	Crankcase drain plug washer		1	
18	T2.MK4	Bouchon de vidange	Crankcase drain plug		1	

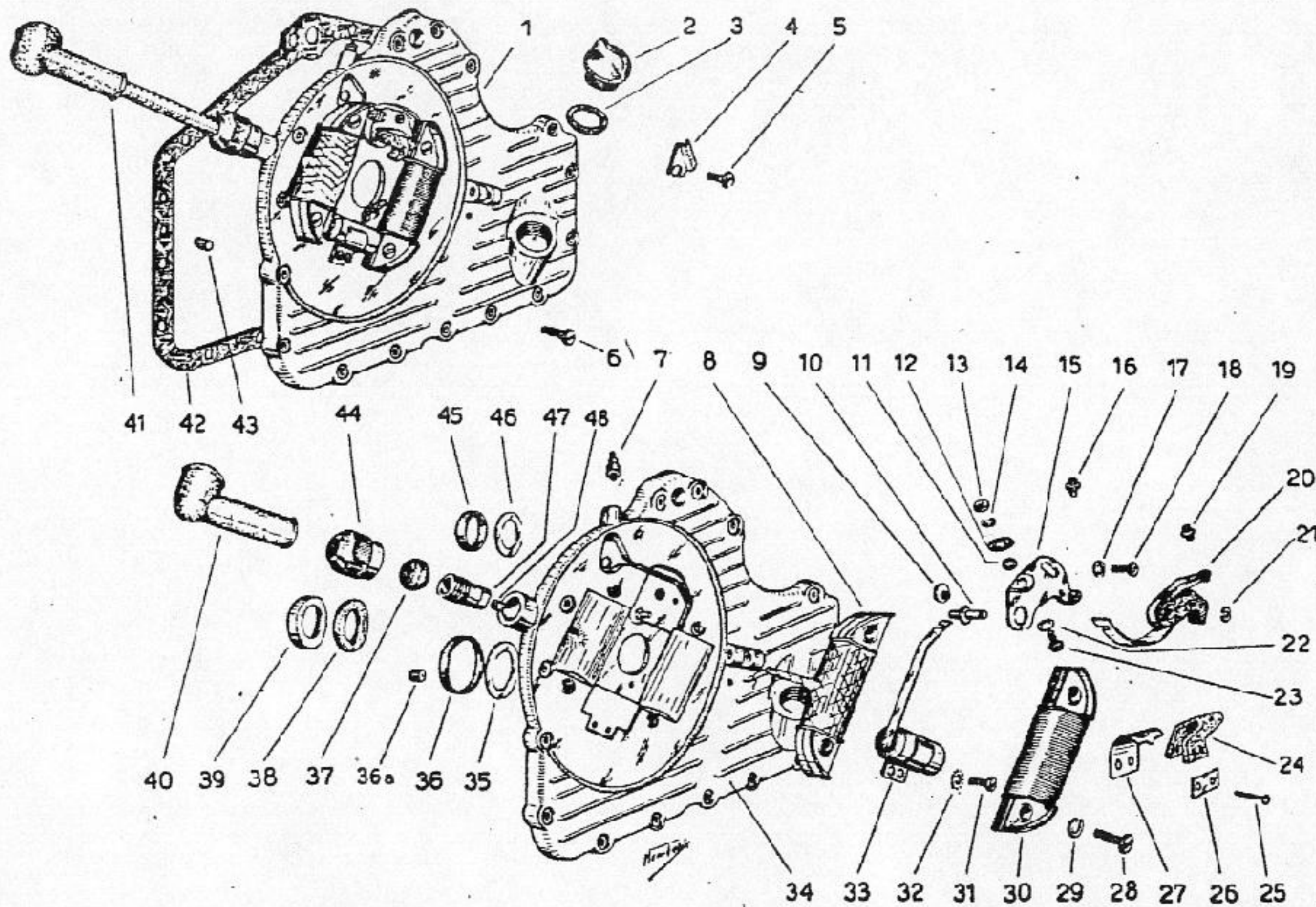
Groupe 7 - Assembly Group 7



Groupe 7 - Assembly Group 7

Réf. N. Illus. N.	Pièce N. - Part N.	DENOMINATION	COMPONENT	Validité - Validity	Q.té p. mot. N. per set.	Prix - Price
1	T50.AM	Groupe silencieux complet	Silencer		1	
2	T2.MK9	Ecrou de 6	Hex Nut 6 MA		2	
2*	T2.MK109	Ecrou de 6	Hex Nut 6 MA		2	
3	T2.A44	Rondelle A 6,4 UNI 1751	Spring washer A 6.4 UNI 1751		2	
4	60M1.S56	Goujon fixation silencieux	Stud bolt for fixing silencer		2	
5	T50.AS1	Tube d'échappement	Exhaust pipe		1	
6	T2.A30	Rondelle	Gasket		1	
7	T2.AS2	Ecrou fileté pour serrage AS1	Ring nut for securing pipe to port		1	

Groupe 8 - Assembly Group 8



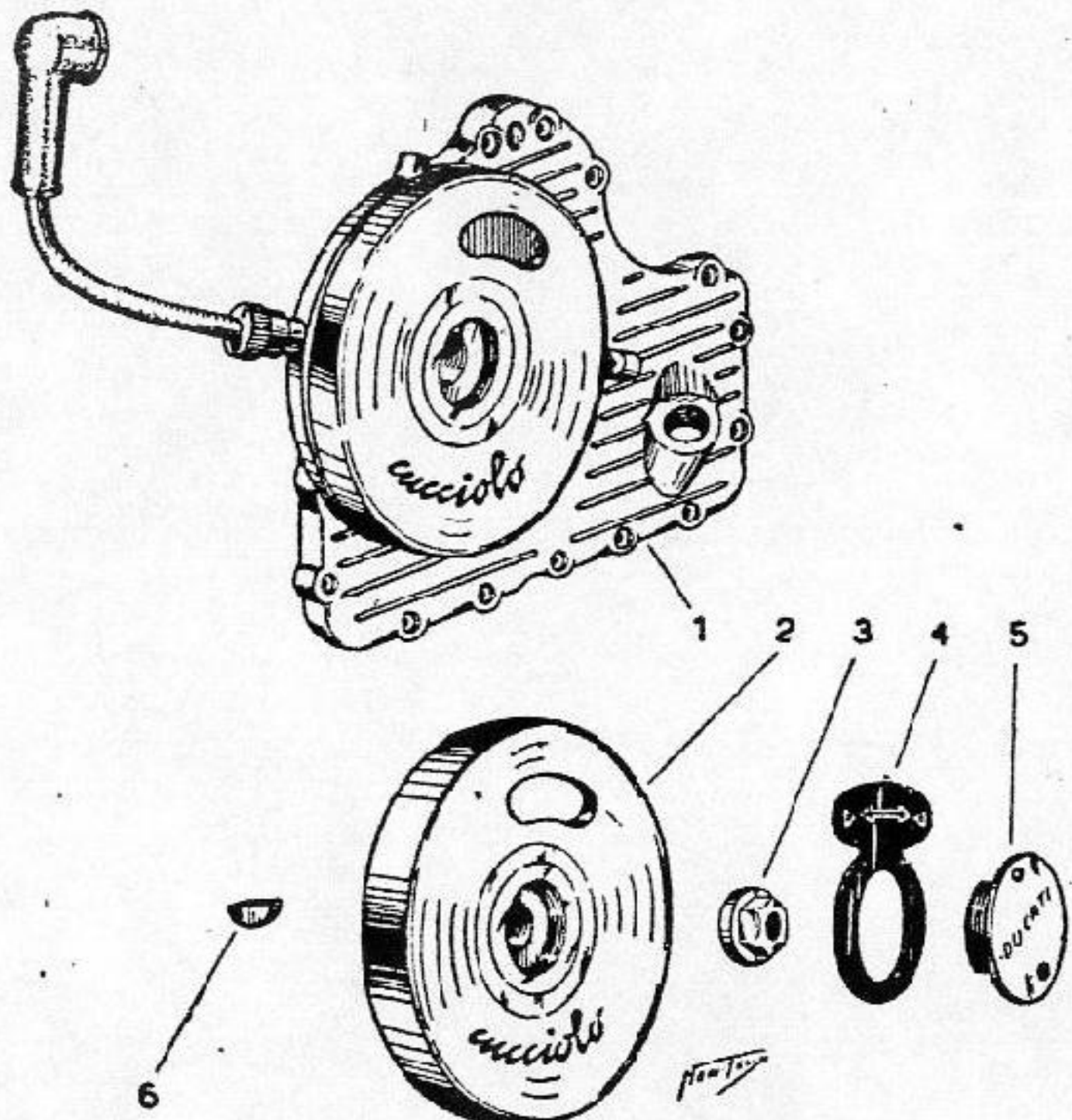
Groupe 8 - Assembly Group 8 MOPED-SPECIALIST

Reprise I. Illus. I.	Part II. - Part II.	DENOMINATION	COMPONENT	Validité - Validity	Q. to p. mot. H. per set.	Prix - Price
1	T50.MS	Groupe stator, complet, avec bobines, condensateur, marteau et câble . . .	Contact breaker assembly, complete with coils, condenser . . .			
2	T2.MK30	Bouchon remplissage huile . . .	Oil level cap . . .		1	
3	T2.MK31	Joint bouchon huile . . .	Gasket for above . . .		1	
4	T2.M5	Cosse de fixation du fil d'éclairage . . .	Retaining strap . . .		1	
5	T2.AC205	Vis de 5x12 . . .	Screw TC 5 MAx12 . . .		1	
6	T2.AB10	Vis de 5x15 . . .	Screw TCC 5 MAx15 . . .		1	
7	T2.MS120	Prise lumière . . .	Terminal for lighting circuit . . .		13	
8	T2.MS500	Bobine allumage . . .	Ignition coil . . .		1	
9	T2.MS20	Pivot excentrique . . .	Eccentric pin . . .		1	
10	T2.MS210	Pivot du marteau . . .	Breaker pin . . .		1	
11	T2.MS305	Bague isolante . . .	Insulated bushing . . .		1	
12	T2.MS304	Rondelle isolante . . .	Insulating washer . . .		2	
13	T2.MS102	Ecrou de 3 . . .	Hex nut 3 MA . . .		2	
14	T2.MS307	Rondelle élastique A 3.2 UNI 1751 . . .	Spring washer A 3.2 UNI 1751 . . .		1	
15	T2.MS300	Groupe plaquette mobile . . .	Adjusting plate complete . . .		1	
16	T2.MS320	Contact fixe <i>plaque éléctrique</i> . . .	Fixed contact point . . .		1	
17	T2.MS22	Rondelle ϕ 1-4,3 . . .	Washer ϕ 1-4.3 . . .		1	
18	T2.A90	Vis de 4x10 . . .	Screw TCC 4 MAx10 . . .		1	
19	T2.MS420	Contact mobile <i>plaque éléctrique</i> . . .	Moving contact point . . .		1	
20	T2.MS400	Groupe marteau . . .	Moving contact complete . . .		1	
21	T2.MS40	Rondelle Ideal AIV . . .	Washer Ideal AIV . . .		1	
22	T2.MS303	Rondelle ϕ 1-3,2 . . .	Washer ϕ 1-3.2 . . .		1	
23	T2.MS302	Vis de 3x10 . . .	Screw TE 3 MAx10 . . .		1	
24	T2.MS251	Feutre de glissement . . .	Felt pad . . .		1	
25	T2.MS254	Petit rivet de 2x10 UNI 748 . . .	Rivet 2x10 UNI 748 . . .		1	
26	T2.MS253	Plaquette pour feutre . . .	Plate for Felt pad . . .		2	
27	T2.MS252	Ressort presse-feutre . . .	Felt spring . . .		1	
28	T2.MS3	Vis de 4x20 . . .	Screw TO 4 MAx20 . . .		1	
29	T2.AB21	Rondelle élastique A 4.3 UNI 1751 . . .	Spring washer A 4.3 UNI 1751 . . .		4	
30	T2.MS600	Bobine d'éclairage . . .	Lighting coil assembly . . .		4	

suite Groupe 8 - follows Assembly Group 8

Repère N. Illustr. E.	Pièce N. - Part N.	DENOMINATION	COMPONENT	Validité - Validity	Q. in p. nat. N. per set.	Prix - Price
31	T2.MS33	Vis de 4x7	Screw TCC 4 MA x 7			
32	T2.MS32	Rondelle dentée ext. \varnothing i=4,3	External toothed washer \varnothing i = 4.3		2	
33	T2.MS31	Condensateur μ F 0.2	Capacitor μ F 0.2		2	
34	T2.MS200	Sous groupe couvercle Stator	Side plate only		1	
	T50.MS220	Couvercle stator comprenant rondelles et cages	Side plate with washers & rings		1	
35	T2.MK40	Rondelle de butée	Spring washer :		1	
36	T2.MK41	Cage roulement galets arbre friction (plus 0,1)	Bearing race for clutch shaft (plus 0.1)		1	
36a	T2.MK42	Galet RIV 91131051	Dowel RIV 91131051		21	
37	T2.MS703	Rondelle caoutchouc	Rubber grommet		1	
38	T2.MS211	Rondelle arbre sortie moteur	Gasket for lay shaft		1	
39	T2.MS212	Couvercle	Terminal bush		1	
40	T2.MS701	Capuchon	Cap		1	
41	T50.MS700	Câble d'allumage	Pickup lead complete		1	
42	T2.M2	Joint couvercle stator	Gasket for sideplate		1	
43	T2.M1	Axe de centrage du couvercle	Dowel		2	
44	T2.MS702	Bouchon d'étanchéité	Pickup lead holding ring		1	
45	T2.MS203	Cage galets arbre moteur (plus 0,1)	Bearing race for layshaft (sizes plus 0.1)		1	
46	T2.MS202	Rondelle de friction	End thrust washer		1	
47	T2.MS10	Bouchon câble allumage en bakélite	Lighting coil bush		1	
48	T50.MS82	Tube centrage câble	Cable nipple		1	

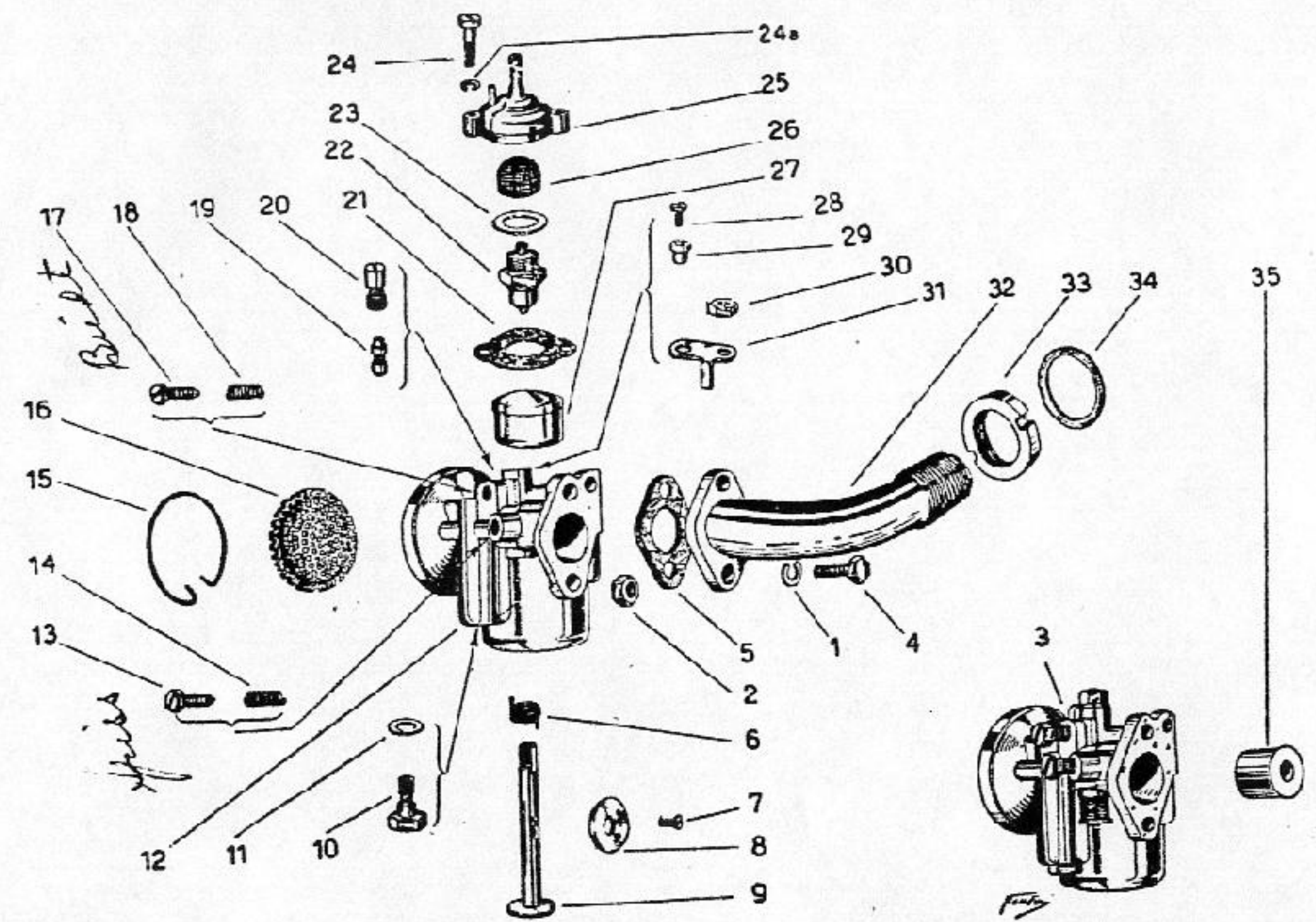
Groupe 9 - Assembly Group 9



Groupe 9 - Assembly Group 9

Répare N. Illus. N.	Pièce N. - Part N.	DENOMINATION	COMPONENT	Validité - Validity	Q.té p. mot. N. per set.	Prix - Price
1	T50.V	Groupe volant magnétique	Flywheel assembly		1	
2	T2.MV	Volant magnétique (rotor)	Flywheel only		1	
3	T2.M11	Ecrou de blocage du volant	Holding nut for flywheel		1	
4	T2.A10	Couvercle cache-poussière rotor	Contact port cover		1	
5	T2.A11	Vis fixation couvercle	Cover plug		1	
6	T2.M10	Clavette du volant, 2,5 × 3,7 UNI 99	Woodruff key 2,5 × 3,7 UNI 99		1	

Groupe 10 - Assembly Group 10



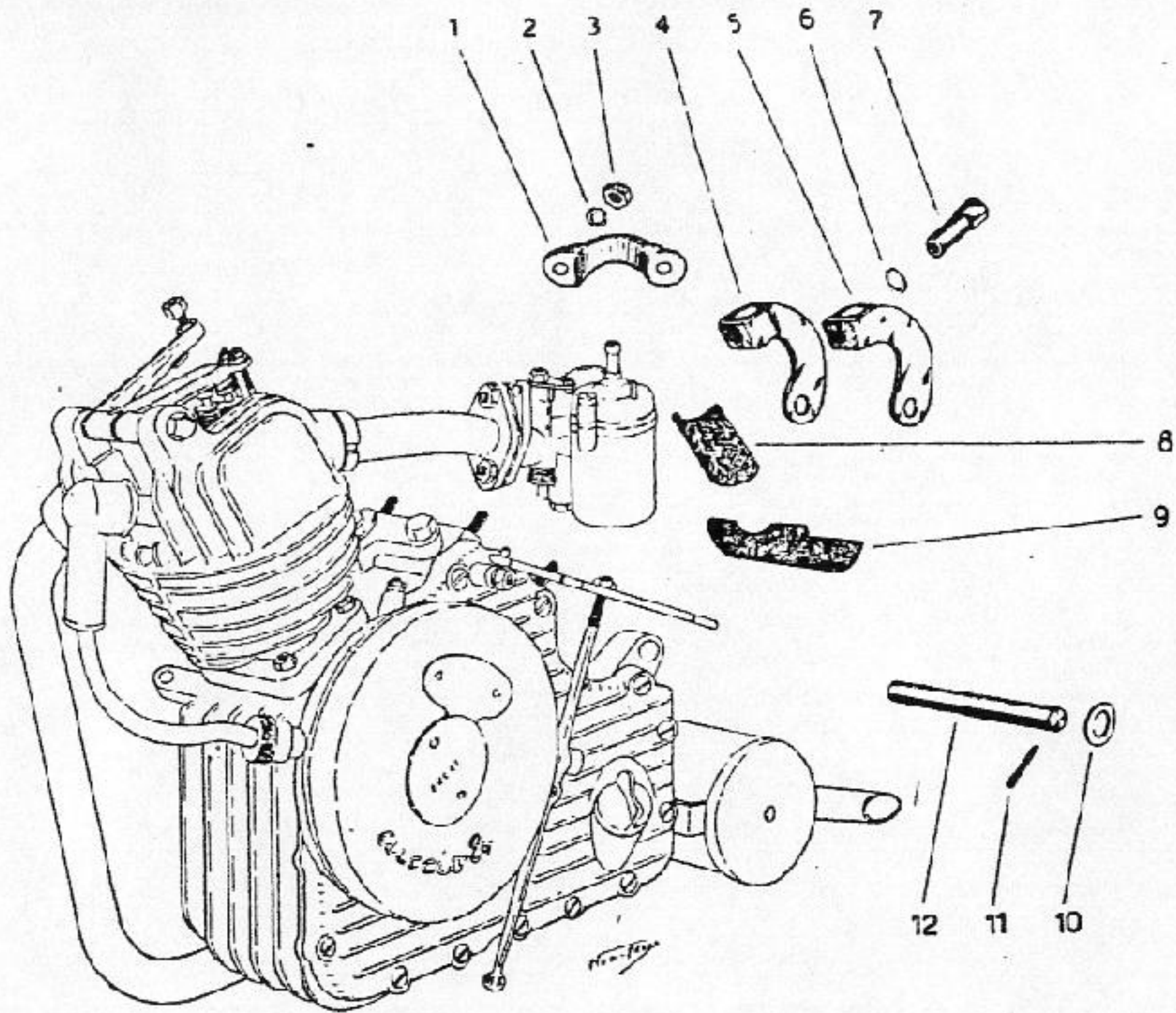
Groupe 10 - Assembly Group 10

Désign. I. Illustr. I.	Pièces I. - Part I.	DENOMINATION	COMPONENT	Validité - Validity	Qté p. mot. N. per set.	Prix - Price
1	T2.M44	Rondelle élastique A5,3 UNI 1751	Lockwasher A 5,3 UNI 1751		2	
2	T2.AB11	Ecrou de 5 x 4	Hex nut 5 MA x 4		2	
3	T50.M46	Carburateur complet Weber 14 MFC	Carburettor body, complete Weber 14 MFC		1	
4	T2.M43	Vis de 5 x 19	Screw TE 5 MA x 19		2	
5	60M1.T57	Plaquette garniture de la pipe au carbure- rateur	Gasket		1	
6	T2.W1174	Ressort rappel volet de gaz	Throttle spring		1	
7	T2.W1214	Vis de fixation volet de gaz	Screw for carburettor butterfly		1	
8	T2.W1321	Volet de gaz	Throttle		1	
9	T2.W1161a	Axe support volet de gaz complet	Spindle for throttle		1	
10	T2.W1156/65	Gicleur principal	Main jet		1	
11	T2.W1147	Joint garniture gicleur principal	Gasket for main jet		1	
12	T2.W1167	Corps du carburateur	Carburettor body, bare	jusqu'au mot. 270999 to mot. 270999	1	
13	T50.W1167	Corps du carburateur	Carburettor body	du mot. 271000 from m. 271000	1	
14	T2.W1138	Vis de réglage mélange minimum air	Idling mixture control screw		1	
15	T2.W1173	Ressort vis réglage mélange minimum et réglage ralentie	Loading spring for idling mixture and idling speed		1	
16	T50.W1977	Bague élastique pour disque prise d'air	Circlip for air intake disk	jusqu'au mot. 270999 to mot. 270999	1	
17	T50.W1976	Disque prise d'air	Air intake disk	jusqu'au mot. 270999 to mot. 270999	1	
18-19	65M1.W1921a	Prise d'air	Air intake	du mot. 271000 from m. 271000	1	
20	T2.W1144	Vis de butée de ralentie	Screw for idling speed		1	
21	T2.W1172	Ressort réglage mélange minimum et réglage ralentie	Spring for idling jet & idling speed control		1	
22	T2.W1150	Gicleur minimum	Idling jet		1	
23	T2.W1151	Gicleur d'émulsion	Brass cover screw for idling jet		1	

suite Groupe 10 - follows Assembly Group 10

N ^o H. N ^o I.	Pièce I. - Part II.	DENOMINATION	COMPONENT	Validité - Validity	Q.té p. mot. N. per set.	Prix - Price
21	T2.W1146	Joint du couvercle de la cuve	Gasket for cup cover		1	
22	T2.W1164a	Pointeau complet	Float valve, complete		1	
23	T2.W1151	Joint du pointeau	Gasket for float valve		1	
24	T2.W1153	Vis de serrage couvercle de la cuve	Screw for holding cup cover		2	
24a	T50.W1906	Rondelle élastique pour vis serrage cou- vercle de la cuve	Washer for above		2	
25	T50.W1787a	Couvercle de la cuve	Cup cover		1	
26	T50.W1145a	Filtre arrivée essence	Filter gauze		1	
27	T2.W1158a	Flotteur complet	Float, complete		1	
28	T2.W1149	Vis serrage câble de gaz	Locking screw for Bowden cable		1	
29	T2.W1148	Axe pour fixation câble de gaz	Terminal for throttle Bowden cable		1	
30	T2.W557	Ecrou de blocage levier volet de gaz	Locking nut for butterfly control lever		1	
31	T2.WLP140	Butée de ralentie	Butterfly control lever <i>see 18 on 31</i>		1	
32	T50.MA1	Pipe d'admission	Induction pipe		1	
33	T2.M41	Ecrou de blocage pipe d'admission	Lock ring for induction pipe		1	
34	T2.M40	Joint de la pipe d'admission	Gasket for induction pipe		1	
35	T50.SV/M17	Règulateur du Carburateur T50.M 46	Carburettor Governor T50.M 46			

Groupe 11 - Assembly Group 11



Groupe 11 - Assembly Group 11

Dessins N. Illus. N.	Pièces N. - Part. N.	DENOMINATION	COMPONENT	Validité e Validity	Qté p. mot. N. per set.	Prix - Price
1	T2.A50	Demi collier attache moteur au cadre	Front down bar clamp		1	
2	T2.A44	Rondelle élastique A 6,4 UNI 1751	Locking washer A 6.4 UNI 1751		2	
3	T2.A52	Ecrou de 6	Hex nut 6 MA		2	
4	T2.A40	Bride de fixation (droite) moteur au boitier pédalier	Engine clamp, right side		1	
5	T2.A41	Bride de fixation (gauche) moteur au boitier pédalier	Engine clamp, left side		1	
6	T2.A44	Rondelle élastique A 6,4 UNI 1751	Locking washer A 6.4 UNI 1751		2	
7	T2.A45	Ecrou de blocage	Engine clamp nut		2	
8	T2.A61	Antivibrateur du cadre	Antivibration packing for front bar		2	
9	T2.A60	Antivibrateur du boitier pédalier	Antivibration packing for motor cradle		1	
10	T2.A42	Rondelle pour pivot	Lock washer for pivot pin		2	
11	T2.A43	Goupille A 1,5 × 15 UNI 1336	Split pin A 1.5 × 15 UNI 1336		2	
12	T2.A39	Tige articulation des brides	Pivot pin for engine clamp		1	

Groupe 13 bis - Assembly Group 13 bis

