

 **HONDA**

**CR125Rw.x**



CATÁLOGO  
DE PEÇAS

**1**

MOTO HONDA DA AMAZÔNIA LTDA. – 1999

## ÍNDICE

---

INSTRUÇÕES

1

---

GRUPO DO MOTOR

2

---

GRUPO DO CHASSI

3

---

ÍNDICE DE NÚMERO  
DE PEÇAS

4

---

ÍNDICE DE NOME  
DE PEÇAS

5

---



CR125R<sub>w-x</sub>

## Instruções para o Uso do Catálogo de Peças

- Este Catálogo de Peças descreve todas as peças de reposição, bem como o tempo de mão-de-obra (T.M.O.) para o modelo CR125<sub>V,W,X</sub>.
- Este Catálogo de Peças foi elaborado com base nas últimas informações disponíveis até 21 de agosto de 1999.
- Especifique sempre o N° completo da peça quando fizer um pedido de peças.
  - Verifique sempre o número, modelo, tipo, série, cor, marca, e o tamanho que for necessário antes de encomendar as peças.
  - Observe sempre que as ilustrações permitem localizar uma determinada parte do chassi ou do motor, podendo diferenciar da sua forma original.
- Quando forem realizadas as modificações ou adições no Catálogo de Peças, as páginas a serem substituídas ou adicionadas serão emitidas no momento oportuno acompanhadas de uma página de instruções para atualização.
- Periodicamente serão emitidas Notícias de Peças para que seja atualizado temporariamente o Catálogo de Peças até que seja publicada a Atualização definitiva do Catálogo.
- **Recomendamos ao Concessionário que mantenha seu Catálogo de Peças atualizado, observando com atenção a página de instruções para atualização.**

## Índice

• Instruções para o uso do Catálogo de Peças.....	1
• Estrutura do Catálogo de Peças .....	3
• Quando Utilizar as Peças .....	4
• Abreviaturas utilizadas neste Catálogo de Peças.....	4
• Como localizar o bloco de peças e os números de série .....	5
• Modelos, Códigos de Área e Números de Série Aplicáveis .....	6
• Composição do Número de Identificação do Veículo (N.I.V.).....	7
• Aplicação de Mangueiras de Combustível, Aplicações Gerais, Mangueira de Vinil .....	9
• Composição do Número de Identificação das Mangueiras.....	11
• Instruções para o uso do tempo padrão de Mão-de-Obra T.M.O. ....	12
• Índice Ilustrado – Grupo do Motor .....	14
• Índice Ilustrado – Grupo do Chassi.....	16
• Índice de Número de Peças.....	80
• Índice de Nome de Peças.....	84

Como localizar as informações sobre as peças

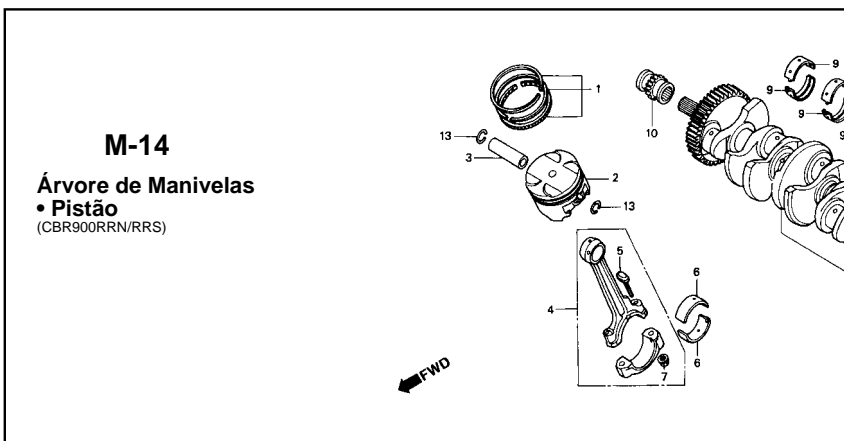
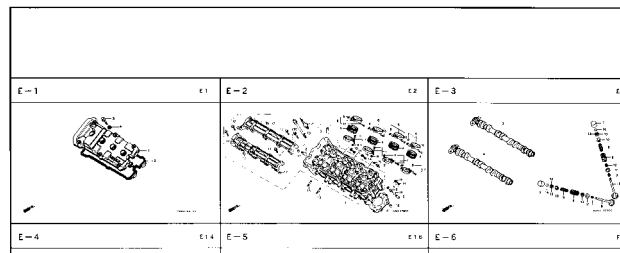
1

**B) Referência com o Índice Número de Peças**

**ÍNDICE DE NÚMERO DE PEÇAS**

Nº da Peça	Nº do bloco	Nº da Peça	Nº do bloco	Nº da Peça	Nº do bloco	Nº da Peça	Nº do bloco
<b>06000</b>				13013-ZE2-014	M-8	15520-ZB2-003	C-5,17
		13101-ZE2-000	M-8	15520-ZB2-003	C-5,18	16223-ZA0-700	M-13
06165-ZE2-000	M-3	13101-ZE2-010	M-8	15520-ZB2-003	C-5,19	16223-ZA0-800	M-13
061A1-ZE2-700	C-4	13101-ZE2-810	M-8	15520-ZB2-003	C-5,2	16223-ZA0-800	M-13,1
06550-ZB4-630	C-16	13101-ZE2-811	M-8	15520-ZB2-003	C-5,3	16252-ZA1-000	C-8
06710-ZB4-000	C-18	13102-ZE2-000	M-8	15520-ZB2-003	C-5,4	16260-ZE2-700	M-13
06710-ZB4-800	C-20	13102-ZE2-010	M-8	15520-ZB2-003	C-5,5	16260-ZE2-720	M-13
06810-ZB4-800	C-21	13102-ZE2-810	M-8	15520-ZB2-003	C-5,6	16260-ZE2-721	M-13
		13102-ZE2-811	M-8	15520-ZB2-003	C-5,7	16260-ZE2-722	M-13
<b>11000</b>				13103-ZE2-000	M-8	15520-ZB2-003	C-5,8
11300-ZE2-700	M-3	13103-ZE2-010	M-8	15520-ZB2-003	C-5,9	16261-ZE2-701	M-13
11315-ZE2-700	M-3	13103-ZE2-810	M-8	15520-ZE2-003	M-10	16261-ZE2-702	M-13
11381-ZE2-000	C-4	13104-ZE2-811	M-8	15620-ZE2-700	M-3	16262-ZE2-710	M-13
11381-ZE2-000	M-3	13104-ZE2-000	M-8	15721-ZB4-000	C-9	16262-ZE2-711	M-13
11381-ZE2-800	M-3	13104-ZE2-010	M-8	<b>16000</b>			
		13104-ZE2-810	M-8	16010-ZA0-931	M-13	16264-ZA0-000	M-13
		13104-ZE2-811	M-8	16010-ZE2-811	M-13,1	16264-ZE2-701	M-13
<b>12000</b>				13111-ZE2-000	M-8	16265-ZE2-721	M-13
120AO-ZE2-811	M-2	13200-ZE2-000	M-8	16010-ZE2-812	M-13,1	16268-893-000	C-8
120AO-ZE2-812	M-2	13200-ZE2-305	M-8	16011-ZA0-931	M-13	16268-ZE2-720	M-13
120AO-ZE2-813	M-2	13310-ZE2-700	M-7	16011-ZA0-931	M-13,1	16268-ZE2-721	M-13
120AO-ZE2-820	M-2	13310-ZE2-701	M-7	16011-ZA0-931	M-13,1	16269-ZA0-700	M-13
				16013-ZA0-931	M-13	16269-ZA0-800	M-13

**A) Referência com o Índice Ilustrado**



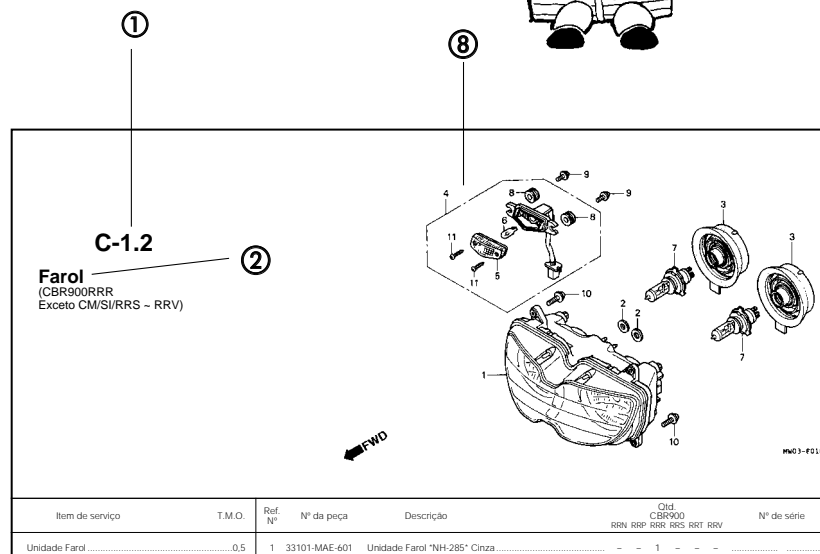
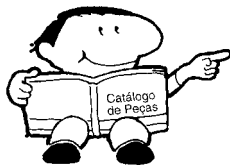
**C) Referência com o Índice Nome de Peças**

**ÍNDICE DE NOME DE PEÇAS**

Descrição	Nº do bloco	Nº de Ref.	Descrição	Nº do bloco	Nº de Ref.	Descric
<b>A</b>						
Acelerador Automático Comp.	C-8	3	Arvula de Pressão, 6 mm	C-5,15	35	Bobina
Acoplador Comp. (EMS)	C-5	20	Arvula de Pressão, 6 mm	C-5,16	40	Bobina
Acoplador Comp. (EMS)	C-5,1	21	Arvula de Pressão, 6 mm	C-5,17	37	Bobina
Acoplador Comp. (EMS)	C-5,3	22	Arvula de Pressão, 6 mm	C-5,18	36	Boia d
Acoplador Comp. (EMS)	C-5,4	20	Arvula de Pressão, 6 mm	C-5,19	47	Borbot
Acoplador Comp. (EMS)	C-5,5	21	Arvula de Pressão, 6 mm	C-5,2	54	Borract
Acoplador Comp. (EMS)	C-5,6	21	Arvula de Pressão, 6 mm	C-5,20	24	Boião c
Acoplador Comp. (EMS)	C-5,7	22	Arvula de Pressão, 6 mm	C-5,21	24	Boião c
Acoplador Comp. (EMS)	C-5,8	19	Arvula de Pressão, 6 mm	C-5,22	29	Boião c
Afogador Comp.	M-13,1	7	Arvula de Pressão, 6 mm	C-5,23	23	Boião c
Alavanca	C-15	8	Arvula de Pressão, 6 mm	C-5,24	23	Boião c
Alavanca Comp., Afogador	M-13	25	Arvula de Pressão, 6 mm	C-5,25	19	Boião c
Alavanca Comp., Afogador	M-13	25	Arvula de Pressão, 6 mm	C-5,26	19	Boião c
Alavanca Comp., Afogador (STD)	M-13,1	16	Arvula de Pressão, 6 mm	C-5,27	30	Boião c
Alavanca Comp., Solenóide Acelerador	C-8	5	Arvula de Pressão, 6 mm	C-5,28	20	Boião c
Alavanca Direita	C-20	4	Arvula de Pressão, 6 mm	C-5,3	53	Boião c
Alavanca Esquerda	C-20	5	Arvula de Pressão, 6 mm	C-5,4	54	Boião c
Alavanca, Afogador	M-13	18	Arvula de Pressão, 6 mm	C-5,5	57	Boião c
Alavanca, Afogador	M-13	18	Arvula de Pressão, 6 mm	C-5,6	55	Boião c
Alavanca, Afogador	M-13	20	Arvula de Pressão, 6 mm	C-5,7	53	Boião c
Alavanca, Afogador	M-13	20	Arvula de Pressão, 6 mm	C-5,8	53	Boião c
Alavanca, Afogador	M-13	20	Arvula de Pressão, 6 mm	C-5,9	46	Boião c
Alavanca, Afogador	M-13,1	17	Arvula do Tanque	C-14	13	Boião c
			Arvula Lisa, 20 mm	C-18	8	Boião c

Item de serviço	T.M.O.	Ref. Nº	Nº da peça	Descrição	Qtd. CBR900					
					RRN	RRP	RRR	RRS	RRT	RRV
Jogo de Anéis, Pistão	:6,8	1	13011-MT4-315	Jogo de Anéis, Pistão (RIKEN)	4	4	4	4	-	-
(Adicione 0,2 por Unidade)			13031-MT4-315	Jogo de Anéis, Pistão (0,50)	(4)	(4)	(4)	(4)	-	-
• Pistão			13051-MW0-305	Jogo de Anéis, Pistão (1,00)	(4)	(4)	(4)	(4)	-	-
(Adicione 0,2 por Unidade)										
Pino, Pistão	:6,7									
Biela, Comp.	:7,1									
(Adicione 0,4 por Unidade)						(4)	-	-	-	-
Rolamento da Biela	:5,8	2	13101-MW0-000	Pistão	4	-	-	-	-	-
(Adicione 0,3 por Unidade)										
Árvore de Manivelas	:7,9									
(Um ou Todos)			13101-MW0-760	Pistão	4	-	-	-	-	-
Rolamento, Árvore de Manivelas	:7,2									
(Engrenagem, Distribuição)	:2,2		13101-MW0-790	Pistão	-	4	-	-	-	-
Rolamento de Esferas, 28 x 41 x 21	:6,0									
			13101-MAE-000	Pistão	-	4	4	-	-	-

## Estrutura do Catálogo de Peças



Item de serviço	T.M.O.	Ref. N°	N° da peça	Descrição	Cód. CBR900 RRV RRP RRS RRT RRV	N° de série
Unidade Farol.....	0.5	1	33101-MAE-601	Unidade Farol "NH-285" Cinza.....	- - - 1 - - -	.....

Item de serviço	T.M.O.	Ref. N°	N° da peça	Descrição	Cód. CBR900 RRV RRP RRS RRT RRV	N° de série	Código de Área
Unidade Farol.....	0.5	1	33101-MAE-601	Unidade Farol "NH-285" Cinza.....	- - - 1 - - -	.....	E, MX
• Lâmpada, Lanterna.....	0.1				- - - 1 - - -	-2351159-	E
Lâmpada.....	0.1				- - - 1 - - -	-2351712-	MX
• Lâmpada, Farol.....	0.1				- - - 1 - - -	AR, ED, F, G, H, ND, SP, SW, 2G	AR, ED, F, G, H, ND, SP, SW, 2G
				(Precaução Durante a Instalação).....	- - - 1 - - -	-2351309-	AR, G, H, ND, SW, ED, IT
					- - - 1 - - -	-2351434-	ED, IT
					- - - 1 - - -	-2350300-	F
					- - - 1 - - -	-0M020138-	SP
					- - - 1 - - -	.....	U
					- - - 1 - - -	.....	CM
					- - - 1 - - -	-SM300366-	U
					- - - 1 - - -	.....	IT
					- - - 1 - - -	2351160-	E
					- - - 1 - - -	2351713-	MX
					- - - 1 - - -	.....	E, MX

① Número do Bloco

② Nome do Bloco

③ Item de Serviço Tempo de Mão-de-Obra (T.M.O.)

④ Número de Referência (Os Números descritos entre parênteses significa que continua da página anterior)

⑤ Número da Peça

⑥ Descrição

⑦ Código de Cores HONDA

⑧ Conjuntos

- As peças cujas figuras estiverem delimitadas por linhas interrompidas são disponíveis em conjunto completo. (As peças componentes do conjunto, também são comercializadas individualmente)

⑨ Descrição de Cores

⑩ Observação

- As observações que aparecem entre parênteses devem ser atentas.

⑪ Quantidade Utilizada na motocicleta

- Quando aparecem entre parênteses indicam peças opcionais Quando indicadas com a letra "N" deve-se utilizar a quantidade que for necessária.

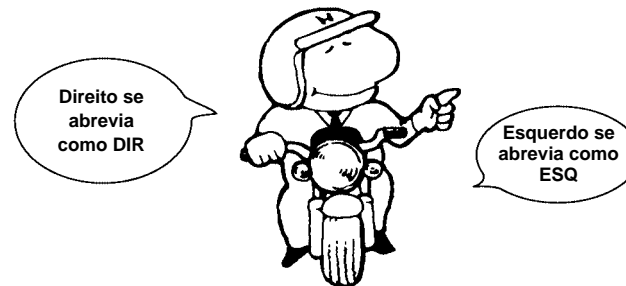
⑫ Número de Série

⑬ Nota

## Quando Utilizar as Peças



## Abreviaturas Utilizadas neste Catálogo de Peças



Ref. Nº	Nº da peça	Descrição	Otd. CBR900						Nº de série
			RRN	RRP	RRR	RRS	RRT	RRV	
1	33101-MAE-601	Unidade Farol *NH-285* Cinza .....	-	-	1	-	-	-	-2351159
			-	-	1	-	-	-	-2351712
	33101-MAE-612	Unidade Farol *NH-283* Cinza .....	-	-	1	-	-	-	-2351309
		(Precaução Durante a Instalação) .....	-	-	1	-	-	-	-2351434
			-	-	1	-	-	-	-2350300
			-	-	1	-	-	-	-0M300138
	33101-MAE-671	Unidade Farol *NH-1* Preto .....	-	-	1	-	-	-	-SM300366
			-	-	1	-	-	-	-2351160
	33101-MAE-691	Unidade Farol .....	-	-	1	-	-	-	2351713-
	33101-MAE-602	Unidade Farol .....	-	-	1	-	-	-	-
			-	-	1	1	-	-	-

O número de Série foi utilizado desde o modelo inicial

Quando a numeração de Chassi aparece do lado esquerdo da coluna significa que a utilização da peça se aplica a partir deste número de chassi 2351160

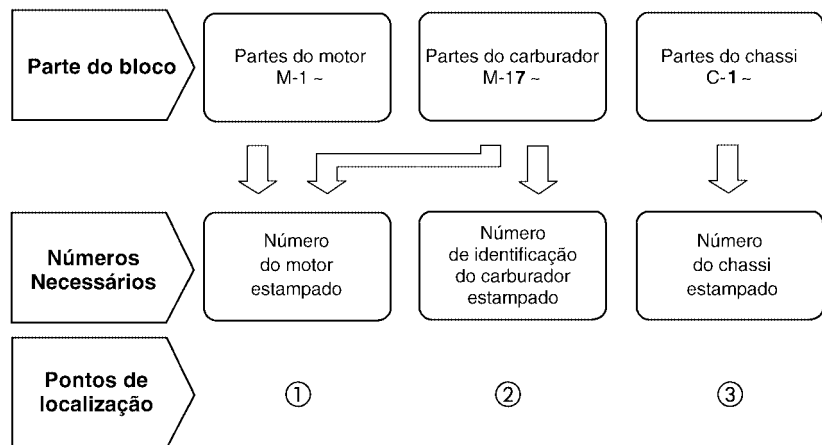
Quando a numeração de Chassi aparece do lado direito da coluna significa que a utilização da peça se aplica até este número de chassi 2351159

\* "Esq" e "Dir" na descrição de uma peça significa o lado Esquerdo e o lado Direito considerando-se que esteja sobre o assento da motocicleta.

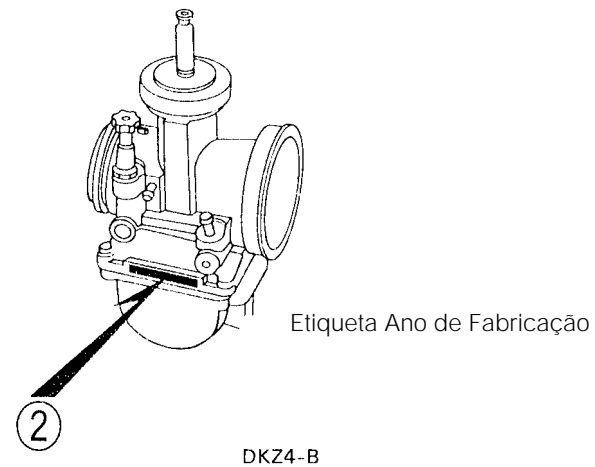
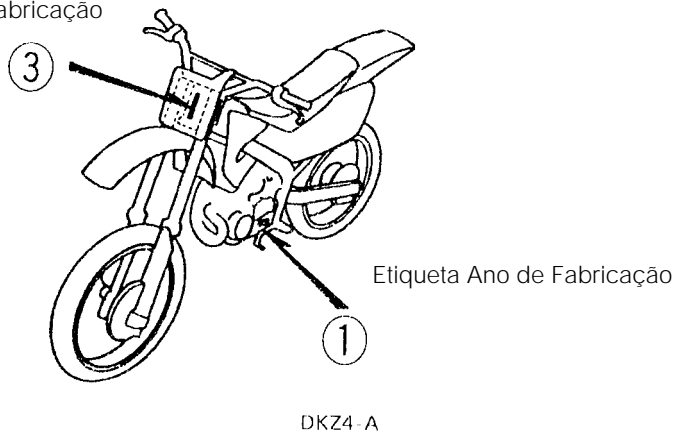
• No Catálogo de peças utilizam-se as seguintes abreviaturas:

Conj.....	Conjunto
Comp.....	Completo
Dir.....	Direito
Esq.....	Esquerdo
STD.....	Standard
MM.....	Milimetro
G.....	Gram
D(22D).....	Dente (22 dentes)
A.....	Ampére
V.....	Volt
W.....	Watt
C.A.....	Corrente Alternada
C.C.....	Corrente Contínua
ADM.....	Admissão
ESC.....	Escape
DIANT.....	Dianteira
TRAS.....	Traseira
SEX.....	Sextavado
LAT.....	Lateral
TRANS.....	Transmissão
PRIM.....	Primário
SEC.....	Secundário
MPH.....	Milhas por Hora
KPH.....	Kilometro por Hora
L.E.D.....	Diodo Emissor de Luz
C.D.I.....	Unidade de Descarga Capacitiva
ABS.....	Sistema de Freio Antitravante

## Como Localizar o Bloco de Peças e os números de Série



Etiqueta Ano de Fabricação





## Modelo e Números de Série Aplicáveis

O Modelo, Código de Área, Tipo e os Números de Identificações podem ser identificados conforme tabela abaixo:

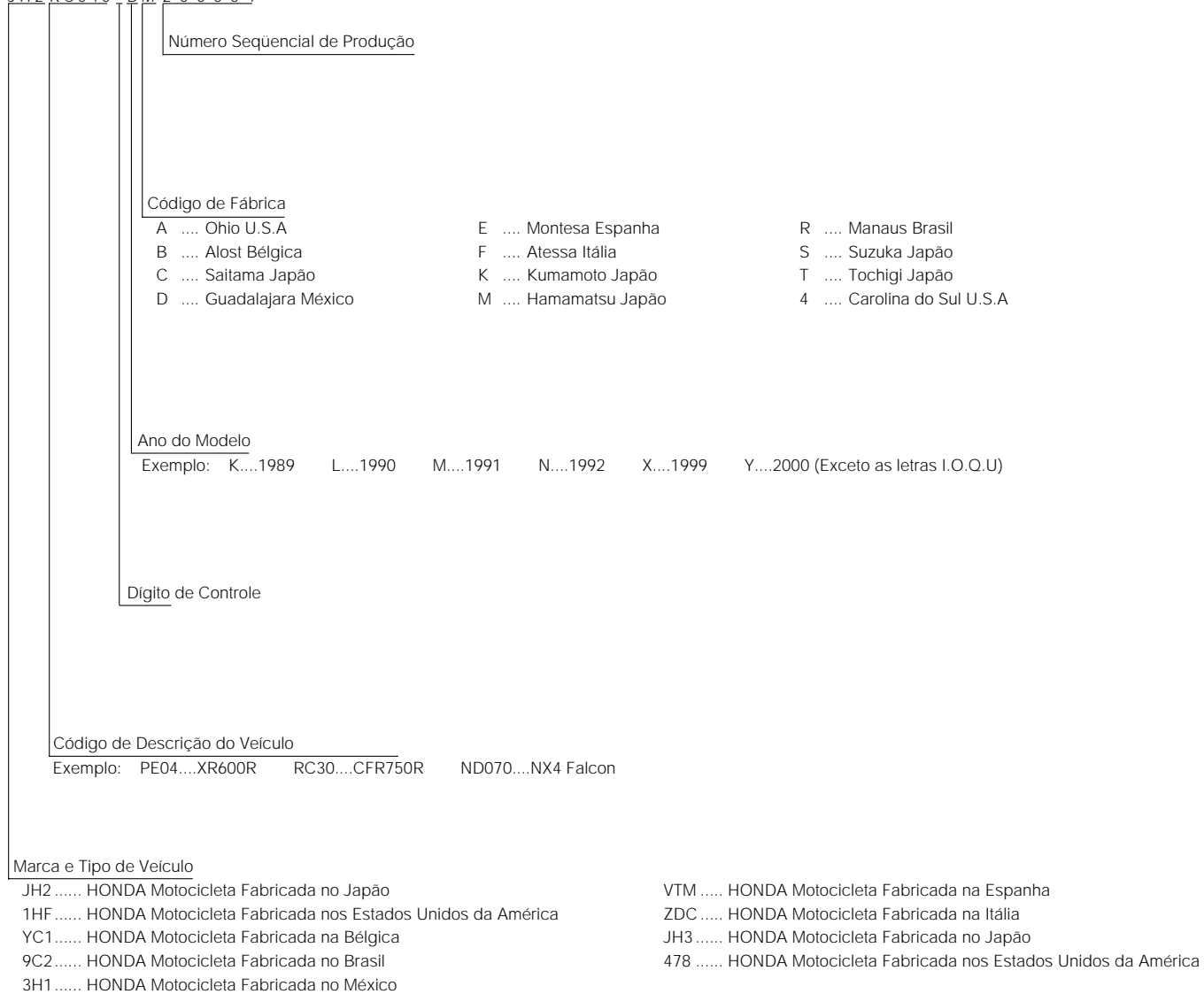
Modelo	Código de Área	Tipo	Nº de identificação do motor	Nº de identificação do Chassi	Nº de identificação do Carburador
CR125R <sub>W</sub>	CM	Canadá	JE01E 5900001 ~	JE012* WM900001 ~	PJ15M <u>A</u>
	ED	Mercado Europeu	JE01E- 5900001 ~	JE01A* WM200001 ~	
	H	Holanda	JE01E- 5900001 ~	JE01A* WM200001 ~	
	U	Australia	JE01E- 5900001 ~	JE01A* WM900001 ~	
CR125R <sub>X</sub>	CM	Canadá	JE01E 6000001 ~	JE012* XM00001 ~	PJ15N <u>A</u>
	ED	Mercado Europeu	JE01E- 6000001 ~	JE01A* XM300001 ~	
	H	Holanda	JE01E- 6000001 ~	JE01A* XM300001 ~	
	U	Australia	JE01E- 6000001 ~	JE01A* XM00001 ~	

\* Para identificação do número do carburador, somente a parte sublinhada deverá ser usada para registro.

VP64G A KC ア

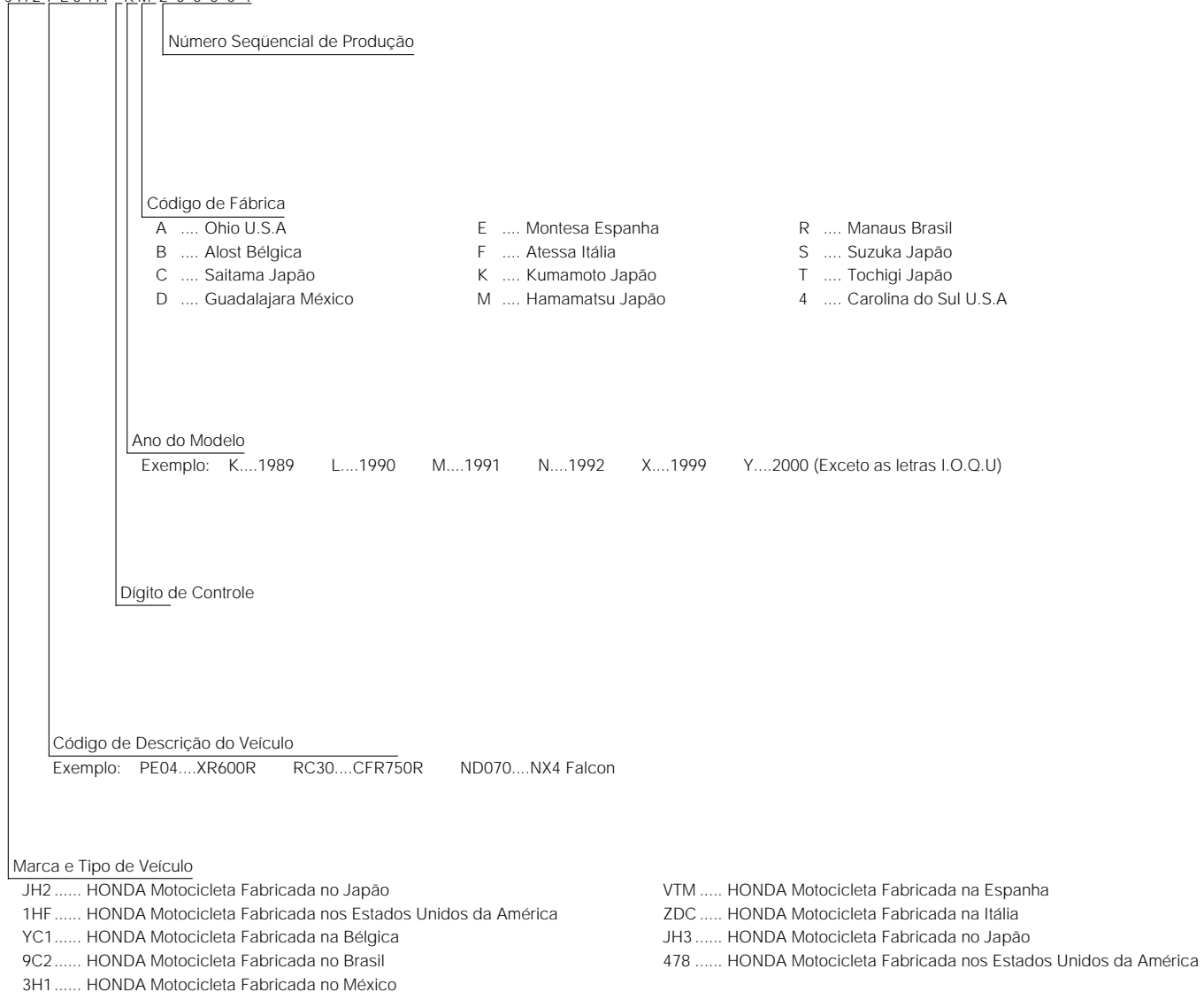
## Composição do número de identificação do veículo (N.I.V) Tipo Canadá

Exemplo: JH2RC040 • BM 2 0 0 0 0 1



## Composição do número de identificação do veículo (N.I.V) 1996~

Exemplo: JH2 PE04A \*KM 2 0 0 0 1



## Mangueira de Combustível, Mangueiras de Aplicações Gerais e Mangueira de Vinil

- As "mangueiras de combustível de peças padronizadas", as "mangueiras de aplicações gerais" e as "mangueiras de vinil" são fornecidas sem embalagem (granel) em forma de bobinas.
- Quando necessitar efetuar o pedido destas "mangueiras", verifique no Catálogo de Peças o código da "mangueria padrão" e em seguida coloque entre parênteses o código da "mangueria sem embalagem (granel)" relativa utilizando a tabela abaixo.  
(O comprimento padrão das "mangueiras sem embalagem (granel)" é de 1 metro. As mangueiras indicadas com o símbolo < > também estão disponíveis com as medidas de 3 a 8 metros).
- Quando necessitar de troca, corte a mangueira sem embalagem (granel) na medida especificada. Esta medida pode ser verificada no nome da peça (verifique no manual de Serviços ou nas instruções que acompanham as mangueiras sem embalagem (granel) os procedimentos para o corte e instalação).
- A relação abaixo especifica o código das mangueiras padrão e as respectivas mangueiras sem embalagem (granel) e suas medidas. Certifique-se de que estes números sejam aplicados somente para as peças de reposição relacionadas.

Mangueria de Combustível				Mangueria de Aplicação Geral				Mangueria de Aplicação Geral			
Número de Peça Padrão	Número de Peça sem Embalagem (granel)	Peça sem Embalagem (granel)		Número de Peça Padrão	Número de Peça sem Embalagem (granel)	Peça sem Embalagem (granel)		Número de Peça Padrão	Número de Peça sem Embalagem (granel)	Peça sem Embalagem (granel)	
		Diâmetro Interno (mm)	Comprimento (m)			Diâmetro Interno (mm)	Comprimento (m)			Diâmetro Interno (mm)	Comprimento (m)
95001-30XXX-2X	95001-30001-20M	3.0	1	95005-30XXX-3X	95005-30001-30M	3.0	1	95005-75XXX-1X	95005-75001-10M	7.3	1
95001-30XXX-3X	95001-30001-30M	3.0	1	95005-30XXX-5X	95005-30001-50M	3.0	1		<95005-75003-10M>	7.3	3
9500-30XXX-4X	95001-30001-40M	3.0	1	95005-35XXX-1X	95005-35001-10M	3.5	1	95005-75XXX-2X	95005-75001-20M	7.3	1
95001-35XXX-2X	95001-35001-50M	3.5	1	95005-35XXX-4X	<95005-35003-10M>	3.5	3	95005-80XXX-1X	95005-80001-10M	8.0	1
95001-35XXX-5X	<95001-35003-50M>	3.5	3		<95005-35008-10M>	3.5	8		<95005-80003-10M>	8.0	3
95001-35XXX-3X	95001-35001-60M	3.5	1	95005-35XXX-2X	95005-35001-20M	3.5	1	95005-80XXX-2X	95005-80001-20M	8.0	1
95001-35XXX-4X	<95001-35003-60M>	3.5	3	95005-35XXX-3X	95005-35001-30M	3.5	1	95005-80XXX-3X	95005-80001-30M	8.0	1
95001-35XXX-6X				95005-35XXX-5X	95005-35001-50M	3.5	1	95005-80XXX-5X	95005-80001-50M	8.0	1
95001-45XXX-2X	95001-45001-50M	4.5	1	95005-45XXX-1X	95005-45001-10M	4.5	1	95005-11XXX-3X	95005-11001-30M	11.0	1
95001-45XXX-5X	<95001-45003-50M>	4.5	3	95005-45XXX-4X	<95005-45003-10M>	4.5	3	95005-11XXX-5X	95005-11001-50M	11.0	1
95001-45XXX-3X	95001-45001-60M	4.5	1		<95005-45008-10M>	4.5	8	95005-12XXX-1X	95005-12001-10M	12.0	1
95001-45XXX-4X	<95001-45003-60M>	4.5	3	95005-45XXX-2X	95005-45001-20M	4.5	1		<95005-12003-10M>	12.0	3
95001-45XXX-6X	<95001-45008-60M>	4.5	8	95005-45XXX-3X	95005-45001-30M	4.5	1	95005-12XXX-2X	95005-12001-20M	12.0	1
95001-55XXX-2X	95001-55001-50M	5.5	1	95005-45XXX-5X	95005-45001-50M	4.5	1	95005-12XXX-3X	95005-12001-30M	12.0	1
95001-55XXX-5X	<95001-55003-50M>	5.5	3	95005-50XXX-3X	95005-50001-30M	5.0	1	95005-12XXX-5X	95005-12001-50M	12.0	1
	<95001-55008-50M>	5.5	8		<95005-50003-30M>	5.0	3	95005-91XXX-3X	95005-91001-30M	12.0	1
95001-55XXX-3X	95001-55001-60M	5.5	1	95005-50XXX-5X	95005-50001-50M	5.0	1	95005-91XXX-5X	95005-91001-50M	12.0	1
95001-55XXX-4X	<95001-55003-60M>	5.5	3	95005-55XXX-1X	95005-55001-10M	5.3	1	95005-92XXX-3X	95005-92001-30M	12.0	1
95001-55XXX-6X	<95001-55008-60M>	5.5	8	95005-55XXX-4X	<95005-55003-10M>	5.3	3	95005-92XXX-5X	95005-92001-50M	12.0	1
95001-75XXX-2X	95001-75001-50M	7.5	1		<95005-55008-10M>	5.3	8	95005-14XXX-1X	95005-14001-10M	14.0	1
95001-75XXX-5X	<95001-75003-50M>	7.5	3	95005-55XXX-2X	95005-55001-20M	5.3	1	95005-14XXX-2X	95005-14001-20M	14.0	1
95001-75XXX-3X	95001-75001-60M	7.5	1		<95005-55003-20M>	5.3	3		<95005-14003-20M>	14.0	3
95001-75XXX-4X	<95001-75003-60M>	7.5	3	95005-65XXX-1X	95005-65001-10M	6.5	1	95005-14XXX-3X	95005-14001-30M	14.0	1
95001-75XXX-6X	<95001-75008-60M>	7.5	8		<95005-65003-10M>	6.5	3	95005-14XXX-5X	95005-14001-50M	14.0	1
95001-80XXX-2X	95001-80001-50M	8.0	1	95005-65XXX-2X	95005-65001-20M	6.5	1	95005-17XXX-1X	95005-17001-10M	17.0	1
95001-80XXX-5X				95005-70XXX-3X	95005-70001-30M	7.0	1	95005-17XXX-2X	95005-17001-20M	17.0	1
95001-80XXX-3X					<95005-70003-30M>	7.0	3	95005-17XXX-3X	95005-17001-30M	17.0	1
95001-80XXX-4X	95001-80001-60M	8.0	1	95005-70XXX-5X	95005-70001-50M	7.0	1	95005-17XXX-5X	95005-17001-50M	17.0	1
95001-80XXX-6X											

### **A CUIDADO**

É PERIGOSO confundir uma "Mangueria de Combustível" com a "Mangueria de Aplicações Gerais" ou com a "Mangueria de Vinil". Cada "Mangueria" tem sua utilização apropriada.

Nunca utilize uma "Mangueria de Aplicações Gerais" ou a "Mangueria de Vinil" no lugar de uma "Mangueria de Combustível" ou vice-versa.

Use sempre a mangueira sem embalagem (granel) especificada, utilizando as instruções de corte e instalação dos Manuais de Serviços e das instruções que são fornecidas juntamente com a embalagem.

## Mangueira de Combustível, Mangueiras de Aplicações Gerais e Mangueira de Vinil

1

Mangueira de Vinil				
Número de Peça Standard	Número de peça Sem Embalagem (granel)	Peça sem Embalagem (granel)		
		Diâmetro Interno (mm)	Diâmetro Externo (mm)	Comprimento (m)
95003-01XXX-3X	95003-01001-60M	2.9	6.8	1
95003-01XXX-60	<95003-01003-60M>	2.9	6.8	3
95003-03XXX-3X	95003-03001-60M	3.0	6.0	1
95003-03XXX-60	<95003-03003-60M>	3.0	6.0	1
95003-05XXX-3X	95003-05001-60M	3.5	6.5	1
95003-05XXX-60	<95003-05003-60M>	3.5	6.5	3
	<95003-05008-60M>	3.5	6.5	8
95003-07XXX-1X	95003-07001-10M	4.0	7.0	1
95003-07XXX-20	<95003-07003-10M>	4.0	7.0	3
95003-07XXX-3X	95003-07001-60M	4.0	7.0	1
95003-07XXX-60	<95003-07003-60M>	4.0	7.0	3
	<95003-07008-60M>	4.0	7.0	8
95003-07XXX-7X	95003-07001-70M	4.0	7.0	1
	<95003-07003-70M>	4.0	7.0	3
	<95003-07008-70M>	4.0	7.0	8
95003-08XXX-1X	95003-08001-10M	4.5	6.5	1
	<95003-08003-10M>	4.5	6.5	3
	<95003-08008-10M>	4.5	6.5	8
95003-09XXX-3X	95003-09001-60M	4.5	8.0	1
95003-09XXX-60	<95003-09003-60M>	4.5	8.0	3
95003-12XXX-1X	95003-12001-10M	5.0	7.0	1
95003-12XXX-20	<95003-12003-10M>	5.0	7.0	3
	<95003-12008-10M>	5.0	7.0	8
95003-10XXX-1X	95003-10001-10M	5.0	8.0	1
95003-10XXX-20	<95003-10003-10M>	5.0	8.0	3
95003-10XXX-3X	95003-10001-60M	5.0	8.0	1
95003-10XXX-60	<95003-10003-60M>	5.0	8.0	3
95003-11XXX-3X	95003-11001-60M	5.0	9.0	1
95003-11XXX-60	<95003-11003-60M>	5.0	9.0	3
	<95003-11008-60M>	5.0	9.0	8
95003-14XXX-1X	95003-14001-10M	6.0	9.0	1
95003-14XXX-20	<95003-14003-10M>	6.0	9.0	3
95003-14XXX-3X	95003-14001-60M	6.0	9.0	1
	<95003-14003-60M>	6.0	9.0	3
95003-17XXX-1X	95003-17001-10M	7.0	9.0	1
	<95003-17003-10M>	7.0	9.0	3
95003-19XXX-1X	95003-19001-10M	7.0	11.0	1
95003-19XXX-20	<95003-19003-10M>	7.0	11.0	3
	<95003-19008-10M>	7.0	11.0	8
95003-19XXX-3X	95003-19001-60M	7.0	11.0	1
95003-19XXX-60	<95003-19003-60M>	7.0	11.0	3
	<95003-19008-60M>	7.0	11.0	8
95003-21XXX-1X	95003-21001-10M	8.0	9.0	1
95003-21XXX-20	<95003-21003-10M>	8.0	9.0	3
95003-23XXX-1X	95003-23001-10M	8.0	12.0	1
95003-23XXX-20	<95003-23003-10M>	8.0	12.0	3

Mangueira de Vinil				
Número de Peça Standard	Número de peça Sem Embalagem (granel)	Peça sem Embalagem (granel)		
		Diâmetro Interno (mm)	Diâmetro Externo (mm)	Comprimento (m)
95003-23XXX-3X	95003-23001-60M	8.0	12.0	1
95003-23XXX-60	<95003-23003-60M>	8.0	12.0	3
	<95003-23008-60M>	8.0	12.0	8
95003-25XXX-1X	95003-25001-10M	9.0	11.0	1
95003-25XXX-20	<95003-25003-10M>	9.0	11.0	3
95003-25XXX-3X	95003-25001-60M	9.0	11.0	1
	<95003-25003-60M>	9.0	11.0	3
95003-25XXX-7X	95003-25001-70M	9.0	11.0	1
	<95003-25003-70M>	9.0	11.0	3
95003-27XXX-1X	95003-27001-10M	9.0	13.0	1
95003-27XXX-20	<95003-27003-10M>	9.0	13.0	3
95003-27XXX-3X	95003-27001-60M	9.0	13.0	1
95003-27XXX-60	<95003-27003-60M>	9.0	13.0	3
95003-33XXX-1X	95003-33001-10M	10.0	14.0	1
95003-33XXX-20	<95003-33003-10M>	10.0	14.0	3
95003-36XXX-1X	95003-36001-10M	11.0	13.0	1
95003-36XXX-20	<95003-36003-10M>	11.0	13.0	3
	<95003-36008-10M>	11.0	13.0	8
95003-37XXX-3X	95003-37001-60M	11.0	15.0	1
95003-37XXX-60	<95003-37003-60M>	11.0	15.0	3
95003-38XXX-1X	95003-38001-10M	12.0	13.0	1
95003-38XXX-20	<95003-38003-10M>	12.0	13.0	3
95003-39XXX-1X	95003-39001-10M	12.0	14.0	1
95003-39XXX-20	<95003-39003-10M>	12.0	14.0	3
95003-40XXX-20	95003-40001-10M	12.0	16.0	1
	<95003-40003-10M>	12.0	16.0	3
95003-40XXX-3X	95003-40001-60M	12.0	16.0	1
95003-40XXX-60	<95003-40003-60M>	12.0	16.0	3
95003-43XXX-1X	95003-43001-10M	13.0	15.0	1
95003-43XXX-20	<95003-43003-10M>	13.0	15.0	3
	<95003-43008-10M>	13.0	15.0	8
95003-45XXX-1X	95003-45001-10M	14.0	18.0	1
95003-45XXX-20	<95003-45003-10M>	14.0	18.0	3
	<95003-45008-10M>	14.0	18.0	8
95003-50XXX-1X	95003-50001-10M	16.0	19.0	1
95003-50XXX-20	<95003-50003-10M>	16.0	19.0	3
95003-50XXX-3X	95003-50001-60M	16.0	19.0	1
	<95003-50003-60M>	16.0	19.0	3
95003-55XXX-1X	95003-55001-10M	17.5	20.5	1
95003-55XXX-20	<95003-55003-10M>	17.5	20.5	3
95003-60XXX-1X	95003-60001-10M	22.0	27.0	1
95003-60XXX-20	<95003-60003-10M>	22.0	27.0	3
95003-60XXX-3X	95003-60001-60M	22.0	27.0	1
95003-60XXX-60	<95003-60003-60M>	22.0	27.0	3

**⚠ CUIDADO**

É PERIGOSO confundir uma “Mangueira de Combustível” com a “Mangueira de Aplicações Gerais” ou com a “Mangueira de Vinil”. Cada “Mangueira” tem sua utilização apropriada. Nunca utilize uma “Mangueira de Aplicações Gerais” ou a “Mangueira de Vinil” no lugar de uma “Mangueira de Combustível” ou vice-versa.

Use sempre a mangueira sem embalagem (granel) especificada, utilizando as instruções de corte e instalação dos Manuais de Serviços e das instruções que são fornecidas juntamente com a embalagem.

## Composição do número de identificação das mangueiras

Exemplo: 9 5 0 0 1 - 7 5 0 0 1 - 5 0 M

Número de Peça sem Embalar : Refere-se a Peça sem Embalar

Código da Marca (Tipo de Mangueira) (Mangueira de Combustível e Mangueira de Aplicação Geral)  
Código de cambio (para Mangueira Anadida); (Mangueira de Vinil)

- Indica a marca do número e a Seqüência de Troca. O código para a peça sem embutir deve ser estritamente 0 (Zero).

Tipos de Código:

• Mangueira de Combustível

- 5 : Trançada Interior Preta
- 2 : Trançada Exterior Roxa (Somente com 3 mm de diâmetro Interno)
- 6 : Preta
- 3 : Roxa (Somente 3 mm de diâmetro Interno)
- 4 : Cinza com faixa Roxa (Somente com 3 mm de diâmetro Interno)

• Mangueira de Aplicação Geral:

- 1 : Cinza
- 2 : Cinza
- 3 : Preta
- 5 : Preta

• Mangueira de Vinil

- 1 : Transparente
- 2 : Preta
- 3 : Roxo Claro
- 7 : Preto Palido
- 6 : Roxo Claro

Comprimento : 001 : 1 m (Standard)  
003 : 3 m  
008 : 8 m

Código de Diâmetro Interno (Mangueira de Combustível e Mangueira de aplicação geral)

- |                     |                                     |
|---------------------|-------------------------------------|
| 30 : 3.0 mm         | 11 : 11 mm                          |
| 35 : 3.5 mm         | 91 : 12 (Diâmetro Externo de 15) mm |
| 45 : 4.5 mm         | 92 : 12 (Diâmetro Externo de 16) mm |
| 50 : 5.0 mm         | 12 : 12 (Diâmetro Externo de 17) mm |
| 55 : 5.3 mm, 5.5 mm | 14 : 14 mm                          |
| 65 : 6.5 mm         | 17 : 17 mm                          |
| 70 : 7.0 mm         |                                     |
| 75 : 7.3 mm, 7.5 mm |                                     |
| 80 : 8.0 mm         |                                     |

Código de Diâmetro Externo / Interno (Mangueira de Vinil)

- |                        |                          |                          |
|------------------------|--------------------------|--------------------------|
| 01 : DI 2.9, DE 6.8 mm | 14 : DI 6.0, DE 9.0 mm   | 37 : DI 11.0, DE 15.0 mm |
| 03 : DI 3.0, DE 6.0 mm | 17 : DI 7.0, DE 9.0 mm   | 38 : DI 12.0, DE 13.0 mm |
| 05 : DI 3.5, DE 6.5 mm | 19 : DI 7.0, DE 11.0 mm  | 39 : DI 12.0, DE 14.0 mm |
| 07 : DI 4.0, DE 7.0 mm | 21 : DI 8.0, DE 9.0 mm   | 40 : DI 12.0, DE 16.0 mm |
| 08 : DI 4.5, DE 6.5 mm | 23 : DI 8.0, DE 12.0 mm  | 43 : DI 13.0, DE 15.0 mm |
| 09 : DI 4.5, DE 8.0 mm | 25 : DI 9.0, DE 11.0 mm  | 45 : DI 14.0, DE 18.0 mm |
| 12 : DI 5.0, DE 7.0 mm | 27 : DI 9.0, DE 13.9 mm  | 50 : DI 16.0, DE 19.0 mm |
| 10 : DI 5.0, DE 8.0 mm | 33 : DI 10.0, DE 14.0 mm | 55 : DI 17.5, DE 20.5 mm |
| 11 : DI 5.0, DE 9.0 mm | 36 : DI 11.0, DE 13.0 mm | 60 : DI 22.0, DE 27.0 mm |

Tipo de Mangueira : 1 Mangueira de Combustível  
2 Mangueira de Aplicação Geral  
3 Mangueira de Vinil

## Instruções para o uso do tempo de mão-de-obra (T.M.O.)

O tempo de mão-de-obra (TMO) é utilizado para determinar o tempo de serviço necessário para a substituição das peças e posterior ajuste. Para as peças que não apresentam (T.M.O.) devem ser utilizados os tempos das peças correlatas.

### 1. O T.M.O. é baseado nas seguintes condições de serviço:

- Serviço executado por mecânico experiente em motocicletas HONDA, trabalhando em ritmo normal.
- O tempo necessário para inspeção, regulagem e teste operacional, após o reparo, está incluído no T.M.O.
- Utilização de todas as ferramentas especiais necessárias ao serviço.

### 2. Método de Computação

O tempo de Serviço está tabelado em décimos de hora  
Para simplificar o cálculo global.

Exemplo: 0,3 = 18 Minutos  
5,6 = 5 Horas e 36 Minutos

Tabela de Conversão			
Horas	Minutos	Horas	Minutos
0,1	6	0,6	36
0,2	12	0,7	42
0,3	18	0,8	48
0,4	24	0,9	54
0,5	30	1,0	60

### 3. Cálculo do tempo de serviço

Quando vários serviços são executados em uma mesma motocicleta, o tempo de serviço deve ser calculado de acordo com a natureza dos serviços:

#### a. Serviços de natureza não duplicada

São serviços sem correlação, isto é, serviços cuja execução de um não afeta o outro. O tempo de serviço será a soma de cada peça substituída.  
Exemplo: Substituição do Cilindro e Mola de Embreagem

Item de Serviço	T.M.O.
Cabeçote	7,6
Mola de Embreagem	0,7

O T.M.O. para o serviço é  $7,6 + 0,7 = 8,3$

#### b. Serviços de natureza duplicada

São serviços cuja execução de um afeta diretamente o outro. O tempo de serviço será da peça de maior tempo.  
Exemplo: Substituição do Pistão e Junta do Cabeçote

Item de Serviço	T.M.O.
Junta do Cabeçote	3,7
Pistão	*6,9

O T.M.O. para o serviço será 6,9

#### c. Serviços de natureza mista

Tipo de serviço comum no reparo de uma motocicleta

São serviços de natureza duplicada executados simultaneamente com serviço de natureza não duplicada.

Exemplo: Substituição do Tambor Seletor Comp., Árvore e Manivelas Comp., e Junta da Carcaça do Motor.

Item de Serviço	T.M.O.
Tambor Seletor	*5,3
Árvore de Manivelas	*8,0
Carcaça do Motor	*5,1

O T.M.O. para o serviço é  $(5,3 + 8,0) - 5,1 = 8,2$

O T.M.O. identificado com asterisco (\*) inclui a remoção e instalação do motor

#### 4. Operações de natureza distinta

##### a. Remoção e instalação

Nº	Item de Serviço	T.M.O.
1	Motor	2,9
2	Cilindro	3,7
3	Carburador	1,0
4	Radiador	0,8

##### b. Ajuste, medição, limpeza Motor

Nº	Item de Serviço	T.M.O.
1	Ajuste e limpeza, Vela de Ignição	0,9
2	Ajuste das válvulas	3,2
3	Ajuste do carburador	0,1
4	Inspeção, Nível de óleo do motor	0,1
5	Medição de compressão	0,9
6	Inspeção do nível de solução da bateria	0,2
7	Medição, Nível da bóia do carburador	1,4
8	Limpeza do filtro de óleo	1,4
9	Ajuste do parafuso do acelerador	0,1
10	Ajuste de sincronização dos carburadores	0,6
11	Limpeza exterior do radiador	0,3

##### Chassi

Nº	Item de Serviço	T.M.O.
1	Ajuste do freio dianteiro	0,2
2	Ajuste do freio traseiro	0,2
3	Teste de funcionamento do freio	0,1
4	Regulagem do farol	0,2
5	Balanceamento da roda dianteira	0,8
6	Balanceamento da roda traseira	1,0

##### c. Revisão geral

Nº	Item de Serviço	T.M.O.
1	Carburador	2,7

Todas as informações, ilustrações e especificações incluídas nesta publicação são baseadas nas informações mais recentes disponíveis sobre o produto no momento de autorizar a impressão. A MOTO HONDA AMAZÔNIA LTDA. se reserva o direito de alterar as características do veículo a qualquer momento sem aviso prévio, sem incorrer em obrigações de qualquer espécie.

Nenhuma parte desta publicação pode ser reproduzida sem autorização por escrito.

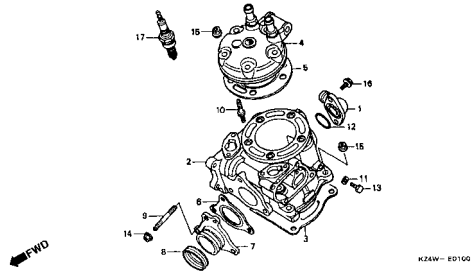
MOTO HONDA DA AMAZÔNIA LTDA  
Depto. de Serviços Pós-Venda  
Setor de Publicações Técnicas.



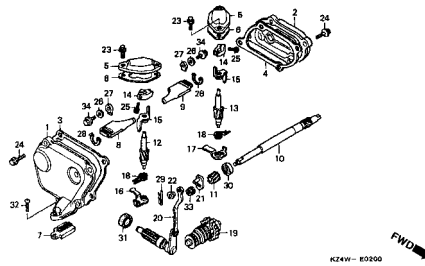
## Grupo do Motor

• O número de referência na ilustração do índice pode ser diferente do que aparece no texto.

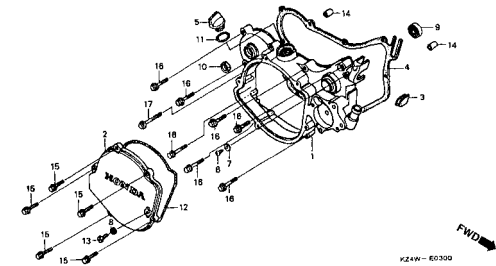
M-1



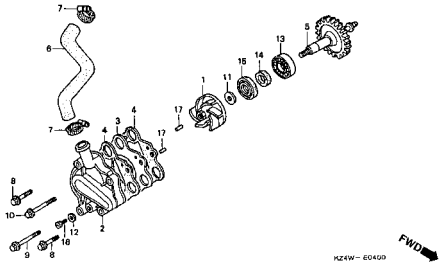
M-2



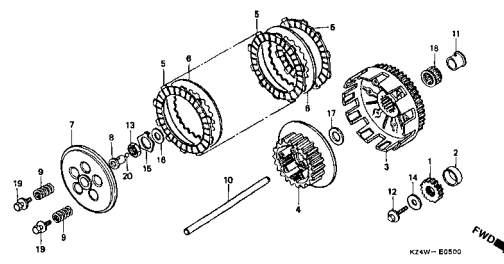
M-3



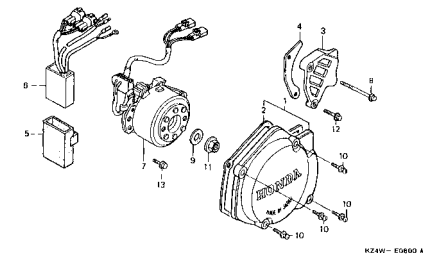
M-4



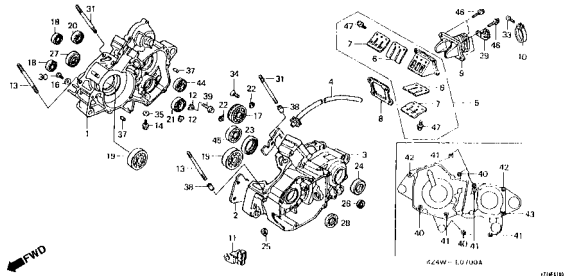
M-5



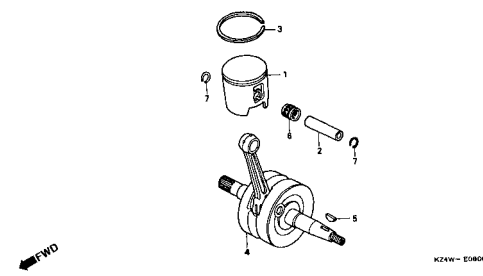
M-6



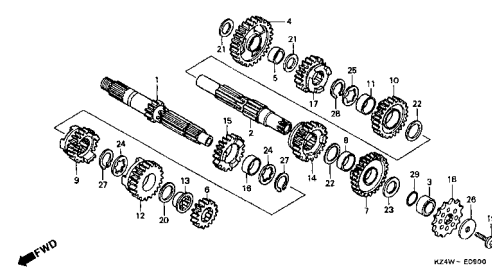
M-7



M-8



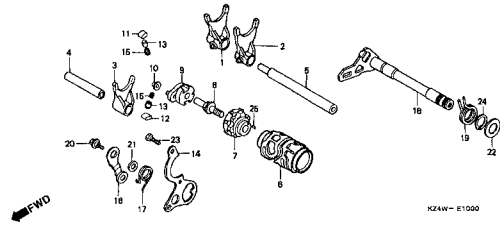
M-9



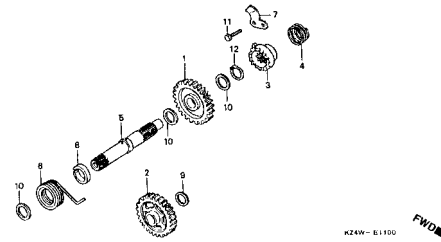
## Grupo do Motor

• O número de referência na ilustração do índice pode ser diferente do que aparece no texto.

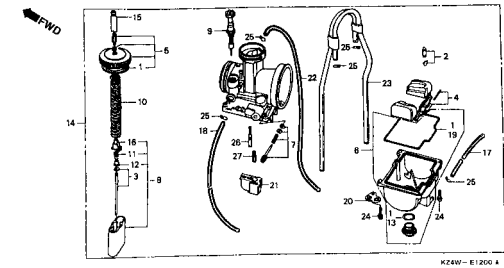
M-10



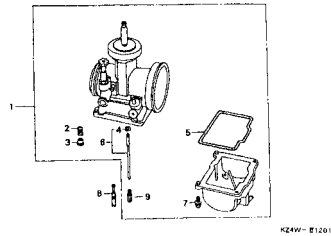
M-11



M-12



M-13

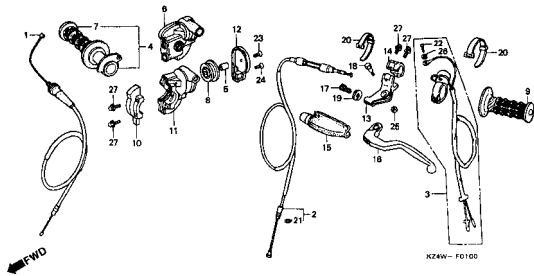


2

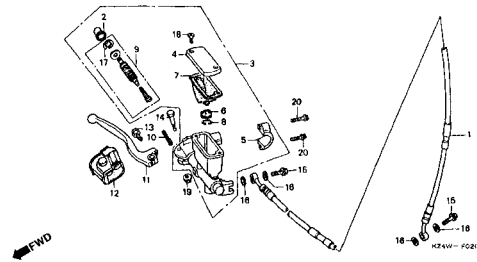
## Grupo do Chassi

• O número de referência na ilustração do índice pode ser diferente do que aparece no texto.

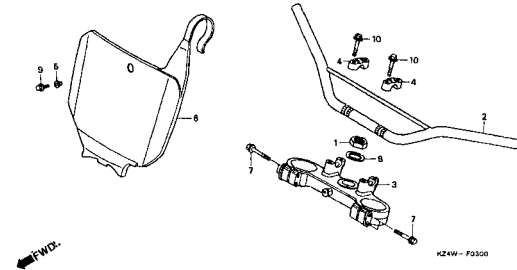
C-1



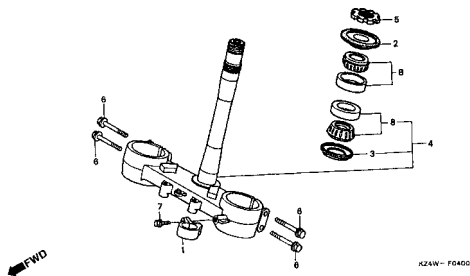
C-2



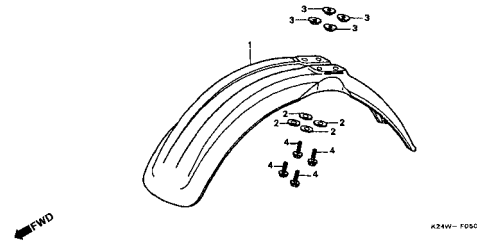
C-3



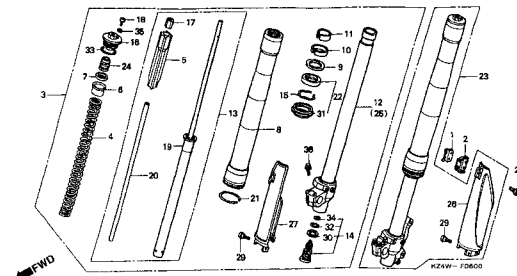
C-4



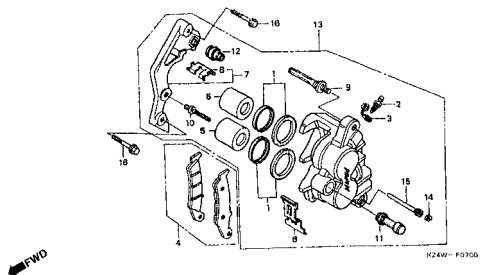
C-5



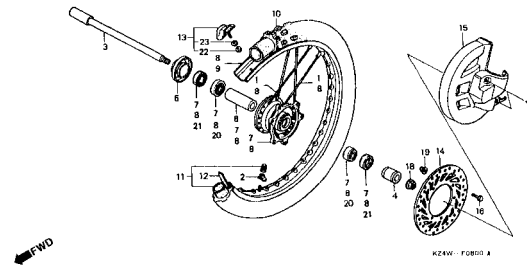
C-6



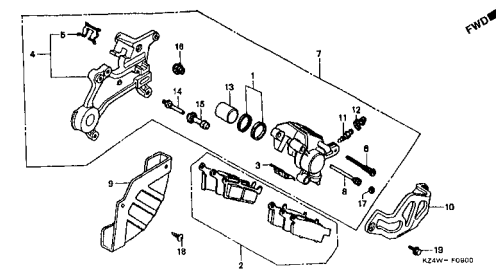
C-7



C-8



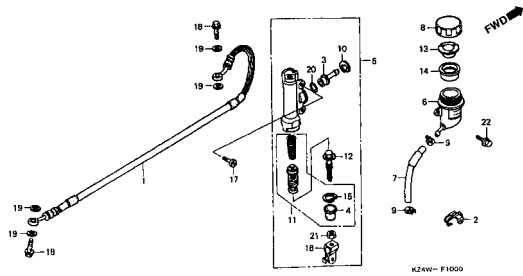
C-9



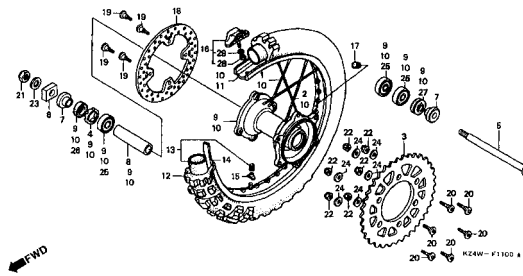
## Grupo do Chassi

• O número de referência na ilustração do índice pode ser diferente do que aparece no texto.

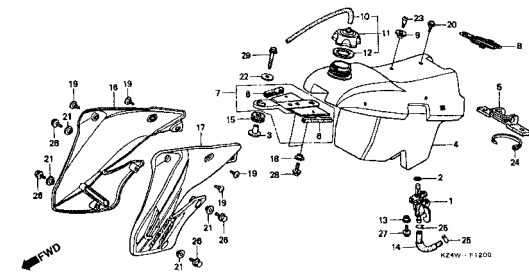
C-10



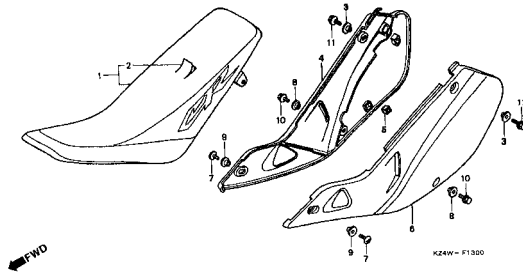
C-11



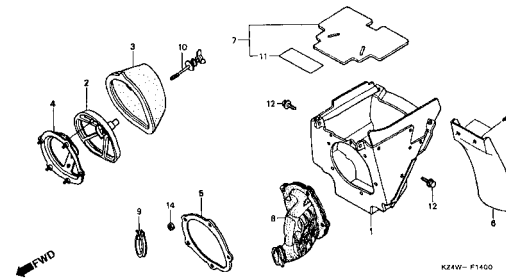
C-12



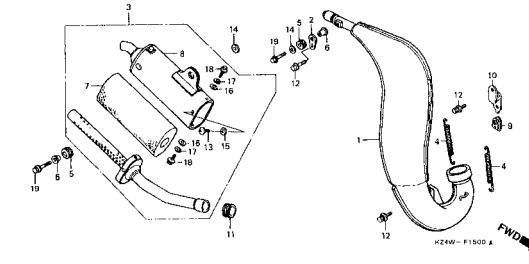
C-13



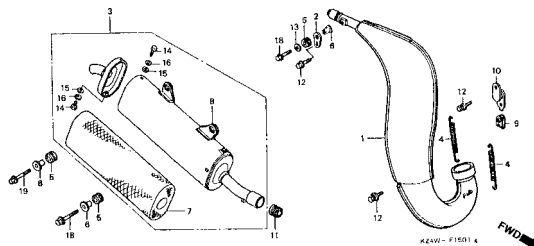
C-14



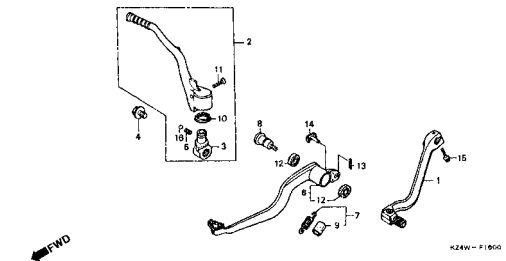
C-15



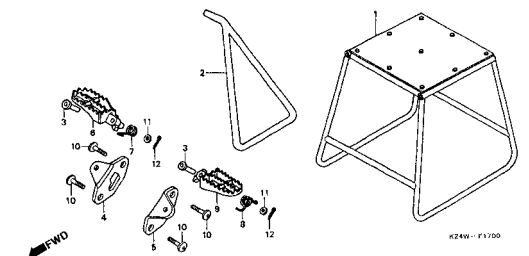
C-15.1



C-16



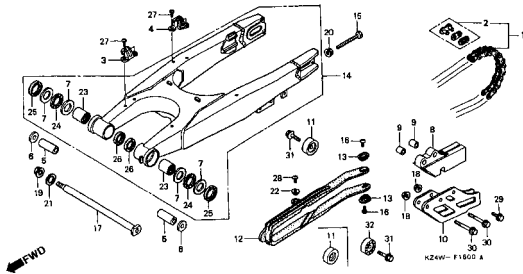
C-17



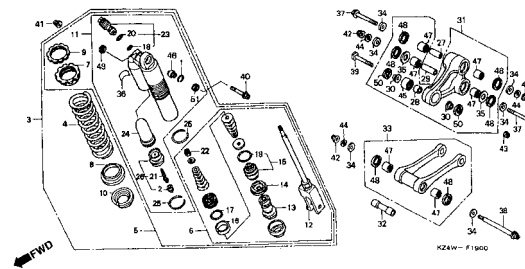
## Grupo do Chassi

• O número de referência na ilustração do índice pode ser diferente do que aparece no texto.

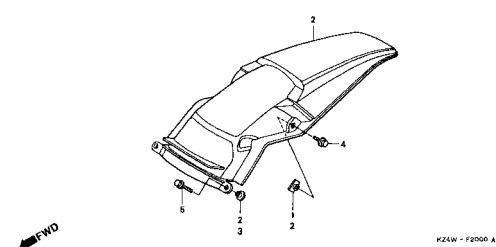
C-18



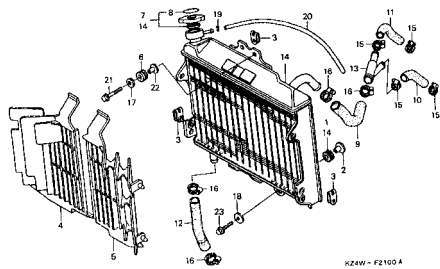
C-19



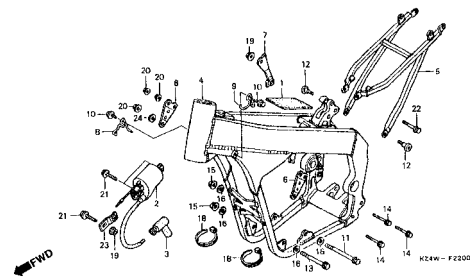
C-20



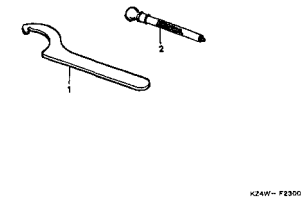
C-21



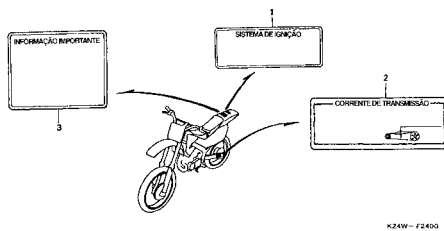
C-22



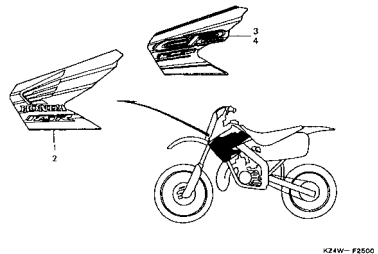
C-23



C-24

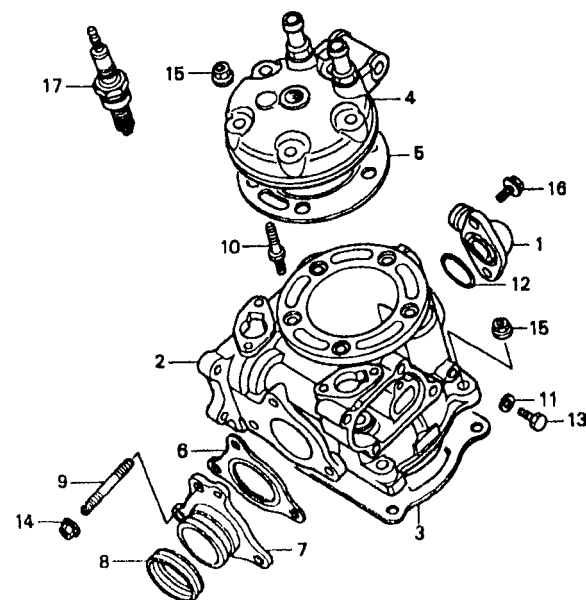


C-25



# M-1

## Cilindro • Cabeçote

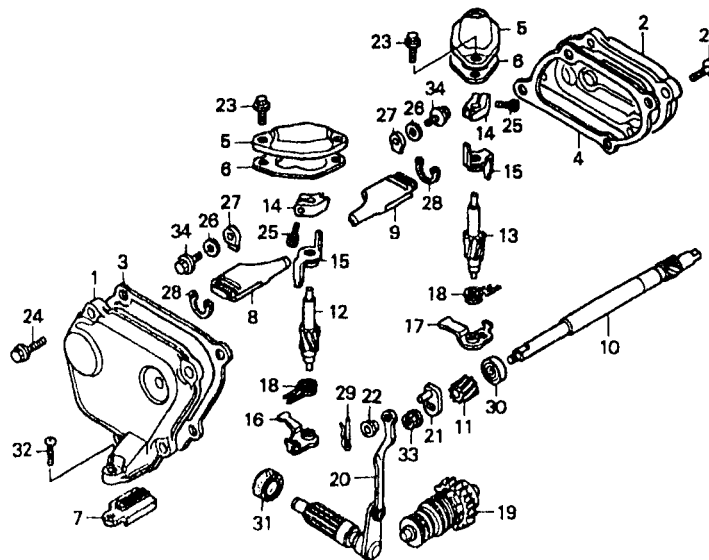


KZ4W-- E0100

Item de serviço	T.M.O.	Ref. N°	N° da peça	Descrição	Qtd. CR125R W X	N° de série	Nota
Junção, Mangueira de Água .....	0,5	1	12103-KZ4-700	Junção, Mangueira de Água .....	1 1	.....	.....
Cilindro Comp A .....	2,1	2	12110-KZ4-J00	Cilindro Comp., A .....	1 -	.....	.....
Junta do Cilindro .....	1,4		12110-KZ4-J10	Cilindro Comp., A .....	- 1	.....	.....
Cabeçote Comp .....	0,7		12120-KZ4-J00	Cilindro Comp., B .....	1 -	.....	.....
Junta do Cabeçote .....	0,6		12120-KZ4-J10	Cilindro Comp., B .....	- 1	.....	.....
Junção Tubo de Escape .....	0,3	3	12191-KZ4-J00	Junta do Cilindro .....	1 1	.....	.....
Vela de Ignição .....	0,1	4	12200-KZ4-J00	Cabeçote Comp .....	1 1	.....	.....
		5	12251-KZ4-701	Junta do Cabeçote .....	1 1	.....	.....
		6	18291-KZ4-700	Junta do Escape .....	1 1	.....	.....
		7	18352-KZ4-700	Junção, Tubo de Escape .....	1 1	.....	.....
		8	18359-KS7-000	Anel de Vedação, Tubo de Escape .....	1 1	.....	.....
		9	90006-HA8-630	Prisioneiro, 6 x 24 .....	3 3	.....	.....
		10	90011-KZ4-700	Prisioneiro Especial .....	5 5	.....	.....
		11	90463-ML7-000	Arruela de Vedação, 6,5 mm .....	1 1	.....	.....
		12	91312-KE7-003	Anel de Vedação, 19 x 3 (NOK) .....	1 1	.....	.....
		13	92301-06010-0A	Parafuso, 6 x 10 .....	1 1	.....	.....
		14	94050-06000	Porca Flange, 6 mm .....	3 3	.....	.....
		15	94050-08000	Porca Flange, 8 mm .....	9 9	.....	.....
		16	96001-06020-00	Parafuso Flange, 6 x 20 .....	2 2	.....	.....
		17	98079-59659	Vela de Ignição (W27ESR-V DENSO) .....	1 1	.....	.....
			98079-59679	Vela de Ignição (BR9EG) .....	1 1	.....	.....

# M-2

## Válvula

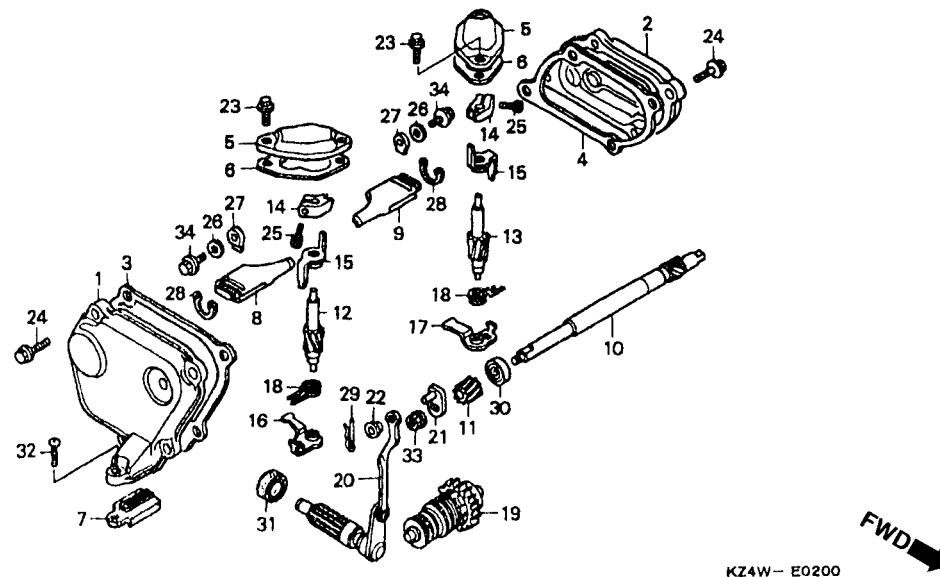


KZ4W- E0200

Item de serviço	T.M.O.	Ref. N°	N° da peça	Descrição	Qtd.		N° de série	Nota
					CR125R	W X		
Tampa Lateral Direita Cilindro.....	0,4	1	12106-KZ4-890	Tampa, Lateral Direita Cilindro .....	1	1	.....	.....
• Junta Tampa Lateral Direita Cilindro		2	12107-KZ4-700	Tampa, Lateral Esquerda do Cilindro .....	1	1	.....	.....
Tampa Lateral Esquerda do Cilindro .....	0,2	3	12108-KZ4-620	Junta, Tampa Lateral Direita Cilindro .....	1	1	.....	.....
• Junta Tampa Lateral Esquerda do Cilindro		4	12109-KZ4-620	Junta, Tampa Lateral Esquerda do Cilindro .....	1	1	.....	.....
• Tampa Superior Cilindro		5	12111-KZ4-700	Tampa, Superior Cilindro .....	2	2	.....	.....
Válvula Comp Direita Escape.....	0,5	6	12112-KZ4-620	Junta, Tampa Superior Cilindro .....	2	2	.....	.....
(Lado Direito 0,7)		7	12121-KZ4-700	Anel, Tampa Direita Cilindro .....	1	1	.....	.....
(Quando For Executado o Serviço Comp.		8	14600-KZ4-J00	Válvula, Comp. Direita Escape .....	1	1	.....	.....
o T.M.O será 1,0)		9	14700-KZ4-J00	Válvula, Comp. Esquerda de Escape.....	1	1	.....	.....
• Eixo Esquerdo		10	18511-KZ4-700	Eixo do Pinhão .....	1	1	.....	.....
(Inclui Peça Relativa)		11	18514-KZ4-700	Engrenagem, Direita Pinhão (6D) .....	1	1	.....	.....
(Lado Direito 0,7)		12	18516-KZ4-700	Eixo Direito .....	1	1	.....	.....
(Quando For Executado o Serviço Comp.		13	18517-KZ4-700	Eixo Esquerdo .....	1	1	.....	.....
o T.M.O será 1,0)		14	18521-KZ4-620	Suporte.....	2	2	.....	.....
Eixo do Pinhão.....	0,9	15	18523-KZ4-700	Braço do Suporte.....	2	2	.....	.....
Engrenagem Direita do Pinhão .....	0,7	16	18526-KZ4-700	Alavanca, Direita Válvula de Escape.....	1	1	.....	.....
Governador Comp.....	1,1	17	18527-KZ4-700	Alavanca, Esquerda Válvula de Escape.....	1	1	.....	.....
• Braço Comp		18	18531-KZ4-700	Mola Válvula de Escape .....	2	2	.....	.....
Braço Comp Eixo Pinhão.....	0,6	19	19200-KZ4-J00	Governador Comp .....	1	1	.....	.....
Rolamento de Agulhas Corrente do Tensor .....	1,0	20	19300-KZ4-891	Braço Comp.....	1	1	.....	.....
		21	19320-KZ4-700	Braço Comp. Eixo Pinhão (B) .....	1	1	.....	.....

# M-2

## Válvula



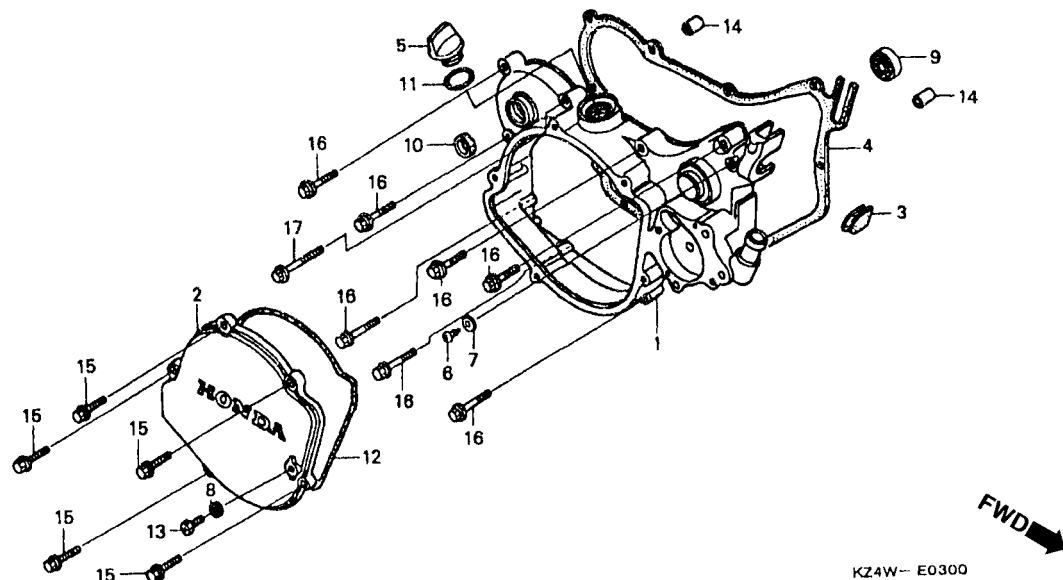
KZ4W - E0200

Item de serviço	T.M.O.	Ref. N°	N° da peça	Descrição	Qtd. CR125R W X	N° de série	Nota
		22	19323-KZ4-700	Bucha, Flange, 4 mm.....	1 1	.....	.....
		23	90004-GHB-630	Parafuso, Flange, 6 x 16 (NSHF) .....	4 4	.....	.....
		24	90051-KS7-830	Parafuso, Flange, 6 x 20 .....	9 9	.....	.....
		25	90089-KR0-000	Parafuso, Allen, 5 x 12, .....	2 2	.....	.....
		26	90417-360-000	Arruela, Limitadora.....	2 2	.....	.....
		27	90441-KZ4-860	Placa, Limitadora .....	2 2	.....	.....
		28	90601-KS7-003	Anel, Elástico Especial, 10 mm.....	2 2	.....	.....
		29	90604-KZ4-700	Pino, Trava, 4 mm .....	1 1	.....	.....
		30	91072-KA4-702	Rolamento de Agulhas, Corrente do Tensor .....	1 1	.....	.....
		31	91201-951-003	Retentor de Óleo, 12 x 18 x 3 (ARAI).....	1 1	.....	.....
		32	93500-05016-0A	Parafuso Phillips, 5 x 16.....	1 1	.....	.....
		33	94050-06000	Porca Flange, 6 mm.....	1 1	.....	.....
		34	96001-06018-00	Parafuso Flange, 6 x 18 .....	2 2	.....	.....



## M-3

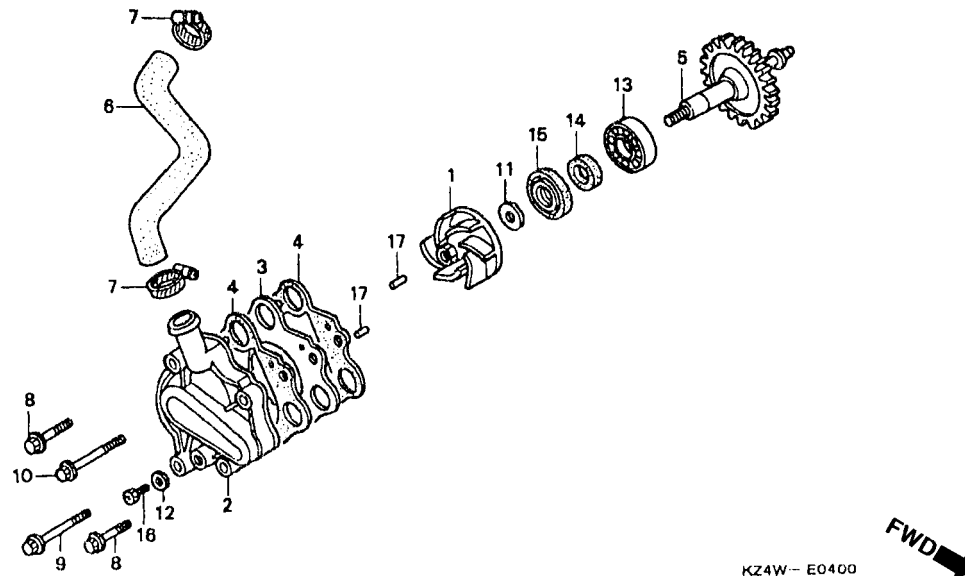
### Tampa Lateral Direita



KZ4W-E0300

Item de serviço	T.M.O.	Ref. N°	N° da peça	Descrição	Qtd.		N° de série	Nota
					CR125R	W X		
Tampa Lateral Direita .....	1,3	1	11340-KZ4-B00	Tampa, Lateral Direita.....	1	-		
Tampa da Embreagem.....	0,2		11340-KZ4-J10	Tampa, Lateral Direita.....	-	1		
Junta Tampa Direita .....	0,9	2	11342-KZ4-J00	Tampa da Embreagem .....	1	1		
• Retenor de Óleo 16.5 x 25 x 5		3	11343-KZ4-700	Bucha, Tampa Direita .....	1	1		
Rolamento Radial de Esferas 7 x 19 x 6.....	1,1	4	11394-KZ4-620	Junta Tampa Direita .....	1	1		
		5	15611-KA4-710	Tampa Filtro de Óleo .....	1	1		
		6	90035-KZ4-620	Parafuso Especial, 6 mm .....	1	1		
		7	90430-PD6-003	Arruela de Vedação, 6 mm .....	1	1		
		8	90463-ML7-000	Arruela de Vedação, 6,5 mm .....	1	1		
		9	91002-KA4-005	Rolamento Radial de Esferas, 7 x 19 x 6 (NACHI) .....	1	1		
		10	91205-KA3-712	Retenor de Óleo, 16.5 x 25 x 5 (NOK) .....	1	1		
		11	91303-800-000	Anel de Vedação, 16 mm .....	1	1		
		12	91311-KS6-700	Anel de Vedação, Especial.....	1	1		
		13	92301-06010-0A	Parafuso Travante, 6 x 10 .....	1	1		
		14	94301-08140	Pino Guia, 8 x 14 .....	2	2		
		15	96001-06020-00	Parafuso Flange, 6 x 20 .....	5	5		
		16	96001-06032-00	Parafuso Flange, 6 x 32 .....	7	7		
		17	96001-06040-00	Parafuso Flange, 6 x 40 .....	1	1		

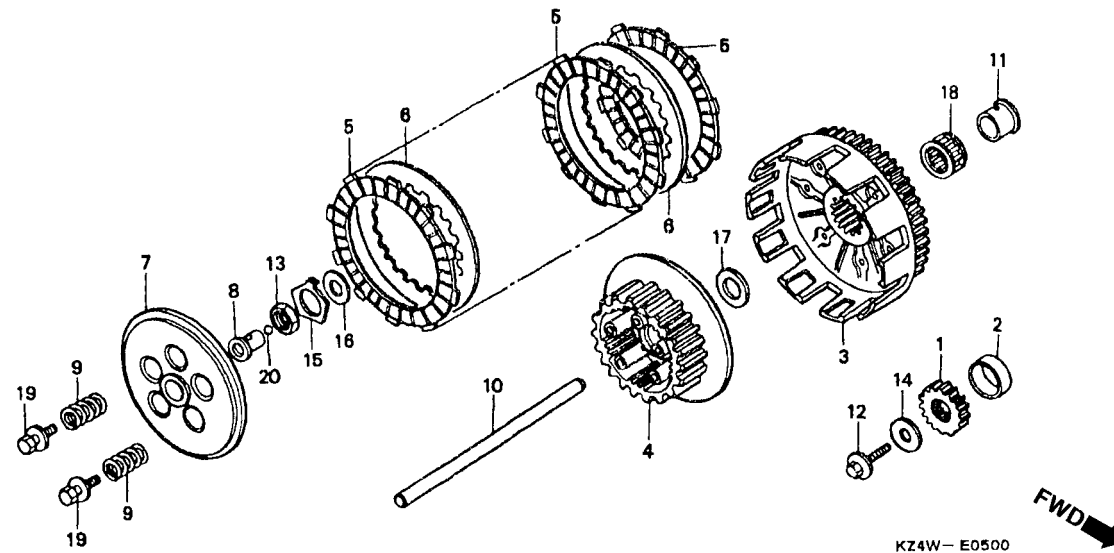
## M-4 Bomba D'Água



2

Item de serviço	T.M.O.	Ref. N°	N° da peça	Descrição	Qtd. CR125R W X	N° de série	Nota
Rotor Bomba D'Água .....	0,4	1	19215-KA3-740	Rotor, Bomba D'Água .....	1 1	.....	.....
Tampa Bomba D'Água .....	0,3	2	19221-KZ4-B00	Tampa, Bomba D'Água .....	1 1	.....	.....
• Junta Bomba D'Água		3	19222-KS6-700	Separador, Bomba D'Água .....	1 1	.....	.....
• Mangueira D'Água		4	19229-KZ4-620	Junta, Bomba D'Água .....	2 2	.....	.....
Engrenagem Comp Bomba D'Água .....	1,2	5	19240-KZ4-B00	Engrenagem, Comp., Bomba D'Água .....	1 -	.....	.....
Rolamento Radial de Esferas, 12 x 24 x 6 .....	1,3		19240-KZ4-J10	Engrenagem, Comp., Bomba D'Água .....	- 1	.....	.....
Anel Bomba D'água .....	1,4	6	19501-KZ4-000	Mangueira D'Água .....	1 1	.....	.....
		7	19506-KS6-700	Presilha B, Bomba D'Água .....	2 2	.....	.....
		8	90004-GHB-690	Parafuso Flange, 6 x 32 (NSHF) .....	2 2	.....	.....
		9	90004-GHB-780	Parafuso Flange, 6 x 75 (NSHF) .....	1 1	.....	.....
		10	90004-GHB-790	Parafuso Flange, 6 x 80 (NSHF) .....	1 1	.....	.....
		11	90447-KE1-000	Arruela de Vedação, 7 mm .....	1 1	.....	.....
		12	90463-ML7-000	Arruela de Vedação, 6,5 mm .....	1 1	.....	.....
		13	91007-KA3-740	Rolamento Radial de Esferas, 12 x 24 x 6 .....	1 1	.....	.....
		14	91201-148-003	Retentor de Óleo, 12 x 22 x 5 (ARAI) .....	1 1	.....	.....
		15	91211-KA3-761	Anel Bomba D'Água (NOK) .....	1 1	.....	.....
		16	92301-06010-0A	Parafuso Trava, 6 x 10 .....	1 1	.....	.....
		17	96220-40080	Rolete, 4 x 8 .....	2 2	.....	.....

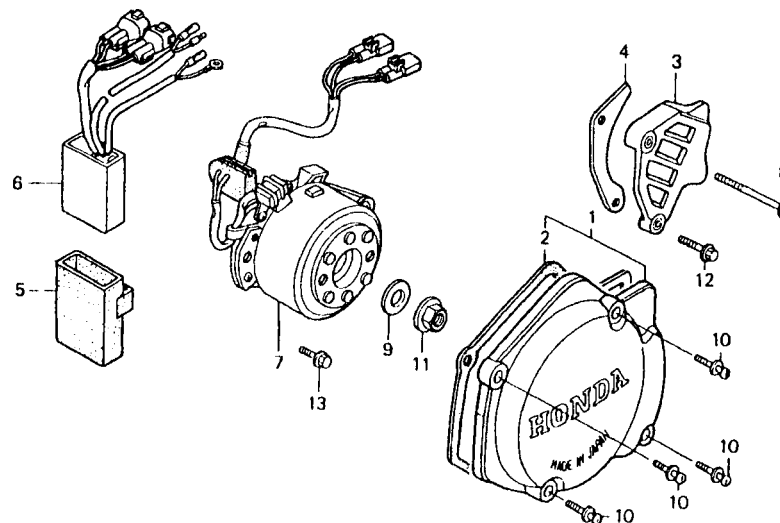
## M-5 Embreagem



Item de serviço	T.M.O.	Ref. N°	N° da peça	Descrição	Qtd.		N° de série	Nota
					CR125R	W X		
Engrenagem Primária.....	1,3	1	13615-KS6-700	Engrenagem, Primária (20D) .....	1	1	.....	.....
Carcça Externa da Embreagem.....	0,6	2	13617-KS6-700	Bucha da Engrenagem .....	1	1	.....	.....
Embreagem Central		3	22100-KZ4-700	Carcça, Externa da Embreagem .....	1	1	.....	.....
Disco de Fricção Embreagem.....	0,4	4	22120-KS6-000	Embreagem Central.....	1	1	.....	.....
(Inclui Peça Relativa)		5	22201-KS6-700	Disco, Pressão Embreagem .....	7	7	.....	.....
(Um ou Todos)		6	22321-KA3-710	Placa de Pressão .....	6	6	.....	.....
Placa de Pressão Embreagem.....	0,3	7	22351-KS6-000	Placa, de Pressão Embreagem .....	1	1	.....	.....
• Mola da Embreagem		8	22352-KA4-000	Pino, Acionamento Embreagem .....	1	1	.....	.....
(Uma ou Todas)		9	22401-KA3-710	Mola da Embreagem .....	5	5	.....	.....
• Vareta Acionamento Embreagem		10	22850-KZ4-000	Vareta, Acionamento Embreagem.....	1	1	.....	.....
		11	28237-KZ4-A10	Bucha, Externa Embreagem .....	1	1	.....	.....
		12	90013-430-000	Parafuso Especial, 10 x 25 .....	1	1	.....	.....
		13	90235-KA4-000	Porca, 18 mm.....	1	1	.....	.....
		14	90401-ML3-790	Arruela Lisa, 10 mm.....	1	1	.....	.....
		15	90441-HA2-670	Arruela Trava, 18 mm.....	1	1	.....	.....
		16	90456-KA4-000	Arruela de Encosto, 18 x 32.....	1	1	.....	.....
		17	90456-KS6-000	Arruela de Encosto, 20 mm .....	1	1	.....	.....
		18	91011-KS6-003	Rolamento de Agulhas, 25 x 29 x 22 (TOYO).....	1	1	.....	.....
		19	93404-06020-08	Parafuso Arruela, 6 x 20.....	5	5	.....	.....
		20	96211-09000	Esferas de Aço, #9 (9/32) .....	1	1	.....	.....

## M-6

### Tampa Lateral Esquerda



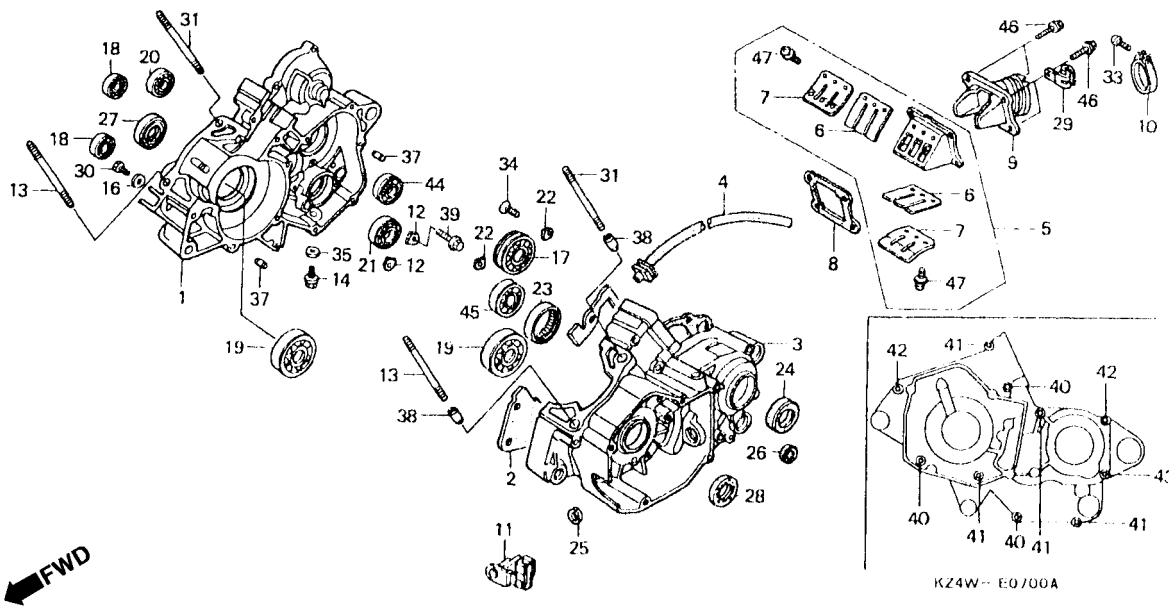
KZ4W - E0600 A

2

Item de serviço	T.M.O.	Ref. N°	N° da peça	Descrição	Qtd. CR125R W X	N° de série	Nota
Tampa Comp Esquerda da Carcaça .....	0,1	1	11350-KZ4-620	Tampa, Comp. Esquerda da Carcaça .....	1 1	.....	.....
Tampa Engrenagem Transmissão .....		2	11352-KS6-700	Anel, Tampa Esquerda .....	1 1	.....	.....
Unidade de C.D.I.....	0,5	3	23810-KZ4-620	Tampa, Engrenagem Transmissão .....	1 1	.....	.....
• Gerador Comp Tipo A .C		4	23812-KZ4-J00	Guia Corrente de Comando .....	1 1	.....	.....
		5	30401-KZ3-B01	Coxim Unidade de C.D.I.....	1 1	.....	.....
			30401-KZ3-J10	Coxim Unidade de C.D.I.....	- 1	.....	.....
		6	30410-KZ4-J01	Unidade, de C.D.I .....	1 -	.....	.....
			30410-KZ4-J11	Unidade, de C.D.I .....	1 1	.....	.....
		7	31100-KZ4-J01	Gerador Comp., Tipo A .C .....	1 -	5915880 ~	.....
			31100-KZ4-J02	Gerador Comp., Tipo A .C .....	- 1	~ 5915881	.....
			31100-KZ4-J11	Gerador Comp., Tipo A .C .....	- 1	.....	.....
		8	90053-KZ4-620	Parafuso Flange, 6 x 120 .....	1 1	.....	.....
		9	90437-611-000	Arruela Lisa, 12 mm .....	1 1	.....	.....
		10	93891-06028-00	Parafuso Arruela, 6 x 28 .....	4 4	.....	.....
		11	94050-12000	Porca Flange, 12 mm .....	1 1	.....	.....
		12	96001-06032-00	Parafuso Flange, 6 x 32 .....	1 1	.....	.....
		13	96300-06018-00	Parafuso Flange, 6 x 18 .....	2 2	.....	.....

# M-7

## Carcaça

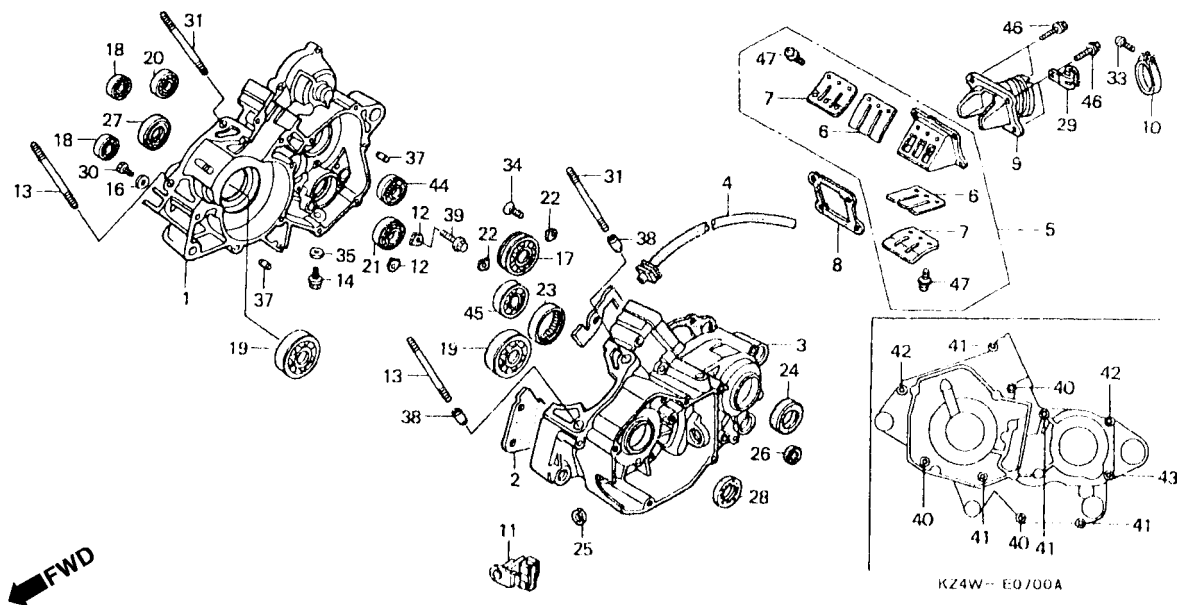


KZ1WE100A

Item de serviço	T.M.O.	Ref. N°	N° da peça	Descrição	Qtd.		N° de série	Nota
					CR125R	W X		
Carcaça Comp Direita .....	*5,2	1	11100-KZ4-J00	Carcaça, Comp. Direita .....	1	-		
Junta da Carcaça.....	*3,6		11100-KZ4-J10	Carcaça, Comp. Direita .....	-	1		
Carcaça Comp Esquerda .....	*4,3	2	11191-KZ4-620	Junta, da Carcaça .....	1	-		
Palheta.....	0,4		11191-KZ4-J10	Junta, da Carcaça .....	-	1		
(Inclui Peça Relativa)		3	11200-KZ4-J00	Carcaça, Comp. Esquerda .....	1	-		
• Eixo Embreagem Comp			11200-KZ4-J10	Carcaça, Comp. Esquerda .....	-	1		
• Retentor de Óleo 10 x 17 x4		4	11211-ML3-910	Tubo de Respiro .....	1	1		
Coletor Carburador.....	0,3	5	14100-KZ4-J01	Palheta Conj.....	1	-		
Prisioneiro .....	1,5		14100-KZ4-J11	Palheta Conj.....	-	1		
(Adicionar 0,1 por Unidade)		6	14111-KZ4-003	Palheta .....	2	-		
Rolamento Radial, 6204 .....	*3,8		14111-KZ4-J11	Palheta .....	-	2		
• Rolamento Radial de Esferas 63/22		7	14121-KZ4-J01	Limitador Palheta .....	2	2		
(Lado Direito 4,6)		8	14132-KZ4-620	Junta da Palheta .....	1	1		
Rolamento Radial de Esferas 7 x 19 x 6 .....	1,1	9	16221-KZ4-A10	Coletor Carburador .....	1	1		
Rolamento Radial de Esferas, 6905Z.....	*4,6	10	16223-KA4-740	Presilha do Coletor.....	1	1		
• Retentor de Óleo 30 x 45 x 8		11	22810-KS6-700	Eixo Embreagem Comp.....	1	1		
Retentor de Óleo 14 x 22 x 5 .....	1,2	12	23521-KW3-000	Placa A Fixação Rolamento .....	2	2		
Retentor de Óleo 20 x 32 x 7 .....	*3,7	13	90012-KZ4-700	Prisioneiro, 8 x 35.....	2	2		
		14	90015-KA3-711	Parafuso Especial, 12 mm .....	1	1		
		16	90463-ML7-000	Arruela de Vedação, 6,5 mm.....	1	1		
		17	91001-KA3-711	Rolamento de Esferas, 6204.....	1	1		
		18	91002-KA4-005	Rolamento Radial de Esferas, 7 x 19 x 6 (NACHI) .....	2	2		

# M-7

## Carcaça

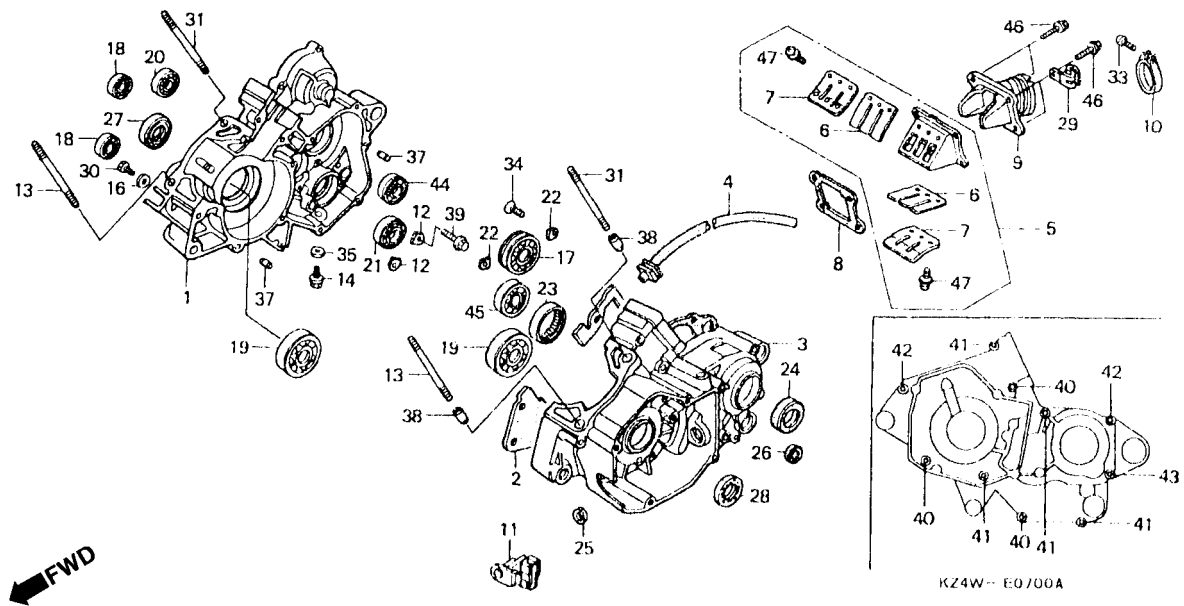


2

Item de serviço	T.M.O.	Ref. N°	N° da peça	Descrição	Qtd. CR125R W X	N° de série	Nota
		19	91002-466-008	Rolamento Radial de Esferas, 63122 (NTN) .....	2 2	.....	.....
		20	91004-KZ4-A11	Rolamento Radial de Esferas, 20 x 42 x 11 (KOYO) .....	1 1	.....	.....
		21	91004-430-003	Rolamento Radial de Esferas, 6905Z (NACHI) .....	1 1	.....	.....
		22	91012-KA3-710	Placa do Rolamento .....	2 2	.....	.....
		23	91022-KA4-740	Suporte do Rolamento 33 x 38 x 8 (NTN) .....	1 1	.....	.....
		24	91201-KS6-004	Anel de Vedação, 26 x 37 x 7 (ARAI) .....	1 1	.....	.....
		25	91202-KA3-712	Anel de Vedação, 14 x 22 x 5 (NOK) .....	1 1	.....	.....
		26	91203-KA4-772	Anel de Vedação, 14 x 22 x 5 (ARAI) .....	1 1	.....	.....
		27	91203-KS6-004	Anel de Vedação, 30 x 45 x 8 (ARAI) .....	1 1	.....	.....
		28	91205-166-004	Anel de Vedação, 20 x 32 x 7 (NOK) .....	1 1	.....	.....
		29	91406-657-671	Presilha da Fiação .....	1 1	.....	.....
		30	92301-06010-0A	Parafuso Trava, 6 x 10 .....	1 1	.....	.....
		31	92900-08035-3E	Prisioneiro, 8 x 35 .....	2 2	.....	.....
		33	93500-05025-0A	Parafuso Phillips, 5 x 25 .....	1 1	.....	.....
		34	93600-06012-0A	Parafuso Allen, 6 x 12 .....	2 2	.....	.....
		35	94109-12000	Arruela de Drenagem, 12 mm .....	1 1	.....	.....
		37	94301-08140	Pino Guia, 8 x 14 .....	2 2	.....	.....
		38	94301-10160	Pino Guia, 10 x 16 .....	2 2	.....	.....

# M-7

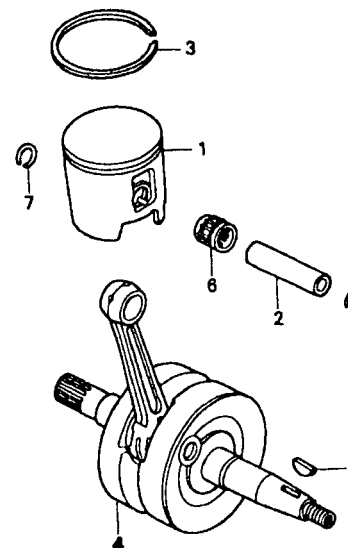
## Carcaça



Item de serviço	T.M.O.	Ref. N°	N° da peça	Descrição	Qtd.		N° de série	Nota
					CR125R	W X		
		39	96001-06014-00	Parafuso Flange, 6 x 14 .....	2	2	.....	.....
		40	96001-06045-00	Parafuso Flange, 6 x 45 .....	3	3	.....	.....
		41	96001-06050-00	Parafuso Flange, 6 x 50 .....	4	4	.....	.....
		42	96001-06075-00	Parafuso Flange, 6 x 75 .....	2	2	.....	.....
		43	96001-06085-00	Parafuso Flange, 6 x 85 .....	1	1	.....	.....
		44	96100-60030-00	Rolamento Radial de Esferas, 6003 .....	1	1	.....	.....
		45	96140-60030-00	Rolamento Radial de Esferas, 6003U .....	1	-	.....	.....
			91001-KZ4-J11	Rolamento Radial de Esferas, 17 x 35 x 10 .....	-	1	.....	.....
		46	96300-06022-00	Parafuso Flange, 6 x 22 .....	4	4	.....	.....
		47	93992-03006-08	Parafuso Arruela, 3 x 6 .....	6	6	.....	.....

**M-8**  
**Árvore de Manivelas •**  
**Pistão**

← FWD



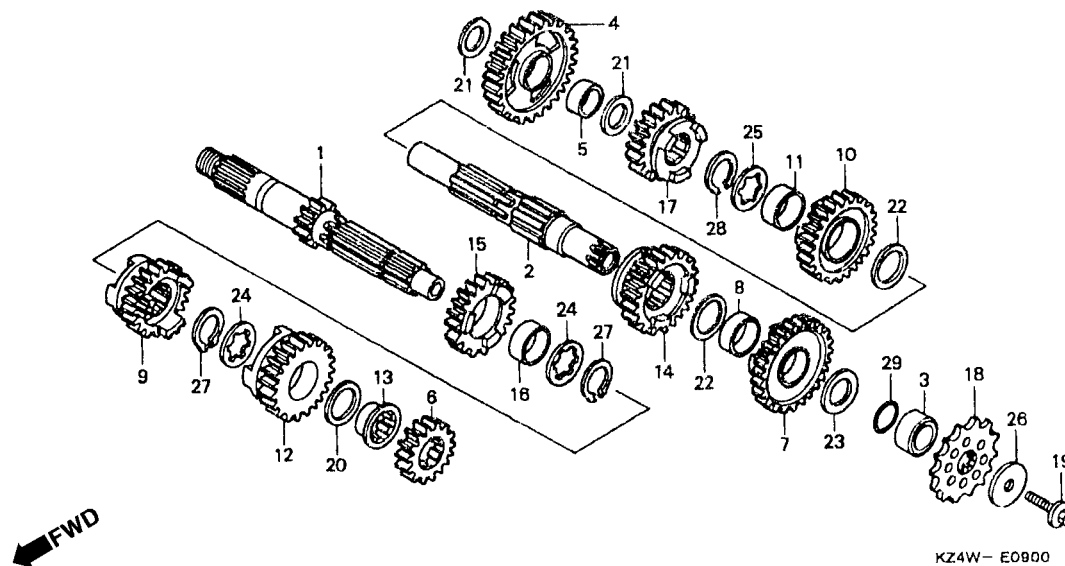
KZ4W- E0800

2

Item de serviço	T.M.O.	Ref. N°	N° da peça	Descrição	Qtd. CR125R W X	N° de série	Nota
Pistão A.....	1,5	1	13110-KZ4-A40	Pistão A.....	1 1	.....	.....
• Pino do Pistão			13120-KZ4-A40	Pistão B.....	1 1	.....	.....
• Jogo de Anéis do Pistão		2	13111-KZ4-000	Pino do Pistão .....	1 1	.....	.....
Árvore de Manivelas Comp.....	*4,6	3	13121-KZ4-702	Jogo de Anéis, do Pistão (T 1,0).....	1 1	.....	.....
		4	13300-KZ4-B00	Árvore de Manivelas Comp .....	1 1	.....	.....
		5	13331-360-000	Chaveta Woodruff, 25 x 14. ....	1 1	.....	.....
		6	91103-KZ4-B01	Rolamento 3 da Biela (NTN) .....	1 1	.....	.....
		7	94601-15000	Trava Pino do Pistão, 15 mm. ....	2 2	.....	.....

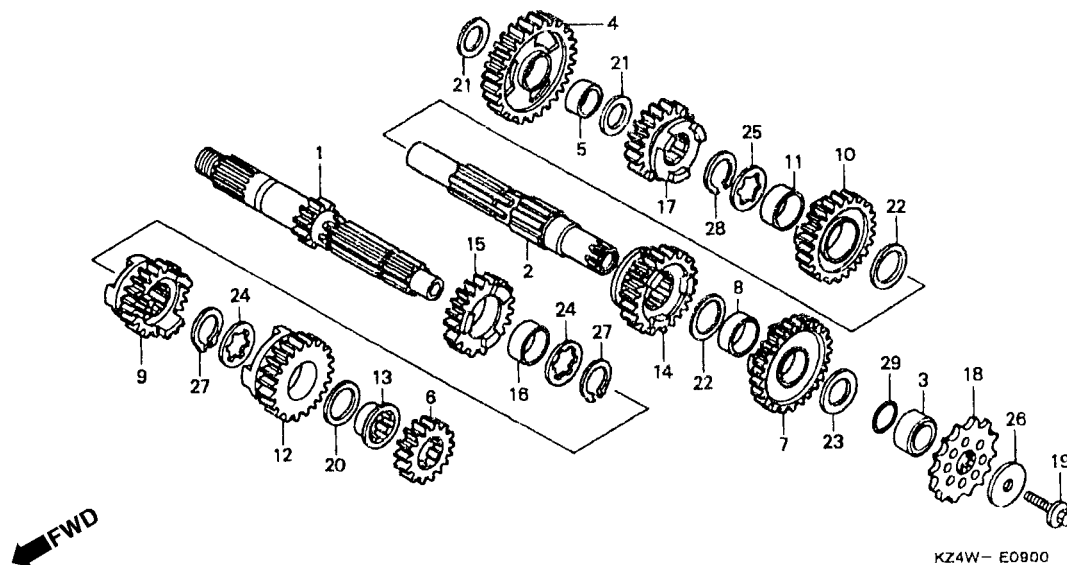


## M-9 Transmissão



Item de serviço	T.M.O.	Ref. N°	N° da peça	Descrição	Qtd.		N° de série	Nota
					CR125R	W X		
Engrenagem Principal.....*4,4 (Inclui Peça Relativa)		1	23210-KZ4-J00	Engrenagem Principal (14D) .....	1	1	.....	.....
Eixo Secundário		2	23221-KZ4-J00	Eixo Secundário .....	1	1	.....	.....
(Inclui Peça Relativa)		3	23225-KS6-000	Bucha Eixo Secundário.....	1	1	.....	.....
(Quando For Executado o		4	23411-KZ4-J00	Engrenagem Árvore Secundária (33D) .....	1	1	.....	.....
Serviço da Unidade Comp o T.M.O será 4,6)		5	23413-KZ4-J00	Bucha, 17 mm .....	1	1	.....	.....
Engrenagem de Distribuição .....	0,2	6	23421-KZ4-000	Engrenagem Principal 2ª (15D) .....	1	1	.....	.....
		7	23431-KZ4-J00	Engrenagem Secundária 2ª (28D) .....	1	-	.....	.....
			23431-KZ4-J10	Engrenagem Secundária 2ª (28D) .....	-	1	.....	.....
		8	23432-KZ4-J00	Bucha, 22 mm .....	1	1	.....	.....
		9	23441-KZ4-J00	Engrenagem Principal 3ª(19D) .....	1	1	.....	.....
		10	23451-KZ4-J00	Engrenagem Secundária 3ª (30D) .....	1	1	.....	.....
		11	23452-KZ4-J00	Bucha Engrenagem Secundária 3ª .....	1	1	.....	.....
		12	23461-KZ4-J00	Engrenagem Principal 4ª (21D) .....	1	-	.....	.....
			23461-KZ4-J10	Engrenagem Principal 4ª (21D) .....	-	1	.....	.....
		13	23462-KZ4-J00	Bucha Engrenagem Principal 4ª.....	1	1	.....	.....
		14	23471-KZ4-J00	Engrenagem Secundária 4ª.....	1	1	.....	.....
		15	23471-KZ4-010	Engrenagem Principal 5ª (23D) .....	1	1	.....	.....
		16	23472-KZ4-000	Bucha, 20 mm.....	1	1	.....	.....
		17	23481-KZ4-J00	Engrenagem Secundária 5ª (26D).....	1	1	.....	.....
		18	23803-KS6-700	Engrenagem Distribuição (13D) .....	1	1	.....	.....
		19	90112-413-000	Parafuso, UBS, 8 x 33 .....	1	1	.....	.....

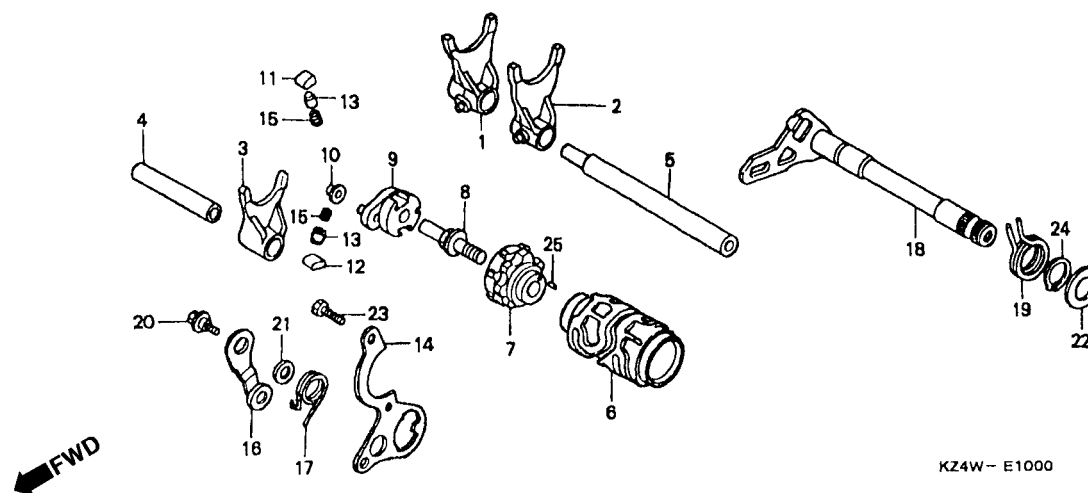
# M-9 Transmissão



Item de serviço	T.M.O.	Ref. N°	N° da peça	Descrição	Qtd. CR125R W X	N° de série	Nota
		20	90401-KZ4-J00	Arruela de Encosto, 23,1 x 28 x 1 .....	1 1	.....	.....
		21	90446-357-000	Arruela de Encosto, 17.2 mm .....	2 2	.....	.....
		22	90452-KZ4-000	Arruela de Encosto, 22 x 30 x 1 .....	2 2	.....	.....
		23	90453-KZ4-000	Arruela de Encosto, 20 x 30 x 1,5 .....	1 1	.....	.....
		24	90461-444-000	Arruela Entalhada, 20 mm .....	2 2	.....	.....
		25	90464-444-000	Arruela Entalhada, 22 mm .....	1 1	.....	.....
		26	90501-KA3-741	Arruela de Pressão, 8 x 40 .....	1 1	.....	.....
		27	90601-360-000	Anel, 20 mm .....	2 2	.....	.....
		28	90602-360-000	Anel Elástico .....	1 1	.....	.....
		29	91351-KA3-711	Anel de Vedação, 20 mm .....	1 1	.....	.....

## M-10

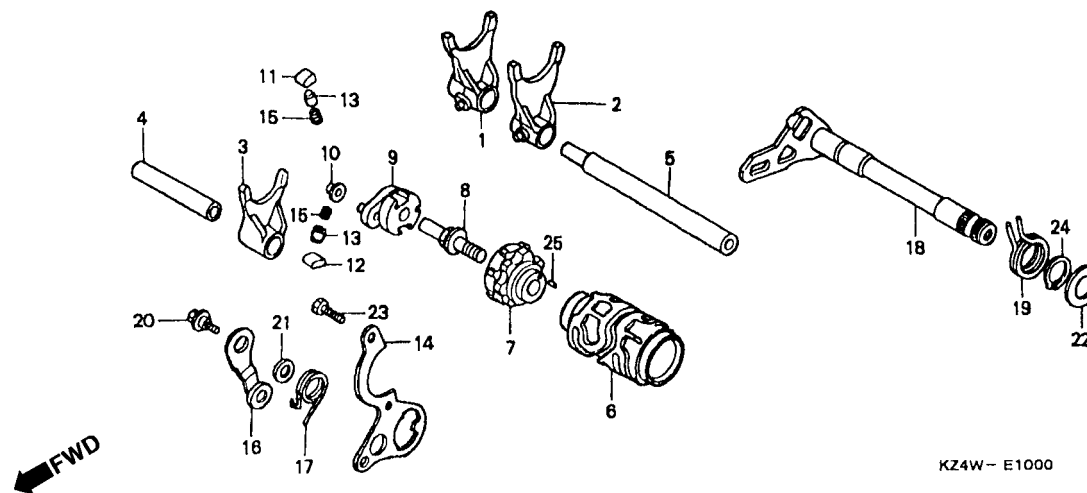
### Eixo Seletor de Marchas



Item de serviço	T.M.O.	Ref. N°	N° da peça	Descrição	Qtd.		N° de série	Nota
					W	X		
Garfo .....*3,9		1	24211-KZ4-000	Garfo Seletor Direito.....	1	1		
(Um ou Todos)		2	24221-KZ4-J00	Garfo Seletor Esquerdo .....	1	1		
Tambor Seletor.....*4,3		3	24231-KZ4-J00	Garfo Seletor Central .....	1	1		
Excêntrico Posicionador de Marchas.....1,4		4	24265-KA3-760	Eixo Principal, Garfo Seletor .....	1	1		
Posicionador de Marchas.....1,2		5	24266-KA3-760	Eixo Secundário, Garfo Seletor.....	1	1		
• Guia Placa		6	24311-KZ4-J00	Tambor Seletor.....	1	1		
• Eixo Seletor de Marchas		7	24312-KA3-741	Tambor Seletor Central .....	1	1		
(Inclui Peça Relativa)		8	24315-HA0-000	Pino Retorno da Mola.....	1	1		
Braço Posicionador .....	1,3	9	24321-KZ4-620	Excêntrico, Posicionador de Marchas .....	1	1		
(Inclui Peça Relativa)		10	24322-HA0-000	Bucha .....	1	1		
		11	24324-KA3-711	Limitador A, Catraca .....	1	1		
		12	24325-KA3-711	Limitador B, Catraca .....	1	1		
		13	24326-KBH-901	Pino do Limitador .....	2	2		
		14	24328-KZ4-A10	Placa Guia .....	1	1		
		15	24329-KA3-740	Mola do Pino Limitador .....	2	2		
		16	24430-KA3-740	Braço, Posicionador.....	1	1		
		17	24435-KZ4-690	Mola Braço Posicionador .....	1	1		
		18	24610-KS6-700	Eixo Seletor de Marchas .....	1	1		
		19	24651-KA3-740	Mola de Retorno, Eixo Seletor de Marchas .....	1	1		
		20	90022-MG8-000	Parafuso de Articulação, Braço Seletor.....	1	1		
		21	90435-HB3-000	Arruela, 6.1 mm.....	1	1		

# M-10

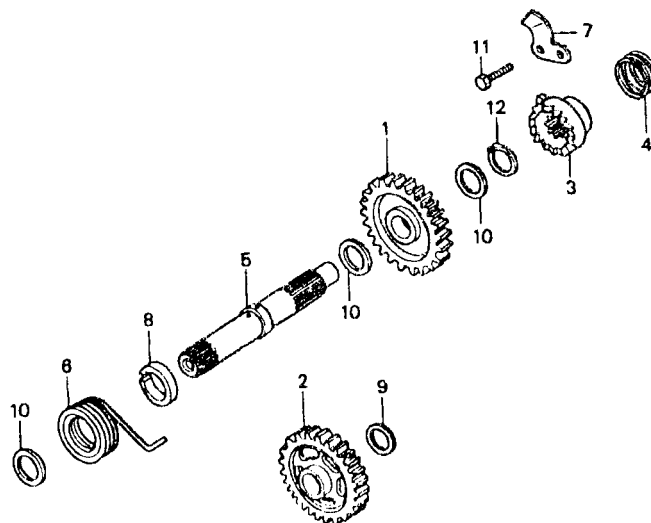
## Eixo Seletor de Marchas



Item de serviço	T.M.O.	Ref. N°	N° da peça	Descrição	Qtd. CR125R W X	N° de série	Nota
		22	90451-155-000	Arruela, 14 mm.....	1 1	.....	.....
		23	93301-06016-0A	Parafuso Sextavado., 6 x 16 .....	3 3	.....	.....
		24	94510-14000	Anel Elástico Externo, 14 mm .....	1 1	.....	.....
		25	96220-40080	Rolete, 4 x 8 .....	1 1	.....	.....

# M-11

## Eixo Pedal de Partida



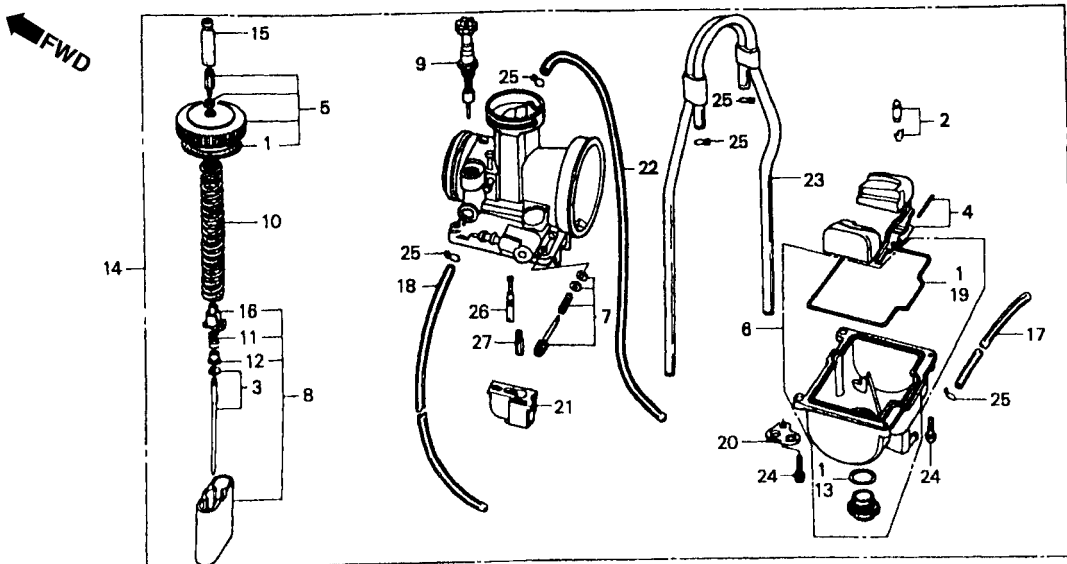
KZ4W - E1100



Item de serviço	T.M.O.	Ref. N°	N° da peça	Descrição	Qtd.		N° de série	Nota
					CR125R	W X		
Engrenagem Comp. Partida.....1,3		1	28210-KS6-700	Engrenagem Comp. Eixo de Partida (29D) .....	1	1	.....	.....
• Catraca de Partida (Inclui Peça Relativa)		2	28230-KS6-700	Engrenagem de Partida (29D) .....	1	1	.....	.....
• Eixo Pedal de Partida		3	28241-KA3-710	Catraca de Partida .....	1	1	.....	.....
Engrenagem Comp. de Partida.....1,0		4	28242-KA3-710	Mola da Catraca .....	1	1	.....	.....
Mola de Retorno Partida		5	28251-KZ4-000	Eixo, Pedal de Partida.....	1	1	.....	.....
		6	28261-KA3-710	Mola, de Retorno de Partida .....	1	1	.....	.....
		7	28262-KS6-701	Placa, Deslizadora Catraca .....	1	1	.....	.....
		8	28282-KZ4-B00	Bucha, Eixo Pedal de Partida .....	1	1	.....	.....
		9	90452-178-000	Arruela de Encosto, 17 mm .....	1	1	.....	.....
		10	90501-444-000	Arruela, 16,8 x 24 .....	3	3	.....	.....
		11	93301-06016-0A	Parafuso, Sextavado, 6 x 16 .....	1	1	.....	.....
		12	94510-16000	Anel, Elástico Externo 16 mm .....	1	1	.....	.....

# M-12

## Carburador



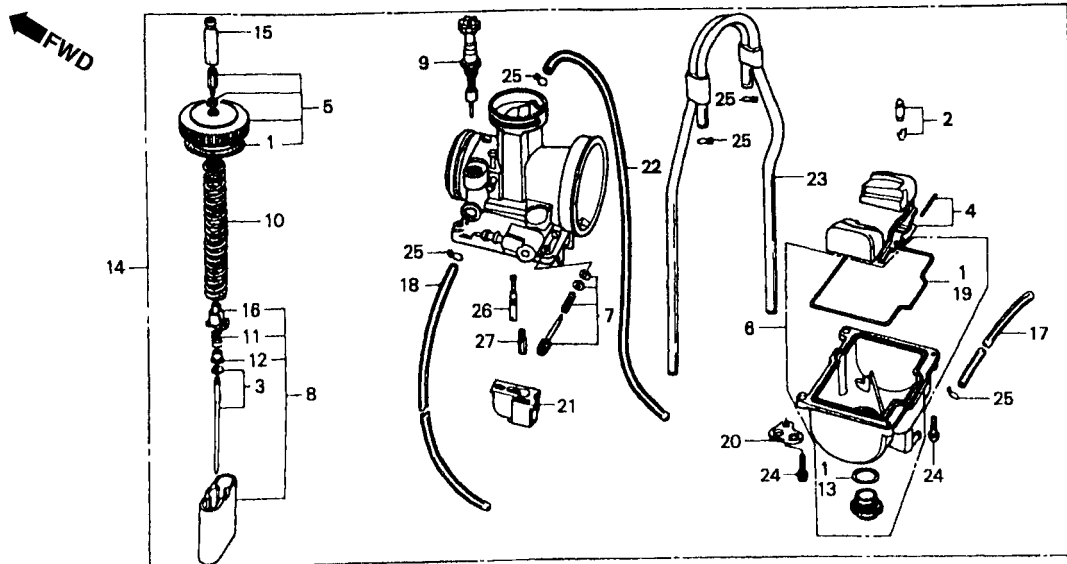
KZ4W- E1200 A

2

Item de serviço	T.M.O.	Ref. N°	N° da peça	Descrição	Qtd. CR125R W X	N° de série	Nota
Válvula da Cuba .....	0,4	1	16010-KA3-004	Jogo de Juntas .....	1 1	.....	.....
• Jogo de Bóia .....		2	16011-KA3-741	Válvula da Cuba, Jogo.....	1 1	.....	.....
• Carburador Comp. .....		3	16012-KZ3-690	Jogo de Agulhas (R1368MS).....	1 -	.....	.....
• Jogo de Agulhas .....	0,3		16202-KZ3-A20	Jogo de Agulhas (R1368LS).....	- 1	.....	.....
• Válvula de Aceleração .....		4	16013-KA3-741	Jogo de Bóia .....	1 1	.....	.....
• Tampa Superior .....	0,2	5	16014-KA3-761	Tampa Superior .....	1 1	.....	.....
• Cuba da Bóia .....		6	16015-VM0-004	Cuba da Bóia .....	1 1	.....	.....
• Válvula de Partida .....		7	16016-ML3-910	Jogo de Parafuso A .....	1 1	.....	.....
• Gicleur Principal .....		8	16022-KZ4-A20	Válvula de Aceleração, Jogo .....	1 -	.....	.....
			16022-KZ4-860	Válvula de Aceleração, Jogo .....	- 1	.....	.....
		9	16046-KA3-761	Válvula de Partida .....	1 1	.....	.....
		10	16050-KA3-761	Mola de Compressão.....	1 1	.....	.....
		11	16051-KA3-761	Mola de Compressão.....	1 1	.....	.....
		12	16066-KA3-761	Bucha, de Fixação da Mola .....	1 1	.....	.....
		13	16075-GHB-B00	Anel, de Vedação, 2,4 x 18,6.....	1 1	.....	.....
		14	16100-KZ4-J01	Carburador Comp. (PJ15M A).....	1 -	.....	.....
			16100-KZ4-J11	Carburador Comp. (PJ15N A) .....	- 1	.....	.....
		15	16118-GHB-600	Capa Vedação do Cabo .....	1 1	.....	.....
		16	16137-KA3-761	Suporte do Cabo.....	1 1	.....	.....
		17	16143-MAC-880	Tubo .....	1 1	.....	.....
		18	16144-KZ4-620	Tubo de Respiro .....	1 1	.....	.....

# M-12

## Carburador



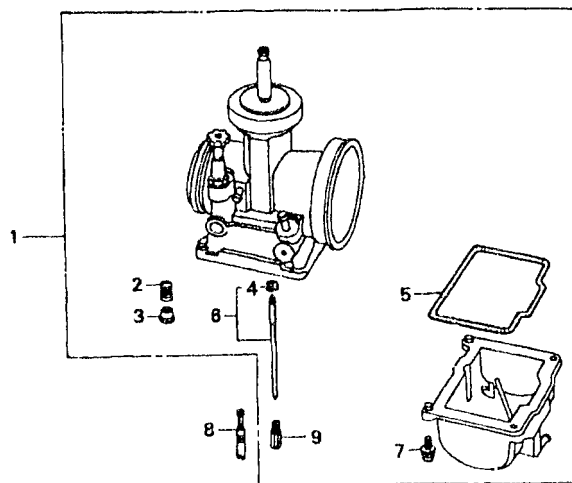
KZ4W-- E1200 A

Item de serviço	T.M.O.	Ref. N°	N° da peça	Descrição	Qtd.		N° de série	Nota
					CR125R	W X		
		19	16163-KZ4-J01	Junta Cuba da Bóia .....	1	1	.....	.....
		20	16179-KZ4-690	Suporte.....	1	1	.....	.....
		21	16185-KA3-761	Placa do Coxim.....	1	1	.....	.....
		22	16198-MAC-880	Tubo de Respiro .....	1	1	.....	.....
		23	16199-KZ4-620	Tubo, Comp., de Respiro.....	1	1	.....	.....
		24	93892-04016-18	Parafuso Arruela, 4 x 16.....	4	4	.....	.....
		25	95002-02079	Presilha do Tubo (B7) .....	5	5	.....	.....
		26	99103-440-0520	Gicleur Marcha Lenta, #52 .....	1	-	.....	.....
			99103-440-0550	Gicleur Marcha Lenta, #55 .....	-	1	.....	.....
		27	99113-GHB-1750	Gicleur Principal, #175.....	1	-	.....	.....
			99113-GHB-1780	Gicleur Principal, #178.....	-	1	.....	.....

# M-13

## Carburador

(Peças Opcionais)



KZ4W - E1201

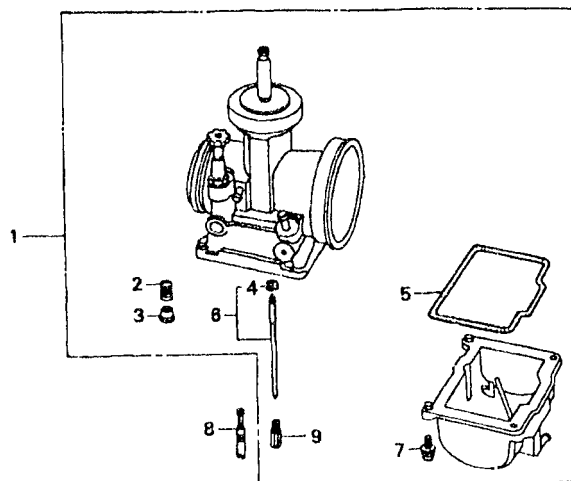
Item de serviço	T.M.O.	Ref. N°	N° da peça	Descrição	Qtd. CR125R W X	N° de série	Nota
		1	16020-KZ4-J01	Jogo de Juntas Carburador, Opcional .....	(1) -	.....	.....
			16020-KZ4-J11	Jogo de Juntas Carburador, Opcional .....	- (1)	.....	.....
		2	16051-KA3-761	Mola de Compressão.....	(2) (2)	.....	.....
		3	16066-KA3-761	Bucha, Fixação da Mola .....	(2) (2)	.....	.....
		4	16115-169-004	Trava da Vareta.....	(2) (2)	.....	.....
		5	16163-KZ4-J01	Junta, Cuba da Bóia .....	(5) (5)	.....	.....
		6	16201-KZ3-690	Pulverizador Principal (R1366MS) .....	(1) -	.....	.....
			16202-KZ3-690	Pulverizador Principal (R1367MS) .....	(1) -	.....	.....
			16203-KZ3-690	Pulverizador Principal (R1369MS) .....	(1) -	.....	.....
			16204-KZ3-690	Pulverizador Principal (R1370MS) .....	(1) -	.....	.....
			16201-KZ4-J11	Pulverizador Principal (R1366LS) .....	- (1)	.....	.....
			16201-KZ3-A20	Pulverizador Principal (R1367LS) .....	- (1)	.....	.....
			16203-KZ3-A20	Pulverizador Principal (R1369LS) .....	- (1)	.....	.....
			16204-KZ3-A20	Pulverizador Principal (R1370LS) .....	- (1)	.....	.....
		7	93892-04016-18	Parafuso Arruela, 4 x 16.....	(1) (1)	.....	.....
		8	99103-440-0480	Gicleur de Marcha Lenta, #48 .....	(1) (1)	.....	.....
			99103-440-0500	Gicleur de Marcha Lenta, #50 .....	(1) (1)	.....	.....
			99103-440-0520	Gicleur de Marcha Lenta, #52 .....	- (1)	.....	.....
			99103-440-0550	Gicleur de Marcha Lenta, #55 .....	(1) -	.....	.....
			99103-440-0580	Gicleur de Marcha Lenta, #58 .....	(1) (1)	.....	.....
			99103-440-0600	Gicleur de Marcha Lenta, #60 .....	(1) (1)	.....	.....



# M-13

## Carburador

(Peças Opcionais)



KZ4W- E1201

Item de serviço	T.M.O.	Ref. N°	N° da peça	Descrição	Qtd. CR125R W X	N° de série	Nota
		9	99113-GHB-1620	Gicleur Principal, #162.....	(1) (1)	.....	.....
			99113-GHB-1650	Gicleur Principal, #165.....	(1) (1)	.....	.....
			99113-GHB-1680	Gicleur Principal, #168.....	(1) (1)	.....	.....
			99113-GHB-1700	Gicleur Principal, #170.....	(1) (1)	.....	.....
			99113-GHB-1720	Gicleur Principal, #172.....	(1) (1)	.....	.....
			99113-GHB-1750	Gicleur Principal, #175.....	- (1)	.....	.....
			99113-GHB-1780	Gicleur Principal, #178.....	(1) -	.....	.....
			99113-GHB-1800	Gicleur Principal, #180.....	(1) (1)	.....	.....
			99113-GHB-1820	Gicleur Principal, #182.....	(1) (1)	.....	.....
			99113-GHB-1850	Gicleur Principal, #185.....	(1) (1)	.....	.....
			99113-GHB-1880	Gicleur Principal, #188.....	(1) (1)	.....	.....
			99113-GHB-1900	Gicleur Principal, #190.....	- (1)	.....	.....

# EOP-1

## Jogo de Juntas

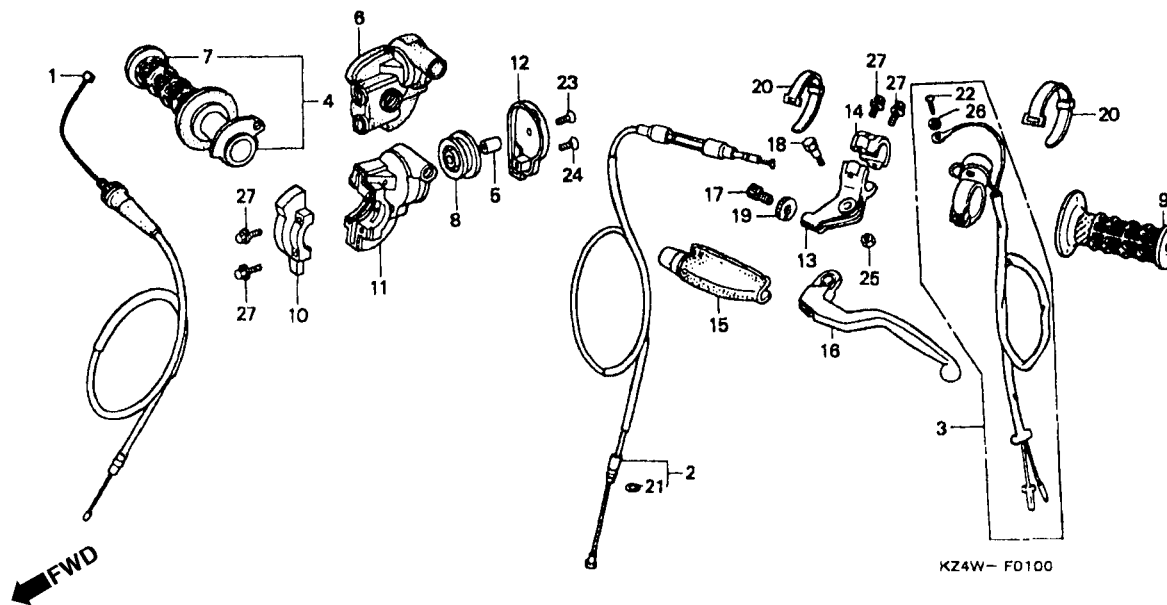
Item de serviço	T.M.O.	Ref. Nº	Nº da peça	Descrição	Qtd. CR125R W X	Nº de série	Nota
			06111-KZ4-J00	Jogo de Juntas .....	- 1		
				(Peças Componentes) .....	1 -		
		1	11191-KZ4-620	Junta da Carcaça .....	1 -		
		2	11352-KS6-700	Anel Tampa Esquerda .....	1 -		
		3	11394-KZ4-620	Junta, Tampa Direita .....	1 -		
		4	12108-KZ4-620	Junta, Tampa Cilindro Direito .....	1 -		
		5	12109-KZ4-620	Junta, Tampa Cilindro Esquerdo .....	1 -		
		6	12112-KZ4-620	Junta, Tampa Superior Cilindro .....	2 -		
		7	12191-KZ4-J00	Junta, do Cilindro .....	1 -		
		8	12251-KZ4-701	Junta, do Cabeçote .....	1 -		
		9	14132-KZ4-620	Junta, da Válvula .....	1 -		
		10	18291-KZ4-700	Guarnição, Junção de Escape .....	1 -		
		11	18359-KS7-000	Anel, Coletor de Escape .....	1 -		
		12	18365-KZ4-000	Coxim, Conexão Escape .....	1 -		
		13	19229-KZ4-620	Junta, Bomba D'Água .....	2 -		
		14	90430-PD6-003	Arruela, de Vedação, 6 mm .....	1 -		
		15	90447-KE1-000	Arruela, de Vedação, 7 mm .....	1 -		
		16	90463-ML7-000	Arruela, de Vedação, 6.5 mm .....	4 -		
		17	91303-800-000	Anel, de Vedação, 16 mm .....	1 -		
		18	91311-KS6-700	Anel, de Vedação, Especial.....	1 -		

# EOP-1

## Jogo de Juntas

Item de serviço	T.M.O.	Ref. Nº	Nº da peça	Descrição	Qtd.		Nº de série	Nota
					CR125R	W X		
		19	91312-KE7-003	Anel de Vedação, 19 x 3 (NOK) .....	1	-	.....	.....
		20	91351-KA3-711	Anel de Vedação, 20 mm .....	1	-	.....	.....
		21	94109-12000	Arruela Drenagem, 12 mm.....	1	-	.....	.....

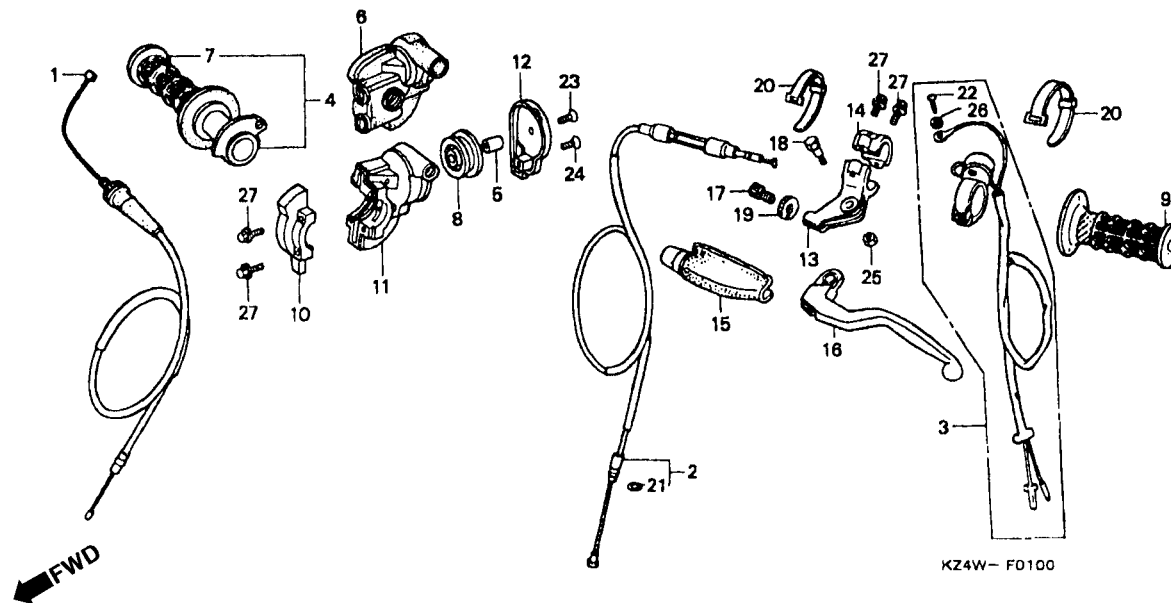
**C-1**  
**Alavanca • Cabos •**  
**Interruptores**



Item de serviço	T.M.O.	Ref. N°	N° da peça	Descrição	Qtd. CR125R W X	N° de série	Nota
Cabo Comp Acelerador .....	0,3	1	17910-KZ4-J00	Cabo, Comp., Acelerador .....	1 1	.....	.....
Cabo Comp Embreagem .....	0,2	2	22870-KZ4-J00	Cabo, Comp., Embreagem .....	1 1	.....	.....
• Interruptor Comp Parada e Emergencia		3	35130-KZ4-B01	Interruptor Comp. Parada e Emergência .....	1 1	.....	.....
• Tampa Carcaça Acelerador		4	53140-MAC-680	Alavanca Comp., Acelerador .....	1 1	.....	.....
• Manopla Direita		5	53163-MAC-670	Bucha B, Carcaça .....	1 1	.....	.....
• Carcaça B Manopla		6	53164-MAC-680	Tampa Carcaça Acelerador .....	1 1	.....	.....
Alavanca Comp Acelerador .....	0,1	7	53165-430-000	Manopla, Direita .....	1 1	.....	.....
• Rolete Cabo Acelerador		8	53166-ML3-600	Rolete, Cabo Acelerador .....	1 1	.....	.....
• Manopla Esquerda		9	53166-430-000	Manopla, Esquerda .....	1 1	.....	.....
• Carcaça A Manopla		10	53167-KZ4-J00	Carcaça A, Manopla .....	1 1	.....	.....
• Suporte Esquerdo Alavanca		11	53168-KZ4-J00	Carcaça B, Alavanca .....	1 1	.....	.....
Alavanca Esquerda		12	53169-KZ4-J00	Tampa B, Carcaça .....	1 1	.....	.....
		13	53172-KAE-730	Suporte, Esquerdo Alavanca .....	1 1	.....	.....
		14	53174-KCE-670	Suporte, Alavanca Esquerda .....	1 1	.....	.....
		15	53177-430-000	Capa Alavanca Esquerda .....	1 1	.....	.....
		16	53178-MAC-740	Alavanca Esquerda .....	1 1	.....	.....
		17	53192-KA3-700	Parafuso, de Ajuste Embreagem .....	1 1	.....	.....
		18	90114-428-870	Parafuso, de Articulação Manopla .....	1 1	.....	.....
		19	90321-KA4-700	Porca de Fixação .....	1 1	.....	.....
		20	90650-KV6-003	Presilha da Fiação .....	2 2	.....	.....
		21	91357-KA4-004	Anel de Vedação, 5,8 x1,9 .....	1 1	.....	.....

# C-1

Alavanca • Cabos •  
Interruptores

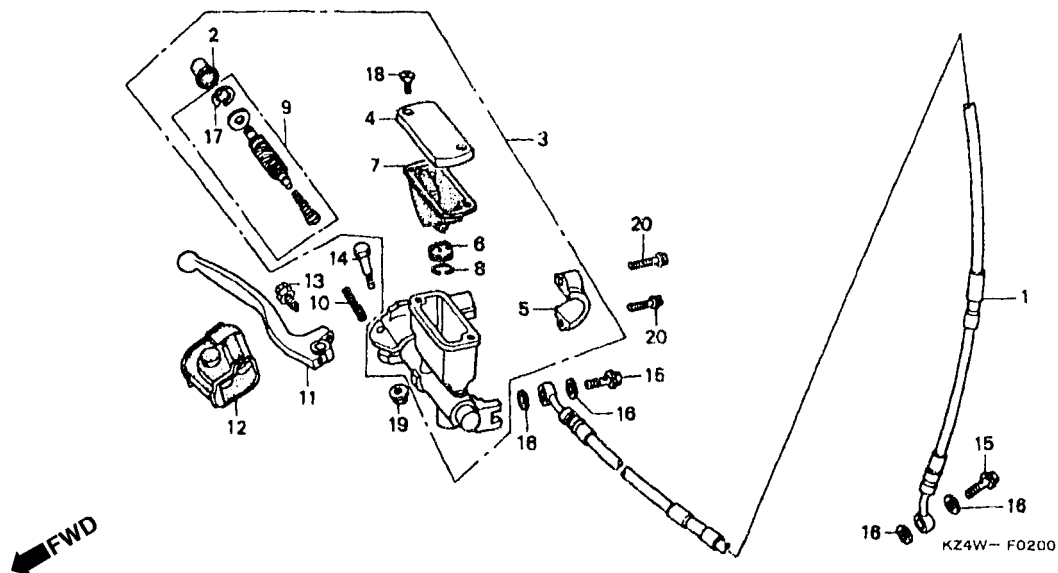


3

Item de serviço	T.M.O.	Ref. N°	N° da peça	Descrição	Qtd. CR125R W X	N° de série	Nota
		22	93500-04012-1A	Parafuso Phillips, 4 x 12.....	1 1	.....	.....
		23	93700-04020-0A	Parafuso, 4 x 20.....	1 1	.....	.....
		24	93700-04025-0A	Parafuso, 4 x 25.....	1 1	.....	.....
		25	94001-06000-0S	Porca Sextavada., 6 mm.....	1 1	.....	.....
		26	94111-04000	Arruela de Pressão, 4 mm.....	1 1	.....	.....
		27	96001-06022-00	Parafuso Flange, 6 x 22.....	4 4	.....	.....

## C-2

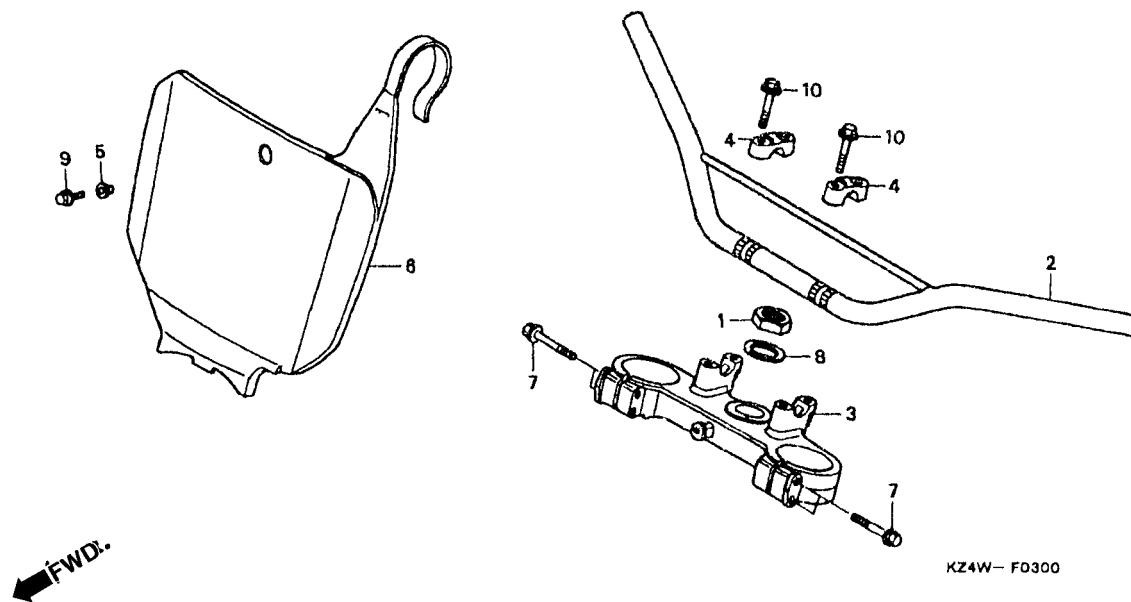
### Cilindro Mestre Freio Dianteiro



Item de serviço	T.M.O.	Ref. N°	N° da peça	Descrição	Qtd. CR125R W X	N° de série	Nota
Mangueira Freio Dianteiro .....	0,4	1	45125-MAC-681	Mangueira Freio Dianteiro .....	1 -	.....	.....
• Cilindro Mestre Freio Dianteiro			45125-MAC-911	Mangueira Freio Dianteiro .....	- 1	.....	.....
• Jogo de Pistão, Cilindro Mestre Freio Dianteiro		2	45504-KN5-006	Capa Cilindro Mestre .....	1 1	.....	.....
• Diafragma .....	0,1	3	45510-KCE-671	Cilindro Mestre Freio Dianteiro (NISSIN) .....	1 1	.....	.....
• Alavanca Direita		4	45513-KCE-671	Tampa Cilindro Mestre .....	1 1	.....	.....
		5	45517-GWO-751	Suporte Cilindro Mestre .....	1 1	.....	.....
		6	45518-KA3-731	Separador Comp .....	1 1	.....	.....
		7	45520-KA3-731	Diafragma .....	1 1	.....	.....
		8	45523-KA3-731	Anel .....	1 1	.....	.....
		9	45530-KN5-305	Jogo de Pistão, Cilindro Mestre .....	1 1	.....	.....
		10	53174-KN5-006	Mola Alavanca de Freio .....	1 1	.....	.....
		11	53175-KCE-670	Alavanca Direita .....	1 1	.....	.....
		12	53176-ML3-791	Capa Alavanca Direita .....	1 1	.....	.....
		13	90111-ML3-791	Jogo de Parafuso de Ajuste .....	1 1	.....	.....
		14	90114-166-006	Parafuso, de Articulação .....	1 1	.....	.....
		15	90145-MS9-612	Parafuso do Óleo, 10 x 22 .....	2 2	.....	.....
		16	90545-300-000	Arruela, Parafuso de Óleo .....	4 4	.....	.....
		17	90651-MA5-671	Anel Elástico .....	1 1	.....	.....
		18	93600-04012-1G	Parafuso, 4 x 12 .....	2 2	.....	.....
		19	94050-06000	Porca Flange, 6 mm .....	1 1	.....	.....
		20	96001-06022-00	Parafuso Flange, 6 x 22 .....	2 2	.....	.....

## C-3

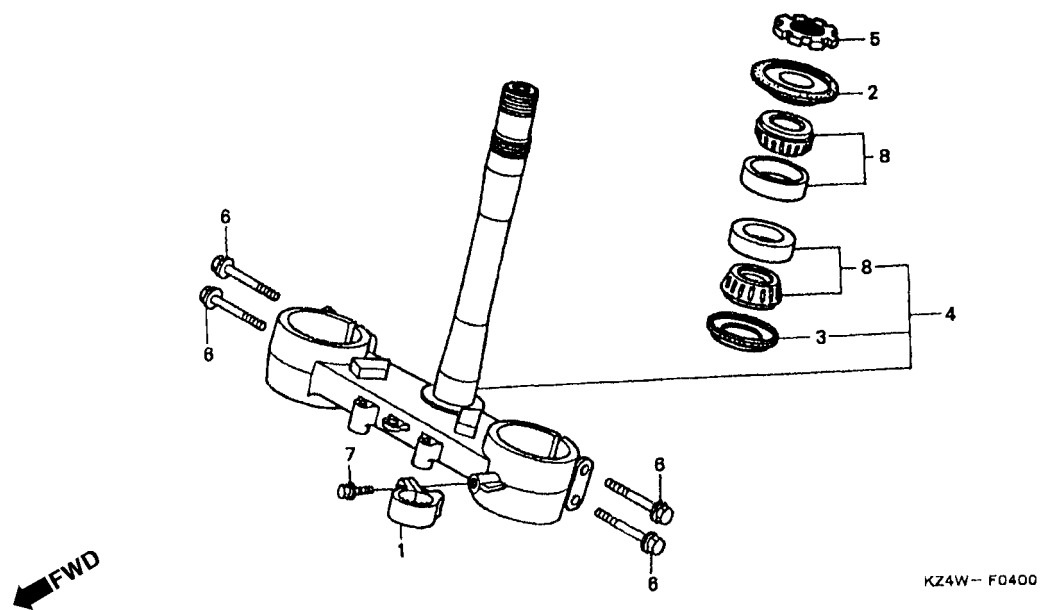
### Cilindro Mestre Freio Dianteiro



Item de serviço	T.M.O.	Ref. N°	N° da peça	Descrição	Qtd.		N° de série	Nota
					CR125R	W X		
Guidão.....	0,4	1	50306-GN5-830	Porca, Mesa Superior Guidão.....	1	1	.....	.....
Mesa Superior Guidão.....	0,3	2	53100-KZ4-B00ZC	Guidão *NH-262M* Prata Terra Metálica.....	1	1	.....	.....
Placa Dianteira Numero.....	0,1	3	53230-KZ4-J00	Mesa Superior Guidão.....	1	1	.....	.....
			53230-KZ3-B00	Mesa Superior Guidão.....	1	1	.....	.....
		4	53231-KZ3-600	Suporte Superior.....	2	2	.....	.....
		5	61101-441-000	Bucha de Fixação, Pára-Lama Dianteiro.....	1	1	.....	.....
		6	61136-MAC-740ZA	Placa, Dianteira Numero *NH-196* Branco Ross.....	1	1	.....	.....
		7	90103-KF0-000	Parafuso, Flange, 8 x 45.....	4	4	.....	.....
		8	90503-KZ3-860	Arruela, 26.5 mm.....	1	1	.....	.....
		9	96001-06016-00	Parafuso, Flange, 6 x 16.....	1	1	.....	.....
		10	96300-08035-00	Parafuso, Flange, 8 x 35.....	4	4	.....	.....

## C-4

### Coluna de Direção

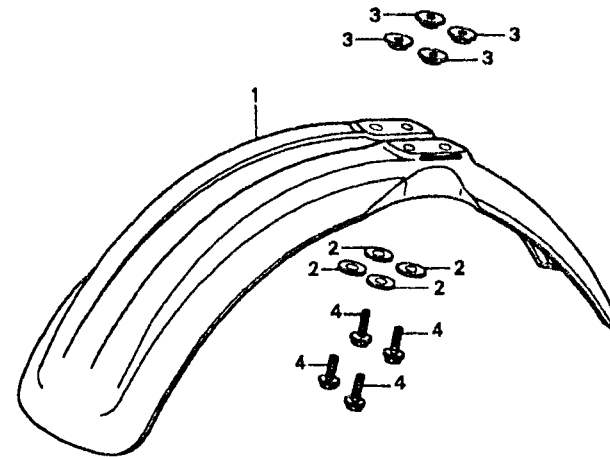


Item de serviço	T.M.O.	Ref. N°	N° da peça	Descrição	Qtd. CR125R W X	N° de série	Nota
Coluna de Direção.....	0,7	1	45468-KS7-830	Guia, Mangueira Freio Dianteiro .....	1 1	.....	.....
Rolamento Inferior Coluna de Direção (Adicionar 0,2 por Unidade) (Lado Inferior 0,9)		2	53214-KZ3-861	Vedador de Pó, Coluna de Direção (ARAI) .....	1 1	.....	.....
		3	53214-KZ4-701	Vedador de Pó, Coluna de Direção (ARAI) .....	1 1	.....	.....
Porca Superior, Coluna de Direção.....	0,3	4	53219-KZ4-J00	Coluna de Direção, Conj.....	1 -	.....	.....
			53219-KZ4-J10	Coluna de Direção, Conj.....	- 1	.....	.....
		5	53229-KZ4-890	Porca, Superior, Coluna de Direção .....	1 1	.....	.....
		6	90103-KF0-000	Parafuso Flange, 8 x 45 .....	4 4	.....	.....
		7	90106-MJ0-000	Parafuso Flange, 6 x 16 .....	1 1	.....	.....
		8	91015-KZ4-701	Rolamento Inferior Coluna de Direção (NTN) .....	2 2	.....	.....



# C-5

## Pára-Lama Dianteiro



← FWD

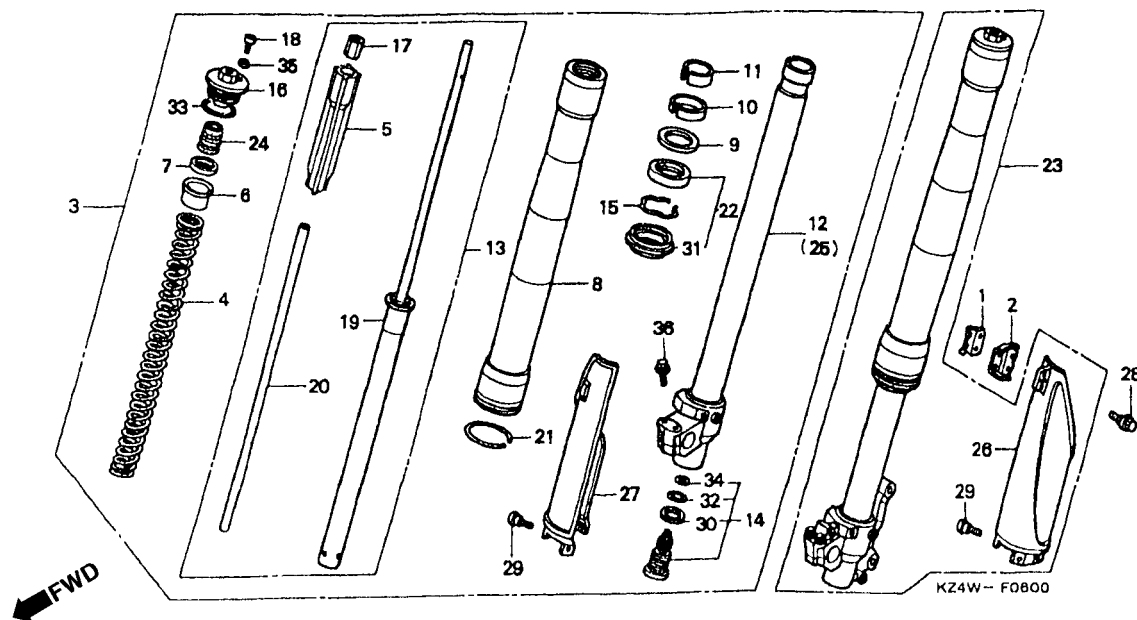
K24W- F0500

3

Item de serviço	T.M.O.	Ref. N°	N° da peça	Descrição	Qtd.		N° de série	Nota
					CR125R	W X		
Pára-Lama Dianteiro.....	0,1	1	61101-ML3-600ZB	Pára Lama Dianteiro *R177R* Vermelho Nuclear .....	1	1	.....	.....
		2	90506-430-000	Arruela, Pára -Lama Dianteiro.....	4	4	.....	.....
		3	90512-KA3-730	Bucha , 6 x 25 .....	4	4	.....	.....
		4	96001-06016-00	Parafuso Flange, 6 x 16 .....	4	4	.....	.....

## C-6

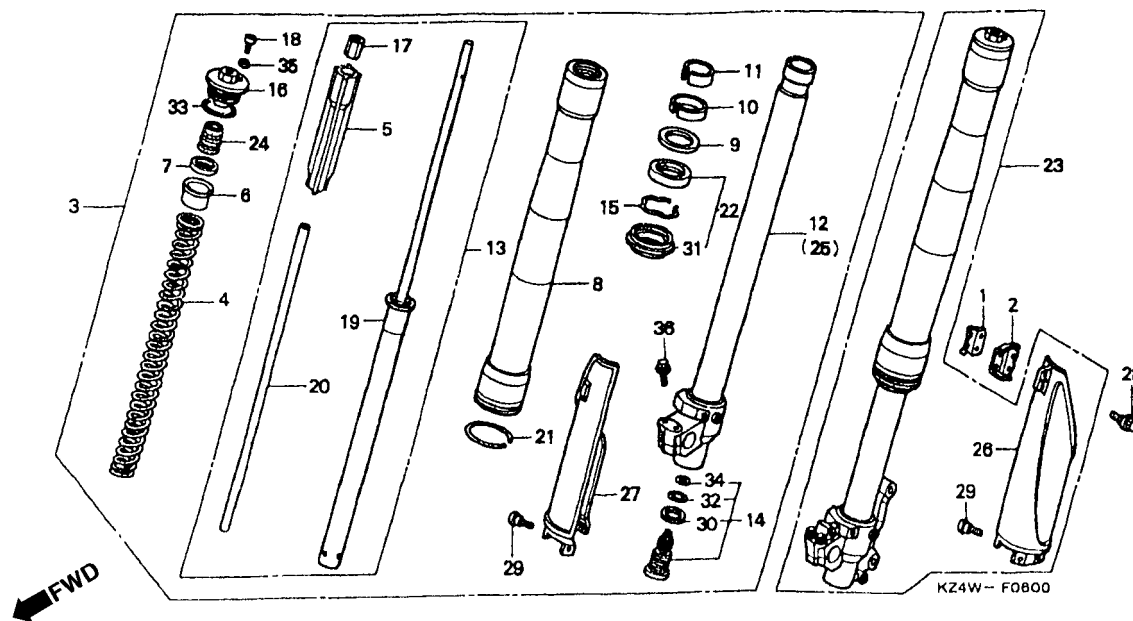
### Garfo Dianteiro



Item de serviço	T.M.O.	Ref. N°	N° da peça	Descrição	Qtd. CR125R W X	N° de série	Nota
Garfo Dianteiro Direito .....	0,4	1	45461-KA3-710	Presilha A Cabo Freio Dianteiro .....	1 1	.....	.....
(Adicionar 0,1 por Unidade)		2	45462-KA3-710	Presilha B Cabo Freio Dianteiro .....	1 1	.....	.....
• Mola Garfo Dianteiro (Adicionar 0,2 por Unidade)		3	51400-KZ4 A712A	Garfo Dianteiro Direito. (KAYABA) *TNATURAL* NATURAL.....	1 -	.....	.....
Garfo Dianteiro Esquerdo			51400-KZ4-A81ZA	*TNATURAL* NATURAL.....	- 1	.....	CM, U
Tubo Externo .....	1,0		51400-KZ4-J11ZA	*TNATURAL* NATURAL.....	- 1	.....	ED, N
(Adicionar 0,7 por Unidade)		4	51401-KZ4-J01	Mola Garfo Dianteiro (KAYABA) (3.80N/ MM, 0.39KGF/ MM) .....	2 (2)	.....	CM, U
• Tubo Interno Direito (Adicionar 0,7 por Unidade)			51402-KZ4-J01	Mola Garfo Dianteiro (KAYABA) (3.60N/ MM, 0.37KGF/ MM) .....	2 2	.....	ED, H
Tubo Interno Esquerdo			51403-KZ4-J01	Mola Garfo Dianteiro (KAYABA) (4.00NI MM, 0.41KGF/ MM) .....	(2) -	.....	CM, U
Amortecedor Comp. Dianteiro.....	0,8				(2) (2)	.....	ED, H
(Adicionar 0,5 por Unidade)							
Jogo de Anéis Garfo Dianteiro .....	0,9				(2) 2	.....	CM, U
(Adicionar 0,6 por Unidade)					(2) (2)	.....	ED, H
Protetor Esquerdo Garfo Dianteiro .....	0,3						
(Um ou Todos)							
Protetor Direito Garfo Dianteiro .....	0,2				- (2)	.....	MU
		5	51404-KZ4-J01	Guia da Mola.....	2 -	.....	.....
			51404-KZ4-J11	Guia da Mola.....	- 2	.....	.....
		6	51408-KZ4-J01	Assento da Mola .....	2 2	.....	.....

# C-6

## Garfo Dianteiro

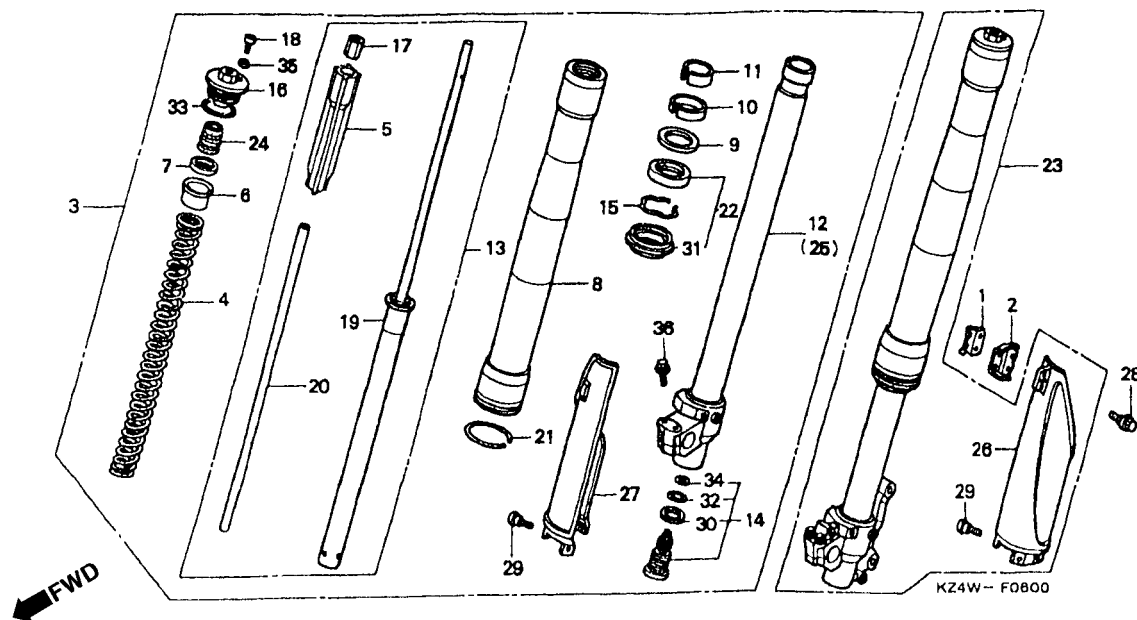


3

Item de serviço	T.M.O.	Ref. N°	N° da peça	Descrição	Qtd.		N° de série	Nota
					CR125R	W X		
		7	51409-KZ4-J01	Arruela, Guia .....	2	2	.....	.....
		8	51410-KZ4-J01	Tubo Externo.....	2	2	.....	.....
		9	51412-MAC-741	Anel, Limitador .....	2	2	.....	.....
		10	51414-MAC-741	Bucha, Guia .....	2	-	.....	.....
			51414-KZ4-J11	Bucha, Guia .....	-	2	.....	.....
		11	51415-MAC-741	Bucha, Deslizadora.....	2	-	.....	.....
			51415-KZ4-J11	Bucha, Deslizadora.....	-	2	.....	.....
		12	51425-KZ4-J01	Tubo, Interno Direito .....	1	-	.....	.....
			51420-KZ4-J11	Tubo, Interno Direito .....	-	1	.....	.....
		13	51430-KZ4-J01	Amortecedor Comp. Dianteiro (KAYABA) .....	2	2	.....	.....
			51430-KZ4-A81	Amortecedor Comp. Dianteiro (KAYABA) .....	-	2	.....	CM, U
			51430-KZ4-J11	Amortecedor Comp. Dianteiro (KAYABA) .....	-	2	.....	ED, H
		14	51441-KZ4-B11	Parafuso Central .....	2	2	.....	.....
		15	51447-MAC-741	Anel, Limitador Óleo .....	2	2	.....	.....
		16	51450-KZ4-J01	Parafuso, Garfo Dianteiro.....	2	2	.....	.....
		17	51451-KZ4-J01	Porca Trava.....	2	-	.....	.....
			51451-KZ4-J11	Porca Trava.....	-	2	.....	.....
		18	51456-KZ4-711	Parafuso .....	2	2	.....	.....
		19	51461-KZ4-J01	Tubo, Cilindro.....	2	2	.....	.....
		20	51467-KZ4-J01	Vareta do Amortecedor.....	2	2	.....	.....
		21	51476-KZ4-711	Anel.....	2	2	.....	.....

## C-6

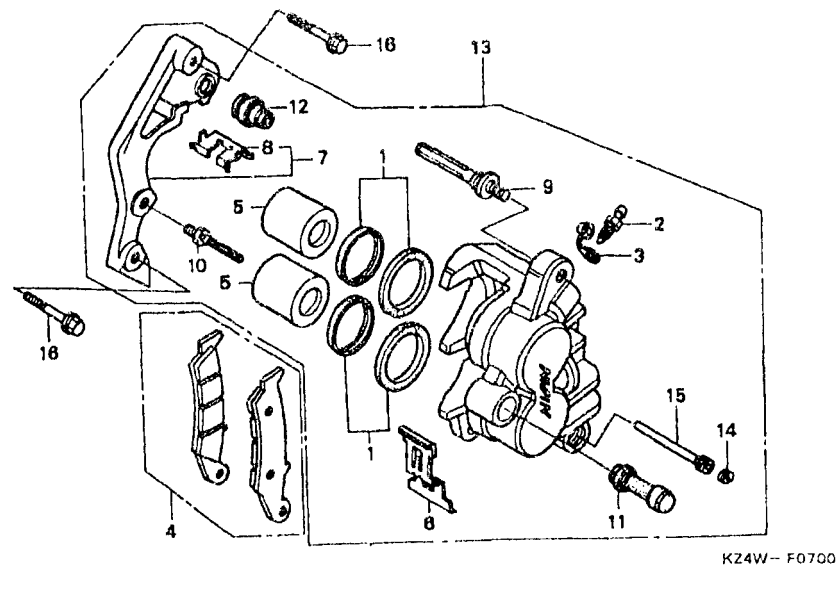
### Garfo Dianteiro



Item de serviço	T.M.O.	Ref. N°	N° da peça	Descrição	Qtd. CR125R W X	N° de série	Nota
		22	51490-MAC-711	Jogo de Anéis Garfo Dianteiro.....	2 -		
			51490-KZ4-J11	Jogo de Anéis Garfo Dianteiro.....	- 2		
		23	51500-KZ4-A71ZA	Garfo Dianteiro Esquerdo. (KAYABA)			
			51500-KZ4-A81ZA	*TNATURAL* NATURAL.....	1 -		CM, U
			51500-KZ4-J11ZA	*TNATURAL* NATURAL.....	- 1		ED, H
		24	51517-KZ4-J01	Coxim Amortecedor.....	2 -		
			51517-KZ4-J11	Coxim Amortecedor.....	- 2		
		25	51525-KZ4-J01	Tubo Interno, Esquerdo.....	1 -		
			51520-KZ4-J11	Tubo Interno, Esquerdo.....	- 1		
		26	51610-MAC-780ZA	Protetor Dianteiro Garfo Esquerdo			
				*TNATURAL* NATURAL.....	1 1		
		27	51620-MAC-780ZA	Protetor Dianteiro Garfo Esquerdo			
				*TNATURAL* NATURAL.....	1 1		
		28	90113-KZ3-000	Parafuso Flange, 6 mm.....	2 2		
		29	90113-MAC-780	Parafuso, Protector.....	6 6		
		30	90544-MAC 741	Arruela Especial.....	2 2		
		31	91254-MAC-741	Vedador de Pó.....	2 2		
		32	91256-MAC-741	Anel de Vedação, 24.7 x 2.4.....	2 2		
		33	91258-MAC-741	Anel de Vedação, 41.7 x 3.5.....	2 2		
		34	91259-MAC-741	Anel de Vedação, 21.9 x 2.0.....	2 2		
		35	91260-KZ4-711	Anel de Vedação, 2.8 x 1.9.....	2 2		
		36	96300-08040-08	Parafuso Flange, 8 x 1.0.....	4 4		

## C-7

### Cáliper Freio Dianteiro

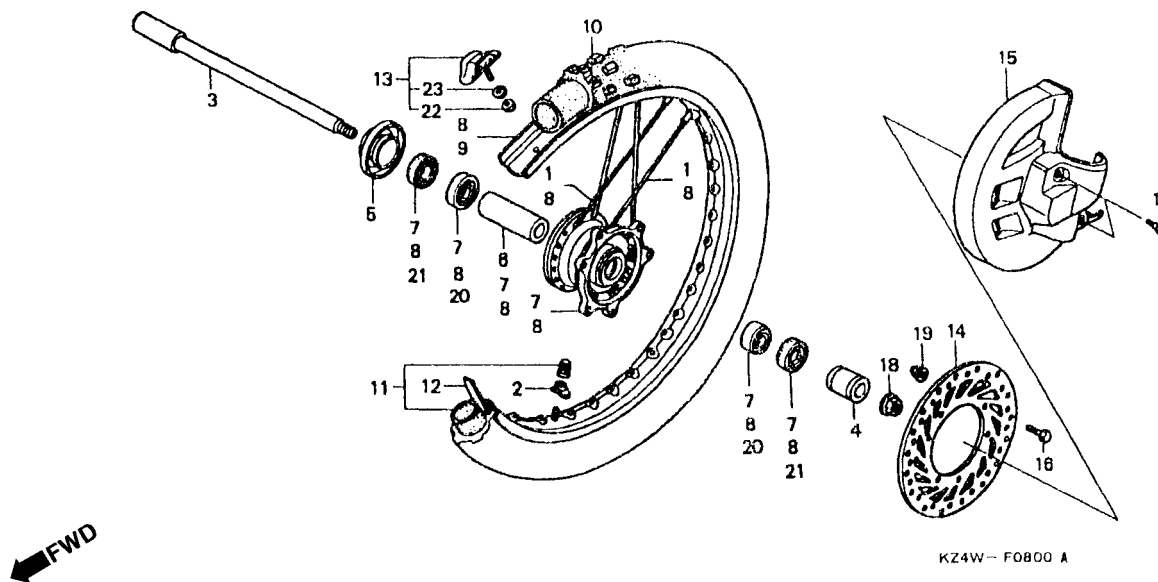


3

Item de serviço	T.M.O.	Ref. N°	N° da peça	Descrição	Qtd.		N° de série	Nota
					CR125R	W X		
Jogo de Pastilha Dianteira.....	0,1	1	06431-MA3-405	Jogo de Anéis, do Pistão .....	2	2	.....	.....
Pistão Comp .....	0,5	2	43352-568-003	Parafuso de Sangria .....	1	1	.....	.....
(Adicionar 0,1 por Unidade)		3	43353-461-771	Tampa, Parafuso de Sangria .....	1	1	.....	.....
(Inclui Peça Relativa)		4	45105-MY6-405	Jogo de Pastilha Dianteira .....	1	1	.....	.....
Suporte Comp Dianteiro, Esquerdo .....	0,2	5	45107-KS6-702	Pistão, Comp.....	2	2	.....	.....
Cáliper de Freio Dianteiro, Esquerdo .....	0,4	6	45108-MY1-006	Mola da Pastilha.....	1	1	.....	.....
		7	45110-KCY-671	Suporte Comp. Dianteiro, Esquerdo .....	1	1	.....	.....
		8	45112-KS6-701	Mola .....	1	1	.....	.....
		9	45131-HA5-672	Pino A.....	1	1	.....	.....
		10	45131-MAC-681	Pino .....	1	1	.....	.....
		11	45132-166-016	Pino Suporte.....	1	1	.....	.....
		12	45133-MA3-006	Parafuso B.....	1	1	.....	.....
		13	45150-MAC-681	Cáliper de Freio Dianteiro, Esquerdo (NISSIN) .....	1	1	.....	.....
		14	45203-MG3-016	Pino .....	1	1	.....	.....
		15	45215-HA5-672	Parafuso, A Pino.....	1	1	.....	.....
		16	90131-MS6-900	Parafuso, Flange 8 x 40 .....	2	2	.....	.....

## C-8

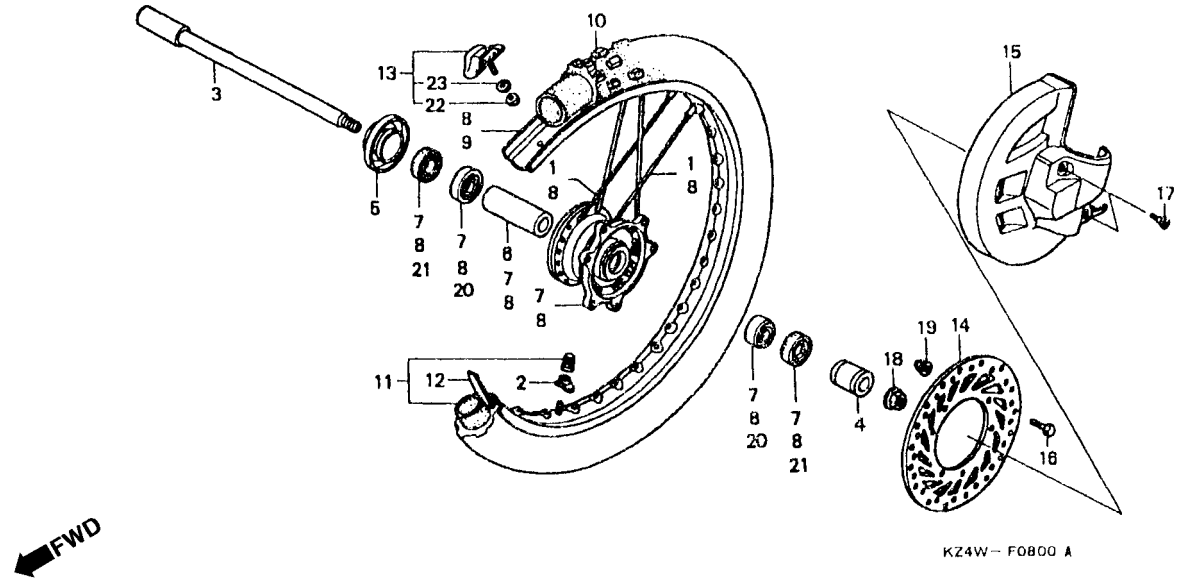
### Roda Dianteira



Item de serviço	T.M.O.	Ref. N°	N° da peça	Descrição	Qtd. CR125R W X	N° de série	Nota
Eixo Roda Dianteira .....	0,2	1	04440-MAC-680	Jogo, de Raio Dianteiro (240.0 mm) .....	36 36	.....	.....
Bucha Distanciadora, Roda Dianteira .....	0,4	2	42714-KA3-710	Tampa da Válvula .....	1 1	.....	.....
• Rolamento Radial de Esferas, 6904 (Adicionar 0,1 por Unidade)		3	44301-MAC-780	Eixo Roda Dianteira .....	1 1	.....	.....
Roda Dianteira .....	2,3	4	44311-MAC-680	Bucha, Lateral Roda Dianteira .....	1 1	.....	.....
Roda Dianteira Conj .....	1,0	5	44312-MAC-740	Bucha, Direita Roda Dianteira .....	1 1	.....	.....
Protetor Roda Dianteira .....	2,2	6	44620-MAC-680	Bucha, Distanciadora Roda Dianteira .....	1 1	.....	.....
Pneu Dianteiro .....	0,9	7	44635-MAC-680	Roda, Dianteira .....	1 1	.....	.....
• Câmara Dianteira		8	44650-KZ4-300	Roda, Dianteira Conj .....	1 1	.....	.....
Disco de Freio Dianteiro .....	0,3	9	44701-KZ4-J01	Protetor Roda Dianteira .....	1 1	.....	.....
Tampa Disco Dianteiro .....	0,1	10	44711-MAC-691	Pneu Dianteiro. (BS) (80/100-21 51M M49) .....	1 1	.....	CM, ED, H
			44711-ML3-911	Pneu Dianteiro (DUNLOP) 51M K4900 .....	1 1	.....	U
		11	44712-KA3-711	Câmara Dianteira (BS) (90/80-21) .....	1 1	.....	CM, ED, H
			44712-KS6-641	Câmara Dianteira (DUNLOP) (80/100-2151MK490C) .....	1 1	.....	U
		12	44713-KS6-641	Protetor da Câmara (DUNLOP)(1.85-21) .....	1 1	.....	U
			44713-MG7-003	Protetor da Câmara (BS) (1.85-21) .....	1 1	.....	CM, ED, H
		13	44715-MA0-770	Limitador, (1.60) .....	1 1	.....	.....
		14	45351-MAC-680	Disco, de Freio Dianteiro .....	1 1	.....	.....
		15	51614-MAC-780ZA	Tampa, Disco Dianteiro *TNATURAL* NATURAL .....	1 1	.....	.....

# C-8

## Roda Dianteira

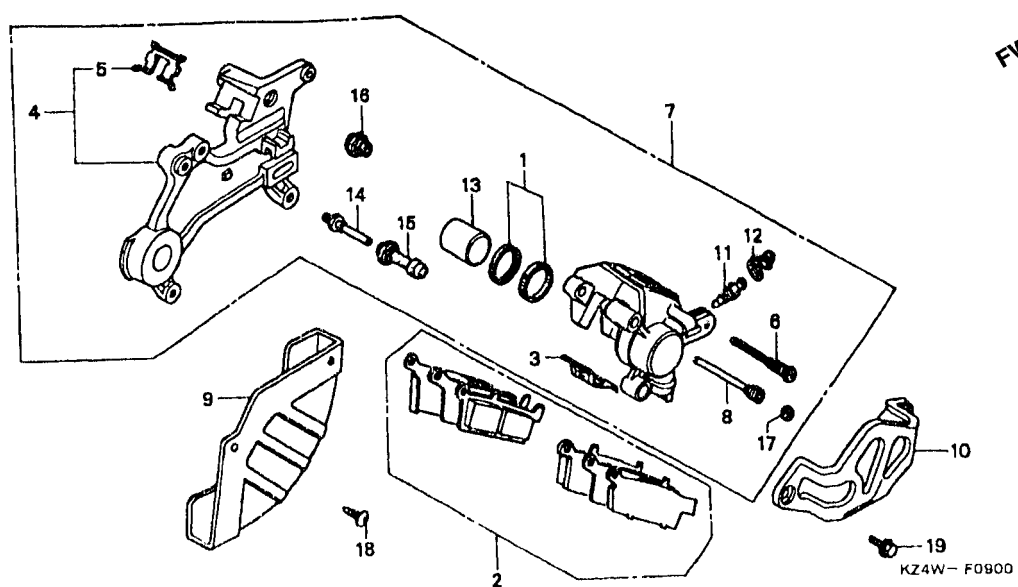


3

Item de serviço	T.M.O.	Ref. N°	N° da peça	Descrição	Qtd.		N° de série	Nota
					CR125R	W X		
		16	90105-MAC- 680	Parafuso do Disco, 6 x 19.....	6	6	.....	.....
		17	90114-MAC-780	Tampa Parafuso Disco Dianteiro .....	2	2	.....	.....
		18	90301-KS7-830	Porca Eixo Dianteiro.....	1	1	.....	.....
		19	90301-473-003	Porca, U, 6 mm .....	6	6	.....	.....
		20	91062-MAC-681	Rolamento Radial de Esferas, 6904.....	2	2	.....	.....
		21	91201-KS6-004	Retentor de Óleo, 26 x 37 x 7 (ARAI).....	2	2	.....	.....
		22	94001-08000-0S	Porca Sextavada, 8 mm.....	1	1	.....	.....
		23	94111-08000	Arruela de Pressão,8 mm .....	1	1	.....	.....

## C-9

### Cáliper Freio Traseiro

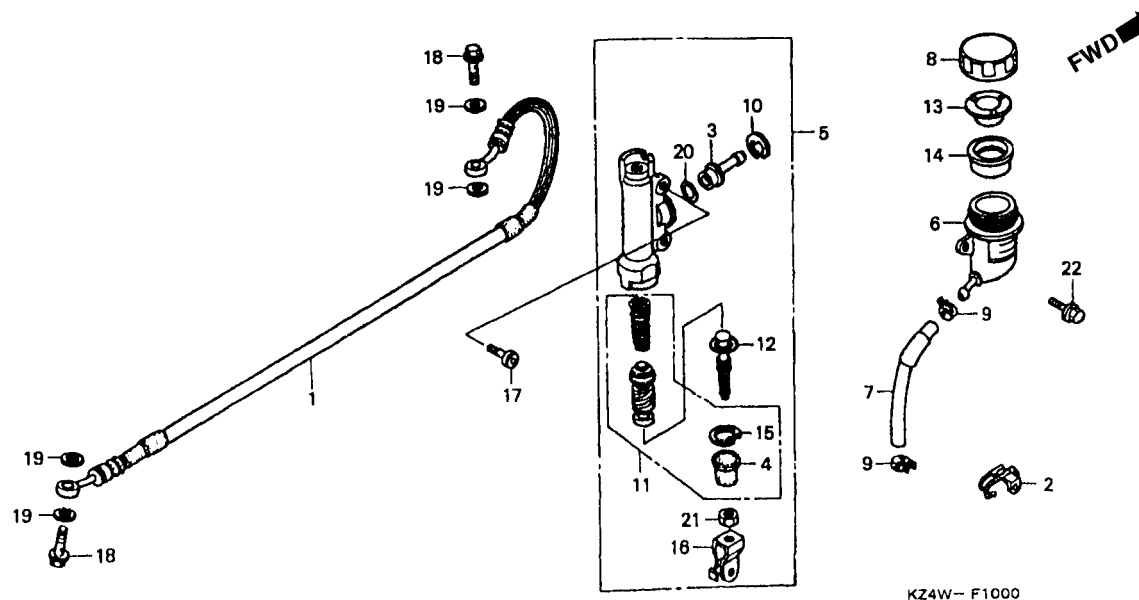


Item de serviço	T.M.O.	Ref. N°	N° da peça	Descrição	Qtd. CR125R W X	N° de série	Nota
Jogo de Pastilha Freio Traseiro .....	0,1	1	06431-MA3-405	Jogo, de Anéis do Pistão .....	1 1	.....	.....
• Protetor Freio Traseiro .....		2	43105-KZ1-405	Jogo, de Pastilha Freio Traseiro .....	1 1	.....	.....
Suporte Comp Freio Traseiro .....	0,5	3	43108-MY6-671	Mola da Pastilha.....	1 1	.....	.....
Cáliper Comp Freio Traseiro .....	0,6	4	43110-KZ3-B01	Suporte, Comp. Traseiro.....	1 1	.....	.....
Tampa Disco Freio Traseiro .....	0,4	5	43112-KS6-701	Mola da Pastilha.....	1 1	.....	.....
Pistão .....	0,7	6	43131-KW3-006	Pino Parafuso .....	1 1	.....	.....
(Inclui Peça Relativa)		7	43150-KZ3-B01	Cáliper Comp. Freio Traseiro (NISSIN).....	1 1	.....	.....
		8	43215-ML3-911	Pino Suporte.....	1 1	.....	.....
		9	43330 KS6-700	Capa, Disco Traseiro .....	1 1	.....	.....
		10	43340-KZ3-B00ZA	Protetor, Freio Traseiro *TNATURAL* NATURAL.....	1 1	.....	.....
		11	43352-568-003	Parafuso de Sangria .....	1 1	.....	.....
		12	43353-461-771	Capa Parafuso de Sangria.....	1 1	.....	.....
		13	45107-ML4-006	Pistão .....	1 1	.....	.....
		14	45131-166-016	Parafuso, Pino .....	1 1	.....	.....
		15	45132-166-016	Capa, Pino Parafuso .....	1 1	.....	.....
		16	45133-MA3-006	Protetor, B .....	1 1	.....	.....
		17	45203-MG3-016	Capa do Pino .....	1 1	.....	.....
		18	90190-K73-B00	Parafuso Especial, 6 x 10 .....	2 2	.....	.....
		19	96500-06012-00	Parafuso Flange, 6 x 12 .....	2 2	.....	.....



# C-10

## Cilindro Mestre Freio Traseiro

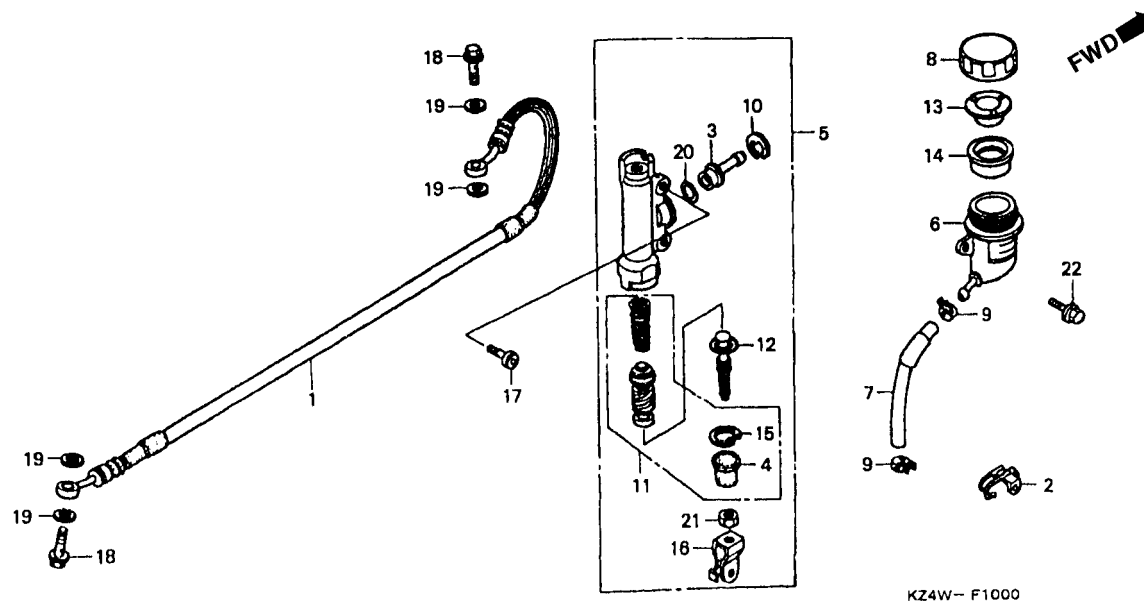


3

Item de serviço	T.M.O.	Ref. N°	N° da peça	Descrição	Qtd.		N° de série	Nota
					CR125R	W X		
Manguera Freio Traseiro.....	0,6	1	43125-KZ3-J01	Manguera, Freio Traseiro .....	1	-		
Cilindro Mestre Freio Traseiro .....	0,4		43310-KZ3-J11	Manguera, Freio Traseiro .....	-	1		
Reservatório Fluido Cilindro Mestre		2	43469-KZ3-J00	Presilha Manguera, Cilindro Mestre .....	1	1		
Freio Traseiro.....	0,2	3	43503-KZ3-B01	Conector Cilindro Mestre .....	1	1		
• Manguera Cilindro, Mestre Freio Traseiro		4	43504-MB2-006	Capa Comp.....	1	1		
Jogo de Pistão Cilindro Mestre		5	43510-KZ3-B01	Cilindro Mestre Freio Traseiro (NISSIN) .....	1	1		
Freio Traseiro.....	0,5	6	43511-KS6-702	Reservatório, Fluido Cilindro Mestre, Freio Traseiro .....	1	1		
Diafragma .....	0,1	7	43512-KZ4-J01	Manguera, Cilindro Mestre, Freio Traseiro.....	1	1		
		8	43513-KS6-701	Tampa Reservatório Cilindro Mestre, Freio Traseiro .....	1	1		
		9	43514-KS6-701	Presilha Manguera Cilindro Mestre, Freio Traseiro .....	2	2		
		10	43517-KS6-701	Presilha, Cilindro Mestre .....	1	1		
		11	43520-MJ6-305	Pistão, Cilindro Mestre ,Jogo .....	1	1		
		12	43530-KS7-831	Haste de Acionamento .....	1	1		
		13	45518-GM9-711	Placa do Diafragma .....	1	1		
		14	45520-GM9-711	Diafragma .....	1	1		
		15	46182-500-013	Anel Elástico .....	1	1		
		16	46504-KV6-702	Junção, Vareta de Freio.....	1	1		
		17	90114-MAC-780	Parafuso, Tampa Disco Dianteiro .....	2	2		
		18	90145-MS9-612	Parafuso, de Óleo, 10 x 22 .....	2	2		
		19	90545-300-000	Arruela, Parafuso de Óleo.....	4	4		

# C-10

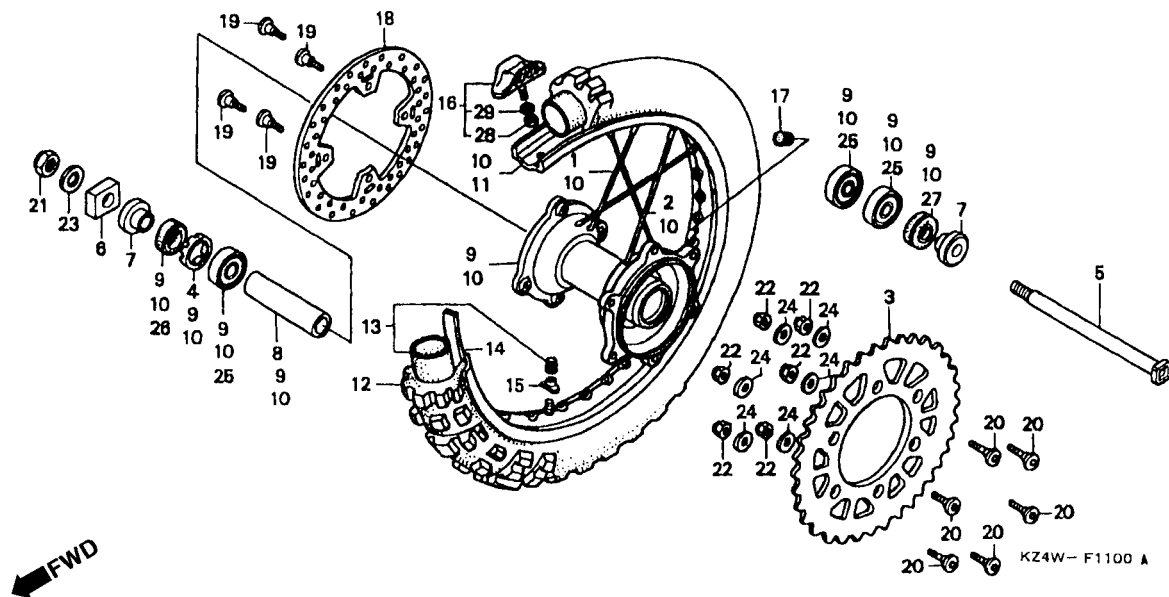
## Cilindro Mestre Freio Traseiro



Item de serviço	T.M.O.	Ref. N°	N° da peça	Descrição	Qtd. CR125R W X	N° de série	Nota
		20	91212-422-006	Anel de Vedação, 14.8 x 2.4.....	1 1	.....	.....
		21	94002-08000-0S	Porca Sextavada., 8 mm.....	1 1	.....	.....
		22	96001-06012-00	Parafuso Flange, 6 x 12.....	1 1	.....	.....

# C-11

## Roda Traseira

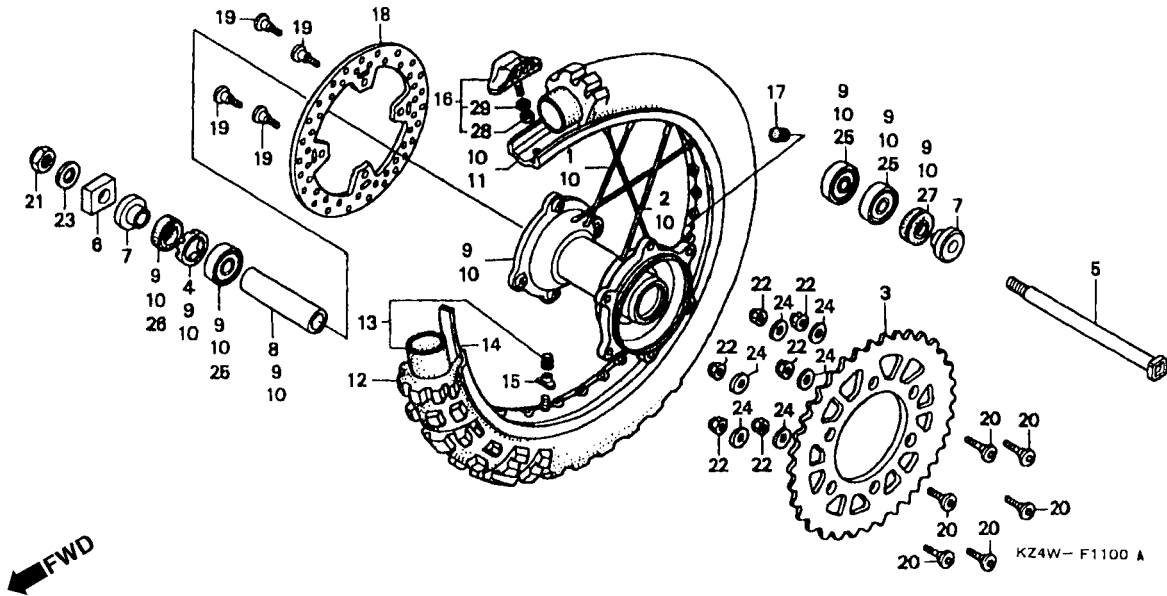


3

Item de serviço	T.M.O.	Ref. N°	N° da peça	Descrição	Qtd. CR125R W X	N° de série	Nota
Coroa de Transmissão .....	0,4	1	06420-KZ4-B00	Jogo de Raio A, Traseiro (210.0 MM) (Interno) .....	16 16	.....	.....
• Retentor Rolamento Roda Traseira		2	06421-KZ4-B00	Jogo de Raio B, Traseiro (207.0 MM) (Externo) .....	16 16	.....	.....
• Disco de Freio Traseiro		3	41203-KZ4-B00	Coroa, de Transmissão (50D) .....	(1) (1)	.....	.....
Eixo Roda Traseira .....	0,3		41202-KZ3-B00	Coroa, de Transmissão (51D) .....	1 1	.....	.....
Bucha Distanciadora Traseira .....	0,5		41201-KZ4-A10	Coroa, de Transmissão (52D) .....	(1) (1)	.....	.....
• Rolamento Radial de Esferas, 6004 (Adicionar 0,1 por Unidade)		4	41231-KZ4-000	Retentor, Rolamento Roda Traseira .....	1 1	.....	.....
Roda Traseira Comp .....	2,4	5	42301-KZ3-B00	Eixo, Roda Traseira .....	1 1	.....	.....
Roda Traseira Conj. ....	1,1	6	42306-KZ3-B00	Bucha, Eixo Traseiro .....	1 1	.....	.....
Aro Roda Traseira .....	2,3	7	42311-KZ3-600	Bucha, Lateral Roda Traseira .....	2 2	.....	.....
Pneu Traseiro .....	1,0	8	42620-ML3-681	Bucha, Distanciadora Roda Traseira .....	1 1	.....	.....
• Câmara de Ar Traseira		9	42635-MAC-680	Roda Traseira Comp .....	1 1	.....	.....
		10	42650-KZ4-J00	Roda Traseira Conj. ....	1 1	.....	.....
		11	42701-KZ4-J01	Aro Roda Traseira .....	1 1	.....	.....
		12	42711-KZ4-1351	Pneu Traseiro (BS) (100/90-19 57M) .....	1 1	.....	CM, ED, H
			42711-KZ4-611	Pneu Traseiro (DUNLOP) (100/90-19 57M K695) .....	1 1	.....	U
		13	42712-KZ4-611	Câmara de Ar (DUNLOP) (100/90-19) .....	1 1	.....	U
			44712 377-003	Câmara de Ar (BS) (3.50-19) .....	1 1	.....	CM, ED, H
		14	42713-KZ4-611	Protetor Câmara de Ar (DUNLOP) (1.85-19) .....	1 1	.....	U
			44713-MR1-671	Protetor Câmara de Ar (BS) (1.85-19) .....	1 1	.....	CM, ED, H

# C-11

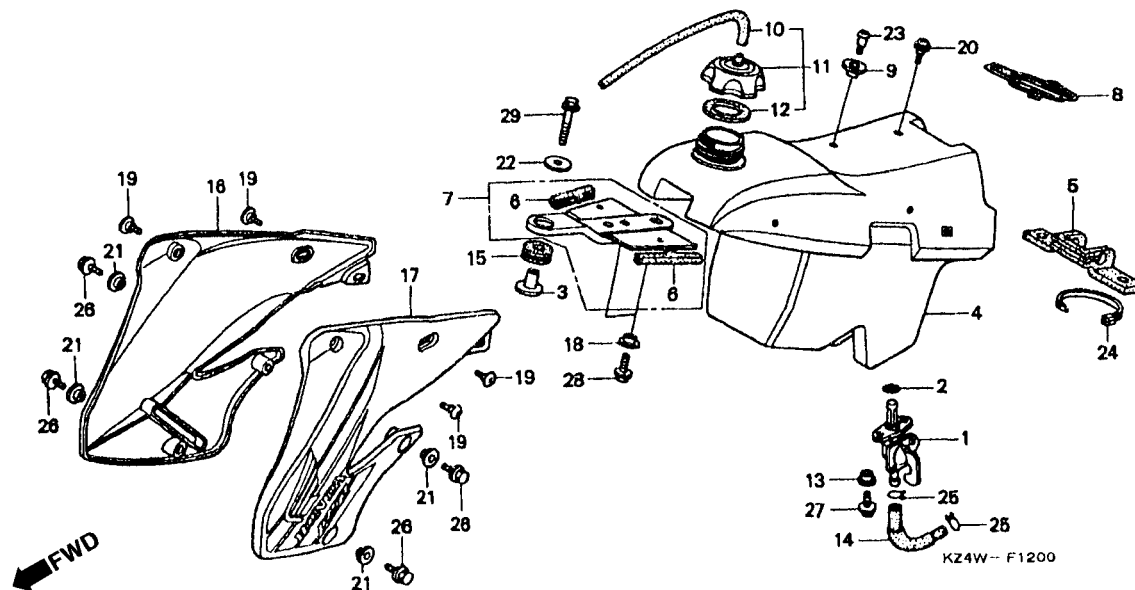
## Roda Traseira



Item de serviço	T.M.O.	Ref. N°	N° da peça	Descrição	Qtd. CR125R W X	N° de série	Nota
		15	42714-KA3-710	Capa da Válvula.....	1 1	.....	.....
		16	42715-KA2-680	Fixadro do Aro .....	1 1	.....	.....
		17	42717-329-000	Tampa Válvula .....	1 1	.....	.....
		18	43351-KZ3-B00	Disco de Freio Traseiro.....	1 1	.....	.....
		19	90105-MK5-010	Parafuso do Disco, 8 x 22.....	4 4	.....	.....
		20	90125-KA4-000	Parafuso Allen, 8 x 31 .....	6 6	.....	.....
		21	90305-KZ4-891	Porca U, 18 mm .....	1 1	.....	.....
		22	90309-ML3-791	Porca U, 8 mm .....	6 6	.....	.....
		23	90401-KZ4-890	Arruela, 18 x 32 x 2.....	1 1	.....	.....
		24	90465-MC4-000	Arruela, 8 mm.....	6 6	.....	.....
		25	91062-KS6-831	Rolamento Radial de Esferas, 6004.....	3 3	.....	.....
		26	91251-KZ4-003	Guarda Pó, 28 x 38 x 7 .....	1 1	.....	.....
		27	91257-KA3-711	Guarda Pó, 28 x 42 x 8 (NOK).....	1 1	.....	.....
		28	94001-08000-0S	Porca Sextavada 8 mm.....	1 1	.....	.....
		29	94111-08000	Arruela de Pressão, 8 mm .....	1 1	.....	.....

# C-12

## Tanque de Combustível

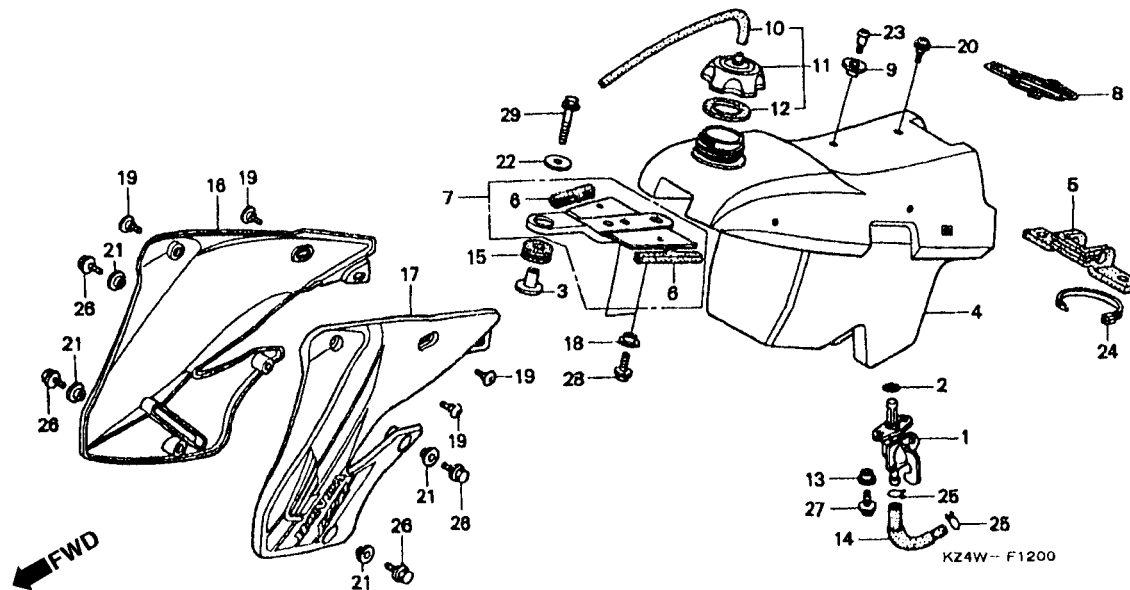


3

Item de serviço	T.M.O.	Ref. N°	N° da peça	Descrição	Qtd. CR125R W X	N° de série	Nota
Registro de Combustível Comp .....	0,2	1	16950-ML3-911	Registro de Combustível.....	1 1	.....	.....
Tanque de Combustível Comp.....	0,3	2	16997-467-000	Anel de Vedação, 11.8 x 3.55.....	1 1	.....	.....
Suporte do Radiador .....	0,1	3	17509-KZ3-B00	Bucha Fixação do Tanque.....	1 1	.....	.....
(Um ou Todos)		4	17510-KZ3-B00	Tanque de Combustível.....	1 1	.....	.....
• Suporte Esquerdo Radiador		5	17512-KZ3-J00	Coxim A, Tanque de Combustível .....	1 1	.....	.....
		6	17513-KZ3-B00	Coxim E, Tanque de Combustível .....	2 2	.....	.....
		7	17515-KZ3-B00	Suporte Tanque de Combustível .....	1 1	.....	.....
		8	17516-KZ3-B00	Presilha Traseira do Tanque .....	1 1	.....	.....
		9	17518-KZ4-710	Bucha Fixação Assento .....	1 1	.....	.....
		10	17521-KZ4-B00	Tubo de Respiro Tampa Tanque .....	1 1	.....	.....
		11	17620-KZ4-B00	Tampa Tanque Combustível.....	1 1	.....	.....
		12	17624-KA4-000	Guarnição Tampa Tanque Combustível.....	1 1	.....	.....
		13	17626-467-000	Bucha, Fixação Tanque .....	2 2	.....	.....
		14	17681-KZ4-J0G	Mangueira Registro de Combustível .....	1 1	.....	.....
		15	18334-ML3-680	Coxim .....	1 1	.....	.....
		16	19071-KZ4 -J00ZA	Suporte Direito, Radiador (WL) *Tipo1* .....	1 -	.....	.....
			19071-KZ4-J10ZB	Suporte Direito, Radiador (WL) *Tipo1* .....	- 1	.....	.....
		17	19072-KZ4-J00ZA	Suporte Esquerdo, Radiador (WL) *Tipo1* .....	1 -	.....	.....
			19072-KZ4-J10Z	Suporte Esquerdo, Radiador (WL) *Tipo1* .....	- 1	.....	.....
		18	84706-415-000	Bucha .....	2 2	.....	.....
		19	90104-KZ3-B00	Parafuso Especial, 5 mm .....	4 4	.....	.....

## C-12

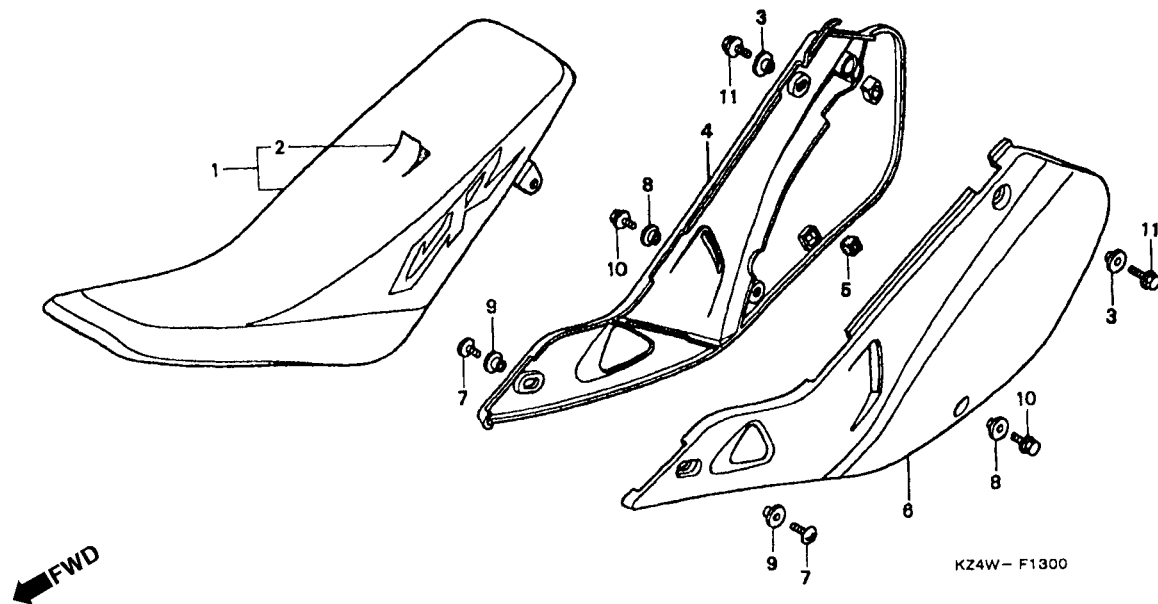
### Tanque de Combustível



Item de serviço	T.M.O.	Ref. N°	N° da peça	Descrição	Qtd. CR125R W X	N° de série	Nota
		20	90108-MN0-000	Parafuso Phillips, 5 x 13.....	1 1	.....	.....
		21	90501-KZ3-800	Bucha, 6,5 x 12 x 18 .....	4 4	.....	.....
		22	90506-430-000	Arruela Fixação Tanque.....	1 1	.....	.....
		23	91422-MT8-770	Parafuso Especial, 5 mm .....	1 1	.....	.....
		24	91560-M58-600	Braçadeira .....	1 1	.....	.....
		25	95002-02120	Presilha do Tubo (B12) .....	2 2	.....	.....
		26	96001-06014-00	Parafuso Flange, 6 x 14 .....	4 4	.....	.....
		27	96001-06016-00	Parafuso Flange, 6 x 16 .....	2 2	.....	.....
		28	96001-06018-00	Parafuso Flange, 6 x 18 .....	2 2	.....	.....
		29	96001-06035-00	Parafuso Flange, 6 x 35 .....	1 1	.....	.....

# C-13

## Assento

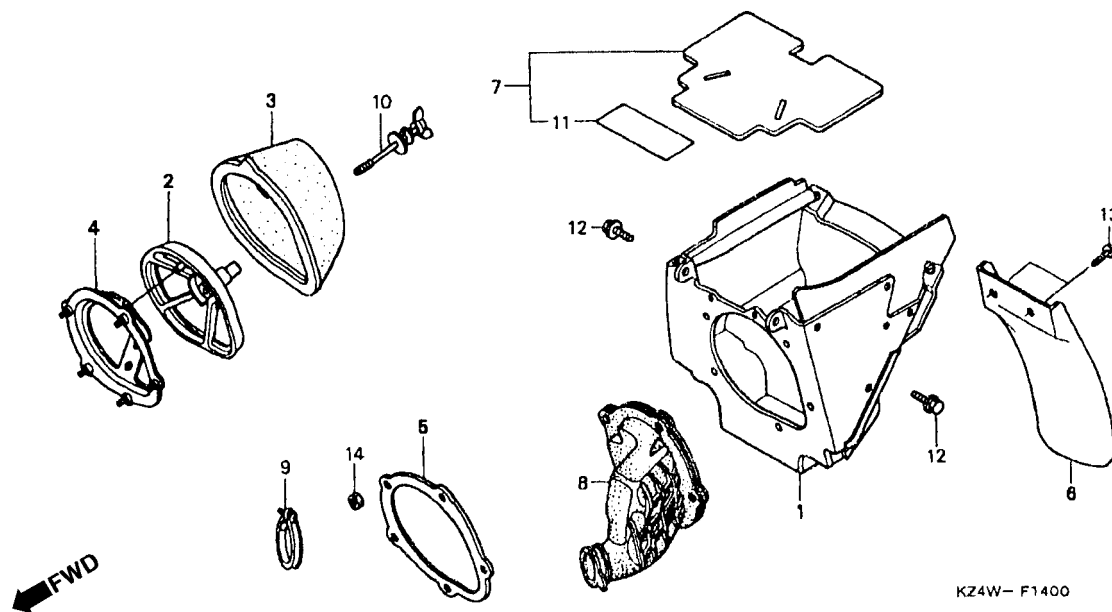


3

Item de serviço	T.M.O.	Ref. N°	N° da peça	Descrição	Qtd.		N° de série	Nota
					CR125R	W X		
Assento Comp.....0,1		1	77100-KZ3-J00	Assento Comp .....	-	1		
• Tampa lateral Direita (Uma ou todas)		2	77101-KZ3-J00	Capa Assento .....	1	1		
• Tampa Lateral Esquerda		3	83505-KM4-000	Bucha, de Fixação .....	2	2		
		4	83510-KZ3-B00ZA	Tampa Lateral Direita *NH-196* Branco Ross.....	1	1		
		5	83515-KS7-830	Coxim Tampa Lateral.....	1	1		
		6	83610-KZ3-B00ZA	Tampa Lateral Esquerda *NH-196* Branco Ross.....	1	1		
		7	90103-KZ3-800	Parafuso Especial, 6 x 18 .....	2	2		
		8	90501-KZ3-B00	Bucha, 6,5 x 12 x 18 .....	2	2		
		9	90502-KZ3-B00	Bucha, 6,3 x 9,5 x19 .....	2	2		
		10	96001-06014-00	Parafuso, Flange 6 x 14 .....	2	2		
		11	96300-08018-00	Parafuso, Flange 8 x 18 .....	2	2		

# C-14

## Filtro de ar

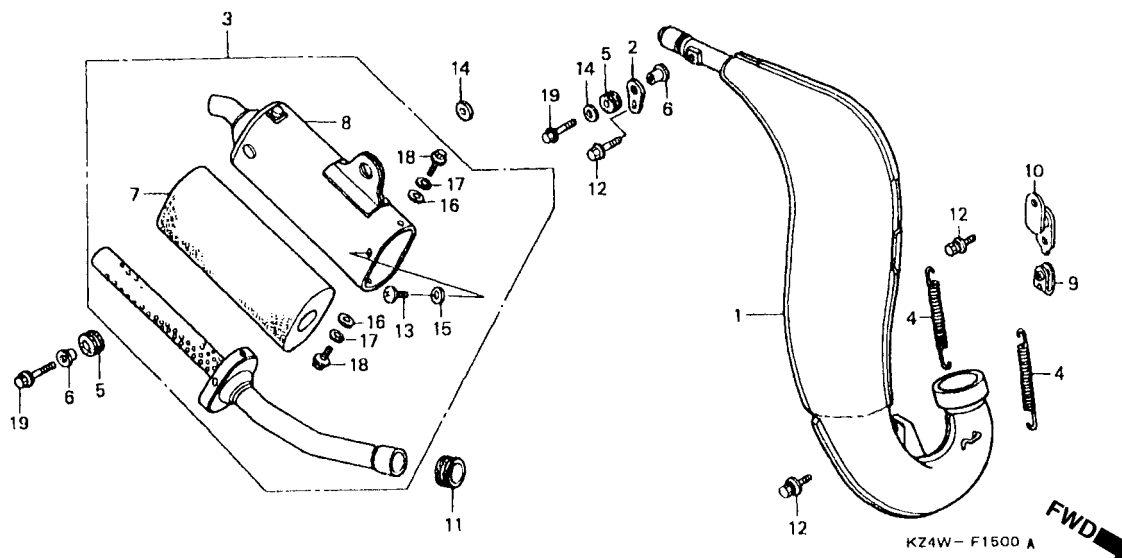


Item de serviço	T.M.O.	Ref. N°	N° da peça	Descrição	Qtd. CR125R W X	N° de série	Nota
Tampa Filtro de Ar .....	0,5	1	17210-KZ4-J00	Tampa, Filtro de Ar .....	1 1	.....	.....
• Tubo de Conexão Filtro de Ar .....			17210-KZ4-J01	Tampa, Filtro de Ar .....	1 1	.....	.....
Elemento Base .....		2	17212-MAC-740	Elemento Base .....	1 1	.....	.....
• Tampa Filtro de Ar .....		3	17213-KZ3-730	Filtro de Ar .....	1 1	.....	.....
Filtro de Ar .....	0,2	4	17215-KS7-830	Suporte, Elemento, Filtro de Ar .....	1 1	.....	.....
Suporte Elemento Filtro de Ar .....	0,4	5	17217-KS7-830	Placa, Tampa, Filtro de Ar .....	1 1	.....	.....
		6	17218-KZ3-860	Tampa Filtro de Ar .....	1 1	.....	.....
		7	17224-KZ4-A70	Tampa Superior, Filtro de Ar .....	1 1	.....	.....
		8	17253-KZ4-J00	Tubo de Conexão, Filtro de Ar .....	1 1	.....	.....
		9	17257-KA3-830	Presilha B, Conexão Filtro de Ar .....	1 1	.....	.....
		10	17291-MAC-740	Parafuso, de Fixação Elemento .....	1 1	.....	.....
		11	87517-KZ4-300	Etiqueta, Tampa Filtro de Ar .....	1 1	.....	.....
		12	90102-KS6-000	Parafuso, Arruela, 6 x 16 .....	2 2	.....	.....
		13	93913-15510	Parafuso, de Fixação, 5 x 20 .....	2 2	.....	.....
		14	94002-05000-0S	Porca Sextavada, 5 mm .....	5 5	.....	.....



# C-15

## Escapamento

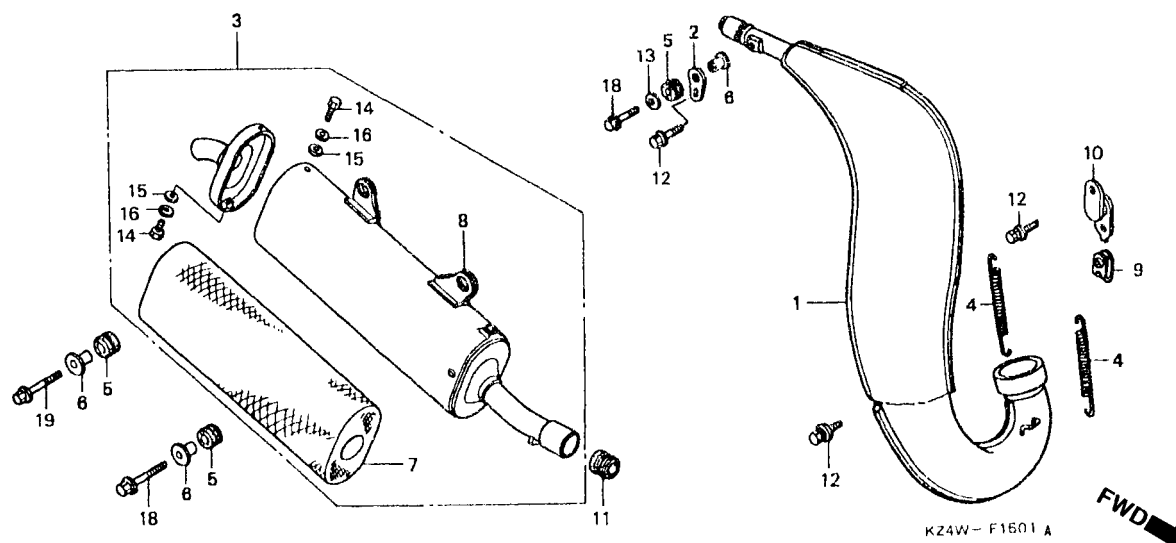


3

Item de serviço	T.M.O.	Ref. N°	N° da peça	Descrição	Qtd. CR125R W X	N° de série	Nota
Câmara Comp Expansão .....	0,3	1	18300-KZ4-J00	Câmara Comp. Expansão.....	1 1	.....	CM
Silencioso Comp.....	0,1	2	18325-KS6-000	Suporte, Traseiro Câmara.....	1 1	.....	CM
Abafador.....	0,2	3	18330-KZ4-A70	Silencioso, Comp.....	1 1	.....	CM
• Corpo Comp. Silencioso		4	18332-KS7-830	Mola, Tubo de Escape.....	2 2	.....	CM
		5	18334-KA3-830	Coxim, Silencioso.....	2 2	.....	CM
		6	18336-KS6-700	Bucha, de Fixação Silencioso.....	2 2	.....	CM
		7	18340-KZ4-860	Abafador.....	1 1	.....	CM
		8	18350-KZ4-A70	Corpo, Comp. Silencioso.....	1 1	.....	CM
		9	18354-KS6-000	Porca, da Câmara.....	1 1	.....	CM
		10	18355-KS6-000	Suporte, da Câmara.....	1 1	.....	CM
		11	18365-KZ4-000	Coxim, Silencioso Tubo de Escape.....	1 1	.....	CM
		12	90102-KS6-000	Parafuso, Arruela, 6 x 16.....	3 3	.....	CM
		13	90103-680-003	Parafuso, 6 x 12.....	1 1	.....	CM
		14	90506-430-000	Arruela, 6 x 12.....	2 2	.....	CM
		15	90545-044-000	Arruela, de Fixação.....	1 1	.....	CM
		16	94101-06000	Arruela, Lisa, 6 mm.....	2 2	.....	CM
		17	94111-06000	Arruela, de Pressão, 6 mm.....	2 2	.....	CM
		18	96001-06012-00	Parafuso, Flange 6 x 12.....	2 2	.....	CM
		19	96001-06025-00	Parafuso, Flange, 6 x 25.....	2 2	.....	CM

## C-15.1

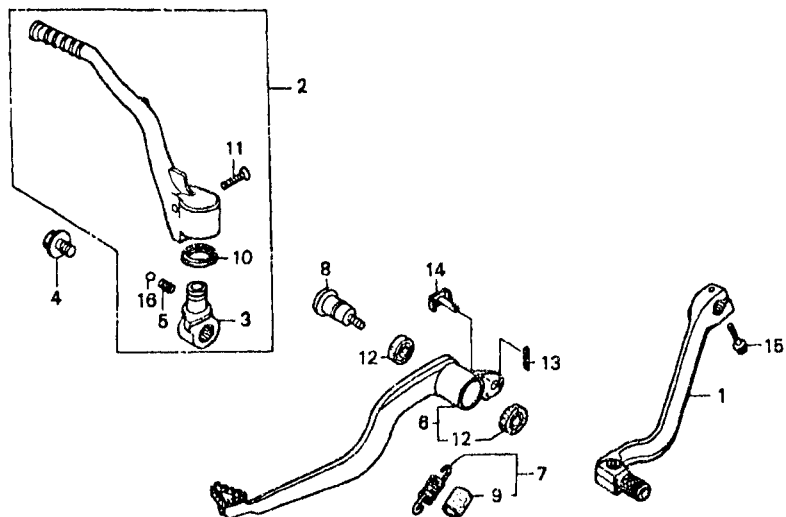
### Escapamento



Item de serviço	T.M.O.	Ref. N°	N° da peça	Descrição	Qtd. CR125R W X	N° de série	Nota
Câmara Comp Expansão .....	0,3	1	18300-KZ4-J00	Câmara Comp. Expansão .....	1 1	.....	ED, H, U
Silencioso Comp .....	0,1	2	18325-KS6-000	Suporte Traseiro Câmara .....	1 1	.....	ED, H, U
Abafador .....	0,2	3	18330-KZ4-J00	Silencioso Comp .....	1 1	.....	ED, H, U
• Corpo Comp Silencioso		4	18332-KS7-830	Mola Tubo de Escape .....	2 2	.....	ED, H, U
		5	18334-KA3-830	Coxim Silencioso .....	3 3	.....	ED, R, U
		6	18336-KS6-700	Bucha de Fixação Silencioso .....	3 3	.....	ED, H, U
		7	18340-KZ4-A10	Abafador .....	1 1	.....	ED, H, U
		8	18350-KZ4-J00	Corpo Comp. Silencioso .....	1 1	.....	ED, H, U
		9	18354-KS6-000	Porca da Câmara .....	1 1	.....	EM, I, U
		10	18355-KS6-000	Suporte da Câmara .....	1 1	.....	ED, H, U
		11	18365-KZ4-000	Coxim Silencioso Tubo de Escape .....	1 1	.....	ED, H, U
		12	90102-K56-000	Parafuso Arruela, 6 x 16 .....	3 3	.....	ED, H, U
		13	90506-430-000	Arruela de Fixação .....	1 1	.....	ED, H, U
		14	92301-05010-0A	Parafuso, 5 x 10 .....	2 2	.....	ED, H, U
		15	94101-05000	Arruela Lisa, 5 mm .....	2 2	.....	ED, H, U
		16	94111-05000	Arruela de Pressão, 5 mm .....	2 2	.....	ED, H, U
		18	96001-06025-00	Parafuso Flange, 6 x 25 .....	2 2	.....	ED, H, U
		19	96001-06028-00	Parafuso Flange, 6 x 28 .....	1 1	.....	ED, H, U

# C-16

## Pedal de Freio • Pedal de Câmbio



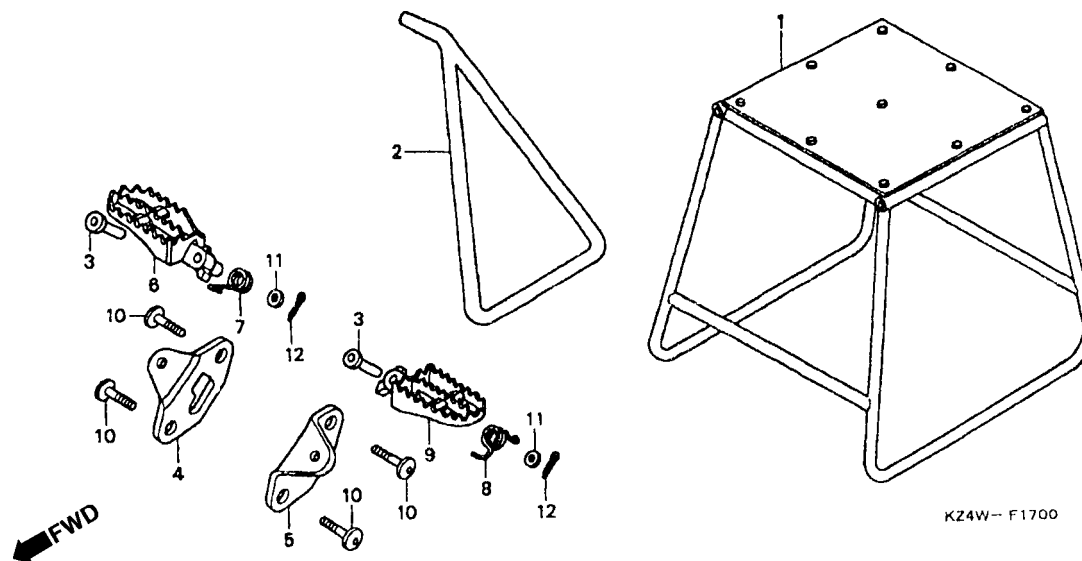
KZ4W- F1600

3

Item de serviço	T.M.O.	Ref. N°	N° da peça	Descrição	Qtd.		N° de série	Nota
					CR125R	W X		
Pedal Comp de Cambio .....	0,1	1	24700-KZ4-J00	Pedal, Comp. de Cambio .....	1	1	.....	.....
• Pedal de Partida Comp.			24700-KZ4-J1G	Pedal, Comp. de Cambio .....	1	1	.....	.....
Pedal de Freio Traseiro .....	0,2	2	28300-KZ4-J00	Pedal, de Partida Comp.....	1	1	.....	.....
		3	28302-KZ4-J00	Junção, Pedal de Partida.....	1	1	.....	.....
		4	28306-KAE-000	Parafuso Junção, Pedal de Partida .....	1	1	.....	.....
		5	28333-KK0-000	Mola, Pedal de Partida.....	1	1	.....	.....
		6	46510-KZ4-J00	Pedal, de Freio Traseiro.....	1	1	.....	.....
		7	46511-KZ4-J00	Mola de Retorno Freio Traseiro.....	1	1	.....	.....
		8	46513-KZ3-600	Eixo, Pedal de Freio.....	1	1	.....	.....
		9	46515-MN1-670	Tubo Mola Pedal de Freio.....	1	1	.....	.....
		10	46525-KK0-003	Retentor de Pó, 17 x 20 x 2.5.....	1	1	.....	.....
		11	90101-MAC-680	Parafuso Pedal de Partida.....	1	1	.....	.....
		12	91251-444-000	Retentor de Pó, 15 x 20 x 2.5.....	2	2	.....	.....
		13	94201-20120	Cupilha, 2.0 x 12.....	1	1	.....	.....
		14	95015-54000	Pino de Junção.....	1	1	.....	.....
		15	96001 06022-00	Parafuso, Flange, 6 x 22.....	1	1	.....	.....
		16	96211-08000	Esferas de Aço, #8 (114).....	1	1	.....	.....

## C-17

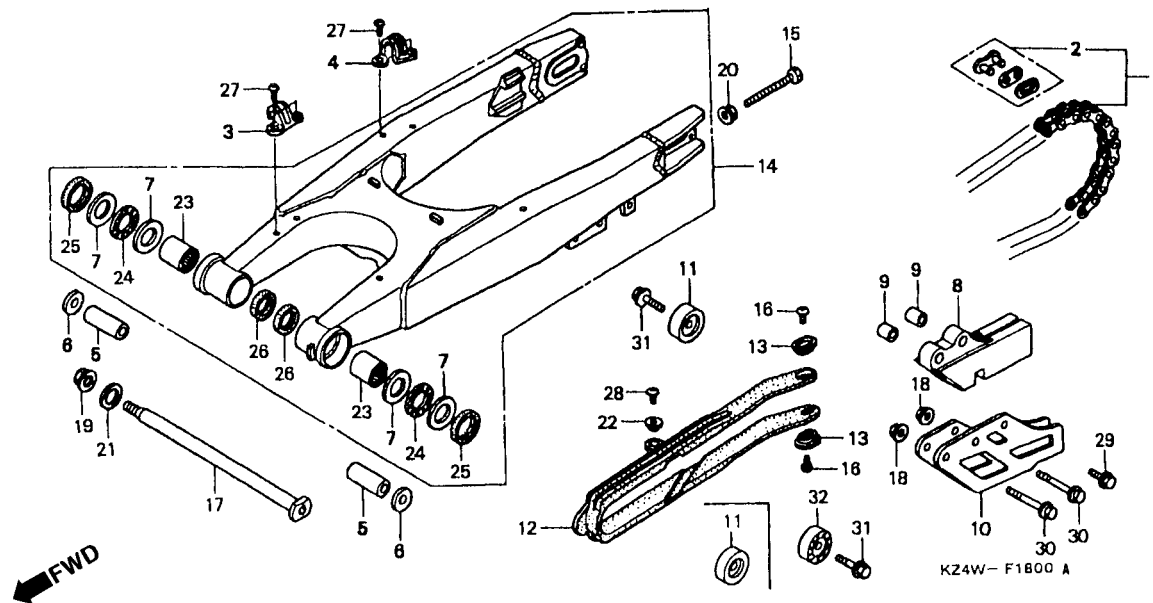
### Cavalete Lateral • Central



Item de serviço	T.M.O.	Ref. N°	N° da peça	Descrição	Qtd. CR125R W X	N° de série	Nota
Suporte Direito do Pedal .....	0,1	1	50500-KA3-820	Cavalete Central .....	(1) (1)	.....	.....
• Suporte Esquerdo do Pedal		2	50530-KA4-000	Pedal Lateral .....	1 1	.....	.....
• Pedal de Apoio Direito (Inclui Peça Relativa)		3	50603-KS6-700	Pino, de Articulação do Pedal .....	2 2	.....	.....
• Pedal de Apoio Esquerdo (Inclui Peça Relativa)		4	50610-KZ4-J00	Suporte, Direito do Pedal .....	1 1	.....	.....
		5	50611-KZ3-B00	Suporte, Esquerdo do Pedal.....	1 1	.....	.....
		6	50616-KZ3-600	Pedal de Apoio Esquerdo.....	1 1	.....	.....
		7	50617-MAC-680	Mola de Retorno, Pedal de Apoio Direito .....	1 1	.....	.....
		8	50618-MAC-680	Mola de Retorno, Pedal de Apoio Esquerdo .....	1 1	.....	.....
		9	50642-KZ3-600	Pedal de Apoio Esquerdo.....	1 1	.....	.....
		10	90101-KZ3-B00	Parafuso Allen, 8 x 14 .....	4 4	.....	.....
		11	94102-08800	Arruela Lisa, 8 mm .....	2 2	.....	.....
		12	94201-25150	Cupilha, 2,5 x 15 .....	2 2	.....	.....

# C-18

## Corrente de Transmissão

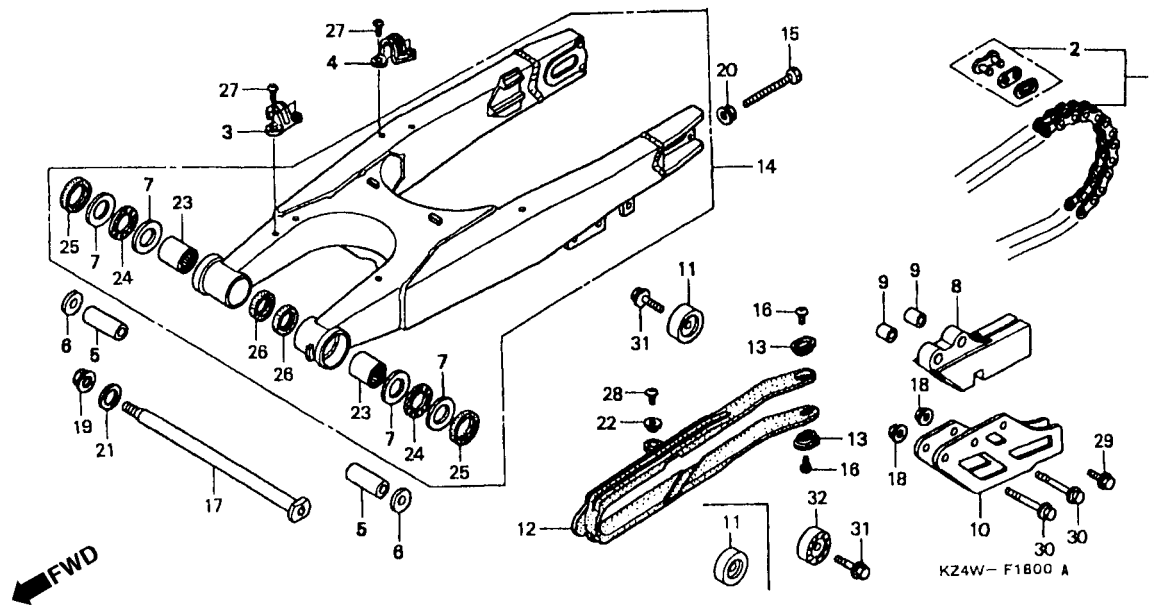


3

Item de serviço	T.M.O.	Ref. N°	N° da peça	Descrição	Qtd. CR125R W X	N° de série	Nota
Corrente de Transmissão .....	0,2	1	40530-K73-B01	Corrente de Transmissão (DAIDO) .....	1 1		
Bucha Lateral Garfo Traseiro .....	0,8		40530-KZ3-B02	(DID520DM-RB) (114L) .....	1 1		
(Uma ou Todas)				Corrente de Transmissão (RK EXCEL)			
Guia da Corrente .....	0,1			(R020K76-RJ) (114L) .....	(1) (1)		
(Inclui Peça Relativa)							
• Rolete Comp Tensor Corrente		2	40531-KZ4-801	Junção Corrente de Transmissão (DAIDO) .....	(1) (1)		
Deslizador da Corrente .....	0,3		40531-KZ4-B02	Junção Corrente de Transmissão (RK EXCEL) .....	1 1		
Garfo Traseiro Comp .....	1,1	3	43468-KS6-700	Guia Mangueira Traseira do Freio .....	1 1		
• Rolamento de Agulhas		4	43468-KZ3-B00	Guia Mangueira Traseira do Freio .....	1 1		
(Adicionar 0,1 por Unidade)		5	52141-KZ4-890	Bucha Garfo Traseiro .....	2 2		
		6	52142-KZ3-860	Bucha Lateral Garfo Traseiro .....	2 2		
		7	52143-KZ3-860	Arruela Lateral Garfo Traseiro .....	4 4		
		8	52146-ML3-911	Guia da Corrente .....	1 -		
			52146-KZ3-J10	Guia da Corrente .....	- 1		
		9	52148-MAC-780	Bucha Guia da Corrente .....	2 2		
		10	52156-ML3-910	Placa Guia da Corrente .....	1 1		
		11	52158-KA3-831	Rolete Comp. Tensor Corrente .....	2 1		
		12	52170-KZ3-B01	Deslizador da Corrente .....	1 1		
		13	52171-KR6-000	Arruela Deslizador Corrente .....	2 2		
		14	52200-KZ3-J00	Garfo Traseiro Comp .....	1 -		
			52200-KZ3-J10	Garfo Traseiro Comp .....	- 1		
		15	90106-KS6-700	Parafuso Sextavado, 8 x 49 .....	2 2		

# C-18

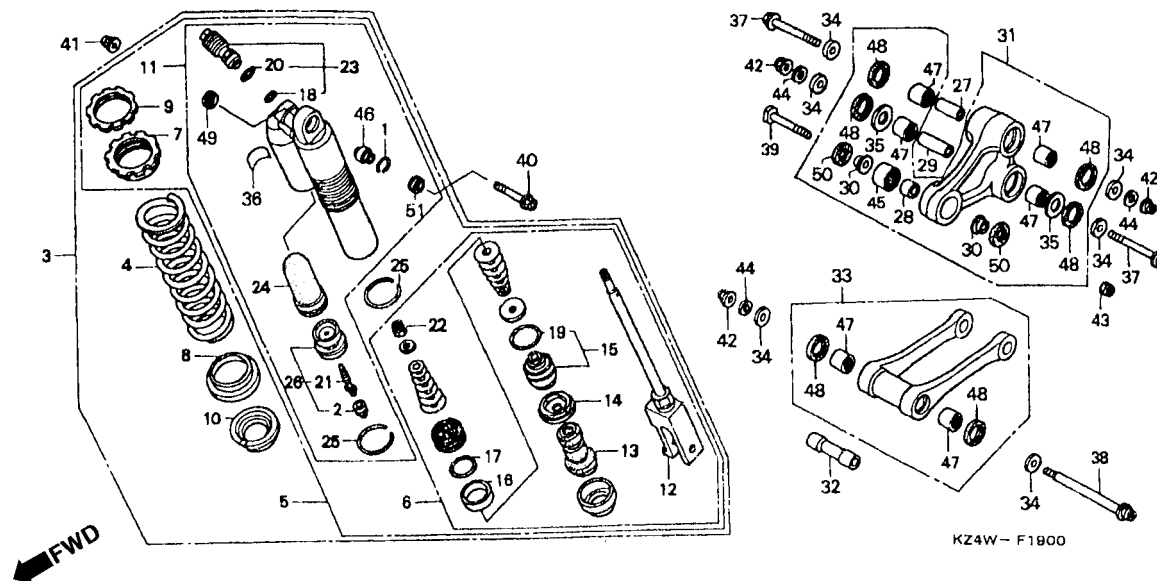
## Corrente de Transmissão



Item de serviço	T.M.O.	Ref. N°	N° da peça	Descrição	Qtd. CR125R W X	N° de série	Nota
		16	90115-KV3-700	Parafuso Phillips, 5 x 8 .....	2 2	.....	.....
		17	90117-KZ3-B00	Parafuso Garfo Traseiro .....	1 1	.....	.....
		18	90301-473-003	Porca, U, 6 mm .....	2 2	.....	.....
		19	90305-K73-B01	Porca Sextavada., U, 14 mm .....	1 1	.....	.....
		20	90309-357-000	Porca Sextavada., 8 mm .....	2 2	.....	.....
		21	90501-GBL-730	Arruela, 14 mm .....	1 1	.....	.....
		22	90520-134-000	Arruela de Fixação .....	1 1	.....	.....
		23	91071-MJ0-003	Rolamento de Agulhas (NTN) .....	2 2	.....	.....
		24	91072-KZ3-861	Rolamento de Encosto .....	2 2	.....	.....
		25	91253-KZ3-861	Retentor de Pó, 30 x 37 x 4 .....	2 2	.....	.....
		26	91283-ML7-003	Retentor de Pó, 22 x 29 x 4 (ARAI) .....	2 2	.....	.....
		27	93500-05008-0A	Parafuso Phillips, 5 x 8 .....	4 4	.....	.....
		28	93500-05012-0G	Parafuso Phillips, 5 x 12 .....	1 1	.....	.....
		29	96400-06012-00	Parafuso Flange, 6 x 12 .....	1 1	.....	.....
		30	96400-06050-00	Parafuso Flange, 6 x 50 .....	2 2	.....	.....
		31	96400-08035-00	Parafuso Flange, 8 x 35 .....	2 2	.....	.....
		32	52175-KZ3-J10	Rolete da Corrente .....	- 1	.....	.....

# C-19

## Amortecedor Traseiro

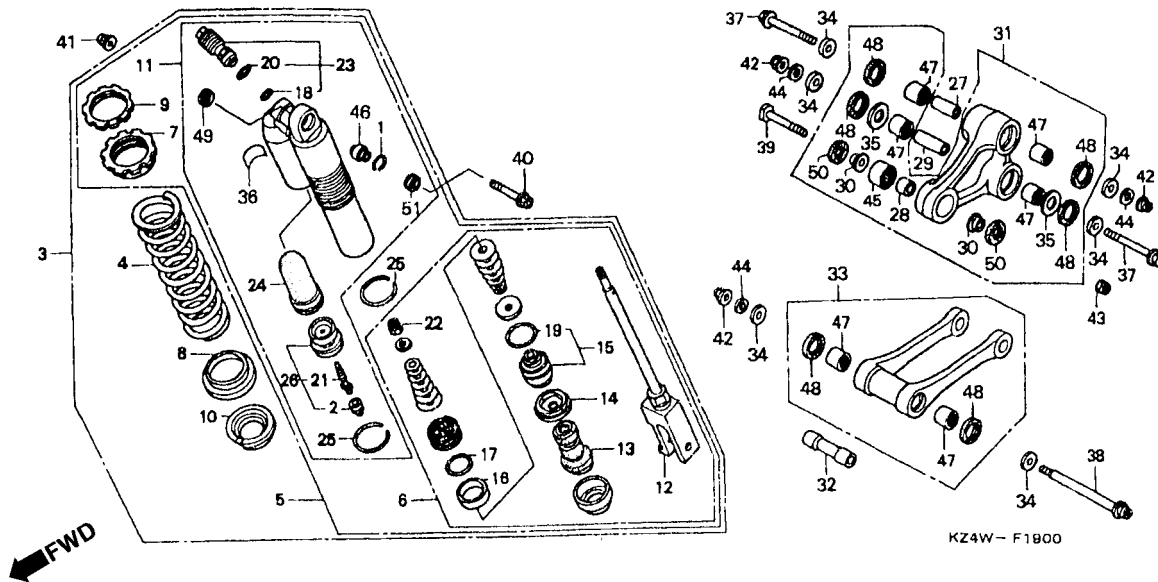


3

Item de serviço	T.M.O.	Ref. N°	N° da peça	Descrição	Qtd. CR125R W X	N° de série	Nota
Amortecedor Traseiro Comp .....	0,5	1	41405-HA7-670	Anel Limitador, .....	1 1	.....	.....
• Bucha Amortecedor Traseiro		2	51453-KK0-004	Tampa Válvula de Ar .....	1	.....	.....
• Sub Conjunto Braço Oscilante		3	52400-KZ4-A71	Amortecedor Traseiro Comp. (KAYABA) .....	1	.....	.....
• Rolamento de Agulhas 22 x 28 x 16			52400-KZ4-A81	Amortecedor Traseiro Comp. (KAYABA) .....	-	-	CM, ED, U
Conjunto Braço Oscilante Lateral.....	0,7		52400-KZ4-E11	Amortecedor Traseiro Comp. (KAYABA) .....			ED, H
• Rolamento de Agulhas 19 x 26 x 15		4	52401-KZ4-J01	Mola Amortecedor Traseiro (KAYABA) (45N/ MM, 4.6KGF/ MM) .....	1 1	.....	.....
• Rolamento Esferico ,10			52402-KZ4-J01	Mola Amortecedor Traseiro (KAYABA) (43N/ MM, 4.4KGF/ MM) .....	(1) (1)	.....	.....
Amortecedor Traseiro Comp .....	0,8		52403-KZ4-J01	Mola Amortecedor Traseiro (KAYABA) (47N/ MM, 4.8KGF/ MM) .....	(1) (1)	.....	.....
Vareta Comp Pistão.....	1,1		52404-KZ4-J01	Mola Amortecedor Traseiro (KAYABA) (49N/ MM, 5.0KGF/ MM) .....	(1) (1)	.....	.....
• Carcaça Amortecedor Traseiro							
Vareta Comp.....	1,3						
(Inclui Peça Relativa)							
Ajustador Comp.....	0,6						
Coxim.....	0,9	5	52410-KZ4-A71	Amortecedor Traseiro, Conj. (KAYABA) .....	1 -	.....	.....
Bucha de Conexão Lateral Vareta .....	0,3		52410-KZ4-A81	Amortecedor Traseiro, Conj. (KAYABA) .....	- 1	.....	CM, ED, U
• Braço Oscilante			52410-KZ4-E11	Amortecedor Traseiro, Conj. (KAYABA) .....	- 1	.....	ED, H
		6	52421-KZ4-A71	Vareta Comp., Pistão .....	1 -	.....	.....
			52421-KZ4-A81	Vareta Comp., Pistão .....	- 1	.....	CM, ED, U
			52421-KZ4-E11	Vareta Comp., Pistão .....	- 1	.....	ED, H
		7	52422-KS6-701	Assento, Superior da Mola.....	1 1	.....	.....
		8	52422-KZ4-A11	Arruela, Assento da Mola.....	1 1	.....	.....

# C-19

## Amortecedor Traseiro

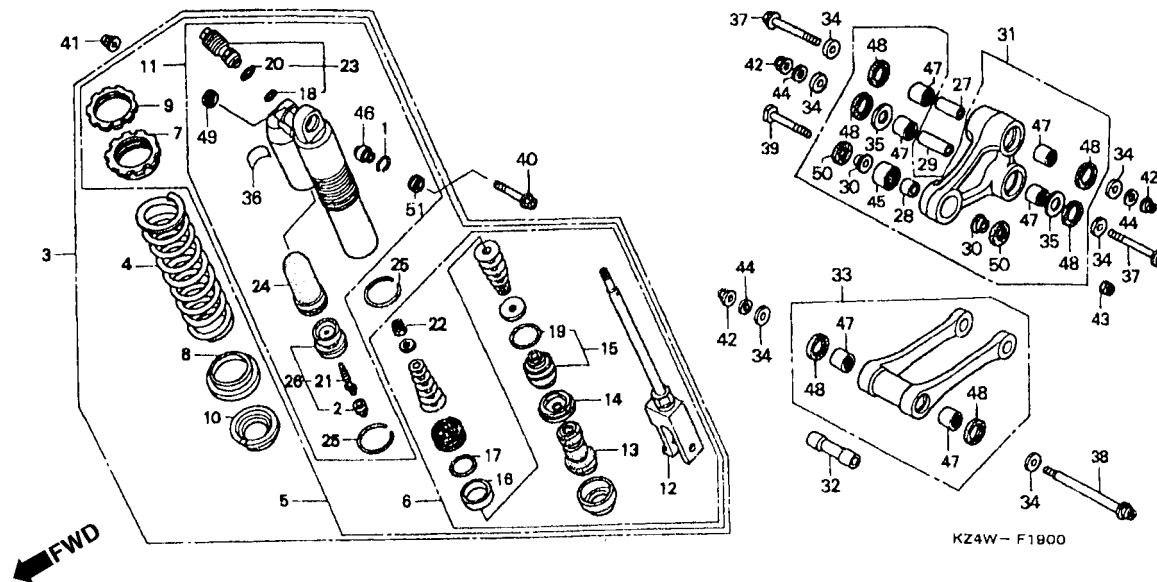


Item de serviço	T.M.O.	Ref. N°	N° da peça	Descrição	Qtd. CR125R W X	N° de série	Nota
		9	52423-KS6-701	Porca de Ajuste .....	1 1		
		10	52424-KZ4-A11	Assento, Inferior da Mola .....	1 -		
			52424-KZ4-J11	Assento, Inferior da Mola .....	- 1		
		11	52425-KZ4-A71	Carcaça, Amortecedor Traseiro .....	1 -		
			52425-KZ4-A81	Carcaça, Amortecedor Traseiro .....	- 1		
		12	52426-KZ4-J01	Vareta Comp .....	1 -		
			52426-KZ4-J11	Vareta Comp .....	- 1		
		13	52427-KZ4-901	Coxim Amortecedor .....	1 1		
		14	52428-KZ4-901	Tampa do Coxim .....	1 1		
		15	52429-KZ4-901	Guia Comp. Vareta .....	1 1		
		16	52431-MAC-681	Anel do Pistão .....	1 1		
		17	52432-KZ4-901	Anel de Vedação, 37.5 x 2.0 .....	1 1		
		18	52433-MAC-741	Anel de Vedação, 21.5 x 1.5 .....	1 1		
		19	52434-KZ4-901	Anel de Vedação, 39.7 x 3.5 .....	1 1		
		20	52435-MAC-741	Anel de Vedação, 25.5 x 2.0 .....	1 1		
		21	52437-KA3-731	Núcleo da Válvula .....	1 1		
		22	52438-KA3-731	Porca Sextavada., 12 mm .....	1 1		
		23	52440-KZ4-A71	Ajustador Comp. (KAYABA) .....	1 1		
		24	52451-KZ4-901	Coxim .....	1 1		
		25	52452-KZ4-003	Anel .....	2 2		
		26	52453-KZ4-003	Capa .....	1 1		



# C-19

## Amortecedor Traseiro

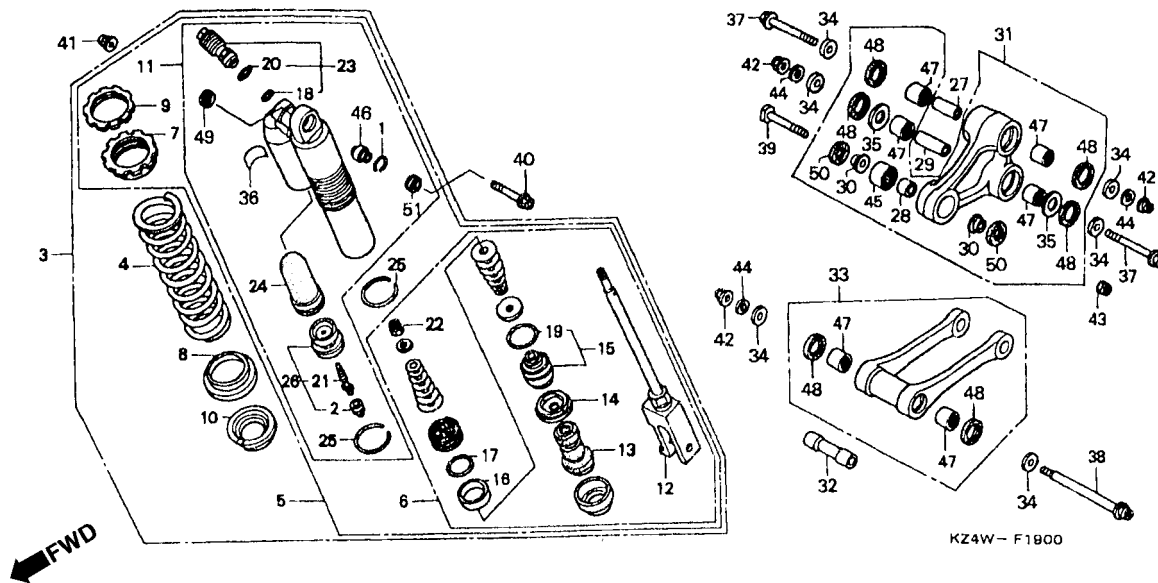


3

Item de serviço	T.M.O.	Ref. N°	N° da peça	Descrição	Qtd.		N° de série	Nota
					CR125R	W X		
		27	52463-KZ3-B00	Bucha C, Braço Oscilante .....	1	1	.....	.....
		28	52463-KZ4-B00	Bucha D, Braço Oscilante .....	1		.....	.....
		29	52464-KZ3-J00	Bucha B, Braço Oscilante.....	1	1	.....	.....
		30	52464-KZ4-B00	Bucha Lateral D, Braço Oscilante .....	2	2	.....	.....
		31	52465-KZ3-J00	Sub Conjunto, Braço Oscilante.....	1	-	.....	.....
			52465-KZ3-J10	Sub Conjunto, Braço Oscilante.....	-	1	.....	.....
		32	52473-KZ3-J00	Bucha Braço Oscilante .....	1	1	.....	.....
		33	52475-KZ3-J00	Braço Oscilante .....	1	-	.....	.....
			52475-KZ3-J10	Braço Oscilante .....	-	1	.....	.....
		34	52475-KZS-860	Bucha de Conexão Lateral Vareta .....	6	6	.....	.....
		35	52476-KZ3-860	Arruela de Encosto .....	2	2	.....	.....
		36	87516-KZ1-600	Etiqueta de Precaução Amortecedor Traseiro .....	1	1	.....	.....
		36	87516-KZ1-881	Etiqueta de Precaução Amortecedor Traseiro (Francês) .....	1	1	.....	CM, ED, H
		37	90130-KZ3-B00	Parafuso de Articulação, 15 x 96.....	2	2	.....	.....
		38	90131-KZ3-J00	Parafuso de Articulação, 15 x 132.....	1	1	.....	.....
		39	90153-KZ4-710	Parafuso Inferior, 10 x 43.5.....	1	1	.....	.....
		40	90182-KA3-730	Parafuso Flange, 10 x 57 .....	1	1	.....	.....
		41	90304-GE8-003	Porca, U, 10 mm .....	1	1	.....	.....
		42	90306-KBP-901	Porca, U, 12 mm .....	3	3	.....	.....
		43	90306-KZ4-711	Porca, U, 10 mm .....	1	1	.....	.....
		44	90504-SF4-000	Arruela Lisa, 12 mm .....	3	3	.....	.....

# C-19

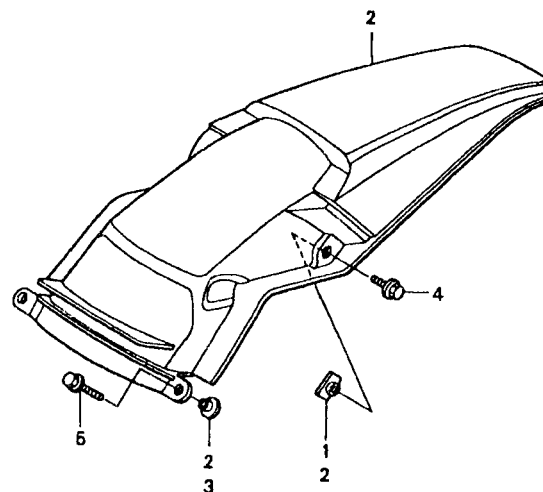
## Amortecedor Traseiro



Item de serviço	T.M.O.	Ref. N°	N° da peça	Descrição	Qtd. CR125R W X	N° de série	Nota
		45	91074-KZ4-B01	Rolamento de Agulhas, 19 x 26 x 15 .....	1 1	.....	.....
		46	91074-MAC-741	Rolamento Esférico, 10 .....	1 1	.....	.....
		47	91078-KZ3-731	Rolamento de Agulhas, 22 x 28 x 16 .....	6 6	.....	.....
		48	91261-KZ3-861	Retentor de Pó, 27 x 34 x 4 .....	6 6	.....	.....
		49	91351-KZ3-731	Guarda Pó Amortecedor Traseiro .....	1 1	.....	.....
		50	91351-KZ4-B01	Guarda Pó, 17 x 26 x 3 .....	2 2	.....	.....
		51	91351-MAC-671	Guarda Pó, 16 x 26 x 3 .....	1 1	.....	.....

# C-20

## Pára-Lama Traseiro



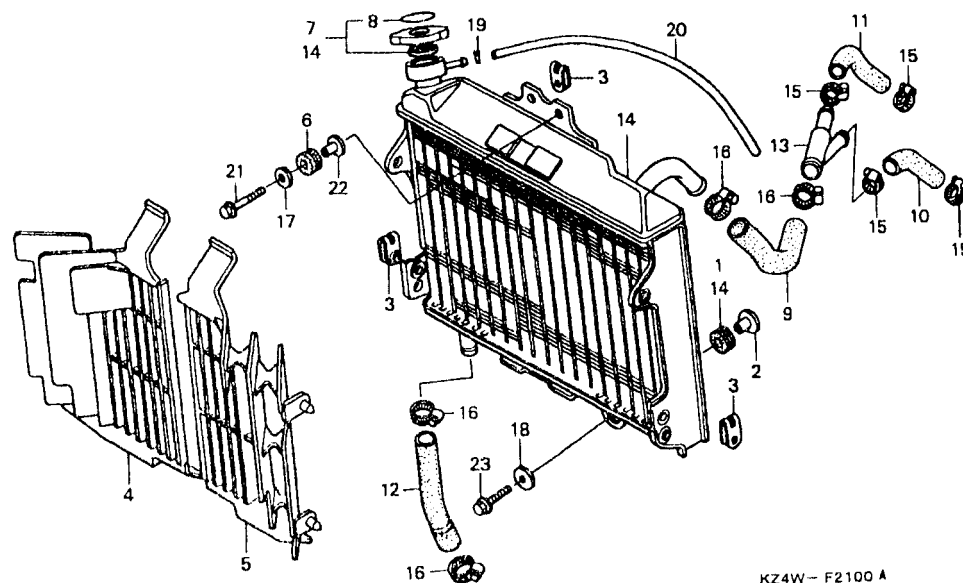
KZ4W - F2000 A

3

Item de serviço	T.M.O.	Ref. N°	N° da peça	Descrição	Qtd.		N° de série	Nota
					CR125R	W X		
Pára-Lama, Traseiro .....	0,2	1	61304-958-003	Porca Especial, 6 x 7 .....	2	2	.....	.....
		2	80100-KZ3-J00	Pára-Lama, Traseiro.....	1	1	.....	.....
		3	90505-MA6-000	Arruela, 6,5 x 5,5.....	2	2	.....	.....
		4	93404-06020-00	Parafuso Arruela, 6 x 20.....	2	2	.....	.....
		5	93404-06016-00	Parafuso Arruela, 6 x 16.....	2	2	.....	CM

# C-21

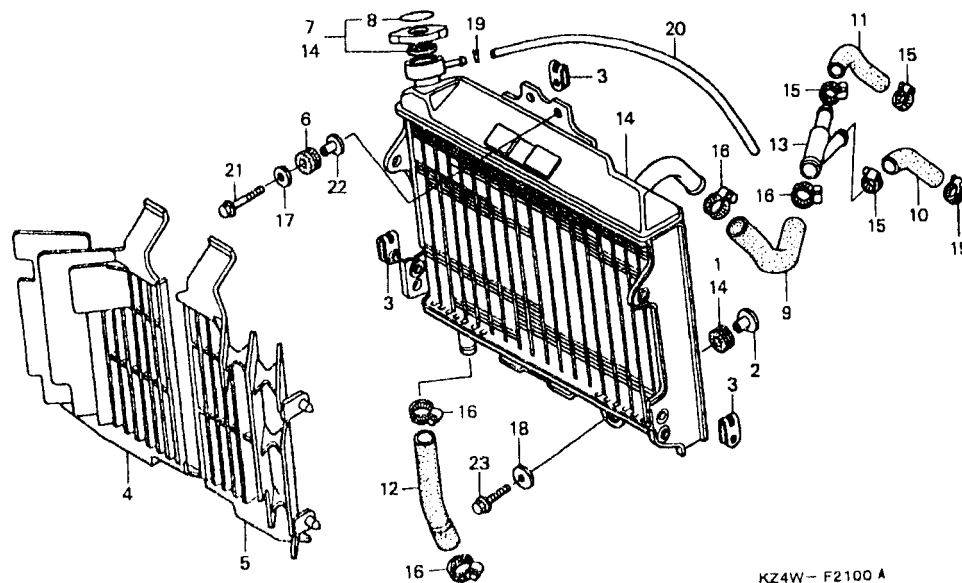
## Radiador



Item de serviço	T.M.O.	Ref. N°	N° da peça	Descrição	Qtd. CR125R W X	N° de série	Nota
Grade Direita, Radiador .....0,1 (Uma ou Todas)		1	18334-KA3 830	Bucha Amortecedora.....	2 2		
		2	18336-KS6-100	Coxim de Fixação .....	2 2		
• Grade Esquerda Radiador		3	18354-KS6-000	Porca de Pressão.....	4 4		
Mangueira, A Água.....0,4 (Adicionar 0,2 por Unidade)		4	19033-KZ4-J00	Grade Direita Radiador .....	1 1		
		5	19034-KZ4-J00	Grade Esquerda Radiador.....	1 1		
• Mangueira B, Água		6	19038-KZ4-J00	Coxim de Fixação .....	2 -		
• Mangueira C, Água			61103-430-001	Coxim Para-Lama Dianteiro .....	- 2		
• Mangueira D, Água		7	19045-GBF-70J	Tampa Comp. Radiador .....	1 1		ED, H, U
Radiador Comp. ....0,5			19045-GBF-770	Tampa Comp. Radiador .....	1 1		CM
		8	19055-MV9-881	Anel de Vedação Tampa Radiador (Inglês /Francês /Japonês) .....	1 1		
			19055-MV9-921	Anel de Vedação Tampa Radiador (Inglês) .....	1 1		CM
		9	19061-KZ4-J00	Mangueira A, Água .....	1 1		
		10	19062-KZ4-J00	Mangueira B, Água .....	1 1		
		11	19063-KZ4-J00	Mangueira C, Água .....	1 1		
		12	19067-KZ4-J00	Mangueira D, Água .....	1 1		
		13	19069-KA4-730	Junção, Mangueira D'Água .....	1 1		
		14	19100-KZ4-A70	Radiador, Comp.....	1 -		CM
			19100-KZ4-J00	Radiador, Comp.....	1 -		ED, H, U
			19100-KZ4-A80	Radiador, Comp.....	- 1		CM
			19100-KZ4-J10	Radiador, Comp.....	- 1		ED, H, U

# C-21

## Radiador

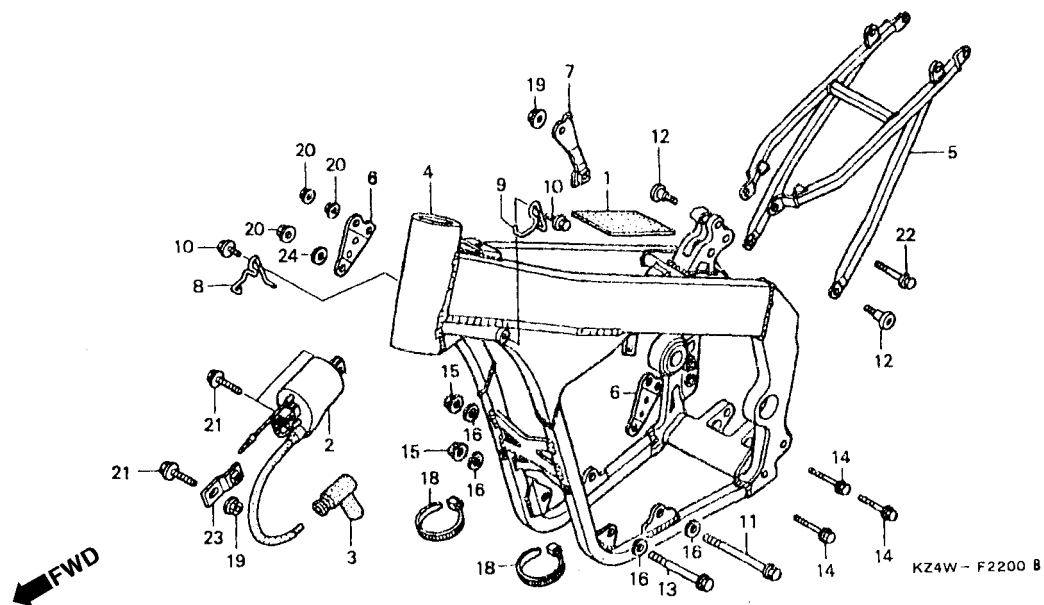


3

Item de serviço	T.M.O.	Ref. N°	N° da peça	Descrição	Qtd.		N° de série	Nota
					CR125R	W X		
		15	1950S-KS6-700	Presilha A, Mangueira D'Água .....	4	4	.....	.....
		16	19506-KS6-700	Presilha E, Mangueira D'Água .....	4	4	.....	.....
		17	90403-KA3-830	Arruela de Fixação Radiador .....	2	2	.....	.....
		18	90506-430-000	Arruela de Fixação Radiador .....	2	2	.....	.....
		19	95002-02080	Presilha do Tubo (B8) .....	1	1	.....	.....
		20	95003-14060-10	Tubo de Vinil, 6 x 9 x 600 (95003-14001-10m) .....	1	1	.....	.....
		21	96001-06028-00	Parafuso Flange 6 x 28 .....	2	2	.....	.....
		22	18336-KS6-700	Bucha de Fixação .....	2	-	.....	.....
			19052-KZ3-J10	Bucha de Fixação .....	-	2	.....	.....
		23	96001-06028-00	Parafuso Flange, 6 x 28 .....	2	-	.....	.....
			96001-06032-00	Parafuso Flange, 6 x 32 .....	-	2	.....	.....

# C-22

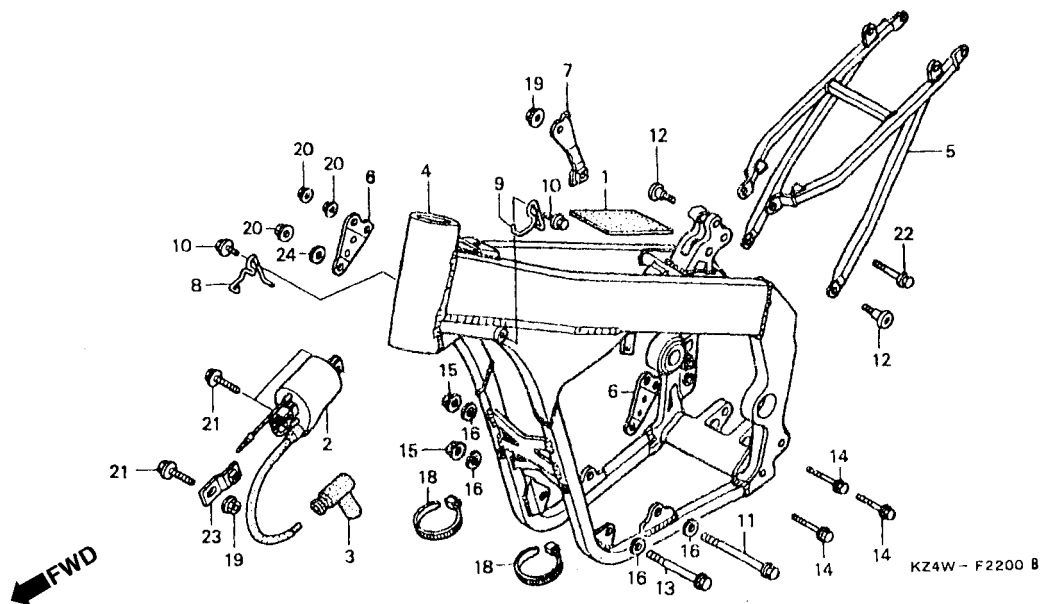
## Chassi



Item de serviço	T.M.O.	Ref. N°	N° da peça	Descrição	Qtd. CR125R W X	N° de série	Nota
Bobina de Ignição .....	0,4	1	30420-KZ3-B00	Tampa Unidade de C.D.I.....	1 1	.....	.....
• Chassi Comp Traseiro		2	30500-KZ4-J01	Bobina de Ignição.....	1 -	.....	.....
• Chassi Comp.....	*4,2		30500-KZ3-B01	Bobina de Ignição.....	- 1	.....	.....
		3	30700-KA5-771	Supressor de Ruídos .....	1 1	.....	.....
		4	50100-KZ4-J00	Chassi Comp .....	1 1	.....	.....
			50100-KZ4-J10	Chassi Comp .....	1 1	.....	.....
		5	50200-KZ3-J00	Chassi Comp. Traseiro .....	1 -	.....	.....
			50200-KZ3-J10	Chassi Comp. Traseiro .....	- 1	.....	.....
		6	50407-KZ4-J00	Suporte do Chassi .....	2 -	.....	.....
			50407-KZ4-J10	Suporte do Chassi .....	- 2	.....	.....
		7	50409-KZ4-J00	Suporte Tampa do Óleo.....	1 1	.....	.....
		8	50607-KZ4-J00	Guia Cabo Embreagem .....	1 1	.....	.....
		9	50608-KZ4-J00	Guia Cabo Acelerador.....	1 1	.....	.....
		10	90004-GHB-610	Parafuso Flange, 6 x 12 (NSHF) .....	2 2	.....	.....
		11	90102-KZ4-J00	Parafuso Flange, 8 x 141 .....	1 -	.....	.....
			90101-KZ4-J10	Parafuso Flange, 10 x 142 .....	- 1	.....	.....
		12	90102-KZ3-B00	Parafuso Especial, 8 mm .....	2 2	.....	.....
		13	90101-KZ4-J00	Parafuso Flange, 8 x 112 .....	1 -	.....	.....
			90102-KZ3-J10	Parafuso Flange, 10 x 115 .....	- 1	.....	.....
		14	90119-VM6-003	Parafuso Flange, 8 x 55 .....	3 3	.....	.....
		15	90309-357-000	Porca Sextavada., 8 mm.....	2 -	.....	.....
			90304-GA6-003	Porca do Eixo, 10 mm .....	- 2	.....	.....

# C-22

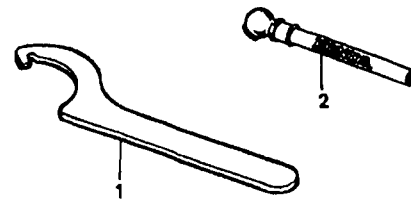
## Chassi



3

Item de serviço	T.M.O.	Ref. N°	N° da peça	Descrição	Qtd.		N° de série	Nota
					CR125R	W X		
		16	90465-MC4-000	Arruela, 8 mm.....	4	-		
			90410-HC4-000	Arruela, 10 mm.....	-	2		
		18	90652-KT1-771	Presilha da Fiação (Preta).....	2	2		
		19	94050-06000	Porca Flange, 6 mm.....	1	2		
		20	94050-08000	Porca Flange, 8 mm.....	3	3		
		21	96001-06020-00	Parafuso Flange, 6 x 20.....	2	3		
		22	96400-08060-00	Parafuso Flange, 8 x 60.....	1	-		
			90156-MA0-770	Parafuso Flange, 8 x 65.....	-	1		
		23	50160-KZ4-J10	Suporte Bobina de Ignição.....	-	1		
		24	90465-MC4-000	Arruela, 8 mm.....	1	1		

**C-23**  
**Ferramentas**



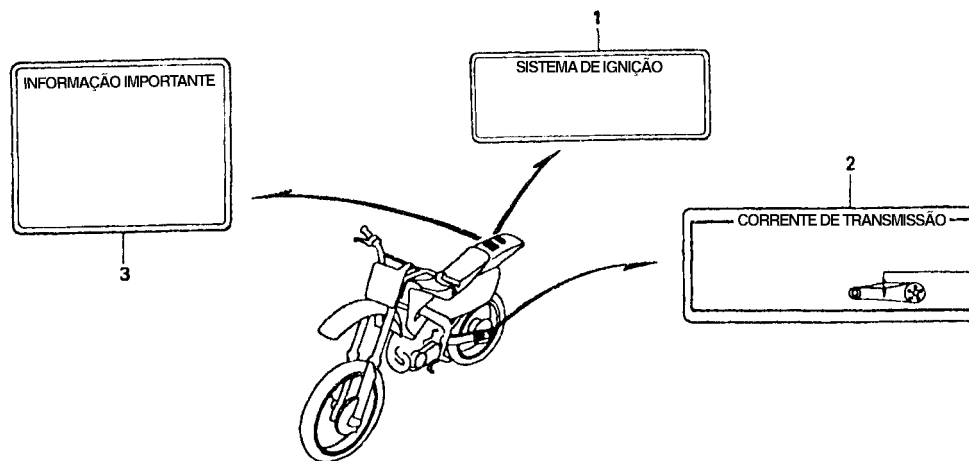
KZ4W - F2300

Item de serviço	T.M.O.	Ref. N°	N° da peça	Descrição	Qtd. CR125R W X	N° de série	Nota
		1	89201-KS6-810	Chave A, Cilindrica .....	(2) (2)	.....	.....
		2	89301-KA4-811	Medidor Pressão de Ar .....	(1) (1)	.....	.....



# C-24

## Etiquetas



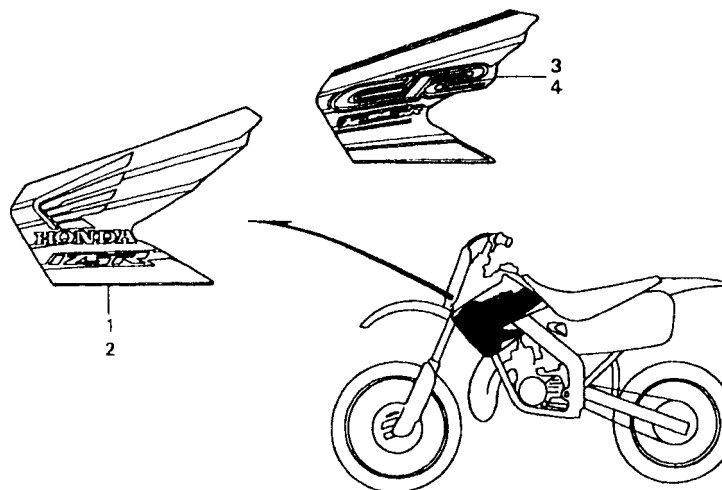
KZ4W-- F2400

3

Item de serviço	T.M.O.	Ref. N°	N° da peça	Descrição	Qtd.		N° de série	Nota
					CR125R	W X		
		1	30590-GBF-851	Etiqueta de Precaução .....	1	1	.....	CM
		2	87507-KZ3-B10	Etiqueta Corrente de Transmissão .....	1	1	.....	.....
			87507-KZ3-B90	Etiqueta Corrente de Transmissão .....	1	1	.....	CM, ED, H
		3	87560-GBF-770	Etiqueta de Precaução .....	1	1	.....	.....
			87560-ML3-970	Etiqueta de Precaução (Francês) .....	1	1	.....	CM, ED, H

# C-25

## Emblemas



KZ4W - F2500 A

Item de serviço	T.M.O.	Ref. N°	N° da peça	Descrição	Qtd. CR125R W X	N° de série	Nota
		1	87126-KZ4-J00ZA	Emblema, Direito Suporte Radiador *Tipo1*	1 -	.....	.....
		2	87127-KZ4-J00ZA	Emblema, Esquerdo Suporte Radiador *Tipo1*	1 -	.....	.....
		3	87126-KZ4-J10ZA	Emblema, Direito Suporte Radiador *Tipo1*	- 1	.....	.....
		4	87127-KZ4-J10ZA	Emblema, Esquerdo Suporte Radiador *Tipo1*	- 1	.....	.....



# ÍNDICE DE NÚMERO DE PEÇAS

Nº da Peça	Nº do bloco	Nº da Peça	Nº do bloco	Nº da Peça	Nº do bloco	Nº da Peça	Nº do bloco	Nº da Peça	Nº do bloco	Nº da Peça	Nº do bloco
<b>35000</b>		43468-KZ3-B00	C-18	45468-KS7-830	C-4	51408-KZ4-J01	C-6	52403-KZ4-J01	C-19	53174-KCE-670	C-1
35130-KZ4-B01	C-1	43469-KZ3-J00	C-10	45504-KN5-006	C-2	51409-KZ4-J01	C-6	52404-KZ4-J01	C-19	53174-KN5-006	C-2
<b>40000</b>		43503-KZ3-B01	C-10	45510-KCE-671	C-2	51410-KZ4-J01	C-6	52410-KZ4-A71	C-19	53175-KCE-670	C-2
40530-K73-B01	C-18	43504-MB2-006	C-10	45513-KCE-671	C-2	51412-MAC-741	C-6	52410-KZ4-A81	C-19	53176-ML3-791	C-2
40530-KZ3-B02	C-18	43510-KZ3-B01	C-10	45517-GWO-751	C-2	51414-KZ4-J11	C-6	52410-KZ4-E11	C-19	53177-430-000	C-1
40531-KZ4-801	C-18	43511-KS6-702	C-10	45518-GM9-711	C-10	51414-MAC-741	C-6	52421-KZ4-A71	C-19	53178-MAC-740	C-1
40531-KZ4-B02	C-18	43512-KZ4-J01	C-10	45518-KA3-731	C-2	51415-KZ4-J11	C-6	52421-KZ4-A81	C-19	53192-KA3-700	C-1
<b>41000</b>		43513-KS6-701	C-10	45520-GM9-711	C-10	51415-MAC-741	C-6	52421-KZ4-E11	C-19	53214-KZ3-861	C-4
41201-KZ4-A10	C-11	43514-KS6-701	C-10	45520-KA3-731	C-2	51420-KZ4-J11	C-6	52422-KS6-701	C-19	53214-KZ4-701	C-4
41202-KZ3-B00	C-11	43517-KS6-701	C-10	45523-KA3-731	C-2	51425-KZ4-J01	C-6	52422-KZ4-A11	C-19	53219-KZ4-J00	C-4
41203-KZ4-B00	C-11	43520-MJ6-305	C-10	45530-KN5-305	C-2	51430-KZ4-A81	C-6	52423-KS6-701	C-19	53219-KZ4-J10	C-4
41231-KZ4-000	C-11	43530-KS7-831	C-10	<b>46000</b>		51430-KZ4-J01	C-6	52424-KZ4-A11	C-19	53229-KZ4-890	C-4
41405-HA7-670	C-19	<b>44000</b>		46182-500-013	C-10	51430-KZ4-J11	C-6	52424-KZ4-J11	C-19	53230-KZ3-B00	C-3
<b>42000</b>		44301-MAC-780	C-8	46504-KV6-702	C-10	51441-KZ4-B11	C-6	52425-KZ4-A71	C-19	53230-KZ4-J00	C-3
42301-KZ3-B00	C-11	44311-MAC-680	C-8	46510-KZ4-J00	C-16	51447-MAC-741	C-6	52425-KZ4-A81	C-19	53231-KZ3-600	C-3
42306-KZ3-B00	C-11	44312-MAC-740	C-8	46511-KZ4-J00	C-16	51450-KZ4-J01	C-6	52426-KZ4-J01	C-19	<b>61000</b>	
42311-KZ3-600	C-11	44620-MAC-680	C-8	46513-KZ3-600	C-16	51451-KZ4-J01	C-6	52426-KZ4-J11	C-19	61101-441-000	C-3
42620-ML3-681	C-11	44635-MAC-680	C-8	46515-MN1-670	C-16	51451-KZ4-J11	C-6	52427-KZ4-901	C-19	61101-ML3-600ZB	C-5
42635-MAC-680	C-11	44650-KZ4-300	C-8	46525-KK0-003	C-16	51453-KK0-004	C-19	52427-KZ4-901	C-19	61103-430-001	C-21
42650-KZ4-J00	C-11	44701-KZ4-J01	C-8	<b>50000</b>		51456-KZ4-711	C-6	52428-KZ4-901	C-19	61136-MAC-740ZA	C-3
42701-KZ4-J01	C-11	44711-MAC-691	C-8	50100-KZ4-J00	C-22	51461-KZ4-J01	C-6	52429-KZ4-901	C-19	61304-958-003	C-20
42711-KZ4-1351	C-11	44711-ML3-911	C-8	50100-KZ4-J10	C-22	51467-KZ4-J01	C-6	52431-MAC-681	C-19	<b>77000</b>	
42711-KZ4-611	C-11	44712-377-003	C-11	50160-KZ4-J10	C-22	51476-KZ4-711	C-6	52432-KZ4-901	C-19	77100-KZ3-J00	C-13
42712-KZ4-611	C-11	44712-KA3-711	C-8	50200-KZ3-J00	C-22	51490-KZ4-J11	C-6	52433-MAC-741	C-19	77100-KZ3-J10	C-13
42713-KZ4-611	C-11	44712-KS6-641	C-8	50200-KZ3-J10	C-22	51500-KZ4-A71ZA	C-6	52434-KZ4-901	C-19	77101-KZ3-J00	C-13
42714-KA3-710	C-8	44713-KS6-641	C-8	50306-GN5-830	C-3	51500-KZ4-A81ZA	C-6	52435-MAC-741	C-19		
42714-KA3-710	C-11	44713-MG7-003	C-8	50407-KZ4-J00	C-22	51517-KZ4-J01	C-6	52437-KA3-731	C-19		
42715-KA2-680	C-11	44713-MR1-671	C-11	50409-KZ4-J10	C-22	51517-KZ4-J11	C-6	52438-KA3-731	C-19		
42717-329-000	C-11	44715-MA0-770	C-8	50500-KA3-820	C-17	51520-KZ4-J11	C-6	52440-KZ4-A71	C-19		
<b>43000</b>		<b>45000</b>		50530-KA4-000	C-17	51525-KZ4-J01	C-6	52451-KZ4-901	C-19		
43105-KZ1-405	C-9	45105-MY6-405	C-7	50603-KS6-700	C-17	51610-MAC-780ZA	C-6	52452-KZ4-003	C-19		
43108-MY6-671	C-9	45107-KS6-702	C-7	50607-KZ4-J00	C-22	51614-MAC-780ZA	C-8	52453-KZ4-003	C-19		
43110-KZ3-B01	C-9	45107-ML4-006	C-9	50608-KZ4-J00	C-22	51620-MAC-780ZA	C-6	52463-KZ3-B00	C-19		
43112-KS6-701	C-9	45108-MY1-006	C-7	50610-KZ4-J00	C-17			52463-KZ4-B00	C-19		
43125-KZ3-J01	C-10	45110-KCY-671	C-7	50611-KZ3-B00	C-17	<b>52000</b>		52464-KZ3-J00	C-19		
43131-KW3-006	C-9	45112-KS6-701	C-7	50616-KZ3-600	C-17	52141-KZ4-890	C-18	52465-KZ3-J00	C-19		
43150-KZ3-B01	C-9	45125-MAC-681	C-2	50617-MAC-680	C-17	52142-KZ3-860	C-18	52465-KZ3-J10	C-19		
43215-ML3-911	C-9	45125-MAC-911	C-2	50618-MAC-680	C-17	52143-KZ3-860	C-18	52473-KZ3-J00	C-19		
43310-KZ3-J11	C-10	45131-166-016	C-9	50642-KZ3-600	C-17	52146-KZ3-J10	C-18	52475-KZ3-J00	C-19		
43330-KS6-700	C-9	45131-HA5-672	C-7	<b>51000</b>		52146-ML3-911	C-18	52475-KZ3-J10	C-19		
43340-KZ3-B00ZA	C-9	45131-MAC-681	C-7	51400-KZ4 A71ZA	C-6	52148-MAC-780	C-18	52475-KZ5-860	C-19		
43351-KZ3-B00	C-11	45132-166-016	C-7	51400-KZ4-A81ZA	C-6	52156-ML3-910	C-18	52476-KZ3-860	C-19		
43352-568-003	C-7	45132-166-016	C-9	51400-KZ4-J11ZA	C-6	52158-KA3-831	C-18	<b>84000</b>			
43352-568-003	C-9	45133-MA3-006	C-7	51401-KZ4-J01	C-6	52170-KZ3-B01	C-18	84706-415-000	C-12		
43353-461-771	C-7	45133-MA3-006	C-9	51402-KZ4-J01	C-6	52171-KR6-000	C-18	<b>85000</b>			
43353-461-771	C-9	45150-MAC-681	C-7	51403-KZ4-J01	C-6	52175-KZ3-J10	C-18	83505-KM4-000	C-13		
43468-KS6-700	C-18	45203-MG3-016	C-7	51403-MAC-741	C-6	52200-KZ3-J00	C-18	83510-KZ3-B00ZA	C-13		
		45203-MG3-016	C-9	51404-KZ4-J01	C-6	52200-KZ3-J10	C-18	83515-KS7-830	C-13		
		45215-HA5-672	C-7	51404-KZ4-J11	C-6	52400-KZ4-A71	C-19	83610-KZ3-B00ZA	C-13		
		45351-MAC-680	C-8			52400-KZ4-A81	C-19				
		45461-KA3-710	C-6			52400-KZ4-E11	C-19				
		45462-KA3-710	C-6			52401-KZ4-J01	C-19				
						52402-KZ4-J01	C-19				





# ÍNDICE DE NÚMERO DE PEÇAS

Nº da Peça	Nº do bloco	Nº da Peça	Nº do bloco	Nº da Peça	Nº do bloco	Nº da Peça	Nº do bloco	Nº da Peça	Nº do bloco	Nº da Peça	Nº do bloco
99113-GHB-1620	M-13										
99113-GHB-1650	M-13										
99113-GHB-1680	M-13										
99113-GHB-1700	M-13										
99113-GHB-1720	M-13										
99113-GHB-1750	M-12										
99113-GHB-1750	M-13										
99113-GHB-1780	M-12										
99113-GHB-1780	M-13										
99113-GHB-1800	M-13										
99113-GHB-1820	M-13										
99113-GHB-1850	M-13										
99113-GHB-1880	M-13										
99113-GHB-1900	M-13										

# ÍNDICE DE NOME DE PEÇAS

Descrição	Nº do bloco	Nº de Ref.	Descrição	Nº do bloco	Nº de Ref.	Descrição	Nº do bloco	Nº de Ref.
<b>A</b>			Anel, 20 mm.....	M-9	27	Arruela, 6,1 mm.....	M-10	21
Abafador.....	C-15	7	Anel, Coletor de Escape.....	EOP-1	11	Arruela, 6,5 x 5,5.....	C-20	3
Abafador.....	C-15.1	7	Anel, de Vedação, 16 mm.....	EOP-1	17	Arruela, 8 mm.....	C-11	24
Ajustador Comp. (KAYABA).....	C-19	23	Anel, de Vedação, 2,4 x 18,6.....	M-12	13	Arruela, 8 mm.....	C-22	16
Alavanca Comp., Acelerador.....	C-1	4	Anel, de Vedação, Especial.....	EOP-1	18	Arruela, 8 mm.....	C-22	24
Alavanca Direita.....	C-2	11	Anel, Elástico Especial, 10 mm.....	M-2	28	Arruela, Assento da Mola.....	C-19	8
Alavanca Esquerda.....	C-1	16	Anel, Elástico Externo 16 mm.....	M-11	12	Arruela, de Fixação.....	C-15	15
Alavanca, Direita Válvula de Escape.....	M-2	16	Anel, Limitador.....	C-6	9	Arruela, de Pressão, 6 mm.....	C-15	17
Alavanca, Esquerda Válvula de Escape.....	M-2	17	Anel, Limitador Óleo.....	C-6	15	Arruela, de Vedação, 6 mm.....	EOP-1	14
Amortecedor Comp. Dianteiro (KAYABA).....	C-6	13	Anel, Tampa Direita Cilindro.....	M-2	7	Arruela, de Vedação, 6,5 mm.....	EOP-1	16
Amortecedor Comp. Dianteiro (KAYABA).....	C-6	13	Anel, Tampa Esquerda.....	M-6	2	Arruela, de Vedação, 7 mm.....	EOP-1	15
Amortecedor Traseiro Comp. (KAYABA).....	C-19	3	Aro Roda Traseira.....	C-11	11	Arruela, Guia.....	C-6	7
Amortecedor Traseiro Comp. (KAYABA).....	C-19	3	Arruela de Drenagem, 12 mm.....	M-7	35	Arruela, Limitadora.....	M-2	26
Amortecedor Traseiro, Conj. (KAYABA).....	C-19	5	Arruela de Encosto.....	C-19	35	Arruela, Lisa, 6 mm.....	C-15	16
Amortecedor Traseiro, Conj. (KAYABA).....	C-19	5	Arruela de Encosto, 17 mm.....	M-11	9	Arruela, Pára - Lama Dianteiro.....	C-5	2
Amortecedor Traseiro, Conj. (KAYABA).....	C-19	5	Arruela de Encosto, 17,2 mm.....	M-9	21	Arruela, Parafuso de Óleo.....	C-2	16
Amortecedor Traseiro, Conj. (KAYABA).....	C-19	5	Arruela de Encosto, 18 x 32.....	M-5	16	Arruela, Parafuso de Óleo.....	C-10	19
Anel.....	C-2	8	Arruela de Encosto, 20 mm.....	M-5	17	Árvore de Manivelas Comp.....	M-8	4
Anel.....	C-6	21	Arruela de Encosto, 20 x 30 x 1,5.....	M-9	23	Assento Comp.....	C-13	1
Anel.....	C-19	25	Arruela de Encosto, 22 x 30 x 1.....	M-9	22	Assento Comp.....	C-13	1
Anel Bomba D'Água (NOK).....	M-4	15	Arruela de Encosto, 23,1 x 28 x 1.....	M-9	20	Assento da Mola.....	C-6	6
Anel de Vedação Tampa Radiador			Arruela de Fixação.....	C-15.1	13	Assento, Inferior da Mola.....	C-19	10
(Inglês /Francês /Japonês).....	C-21	8	Arruela de Fixação.....	C-18	22	Assento, Inferior da Mola.....	C-19	10
Anel de Vedação Tampa Radiador (Inglês).....	C-21	8	Arruela de Fixação Radiador.....	C-21	18	Assento, Superior da Mola.....	C-19	7
Anel de Vedação, 11,8 x 3,55.....	C-12	2	Arruela de Pressão, 4 mm.....	C-1	26			
Anel de Vedação, 14 x 22 x 5 (ARAI).....	M-7	26	Arruela de Pressão, 5 mm.....	C-15.1	16	<b>B</b>		
Anel de Vedação, 14 x 22 x 5 (NOK).....	M-7	25	Arruela de Pressão, 8 mm.....	C-11	29	Bobina de Ignição.....	C-22	2
Anel de Vedação, 14,8 x 2,4.....	C-10	20	Arruela de Pressão, 8 x 40.....	M-9	26	Bobina de Ignição.....	C-22	2
Anel de Vedação, 16 mm.....	M-3	11	Arruela de Pressão, 8 mm.....	C-8	23	Braçadeira.....	C-12	24
Anel de Vedação, 19 x 3 (NOK).....	M-1	12	Arruela de Vedação, 6 mm.....	M-3	7	Braço Comp.....	M-2	20
Anel de Vedação, 19 x 3 (NOK).....	EOP-1	19	Arruela de Vedação, 6,5 mm.....	M-1	11	Braço Comp. Eixo Pinhão (B).....	M-2	21
Anel de Vedação, 2,8 x 1,9.....	C-6	35	Arruela de Vedação, 6,5 mm.....	M-3	8	Braço do Suporte.....	M-2	15
Anel de Vedação, 20 mm.....	M-9	29	Arruela de Vedação, 6,5 mm.....	M-4	12	Braço Oscilante.....	C-19	33
Anel de Vedação, 20 mm.....	EOP-1	20	Arruela de Vedação, 6,5 mm.....	M-7	16	Braço Oscilante.....	C-19	33
Anel de Vedação, 20 x 32 x 7 (NOK).....	M-7	28	Arruela de Vedação, 7 mm.....	M-4	11	Braço, Posicionador.....	M-10	16
Anel de Vedação, 21-5 x 1,5.....	C-19	18	Arruela Deslizador Corrente.....	C-18	13	Bucha.....	M-10	10
Anel de Vedação, 21,9 x 2,0.....	C-6	34	Arruela Drenagem, 12 mm.....	EOP-1	21	Bucha.....	C-12	18
Anel de Vedação, 24,7 x 2,4.....	C-6	32	Arruela Entalhada, 20 mm.....	M-9	24	Bucha , 6 x 25.....	C-5	3
Anel de Vedação, 25,5 x 2,0.....	C-19	20	Arruela Entalhada, 22 mm.....	M-9	25	Bucha Amortecedora.....	C-21	1
Anel de Vedação, 26 x 37 x 7 (ARAI).....	M-7	24	Arruela Especial.....	C-6	30	Bucha B, Braço Oscilante.....	C-19	29
Anel de Vedação, 30 x 45 x 8 (ARAI).....	M-7	27	Arruela Fixação Tanque.....	C-12	22	Bucha B, Carcaça.....	C-1	5
Anel de Vedação, 37,5 x 2,0.....	C-19	17	Arruela Lateral Garfo Traseiro.....	C-18	7	Bucha Braço Oscilante.....	C-19	32
Anel de Vedação, 39,7 x 3,5.....	C-19	19	Arruela Lisa, 10 mm.....	M-5	14	Bucha C, Braço Oscilante.....	C-19	27
Anel de Vedação, 41,7 x 3,5.....	C-6	33	Arruela Lisa, 12 mm.....	M-6	9	Bucha D, Braço Oscilante.....	C-19	28
Anel de Vedação, 5,8 x 1,9.....	C-1	21	Arruela Lisa, 12 mm.....	C-19	44	Bucha da Engrenagem.....	M-5	2
Anel de Vedação, Especial.....	M-3	12	Arruela Lisa, 5 mm.....	C-15.1	15	Bucha de Conexão Lateral Vareta.....	C-19	34
Anel de Vedação, Tubo de Escape.....	M-1	8	Arruela Lisa, 8 mm.....	C-17	11	Bucha de Fixação.....	C-21	22
Anel do Pistão.....	C-19	16	Arruela Trava, 18 mm.....	M-5	15	Bucha de Fixação.....	C-21	22
Anel Elástico.....	M-9	28	Arruela, 10 mm.....	C-22	16	Bucha de Fixação Silencioso.....	C-15.1	6
Anel Elástico.....	C-2	17	Arruela, 14 mm.....	M-10	22	Bucha de Fixação, Pára-Lama Dianteiro.....	C-3	5
Anel Elástico.....	C-10	15	Arruela, 14 mm.....	C-18	21	Bucha Eixo Secundário.....	M-9	3
Anel Elástico Externo, 14 mm.....	M-10	24	Arruela, 16,8 x 24.....	M-11	10	Bucha Engrenagem Principal 4ª.....	M-9	13
Anel Limitador.....	C-19	1	Arruela, 18 x 32 x 2.....	C-11	23	Bucha Engrenagem Secundária 3ª.....	M-9	11
Anel Tampa Esquerda.....	EOP-1	2	Arruela, 26,5 mm.....	C-3	8	Bucha Fixação Assento.....	C-12	9
			Arruela, 6 x 12.....	C-15	14	Bucha Fixação do Tanque.....	C-12	3

# ÍNDICE DE NOME DE PEÇAS

Descrição	Nº do bloco	Nº de Ref.	Descrição	Nº do bloco	Nº de Ref.	Descrição	Nº do bloco	Nº de Ref.
Bucha Garfo Traseiro.....	C-18	5	Carburador Comp. (PJ15M A).....	M-12	14	Cuba da Bóia.....	M-12	6
Bucha Guia da Corrente.....	C-18	9	Carburador Comp. (PJ15N A).....	M-12	14	Cupilha, 2.0 x 12.....	C-16	13
Bucha Lateral D, Braço Oscilante.....	C-19	30	Carcaça A, Manopla.....	C-1	10	Cupilha, 2.5 x 15.....	C-17	12
Bucha Lateral Garfo Traseiro.....	C-18	6	Carcaça B, Alavanca.....	C-1	11			
Bucha, 17 mm.....	M-9	5	Carcaça, Amortecedor Traseiro.....	C-19	11	<b>D</b>		
Bucha, 20 mm.....	M-9	16	Carcaça, Amortecedor Traseiro.....	C-19	11	Deslizador da Corrente.....	C-18	12
Bucha, 22 mm.....	M-9	8	Carcaça, Comp. Direita.....	M-7	1	Diafragma.....	C-2	7
Bucha, 6.3 x 9.5 x19.....	C-13	9	Carcaça, Comp. Direita.....	M-7	1	Diafragma.....	C-10	14
Bucha, 6.5 x 12 x 18.....	C-12	21	Carcaça, Comp. Esquerda.....	M-7	3	Disco de Freio Traseiro.....	C-11	18
Bucha, 6.5 x 12 x 18.....	C-13	8	Carcaça, Comp. Esquerda.....	M-7	3	Disco, de Freio Dianteiro.....	C-8	14
Bucha, de Fixação.....	C-13	3	Carcaça, Externa da Embreagem.....	M-5	3	Disco, Pressão Embreagem.....	M-5	5
Bucha, de Fixação da Mola.....	M-12	12	Caraca de Partida.....	M-11	3			
Bucha, de Fixação Silencioso.....	C-15	6	Cavelete Central.....	C-17	1	<b>E</b>		
Bucha, Deslizadora.....	C-6	11	Chassi Comp.....	C-22	4	Eixo Direito.....	M-2	12
Bucha, Deslizadora.....	C-6	11	Chassi Comp.....	C-22	4	Eixo do Pinhão.....	M-2	10
Bucha, Direita Roda Dianteira.....	C-8	5	Chassi Comp. Traseiro.....	C-22	5	Eixo Embreagem Comp.....	M-7	11
Bucha, Distanciadora Roda Dianteira.....	C-8	6	Chassi Comp. Traseiro.....	C-22	5	Eixo Esquerdo.....	M-2	13
Bucha, Distanciadora Roda Traseira.....	C-11	8	Chave A, Cilindrica.....	C-23	1	Eixo Principal, Garfo Seletor.....	M-10	4
Bucha, Eixo Pedal de Partida.....	M-11	8	Chaveta Woodruff, 25 x 14.....	M-8	5	Eixo Roda Dianteira.....	C-8	3
Bucha, Eixo Traseiro.....	C-11	6	Cilindro Comp., A.....	M-1	2	Eixo Secundário.....	M-9	2
Bucha, Externa Embreagem.....	M-5	11	Cilindro Comp., A.....	M-1	2	Eixo Secundário, Garfo Seletor.....	M-10	5
Bucha, Fixação da Mola.....	M-13	3	Cilindro Comp., B.....	M-1	2	Eixo Seletor de Marchas.....	M-10	18
Bucha, Fixação Tanque.....	C-12	13	Cilindro Comp., B.....	M-1	2	Eixo, Pedal de Freio.....	C-16	8
Bucha, Flange, 4 mm.....	M-2	22	Cilindro Mestre Freio Dianteiro (NISSIN).....	C-2	3	Eixo, Pedal de Partida.....	M-11	5
Bucha, Guia.....	C-6	10	Cilindro Mestre Freio Traseiro (NISSIN).....	C-10	5	Eixo, Roda Traseira.....	C-11	5
Bucha, Guia.....	C-6	10	Coletor Carburador.....	M-7	9	Elemento Base.....	C-14	2
Bucha, Lateral Roda Dianteira.....	C-8	4	Coluna de Direção, Conj.....	C-4	4	Emblema, Direito Suporte Radiador *Tipo1*.....	C-25	1
Bucha, Lateral Roda Traseira.....	C-11	7	Coluna de Direção, Conj.....	C-4	4	Emblema, Direito Suporte Radiador *Tipo1*.....	C-25	3
Bucha, Tampa Direita.....	M-3	3	Conector Cilindro Mestre.....	C-10	3	Emblema, Esquerdo Suporte Radiador *Tipo1*.....	C-25	2
<b>C</b>			Coroa, de Transmissão (50D).....	C-11	3	Emblema, Esquerdo Suporte Radiador *Tipo1*.....	C-25	4
Cabeçote Comp.....	M-1	4	Coroa, de Transmissão (51D).....	C-11	3	Embreagem Central.....	M-5	4
Cabo, Comp., Acelerador.....	C-1	1	Coroa, de Transmissão (52D).....	C-11	3	Engrenagem Árvore Secundária (33D).....	M-9	4
Cabo, Comp., Embreagem.....	C-1	2	Corpo Comp. Silencioso.....	C-15.1	8	Engrenagem Comp. Eixo de Partida (29D).....	M-11	1
Cáliper Comp. Freio Traseiro (NISSIN).....	C-9	7	Corpo, Comp. Silencioso.....	C-15	8	Engrenagem de Partida (29D).....	M-11	2
Cáliper de Freio Dianteiro, Esquerdo (NISSIN).....	C-7	13	Corrente de Transmissão (DAIDO) (DID520DM-RB) (114L).....	C-18	1	Engrenagem Distribuição (13D).....	M-9	18
Câmara Comp. Expansão.....	C-15	1	Corrente de Transmissão (RK EXCEL) (R020K76-RJ) (114L).....	C-18	1	Engrenagem Principal (14D).....	M-9	1
Câmara Comp. Expansão.....	C-15.1	1	Coxim.....	C-12	15	Engrenagem Principal 2ª (15D).....	M-9	6
Câmara de Ar (BS) (3.50-19).....	C-11	13	Coxim.....	C-19	24	Engrenagem Principal 3ª (19D).....	M-9	9
Câmara de Ar (DUNLOP) (100/90-19).....	C-11	13	Coxim A, Tanque de Combustível.....	C-12	5	Engrenagem Principal 4ª (21D).....	M-9	12
Câmara Dianteira (BS) (90/80-21).....	C-8	11	Coxim Amortecedor.....	C-6	24	Engrenagem Principal 4ª (21D).....	M-9	12
Câmara Dianteira (DUNLOP) (80/100-2151MK490C).....	C-8	11	Coxim Amortecedor.....	C-6	24	Engrenagem Principal 5ª (23D).....	M-9	15
Capa.....	C-19	26	Coxim Amortecedor.....	C-19	13	Engrenagem Secundária 2ª (28D).....	M-9	7
Capa Alavanca Direita.....	C-2	12	Coxim de Fixação.....	C-21	2	Engrenagem Secundária 2ª (28D).....	M-9	7
Capa Alavanca Esquerda.....	C-1	15	Coxim de Fixação.....	C-21	6	Engrenagem Secundária 3ª (30D).....	M-9	10
Capa Assento.....	C-13	2	Coxim E, Tanque de Combustível.....	C-12	6	Engrenagem Secundária 4ª.....	M-9	14
Capa Cilindro Mestre.....	C-2	2	Coxim Para-Lama Dianteiro.....	C-21	6	Engrenagem Secundária 5ª (26D).....	M-9	17
Capa Comp.....	C-10	4	Coxim Silencioso.....	C-15.1	5	Engrenagem, Comp., Bomba D'Água.....	M-4	5
Capa da Válvula.....	C-11	15	Coxim Silencioso Tubo de Escape.....	C-15.1	11	Engrenagem, Comp., Bomba D'Água.....	M-4	5
Capa do Pino.....	C-9	17	Coxim Tampa Lateral.....	C-13	5	Engrenagem, Direita Pinhão (6D).....	M-2	11
Capa Parafuso de Sangria.....	C-9	12	Coxim Unidade de C.D.I.....	M-6	5	Engrenagem, Primária (20D).....	M-5	1
Capa Vedação do Cabo.....	M-12	15	Coxim Unidade de C.D.I.....	M-6	5	Esferas de Aço, #9 (9/32).....	M-5	20
Capa, Disco Traseiro.....	C-9	9	Coxim, Conexão Escape.....	EOP-1	12	Esferas de Aço, #8 (114).....	C-16	16
Capa, Pino Parafuso.....	C-9	15	Coxim, Silencioso.....	C-15	5	Etiqueta Corrente de Transmissão.....	C-24	2
			Coxim, Silencioso Tubo de Escape.....	C-15	11	Etiqueta Corrente de Transmissão.....	C-24	2



# ÍNDICE DE NOME DE PEÇAS

Descrição	Nº do bloco	Nº de Ref.	Descrição	Nº do bloco	Nº de Ref.	Descrição	Nº do bloco	Nº de Ref.
Etiqueta de Precaução .....	C-24	1	Grade Esquerda Radiador .....	C-21	5	Junção, Tubo de Escape.....	M-1	7
Etiqueta de Precaução .....	C-24	3	Guarda Pó Amortecedor Traseiro.....	C-19	49	Junção, Vareta de Freio.....	C-10	16
Etiqueta de Precaução (Francês).....	C-24	3	Guarda Pó, 16 x 26 x 3.....	C-19	51	Junta Cuba da Bóia.....	M-12	19
Etiqueta de Precaução Amortecedor Traseiro.....	C-19	36	Guarda Pó, 17 x 26 x 3.....	C-19	50	Junta da Carcaça.....	EOP-1	1
Etiqueta de Precaução Amortecedor Traseiro (Francês).....	C-19	36	Guarda Pó, 28 x 38 x 7.....	C-11	26	Junta da Palheta.....	M-7	8
Etiqueta, Tampa Filtro de Ar.....	C-14	11	Guarda Pó, 28 x 42 x 8 (NOK).....	C-11	27	Junta do Cabeçote.....	M-1	5
Excêntrico, Posicionador de Marchas.....	M-10	9	Guarnição Tampa Tanque Combustível.....	C-12	12	Junta do Cilindro.....	M-1	3
			Guarnição, Junção de Escape.....	EOP-1	10	Junta do Escape.....	M-1	6
<b>F</b>			Guia Cabo Acelerador.....	C-22	9	Junta Tampa Direita.....	M-3	4
Filtro de Ar.....	C-14	3	Guia Cabo Embreagem.....	C-22	8	Junta, Bomba D'Água.....	M-4	4
Fixador do Aro.....	C-11	16	Guia Comp. Vareta.....	C-19	15	Junta, Bomba D'Água.....	EOP-1	13
			Guia Corrente de Comando.....	M-6	4	Junta, Cuba da Bóia.....	M-13	5
<b>G</b>			Guia da Corrente.....	C-18	8	Junta, da Carcaça.....	M-7	2
Garfo Dianteiro Direito *TNATURAL* NATURAL.....	C-6	3	Guia da Corrente.....	C-18	8	Junta, da Carcaça.....	M-7	2
Garfo Dianteiro Direito *TNATURAL* NATURAL.....	C-6	3	Guia da Mola.....	C-6	5	Junta, da Válvula.....	EOP-1	9
Garfo Dianteiro Direito. (KAYABA)			Guia da Mola.....	C-6	5	Junta, do Cabeçote.....	EOP-1	8
*TNATURAL* NATURAL.....	C-6	3	Guia Mangueira Traseira do Freio.....	C-18	3	Junta, do Cilindro.....	EOP-1	7
Garfo Dianteiro Esquerdo *TNATURAL* NATURAL.....	C-6	23	Guia Mangueira Traseira do Freio.....	C-18	4	Junta, Tampa Cilindro Direito.....	EOP-1	4
Garfo Dianteiro Esquerdo *TNATURAL* NATURAL.....	C-6	23	Guia, Mangueira Freio Dianteiro.....	C-4	1	Junta, Tampa Cilindro Esquerdo.....	EOP-1	5
Garfo Dianteiro Esquerdo. (KAYABA)			Guidão *NH-262M* Prata Terra Metálica.....	C-3	2	Junta, Tampa Direita.....	EOP-1	3
*TNATURAL* NATURAL.....	C-6	23				Junta, Tampa Lateral Direita Cilindro.....	M-2	3
Garfo Seletor Central.....	M-10	3	<b>H</b>			Junta, Tampa Lateral Esquerda do Cilindro.....	M-2	4
Garfo Seletor Direito.....	M-10	1	Haste de Acionamento.....	C-10	12	Junta, Tampa Superior Cilindro.....	M-2	6
Garfo Seletor Esquerdo.....	M-10	2				Junta, Tampa Superior Cilindro.....	EOP-1	6
Garfo Traseiro Comp.....	C-18	14	<b>I</b>					
Garfo Traseiro Comp.....	C-18	14	Interruptor Comp. Parada e Emergência.....	C-1	3	<b>L</b>		
Gerador Comp., Tipo A.....	M-6	7				Limitador A, Catraca.....	M-10	11
Gerador Comp., Tipo A.....	M-6	7	<b>J</b>			Limitador B, Catraca.....	M-10	12
Gerador Comp., Tipo A.....	M-6	7	Jogo de Agulhas (R1368LS).....	M-12	3	Limitador Palheta.....	M-7	7
Gicleur de Marcha Lenta, #48.....	M-13	8	Jogo de Agulhas (R1368MS).....	M-12	3	Limitador, (1.60).....	C-8	13
Gicleur de Marcha Lenta, #50.....	M-13	8	Jogo de Anéis Garfo Dianteiro.....	C-6	22	<b>M</b>		
Gicleur de Marcha Lenta, #52.....	M-13	8	Jogo de Anéis Garfo Dianteiro.....	C-6	22	Mangueira A, Água.....	C-21	9
Gicleur de Marcha Lenta, #55.....	M-13	8	Jogo de Anéis, do Pistão.....	C-7	1	Mangueira B, Água.....	C-21	10
Gicleur de Marcha Lenta, #58.....	M-13	8	Jogo de Anéis, do Pistão (T 1,0).....	M-8	3	Mangueira C, Água.....	C-21	11
Gicleur de Marcha Lenta, #60.....	M-13	8	Jogo de Bóia.....	M-12	4	Mangueira D'Água.....	M-4	6
Gicleur Marcha Lenta, #52.....	M-12	26	Jogo de Juntas.....	M-12	1	Mangueira D, Água.....	C-21	12
Gicleur Marcha Lenta, #55.....	M-12	26	Jogo de Juntas (Peças Componentes).....	M-13	9	Mangueira Freio Dianteiro.....	C-2	1
Gicleur Principal, #162.....	M-13	9	Jogo de Juntas Carburador, Opcional.....	M-13	1	Mangueira Freio Dianteiro.....	C-2	1
Gicleur Principal, #165.....	M-13	9	Jogo de Juntas Carburador, Opcional.....	M-13	1	Mangueira Registro de Combustível.....	C-12	14
Gicleur Principal, #168.....	M-13	9	Jogo de Parafuso A.....	M-12	7	Mangueira, Cilindro Mestre.....	C-10	7
Gicleur Principal, #170.....	M-13	9	Jogo de Parafuso de Ajuste.....	C-2	13	Mangueira, Freio Traseiro.....	C-10	1
Gicleur Principal, #172.....	M-13	9	Jogo de Pastilha Dianteira.....	C-7	4	Mangueira, Freio Traseiro.....	C-10	1
Gicleur Principal, #175.....	M-12	27	Jogo de Pistão, Cilindro Mestre.....	C-2	9	Manopla, Direita.....	C-1	7
Gicleur Principal, #175.....	M-13	9	Jogo de Raio A, Traseiro (210.0 MM) (Interno).....	C-11	1	Manopla, Esquerda.....	C-1	9
Gicleur Principal, #178.....	M-12	27	Jogo de Raio B, Traseiro (207.0 MM) (Externo).....	C-11	2	Medidor Pressão de Ar.....	C-23	2
Gicleur Principal, #178.....	M-13	9	Jogo, de Anéis do Pistão.....	C-9	1	Mesa Superior Guidão.....	C-3	3
Gicleur Principal, #180.....	M-13	9	Jogo, de Pastilha Freio Traseiro.....	C-9	2	Mesa Superior Guidão.....	C-3	3
Gicleur Principal, #182.....	M-13	9	Jogo, de Raio Dianteiro (240.0 mm).....	C-8	1	Mola.....	C-7	8
Gicleur Principal, #185.....	M-13	9	Junção Corrente de Transmissão (DAIDO).....	C-18	2	Mola Alavanca de Freio.....	C-2	10
Gicleur Principal, #188.....	M-13	9	Junção Corrente de Transmissão (RK EXCEL).....	C-18	2	Mola Amortecedor Traseiro (KAYABA) (43N/ MM, 4.4KGF/ MM).....	C-19	4
Gicleur Principal, #190.....	M-13	9	Junção, Mangueira D'Água.....	C-21	13	Mola Amortecedor Traseiro (KAYABA) (45N/ MM, 4.6KGF/ MM).....	C-19	4
Governador Comp.....	M-2	19	Junção, Mangueira de Água.....	M-1	1			
Grade Direita Radiador.....	C-21	4	Junção, Pedal de Partida.....	C-16	3			



# ÍNDICE DE NOME DE PEÇAS

Descrição	Nº do bloco	Nº de Ref.	Descrição	Nº do bloco	Nº de Ref.	Descrição	Nº do bloco	Nº de Ref.
Parafuso, Tampa Disco Dianteiro.....	C-10	17	Porca Flange, 6 mm.....	C-2	19	Protetor, B.....	C-9	16
Parafuso, UBS, 8 x 33.....	M-9	19	Porca Flange, 6 mm.....	C-22	19	Protetor, Freio Traseiro "TNATURAL" NATURAL.....	C-9	10
Pedal de Apoio Esquerdo.....	C-17	6	Porca Flange, 8 mm.....	M-1	15	Pulverizador Principal (R1366LS).....	M-13	6
Pedal de Apoio Esquerdo.....	C-17	9	Porca Flange, 8 mm.....	C-22	20	Pulverizador Principal (R1366MS).....	M-13	6
Pedal Lateral.....	C-17	2	Porca Sextavada 8 mm.....	C-11	28	Pulverizador Principal (R1367LS).....	M-13	6
Pedal, Comp. de Cambio.....	C-16	1	Porca Sextavada, 5 mm.....	C-14	14	Pulverizador Principal (R1367MS).....	M-13	6
Pedal, Comp. de Cambio.....	C-16	1	Porca Sextavada, 8 mm.....	C-8	22	Pulverizador Principal (R1369LS).....	M-13	6
Pedal, de Freio Traseiro.....	C-16	6	Porca Sextavada., 12 mm.....	C-19	22	Pulverizador Principal (R1369MS).....	M-13	6
Pedal, de Partida Comp.....	C-16	2	Porca Sextavada., 6 mm.....	C-1	25	Pulverizador Principal (R1370LS).....	M-13	6
Pino.....	C-7	10	Porca Sextavada., 8 mm.....	C-10	21	Pulverizador Principal (R1370MS).....	M-13	6
Pino.....	C-7	14	Porca Sextavada., 8 mm.....	C-18	20			
Pino A.....	C-7	9	Porca Sextavada., 8 mm.....	C-22	15	<b>R</b>		
Pino de Junção.....	C-16	14	Porca Sextavada., U, 14 mm.....	C-18	19	Radiador, Comp.....	C-21	14
Pino do Limitador.....	M-10	13	Porca Trava.....	C-6	17	Radiador, Comp.....	C-21	14
Pino do Pistão.....	M-8	2	Porca Trava.....	C-6	17	Radiador, Comp.....	C-21	14
Pino Guia, 10 x 16.....	M-7	38	Porca U, 18 mm.....	C-11	21	Radiador, Comp.....	C-21	14
Pino Guia, 8 x 14.....	M-3	14	Porca, 18 mm.....	M-5	13	Radiador, Comp.....	C-21	14
Pino Guia, 8 x 14.....	M-7	37	Porca, da Câmara.....	C-15	9	Registro de Combustível.....	C-12	1
Pino Parafuso.....	C-9	6	Porca, Mesa Superior Guidão.....	C-3	1	Reservatório, Fluido Cilindro Mestre, Freio Traseiro.....	C-10	6
Pino Retorno da Mola.....	M-10	8	Porca, Superior, Coluna de Direção.....	C-4	5	Retentor de Pó, 17 x 20 x 2.5.....	C-16	10
Pino Suporte.....	C-7	11	Porca, U, 10 mm.....	C-19	41	Retentor de Óleo, 12 x 18 x 3 (ARAI).....	M-2	31
Pino Suporte.....	C-9	8	Porca, U, 10 mm.....	C-19	43	Retentor de Óleo, 12 x 22 x 5 (ARAI).....	M-4	14
Pino, Acionamento Embreagem.....	M-5	8	Porca, U, 12 mm.....	C-19	42	Retentor de Óleo, 16.5 x 25 x 5 (NOK).....	M-3	10
Pino, de Articulação do Pedal.....	C-17	3	Porca, U, 6 mm.....	C-8	19	Retentor de Óleo, 26 x 37 x 7 (ARAI).....	C-8	21
Pino, Trava, 4 mm.....	M-2	29	Porca, U, 6 mm.....	C-18	18	Retentor de Pó, 27 x 34 x 4.....	C-19	48
Pistão.....	C-9	13	Porca, U, 8 mm.....	C-11	22	Retentor de Pó, 15 x 20 x 2.5.....	C-16	12
Pistão A.....	M-8	1	Presilha A Cabo Freio Dianteiro.....	C-6	1	Retentor de Pó, 22 x 29 x 4 (ARAI).....	C-18	26
Pistão B.....	M-8	1	Presilha A, Mangueira D'Água.....	C-21	15	Retentor de Pó, 30 x 37 x 4.....	C-18	25
Pistão, Cilindro Mestre, Jogo.....	C-10	11	Presilha B Cabo Freio Dianteiro.....	C-6	2	Retentor, Rolamento Roda Traseira.....	C-11	4
Pistão, Comp.....	C-7	5	Presilha B, Bomba D'Água.....	M-4	7	Roda Traseira Comp.....	C-11	9
Placa A Fixação Rolamento.....	M-7	12	Presilha B, Conexão Filtro de Ar.....	C-14	9	Roda Traseira Conj.....	C-11	10
Placa de Pressão.....	M-5	6	Presilha da Fiação.....	M-7	29	Roda, Dianteira.....	C-8	7
Placa do Coxim.....	M-12	21	Presilha da Fiação.....	C-1	20	Roda, Dianteira Conj.....	C-8	8
Placa do Diafragma.....	C-10	13	Presilha da Fiação (Preta).....	C-22	18	Rolamento 3 da Biela (NTN).....	M-8	6
Placa do Rolamento.....	M-7	22	Presilha do Coletor.....	M-7	10	Rolamento de Agulhas (NTN).....	C-18	23
Placa Guia.....	M-10	14	Presilha do Tubo (B12).....	C-12	25	Rolamento de Agulhas, 19 x 26 x 15.....	C-19	45
Placa Guia da Corrente.....	C-18	10	Presilha do Tubo (B7).....	M-12	25	Rolamento de Agulhas, 22 x 28 x 16.....	C-19	47
Placa, de Pressão Embreagem.....	M-5	7	Presilha do Tubo (B8).....	C-21	19	Rolamento de Agulhas, 25 x 29 x 22 (TOYO).....	M-5	18
Placa, Deslizadora Catraca.....	M-11	7	Presilha E, Mangueira D'Água.....	C-21	16	Rolamento de Agulhas, Corrente do Tensor.....	M-2	30
Placa, Dianteira Numero "NH-196" Branco Ross.....	C-3	6	Presilha Mangueira Cilindro Mestre, Freio Traseiro.....	C-10	9	Rolamento de Encosto.....	C-18	24
Placa, Limitadora.....	M-2	27	Presilha Mangueira, Cilindro Mestre.....	C-10	2	Rolamento de Esferas, 6204.....	M-7	17
Placa, Tampa, Filtro de Ar.....	C-14	5	Presilha Traseira do Tanque.....	C-12	8	Rolamento Esférico, 10.....	C-19	46
Pneu Dianteiro (DUNLOP) 51M K4900.....	C-8	10	Presilha, Cilindro Mestre.....	C-10	10	Rolamento Inferior Coluna de Direção (NTN).....	C-4	8
Pneu Dianteiro. (BS) (80/100-21 51M M49).....	C-8	10	Prisioneiro Especial.....	M-1	10	Rolamento Radial de Esferas, 17 x 35 x 10.....	M-7	45
Pneu Traseiro (BS) (100/90-19 57M).....	C-11	12	Prisioneiro, 6 x 24.....	M-1	9	Rolamento Radial de Esferas, 20 x 42 x 11 (KOYO).....	M-7	20
Pneu Traseiro (DUNLOP) (100/90-19 57M K695).....	C-11	12	Prisioneiro, 8 x 35.....	M-7	13	Rolamento Radial de Esferas, 6003.....	M-7	44
Porca da Câmara.....	C-15.1	9	Prisioneiro, 8 x 35.....	M-7	31	Rolamento Radial de Esferas, 6003U.....	M-7	45
Porca de Ajuste.....	C-19	9	Protetor Câmara de Ar (BS) (1.85-19).....	C-11	14	Rolamento Radial de Esferas, 6004.....	C-11	25
Porca de Fixação.....	C-1	19	Protetor Câmara de Ar (DUNLOP) (1.85-19).....	C-11	14	Rolamento Radial de Esferas, 63122 (NTN).....	M-7	19
Porca de Pressão.....	C-21	3	Protetor da Câmara (BS) (1.85-21).....	C-8	12	Rolamento Radial de Esferas, 6904.....	C-8	20
Porca do Eixo, 10 mm.....	C-22	15	Protetor da Câmara (DUNLOP)(1.85-21).....	C-8	12	Rolamento Radial de Esferas, 6905Z (NACHI).....	M-7	21
Porca Eixo Dianteiro.....	C-8	18	Protetor Dianteiro Garfo Esquerdo.....			Rolamento Radial de Esferas, 7 x 19 x 6 (NACHI).....	M-3	9
Porca Especial, 6 x 7.....	C-20	1	*TNATURAL* NATURAL.....	C-6	26	Rolamento Radial de Esferas, 7 x 19 x 6 (NACHI).....	M-7	18
Porca Flange, 12 mm.....	M-6	11	Protetor Dianteiro Garfo Esquerdo.....			Rolamento Radial de Esferas, 12 x 24 x 6.....	M-4	13
Porca Flange, 6 mm.....	M-1	14	*TNATURAL* NATURAL.....	C-6	27	Rolote Comp. Tensor Corrente.....	C-18	11
Porca Flange, 6 mm.....	M-2	33	Protetor Roda Dianteira.....	C-8	9	Rolote da Corrente.....	C-18	32

# ÍNDICE DE NOME DE PEÇAS

Descrição	Nº do bloco	Nº de Ref.	Descrição	Nº do bloco	Nº de Ref.	Descrição	Nº do bloco	Nº de Ref.
Rolete, 4 x 8.....	M-4	17	Tampa Lateral Esquerda *NH-196* Branco Ross ....	C-13	6	Vareta Comp., Pistão.....	C-19	6
Rolete, Cabo Acelerador .....	C-1	8	Tampa Parafuso Disco Dianteiro .....	C-8	17	Vareta Comp., Pistão .....	C-19	6
Rolete, 4 x 8.....	M-10	25	Tampa Reservatório Cilindro Mestre, Freio Traseiro ..	C-10	8	Vareta do Amortecedor .....	C-6	20
Rotor, Bomba D'Água.....	M-4	1	Tampa Superior .....	M-12	5	Vareta, Acionamento Embreagem.....	M-5	10
<b>S</b>			Tampa Superior, Filtro de Ar.....	C-14	7	Vedador de Pó.....	C-6	31
Separador Comp .....	C-2	6	Tampa Tanque Combustível.....	C-12	11	Vedador de Pó, Coluna de Direção (ARAI) .....	C-4	2
Separador, Bomba D'Água .....	M-4	3	Tampa Unidade de C.D.I.....	C-22	1	Vedador de Pó, Coluna de Direção (ARAI) .....	C-4	3
Silencioso Comp .....	C-15.1	3	Tampa Válvula .....	C-11	17	Vela de Ignição (BR9EG).....	M-1	17
Silencioso, Comp.....	C-15	3	Tampa Válvula de Ar .....	C-19	2	Vela de Ignição (W27ESR-V DENSO).....	M-1	17
Sub Conjunto, Braço Oscilante .....	C-19	31	Tampa Bomba D'Água .....	M-4	2			
Sub Conjunto, Braço Oscilante .....	C-19	31	Tampa, Comp. Esquerda da Carcaça .....	M-6	1			
Suporte .....	M-2	14	Tampa, Disco Dianteiro *TNATURAL* NATURAL.....	C-8	15			
Suporte .....	M-12	20	Tampa, Engrenagem Transmissão.....	M-6	3			
Suporte Bobina de Ignição.....	C-22	23	Tampa, Filtro de Ar .....	C-14	1			
Suporte Cilindro Mestre.....	C-2	5	Tampa, Filtro de Ar .....	C-14	1			
Suporte Comp. Dianteiro, Esquerdo.....	C-7	7	Tampa, Lateral Direita .....	M-3	1			
Suporte da Câmara .....	C-15.1	10	Tampa, Lateral Direita .....	M-3	1			
Suporte Direito, Radiador (WL) *Tipo1*.....	C-12	16	Tampa, Lateral Esquerda do Cilindro.....	M-2	2			
Suporte Direito, Radiador (WL) *Tipo1*.....	C-12	16	Tampa, Parafuso de Sangria .....	C-7	3			
Suporte do Cabo .....	M-12	16	Tampa, Superior Cilindro.....	M-2	5			
Suporte do Chassi .....	C-22	6	Tanque de Combustível.....	C-12	4			
Suporte do Chassi .....	C-22	6	Trava da Vareta .....	M-13	4			
Suporte do Rolamento 33 x 38 x 8 (NTN).....	M-7	23	Trava Pino do Pistão, 15 mm .....	M-8	7			
Suporte Esquerdo, Radiador (WL) *Tipo1*.....	C-12	17	Tubo.....	M-12	17			
Suporte Esquerdo, Radiador (WL) *Tipo1*.....	C-12	17	Tubo de Conexão, Filtro de Ar.....	C-14	8			
Suporte Superior .....	C-3	4	Tubo de Respiro .....	M-7	4			
Suporte Tampa do Óleo .....	C-22	7	Tubo de Respiro .....	M-12	18			
Suporte Tanque de Combustível.....	C-12	7	Tubo de Respiro .....	M-12	22			
Suporte Traseiro Câmara.....	C-15.1	2	Tubo de Respiro Tampa Tanque.....	C-12	10			
Suporte, Alavanca Esquerda.....	C-1	14	Tubo de Vinil, 6 x 9 x 600 (95003-14001-10m).....	C-21	20			
Suporte, Comp. Traseiro.....	C-9	4	Tubo Externo.....	C-6	8			
Suporte, da Câmara .....	C-15	10	Tubo Interno, Esquerdo .....	C-6	25			
Suporte, Direito do Pedal.....	C-17	4	Tubo Interno, Esquerdo .....	C-6	25			
Suporte, Elemento, Filtro de Ar.....	C-14	4	Tubo Mola Pedal de Freio.....	C-16	9			
Suporte, Esquerdo Alavanca.....	C-1	13	Tubo, Cilindro .....	C-6	19			
Suporte, Esquerdo do Pedal .....	C-17	5	Tubo, Comp., de Respiro .....	M-12	23			
Suporte, Traseiro Câmara.....	C-15	2	Tubo, Interno Direito .....	C-6	12			
Supressor de Ruídos .....	C-22	3	Tubo, Interno Direito .....	C-6	12			
<b>T</b>			<b>U</b>					
Tambor Seletor .....	M-10	6	Unidade, de C.D.I.....	M-6	6			
Tambor Seletor Central.....	M-10	7	Unidade, de C.D.I.....	M-6	6			
Tampa B, Carcaça.....	C-1	12	<b>V</b>					
Tampa Carcaça Acelerador .....	C-1	6	Válvula da Cuba, Jogo .....	M-12	2			
Tampa Cilindro Mestre .....	C-2	4	Válvula de Aceleração, Jogo.....	M-12	8			
Tampa Comp. Radiador .....	C-21	7	Válvula de Aceleração, Jogo.....	M-12	8			
Tampa Comp. Radiador .....	C-21	7	Válvula de Partida .....	M-12	9			
Tampa da Embreagem.....	M-3	2	Válvula, Comp. Direita Escape.....	M-2	8			
Tampa da Válvula.....	C-8	2	Válvula, Comp. Esquerda de Escape.....	M-2	9			
Tampa do Coxim .....	C-19	14	Vareta Comp.....	C-19	12			
Tampa Filtro de Ar .....	C-14	6	Vareta Comp.....	C-19	12			
Tampa Filtro de Óleo .....	M-3	5	Vareta Comp., Pistão .....	C-19	6			
Tampa Lateral Direita *NH-196* Branco Ross.....	C-13	4						

