

KTM

ERSATZTEILKATALOG 198 SPARE PARTS MANUAL



400 540 SXC

ART. NR. 3.204.39
2.98

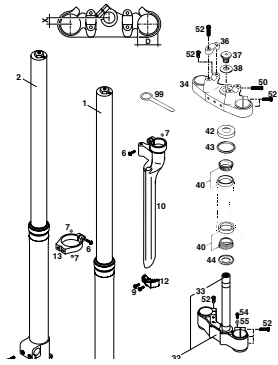
FAHRGESTELL / CHASSIS



INHALTSVERZEICHNIS

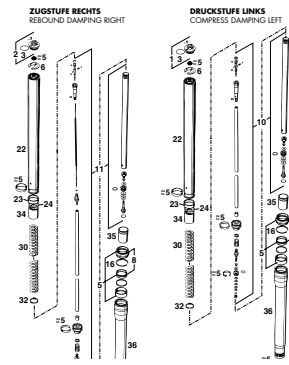
INDEX

TELEGABEL WHITE POWER FRONT FORK WHITE POWER



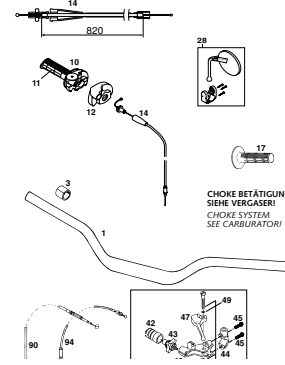
SEITE
Page
4

GABELBEINE WHITE POWER FORK LEGS WHITE POWER



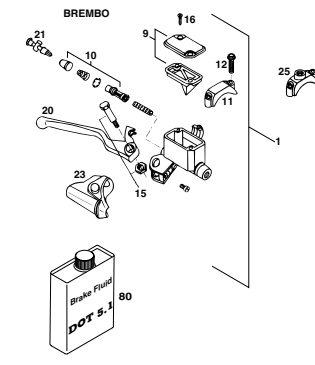
SEITE
Page
5

LENKER, ARMATUREN HANDLEBAR, CONTROLS



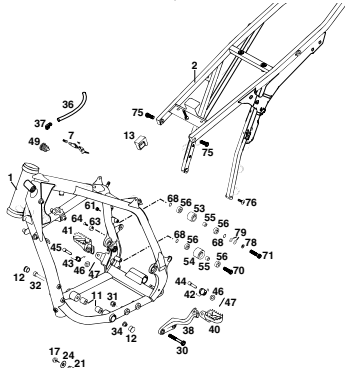
SEITE
Page
6

HANDBREMSZYLINDER HAND BRAKE CYLINDER



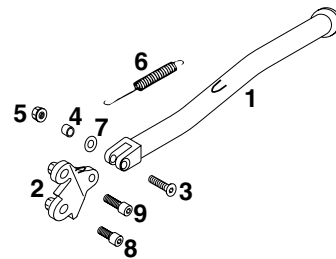
SEITE
Page
7

RAHMEN, AUSLEGER FRAME, SUB FRAME



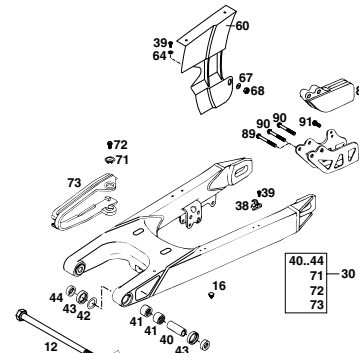
SEITE
Page
8

SEITENSTÄNDER SIDE STAND



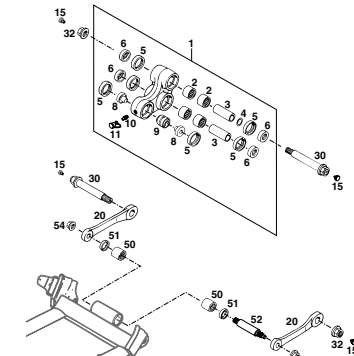
SEITE
Page
10

SCHWINGARM, KETTENSCHUTZ SWINGARM, CHAIN GUARD



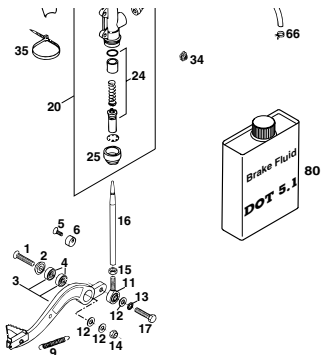
SEITE
Page
11

PRO LEVER ANLENKUNG PRO LEVER SYSTEM



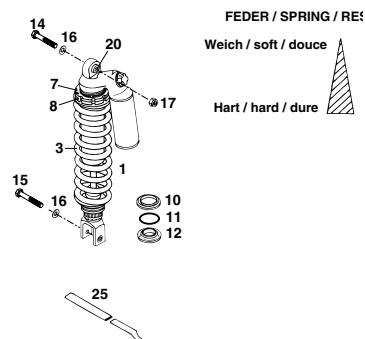
SEITE
Page
12

FUSSBREMSBETÄTIGUNG REAR BRAKE CONTROL



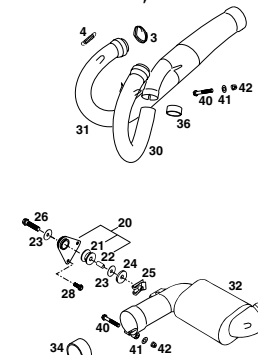
SEITE
Page
13

FEDERBEIN WHITE POWER SHOCK ABSORBER WHITE POWER



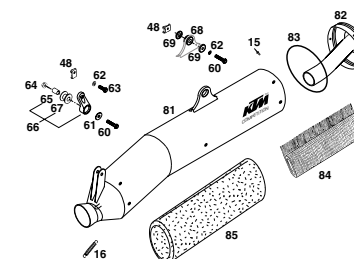
SEITE
Page
14

KRÜMMER, VORSCHALLDÄMPFER PIPES, PRE SILENCER



SEITE
Page
15

ENDDÄMPFER SILENCER



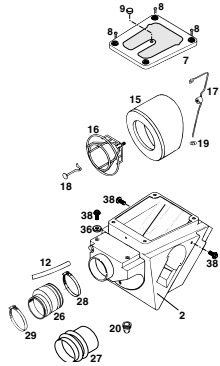
SEITE
Page
16



INHALTSVERZEICHNIS

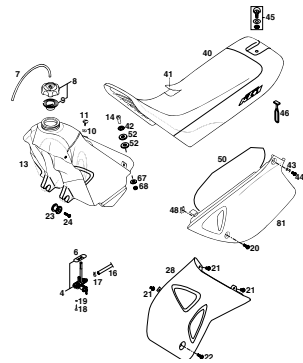
INDEX

LUFTFILTERKASTEN AIR FILTER BOX



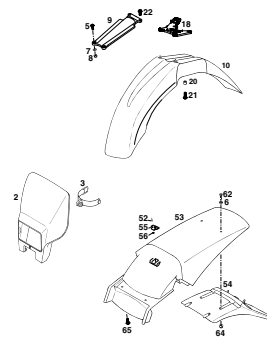
SEITE
Page
17

TANK, SITZBANK, VERKLEIDUNG TANK, SEAT, COVER



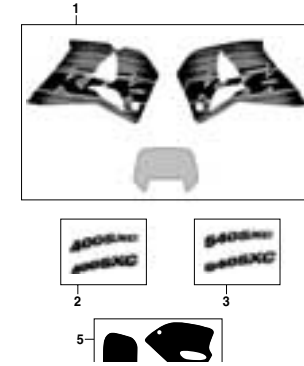
SEITE
Page
18

MASKE, KOTFLÜGEL MASK, FENDERS



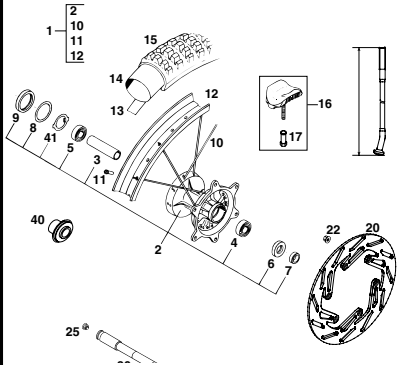
SEITE
Page
19

DEKOR DECAL



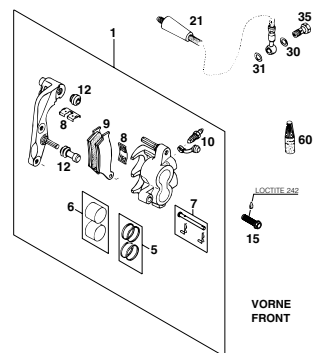
SEITE
Page
20

VORDERRAD FRONT WHEEL



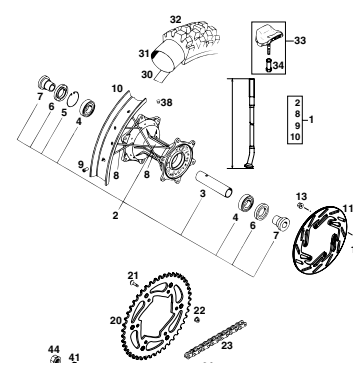
SEITE
Page
21

BREMSZANGE VORNE BRAKE CALIPER FRONT



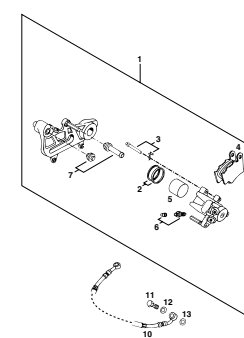
SEITE
Page
22

HINTERRAD REAR WHEEL



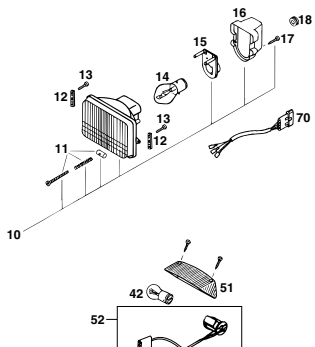
SEITE
Page
23

BREMSZANGE HINTEN BRAKE CALIPER REAR



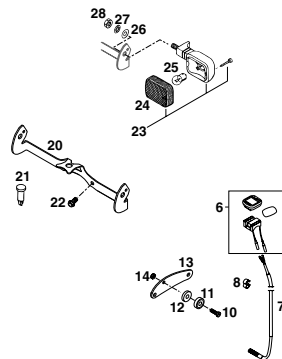
SEITE
Page
24

SCHEINWERFER, RÜCKLICHT HEAD LIGHT, REAR LIGHT



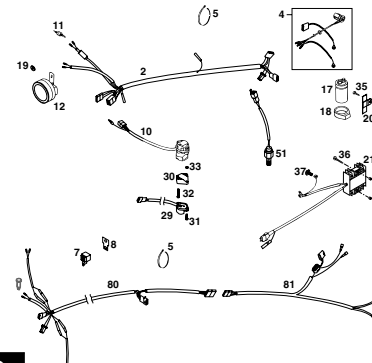
SEITE
Page
25

TACHOANLAGE SPEEDOMETER



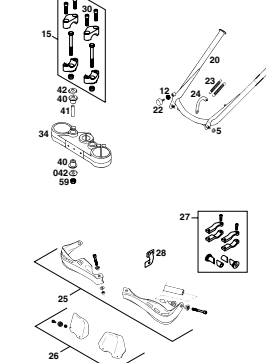
SEITE
Page
26

KABELSTRANG WIRING HARNESS



SEITE
Page
27

ZUBEHÖR / TECHNISCHE DATEN ACCESSORIES / TECHNICAL DATA



SEITE
Page
28



TECHNISCHE DATEN FAHRGESTELL
TECHNICAL DATA CHASSIS

TECHNISCHE DATEN - FAHRGESTELL 400 /	
Radtypen	400/540 SDC
Rahmen	Zweitrahmenvorbau aus Chrom-Molybdän- Stahlblech
Gabel	WP Extreme
Federweg vorne/hinten	285/320 mm
Stirnradfedervering	Zweirahlfeder mit PDC-L2-Disk, Abfederung zur nachfolgenden All-Motorschichtge
Bremsen vorne	Scheibenbremse mit gelochter Bremscheibe, Bremsklotz schotternd gelagert
Bremsen hinten	Scheibenbremse mit gelochter Bremscheibe 120 mm, Bremsklotz schotternd gelagert
Bewandlung vorne	90/90 - 21
Luftdruck Coldair	1,0 bar
Luftdruck Straße solo	1,5 bar
Luftdruck Straße Gesam	-
Bewandlung hinten	140/80 - 18
Luftdruck Coldair	1,2 bar
Luftdruck Straße solo	2,0 bar
Luftdruck Straße Gesam	-
Tankinhalt	9 Liter
Übersetzung-Mittelrad	400/14-50 - 940/15-50
Kette	1/2 x 3/8 - Ring
Steuerkopfverstell	62°
Radstand	1510 x 10 mm
Stirnrohr unbelastet	940 mm
Bodenfreiheit unbelastet	350 mm
Trockengewicht	400/121 kg - 940/122 kg

SEITE
Page
30

SCHMIER- UND WARTUNGSTABELLE
PERIODIC MAINTENANCE SCHEDULE

SCHMIER- UND WARTUNGSTABELLE	KTM	
	Fahrer	Fachwerkstätte
9.97		
<p>BEI SPORTEINSATZ IST DER 5000 KM SERVICE NACH JEDEM RENNEN DURCHZUFÜHREN</p>		
Motorölstand kontrollieren	•	•
Motoröl wechseln (ÖL, SIC, SC)	•	•
Motoröl wechseln (ECO)	•	•
Ölstand und Abwetter der Abgaschrauben bei Motorölwechsel messen	•	•
Ölwanneöl wechseln	•	•
Wasserpumpe wechseln (ÖL, SIC, SC)	•	•
Funkler, Schwachlöter am Fahrerscheinwerfer wechseln	•	•
Ölflangen auf Beschädigungen und auf korrekte Verlegung prüfen	•	•
Verriegelung kontrollieren	•	•
Zündkerze messen und Elektrodenabstand einstellen	•	•
Glühkerze nach 1000 km wechseln	•	•
Zündspule prüfen	•	•
Schmierwasserwanne des Motors entfernen und reinigen	•	•
Leuchte einstellen	•	•
Schleife von Motor- und Zahnkette auf korrekte Verlegung prüfen	•	•
Lüfter und Filterkasten reinigen	•	•
Kettanläufer, Kettführrollen und Kette prüfen	•	•
Einstrich des Getriebegehäuses wachen (Ölöl)	•	•
Kette reinigen und ölen	•	•
Kettanlager prüfen	•	•
Kettspannung prüfen	•	•
Fahrschutz prüfen	•	•
Fahrschutz auf Dichtheit prüfen - Schließung	•	•
Auspuffanlage auf Dichtheit prüfen	•	•
Kühlerwanne/Führung des Schließers erneuern (All-Endkammer)	•	•
Aufhängungen der Ansauffläche prüfen	•	•
Bremssattelgehäuse in den Vorstellrahmen prüfen	•	•
Bremssattel wechseln	•	•
Belagdicke der Bremsklotze prüfen	•	•
Bremsklotze prüfen	•	•

SEITE
Page
32



KONSTRUKTIONS- UND AUSFÜHRUNGSÄNDERUNGEN VORBEHALTEN

SPECIFICATIONS/MODIFICATIONS ARE SUBJECT TO CHANGE WITHOUT NOTICE

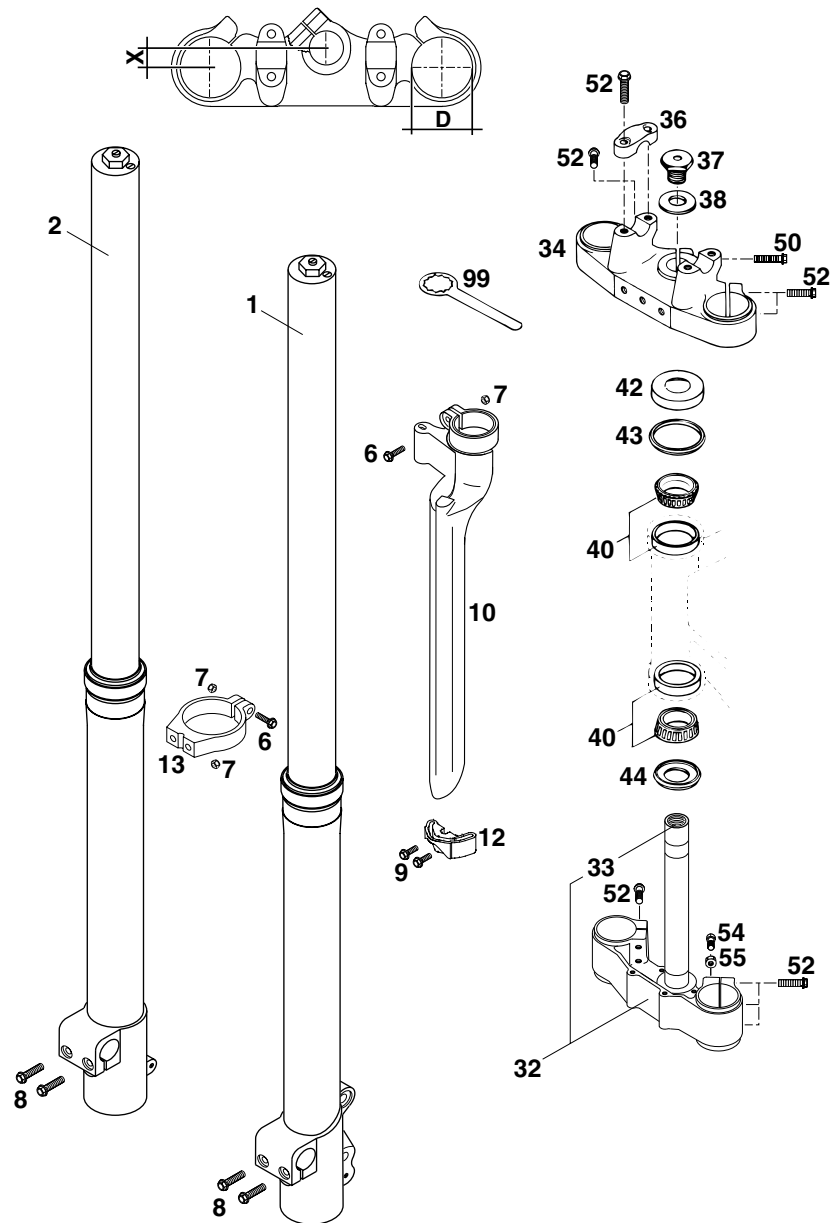
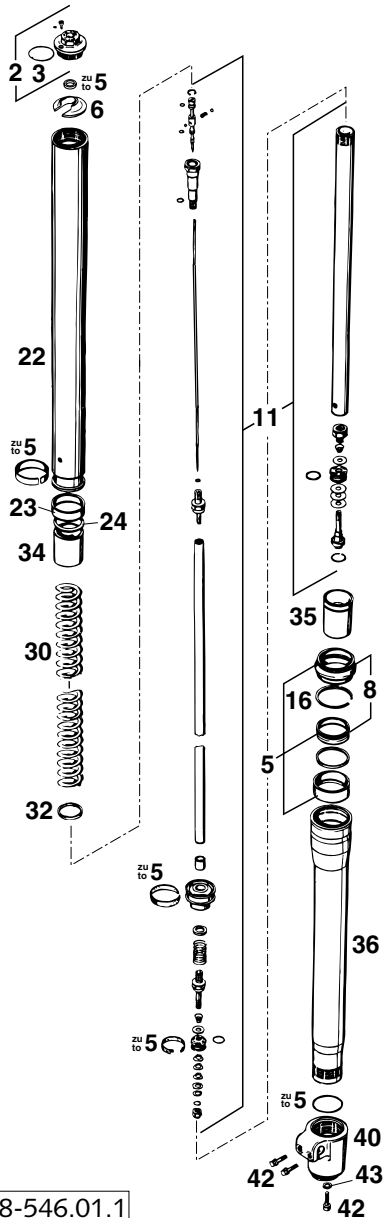


FIG	TEILNR/PARTNR	BEZEICHNUNG	DESCRIPTION	QTY
1	583.01.401.400	GABELBEIN LI. WP"0918S744" '98	FORK LEG L/S WP „0918S744“ '98	1
2	583.01.402.400	GABELBEIN RE. WP"0918S744" '98	FORK LEG R/S WP „0918S744“ '98	1
6	0015 050203	SK.BUNDSCHRAUBE M 5X20 SW=8	HH COLLAR SCREW M 5X20 WS=8	4
7	0985 050003	SS.MUTTER DIN0985-M 5	SELF LOCKING NUT DIN0985-M 5	8
8	0015 080203	SK.BUNDSCHRAUBE M 8X20 SW=10	HH COLLAR SCREW M 8X20 WS=10	4
9	0015 050163	SK.BUNDSCHRAUBE M 5X16 SW=8	HH COLLAR SCREW M 5X16 WS=8	4
10	503.01.092.000	GABELSCHUTZ LINKS SCHWARZ '97	FORK PROTECTOR L/S BLACK '97	1
—	503.01.093.000	GABELSCHUTZ RECHTS SCHWARZ '97	FORK PROTECTOR R/S BLACK '97	1
12	546.01.290.000/30	GABELSCHUTZF.LINKS SCHWARZ'97	FORK PROTECTION GUIDE L/S '97	1
—	546.01.390.000/30	GABELSCHUTZF.RECHTS SCHWARZ'97	FORK PROTECTION GUIDE R/S '97	1
13	503.01.090.250	HALTESCHELLE SCHUTZFÜHRUNG '98	CLAMP PROTECTOR GUIDE '98	2
32	503.01.032.016	GABELBR.UNT.KPL. X=16MM/D=50MM	BOT.TRIPLE CLAMP X=16MM/D=50MM	1
33	501.01.033.100	GABELSCHAFTTROHR '91	FORK TUBE L=244 '91	1
34	583.01.034.016	GABELBRÜCKE OBEN X=16MM/D=50MM	TOP TRIPLECLAMP X=16MM/D=50MM	1
36	583.01.038.000	LENKERKLEMMBRÜCKE SX,SXC,SC'97	HANDLEBAR CLAMP SX,SXC,SC '97	2
37	564.01.043.000	SK.SCHRAUBE M20X1,5	HH SCREW M20X1,5	1
38	564.01.044.000	SCHEIBE 21X38X3	WASHER 21X38X3	1
40	542.01.081.000	KEGELROLLENLAGER SKF 331274	TAPERED ROLL. BEAR. SKF 331274	2
42	542.01.086.000	SCHUTZRING	STEERING HEAD COVER	1
43	546.01.184.000	STEUERKOPFABDICHTUNG OBEN	STEERING HEAD GASKET TOP	1
44	546.01.084.100	O-RINGTRÄGER M. DICHTLIPPE '91	O-RING SUPPORT W. SEALING LIP	1
50	0015 080403	SK.BUNDSCHRAUBE M 8X40 SW=10	HH COLLAR SCREW M 8X40 WS=10	1
52	0015 080303	SK.BUNDSCHRAUBE M 8X30 SW=10	HH COLLAR SCREW M 8X30 WS=10	14
54	0933 080253	SK.SCHRAUBE DIN0933-M 8X25	HH SCREW DIN0933-M 8X25	2
55	0934 080003	SK.MUTTER DIN0934-M 8	HEXAGON NUT DIN0934-M 8	2
99	542.12.035.000	RINGSCHLÜSSEL SW=32	RING WRENCH WS=32	1

ZUGSTUFE RECHTS
REBOUND DAMPING RIGHT



DRUCKSTUFE LINKS
COMPRESS DAMPING LEFT

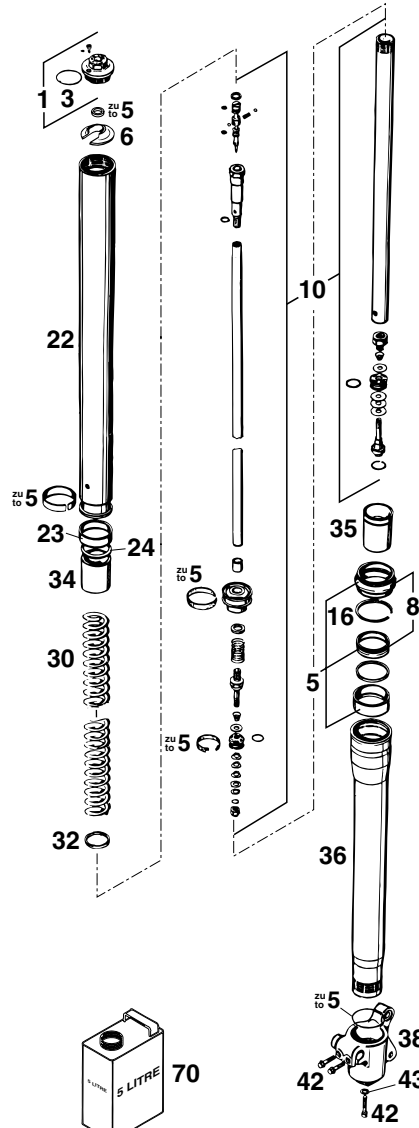


FIG	TEILNR/PARTNR	BEZEICHNUNG	DESCRIPTION	QTY
1	583.01.408.000	VERSCHLUSSKAPPE DRUCKSTUFE	SCREW CAP COMPRESS DAMPING	1
2	583.01.409.000	VERSCHLUSSKAPPE ZUGSTUFE	SCREW CAP REBOUND DAMPING	1
3	0770 400020	O-RING 40,00X2,00	O-RING 40,00X2,00	2
5	583.01.414.000	DICHTUNGSSATZ M.GLEITBÜCHSEN	GASKET SET WITH SLIDING BUSH	2
6	583.01.423.000	FEDERTELLER MIT SCHLITZ	SPRING RETAINER WITH SLOT	2
8	583.01.415.000	REP. SATZ WELLENDICHTRINGE	REPAIR KIT SHAFT SEAL RINGS	2
10	583.01.410.400	CARTRIDGE KPL.LI. 400/620SC'98	CARTRIDGE CPL.L/S 400/620SC'98	1
11	583.01.411.400	CARTRIDGE KPL.RE. 400/620SC'98	CARTRIDGE CPL.R/S 400/620SC'98	1
16	583.01.429.000	SPRENGRING D=50MM	CIRCLIP D=50MM	2
22	547.01.003.000	GABELHOLM D=50MM/L=668MM '98	FORK TUBE D=50MM/L=668MM '98	2
23	547.01.020.000	RING 47,5X8	RING 47,5X8	2
24	583.01.419.000	SCHEIBE 32X45X2	WASHER 32X45X2	2
30	547.01.021.038	FEDER 3,8 N/MM	SPRING 3,8 N/MM	X
30	547.01.021.040	FEDER 4,0 N/MM	SPRING 4,0 N/MM	X
30	547.01.021.042	FEDER 4,2 N/MM	SPRING 4,2 N/MM	2
30	547.01.021.044	FEDER 4,4 N/MM	SPRING 4,4 N/MM	X
30	547.01.021.046	FEDER 4,6 N/MM	SPRING 4,6 N/MM	X
30	547.01.021.048	FEDER 4,8 N/MM	SPRING 4,8 N/MM	X
32	547.01.016.000	RING 35X41,5X2,5	RING 35X41,5X2,5	2
34	547.01.022.000	BÜCHSE 44,5X35X80	BUSHING 44,5X35X80	2
35	547.01.018.000	GLEITBÜCHSE HYDRO-STOP L=73,5	SLIDING BUSH HYDRO-STOP L=73,5	2
36	547.01.004.000	AUSSENROHR L=439MM	OUTER TUBE L=439MM	2
38	547.01.006.000	GABELFAUST LINKS EXTREME '98	AXLE CLAMP L/S EXTREME '98	1
40	547.01.007.000	GABELFAUST RECHTS EXTREME '98	AXLE CLAMP R/S EXTREME '98	1
42	0015 080203	SK.BUNDSCHRAUBE M 8X20 SW=10	HH COLLAR SCREW M 8X20 WS=10	6
43	545.01.081.000	DICHTRING 8X12X1,5	SEAL RING 8X12X1,5	2
70	306007	GABELÖL SAE5 5 LITER	FORK OIL SAE5 5 LITER	1

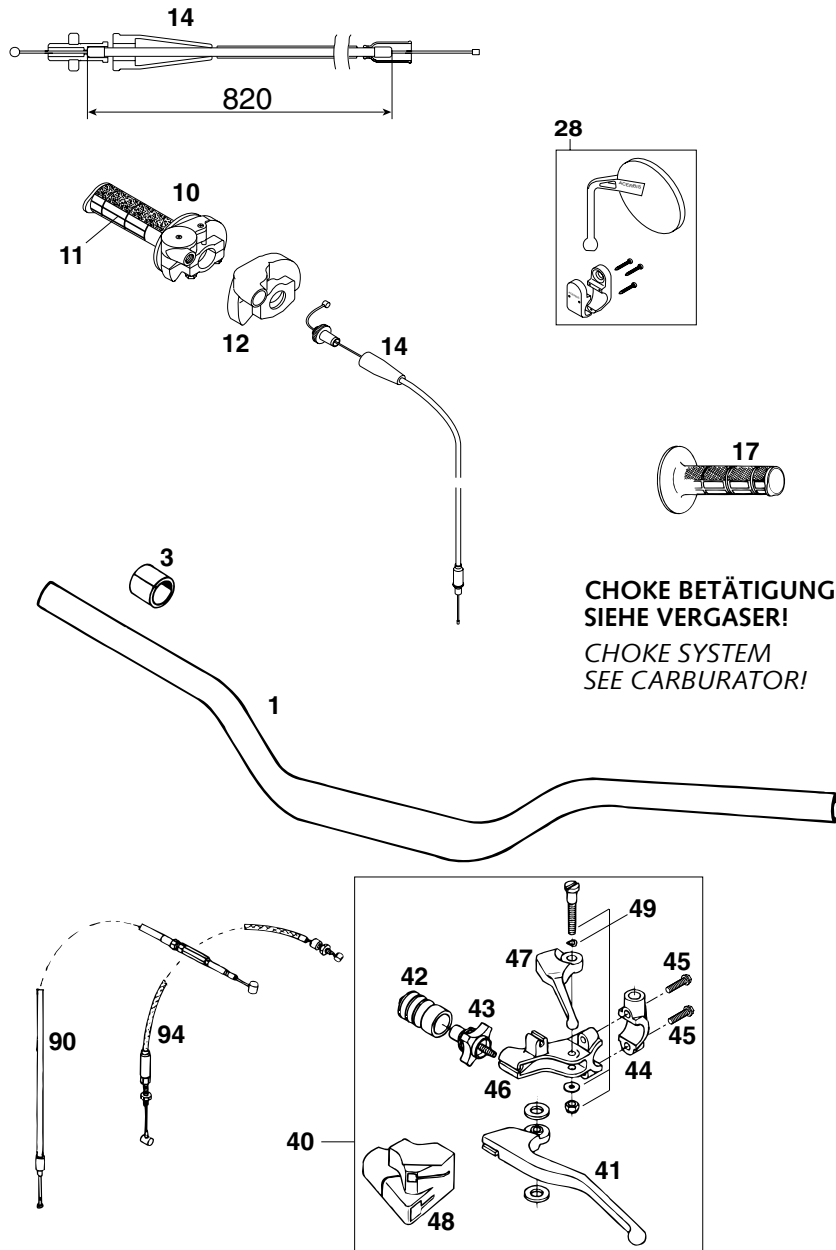


FIG	TEILNR/PARTNR	BEZEICHNUNG	DESCRIPTION	QTY
1	583.02.001.300	ALU-LENKER SX,SC,ADVENTURE'97	ALU-HANDLEBAR SX,SC,ADVENT.'97	1
3	502.02.010.000	DISTANZBÜCHSE 22X28X22 PVC	SPACER BUSHING 22X28X22PVC	X
10	583.02.010.300	GASDREHGRIF DOMINO SXC'98	THROTTLE GRIP DOMINO SXC'98	1
11	502.02.003.000	DREHGRIFÜBERZUG DOMINO SCHW.	TWIST GRIP COVER DOMINO BLACK	1
12	503.02.020.000	SCHUTZKAPPE DOMINO '97	PROTECTION COVER '97	1
14	583.02.091.400	GASSEL DOMINO 960MM SXC'98	THROT.CABLE DOM. 960MM SXC'98	1
17	502.02.052.000	FESTGRIF DOMINO SCHWARZ '95	FIXED GRIP DOMINO BLACK '95	1
28	502.12.040.000/30	RÜCKBLICKSPIEGEL LI. SCHW. ACE	MIRROR L/S BLACK ACERBIS	1
40	583.02.040.100	KUPPLUNGHEBEL KPL. DOMINO '94	CLUTCH LEVER ASSY CPL.DOMINO	1
41	583.02.055.000	KUPPLUNGHEBEL LOSE	CLUTCH LEVER LOOSE	1
42	583.02.126.000	FALTENBALG KUPPLUNGHEBEL '95	CLUTCH LEVER BOOT '95	1
43	583.02.043.000	STELLSCHRAUBE KPL. M7	ADJUSTMENT SCREW CPL.M7	1
44	583.02.044.000	KLEMMSCHELLE SPIEGEL M10X1,25	CLAMP MIRROR M10X1,25	1
45	0015 060253	SK.BUNDSCHRAUBE M 6X25 SW=8	HH COLLAR SCREW M 6X25 WS=8	2
46	583.02.023.000	GELENKSTÜCK DOMINO	JOINT DOMINO	1
47	583.02.047.000	DEKOHEBEL LOSE	DECOMPRESSION LEVER LOOSE	1
48	583.02.048.000	SCHUTZKAPPE	PROTECTING COVER	1
49	583.02.049.000	HEBELSCHRAUBE KPL.	LEVER SCREW CPL.	1
90	502.02.090.200	KUPPLUNGSEIL 125/LC4 TSK '94	CLUTCH CABLE 125/LC4 TSK '94	1
94	583.02.094.000	HANDEKOSEIL LC4 '93	DECOMPRESSION CABLE LC4 '93	1

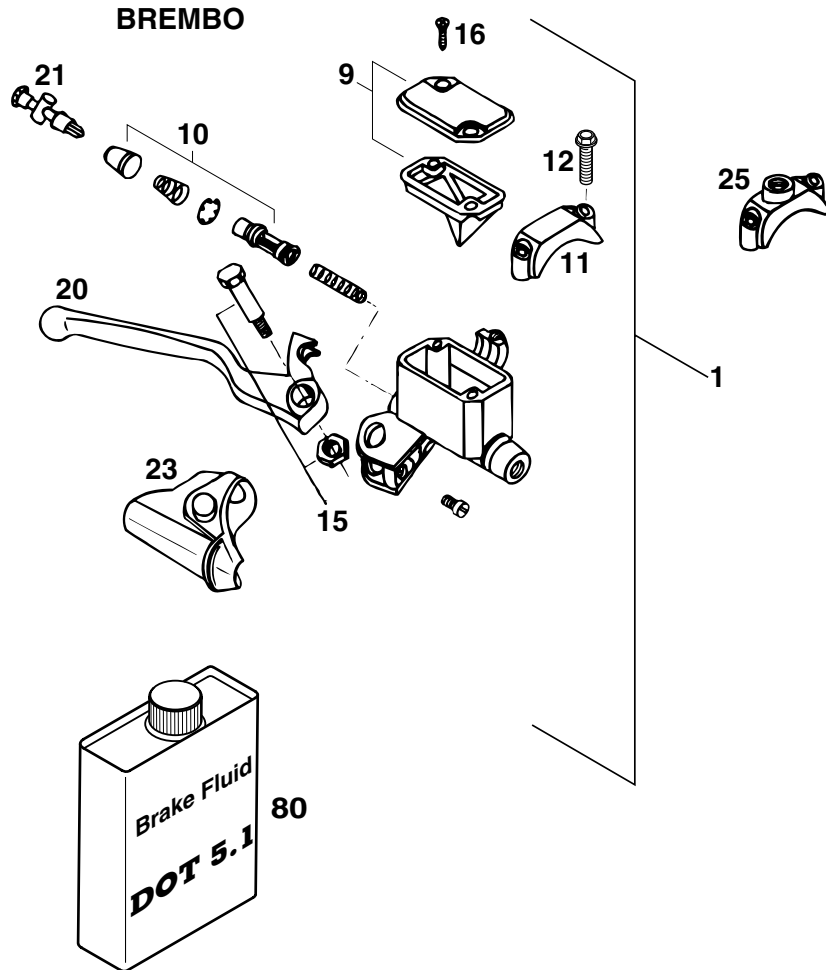


FIG	TEILNR/PARTNR	BEZEICHNUNG	DESCRIPTION	QTY
1	502.13.001.044	HANDBREMSZYLINDER BREMBO'94 D=11MM	HANDBRAKE CYLINDER BREMBO '94 D=11MM	1
9	502.13.012.000	DECKEL KPL.	COVER CPL.	1
10	502.13.050.000	REPARATUR-SATZ KOLBEN 11MM	REPAIR KIT PISTON 11MM	1
11	544.13.011.000	SHELLE	CLAMP	1
12	0015 060253	SK.BUNDSCHRAUBE M 6X25 SW=8	HH COLLAR SCREW M 6X25 WS=8	2
15	502.13.015.000	HEBELSCHRAUBE KPL.	LEVER SCREW CPL.	1
16	0965 050163	SENKSCHRAUBE DIN0965-M 5X16	FLAT HEAD SCREW DIN0965-M 5X16	2
20	502.13.020.000	HANDBREMSHEBEL LOSE BREMBO'94	HAND BRAKE LEVER LOOSE BREM'94	1
21	502.13.021.000	STELLSCHRAUBE KPL.	ADJUSTING SCREW CPL.	1
23	502.13.023.000	SCHUTZKAPPE BREMBO'94	PROTECTION CAP BREMBO'94	1
25	580.12.040.150	KLEMMSCHELLE FÜR SPIEGEL '94	CLAMP FOR MIRROR '94	1
80	306054	BREMSFLÜSSIGKEIT DOT 5.1	BRAKE FLUID DOT 5.1	1

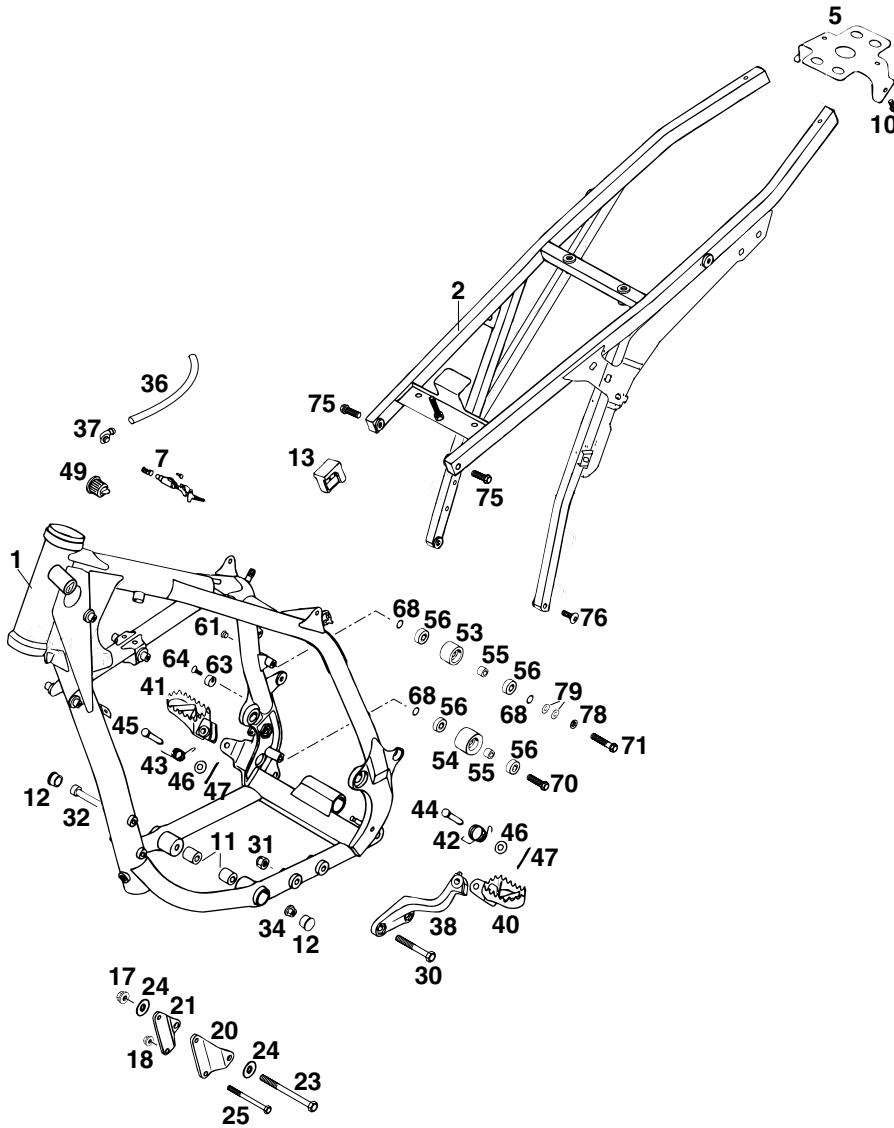


FIG	TEILNR/PARTNR	BEZEICHNUNG	DESCRIPTION	QTY
1	583.03.001.800	RAHMEN 400/540 SXC '98 MIT LAGER FÜR ANLENKUNG	FRAME 400/540 SXC '98 WITH BEARINGS FOR LINKING	1
2	583.03.102.400	AUSLEGER KPL. ALU '96	SUB FRAME CPL. ALU '96	1
5	583.03.002.045	BÜGEL F. EXC-NUMMERTAFELTRÄGER	BUSHING EXC-NUMBERPLATECARRIER	1
7	710.03.007.000	STEUERKOPFSCHLOSS KPL. ZADI	STEERING HEAD LOCK CPL. ZADI	X
10	0015 060123	SK.BUNDSCHRAUBE M 6X12 SW=8	HH COLLAR SCREW M 6X12 WS=8	2
11	580.03.012.000	DISTANZROLLE 10,3X20X22	SPACER ROLLER 10,3X20X22	2
12	710.01.012.000	PVC ABSCHLUSSKAPPE D=22MM	PVC CAP D=22MM	2
13	583.07.015.000	TANKAUFLAGE '93	TANK SUPPORT '93	2
17	490.09.082.000	STOVERFLANSCHMUTTER M10 SW=17	SELF LOCKING NUT M10 WS=17	1
18	543.10.086.000	STOVERFLANSCHMUTTER M8	SELF LOCKING NUT M8	2
20	580.03.055.600	MOTORAUFHÄNGUNG LINKS ALU SX	ENGINE SUPPORT L/S ALU SX	1
21	580.03.155.600	MOTORAUFHÄNGUNG RECHTS ALU SX	ENGINE SUPPORT R/S ALU SX	1
23	0931 101203	SK.SCHRAUBE DIN0931-M10X120	HH SCREW DIN0931-M10X120	1
24	310.04.001.100	SCHEIBE 10,3 X 21 X 3	WASHER 10,3 X 21 X 3	2
25	0931 080803	SK.SCHRAUBE DIN0931-M 8X80	HH SCREW DIN0931-M 8X80	2
30	0931 100603	SK.SCHRAUBE DIN0931-M10X60	HH SCREW DIN0931-M10X60	2
31	0985 100003	SS.MUTTER DIN0985-M10	SELF LOCKING NUT DIN0985-M10	2
32	0912 101603	ISK.SCHRAUBE DIN0912-M10X160	AH SCREW DIN0912-M10X160	1
34	546.30.044.000	BUNDMUTTER M10 SW=13	COLLAR NUT M10 WS=13	1
36	550.07.016.001	SCHLAUCH 7X10 PER METER	PVC-HOSE 7X10 PER METER	0,3
37	503.03.089.000	WINKELSTÜCK '97	ANGEL PIECE '97	1
38	583.03.038.000	FUSSRASTENTRÄGER LINKS '93	FOOTREST BRACKET L/S '93	1
40	583.03.040.000	FUSSRASTE LINKS '93	FOOTREST L/S '93	1
41	546.03.140.000/19	FUSSRASTE RECHTS '93	FOOTREST R/S '93	1
42	583.03.041.000	FUSSRASTENFEDER LINKS '93	FOOTREST SPRING L/S '93	1
43	546.03.041.000	FUSSRASTENFEDER LINKS & RECHTS	FOOTREST SPRING L/S & R/S	1
44	583.03.044.000	BOLZEN FÜR FUSSRASTER 9,8 X 43	BOLT FOR FOOTREST 9,8 X 43	1
45	546.03.044.000	BOLZEN FÜR FUSSRASTER 9,8 X 50	BOLT FOR FOOTREST 9,8 X 50	1
46	0125 100003	UNTERLEGSSCHEIBE DIN0125-A10,5	WASHER DIN0125-A10,5	2
47	0094 032253	SPLINT DIN0094-3,2X25 STAHL	PIN DIN0094-3,2X25 STEEL	2
49	420.07.049.000	SCHUTZKAPPE	PLASTIC CAP	X
53	502.03.053.000	KETTENROLLE D=30MM	CHAIN ROLL D=30MM	1
54	502.03.053.100	KETTENROLLE D=35MM	CHAIN ROLL D=35MM	1
55	740.03.021.000	BÜCHSE 8 X 12 X 6,5	BUSHING 8 X 12 X 6,5	2

FIG	TEILNR/PARTNR	BEZEICHNUNG	DESCRIPTION	QTY
56	0625 006087	RILLENKUGELLAGER 608 2RS C3	GROOVED BALL BEAR. 608 2RS C3	4
61	544.03.135.000	VERSCHLUSSPFROPFEN SFL10	PLASTIC CAP SFL10	1
63	583.03.063.000	BREMSHEBELANSCHLAG '93	BRAKE LEVER STOP '93	1
64	0991 060203	SENKSCHRAUBE DIN7991-M 6X20	FLAT HEAD SCREW DIN7991-M 6X20	1
68	360.03.014.000	SCHNORR-SICHERUNGSSCHEIBE 8MM	LOCK WASHER 8MM	X
70	0015 080303	SK.BUNDSCHRAUBE M 8X30 SW=10	HH COLLAR SCREW M 8X30 WS=10	1
71	0015 080353	SK.BUNDSCHRAUBE M 8X35 SW=10	HH COLLAR SCREW M 8X35 WS=10	1
75	0015 080253	SK.BUNDSCHRAUBE M 8X25 SW=10	HH COLLAR SCREW M 8X25 WS=10	2
76	545.10.052.000	KETTENRADSCHRAUBE-ISK M 8X26	SPROCKET SCREW-AH M 8X26	2
78	0797 080003	ZAHNSCHEIBE DIN6797-J 8,4	TOOTHLOCK WASHER DIN6797-A 8,4	X
79	0125 080003	UNTERLEGSCHIEBE DIN0125-A 8,4	WASHER DIN0125-A 8,4	X

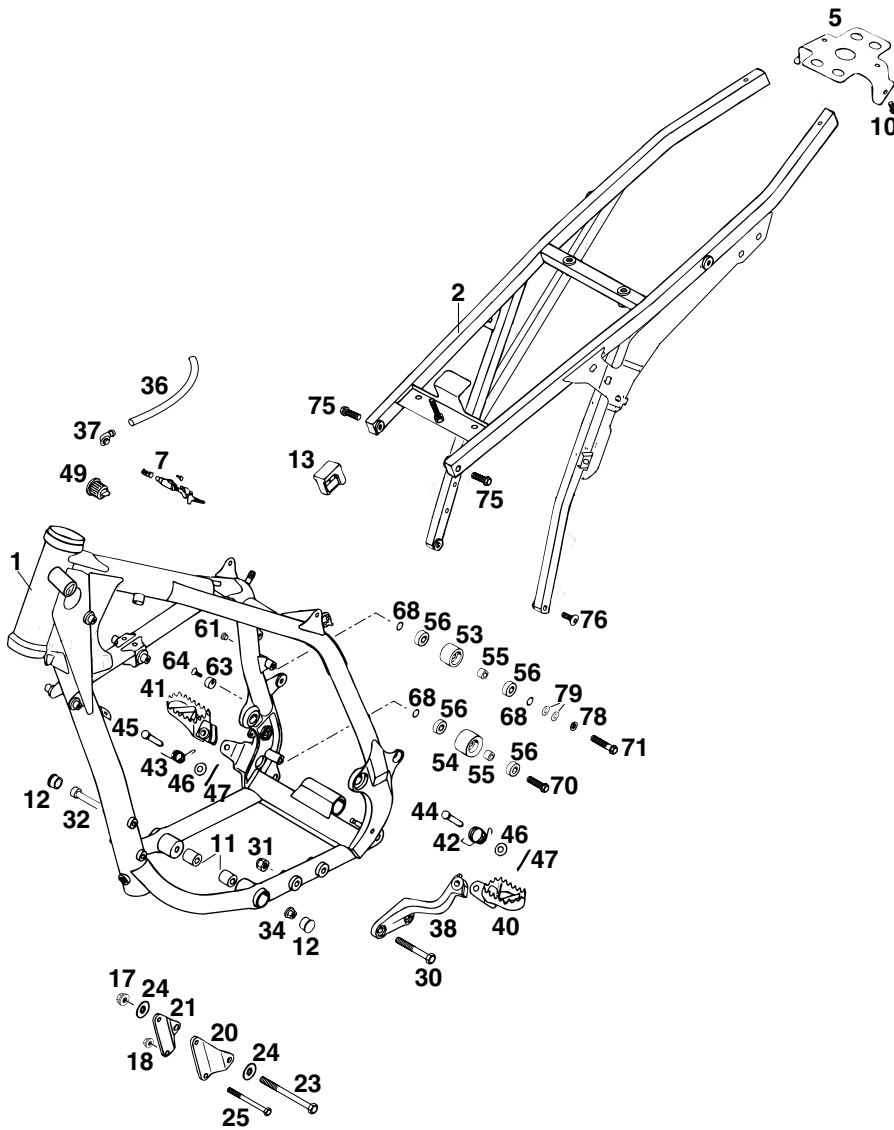
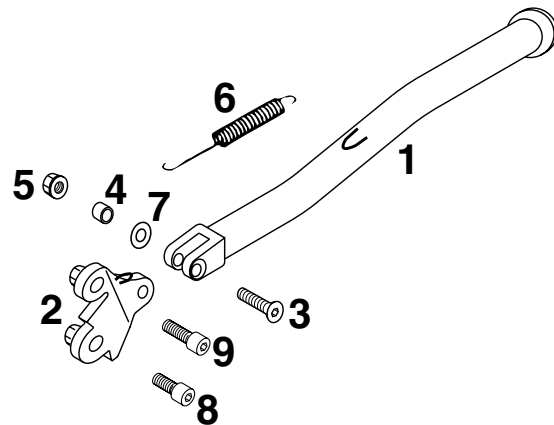


FIG	TEILNR/PARTNR	BEZEICHNUNG	DESCRIPTION	QTY
1	583.03.023.200	SEITENSTÄNDER KPL. L=381MM '97	SIDE STAND CPL. L=381MM '97	1
2	583.03.026.250	SEITENSTÄNDERKONSOLE '97	SIDE STAND BRACKET '97	1
3	0991 080353	SENKSCHRAUBE DIN7991-M 8X35	FLAT HEAD SCREW DIN7991-M 8X35	1
4	571.03.225.000	BÜCHSE 8,2 X 12 X 10	BUSHING 8,2 X 12 X 10	1
5	543.10.086.000	STOVERFLANSCHMUTTER M8	SELF LOCKING NUT M8	1
6	510.03.021.000	STÄNDERFEDER LANG	SIDESTAND SPRING LONG	1
7	546.03.025.000	SCHEIBE 12,5 X 25 X 1,5	WASHER 12,5 X 25 X 1,5	1
8	0912 100256	ISK.SCHRAUBE DIN0912-M10X25	AH SCREW DIN0912-M10X25	1
9	0912 100303	ISK.SCHRAUBE DIN0912-M10X30	AH SCREW DIN0912-M10X30	1



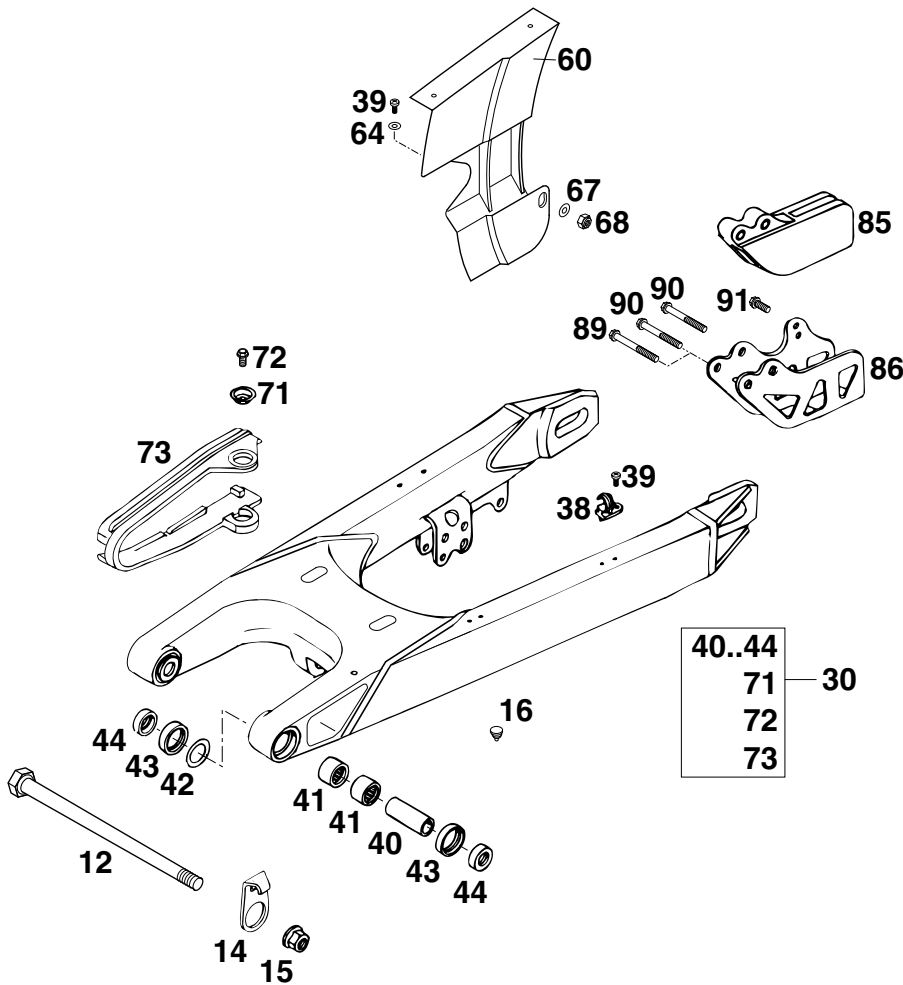


FIG	TEILNR/PARTNR	BEZEICHNUNG	DESCRIPTION	QTY
12	546.03.014.000	SCHWINGARMBOLZEN 15X250	SWINGARM BOLT 15X250	1
14	502.30.211.000	BREMSSCHLAUCHFÜHRUNG '89	BRAKE HOSE GUIDE '89	1
15	546.03.015.000	STOPPMUTTER M14X1,5 SW=19	SELF LOCKING NUT M14X1,5 WS=19	1
16	544.03.135.000	VERSCHLUSSPFROPFEN SFL10	PLASTIC CAP SFL10	X
30	583.03.130.344	SCHWINGARM KPL. L=567MM '97	SWINGARM CPL. L=567MM '97	1
38	546.11.076.100	HALTESCHELLE FÜR BREMSSCHL.'96	RETAIN.CLAMP FOR BRAKE HOSE'96	2
39	0010 050103	GEW.FURCHSCHRAUBE M 5,0X10	SPECIAL SCREW M 5,0X10	3
40	502.03.081.700	LAGERHÜLSE 15X20X38,7	BEARING SLEEVE 15X20X38,7	2
41	502.03.097.000	NADELHÜLSE HK 2012	NEEDLE BUSH HK 2012	4
42	546.03.036.000	ANLAUFSCHLEIBE 22,2X31,7X1	STOP DISK 22,2X31,7X1	2
43	0760 253270	WELLENDICHTRING 25X32X7	SHAFT SEAL RING 25X32X7	4
44	546.03.090.000	TASSE FÜR WELLENDICHTR.15X25X9	BUCKET F.SHAFTSEALRING 15X25X9	4
60	583.07.060.000	KETTENSCHUTZ KLEIN '96	CHAINGUARD SMALL '96	1
64	0125 050003	UNTERLEGSCHLEIBE DIN0125-A 5,0	WASHER DIN0125-A 5,0	1
67	0125 060003	UNTERLEGSCHLEIBE DIN0125-A 6,4	WASHER DIN0125-A 6,4	1
68	0985 060003	SS.MUTTER DIN0985-M 6	SELF LOCK. NUT DIN0985-M 6	1
71	722.10.079.000	STÜTZSCHALE	BUCKET	2
72	0015 060103	SK.BUNDSCHRAUBE M 6X10 SW=8	HH COLLAR SCREW M 6X10 WS=8	2
73	583.07.073.000	KETTENGLEITSCHUTZ DUKE'94	CHAIN SLIDING GUARD DUKE'94	1
85	546.07.066.100	KETTENFÜHRUNG HINTEN '94	CHAIN GUIDE REAR '94	1
86	502.07.070.000	HALTEBLECH KETTENFÜHRUNG '94	RETAINING PLATE CHAIN GUIDE'94	1
89	0015 060553	SK.BUNDSCHRAUBE M 6X55 SW=8	HH COLLAR SCREW M 6X55 WS=8	1
90	0015 060503	SK.BUNDSCHRAUBE M 6X50 SW=8	HH COLLAR SCREW M 6X50 WS=8	1(2)
91	0015 060163	SK.BUNDSCHRAUBE M 6X16 SW=8	HH COLLAR SCREW M 6X16 WS=8	1

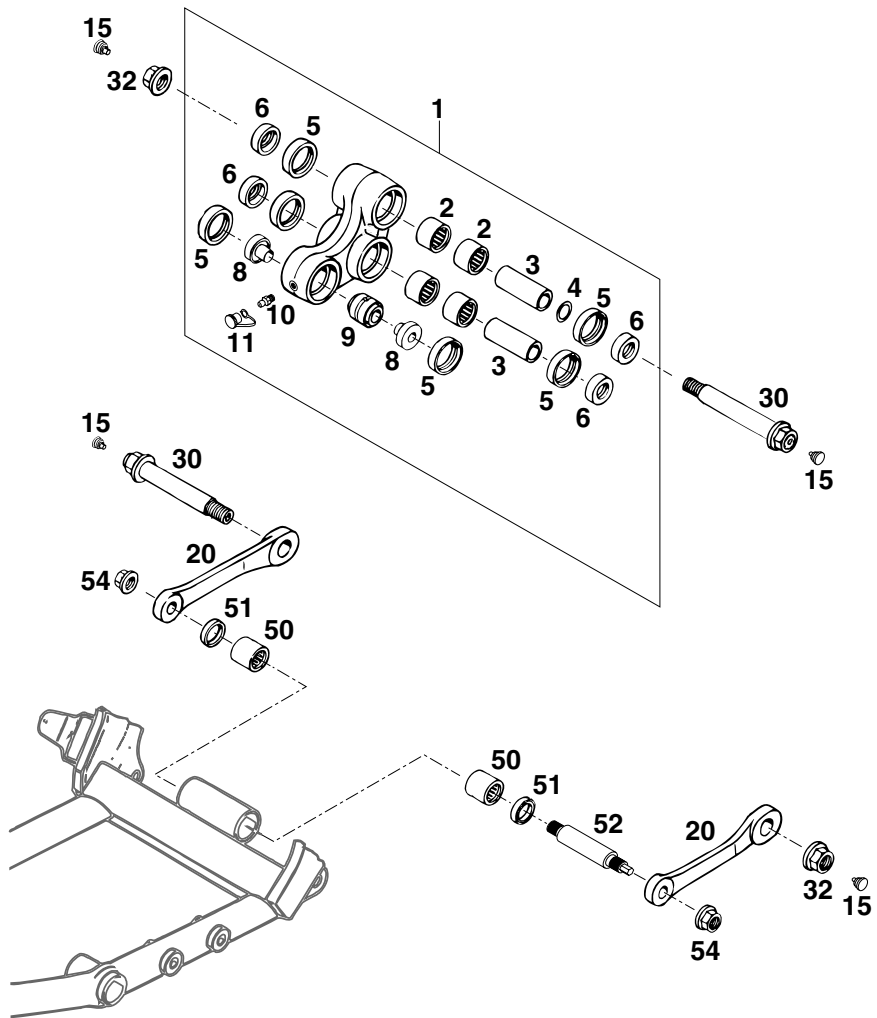


FIG	TEILNR/PARTNR	BEZEICHNUNG	DESCRIPTION	QTY
1	583.03.080.144	WINKELHEBEL KPL. '94	ROCKER ARM CPL. '94	1
2	546.03.097.000	NADELHÜLSE HK 2016	NEEDLE BUSH HK 2016	4
3	546.03.081.000	LAGERHÜLSE 15 X 20 X 48	BEARING SLEEVE 15 X 20 X 48	2
4	546.03.090.010	STAHSCHIBE 15,2X19X0,1	STEEL WASHER 15,2X19X0,1	X
-	546.03.090.020	STAHSCHIBE 15,2X19X0,2	STEEL WASHER 15,2X19X0,2	X
-	546.03.090.030	STAHSCHIBE 15,2X19X0,3	STEEL WASHER 15,2X19X0,3	X
5	0760 253270	WELLENDICHTRING 25X32X7	SHAFT SEAL RING 25X32X7	6
6	583.03.090.000	TASSE F. WELLENDICHTR.15X25X11	SPAC.F.SHAFT SEALRING 15X25X11	4
8	583.03.085.100	BUNDBÜCHSE FÜR GELENKLAGER '95	BUSHING FOR BEARING LINK '95	2
9	542.03.083.050	GELENKLAGER 12X25X22 (16-1061)	LINK BEARING 12X25X22(16-1061)	1
10	720.03.035.000	SCHMIERNIPPEL M6 GERADE	GREASE FITTING M6 STRAIGHT	1
11	530.03.099.000	SCHUTZKAPPE MIT SCHLAUFE ROT	CAP WITH LOOP RED	1
15	544.03.135.000	VERSCHLUSSPFROPFEN SFL10	PLASTIC CAP SFL10	4
20	583.03.083.000	VERBINDUNGSSTANGE L=127MM '93	LINKAGE ARM L=127MM '93	2
30	546.03.182.050	BOLZEN VERB.STANGE-WINKELHEBEL 15X98MM / M14X1,5	BOLT LINKAGE ARM - ROCKER ARM 15X98MM / M14X1,5	2
32	546.03.015.000	STOPPMUTTER M14X1,5 SW=19	SELF LOCKING NUT M14X1,5 WS=19	2
50	565.03.195.100	NADELLAGER HK 1816	NEEDLE BEARING HK 1816	2
51	0760 182442	WELLENDICHTRING 18X24X4	SHAFT SEAL RING 18X24X4	2
52	583.03.084.100	LAGERBOLZ.VERBINDUNGSSTANGE'96	BEARING BOLT CONNECTING ROD'96	1
54	491.03.415.000	STOV.FLA.MUTTER M12X1,75 SW19	SELF LOCK. NUT M12X1,75 WS=17	2

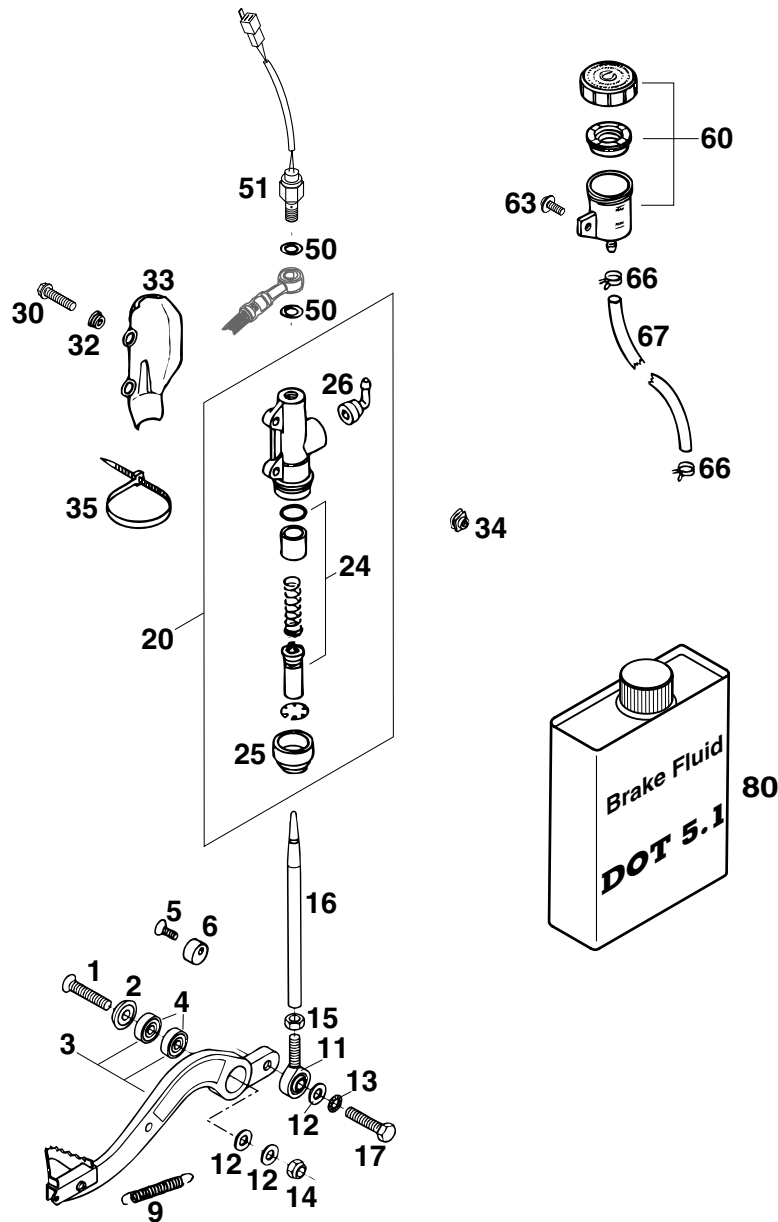
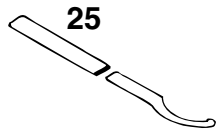
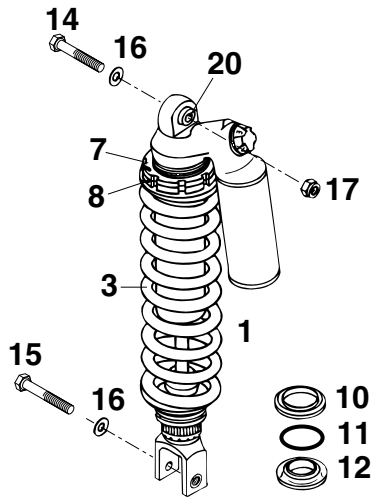


FIG	TEILNR/PARTNR	BEZEICHNUNG	DESCRIPTION	QTY
1	0991 080353	SENKSCHRAUBE DIN7991-M 8X35	FLAT HEAD SCREW DIN7991-M 8X35	1
2	583.03.061.000	FASONSCHIEBE ALU 8 X 24 MM	SPECIAL WASHER ALU 8 X 24 MM	1
3	583.03.060.044	FUSSBREMSHEBEL KPL. '93	FOOT BRAKE LEVER CPL. '93	1
4	0625 006087	RILLENKUGELLAGER 608 2RS C3	GROOVED BALL BEAR. 608 2RS C3	2
5	0991 060203	SENKSCHRAUBE DIN7991-M 6X20	FLAT HEAD SCREW DIN7991-M 6X20	1
6	583.03.063.000	BREMSHEBELANSCHLAG '93	BRAKE LEVER STOP '93	1
9	130.03.062.000	RÜCKHOLFEDER	RETURN SPRING	1
11	583.03.062.000	GELENKKOPF M8 B=12MM '93	HEIM JOINT M8 W=12MM '93	1
12	0125 080003	UNTERLEGSCHIEBE DIN0125-A 8,4	WASHER DIN0125-A 8,4	3
13	0797 080003	ZAHNSCHIEBE DIN6797-J 8,4	TOOTHLOCK WASHER DIN6797-A 8,4	1
14	0985 080003	SS.MUTTER DIN0985-M 8	SELF LOCKING NUT DIN0985-M 8	1
15	0934 080003	SK.MUTTER DIN0934-M 8	HEXAGON NUT DIN0934-M 8	1
16	583.03.168.000	DRUCKSTANGE ALU L=178MM '93	PUSH ROD ALU L=178MM '93	1
17	0933 080253	SK.SCHRAUBE DIN0933-M 8X25	HH SCREW DIN0933-M 8X25	1
20	545.13.101.044	HAUPTBREMSZYLINDER '89	MAIN BRAKE CYLINDER '89	1
24	545.13.150.000	REPARATUR SATZ KOLBEN 13MM	REPAIR KIT PISTON 13MM	1
25	545.13.151.000	FALTENBALG	RUBBER SLEEVE	1
26	545.13.155.000	WINKELSTÜCK	ANGLE PIECE	1
30	0015 060253	SK.BUNDSCHRAUBE M 6X25 SW=8	HH COLLAR SCREW M 6X25 WS=8	2
32	502.13.161.000	BUNDBÜCHSE	COLLAR BUSHING	2
33	545.13.038.000	BREMSZYLINDERSCHUTZ „BREMBO“	BRAKE CYL. PROTECTOR „BREMBO“	1
34	502.35.033.300	KLIPS-MUTTERNHALTER M6 KP142	SNAP-NUT HOLDER M6 KP142	2
35	440.11.076.305	KABELBAND 290MM	CABLE TIE 290MM	1
50	420.13.226.000	CU-DICHTRING DIN7603-10X16X1	CU-SEAL RING DIN7603-10X16X1	2
51	503.11.051.100	BREMSLICHTSCHALTER HINTEN '98	BRAKE LIGHT SWITCH REAR '98	1
60	545.13.030.044	BREMSFLÜSSIGKEITSRESERVIOR '89	BRAKE FLUID RESERVOIR '89	1
63	0014 060103	SK.BUNDSCHRAUBE M 6X10 SW=8	HH COLLAR SCREW M 6X10 WS=8	1
66	580.07.017.000	YDNAC KLAMMER 10101 (9MM)	YDNAC CLAMP 10101 (9MM)	2
67	580.07.016.101	SCHLAUCH FÜR RESERVIOR 6X1,5 GRAU	HOSE FOR RESERVOIR 6X1,5 GREY	0,15
80	306054	BREMSFLÜSSIGKEIT DOT 5.1	BRAKE FLUID DOT 5.1	1

FIG	TEILNR/PARTNR	BEZEICHNUNG	DESCRIPTION	QTY
1	583.04.010.800	MONOSHOCK WP „0118Q782“ '96	MONOSHOCK WP „0118Q782“ '96	1
3	583.04.011.054	FEDER WP 54-260	SPRING WP 54-260	X
3	583.04.011.057	FEDER WP 57-260	SPRING WP 57-260	X
3	583.04.011.060	FEDER WP 60-260	SPRING WP 60-260	X
3	583.04.011.063	FEDER WP 63-260	SPRING WP 63-260	1
3	583.04.011.066	FEDER WP 66-260	SPRING WP 66-260	X
3	583.04.011.070	FEDER WP 70-260	SPRING WP 70-260	X
7	542.04.109.000	KONTERMUTTER	COUNTER NUT	1
8	542.04.009.000	EINSTELLMUTTER	ADJUSTING NUT	1
10	583.04.017.000	RING FÜR MONOSHOCK	RING FOR SHOCK ABSORBER	1
11	583.04.090.000	O-RING 32 X 8	O-RING 32 X 8	1
12	583.04.018.000	O-RING TRÄGER 14MM HOCH	O-RING CARRIER 14MM HIGH	1
14	565.03.086.000	SONDERSCHRAUBE M10X47 10.9	SPECIAL SCREW M10X47 10.9	1
15	565.03.093.000	SONDERSCHRAUBE M10X55 10.9	SPECIAL SCREW M10X55 10.9	1
16	0125 100003	UNTERLEGSCHIEBE DIN0125-A10,5	WASHER DIN0125-A10,5	2
17	543.10.086.100	SS.MUTTER M10 CU SW=14	SELF LOCKING NUT M10 CU WS=14	1
20	542.04.020.100	BUCHSE KPL. D=24MM B=24MM	BUSHING CPL. D=24MM B=24MM	1
25	543.12.024.000	HAKENSCHLÜSSEL KPL.	HOOK WRENCH CPL.	2

FEDER / SPRING / RESSORT

Weich / soft / douce 54-260
 57-260
 60-260
Hart / hard / dure 63-260
 66-260
 70-260



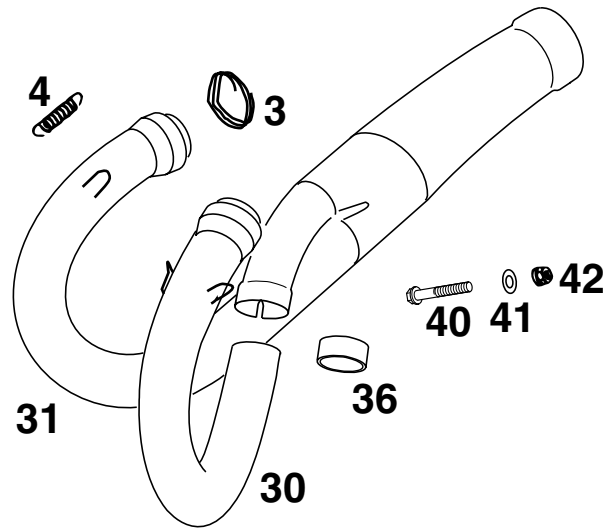
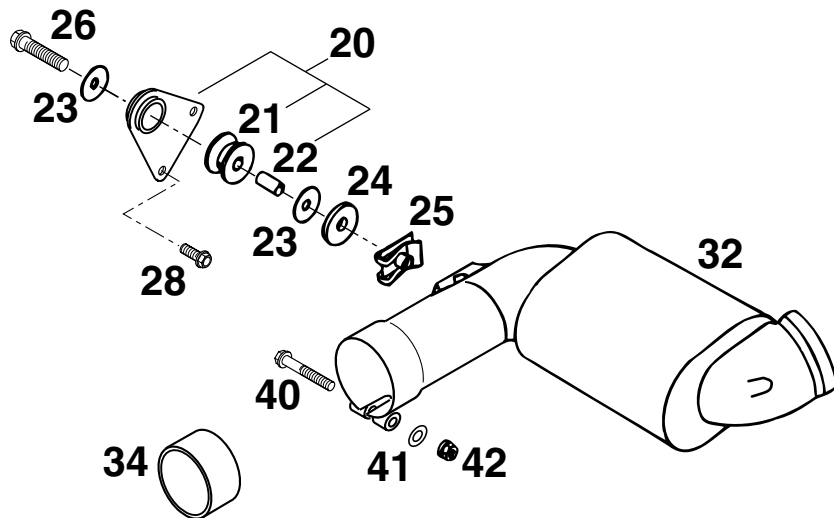


FIG	TEILNR/PARTNR	BEZEICHNUNG	DESCRIPTION	QTY
3	583.05.053.001	KERAMIKSCHNUR 1 METER	CERAMIC LINE 1 METER	1
4	543.09.036.000	ZUGFEDER L=38MM	RETURN SPRING L=38 MM	4
20	583.05.065.044	HALTERUNG-VORSCHALLDÄM.KPL.'95	BRACKET-PRE SILENCER CPL. '95	1
21	543.05.068.100	DÄMMPFUNGSELEMENT SILICON GRAU	DAMPING COMPONENT SILICON GREY	1
22	565.05.069.000	BÜCHSE 8,4X12X16	SPACER BUSHING 8,4X12X16	1
23	0021 080003	SCHEIBE DIN9021-A 8,4	WASHER DIN9021-A 8,4	2
24	510.05.067.000	ISOLIERSCHEIBE 8,5X28X3	INSULATE WASHER 8,5X28X3	1
25	546.03.048.000	MEHRBEREICHSBLECHMUTTER M8	RANGE CHANGE METAL NUT M8	1
26	0015 080353	SK.BUNDSCHRAUBE M 8X35 SW=10	HH COLLAR SCREW M 8X35 WS=10	1
28	0015 060163	SK.BUNDSCHRAUBE M 6X16 SW=8	HH COLLAR SCREW M 6X16 WS=8	2
30	577.05.007.100	AUSPUFFROHR LI. „KTM577“ '98	EXHAUST PIPE L/S „KTM577“ '98	1
31	577.05.008.100	AUSPUFFROHR RE. „KTM577“ '98	EXHAUST PIPE R/S „KTM577“ '98	1
32	584.05.050.200	VORSCHALLDÄMPFER „KTM V2“ '98	PRESILENCER „KTM V2“ '98	1
34	584.05.005.001	GRAPHITRING 45X50X25	GRAPHITRING 45X50X25	1
36	577.05.005.000	GRAPHITRING 28X32X20	GRAPHIT RING 28X32X20	1
40	0015 060403	SK.BUNDSCHRAUBE M 6X40 SW=8	HH COLLAR SCREW M 6X40 WS=8	2
41	0125 060003	UNTERLEGSCHIEBE DIN0125-A 6,4	WASHER DIN0125-A 6,4	2
42	510.10.086.000	SS-MUTTER M 6 KUPFER	SELF LOCKING NUT M 6 COPPER	2



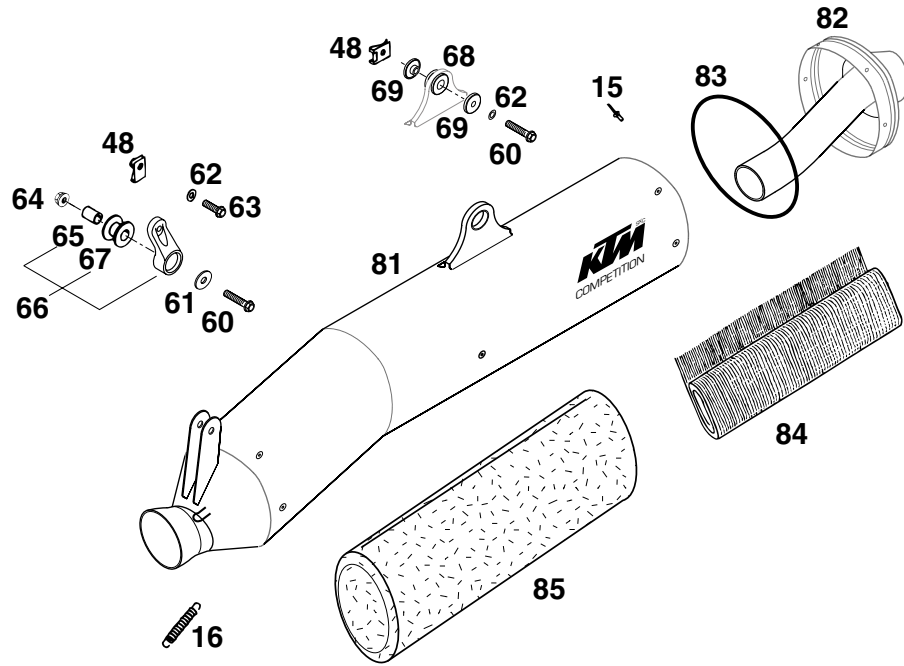


FIG	TEILNR/PARTNR	BEZEICHNUNG	DESCRIPTION	QTY
15	0011 480752	BLINDNIETE 4,8X 7,5 NIRO	DUMMY RIVET 4,8X 7,5 NIRO	10
16	503.05.016.000	ZUGFEDER L=55MM ÖSEN BEWEGLICH	TENSION SPRING L=55MM	2
48	546.03.048.100	MEHRBEREICHSBLECHMUTTER M6	RANGE CHANGE METAL NUT M6	2
60	0015 060303	SK.BUNDSCHRAUBE M 6X30 SW=8	HH COLLAR SCREW M 6X30 WS=8	2
61	0021 060003	SCHEIBE DIN9021-A 6,4	WASHER DIN9021-A 6,4	1
62	0137 060000	FEDERSCHEIBE DIN0137-B 6	SPRING WASHER DIN0137-B 6	2
63	0015 060203	SK.BUNDSCHRAUBE M 6X20 SW=8	HH COLLAR SCREW M 6X20 WS=8	1
64	565.09.064.000	STOVER-FLANSCHMUTTER M6	SELF LOCKING NUT M6	1
65	543.05.069.000	BÜCHSE 12 X 7 X 16	BUSHING 12 X 7 X 16	1
66	583.05.165.244	SCHALLDÄMPFERHAL. KPL. KURZ'96	SILENCER BRACKET CPL. SHORT'96	1
67	543.05.068.100	DÄMMPFUNGSELEMENT SILICON GRAU	DAMPING COMPONENT SILICON GREY	1
68	546.05.068.000	DÄMMPFUNGSELEMENT SCHWARZ	EXHAUST BRACKET RUBBER BLACK	1
69	546.05.069.000	BÜCHSE 6MM F. AUSPUFFHALTERUNG	BUSHING 6MM F. EXHAUST SUPPORT	2
81	583.05.081.000	ENDDÄMPFER GEDROSSELT SXC'98	SILENCER THROTTLED SXC'98	1
81	583.05.081.100	ENDDÄMPFER UNGEDROSSELT SXC'98	SILENCER UNTHROTTLED SXC'98	1
82	583.05.081.003	ENDKAPPE KPL.SXC GEDROSSELT'98	END CAP CPL. SXC THROTTLED '98	1
82	583.05.081.004	ENDKAP.KPL.SXC UNGEDROSSELT'98	END CAP CPL.SXC UNTHROTTLED'98	1
83	0770 223601	O-RING 82,14X3,53 SILIKON	O-RING 82,14X3,53 SILIKON	2
84	583.05.078.002	DÄMMSTOFFMATTE HINTEN 90GR.'98	STUFFING YARN REAR 90 GRAMM'98	1
85	583.05.078.000	DÄMMSTOFF VORNE 400 GRAMM '98	STUFFINGYARN FRONT 400GRAMM'98	1

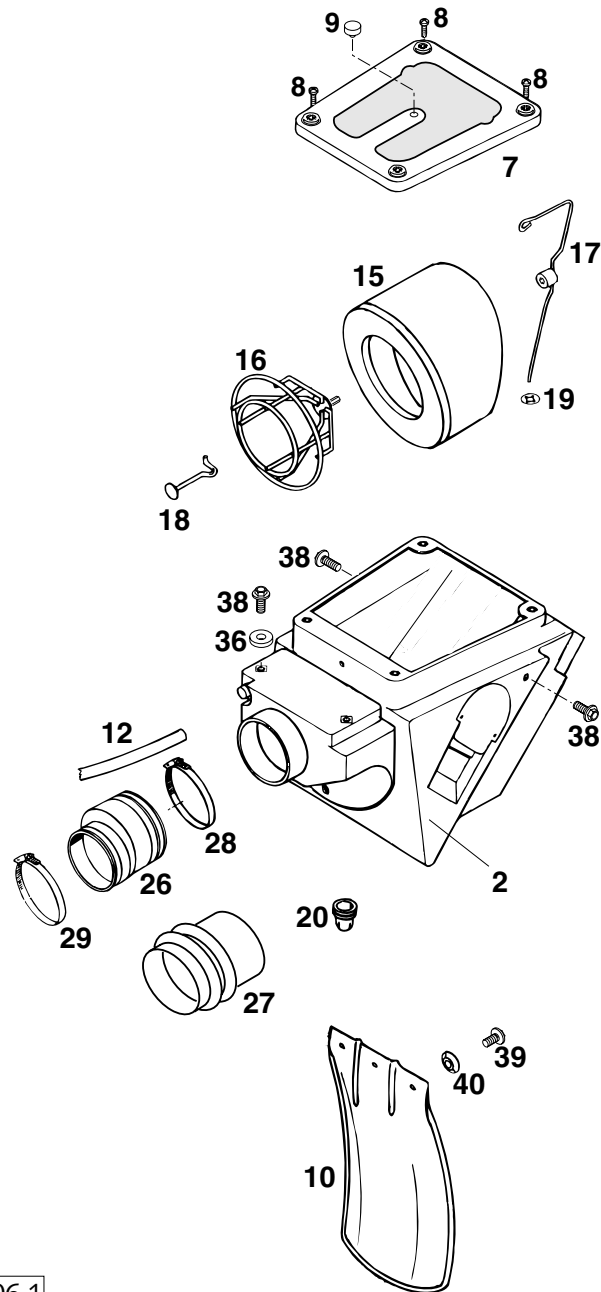


FIG	TEILNR/PARTNR	BEZEICHNUNG	DESCRIPTION	QTY
2	583.06.001.200	FILTERKASTEN KPL. OHNE SLS '94	FILTER BOX CPL. WITHOUT SLS'94	1
7	583.06.002.100	FILTERKASTENDECK.MIT VLIES '97	FILTER BOX COVER WITH VLIES'97	1
8	0985 050103	LINSENSCHRAUBE DIN7985-M 5X10	OVAL HEAD SCR. DIN7985-M 5X10	4
9	543.08.042.000	GUMMIPUFFER	RUBBER BUFFER	1
10	546.06.010.000	SPRITZSCHUTZ FÜR FILTERKASTEN	SPLASH PROTECT.FOR FILTER BOX	1
12	570.05.020.001	SCHLAUCH 10X14 PER METER	HOSE 10X14 PER METER	0,19
15	565.06.015.100	FILTERELEMENT 125/550/LC4/DUKE	FILTERELEMENT 125/550/LC4/DUKE	1
16	583.06.016.100	FILTERTRÄGER '97	FILTER CARRIER '97	1
17	583.06.017.100	HALTEBÜGEL FÜR LUFTFILTER '97	HOLDING HANGER FOR FILTER '97	1
18	583.06.017.050	HAKEN FÜR FILTERHALTEBÜGEL	HOOK FOR FILTER BRACKET	1
19	546.06.019.004	KLEMMSCHEIBE KS4	CLAMPING DISK KS4	1
20	502.06.020.000	FILTERKASTENENTLEERUNG	AIR FILTER BOX BLEEDING	1
26	583.06.026.000	VERGASERMANSCHETTE 400 SXC	CARBURETOR CONNECTION BOOT 400 SXC	1
27	580.06.026.500	VERGASERMANSCHETTE 540/620	AIR FILTER BOOT 540/620	1
28	550.06.028.000	SCHLAUCHBINDER 60-80MM	HOSE CLAMP 60-80MM	1
29	510.06.027.000	SCHLAUCHBINDER 50-70MM	HOSE CLAMP 50-70MM	1
36	502.32.050.001	STAHLSCHEIBE 6X17X3	STEEL WASHER 6X17X3	X
38	0014 060153	SK.BUNDSCHRAUBE M 6X15 SW=8	HH COLLAR SCREW M 6X15 WS=8	4
39	0014 060103	SK.BUNDSCHRAUBE M 6X10 SW=8	HH COLLAR SCREW M 6X10 WS=8	2
40	722.10.079.000	STÜTZSCHALE	BUCKET	2

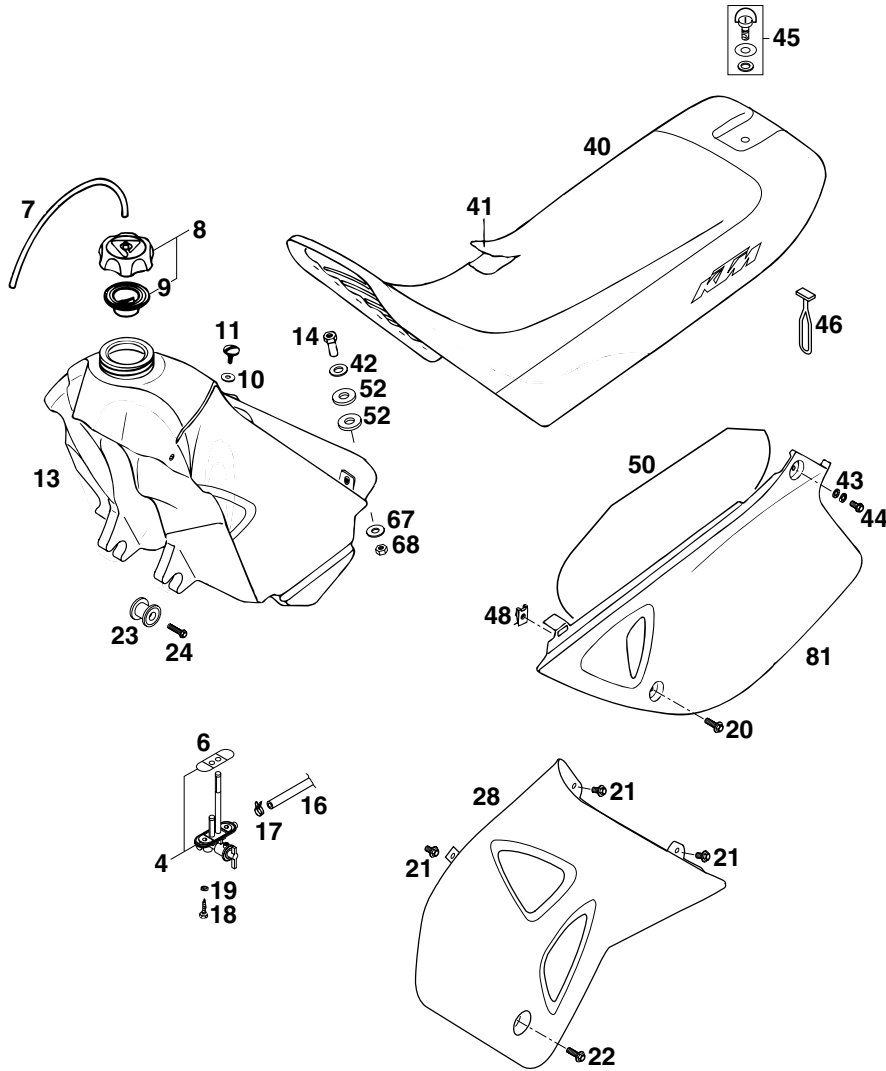


FIG	TEILNR/PARTNR	BEZEICHNUNG	DESCRIPTION	QTY
4	511.07.004.000	BENZINHAHN KPL.MIKUNI CK-69'96 EIN ANSCHLUSS	FUEL COCK CPL.MIKUNI CK-69 '96 ONE CONNECTION	1
6	583.07.106.100	DICHTUNG BENZINHAHN MIKUNI	GASKET FUEL COCK MIKUNI	1
7	310.07.107.001	PVC-SCHLAUCH 6X9 MM PER METER	PVC-HOSE 6X9 MM PER METER	0,44
8	490.07.008.044	TANKVERSCHLUSS KPL. KLEIN	FILLER CAP CPL. SMALL	1
9	490.07.009.000	DICHTUNG FÜR TANKVERSCHLUSS	GASKET FOR FILLER CAP	1
10	0125 060003	UNTERLEGSCHIBE DIN0125-A 6,4	WASHER DIN0125-A 6,4	1
11	580.07.044.000	LINSENSCHRAUBE M6X15 250/4T	OVAL HEAD SCREW M6X15 250/4T	1
13	583.07.013.600	BENZINTANK 9 LITER SX,SXC '98	FUEL TANK 9 LITER SX,SXC '98	1
14	583.07.014.000	HALSMUTTER M8	SPECIAL NUT M8	1
16	580.07.016.001	BENZINSCHLAUCH VITON	FUEL HOSE VITON	0,13
17	580.31.005.000	YDNAC KLAMMER 10128	CLAMP YDNAC 10128	2
18	0676 550223	SK.BL.SCHRAUBE DIN7676- 5,5X22	HH S.MET.SCREW DIN7676- 5,5X22	2
19	0797 050003	ZAHNSCHIBE DIN6797-J 5,3	TOOTH LOCK WASH. DIN6797-J 5,3	2
20	0014 060203	SK.BUNDSCHRAUBE M 6X20 SW=8	HH COLLAR SCREW M 6X20 WS=8	2
21	0014 060103	SK.BUNDSCHRAUBE M 6X10 SW=8	HH COLLAR SCREW M 6X10 WS=8	6
22	0014 060153	SK.BUNDSCHRAUBE M 6X15 SW=8	HH COLLAR SCREW M 6X15 WS=8	2
23	583.07.113.250	TANKROLLE KPL. 12 X 34 X 25	TANK BUSHING CPL. 12 X 34 X 25	2
24	0015 060253	SK.BUNDSCHRAUBE M 6X25 SW=8	HH COLLAR SCREW M 6X25 WS=8	2
28	583.35.028.200/04	SPOILER ORANGE LINKS '98	SPOILER ORANGE L/S '98	1
—	583.35.029.200/04	SPOILER ORANGE RECHTS '98	SPOILER ORANGE R/S '98	1
40	583.07.340.400	SITZBANK ORANGE/SCHWARZ SXC'98	SEAT ORANGE/BLACK SXC'98	1
41	583.07.340.450	SITZBANKÜBERZUG SXC'98	SEAT COVER SXC'98	1
42	583.07.019.000	SCHEIBE 10,5 X 25 X 1,5	WASHER 10,5 X 25 X 1,5	1
43	502.33.041.000	NORDLOCK SCHEIBEN M6 (PAAR)	PAIR OF WASHERS M6 NORDLOCK	2
44	0015 060123	SK.BUNDSCHRAUBE M 6X12 SW=8	HH COLLAR SCREW M 6X12 WS=8	2
45	583.07.040.551	SCHNELLVERSCHLUSS KPL. '96	QUICK RELEASE CPL. '96	1
46	550.11.186.000	HALTEGUMMI	BRACKET RUBBER	1
48	546.03.048.100	MEHRBEREICHSBLECHMUTTER M6	RANGE CHANGE METAL NUT M6	2
50	583.08.041.050	HITZESCHUTZ ZUSCHNITT	HEAT PROTECTOR	1
52	510.05.067.100	ISOLIERSCHIBE 12X28X3	INSULATE WASHER 12X28X3	2
67	0021 080003	SCHEIBE DIN9021-A 8,4	WASHER DIN9021-A 8,4	1
68	0934 080003	SK.MUTTER DIN0934-M 8	HEXAGON NUT DIN0934-M 8	1
81	583.08.041.000/91	SEITENVERKL. SILBER LINKS '98	SIDE COVER SILVER L/S '98	1
—	583.08.042.000/91	SEITENVERKL. SILBER RECHTS '98	SIDE COVER SILVER R/S '98	1

FIG	TEILNR/PARTNR	BEZEICHNUNG	DESCRIPTION	QTY
2	502.11.401.100/04	SCHEINW.MASKE UFO ORANGE '98	HEADLIGHT MASK UFO ORANGE '98	1
3	503.08.002.000	MASKENGUMMI UFO D=50MM '97	MASK RUBBER UFO D=50MM '97	2
5	0015 050123	SK.BUNDSCHRAUBE M 5X12 SW=8	HH COLLAR SCREW M 5X12 WS=8	2
6	400.06.006.000	FASSONSCHIBE 6MM	WASHER 6MM	2
7	0021 050003	SCHEIBE DIN9021-A 5,3	WASHER DIN9021-A 5,3	2
8	0985 050003	SS.MUTTER DIN0985-M 5	SELF LOCKING NUT DIN0985-M 5	2
9	503.08.009.000	KOTFLÜGELSTREBE SCHWARZ '97	FENDER BRACE BLACK '97	1
10	502.08.410.100/04	VORDERRADKOTFLÜGEL ORANGE '97	FRONT FENDER ORANGE '97	1
18	546.08.019.200	TACHOWELLENFÜHRUNG '96	SPEEDOMETER CABLE GUIDE '96	1
20	502.08.020.000	DISTANZBÜCHSE 7X10X7,5	SPACER BUSHING 7X10X7,5	4
21	0014 060203	SK.BUNDSCHRAUBE M 6X20 SW=8	HH COLLAR SCREW M 6X20 WS=8	4
22	0014 060153	SK.BUNDSCHRAUBE M 6X15 SW=8	HH COLLAR SCREW M 6X15 WS=8	2
52	0011 320800	BLINDNIETE 3,0X 8 STAHL	DUMMY RIVET 3,0X 8 STEEL	2
53	583.08.013.200/91	KOTFLÜGEL HINTEN SILBER '98	FENDER REAR SILVER '98	1
54	583.08.113.051	NUMMERTAFELTRÄGER EXC '93	NUMBER PLATE CARRIER EXC '93	1
55	583.07.042.051	WIDERLAGER SCHNELLVERSCHLUSS	THRUST BEARING QUICK RELEASE	1
56	0134 030003	UNTERLEGSCHIBE DIN0134- 3,2	WASHER DIN0134- 3,2	2
62	0991 060203	SENKSCHRAUBE DIN7991-M 6X20	FLAT HEAD SCREW DIN7991-M 6X20	2
64	565.09.064.000	STOVER-FLANSCHMUTTER M6	SELF LOCKING NUT M6	2
65	0014 060153	SK.BUNDSCHRAUBE M 6X15 SW=8	HH COLLAR SCREW M 6X15 WS=8	2

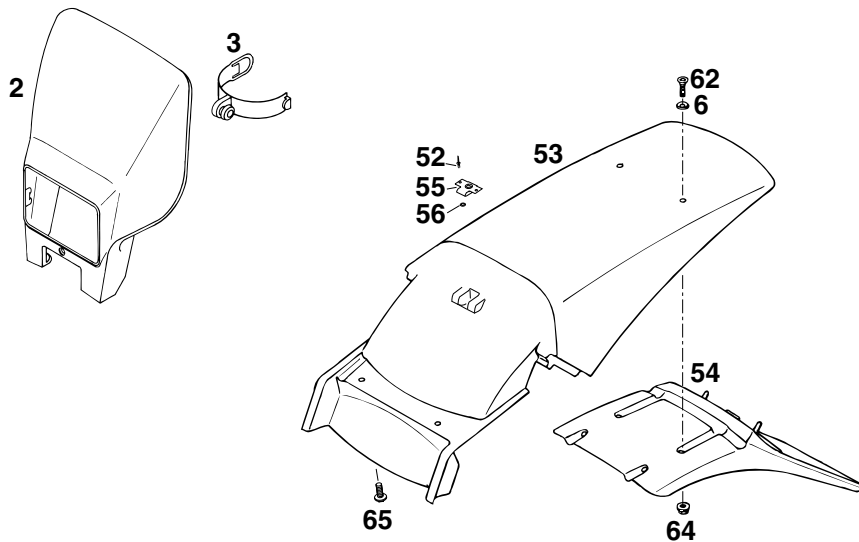
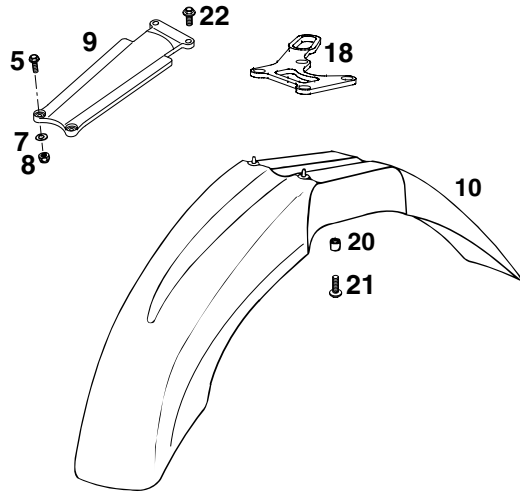
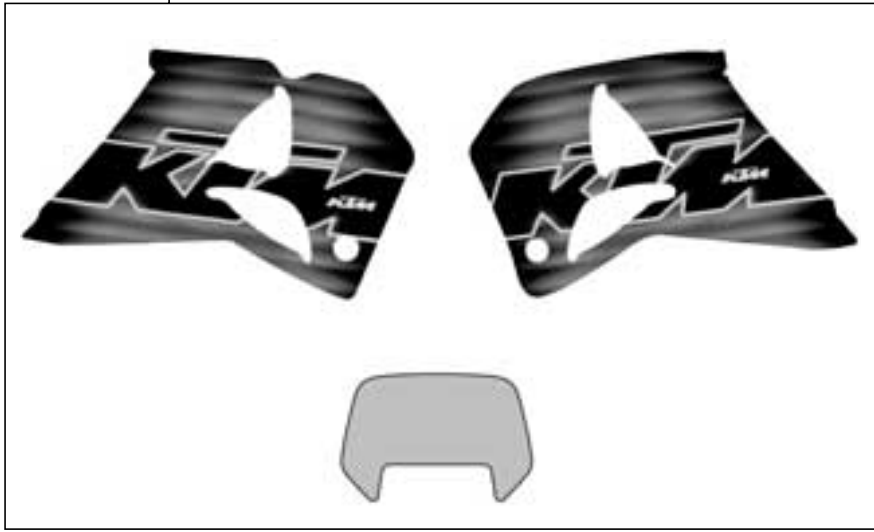


FIG	TEILNR/PARTNR	BEZEICHNUNG	DESCRIPTION	QTY
1	576.08.099.000	DEKORSATZ 400/540 SXC '98	DECAL SET 400/540 SXC '98	1
2	576.08.091.100	HUBRAUMDEKOR „400 SXC“ '98	DISPLACEMENT DECAL "400SXC" '98	1
3	576.08.091.200	HUBRAUMDEKOR „540 SXC“ '98	DISPLACEMENT DECAL "540SXC" '98	1
5	575.01.099.180	GARN.STARTNUM.GELB SXC,SC '95	DECAL SET YELLOW SXC,SC '95	1

1

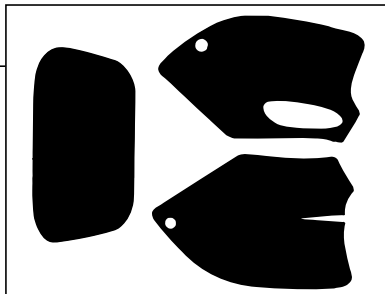


2



3

5



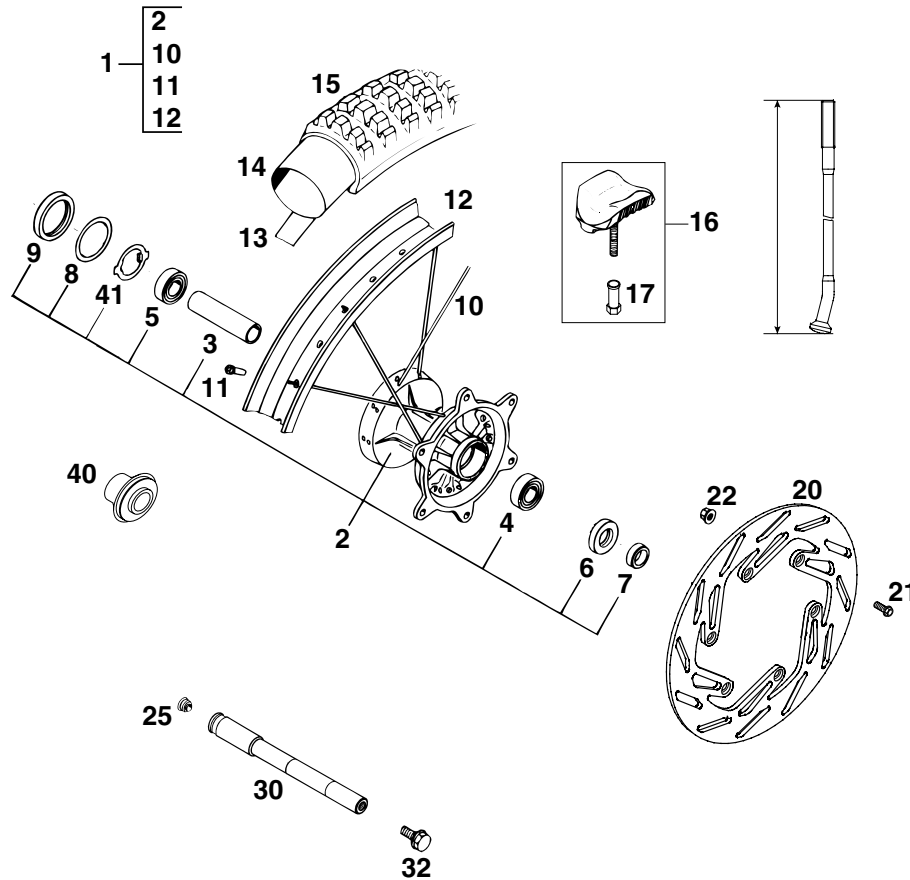
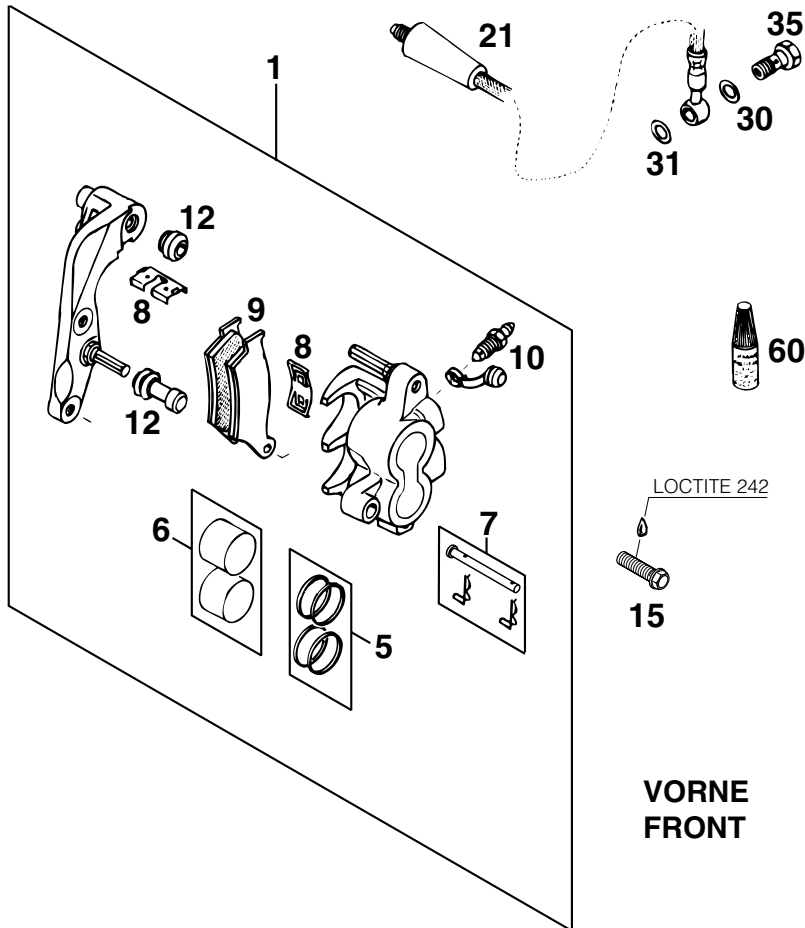


FIG	TEILNR/PARTNR	BEZEICHNUNG	DESCRIPTION	QTY
1	580.09.001.144/90	VORDERRAD 1,6X21" DID '93	FRONT WHEEL 1,6X21" DID '93	1
2	546.09.010.044/90	VORDERRADNABE KPL.SILBER GS'93	FRONT HUB CPL. SILVER GS'93	1
3	546.09.011.000	LAGERDISTANZROHR 17,5X22X64,5	BEAR.SPACER TUBE 17,5X22X64,5	1
4	0625 060037	RILLENKUGELLAGER 6003 2SR C3	GROOVED BALL BEAR. 6003 2SR C3	1
5	0625 062032	RILLENKUGELLAGER 6203 2RS C3	GROOVED BALL BEAR. 6203 2RS C3	1
6	0760 253570	WELLENDICHTRING 25X35X7 BTSL	SHAFT SEAL RING 25X35X7 BTSL	1
7	546.09.051.000	DISTANZRING 17X25X7,5	SPACER RING 17X25X7,5	1
8	581.11.054.000	SCHEIBE 40 X 52 X 0,15 '92	WASHER 40 X 52 X 0,15 '92	1
9	0760 405270	WELLENDICHTRING 40X52X7 B	SHAFT SEAL RING 40X52X7 B	1
10	583.09.071.234	SPEICHE M5X234-15G 21" DDE	SPOKE M5X234-15G 21" DDE	36
11	565.09.072.000	STAHLNIPPEL M5	STEEL NIPPLE M5	36
12	546.09.070.200	FELGE VORNE 1,6X21" DID	FRONT RIM 1,6X21" DID	1
13	510.09.073.000	FELGENBAND 21"	RIM BAND 21"	1
14	510.09.075.000	SCHLAUCH 3.00/3.25 90/90-21"	HOSE 3,00/3,25 90/90-21"	1
15	503.09.074.000	REIFEN 90/90-21" 54R ED661	TYRE 90/90-21" 54R ED661	1
16	510.09.100.100	REIFENHALTER VM1 (1,60")	RIM LOCK VM1 (1,60")	1
17	503.10.090.050	MUTTER FÜR REIFENHALTER '96	NUT WHEEL HOLDER '96	1
20	565.09.060.700	BREMSSCHEIBE VORNE D=260MM	FRONT BRAKE DISK D=260MM	1
21	0015 060163	SK.BUNDSCHRAUBE M 6X16 SW=8	HH COLLAR SCREW M 6X16 WS=8	6
22	565.09.064.000	STOVER-FLANSMUTTER M6	SELF LOCKING NUT M6	6
25	550.09.086.000	VERSCHLUSSPFROPFEN SFL13	PLUG SFL13	1
30	503.09.081.000	STECKACHSE VORNE L=235MM	FRONT AXLE L=235MM	1
32	490.32.011.000	SK.BUNDSCHRAUBE M10X20	HH COLLAR SCREW M10X20	1
40	503.09.019.000	DISTANZBÜCHSE FÜR VORDERRAD	SPACER BUSHING FOR FRONT WHEEL	1
41	581.11.053.100	MITNEHMER FÜR TACHOANTRIEB '92	DRIVING DOG F.SPEEDOM.DRIVE'92	1

FIG	TEILNR/PARTNR	BEZEICHNUNG	DESCRIPTION	QTY
1	546.13.201.044	BREMSZANGE VORNE KPL.2 KOLBEN	FRO.BRAKE CALIPER CPL. 2PISTON	1
5	546.13.205.000	REPARATURSATZ 28MM	REPAIR KIT 28MM	1
6	546.13.206.000	REPARATUR SATZ KOLBEN 28MM	REPAIR KIT PISTON 28MM	1
7	546.13.210.100	BOLZEN KPL. 6X56	BOLT CPL. 6X56	1
8	546.13.212.000	HALTEBLECHE GARNITUR BREMBO	RETAINING PLATE SET BREMBO	1
9	546.13.209.044	GARN. BREMSKLÖTZE FERODO ID450	BRAKE PAD SET FERODO ID450	1
-	546.13.209.144	GARN. BREMSKLÖTZE SINTER	BRAKE PAD SET SINTER	X
10	545.13.214.000	ENTLÜFTUNGSSCHRAUBE M10X1	BLEEDER SCREW M10X1	1
12	546.13.218.000	MANSCHETTENSATZ	CUP SET SHORT	1
15	0015 080353	SK.BUNDSCHRAUBE M 8X35 SW=10	HH COLLAR SCREW M 8X35 WS=10	2
21	583.13.010.100	BREMSSCHLAUCH VO.WP 1290MM '97	BRAKE HOSE FRONT WP 1290MM '97	1
30	420.13.226.000	CU-DICHTRING DIN7603-10X16X1	CU-SEAL RING DIN7603-10X16X1	2
31	420.13.026.000	CU-DICHTRING DIN7603-10X16X1,5	CU-SEAL RING DIN7603-10X16X1,5	2
35	502.13.025.000	HOHLSCHRAUBE M10X1X19	HOLLOW SCREW M10X1X19	1
60	6 899 785	LOCTITE 242 BLAU 6CCM	LOCTITE 242 BLUE 6CCM	1



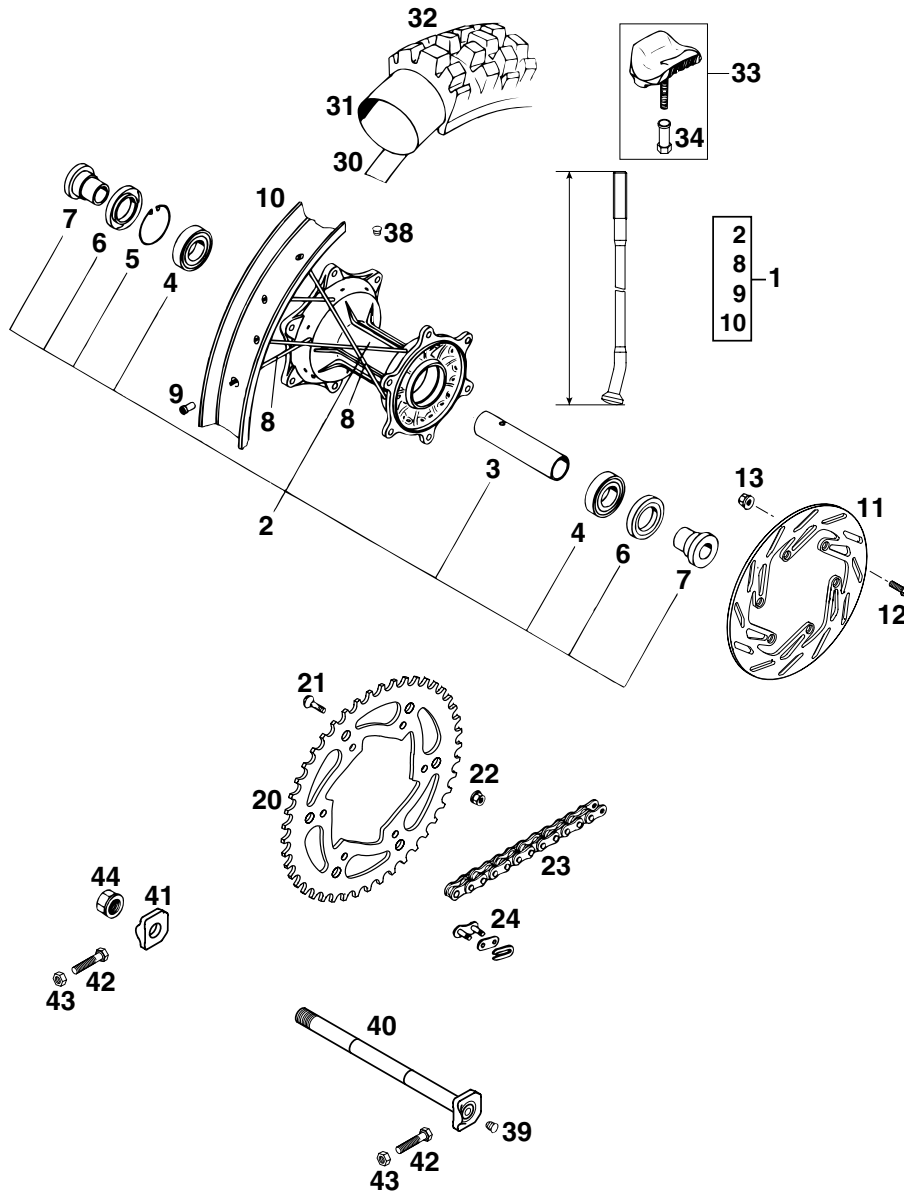


FIG	TEILNR/PARTNR	BEZEICHNUNG	DESCRIPTION	QTY
1	503.10.001.044	HINTERRAD KPL. 2.15X18" DID'98	REAR WHEEL CPL.2.15X18" DID'98	1
2	546.10.010.044/90	HINTERRADNABE KPL. SILBER	REAR WHEEL HUB CPL. SILVER	1
3	565.10.011.000	LAGERDISTANZROHR 121,5 MM	BEARING SPACER TUBE 121,5MM	1
4	0625 060058	RILLENKUGELLAGER 6005 2RS C3	GROOVED BALL BEAR. 6005 2RS C3	2
5	0472 047175	SICHERUNGSRING DIN0472-47X1,75	CIRCLIP DIN0472-47X1,75	1
6	0760 324771	WELLENDICHTRING 32X47X7 BSL	SHAFT SEAL RING 32X47X7 BSL	2
7	546.10.016.000	BÜCHSE FÜR NABE	BUSHING FOR HUB	2
8	583.10.071.200	SPEICHE M5X200-10G 18" DDE	SPOKE M5X200-10G 18" DDE	36
9	565.09.072.000	STAHLNIPPEL M5	STEEL NIPPLE M5	36
10	546.10.070.300	FELGE HINTEN 2,15X18" DID	REAR RIM 2,15X18" DID	1
11	546.10.060.200	BREMSSSCHEIBE HINTEN 220MM	REAR BRAKE DISK 220MM	1
12	0015 060203	SK.BUNDSCHRAUBE M 6X20 SW=8	HH COLLAR SCREW M 6X20 WS=8	6
13	565.09.064.000	STOVER-FLANSCHMUTTER M6	SELF LOCKING NUT M6	6
20	583.10.151.048	KETTENRAD 48-Z	REAR SPROCKET 48-T	X
20	583.10.151.050	KETTENRAD 50-Z	REAR SPROCKET 50-T	1
20	583.10.151.052	KETTENRAD 52-Z	REAR SPROCKET 52-T	X
21	545.10.052.000	KETTENRADSCHRAUBE-ISK M 8X26	SPROCKET SCREW-AH M 8X26	6
22	543.10.086.000	STOVERFLANSCHMUTTER M8	SELF LOCKING NUT M8	6
23	500.10.065.100	O-RING KETTE 5/8X1/4" DID 118 ROLLEN	O-RING CHAIN 5/8X1/4" DID 118 ROLLS	1
23	500.10.065.101	O-RING KETTE 5/8X1/4"PER METER	O-RING CHAIN 5/8X1/4"PER METER	X
24	500.10.066.100	KETTENSCHLOSS 5/8X1/4" O-RING	MASTER LINK 5/8X1/4" O-RING	1
30	520.10.073.000	FELGENBAND 18"-19"	RIM BAND 18"-19"	1
31	540.10.075.000	SCHLAUCH 4.00/4.50/120/130-18"	HOSE 4.00/4.50/120/130-18"	1
32	503.10.074.400	REIFEN 140/80-18" 70R ED660	TYRE 140/80-18" 70R ED660	1
33	540.10.100.100	REIFENHALTER VM3 (2.15")	RIM LOCK VM3 (2.15")	1
34	503.10.090.050	MUTTER FÜR REIFENHALTER '96	NUT WHEEL HOLDER '96	1
38	550.03.135.000	BLINDSTOPFEN FÜR FELGE	PLUG FOR RIM	X
39	502.10.086.000	ABDECKKAPPE SFL16	COVERING CAP SFL16	2
40	502.10.085.044	STECKACHSE HINTEN KPL.L=264MM	WHEEL SPINDLE REAR CPL.L=264MM	1
41	565.10.084.100	KETTENSPELLER MIT BOHRUNG '95	CHAIN TENSIONER '95	1
42	502.03.030.090	SK.SCHRAUBE M8X40 A2 SW=10	HH SCREW M8X40 A2 WS=10	2
43	0934 080003	SK.MUTTER DIN0934-M 8	HEXAGON NUT DIN0934-M 8	2
44	503.10.099.000	SK-MUTTER M20X1,5 '98	HEXAGON NUT M20X1,5 '98	1

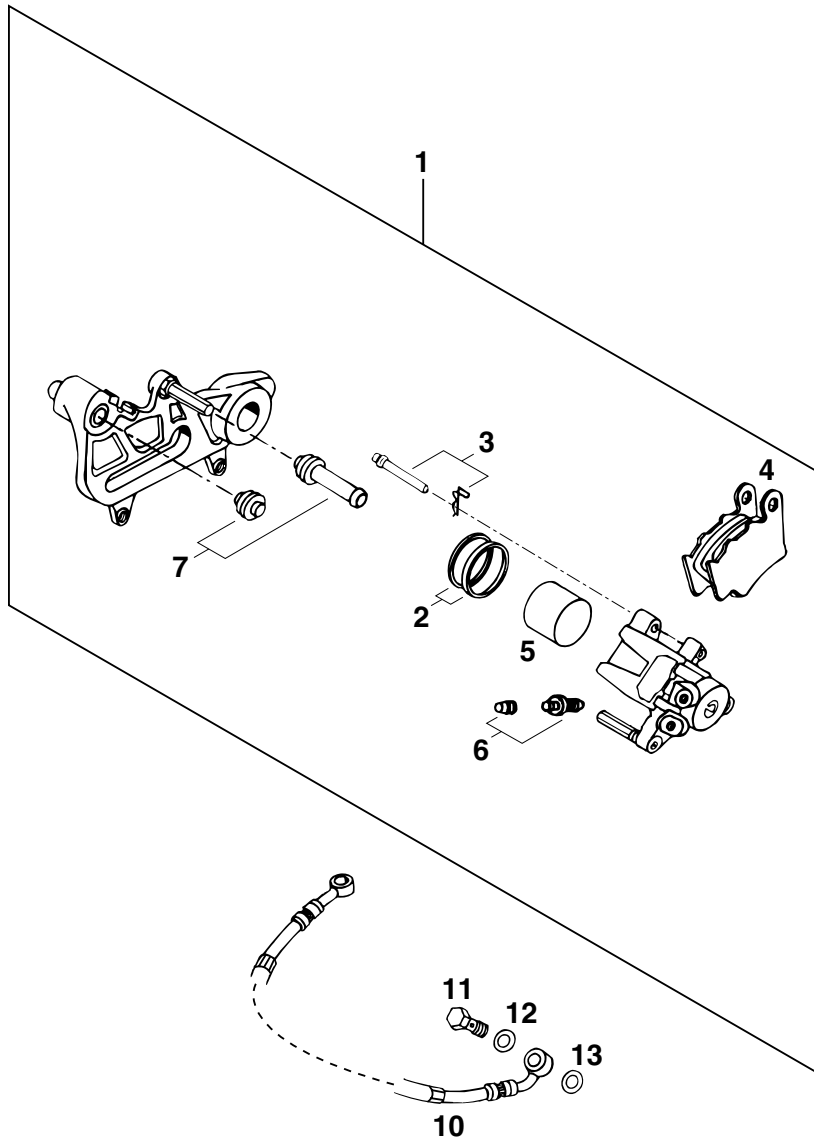


FIG	TEILNR/PARTNR	BEZEICHNUNG	DESCRIPTION	QTY
1	502.13.301.644	BREMSZANGE KPL. HINTEN LINKS	BRAKE CALIPER CPL. REAR L/S	1
2	546.13.318.200	REPARATUR SATZ DICHRINGE 34MM	REPAIR KIT SEALING RINGS 34MM	1
3	546.13.310.200	BOLZENSATZ	BOLT SET	1
4	546.13.309.200	GARN. BREMSKLÖTZE FERODO ID450	BRAKE PAD SET FERODO ID450	1
4	546.13.309.300	GARN. BREMSKLÖTZE SINTER	BRAKE PAD SET SINTER	X
5	546.13.305.200	BREMSKOLBEN 34MM	BRAKE PISTON 34MM	1
6	545.13.214.000	ENTLÜFTUNGSSCHRAUBE M10X1	BLEEDER SCREW M10X1	1
7	546.13.218.000	MANSCHETTENSATZ	CUP SET SHORT	1
10	583.13.070.000	BREMSSCHLAUCH HINTEN 790MM '97	BRAKE HOSE REAR 790MM '97	1
11	502.13.025.000	HOHLSCHRAUBE M10X1X19	HOLLOW SCREW M10X1X19	1
12	420.13.226.000	CU-DICHTRING DIN7603-10X16X1	CU-SEAL RING DIN7603-10X16X1	1
13	420.13.026.000	CU-DICHTRING DIN7603-10X16X1,5	CU-SEAL RING DIN7603-10X16X1,5	1

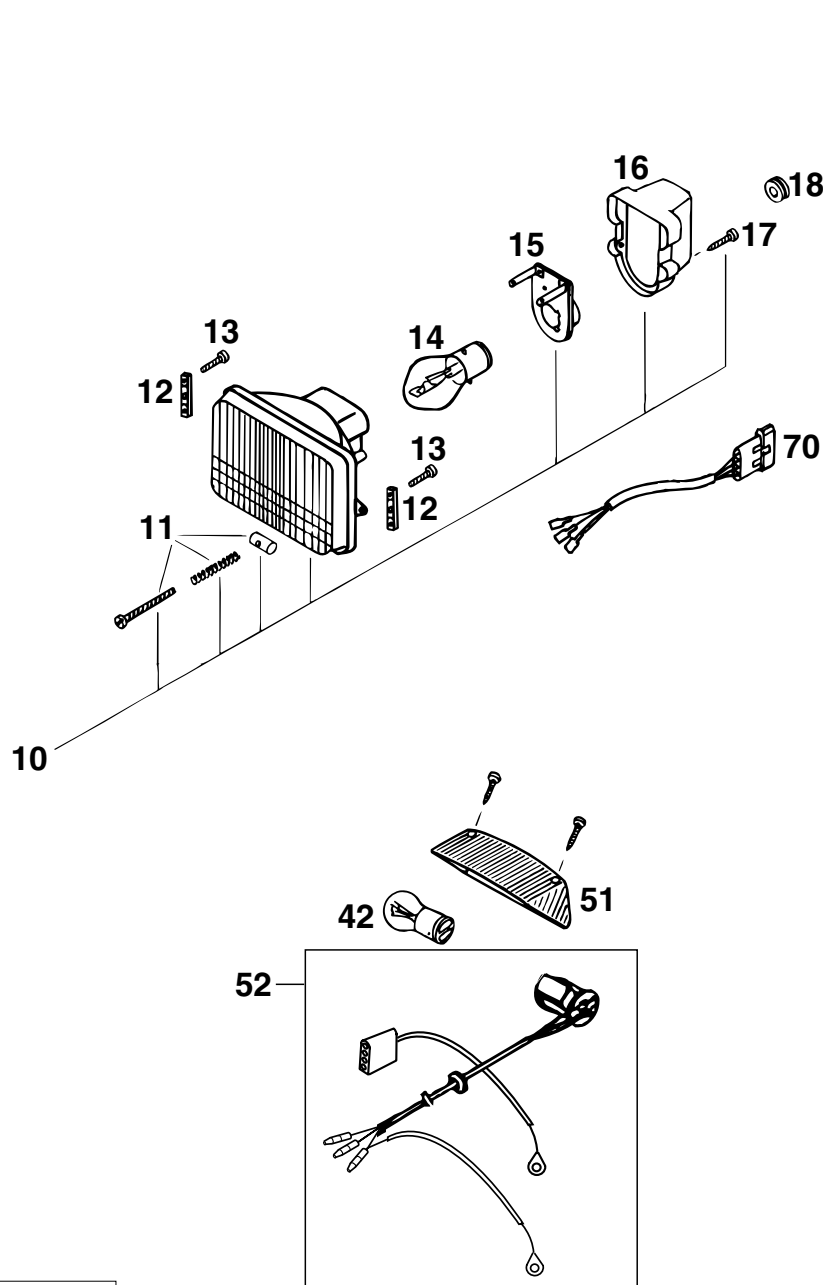
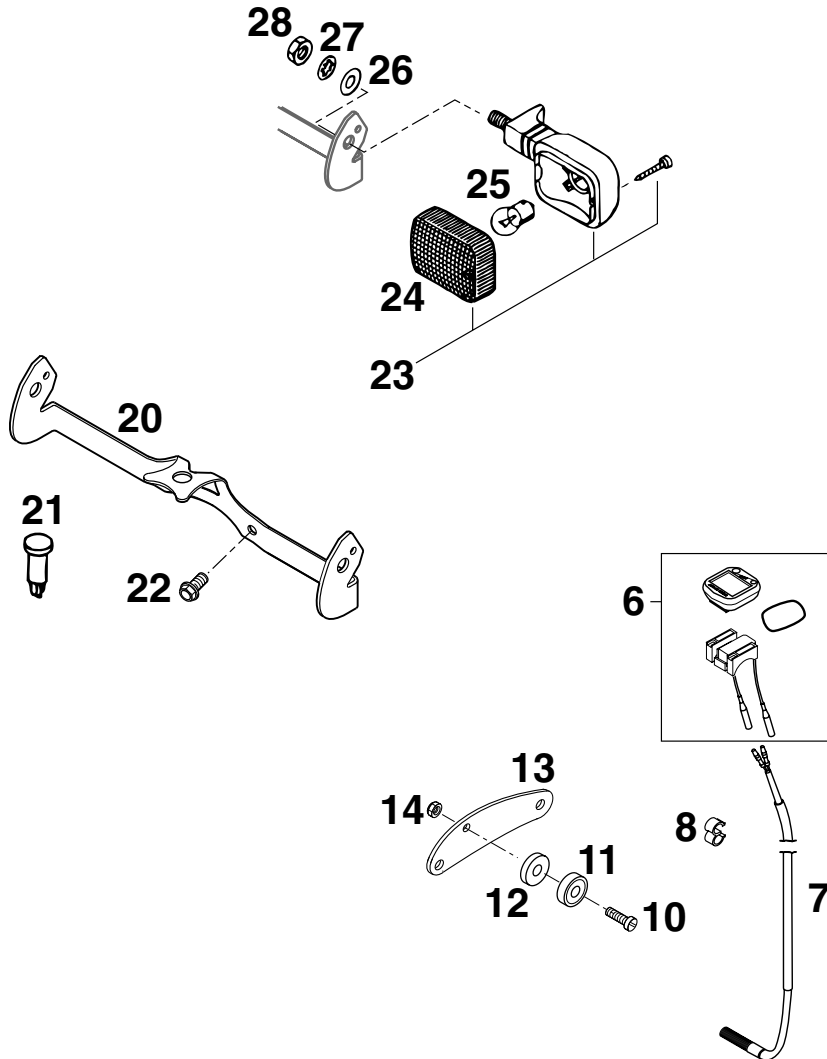


FIG	TEILNR/PARTNR	BEZEICHNUNG	DESCRIPTION	QTY
10	502.11.610.000	SCHEINWERFER KPL. ELCOM '93	HEADLIGHT CPL. ELCOM '93	1
11	502.11.631.000	STELLSCHRAUBE KPL. M4X40	ADJUSTING SCREW CPL. M4X40	1
12	502.11.410.050	SCHEINWERFERHALTERUNG '93	HEADLIGHT BRACKET '93	2
13	0016 035103	PLASTITE SCHRAUBE Z 3,5X10	SPECIAL SCREW Z 3,5X10	4
14	441.11.038.000	BILUX-LAMPE 12V 35/35W BA20D	BILUX-BULB 12V 35/35W BA20D	1
15	570.11.036.000	LAMPENFASSUNG	BULB SOCKET	1
16	502.11.637.000	ABDECKKAPPE	COVER CAP	1
17	0981 350133	LI.BLECHSCHR. DIN7981- 3,5X13	SHEET MET.SCR.DIN7981-3,5X13	2
18	310.08.060.000	KABELTÜLLE D=8MM OFFEN	RUBBER SLEEVE D=8MM OPEN	1
42	570.11.045.000	LAMPE 12V 21/5W (BAY15D)	BULB 12V 21/5W (BAY15D)	1
51	583.11.241.000	LEUCHTHAUBE ACERBIS '93	REAR LIGHT LENS ACERBIS '93	1
52	583.11.176.100	RÜCKLICHTKABELSTR. ACERBIS '95	TAIL LIGHT WIRING ACERBIS '95	1
70	502.11.610.010	KABEL FÜR SCHEINWERFER '93	CABLE FOR HEADLIGHT '93	1

FIG	TEILNR/PARTNR	BEZEICHNUNG	DESCRIPTION	QTY
6	583.14.069.000	TACHOMET.SIGMA SPORT 500 ELEK.	SPEEDOMET.SIGMA SPORT 500 ELEC	1
7	583.14.069.151	GEBERKABEL FÜR SIGMA 500 '98	CABLE FOR SIGMA 500 '98	1
8	550.11.022.100	ABSTANDHALTER D=6/8MM, SCHWARZ	CLAMP 6/8MM BLACK	2
10	0084 050253	ZYL.SCHRAUBE DIN0084-M 5X25 A	CYL.HEAD SCREW DIN0084-M 5X25A	1
11	583.14.069.050	MAGNET LOSE '97	MAGNET LOOSE '97	1
12	502.32.050.001	STAHLSCHEIBE 6X17X3	STEEL WASHER 6X17X3	1
13	583.12.099.073	HALTEBLECH F. TRIPPMASTERGEBER	BRACKET FOR TRIPMASTER SENSOR	1
14	0985 050003	SS.MUTTER DIN0985-M 5	SELF LOCKING NUT DIN0985-M 5	1
20	546.11.120.400	TACHOHALTERUNG VDO '95	SPEEDOMETER BRACKET VDO '95	1
21	580.11.024.200	BLINKERKONTROLLEUCHE GRÜN	FLASHER INDICATOR LIGHT GREEN	1
22	0015 060123	SK.BUNDSCHRAUBE M 6X12 SW=8	HH COLLAR SCREW M 6X12 WS=8	2
23	583.11.012.000	BLINKER VO.LI./HI.RE. '93	FLASHER FRONT L/S / REAR R/S	2
—	583.11.112.000	BLINKER HI.LI./VO.RE. '93	FLASHER REAR L/S / FRONT R/S	2
24	583.11.013.000	BLINKERGLAS LINKS UND RECHTS	FLASHER LENS L/S AND R/S	4
25	441.11.015.100	LAMPE 12V 10W (BA15S)	BULB 12V 10W (BA15S)	4
26	0125 100003	UNTERLEGSCHIEBE DIN0125-A10,5	WASHER DIN0125-A10,5	4
27	0797 100003	ZAHNSCHIEBE DIN6797-J10,5 ZI	LOCK WASHER DIN6797-J10,5 ZI	4
28	0934 102003	SK.MUTTER DIN0934-M10X1,25	HEXAGON NUT DIN0934-M10X1,25	4



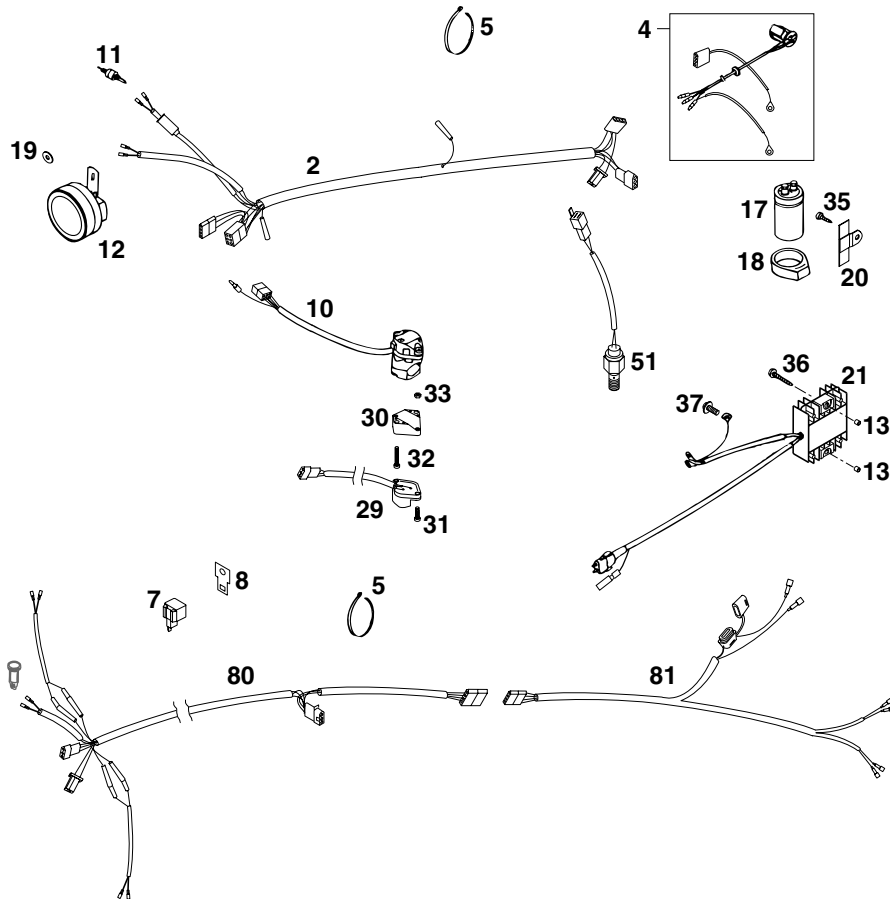


FIG	TEILNR/PARTNR	BEZEICHNUNG	DESCRIPTION	QTY
2	583.11.175.500	HAUPTKABELSTRANG VORNE SXC '98	MAIN WIRING HARNESS FRONT SXC	1
4	583.11.176.100	RÜCKLICHTKABELSTR. ACERBIS '95	TAIL LIGHT WIRING ACERBIS '95	1
5	440.11.076.100	KABELBAND 100MM	CABLE TIE 100MM	X
-	440.11.076.200	KABELBAND 200MM	CABLE TIE 200MM	X
-	440.11.076.305	KABELBAND 290MM	CABLE TIE 290MM	X
7	446.11.207.200	BLINKGEBER SUMITOMO ADV.'97	FLASHER UNIT SUMITOMO ADV.'97	1
8	582.11.031.100	HALTEBLECH F.BLINKERRELAIS '98	BRACKET FOR FLASHER RELAY '98	1
10	503.11.070.000	LICHTSCHALTER CEV 2/4TAKT '98 SYMBOLE WEISS	H.LIGHT SWITCH CEV 2/4TAKT '98 SYMBOLS WHITE	1
11	510.11.050.000	BREMSLICHTSCHALTER VORNE	FRONT BRAKE LIGHT SWITCH	1
12	545.11.060.000	GLEICHSTROMHORN 12V TR9	DC HORN 12V TR9	1
13	565.35.035.000	BÜCHSE 6,5 X 12 X 9	BUSHING 6,5 X 12 X 9	2
17	491.11.435.100	KONDENSATOR 25VOLT, 10.000 MF	CONDENSATOR 25V, 10.000 MF	1
18	545.11.048.000	KONDENSATORAUFNAHME	CAPACITOR BRACKET	2
19	0021 040003	SCHEIBE DIN9021-A 4,3	WASHER DIN9021-A 4,3	2
20	546.11.448.000	HALTERUNG FÜR KONDENSATOR	BRACKET FOR CAPACITOR	1
21	583.11.034.100	LADEREGLER SHINDENGEN DUKE'95	VOLTAGE REGULATOR SHINDENGEN	1
29	503.11.029.000	BLINKERSCHALTER CEV '98	FLASHER SWITCH CEV '98	1
30	130.11.070.060	ADAPTER FÜR BLINKERSCHALTER'98	ADAPTER FOR FLASHER SWITCH '98	1
31	0985 040163	LINSENSCHRAUBE DIN7985-M 4X16	FLAT HEAD SCREW DIN7985-M 4X16	2
32	0084 040223	ZYL.SCHRAUBE DIN0084-M 4X22 A	CYL.HEAD SCREW DIN0084-M 4X22A	2
33	0934 040003	SK.MUTTER DIN0934-M 4	HEXAGON NUT DIN0934-M 4	2
35	0981 550193	LI.BLECHSCHR. DIN7981- 5,5X19	SHEET MET.SCR.DIN7981- 5,5X19	1
36	0981 550393	LI.BLECHSCHR. DIN7981- 5,5X39	SHEET MET.SCR.DIN7981- 5,5X39	2
37	0014 060103	SK.BUNDSCHRAUBE M 6X10 SW=8	HH COLLAR SCREW M 6X10 WS=8	1
51	503.11.051.100	BREMSLICHTSCHALTER HINTEN '98	BRAKE LIGHT SWITCH REAR '98	1
80	503.11.080.000	BLINKERKABELSTR.VO.125-380 '98	FLAS.WIRINGHARN. FRONT 125-380	1
81	503.11.081.000	BLINKERKABELSTR.HI.125-380 '98	FLAS.WIRINGHARN. REAR 125-380	1

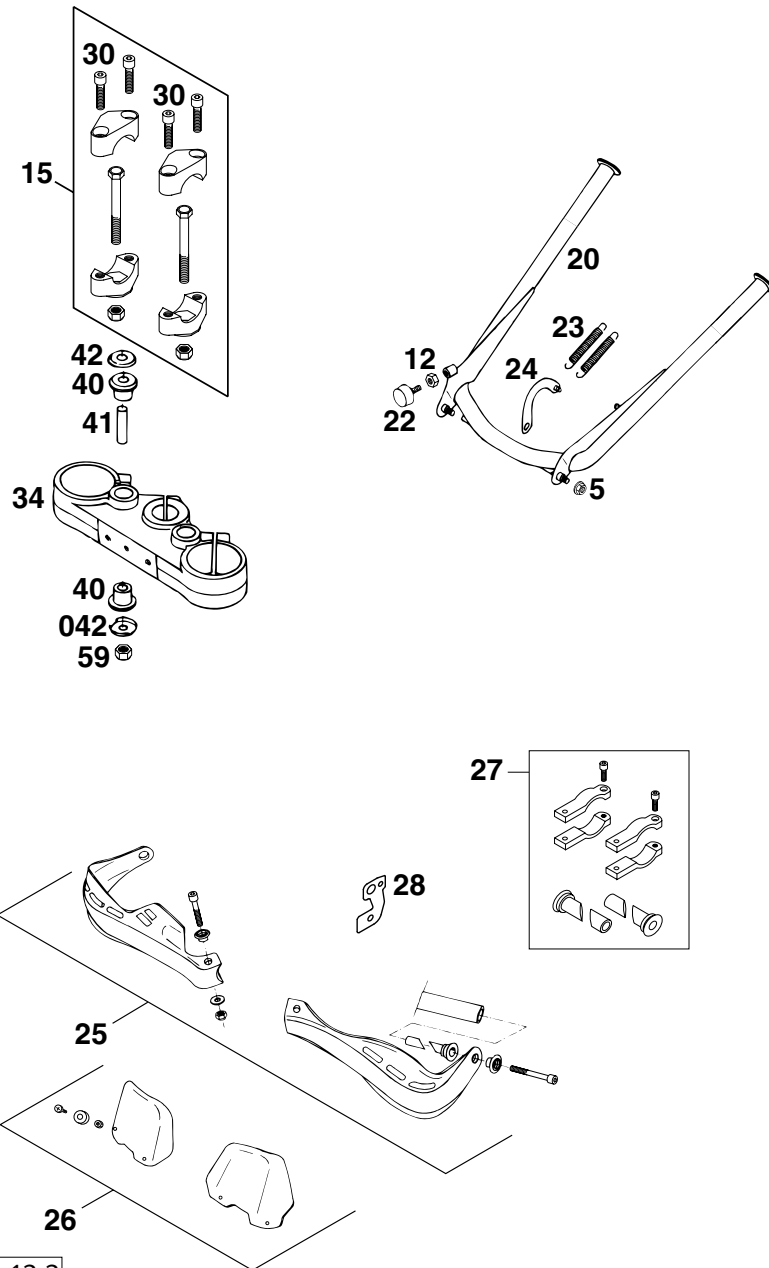


FIG	TEILNR/PARTNR	BEZEICHNUNG	DESCRIPTION	QTY
5	543.10.086.000	STOVERFLANSCHMUTTER M8	SELF LOCKING NUT M8	2
12	0934 080003	SK.MUTTER DIN0934-M 8	HEXAGON NUT DIN0934-M 8	1
15	584.02.001.050	AUFNAHMEKIT LENKER DUKE,ADV'97	SUPPORTKIT F.HANDL.DUKE,ADV'97	1
20	583.03.022.000	MITTELSTÄNDER LANG 415MM '93	CENTER STAND LONG 415MM '93	1
22	583.03.070.000	ANSCHLAGGUMMI M8	STOP RUBBER M8	1
23	100.03.021.000	STÄNDERFEDER KURZ	STAND SPRING SHORT	2
24	583.03.027.000	FEDERBÜGEL '93	SPRINGBOW '93	1
25	502.02.079.044/30	HANDSCHUTZ LI&RE.KPL. SCHWARZ	HAND GUARD CPL.L+R/S BLACK	1
26	502.02.079.050/30	WINDSCHUTZ LI.&RE.KPL. SCHWARZ	SCREEN CPL.L+R/S BLACK	1
27	502.02.079.051	BEFESTIGUNGSKIT KOMPLETT	FASTENING KIT HAND GUARDS CPL.	1
28	583.14.033.000	BLINKERHALTERUNG LI. GEBOGEN	FLASHER BRACKET L/S BENT	X
—	583.14.034.000	BLINKERHALTERUNG RE. GEBOGEN	FLASHER BRACKET R/S BENT	X
30	0912 080353	ISK.SCHRAUBE DIN0912-M 8X35	AH SCREW DIN0912-M 8X35	4
34	583.01.234.016	GABELBRÜCKE OBEN X=16MM/D=50MM	TOP TRIPLE CLAMP X=16MM/D=50MM	1
40	564.01.040.000	GUMMIBÜCHSE	RUBBER BUSHING	4
41	564.01.041.100	DISTANZROHR 10,2X12X44	SPACER TUBE 10,2X12X44	2
42	564.01.042.000	SCHEIBE 10,5X32X2	WASHER 10,5X32X2	2
042	564.01.142.000	SCHEIBE 10,5X31	WASHER 10,5X31	2
59	0985 100003	SS.MUTTER DIN0985-M10	SELF LOCKING NUT DIN0985-M10	2

TECHNISCHE DATEN - FAHRGESTELL 400 / 540 SXC '98

400/540 SXC	
Rahmen	Zentralrohrrahmen aus Chrom-Molybdän-Stahlrohren
Gabel	WP Extreme
Federweg vorne/hinten	285/320 mm
Hinterradfederung	Zentralfederbein (WP) mit PRO-LEVER-Anlenkung zur nadelgelagerten Alu-Hinterradschwinge
Bremse vorne	Scheibenbremse mit gelochter Bremsscheibe, Bremssattel schwimmend gelagert Bremsscheibe Ø = 260 mm
Bremse hinten	Scheibenbremse mit gelochter Bremsscheibe Ø 220 mm, Bremssattel schwimmend gelagert
Bereifung vorne Luftdruck Gelände Luftdruck Straße solo Luftdruck Straße Sozjus	90/90 - 21 1,0 bar 1,5 bar -
Bereifung hinten Luftdruck Gelände Luftdruck Straße solo Luftdruck Straße Sozjus	140/80 - 18 1,2 bar 2,0 bar -
Tankinhalt	9 Liter davon 1,5 Liter Reserve
Übersetzung-Hinterrad	400: 14:50 540: 15:50
Kette	$\frac{5}{8} \times \frac{1}{4}$ " O-Ring
Steuerkopfwinkel	62,5°
Radstand	1510 ± 10 mm
Sitzhöhe unbelastet	940 mm
Bodenfreiheit unbelastet	350 mm
Trockengewicht	400: 121 kg 540: 122 kg

STANDARD-EINSTELLUNG – GABEL

WP 09.18.S7.44	
Druckstufendämpfung	12
Zugstufendämpfung	12
Feder	4,2 N/mm
Federvorspannung	7 mm
Luftkammerlänge	155 mm
Füllmenge pro Gabelholm	ca 800 ccm
Gabelöl	SAE 5

HINWEIS FÜR WHITE POWER GABELN:

Die Dämpfungseinheiten im linken und im rechten Gabelbein sind nicht gleich ausgeführt. Vertauschen Sie bei Reparaturen oder Servicearbeiten diese Teile nicht.

STANDARD-EINSTELLUNG - FEDERBEIN

WP 01.18.Q7.82	
Druckstufendämpfung	3
Zugstufendämpfung	4
Feder	63/260
Federvorspannung	23 mm

ANZUGSDREHMOMENTE

Bundschraube Steckachse vorne	M10	40 Nm
Bremszange vorne	M8	Loctite 242 + 25 Nm
Bundmutter Steckachse hinten	M20x1,5	80 Nm
Sechskantmutter Schwingarmbolzen	M14x1,5	100 Nm
Klemmschrauben Gabelbrücke oben	M8	15 Nm
Klemmschrauben Gabelbrücke unten	M8	20 Nm
Klemmschrauben Gabelfäuste	M8	10 Nm
Restliche Schrauben Fahrgestell	M6 M8 M10	10 Nm 25 Nm 45 Nm

TECHNICAL SPECIFICATIONS - CHASSIS 400/540 SXC '98

	400/540 SXC
Frame	Central chrome-moly-steel frame
Fork	WP Extreme
Wheel travel front/rear	285/320 mm (11,2/12,6 in)
Rear suspension	Central shock absorber (WP) with PRO-LEVER linkage to rear-swingarm with needle bearing
Front brake	Disc brake with carbon-steel brake disc , brake caliper floated brake disc Ø = 260 mm (10,2 in)
Rear brake	Disc brake with carbon-steel brake disc Ø 220 mm (8,7 in), brake caliper floated
Tyres front	90/90 - 21
Air pressure offroad	1,0 bar (14 psi)
Air press. road, driver only	1,5 bar (21 psi)
Air press. road with passenger	-
Tyres rear	140/80 - 18
Air pressure offroad	1,2 bar (17 psi)
Air press. road, driver only	2,0 bar (28 psi)
Air press. road with passenger	-
Fuel tank capacity	9 liter (3 US gallons) of that 1,5 liter (0,4 US gallons) reserve
Final drive ratio	400: 14:50 540:15:50
Chain	⁵ / ₈ x ¹ / ₄ " O-Ring
Steering angle	62,5°
Wheel base	1510 ± 10 mm (59,4 ± 0,4 in)
Seat high	940 mm (37 in)
Ground clearance	350 mm (13,8 in)
Dead weight without fuel	400: 121 kg (267 lbs) 540: 122 kg (269 lbs)

STANDARD ADJUSTMENT - FORK

	WP 09.18.S7.44
Compression adjuster	12
Rebound adjuster	12
Spring	4,2 N/mm
Spring preload	7 mm
Air chamber length	155 mm
Capacity per fork leg	ca 800 ccm
Fork oil	SAE 5

NOTE FOR WHITE POWER FORKS:

The damping units in the left and the right fork leg are of different design. Make sure not to mix them up in case of repair or service works.

STANDART-ADJUSTMENT - SHOCK ABSORBER

	WP 01.18.Q7.82
Compression adjuster	3
Rebound adjuster	4
Spring	63/260
Spring preload	23 mm

TORQUES

Collar screw front axle	M 10	40 Nm (30 ft.lb)
Brake caliper front	M8	Loctite 242 + 25 Nm (18 ft.lb)
Collar nut rear axle	M 20x1,5	80 Nm (59 ft.lb)
Hex. nut swing arm bolt	M 14x1,5	100 Nm (74 ft.lb)
Clamping screw top triple clamp	M 8	15 Nm (11 ft.lb)
Clamping screw bottom triple clamp	M 8	20 Nm (15 ft.lb)
Clamping screws fork leg axle passage	M 8	10 Nm (7,4 ft.lb)
Other screws chassis	M6	10 Nm (7,4 ft.lb)
	M8	25 Nm (18 ft.lb)
	M10	45 Nm (33 ft.lb)

SCHMIER- UND WARTUNGSTABELLE



BEI SPORTEINSATZ IST DER 5000 KM SERVICE NACH JEDEM RENNEN DURCHZUFÜHREN

	9.97		KTM			
	vor jeder Inbetriebnahme	nach jeder Reinigung	1. Service nach 1000 km oder 10 Std.	nach 2500 km oder 25 Stunden	nach 5000 km oder 1x jährlich	mindestens 1x jährlich
Motorölstand kontrollieren	●					
Motoröl wechseln (SX, SXC, SC)			●	●	●	●
Motoröl wechseln (EGS)			●	●		●
Ölsieb und Magneten der Ablasschrauben bei Motorölwechsel reinigen						
Ölfiltereinsatz wechseln			●		●	●
Mikrofilter wechseln (SX, SXC, SC)				●		●
Feinfilter (Schraubfilter) am Rahmenbrustrohr wechseln			●		●	●
Ölleitungen auf Beschädigungen und auf knickfreie Verlegung prüfen			●		●	●
Ventilspiel kontrollieren			●		●	
Zündkerze reinigen und Elektrodenabstand einstellen					●	
Zündkerze nach 10 000 km wechseln						
Zündzeitpunkt prüfen		●			●	●
Schwimmerkammer des Vergasers entleeren und reinigen					●	●
Leerlauf einstellen					●	
Schläuche von Motor- und Tankentlüftung auf knickfreie Verlegung prüfen				●	●	●
Luftfilter und Filterkasten reinigen		●			●	●
Kettenräder, Kettenführungen und Kette prüfen	●				●	●
Exzenter der Kettenspannung warten (Duke)					●	●
Kette reinigen und ölen	●	●			●	
Kettenspannung prüfen	●	●			●	
Kühlfüssigkeitsstand prüfen	●				●	
Frostschutz prüfen						●
Kühlsystem auf Dichtheit prüfen - Sichtprüfung	●				●	
Auspuffanlage auf Dichtheit prüfen				●		●
Glasfasergarn-Füllung des Schalldämpfers erneuern (Alu-Enddämpfer)					●	
Aufhängungen der Auspuffanlage prüfen					●	
Bremssflüssigkeitsstand in den Vorratsbehältern prüfen	●			●	●	
Bremssflüssigkeit wechseln					●	●
Belagstärke der Bremsklötze prüfen	●				●	●
Bremsscheiben prüfen					●	
Zustand und Verlegung der Bremsschläuche prüfen	●				●	
Leerweg und Leichtgängigkeit des Handbremshebels und des Fußbremshebels prüfen	●				●	
Einstellung und Dämpfung der Telegabel prüfen	●				●	
Telegabel auf Dichtheit prüfen					●	
Entlüftungsschrauben an den Gabelbeinen lösen (Überdruck)					●	
Öl der Telegabel wechseln						●
Telegabel vollständig warten						●
Staubmanschetten der Telegabel reinigen		●			●	●
Steuerkopflager auf Spiel prüfen / einstellen				●	●	●
Steuerkopflager und deren Dichtungselemente reinigen und fetten					●	●
Einstellung und Dämpfung des Federbeines prüfen	●				●	●
O-Ring des Federbeines auf Verschleiß prüfen (nur White Power Federbein)					●	●
Federbein vollständig warten						●
Schmiernippl am Winkelhebel des Pro Lever Federungssystems schmieren					●	
Anlenkung des Pro Lever Federungssystems zerlegen und warten						●
Schwingarmlagerung warten						●
Speichenspannung und Felgenschlag prüfen	●				●	
Radlager auf Spiel prüfen	●				●	
Dämpfergummi der Hinterradnabe prüfen					●	
Reifenzustand und Reifenluftdruck prüfen	●				●	
Seitzüge auf Beschädigungen und Leichtgängigkeit prüfen	●				●	
Seitzüge einstellen und ölen		●			●	
Elektrische Anlage prüfen	●				●	
Batterierhaltung und Anschlüsse prüfen (A, CH, Duke)					●	●
Scheinwerferstellung prüfen					●	
Zündschloß, Not-Aus-Schalter, Kurzschlußfaster und Lichtschalter mit Kontaktspray behandeln	●				●	
Alle Schrauben, Müttern und Schlauchklämmen auf festen Sitz prüfen		●			●	
Alle Gleit- und Lagerstellen ölen bzw. fetten		●			●	

PERIODIC MAINTENANCE SCHEDULE



IF THE MOTORCYCLE IS USED FOR COMPETITIVE RACING, THE 5000 KM (3000 MILES) SERVICE NEEDS TO BE CARRIED OUT AFTER EVERY RACE

9.97

	KTM rider	KTM dealer		
Check engine oil level	● before each start			
Change engine oil (SX, SXC, SC)		● 1st service, after 1000 km (600 miles) or 10 hours	● after 2500 km (1500 miles) or 25 hours	● after 5000 km (3000 miles) or once a year
Change engine oil (EGS)		●	●	●
Clean oil screen and magnet of the drain plugs whenever you exchange the engine oil		●		●
Change oil filter unit		●	●	●
Change microfilter (SX, SXC, SC)			●	●
Change fine screen filter (screwed filter) at the frame tube		●	●	●
Check oil lines for leakage and proper instalment		●	●	●
Check valve clearance			●	●
Clean spark plug and adjust electrode gap			●	●
Change spark plug after 10 000 kilometers (6 200 miles)				●
Check valve clearance				●
Drain and clean carburator float bowl		●		●
Adjust idling				●
Check breather hoses of engine gase and gas tank for correct position without buckles				●
Clean air filter and air filter box		●		●
Check sprockets, chain guides and chain for wear	●	●		●
Maintaining chain tension eccentrics (Duke)		●		●
Clean and lube chain	●	●		●
Check chain tension	●	●		●
Check cooling liquid level	●	●		●
Check quality of antifreeze				●
Check cooling system for leaks	●	●		●
Check exhaust system for leakage				●
Change exhaust muffler packing (aluminium-muffler)			●	
Check exhaust brackets		●		
Disassemble and clean spark arrestor discs (USA models)				●
Check brake fluid level front and rear	●	●		●
Change brake fluid				●
Check brake pad thickness	●			
Check brake discs				●
Check condition and correct instalment of brake hoses	●	●		●
Check freeplay and easy operation of hand brake lever and foot brake lever	●	●		●
Check adjustment and function of fork	●			●
Check fork for leaks				●
Loosen breather screws at fork legs (overpressure)				●
Change fork oil				●
Perform a full maintenance job for the telescopic fork				●
Clean dust scrubber on forks		●		●
Check steering head bearing clearance / adjust		●		●
Clean and grease steering head bearings and its seals				●
Check adjustment and funktion of shock absorber	●			●
Check O-ring of the shock absorber for wear				●
Servicing the shock absorber				●
Grease lubricating nipple of the Pro Lever suspension system				●
Disassemble the Pro Lever suspension system and perform a full maintenance job on it				●
Servicing swingarm pivots				●
Check tightness of spokes and rim join	●	●		●
Check wheel bearings for clearance	●			●
Check shock absorber rubbers on the rear wheel hub				●
Check tire condition and air pressure	●	●		●
Check cables for damage and easy working	●	●		●
Lube and adjust cables	●	●		●
Check the electrical system				●
Check battery holder and connections (Duke)				●
Check adjustment of head light				●
Spray ignition lock, emergency OFF switch, short circuit button, and light switch with contact spray		●		●
Check all screws, nuts and hose clamps for proper tightness	●	●		●
Grease or lube all pivot points and sliding components		●		●

Gedruckt auf chlorfrei gebleichtem, umweltfreundlichen Papier. - aumayer-druck-mattighofen

K T M - S P O R T M O T O R C Y C L E A G
A-5230 Mattighofen • Postfach 91 • Austria
Internet: <http://www.ktm.co.at>
FN 102019 d - Landesgericht Ried im Innkreis

