

[Index](#)

## Vorbemerkungen

1. Sämtliche Bestellungen und Zuschriften, die sich auf Ersatzteile für das Motorrad BK 350 beziehen, sind an

**VEB Motorradwerk Zschopau  
Ersatzteilvertrieb  
Zschopau / Sa., Postschließfach 33**

zu richten.

Sofern es sich um Ersatzteile der elektrischen Anlage handelt, die in der Spalte 'Bemerkungen' der entsprechenden Ersatzteiltafeln kenntlich gemacht wurden, sind diese durch

**VEB Zentrales Vertriebslager Fahrzeugelektrik  
Thalheim / Erzg., Karl-Marx-Straße 10 a**

zu beziehen.

2. Ersatzteilbestellungen stets getrennt von dem übrigen Schriftwechsel aufgeben, weil sonst Verzögerungen unvermeidbar sind.
3. Bei Bestellung von Ersatzteilen sind unsere Bestellformulare zu verwenden.
4. Bei Rückfragen ist stets unsere Auftrags- bzw. Lieferscheinnummer und unser Diktatzeichen anzuführen.
5. Bei Beanstandungen, die innerhalb 8 Tagen, vom Empfang der Sendung ab gerechnet, eingereicht werden müssen, ist stets der Empfängerschein beizufügen. Bei Selbstabholungen sind Beanstandungen nur bei Übernahme der Ware möglich.
6. Bei Einsendung von instanzzusetzenden Teilen sind an diese haltbare Etikette mit genauem Absender anzuhängen. Solche Sendungen sind an uns zu richten. Außerdem sind den Sendungen genaue Lieferpapiere beizufügen.
7. Die Preise verstehen sich freibleibend ab unserem Werk, einschließlich branchenüblicher Innenverpackung.
8. Für sämtliche Ersatzteilaufträge gelten unsere allgemeinen Lieferbedingungen für Ersatzteile, Zubehörlieferungen und Reparaturen.

9. Alle Sendungen reisen zu Lasten und auf Risiko des Bestellers.
10. Ersatzteile an Privatpersonen liefern wir nicht. Wir überweisen diesbezügliche Anfragen an die dafür zuständigen Vertragswerkstatt.
11. Ist die Rückgabe der uns als Muster eingeschickten Teile erwünscht, so muß dies ausdrücklich im Brief und durch Anhänger bekanntgegeben werden.
12. Unsere Kunden im Ausland bitten wir, sich in allen Ersatzteil- und Reparaturfragen an die Generalvertretung ihres Landes zu wenden.

**VEB MOTORRADWERK ZSCHOPAU**  
Ersatzteilvertrieb

---

## Gruppeneinteilung

### Gruppe: Motor

[Tafel 1](#) Gehäuse

[Tafel 2](#) Zylinder

[Tafel 3](#) Pleuellwelle, Pleuell, Pleuellring

[Tafel 4](#) Pleuellmaschine vollständig, Pleuellpulenträger, Pleuellkabel

[Tafel 5](#) Pleuellgaser, Pleuellfilter

[Tafel 6](#) Pleuellgaser - Einzelteile

### Gruppe: Getriebe

[Tafel 7](#) Getriebegehäuse

[Tafel 8](#) Pleuellräder, Pleuell, Pleuellstarter

[Tafel 9](#) Pleuellung, Pleuelllaufanzeigeschalter

[Tafel 10](#) Pleuellungspleuellätigung, Pleuellometerantrieb

### Gruppe: Kardan

[Tafel 11](#) Kardangehäuse, Hinterradbremse, Bremslichtschalter

[Tafel 12](#) Gelenkkreuz, Tellerrad, Ritzel, Gummigelenk, Gelenkwelle

## **Gruppe: Fahrgestell**

[Tafel 13](#) Rahmen, Kippständer

[Tafel 14](#) Vorderradfederung

[Tafel 15](#) Lenkeinrichtung, Handhebel

[Tafel 16](#) Hinterradfederung

[Tafel 17](#) Kraftstoffbehälter, Benzinhahn

[Tafel 18](#) Auspuffanlage

[Tafel 19](#) Werkzeugbehälter, Batterie

[Tafel 20](#) Fahrersattel

[Tafel 21](#) Kotflügel

[Tafel 22](#) Räder, Bereifung, Radkörper

[Tafel 23](#) Vorderradbremse, Radlager, Achsen

[Tafel 24](#) Fußbremsbetätigung, Bowdenzüge, Klemmbrett

## **Gruppe: Zubehör**

[Tafel 25](#) Werkzeug

[Tafel 26](#) Soziussattel, Schutzbügel für Zylinder, Sicherheitsschloß

## **Gruppe: Elektrische Ausrüstung**

[Tafel 27](#) Scheinwerfer, Tachometer, Tachometerspirale, Signalhorn, Bremsschlußkennzeichenleuchte, Abblendschalter, Kabel

[Tafel 28](#) Lichtmaschine GMR 6/45 (Einzelteile)

---

## **Tafel 1**

### **Gruppe: Motor**

## **Gehäuse**

[nächster Punkt](#) ; [Index](#)

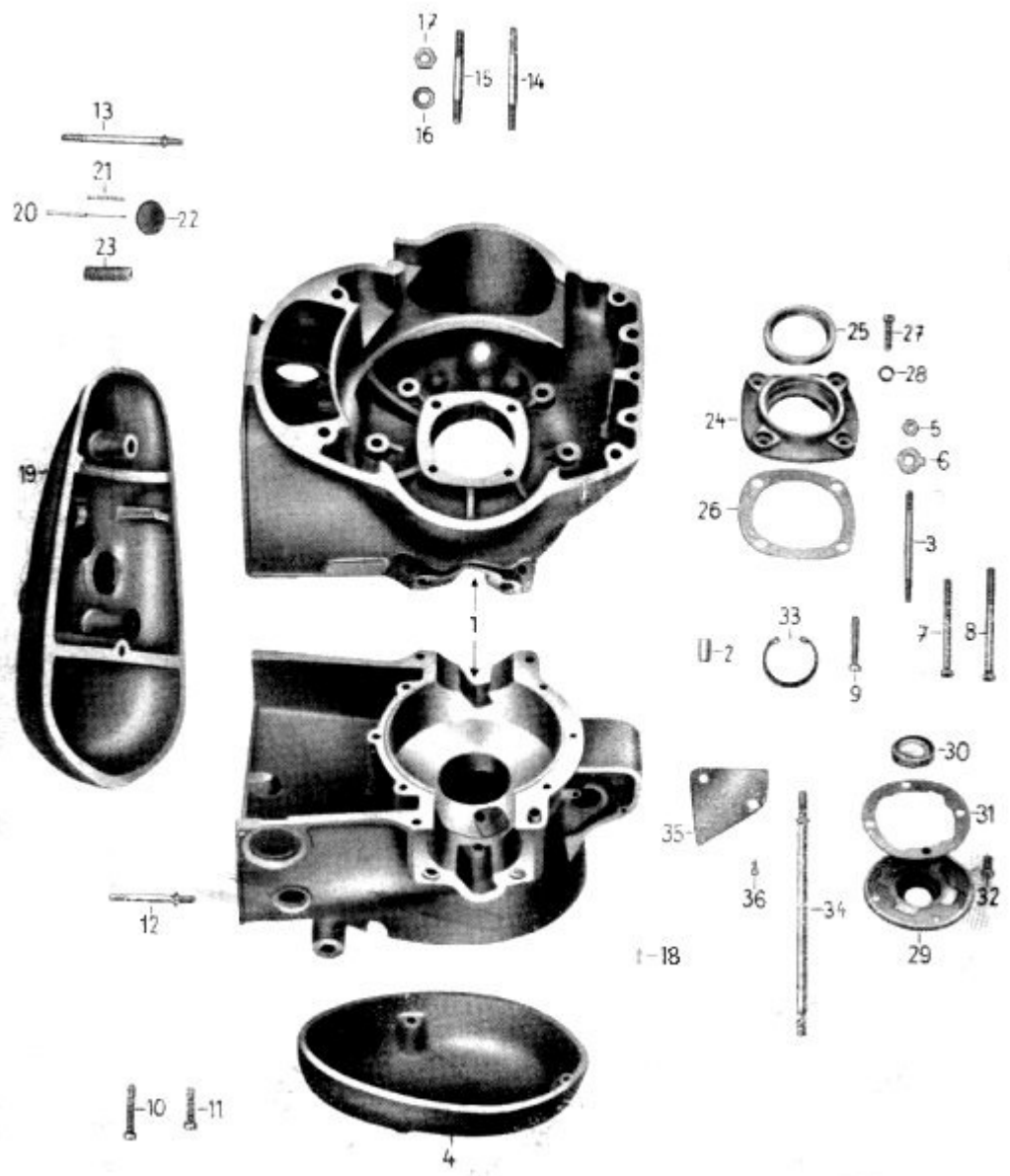


Bild Nr.	Ersatzteil-Nr.	Benennung	Anzahl je	Bemerk.
----------	----------------	-----------	-----------	---------

			<b>Gruppe</b>	
	02-841.10-1	Gehäuse vollständig	1	bis Motor-Nr. 1617108
1	02-841.10-2	Gehäuse (vergrößerter Luftdurchgang)	1	ab Motor-Nr. 1617109
2	01-841.03-0	Paßring	1	
3		Stiftschraube M6x65 DIN 940 - 8G	6	
4	02-841.04-0	Abschlußdeckel zur Lichtmaschine	1	
5		Sechskantmutter M6 DIN 934 zur Stiftschraube M6x65 - 5S	6	
6	02-841.07-0	Sicherungsblech zur Stiftschraube	6	
7		Zylinderschraube linksseitig am Zylinderflansch M6x65 DIN 84 - 5S	1	
8		Zylinderschraube linksseitig am Zylinderflansch M6x75 DIN 84 - 5S	1	
9		Zylinderschraube rechtsseitig am Zylinderflansch M6x35 DIN 84 - 5S	2	
10		Zylinderschraube zum Abschlußdeckel für Lichtmaschine M6x50 DIN 84 - 5S	2	
11		Zylinderschraube zum Abschlußdeckel für Lichtmaschine M6x45 DIN 84 - 5S	1	
12		Stiftschraube für Abschlußdeckelbefestigung AM6x50 DIN 835 - 5S	1	
13		Stiftschraube mit Bund zur Abschlußdeckelbefestigung AM6x75 DIN 835 - 5S	1	
14		Stiftschraube zur Getriebebefestigung M8x50 DIN 940 - 8G	2	
15		Stiftschraube zur Getriebebefestigung M8x45 DIN 940 - 8G	2	
16		Federscheibe zur Stiftschraube B8 DIN 137	4	
17		Sechskantmutter zur Stiftschraube M8 DIN 934 - 5S	4	
18		Zylinderkerbstift f. Lichtmaschinen-Arretierung 2,5x10 DIN 1473 - 6S	1	
19	02-841.03-1	Abschlußdeckel zum Motorgehäuse	1	
20	02-841.13-0	Tupfer	2	
21	02-841.14-0	Feder zum Tupfer	2	
22	02-841.15-0	Scheibe zum Tupfer	2	
23	02-841.12-0	Verschlußstopfen zum Abschlußdeckel	2	
24	02-841.34-0	Dichtkappe für Kurbelwelle auf Schwungscheibenseite	1	

25		Dichtring A 38x50x7 DIN 6504	1	
26	02-841.29-0	Dichtung für Dichtkappe auf Schwungscheibenseite	1	
27		Zylinderschraube zur Dichtkappe auf Schwungscheibenseite M6x20 DIN 84 - 5S	4	
28		Federscheibe B6 DIN 137	4	
29	02-841.20-0	Dichtkappe für Kurbelwelle auf Lichtmaschinenseite	1	
30		Dichtring A 17x30x7 nach DIN 6504	1	
31	02-841.22-0	Dichtung für Dichtkappe auf Lichtmaschinenseite	1	
32		Senkschraube zur Dichtkappe auf Lichtmaschinenseite M5x10 DIN 63 - 5S	4	
33	3-00.02-04	Sprengring in hinterer Gehäusehälfte	1	
34	02-841.16-0	Stiftschraube für Zylinderbefestigung	8	
35	02-841.26-0	Abdeckblech für vordere Gehäusehälfte	2	
36		Zylinderschraube zum Abdeckblech M4x10 DIN 84 - 5S	4	

## Tafel 2

### Gruppe: Motor

#### Zylinder

[nächster Punkt](#) ; [Index](#)

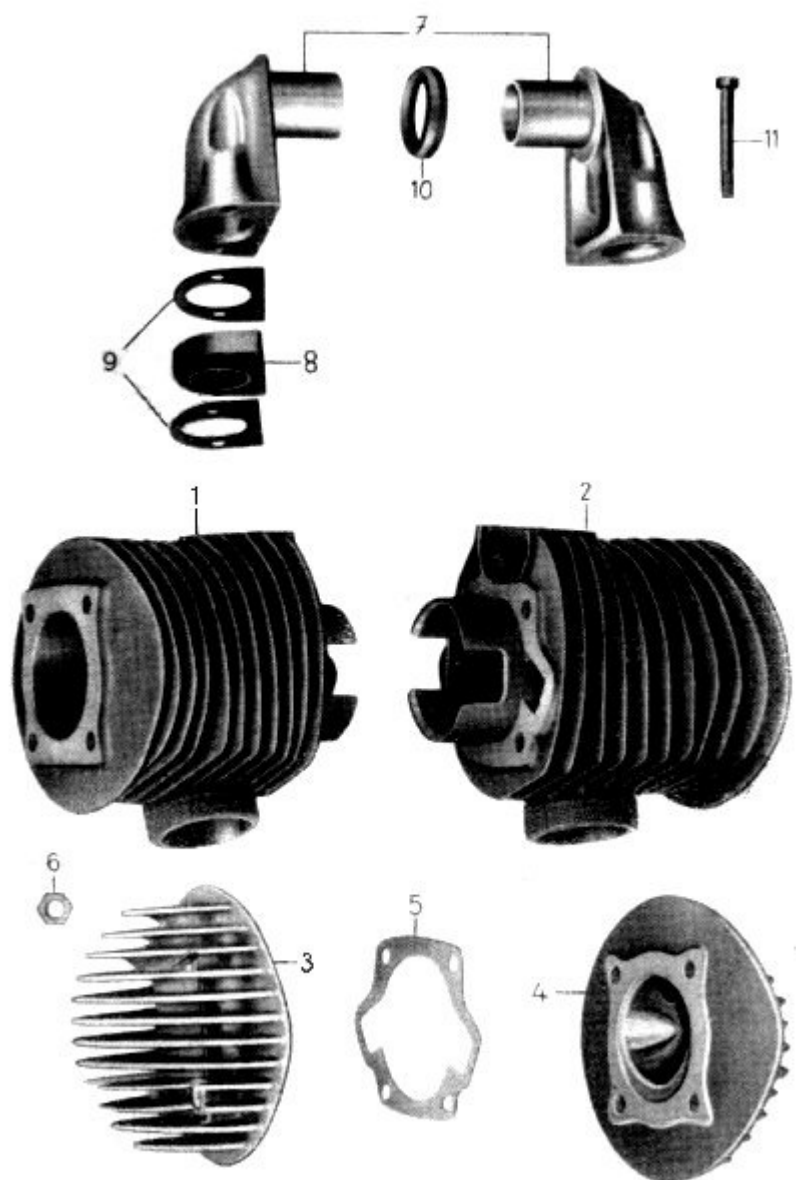


Bild Nr.	Ersatzteil-Nr.	Benennung	Anzahl je	Bemerk.
-------------	----------------	-----------	--------------	---------



			<b>Gruppe</b>	
1	02-841.40-0	Zylinderkörper links 58,00 ø	1	bis Motor-Nr. 1616945
	02-835.00-0	Zylinderkörper links 58,25 ø	1	bis Motor-Nr. 1616945
	02-835.01-0	Zylinderkörper links 58,50 ø	1	bis Motor-Nr. 1616945
	02-835.02-0	Zylinderkörper links 58,75 ø	1	bis Motor-Nr. 1616945
	02-835.03-0	Zylinderkörper links 59,00 ø	1	bis Motor-Nr. 1616945
	02-835.04-0	Zylinderkörper links 59,25 ø	1	bis Motor-Nr. 1616945
	02-835.05-0	Zylinderkörper links 59,50 ø	1	bis Motor-Nr. 1616945
2	02-841.41-0	Zylinderkörper rechts 58,00 ø	1	bis Motor-Nr. 1616945
	02-835.06-0	Zylinderkörper rechts 58,25 ø	1	bis Motor-Nr. 1616945
	02-835.07-0	Zylinderkörper rechts 58,50 ø	1	bis Motor-Nr. 1616945
	02-835.08-0	Zylinderkörper rechts 58,75 ø	1	bis Motor-Nr. 1616945
	02-835.09-0	Zylinderkörper rechts 59,00 ø	1	bis Motor-Nr. 1616945
	02-835.10-0	Zylinderkörper rechts 59,25 ø	1	bis Motor-Nr. 1616945
	02-835.11-0	Zylinderkörper rechts 59,50 ø	1	bis Motor-Nr. 1616945
2	02-841.52-0	Zylinderdeckel links	1	
4	02-841.51-0	Zylinderdeckel rechts	1	
	02-841.40-1	Zylinderkörper links 58,00 ø	1	ab Motor-Nr. 1616946
	02-835.12-0	Zylinderkörper links 58,25 ø	1	ab Motor-Nr. 1616946
	02-835.13-0	Zylinderkörper links 58,50 ø	1	ab Motor-Nr. 1616946
	02-835.14-0	Zylinderkörper links 58,75 ø	1	ab Motor-Nr. 1616946
	02-835.15-0	Zylinderkörper links 59,00 ø	1	ab Motor-Nr. 1616946
	02-835.16-0	Zylinderkörper links 59,25 ø	1	ab Motor-Nr. 1616946
	02-835.17-0	Zylinderkörper links 59,50 ø	1	ab Motor-Nr. 1616946
	02-841.41-1	Zylinderkörper rechts 58,00 ø	1	ab Motor-Nr. 1616946
	02-835.18-0	Zylinderkörper rechts 58,25 ø	1	ab Motor-Nr. 1616946

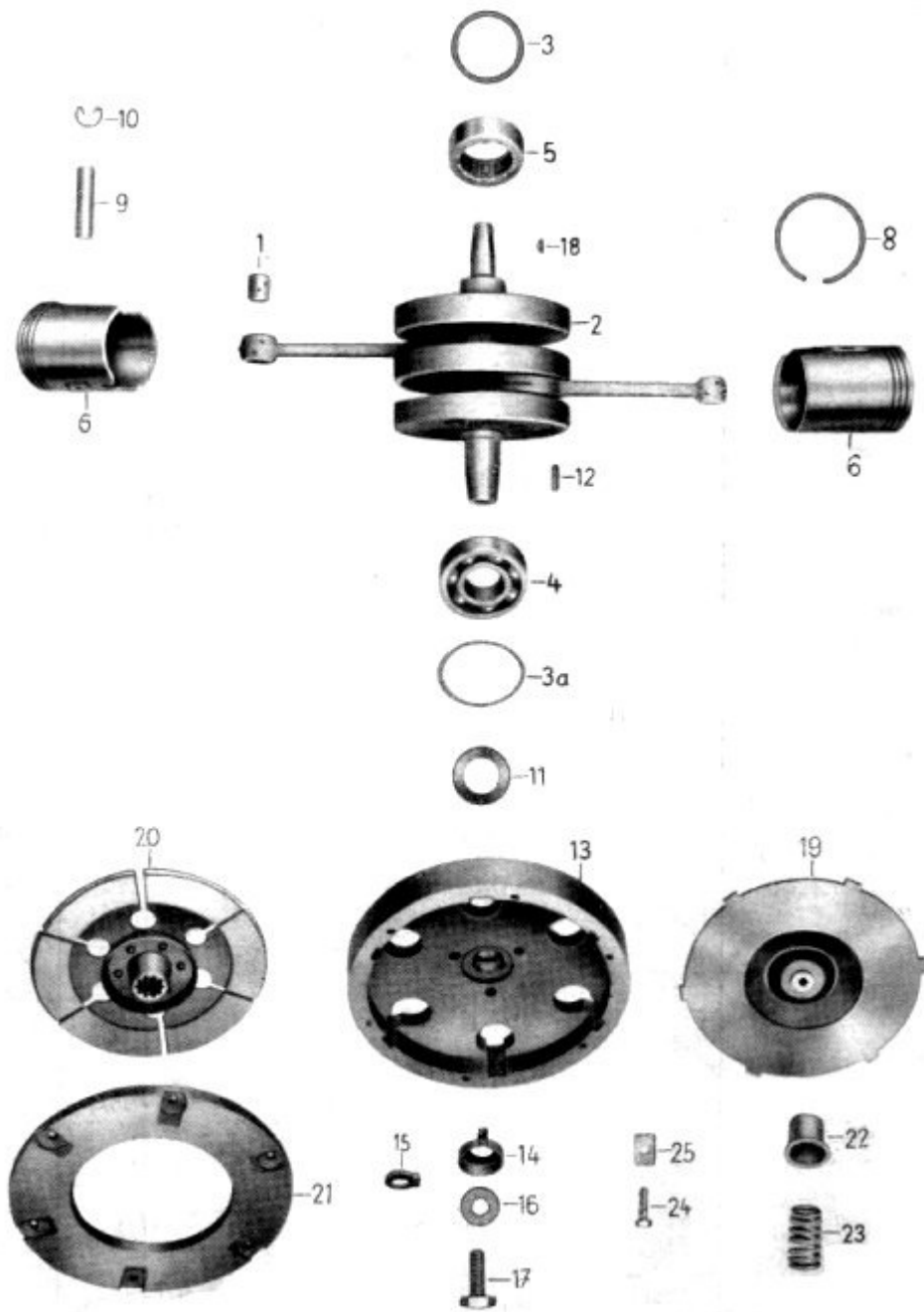
	02-835.19-0	Zylinderkörper rechts 58,50 ø	1	ab Motor-Nr. 1616946
	02-835.20-0	Zylinderkörper rechts 58,75 ø	1	ab Motor-Nr. 1616946
	02-835.21-0	Zylinderkörper rechts 59,00 ø	1	ab Motor-Nr. 1616946
	02-835.22-0	Zylinderkörper rechts 59,25 ø	1	ab Motor-Nr. 1616946
	02-835.23-0	Zylinderkörper rechts 59,50 ø	1	ab Motor-Nr. 1616946
	02-841.46-0	Zylinderkopfdichtung	2	bis Motor-Nr. 1614010
5	02-841.45-0	Zylinderfußdichtung	2	
6	02-8	Sechskantmutter M8 DIN 934 - 5S	8	
		Federscheibe B8 DIN 137	8	
7	02-841.44-0	Ansaugstutzen	2	
8	02-841.47-0	Isolierflansch zum Ansaugstutzen	2	
9	02-841.48-0	Dichtung zum Ansaugstutzen	4	
10	02-841.49-0	Dichtring zum Ansaugstutzen	2	
11		Sechskantschraube zum Ansaugstutzen M6x50 DIN 931 - 5S	4	
		Federscheibe B6 DIN 137	4	

## Tafel 3

### Gruppe: Motor

#### Kurbelwelle, Kolben, Kupplung

[nächster Punkt](#) ; [Index](#)



<b>Bild Nr.</b>	<b>Ersatzteil-Nr.</b>	<b>Benennung</b>	<b>Anzahl je Gruppe</b>	<b>Bemerk.</b>
1	02-842.03-0	Büchse in Pleuelstange	2	
2	02-842.07-0	Kurbelwelle vollst., ohne Lager	1	
3	18-00.50-05	Ausgleichscheibe (0,2/0,3/0,5 mm stark)	n. Bed.	
3a	18-00.61-05	Ausgleichscheibe (0,2/0,3/0,5 mm stark)	n. Bed.	
4		Radial-Rillenkugellager auf Kupplungsseite 6305 DIN 625	1	
5		Radial-Zylinderrollenlager auf Lichtmaschinenseite NJ 2205 DIN 5412	1	
6	58.501	Kolben vollst. 58 $\varnothing$ (neue Kolbenbezeichnung mit Maß an Stelle der bisher gebräuchlichen angeben)	2	bis Motor-Nr. 1616945
	58.501-58,25	Kolben vollst. 58,25 $\varnothing$ (neue Kolbenbezeichnung mit Maß an Stelle der bisher gebräuchlichen angeben)	2	bis Motor-Nr. 1616945
	58.501-58,50	Kolben vollst. 58,50 $\varnothing$ (neue Kolbenbezeichnung mit Maß an Stelle der bisher gebräuchlichen angeben)	2	bis Motor-Nr. 1616945
	58.501-58,75	Kolben vollst. 58,75 $\varnothing$ (neue Kolbenbezeichnung mit Maß an Stelle der bisher gebräuchlichen angeben)	2	bis Motor-Nr. 1616945
	58.501-59	Kolben vollst. 59 $\varnothing$ (neue Kolbenbezeichnung mit Maß an Stelle der bisher gebräuchlichen angeben)	2	bis Motor-Nr. 1616945
	58.501-59,25	Kolben vollst. 59,25 $\varnothing$ (neue Kolbenbezeichnung mit Maß an Stelle der bisher gebräuchlichen angeben)	2	bis Motor-Nr. 1616945
	58.501-59,50	Kolben vollst. 59,50 $\varnothing$ (neue Kolbenbezeichnung mit Maß an Stelle der bisher gebräuchlichen angeben)	2	bis Motor-Nr. 1616945
	58.501A	Kolben vollst. 58 $\varnothing$ (neue Kolbenbezeichnung mit Maß an Stelle der bisher gebräuchlichen angeben)	2	ab Motor-Nr. 1616946
	58.501A-58,25	Kolben vollst. 58,25 $\varnothing$ (neue Kolbenbezeichnung mit Maß an Stelle der bisher gebräuchlichen angeben)	2	ab Motor-Nr. 1616946
	58.501A-58,50	Kolben vollst. 58,50 $\varnothing$ (neue Kolbenbezeichnung mit Maß an Stelle der bisher gebräuchlichen angeben)	2	ab Motor-Nr. 1616946

	58.501A-58,75	Kolben vollst. 58,75 $\varnothing$ (neue Kolbenbezeichnung mit Maß an Stelle der bisher gebräuchlichen angeben)	2	ab Motor-Nr. 1616946
	58.501A-59	Kolben vollst. 59 $\varnothing$ (neue Kolbenbezeichnung mit Maß an Stelle der bisher gebräuchlichen angeben)	2	ab Motor-Nr. 1616946
	58.501A-59,25	Kolben vollst. 59,25 $\varnothing$ (neue Kolbenbezeichnung mit Maß an Stelle der bisher gebräuchlichen angeben)	2	ab Motor-Nr. 1616946
	58.501A-59,50	Kolben vollst. 59,50 $\varnothing$ (neue Kolbenbezeichnung mit Maß an Stelle der bisher gebräuchlichen angeben)	2	ab Motor-Nr. 1616946
		<b>Verdichtungsring (Zweitakt) AZ DIN 73102 (Ringsicherung nach DIN 73105):</b>		
8		Verdichtungsring AZ 58 x 2 bc	6	
		Verdichtungsring AZ 58,25 x 2 bc	6	
		Verdichtungsring AZ 58,50 x 2 bc	6	
		Verdichtungsring AZ 58,75 x 2 bc	6	
		Verdichtungsring AZ 59 x 2 bc	6	
		Verdichtungsring AZ 59,25 x 2 bc	6	
		Verdichtungsring AZ 59,50 x 2 bc	6	
9		Kolbenbolzen D 15x10x47 DIN 73121-L	2	
		Kolbenbolzen D 15,05x10x47 DIN 73121-L	2	
		Kolbenbolzen D 15,10x10x47 DIN 73121-L	2	
		Kolbenbolzen D 15,20x10x47 DIN 73121-L	2	
10		Drahtsprengring dazu 15 DIN 73123	4	
11	18-00.62-04	Druckscheibe für Lager 6305	1	
12		Paßfeder A 6x4x16 DIN 6885	1	
13	02-842.44-0	Schwungscheibe	1	
14	02-842.45-0	Sicherungskappe	1	
15	02-842.46-0	Dichtring	1	
16	18-00.111-05	Unterlegscheibe	1	

17	6-00.14-05	Sechskantschraube	1	
18		Scheibefeder f. Lichtmaschine 4x5 DIN 6888	1	
19	02-843.02-0	Druckteller vollständig	1	
20	02-843.07-0	Kupplungslamelle, bepreßt	1	
21	02-843.15-0	Druckplatte zur Kupplung	1	
22	02-843.11-0	Federtopf	6	
23	02-843.12-0	Kupplungsdruckfeder	6	
24		Sechskantschraube M6x20 DIN 933 - 8G	6	
25	02-843.16-0	Sicherungsblech zur Druckplatte	6	

## Tafel 4

### Gruppe: Motor

**Lichtmaschine vollständig, Zündspulenträger, Zündkabel**

[nächster Punkt](#) ; [Index](#)

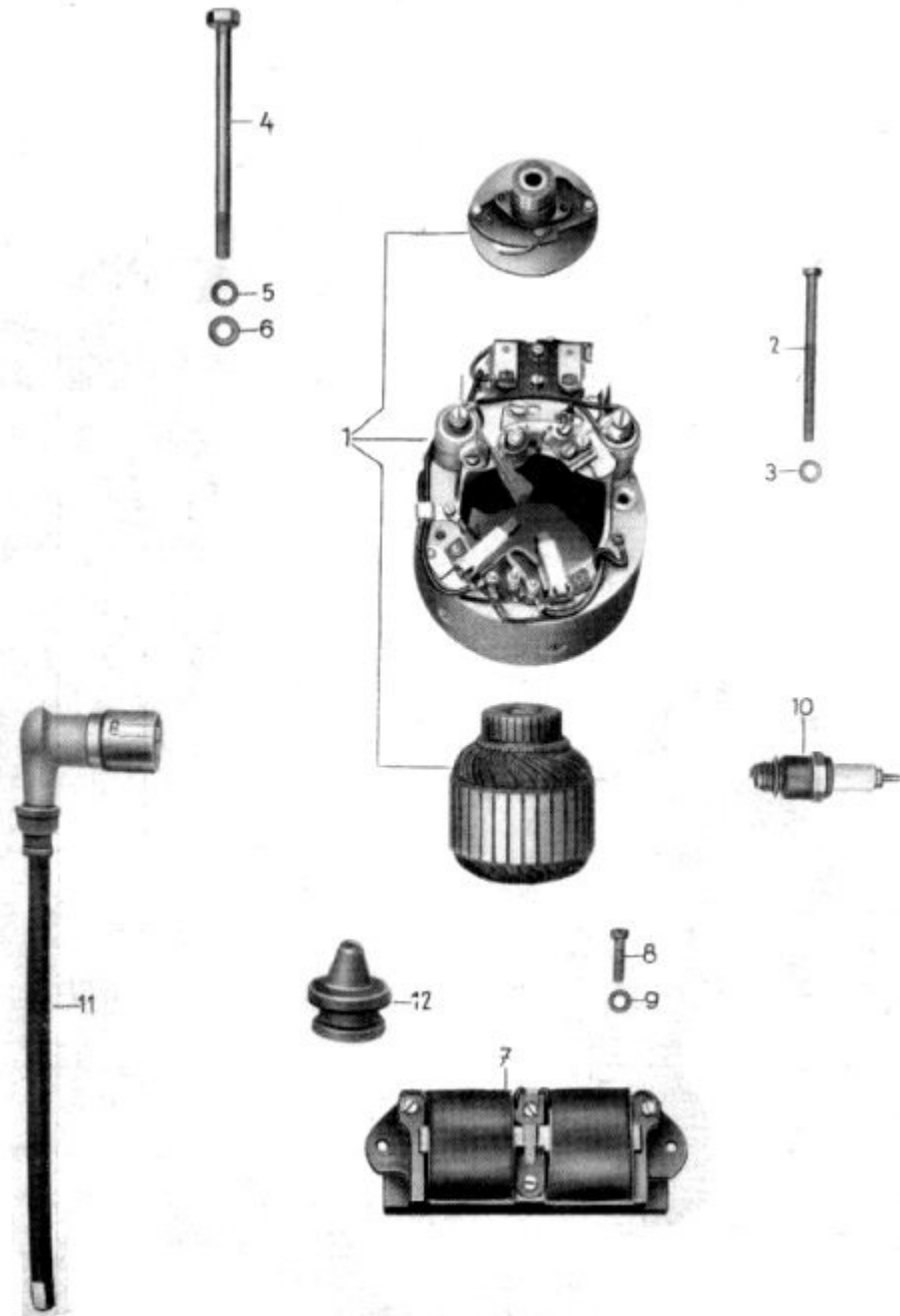


Bild Nr.	Ersatzteil-Nr.	Benennung	Anzahl je Gruppe	Bemerk.
1	8016.1	Gleichstrom-Lichtmaschine GMR 6/45, Drehrichtung links auf Unterbrecher gesehen, mit Unterbrecher, Fliehkraftregler, Kabel und Reglerschalter	1	
	8016.1-300	Nockenträger vollständig	1	
2	*	Zylinderschraube z. Lichtmaschinenbefestigung M5x75 DIN 84 - 5S	2	
3	*	Federscheibe A5 DIN 137	2	
4	*	Sechskantschraube zur Ankerbefestigung M7x105 DIN 931 - 8G	1	
5	*	Federring A7 DIN 127	1	
6	*	Unterlegscheibe 7,4 DIN 125	1	
7	8356.1	Spulenträger vollständig ZS 6/5	1	
8	*	Zylinderschraube M5x20 DIN 84 - 5S	2	
9	*	Federscheibe A5 DIN 137	2	
	8356.1-100	Spulenträger	1	
	8356.1-200	Zündspule	2	
	8356.1-000:01	Kontaktschiene	2	
		Federscheibe A3 DIN 137	2	
		Zylinderschraube AM3x12 DIN 84m	2	
	8356.1-000:02	Pratze	1	
		Scheibe 3,2 DIN 433	2	
		Federscheibe A3,5 DIN 137	4	
		Zylinderschraube AM3,5x8 DIN 84m	2	
	245WPN367/2	Kabel (Unterbrecher-Zündspule)	1	
	305WPN367/2	Kabel (Lichtmaschine-Zündspule)	1	
		Zylinderschraube AM3,5x6 DIN 84m (für Zündspule, Anschl. 15)	2	



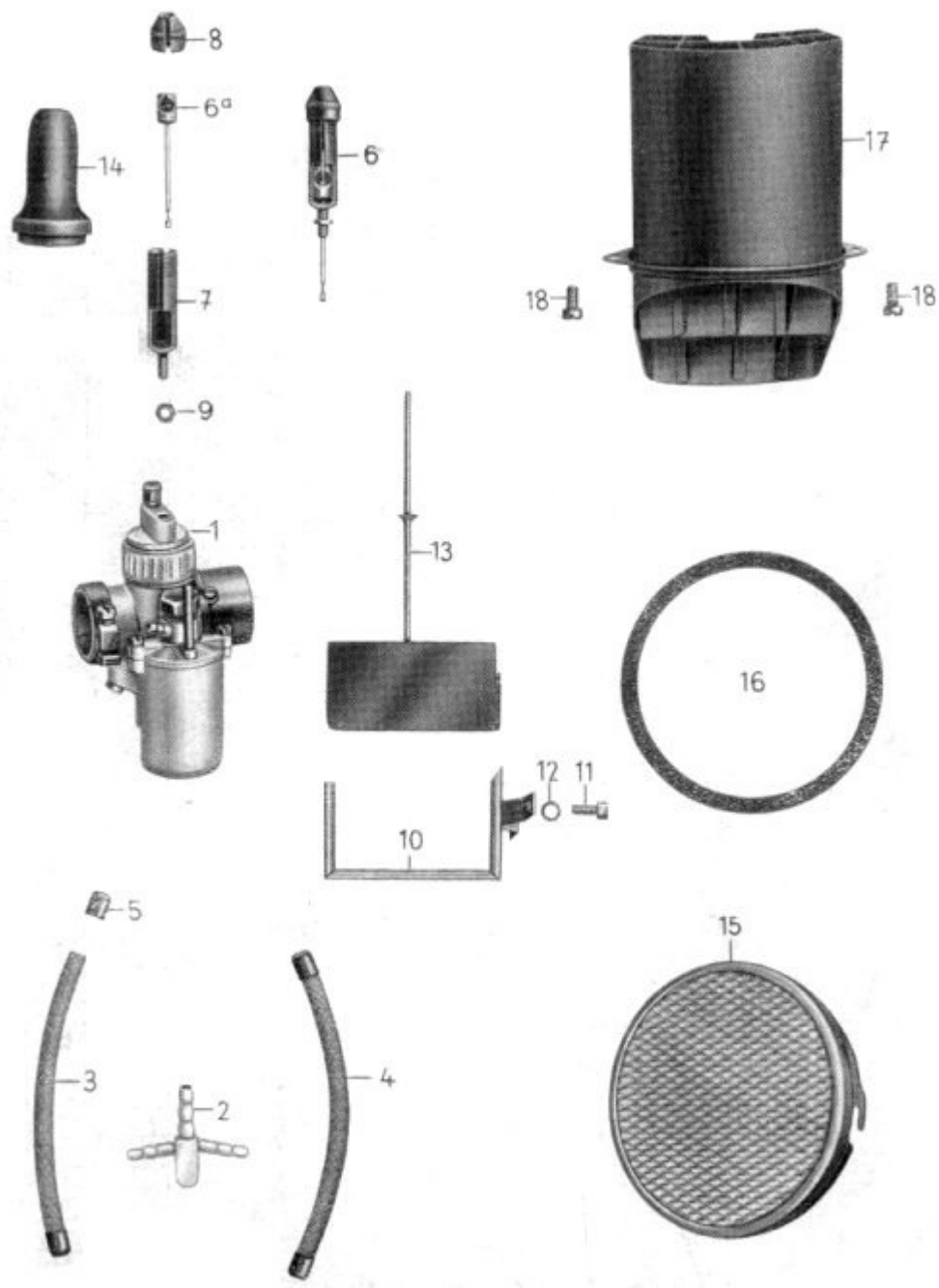
10		Zündkerze mit Dichtung, Gewindelänge 12 mm, Isolator 14/225, M14 DIN 72502	2	
11	290F.WPN309	Zündkabel vollständig mit Entstörstecker	2	
12	02-848.13-0 *	Gummimuffe zur Zündkabelabführung	2	
		Sämtliche Ersatzteile dieser Tafel, bis auf die mit einem * bezeichneten, sind durch das VEB Zentrales Vertriebslager Fahrzeugelektrik Thalheim/Erzg. zu beziehen.		

## Tafel 5

### Gruppe: Motor

#### Vergaser, Luftfilter

[nächster Punkt](#) ; [Index](#)



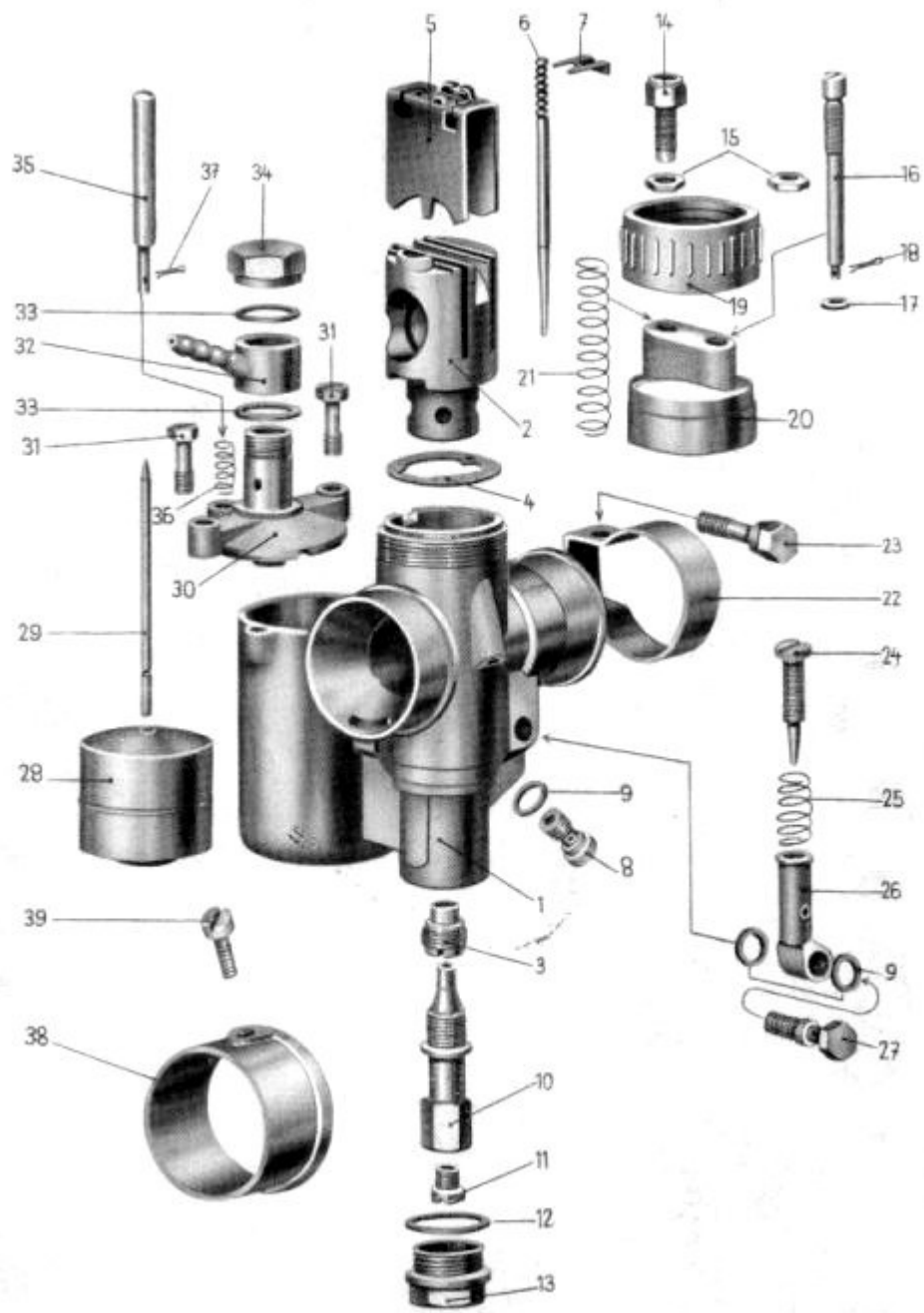
<b>Bild Nr.</b>	<b>Ersatzteil-Nr.</b>	<b>Benennung</b>	<b>Anzahl je Gruppe</b>	<b>Bemerk.</b>
1		Vergaser NB 22-2	2	
	02-848.29-0	Verteiler zur Kraftstoffleitung	1	bis Motor-Nr. 1617108
2	02-848.29-1	Verteiler zur Kraftstoffleitung	1	ab Motor-Nr. 1617109
3		Kraftstoffschlauch 9x95 DIN 73379 FJ für linken Vergaser	1	
4		Kraftstoffschlauch 9x115 DIN 73379 FJ für rechten Vergaser	1	
5		Schlauchhülse 10 DIN 73379 FJ	4	
6	02-848.32-0	Bowdenzugaufnahme vollständig	2	
6a	02-848.33-0	Führungskolben	2	
7	02-848.36-0	Gehäuse für Bowdenzugaufnahme	2	
8	02-848.37-0	Verschlußkappe für Bowdenzugaufnahme	2	
9		Flache Sechskantmutter M6x0,75	2	
10	02-848.96-0	Führungsrahmen vollständig	1	
11		Sechskantschraube M5x8 DIN 933 - 5S	2	
12		Federring B5 DIN 127	2	
13	02-848.91-0	Schieber vollständig	1	
14	02-848.38-0	Schutzkappe für Bowdenzugaufnahme	2	
	02-848.26-0	Naßluftfilter	1	bis Motor-Nr. 1617108
	02-848.30-0	Aufnahmegummi für Luftfilter	2	bis Motor-Nr. 1617108
15	02-848.72-0	Naßluftfilter	1	ab Motor-Nr. 1617109
16		Schnurring Form B 3844 Gummi	1	ab Motor-Nr. 1617109
17	02-848.98-0	Ansauggeräuschkämpfer	1	ab Motor-Nr. 1617109
18		Zylinderschraube AM6x12 DIN 84	2	ab Motor-Nr. 1617109

# **Tafel 6**

## **Gruppe: Motor**

### **Vergaser-Einzelteile**

[nächster Punkt](#) ; [Index](#)



<b>Bild Nr.</b>	<b>Ersatzteil-Nr.</b>	<b>Benennung</b>	<b>Anzahl je Gruppe</b>	<b>Bemerk.</b>
1	2112	Vergasergehäuse	1	
2	2117	Einsatzstück	1	
3	2074	Zerstäuber	1	
4	2059	Dichtung	1	
5	2061	Flachschieber (-)	1	
6	0061	Teillastnadel	1	
7	2054	Klemmbügel	1	
8	2045	Leerlaufdüse (-)	1	
9	0050	Dichtring	3	
10	2060	Nadeldüse (-)	1	
		Dichtung 11x14x0,5 (Restibol)	1	
11	1091	Hauptdüse (-)	1	
12	0054	Dichtring	1	
13	0053	Verschlußschraube	1	
14	0001	Seilzugstellschraube	1	
15	0002	Sechskantmutter	2	
16	2063	Anschlagschraube	1	
17	3,2 DIN 433	Scheibe	1	
18	0,8x6 DIN 94	Splint	1	
19	2064	Verschraubung	1	
20	2062	Schiebergehäusekappe	1	
21	0057	Druckfeder	1	
22	0062	Klemmring	1	

23	0008	Sechskantschraube	1	
24	0013	Regulierschraube	1	
25	0011	Druckfeder	1	
26	2069	Gehäuse für Leerlaufregulierung	1	
27	2070	Hohlschraube	1	
28	2008	Schwimmer	1	
29	0007	Schwimmernadel	1	
	2116	Schwimmergehäusedeckel vollständig	1	
30	2118	Schwimmergehäusedeckel	1	
31	0009	Sechskantschraube	2	
32	2067	Schwenkschlauchnippel	1	
33	0056	Dichtring	2	
34	2048	Verschlußmutter	1	
35	2077	Tupfer	1	
36	0074	Druckfeder	1	
37	2,3 DIN 6799	Sicherungsscheibe	1	
38	2066	Luftberuhigungsrohr	1	
39	M4x8 DIN 84	Zylinderschraube	1	
		Geräteschild	1	kein Ersatzteil
		(-) Veränderliche Größen, bei Bestellung Größe angeben		

## Tafel 7

### Gruppe: Getriebe

#### Getriebegehäuse

[nächster Punkt](#) ; [Index](#)





<b>Bild Nr.</b>	<b>Ersatzteil-Nr.</b>	<b>Benennung</b>	<b>Anzahl je Gruppe</b>	<b>Bemerk.</b>
1+2	02-845.07-1	Getriebegehäuse mit Flansch und vergrößertem Luftdurchlaß	1	
3		Zylinderschraube zum Flansch M6x25 DIN 84 - 5S	4	
4		Zylinderstift zum Getriebegehäuse 6m 6x28 DIN 7 - 5S	1	
5	02-845.22-0	Abschlußdeckel zum Getriebegehäuse	1	
6		Radialdichtring zum Abschlußdeckel B 25x37x7 DIN 6503	1	
7	02-845.06-0	Dichtkappe für Antriebswelle	1	
8		Abdichtring für Dichtkappe B 20x35x10 DIN 6503	1	
9	02-845.11-0	Ölkontrollstab	1	
10		Dichtring für Ölkontrollstab C 18x24 DIN 7603	1	
11	02-845.23-0	Zwischenplatte	1	
	02-845.25-0	Schaulochdeckel	1	bis Motor-Nr. 1617108
		Zylinderschraube zum Schaulochdeckel M6x15 DIN 84 - 5S	4	bis Motor-Nr. 1617108
		Dichtring dazu 6x10 DIN 7603	4	bis Motor-Nr. 1617108
	02-845.26-0	Abschlußkappe	1	bis Motor-Nr. 1617108
12	02-848.69-0	Abschlußkappe	1	ab Motor-Nr. 1617109
13	02-848.73-0	Zylinderschraube	4	
14		Dichtring A6x12 DIN 7603	4	
15	02-848.71-0	Verschlußpfropfen	2	
16	02-845.27-0	Dichtung für Getriebeflansch mit vergrößertem Luftdurchlaß	1	
17	02-845.19-0	Dichtung für Zwischenplatte	2	
18	02-845.20-0	Dichtung für Abschlußdeckel für Getriebegehäuse	1	
19	02-845.21-0	Dichtung für Dichtkappe zur Antriebswelle	1	
20		Zylinderschraube zur Dichtkappenbefestigung M4x12 DIN 84 - 5S	4	

21		Federscheibe A4 DIN 137	4	
22		Senkschraube zur Abschlußdeckelbefestigung M5x15 DIN 63 - 5S	8	
23		Verschlussscheibe für Kickstarterbohrung 20 DIN 470	1	
24		Verschlussscheibe für Schaltwellenbohrung 14 DIN 470	1	
25	0-00.30-04	Sprengring	1	
26	02-845.29-0	Verschlussschraube für Ölablaß mit Magnetfilterstopfen	1	
27		Dichtring C 18x24 DIN 7603	1	

## Tafel 8

### Gruppe: Getriebe

#### Zahnräder, Wellen, Kickstarter

[nächster Punkt](#) ; [Index](#)

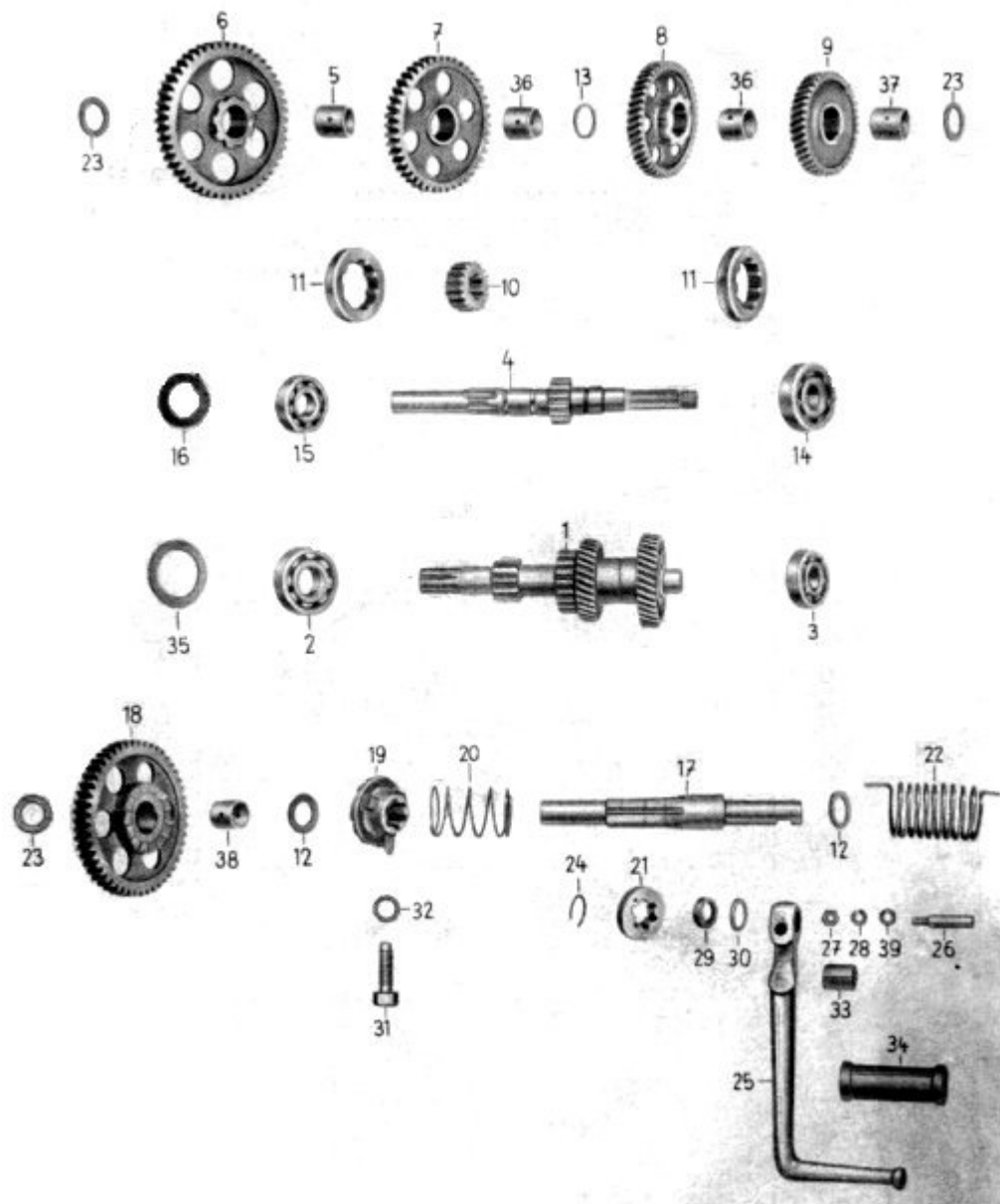


Bild Nr.	Ersatzteil-Nr.	Benennung	Anzahl je	Bemerk.
----------	----------------	-----------	-----------	---------

			<b>Gruppe</b>	
1	02-846.00-0	Antriebswelle vollständig ohne Lager	1	
	02-846.10-2	Antriebswelle vollständig ohne Lager	1	
2		Radialrillennlager 20x47x14 6204 DIN 625	1	
3		Radialrillennlager 17x40x12 6203 DIN 625	1	
4	02-846.09-2	Abtriebswelle	1	
5	02-846.12-0	Laufbüchse für Abtriebswelle	1	
6	02-846.25-0	Zahnrad für I. Gang	1	
7	02-846.14-1	Zahnrad für II. Gang	1	
8	02-846.15-1	Zahnrad für III. Gang	1	
9	02-846.19-1	Zahnrad für IV. Gang	1	
10	02-846.17-1	Zwischenstück für Zahnräder	1	
11	02-846.18-0	Schaltklaue	2	
12	02-846.20-0	Anlaufscheibe	2	
13	02-846.21-0	Anlaufscheibe	1	
14		Radialrillennlager 17x47x14 6303 DIN 625	1	
15		Radialrillennlager 17x40x12 6203 DIN 625	1	
16	18-00.57-05	Ausgleichscheibe für Lager 6203	n.Bed.	
17	02-846.31-1	Kickstarterwelle	1	
18	02-846.26-0	Kickstarterrad	1	
19	02-846.33-0	Mitnehmer für Kickstarterzahnrad	1	
20	02-846.34-0	Druckfeder zum Kickstarter	1	
21	02-846.35-0	Federaufnahme zum Kickstarter	1	
22	02-846.36-0	Drehfeder für Kickstarter	1	
23	02-846.20-0	Anlaufscheibe	3	
24		Sprengring 22 DIN 9045	1	

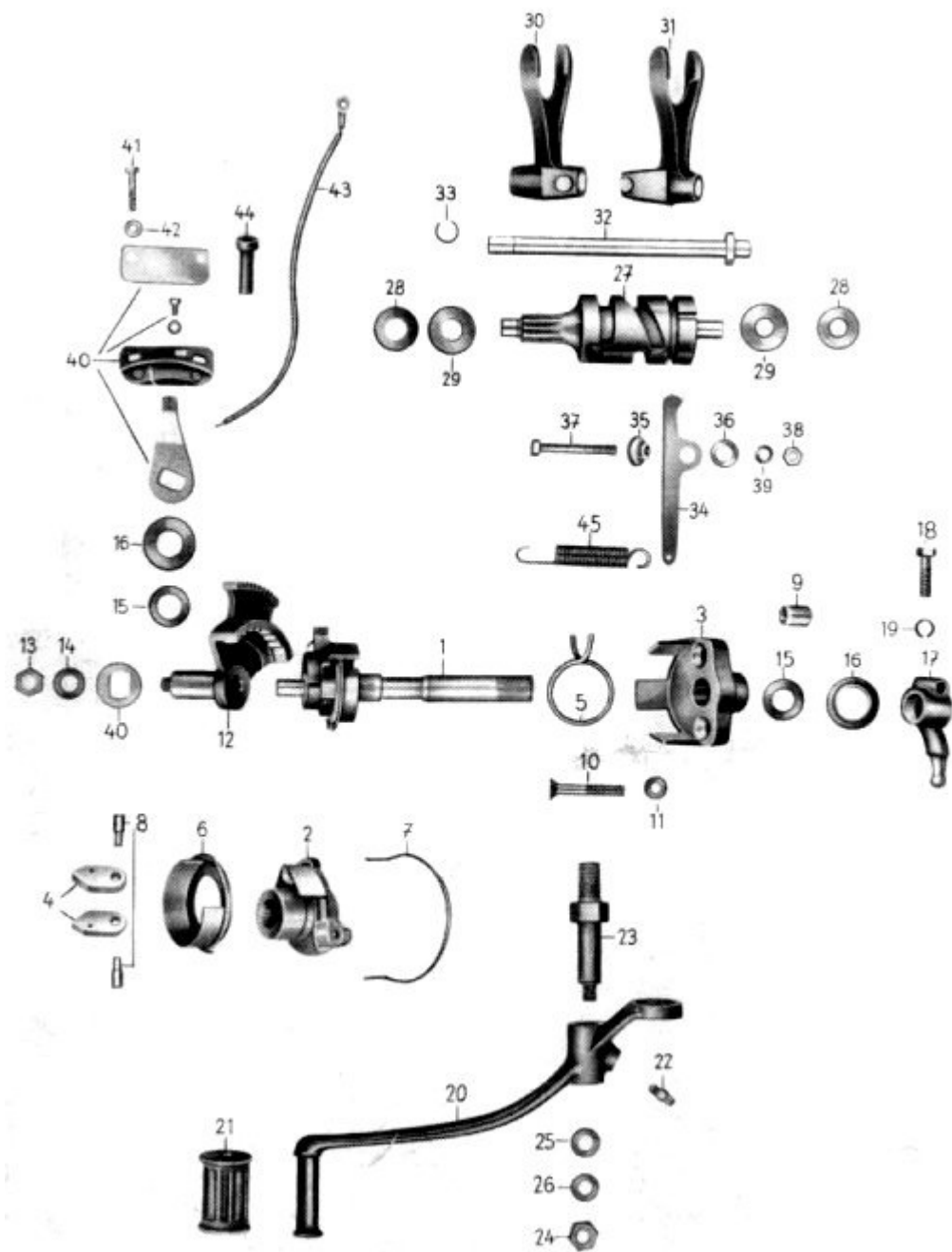
25	02-846.45-0	Kickstarterkurbel	1	
26	02-846.46-0	Keilschraube für Kickstarterkurbel	1	
27		Sechskantmutter M6 DIN 934 - 6S	1	
28		Federring B6 DIN 127	1	
29	02-846.47-0	Dichtring für Kickstarterwelle	1	
30	02-846.48-0	Abdeckscheibe	1	
31		Sechskantschraube mit Zapfen für Kickstarteranschlag M12x35 DIN 561 - C22K	1	
32		Dichtring C 12x18 DIN 7603	1	
33	02-846.41-0	Anschlaggummi zum Kickstarter	1	
34	02-846.42-0	Gummi für Kickstarterkurbel	1	
35	1-00.97-05	Ausgleichscheibe für Lager 6204	n.Bed.	
36	02-846.39-0	Laufbüchse für II. und III. Gangrad	2	
37	02-846.29-0	Laufbüchse für IV. Gangrad	1	
38	02-846.27-0	Laufbüchse für Kickstarterrad	1	
39		Scheibe 6,4 DIN 125	1	

## Tafel 9

### Gruppe: Getriebe

#### Schaltung, Leerlaufanzeigeschalter

[nächster Punkt](#) ; [Index](#)



<b>Bild Nr.</b>	<b>Ersatzteil-Nr.</b>	<b>Benennung</b>	<b>Anzahl je Gruppe</b>	<b>Bemerk.</b>
1	02-847.00-0	Schaltstück mit Schaltwelle vollständig	1	wird nur einzeln geliefert
	02-847.03-0	Schaltwelle für Fußschaltung	1	
2	02-847.19-0	Schaltstück für Fußschaltung	1	
3	02-847.01-0	Anschlag für Fußschaltung	1	
4	02-847.20-0	Schaltklinke für Fußschaltung	2	
5	02-847.21-0	Rückholfeder für Fußschalthebel	1	
6	02-847.22-0	Haltescheibe zur Fußschaltung	1	
7	02-847.23-0	Schaltklinkenfeder für Fußschaltung	1	
8	02-847.24-0	Führungsbolzen für Schaltklinke	2	
9	01-841.03-0	Paßring für Anschlag	1	
10		Senkschraube f. Anschlag M6x40 DIN 87 - 6S	2	
11		Fächerscheibe V6,4 DIN 6798	2	
12	02-847.02-0	Zahnsegment für Fußschaltung	1	
13		Flache Sechskantmutter für Hebel zum Leerlaufanzeiger M8x1 DIN 936 - 5S	1	
14		Federscheibe B8 DIN 137	1	
15	02-847.14-0	Gummidichtring	2	
16	02-847.32-0	Abdeckscheibe	2	
17	02-847.09-1	Hebel für Fußschaltwelle	1	bis Motor-Nr. 1615912 mit Fußschalthebel 02-847.12-1 auswechs.
18		Sechskantschraube M6x22 DIN 931 - 8G	1	
19		Federring B6 DIN 127	1	
20	02-847.12-1	Fußschalthebel	1	bis Motor-Nr. 1615912 mit Hebel 02-847.09-1 auswechs.



21	01-845.21-0	Gummimuffe für Fußschalthebel B DIN 73483	1	
	1-00.74-04	Ausgleichscheibe	n.Bed.	
22		Kugelwulstschmierkopf A6 DIN 71412	1	
23	02-847.13-0	Lagerbolzen für Fußschalthebel	1	
24		Sechskantmutter M8 DIN 934 - 5S	1	
25		Scheibe 8,4 DIN 125	1	
26		Federscheibe B8 DIN 137	1	
		Federscheibe B12 DIN 137	1	
27	02-847.04-0	Kurvenwalze	1	
28	02-847.25-0	Anlaufscheibe für Kurvenwalze	2	
29	02-847.26-0	Ausgleichscheibe für Kurvenwalze	n.Bed.	
30	02-847.06-0	Schaltgabel für I. und II. Gang	1	
31	02-847.07-0	Schaltgabel für III. und IV. Gang	1	
32	02-847.08-0	Achse für Schaltgabel	1	
33		Sprengring 10 DIN 9045	2	
34	02-847.16-0	Schaltarretierhebel	1	
35	02-847.17-0	Abstandshülse für Arretierhebel	1	
36	1-00.54-05	Unterlegscheibe zum Arretierhebel	1	
37		Sechskantschraube zur Befestigung des Arretierhebels M5x40 DIN 931 - 5S	1	
38		Sechskantmutter M5 DIN 934 - 5S	1	
39		Federscheibe A5 DIN 137	1	
40	25-56.10(4)	Leerlaufanzeigeschalter einschließlich Betätigungshebel	1	Ersatzteile VEB Fahrzeugelektrik Thalheim
41		Sechskantschraube zur Schalterbefestigung M4x20 DIN 267 - 5S	2	
42		Federscheibe A4 DIN 137	2	
43	02-848.09-0	Kabel zum Leerlaufanzeigeschalter	1	

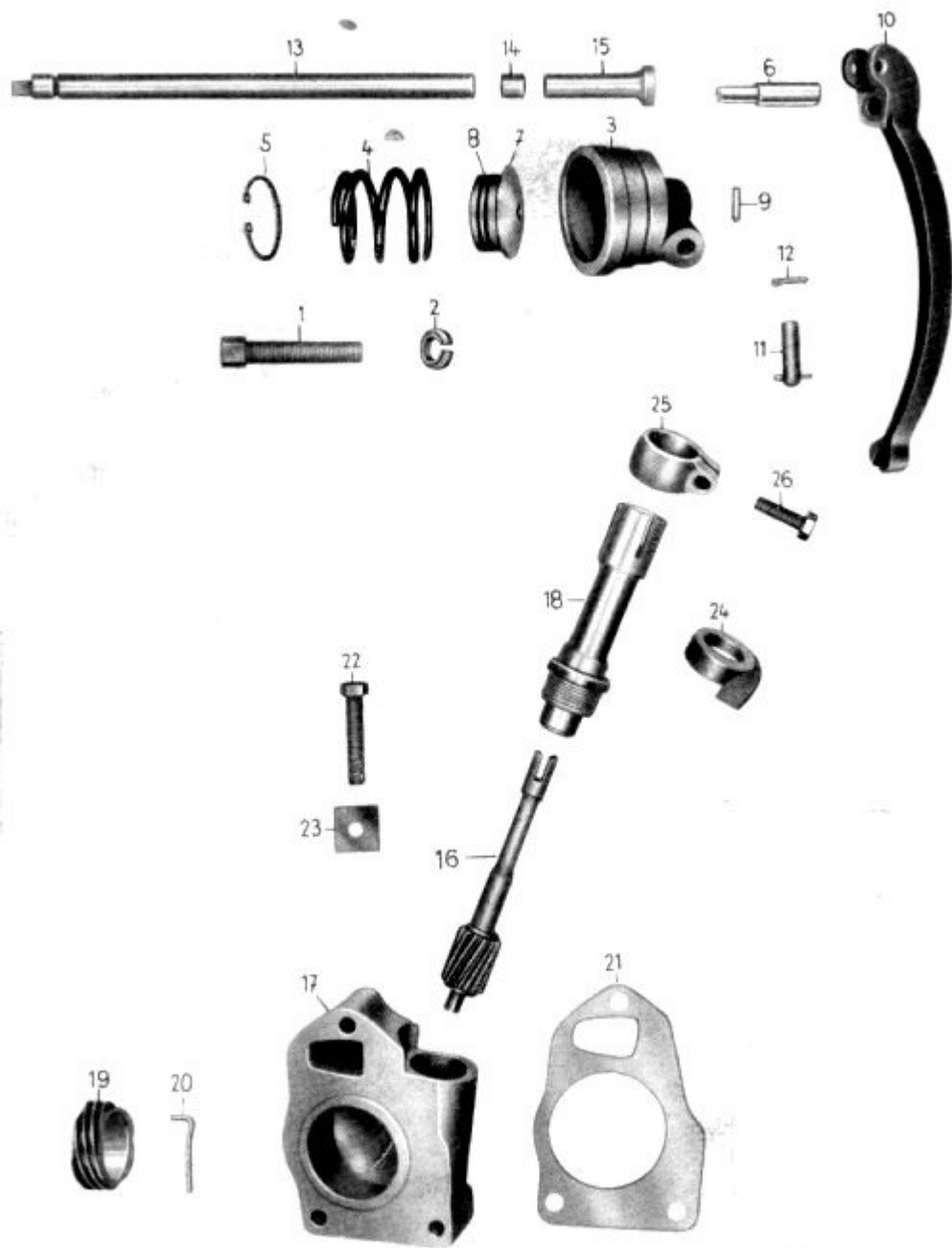
		Lüsterklemme einpolig ohne Isolierung	1	
		Isolierrohr zur Lüsterklemme 9øx1; 30 lang	1	
44	02-848.08-0	Gummistopfen zum Leerlaufanzeigeschalter	1	
		Sicherungsdraht (für Sechskantschraube M4x20 DIN 267) 0,7-0,8ø 110 lang	1	
45	02-847.18-0	Zugfeder für Schaltarretierung	1	

## Tafel 10

### Gruppe: Getriebe

#### Kupplungsbetätigung, Tachometerantrieb

[nächster Punkt](#) ; [Index](#)



<b>Bild Nr.</b>	<b>Ersatzteil-Nr.</b>	<b>Benennung</b>	<b>Anzahl je Gruppe</b>	<b>Bemerk.</b>
1	01-829.09-0	Stellschraube	1	
2	60-26.04-14	Gegenmutter	1	
3	02-847.49-1	Federgehäuse zur Kupplungsbetätigung	1	
4	02-847.48-0	Druckfeder zur Kupplungsbetätigung	1	
5		Sicherungsring 30x1,2 DIN 472	1	
6	02-847.52-0	Druckzapfen	1	
7	02-847.53-0	Druckpilz	1	
8		Axialrillennlager 51100 DIN 711	1	
9		Zylinderkerbstift 2x6 DIN 1473 - 6S	1	
10	02-847.54-0	Kupplungshebel	1	
11		Bolzen 6 h 11x22x17 DIN 1433	1	
12		Splint 1,5x10 DIN 94	2	
13	02-847.43-0	Druckstift für Kupplung	1	
14	02-847.56-0	Zylinderrolle zur Druckstange 8,5 und 9,5 lang oder	1	Länge nach Bedarf
		Zylinderrolle zur Druckstange 7,5x7,5 DIN 5402	1	Länge nach Bedarf
15	02-847.50-0	Drucknagel	1	
16	02-848.74-0	Tachometerritzel vollständig 14 Zähne	1	für Solo-Betrieb
	02-848.75-0	Tachometerritzel vollständig 14 Zähne	1	SW-Betrieb
17	02-848.55-0	Tachometergehäuse	1	
18	02-848.56-0	Lagerstopfen	1	
19	02-848.57-0	Schraubenrad 6 Zähne	1	für Solo-Betrieb
	02-848.64-0	Schraubenrad 6 Zähne	1	SW-Betrieb

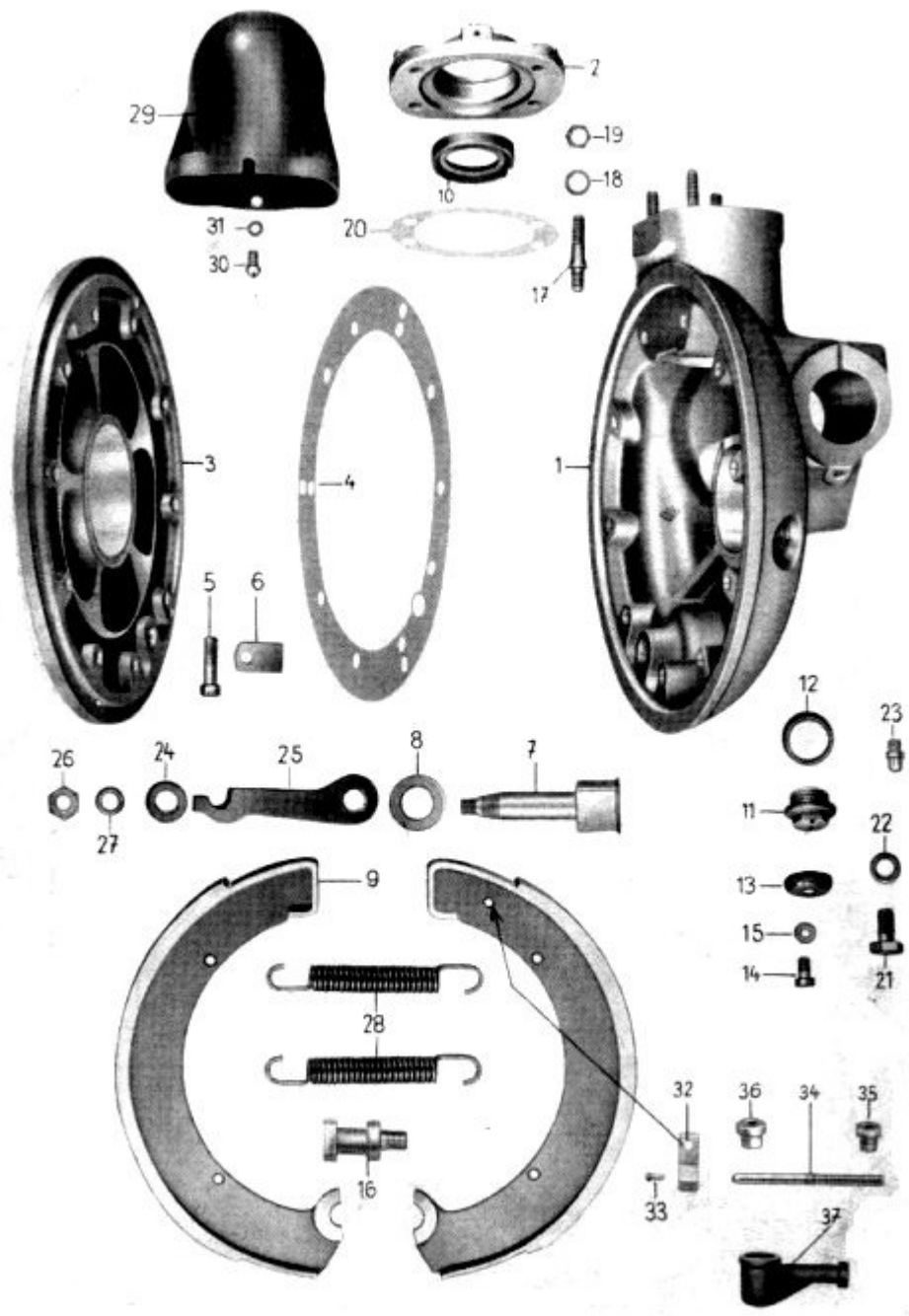
20	02-848.68-0	Sicherungsdraht für Schraubenrad	1	
21	02-848.59-0	Dichtung zum Tachogehäuse	1	
22		Sechskantschraube M5x30 DIN 933 - 5S	3	
23	02-848.60-0	Sicherungsblech	3	
24	02-848.65-0	Dichtgummi für Lagerstopfen	1	
25	02-848.66-0	Klemmschelle für Tachometeranschluß	1	
26		Sechskantschraube M5x18 DIN 931 - 5S	1	

## Tafel 11

### Gruppe: Kardan

#### Kardangehäuse, Hinterradbremse, Bremslichtschalter

[nächster Punkt](#) ; [Index](#)



<b>Bild Nr.</b>	<b>Ersatzteil-Nr.</b>	<b>Benennung</b>	<b>Anzahl je Gruppe</b>	<b>Bemerk.</b>
1	02-825.225-0	Gehäuse für Kardanantrieb	1	ab Fg.-Nr. 878599
2	02-825.87-0	Abschlußflansch	1	
3	02-825.112-1	Abschlußdeckel ohne Stopplightschalterbohrung	1	bis Fg.-Nr. 878598
	02-825.112-0	Abschlußdeckel mit Stopplightschalterbohrung	1	ab Fg.-Nr. 878599
4	02-825.113-0	Dichtung für Abschlußdeckel	1	
5		Sechskantschraube zum Abschlußdeckel M6x25 DIN 931 - 5S	10	
6	02-825.43-0	Sicherungsblech	10	
7	02-825.45-0	Bremsschlüssel	1	
8	02-825.47-0	Anlaufscheibe für Bremsschlüssel	1	
9	02-825.40-0	Bremsbacken links	1	
	02-825.120-0	Bremsbacken rechts mit Nietloch	1	
	02-825.42-0	Bremsbacken rechts	1	bis Fg.-Nr. 878598
10		Radialdichtring für Abschlußflansch B 25x37x7 DIN 6504	1	
	02-825.31-0	Einfüllschraube mit Entlüftung (für Kardangehäuse)	1	
11	02-825.32-0	Einfüllschraube	1	
12		Dichtring C 18x24 DIN 7603	1	
13	02-825.33-0	Schutzkappe für Entlüftung	1	
14		Zylinderschraube M5x8 DIN 84 - 5S	1	
15		Federscheibe B5 DIN 137	1	
16	02-825.37-0	Drehbolzen zum Abschlußdeckel	1	
17	02-825.63-0	Bundbolzen	4	
18		Federscheibe B6 DIN 137	4	
19		Sechskantmutter M6 DIN 934 - 5S	4	

20	02-825.64-0	Dichtung für Abschlußflansch	n.Bed.	
21		Sechskantschraube M8x15 DIN 933 - 5S	2	
22		Dichtring C 8x14 DIN 7603	2	
23		Kegelwulstschmierkopf A6 DIN 71412	2	
	02-825.72-0	Zwischenscheibe für Bremsschlüssel	1	
24	02-825.71-0	Gummiring zum Bremsschlüssel	1	
25	02-825.48-0	Bremshebel	1	
26		Sechskantmutter M8x1 DIN 936 - 5S	1	
27		Federring A8 DIN 127	1	
28	02-825.28-0	Rückholfeder	2	
29	02-825.88-0	Abschlußglocke	1	
30		Sechskantschraube M4x8 DIN 933 - 5S	2	
31		Federring B4 DIN 127	2	
32	02-825.108-0	Kontaktfeder	1	
33		Halbrundniet für Kontaktfeder 3x8 DIN 660	1	
34	02-825.109-0	Kontaktschraube	1	
		Sechskantmutter M5 DIN 934 - 5S	2	
		Federscheibe B5 DIN 137	1	
35	02-825.110-0	Isolierbüchse	1	
36	02-825.111-0	Isolierbüchse	1	
37		Schutzkappe f. Bremslichtschalter H DIN 72311	1	
	05-830.12-0	Gummitülle	1	

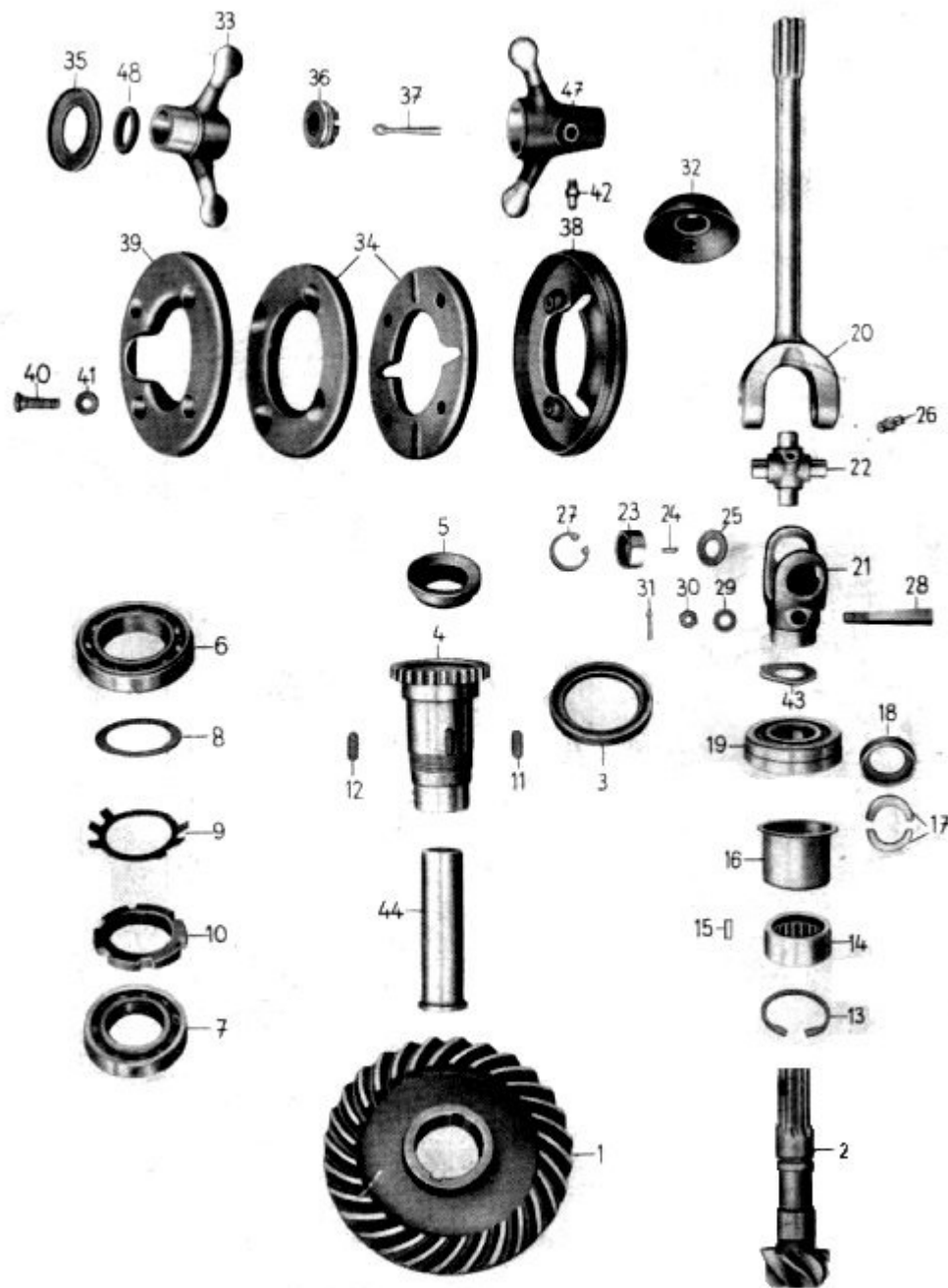
## Tafel 12

### Gruppe: Kardan



## **Gelenkkreuz, Tellerrad, Ritzel, Gummigelenk, Gelenkwelle**

[nächster Punkt](#) ; [Index](#)



<b>Bild Nr.</b>	<b>Ersatzteil-Nr.</b>	<b>Benennung</b>	<b>Anzahl je Gruppe</b>	<b>Bemerk.</b>
1+2	02-825.53-0	Spiralkegelräder 6/28 Z mit Rollenlaufring für Ritzellagerung gepaart	1	Solo-Betrieb
	02-825.56-0	Spiralkegelräder 5/27 Z mit Rollenlaufring für Ritzellagerung gepaart	1	SW-Betrieb
3		Abdichtring im Abschlußdeckel B 42x56x7 DIN 6503	1	
4	02-825.57-0	Mitnehmerbüchse	1	
5	02-825.74-0	Abdichtring für Mitnehmerbüchse	1	
6		Radial-Rillenkugellager 35x62x14 6007 DIN 625	1	
7		Radial-Rillenkugellager 30x55x13 6006 DIN 625	1	
8	02-825.58-0	Ausgleichscheibe für Tellerrad	n.Bed.	
9	02-825.59-0	Sicherungsblech	1	
10		Nutmutter f. Tellerrad M35x1,5 DIN 472	1	
11		Paßfeder A 6x4x16 DIN 6885	1	
12	02-825.61-0	Paßfeder	1	
13		Sicherungsring f. Rollenlaufring 36x1,5 DIN 472	1	
14	2-00.49-03	Rollenlaufring für Ritzellagerung	1	
15		Zylinderrolle 5x10 DIN 5402	16	
16	02-825.60-0	Distanzhülse	1	
17	02-825.79-0	Zweiteiliger Ring	1	
18	02-825.73-0	Distanzring	1	
19		Radial-Schräggugellager 20x52x15 QB20 DIN 628	1	
20	02-825.82-0	Gelenkwelle	1	
21	02-825.83-0	Gelenkgabel	1	
22	02-825.84-0	Gelenkkreuz	1	
23	02-825.86-0	Lagerbüchse	4	

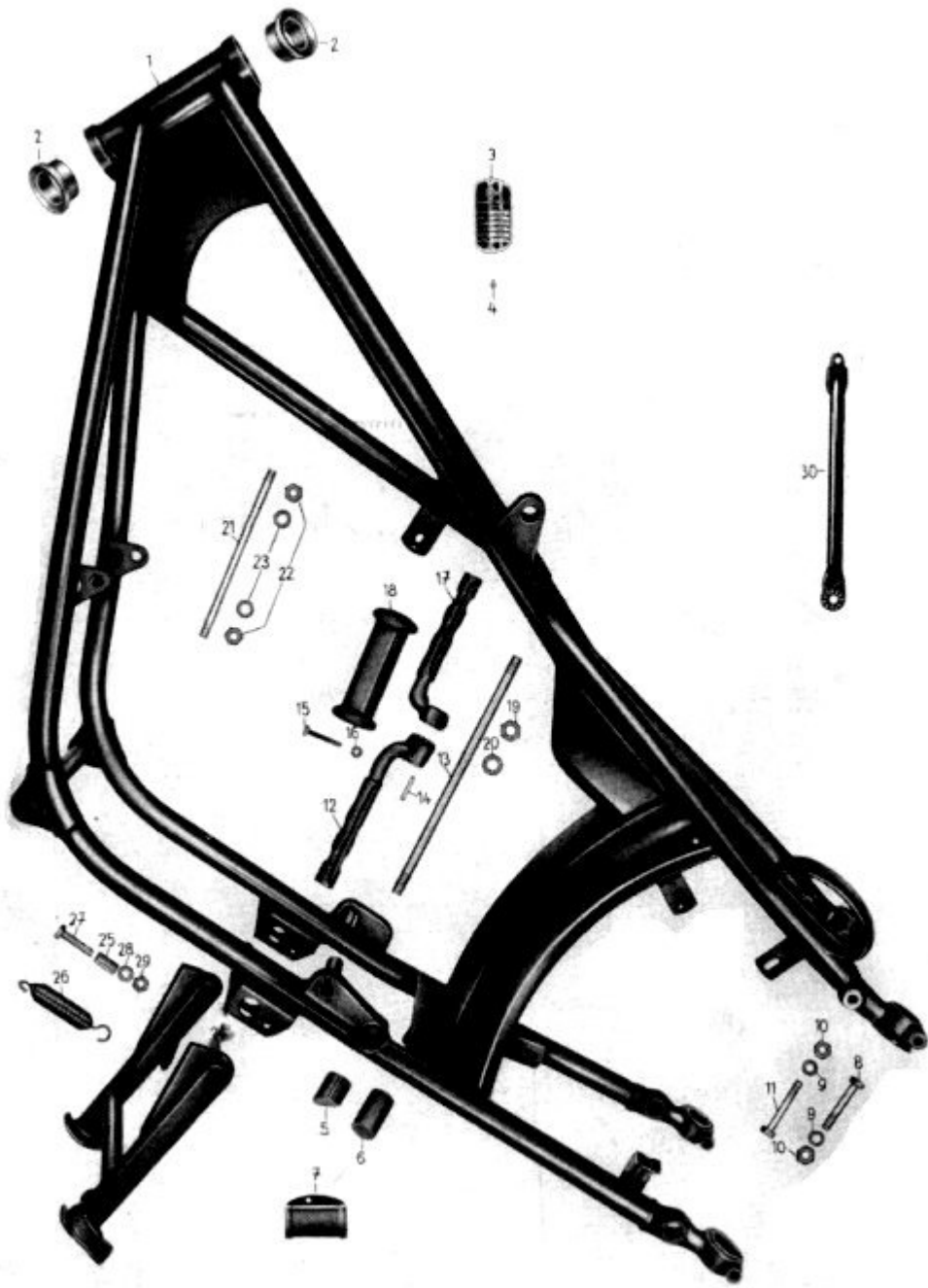
	1-00.01-04	Ausgleichscheibe 0,1/0,2/0,3 mm stark	n.Bed.	
24		Lagernadeln 2,5x7,8 DIN 617	64	
25	18-00.27-05	Anlaufscheibe	4	
26		Kegelwulstschmierkopf A6 DIN 71412	1	
27		Seegerring 20x1 DIN 472	4	
28	02-825.85-0	Keil für Kreuzgelenk	1	
29		Federscheibe B6 DIN 137	1	
30		Kronenmutter M6 DIN 935 - 6S	1	
31		Splint 1,5x15 DIN 94	1	
32	02-825.89-0	Abschlußpilz	1	
	18-00.13-05	Ausgleichscheibe für Ritzel	n.Bed.	
33	02-825.92-0	Innerer Mitnehmer (farbig lackiert)	1	
34	02-825.122-0	Mitnehmergummi	2	
35	02-825.69-0	Staubkappe	1	
36	02-825.123-0	Kronenmutter	1	
37		Splint 3x25 DIN 94	1	
38	02-825.94-0	Innere Gelenkschale (farbig lackiert)	1	
39	02-825.93-0	Äußere Gelenkschale (farbig lackiert)	1	
40		Senkschraube M6x25 DIN 87 - 5S	4	
41		Sicherungsscheibe C6,4 DIN 6798	4	
42		Kegelwulstschmierkopf AM 6 DIN 3403	1	
43		Federscheibe B16 DIN 137	1	
44	02-825.13-0	Abstandhülse für Mitnehmerbüchse	1	
47	02-825.91-0	Äußerer Mitnehmer (farbig lackiert)	1	
48	02-846.47-0	Dichtring für inneren Mitnehmer	2	Gummi

# **Tafel 13**

## **Gruppe: Fahrgestell**

**Rahmen, Kippständer**

[nächster Punkt](#) ; [Index](#)



<b>Bild Nr.</b>	<b>Ersatzteil-Nr.</b>	<b>Benennung</b>	<b>Anzahl je Gruppe</b>	<b>Bemerk.</b>
1	02-821.02-0	Rahmen	1	
2	02-821.86-0	Rahmenlauftring	2	
3	02-821.93-0	Typenschild	1	
4		Halbrundkerbnagel 2,6x5 DIN 1476 oder 2,6x6 DIN 1476	2	
5	02-821.82-0	Gummi für Kickstarteranschlag	1	
6	02-821.83-0	Gummi für Kippständeranschlag	1	
7	01-821.84-0	Triffauflage zum Rahmen	1	
		Sechskantschraube M6x15 DIN 933 - 5S	1	
		Sechskantmutter M6 DIN 934 - 5S	1	
		Scheibe 6,4 DIN 125	1	
		Federring B6 DIN 127	1	
8		Sechskantschraube für Rahmenendstück unten M8x55 DIN 931 - 8G	2	
9		Federring B8 DIN 127	4	
10		Sechskantmutter M8 DIN 934 - 5S	4	
11		Sechskantschraube für Rahmenendstück oben M8x55 DIN 931 - 8G	2	
12	02-829.03-0	Fußraste rechts	1	
13	02-829.05-0	Befestigungsbolzen für Fußraste und Motor	1	
14		Kegelkerbstift 4x25 DIN 1471	1	
15		Sechskantschraube M6x35 DIN 933 - 5S	1	
16		Sechskantmutter M6 DIN 934 - 5S	1	
17	02-829.02-0	Fußraste links	1	
18	01-829.12-0	Fußrastengummi	2	
19		Flache Sechskantmutter M12x1,5 DIN 936 - 5S	1	

20		Federring B12 DIN 127	1	
21	02-829.04-0	Befestigungsbolzen für Motor vorn	1	
22		Sechskantmutter M10 DIN 934 - 5S	2	
23		Federring B10 DIN 127	2	
24	02-828.40-0	Kippständer vollständig	1	
25	02-828.50-0	Abstandhülse für Kippständer	2	
26	02-828.51-0	Zugfeder für Kipständer	2	
27		Sechskantschraube für Kippständer M8x40 DIN 931	2	
28		Federring B8 DIN 127	2	
29		Sechskantmutter M8 DIN 934	2	
	02-821.87-0	Abdeckblech für Diebstahlsicherung	1	
		Halbrundkerbnagel 2,6x8 DIN 1476	1	
30	02-821.79-0	Verbindungsstrebe	1	
		Sechskantschraube für untere Befestigung M16x1,5x45 DIN 960 - 5S	1	
		Flache Sechskantmutter M16x1,5 DIN 936 - 5S	1	
		Federring B16 DIN 127	1	
		Sechskantschraube für obere Befestigung M10x25 DIN 931 - 5S	1	
		Federring B10 DIN 127	1	

## Tafel 14

### Gruppe: Fahrgestell

#### Vorderradfederung

[nächster Punkt](#) ; [Index](#)





<b>Bild Nr.</b>	<b>Ersatzteil-Nr.</b>	<b>Benennung</b>	<b>Anzahl je Gruppe</b>	<b>Bemerk.</b>
1	02-822.97-1	Klemmkopf mit Steuerrohr	1	
2	02-822.33-1	Verstärkung mit Führungsrohr	2	
3	02-822.36-2	Führungsrohr	2	
4		Sechskantschraube M10x40 DIN 931 - 8G	2	
5		Kegelwulstschmierkopf A6 DIN 71412	2	entfällt
6	02-822.63-0	Gabellaufring DIN 71974 FJ Form E	2	
7		Stahlkugel 6,35ø	38	
8	02-822.109-0	Oberer Klemmkopf	1	
9	02-822.51-0	Scheinwerferhalter rechts	1	
	02-822.54-0	Scheinwerferhalter links	1	
11	01-822.16-0	Gummiring	2	
12	02-822.47-0	Aufnahme für Gummiring	2	
13	02-822.64-0	Abdeckscheibe	1	
14	02-822.66-0	Halsmutter	1	
15	02-822.75-0	Deckscheibe	2	
16	02-822.76-1	Sechskantschraube M12x1,5x90 DIN 961	2	
17		Federscheibe B12 DIN 137	2	
18		Sechskantschraube M6x8 DIN 933 - 5S	2	
19	01-822.24-0	Mutter	1	
20	02-822.01-1	Linkes Telekoprohr	1	
	02-822.03-1	Rechtes Telekoprohr	1	
21	02-822.10-0	Hohlschraube	2	
22	02-822.104-0	Untere Führungsbüchse	2	
23	02-822.13-0	Beilegtring	2	

24	02-822.105-0	Obere Führungsbüchse	2	
25	02-822.15-0	Beilegtring	2	
	18-00.25-05	Ausgleichscheibe	n.Bed.	
26	02-822.16-0	Schraubhülse	2	
27	02-822.95-0	Druckfeder	2	Solo-Betrieb
	02-822.102-0	Druckfeder	2	SW-Betrieb
28	02-822.18-2	Zusatzfeder für Vorderradfeder	2	
29	02-822.19-1	Obere Federschnecke	2	
30	02-822.20-0	Untere Federschnecke	2	
31	02-822.98-0	Dichtring zur Achsaufnahme	2	
32	02-822.94-0	Dichtnippel	2	
33		Federring für Ölstoßdämpferbefestigung B8 DIN 127	2	
34		Sechskantmutter M8 DIN 934 - 5S	2	
35		Zylinderschraube f. Ölablaß M6x8 DIN 84 - 5S	2	
36		Dichtring C 6x10 DIN 7603	2	
37		Sechskantschraube für linke Achsaufnahme M8x25 DIN 931 - 8G	1	
38		Federring B8 DIN 127	1	
39		Kegelwulstschmierkopf A6 DIN 71412	2	
40	01-822.243-0	Schutzbalg	2	
41	02-822.08-0	Untere Klemmschelle	2	
42	02-822.09-0	Obere Klemmschelle	2	
43		Halbrundschraube M4x10 DIN 86 - 5S	4	
	02-822.21-0	Ölstoßdämpfer vollständig	2	
44	02-822.22-0	Dämpferrohr	2	
45	02-822.103-0	Kolbenstange	2	
46	02-822.28-0	Kolben für Öldämpfer	2	

47	02-822.29-0	Ventilkappe	2	
48	02-822.34-1	Düse vollständig	2	
49		Knebelkerbstift 1,5x12 DIN 1475	2	
50		Sechskantmutter BM5 DIN 439	4	
51		Sechskantmutter BM8 DIN 439 - 5S	2	
52	18-00.03-05	Beilegscheibe zu Bild 39	n.Bed.	

## Tafel 15

### Gruppe: Fahrgestell

#### Lenkeinrichtung, Handhebel

[nächster Punkt](#) ; [Index](#)

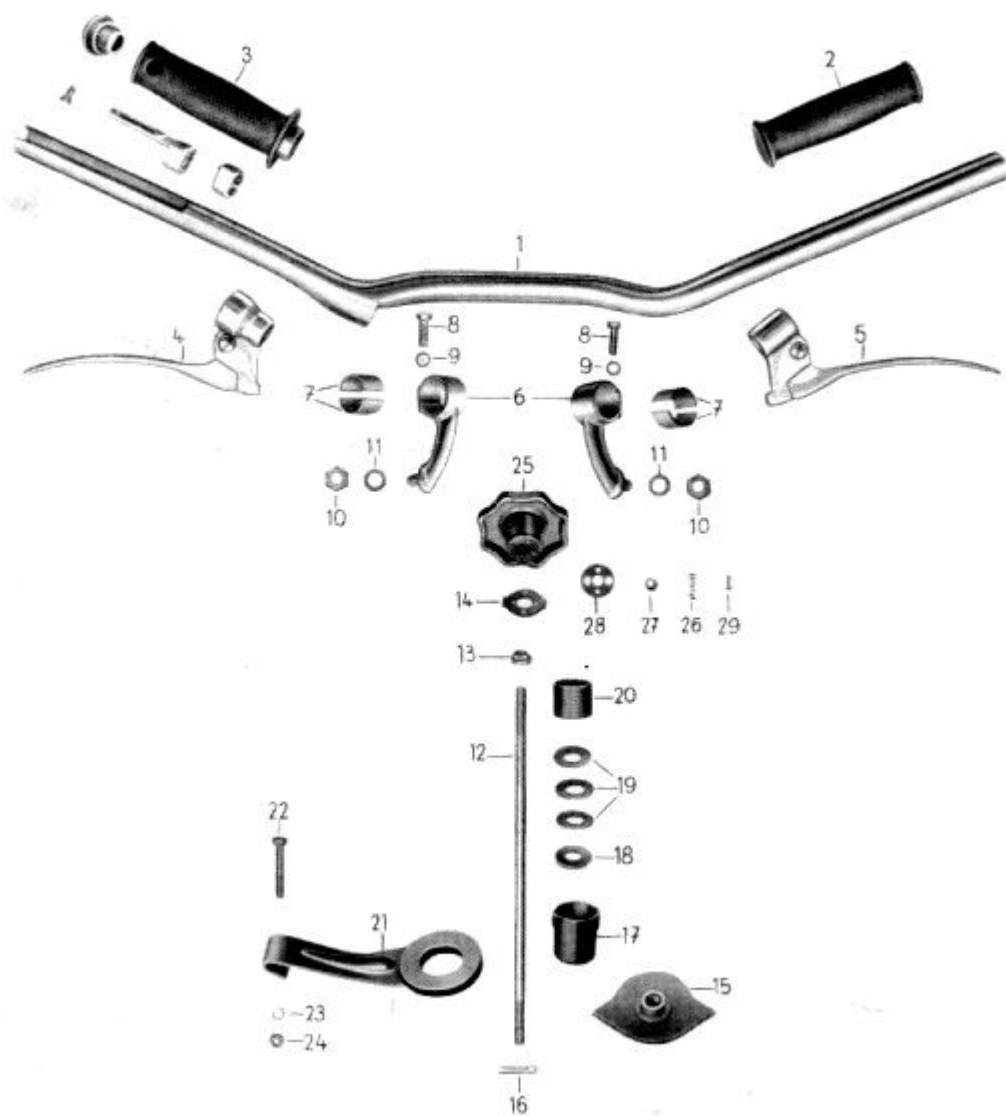


Bild Nr.	Ersatzteil-Nr.	Benennung	Anzahl je Gruppe	Bemerk.
1	02-822.82-0	Lenker vollständig	1	

2	01-822.239-0	Blindgriff	1	
3		Drehgriff H DIN 71903	1	
4		Bremshebel N DIN 71902	1	
5		Kupplungshebel P 27 DIN 71902	1	
6	02-822.85-0	Lenkerhalter	2	
7	02-822.99-0	Klemmschale	4	
8		Sechskantschraube M6x20 DIN 931 - 8G	2	
9		Federscheibe B6 DIN 137	2	
10		Sechskantmutter M10 DIN 934 - 5S	2	
		Scheibe 10,5 DIN 433	2	
11		Federring B10 DIN 127	2	
12	02-822.59-0	Zugspindel	1	
13	02-822.67-0	Bundmutter	1	
14	02-822.89-0	Arretierscheibe	1	
15	02-822.57-0	Druckplatte vollständig	1	
16		Splint 1,5x12 DIN 94	1	
17	02-822.88-0	Arretierkappe für Lenkungsdämpfer	1	
18	18-00.41-05	Scheibe in Arretierkappe	1	
19	02-822.78-0	Tellerfeder	3	
20	02-822.79-0	Druckhülse	1	
21	02-822.60-0	Lenkungsdämpfer vollständig	1	
22		Sechskantschraube M6x40 DIN 931 - 8G	1	
23		Federring B6 DIN 127	1	
24		Sechskantmutter M6 DIN 934 - 5S	1	
25	02-822.70-0	Verstellschraube	1	
26	02-822.71-0	Druckfeder	2	

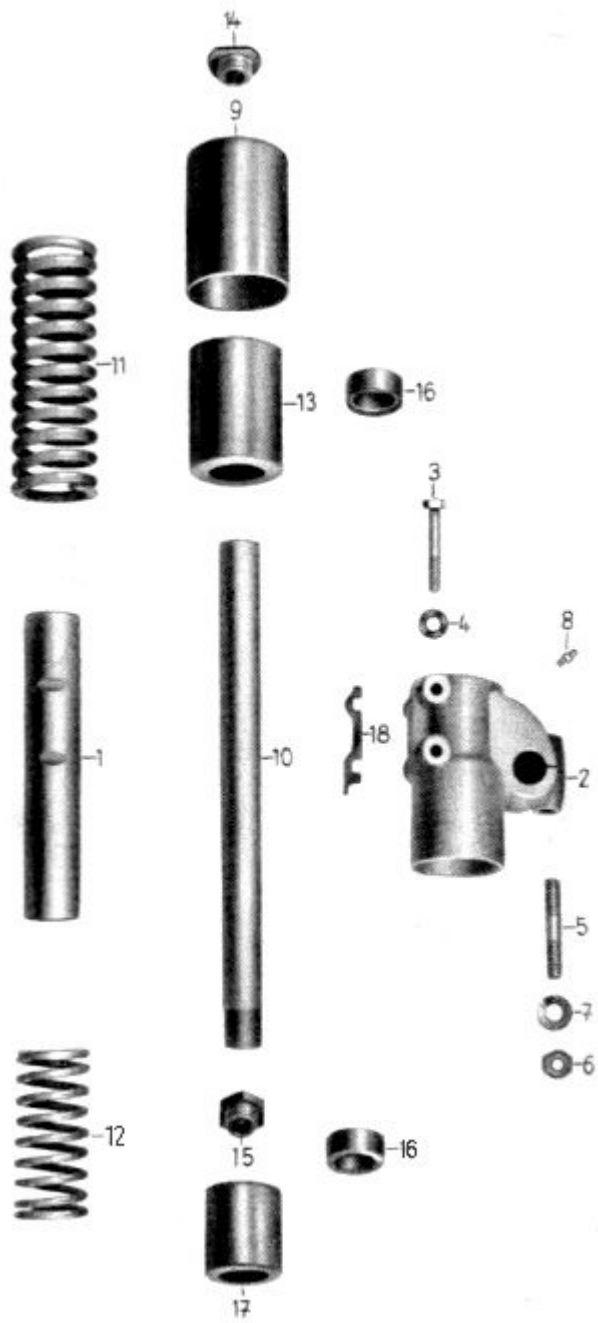
27		Stahlkugel 5ø	2	
28	02-822.86-0	Deckscheibe	1	entfällt
29		Senkernnagel 2x8 DIN 1477 dafür:	2	entfällt
	05-822.46-0	Federkappe	2	

## Tafel 16

### Gruppe: Fahrgestell

#### Hinterradfederung

[nächster Punkt](#) ; [Index](#)





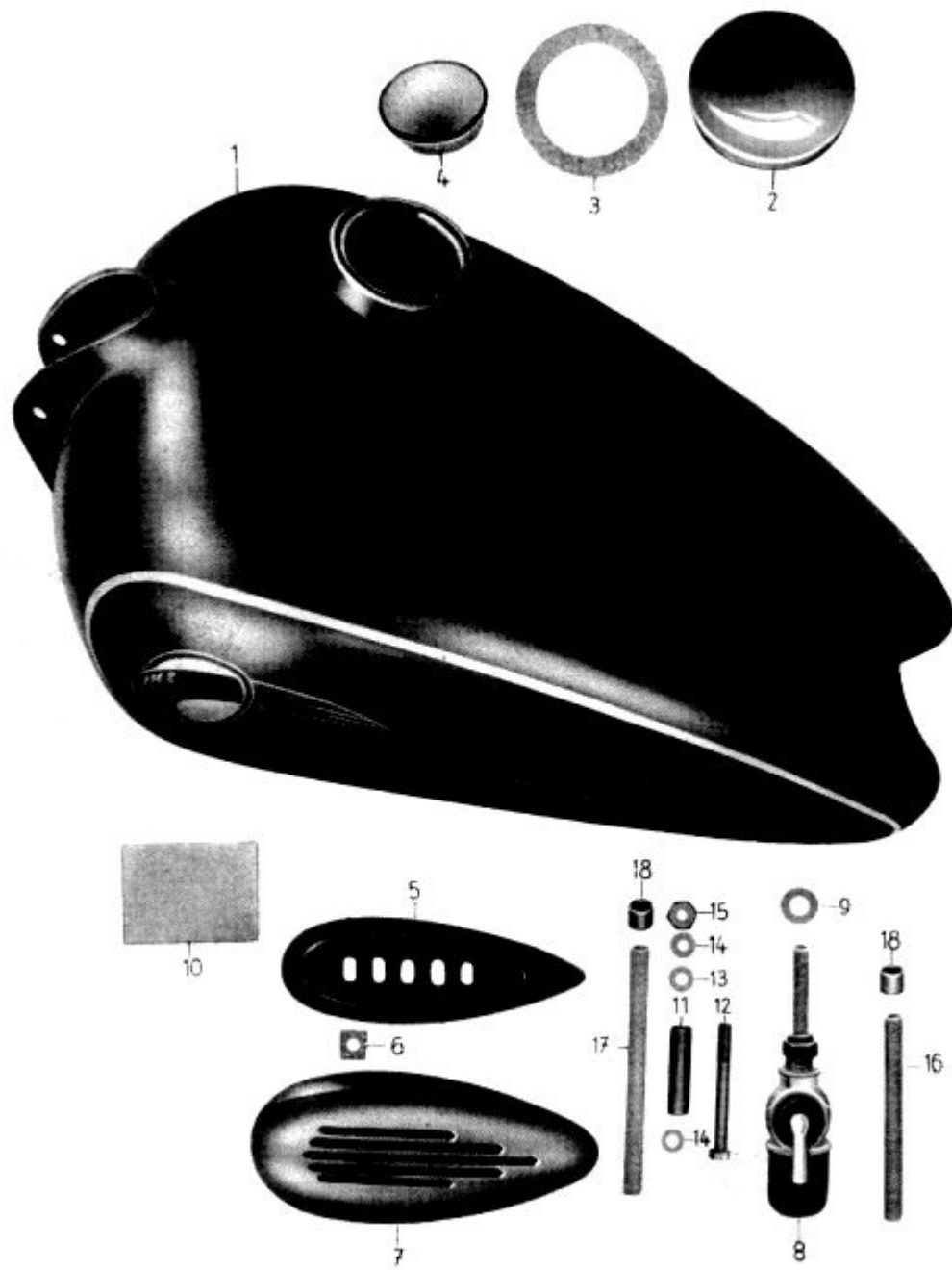
<b>Bild Nr.</b>	<b>Ersatzteil-Nr.</b>	<b>Benennung</b>	<b>Anzahl je Gruppe</b>	<b>Bemerk.</b>
1	01-823.209-0	Gleitrohr	2	
2	02-825.226-0	Achsaufnahme links	1	
3		Sechskantschraube M8x50/22 Gewindelänge DIN 931 - 8G	4	
4		Federscheibe B8 DIN 137	4	
5		Stiftschraube M10x35 DIN 940 - 5S	1	
6		Sechskantmutter M10 DIN 934 - 5S	1	
7		Federscheibe B10 DIN 137	1	
8		Kegelwulstschmierkopf A6 DIN 71412	2	
9	02-823.26-0	Obere Schutzhülse	2	
10	02-823.19-0	Führungsrohr	2	
11	02-823.23-0	Obere Druckfeder	2	Solobetr.
	02-823.23-1	Obere Druckfeder	2	SW-Betr.
12	02-823.24-0	Untere Druckfeder	2	
13	02-823.28-0	Untere Schutzhülse	2	
	02-823.25-0	Schutzbalg	2	bis Fg.-Nr. 850900
14	02-823.34-0	Verschlusskappe	2	
15	02-823.35-0	Verschlusschraube	2	
16	01-823.212-0	Gummipuffer	4	
17	01-823.208-0	Schutzhülse für untere Druckfeder	2	
18	01-823.207-0	Dichtgummi	2	

## Tafel 17

## **Gruppe: Fahrgestell**

### **Kraftstoffbehälter, Benzinhahn**

[nächster Punkt](#) ; [Index](#)



<b>Bild Nr.</b>	<b>Ersatzteil-Nr.</b>	<b>Benennung</b>	<b>Anzahl je Gruppe</b>	<b>Bemerk.</b>
1	02-827.02-0	Kraftstoffbehälter	1	
	02-827.39-0	Tankplakette rechts	1	
	02-827.40-0	Tankplakette links	1	
2	13-00.73-04	Tankverschluß	1	
3	13-00.45-04	Dichtung	1	
4	01-827.05-0	Tanksieb	1	
5	01-827.82-0	Befestigungsblech für Kniekissen	2	
6		Flache Vierkantmutter M5 DIN 562 oder flache Sechskantmutter AM5 DIN 439 - 5S	4	
7	01-827.83-0	Kniekissen	2	
8	02-827.07-0	Kraftstoffhahn	1	
		Ringmutter 225 - T5	1	Einzelteile für Kraftstoffhahn
		Schieber (Dreiwegehahn) 225 - T2	1	Einzelteile für Kraftstoffhahn
		Tellerfeder 225 - T4	1	Einzelteile für Kraftstoffhahn
		Dichtscheibe 225 - T3	1	Einzelteile für Kraftstoffhahn
		Filterglocke 225 - T11	1	Einzelteile für Kraftstoffhahn
		Dichtring 225 - T13	1	Einzelteile für Kraftstoffhahn
		Schlauchnippel 225 - 12	1	Einzelteile für Kraftstoffhahn
		Schnellanschlußmutter 225 - 9	1	Einzelteile für Kraftstoffhahn
9		Dichtring C 10x14 DIN 7603	1	
10	01-827.06-0	Beilage für Kraftstoffbehälter	2	
11	02-827.06-0	Abstandhülse für Kraftstoffbehälter-Befestigung hinten	1	
12		Sechskantschraube für Kraftstoffbehälter-Befestigung M6x65 DIN 931 - 5S	2	

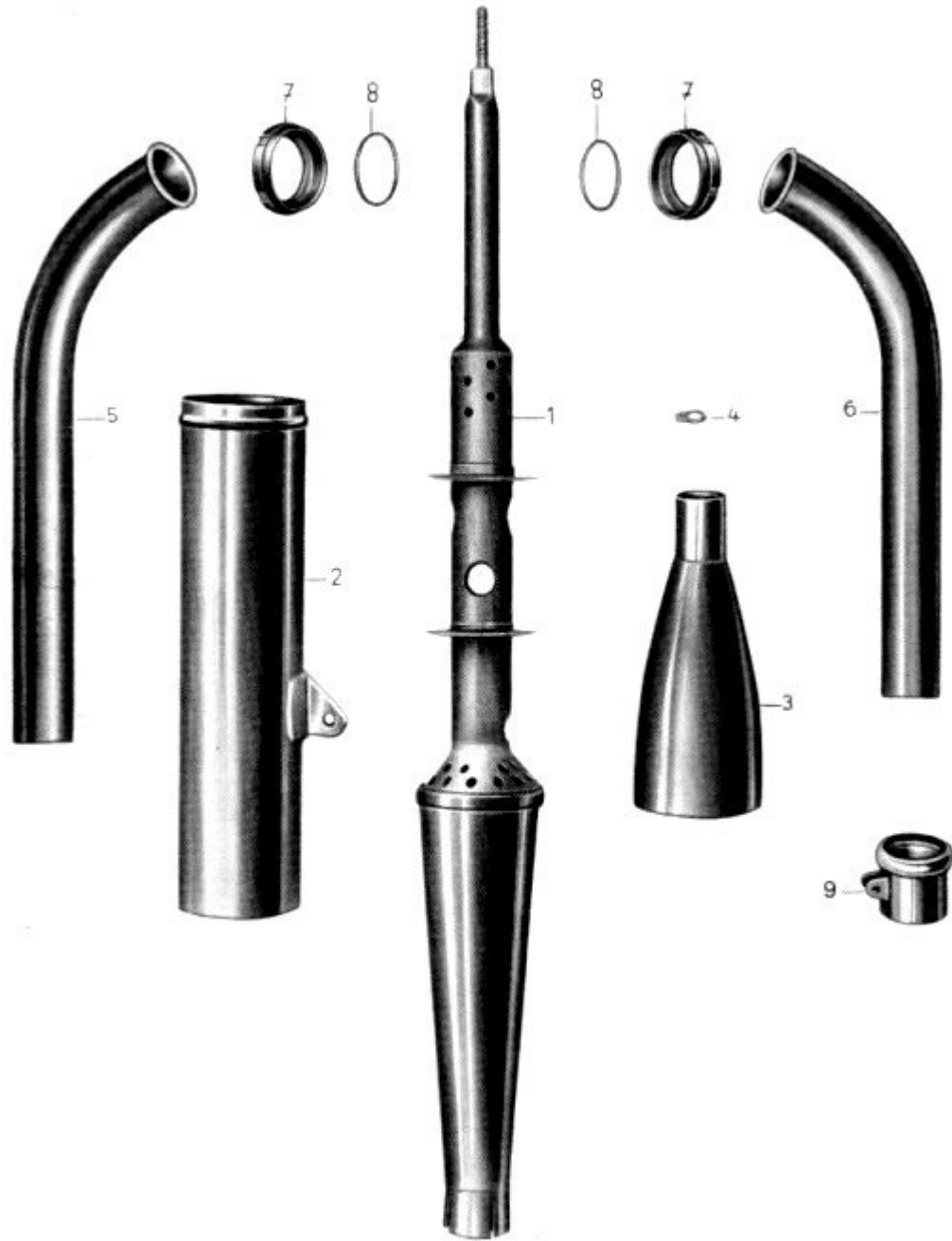
13		Unterlegscheibe 6,4 DIN 125	4	
14		Federring B6 DIN 127	2	
15		Sechskantmutter M6 DIN 934 - 5S	2	
16		Kraftstoffschlauch zum Ausgleich am Kraftstoffbehälter 7x10,5x140	1	lfd. m (durchsicht. Kunststoff)
17		Kraftstoffschlauch für Vergaseranschluß 7x10,5x150	1	lfd. m (durchsicht. Kunststoff)
18		Schlauchhülse dazu 12 DIN 73379 FJ	4	entfällt bei Verwendg. des Kunststoffschl.

## Tafel 18

### Gruppe: Fahrgestell

#### Auspuffanlage

[nächster Punkt](#) ; [Index](#)



<b>Bild Nr.</b>	<b>Ersatzteil-Nr.</b>	<b>Benennung</b>	<b>Anzahl je Gruppe</b>	<b>Bemerk.</b>
	02-827.34-0	Auspufftopf vollständig	2	
1	02-827.90-0	Auspuffdämpfungseinsatz	2	
2	02-827.35-0	Mantel zum Auspufftopf	2	
3	05-827.52-0	Auspuffendstück	2	
		Asbestschnur für Endstück 750 mm lang 2ø	4	
4	05-827.59-0	Sicherungsblech für Auspuff	2	
		Federring B8 DIN 127	2	
		Sechskantmutter M8 DIN 934 - 5S	2	
5	02-827.98-0	Auspuffrohr links	1	
6	02-827.99-0	Auspuffrohr rechts	1	
7	02-827.72-0	Überwurfmutter	2	
8		Dichtung dazu C 42x49 DIN 7603	4	
9	02-827.70-0	Schelle für Auspuff	2	bis Fg.-Nr. 887077
		Asbestschnur ca. 150 mm lang 8ø	2	bis Fg.-Nr. 887077
		Sechskantschraube für Schelle M6x35 DIN 931 - 5S verchromt	2	bis Fg.-Nr. 887077
		Sechskantmutter M6 DIN 934 - 5S	2	bis Fg.-Nr. 887077
		Federring B6 DIN 127 verchromt	2	bis Fg.-Nr. 887077
	05-827.118-0	Schelle für Auspuff	2	ab Fg.-Nr. 887078
		Sechskantschraube dazu M8x20 DIN 933 - 5S	2	ab Fg.-Nr. 887078
		Sechskantmutter M8 DIN 934	2	ab Fg.-Nr. 887078
		Federring B8 DIN 127	2	ab Fg.-Nr. 887078

# **Tafel 19**

## **Gruppe: Fahrgestell**

**Werkzeugbehälter, Batterie**

[nächster Punkt](#) ; [Index](#)





<b>Bild Nr.</b>	<b>Ersatzteil-Nr.</b>	<b>Benennung</b>	<b>Anzahl je Gruppe</b>	<b>Bemerk.</b>
1	02-827.11-0	Werkzeugbehälter	1	
	02-827.38-0	Gummiring für Werkzeugbehälter	1	ab Fg.-Nr. 878273
2	02-827.18-0	Spannband vorn	1	
3	150-08.05-04	Spannschraube für Spannband	1	
4	150-08.06-04	Rolle für Spannband	1	
5	150-08.07-04	Rolle für Spannband	1	
6	01-830.34-0	Batterieunterlage	1	
7	02-827.31-0	Verschlußschraube	1	
8	18-00.35-05	Scheibe zur Verschlußschraube	1	
		Sprengring 10 DIN 9045	1	
9		Flachrundschrabe M6x15 DIN 603 - 4D	3	
10		Sechskantmutter M6 DIN 934 - 5S	4	
11		Federring B6 DIN 127	4	
12	18-00.08-05	Scheibe	4	u.n.Bed.
13	02-830.12-0	Minuskabel, Klemmbrett-Werkzeugbehälter	1	
14	*	Batterie 6B7 DIN 72311	1	bis Fg.-Nr. 876480;
15		Schutzkappe H DIN 72311	2	entfällt bei NC-Batterie
16		Zylinderschraube M5x12 DIN 84 - 4S verbleit	2	entfällt bei NC-Batterie
17		Unterlegscheibe 5,3 DIN 125 verbleit	2	entfällt bei NC-Batterie
18		Federring B5 DIN 127 verbleit	2	entfällt bei NC-Batterie
19		Sechskantmutter M5 DIN 934 - 5S verbleit	2	entfällt bei NC-Batterie
	*	Nickel-Cadmium-Batterie NC 6V 8Ah 85x95x162	1	ab Fg.-Nr. 876481
		* Lieferant der Blei- und Nickel-Cadmium-Batterie: DHZ Elektrotechnik		

# **Tafel 20**

## **Gruppe: Fahrgestell**

### **Fahrersattel**

[nächster Punkt](#) ; [Index](#)



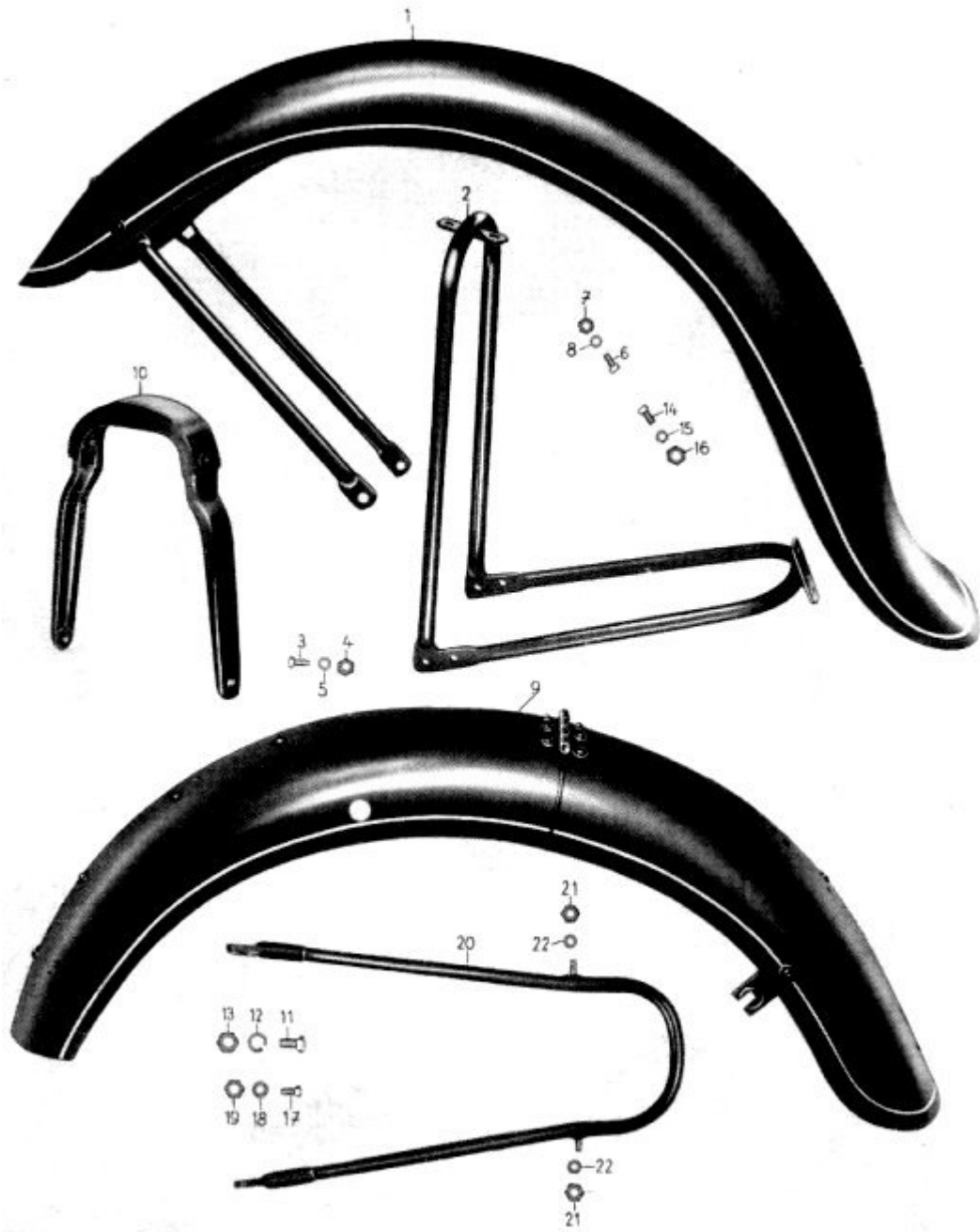
Bild Nr.	Ersatzteil-Nr.	Benennung	Anzahl je Gruppe	Bemerk.
	02-827.41-1	Sattel vollständig	1	
1	02-827.42-0	Satteldecke	1	
2	02-827.44-1	Sattelgestell	1	
3		Sechskantmutter M8 DIN 934 - 5S	3	
4		Federring B8 DIN 127	3	
5	02-827.55-0	Federaufnahme	1	
6	02-827.58-0	Stellschraube	1	
7	02-827.52-0	Federbrücke	1	
8	02-827.54-0	Druckfeder	1	
9	01-827.230-0	Lagergummi für Sattel	1	
10		Sechskantschraube M8x90 DIN 931 - 8G	1	
11		Sechskantmutter M8 DIN 934 - 5S	1	
12		Splint 3x20 DIN 94	1	

## Tafel 21

### Gruppe: Fahrgestell

#### Kotflügel

[nächster Punkt](#) ; [Index](#)



<b>Bild Nr.</b>	<b>Ersatzteil-Nr.</b>	<b>Benennung</b>	<b>Anzahl je Gruppe</b>	<b>Bemerk.</b>
1	02-828.01-0	Vorderradkotflügel	1	
2	02-828.37-0	Strebenpaar für Vorderkotflügel	1	
3		Sechskantschraube zur Streben-Befestigung M6x12 DIN 933 - 5S	4	
4		Sechskantmutter M6 DIN 934 - 5S	4	
5		Federring B6 DIN 127	4	
6		Sechskantschraube zur Kotflügel-Befestigung M6x15 DIN 933 - 5S	4	
7		Sechskantmutter M6 DIN 934 - 5S	6	
8		Federring B6 DIN 127	6	
9	02-828.14-1	Hinterradkotflügel	1	
10	02-828.25-0	Gepäckträgerstrebe	1	
11		Sechskantschraube dazu M8x15 DIN 933 - 8G	1	
12		Federring B8 DIN 127	1	
13		Sechskantmutter M8 DIN 934 - 5S	1	
14		Sechskantschraube für Kotflügel-Befestigung am Rahmen M8x15 DIN 933 - 8G	1	
15		Federring B8 DIN 127	1	
16		Sechskantmutter M8 DIN 934 - 5S	1	
17		Sechskantschraube für Kotflügel-Befestigung am Rahmen M6x12 DIN 933 - 5S	2	
18		Federring B6 DIN 127	2	
19		Sechskantmutter M6 DIN 934 - 5S	2	
20	02-828.31-0	Kotflügelstrebe hinten	1	
21		Sechskantmutter M6 DIN 934 - 5S	2	
22		Scheibe 6,4 DIN 125	2	
	01-828.210-0	Halter am Vorderradkotflügel für Handbremszug	1	
	01-828.211-0	Gummi für Halter	1	

		Halbrundniete 4x8 DIN 660	1	
	02-828.30-0	Verschlußstopfen für Hinterradkotflügel (nur erforderlich ohne Soziussattel)	1	

## Tafel 22

### Gruppe: Fahrgestell

#### Räder, Bereifung, Radkörper

[nächster Punkt](#) ; [Index](#)





Bild Nr.	Ersatzteil-Nr.	Benennung	Anzahl je	Bemerk.
----------	----------------	-----------	-----------	---------

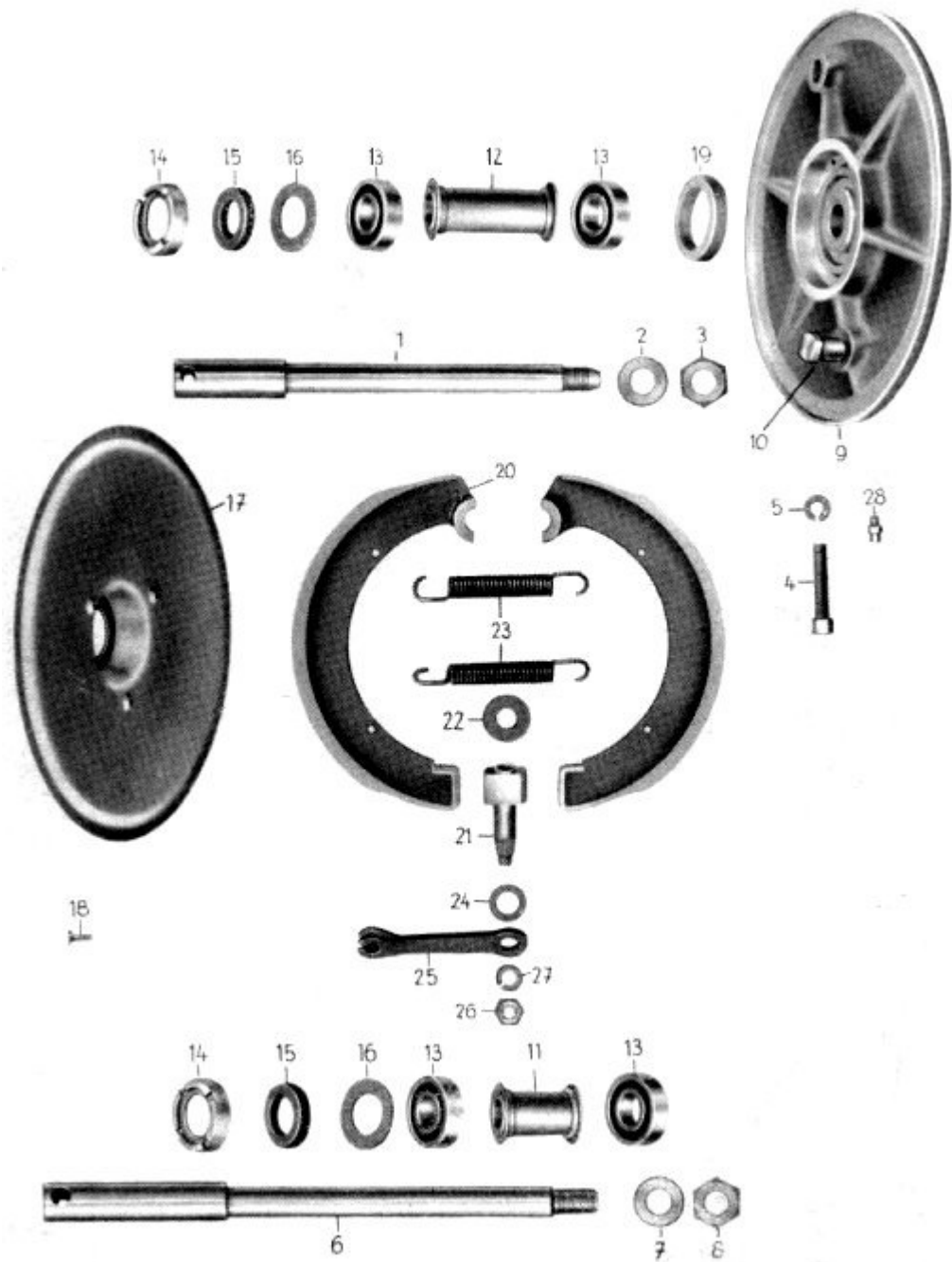
			<b>Gruppe</b>	
1	02-825.07-0	Hinterrad (Radkörper mit Felge)	1	
2	02-824.20-0	Vorderrad (Radkörper mit Felge)	1	
	02-824.21-0	Tiefbettfelge 1,85Bx19	2	
3	02-824.27-0	Speichennippel	72	
4	02-824.24-0	Speichen 3,5 DIN 177, 200 lang	72	bis Fg.-Nr. 879459
	02-824.43-0	Speichen 3,5 DIN 177, 160 lang	72	ab Fg.-Nr. 879460
5		Reifen 3,25x19	2	werden nicht vom Werk geliefert
6		Schlauch 3,25x19	2	werden nicht vom Werk geliefert
7		Felgenband	2	werden nicht vom Werk geliefert
	02-824.06-0	Radkörper für Vorderrad vollständig	1	
	02-825.77-0	Radkörper für Hinterrad vollständig	1	

## Tafel 23

### Gruppe: Fahrgestell

#### Vorderradbremse, Radlager, Achsen

[nächster Punkt](#) ; [Index](#)



<b>Bild Nr.</b>	<b>Ersatzteil-Nr.</b>	<b>Benennung</b>	<b>Anzahl je Gruppe</b>	<b>Bemerk.</b>
1	02-824.01-0	Achse für Vorderrad	1	
2		Unterlegscheibe 15 DIN 125	1	
3	02-825.12-0	Halsmutter	1	
4	01-829.09-0	Stellschraube für Handbremse	1	
5	60-26.04-14	Gegenmutter dazu	1	
6	02-825.11-0	Achse für Hinterrad	1	
7		Unterlegscheibe 15 DIN 125	1	
8	02-825.12-0	Halsmutter	1	
9	02-824.28-0	Bremsdeckel	1	
10	02-824.41-0	Drehbolzen zum Bremsdeckel	1	
11	02-825.14-0	Abstandshülse für Hinterachse	1	
12	02-824.02-0	Abstandshülse für Vorderachse	1	
13		Radial-Rillenkugellager 17x40x12 6203 DIN 625	4	
14	02-825.22-0	Abschlußmutter	2	
15	02-825.23-0	Filzring	2	
16	02-825.24-0	Abdeckscheibe für Radlager	2	
17	02-825.78-0	Abdeckscheibe	2	
18		Senkschraube M6x15 DIN 63 - 4D	6	
19	02-824.26-0	Filzring für Bremsdeckel	1	
20	02-824.40-0	Bremsbacken mit Belag links	1	
	02-824.42-0	Bremsbacken mit Belag rechts	1	
21	02-824.17-0	Bremsschlüssel	1	
22	02-825.47-0	Anlaufscheibe	1	

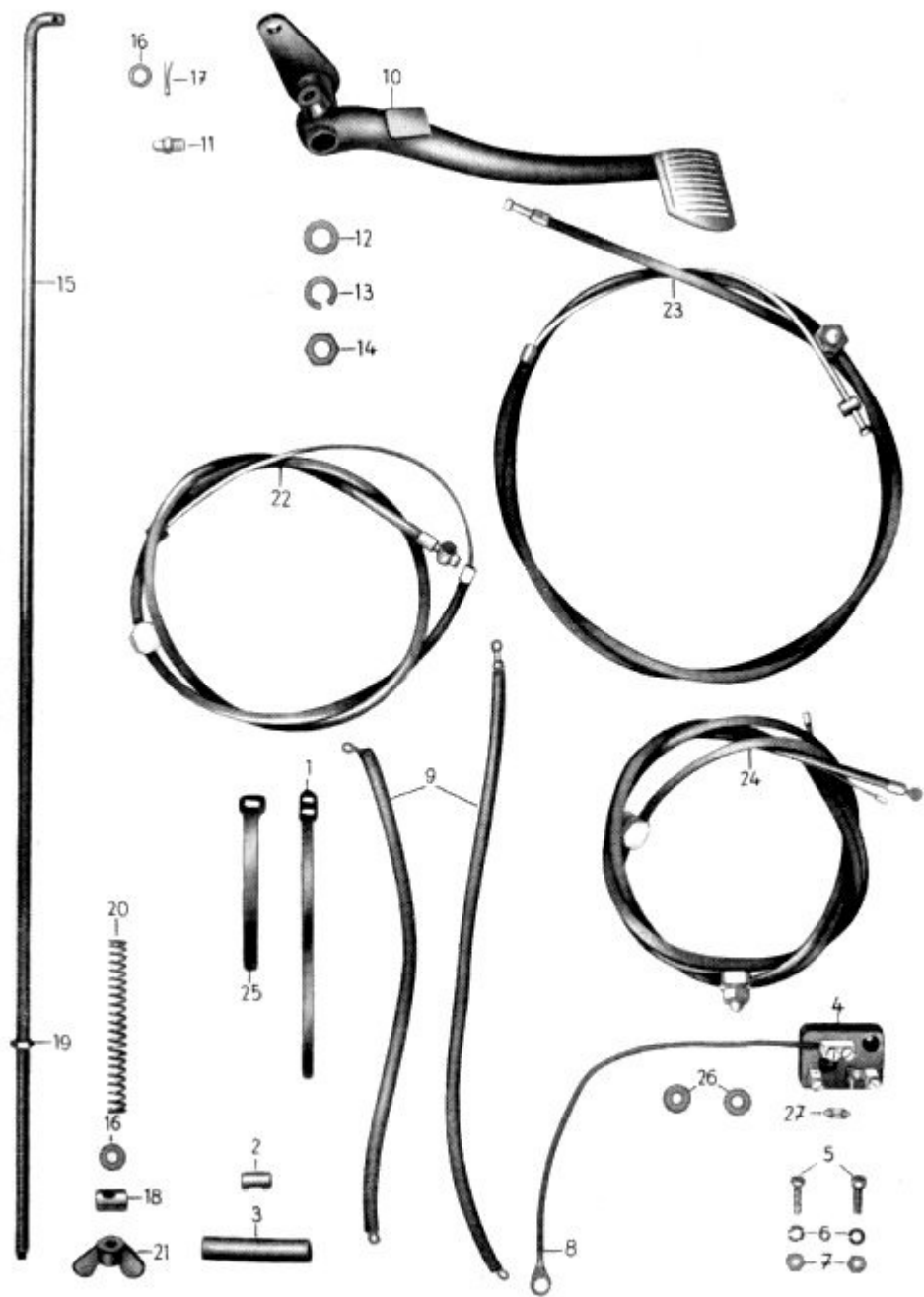
23	02-825.28-0	Rückholfeder	2	
	02-825.72-0	Zwischenscheibe für Bremsschlüssel	1	
24	02-825.71-0	Gummiring	1	
25	02-824.19-0	Bremshebel	1	
26		Sechskantmutter M8x1 DIN 936 - 5S	1	
27		Federring A8 DIN 127	1	
28		Kegelwulstschmierkopf A6 DIN 71412	1	

## Tafel 24

### Gruppe: Fahrgestell

#### Fußbremsbetätigung, Bowdenzüge, Klemmbrett

[nächster Punkt](#) ; [Index](#)



<b>Bild Nr.</b>	<b>Ersatzteil-Nr.</b>	<b>Benennung</b>	<b>Anzahl je Gruppe</b>	<b>Bemerk.</b>
1	01-830.30-0	Befestigungsband für Bowdenzug	14	
2		Lüsterklemme	1	
3	*	Isolierrohr 9x1 ; 30 mm lang	1	
4	8810.1 *	Klemmbrett KS 1	1	
5		Zylinderschraube M4x12 DIN 84	2	
6		Federring B4 DIN 127	2	
7		Sechskantmutter M4 DIN 934	2	
8	013281/0 *	Pluskabel für Batterie	1	
	013282/0 *	Minuskabel für Batterie	1	
9	*	Kabel für Zündspule	2	siehe <a href="#">Tafel 4</a>
10	02-829.10-0	Fußbremshebel	1	
11		Kegelwulstschmierkopf A6 DIN 71412	1	
12		Scheibe 8,4 DIN 125	1	
13		Federscheibe B8 DIN 137	1	
14		Sechskantmutter M8 DIN 934 - 5S	1	
15	02-829.11-0	Bremsstange	1	
16		Scheibe 6,4 DIN 125 verchromt	1	
		Scheibe 5,8 DIN 126 verchromt	1	
17		Splint 2x12 DIN 94	1	
18	02-829.12-0	Führungsrolle für Bremsstange	1	
19		Sechskantmutter BM6 DIN 439 - 5S verchromt	1	
20	01-829.15-0	Druckfeder für Fußbremse	1	

21	01-829.14-0	Flügelmutter	1	
22	02-829.20-0	Bowdenzug für Handbremse	1	
23	02-829.23-0	Bowdenzug für Kupplung	1	
24	02-829.24-0	Bowdenzug für Vergaser	2	
25	01-830.223-0	Befestigungsband	1	
26	02-830.15-0	Gummitülle für Batterie	1	
27	*	Sicherung 25 Amp. DIN 72581 zum Klemmbrett	1	
		Die mit einem * bezeichneten Ersatzteile werden durch VEB Zentrales Vertriebslager Fahrzeugelektrik Thalheim/Erzg. geliefert.		

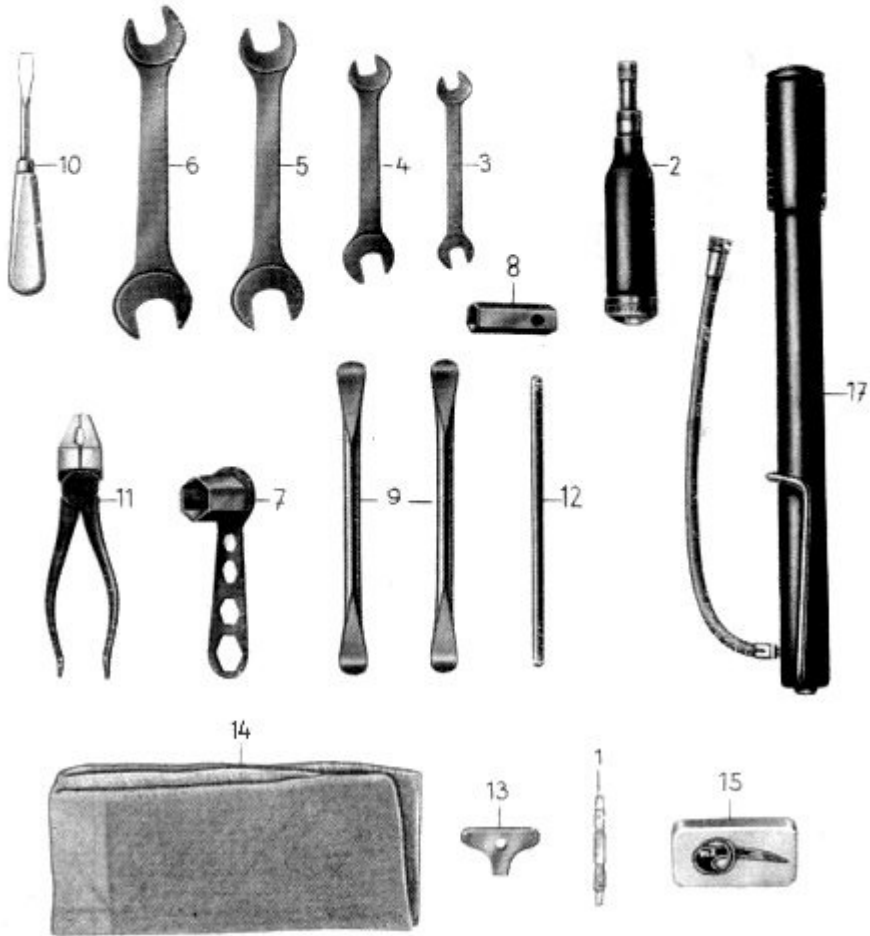
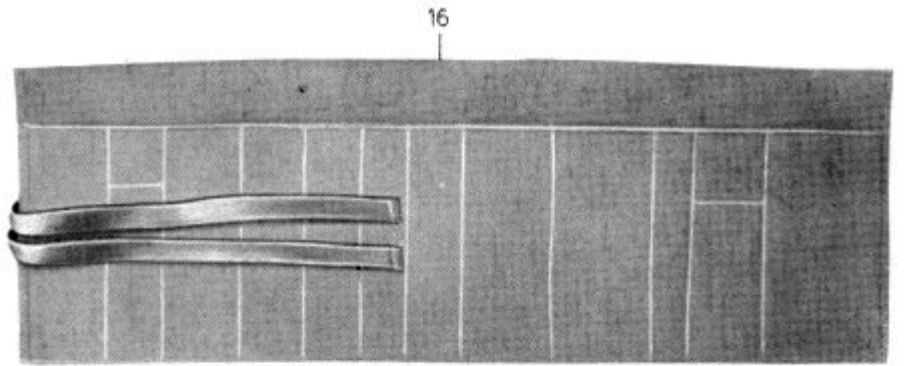
## Tafel 25

### Gruppe: Werkzeug

#### Werkzeug

[nächster Punkt](#) ; [Index](#)





<b>Bild Nr.</b>	<b>Ersatzteil-Nr.</b>	<b>Benennung</b>	<b>Anzahl je Gruppe</b>	<b>Bemerk.</b>
1	016846-0	Einstellehre 0,4 und 0,6	1	
2		Fettpresse 15013 oder Hochdruckstoßpresse VD 100	1	
3		Doppelschraubenschlüssel 9x10 DIN 895	1	
4		Doppelschraubenschlüssel 11x14 DIN 895	1	
5		Doppelschraubenschlüssel 17x22 DIN 895	1	
6		Doppelschraubenschlüssel 19x24 DIN 895	1	
7	4-00.207-04	Zündkerzenschlüssel	1	
8	4-00.95-05	Zylinderkopfschlüssel	1	
9	4-00.93-04	Reifenmontierhebel	2	
10	4-00.12-04	Schraubenzieher	1	
11		Kombinationszange 160 DIN 5244	1	
12	4-00.49-05	Bolzen für Radausbau	1	
13	02-830.40-0	Schlüssel zum Abschlußdeckel und Werkzeugbehälter	1	
14		Putztuch 45x45	1	
15		Reifenreparaturdose	1	
16		Werkzeugtasche	1	
17		Luftpumpe mit Schlauch B DIN 76006	1	
		Rückblickspiegel für Lenkeraußenbefestigung	1	

## Tafel 26

### Gruppe: Zubehör

## **Soziussattel, Schutzbügel für Zylinder, Sicherheitsschloß**

[nächster Punkt](#) ; [Index](#)



Bild	Ersatzteil-Nr.	Benennung	Anzahl	Bemerk.
------	----------------	-----------	--------	---------

Nr.			je Gruppe	
1	01-830.214-1	Motorradsicherheitsschloß	1	
2	02-830.38-0	Soziusfußraste	2	
		Sechskantschraube für Sozius-Fußrastenbefestigung M12x1,5x55 DIN 960 - 8G	2	
		Sechskantmutter M12x1,5 DIN 936 - 5S	2	
		Federring B12 DIN 127	2	
3	02-830.42-0	Sozius-Schwingsattel	1	
	02-830.43-0	Unterlage für Soziussitz	1	
		Sechskantschraube für vordere Befestigung M10x25 DIN 931 - 8G	1	
		Sechskantmutter M10 DIN 934 - 6S	1	
		Federring B10 DIN 127	1	
		Scheibe 11 DIN 1440	1	
		Sechskantschraube für hintere Befestigung M8x20 DIN 931 - 8G	2	
		Federring B8 DIN 127	2	
4	02-830.45-1	Schutzbügel links verchromt	1	werden nur paarweise geliefert
5	02-830.46-1	Schutzbügel rechts verchromt	1	werden nur paarweise geliefert
	02-830.49-0	Befestigungsbolzen für Motor vorn und Schutzbügel	1	werden nur paarweise geliefert
	02-830.88-0	Bolzen für Schutzbügel	1	werden nur paarweise geliefert
		Federring B12 DIN 127	2	werden nur paarweise geliefert
		Sechskantmutter M12x1,5 DIN 934 - 5S	2	werden nur paarweise geliefert
	02-830.89-0	Schelle für Schutzbügel	4	werden nur paarweise geliefert
		Sechskantschraube M8x25 DIN 931 - 8G	4	werden nur paarweise geliefert
		Sechskantmutter M8 DIN 934 - 5S	4	werden nur paarweise geliefert
		Federring B8 DIN 127	4	werden nur paarweise geliefert

## **Tafel 27**

### **Gruppe: Elektrische Ausrüstung**

**Scheinwerfer, Tachometer, Tachometerspirale, Signalhorn, Bremsschlußkennzeichenleuchte, Abblendschalter, Kabel**

[nächster Punkt](#) ; [Index](#)



Bild Nr.	Ersatzteil-Nr.	Benennung	Anzahl je	Bemerk.
----------	----------------	-----------	-----------	---------

			<b>Gruppe</b>	
1	8706.12 (25-51.12)	Scheinwerfer mit Walzenzündlichtschalter - Schlüsselstellung 5, Zünd- und Leerlaufkontrolleuchte sowie Halteschrauben	1	
	25-51.9-21	Einfassungsring	1	
	265	Glasscheibe gewolbt	1	
	EFRN 107	Reflektor nackt	1	
		Halteschrauben M10x25	2	
	1414	Gummiring	1	
	EFRN 121.1	Glühlampenträger	1	
	8376.1-010	Zündschlüssel	1	
	EFRN 55.1	Gummiring	1	
	60/2 TKMLS	Zugfeder	1	
	8626.1/3/1	Walzenzündlichtschalter für Scheinwerfer	1	
	25-51.1-1:9	Gummitülle	1	
		Sechskantschraube M8x20 DIN 931 - 5D	1	
		Federring B8 DIN 127	1	
	25-51.1-12a	Glaseinsatz rot	1	
	25-51.1-12	Glaseinsatz grün	1	
		Linsenschraube M4x7	3	
		Linsenschraube M4x9	1	
		Scheibe 4,1x6,8x0,5	3	
		Gewindestift M5x8 DIN 46291	5	
		Gewindestift DIN 46291	1	
	EFRN 59	Feder	6	
	25-51.9-2:2	Spannbügel	1	
	25-51.9-2:3	Befestigungsschraube	1	



2		Glühlampe B 6 Volt 35/35 Watt Ba20d DIN 72601	1	
3		Glühlampe H 6 Volt 2 Watt Ba9S	1	Socket 7 od. 9 mm
4	8626.101	Abblendschalter mit Hupenknopf	1	
5		Zylinderschraube dazu AM4x5 DIN 84	2	
	015640-0	Maschinenkabel	1	
	013632-0 *	Gummimuffe für Maschinenkabel	1	
	02-830.17-0	Zuführungskabel	1	
	02-830.10-0	Abblendkabel mit Zuführungskabel	1	
	02-830.19-0	Schutzschlauch für Abblendkabel 250 mm lang	1	
6	*	Tachometer (Wegdrehzahl 1) BS 80/120 DIN 75521	1	
7	02-830.25-0 *	Antriebsspirale für Tachometer	1	
8		Linsensenkschraube M5x12 DIN 91	1	
9		Linsensenkschraube M5x15 DIN 91	1	
10		Federring B5 DIN 127	2	
11		Sechskantmutter M5 DIN 934	2	
12	8416.101/3	Signalhorn	1	
13		Federring B8 DIN 127	1	
14		Sechskantmutter M8 DIN 934	1	
15	8524.1	Schlußkennzeichenleuchte mit Rückstrahler	1	bis Fg.-Nr. 878598
		Glühlampe für Nummernschildbeleuchtung L 6V 5W S8 DIN 72601	1	
		Linsensenkschraube M5x12 DIN 91 - 4S	2	
		Zahnscheibe J5,3 DIN 6797	2	
		Sechskantmutter M5 DIN 934	2	
16		Glühlampe für Stopplicht F 6 Volt 15 Watt Ba15s DIN 72601	1	

17	8522.2	Bremsschlußkennzeichenleuchte	1	ab Fg.-Nr. 878599
	02-830.17-0	Zuführungskabel dazu	1	
	02-830.72-0 *	Verstärkungsplatte für Nummernschild	1	nur für Behörde
		Sämtliche Ersatzteile dieser Tafel, bis auf die mit einem * bezeichneten, sind durch VEB Zentrales Vertriebslager Fahrzeugelektrik Thalheim/Erzg. zu beziehen.		

## Tafel 28

### Gruppe: Elektrische Ausrüstung

#### Lichtmaschine GMR 6/45 (Einzelteile)

[Index](#)

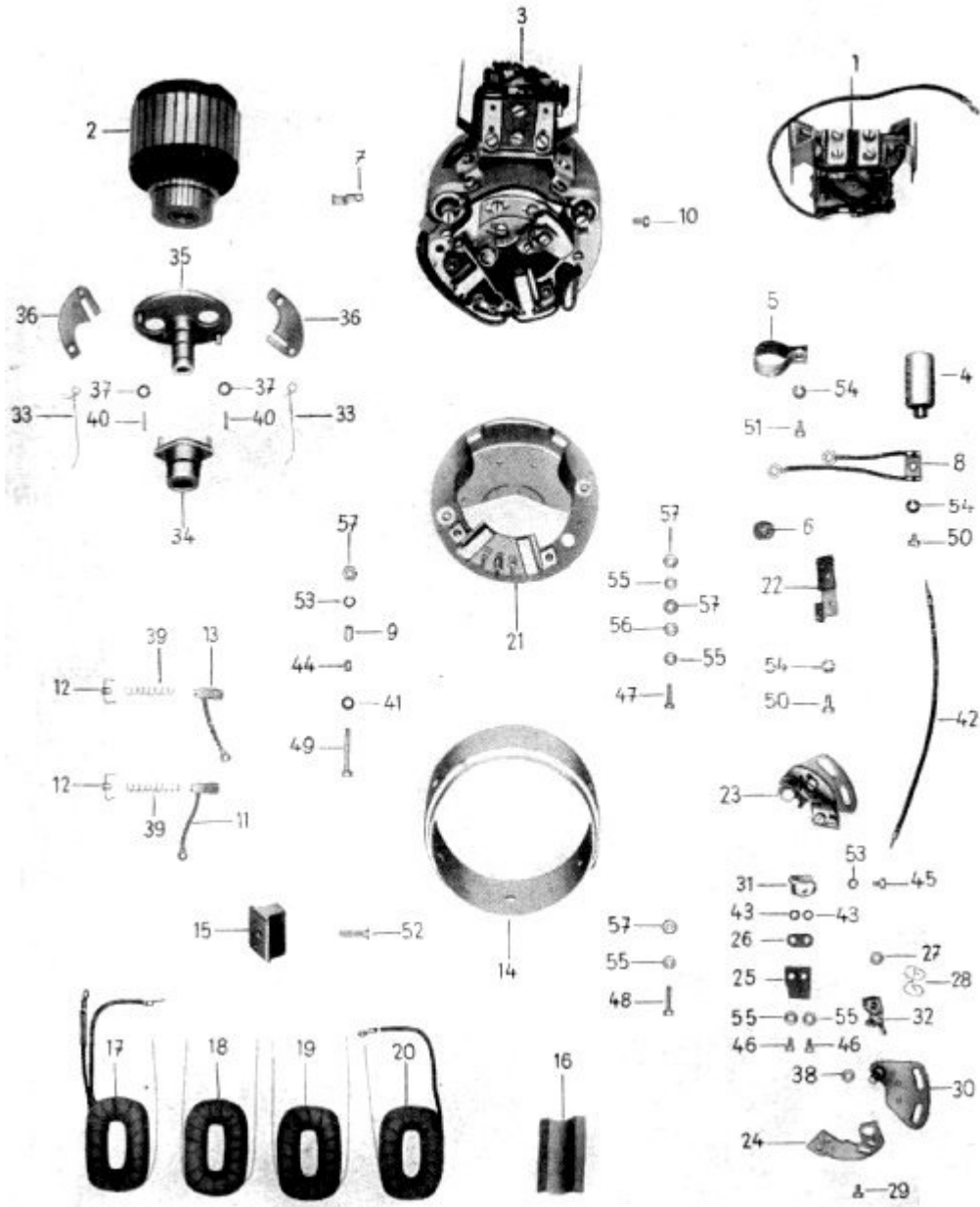


Bild	Ersatzteil-Nr.	Benennung	Anzahl	Bemerk.
------	----------------	-----------	--------	---------

Nr.			je Gruppe	
	8016.1	Lichtmaschine vollständig GMR 6/45	1	
1	8106.1/1	Reglerschalter vollständig RSC 45/6a1	1	
2	8016.1-100	Anker vollständig	1	
3	8016.1-200	Haltekappe vollständig	1	
	8016.1-300	Nockenträger vollständig	1	
4	0,22 JKAN 170	Kondensator	2	
5	A-JKAN 134	Kondensatorschelle zu Bild 4	2	8016.1-200:08
6	8016.1-200:10	Wulstring zu Bild 21	1	8300.3-200:05
7	8016.1-200:11	Kabelschelle zu Bild 3	1	
8	8016.1-200:12	Kabel vollständig zu Bild 4	1	
9	8016.1-200:13	Büchse zu Bild 49	1	
10	8016.1-200:14	Zylinderschraube zu Bild 3	2	
11	8016.1-202	Kohle	1	Masse
12	8016.1-203	Federdeckel zu Bild 11 und 13	2	
13	8016.1-205	Kohle	1	Plus
14	8016.1-210:01	Polring	1	
15	8016.1-210:02	Pole	6	
16	8016.1-210:03	Isolierschelle zu Bild 14	2	
17	8016.1-211:01	Anfangsspule	1	mit Frequenzwicklung
18	8016.1-211:02	Mittelspule	2	gekreuzt
19	8016.1-211:03	Mittelspule	2	offen
20	8016.1-211:04	Endspule	1	
21	8016.1-220	Haltekappe	1	m. Bürstenhalter
22	8016.1-230	Filzwischer vollständig	1	
23	8016.1-240	Unterbrecher vollständig	1	

24	8016.1-240:01	Platte zu Bild 30	1	
25	8016.1-240:02	Isolierplatte zu Bild 31	1	
26	8016.1-240:03	Isolierplatte zu Bild 31	1	n. Bedarf
	8016.1-240:04	Isolierplatte	1	n. Bedarf
27	8016.1-240:05	Ring zu Bild 30	1	
28	8016.1-240:06	Unterbrecherhebelfeder zu Bild 30	1	
29	8016.1-240:07	Zylinderschraube zu Bild 24	1	
30	8016.1-241	Unterbrecherplatte	1	mit Lagerbolzen
31	8016.1-242	Kontaktwinkel vollständig zu Bild 30	1	
32	8016.1-243/1	Unterbrecherhebel vollständig zu Bild 30	1	
33	8016.1-300:01	Feder zu Bild 35	2	
34	8016.1-301	Nocken vollständig	1	
35	8016.1-303	Nockenträger	1	m. Reglerplatte
36	8016.1-304	Fliehgewicht vollständig	2	
37	4,2x7,5x0,2 WPN 17	Scheibe zu Bild 30	6	
38	4,7x9x0,2 WPN 17	Scheibe zu Bild 30	1	n. Bedarf
39	5 WPN 20	Schraubenfeder zu Bild 11 und 13	2	
40	1x13 WPN 26	Nietstift zu Bild 35	2	
41	7x3,1x1 WPN 331	Isolierscheibe zu Bild 49	1	
42	155 WPN 362	Kabel vollständig zu Bild 13	1	
43	3 WPN 411	Isolierbüchse zu Bild 31	2	
44	29 WPN 411	Isolierbüchse zu Bild 49	1	
45	AM3x6 DIN 84 m	Zylinderschraube zu Bild 31	1	
46	AM3x6 DIN 84 m	Zylinderschraube zu Bild 21 und 31	4	
47	AM3x12 DIN 84 m	Zylinderschraube zu Bild 21	1	
48	AM3x15 DIN 84 m	Zylinderschraube zu Bild 21	1	

49	AM3x30 DIN 84 m	Zylinderschraube zu Bild 21	1	
40	AM4x6 DIN 84 m	Zylinderschraube zu Bild 3, 4 und 22	7	
51	AM4x8 DIN 84 m	Zylinderschraube zu Bild 5	2	
52	M5x15 DIN 63 m	Senkschraube zu Bild 16	6	
53	B3 DIN 127	Federring zu Bild 45 und 49	2	
54	B4 DIN 127	Federring zu Bild 3, 4, 5 und 22	9	
55	J3,2 DIN 6797	Zahnscheibe zu Bild 47, 48 und 49	3	
56	3,2 DIN 125	Scheibe zu Bild 47, 48 und 49	5	
57	M3 DIN 934	Sechskantmutter zu Bild 47,48 und 49	7	

## Prüfvorschriften

### für GMR 6/45

Drehrichtung: Rechtslauf, auf Antriebsseite gesehen

#### Prüfung ohne Regler

Nennspannung: 6 V muß bei höchstens 950 U/min erreicht sein

Nennleistung: 45 W Drehzahl höchstens 1300 U/min, bei der 7,5 A bei 6 V erreicht werden

#### Prüfung mit Regler (kalte Maschine 20°C)

Einschaltspannung des Rückstromschalters: 6,2 - 6,6 V

Rückstrom: 3 - 4 A

Leerlaufspannung: 7,1 - 7,4 V

#### Prüfung des Zündreglers

Öffnen der Fliehkichte zwischen	900 - 1100 U/min
Zündverstellwinkel	$25^{\circ} \pm 1^{\circ}$