

Ersatzteile

Superelastik-Seitenwagen
TS 250/1 und ETZ 250

VEB MOTORRADWERK ZSCHOPAU

Inhaltsverzeichnis

1. Fahrgestell

[1.1. Fahrgestell - Rahmen, Anschlüsse](#)

[1.2. Fahrgestell - Federung, Torsionsstab](#)

[1.3. Fahrgestell - Karosseriebefestigung](#)

[1.4. Fahrgestell - Rad, Gegenhalter, Achse](#)

[1.5. Fahrgestell - Bremsanlage](#)

[1.6. Fahrgestell - Kotflügel, Strebe, Schmutzschutz](#)

2. Karosserie

[2.1. Karosserie - Haubenverschluß, Befestigung](#)

[2.2. Karosserie - Oberteil, Zierecken, Staubdecke, Windschutzscheibe](#)

[2.3. Karosserie - Kofferklappe](#)

[2.4. Karosserie - Sitz, Verkleidung, Fußmatte](#)

3. Elektrik

[3.1. Elektrik - Vordere Beleuchtung, Kabel, Leitungsverbinder](#)

[3.2. Elektrik - Bremsschlußleuchte, Blinkleuchte hinten](#)

[3.3. Elektrik - Lastenseitenwagen](#)

4. Karosserie - Lastenseitenwagen

1.1. Fahrgestell - Rahmen, Anschlüsse

[nächster Punkt](#) ; [Index](#)

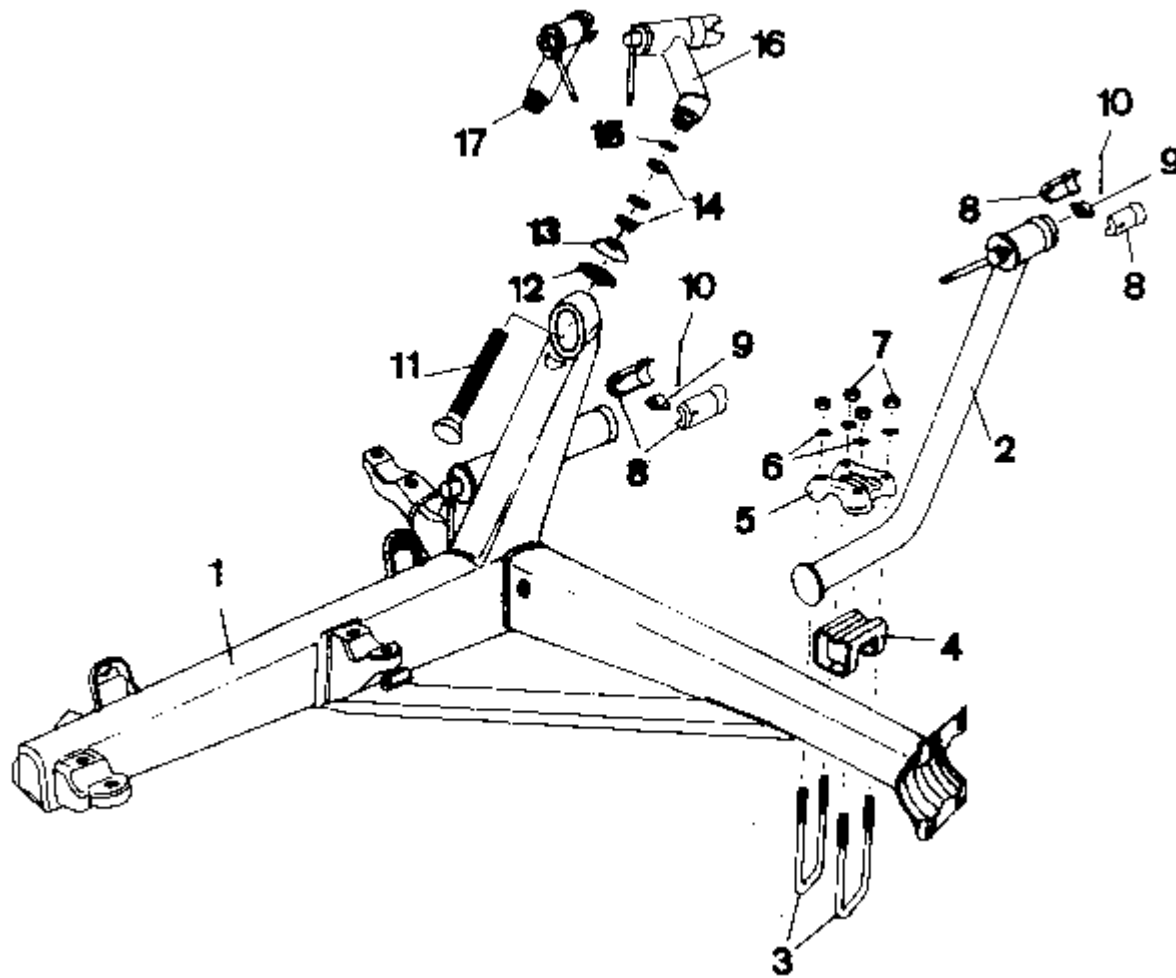


Bild-Nr.	Ersatzteil-Nr.	Bezeichnung	Anzahl		Bemerkung
			TS 250/1	ETZ 250	
1	05-26.250	Rahmen, vst.	1	1	
2	22-39.069	Anschlußstrebe, vorn	1	1	

3	05-26.231	Krampe für Kreuzschelle	2	2	
4	05-26.230	Kreuzschelle	1	1	
5	05-26.270	Klemmschale, oben	1	1	
6	95-38.023	Federring B 10 TGL 7403	4	4	
7	94-30.885	Sechskantmutter 10 TGL 0-934-6	4	4	
8	05-26.273	Klemmbacke	4	4	
9	05-26.274	Zugmutter	2	2	
10	94-43.270	Splint 4x50 TGL 0-94-St	2	2	
11	30-39.053	Gewindespindel	-	1	
	22-39.042	Gewindespindel	1	-	
12	05-26.226	Gummischeibe	1	1	
13	05-26.226	Kugelblech	1	1	
14	94-31.724	Sechskantmutter M 18x1,5	3	3	
15	94-38.128	Federring B 18 TGL 7403	1	1	
16	30-39.050	Anschluß, mittlerer oberer, vst.	-	1	
17	16-26.201	Anschluß, mittlerer oberer	1	-	

1.2. Fahrgestell - Federung, Torsionsstab

[nächster Punkt](#) ; [Index](#)

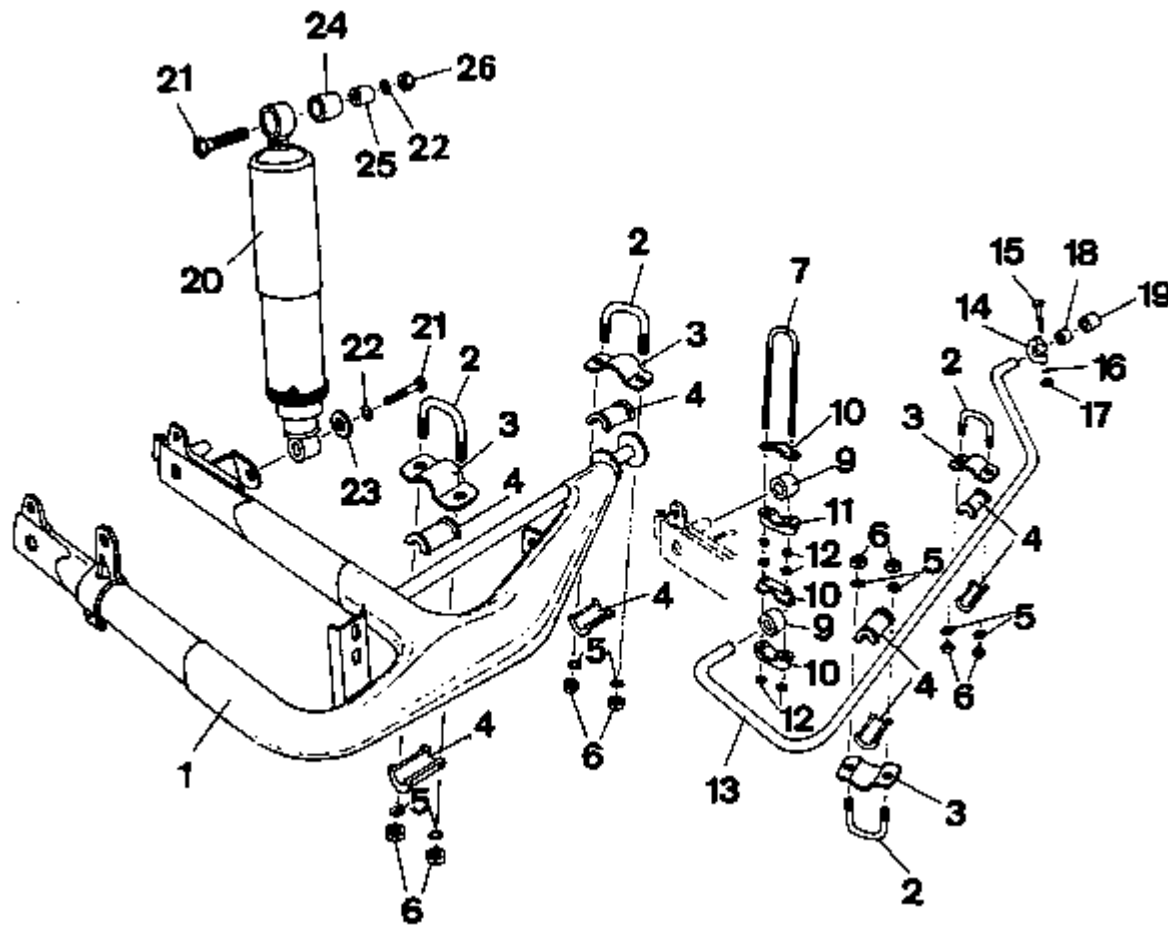


Bild-Nr.	Ersatzteil-Nr.	Bezeichnung	Anzahl		Bemerkung
			TS 250/1	ETZ 250	
1	30-29.402	Seitenwagenschwinge, vst.	-	1	

	05-26.300	Seitenwagenschwinge, vst.	1	-	
2	05-26.243	Krampe für Schwingachslager	4	4	
3	05-26.235	Schwingachslager,lose	4	4	
4	05-26.272	Gummi-Halbschale	8	8	
5	94-38.023	Federring B 10 TGL 7	8	8	
6	94-30.885	Sechskantmutter M 10 0-934-6	8	8	
7	05-26.234	Krampe für Schwingeinstellung	1	1	
8		entfällt			
9	05-26.271	Gummilager	4	4	
10	05-26.241	Lagerschale, Unterteil	4	4	
11	05-26.242	Lagerschale, Oberteil	3	3	
12	94-30.723	Sechskantmutter M 8 TGL 0-934	6	6	
13	16-26.207	Torsionsstab	1	1	
14	05-26.247	Begrenzungsschelle für Torsionsstab	1	1	
15	94-26.241	Sechskantschraube M 8x45 TGL 0-933-8.8	1	1	
16	94-37.988	Federring B 8 TGL 7403	1	1	
17	94-30.723	Sechskantmutter M 8 TGL 0-934-6	1	1	
18	22-39.043	Halterolle für Torsionsstab	1	1	
19	05-26.280	Gummiformteil	2	2	

20	22-39.111	Federbein vst. lackiert	1	1	
	93-70.454	Stoßdämpfer 678-390.420.07	1	1	
	05-23.121	Verstellmuffe	1	1	
	05-23.158	Untere Schutzhülse, lackiert	1	1	
	05-23.112	Führungsring	1	1	
	94-15.564	Zylinderschraube BM 5x10 TGL 0-84-4.8	3	3	
	05-23.092	Druckfeder für Federbein Seitenwagen	1	1	
	05-23.157	Obere Schutzhülse, lackiert	1	1	
	22-26.014	Stützringhälfte	2	2	
21	94-07.966	Sechskantschraube CM 10x50 TGL 0-931-8.8	2	2	
22	94-38.023	Federring B 10 TGL 7403	2	2	
23	94-36.970	Scheibe A 11,5 TGL 0-440	1	1	
24	05-23.161	Puffer	1	1	
25	05-26.030	Distanzbuchse für obere Befestigung	1	1	
26	94-30.885	Sechskantmutter M 10 TGL 0-934-6	1	1	

1.3. Fahrgestell - Karosseriebefestigung

[nächster Punkt](#) ; [Index](#)

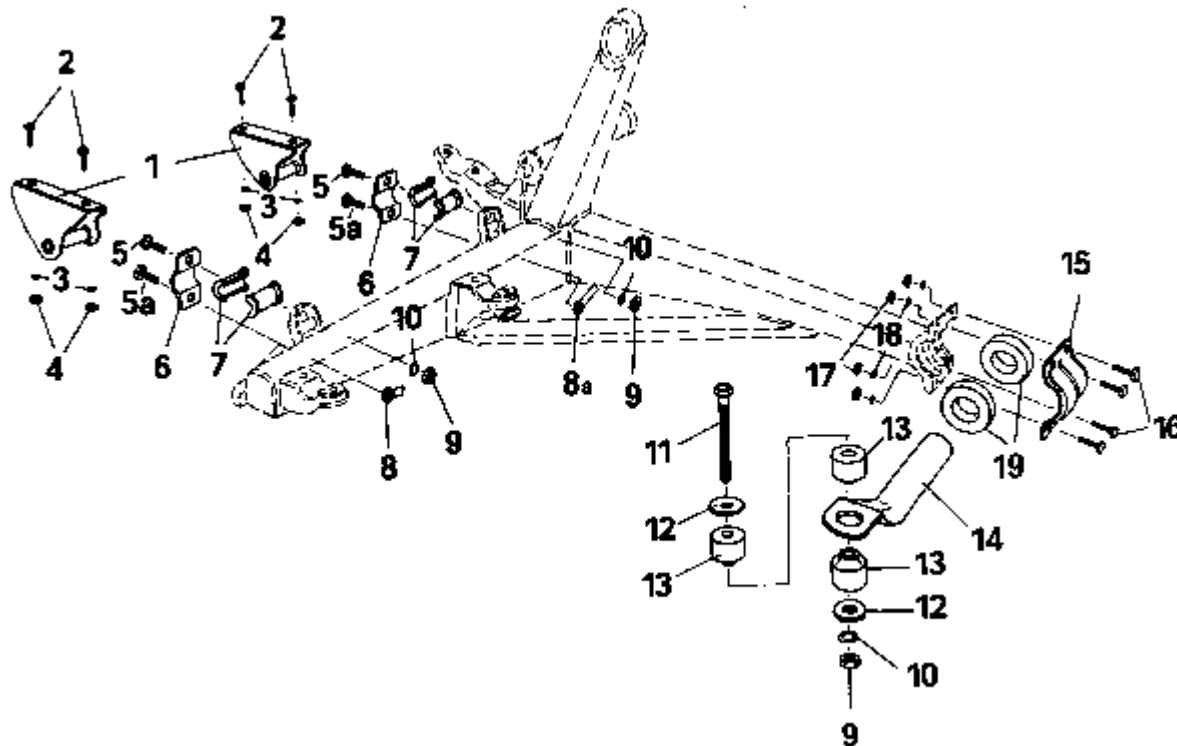


Bild-Nr.	Ersatzteil-Nr.	Bezeichnung	Anzahl		Bemerkung
			TS 250/1	ETZ 250	
1	05-26.433	Karosseriebock, vst.	2	2	
2	94-05.458	Sechskantschraube M 8x20 TGL 0-933-8.8	4	4	
3	94-37.988	Federring B 8 TGL 7403	4	4	
4	94-30.723	Sechskantmutter M 8 TGL 0-934-6	4	4	
5	94-07.363	Sechskantschraube M 10x30 TGL 0-933-8.8 (oben)	2	2	

5a	94-07.121	Sechskantschraube M 10x20 TGL 0-933-8.8 (unten)	2	2	
6	05-26.235	Schwingachslager, lose	2	2	
7	05-26.272	Gummi-Halbschale	4	4	
8	05-26.227	Mutter M 10 vst. (Blech kurz)	1	1	
8a	05-26.228	Mutter M 10 vst. (Blech lang)	1	1	
9	94-30.885	Sechskantmutter M 10 0-934-6	4	4	
10	94-38.023	Federring B 10 TGL 7403	3	3	
11	94-08.926	Sechskantschraube M 10x100 TGL 0-931-8.8	1	1	
12	94-36.970	Scheibe A 11,5 TGL 0-440	2	2	
13	05-26.280	Gummiformteil	3	3	
14	05-26.229	Karossenbefestigung, vorn	1	1	
15	05-26.249	Schelle für Karosserienhalterung	1	1	
16	94-05.458	Sechskantschraube M 8x20 TGL 0-933-8.8	4	4	
17	94-30.723	Sechskantmutter M 8 TGL 0-934-6	4	4	
18	94-37.988	Federring B 8 TGL 7403	4	4	
19	05-26.258	Gummipuffer	2	2	

1.4. Fahrgestell - Rad, Gegenhalter, Achse

[nächster Punkt](#) ; [Index](#)

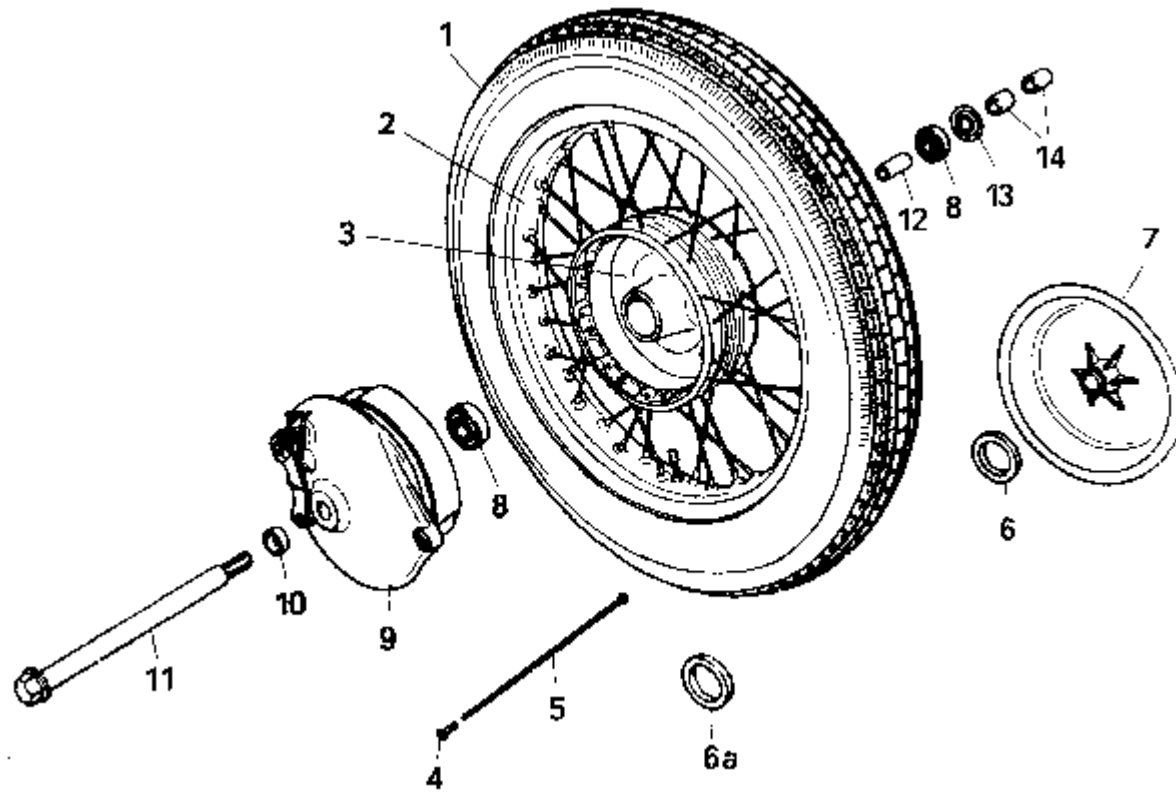


Bild-Nr.	Ersatzteil-Nr.	Bezeichnung	Anzahl		Bemerkung
			TS 250/1	ETZ 250	
1		Seitenwagen-Reifen 3,50x16 TGL 6498	1	1	werden nicht von MZ geliefert
		Luftschlauch 3,50x16 TGL 20175	1	1	werden nicht von MZ geliefert
		Felgenband 25x16 TGL 104-6	1	1	werden nicht von MZ geliefert

2	05-25.129	Tiefbettfelge 2,15Bx16 TGL 12731-Lm, lackiert	1	1	nur Sonderausführung
	05-25.091	Tiefbettfelge 2,15Bx16 TGL 12731-Lm, poliert	1	1	
3	30-39.077	Radkörper vst. mit Alufelge, poliert	1	1	
	30-39.078	Radkörper vst. mit Alufelge, lackiert	1	1	nur Sonderbedarf
	30-24.058	Radkörper, roh	1	1	
4	93-71.287	Nippel M 4 TGL 39-491	36	36	
5	93-71.326	Speiche A 121 TGL 39-491	36	36	
6	05-25.004	Gummiring	1	-	
6a	01-24.314	Dichtring	1	-	
7	05-26.002	Abschlußdeckel	1	-	
8	93-93.356	Rillenkugellager 6302 Z TGL 2981	2	2	
9		Gegenhalter vst. mit Bremsbacken, trommelpoliert	1	1	kein ET-Teil
		Gegenhalter vst. roh, mit Bremsbacken	1	1	kein ET-Teil
10	05-26.003	Abstandshülse	1	1	
11	01-25.229	Achse	1	1	
12	05-24.031	Abstandshülse	1	1	
13	22-24.262	Abdeckscheibe	1	1	
14	30-39.082	Distanzhülse	2	2	

1.5. Fahrgestell - Bremsanlage

[nächster Punkt](#) ; [Index](#)

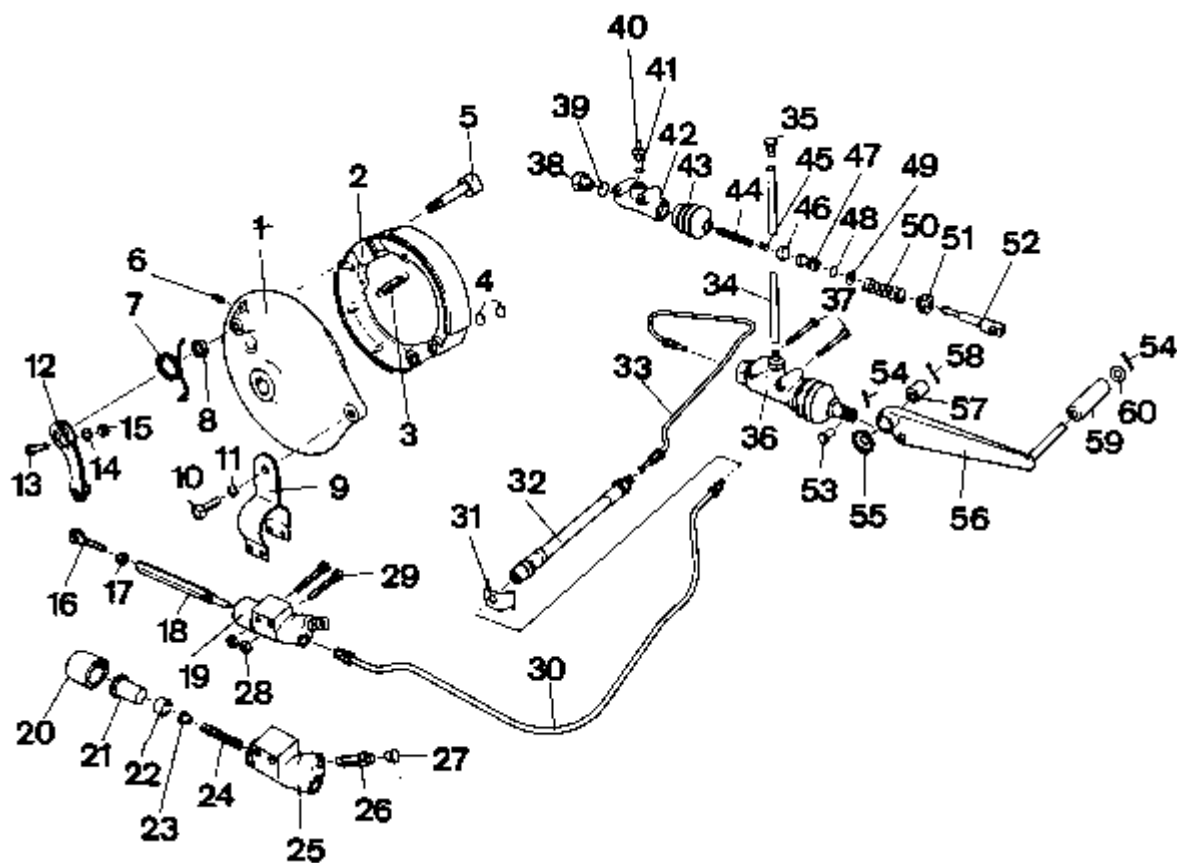


Bild-Nr.	Ersatzteil-Nr.	Bezeichnung	Anzahl		Bemerkung
			TS 250/1	ETZ 250	

1	05-26.060	Gegenhalter, vst. Trommelpoliert	1	1	
	05-26.034	Gegenhalter, vst. roh	1	1	
2	05-24.261	Bremsbacken vst.	2	2	
3	13-24.019	Rückholfeder	1	1	
4	94-39.948	Sicherungsring 12 TGL0-471	2	2	
5	05-26.027	Bremsschlüssel	1	1	
6	93-74.843	Kegelschmierkopf A 6 TGL 0-71412	1	1	
7	16-26.032	Drehfeder	1	1	
8	02-25.071	Gummiring zum Bremsschlüssel	1	1	
9	80-10.038	Haltebügel vst. QR 3	1	1	
10	94-05.458	Sechskantschraube M 8x20 TGL 0-933-8.8	1	1	
11	94-37.988	Federring B 8 TGL 7403	1	1	
12	05-25.021	Bremshebel	1	1	
13	94-04.248	Sechskantschraube M 6x25 TGL 0-933-8.8	1	1	
14	94-38.345	Federscheibe 6 TGL 0-137	1	1	
15	94-30.522	Sechskantmutter M 6 TGL 0-934-6	1	1	
16	80-10.046	Augenschraube QZ 16	1	1	
17	94-30.522	Sechskantmutter M 6 TGL 0-934	1	1	
18	80-10.043	Druckstange QZ 3	1	1	

19	80-10.047	Betätigungszylinder vst. QZ 18	1	1	Regen.-Teil
20	80-10.044	Manschette QZ 7	1	1	
21	80-10.049	Kolben QZ 6	1	1	
22	80-10.045	Schutzkappe QZ 8	1	1	
23	80-10.040	Druckstück QZ 9	1	1	
24	80-10.042	Druckfeder QZ 1	1	1	
25	80-10.055	Gehäuse QZ 5	1	1	
26	80-10.0027	Entlüftungsschraube M 8x31 TGL 29985/10	1	1	
27	96-36.238	Entlüftungskappe A 66	1	1	
28	94-30.522	Sechskantmutter M 6 TGL 0-934-6	2	2	
29	94-04.416	Sechskantschraube M 6x35 TGL 0-933-8.8	2	2	
	94-37.867	Federring B 6 TGL 7403	2	2	
30	80-10.031	Bremsrohr A 60	1	1	
31	80-10.029	Bremsschlauchhalter A 52	1	1	
32	80-10.116	Bremsschlauch AD 155 TGL 39-299	1	1	
33	80-10.032	Bremsrohr A 91	1	1	
34		Ausgleichschlauch 10,5x7x300 PVC	1	1	Meterware
35	80-10.056	Verschlußstopfen A 61	1	1	
36	80-10.037	Hauptbremszylinder vst. QH 50	1	1	Regen.-Teil

37	94-04.682	Sechskantschraube M 6x50 TGL 0-931-8.8	2	2	
	94-37.867	Federring B 6 TGL 7403	2	2	
38	80-10.050	Verschlußschraube QH 8	1	1	
39	94-68.117	Dichtringe A 18x22 TGL 0-7603 Cu	1	1	
40	80-10.057	Verbindungsrippel A 65	1	1	
41	94-68.166	Dichtring A 12x16 TGL 0-7603	1	1	
42	80-10.033	Gehäuse für Hauptbremszylinder QH 7	1	1	
43	80-10.033	Schutzbalg QH 30	1	1	
44	80-10.048	Druckfeder WG 18	1	1	
45	80-10.058	Druckstück QZ 9	1	1	
46	80-10.034	Manschette für Hauptzylinder BZ 7	1	1	
47	80-10.052	Kolben für Hauptzylinder QH 5	1	1	
48	80-10.035	Rundring 12x2 TGL 6365 QH 6	1	1	
49	80-10.053	Anschlagscheibe QH 12	1	1	
50	80-10.036	Druckfeder QH 35	1	1	
51	80-10.054	Schutzbalghalter QH 26	1	1	
52	80-10.060	Druckstange QH 25	1	1	
53	80-10.040	Bolzen QR 29	1	1	
54	94-42.823	Splint 2x12 TGL 0-94-St	2	2	(2)

55	80-10.039	Abdeckkappe QR 28	1	1	
56	22-39.050	Bremshebel vst. mit Druckrolle	1	1	
57	16-26.037	Exzenterbuchse	1	1	
58	94-43.141	Splint 3,2x16 TGL 0-94-St	1	1	
59	80-10.061	Druckrolle QR 26	1	1	
60	00-70.801	Scheibe 8,4 TGL 0-125-St	1	1	

1.6. Fahrgestell - Kotflügel, Strebe, Schmutzschutz

[nächster Punkt](#) ; [Index](#)

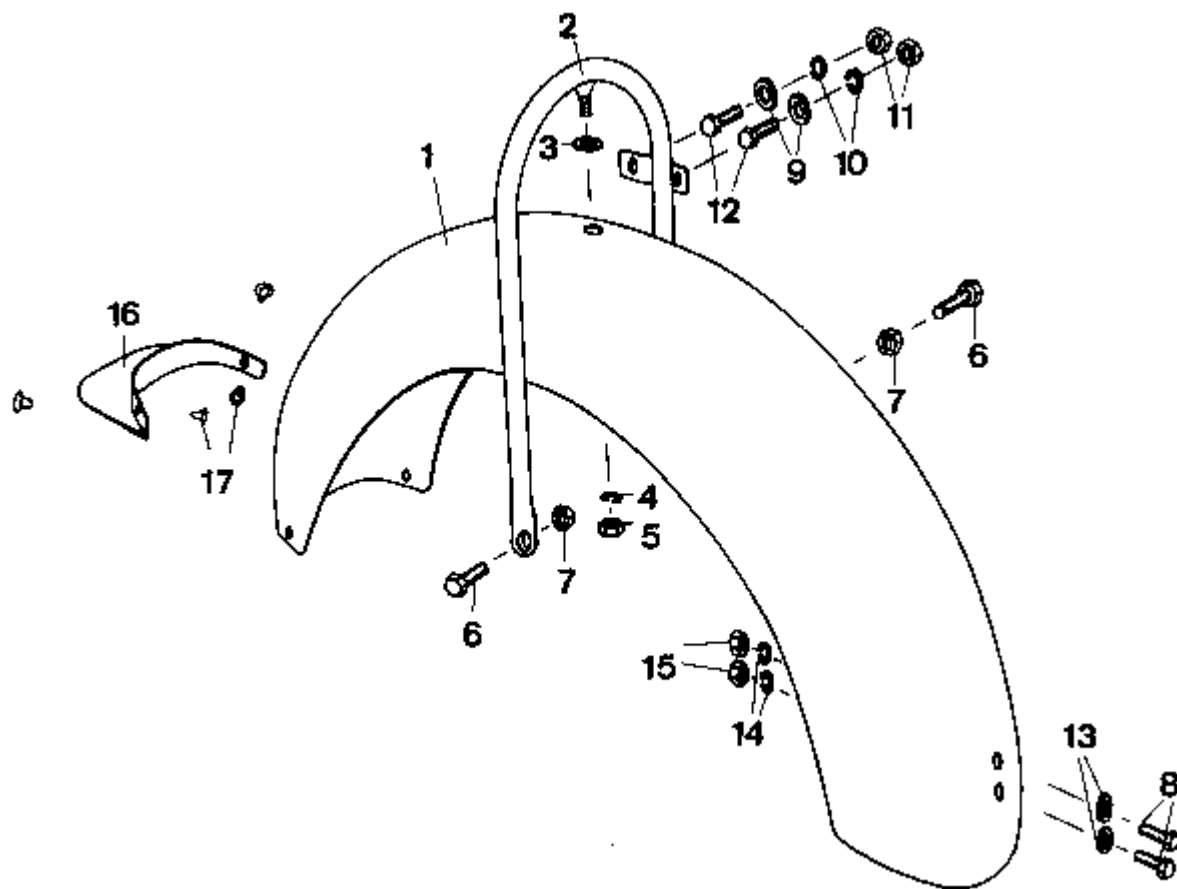


Bild-Nr.	Ersatzteil-Nr.	Bezeichnung	Anzahl		Bemerkung
			TS 250/1	ETZ 250	
1	30-39.401	Kotflügel, vst.	-	1	
	22-39.079	Kotflügel, vst.	1	-	bis Baujahr 1983
2	30-39.405	Strebe für Kotflügel,vst.	-	1	

	05-26.493	Kotflügel-Verstrebung hinten	1	-	bis Baujahr 1983
3	00-70.801	Scheibe 8,4 TGL 0-125-St	-	2	
4	94-37.988	Federring B 8 TGL 7403	-	1	
5	94-30.723	Sechskantmutter M 8	-	1	
6	94-05.458	Sechskantschraube M 8x20 TGL 0-933-8.8	-	2	
7	94-30.354	Sechskantmutter M 8 TGL 27689-8	-	2	
8	94-03.962	Sechskantschraube M 6x16 TGL 0-933-8.8	-	2	
9	94-36.038	Scheibe 6,4 TGL 0-9021-St	-	4	
10	94-37.867	Federing B 6 TGL 7403	-	2	
11	94-30.522	Sechskantmutter M 6 TGL 0-934-6	-	2	
12	94-03.841	Sechskantschraube M 6x12 TGL 0-933-8.8	-	2	
13	94-36.038	Scheibe 6,4 TGL 0-9021-St	-	2	
14	94-37.867	Federing B 6 TGL 7403	-	2	
15	94-30.522	Sechskantmutter M 6 TGL 0-934-6	-	2	
16	30-30.016	Schmutzschutz	-	1	
17	94-49.155	Hohlriet AC 5x12x9 TGL 0-7331	-	2	
	30-30.017	Großer Schmutzschutz	-	1	nur Export
	22-39.074	Schmutzschutz	1	-	bis Baujahr 1983
	94-20.047	Linsensenkschraube	4	4	

	94-37.192	Senkscheibe A 5 TGL 21705-St	4	4	
	94-35.865	Scheibe 5,3 TGL 0-125-St	4	4	
	94-30.362	Sechskantmutter M 5 TGL 0-934-6	4	4	

2.1. Karosserie - Haubenverschluß, Befestigung

[nächster Punkt](#) ; [Index](#)

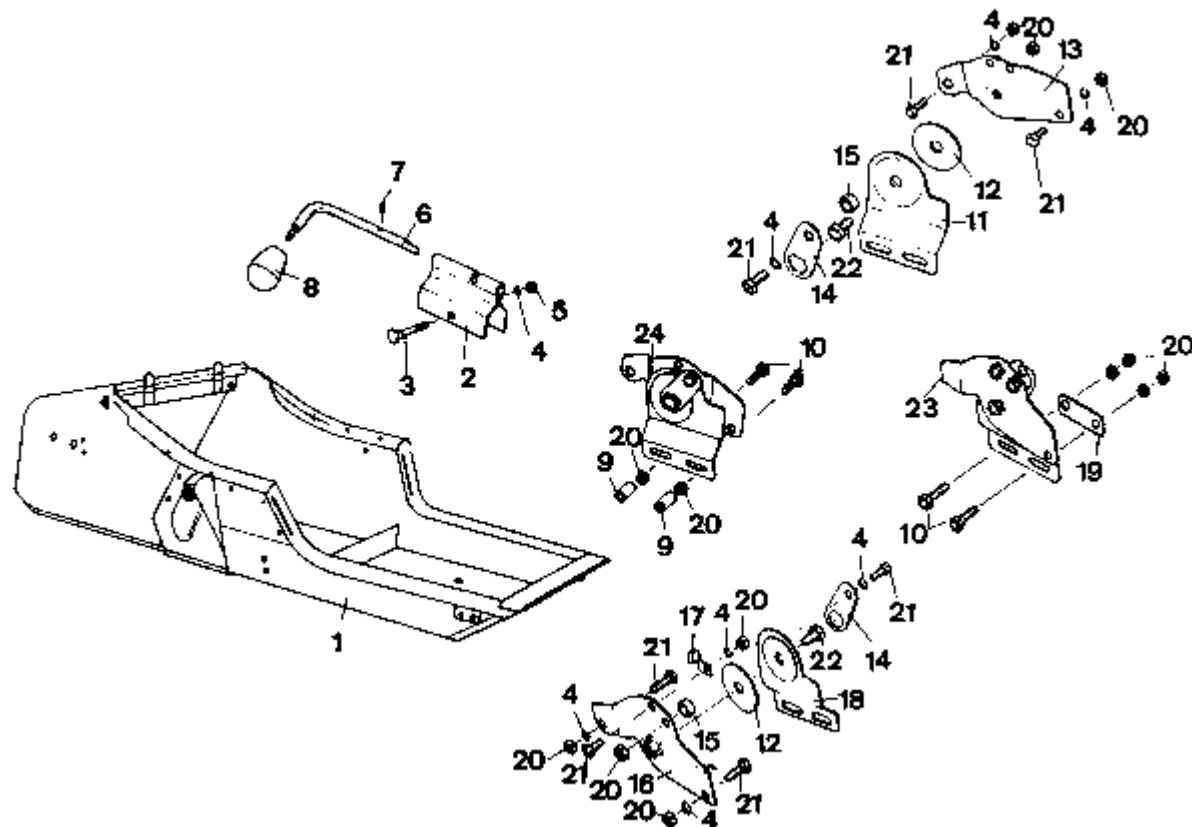


Bild-Nr.	Ersatzteil-Nr.	Bezeichnung	Anzahl		Bemerkung
			TS 250/1	ETZ 250	
1	30-39.429	Karossenunterteil	-	1	
	05-26.401	Karossenunterteil	1	-	
2	05-26.484	Verschluß, vst.	1	1	
3	94-27.037	Flachrund-Schraube M 6x45 TGL 0-603-4.8	1	1	

4	94-37.867	Federring B 6 TGL 7403	9	9	
5	94-32.147	Hutmutter M 6 TGL 0-1587-6	1	1	
6	05-26.486	Verschlußgriff	1	1	
7	94-28.737	Schneidschraube M 5x10 TGL 0-427-5.8	1	1	
8	96-35.815	Kugelgriff B 32 TGL 2950	1	1	
9	96-43.212	Maschinenschlauch	4	4	Meterware
10	94-04.096	Sechskantschraube M 6x20 TGL 0-933-8.8	4	4	
11		Scharnierblech links	1	1	
12	05-26.500	Scheibe	2	2	
13		Scharnierblech links, vst. für Vorderteil	1	1	
14	05-26.466	Sicherungsblech	2	2	
15		Röllchen	2	2	
16		Scharnierblech rechts, vst. für Vorderteil	1	1	
17	30-39.426	Kabelschelle	-	1	
18		Scharnierblech rechts	1	1	
19	30-39.427	Halteblech für Kabel	-	1	
20	94-30.522	Sechskantmutter M 6 TGL 0-934-6	12	12	
21	94-03.882	Sechskantschraube M 6x14 TGL 0-933-8.8	8	8	
22	94-05.281	Sechskantschraube M 8x14 TGL 0-933-8.8	2	2	

23	05-26.574	Scharnierblech rechts, vst. für Unterteil	1	1	
24	05-26.575	Scharnierblech links, vst. für Unterteil	1	1	

2.2. Karosserie - Oberteil, Zierecken, Staubdecke, Windschutzscheibe

[nächster Punkt](#) ; [Index](#)

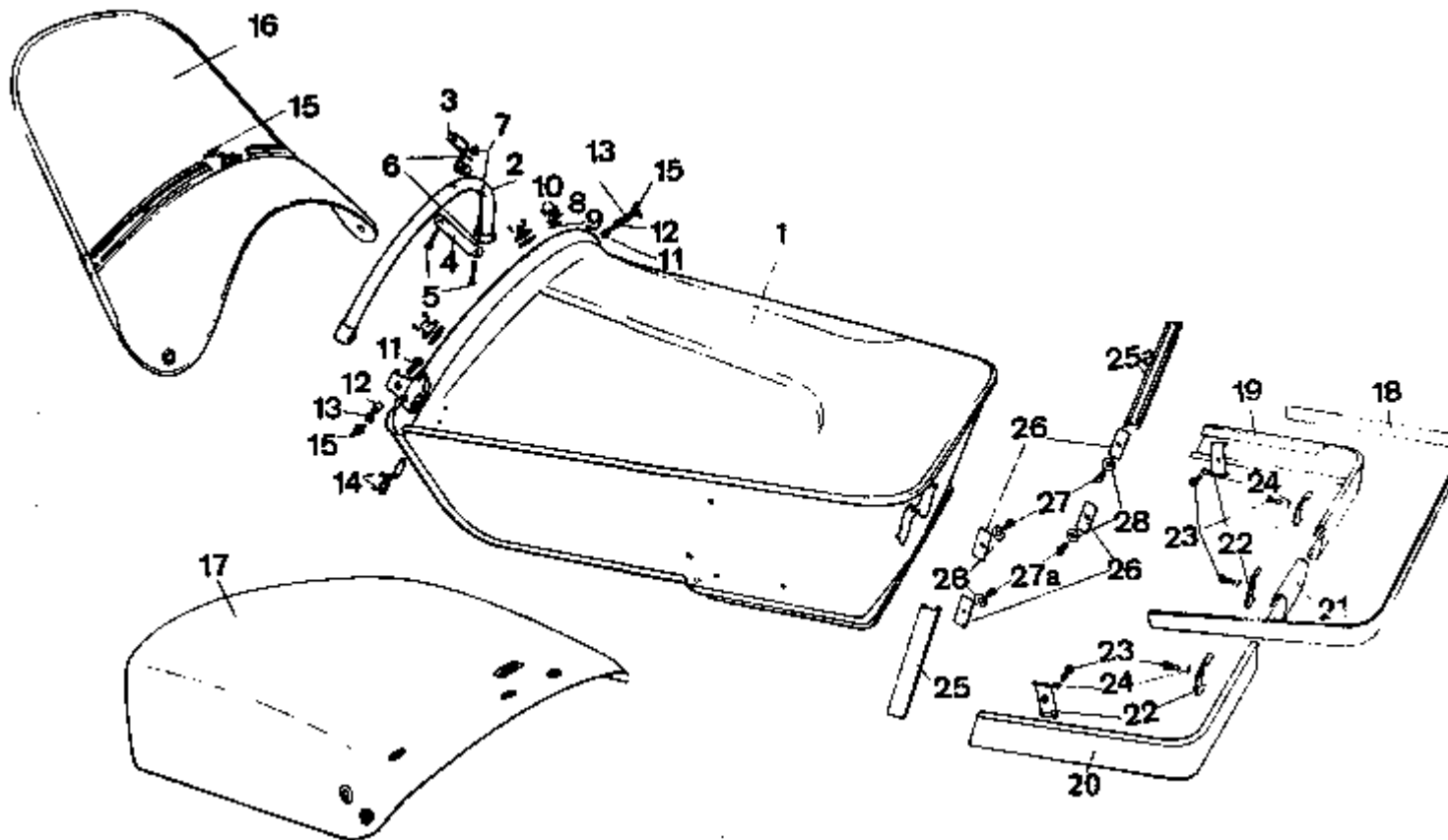


Bild-Nr.	Ersatzteil-Nr.	Bezeichnung	Anzahl		Bemerkung
			TS 250/1	ETZ 250	
1	30-39.425	Karossen-Oberteil, vst, lackiert	-	1	liefert IFA-Vertrieb Leipzig
	05-26.448	Karossen-Oberteil, vst, lackiert (bis Baujahr 83)	1	-	liefert IFA-Vertrieb Leipzig
2	30-39.445	Haltebügel, vst., lackiert	1	1	
3	05-26.472	Steg für Windschutzscheibe	1	1	
4	05-26.473	Steg für Haltebügel, lackiert	1	1	
5	94-04.416	Sechskantschraube M 6x35 TGL 0-933-8.8	2	2	
6	94-37.867	Federring B 6 TGL 7403	2	2	
7	94-32.147	Hutmutter M 6 TGL0-1587-6	2	2	
	94-05.281	Sechskantschraube M 8x14 TGL 0-933-8.8	1	1	
8	80-10.008	Drehverschluß	6	6	
9	05-26.468	Unterlage für Drehverschluß	6	6	
10	94-22.908	Senkblechschraube B 3,5x9,5 TGL 7972-St	8	8	
11	94-05.884	Sechskantschraube M 8x35 TGL 0-933-8.8	2	2	
12	05-26.483	Abstandsrolle für Haltebügel	2	2	
13	94-30.723	Sechskantmutter M 8 TGL 0-934-6	2	2	
14	94-18.116	Linsensenkschraube AM 3x8 TGL 5687-5.8	4	4	

	94-30.200	Sechskantmutter M 3 TGL 0-934-6	4	4	
15	94-32.524	Flügelmutter M 8 TGL 0-315-6	3	3	
16		Windschutzscheibe vst., Placryl	1	1	BRD,kein MZ-Ersatzteil
	05-26.474	Windschutzscheibe, vst.	1	1	
	05-26.475	Celluloid-Einsatz	1	1	
17	05-26.525	Staubdecke	1	1	
18	05-26.487	Keder für Vorderteil, vst.	1	1	
19	30-39.438	Zierecke, links lackiert	1	1	
20	30-39.437	Zierecke, rechts lackiert	1	1	
21	30-37.439	Verbindungssecke für Zierecke, lackiert	1	1	
22	05-26.511	Befestigungsblech für Zierecke	5	5	
23	94-03.882	Sechskantschraube M 6x14 TGL 0-933-8.8	5	5	
24	94-37.867	Federring B 6 TGL 7403	5	5	
25	30-39.440	Zierleiste rechts lackiert	1	1	
25a	30-39.441	Zierleiste links lackiert	1	1	
26	05-26.571	Befestigungsblech für Zierleiste	4	4	
27	94-03.753	Sechskantschraube M 6x8 TGL 0-933-8.8	2	2	
27a	94-03.882	Sechskantschraube M 6x14 TGL 0-933-8.8	2	2	
28	94-36.062	Scheibe 6,4 TGL 0-9021-St	4	4	

2.3. Karosserie - Kofferklappe

[nächster Punkt](#) ; [Index](#)

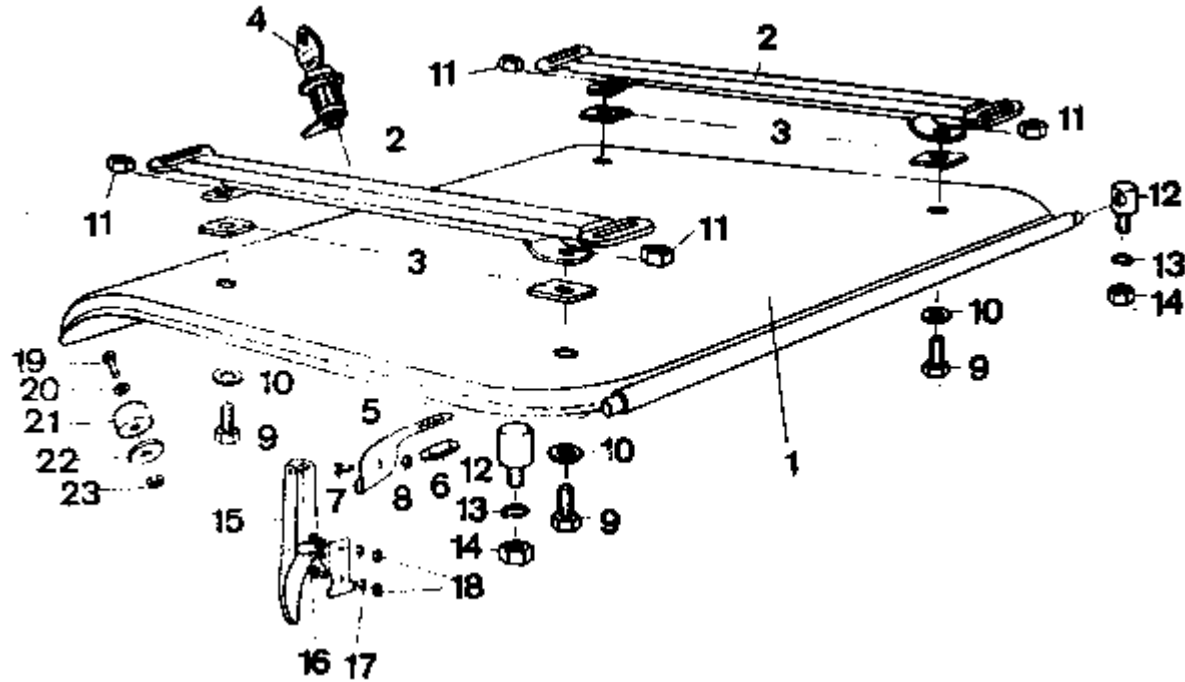


Bild-Nr.	Ersatzteil-Nr.	Bezeichnung	Anzahl		Bemerkung
			TS 250/1	ETZ 250	
1	05-26.552	Deckel, vst., lackiert	1	1	liefert IFA-Vertrieb Leipzig
2	30-39.435	Gepäckschiene, vst., lackiert	2	2	

3	05-26.416	Beilage	4	4	
4	96-21.088	Zylinderschloß II D TGL 48-33202	1	1	
5	05-26.546	Verschlußhaken	1	1	
6		Sechskantmutter M 14	1	1	
7	94-20.440	Linsensenkschraube AM 4x8 TGL 0-85-5.8	1	1	
8	94-30.282	Sechskantmutter M 4 TGL 0-934-6	1	1	
	94-37.787	Federring B 4 TGL 7403	1	1	
9	94-05.281	Sechskantschraube M 8x14 TGL 0-933-8.8	4	4	
10	00-70.801	Scheibe 8,4 TGL 0-125-St	4	4	
11	94-30.723	Sechskantmutter M 8 TGL 0-934-6	4	4	
12	05-26.547	Scharnierbolzen	2	2	
13	94-37.988	Federring B 8 TGL 7403	2	2	
14	94-30.723	Sechskantmutter M 8 TGL 0-934-6	2	2	
15	30-39.444	Kofferziehverschluß, vst., lackiert	1	1	
16	94-20.440	Linsensenkschraube AM 4x8 TGL 0-85-5.8	2	2	
17	94-37.787	Federring B 4 TGL 7403	2	2	
18	94-30.282	Sechskantmutter M 4 TGL 0-934-6	2	2	
19	94-20.030	Linsenschraube AM 4x12 TGL 0-85-5.8	2	2	
20	94-37.787	Federring B 4 TGL 7403	2	2	

21	96-56.370	Gummi-Puffer 20x12 TGL 105-1408	2	2	
22	05-26.549	Gummischeibe	2	2	
23	94-30.282	Sechskantmutter M 4 TGL 0-934-6	2	2	

2.4. Karosserie - Sitz, Verkleidung, Fußmatte

[nächster Punkt](#) ; [Index](#)

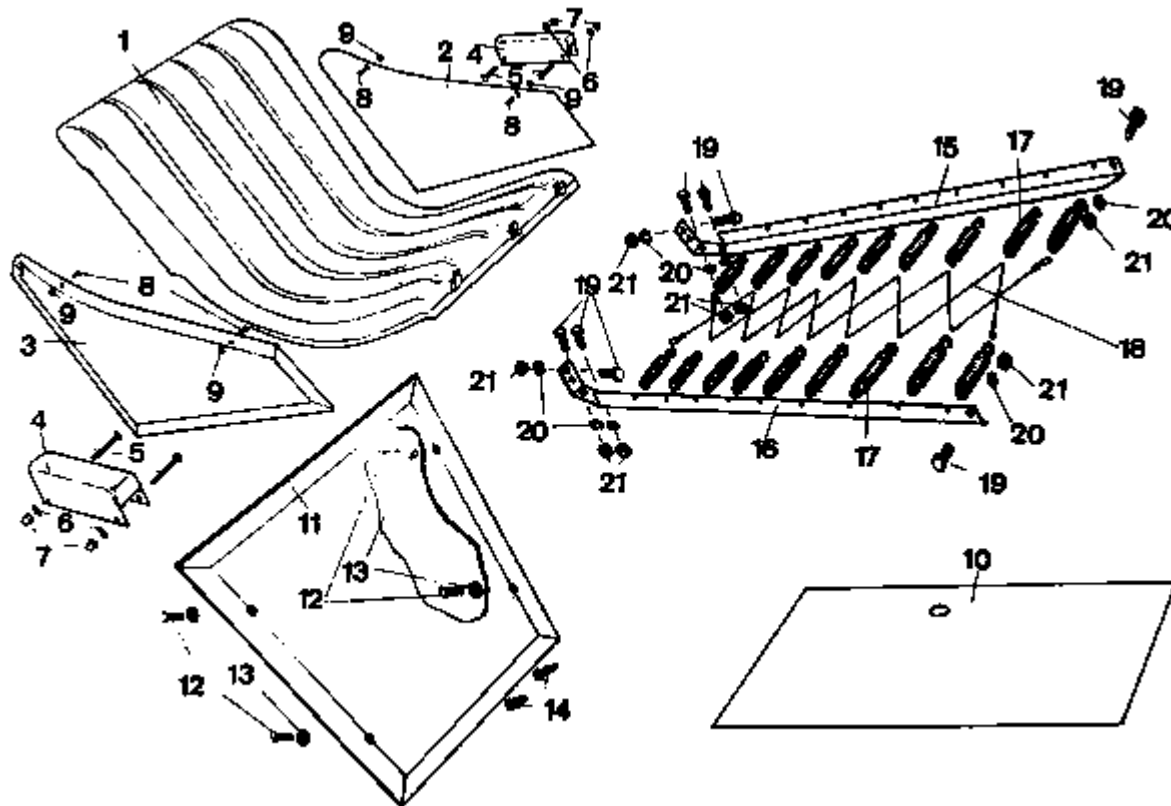


Bild-Nr.	Ersatzteil-Nr.	Bezeichnung	Anzahl		Bemerkung
			TS 250/1	ETZ 250	
1	05-26.534	Polster, vst.	1	1	
2	05-26.578	Verkleidung, vst. links	1	1	
3	05-26.535	Verkleidung, vst. rechts	1	1	
4	05-26.536	Armlehne, vst.	2	2	
5	94-27.053	Flachrundschraube M 6x50 TGL 0-603-4.6	4	4	
6	94-36.062	Scheibe 6,4 TGL 0-9021-St	4	4	
	94-37.867	Federring B 6 TGL 7403	4	4	
7	94-32.147	Hutmutter M 6 TGL 0-1587-6	4	4	
8	94-19.978	Linsensenkschraube AM 4x12 TGL 5687-5.8	4	4	
9	94-30.282	Sechskantmutter M 4 TGL 0-934-6	4	4	
10	05-26.442	Fußmatte	1	1	
11	30-39.431	Kofferraumverkleidung	-	1	
12	94-21.458	Halbrundholzschraube A 4x50 TGL 0-95-4.8	4	4	
13	94-37.030	Senkscheibe A 4 TGL 21705-St	4	4	
14	94-22.338	Linsensenkholzschräu A 4x50 TGL 0-95-4.8be	2	2	
15	05-26.446	Winkelschiene, vst. links	1	1	

16	05-26.445	Winkelschiene, vst. rechts	1	1	
17	05-26.440	Zugfeder B 1,8x12x25 A TGL 18397	18	18	
18	05-26.441	Sitzgitter	1	1	
19	94-03.882	Sechskantschraube M 6x14 TGL 0-933-8.8	5	5	
20	94-37.867	Federring B 6 TGL 7403	5	5	
21	94-30.522	Sechskantmutter M 6 TGL 0-934-6	5	5	

3.1. Elektrik - Vordere Beleuchtung, Kabel, Leitungsverbinder

[nächster Punkt](#) ; [Index](#)

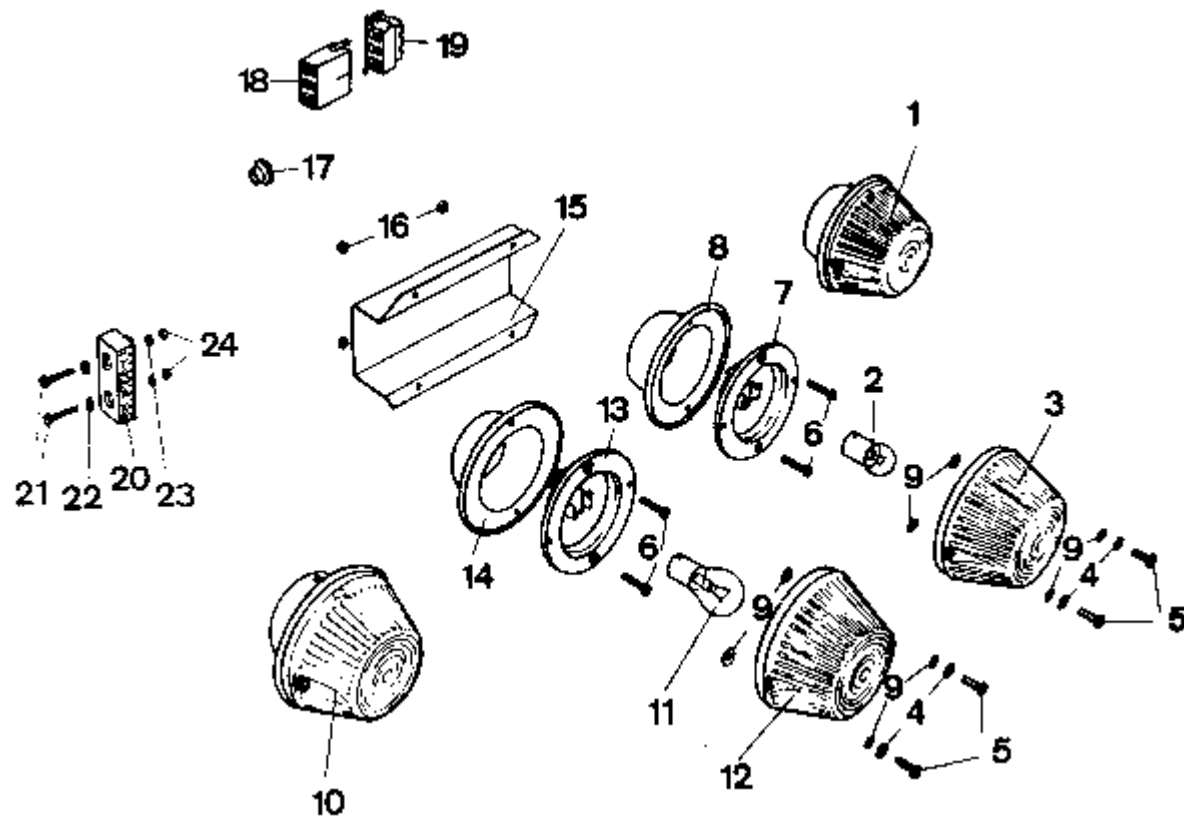


Bild-Nr.	Ersatzteil-Nr.	Bezeichnung	Anzahl		Bemerkung
			TS 250/1	ETZ 250	
1	+ 07645	Begrenzungs-Leuchte 8510.11/1	-	1	
2	+ 915197	Glühlampe 12 V 5 W BA 15 s	-	1	
3	07653	Lichtaustrittsscheibe 8510.11-1:01	-	1	
4	22-34.276	Scheibe	-	4	

5	94-18.366	Senkschraube AM 4x16 TGL 5683-5.8	-	4	
6	94-15.201	Zylinderschraube BM 4x20 TGL 0-84-5.8	-	4	
7		Sockel	-	1	kein ET
8		Abdeckkappe	-	1	kein ET
9		Dichtung für Lichtaustrittsscheibe	-	8	kein ET
10	06917	Blinkleuchte vorn 8580.18	-	1	
11	915211	Glühlampe für Blinklicht 12 V 21 W BA 15 s	-	1	
12	06925	Lichtaustrittsscheibe 8580.18-2:1	-	1	
13		Sockel für Blinkleuchte	-	1	kein ET
14		Abdeckkappe für Blinkleuchte	-	1	kein ET
15	30-39.432	Schutzkappe	-	1	
16	94-30.282	Sechskantmutter M 4 TGL 0-934-6	-	4	
17	96-75.211	Gummitülle A FERS 124	-	1	
18	16082	Isolierteil A 6 (Steckerleiste 6-polig)	-	1	
29	16090	Isolierteil B 6 (Buchsenleiste 6-polig)	-	1	
20	12268	Leistungsverbinder 8800.1/1 LV/5F	-	1	
21	94-15.201	Zylinderschraube BM 4x20 TGL 0-84-5.8	-	2	
	07063	Blinkleuchte, vorn 8580.23	1	-	
	07071	Lichtaustrittsscheibe 8580.23-001/1	1	-	

	09798	Glühlampe für Blinklicht 6 V 21 W BA 15 s	1	-	
22	94-35.785	Scheibe 4,3 TGL 0-125-St	-	2	
23	94-37.787	Federring B 4 TGL 7403	-	2	
24	94-30.282	Sechskantmutter M 4 TGL 0-934-6	-	2	
		<u>Kabel - Stecker</u>			
	29000	Kabel vorn, LSB 5/180	-	1	
	29019	Kabel hinten, LSB 3/343	-	1	
	29027	Kabel, Leitungsverbinder LSB 5/179	-	1	
	29035	Kabel LSB 3/324	1	1	LWS
	29043	Kabel LSB 3/331	-	1	LWS
	16103	Flacksteckhülse 6,3-2,5	-	6	
	16111	Flachstecker 6,3-2,5	-	6	
	13682	Kabel für Seitenwagen LSB 3/253	1	-	

3.2. Elektrik - Bremsschlußleuchte, Blinkleuchte hinten

[nächster Punkt](#) ; [Index](#)

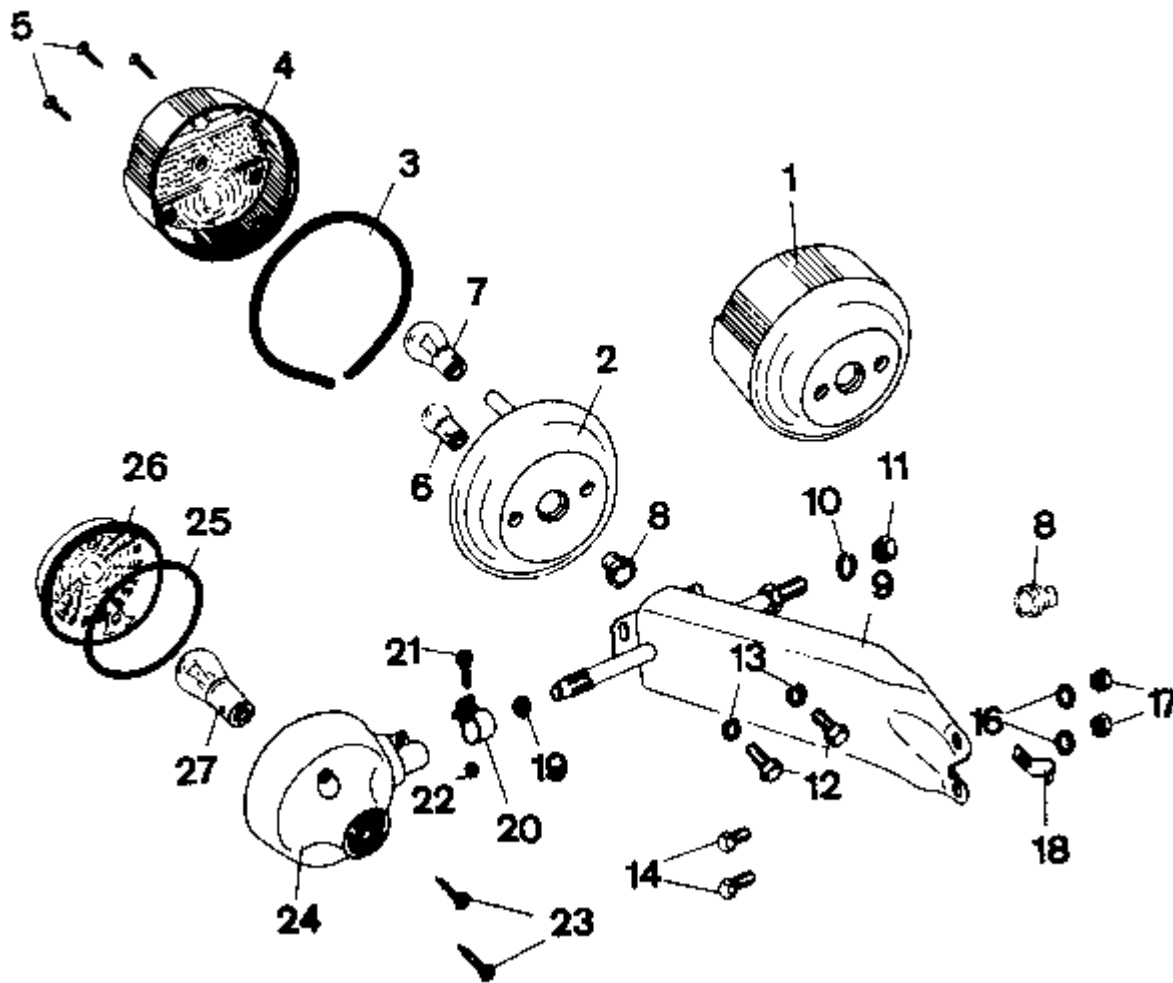


Bild-Nr.	Ersatzteil-Nr.	Bezeichnung	Anzahl		Bemerkung
			TS 250/1	ETZ 250	
1	07418	Brems-Schlußleuchte 8520.26 (BSL 122)	1	1	
2		Sockel für BSL 122	1	1	kein ET

	22-39.022	Blinkleuchtaufnahme, vst.	1+	-	+ (bis Baujahr 1983)
3		Dichtring für BSL	1	1	kein ET
4	07426	Lichtaustrittsscheibe 8520.26-200	1	1	
5	94-22.908	Senkblechschraube B 3,5x25	3	3	
6	915197	Glühlampe für Schlußlicht 12 V 5 W BA 15 s	-	1	
	09755	Glühlampe für Schlußlicht 6 V 5 W BA 15 s	1+	-	
7	915211	Glühlampe für Stopplight 12 V 21 W BA 15 s	-	1	
	09798	Glühlampe für Stopplight 6 V 21 W BA 15 s	1+	-	
8	96-75.814	Gummitülle Nr. 912	1	1	
9	30-39.412	Halter für BSL und Blinkleuchte, vst., lackiert	-	1	
10	94-38.023	Federring B 10 TGL 7403	-	1	
11	94-30.885	Sechskantmutter M 10 TGL 0-934-6	-	1	
	94-36.263	Scheibe 10,5 TGL 0-9021-St	-	1	
12	94-03.962	Sechskantschraube M 6x16 TGL 0-933-8.8	-	2	
13	94-37.867	Federring B 6 TGL 7403	-	2	
14	94-03.962	Sechskantschraube M 6x16 TGL 0-933-8.8	-	2	
15		entfällt			
16	94-38.345	Federscheibe 6 TGL 0-137	-	2	
17	94-30.522	Sechskantmutter M 6 TGL 0-934-6	-	2	

18	30-39.426	Kabelschelle	-	1	
19	22-34.108	Dichtung	1	1	
20		Klemmschelle	1	1	kein ET
21	94-18.116	Zylinderschraube AM 3x8 TGL 5687-5.8	1	1	
22	94-30.200	Sechskantmutter M 3 TGL 0-934-6	1	1	
23	94-22.908	Senkblechschraube B 3,5x22 TGL 7972-St	2	2	
ohne Bild	07098	Blinkleuchte, hinten 8580.23/1	1	1	
24		Gehäuse für Blinkleuchte hinten	1	1	kein ET
25		Dichtring für Blinkleuchte hinten	1	1	kein ET
26	07110	Lichtaustrittsscheibe 8580.23-002/1	1	1	
27	915211	Glühlampe für Blinkleuchte 12 V 21 W BA 15 s	-	1	
	09798	Glühlampe für Blinkleuchte 6 V 21 W BA 15 s	1+	-	

3.3. Elektrik - Lastenseitenwagen

[nächster Punkt](#) ; [Index](#)

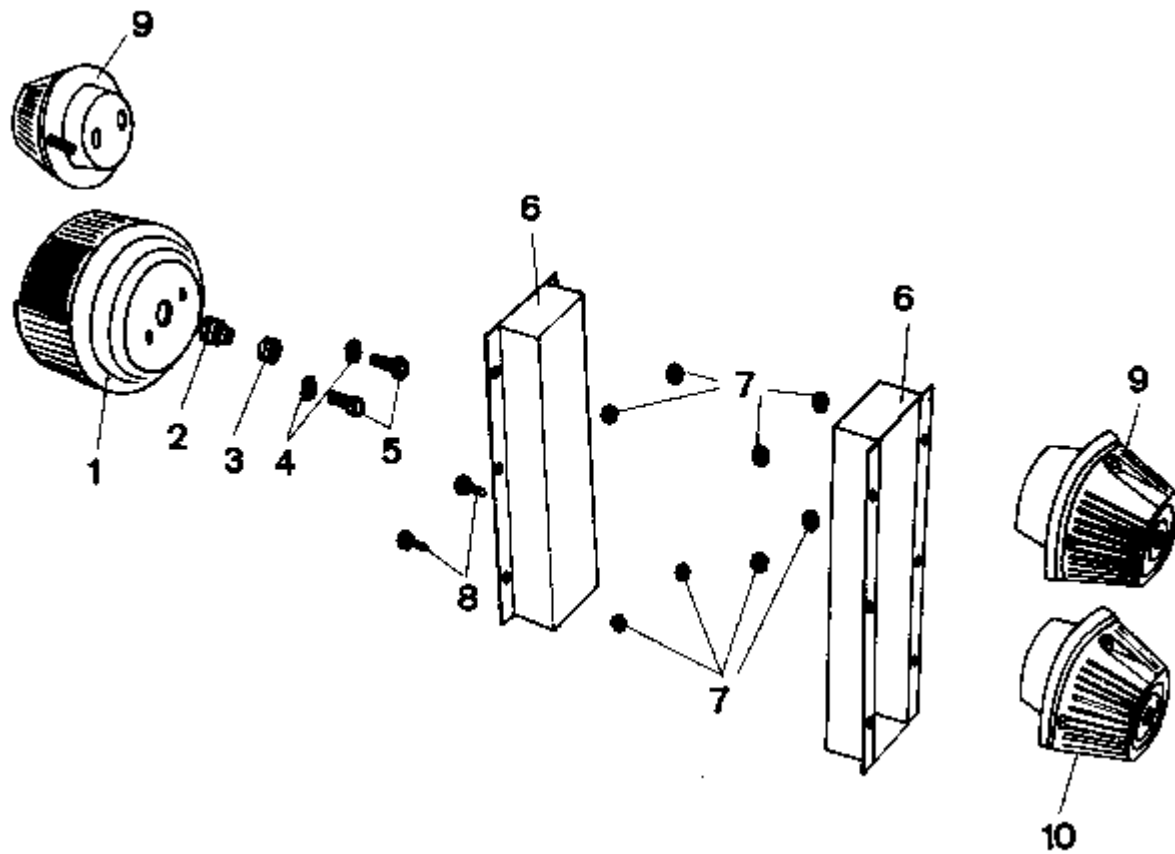


Bild-Nr.	Ersatzteil-Nr.	Bezeichnung	Anzahl		Bemerkung
			TS 250/1	ETZ 250	
1	07418	Bremsschlußleuchte 8520.26	1	1	
2	96-75.180	Kabeltülle ETW-N 60508	1	1	
3	96-75.814	Gummitülle Nr. 912	1	1	
4	94-37.867	Federring B 6 TGL 7403	2	2	

5	94-03.882	Sechskantschraube 6x14 TGL 0-933-8.8	2	2	
6	22-39.036	Schutzkappe	2	2	
7	94-30.282	Sechskantmutter M 4 TGL 0-934-6	8	8	
8	94-18.366	Senkschraube AM 4x16 TGL 5683-5.8	4	4	
	94-14.965	Zylinderschraube BM 4x8 TGL 0-84-5.8	4	4	
9	06917	Blinkleuchte vorn, hinten 8580.18	2	2	
10	07645	Begrenzungsleuchte vorn 8510.11/1	1	1	
	31776	Kabel B 0,75/A 456	1	1	

4. Karosserie - Lastenseitenwagen

[Index](#)

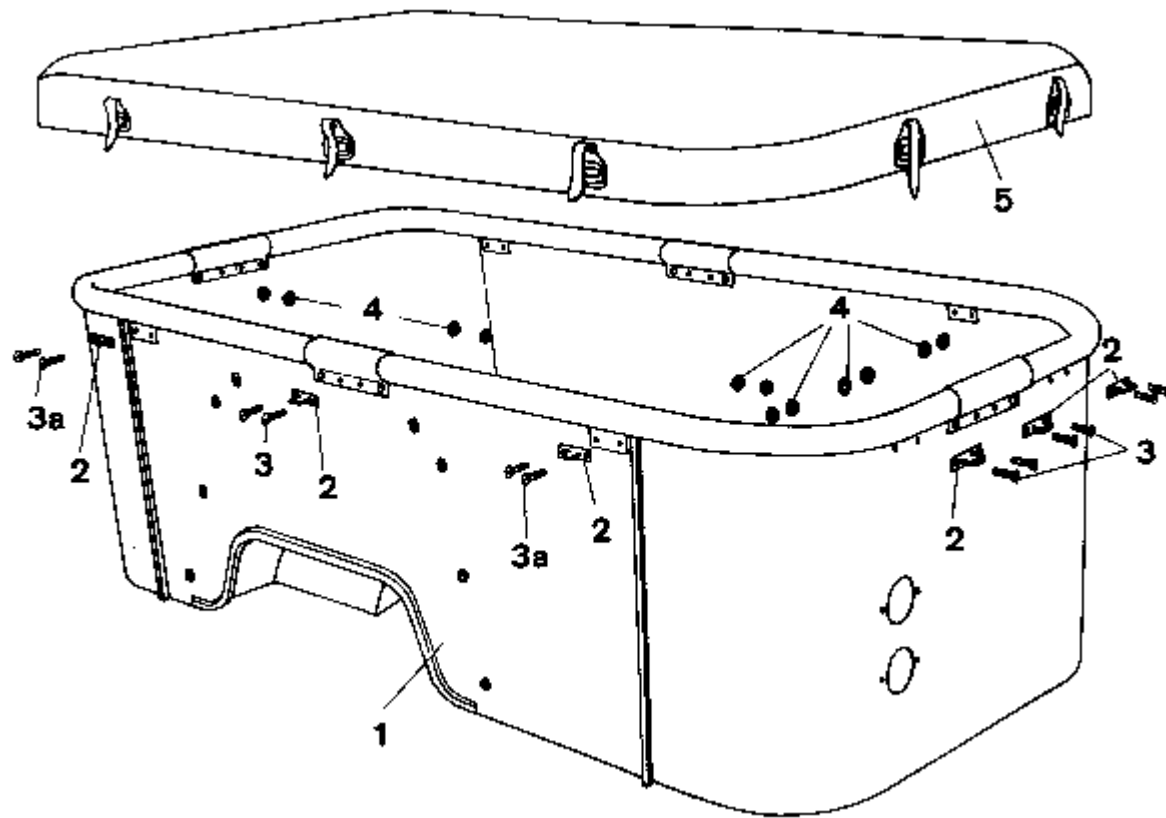


Bild-Nr.	Ersatzteil-Nr.	Bezeichnung	Anzahl		Bemerkung
			TS 250/1	ETZ 250	
1	22-39.047	Kasten, vst., lackiert	1	1	
2	80-06.026	Krampe A 26x7 TGL 39-243	11	11	
3	94-15.041	Zylinderschraube BM 4x12 TGL 0-84-5.6	14	14	
3a	94-14.965	Zylinderschraube BM 4x8 TGL 0-84-5.6	8	8	

4	94-30.282	Sechskantmutter M 4 TGL 0-934-6	22	22	
5	05-26.645	Abdeckplane, vst.	1	1	

