

# aprilia

**ATLANTIC** 125/200




**aprilia** part# 8104575

**use+maintenance**book



## VEILIGHEIDSWAARSCHUWINGEN

De hierna opgesomde waarschuwingen worden in de hele handleiding gebruikt:

 **Dit symbool wijst op gevaar voor uw veiligheid. Dit symbool, dat op het voertuig of in de handleiding staat, wijst op gevaarlijke situaties die verwondingen kunnen veroorzaken. Als u het voorschrift dat bij het symbool hoort niet naleeft, kunt u uw eigen veiligheid, die van anderen en die van het voertuig in gevaar brengen! vostra, altrui e del veicolo!**

### GEVAAR

**Dit symbool wijst op zeer gevaarlijke situaties met mogelijke ernstige verwondingen of de dood als gevolg.**

### OPGELET

**Dit symbool waarschuwt voor gevaar voor lichte verwondingen of schade aan het voertuig.**

**BELANGRIJK** Het woord "BELANGRIJK" staat in deze handleiding bij belangrijke informatie of instructies.

## TECHNISCHE INFORMATIE

★ De handelingen waarbij dit symbool staat, dienen ook aan de andere kant van het voertuig te worden herhaald.

Indien niet expliciet vermeld, dienen de demontagehandelingen in de omgekeerde volgorde te worden uitgevoerd om het geheel opnieuw te monteren.

De woorden "rechts" en "links" gaan altijd uit van de bestuurder die in een normale rijhouding op het voertuig zit.

## WAARSCHUWINGEN- VOORZORGSMAATREGELEN- ALGEMENE RICHTLIJNEN

Voordat u het voertuig aanzet, dient u deze handleiding aandachtig te lezen, en in het bijzonder het hoofdstuk over "VEILIG RIJDEN".

Uw eigen veiligheid en die van de anderen hangt niet alleen af van uw snelle reflexen of behendigheid, maar ook van uw kennis van het voertuig, het onderhoud en uw kennis van de basisvoorschriften voor VEILIG RIJDEN. Wij raden u dus aan vertrouwd te raken met het voertuig zodat u zich veilig en zeker in het verkeer kunt begeven.

Eerste uitgave: september 2002

Herdruk: mei 2003

Opgesteld en gedrukt door:

**DECA s.n.c.**  
Via Risorgimento, 23/1 - Lugo (RA) - Italia  
Tel. +39 - 0545 35235  
Fax +39 - 0545 32844  
E-mail: [deca@decaweb.it](mailto:deca@decaweb.it)  
[www.decaweb.it](http://www.decaweb.it)

in opdracht van:

**aprilia s.p.a**  
via G. Galliei, 1 - 30033 Noale (VE) - Italy  
Tel. +39 - (0)41 58 29 111  
Fax +39 - (0)41 44 10 54  
[www.aprilia.com](http://www.aprilia.com)

**BELANGRIJK** De onderhavige gebruiksaanwijzingen (handleiding) maken integraal deel uit van het voertuig en dienen het voertuig altijd te vergezellen, ook als het aan derden wordt overgedragen.

**aprilia** heeft bij het opstellen van deze gebruiksaanwijzingen zo veel mogelijk ernaar gestreefd correcte en actuele informatie te verstrekken.

Omdat de producten van **aprilia** echter voortdurend worden verbeterd, kan het toch gebeuren dat u kleine verschillen aantreft tussen de kenmerken van het voertuig dat u bezit en het voertuig dat in deze gebruiksaanwijzingen wordt beschreven. Contacteer uw erkende **aprilia** dealer als u uitleg nodig hebt omtrent de informatie in deze handleiding.

Contacteer uitsluitend **aprilia** dealers of erkende servicecentra voor controles en reparaties die niet in deze handleiding zijn beschreven of voor originele onderdelen, accessoires en andere producten of specifieke raadgevingen. Alleen onze dealers en erkende centra staan borg voor een snelle en accurate service.

Wij zijn van mening dat u een goede keuze hebt gemaakt en wensen u veel rijgenot.

De rechten om de onderhavige documentatie elektronisch op te slaan, te vervoelvoudigen en geheel of gedeeltelijk aan te passen, zijn voorbehouden voor alle landen.

**BELANGRIJK** In sommige landen heersen milieuvorschriften, voorschriften met betrekking tot het geproduceerde geluid en verplichte regelmatige controles.

De gebruiker die het voertuig in een van

deze landen gebruikt, dient:

- zich tot een aprilia dealer te wenden om de betrokken componenten te laten vervangen door nieuwe die in het land van gebruik zijn goedgekeurd;
- de verplichte controles te laten uitvoeren.

**BELANGRIJK** Bij de aankoop van het voertuig noteert u de nummers die op het **PLAATJE MET DE ONDERDELENNUMMERS** staan. Dit plaatje kleeft op de linker framebuis en om het te kunnen lezen, dient u de linker inspectiekap te demonteren (zie pag. 51 (DE LINKER EN RECHTER INSPECTIEKAPPEN DEMONTEREN)..)

<b>aprilia</b>				YEAR					
				Y	1	2	3	4	
SPARE PARTS IDENTIFICATION				I.M.					
				A	B	C	D	E	
I	UK	A	P	SF	B	D	F	E	GR
NL	CH	DK	J	SGP	SLO	IL	ROK	MAL	RCH
HR	AUS	USA	BR	RSA	NZ	CDN			

Dit zijn de gegevens die op het plaatje staan:

- YEAR =productiejaar (Y, 1,2,...);
- I.M.=modificatie-index (A,B,C,...);
- LANDENAFKORTINGEN =landen waarvoor het voertuig is goedgekeurd (I,UK,A,...).

die aan de **aprilia** Dealer dienen te worden vermeld als referentie bij de aankoop van details van onderdelen of specifieke accessoires van het model dat u bezit.

In deze handleiding worden de verschillende uitvoeringen met de volgende symbolen aangeduid:

**ASD** uitvoering met automatische lichten (Automatic Switch-on Device)

**OPT** optie

## UITVOERING:

- I** Italië
- UK** Verenigd Koninkrijk
- A** Oostenrijk
- P** Portugal
- SF** Finland
- B** België
- D** Duitsland
- F** Frankrijk
- E** Spanje
- GR** Griekenland
- NL** Nederland
- CH** Zwitserland
- DK** Denemarken
- J** Japan
- SGP** Signapore
- SLO** Slovenië
- IL** Israël
- ROK** Zuid-Korea
- MAL** Maleisië
- RCH** Chili
- HR** Kroatië
- AUS** Australië
- USA** Verenigde Staten
- BR** Brazilië
- RSA** Republiek van Zuid-Afrika
- NZ** Nieuw Zeeland
- CDN** Canada

## ALGEMENE INHOUD

<b>VEILIGHEIDSWAARSCHUWINGEN</b> .....	<b>2</b>
<b>TECHNISCHE INFORMATIE</b> .....	<b>2</b>
<b>WAARSCHUWINGEN- VOORZORGSMAATREGELEN-ALGEMENE RICHTLIJNEN</b> .....	<b>2</b>
ALGEMENE INHOUD .....	4
BASISVEILIGHEIDSVORSCHRIFTEN .....	6
KLEDING .....	9
ACCESSOIRES .....	10
LADING .....	10
<b>PLAATS VAN DE BELANGRIJKSTE ELEMENTEN</b> .....	<b>12</b>
<b>PLAATS VAN DE BEDIENINGEN/INSTRUMENTEN</b> .....	<b>14</b>
<b>INSTRUMENTEN, CONTROLELAMPJES EN WIJZERS</b> .....	<b>14</b>
TABEL VAN DE INSTRUMENTEN, LAMPJES EN WIJZERS.....	15
<b>BELANGRIJKSTE AFZONDERLIJKE BEDIENINGEN</b> .....	<b>17</b>
OP DE LINKERKANT VAN HET STUUR.....	17
BEDIENINGEN OP DE RECHTERKANT VAN HET STUUR .....	18
DE CONTACTSCHAKELAAR.....	19
STUURSLOT.....	19
<b>EXTRA UITRUSTINGEN</b> .....	<b>20</b>
DIGITALE KLOK/DATUM.....	20
TASSENHAAK .....	20
GEREEDSCHAPSKIT .....	21
HET ZADEL SLUITEN/ OPENEN .....	21
BERGRUIMTE .....	21
STROOMCONTACT .....	22
<b>BELANGRIJKSTE COMPONENTEN</b> .....	<b>23</b>
BENZINE .....	23
SMEERMIDDELEN .....	24
REMOVLOEISTOF - AANBEVELINGEN .....	25
SCHUIFFREMMEEN .....	25
CONTROLLEREN .....	26
KOELVLOEISTOF .....	27
KOELVLOEISTOF CONTROLLEREN EN BIJVULLEN .....	28

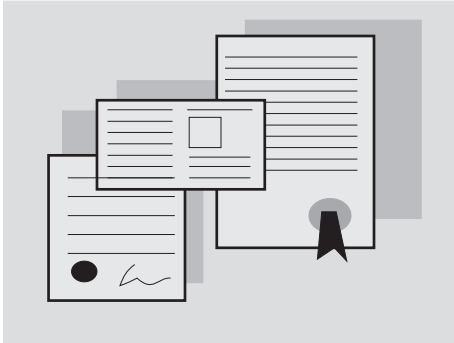
BANDEN .....	29
UITLAAT/UITLAATDEMPER .....	30
<b>GEbruIKSVORSCHRIFTEN</b> .....	<b>31</b>
CONTROLES VOOR HET VERTREK .....	31
STARTEN .....	32
STARTEN EN RIJDEN .....	34
HET VOERTUIG INRIJDEN .....	36
STOPPEN .....	36
HET VOERTUIG OP DE STANDAARD ZETTEN .....	37
AANBEVELINGEN TEGEN DIEFSTAL .....	38
<b>ONDERHOUD</b> .....	<b>38</b>
HET ROUTINE-ONDERHOUD .....	39
IDENTIFICATIEGEGEVENS .....	41
VALHELMKOFFERTJE .....	42
MOTOROLIE CONTROLLEREN EN BIJVULLEN .....	43
DE OLIE EN HET OLIEFILTER VAN DE MOTOR VERVANGEN .....	44
TRANSMISSIEOLIE CONTROLLEREN EN BIJVULLEN .....	45
DE TRANSMISSIEOLIE VERVERSEN .....	46
LUCHTFILTER .....	46
DE SLIJTAGE VAN DE REMBLOKKEN CONTROLLEREN .....	47
DE STANDAARD CONTROLLEREN .....	49
DE SCHAKELAARS CONTROLLEREN .....	49
DE OPHANGINGEN VAN HET VOOR- EN ACHTERWIEL .....	49
DE OPHANGING VAN HET ACHTERWIEL AFSTELLEN .....	50
HET STUUR CONTROLLEREN .....	50
HET OPHANGPUNT VAN DE MOTOR CONTROLLEREN .....	51
DE LINKER EN RECHTER INSPECTIEKAPPEN DEMONTAREN .....	51
DE ACHTERUITKIJKSPIEGELTJES DEMONTAREN .....	52
DE KOFFER VOORAAN DEMONTAREN .....	52
HET KUIPJE DEMONTAREN .....	53
HET STATIONAIR TOERENTAL .....	53
DE GASHENDEL AFSTELLEN .....	54
BOUGIE .....	55
ACCU .....	56
NIET GEBRUIKTE ACCU .....	56
HET ACCUDEKSEL DEMONTAREN .....	57
DE AANSLUITINGEN EN KLEMMEN VAN DE ACCU CONTROLLEREN EN SCHOONMAKEN ...	57

DE ACCU DEMONTAREN .....	57
HET PEIL VAN DE ACCUVLOEISTOF CONTROLLEREN .....	58
DE ACCU OPLADEN .....	58
DE ACCU INSTALLEREN .....	58
PLAATS VAN DE SECUNDAIRE ZEKERINGEN (KOFFER VOORAAN).....	59
PLAATS VAN DE HOOFDZEKERINGEN (ACCURUIMTE) .....	60
DE HOOGTE VAN DE KOPLAMP AFSTELLEN .....	60
DE KOPLAMP HORIZONTAAL AFSTELLEN .....	61
LAMPJES .....	61
DE LAMPJES VAN DE RICHTINGAANWIJZERS VOORAAN VERVERSEN .....	61
DE LAMPJES IN DE KOPLAMP VERVERSEN ...	62
LAMPJES VAN DE DIMLICHTEN EN GROTE LICHTEN .....	62
DE LAMPJES VAN HET STANDLICHT VERVANGEN .....	62
DE LAMPJES VAN HET ACHTERLICHT VERVANGEN .....	63
HET LAMPJE IN DE NUMMERPLAAT VERVANGEN .....	64
HET LAMPJE IN DE MOTORHELMRUIMTE VERVANGEN .....	64
<b>VERVOER</b> .....	<b>65</b>
DE BENZINETANK LEEGTAPPEN .....	65
<b>REINIGEN</b> .....	<b>66</b>
WINTERSTALLING .....	67
<b>TECHNISCHE GEGEVENS</b> .....	<b>68</b>
SMEERMIDDELENTABEL .....	72
APRILIA DEALERS EN ERKENDE SERVICECENTRA .....	73
IMPORTEURS .....	74
IMPORTEURS .....	75
IMPORTEURS .....	76
IMPORTEURS .....	77
BEDRADINGSHEMA - ATLANTIC 125 .....	78
BEDRADINGSHEMA - ATLANTIC 200 .....	80

# aprilia



veilig rijden



## **BASISVEILIGHEIDSVOORSCHRIFT EN**

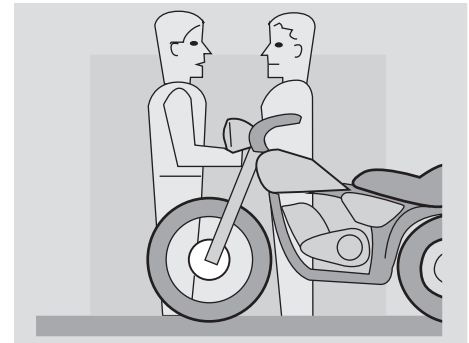
Om met dit voertuig te rijden, dient te zijn voldaan aan alle wettelijke voorschriften (rijbewijs, minimumleeftijd, fysieke en psychische geschiktheid, verzekering, wegenbelasting, inschrijving in het rijksregister, nummerplaat enz.).

Wij raden aan eerst vertrouwd te raken met het voertuig op wegen met weinig verkeer en/of op een privé-domein.



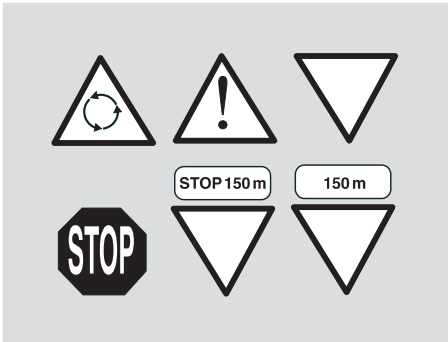
Bepaalde geneesmiddelen, alcohol en drugs verhogen het risico voor ongevallen.

Zorg ervoor dat u in goede fysieke condities bent om te rijden en vermijd te rijden als u erg moe of slaperig bent.



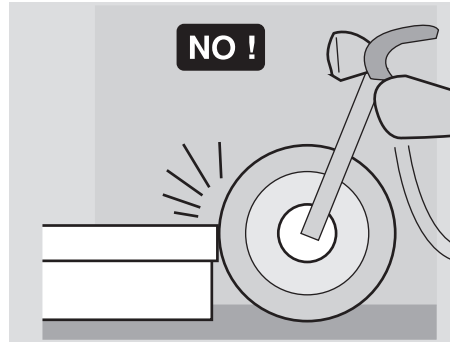
De meeste ongevallen zijn te wijten aan onervarenheid van de bestuurder.

Leen uw voertuig **NOOIT** uit aan beginners en controleer in elk geval **ALTIJD** of de bestuurder voldoet aan alle wettelijke voorschriften.



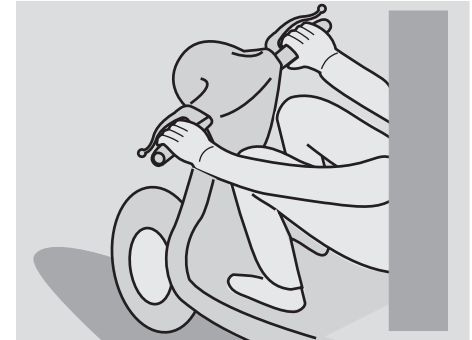
Respecteer stipt alle nationale en plaatselijke verkeersregels en verkeersborden.

Maak geen bruuske manoeuvres die gevaarlijk kunnen zijn voor uzelf en voor anderen (bijvoorbeeld: steigeren met het voertuig, de snelheidsvoorschriften overtreden enz.).Houd bovendien altijd voldoende rekening met de conditie van het wegdek, de zichtbaarheid enz.



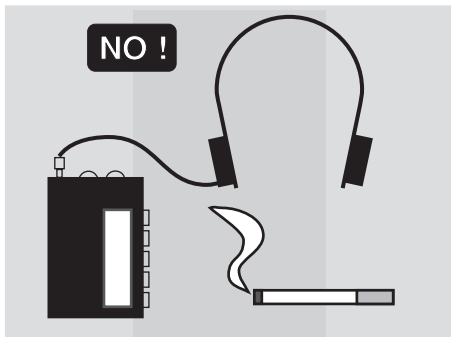
Rijd niet tegen voorwerpen die het voertuig kunnen beschadigen of waardoor u de controle over het voertuig kunt verliezen.

Blijf niet achter andere voertuigen "hangen" om uw eigen snelheid op te drijven.

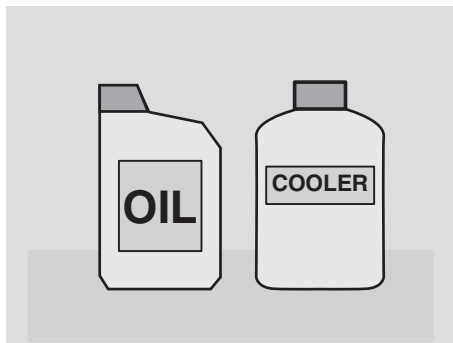


Houd altijd beide handen op het stuur en beide voeten op de voetsteunen (van passagier of bestuurder) en neem een correcte houding aan op het voertuig.

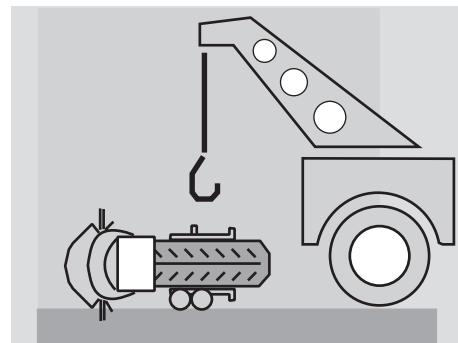
Ga nooit recht staan tijdens het rijden, en rek u ook niet uit.



De bestuurder mag nooit zijn concentratie verliezen en mag zich niet laten afleiden of beïnvloeden door personen, voorwerpen, gebeurtenissen (niet roken, eten, drinken, lezen enz.) tijdens het rijden.



Gebruik de voor uw voertuig voorgeschreven benzine en smeermiddelen. U vindt deze in de "SMEERMIDDELENTABEL". Controleer regelmatig het voorgeschreven peil van benzine, olie en koelvloeistof.



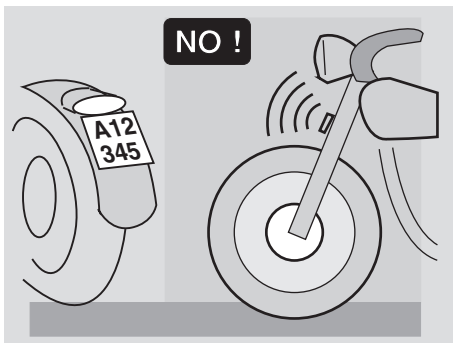
Als uw voertuig bij een ongeval betrokken is geweest, er is tegen gestoten of het is gevallen, dient u te controleren of de hendels, pedalen, de slangen, de kabels, de remleiding en de vitale delen van het voertuig niet beschadigd zijn.

Laat dit eventueel controleren door een **aprilia** dealer en besteed vooral aandacht aan het frame, het stuur, de ophangingen, de veiligheidsorganen en alle andere mechanismen die u niet zelf kunt controleren.

Signaleer alle onregelmatigheden aan de technici en mechanici, zodat deze het voertuig nauwgezet kunnen controleren.

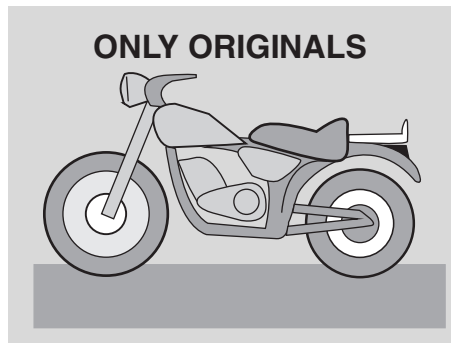
Rijd in geen geval met het voertuig als het zodanig is beschadigd dat het niet meer veilig is.





Verplaats, verbuig en verander de kleur niet van: nummerplaat, richtingaanwijzers, verlichtingen en claxon.

Elke wijziging die aan het voertuig wordt aangebracht, maakt de garantie ongeldig.



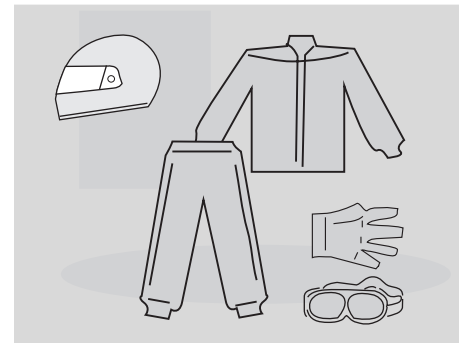
Bovendien brengen wijzigingen of het verwijderen van originele componenten, de prestaties van het voertuig in gevaar, waardoor het ook minder veilig en zelfs onwettig kan worden.

Wij raden aan altijd alle wettelijke voorschriften en nationale en/of plaatselijke regelingen inzake de uitrusting van het voertuig na te leven.

Met name dienen technische modificaties te worden vermeden die de prestaties van het voertuig zouden verhogen of in elk geval de originele kenmerken ervan wijzigen.

Wedijver nooit met andere voertuigen.

Rijd alleen op de daarvoor bestemde wegen.

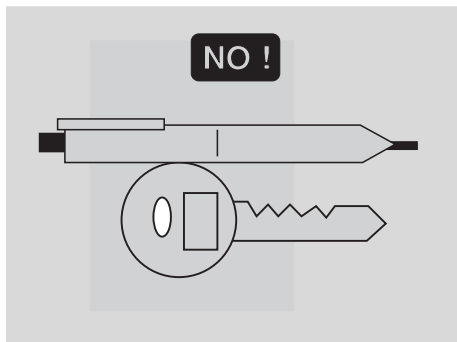


## **KLEDING**

Zet altijd uw valhelm op en maak deze goed vast voordat u begint te rijden. De valhelm dient goedgekeurd te zijn, niet beschadigd, de juiste maat te hebben en een schone klep te hebben.

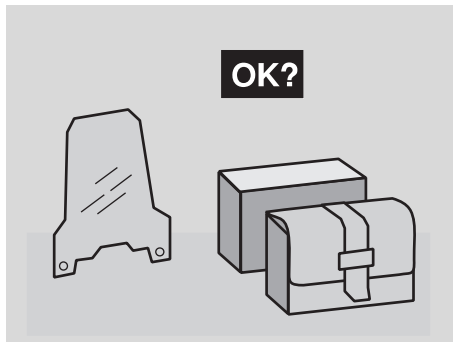
Draag beschermende kleding, zo mogelijk in lichte of reflecterende kleuren. Zo bent u immers goed zichtbaar voor de andere weggebruikers en loopt u minder kans te worden aangereden. Bovendien doet u zich minder pijn als u valt.

Draag nauwsluitende kleding, met nauwsluitende polsen en enkels; touwtjes, ceintuurs en dassen mogen nergens loshangen; zorg ervoor dat deze en andere voorwerpen u niet kunnen hinderen tijdens het rijden en dat ze niet achter delen van het voertuig of van het stuur kunnen blijven hangen.



Laat geen voorwerpen in uw zakken zitten die gevaarlijk kunnen zijn als u valt, zoals bijvoorbeeld:

puntige voorwerpen zoals sleutels, pennen, glazen flesjes enz. (deze regel geldt ook voor de eventuele passagier).



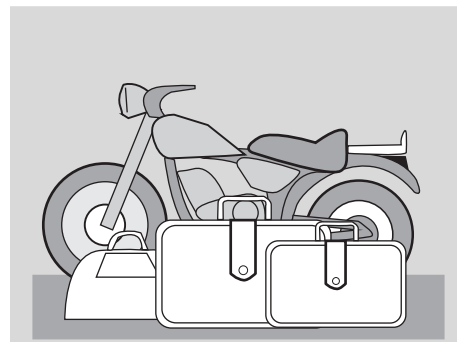
### ACCESSOIRES

De gebruiker is zelf verantwoordelijk voor de keuze, het installeren en gebruiken van accessoires.

Wij raden aan ervoor op te letten tijdens het monteren dat accessoires nooit de claxon of de lichtsignalen bedekken of de bediening ervan beletten; dat ze de beweging van de ophangingen of van het stuur niet belemmeren of beperken en dat ze niet in de weg zitten van bedieningen, noch de afstand tussen het wegdek en het voertuig en de hoek in de bochten verkleinen.

Gebruik geen accessoires waarmee u niet meer bij de bedieningen kunt. In noodgevallen verkort dit uw reactietijd.

Grote aankledingen en windschermen kunnen aërodynamische krachten ontwikkelen die de stabiliteit van het voertuig in gevaar brengen tijdens het rijden, vooral als u snel rijdt.



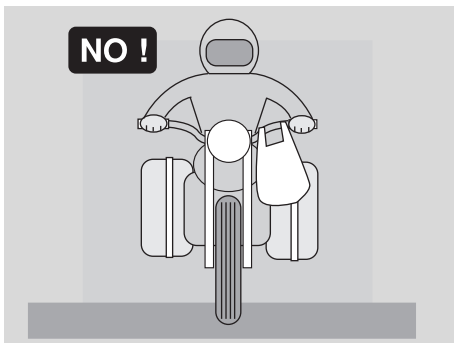
Controleer of het accessoire stevig aan het voertuig is vastgemaakt en niet gevaarlijk is tijdens het rijden.

Installeer of wijzig geen elektrische apparatuur die het vermogen van het voertuig overschrijden. Het voertuig kan hierdoor plotseling stilvallen of plotseling geen stroom meer hebben voor de licht- en geluidsignalen, wat gevaarlijk is.

**aprilia** raadt u aan originele accessoires te gebruiken (**aprilia** genuine accessories).

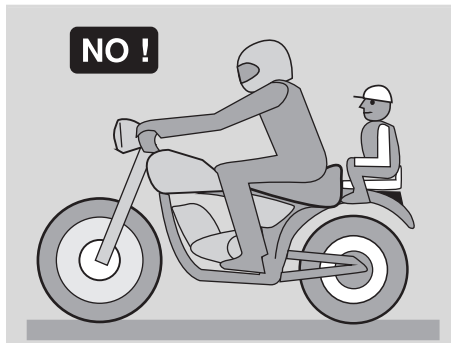
### LADING

Maak bagage stevig vast en laad het voertuig niet te zwaar. De bagage dient zoveel mogelijk op het zwaartepunt van het voertuig te zitten en moet evenredig verdeeld worden op beide kanten om het voertuig niet uit zijn evenwicht te brengen. Controleer bovendien of de bagage stevig op het voertuig is vastgemaakt, vooral als u lange reizen maakt.



Maak zeker geen grote, volumineuze, zware en/of gevaarlijke ladingen vast aan het stuur, de spatborden of de veringelementen: dit maakt het voertuig langzamer in de bochten en brengt de handelbaarheid ervan onvermijdelijk in gevaar .

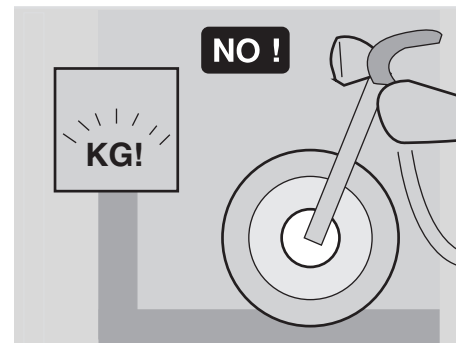
Maak geen te volumineuze bagage vast aan de zijkanten van het voertuig. U loopt het risico hiermee personen of voorwerpen te raken, waardoor u de controle over het voertuig verliest.



Vervoer nooit bagage die niet stevig aan het voertuig is vastgemaakt.

Vervoer geen bagage die ver uit het bagagerek steekt of die lichten en/of claxon bedekt.

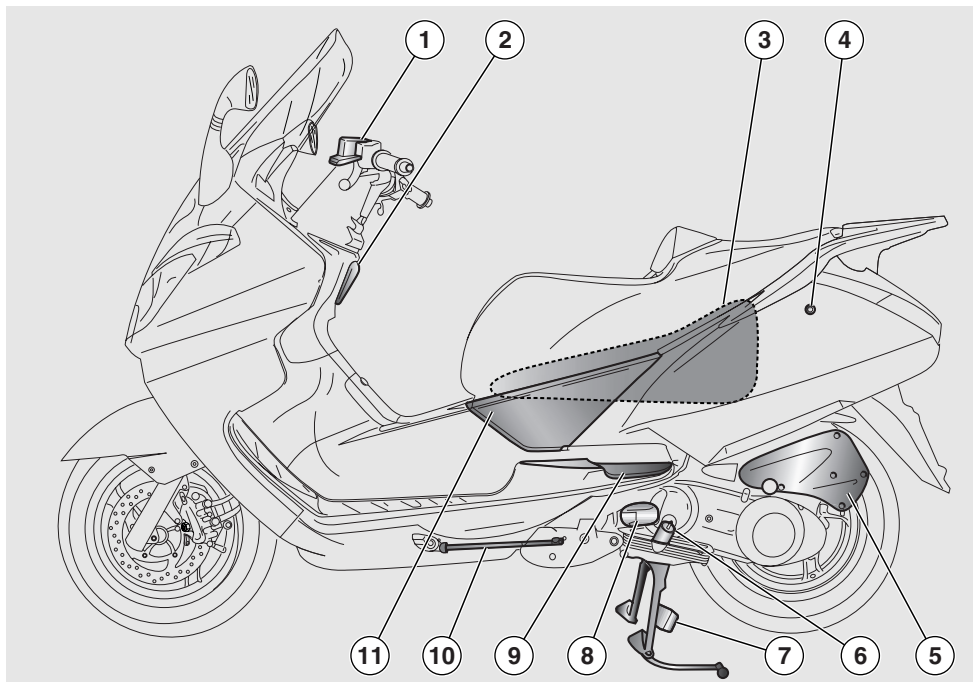
Vervoer geen dieren of kinderen op de bergruimte of op het bagagerek.



Overschrijd het maximum toelaatbare gewicht per bagagerek niet.

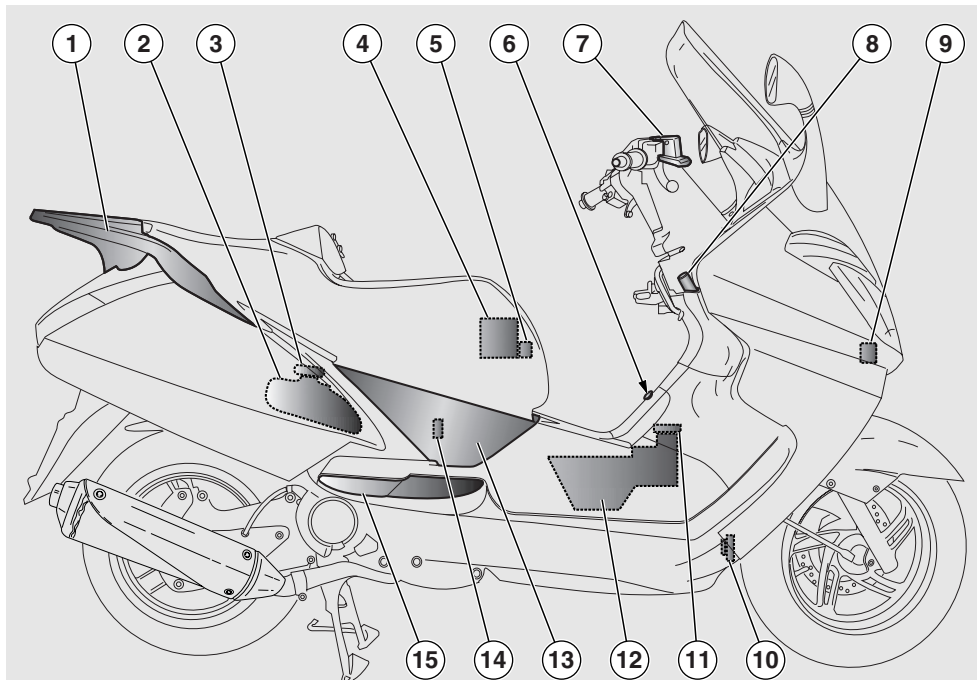
Een te zwaar geladen voertuig is minder stabiel en handelbaar.

## PLAATS VAN DE BELANGRIJKSTE ELEMENTEN



### LEGENDA

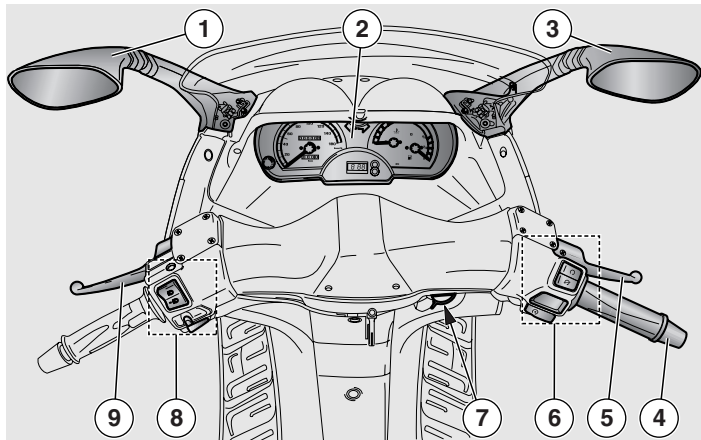
- |  |                                |
|--|--------------------------------|
| 1) Remolietank achterrem               | 8) Luchttoevoer koppelomvormer |
| 2) Tassenhaak                          | 9) Linker passagiervoetsteun   |
| 3) Valhelmbergruimte                   | 10) Zijstandaard               |
| 4) Zadelslot                           | 11) Linker inspectiekap        |
| 5) Luchtfilter                         |                                |
| 6) Peildop motorolie/-vuldop motorolie |                                |
| 7) Hoofdstandaard                      |                                |



## LEGENDA

- |  |                                |
|--|--------------------------------|
| 1) Passagierhandgreep                          | 9) Secundaire-zekeringenhouder |
| 2) Expansievat                                 | 10) Claxon.                    |
| 3) Dop op het expansievat van de koelvloeistof | 11) Dop op benzinetank         |
| 4) Accu  | 12) Benzinetank                |
| 5) Hoofdzekeringenhouder                       | 13) Rechter inspectiekap       |
| 6) Dekselletje op benzinetankdop               | 14) Bougie                     |
| 7) Remvloeistofreservoir voorrem               | 15) Rechter passagiervoetsteun |
| 8) Contactschakelaar /stuurslot                |                                |

## PLAATS VAN DE BEDIENINGEN/INSTRUMENTEN



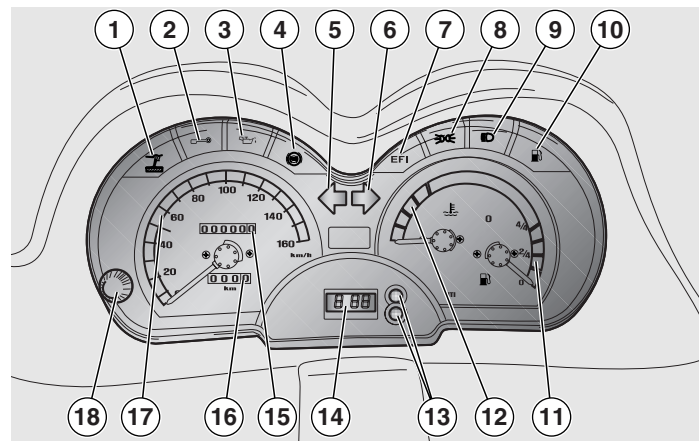
### LEGENDA PLAATS VAN DE BEDIENINGEN/INSTRUMENTEN

- 1) Linker achteruitkijkspiegeltje
- 2) Instrumenten, lampjes en wijzers
- 3) Rechter achteruitkijkspiegeltje
- 4) Gashendel
- 5) Remhendel voorwiel
- 6) Elektrische bedieningen op de rechter stuurhelft
- 7) Contactschakelaar /stuurslot ( - )
- 8) Elektrische bedieningen op de linker stuurhelft
- 9) Remhendel voor- en achterwiel

### LEGENDA INSTRUMENTEN EN CONTROLELAMPJES

- 1) Controlelampje zijstandaard uitgeklapt ( ) amberkleurig
- 2) Controlelampje antidiefstal (rood) ( )
- 3) Controlelampje motoroliedruk ( ) rood
- 4) Controlelampje ABS ( ) rood (alleen op voertuigen die hiervoor zijn uitgerust)

## INSTRUMENTEN, CONTROLELAMPJES EN WIJZERS


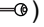

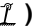
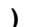
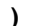
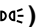
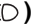
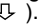






- 5) Controlelampje linker richtingaanwijzer ( ) groen
- 6) Controlelampje rechter richtingaanwijzer ( ) groen
- 7) Controlelampje EFI (rood)
- 8) Controlelampje dimlichten ( ) groen
- 9) Controlelampje groot licht ( ) blauw
- 10) Controlelampje benzinereserve ( ) ambergeel
- 11) Benzinepeilwijzer ( )
- 12) Wijzer koelvloeistoftemperatuur ( )
- 13) Programmatoetsen digitale klok
- 14) Digitale klok
- 15) Kilometerteller
- 16) Dagteller
- 17) Snelheidsmeter
- 18) Knop om de dagteller op nul te zetten

## TABEL VAN DE INSTRUMENTEN, LAMPJES EN WIJZERS

### ⚠ OPGELET

Als de sleutel in de stand “○” staat, gaan de eerste drie seconden lang alle controlelampjes branden, de verlichting van het controlepaneel en alle segmenten van de 3 displays voor een algemene controle van de instrumenten.

Beschrijving	Functie
Controlelampje ABS (Anti braking system) (  )	Alleen voor voertuigen die hiervoor zijn uitgerust. Controleert het ABS-systeem Gaat branden in geval van storingen. <b>⚠ OPGELET</b> Als dit waarschuwingslampje gaat branden terwijl de motor draait, betekent dit dat er een storing is in het ABS-systeem. Zet in dit geval onmiddellijk de motor uit en raadpleeg een <b>aprilia dealer</b> ..
Controlelampje antidiefstal (  )	Alleen voor voertuigen die hiervoor zijn uitgerust. Als de motor niet aan staat, knippert dit controlelampje om diefstal te voorkomen. Dit betekent dus dat het antidiefstalsysteem is ingeschakeld.
Controlelampje motoroliedruk (  )	Gaat branden telkens als de startschakelaar op “○” wordt gezet en de motor nog niet is aangeslagen om het controlelampje zelf te testen. Het controlelampje moet uitgaan zodra de motor wordt gestart. <b>⚠ OPGELET</b> Als dit controlelampje gaat branden als de motor draait, betekent dit dat er niet genoeg druk op de olie in het motoroliecircuit zit. Zet in dit geval onmiddellijk de motor uit en raadpleeg een <b>aprilia dealer</b> .
Controlelampje zijstandaard uitgeklapte zijstandaard (  )	Gaat branden als de zijstandaard uitgeklappt is. <b>⚠ OPGELET</b> Zodra de zijstandaard wordt ingeklapt, gaat dit lampje branden en kan het voertuig niet meer worden gestart.
Controlelampje rechter richtingaanwijzer (  )	Knippert zodra de rechter richtingaanwijzer wordt gebruikt..
Controlelampje linker richtingaanwijzer (  )	Knippert zodra de linker richtingaanwijzer wordt gebruikt.
Controlelampje dimlichten (  )	Gaat branden als de dimlichten worden aangezet.
Controlelampje groot licht (  )	Dit gaat branden als het grote licht van de koplamp wordt gebruikt of als de lamp wordt gebruikt om te signaleren (PASSING  ).
Controlelampje benzinereserve (  )	Gaat branden zodra in de tank nog ongeveer 1,5 liter benzine zit.
Benzinepeilwijzer (  )	IGeeft bij benadering weer hoeveel benzine er nog in de tank zit. Als het wijzertje in het rode gedeelte komt, zit er in de tank nog ongeveer 1,5 liter benzine. <b>Tank in dit geval zo snel mogelijk; zie pag. 23 (BENZINE).</b>

Beschrijving	Functie
<b>Wijzer koelvloeistoftemperatuur</b> 	<p>Geeft bij benadering de temperatuur weer van de koelvloeistof in de motor. Als het wijzertje begint af te wijken van het "Min"-peil, is de vloeistof warm genoeg om met het voertuig te rijden.</p> <p>Als het wijzertje in het midden staat is de temperatuur normaal. Als het wijzertje in het rode schaalgedeelte komt of het controlelampje gaat branden, zet u de motor uit en controleert u het koelvloeistofpeil; zie pag. 27 (KOELVLOEISTOF).</p> <p> <b>OPGELET</b> Als de maximale toelaatbare temperatuur wordt overschreden, (rode "Max" zone van de schaalverdeling), kunt u de motor ernstig beschadigen.</p>
<b>Digitale klok</b>	Op het display kunnen het uur of de datum worden weergegeven; zie pag. 20 (DIGITALE KLOK/DATUM)
<b>Digitale kilometerteller</b>	Geeft het totaal aantal met het voertuig gereden kilometers weer.
<b>Dagteller</b>	Geeft het aantal dagkilometers weer. Draai aan de knop om de dagkilometers op nul te zetten.
<b>Snelheidsmeter</b>	Geeft de rijsnelheid weer



## BELANGRIJKSTE AFZONDERLIJKE BEDIENINGEN

### OP DE LINKERKANT VAN HET STUUR

**BELANGRIJK** De elektrische componenten werken alleen als de contactschakelaar op "O". staat.

1) **CLAXONKNOP** (📣)

Als deze wordt ingedrukt, zet u de claxon aan.

2) **SCHAKELAAR RICHTINGAANWIJZERS** (↔)

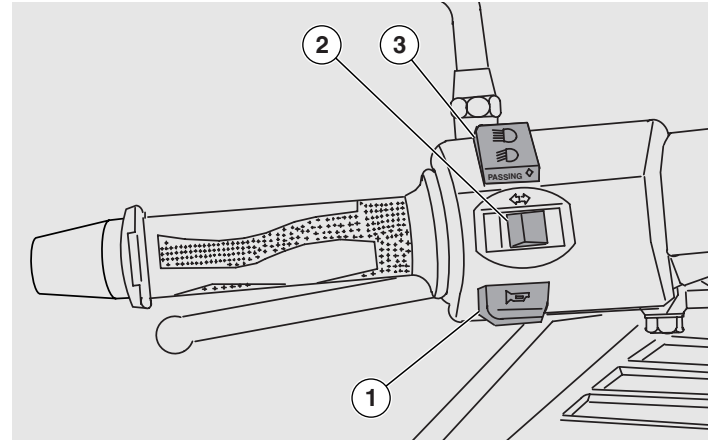
Zet de schakelaar naar links als u linksaf wil slaan; Zet de schakelaar naar rechts om rechtsaf te slaan; Druk in het midden van de schakelaar om de richtingaanwijzer uit te zetten.

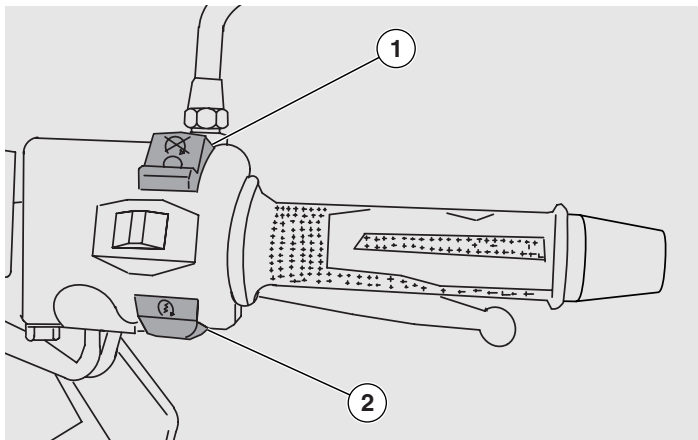
3) **LICHTSCHAKELAAR** (🔦-🔦) / **SIGNAALSCHAKELAAR (PASSING)** (⬇)

Als de lichtschakelaar op "🔦" staat, is het dimlicht ingeschakeld; als deze op "🔦" staat, is het grote licht ingeschakeld.

Als u de schakelaar in de signaalstand drukt, kunt u signaleren met het grote licht (PASSING ⬇)

**BELANGRIJK** Als de lichtschakelaar wordt losgelaten, kunt u niet meer signaleren.





## BEDIENINGEN OP DE RECHTERKANT VAN HET STUUR

**BELANGRIJK** De elektrische componenten werken alleen als de contactschakelaar op “○” staat.

### 1) MOTORSTOPSCHAKELAAR (○-⊗)

## ⚠ GEVAAR

**Gebruik deze schakelaar “○-⊗” nooit om de motor uit te zetten nooit tijdens het rijden.**

Dit is een veiligheidschakelaar die alleen in geval van nood wordt gebruikt. Als de schakelaar op “○” staat, kan de motor worden gestart; als de schakelaar op “⊗” wordt gezet, stopt de motor.

## ⚠ OPGELET

Als de motor uit staat en de contactschakelaar blijft op “○” staan, kan de accu ontladen.

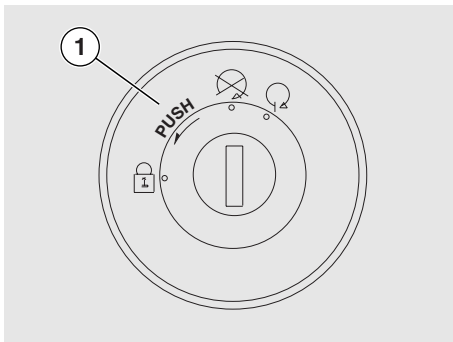
Zodra het voertuig stil staat en de motor is uitgezet, dient de contactschakelaar op “⊗” te worden gezet.

### 2) STARTKNOP (ⓘ)

Als de knop “ⓘ” wordt ingedrukt, zet de startmotor de motor aan. Voor de startprocedure leest u pag. 32 (STARTEN).

### Uitschakelen

Als u de sleutel in het contact steekt en op “○” draait, gaat de startmotor automatisch uit.



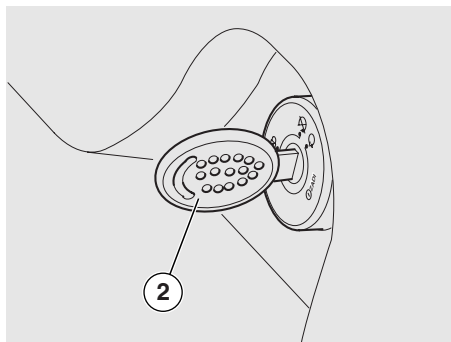
### DE CONTACTSCHAKELAAR

De contactschakelaar (1) bevindt zich aan de rechterkant, vlak bij het stuur.

**BELANGRIJK** Met de sleutel (2) bedient u het sleutelcontact / stuurslot, het zadelslot en het slot op de bergruimte.

Samen met het voertuig worden twee sleutels geleverd (een reservesleutel).

**BELANGRIJK** Laat de reservesleutel niet op het voertuig zelf zitten.



### STUURSLOT




#### ⚠ GEVAAR

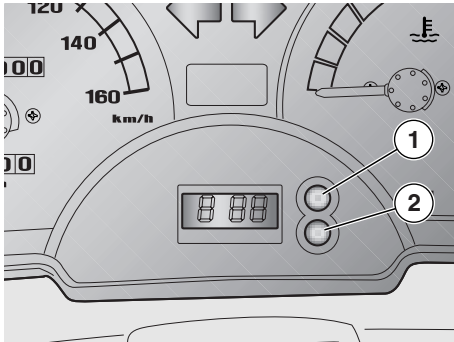
**Draai deze sleutel nooit in de stand “🔑” tijdens het rijden om de controle over het voertuig niet te verliezen.**

#### WERKING

Om het stuur te vergrendelen:

- ◆ Het stuur helemaal naar links draaien.
- ◆ De sleutel in het contact duwen (2) en vervolgens in de stand “🔑” draaien.

Stand	Functie	Sleutel verwijderen
 Stuurslot	Het stuur is vergrendeld. U kunt de motor niet starten en de lichten niet aanzetten.	U kunt wel de sleutel eruit halen.
	De motor en de lichten kunnen niet worden aangezet.	U kunt wel de sleutel eruit halen.
	De motor en de lichten kunnen worden aangezet.	U kunt de sleutel niet uit het contact halen.



### DIGITALE KLOK/DATUM

#### De datum programmeren:

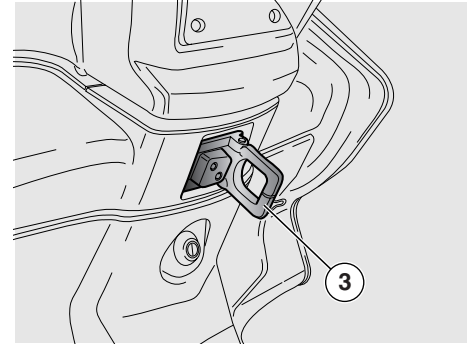
- ◆ Normale weergave: uren en minuten.
- ◆ De datum weergeven: de toets (1) indrukken; het nummer van de maand en de dag verschijnen.
- ◆ De seconden weergeven: twee maal de toets (1) indrukken.

**BELANGRIJK** Om de batterij van de klok te vervangen dient u zich tot een **aprilia** dealer te wenden.

#### De klok programmeren:

- ◆ Een maal de toets (2) indrukken. U ziet achtereenvolgens de datum en het uur verschijnen.
- ◆ Maand: nogmaals (2) indrukken: de maand verschijnt links (de rest verdwijnt).
- ◆ Druk de toets (1) in om de gewenste maand in te voeren.
- ◆ Dag: nogmaals (2) indrukken en de dag verschijnt rechts.
- ◆ Druk de toets (1) in om de gewenste dag in te voeren.
- ◆ Uur: nogmaals (2) indrukken; links verschijnt het uur met de letter "A" of "P" (A= voormiddag, P= namiddag).
- ◆ Minuten: nogmaals de toets (2) indrukken om de minuten rechts op het display weer te geven.
- ◆ De toets (1) indrukken om de minuten te wijzigen.

De klok is nu geprogrammeerd. Nogmaals de toets (2) indrukken en vervolgens de toets (1) om terug te keren naar de normale weergave.



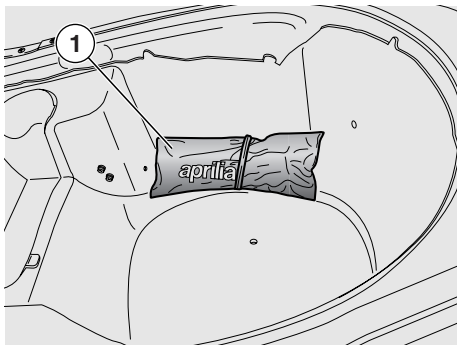
### TASSENHAAK

#### ⚠ GEVAAR

**Hang geen te grote tassen of zakken aan deze haak omdat de handelbaarheid van het voertuig hierdoor in gevaar komt en omdat ze de bewegingen van uw voeten kunnen hinderen..**

De tassenhaak (3) zit vooraan onder het controlepaneel.

**Maximaal toelaatbaar gewicht: 1,5 Kg**



### GEREEDSCHAPSKIT

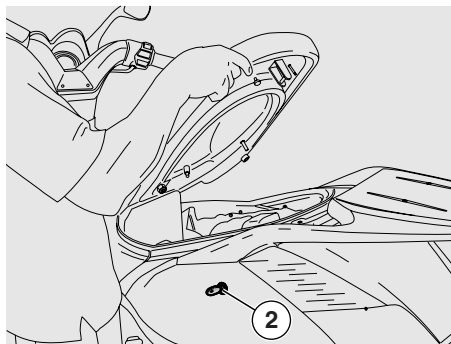
De gereedschapskit (1) is vastgemaakt in de valhelmbergruimte/ordnerbergruimte onder het zadel.

Om erbij te kunnen:

Het zadel openen, zie pag. 21 (HET ZADEL SLUITEN/ OPENEN).

De kit bestaat uit:

- een schroevendraaier 6x128 met kruis, inbus, met steel;
- inbussleutel 2,5 mm;
- bougiesleutel mm 16x140 met rubber met 4 openingen d.8.5;
- steek- en ringsleutel "8";
- stangetje mm 8x120.

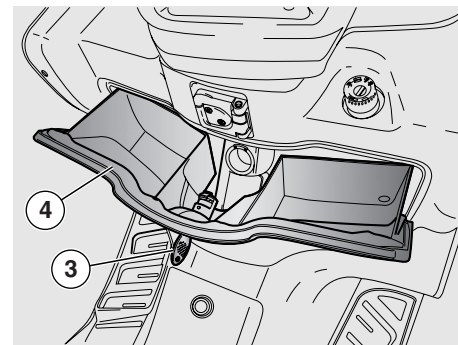


### HET ZADEL SLUITEN/ OPENEN

- ◆ De sleutel (2) in het zadelslot steken.
- ◆ De startsleutel indrukken en naar links draaien.
- ◆ U sluit het zadel door het te laten zakken, er even op te drukken en het slot te laten klikken.

### **⚠ GEVAAR**

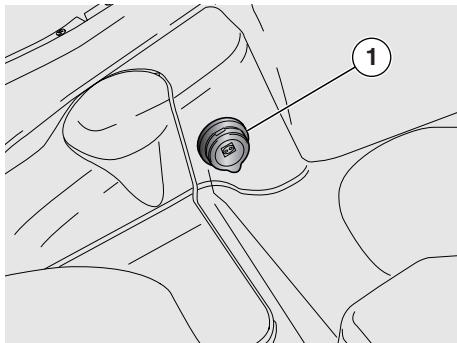
**Voordat u begint te rijden, dient u te controleren of het zadel goed gesloten is.**



### BERGRUIMTE

Dankzij deze bergruimte hoeft u niet telkens als u ergens parkeert, alles uit het voertuig te halen.

- ◆ De sleutel (3) in het slot steken.
- ◆ De sleutel indrukken en naar links draaien.
- ◆ Het deksel van de bergruimte (4) openen.



### **STROOMCONTACT**

- ◆ In de valhelmruimte onder het zadel zit een contactpunt van 12V (1).
- ◆ U kunt met dit contact toestellen voeden met een stroomsterkte niet hoger dan 180 W (mobiele telefoon, zaklamp enz.).

### **⚠ OPGELET**

**Als u dit contact te lang gebruikt terwijl de motor uit staat, kan de accu helemaal ontladen .**

**BENZINE****⚠ GEVAAR**

Benzine voor verbrandingsmotoren is bijzonder ontvlambaar en kan in bepaalde omstandigheden explosief worden. Benzine tanken en het voertuig onderhouden, doet u liefst in een goed geventileerde ruimte terwijl de motor uit staat. Rook niet tijdens het tanken of als er benzinedampen in de buurt zijn en vermijd absoluut elk contact met vrije vlammen, vonken en andere bronnen die de benzine in brand kunnen steken of doen exploderen. Zorg er ook voor dat er geen benzine uit de vulpijp lekt omdat de benzine vlam kan vatten als deze in aanraking komt met hete motoroppervlakken. Als u toch benzine op het voertuig morst, contraleer dan eerst of het voertuig helemaal droog is voordat u het weer aanzet. Benzine zet uit bij warmte en onder invloed van zonnestralen. Vul de tank dus nooit helemaal tot aan de rand. Sluit de benzinedop goed nadat u hebt getankt. Zorg ervoor dat er geen benzine op uw huid komt. Adem geen benzinedampen in, slik geen benzine in en vermijd benzine van het ene in het andere vat over te gieten met een slang.



VERVUIL HET MILIEU NIET MET BENZINE.

HOUD BENZINE VER UIT DE BUURT VAN KINDEREN.

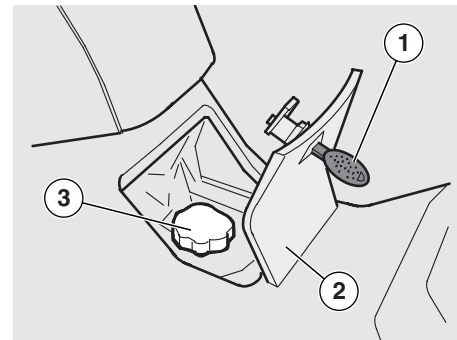
Gebruik alleen loodvrije superbenezine, met een minimum octaangetal van 91 (N.O.R.M.) en 81 (N.O.M.M.)

TANKINHOUD (inclusief de reserve):

– 10,5 l

BENZINERESERVE:

– 1,5 l



Om de benzinedop open te maken:

- ◆ De sleutel (1) in het slot steken van het dekseltje op de vuldop (2) die tussen de voetplanken zit.
- ◆ De sleutel naar rechts draaien en eraan trekken om het deurtje te openen.
- ◆ De tankdop losdraaien (3).

## SMEERMIDDELEN

### ⚠ GEVAAR

Olie kan de huid ernstig verwonden als u er langdurig of dagelijks mee in aanraking komt.

Wij raden aan uw handen zorgvuldig te wassen als u met olie heeft gewerkt.

Voor onderhoudswerkzaamheden raden wij aan gummi handschoenen te dragen.

HOUD OLIE VER UIT DE BUURT VAN KINDEREN.

VERVUIL HET MILIEU NIET MET OLIE.

### ⚠ OPGELET

Ga voorzichtig te werk.

Mors geen olie!

Mors geen olie op componenten en houd het gedeelte waaraan u werkt en de ruimte eromheen schoon.

Droog zorgvuldig elk oliespoor op.

Als u olielekken vindt of onregelmatigheden in het smeersysteem, dient u een **aprilia** dealer te raadplegen.



### TRANSMISSIEOLIE

Laat deze olie om de 6000 km (3750 mijl) controleren.

De transmissieolie dient na de eerste 1000 km (625 mijl) en vervolgens om de 24000 km (15000 mijl) te worden verversd.

Om de transmissieolie te controleren en te verversen dient u zich tot een **aprilia** dealer te wenden.

### MOTOROLIE

Laat deze olie om de 3000 km (1875 mijl) controleren, zie pag. 43 (MOTOROLIE CONTROLEREN EN BIJVULLEN).

**BELANGRIJK** Gebruik olie van het type 5/W 40, zie pag. 72 (SMEERMIDDELENTABEL).

### ⚠ OPGELET

Als u de olie in de motor bijvult, raden wij aan het maximumstreepje (MAX) niet te overschrijden.

Motorolie dient na de eerste 1000 km (625 mijl) en vervolgens:

- om de 6000 km (3750 mijl) te worden verversd;
- om de 3000 km (1875 mijl) te worden gecontroleerd/bijgevuld.

Om de motorolie te laten verversen dient u zich tot een **aprilia** dealer te wenden.





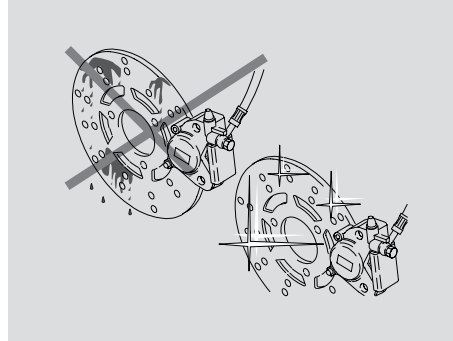
## REMVLOEISTOF - aanbevelingen

**BELANGRIJK** Dit voertuig is uitgerust met schijfremmen voor- en achteraan, met afzonderlijke vloeistofleidingen.

De volgende inlichtingen betreffen slechts één remvloeistofleiding, maar zijn geldig voor beide.

### ⚠ GEVAAR

Plotse veranderingen in de speling of vering van de remhendel zijn te wijten aan problemen in de vloeistofleiding. Raadpleeg een **aprilia** dealer als u twijfelt aan de goede werking van de remleiding en als u de gewone controles niet zelf kunt uitvoeren.



### ⚠ GEVAAR

Besteed in het bijzonder aandacht aan de remschijf en het frictiemateriaal: er mag geen vet of olie op zitten, ook niet nadat u het voertuig hebt onderhouden of gecontroleerd. Controleer of de remslang nergens opgerold zit of versleten is.

**HOUD REMVLOEISTOF VER UIT DE BUURT VAN KINDEREN.**

**VERVUIL HET MILIEU NIET MET REMVLOEISTOF**



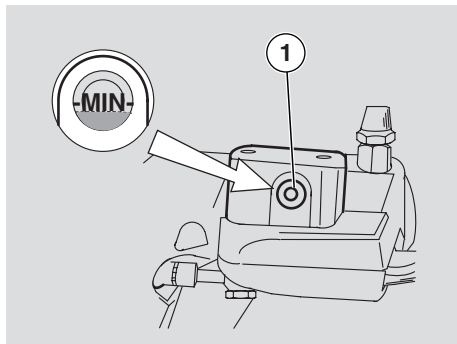
## SCHIJFREMMEN

### ⚠ GEVAAR

De remmen zijn de belangrijkste organen voor uw veiligheid. Daarom moeten remmen altijd perfect in orde worden gehouden. Controleer de remmen telkens voordat u vertrekt.

Een vuile schijf vervuult ook de remblokken, wat het remvermogen vermindert. Vuile remblokken dienen te worden vervangen, maar een vuile schijf kan worden gereinigd met een hoogwaardig ontvettingsmiddel.

Remvloeistof dient om de twee jaar te worden verversd door een **aprilia** dealer.



**BELANGRIJK** Dit voertuig is uitgerust met schijfremmen voor- en achteraan, met afzonderlijke hydraulische leidingen.

De volgende inlichtingen betreffen slechts één remvloeistofleiding, maar zijn geldig voor beide.

Als de remblokken slijten, vermindert het peil van de remvloeistof in het reservoir om de slijtage automatisch te compenseren,

De reservoirs met de remvloeistof zitten onder de stuurbedekking, bij de remhendelaansluitingen.

Controleer regelmatig het peil van de remvloeistof in de reservoirs, zie hiernaast (CONTROLLEREN) en de slijtage van de remblokken, zie pag. 47 (DE SLIJTAGE VAN DE REMBLOKKEN CONTROLLEREN).

## **⚠ GEVAAR**

**Rijd niet met het voertuig niet als u lekken in de remleiding vindt.**

## **CONTROLLEREN**

Het peil van de remvloeistof controleren:

**BELANGRIJK** Het voertuig op een vlakke en stevige ondergrond zetten.

- ◆ Het voertuig op de hoofdstandaard zetten.
- ◆ Aan het stuur draaien totdat de vloeistof in de remvloeistofreservoir parallel zit met het **minimumstreepje** op het glaasje (1).
- ◆ Controleer nu of de vloeistof boven het **minimumstreepje** op het glaasje komt (1).

**MIN** = minimumpeil.

## **⚠ OPGELET**

**Rijd niet met het voertuig als de vloeistof onder het minimumstreepje komt.**

## **⚠ OPGELET**

**De vloeistof vermindert naarmate de remblokken slijten.**

- ◆ Controleer de slijtage van de remblokken, zie pag. 47 (DE SLIJTAGE VAN DE REMBLOKKEN CONTROLLEREN) en van de remschijf.

Als de remblokken en/of de schijf niet dienen te worden vervangen:

- ◆ laat u de remvloeistof bijvullen door een **aprilia** dealer.

## **⚠ GEVAAR**

**De remmen controleren.**

**Als de remhendel te soepel is of als de remleiding niet goed werkt, dient u een aprilia dealer te raadplegen omdat de remleiding waarschijnlijk moet worden ontvlucht.**

## KOELVLOEISTOF

### ⚠ OPGELET

Rijd niet met het voertuig als de koelvloeistof onder het minimumstreepje komt.

Controleer om de 2000 km (1250 mijl) en na elke lange reis het peil van de koelvloeistof; laat de koelvloeistof om de 2 jaar verversen door een **aprilia** dealer.

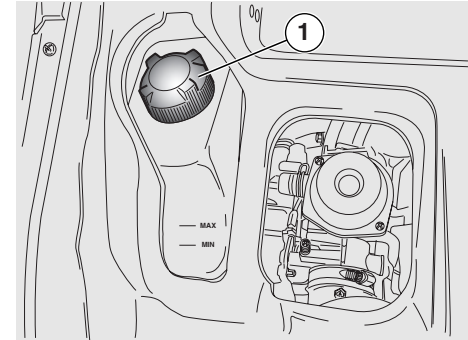
### ⚠ GEVAAR

Koelvloeistof is schadelijk en mag niet worden ingeslikt, als de koelvloeistof in aanraking komt met uw huid of ogen, kan dit irritatie veroorzaken. Als er koelvloeistof op uw huid of in uw ogen komt, was deze dan overvloedig af met water en contacteer een arts. Als u koelvloeistof inslikt, dient u te braken, uw keel en mond overvloedig met water te spoelen en onmiddellijk de hulp van een arts in te roepen.

**VERVUIL HET MILIEU NIET MET KOELVLOEISTOF**

**HOUD KOELVLOEISTOF VER UIT DE BUURT VAN KINDEREN.**

Wees voorzichtig en mors geen koelvloeistof op hete motordelen; de vloeistof kan beginnen te branden met onzichtbare vlammen. Voor onderhoudswerkzaamheden raden wij aan gummi handschoenen te dragen. Om de koelvloeistof te verversen dient u zich tot een **aprilia** dealer te wenden.



Koelvloeistof is een oplossing die voor 50% uit water en 50% uit antivriesmiddel bestaat.

Dit mengsel is ideaal voor de meeste temperaturen en vormt een goede beveiliging tegen corrosie.

Het is aangewezen hetzelfde mengsel in de warme maanden te gebruiken: het verdampt niet zo snel en u zult net zo vaak vloeistof moeten bijvullen.

Op deze manier vermindert ook de aanslag van mineraalzouten die door het verdampte water in de koelinstallatie worden achtergelaten en blijft de koelinstallatie altijd goed werken.

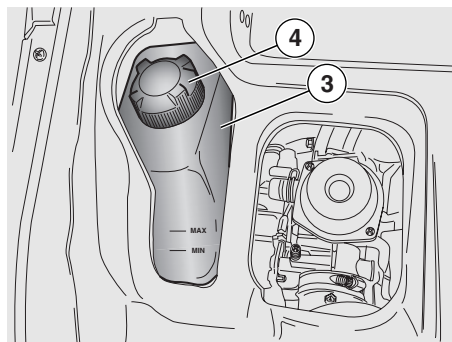
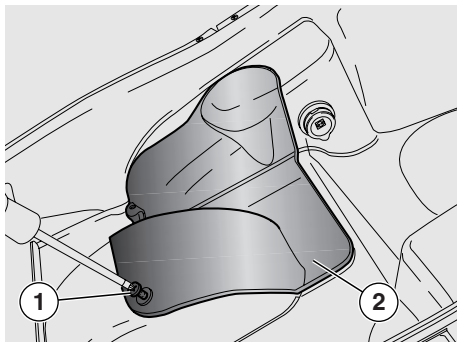
Als de buitentemperatuur lager dan nul graden is, dient u het koelsysteem vaak te controleren en eventueel een hogere concentratie antivriesmiddel bij te vullen (tot een maximum van 60%).

Gebruik gedistilleerd water voor deze oplossing, om de motor niet te beschadigen.

### ⚠ GEVAAR

**Haal de dop (1) niet van het expansievat terwijl de motor heet is: koelvloeistof zet uit bij hoge temperaturen.**

**Koelvloeistof die op huid of kleren komt, kan ernstige brandwonden en/of schade veroorzaken.**



## KOELVLOEISTOF CONTROLEREN EN BIJVULLEN

### ⚠ GEVAAR

Om de koelvloeistof te controleren en eventueel bij te vullen, moet de motor koud zijn.

- ◆ Zet de motor uit en wacht totdat deze is afgekoeld.

**BELANGRIJK** Zet het voertuig op een vlakke en stevige vloer.

- ◆ Open de valhelmruijnte onder het zadel.
- ◆ Draai de schroef (1) los en verwijder de bedekking (2).
- ◆ Controleren of het vloeistofpeil in het expansievat (3) tussen de **minimum-** en **maximumstreepjes** staat.

**MIN** = minimumpeil.

**MAX** = maximumpeil.

Is dit niet het geval:

- ◆ dan draait u de vuldop (4) naar rechts, zonder deze te verwijderen.
- ◆ Wacht enkele seconden tot alle druk eruit is.
- ◆ Draai de dop los en verwijder deze (1).

### ⚠ GEVAAR

**Koelvloeistof is schadelijk en mag niet worden ingeslikt, als de koelvloeistof in aanraking komt met uw huid of ogen, kan dit irritatie veroorzaken.**

**Controleer nooit koelvloeistof met uw vingers of met andere voorwerpen.**



### ⚠ OPGELET

**Als u vloeistof bijvult, giet dan niet meer dan het maximumstreepje in het vat omdat de vloeistof eruit kan ontsnappen als de motor draait.**

- ◆ Vul eventueel de vloeistof bij (zie pag. 72 (SMEERMIDDELENTABEL), ongeveer tot aan het **maximumstreepje**).
- ◆ Doe de vuldop (1) weer op de opening.

### ⚠ OPGELET

**Als het voertuig te veel koelvloeistof gebruikt of als de tank leeg raakt, dient u te controleren of er geen lekken in de leiding zijn. Om de leiding te laten repareren, dient u zich tot een **aprilia** dealer te wenden.**

- ◆ Doe het zadel dicht en controleer of het goed vast zit.



## BANDEN

Dit voertuig is uitgerust met banden zonder binnenbanden (tubeless).

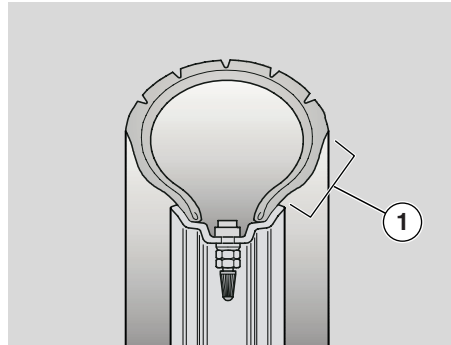
### **⚠ GEVAAR**

Controleer regelmatig de bandenspanning bij omgevingstemperatuur, zie pag. 68 (TECHNISCHE GEGEVENS).

Als de banden warm zijn, meet u de spanning verkeerd.

Meet de bandenspanning voor en na elke lange reis.

Als de spanning te hoog is, worden de oneffenheden van het wegdek niet goed opgevangen en vangt het stuur de schokken op, wat het rijcomfort en de ligging in de bochten aanzienlijk vermindert.



Als de bandenspanning te laag is, slijten de zijkanten van de banden (1) meer en kan de rubber op de velg gaan wrijven, of er juist afgaan, waardoor u gemakkelijk de controle over het voertuig verliest.

Bij brusk remmen kunnen de banden van de velgen schieten.

In de bochten kan het voertuig bovendien gaan slippen.

Controleer altijd het profiel van de banden en de

slijtage: slechte banden brengen de ligging op het wegdek en de handelbaarheid van het voertuig ernstig in gevaar.

Op sommige banden die voor dit voertuig zijn goedgekeurd zitten slijtagecontrolesystemen.

Er bestaan verschillende systemen om de slijtage van banden te controleren.

Raadpleeg de bandenverkoper om te weten hoe u de slijtage van de banden dient te controleren.

Controleer op zicht de slijtage van de banden. Laat versleten banden vervangen.

Oude banden kunnen hard worden, ook al zijn ze niet echt versleten. Deze banden liggen niet goed op de weg.

Laat in dit geval de banden vervangen.

Laat een band vervangen als hij versleten is of

als een eventueel gaatje in het profiel groter is dan 5 mm.

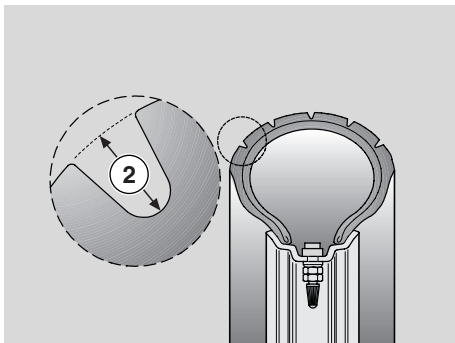
Nadat de band is gerepareerd,

dient u de wielen te laten uitbalanceren.



Monteer alleen banden met de door aprilia voorgeschreven afmetingen, zie pag. 68 (TECHNISCHE GEGEVENS).

Monteer geen banden met binnenbanden op velgen voor tubeless banden of vice versa.

Controleer altijd of de dopjes op de ventielen zitten om te voorkomen dat de banden plots leeglopen.



**Banden vervangen, repareren, onderhouden en uitbalanceren, is heel belangrijk en dient met de juiste gereedschappen en ervaring te worden gedaan. Daarom raden wij aan deze werkzaamheden altijd aan een **aprilia** dealer of een gespecialiseerde bandentechnicus over te laten. Op nieuwe banden kan een glad laagje zitten: rijd de eerste kilometers voorzichtig. Smeer geen vloeistof op de banden die hiervoor niet geschikt is.**

MINIMUMDIKTE VAN HET LOOPVLAK (2)  
 voorband: ..... 1,5 mm (  3 mm)  
 achterband: ..... 1,5 mm (  3 mm)

### **GEVAAR**

**Het maximale toelaatbare transportgewicht niet overschrijden. Een te zwaar geladen voertuig is niet meer stabiel, is minder handelbaar en de banden kunnen beschadigd worden.**

**MAX. ladinggewicht 210 Kg**



### **BANDENSPIJNING**

	VOOR	ACHTER
ALLEEN BESTUURDER	2,1	2,2
VOLLE BEPAKKING (passagier + bestuurder)	2,1	2,2

Na uitgebreide testen heeft **aprilia** voor dit model uitsluitend de hierna opgesomde banden goedgekeurd:

	FABRIKANT	MAAT	MODEL
VOOR	BRIDGESTONE	110/90-13" 56P	HOOP
ACHT.	BRIDGESTONE	130/70-13" 63P REINF	HOOP
VOOR	SAVA	110/90-13" 56P	MC28DIAMONDS
ACHT.	SAVA	130/70-13" 63P REINF	MC28DIAMONDS

### **UITLAAT/UITLAATDEMPER**

#### **GEVAAR**

**Het is verboden de uitlaatdemper te wijzigen of eraan te sleutelen.**

Wij waarschuwen de eigenaar van het voertuig ervoor dat de wet wat volgt kan verbieden:

- mechanismen of elementen die gemonteerd zijn op een nieuw voertuig en bedoeld zijn om de geluidsemissie te beperken, voor de verkoop of levering of tijdens het gebruik van het voertuig te verwijderen of op een andere manier onbruikbaar te maken, tenzij voor onderhoudswerkzaamheden, reparaties of vervangingen; en
- het voertuig te gebruiken nadat het desbetreffende geluidsbepalende mechanisme of element is verwijderd of onbruikbaar gemaakt.

Controleer de uitlaat en de uitlaatdemper op tekens van roest of gaatjes en controleer of het uitlaatsysteem goed werkt.

Als de uitlaat van het voertuig meer lawaai begint te maken, dient u onmiddellijk een **aprilia** dealer te raadplegen.

**⚠ GEVAAR**

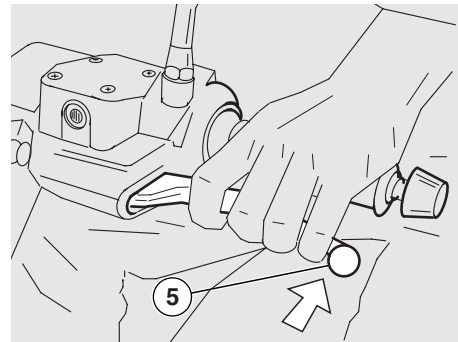
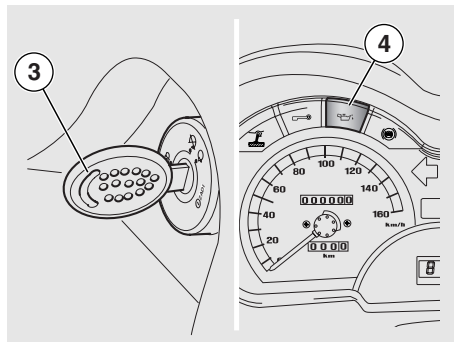
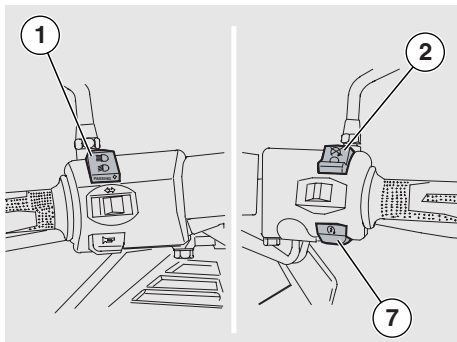
Controleer het voertuig altijd voordat u vertrekt. Het moet goed rijden en veilig zijn. Raadpleeg de tabel hiernaast (CONTROLES VOOR HET VERTREK). Doet u dit niet, dan kunt u ernstige persoonlijke verwondingen of zware schade aan het voertuig veroorzaken.

Aarzel niet om een **aprilia** dealer te contacteren als u een bediening niet goed hebt begrepen of als u onregelmatigheden vaststelt of meent vast te stellen.

U verliest niet zo veel tijd met een controle, terwijl uw veiligheid veel meer waard is.

**CONTROLES VOOR HET VERTREK**

Element	Controle	Pag.
Voor- achterschijfremmen	en Werking, vrije slag van de remhendels, remvloeistof en eventuele lekken controleren. De slijtage van de remblokken controleren. Indien nodig remvloeistof bijvullen.	25 47
Remhendels	Controleren of ze soepel intrekken. De scharnierpunten eventueel smeren	-
Gashendel	Controleren of deze soepel draait en of u hem helemaal open en dicht kan draaien, in alle stuurstanden. Eventueel afstellen en/of smeren.	54
Motorolie	Controleren en eventueel bijvullen.	24
Wielen/banden	Profiel op zicht controleren, bandenspanning, slijtage en eventuele schade.	29
Stuur	Controleren of het overal even vlot draait, zonder spelingen en of het nergens los zit .	50
Zij- en hoofdstandaard	Controleren of deze goed in- en uitklappen en of de veer waarmee de standaard in zijn ruststand blijft zitten, goed werkt. Eventueel scharnierpunten en koppelingen smeren.	49
Bevestigingen	ontroleren of er nergens bevestigingen los zijn geraakt. Eventueel afstellen of vastdraaien	-
Benzinetank	Het peil controleren en eventueel bijtanken. Eventuele lekken of verstoppingen in de leiding controleren. Controleren of de dop goed op de tank zit	23 65
Koelvloeistof	lHet peil van de koelvloeistof moet tussen de " <b>MIN</b> " en " <b>MAX</b> " aanduidingen staan..	27 28
Motorstopschakelaar (○-⊗)	Controleren of deze goed werkt.	19
Lichten, controlelampjes, claxon en elektrische apparatuur	Controleren of deze mechanismen allemaal goed werken. Lampjes eventueel vervangen of beschadigde mechanismen repareren.	56 61



## STARTEN

### ⚠ GEVAAR

Uitlaatgassen bevatten koolmonoxide, een bijzonder schadelijke stof voor het menselijk lichaam. Zet de motor nooit aan in gesloten of onvoldoende geventileerde ruimtes.

Als u dit voorschrift niet naleeft, kan dit leiden tot bewusteloosheid en een snelle verstikkingsdood.

Niet op het motorvoertuig gaan staan om het te starten.

De motor niet starten als het voertuig op de zijstandaard staat.

- ◆ Het voertuig op de hoofdstandaard zetten om de motor te starten.
- ◆ Controleren of de stuurschakelaar (1) in de stand "⊞" staat.
- ◆ Zet de motorstopschakelaar (2) in de stand "○" (in de landen waar dit voorzien is).

### ⚠ OPGELET

- ◆ Draai aan de sleutel (3) en zet de startschakelaar op "○".

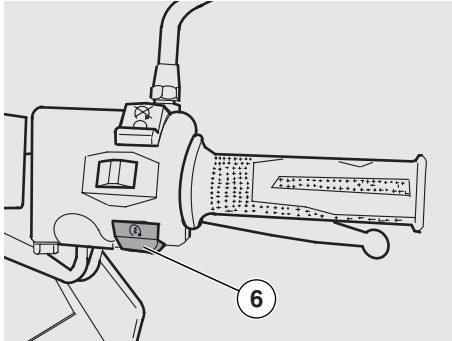
Nu:

- gaat op het controlepaneel het controlelampje van de motoroliedruk "⊞" (4) branden. Het blijft branden totdat de motor aanslaat. Als de motor niet start, of als na drie seconden beide controlelampjes niet uitgaan, dient u een aprilia dealer te raadplegen.
- ◆ Blokkeer minstens een wiel met een rem (5). Als u dit niet doet, krijgt het startrelais geen stroom en start de motor niet.

**BELANGRIJK** Als u het voertuig een lange tijd heeft stilgestaan, dient u de procedure te volgen die is beschreven op pag. 33 (STARTEN NA EEN LANGDURIGE STILSTAND).

**BELANGRIJK** Om de accu niet over te belasten, dient u de startknop "⊞" niet langer dan vijf seconden ingedrukt te houden (10 seconden als het voertuig een lange tijd heeft stilgestaan). Als de motor in deze tijdspanne niet aanslaat, wacht u tien seconden en drukt u opnieuw de startknop "⊞" in.





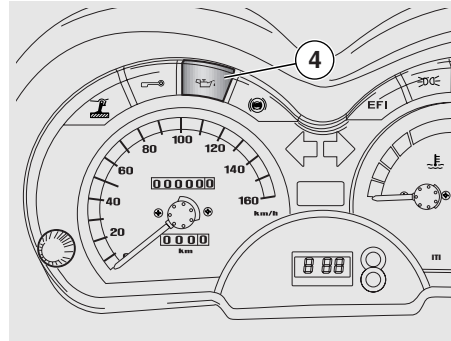
### ⚠ OPGELET

Druk de startknop “⚡” (6) niet meer in als de motor draait: u kunt hierdoor de startmotor beschadigen.

- ◆ Druk de startknop “⚡” (6) in zonder gas te geven en laat de knop los zodra de motor aanslaat.

### ⚠ OPGELET

Zodra de motor is aangeslagen, moet het controlelampje van de motoroliedruk “⚡” (4) uit gaan. Als dit lampje blijft branden of gaat branden tijdens het rijden, betekent dit dat er niet genoeg druk is in de olieleiding. Zet in dit geval onmiddellijk de motor uit en raadpleeg een **aprilia** dealer. Rijd niet met het voertuig als er niet genoeg olie in de motor zit om schade aan de motordelen te voorkomen.



- ◆ Houd minstens een remhendel ingeknepen en geef geen gas voordat u vertrekt.

### ⚠ OPGELET

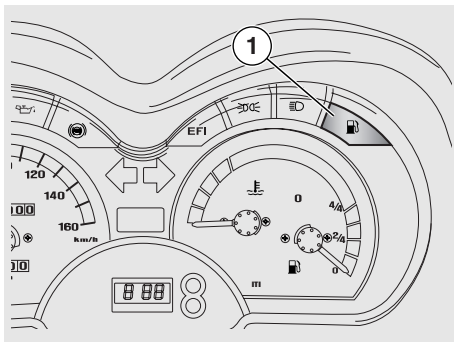
Niet bruusk starten met een koude motor. Om luchtvervuiling en benzineverbruik te vermijden, is het raadzaam de motor warm te laten lopen door de eerste kilometers langzaam te rijden.

## MOEILIK STARTEN

Het brandstofsysteem beheert zowel het starten met een koude of warme motor, als het starten in een koude of warme omgeving.

## STARTEN NA EEN LANGDURIGE STILSTAND


Als het voertuig een lange tijd niet is gebruikt, kunt u moeilijkheden ondervinden bij het starten omdat de brandstofleiding gedeeltelijk leeg is geraakt.

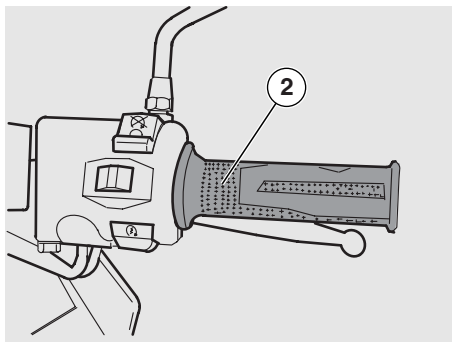


## STARTEN EN RIJDEN

**BELANGRIJK** Voordat u de motor aanzet, dient u het hoofdstuk "veilig rijden" aandachtig te lezen. 5 (VEILIG RIJDEN)

### **⚠ OPGELET**

Als tijdens het rijden het controlelampje van de benzinereserve “” (1) gaat branden, betekent dit dat u de reserve aanspreekt en dat er nog 1,5 l benzine in de tank zit. Tank in dit geval zo snel mogelijk, zie pag. 23 (BENZINE).



### **⚠ GEVAAR**

Als u rijdt zonder passagier, dient u te controleren of de voetsteunen van de passagier zijn ingeklapt. Houd tijdens het rijden uw handen stevig op het stuur en uw voeten op de voetsteunen.

**NEEM NOOIT EEN ANDERE HOUDING AAN TIJDENS HET RIJDEN.**

Als u een passagier vervoert, dient u deze over het rijden in te lichten, zodat hij geen problemen veroorzaakt tijdens uw bewegingen.

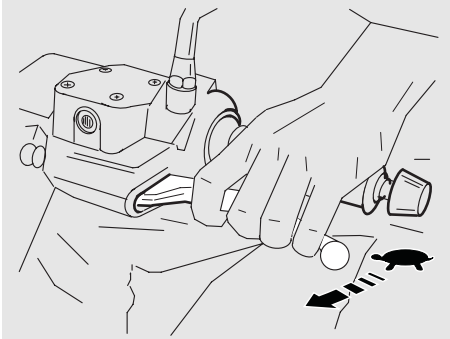
Voordat u vertrekt dient u te controleren of de hoofd- en de zijstandaard helemaal zijn ingeklapt.

Om te vertrekken:

- ◆ Laat u de gashendel (2) (**Nr. A**) los, remt u met de rem van het achterwiel en tilt u het voertuig van de standaard.
- ◆ Ga op het voertuig zitten en houd minstens 1 voet op de grond om uw evenwicht niet te verliezen.
- ◆ Zet de achteruitkijkspiegeltjes goed.

### **⚠ GEVAAR**

Probeer de stand van de spiegeltjes uit terwijl het voertuig nog stil staat. Het spiegeltje is bol, waardoor de voorwerpen verder schijnen dan in werkelijkheid. De spiegeltjes geven u dus een "groothoekperspectief" en alleen de ervaring leert u de afstand van de andere voertuigen in te schatten.

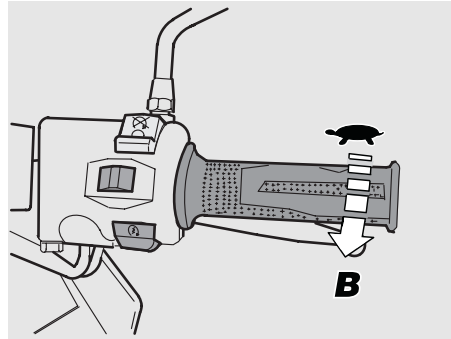


- ◆ Laat de rem los en geef gas: draai lichtjes aan de gashendel; het voertuig begint te rijden.

### ⚠ OPGELET

Niet bruusk starten met een koude motor.

Om luchtvervuiling en benzineverbruik te vermijden, is het raadzaam de motor warm te laten lopen door de eerste kilometers langzaam te rijden.



### ⚠ GEVAAR

iet afwisselend en voortdurend versnellen en vertragen, u kunt hierdoor plotseling de controle over het voertuig verliezen.

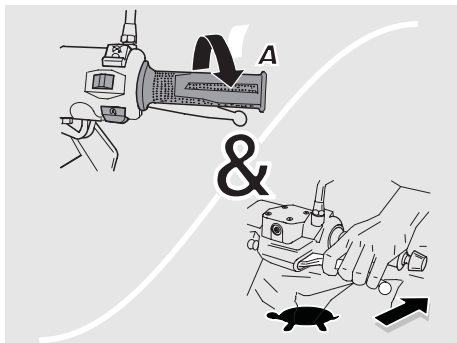
Om te remmen dient u eerst te vertragen en dan met beide remmen te remmen om geleidelijk aan te vertragen en op beide remmen dezelfde kracht uit te oefenen.

Als u alleen de voor- of de achterrem gebruikt, reduceert u de remkracht aanzienlijk en loopt u het risico één wiel volledig te blokkeren, waardoor het voertuig onhandelbaar wordt. Als u op een helling moet stoppen, vertraagt u alleen en gebruikt u de remmen alleen op het laatste ogenblik om het voertuig helemaal stil te zetten. De motor gebruiken om het voertuig niet te laten rijden, kan de koppelmvormer oververhitten.

### ⚠ GEVAAR

Voordat u een bocht neemt, vertraagt u of remt u, waarna u in de bocht zelf dezelfde gematigde of lichtjes verhoogde snelheid aanhoudt; rem niet op het laatste nippertje: de kans dat u slipt is zeer hoog.

Voortdurend remmen op dalingen kan oververhitting van de schijven veroorzaken waardoor de remkracht vermindert. Gebruik de motorrem en wissel deze af met beide wielremmen. Zet nooit de motor uit op afdalingen. Rijd met een gematigde snelheid op natte of gladde wegen (sneeuw, ijs, modder enz.) en vermijd bruusk remmen of manoeuvres waardoor het voertuig gaat slippen en u kunt vallen. Let op elk obstakel op de weg, en op elke wijziging in de vorm van het wegdek. Oneffenheden, treinsporen, riooldeksels, op de weg geschilderde verkeerstekens, metalen platen worden glad als het regent: rijd er heel voorzichtig op, zonder bruske bewegingen en houd het voertuig zo recht mogelijk .



## ⚠ GEVAAR

Gebruik altijd en op tijd uw richtingaanwijzers om te signaleren dat u een andere baan of richting gaat nemen en vermijd bruske en gevaarlijke manoeuvres.

Schakel de richtingaanwijzers meteen uit nadat u van richting hebt veranderd. Wees uiterst voorzichtig als u inhaalt of door anderen wordt ingehaald.

Als het regent, vermindert de "waterwok" van grote voertuigen die voor u rijden, de zichtbaarheid; door de plotselinge luchtverplaatsing kunt u de controle over het voertuig verliezen.

## HET VOERTUIG INRIJDEN

## ⚠ GEVAAR

Na de eerste 1000 km (625 mijl) dient u de controles te laten uitvoeren die in de kolom

"NA HET INRIJDEN" staan, in het SCHEMA VAN HET ROUTINE-ONDERHOUD, zie 39-43, om uzelf, de anderen en het voertuig niet in gevaar te brengen.

Het inrijden is van fundamenteel belang voor de levensduur en het perfect functioneren van de motor. Rijd in het begin vooral op wegen met veel bochten en hellingen om de ophangingen en de remmen goed in te rijden.

**BELANGRIJK** Alleen na de eerste 1000 km (625 mijl) kunt u de beste rij- en snelheidsprestaties uit het voertuig halen.

- ◆ Leef in elk geval de volgende voorschriften na:
- ◆ Geef nooit volledig gas in de laagste versnellingen, zowel tijdens als na het inrijden.
- ◆ **0-100 km (0-62 mijl)**  
Gebruik de remmen tijdens de eerste 100 km (62 mijl) voorzichtig en rem niet bruusk of langdurig. Het frictiemateriaal van de remblokken past zich op deze manier beter aan de schijven aan.
- ◆ **0-500 km (0-312 mijl)**  
Rijd tijdens de eerste 500 km (312 mijl) niet sneller dan 80% van de maximaal toelaatbare snelheid.
- ◆ Rijd geen lange stukken met constant dezelfde snelheid.
- ◆ Na de eerste 1000 km (625 mijl) kunt u geleidelijk aan de snelheid opdrijven tot u de maximum prestaties bereikt.

## STOPPEN

## ⚠ GEVAAR

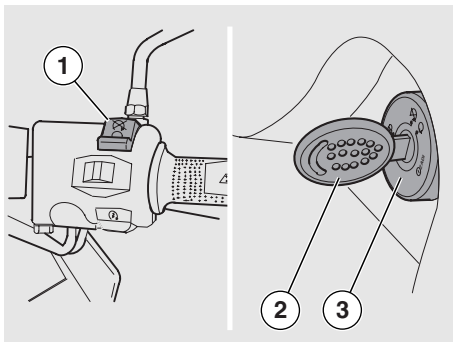
Vermijd zo veel mogelijk bruusk te stoppen, plotseling te vertragen en op het laatste ogenblik remmen.

- ◆ Laat de gashendel los (nr. A) en rem trapsgewijs met beide remmen om het voertuig helemaal te stoppen.
- ◆ Houd als u even moet stoppen altijd één rem ingeknepen.

## ⚠ GEVAAR

Parkeer op een stevige en vlakke ondergrond zodat het voertuig niet kan omvallen. Parkeer het voertuig niet tegen een muur en leg het niet op de grond. Controleer of het geparkeerde voertuig, en in het bijzonder de hete delen van het voertuig, geen gevaar voor anderen kunnen vormen, vooral voor kinderen. Laat de motor niet aan staan als u het voertuig onbewaakt achterlaat, en laat de contactsleutel er niet op steken. Ga niet op het voertuig zitten als de standaard is uitgeklappt.

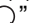
- ◆ Het voertuig stoppen, zie hierboven (STOPPEN).



- ◆ Zet de motorstopschakelaar (1) op “”.

### OPGELET

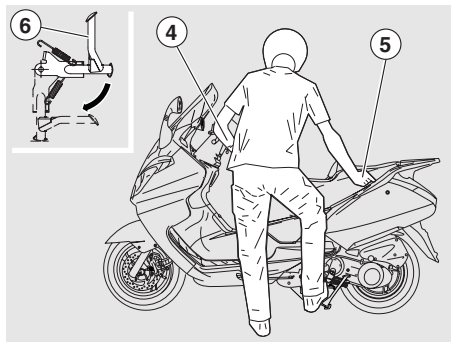
**Als de motor uit staat en de startschakelaar blijft in de stand “” staan, kan de accu ontladen.**

- ◆ Draai aan de sleutel (3) en zet de startschakelaar (3) op “”.
- ◆ Zet het voertuig op de standaard, zie hiernaast (HET VOERTUIG OP DE STANDAARD ZETTEN).

### OPGELET

**Laat de sleutel niet in het contact zitten.**

- ◆ Vergrendel het stuur, zie pag. 19 (STUURSLOT) en haal de sleutel eruit.



### **HET VOERTUIG OP DE STANDAARD ZETTEN**

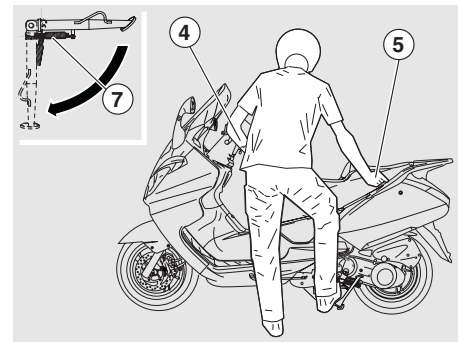
Lees aandachtig pag. 36 (STOPPEN).

#### **HOOFDSTANDAARD**

- ◆ De linker stuurschakelaar (4) en de passagierhandgreep (5) vasthouden.
- ◆ Op de hendel van de standaard duwen (6).

#### **ZIJSTANDAARD**

- ◆ De linker stuurschakelaar (4) en de passagierhandgreep (5) vasthouden.



- ◆ Duw de zijstandaard (7) helemaal met uw voet uit.
- ◆ Laat de motorfiets naar links overhellen om de standaard op de grond te zetten.
- ◆ Draai het stuur helemaal naar links.

### GEVAAR

**De stabiliteit van het voertuig controleren.**

## AANBEVELINGEN TEGEN DIEFSTAL

Laat de sleutel NOOIT in een onbewaakt voertuig zitten en vergrendel het stuur altijd.

Parkeer op een veilige plaats, liefst in een garage of op een bewaakte parking.

gebruik zo veel mogelijk de antidiefstalkabel "Body-Guard" **OPT** van **aprilia** of een extra antidiefstalbeveiliging.

Controleer of al uw documenten en wegenbelasting in orde zijn.

Noteer uw naam, adres en telefoonnummer op deze pagina zodat men u gemakkelijk kan bereiken als het voertuig wordt teruggevonden na een diefstal.

ACHTERNAAM: .....

NAAM: .....

ADRES: .....

.....

TELEFOONNUMMER: .....

**BELANGRIJK** Heel vaak worden gestolen voertuigen terugbezorgd dankzij de gegevens die in het boekje met gebruiks- en onderhoudsaanwijzingen staan.

## ONDERHOUD

### ⚠ GEVAAR

**Gevaar voor brand. Brandstof en andere ontvlambare stoffen mogen niet in de buurt van elektrische componenten komen.**

**Zet de motor uit en haal de sleutel uit het contact, wacht totdat de motor en de uitlaat afgekoeld zijn voordat u het voertuig onderhoudt of controleert. Til het voertuig op met een geschikt hefmiddel en zet het op een vlakke en stevige ondergrond.**

**Controleer voor elke handeling of de ruimte waarin u zich bevindt voldoende geventileerd is.**

**Pas vooral op voor de nog hete delen van de motor en de uitlaat, zodat u zich niet kunt verbranden.**

**Steek geen enkel mechanisch stuk of ander deel van het voertuig in uw mond:: geen enkel component is eetbaar; de meeste zijn integendeel schadelijk of zelfs giftig.**

### ⚠ OPGELET

**Indien niet expliciet vermeld, dienen de demontagehandelingen in de omgekeerde volgorde te worden uitgevoerd om het geheel opnieuw te monteren.**

**Voor onderhoudswerkzaamheden raden wij aan gummi handschoenen te dragen.**



De meeste onderhoudswerkzaamheden kunnen door de gebruik zelf worden gedaan; voor sommige ervan hebt u speciaal gereedschap of bijzondere technische ervaring nodig.

Als u hulp of technische raad nodig hebt, wendt u zich tot een **aprilia** dealer die een accurate en snelle service waarborgt.

Wij raden aan de **aprilia** dealer te verzoeken het voertuig op de weg te testen na een reparatie of onderhoudsbeurt.

Voer desondanks persoonlijk de "controles voor het vertrek"

uit na elke onderhoudsbeurt, zie pag. 31 (CONTROLES VOOR HET VERTREK).

## HET ROUTINE-ONDERHOUD

Taken voor de **aprilia** dealer (EN DIE DOOR DE GEBRUIKER KUNNEN WORDEN UITGEVOERD)

Componenten	Na het inrijden [1000 km (625 mijl)]	Om de 6000 km (3750 mijl) of 8 maanden	Om de 12000 km (7500 mijl) of 16 maanden
Achterste schokdempers	①	①	
Accu / Accuvloeistof	①	①	
Bougie	①	①	③
Carburateur - stationair toerental	④		①
Luchtfilter		②	
Motoroliefilter	③	③	
Gashendel: werking	①	①	
Remmen: werking	①	①	
Vet in de koppelomvormer		③	
Schakelaar remlicht		①	
Koelvloeistof	①	om de 2000 km: ①/ om de 16 maanden: ③	
Motorolie	③	om de 3000 km: ①/ om de 6000 km: ③	
Transmissieolie	③	om de 6000 km: ①/ om de 24000 km: ③	
Stand van de lichten - werking		①	
Band / bandenspanning		elke maand: ①	
Accuklemmen controleren	①		
Voorophanging	①	①	
Slijtage remblokken	①	om de 2000 km: ①	

① = controleren en reinigen, afstellen, smeren of eventueel vervangen. ② = reinigen; ③ = vervangen; ④ = afstellen.

**Deze onderhoudswerkzaamheden dienen vaker te worden uitgevoerd als het voertuig in stoffige of regenachtige omgevingen of op slechte wegen wordt gebruikt.**

Taken voor de **aprilia** dealer

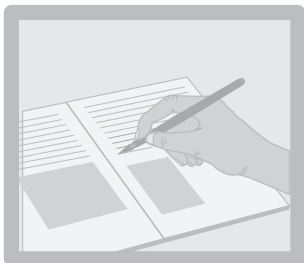
Componenten	Na het inrijden [1000 km (625 mijl)]	Om de 6000 km (3750 mijl) of 8 maanden	Om de 12000 km (7500 mijl) of 16 maanden
Verbranding bij stationair toerental (CO)		①	
Riem, koppelomvormercilinders en kunststof geleiders van de koppelomvormer		①	③
Riem van de koppelomvormer		③	
Kussenlagers balhoofd	①	①	
Wiellagers		①	
Filter van de koppelomvormer		②	
Koppelingsvoering			①
Kleppenspel		①	
Remvloeistof	①	①	① om de 2 jaar: ③
Olie in de voorvork	①	①	③
Filtergaasje motorolie en magnetische schroef	①	①	
Koppelomvormercilinders en kunststof geleiders		①	③
Wielen / banden		①	
Moeren, bouten en schroeven	①	①	
Moeren op de motorkop	①		
Ontluchting van de remleiding	①		
Accuklemmen controleren	①		
Benzineleiding		①	om de 2 jaar: ③

① = controleren en reinigen, afstellen, smeren of eventueel vervangen. ② = reinigen; ③ = vervangen; ④ = afstellen.

**Deze onderhoudswerkzaamheden dienen vaker te worden uitgevoerd als het voertuig in stoffige of regenachtige omgevingen of op slechte wegen wordt gebruikt.**

(\*) Zie voor de controle pag. 15-16: TABEL VAN DE INSTRUMENTEN, CONTROLELAMPJES EN WIJZERS.



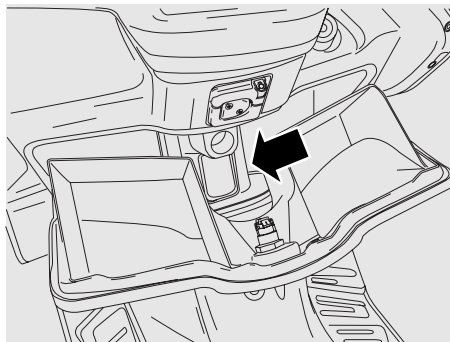


### **IDENTIFICATIEGEGEVENS**

Het is aangeraden het framenummer en het motornummer op de daarvoor bestemde plaats in dit boekje te noteren.

Het framenummer kan worden gebruikt om onderdelen te bestellen.

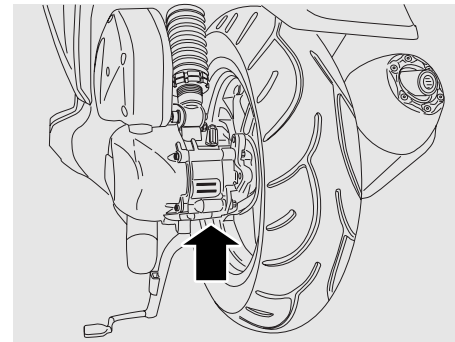
**BELANGRIJK** Op het knoeien aan identificatienummers van een voertuig staan zware administratieve en strafrechtelijke sancties. Het wijzigen van het framenummer heeft het onmiddellijke verval van de garantie tot gevolg.



### **FRAMENUMMER**

het framenummer is in de middelste framebuis geslagen. Om het te kunnen lezen, dient u de orderbergruimte te openen (pag. 21 (BERGRUIMTE) en de bescherming die erop zit.

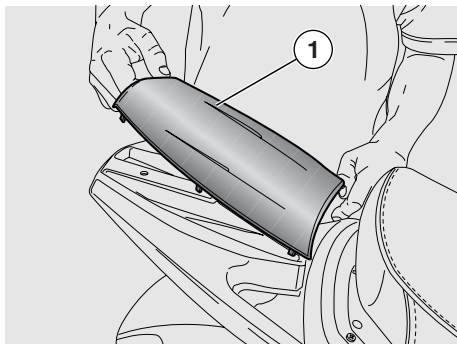
Frame nr. \_\_\_\_\_



### **MOTORNUMMER**

Het motornummer zit naast de onderste houder van de achterste schokdemper.

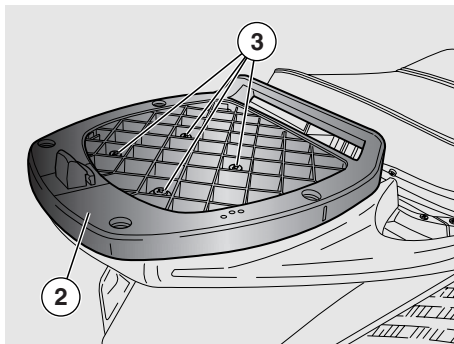
Motornummer \_\_\_\_\_



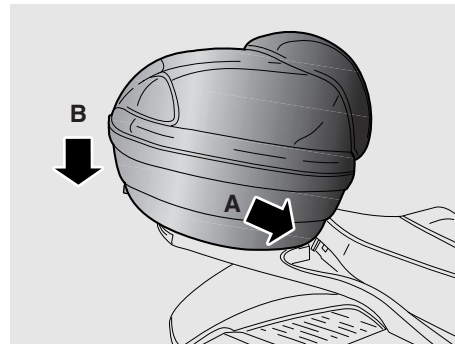
### VALHELMKOFFERTJE OPT

Zet het voertuig op de hoofdstandaard.

- ◆ Verwijder de bedekking (1).



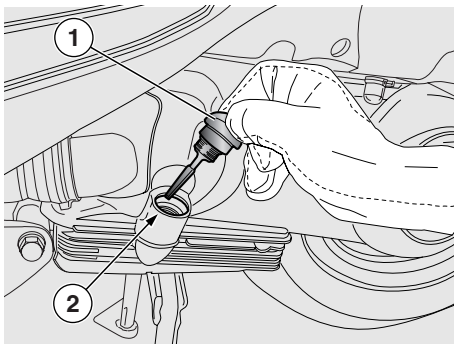
- ◆ Installeer de plaat (2) waarop het koffertje wordt bevestigd en draai de vier schroeven (3) vast.



- ◆ Zet de voorkant (A) van het koffertje in de houder op de borgplaat. Druk zachtjes op de achterkant van het koffertje (B) totdat het in de bevestigingspal klikt.

### **⚠ OPGELET**

Controleer of het koffertje stevig vast zit.



## MOTOROLIE CONTROLEREN EN BIJVULLEN

Lees aandachtig pag. 24  
(SMEERMIDDELEN), pag. 38  
(ONDERHOUD) en pag. 72  
(SMEERMIDDELENTABEL).

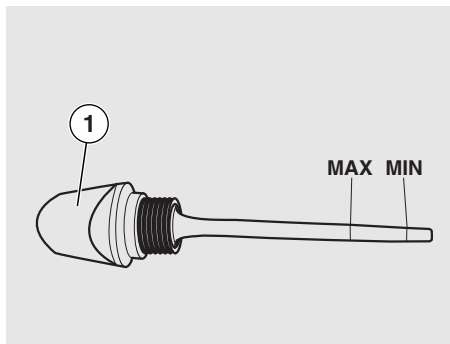
### CONTROLE

**BELANGRIJK** Zet het voertuig op een vlakke en stevige ondergrond.

- ◆ Zet het voertuig op de hoofdstandaard.

### ⚠ GEVAAR

De motor en het uitlaatgedeelte blijven nog lang warm, ook nadat de motor is uitgezet. Voordat u aan deze componenten sleutelt, dient u isolerende handschoenen aan te doen en te wachten tot de motor en het uitlaatgedeelte afgekoeld zijn.



- ◆ Zet de motor uit en laat hem afkoelen om de olie in het carter te laten zakken en afkoelen.

**BELANGRIJK** Als u de hierboven beschreven aanwijzingen niet naleeft, loopt u het risico het motoroliepeil verkeerd te meten.

- ◆ Draai de dop met de peilstok los en haal deze eruit (1).
- ◆ Droog het natte gedeelte af met een schone doek.
- ◆ Schroef de dop met de peilstok (1) helemaal aan in de vulopening (2).
- ◆ Haal de dop met de peilstok (1) er weer uit en kijk waar de olie op de stok zit komt:

**MAX** = maximumpeil.

**MIN** = minimumpeil.

het verschil tussen "MAX" en "MIN" bedraagt ongeveer:

– 200 cc

- ◆ Er zit genoeg olie in het carter als de olie ongeveer bij de **maximumaanduiding** komt die op de peilstok zit.

### ⚠ OPGELET

Overschrijd het maximumstreepje of het minimumstreepje omdat u anders de motor ernstig beschadigt.

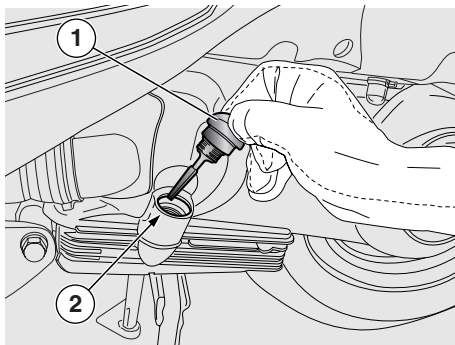
- ◆ Vul olie bij als dit nodig is.

### OLIE BIJVULLEN

- ◆ Een beetje olie in de vulopening (2) gieten en ongeveer een minuut wachten totdat de olie helemaal in het carter is gevloeid.
- ◆ Controleer het peil opnieuw en vul eventueel nog meer olie bij.
- ◆ Giet kleine beetje olie tegelijk in het carter, tot aan het voorgeschreven peil.
- ◆ Na het bijvullen draait u de dop met de peilstok (1) dicht en schroeft u deze vast aan.

### ⚠ GEVAAR

Rijd niet met het voertuig als er niet genoeg olie in het carter zit of als er verkeerde of slechte olie in zit. De bewegende delen slijten hierdoor sneller, wat onherroepelijke schade kan veroorzaken.



## DE OLIE EN HET OLIEFILTER VAN DE MOTOR VERVERGEN

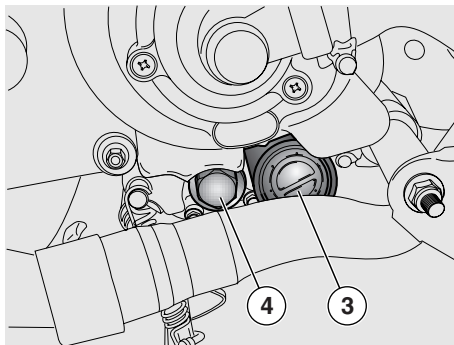
Lees aandachtig pag. 24  
(SMEERMIDDELEN), pag. 38  
(ONDERHOUD) en pag. 72  
(SMEERMIDDELENTABEL).

**BELANGRIJK** Zet het voertuig op een vlakke en stevige ondergrond.

- ◆ Zet het voertuig op de hoofdstandaard.

### ⚠ GEVAAR

De motor en het uitlaatgedeelte blijven nog lang warm, ook nadat de motor is uitgezet. Voordat u aan deze componenten sleutelt, dient u isolerende handschoenen aan te doen en te wachten tot de motor en het uitlaatgedeelte afgekoeld zijn.



- ◆ Zet de motor uit en laat hem afkoelen om de olie in het carter te laten zakken en afkoelen.

**BELANGRIJK** Als u de hierboven beschreven aanwijzingen niet naleeft, loopt u het risico het motoroliepeil verkeerd af te lezen.

Om de motorolie te laten verversen dient u zich tot een **aprilia** dealer te wenden.

- ◆ Draai de dop met de peilstok los en haal deze eruit (1).
- ◆ Draai het oliefilter met vulling eruit (3).

### ⚠ GEVAAR

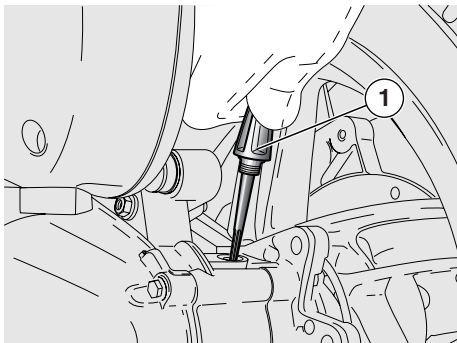
Rijd niet met het voertuig als er niet genoeg smeeroilie in het carter zit of als er verkeerde of slechte olie in zit. De bewegende delen slijten hierdoor sneller en kunnen onherroepelijke schade veroorzaken.

### ⚠ GEVAAR

De olie die in dit voertuig zit, bevat stoffen die gevaarlijk zijn voor het milieu en dient dus te worden verversd door een aprilia dealer die de gebruikte olie verwerkt volgens de milieu- en andere wettelijke voorschriften.

- ◆ Draai de olieaftapdop (4) los, haal hem eraf en laat de olie helemaal uit de motor wegvloeien.
- ◆ Steek een nieuw filter met patroon (3) erin en smeer de dichtingsring van het filter zelf met olie.
- ◆ Draai de aftapdop van de motorolie (4) dicht en schroef deze vast aan.
- ◆ Giet in de vulopening (2) ongeveer 1100 cc motorolie.
- ◆ Draai de dop met de peilstok (1) vast.
- ◆ Zet het voertuig aan en laat de motor enkele minuten lang draaien. De motor uit zetten en laten afkoelen. Opnieuw het oliepeil controleren op de peilstok (1) en **eventueel olie bijvullen, zonder het maximumstreepje** te overschrijden.

Gebruik nieuwe olie van het type 5/W 40, synthetische olie SAE met hogere waarden dan de API ST specificaties.



## TRANSMISSIEOLIE CONTROLLEREN EN BIJVULLEN

Lees aandachtig pag. 24  
(SMEERMIDDELEN), pag. 38  
(ONDERHOUD) en pag. 72  
(SMEERMIDDELENTABEL).

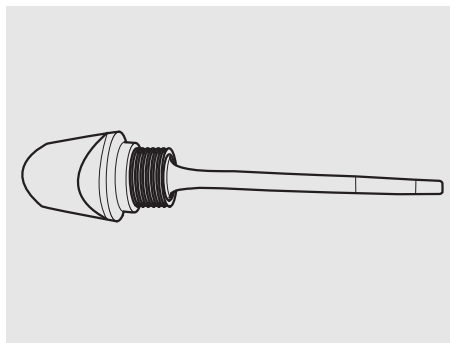
**BELANGRIJK** Zet het voertuig op een vlakke en stevige ondergrond.

- ◆ Zet het voertuig op de hoofdstandaard.

### **⚠ GEVAAR**

De motor en het uitlaatgedeelte blijven nog lang warm, ook nadat de motor is uitgezet. Voordat u aan deze componenten sleutelt, dient u isolerende handschoenen aan te doen en te wachten tot de motor en het uitlaatgedeelte afgekoeld zijn.

- ◆ Draai de dop met de peilstok los en haal deze eruit (1).



- ◆ Droog het natte gedeelte af met een schone doek.
- ◆ Schroef de dop met stok (1) helemaal aan in de vulopening.
- ◆ Haal de dop met de peilstok (1) er weer uit en kijk waar de olie op de stok komt:

**MAX** = maximumpeil.  
**MIN** = minimumpeil.

- ◆ Er zit genoeg olie in als de olie op de peilstok ongeveer bij de **maximumaanduiding** komt die op de stok zelf zit.

### **⚠ OPGELET**

Giet niet meer olie in de bak dan het **maximumstreepje** en niet minder dan het **minimumstreepje** omdat u anders de motor ernstig beschadigt.

- ◆ Vul olie bij als dit nodig is.

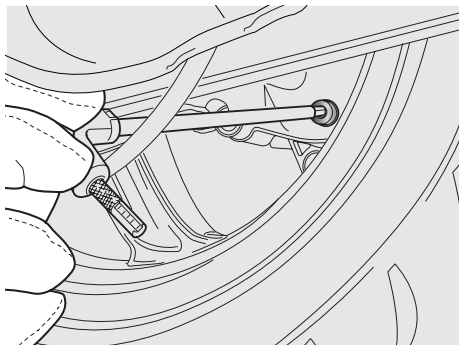
## DE TRANSMISSIEOLIE BIJVULLEN

- ◆ Een beetje olie in de vulopening (2) gieten en ongeveer een minuut wachten totdat de olie helemaal in de bak is gevloeid.
- ◆ Controleer het peil opnieuw en vul eventueel nog meer olie bij.
- ◆ Giet kleine beetje olie tegelijk in de bak, tot aan het voorgeschreven peil.
- ◆ Na het bijvullen draait u de dop met de peilstok (1) dicht en schroeft u deze vast aan.

SAE 80W/90 OLIE MET HOGERE  
WAARDEN DAN DE API GL3-  
SPECIFICATIES.

### **⚠ GEVAAR**

Rijd niet met het voertuig als er niet genoeg smeerolie in het carter zit of als er verkeerde of slechte olie in zit. De bewegende delen slijten hierdoor sneller wat onherroepelijke schade veroorzaakt.



## DE TRANSMISSIEOLIE VERVERSEN

Lees aandachtig pag. 24  
(SMEERMIDDELEN), pag. 38  
(ONDERHOUD) en pag. 72  
(SMEERMIDDELENTABEL).

**BELANGRIJK** Zet het voertuig op een vlakke en stevige ondergrond.

- ◆ Zet het voertuig op de hoofdstandaard.

### ⚠ GEVAAR

De motor en het uitlaatgedeelte blijven nog lang warm, ook nadat de motor is uitgezet. Voordat u aan deze componenten sleutelt, dient u isolerende handschoenen aan te doen en te wachten tot de motor en het uitlaatgedeelte afgekoeld zijn.

- ◆ Zet de motor uit en laat hem afkoelen om de olie in de bak te laten zakken en afkoelen.

**BELANGRIJK** Als u de hierboven beschreven aanwijzingen niet naleeft, loopt u het risico het oliepeil verkeerd af te lezen.

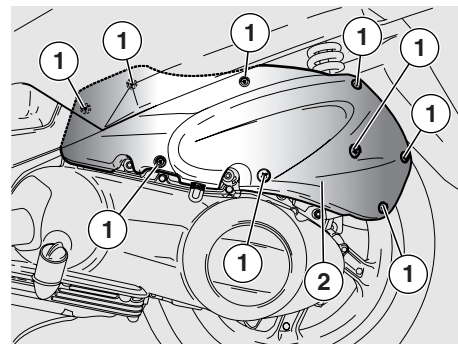
Om de transmissieolie te laten verversen dient u zich tot een **aprilia** dealer te wenden.

### ⚠ GEVAAR

Als u de transmissieolie ververst, dient u er goed voor op te passen dat deze niet in contact komt met de schijf van de rem op het achterwiel.

- ◆ Draai de dop met de peilstok los en haal deze eruit (1).
- ◆ Draai de aftapplug (2) los en haal deze eruit.
- ◆ Laat de olie helemaal wegvloeien in een vat dat hier groot genoeg voor is.
- ◆ Draai de aftapplug (2) stevig vast.
- ◆ Gebruik transmissieolie die is voorgeschreven in de smeermiddelelabel (ong. 250 cc).
- ◆ Draai de dop met de peilstok (1) dicht en schroef deze vast aan.
- ◆ Opnieuw het oliepeil controleren met de peilstok (1) en eventueel olie bijvullen, zonder het **maximumstreepje** te overschrijden.

Gebruik nieuwe transmissieolie van het type dat is voorgeschreven in de SMEERMIDDELENTABEL.



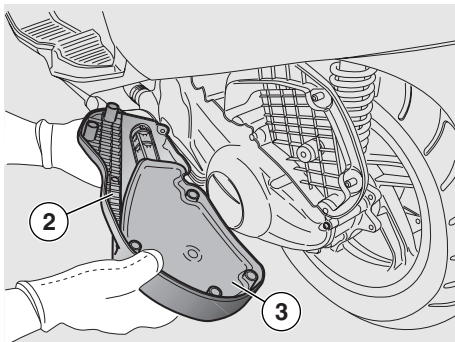
## LUCHTFILTER

Lees aandachtig pag. 38  
(ONDERHOUD).

Het luchtfilter dient om de 6000 km (3750 mijl) te worden gecontroleerd en gereinigd, maar dit hangt sterk af van de rijomstandigheden.

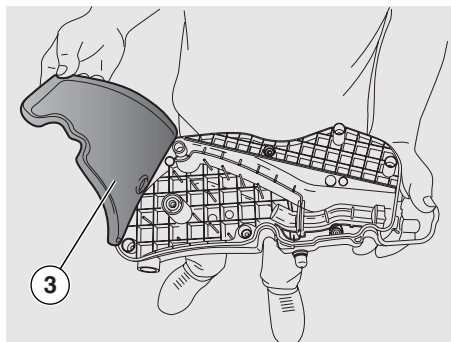
Als het voertuig vaak op stoffige of natte wegen rijdt, zult u het luchtfilter vaker dienen te reinigen of vervangen.

Om het filterelement te reinigen, dient het filter te worden gedemonteerd.



### LUCHTFILTER DEMONTEREN

- ◆ Zet het voertuig op de hoofdstandaard.
- ◆ De negen schroeven (1) losdraaien en wegnemen.
- ◆ Het filterhuis (2) met filterelement (3) eraf halen.
- ◆ Het filterelement (3) controleren en eventueel vervangen.



### LUCHTFILTER REINIGEN

#### **⚠ GEVAAR**

**Geen benzine of ontvlambare oplosmiddelen gebruiken om het filterelement te wassen om brand en explosie te voorkomen.**

**Geen additieven of vloeistoffen gebruiken om geen vochtvorming in het filterhuis te veroorzaken. Reinig het luchtfilter alleen met perslucht.**

- ◆ Reinig het filterelement (3) met perslucht.

#### **⚠ OPGELET**

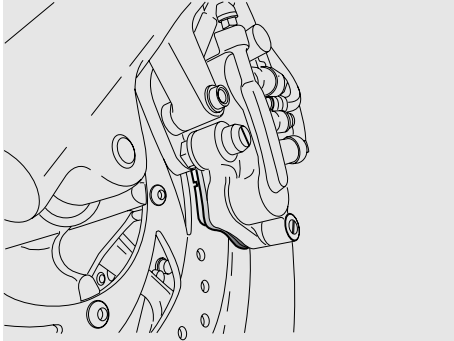
**SMEER GEEN OLIE OP HET FILTERELEMENT. Olie die in de riemkast komt kan de riem beschadigen of doen slippen.**

### DE SLIJTAGE VAN DE REMBLOKKEN CONTROLEREN

Lees aandachtig pag. 25 (REMVLOEISTOF - aanbevelingen) pag. 25 (SCHIJFREMSEN) en pag. 38 (ONDERHOUD).

**BELANGRIJK** De volgende inlichtingen betreffen slechts één remleiding, maar zijn geldig voor beide.

Controleer de slijtage van de remblokken na de eerste 1000 km (625 mijl), en vervolgens om de 2000 km (1250 mijl). Hoe hard remblokken slijten, hangt af van de manier waarop de remmen worden gebruikt, de rijstijl en het wegdek.



### **⚠ GEVAAR**

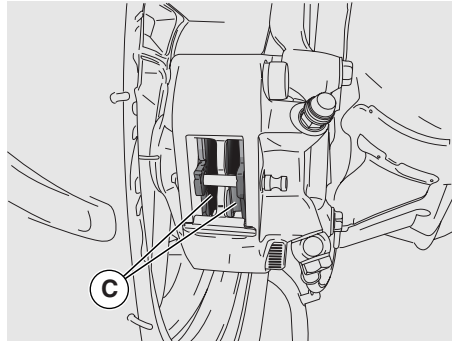
**Controleer regelmatig de slijtage van de remblokken, maar vooral telkens voordat u vertrekt.**

Voor een snelle controle van de slijtage van de remblokken:

- ◆ Zet het voertuig op de hoofdstandaard.
- ◆ Controleer op zicht de remschijf en de blokken en de ruimte ertussen.

### **VOORSTE REMKLAUW**

- Vooraan, van onder naar boven, beide klauwen.

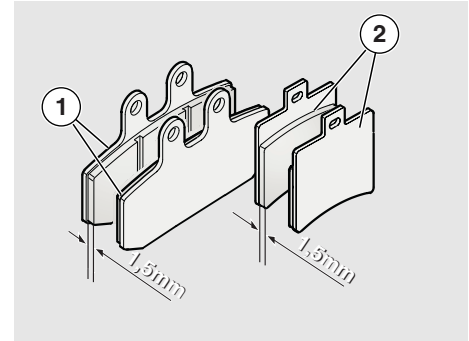


### **ACHTERSTE REMKLAUW**

- Achteraan, van onder naar boven, voor beide blokken (C).

### **⚠ GEVAAR**

**Als het frictiemateriaal te veel verslijt, kan dit contact veroorzaken tussen het metalen gedeelte van het remblok en de schijf, wat een metalen geluid en vonken veroorzaakt; het remvermogen, de veiligheid en de schijf zelf komen dus in gevaar.**



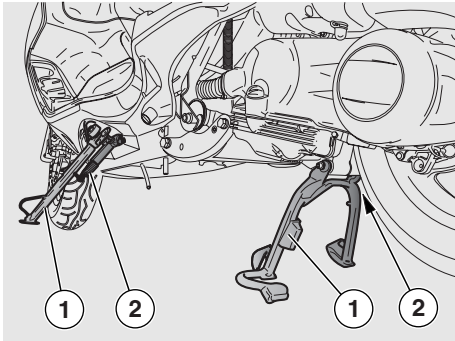
- ◆ Als het frictiemateriaal (ook van één enkel blok) minder dan circa 1,5 mm dik is, dienen beide blokken te worden vervangen.

- Blokken vooraan (1).
- Blokken achteraan (2).

### **⚠ GEVAAR**

**Om de blokken te vervangen dient u zich tot een **aprilia** dealer te wenden.**





## DE STANDAARD CONTROLEREN

Lees aandachtig pag. 38  
(ONDERHOUD).

### ⚠ GEVAAR

#### ALLEEN VOOR DE ZIJSTANDAARD.

Gevaar voor vallen of omvallen.

Zodra het voertuig recht wordt gezet, van de parkeer- in de rijstand, klapt de standaard automatisch in.

**BELANGRIJK** De volgende informatie betreft slechts één standaard maar is geldig voor beide.



De standaard (1) moet vrij kunnen draaien.  
De volgende controles zijn aanbevolen:

- ◆ De veren (2) mogen niet beschadigd zijn, versleten, verroest of verzwakt.
- ◆ De standaard moet vrij kunnen draaien; smeer eventueel het draaipunt in met vet, zie pag. 72 (SMEERMIDDELENTABEL).

## DE SCHAKELAARS CONTROLEREN

Op het voertuig zitten twee schakelaars:

- De schakelaar van de remlichten op de achterremhendel (combischakelaar)
- De schakelaar van de remlichten op de voorremhendel.

Als u hulp of technische raad nodig heeft, dient u zich te wenden tot een **aprilia** dealer die een accurate en snelle service waarborgt.

## DE OPHANGINGEN VAN HET VOOR- EN ACHTERWIEL

Lees aandachtig pag. 38  
(ONDERHOUD).

### ⚠ OPGELET

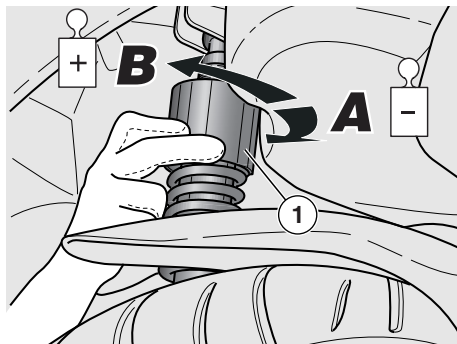
Voor het verversen van de olie in de voorvork, dient u zich te wenden tot een **aprilia** dealer die een accurate en snelle service waarborgt.

Laat de olie in de voorvork om de 3000 km (18750 mijl) verversen, of om de 4 jaar. Na de eerste 1000 km (625 mijl) en vervolgens om de 6000 km (3750 mijl) dient u bovendien de volgende controleverrichtingen te laten uitvoeren:

- ◆ Met ingeknepen voorrem herhaaldelijk op het stuur duwen, zonder de voorvork helemaal in te duwen.
- ◆ Dit moet vlot gaan en er mogen geen oliesporen op de veerpoten te zien zijn.
- ◆ Controleer of alle delen goed zijn aangeschroefd en of alle scharnieringen voor- en achteraan goed werken.

### ⚠ OPGELET

Indien u onregelmatigheden vaststelt of de hulp van gespecialiseerde technici nodig hebt, contacteert u een **aprilia** dealer.



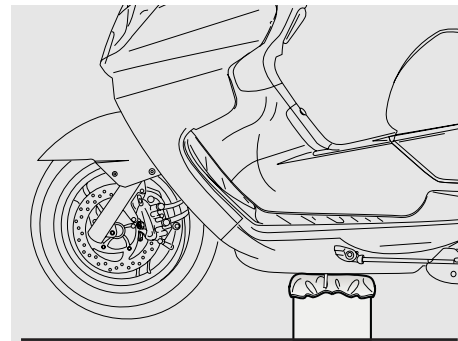
## VEERVOORSPANNING VAN DE OPHANGING VAN HET ACHTERWIEL

Schroef- ringen	draairichting (pijl A)	draairichting (pijl B)
<b>Functie</b>	lagere veervoorspan- ning	hogere veervoorspan- ning
<b>Rijconditie</b>	Rijden zonder passagier	Rijden met passagier

### DE OPHANGING VAN HET ACHTERWIEL AFSTELLEN

De ophanging van het achterwiel bestaat uit twee schokdempers met een dubbele demping (zowel tijdens het samendrukken als tijdens het uittrekken) die met een silent block aan de motor zijn vastgemaakt.

De fabrieksafstelling van de demping is berekend voor een bestuurder met een gewicht van circa 70 kg. Voor een ander gewicht of andere vereisten, draait u aan de schroefring (1) om de demping aan uw eigen rijvereisten aan te passen. (zie tabel).



### HET STUUR CONTROLEREN

Lees aandachtig pag. 38 (ONDERHOUD).

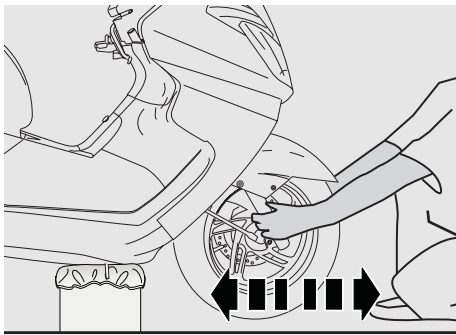
Af en toe doet u er goed aan te controleren of er speling op het stuur zit.

Voor de controle:

◆ Zet het voertuig op de hoofdstandaard.

**BELANGRIJK** Zorg voor een steun die hoog en groot genoeg is om het voertuig er veilig op te laten rusten.

◆ Steek een zachte stof tussen de steun en het voertuig zodat het voorste wiel vrij kan draaien en het voertuig toch niet kan vallen.



### ⚠ OPGELET

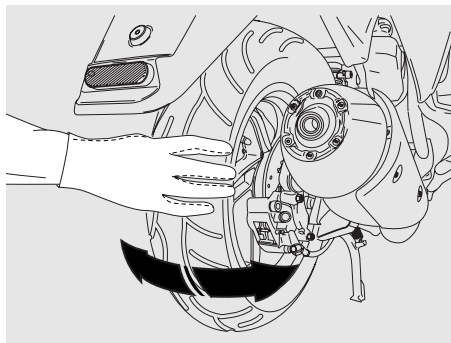
Controleren of het voertuig niet kan omvallen.

- ◆ Schud met de voorvork in de rijrichting.

### ⚠ OPGELET

Als u te hard aan de vork schudt, zou de standaard kunnen bewegen, wat een niet correcte speling geeft. Herhaal deze handeling enkele keren.

- ◆ Als de speling evident is, dient u zich te wenden tot een **aprilia** dealer, die het voertuig weer in optimale rijcondities brengt.

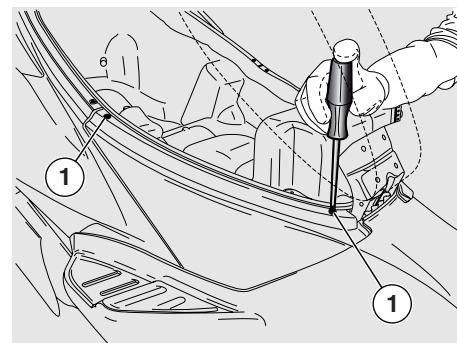


### HET OPHANGPUNT VAN DE MOTOR CONTROLEREN

Lees aandachtig pag. 38 (ONDERHOUD).

Controleer regelmatig de horizontale speling tussen de bussen op de as waarop de motor is bevestigd.

- ◆ Voor de controle:
  - ◆ Zet het voertuig op de hoofdstandaard.
  - ◆ Schud met het achterwiel dwars op de rijrichting.
  - ◆ Als er speling op het achterwiel zit, dient u zich te wenden tot een **aprilia** dealer, die het voertuig weer in optimale rijcondities brengt.



### DE LINKER EN RECHTER INSPECTIEKAPPEN DEMONTEREN.

Lees aandachtig pag. 38 (ONDERHOUD).

- ◆ Zet het voertuig op de hoofdstandaard.
- ◆ Til het zadel op.
- ◆ De schroeven (1) losdraaien en wegnemen.

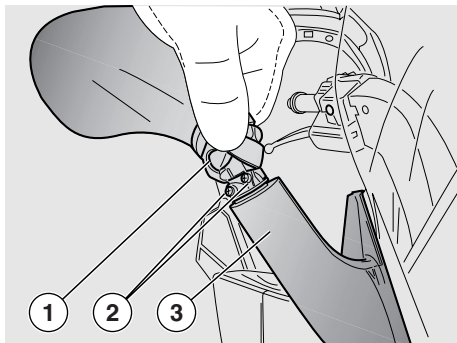
### ⚠ OPGELET

Ga voorzichtig te werk. Beschadig de lipjes en/of uitsparingen niet.

Behandel kunststofdelen en gelakte delen voorzichtig, maak er geen krassen op.

### ⚠ OPGELET

Steek bij het opnieuw monteren de lipjes correct terug in de uitsparingen.



### DE ACHTERUITKIJKSPIEGELTJES DEMONTEN

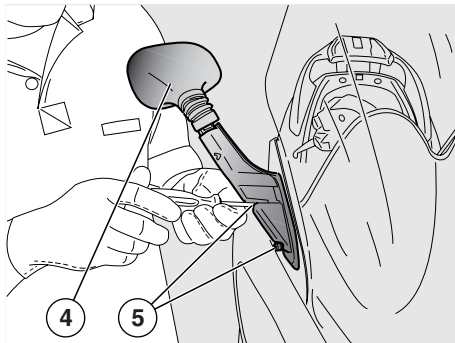
Lees aandachtig pag. 38  
(ONDERHOUD).

De volgende inlichtingen betreffen slechts één achteruitkijkspiegel, maar zijn geldig voor beide.

- ◆ Zet het voertuig op de hoofdstandaard.

**BELANGRIJK** Leg de onderdelen van elk spiegel bij elkaar.

- ◆ Til het rubbertje (1) op en draai de twee borgschroeven (2) los.
- ◆ Verwijder de bedekking (3).



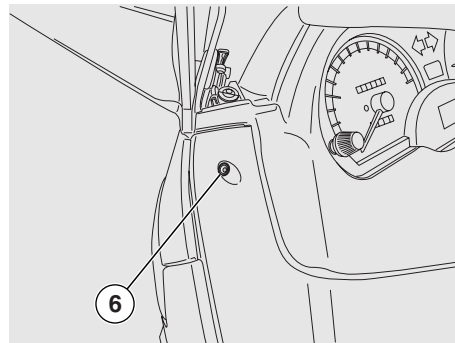
### ⚠ OPGELET

Houd hierbij het spiegel (4) vast zodat het niet valt.

### ⚠ OPGELET

Behandel kunststofdelen en gelakte delen voorzichtig, maak er geen krassen op.

- ◆ Verwijder de twee borgschroeven (5).
- ◆ Verwijder het achteruitkijkspiegel (4).



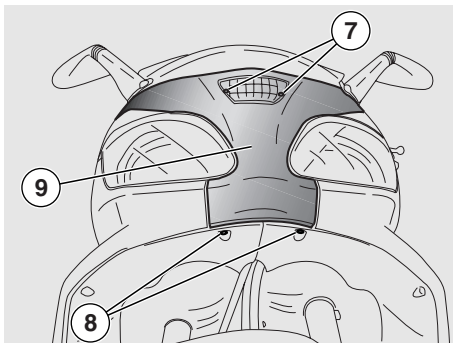
### DE KOFFER VOORAAN DEMONTEN

Lees aandachtig pag. 38  
(ONDERHOUD).

- ◆ Zet het voertuig op de hoofdstandaard.
- ◆ De twee schroeven losdraaien en wegnemen (6).

### ⚠ OPGELET

Ga voorzichtig te werk. Beschadig de lipjes en/of uitsparingen niet. Behandel kunststofdelen en gelakte delen voorzichtig, maak er geen krassen op.



- ◆ De twee schroeven (7) losdraaien en wegnemen ( ).
- ◆ De twee schroeven (8) losdraaien en wegnemen.

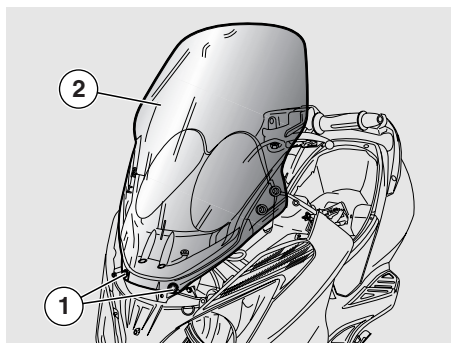
### ⚠ OPGELET

Let er tijdens het demonteren voor op dat de clips op de lipjes niet vallen.

- ◆ Trek de koffer (9) voorzichtig weg.

### ⚠ OPGELET

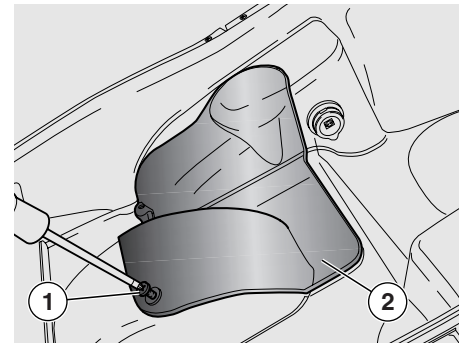
Steek bij het opnieuw monteren de lipjes met de clips correct terug in de uitsparingen.



### HET KUIPJE DEMONTEREN

Lees aandachtig pag. 38 (ONDERHOUD).

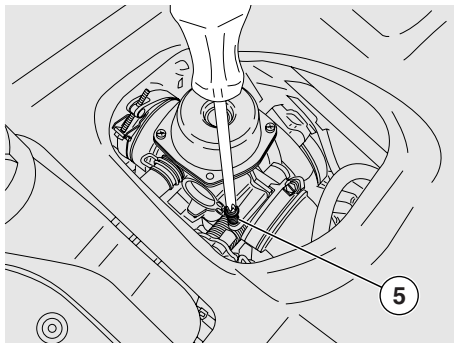
- ◆ Zet het voertuig op de hoofdstandaard.
- ◆ Demonteer de achteruitkijkspiegeltjes, zie pag. 52 (DE ACHTERUITKIIKSPIEGELTJES DEMONTEREN)
- ◆ Demonteer de koffer vooraan, zie pag. 52 (DE KOFFER VOORAAN DEMONTEREN)
- ◆ Draai de twee schroeven (1) los waarmee het kuipje op het voertuig is bevestigd en verwijder deze.
- ◆ Verwijder het kuipje (2).



### HET STATIONAIR TOERENTAL

Lees aandachtig pag. 38 (ONDERHOUD).

- ◆ Regel het stationair toerental telkens als dit nodig is.  
Voordat u dit afstelt, dient u enkele kilometers te rijden om de motor normaal warm te laten lopen. Kijk hiervoor naar de wijzer van de koelvloeistoftemperatuur “ $\text{H}$ ”, pag. 15 (TABEL VAN DE INSTRUMENTEN, CONTROLELAMPJES EN WIJZERS)
- ◆ Zet het voertuig op de hoofdstandaard.
- ◆ Verwijder eerst de rechter inspectiekap, zie pag. 51 (DE LINKER EN RECHTER INSPECTIEKAPPEN VERWIJDEREN).



Enkele malen gas geven en vertragen om te controleren of de motor goed draait en of deze niet uitslaat op het stationair toerental.

**BELANGRIJK** Niet aan de luchtregelschroef draaien de afstelling van het verbrandingssysteem niet te wijzigen. In geval van nood, raadpleegt u een **aprilia** dealer.

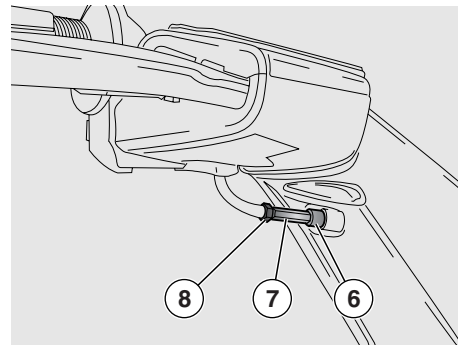
### DE GASHENDEL AFSTELLEN

Lees aandachtig pag. 38 (ONDERHOUD).

De speling van de gashendel moet **2-3 mm** bedragen, gemeten vanaf de rand van de hendel.

Als dit niet het geval is, gaat u als volgt te werk:

- ◆ Zet het voertuig op de hoofdstandaard.
- ◆ Verwijder het kapje (6).
- ◆ De contramoer (7) losdraaien.
- ◆ Aan de regelaar (8) draaien tot u de voorgeschreven speling hebt.
- ◆ Draai na het afstellen de contramoer (7) weer vast en controleer opnieuw de speling.
- ◆ Monteer het kapje weer (6).



### ⚠ GEVAAR

Na het afstellen controleert u of het draaien aan het stuur het stationair toerental van de motor niet wijzigt en of de gashendel, zodra deze wordt losgelaten, automatisch en vlot in de ruststand terugkeert.

- ◆ Sluit een elektronische toerentalteller aan op de bougiekabel.
- ◆ Start de motor.

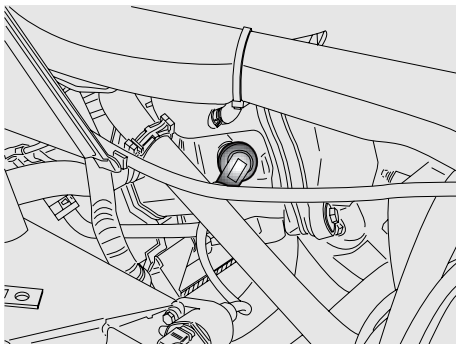
Het stationair toerental dient ongeveer:

- **125** 1750 ± 100 toeren/min;
- **200** 1750 ± 100 toeren/min te bedragen.

In dit geval wordt het achterwiel niet door de motor aan het draaien gebracht.

Indien nodig:

- ◆ De valhelmbergruimte onder het zadel openen.
- ◆ Draai de schroef (3) los en verwijder de bedekking (4).
- ◆ Draai aan de stelschroef (5) op de carburator.  
Als u deze schroef **AANHAALT** (naar rechts draait), verhoogt u het toerental.  
Als u deze schroef **LOSDRAAIT** (naar links), vermindert u het toerental.



## BOUGIE

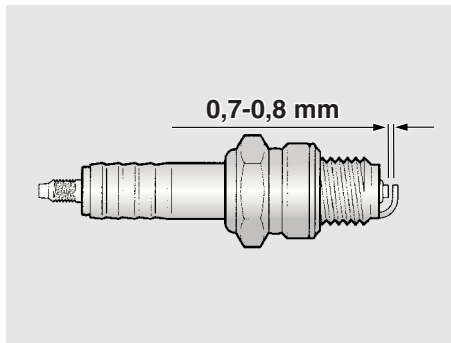
Lees aandachtig pag. 38 (ONDERHOUD).

Controleer de bougie om de 6000 km (3750 mijl) en vervang de bougie om de 12000 Km (7500 mijl).

Demonteer de bougie regelmatig om deze te reinigen, koolstofresten te verwijderen en eventueel te vervangen.

De bougie demonteren:

- ◆ Verwijder eerst de rechter inspectiekap, zie pag. 51 (LINKER EN RECHTER INSPECTIEKAPPEN DEMONTEREN).



Demonteren en reinigen:

### ⚠ GEVAAR

**Voordat u de hierna beschreven handelingen uitvoert, dient u de motor en de uitlaat te laten afkoelen tot op omgevingstemperatuur om brandwonden te voorkomen.**

- ◆ Maak het dopje (1) op de hoogspanningskabel van de bougie los.
- ◆ Maak de voet van de bougie helemaal schoon en draai de bougie vervolgens met de bougiesleutel (gereedschapkit) uit de motorkop waarbij u erop moet letten dat er geen stof of ander vuil in valt.
- ◆ Controleer of er geen tekens van corrosie of koolresten op de elektrode of op het porseleinen gedeelte zitten en reinig deze delen eventueel met speciale reinigingsmiddelen voor bougies, een ijzerdraad en/of een metalen borsteltje.

- ◆ Blaas er met een krachtige luchtstraal op om te vermijden dat er vuil in de motor valt. Als er barsten in het porselein zitten, als de elektrodes aangetast of bijzonder vuil zijn, dient de bougie te worden vervangen.
- ◆ Controleer de afstand tussen de elektrodes met een diktemeter. De afstand moet van **0,7 tot 0,8 mm** bedragen; corrigeer de afstand eventueel door de elektrode aan de zijkant te verbuigen.
- ◆ Controleer of het sluitringetje nog in goede staat is. Monteer het sluitringetje en draai dan de bougie met de hand vast om de schroefdraad niet te beschadigen.
- ◆ Draai de bougie vast met de sleutel die in de kit zit: draai een halve slag met de sleutel aan de bougie om het sluitringetje aan te drukken.

**Aanhaalmoment van de bougie:**  
**12 ÷ 14 Nm (1,2 ÷ 1,4 kgm).**

### ⚠ OPGELET

**De bougie moet stevig vastzitten omdat de motor anders oververhit kan raken en ernstig wordt beschadigd. Gebruik alleen de voorgeschreven bougies, zie pag. 68 (TECHNISCHE GEGEVENS) omdat de prestaties en de levensduur van de motor anders in gevaar komen.**

- ◆ Steek het pipetje correct in de bougie zodat het niet los kan raken door het trillen van de motor.
- ◆ Monteer de linker inspectiekap opnieuw, zie pag. 51 (LINKER EN RECHTER INSPECTIEKAPPEN DEMONTEREN).

## ACCU

Lees aandachtig pag. 38  
(ONDERHOUD).

Na de eerste 1000 km (625 mijl) en vervolgens om de 6000 km (3750 mijl) dient u het peil van de accuvloeistof te controleren en na te gaan of de klemmetjes nog goed zijn aangesloten:

### GEVAAR

**Gevaar voor brand.**

Benzine en andere ontvlambare stoffen mogen niet in de buurt van elektrische componenten komen.

Accuvloeistof is giftig en bijtend en kan brandwonden op de huid veroorzaken omdat er zwavelzuur in zit. Draag veiligheidskleding, een masker om het gelaat te beschermen en/of een veiligheidsbril tijdens uw onderhoudswerkzaamheden. Als er accuvloeistof op uw huid komt, was deze dan overvloedig af met fris water.

Als er accuvloeistof in uw ogen komt, was uw ogen dan 15 minuten lang met veel water en raadpleeg onmiddellijk een oogarts.

Als u toevallig accuvloeistof inslikt, drink dan grote hoeveelheden water of melk, en vervolgens melk met magnesiumcarbonaat of plantaardige olie en contacteer onmiddellijk een arts.

Uit de accu ontsnappen explosieve

gassen; houd deze dus uit de buurt van vlammen, vonken, sigaretten en andere warmtebronnen.


**Zorg tijdens het opladen of andere verrichtingen met de accu voor een goede ventilering van de ruimte en adem de gassen niet in die vrijkomen uit de accu terwijl deze oplaadt.**

**HOUD KOELVLOEISTOF VER UIT DE BUURT VAN KINDEREN.**

Zet het voertuig niet te schuin om te vermijden dat er vloeistof uit de accu vloeit, wat bijzonder gevaarlijk kan zijn.

### GEVAAR

Keer de aansluitingen op de accu nooit om.

Voor het aansluiten en losmaken van de kabels dient de startschakelaar op “” te staan omdat anders sommige componenten kunnen worden beschadigd. Sluit eerst de kabel met de positieve pool aan (+) en dan de kabel met de negatieve pool (-). Losmaken in de omgekeerde volgorde.

Accuvloeistof is bijtend.

Giet of sprenkel deze vloeistof nergens op, en zeker niet op kunststof (plastic).

Als u een "ONDERHOUDSVRIJE" accu monteert, gebruik dan voor het opladen een speciale acculader (bijv. met constante ampèrage/voltage of constante voltage).

Een normale acculader kan in dit geval de accu beschadigen.

## NIET GEBRUIKTE ACCU

Als het voertuig meer dan 14 dagen lang niet wordt gebruikt, dient de accu opnieuw te worden geladen, zie pag. 58 (DE ACCU OPLADEN):

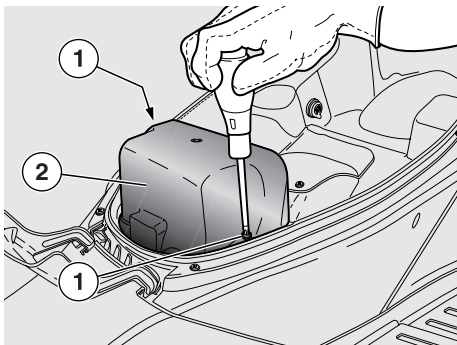
◆ De accu demonteren, zie pag. 57 (DE ACCU DEMONTEREN) en in een frisse en droge ruimte onderbrengen.

In de winter of als het voertuig niet wordt gebruikt, dient u regelmatig de accu te controleren (ong. 1 keer per maand) om te voorkomen dat deze onbruikbaar wordt.

◆ Laad de accu volledig op met een normale acculader, zie pag. 58 (DE ACCU OPLADEN):

Als u de accu op het voertuig laat zitten, dient u de kabeltjes los te maken.



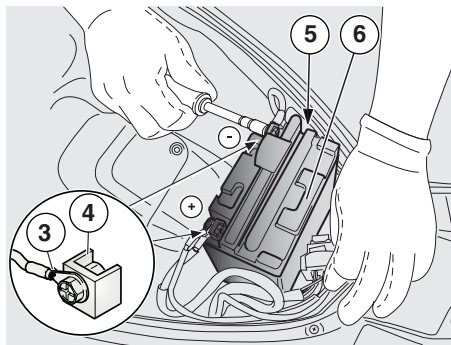


### HET ACCUDEKSEL DEMONTEREN

Lees aandachtig pag. 56 (ACCU).

**BELANGRIJK** Zet het voertuig op een vlakke en stevige ondergrond.

- ◆ Zorg ervoor dat de startschakelaar op "⊗" staat.
- ◆ Til het zadel op, zie pag. 21 (HET ZADEL OPENEN/SLUITEN).
- ◆ De twee schroeven losdraaien en wegnemen (1).
- ◆ Het accudeksel verwijderen (2).



### DE AANSLUITINGEN EN KLEMMEN VAN DE ACCU CONTROLEREN EN SCHOONMAKEN

- ◆ Het accudeksel verwijderen, zie hiernaast (HET ACCUDEKSEL VERWIJDEREN)
- ◆ Controleren of de startschakelaar op "⊗" staat.
- ◆ Controleren of de kabelaansluitingen (3) en de klemmen (4) van de accu:
  - in goede staat zijn (niet aangetast of bedekt met vuil of aanslag);
  - bedekt zijn met een neutraal vet of met vaseline.

Indien nodig:

- ◆ Eerst de kabel met de negatieve pool (-) en dan de kabel met de positieve pool (+) losmaken.
- ◆ De aansluitingen schoonmaken met een metalen borstel en elk spoor van corrosie verwijderen.
- ◆ Eerst de positieve (+) kabel en dan de negatieve (-) weer aansluiten.
- ◆ Aansluitingen en klemmetjes insmeren met neutraal vet of vaseline.

### DE ACCU DEMONTEREN

- ◆ Het accudeksel verwijderen, zie hiernaast (HET ACCUDEKSEL VERWIJDEREN)
- ◆ De accu-ontluchter (5) demonteren.
- ◆ De accu (6) uit het voertuig halen.
- ◆ Eerst de kabel met de negatieve pool (-) en dan de kabel met de positieve pool (+) losmaken.
- ◆ De accu (6) helemaal uit de accuimte halen en op een vlakke ondergrond zetten, in een frisse en droge ruimte.

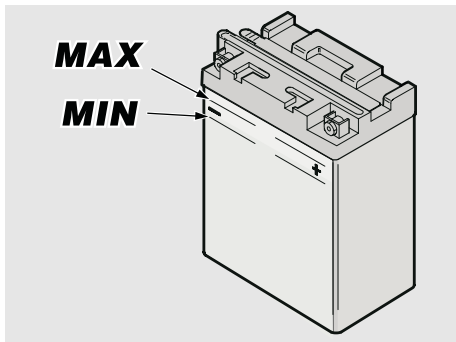
### ⚠ GEVAAR

De accu moet op een veilige plaats liggen, ver uit het bereik van kinderen.

- ◆ Monteer het accudeksel weer, zie hiernaast (HET ACCUDEKSEL DEMONTEREN).

### ⚠ GEVAAR

Verplaats de accu voorzichtig, er kan vloeistof uit de ontluchter komen.



## HET PEIL VAN DE ACCUVLOEISTOF CONTROLEREN

Het peil controleren:

- ◆ Eerst het accudeksel verwijderen, zie pag. 57 (HET ACCUDEKSEL DEMONTEREN).
- ◆ Controleren of het vloeistofpeil tussen de minimum- en maximaanduidingen op de zijkant van de accu komt.

Is dit niet het geval:

- ◆ De doppen van de elementen halen.

### ⚠ OPGELET

**Vloeistof uitsluitend bijvullen met gedistilleerd water. Nooit het "MAX"-peil overschrijden omdat het peil tijdens het opladen nog meer stijgt.**

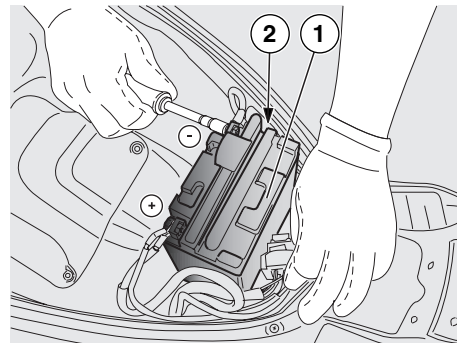
- ◆ Te weinig vloeistof vult u bij met gedistilleerd water.

## DE ACCU OPLADEN

- ◆ Demonteer de accu, zie pag. 57 (DE ACCU DEMONTEREN).
- ◆ De doppen van de elementen halen.
- ◆ Het vloeistofpeil controleren, zie hiernaast (HET ACCUVLOEISTOFPEIL CONTROLEREN).
- ◆ De accu aansluiten op een acculader.
- ◆ Wij raden aan de accu op te laden met een ampèrage die 1/10 van het accuvermogen bedraagt.
- ◆ Als de accu is opgeladen, controleert u het vloeistofpeil en vult u de vloeistof eventueel bij met gedistilleerd water.

### ⚠ GEVAAR

**De doppen op de elementen steken. 5-10 minuten wachten voordat u de accu weer monteert nadat u deze hebt opgeladen omdat de accu nog een tijdje lang gas blijft produceren.**



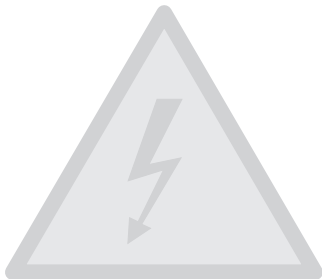
## DE ACCU INSTALLEREN

- ◆ Eerst het accudeksel verwijderen, zie pag. 57 (HET ACCUDEKSEL DEMONTEREN).
- ◆ De accu (1) in de accuimte plaatsen.

### ⚠ OPGELET

**Altijd de ontluchting aansluiten om te vermijden dat de zwavelzuurdampen die uit de ontlufter komen het elektrische circuit, de gelakte delen, de rubberen delen of de dichtingen aantasten.**

- ◆ Eerst de positieve (+) kabel en dan de negatieve (-) aansluiten.
- ◆ Aansluitingen en klemmetjes insmeren met neutraal vet of vaseline.
- ◆ De accu-ontluchting aansluiten (2).
- ◆ Het accudeksel opnieuw monteren, zie pag. 57 (HET ACCUDEKSEL DEMONTEREN).



## DE ZEKERINGEN VERVANGEN

Lees aandachtig pag. 38 (ONDERHOUD).

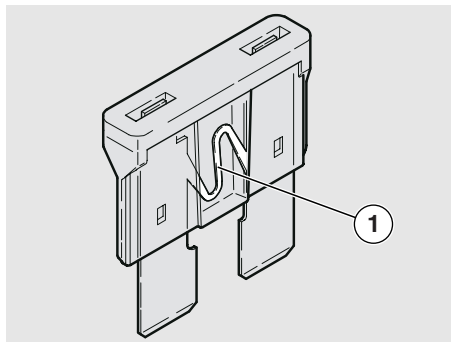
### ⚠ OPGELET

Repareer nooit defecte zekeringen. Gebruik nooit andere dan de voorgeschreven zekeringen. U kunt hierdoor kortsluiting veroorzaken en het elektrisch systeem beschadigen of zelfs brand veroorzaken.

**BELANGRIJK** Als een zekering vaak doorbrandt, is er waarschijnlijk ergens een kortsluiting of een overbelasting. In dit geval dient u zich tot een **aprilia** dealer te wenden.

Als een elektrisch component niet of slecht werkt, of de motor niet start, dient u de zekeringen te controleren.

Controleer eerst de zekeringen van 3 A en 15 A en vervolgens de zekeringen van 30 A.

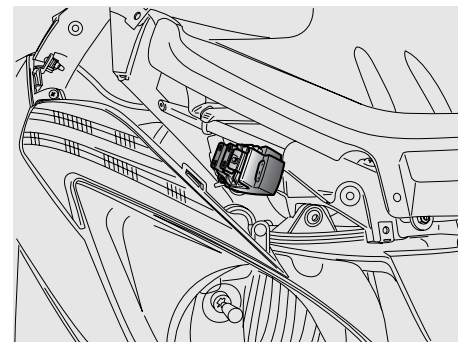


Voor de controle:

- ◆ Eerst het accudeksel verwijderen, zie pag. 57 (HET ACCUDEKSEL DEMONTEREN) of de koffer vooraan demonteren, zie pag. 52 (DE KOFFER VOORAAN DEMONTEREN)
- ◆ Haal de zekeringen er één voor één uit en controleer of de gloeidraad (1) doorgebrand is.
- ◆ Voordat u een zekering vervangt, dient u indien mogelijk eerst de oorzaak op te sporen.
- ◆ Vervang de eventueel doorgebrande zekering door een nieuwe zekering met hetzelfde ampèrage.

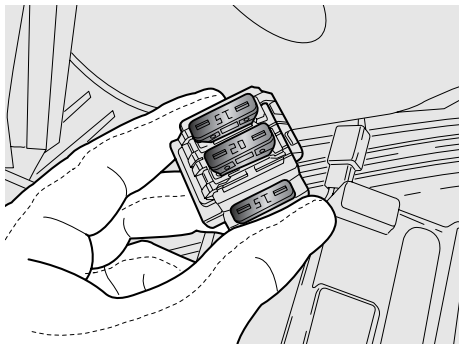
**BELANGRIJK** Als u een reservezekering gebruikt, vervang deze dan zo snel mogelijk!

- ◆ Het accudeksel opnieuw monteren, zie pag. 57 (HET ACCUDEKSEL DEMONTEREN) of de koffer vooraan weer monteren, zie pag. 52 (DE KOFFER VOORAAN DEMONTEREN)



## PLAATS VAN DE SECUNDAIRE ZEKERINGEN (KOFFER VOORAAN)

- **Zekering van 15A**  
Van de startschakelaar naar: lichten, claxon, remlichten.
- **Zekering van 7,5A**  
Van startschakelaar naar: startsysteembeveiliging, automatische starter.



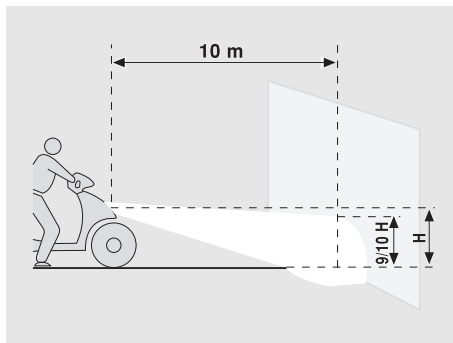
### **PLAATS VAN DE HOOFDZEKERINGEN (ACCURUIMTE)**

#### **– Zekering van 20A**

Van de accu naar: startschakelaar, licht in valhelmruimte.

#### **– Zekering van 15A**

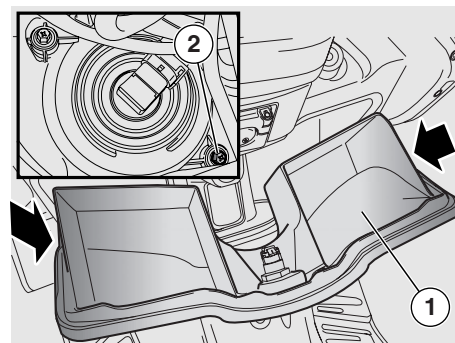
Van de accu naar: stroomcontact



### **DE HOOGTE VAN DE KOPLAMP AFSTELLEN**

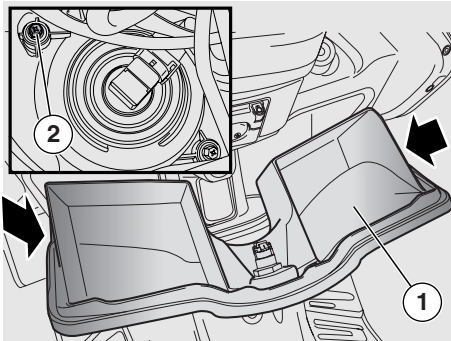
Voor een snelle controle van een correct afgestelde koplamphoogte zet u het voertuig op een afstand van tien meter voor een rechte muur op een vlakke vloer.

Zet het dimlicht aan, ga op het voertuig zitten en controleer of de lichtbundel op de muur zich iets onder de horizontale projectielijn bevindt (op circa 9/10 van de totale hoogte).



Om de hoogte van de lamp te verstellen:

- ◆ De ordnerbergruimte (1) openen en de stangetjes op de zijkanten losmaken door deze zachtjes naar beneden te drukken.
- ◆ Met een schroevendraaier aan de onderste regelschroeven (2) op beide lampen draaien:  
als u naar **RECHTS DRAAIT**, zakt de lichtbundel.  
Als u naar **LINKS DRAAIT**, gaat de lichtbundel naar boven.



## DE KOPLAMP HORIZONTAAL AFSTELLEN

- ◆ De ordnerbergruimte (1) openen en de stangetjes op de zijkanten losmaken door deze zachtjes naar beneden te drukken.
  - ◆ Met een schroevendraaier aan de onderste regelschroeven (2) op beide lampen draaien.
- Om de lichtbundel horizontaal te verplaatsen:
- ◆ Met een schroevendraaier aan de onderste regelschroeven (2) op beide lampen draaien.
  - ◆ Draai naar **RECHTS**; de lichtbundel verplaatst zich naar **RECHTS** (t.o.v. de rijrichting).
  - ◆ Draai naar **LINKS**; de lichtbundel verplaatst zich naar **LINKS** (t.o.v. de rijrichting).

## LAMPJES

Lees aandachtig pag. 38 (ONDERHOUD).

### ⚠ GEVAAR

Gevaar voor brand.  
Benzine en andere ontvlambare stoffen mogen niet in de buurt van elektrische componenten komen.

### ⚠ OPGELET

Voordat u een lampje vervangt dient u de contactschakelaar van het voertuig op “” te zetten en enkele minuten te wachten tot het lampje is afgekoeld.

Draag **schone handschoenen** of gebruik een **schone en droge doek** om het lampje te vervangen.

**Maak geen vingerafdrukken op het nieuwe lampje die oververhitting kunnen veroorzaken en het lampje dus kunnen beschadigen.**

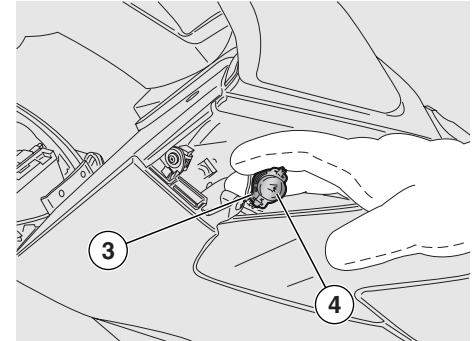
**Als u het lampje toch aanraakt met blote handen, maak het dan schoon met alcohol om te voorkomen dat het stuk gaat.**

**TREK NIET AAN ELEKTRISCHE KABELS.**

**BELANGRIJK** Controleer de zekeringen voordat u een lampje vervangt, zie pag. 59 (DE ZEKERINGEN VERVANGEN)

## DE LAMPJES VAN DE RICHTINGAANWIJZERS VOORAAN VERVANGEN

Lees aandachtig hiernaast (LAMPJES).



Vervangen:

- ◆ Demonteer de koffer vooraan, zie pag. 52 (DE KOFFER VOORAAN DEMONTEREN)

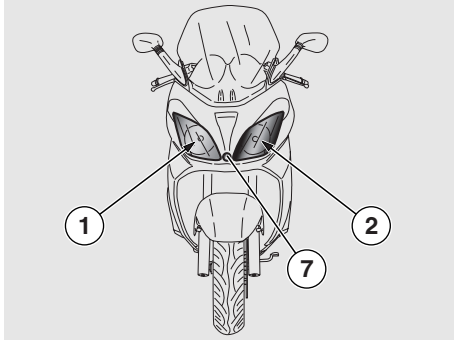
### ⚠ OPGELET

**Ga voorzichtig te werk. Beschadig de lipjes en/of uitsparingen niet.**

- ◆ Ga voor het voertuig staan en draai de lampenhouder (3) met het lampje (3) naar rechts en verwijder het geheel.
- ◆ Druk lichtjes op het lampje (4) en draai het naar links.
- ◆ Haal het lampje eruit.

**BELANGRIJK** Steek het nieuwe lampje in de houder en zorg ervoor dat de twee geleiderpinnetjes op de geleiders in de houder steken.

- ◆ Steek een nieuw lampje van het zelfde type in de houder.
- ◆ Monteer het geheel weer in de omgekeerde volgorde.



## DE LAMPJES IN DE KOPLAMP VERVERGEN

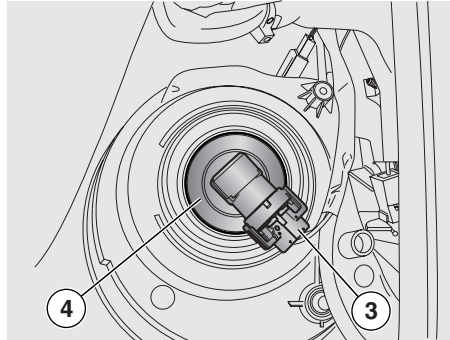
Lees aandachtig pag. 61 (LAMPJES)

In de koplamp zitten:

- Een lampje voor het dimlicht (1).
- Een lampje voor het grote lichten (2).
- Een lampje voor het standlicht vooraan (7).

Vervangen:

- ◆ De ordnerbergruimte (1) openen en de stangetjes op de zijkanten losmaken door deze zachtjes naar beneden te drukken.



## LAMPJES VAN DE DIMLICHTEN EN GROTE LICHTEN

### ⚠ OPGELET

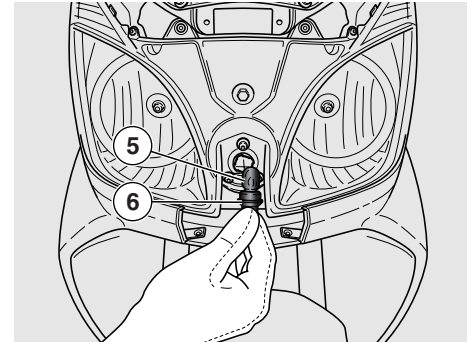
**Trek niet aan de elektrische draden om de aansluiting van het lampje los te maken.**

- ◆ Trek aan de connector van het lampje (3) om het los te maken .
- ◆ Draai de lampenhouder (4) naar links en verwijder hem uit de holte.
- ◆ Haal het lampje eruit.

Monteren:

**BELANGRIJK** Als u het lampje weer in de holte steekt, zorg er dan voor dat de drie punten op het lampje in de drie geleiders op de parabool steken.

- ◆ Steek de lampenhouder (4) in de holte en draai deze naar rechts.
- ◆ Sluit het lampje (3) weer aan.



## DE LAMPJES VAN HET STANDLICHT VERVERGEN

Lees aandachtig pag. 61 (LAMPJES).

**BELANGRIJK** Om de lampjes van het standlicht te vervangen, hoeft u het glas of de houder van de lamp niet te openen of te demonteren.

Vervangen:

- ◆ Demonteer de koffer vooraan, zie pag. 52 (DE KOFFER VOORAAN DEMONTEREN).

### ⚠ OPGELET

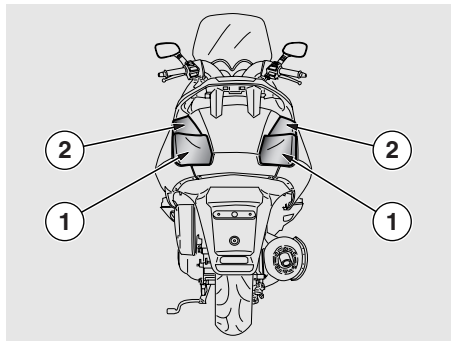
**Ga voorzichtig te werk.**

**Beschadig de lipjes en/of uitsparingen niet.**

- ◆ Ga achter de lampenhouder (6) staan en draai de hele lampenhouder eruit.
- ◆ Haal het lampje (5) eruit.

**BELANGRIJK** Steek het nieuwe lampje (5) in de houder (6) en zorg ervoor dat de twee geleiderpinnetjes op de geleiders in de houder steken.

- ◆ Steek een nieuw lampje van het zelfde type in de houder.
- ◆ Monteer het geheel weer in de omgekeerde volgorde.

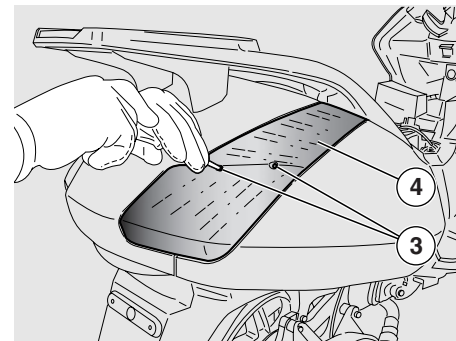


### DE LAMPJES VAN HET ACHTERLICHT VERVANGEN

Lees aandachtig pag. 61 (LAMPJES)

- In de achterlichten zitten:
- Twee lampjes voor standlicht en remlicht (1).
- Twee lampjes voor de achterste richtingaanwijzers (2).

**BELANGRIJK** De volgende inlichtingen betreffen slechts één richtingaanwijzer maar zijn geldig voor beide.



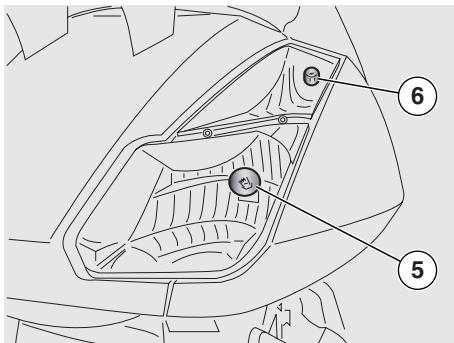
Vervangen:

- ◆ Draai de twee borgschroeven (3) los en verwijder het glas.

### ⚠ OPGELET

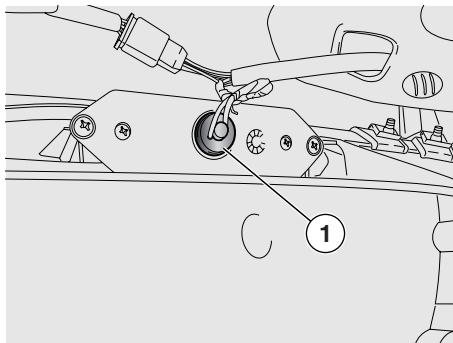
**Ga voorzichtig te werk. Beschadig de lipjes en/of uitsparingen niet.**

- ◆ Draai naar links en haal het lampje (5, standlicht/remlicht) of (6, richtingaanwijzer) eruit.



- ◆ Steek een nieuw lampje van het zelfde type in de houder.

**BELANGRIJK** Steek tijdens het monteren het glas (4) op de goede plaats.



### HET LAMPJE IN DE NUMMERPLAAT VERVANGEN

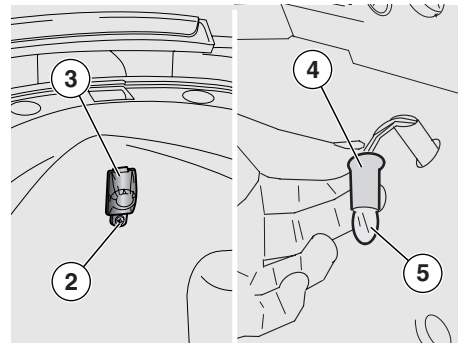
Lees aandachtig pag. 61 (LAMPJES).

Vervangen:

#### ⚠ OPGELET

**Trek niet aan de elektrische draden om de lampenhouder te demonteren.**

- ◆ Pak de lampenhouder (1) vast en trek deze weg.
- ◆ Haal het lampje eruit en vervang het door eentje van hetzelfde type.



### HET LAMPJE IN DE MOTORHELMRUIMTE VERVANGEN

Lees aandachtig pag. 61 (LAMPJES).

Vervangen:

- ◆ Til het zadel op, zie pag. 21 (HET ZADEL SLUITEN/ OPENEN).
- ◆ Draai de schroef (2) los waarmee het transparante gedeelte op het accudeksel is bevestigd en verwijder de schroef.
- ◆ Demonteer het transparante gedeelte (3): schuif het naar beneden.

#### ⚠ OPGELET

**Trek niet aan de elektrische draden om de lampenhouder te demonteren.**

- ◆ Pak de lampenhouder (4) vast en trek deze weg.
- ◆ Haal het lampje (5) eruit en vervang het door eentje van hetzelfde type.



**⚠ GEVAAR**

Voordat het voertuig wordt vervoerd, dient u de benzinetank en de carburator zorgvuldig leeg en droog te maken, zie pag.

Tijdens het vervoer moet het voertuig recht staan en stevig worden vastgemaakt zodat er geen benzine, olie of koelvloeistof uit kan lekken.

Als u wegenpech hebt, sleept u het voertuig niet zelf, maar roept u de hulp in van een sleepwagen.

**DE BENZINETANK LEEGTAPPEN**

Lees aandachtig pag. 23 (BENZINE).

**⚠ GEVAAR**

**Gevaar voor brand.**

**Wacht tot de motor en de uitlaat volledig zijn afgekoeld.**

**Benzinedampen zijn gevaarlijk voor de gezondheid.**

**Controleer voor elke handeling of de ruimte waarin u zich bevindt voldoende geventileerd is.**

**Adem geen benzinedampen in.**

**Rook niet en vermijd vrije vlammen.**

**VERVUIL HET MILIEU NIET MET BENZINE.**

- ◆ Zet het voertuig op de hoofdstandaard, op een stevige en vlakke vloer.
- ◆ Zet de motor uit en wacht totdat deze is afgekoeld.
- ◆ Zorg voor een vat waar meer in kan dan de benzine die in de tank van het voertuig zit en zet dit vat links naast het voertuig op de grond.
- ◆ Haal de benzinetankdop weg.
- ◆ Gebruik een handpomp of een soortgelijk systeem om de tank leeg te tappen. Beschadig de pomp en de pomponderdelen (benzinepeilvoeler in de benzinetank) niet.

**⚠ GEVAAR**

**Vergeet niet de dop er weer op te schroeven zodra de tank helemaal leeg is.**



Reinig het voertuig vaak als u het gebruikt in de volgende omgeving of omstandigheden:

- ◆ Luchtvervuiling (steden en industriegebieden).
- ◆ Hoog zout- en vochtgehalte in de lucht (zeegebieden, warm en vochtig klimaat).
- ◆ Bijzondere milieu/seizoenomstandigheden (gebruik van zout, chemische antivriesproducten op de wegen in de winterperiode).
- ◆ U dient er bijzonder goed op te letten dat er op het frame geen industrieel stof of andere vervuilende stoffen achterblijven zoals teer, dode insecten, vogeluitwerpselen enz.
- ◆ Parkeer liefst niet onder bomen; In sommige seizoenen vallen er uit de bomen hars, vruchten of bladeren en dergelijke die chemische stoffen bevatten die schadelijk zijn voor het lakwerk.

### **⚠ GEVAAR**

Nadat u het voertuig hebt gewassen, kunnen de remmen minder goed werken omdat er water op de wrijvingsoppervlakken van het remsysteem zit. Bereken lange remafstanden om ongevallen te voorkomen. Gebruik de remmen enkele keren om deze schoon te maken zodat ze weer normaal werken.

**Voer alle controleverrichtingen uit, zie pag. 31 (CONTROLES VOOR HET VERTREK)**

Verwijder vuil en modder van de gelakte delen met een zachte waterstraal. Maak de vuile delen goed nat, haal vuil en modder eraf met een zachte spons voor carrosserieën die u onderompelt in een grote hoeveelheid water met shampoo (2 ÷ 4% delen shampoo in water). Spoel het voertuig vervolgens af met veel water en droog het met een zeem. Om de buitenste delen van de motor te reinigen, dient u een ontvettend reinigingsmiddel te gebruiken, verborsteltjes en oude doeken.

### **⚠ OPGELET**

**Voorschriften om het voertuig te wassen**

- 1) **Alle voorwerpen uit de koffer en de ruimte onder het zadel halen; het tapijtje in de ruimte onder het zadel verwijderen;**
- 2) **Controleren of alle bergruimtes gesloten zijn;**
- 3) **Was het voertuig alleen met een neutraal product, spoel het af met water (niet onder druk); raadpleeg deze handleiding op pag. 66).**

### **⚠ OPGELET**

**Boen het voertuig met siliconenwas pas nadat u het eerst helemaal grondig hebt gewassen.**

**Boen ook niet glanzende lak nooit met schurende middelen.**

**Was het voertuig niet in de zon, vooral niet in de zomer, als het frame nog warm is, omdat wasproduct dat al opdroogt nog voordat u het heeft weggespoeld, de lak kan beschadigen.**

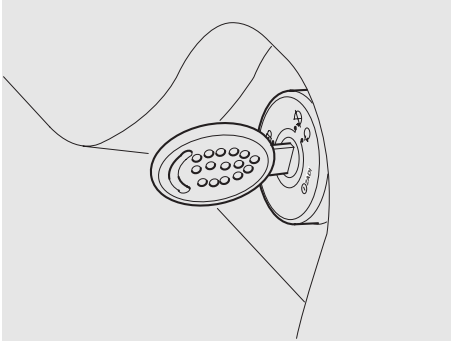
**Gebruik geen vloeistoffen die warmer zijn dan 40 °C om de componenten in kunststof van het voertuig te reinigen.**

**Gebruik geen water- of luchtstralen onder hoge druk op de volgende delen: steekassen, bedieningen op de rechter- en linkerkant van het stuur, lagers, rempompen, instrumenten en wijzers, uitlaatdemper, ordnerbergruimte/gereedschapskit, startschakelaar/stuurslot.**

**Gebruik geen alcohol, benzine of oplosmiddelen om delen in rubber, kunststof of het zadel te reinigen. Was deze alleen met water en neutrale zeep.**

### **⚠ GEVAAR**

**Boen het zadel niet met beschermende was, omdat het hierdoor glad wordt.**



## WINTERSTALLING

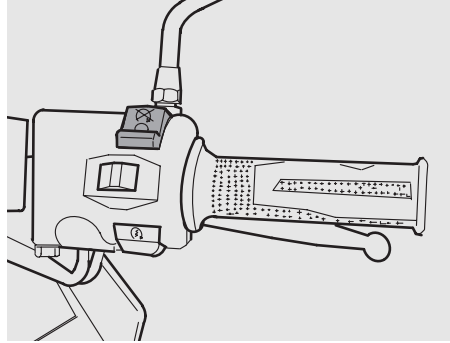
Om de gevolgen van lange periodes van stilstand van het voertuig te voorkomen, dient u enkele maatregelen te treffen.

Voordat u het voertuig wegzet, dient u bovendien eerst alle nodige reparaties en controles uit te voeren omdat u het risico loopt deze later te vergeten.

Ga als volgt te werk:

- ◆ Maak de benzinetank helemaal leeg.
- ◆ Demonteer de accu, zie pag. 55 (BOUGIE).
- ◆ Giet een lepeltje (5 -10 cm) motorolie in de motorcilinder.

**BELANGRIJK** Leg een schone doek op de cilinder, vlak bij de bougieopening, om deze te beschermen voor eventuele oliespatten.



- ◆ Zet het schakelcontact op “○” en druk enkele seconden lang de motorstartknop “⊗” zodat de olie zich in de cilinder kan verspreiden.
- ◆ Neem de doek weg.
- ◆ Monteer de bougie.
- ◆ Demonteer de accu, zie pag. 57 (DE ACCU DEMONTEREN) en pag. 56 (NIET GEBRUIKTE ACCU).
- ◆ Was en droog het voertuig, zie pag. 66 (REINIGEN).
- ◆ Boen de gelakte delen met was.
- ◆ Blaas de banden op, zie pag. 68 (TECHNISCHE GEGEVENS).
- ◆ Zet het voertuig op een steun zodat geen enkele band de vloer raakt.
- ◆ Zet het voertuig in een niet verwarmde, vochtvrije ruimte, uit de buurt van zonnestralen en met minimale temperatuurverschillen.



- ◆ Bind het uiteinde van de uitlaatdemper af met een plastic zakje zodat er geen vocht in kan komen.
- ◆ Gebruik geen kunststof of waterdicht materiaal om het voertuig af te dekken.

## HET VOERTUIG WEER IN GEBRUIK NEMEN

- ◆ Neem de bedekking weg en maak het voertuig schoon, zie pag. 66 (REINIGEN).
- ◆ Controleer de accu, zie pag. 58 (DE ACCU OPLADEN) en installeren, zie pag. 58 (DE ACCU INSTALLEREN).
- ◆ Vul de tank met brandstof, zie pag. 23 (BENZINE).
- ◆ Voer alle controleverrichtingen uit, zie pag. 31 (CONTROLES VOOR HET VERTREK).

## **⚠ GEVAAR**

**Maak een proefrit van enkele kilometers en rijd niet te snel, ver uit de buurt van het verkeer.**

## TECHNISCHE GEGEVENS



<b>Afmetingen</b>	Max. lengte	2100 mm
	Max. breedte	900 mm
	Max. hoogte (op kuipje)	1400 mm
	Hoogte bij het zadel	790 mm
	Wielbasis	1470 mm
	Minimum vrije hoogte vanaf de grond	190 mm
	Leeg gewicht (tijdens het rijden)	160 Kg
<b>Motor</b>	Merk <b>125</b>	PIAGGIO LEADER 125 4T 4V WATER
	Merk <b>200</b>	PIAGGIO LEADER 200 4T 4V WATER
	Type	Eén viertaktcilinder met 4 kleppen, gecentraliseerde pompsmering in de carter, frontale nokkenas.
	Aantal cilinders	1
	Totale cilinderinhoud <b>125</b>	124 cm <sup>3</sup>
	Totale cilinderinhoud <b>200</b>	197,75 cm <sup>3</sup>
	Boring/slag <b>125</b>	57 x 48,6 mm
	Boring/slag <b>200</b>	72 x 48,6 mm
	Compressieverhouding <b>125</b>	12,5 ± 0,5 : 1
	Compressieverhouding <b>200</b>	11,5 ± 0,5 : 1
	Starten:	Elektrisch
	Stationair toerental	1750 ± 100 toeren/min
Koppeling	Centrifugaal	
Versnelling	Automatisch	
Koeling	Vloeistof (50% water + 50% koelvloeistof) met gecentraliseerde doorstroming	
Kleppenspel	Aanzuiging 0,10 / Uitlaat 0,15	



<b>Inhoud</b>	Benzine (inclusief reserve)	10,5 l
	Benzinereserve	1,5 l
	MOTOROLIE	
	- alleen de motorolie verversen	1000 cm <sup>3</sup>
	- motorolie en filter vervangen motorolie	1100 cm <sup>3</sup>
	- vervangen voor revisie van de motor	1150 cm <sup>3</sup>
	Transmissieolie	250 cm <sup>3</sup>
	Koelsysteem	1.200 cm <sup>3</sup>
	Zitplaatsen	2
Max. lading voertuig (bestuurder +passagier +bagage)	210 kg	
<b>Koppeling</b>	Automatische	continue koppelomvormer
	Primair	met trapeziumriem
	Secondair	met tandwielen
	Totale verhouding motor /wiel <b>125</b>	
	kort	1:28,03
	lang	1:8,41
	Totale verhouding motor /wiel <b>200</b>	
	kort	1:21,05
	lang	1:7,37
<b>Carburateur</b>	Model <b>125</b>	WVF 7C* Ø29 WALBRO
	Model <b>200</b>	CVK 7C* 30 KEIHIN
	Model <b>200</b>	WVF 7D* Ø29 WALBRO
<b>Voeding</b>	Type	lagedruk pomp
	Benzine	Super, loodvrije benzine met minimum octaangetal van 95 (N.O.R.M.) en 85 (N.O.M.M.)
<b>Frame</b>	Type	Enkelvoudige buisconstructie met dubbele, boven elkaar geplaatste kuip
	Stuurwending	27°
	Naloop	104 mm
<b>Ophangingen</b>	Vooraan	Hydraulische telescopische voorvork
	Vorkbaan	110 mm
	Achteraan	n° 1 hydraulische schokdemper
	Vorkbaan	105 mm

<b>Remmen</b>	Vooraan	Schijf - Ø 240 mm - hydraulisch
	Achteraan	Schijf - Ø 190 mm - hydraulisch, gecombineerd met de voorrem
<b>Wielvelgen</b>	Vooraan	E - 13 x 3,00 DOT - D
	Achteraan	E - 13 x 3,00 DOT - D
<b>Banden</b>	Type	Zonder binnenband (tubeless)
	Vooraan	110 /90 -13" 56P
	Achteraan	130 /70 -13" 63P
	STANDAARD BANDENSPANNING	
	Vooraan	210 Kpa
	Achteraan	220 Kpa
<b>Startsysteem</b>	BANDENSPANNING MET PASSAGIER	
	Vooraan	220 Kpa
	Achteraan	240 Kpa
	Type	Marelli-magneten met ontlading
	Voorontsteking - Variabele voorontsteking	5° ± 1 bij 2000 toeren / min
		10° ± 1 bij 2000 toeren / min
34° ± 1 bij 6000 toeren / min		
32° ± 1 bij 6500 toeren / min		
<b>Bougie</b>	Standaard	NGK - CR8EB
	Afstand tussen elektroden	0,7 – 0,8 mm
<b>Elektrisch systeemg</b>	Accu	12 V - 12 Ah
	Zekeringen	20 -15 - 7,5 A
	Dynamo (met permanente magneet)	12V - 180W
<b>Lampjes</b>	Dimlicht	12V - 55W
	Groot licht <b>F</b>	12V - 55 W
	Standlicht	12V - 16W
	Richtingaanwijzers	12V - 10W
	Achterlichten / rem	12V - 5W / 21W

<b>Controlelampjes</b>	Controlepaneelverlichting	12V - 1,2W
	Richtingaanwijzers	12V - 1,2W
	Motoroliedruk	12V - 1,2W
	Dimlicht	12V - 1,2W
	Groot licht	12V - 1,2W
	Benzinereserve	12V - 1,2W

## SMEERMIDDELENTABEL

**Motorolie (aanbevolen):**  SUPERBIKE 4, SAE 5W - 40 of  4T FORMULA RACING, SAE 5 W - 40.  
In de plaats van de aanbevolen olie, kunt u ook kwaliteitsolies gebruiken die voldoen aan de voorschriften A.P.I. SJ. of meer.

**Transmissieolie (aanbevolen):**  F.C., SAE 75W - 90 of  GEAR SYNTIL, SAE 75W - 90..  
In plaats van de aanbevolen olie, kunt u ook kwaliteitsolies gebruiken die voldoen aan de voorschriften A.P.I. GL3 of meer.

**Vorkolie (aanbevolen):**  F.A. 5W,  F.A. 20W; ofwel  FORK 5W of  FORK 20W.

Als u een product wenst dat het midden houdt tussen  F.A. 5W en  F.A. 20W of  FORK 5W en  FORK 20W, kunt u de producten mengen zoals volgt:

SAE 10W =  F.A. 5W 67% van het volume +  F.A. 20W 33% van het volume of  
 FORK 5W 67% van het volume +  FORK 20W 33% van het volume.

SAE 15W =  F.A. 5W 33% van het volume +  F.A. 20W 67% van het volume of  
 FORK 5W 33% van het volume +  FORK 20W 67% van het volume.

**Lagers en andere smeerpunten (aanbevolen):**  BIMOL GREASE 481 -  GREASE SM2.

Gebruik als alternatief voor het aanbevolen product een kwaliteitsvet voor wentellagers, nuttig temperatuurbereik -30 °C ... +140 °C, druppelpunt 150 °C ...230 °C, met sterke corrosiebeveiligingsfactor, goede water- en oxidatiebestendigheid.

**Beveiliging van de accupolen:** Neutraal vet of vaseline.

### GEVAAR

Gebruik alleen nieuwe remvloeistof.

**Remvloeistof (aanbevolen):**  F.F. DOT 5 (compatibel DOT 4) -  BRAKE 5.1 DOT 5 (compatibel DOT 4).

In plaats van de aanbevolen vloeistof, kunt u ook vloeistoffen gebruiken met prestatievermogens die voldoen aan of hoger zijn dan die van het product Fluido sintetico SAE J1703, NHTSA 116 DOT 4, ISO 4925.

### GEVAAR

Gebruik alleen antivries- en antiroestmiddelen die geen natriet bevatten en bestand zijn tegen een temperatuur van -35 °C.

**Motorkoelvloeistof (aanbevolen):**  ECOBLU -40 °C -  COOL.

In plaats van de aanbevolen vloeistof, kunt u ook vloeistoffen gebruiken met prestatievermogens die voldoen aan of hoger zijn dan die van het product Fluido antivries met monoethyleenglycolebasis, CUNA NC 956-16



## HET BELANG VAN EEN GOEDE SERVICE aprilia

Door constante bijscholing en specifieke technische opleidingen kennen alleen de technici van **aprilia** dealers dit voertuig grondig en beschikken alleen zij over de nodige instrumenten en installaties voor correcte reparaties en onderhoudswerkzaamheden.

De betrouwbaarheid van het voertuig hangt ook af van de goede staat van de mechanische delen van het voertuig. Het voertuig controleren voordat u wegrijdt, regelmatig onderhouden en uitsluitend originele onderdelen van **aprilia** gebruiken, is van essentieel belang!

Raadpleeg voor informatie omtrent de dichtstbijzijnde aprilia dealer en/of erkende servicecentrum de Gouden Gids of bel de klantenservice van **aprilia** op:

**[www.aprilia.com](http://www.aprilia.com)**

Alleen als u originele onderdelen eist, bent u er zeker van dat u een product krijgt dat bestudeerd en getest is tijdens de ontwerpfase van het voertuig. De originele onderdelen van **aprilia** worden systematisch aan kwaliteitscontroleprocedures onderworpen om de betrouwbaarheid en levensduur ervan te waarborgen.

**I APRILIA** via G. Galilei, 1 - 30033 Noale (VE) Italy  
Tel. +39(0)41 5829111 - Fax +39(0)41 441054 - Servizio Clienti **aprilia** +39(0)41 5079821

**UK APRILIA WORLD SERVICE UK branch** 15 Gregory Way - SK5 7ST Stockport - Cheshire  
Tel. 0044-161 475 1800 - Fax 0044-161 475 1825 - Email: emcaprilia@aol.com - Customer service dep. 0845-6014514

**D APRILIA MOTORRAD** Am Seestern 3 - D-40547 - Dusseldorf  
Tel. 0049-211-59018-00 - Fax 0049-211-5901819 - Kunden service 0180-3000791

**NL APRILIA WORLD SERVICE B.V.** Nikkelstraat 1 - 4823 - Ae Breda (NL)  
Tel. (076) 5431640 - Fax (076) 5431649 - Klanten service 020-2036699

**E APRILIA WORLD SERVICE** Edificio América, Av.da de Arangón, 334 - 28022 Madrid  
Succursale en Espana Tel. 0034-91-7460066 - Fax 0034-91-7460065- Atención al cliente 901-810075

**F APRILIA WORLD SERVICE** z.a. Central Parc - 255 Blv. R. Ballanger B.P. 77 - 93421- Villepinte  
Succursale en France Tel. 0033-1-49634747 - Fax 0033-1-49638750 - Relations clienteles 0820-027915

**CZ A. SPIRIT A.S.** Saldova 38 - 180 00 - Praha 8 - Karlín  
**A. SPIRIT A.S. (Sede operativa)** Bubenska 43 - 170 00 - Praha 7  
Tel. 0042-02-96547142 - Fax 0042-02-96547145 - Email: pistek@aspirit.cz

**SLO AVTO TRIGLAV d.o.o.** Baragova 5 - 1113 - Ljubljana  
Tel. 00386-1-5883 421 - Fax. 00386-1-5883465 - Email: ziga.martincic@avto-triglav.si

**A GINZINGER IMPORT GmbH & CO.** Frankfurterstrasse 19 - 4910 - Ried im Innkreis  
Tel. 0043-7752-88077 - Fax. 0043-7752-70684 - Email: office@aprilia.at

**HR ING-KART d.o.o.** Samoborska cesta 258 - 10000 - Zagreb  
Tel. 00385-1-3498000 - Fax. 00385-1-3499111 - Email: mario.petrusa@aprilia.mr

**IRL K.D.I. Kawasaki Distributor IRL. LTD:** no. 1 Long Mile Road - Dublin 12  
Tel. 00353-1-4566222 - Fax. 00353-1-4756461 - Email:sales@bikeworld.ie

**N HARO SKANDINAVIA A.S.** Kjørbekkdalen 6 - 3735- Skien  
Tel. 0047-35506780 - Fax. 0047-35506781 - E-mail:tore@aprilia.no

**TR** **MOTOMAX MOTORLU ARACLAR SAN. VE TIC. A.S.**  
Kore Sehitleri Cad. No. 42 - 80300 - Zincirlikuyu - Istanbul  
Tel. 0090-212-3360058 - Fax. 0090-212-3360057 - Email: [sule@interline.com.tr](mailto:sule@interline.com.tr)

**H** **MILLE MOTOR KFT. (sede operativa)**  
Hold utca 23 - H-1054 - Budapest  
Tel. 0036-1-3329938 - Fax. 0036-1-2693044 - Email: [Zsoldos.lajos@elender.hu](mailto:Zsoldos.lajos@elender.hu)

**P** **MILFA IMPORTAÇÃO EXPORTAÇÃO LDA.**  
Av. Da Republica 692 - 4450 - Matosinhos  
Tel. 00351-229382450 - Fax. 00351-229371305 - Email: [milfa@milfa.pt](mailto:milfa@milfa.pt)

**GR** **APRILIA HELLAS**  
Rizareiou 4 - 15233 - Halandri  
Tel. 0030-210-6898290 - Fax. 0030-210-6898056 - Email: [aprilia@otemail.gr](mailto:aprilia@otemail.gr)

**CH** **MOHAG A.G.**  
Bernerstrasse Nord 202 - 8064 - Zurigo  
Tel. 0041-1-4348686 - Fax 0041-1-434 8606 - Email: [agonser@mohag.ch](mailto:agonser@mohag.ch)

**B** **N.V./S.A. RAD**  
Landegemstraat 4 - Industriegebied - B-9031 - Drongen-Baarle  
Tel. 0032-9-2829410 - Fax. 0032-9-2810012 - Email: [aprilia@rad.be](mailto:aprilia@rad.be)

**DK** **T.M.P.**  
Hammervej 32 - 7900 - Nikobing Mors  
Tel. 0045-97-722233 - Fax. 0045-97-722143/33 - Email: [thomas@aprilia.dk](mailto:thomas@aprilia.dk)

**SF** **TUONTI NAKKILA OY**  
P.o.B. 18 - 29250 - Nakkila  
Tel. 00358-2-5352500 - Fax. 00358-2-5372793 - Email: [satu.saarinen@aprilia.fi](mailto:satu.saarinen@aprilia.fi)

**R** **RO GROUP INT.(sede operativa)**  
Str. Depozitelor 41-43 Jud. Arges - Pitesti  
Tel. 0040-248211004 -Fax. 0040-248211004 - Email: [marian.ion@rogroup.ro](mailto:marian.ion@rogroup.ro)

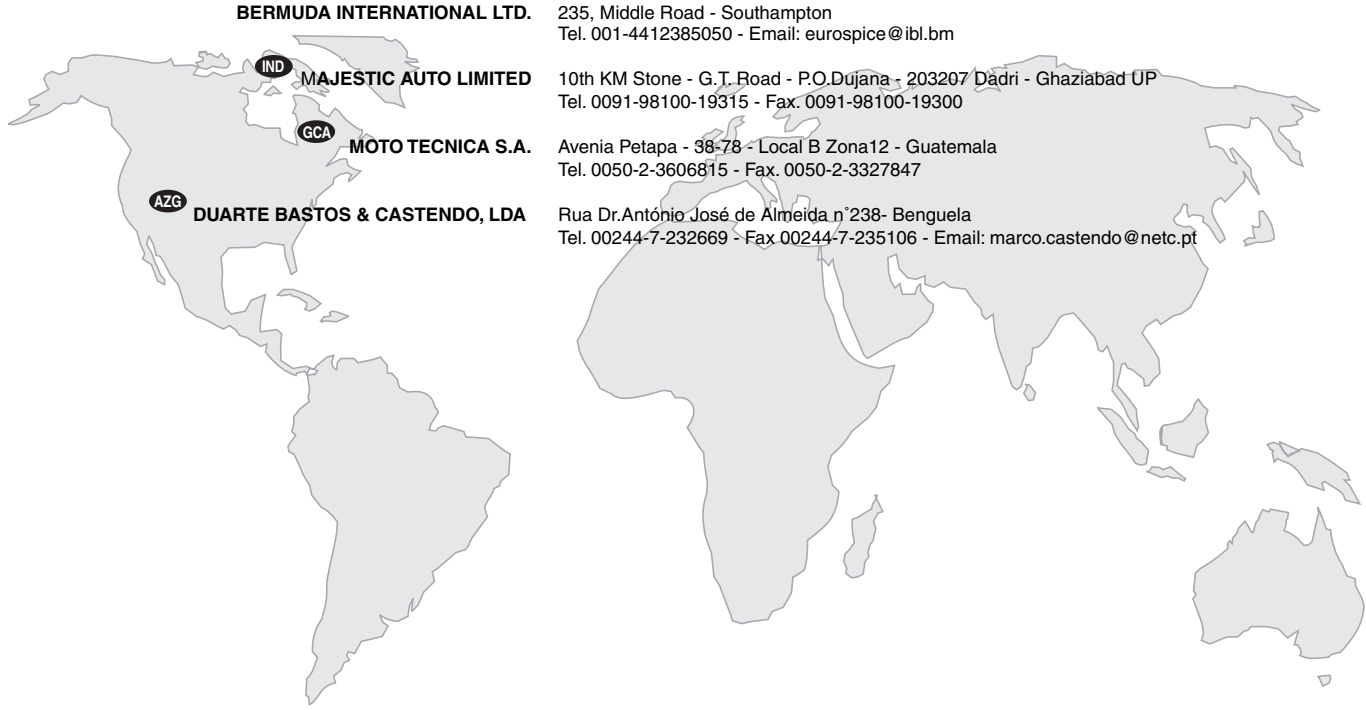
**CSI** **Z.A.O. ITALMOTO (sede operativa)**  
Ul. Preobragenskaya 5/7 -107076 - Mo - Moscow  
Tel. 007-095-780 4294 - Fax. 007-095-208 3228 - Email: [italmoto@mtu-net.ru](mailto:italmoto@mtu-net.ru)

**USA** **APRILIA U.S.A., INC. (Sede operativa)**  
109 Smoke Hill Lane Suite 190 - GA 30188 - Woodstock  
Tel. 001-770-592-2261 - Fax. 001-770-592-4878

**J** **APRILIA JAPAN CORP.**  
SHINYOKOHAMAMEGURO BLDG. 3-22-5 SHINYOKOHAMA KOUHOKU-KU 222-0033  
YOKOHAMA-SHI KANAGAWA (J) -Tel. 0081-454772632 - Fax 0081-454772605 - Email: [m-okuyama@aprilijapan.com.jp](mailto:m-okuyama@aprilijapan.com.jp)

**AUS** **JOHN SAMPLE GROUP PTY LTD.**  
8 Sheridan Close - NSW 2214 - Milperra - Sydney  
Tel. 0061-2-97722666 - Fax. 0061-2-97742321 - Email: [doreilly@jsg.com.au](mailto:doreilly@jsg.com.au)

<b>NZ</b> MOTORCYCLING DOWNUNDER LTD.	35, Manchester Street - P.o.B. 22416 - Christchurch Tel. 0064-3-3660129 - Fax. 0064-3-3667580 - Email: guzzi@motorcycling-nz.co.nz
<b>RSA</b> MOTOVELO S.A.	Old Pretoria Road - Wynberg - Johannesburg Tel. 0027-11-7868486 - Fax. 0027-11-7868482 - Email: motovelo@betech.co.za
<b>MEX</b> APRILIA DE MEXICO, SA. de CV.	San Jeromino - 64640 - 552 Monterrey N.L. Tel. 0052-8333-4493 - Fax. 0052-8348-9398 - Email: sbertu@aprilia.com.mx
<b>ROK</b> BIKE KOREA CO. LTD.	YeungSoo Bldg. 302 #206-25, Ohjang-Dong, Chung-Ku Seoul Tel. 0082-2-22756130 - Fax. 0082-2-22756132 - Email: kukbike@yahoo.co.kr
<b>RP</b> ULTRA BIKERS NETWORK INC.	Bldg. 7294 cn Recto Highway - Pampanga Tel. 00632-7524450 - Fax 00632-7505764 - Email: ultrabykes@mydestiny.net
<b>SGP</b> CYCLENET PTE TLD	1179 Serangoon Road - 328232 - Singapore Tel. 0065 6299 6251 - Fax. 0065 6297 5684 - Email: jeorjb@yahoo.com
<b>HK</b> AH LAM MOTORCYCLE CO. LTD.	29 Hak Po Street - Mongkok Kowloon - Hong Kong Tel. 00852-23859229 - Fax. 00852-23857920 - Email: garyyip@ahlam.com.hk
<b>RC</b> PERFECT MOTORS COMPANY LIMITED	No. 281 Jungshing North Street - Sanchung City - 241 - Taipei Tel. 00886-2-85111156 - Fax. 00886 2 85111148 - Email: taiwan.eisyu@msa.hinet.net
<b>KWT</b> AL-RADWAN INTERNATIONAL GROUP	Block 1, Street 13, Plot 107 45703 - Shuwaikh Industrial Tel. 00965-4828072 - Fax. 00965-4828073 - Email: zed@zedmotorz.com
<b>RL</b> ACCESS INTERNATIONAL FOR TRADING SARL.	Diamond Tower, 10th Floor P.O.B. 13 - Verdun, near Mandarine Beirut Tel. 00961-1797333 - Fax. 00961-1798333 - Email: access_in@hotmail.com
<b>RI</b> PT. MOTOR MEGA PERFORMA	Jl. Keutamaan no. 75 - Jakarta Barat Tel. 0062 21 63333929 - Fax. 0062 21 6337889 - Email: purity@cbn.net.id
<b>CDN</b> BARRETT MARKETING GROUP Ltd.	9060 300 Lockhart Mill Road - E7M 5C3 - Woodstock Tel. 001-5063281315 - Fax. 001-5063281582 - Email: joshb@barrettgroup.com



**BERMUDA INTERNATIONAL LTD.**

235, Middle Road - Southampton  
Tel. 001-4412385050 - Email: europspace@ibl.bm

**IND**

**MAJESTIC AUTO LIMITED**

10th KM Stone - G.T. Road - P.O.Dujana - 203207 Dādri - Ghaziabad UP  
Tel. 0091-98100-19315 - Fax. 0091-98100-19300

**GCA**

**MOTO TECNICA S.A.**

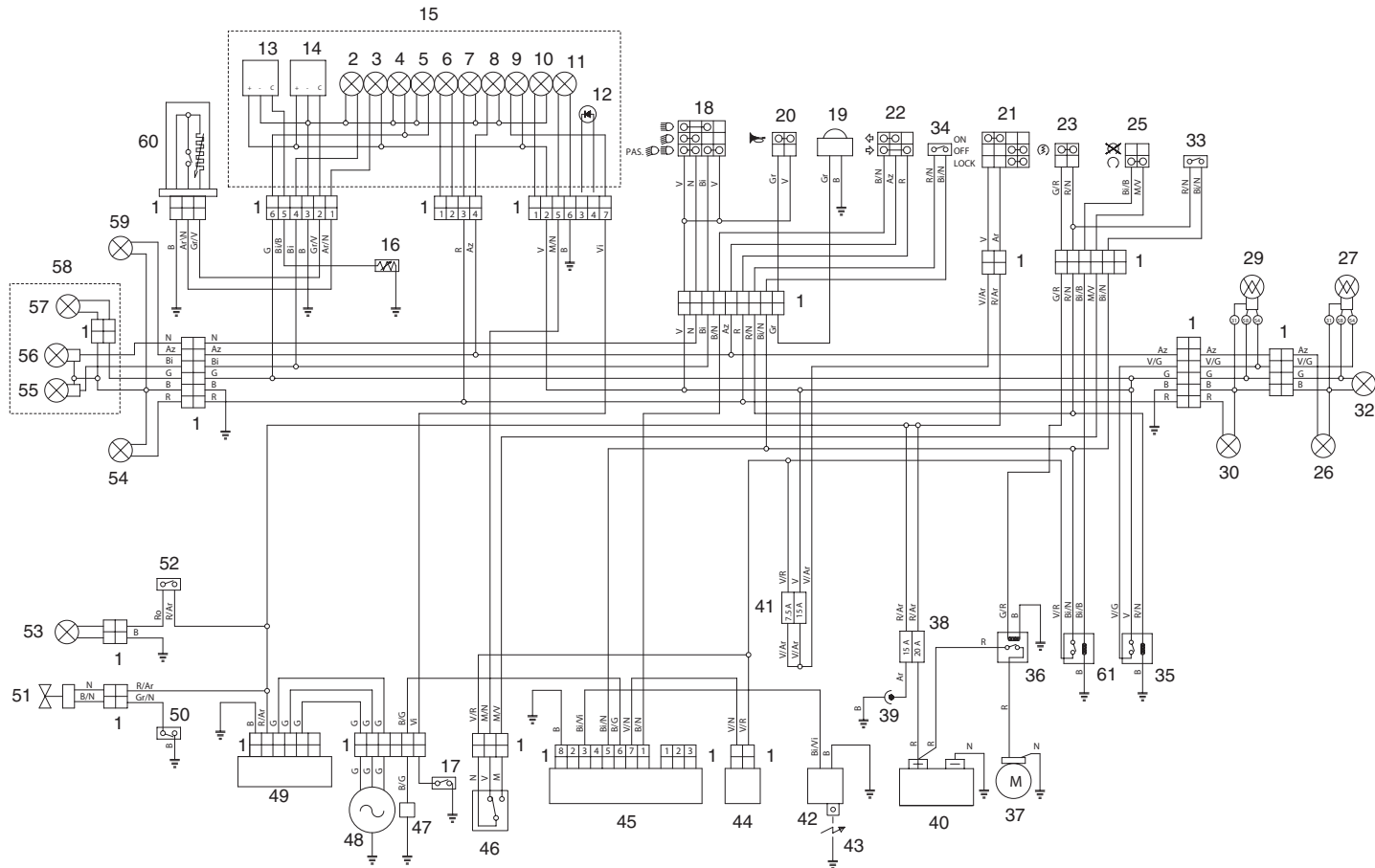
Avenia Petapa - 38-78 - Local B Zona12 - Guatemala  
Tel. 0050-2-3606815 - Fax. 0050-2-3327847

**AZG**

**DUARTE BASTOS & CASTENDO, LDA**

Rua Dr.António José de Almeida n°238- Benguela  
Tel. 00244-7-232669 - Fax.00244-7-235106 - Email: marco.castendo@netc.pt

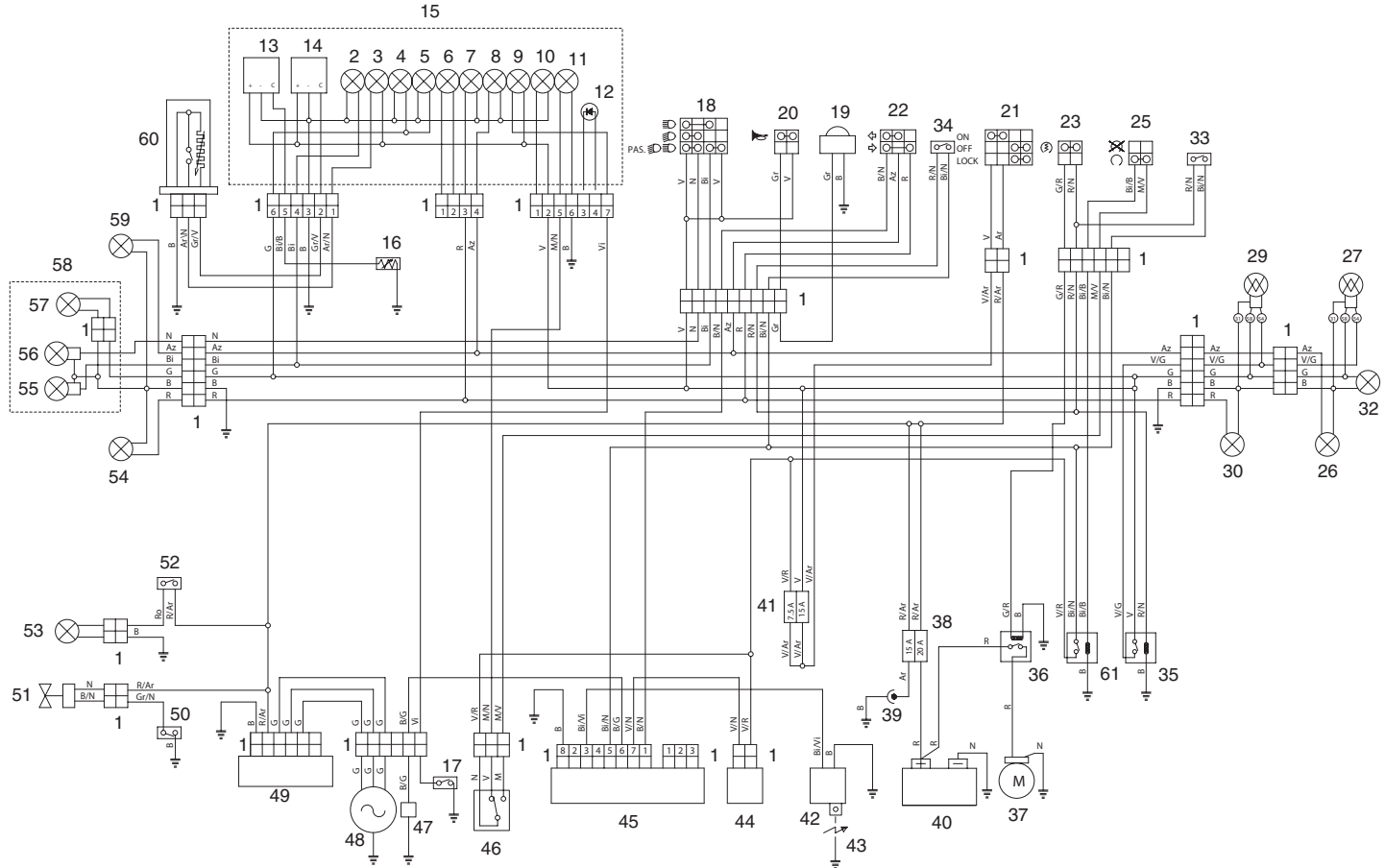
# BEDRADINGSSCHEMA - Atlantic 125



## BEDRADINGSHEMA - Atlantic 125

- 1) Meervoudige connectoren
- 2) Controlelampje groot licht
- 3) Controlelampje brandstofreserve
- 4) Controlelampje standlicht
- 5) Lampjes controlepaneelverlichting
- 6) Controlelampje check (niet gebruikt)
- 7) Controlelampje rechter richtingaanwijzer
- 8) Controlelampje linker richtingaanwijzer
- 9) Controlelampje motoroliedruk
- 10) Controlelampje ABS (niet gebruikt)
- 11) Controlelampje zijstandaard
- 12) Controlelampje antidiofstal (niet gebruikt)
- 13) Wijzer watertemperatuur
- 14) Wijzer benzinepeil
- 15) Volledig controlepaneel
- 16) Thermistor voor water
- 17) Sensor oliedruk
- 18) Linker lichtschakelaar
- 19) Claxon
- 20) Claxonknop
- 21) Sleutelcontact
- 22) Schakelaar richtingaanwijzers
- 23) Startknop
- 24) -
- 25) Engine kill
- 26) Linker richtingaanwijzer achteraan
- 27) Lampje rem/standlicht links
- 28) -
- 29) Rechter richtingaanwijzer achteraan
- 30) Lampje rem/standlicht rechts
- 31) -
- 32) Nummerplaatverlichting
- 33) Schakelaar remlicht vooraan
- 34) Schakelaar remlicht achteraan
- 35) Relais remlichten/startsignaal
- 36) Startrelais
- 37) Startmotor
- 38) Hoofdzekeringen
- 39) Stroomcontact
- 40) Accu
- 41) Secundaire zekeringen
- 42) Bobine A.T.
- 43) Bougie
- 44) Automatische starter
- 45) C.D.I systeem
- 46) Schakelaar zijstandaard
- 47) Pick up
- 48) Dynamo
- 49) Spanningregelaar
- 50) Thermische schakelaar
- 51) Ventilator
- 52) Schakelaar kofferlicht
- 53) Kofferlicht
- 54) Rechter richtingaanwijzer vooraan
- 55) Lamp groot licht
- 56) Lamp dimlicht
- 57) Standlicht
- 58) Complete koplamp
- 59) Linker richtingaanwijzer vooraan
- 60) Benzinepeilvoeler
- 61) Startrelais

# BEDRADINGSSCHEMA - Atlantic 200





## BEDRADINGSHEMA - Atlantic 200

- 1) Meervoudige connectoren
- 2) Controlelampje groot licht
- 3) Controlelampje brandstofreserve
- 4) Controlelampje standlicht
- 5) Lampjes controlepaneelverlichting
- 6) Controlelampje check (niet gebruikt)
- 7) Controlelampje rechter richtingaanwijzer
- 8) Controlelampje linker richtingaanwijzer
- 9) Controlelampje motoroliedruk
- 10) Controlelampje ABS (niet gebruikt)
- 11) Controlelampje zijstandaard
- 12) Controlelampje antidiefstal (niet gebruikt)
- 13) Wijzer watertemperatuur
- 14) Wijzer benzinepeil
- 15) Volledig controlepaneel
- 16) Thermistor water
- 17) Sensor oliedruk
- 18) Linker lichtschakelaar
- 19) Claxon
- 20) Claxonknop
- 21) Sleutelcontact
- 22) Schakelaar richtingaanwijzers
- 23) Startknop
- 24) -
- 25) Engine kill
- 26) Linker richtingaanwijzer achteraan
- 27) Lampje rem/standlicht links
- 28) -
- 29) Rechter richtingaanwijzer achteraan
- 30) Lampje rem/standlicht rechts
- 31) -
- 32) Nummerplaatverlichting
- 33) Schakelaar remlicht vooraan
- 34) Schakelaar remlicht achteraan
- 35) Relais remlichten/startsignaal
- 36) Startrelais
- 37) Startmotor
- 38) Hoofdzekeringen
- 39) Stroomcontact
- 40) Accu
- 41) Secundaire zekeringen
- 42) Bobine A.T.
- 43) Bougie
- 44) Automatische starter
- 45) C.D.I systeem
- 46) Schakelaar zijstandaard
- 47) Pick up
- 48) Dynamo
- 49) Spanningregelaar
- 50) Thermische schakelaar
- 51) Ventilator
- 52) Schakelaar kofferlicht
- 53) Kofferlicht
- 54) Rechter richtingaanwijzer vooraan
- 55) Lamp groot licht
- 56) Lamp dimlicht
- 57) Standlicht
- 58) Complete koplamp
- 59) Linker richtingaanwijzer vooraan
- 60) Sensor benzinepeil
- 61) Startrelais



**VRAAG ALTIJD ALLEEN OM ORIGINELE ONDERDELEN**



**VRAAG ALTIJD ALLEEN OM ORIGINELE ONDERDELEN**

**aprilia s.p.a.** bedankt haar klanten voor de aanschaf van deze motorfiets en adviseert het volgende:

- Laat geen olie, brandstof, vervuilende stoffen en onderdelen in het milieu terechtkomen.
- Laat de motor niet onnodig draaien.
- Veroorzaak geen geluidsoverlast.
- Heb eerbied voor de natuur.

# aprilia

## ATLANTIC 125/200




aprilia part# 8104575

**use+maintenance**book



## SIKKERHEDSMEDDELELSER

Nedenstående sikkerhedsmeddelelser anvendes i hele instruktionsbogen til angivelse af følgende:

 **Symbol vedrørende sikkerhed.**  
**Når du ser dette symbol på køretøjet eller i instruktionsbogen, skal du være forsigtig, således at eventuel risiko for kvæstelser undgås. Manglende overholdelse af advarslerne, der er angivet med dette symbol, kan forringe din, andres og køretøjets sikkerhed.!**

Første udgave: September 2002

Genoptryk: maj 2003

Produceret og trykt af:

**DECA s.n.c.**  
Via Risorgimento, 23/1 - Lugo (RA) - Italien  
Tel. +39 - 0545 35235  
Fax +39 - 0545 32844  
E-mail: [deca@decaweb.it](mailto:deca@decaweb.it)  
[www.decaweb.it](http://www.decaweb.it)

på vegne af:  
**aprilia s.p.a.**  
via G. Galilei, 1 - 30033 Noale (VE) - Italy  
Tel. +39 - (0)41 58 29 111  
Fax +39 - (0)41 44 10 54  
[www.aprilia.com](http://www.aprilia.com)

### FARE

**Symbolet angiver en potentiel fare, der kan resultere i alvorlige kvæstelser eller i dødsfald.**

### PAS PÅ

**Symbolet angiver en potentiel fare, der kan resultere i lette kvæstelser eller beskadigelse af køretøjet.**

**VIGTIGT** Ordet "VIGTIGT" er anvendt i denne instruktionsbog til angivelse af vigtige oplysninger eller instruktioner.

## TEKNISKE INFORMATIONER

★ Indgreb, der er angivet med dette symbol, skal ligeledes gentages på køretøjets modsatte side

Hvis der ikke er forklaret andet, skal delene samles igen ved at følge demonteringsinstruktionerne i modsat rækkefølge.

"Højre" og "venstre" refererer til føreren, når denne sidder i normal kørestilling.

## ADVARSLER-FORHOLDSREGLER- GENERELLE FORSKRIFTER

Læs før start af motoren denne instruktionsbog omhyggeligt med særlig opmærksomhed på afsnittet "SIKKER KØRSEL".

Din og andres sikkerhed afhænger ikke alene af din refleksparathed og smidighed, men også af dit kendskab til køretøjet, af dets effektivitet og af dit kendskab til grundlæggende information om SIKKER KØRSEL. Det tilrådes derfor at få et grundigt kendskab til køretøjet, således at du bliver i stand til at køre sikkert i trafikken.

**VIGTIGT** Denne instruktionsbog skal betragtes som en del af køretøjet og skal derfor altid følge dette også i tilfælde af videresalg.

**aprilia** har i forbindelse med udformningen af denne instruktionsbog lagt stor vægt på nøjagtigheden og opdateringen af de oplysninger, der er indeholdt i den.

**aprilia** udvikler og forbedrer konstant sine produkter, og der kan derfor være mindre forskelle mellem dit køretøjs specifikationer og specifikationerne for det køretøj, der beskrives i instruktionsbogen. I tilfælde af uklarhed med hensyn til instruktionsbogens indhold kan du rette henvendelse til din Officielle **aprilia** Forhandler.

Vedrørende kontroller og reparationer, der ikke er beskrevet i denne instruktionsbog, bestilling af originale aprilia reservedele og tilbehør samt anmodning om specifikke råd må du udelukkende rette henvendelse til de Officielle **aprilia** Forhandlere og salgssteder, som garanterer pålidelig og hurtig service.

Tak fordi, du valgte **aprilia**. Vi ønsker dig god kørsel.

Alle rettigheder forbeholdes i alle lande, hvad angår elektronisk lagring, reproduktion og total eller delvis tilpasning under alle former.

**VIGTIGT** I enkelte lande kræver gældende lovgivning overholdelse af normer vedrørende forurening og støj samt udførelse af regelmæssig kontrol af køretøjet.

I disse lande påhviler det køretøjets bruger at gøre følgende:

- Rette henvendelse til en Officiel **aprilia** Forhandler for at få udskiftet de pågældende komponenter med komponenter, som er typegodkendte i det pågældende land;
- Få udført de nødvendige regelmæssige kontroller.

**VIGTIGT** Ved køretøjets køb fyldes det følgende skema med de identifikationsdata, der står på RESERVEDELE-IDENTIFIKATIONS ETIKETTEN. Etiketten er limet på stelletts venstre rør, for at læse den skal man fjerne venstre inspektionslåg, se side. 52 (DEMONTERING AF BAKSPEJLE)..

<b>aprilia</b>				YEAR					
SPARE PARTS IDENTIFICATION				I.M.					
				Y	1	2	3	4	
				A	B	C	D	E	
I	UK	A	SF	B	D	F	E	GR	
NL	CH	DK	J	SGP	SLO	IL	ROK	MAL	RCH
HR	AUS	USA	BR	RSA	NZ	CDN			

Disse data identificerer:

- YEAR = fremstillingsår (Y,1,2,...);
  - I.M.=modificeringsindeks (A,B,C,...);
  - LANDEFORKORTEELSE =godkendelsesland (I,UK,A,...).
- og skal oplyses til den Officielle **aprilia** Forhandler ved køb af reservedele eller specifikt tilbehør til din køretøjsmodel.

I denne brugsanvisning er de forskellige versioner mærket med følgende symboler:

**ASD** version med automatisk tænding af lys (Automatic Switch-on Device)

**OPT** ekstraudstyr

**VERSION:**

- |                          |                       |
|--------------------------|-----------------------|
| <b>I</b> Italien         | <b>SGP</b> Singapore  |
| <b>UK</b> Storbritannien | <b>SLO</b> Slovenien  |
| <b>A</b> Østrig          | <b>IL</b> Israel      |
| <b>P</b> Portugal        | <b>ROK</b> Sydkorea   |
| <b>SF</b> Finland        | <b>MAL</b> Malaysia   |
| <b>B</b> Belgien         | <b>RCH</b> Chile      |
| <b>D</b> Tyskland        | <b>HR</b> Kroatien    |
| <b>F</b> Frankrig        | <b>AUS</b> Australien |
| <b>E</b> Spanien         | <b>USA</b> USA        |
| <b>GR</b> Grækenland     | <b>BR</b> Brasilien   |
| <b>NL</b> Holland        | <b>RSA</b> Sydafrika  |
| <b>CH</b> Schweiz        | <b>NZ</b> New Zealand |
| <b>DK</b> Danmark        | <b>CDN</b> Canada     |
| <b>J</b> Japan           |                       |

## INHOLD

<b>SIKKERHEDSMEDDELELSER .....</b>	<b>2</b>
<b>TEKNISKE INFORMATIONER .....</b>	<b>2</b>
<b>ADVARSLER-FORHOLDSREGLER- GENERELLE FORSKRIFTER .....</b>	<b>2</b>
INHOLD .....	4
GRUNDLÆGGENDE SIKKERHEDSREGLER .....	6
BEKLÆDNING .....	9
TILBEHØR .....	10
LAST .....	10
<b>HOVEDELEMENTERNES PLACERING .....</b>	<b>12</b>
<b>PLACERING AF BETJENINGER / INSTRUMENTER..... INSTRUMENTER OG INDIKATORER .....</b>	<b>14</b>
<b>INSTRUMENTER OG INDIKATORER .....</b>	<b>14</b>
TABEL OVER INSTRUMENTER OG INDIKATORER.....	15
<b>DE ENKELTE HOVEDBETJENINGER.....</b>	<b>17</b>
BETJENINGER PÅ STYRETS VENSTRE SIDE .....	17
BETJENINGER PÅ STYRETS HØJRE SIDE .....	18
TÆNDINGSKONTAKT.....	19
STYRLÅS .....	19
<b>MEDFØLGENDE HJÆLPEUDSTYR.....</b>	<b>20</b>
DIGITALUR/DATOVISER .....	20
TASKEHANK .....	20
VÆRKTØJSSÆT .....	21
UDLØSNING/BLOKERING AF SADEL.....	21
BAGAGERUM .....	21
ELSTIK .....	22
<b>HOVEDKOMPONENTER.....</b>	<b>23</b>
BRÆNDSTOF .....	23
SMØREMIDLER .....	24
BREMSEVÆSKE - HENSTILLINGER .....	25
SKIVEBREMSE .....	25
KONTROL .....	26
KØLEVÆSKE.....	27
KONTROL OG PÅFYLDNING .....	28
DÆK .....	29
LYDDÆMPER/UDSTØDNINGSLYDDÆMPER... ..	30
<b>KRAV TIL BRUG AF KØRETØJET .....</b>	<b>31</b>
TABEL OVER INDLEDENDE KONTROL .....	31
START .....	32
START OG KØRSEL .....	34

TILKØRING .....	36
STANDSNING .....	36
PLACERING AF KØRETØJET PÅ STØTTEBEN .....	37
RÅD MOD TYVERI.....	38
<b>VEDLIGEHOLDELSE .....</b>	<b>38</b>
SKEMA OVER PERIODISK VEDLIGEHOLDELSE . 39	
IDENTIFIKATIONSDATA .....	41
HJELMBOX .....	42
KONTROL AF MOTOROLIENIVEAU OG PÅFYLDNING .....	43
MOTORLIESKIFT OG UDSKIFTNING AF OLIEFILTER .....	44
KONTROL OG PÅFYLDNING AF TRANSMISSIONSOLIENIVEAUET .....	45
UDSKIFTNING AF TRANSMISSIONSOLIE.....	46
LUFTFILTER .....	46
KONTROL AF BREMSE AF BREMSEBELÆGNINGER .....	47
KONTROL AF STØTTEBEN .....	49
KONTROL AF KONTAKTER.....	49
EFTERSYN AF FOR- OG BAGHJULSOPHÆNG .....	49
JUSTERING AF BAGHJULSOPHÆNGET .....	50
KONTROL AF STYRETØJ.....	50
KONTROL AF MOTORDREJNINGSPUNKTETS AKSE .....	51
DEMONTERING AF HØJRE OG VENSTRE INSPEKTIONSLÅG .....	51
DEMONTERING AF BAKSPEJLE .....	52
DEMONTERING AF FOR-MOTORHJELM .....	52
MONTERING AF VINDSKÆRM .....	53
JUSTERING AF MINIMUM .....	53
JUSTERING AF GASHÅNDTAG .....	54
TÆNDRØR.....	55
BATTERI .....	56
LÆNGEVARENDE BATTERIINAKTIVITET .....	56
DEMONTERING AF BATTERILÅG.....	57
KONTROL OG RENSNING AF TERMINALER OG KLEMMER .....	57
DEMONTERING AF BATTERI .....	57
KONTROL AF BATTERISYRESTANDEN .....	58
BATTERIOPADNING .....	58
MONTERING AF BATTERI.....	58
UDSKIFTNING AF SIKRINGER.....	59
PLACERING AF SEKUNDÆRE SIKRINGER (FORHJELM) .....	59

PLACERING AF HOVEDSIKRINGER (BATTERIRUM) .....	60
LODRET JUSTERING AF LYSKEGLE .....	60
VANDRET JUSTERING AF LYSKEGLE.....	61
PÆRER .....	61
UDSKIFTNING AF FORRESTE BLINKLYSPÆRER.....	61
UDSKIFTNING AF FORLYGTEPÆRER.....	62
FJERNLYS/NÆRLYSPÆRER .....	62
UDSKIFTNING AF POSITIONS LAMPEN .....	62
UDSKIFTNING AF BAGLYSPÆRER .....	63
UDSKIFTNING AF NUMMERPLADELYGTEPÆRE.....	64
UDSKIFTNING AF HJELMBOXLAMPENSPÆRE.....	64
<b>TRANSPORT .....</b>	<b>65</b>
UDTØMNING AF BRÆNDSTOFTANKEN .....	65
<b>RENGØRING .....</b>	<b>66</b>
PERIODER MED LÆNGEVARENDE INAKTIVITET .....	67
<b>TEKNISKE SPECIFIKATIONER .....</b>	<b>68</b>
TABEL OVER SMØREMIDLER .....	72
OFFICIELLE FORHANDLERE OG SERVICECENTRE .....	73
IMPORTØRER .....	74
IMPORTØRER .....	75
IMPORTØRER .....	76
IMPORTØRER .....	77
ELDIAGRAM - ATLANTIC 125 .....	78
SYMBOLFORKLARING TIL ELDIAGRAM- ATLANTIC 125 .....	79
ELDIAGRAM - ATLANTIC 200 .....	80
SYMBOLFORKLARING FOR ELDIAGRAM - ATLANTIC 200 .....	81



# aprilia



sikker kørsel



## **GRUNDLÆGGENDE SIKKERHEDSREGLER**

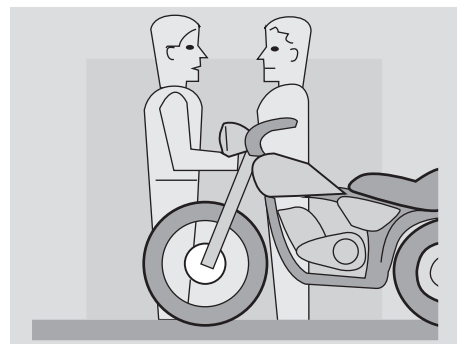
For at føre køretøjet skal alle lovens krav opfyldes (kørekort, minimumsalder, psykofysiske egnethed, forsikring, statsafgifter, indregistrering, nummerplade, osv.).

Det tilrådes at få gradvist kendskab til køretøjet ved at køre i områder med mindre trafikthed og/eller i private områder.



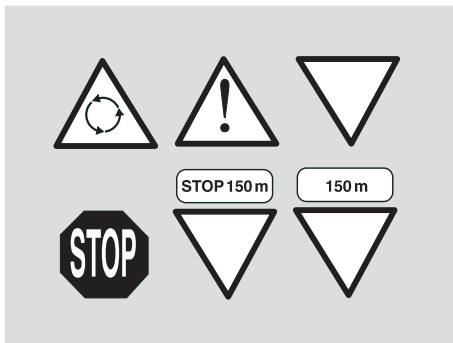
Indtagelse af visse medicinske præparater, alkohol og narkotiske eller bevidsthedsudvidende stoffer, forøger i betragtelig grad risikoen for ulykker.

Vær sikker på, at du befinder dig godt både psykisk og fysisk, og at du er klar til kørsel med særlig opmærksomhed på fysisk træthed og døsigthed.



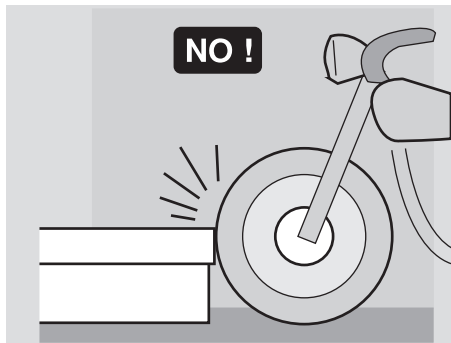
De fleste ulykker skyldes manglende erfaring fra førerens side.

Lån **ALDRIG** køretøjet ud til begyndere, og vær under alle omstændigheder sikker på, at føreren opfylder alle kørselskrav.



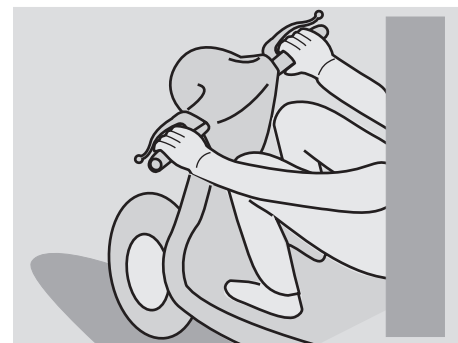
Overhold strengt alle vejskilte og nationale og lokale færdselsregler.

Undgå enhver form for pludselige bevægelser, hvilke kan være farlige for dig selv og andre (for eksempel: stejle opbremsninger, overskridelse af fartgrænser, osv.) og vær opmærksom på vejbanens tilstand, synsvidde, osv..



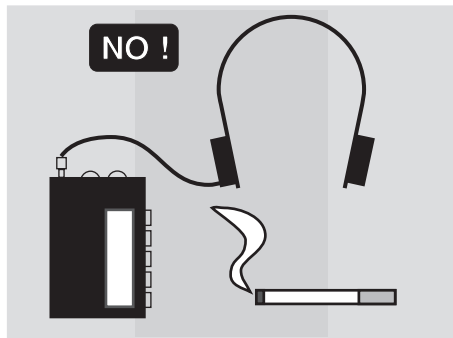
Lad være med at ramme forhindringer som kan beskadige køretøjet eller få dig til at miste herredømmet.

Kør ikke i forankørende køretøjers slipstrøm for at øge hastigheden

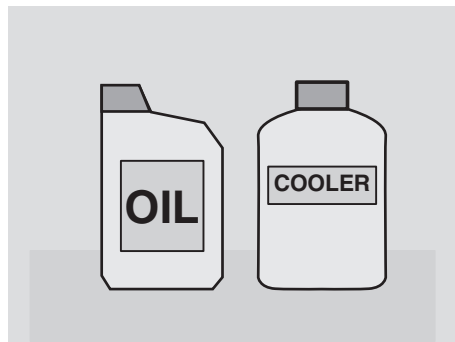


Kør altid med begge hænder på styret og begge fødder på fodhvilerne (eller på førerens fodbræt), i korrekt kørestilling

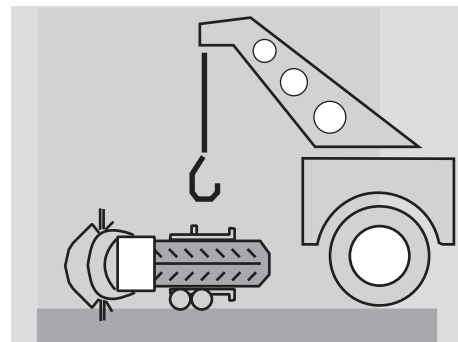
Undgå altid at stå oprejst eller at strække lemmerne under kørslen.



Føreren bør aldrig være hverken uopmærksom eller lade sig distrahere eller påvirke af personer, genstande, bevægelser (lad være med at ryge, spise, drikke, læse, osv.) under kørslen.



Anvend udelukkende brændstof og smøremidler, som er specifikke for dette køretøj, og som er angivet i "TABELLEN OVER SMØREMIDLER", kontrollér hyppigt at brændstof, olie, benzin og kølevæskenniveauet er som foreskrevet.

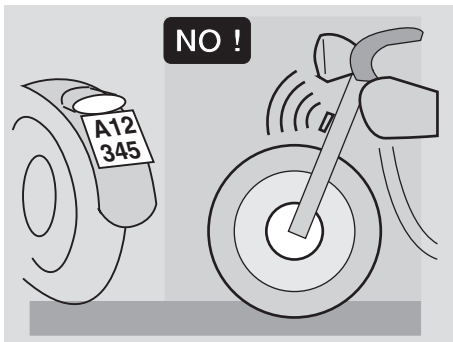


Hvis køretøjet har været involveret i en ulykke, eller er blevet udsat for stød eller fald, skal det sikres at betjeningshåndtagene, rørene, kablerne, bremsesystemet og de vitale dele ikke er beskadiget.

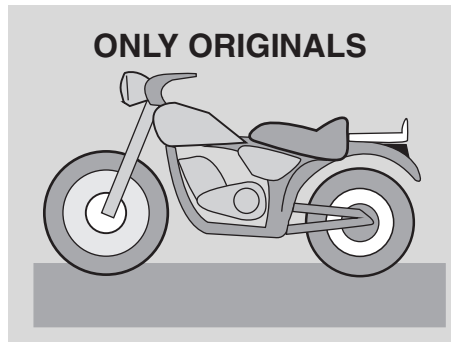
Få eventuelt køretøjet kontrolleret af en Officiel **aprilia** Forhandler, og bed denne om grundigt at kontrollere stellet, styret, hjulophængene, sikkerhedskomponenterne og -anordningerne, hvis integritet brugeren ikke selv er i stand til at vurdere.

Husk altid at rapportere alle former for fejl til teknikerne og/eller mekanikerne for at hjælpe dem ved indgrebet.

Anvend aldrig køretøjet, hvis den indtrufne skade kan forringe sikkerheden.



Foretag under ingen omstændigheder ændringer af position, hældning eller farve på: nummerplade, blinklys, lygter og horn. Ændringer på køretøjet resulterer i bortfald af garantien.



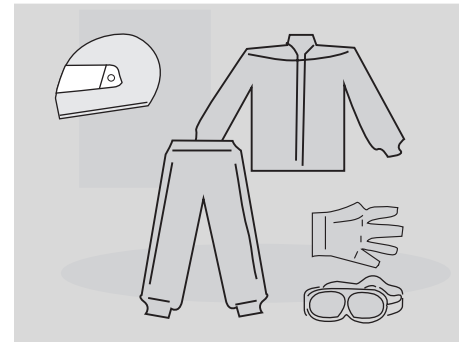
Enhver eventuel modificering af køretøjet og fjernelse af originale dele kan forringe dets drift og dermed reducere sikkerhedsniveauet eller ligefrem gøre det ulovligt.

Det anbefales altid at følge den nationale og lokale lovgivning vedrørende køretøjets udstyr.

Især skal undgås tekniske ændringer, som kan øge køretøjets ydelser eller ændre dets oprindelige karakteristika.

Undgå enhver form for konkurrencekørsel med dit køretøj.

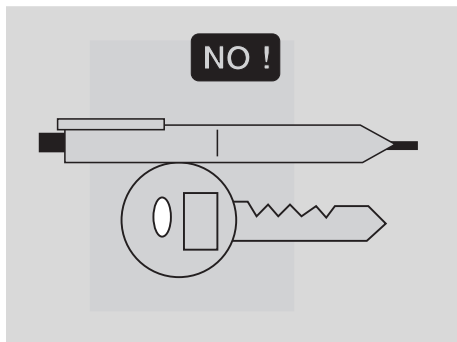
Undgå off-road kørsel.



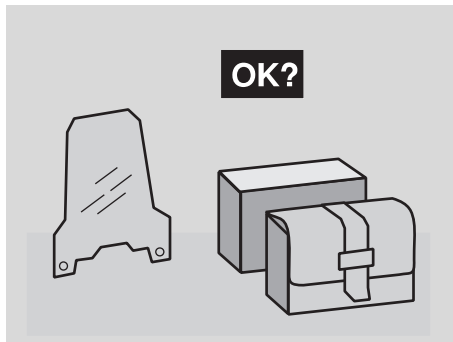
## BEKLÆDNING

Husk, før kørslen påbegyndes, at tage styrthjelm på og fæstn den korrekt. Kontrollér, at den er godkendt, i perfekt stand og har den korrekte størrelse, samt at visiret er rent. Bær beskyttelsesbeklædning helst i lyse og/eller reflekterende farver. Du vil således være mere synlig for de andre trafikanter, hvilket vil nedsætte faren for påkørsler, og du vil være bedre beskyttet ved fald.

Beklædningen skal være tætsiddende og godt lukket i enderne. Stropper, bæltter og slips bør ikke hænge løst, sørg for at disse eller andre genstande ikke kan genere kørslen ved at blive viklet ind i bevægelige dele eller køremekanismer.



Bær ikke genstande, som kan udgøre en fare ved fald, for eksempel spidse genstande som nøgler, penne, glasflasker, etc, i lommerne (det samme gælder for eventuelle passagerer).



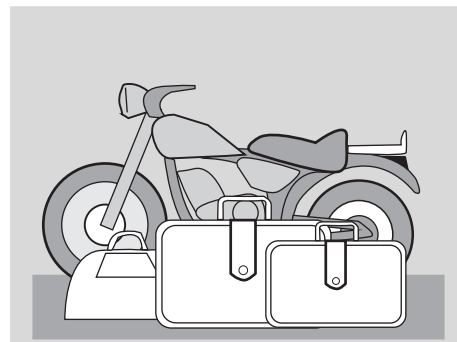
### TILBEHØR

Køretøjets ejer er personligt ansvarlig for valg af montering og anvendelse af tilbehør.

Undgå at tildække horn eller lygter ved montering af tilbehør, hvilket kan hæmme disses funktion, begrænse hjulophængenes funktion og styrvinklen, hæmme betjeningernes funktion og nedsætte afstanden til jorden og hældningsvinklen ved sving.

Undgå at anvende tilbehør, som hæmmer adgangen til betjeningsknapperne, idet reaktionstiden ved nødtilfælde kan blive forlænget.

Store strømliniebeklædninger og vindspejle, der er monteret på køretøjet, kan skabe aerodynamiske kræfter, som kan forringe køretøjets stabilitet under kørslen. Dette gælder specielt ved høje hastigheder.



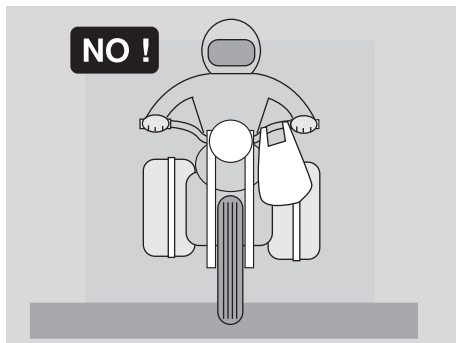
Kontrollér, at tilbehøret er solidt fastgjort til køretøjet og ikke udgør nogen fare under kørslen.

Tilføj eller ændr ikke elektrisk apparatur, som overskrider køretøjets kapacitet, idet køretøjet ellers kan stoppe pludseligt, eller der kan opstå farlig strømsvigt i hornet eller lygterne.

**aprilia** anbefaler brug af originalt tilbehør (**aprilia** genuine accessories).

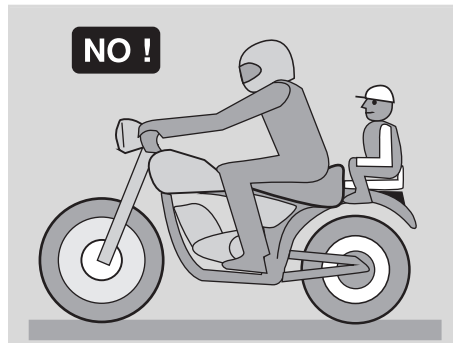
### LAST

Vær forsigtig og mådeholden ved placering af bagage. Bagagen skal placeres så tæt som muligt ved køretøjets tyngdepunkt og fordeles så jævnt som muligt på de to sider for at nedsætte eventuelle balanceproblemer til et minimum. Kontrollér ligeledes, at lasten fastgøres sikkert til køretøjet, især ved lange ture.



Fastgør under ingen omstændigheder uhåndterlige, omfangsrige, tunge og/eller farlige genstande på styret, skærmene og gafflerne, idet køretøjet kan reagere langsommere i sving og dermed en uundgåelig forringelse af dets manøvreevne.

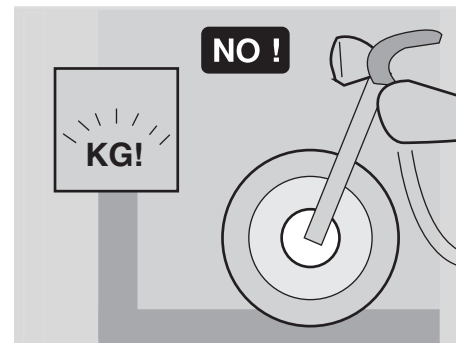
Anbring ikke uhåndterlig bagage på køretøjets sider, idet det kan ramme personer eller forhindringer og forårsage, at herredømmet over køretøjet mistes.



Kør ikke med nogen form for bagage, som ikke er fastgjort sikkert til køretøjet.

Kør ikke med bagage, som rager for langt ud over bagagebæreren, eller som dækker lygter, horn eller blinklys.

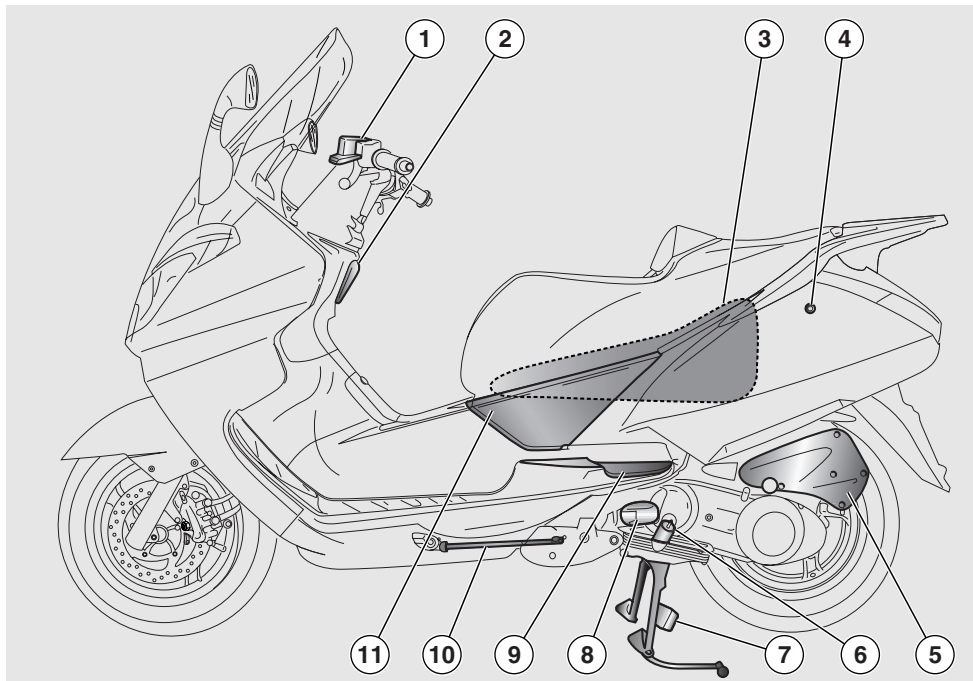
Kør ikke med dyr eller børn på handskerummet eller på bagagebæreren.



Overskrid ikke den maksimumsvægt, som er tilladt for hver sidetaske.

Hvis køretøjet er overbelastet, kan dets stabilitet og manøvrevevne forringes.

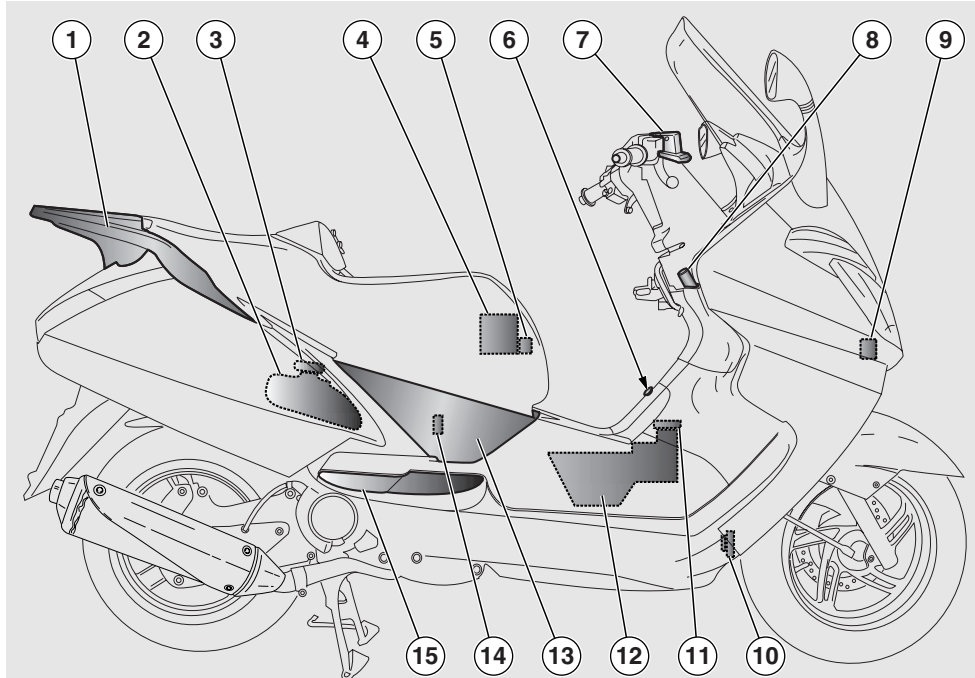
## HOVEDELEMENTERNES PLACERING



### SIGNATURFORKLARING

- |                                      |                                |
|--------------------------------------|--------------------------------|
| 1) Bageste bremsevæsketank           | 8) Luftvariatorlåg             |
| 2) Bagagebærerhank                   | 9) Passagers venstre fodhviler |
| 3) Hjelmboks                         | 10) Sidestøtteben              |
| 4) Sadellås                          | 11) Venstre inspektionslåg     |
| 5) Luftfilter                        |                                |
| 6) Motorolie niveau/påfyldnings prop |                                |
| 7) Midterste støtteben               |                                |

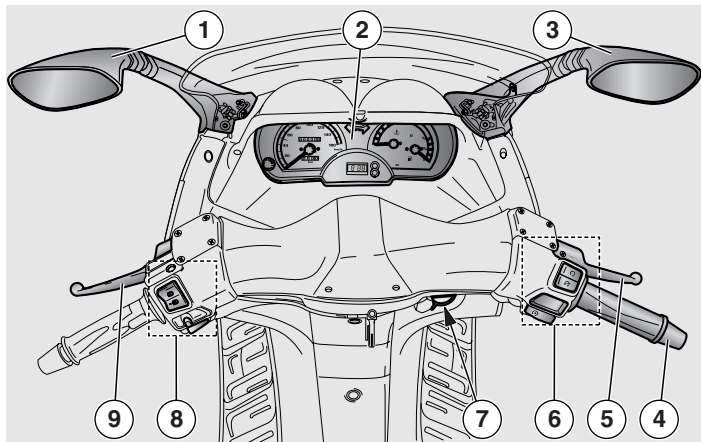




## SIGNATURFORKLARING

- |  |                             |
|--|-----------------------------|
| 1) Passagerhåndtag                     | 9) Sekundær sikringsholder  |
| 2) Ekspansionsbeholder                 | 10) Horn                    |
| 3) Kølevæske ekspansionsbeholders prop | 11) Benzintankprop          |
| 4) Batteri                             | 12) Benzintank              |
| 5) Hovedsikringsholder                 | 13) Højre inspektionslåg    |
| 6) Benzintankprops låg                 | 14) Tændrør                 |
| 7) Forbremsevæsketank                  | 15) Højre passagerfodhviler |

## PLACERING AF BETJENINGER / INSTRUMENTER INSTRUMENTER OG INDIKATORER



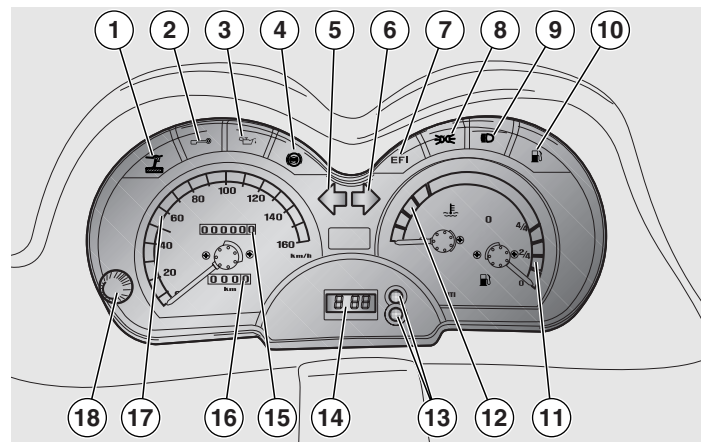
### SIGNATURFORKLARING PLACERING AF BETJENINGER / INSTRUMENTER

- 1) Venstre bakspejl
- 2) Instrumenter og indikatorer
- 3) Højre bakspejl
- 4) Gashåndtag
- 5) Forhjulsbremsehåndtag
- 6) Betjener på højre side af styret
- 7) Tændingskontakt / styrlås ( - - )
- 8) Elektriske betjener på venstre side af styret
- 9) Kombineret bremsehåndtag (for og bag)

### SIGNATURFORKLARING INSTRUMENTER OG INDIKATORER

- 1) Kontrollampe for nedslået støtteben ( ) ravgul
- 2) Tyverisikringslampe (IMMOBILIZER) ( ) rød
- 3) Kontrollampe for motorolietryk ( ) rød
- 4) ABS lampe ( ) rød (kun for for-indstillede køretøjer)

## INSTRUMENTER OG INDIKATORER


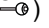

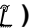

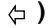
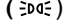

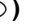




- 5) Kontrollampe for venstre blinklys ( ) grøn
- 6) Kontrollampe for højre blinklys ( ) grøn
- 7) "EFI" kontrollampe rød
- 8) Kontrollampe for nærlys ( ) grøn
- 9) Kontrollampe for fjernlys ( ) blå
- 10) Kontrollampe for brændstofreserve ( ) ravgul
- 11) Brændstof-niveauindikator ( )
- 12) Kontrollampe for kølevæsketemperatur ( )
- 13) Digitalurets funktionsvælger og justeringsknap
- 14) Digitalur
- 15) Sumtæller
- 16) Triptæller
- 17) Speedometer
- 18) Nulstillingsgreb for triptæller

## TABEL OVER INSTRUMENTER OG INDIKATORER

**▲ PAS PÅ**

Med nøglen i “○” stilling tændes alle kontrollamper i de første 3 sekunder, hele instrumentbrættets belysning samt alle 3 displaysegmenter, der udføres således en indledende kontrol af instrumentet.

Beskrivelse	Funktion
<b>ABS kontrollampe (Anti braking system)</b> (  )	Kun for for-indstillede køretøjer. Kontrollerer anti-blokeringssystemet. Tændes i tilfælde af fejlfunktion. <b>▲ PAS PÅ</b> Hvis lampen lyser, når motoren er startet, betyder det, at der er et problem i anti-blokeringssystemet. Stands omgående motoren, hvis dette er tilfældet, og kontakt en Officiel <b>aprilia</b> Forhandler.
<b>Tyverisikringskontrollampe (immobilizer)</b> (  )	Kun for for-indstillede køretøjer. Ved slukket motor blinker den som afskrækning mod tyveri. Den bekræfter, at tyverisikringssystemet er aktiveret.
<b>Kontrollampe for motorolietryk</b> (  )	Den tændes hver gang tændingskontakten stilles på “○”, og motoren ikke er startet, der udføres således funktionstest af lysdioden. Lysdioden skal slukke, når motoren er startet. <b>▲ PAS PÅ</b> Hvis kontrollampen tændes ved normal funktion af motoren, betyder det, at motorolietrykket i kredsløbet er utilstrækkeligt. Stands omgående motoren, hvis dette er tilfældet, og kontakt en Officiel <b>aprilia</b> Forhandler..
<b>Kontrollampe for nedslået støtteben</b> (  )	Den tændes, når sidestøttebenet er slået ned. <b>▲ PAS PÅ</b> Når sidestøttebenet er slået ned, lyser lampen, og køretøjet kan ikke startes.
<b>Kontrollampe for højre blinklys</b> (  )	Blinker, når signalet for sving til højre er i funktion.
<b>Kontrollampe for venstre blinklys</b> (  )	Blinker, når signalet for sving til venstre er i funktion.
<b>Kontrollampe for nærllys</b> (  )	Tændes med nærlysene.
<b>Kontrollampe for fjernlys</b> (  )	Tændes når forlygtens fjernlyspære er aktiveret, eller når fjernlysets blinken aktiveres (PASSING  ).
<b>Reservebrændstoftank</b> (  )	Tændes når der i brændstoftanken er ca. 1,5 liter brændstof tilbage
<b>Brændstofniveaueets indikator</b> (  )	Angiver brændstofniveaueet i brændstoftanken. Når viseren når det røde felt, er der cirka 1,5 liter brændstof tilbage i tanken. <b>Hvis dette er tilfældet, skal tanken fyldes hurtigst muligt, se side 23 (BRÆNDSTOF).</b>

Beskrivelse	Funktion
<b>Kølevæsketemperaturindikator ( 𐄀 )</b>	<p>Angiver tilnærmelsesvist kølevæskens temperatur i motoren. Når viseren begynder at flytte sig fra "MIN" niveauet, er temperaturen tilstrækkelig til at køretøjet kan køre.</p> <p>Den normale driftstemperatur er i det midterste felt af skalaen. Går viseren op i det røde felt, eller hvis kontrollampen lyser, skal motoren standse og kølevæskens niveau kontrolleres, se side 27 (KØLEVÆSKE).</p> <p><b>⚠ PAS PÅ</b> Overstiges den tilladte temperatur i lang tid ("Max." - røde felt af skalaen), kan motoren blive alvorligt skadet.</p>
<b>Digitalur</b>	Tid og dato kan vises display, se side 20 (DIGITALUR/DATOVISER).
<b>Sumtæller</b>	Angiver det samlede antal kørte kilometertal.
<b>Triptællere</b>	Angiver det samlede antal delvise kørte kilometertal. For nulstilling anvendes nulstillingsgrebet.
<b>Speedometer</b>	Angiver kørselshastigheden

### BETJENINGER PÅ STYRETS VENSTRE SIDE

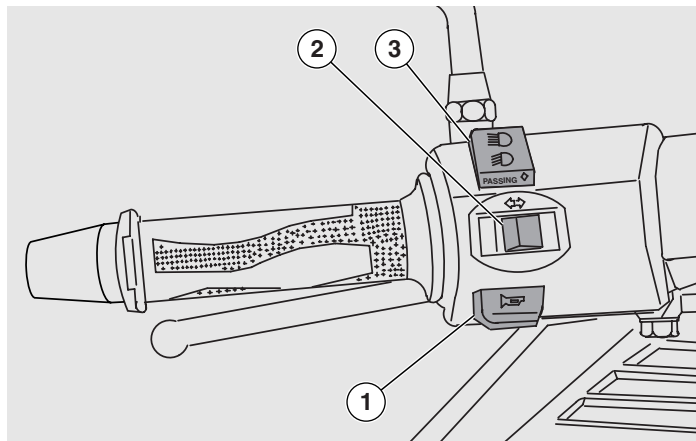
**VIGTIGT** I De elektriske komponenter virker kun, når tændingskontakten står på "O".

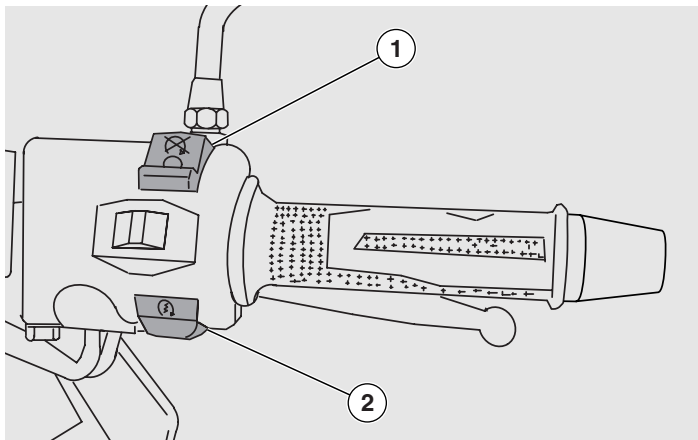
- 1) **TRYKKNAP FOR HORN** (📢)  
Ved tryk på denne knap aktiveres hornet.
- 2) **BLINKLYSKONTAKT** (↔)  
Drej kontakten til venstre for visning af sving til venstre, drej kontakten til højre for visning af sving til højre. For deaktivering af blinklyset trykkes midt på kontakten.
- 3) **LYSVÆLGER** (☞-☜) / **TRYKKNAP FOR FJERNLYSBLINK (PASSING ↓)**

Når lysvælgeren står på "☞", aktiveres nærlyset, hvis den står på "☜", aktiveres fjernlyset.

Ved tryk på lysvælgeren, når den er på (PASSING ↓) aktiveres fjernlysblinket.

**VIGTIGT** Når lysvælgeren slippes, deaktiveres fjernlysblinket.





## BETJENINGER PÅ STYRETS HØJRE SIDE

**VIGTIGT** De elektriske komponenter fungerer kun når tændingskontakten står på “○”.

### 1) MOTORSTANDSNINGSKONTAKT (○-⊗)

#### ⚠ FARE

Tryk ikke på motorens standsningskontakten “○-⊗” under kørslen.

Den fungerer som sikkerheds- eller nødstopknop. Med trykket kontakt i position “○”, kan motoren startes, ved tryk på kontakten i position “⊗” standses motoren.

#### ⚠ PAS PÅ

Med standset motor og tændingskontakten stillet på “○” kan batteriet blive afladt.

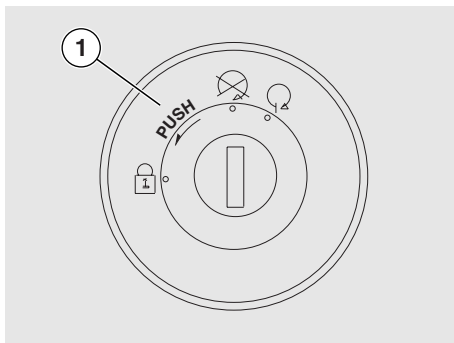
Stil tændingskontakten på “⊗”, når køretøjet er standset efter at have slukket motoren.

### 2) STARTKNAP (⚡)

Ved tryk på knappen “⚡” får starteren motoren til at dreje rundt. For startproceduren, se side 32 (START).

#### Afbrydelse

Sæt nøglen i tændingskontakten, og stil den på “○”, anordningen deaktiveres automatisk.



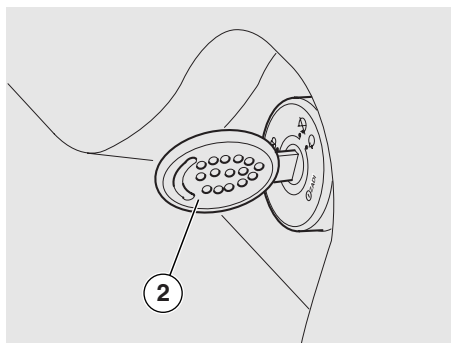
### TÆNDINGSKONTAKT

Tændingskontakten (1) er placeret på højre side ved siden af styrerøret.

**VIGTIGT** Nøglen (2) aktiverer tændingskontakten / styrlåsen, sadellåsen og bagagerummets låg.

Sammen med køretøjet leveres to nøgler (den ene er en reservenøgle).

**VIGTIGT** Opbevar reservenøglen på et andet sted end på køretøjet.



### STYRLÅS




#### **⚠ FARE**

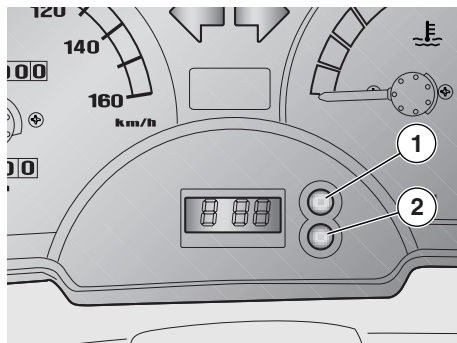
**Stil aldrig nøglen på "🔒" under kørsel for at undgå at miste herredømmet over køretøjet.**

### FUNKTION

For blokering af styret:

- ◆ Drej styret helt til venstre.
- ◆ Tryk på nøglen (2), og stil den derefter på "🔒".

Position	Funktion	Fjernelse af nøgle
 Styrlås	Styret er blokeret Motor og lys kan ikke tændes	Nøglen kan tages ud.
	Motor og lys kan ikke sættes i gang.	Nøglen kan tages ud.
	Motor og lys kan sættes i gang.	Nøglen kan ikke tages ud.



### DIGITALUR/DATOVISER

#### Datoregulering:

- ◆ Normal visualisering: timer og minutter.
- ◆ Datavisualisering: tryk på tasten (1), måned og dag vises.
- ◆ Visualisering af sekunder: tryk to gange på tasten (1).

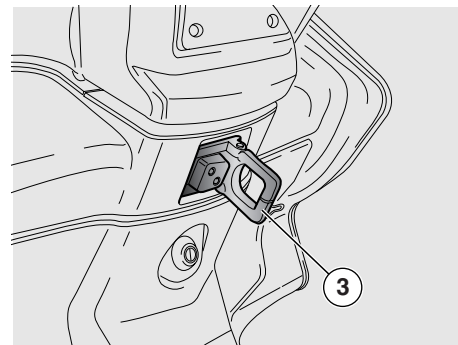
**VIGTIGT** Ret henvendelse til den Officielle **aprilia** forhandler for udskiftning af batteri til uret.

#### Justering:

- ◆ Tryk én gang på tasten (2), dato og tid vises på skift.
- ◆ Måned: tryk en gang til (2), måneden vises til venstre (det øvrige forsvinder).
- ◆ Tryk på tasten (1) for indstilling af den ønskede måned.
- ◆ Dag: tryk en gang til (2), dagen vises til højre.
- ◆ Tryk på tasten (1) for indstilling af den ønskede dag.
- ◆ Tryk en gang til på tasten (2), til venstre vises timen med bogstavet "A" eller "P" (A= formiddags, P= eftermiddags).
- ◆ Minutter tryk en gang til på tasten (2) for at få minutterne frem i højre side af displayet.
- ◆ Tryk på tasten (1) for indstilling af de ønskede minutter.

Nu er uret justeret.

Tryk en gang til på tasten (2) og derefter på tasten (1) for at komme tilbage til normal funktion.



### TASKEHANK

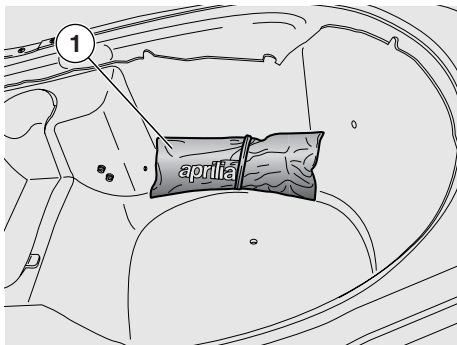
#### ⚠ FARE

Hæng ikke for omfangsrige tasker eller poser i hanken, da de kan forringe håndteringen af køretøjet og bevægelsen af fødderne alvorligt.

Taskehanken (3) er placeret foran på den indvendige skærm.

Den tilladte maksimumsvægt er: 1,5 kg





### VÆRKTØJSSÆT

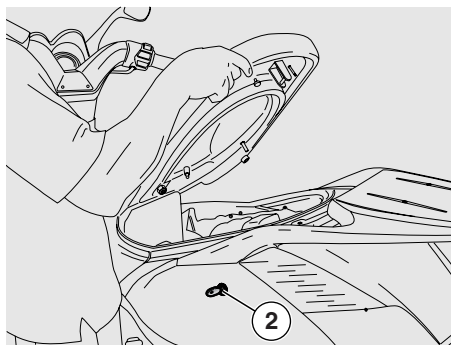
Værktøjssettet (1) er fastgjort indvendigt i hjelmboksen / bagagerummet under sadlen.

For adgang:

Udløs sadlen, se side 21 (UDLØSNING/BLOKERING AF SADEL).

Det medfølgende værktøj består af:

- skruetrækker af typen 6x128 med krydskærv/han-sekskant og skaft;
- unbrakonøgle 2,5 mm;
- tændrørsnøgle 16x140 mm med pakning med 4 huller på 8.5;
- kombineret nøgle på "8";
- stang mm 8x120.

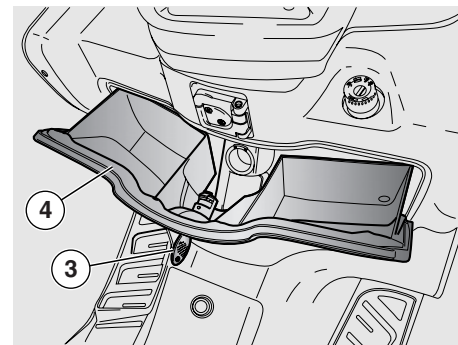


### UDLØSNING/BLOKERING AF SADEL

- ◆ Sæt tændingsnøglen (2) i sadellåsen.
- ◆ Tryk, og drej tændingsnøglen modsat urets retning.
- ◆ Tryk nøglen nedad for blokering af sadlen (uden at bruge vold), og lad låsen udløses.

### ⚠ FARE

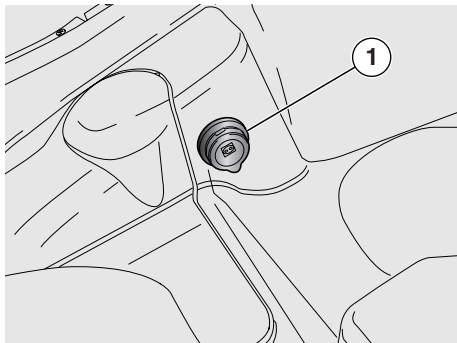
Sørg for at, sadlen er korrekt blokeret, før kørslen påbegyndes.



### BAGAGERUM

Takket være bagagerummet er det ikke nødvendigt at tage uhåndterlige genstande med sig, hver gang køretøjet parkeres.

- ◆ Sæt nøglen (3) i låsen.
- ◆ Tryk og drej nøglen modsat urets retning.
- ◆ Åbn bagagerummets låge (4).



## **ELSTIK**

- ◆ Indvendigt i hjelmboxen under sadlen sidder et elstik til strøm på 12V (1).
- ◆ Elstikket kan anvendes til strømforsyning af elektriske apparater med effekt, der ikke overstiger 180 W (mobiltelefon, inspektionslampe, osv.).

## **⚠ PAS PÅ**

**Længevarende brug af stikket ved slukket køretøjsmotor kan forårsage total afladning af batteriet.**

**BRÆNDSTOF****⚠ FARE**

Brændstof, som anvendes til fremdrift af forbrændingsmotorer er yderst brændbart og kan under visse forhold blive eksplosivt. Det tilrådes at påfylde brændstof og udføre vedligeholdelsesindgreb i et område med god udluftning og med standset motor. Ryg ikke under påfyldningen og i nærheden af brændstofdampe. Undgå fuldstændigt kontakt med åben ild, gnister og andre kilder, der kan forårsage tænding eller eksplosion af brændstoffet. Undgå ligeledes udslip af brændstoffet fra hjulnavet, da det kan komme i brand ved berøring med motorens brændende overflader. Hvis der sker utilsigtet udslip af brændstof, skal det kontrolleres, at området er helt tørt før start af køretøjet. Brændstoffet udvides ved varme og ved solstråler, fyld derfor aldrig tanken helt op til kanten. Sæt omhyggeligt låget på igen efter udført påfyldning. Undgå kontakt af brændstoffet med huden, indånding af dampe, indtagelse og omhældning fra en beholder til en anden ved hjælp af en slange.



**EFTERLAD IKKE BRÆNDSTOF I NATUREN.**

**OPBEVARES UDEN FOR BØRNS RÆKKEVIDDE.**

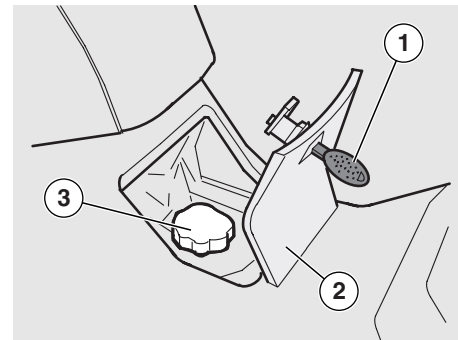
Anvend kun blyfri super benzin på mindst 91 oktan (N.O.R.M.) og 81 (N.O.M.M.).

TANKKAPACITET (inkl. reserve):

– 10,5 l

RESERVETANK:

– 1,5 l



For at få adgang til brændstoftankens låg:

- ◆ Sæt nøglen (1) i låsen på benzintankens låg (2), der er placeret mellem fodhvilerne.
- ◆ Drej nøglen i urets retning, træk i den ved at åbne benzinlåget.
- ◆ Skru benzinlåget af (3).

## SMØREMIDLER

### ⚠ FARE

Olien kan forårsage alvorlige skader på huden ved længerevarende og daglig kontakt.

Det anbefales at skylle hænderne grundigt efter at have håndteret olie.

Det anbefales at benytte latex handsker ved vedligeholdelsesindgreb.

**OPBEVARES UDEN FOR BØRNS RÆKKEVIDDE.**

**EFTERLAD IKKE OLIE I NATUREN.**

### ⚠ PAS PÅ

Arbejd med stor forsigtighed.

Spild ikke olien!

Undgå at spilde olie på komponenterne, i arbejdsområdet og i de tilstødende områder.

Fjern omhyggeligt ethvert spor af olie.

I tilfælde af oliespild eller fejlfunktioner kontaktes en Officiel **aprilia** Forhandler.



### TRANSMISSIONSOLIE

Transmissionsolieniveauet skal kontrolleres for hver 6000 km (3750 mil).

Transmissionsolien skal udskiftes efter de første 1000 km (625 mil) og derefter for hver 24000 km (15000 mil).

For kontrol af transmissionsolie-niveauet og for olieskift kontaktes en Officiel **aprilia** Forhandler.

### MOTOROLIE

Kontrollér motorolieniveauet for hver 3000 km (1875 mil), se side 24 (MOTOROLIE).

**VIGTIGT** Anvend olie med 5/W 40 specifikationer, se side 72 (TABEL OVER SMØREMIDLER).

### ⚠ PAS PÅ

ved påfyldning af motorolie tilrådes det ikke at overstige "MAX" niveauet.

Motorolien skal udskiftes efter de første 1000 km (625 mil) og derefter:

- for hver 6000 km (3750 mil) udskift.
- for hver 3000 km (1875 mil) kontrol af niveau/påfyldning.

For olieskift kontaktes en Officiel **aprilia** Forhandler.



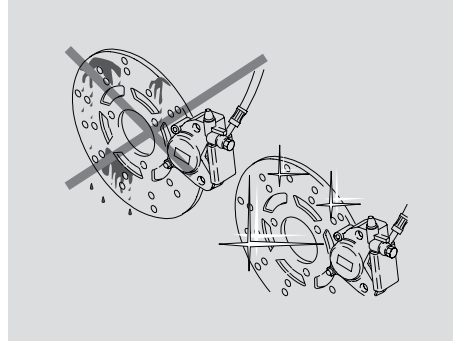
## BREMSEVÆSKE - henstillinger

**VIKTIGT** Dette køretøj er forsynet med for- og bagskivebremser med separate hydrauliske kredsløb. Nedenstående oplysninger refererer til et enkelt bremseanlæg, men de gælder for begge bremseanlæg.

### FARE

Pludselige ændringer i slør eller elastisk modstand på bremsehåndtaget skyldes vanskeligheder i det hydrauliske system.

Kontakt en Officiel **aprilia** Forhandler i tilfælde af tvivl vedrørende bremsesystemets korrekte funktion. eller hvis det ikke er muligt at udføre normal kontrol af systemet.



### FARE

Vær særlig opmærksom på bremSENS skive og friktionspakninger, kontrollér, at de ikke er snavsede eller fedtede, dette gælder især efter vedligeholdelsesindgreb eller eftersyn. Kontrollér, at bremseSlangen ikke er snoet eller slidt.

OPBEVARES UDEN FOR BØRNS RÆKKEVIDDE.

EFTERLAD IKKE VÆSKEN I NATUREN.



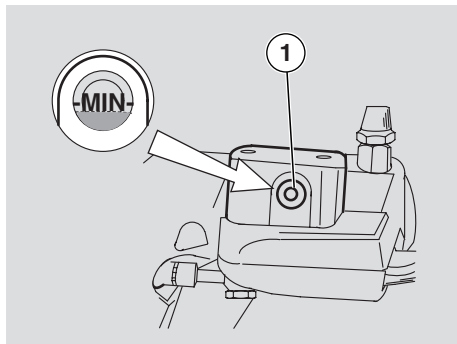
## SKIVEBREMSE

### FARE

Bremserne er de organer, der skal garantere sikkerheden mest, de skal derfor altid holdes i perfekt stand. Efterse dem før hver kørsel.

En snavset skive tilsviner bremsebelægningerne med deraf følgende reduktion af bremseeffekten. De snavsede bremsebelægninger skal udskiftes, mens den tilsmudsede skive skal rengøres med et affedningsmiddel af høj kvalitet.

Bremsevæsken skal udskiftes for hver andet år af en Officiel **aprilia** Forhandler.



**VIGTIGT** Dette køretøj er forsynet med bag- og forskivebremse med separate hydrauliske kredsløb.

Nedenstående oplysninger henviser til et enkelt bremsesystem men gælder for begge systemer.

Efterhånden som bremsebelægningen slides, mindskes bremsevæskenniveauet i tanken for automatisk at kompensere for sliddet.

Bremsevæsketankene findes under styrets dække tæt ved bremsehåndtagenes tilkoblinger.

Kontrollér jævnligt bremsevæskenniveauet i tankene, se ved siden af (KONTROL) samt bremsebelægningens slitage, se side 47 (KONTROL AF BREMSEBELÆGNINGER).

### **⚠ FARE**

Anvend ikke køretøjet i tilfælde af lækage fra bremsesystemet.

### **KONTROL**

For kontrol af bremsevæske-niveau:

**VIGTIGT** Stil køretøjet på et solidt og vandret terræn.

- ◆ Stil køretøjet på det midterste støtteben.
- ◆ Drej styret således, at væsken i tanken er parallel med "MIN" referencen på glasset (1).
- ◆ Kontrollér, at væsken i tanken ikke kommer under "MIN" referencen på glasset (1).

**MIN** = minimumsniveau.

### **⚠ PAS PÅ**

Anvend ikke køretøjet, når væsken ikke mindst når "MIN" mærket.

### **⚠ PAS PÅ**

**Bremsevæskenniveauet mindskes efterhånden, som bremsebelægningen slides.**

- ◆ Kontrollér bremsebelægningernes og skivens slitage, side 47 (KONTROL AF BREMSEBELÆGNINGER).

Hvis bremsebelægningerne og/eller skiven ikke skal udskiftes, uføres følgende:

- ◆ Ret henvendelse til en Officiel **aprilia** Forhandler, der vil sørge for påfyldningen

### **⚠ FARE**

Kontrollér bremsesystemets effektivitet.

Hvis der er for stort bremsehåndtagssløv eller svigt i bremsesystemets effektivitet, rettes henvendelse til en Officiel **aprilia** Forhandler, da det kan være nødvendigt at rense luften ud af systemet.

## KØLEVÆSKE

### ⚠ PAS PÅ

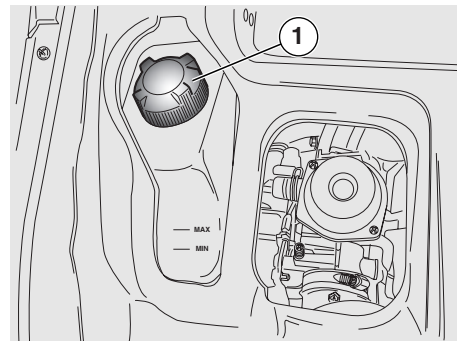
Anvend ikke køretøjet, hvis kølevæskenniveauet er under minimumsniveau, "MIN".

Kontrollér kølevæskenniveauet for hver 2000 km (1250 mil) og efter lange kørsler. Lad det udskifte hvert andet år af en Officiel **aprilia** Forhandler.

### ⚠ FARE

Kølevæsken er sundhedsskadelig ved indtagelse. Berøring med hud eller øjne kan være irritationsskabende, skyl længe med vand, og søg lægehjælp. Hvis det indtages, skal der fremprovokeres opkastning, skyl mund og hals med rigeligt vand, og søg omgående lægehjælp. EFTERLAD IKKE VÆSKEN I NATUREN. OPBEVARES UDEN FOR BØRNS RÆKKEVIDDE.

Vær opmærksom på ikke at hælde kølevæske på motorens brændende dele. Den kan antændes og udsende usynlige flammer. Det tilrådes at bære latex handsker ved vedligeholdelsesindgreb. Ret henvendelse til en Officiel **aprilia** Forhandler for udskiftning af kølevæsken.



Kølevæskeopløsningen består af 50% vand og 50% antifrostvæske.

Denne blanding er ideel til de fleste driftstemperaturer og garanterer en god beskyttelse mod ætsning.

Det anbefales at bruge samme blanding også om sommeren for at reducere lækager på grund af fordampninger og dermed behovet for hyppige påfyldninger.

De aflejringer af mineralsalte, der efterlades i køleren af det fordampede vand reduceres således, og kølesystemets effektivitet forbliver dermed uændret.

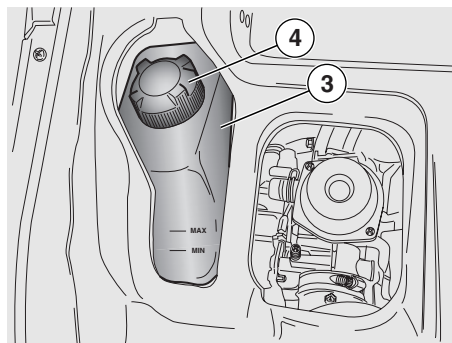
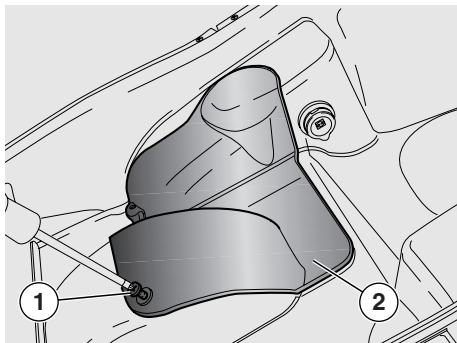
Når den udvendige temperatur falder til under nul grader, skal kølekredsen kontrolleres hyppigt, og hvis det kræves, skal der tilsættes en større koncentration af antifrost (op til maksimum 60%).

Anvend destilleret vand til kølevæskeopløsningen for ikke at beskadige motoren.

### ⚠ FARE

Tag ikke ekspansionsbeholderens låg (1) af med varm motor, da kølevæsken er under tryk, og temperaturen er meget høj.

Ved berøring med hud eller tøj kan væsken forårsage alvorlige forbrændinger og/eller skader.



## KONTROL OG PÅFYLDNING

### ⚠ FARE

Udfør kontrol og påfyldning af kølevæsken med kold motor.

- ◆ Stands motoren og vent på, at den afkøles.

**VIGTIGT** Stil køretøjet på et solidt og vandret terræn.

- ◆ Åbn hjelmboxen under sadlen.
- ◆ Skru skruen (1) af, og fjern beskyttelsesdækslet (2).
- ◆ Sørg for, at væskenniveauet i ekspansionsbeholderen (3) befinder sig mellem referencemærkerne "MIN" og "MAX".

**MIN** = minimumsniveau.

**MAX** = maksimumsniveau.

Hvis dette ikke er tilfældet:

- ◆ Løsn påfyldningslåget (4) (ved at dreje modsat uret) uden at tage det helt af.
- ◆ Vent nogle sekunder for at lade det eventuelle tryk slippe ud.
- ◆ Skru låget løst, og tag det af (1).

### ⚠ FARE

Kølevæsken er sundhedsskadelig ved indtagelse. Berøring med hud eller øjne kan være irritationsskabende.

Stik ikke fingre eller andre genstande ned i beholderen for at kontrollere, om der er kølevæske tilstede.



### ⚠ PAS PÅ

Overstig ikke "MAX" niveauet under påfyldningen, da væsken ellers vil kunne løbe ud under motorens drift.

- ◆ Påfyld kølevæske, se side 72 (TABEL OVER SMØREMIDLER), indtil væsken omtrent når "MAX" niveauet.
- ◆ Sæt påfyldningsproppen i igen (1).

### ⚠ PAS PÅ

I tilfælde overdreven forbrug af kølevæske og i tilfælde af, at tanken er tom, skal det kontrolleres, at der ikke er lækager i kredsløbet. For reparation rettes henvendelse til en Officiel **aprilia** Forhandler.

- ◆ Sæt sadlen på plads igen, og sørg for, at den er fastgjort korrekt.





## DÆK

Dette køretøj har slangeløse dæk (tubeless).

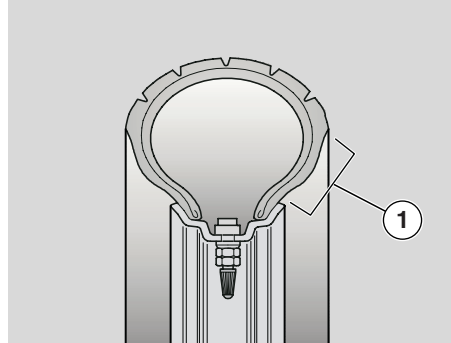
## FARE

Kontrollér regelmæssigt dæktrykket ved rumtemperatur, se side 68 (TEKNISKE SPECIFIKATIONER).

Hvis dækkene er varme, er trykmålingen ikke korrekt.

Kontrollér især dæktrykket før og efter længerevarende kørsel.

Hvis dæktrykket er for højt, dæmpes terrænets ujævnheder ikke, og de overføres således til styret hvad der forringer kørekomforten og vejgrebet i sving.



Hvis dæktrykket derimod er utilstrækkeligt, udsættes dækkenes sider (1) for større belastning, og gummi kan således glide ind over hjulringen, eller det kan blive revet af med deraf følgende tab af herredømmet over køretøjet.

I tilfælde af pludselig opbremsning kan dækkene gå ud af hjulringene.

Køretøjet kan endvidere skride ud i svingene.

Kontrollér dækkenes overfladetilstand samt deres slidtilstand, da en dårlig tilstand af dækkene kan forringe vejgrebet og køretøjets manøvreedygtighed.

Nogle dæktyper, der er godkendt til dette køretøj, er forsynet med en slidindikator.

Der findes forskellige typer slidindikatorer.

Ret henvendelse til forhandleren vedrørende kontrol af slid.

Efterse dækkenes slidtilstand, hvis de er slidte, skal de udskiftes.

Hvis dækkene er gamle, kan de, også selvom de ikke er helt slidte, blive hårde og således ikke garantere et korrekt vejgreb.

Hvis dette er tilfældet, skal dækkene udskiftes.

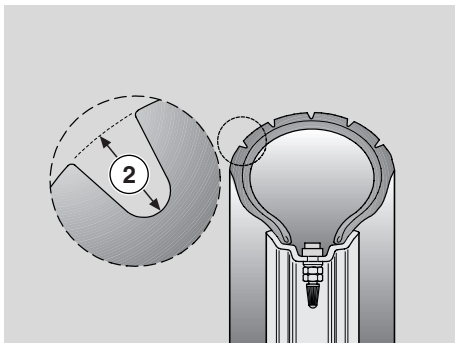
Udskift dækket, hvis det er slidt, eller hvis der er en eventuel punktering på slidbanen, der er større end 5 mm.

Afbalancér hjulene efter reparation af dækkene.

Anvend udelukkende de dækstørrelser, der er anvist af producenten, se side 68 (TEKNISKE SPECIFIKATIONER).



Montér ikke dæk med lufts lange på hjulringe til tubeless dæk og viceversa.

Kontrollér, at trykventilerne altid er forsynet med propper for at hindre, at dækkenes tryk pludselig svinder.



Udskiftning, reparation, vedligeholdelse og afbalancering af dækkene er yderst vigtige og skal udføres med passende værktøj og af en person med den nødvendige erfaring. Det tilrådes derfor at rette henvendelse til en Officiel **Aprilia** Forhandler eller en specialiseret dækreparatør for udførelse af ovenstående indgreb. Når dækkene er nye, kan de være dækket af en glat belægning, kørsel derfor forsigtigt de første kilometer. Smør ikke dækkene med en ikke passende væske.

#### MINIMUMS SLIDBANEDYBDE (2)

for: ..... 1,5 mm (  3 mm)  
 bag: ..... 1,5 mm (  3 mm)

#### FARE

Overskrid ikke den maksimale transportvægt. Overbelastning af køretøjet kan forringe dets stabilitet og manøvredegtighed og kan forårsage skader på dækkene.

**MAX last 210 Kg.**



#### DÆKTRYK

	FOR.	BAG.
FØRER ALENE	2,1	2,2
FULD LAST (passager + fører)	2,1	2,2

Efter uddybende prøver har **aprilia** godkendt nedenstående dæk til denne model:

	PRODUCENT	MÅL	MODEL
FOR.	BRIDGESTONE	110/90-13" 56P	HOOP
BAG.	BRIDGESTONE	130/70-13" 63P REINF	HOOP
FOR.	SAVA	110/90-13" 56P	MC28DIAMONDS
BAG.	SAVA	130/70-13" 63P REINF	MC28DIAMONDS

## LYDDÆMPER/UDSTØDNINGSLYDDÆMPER

#### FARE

Det er under ingen omstændigheder tilladt at ændre på lydkontrollsystemet.

Køretøjets ejer underrettes om, at loven kan forbyde følgende:

- fjernelse eller forsøg på at gøre en hvilken som helst anordning eller et hvilket som helst element indbygget i et nyt køretøj inoperativt fra en hvilken som helst persons side med mindre det drejer sig om vedligeholdelsesindgreb, reparation eller udskiftning af disse, for at kontrollere støjudsendelsen før salg eller levering af køretøjet til slutkøberen, eller mens det anvendes;
- eller anvendelse af køretøjet efter at en sådan anordning eller element er blevet fjernet eller gjort inoperativt.

Kontrollér lyddæmperen/udstødningslyddæmperen samt udstødningsrørene, og sørg for, at der ikke er tegn på rust eller gennemhulning, og at udstødningsystemet fungerer korrekt.

Hvis den støj, der udsendes af udstødningsystemet øges, skal der omgående rettes henvendelse til en Officiel **aprilia** Forhandler.

 **FARE**

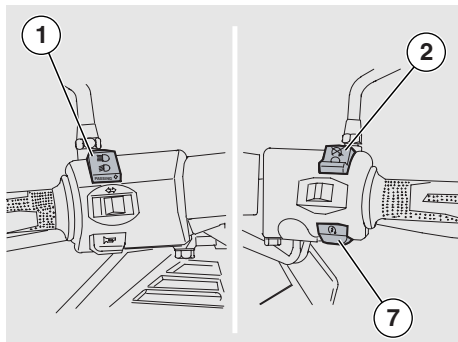
Udfør altid en indledende kontrol af køretøjet, før det startes for at få en korrekt og sikker funktion, se tabellen ved siden af (TABEL OVER INDLEDENDE KONTROL). Manglende udførelse af disse indgreb kan forårsage alvorlige personskader eller skader på køretøjet.

Tøv ikke med at rette henvendelse til en Officiel **aprilia** Forhandler, hvis der er uklarhed om funktionen af visse af betjeningerne eller i tilfælde af fejlfunktioner eller mistanke om sådanne.

Det tager ikke lang tid at kontrollere køretøjet, og den sikkerhed, som det medfører, er betydelig.

**TABEL OVER INDLEDENDE KONTROL**

Del	Kontrol	Side
For- og bagskivebremse	Kontrollér drift og tomgangsvandring af betjeningshåndtagene, bremsevæskniveauet og eventuelle lækager. Kontrollér for slid på bremsebelæggningerne. Hvis det er nødvendigt, påfyldes bremsevæske.	25 47
Bremsehåndtag	Kontrollér, at de fungerer blødt. Smør forbindelsesleddene, hvis det er påkrævet.	-
Gashåndtag	Kontrollér, at det fungerer blødt, og at det kan åbnes og lukkes helt i alle styrets stillinger. Justér og eller smør, hvis det er påkrævet.	54
Motorolie	Kontrollér og/eller påfyld, hvis det er påkrævet.	24
Hjul/dæk	Kontrollér dækoverfladens tilstand, dæktryk, slid og eventuelle skader.	29
Styr	Kontrollér, at det drejer ensartet, glidende og uden slør eller slækkelser.	50
Side- og midterstøtteb	Kontrollér, at de fungerer blødt, og at fjedrenes spænding bringer dem tilbage i oprindelig position. Smør led og samlinger, hvis det er påkrævet.	49
Fastgørelseselementer	Kontrollér, at fastgørelseselementerne ikke er løse. Sørg eventuelt for at justere eller stramme dem.	-
Brændstoftank	Kontrollér, at niveauet, og påfyld eventuelt. Kontrollér for eventuelle lækager eller tilstopninger i kredsløbet. Kontrollér, at brændstoftankens prop er sat rigtigt i.	23 65
Kølevæske	Kølevæskniveauet i ekspansionsbeholderen skal være mellem "MIN" og "MAX".	27 28
Motorstands- afbryder (☐ - ☒)	Kontrollér, at den fungerer korrekt.	19
Lys, kontrollamper, horn og elektriske anordninger.	Kontrollér, at lys og horn fungerer korrekt. Udskift pærene, eller grib ind i tilfælde af fejlfunktion.	56 61



## START

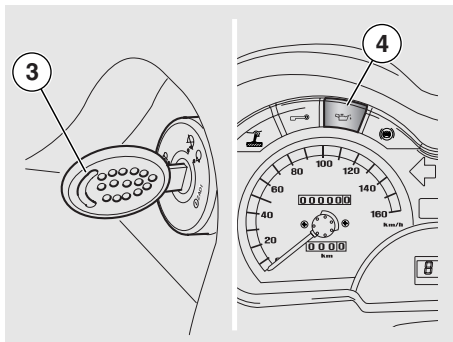
### ⚠ FARE

Udstødningssgas indeholder kulilte, der er yderst skadelig ved indånding i organismen. Undgå at starte motoren i lukkede omgivelser eller omgivelser med utilstrækkelig udluftning.

Manglende overholdelse af disse henstillinger kan medføre bevidstløshed eller død på grund af kvælning.

Stig ikke op på køretøjet for at starte det. Start ikke motoren med køretøjet hvilende på sidestøttebenet.

- ◆ Sæt køretøjet på midterstøttebenet for start af motoren.
- ◆ Sørg for, at lysdeflektoren (1) er i position "☞".
- ◆ Stil motorstandsafbryderen (2) på "○", (de lande, hvor dette er forudsat).



- ◆ Drej nøglen (3), og stil tændingskontakten på "○"

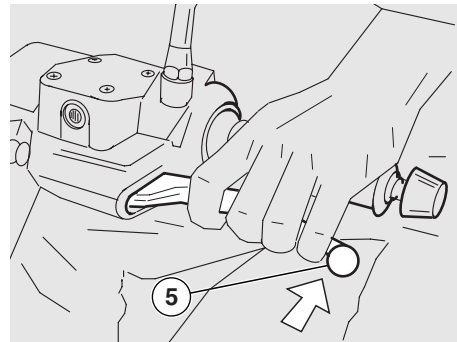
### ⚠ PAS PÅ

Nu:

- tændes kontrollampen "🔥" (4) for motorolietryk på instrumentbrættet. Lampen forbliver tændt på instrumentbrættet, indtil motorens start.

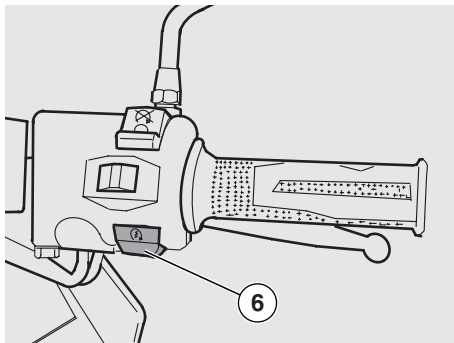
Hvis lampen ikke tændes, eller hvis begge lamper efter tre sekunder ikke slukkes, skal der rettes henvendelse til en Officiel Aprilia Forhandler.

- ◆ Blokér mindst et hjul ved hjælp af bremsehåndtaget (5). Hvis dette ikke sker, kommer der ikke strøm til startrelæet, og motoren startes derfor ikke.



**VIGTIGT** Hvis køretøjet ikke har kørt i længere tid, skal de operationer udføres, der er beskrevet på side 33 (START EFTER LANG INAKTIVITET).

**VIGTIGT** Hold ikke startknappen "🔥" trykket ind i mere end fem sekunder (ti i tilfælde af start efter længere tids inaktivitet) for at undgå overdrevent forbrug af batteriet. Hvis motoren ikke starter, ventes yderligere ti sekunder og der trykkes igen på startknappen "🔥".



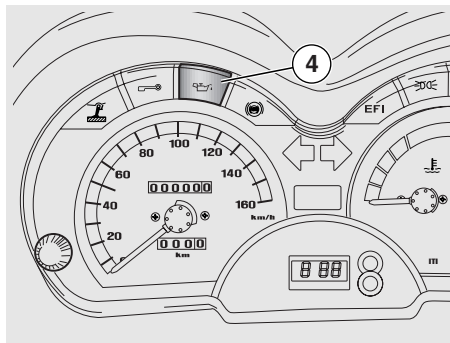
### ⚠ PAS PÅ

Undgå at trykke på startknappen “ⓘ” (6) med startet motor: det kan skade startmotoren.

- ◆ Tryk på startknappen “ⓘ” (6) uden at accelerere, slip knappen, så snart motoren er startet.

### ⚠ PAS PÅ

Når motoren er startet, skal kontrollampen “⊞” (4) for motorolietryk slukkes. Hvis kontrollampen forbliver tændt eller tændes under normal motordrift, betyder det, at der er utilstrækkeligt olietryk i kredsløbet. Stands omgående motoren, og kontakt en Officiel **aprilia** Forhandler, hvis dette er tilfældet. Benyt ikke køretøjet med en utilstrækkelig mængde motorolie, da det kan beskadige motorens dele.



- ◆ Aktivér mindst et af bremsehåndtagene, og accelerér ikke før start.

### ⚠ PAS PÅ

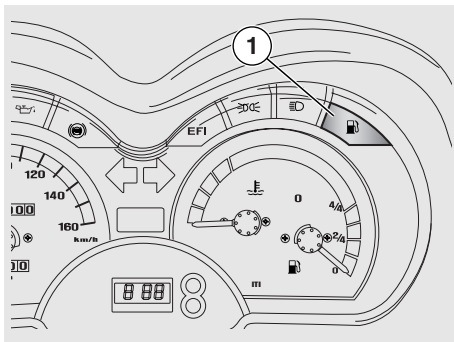
Undgå brat start, hvis motoren er kold. For at begrænse udledningen af forurenende gas og unødigt forbrug af brændstof anbefales det at opvarme motoren ved at køre med begrænset hastighed de første kilometer.

## VANSKELIG START

Køretøjets tilførselssystem er i stand til at styre starten ud fra motorforhold (varm/kold), omgivelsestemperatur og tryk.

## START EFTER LANG INAKTIVITET

Hvis køretøjet ikke har kørt i en længevarende periode, er det muligt, at starteren ikke er klar, da brændstofføforselskredsen kan være delvist tømt.



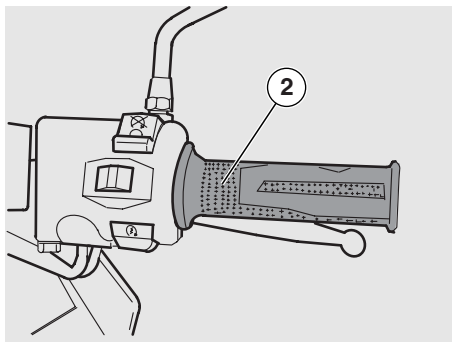
## START OG KØRSEL

**VIGTIGT** Læs omhyggeligt kapitlet "sikker kørsel", se side 5 (SIKKER KØRSEL), før motoren startes.

### ⚠ PAS PÅ

Hvis, brændstofreservelampen på instrumentbrættet "⚡" (1) tændes under kørsel, betyder det, at den elektriske reserve er trådt i funktion, og at der stadig er 1,5 l brændstof til rådighed.

Sørg for hurtigst muligt at påfylde brændstof, se side 23 (BRÆNDSTOF).



### ⚠ FARE

Sørg for ved kørsel uden passagerer, at passagerfodhvilerne er lukkede. Hold hænderne godt fast om håndtagene og fødderne hvilende på fodhvilerne under kørslen.

### KØR ALDRIG I ANDRE STILLINGER.

I tilfælde af kørsel med passager skal denne instrueres således, at vedkommende ikke skaber gener under manøvrerne.

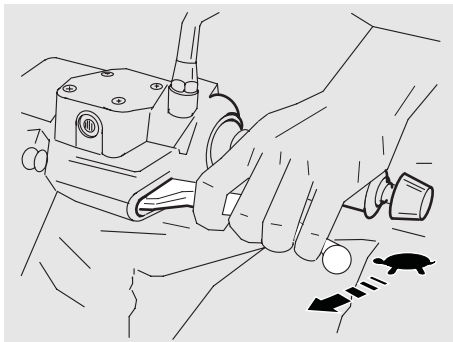
Sørg for, at støttebenet/støttebenene er trukket helt ind, før der køres.

For start:

- ◆ Slip gashåndtaget (2) (Pos. A), aktivér bremsehåndtaget, og slå støttebenet op.
- ◆ Stig op på køretøjet, og hold på grund af dets stabilitet mindst en fod på jorden.
- ◆ Justér bakspejlenes korrekte hældning.

### ⚠ FARE

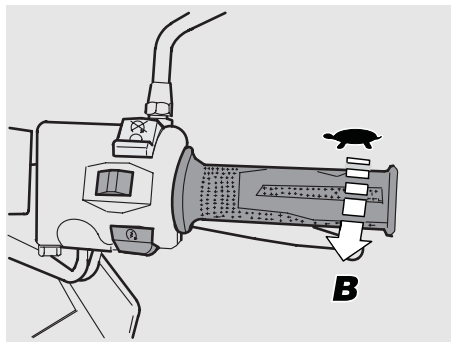
Det anbefales at lære at bruge bakspejlene korrekt med standset køretøj. Den reflekterende overflade er konveks, således at genstande ser ud til at være længere væk, end de i virkeligheden er. Disse bakspejle giver et "vidvinklet" syn, og kun erfaringen kan give forståelse for, hvor langt væk de efterfølgende køretøjer befinder sig.



- ◆ Slip bremsehåndtaget, og accelerér, ved moderat drejning af gashåndtaget, begynder køretøjet at køre.

### ⚠ PAS PÅ

Undgå brat start, hvis motoren er kold. For at begrænse udledningen af forurenende gas og unødigt forbrug af brændstof, anbefales det at opvarme motoren ved at køre med begrænset hastighed de første kilometer.



### ⚠ FARE

Undgå gentagne gange at accelerere og nedsætte hastigheden, da der kan være risiko for at miste herredømmet over køretøjet.

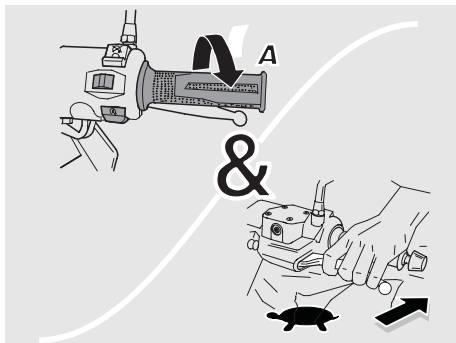
Nedsæt hastigheden ved at trække begge bremsere for at opnå en ensartet hastighedsnedsættelse i tilfælde af bremsning. Sørg for at fordele trykket ligeligt på bremseorganerne.

Ved kun at aktivere for- eller bagbremsen reduceres bremsestyrken betydeligt, og der kan være fare for, at det ene af hjulene blokeres og at herredømmet over køretøjet derved mistes. Ved standsning på et opadgående terræn skal hastigheden nedsættes fuldstændigt, og anvend kun bremserne til at holde køretøjet standset med. Brug af motoren til at holde køretøjet stille med kan forårsage overophedning af variatoren.

### ⚠ FARE

Nedsæt hastigheden, og brem, før der køres ind i et sving, og kør gennem svinget med moderat og konstant hastighed eller med let acceleration, undgå at bremse i sidste øjeblik: der er stor risiko for at skride ud.

Ved konstant brug af bremserne under nedkørsel kan friktionspakningerne overophedes med deraf følgende nedsættelse af bremseeffekten. Udnyt motorens kompression med intermitterende brug af begge bremsere. Kørsel med standset motor ved nedstigninger. Kørsel med moderat hastighed på våd vej, eller hvor der er dårligt vejgreb (sne, is, mudder, osv.), undgå pludselig opbremsning eller manøvrer, som kan medføre tab af vejgrebet og dermed styrt. Vær opmærksom på alle hindringer eller ændringer i vejbanens geometri. Usammenhængende veje, togskiner, kloakdæksler, skiltning malet på vejbanen, metalplader på byggepladser bliver glatte, når det regner, der skal derfor køres på disse med største forsigtighed uden brat kørsel og så lille en hældning af køretøjet som mulig.



### ⚠ FARE

Signalér altid vej- eller retningsskift i god tid med de respektive anordninger, og undgå pludselige og farefyldte manøvrer.

Sluk omgående omgående signaleringsanordningerne efter at have skiftet retning. Udvis største forsigtighed ved overhaling og når andre overhaler køretøjet.

I tilfælde af regn, kan store køretøjer forårsage vandskyer, som formindsker udsynet; Luftpresstet kan medføre tab af herredømmet over køretøjet.

### TILKØRING

### ⚠ FARE

Udfør efter de første 1000 kms kørsel (625 mil) de eftersyn, der er angivet i kolonnen "tilkøringens slutning" til REGELMÆSSIG VEDLIGEHOLDELSESKEMA, se 39-43,

for at undgå skader på føreren, på andre personer og/eller køretøjet.

Tilkøringen af motoren er grundlæggende for at garantere en lang levetid og en korrekt funktion af køretøjet. Kør, hvis det er muligt på strækninger med mange sving og/eller bakker, hvor motoren, hjulophængningen og bremserne udsættes for en mere effektiv tilkøring.

**VIGTIGT** Først efter de første 1000 kms (625 mil) tilkøring er det muligt at opnå de bedste accelerations- og hastighedsydelse af køretøjet.

Følg nedenstående navisninger:

- ◆ Drej ikke gashåndtaget helt ved lav hastighed både før og efter tilkøringen.
- ◆ **0-100 km (0-62 mil)**  
Brug bremserne med forsigtighed de første 100 km (62 mil), og undgå pludselige og lange opbremsninger. Dette for at gøre det muligt at få den rette justering af bremsebelægningens friktionsmateriale på skivebremsen.
- ◆ **0-500 km (0-312 mil)**  
Kør ikke køretøjet med mere end 80% af den maksimalt forudsete hastighed i de første 500 km (312 mil).
- ◆ Undgå at holde en konstant hastighed på lange vejstrækninger.
- ◆ Øg gradvist hastigheden efter de første 1000 km (625 mil), indtil maksimumsydelse er nået.

### STANDSNING

### ⚠ FARE

Undgå, så vidt muligt, pludselig standsning, pludselig fartnedsættelse og opbremsning i sidste øjeblik.

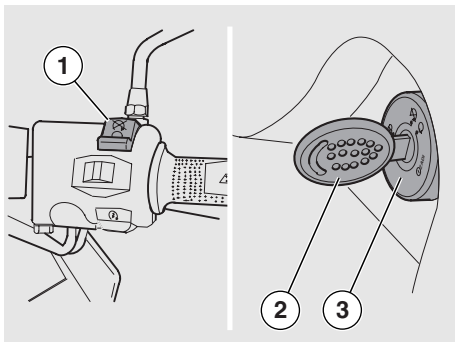
- ◆ Slip gashåndtaget (**pos. A**) og træk gradvist bremserne for at standse køretøjets bevægelse.
- ◆ Hold altid mindst én bremse trukket ved kortvarig standsning.

### ⚠ FARE

Parkér køretøjet på et fladt og solidt terræn for at undgå at det vælter. Stil den ikke op ad mure, og læg den ikke på jorden. Sørg for at køretøjet og især dets varme dele ikke er til fare for personer og børn. Efterlad ikke køretøjet ubevogtet med motoren tændt eller med nøglen i tændingskontakten.

- ◆ Sid ikke på køretøjet, når det står på støtteben, se ovenfor (STANDSNING).





- ◆ Stil motorstandsningsskotten (1) på "ⓘ".

### ⚠ PAS PÅ

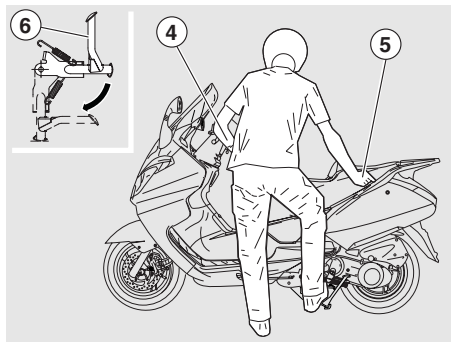
Med motoren standset og motorstandsningsskotten i "ⓘ" stilling, kan batteriet aflades.

- ◆ Drej nøglen (2), og stil tændingskontakten (3) på "ⓘ".
- ◆ Stil køretøjet på støttebenet, se viden af (PLACERING AF KØRETØJET PÅ STØTTEBEN).

### ⚠ PAS PÅ

Lad ikke nøglen sidde i tændingskontakten.

- ◆ Blokér styret, se side 19 (STYRLÅS), og træk nøglen ud.



### PLACERING AF KØRETØJET PÅ STØTTEBEN

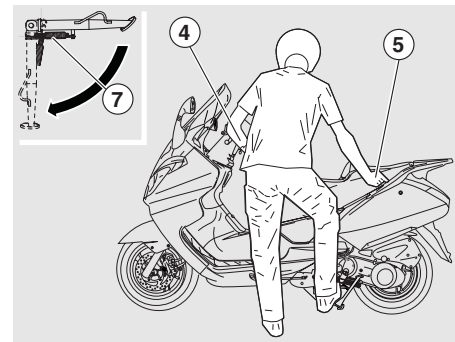
Læs omhyggeligt side 36 (STANDSNING).

#### MIDTERSTØTTEBEN

- ◆ Grib om venstre håndtag (4) og passagerhåndtaget (5).
- ◆ Tryk på støttebenets ben (6).

#### SIDESTØTTEBEN

- ◆ Grib om venstre håndtag (4) og passagerhåndtaget (5).



- ◆ Træd med højre fod på sidestøtteenet (7), og træk det helt ud.
- ◆ Hæld køretøjet, indtil støttebenet når jorden.
- ◆ Drej styret helt til venstre.

### ⚠ FARE

Sørg for at køretøjet er stabilt.

## RÅD MOD TYVERI

Lad ALDRIG tændingsnøglen sidde i, og brug altid styrlåsen.

Parkér køretøjet på et sikkert sted, helst i en garage eller på et sted med opsyn.

Brug, hvis muligt, den specielle **aprilia** "Body-Guard" **OPT** armerede wirelås eller en ekstra tyverisikring.

Sørg for at dokumenter og kørselsafgift er i orden.

Skriv personlige data og telefonnummer på denne side, for at gøre ejerens identifikation lettere når køretøjet findes igen efter tyveri.

EFTERNAVN:.....

NAVN: .....

ADRESSE: .....

TELEFONNUMMER: .....

**VIGTIGT** I mange tilfælde bliver de stjålne køretøjer identificeret gennem de data som står i instruktions-/vedligeholdelsesbogen.

## VEDLIGEHOJDELSE

### ⚠ FARE

**Fare for brand.**

**Brændstof og andre brandbare stoffer må ikke komme i nærheden af de elektriske komponenter.**

**Før der udføres nogen form for vedligeholdelsesindgreb eller inspektion af køretøjet, stands motoren, og træk nøglen ud, vent på at motoren og udstødningssystemet afkøles, løft, hvis det er muligt, køretøjet op med passende løfteudstyr på en fast og vandret grund.**

**Sørg for, at arbejdsmiljøet er tilstrækkeligt udluftet, før indgrebet påbegyndes. motorens og udstødningens**

**Vær særlig opmærksom over for motorens og udstødningssystemets overflader, der stadig er varme for at undgå skoldninger.**

**Brug ikke munden til at holde fast på mekaniske dele eller andre af køretøjets komponenter: Komponenterne er ikke spiselige, tværtimod er nogle af dem er skadelige og ligefrem giftige.**

### ⚠ PAS PÅ

**Hvis ikke er udtrykkeligt beskrevet, monteres komponenterne igen i modsat rækkefølge af demonteringen. Det anbefales at benytte latex-handsker ved vedligeholdelsesindgreb.**



Almindelige vedligeholdelsesindgreb kan foretages af brugeren; i nogle tilfælde kan det være nødvendigt at råde over specifikt udstyr og teknisk viden.

Hvis det er nødvendigt at få assistance fra en teknisk konsulent, rettes henvendelse til Officiel **aprilia** Forhandler, som garanterer en hurtig og pålidelig service.

Det anbefales at anmode en Officiel **aprilia** Forhandler om at afprøve køretøjet på vej efter en reparation eller en periodisk vedligeholdelse.

Udfør under alle omstændigheder de "De indledende Kontroller" efter et vedligeholdelsesindgreb, se side 31 (TABEL OVER INDLEDENDE KONTROL).

## SKEMA OVER PERIODISK VEDLIGEHOLDELSE

INDGREB, DER BØR UDFØRES AF DEN OFFICIELLE **aprilia** FORHANDLER (INDGREBENE KAN UDFØRES AF BRUGEREN)

Komponenter	Tilkøringslutning [1000 km (625 mil)]	Hver 6000 km (3750 mil) eller 8 måneder	Hver 12000 km (7500 mil) eller 16 måneder
Bagetse støddæmpere	①	①	
Batteri - batterisyre stand	①	①	
Tændrør	①	①	③
Karburator - tomgangshastighed	④		①
Luftfilter		②	
Motoroliefilter	③	③	
Funktion af gashåndtag	①	①	
Funktion af bremseblokering	①	①	
Variator smørefedt		③	
Stoplyskontakter		①	
Kølevæske	①	hver 2000 km: ①/hver 16 måned: ③	
Motorolie	③	hver 3000 km: ①/hver 6000 km: ③	
Transmissionsolie	③	hver 6000 km: ①/hver 24000 km: ③	
Funktion af lysretning luci		①	
Hjul / dæk og dæktryk		hver måned: ①	
Tilspænding af batteriklemmer	①		
Forreste hjulophæng	①	①	
Bremsebelægningslid	①	hver 2000 km: ①	

① = kontrollér og rengør, justér, smør og udskift, hvis det er nødvendigt. ② = rengøre; ③ = udskifte; ④ = justere.

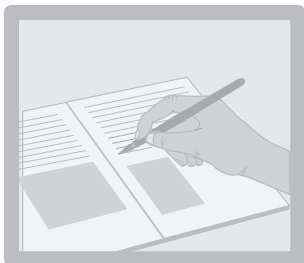
**Udfør oftere vedligeholdelsesindgreb, hvis køretøjet bruges i områder med regn, støv, eller på dårlige veje.**

INDGREB, DER BØR UDFØRES AF DEN OFFICIELLE **aprilia** FORHANDLER

Komponenter	Tilkøringsslutning [1000 km (625 mil)]	Hver 6000 km (3750 mil) eller 8 måneder	Hver 12000 km (7500 mil) eller 16 måneder
Bageste støddæmper		①	
Rem, variatorruller og variatorbaner i plastik		①	③
Variatorrem		③	
Styrbøsning og styr	①	①	
Hjulbøsning		①	
Variatorfilter		②	
Koblingskæber			①
Ventilspillerum		①	
Bremsevæsker	①	①	① hvert 2. år: ③
Olie for forreste hjulophæng	①	①	③
Motoroliefilternet og magnetskrue	①	①	
Variatorruller og variatorbaner i plastik		①	③
Hjul / dæk		①	
Fastspænding af møtrikker, bolte og skruer	①	①	
Fastspænding af motorhoved møtrikker	①		
Rengøring for bremsevæsker	①		
Tilspænding af batteriklemmer	①		
Brændstofslinger		①	hvert 2. år: ③

① = kontrollér og rengør, justér, smør og udskift, hvis det er nødvendigt. ② = rengøre; ③ = udskifte; ④ = justere.  
**Udfør oftere vedligeholdelsesindgreb, hvis køretøjet bruges i områder med regn, støv, eller på dårlige veje.**

(\*) For kontrol se side 15-16: TABEL OVER INSTRUMENTER OG INDIKATORER.

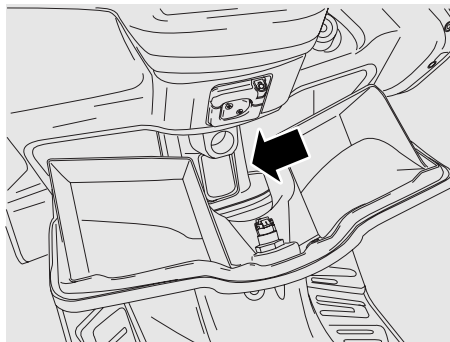


## IDENTIFIKATIONSDATA

Det er en god idé at notere stel- og motornummer, hvor der er afsat plads hertil i brugsanvisningen.

Stelnummeret kan anvendes i forbindelse med bestilling af reservedele.

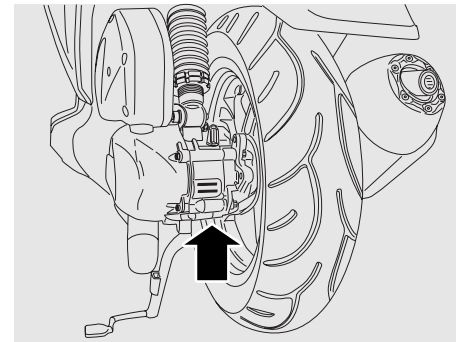
**VIGTIGT** Ændring af identifikationsnumrene kan medføre alvorlige straf eller bøder, ændring af stelnummeret resulterer i øjeblikkeligt bortfald af garantien.



## STELNUMMER

Stelnummeret er trykt på stellets midterste rør. For at læse det skal handskerummet åbnes (side 21 (HANDSKERUM)), og den monterede indstiksbeskyttelse fjernes.

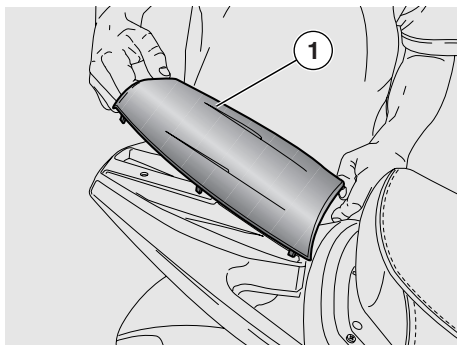
Stelnr. \_\_\_\_\_



## MOTORNUMMER

Motornummer er trykt i nærheden af den bageste støddæmpers nederste holder.

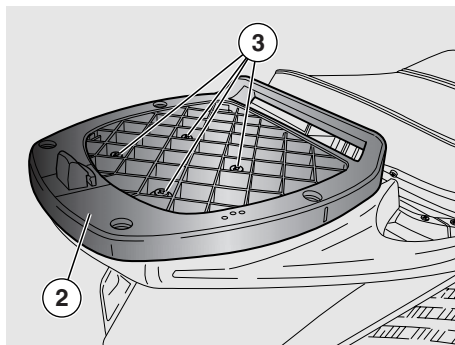
Motornr. \_\_\_\_\_



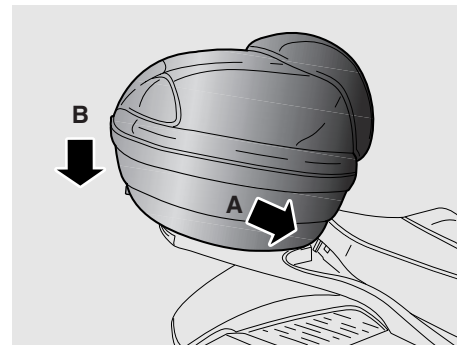
### HJELMBOX OPT

Stil køretøjet på det midterste støtteben.

- ◆ Fjern beskyttelsesdækslet (1).



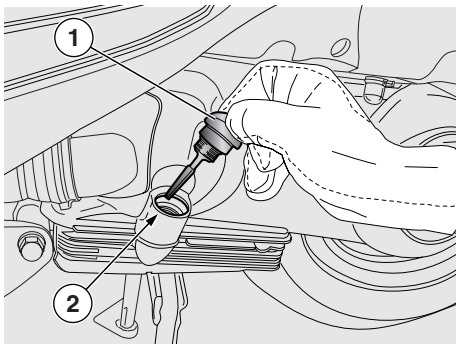
- ◆ Montér fastgørelsespladen (2) til hjelmboksen ved at skrue de fire skrue i (3).



- ◆ Anbring hjelmboxens forreste del (A) på den respektive støtte på fastgørelsespladen. Tryk let på hjelmboxens bagtse del (B), indtil den fastlåses i fastgørelseslåsetappen

**⚠ PAS PÅ**

**Kontrollér fastgørelsens stabilitet.**



## KONTROL AF MOTOROLIENIVEAU OG PÅFYLDNING

Læs omhyggeligt side 24 (SMØREMIDLER), side 38 (VEDLIGEHOJDELSE) og side 72 (TABEL OVER SMØREMIDLER).

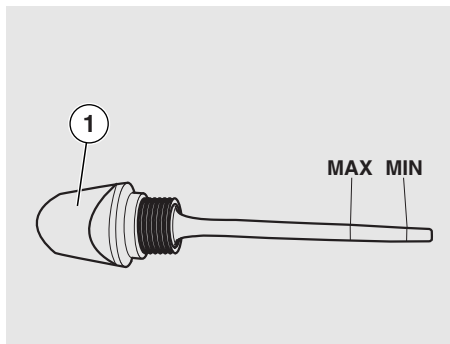
### KONTROL

**VIGTIGT** Stil køretøjet på fast og vandret terræn.

- ◆ Stil køretøjet på det midterste støtteben.

### ⚠ FARE

Motoren og udstødningssystemets komponenter bliver meget varme, og de vedbliver med at være varme også lang tid efter, at motoren er slukket. Før der arbejdes med disse komponenter, anbefales det at benytte isolerende handsker, eller at vente til motoren og udstødningssystemets komponenter er afkølet.



- ◆ Stands motoren, og vent til den afkøles for dræning af olien i krumbøhuset og afkøling af olien.

**VIGTIGT** Hvis ovenstående operationer ikke udføres, risikeres det at foretage en fejlagtig måling af motorolieniveauet.

- ◆ Skru oliemålepindsproppen af, og træk den ud (1).
- ◆ Rengør den del, der er i berøring med olien med en ren klud.
- ◆ Skru olieproppen (1) helt ind i påfyldningshullet (2) igen.
- ◆ Træk olieproppen (1) op igen, og se hvordan oliestanden er:

**MAX** = maksimumsniveau;

**MIN** = minimumsniveau.

- ◆ Forskellen mellem "MAX" og "MIN" er på ca. – 200 cc
- ◆ Olieniveauet er korrekt, hvis det cirka når maksimumsmærket "MAX" på olieproppen.

### ⚠ PAS PÅ

Overskrid ikke "MAX" afmærkningen, og kom ikke under "MIN" afmærkningen for ikke at forårsage alvorlige skader på motoren.

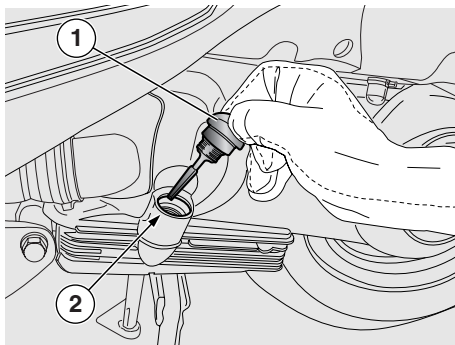
- ◆ Påfyld, hvis det kræves.

### PÅFYLDNING

- ◆ Fyld en lille mængde olie i påfyldningshullet (2), og vent cirka et minut indtil olien løber ind i krumbøhuset.
- ◆ Kontrollér olieniveauet, og påfyld eventuelt.
- ◆ Påfyld små mængder olie, indtil det foreskrevne niveau nås.
- ◆ Sæt proppen/olieproppen (1) i igen, og skru den fast efter afsluttet påfyldning.

### ⚠ FARE

Anvend ikke køretøjet med utilstrækkeligt, forurenet eller ukorrekt smøremiddel, da det kan fremskynde slid af de dele, der er i bevægelse og det kan forårsage uoprettelig skade.



## MOTOROLIESKIFT OG UDSKIFTNING AF OLIEFILTER

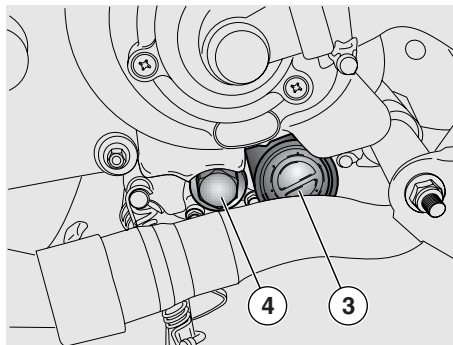
Læs omhyggeligt side 24  
(SMØREMIDLER), side 38  
(VEDLIGEHOJDELSE) og side 72  
(TABEL OVER SMØREMIDLER).

**VIGTIGT** Stil køretøjet på et fast og vandret terræn.

- ◆ Stil køretøjet på det midterste støtteben.

### ⚠ FARE

Motoren og udstødningssystemets komponenter bliver meget varme, og de vedbliver med at være varme også lang tid efter, at motoren er slukket. Før der arbejdes med disse komponenter, anbefales det at benytte isolerende handsker, eller at vente til motoren og udstødningssystemets komponenter er afkølet.



- ◆ Stands motoren, og vent til den afkøles for dræning af olien i krumtaphuset og afkøling af olien.

**VIGTIGT** Hvis ovenstående operationer ikke udføres, risikeres det at foretage en fejlagtig måling af motorolieniveauet.

For olieskift rettes henvendelse til en Officiel **aprilia** Forhandler.

- ◆ Skru olieproppen af, og træk oliepipden op (1).
- ◆ Motoroliens filterpatron (3) skrues af og fjernes.

### ⚠ FARE

Anvend ikke køretøjet med utilstrækkeligt, forurenede eller ukorrekt smøremiddel, da det kan fremskynde slid af de dele, der er i bevægelse og det kan forårsage uoprettelig skade.

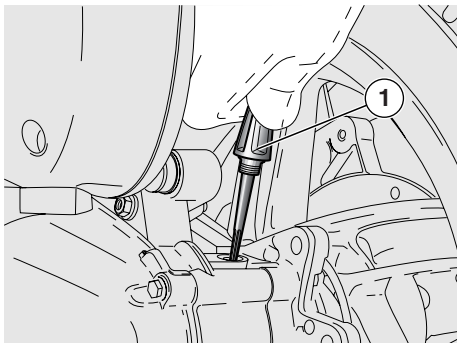
### ⚠ FARE

Brugt olie indeholder stoffer, som er farlige for miljøet, ret derfor ved motoroliens udskiftning henvendelse til en Officiel **aprilia** Forhandler, der kan bortskaffe den brugte olie ifølge gældende lovgivning.

- ◆ Skru olieudtømningsproppen af, og fjern den (4), og lad al motorolien løbe ud.
- ◆ Montér en ny filterpatron (3), og sørg for at smøre O-ringene på filtrets pakninger.
- ◆ fastsru og stram motorolieudtømningsproppen (4).
- ◆ Påfyld ca. 1100 cc. motorolie gennem påfyldningshullet (2).
- ◆ Skru oliepipden (1) i, og stram den.
- ◆ Start køretøjet og lad det stå og køre i få minutter. Sluk det og lad det afkøle. Kontrollér igen motorolie-niveauet ved hjælp af oliepipden (1), og påfyld eventuelt olie uden nogensinde at overskride "MAX" niveauet.

Anvend en ny olie af typen 5/W 40 SAE syntetisk olie, som overstiger API ST specifikationen til påfyldninger og udskiftninger.





## KONTROL OG PÅFYLDNING AF TRANSMISSIONSOLIENIVEAUET

Læs omhyggeligt side 24 (SMØREMIDLER), side 38 (VEDLIGEHOJDELSE) og side 72 (TABEL OVER SMØREMIDLER).

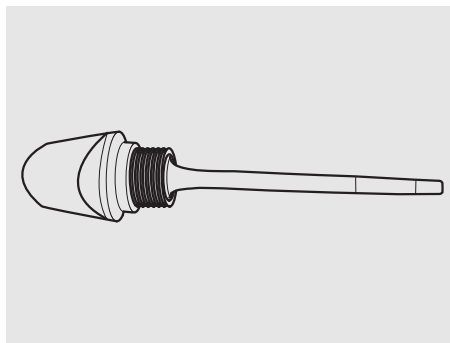
**VIGTIGT** Stil køretøjet på det midterste støtteben.

- ◆ Stil køretøjet på fast og vandret terræn.

### FARE

Motoren og udstødningssystemets komponenter bliver meget varme, og de vedbliver med at være varme også lang tid efter, at motoren er slukket. Før der arbejdes med disse komponenter, anbefales det at benytte isolerende handsker, eller at vente til motoren og udstødningssystemets komponenter er afkølet.

- ◆ Skru olieproppen af og træk oliepipinden op (1).



- ◆ Rengør den del, der er i berøring med olien med en ren klud.
- ◆ Skru olieproppen (1) helt ind i påfyldningshullet igen.
- ◆ Træk oliepipinden (1) op igen, og se hvordan oliestanden er:

**MAX** = maksimumsniveau;

**MIN** = minimumsniveau.

- ◆ Olieniveauet er korrekt, hvis det cirka når maksimumsmærket "**MAX**" på oliepipinden.

### PAS PÅ

Overskrid ikke "**MAX**" afmærkningen, og kom ikke under "**MIN**" afmærkningen for ikke at forårsage alvorlige skader på motoren.

- ◆ Påfyld, hvis det kræves.

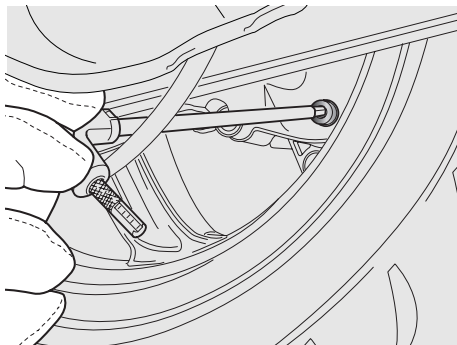
## PÅFYLDNING

- ◆ Fyld en lille mængde olie i påfyldningshullet, og vent cirka et minut indtil olien løber ind i krumtaphuset.
- ◆ Kontrollér olieniveauet, og påfyld eventuelt.
- ◆ Påfyld små mængder olie, indtil det foreskrevne niveau nås.
- ◆ Sæt proppen/oliepipinden (1) i igen, og skru den fast efter afsluttet påfyldning .

SAE 80W/90 OLIE, DER OVERSTIGER API GL3 SPECIFIKATIONERNE.

### FARE

Anvend ikke køretøjet med utilstrækkeligt, forurenede eller ukorrekt smøremiddel, da det kan fremskynde slid af de dele, der er i bevægelse og det kan forårsage uoprettelig skade.



## UDSKIFTNING AF TRANSMISSIONSOLIE

Læs omhyggeligt side 24 (SMØREMIDLER), side 38 (VEDLIGEHOVELSE) og side 72 (TABEL OVER SMØREMIDLER).

**VIGTIGT** Stil køretøjet på et fast og vandret terræn.

- ◆ Stil køretøjet på det midterste støtteben.

### ⚠ FARE

Motoren og udstødningssystemets komponenter bliver meget varme, og de vedbliver med at være varme også lang tid efter, at motoren er slukket. Før der arbejdes med disse komponenter, anbefales det at benytte isolerende handsker, eller at vente til motoren og udstødningssystemets komponenter er afkølet.

- ◆ tands motoren, og vent til den afkøles for dræning af olien i krumtaphuset og afkøling af olien.

**VIGTIGT** Hvis ovenstående operationer ikke udføres, risikeres det at foretage en fejlagtig måling af motorolieniveauet.

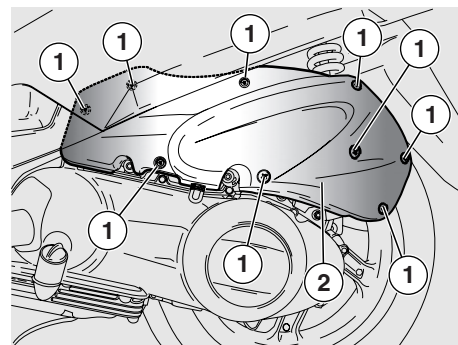
For olieskift rettes henvendelse til en Officiel **aprilia** Forhandler.

### ⚠ FARE

Undgå at transmissionsolien kommer i kontakt med bagbremseskiven under udsiftningen.

- ◆ Oliepinden (1) skrues af og trækkes ud.
- ◆ Transmissionsoliens udtømmingsskrue (2) skrues af og fjernes.
- ◆ Lad transmissionsolien løbe helt ud, og saml den i en passende beholder.
- ◆ Skru transmissionsoliens udtømmingsskrue (2) i, og stram den.
- ◆ Påfyld med ca. 250 c af den type transmissionsolie, der er foreskrevet i tabellen over smøremidler.
- ◆ Skru olieproppinden i (1), og stram den.
- ◆ Kontrollér igen transmissionsolieniveauet ved hjælp af oliepinde (1), og påfyld eventuelt uden nogensinde at overskride "MAX" niveauet.

Anvend ny olie af den type, der er angivet i TABELLEN OVER SMØREMIDLER for påfyldning og udsiftning.



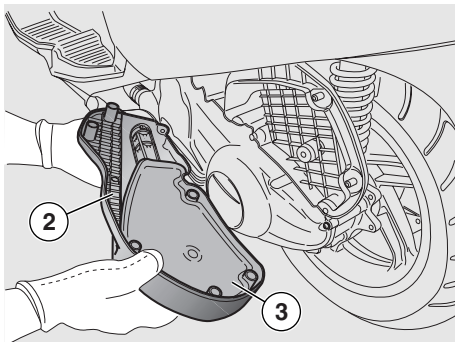
## LUFTFILTER

Læs omhyggeligt side 38 (VEDLIGEHOVELSE).

Rensning og kontrol af luftfilterets tilstand bør udføres for hver 6000 km (3750 mil), det afhænger af brugsforholdene.

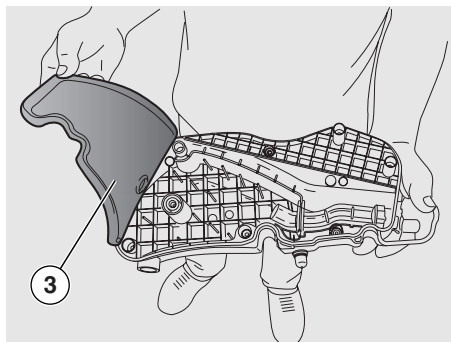
Hvis køretøjet bruges på våde og støvede veje, skal rensnings- og udsiftningsindgrebene udføres oftere.

Filterindsatsen skal tages af køretøjet for at kunne rengøre den.



## DEMONTERING

- ◆ Stil køretøjet på det midterste støtteben.
- ◆ Skru de ni skrue (1) af, og tag dem af.
- ◆ Fjern filterkassens dæksel (2) fuldstændigt med filterindsatsen (3).
- ◆ Kontrollér filterindsatsen (3), og udskift den eventuelt.



## RENGØRING

### ⚠ FARE

**Undgå at bruge benzin eller brændbare opløsningsmidler til rensning af filterindsatserne, for at undgå risiko for brand eller eksplosioner.**

**Anvend ikke additiver og væsker til rengøringen for at undgå dannelse af fugtighed inde i filterkassen. Anvend kun trykluft.**

- ◆ Rens filterindsatsen (3) ved hjælp af en tryklufstråle.

### ⚠ PAS PÅ

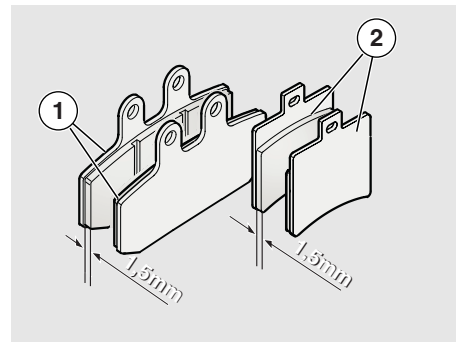
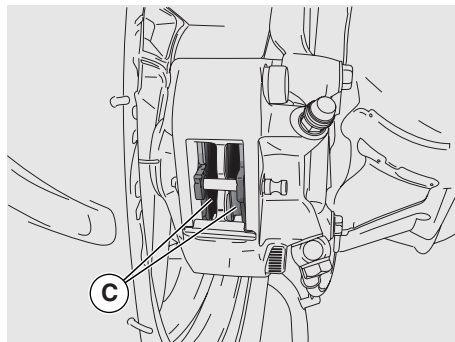
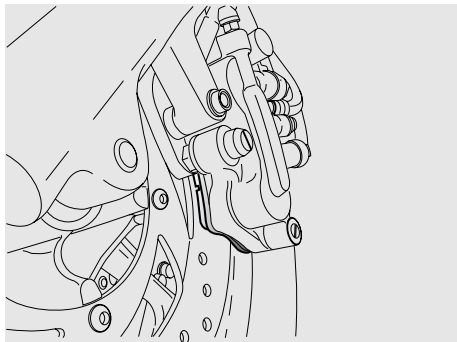
**SMØR IKKE FILTERINDSATSEN MED OLIE, da olien ellers kan komme ind i remkassen, det kan beskadige den eller få den til at glide ud.**

## KONTROL AF BREMSEBELÆGNINGER

Læs omhyggeligt side 25 (BREMSEVÆSKE - henstillinger), side 25 (SKIVEBREMSE) og side 38 (VEDLIGEHOLDELSE).

**VIGTIGT** De følgende oplysninger drejer sig om et enkelt bremseanlæg, men de gælder for begge systemer.

Kontrollér bremsebelægningernes slid efter de første 1000 km (625 mil), og derefter for hver 2000 km (1250 mil). Bremsebelægningernes slid afhænger af brug, kørsels- og vejtype.



### **FARE**

**Kontrollér især bremsebelægningernes slid før hver kørsel.**

For hurtig kontrol af bremsebelægningernes slid:

- ◆ Stil køretøjet på det midterste støtteben.
- ◆ Se efter mellem bremseskiven og bremsebelægningerne.

### **FORHJULSBREMSETANG**

– Forfra fra neden for begge tænger.

### **BAGHJULSBREMSETANG**

– Bagfra fra neden for begge tænger (C).

### **FARE**

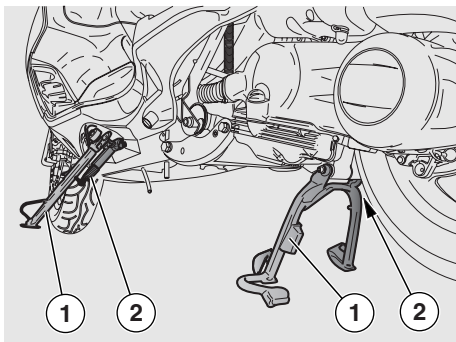
**Forbrug af friktionsmaterialet udover grænsen forårsager berøring af bremsebelægningens metalholder med skiven med deraf følgende metalstøj og forekomst af gnister fra tangen. Skivens bremseeffekt, sikkerhed og integritet vil således blive forringet.**

- ◆ Hvis friktionsmaterialets tykkelse (også kun af en enkelt belægning) er reduceret til ca. 1,5 mm, skal begge bremsebelægninger udskiftes.

- Forhjulsbremsebelægninger (1).
- Baghjulsbremsebelægninger (2).

### **FARE**

**Kontakt en Officiel **aprilia** Forhandler for udskiftning.**



## KONTROL AF STØTTEBEN

Læs omhyggeligt side 38  
(VEDLIGEHOLDELSE).

### ⚠ FARE

**KUN FOR SIDESTØTTEBENET.**  
Der er risiko for fald eller vælten.  
Når køretøjet rettes ud fra  
parkeringsstilling til kørselsstilling,  
trækkes støttebenet automatisk tilbage.

**VIGTIGT** De følgende oplysninger  
drejer sig om et enkelt støtteben, men de  
gælder for begge.



Støttebenets rotation (1) skal være fri for  
hindringer.

Udfør følgende kontrol:

- ◆ Fjedrene (2) må ikke være beskadiget,  
slidte, rustne eller defekte.
- ◆ Støttebenet skal dreje frit, smør  
eventuelt ledforbindelsen, se side. 72  
(TABEL OVER SMØREMLER).

## KONTROL AF KONTAKTER

På køretøjer er der to kontakter:

- Stoplys-kontakt på håndtag til  
baghjulsbremsen (kombineret).
- Stoplys-kontakt på håndtag til  
forhjulsbremsen.

I tilfælde af behov for assistance ved  
indgreb eller teknisk råd, kontaktes en  
Officiel **aprilia**, som garanterer en hurtig  
og pålidelig service.

## EFTERSYN AF FOR- OG BAGHJULSOPHÆNG

Læs omhyggeligt side 38  
(VEDLIGEHOLDELSE).

### ⚠ PAS PÅ

For udskiftning af forhjulsophængs-  
olie, kontakt en Officiel **aprilia**  
Forhandler, som garanterer en pålidelig  
og hurtig service.

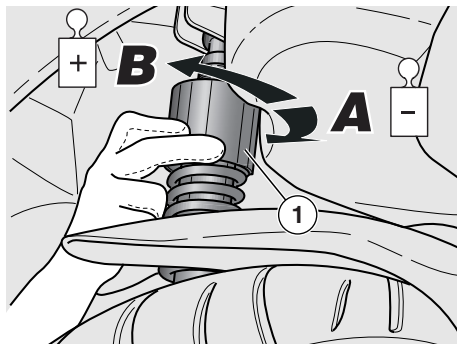
Udskift forhjulsophængs-olien for hver  
30000 km (18750 mil) eller hvert 4. år.

Efter de første 1000 km (625 mil) og  
derefter efter hver 6000 km (3750 mil) skal  
desuden udføres følgende kontroller:

- ◆ Tryk flere gange på styret mens  
forhjulsbremsehåndtaget trækkes, og få  
gaflen til at gå ned.
- ◆ Vandringen skal være blød, og der må  
ikke være spor af olie på stængerne.
- ◆ Kontrollér at alle for- og  
baghjulsophængenes komponenter er  
fastspændt korrekt, og kontrollér, at alle  
ophængenes ledforbindelser fungerer  
korrekt.

### ⚠ PAS PÅ

I tilfælde af fejlfunktioner eller, hvis det  
skønnes nødvendigt at tilkalde  
specialiseret personale, rettes  
henvendelse til en Officiel **aprilia**  
Forhandler.



## JUSTERINGSTABEL FOR BAGHJULSOPHÆNGETS FJEDERFORBELASTNING

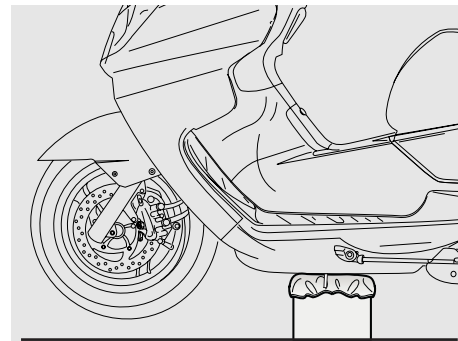
Strammering	Rotation (pil A)	Rotation (pil B)
Funktion	Reduktion af fjedrens forbelastning	Førøgelse af fjedrens forbelastning
Funktionsmåde	Kørsel uden passager	Kørsel med passager

### JUSTERING AF BAGHJULSOPHÆNGET

Baghjulsophænget består af en dobbeltvirkende støddæmper (bremsning ved kompression/udvidelse), som er fastgjort til motoren ved hjælp af en gummibøsning.

Standard justeringen, der er udført på fabrikken, er beregnet til en fører, som vejer ca. 70 kg.

For anderledes vægt og behov skrues på strammeringen (1), og definerer således de ideale køreforhold (se tabellen).



### KONTROL AF STYRETØJ

Læs omhyggeligt side 38 (VEDLIGEHOLDELSE).

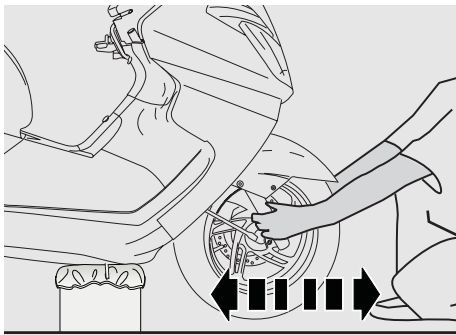
Det anbefales en af og til at kontrollere, om der er slør tilstede i styretøjet.

For kontrol:

◆ Stil køretøjet på det midterste støtteben.

**VIGTIGT** Brug en støtte med passende højde og passende bærekapacitet, som kan holde køretøjet sikkert.

◆ Læg et frottélignende stykke stof på støtten, og anbring køretøjet på støtten således, at forhjulet drejer frit, og at køretøjet er sikret mod at falde ned.



### ⚠ PAS PÅ

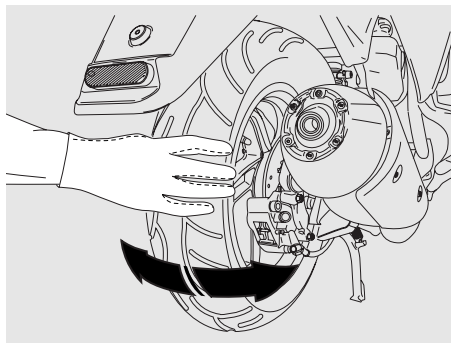
Vær sikker på køretøjets stabilitet.

- ◆ Ryst gafflen i kørselsretning.

### ⚠ PAS PÅ

Hvis gafflen rystes for meget, kan der være risiko for at måle bevægelsen af støttebenet med forkert spillerum. Gentag den ovennævnte operation flere gange.

- ◆ Hvis sløret er tydeligt, kontaktes en Officiel **aprilia** Forhandler, som vil bringe køretøjet tilbage til dets optimale driftstilstand.



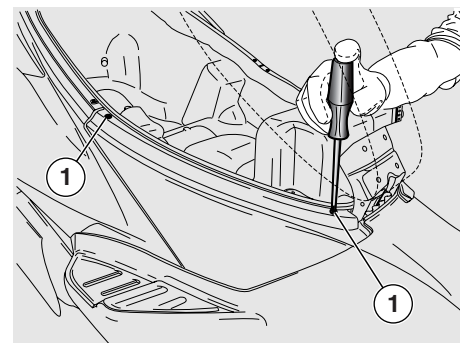
### KONTROL AF MOTORDREJNINGSPUNKTETS AKSE

Læs omhyggeligt side 38 (VEDLIGEHOJDELSE).

Kontrollér regelmæssigt for spillerum mellem motortappens bøsninger.

For kontrol:

- ◆ Stil køretøjet på det midterste støtteben.
- ◆ Ryst hjulet på tværs af kørselsretningen.
- ◆ Hvis der er spillerum, kontaktes en Officiel **aprilia** Forhandler, som vil bringe køretøj tilbage til dets optimale driftstilstand



### DEMONTERING AF HØJRE OG VENSTRE INSPEKTIONSLÅG

Læs omhyggeligt side 38 (VEDLIGEHOJDELSE).

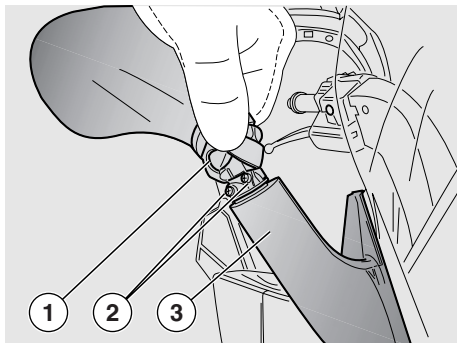
- ◆ Stil køretøjet på midterste støtteben.
- ◆ Løft sadlen.
- ◆ Løsn skrueerne (1), og fjern dem.

### ⚠ PAS PÅ

Arbejd med forsigtighed. Beskadig ikke de nederste fastgøringstunger og/eller deres respektive indstikssæder. Behandl plastikkomponenter og lakerede komponenter med forsigtighed, rids eller ødelæg dem ikke.

### ⚠ PAS PÅ

Indsæt indstikningstungerne korrekt i deres sæder ved genmonteringen.



## DEMONTERING AF BAKSPEJLE

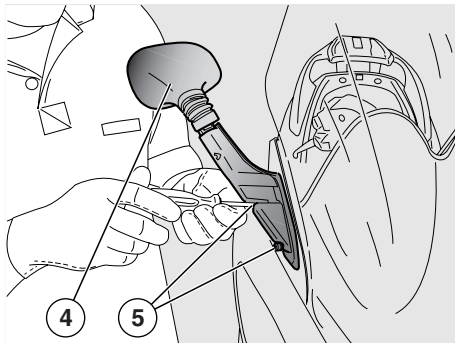
Læs omhyggeligt side 38 (VEDLIGEHOLDELSE).

De følgende oplysninger drejer sig om et enkelt bakspejl, men er gyldige for begge to.

- ◆ Stil køretøjet på midterste støtteben.

**VIGTIGT** Komponenterne fra venstre og højre bakspejle skal grupperes hver for sig.

- ◆ Løft beskyttelsesgummiringen (1), og skru de to fastgørelsesskruer af (2).
- ◆ Fjern beskyttelsesdækslet (3).



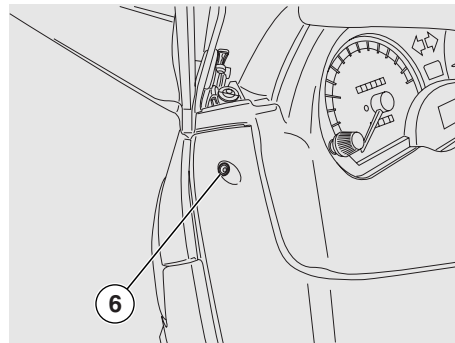
## ⚠ PAS PÅ

Understøt bakspejlet (4) fast for at undgå, at det falder ned ved et uheld.

## ⚠ PAS PÅ

Behandl plastikkomponenter og lakerede komponenter med forsigtighed, rids eller ødelæg dem ikke.

- ◆ Fjern de to fastgørelsesskruer (5).
- ◆ Tag bakspejlet af (4).



## DEMONTERING AF FORMOTORHJELM

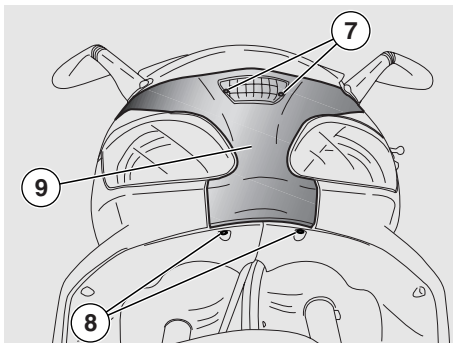
Læs omhyggeligt side 38 (VEDLIGEHOLDELSE).

- ◆ Stil køretøjet på midterste støtteben.
- ◆ Skru de to skruer løse, og fjern dem (6).

## ⚠ PAS PÅ

Arbejd med forsigtighed. Beskadig ikke tungerne og deres respektive indstikssæder. Behandl plastikkomponenter og lakerede komponenter med forsigtighed, rids eller ødelæg dem ikke.





- ◆ Skru de to skruer løse, og fjern dem (7).
- ◆ Skru de to skruer løse, og fjern dem (8).

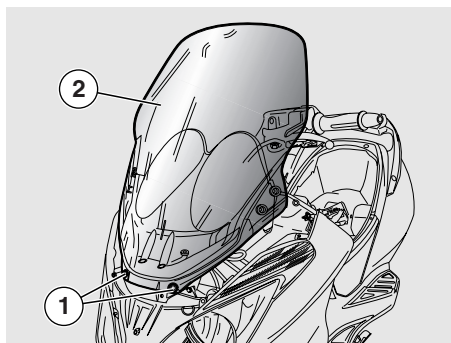
### ⚠ PAS PÅ

**Pas på, at indstikstungernes clips ikke falder af under demonteringen.**

- ◆ Fjern forhjelm (9) ved at trække forsigtigt i den.

### ⚠ PAS PÅ

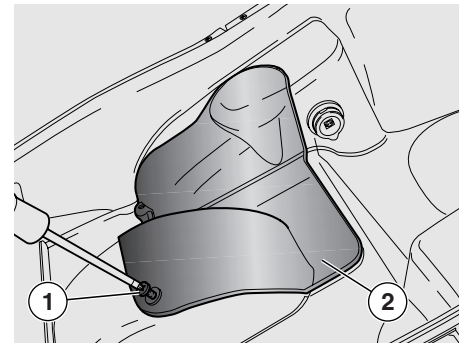
**Indsæt indstikstungerne korrekt i deres sæder sammen med deres clips ved genmonteringen.**



### MONTERING AF VINDSKÆRM

Læs omhyggeligt side 38 (VEDLIGEHOJDELSE).

- ◆ Stil køretøjet på midterste støtteben.
- ◆ Fjern bakspejlene, se side 52 (DEMONTERING AF BAKSPEJLE).
- ◆ Fjern forreste motorhjel, se side 52 (DEMONTERING AF FOR-MOTORHJELM).
- ◆ Løsn, og fjern de to skruer (1) til fastgørelse af vindskærmen på køretøjet (2).



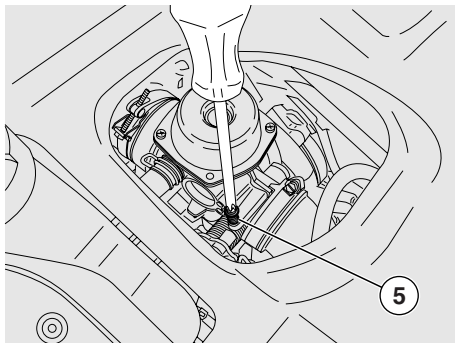
### JUSTERING AF MINIMUM

Læs omhyggeligt side 38 (VEDLIGEHOJDELSE).

Justér minimum hver gang, den er uregelmæssig.

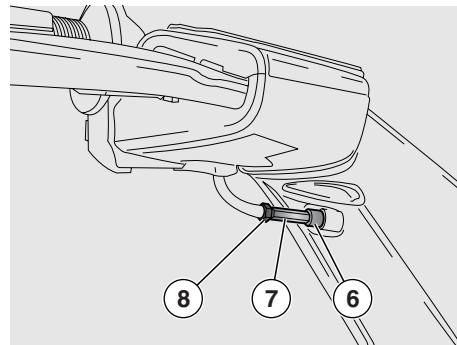
For udførelse af denne operation:

- ◆ Kør nogle kilometer, indtil den normale driftstemperatur nås, se på køleolietemperaturindikatoren “油”, side 15 (TABEL OVER INSTRUMENTER OG INDIKATORER), og stands derefter motoren.
- ◆ Stil køretøjet på midterste støtteben.
- ◆ Fjern højre inspektionslåg, se side 51 (DEMONTERING AF HØJRE OG VENSTRE INSPEKTIONSLÅG).



- ◆ Sæt farten op og ned et par gange ved hjælp af gashåndtaget for at kontrollere, at det fungerer korrekt, og at minimum er stabil.

**VIGTIGT** Skru ikke på luftreguleringsskruen for at undgå at ændringer i karbureringsjusteringen. Ret henvendelse til en Officiel **aprilia** Forhandler, hvis nødvendigt.



- ◆ Tilslut en elektronisk omdrejningstæller til tændrørets kabel.
- ◆ Start motoren.

Motorens mindste omdrejningstal skal være ca:

- **125** 1750 ± 100 omdr./min;
- **200** 1750 ± 100 omdr./min.

I dette tilfælde får motoren ikke baghjulet til at rotere.

Hvis det er nødvendigt:

- ◆ Åbn hjelmboxen under sadlen.
- ◆ Løsn skruen (3), og fjern beskyttelsesdækslet (4)
- ◆ Skru på stillerskruen (5), der sidder på karburatoren.  
VED AT FASTSKRUE (med uret), øges omdrejningstallet.  
VED AT LØSNE (mod uret), reduceres omdrejningstallet.

## JUSTERING AF GASHÅNDTAG

Læs omhyggeligt side 38 (VEDLIGEHOJDELSE).

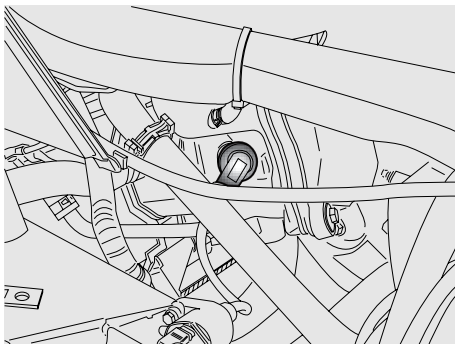
Gashåndtagets vandring ved tomgang skal være på 2 - 3 mm, målt på kanten af selve håndtaget.

Hvis dette ikke er tilfældet, udføres følgende:

- ◆ Stil køretøjet på midterste støtteben.
- ◆ Træk beskyttelseshætten (6) af
- ◆ Løsn låsemøtrikken (7).
- ◆ Drej stilleskruen (8), så den foreskrevne værdi genoprettes.
- ◆ Fastspænd låsemøtrikken (7) efter udført justering, og kontrollér vandringen ved tomgang igen.
- ◆ Sæt beskyttelseshætten (6) på igen.

## ⚠ FARE

Kontrollér efter udført justering, at styrets omdrejning ikke ændrer motorens tomgangshastighed, og at gashåndtaget, når det slippes, går blødt og automatisk tilbage i hvilestilling.



## TÆNDRØR

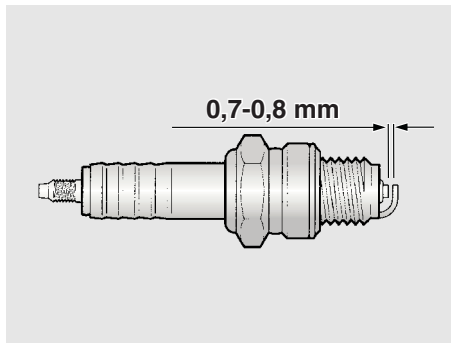
Læs omhyggeligt side 38 (VEDLIGEHOLDELSE).

Kontrollér tændrøret for hver 6000 km (3750 mil), og udskift det for hver 12000 Km (7500 mil).

Demontér regelmæssigt tændrøret, rens det for kulstofaflejringer og, hvis nødvendigt, skift det ud.

For adgang til tændrøret:

- ◆ Fjern højre inspektionslåg, se side 51 (DEMONTERING AF HØJRE OG VENSTRE INSPEKTIONSLÅG).



For demontering og rensning:

### ⚠ FARE

Lad motoren og lyddæmperen køle af, til de når omgivelsestemperaturen, således at risikoen for eventuelle skoldninger undgås, før de efterfølgende indgreb udføres.

- ◆ Afbryd tændrørets højspændingskabels hætte (1).
- ◆ Fjern ethvert spor af snavs fra tændrørets fundament, skru det derefter løst med den nøgle, der findes i det medfølgende værktøjssæt, træk det ud af sædet, og pas på, at der ikke kommer støv eller andre stoffer ind i cylinderen.
- ◆ Kontrollér, at der ikke er kulstofaflejringer eller spor af tæring i tændrørets elektrode og midterporcelæn, rens eventuelt med specielt tændrørsrensningemiddel med en jerntråd og/eller en metalbørste.

- ◆ Blæs godt med luftstråler for at hindre, at de fjernede rester, kommer ind i motoren. Hvis der er forekomst af revner i tændrørets isolering, tærede elektroder eller overdreven aflejring, skal tændrøret udskiftes.
- ◆ Kontrollér afstanden mellem elektroderne med en tykkelsesmåler. Den skal være **0,7-0,8 mm**; Justér den eventuelt ved forsigtigt at bøje jordelektroden.
- ◆ Sørg for, at spændskiven er i god stand. Med monteret spændskive, skru tændrøret med hånden for at undgå at skade gevindet.
- ◆ Fastspænd med den nøgle, der medfølger i værktøjssættet, og drej tændrøret 1/2 omgang for komprimere spændskiven.

**Tændrørets tilspændingsmoment:**  
12 ÷ 14 Nm (1,2 ÷ 1,4 kgm).

### ⚠ PAS PÅ

Tændrøret skal skrues godt fast, da motoren ellers kan overophedes og dermed skades alvorligt. Anvend kun tændrør af den anbefalede type, se side 68 (TEKNISKE SPECIFIKATIONER); Det vil i modsat fald kunne forringe motorens ydelser og levetid.

- ◆ Sæt tændrørets hætte korrekt i, således at det ikke falder ud på grund af motorens vibrationer.
- ◆ Sæt højre inspektionslåg på igen, se side 51 (DEMONTERING AF HØJRE OG VENSTRE INSPEKTIONSLÅG).

## BATTERI

Læs omhyggeligt side 38  
(VEDLIGEHOLDELSE).

Kontrollér efter de første 1000 km (625 mil) og efter hver 6000 km (3750 mi) batterisyniveauet og klemmernes fastskruining.

### FARE

Fare for brand.

Brændstof og andre brændbare stoffer må ikke komme i nærheden af de elektriske komponenter.

Elektrolytvæske er giftig, ætsende og i tilfælde af kontakt med huden kan det forårsage ætsninger, da det indeholder svovlsyre. Bær beskyttelsesbeklædning, maske til ansigtet og/eller beskyttelsesbriller i tilfælde af

vedligeholdelsesindgreb. Skyl med rigeligt frisk vand, hvis elektrolytvæsken kommer i kontakt med huden.

Skyl med rigeligt vand i femten minutter, og opsøg omgående øjenlæge, hvis der kommer elektrolytvæske i øjnene.

Hvis der indtages elektrolytvæske, drikkes rigeligt med mælk/vand, drik derefter magnesiummælk

eller vegetabilsk olie, og søg omgående lægehjælp.

Batteriet udsender eksplosiv gas, hold derfor åben ild, cigaretter, gløder, gnister og alle andre varmekilder langt væk fra batteriet.

Sørg for ved opladning eller brug, at arbejdslokalet udluftes godt for at undgå at indånde de gasser, som batteriet udsender under opladningen.

OPBEVARES UDEN FOR BØRNS RÆKKEVIDDE.

Pas på ikke at hælde køretøjet for meget for at undgå farlige udslip af batterisyre.

### FARE

Byt aldrig batterikablenes tilslutning om.

Tilslut og afbryd batteriet med tændingskontakt på "⊗", da nogle af komponenterne ellers kan blive beskadiget. Tilslut først det positive kabel (+) og derefter det negative kabel (-). Afbryd i modsat rækkefølge.

Batterisuren er stærkt ætsende.

Undgå at hælde det ud og at sprede det, især på plastikdele.

Anvend i tilfælde af installation af et batteri af typen "UDEN VEDLIGEHOLDELSE" en specifik batterioplader til opladningen, (af typen konstant spændingsangivelse/strømstyrke).

Ved anvendelse af en almindelig batterioplader kan batteriet beskadiges.

## LÆNGEVARENDE BATTERIINAKTIVITET

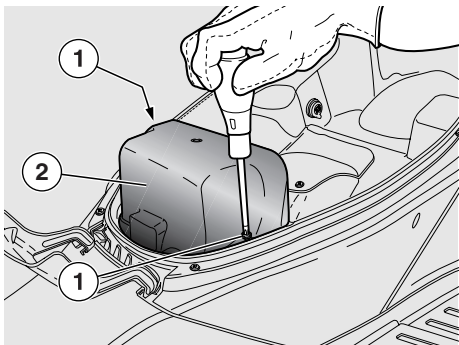
I tilfælde af at køretøjet er inaktivt i mere end femten dage, skal batteriet oplades for at undgå sulfatering, se side . 58 (BATTERIOPLADNING):

◆ Fjern batteriet, se side 57 (DEMONTERING AF BATTERI), og anbring det på et koldt og tørt sted.

Kontrollér regelmæssigt batteriets tilstand (ca. en gang om måneden) i vinterperioden, eller når køretøjet ikke bruges for at undgå nedbrydning af det.

◆ Oplad det helt ved hjælp af en almindelig oplader, se side 58 (BATTERIOPLADNING).

Hvis batteriet bliver på køretøjet, skal kablerne afbrydes fra klemmerne.

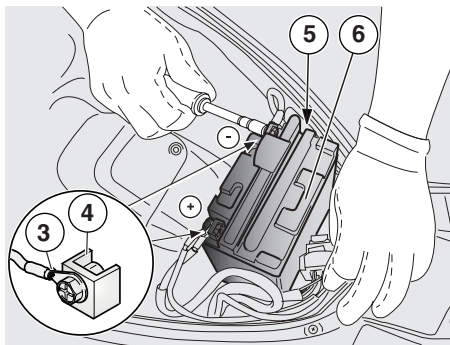


## DEMONTERING AF BATTERILÅG

Læs omhyggeligt side 56 (BATTERI).

**VIGTIGT** Still køretøjet på et solidt og vandret terræn.

- ◆ Sørg for, at tændingskontakten står på "X".
- ◆ Løft sadlen op, se side 21 (UDLØSNING/BLOKERING AF SADEL).
- ◆ Løsn og fjern de to skruer (1).
- ◆ Træk batterilåget af (2).



## KONTROL OG RENSNING AF TERMINALER OG KLEMMER

- ◆ Fjern batterilåget, se ved siden af (DEMONTERING AF BATTERILÅG).
- ◆ Kontrollér, at tændingskontakten står på "X".
- ◆ Sørg for at batterikablenes terminaler (3) og klemmer (4) er:
  - i god stand (og ikke ætsede eller dækket med aflejringer);
  - smurt med neutral smørefedt eller vaseline.

Hvis nødvendigt:

- ◆ Afbryd først det negative kabel (-) og derefter det positive kabel (+).
- ◆ Børst med en børste med jernbørster for at fjerne ethvert spor af ætsning.
- ◆ Tilslut først det positive kabel (+) og derefter det negative kabel (-).
- ◆ Smør terminaler og klemmer med neutral smørefedt eller vaseline.

## DEMONTERING AF BATTERI

- ◆ Fjern batterilåget, se ved siden af (DEMONTERING AF BATTERILÅG).
- ◆ Fjern batteriets udluftningsslange (5).
- ◆ Træk batteriet (6) ud af sædet.
- ◆ Afbryd først det negative kabel (-) og derefter det positive kabel (+).
- ◆ Fjern batteriet (6) fra sædet, og anbring det på en flad overflade, på et køligt og tørt sted.

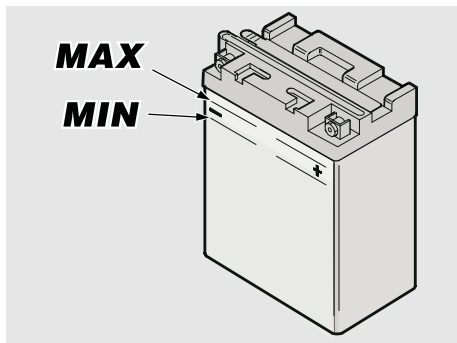
### ⚠ FARE

Det udtagne batteri skal anbringes på et sikkert sted uden for børns rækkevidde.

- ◆ Sæt batterilåget på igen, se ved siden af (DEMONTERING AF BATTERILÅG).

### ⚠ FARE

Behandl batteriet forsigtigt, da batterisyre uden udluftning kan løbe ud.



### KONTROL AF BATTERISYRESTANDEN

For kontrol af batterisyrestanden:

- ◆ Fjern batterilåget, se side 57 (DEMONTERING AF BATTERILÅG).
  - ◆ Kontrollér, at syrestanden er mellem de to mærker "MIN" og "MAX", der er trykt på siden af batteriet.
- Hvis dette ikke er tilfældet:
- ◆ Fjern propperne fra elementerne.

### ⚠ PAS PÅ

Anvend udelukkende destilleret vand til påfyldning af batterisyre. Overskrid ikke "MAX" mærket, da niveauet øges under batteriopladningen.

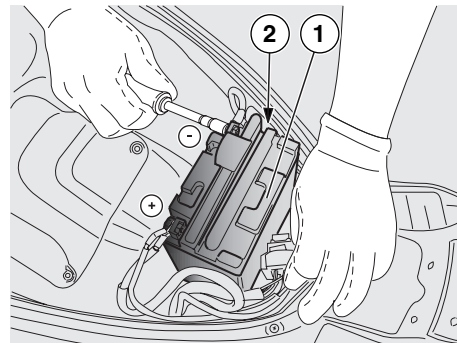
- ◆ Genopret væskniveauet ved at tilføje destilleret vand.

### BATTERIOPLADNING

- ◆ Fjern batterilåget, se side 57 (DEMONTERING AF BATTERILÅG).
- ◆ Fjern propperne fra elementerne.
- ◆ Kontrollér batterisyreniveauet se ved siden af (KONTROL AF BATTERISYRESTANDEN).
- ◆ Tilslut batteriet til en oplader.
- ◆ Det anbefales at oplade med en strømstyrke på 1/10 af batteriets kapacitet.
- ◆ Kontrollér efter opladning batterisyrestanden igen, og påfyld eventuelt destilleret vand.
- ◆ Sæt propperne i elementerne igen.

### ⚠ FARE

Montér først batteriet igen efter 5-10 minutter efter, at det er blevet fjernet fra opladeren, da batteriet i et kort stykke tid herefter vedbliver med at udsende gas.



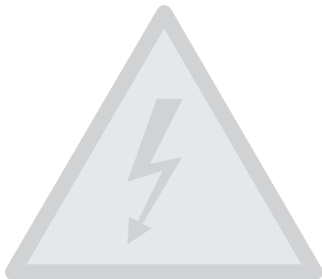
### MONTERING AF BATTERI

- ◆ Fjern batterilåget, se side 57 (DEMONTERING AF BATTERILÅG).
- ◆ Sæt batteriet (1) i det respektive sæde igen.

### ⚠ PAS PÅ

Tilslut altid batteriudluftningsslangen for at undgå, at der kommer svovlsyredampe ud fra udluftningen og ætser det elektriske system, de lakerede dele og især gummidelle og pakninger.

- ◆ Tilslut først det positive kabel (+) og derefter det negative kabel (-).
- ◆ Smør terminaler og klemmer med neutral smørefedt eller vaseline.
- ◆ Tilslut batteriets udluftningsslange (2).
- ◆ Montér batterilåget igen, se side 57 (DEMONTERING AF BATTERILÅG).



## UDSKIFTNING AF SIKRINGER

Læs omhyggeligt side 38  
(VEDLIGEHOLDELSE).

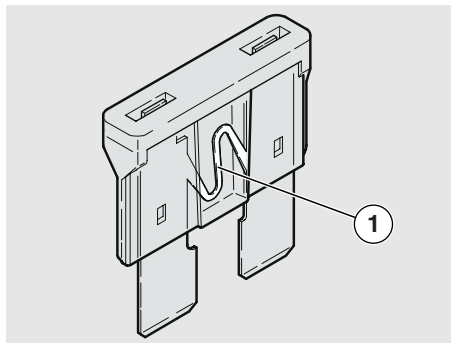
### ⚠ PAS PÅ

Reparer ikke defekte sikringer.  
Brug aldrig sikringer, som ikke er anbefalet i instruktionsbogen.. Det elektriske system kan i så fald skades eller brænde i tilfælde af kortslutning.

**VIGTIGT** Når en sikring ofte springer, er det muligt at der er en kortslutning eller en overbelastning. Kontakt i dette tilfælde en Officiel **aprilia** Forhandler.

Kontrollér sikringerne, hvis en elektrisk komponent ikke fungerer eller fungerer dårligt, eller hvis motoren ikke starter.

Kontrollér først sikringerne på 3 A og 15 A og derefter sikringerne på 30 A.

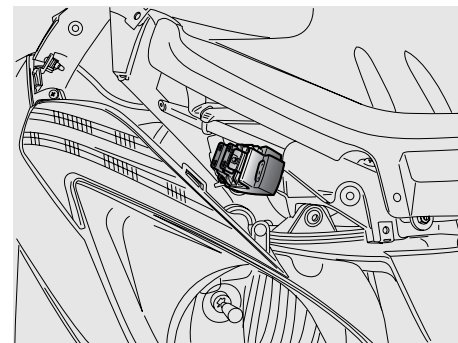


For kontrol:

- ◆ Fjern batterilåget, se side 57 (DEMONTERING AF BATTERILÅG) eller fjern formotorhjelm, se side 52 (DEMONTERING AF FORMOTORHJELM).
- ◆ Træk en sikring ud ad gangen, kontrollér, om glødetråden (1) er afbrudt.
- ◆ Find først årsagen til problemet, hvis det er muligt, før sikringen udskiftes.
- ◆ Udskift sikringen, hvis den er beskadiget med én med samme strømstyrke.

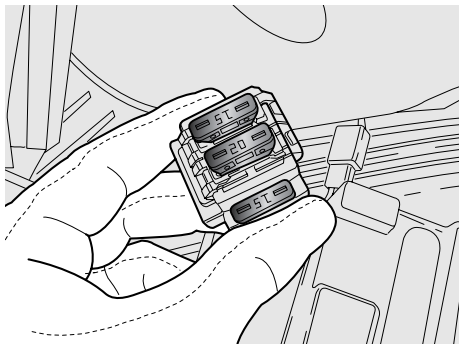
**VIGTIGT** Hvis der anvendes en reservesikring, skal der indsættes en med samme strømstyrke i det respektive sæde.

- ◆ Sæt batterilåget på igen, se side 57 (DEMONTERING AF BATTERILÅG), eller sæt forhjelm på igen, se side 52 (DEMONTERING AF FORMOTORHJELM).



## PLACERING AF SEKUNDÆRE SIKRINGER (FORHJELM)

- Sikring på 15A  
Fra tændingskontakt til: lys, horn, stoplys.
- Sikring på 7,5A  
Fra tændingskontakt til:  
tændingssikkerhedslogik, automatisk starter.



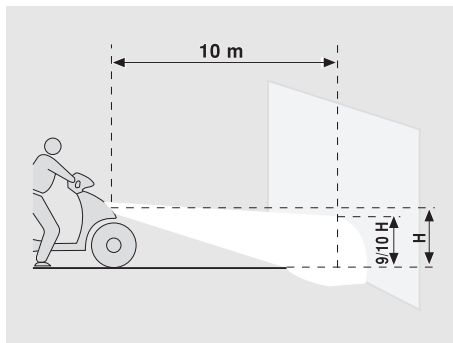
### PLACERING AF HOVEDSIKRINGER (BATTERIRUM)

#### – Sikring på 20A

Fra batteri til: tændingskontakt, lys i  
helmboks.

#### – Sikring på 15A

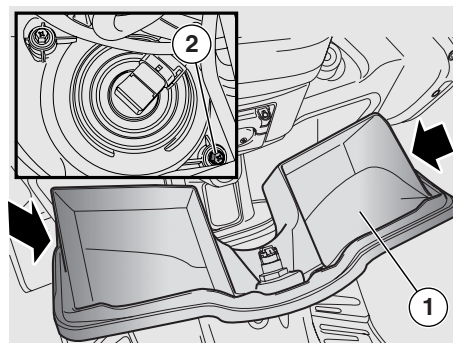
Fra batteri til: stikkontakt.



### LODRET JUSTERING AF LYSKEGLE

Parker køretøjet 10 meter fra en mur på  
flad grund for hurtig kontrol af forlygterne.

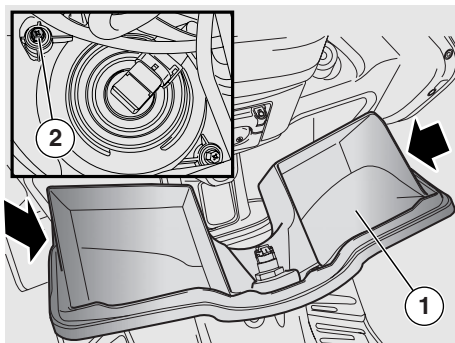
Tænd for nærlyset, sæt dig op på  
køretøjet, og kontrollér, at overkanten af  
lyskeglen på muren befinder sig lidt under  
forlygtens vandrette linie (ca. 9/10 af den  
samlede højde).



For justering af lyskeglen:

- ◆ Åbn handskerummet (1), og udløs  
endestoppens sidestænger ved at  
presse dem let nedad.
- ◆ Skru på de nederste stilleskruer (2) på  
begge forlygter ved hjælp af en  
skruetrækker:  
Ved at dreje i urets retning , sænkes  
lyskeglen.  
Ved at dreje modsat urets retning,  
hæves lyskeglen





## VANDRET JUSTERING AF LYSKEGLE

- ◆ Åbn handskerummet (1), og udløs endestoppens sidestænger ved at presse dem let nedad..
- ◆ Skru på de nederste stilleskruer (2) på begge forlygter ved hjælp af en skruetrækker:

For justering af lyskeglen:

- ◆ Skru på de øverste stilleskruer (2) på begge forlygter ved hjælp af en skruetrækker:  
drej I URETS RETNING, og lyskeglen flyttes mod HØJRE (i forhold til kørselsretningen).  
drej MODSAT URETS RETNING, og lyskeglen flyttes mod VENSTRE (i forhold til kørselsretningen).

## PÆRER

Læs omhyggeligt side 38 (VEDLIGEHOJDELSE).

### ⚠ FARE

**Brandfare.**

Brændstof og andre brændbare stoffer må ikke komme i nærheden af de elektriske komponenter.

### ⚠ PAS PÅ

Stil tændingskontakten på "⊗", før en pære udskiftes, og vent nogle minutter, indtil den er afkølet.

Udskift pæren med rene handsker eller med en ren og tør klud.

Efterlad ikke fingeraftryk på pæren, da det kan forårsage overopvarmning og dermed brud på pæren.

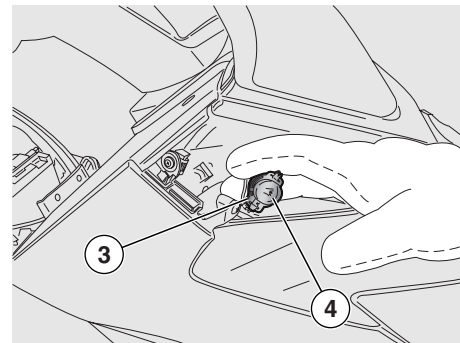
Hvis pæren røres med nøgne hænder, skal den renses med alkohol for eventuelle fingeraftryk for at undgå at beskadige den.

**TRÆK IKKE I DE ELEKTRISKE KABLER.**

**VIGTIGT** Kontrollér sikringerne, før en pære udskiftes, se side 59 (UDSKIFTNING AF SIKRINGER).

**UDSKIFTNING AF FORRESTE BLINKLYSPÆRER.**

Læs omhyggeligt ved siden af (PÆRER).



For udskiftning:

- ◆ Fjern forhjelmen, se side 52 (DEMONTERING AF FOR-MOTORHJELM).

### ⚠ PAS PÅ

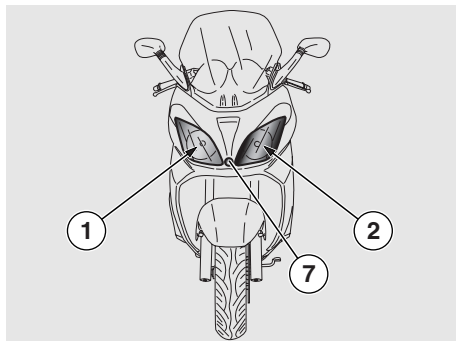
**Arbejd med forsigtighed.**

**Beskadig ikke tungerne og/eller deres respektive indstikssæder.**

- ◆ Drej holderen (3) med pæren (4) i urets retning fra køretøjets forside, og træk dem begge ud af sædet.
- ◆ Tryk let på pæren (4), og drej den modsat urets retning.
- ◆ Træk pæren ud af sædet.

**VIGTIGT** Sæt pæren i fatningen, og lad de to takker falde sammen med de respektive skinner på fatningen.

- ◆ Indsæt en pære af samme type, så den sidder korrekt.
- ◆ For montering udføres ovenstående i omvendt rækkefølge.



## UDSKIFTNING AF FORLYGTEPÆRER

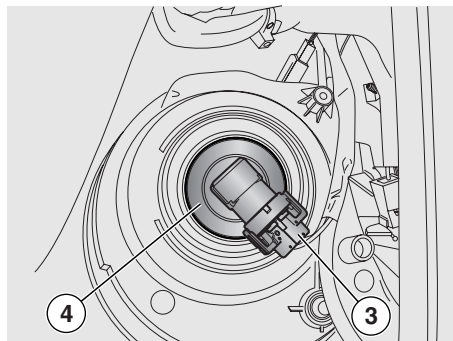
Læs omhyggeligt side 61 (PÆRER).

I forlygten findes:

- En fjernlyspære (1).
- En nærlyspære (2).
- En pære til for-positionsllys (7).

For udskiftning:

- ◆ Åbn handskerummet (1), og udløs endestoppenes sidestænger ved at presse dem let nedad, sådan som det er beskrevet for justeringen af lyskeglen.



## FJERNLYS/NÆRLYSPÆRER

### ⚠ PAS PÅ

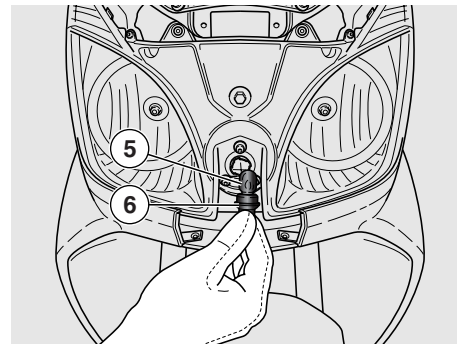
Træk ikke i de elektriske kabler for at trække pærens elstik ud.

- ◆ Tag fat om pærens elstik (3), træk i det, og tag det ud af pæren.
- ◆ Drej fatningen (4) modsat urets retning, og træk det ud af parabolsædet.
- ◆ Træk pæren ud.

For genmontering:

**VIGTIGT** Sæt pæren i parabolsædet, og lad de tre takker på pæren falde sammen med de respektive skinner på parabolsædet.

- ◆ Anbring fatningen (4) i parabolsædet, og drej den i urets retning.
- ◆ Tilslut pærens elstik (3).



## UDSKIFTNING AF POSITIONSLAMPEN

Læs omhyggeligt side 61 (PÆRER).

**VIGTIGT** Det er ikke nødvendigt at gøre indgreb på eller demontere linsen eller forlygtens parabol for at udskifte lampen.

For udskiftning:

- ◆ Fjern forhjelm, se side 52 (DEMONTERING AF FORMOTORHJELM).

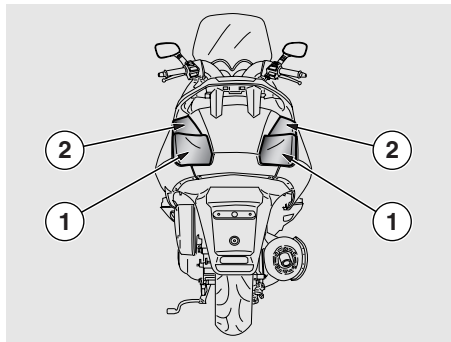
### ⚠ PAS PÅ

**Arbejd med forsigtighed. Beskuldig ikke tungerne og/eller deres respektive indstikssæder.**

- ◆ Drej, og træk hele fatningen ved at gå ud fra fatningens (6) bageste del.
- ◆ Træk pæren (5) ud af sædet.

**VIGTIGT** Sæt pæren (5) i fatningen (6), og lad de to takker falde sammen med de respektive skinner på fatningen.

- ◆ Indsæt en pære af samme type, så den sidder korrekt.
- ◆ For montering udføres ovenstående i omvendt rækkefølge.



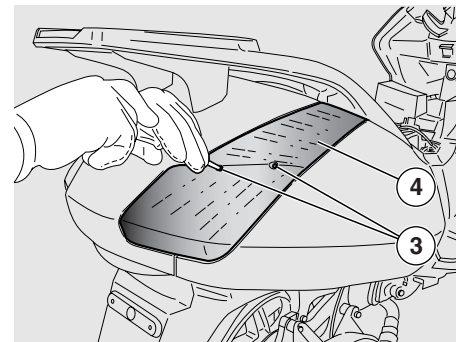
### UDSKIFTNING AF BAGLYSPÆRER

Læs omhyggeligt side 61 (PÆRER).

I baglygterne findes:

- To positionslys/stoplyspærer (1).
- To bagblinklyspærer (2).

**VIGTIGT** De følgende oplysninger drejer sig om et enkelt blinklys, men de gælder for begge.



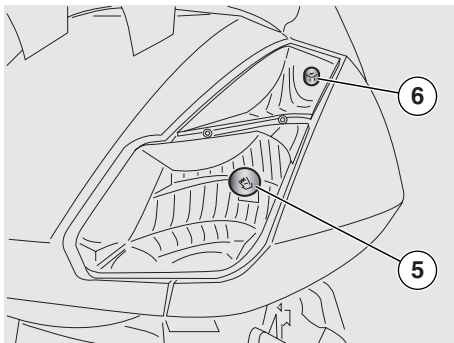
For udskiftning:

- ◆ Skru de to fastgørelsesskruer af (3), og fjern linsen (4).

**▲ PAS PÅ**

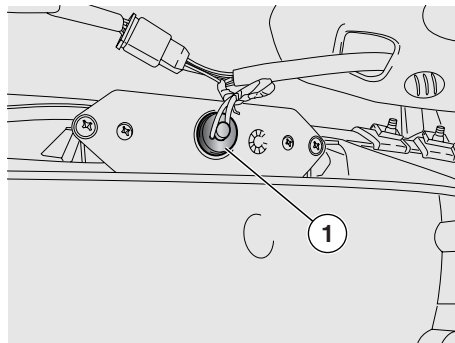
**Arbejd med forsigtighed.  
Beskadig ikke tungerne og/eller deres  
respektive indstikssæder.**

- ◆ Drej modsat uret, og træk pæren ud (5, position/stop) eller (6, blinklys).



- ◆ Indsæt en pære af samme type, så den sidder korrekt.

**VIGTIGT** Sæt linsen (4) korrekt i sædet ved genmonteringen.



### UDSKIFTNING AF NUMMERPLADELYGTEPÆRE

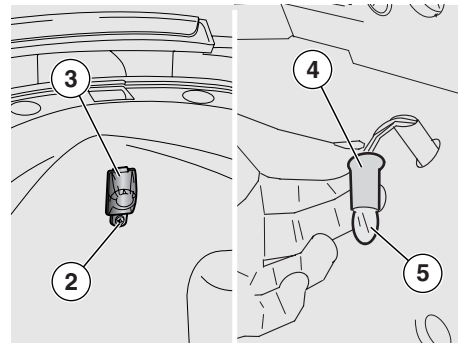
Læs omhyggeligt side 61 (PÆRER).

For udskiftning:

#### ⚠ PAS PÅ

Træk ikke i de elektriske kabler for at trække fatningen ud.

- ◆ Tag fat om fatningen (1), træk i den, og træk den ud af sædet.
- ◆ Træk pæren ud, og udskift den med en af samme type.



### UDSKIFTNING AF HJELMBOXLAMPENSPÆRE

Læs omhyggeligt side 61 (PÆRER).

For udskiftning:

- ◆ Løft sadlen op, se side 21 (UDLØSNING/BLOKERING AF SADEL).
- ◆ Løsn, og fjern skruen (2) til fastgørelse af den gennemsigtige del til batterilåget.
- ◆ Fjern den gennemsigtige del (3) ved at trække den nedad.

#### ⚠ PAS PÅ

Træk ikke i de elektriske kabler for at trække fatningen ud.

- ◆ Tag fat om fatningen (4), træk i den, og træk den ud af sædet.
- ◆ Træk pæren (5) ud, og udskift den med en af samme type.

**⚠ FARE**

Tøm omhyggeligt brændstoftanken, før køretøjet transporteres, og kontrollér, at den er helt tør.

Under transport skal køretøjet holdes i lodret stilling og være solidt fastgjort, så der hindres spild af brændstof, olie og kølevæske.

Slæb ikke køretøjet i tilfælde af havari, men tilkald et assistancekøretøj.

**UDTØMNING AF  
BRÆNDSTOFTANKEN**

Læs omhyggeligt side 23  
(BRÆNDSTOF).

**⚠ FARE**

Vent på, at motor og støddæmper er helt afkølet.

Brændstofdampe er helbredsskadelige. Sørg for udtømningen for, at der er god udluftning i det lokale, hvor der arbejdes.

Indånd ikke, brændstofdampene. Ryg ikke, og anvend ikke åben ild.

**EFTERLAD IKKE BRÆNDSTOF I  
NATUREN.**

- ◆ Stil køretøjet på det midterste støtteben på et solidt og vandret terræn.
- ◆ Stands motoren, og vent på, at den afkøles.
- ◆ Hav en beholder parat med en kapacitet, der er større end den mængde brændstof, som er i benzintanken, og stil den på jorden på venstre side af køretøjet.
- ◆ Tag proppen af benzintanken.
- ◆ Anvend en håndpumpe eller et lignende system til tømning af brændstoftanken. Pas på ikke at skade pumpeenheden (benzinniveau-føler i benzintanken).

**⚠ FARE**

**Sæt proppen i brændstoftanken igen efter udført udtømning.**



Rengør ofte køretøjet, hvis det anvendes i områder eller under forhold med:

- ◆ Luftforurening (byer og industrielle områder)
- ◆ Saltindhold og fugt i atmosfæren (havområder, varmt og fugtigt klima).
- ◆ Særlige miljø- /årstidsforhold (brug af salt og kemisk afisning på vejbaner om vinteren).
- ◆ Vær særlig opmærksom på, at der på karrosseriet ikke aflejres spor af industriel og forurenende støv, tjærepletter, døde insekter, fugleekskremer, osv.
- ◆ Undgå at parkere køretøjet under træer. På visse årstider falder der rester, harpiks, frugter eller blade ned fra træerne, som indeholder kemiske substanser, der kan skade køretøjets lak.

### ⚠ FARE

Efter rengøring af køretøjet, kan bremsernes effektivitet midlertidigt forringes på grund af vand på friktionsoverfladerne i bremsesystemet. Påregn lange bremselængder for at undgå ulykker. Aktivér gentagne gange bremserne for at genoprette de normale bremseforhold.

Udfør indledende kontroller, se side 31 (TABEL OVER INDLEDENDE KONTROL).

Der skal anvendes vandstråler med lavt tryk til fjernelse af snavs og mudder, der har aflejret sig på de lakerede overflader. Gør de tilsmudsede dele godt våde, og fjern mudderet og snavset med en blød velegnet svamp til karrosseriet vædet med meget vand og shampo (2 ÷ 4% dele shampoo i vand). Skyl efter med rigeligt vand, og tør med vaskeskind. Anvend affedtningsmiddel, pensler og klude til rengøring af motorens udvendige dele.

### ⚠ PAS PÅ

**Normer for vask af køretøjet:**

- 1) Fjern alle genstande fra de forreste rum og fra rummet under sadlen; fjern matten fra rummet under sadlen.
- 2) Sørg for, at alle rum er lukket korrekt.
- 3) Vask kun med neutrale vaskemidler, og skyl med vand. Brug ikke vand med tryk (se denne instruktionsbog på side 66).

### ⚠ PAS PÅ

Husk at polering med silikonevoks skal udføres efter en omhyggelig vask af køretøjet.

Anvend ikke slibepasta til mat lak.

Vask ikke i solen, især om sommeren med varmt karrosseri, da shampooen tørrer før skylningen og dermed kan skade lakken.

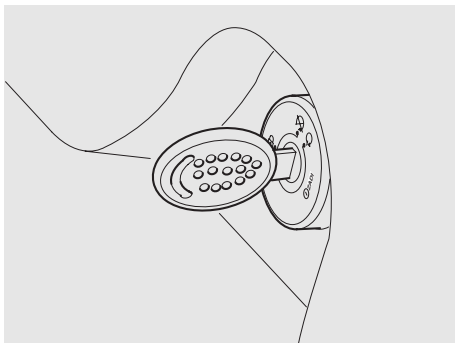
Anvend ikke væsker med temperaturer over 40 °C til rengøring af køretøjets plastikdele.

Ret ikke vand- eller luftstråler med højt tryk eller dampstråler på følgende dele: hjulnav, betjening på styrets venstre og højre side, lejer, bremsepumper, instrumenter og indikatorer, lyddæmperens udstødning, handskerum /værktøjssæt, tændingskontakt /styrlås.

Anvend ikke alkohol, benzin eller opløsningsmidler til rengøring af plastik- og gummidelle og sadel men kun vand og mild sæbe.

### ⚠ FARE

Kom ikke beskyttende voks på sædet, da det bliver glat.



## PERIODER MED LÆNGEVARENDE INAKTIVITET

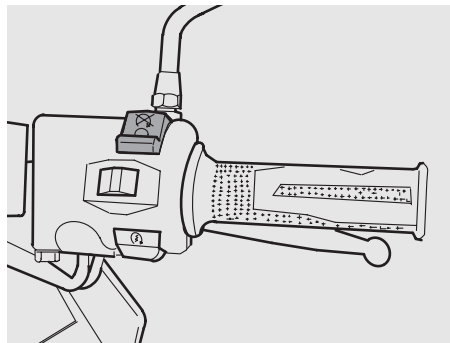
For at undgå at køretøjet tager skade af lang inaktivitet, skal der tages nogle forholdsregler.

Det er desuden nødvendigt at udføre reparationer og en generel kontrol, før køretøjet tages i brug igen, så det ikke glemmes at udføre dem efterfølgende.

Udfør følgende:

- ◆ Tøm brændstoftanken helt.
- ◆ Fjern tændrøret, se side 55 (TÆNDRØR).
- ◆ Fyld (5 -10 cm<sup>3</sup>) motorolie i cylinderen med en teske.

**VIGTIGT** Anbring en ren klud på cylinderen i nærheden af tændrørets sæde til beskyttelse mod eventuel oliesprøjt.



- ◆ Stil tændingskontakten på "○", og tryk i få sekunder på motorstarttryknappen "⊗" for at fordele motorolien jævnt på cylinderens overflader.
- ◆ Fjern beskyttelseskluden.
- ◆ Sæt tændrøret på plads igen.
- ◆ Fjern batteri, se side 57 (DEMONTERING AF BATTERI) og side 56 (LÆNGEVARENDE BATTERIINAKTIVITET).
- ◆ Vask og tør køretøjet, se side 66 (RENGØRING)..
- ◆ Polér de lakerede overflader med voks.
- ◆ Pust dækkene op, se side 68 (TEKNISKE SPECIFIKATIONER).
- ◆ Stil køretøjet således, at begge dæk er løftet fra jorden ved at anvende en passende understøtning.
- ◆ Stil køretøjet i et uopvarmet lokale uden fugt, beskyttet mod solstråler, og hvor temperaturændringerne er minimale.



- ◆ Sæt og bind en plastikpose fast på støddæmperens ende for at undgå, at der kommer fugtighed ind.
- ◆ Dæk køretøjet, og undgå at anvende plastik eller vandtæt materiale.

## EFTER PLACERING I GARAGE

- ◆ Afdæk og rengør køretøjet, se side 66 (RENGØRING).
- ◆ Kontrollér batteriets stand, se side 58 (BATTERIOPLADNING) og monter det, se side 58 (MONTERING AF BATTERI).
- ◆ Fyld brændstoftanken, se side 23 (BRÆNDSTOF).
- ◆ Udfør indledende kontroller, se side 31 (TABEL OVER INDLEDENDE KONTROL)

## FARE

**Kør nogle kilometer ved lav hastighed og i et afsidesliggende område for at afprøve køretøjet.**

## TEKNISKE SPECIFIKATIONER

<b>Dimensioner</b>	Max. længde	2100 mm
	Max. bredde	900 mm
	Max. højde (med vindskærm)	1400 mm
	Max. sadelhøjde	790 mm
	Akselafstand	1470 mm
	Min. fri højde fra jorden	190 mm
	Tomgangsvægt (ved drift)	160 Kg
<b>Motore</b>	Mærke <b>125</b>	PIAGGIO LEADER 125 4T 4V VAND
	Mærke <b>200</b>	PIAGGIO LEADER 200 4T 4V VAND
	Type	En-cylindret, fire-takts, fire-ventils, tvungen smøring med fugtig dækplade, kamaksel i hovedet.
	Cylinderantal	1
	Samlet cylindervolumen <b>125</b>	124 cm <sup>3</sup>
	Samlet cylindervolumen <b>200</b>	197,75 cm <sup>3</sup>
	Boring/slaglængde <b>125</b>	57 x 48,6 mm
	Boring/slaglængde <b>200</b>	72 x 48,6 mm
	Kompressionsforhold <b>125</b>	12,5 ± 0,5 : 1
	Kompressionsforhold <b>200</b>	11,5 ± 0,5 : 1
	Tænding	Elektrisk
	Motorens omdrejningsnummer ved tomgangshastighed	1750 ± 100 omdr./ min
	Kobling	Centrifugal
Gear	Automatisk	
Afkøling	Med væske (50% vand + 50% kølevæske) med tvungen cirkulation	
Ventilpillerum	Udsugning 0,10 / Udtømning 0,15	







<b>Kapacitet</b>	Brændstof (inkl. reserve)	10,5 l
	Brændstofreserve	1,5 l
	Motorolie	
	- kun motorolieskift	1000 cm <sup>3</sup>
	- olieskift og udskiftning af motoroliefilter	1100 cm <sup>3</sup>
	- olieskift for motoreftersyn	1150 cm <sup>3</sup>
	Transmissionolie	250 cm <sup>3</sup>
	Kølesystem	1.200 cm <sup>3</sup>
	Pladser	2
<b>Transmission</b>	Max køretøjslast (fører +passager +bagage)	210 kg
	Variator	Automatisk kontinuerlig
	Primær	Med kilerem
	Sekundær	Med tandhjul
	Samlet motor/hjul forhold <b>125</b>	
	kort	1:28,03
	lang	1:8,41
	Samlet motor/hjul forhold <b>200</b>	
	kort	1:21,05
lang	1:7,37	
<b>Karburator</b>	Model <b>125</b>	WVF 7C* Ø29 WALBRO
	Model <b>200</b>	CVK 7C* 30 KEIHIN
	Model <b>200</b>	WVF 7D* Ø29 WALBRO
<b>Forsyning</b>	Type	Vakuumpumpe
	Brændstof	Blyfri super benzin med minimumsoktantal 95 (N.O.R.M.) og 85 (N.O.M.M.)
<b>Stel</b>	Type	Monoframe med dobbelt overlagt vugge
	Styrets inklinationsvinkel	27°
	Vandring	104 mm
<b>Hjulophæng</b>	For	Teleskopgaffel med hydraulisk funktion
	Vandring	110 mm
	Bag	1 hydraulisk støddæmper
	Vandring	105 mm




<b>Bremser</b>	For	Med skive - Ø 240 mm - med hydraulisk transmission
	Bag	Med skive - Ø 190 mm - med hydraulisk transmission med kombineret med forbremse.
<b>Hjulringe</b>	For	E - 13 x 3,00 DOT - D
	Bag	E - 13 x 3,00 DOT - D
<b>Dæk</b>	Type	Uden luftkammer (tubeless)
	For	110 /90 -13" 56P
	Bag	130 /70 -13" 63P
	STANDARD DÆKTRYK	
	For	210 Kpa
	Bag	220 Kpa
<b>Tænding</b>	DÆKTRYK MED PASSAGER	
	For	220 Kpa
	Bag	240 Kpa
	Type	Marelli magneter med udladning variabel fortændingskapacitet
<b>Tændrør</b>	Fortænding	15° ± 1 til 2000 omdr./ min
		10° ± 1 til 2000 omdr./ min
		34° ± 1 til 6000 omdr./ min
		32° ± 1 til 6500 omdr. / min
	Standard	NGK - CR8EB
<b>Elsystem</b>	Afstand mellem tændrørets elektroder	0,7 – 0,8 mm
	Batteri	12 V - 12 Ah
	Sikringer	20 -15 - 7,5 A
<b>Pærer</b>	Generator med permanent magnet	12V - 180W
	Nærlys	12V - 55W
	Fjernlys <b>F</b>	12V - 55 W
	Forreste positionslys	12V - 16W
	Blinklys	12V - 10W
	Bagpositionslys/stoplys	12V - 5W / 21W





<b>Kontrollamper</b>	Instrumentbrætsbelysning	12V - 1,2W
	Blinklys	12V - 1,2W
	Oliemotortryk	12V - 1,2W
	Nærlys	12V - 1,2W
	Fjernlys	12V - 1,2W
	Brændstofreserve	12V - 1,2W

## TABEL OVER SMØREMIDLER

**Motorolie (anbefalet):**  SUPERBIKE 4, SAE 5W - 40 eller  Agip 4T FORMULA RACING, SAE 5W - 40.  
Ellers kan der bruges mærkeolier med ydelser svarende til eller højere end A.P.I. SJ specifikationerne.

**Transmissionsolie (anbefalet):**  F.C., SAE 75W - 90 eller  Agip GEAR SYNTH, SAE 75W - 90.  
Ellers kan der bruges mærkeolier med ydelser svarende til eller højere end A.P.I. GL3 specifikationerne.

**Forgaffelolie (anbefalet):**  F.A. 5W,  F.A. 20W; eller som alternativ enten  Agip FORK 5W eller  Agip FORK 20W.

Hvis der ønskes en olie med specifikationer mellem dem, der tilbydes af  F.A. 5W og  F.A. 20W eller af  Agip FORK 5W og  Agip FORK 20W, kan produkterne blandes, som angivet nedenfor:

SAE 10W =  F.A. 5W 67% af volumen +  F.A. 20W 33% af volumen, eller  
 Agip FORK 5W 67% af volumen +  Agip FORK 20W 33% af volumen.

SAE 15W =  F.A. 5W 33% af volumen +  F.A. 20W 67% af volumen, eller  
 Agip FORK 5W 33% af volumen +  Agip FORK 20W 67% af volumen.

**Lejer og andre smørepunkter (anbefalet):**  BIMOL GREASE 481 eller  Agip GREASE SM2.

Som alternativ til de anbefalede produkt kan anvendes mærkesmørefedt til rulningslejer, temperaturfelt -30 °C ... +140 °C, dråbepunkt 150 °C 230 °C, høj korrosionsbeskyttelse, god resistens over for vand og oxidationsstabilitet.

**Beskyttelse af batteriets poler:** Neutralt smørefedt eller vaseline.

### FARE

Anvend udelukkende ny bremsevæske.

**Bremsevæske (anbefalet):**  F.F. DOT 5 (kompatibel DOT 4) -  Agip BRAKE 5.1 DOT 5 (kompatibel DOT 4).

Ellers kan der bruges mærkeolier med ydelser svarende til eller højere end specifikationerne for SAE J1703, NHTSA 116 DOT 4, ISO 4925 Syntetisk væske.

### FARE

Anvend udelukkende frostvæske og antirustvæske uden nitrit, med frostsikring ned til mindst -35°C..

**Motor-kølevæske (anbefalet):**  ECOBLU -40 °C -  Agip COOL.

Ellers kan der bruges mærkeolier med ydelser svarende til eller højere end specifikationerne for monoethylenglycol-baseret frostbeskyttelsesvæske CUNA NC 956-16.

SERVICE aprilia

På grund af de stadige tekniske opdateringer og de specifikke uddannelsesprogrammer for **aprilia** produkterne, er det kun Det Officielle **aprilia** nets mekanikere, der kender dette køretøj til bunds, og som råder over det specielle udstyr, der er nødvendig for en korrekt udførelse af vedligeholdelses- og reparationsindgreb.

Køretøjets driftssikkerhed afhænger af dets mekaniske tilstand. Kontrollen før kørslen, regelmæssig vedligeholdelse og udelukkende brug af Originale **aprilia** Reservedele er væsentlige faktorer!

For yderligere informationer vedrørende Officielle forhandlere og/eller Servicecentre henvises til telefonbogen eller til det geografiske kort, der findes på vores officielle hjemmeside::

**[www.aprilia.com](http://www.aprilia.com)**

Kun ved bestilling af Originale **aprilia** Reservedele fås et produkt, som er gennemtænkt og afprøvet allerede under køretøjets projekteringsfase. Originale aprilia Reservedele underkastes systematisk kvalitetskontrolprocedurer for at garantere den største driftssikkerhed og levetid.

**I APRILIA** via G. Galilei, 1 - 30033 Noale (VE) Italy  
Tel. +39(0)41 5829111 - Fax +39(0)41 441054 - Servizio Clienti **aprilia** +39(0)41 5079821

**UK APRILIA WORLD SERVICE UK branch** 15 Gregory Way - SK5 7ST Stockport - Cheshire  
Tel. 0044-161 475 1800 - Fax 0044-161-475 1825 - Email: emcaprilia@aol.com - Customer service dep. 0845-6014514

**D APRILIA MOTORRAD** Am Seestern 3 - D-40547 - Dusseldorf  
Tel. 0049-211-59018-00 - Fax 0049-211-5901819 - Kunden service 0180-3000791

**NL APRILIA WORLD SERVICE B.V.** Nikkelstraat 1 - 4823 - Ae Breda (NL)  
Tel. (076) 5431640 - Fax (076) 5431649 - Klanten service 020-2036699

**E APRILIA WORLD SERVICE** Edificio América, Av.da de Arangón, 334 - 28022 Madrid  
Succursale en Espana Tel. 0034-91-7460066 - Fax 0034-91-7460065- Atención al cliente 901-810075

**F APRILIA WORLD SERVICE** z.a. Central Parc - 255 Blv. R. Ballanger B.P. 77 - 93421 - Villepinte  
Succursale en France Tel. 0033-1-49634747 - Fax 0033-1-49638750 - Relations clienteles 0820-027915

**CZ A. SPIRIT A.S.** Saldova 38 - 180 00 - Praha 8 - Karlín  
**A. SPIRIT A.S. (Sede operativa)** Bubenska 43 - 170 00 - Praha 7  
Tel. 0042-02-96547142 - Fax 0042-02-96547145 - Email: pistek@aspirit.cz

**SLO AVTO TRIGLAV d.o.o.** Baragova 5 - 1113 - Ljubljana  
Tel. 00386-1-5883 421 - Fax. 00386-1-5883465 - Email: ziga.martincic@avto-triglav.si

**A GINZINGER IMPORT GmbH & CO.** Frankfurterstrasse 19 - 4910 - Ried im Innkreis  
Tel. 0043-7752-88077 - Fax. 0043-7752-70684 - Email: office@aprilia.at

**HR ING-KART d.o.o.** Samoborska cesta 258 - 10000 - Zagreb  
Tel. 00385-1-3498000 - Fax. 00385-1-3499111 - Email: mario.petrusa@aprilia.mr

**IRL K.D.I. Kawasaki Distributor IRL. LTD:** no. 1 Long Mile Road - Dublin 12  
Tel. 00353-1-4566222 - Fax. 00353-1-4756461 - Email:sales@bikeworld.ie

**N HARO SKANDINAVIA A.S.** Kjørbekkdalen 6 - 3735- Skien  
Tel. 0047-35506780 - Fax. 0047-35506781 - E-mail:tore@aprilia.no

<b>TR</b>	<b>MOTOMAX MOTORLU ARACLAR SAN. VE TIC. A.S.</b>	Kore Sehitleri Cad. No. 42 - 80300 - Zincirlikuyu - Istanbul Tel. 0090-212-3360058 - Fax. 0090-212-3360057 - Email: <a href="mailto:sule@interline.com.tr">sule@interline.com.tr</a>
<b>H</b>	<b>MILLE MOTOR KFT. (sede operativa)</b>	Hold utca 23 - H-1054 - Budapest Tel. 0036-1-3329938 - Fax. 0036-1-2693044 - Email: <a href="mailto:Zsoldos.lajos@elender.hu">Zsoldos.lajos@elender.hu</a>
<b>P</b>	<b>MILFA IMPORTAÇÃO EXPORTAÇÃO LDA.</b>	Av. Da Republica 692 - 4450 - Matosinhos Tel. 00351-229382450 - Fax. 00351-229371305 - Email: <a href="mailto:milfa@milfa.pt">milfa@milfa.pt</a>
<b>GR</b>	<b>APRILIA HELLAS</b>	Rizareiou 4 - 15233 - Halandri Tel. 0030-210-6898290 - Fax. 0030-210-6898056 - Email: <a href="mailto:aprilia@otemail.gr">aprilia@otemail.gr</a>
<b>CH</b>	<b>MOHAG A.G.</b>	Bernerstrasse Nord 202 - 8064 - Zurigo Tel. 0041-1-4348686 - Fax 0041-1-434 8606 - Email: <a href="mailto:agonser@mohag.ch">agonser@mohag.ch</a>
<b>B</b>	<b>N.V./S.A. RAD</b>	Landegemstraat 4 - Industriegebied - B-9031 - Drongen-Baarle Tel. 0032-9-2829410 - Fax. 0032-9-2810012 - Email: <a href="mailto:aprilia@rad.be">aprilia@rad.be</a>
<b>DK</b>	<b>T.M.P.</b>	Hammervej 32 - 7900 - Nikobing Mors Tel. 0045-97-722233 - Fax. 0045-97-722143/33 - Email: <a href="mailto:thomas@aprilia.dk">thomas@aprilia.dk</a>
<b>SF</b>	<b>TUONTI NAKKILA OY</b>	P.o.B. 18 - 29250 - Nakkila Tel. 00358-2-5352500 - Fax. 00358-2-5372793 - Email: <a href="mailto:satu.saarinen@aprilia.fi">satu.saarinen@aprilia.fi</a>
<b>R</b>	<b>RO GROUP INT.(sede operativa)</b>	Str. Depozitelor 41-43 Jud. Arges - Pitesti Tel. 0040-248211004 -Fax. 0040-248211004 - Email: <a href="mailto:marian.ion@rogroup.ro">marian.ion@rogroup.ro</a>
<b>CSI</b>	<b>Z.A.O. ITALMOTO (sede operativa)</b>	Ul. Preobragenskaya 5/7 - 107076 - Mo - Moscow Tel. 007-095-780 4294 - Fax. 007-095-208 3228 - Email: <a href="mailto:italmoto@mtu-net.ru">italmoto@mtu-net.ru</a>
<b>USA</b>	<b>APRILIA U.S.A., INC. (Sede operativa)</b>	109 Smoke Hill Lane Suite 190 - GA 30188 - Woodstock Tel. 001-770-592-2261 - Fax. 001-770-592-4878
<b>J</b>	<b>APRILIA JAPAN CORP.</b>	SHINYOKOHAMAMEGURO BLDG. 3-22-5 SHINYOKOHAMA KOUHOKU-KU 222-0033 YOKOHAMA-SHI KANAGAWA (J) -Tel. 0081-454772632 - Fax 0081-454772605 - Email: <a href="mailto:m-okuyama@aprilijapan.com.jp">m-okuyama@aprilijapan.com.jp</a>
<b>AUS</b>	<b>JOHN SAMPLE GROUP PTY LTD.</b>	8 Sheridan Close - NSW 2214 - Milperra - Sydney Tel. 0061-2-97722666 - Fax. 0061-2-97742321 - Email: <a href="mailto:doreilly@jsg.com.au">doreilly@jsg.com.au</a>

<b>NZ</b> MOTORCYCLING DOWNUNDER LTD.	35, Manchester Street - P.o.B. 22416 - Christchurch Tel. 0064-3-3660129 - Fax. 0064-3-3667580 - Email: guzzi@motorcycling-nz.co.nz
<b>RSA</b> MOTOVELO S.A.	Old Pretoria Road - Wynberg - Johannesburg Tel. 0027-11-7868486 - Fax. 0027-11-7868482 - Email: motovelo@betech.co.za
<b>MEX</b> APRILIA DE MEXICO, SA. de CV.	San Jeromino - 64640 - 552 Monterrey N.L. Tel. 0052-8333-4493 - Fax. 0052-8348-9398 - sbertuEmail: javier@aprilia.com.mx
<b>ROK</b> BIKE KOREA CO. LTD.	YeungSoo Bldg. 302 #206-25, Ohjang-Dong, Chung-Ku Seoul Tel. 0082-2-22756130 - Fax. 0082-2-22756132 - Email: kukbike@yahoo.co.kr
<b>RP</b> ULTRA BIKERS NETWORK INC.	Bldg. 7294 cn Recto Highway - Pampanga Tel. 00632-7524450 - Fax 00632-7505764 - Email: ultrabykes@mydestiny.net
<b>SGP</b> CYCLENET PTE TLD	1179 Serangoon Road - 328232 - Singapore Tel. 0065 6299 6251 - Fax. 0065 6297 5684 - Email: jeorjb@yahoo.com
<b>HK</b> AH LAM MOTORCYCLE CO. LTD.	29 Hak Po Street - Mongkok Kowloon - Hong Kong Tel. 00852-23859229 - Fax. 00852-23857920 - Email: garyyip@ahlam.com.hk
<b>RC</b> PERFECT MOTORS COMPANY LIMITED	No. 281 Jungshing North Street - Sanchung City - 241 - Taipei Tel. 00886-2-85111156 - Fax. 00886 2 85111148 - Email: taiwan.eisyu@msa.hinet.net
<b>KWT</b> AL-RADWAN INTERNATIONAL GROUP	Block 1, Street 13, Plot 107 45703 - Shuwaikh Industrial Tel. 00965-4828072 - Fax. 00965-4828073 - Email: zed@zedmotorz.com
<b>RL</b> ACCESS INTERNATIONAL FOR TRADING SARL.	Diamond Tower, 10th Floor P.O.B. 13 - Verdun, near Mandarine Beirut Tel. 00961-1797333 - Fax. 00961-1798333 - Email: access_in@hotmail.com
<b>RI</b> PT. MOTOR MEGA PERFORMA	Jl. Keutamaan no. 75 - Jakarta Barat Tel. 0062 21 63333929 - Fax. 0062 21 6337889 - Email: purity@cbn.net.id
<b>CDN</b> BARRETT MARKETING GROUP Ltd.	9060 300 Lockhart Mill Road - E7M 5C3 - Woodstock Tel. 001-5063281315 - Fax. 001-5063281582 - Email: joshb@barrettgroup.com





**BERMUDA INTERNATIONAL LTD.**

235, Middle Road - Southampton  
Tel. 001-4412385050 - Email: europspace@ibl.bm

**IND**

**MAJESTIC AUTO LIMITED**

10th KM Stone - G.T. Road - P.O.Dujana - 203207 Dādri - Ghaziabad UP  
Tel. 0091-98100-19315 - Fax. 0091-98100-19300

**GCA**

**MOTO TECNICA S.A.**

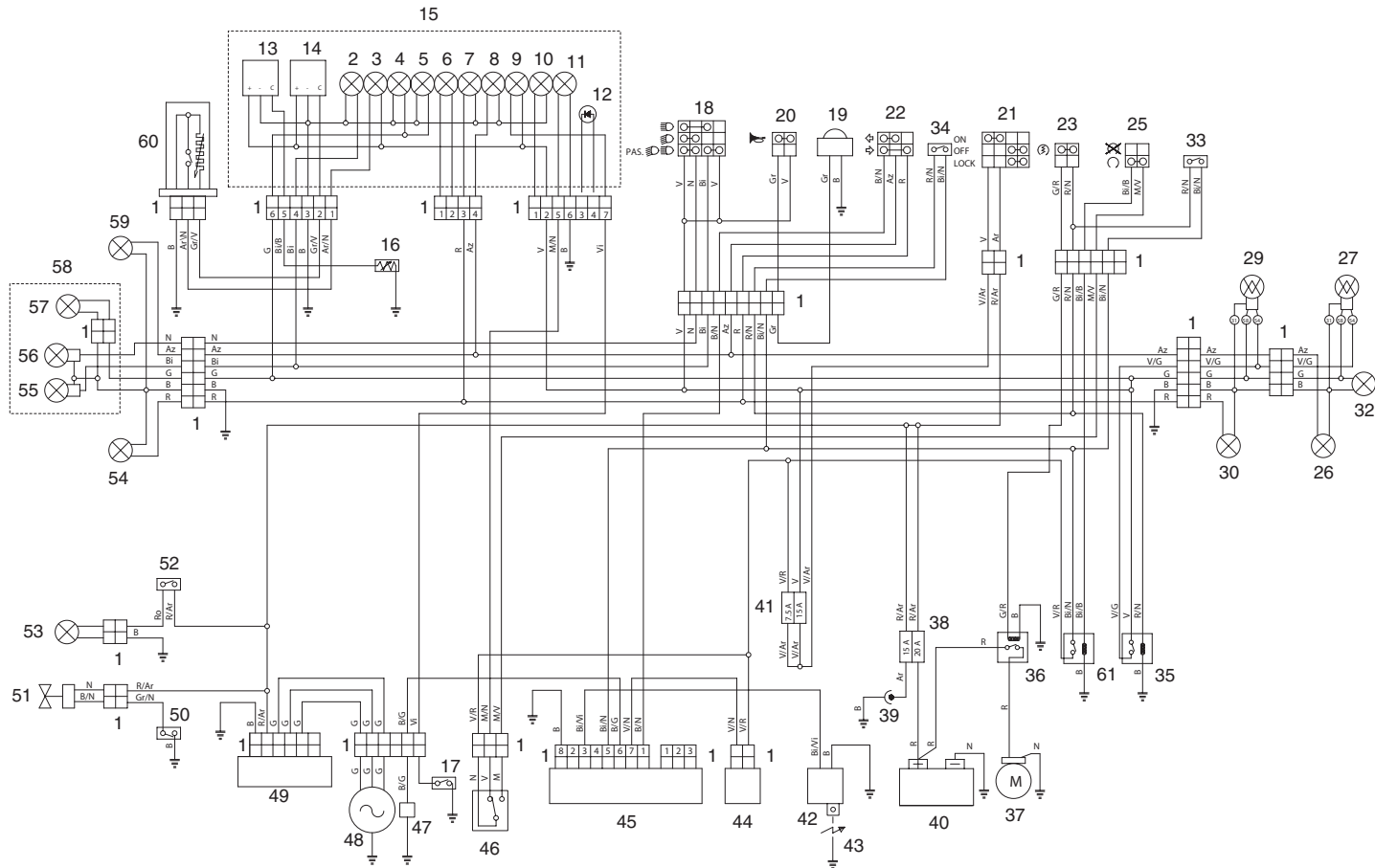
Avenia Petapa - 38-78 - Local B Zona12 - Guatemala  
Tel. 0050-2-3606815 - Fax. 0050-2-3327847

**AZG**

**DUARTE BASTOS & CASTENDO, LDA**

Rua Dr.Antônio José de Almeida n°238- Benguela  
Tel. 00244-7-232669 - Fax.00244-7-235106 - Email: marco.castendo@netc.pt

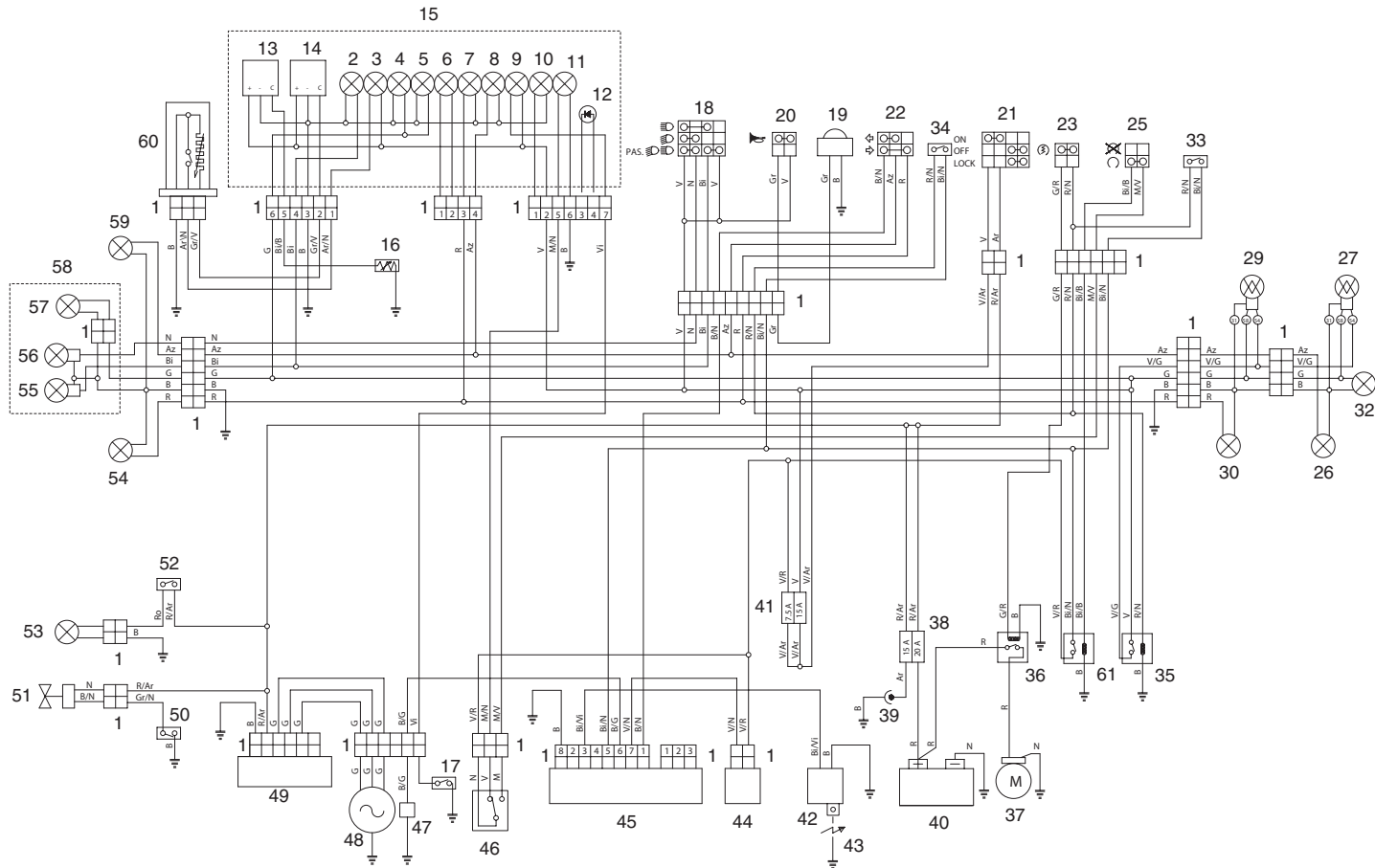
# ELDIAGRAM - Atlantic 125



## SYMBOLFORKLARING TIL ELDIAGRAM- Atlantic 125

- |  |   |                                    |
|--|---|------------------------------------|
| 1) Multistik                                 | 22) Blinklysafbryder                    | 45) C.D.I. styreenhed              |
| 2) Kontrollampe for fjernlys                 | 23) Startknap                           | 46) Kontrollampe for sidestøtteben |
| 3) Kontrollampe for benzinreserve            | 24) -                                   | 47) Pick up                        |
| 4) Kontrollampe for positionslys             | 25) Engine kill                         | 48) Generator                      |
| 5) Lamper for bagbelysning af instrumentbræt | 26) Venstre bag-blinklys                | 49) Spændingsregulator             |
| 6) Tjek- kontrollampe (anvendes ikke)        | 27) Venstre positions/stoplys           | 50) Termometerafbryder             |
| 7) Kontrollampe for højre blinklys           | 28) -                                   | 51) Ventilator                     |
| 8) Kontrollampe for venstre blinklys         | 29) Højre bag-blinklys                  | 52) Hjelmboks-lyskontakt           |
| 9) Oliekontrollampe                          | 30) Højre positions/stoplys             | 53) Hjelmboks-lys                  |
| 10) ABS Kontrollampe (anvendes ikke)         | 31) -                                   | 54) Højre for-blinklys             |
| 11) Kontrollampe for sidestøtteben           | 32) Nummerpladelys                      | 55) Fjernlys                       |
| 12) Lysdiode for tyverialarm (anvendes ikke) | 33) For-stopafbryder                    | 56) Nærlys                         |
| 13) Vandtemperaturinstrument                 | 34) Bag-stopafbryder                    | 57) Positionslys                   |
| 14) Benzinniveauinstrument                   | 35) Relæ for stoplys/start autorisation | 58) Komplet forlygte               |
| 15) Komplet instrumentbræt                   | 36) Startrelæ                           | 59) Venstre for-blinklys           |
| 16) Vandtermistor                            | 37) Startmotor                          | 60) Benzinniveauføler              |
| 17) Olietryksføler                           | 38) Hovedsikringer                      | 61) Tændingsrelæ                   |
| 18) Venstre lysskifter                       | 39) Stikkontakt                         |                                    |
| 19) Horn                                     | 40) Batteri                             |                                    |
| 20) Horn-trykknop                            | 41) Sekundære sikringer                 |                                    |
| 21) Startnøgle                               | 42) Højspændingsspole                   |                                    |
|  | 43) Tændrør                             |                                    |
|  | 44) Automatisk starter                  |                                    |

# ELDIAGRAM - Atlantic 200



## SYMBOLFORKLARING FOR ELDIAGRAM - Atlantic 200

- |  |  |                                    |
|--|--|------------------------------------|
| 1) Multistik                                 | 22) Blinklysafbryder                   | 45) C.D.I. styreenhed              |
| 2) Kontrollampe for fjernlys                 | 23) Startknap                          | 46) Kontrollampe for sidestøtteben |
| 3) Kontrollampe for benzintreserve           | 24) -                                  | 47) Pick up                        |
| 4) Kontrollampe for positionslys             | 25) Engine kill                        | 48) Generator                      |
| 5) Lamper for bagbelysning af instrumentbræt | 26) Venstre bag-blinklys               | 49) Spændingsregulator             |
| 6) Tjek-kontrollampe (anvendes ikke)         | 27) Venstre positions/stoplys          | 50) Termometerafbryder             |
| 7) Kontrollampe for højre blinklys           | 28) -                                  | 51) Ventilator                     |
| 8) Kontrollampe for venstre blinklys         | 29) Højre bag-blinklys                 | 52) Hjelmboks lysafbryder          |
| 9) Kontrollampe for olietryk                 | 30) Højre positions/stoplys            | 53) Hjelmboks lys                  |
| 10) ABS kontrollampe(anvendes ikke)          | 31) -                                  | 54) Højre for-blinklys             |
| 11) Kontrollampe for sidestøtteben           | 32) Nummerpladelys                     | 55) Fjernlys                       |
| 12) Lysdiode for tyverialarm (anvendes ikke) | 33) Forstopafbryder                    | 56) Nærlys                         |
| 13) Vandtemperaturinstrument                 | 34) Bagstopafbryder                    | 57) Positionslys                   |
| 14) Benzinniveauinstrument                   | 35) Relæ for stoplys/startautorisation | 58) Komplet for-lampe              |
| 15) Komplet instrumentbræt                   | 36) Startrelæ                          | 59) Venstre for-blinklys           |
| 16) Vandtemistor                             | 37) Startmotor                         | 60) Benzinniveauføler              |
| 17) Olietryksføler                           | 38) Hovedsikringer                     | 61) Tændingsrelæ                   |
| 18) Venstre lysskifter                       | 39) Stikkontakt                        |                                    |
| 19) Horn                                     | 40) Batteri                            |                                    |
| 20) Trykknop for horn                        | 41) Sekundære sikringer                |                                    |
| 21) Startnøgle                               | 42) Højspændingsspole                  |                                    |
|  | 43) Tændrør                            |                                    |
|  | 44) Automatisk starter                 |                                    |



**BED UDELUKKENDE OM ORIGINALE RESERVEDELE**



Firmaet **aprilia s.p.a.** takker dets kunder for valget af køretøjet og henstiller om:

–Ikke at efterlade olie, brændstof, forurenende stoffer og komponenter i naturen.

–Ikke at holde motoren tændt, hvis det ikke er nødvendigt.

–Undgå generende støj

–Tage hensyn til naturen.



# aprilia

**ATLANTIC** 125/200



**aprilia** part# 8104575

**use+maintenance**book



First edition: September 2002

Reprint: May 2003

Produced and printed by:

**DECA s.n.c.**  
Via Risorgimento, 23/1 - Lugo (RA) - Italia  
Tel. +39 - 0545 35235  
Fax +39 - 0545 32844  
E-mail: [deca@decaweb.it](mailto:deca@decaweb.it)  
[www.decaweb.it](http://www.decaweb.it)

On behalf of:  
**aprilia s.p.a.**  
via G. Galilei, 1 - 30033 Noale (VE) - Italy  
Tel. +39 - (0)41 58 29 111  
Fax +39 - (0)41 44 10 54  
[www.aprilia.com](http://www.aprilia.com)

## SAFETY INFORMATION

The following conventions are used to identify safety information throughout the manual.

 **This symbol identifies safety-related information.**

**Whenever you see this symbol in the manual or attached to the vehicle, use utmost care to avoid the risk of injury. Disregarding the instructions identified by this symbol may put your safety, as well as that of other persons or of the vehicle at risk!**

### **WARNING**

**Disregarding these indications may lead to severe injury or death.**

### **CAUTION**

**Disregarding these indications may lead to minor injury or vehicle damage.**

**NOTE** The term "Note" in this manual precedes important information or instructions.

## TECHNICAL INFORMATION

★ Any operations preceded by this symbol must be repeated on the opposite side of the vehicle.

Unless expressly specified otherwise, assembly is a reversal of the dismantling procedure.

The terms "left" and "right" are referred to the motorcycle when viewed from the riding position.

## WARNINGS - PRECAUTIONS - GENERAL ADVICE

Before starting the engine, carefully read this manual paying special attention to section "SAFE RIDING".

Your safety and that of other road users depends as much on your ability to respond to other traffic and unexpected occurrences as on your familiarity with your vehicle, the vehicle's efficiency and your knowledge of basic "SAFE RIDING" techniques. Becoming familiar with your vehicle is the key to deal with traffic effectively and safely.

**NOTE** This manual forms an integral part of the vehicle and must remain with the vehicle, even if the vehicle is re-sold.

The information contained in this manual was correct and up-to-date at the time of going to print. However, minor discrepancies between manual specifications and your vehicle are possible as a result of **aprilia's** ongoing efforts to improve product design. Please refer to your **aprilia** Official Dealer for any doubts about the information contained in this manual.

For inspections and repairs not expressly described in this manual, to purchase of **aprilia** genuine spare parts, accessories and other products, or simply for technical advice on specific matters, contact **aprilia** Official Dealers and Service Centres only for guaranteed prompt, quality service.

Thank you for choosing **aprilia**. Enjoy your ride!

All rights to electronic storage, reproduction and total or partial adaptation, with any means, reserved in all Countries.

**NOTE** Emission and noise standards in force in some countries require periodical testing.

Owners who use their vehicles in these countries must:

- Have affected components replaced with those having country-specific approval at an **aprilia** Official Dealer and
- Have the vehicle tested at the required intervals.

**NOTE** After purchase, please report the identification data indicated on the SPARE PARTS IDENTIFICATION LABEL in the table here below. The label is attached to the left-hand frame member. Remove the left inspection cover to give access to the label, see pag. 51 (REMOVING THE RIGHT AND LEFT INSPECTION COVERS).

<b>aprilia</b>					YEAR				
SPARE PARTS IDENTIFICATION					I.M.				
I	UK	A	P	SF	B	D	F	E	GR
NL	CH	DK	J	SGP	SLO	IL	ROK	MAL	RCH
HR	AUS	USA	BR	RSA	NZ	CDN			

Identification data are:

- YEAR = year of manufacture (Y,1,2,...);
- I.M.= engineering change index (A,B,C,...);
- COUNTRY CODES = country for which the vehicle is approved (I,UK,A,...).

You will be asked to provide this information when purchasing spare parts or model-specific accessories from **aprilia** Official Dealers.

Throughout the manual, the following symbols are used to identify the different versions:

**ASD** Automatic light switching version (Automatic Switch-on Device)

**OPT** Option

**VERSION:**

- **I** Italy
- **SGP** Singapore
- **UK** United Kingdom
- **SLO** Slovenia
- **A** Austria
- **IL** Israel
- **P** Portugal
- **ROK** South Korea
- **SF** Finland
- **MAL** Malaysia
- **B** Belgium
- **RCH** Chile
- **D** Germany
- **HR** Croatia
- **F** France
- **AUS** Australia
- **E** Spain
- **USA** United States of America
- **GR** Greece
- **BR** Brazil
- **NL** Holland
- **RSA** South Africa
- **CH** Switzerland
- **NZ** New Zealand
- **DK** Denmark
- **CDN** Canada
- **J** Japan

## GENERAL INDEX

<b>SAFETY INFORMATION</b> .....	2	RUNNING-IN .....	36	ARRANGEMENT OF MAIN FUSES (BATTERY COMPARTMENT) .....	60
<b>TECHNICAL INFORMATION</b> .....	2	STOPPING .....	36	VERTICAL ADJUSTMENT OF THE HEADLIGHT BEAM.....	60
<b>WARNINGS - PRECAUTIONS - GENERAL ADVICE</b> .....	2	PLACING THE VEHICLE ON THE STAND .....	37	HORIZONTAL ADJUSTMENT OF THE HEADLIGHT BEAM.....	61
INDICE GENERALE.....	4	MAINTENANCE SUGGESTIONS TO AVOID THEFT .....	38	BULBS .....	61
BASIC SAFETY RULES.....	6	<b>MAINTENANCE</b> .....	<b>38</b>	REPLACING THE BULBS OF THE FRONT DIRECTION INDICATORS.....	61
CLOTHING .....	9	PERIODIC MAINTENANCE CHART .....	39	REPLACING THE HEADLIGHT BULBS .....	62
ACCESSORIES .....	10	IDENTIFICATION DATA .....	41	HIGH AND LOW BEAM BULBS .....	62
LOAD.....	10	HELMET BOX .....	42	PARKING LIGHT BULB.....	62
<b>ARRANGEMENT OF THE MAIN ELEMENTS</b>	<b>12</b>	CHECKING AND TOPPING UP OIL LEVEL .....	43	REPLACING THE TAIL LIGHT BULBS.....	63
<b>ARRANGEMENT OF THE CONTROLS / INSTRUMENTS - KEY</b> .....	<b>14</b>	CHANGING ENGINE OIL AND THE ENGINE OIL FILTER .....	44	REPLACING THE NUMBER PLATE BULB .....	64
<b>INSTRUMENTS AND INDICATORS</b> .....	<b>14</b>	CHECKING AND TOPPING UP TRANSMISSION OIL LEVEL.....	45	REPLACING THE HELMET COMPARTMENT LIGHT BULB.....	64
INSTRUMENTS AND INDICATORS TABLE .....	15	CHANGING TRANSMISSION OIL .....	46	<b>TRANSPORT</b> .....	<b>65</b>
<b>KEY CONTROLS</b> .....	<b>17</b>	AIR CLEANER.....	46	DRAINING THE FUEL TANK .....	65
CONTROLS ON THE LEFT SIDE OF THE HANDLEBAR .....	17	CHECKING THE BRAKE PADS FOR WEAR .....	47	<b>CLEANING</b> .....	<b>66</b>
CONTROLS ON THE RIGHT SIDE OF THE HANDLEBAR .....	18	CHECKING THE STAND .....	49	LONG INACTIVITY.....	67
IGNITION SWITCH .....	19	CHECKING THE SWITCHES .....	49	<b>TECHNICAL DATA</b> .....	<b>68</b>
STEERING LOCK .....	19	CHECKING THE FRONT AND REAR SUSPENSION .....	49	LUBRICANT CHART .....	72
<b>ACCESSORIES</b> .....	<b>20</b>	REAR SUSPENSION SPRING PRELOAD ADJUSTMENT .....	50	CONCESSIONARI UFFICIALI E CENTRI ASSISTENZA .....	73
DIGITAL CLOCK/DATE DISPLAY .....	20	CHECKING THE STEERING .....	50	DISTRIBUTORS .....	74
BAG HOOK .....	20	CHECKING ENGINE PIVOT SHAFT .....	51	DISTRIBUTORS .....	75
TOOL KIT .....	21	REMOVING THE RIGHT AND LEFT INSPECTION COVERS .....	51	DISTRIBUTORS .....	76
UNLOCKING/LOCKING THE SADDLE .....	21	REMOVING THE REAR-VIEW MIRRORS .....	52	DISTRIBUTORS .....	77
HELMET COMPARTMENT.....	21	REMOVING THE FRONT COVER.....	52	WIRING DIAGRAM - ATLANTIC 125.....	78
POWER SOCKET .....	22	REMOVING THE FAIRING .....	53	WIRING DIAGRAM KEY - ATLANTIC 125.....	79
<b>MAIN COMPONENTS</b> .....	<b>23</b>	IDLE SPEED ADJUSTMENT .....	53	WIRING DIAGRAM - ATLANTIC 200 .....	80
FUEL .....	23	THROTTLE TWISTGRIP ADJUSTMENT .....	54	WIRING DIAGRAM KEY - ATLANTIC 200.....	81
LUBRICANTS.....	24	SPARK PLUG .....	55		
BRAKE FLUID - RECOMMENDATIONS .....	25	BATTERY .....	56		
DISK BRAKES .....	25	LONG INACTIVITY OF THE BATTERY .....	56		
CHECKING BRAKE FLUID LEVEL.....	26	REMOVING THE BATTERY COVER .....	57		
COOLANT .....	27	CHECKING AND CLEANING THE BATTERY LEAD CONNECTIONS AND TERMINALS.....	57		
CHECKING AND TOPPING UP.....	28	REMOVING THE BATTERY .....	57		
TYRES .....	29	CHECKING BATTERY FLUID LEVEL .....	58		
MUFFLER/EXHAUST SILENCER .....	30	CHARGING THE BATTERY .....	58		
<b>INSTRUCTIONS FOR USE</b> .....	<b>31</b>	INSTALLING THE BATTERY .....	58		
PRE-RIDE CHECKS CHART .....	31	REPLACING THE FUSES.....	59		
STARTING .....	32	ARRANGEMENT OF AUXILIARY FUSES (FRONT COVER).....	59		
MOVING OFF - RIDING.....	34				

# aprilia



safe drive



### **BASIC SAFETY RULES**

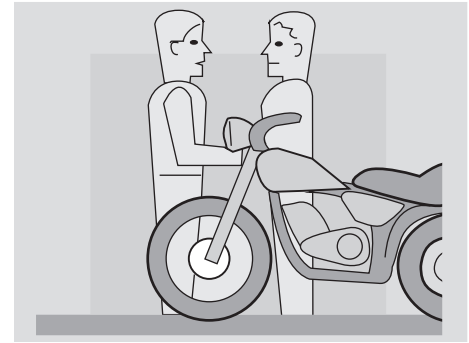
To ride a motorcycle, you must satisfy certain legal requirements (driving licence, minimum age, health conditions and fitness, insurance cover, state taxes, vehicle registration, number plate, etc.).

Practice riding in areas away from traffic or on private ground until you become familiar the vehicle and its controls.



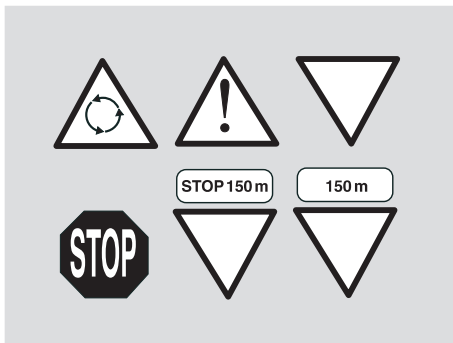
Alcohol, drugs, psychotropic substances and some medicines may affect your riding leading to an accident.

Do not ride when you feel unwell, distracted, tired or drowsy.



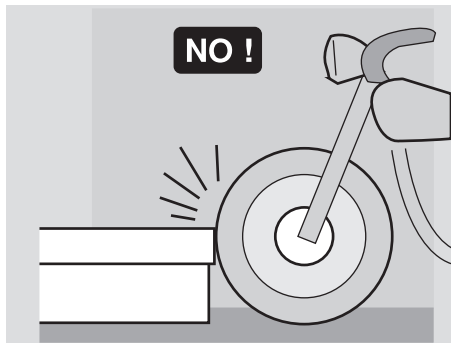
Most road accidents are caused by inexperienced riders.

**NEVER** lend the vehicle to beginners or anyone unless you are sure they meet the requirements.



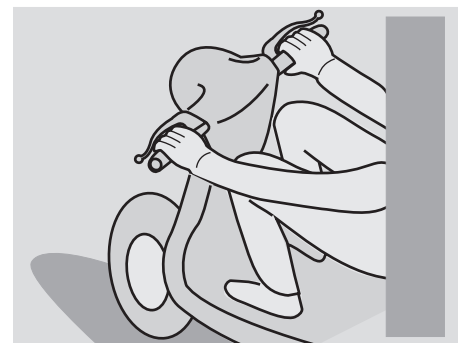
Observe all road signs as well as national and local road regulations.

Avoid sudden manoeuvres that put your safety and that of other persons at risk (for example: rearing up on the back wheel, speeding, etc.). Adjust your speed and riding to road surface conditions, visibility, etc.

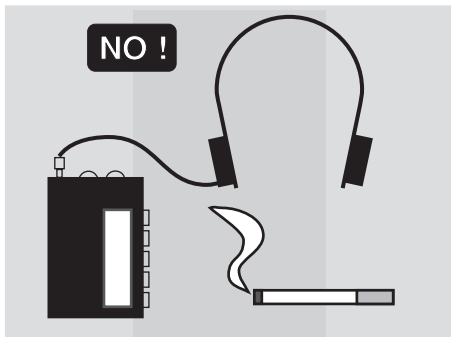


Avoid obstacles that could damage the vehicle or make you lose control.

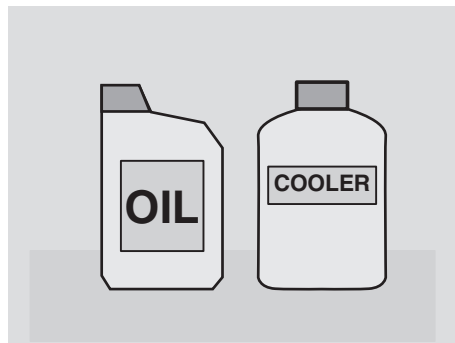
Avoid riding in the slipstream created by preceding vehicles in order to increase your speed.



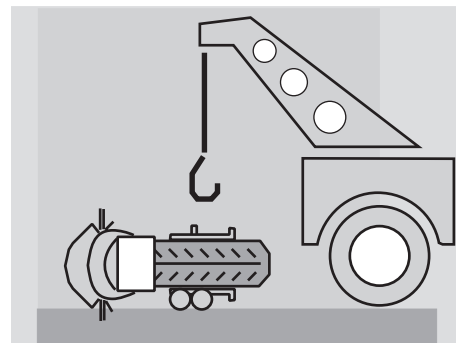
Always keep both hands on the handlebars and both feet on the footrest platform (or on the footrests), in the correct posture. Do not stand up or stretch your limbs while riding.



Keep your eyes on the road and pay close attention to other traffic. Do not smoke, eat, drink or read while riding.



Use only the recommended fuels and lubricants specified in the “LUBRICANT CHART”. Make it a rule to check oil, fuel and coolant levels frequently.



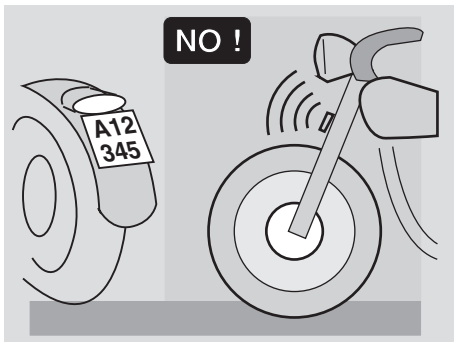
If the vehicle has been involved in an accident or has fallen over, check the control levers, pipes, wires, braking systems and critical parts for damage.

If necessary, have the vehicle inspected by an **aprilia** Official Dealer. Special attention should be paid to frame, handlebars, suspension, safety parts and all the devices that you are not able to inspect yourself.

Report any malfunction to help mechanics in their work.

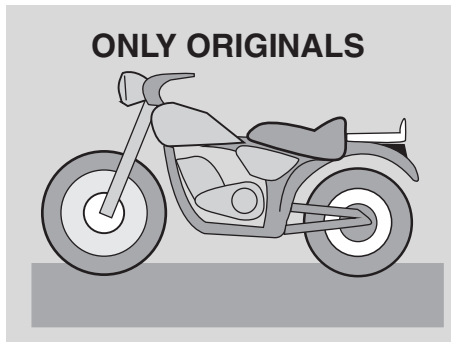
Never use the vehicle when the amount of damage makes it unsafe to ride.





Do not change the position, inclination or colour of: number plate, direction indicators, lights and horns.

Any such changes to the vehicle will invalidate the guarantee.



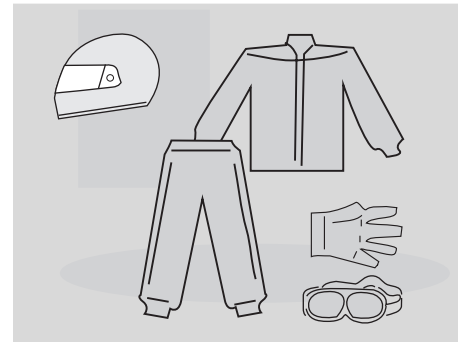
Making changes to the vehicle and/or removing original components can compromise vehicle performance and safety or make it illegal to ride.

Observe all law regulations and national and local regulations applicable to vehicle equipment.

In particular, avoid any changes apt to upgrade vehicle performance or alter its original specifications.

Racing on public roads is prohibited by the law.

Do not ride off the road.



## **CLOTHING**

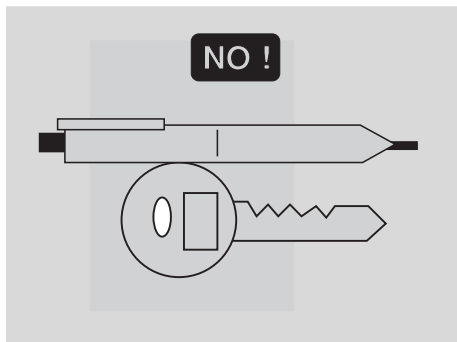
Always wear an approved safety helmet and fasten it securely. The helmet must not be damaged, must fit correctly and the visor must be clean.

Wear protective clothing. To ensure you are easily seen, choose bright colours. Clothing with reflective strips is also very effective.

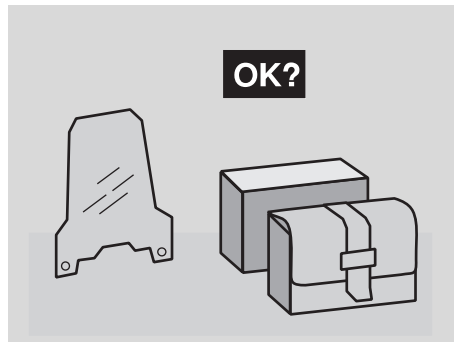
Protective clothing protects you in the event of a fall and helps other road users to see you, reducing the risk of an accident.

Wear close-fitting clothing, fastened at the wrists and ankles.

Loose clothing or items, such as strings, belts or neckties may impair your movements while riding or become tangled in the wheels or other moving parts.



Do not keep any pointed or sharp objects, such as keys, pens, glass items, etc. in your pockets. They might cause injury in the event of a fall. Do not allow your passenger to keep such objects.



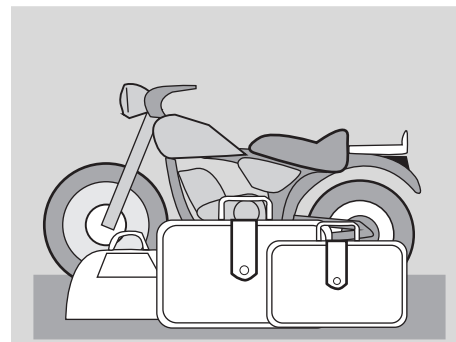
### **ACCESSORIES**

The owner of the vehicle is responsible for the choice, installation and use of any accessory.

Ensure that any accessory you install does not cover the horn or the lights or impair their operation, be in the way of suspension travel or steering angle, impair the operation of the vehicle controls, reduce ground clearance or lean-in angle.

Do not install accessories that hinder access to the vehicle controls, lengthening your response time in an emergency.

Large fairings and windshields affect vehicle aerodynamics and stability, especially at high speed.

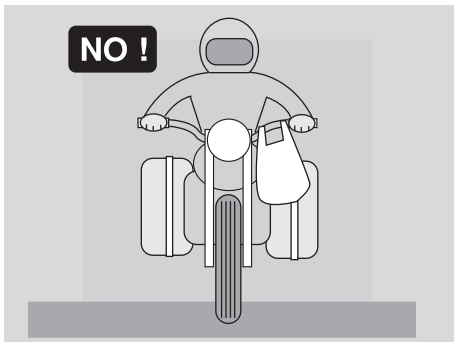


After installing any accessory, make sure it is firmly secured to the vehicle and does not create a hazard when riding. Do not add any electrical devices or modify those fitted to your vehicle. Overloading might kill the engine unexpectedly while riding or a power shortage might render the horn and lights inoperative.

Use only genuine **aprilia** accessories.

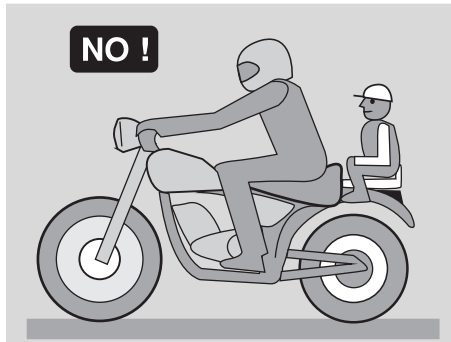
### **LOAD**

Be careful when loading your luggage. Place your luggage as close as possible to the centre of gravity of the vehicle and ensure the load is distributed evenly to avoid imbalance. Make sure the load is firmly secured to the vehicle, especially during a long trip.



Do not hang bulky, heavy and/or dangerous objects on the handlebars, mudguards and forks. This might slow down steering response and adversely affect handling.

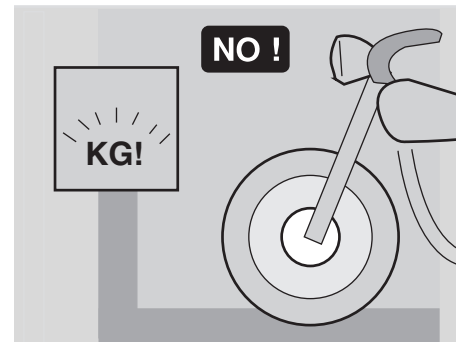
Do not secure bulky luggage to the sides of the vehicle, which could hit persons or object while riding and make you lose control of the vehicle.



Do not carry luggage unless it is firmly secured to the vehicle.

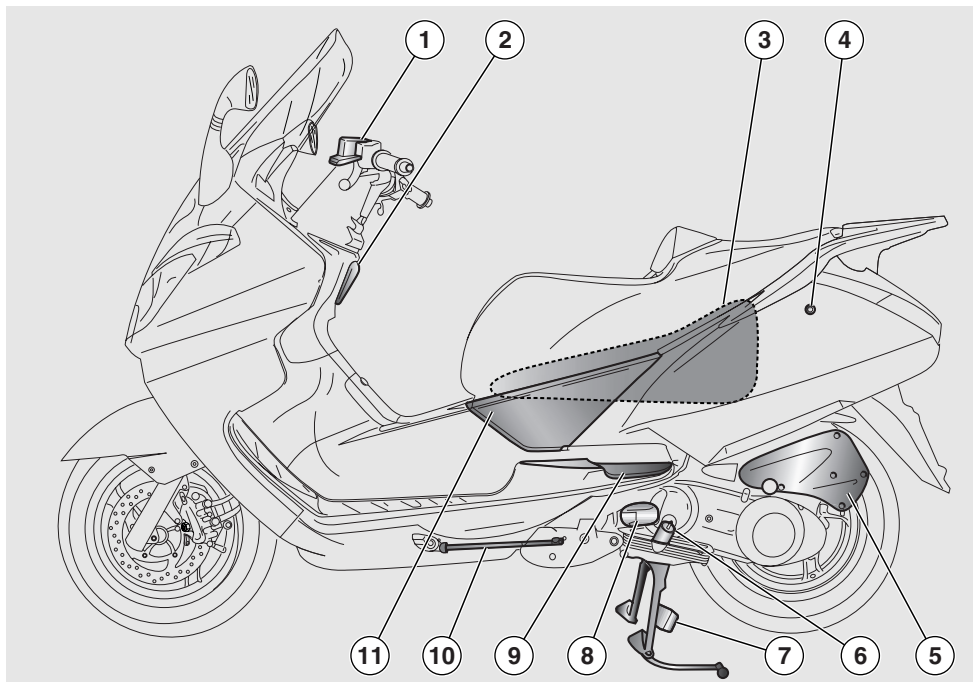
Luggage should not protrude exceedingly over the luggage rack or cover the lights, horn or indicators.

Do not carry animals or children on the glove compartment or on the luggage rack.



Do not exceed the maximum load allowed. Excess load will make the vehicle unstable and affect steering.

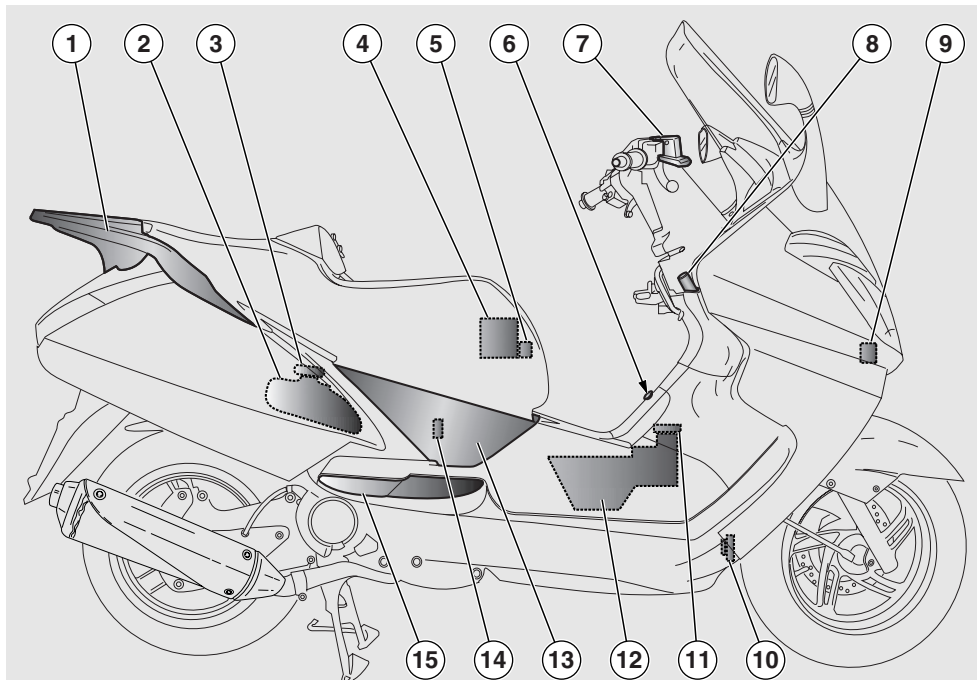
## ARRANGEMENT OF THE MAIN ELEMENTS



### KEY

- 1) Rear brake fluid reservoir
- 2) Bag hook
- 3) Crash helmet compartment
- 4) Seat lock
- 5) Air cleaner
- 6) Engine oil level / filler plug
- 7) Centre stand

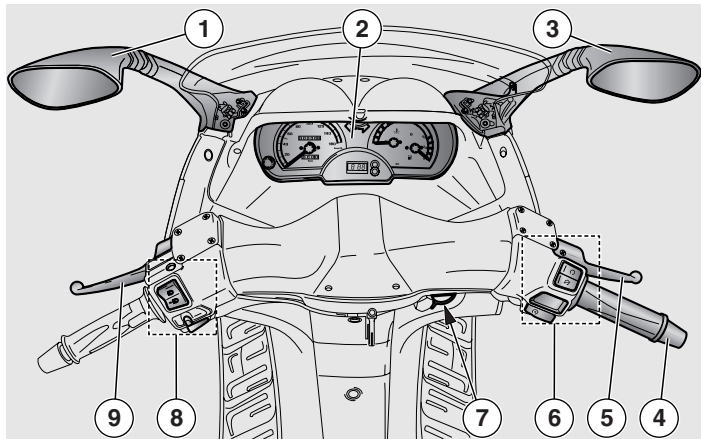
- 8) Converter air scoop
- 9) Passenger left footrest
- 10) Side stand
- 11) Left inspection cover



**KEY**

- |                                  |                              |
|----------------------------------|------------------------------|
| 1) Passenger grab rail           | 9) Auxiliary fuse carrier    |
| 2) Expansion tank                | 10) Horn                     |
| 3) Coolant expansion tank plug   | 11) Fuel tank filler cap     |
| 4) Battery                       | 12) Fuel tank                |
| 5) Main fuse carrier             | 13) Right inspection cover   |
| 6) Fuel filler cap flap          | 14) Spark plug               |
| 7) Front brake fluid reservoir   | 15) Passenger right footrest |
| 8) Ignition switch/steering lock |                              |

## ARRANGEMENT OF THE CONTROLS / INSTRUMENTS



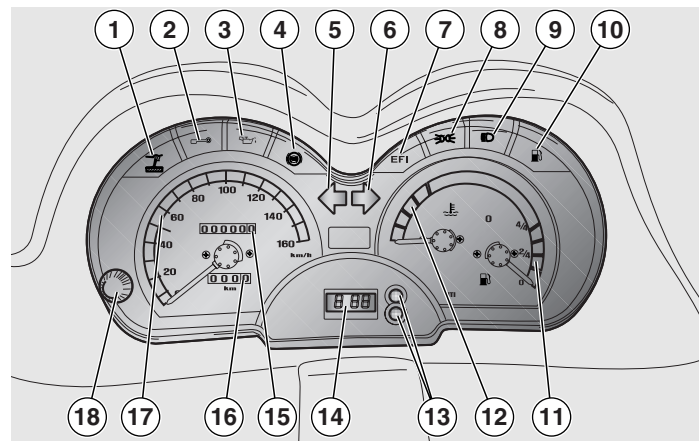
### ARRANGEMENT OF THE CONTROLS / INSTRUMENTS - KEY

- 1) Left rear-view mirror
- 2) Instruments and indicators
- 3) Right rear-view mirror
- 4) Throttle twistgrip
- 5) Front brake lever
- 6) Electric controls on the right side of the handlebar
- 7) Ignition switch /steering lock ( - - )
- 8) Electric controls on the left side of the handlebar
- 9) Front and rear brake lever (integral braking system)

### INSTRUMENTS AND INDICATORS - KEY

- 1) Amber side stand light ( )
- 2) Red anti-theft (IMMOBILIZER) ( ) light
- 3) Red engine oil pressure light ( )
- 4) Red ABS light ( ) (only if provisions made for ABS)
- 5) Green left direction indicator light ( )

## INSTRUMENTS AND INDICATORS



- 6) Green right direction indicator light ( )
- 7) Red "EFI" warning light
- 8) Green low beam light ( )
- 9) Blue high beam light ( )
- 10) Amber low fuel light ( )
- 11) Fuel level indicator ( )
- 12) Coolant temperature indicator ( )
- 13) Digital clock function and setting buttons
- 14) Digital clock
- 15) Odometer
- 16) Trip meter
- 17) Speedometer
- 18) Trip meter reset knob

## INSTRUMENTS AND INDICATORS TABLE

### ⚠ CAUTION

When the key is turned to ON “


Description	Function	
ABS (Anti-Lock Braking System) (  )	(where fitted). Anti-lock braking system check-up. Comes on in the event of a malfunction.  <b>⚠ CAUTION</b> If the light comes on during normal engine operation, it means that there is a failure in the anti-locking system. Stop the engine immediately and contact an <b>aprilia Official Dealer</b> .	
Anti-theft device (immobilizer) light (  )	(where fitted). Blinks when the engine is off as a deterrent to prevent theft. Indicates that the anti-theft system is operating.	
Engine oil pressure light (  )	Comes on briefly each time the ignition switch is set to “  )	Comes on when the side stand is down.  <b>⚠ CAUTION</b> When the side stand is down, the warning light comes on and engine starting is inhibited.
Right indicator repeater light (  )	Blinks when the right direction indicator is on.	
Left indicator repeater light (  )	Blinks when the left direction indicator is on.	
Low beam light (  )	Comes on when the low beam is on.	
High beam light (  )	Comes on when the high beam is on or when you flash the high beam (PASSING  ).	
Low fuel light (  )	Comes on when there are about 1.5 litres of fuel left in the tank.	
Fuel level indicator (  )	Indicates approximate fuel level in the tank. When the pointer reaches the red area, it means that the quantity of fuel left in the tank is about 1.5 litres. <b>Refuel as soon as possible, see page 23 (FUEL).</b>	



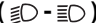

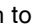
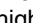

Description	Function
Coolant temperature indicator ( ㉔ )	<p>Indicates the approximate temperature of coolant in the engine. When the pointer begins to move away from the “Min” level, the engine is warm enough to ride.</p> <p>The central portion of the scale corresponds to normal running temperature range. If the pointer reaches the red area or the warning light comes on, stop the engine and check coolant level, see page 27 (COOLANT).</p> <p><b>⚠ CAUTION</b> Exceeding the maximum temperature allowed (red “Max” area of the scale) may lead to severe engine damage.</p>
Digital clock	Hour and date display, see page 20 (DIGITAL CLOCK/DATE DISPLAY).
Odometer	Gives total distance covered in kilometres.
Trip meter	Gives distance covered since the trip meter was last reset using the reset knob.
Speedometer	Gives road speed



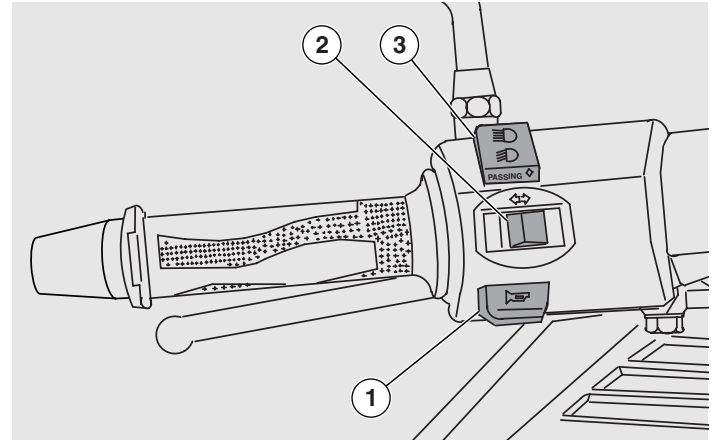
## KEY CONTROLS

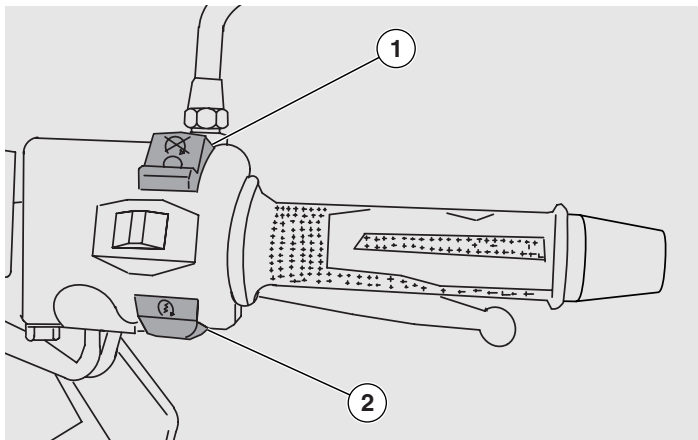
### CONTROLS ON THE LEFT SIDE OF THE HANDLEBAR

**NOTE** The electric components work only when the ignition switch is in position “”.

- 1) **HORN BUTTON** ()  
Press it to operate the horn.
- 2) **DIRECTION INDICATOR SWITCH** ()  
Move the switch to the left in order to signal your intention to turn left; move the switch to the right to signal a right turn. Press the switch at the centre in to cancel the signal.
- 3) **DIMMER SWITCH** () / **HIGH BEAM FLASHER (PASSING** )  
Set the dimmer switch to “”, to turn on the low beam, set it to ) to turn on the high beam.  
Push the dimmer switch to position “PASSING  ” to flash the high beam.

**NOTE** Release the switch to stop the flasher.





## CONTROLS ON THE RIGHT SIDE OF THE HANDLEBAR

**NOTE** The electric components work only when the ignition switch is in position “○”.

### 1) ENGINE KILL SWITCH (○-⊗)

## ⚠ WARNING

**Do not operate the engine kill switch “○-⊗” while riding.**

This is a safety or emergency switch. When it is in position “○”, the engine can be started. When set to position “⊗”, it will stop the engine.

## ⚠ CAUTION

**Leaving the ignition switch in position “○” when the engine is stopped may flatten the battery.**

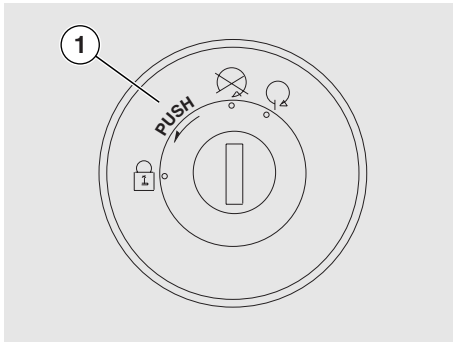
**After stopping the vehicle, stop the engine and then turn the ignition switch to position “⊗”.**

### 2) STARTER BUTTON (ⓘ)

When pressed, the starter button “ⓘ”, turns the engine over. See page 32 (STARTING) for starting procedure.

## DEACTIVATION

When the key is inserted into the ignition switch and turned to “○”, the device is automatically disconnected.



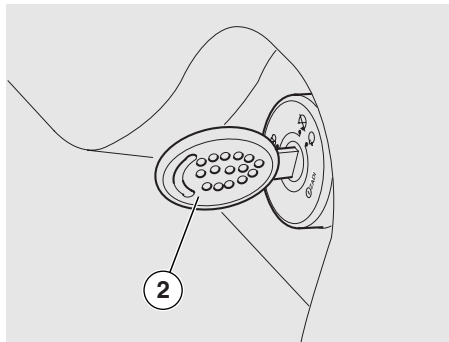
## IGNITION SWITCH

The ignition switch (1) is positioned on the right side, near the steering tube.

**NOTE** The key (2) operates the ignition switch /steering lock, the saddle lock and the glove compartment flap.


Two keys are delivered along with the vehicle (one spare key).

**NOTE** Do not keep the spare key on the vehicle.




## STEERING LOCK




### WARNING

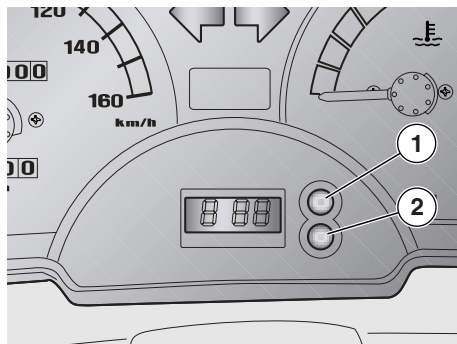
**Never turn the key to position “” while riding or you might lose control of the vehicle.**

### OPERATION

To lock the steering:

- ◆ Turn the handlebar fully to the left.
- ◆ Push in the key (2) and turn it to position “”.

Position	Function	Key removal
 Steering lock	The steering is locked. It is not possible to start the engine or switch on the lights	It is possible to remove the key.
	Neither the engine nor the lights can be operated.	It is possible to remove the key.
	The engine and the lights can be operated.	It is not possible to remove the key.



### DIGITAL CLOCK/DATE DISPLAY

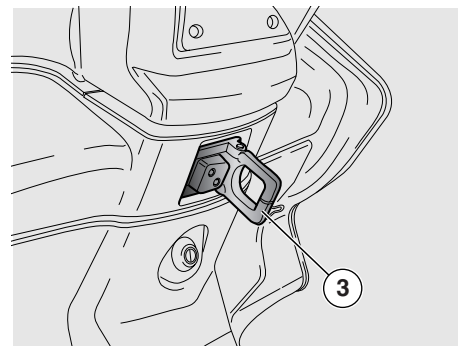
#### Setting the date display:

- ◆ Normal display: hours and minutes.
- ◆ Date display: press the key (1) to display the date in the month-day format.
- ◆ Seconds: press the key (1) twice.

**NOTE** Have the clock battery replaced at an **aprilia** Official Dealer.

#### Setting:

- ◆ Press the key (2) once. The display will start to toggle between date and time.
  - ◆ Month: Press key (2) again. The month is displayed in the left area, all other indications disappear. Press key (1) to set month.
  - ◆ Day: press key (2) again. The day is displayed in the right area. Press key (1) to set day.
  - ◆ Hours: press key (2) again. Hours indication appears on the left with an “A” or “P” that stand for a.m. and p.m., respectively.
  - ◆ Minutes: press key (2). Minutes indication appears on the right portion of the display. Press key (1) to set minutes. The clock is now set.
- Press key (2), then key (1) to go back to normal operation.



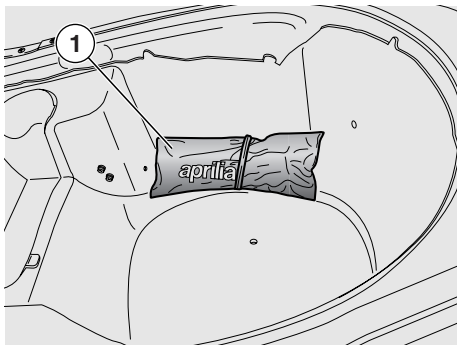
### BAG HOOK

#### ⚠ WARNING

**Do not hang heavy or bulky bags on the hook, or this might adversely affect manoeuvrability and impair foot movement.**

The bag hook (3) is mounted to the inner shield at the front end.

**Maximum load allowed: 1.5 kg**



### TOOL KIT

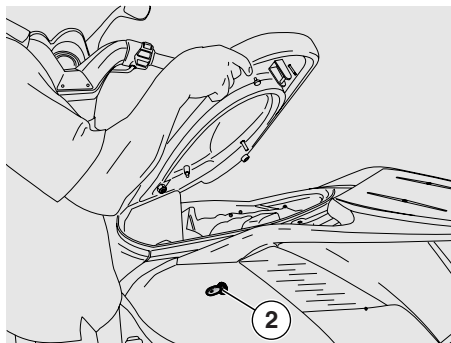
The tool kit (1) is fixed inside the helmet compartment under the saddle.

To reach it:

Raise the saddle, see page 21 (UNLOCKING/LOCKING THE SADDLE).

The tool kit includes:

- 6x128 Phillips/hexagon screwdriver with handgrip
- 2.5 mm Allen wrench
- 16x140 spark plug socket with 8.5 4-hole gasket
- 8 mm combination wrench
- 8x120 mm rod.

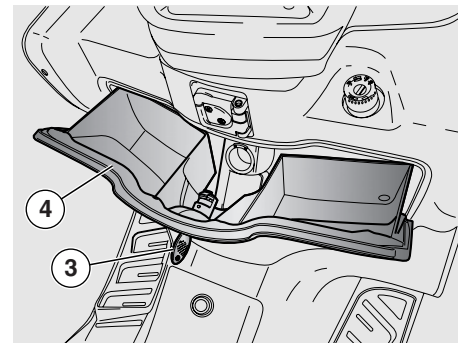


### UNLOCKING/LOCKING THE SADDLE

- ◆ Insert the key (2) into the saddle lock.
- ◆ Press and turn the key anticlockwise.
- ◆ To lock the saddle, lower it and then press down (without exerting too much pressure) until the lock becomes engaged.

### **⚠ WARNING**

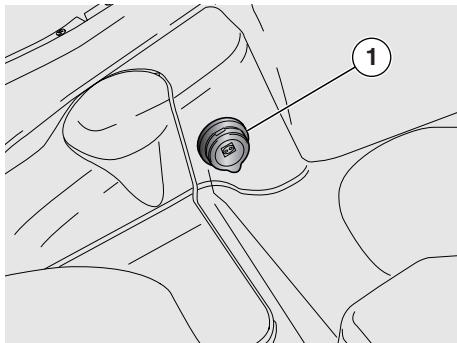
**Make sure the saddle is locked securely before riding.**



### GLOVE COMPARTMENT

The glove compartment can accommodate bulky objects when you leave your bike unattended.

- ◆ Insert the key (3) into the lock.
- ◆ Press and turn the key anticlockwise.
- ◆ Open the compartment flap (4).



### **POWER SOCKET**

- ◆ A 12V power socket (1) is fitted inside the helmet compartment to recharge small appliances rated up to 180 W (mobile phone, inspection lamp, etc.).

### **⚠ CAUTION**

**Prolonged use of the power socket with the engine stopped may flatten the battery.**

**FUEL****⚠ WARNING**

The fuel used to operate engines is highly flammable and becomes explosive under particular conditions. Refuelling and engine service should take place in a well-ventilated area with the engine stopped. Do not smoke when refuelling or in the proximity of sources of fuel vapours. Avoid contact with open flames, sources of sparks or any other source which may ignite the fuel or lead to explosion. Take care not to spill fuel out of the filler, or it may ignite when in contact with hot engine parts. In the event of accidental fuel spillage, make sure the affected area is fully dry before starting the engine. Fuel expands from heat and when left under direct sunlight. Never fill the fuel tank up to the rim. Tighten the filler cap securely after each refuelling. Avoid contact with skin. Do not inhale vapours. Do not swallow fuel. Do not transfer fuel between different containers using a hose.



**DO NOT RELEASE FUEL INTO THE ENVIRONMENT.**

**KEEP AWAY FROM CHILDREN.**

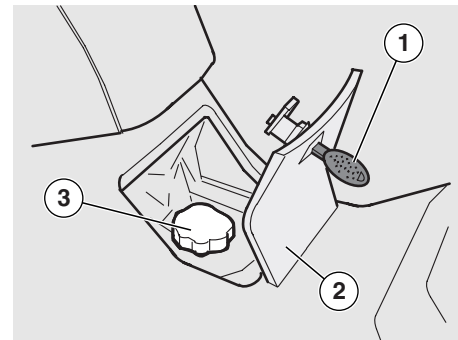
Use only premium-grade unleaded fuel with a minimum octane rating of 91 (RON) and 81 (MON).

TANK CAPACITY (reserve included):

– 10.5 l

FUEL RESERVE :

– 1.5 l



To reach the filler cap:

- ◆ Insert the key (1) into the lock (2) of the filler cap flap, which is positioned between the footrest platforms.
- ◆ Turn the key clockwise and pull to open the flap.
- ◆ Unscrew the filler cap (3).

## LUBRICANTS

### WARNING

Prolonged or repeated contact with oil may cause severe skin damage.

Wash your hands thoroughly after handling oil.

Wear latex gloves during servicing.

KEEP AWAY FROM CHILDREN.

DO NOT RELEASE INTO THE ENVIRONMENT.

### CAUTION

Handle carefully.

Do not spill oil!

Avoid smearing the components, the area in which you are working and the surrounding area.

Remove any trace of oil.

In case of leakage or malfunctions, contact an **aprilia** Official Dealer.



### TRANSMISSION OIL

Check transmission oil level every 6000 km (3750 miles).

Change transmission oil after the first 1000 km (625 miles) and then every 24.000 km (15000 miles)

Have oil level checked and oil changed at an **aprilia** Official Dealer.

### ENGINE OIL

Check engine oil level every 3000 km (1875 miles), see page 43 (CHECKING AND TOPPING UP OIL LEVEL).

**NOTE** Use oil meeting 5/W 40 specifications, see page 72 (LUBRICANT CHART).

### CAUTION

Do not overfill (top up beyond the "Max" level).

Have engine oil changed after the first 1000 kilometres (625 miles). Afterwards:

- Have engine oil changed every 6000 km (3750 miles).
- Check oil level every 3000 km (1875 miles) and top up as required.

Have engine oil changed at an **aprilia** Official Dealer.





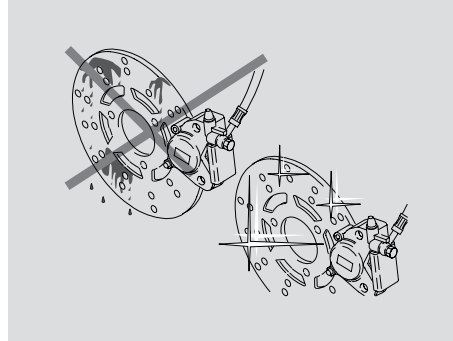
## **BRAKE FLUID - Recommendations**

**NOTE** This vehicle is fitted with front and rear disc brakes. Each braking system is operated by an independent hydraulic circuit. The information provided below applies to both braking systems.

### **⚠ WARNING**

Any sudden changes in play or hardness in the brake lever are warning signs of problems with the hydraulic circuits.

If in doubt about the braking efficiency of your bike or if you are not able to perform routine checks, contact an **aprilia** Official Dealer.



### **⚠ WARNING**

Ensure that the brake discs and brake linings have not become contaminated with oil or grease. This is particularly important after servicing or inspections.

Make sure the brake lines are not twisted or worn.

**KEEP AWAY FROM CHILDREN.**

**DO NOT RELEASE BRAKE FLUID INTO THE ENVIRONMENT.**



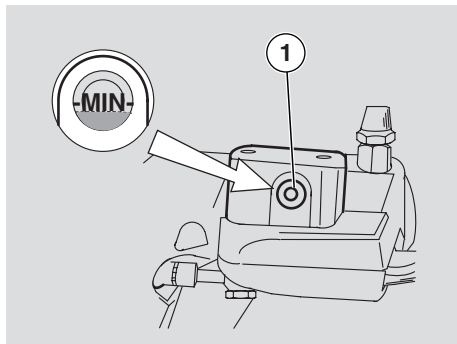
## **DISK BRAKES**

### **⚠ WARNING**

The brakes are critical to your safety and must always be kept in sleek running order. Check the brakes before each ride.

A dirty disk soils the pads, leading to loss of braking. Dirty pads must be replaced, whereas a dirty brake disk may be cleaned with a high-quality degreasing product.

Have brake fluid changed at an **aprilia** Official Dealer every two years.



## CHECKING BRAKE FLUID LEVEL

Check level as follows:

**NOTE** Place the vehicle on firm, level ground.

- ◆ Place the vehicle on the centre stand.
- ◆ Turn the handlebar. The fluid in the reservoir must be parallel with the “MIN” mark on the sight glass (1).
- ◆ Ensure that fluid level in the reservoir is above the “MIN” mark on the sight glass (1).

**MIN** = minimum level.

**NOTE** This vehicle is fitted with front and rear disc brakes. Each braking system is operated by an independent hydraulic circuit. The information provided below applies to both braking systems.

Brake fluid level decreases gradually as the brake pads wear down.

The brake reservoirs are placed under the handlebar cover, near the brake lever connections.

Check brake fluid level in the reservoirs at regular intervals - see (CHECKING BRAKE FLUID LEVEL) at the side - and inspect the brake pads periodically for wear, see page 47 (CHECKING THE BRAKE PADS FOR WEAR)

## **⚠ WARNING**

**Do not ride if the braking system is leaking.**

## **⚠ CAUTION**

**Do not ride when brake fluid level is below the “MIN” mark.**

## **⚠ CAUTION**

**Brake fluid level decreases gradually as the brake pads wear down.**

- ◆ Check the brake pads and brake disc for wear, see page 47 (CHECKING THE BRAKE PADS FOR WEAR).

If the brake pads and/or the brake disc are in good condition:

- ◆ Contact an **aprilia** Official Dealer and have brake fluid level topped up.

## **⚠ WARNING**

**Check braking efficiency. When the brake lever has exceeding travel or if you notice a loss of braking, contact an **aprilia** Official Dealer. The braking system may need bleeding.**

## COOLANT

### ⚠ CAUTION

**Do not ride when coolant is below the “MIN” level.**

Check coolant level every 2000 km (1250 miles) and after a long trip. Have coolant changed at an **aprilia** Official Dealer every two years.

### ⚠ WARNING

**Coolant is toxic when ingested. Contact with eyes or skin may cause irritation. In the event of contact with eyes, rinse repeatedly with abundant water and seek medical advice. In the event of ingestion, induce vomiting, rinse mouth and throat with abundant water and seek medical advice immediately.**

**DO NOT RELEASE INTO THE ENVIRONMENT.**

**KEEP AWAY FROM CHILDREN.**

**Take care not to spill coolant onto hot engine parts. It may ignite and produce invisible flames. Wear latex gloves when servicing. Have coolant changed at an **aprilia** Official Dealer.**

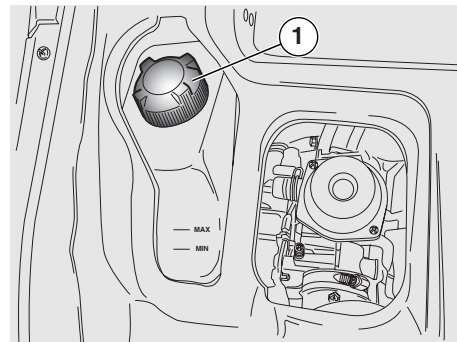


Coolant mixture is a 50% solution of water and anti-freeze.

This is the ideal solution for most operating temperatures and provides good corrosion protection.

This solution is also suited to the warm season, as it is less prone to evaporative loss and will reduce the need for top-ups. In addition, less water evaporation means fewer minerals salts depositing in the radiator, which helps preserve the efficiency of the cooling system.

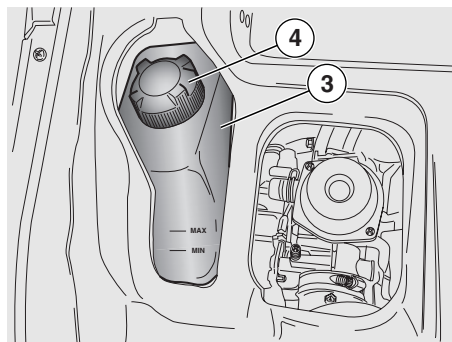
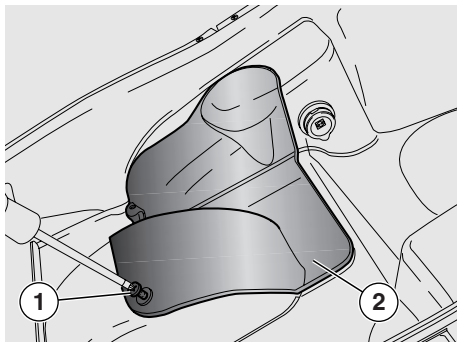
When temperature drops below zero degrees centigrade, check the cooling system frequently and add more anti-freeze (up to 60% maximum) to the solution.



Use distilled water in the coolant mixture. Tap water will damage the engine.

### ⚠ WARNING

**Do not remove the expansion tank plug (1) when the engine is hot, since coolant is under pressure and very hot. Contact with skin or clothes, may cause severe scalding and/or damage.**



## CHECKING AND TOPPING UP

### ⚠ WARNING

Wait for the engine to cool down before checking or topping up coolant level.

- ◆ Stop the engine and wait until it has cooled down.

**NOTE** Place the vehicle on firm and level ground.

- ◆ Open the helmet compartment.
- ◆ Undo screw (1) and remove protection cover (2).
- ◆ Check that coolant level in the expansion tank (3) is between the “MIN” and “MAX” marks.

**MIN** = minimum level.

**MAX** = maximum level.

If not so:

- ◆ Turn the filler cap (4) anticlockwise to release it, but do not remove the cap.
- ◆ Allow a few seconds for any residual pressure to discharge.
- ◆ Unscrew and remove the filler cap (1).

### ⚠ WARNING

**Coolant is toxic when ingested. Contact with eyes or skin may cause irritation.**

**Do not put your fingers or any other object into the filler opening in order to ensure that there is coolant.**

### ⚠ CAUTION

**Coolant expands from heat. Never top up beyond the “MAX” level mark or coolant will leak out when the engine is running.**

- ◆ Top up with coolant, see page 72 (LUBRICANT CHART) up to about the “MAX” mark.
- ◆ Refit the filler cap (1).

### ⚠ CAUTION

**If coolant level drops too quickly or the tank is empty, check the cooling circuit for leaks. Have the leak repaired at an aprilia Official Dealer.**

- ◆ Lower the saddle and make sure it is locked securely.



## TYRES

This vehicle is fitted with tubeless tyres.

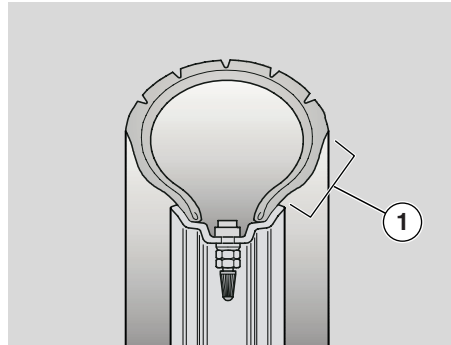
### **⚠ WARNING**

Check tyre inflation pressures periodically with the tyres at room temperature, see page 68 (TECHNICAL DATA).

Checking pressure on hot tyres will result in inaccurate measurement.

Take care to check tyre pressures before and after a long journey.

An overinflated tyre will provide a harsh ride, reduce riding comfort and stability when cornering.



An underinflated tyre will extend the contact patch to include a larger portion of the tyre wall (1). When this is the case, the tyre may slip on or become separated from the rim, leading to loss of control.

The tyre may even jump off the rim under hard braking.

Lastly, the vehicle may skid in a bend.

Inspect tread surface and check for wear. Badly worn tyres adversely affect traction and handling.

Some of the tyre types approved for this vehicle are fitted with wear indicators.

There are various types of wear indicators.

Inspect tread surface and check for wear. Badly worn tyres adversely affect traction and handling.

Enquire about correct wear inspection procedure with your supplier.

Old tyres may not ensure full grip due to material ageing – even when they are still within the wear limit – and must be replaced.

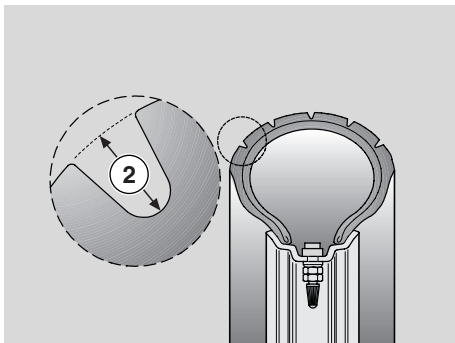
Always change a worn tyre. A tyre that becomes punctured in the tread area should be changed when the puncture is larger than 5 mm.

The wheel must be balanced after each tyre repair.

Use only tyres of the specified size, see page 68 (TECHNICAL DATA).


Never use tube tyres on tubeless tyre rims, or viceversa.

Always check that the caps are in place on the valves, or the tyres may deflate suddenly.



Tyre replacement and repair, and wheel servicing and balancing are delicate operations. They should be carried out using adequate tools and are best left to experienced mechanics. Have your tyres and wheels serviced at an **aprilia** Official Dealer or a specialised tyre repairer. New tyres may be coated with an oily film. Drive carefully until covering several kilometres. Never apply non-specific products to the tyres.

#### MINIMUM RECOMMENDED TREAD DEPTH (2)

Front tyre: ..... 1.5 mm (  3 mm)

Rear tyre: ..... 1.5 mm (  3 mm)

#### WARNING

Never exceed the maximum load allowed. Overloading the vehicle will impair stability and handling and may damage the tyres.

**MAXIMUM LOAD 210 Kg.**



#### TYRE PRESSURES

	FRONT	REAR
SOLO	2.1	2.2
FULL LOAD (rider + passenger)	2.1	2.2

After extensive testing, **aprilia** approved the tyres listed below for this model. Use these tyres only:

	MAKE	SIZE	TYPE
FRONT	BRIDGESTONE	110/90-13" 56P	HOOP
REAR	BRIDGESTONE	130/70-13" 63P REINF	HOOP
FRONT	SAVA	110/90-13" 56P	MC28DIAMONDS
REAR	SAVA	130/70-13" 63P REINF	MC28DIAMONDS

#### MUFFLER/EXHAUST SILENCER

#### WARNING

Tampering with the noise control system is prohibited.

Owners are warned that the law may prohibit:

- The removal or disconnection, except for maintenance, repair or replacement operations, of any device or element of design incorporated into any new vehicle - to check the noise - before its sale or delivery to the final purchaser or while it is in use.
- The use of the vehicle after the removal or disconnection of this device or element of design.

Check the muffler/exhaust silencer and the silencer pipes for rust or holes. Ensure that the exhaust system works correctly.

If the exhaust system noise increases, contact an **aprilia** Official Dealer immediately.

**⚠ WARNING**

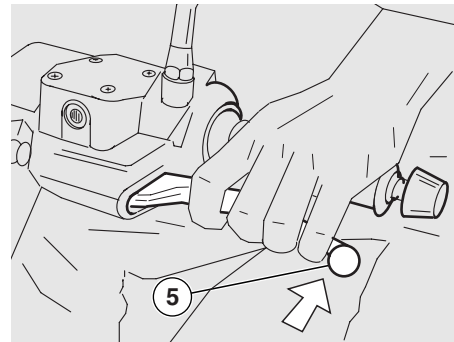
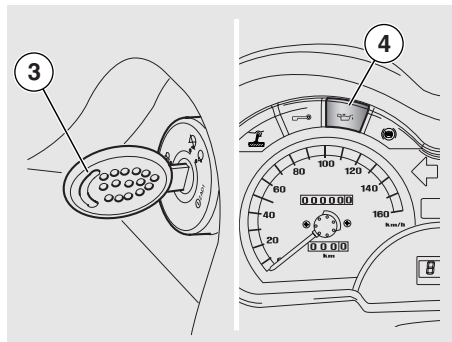
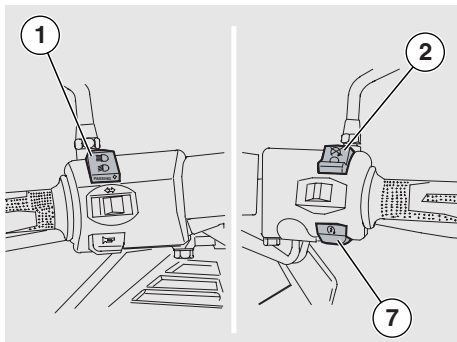
Check the vehicle before each ride to ensure safe riding. See the chart at the side (PRE-RIDE CHECKS CHART). Failure to do so may lead to severe injury or vehicle damage.

If you are not clear about the operation of the vehicle controls or believe that any vehicle components might be malfunctioning, do not hesitate to contact an **aprilia** Official Dealer.

A quick check is done in no time, but does wonders for your safety.

**PRE-RIDE CHECKS CHART**

Part	Action	Page
Front and rear disk brakes	Check for proper operation. Check brake lever free play and brake fluid level. Check for leaks and brake pad wear. Top up brake fluid level, if necessary.	25 47
Brake levers	Make sure they move smoothly. Lubricate the joints, if necessary.	-
Throttle	Ensure that it turns smoothly. The throttle should open and close fully at all positions of the steering. Adjust and/or lubricate, if necessary.	54
Engine oil	Check and top up as required.	24
Wheels/tyres	Check tyre surface, inflation pressures. Check for wear or damage.	29
Steering	Steering should rotate smoothly and evenly. There should be no play or looseness.	50
Side stand and centre stand	The stand should operate smoothly and snap back in the rest position. Lubricate joints and connections, if necessary.	49
Fasteners	Fasteners Make sure the fasteners are properly tightened. Adjust or tighten as required.	-
Fuel tank	Check fuel level and refuel if low. Check for leaks or blockages in the fuel system. Make sure the filler cap is tightened securely.	23 65
Coolant	Coolant level in the expansion tank must be between the "MIN" and "MAX" marks.	27 28
Engine kill switch (○-⊗)	Check for proper operation.	19
Lights, warning lights, horn and electrical devices	Check sound and visual devices for proper operation. Change bulbs or fix a failure, if necessary.	56 61



## STARTING

### ⚠ WARNING

Exhaust emissions contain carbon oxide, which is a poisonous gas and extremely harmful if inhaled. Never operate the engine in an enclosed place. Make sure the area is well ventilated before starting the engine. Failure to heed these warnings may lead to loss of conscience or even death. Do not stand on the vehicle when starting the engine. Do not start the engine when the vehicle is on the side stand.

- ◆ Place the vehicle on the centre stand to start the engine.
- ◆ Make sure that the dimmer switch (1) is set to “☞”.
- ◆ Set the engine kill switch (2) to “☐” (this only applies to some market versions).

- ◆ Turn the key (3) to set the ignition switch to “☐”.

### ⚠ CAUTION

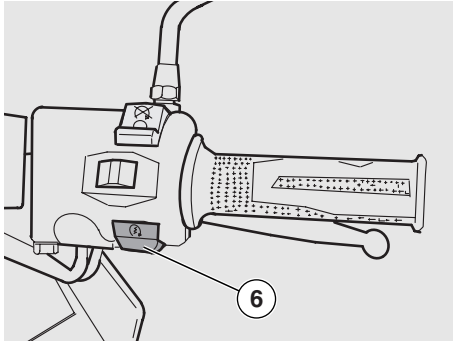
When you turn the Key:

- the engine oil pressure light “☞” (4) on the dashboard should come on. The light should go out as soon as you start the engine. If the lights do not come on or fail to go out after three seconds, contact an aprilia Official Dealer
- ◆ Pull a brake lever (5) to lock at least one of the wheels. Otherwise the safety system will cut power supply to the starter relay and the engine will not start.

**NOTE** If the vehicle has been left unused for some time, follow the procedures described at page 33 (STARTING AFTER A LONG PERIOD OF INACTIVITY).

**NOTE** Do not press the starter button “☑” for more than five seconds at a time (ten if you are starting the engine after a long period of inactivity) or it will draw too much current from the battery. If the engine does not start, wait ten seconds and then press the button “☑” again.





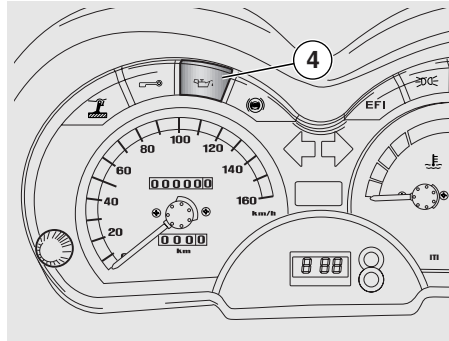
### ⚠ CAUTION

Avoid pressing the starter button “ⓘ” (6) with the engine running or you will damage the starter.

- ◆ Do not open the throttle while pressing the starter button “ⓘ” (6) and release the button as soon as the engine starts.

### ⚠ CAUTION

After the engine has started, the engine oil pressure light “ⓘ” (4) must go out. If the oil light stays on or comes on during normal operation, it means that oil pressure in the circuit is too low. When this is the case, stop the engine immediately and contact an **aprilia** Official Dealer. Do not use the vehicle when engine oil is low, or this will damage engine components.



- ◆ Keep at least one brake lever pulled and do not accelerate before moving off.

### ⚠ CAUTION

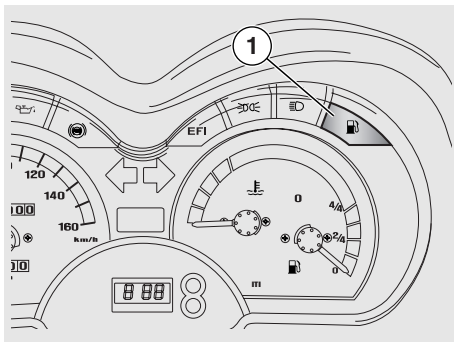
Do not move off abruptly after starting the engine from cold. Ride at low speed until covering several kilometres. This will allow the engine to warm up and reduce polluting emissions and fuel consumption.

## DIFFICULT STARTING

The fuel system manages starting according to engine temperature, ambient temperature and pressure.

## STARTING AFTER A LONG PERIOD OF INACTIVITY


When the vehicle has been left unused for some time, fuel may have drained off from some points of the fuel system and the engine may not start at the first attempt.

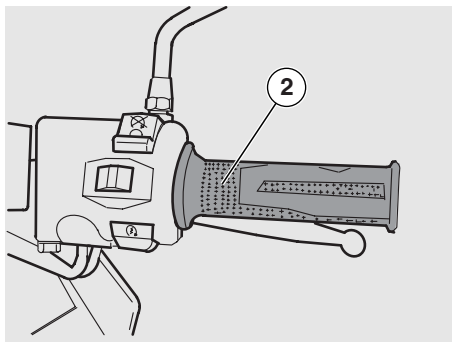


## MOVING OFF - RIDING

**NOTE** Before riding the vehicle, carefully read the “Safe riding” chapter, see page 5 (SAFE RIDING).

### ⚠ CAUTION

If the low fuel light “” (1) on the dashboard comes on while riding, it means that the electric reserve device is operating and there are still 1.5 litres of fuel available. Refuel as soon as possible, see page 23 (FUEL).



### ⚠ WARNING

If you are riding solo, make sure that the passenger footrests are folded. While driving, keep your hands on the grips and your feet on the footrests.

**NEVER DRIVE IN ANY POSITION OTHER THAN THOSE INDICATED.**

If you are carrying a passenger, instruct him/her on the basic safety rules of pillion riding.

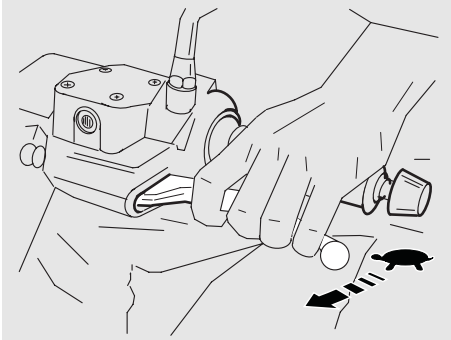
Ensure that the stand/stands is/are completely up before moving off.

Moving off:

- ◆ Release the throttle twistgrip (2) (**Pos. A**), apply the rear brake and take the vehicle off the stand.
- ◆ Mount on the vehicle. Keep one foot at least on the ground to help keep your balance.
- ◆ Adjust the rear-view mirrors.

### ⚠ WARNING

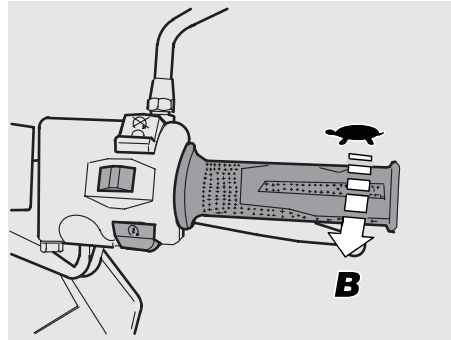
With the vehicle stopped, try to familiarise with the use of the mirrors. Convex mirrors provide a larger view, but any objects seen in these mirrors seem farther than they really are. It may take some time to learn to judge the distance of traffic behind accurately.



- ◆ Release the brake lever and accelerate, by turning the throttle twistgrip slightly; the vehicle will start moving.

### **⚠ CAUTION**

Do not move off abruptly after starting the engine from cold. Ride at low speed until covering several kilometres. This will allow the engine to warm up and reduce polluting emissions and fuel consumption.



### **⚠ WARNING**

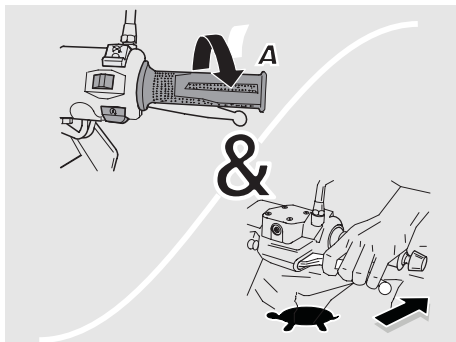
Avoid harsh accelerations and slow down gradually or you might lose control of the vehicle. Avoid harsh braking. Slow down and apply both brakes. Adjust the pressure on the brakes to decelerate gradually. Using one brake only reduces braking force significantly and may lock a wheel resulting in loss of grip. To stop while riding uphill, close the throttle and simply use the brakes to keep the vehicle steady. Using the engine to keep the vehicle steady may result in the converter overheating.

### **⚠ WARNING**

When approaching a bend, slow down or brake in good time. Take the bend at steady speed or accelerate slightly. Late braking may put the vehicle into a skid.

Use the brakes sparingly when riding downhill, or the brake lining may overheat and impair braking efficiency. Use engine braking and apply both brakes intermittently. Never ride downhill with the engine off. When riding on wet or slippery surfaces (such as snow, ice, mud), slow down, avoid harsh braking and do not swerve suddenly to avoid skidding.

Watch for skid hazards and changes in the road surface. Uneven road surfaces, rails, inspection covers, painted signals, construction site metal covers become slippery in rainy weather and must be negotiated carefully, smoothly and keeping the vehicle upright.



### **⚠ WARNING**

Always signal your intention to change lane or direction in good time using the direction indicators. Avoid sudden manoeuvres. Switch off the direction indicators immediately after changing direction. Be very careful when overtaking or being overtaken. When it rains, large vehicles lift surface water, which affects visibility. In addition, the air displacement may make you lose control of the vehicle.

### **RUNNING-IN**

### **⚠ WARNING**

After covering the first 1000 km (625 mi), perform the checks listed in the “post running-in” column of the “PERIODIC MAINTENANCE CHART” (see pages 39-43). Failure to perform

these checks may lead to personal injury to yourself or third persons, or vehicle damage.

Proper engine running-in is essential to preserving engine life and performance over time. Twisty roads and gradients are ideal to break in engine, suspension and brakes effectively.

**NOTE** Top acceleration and speed are only obtained after covering the first 1000 km (625 mi).

Observe the following instructions:

- ◆ Do not flip the throttle open abruptly when the engine is running at low speed, both during and after the running-in period.
- ◆ **0-100 km (0-62 mi)**  
Apply the brakes gently and avoid hard, prolonged braking until covering the first 100 km (62 mi). This will allow the brake pad lining to wear in properly rubbing on the brake discs.
- ◆ **0-500 km (0-312 mi)**  
Never exceed 80% of top speed during the first 500 km (312 mi).
- ◆ Vary speed frequently.
- ◆ After the first 1000 km (625 mi), progressively increase speed until reaching max. performance.

### **STOPPING**

### **⚠ WARNING**

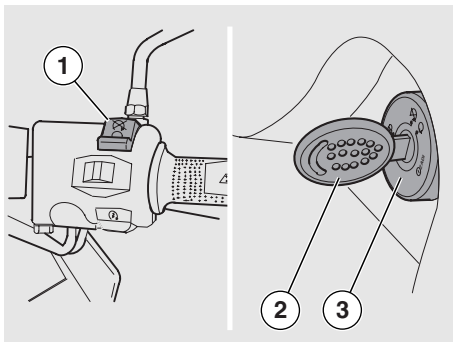
If possible, avoid stopping abruptly or slowing down suddenly. Brake progressively and in good time.


- ◆ Release the throttle twistgrip (**pos. A**) and apply the brakes gradually to stop the vehicle.
- ◆ When stopping for a short time, keep at least one brake on.

### **⚠ WARNING**


Park the vehicle on firm and level ground to prevent it falling over. Do not lean the vehicle against walls and do not lay it down on the ground. Make sure that the vehicle, and in particular hot vehicle components, may not put the safety of persons and children at risk. Do not leave the vehicle unattended with the engine running or with the key inserted into the ignition switch. Do not sit on the vehicle when the stand is down.


- ◆ Stop the vehicle, see above (STOPPING).



- ◆ Set the engine kill switch (1) to “”.

### CAUTION

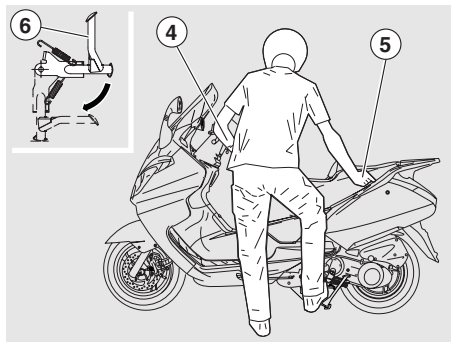
Leaving the ignition switch in position “” when the engine is stopped may flatten the battery.

- ◆ Turn the key (2) and set the ignition switch (3) to position “”.
- ◆ Place the vehicle on the stand, see (PLACING THE VEHICLE ON THE STAND) at the side.

### CAUTION

Do not leave the key in the ignition switch.

- ◆ Lock the steering, see page 19 (STEERING LOCK) and extract the key.



### PLACING THE VEHICLE ON THE STAND

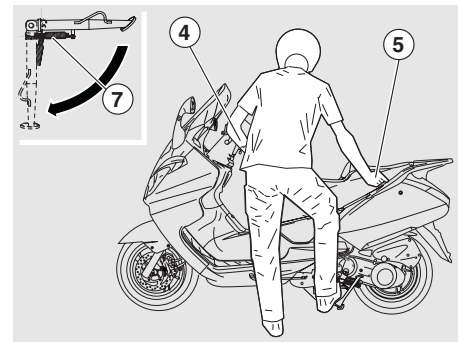
Read page 36 (STOPPING) carefully.

#### CENTRE STAND

- ◆ Grasp the left grip (4) and the passenger grab rail (5).
- ◆ Push down on the stand lever (6).

#### SIDE STAND

- ◆ Grasp the left grip (4) and the passenger grab rail (5).



- ◆ Push the side stand (7) fully down with your right foot.
- ◆ Lean the vehicle towards you until the stand rests on the ground.
- ◆ Steer the handlebar fully to the left.

### WARNING

Make sure that the vehicle is stable.

## SUGGESTIONS TO AVOID THEFT

NEVER leave the ignition key in the switch and always use the steering lock.

Park the vehicle in a safe place, possibly in a garage or an area protected by security.

If possible, use the suitable **aprilia** OPT "Body-Guard" armoured cable or an additional anti-theft device.

Make sure to have all the necessary documents and the Excise Duty stamp.

Write down your personal data and telephone number in this page. This will identify you as the owner in the event the motorcycle is stolen and then recovered.

SURNAME: .....

NAME: .....

ADDRESS: .....

.....

PHONE NUMBER.: .....

**NOTE** In most cases, stolen vehicles are identified through the data written on the Owner's Manual.

## MAINTENANCE

### WARNING

**Fire hazard.**  
**Keep fuel and other flammable products away from electric components.**

**Before servicing or inspecting the motorcycle: stop the engine and remove the key from the ignition switch; allow for the engine and exhaust system to cool down; where possible, lift the motorcycle using adequate equipment placed on firm and level ground.**

**Make sure that the room is properly ventilated before proceeding. Be careful of any parts of the engine or exhaust system which may still be hot to the touch in order to avoid scalds or burns.**

**Never put any mechanical parts or other vehicle components in your mouth when you have both hands busy. None of the motorcycle components is edible. Some components are harmful to the human body or toxic.**

### CAUTION

**Unless expressly specified otherwise, motorcycle assemblies are refitted or re-assembled by reversing the removal or dismantling procedure.**  
**Wear latex gloves before servicing the vehicle**



Normally, the owner can take care of routine maintenance. However, some maintenance operations require specific tools and are best left to experienced mechanics.

If you need assistance or technical advice, contact an **aprilia** Official Dealer for guaranteed accurate, prompt service.

We recommend having the vehicle road-tested at the Dealer after repair or servicing. In addition, perform the "Pre-ride checks" after any maintenance operation, see page 31 (PRE-RIDE CHECKS CHART).

## PERIODIC MAINTENANCE CHART

OPERATIONS TO BE CARRIED OUT BY THE **aprilia** Official Dealer (CAN BE CARRIED OUT BY THE USER AS WELL)

Components	Post running-in [1000 km (625 mi)]	Every 6000 km (3750 mi) or 8 months	Every 12000 km (7500 mi) or 16 months
Rear shock absorbers	①	①	
Battery - Battery fluid level	①	①	
Spark plug	①	①	③
Carburettor – idle rpm	④		①
Air cleaner		②	
Engine oil filter	③	③	
Throttle operation	①	①	
Brake operation	①	①	
Converter grease		③	
Brake light switch		①	
Coolant	①	every 2000 km (1250 mi): ①/every 16 months: ③	
Engine oil	③	every 3000 km: ①/every 6000 km: ③	
Transmission oil	③	every 6000 km: ①/every 24000 km: ③	
Beam setting/operation		①	
Tyres/inflation pressure		every month: ①	
Battery terminals tightening	①		
Front fork	①	①	
Brake pads wear	①	every 2000 km: ①	

① = check and clean, adjust, lubricate or replace if necessary. ② = clean; ③ = replace; ④ = adjust.

**Shorten maintenance intervals if you are riding in rainy and dusty conditions or on loose road surfaces.**

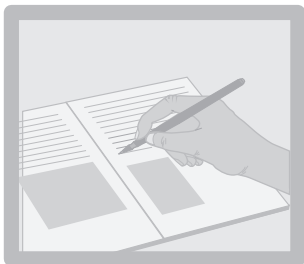
OPERATIONS TO BE CARRIED OUT BY THE **aprilia** Official Dealer

Components	Post running-in [1000 km (625 mi)]	Every 6000 km (3750 mi) or 8 months	Every 12000 km (7500 mi) or 16 months
Idle mixture		①	
Belt, converter rollers and plastic guides		①	③
Converter belt		③	
Steering bearings	①	①	
Wheel bearings		①	
Converter filter		②	
Clutch shoes			①
Valve clearance		①	
Brake fluid	①	①	① every 2 years: ③
Front fork oil	①	①	③
Engine oil filter mesh and magnetic screw	①	①	
Converter rollers and plastic guides		①	③
Wheels/tyres		①	
Nuts and bolts torque	①	①	
Cylinder head nuts torque	①		
Brake bleeding	①		
Battery terminals tightening	①		
Fuel line		①	every 2 years: ③

① = check and clean, adjust, lubricate or replace if necessary. ② = clean; ③ = replace; ④ = adjust.  
**Shorten maintenance intervals if you are riding in rainy and dusty conditions or on loose road surfaces.**

(\*) To check these components see pages 15-16: TABLE OF INSTRUMENTS AND INDICATORS.



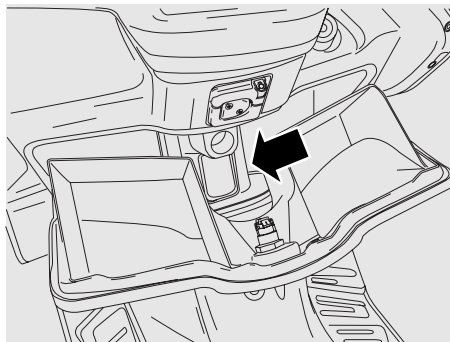


### **IDENTIFICATION DATA**

It is a good rule to write down the frame and engine numbers in the space provided in this manual.

The frame number can be used for the purchase of spare parts.

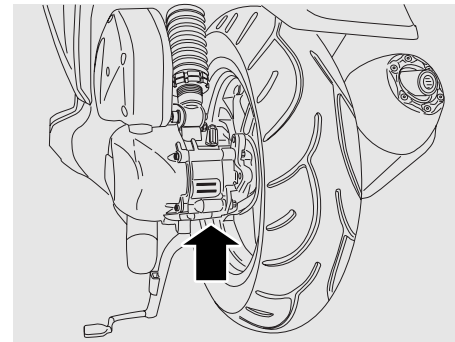
**NOTE** Altering the identification numbers is a legal offence. Altering the frame number invalidates the guarantee.



### **FRAME NUMBER**

The frame number is stamped on the central frame tube. To expose the frame number, open the glove compartment (page 21 (GLOVE COMPARTMENT)) and remove the snap-on guard.

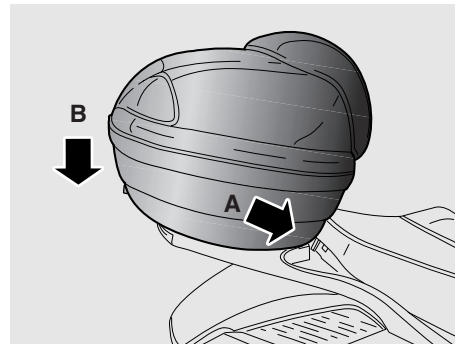
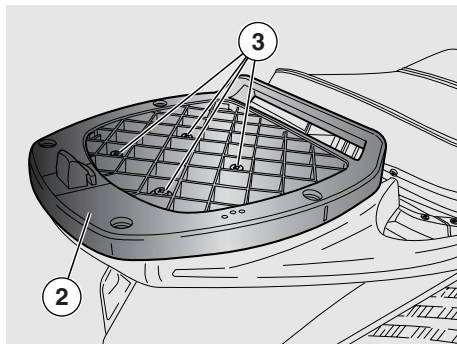
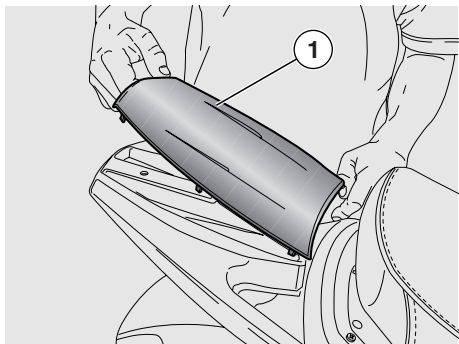
Frame no \_\_\_\_\_



### **ENGINE NUMBER**

The engine number is stamped near the lower support of the rear shock absorber.

Engine no \_\_\_\_\_



### HELMET BOX OPT

Place the vehicle on the centre stand.

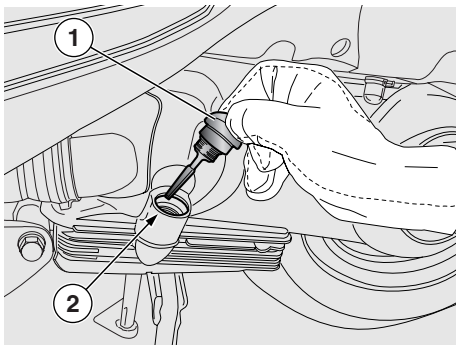
- ◆ Remove the protective cover (1).

- ◆ Fit the box mounting plate (2) and tighten the four screws (3).

- ◆ Locate the front end (A) of the box to the support on the mounting plate. Press down the rear end (B) of the box moderately until locking it in place

### CAUTION

Ensure that the box is securely in place.



## CHECKING AND TOPPING UP OIL LEVEL

Read page 24 (LUBRICANTS), page 38 (MAINTENANCE) and page 72 (LUBRICANT CHART).

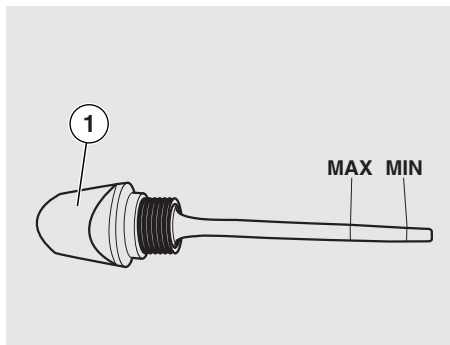
### CHECKING LEVEL

**NOTE** Place the vehicle on firm and level ground.

- ◆ Place the vehicle on the centre stand.

### **⚠ WARNING**

The engine and exhaust system components stay hot for some time even after the engine has been stopped. Wear heat gloves before handling these components or allow for the engine and the exhaust system to cool down.



- ◆ Stop the engine and let it cool down. This will allow the oil to settle into the oil pan and cool down.

**NOTE** Accurate oil level measurement is only ensured when the above procedures are observed.

- ◆ Unscrew and extract the plug/dipstick (1).
- ◆ Clean the part in contact with the oil with a clean cloth.
- ◆ Tighten the plug/dipstick (1) fully into the filler hole (2).
- ◆ Extract the plug/dipstick (1) again and check oil level on the dipstick:

**MAX** = maximum level;

**MIN** = minimum level.

The difference between the **MAX** and **MIN** level is about:

– 200 cc

- ◆ Correct level is achieved when the oil reaches or is just below the dipstick **MAX** level mark.

### **⚠ CAUTION**

Oil level must be between the **MAX** and **MIN** level mark. Incorrect oil level will cause severe engine damage.

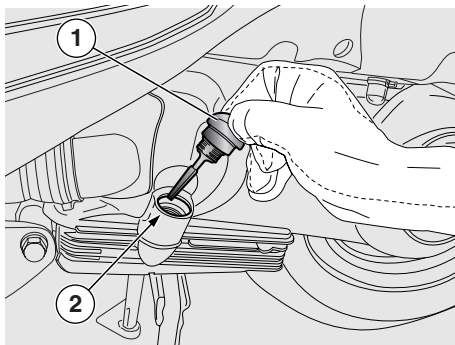
- ◆ Top up if needed.

### TOPPING UP

- ◆ Pour a small quantity of oil into the filler opening (2). Allow one minute for oil to flow into the crankcase.
- ◆ Check level and top up if needed.
- ◆ Top up with small quantities of oil until obtaining the correct level.
- ◆ When finished, tighten the plug/dipstick (1).

### **⚠ WARNING**

Do not use the vehicle when lubricant levels are low or lubricant has become contaminated. Use specified lubricants only. Improper lubrication will lead to working parts fretting, resulting in irreparable damage.



## CHANGING ENGINE OIL AND THE ENGINE OIL FILTER

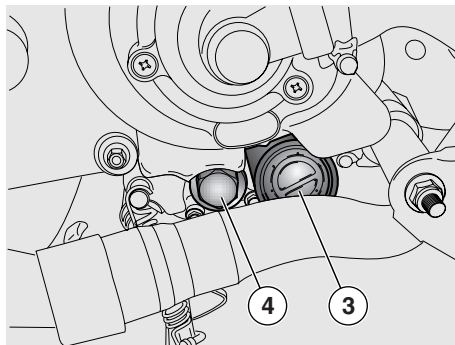
Read page 23 (FUEL), page 38 (MAINTENANCE) and page 72 (LUBRICANT CHART).

**NOTE** Place the vehicle on firm and level ground.

- ◆ Place the vehicle on the centre stand.

### ⚠ WARNING

The engine and exhaust system components stay hot for some time even after the engine has been stopped. Wear heat gloves before handling these components or allow for the engine and the exhaust system to cool down.



- ◆ Stop the engine and let it cool down. This will allow the oil to settle into the oil pan and cool down.

**NOTE** Accurate oil level measurement is only ensured when the above procedures are observed.

Have the oil changed at an **aprilia** Official Dealer.

- ◆ Unscrew and extract the plug/dipstick (1).
- ◆ Unscrew and remove the oil cartridge filter (3) from the engine.

### ⚠ WARNING

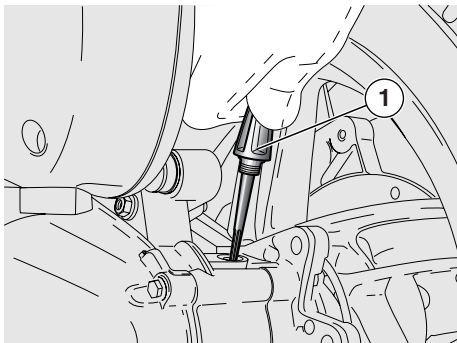
Do not use the vehicle when lubricant levels are low or lubricant has become contaminated. Use specified lubricants only. Improper lubrication will lead to working parts fretting, resulting in irreparable damage.

### ⚠ WARNING

Used oil contains substances that are very dangerous for the environment. Have the oil changed at an **aprilia** Official Dealer, who will dispose of used oil in accordance with applicable regulations.

- ◆ Unscrew and remove the oil drain plug (4) and then drain all engine oil. Install a new oil cartridge filter (3). Lubricate the filter O-rings before installation.
- ◆ Screw and tighten the engine oil drain plug (4).
- ◆ Pour about 1100 cc oil into the filler opening (2).
- ◆ Screw and tighten the oil dipstick (1).
- ◆ Start the engine and let it run for several minutes. Stop the engine and let it cool down. Check engine oil level using the dipstick (1) and top up as required without exceeding the **MAX** mark.

For top-ups and oil changes, use synthetic oil SAE 5/W 40 type exceeding the API ST specification. Always use new oil.



### CHECKING AND TOPPING UP TRANSMISSION OIL LEVEL

Read page 24 (LUBRICANTS), page 38 (MAINTENANCE) and page 72 (LUBRICANT CHART).

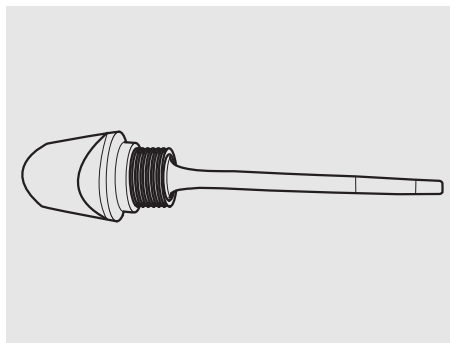
**NOTE** Place the vehicle on firm and level ground.

- ◆ Place the vehicle on the centre stand.

#### **⚠ WARNING**

The engine and exhaust system components stay hot for some time even after the engine has been stopped. Wear heat gloves before handling these components or allow for the engine and the exhaust system to cool down.

- ◆ Unscrew and extract the plug/dipstick (1).



- ◆ Clean the part in contact with the oil with a clean cloth.
- ◆ Tighten the plug/dipstick (1) fully into the filler hole.
- ◆ Extract the plug/dipstick (1) again and check oil level on the dipstick:

**MAX** = maximum level;

**MIN** = minimum level.

- ◆ Correct level is achieved when the oil reaches or is just below the dipstick **MAX** level mark.

#### **⚠ CAUTION**

Oil level must be between the **MAX** and **MIN** level mark. Incorrect oil level will cause severe engine damage.

- ◆ Top up if needed.

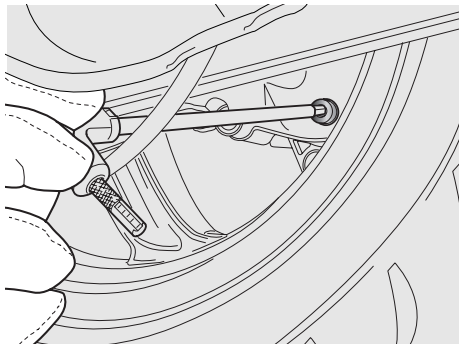
### TOPPING UP

- ◆ Pour a small quantity of oil into the filler opening. Allow one minute for oil to flow into the crankcase.
- ◆ Check level and top up if needed.
- ◆ Top up with small quantities of oil until obtaining the correct level.
- ◆ When finished, tighten the plug/dipstick (1).

USE SAE 80W/90 OIL EXCEEDING THE API GL3 SPECIFICATION.

#### **⚠ WARNING**

Do not use the vehicle when lubricant levels are low or lubricant has become contaminated. Use specified lubricants only. Improper lubrication will lead to working parts fretting, resulting in irreparable damage.



- ◆ Stop the engine and let it cool down. This will allow the oil to settle into the oil pan and cool down.

**NOTE** Accurate oil level measurement is only ensured when the above procedures are observed.

Have oil changed at an **aprilia** Official Dealer.

**⚠ WARNING**  
**Make sure not to spill oil on the rear brake disc while changing oil.**

### CHANGING TRANSMISSION OIL

Read page 24 (LUBRICANTS), page 38 (MAINTENANCE) and page 72 (LUBRICANT CHART).

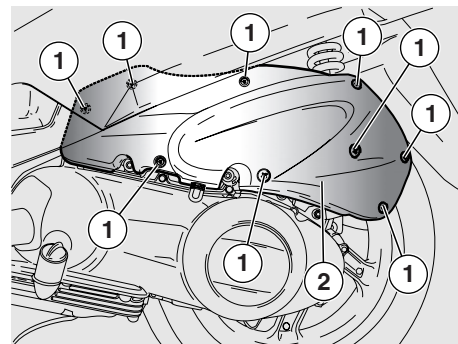
**NOTE** Place the vehicle on firm and level ground.

- ◆ Place the vehicle on the centre stand.

**⚠ WARNING**  
**The engine and exhaust system components stay hot for some time even after the engine has been stopped. Wear heat gloves before handling these components or allow for the engine and the exhaust system to cool down.**

- ◆ Unscrew and extract the plug/dipstick (1).
- ◆ Release and remove the transmission oil drain screw (2).
- ◆ Let all transmission oil drain out. Collect it in a container with adequate capacity.
- ◆ Fit and tighten the transmission oil drain screw (2).
- ◆ Fill about 250 cc of the specified into the transmission.
- ◆ Screw and tighten the plug/dipstick (1).
- ◆ Check transmission oil level again using the dipstick (1). If necessary, top up without exceeding the **MAX** mark.

**For top-ups and oil changes, use the oil specified in the LUBRICANT CHART. Always use new oil.**



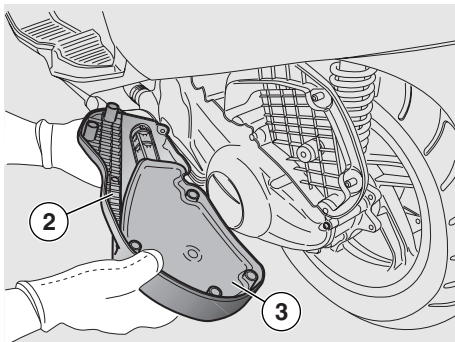
### AIR CLEANER

Read page 38 (MAINTENANCE) carefully.

The air cleaner should be cleaned and checked every 6000 km (3750 miles), depending on usage conditions.

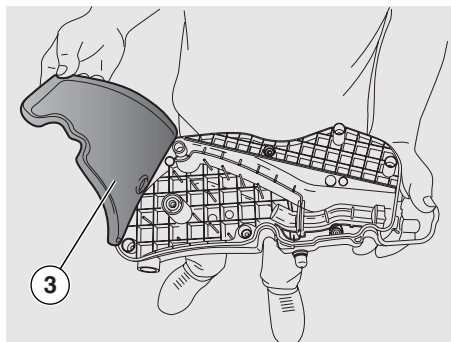
If you use the vehicle in rainy or dusty conditions, the air cleaner should be cleaned or changed more frequently.

The filtering element must be removed before cleaning



## REMOVAL

- ◆ Place the vehicle on the centre stand.
- ◆ Release and remove the nine screws (1).
- ◆ Remove the filter casing cover (2) together with the filter (3).
- ◆ Check the filtering element (3) and change it if required.



## CLEANING

### **⚠ WARNING**

**Fire and explosion hazard! Never wash the filtering element in petrol or flammable solvents.**

**Do not use additives or fluid detergents, as this would lead to moisture build-up inside the filter casing. Use compressed air only.**

- ◆ Blow the filtering element (3) with compressed air.

### **⚠ CAUTION**

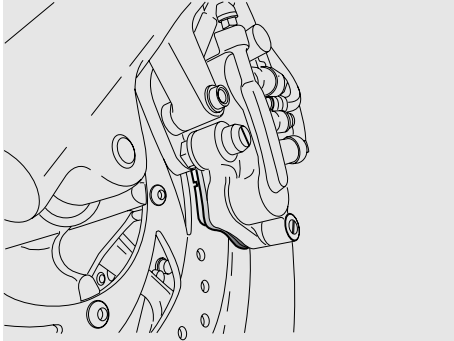
**NEVER SMEAR THE FILTERING ELEMENT WITH OIL.** Any oil seeping into the belt casing would damage the belt and cause it to slip.

## CHECKING THE BRAKE PADS FOR WEAR

Read page 25 (BRAKE FLUID - Recommendations), page 25 (DISK BRAKES) and page 38 (MAINTENANCE).

**NOTE** The following instructions apply to both braking systems.

Check the brake pads for wear after the first 1000 km (625 miles) and every 2000 km (1250 miles) afterwards. The rate at which brake pads will wear depends on usage, riding style and road surface condition.



### **⚠ WARNING**

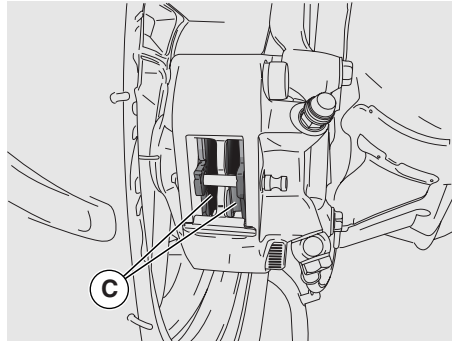
**Inspect the brake pads before each ride.**

This is a quick inspection procedure to determine brake pads wear:

- ◆ Place the vehicle on the centre stand.
- ◆ Visually inspect the area between brake disc and brake pads proceeding as follows.

### **FRONT BRAKE CALIPERS**

- Check the pads of both calipers looking from the bottom up at the front end.

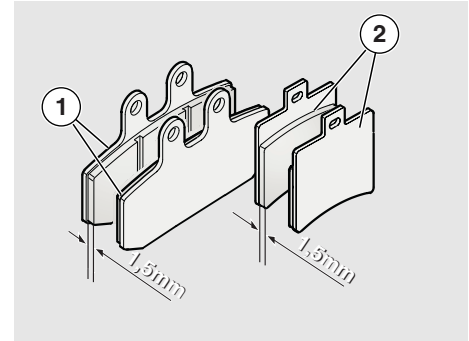


### **REAR BRAKE CALIPER**

- Check both pads (C) looking from the bottom up at the rear end.

### **⚠ WARNING**

**If brake pads were allowed to wear down until uncovering the metal substrate, metal-to-metal contact with the brake disc would lead to rattle and the brake calliper sparking. This will result in loss of braking and brake disc damage, causing a dangerous riding condition.**



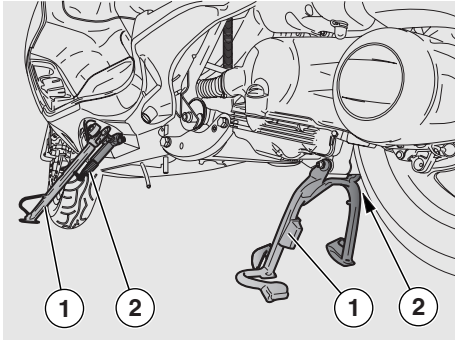
- ◆ When the lining material of even just one of the brake pads is worn down to nearly 1.5 mm, have both brake pads changed.

- Front brake pads (1).
- Rear brake pads (2).

### **⚠ WARNING**

**Have the parts replaced at an **aprilia** Official Dealer.**





### CHECKING THE STAND

Read page 38 (MAINTENANCE) carefully.

#### ⚠ WARNING

##### FOR THE SIDE STAND ONLY

Caution: the vehicle might fall or tip over.

The side stand folds up automatically when you put the vehicle upright.

**NOTE** The following instructions apply to both stands.



The stand (1) must rotate freely.

Check for the following:

- ◆ The springs (2) must not be damaged, worn, oxidised or weakened.
- ◆ The stand must rotate freely. Grease the joint if needed, see page 72 (LUBRICANT CHART).

### CHECKING THE SWITCHES

The vehicle is fitted with two switches:

- Brake light switch on the rear brake lever (integral braking system).
  - Brake light switch on the front brake lever.
- If you need assistance or technical advice, contact your **aprilia** Official Dealer for guaranteed quality service.

### CHECKING THE FRONT AND REAR SUSPENSION

Read page 38 (MAINTENANCE) carefully.

#### ⚠ CAUTION

Have front suspension oil changed at an **aprilia** Official Dealer, who can ensure you an accurate and prompt service.

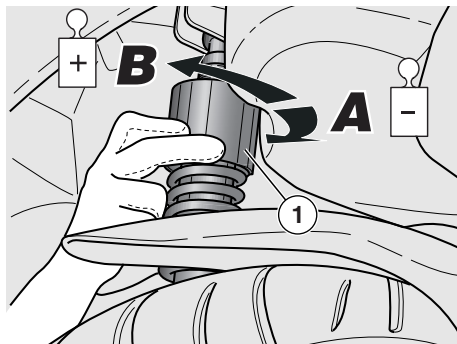
Have the front suspension oil changed every 30000 km (18750 miles) or every 4 years.

Perform the following checks after the first 1000 km (625 miles) and every 6000 km (3750 miles) afterwards:

- ◆ Keep the front brake lever squeezed in and press down repeatedly on the handlebar to compress the front fork.
- ◆ The front fork should compress in a smooth motion. Inspect the fork legs for any traces of oil.
- ◆ Ensure that all parts are properly tightened and check the articulated joints of the rear and front suspension for proper operation.

#### ⚠ CAUTION

In the event of malfunction or if the suspension needs expert servicing, contact an **aprilia** Official Dealer.



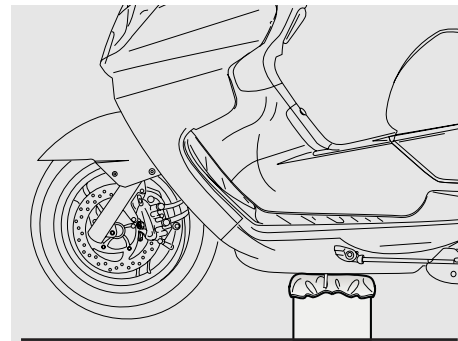
## REAR SUSPENSION SPRING PRELOAD SETTING CHART

Adjusting ring nut	Rotate (arrow A)	Rotate (arrow B)
<b>Effect</b>	Reduces spring preload	Increases spring preload
<b>Recommended when</b>	Riding solo	Carrying a passenger

### REAR SUSPENSION SPRING PRELOAD ADJUSTMENT

The rear suspension is managed by a shock absorber that controls compression and rebound damping. The shock absorber is connected to the engine through silent-block fixings.

Factory setting is designed to suit riders weighing about 70 Kg. Turn the ring nut (1) to change setting so as to meet individual requirements (see chart).



### CHECKING THE STEERING

Read page 38 (MAINTENANCE) carefully.

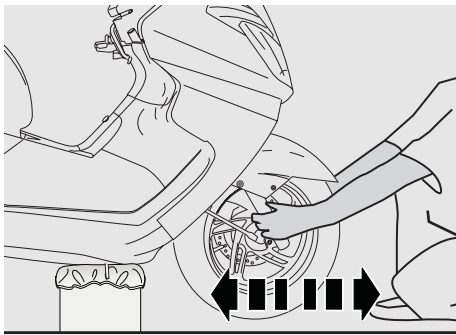
Check the steering for play from time to time.

Check as follows:

◆ Place the vehicle on the centre stand.

**NOTE** Provide a support of adequate height and width to support the vehicle safely.

◆ Place the support under the vehicle. Put some padding on the support to avoid damage. The support must prevent the vehicle from falling, while the front wheel should be able to move freely.



### ⚠ CAUTION

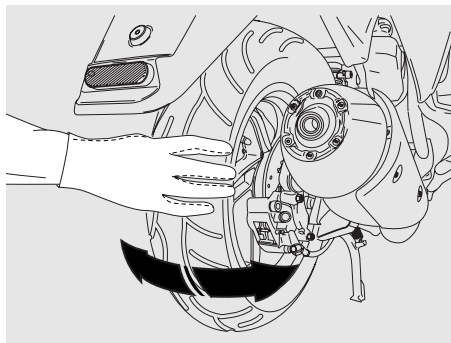
Ensure that the vehicle is supported safely.

- ◆ Rock the front fork back and forth in the direction of travel.

### ⚠ CAUTION

While rocking the fork, watch for looseness in the stand. Repeat several times.

- ◆ If there is too much play, have the vehicle serviced at an **aprilia** Official Dealer.



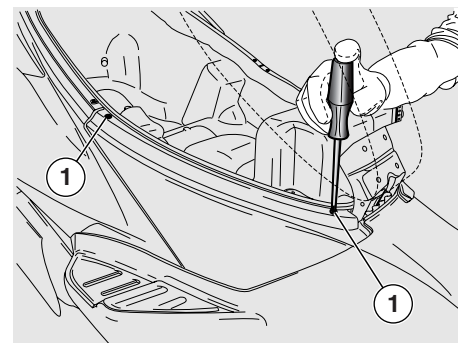
### CHECKING ENGINE PIVOT SHAFT

Read page 38 (MAINTENANCE) carefully.

Check for play in the engine pivot shaft bushes at regular intervals.

Check as follows:

- ◆ Place the vehicle on the centre stand.
- ◆ Rock the wheel from side to side.
- ◆ If you feel any play, have the vehicle serviced at an **aprilia** Official Dealer.



### REMOVING THE RIGHT AND LEFT INSPECTION COVERS

Read page 38 (MAINTENANCE) carefully.

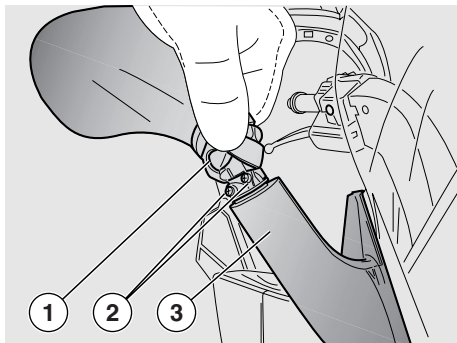
- ◆ Place the vehicle on the centre stand.
- ◆ Raise the saddle.
- ◆ Release and remove the screws (1).

### ⚠ CAUTION

Proceed with the utmost care. Do not damage the lower fixing tabs and their seats. Handle plastic and paint-finished components with care to avoid scratching or damage.

### ⚠ CAUTION

Ensure that the tabs locate correctly into their seats on refitting.



## REMOVING THE REAR-VIEW MIRRORS

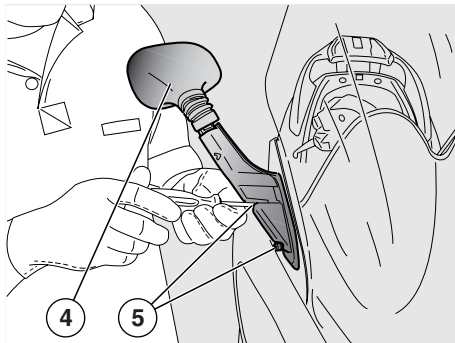
Read page 38 (MAINTENANCE) carefully.

The following instructions apply to both rear-view mirrors.

- ◆ Place the vehicle on the centre stand.

**NOTE** Make sure the individual components of the left and right rear-view mirrors do not become mixed up. Store them away separately.

- ◆ Slip off the rubber gaiter (1) and unscrew the two retaining screws (2).
- ◆ Remove the protective cover (3).



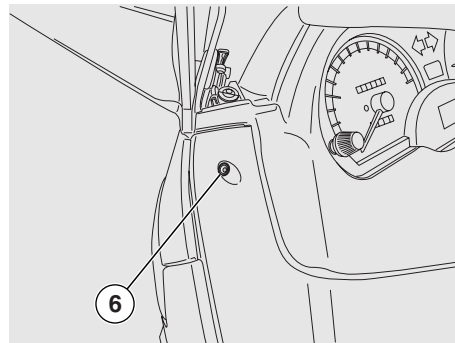
### ⚠ CAUTION

Hold the rear-view mirror (4) in order to prevent it from falling accidentally.

### ⚠ CAUTION

Handle plastic and paint-finished components with care to avoid scratching or damage

- ◆ Remove the two retaining screws (5).
- ◆ Remove the rear-view mirror (4).



## REMOVING THE FRONT COVER

Read page 38 (MAINTENANCE) carefully

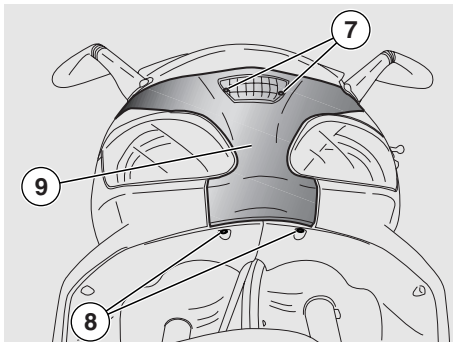
- ◆ Place the vehicle on the centre stand.
- ◆ Release and remove the two screws (6).

### ⚠ CAUTION

Proceed with care.

Do not damage the fixing tabs and their seats.

Handle plastic and paint-finished components with care to avoid scratching or damage.



- ◆ Release and remove the two screws (7).
- ◆ Release and remove the two screws (8).

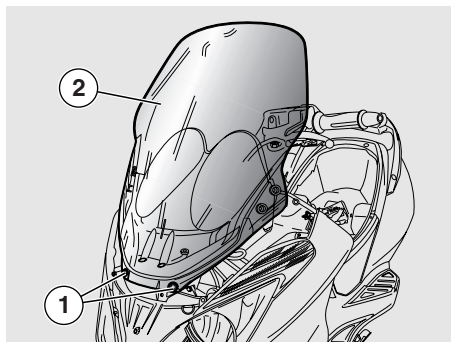
### ⚠ CAUTION

Pay attention to the fixing tab clips. They might come loose during removal.

- ◆ Pull the front cover (9) gently to remove.

### ⚠ CAUTION

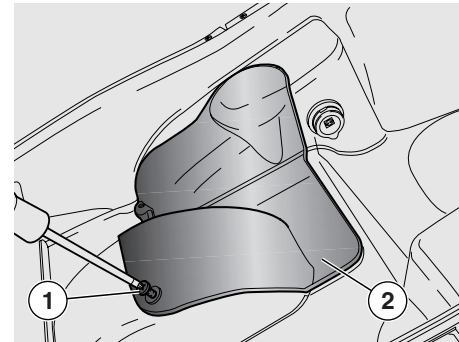
Ensure that the tabs with the clips locate correctly into their seats on refitting.



## REMOVING THE FAIRING

Read page 38 (MAINTENANCE) carefully.

- ◆ Place the vehicle on the centre stand.
- ◆ Remove the rear-view mirrors, see page 52 (REMOVING THE REAR-VIEW MIRRORS).
- ◆ Remove the front cover, see page 52 (REMOVING THE FRONT COVER).
- ◆ Release and remove the two screws (1) securing the windshield to the vehicle.
- ◆ Remove the windshield (2).



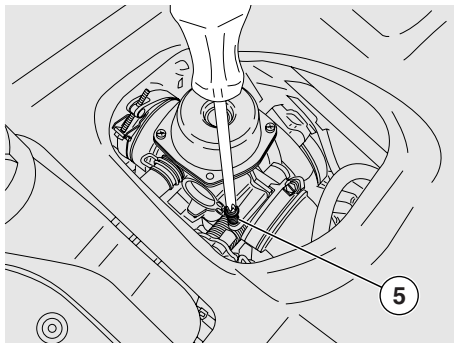
## IDLE SPEED ADJUSTMENT

Read page 38 (MAINTENANCE) carefully.

Adjust idle speed whenever it seems erratic.

Adjust as follows:

- ◆ Take a short trip to warm the engine up to regular operating temperature. This is indicated by the coolant temperature indicator “ $\text{H}$ ”, page 15 (INSTRUMENTS AND INDICATORS TABLE), on the dashboard. Stop the engine when warm.
- ◆ Place the vehicle on the centre stand.
- ◆ Remove the right inspection cover, see page 51 (REMOVING THE RIGHT AND LEFT INSPECTION COVERS)



- ◆ Flip the throttle twistgrip repeatedly to check for proper operation. Idle speed should remain steady.

**NOTE** Do not disturb the mixture air screw or you will alter carburation setting. If needed, contact an **aprilia** Official Dealer.

- ◆ Attach an electronic rev meter to the spark plug lead.
- ◆ Start the engine.

Correct engine rpm reading is:

- **125** 1750 ± 100 rpm;
- **200** 1750 ± 100 rpm.

Note that the rear wheel will be at standstill.

If necessary:

- ◆ Open the helmet compartment.
- ◆ Unscrew the screw (3) and remove the protective cover (4)
- ◆ Turn the adjuster screw (5) on the carburettor.

**TIGHTEN** (turn clockwise) to increase rpm.

**SLACKEN** (turn anticlockwise) to decrease rpm.

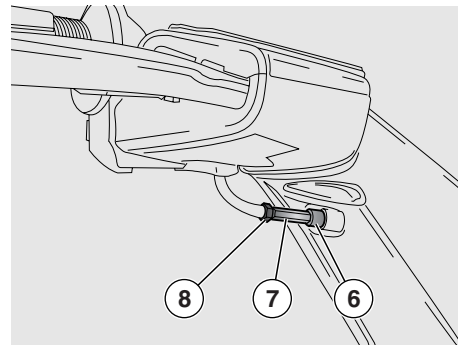
### THROTTLE TWISTGRIP ADJUSTMENT

Read **page 38 (MAINTENANCE)** carefully.

There should be **2–3 mm** free play in the throttle twistgrip cable (measured at twistgrip edge).

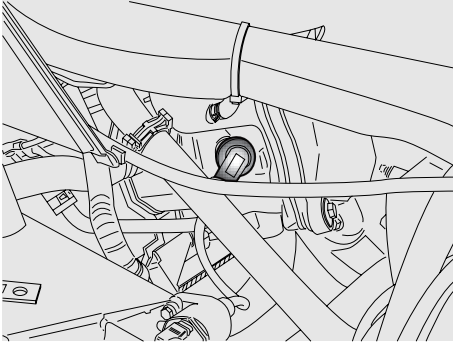
If not so:

- ◆ Place the motorcycle on the centre stand.
- ◆ Take off the rubber gaiter (6).
- ◆ Loosen the locknut (7).
- ◆ Rotate the adjuster (8) until setting the specified free play.
- ◆ After adjusting, tighten the locknut (7) and check free play again.
- ◆ Refit the rubber gaiter (6).



### ⚠ WARNING

Turn the handlebar and ensure that idling speed is unaffected by handlebar movement. Open the throttle and ensure that the twistgrip springs back to the closed position smoothly and gradually when released.



## SPARK PLUG

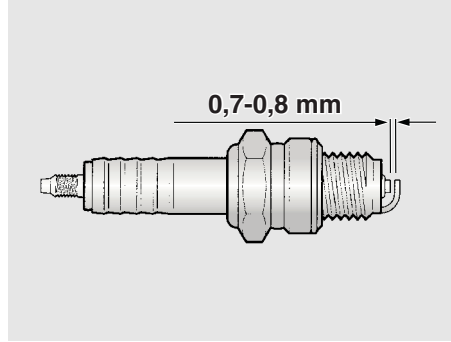
Read page 38 (MAINTENANCE) carefully.

Check the spark plug every 6000 km (3750 mi) and change it every 12000 Km (7500 mi).

At regular intervals, remove the spark plug and clean off any carbon deposits or replace as required.

In order to gain access to the spark plug:

- ◆ Remove the right inspection cover, see page 51 (REMOVING THE RIGHT AND LEFT INSPECTION COVERS).



Removal and cleaning:

### **⚠ WARNING**

**Allow the engine and muffler to cool down completely before proceeding.**

- ◆ Pull the HT cable cap (1) off the spark plug.
- ◆ Remove any traces of dirt from the spark plug base. Fit the suitable spark plug tool (supplied with the tool kit) to the spark plug. Unscrew and extract the spark plug. Ensure that no dust or foreign matter fall into the cylinder.
- ◆ Check electrode and insulating material for carbon deposits or corrosion. Clean off deposits with a metal wire or wire brush, if needed.
- ◆ Blow with an air line to prevent residues from entering the engine. A spark plug must be changed when: the insulator is cracked; the electrodes show traces of corrosion or exceeding deposits.

- ◆ Check the electrode gap with a feeler gauge. Electrode gap should be 0.7 – 0.8 mm. If it needs adjusting, bend the earth electrode carefully.
- ◆ Make sure the washer is in good condition. Fit the washer and screw the spark plug finger-tight to avoid damaging the thread.
- ◆ Tighten using the supplied tool. Screw in the spark plug by one half turn to compress the washer.

**Spark plug torque wrench setting:**  
**12 ÷ 14 Nm (1.2 ÷ 1.4 kgm).**

### **⚠ CAUTION**

**It is essential to tighten the spark plug properly. A loose spark plug will cause engine overheating and result in severe damage.**

**Replace with recommended spark plugs only. See page 68 (TECHNICAL DATA). Using a spark plug other than specified might compromise engine performance and life.**

- ◆ Refit the spark plug cap securely onto the spark plug, so that it will not work itself loose when exposed to engine vibration.
- ◆ Refit the right inspection cover, see page 51 (REMOVING THE RIGHT AND LEFT INSPECTION COVERS).

## **BATTERY**

Read page 38 (MAINTENANCE) carefully.

Check battery fluid level and terminal torque after the first 1000 km (625 miles) and every 6000 km (3750 miles) afterwards.

### **⚠ WARNING**

#### **FIRE HAZARD!**

Keep fuel and other flammable products away from electric components.

Battery fluid is toxic and caustic. It contains sulphuric acid and contact with skin will cause severe burns. Wear protective clothing and a face or eye protection before servicing the battery. In case of contact with skin, rinse with plenty of fresh water.

In case of contact with eyes, rinse with plenty of water for fifteen minutes and contact an eye specialist without delay.

If battery fluid is accidentally swallowed, drink abundant water or milk, then continue with magnesia milk or vegetable oil and seek medical advice immediately.

The battery gives off explosive gases. Keep away from flames and sources of ignition or heat. Do not smoke near the battery.


Provide proper ventilation while the battery is under charging. Do not inhale the gases produced by the battery under charging.

**KEEP AWAY FROM CHILDREN.**

**Avoid leaning the vehicle at steep angles or you might spill battery fluid.**

### **⚠ WARNING**

Never invert the battery cables.

Ensure that the ignition switch is in position “

Disconnect in the reverse order.

Battery fluid is corrosive.

Do not spill it, especially on plastic parts.

If you have installed a “MAINTENANCE-FREE” battery, use a specific battery charger to recharge it (this will be the constant voltage/amperage or constant voltage type). Using a conventional battery charger might damage your maintenance-free battery.

## **LONG INACTIVITY OF THE BATTERY**

When the vehicle is left unused for over a fortnight, charge the battery to avoid sulphation, see page 58 (CHARGING THE BATTERY).

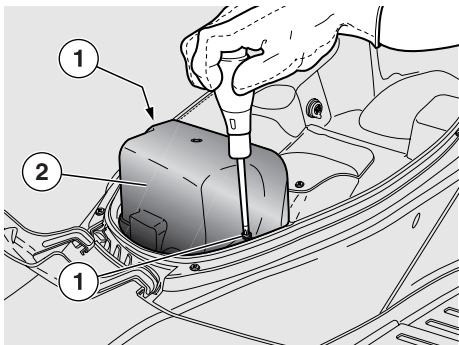
◆ Remove the battery, see page 57 (REMOVING THE BATTERY) and store it in a cool, dry place.

To avoid degradation in the wintertime or while the motorcycle is stored away, check battery charge at regular intervals (monthly).

◆ Charge the battery fully at normal charge rate, see page 58 (CHARGING THE BATTERY).

If you are leaving the battery fitted in the motorcycle, disconnect the leads from the terminals.







## REMOVING THE BATTERY COVER

Read page 56 (BATTERY).

**NOTE** Place the vehicle on firm and level ground.

- ◆ Make sure that the ignition switch is in position “

## CHECKING AND CLEANING THE BATTERY LEAD CONNECTIONS AND TERMINALS

- ◆ Remove the battery cover, see (REMOVING THE BATTERY COVER) at the side.
  - ◆ Ensure that the ignition switch is in the “  - in good condition (i.e. show no corrosion deposits);
  - coated with neutral grease or Vaseline.
- If necessary:
- ◆ Disconnect the negative cable (-) first and then the positive (+) cable.
  - ◆ Clean off any corrosion deposits with a wire brush.
  - ◆ Reconnect the positive cable (+) first and then the negative cable (-).
  - ◆ Coat the battery lead connections and terminals with neutral grease or Vaseline.

## REMOVING THE BATTERY

- ◆ Remove the battery cover, see (REMOVING THE BATTERY COVER) at the side.
- ◆ Remove the battery breather hose (5).
- ◆ Take the battery (6) out of its mount.
- ◆ Disconnect the negative cable (-) first and then the positive (+) cable.
- ◆ Remove battery (6) from its seat and place it on a flat surface, in a dry environment.

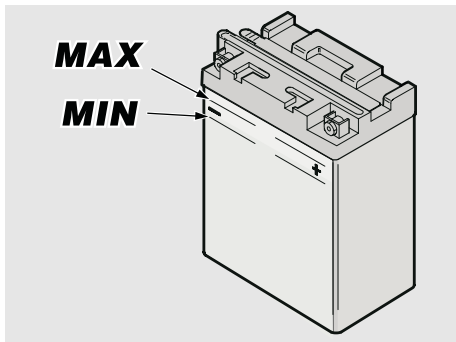
### WARNING

Once removed, store the battery in a safe place, out of the reach of children.

- ◆ Refit the battery cover, see (REMOVING THE BATTERY COVER) at the side.

### WARNING

Handle with care when the breather hose is removed, or battery fluid might spill out.



## CHARGING THE BATTERY

- ◆ Remove the battery, see page 57 (REMOVING THE BATTERY).
- ◆ Remove the battery caps.
- ◆ Check battery fluid level, see (CHECKING BATTERY FLUID LEVEL) at the side.
- ◆ Connect the battery to a battery charger.
- ◆ Recommended charge rate is 1/10th of battery capacity.
- ◆ After charging the battery, check battery fluid level again. Top up with distilled water if needed.
- ◆ Refit the caps.

## CHECKING BATTERY FLUID LEVEL

To check the battery fluid level:

- ◆ Remove the battery cover, see page 57 (REMOVING THE BATTERY COVER).
- ◆ Make sure that battery fluid level is between the MIN and MAX marks on the battery.

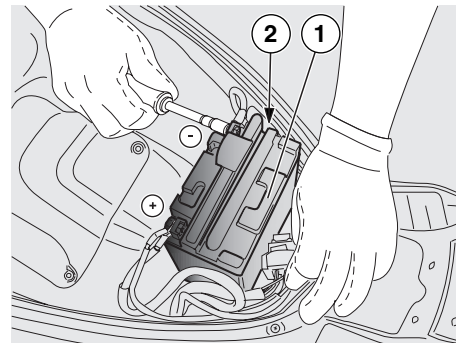
If not so:

- ◆ Remove the battery caps.

### ⚠ WARNING

**Top up with distilled water only. Do not exceed the MAX mark, because battery fluid expands when the battery is under charging.**

- ◆ Add distilled water until achieving correct level.



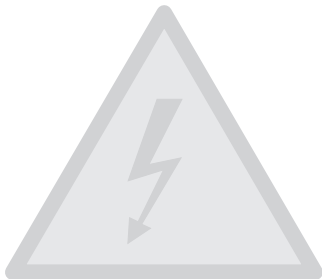
## INSTALLING THE BATTERY

- ◆ Remove the battery cover, see page 57 (REMOVING THE BATTERY COVER).
- ◆ Place the battery (1) into its mount.

### ⚠ WARNING

**Make sure to connect the battery breather hose, to prevent sulphuric acid vapours from corroding electric components, paint-finished and rubber parts, and seals.**

- ◆ Connect the positive cable (+) first and then the negative cable (-).
- ◆ Coat the battery lead connections and terminals with neutral grease or Vaseline.
- ◆ Connect the battery breather hose (2).
- ◆ Refit the battery cover, see page 57 (REMOVING THE BATTERY COVER).



## REPLACING THE FUSES

Read page 38 (MAINTENANCE) carefully.

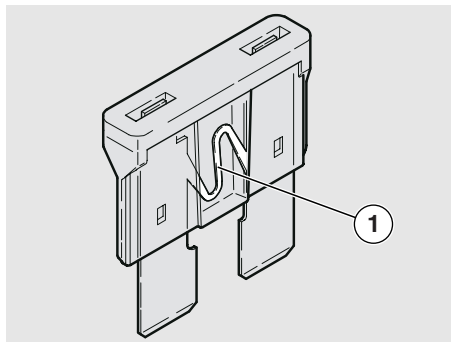
### ⚠ CAUTION

Never attempt to repair a defective fuse. Never use a fuse of a rating other than specified. This could damage the electrical system or cause a short circuit, with the risk of fire.

**NOTE** When a fuse fitted in a particular position keeps blowing frequently, there might be a short circuit or overloading. When this is the case, contact an **aprilia** Official Dealer.

Checking the fuses is recommended whenever an electrical component fails to operate or is malfunctioning, or when the engine does not start.

Check the 3-A and 15-A fuses first and then the 30-A fuses.

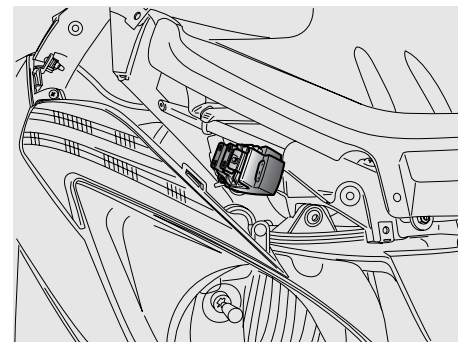


### Inspection:

- ◆ Remove the battery cover, see page 57 (REMOVING THE BATTERY COVER) or the front cover, see page 52 (REMOVING THE FRONT COVER).
- ◆ Extract all fuses one by one and check for blown fuses. A blown fuse is identified by the link bar (1) in the centre being divided.
- ◆ When you find a blown fuse, determine and rectify the cause (if possible) before fitting a new fuse.
- ◆ Replace any failed fuses with a fuse of equal current rating.

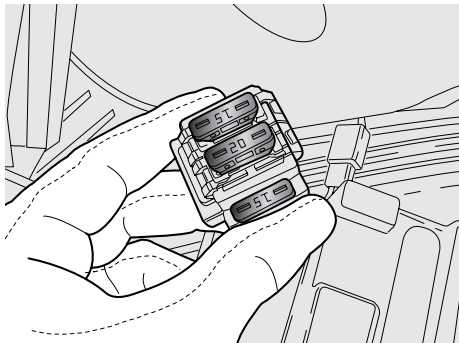
**NOTE** When you use one of the spare fuses, remember to add a new fuse of equal rating to the fuse box.

- ◆ Refit the battery cover, see page 57 (REMOVING THE BATTERY COVER) or the front cover, see page 52 (REMOVING THE FRONT COVER).



## ARRANGEMENT OF AUXILIARY FUSES (FRONT COVER)

- **15-A fuse**  
From ignition switch to: lights, horn, brake lights.
- **7.5-A fuse**  
From ignition switch to: starting interlock system, automatic starter.



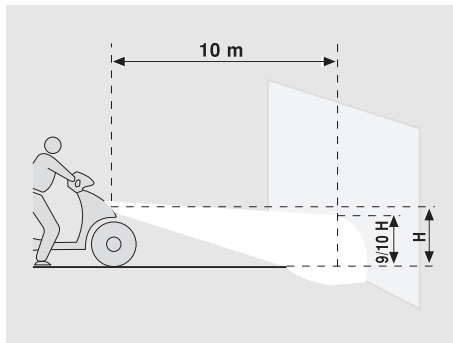
### ARRANGEMENT OF MAIN FUSES (BATTERY COMPARTMENT)

#### – 20-A fuse

From ignition switch to: ignition switch, helmet compartment light.

#### – 15 A fuse

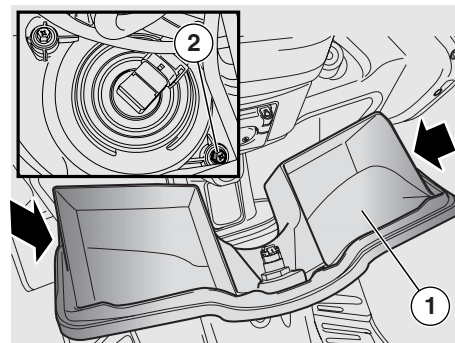
From battery to: power socket.



### VERTICAL ADJUSTMENT OF THE HEADLIGHT BEAM

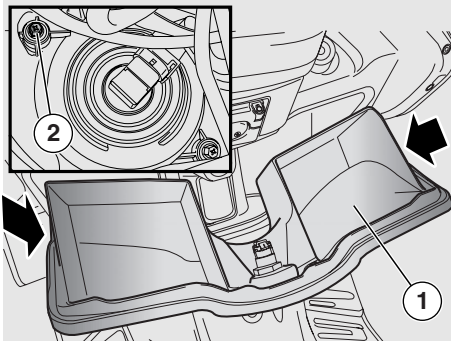
This is a quick beam inspection procedure. Place the motorcycle ten metres away from a vertical wall. It is important that the motorcycle be on level ground.

Switch on the low beam and sit astride the motorcycle. The light spot on the wall should be just below the horizontal line of the headlight (about nine/tenths of overall height)



To set beam height:

- ◆ Open the glove compartment (1) and press down gently on the side guides to release.
- ◆ Turn the lower adjuster screws (2) of both headlamp bulbs with a screwdriver to adjust as follows:
  - turn clockwise to lower the beam;
  - turn anticlockwise to raise the beam.



### HORIZONTAL ADJUSTMENT OF THE HEADLIGHT BEAM

- ◆ Open the glove compartment (1) and press down gently on the side guides to release.
- ◆ Turn the lower adjuster screws (2) of both headlamp bulbs with a screwdriver. Adjust beam as follows:
- ◆ Turn the upper adjuster screws (2) of both headlamp bulbs with a screwdriver.
- ◆ Turn **CLOCKWISE** to move the beam to the **RIGHT** (as viewed from riding position). Rotate **ANTICLOCKWISE** to move the beam to the **LEFT** (as viewed from riding position).

### BULBS

Read page 38 (MAINTENANCE) carefully.

#### ⚠ CAUTION

**Fire hazard!**  
Keep fuel and other flammable products away from electric components.

Before proceeding to change a bulb, rotate the ignition switch to “⊗” and allow some time for the bulb to cool down.

Wear clean gloves or use a clean, dry cloth to handle bulbs. Do not put your fingerprints on a bulb, as this may cause overheating leading to failure.

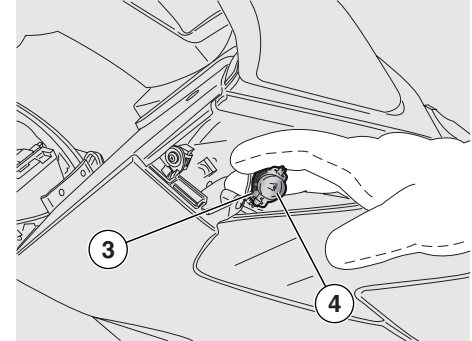
If you touch a bulb with your fingers, remove any fingerprints with alcohol to avoid early failure.

**DO NOT PULL ON THE WIRING.**

**NOTE** Check the fuses, see page 59 (REPLACING THE FUSES) before changing a bulb.

### REPLACING THE BULBS OF THE FRONT DIRECTION INDICATORS

Read paragraph (BULBS) at the side carefully.



To replace the bulbs:

- ◆ Remove the front cover, see page 52 (REMOVING THE FRONT COVER).

#### ⚠ CAUTION

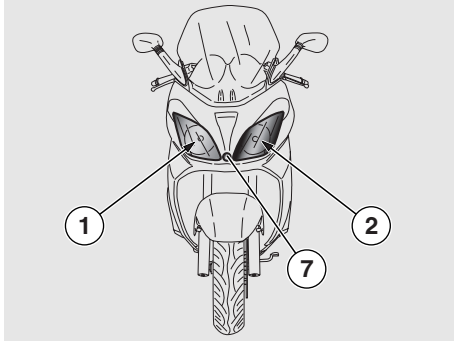
**Proceed with care.**

**Do not damage the tabs and their seats.**

- ◆ Working from the front of the vehicle, twist the bulb holder (3) with the bulb (4) clockwise and extract both from their seat.
- ◆ Slightly press the bulb (4) and rotate it anticlockwise.
- ◆ Extract the bulb from its seat.

**NOTE** Insert the bulb into the bulb holder matching the two locating pegs with their guides in the bulb holder.

- ◆ Fit a new bulb of equal rating. Ensure it is positioned correctly.
- ◆ Reverse removal procedure to install the bulb.



## REPLACING THE HEADLIGHT BULBS

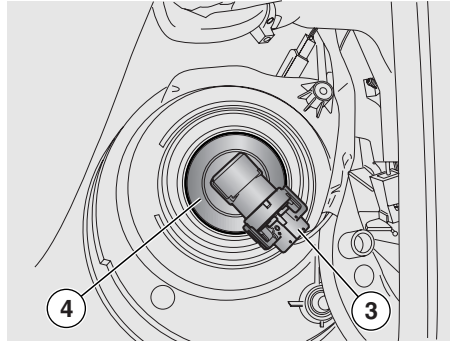
Read page 61 (BULBS) carefully.

The headlight accommodates the following bulbs:

- One high beam bulb (1).
- One low beam bulb (2).
- One front parking light bulb (7).

To replace:

- ◆ Open the glove compartment (1) and press down gently on the side guides to release as for headlight beam adjustment.



## HIGH AND LOW BEAM BULBS

### ⚠ CAUTION

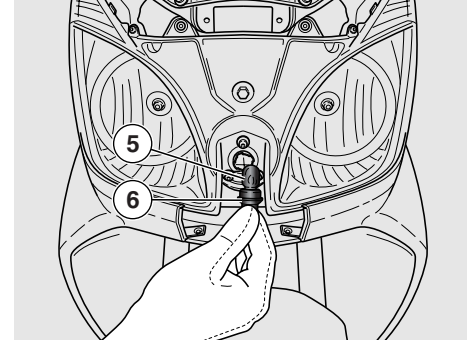
**Do not pull on the wiring to disconnect the bulb connector.**

- ◆ Grasp the bulb electric connector (3) and pull to detach it from the bulb.
- ◆ Rotate the bulb holder (4) anticlockwise and extract it from its seat in the reflector.
- ◆ Remove the bulb.

To refit:

**NOTE** Fit the bulb into the seat in the reflector. Ensure the three bulb pegs become seated in the guides in the reflector seat.

- ◆ Place the bulb holder (4) into the reflector seat and turn it clockwise.
- ◆ Connect the bulb connector (3).



## PARKING LIGHT BULB

Read page 61 (BULBS) carefully.

**NOTE** The parking light bulb may be replaced without removing the headlight reflector or lens.

Replacement:

- ◆ Remove the front cover, see page 52 (REMOVING THE FRONT COVER).

### ⚠ CAUTION

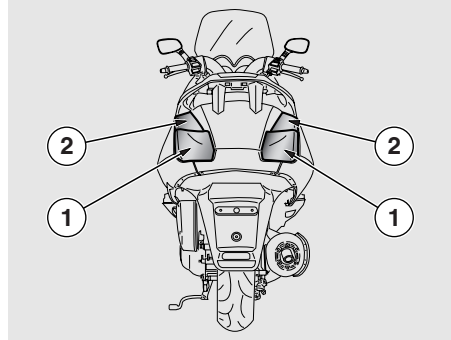
**Proceed carefully.**

**Do not damage the tabs and their seats.**

- ◆ Twist the complete bulb holder (6) from the rear end and remove.
- ◆ Extract the bulb (5) from its seat.

**NOTE** Insert the bulb (5) into the bulb holder (6) matching the two locating pegs with their guides in the bulb holder.

- ◆ Fit a new bulb of equal rating. Ensure it is positioned correctly.
- ◆ Reverse removal procedure to install the bulb.



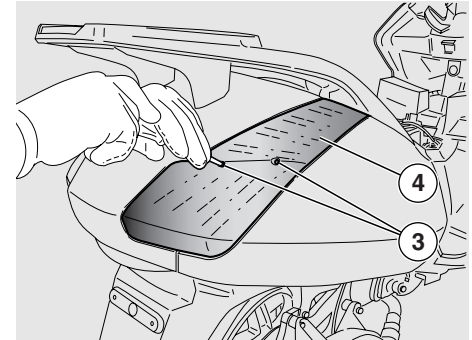
### REPLACING THE TAIL LIGHT BULBS

Read page 61 (BULBS) carefully.

The tail light accommodates the following bulbs:

- Two parking light/brake light bulbs (1).
- Two rear direction indicator bulbs (2).

**NOTE** The following instructions apply to both indicators.



Replacement:

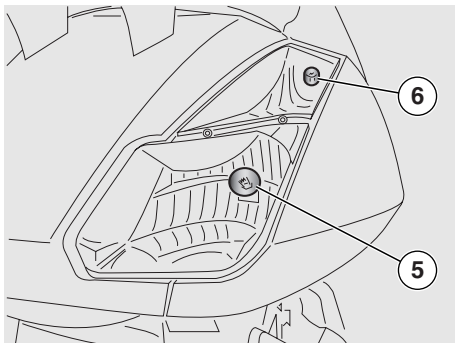
- ◆ Release the two retaining screws (3) and remove the lens (4).

### ⚠ CAUTION

**Proceed carefully.**

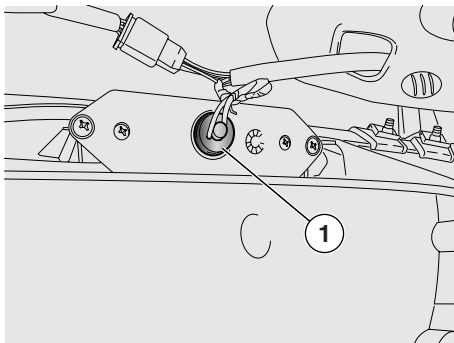
**Do not damage the tabs and their seats.**

- ◆ Rotate anticlockwise and extract the parking/brake light bulb (5) or the direction indicator bulb (6).



- ◆ Fit a new bulb of equal rating. Ensure it is positioned correctly.

**NOTE** Make sure to position the lens (4) correctly into its seat on assembly.



### REPLACING THE NUMBER PLATE BULB

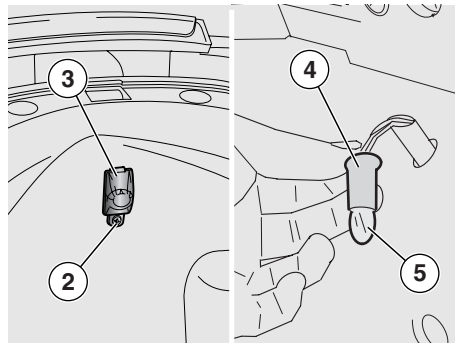
Read page 61 (BULBS) carefully.

To replace the bulb:

#### **⚠ CAUTION**

**Do not pull on the wiring to extract the bulb holder.**

- ◆ Grasp the bulb holder (1) and pull to extract.
- ◆ Remove the bulb and fit a new bulb of equal rating.



### REPLACING THE HELMET COMPARTMENT LIGHT BULB

Read page 61 (BULBS) carefully.

◆ To replace the bulb:

- ◆ Raise the saddle, see page 21 (UNLOCKING/LOCKING THE SADDLE).
- ◆ Release and remove the screw (2) securing the transparent cover to the battery cover.
- ◆ Remove the transparent cover (3) by pulling it downwards.

#### **⚠ CAUTION**

**Do not pull on the wiring to extract the bulb holder.**

- ◆ Grasp the bulb holder (4) and pull to extract.
- ◆ Remove the bulb (5) and fit a new bulb of equal rating.



**⚠ WARNING**

Before transporting the vehicle, drain all fuel from the fuel tank and make sure the tank is fully dry.

During transport, the vehicle must be well secured in an upright position to avoid fuel, oil and coolant leaks.

If stranded, do not have the vehicle towed. Contact a road-side service firm.

**DRAINING THE FUEL TANK**

Read page 23 (FUEL) carefully.

**⚠ WARNING**

**Fire hazard!**

Allow some time for the engine and muffler to cool down completely. Fuel vapours are noxious for human health.

Ensure the area is well ventilated before proceeding.

Do not inhale fuel vapours.

Do not smoke or use open flames.

**DO NOT RELEASE FUEL INTO THE ENVIRONMENT**

- ◆ Place the vehicle on the centre stand on firm and level ground.
- ◆ Stop the engine and wait until it has cooled down.
- ◆ Prepare a container large enough to hold the fuel in the tank and place it on the floor on the left side of the vehicle.
- ◆ Remove the fuel filler cap.
- ◆ Drain fuel using a manual pump or similar system. Do not damage the fuel pump assembly (fuel level sensor accommodated inside the tank).

**⚠ WARNING**

**Refit the filler cap after draining all fuel.**



Clean the vehicle frequently when it is exposed to adverse conditions, such as:

- ◆ Pollution (urban and industrial areas)
- ◆ Salinity and humidity in the atmosphere (sea areas, hot and damp weather)
- ◆ Particular environmental/seasonal conditions (salt and anti-ice chemical products spread over the roads in the wintertime).
- ◆ Make sure to clean off any industrial residue and pollutants, tar, dead insects, bird droppings, etc. from the vehicle fairings.
- ◆ Avoid parking the vehicle under trees. Resins, fruits or leaves falling from the trees may contain aggressive chemical substances that may damage the paintwork.

**⚠ WARNING**

Braking efficiency may be temporarily impaired after washing the vehicle, as the friction surfaces of the braking systems may be wet.

Remember that braking distance will be longer. Operate the brakes repeatedly to restore normal operation.

Perform the recommended pre-ride checks, see page 31 (PRE-RIDE CHECKS CHART).

To clean off dirt and mud from painted surfaces, soften caked dirt with a low-pressure water jet. Sponge off using a car body sponge soaked in a car body shampoo and water solution (2-4% parts of shampoo). Rinse with plenty of water and dry with chamois leather. Clean the outer parts of the engine with a degreaser, brushes and a cloth.

**⚠ CAUTION**

Before washing the vehicle

- 1) Empty the glove and helmet compartments. Remove the matting inside the helmet compartment.
- 2) Ensure the storage compartments are closed firmly.
- 3) Use only neutral detergent to wash the vehicle. Rinse with water, but do not use a water cleaner (see page 66).

**⚠ CAUTION**

Wash the vehicle thoroughly before applying silicone wax.

Do not polish matt-painted surfaces with polishing paste.

Do not wash the vehicle under the sun, especially in the summertime, when the body is still warm. The shampoo drying before it is rinsed away can damage the paintwork.

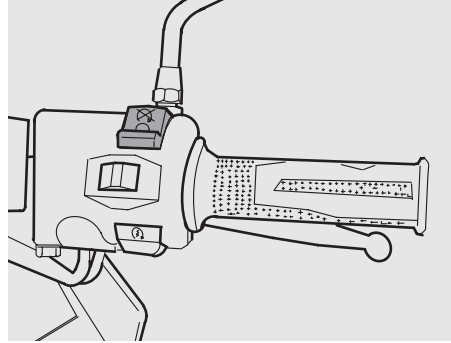
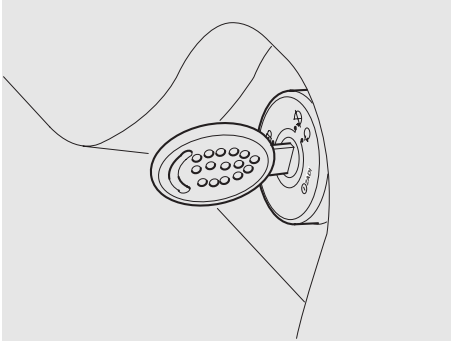
Do not use liquids at a temperature higher than 40° C to clean the plastic components of the vehicle.

Do not aim high-pressure water/air jets or steam jets at the following parts:

wheel hubs, controls on the right and left side of the handlebar, bearings, brake master cylinders, instruments and indicators, silencer, helmet/tool kit compartment, ignition switch/steering lock. Do not clean any rubber and plastic parts and the saddle with alcohol, petrol or solvents: use water and mild soap only.

**⚠ WARNING**

Do not apply protective wax on the saddle or it may become slippery.



## LONG INACTIVITY

When storing the vehicle away for long periods, some precautions are necessary to avoid damage due to prolonged inactivity.

Minor repairs should not be postponed, lest you forget them. A general check-up of the bike is also recommended.

Proceed as follows:

- ◆ Drain the fuel tank completely.
- ◆ Remove the spark plug, see page 55 (SPARK PLUG).
- ◆ Pour a teaspoon of engine oil (5-10 cu cm) into the cylinder.

**NOTE** Put a clean cloth on the cylinder, near the spark plug seat, in order to protect it from oil sprays.

- ◆ Set the ignition switch to “○” and press the engine starter button “⊗” for a few seconds to let oil spread evenly all over the cylinder.
- ◆ Remove the protective cloth.
- ◆ Refit the spark plug.
- ◆ Remove the battery, see page 57 (REMOVING THE BATTERY) and page 56 (LONG INACTIVITY OF THE BATTERY).
- ◆ Wash and dry the vehicle, see page 66 (CLEANING).
- ◆ Wax all painted surfaces.
- ◆ Inflate the tyres, see page 68 (TECHNICAL DATA).
- ◆ Place a suitable support under the vehicle to keep wheels off the ground.
- ◆ Store the vehicle in dry place, without heating, away from sunlight and with steady temperature.

- ◆ Wrap and tie a plastic bag around the exhaust pipe opening to keep moisture out.
- ◆ Cover the vehicle. Avoid using plastic or waterproof materials.

## AFTER STORAGE

- ◆ Uncover and clean the vehicle, see page 66 (CLEANING).
- ◆ Check battery charge, see page 58 (CHARGING THE BATTERY) and install it, see page 58 (INSTALLING THE BATTERY).
- ◆ Refuel, see page 23 (FUEL).
- ◆ Perform the recommended pre-ride checks, see page 31 (PRE-RIDE CHECKS CHART).

## WARNING

**Test ride the vehicle at moderate speed in an area away from traffic.**

## TECHNICAL DATA

### Dimensions

Max length	2100 mm
Max width	900 mm
Max height (incl. windshield)	1400 mm
Rider saddle height	790 mm
Wheelbase	1470 mm
Minimum ground clearance	190 mm
Weight in running order	160 Kg

### Engine

Make <b>125</b>	PIAGGIO LEADER 125, 4ST 4V LIQUID-COOLED
Make <b>200</b>	PIAGGIO LEADER 200, 4ST 4V LIQUID-COOLED
Type	4-stroke single-cylinder engine, 4 valves per cylinder, wet sump, forced lubrication, single overhead camshaft.
No. of cylinders	1
Total displacement <b>125</b>	124 cu cm
Total displacement <b>125</b>	197.75 cu cm
Bore/stroke <b>125</b>	57 x 48.6 mm
Bore/stroke <b>125</b>	72 x 48.6 mm
Compression ratio <b>125</b>	12.5 ± 0.5 : 1
Compression ratio <b>125</b>	11.5 ± 0.5 : 1
Starting	Electric starter
Engine idling speed	1750 ± 100 rpm
Clutch	Centrifugal
Gearbox	Automatic
Cooling system	Liquid cooling (50% water + 50% coolant) with forced circulation
Valve clearances	Intake 0.10 / Exhaust 0.15

<b>Capacities</b>	Fuel (including reserve)	10.5 l
	Fuel reserve	1.5 l
	Engine oil	
	- engine oil change	1000 cu cm
	- engine oil and engine oil filter change	1100 cu cm
	- oil change at engine overhaul	1150 cu cm
	Transmission oil	250 cu cm
	Cooling system	1200 cu cm
	Saddle	Twin-seater
	Max load (rider +passenger +luggage)	210 Kg
	<b>Transmission</b>	Converter
Primary		V-belt
Secondary		Gears
Total engine/wheel ratio <b>125</b>		
minimum		1:28.03
maximum		1:8.41
Total engine/wheel ratio <b>125</b>		
minimum		1:21.05
maximum		1:7.37
<b>Carburettor</b>		Type <b>125</b>
	Type <b>200</b>	CVK 7C* 30 KEIHIN
	Type <b>200</b>	WVF 7D* Ø29 WALBRO
<b>Fuel system</b>	Type	Vacuum pump
	Fuel	Premium-grade unleaded petrol, minimum octane rating 95 (ROM) and 85 (MON)
<b>Frame</b>	Type	Single-beam, superimposed double cradle
	Steering head angle	27°
	Trail	104 mm

<b>Suspension</b>	Front	Hydraulic telescopic fork
	Travel	110 mm
	Rear	Hydraulic shock absorber
	Travel	105 mm
<b>Brakes</b>	Front	Hydraulic disk brake - Ø 240 mm
	Rear	Hydraulic disk brake - Ø 190 mm – integral braking system
<b>Wheels</b>	Front	E - 13 x 3.00 DOT – D
	Rear	E - 13 x 3.00 DOT – D
<b>Tyres</b>	Type	Tubeless
	Front	110 /90 -13" 56P
	Rear	130 /70 -13" 63P
	STANDARD INFLATION PRESSURES	
	Front	210 Kpa
	Rear	220 Kpa
INFLATION PRESSURES FOR CARRYING A PASSENGER		
	Front	220 Kpa
	Rear	240 Kpa
<b>Ignition</b>	Type	Magneti Marelli, capacitive discharge, variable advance
	Timing advance	15° ± 1 at 2000 rpm
		10° ± 1 at 2000 rpm
	34° ± 1 at 6000 rpm	
	32° ± 1 at 6500 rpm	
<b>Spark plug</b>	Standard	NGK - CR8EB
	Electrode gap	0.7 – 0.8 mm
<b>Electric system</b>	Battery	12 V - 12 Ah
	Fuses	20 -15 – 7.5 A
	Permanent-wound magnet generator	12V - 180W



## Bulbs



Low beam	12V - 55W
High beam <b>F</b>	12V - 55 W
Parking light	12V - 16W
Direction indicators	12V - 10W
Tail light / brake light	12V - 5W / 21W





## Warning lights





Dashboard light	12V – 1.2W
Indicator repeater lights	12V – 1.2W
Engine oil pressure	12V – 1.2W
Low beam light	12V – 1.2W
High beam light	12V – 1.2W
Low fuel light	12V – 1.2W

## LUBRICANT CHART

**(Recommended) engine oil:**  SUPERBIKE 4, SAE 5W - 40 or  4T FORMULA RACING, SAE 5W - 40.  
As an alternative to recommended oils, top brand oils meeting or exceeding A.P.I. SJ specifications can be used.

**(Recommended) transmission oil:**  F.C., SAE 75W - 90 or  GEAR SYNTH, SAE 75W - 90.  
As an alternative to recommended oils, top brand oils meeting or exceeding A.P.I. GL3 specifications can be used.

**(Recommended) fork oil:**  F.A. 5W,  F.A. 20W; as an alternative,  FORK 5W or  FORK 20W.

When you wish to obtain an intermediate response between those offered by  F.A. 5W and  F.A. 20W oils or  FORK 5W and  FORK 20W, oils, you may mix the different products as follows:

SAE 10W =  F.A. 5W 67% of volume +  F.A. 20W 33% of volume, or  
 FORK 5W 67% del volume +  FORK 20W 33% of volume.

SAE 15W =  F.A. 5W 33% of volume +  F.A. 20W 67% of volume, or  
 FORK 5W 33% of volume +  FORK 20W 67% of volume.


**Bearings and other lubrication points (recommended):**  BIMOL GREASE 481 -  GREASE SM2.

As an alternative to recommended grease, use top brand rolling bearing grease that will resist a temperature range of -30°C - +140°C, with dropping point 150°C - 230°C, high corrosion protection, good resistance to water and oxidisation.

**Battery lead protection:** use neutral grease or Vaseline.

### WARNING

Use new brake fluid only.

**(Recommended) brake fluid:**  F.F. DOT 5 (DOT 4 compatible) -  BRAKE 5.1 DOT 5 (DOT 4 compatible).

As an alternative to the recommended product, top brand brake fluid meeting or exceeding SAE J1703, NHTSA 116 DOT 4, ISO 4925 specifications for synthetic brake fluid can be used.

### WARNING

Use only nitrite-free anti-freeze and corrosion inhibitors with a freezing point of -35°C as a minimum.

**(Recommended) engine coolant:**  ECOBLU -40 °C -  COOL.

As an alternative to the recommended product, top brand coolant meeting or exceeding CUNA NC 956-16 specifications for ethylene glycol based anti-freeze can be used.



THE VALUE OF SERVICE aprilia

Thanks to ongoing technical updates and product-specific technical training, **aprilia** Authorised Network engineers are familiar with every detail of this motorcycle and have the special equipment required for correct maintenance and repair.

A vehicle kept in sleek running order is a reliable vehicle. Pre-ride checks, proper maintenance at the recommended intervals and using **aprilia** Original Parts only are other key factors!

To find contact information of the Official Dealer and/or Service Centre nearest you, please consult the Yellow Pages or the map provided at our web site :

**[www.aprilia.com](http://www.aprilia.com)**

When you demand **aprilia** Original Parts, you are purchasing products that have been developed and tested as early as the vehicle design stage. **aprilia** Original Parts systematically undergo strict quality control procedures to ensure total reliability and long service life.

**I APRILIA** via G. Galilei, 1 - 30033 Noale (VE) Italy  
Tel. +39(0)41 5829111 - Fax +39(0)41 441054 - Servizio Clienti **aprilia** +39(0)41 5079821

**UK APRILIA WORLD SERVICE UK branch** 15 Gregory Way - SK5 7ST Stockport - Cheshire  
Tel. 0044-161 475 1800 - Fax 0044-161-475 1825 - Email: emcaprilia@aol.com - Customer service dep. 0845-6014514

**D APRILIA MOTORRAD** Am Seestern 3 - D-40547 - Dusseldorf  
Tel. 0049-211-59018-00 - Fax 0049-211-5901819 - Kunden service 0180-3000791

**NL APRILIA WORLD SERVICE B.V.** Nikkelstraat 1 - 4823 - Ae Breda (NL)  
Tel. (076) 5431640 - Fax (076) 5431649 - Klanten service 020-2036699

**E APRILIA WORLD SERVICE** Edificio América, Av.da de Arangón, 334 - 28022 Madrid  
Succursale en Espana Tel. 0034-91-7460066 - Fax 0034-91-7460065- Atencion al cliente 901-810075

**F APRILIA WORLD SERVICE** z.a. Central Parc - 255 Blv. R. Ballanger B.P. 77 - 93421 - Villepinte  
Succursale en France Tel. 0033-1-49634747 - Fax 0033-1-49638750 - Relations clienteles 0820-027915

**CZ A. SPIRIT A.S.** Saldova 38 - 180 00 - Praha 8 - Karlín  
**A. SPIRIT A.S. (Sede operativa)** Bubenska 43 - 170 00 - Praha 7  
Tel. 0042-02-96547142 - Fax 0042-02-96547145 - Email: pistek@aspirit.cz

**SLO AVTO TRIGLAV d.o.o.** Baragova 5 - 1113 - Ljubljana  
Tel. 00386-1-5883 421 - Fax. 00386-1-5883465 - Email: ziga.martincic@avto-triglav.si

**A GINZINGER IMPORT GmbH & CO.** Frankfurterstrasse 19 - 4910 - Ried im Innkreis  
Tel. 0043-7752-88077 - Fax. 0043-7752-70684 - Email: office@aprilia.at

**HR ING-KART d.o.o.** Samoborska cesta 258 - 10000 - Zagreb  
Tel. 00385-1-3498000 - Fax. 00385-1-3499111 - Email: mario.petrusa@aprilia.hr

**IRL K.D.I. Kawasaki Distributor IRL. LTD:** no. 1 Long Mile Road - Dublin 12  
Tel. 00353-1-4566222 - Fax. 00353-1-4756461 - Email:sales@bikeworld.ie

**N HARO SKANDINAVIA A.S.** Kjørbekkdalen 6 - 3735- Skien  
Tel. 0047-35506780 - Fax. 0047-35506781 - E-mail:tore@aprilia.no

**TR** **MOTOMAX MOTORLU ARACLAR SAN. VE TIC. A.S.**  
Kore Sehitleri Cad. No. 42 - 80300 - Zincirlikuyu - Istanbul  
Tel. 0090-212-3360058 - Fax. 0090-212-3360057 - Email: [sule@interline.com.tr](mailto:sule@interline.com.tr)

**H** **MILLE MOTOR KFT. (sede operativa)**  
Hold utca 23 - H-1054 - Budapest  
Tel. 0036-1-3329938 - Fax. 0036-1-2693044 - Email: [Zsoldos.lajos@elender.hu](mailto:Zsoldos.lajos@elender.hu)

**P** **MILFA IMPORTAÇÃO EXPORTAÇÃO LDA.**  
Av. Da Republica 692 - 4450 - Matosinhos  
Tel. 00351-229382450 - Fax. 00351-229371305 - Email: [milfa@milfa.pt](mailto:milfa@milfa.pt)

**GR** **APRILIA HELLAS**  
Rizareiou 4 - 15233 - Halandri  
Tel. 0030-210-6898290 - Fax. 0030-210-6898056 - Email: [aprilia@otemail.gr](mailto:aprilia@otemail.gr)

**CH** **MOHAG A.G.**  
Bernerstrasse Nord 202 - 8064 - Zurigo  
Tel. 0041-1-4348686 - Fax 0041-1-434 8606 - Email: [agonser@mohag.ch](mailto:agonser@mohag.ch)

**B** **N.V./S.A. RAD**  
Landegemstraat 4 - Industriegebied - B-9031 - Drongen-Baarle  
Tel. 0032-9-2829410 - Fax. 0032-9-2810012 - Email: [aprilia@rad.be](mailto:aprilia@rad.be)

**DK** **T.M.P.**  
Hammervej 32 - 7900 - Nikobing Mors  
Tel. 0045-97-722233 - Fax. 0045-97-722143/33 - Email: [thomas@aprilia.dk](mailto:thomas@aprilia.dk)

**SF** **TUONTI NAKKILA OY**  
P.o.B. 18 - 29250 - Nakkila  
Tel. 00358-2-5352500 - Fax. 00358-2-5372793 - Email: [satu.saarinen@aprilia.fi](mailto:satu.saarinen@aprilia.fi)

**R** **RO GROUP INT.(sede operativa)**  
Str. Depozitelor 41-43 Jud. Arges - Pitesti  
Tel. 0040-248211004 -Fax. 0040-248211004 - Email: [marian.ion@rogroupp.ro](mailto:marian.ion@rogroupp.ro)

**CSI** **Z.A.O. ITALMOTO (sede operativa)**  
Ul. Preobragenskaya 5/7 - 107076 - Mo - Moscow  
Tel. 007-095-780 4294 - Fax. 007-095-208 3228 - Email: [italmoto@mtu-net.ru](mailto:italmoto@mtu-net.ru)

**USA** **APRILIA U.S.A., INC. (Sede operativa)**  
109 Smoke Hill Lane Suite 190 - GA 30188 - Woodstock  
Tel. 001-770-592-2261 - Fax. 001-770-592-4878

**J** **APRILIA JAPAN CORP.**  
SHINYOKOHAMAMEGURO BLDG. 3-22-5 SHINYOKOHAMA KOUHOKU-KU 222-0033  
YOKOHAMA-SHI KANAGAWA (J) -Tel. 0081-454772632 - Fax 0081-454772605 - Email: [m-okuyama@apriliajapan.co.jp](mailto:m-okuyama@apriliajapan.co.jp)

**AUS** **JOHN SAMPLE GROUP PTY LTD.**  
8 Sheridan Close - NSW 2214 - Milperra - Sydney  
Tel. 0061-2-97722666 - Fax. 0061-2-97742321 - Email: [doreilly@jsg.com.au](mailto:doreilly@jsg.com.au)

<b>NZ</b> MOTORCYCLING DOWNUNDER LTD.	35, Manchester Street - P.o.B. 22416 - Christchurch Tel. 0064-3-3660129 - Fax. 0064-3-3667580 - Email: guzzi@motorcycling-nz.co.nz
<b>RSA</b> MOTOVELO S.A.	Old Pretoria Road - Wynberg - Johannesburg Tel. 0027-11-7868486 - Fax. 0027-11-7868482 - Email: motovelo@betech.co.za
<b>MEX</b> APRILIA DE MEXICO, SA. de CV.	San Jeromino - 64640 - 552 Monterrey N.L. Tel. 0052-8333-4493 - Fax. 0052-8348-9398 - sbertuEmail: javier@aprilia.com.mx
<b>ROK</b> BIKE KOREA CO. LTD.	YeungSoo Bldg. 302 #206-25, Ohjang-Dong, Chung-Ku Seoul Tel. 0082-2-22756130 - Fax. 0082-2-22756132 - Email: kukbike@yahoo.co.kr
<b>RP</b> ULTRA BIKERS NETWORK INC.	Bldg. 7294 cn Recto Highway - Pampanga Tel. 00632-7524450 - Fax 00632-7505764 - Email: ultrabykes@mydestiny.net
<b>SGP</b> CYCLENET PTE TLD	1179 Serangoon Road - 328232 - Singapore Tel. 0065 6299 6251 - Fax. 0065 6297 5684 - Email: jeorjb@yahoo.com
<b>HK</b> AH LAM MOTORCYCLE CO. LTD.	29 Hak Po Street - Mongkok Kowloon - Hong Kong Tel. 00852-23859229 - Fax. 00852-23857920 - Email: garyyip@ahlam.com.hk
<b>RC</b> PERFECT MOTORS COMPANY LIMITED	No. 281 Jungshing North Street - Sanchung City - 241 - Taipei Tel. 00886-2-85111156 - Fax. 00886 2 85111148 - Email: taiwan.eisyu@msa.hinet.net
<b>KWT</b> AL-RADWAN INTERNATIONAL GROUP	Block 1, Street 13, Plot 107 45703 - Shuwaikh Industrial Tel. 00965-4828072 - Fax. 00965-4828073 - Email: zed@zedmotorz.com
<b>RL</b> ACCESS INTERNATIONAL FOR TRADING SARL.	Diamond Tower, 10th Floor P.O.B. 13 - Verdun, near Mandarine Beirut Tel. 00961-1797333 - Fax. 00961-1798333 - Email: access_in@hotmail.com
<b>RI</b> PT. MOTOR MEGA PERFORMA	Jl. Keutamaan no. 75 - Jakarta Barat Tel. 0062 21 63333929 - Fax. 0062 21 6337889 - Email: purity@cbn.net.id
<b>CDN</b> BARRETT MARKETING GROUP Ltd.	9060 300 Lockhart Mill Road - E7M 5C3 - Woodstock Tel. 001-5063281315 - Fax. 001-5063281582 - Email: joshb@barrettgroup.com



**BERMUDA INTERNATIONAL LTD.**

235, Middle Road - Southampton  
Tel. 001-4412385050 - Email: europsice@ibl.bm

**IND**

**MAJESTIC AUTO LIMITED**

10th KM Stone - G.T. Road - P.O.Dujana - 203207 Dādri - Ghaziabad UP  
Tel. 0091-98100-19315 - Fax. 0091-98100-19300

**GCA**

**MOTO TECNICA S.A.**

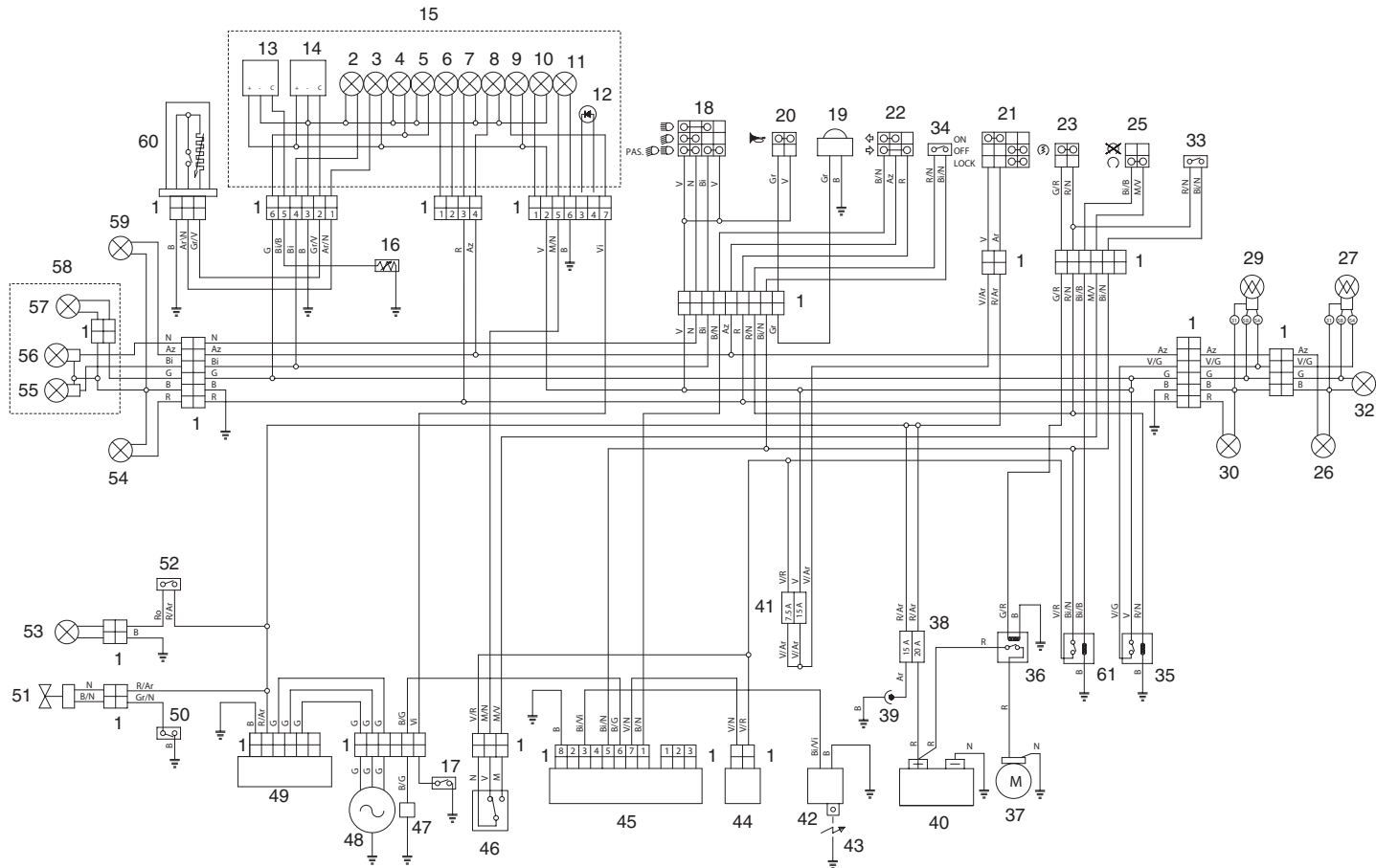
Avenia Petapa - 38-78 - Local B Zona12 - Guatemala  
Tel. 0050-2-3606815 - Fax. 0050-2-3327847

**AZG**

**DUARTE BASTOS & CASTENDO, LDA**

Rua Dr.António José de Almeida n°238- Benguela  
Tel. 00244-7-232669 - Fax.00244-7-235106 - Email: marco.castendo@netc.pt

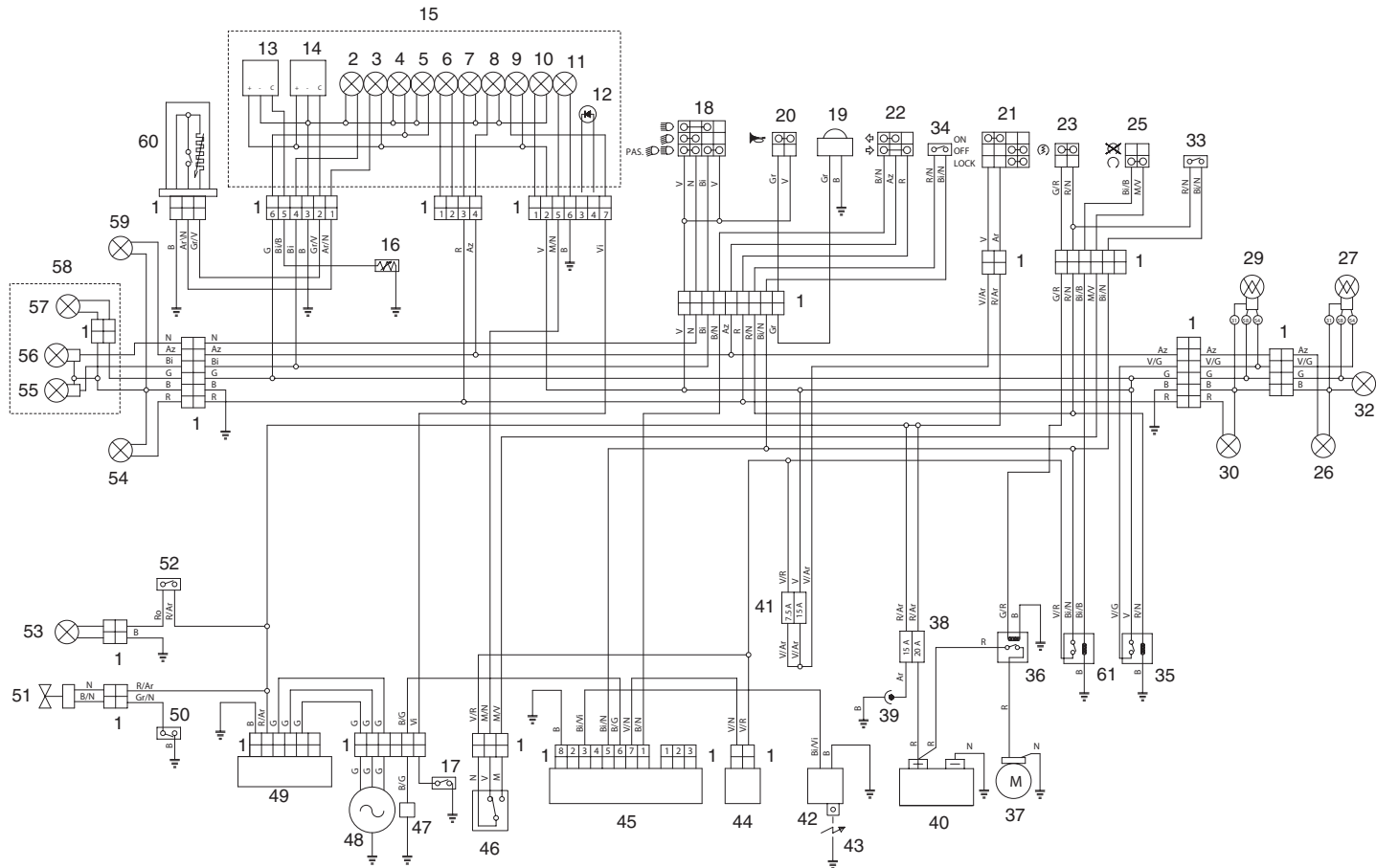
# WIRING DIAGRAM - Atlantic 125



## WIRING DIAGRAM KEY - Atlantic 125

- 1) Multiple connectors
- 2) High beam warning light
- 3) Low fuel light
- 4) Parking light warning light
- 5) Dashboard backlighting bulbs
- 6) Check light (not in use)
- 7) Right direction indicator repeater light
- 8) Left direction indicator repeater light
- 9) Oil pressure light
- 10) ABS light (not in use)
- 11) Side stand light
- 12) Anti-theft system LED (not in use)
- 13) Coolant temperature instrument
- 14) Fuel level instrument
- 15) Complete dashboard
- 16) Coolant thermistor
- 17) Oil pressure sensor
- 18) Left dimmer switch
- 19) Horn
- 20) Horn button
- 21) Key-operated switch
- 22) Direction indicator switch
- 23) Starter button
- 24) -
- 25) Engine kill switch
- 26) Rear left direction indicator
- 27) Left parking/brake light bulb
- 28) -
- 29) Rear right direction indicator
- 30) Right parking/brake light bulb
- 31) -
- 32) Number plate light
- 33) Front brake light switch
- 34) Rear brake light switch
- 35) Brake lights/starting interlock relay
- 36) Starter relay
- 37) Starter motor
- 38) Main fuses
- 39) Power outlet
- 40) Battery
- 41) Auxiliary fuses
- 42) HT coil
- 43) Spark plug
- 44) Automatic starter
- 45) CDI control unit
- 46) Side stand switch
- 47) Pick-up
- 48) Generator
- 49) Voltage regulator
- 50) Thermal switch
- 51) Fan
- 52) Compartment light switch
- 53) Compartment light
- 54) Front right direction indicator
- 55) High beam lamp
- 56) Low beam lamp
- 57) Parking light
- 58) Complete headlight
- 59) Front left direction indicator
- 60) Fuel sensor
- 61) Ignition relay

# WIRING DIAGRAM - Atlantic 200





## WIRING DIAGRAM KEY - Atlantic 200

- |   |   |                                     |
|---|---|-------------------------------------|
| 1) Multiple connectors                      | 22) Direction indicator switch            | 43) Spark plug                      |
| 2) High beam warning light                  | 23) Starter button                        | 44) Automatic starter               |
| 3) Low fuel light                           | 24) -                                     | 45) CDI control unit                |
| 4) Parking light warning light              | 25) Engine kill switch                    | 46) Side stand switch               |
| 5) Dashboard backlighting bulbs             | 26) Rear left direction indicator         | 47) Pick-up                         |
| 6) Check light (not in use)                 | 27) Left parking/brake light bulb         | 48) Generator                       |
| 7) Right direction indicator repeater light | 28) -                                     | 49) Voltage regulator               |
| 8) Left direction indicator repeater light  | 29) Rear right direction indicator        | 50) Thermal switch                  |
| 9) Oil pressure light                       | 30) Right parking/brake light bulb        | 51) Fan                             |
| 10) ABS light (not in use)                  | 31) -                                     | 52) Compartment light switch        |
| 11) Side stand light                        | 32) Number plate light                    | 53) Compartment light               |
| 12) Anti-theft system LED (not in use)      | 33) Front brake light switch              | 54) Front right direction indicator |
| 13) Coolant temperature instrument          | 34) Rear brake light switch               | 55) High beam lamp                  |
| 14) Fuel level instrument                   | 35) Brake lights/starting interlock relay | 56) Low beam lamp                   |
| 15) Complete dashboard                      | 36) Starter relay                         | 57) Parking light                   |
| 16) Coolant thermistor                      | 37) Starter motor                         | 58) Complete headlight              |
| 17) Oil pressure sensor                     | 38) Main fuses                            | 59) Front left direction indicator  |
| 18) Left dimmer switch                      | 39) Power outlet                          | 60) Fuel sensor                     |
| 19) Horn                                    | 40) Battery                               | 61) Ignition relay                  |
| 20) Horn button                             | 41) Auxiliary fuses                       |                                     |
| 21) Key-operated switch                     | 42) HT coil                               |                                     |

## NOTE

---

**aprilia**

**ASK FOR GENUINE SPARE PARTS ONLY**

## NOTE

---

**aprilia**

**ASK FOR GENUINE SPARE PARTS ONLY**

**aprilia s.p.a.** wishes to thank its customers for the purchase of this vehicle:

- Do not dispose of oil, fuel, polluting substances and components in the environment.
- Do not keep the engine running if it isn't necessary.
- Avoid disturbing noises.
- Respect nature.