

aprilia

RS 125



aprilia part# 8104466

use+maintenancebook



MENSAJES DE SEGURIDAD

Los mensajes de aviso abajo descritos se utilizan en todo el manual para indicar lo siguiente:



Símbolo de aviso relativo a la seguridad. Cuando este símbolo está presente en el vehículo o en el manual, tenga cuidado con los riesgos potenciales de lesiones. La inobservancia de lo indicado en los avisos precedidos por este símbolo puede perjudicar la seguridad: ¡de Usted, de los demás y del vehículo!



Indicaciones para favorecer el desarrollo de las operaciones. Informaciones técnicas.

INFORMACIONES TÉCNICAS

★ Las operaciones precedidas por este símbolo deben ser repetidas también en el lado opuesto del vehículo.

De no resultar expresamente descrito, los grupos deben ser instalados siguiendo el orden inverso de las operaciones realizadas para el desmontaje.

Los términos “derecha” e “izquierda” se refieren al piloto sentado sobre el vehículo en la posición normal de conducción.

ADVERTENCIAS - PRECAUCIONES - AVISOS GENERALES

Antes de arrancar el motor, lea con cuidado este manual y en particular el capítulo “CONDUCCION SEGURA”.

Su seguridad y la de los otros no depende sólo de su prontitud de reflejos y agilidad, sino también del conocimiento del vehículo, de su estado de buen funcionamiento y del conocimiento de las reglas fundamentales para una CONDUCCION SEGURA.

Por lo tanto, le aconsejamos que se familiarice con el vehículo de manera que pueda moverse con habilidad y seguridad entre el tráfico de la carretera.

Primera edición: febrero 2002

Nueva edición:

Producido e impreso por:
stp editing division
Soave (VERONA) - Italia
Tel. +39 - 045 76 11 911
Fax +39 - 045 76 12 241
E-mail: customer@stp.it
www.stp.it

por parte de:
aprilia s.p.a.
via G. Galilei, 1 - 30033 Noale (VE) - Italia
Tel. +39 - 041 58 29 111
Fax +39 - 041 44 10 54
www.aprilia.com



Este manual debe considerarse como parte integrante del vehículo y siempre debe acompañarlo incluso en caso de reventa.

aprilia ha realizado este manual poniendo el máximo cuidado en la exactitud y actualidad de la información facilitada. Sin embargo, como los productos **aprilia** están sujetos a continuas mejoras de planeamiento, puede producirse una ligera discrepancia entre las características del vehículo que Ud. posee y las que se describen en el presente manual.

Para cualquier aclaración sobre la información contenida en el manual, dirijase a su Concesionario Oficial **aprilia**.

Para las operaciones de control y las reparaciones que no se describen explícitamente en esta publicación, la compra de repuestos originales **aprilia**, de accesorios y de otros productos, así como para el asesoramiento específico, dirijase exclusivamente a los Concesionarios Oficiales y Centros de Asistencia **aprilia**, que garantizan un servicio esmerado y rápido.

Le damos las gracias por haber elegido **aprilia** y le deseamos una conducción agradable.

A todos los países se les reserva los derechos de memorización electrónica, de reproducción y de adaptación total y parcial, con cualquier vehículo.



En algunos países la legislación en vigor requiere el respeto de normas anticontaminación y antirruido y la realización de comprobaciones periódicas.

El usuario que utiliza el vehículo en estos países debe:

- dirigirse a un Concesionario Oficial **aprilia** para la sustitución de los componentes en cuestión con otros homologados para el país correspondiente;
- realizar las comprobaciones periódicas requeridas.



Al comprar el vehículo, indique en la figura que aparece a continuación los datos de identificación presentes en la ETIQUETA DE IDENTIFICACION REPUESTOS.

La etiqueta se encuentra debajo del sillín piloto, véase pág. 56 (DESMONTAJE SILLIN PILOTO).

aprilia		YEAR		Y	1	2	3	4	
SPARE PARTS IDENTIFICATION		I.M.		A	B	C	D	E	
I	UK	A	P	SF	B	D	F	E	GR
NL	CH	DK	J	SGP	SLO	IL	ROK	MAL	RCH
HR	AUS	USA	BR	RSA	NZ	CDN			

Estos datos identifican:

- YEAR = año de producción (Y, 1, 2, ...);
- I.M. = índice de modificación (A, B, C, ...);
- SIGLAS DE LOS PAISES = país de homologación (I, UK, A, ...).

y deben facilitarse al Concesionario Oficial **aprilia** como referencia para la compra de piezas de repuesto o accesorios específicos para el modelo que Uds. poseen.


En este manual las variantes están indicadas por los siguientes símbolos:

- ASD** versión encendido automático luces (Automatic Switch-on Device)
- FP** versión potencia libre (Free Power)
- OPT** opcional
- versión catalítica

VERSION:

- I** Italia
- UK** Reino Unido
- A** Austria
- P** Portugal
- SF** Finlandia
- B** Bélgica
- D** Alemania
- F** Francia
- E** España
- GR** Grecia
- NL** Holanda
- CH** Suiza
- DK** Dinamarca
- J** Japón
- SGP** Singapur
- SLO** Eslovenia
- IL** Israel
- ROK** Corea del Sur
- MAL** Malasia
- RCH** Chile
- HR** Croacia
- AUS** Australia
- USA** Estados Unidos de América
- BR** Brasil
- RSA** República del Suráfrica
- NZ** Nueva Zelanda
- CDN** Canadá

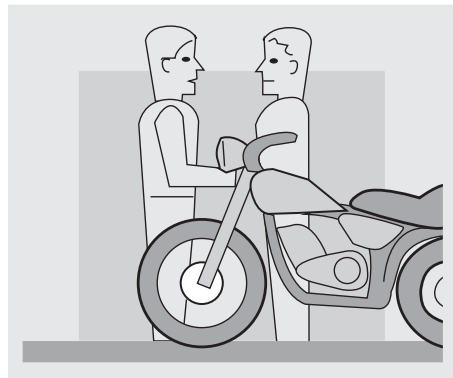
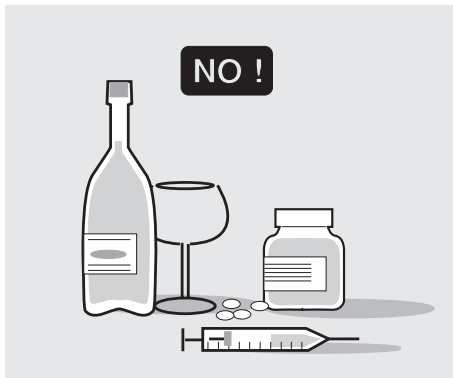
INDICE GENERAL

CONDUCCION SEGURA	5	NORMAS PARA EL USO	35	CONTROL Y LIMPIEZA	
REGLAS FUNDAMENTALES		TABLA CONTROLES PRELIMINARES	35	TERMINALES Y BORNES	66
DE SEGURIDAD	6	ARRANQUE	36	DESMONTAJE BATERIA	66
ROPA	9	SALIDA Y CONDUCCION	38	CONTROL	
ACCESORIOS	10	RODAJE	41	NIVEL ELECTROLITO BATERIA	67
CARGA	10	PARADA	41	RECARGA BATERIA	67
UBICACION ELEMENTOS PRINCIPALES	12	APARCAMIENTO	42	INSTALACION BATERIA	67
UBICACION MANDOS/INSTRUMENTOS	14	SUGERENCIAS		SUSTITUCION FUSIBLES	68
INSTRUMENTOS E INDICADORES	15	CONTRA LOS ROBOS	42	CONTROL CABALLETE LATERAL	69
TABLA INSTRUMENTOS		MANTENIMIENTO	43	CONTROL INTERRUPTORES	70
E INDICADORES	16	FICHA DE MANTENIMIENTO		REGULACION VERTICAL	
ORDENADOR MULTIFUNCION	17	PERIODICO	44	HAZ LUMINOSO	71
UBICACION ELEMENTOS PRINCIPALES	20	FICHA DE RECONOCIMIENTO	46	BOMBILLAS	71
MANDOS EN EL LADO IZQUIERDO		COLOCACION DEL VEHICULO		SUSTITUCION	
DEL MANILLAR	20	SOBRE EL CABALLETE DE		BOMBILLAS FARO DELANTERO	72
MANDOS EN EL LADO DERECHO		SOPORTE TRASERO Opt	47	SUSTITUCION BOMBILLAS	
DEL MANILLAR	21	COLOCACION DEL VEHICULO		INDICADORES DE DIRECCION	
INTERRUPTOR DE ENCENDIDO	22	SOBRE EL CABALLETE DE		DELANTEROS Y TRASEROS	73
SEGURO DE DIRECCION	22	SOPORTE DELANTERO Opt	47	SUSTITUCION	
EQUIPO AUXILIAR	23	COMPROBACION NIVEL		BOMBILLA FARO TRASERO	74
ENGANCHE PARA EL CASCO	23	ACEITE CAMBIO Y RELLENO	48	TRANSPORTE	75
VANO PORTADOCUMENTOS /		SUSTITUCION ACEITE CAMBIO	49	EVACUACION DEL COMBUSTIBLE	
KIT HERRAMIENTAS	23	RUEDA DELANTERA	50	DEL DEPOSITO	75
PROLONGACION GUARDABARROS		RUEDA TRASERA	52	LIMPIEZA	76
TRASERO		CADENA DE TRANSMISION	54	PERIODOS	
(países donde está previsto)	23	DESMONTAJE SILLIN PILOTO	56	DE LARGA INACTIVIDAD	77
HERRAMIENTAS ESPECIALES &	24	DESMONTAJE		FICHA TECNICA	78
COMPONENTES PRINCIPALES	25	CARENADOS LATERALES	56	TABLA LUBRICANTES	81
COMBUSTIBLE	25	LEVANTAMIENTO		Importadores	84
ACEITE CAMBIO	25	DEPOSITO COMBUSTIBLE	57	ESQUEMA ELECTRICO - RS 125	86
LIQUIDO FRENOS - recomendaciones	26	FILTRO AIRE	58	LEYENDA ESQUEMA ELECTRICO -	
FRENOS DE DISCO	26	INSPECCION SUSPENSION		RS 125	87
FRENO DELANTERO	27	DELANTERA Y TRASERA	59		
FRENO TRASERO	28	SUSPENSION TRASERA	60		
DEPOSITO ACEITE MEZCLADOR	29	COMPROBACION			
REGULACION		DESGASTE PASTILLAS	61		
PALANCA DE CAMBIO	29	AJUSTE DEL RALENTI	62		
REGULACION FRENO TRASERO	30	AJUSTE MANDO ACELERADOR	62		
REGULACION EMBRAGUE	30	AJUSTE MANDO			
LIQUIDO REFRIGERANTE	32	ARRANQUE EN FRIO (~)	63		
NEUMATICOS	33	BUJIA	64		
VERSION ENCENDIDO AUTOMATICO		BATERIA	65		
LUCES ASD	34	LARGA INACTIVIDAD			
SILENCIADOR CATALITICO  AUS	34	DE LA BATERIA	65		

aprilia



conducción segura



REGLAS FUNDAMENTALES DE SEGURIDAD

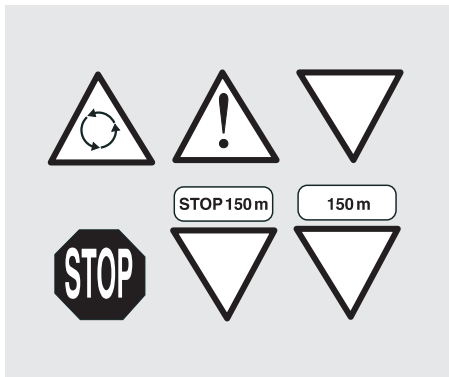
Para conducir el vehículo es necesario poseer todos los requisitos previstos por la ley (carnet de conducir, edad mínima, idoneidad psico-física, seguro, impuestos gubernativos, matrícula etc.).

Se aconseja que se familiarice y que tome confianza gradualmente con el vehículo, en zonas de baja densidad de circulación y/o en propiedades particulares.

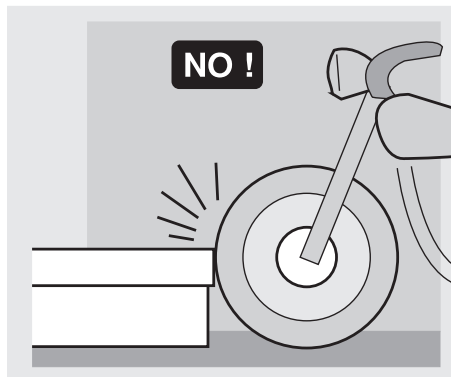
La ingestión de algunas medicinas, alcohol y sustancias estupefacientes o psicofármacos aumenta notablemente el riesgo de accidentes. Asegúrese de que sus condiciones psico-físicas resulten idóneas para conducir, y sobre todo tenga mucho cuidado con el cansancio físico y con la somnolencia.

La mayor parte de los accidentes se debe a la inexperiencia del piloto.

NO preste **NUNCA** el vehículo a principiantes, y de todas formas, asegúrese de que el piloto reúna todos los requisitos necesarios para conducir.

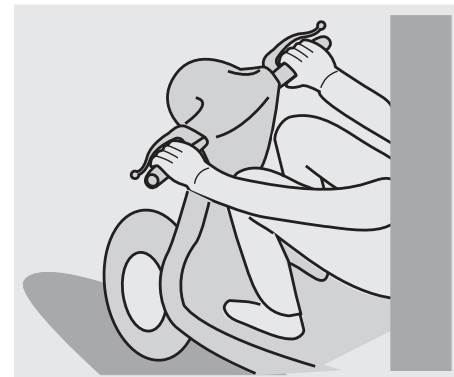


Respete rigurosamente las señales y las normas del tráfico rodado nacional y local. Evite maniobras repentinas y peligrosas para los demás y para sí mismo (por ejemplo: empinadas, inobservancia de los límites de velocidad, etc.), además, juzgue y tome en consideración las condiciones del firme, de la visibilidad, etc.



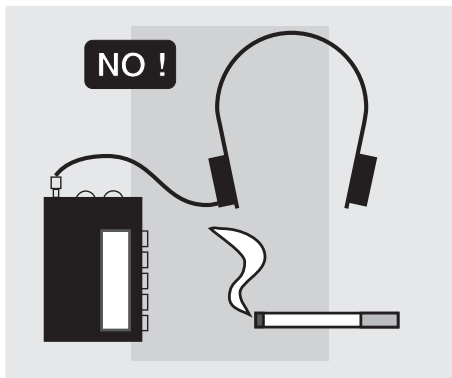
No choque contra obstáculos que puedan dañar el vehículo o llevar a la pérdida del control del mismo.

No se quede en la zaga del vehículo que le preceda para aumentar su velocidad.

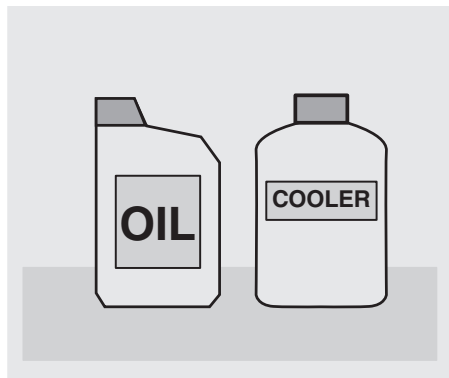


Conduzca siempre con ambas manos sobre el manillar y los pies sobre el estribo (o sobre los estribos del piloto), según la posición correcta de conducción.

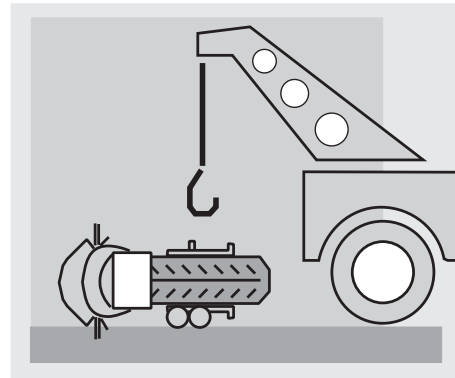
En absoluto evite levantarse de pie durante la conducción o estirarse.



El piloto nunca tiene que distraerse, o dejarse distraer o afectar por personas, objetos, acciones (no tiene que fumar, comer, beber, leer, etc.) durante la conducción del vehículo.



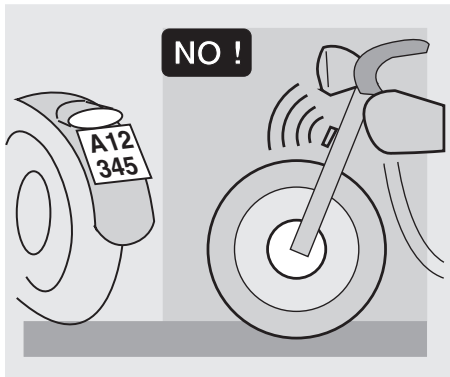
Utilice combustible y lubricantes específicos para el vehículo, del tipo señalado en la "TABLA LUBRICANTES"; controle a menudo que el vehículo mantenga los niveles prescritos de combustible, de aceite y de líquido refrigerante.



Si el vehículo ha sufrido un accidente, fíjese que no hayan sido dañadas las palancas de mando, los tubos, los cables, el sistema de frenado y las partes vitales. Eventualmente, lleve el vehículo a un Concesionario Oficial **aprilia** para que controle, sobre todo, el bastidor, el manillar, las suspensiones, los órganos de seguridad y los dispositivos de los que el usuario no consigue valorar su integridad.

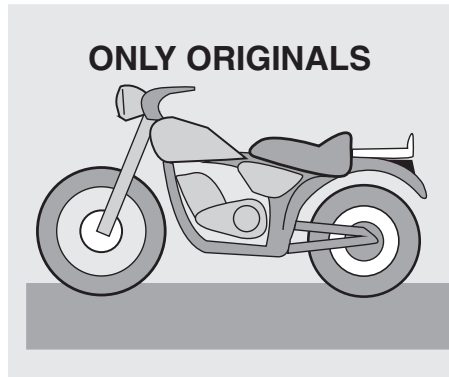
Señale toda mala función para facilitar las operaciones de los técnicos y/o mecánicos.

No conduzca jamás el vehículo si el daño sufrido puede comprometer su seguridad.



No modifique jamás la posición, la inclinación o el color de: matrícula, indicadores de dirección, dispositivos de alumbrado y la bocina.

Modificaciones del vehículo comportan la anulación de la garantía.



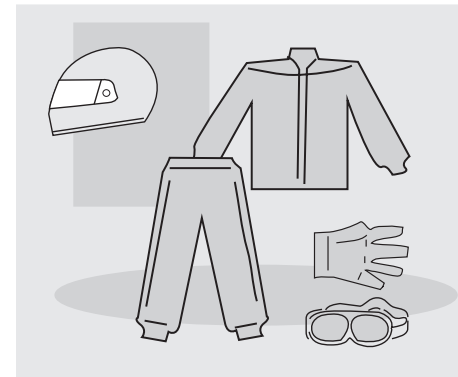
Cualquier modificación que se aporte al vehículo y el cambio de piezas originales, pueden comprometer las prestaciones del mismo y bajar, por lo tanto, el nivel de seguridad o, incluso, volverlo ilegal.

Se aconseja respetar todas las disposiciones legales y las normas nacionales y locales en materia de equipamiento del vehículo.

De manera especial hay que evitar las modificaciones técnicas para aumentar las prestaciones o alterar las características originales del vehículo.

Evite en absoluto las competiciones con otros vehículos.

Evite la conducción fuera de la carretera.

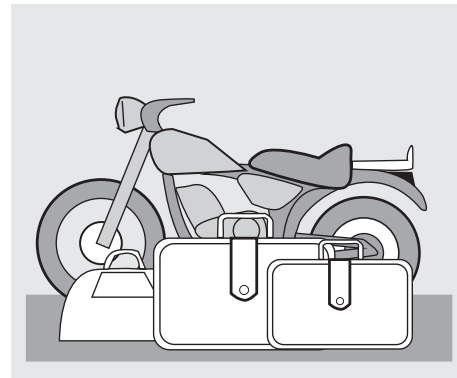
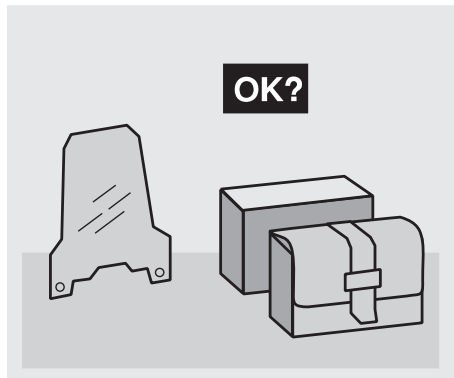
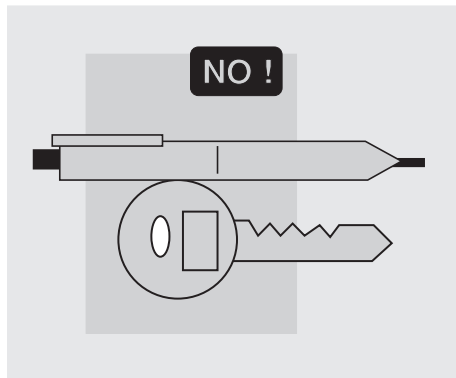


ROPA

Antes de empezar a conducir, acuérdesese de ponerse y de abrocharse siempre y correctamente el casco. Asegúrese de que esté homologado, íntegro, de su medida y que tenga la visera limpia.

Lleve ropa protectora, especialmente de colores claros y/o reflectantes. De tal manera puede hacerse visible a los demás conductores, reduciendo notablemente el riesgo de accidentes; además estará más protegido en caso de caída.

La ropa tiene que estar muy ajustada y cerrada en las extremidades; los cordones, los cinturones y las corbatas no deben colgar; evite que éstos u otros objetos interfieran durante la conducción, enredándose en objetos en movimiento o en otros órganos de conducción.



No guarde en el bolsillo objetos que puedan resultar peligrosos en caso de caída, por ejemplo: objetos con punta como llaves, bolígrafos, recipientes de cristal, etc. (las mismas precauciones están dirigidas también al eventual pasajero).

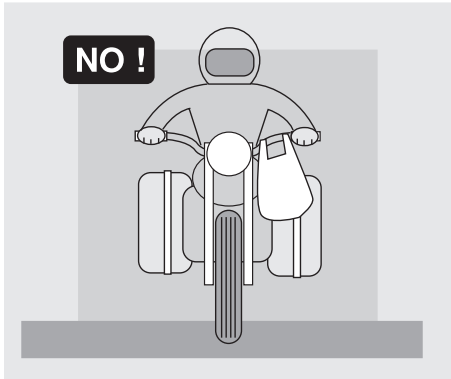
ACCESORIOS

El usuario es personalmente responsable de la elección, de la instalación y del uso de accesorios. Al instalar el accesorio se le recomienda que éste no vaya a cubrir los dispositivos de señalización acústica y visual o que comprometa su funcionamiento, que no limite la carrera de las suspensiones y el ángulo de viraje, que no obstaculice la puesta en función de los mandos y que no reduzca la altura del suelo y el ángulo de inclinación en la curva.

Evite el uso de accesorios que puedan obstaculizar el acceso a los mandos, en cuanto pueden alargar los tiempos de reacción en caso de urgencia. Los carenados y los parabrisas de grandes dimensiones, instalados en el vehículo, pueden dar lugar a fuerzas aerodinámicas que pueden comprometer la estabilidad del vehículo durante su carrera. Compruebe que el equipo esté fijado muy firmemente al vehículo y que no resulte peligroso durante la conducción. No añada ni modifique los dispositivos eléctricos que superen la capacidad de carga del vehículo, porque esto podría causar la parada repentina del mismo y una falta peligrosa de corriente necesaria para el funcionamiento de los dispositivos de señalización acústica y visual. **aprilia** aconseja el uso de accesorios originales (**aprilia** genuine accessories).

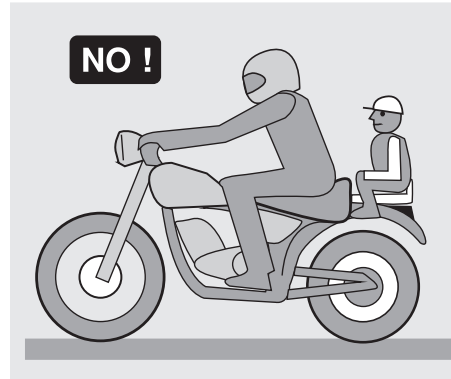
CARGA

Sea prudente y moderado al cargar el equipaje. Es necesario que ponga el equipaje lo más cerca posible del baricentro del vehículo y que distribuya de manera uniforme la carga en ambos lados para reducir a lo mínimo cada tipo de desajuste. Compruebe, además, que la carga esté fijada firmemente al vehículo, sobre todo durante viajes de largo recorrido.



No sujete jamás objetos voluminosos, pesados y/o peligrosos en el manillar, en los guardabarros, y en las horquillas: esto causaría una respuesta del vehículo más lenta en las curvas y comprometería, de manera inevitable, la manejabilidad del mismo.

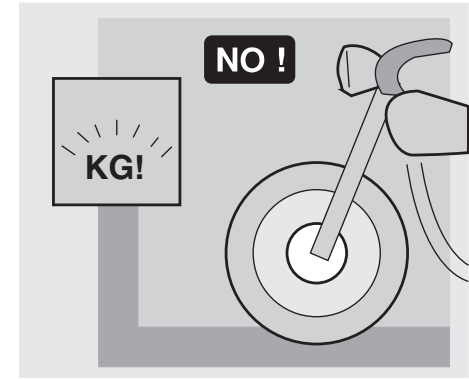
No ponga a los lados del vehículo un equipaje demasiado voluminoso o el casco en el gancho correspondiente, ya que podrían ir a chocar contra personas u obstáculos, causando la pérdida de control del vehículo.



No transporte ningún tipo de equipaje que no esté fijado firmemente al vehículo.

No transporte equipaje que sobresalga excesivamente del maletero o que cubra los dispositivos de alumbrado y de señalización acústica y visual.

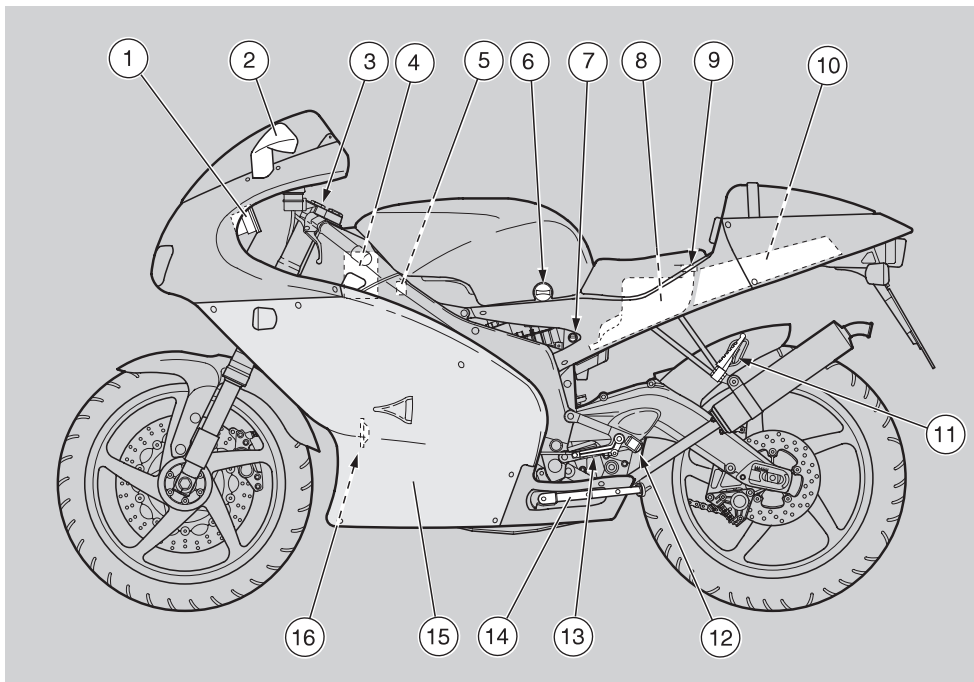
No transporte animales o a niños sobre el portadocumentos o sobre el maletero.



No supere el límite máximo de peso transportable por cada maletero.

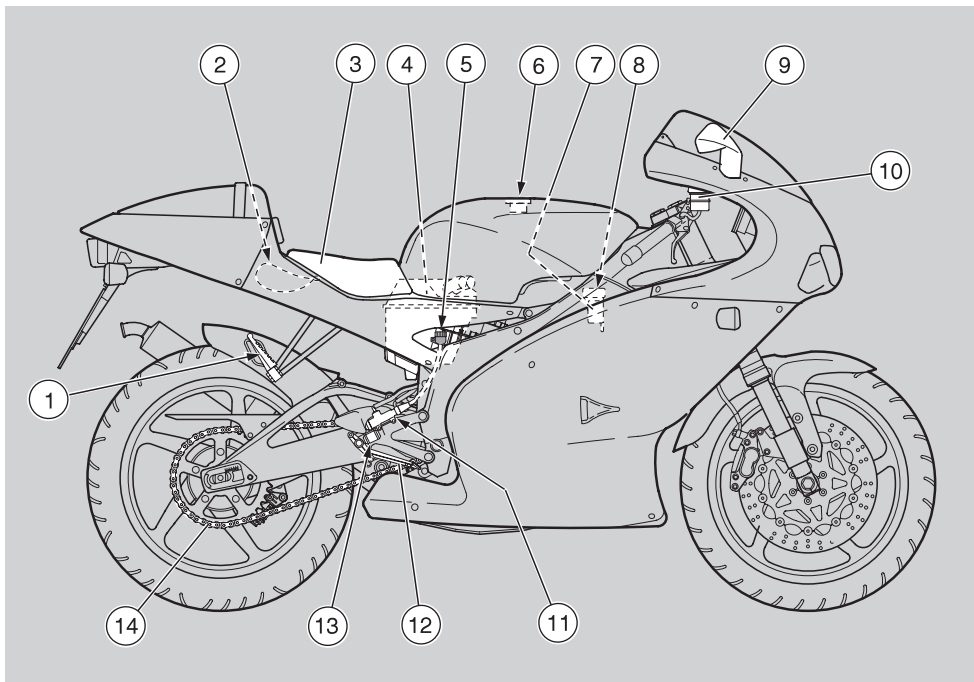
La sobrecarga del vehículo podría comprometer su estabilidad y su manejabilidad.

UBICACION ELEMENTOS PRINCIPALES



PIE DE LA ILUSTRACION

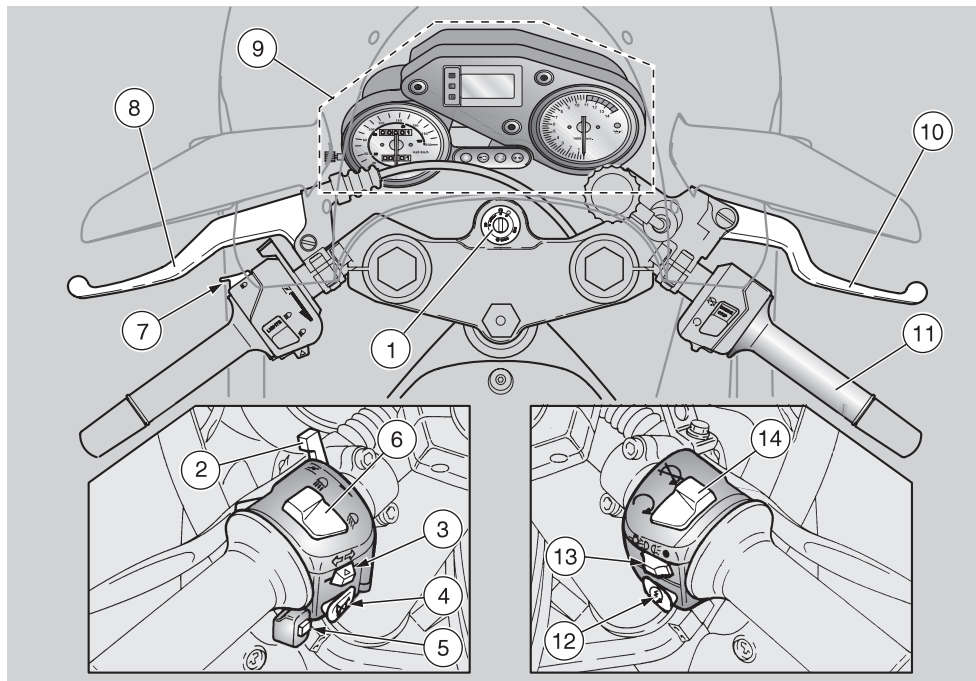
- | | | |
|---|--|--|
| 1) Salpicadero | 7) Cerradura sillín | 12) Estribo izquierdo piloto (con muelle, siempre abierto) |
| 2) Retrovisor izquierdo | 8) Depósito aceite mezclador | 13) Palanca mando cambio |
| 3) Interruptor de encendido/seguro de dirección | 9) Tapón depósito aceite mezclador | 14) Caballote lateral |
| 4) Batería | 10) Vano portadocumentos/kit herramientas | 15) Carenado lateral izquierdo |
| 5) Portafusibles | 11) Estribo izquierdo pasajero (de resorte, cerrado/abierto) | 16) Bocina |
| 6) Grifo combustible | | |



PIE DE LA ILUSTRACION

- | | | |
|--|--|--|
| 1) Estribo derecho pasajero
(de resorte, cerrado/abierto) | 7) Depósito de expansión | 13) Estribo derecho piloto
(con resorte, siempre abierto) |
| 2) Cable enganche para casco | 8) Tapón depósito de expansión líquido
refrigerante | 14) Cadena de transmisión |
| 3) Sillín piloto | 9) Retrovisor derecho | |
| 4) Filtro aire | 10) Depósito líquido freno delantero | |
| 5) Depósito líquido freno trasero | 11) Bomba freno trasero | |
| 6) Tapón depósito combustible | 12) Palanca mando freno trasero | |

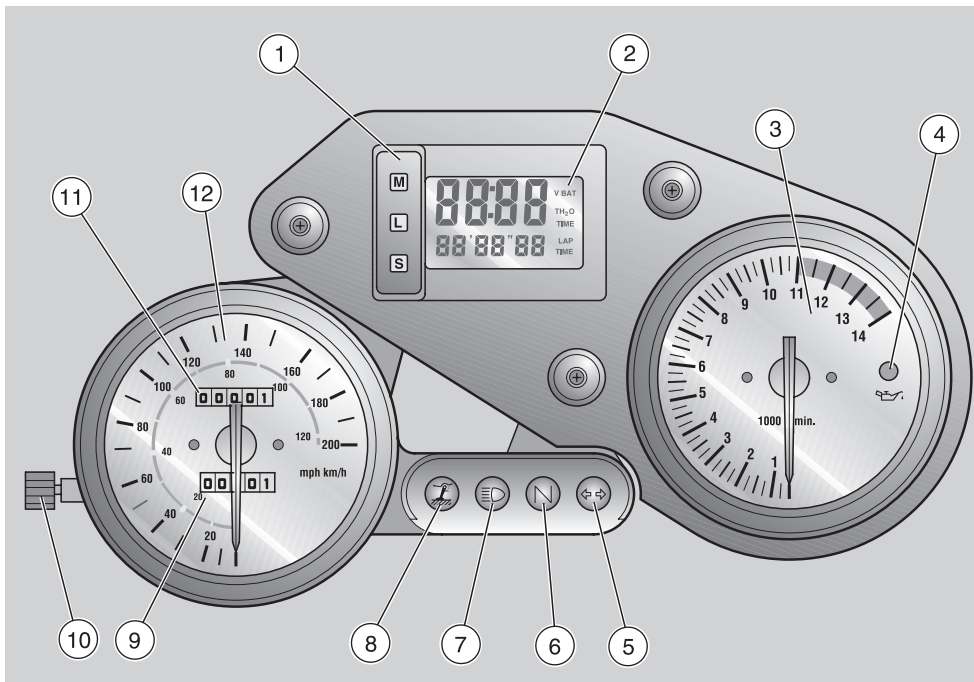
UBICACION MANDOS/INSTRUMENTOS



PIE DE LA ILUSTRACION

- | | |
|---|---|
| 1) Interruptor de encendido / seguro de dirección (○ - ✕ - Ⓜ) | 8) Palanca mando embrague |
| 2) Palanca para el arranque en frío (⌘) | 9) Instrumentos e indicadores |
| 3) Interruptor indicadores de dirección (↔) | 10) Palanca freno delantero |
| 4) Pulsador bocina (📢) | 11) Puño de gas |
| 5) Pulsador LAP (cronómetro) | 12) Pulsador de arranque (⊕) |
| 6) Desviador luces (☞ - ☜) | 13) Interruptor luces (☞ - ☜ - •) (no presente ASD) |
| 7) Pulsador ráfagas (☞) | 14) Interruptor de parada motor (○ - ✕) |




INSTRUMENTOS E INDICADORES

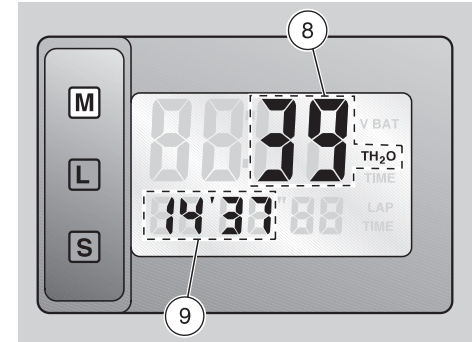
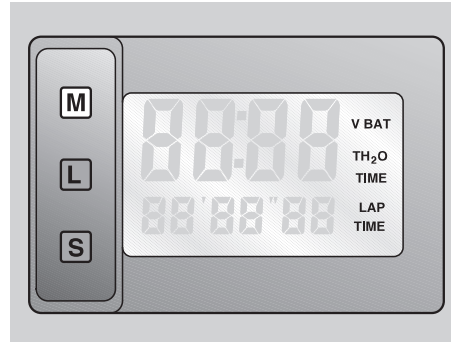
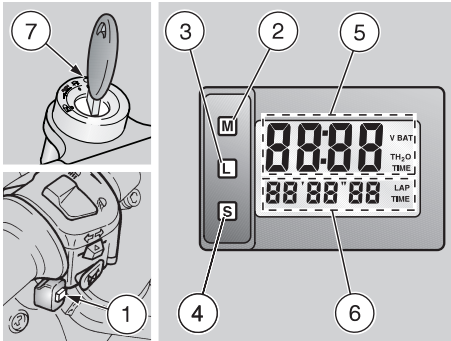


PIE DE LA FIGURA

- 1) Teclas programación ordenador multifunción
- 2) Display digital multifunción (temperatura líquido refrigerante - reloj - tensión batería - cronómetro)
- 3) Cuentarrevoluciones
- 4) Luz testigo LED reserva aceite mezclador (aceite) color rojo
- 5) Luz testigo indicadores de dirección (↔) color verde
- 6) Luz testigo cambio en punto muerto (N) color verde
- 7) Luz testigo luz larga (≡) color azul marino
- 8) Luz testigo caballete lateral bajado (⚡) color amarillo ámbar
- 9) Cuentakilómetros parcial
- 10) Pomo dispositivo de ajuste a cero cuentakilómetros parciales
- 11) Cuentakilómetros totalizador
- 12) Velocímetro

TABLA INSTRUMENTOS E INDICADORES

Descripción		Función	
Luz testigo indicadores de dirección (↔)		Centillea cuando está en función la señal de viraje.	
Luz testigo luz larga (≡D)		Se enciende cuando la luz del faro delantero está en posición de luz larga o cuando se acciona el pulsador de ráfagas.	
Cuentarrevoluciones (rpm)		Indica el numero de revoluciones por minuto del motor.  No supere el régimen de potencia máxima del motor, véase pág. 41 (RODAJE).	
Luz indicadora caballete lateral bajado (↯)		Se enciende cuando el caballete lateral está bajado.	
Luz indicadora LED reserva aceite mezclador (↯)		Se enciende cuando en el depósito queda una cantidad de aceite mezclador correspondiente a 0,35 ℓ.  Si la luz indicadora LED se enciende, significa que el nivel del aceite mezclador está en reserva; en este caso rellene con aceite mezclador, véase pág. 29 (DEPOSITO ACEITE MEZCLADOR).	
Luz testigo indicador cambio en punto muerto (N)		Se enciende cuando el cambio está en posición de punto muerto.	
Cuentakilómetros parcial		Indica el número de kilómetros que se han recorrido parcialmente. Para ponerlo a cero use el pomo dispositivo de ajuste a cero.	
Pomo dispositivo de ajuste a cero cuentakilómetros parcial		Gírelo en sentido antihorario para poner a cero el cuentakilómetros parciales.	
Cuentakilómetros totalizador		Indica el número total de kilómetros recorridos.	
Velocímetro		Indica la velocidad de conducción.	
Display digital multifunción	Temperatura líquido refrigerante (°C) (⊖)	Muestra la temperatura del líquido refrigerante en el motor, véase pág. 17 (ORDENADOR MULTIFUNCION). Si se muestra una temperatura de 115°C ÷ 130°C, pare el motor y controle el nivel del líquido refrigerante, véase pág. 32 (LIQUIDO REFRIGERANTE).  Si se supera la temperatura máxima permitida (130°C), se puede dañar gravemente el motor. En caso de que en el display aparezca la inscripción “ L L L ”, dirijase a un Concesionario Oficial aprilia que procederá al control del termistor líquido refrigerante y/o del circuito de conexión eléctrico.	Para alternar las visualizaciones, véase pág. 17 (ORDENADOR MULTIFUNCION).
	Reloj	Muestra la hora y los minutos según la preprogramación, véase pág. 17 (ORDENADOR MULTIFUNCION).	
	Tensión batería (V BAT)	Muestra la tensión de la batería en Voltios, véase pág. 17 (ORDENADOR MULTIFUNCION).	
	Cronómetro	Muestra las diferentes medidas de los tiempos según la preprogramación, véase pág. 17 (ORDENADOR MULTIFUNCION).	



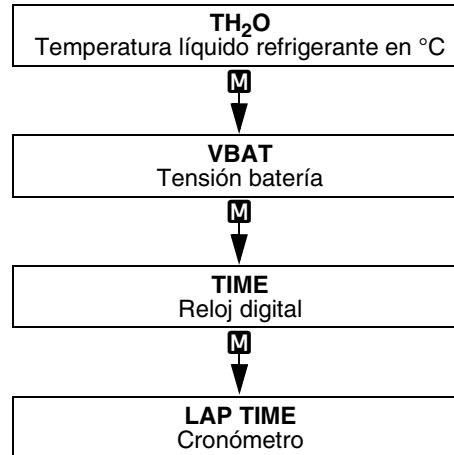
ORDENADOR MULTIFUNCION

PIE DE LA ILUSTRACION

- 1) Pulsador LAP
- 2) Pulsador MODE (**M**)
- 3) Pulsador LOCK (**L**)
- 4) Pulsador START (**S**)
- 5) Display superior
- 6) Display inferior

DESCRIPCION DE LAS FUNCIONES

- ◆ Ponga en "O" el interruptor de encendido (7).
- ◆ Apretando secuencialmente el pulsador **M** se logran las siguientes funciones, según el orden correspondiente:



TH₂O (temperatura del líquido refrigerante)

- ◆ Presionando una vez la tecla función **M**, en la parte superior del display, apa-

recerá la temperatura en grados centígrados (°C) del líquido refrigerante (8); en cambio en la parte inferior se visualizará la hora actual (9).

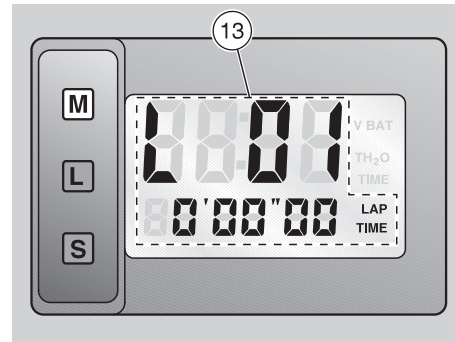
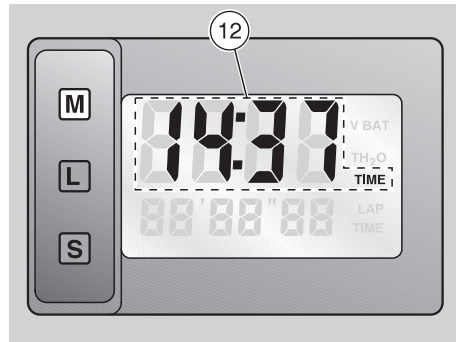
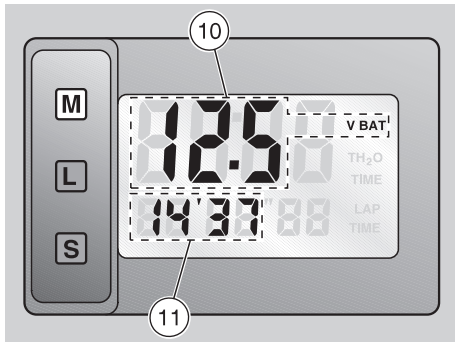
- Con una temperatura superior a los 100°C el display superior centellea, aunque se haya programado una función distinta de "TH₂O".
- Con una temperatura inferior a los 30°C, en el display aparecerá la inscripción "c o l d".

Campo de lectura 0 ÷ 130°C.



Si se supera la temperatura máxima permitida (130°C), se puede dañar gravemente el motor.

En caso de que en el display aparezca la inscripción " L L L", diríjase a un Concesionario Oficial **aprilia que procederá al control del termistor líquido refrigerante y/o del circuito de conexión eléctrico.**



V BAT (tensión de la batería)

- ◆ Presionando una segunda vez la tecla **M**, se visualizará en el display la tensión de la batería (10), expresada en volt.

El sistema de recarga funciona correctamente si a 4000 rpm la tensión de la batería, con la luz de cruce encendida, está entre 13 y 15 V.

En la parte inferior del display estará visualizada la hora actual (11).

TIME (programación hora/minutos)

- ◆ Presionando una tercera vez la tecla función **M** se visualizarán la hora y los minutos (12).

Para modificarlos actúe de la siguiente manera:

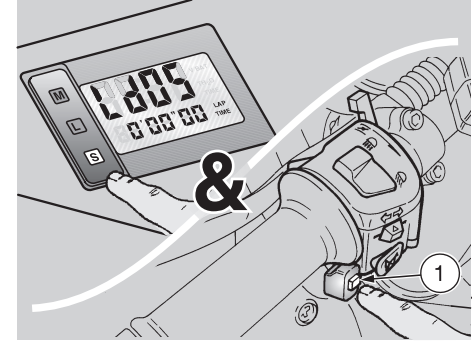
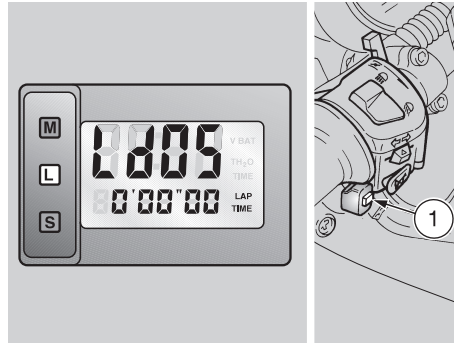
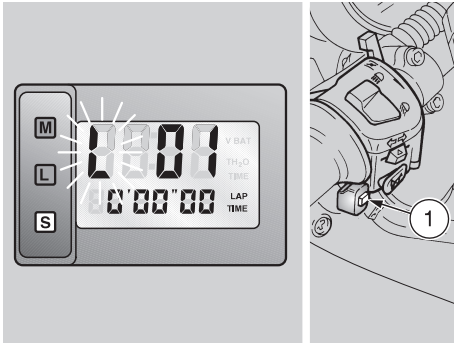
- ◆ Al presionar la tecla **L**, el número de las horas empezará a centellear.
- ◆ Presione la tecla **S** para aumentar el valor.
- ◆ Para programar el valor de los minutos, presione la tecla **M**: el número de los minutos empezará a centellear.
- ◆ Presione la tecla **S** para aumentar el valor.

A este punto, para memorizar la programación de la hora y de los minutos.

- ◆ Presione la tecla central **L**.

LAP TIME (cronómetro)

- ◆ Presionando una cuarta vez la tecla función **M** se visualizará la función "LAP TIME" (13), la cual permite cronometrar el tiempo por cada vuelta que se ha dado con el vehículo en pista y memorizar los datos para poderlos consultar sucesivamente.



Modalidades de uso para la función “LAP TIME” (sólo en caso de competiciones en lugar cerrado donde está prohibido el tránsito).

- ◆ Para inicializar el ordenador a la función de cronometraje, presione la tecla **S**. En el display centelleará la inscripción “L” (Lap).
- ◆ Para accionar el cronómetro, presione el pulsador “LAP” (1), colocado en el semimanillar izquierdo.
- ◆ Para visualizar el tiempo empleado durante una vuelta, presione otra vez el pulsador “LAP” (1).
Tras haber presionado el pulsador “LAP” (1), durante unos 15 segundos queda visualizado el tiempo conseguido en la vuelta anterior, luego vuelve a visualizar el tiempo actual.
- ◆ Para acabar el cronometraje, presione la tecla **S**.

Es posible realizar hasta un máximo de 10 medidas. En el display aparecerá, como última medida, “L 10”.

Llamada de los tiempos por vuelta (LAP MEMORY).

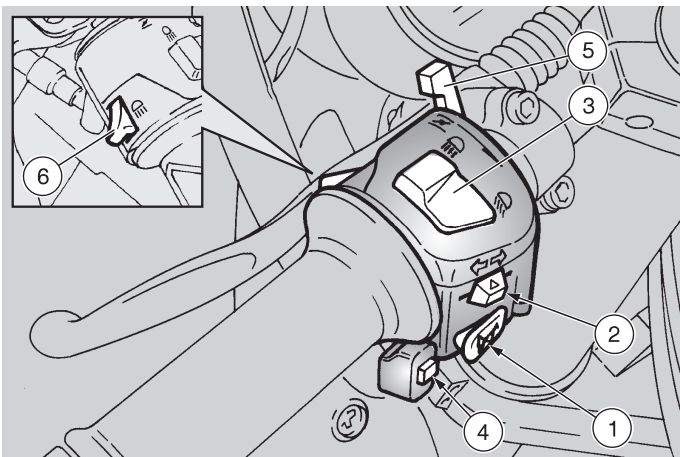
- ◆ Para llamar los tiempos por vuelta, presione la tecla **L**.
En el display aparecerá la inscripción “Ld”.
- ◆ Para ver a través del display los tiempos memorizados en una vuelta, presione el pulsador “LAP” (1).
La inscripción “Ld 01” corresponde a la vuelta n° 1, “Ld 02” corresponde a la vuelta n° 02, etc.

Cancelación de los datos en memoria

- ◆ Para cancelar unos datos en memoria, presione la tecla **L**.
En el display aparecerá la inscripción “L 10” o “L 09” o “L 08”, etc.
- ◆ A este punto, presionando el pulsador **S**, y manteniéndolo apretado, presione simultáneamente la tecla en el semimanillar izquierdo “LAP” (1).

De esta manera, se anularán irremediabilmente los datos en memoria.

UBICACION ELEMENTOS PRINCIPALES



MANDOS EN EL LADO IZQUIERDO DEL MANILLAR

 Los componentes eléctricos funcionan sólo si el interruptor de encendido está en posición "O".

1) PULSADOR BOCINA (🔊)

Al apretarlo se acciona la bocina.

2) INTERRUPTOR INDICADORES DE DIRECCION (⇐⇨)

Desplace el interruptor hacia la izquierda, para señalar el giro a la izquierda; desplace el interruptor hacia la derecha, para indicar el giro a la derecha. Apriete el interruptor en el centro para desactivar el indicador de dirección.

3) DESVIADOR LUCES (☞ - ☜)

Con el interruptor de las luces en posición "☞", véase pág. 21 (MANDOS EN EL LADO DERECHO DEL MANILLAR): si el desviador luces se encuentra en posición "☜", se acciona la luz larga; en posición "☞", se acciona la luz de cruce.

3) DESVIADOR LUCES (☞ - ☜) ASD

En posición "☞" las luces de posición, la luz del salpicadero y la luz de cruce están siempre accionadas. En posición "☜" se acciona la luz larga.

4) PULSADOR LAP (cronómetro)

Permite utilizar el cronómetro del ordenador multifunción.



Para la programación de las funciones, véase pág. 17 (ORDENADOR MULTIFUNCION).

5) PALANCA PARA EL ARRANQUE EN FRIO (↯)

Girando la palanca "↯" hacia abajo se pone en función el starter para el arranque en frío del motor. Para desactivar el starter vuelva a poner la palanca "↯" en su posición inicial.

6) PULSADOR RÁFAGAS (☞)

Permite utilizar el ráfagas en caso de peligro o de emergencia.


MANDOS EN EL LADO DERECHO DEL MANILLAR

 Los componentes eléctricos funcionan sólo si el interruptor de encendido está en posición "○".

1) INTERRUPTOR DE PARADA MOTOR (○ - ☒)

 No intervenga en el interruptor de parada motor "○ - ☒" durante la marcha.

Desempeña la función de interruptor de seguridad o de emergencia. Con el interruptor en posición "○" se puede poner en marcha el motor; al ponerlo en posición "☒" el motor se para.

 Con el motor parado y con el interruptor de encendido en posición "○" la batería podría descargarse. Con el vehículo parado, tras haber apagado el motor, ponga el interruptor de encendido en posición "☒".

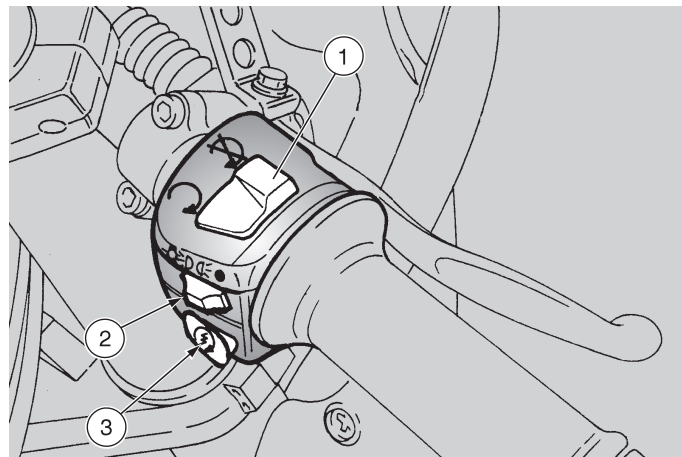
2) INTERRUPTOR LUCES (☼ - ☞ - ●) (no presente ASD)

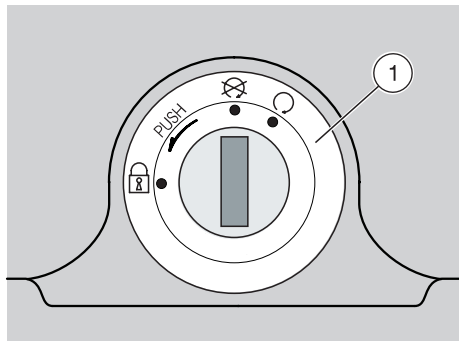
Con el interruptor luces en posición "●" las luces están apagadas; en posición "☞", están encendidas las luces de posición y la luz del salpicadero; en posición "☼", están encendidas las luces de posición, la luz del salpicadero y la luz de cruce.

Por medio del desviador luces, se puede accionar la luz larga, véase pág. 20 (MANDOS EN EL LADO IZQUIERDO DEL MANILLAR).

3) PULSADOR DE ARRANQUE (Ⓢ)


Apretando el pulsador "Ⓢ" el motor de arranque da vueltas al motor. Para el procedimiento de arranque, véase pág. 36 (ARRANQUE).

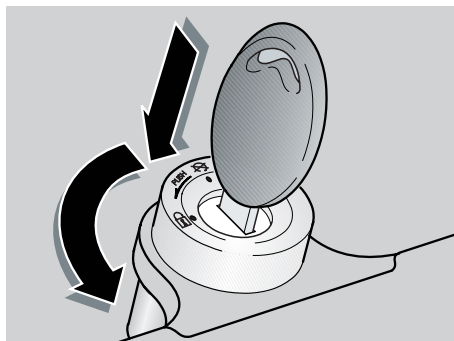




INTERRUPTOR DE ENCENDIDO

El interruptor de encendido (1) se encuentra sobre la placa superior del manguito de la dirección.

 La llave acciona el interruptor de encendido/seguro de dirección, la cerradura del tapón depósito combustible y la cerradura del sillín. Con el vehículo se entregan dos llaves (una de reserva).



SEGURO DE DIRECCION



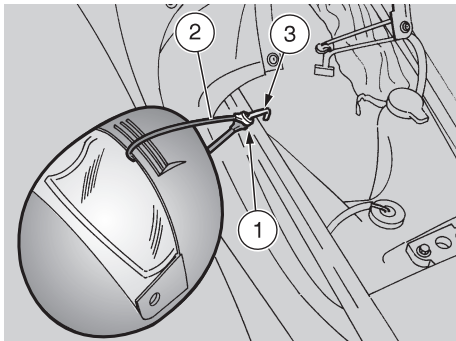
No gire nunca la llave en posición "🔒" durante la marcha, porque se puede perder el control del vehículo.

FUNCIONAMIENTO

Para bloquear la dirección:

- ◆ Gire el manillar completamente hacia la izquierda.
- ◆ Gire la llave en posición "🔒".
- ◆ Presione la llave y gírela en posición "🔑".
- ◆ Extraiga la llave.

Posición	Función	Extracción llave
🔒 Seguro de dirección	La dirección está bloqueada. No es posible arrancar ni encender las luces.	Es posible quitar la llave.
🔒	No se puede arrancar ni accionar las luces.	Es posible quitar la llave.
🔑	Se puede arrancar y accionar las luces.	No es posible quitar la llave.



ENGANCHE PARA EL CASCO

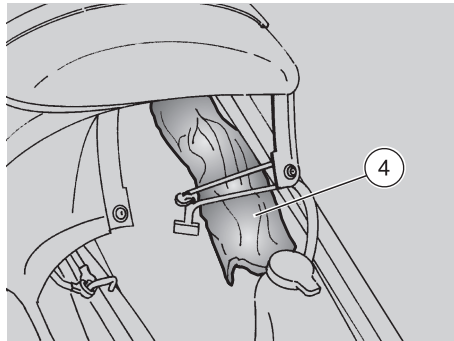
Gracias al uso del enganche no hace falta llevarse el casco cada vez que se aparque el vehículo.



No conduzca con el casco colgado del portacasco en cuanto esto podría perjudicar las condiciones de seguridad durante la conducción.

Para colgar el casco:

- ◆ Desmonte el sillín piloto, véase pág. 56 (DESMONTAJE SILLIN PILOTO).
- ◆ Extraiga la argolla (1) del cable (2) desde el enganche (3).
- ◆ Pase el cable (2) a través de la abertura visera (casco integral) o a través de la presilla correspondiente en el casco.
- ◆ Introduzca del todo la argolla (1) en el enganche (3).
- ◆ Vuelva a instalar el sillín piloto y bloquéela.



VANO PORTADOCUMENTOS / KIT HERRAMIENTAS

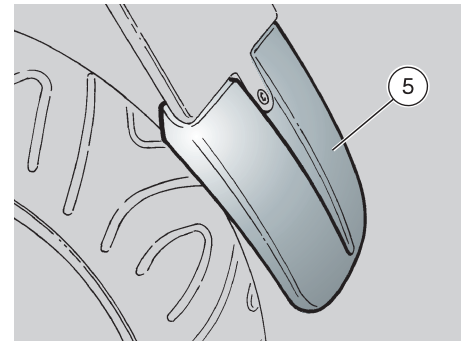
El vano portadocumentos/kit herramientas se encuentra debajo del sillín piloto; para acceder al mismo:

- ◆ Coloque el vehículo sobre el caballete.
- ◆ Desmonte el sillín piloto, véase pág. 56 (DESMONTAJE SILLIN PILOTO).

El kit de herramientas (4) se compone de:

- Llaves Allen hexagonales 3, 5 mm
- Llave de horquilla doble 10-13 mm
- Llave tubular 17-21 mm para bujía
- Destornillador con doble punta de cruz / llave Allen hexagonal 4 mm
- Funda para recoger las herramientas

Peso máximo permitido: 1,5 kg



PROLONGACION GUARDABARROS TRASERO (países donde está previsto)

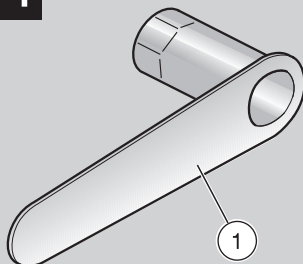
La prolongación guardabarros trasero (5) es muy útil durante la marcha sobre carreteras mojadas ya que reduce las salpicaduras de agua producidas por la rueda trasera.



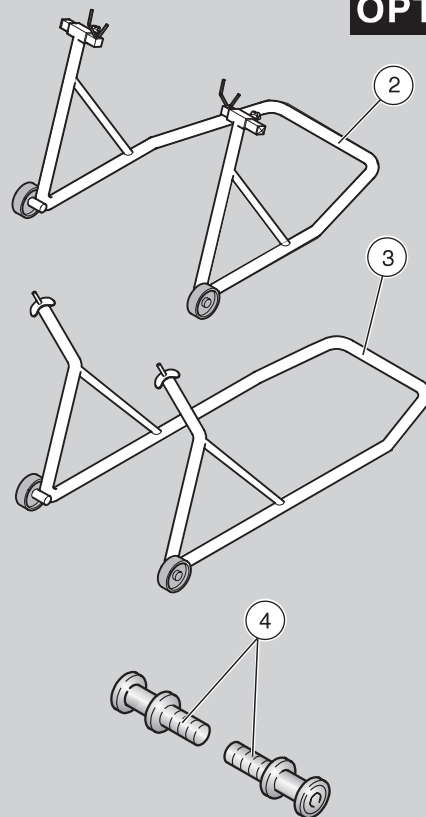
La prolongación guardabarros trasero (5) se suministra de serie en los países donde la homologación lo requiere.



OPT



OPT



HERRAMIENTAS ESPECIALES **OPT**

Para efectuar algunas intervenciones específicas, utilice las siguientes herramientas especiales (pedirlas a un Concesionario Oficial **aprilia**):

Herramienta	Operaciones	Pág.
Llave especial (tubular) (1)	Ajuste juego embrague	30
Caballete de soporte trasero (2)	Desmontaje rueda trasera.	50
	Regulación cadena de transmisión.	52
Caballete de soporte delantero (3)	Desmontaje rueda delantera.	48
Espigas enganche caballete de soporte trasero (4)	Colocación del vehículo sobre el caballete trasero.	45

COMPONENTES PRINCIPALES

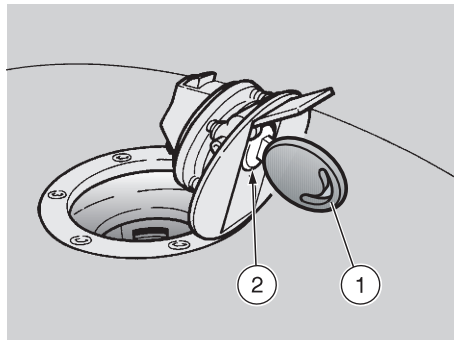
COMBUSTIBLE



El combustible utilizado para la propulsión de los motores de explosión es muy inflamable y puede volverse explosivo en algunas condiciones. Es oportuno reponer gasolina y realizar las operaciones de mantenimiento en una zona ventilada y con el motor apagado. No fume durante la provisión de gasolina y cerca de los vapores del combustible; de todas formas evite absolutamente el contacto con llamas libres, chispas y cualquier otra fuente que podría causar el encendido o la explosión. Además, evite la salida del combustible de la boca de llenado, ya que podría incendiarse al llegar a contacto con las superficies muy calientes del motor. En caso de que se vertiera accidentalmente algo de gasolina, controle que la zona esté completamente seca; antes de arrancar asegúrese de que no haya quedado nada de combustible en el manguito de la boca de llenado. La gasolina se dilata con el calor y bajo la acción de los rayos solares. Por lo tanto no llene nunca el depósito hasta el tope.


Una vez que se haya terminado la operación de provisión de gasolina, cierre con cuidado el tapón.


Evite el contacto del combustible con la piel, la inhalación de vapores, la ingestión y el trasiego de un recipiente a otro por medio de un tubo.



NO ESPARZA EL COMBUSTIBLE EN EL AMBIENTE.

MANTENGASE LEJOS DEL ALCANCE DE LOS NIÑOS.

Utilice exclusivamente gasolina super (4 Stars ) DIN 51 600, número octano mínimo 98 (N.O.R.M.) y 88 (N.O.M.M.).

 **AUS** Utilice gasolina super sin plomo según DIN 51 607, número octano mínimo 95 (N.O.R.M.) y 85 (N.O.M.M.).

CAPACIDAD DEPOSITO

(reserva incluida): 13 ℓ

RESERVA DEPOSITO: 3,5 ℓ

(reserva mecánica)

Para repostar:

- ◆ Introduzca la llave (1) en la cerradura del tapón depósito (2).
- ◆ Gire la llave en sentido horario, tírela hacia sí y abra la tapa gasolina.

ACEITE CAMBIO

Controle cada 4000 km (2500 mi) el nivel del aceite cambio, véase pág. 48 (COMPROBACION NIVEL ACEITE CAMBIO Y RELLENO).

Hay que sustituir el aceite del motor tras los primeros 1000 kilómetros (625 mi) y sucesivamente cada 12000 km (7500 mi), véase pág. 49 (SUSTITUCION ACEITE CAMBIO).



Utilice aceites con buena calidad de gradación 75W-90, véase pág. 81 (TABLA LUBRICANTES).




El aceite del motor puede dañar gravemente a la piel si es manejado durante mucho tiempo y diariamente. Se aconseja lavarse las manos con mucho cuidado tras haberlo manejado.


No esparza el aceite en el ambiente. Se aconseja llevarlo en un recipiente sellado a la estación de servicio donde lo compra normalmente o a un centro de recogida aceites.

En caso de intervenciones de mantenimiento, se aconseja el uso de guantes de látex.



LIQUIDO FRENOS - recomendaciones

 Este vehículo está equipado con frenos de disco delantero y trasero, con circuitos hidráulicos separados. Las siguientes informaciones se refieren a un solo sistema de frenado, pero tienen validez incluso para ambos sistemas.

 Variaciones imprevistas del juego o una resistencia elástica sobre la palanca del freno, se deben a defectos en el sistema hidráulico. Diríjase a un Concesionario Oficial **aprilia** si tiene dudas sobre el funcionamiento perfecto del sistema de frenado, y si no se encuentra en la posibilidad de efectuar las operaciones normales de control.



Ponga mucho cuidado en que los discos de los frenos no estén untados o engrasados, sobre todo tras las operaciones de mantenimiento o de control.

Controle que los tubos de los frenos no resulten enroscados o desgastados. Tenga cuidado con que agua o polvo no entren accidentalmente en el interior del circuito.

En caso de intervenciones de mantenimiento en el circuito hidráulico, se aconseja el uso de guantes de látex.

El líquido de los frenos podría causar irritaciones si llega a contacto con la piel o con los ojos.

Lávese con mucho cuidado las partes del cuerpo que hayan estado en contacto con el líquido, y, además, diríjase a un oftalmólogo o a un médico si el líquido llegara a contacto con los ojos.

No esparza el líquido en el ambiente.

MANTENGASE LEJOS DEL ALCANCE DE LOS NIÑOS.



Utilizando el líquido de los frenos, tenga cuidado con no verterlo sobre las partes de plástico y pintadas porque podría dañarlas.

FRENOS DE DISCO



Los frenos son los órganos que garantizan mayormente la seguridad, por lo tanto hay que conservarlos siempre en perfecta eficacia y controlarlos antes de cada viaje.

Hay que sustituir el líquido de los frenos una vez cada año en un Concesionario Oficial **aprilia**.

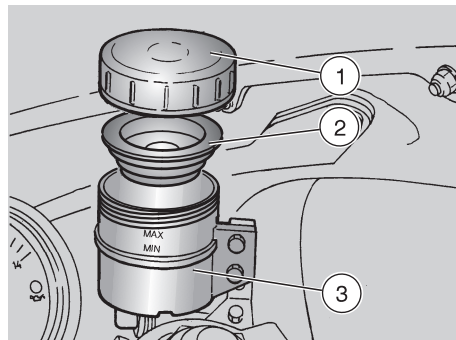
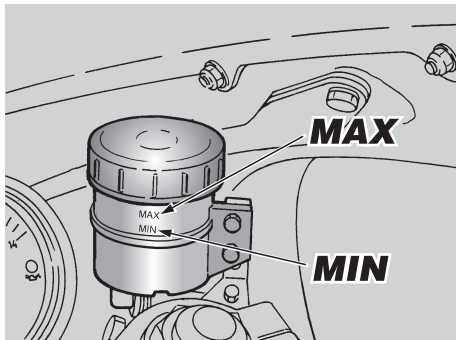
Utilice líquido frenos del tipo señalado en la tabla lubricantes, véase pág. 81 (TABLA LUBRICANTES).

Este vehículo está equipado con frenos delanteros y traseros hidráulicos de disco. Gastándose las pastillas del freno, el nivel del líquido disminuye para compensar automáticamente el desgaste.

El depósito líquido freno delantero se encuentra sobre el lado derecho del manillar, cerca del pivote de la palanca freno delantero.


El depósito líquido freno trasero se encuentra debajo del carenado superior, lado derecho del vehículo.

Controle periódicamente el nivel del líquido de los frenos en los depósitos, véase pág. 27 (FRENO DELANTERO), pág. 28 (FRENO TRASERO) y el desgaste de las pastillas, véase pág. 61 (COMPROBACION DESGASTE PASTILLAS).




FRENO DELANTERO

CONTROL


 Coloque el vehículo sobre un suelo firme y llano.

- ◆ Coloque el vehículo sobre el caballete, y gire el manillar completamente hacia la derecha.
- ◆ Compruebe que el líquido contenido en el depósito supere la referencia “MIN”.
- ◆ Si el líquido no llega por lo menos hasta la referencia “MIN”, rellene enseguida.

RELLENO


 **Peligro de salida líquido.**
No accione la palanca del freno delantero si se ha aflojado o quitado el tapón del depósito líquido frenos.

- ◆ Desenrosque y saque el tapón (1).


 Evite la exposición prolongada del líquido frenos al aire. El líquido frenos es higroscópico y si lo se pone en contacto con el aire absorbe la humedad.

Deje el depósito líquido frenos abierto SOLO durante el tiempo necesario para efectuar el relleno.

- ◆ Quite la junta (2).

 Para no verter el líquido de los frenos durante el relleno, se recomienda no sacuda el vehículo.


- ◆ Llene el depósito (3) con líquido frenos, véase pág. 81 (TABLA LUBRICANTES), hasta alcanzar el nivel justo, comprendido entre las dos referencias “MIN” y “MAX”.

 Durante el relleno, no supere el nivel “MAX”. El relleno hasta el nivel “MAX” debe efectuarse sólo con pastillas nuevas.

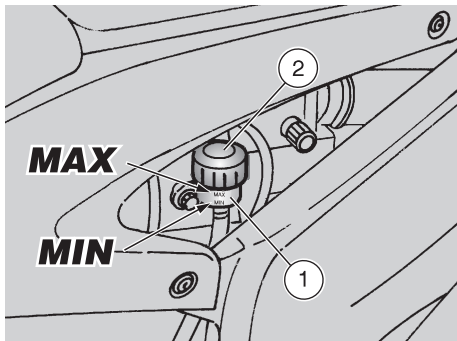
El nivel del líquido disminuye progresivamente con el desgaste de las pastillas.

Se recomienda que no rellene hasta el nivel “MAX” con las pastillas desgastadas, para evitar la salida del líquido en caso de sustitución pastillas freno.

- ◆ Para volver a instalar los componentes, opere siguiendo el procedimiento en orden contrario.


 Controle la eficacia de frenado. Si necesario, diríjase a un Concesionario Oficial **aprilia**.

En caso de una carrera excesiva de la palanca del freno, de excesiva elasticidad o en caso de presencia de burbujas de aire en el circuito, diríjase a un Concesionario Oficial **aprilia**, porque podría resultar necesario efectuar la purga del aire del sistema.

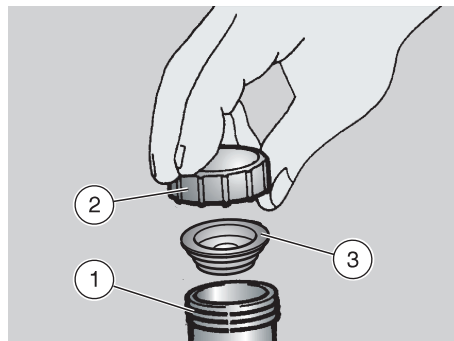


FRENO TRASERO


CONTROL

 **Coloque el vehículo sobre un suelo firme y llano.**


- ◆ Mantenga el vehículo en posición vertical de manera que el líquido contenido en el depósito (1) quede paralelo al tapón (2).
- ◆ Compruebe que el líquido contenido en el depósito supere la referencia “MIN”.
- ◆ Si el líquido no llega por lo menos hasta la referencia “MIN”, rellene enseguida.




RELLENO


 **Peligro de salida líquido.**
No accione la palanca del freno trasero si se ha aflojado o quitado el tapón del depósito líquido frenos.

- ◆ Desenrosque y saque el tapón (2).

 **Evite la exposición prolongada del líquido frenos al aire.**
El líquido frenos es higroscópico y si lo se pone en contacto con el aire absorbe la humedad. Deje el depósito líquido frenos abierto SOLO durante el tiempo necesario para efectuar el relleno.


 **Para no verter el líquido de los frenos durante el relleno, se recomienda mantenga el líquido en el depósito paralelo al borde del depósito (en posición horizontal).**

- ◆ Quite la junta (3).
- ◆ Con la ayuda de una jeringa, rellene el depósito (1) con líquido frenos, véase pág. 81 (TABLA LUBRICANTES), hasta alcanzar el nivel justo, comprendido entre las dos referencias “MIN” y “MAX”.

 **El relleno hasta el nivel “MAX” debe efectuarse sólo con pastillas nuevas.**

El nivel del líquido disminuye progresivamente con el desgaste de las pastillas. Se recomienda que no rellene hasta el nivel “MAX” con las pastillas desgastadas, para evitar la salida del líquido en caso de sustitución pastillas freno.

- ◆ Para volver a instalar los componentes, actúe siguiendo el procedimiento en orden contrario.


 **Controle la eficacia de frenado.**
Si necesario, diríjase a un Concesionario Oficial **aprilia**.

En caso de una carrera excesiva de la palanca del freno, de excesiva elasticidad o en caso de presencia de burbujas de aire en el circuito, diríjase a un Concesionario Oficial **aprilia**, porque podría resultar necesario efectuar la purga del aire del sistema.

DEPOSITO ACEITE MEZCLADOR

Rellene el depósito aceite mezclador cada 500 km (312 mi).

El vehículo está provisto de mezclador separado, que permite la mezcla de la gasolina con aceite para la lubricación del motor, véase pág. 81 (TABLA LUBRICANTES).

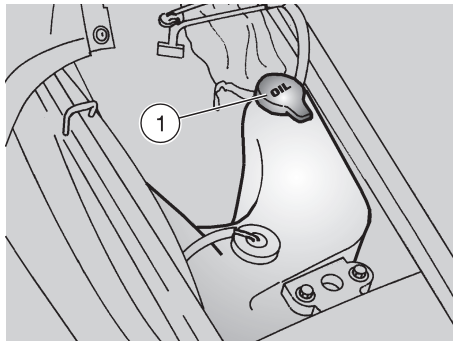
La entrada en reserva se indica por el encendido de la luz testigo LED reserva aceite mezclador “” situada en el salpicadero, véase pág. 15 (INSTRUMENTOS E INDICADORES).



El uso del vehículo sin aceite mezclador causa graves daños al motor.

En el caso de que acabe el aceite contenido en el depósito mezclador o se saque el tubo aceite mezclador, es preciso dirigirse a un Concesionario Oficial *aprilia*, que efectuará la purga.

Esta operación es indispensable, en cuanto el funcionamiento del motor con aire en la instalación del aceite mezclador podría causar graves daños al propio motor.



Para introducir el aceite mezclador en el depósito:

- ◆ Desmonte el sillín piloto, véase pág. 56 (DESMONTAJE SILLIN PILOTO).
- ◆ Saque el tapón (1).

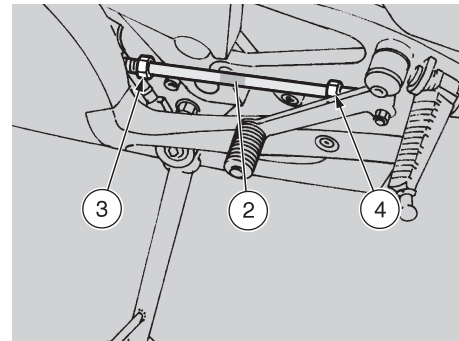
CAPACIDAD DEPOSITO: 1,4 ℓ
RESERVA DEPOSITO: 0,35 ℓ



Lávese las manos con mucho cuidado tras haber manejado el aceite.

No esparza el aceite en el ambiente.

MANTENGASE LEJOS DEL ALCANCE DE LOS NIÑOS.



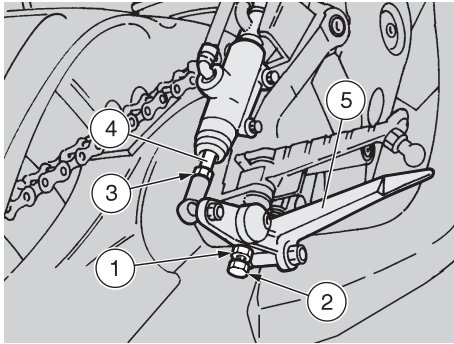
REGULACION PALANCA DE CAMBIO

Es posible regular la posición de la palanca de cambio, mediante la varilla de transmisión (2) de la manera siguiente:

- ◆ Afloje las tuercas (3) y (4).
- ◆ Gire la varilla de transmisión y regule la altura de la palanca de cambio.
- ◆ Apriete las tuercas (3) y (4).

El perno de la palanca de cambio se mantiene engrasado gracias a la ranura dispuesta para tal fin y a los dos retenes.

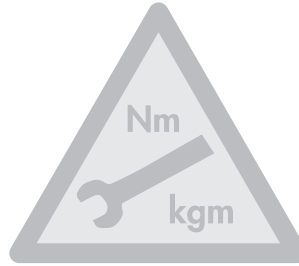
Al realizar las operaciones de desmontaje tenga cuidado con no dañar los retenes.



REGULACION FRENO TRASERO

El pedal del freno está colocado ergonómicamente en fase de ensamblaje del vehículo. Si es necesario, se puede personalizar la posición, en altura, del pedal del freno:

- ◆ Afloje la contratuerca (1).
- ◆ Atornille del todo el tensor del freno (2).
- ◆ Atornille del todo la contratuerca (3) sobre la varilla mando bomba (4).
- ◆ Atornille del todo la varilla mando bomba (4), luego desenrósquela dándole 3 - 4 vueltas.
- ◆ Destornille el tensor del freno (2) hasta que el pedal del freno (5) alcance la altura deseada.
- ◆ Bloquee el tensor del freno (2) por medio de la contratuerca (1).
- ◆ Desenrosque la varilla mando bomba (4) y llévela a contacto con el pistón bomba.
- ◆ Enrosque la varilla para garantizar un juego mínimo de $0,5 \div 1$ mm entre la varilla mando bomba (4) y el pistón bomba.



Controle que haya juego entre el tensor del freno y el elemento de contacto, para evitar que el freno quede accionado causando un desgaste prematuro de los elementos de frenado.

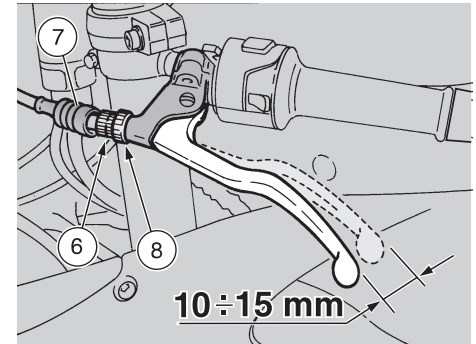
Juego entre el tensor del freno y el elemento de contacto: $0,5 \div 1$ mm.

- ◆ Bloquee la varilla mando bomba por medio de la contratuerca (3).



Controle la eficacia de frenado. De resultar necesario, diríjase a un Concesionario Oficial **aprilia**.

Después del ajuste, al soltar el freno controle que la rueda gire libremente.

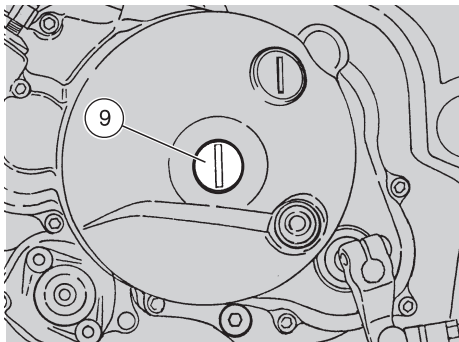


REGULACION EMBRAGUE

Regule el embrague cuando el motor se para o cuando el vehículo intenta avanzar con la palanca del embrague accionada y la marcha puesta, o si el embrague “resbala” causando un retraso de la aceleración con respecto al número de revoluciones del motor.

Las regulaciones de menor entidad pueden efectuarse mediante el regulador (6):

- ◆ Extraiga el elemento de protección (7).
- ◆ Afloje (atornillándola) la tuerca (8).
- ◆ Gire el regulador (6) hasta que la carrera vacía en la extremidad de la palanca embrague resulte de unos $10 \div 15$ mm (véase figura).
- ◆ Apriete (destornillándola) la tuerca (8), bloqueando el regulador (6).
- ◆ Controle la carrera vacía en la extremidad de la palanca embrague.
- ◆ Vuelva a instalar el elemento de protección (7).

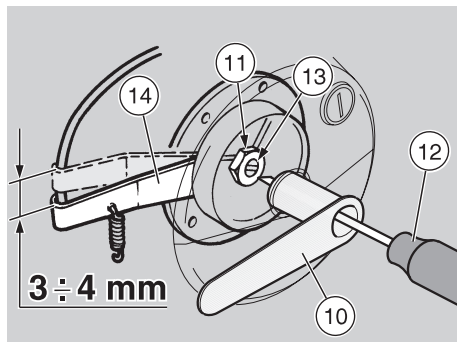


Si el regulador (6) está completamente atornillado, completamente destornillado o no se puede obtener el recorrido libre correcto:

- ◆ Extraiga el elemento de protección (7).
- ◆ Atornille completamente la tuerca (8) en el regulador (6).
- ◆ Atornille completamente el regulador (6).
- ◆ Desmonte el carenado lateral izquierdo, véase pág. 56 (DESMONTAJE CARENADOS LATERALES).
- ◆ Con un destornillador de corte (o una moneda) desenrosque y quite el tapón (9).


 **La llave especial (10) se encuentra en los Concesionarios Oficiales Aprilia.**


- ◆ Introduzca la llave especial (10) y afloje la tuerca interior (11).
- ◆ Introduzca un destornillador de corte (12) en la llave especial (10) y atornille completamente el tornillo de regulación (13).



- ◆ Afloje el tornillo de regulación (13) dándole media vuelta, correspondiente a **3÷4 mm** de carrera de la palanca (14).
- ◆ Por medio del destornillador (12) mantenga bloqueado el tornillo de regulación (13), actúe sobre la llave especial (10) y apriete la tuerca interior (11).
- ◆ Vuelva a enroscar el tapón (9).
- ◆ Controle la carrera vacía en la extremidad de la palanca embrague (**10÷15 mm**).
- ◆ Vuelva a instalar el carenado lateral izquierdo.
- ◆ Ponga en marcha el motor, véase pág. 36 (ARRANQUE).
- ◆ Accione del todo la palanca embrague y ponga la primera marcha.

Controle que el motor no se pare, que el vehículo no intente avanzar, que el embrague no "resbale" durante la fase de aceleración o durante la marcha.

 De no resultar posible conseguir una regulación correcta, o en caso de funcionamiento irregular del embrague, diríjase a un Concesionario Oficial **Aprilia**.

 **Controle la integridad del cable embrague: no debe presentar aplastamientos o desgaste de la vaina en toda su longitud.**

- ◆ Lubrique periódicamente el cable del embrague con un lubricante adecuado, véase pág. 81 (TABLA LUBRICANTES), para evitar su desgaste prematuro y corrosión.

LIQUIDO REFRIGERANTE



No utilice el vehículo si el líquido refrigerante está por debajo del nivel mínimo.

Controle cada 1500 km (935 mi) y tras largos viajes el nivel del líquido refrigerante; sustitúyalo cada 24 meses.



El líquido refrigerante es nocivo si es tragado; si llega a contacto con la piel o con los ojos podría causar irritaciones.

Si el líquido llegara a contacto con la piel o los ojos, lávelos con mucha agua y diríjase a un médico.

De tragarlo accidentalmente, produzca el vómito, enjuáguese la boca y la garganta con mucha agua y diríjase inmediatamente a un médico.

NO ESPARZA EL LÍQUIDO EN EL AMBIENTE.

MANTENGASE LEJOS DEL ALCANCE DE LOS NIÑOS.

Tenga cuidado con no verter el líquido refrigerante sobre las piezas candentes del motor; podría incendiarse emitiendo llamas invisibles.

En caso de intervenciones de mantenimiento, se aconseja use guantes de látex.



Para la sustitución, diríjase a un Concesionario Oficial **aprilia**.

La solución del líquido refrigerante está compuesta por 50% de agua y por 50% de anticongelante.

Esta mezcla es ideal para casi todas las temperaturas de funcionamiento y garantiza una buena protección contra la corrosión.

Se aconseja mantenga la misma mezcla incluso durante el verano porque, de tal forma, se reducen las pérdidas por evaporación y la necesidad de frecuentes rellenos.

De tal manera disminuyen las incrustaciones de sales minerales, dejadas en el radiador por el agua evaporada y se conserva inalterada la eficacia del sistema de refrigeración.

En caso de que la temperatura exterior esté por debajo de cero grados centígrados, controle frecuentemente el circuito de refrigeración añadiendo, si necesario, una mayor concentración de anticongelante (hasta un máximo de 60%).

Para la solución refrigerante use agua destilada, para no dañar el motor.



No quite el tapón del depósito de expansión con el motor aún caliente, porque el líquido refrigerante está bajo presión y a temperatura elevada.



CONTROL Y RELLENO



Realice las operaciones de control y de relleno del líquido refrigerante con el motor frío.

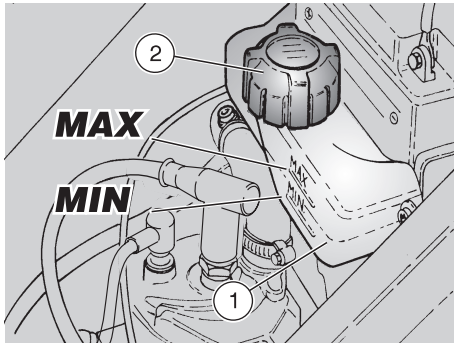
◆ Pare el motor y espere a que se enfríe.



Coloque el vehículo sobre un suelo firme y llano.

◆ Levante el depósito combustible, véase pág. 57 (LEVANTAMIENTO DEPOSITO COMBUSTIBLE).

◆ Mantenga el vehículo en posición vertical con las dos ruedas apoyadas sobre el suelo.



- ◆ Controle que el nivel del líquido, contenido en el depósito de expansión (1), esté comprendido entre las referencias “MIN” y “MAX” (véase figura).
- ◆ En caso contrario, desenrosque y quite el tapón de llenado (2).
- ◆ Rellene con líquido refrigerante, véase pág. 81 (TABLA LUBRICANTES), hasta que el nivel del líquido alcance aproximadamente el nivel “MAX”. No supere este nivel porque, en caso contrario, el líquido saldrá del depósito durante el funcionamiento del motor.
- ◆ Vuelva a poner el tapón de llenado (3).



En caso de un excesivo consumo de líquido refrigerante y en caso de que el depósito quede vacío, controle que no haya pérdidas en el circuito.

Para la reparación, diríjase a un Concesionario Oficial *aprilia*.

NEUMATICOS

Este vehículo está equipado con neumáticos sin cámara (tubeless).



Controle periódicamente la presión de hinchado de los neumáticos a temperatura ambiente, véase pág. 78 (FICHA TECNICA).

Si los neumáticos están calientes, la medición no es correcta.

Mida la presión de hinchado sobre todo antes y después de cada largo viaje.

Si la presión del hinchado es demasiado alta, las irregularidades del terreno no llegan a amortiguarse y se transmiten al manillar, comprometiendo por lo tanto el confort de marcha y reduciendo también la adherencia a la carretera en curva.

Si, al revés, la presión del hinchado es insuficiente, los flancos de los neumáticos trabajan excesivamente y podría producirse el deslizamiento de la goma sobre la llanta, o su despegue con consiguiente pérdida de control del vehículo. En caso de frenazos abruptos, los neumáticos podrían salirse de las llantas. En las curvas, además, el vehículo podría perder adherencia.

Controle las condiciones de las superficies y del desgaste, porque una mala condición de los neumáticos puede comprometer su adherencia a la carretera y la maniobrabilidad del vehículo.

Sustituya el neumático si está desgastado o si un eventual pinchazo en la zona de la banda de rodadura resulta más ancho de 5 mm. Tras haber reparado un neumático, ejecute el equilibrado de las ruedas. Utilice exclusivamente neumáticos según las medidas indicadas por la empresa, véase pág. 78 (FICHA TECNICA). Controle que las válvulas de hinchado estén siempre equipadas con taponcitos para evitar un repentino deshinchamiento de los neumáticos.

Las operaciones de sustitución, de reparación, de mantenimiento y de equilibrado son muy importantes, deben ejecutarse con equipos adecuados y con la experiencia indispensable.

Por esta razón le aconsejamos diríjase a un Concesionario Oficial *aprilia* o a un servicio especializado para ejecutar las operaciones anteriores.

Si los neumáticos son nuevos pueden estar cubiertos de una substancia resbaladiza, por lo tanto conduzca con cuidado durante los primeros kilómetros.

No engrase los neumáticos con un líquido no adecuado. Si los neumáticos son viejos, aunque no están desgastados del todo, pueden endurecerse y no garantizar el agarre en carretera.

En este caso sustituya los neumáticos.

LIMITE MINIMO DE PROFUNDIDAD BANDA DE RODADURA

delantero:2 mm
trasero:2 mm



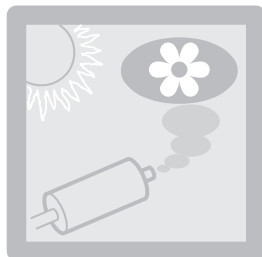
VERSION ENCENDIDO AUTOMATICO LUCES ASD

El vehículo equipado con este dispositivo se reconoce porque, al poner el interruptor de encendido en “○”, las luces entran en función automáticamente.

Por esta razón no hay el interruptor luces.

El apagado de las luces está subordinado a la colocación del interruptor de encendido en “⊗”.

Antes del arranque controle que el desviador luces se encuentre en “☞” (luz de cruce delantera).



SILENCIADOR CATALITICO



Evite aparcar el vehículo versión catalítica cerca de malezas secas o en lugares accesibles a los niños, ya que el silenciador de escape alcanza durante su uso temperaturas muy elevadas; por lo tanto tenga mucho cuidado y evite cualquier tipo de contacto antes de que se haya enfriado completamente.

El vehículo versión catalítica está equipado con un silenciador con catalizador metálico de tipo “bivalente de platino-rodio”.

Este dispositivo desempeña la función de oxidar el CO (óxido de carbono) y los HC (hidrocarburos incombustos) presentes en los gases de escape, transformándolos respectivamente en gas carbónico y vapor de agua.



No utilice gasolina con plomo ya que destruye el catalizador.

NORMAS PARA EL USO

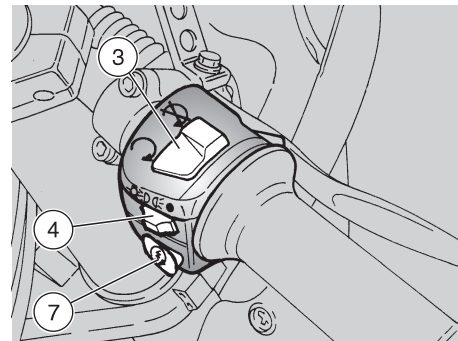
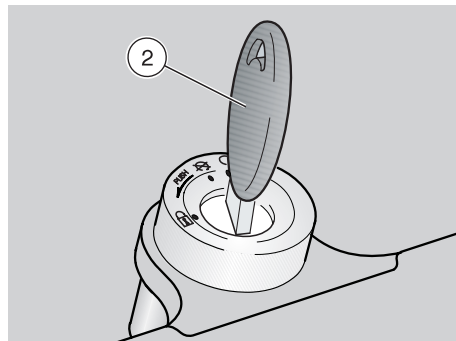
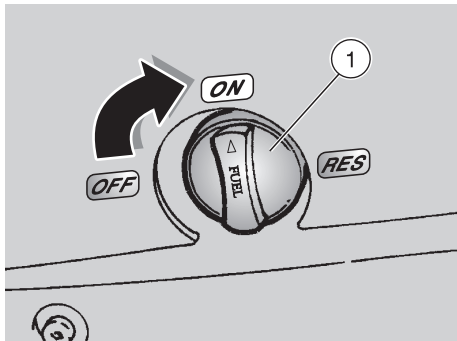


Antes de salir, efectúe siempre un control preliminar del vehículo para una correcta y segura funcionalidad (véase “TABLA CONTROLES PRELIMINARES”). El hecho de no realizar las siguientes operaciones puede causar graves lesiones personales o daños graves al vehículo.

No dude en dirigirse a un Concesionario Oficial **aprilia** si no comprende el funcionamiento de unos mandos o si nota o sospecha la presencia de algunas anomalías en el funcionamiento. El tiempo necesario para un control es muy limitado, mientras que resulta notable la seguridad obtenida.

TABLA CONTROLES PRELIMINARES

Detalle	Control	Página
Freno delantero y trasero de disco	Controle el funcionamiento, la carrera en vacío de las palancas de mando, el nivel del líquido y eventuales pérdidas. Compruebe el desgaste de las pastillas. Si es necesario efectúe la restauración del nivel del líquido.	26, 27 28, 59
Acelerador	Controle que funcione suavemente y que pueda abrirse y cerrarse completamente en todas las posiciones de la dirección. Ajuste y/o lubrique si es necesario.	60
Aceite mezclador / aceite cambio	Controle y/o rellene si es necesario.	29, 46, 47
Ruedas/neumáticos	Controle las condiciones de las superficies de los neumáticos, la presión de hinchado, el desgaste y daños eventuales.	33
Palancas de los frenos	Controle que funcionen suavemente. Engrase las articulaciones y ajuste la carrera si es necesario.	30
Dirección	Controle que la rotación sea homogénea, suave, sin juegos o aflojamientos.	–
Embrague	La carrera en vacío hasta la extremidad de la palanca embrague debe ser de unos 10÷15 mm; el embrague debe funcionar sin tirones/o resbalamientos.	30, 31
Caballote lateral	Controle que funcionen suavemente, y que la tensión de los muelles vuelva a ponerlo en su posición normal. Lubrique juntas y articulaciones si es necesario. Controle el funcionamiento correcto del interruptor de seguridad sobre el caballote lateral.	67, 68
Elementos de fijación	Compruebe que los elementos de fijación no estén aflojados. Si necesario, ajústelos o apriételes.	–
Cadena de transmisión	Controle el juego.	52, 53
Depósito combustible	Controle el nivel y reposte si es necesario. Controle pérdidas eventuales u oclusiones del circuito.	25, 55, 73
Líquido refrigerante	El nivel en el depósito de expansión debe estar comprendido entre las referencias “MIN” y “MAX”.	32, 33
Luces, luces de aviso, bocina y dispositivos eléctricos	Controle el funcionamiento correcto de los dispositivos acústicos y visuales. Sustituya las bombillas o intervenga en caso de avería.	63÷72



ARRANQUE



Los gases de escape contienen monóxido de carbono, sustancia extremadamente nociva si inhalada por el organismo. Evite arrancar en los locales cerrados o sin aire suficiente. La inobservancia de esta advertencia podría causar una pérdida de los sentidos hasta llegar a la muerte por asfixia.



Con el caballete lateral bajado se puede arrancar sólo si la marcha está en punto muerto; en este caso cuando se intenta poner la marcha el motor se apaga.

Con el caballete lateral levantado se puede arrancar con la marcha en punto muerto o con la marcha puesta y la palanca del embrague accionada.

- ◆ Levante el caballete.
- ◆ Suba al vehículo para arrancar.
- ◆ Ponga en posición “ON” la palanca grifo combustible (1).
- ◆ Gire la llave (2) y ponga en “O” el interruptor de encendido.
- ◆ Bloquee por lo menos una rueda, accionando una palanca del freno.
- ◆ Coloque la palanca cambio en punto muerto (luz indicadora verde “N” encendida).
- ◆ Ponga el interruptor de parada motor (3) en “O”.
- ◆ Asegúrese de que el interruptor luces (4) se encuentre en posición “”.
- ◆ ASD Asegúrese de que el desviador luces (5) se encuentre en posición “”.
- ◆ Si se pone en marcha con el motor frío, gire hacia abajo la palanca para el arranque en frío “” (6).



Para evitar un excesivo consumo de la batería, no mantenga presionado el pulsador de arranque

“” por más de quince segundos.

Si durante este intervalo de tiempo el motor no se pone en marcha, espere diez segundos y presione otra vez el pulsador de arranque “”.

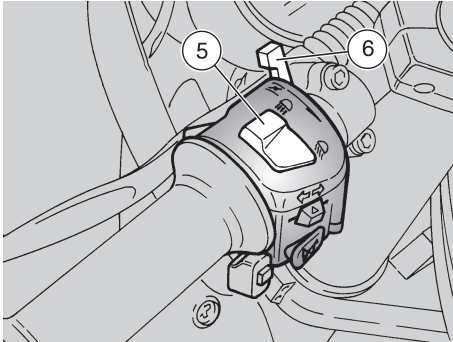
- ◆ Presione el pulsador de arranque “” (7) sin acelerar, luego suéltelo al ponerse en marcha el motor.



Si la luz indicadora LED reserva aceite mezclador “” se enciende, significa que el nivel del aceite mezclador está en reserva; en este caso rellene con aceite mezclador, véase pág. 29 (DEPOSITO ACEITE MEZCLADOR).



Evite presionar el pulsador de arranque “” (7) cuando el motor está encendido, ya que se podría dañar el motor de arranque.

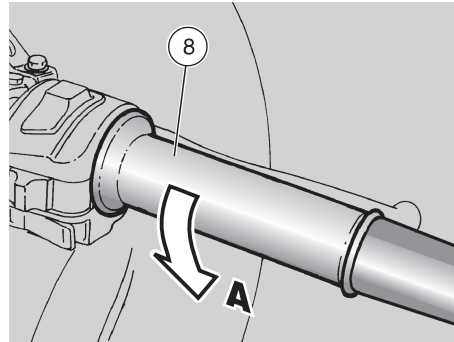


- ◆ Mantenga accionada por lo menos una palanca del freno y no acelere hasta que no inicie la marcha.



No efectúe salidas repentinas con el motor frío. Para reducir la emisión de sustancias contaminantes en el aire y el consumo de combustible, se aconseja caliente el motor conduciendo a una velocidad limitada durante los primeros kilómetros de recorrido.

- ◆ Gire hacia arriba la palanca para el arranque en frío "↖" (6) una vez que el motor se haya calentado.



ARRANQUE CON EL MOTOR INUNDADO

En caso de que no se realice correctamente el procedimiento de arranque, o en caso de un exceso de combustible en los tubos de admisión y en el carburador, el motor podría inundarse.

Para limpiar el motor inundado:

- ◆ Ejecute las nueve primeras operaciones del procedimiento de arranque.
- ◆ Gire hacia arriba la palanca para el arranque en frío "↖" (6).
- ◆ Apriete el pulsador de arranque "Ⓢ" (7) por algunos segundos (haciendo funcionar el motor en vacío) con el puño de gas completamente girado (**Pos. A**).

ARRANQUE EN FRÍO

En caso de temperaturas ambiente bajas (cerca o inferior a 0°C) podrían surgir algunas dificultades durante el primer arranque. En este caso:

- ◆ Gire hacia abajo la palanca para el arranque en frío "↘" (6).
- ◆ Insista unos diez segundos por lo menos con el pulsador de arranque "Ⓢ" (7) accionado y contemporáneamente gire moderadamente el puño de gas.

Si el motor se pone en marcha.

- ◆ Suelte el puño de gas (8).
- ◆ Gire hacia arriba la palanca para el arranque en frío "↖" (6).
En caso de que el ralentí resulte inestable, actúe sobre el puño de gas (8) dándole pequeñas y frecuentes vueltas.

Si el motor no se pone en marcha.


Espere unos segundos y vuelva a realizar el procedimiento de arranque.

ARRANQUE TRAS LARGA INACTIVIDAD


Si el vehículo ha quedado inactivo durante mucho tiempo, dé vueltas por unos 10 segundos al motor de arranque sin acelerar, permitiendo, de esta manera, que el recipiente del carburador se llene.

Para poner en marcha el motor, acelere moderadamente y realice el procedimiento de arranque.

SALIDA Y CONDUCCION


 Este vehículo posee una notable potencia y debe utilizarse de manera gradual y con la máxima prudencia.

No ponga objetos detrás de la cúpula.

 Antes de ponerse en marcha, lea con mucho cuidado el capítulo “conducción segura”, véase pág. 5 (CONDUCCION SEGURA).

Si durante la marcha se agota la cantidad “estándar” de combustible, ponga en “RES” la palanca del grifo del combustible (1) para accionar la reserva combustible.

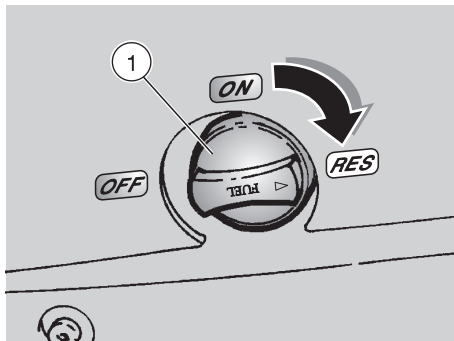
Reserva combustible: 3,5 ℓ (serva mecánica).

 Viajando sin pasajero, controle que los estribos traseros estén cerrados.

Durante la conducción mantenga las manos firmemente sobre el manillar y los pies sobre el estribo.


NO CONDUZCA NUNCA EN POSICIONES DIFERENTES.

En caso de conducción con pasajero, instruya a la persona que se transporta de manera que no haya problemas durante las maniobras.

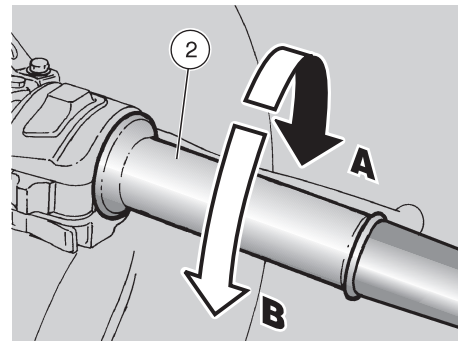


Para ponerse en marcha:


- ◆ Ajuste correctamente la inclinación de los retrovisores.

 Con el vehículo parado, familiarícese con el uso de los retrovisores. La superficie reflectante es convexa, por lo tanto la posición de los objetos parece más lejana que la real. Estos retrovisores ofrecen una visión “granangular” y sólo la experiencia permite evaluar la distancia de los vehículos que siguen.

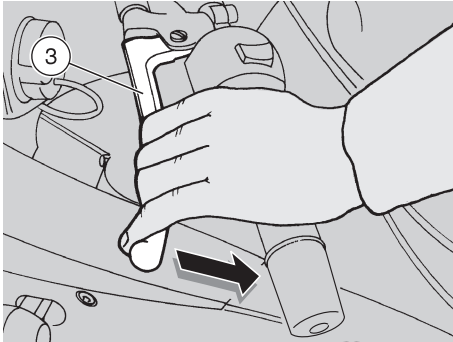
- ◆ Durante los primeros kilómetros conduzca a velocidad moderada para calentar el motor.



- ◆ el puño de gas (2) suelto (Pos. A) y el motor al ralentí, accione del todo la palanca del embrague (3).
- ◆ Ponga la primera marcha empujando hacia abajo la palanca mando cambio (4).
- ◆ Suelte la palanca freno (accionada al arrancar).

 Al iniciar la marcha no suelte de manera demasiado brusca o rápida la palanca del embrague para evitar que el motor se pare y que el vehículo dé tirones.

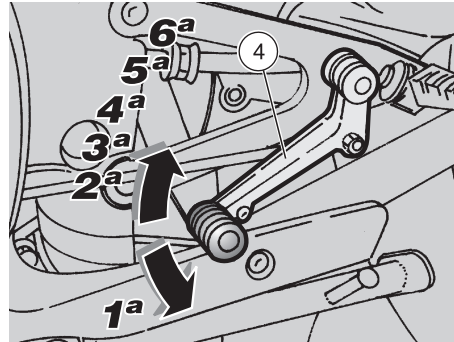
Al soltar la palanca del embrague no acelere bruscamente o excesivamente para que el embrague no “resbale” (desembrague lento) o para que la rueda no se levante (empinándose) (desembrague rápido).



- ◆ Suelte despacio la palanca del embrague (3) y simultáneamente acelere girando moderadamente el puño de gas (2) (**Pos. B**). El vehículo empieza a avanzar.

⚠ No supere el número de las revoluciones aconsejado, véase pág. 41 (RODAJE).


- ◆ Aumente la velocidad girando gradualmente el puño de gas (2) (**Pos. B**), sin superar el número de revoluciones aconsejado, véase pág. 41 (RODAJE).



Para poner la segunda marcha:

⚠ Opere bastante rápidamente. No conduzca el vehículo con un número de revoluciones demasiado bajo.

- ◆ Suelte el puño de gas (2) (**Pos. A**), accione la palanca del embrague (3) y levante la palanca mando cambio (4). Suelte la palanca del embrague (3) y acelere.
- ◆ Repita las dos últimas operaciones y pase a las marchas superiores.

⚠ Si la luz indicadora LED reserva aceite mezclador “” se enciende, significa que el nivel del aceite mezclador está en reserva; en este caso rellene con aceite mezclador, véase pág. 29 (DEPOSITO ACEITE MEZCLADOR).

El pasaje de una marcha superior a otra inferior, llamado "reduccion", se efectúa:

- ◆ En los tramos en bajada y en caso de frenazos, para aumentar la acción de frenado utilizando la compresión del motor.
- ◆ En los tramos en subida, cuando la marcha que se ha puesto no corresponde a la velocidad (marcha alta, velocidad moderada) y el número de revoluciones disminuye.

⚠ Reduzca una marcha a la vez; la reduccion simultánea de varias marchas puede causar la superación del régimen de potencia máxima “sobre-regimen”. Antes y durante la “reduccion” de una marcha reduzca la velocidad soltando el acelerador para evitar “sobre regimen”.

Para efectuar la “reduccion”:

- ◆ Suelte el puño de gas (2) (**Pos. A**).
- ◆ Si es necesario, accione moderadamente las palancas del freno y reduzca la velocidad del vehículo.
- ◆ Accione la palanca del embrague (3) y baje la palanca mando cambio (4) para meter la marcha inferior.
- ◆ Si se han accionado las palancas del freno, suéltelas.
- ◆ Suelte la palanca del embrague y acelere moderadamente.



No acelere y decelere a menudo y continuamente porque inadvertidamente se podría perder el control del vehículo.

Para frenar, decelere y accione ambos frenos para conseguir una deceleración uniforme, dosificando la presión sobre los dispositivos de frenado de manera apropiada.

Accionando sólo el freno delantero o sólo el trasero, se reduce notablemente la fuerza de frenado, con el riesgo de bloquear una rueda con consiguiente pérdida de adherencia.

Si tiene que pararse en subida, decelere completamente y utilice sólo los frenos para mantener parado el vehículo.

El embrague puede sobrecalentarse si se usa el motor para mantener parado el vehículo.



Antes de iniciar una curva, reduzca la velocidad o frene recorriendo la misma con velocidad moderada y constante o con ligera aceleración; evite frenar al límite: las posibilidades de deslizar resultarían demasiado elevadas.

Utilizando continuamente los frenos en los tramos en bajada, puede darse el recalentamiento de las pastillas con sucesiva reducción de la eficacia de los frenos.

Aproveche la compresión del motor reduciendo la marcha y utilizando ambos frenos de manera intermitente.

En los tramos en bajada no conduzca con el motor apagado.

Con el firme de la carretera mojado o con poca adherencia (nieve, hielo, barro, etc.), conduzca con velocidad moderada, evitando frenazos repentinos o maniobras que podrían causar la pérdida de adherencia y, como consecuencia, la caída.



Ponga cuidado en todo tipo de obstáculo o variación de la geometría del firme de la carretera.

Las carreteras estropeadas, los carriles, los sumideros, las señales de indicación pintadas en el firme de la carretera, las chapas de las obras cuando llueve se vuelven resbaladizos y, por lo tanto, hay que adelantarlos muy prudentemente, conduciendo de manera suave e inclinando el vehículo lo menos posible.

Señale siempre los cambios de vías o de dirección por medio de los dispositivos adecuados y con oportuno adelanto, evitando maniobras repentinas y peligrosas.

Desactive los dispositivos inmediatamente después del cambio de dirección.


Mientras está adelantando o es adelantado por otros vehículos, ponga el máximo cuidado.

En caso de lluvia, la nube de agua producida por los grandes vehículos reduce la visibilidad; el desplazamiento de aire puede causar la pérdida de control del vehículo.

RODAJE

El rodaje del motor es fundamental para garantizar una duración larga y el correcto funcionamiento. Recorra, si es posible, carreteras con muchas curvas y/o onduladas para someter el motor, las suspensiones y los frenos a un rodaje más eficaz.

Durante el rodaje, varíe la velocidad de conducción para permitir “cargar” el trabajo de los componentes y sucesivamente “descargarlo”, enfriando las piezas del motor. Aunque sea importante solicitar los componentes del motor durante el rodaje, ponga mucho cuidado en no exagerar.

 **Sólo tras los primeros 1500 km (937 mi) de rodaje se pueden obtener las mejores prestaciones del vehículo.**

Siga las siguientes indicaciones:

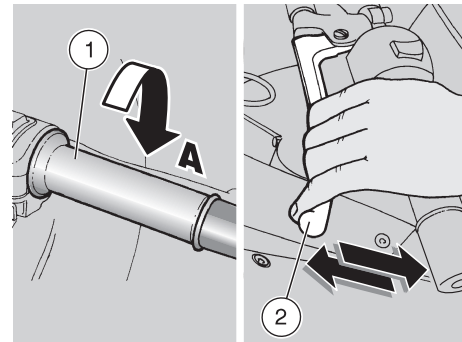
- ◆ No acelere bruscamente y del todo cuando el motor está en función con un bajo régimen de revoluciones, sea durante que después del rodaje.
- ◆ Durante los primeros 100 km (62 mi), actúe con cuidado sobre los frenos y evite frenazos repentinos y prolongados. Todo esto para permitir un ajuste correcto del material de fricción de las pastillas sobre los discos del freno.
- ◆ Durante los primeros 800 km (500 mi) de recorrido, no supere nunca las 6000 rpm.



Después de los primeros 1000 km (625 mi) de funcionamiento, realice los controles señalados en la columna "fin rodaje" de la "FICHA DE MANTENIMIENTO PERIODICO", véase pág. 44 (FICHA DE MANTENIMIENTO PERIÓDICO), para evitar daños a los demás, a sí mismo y/o al vehículo.

- ◆ Entre los 800 km (500 mi) y los 1600 km (1000 mi) de recorrido, conduzca más vivamente, varíe la velocidad y utilice la máxima aceleración sólo durante ratos breves, para permitir un mejor acoplamiento de los componentes; no supere las 9000 rpm del motor (véase tabla).
- ◆ Tras los 1600 km (1000 mi) se pueden exigir del motor mayores prestaciones; sin embargo, las revoluciones del motor no han de superar el régimen de potencia máxima 11000 rpm.

Máximo número de revoluciones del motor durante el rodaje	
Recorrido km (mi)	rpm
0÷800 (0÷500)	6000
800÷1600 (500÷1000)	9000
Tras los 1600 (1000)	11000



PARADA



Evite, si es posible, parar bruscamente el vehículo, reducir de repente la velocidad y frenar al límite.

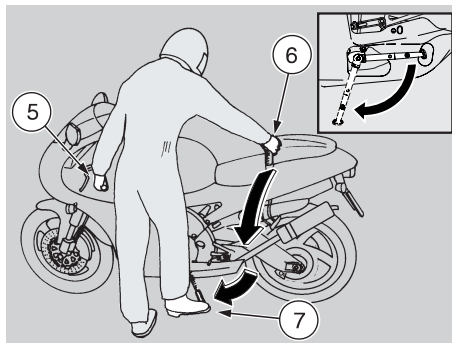
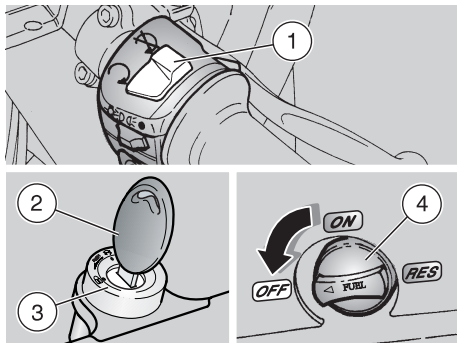
- ◆ Suelte el puño de gas (1) (**Pos. A**), accione gradualmente los frenos y contemporáneamente reduzca las marchas para disminuir la velocidad, véase pág. 38 (SALIDA Y CONDUCCION).

Tras haber reducido velocidad, antes de parar totalmente el vehículo:

- ◆ Accione la palanca del embrague (2) para que el motor no se apague.

Con el vehículo parado:

- ◆ Ponga la palanca cambio en punto muerto (luz testigo verde "N" encendida).
- ◆ Suelte la palanca del embrague.
- ◆ Durante la parada momentánea, mantenga accionado por lo menos un freno.



APARCAMIENTO

⚠ **Aparque el vehículo sobre suelo sólido y llano para que no caiga. No apoye el vehículo en los muros, ni lo apoye tampoco por el suelo. Asegúrese de que el vehículo y, sobre todo, las partes muy calientes del mismo no sean peligrosas para las personas y para los niños. No deje el vehículo sin vigilancia y con el motor en marcha o con la llave introducida en el interruptor de encendido. No debe sentarse sobre el vehículo cuando está apoyado en el caballete.**

- ◆ Pare el vehículo, véase pág. 41 (PARADA).
- ◆ Ponga en “” el interruptor de parada motor (1).
- ◆ Gire la llave (2) y ponga en “” el interruptor de encendido (3).
- ◆ Ponga en “OFF” la palanca del grifo combustible (4).

- ◆ Coloque el vehículo sobre el caballete, véase abajo (COLOCACION DEL VEHICULO SOBRE EL CABALLETE).



No deje la llave introducida en el interruptor de encendido.

- ◆ Bloquee la dirección, véase pág. 22 (SEGURO DE DIRECCION) y extraiga la llave (2).

COLOCACION DEL VEHICULO SOBRE EL CABALLETE

- ◆ Empuñe el semimanillar izquierdo (5) y la correa pasajero (6).
- ◆ Empuje el caballete lateral con el pie derecho, extendiéndolo del todo (7).
- ◆ Incline el vehículo hasta apoyar el caballete sobre el suelo.
- ◆ Gire el manillar completamente hacia la izquierda.



Asegúrese de la estabilidad del vehículo.

SUGERENCIAS CONTRA LOS ROBOS

No deje NUNCA la llave de encendido introducida y utilice siempre el seguro de dirección.

Aparque el vehículo en un lugar seguro y, si es posible, en un garaje o en un lugar vigilado.

Se le recomienda utilice un dispositivo anti-robo adicional.

Compruebe que los documentos y la tasa de circulación estén en orden.

Escriba en este manual sus datos y su número de teléfono, para facilitar la identificación en caso de hallazgo después del robo.

APELLIDOS:

NOMBRE:


DIRECCION:

.....

N. TELEFONO:

👉 En muchos casos los vehículos robados han sido identificados gracias a los datos indicados en el manual de uso/mantenimiento.




 **Peligro de incendio.**
El combustible y otras sustancias inflamables no deben ser acercados a los componentes eléctricos.


Antes de comenzar con cualquier tipo de mantenimiento o inspección del vehículo, apague el motor y quite la llave, espere a que el motor y el sistema de escape se hayan enfriado y levante el vehículo con un equipo adecuado, sobre una superficie sólida y plana.

Antes de seguir adelante controle que el lugar donde trabaja tenga un adecuado cambio de aire.

Ponga cuidado sobre todo en las partes aún calientes del motor y del sistema de escape, para evitar quemaduras.



 **No utilice la boca para sostener piezas mecánicas u otras partes del vehículo: ningún componente es comestible, mejor dicho algunos de ellos son nocivos o incluso tóxicos.**

 **De no resultar expresamente descrito, los grupos deben ser instalados siguiendo el orden inverso de las operaciones realizadas para el desmontaje.**

En caso de intervenciones de mantenimiento, se aconseja el uso de guantes de látex.



Normalmente el usuario puede realizar las operaciones de mantenimiento ordinario, pero a veces éstas necesitan un equipo específico y una preparación técnica adecuada.

En caso de que se necesite asistencia o un asesoramiento técnico para el mantenimiento periódico, diríjase a un Concesionario Oficial **aprilia** que garantizará un servicio esmerado y rápido.

Se aconseja que pida al Concesionario Oficial **aprilia** que le haga probar el vehículo en la carretera tras una intervención de reparación o de mantenimiento periódico.

Sin embargo, efectúe personalmente los "Controles Preliminares" tras una intervención de mantenimiento, véase pág. 35 (TABLA CONTROLES PRELIMINARES).

FICHA DE MANTENIMIENTO PERIODICO

INTERVENCIONES A REALIZAR POR EL Concesionario Oficial **aprilia** (QUE PUEDEN EFECTUARSE POR EL USUARIO).


Pie de la figura

① = controle, limpie, ajuste, lubrique o sustituya si es necesario;

② = limpie;

③ = sustituya;

④ = ajuste.


 **Realice las operaciones de mantenimiento más frecuentemente si se utiliza el vehículo en zonas lluviosas, polvorientas o sobre recorridos accidentados.**

Componentes	Fin rodaje [1000 km (625 mi)]	Cada 4000 km (2500 mi) o 12 meses	Cada 8000 km (5000 mi) o 24 meses
Batería - Apriete de bornes - Nivel electrolito	①	①	–
Bujía	①	①	③
Filtro aire		②	③
Juego embrague	④	④	–
Instalación luces	①	①	–
Líquido frenos	①	①	–
Líquido refrigerante	cada 1500 km (935 mi): ①		
Nivel aceite mezclador	cada 500 km (312 mi): ①		
Aceite cambio	③	①	cada 12000 km (7500 mi): ③
Orientación faro delantero - funcionamiento	–	①	–
Régimen mínimo de revoluciones del motor	④	④	–
Ruedas/Neumáticos y presión de hinchado	cada 1000 km (625 mi): ①		
Tensión y lubricación cadena de transmisión	cada 500 km (312 mi): ①		
Desgaste pastillas frenos delantero y trasero	①	cada 2000 km (1250 mi): ①	

INTERVENCIONES A REALIZAR POR EL Concesionario Oficial **aprilia**.

Pie de la figura

- ① = controle, limpie, ajuste, lubrique o sustituya si es necesario;
 ② = limpie;
 ③ = sustituya;
 ④ = ajuste.

 **Realice las operaciones de mantenimiento más frecuentemente si se utiliza el vehículo en zonas lluviosas, polvorientas o sobre recorridos accidentados.**


Componentes	Fin rodaje [1000 km (625 mi)]	Cada 4000 km (2500 mi) o 12 meses	Cada 8000 km (5000 mi) o 24 meses
Amortiguador trasero	–	–	①
Carburador	①	②	–
Cables de transmisión y mandos	①	①	–
Centralita RAVE FP	①	–	④
Centrado ruedas	–	①	–
Cojinetes de dirección y juego dirección	①	①	–
Cojinetes ruedas	–	①	–
Discos de freno	①	①	–
Funcionamiento general vehículo	①	①	–
Sistemas de frenado	①	①	–
Instalación de refrigeración	①	①	–
Líquido frenos	cada año: ③		
Líquido refrigerante	cada 2 años: ③		
Aceite horquilla y sello de aceite	cada 12000 km (7500 mi): ③		
Embolo y segmentos	cada 8000 km (5000 mi): ① / cada 16000 km (10000 mi): ③		
Reenvío del cuentakilómetros	–	–	①
Ruedas/Neumáticos y presión de hinchado	①	①	–
Apriete tornillos	①	①	–
Silenciador de escape (versión catalítica excluida)	②	②	–
Luz indicadora LED reserva aceite mezclador	①	①	–
Transmisión final (cadena, corona, piñón)	–	①	–
Tubo de combustible	–	①	cada 4 años: ③
Tubería sistema de frenado	–	①	cada 4 años: ③
Tubería aceite mezclador	–	①	cada 4 años: ③
Desgaste embrague	–	①	–
Válvula de escape FP	①	② + ④	–

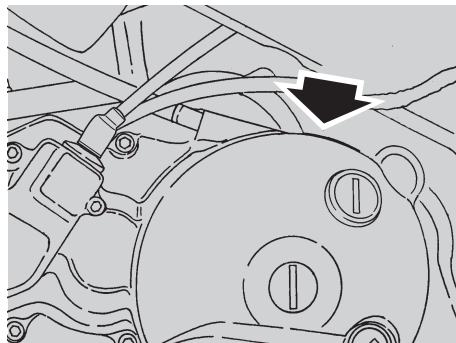


FICHA DE RECONOCIMIENTO

Resulta recomendable escribir los números del bastidor y del motor en el espacio reservado expresamente en este manual.

El número del bastidor puede utilizarse para la compra de repuestos.

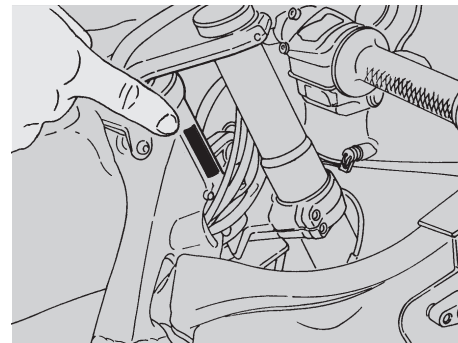
 **La alteración de los números de identificación puede provocar graves sanciones penales y administrativas; en particular, la alteración del número del bastidor produce la anulación inmediata de la garantía.**



NUMERO DEL MOTOR

El número de motor está impreso sobre la parte superior del cárter en el lado izquierdo.

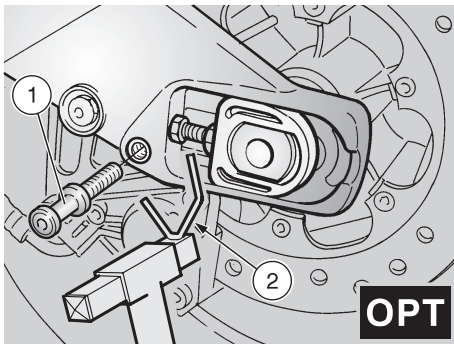
Motor nº _____



NUMERO BASTIDOR

El número del bastidor está impreso en el manguito de la dirección, lado derecho.

Bastidor nº _____

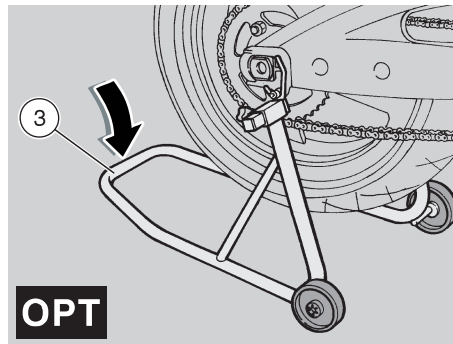


COLOCACION DEL VEHICULO SOBRE EL CABALLETE DE SOPORTE TRASERO **OPT**

- ◆ ★ Atornille y apriete la espiga (1) en el alojamiento correspondiente en el basculante trasero.

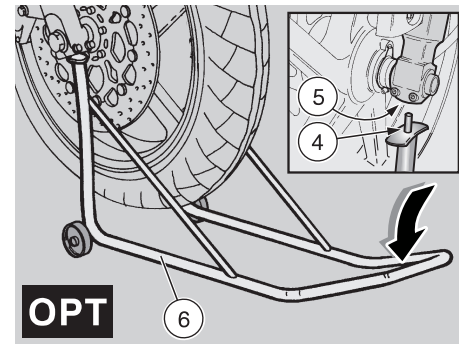
Con la ayuda de una persona, mantenga el vehículo en posición vertical con las dos ruedas apoyadas sobre el suelo.

- ◆ Introduzca simultáneamente las dos sedes del caballete (2) en las dos espigas (1) del vehículo.
- ◆ Apoye un pie sobre el caballete (3) en la parte trasera.
- ◆ Empuje hacia abajo el caballete (3) hasta su tope (véase figura).

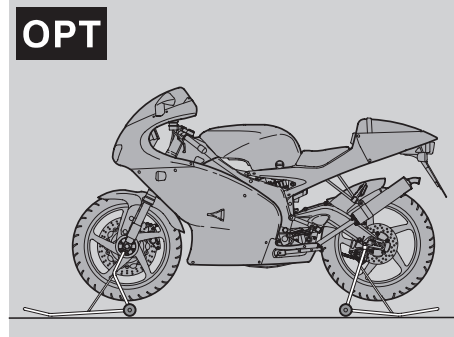


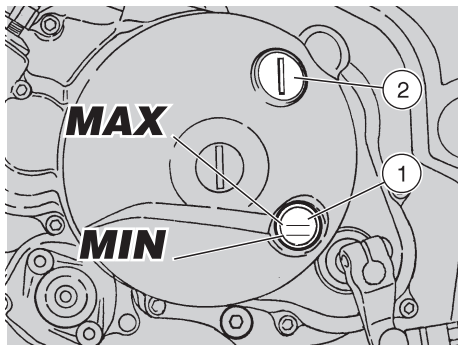
COLOCACION DEL VEHICULO SOBRE EL CABALLETE DE SOPORTE DELANTERO **OPT**

- ◆ Coloque el vehículo sobre el caballete de soporte trasero **OPT** correspondiente, véase al lado (COLOCACION DEL VEHICULO SOBRE EL CABALLETE DE SOPORTE TRASERO **OPT**).
- ◆ Introduzca simultáneamente las dos extremidades del caballete (4) en los dos agujeros (5) situados en las extremidades inferiores de la horquilla delantera.
- ◆ Apoye un pie sobre el caballete (6) en la parte delantera.
- ◆ Empuje hacia abajo el caballete (6) hasta su tope (véase figura).



OPT





COMPROBACION NIVEL ACEITE CAMBIO Y RELLENO

Lea con cuidado pág. 25 (ACEITE CAMBIO) y pág. 43 (MANTENIMIENTO).

Controle el nivel aceite cambio cada 4000 km (2500 mi), sustitúyalo tras los primeros 1000 km (625 mi) y luego cada 12000 km (7500 mi), véase pág. 49 (SUSTITUCION ACEITE CAMBIO).

CONTROL

Coloque el vehículo sobre un suelo firme y llano.

- ◆ Pare el motor y déjelo enfriar unos diez minutos por lo menos para permitir el drenaje del aceite en el cárter y el enfriamiento del aceite mismo.
- ◆ Desmonte el carenado lateral izquierdo, véase pág. 56 (DESMONTAJE CARENADOS LATERALES).
- ◆ Mantenga el vehículo en posición vertical con las dos ruedas apoyadas sobre el suelo.

De no realizar las operaciones anteriores la medición del nivel puede resultar no correcta.

- ◆ Asegúrese de que el nivel del aceite esté comprendido entre un cuarto (MIN) y mitad (MAX) cristal (1).

El nivel no debe superar nunca la mitad del cristal, ni tampoco ser inferior a un cuarto del mismo. En el primer caso se produciría una salida del aceite en exceso; en el segundo caso se podría dañar gravemente el motor.

RELLENO

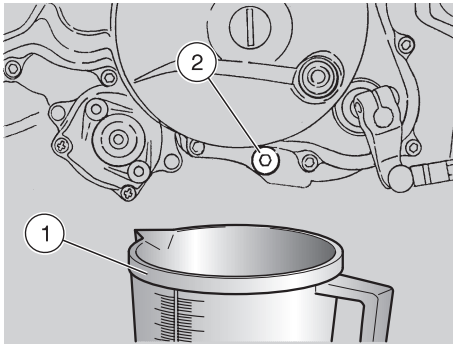
Si es necesario efectuar el relleno:

- ◆ Desenrosque y quite el tapón de llenado (2).
- ◆ Vierta una pequeña cantidad de aceite y espere aproximadamente un minuto para permitir al aceite fluir de manera uniforme en el interior del cárter.
- ◆ Asegúrese de que el nivel del aceite esté comprendido entre un cuarto (MIN) y mitad (MAX) cristal (1).
- ◆ De no ser así, repita el relleno con pequeñas cantidades de aceite, y el control a través del cristal (1), hasta alcanzar el nivel prescrito (MAX).
- ◆ Al término de la operación enrosque y apriete el tapón de llenado (2).

Cierre con cuidado el tapón de llenado y controle que el aceite no se salga.

Controle periódicamente que no haya pérdidas en correspondencia con la junta de la tapa del cárter.

No utilice el vehículo con lubricación insuficiente o con lubricantes contaminados o no adecuados, porque aceleran el desgaste de las partes en movimiento y pueden crear daños irreparables.



SUSTITUCION ACEITE CAMBIO

Lea con cuidado pág. 25 (ACEITE CAMBIO) y pág. 43 (MANTENIMIENTO).

Controle el nivel aceite cambio cada 4000 km (2500 mi), sustitúyalo tras los primeros 1000 km (625 mi) y luego cada 12000 km (7500 mi).

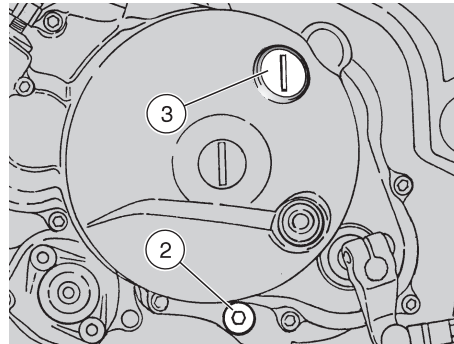
SUSTITUCION

- ◆ Ponga en marcha el motor, véase pág. 36 (ARRANQUE) y déjelo funcionar al ralentí por algunos minutos, de tal forma se facilitará la salida del aceite durante la sucesiva fase de drenaje.



Coloque el vehículo sobre un suelo firme y llano.

- ◆ Pare el motor y déjelo enfriar unos 10 minutos por lo menos para permitir el drenaje del aceite en el cárter y el enfriamiento del aceite mismo.



⚠ El motor caliente contiene aceite a altas temperaturas, ponga cuidado en no quemarse mientras se efectúan las operaciones sucesivas.

- ◆ Desmonte el carenado lateral izquierdo, véase pág. 56 (DESMONTAJE CARENADOS LATERALES).
- ◆ Mantenga el vehículo en posición vertical con las dos ruedas apoyadas sobre el suelo.
- ◆ Coloque un recipiente (1), con capacidad superior a 700 cm³ en correspondencia con el tapón de vaciado (2).
- ◆ Desenrosque y quite el tapón de vaciado (2).
- ◆ Desenrosque y quite el tapón de llenado (3).
- ◆ Vacíe y deje gotear el aceite dentro del recipiente (1) por algunos minutos.
- ◆ Limpie los residuos metálicos pegados al imán del tapón de vaciado (2).

- ◆ Controle y si acaso sustituya la arandela de estanqueidad del tapón de vaciado (2).
- ◆ Enrosque y apriete el tapón de vaciado (2).

**Par de apriete tapón de vaciado (2):
27 Nm (2,7 kgm).**

- ◆ Vierta por la abertura de llenado (3) unos 600 cm³ de aceite cambio, véase pág. 81 (TABLA LUBRICANTES).
- ◆ Enrosque el tapón de llenado (3).
- ◆ Ponga en marcha el motor, véase pág. 36 (ARRANQUE) y déjelo funcionar al ralentí por un minuto más o menos para que el circuito aceite motor se llene.

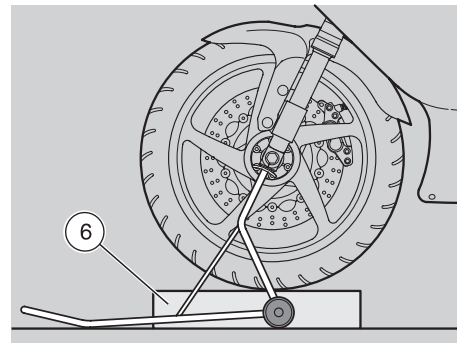
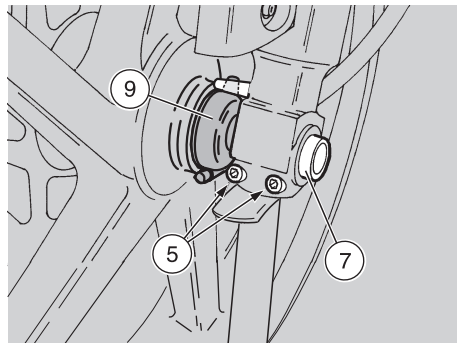
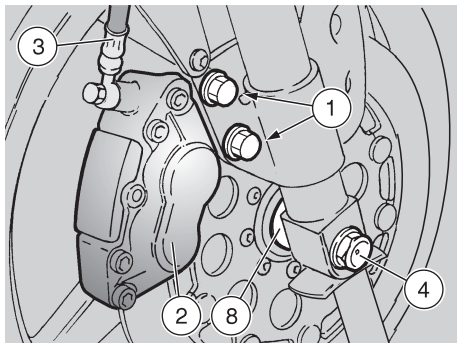
Controle el nivel del aceite y rellene, si necesario, véase pág. 48 (COMPROBACION NIVEL ACEITE CAMBIO Y RELLENO).




Cierre con cuidado el tapón de llenado y controle que el aceite no se salga.

Controle periódicamente que no haya pérdidas en correspondencia con la junta de la tapa del cárter.

No utilice el vehículo con lubricación insuficiente o con lubricantes contaminados o no adecuados, porque aceleran el desgaste de las partes en movimiento y pueden crear daños irreparables.




RUEDA DELANTERA

 Las operaciones de desmontaje e instalación de la rueda delantera podrían resultar algo difíciles y complejas para el operador inexperto. En caso de necesidad, diríjase a un Concesionario Oficial **aprilia**. Si, de todas formas, desea seguir adelante personalmente, siga las siguientes instrucciones.


Lea con cuidado pág. 43 (MANTENIMIENTO).

Durante el desmontaje y el montaje ponga cuidado en no dañar los tubos, los discos y las pastillas de los frenos.

 Para sacar la rueda delantera es necesario preparar los caballetes de soporte delantero **OPT** y trasero **OPT** correspondientes.

DESMONTAJE


- ◆ Coloque el vehículo sobre el caballete de soporte trasero correspondiente, véase pág. 47 (COLOCACION DEL VEHICULO SOBRE EL CABALLETE DE SOPORTE TRASERO **OPT**).
- ◆ Coloque el vehículo sobre el caballete de soporte delantero correspondiente, véase pág. 47 (COLOCACION DEL VEHICULO SOBRE EL CABALLETE DE SOPORTE DELANTERO **OPT**).

 Compruebe la estabilidad del vehículo.

- ◆ Bloquee el manillar en posición de marcha de manera que la dirección quede bloqueada.

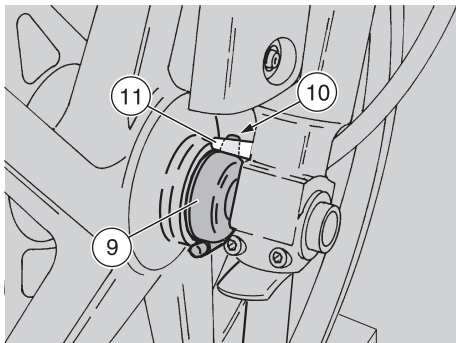
Par de apirte tornillos (1) pinza freno: 22 Nm (2,2 kgm).

- ◆ Afloje y quite los dos tornillos (1) de fijación pinza freno delantero (2).
- ◆ Extraiga la pinza freno (2) del disco, dejándola vinculada al tubo (3).

 No accione la palanca del freno delantero tras haber extraído la pinza del freno porque en caso contrario los émbolos podrían salirse de sus sedes, causando la pérdida del líquido de los frenos. En este caso diríjase a un Concesionario Oficial **aprilia** que realizará una intervención de mantenimiento.

Par de apriete tornillo (4): 80 Nm (8 kgm).

- ◆ Destornille y quite el tornillo (4) y guarde la arandela.
- ◆ ★ Destornille parcialmente los dos tornillos (5) de la brida eje rueda.
- ◆ Coloque por debajo del neumático un soporte (6) para mantener la rueda en posición tras haberla soltado.
- ◆ Extraiga el eje rueda (7) del lado izquierdo.
- ◆ Saque la rueda extrayéndola por la parte delantera y guarde el distanciador (8).
- ◆ Desconecte el reenvío del cuentakilómetros (9).



INSTALACION

Lea con cuidado pág. 43 (MANTENIMIENTO).

- ◆ Extienda una capa sutil de grasa lubricante en toda la longitud del eje rueda (7), véase pág. 81 (TABLA LUBRICANTES).



Durante la instalación ponga cuidado en no dañar los tubos, el disco y las pastillas del freno.

- ◆ Coloque correctamente la sede (10) del reenvío cuentakilómetros (9) en correspondencia con la espiga antirotación (11).



El distanciador (8) debe ser colocado con el lado de diámetro mayor orientado hacia la barra derecha de la horquilla.

- ◆ Coloque el distanciador (8) en su sede en la rueda.

- ◆ Coloque la rueda entre las barras de la horquilla sobre el soporte (6).



**Peligro de lesiones.
No introduzca los dedos para alinear los agujeros.**

- ◆ Desplace la rueda hasta alinear el agujero central con los agujeros de la horquilla.
- ◆ Introduzca completamente el eje rueda (7).
- ◆ Coloque la arandela y apriete el tornillo (4) manualmente.
- ◆ Mantenga parado el eje rueda (7).
- ◆ Apriete definitivamente el tornillo (4).

**Par de apriete el tornillo (4):
80 Nm (8 kgm).**



Opere con precaución para no dañar las pastillas de los frenos.

- ◆ Introduzca la pinza freno (2) en el disco y colóquela con los agujeros de fijación alineados con los del soporte.



Durante la instalación de la pinza freno, sustituya los tornillos (1) de bloqueo de la pinza con dos tornillos nuevos del mismo tipo.

- ◆ Atornille y apriete los dos tornillos (1) de fijación pinza freno.

**Par de apriete tornillos (1) pinza freno:
22 Nm (2,2 kgm).**

- ◆ Con la palanca del freno delantera accionada, presione varias veces sobre el manillar empujando hacia el fondo la horquilla. De tal forma las barras de la horquilla se ajustarán de manera apropiada.
- ◆ ★ Apriete los dos tornillos (5) de la brida eje rueda.

Par de apriete tornillos brida (5) eje rueda: 12 Nm (1,2 kgm)

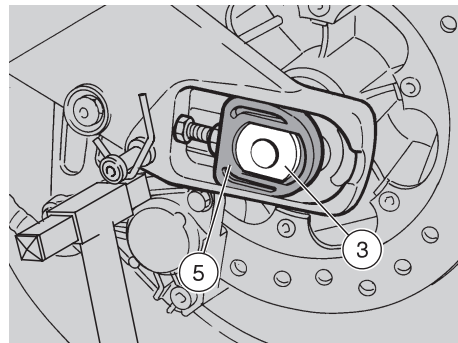
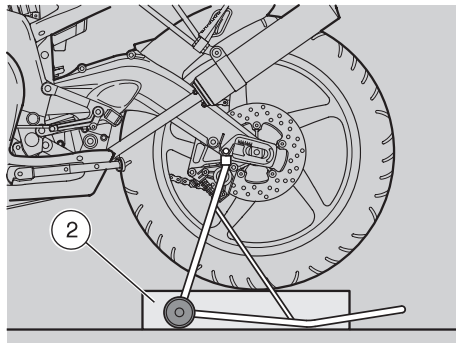
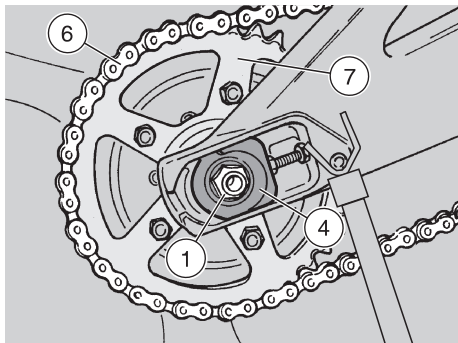
- ◆ Desmonte el caballete de soporte delantero **OPT**, véase pág. 47 (COLOCACION DEL VEHICULO SOBRE EL CABALLETE DE SOPORTE DELANTERO **OPT**).
- ◆ Desmonte el caballete de soporte trasero **OPT**, véase pág. 47 (COLOCACION DEL VEHICULO SOBRE EL CABALLETE DE SOPORTE TRASERO **OPT**).



Tras haber instalado la rueda, accione varias veces la palanca del freno delantero y controle el funcionamiento correcto del sistema de frenado.

Controle el centrado de la rueda.

Se aconseja llevar a controlar los pares de apriete, el centrado y el equilibrado rueda en un Concesionario Oficial **aprilia, para evitar inconvenientes que podrían causar daños graves a los demás y a sí mismo.**



RUEDA TRASERA

! Las operaciones de desmontaje e instalación de la rueda trasera podrían resultar difíciles y complejas para el operador inexperto. En caso de necesidad, diríjase a un Concesionario Oficial **aprilia**.

Si, de todas formas, desea seguir adelante personalmente, siga las siguientes instrucciones.

Lea con cuidado pág. 43 (MANTENIMIENTO).

Antes de realizar las operaciones que siguen a continuación, deje enfriar el motor y el silenciador hasta que alcancen la temperatura ambiente para evitar posibles quemaduras.

! Durante el desmontaje y la instalación ponga cuidado en no dañar los tubos, el disco y las pastillas del freno.

! Para desmontar la rueda trasera es necesario preparar el caballete de soporte trasero **OPTI** correspondiente.

DESMONTAJE

- ◆ Coloque el vehículo sobre el caballete de soporte trasero correspondiente, véase pág. 47 (COLOCACION DEL VEHICULO SOBRE EL CABALLETE DE SOPORTE TRASERO **OPTI**).

Par de apriete tuerca rueda (1):
100 Nm (10 kgm).

- ◆ Afloje y quite la tuerca (1) y guarde la arandela.
- ◆ Coloque por debajo del neumático un soporte (2) para mantener la rueda en posición tras haberla soltado.
- ◆ Extraiga el eje rueda (3) del lado derecho.

! Controle la colocación del tensor de cadena derecho (4) y el izquierdo (5) para poder volver a instalarlos correctamente.

- ◆ Guarde el tensor de cadena derecho (4) y el izquierdo (5).

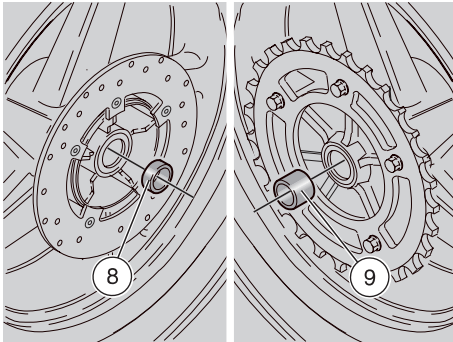
! Haga bajar la cadena (6) fuera de la corona dentada (7).

- ◆ Haga avanzar la rueda y suelte la cadena de transmisión (6) de la corona dentada (7).
- ◆ Extraiga desde la parte trasera la rueda del basculante, poniendo cuidado al extraer el disco de la pinza del freno.

! No accione la palanca del freno trasero tras haber extraído la rueda, en caso contrario el émbolo de la pinza del freno podría salirse de su sede, causando la pérdida del líquido de los frenos.

En este caso diríjase a un Concesionario Oficial **aprilia** que realizará una intervención de mantenimiento.

! Controle la colocación de los distanciadores (8) y (9) para poder volver a instalarlos correctamente.



- ◆ Guarde el distanciador izquierdo (8).
- ◆ Guarde el distanciador derecho (9).

INSTALACION

- ◆ Engrase moderadamente los alojamientos exteriores del cubo rueda.

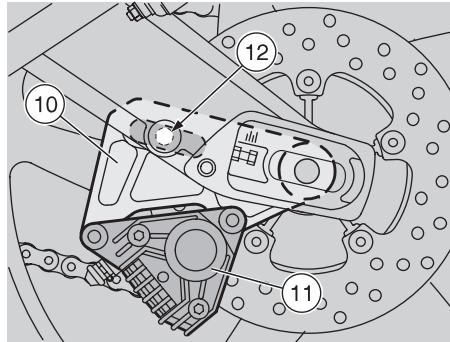


No invierta el distanciador izquierdo (8) y el derecho (9).

- ◆ Introduzca el distanciador izquierdo (8) y el derecho (9) en los alojamientos correspondientes en el cubo rueda.



Antes de empezar la instalación asegúrese de la correcta posición de la placa (10) de soporte pinza freno (11); el ojal de la placa debe ser introducido en la correspondiente espiga de bloqueo (12) en la parte interior del brazo izquierdo del basculante. Ponga cuidado al introducir el disco en la pinza del freno.



- ◆ Coloque la rueda entre los brazos del basculante sobre el soporte (2).



No introduzca los dedos entre la cadena y la corona dentada.

- ◆ Haga avanzar la rueda y coloque la cadena de transmisión (6) sobre la corona dentada (7).



Peligro de lesiones. No introduzca los dedos para alinear los agujeros.

- ◆ Mueva hacia atrás la rueda hasta alinear el agujero central con los agujeros del basculante.
- ◆ Gire la placa (10) de soporte, equipada con la pinza freno (11), con fulcro en la espiga de fijación (12), hasta alinearla con los agujeros.



No invierta el tensor de cadena derecho (4) y el izquierdo (5).

- ◆ Introduzca correctamente el tensor de cadena derecho (4) y el izquierdo (5) en los alojamientos correspondientes en el basculante.
- ◆ Aplique, de manera uniforme, una reducida cantidad de grasa sobre el eje rueda (3).
- ◆ Introduzca completamente el eje rueda (3) por el lado izquierdo.



Asegúrese de que el eje rueda (3) esté introducido completamente, con la cabeza en la sede correspondiente del tensor de cadena izquierdo (5).

- ◆ Coloque la arandela y apriete la tuerca (1) manualmente.
- ◆ Controle la tensión de la cadena, véase pág. 54 (CADENA DE TRANSMISION).
- ◆ Apriete la tuerca (1).

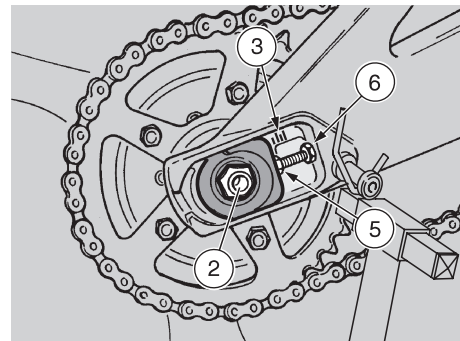
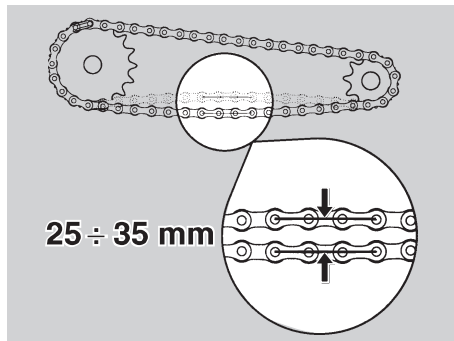
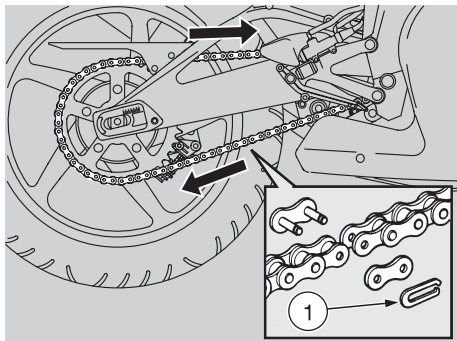
**Par de apriete tuerca rueda (1):
100 Nm (10 kgm).**



Tras la instalación, accione varias veces la palanca del freno trasero y controle el funcionamiento correcto del sistema de frenado.

Controle el centrado de la rueda.

Se aconseja llevar a controlar los pares de apriete, el centrado y el equilibrado rueda en un Concesionario Oficial **aprilia, para evitar inconvenientes que podrían causar daños graves a los demás y a sí mismo.**



CADENA DE TRANSMISION

Lea con cuidado pág. 43 (MANTENIMIENTO).

El vehículo está equipado con una cadena de tipo con eslabón de unión.

En caso de desmontaje y reensamblaje de la cadena, asegúrese de que la horquilla (1) del eslabón de unión sea instalada con la parte abierta orientada en la dirección opuesta a la de avance (véase figura).

La cadena, si está excesivamente floja, puede salir del piñón, causando un accidente o daños graves al vehículo.

Controle periódicamente el juego, y proceda al ajuste si resultara necesario, véase al lado (AJUSTE).

Para sustituir la cadena, diríjase exclusivamente a un Concesionario Oficial **aprilia, que garantizará un servicio detallado y rápido.**

De no realizar correctamente el mantenimiento, se puede causar el desgaste prematuro de la cadena o dañar el piñón y/o la corona. Realice las intervenciones de mantenimiento más frecuentemente si utiliza el vehículo en condiciones difíciles o sobre carreteras polvorientas y/o con barro.

CONTROL DEL JUEGO

Para controlar el juego:

- ◆ Pare el motor.
- ◆ Coloque el vehículo sobre el caballete.
- ◆ Ponga la palanca del cambio en punto muerto.
- ◆ Controle que la oscilación vertical, en un punto intermedio entre el piñón y la corona en el tramo inferior de la cadena, sea de unos **25 ÷ 35 mm**.
- ◆ Desplace el vehículo hacia adelante, o gire la rueda, de manera que pueda controlar la oscilación vertical de la cadena aun cuando la rueda gira; el juego debe permanecer constante durante todas las fases de la rotación de la rueda.

De presentarse un juego superior en algunas posiciones, significa que hay eslabones aplastados o agarrados, en este caso diríjase a un Concesionario Oficial **aprilia. Para prevenir el riesgo de agarramiento, lubriqué frecuentemente la cadena, véase pág. 55 (LIMPIEZA Y LUBRICACION).**

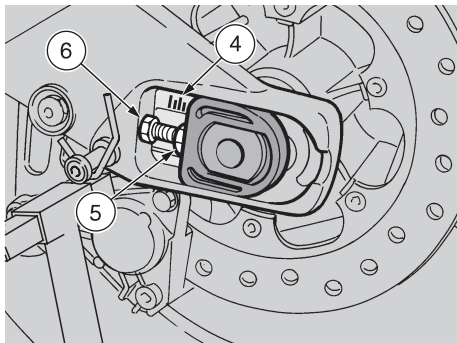
Si el juego resulta uniforme pero superior o inferior a **25 ÷ 35 mm**, ejecute el ajuste, véase abajo (AJUSTE).

AJUSTE

Para ajustar la cadena es necesario preparar el caballete de soporte trasero **OPT correspondiente.**

Si tras el control resultara necesario ajustar la tensión de la cadena, actúe de la siguiente manera:

- ◆ Coloque el vehículo sobre el caballete de soporte trasero **OPT** correspondiente,



véase pág. 47 (COLOCACION DEL VEHICULO SOBRE EL CABALLETE DE SOPORTE TRASERO **OPTI**).

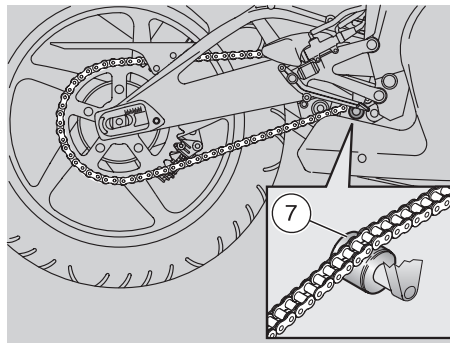
- ◆ Afloje completamente la tuerca (2).

Para el centrado de la rueda están previstas algunas referencias fijas (3-4) que se encuentran dentro de las sedes de los tensores en los brazos del basculante, anteriormente al eje de la rueda.

- ◆ Afloje las dos contratuercas (5).
- ◆ Actúe sobre los tensores (6) y ajuste el juego de la cadena controlando en ambos lados del vehículo que correspondan las mismas referencias (3-4).
- ◆ Apriete las dos contratuercas (5).
- ◆ Apriete la tuerca (2).

**Par de apriete tuerca rueda:
100 Nm (10 kgm).**

- ◆ Compruebe el juego de la cadena, véase pág. 54 (CONTROL DEL JUEGO).



CONTROL DEL DESGASTE DE LA CADENA, DEL PIÑÓN Y DE LA CORONA

Controle, además, las siguientes partes y asegúrese de que la cadena y el piñón y la corona no presenten:

- ◆ Rodillos dañados.
- ◆ Pernos aflojados.
- ◆ Eslabones secos, oxidados, aplastados o agarrados.
- ◆ Desgaste excesivo.
- ◆ Dientes del piñón o de la corona excesivamente desgastados o dañados.



Hay que sustituir todo el grupo cadena (piñón, corona y cadena) si los rodillos de ésta resultan dañados y/o si los pernos están aflojados.



Lubrique la cadena frecuentemente, sobre todo si se notan partes secas u oxidadas. Hay que lubricar y volver a poner en condiciones de trabajo los eslabones aplastados o agarrados.

De no ser posible esto, diríjase a un Concesionario Oficial **aprilia, que realizará la sustitución.**

- ◆ Compruebe el desgaste de la ruedecilla del tensor de cadena (7).
- ◆ Por último, compruebe el desgaste del patín de protección del basculante.

LIMPIEZA Y LUBRICACION

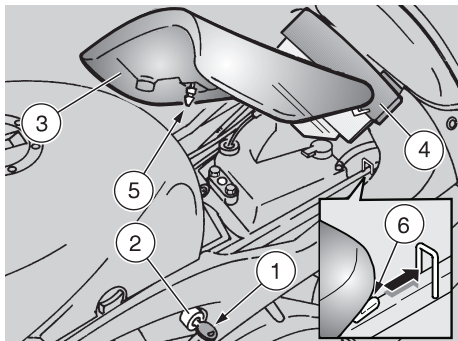


Ponga mucho cuidado en ajustar, lubricar, lavar y sustituir la cadena.

Lubrique la cadena después de cada 500 km (312 mi) y cada vez que resulte necesario.

Lubrique la cadena con grasa spray para cadenas o con aceite SAE 80W-90.


No lave nunca la cadena con chorros de agua caliente, chorros de vapor, chorros de agua a presión elevada ni tampoco con disolventes con elevado grado de inflamabilidad.




DESMONTAJE SILLIN PILOTO

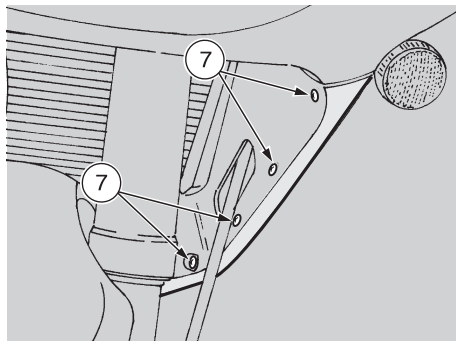
- ◆ Coloque el vehículo sobre el caballete.
- ◆ Introduzca la llave (1) en la cerradura (2).
- ◆ Gire la llave (1) en sentido antihorario.
- ◆ Levante y saque el sillín (3).
- ◆ Saque la tapa (4).

Durante la instalación:

 **Antes de bajar y bloquear el sillín, controle que no haya olvidado la llave en el vano portadocumentos/kit herramientas.**


- ◆ Coloque correctamente la tapa (4).
- ◆ Introduzca las lengüetas traseras (6) del sillín en los alojamientos correspondientes (véase figura).
- ◆ Coloque el enganche (5) en el alojamiento, baje y presione el sillín hasta oír el resorte de la cerradura.

 **Antes de empezar a conducir, asegúrese de que el sillín (2) esté instalado y bloqueado correctamente.**

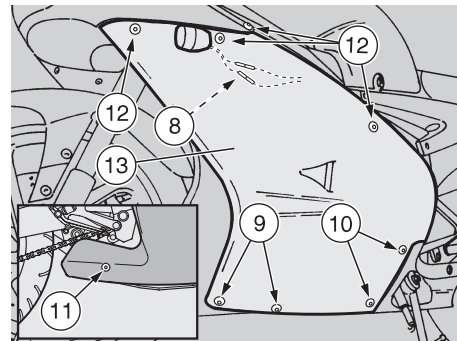


DESMONTAJE CARENADOS LATERALES

Lea con cuidado pág. 43 (MANTENIMIENTO).

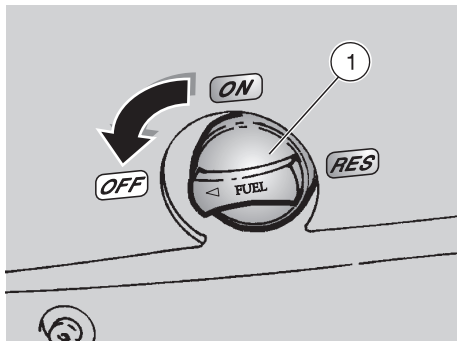
 **Espera a que el motor y el silenciador de escape se hayan enfriado del todo.**

- ◆ Coloque el vehículo sobre el caballete.
- ◆ Destornille y quite los cuatro tornillos (7).
- ◆ Desconecte los dos terminales eléctricos (8) del indicador de dirección.
- ◆ Destornille y quite los dos tornillos inferiores (9).
- ◆ **Para el carenado lateral izquierdo:** destornille y quite los dos tornillos traseros (10).
- ◆ **Para el carenado lateral derecho:** destornille y quite el tornillo trasero (11).
- ◆ Destornille y quite los cuatro tornillos (12).



 **Maneje con cuidado los componentes de plástico y los pintados para no rayarlos o dañarlos.**

- ◆ Saque el carenado lateral (13).



LEVANTAMIENTO DEPOSITO COMBUSTIBLE

Lea con cuidado pág. 25 (COMBUSTIBLE) y pág. 43 (MANTENIMIENTO).



Peligro de incendio.

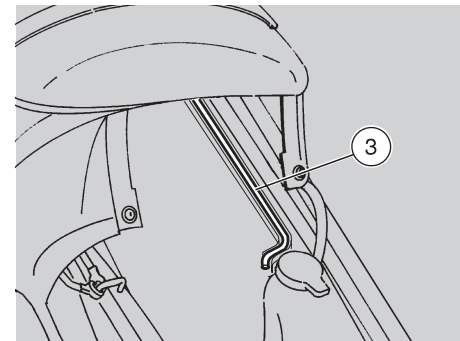
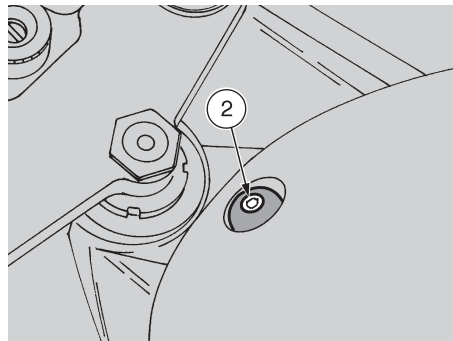
Espera a que el motor y el silenciador de escape se hayan enfriado del todo.

Los vapores del combustible perjudican la salud.

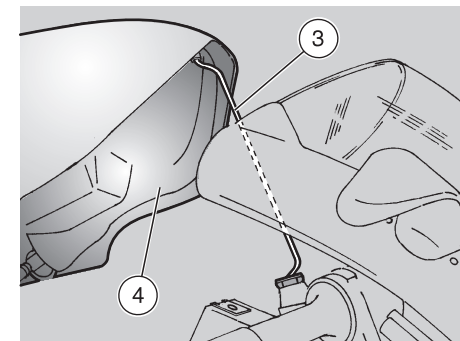
Antes de seguir adelante controle que el lugar donde trabaja tenga un adecuado cambio de aire.

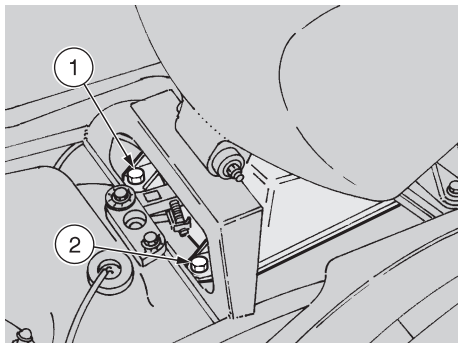
No inhale los vapores de combustible.
No fume ni utilice llamas libres.

NO ESPARZA EL COMBUSTIBLE EN EL AMBIENTE.



- ◆ Ponga en posición "OFF" la palanca del grifo combustible (1).
- ◆ Desmonte el sillín piloto, véase pág. 56 (DESMONTAJE SILLIN PILOTO).
- ◆ Destornille y quite el tornillo (2) y guarde el casquillo.
- ◆ Saque de los alojamientos de anclaje correspondientes la varilla (3) de soporte depósito combustible.
- ◆ Levante el depósito combustible (4) en la parte delantera e introduzca la varilla (3) como indicado en figura.





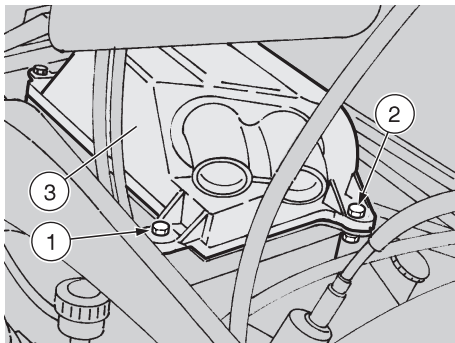
FILTRO AIRE

Limpie el filtro del aire cada 4000 km (2500 mi) u 12 meses, sustitúyalo cada 8000 km (5000 mi) o con mayor frecuencia si se utiliza el vehículo en carreteras polvorrientas o mojadas.

En este caso se admite una limpieza parcial del filtro del aire que ha de efectuarse una vez que se hayan recorrido las carreteras arriba citadas.



La limpieza parcial del filtro aire no excluye ni aplaza la sustitución del mismo.

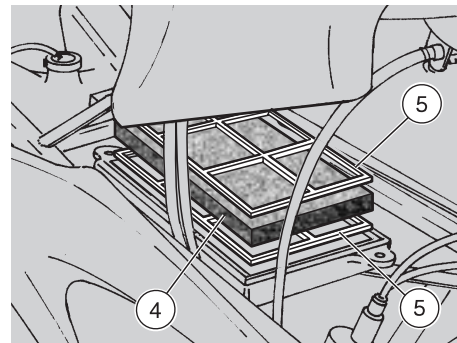


DESMONTAJE

- ◆ Levante el depósito combustible, véase pág. 57 (LEVANTAMIENTO DEPOSITO COMBUSTIBLE).
- ◆ Destornille y quite los dos tornillos (1).
- ◆ Destornille y quite los dos tornillos (2) y guarde las tuercas situadas debajo.
- ◆ Saque la tapa caja filtro (3).
- ◆ Saque el elemento filtrante (4) provisto de redrecillas de contención (5).



Tape la abertura con un trapo limpio, para evitar que eventuales cuerpos extraños entren en los conductos de aspiración.



LIMPIEZA

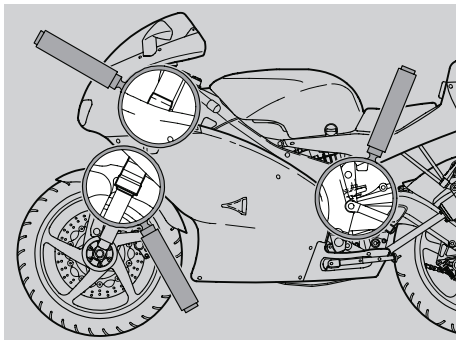
- ◆ Lave el elemento filtrante (4) con disolventes limpios, no inflamables ni con un elevado punto de volatilidad y déjelo secar perfectamente.
- ◆ Extienda en toda su superficie un aceite para filtros o un aceite espeso (SAE 80W - 90), luego exprímalo para eliminar el aceite sobrante.



El elemento filtrante (4) debe estar embebido bien, pero sin gotear.

SUSTITUCION

- ◆ Sustituya el elemento filtrante (4) con otro nuevo del mismo tipo.

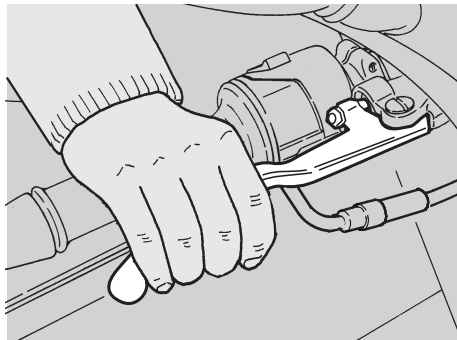


INSPECCION SUSPENSION DELANTERA Y TRASERA



Para sustituir el aceite de la horquilla delantera, diríjase a un **Concesionario Oficial aprilia**, que garantizará un servicio detallado y rápido.

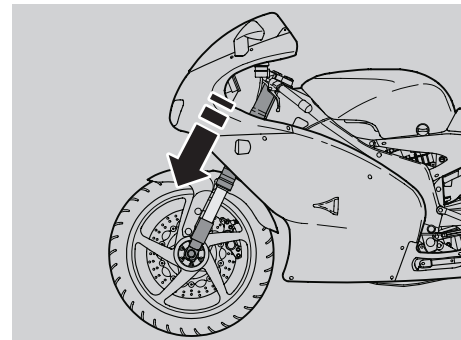
Lea con cuidado pág. 43 (MANTENIMIENTO).




Haga sustituir el aceite de la horquilla delantera cada 12000 km (7500 mi).

Cada 8000 km (5000 mi) realice los siguientes controles:

- ◆ Con la palanca del freno delantero accionada, presione varias veces sobre el manillar de manera que la horquilla se hunda. La carrera debe ser suave y no debe haber rastro de aceite sobre las barras.
- ◆ Controle el apriete de todos los órganos y la funcionalidad de las articulaciones de la suspensión delantera y trasera.




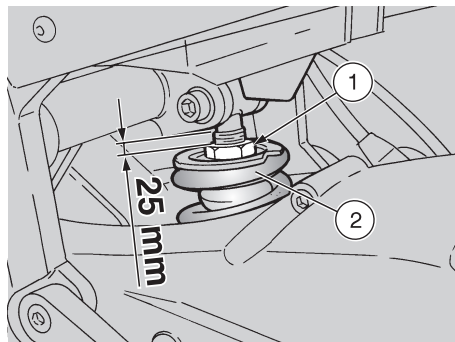
 En caso de que se notaran anomalías en el funcionamiento o se necesitara la intervención de personal especializado, diríjase a un **Concesionario Oficial aprilia**.



SUSPENSION TRASERA


La suspensión trasera se compone de un grupo muelle-amortiguador, conectado por medio de silent-block al bastidor y por medio de los mecanismos de palancas al basculante trasero. Para programar el ajuste del vehículo, el amortiguador está equipado con una tuerca (1) para la regulación de la precarga del muelle (2).

 **Es posible personalizar el ajuste del vehículo variando la altura de su parte delantera. Para este tipo de regulación diríjase a un Concesionario Oficial **aprilia**.**




AJUSTE AMORTIGUADOR TRASERO

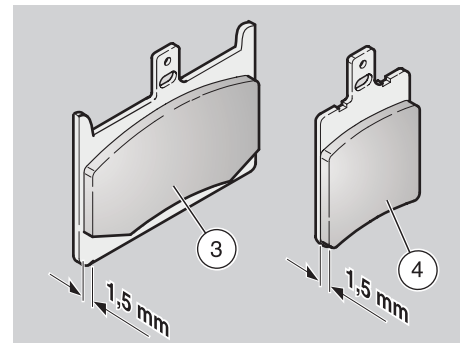
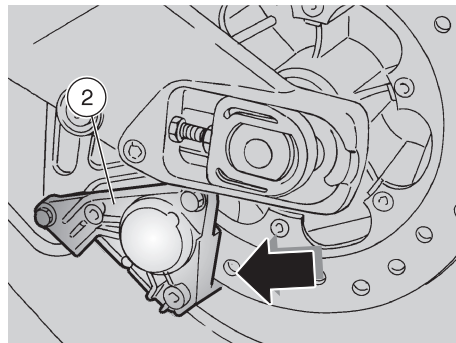
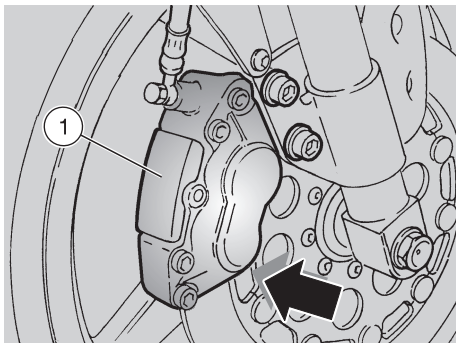
El ajuste estándar del amortiguador trasero está previsto para satisfacer la mayoría de las condiciones de conducción a velocidad moderada o elevada, tanto con poca carga como con carga máxima del vehículo. Sin embargo, se puede personalizar el ajuste según el empleo del vehículo.

 **No enrosque la tuerca de ajuste por más de 25 mm desde el principio de la rosca (véase figura). Si se supera esta medida, las irregularidades, aun mínimas, del terreno producirán rebotes imprevistos durante la conducción.**

- ◆ Actúe sobre la tuerca de ajuste (1) (ajuste precarga del muelle amortiguador) (véase tabla).

 **Gire gradualmente la tuerca de ajuste (1) por 1 revolución a la vez. Pruebe varias veces el vehículo en la carretera hasta obtener el ajuste óptimo.**

Tuerca de ajuste (1)	Atornillándola	Destornillándola
Función	Aumento de la precarga del muelle	Reducción de la precarga del muelle
Tipo de reglaje	El reglaje del vehículo es más rígido	El reglaje del vehículo es más suave
Tipo de carretera aconsejado	Carreteras lisas o normales	Carreteras estropeadas
Notas	Conducción con pasajero	Conducción sin pasajero



COMPROBACION DESGASTE PASTILLAS

Lea con cuidado pág. 26 (LIQUIDO FRE-NOS - recomendaciones), pág. 26 (FRE-NOS DE DISCO), pág. 43 (MANTENI-MIENTO).

Las siguientes informaciones se refie-ren a un solo sistema de frenado pero tienen validez incluso para ambos.

Controle el desgaste de las pastillas del freno después de los primeros 1000 km (625 mi), luego cada 2000 km (1250 mi). El desgaste de las pastillas del freno de disco depende del uso, del tipo de conduc-ción y de la carretera.



Controle el desgaste de las pas-tillas de los frenos sobre todo antes de cada viaje.

Para realizar un control rápido del desgaste de las pastillas hay que:

- ◆ Colocar el vehículo sobre el caballete.
- ◆ Efectuar un control visual entre la pinza del freno y las pastillas, actuando:
 - desde abajo en la parte delantera para la pinza del freno delantero (1);
 - desde abajo en la parte trasera para la pinza del freno trasero (2).

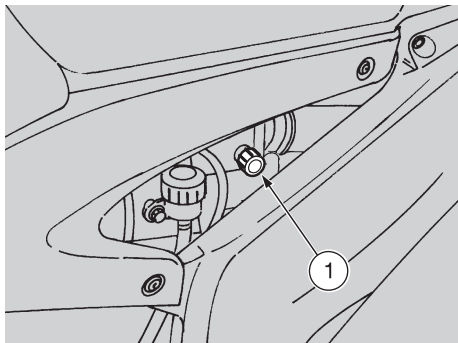


El consumo más allá del límite del material de fricción pondría el soporte metálico de la pastilla en contacto con el disco, con consi-guiente ruido metálico y chispas en la pinza; de este modo se perjudicarían la eficacia de frenado, la seguridad y la in-tegridad del disco.

- ◆ Si el espesor del material de fricción (in-cluso de una sola pastilla) queda reduci-do al valor aproximado de 1 mm, susti-tuya ambas pastillas.
 - Pastilla delantera (3).
 - Pastilla trasera (4).



Para la sustitución, diríjase a un Concesionario Oficial aprilia.



AJUSTE DEL RALENTÍ

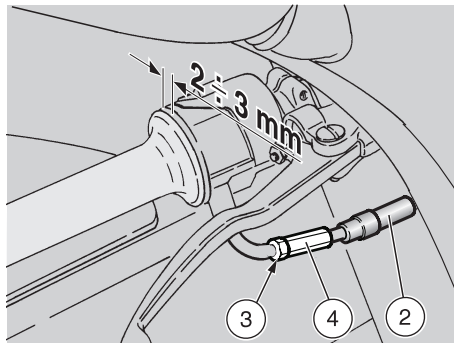
Lea con cuidado pág. 43 (MANTENIMIENTO).

Ajuste el ralentí cada vez que resulte irregular.

Para realizar esta operación:

- ◆ Recorra algunos kilómetros hasta alcanzar la temperatura normal de funcionamiento, véase pág. 17 (Temperatura líquido refrigerante $\frac{1}{2}$).
- ◆ Ponga la palanca cambio en punto muerto (luz indicadora verde "N" encendida).
- ◆ Controle en el cuentarrevoluciones el régimen de rotación mínimo del motor.

El régimen de rotación mínimo del motor tendrá que ser de unas 1250 ± 100 rpm.



Si es necesario:

- ◆ Coloque el vehículo sobre el caballete.
- ◆ Actúe sobre el pomo (1).

ATORNILLANDO (en sentido horario) aumenta el número de las revoluciones.

DESTORNILLANDO (en sentido antihorario) disminuye el número de las revoluciones.

- ◆ Actuando sobre el puño de gas, acelere y decelere algunas veces para controlar el funcionamiento correcto y si el ralentí queda estable.



En caso de necesidad, diríjase a un Concesionario Oficial aprilia.

AJUSTE MANDO ACELERADOR

Lea con cuidado pág. 43 (MANTENIMIENTO).

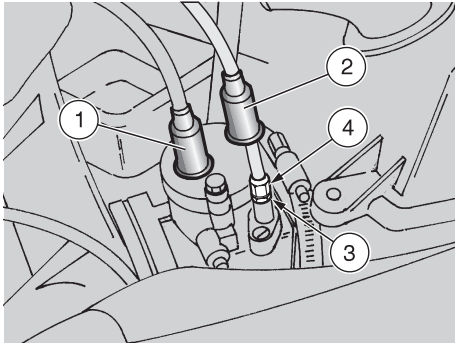
La carrera en vacío del puño de gas debe ser de $2 \div 3$ mm, medida en el borde del puño de gas mismo.

De no ser así, actúe del modo siguiente:

- ◆ Coloque el vehículo sobre el caballete.
- ◆ Extraiga el elemento de protección (2).
- ◆ Afloje la contratuerca (3).
- ◆ Gire el tensor (4) para restablecer el valor prescrito.
- ◆ Tras el ajuste, apriete la contratuerca (3) y vuelva a controlar la carrera en vacío.
- ◆ Vuelva a instalar el elemento de protección (2).



Al término del ajuste, compruebe que la rotación del manillar no modifique el ralentí del motor y que el puño de gas, una vez suelto, regrese suave y automáticamente a la posición de reposo.



AJUSTE MANDO ARRANQUE EN FRÍO (↖)

Lea con cuidado pág. 43 (MANTENIMIENTO).

El juego óptimo del mando arranque en frío ha de ser de unos 2 ÷ 3 mm.

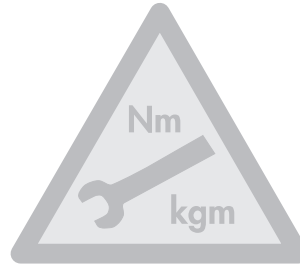
Para el ajuste:

- ◆ Coloque el vehículo sobre el caballete.
- ◆ Levante el depósito combustible, véase pág. 57 (LEVANTAMIENTO DEPÓSITO COMBUSTIBLE).
- ◆ Póngase en el lado izquierdo del vehículo.



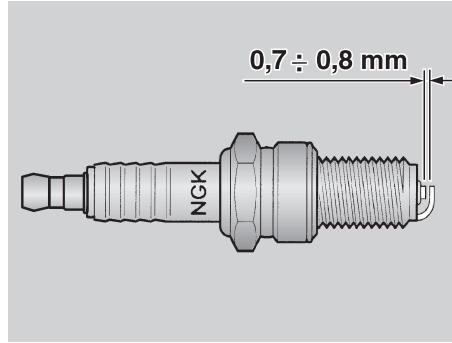
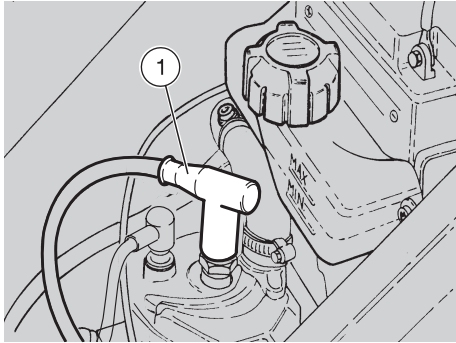
NO extraiga el elemento de protección del cable acelerador (1).

- ◆ Extraiga el elemento de protección (2).
- ◆ Afloje la tuerca (3).
- ◆ Actúe sobre el regulador (4), situado en el carburador.



Tras haber realizado el ajuste:

- ◆ Apriete la tuerca (3) bloqueando el regulador (4) y coloque el elemento de protección (2).



BUJIA

Lea con cuidado pág. 43 (MANTENIMIENTO).

Controle la bujía tras los primeros 1000 km (625 mi) y sucesivamente cada 4000 km (2500 mi); sustitúyala cada 8000 km (5000 mi).

Desmonte periódicamente la bujía, límpiela de las incrustaciones de carbonilla y sustitúyala si es necesario.

Para acceder a la bujía:

- ◆ Levante el depósito combustible, véase pág. 57 (LEVANTAMIENTO DEPÓSITO COMBUSTIBLE).

Para el desmontaje y la limpieza:

- ◆ Desconecte la pipeta de la bujía (1).
- ◆ Limpie muy bien la base de la bujía, luego destorníllela utilizando la llave que forma parte del equipamiento base del kit herramientas, y extráigala de su sede, teniendo cuidado que polvo u otras sustancias no entren en el interior del cilindro.
- ◆ Controle que sobre el electrodo y sobre la porcelana central de la bujía no haya costras de carbonilla o signos de corrosión. Eventualmente, limpie con los limpiadores adecuados para bujías, con un alambre y/o con un cepillo metálico.
- ◆ Sople muy fuerte con un chorro de aire para evitar que residuos removidos entren en el motor.
Hay que sustituir la bujía si ésta presenta hendiduras en el aislador, electrodos oxidados o incrustaciones excesivas.

- ◆ Controle la distancia entre los electrodos por medio de un calibre de espesor. Ésta tiene que ser de $0,7 \div 0,8$ mm, si acaso ajústela curvando con cuidado el electrodo de masa.
- ◆ Compruebe que la arandela esté en buenas condiciones.
Con la arandela instalada, atornille a mano la bujía para no dañar la rosca.
- ◆ Apriete con la llave del kit herramientas del equipamiento base, dándole 1/2 vuelta a la bujía, para comprimir la arandela.

Par de apriete bujía: 20 Nm (2 kgm).



Hay que atornillar muy bien la bujía para que el motor no se sobrecaliente, dañándose gravemente. Utilice sólo bujías del tipo aconsejado, véase pág. 78 (FICHA TECNICA) para no perjudicar el rendimiento y la duración del motor.

- ◆ Instale correctamente la pipeta de la bujía de manera que no se desconecte con las vibraciones del motor.
- ◆ Vuelva a instalar el depósito combustible.

BATERIA

Lea con cuidado pág. 43 (MANTENIMIENTO).

Controle tras los primeros 1000 km (625 mi) y luego cada 4000 km (2500 mi) u 12 meses el nivel del electrolito y el apriete de los bornes.



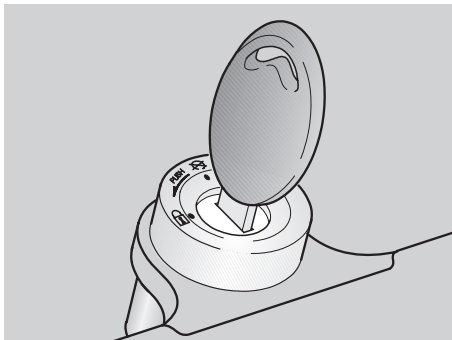
El electrolito de la batería es tóxico, cáustico y en contacto con la epidermis puede causar quemaduras por contener ácido sulfúrico. Lleve ropa protectora, una máscara para la cara y/o gafas en el caso de mantenimiento.

Si algo del líquido electrolítico viniera a contacto con la piel, lávese con abundante agua fría.

De llegar a contacto con los ojos, lávese con abundante agua durante quince minutos, luego diríjase enseguida a un oftalmólogo.

De tragarlo accidentalmente, beba mucha agua o leche, siga con leche de magnesia o aceite vegetal, luego diríjase enseguida a un médico.

La batería emana gases explosivos, por lo tanto es conveniente mantener lejos llamas, chispas, cigarrillos y cualquier otra fuente de calor.



Durante la recarga o el uso, provea a una ventilación adecuada del local, evite la inhalación de gases emitidos durante la recarga de la misma.

MANTENGASE LEJOS DEL ALCANCE DE LOS NIÑOS.

Ponga cuidado en no inclinar demasiado el vehículo, para evitar salidas peligrosas del líquido de la batería.



No invierta nunca la conexión de los cables de la batería.

Conecte y desconecte la batería con el interruptor de encendido en posición "OFF".

Conecte antes el cable positivo (+) y luego el negativo (-).
Desconecte siguiendo el orden contrario.

LARGA INACTIVIDAD DE LA BATERIA



En caso de que el vehículo quede inactivo durante más de 20 días, desconecte el fusible de 20A, para evitar que la batería pueda degradarse a causa del consumo de corriente del ordenador multifunción.

El desmontaje del fusible de 20A comporta la puesta a cero de la función: reloj digital. Para volver a programar esta función, véase pág. 17 (ORDENADOR MULTIFUNCION).

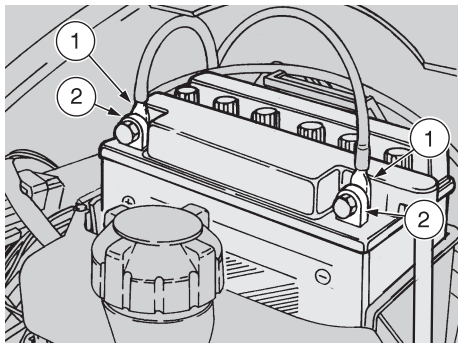
En caso de que el vehículo quede inactivo durante más de quince días, es necesario recargar la batería para evitar su sulfatación, véase pág. 67 (RECARGA BATERIA).

◆ Desmonte la batería, véase pág. 66 (DESMONTAJE BATERIA) y colóquela en un lugar fresco y seco.

Es importante controlar la carga periódicamente (más o menos una vez cada mes) durante el invierno o cuando el vehículo se queda parado, para evitar que pueda degradarse.

◆ Recárguela completamente, usando una recarga normal, véase pág. 67 (RECARGA BATERIA).

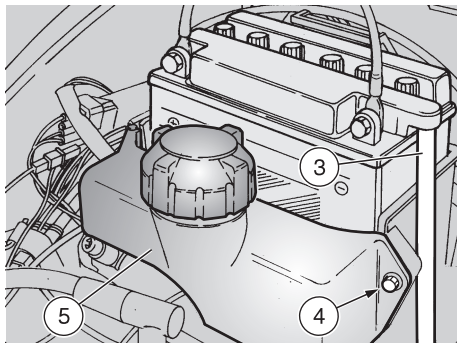
Si la batería queda en el vehículo, desconecte los cables de los terminales.



CONTROL Y LIMPIEZA TERMINALES Y BORNES

Lea con cuidado al lado (BATERIA).

- ◆ Levante el depósito combustible, véase pág. 57 (LEVANTAMIENTO DEPOSITO COMBUSTIBLE).
- ◆ Controle que los terminales (1) de los cables y los bornes (2) de la batería estén:
 - en buenas condiciones (sin corrosión o incrustaciones);
 - recubiertos con grasa neutra o vaselina.



Si necesario:

- ◆ Asegúrese de que el interruptor de encendido esté en posición “”.
- ◆ Desconecte antes el cable negativo (-) y luego el positivo (+).
- ◆ Cepille con una escobilla de alambre metálico para eliminar todo residuo de corrosión.
- ◆ Vuelva a conectar antes el cable negativo (+) y luego el positivo (-).
- ◆ Recubra terminales y bornes con grasa neutra o vaselina.

DESMONTAJE BATERIA

El desmontaje de la batería comporta la puesta a cero de la función: reloj digital. Para volver a programar esta función, véase pág. 17 (ORDENADOR MULTIFUNCION).

Lea con cuidado pág. 65 (BATERIA).

- ◆ Asegúrese de que el interruptor de encendido esté en posición “”.
- ◆ Levante el depósito combustible, véase pág. 57 (LEVANTAMIENTO DEPOSITO COMBUSTIBLE).
- ◆ Desconecte antes el cable negativo (-) y luego el positivo (+).
- ◆ Desconecte el tubo respiradero batería (3).
- ◆ Destornille y quite el tornillo (4).
- ◆ Desplace el depósito de expansión líquido refrigerante (5).
- ◆ Saque la batería de su alojamiento y colóquela sobre una superficie llana en un lugar fresco y seco.




Una vez desmontada, hay que colocar la batería en un lugar seguro y lejos del alcance de los niños.

CONTROL NIVEL ELECTROLITO BATERIA

Lea con cuidado pág. 65 (BATERIA).

Para el control del nivel del electrolito hay que:

- ◆ Levante el depósito combustible, véase pág. 57 (LEVANTAMIENTO DEPOSITO COMBUSTIBLE).
 - ◆ Mantenga el vehículo en posición vertical con las dos ruedas apoyadas sobre el suelo.
 - ◆ Controle que el nivel del líquido esté comprendido entre las dos muescas "MIN" y "MAX", impresas sobre el lado de la batería.
- Eventualmente:
- ◆ Desmontar la batería, véase pág. 66 (DESMONTAJE BATERIA).
 - ◆ Quite los tapones de los elementos.

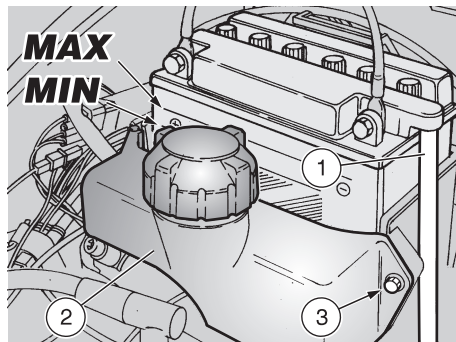
 **Para restaurar el nivel del electrolito utilice exclusivamente agua destilada. No supere la referencia "MAX", ya que el nivel aumenta durante la recarga.**

- ◆ Restaure el nivel del líquido añadiendo agua destilada.


RECARGA BATERIA

Lea con cuidado pág. 65 (BATERIA).

- ◆ Desmonte la batería, véase pág. 66 (DESMONTAJE BATERIA).
- ◆ Quite los tapones de los elementos.




- ◆ Controle el nivel del electrolito batería, véase al lado (CONTROL NIVEL ELECTROLITO BATERIA).
- ◆ Conecte la batería a un carga-baterías.
- ◆ Se aconseja una recarga utilizando un amperaje de $1/10$ de la capacidad de la misma batería.
- ◆ Tras haber realizado la recarga, vuelva a controlar el nivel del electrolito y de resultar necesario rellene con agua destilada.
- ◆ Vuelva a instalar los tapones de los elementos.

 **Vuelva a instalar la batería sólo 5-10 minutos después de haberla desconectada del cargador, ya que, durante un breve periodo de tiempo, la batería sigue produciendo gas.**

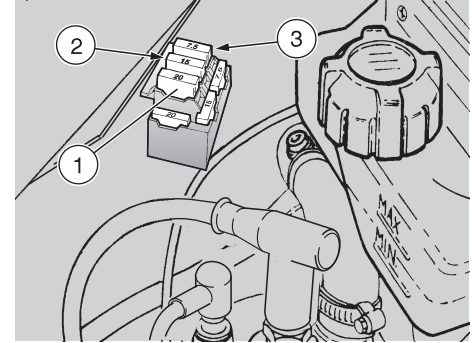
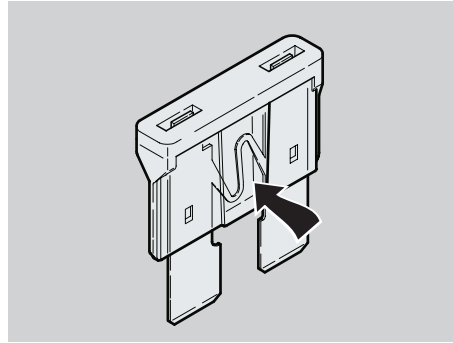
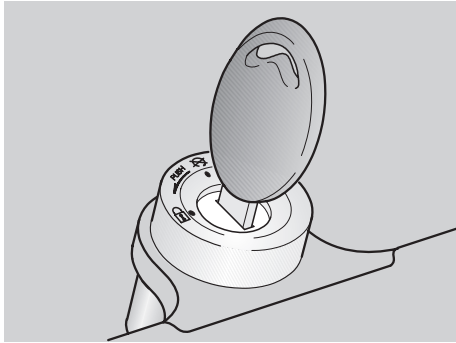
INSTALACION BATERIA

Lea con cuidado pág. 65 (BATERIA).

- ◆ Asegúrese de que el interruptor de encendido esté en posición "OFF".
- ◆ Levante el depósito combustible, véase pág. 57 (LEVANTAMIENTO DEPOSITO COMBUSTIBLE).
- ◆ Coloque la batería en su alojamiento.
- ◆ Conecte el tubo respiradero (1).

 **Conecte siempre el respiradero de la batería para evitar que los vapores del ácido sulfúrico, al salir del respiradero, puedan corroer la instalación eléctrica, las partes pintadas, las piezas de goma o las juntas.**

- ◆ Conecte en este orden el cable positivo (+) y el negativo (-).
- ◆ Recubra terminales y bornes con grasa neutra o vaselina.
- ◆ Coloque correctamente el depósito de expansión líquido refrigerante (2).
- ◆ Atornille y apriete el tornillo (3).
- ◆ Bajar y bloquear el depósito combustible.



SUSTITUCION FUSIBLES

Lea con cuidado pág. 43 (MANTENIMIENTO).



No repare fusibles dañados. No utilice nunca fusibles diferentes de los indicados para no causar daños al sistema eléctrico o incluso un incendio en caso de cortocircuito.



Cuando el fusible se estropea frecuentemente es posible que haya un cortocircuito o una sobrecarga. En este caso consulte un Concesionario Oficial **aprilia**.

Si se da cuenta de que un componente eléctrico no funciona o funciona de manera no correcta, o de que el motor no se pone en marcha, es necesario que controle los fusibles.

- ◆ Ponga en "OFF" el interruptor de encendido, para evitar un cortocircuito accidental.
- ◆ Levante el depósito combustible, véase pág. 57 (LEVANTAMIENTO DEPOSITO COMBUSTIBLE).



El desmontaje del fusible de 20A comporta la puesta a cero de la función: reloj digital. Para volver a programar esta función, véase pág. 17 (ORDENADOR MULTIFUNCION).

- ◆ Extraiga un fusible a la vez y controle si el filamento está interrumpido.
- ◆ Antes de sustituir el fusible, encuentre, si es posible, la causa que ha ocasionado la avería.

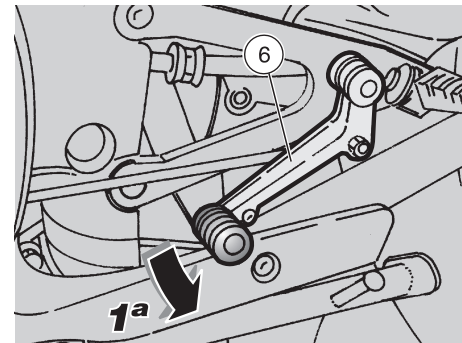
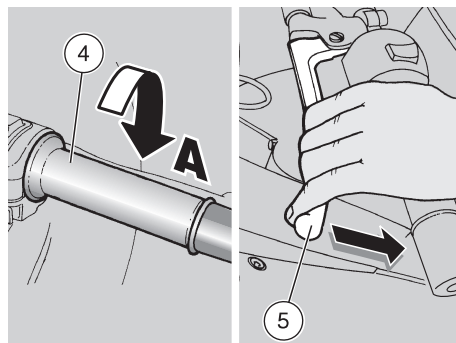
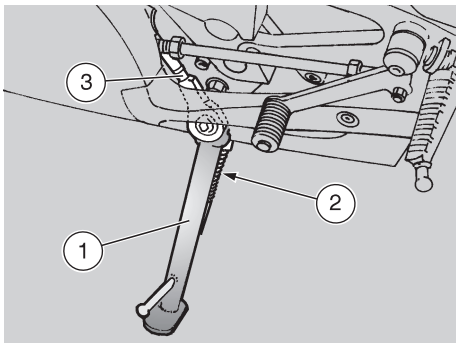
- ◆ Sustituya el fusible, si resulta dañado, con otro del mismo amperaje.



Si se utiliza un fusible de reserva, proceda a introducir otro igual en la sede correspondiente.

COLOCACION FUSIBLES

- 1) **Fusible de 20A**
De batería a interruptor de encendido, regulador de tensión, reloj.
- 2) **Fusible de 15A**
De interruptor de encendido a todas las cargas luz y bocina, solenoides **FP**, motor RAVE **FP**.
- 3) **Fusible de 7,5A**
De interruptor de encendido a encendido, dispositivo de seguridad arranque.



CONTROL CABALLETE LATERAL

Lea con cuidado **pág. 43 (MANTENIMIENTO)** y **pág. 70 (CONTROL INTERRUPTORES)**.

El caballete lateral (1) ha de girar libremente.

Realice los siguientes controles:

- ◆ Los muelles (2) no tienen que estar dañados, desgastados, oxidados o aflojados.
- ◆ El caballete ha de girar libremente, si acaso engrase la articulación, véase **pág. 81 (TABLA LUBRICANTES)**.

En el caballete lateral (1) está instalado un interruptor de seguridad (3) con la función de impedir o interrumpir el funcionamiento del motor si se ha metido la marcha y si se ha bajado el caballete lateral (1). Para controlar el funcionamiento del interruptor de seguridad (3):

- ◆ Siéntese sobre el vehículo en posición de marcha.
- ◆ Levante el caballete lateral (1).
- ◆ Ponga en marcha el motor, véase **pág. 36 (ARRANQUE)**.
- ◆ Con el puño de gas (4) soltado (**Pos. A**) y el motor al ralentí, accione completamente la palanca del embrague (5).

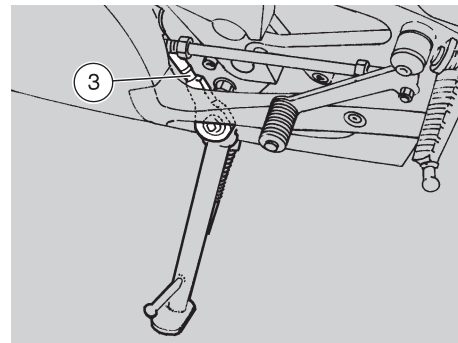
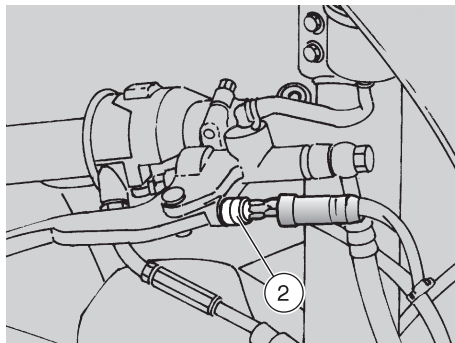
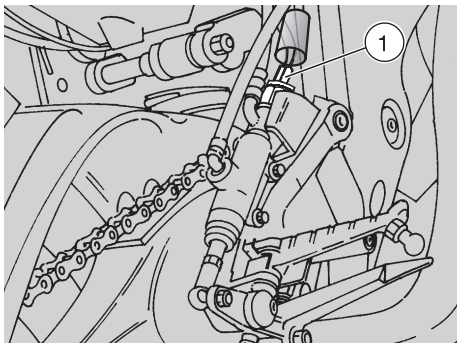
- ◆ Meta la primera marcha empujando hacia abajo la palanca del cambio (6).
- ◆ Baje el caballete lateral (1) que accionará el interruptor de seguridad (3).

A este punto:

- el motor debe pararse;
- en el salpicadero debe encenderse la luz indicadora caballete lateral bajado "F".



En caso de que el motor no se pare, diríjase a un Concesionario Oficial aprilia .



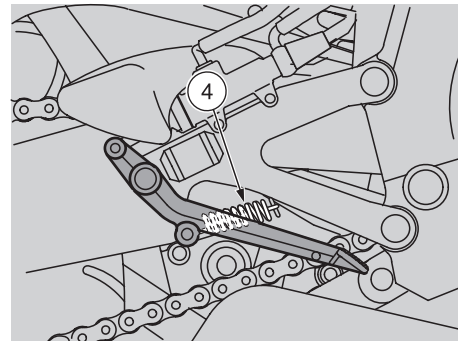
CONTROL INTERRUPTORES

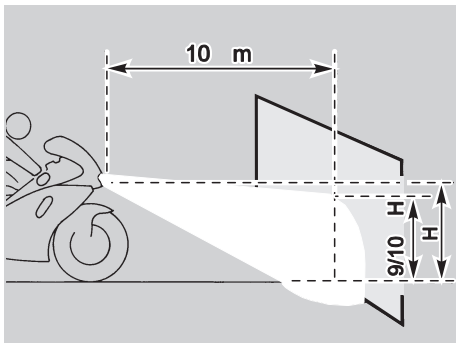
Lea con cuidado pág. 43 (MANTENIMIENTO).

En el vehículo se encuentran tres interruptores:

- Interruptor luces freno sobre palanca mando freno trasero (1).
- Interruptor luces de parada sobre la palanca mando freno delantero (2).
- Interruptor de seguridad sobre el cabillete lateral (3).

- ◆ Controle que sobre el interruptor no haya suciedad o barro; la espiga debe moverse sin interferencias, regresando automáticamente a su posición inicial.
- ◆ Controle que los cables estén conectados correctamente.
- ◆ Controle el muelle (4); no debe estar dañado, desgastado o aflojado.

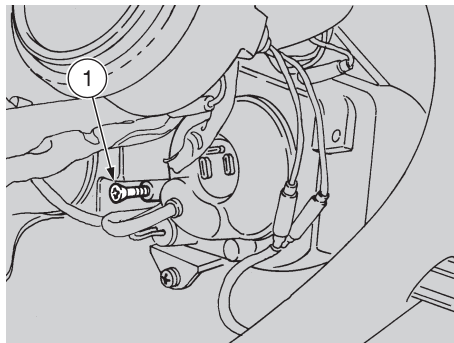




REGULACION VERTICAL HAZ LUMINOSO

Para comprobar rápidamente la orientación correcta del haz luminoso delantero, coloque el vehículo a diez metros de distancia de una pared vertical, asegurándose de que el suelo esté llano.

Encienda la luz de cruce, siéntese sobre el vehículo y compruebe que el haz luminoso proyectado en la pared esté muy poco por debajo de la recta horizontal del proyector (unos 9/10 de la altura total).

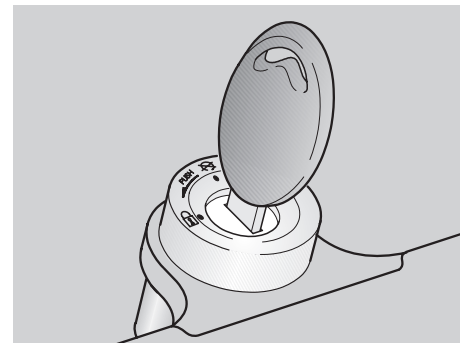


Para regular el haz luminoso:

- ◆ Operando en el lado trasero izquierdo de la cúpula, actúe con un destornillador corto de cruz sobre el tornillo correspondiente (1).

ATORNILLANDO (sentido horario) el haz luminoso se levanta.

DESTORNILLANDO (en sentido antihorario) el haz luminoso baja.



BOMBILLAS

Lea con cuidado página pág. 43 (MANTENIMIENTO).

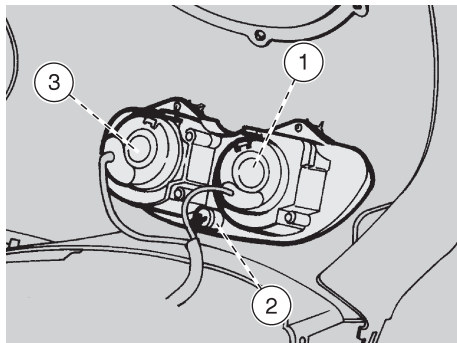


Antes de sustituir una bombilla, coloque el interruptor de encendido en la posición "OFF". Sustituya la bombilla utilizando guantes limpios o utilizando un trapo limpio y seco.

No deje huellas sobre la bombilla, ya que podrían causar el sobrecalentamiento y, por lo tanto, su ruptura.

Si toca la bombilla con las manos sin protección, límpiela con alcohol de eventuales huellas, para evitar que se funda.


NO FUERCE LOS CABLES ELECTRICOS .



SUSTITUCION BOMBILLAS FARO DELANTERO

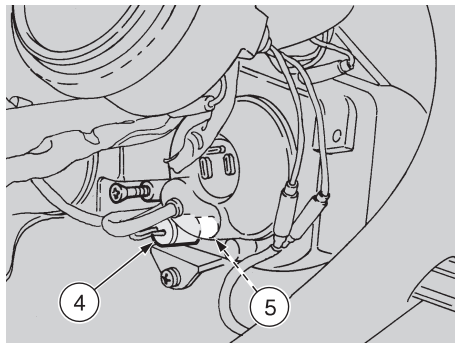
Lea con cuidado pág. 71 (BOMBILLAS).

- ◆ Coloque el vehículo sobre el caballete.

 **Antes de sustituir una bombilla, controle los fusibles, véase pág. 68 (SUSTITUCION FUSIBLES).**

En el faro delantero están alojadas:

- ◆ Una bombilla luz larga (1) (lado derecho).
- ◆ Una bombilla luz de posición (2) (lado inferior).
- ◆ Una bombilla luz de cruce (3) (lado izquierdo).



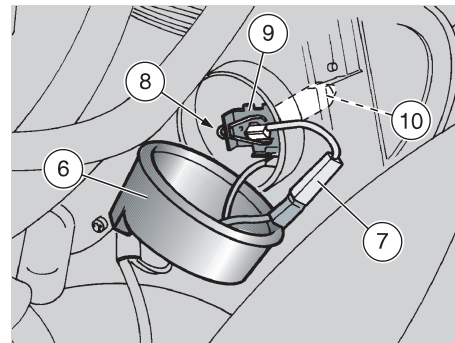
Para la sustitución:

BOMBILLA LUZ DE POSICION



Para extraer el casquillo portalámparas no tire de los cables eléctricos.

- ◆ Operando en el lado trasero de la cúpula, sujete el casquillo portalámparas (4), estírelo y desconéctelo de su sede.
- ◆ Extraiga la bombilla de posición (5) y sustitúyala con otra del mismo tipo.



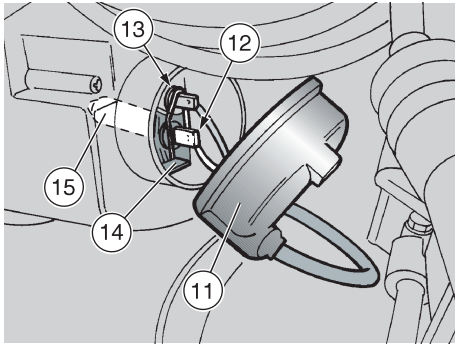
BOMBILLA LUZ LARGA

- ◆ Operando en el lado trasero derecho de la cúpula, desplace con las manos el elemento de protección (6).
- ◆ Extraiga el terminal eléctrico (7).
- ◆ Suelte el muelle de retención (8) colocado detrás del casquillo portalámparas (9).
- ◆ Extraiga la bombilla (10) de su sede y sustitúyala.



Introduzca la bombilla en el casquillo portalámparas haciendo coincidir las sedes correspondientes.

- ◆ Instale correctamente otra bombilla del mismo tipo.

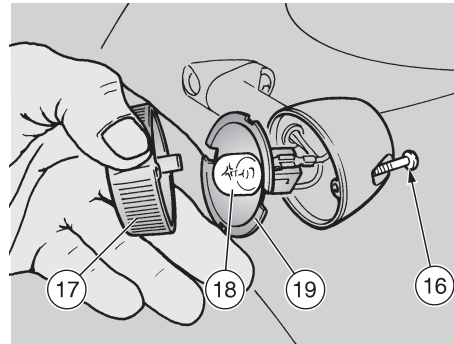


BOMBILLA LUZ DE CRUCE

- ◆ Operando en el lado trasero izquierdo de la cúpula, desplace con las manos el elemento de protección (11).
- ◆ Extraiga el conector (12).
- ◆ Suelte el muelle de retención (13) colocado detrás del casquillo portalámparas (14).
- ◆ Extraiga la bombilla (15) de su sede y sustitúyala.

➡ Introduzca la bombilla en el casquillo portalámparas haciendo coincidir las sedes correspondientes.

- ◆ Instale correctamente otra bombilla del mismo tipo.



SUSTITUCION BOMBILLAS INDICADORES DE DIRECCION DELANTEROS Y TRASEROS

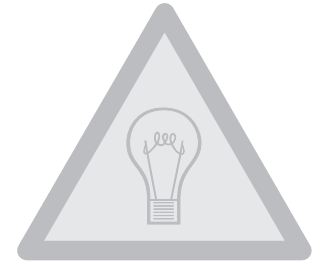
Lea con cuidado pág. 71 (BOMBILLAS).

➡ Antes de sustituir una bombilla, controle los fusibles, véase pág. 68 (SUSTITUCION FUSIBLES).

- ◆ Coloque el vehículo sobre el caballete.
- ◆ Destornille y quite el tornillo (16).

➡ Durante el desmontaje de la pantalla de protección, actúe con cuidado para no quebrar el diente de acoplamiento.

- ◆ Desmonte la pantalla de protección (17).



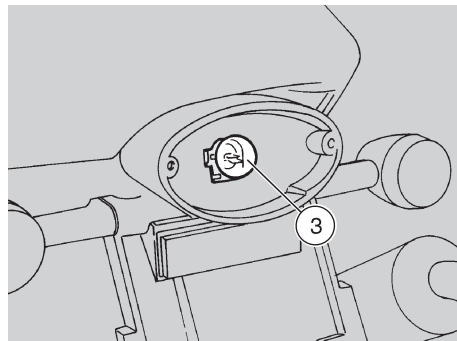
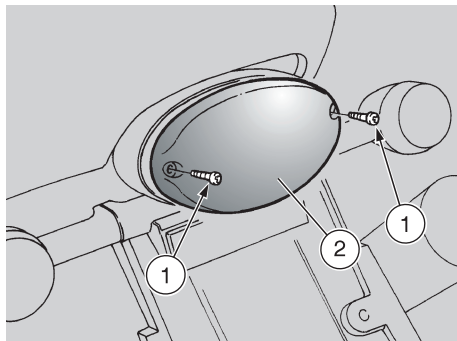
➡ Durante la instalación, coloque correctamente la tulipa en su alojamiento. Apriete con precaución y moderadamente el tornillo (16) para evitar dañar la tulipa.

- ◆ Presione moderadamente la bombilla (18) y gírela en sentido antihorario.
- ◆ Extraiga la bombilla de su sede.

➡ Introduzca la bombilla en el casquillo portalámparas haciendo coincidir las dos espigas guía con las correspondientes guías sobre el casquillo portalámparas.

- ◆ Instale correctamente otra bombilla del mismo tipo.

➡ En caso de que el casquillo portalámparas (19) se saliera de su sede, vuelva a introducirlo correctamente, haciendo coincidir la abertura de radios del casquillo portalámparas con la sede del tornillo.



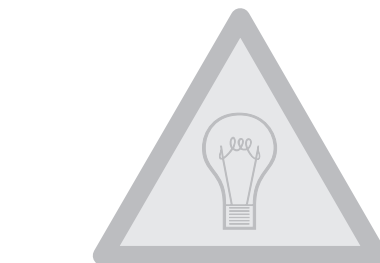
SUSTITUCION BOMBILLA FARO TRASERO

Lea con cuidado pág. 71 (BOMBILLAS).

➡ Antes de sustituir una bombilla, controle los fusibles, véase pág. 68 (SUSTITUCION FUSIBLES) y la eficiencia de los interruptores luces de PARADA, véase pág. 70 (CONTROL INTERRUPTORES).

➡ Durante el reensamblaje, coloque correctamente la pantalla de protección en su sede. Apriete con cuidado y moderadamente el tornillo (1) para no dañar la pantalla de protección.

- ◆ Presione moderadamente la bombilla (3) y gírela en sentido antihorario.
- ◆ Extraiga la bombilla de su sede.




➡ Introduzca la bombilla en el casquillo portalámparas haciendo coincidir las dos espigas con las correspondientes guías sobre el casquillo portalámparas.

- ◆ Instale correctamente otra bombilla del mismo tipo.



➡ Durante el reensamblaje, apriete con cuidado y moderadamente los dos tornillos (1) para no dañar la pantalla transparente de protección.



 Antes de transportar el vehículo es necesario vaciar con cuidado el depósito y el carburador, véase al lado (EVACUACION DEL COMBUSTIBLE DEL DEPOSITO), controlando que éstos estén bien secos.

Durante el desplazamiento el vehículo debe conservar la posición vertical, debe estar anclado firmemente y hay que poner la 1ª marcha para evitar eventuales pérdidas de combustible, aceite o líquido refrigerante.



En caso de avería no remolque el vehículo sino requiera la intervención de un medio de socorro.

EVACUACION DEL COMBUSTIBLE DEL DEPOSITO

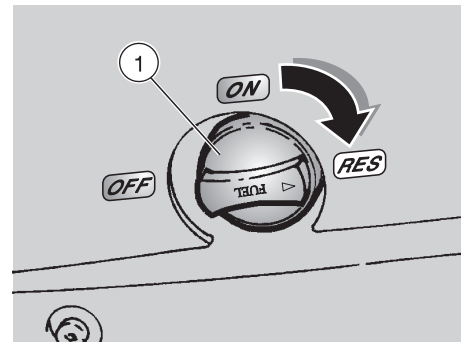
Lea con cuidado pág. 25 (COMBUSTIBLE).



Peligro de incendio.
Espere a que el motor y los silenciadores de escape se hayan enfriado del todo. Los vapores del combustible perjudican la salud. Antes de seguir adelante controle que el lugar donde trabaja tenga un adecuado cambio de aire. No inhale los vapores de combustible. No fume ni utilice llamas libres.

NO ESPARZA EL COMBUSTIBLE EN EL AMBIENTE.

- ◆ Coloque el vehículo sobre el caballete.
- ◆ Pare el motor y espere a que el vehículo se haya enfriado.
- ◆ Prepare un recipiente, con capacidad superior a la cantidad de combustible presente en el depósito, y colóquelo sobre el suelo por el lado izquierdo del vehículo.
- ◆ Saque el tapón depósito combustible.
- ◆ Vacíe el depósito del combustible utilizando una bomba manual o un sistema semejante.



Al término de la evacuación, cierre el tapón del depósito.

Para vaciar del todo el carburador:

- ◆ Coloque el grifo combustible (1) en "RES".
- ◆ Ponga en marcha el vehículo, véase pág. 36 (ARRANQUE).
- ◆ Acelere algunas veces hasta que el motor se apague por agotamiento del combustible.

En caso de necesidad, diríjase a un **Concesionario Oficial aprilia**.



Limpie frecuentemente el vehículo si lo utiliza en zonas polvorosas o en condiciones de:

- ◆ Contaminación atmosférica (ciudad y zonas industriales).
- ◆ Salinidad y humedad en la atmósfera (zonas de mar, clima caluroso y húmedo).
- ◆ Condiciones del ambiente y según las temporadas (el uso de sal, productos químicos anticongelantes sobre carreteras durante el invierno).
- ◆ Hay que poner mucho cuidado en que sobre la carrocería no queden residuos de polvos industriales y contaminantes, manchas de alquitrán, insectos muertos, excrementos de pájaros, etc.
- ◆ Evite el aparcar el vehículo debajo de árboles porque, en algunas temporadas, de los árboles caen residuos, gomas, frutos u hojas que contienen sustancias químicas que dañan la pintura.



Después del lavado del vehículo la eficacia de los frenos podría resultar comprometida temporalmente, por la presencia de agua en las superficies de fricción del sistema de frenado.

Hay que prever largas distancias de frenado para evitar accidentes.

Accione varias veces los frenos para restablecer las condiciones normales.

Efectúe los controles preliminares, véase pág. 35 (TABLA CONTROLES PRELIMINARES).

Para quitar la parte sucia y el barro de las superficies pintadas, es necesario utilizar un chorro de agua de presión baja, mojar las partes sucias con cuidado, quitar barro y suciedad con una esponja blanda para carrocería impregnada en mucha agua y jabón (2 ÷ 4% partes de jabón en agua). Luego enjuague con mucha agua y seque con piel gamuzada.

Para limpiar las partes exteriores del motor, utilice detergente desgrasante, pinceles y trapos.



Le recordamos que hay que restaurar el brillo con ceras con silicona tras haber lavado el vehículo.

No pule con pastas abrasivas las pinturas opacas.

No realice el lavado a pleno sol, sobre todo en verano, con la carrocería aún caliente, en cuanto el jabón secándose antes del enjuague podría dañar el pintado.

No utilice agua (o líquidos) a temperatura superior a 40 °C para la limpieza de los componentes de plástico del vehículo.


No dirija chorros de agua o de aire de presión elevada, o chorros de vapor sobre las siguientes partes: cubos de las ruedas, mandos colocados en el lado derecho e izquierdo del manillar, cojinetes, bombas de los frenos, instrumentos e indicadores, escape del silenciador de escape, vano portadocumentos/kit herramientas, interruptor de encendido/seguro de dirección.

Para la limpieza de las piezas de goma, de plástico y del sillín no utilice alcohol, gasolinas o disolventes; emplee en cambio sólo agua y jabón neutro.



No aplique ceras de protección al sillín, para evitar deslizar sobre el mismo.

PERIODOS DE LARGA INACTIVIDAD

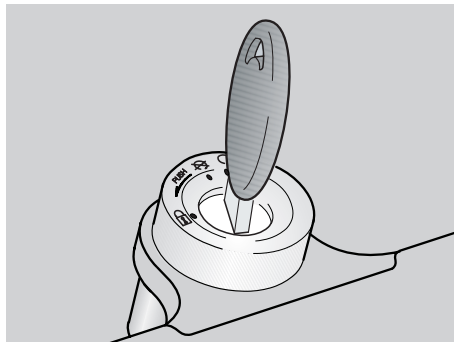
 En caso de que el vehículo quede inactivo durante más de 20 días, desconecte el fusible de 20A, para evitar que la batería pueda degradarse a causa del consumo de corriente del ordenador multifunción.

Hay que adoptar algunas precauciones para evitar las consecuencias por no haber utilizado el vehículo.

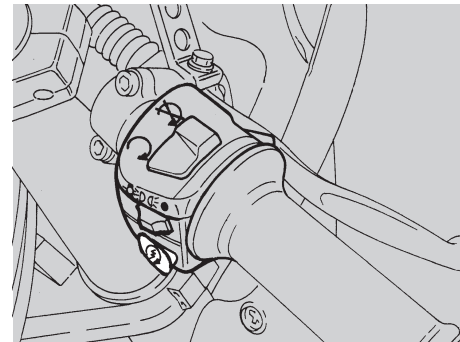
Además es necesario realizar las reparaciones y un control general antes del periodo de inactividad, para no olvidarse de realizarlas posteriormente.

Actúe de la siguiente manera:

- ◆ Vacíe completamente el depósito y el carburador, véase pág. 75 (EVACUACION DEL COMBUSTIBLE DEL DEPÓSITO).
- ◆ Saque la bujía y vierta en el cilindro una cucharilla (5 - 10 cm³) de aceite para motor de dos tiempos. Ponga en "○" el interruptor de encendido; presione por algunos segundos el pulsador de arranque "Ⓢ" para repartir el aceite de manera uniforme en las superficies del cilindro.
Vuelva a instalar la buja.



- ◆ Saque la batería, véase pág. 66 (DESMONTAJE BATERIA) y pág. 65 (LARGA INACTIVIDAD DE LA BATERIA).
- ◆ Lave y seque el vehículo, véase pág. 76 (LIMPIEZA).
- ◆ Aplique algo de cera sobre las superficies pintadas.
- ◆ Hinche los neumáticos, véase pág. 33 (NEUMATICOS).
- ◆ Coloque el vehículo de manera que ambos neumáticos estén levantados del suelo, utilizando un soporte adecuado.
- ◆ Coloque el vehículo en un local fresco, sin humedad, al amparo de los rayos de sol y donde las variaciones de temperatura resulten mínimas.
- ◆ Cubra el vehículo evitando el uso de materiales plásticos o impermeables.



EL USO TRAS EL PERIODO DE INACTIVIDAD




- ◆ Descubra y limpie el vehículo, véase pág. 76 (LIMPIEZA).
- ◆ Controle el estado de carga de la batería, véase pág. 67 (RECARGA BATERIA) e instálela, véase pág. 67 (INSTALACION BATERIA).
- ◆ Reponga combustible en el depósito, véase pág. 25 (COMBUSTIBLE).
- ◆ Efectúe los controles preliminares, véase pág. 35 (TABLA CONTROLES PRELIMINARES).



Recorra algunos kilómetros de prueba a velocidad moderada y en una zona lejos del tránsito.

FICHA TECNICA

MEDIDAS	Longitud máx.....	1950 mm
	Longitud máxima (con prolongación guardabarros trasero) OPT ..	2005 mm
	Anchura máx	720 mm
	Altura máx (hasta la cúpula).....	1135 mm
	Altura hasta el sillín	805 mm
	Distancia entre los ejes	1345 mm
	Altura libre mínima del suelo	163 mm
	Peso en orden de marcha	139 kg
MOTOR	Tipo.....	Monocilíndrico de 2 tiempos con aspiración laminar. Lubricación separada con mezclador automático de flujo variable (1,0 – 3,0%).
	Número cilindros	1
	Cilindrada total	124,82 cm ³
	Diámetro y carrera.....	54 mm / 54,5 mm
	Relación de compresión.....	12,5 ± 0,5 : 1
	Arranque.....	eléctrico
	Nº revoluciones del motor al ralentí	1250 ± 100 rpm
	Embrague.....	multidisco en baño de aceite con mando manual en el lado izquierdo del manillar.
Refrigeración	por líquido	
CAPACIDAD	Combustible (reserva incluida).....	13 ℓ
	Reserva combustible.....	3,5 ℓ (reserva mecánica)
	Aceite cambio	600 cm ³
	Aceite cambio FP	600 cm ³
	Líquido refrigerante	0,8 ℓ (50% agua + 50% anticongelante con glicol etilénico)
	Aceite mezclador (reserva incluida)	1,4 ℓ
	Reserva aceite mezclador.....	0,35 ℓ
	Aceite horquilla delantera.....	430 cm ³ (por cada barra)
	Asientos.....	2
Máx. carga vehículo (piloto + pasajero + equipaje).....	180 kg	


CAMBIO	Tipomecánico con 6 relaciones con mando de pedal en el lado izquierdo del motor				
RELACIONES DE TRANSMISION	Relación	Primaria	Secundaria	Relación final	Relación total
	1ª	19/63 = 1 : 3,315	10 / 30 = 1: 3,000	17 / 40 = 1 : 2,353	1 : 23,406
	2ª		14 / 29 = 1: 2,071		1 : 16,161
	3ª		17 / 27 = 1: 1,588		1 : 12,391
	4ª		19 / 25 = 1: 1,316		1 : 10,266
	5ª		21 / 24 = 1: 1,143		1 : 8,916
	6ª		22 / 23 = 1: 1,045		1 : 8,156
CARBURADOR	Número	1			
	Modelo	DELL'ORTO PHBH 28			
ALIMENTACION	Combustible	gasolina super DIN 51 600 (4 Stars ) , número octano mínimo 98 (N.O.R.M.) y 88 (N.O.M.M.)			
	Combustible  	gasolina super sin plomo DIN 51 607, número octano mínimo 95 (N.O.R.M) y 85 (N.O.M.M.).			
BASTIDOR	Tipo	doble viga de elementos fundidos y de chapa estampada			
	Ángulo inclinación dirección	25° 30'			
	Lanzamiento	102 mm			
SUSPENSIONES	Delantera	horquilla telescópica con funcionamiento hidráulico			
	Carrera.....	120 mm			
	Trasera.....	monoamortiguador hidráulico ajustable			
	Carrera.....	44,5 mm			
FRENOS	Delantera	de disco - Ø 320 mm - con transmisión hidráulica			
	Trasera.....	de disco - Ø 220 mm - con transmisión hidráulica			
LLANTAS RUEDAS	Tipo	de aleación ligera			
	Delantera	3,00 x 17"			
	Trasera.....	4,00 x 17"			

NEUMATICOS	DELANTERO	100/80 17" 52S; 110/70 R 17" 54T; 100/80 ZR 17"
	- Presión de hinchado solo piloto	180 kPa (1,8 bar)
	- Presión de hinchado piloto y pasajero.....	180 ± 10 kPa (1,8 ± 0,1 bar)
	TRASERA	130/70 17" 62S; 140/60 ZR 17"; 150 / 60 ZR 17"
	- Presión de hinchado solo piloto	200 kPa (2,0 bar)
	- Presión de hinchado piloto y pasajero.....	230 ± 10 kPa (2,3 ± 0,1 bar)
ENCENDIDO	Tipo.....	CDI
	Avance de encendido.....	12° ± 2° a 2000 rpm (r.p.m.)
BUJIAS	Estándar	NGK R BR8ES
	Estándar FP	NGK BR10EG
	Distancia electrodos bujías	0,7 ÷ 0,8 mm
INSTALACION ELECTRICA	Batería.....	12 V - 9 Ah
	Fusibles	20 - 15 - 7,5 A
	Generador	12 V - 180 W
BOMBILLAS	Luz de cruce (halógena).....	12 V - 55 W H1
	Luz larga (halógena)	12 V - 55 W H3
	Luz de posición	12 V - 5 W
	Luz indicadores de dirección.....	12 V - 10 W
	Luces de posición trasera / matrícula / parada	12 V - 5 / 21 W
	Alumbrado cuentarrevoluciones.....	12 V - 2 W
	Alumbrado velocímetro	12 V - 2 W
Alumbrado display multifunción.....	12 V - 3 W	
LUCES DE AVISO	Cambio en punto muerto.....	12 V - 2 W
	Indicadores de dirección	12 V - 2 W
	Luces largas	12 V - 2 W
	Caballote bajado	12 V - 2 W
	Reserva aceite mezclador.....	Diodo LED

TABLA LUBRICANTES



Aceite cambio (aconsejado):  F.C., SAE 75W - 90.

Alternativamente al aceite aconsejado, pueden utilizarse aceites de marca con prestaciones conformes o superiores a las especificaciones A.P.I. GL-4.

Aceite mezclador (aconsejado):  MAX 2T COMPETITION.

Utilice aceites de marca con prestaciones conformes o superiores a las especificaciones ISO-L-ETC ++, A.P.I. TC ++.

Aceite horquilla (aconsejado): aceite para horquillas  F.A. 5W o  F.A. 20W.

En caso de que se quiera disponer de un comportamiento intermedio entre los ofrecidos por  F.A. 5W y por  F.A. 20W, se pueden mezclar los productos según lo indicado a continuación:

SAE 10W =  F.A. 5W 67% del volumen +  F.A. 20W 33% del volumen;

SAE 15W =  F.A. 5W 33% del volumen +  F.A. 20W 67% del volumen.

Cojinetes y otros puntos de lubricación (aconsejado):  AUTOGREASE MP.

Alternativamente al producto aconsejado, utilice grasa de marca para cojinetes rodantes, campo de temperatura util: -30°C... + 140°C, punto de goteo 150°C...230°C, elevada protección antioxidante, buena resistencia al agua y a la oxidación.

Protección polos batería: Grasa neutra o vaselina.

Grasa spray para cadenas (aconsejada):  CHAIN SPRAY.


PELIGRO

Utilice sólo líquido frenos nuevo.

Líquido frenos (aconsejado):  F.F., DOT 5 (Compatible DOT 4).

PELIGRO

Utilice sólo anticongelante y antioxidante sin nitrato que garantice una protección por lo menos a los -35°C.

Líquido refrigerante del motor (aconsejado):  ECOBLU -40°C.

NOTE


aprilia

PIDA SOLO REPUESTOS ORIGINALES

NOTE

aprilia

PIDA SOLO REPUESTOS ORIGINALES

- 
- I** APRILIA s.p.a. via G. Galilei, 1 - 30033 Noale (VE) Italy
Tel. +39(0)41 5829111 - Fax +39(0)41 441054 - Servizio Clienti **aprilia** +39(0)41 5786269
 - F** APRILIA WORLD SERVICE B.V. Z.A. Central Parc - 255 BLD Robert Ballanger
B.P. 77- 93421 Villepinte (F) - Tel. (0) 149634747 - Fax (0) 149638750
 - D** MOTORRAD GmbH Am Seestern 3 D-40547 Düsseldorf (D)
Tel. (211) 59018-00 - Fax (211) 5901819
 - E** APRILIA WORLD SERVICE B.V. ESPAÑA Avda. de Aragón, 334 - Edificio América - 28022 - Madrid (E)
Tel. 91 7460066 - Fax 91 7460062
 - NL** APRILIA NEDERLAND Nikkelstraat 1 - 4823 AE Breda (NL)
Tel. (076) 5431640 - Fax (076) 5431649
 - UK** APRILIA MOTO U.K. LTD. Dunragit - Stranraer - Wigtownshire DG9 8PN - Scotland (UK)
Tel. (01776) 888670 - Fax (01581) 400661 - E-mail: aprilia@aol.com
 - USA** APRILIA USA Inc. 110 Londonderry Court, Suite 130 - Woodstock, GA 30188 (USA)
Tel. 770 592 2261 - Fax 770 592 4878
 - A** GINZINGER IMPORT GmbH & CO Frankenburgerstrasse 19 - 4910 Ried im Innkreis (A)
Tel. (7752) 88077 - Fax (7752) 70684 - E-mail: elke.ginzinger@ivnet.co.at
 - P** MILFA IMPORTAÇÃO EXPORTAÇÃO LDA. Avenida da Republica 692 - 4450-238 Matosinhos (P)
Tel. 229382450 - Fax 229371305 - E-mail: milfa@meganet.pt
 - SF** TUONTI NAKKILA OY P.o.B. 18 - 29250 Nakkila (SF)
Puh. (02) 5352500 - Fax (02) 5372793 - E-mail: varaosat@npm.fi
 - B** RAD n.v. / s.a. Industriegebied - Landegemstraat 4 - B - 9031 Drongen-Baarle
Tel. (09) 2829410 - Fax (09) 2829433 - E-mail: aprilia@rad.be
 - GR** MOBILITY S.A. Lahana 12 N. Filadelfia - 143 42 Athens (GR)
Tel. (1) 2723552 - Fax (1) 271478 - E-mail: mobility@internet.gr
 - GR** MOBILITY A.E. Λαααα 12 N. Φιλαδηφια - 143 42 Αθηνα - Ελλαδα
Τηλ. (1) 2723552 - Φαξ (1) 271478 - E-mail: mobility@internet.gr
 - CH** MOHAG AG Bernerstrasse Nord 202 - 8064 Zurich (CH)
Tel. (1) 4348686 - Fax (1) 4348606 - E-mail: info@mohag.ch
 - DK S** T.M.P. Islandsvej 3 - 7900 Nykøbing Mors (DK)
Tel 97722233 - Fax 97722133 - E-mail: t_m_p@post4.tele.dk
 - J** BOSCO MOTO CO. LTD. 22-25 Hakunoshima 2 Chome Minoo-Shi 562 Osaka
562-0012 OSAKA (J) - Tel. (0727) 253311 - Fax (0727) 253322
 - J** 株式会社 ボスコ・モト 〒 562-0012 大阪府箕面市白鳥 2 丁目 22-25
電話 : (0727)25-3311 - FAX : (0727)25-3322
 - SGP** IDEAL MOTOR SPORT PTE. LTD. 20 Mactaggart Road, #01-01 Khong Guan Industrial Building 368079 Singapore (SGP)
Tel. 2820082 - Fax 2821012 - E-mail: idealmtr@mbox4.singnet.com.sg
 - H** MILLE MOTOR KFT. H-1054 - Budapest - Hold u. 23. (H)
Tel. +36 1 301 0021 - Fax +36 1 301 0021 - E-mail: aprilia@apriliamotor.hu

PL MOTO SP. ZOO	Ul. Trakt Lubelski 298 B - 04-667 Warszawa (PL) Tel. (22) 121183 - Fax (22) 121183
IL METRO MOTOR MARKETING LTD.	12, Tushia Street - P.O. BOX 57266 - 61572 - Israel - Tel-Aviv (IL) Tel. (3) 5623951 - Fax (3) 5623950 - E-mail: metro@inter.net.il
ROK BIKE KOREA CO., LTD.	YeungSoo BLDG 302 #206-25, Ohjang-dong, Chung-ku, Seoul (ROK) Tel. (02) 2275-6130/1 - Fax. (02) 2275-6132 - E-mail: kukbike@yahoo.co.kr
MAL GENTALI MALAYSIA SDN BHD	Unit B-1-8 Megan Phileo Promenade 189 Jalan Tun Razak - 50400 - Kuala Lumpur (MAL) Tel.(603) 21649800 - Fax. (603) 21649700
RCH HARLEY DAVIDSON SANTIAGO	Isidora Goyenechea 2926 - Santiago (RCH) Tel. (2) 2321667 - Fax (2) 2321894
BM EVE'S CYCLES LTD.	114, Middle Road - PG BX Paget (BM) Tel. (441) 2366247 - Fax (441) 2366996
BR APRILIA-BRASIL	Av. Europa, 352 - Jardim Europa - 01449-001 Sao Paulo-SP (BR) Tel. (11) 30691220 - Fax. (11) 30691221 - E-mail: hjdeki@aprilia.com.br
AUS JOHN SAMPLE GROUP PTY LTD.	8, Sheridan Close - NSW 2214 - Milperra - Sydney (AUS) Tel. (2) 97722666 - Fax (2) 97742321 - E-mail: jcaruso@jsg.com.au
RSA MOTOVELO S.A.	Old Pretoria Road - Wynberg - Johannesburg (RSA) Tel. (11) 7868486 - Fax (11) 7868482 - E-mail: motovelo@betech.co.za
NZ MOTORCYCLING DOWNUNDER LTD.	35, Manchester Street - P.o.B. 22416 - Christchurch (NZ) Tel. (3) 3660129 - Fax (3) 3667580 - E-mail: guzzi@motorcycling-nz.co.nz
HR ING-KART, d.o.o.	Miroslava Magdalenica, 1 - 10000 Zagreb (HR) Tel. (1) 3491107 / 3491091 - Fax (1) 3491555 - E-mail: ing-kart@zg.tel.hr
SLO AVTO TRIGLAV, d.o.o.	Baragova 5 - 1113 Ljubljana (SLO) Tel. (61) 1883420 - Fax (61) 1883465 - E-mail: ziga.martincic@avto-triglav.si
M BIKES & COMPANY LTD.	178, Marina Street, Pieta. MSD 08. (M) - Tel. (+356) 236 665 - Fax (+356) 239 368
TR METRO MOTORLU ARACLAR TICARET A.S.	Mihrabat Caddesi Akbaysokak Yetimoglu Is Merkezi - 81640 - Kavacik-Istanbul (TR) - Tel. (0216) 4251565 - Fax (0216) 3312606
CZ A. SPIRIT a.s.	Sluzeb 5 - 10800 Praha 10 (CZ) Tel. +420-2-72703049 - Fax. +420-2-72702156 - E-mail: office@aspirit.cz
IRL K.D.I. KAWASAKI DISTRIBUTOR IRL. LTD.	17 Wood Street - Dublin 8 (IRL) Tel. (1) 4756046 - Fax. (1) 4756461
N HARO SKANDINAVIA A.S.	Kjørbekkdalen 6 - 3735 - Skien, Norway (N) Tel. 35506780 - Fax. 35506781 - E-mail: post@aprilia.no
MEX APRILIA DE MEXICO, SA. de CV.	San Jeromino - 64640 - 552 Monterrey N.L. (MEX) Tel. 8333-4493 - Fax. 8348-9398 - E-mail: javier@aprilia.com.mx

LEYENDA ESQUEMA ELECTRICO - RS 125

- 1) Generador
- 2) Bobina de arranque
- 3) Motor de arranque
- 4) Regulador de tensión
- 5) Fusibles
- 6) Batería
- 7) Relé de arranque
- 8) Interruptor stop delantero
- 9) Interruptor stop trasero
- 10) Termistor temperatura líquido refrigerante
- 11) Sensor reserva aceite mezclador
- 12) Interruptor cambio en punto muerto
- 13) Interruptor caballete lateral
- 14) Indicador de dirección trasero izquierdo
- 15) Faro trasero
- 16) Indicador de dirección trasero derecho
- 17) Intermitencia
- 18) Interruptor de encendido
- 19) Desviador luces derecho
- 20) Desviador luces izquierdo
- 21) Salpicadero completo
- 22) Display multifunción (lado derecho)
- 23) Bombillas alumbrado salpicadero
- 24) Luz testigo caballete lateral bajado
- 25) Solenoide **FP**
- 26) Luz testigo cambio en punto muerto
- 27) Luz testigo LED reserva aceite mezclador
- 28) Luz indicadora luces largas
- 29) Luz testigo indicadores de dirección
- 30) Bocina
- 31) Indicador de dirección delantero derecho
- 32) Bombilla luz de cruce
- 33) Bombilla de posición delantera
- 34) Indicador de dirección delantero izquierdo
- 35) Centralita RAVE **FP**

- 36) Conectores múltiples
- 37) Bujía
- 38) Bombilla luz larga
- 39) Faro delantero
- 40) Cuentarrevoluciones
- 41) Pulsador LAP
- 42) Centralita CDI
- 44) Pick UP
- 45) Desviador luces derecho **ASD**
- 46) Diodo

COLORES DE LOS CABLES

- Ar** naranja
Az azul claro
B azul marino
Bi blanco
G amarillo
Gr gris
M marrón
N negro
R rojo
V verde
Vi violeta

La Sociedad **aprilia s.p.a.** queda agradecida a sus Clientes por haber elegido el vehículo y les recomienda:

- No esparzan aceite, combustible, sustancias y componentes contaminantes en el ambiente.
- No mantengan el motor encendido si no es necesario.
- Eviten ruidos molestos.
- Respeten la naturaleza.