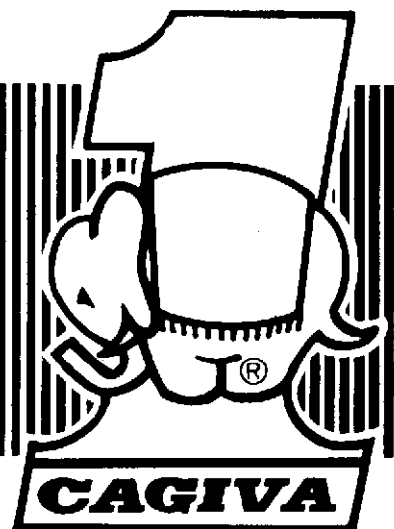


MANUALE D'OFFICINA
WORKSHOP MANUAL
MANUEL D'ATELIER
WERKSTATTHANDBUCH
MANUAL DE OFICINA

COCIS 50/2

Variante al manuale di officina N. 58352
Additions to the workshop manual N. 58352
Variantes au manuel d'atelier Nr. 58352
Varianten von den Handbuch N. 58352
Variaciones del manual para taller N. 58352

Part. 63180



Manuale d'officina
Workshop Manual
Manuel d'Atelier
Werkstatthandbuch
Manual de oficina

COCIS 50/2

Copyright by
CAGIVA COMMERCIALE S.p.A.
Via A. Cavalieri Ducati, 3
40132 BOLOGNA - ITALY

Copyright by
CAGIVA Motor Italia S.p.A.
21100 Schiranna - Varese - Italy

1^o Edizione
Printed in Italy
Stampato N° - Print No. - Imprimé N. - Druckschrift Nr. - Documento N°: 63180
Elaborazioni Tecniche D.E.Ca. LUGO



Premessa

La presente pubblicazione, ad uso delle Stazioni di Servizio **CAGIVA**, è stata realizzata allo scopo di coadiuvare il personale autorizzato nelle operazioni di manutenzione e riparazione dei motocicli trattati. La perfetta conoscenza dei dati tecnici qui riportati è determinante al fine della più completa formazione professionale dell'operatore. Allo scopo di rendere la lettura di immediata comprensione i paragrafi sono stati contraddistinti da illustrazioni schematiche che evidenziano l'argomento trattato. In questo manuale sono state riportate note informative con significati particolari:



Norme antinfortunistiche per l'operatore e per chi opera nelle vicinanze.



Esiste la possibilità di arrecare danno al veicolo e/o ai suoi componenti.



Ulteriori notizie inerenti l'operazione in corso.

Consigli utili

La **CAGIVA** consiglia, onde prevenire inconvenienti e per il raggiungimento di un ottimo risultato finale, di attenersi genericamente alle seguenti norme:

- in caso di una eventuale riparazione valutare le impressioni del Cliente, che denuncia anomalie di funzionamento del motociclo, e formulare le opportune domande di chiarimento sui sintomi dell'inconveniente; diagnosticare in modo chiaro le cause dell'anomalia. Dal presente manuale si potranno assimilare le basi teoriche fondamentali che peraltro dovranno essere integrate dall'esperienza personale e dalla partecipazione ai corsi di addestramento organizzati periodicamente dalla **CAGIVA**;
- pianificare razionalmente la riparazione onde evitare tempi morti come ad esempio il prelievo di parti di ricambio, la preparazione degli attrezzi, ecc.;
- raggiungere il particolare da riparare limitandosi alle operazioni essenziali. A tale proposito sarà di valido aiuto la consultazione della sequenza di smontaggio esposta nel presente manuale.

Norme generali sugli interventi riparativi

- 1 Sostituire sempre le guarnizioni, gli anelli di tenuta e le coppiglie con particolari nuovi.
- 2 Allentando o serrando dadi o viti, iniziare sempre da quello con dimensioni maggiori oppure dal centro. Bloccare alla coppia di serraggio prescritta seguendo un percorso incrociato.
- 3 Contrassegnare sempre particolari o posizioni che potrebbero essere scambiati fra di loro all'atto del rimontaggio.
- 4 Usare parti di ricambio originali **CAGIVA** ed i lubrificanti delle marche raccomandate.
- 5 Usare attrezzi speciali dove così è specificato.
- 6 Consultare le **Circolari Tecniche** in quanto potrebbero riportare dati di regolazione e metodologie di intervento maggiormente aggiornate rispetto al presente manuale.



VORSICHT!

Das Motorrad besitzt eine separate Schmieranlage und eine Anzeigelampe für die Ölreserve.

Für einen einwandfreien Betrieb des Motors vergewissern Sie sich immer, ob sich bei Drehung des Schlüssels auf Position «ON» die Ölstandkontrolllampe und gleichzeitig die Leerlaufanzeige einschaltet; beim Einlegen des Ganges schalten sich beide aus.



HINWEIS:

KRAFTSTOFF

- Bei niedrigeren Temperaturen als 5°C ist der Kraftstoffbehälter mit 1% Gemisch (anstatt von reiner Benzin) zu befüllen.
- Den Motor nicht anlassen, wenn die Batterie abgeschaltet ist (d.h. Kabeln der Elektroanlage abgetrennt), um die Anzeigelampe und die Parkleuchte nicht zu beschädigen.

Premisa

Esta publicación, usada por las Estaciones de Servicio **CAGIVA**, se ha realizado con el fin de ayudar al personal autorizado para efectuar las operaciones de mantenimiento y reparación de motocicletas. El perfecto conocimiento de los datos técnicos que aquí se presentan es determinante para la completa formación profesional del mecánico. Con el fin de que sea una lectura comprensible, los párrafos se señalan con dibujos esquemáticos que ilustran el tema tratado. Se incluyen nuevas informaciones con significados específicos:



Normas antiaccidentes para el mecánico y para todo aquel que se encuentre en los alrededores.



Posibilidad de dañar el vehículo y/o sus componentes.



Otras informaciones acerca de la operación tratada.

Consejos útiles

Con el objeto de prevenir averías y para lograr un buen resultado final, **CAGIVA** aconseja seguir las siguientes normas:

- En caso de una eventual reparación, téngase en cuenta las impresiones del cliente al poner en manifiesto el funcionamiento de la motocicleta y formular las preguntas oportunas y aclaratorias sobre las causas de la avería.
- Investigar sobre las causas de la anomalía. En este manual se podrán adquirir las bases teóricas principales que, sin embargo, tendrán que complementarse con la experiencia personal y la participación en los cursos de adiestramiento organizados periódicamente por **CAGIVA**.
- Planificar racionalmente la reparación para evitar pérdidas de tiempo como, por ejemplo, encontrar las piezas de recambio, preparación de las herramientas, etc.
- Acceder a la parte que deba repararse limitándose a las operaciones esenciales. Con este propósito, el hecho de consultar la secuencia de desmontaje de este manual sorode gran ayuda.

Normas generales para las reparaciones

- 1 Sustituir siempre las juntas, anillos de compresión y pasadores por otros nuevos.
- 2 Al torcer que apretar o aflojar tuercas o tornillos, empezar siempre por los de tamaño mayor o por el centro. Apretar hasta el par de torsión prescrito siguiendo un trazado en cruzado.
- 3 Marcar siempre las piezas o posiciones que podrían confundirse durante el montaje.
- 4 Utilizar piezas de recambio originales **CAGIVA** y los lubricantes de la marca recomendada.
- 5 Utilizar herramientas especiales donde se especifique.
- 6 Consultar las **circulares técnicas** que podrán contener datos de regulación y métodos de reparación mejorados respecto a los del manual.



ATENCIÓN

La motocicleta está equipada con lubricación separada y con chivato para la señalación de la reserva del aceite.

Para que el motor funcione correctamente asegurarse siempre que, cuando se gire la llave hasta la posición "ON", se encienda el chivato del aceite contemporáneamente con el chivato del punto muerto; cuando se meta la marcha se deberán apagar los dos.



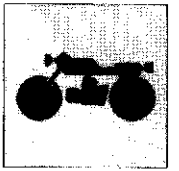
ADVERTENCIA CARBURANTE

— *Con temperatura inferior a -5°C rellenar el depósito del carburante con una mezcla al 1% en lugar de hacerlo sólo con gasolina.*

— *No poner en marcha el motor cuando la batería está desconectada de los cables de conexión del sistema eléctrico; de estropearían las bombillas del chivato y la de posición.*



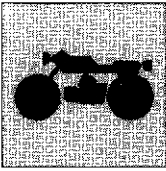
GENERALITÀ
GENERAL
NOTES GÉNÉRALES
ALLGEMEINES
GENERALIDADES



Sezione
Section
Section
Sektion
Sección

A

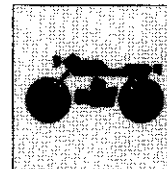




GENERALITÀ GENERAL

Motore	A.4	Engine	A.6
Alimentazione	A.4	Fuel feeding	A.6
Lubrificazione	A.4	Lubrication	A.6
Raffreddamento	A.4	Cooling	A.6
Accensione	A.4	Ignition	A.6
Avviamento	A.4	Starting	A.6
Trasmissione	A.4	Transmission	A.6
Freni	A.4	Brakes	A.6
Telaio	A.4	Frame	A.6
Sospensioni	A.4	Suspensions	A.6
Ruote	A.4	Wheels	A.6
Pneumatici	A.4	Tyres	A.6
Impianto elettrico	A.4	Electric system	A.6
Prestazioni	A.5	Performances	A.7
Ingombri	A.5	Overall dimensions	A.7
Pesi	A.5	Weights	A.7
Rifornimenti	A.5	Supply	A.7

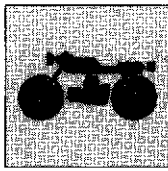
**NOTES GÉNÉRALES
ALLGEMEINES
GENERALIDADES**



Moteur	A.8	Motor	A.10
Alimentation	A.8	Speisung	A.10
Graissage	A.8	Schmierung	A.10
Refroidissement	A.8	Kuehlung	A.10
Allumage	A.8	Zuendung	A.10
Demarrage	A.8	Anlauf	A.10
Transmission	A.8	Kraftuebertragung	A.10
Freins	A.8	Bremsen	A.10
Chassis	A.8	Rahmen	A.10
Suspensions	A.8	Aufhaengungen	A.10
Roues	A.8	Räder	A.10
Pneus	A.8	Reifen	A.10
Installation électrique	A.8	Elektrische anlage	A.10
Prestations	A.9	Leistungen	A.11
Dimensions	A.9	Dimensionen	A.11
Poids	A.9	Gewichte	A.11
Table de ravitaillements	A.9	Nachfuellungen	A.11

Motor	A.12
Alimentacion	A.12
Lubricacion	A.12
Refrigeracion	A.12
Encendido	A.12
Puesta en marcha	A.12
Transmision	A.12
Frenos	A.12
Bastidor	A.12
Suspensiones	A.12
Ruedas	A.12
Neumaticos	A.12
Sistema electrico	A.12
Prestaciones	A.13
Dimensiones	A.13
Pesos	A.13
Capacidades	A.13





GENERALITÀ

MOTORE

Monocilindrico 2 tempi con aspirazione lamellare nel basamento.

Alesaggio	mm 38
Corsa	mm 44
Cilindrata	cm ³ 49,90
Rapp. di compressione	6,3:1

ALIMENTAZIONE

Aspirazione regolata da valvola a lamelle.

DIAGRAMMA DISTRIBUZIONE

TRAVASO:	110°
SCARICO:	156°
Carburatore	Dell'Orto SHA 14-12

LUBRIFICAZIONE

MOTORE

Mediante pompa olio a portata variabile.

CAMBIO e TRASMISSIONE PRIMARIA

Mediante l'olio contenuto nel basamento.

RAFFREDDAMENTO

A liquido con circolazione mediante pompa.

Radiatore sulla sinistra del gruppo termico.

ACCENSIONE

Elettronica.

Marca

Anticipo accensione:

(corrispondenti a mm 1,75 di corsa del pistone prima del P.M.S.)

Candela

Distanza elettrodi

AVVIAMENTO

Elettrico.

TRASMISSIONE

Cambio in cascata con ingranaggi sempre in presa.

Rapporto primaria

Rapporti cambio

1a

2a

3a

Rapporto secondaria

Catena di trasmissione

Rapporti totali

1a

2a

3a

Frizione

FRENI

Anteriore

A disco fisso forato con comando idraulico.

Diametro disco

Area pastiglie

Posteriore

A disco fisso forato con comando idraulico e pinza fissa.

Diametro disco

Area pastiglie

TELAIO

Monotrave sdoppiantesi all'altezza dello scarico, in tubi rettangolari e quadri di acciaio ad alta resistenza.

Angolo di sterzata

Angolo asse di sterzo

Avancorsa

SOSPENSIONI

Anteriore

Forcella teleidraulica a steli rovesciati.

Marca e tipo

Diametro steli

Escursione ruota anteriore (sull'asse scorrevoli)

Posteriore

Forcellone oscillante in acciaio con sospensione a leveraggi progressivi (sistema SOFT DAMP) e mono-ammortizzatore idraulico con molla elicoidale. Possibilità di regolazione del precarico della molla.

Marca ammortizzatore

Escursione verticale ruota posteriore

RUOTE

Cerchio anteriore in acciaio.

Dimensioni

Cerchio posteriore in acciaio.

Dimensioni

Mozzi in lega leggera.

PNEUMATICI

Anteriore

Marca e tipo

Dimensioni

Pressione di gonfiaggio (a freddo)

Posteriore

Marca e tipo

Dimensioni

Pressione di gonfiaggio (a freddo)

IMPIANTO ELETTRICO

Impianto di accensione composto da:

- Generatore da 12V-110W a ricarica totale batteria;

- Motorino d'avviamento 12V-250W;

- Convertitore elettronico con bobina incorporata;

- Regolatore di tensione;

L'impianto elettrico consta dei seguenti elementi principali:

- Doppio faro anteriore con lampade biluce da 12V-15 W;

- Lampada luce di posizione 12V-2W;

- Cruscotto con lampade strumenti da 12V-2W e spie da 12V-1,2W;

- Indicatori di direzione con lampada 12V-10W;

- Intermittenza indicatori;

- Avvisatore acustico;

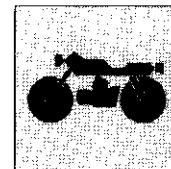
- Batteria da 12V 5 Ah;

- Scatola fusibili con 4 fusibili da 10A, di cui due di riserva;

- Fanale posteriore con lampada segnalazione arresto 12V-21W e lampada luce di posizione 12V-5W;

- Illuminazione targa con lampada 12V/5W;

- Comandi elettrici ai lati del manubrio.



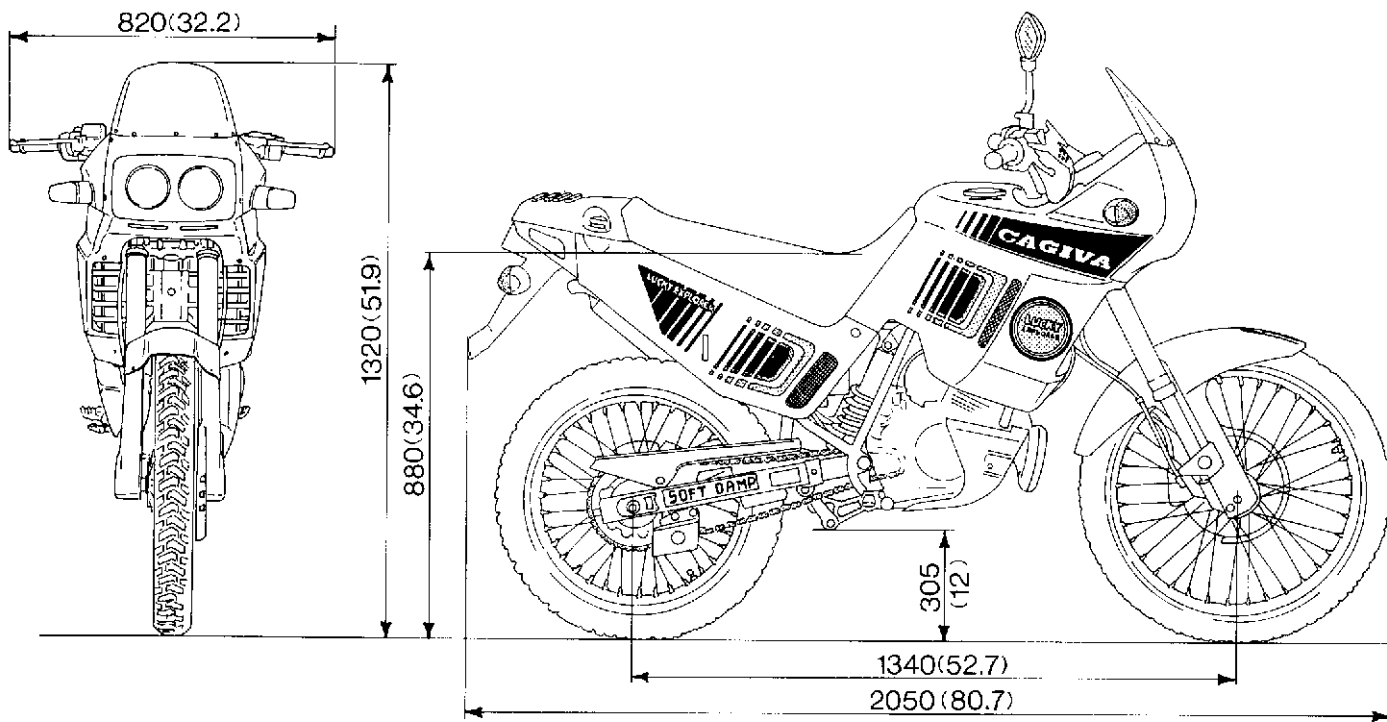
PRESTAZIONI

Velocità max. effettiva circa km/h 38,5
 Consumo carburante (norme CUNA) l. 2,7x100 km

PESI

Totale (a secco) Kg 102
 Ruota anteriore Kg 48
 Ruota posteriore Kg 54

INGOMBRI



RIFORNIMENTI

TIPO

**QUANTITÀ
(litri)**

Serbatoio carburante	Supercarburante 98-100 NO (min)	9
Riserva	{accensione spia}	2
Olio per miscela carburante	AGIP 2T RACING PLUS (SAE 1.5W30)	1,1
Olio cambio e trasmissione primaria	AGIP F.1 SUPERMOTOROIL (SAE 1.5W50)	0,5
Olio per forcella anteriore	SAE 10, SAE 5	(vedere pag. 1.6)
Fluido per impianto di raffreddamento	AGIP PERMANENT EXTRA	1,0
Fluido freni idraulici	AGIP F.1 BRAKE FLUID SUPER HD (DOT 4)	—
Lubrificazione catena di trasmissione	AGIP ROCOL WHITE CHAIN AND DRIVE SPRAY	—
Trasmissioni flessibili	AGIP GREASE 30	—

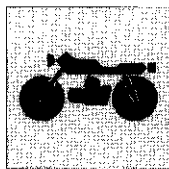


NOTA - A temperature inferiori -5°C rifornire il serbatoio carburante con miscela all'1% in luogo della sola benzina.



IMPORTANTE - Non è ammesso l'uso di additivi nel carburante o nei lubrificanti.





GENERAL

ENGINE

Single-cylinder, two-stroke engine, with lamellar suction inside the block.

Bore	1.496 in.
Stroke	1.732 in.
Capacity	3.043 cu.in.
Compression ratio	6.3:1

FUEL FEEDING

Intake setting by lamellar valve.

DISTRIBUTION DIAGRAM

TRANSFER:	110°
EXHAUST:	156°
Carburettor	Del'Orto SHA 14-12

LUBRICATION

ENGINE

Through variable delivery pump.

SHIFTING and MAIN TRANSMISSION

Through the oil contained in the engine block.

COOLING

With liquid circulation through a pump.

The radiator is located L.H. in the thermic assy.

IGNITION

Electronic.

Make	MOTOPIAT
Ignition advance:	21° before T.D.C. (corresponding to 0.07 in. of piston stroke before T.D.C.)
Spark plug	type CHAMPION N3
Electrode gap	0.018±0.022 in.

STARTING

Electric.

TRANSMISSION

Cluster constant mesh gears.

Primary ratio	Z 20/77 = 1 : 3.850
---------------------	---------------------

Gear ratios

1st	3.454
2nd	2.071
3rd	1.450
Final drive ratio	Z 14/50 = 1 : 3.571
Gearing chain	1/2" x 1/8

Total ratios

1st	4/500
2nd	28.482
3rd	19.937

Oil both multi-disc clutch type.

BRAKES

Front brake

Perforated fixed disc, with hydraulic control.

Disc diameter	9.05 in.
Pad area	4.03 sq.in.

Rear brake

Perforated fixed disc, with hydraulic control and fixed caliper.

Disc diameter	8.66 in.
Pad area	3.41 sq.in.

FRAME

Single-tube, splitting in two at the exhaust height, made up of rectangular and square high tensile steel tubes.

Steering angle	40° per side
Steering axis angle	26°30'
Front fork caster	4.17 in.

SUSPENSIONS

Front suspension

Telescopic-hydraulic fork with upside down legs.

Producer and type	MARZOCCHI "USD ECO"
Legs diameter	1.38 in.
Front wheel bump position (on the sliding axis)	8.27 in.

Rear suspension

Steel swinging fork with progressive coverage suspensions (SOFT DAMP system) and hydraulic single-damper with helical spring. The spring preload can be adjusted.

Damper make	BOGE
Rear wheel vertical travel	8.66 in.

WHEELS

Steel front rim.

Dimensions	1.5" x 21"
------------------	------------

Steel rear rim.

Dimensions	1.6" x 18"
------------------	------------

Hubs made of light alloy

TYRES

Front tyre

Manufacturer and type	PIRELLI MT40
Dimensions	2.75"x21"
Inflation pressure (in cold condition)	1.5 Kg/sq.cm. (21,5 psi)

Rear tyre

Manufacturer and type	PIRELLI MT40
Dimensions	4.10"x18"
Inflation pressure (in cold condition)	1.8 Kg/sq.cm. (25,5 psi)

ELECTRIC SYSTEM

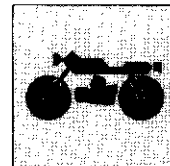
The ignition system is composed by:

- Generator: 12V-110W for a full battery recharge;
- Starting motor: 12V-250W;
- Electronic converter with built-in coil;
- Voltage rectifier;

The components of the electric system are:

- Double headlight with bilux lamps: 12V-15W;
- Parking light bulbs: 12V-2W;
- Dashboard with instruments bulbs: 12V-2W and warning lights: 12V-1,2W;
- Blinker with bulb: 12V-10W;
- Signal flash device;
- Horn;
- Battery: 12V-5Ah;
- Fuse box with four 10A fuses, two of them being spares;
- Tail light with stop light: 12V-21W and parking light bulb: 12V-5W;
- Plate lighting with 12V-21W lamp;
- Electric controls on the handlebar sides.

GENERAL



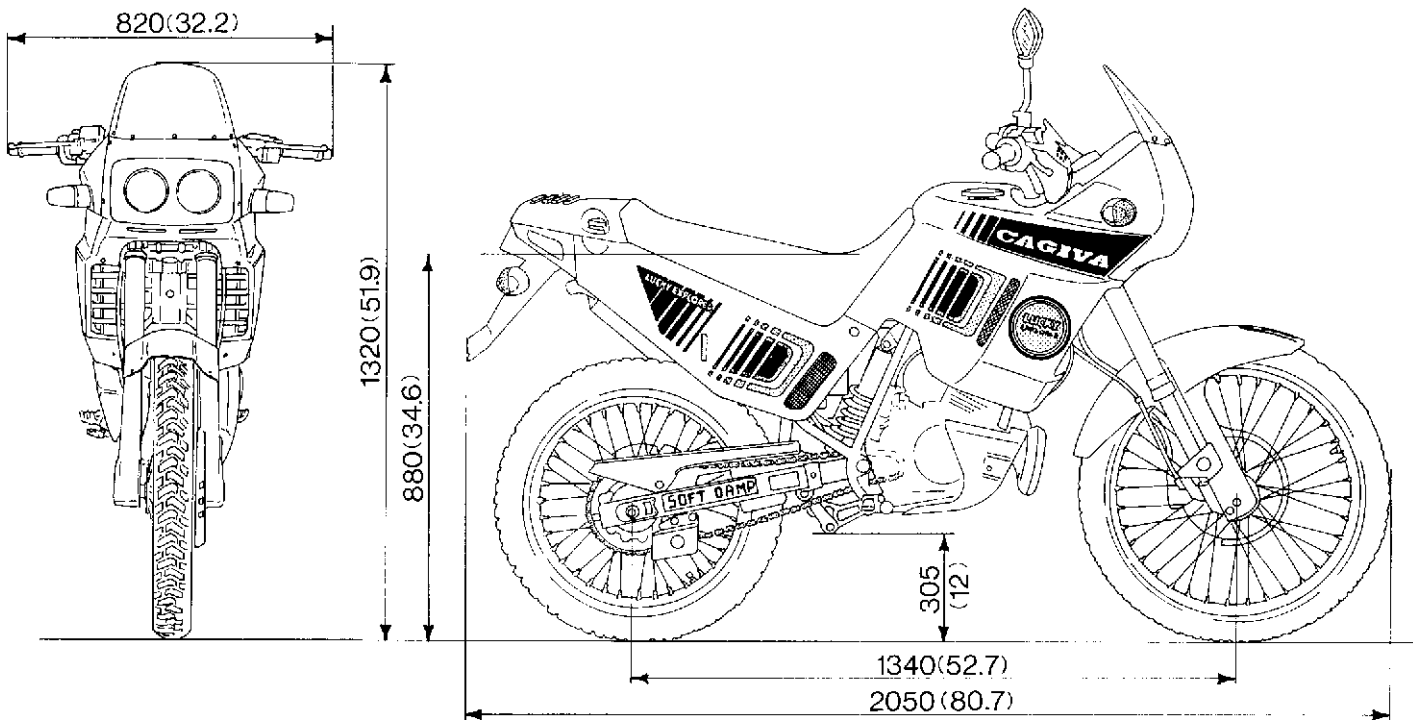
PERFORMANCES

Max. actual speed, about 24 mile/h
 Fuel consumption (CUNA standards) about 104 mi. with 1 gall. imp.

WEIGHTS

Total dry weight 224.8 lb.
 Front wheel 105.8 lb.
 Rear wheel 119.0 lb.

OVERALL DIMENSIONS



SUPPLY

TYPE

QUANTITY (Gall.Imp.)

Fuel tank	Super fuel 98-100 ON (min)	1.98
Reserve	[warning lamp comes ON]	0.44
Fuel mixture oil	AGIP 2T RACING PLUS (SAE 15W30)	0.24
Change gear and main transmission oil	AGIP F.1 SUPERMOTOROIL (SAE 15W50)	0.11
Front fork oil	SAE 10, SAE 5	(see page 1.6)
Cooling system fluid	AGIP PERMANENT EXTRA	0.22
Hydraulic brake fluid	AGIP F.1 BRAKE FLUID SUPER HD (DOT 4)	—
Drive chain lubrication	AGIP ROCOL WHITE CHAIN AND DRIVE SPRAY	—
Flexible connections	AGIP GREASE 30	—

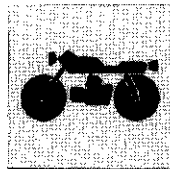


REMARK - At temperature lower than -5°C fill up the fuel tank with 1% mixture rather than petrol only.



WARNING! - Use of additives in fuel or lubricants is not allowed.





NOTES GÉNÉRALES

MOTEUR

Moteur monocylindrique, à deux temps avec aspiration lamellaire dans le soubassement.

Alésage	mm 38
Course	mm 44
Cylindrée totale	cm ³ 49,40
Taux de compression	6,3:1

ALIMENTATION

Aspiration réglée par soupapes à lamelles.

EPURL DE DISTRIBUTION

TRANSVASEMENT:	110°
ECHAPPEMENT:	156°
Carburateur	Del'Orto SHA 14-12

GRAISSAGE

MOTEUR

Par pompe à huile à débit variable.

BOITE DE VITESSE & TRANSMISSION PRIMAIRE

Par huile contenue dans le carter.

REFROIDISSEMENT

Par circulation d'eau avec pompe.

Radiateur à gauche du groupe thermique.

ALLUMAGE

Electronique.

Marque:	MOTOPLAT
Avançe à l'allumage:	21° avant P.M.H. (correspondant à 1,75 mm de levée piston P.M.H.)
Bougie	type CHAMPION N3
Ecartement des électrodes	mm 0,45±0,55

DEMARRAGE

Electrique.

TRANSMISSION

Transmission en cascade avec engrenages toujours en prise.

Rapport primaire	Z 20/77=1:3,850
------------------------	-----------------

Rapports de la boîte des vitesses.

1ère	3,454
2me	2,071
3me	1,450
Rapport secondaire	Z 14/50 = 1 : 3,571
Chaîne de transmission	1/2" x 7,8

Rapports totaux

1ère	47,500
2me	28,482
3me	19,937
Type embrayage	A disques multiples en bain d'huile.

FREINS

Avant

A disque fixe percé avec commande hydraulique.

Diamètre du disque	mm 230
Surface des garnitures	cm ² 26

Arrière

A disque fixe percé commande hydraulique et étrier fixe.

Diamètre du disque	mm 220
Surface des garnitures	cm ² 22

CHASSIS

Traverse unique se dédoublant à la hauteur de l'échappement, en tubes rectangulaires et carrés d'acier à haute résistance.

Angle de braquage	40° chaque côté
Angle de l'axe de braquage	26°30'
Chasse antérieure	mm 106

SUSPENSIONS

Avant

Fourche télescopique hydraulique avec tiges renversées.

Producteur et type	MARZOCCHI "JSD ECO"
Diamètre tiges	35 mm.
Excursion roue avant (sur l'axe des coulissants)	210 mm.

Arrière

Fourche oscillante en acier avec suspension à leviers progressifs (système SOFT DAMP) et mono-amortisseur hydraulique avec ressort hélicoïdal. Possibilité de réglage de la précontrainte du ressort.

Marque amortisseur	BOGE
Course verticale roue arrière	mm 220

ROUES

Jante **avant** en acier.

Dimensions	1,5" x 2"
------------------	-----------

Jante **arrière** en acier.

Dimensions	1,6" x 18"
Moyeux en alliage léger.	

PNEUS

Avant

Producteur et type	PIRELLI M140
Dimensions	2,75"x2"
Pression de gonflage (à froid)	Kg/cm ² 1,5

Arrière

Producteur et type	PIRELLI M140
Dimensions	4,10"x18"
Pression de gonflage (à froid)	Kg/cm ² 1,8

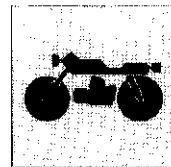
INSTALLATION ELECTRIQUE

L'installation d'allumage est composée par:

- Générateur 12V-110W à rechargement total de la batterie;
- Démarreur 12V-250W;
- Convertisseur électronique avec bobine incorporée; Régulateur de tension;

Liste des composants principaux de l'installation électrique:

- Double feux avant avec lampes 12V 15W;
- Lampe feux de position 12V 2W;
- Tableau de bord avec lampes des instruments 12V-2W et témoins 12V-1,2W;
- Clignotants avec lampe 12V-100W;
- Clignotants d'indicateurs de direction;
- Avertisseur sonore;
- Batterie 12V-5Ah;
- Boîte à fusibles comprenant 4 fusibles de 10A, dont deux de recharge;
- Feux arrière avec lampe de signalisation d'arrêt 12V-21W et lampe feux de position 12V-5W;
- Illumination plaque avec lampe 12V 5W;
- Commandes électriques de chaque côté du guidon.



PRESTATIONS

Vitesse effective max. environ 38,5 Km/h
 Consommation carburant (normes CUNA) environ .lt. 2,7x100 Km

POIDS

Total (vide) 102 Kg
 Roue avant 48 Kg
 Roue arrière 54 Kg

DIMENSIONS

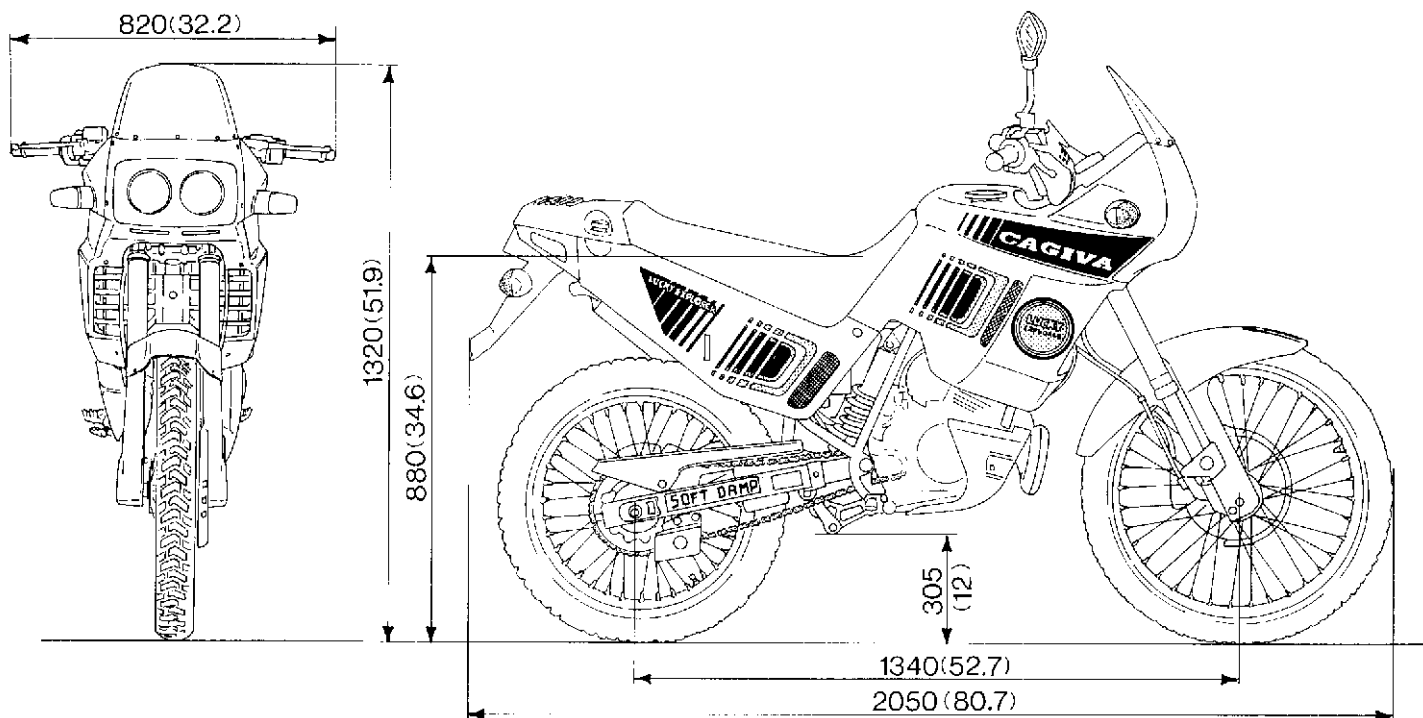


TABLE DE

RAVITAILLEMENTS

	TYPE	QUANTITE (litres)
Réservoir de carburant	Supercarburant 98-100 NO (mini)	9
Réserve	[allumage lampe-témoin]	2
Huile pour mélange carburant	AGIP 2T RACING PLUS (SAE 15W30)	1,1
Huile de boîte de vitesses et transmission primaire	AGIP F.1 SUPERMOTOROIL (SAE 15W50)	0,5
Huile pour fourche avant	SAE 10, SAE 5	{cf. page 1,6}
Fluide pour circuit de refroidissement	AGIP PERMANENT EXTRA	1,0
Fluide freins hydrauliques	AGIP F.1 BRAKE FLUID SUPER HD (DOT 4)	—
Craissage chaîne de transmission	AGIP ROCOL WHITE CHAIN AND DRIVL SPRAY	—
Transmissions flexibles	AGIP GREASE 30	—

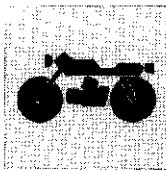


REMARQUE - A des températures au dessous de -5°C remplir le reservoir carburant avec mélange à 1% d'huile en lieu de seule essence.



IMPORTANT - L'utilisation d'additifs dans le carburant ou dans les lubrifiants n'est pas admis.





MOTOR

Zweitakt-Einzylindermotor mit Lamelleneinlass im Kurbelgehäuse.
 Bohrung mm 38
 Hub mm 44
 Gesamthubraum cm³ 49,90
 Verdichtungsverhältnis 6,3:1

SPEISUNG

Ansaugung durch Lamellenventil geregelt.
 VERTEILERDIAGRAMM
 UEBERSIEMUNG: 110°
 ALSPLUFF: 156°
 Vergaser Dell'Orto SHA 14-12

SCHMIERUNG

MOTOR
 Mittels Ölverstellpumpe.
 GETRIEBE und HAUPTANTRIEB
 Mittels des im Kurbelgehäuse enthaltenen Oeles.

KUEHLUNG

Mit Flüssigkeit durch pumpenbetriebenen Umlauf.
 Kühler links des Thermoblockes.

ZUENDUNG

Flektronisch.
 Marke: MOTOPLAT
 Anfangsverstellung: 21° v. OT
 (entspricht 1,75 mm v. OT Kolbenlauf)
 Kerze Typ CHAMPION N3
 Elektrodenabstand mm 0,45+0,35

ANLAUF

Elektrisch.

KRAFTUEBERTRAGUNG

Kaskadenwechselgetriebe mit Getriebereadern fuer staendigen Eingriff.
 Primaerverhaeltnis Z 20/77 = 1 : 3,850

Wechselverhaeltnisse

1° 3,454
 2° 2,071
 3° 1,450
 Sekundaertriebsverhaeltnis Z 14/50 = 1 : 3,571
 Treibkette 1/2" x 7,8

Gesamtverhaeltnisse

1° 47,500
 2° 28,482
 3° 19,937
 Kupplungstyp Vielscheibig (in Oelbad).

BREMSEN

Vorderbremse

Festsitzende durchgebohrte Scheibe mit hydraulischer Steuerung.
 Scheibendurchmesser mm 230
 Bremsbelagflaeche cm² 26

Hinterbremse

Festsitzende durchgebohrte Scheibe mit hydraulischer Steuerung und Festsattel.
 Scheibendurchmesser mm 220
 Bremsbelagflaeche cm² 22

RAHMEN

Einzeltraeger, der sich auf Auspuffhoehe in rechteckige Rohre und hochwertige Stahlvierkaststaebe teilt.
 Einschlagwinkel 40° je Seite
 Abwinkelung der Lenkachs 26°30'
 Vorwaertshub der vorderen Gabel mm 106

AUFHÄNGUNGEN

Vorderaufhängung

Teleskop- und Hydraulikgabel mit umgekehrten Stangen.
 Hersteller und Typ MARZOCCHI "USD ECO"
 Durchmesser der Stangen 35 mm.
 Durchfedern des Vorderrades (auf der Verschiebeachse) 210 mm.

Hintere Aufhängung

Stahlschwinggabel mit einer aus einem fortlaufenden Hebelsystem (System «SOFT DAMP») bestehenden Aufhängung und hydraulischem Monostossdaempfer mit Schraubenfeder. Die Federvorbiaslung kann reguliert werden.
 Marke Stossdaempfer BOGE
 Senkrechter Federweg des Hinterrades mm 220

RÄDER

Vordere Felge in Stahl.

Abmessungen 1,5" x 21"

Hintere Felge in Stahl.

Abmessungen 1,6" x 18"
 Radriaben aus Leichtmetall.

REIFEN

Vorderreifen

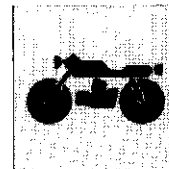
Hersteller und Typ PIRELLI MT40
 Abmessungen 2,75"x21"
 Reifenluftdruck (in kaltem Zustand) Kg/cm² 1,5

Hinterreifen

Hersteller und Typ PIRELLI MT40
 Abmessungen 4,10x18"
 Reifenluftdruck (in kaltem Zustand) <g/cm² 1,8

ELEKTRISCHE ANLAGE

Die Zündungsanlage besteht aus:
 - Generator 12V-10W für die komplette Nachladung der Batterie;
 - Anlassmotor 12V 250W;
 - Elektronischer Wandler mit eingebauter Spule;
 - Spannungsregler;
 Die Hauptelemente der elektrischen Anlage sind:
 - Doppelvorderlicht mit Lampe 12V-15W;
 - Parklichtlampe 12V 2W;
 - Instrumentenbrett mit Lampe 12V 2W und Kontrollleuchten 12V-1,2W;
 - Blinker mit Lampe 12V-10W;
 - Aussetzen der Richtungsanzeiger;
 - Hupe;
 - Batterie 12V 5Ah;
 - Schmelzeinsatzdose mit 4 Abschmelzsicherungen mit 10A, wobei zwei zur Reserve sind;
 - Hintere Leuchte mit Bremslicht 12V-21W und Parkleuchte 12V-5W;
 - Beleuchtung des Schildes mit Lampe 12V 5W;
 - Elektrische Steuerungen seitlich an der Lenkstange.



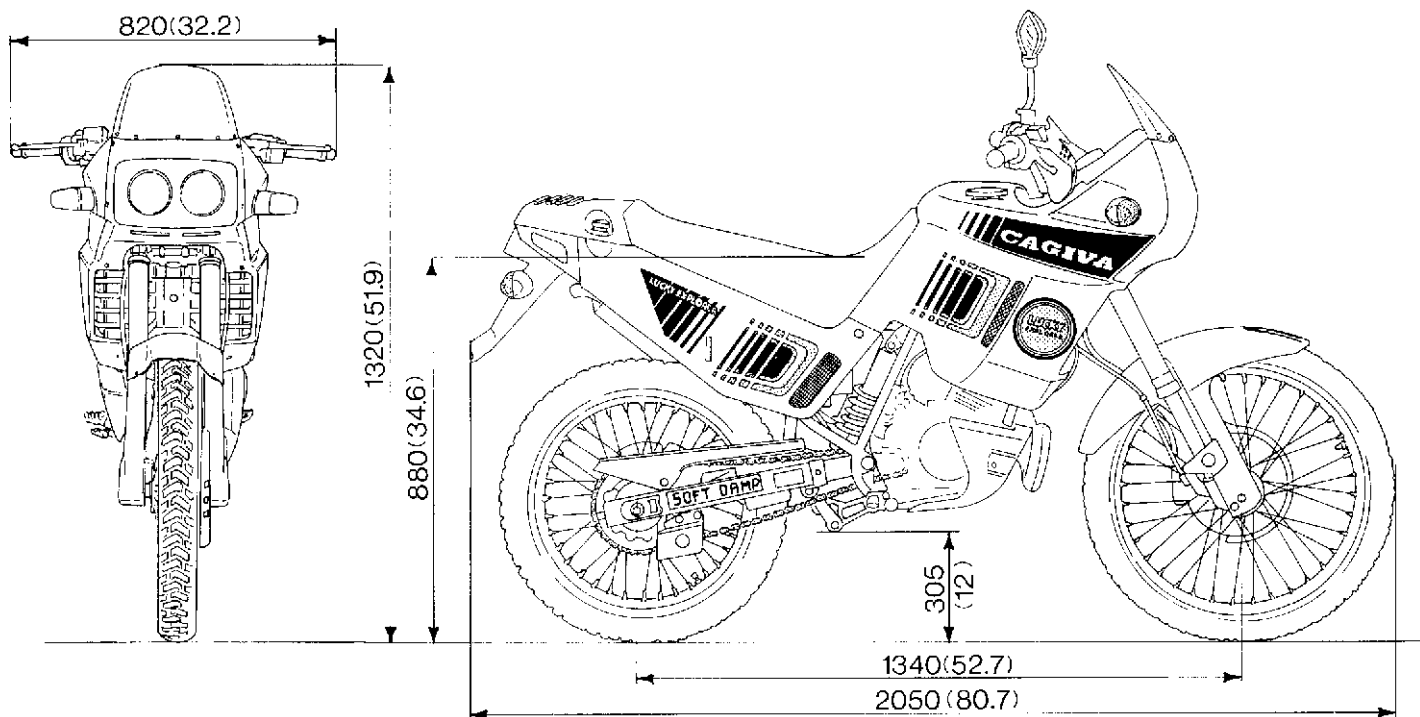
LEISTUNGEN

Max. absolute Geschwindigkeit zirka 38,5 KM/St.
 Kraftstoffverbrauch (CUNA Norm) zirka Lt. 2,7x100Km

GEWICHTE

Gesamtgewicht (leer) Kg 102
 Vorderrad Kg 48
 Hinterrad Kg 54

DIMENSIONEN



NACHFUELLUNGEN

TYP

**MENGE
(liter)**

Kraftstoffbehälter	Superkraftstoff 98 100 NO (mind.)	9
Reserve	(Kontrollampe leuchtet)	2
Öl fuer Kraftstoffgemisch (Res.)	AGIP 21 RACING PLUS (SAE 15W30)	1,1
Öl fuer Getriebe und Hauptantr.	AGIP F.1 SUPERMOTOROIL (SAE 15W50)	0,5
Öl fuer Vordergabel	SAE 10, SAE 5	(siehe Seite 1.6)
Flüssigkeit fuer Kehrlage	AGIP PERMANENTI EXTRA	1,0
Flüssigkeit fuer Hydraulikbrems.	AGIP F.1 BRAKE FLUID SUPER HD (DOT 4)	—
Schmieren der Treibkette	AGIP ROCOL WHITE CHAIN AND DRIVE SPRAY	—
Antriebsrollen	AGIP GREASE 30	—

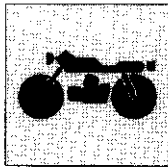


HINWEIS: bei einer Temperatur unter -5°C ist der Kraftstoffbehälter mit ein 1% - Gemisch anstatt von reiner Benzin zu befüllen.



WICHTIG: Keine Wirkstoffe im Kraftstoff noch in dem Schmiermitteln zugelassen!





MOTOR

Monocilíndrico, 2 tiempos, con aspiración laminar en la base.
 Diámetro mm 38
 Carrera mm 44
 Cilindrada cm³ 49,90
 Relación de compresión 6,3:1

ALIMENTACION

Aspiración regulada con válvula de láminas.
DIAGRAMA DE DISTRIBUCION
 TRANSVASACION: 110°
 DESCARGA: 56°
 Carburador Dell'Orto SHA 14-12

LUBRICACION

MOTOR
 Mediante bomba de aceite con caudal variable.
CAMBIO Y TRANSMISION PRIMARIA
 Mediante el aceite contenido en la base.

REFRIGERACION

Con líquido con circulación mediante bomba.
 Radiador a la izquierda del grupo térmico.

ENCENDIDO

Eléctrico.
 Marca MOTOPLAT
 Anticipación encendido 21° antes del P.M.S.
 (correspondientes a mm. 1/5 de carrera del pistón antes del P.M.S.)
 Buja tipo CHAMPION N3
 Distancia electrocos mm 0,45±0,55

PUESTA EN MARCHA

Eléctrica.

TRANSMISION

Cambio con engranajes continuamente en lama.
 Relación primaria Z 20/77=1:3,850

Relaciones cambio

1° 3,454
 2° 2,071
 3° 1,450
 Relación secundaria Z 14/50=1:3,571
 Cadena de transmisión: 1/2" x 7,8

Relaciones totales

1° 47,500
 2° 28,482
 3° 9,937
 Embrague con discos múltiples en baño de aceite

FRENOS

Delantero
 Con disco fijo agujereado con accionamiento hidráulico.
 Diámetro disco mm 230
 Área pastillas cm² 26

Trasero

Con disco fijo agujereado con accionamiento hidráulico y pinza fija.
 Diámetro disco mm 220
 Área pastillas cm² 22

BASTIDOR

Monopieza, desdoblada a la altura del escape con tubos rectangulares y cuadros de acero de alta resistencia.
 Angulo de dirección 40° por parte
 Angulo del eje de dirección 26°30'
 Recorrido mm 106

SUSPENSIONES

Delantero

Horquilla telescópica-hidráulica con vástagos del revés.
 Marca y tipo MARZOCCHI "USD ECO"
 Diámetro vástagos mm 35
 Excursión rueda delantera (sobre el eje deslizante) mm 210

Trasero

Horquilla oscilante de acero con suspensiones y palancas progresivas (sistema "SOFT DAMP") y mono-amortiguador hidráulico con resorte epicicloidial. Posibilidad de regular la pre-carga del resorte.
 Marca amortiguador BOGE
 Excursión vertical de la rueda trasera mm 220

RUEDAS

Llanta **delantero** de acero.
 Dimensiones 1,5" x 21"
 Llanta **trasero** de acero.
 Dimensiones 1,6" x 18"
 Cubos de aleación ligera.

NEUMATICOS

Delantero

Marca y tipo PIRELLI MT40
 Dimensiones 2,75" x 21"
 Presión de hinchado (en frío) Kg/cm² 1,5

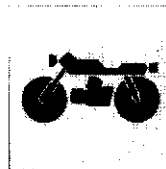
Trasero

Marca y tipo PIRELLI MT40
 Dimensiones 4,10" x 18"
 Presión de hinchado (en frío) Kg/cm² 1,8

SISTEMA ELECTRICO

Sistema eléctrico de encendido compuesto por:
 - Generador de 12V-110W con recarga total de la batería;
 - Motor de arranque 12V 250W;
 - Convertidor electrónico con bobina incorporada;
 - Regulador de tensión;
 El sistema eléctrico consta de los siguientes elementos principales:
 - Doble faro delantero con bombillas biluz de 12V-15W;
 - Bombilla de la luz de posición 12V 2W;
 - Tablero de mandos con bombillas de 12V-2W y chivatos de 12V 1,2W;
 - Indicadores de dirección con bombilla 12V-10W;
 - Intermittencia indicadores de dirección;
 - Clacson;
 - Batería de 12V-5 Ah;
 - Caja porta-fusibles con 4 fusibles de 10 Amp., de los cuales dos de reserva;
 - Faro trasero con bombilla para señalar la parada 12V-21W y bombilla para la luz de posición 12V-5W;
 - Iluminación matrícula con bombilla de 12 V/5W;
 - Mandos electrónicos a los lados de manillar.

GENERALIDADES



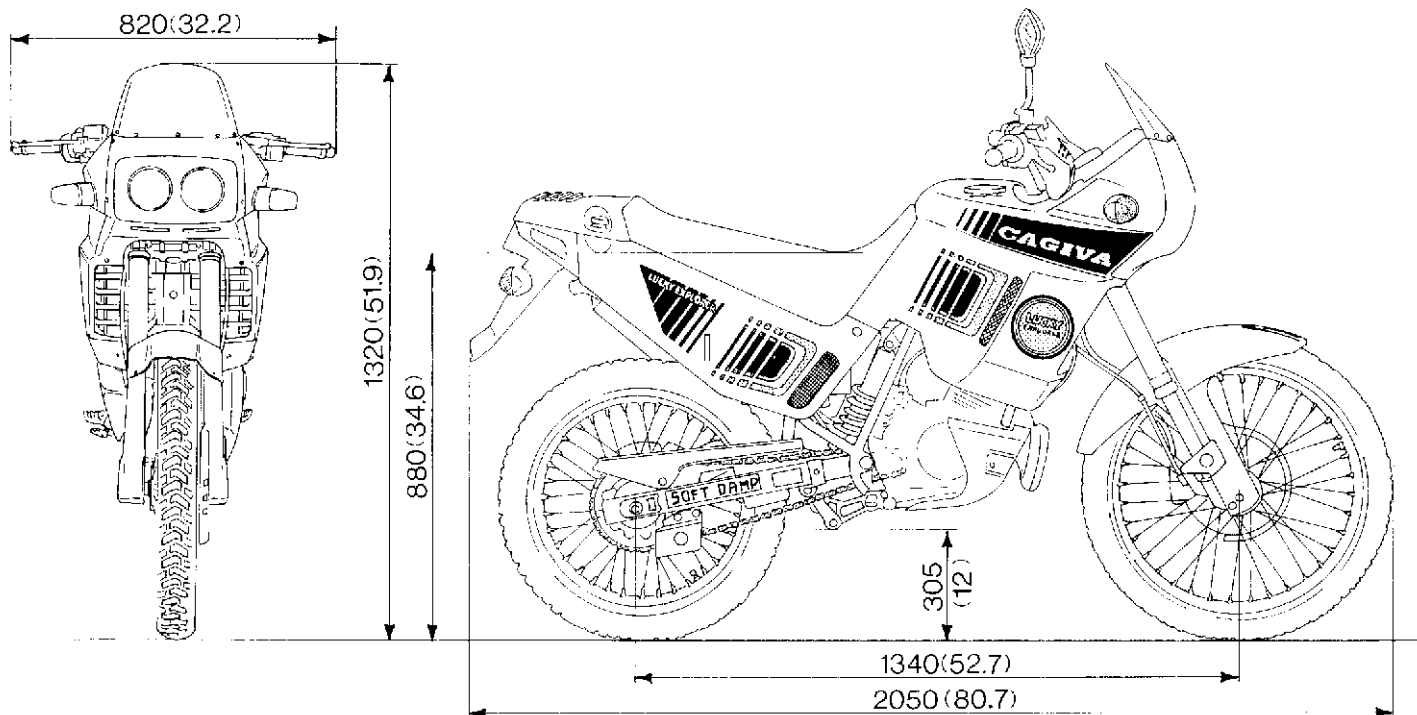
PRESTACIONES

Velocidad máx. efectiva aprox 38,5 Km/h
 Consumo carburante (normas CUNA) l. 2,7x100 Km

PESOS

Total (a seco) Kg. 102
 Rueda delantera Kg. 48
 Rueda trasera Kg. 54

DIMENSIONES



CAPACIDADES

TIPO

CANTIDAD (litros)

Depósito carburante	Supercarburante 98 - 100 NO (mir)	9
Reserva	(encendido chivato)	2
Aceite para mezcla carburante	AGIP 2T RACING PLUS (SAE 15W30)	1,7
Aceite cambio y transmisión primaria	AGIP F. 1 SUPERMOTOROII (SAE 15W50)	0,5
Aceite para horquilla delantera	SAE 10, SAE 5	(ver pág. 1.6)
Fluido para el sistema de refrigeración	AGIP PERMANENT EXTRA	1,0
Fluido frenos hidráulicos	AGIP F. 1 BRAKE FLUID SUPPLIID (DOT 4)	—
Engrase cadena de transmisión	AGIP ROCOL WHITE CHAIN AND DRIVE SPRAY	—
Transmisiones flexibles	AGIP GREASE 30	—

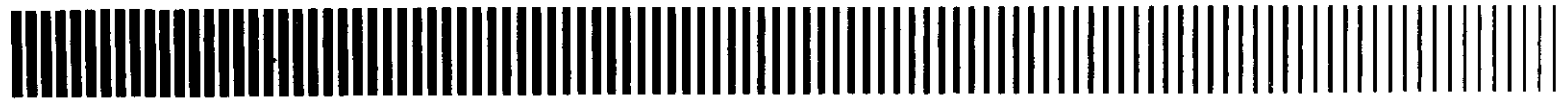


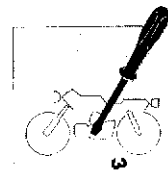
NOTA - Con temperatura inferior a los -5° C añadir al carburante una mezcla al 1%.



IMPORTANTE - No se admite el uso de aditivos en el carburante o en los lubricantes.







Controllo livello liquido di raffreddamento.

Effettuare la verifica ogni 1.500 Km operando, **a motore freddo**, nel modo seguente:

- porre il motociclo in posizione verticale;
- verificare che il livello del liquido refrigerante si trovi circa a metà del serbatoio di espansione (1).

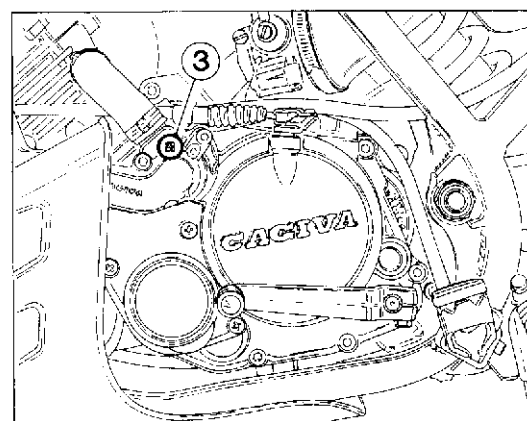
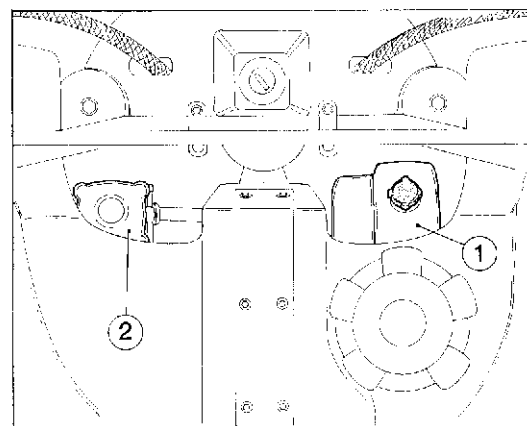
In caso contrario provvedere al rabbocco.

In caso di consistente rabbocco d'acqua provvedere alla sostituzione completa del liquido refrigerante.

Scarico e rifornimento liquido di raffreddamento.

Effettuare la sostituzione ogni 10.000 Km oppure ogni 2 anni operando, **a motore freddo**, nel modo seguente:

- rimuovere le quattro viti che fissano la protezione del motore ed asportare quest'ultima;
- svitare lentamente il tappo di carico (2) sul radiatore;
- rimuovere la vite di scarico (3) sul lato sinistro del basamento;
- inclinare il veicolo sulla sinistra per facilitare la fuoriuscita del liquido;
- lasciar drenare tutto il liquido;
- rimontare la vite di scarico;
- versare nel radiatore la quantità di liquido prevista; chiudere il tappo (2);
- portare il motore in temperatura (70 °C circa) per eliminare eventuali bolle d'aria; porre il motociclo in posizione verticale e controllare che il liquido nel radiatore risulti a filo con il tappo di carico e che, nel serbatoio di espansione, il livello del liquido si trovi circa a metà serbatoio (1); in caso contrario provvedere al rabbocco;



- 1 - Serbatoio espansione - Expansion tank
2 - Tappo radiatore - Radiator plug
3 - Vite scarico refrigerante - Drain screw

Qualora, a causa della bassa temperatura esterna, la temperatura del liquido di raffreddamento non raggiungesse i 70°C è necessario proteggere parzialmente l'alettatura del radiatore applicando materiale adesivo.

Cooling liquid level control.

Perform the check every 930 miles, **with cold motor**, as follows:

- Place the motorcycle in vertical position;
 - Check that the cooling liquid level reaches the half of the expansion tank (1).
- If not, top it up.
- If a large quantity of water is needed, replace the cooling liquid completely.

Cooling liquid drain and top up.

The cooling liquid replacement is needed every 6200 miles or every 2 years and must be performed **with cold motor**, as follows:

- Unscrew the four screws fastening the guard and remove the guard;
- Slowly unscrew the load plug (2) on the radiator;
- Remove the drain screw (3) on the left side of the crankcase;
- Slope the motorcycle on the left, to make the liquid come out easily;
- Let the liquid drain completely;
- Reassemble the drain screw;
- Pour the necessary quantity of liquid in the radiator; screw the plug (2);
- Get the motor temperature to 70° C, in order to eliminate any possible air bubble;
- Place the motorcycle vertically and check that the liquid level inside the radiator is aligned with the load plug and that, in the expansion tank, the liquid level corresponds to the tank (1) half; if not, top it up;

If, due to the external low temperature, the cooling liquid temperature doesn't reach 70° C, it is necessary to partially protect the radiator finning by applying some adhesive material.

Contrôle niveau du liquide de refroidissement.

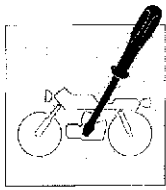
Effectuer le contrôle chaque 1.500 Km, **avec moteur froid**, dans la façon suivante:

- Placer la motocyclette en position verticale;
- Vérifier que le niveau du liquide de refroidissement se trouve au milieu du réservoir de détente (1).

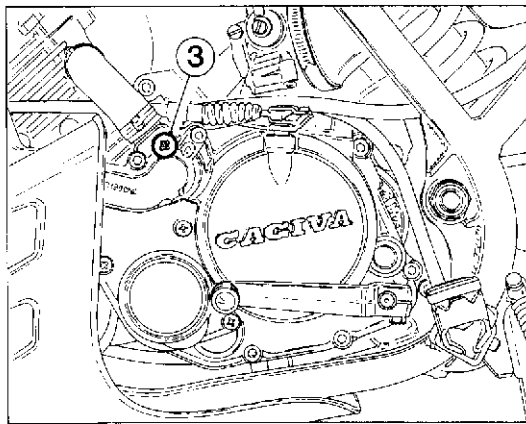
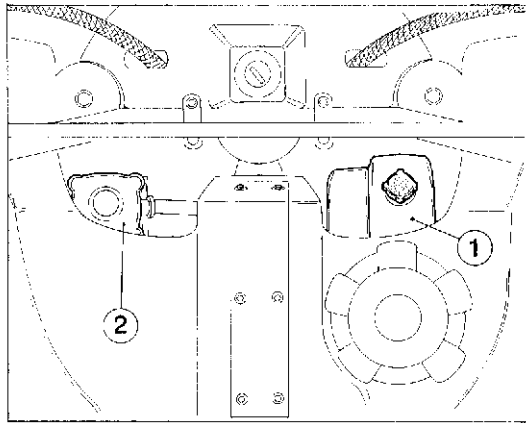
En cas contraire, effectuer le remplissage.

En cas d'une quantité importante de remplissage d'eau, effectuer le remplacement complet du liquide de refroidissement.





RÉGLAGES ET CALAGES EINSTELLUNG UND EINREGULIERUNGEN AJUSTES Y REGULACIONES



- 1 - Réservoir d'expansion - Tank - Depósito de expansión.
2 - Bouchon radiateur - Verschluss - Tapón del radiador.
3 - Vis de vidange - Schraube - Tornillo purga líquido refr.

Vidange et ravitaillement du liquide de refroidissement.

Effectuer le remplacement chaque 10.000 Km ou chaque 2 ans **avec moteur froid**, de cette façon:

- Enlever le quatre vis qui fixent la chaise pierre et l'oter;
- Dévisser lentement le bouchon de charge (2) sur le radiateur;
- Enlever la vis de vidange (3) sur le côté gauche du carter;
- Incliner la motocyclette à gauche afin de faciliter l'écoulement du liquide;
- Laisser vidanger le liquide complètement;
- Remonter la vis de vidange;
- Verser la quantité de liquide nécessaire dans le radiateur; serrer le bouchon (2);
- Porter la température du motorcycle à 70° ca. pour éliminer d'éventuelles bulles d'air;
- Placer la motocyclette en position verticale et contrôler que le liquide dans le radiateur coïncide avec le bouchon de charge et que, dans le réservoir d'expansion, le niveau du liquide se trouve à moitié du réservoir (1); dans le cas contraire, effectuer le remplissage;

● **Si à cause de la basse température extérieure, la température du liquide de refroidissement n'arrive pas à 70°C, il faut protéger partiellement l'ailetage du radiateur en appliquant dur matériel adhésif.**

Kontrolle des Kühflüssigkeitsniveaus.

Die Nachprüfung muss alle 1500 Km., **bei kaltem Motor**, wie folgt ausgeführt werden:

- das Motorrad senkrecht positionieren;
- überprüfen, dass das Kühflüssigkeitsniveau ca. die Hälfte des Tankes (1) erreicht.

Andernfals mit der Nachfüllung vorgehen.

Falls eine beträchtliche Wassernachfüllung benötigt ist, die ganze Kühflüssigkeit auswechseln.

Ablass und Nachfüllung der Kühflüssigkeit.

Das Auswechseln muss alle 10.000 Km oder alle 2 Jahre, **bei kaltem Motor** ausgeführt werden:

- die vier Schrauben, die den Motorschutz befestigen, beseitigen und den Motorschutz entfernen;
- den Einfüllstopfen (2) des Kühlers langsam ausschrauben;
- die Auslassschraube (3) linksseitig des Gehäuses entfernen;
- das Motorrad linksseitig neigen, um das Flüssigkeitsauslass zu erleichtern;
- die ganze Flüssigkeit ablassen;
- die Auslassschraube wieder montieren;

- den Kühler mit der angegebenen Flüssigkeitsmenge einfüllen; den Stopfen (2) nachziehen.

- den Motor bis ca. 70° erhitzen lassen, um eventuelle Luftblasen zu beseitigen;

- das Motorrad in vertikaler Stellung stellen und prüfen, ob die Flüssigkeit im Kühler mit dem Einfüllstopfen übereinstimmt. Den Flüssigkeitspegel muss ungefähr der Hälfte des Tankes (1) entsprechen; andernfalls, mit der Nachfüllung vorgehen;

● **Wenn, wegen der niedrigen äusseren Temperatur, die Temperatur der Kühflüssigkeit 70° nicht erreichen sollte, ist es notwendig, die Verrippung des Kühlers durch Klebmaterial partial zu schützen.**

Control del nivel del líquido refrigerante.

Effectuar la verificación cada 1500 Km. obrando de la siguiente manera **con el motor frío**:

- colocar la motocicleta en posición vertical;
- verificar que el nivel del líquido refrigerante se encuentre aproximadamente en la mitad de depósito de expansión (1).

En caso contrario rellenarlo.

En caso de que se vertiese mucha agua sustituir completamente el líquido refrigerante.

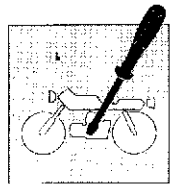
Descarga y rellenado del líquido refrigerante.

Sustituir o cada 10.000 Km. o cada 2 años obrando de la siguiente manera **con el motor frío**:

- quitar los 4 tornillos que sujetan la protección del motor y quitar esta última;
- desensascar lentamente el tapón de carga (2) situado en el radiador;
- quitar el tornillo de purga (3) situado en el lado izquierdo de la base;
- inclinar o moto hacia la izquierda para que salga más fácilmente el líquido;
- dejar que salga todo el líquido;
- volver a colocar el tornillo de purga;
- verter en el radiador la cantidad de líquido prevista; cerrar el tapón (2);
- hacer que el motor alcance una temperatura de 70°C aprox. para eliminar eventuales burbujas de aire;
- colocar la motocicleta en posición vertical y controlar que el líquido del radiador llegue hasta el tapón de carga y que, en el depósito de expansión, el nivel del líquido se encuentre aprox. a mitad del depósito (1);

● **Si, debido a la baja temperatura exterior, la temperatura del líquido refrigerante no alcanzase los 70°C, es necesario proteger parcialmente las aletas del radiador aplicando un material adherente.**

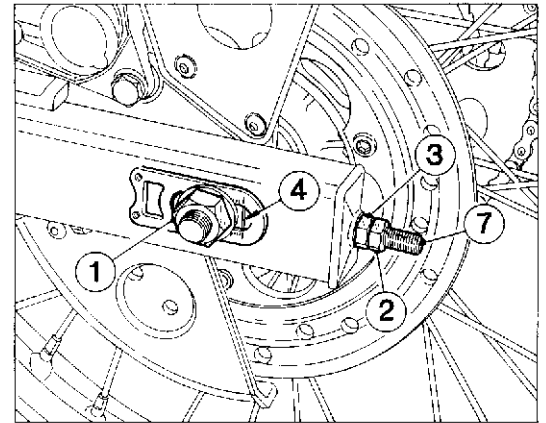
**REGISTRAZIONI E REGOLAZIONI
ADJUSTMENTS
RÉGLAGES ET CALAGES
EINSTELLUNG UND EINREGULIERUNGEN
AJUSTES Y REGULACIONES**



Regolazione tensione catena.

La catena è correttamente regolata quando, con il motociclo verticale e scarico, ritrova nella condizione evidenziata in figura. Qualora ciò non avvenisse, occorrerà procedere alla sua registrazione operando nel modo seguente:

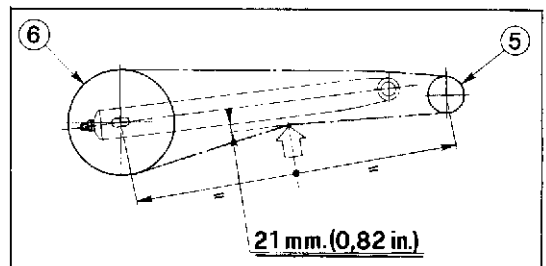
- allentare il dado (1) del perno ruota;
- allentare i controdadi (2);
- agire sui dadi di regolazione (3) sino a quando sarà ripristinata la corretta tensione;
- verificare che le tacche (4) riportate sui tendicatena siano allineate, su entrambi i lati, con quelle delle piastrine di riferimento fissate al forcellone;
- serrare il dado (1) del perno ruota ed i controdadi (2);
- controllare nuovamente la tensione della catena.



Chain tension adjustment.

The chain is correctly adjusted when, with motorbike in vertical position and completely drained, reflects the condition shown in the figure below. If not, it is necessary to perform its adjustment as follows:

- Loosen the nut (1) of the wheel pin;
- Loosen the locknuts (2);
- Using the adjuster nuts (3) adjust the chain tension until it is correct
- Check that the heels (4) of the chain tensioner are on both sides aligned with the ones of the reference plate located on the swinging fork;
- Tighten the rear axle nut (1) and the locknuts (2);
- Check the chain tension again.



Réglage tension chaîne.

La chaîne est correctement réglée, quand, avec le motocycle en position vertical et vidangé, elle se trouve dans la condition indiquée en Figure. En cas contraire, effectuer le réglage dans la façon suivante:

- Desserrer l'écrou (1) du pivot roue;
- Desserrer les contre-écrous (2);
- Faire tourner les écrous de réglage (3) jusqu'au rétablissement de la tension adéquate;
- Vérifier si les repères (4) marqués sur les tendeurs de chaîne sont bien alignés sur les deux côtés avec les repères de la plaque de référence située sur la fourche.
- Serrer l'écrou (1) de l'axe de la roue et les contre-écrous (2);
- Contrôler à nouveau la tension de la chaîne.

Einstellung der Kettenspannung.

Die Kette ist richtig eingestellt, wenn sie, bei senkrechtem und ausgelassenem Motorrad, wie in Abbildung aussieht. Andernfalls gehe man wie folgt vor:

- die Mutter (1) des Radbolzens entspannen;
- die Gegenmutter lösen (2);
- die Einstellmutter (3) betätigen, bis die richtige Kettenspannung eingestellt ist;
- überprüfen, dass die Bezugsgerben (4) auf den Kettenspannern beiderseitig mit denen der Bezugplatte, welche sich auf der Gabel befindet, übereinstimmen.
- die Mutter (1) des Radzapfens und die Gegenmutter (2) anziehen;
- die Kettenspannung wieder prüfen.

Regulación de la tensión de la cadena.

La cadena está correctamente regulada cuando, con la motocicleta vertical y sin carga, se encuentra en la condición evidenciada en la figura. Si así no fuese será necesario regularla de la siguiente manera:

- aflojar la tuerca (1) del perno de la rueda;
- aflojar las contra-tuercas (2);
- maniobrar las tuercas de regulación (3) hasta restablecer la tensión correcta.
- verificar que las muescas (4) marcadas en el tensor de cadenas estén alineadas, en ambos lados, con la de las placas de referencia de la horquilla;
- apretar la tuerca (1) del perno de la rueda y las contra-tuercas (2);
- controlar nuevamente la tensión de la cadena.

Regolazione catena

1. Dado perno ruota
2. Controdado
3. Dado di regolazione
4. Tacche tendicatena

5. Pignone catena
6. Corona posteriore
7. Tendicatena

Chain adjustment

1. Axle nut
2. Locknut
3. Adjuster nut
4. Chain tensioner heels

5. Engine sprocket
6. Rear wheel sprocket
7. Chain tensioner

Réglage de la chaîne

1. Ecrou axe roue
2. Contre-écrou
3. Ecrou de réglage
4. Encoches tendeur de chaîne

5. Pignon chaîne
6. Roue dentée arrière
7. Tendeur de chaîne

Spannen der Kette

1. Mutter des Radzapfens
2. Gegenmutter
3. Einstellmutter
4. Bezugsgerben des Kettenspanners

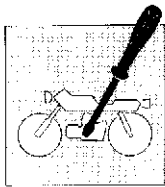
5. Kettenrad
6. Hintere Zahnkranz
7. Kettenspanner

Regulación cadena

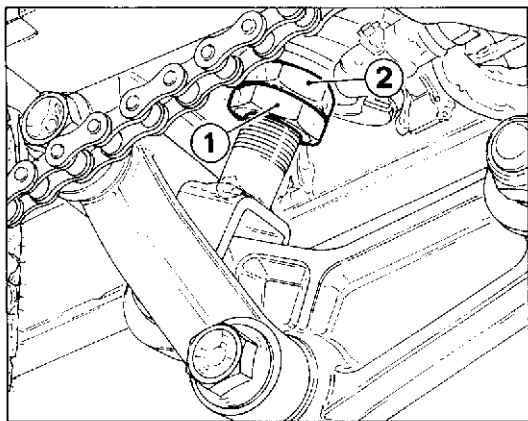
1. Tuerca perno rueda
2. Contra tuerca
3. Tuerca de regulación
4. Muecas tensor de la cadena

5. Piñón cadena
6. Corona trasera
7. Tensor de cadena





**REGISTRAZIONI E REGOLAZIONI
ADJUSTMENTS
RÉGLAGES ET CALAGES
EINSTELLUNG UND EINREGULIERUNGEN
AJUSTES Y REGULACIONES**



1 - Contradado - Lock nut - Contre-écrou - Gegenmutter -
Contra tuerca.

2 - Dado di registro - Register nut - Ecrou de registre -
Regelmutter - Tuerca de regulación.

Regolazione precarica molla ammortizzatore posteriore.

Per regolare la precarica della molla dell'ammortizzatore posteriore agire nel modo seguente:

- allentare il contraddado (1);
- agire sul dado di registro (2), allentandolo per ottenere un'azione più morbida della molla o serrandolo per ottenere un'azione più dura;
- serrare, a regolazione effettuata, il contraddado (1).

Adjustment of rear shock-absorber spring preload.

To adjust the rear shock-absorber spring preload, proceed as follows:

- unloose the lock nut (1);
- turn the register nut (2): by unscrewing it, the spring slightens, by screwing it the spring tightens;
- once the operation has been performed, tighten the lock nut (1).

Réglage pré-charge ressort amortisseur arrière.

Pour régler le précharge du ressort de l'amortisseur arrière, agir de la façon suivante:

- desserrer le contre-écrou (1);
- agir sur l'écrou de registre (2), en le dévissant afin d'obtenir une action du ressort plus douce ou en le serrant pour obtenir une action plus dure;
- après le réglage, serrer le contre-écrou.

Einstellung der Federvorspannung f. hinteren Stossdämpfer.

Um die Federspannung des hinteren Stossdämpfers einzustellen, auf diese Weise vorgehen:

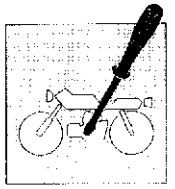
- die Gegenmutter (1) lockern;
- die Reglermutter (2) auslösen, um eine weiche Betätigung der Feder zu erreichen oder sie spannen, um eine strenge Betätigung zu erreichen;
- Nach der Einstellung, die Gegenmutter (1) spannen.

Regulación pre-carga del resorte del amortiguador trasero.

Para regular la pre-carga de resorte del amortiguador trasero obrar de la siguiente manera:

- aflojar la contra-tuerca (1);
- maniobrar la tuerca de regulación (2), aflojándola para obtener una acción más dulce del resorte y apretándola para obtener una acción más dura;
- una vez efectuada la regulación, apretar la contra tuerca (1).

**REGISTRAZIONI E REGOLAZIONI
ADJUSTMENTS
RÉGLAGES ET CALAGES
EINSTELLUNG UND EINREGULIERUNGEN
AJUSTES Y REGULACIONES**



Pulizia filtro aria.

Svitare le viti (1) di fissaggio del pannello laterale sinistro e rimuoverlo sfilandolo dagli antivibranti sul telaio.
Svitare le tre viti (2) di fissaggio coperchio scatola filtro e rimuovere il coperchio filtro.
Sfilare il filtro aria (3) e provvedere alla sua pulizia.
Detto elemento deve essere pulito ogni 5000 Km.
Per il rimontaggio eseguire le stesse operazioni in modo inverso.

Air filter cleaning.

Unscrew the fastening screws (1) of the L.H. side panel and extract it from the frame silent-blocks.
Unloose the three fastening screws (2) of the filter box cover and remove the filter cover.
Extract the air filter (3) and clean it.
This element must be cleaned every 5000 km.
For reassembly, perform the reverse operations.

Nettoyage filtre à air.

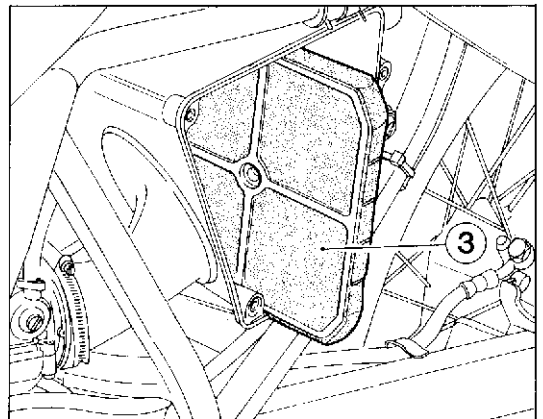
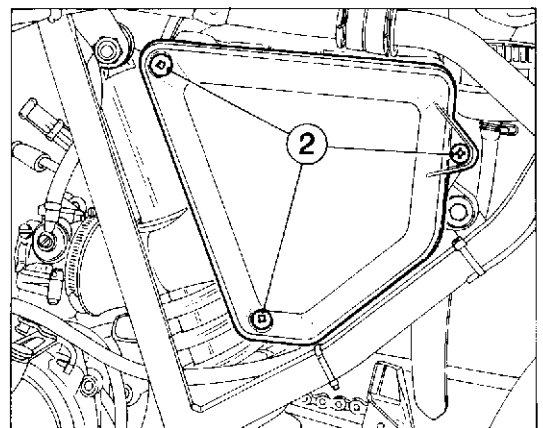
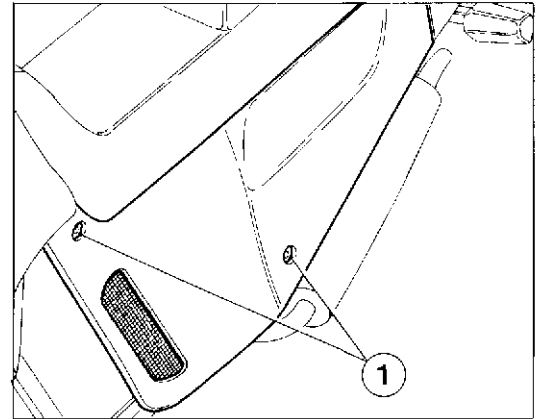
Dévisser les vis (1) du panneau latéral gauche et l'enlever des dispositifs antivibrations sur le châssis.
Dévisser les trois vis (2) du couvercle boîte filtre et enlever le couvercle filtre.
Extraire le filtre à air (3) et le nettoyer.
Cet élément doit être nettoyé tous les 5000 km.
Pour le remontage effectuer les opérations opposées.

Reinigung des Luftfilters.

Die Schrauben (1) des linken Streifens ausschrauben und ihn beim Ausziehen aus den Schwingungsdämpfern des Rahmens entfernen.
Die drei Schrauben (2) für die Befestigung des Filtergehäusedeckels ausschrauben und den Filterdeckel wegnehmen.
Den Luftfilter (3) ausziehen und reinigen.
Er muss jede 5000 Km. gereinigt werden.
Für das Zusammenbau die entgegengesetzten Operationen vornehmen.

Limpieza del filtro del aire.

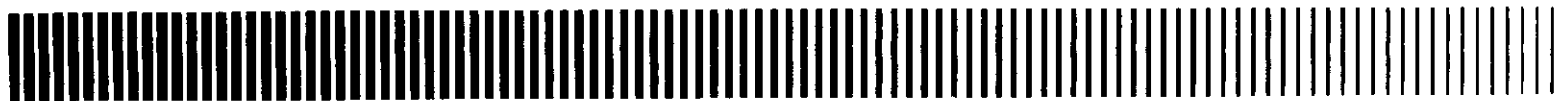
Desatornillar los tornillos (1) que sujetan el panel lateral izquierdo y quitarlo deslizándolo por los anti-vibraciones del chasis.
Desatornillar los tres tornillos (2) que sujetan la tapa de la caja del filtro y quitar dicha tapa.
Sacar el filtro del aire (3) y limpiarlo.
Dicho elemento debe limpiarse cada 5000 Km.
Para montarlo efectuar las mismas operaciones de manera inversa.



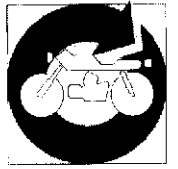
1 - Viti fissaggio pannello - Panel fastening screw - Vis fixation panneau - Schrauben für die Befestigung des Streifens - Tornillos de sujeción panel.

2 - Viti fissaggio coperchio - Cover fastening screw - Vis fixation couvercle - Schrauben für die Befestigung des Deckels - Tornillos de fijación tapa.

3 - Filtro aria - Air filter - Filtre à air - Luftfilter - Filtro de aire.



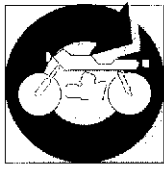
OPERAZIONI GENERALI
GENERAL OPERATION
OPÉRATIONS GÉNÉRALES
ALLGEMEINE OPERATIONEN
OPERACIONES GENERALES



Sezione
Section
Section
Sektion
Sección

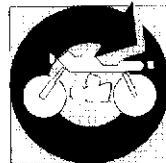
E





OPERAZIONI GENERALI GENERAL OPERATION

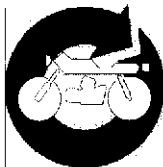
Stacco sella	E.4	Seat removal	E.4
Stacco pannelli laterali	E.4	Side-panel removal	E.4
Stacco carenatura e griglia protezione radiatori	E.4	Fairing and grille removal	E.4
Stacco cupolino	E.6	Fairing removal	E.6
Stacco supporto anteriore sella	E.6	Removal of the front seat support	E.6
Stacco serbatoio	E.6/A	Tank removal	E.6/A
Stacco batteria	E.7	Battery removal	E.7
Stacco protezione inferiore motore	E.7	Engine lower guard removal	E.7
Stacco del sistema di scarico	E.8	Exhaust system removal	E.8
Stacco impianto di raffreddamento	E.9	Cooling system removal	E.9
Stacco collegamenti elettrici del motore	E.9	Detachment of the engine electric connections	E.9
Stacco coperchio pompa olio	E.10	Oil pump cover removal	E.10
Stacco cavi di comando pompa olio, contagiri e frizione	E.11	Removal of oil pump, speed indicator and clutch control cables	E.11
Stacco del carburatore	E.12	Carburetor removal	E.12
Stacco catena di trasmissione	E.12	Drive chain removal	E.12
Stacco motore	F.12	Engine removal	E.12



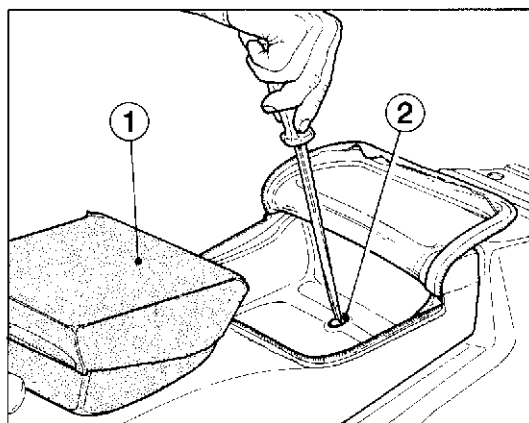
Démontage siége.....	L.4	Lösen des Sattels.....	E.4
Démontage des panneaux latéraux.....	E.4	Lösen der Seitenstreifen.....	E.4
Démontage carénage et grille.....	E.4	Ausbau der Verkleidung und Kühlerschutzgitter.....	E.4
Démontage du carénage.....	E.6	Ausbau der Scheinwerferverkleidung.....	E.6
Démontage du support siège avant.....	E.6	Lösen des Vordarhalters des Sattels.....	E.6
Démontage réservoir.....	E.6/A	Lösen des Tankes.....	E.6/A
Démontage de la batterie.....	F.7	Entfernen der Batterie.....	E.7
Démontage protection inférieure moteur.....	E.7	Ausbau des unteren Motorschutzes.....	E.7
Démontage du système d'échappement.....	E.8	Ausbau des Auspuffsystems.....	E.8
Démontage de l'installation de refroidissement.....	E.9	Ausbau der Kuehlanlage.....	E.9
Détechement des connexions électriques du moteur.....	E.9	Ausbau der elektrischen Motoranschlüsse.....	E.9
Démontage couvercle pompe à huile.....	E.10	Lösen des Deckels der Ölpumpe.....	E.10
Débranchement des câbles de commande de la pompe à huile, compte-tours et embrayage.....	E.11	Trennung der Bedienungskabel fuer Ölpumpe, Drehzahlmesser und Kupplung.....	E.11
Démontage du carburateur.....	E.12	Ausbau des Vergasers.....	E.12
Démontage de la chaîne de transmission.....	E.12	Ausbau der Treibkette.....	E.12
Démontage du moteur.....	E.12	Motorausbau.....	E.12

Desmontaje sillín.....	E.4
Desmontaje paneles laterales.....	E.4
Remoción de la carrocería y de la reja de protección de los radiadores.....	E.4
Remoción de la cúpula.....	E.6
Desmontaje del soporte delantero del sillín.....	E.6
Desmontaje del depósito.....	E.6/A
Desconexión de la batería.....	E.7
Remoción de la protección inferior del motor.....	E.7
Remoción del escape.....	E.8
Desconexión del sistema de refrigeración.....	E.9
Desconexión de las conexiones eléctricas del motor.....	E.9
Desmontaje de la tapa bomba aceite.....	E.10
Desconexión de los cables de mando de la bomba del aceite, cuenta-revoluciones y embrague.....	E.11
Remoción del carburador.....	E.12
Remoción de la cadena de transmisión.....	E.12
Remoción del motor.....	E.12





**OPERAZIONI GENERALI
GENERAL OPERATION
OPÉRATIONS GÉNÉRALES
ALLGEMEINE OPERATIONEN
OPERACIONES GENERALES**



1 - Imbottitura sella - Seat stuffing - Rembourrage siège - Sattelpolsterung - Relleno sillín

2 - Vite fissaggio posteriore sella - Rear seat fastening screw - Vis de fixation arrière siège - Hint. Schraube für Sattelbefestigung - Tornillo de sujeción del sillín trasero.

Stacco sella.

Aprire la cerniera della sella ed estrarre l'imbottitura (1).

Con un cacciavite svitare la vite (2) di fissaggio posteriore quindi, tirandola all'indietro, sfilarla dall'aggancio anteriore.

Seat removal.

Open the hinge seat and extract the stuffing (1).

With a screwdriver, unscrew the rear fastening screw (2), then by pulling it back, release it from the front coupling.

Démontage siège.

Desserer la charnière siège et extraire le rembourrage (1).

Avec un tournevis, dévisser la vis (2) de fixation arrière, puis, en la tirant en arrière, l'extraire de l'accrochage avant.

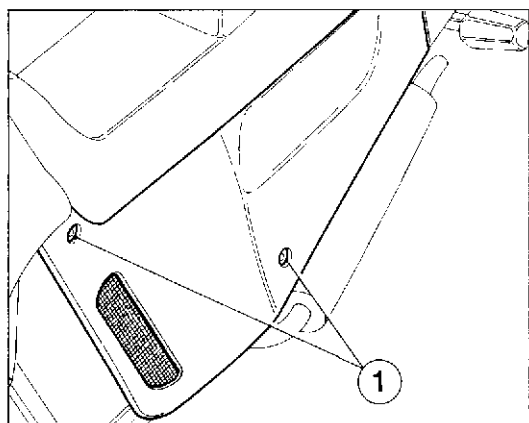
Lösen des Sattels.

Das Sattelscharnier öffnen und die Polsterung (1) ausziehen. Die hintere Befestigungsschraube (2) mit einem Schraubenzieher ausschrauben, dann sie aus der Vorderkupplung nach hinten herausziehen.

Desmontaje sillín.

Abrir la cremallera del sillín y quitar el relleno (1).

Con un destornillador desatornillar el tornillo (2) de sujeción trasero y, tirando el sillín hacia atrás, desengancharlo del anclaje delantero.



1 - Vite fissaggio pannello - Panel fastening screw - Vis de fixation panneau - Schraube f. die Befestigung des Streifens - Tornillo de sujeción panel.

Stacco pannelli laterali.

Svitare le viti (1) di fissaggio dei pannelli laterali. Rimuovere questi ultimi liberandoli dagli antivibranti sul telaio.

Side-panel removal.

Unscrew the side-panel fastening screws. Remove the panels by releasing them from the silentblocks or the frame.

Démontage des panneaux latéraux.

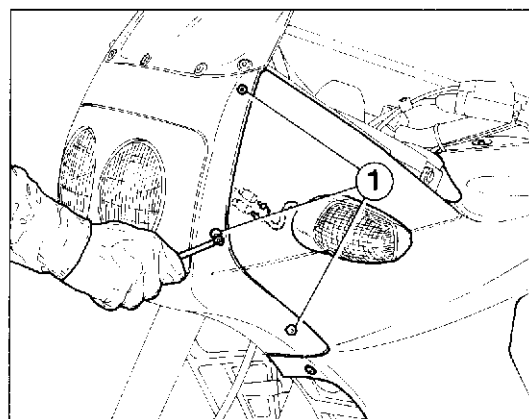
Dévisser les vis (1) de fixation des panneaux latéraux. Retirer ces derniers des antivibrations sur le chassis.

Lösen der Seitenstreifen.

Die Befestigungsschrauben (1) der Seitenstreifen ausschrauben. Diese letzten aus den Schwingungsdämpfern des Rahmens herausziehen.

Desmontaje paneles laterales.

Desatornillar los tornillos de sujeción (1) de los paneles laterales. Quitar estos últimos liberándolos de los anti-vibratorios situados en el chasis.



1 - Viti fissaggio cupolino/semicarénature - Fairing/Half-fairing fastening screws - Vis de fixation carenage/semicarénas - Schrauben f. die Verkleidungs- und Schalenhälftebefestigung - Tornillo de sujeción cúpula/semi-carrocerías.

Stacco carenatura e griglia protezione radiatori.

Svitare le 6 viti (1) che fissano il cupolino alle due semicarénature, nella parte anteriore. Scollegare le connessioni degli indicatori dall'interno delle carenatura (nel rimontaggio rispettare la continuità dei colori).

Fairing and grille removal.

Unscrew the 6 screws (1) which fasten the fairing to the two half-fairings, in the front side. Disconnect the indicators connections from inside the fairings (during reassembly, keep the colors order).

Démontage carénage et grille.

Dévisser les 6 vis (1) qui fixent le carénage aux deux demi-carénages, dans la partie avant. Détacher les connexions des indicateurs de l'intérieur des carénages (pendant le rémontage, respecter l'ordre des couleurs).

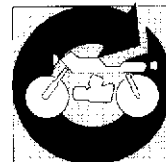
Ausbau der Verkleidung und Kühlerschutzgitter.

Die 6 Festellschrauben (1) zwischen Scheinwerferverkleidung und den zwei Verkleidungshälften im vorderen Teil ausschrauben. Die Anschlüsse der Anzeiger von der inneren Seite der Verkleidungen lösen (bei der Wiederausammenbau, die Kontinuität der Farben beachten).

Remoción de la carrocería y de la reja de protección de los radiadores.

Desatornillar los 6 tornillos (1) que sujetan la cúpula con las dos semi-carrocerías, situados en la parte delantera. Desconectar las conexiones de los indicadores de dirección colocadas en el interior de las carrocerías (cuando se monten repetir la continuidad de los colores).

**OPERAZIONI GENERALI
GENERAL OPERATION
OPÉRATIONS GÉNÉRALES
ALLGEMEINE OPERATIONEN
OPERACIONES GENERALES**



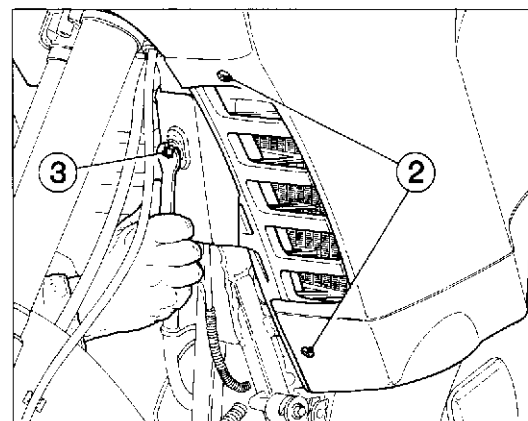
Svitare le 4 viti (2) di fissaggio delle semicarature alla griglia di protezione radiatori e la vite (3) centrale di fissaggio della griglia al telaio. Rimuovere detta griglia.

Loosen the 4 screws (2) which fasten the half-fairings to the grille and the central screw (3) which fasten the grille to the frame. Remove the grille.

Dévisser les 4 vis (2) qui fixent les demi-carénages à la grille et la vis (3) centrale qui fixe la grille au châssis. Enlever cette grille.

Die 4 Feststellschrauben (2) zwischen den Verkleidungshälften und dem Kühlerschutzgitter sowie die zentrale Feststellschraube (3) zwischen Gitter und Rahmen ausschrauben.

Desatornillar los 4 tornillos (2) que sujetan las semi-carrocerías en la rejilla de protección de los radiadores y el tornillo central (3) que sujeta la rejilla en el bastidor. Quitar dicha rejilla.



2 - Viti fissaggio semicarature/griglia di protezione - Screws for half-fairings/protection grids fastening - Vis pour le fixage des demi-carénages/grille de protection - Schrauben zur Befestigung der Verkleidungshälfte/Schutzgitter - Tornillos sujeción semi-carrocerías/rejilla de protección.

3 - Vite fissaggio griglia al telaio - Screw to fasten the grid to the frame - Vis pour le fixage de la grille au châssis - Schraube zur Befestigung der Grille zum Rahmen - Tornillos sujeción de la rejilla al bastidor.

Svitare le 8 viti (4) che fissano le semicarature, nella parte centrale, al supporto sella e alla fascia di collegamento (quasi ultima può rimanere vincolata a una semicaratura con le due viti centrali). Rimuovere la semicaratura sinistra e, dopo aver rimosso il tappo carburante, quella destra.

Fare attenzione alle rondelle di nylon posizionate sotto alle viti che fissano tutte le parti di carrozzeria; dovranno essere riutilizzate nel rimontaggio.

Loosen the 8 screws (4) which fasten the half-fairings, in the center, to the seat support and to the connection clamp (this one can be connected to a half-fairing through the two central screws). Extract the L.H. half-fairing and, after having removed the fuel plug, extract the R.H. one.

Pay attention to the nylon washers located under the screws which fasten all the body elements; they must be used again during reassembly.

Dévisser les 8 vis (4) qui fixent les demi-carénages, dans la partie centrale, au support siège et à la bande de connexion (cette bande peut rester connectée à un des demi-carénages au moyen des deux vis centrales). Extraire le demi-carénage gauche et, après avoir enlevé le bouchon carburant, enlever celui de droite.

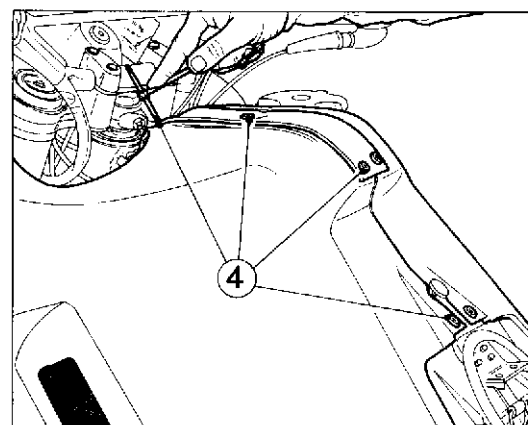
Faire attention aux rondelles en nylon placées au-dessous des vis qui fixent toutes les parties de la carrosserie; elles seront réutilisées pendant le remontage.

Die 8 Feststellschrauben (4) zwischen den Verkleidungshälften, dem Sattelhalter und dem Verbindungsband ausschrauben. Das Verbindungsband kann durch die zwei zentralen Schrauben mit einer Verkleidungshälfte verbunden bleiben. Die linke Verkleidungshälfte entfernen und, nachdem man den Kraftstoffstöpsel ausgeschraubt hat, auch die rechte Verkleidungshälfte entfernen.

Dabei wird man auf die Nylonscheiben aufpassen, welche sich unter den Schrauben befinden; sie müssen bei dem Wiederaufbau nochmals benutzt werden.

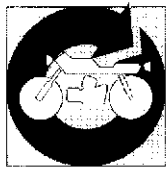
Destornillar los 8 tornillos (4) que sujetan las semi-carrocerías, en la parte central, en el soporte del sillín y la correa de conexión (esta última puede quedar vinculada a una semi-carrocería con los dos tornillos centrales). Sacar la semi-carrocería izquierda y, después de haber quitado el tapón del carburante, la derecha.

Tener cuidado en no perder las arandelas de nylon colocadas debajo de los tornillos que sujetan todas las partes de la carrocería para poderlas usar en el remontaje.

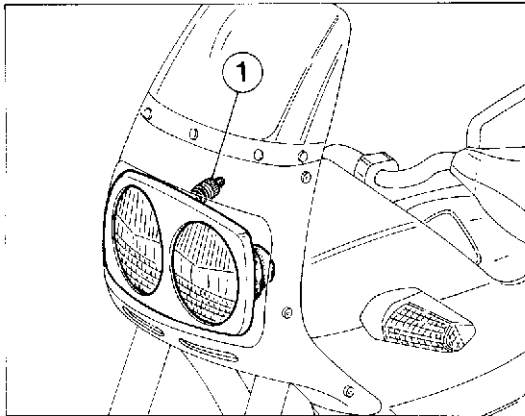


4 - Vite fissaggio semicarature - Screws for half fairings fastening - Vis pour le fixage des demi-carénages - Schraube zur Befestigung der Verkleidungshälften - Tornillos sujeción semi-carrocerías.





**OPERAZIONI GENERALI
GENERAL OPERATION
OPÉRATIONS GÉNÉRALES
ALLGEMEINE OPERATIONEN
OPERACIONES GENERALES**



1 - Vite fissaggio cupolino - Screw for fairing fastening - Vis de fixation carénage - Schraube zur Befestigung der Scheinwerferverkleidung - Tornillo sujeción cúpula.

Stacco cupolino.

Per rimuovere il cupolino è necessario svitare la vite (1) di fissaggio esterna.

Fairing removal.

To remove the fairing, unscrew the external screw (1).

Démontage du carénage.

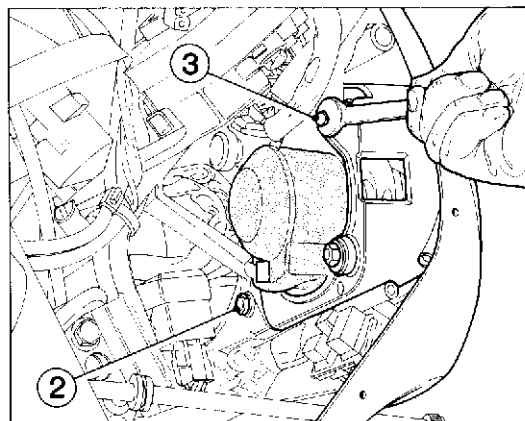
Afin de démonter le carénage, dévisser la vis (1) extérieure.

Ausbau der Scheinwerferverkleidung.

Um die Scheinwerferverkleidung zu entfernen wird man die äussere Schraube ausschrauben.

Remoción de la cúpula.

Para sacar la cúpula es necesario desatornillar el tornillo exterior (1).



2 - Vite fissaggio centrale - Central fastening screw - Vis de fixation central - Befestigungsschraube, mittig - Tornillos de sujeción central.

3 - Viti di fissaggio laterale - Side fastening screw - Vis de fixation latéral - Befestigungsschrauben, seitlich - Tornillos de sujeción lateral.

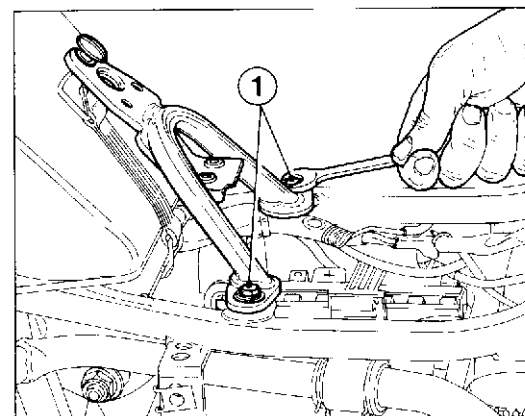
Agendo all'interno del cupolino svitare con chiave esagonale da 10 mm la vite (2) di fissaggio centrale e le due viti (3) ai fissaggio laterali (fare attenzione alla vite laterale sinistra che supporta anche il serbatoio di espansione). Distaccare la connessione del proiettore e rimuovere il cupolino.

From inside the fairing, using a 0.3937 in. Allen wrench, loosen the central screw (2) and the two side screws (3) (pay attention to the L.H. side screw which supports the expansion tank too). Disconnect the lamp connection and remove the fairing.

De l'intérieur du carénage, dévisser la vis centrale (2) et les deux vis (3) latérales au moyen d'une clé à tête hexagonale de 10 mm (faire attention à la vis latérale gauche qui supporte même le réservoir d'expansion). Détacher la connexion du projecteur et enlever le carénage.

Von der inneren Seite der Scheinwerferverkleidung, mit einem 10 mm-Schlüssel, die zentrale Schraube (2) und die zwei seitlichen Schrauben (3) ausschrauben (dabei auf die seitliche linke Schraube, welche auch den Ausgleichsbehälter trägt, aufpassen). Die Anschlüsse des Scheinwerfers lösen und den Scheinwerfer entfernen.

Maniobrando en el interior de la cúpula desatornillar con llave hexagonal de 10 mm. el tornillo de sujeción central (2) y los dos tornillos de sujeción laterales (3); (tener cuidado con el tornillo lateral izquierdo que sujeta también el depósito de expansión); Desconectar la conexión del faro y sacar la cúpula.



1 - Vite fissaggio supporto sella - Seat support fastening screw - Vis de fixation support siège - Schraube zur Befestigung des Sattelhalters - Tornillo de sujeción del soporte del sillín.

Stacco supporto anteriore sella.

Svitare le 2 viti (1) di fissaggio del telaio di supporto anteriore sella. Rimuoverlo dal telaio.

Removal of the front seat support.

Unscrew the two fastening screws (1) of the front seat support frame. Remove it from the frame.

Démontage du support siège avant.

Dévisser le deux vis (1) de fixation du châssis support siège avant. Retirer ce dernier du châssis.

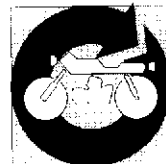
Lösen des Vorderhalters des Sattels.

Die zwei Schrauben (1) f. die Befestigung des Vorderhalters des Sattels ausschrauben. Ihn vom Rahmen beseitigen.

Desmontaje del soporte delantero del sillín.

Desatornillar los 2 tornillos (1) que sujetan los basidores de soporte delantero del sillín y quitarlos del chasis.

**OPERAZIONI GENERALI
GENERAL OPERATION
OPÉRATIONS GÉNÉRALES
ALLGEMEINE OPERATIONEN
OPERACIONES GENERALES**



Stacco serbatoio.

Posizionare la levetta del rubinetto benzina sulla posizione "OFF". Aprire la fascetta (1) sul tubo di mandata benzina al carburatore e sfilare detto tubo. Scollegare la connessione (2) della sonda di segnalazione riserva. Sganciare la cinghia (3) di fissaggio posteriore del serbatoio e rimuovere quest'ultimo svincolandolo dai tamponi di appoggio laterale.

Tank removal.

Place the fuel cock lever in "OFF" position. Open the clamp (1) on the pipe delivering fuel to the carburetor and extract this pipe. Disconnect the reserve signaling feeler connection (2). Release the tank rear fastening belt (3) and remove the tank by unlocking it from the side stoppers.

Démontage réservoir.

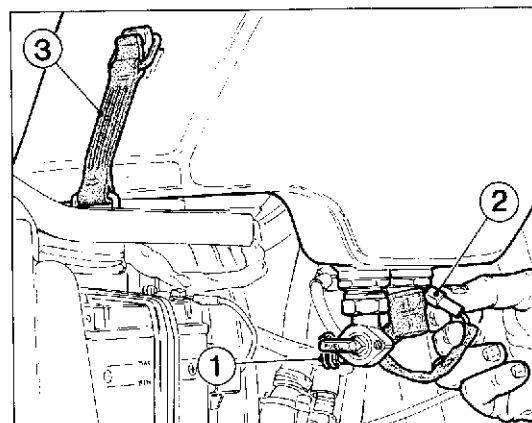
Placer le levier du robinet essence en position "OFF". Desserrer le collier (1) sur la conduite de refoulement essence au carburateur et extraire ce tuyau. Débrancher la connexion (2) de la sonde de signalisation réserve. Relâcher la courroie (3) de fixation arrière du réservoir et enlever ce dernier en l'extrayant des tampons latéraux.

Lösen des Tankes.

Den Kraftstoffhahnhebel auf Position "AUS" positionieren. Die Schelle (1) auf dem Kraftstoffrohr zum Vergaser öffnen und dieses Rohr ausziehen. Die Fühlerverbindung (2) für Bremsstoffniveau ausschalten. Den hinteren Befestigungsriemen (3) des Tankes aushacken und ihn beim Auslösen aus den Stopfen für seitlichen Auflage beseitigen.

Desmontaje del depósito.

Colocar la palanca de la llave de paso de la gasolina en la posición "OFF". Abrir la abrazadera (1) colocada en el tubo de envío de la gasolina al carburador y sacar dicho tubo. Desconectar la conexión (2) de la sonda de señalación de la reserva. Desenganchar la correa (3) de sujeción trasera del depósito y sacar esta última deslizando por los tampones de apoyo lateral.



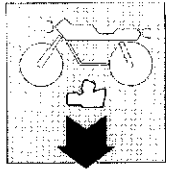
1 - Fascetta tubo carburante - Fuel pipe clamp - Collier tuyau essence - Kraftstoffrohrschelle - Abrazadora del tubo del carburante.

2 - Connettore sonda carburante - Fuel feeler connector - Connecteur sonde essence - Kraftstofffühlersverbinder - Conector de la sonda del carburante.

3 - Cinghia fissaggio serbatoio - Tank fastening belt - Courroie fixation réservoir - Tankriemen - Correa de fijación del depósito.



**DÉCOMPOSITION MOTEUR
AUSBAU DES MOTORS
DESCOMPOSICION DEL MOTOR**

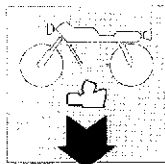


Démontage couvercle volant, rotor, stator, bride et moteur démarrage	F.4
Démontage couvercle embrayage	F.7
Démontage embrayage et engrenage transmission primaire	F.9
Démontage groupe thermique	F.11
Démontage contrôle boîte de vitesse	F.14
Démontage demi-carter	F.15
Démontage arbre démarrage	F.17
Démontage arbre contrôle fourches, contre arbre et vilebrequin	F.18

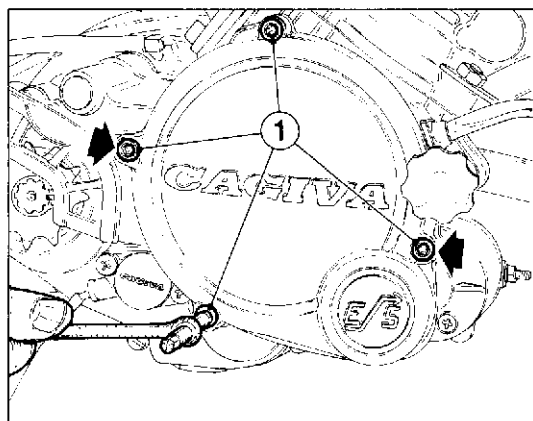
Abbau von Schwungraddeckel, Rotor, Stator, Flansch und Anlassmotorabbau	F.4
Abbau des Kupplungsdeckels	F.7
Abbau der Kupplung und des Hauptantriebzahnrades ...	F.9
Ausbau des thermischer Blockes	F.11
Ausbau der Wechselgetriebesteuerung	F.14
Ausbau der Gehäusehälfte	F.15
Ausbau der Anlasswelle	F.17
Ausbau der Gabelantriebswelle, Vorgelegewelle und Kurbelwelle	F.18

Desmontaje de la tapa del volante, rotor, estator, brida y motor de arranque	F.4
Desmontaje de la tapa embrague	F.7
Desmontaje del embrague y engranaje de la transmisión principal	F.9
Desmontaje del grupo térmico	F.11
Desmontaje del mando del cambio	F.14
Desmontaje semi-cárter	F.15
Desmontaje del eje de arranque	F.17
Desmontaje del eje de mando de las horquillas, contra-eje y cigüeñal	F.18





**SCOMPOSIZIONE MOTORE
ENGINE DISASSEMBLY
DÉCOMPOSITION MOTEUR
AUSBAU DES MOTORS
DESCOMPOSICION DEL MOTOR**



Smontaggio coperchio volano, rotore, statore, flangia e motorino avviamento.

Posizionare il blocco motore su un cavalletto rotativo e procedere allo smontaggio.

Rimuovere il coperchio volano svitando le quattro viti (1) di fissaggio. Le due viti più lunghe sono quelle in corrispondenza delle bussole di centraggio (segnalate sulla figura da frecce). Rimuovere la guarnizione.

Removal of flywheel cover, rotor, stator, flange and starting motor.

Place the motor block on a rotating stand and start disassembly.

Remove the flywheel cover by unscrewing the four fastening screws (1). The two longer screws are the ones which coincide with the centering bushes (indicated by arrows in the figure). Remove the gasket.

Démontage couvercle volant, rotor, stator, bride et moteur démarrage.

Placer le bloc moteur sur une bequille rotative et procéder au démontage.

Enlever le couvercle volant en dévissant les quatre vis (1) de fixation. Les deux vis les plus longues sont celles qui coïncident avec les douilles de centrage (indiquées par les flèches dans la figure). Enlever la garniture.

Abbau von Schwungraddeckel, Rotor, Stator, Flansch und Anlassmotorabbau.

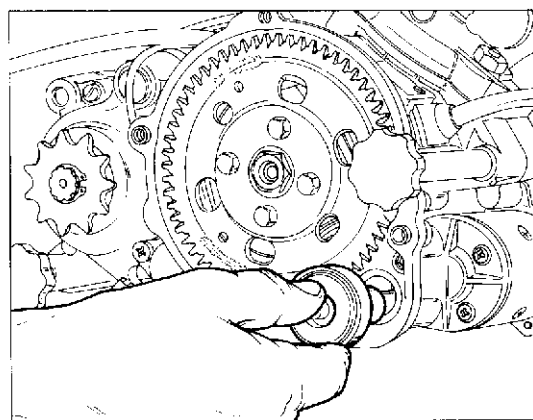
Das Motorblock auf einem Drehständer positionieren und mit dem Abbau vorgehen.

Den Schwungraddeckel beim Ausschrauben der 4 Schrauben (1) beseitigen. Die längeren Schrauben stimmen mit den Zentrierbuchsen überein (sie werden mit Pfeilen in der Abbildung angezeigt). Die Dichtung beseitigen.

Desmontaje de la tapa del volante, rotor, estator, brida y motor de arranque.

Colocar el bloque del motor en un caballote giratorio y desmontarlo.

Quitar la tapa del volante desatornillando los cuatro tornillos (1) de fijación. Los dos tornillos más largos son los que corresponden a los casquillos de centrado (señalados por las flechas en la figura). Quitar la junta.



Sfilare il gruppo di rinvio avviamento facendo attenzione al rasamento posto tra coperchio e rinvio che dovrà essere riutilizzato nel rimontaggio.

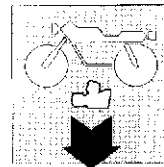
Extract the starting transmission assy by paying attention to the thrust ring placed between cover and transmission, which will be used during reassembly.

Extraire le groupe de renvoi démarrage en faisant attention à l'épaulement placé entre couvercle et renvoi qui doit être réutilisé dans le remontage.

Das Anlassvorgelegeblock ausziehen, dabei wird man auf dem sich zwischen Deckel und Vorgelege befindlichen Ausgleichring aufpassen, der beim Wiederaufbau wiederverwendet werden muss.

Sacar el grupo de reenvío de la puesta en marcha poniendo atención en el separador colocado entre la tapa y el reenvío que deberá utilizarse cuando se vuelva a montar.

**SCOMPOSIZIONE MOTORE
ENGINE DISASSEMBLY
DÉCOMPOSITION MOTEUR
AUSBAU DES MOTORS
DESCOMPOSICION DEL MOTOR**



Con una chiave a compasso (o con uno strumento analogo) bloccare la rotazione del rotore volante. Contemporaneamente sbloccare il dado (1) di tenuta del rotore sull'albero motore utilizzando una chiave a bussola di 17 mm.

Rimuovere dado e rondella.

Through an adjustable wrench (or similar instrument) lock the flywheel rotor rotation. At the same time release the stop nut (1) on the crankshaft through a 17 mm wrench.

Remove nut and washer.

A l'aide d'une clé réglable (ou un outil pareil) bloquer la rotation du rotor volant. En même temps débloquer l'écrou (1) qui fixe le rotor sur le vilebrequin en utilisant une clé de 17 mm.

Enlver écrou et rondelle.

Durch einen Stirnlochschlüssel (oder durch ein ähnliches Instrument) die Rotation des Schwungradrotors befestigen. Gleichzeitig die Mutter (1) für die Befestigung des Rotors auf der Antriebswelle beim Verwenden eines Steckschlüssels von 17 mm. abspannen.

Die Mutter und die Scheibe beseitigen.

Con una llave de compás (o con un instrumento análogo) bloquear la rotación del rotor del volante.

Contemporáneamente desbloquear la tuerca (1) de sujeción del rotor colocada en el cigüeñal, utilizando una llave Allen de 17 mm.

Quitar la tuerca y la arandela.

Utilizzare l'attrezzo (A) cod. **8000 60516** e avvitarlo sul rotore. Con una chiave esagonale di 22 mm mantenere fermo l'attrezzo e contemporaneamente avvitare, in senso orario, la vite sull'attrezzo stesso fino ad ottenere lo sbloccaggio dell'accoppiamento rotore albero motore.

Sfilare il rotore.

Use the tool (A) code **8000 60516** and screw it on the rotor. Through a 22 mm Allen wrench keep the tool in place and at the same time turn clockwise the screw on the tool, till the crankshaft rotor coupling release is reached.

Extract the rotor.

Employer l'outil (A) code **8000 60516** et le visser sur le rotor. A l'aide d'une clé hexagonale de 22 mm garder l'outil arreté et, en même temps, visser en sens horaire la vis sur l'outil même jusqu'au déblocage de l'accouplement rotor vilebrequin.

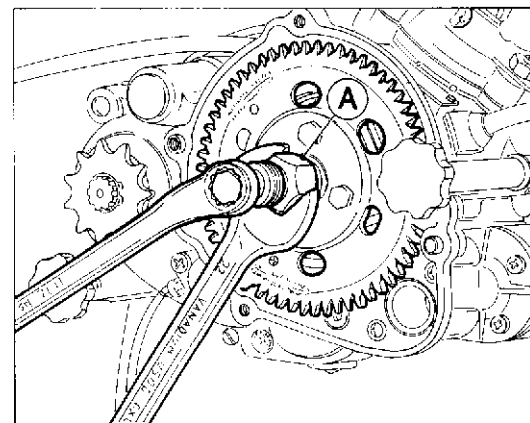
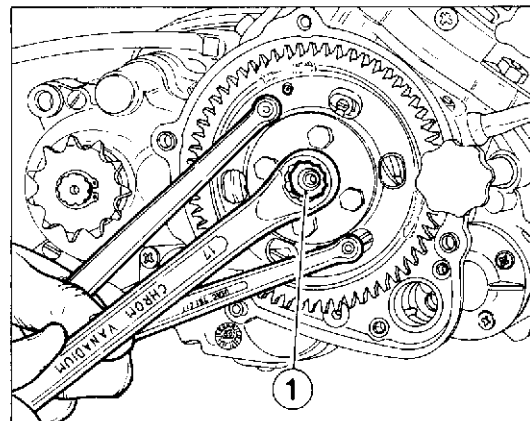
Extraire le rotor.

Das Gerät (A) cod. **8000 60516** verwenden und es auf dem Rotor einschrauben. Durch einen sechswinkligen Schlüssel von 22 mm. das Gerät festhalten und gleichzeitig die Schraube auf dem Gerät im Uhrzeigersinn einschrauben, bis die Abspannung der Rotorkupplung der Antriebswelle erreicht wird.

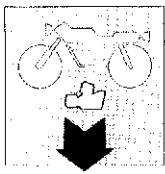
Den Rotor ausziehen.

Utilizar la herramienta (A) cod. **8000 60516** y atornillarla en el rotor. Con una llave hexagonal de 22 mm. mantener sujeta la herramienta y, contemporáneamente, atornillar en el sentido de las agujas del reloj, el tornillo de la herramienta hasta que se desbloquee el acoplamiento del rotor con el cigüeñal.

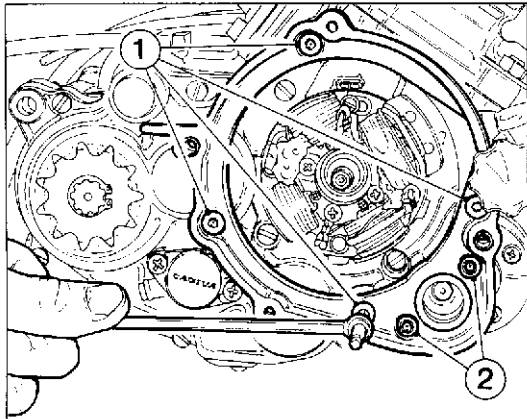
Sacar el rotor.



1 - Dado fissaggio rotore - Rotor fastening nut - Ecrou fixation rotor - Schraube für die Befestigung des Rotors - Tornillo de sujeción del rotor



**SCOMPOSIZIONE MOTORE
ENGINE DISASSEMBLY
DÉCOMPOSITION MOTEUR
AUSBAU DES MOTORS
DESCOMPOSICION DEL MOTOR**



1 - Vite fissaggio flangia motorino - Motor flange fastening screw - Vis fixage bride moteur - Schraube für die Befestigung des Anlassmotorflansches - Tornillo de sujeción de la brida del motor de arranque.

2 - Vite fissaggio motorino - Motor fastening screw - Vis fixage moteur - Schraube für die Befestigung des Anlassmotors - Tornillo de sujeción del motor de arranque.

Rimuovere la flangia di supporto motorino avviamento svitando le quattro viti (1) di fissaggio al semicartermo destro e le due (2) di fissaggio anteriore del motorino avviamento.

Rimuovere la flangia e relativa guarnizione.

Remove the starting motor support flange by unscrewing the four screws (1) which fasten to the R.H. half-cover and the two front fastening screws (2) of the starting motor.

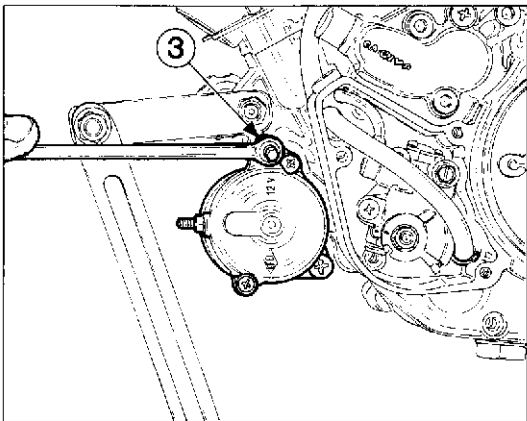
Remove the flange and the corresponding gasket.

Enlever la bride du support moteur démarrage en dévissant les quatre vis (1) qui fixent au demi-carter droit et les deux vis (2) avant du moteur démarrage.

Enlever la bride et la garniture correspondante.

Den Flansch als Halterung des Anlassmotors entfernen, nach den Lockern der vier Schrauben (1) zur Befestigung zu der rechten Kurbelgehäusehälfte und der zwei Schrauben (2) zur vorderen Befestigung des Anlassmotors. Flansch und Dichtung entfernen.

Quitar la brida del soporte del motor de arranque desatornillando los cuatro tornillos (1) que sujetan el semi-carter derecho y los dos tornillos (2) que sujetan por delante el motor de arranque. Sacar la brida y su junto.



3 - Vite fissaggio posteriore motorino - Rear motor fastening screw - Vis fixage arrière moteur - Schraube für die hintere Befestigung des Anlassmotors - Tornillo de sujeción trasero del motor de arranque.

Svitare la vite (3) di fissaggio posteriore del motorino avviamento al semicartermo sinistro. Rimuovere il motorino di avviamento recuperando il rasamento posto tra semicartermo e motorino.

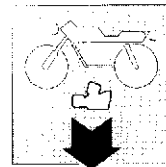
Unscrew the starting motor rear fastening screw (3). Remove the starting motor by recovering the thrust ring placed between half-cover and motor.

Dévisser la vis (3) arrière qui fixe le moteur démarrage au demi-carter gauche. Enlever le moteur démarrage en récupérant l'épaulement entre le demi-carter et le moteur.

Die Schraube (3) zur hinteren Befestigung des Anlassmotors zu der linken Kurbelgehäusehälfte lockern. Den Anlassmotor entfernen und dabei den Ausgleichring bewahren, welcher sich zwischen Kurbelgehäusehälfte und Motor befindet.

Desatornillar el tornillo (3) trasero que sujeta el motor de arranque con el semi-carter izquierdo. Quitar el motor de arranque guardando el separador colocado entre el semi-carter y el motor de arranque.

**SCOMPOSIZIONE MOTORE
ENGINE DISASSEMBLY
DÉCOMPOSITION MOTEUR
AUSBAU DES MOTORS
DESCOMPOSICION DEL MOTOR**



Prima di procedere allo smontaggio dello statore del volante assicurarsi che il semicartermi risulti marcato in corrispondenza della tacca di riferimento anticipato di accensione sullo statore.

Svitare le due viti di fissaggio e rimuovere lo statore; sfilare la linguetta dall'albero motore.

Before disassembling the flywheel stator, make sure that the half-cover mark is aligned with the spark advance reference mark on the stator.

Unscrew the two fastening screws and remove the stator; extract the crankshaft tongue.

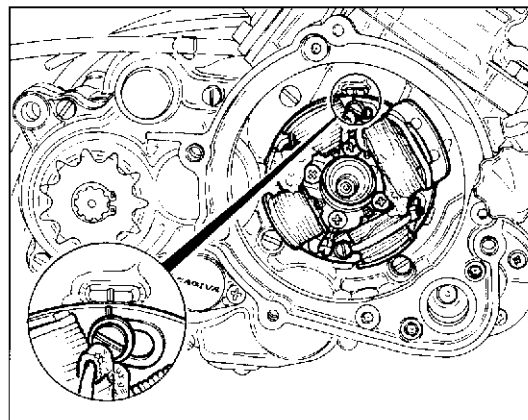
Avant de démonter le stateur du volant, vérifier que le demi-carter soit marqué en correspondance du repère d'avance à l'allumage sur le stateur.

Dévisser les deux vis et enlever le stateur; extraire la languette du vilebrequin.

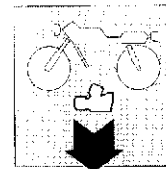
Sich vor dem Ausbau des Schwungradstators vergewissern, dass die Kurbelgehäusehälfte mit der Bezugskerbe für die Zündvorverstellung des Stators übereinstimmt.

Die zwei Befestigungsschrauben ausschrauben und den Stator entfernen, dann den Keil der Kurbelwelle ausziehen.

Antes de desmontar el estator del volante asegurarse de que el semi-cárter resulte marcado en correspondencia con la muesca de referencia de la anticipación de encendido en el estator. Desatornillar los dos tornillos de sujeción y quitar el estator; sacar la lengüeta del cigüeñal.



**SCOMPOSIZIONE MOTORE
ENGINE DISASSEMBLY
DÉCOMPOSITION MOTEUR
AUSBAU DES MOTORS
DESCOMPOSICION DEL MOTOR**



Sfilare l'anello seeger (4) sull'albero secondario e sfilare il pignone, il rasamento, il distanziale e l'anello OR.

Rimuovere il segnalatore di cambio in folle svitando le due viti (5) di fissaggio; sfilare perno e molla dall'estremità dell'albero comando forcelle.

Extract the seeger ring (4) on the layshaft, then the pinion, the thrust ring, the spacer and the OR ring.

Remove the idle gear indicator by unscrewing the two fastening screws (5); extract pin and spring from the forks control shaft end.

Extraire la bague seeger (4) sur l'arbre secondaire et extraire le pignon, l'épaulement, l'entretoise et la bague OR.

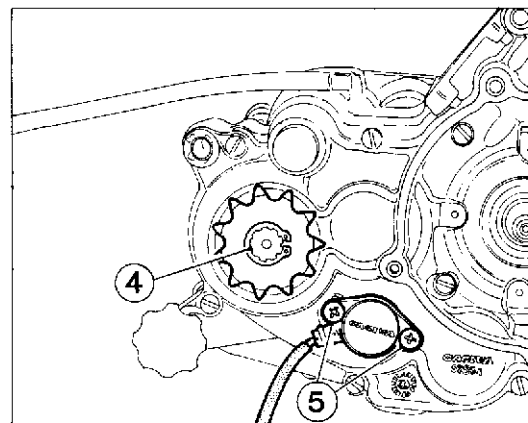
Enlever l'indicateur de boîte de vitesse au point mort en dévissant les deux vis (5); extraire le pivot et le ressort de l'extrémité de l'arbre contrôle fourches.

Den Seegerring (4) auf der Vorgelegewelle ausziehen und das Ritzel, den Ausgleichring, das Distanzstück und den O-Ring ausziehen.

Das Leerlauflicht beim Ausschrauben der zwei Schrauben (5) beseitigen; Bolzen und Feder aus den Enden der Gabelwelle ausziehen.

Sacar el anillo Seeger (4) del eje secundario y sacar el piñón, el separador, el distancial y el anillo OR.

Quitar el señalador del cambio en punto muerto desatornillando los dos tornillos (5) de sujeción; sacar el perno y el resorte de la extremidad del eje de mando de las horquillas.



4 - Anello Seeger fissaggio pignone - Pinion fastening seeger ring - Bague seeger fixation pignon - Seegerring für die Ritzelbefestigung - Anillo Seeger de fijación del piñón.

5 - Vite fissaggio segnalatore folle - Idle gear indicator fastening screw - Vis fixation indicateur du point mort - Schraube für die Befestigung des Leerlauflichtes - Tornillo de fijación del señalador de punto muerto.

Smontaggio semicarter.

Svitare le nove viti di fissaggio semicarter.

Half-cover removal.

Unloose the nine half-cover fastening screws.

Démontage demi-carter.

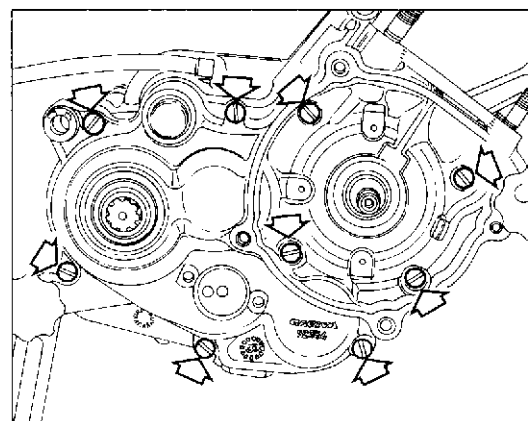
Dévisser les neuf vis de fixation du demi-carter.

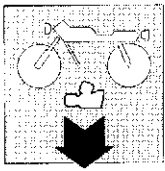
Ausbau der Gehäusehälfte.

Die 9 Schrauben für die Befestigung der Gehäusehälfte ausschrauben.

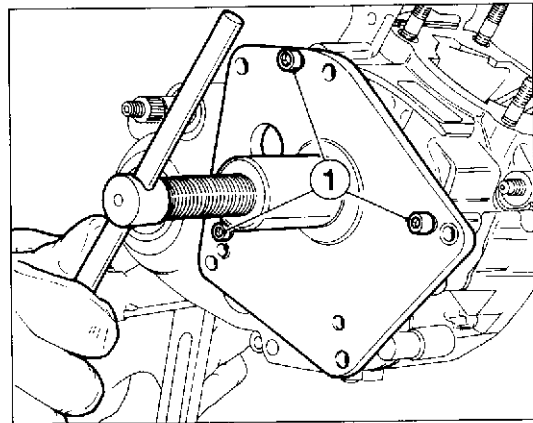
Desmontaje semi-cáter.

Desatornillar los nueve tornillos de sujeción del semi-carter.





SCOMPOSIZIONE MOTORE
ENGINE DISASSEMBLY
DÉCOMPOSITION MOTEUR
AUSBAU DES MOTORS
DESCOMPOSICION DEL MOTOR



1 - Vite fissaggio attrezzo separazione semicarter - Half-cover separation too. screw - Vis fixation outil de séparation demicarters - Gerätschraube für Gehäusehälftentrennung - Tornillo de fijación de la herramienta para la separación del semicárter.

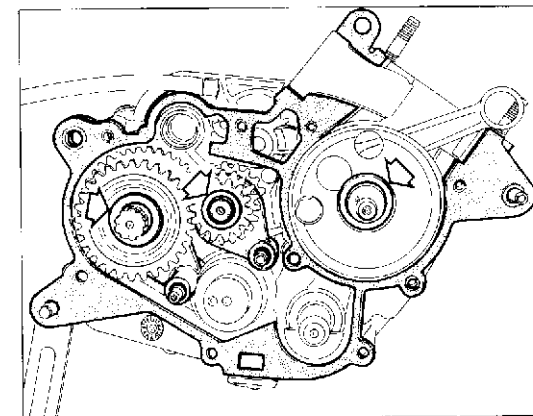
Montare l'attrezzo cod. **8000 33048** sul semicarter destro fissandolo con tre viti (1) in corrispondenza dei fori marcati con la lettera "C". Ruotare il volantino dell'attrezzo e contemporaneamente battere con un mazzuolo in plastica in corrispondenza dell'albero secondario fino ad ottenere la separazione dei semicarter.

Mount the tool **8000 33048** on the R.H. half-cover by fixing it through three screws (1) which must coincide with the holes marked by letter "C". Turn the tool flywheel and, at the same time, beat with a plastic mallet on the layshaft till the half-cover separation is performed.

Monter l'outil code **8000 33048** sur le demi-carter droit en le fixant à l'aide de trois vis (1) près des trous marqués par la lettre "C". Tourner le volant de l'outil et, au même temps, battre avec un maillet en plastique en correspondance de l'arbre secondaire jusqu'à on obtient la séparation des demicarters.

Das Gerät cod. **8000 33048** auf der rechten Gehäusehälfte montieren und es durch die drei Schrauben (1) befestigen, in Übereinstimmung mit den mit "C" angegebenen Löchern. Das Handrad des Geräts drehen und gleichzeitig mit einem Plastikhammer auf der Vorgelegewelle schlagen, bis die Trennung der Gehäusehälften erreicht wird.

Montar la herramienta cód. **8000 33048** en el semi-cárter derecho fijándola con tres tornillos (1) en correspondencia con los orificios contra-marcados con la letra "C". Girar el volante de la herramienta y, contemporáneamente, golpear con un martillo de plástico en correspondencia con el eje secundario hasta que se separe el semi-cárter.



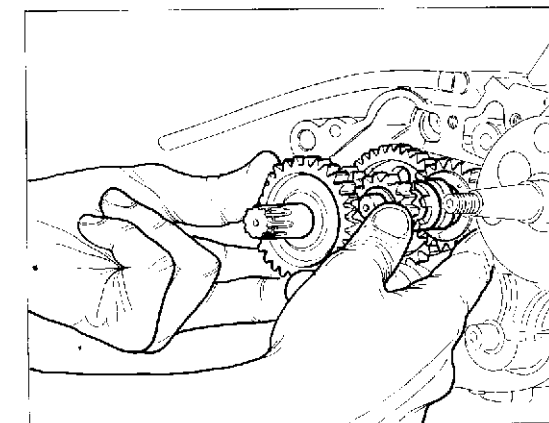
Togliere la guarnizione. Recuperare i rasamenti dagli alberi primario e secondario cambio e dall'albero motore. Sfilare i perni forcelle e sfilare queste ultime dagli innesti sugli alberi cambio.

Remove the gasket. Recover the main shaft, layshaft and crankshaft thrust rings. Extract the forks pins and then the forks from their seats on the gear-change shafts.

Enlever la garniture. Récupérer les épaulements des arbres primaire et secondaire de la boîte de vitesse et du vilebrequin. Extraire les pivots fourches et extraire ces dernières des sièges sur les arbres boîtes de vitesse.

Die Dichtung abnehmen. Die Ausgleichringe aus dem Haupt- und Vorgelegewelle und aus der Antriebswelle bewahren. Die Gabelbolzen ausziehen und die Gabel selbst aus den Steckverbindungen auf den Schaltungswellen ausziehen.

Quitar la junta. Recuperar los separadores de los ejes principal y secundario del cambio y del cigüeñal. Sacar los pernos de las horquillas liberándolos de los acoplamientos de los ejes del cambio.



Sfilare contemporaneamente i due alberi cambio e recuperare l'anello di rasamento sotto all'albero secondario.

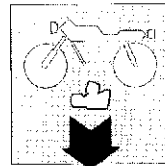
Extract, at the same time, the two gearchange shafts and recover the thrust ring under the layshaft.

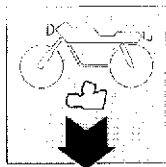
Extraire, au même temps, les deux arbres de la boîte de vitesse et récupérer la bague d'épaulement au dessous de l'arbre secondaire.

Die zwei Schaltungswellen gleichzeitig ausziehen und den Ausgleichring unter der Vorgelegewelle bewahren.

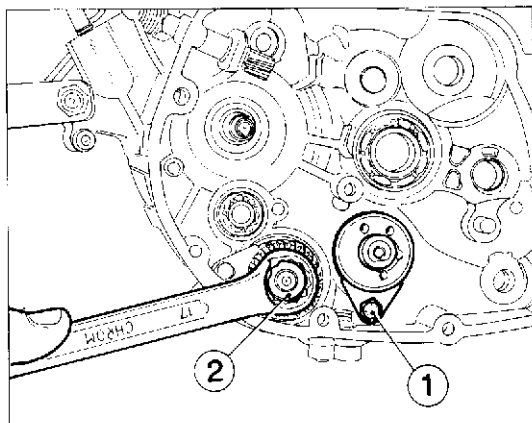
Sacar contemporáneamente los dos ejes del cambio y recuperar el anillo de separación por debajo del eje secundario.

SCOMPOSIZIONE MOTORE
ENGINE DISASSEMBLY
DÉCOMPOSITION MOTEUR
AUSBAU DES MOTORS
DESCOMPOSICION DEL MOTOR





SCOMPOSIZIONE MOTORE ENGINE DISASSEMBLY DÉCOMPOSITION MOTEUR AUSBAU DES MOTORS DESCOMPOSICION DEL MOTOR



1 - Vite fissaggio piastrina - Plate fastening screw - Vis fixation plaque - Schraube für die Befestigung des Plättchens - Tornillo de fijación placa.

2 - Dado fissaggio contraalbero - Layshaft nut - Ecrou fixe contre-arbre - Mutter für die Befestigung der Vorgelegewelle - Tuerca de fijación contraeje.

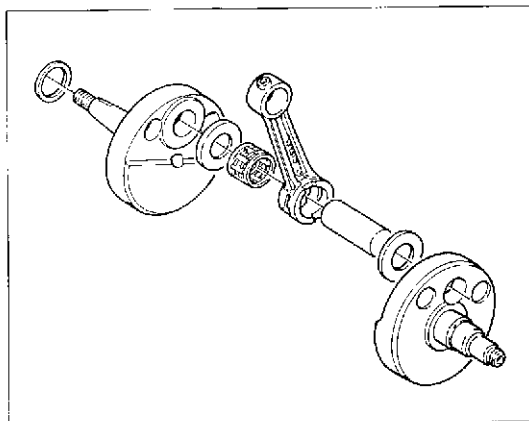
Pour démonter le contre-arbre de balancement, il faut en bloquer la rotation (on peut le serrer sans encombrer les parties travaillées); dévisser l'écrou (2) de blocage (gauche) en le tournant en sens horaire. Extraire engrenage languette et contre-arbre.

Ausbau der Gabelantriebswelle, Vorgelegewelle und Kurbelwelle.

Um die Gabelantriebswelle zu beseitigen, die Schraube (1) für die Befestigung des Plättchens ausschrauben und dann die o.g. Welle aus der Gehäusenhälfte herausziehen. Um die Vorgelegewelle auszubauen, muss ihre Drehung verhindert werden, (evtl. sie im Schraubstock spannen, ohne die bearbeiteten Teile zu beschädigen); die Feststellmutter (2) (links) beim Uhrzeigersinn drehen ausschrauben. Zahnrad, Lederkeil und Vorgelegewelle ausziehen.

Desmontaje del eje de mando de las horquillas, contra-eje y cigüeñal.

Para sacar el eje de mando de las horquillas es necesario desatornillar el tornillo (1) que sujeta la placa y extraer dicho eje del semi-cárter. Para desmontar el contra-eje de equilibrio es necesario bloquear la rotación (eventualmente apretarlo con una mordaza sin dañar las partes trabajadas); desatornillar la tuerca (2) de bloqueo (izquierda) girándola en el sentido de las agujas del reloj. Sacar el engranaje lengüeta y contra-eje.



Utilizzando l'attrezzo (cod. **8000 33048**) impiegato per la scomposizione dei semicarterm applicato nella faccia esterna del semicarterm, rimuovere l'albero motore.

NOTA - Per l'estrazione dell'albero motore evitare assolutamente di battere, anche con martelli in plastica, sull'estremità dello stesso.

By using the tool (code **8000 33048**) used for half-cover disassembly, remove the crankshaft.

NOTE: To extract the crankshaft, don't beat its end, even with plastic hammers.

En utilisant l'outil (code **8000 33048**) employé pour le démontage des demi-carter, appliqué dans la partie extérieure du demi-carter, enlever le vilebrequin.

NOTE: Pour l'extraction du vilebrequin éviter de battre, même avec des marteaux en plastique, sur son extrémité.

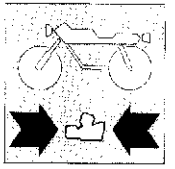
Bei Verwendung des für den Ausbau der Gehäusenhälften benutzten Geräts (cod. **8000 33048**) welches nun auf der äusseren Seite des Gehäusenhälften angebracht wird, die Kurbelwelle beseitigen.

BEMERKUNG - Um die Kurbelwelle herausziehen, nie auf ihren Enden, auch wenn nur mit Plastikhammer, schlagen.

Utilizando la herramienta cód. **8000 33048** empleada para descomposición del semi cárter aplicado en la parte exterior del semi cárter, sacar el cigüeñal.

NOTA - Para extraer el cigüeñal evitar absolutamente de golpear, aunque el martillo sea de plástico, la extremidad del mismo.

**REVISIONE MOTORE
ENGINE OVERHAULING
REVISION MOTEUR
REVISION DES MOTORS
REVISION MOTOR**



Pistone.

Pulire accuratamente il cielo del pistone e le cave dei segmenti dalle incrostazioni carbonose. Procedere ad un accurato controllo visivo e dimensionale del pistone: non devono apparire tracce di forzamenti, rigature, crepe o danni ai sorta. Il diametro del pistone (D1) va misurato a 11 mm dalla base del mantello, in direzione perpendicolare all'asse dello spinotto.

Piston.

Carefully clean the piston ceiling and the piston ring grooves from carbon deposits. Effect a careful visual and dimensional checking of piston: no traces of shrinkage, score, crack or damage must be remarked. Piston diameter (D1) has to be measured at 0.43 in. from the skirt base, perpendicularly to the pin axis.

Piston.

Nettoyer soigneusement le ciel du piston et les encoches des bagues élastiques, en éliminant toute incrustation carbonneuse. Effectuer d'abord un contrôle visuel et mesurer le diamètre du piston (D1) à 11 mm de la base du revêtement, en sens perpendiculaire à l'axe du goujon.

Kolben.

Sorgfältig den Kolbenboden und die Segmentnuten von Kohleverkrustungen befreien. Eine ebenso sorgfältige Sicht- wie Masskontrolle des Kolbens (D1) vornehmen. Bei 11 mm von der Basis des Schäftes wird der Kolbendurchmesser gemessen, in senkrechter Richtung zur Kolbenbolzenachse.

Pistón.

Limpia esmeradamente la cabeza del pistón y las ranuras de los segmentos quitando las incrustaciones carbonosas. Controlar visualmente las dimensiones del pistón: no deben tener trazas de esfuerzos, rayaduras, grietas u otros daños. El diámetro del pistón (D1) se mide a 11 mm. de la base del cuerpo del pistón en dirección perpendicular al eje del bulón.

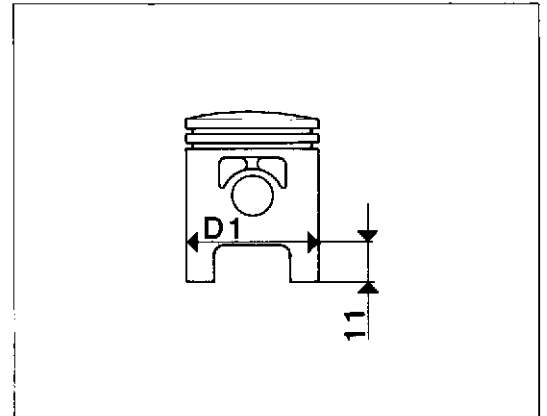
Altezza gola nel pistone.

Piston groove height.

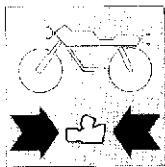
Hauteur gorge dans le piston.

Höhe der Kehle im Kolben.

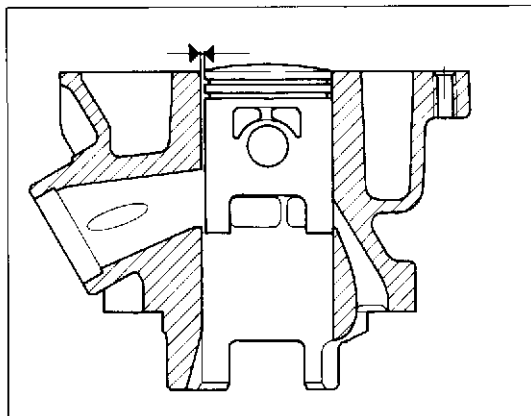
Altura de la garganta del pistón.



Standard / Standard Standard / Standard	Limite max. di usura / Max. wear limit limite max. d'usure / Max. Verschleissgrenze / limite máx. de desgaste
1,02±1,04 (0.0401±0.0409 in.)	1,1 mm (0.0433 in.)



**REVISIONE MOTORE
ENGINE OVERHAULING
REVISION MOTEUR
REVISION DES MOTORS
REVISION MOTOR**



Accoppiamento cilindro-pistone.

I gruppi cilindro-pistone sono forniti già accoppiati; se inavvertitamente si fossero scambiati tra loro cilindri e pistoni di alcuni gruppi, occorre procedere al rilevamento dei diametri come indicato nelle figure a pag. G.6 e G.7.

Eseguire queste misurazioni a temperatura stabilizzata di 20°C.

Gioco di accoppiamento DN-D1=0,030 mm. Limite all'usura 0,060 mm.

Cylinder-piston assembly.

Cylinder-piston assemblies are supplied already coupled and in case that different class cylinders and pistons have been exchanged, it is necessary to carry out diameters measurement as shown in figures at pages G.6-G.7.

Arrange these measurements at a stabilized temperature of 20°C.

Mating clearance DN-D1=0.00118 in. Wear limit 0.00236 in.

Groupe cylindre-piston.

Les groupes cylindre-piston sont fournis déjà accouplés. Si par erreur ils ont été échangés entre eux, des cylindres et pistons de groupes différents, il faudra effectuer le mesurage des diamètres comme indiqué dans les figures à page G.6-G.7.

Effectuer ces mesurage à une température stabilisée de 20°C.

Jeu de montage DN-D1=0,030 mm. Limite d'usure 0,060 mm.

Verbindung Zylinder-Kolben.

Die Zylinder-Kolben Gruppen werden schon verbunden geliefert. Bei unbemerktem Zylinder-Kolben Austausch einiger Gruppen müssen die Durchmesser, wie in den Bildern a.S. G.6 und G.7 gemessen werden.

Diese Messungen bei 20°C durchführen.

Verbindungsspiel DN-D1=0,030 mm. Abnutzungsgrenze 0,060 mm.

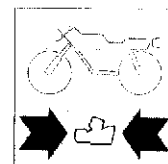
Acoplamiento cilindro-pistón.

Los grupos cilindro-pistón se suministran ya acoplados; si, inadvertidamente se cambiasen entre sí cilindros y pistones de algunos grupos, es necesario medir los diámetros como se indica en las figuras de las páginas G.6 y G.7.

Medir con una temperatura estabilizada de 20°C.

juego de acoplamiento DN-D1 = 0,030 mm. Límite de desgaste 0,060 mm.

Cilindro d.s. / Cylindre dext. / Zylinder dts. / Cilindro dts. / 53276		Pistone d.s. / Piston dext. / Kolben dts. / Pistón dts. / 53274		Gioco di accoppiamento / Jeu de montage / Verbindungsspiel / Juego de acoplamiento / mm, in.	Codice pistone / Ricambi / Spare parts / Pièces / Piston / Accessoires / Código pistón / Recambios
Segna / Mark / Marque / Kennzeichen / Signa	Dimensioni / Dimensions / Dimensionen / Medidas / Dimensiones / Diámetro	Segna / Mark / Marque / Kennzeichen / Signa	Dimensioni / Dimensions / Dimensionen / Medidas / Dimensiones / Diámetro		
A 3 eqq. / GIALLO B.L. / A 3 eq. / JAUNE B.L.U. / A 3 eq. / GELB B.L.U. / A 3 eq. / GILB B.L.U. / A 3 eq. / AMARLO B.L.U.	37,985+37,993 (1,4954+1,4958)	A/B	37,955-37,965 (1,4922-1,4946)	0,020 (0,00078) 0,040 (0,00157)	8000 - 53274/1
C/D eqq. / ROSA VERDE / C/D eq. / ROSE VERT / C/D eq. / ROSA VERT / C/D eq. / ROSA VERDE	37,995+38,005 (1,4958+1,4962)	C/D	37,965+37,975 (1,4946+1,4958)	0,020 (0,00078) 0,040 (0,00157)	8000 - 53274/2
F 1 eqq. / ROSSO BIANCO / F 1 eq. / ROUGE BLANC / F 1 eq. / ROTWEISS / F 1 eq. / ROJO BLANCO	38,005+38,015 (1,4962+1,4966)	E/F	37,975+37,985 (1,4950+1,4954)	0,020 (0,00078) 0,040 (0,00157)	8000 - 53274/3



Spinotto.

Deve essere perfettamente levigato, senza rigature, scanalini o colorazioni bluastre dovute a surriscaldamento. Sostituendo lo spinotto è necessario sostituire anche la gabbia a rullini (in accordo con le selezioni riportate a pag. G.11).

Piston pin.

It must be perfect y smooth, without any scores, steps or blueings due to overheating. Renewing the piston pin it is necessary to replace also the roller cage (in accordance with the selections laid out on page G.11).

Goujon.

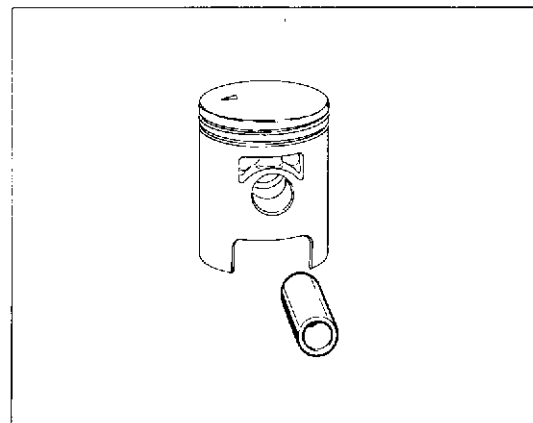
Doit être parfaitement poli, sans rayures, escaliers ou colorations bleuâtres dues à surchauffage. En remplaçant le goujon est nécessaire aussi de remplacer la cage à rouleaux (conformément aux sélections indiquées à la page G.11).

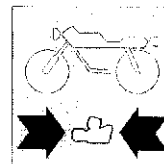
Kolbenbolzen.

Er muss einwandfreie glatt, ohne Riefen, ohne Vorwölge oder durch Überhitzen verursachte bläuliche Verfärbungen sein. Bei Ersetzen des Kolbenbolzens muß auch ein Rollenkäfig ausgetauscht werden (In Einverständnis mit den Zusammenstellung, die auf Seite G.11 aufgeführt sind).

Bulón.

Debe ser perfectamente pulido, sin rayaduras, ranuras o coloraciones azuladas debido al sobrecalentamiento. Si se sustituye el bulón es necesario sustituir también la jaula de rodillos (de acuerdo con las secciones de la pag. G.11).





Accoppiamento spinotto-pistone-piede di biella.

La tabella sottoriportata elenca i possibili accoppiamenti che consentono di ottenere il corretto gioco radiale di 0,002±0,010 mm.

Qualora, in sede di revisione del motore, si dovesse riscontrare un gioco radiale superiore al limite ammesso di 0,015 e non fosse più visibile il contrassegno del colore (C) sullo stelo di biella, rilevare il diametro "A" del piede di biella e, in base a questo, montare la gabbia a rullini appropriata.

NOTE: Nel richiedere la gabbia a rullini, specificare la selezione.

Coupling among gudgeon, piston and connecting rod end.

The following table shows the possible couplings which allow to get the right radial clearance of 0.000078 to 0.000393 in.

If, during engine overhaul, a clearance higher than the allowed limit of 0.00059 is obtained and if the color mark (C) on the connecting rod is not visible, check the connecting rod small end diameter "A" and, according to this one, install the correct needle cage.

NOTE: When ordering the needle cage, specify its selection.

Couplage gudgeon-piston-pied de bielle.

Le tableau suivant présente les couplages possibles qui permettent d'obtenir un correct jeu radial de 0,002±0,010 mm.

Si, pendant la révision du moteur, on relève un jeu radial supérieur à la limite max. de 0,015 et si le repère de la couleur (C) sur la tige de la bielle n'est pas visible, contrôler le diamètre "A" du pied de bielle et, selon cette valeur, monter la cage à aiguilles.

NOTE: A la commande de la cage à aiguilles, spécifier la sélection.

Kupplung von Bolzen, Kolben und Pleuelkopf.

Die unten angegebene Tabelle gibt die möglichen Kupplungen an, welche ein korrektes Radialspiel erlauben, und zwar zwischen 0,002±0,010 mm.

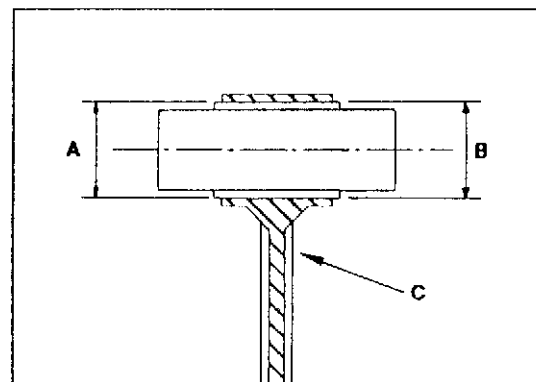
Wenn während der Überholung des Motors, ein Radialspiel höher als das gestattete Spiel von 0,015 festgestellt wird, und die Farbekennzeichnung (C) auf dem Pleuelstange nicht mehr sichtbar ist, dann muss das Durchmesser "A" des Pleuelkopfes bestimmt werden und von diesem Durchmesser entsprechenden Nadelkäfig benutzt.

VERMERK: Bei der Bestellung des Nadelkäfigs, immer die Wahl angeben.

Acoplamiento bulón-pistón-pié de biela.

La tabla indicada a continuación indica los acoplamientos posibles que permiten el obtener el juego radial correcto de 0,002 ± 0,010 mm. Si en el asiento de revisión del motor se verificase un juego radial superior al límite admitido de 0,015 y no fuese visible la contra-marca de color (C) en el vástago de la biela, medir el diámetro "A" del pie de la biela y, en base a éste, montar la jaula de rodillos apropiada.

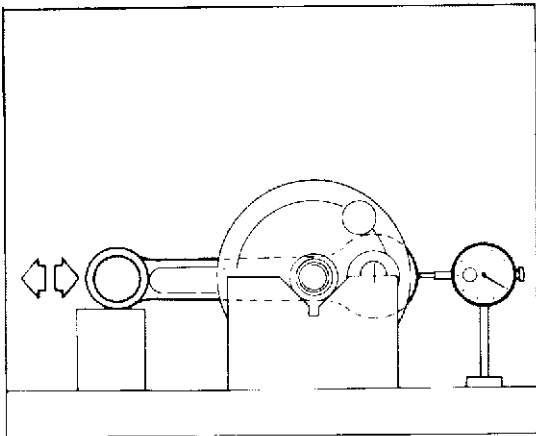
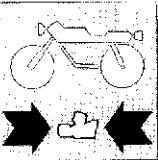
NOTE: Cuando pidan la jaula de rodillos especificar la selección.



C: Colore di selezione biella - Connecting rod selection colour - Couleur de sélection bielle - Wahlfarbe der Pleuelstange - Color de selección biela.

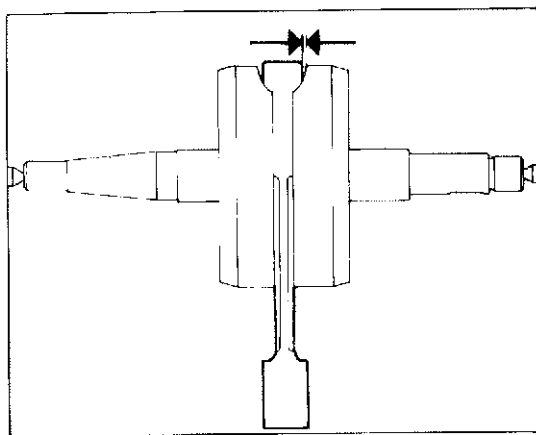
Colore di selezione foro «A» piede di biella (mm) Hole selection colour «A» connecting rod small end (mm) Couleur de sélection trou «A» pied de bielle (mm) Wahlfarbe der Bohrung «A» Pleuelstangenkopf (mm) Color de selección «A» pie de biela (mm)	Selezione gabbia a rullini «B» Cage selection «B» Sélection cage à rouleaux «B» Wahlradlähfig «B» Selección jaula de agujas «B»
Giallo - Yellow - Jaune - Gelb - Amarillo 16,994 ± 16,996	-3 ± -5 -4 ± -6
Verde - Green - Vert - Grün - Verde 16,996 ± 16,998	-2 ± -4 -3 ± -5
Bianco - White - Blanc - Weiss - Blanco 16,998 ± 17,000	-1 ± -3 -2 ± -4
Nero - Black - Noir - Schwarz - Negro 17,000 ± 17,002	0 ± -2 -1 ± -3
Rosso - Red - Rouge - Rot - Rojo 17,002 ± 17,004	0 ± -2

**REVISIONE MOTORE
ENGINE OVERHAULING
REVISION MOTEUR
REVISION DES MOTORS
REVISION MOTOR**



Gioco radiale testa di biella.
Con.rod big end radial play.
Jeu radial tête de bielle.
Radialspiel des Pleuefflusses.
Juego radial de la cabeza de la biela.

Standard / Standard Standard / Standard	Limite max. di usura / Max. wear limit limite max. d'usura / Max. Verschleissgrenze / Limite max. de desgaste
0,014±0,022 mm (0.00055±0.00087 in.)	0,050 mm (0.0019 in.)



Gioco assiale testa di biella.
Crankshaft out-of-axis.
Jeu axial tête de bielle.
Laengsspiel des pleuefflusses.
Juego axial de la cabeza de la biela.

Standard / Standard Standard / Standard	Limite max. di usura / Max. wear limit limite max. d'usura / Max. Verschleissgrenze / Limite max. de desgaste
0,50±0,60 mm (0.019±0.023 in.)	0,75 mm (0.030 in.)

Biella.

Per le sollecitazioni a cui è sottoposta, la biella è soggetta a modificare in modo più o meno evidente il dimensionamento iniziale. Le prove a cui sarà sottoposta la biella intenderanno verificare il suo stato di integrità.

Qualora i valori riscontrati non rientrassero nei limiti max. di usura è necessario sostituirla.

Per eseguire queste prove la biella può rimanere assemblata all'albero motore.

Connecting rod.

The connecting rod, due to the stresses it is submitted to, is subject to modify in a more or less evident way its initial dimensions. Tests of the connecting rod will try to check its integrity.

When the verified figures are not within the max. wear limits it will be necessary to replace it.

To carry out these tests it is not necessary to disassemble con.rod from the crankshaft.

Bielle.

Pour les sollicitations auxquelles est soumise, la bielle est exposée à modifier en manière plus ou moins évidente sa dimension initiale.

Les essais auxquels la bielle sera soumise voudront vérifier son état d'intégrité.

Dans le cas où les valeurs relevées ne rentrent pas dans les limites maximales d'usage il est nécessaire de la remplacer.

Pour effectuer ces épreuves la bielle peut rester montée à l'arbre moteur.

Pleuel.

Wegen den Beanspruchungen, denen der Pleuel ausgesetzt ist, werden ihre Anfangsabmessungen mehr oder weniger offenbar verändert.

Die Nachprüfungen dienen dazu, sich der Pleuelintegrität zu vergewissern.

Falls die gewonnenen Werte nicht in der max. Verschleissgrenze enthalten sind, ist der Pleuel auszuwechseln.

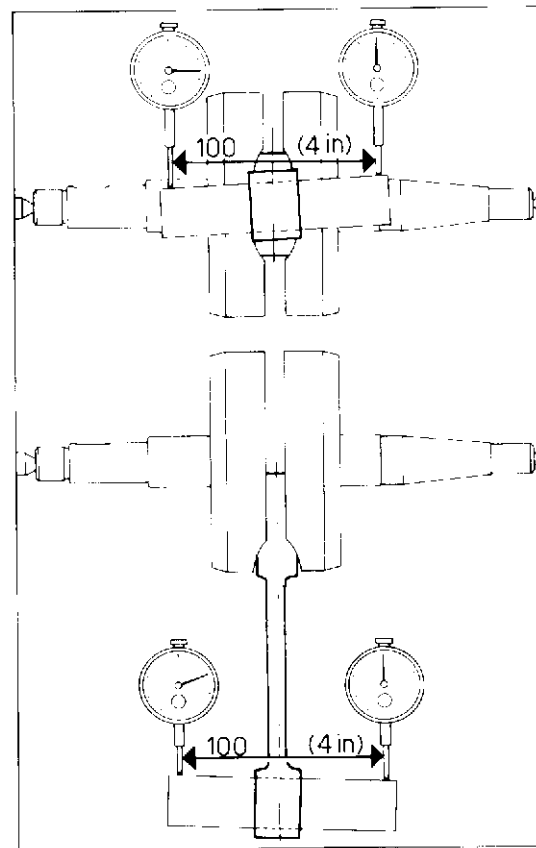
Während dieser Versuche braucht man nicht den Pleuel von der Welle abzubauen.

Biela.

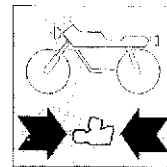
Para las sollicitaciones a las cuales está expuesta, la biela modifica de manera más o menos evidente la dimensión inicial. Las pruebas a las que será expuesta verificarán su estado de integridad.

Si los valores verificados no entrasen dentro de los límites máx. de desgaste es necesario sustituirla.

Para efectuar estas pruebas la biela puede permanecer acoplada al cigüeñal.



**REVISIONE MOTORE
ENGINE OVERHAULING
REVISION MOTEUR
REVISION DES MOTORS
REVISION MOTOR**



Cambio di velocità.

Controllare le condizioni dei denti di innesto frontale degli ingranaggi che devono essere in perfetto stato, controllare che gli ingranaggi folli ruotino liberamente sui propri alberi e contemporaneamente non abbiano un gioco superiore a 0,10 mm. Le filettature e le scanalature degli alberi devono essere in perfette condizioni.

Controllare inoltre le buone condizioni di particolari componenti il meccanismo di innesto marce.

Controllare che la larghezza delle cave del selettore siano nelle tolleranze prescritte.

Gearbox.

Check the condition of frontal engaging dogs of gears, to be in a perfect state check that neutral gears are free to rotate on their shafts and at the same time have not a play higher than 0.0039 in. Shaft threads and grooves must be in perfect conditions.

Check also the components of gearshifting mechanism, to be in very good conditions.

Check that selector slot width is complying with tolerances prescribed.

Boîte de vitesse.

Vérifier si les dents d'embrayage frontal des engranages sont en parfaites conditions. Vérifier si les engranages à vide tournent librement sur les arbres et leur jeu n'excède pas à 0,10 mm.

Les filetages et les rainures des arbres doivent être en parfaites conditions.

Vérifier aussi si les éléments de mécanisme d'embrayage des vitesses sont en bonnes conditions.

Vérifier si la largeur des rainures du sélecteur est dans les tolérances spécifiées.

Getriebe.

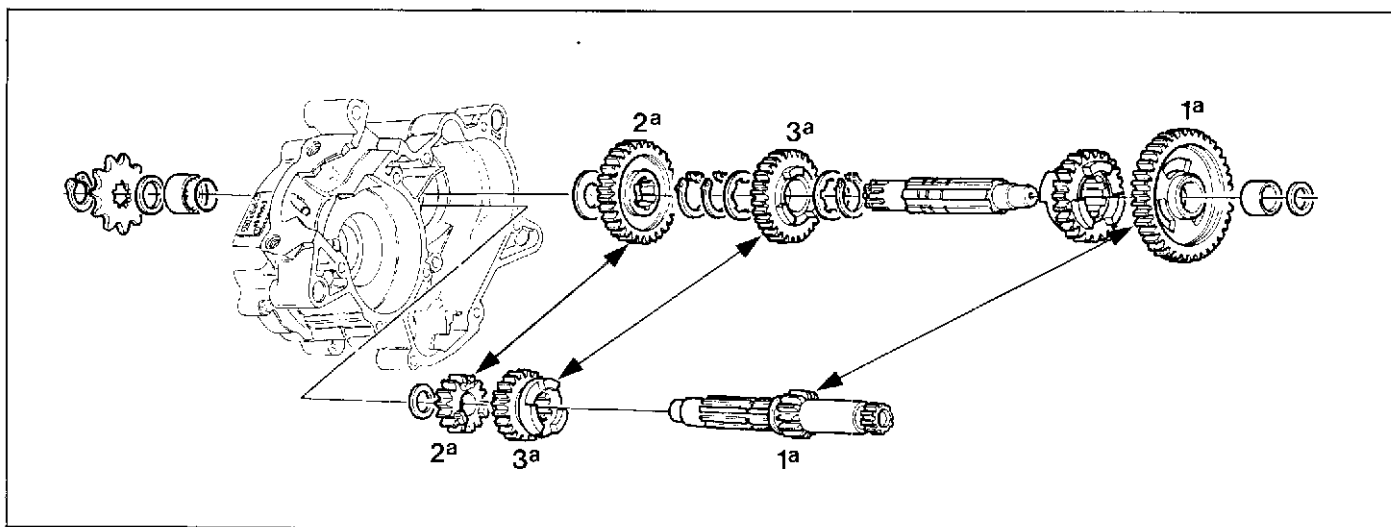
Den Zustand der Stirnkupplungsklauen kontrollieren, die einwandfrei die Leerlaufzahnradler prüfen; sie müssen sich frei auf ihren Wellen drehen und gleichzeitig darf das Spiel 0,10 mm nicht übersteigen. Die Wellengewinde und -nuten müssen in perfektem Zustand sein. Weiter auch den guten Zustand der Teile eingeschaltgetriebes Gründlich überprüfen. Die Breite der Vorgelegennuten muß innerhalb der vorgeschriebenen Toleranz liegen.

Cambio de la velocidad.

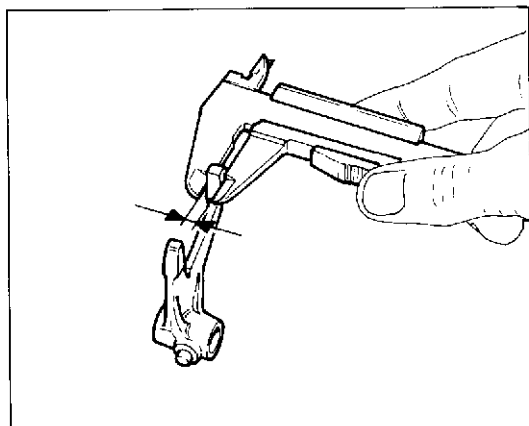
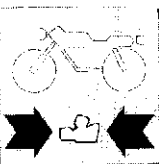
Controlar las condiciones de los dientes de acoplamiento frontal de los engranajes que deben estar en perfecto estado; controlar que los engranajes sueltos rueden libremente sobre sus propios ejes y, contemporáneamente, no hagan un juego superior a 0,10 mm. Los fileteados y las ranuras de los ejes deben estar en perfectas condiciones.

Controlar también el buen estado de las piezas que componen el mecanismo de las marchas.

Controlar que la anchura de las ranuras del selector entren dentro de las medidas prescritas.



**REVISIONE MOTORE
ENGINE OVERHAULING
REVISION MOTEUR
REVISION DES MOTORS
REVISION MOTOR**



Forcelle selezione marce.

Ispezionaro visivamente le forcelle marce e sostituire qua siasi forcelle piegato. Una forcelle piegato causa difficultà nell'innesto delle marce o permetto il loro disinnesto improvviso sotto carico.

Gear selector fork.

Visually inspect the selector forks and replace the distorted ones. A distorted fork causes difficulties in gear shifting or allows the quick disengagement under load.

Fourche sélection vitesses.

Regarder visuellement les fourches vitesses et remplacer n'importe quelle fourche pliée. Une fourche pliée cause difficulté dans l'embrayage des vitesses ou permet leur déengagement soudain sous charge.

Gangwählgabel.

Eine Sichtkontrolle der Schaltgabeln vornehmen und die umgebogene Gabeln ersetzen. Eine umgebogene Gabel macht die Gangstellung schwierig oder lässt die Gänge unter Belastung plötzlich ausschalten.

Horquillas de selección de las marchas.

Inspeccionar visualmente las horquillas de las marchas y sustituir las horquillas dobladas. Una horquilla doblada causa dificultad cuando se mienten las marchas y hace que se desengranen.

Spessore pattino forcelle.

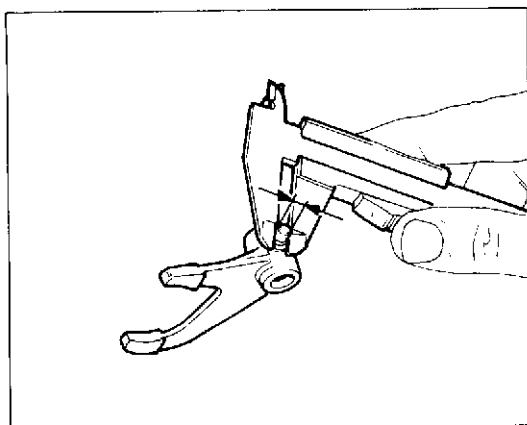
Fork sliding end thickness.

Epaisseur patin fourches.

Dicke der Gabelschuhe.

Espesor del patín de las horquillas.

Standard / Standard Standard / Standard	Limite max. di usura / Max. wear limit limite max. d'usura / Max. Verschleissgrenze
4,75 ÷ 4,83 mm (0.187 ÷ 0.190 in.)	4,65 mm (0.183 in.)



Diametro perno di guida forcella.

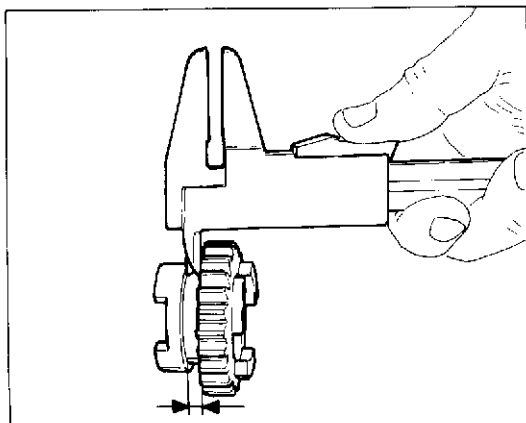
Fork driving pin diameter.

Diamètre pivot de guidage fourche.

Durchmesser des Gabelführungsstiftes.

Diámetro del perno de guía de la hoquilla.

Standard / Standard Standard / Standard	Limite max. di usura / Max. wear limit limite max. d'usura / Max. Verschleissgrenze
4,85 ÷ 4,90 mm (0.191 ÷ 0.193 in.)	4,7 mm (0.185 in.)



Lunghezza scanalatura ingranaggio.

Gear groove length.

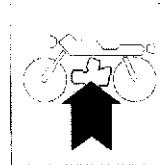
Longueur rainure engrenage.

Laenge der Getriebenute.

Anchura de la ranura de engranje.

Standard / Standard Standard / Standard	Limite max. di usura / Max. wear limit limite max. d'usura / Max. Verschleissgrenze
5,030 ÷ 5,100 mm (0.198 ÷ 0.201 in.)	5,20 mm (0.205 in.)

**RICOMPOSIZIONE MOTORE
ENGINE RE-ASSEMBLY
RÉCOMPOSITION MOTEUR
MOTORZUSAMMENBAU
RECOMPOSICION DEL MOTOR**



Rimontaggio albero motore.

Per il rimontaggio dell'albero motore sul semicarter sinistro usare l'attrezzo cod. **8000 60518**. Qualora non sia stato fatto durante lo smontaggio, è necessario rimuovere la piastrina di fermo del paraolio svitando la vite di fissaggio (quando si rimonta bloccare con "Loctite"). Solo in queste condizioni l'attrezzo potrà appoggiare su una superficie piana e sarà possibile installare l'albero motore correttamente in sede.

● **Prima di eseguire l'introduzione lubrificare con olio motore le superfici di contatto.**

Reassembly of the drive shaft.

To reassemble the drive shaft on the L.H. half-crankcase use too code **8000 60518**. If this has not been done during the disassembly, it is necessary to remove the oil seal stop plate by unloosing the fastening screw (when it is reassembled lock it with "Loctite"). In this condition only, the tool can lay on a flat surface and it shall be possible to properly install the drive shaft into its seat.

● **Before inserting it, lubricate the contact surfaces with engine oil.**

Montage de l'arbre moteur.

Pour remonter l'arbre moteur sur le demi-carter gauche, utiliser l'outil ref. **8000 60518**. Dans le cas où cela n'aurait pas été fait pendant la phase de démontage, enlever la plaque d'arrêt du pare-huile en dévissant la vis de fixation (la bloquer avec la "Loctite" pour la remettre en place). Seulement dans ces conditions, l'outil pourra s'appuyer sur une surface plane et il sera alors possible d'installer correctement l'arbre moteur dans son logement.

● **Graisser les surfaces de contact avec de l'huile moteur, avant l'introduction.**

Zusammenbau der Antriebswelle.

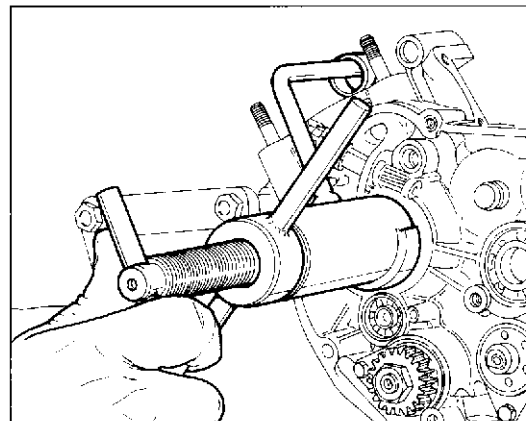
Für den Einbau der Triebwelle in die linke Gehäusehälfte das Werkzeug Kennnr. **8000 60518** verwenden. Falls beim Ausbau das Halteplättchen der Oelabdichtung nicht abgenommen wurde, sollte dies nunmehr geschehen, hierzu die Klemmschraube abschrauben (beim Einbau mit "Loctite" sichern). Nur unter diesen Bedingungen kann das Werkzeug auf einer gatten Oberfläche aufliegen und kann die Triebwelle fachgerecht in ihren Sitz eingebaut werden.

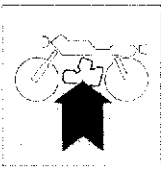
● **Vor dem Einbau, die Kontaktfläche mit Motorenoel schmieren.**

Montaje del cigüeñal.

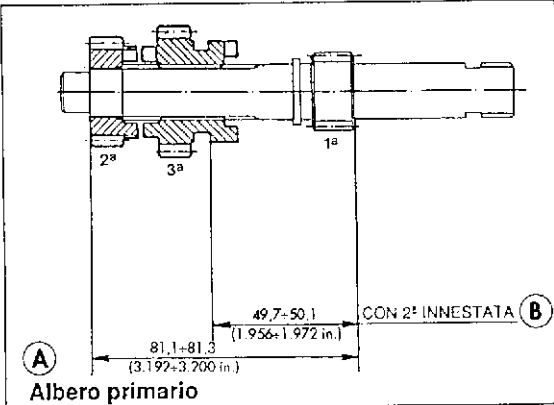
Para montar el cigüeñal en el semi-carter izquierdo usar la herramienta cód. **8000 60518**. Si no se hubiese hecho durante el desmontaje, es necesario quitar la placa de la chapa de retención del aceite desatornillando el tornillo (cuando se vuelve a montar bloquear con "Loctite"). Sólo en estas condiciones la herramienta podrá apoyarse en una superficie plana y será posible instalar el cigüeñal correctamente en su asiento.

● **Antes de introducirlo lubricar con aceite de motor las superficies de contacto.**





**RICOMPOSIZIONE MOTORE
ENGINE RE-ASSEMBLY
RÉCOMPOSITION MOTEUR
MOTORZUSAMMENBAU
RECOMPOSICION DEL MOTOR**



Rimontaggio organi del cambio.

Inserire nel semicarter sinistro contemporaneamente albero primario e secondario del cambio, con i rasamenti originali; per un corretto funzionamento del cambio verificare le quote di controllo indicate nelle figure.

Reassembly of gear numbers.

Insert into the L.H. crankcase both primary and secondary shafts of gearbox, at the same time, with their original thrust washers; for a correct gearbox operation, check the inspection quotes as shown in figures.

Remontage organes de transmission.

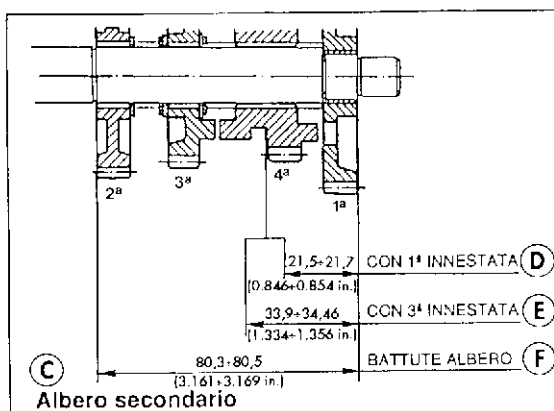
Mettre dans le demi-carter gauche en même temps l'arbre primaire et secondaire de la boîte, avec les calages originaux; pour un correct fonctionnement de la boîte vérifier les côtes de contrôle indiquées dans les figures.

Wiedereinbau der Getriebeelemente.

Im linken Halbcarter die Haupt- und die Nabenwellen gleichzeitig, samt Originalabschleiben positionieren. Zum korrekten Betrieb der Schaltung dienen die Prüfwerte auf den Abbildungen.

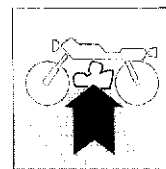
Montaje de los órganos del cambio.

Introducir en el semicarter izquierdo el eje primario y secundario de cambio contemporáneamente con los separadores originales; para que el cambio funcione correctamente verificar los valores de control indicados en las figuras.



- A** Albero primario - Main shaft - Arbre primaire - Hauptwelle - Eje primario.
- B** Con 2ª innestata - With 2nd gear engaged - En 2ème vitesse - In 2. Gang - Con la 2. marcia.
- C** Albero secondario - Layshaft - Arbre secondaire - Vorlegzelle - Eje secundario.
- D** Con 1ª innestata - With 1st gear engaged - En 1ère vitesse - In 1. Gang - Con la 1. marcia.
- E** Con la 3ª innestata - With 3rd gear engaged - En 3ème vitesse - In 3. Gang - Con la 3. marcia.
- F** Battute albero - Shaft strokes - Batteredments de l'arbre - Anschläge der Welle - Topo del eje.

**RICOMPOSIZIONE MOTORE
ENGINE RE-ASSEMBLY
RÉCOMPOSITION MOTEUR
MOTORZUSAMMENBAU
RECOMPOSICION DEL MOTOR**



ATTENZIONE - In caso di imperfetta tenuta della guarnizione si potranno verificare le seguenti anomalie di funzionamento:

Passaggio di aria con conseguente smagrimiento della miscela e probabile grippaggio del motore.

Passaggio di olio dal vano cambio al vano albero motore; questo potrebbe portare a rapido consumo del lubrificante con surriscaldamento e grippaggio del cambio stesso.

Durante la chiusura dei semicarter verificare il perfetto allineamento e la posizione degli stessi.

Verificare che l'albero motore e gli alberi del cambio ruotino liberamente (con cambio in folle).

Nei caso che la rotazione degli alberi suddetti non avvenga correttamente, sarà opportuno intervenire con colpetti di mazzuola in plastica sugli alberi per permettere un corretto assetamento.

In caso di persistente irregolarità è opportuno aprire nuovamente i semicarter.

Dopo la chiusura di semicarter sigillare con panno pulito la sede di alloggiamento cilindro per evitare la caduta accidentale di sporcizia o di corpi estranei nel vano dell'albero motore.

BEWARE! - In case of imperfect sealing of gasket, the following operating deficiencies may be noticed:

air passage with consequent weakness of mixture and possible engine seizure;

Oil leakage from the gearbox chamber to the crankshaft chamber; this could cause a quick lubricant consumption with overheating and gearbox seizure.

During the half-crankcases mating, check their perfect alignment and correct position.

Verify that crankshaft and gearbox shafts freely rotate (neutral position). In case that rotation of above shafts does not occur correctly, it will be advisable to strike with a few blows of plastic mallet on these shafts to allow their correct bedding. In case of persistent unevenness, it is advisable to open the crankcases again.

After crankcases mating, close with a clean cloth the cylinder housing in order to avoid the accidental immission of dirt or foreign bodies inside the crankshaft chamber.

ATTENTION - En cas d'imparfaite étanchéité de la garniture se pourront vérifier les suivantes anomalies de fonctionnement.

Passage d'air avec conséquent mélange trop pauvre et probable grippage du moteur.

Passage d'huile de la boîte à vitesse à l'arbre moteur; celui-ci pourrait porter à une rapide consommation du lubrifiant avec surchauffage et grippage de la même boîte.

Pendant la fermeture des demi-carter vérifier le parfait alignement et la position des mêmes.

Vérifier que l'arbre moteur et les arbres de la boîte tournent librement (avec sélecteur au P.M.).

Au cas que la rotation des arbres susdits ne s'effectue pas correctement, il sera nécessaire d'intervenir avec de petits coups de maillet en plastique sur les arbres, pour permettre un correct tassement.

En cas de persistant irrégularité il est nécessaire d'ouvrir de nouveau les demi-carter.

Après la fermeture des demi-carter sceller avec un chiffon propre le siège d'installation cylindre pour éviter la chute accidentelle de saleté ou des corps étrangers dans le siège de l'arbre.

VORSICHT! - Falls die Dichtigkeit der Dichtung fehlerhaft ist, dann können die folgenden Betriebsunregelmässigkeiten entstehen:

Gemisch-Verarmung beim Luftzufluss und Motorfressen.

Öeldurchfluss vom Getrieberaum zum Motorwellenraum.

Das könnte zum schnellen Verbrauch des Schmiermittels mit daraus folgenden Verhitzung und Fressen des Getriebes bringen.

Wenn die Gehäusehälften geschlossen sind, dann muß man sie auf korrekte Stellung und perfekte Ausrichtung prüfen.

Sich vergewissern, daß die Treibwelle und die Schaltgetriebeaxen frei drehen (Schaltgetriebe in der Leerlaufstellung).

Falls die obigen Wellen nicht korrekt drehen, zu deren Einstellung mit einem Kunststoffhammer auf die Wellen schlagen.

Besteht aber die Störung, dann muß man die Gehäusehälften wiederöffnen.

Nach Schliessung der Gehäusehälften, den Zylindersitz mit einem sauberen Tuch versiegeln, um zu vermeiden, dass Schmutz oder Fremdkörper in den Motorraum fallen.

ATENCIÓN - En caso de que la junta no tenga perfectamente podrán verificarse las siguientes anomalías de funcionamiento:

Paso de aire con el consecuente empobrecimiento de la mezcla y probable gripado del motor.

Paso de aceite por el cambio al cigüeñal; esto podría causar un consumo rápido del lubricante y consecuentemente al sobrecalentamiento y gripado del cambio mismo.

Cuando se cierran los semi-cárter verificar el perfecto alineamento y la posición de los mismos.

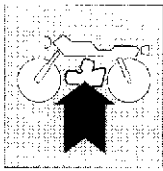
Verificar que el cigüeñal y los ejes del cambio giren libremente (con el cambio en punto muerto).

En el caso de que la rotación de los ejes no fuese correcta, será oportuno intervenir golpeando delicadamente con un martillo de plástico sobre los ejes para que se asienten correctamente.

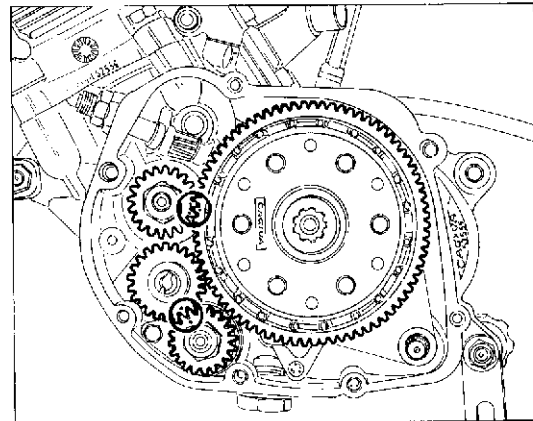
Si persistiese la irregularidad abrir nuevamente el semi-cárter.

Después de haber cerrado el semi-cárter, tapar con un trapo limpio el asiento del cilindro para evitar que se deposite suciedad accidentalmente o cuerpos extraños en el cigüeñal.





**RICOMPOSIZIONE MOTORE
ENGINE RE-ASSEMBLY
RÉCOMPOSITION MOTEUR
MOTORZUSAMMENBAU
RECOMPOSICION DEL MOTOR**



Fasatura trasmissione primaria.

Quando si procede al rimontaggio della campana frizione e dell'ingranaggio di rinvio contralbero è necessario fare attenzione che le bulnature sugli ingranaggi risultino allineate come evidenziato in figura.

Primary drive timing.

When remounting the clutch housing and the counter-shaft transmission gear, make sure that the gears chasings are aligned as indicated in figure.

Calage transmission principale.

Avant de remonter la cage embrayage et l'engrenage de renvoi contre-arbre, il faut faire attention que les burinages sur les engrenages soient alignés comme indiqué dans la figure.

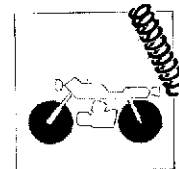
Hauptantriebeinstellung.

Wenn man mit dem Wiederausammenbau des Kupplungskorbes und des Zahnrades für Vorgelegewelle vorgeht, müssen die Ankörnen der Zahnräder wie in Abbildung ausgerichtet werden.

Puesta en fase de la transmisión principal.

Cuando se desmonta la campana del embrague y del engranaje de renvío del contra-eje, es necesario poner atención en que las buriladuras de los engranajes resulten alineadas como se ilustra en la figura.

**SOSPENSIONI E RUOTE
SUSPENSIONS AND WHEELS
SUSPENSIONS ET ROUES
AUFHÄNGUNG UND RÄDER
SUSPENSION Y RUEDAS**



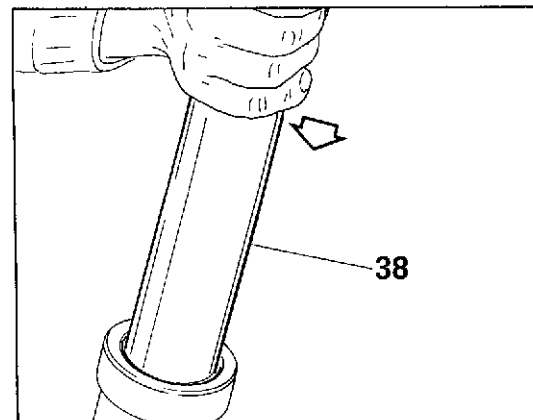
Inserire delicatamente (fare attenzione a non rovinare le superfici di tenuta delle guarnizioni) il tubo portante (38) dentro allo scorrevole.

Insert the stanchion tube (38) gently into the slider, being careful not to damage the sealing surfaces of the oil seals.

Introduire délicatement (veiller à ne pas endommager les surfaces d'étanchéité des joints) le tube porteur (38) dans le jambage.

Vorsichtig das Standrohr (38) in das Gleitrohr schieben (dabei darauf achten, dass die Oberflächen der Dichtungen nicht beschädigt werden).

Introducir delicadamente (poner atención en no estropear las superficies de retención de las juntas) el tubo portante (38) dentro del deslizable.



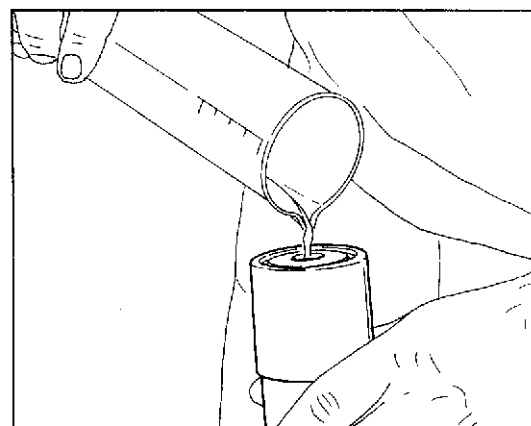
Dal foro della vite (11) superiore dallo scorrevole immettere 80 cc di olio SAE 15 per la lubrificazione delle guarnizioni di tenuta.

From the slider upper screw (11) hole, pour 4,68 cu.in. of SAE 15 oil for seal gaskets lubrication.

Du trou de la vis (11) supérieure du montant introduire 80 cc d'huile SAE 15 pour le graissage des garnitures d'arrêt.

Aus dem Loch der oberen Schraube (11) des Beines, ca. 80 cc. Öl SAE 15 zur Schmierung der Dichtungen eingeben.

Metre: 80 cc. de aceite SAE 15 por el orificio del tornillo (11) superior del deslizable para lubricar las juntas de retención.



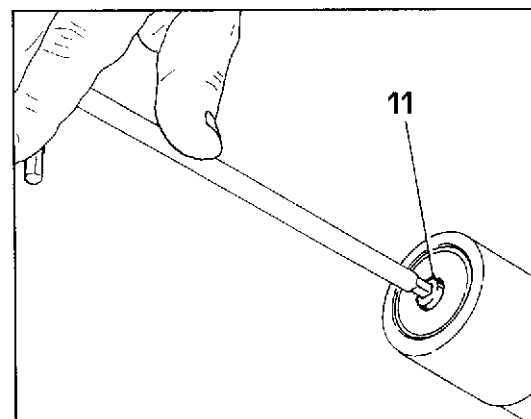
Serrare a fondo la vite superiore (11) utilizzando una chiave a brugola da 6 mm.

Firmly tighten the top screw (11) with a 6 mm. socket wrench.

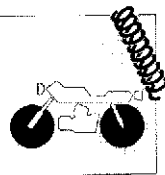
Serrer à fond la vis supérieure (11) en utilisant une clé à six pans mâles de 6 mm.

Mit einem Sechskantschlüssel (6 mm) die obere Schraube (11) fest anziehen.

Apretar a tope el tornillo superior (11) utilizando una llave Allen de 6 mm.



**SOSPENSIONI E RUOTE
SUSPENSIONS AND WHEELS
SUSPENSIONS ET ROUES
AUFHÄNGUNG UND RÄDER
SUSPENSION Y RUEDAS**



Sospensione posteriore.

A forcellone oscillante con mono-ammortizzatore idraulico. Il perno del forcellone è fissato lateralmente al telaio o ruota sia nei cuscinetti del forcellone che nelle bronzine del basamento motore; questo sistema conferisce al mezzo maggior solidità. L'ammortizzatore, azionato da un sistema di biellismi ad azione progressiva (SOFT DAMP), è provvisto di regolazione del precarico della molla in funzione del peso trasportato e del tipo di terreno.

Rear suspension.

Rear swinging fork with hydraulic single damper. The fork pin is fixed sideways to the frame and wheel both in the fork bearings and in the engine crankcase bearings. This systems give the motorcycle a better stiffness. The damper, driven through a system of links with progressive action (SOFT DAMP) is provided with spring preload adjustment according to the weight carried and to the type of ground.

Suspension arrière.

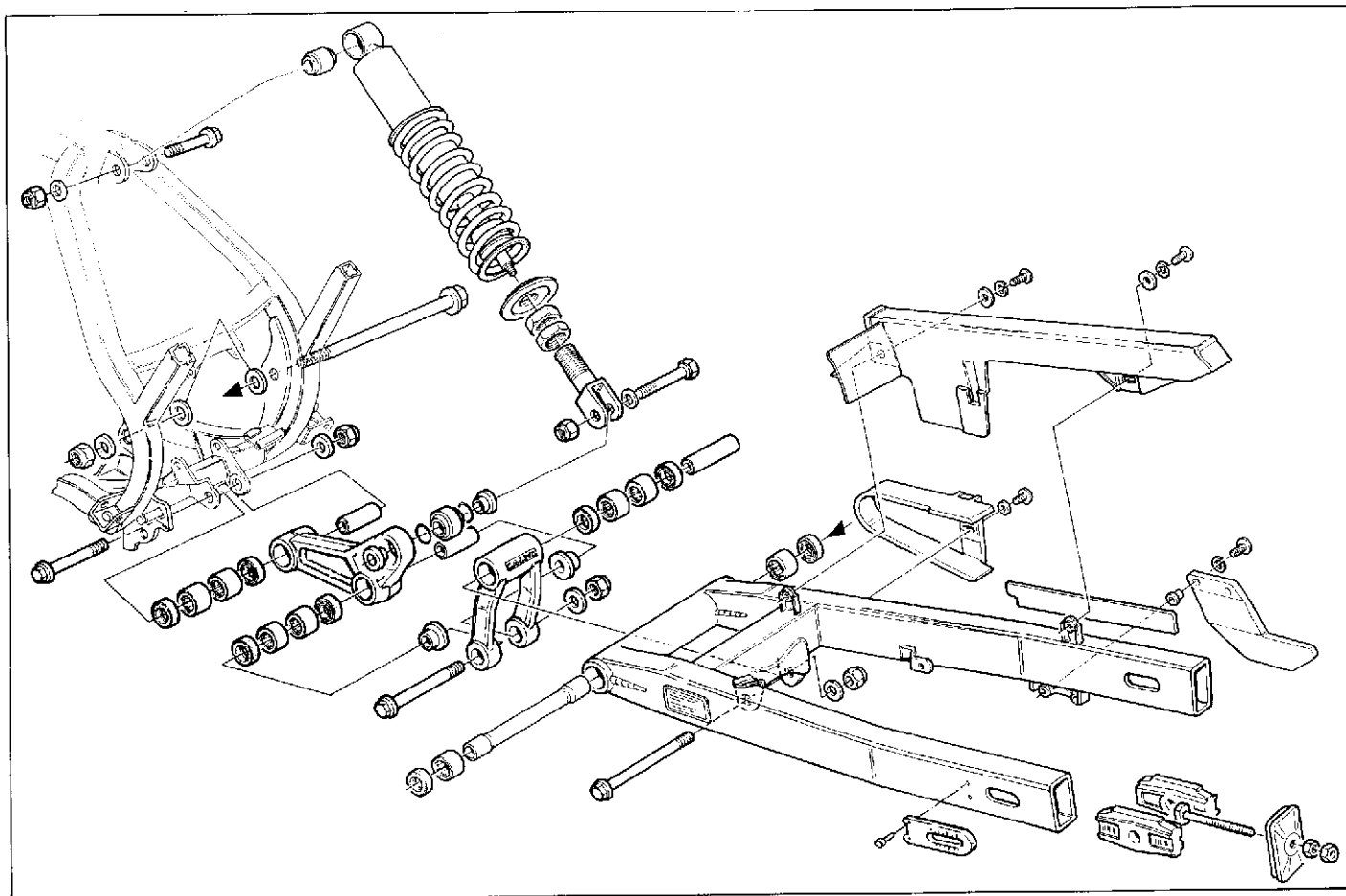
A fourche oscillante avec mono-amortisseur hydraulique. Le pivot de la fourche arrière est fixé latéralement au châssis et tourne soit dans les coussinets de la fourche soit dans les coussinets du carter moteur; ce système permet une plus grande solidité. L'amortisseur, actionné par un dispositif de bielles à action progressive (SOFT DAMP), est pourvu de réglage de précontrainte du ressort en fonction du poids transporté et du type de terrain.

Hintere Aufhängung.

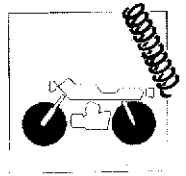
Schwinggabel mit hydraulischem Monostosssdaempfer. Der Gabelbolzen ist seitlich am Rahmen und am Rad, sei es in den Gabellagern, als auch in den Lagerbuchsen des Motorblockes, befestigt; dieses System verleiht dem Fahrzeug groessere Stabilität. Der Stosssdaempfer, der von einem Pleuelwerkssystem mit fortlaufender Wirkung (SOFT DAMP) angetrieben wird, ist mit einer Regulierung der Federvorbelastung in Abhängigkeit des beförderten Gewichtes und des Geländetypes versehen.

Suspensión trasera.

Con horquilla oscilante con mono-amortiguador hidráulico. El perno de la horquilla está fijado lateralmente al bastidor y gira en los cojinetes de la horquilla y en los cojinetes antifricción de la base del motor; este sistema da al medio una mayor solidez. El amortiguador, accionado por un sistema de bielas con acción progresiva (SOFT DAMP), está provisto con regulaciones de la pre-carga del resorte en función del peso transportado y del tipo de terreno.



**SOSPENSIONI E RUOTE
SUSPENSIONS AND WHEELS
SUSPENSIONS ET ROUES
AUFHÄNGUNG UND RÄDER
SUSPENSION Y RUEDAS**



Front wheel reassembly.

Fit the odometer transmission complete with drive and seal ring on the fork R.H. inner side, keep them aligned with the pin hole.

Fit the wheel between the two fork sleeves so that the brake disc is fitted into the caliper. Fit wheel pin (4) from the right side, after greasing it and push it up to the stop on the L.H. prong; while this operation is carried out the wheel should be turned.

Tighten screw (3) on the fork L.H. side and lock it.

Now, pump for a while, pushing the handlebar downwards until you are sure that the fork stems are perfectly aligned.

Tighten the screws (3) on both clamps of the wheel holder bases and check that the brake disc slides between the caliper pads without any resistance. Remount the mudguard/fork protection assy by inserting it on the wheel and by positioning it so as to tighten the screws (1). Reinsert the fairleads inside the corresponding mudguards holes.

Montage de la roue antérieure.

Insérer le renvoi au compteur kilométrique complet d'entraînement et d'anneau de tenue sur le côté intérieur droit de la fourche, et le tenir dans l'axe du trou du pivot.

Insérer la roue entre les deux fourreaux de fourche de manière à introduire le disque de frein dans l'étrier.

Insérer par le côté droit le pivot de roue (4) préalablement graissé et le battre jusqu'à la butée sur la dent gauche; pendant cette opération il est conseillé de faire tourner la roue.

Visser la vis (3) sur le côté gauche de la fourche et bloquer.

A ce point, pomper plusieurs fois en poussant vers le bas le guidon jusqu'à être certain de l'alignement parfait des tiges de fourche.

Serrer les vis (3) sur les deux étaux des fonds porte-roue et vérifier que le disque frein glisse entre les plaquettes de l'étrier sans aucune résistance. Remonter le groupe garde-boue/protections fourche en l'introduisant sur la roue et en le positionnant afin de serrer les vis (1). Introduire à nouveau les passe-câbles dans les trous correspondants du garde-boue.

Zusammenbau des Vorderrades.

Das Vorgelege des Kilometerzählers zusammen mit dem Mitnehmer und dem Dichtung in die rechte Innenseite der Gabel einfügen, diese mit der Bolzenbohrung zentrieren. Das Rad in der Weise zwischen die zwei Gabelhülsen einsetzen, dass sich die Scheibenbremse in den Sattel einfügt.

Auf der rechten Seite den Radbolzen (4), der bereits geschmiert wurde, einführen und bis zum Anschlag auf dem linken Gabelzinken einschlagen; während dieses Vorganges, sollte das Rad gedreht werden.

Die Schraube (3) auf der linken Seite der Gabel anschrauben und festziehen.

Nunmehr etwas pumpen und die Lenkstange nach unten drücken, bis eine fachgerechte Fluchtung der Gabelschäfte erreicht ist.

Die Schrauben (3) auf beiden Klemmen der Radhalterenden spannen und prüfen, ob die Bremsscheibe zwischen den Sattelbelägen ohne Widerstand läuft. Das Block bestehend aus Kotflügel und Gabelschütz wiederzusammensetzen und es auf dem Rad so einsetzen, dass die Schrauben (1) eingeschraubt werden können. Die Kabelführungen durch die dazu bestimmten Löcher des Kotflügels wiedereinführen.

Montaje rueda delantera.

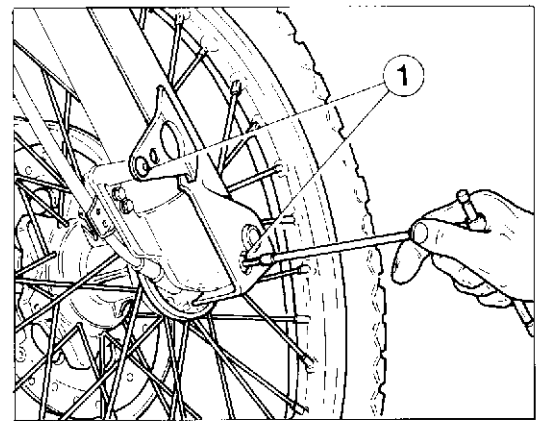
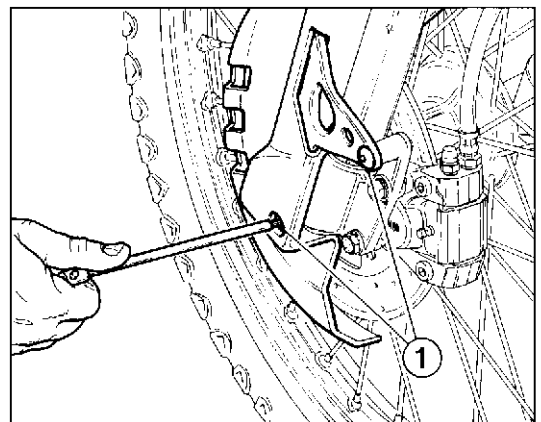
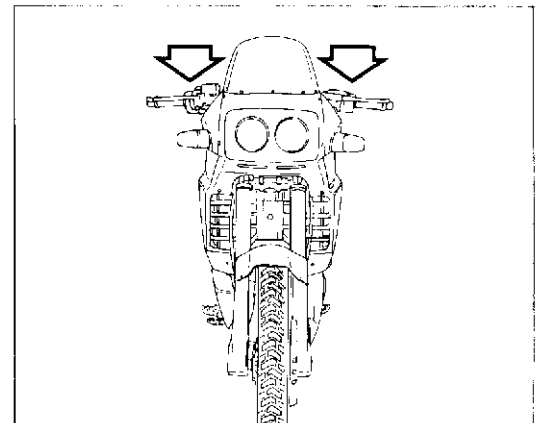
Introducir el renvío del cuenta-kilómetros con el arrastrador y el anillo de retención por el lado interior derecho de la horquilla, manteniéndolos perpendicularmente al orificio del perno.

Introducir la rueda entre los dos manquitos de la horquilla de manera que el disco del freno se meta en la pinza.

Introducir por el lado derecho el perno de la rueda (4) precedentemente engrasado y golpearlo hasta que toque el caballote de la izquierda; mientras se efectúa esta operación se aconseja girar la rueda.

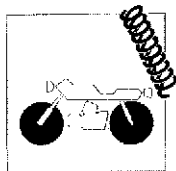
Atornillar el tornillo (3) colocada en el lado izquierdo de la horquilla y bloquearlo.

Bombear un poco apretando hacia abajo el manillar hasta asegurarse de que esté perfectamente alineado con los vástagos de la horquilla. Bloquear los tornillos (3) de las abrazaderas de los casquillos porta-rueda y verificar que el disco del freno deslice entre las pastillas de la pinza sin poner resistencia. Volver a montar el grupo guarda-barros y protecciones de la horquilla metiéndolo en la rueda y colocándolo de manera que se puedan atornillar los tornillos (1) de fijación. Volver a introducir los pasa-cables en sus respectivos asientos del guarda-barros.

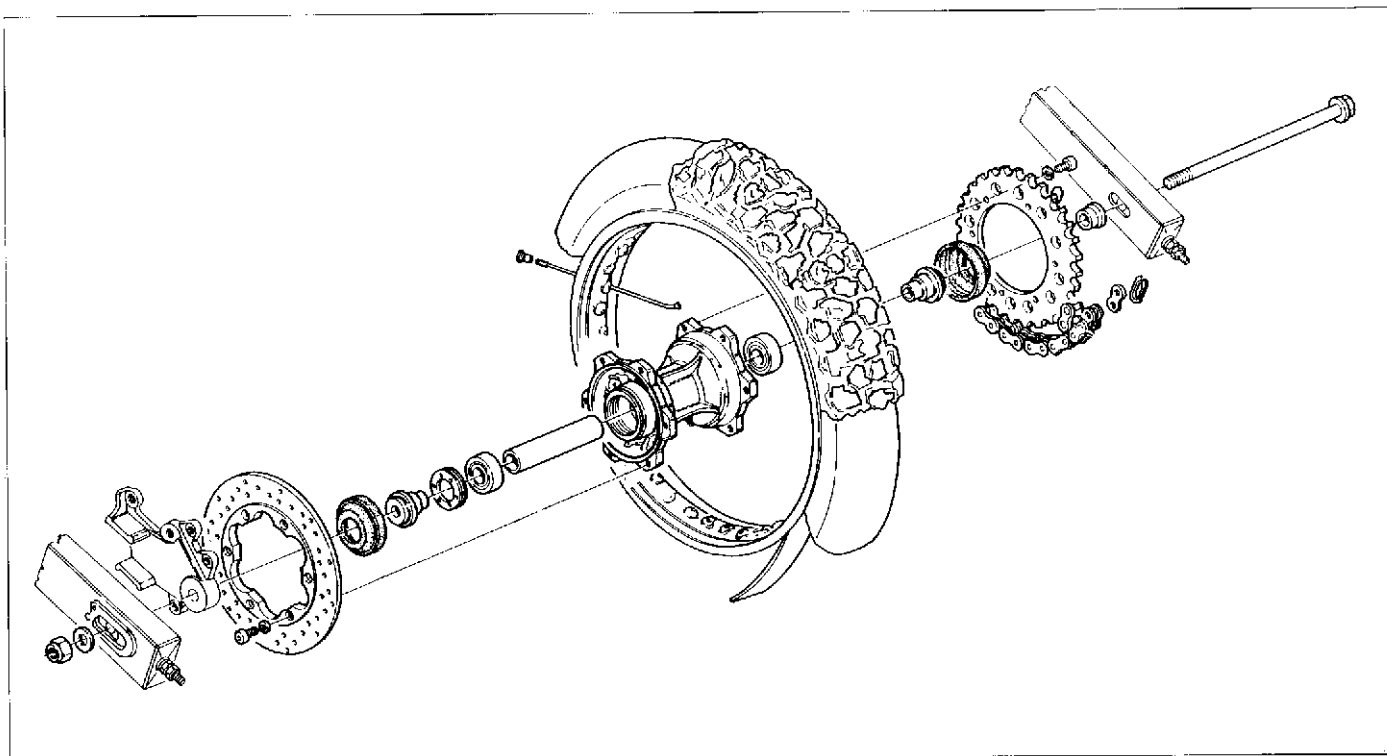


1 - Vite fissaggio parafrangente e protezioni - Mudguard and protection screw - Vis fixation garde-boue et protection - Schraube für die Befestigung des Kotflügels und Schützes - Tornillo de sujeción del guarda-barros y protecciones.





**SOSPENSIONI E RUOTE
SUSPENSIONS AND WHEELS
SUSPENSIONS ET ROUES
AUFHÄNGUNG UND RÄDER
SUSPENSION Y RUEDAS**



Ruota posteriore.

Cerchio ruota in acciaio, con profilo speciale. Dimensioni del cerchio 1,6''x18''.

Rear wheel.

Steel wheel rim, with special form. Rim dimensions: 1,6''x18''.

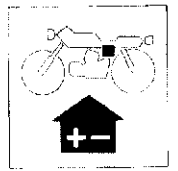
Roue arrière.

Cercle de roue en acier, avec profil spécial. Dimensions du cercle: 1,6''x18''.

Hinterrad.

Stahlfelge mit Spezialprofil. Abmessungen der Felge 1,6''x18''.

IMPIANTO ELETTRICO
ELECTRIC SYSTEM
INSTALLATION ÉLECTRIQUE
ELEKTRISCHE ANLAGE
SISTEMA ELECTRICO

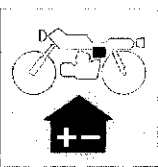


Sezione
Section
Section
Sektion
Sección

M

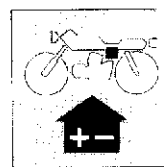


IMPIANTO ELETTRICO ELECTRIC SYSTEM



Legenda schema impianto elettrico	M.5	Key to wiring diagram	M.5
Legenda colore cavi	M.5	Cable colour coding	M.5
Impianto accensione elettronica	M.6	Electric ignition equipment	M.6
Batteria	M.7	Battery	M.7
Generatore	M.9	Generator	M.9
Centrina	M.9	Electronic box	M.9
Bobina	M.9	Coil	M.9
Controllo alternatore	M.10	Alternator checking	M.10
Regolatore raddrizzatore	M.11	Rectifier regulator	M.11
Controllo alla regolazione	M.12	Checking the voltage regulator	M.12
Candela di accensione	M.13	Spark plug	M.13
Controllo dell'impianto di carica sul veicolo	M.14	Checking the recharge system on vehicle	M.14
Scatola fusibili	M.15	Fuses box	M.15
Teleuttore avviamento	M.15	Solenoid starter	M.15
Controllo e messa in fase accensione	M.16	Ignition timing and checking	M.16
Motorino di avviamento	M.17	Starter motor	M.17
Manutenzione del motorino di avviamento	M.18	Starter motor maintenance	M.18
Fanale anteriore	M.19	Headlamp	M.19

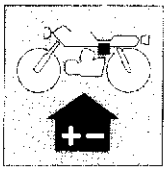
INSTALLATION ÉLECTRIQUE
ELEKTRISCHE ANLAGE
SISTEMA ELECTRICO



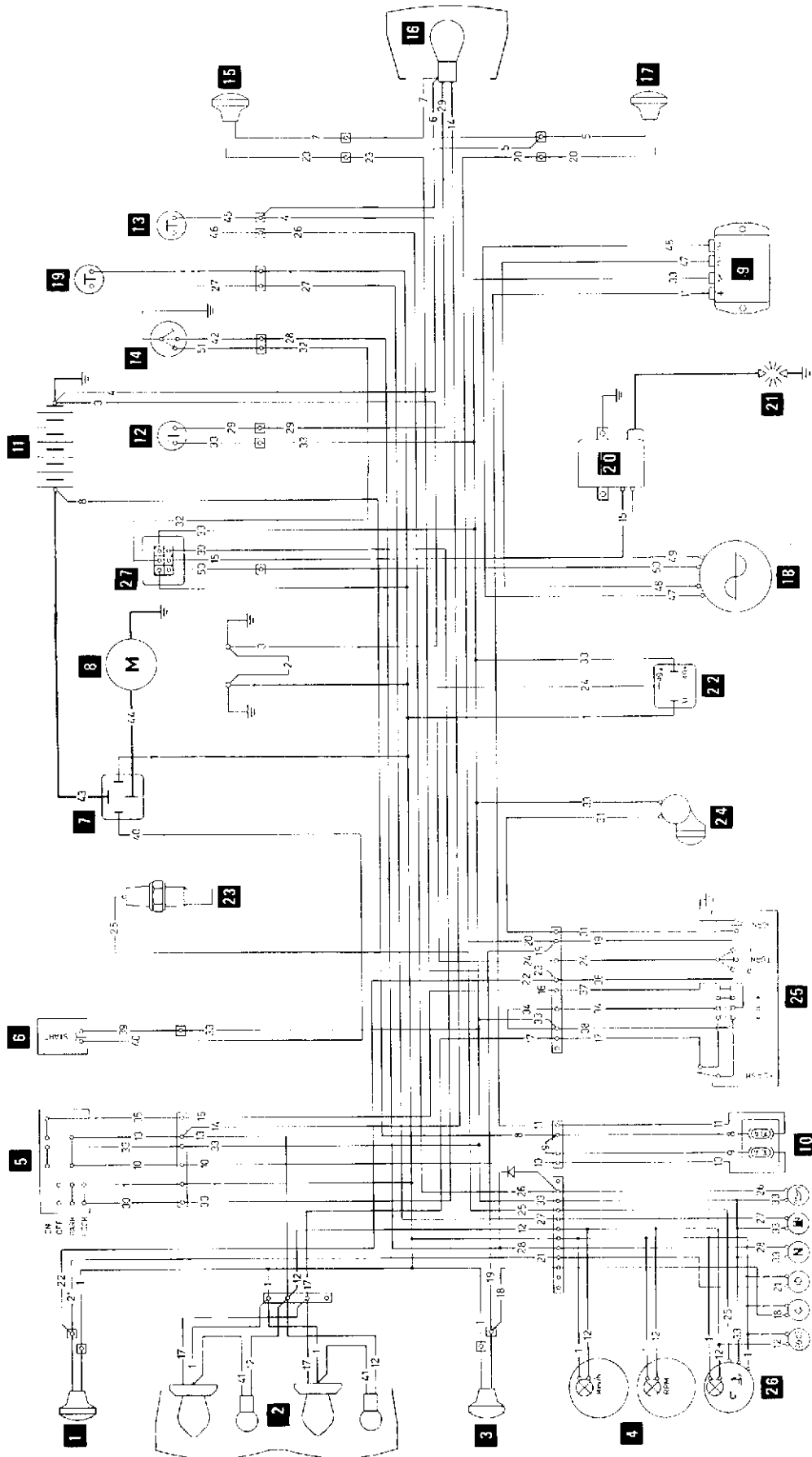
Légende schéma électrique	M.5	Schaltplan	M.5
Légende de la couleur des cables	M.5	Rabelfarben	M.5
Allumage électronique	M.6	Elektronischer Starter	M.6
Batterie	M.7	Batterie	M.7
Générateur	M.9	Generator	M.9
Centrale	M.9	Steuerungsbuechse	M.9
Bobine	M.9	Zuendspule	M.9
Contrôle alternateur	M.10	Kontrolle des Drehstrom-Generators	M.10
Le régulateur redresseur	M.11	Gleichrichterregler	M.11
Contrôle du réglage	M.12	Kontrolle der Einstellung	M.12
Bougie d'allumage	M.13	Zünderkerze	M.13
Contrôle de l'installation de charge sur le véhicule	M.14	Kontrolle der Ladungsanlage des Fahrzeugs	M.14
Boîte à fusibles	M.15	Sicherungskasten	M.15
Télérupteur démarrage	M.15	Anlasserschalter	M.15
Contrôle et cage de l'allumage	M.16	Kontrolle und Zuendvorstellung	M.16
Démarrreur	M.17	Anlassermotor	M.17
Entretien du démarreur	M.18	Wartung des anlassermotors	M.18
Pharo avant	M.20	Vorderscheinwerfer	M.20

Leyenda esquema eléctrico	M.5
Leyenda colores cables	M.5
Sistema de encendido electrónico	M.6
Batería	M.7
Generador	M.9
Centralita	M.9
Bobina	M.9
Control alternador	M.10
Regulador transformador	M.11
Control de la regulación	M.12
Bujías de encendido	M.13
Control del sistema de carga del vehículo	M.14
Caja de los fusibles	M.15
Telerruptor de arranque	M.15
Control y puesta a punto del encendido	M.16
Motor de arranque	M.17
Mantenimiento del motor de arranque	M.18
Faro delantero	M.20

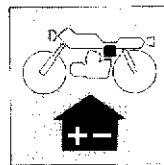




IMPIANTO ELETTRICO
ELECTRIC SYSTEM
INSTALLATION ÉLECTRIQUE
ELEKTRISCHE ANLAGE
SISTEMA ELECTRICO



**IMPIANTO ELETTRICO
ELECTRIC SYSTEM
INSTALLATION ÉLECTRIQUE
ELEKTRISCHE ANLAGE
SISTEMA ELECTRICO**



Legenda schema elettrico.

- 1 Indicatore di direzione anteriore Dx.
- 2 Proiettore anteriore
- 3 Indicatore di direzione anteriore Sx.
- 4 Illuminazione strumenti
- 5 Interruttore a chiave
- 6 Commutatore destro
- 7 Interruttore avviamento
- 8 Motorino di avviamento
- 9 Regolatore
- 10 Scatola fusibili
- 11 Batteria
- 12 Interruttore stop posteriore
- 13 Interruttore livello olio
- 14 Interruttore f.o.e.
- 15 Indicatore di direzione posteriore Dx.
- 16 Fano posteriore
- 17 Indicatore di direzione posteriore Sx.
- 18 Alternatore
- 19 Centralina elettronica
- 20 Bobina A.T.
- 21 Candela
- 22 Intermitenza indicatori di direzione
- 23 Interruttore stop anteriore
- 24 Avvisatore acustico
- 25 Commutatore sinistro
- 26 Termometro
- 27 Limitatore di giri

Key to wiring diagram.

- 1 R: front indicator
- 2 Headlamp
- 3 LH front indicator
- 4 Instrument lighting
- 5 Key switch
- 6 Right switch
- 7 Starter switch
- 8 Starter motor
- 9 Regulator
- 10 Regulator
- 11 Battery
- 12 Rear stop switch
- 13 Oil level switch
- 14 Neutral switch
- 15 RH rear indicator
- 16 Rear light
- 17 LH rear indicator
- 18 Alternator
- 19 Electronic unit
- 20 H.T. coil
- 21 Spark plug
- 22 Turn signal flash device
- 23 Front stop switch
- 24 Horn
- 25 Left switch
- 26 Thermometer
- 27 Revolution Limiter

Légende schéma électrique.

- 1 C:ignotant avant droit
- 2 Phare avant
- 3 C:ignotant avant gauche
- 4 Eclairage du combiné
- 5 Interrupteur à clé
- 6 Commutateur droit
- 7 Rupteur démarrage
- 8 Démarreur
- 9 Régulateur
- 10 Boîte à fusibles
- 11 Batterie
- 12 Interrupteur stop arrière
- 13 Interrupteur de niveau d'huile
- 14 Interrupteur point mort
- 15 Clignotant arrière droit
- 16 Feu arrière
- 17 Clignotant arrière gauche
- 18 Alternateur
- 19 Bloc électronique
- 20 Bobine H.T.
- 21 Bougie
- 22 Clignotant d'indicateurs de direction
- 23 Interrupteur stop arrière
- 24 Claxon
- 25 Commutateur gauche
- 26 Thermomètre
- 27 Limitateur de tours

Schaltplan.

- 1 Vorderer rechter Blinker
- 2 Vorderer Scheinwerfer
- 3 Vorderer linker Blinker
- 4 Instrumentenleuchten
- 5 Schlüsselschalter
- 6 Wählschalter rechts
- 7 Anlasser-Schaltstück
- 8 Anlassermotor
- 9 Regler
- 10 Sicherungshalter
- 11 Batterie
- 12 Hinterer Bremsschalter
- 13 Ölstandscharter
- 14 Leerlaufschalter
- 15 Hinterer rechter Blinker
- 16 Schlusslicht
- 17 Hinterer linker Blinker
- 18 Lichtmaschine
- 19 Elektronische Schaltungseinheit
- 20 HS-Spule
- 21 Zündkerze
- 22 Ausseren der Richtungsanzeiger
- 23 Vordere Bremsleuchte
- 24 Hupe
- 25 Linker Schalter
- 26 Thermometer
- 27 Umkehrungsbegrenzer

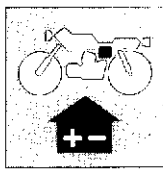
Leyenda esquema eléctrico.

- 1 Indicador de dirección delantero Dr.
- 2 Faro delantero
- 3 Indicador de dirección delantero Izq.
- 4 Iluminación instrumentos
- 5 Interruptor de llave
- 6 Comutador derecho
- 7 Interrupcion arranque
- 8 Motor de arranque
- 9 Regulador
- 10 Caja de fusibles
- 11 Batería
- 12 Interruptor stop trasero
- 13 Interruptor del nivel del aceite
- 14 Interruptor punto muerto
- 15 Indicador de dirección trasero Der.
- 16 Faro trasero
- 17 Indicador de dirección trasero Izq.
- 18 Alternador
- 19 Centralina electrónica
- 20 Bobina A.T.
- 21 Buja
- 22 Intermitencia indicadores de dirección
- 23 Interruptor stop delantero
- 24 Claxon
- 25 Comutador izquierdo
- 26 Termómetro
- 27 Limitador de revoluciones.

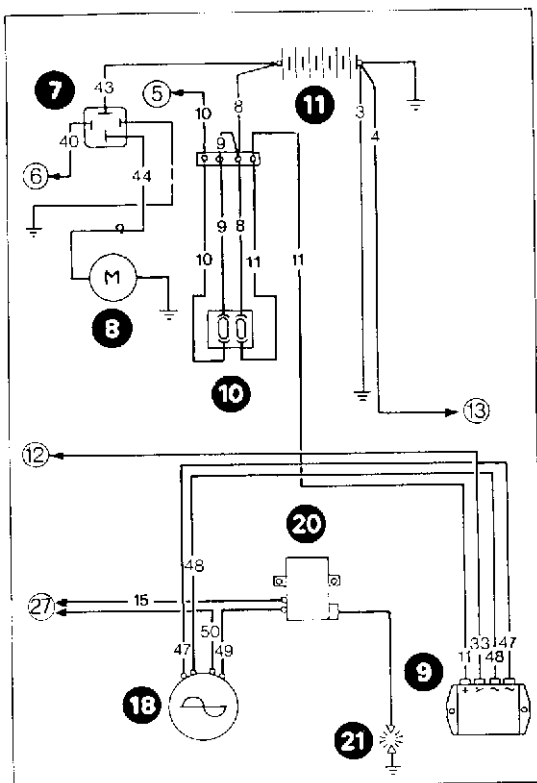
Legenda colore cavi — Cable colour coding — Legende de la couleur des cables — Kabelfarben — Leyenda colores cables.

POS.	COLORE / COLOR	COLOUR / FARBE / COLOR	POS.	COLORE / COLOR	COLOUR / FARBE / COLOR
1	Blu - Blue	Bleu - Blau - Azul	36	Rosso - Red	Rouge - Rot - Rojo
2	Blu - Blue	Bleu - Blau - Azul	37	Giallo - Yellow	Jaune - Gelb - Amarillo
3	Blu - Blue	Bleu - Blau - Azul	38	Verde-Rosso/Green-Red	Vert-Rouge/Grün-Rot/Verde-Rojo
4	Blu - Blue	Bleu - Blau - Azul	39	Marrone - Brown	Marron - Braun - Marrero
5	Blu - Blue	Bleu - Blau - Azul	40	Marrone - Brown	Marron - Braun - Marrero
6	Blu - Blue	Bleu - Blau - Azul	41	Blu - Blue	Bleu - Blau - Azul
7	Blu - Blue	Bleu - Blau - Azul	42	Bianco - White	Blanc - Weiss - Blanco
8	Rosso - Red	Rouge - Rot - Rojo	43	Rosso - Red	Rouge - Rot - Rojo
9	Rosso - Red	Rouge - Rot - Rojo	44	Nero - Black	Noir - Schwarz - Negro
10	Rosso - Red	Rouge - Rot - Rojo	45	Bianco-Blu/White-Blue	Blanc-Bleu/Weiss-Blau/Blanco-Azul
11	Arancio - Orange	Orange - Orange - Anranjado	46	Bianco-Nero/White-Black	Blanc-Noir/Weiss-Schwarz/Blanco-Negro
12	Giallo - Yellow	Jaune - Gelb - Amarillo	47	Giallo - Yellow	Jaune - Gelb - Amarillo
13	Giallo - Yellow	Jaune - Gelb - Amarillo	48	Giallo-Verde/Yellow-Green	Jaune-Vert/Gelb-Grün/Amarillo-Verde
14	Giallo - Yellow	Jaune - Gelb - Amarillo	49	Nero - Black	Noir - Schwarz - Negro
15	Bianco-Azzurro/White-L.T. Blue	Blanc-Azur/Weiss-Helleblau/Banco-Azulenco	50	Azzurro - L.T. Blue	Azur - Helleblau - Azuenco
16	Giallo-Nero/Yellow-Black	Jaune-Noir/Gelb-Schwarz/Amarrone-Negro	51	Bianco - White	Blanc - Weiss - Blanco
17	Nero - Black	Noir - Schwarz - Negro			
18	Azzurro - L.T. Blue	Azur - Helleblau - Azuenco			
19	Azzurro - L.T. Blue	Azur - Helleblau - Azuenco			
20	Azzurro - L.T. Blue	Azur - Helleblau - Azuenco			
21	Rosso-Nero/Red-Black	Rouge-Noir/Rot-Schwarz/Rojo-Negro			
22	Rosso-Nero/Red-Black	Rouge-Noir/Rot-Schwarz/Rojo-Negro			
23	Rosso-Nero/Red-Black	Rouge-Noir/Rot-Schwarz/Rojo-Negro			
24	Blu-Nero/Blue-Black	Bleu-Noir/Blau-Schwarz/Azul-Negro			
25	Arancio - Orange	Orange - Orange - Anranjado			
26	Rosa - Pink	Rose - Rosa - Rosado			
27	Viola - Violet	Violet - Violet - Violetto			
28	Verde-Giallo/Green-Yellow	Vert-Jaune/Grün-Gelb/Verde-Amarillo			
29	Verde - Green	Vert - Grün - Verde			
30	Bianco-Rosso/White-Red	Blanc-Rouge/Weiss-Rot/Blanco-Rojo			
31	Grigio - Grey	Gris - Grau - Gris			
32	Bianco-Nero/White-Black	Blanc-Noir/Weiss-Schwarz/Banco-Negro			
33	Verde-Nero/Green-Black	Vert-Noir/Grün-Schwarz/Verde-Negro			
34	Verde-Nero/Green-Black	Vert-Noir/Grün-Schwarz/Verde-Negro			
35	Grigio - Grey	Gris - Grau - Gris			





IMPIANTO ELETTRICO ELECTRIC SYSTEM INSTALLATION ÉLECTRIQUE ELEKTRISCHE ANLAGE SISTEMA ELECTRICO



Impianto accensione elettronica.

L'impianto di accensione è costituito da:

- Generatore da 12V-110W
- Bobina elettronica
- Centralina elettronica
- Regolatore di tensione
- Teleruttore avviamento elettrico
- Candela di accensione

Electric ignition equipment.

The ignition equipment is composed of:

- Generator 12V-110W
- Electronic coil
- Electronic unit
- Voltage regulator
- Electric starter switch
- Spark plug

Allumage électronique.

Le groupe d'allumage électronique comprend:

- Générateur de 12V-110W
- Bobine électronique
- Bloc électronique
- Régulateur de tension
- Rupteur de démarrage électrique
- Bougie d'allumage

Elektronischer Starter.

Der elektronische Starter setzt sich wie folgt zusammen:

- Lichtmaschine 12V-110W
- Elektronik-Spule
- Elektronik-Schaltgerät
- Spannungsregler
- Schütz für den elektrischen Anlasser
- Zündkerze

Sistema de encendido electrónico.

El sistema de encendido electrónico está constituido por:

- Generador de 12V-110W
- Bobina electrónica
- Centralita electrónica
- Regulador de tensión
- Telerruptor arranque electrónico
- Buji de arranque

Per la legenda dei componenti e dei colori dei cavi attenersi allo schema elettrico.

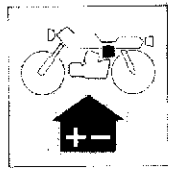
For the key to electrical components and cable colour coding see the wiring diagram.

Pour la légende des éléments et de la couleur des câbles, voir schéma électrique.

Für die Bauteile und die Kabelfarben, siehe Schaltplan.

Para la leyenda de los componentes y de los colores de los cables atenerse al esquema eléctrico.

**IMPIANTO ELETTRICO
ELECTRIC SYSTEM
INSTALLATION ÉLECTRIQUE
ELEKTRISCHE ANLAGE
SISTEMA ELECTRICO**



Scatola fusibili.

E' inserita nel cruscotto sul lato destro. Per accedere ai fusibili è necessario ruotare con una moneta o un cacciavite i due perni (1) di bloccaggio del coperchietto (è sufficiente far ruotare detti perni di 1/2 giro). La scatola comprende 4 fusibili da 10 A, due dei quali di riserva. Sostituire il fusibile con uno di riserva o con uno nuovo con le stesse caratteristiche.

Fuses box

It is located on the dashboard R. H. side. To have access to the fuses, turn the two cover locking pins (1) by means of a coin or a screwdriver (rotate the pins of 1/2 turn). The box contains 4 fuses of 10 A, two of which are spare fuses. Replace the fuse with a spare or a new one having the same characteristics.

Boîte à fusibles.

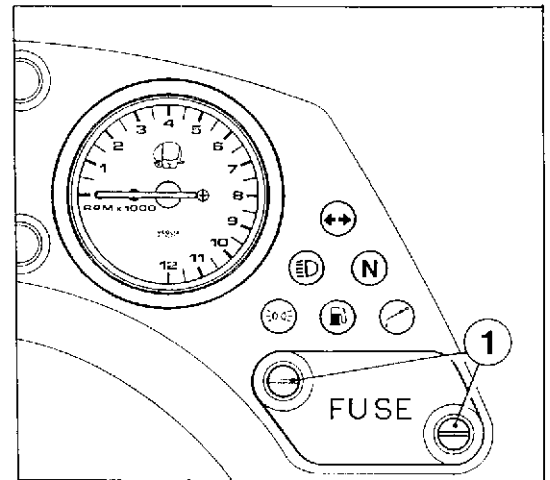
Elle est placée dans la partie droite du tableau de bord. Pour accéder au fusibles, il faut tourner les deux broches (1) de blocage du couvercle au moyen d'une pièce d'argent ou d'un tournevis (il suffit un demi tour). La boîte comprend 4 fusibles de 10 A, deux sont de rechange. Remplacer le fusible par un de rechange ou neuf ayant les mêmes caractéristiques.

Sicherungskasten.

Der Sicherungskasten befindet sich rechts im Instrumentenbrett. Um die Sicherungen zu erreichen, wird man mit einem Geldstück oder einem Schraubenzieher die zwei Haltestifte des Deckels drehen (eine halbe Umdrehung reicht). Der Kasten enthält vier 10 A Sicherungen, von denen zwei als Ersatz. Jede Sicherung nur durch eine gleichwertige Sicherung ersetzen.

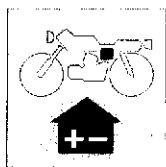
Caja de los fusibles.

Está metida en el tablero de mandos en el lado derecho. Para poder acceder a los fusibles es necesario girar con una moneda o con un destornillador los dos pernos (1) que bloquan la tapa (es suficiente girar dichos pernos 1/2 vuelta). La caja tiene 4 fusibles de 10 A, dos de los cuales de reserva. Sustituir el fusible con uno de reserva o con uno nuevo con las mismas características.

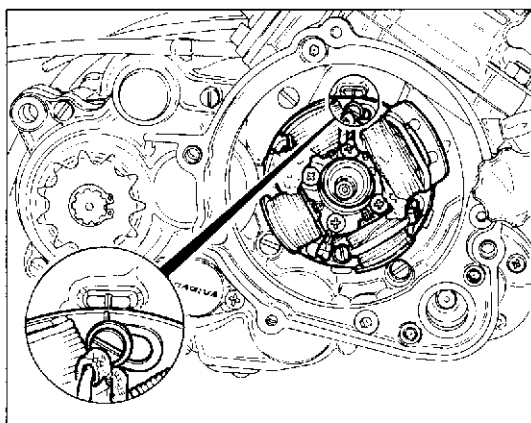


1 - Perno di bloccaggio - Stop pins - Gujons de blocage
- Blockierungsstifte - Retenes de bloqueo.





IMPIANTO ELETTRICO ELECTRIC SYSTEM INSTALLATION ÉLECTRIQUE ELEKTRISCHE ANLAGE SISTEMA ELECTRICO



Controllo e messa in fase accensione.

Per poter operare sul volano alternatore è necessario rimuovere il paramotore e il coperchio laterale destro.

L'accensione, di tipo elettronico, non richiede praticamente manutenzione; in caso di smontaggio dei componenti eseguire la messa in fase operando come segue:

- togliere la candela e inserire nella sua sede un comparatore;
- rimuovere il rotore;
- montare l'attrezzo cod. **8000 60517** su l'albero motore e portare il pistone al P.M.S. azzerando su questa posizione il comparatore;

far coincidere la tacca posta sullo statore con quella praticata sull'attrezzo sopracitato e verificare, sul comparatore, che il pistone abbia compiuto una corsa di 1,75 mm. Nel caso ciò non si verificasse, allentare le tre viti dello statore e ruotare quest'ultimo sino a ripristinare la corretta condizione di anticipo.

Ricordarsi comunque, ogni qual volta si renda necessario smontare lo statore, di segnare il semi-carter in corrispondenza della tacca di riferimento sulla periferia dello statore; in questo modo si eviterà, durante il rimontaggio, di dover ripetere l'operazione di messa in fase sopracitata.

Ignition control and timing.

To work on the alternator flywheel, remove the mudguard and the R.H. side cover. The electronic ignition doesn't need any maintenance; in case of components disassembly, perform the timing as follows:

- remove the sparking plug and insert a comparator in its seat;
- remove the rotor;
- mount the tool code **8000 60517** on the crankshaft and place the piston at the top dead center by resetting the comparator;
- the stator mark must coincide with the one on the above mentioned tool.

On the comparator check if the piston has performed a 0.07 in. stroke.

If not, unloose the three stator screw and turn it till the right advance condition is reset. Always remember, each time the stator must be dismantled, to sign the half-crankcase as regards the reference mark on the stator oriphery; in this way, during reassembly, the above mentioned timing operation will no more be necessary.

Contrôle et mise en phase allumage.

Afin d'agir sur le volant alternateur, il faut enlever le chasse-pierres et le couvercle latéral droit. L'allumage, de type électronique, n'a pas besoin d'entretien; en cas de démontage des composants, effectuer la mise en phase de la façon suivante:

- enlever la bougie et introduire dans son siège un comparateur;
- enlever le rotor;
- monter l'outil code **8000 60517** sur le vilebrequin et porter le piston au point mort supérieur en mettant à zéro le comparateur;
- aligner la coche sur le stator avec ce la sur l'outil et vérifier, sur le comparateur, que le piston ait effectué une course de 1,75 mm.

Si ça ne se vérifie pas, desserrer les trois vis du stator et tourner ce dernier jusqu'à la restoration de la condition d'avance correcte.

Chaque fois qu'on désassemble le stator, marquer le demi-carter en correspondance du repère sur la périphérie du stator; de cette façon on évitera, pendant le remontage, ce devoir répéter l'opération de mise en phase susmentionnée.

Kontrolle und Phaseneinstellung der Zündung.

Um das Schwungrad der Lichtmaschine drehen zu können, den Steinschlagschutz und den seitlichen rechten Deckel beseitigen.

Die Zündung, von elektronischem Typ, braucht keine Wartung; im Falle einer Abmontierung der Bestandteile, die Phaseneinstellung, wie folgt, vornehmen:

- Die Kerze abnehmen und einen Vergleicher in ihrem Sitz einführen;
- Den Rotor beseitigen;
- Das Gerät cod. **8000 60517** auf der Kurbelwelle montieren, den Kolben nach dem OT bringen und den Vergleicher auf dieser Stellung nullen;
- Den sich auf dem Stator befindlichen Einschnitt mit dem des o.g. Geräts übereinstimmen lassen und auf dem Vergleicher prüfen, ob der Kolben einen Hub von 1,75 mm. hatte.

Falls nicht, die drei Schrauben des Stators lockern und ihn drehen, bis zur Rückstellung der genauen Verstellungsbedingung.

Es ist aber empfehlenswert wenn der Stator ausgebaut werden muss, die Gehäusehälfte gegenüber dem Bezugseinschnitt der Statorsoriphorie zu bezeichnen; so, während des Wiederzusammenbaues, brauch die o.g. Operation von Phaseneinstellung nicht wiederholt zu werden.

Control y puesta en fase del encendido.

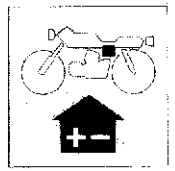
Para poder trabajar en el espacio del alternador es necesario quitar el para-motor y o tapa lateral derecha.

El encendido, de tipo electrónico, no necesita prácticamente mantenimiento; en caso de que se deban desmontar los componentes efectuar la puesta en fase de la siguiente manera:

- quitar la bujía y meter en su asiento un comparador;
- quitar el rotor;
- montar la herramienta cód. **8000 60517** en el cigüeñal y colocar el pistón en el P.M.S. (punto muerto superior), poniendo a cero, en esta posición, el comparador;
- hacer coincidir la muesca colocada en el estator con la contra-marcada en la herramienta y verificar en el comparador que el pistón haya cumplido una carrera de 1,75 mm.

En caso de que esto no se verificase, aflojar los tres tornillos del estator y girar este último hasta restablecer la condición de anticipación correcta.

De todas maneras, recordarse cada vez que sea necesario desmontar el estator, de señalar la semi-carter en correspondencia de la muesca de referencia en la perforia del estator; de esta manera se evitara el repetir la operación de puesta en fase cada vez que deba remontarse.

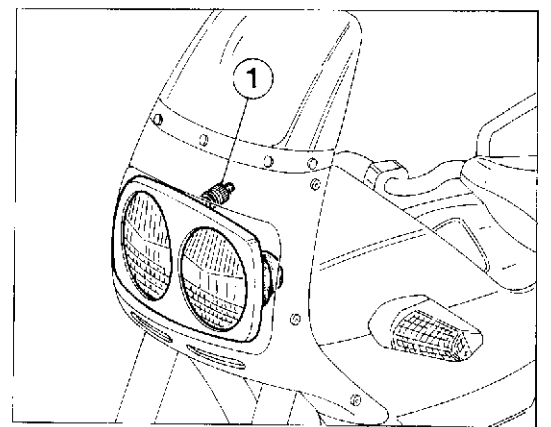
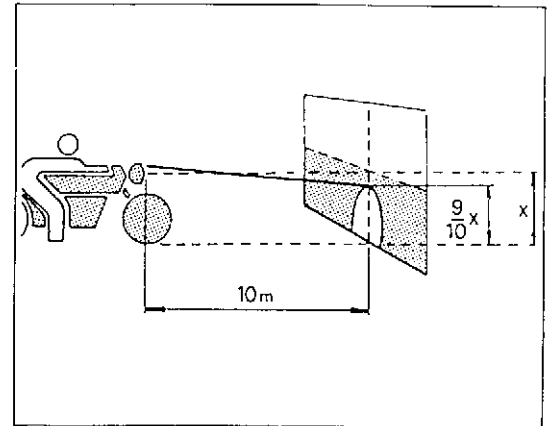


Fanale anteriore.

Il fanale anteriore è provvisto di una lampada biluce per la luci abbaglianti e anabbaglianti e di una lampadina a siluro per la luce di città o di posizione.

Particolare attenzione bisogna dedicare alla direzione del fascio luminoso; procedere nel modo seguente:

- porre il veicolo a 10 metri di distanza da una parete verticale;
- assicurarsi che il terreno sia piano e che l'asse ottico del proiettore sia perpendicolare alla parete;
- il veicolo deve trovarsi in posizione verticale;
- misurare l'altezza del centro del proiettore da terra e riportare sulla parete una crocetta alla medesima altezza;
- accendendo la luce anabbagliante il limite superiore di demarcazione tra la zona oscura e la zona illuminata deve risultare ad una altezza non superiore a 9/10 dell'altezza da terra del centro del proiettore;
- l'eventuale rettifica dell'orientamento del proiettore si effettua agendo sul pomello di registro (1), posto tra le due cuffie in gomma di protezione lampade, nella parte superiore del corpo fanale. Per accedere a detto pomello è necessario rimuovere il coperchio di protezione della zona compresa tra cruscotto e forcella svitando le due viti (2) di fissaggio; oppure intervenendo su detto pomello accedendo da sotto il cupolino;
- avvitando il pomello (1) il fascio luminoso si rivolge verso l'alto, svitando si abbassa.

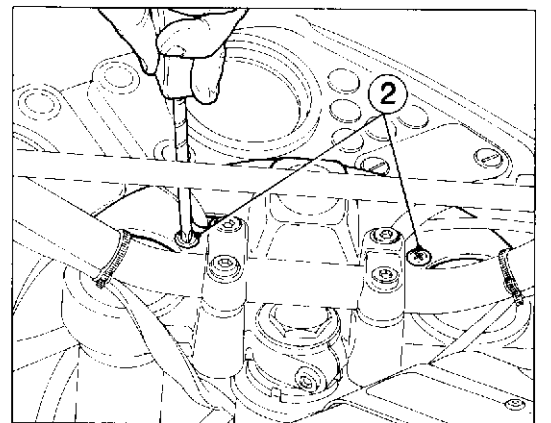


Headlamp.

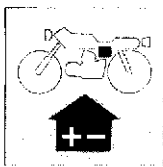
The front headlamp is fitted a dipping bulb for main and dipped beams and a pilot/side lamp bulb.

Particular care should be taken to adjust the headlamp beam; adjust as follows:

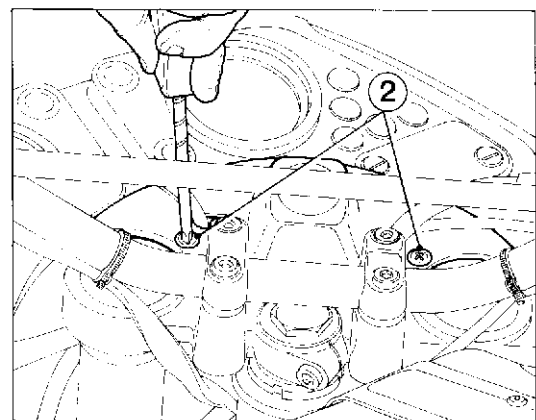
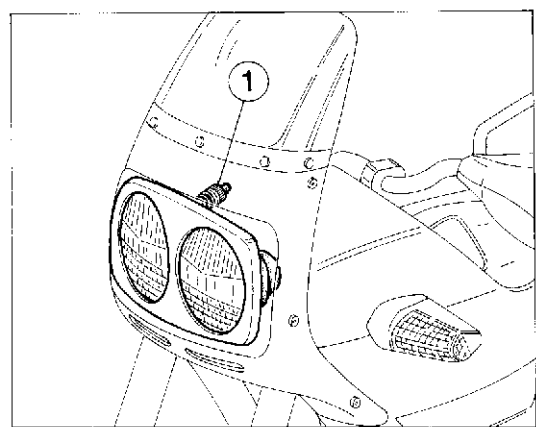
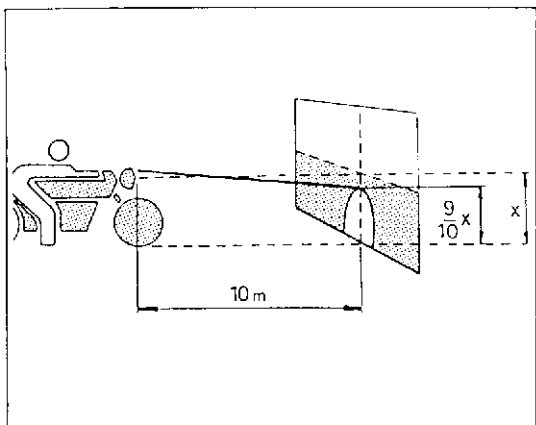
- position the motorcycle at 393.7 in. from a flat wall;
- check that the bike is on a level surface and that the headlamp axis is at right angles to the wall;
- the bike should be in a vertical position;
- measure the distance from the ground to the centre of the headlamp lens and then mark a cross at the same height on the wall;
- switch on the dipped beam; the upper limit of the beam should be at a height which is no greater than 9/10 of the height from the ground of the centre of the headlamp;
- Adjust the headlamp orientation by turning the register knob (1) located between the two lamp rubber protections, in the light body upper part. To have access to this knob, remove the protection cover between the dashboard and the fork by loosening the two screws (2), or reach the knob from the fairing lower side;
- by screwing the knob (1) the light beam is oriented upwards, by unscrewing the knob, it is oriented downwards.



- 1 - Pomello regolazione fero - Light adjustment knob.
2 - Viti d' fissaggio coperchio - Cover fastening screws.



INSTALLATION ÉLECTRIQUE ELEKTRISCHE ANLAGE SISTEMA ELECTRICO



1 - Poignée de réglage feu - Knopf zur Regelung der Bremse
- Pomo regulación faro.

2 - Vis de fixation du couvercle - Feststellschrauben für den
Deckel - Tornillos de fijación de la tapa.

- la motocicleta debe estar en posición vertical;
- medir la altura del centro del proyector desde el suelo y señalar en la pared con una cruz a la misma altura;
- encendiendo la luz de cruce el límite superior de demarcación entre la zona oscura y la zona iluminada debe resultar a una altura no superior a los 9/10 de la altura desde el suelo al centro del faro;
- una eventual rectificación de la orientación del faro se efectúa manipulando el pomo de regulación (1), situado entre las dos fundas de goma de protección de las bombillas en la parte superior del cuerpo del faro. Para acceder a dicho pomo es necesario quitar la tapa de protección de la zona comprendida entre el tablero de mandos y la horquilla, desatornillando los dos tornillos (2) de sujeción; o si no, manipulando en dicho pomo accediendo a él por debajo de la cúpula;
- enroscando el pomelo (1) el haz de luz va hacia arriba, desenroscándolo se baja.

Phare avant.

Le phare avant a une ampoule à deux filaments pour les feux de route et les feux de croisement, ainsi qu'une ampoule au siluro pour les feux de ville ou de position.

Faire particulièrement attention au réglage de la direction du faisceau lumineux: pour cela, effectuer les opérations suivantes:

- placer la moto à 10 mètres de distance d'un mur vertical;
- s'assurer que le terrain soit parfaitement horizontal et que l'axe optique du projecteur soit perpendiculaire au mur;
- la moto doit être parfaitement droite;
- mesurer la hauteur du centre du projecteur par rapport au sol et tracer un croix sur le mur à la même hauteur;
- allumer la feu de croisement; la limite supérieure entre la zone sombre et la zone éclairée doit se trouver à une hauteur non supérieure aux 9/10 de la hauteur du centre du projecteur par rapport au sol;
- le réglage de l'orientation du projecteur peut être effectué en agissant sur la poignée de réglage (1) placée entre les deux protections en caoutchouc des lampes, dans la partie supérieure du feu. Pour accéder à cette poignée, il faut enlever le couvercle de protection entre le tableau de bord et la fourche en dévissant les deux vis (2), ou intervenir du dessous du carénage;
- en vissant la poignée (1) le faisceau lumineux est orienté vers le haut, en dévissant la poignée, il est orienté vers le bas.

Vorderscheinwerfer.

Der Vorderscheinwerfer verfügt über eine Lampe mit Scheinwerfer/Abblendung und über eine Position- oder Standleuchte.

Zur Einstellung des Lichtbündels geht man wie folgt vor:

- das Motorrad in 10 Meter Abstand von einer vertikalen Mauer aufstellen;
- der Boden muss eben sein und die optische Achse des Scheinwerfers muss senkrecht zur Mauer liegen;
- das Motorrad muss sich in vertikaler Stellung befinden;
- die Höhe der Scheinwerfermitte über dem Boden messen und die selbe Höhe auf der Mauer einzeichnen;
- bei Einschalten des Abblendlichts muss die obere Grenze zwischen Dunkelfläche und beleuchteter Fläche auf einer Höhe liegen, die 9/10 der Höhe des Scheinwerfermitte vom Boden nicht überschreitet;
- Die eventuelle Veränderung der Scheinwerfersrichtung wird durch Drehen des sich zwischen den zwei Lampenköpfen aus Gummi befindlichen Reglers (1) ausgeführt, im oberen Teil des Scheinwerferkörpers. Um diesen Regler zu erreichen, wird man den Schutzdeckel zwischen Instrumentenbrett und Gabel entfernen, nachdem man die zwei Schrauben (2) ausgeschraubt hat; sonst kann man den Regler von unten der Scheinwerferverkleidung erreichen;
- beim Einschrauben des Reglers (1) wird der Lichtstrahl nach oben gerichtet, beim Ausschrauben wird er nach unten gerichtet.

Faro delantero.

El faro delantero tiene una bombilla con doble luz (luz de cruce y luz de carretera) y una bombilla de siluro para la luz de ciudad o de posición.

Es necesario poner atención en la dirección del haz de luz; proceder de la siguiente manera:

- colocar la motocicleta a 10 m. de distancia de una pared vertical,
- asegurarse de que el terreno sea plano y de que el eje óptico del faro sea perpendicular a la pared,