

MANUALE D'OFFICINA  
WORKSHOP MANUAL  
MANUEL D'ATELIER  
WERKSTATTHANDBUCH  
MANUAL DE OFICINA

**PLANET**

Part. N. 8000 85827

**CAGIVA**





---

*Manuale d'officina*  
*Workshop Manual*  
*Manuel d'Atelier*  
*Werkstatthandbuch*  
*Manual de oficina*

**PLANET**

Copyright by  
CAGIVA MOTOR S.p.A.  
Via G. Macchi, 144 (Schiranna)  
21100 VARESE - ITALY

1<sup>o</sup> Edizione  
Printed in Italy  
Stampato N<sup>o</sup> - Print No. - Imprimé N. - Druckschrift Nr. - Documento **N. 8000 85827**

---

**CAGIVA**



## Premessa

La presente pubblicazione, ad uso delle Stazioni di Servizio **CAGIVA** è stata realizzata allo scopo di coadiuvare il personale autorizzato nelle operazioni di manutenzione e riparazione dei motocicli trattati. La perfetta conoscenza dei dati tecnici qui riportati è determinante al fine della più completa formazione professionale dell'operatore.

Allo scopo di rendere la lettura di immediata comprensione i paragrafi sono stati contraddistinti da illustrazioni schematiche che evidenziano l'argomento trattato.

In questo manuale sono state riportate note informative con significati particolari.

 **Norme antinfortunistiche per l'operatore e per chi opera nelle vicinanze.**

 **Esiste la possibilità di arrecare danno al veicolo e/o ai suoi componenti.**

 **Ulteriori notizie inerenti l'operazione in corso.**

## Consigli utili

La **CAGIVA** consiglia, onde prevenire inconvenienti e per il raggiungimento di un ottimo risultato finale, di attenersi genericamente alle seguenti norme:

- in caso di una eventuale riparazione valutare le impressioni del Cliente, che denuncia anomalie di funzionamento del motociclo, e formulare le opportune domande di chiarimento sui sintomi dell'inconveniente;
- diagnosticare in modo chiaro le cause dell'anomalia. Dal presente manuale si potranno assimilare le basi teoriche fondamentali che peraltro dovranno essere integrate dall'esperienza personale e dalla partecipazione ai corsi di addestramento organizzati periodicamente dalla **CAGIVA** .
- pianificare razionalmente la riparazione onde evitare tempi morti come ad esempio il prelievo di parti di ricambio, la preparazione degli attrezzi, ecc.;
- raggiungere il particolare da riparare limitandosi alle operazioni essenziali.

A tale proposito sarà di valido aiuto la consultazione della sequenza di smontaggio esposta nel presente manuale.

## Norme generali sugli interventi riparativi

- 1** Sostituire sempre le guarnizioni, gli anelli di tenuta e le copiglie con particolari nuovi.
- 2** Allentando o serrando dadi o viti, iniziare sempre da quelle con dimensioni maggiori oppure dal centro. Bloccare alla coppia di serraggio prescritta seguendo un percorso incrociato.
- 3** Contrassegnare sempre particolari o posizioni che potrebbero essere scambiati fra di loro all'atto del rimontaggio.
- 4** Usare parti di ricambio originali **CAGIVA** ed i lubrificanti delle marche raccomandate.
- 5** Usare attrezzi speciali dove così è specificato.
- 6** Consultare le **Circolari Tecniche** in quanto potrebbero riportare dati di regolazione e metodologie di intervento maggiormente aggiornate rispetto al presente manuale.





**AVVERTENZA**  
**CARBURANTE**

- A temperature inferiori a  $-5^{\circ}\text{C}$  rifornire il serbatoio carburante con miscela all'1% in luogo della sola benzina.
- Non avviare il motore con la batteria disinserita dai cavi di collegamento dell'impianto elettrico; si danneggerebbero le lampade spia e quella di posizione.

## Foreword

This publication intended for **CAGIVA** Workshops has been prepared for the purpose of helping the authorized personnel in the maintenance and repair work of the motorcycles herewith dealt with. The perfect knowledge of the technical data contained herein is essential for a more complete professional training of the operator. The paragraphs have been completed with schematic illustrations evidencing the subject concerned, in order to enable a more immediate understanding.

This manual contains information with particular meanings:



**Accident prevention rules for the operator and for the personnel working near by.**



**Possibility of damaging the vehicle and/or its components.**



**Additional information concerning the operation under way.**

## Useful suggestions

**CAGIVA** suggests, in order to prevent troubles and in order to have an excellent final result, to generically comply with the following instructions:

- in case of repair work, weigh the impressions of the Customer who complains about the improper operation of the motorcycle, and formulate proper clearing questions about the symptoms of the trouble.
- detect clearly the cause of the trouble. This manual gives the theoretical bases which however shall be integrated by the personal experience and by the attendance to training courses periodically organized by **CAGIVA**.
- rationally plan the repair work in order to prevent dead time as for instance procurement of spare parts, tool preparation, etc.
- reach the component to be repaired and perform only the required operations. In this connection it will be useful to consult the disassembly sequence contained in this manual.

## General instructions for repair work

- 1 Always replace the seal rings and split pins with new components.
- 2 When loosening or tightening nuts or bolts, always start from the bigger ones or from the center. Lock at the prescribed torque wrench setting following a crossed run.
- 3 Always earmark the components or positions which could be mistaken one for another at the time of assembly.
- 4 Use original **CAGIVA** spare parts and the lubricants of the recommended brands.
- 5 Use special tools, where specified.
- 6 Consult the **Service Bulletins** as they may contain up-dated adjustment data and repair methodologies.

**CAUTION****FUEL**

- *With temperature lower than  $-5^{\circ}\text{C}$  fill up the fuel tank with 1% mixture rather than petrol only.*
- *Do not start engine with battery disconnected from connection cables of electric system; warn. lights and parking lights should be damaged.*

## Introduction

Cette publication destinée à l'usage des Stations-Service **CAGIVA** a été élaborée pour aider le personnel autorisé aux opérations d'entretien et de réparation des motocycles. Une connaissance approfondie des données techniques contenues dans ce Manuel est essentielle pour une meilleure formation professionnelle de l'opérateur. Pour permettre une lecture aisément compréhensible, les paragraphes s'accompagnent de illustrations schématiques pour évincer l'argument traité. Ce manuel contient des notes informatives aux significats spéciaux.



**Normes pour la prévention des accidents pour l'opérateur et pour ceux qui travaillent dans le milieu.**



**Possibilité d'endommager le véhicule et/ou ses organes.**



**Notes complémentaires concernant l'opération en cours.**

## Conseils utiles

Afin d'éviter des inconvénients et obtenir un résultat final optimal, la **CAGIVA** recommande de procéder en principe de la façon suivante:

- au cas d'une réparation éventuelle, évaluer tout d'abord les impressions du client dénonçant le fonctionnement irrégulier du motocycle et lui poser des questions appropriées pour éclaircir les symptômes de l'inconvénient;
- faire un clair diagnostic des causes de l'inconvénient. Ce manuel donne des bases théoriques essentielles à compléter par l'expérience personnelle et la participation aux stages de training organisés périodiquement par la maison **CAGIVA** ;
- programmer la réparation de façon rationnelle, pour éviter toute perte de temps, par ex. l'approvisionnement des pièces de rechange, la préparation des outils, etc.;
- atteindre la pièce défectueuse en se limitant aux opérations essentielles. La consultation de la séquence de démontage illustrée dans ce Manuel vous sera très utile

## Normes générales de réparation

- 1** Les joint et les anneaux de retenue, ainsi que les goupilles sont toujours à remplacer par des pièces neuves.
- 2** Lorsque vous dévissez ou serrez des écrous ou des vis, commencer toujours par les plus grands ou du centre. Effectuer le blocage suivant un parcours croisé d'après les couples de serrage spécifiées.
- 3** Marquer toujours les pièces ou les emplacements qui pourraient être confondus au cours du démontage.
- 4** Employer toujours des pièces détachées d'origine **CAGIVA** et des lubrifiants selon les marques recommandées.
- 5** Employer les outils spéciaux, si spécifié.
- 6** Consulter les **Circulaires Techniques**, car ils pourraient contenir des données de réglage et des méthodes de réparation plus à jour par rapport à celle contenues dans ce Manuel.



## AVERTISSEMENT

### CARBURANT

- A des Températures inférieures à  $-5^{\circ}\text{C}$  ravitailler le réservoir à carburant avec mélange à 1% en lieu de la seule essence.
- Ne démarrer pas le moteur avec la batterie débranchée des câbles de connexion de l'installation électrique; cela endommageraient les lampes témoin et celle de position.

## Vorwort

Dieses Handbuch ist für die **CAGIVA** Werkstätten bestimmt. Es soll für das Fachpersonal eine Hilfe bei der Wartung und den Reparaturen der Motorräder sein. Die genaue Kenntnis der hier enthaltenen technischen Daten ist ausschlaggebend für die professionelle Ausbildung des Fachpersonals.

Zur Erleichterung sind die verschiedenen Paragraphen mit schematischen Abbildungen versehen die sich von Mal zu Mal auf das behandelte Argument beziehen. Dieses Handbuch enthält informative Angaben besonderer Wichtigkeit:



**Unfallverhütungsnormen für den Mechaniker und für das in der Nähe arbeitende Personal.**



**Möglichkeit, das Motorrad und/oder seine Bestandteile zu beschädigen.**



**Weitere Informationen für die in Ausführung befindliche Operation.**

## Nützliche Ratschläge

Um Störungen zu vermeiden und optimale Endergebnisse zu erreichen bittet **CAGIVA** Sie folgende Normen generell einzuhalten:

- im Falle einer eventuellen Reparatur beurteilen Sie bitte die Eindrücke des Kunden, der Ihnen die Funktionsanomalien des Motorads erklärt; formulieren Sie die diesbezüglichen Erläuterungsfragen hinsichtlich der Störung;
- präzise Diagnose der Störungsursache. Das vorliegende Handbuch liefert die theoretischen Grundbasen, die jedoch durch persönliche Erfahrung und Teilnahme an den von **CAGIVA** periodisch organisierten Kursen integriert werden müssen;
- rationelle Planung bei der Reparatur, um Totzeiten zu vermeiden; z. B. Holen von Ersatzteilen Vorbereitung der Einrichtung, usw.;
- mit wenigen Handgriffen das zu reparierende Teil erreichen und sich nur auf die wesentlichen Operationen einschränken.  
Eine große Hilfe wird Ihnen dabei dieses Handbuch sein; die Reihenfolge der Demontage ist deutlich erläutert.

## Allgemeine vorschriften bei Reparaturen

- 1** Dichtungen, Dichtungsringe und Splinte immer mit neuen auswechseln.
- 2** Beim Lösen oder Anziehen von Muttern und Schrauben immer bei den größeren oder von der Mitte aus beginnen. Beim vorgeschriebenen Anziehmoment blockieren und einen sich kreuzenden Weg beschreiben.
- 3** Teile oder Positionen kennzeichnen, die untereinander bei der Wiedermontage verwechselt werden könnten.
- 4** Nur Originalersatzteile **CAGIVA** verwenden, und die empfohlenen Schmiermittel
- 5** Für den spezifischen Fall spezielle Geräte und Einrichtungen verwenden.
- 6** Die **Technischen Rundschreiben** konsultieren; sie enthalten gewöhnlich die neuesten Einstelldaten und Methodologien.



**HINWEIS:**  
**KRAFTSTOFF**

- Bei niedrigeren Temperaturen als  $-5^{\circ}\text{C}$  ist der Kraftstoffbehälter mit 1% Gemisch (anstatt von reiner Benzin) zu befüllen.
- Den Motor nicht anlassen, wenn die Batterie abgeschaltet ist (d.h. Kabeln der Elektroanlage abgetrennt), um die anzeigelampe und die Parkleuchte nicht zu beschädigen.

## Introducción

La presente publicación, para uso de las Estaciones de Servicio **CAGIVA** ha sido realizada con la finalidad de ayudar al personal autorizado en las operaciones de manutención y reparación de las motos tratadas. El conocimiento perfecto de los datos técnicos que se dan aquí es determinante para obtener la más completa formación profesional del operador.

A fin de que la lectura resulte de inmediata comprensión, los párrafos han sido indicados con ilustraciones esquemáticas que ponen en evidencia el tema tratado. En este manual se encuentran notas informativas con significados especiales:



**Normas anti-accidente para el operador y para quien trabaja cerca de él.**



**Hay posibilidad de dañar el vehículo o sus componentes.**



**Más noticias concernientes a las operaciones en curso.**

## Consejos útiles

**CAGIVA** aconseja, a fin de prevenir inconvenientes y para el logro del mejor resultado final, atenerse genéricamente a las siguientes normas:

- en caso de reparación, tenga en cuenta las impresiones del Cliente que denuncia anomalías de funcionamiento de la moto, y haga las preguntas del caso sobre los síntomas del inconveniente;
- diagnostique de moto clara las causas de la anomalía. De este manual podrá asimilar las bases teóricas fundamentales que, sin embargo, tendrán que integrarse con la experiencia personal y con la participación a los cursos de entrenamiento organizados periódicamente por **CAGIVA** ;
- planifique racionalmente la reparación a fin de evitar tiempos muertos, como por ejemplo, la extracción de partes de recambio, la preparación de las herramientas, etc.;
- alcance la parte a reparar limitándose a las operaciones esenciales.  
Para esta finalidad puede ser de gran ayuda consultar las secuencia de desmontaje que se expone en el presente manual.

## Normas generales sobre las intervenciones de reparación

- 1** Sustituya siempre las guarniciones, los anillos de compresión y las clavijas con partes nuevas.
- 2** Al aflojar o apretar tuercas o tornillos, comience siempre con los que tienen dimensiones mayores o bien desde el centro. Bloquee según el par de torsión prescripto siguiendo un recorrido en cruz.
- 3** Señalice siempre las partes o posiciones que podrían confundirse al momento de volverlas a montar.
- 4** Use partes de recambio originales **CAGIVA** y los lubricantes de las marcas recomendadas.
- 5** Use herramientas especiales cuando se especifiquen las mismas.
- 6** Consulte las **Circulares Técnicas** puesto que podrían contener datos de ajuste y metodologías de intervención mucho más puestas al día respecto al presente manual.

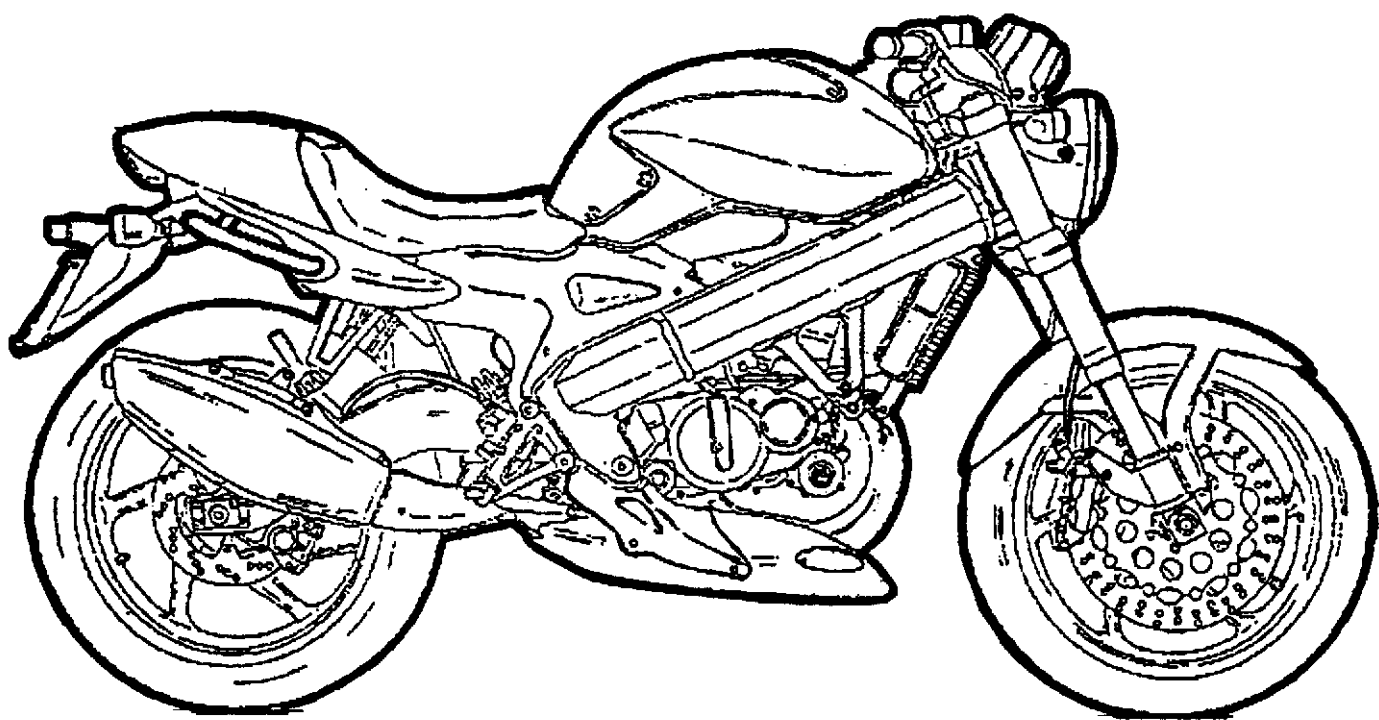




## **ADVERTENCIA**

### **CARBURANTE**

- *Con temperatura inferior a  $-5^{\circ}\text{C}$  rellenar el depósito del carburante con una mezcla al 1% en lugar de hacerlo sólo con gasolina.*
- *No poner en marcha el motor cuando la batería está desconectada de los cables de conexión del sistema eléctrico; de estropearían las bombillas del chivato y la de posición.*



## Sommario

	Sezione
Generalità .....	<b>A</b>
Manutenzione .....	<b>B</b>
Inconvenienti e rimedi .....	<b>C</b>
Registrazioni e regolazioni .....	<b>D</b>
Operazioni generali .....	<b>E</b>
Scomposizione motore .....	<b>F</b>
Revisione motore .....	<b>G</b>
Ricomposizione motore .....	<b>H</b>
Sospensioni e ruote .....	<b>I</b>
Freni .....	<b>L</b>
Impianto elettrico .....	<b>M</b>
Raffreddamento motore .....	<b>N</b>
Valvola di scarico C.T.S. ....	<b>O</b>
Attrezzatura specifica .....	<b>W</b>
Coppie di serraggio .....	<b>X</b>
Indice analitico .....	<b>Z</b>

## Summary

	Section
General .....	<b>A</b>
Maintenance .....	<b>B</b>
Troubles and remedies .....	<b>C</b>
Adjustments .....	<b>D</b>
General operations .....	<b>E</b>
Engine disassembly .....	<b>F</b>
Engine overhauling .....	<b>G</b>
Engine re-assembly .....	<b>H</b>
Suspensions and wheels .....	<b>I</b>
Brakes .....	<b>L</b>
Electric system .....	<b>M</b>
Engine cooling system .....	<b>N</b>
C.T.S. exhaust valve .....	<b>O</b>
Specific tools .....	<b>W</b>
Torque wrench settings .....	<b>X</b>
Analytical index .....	<b>Z</b>

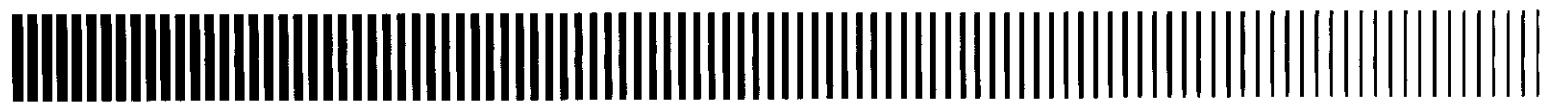


**Index**

	Section
Notes générales .....	<b>A</b>
Entretien .....	<b>B</b>
Inconvénients et remèdes .....	<b>C</b>
Réglages et calages .....	<b>D</b>
Opérations générales .....	<b>E</b>
Décomposition moteur .....	<b>F</b>
Revision moteur .....	<b>G</b>
Récomposition moteur .....	<b>H</b>
Suspensions et roues .....	<b>I</b>
Freins .....	<b>L</b>
Installation électrique .....	<b>M</b>
Refroidissement moteur .....	<b>N</b>
Soupape d'échappement C.T.S. ....	<b>O</b>
Outillage spécial .....	<b>W</b>
Couples de serrage .....	<b>X</b>
Index analytique .....	<b>Z</b>

**Inhaltsverzeichnis**

	Sektion
Allgemeines .....	<b>A</b>
Wartung .....	<b>B</b>
Störungen und Behebung .....	<b>C</b>
Einstellungen .....	<b>D</b>
Allgemeine arbeiten .....	<b>E</b>
Motorausbau .....	<b>F</b>
Motorueberholung .....	<b>G</b>
Wiederzusammenbau des motors .....	<b>H</b>
Anfhaengung und raeder .....	<b>I</b>
Bremsen .....	<b>L</b>
Elektrische anlage .....	<b>M</b>
Motarkühlung .....	<b>N</b>
C.T.S.-Ablafventil .....	<b>O</b>
Spezifische Ausrüstung .....	<b>W</b>
Anziehmoment .....	<b>X</b>
Sachregister .....	<b>Z</b>



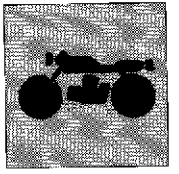


## Indice

	Sección
Generalidades .....	<b>A</b>
Mantenimiento .....	<b>B</b>
Inconvenientes y remedios .....	<b>C</b>
Ajustes y regulaciones .....	<b>D</b>
Operaciones generales .....	<b>E</b>
Desmontaje motor .....	<b>F</b>
Revision motor .....	<b>G</b>
Recomposicion motor .....	<b>H</b>
Suspension y ruedas .....	<b>I</b>
Frenos .....	<b>L</b>
Sistema eléctrico .....	<b>M</b>
Sistema de refrigeración del motor .....	<b>N</b>
Valvula de descarga C.T.S. ....	<b>O</b>
Herramental específico .....	<b>W</b>
Pares de torsion .....	<b>X</b>
Indice analítico .....	<b>Z</b>



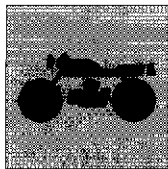
GENERALITÀ  
GENERAL  
NOTES GÉNÉRALES  
ALLGEMEINES  
GENERALIDADES



Sezione  
Section  
Section  
Sektion  
Sección

**A**

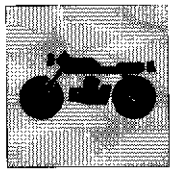
**CAGIVA**



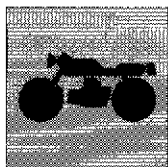
## GENERALITÀ GENERAL

Motore .....	A.5	Engine .....	A.7
Alimentazione .....	A.5	Fuel feeding .....	A.7
Lubrificazione .....	A.5	Lubrication .....	A.7
Raffreddamento .....	A.5	Cooling .....	A.7
Accensione .....	A.5	Ignition .....	A.7
Avviamento .....	A.5	Starting .....	A.7
Trasmissione .....	A.5	Transmission .....	A.7
Freni .....	A.5	Brakes .....	A.7
Telaio .....	A.5	Frame .....	A.7
Sospensioni .....	A.5	Suspensions .....	A.7
Ruote .....	A.5	Wheels .....	A.7
Pneumatici .....	A.5	Tyres .....	A.7
Impianto elettrico .....	A.5	Electric system .....	A.7
Prestazioni .....	A.6	Performances .....	A.8
Pesi .....	A.6	Weights .....	A.8
Ingombri .....	A.6	Overall dimensions .....	A.8
Rifornimenti .....	A.6	Supply .....	A.8

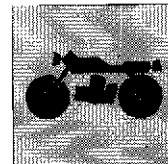




Moteur .....	A.9	Motor .....	A.11
Alimentation .....	A.9	Speisung .....	A.11
Graissage .....	A.9	Schmierung .....	A.11
Refroidissement .....	A.9	Kuehlung .....	A.11
Allumage .....	A.9	Zuendung .....	A.11
Demarrage .....	A.9	Anlauf .....	A.11
Transmission .....	A.9	Kraftuebertragung .....	A.11
Freins .....	A.9	Bremsen .....	A.11
Chassis .....	A.9	Rahmen .....	A.11
Suspensions .....	A.9	Aufhaengungen .....	A.11
Roues .....	A.9	Raeder .....	A.11
Pneus .....	A.9	Reifen .....	A.11
Installation electrique .....	A.9	Elektrische anlage .....	A.11
Prestations .....	A.10	Leistungen .....	A.12
Poids .....	A.10	Gewichte .....	A.12
Dimensions .....	A.10	Dimensionen .....	A.12
Table de ravitaillements .....	A.10	Nachfuellungen .....	A.12



Motor ..... A.13  
Alimentación ..... A.13  
Lubricación ..... A.13  
Refrigeración ..... A.13  
Encendido ..... A.13  
Puesta en marcha ..... A.13  
Transmision ..... A.13  
Frenos ..... A.13  
Bastidor ..... A.13  
Suspensiones ..... A.13  
Ruedas ..... A.13  
Neumaticos ..... A.13  
Sistema electrico ..... A.13  
Prestaciones ..... A.14  
Pesos ..... A.14  
Dimensiones ..... A.14  
Capacidades ..... A.14

**MOTORE**

Monocilindrico 2 tempi con aspirazione lamellare e valvola C.T.S. a comando elettronico sullo scarico.

Alesaggio .....	56 mm
Corsa .....	50,6 mm
Cilindrata .....	124,63 cm <sup>3</sup>
Rapp. di compressione (a luci chiuse) .....	7,1:1

**ALIMENTAZIONE**

Aspirazione regolata da valvola a lamelle.

**DIAGRAMMA DISTRIBUZIONE**

TRAVASO: .....	124°
SCARICO: .....	188°
Carburatore .....	Dell'Orto PHBH 28 BD

**LUBRIFICAZIONE****MOTORE**

Mediante miscelatore automatico.

**CAMBIO e TRASMISSIONE PRIMARIA**

Mediante l'olio contenuto nel basamento.

**RAFFREDDAMENTO**

A liquido con circolazione mediante pompa.

Due radiatori, sulla parte anteriore del gruppo termico.

**ACCENSIONE**

Elettronica, C.D.I.

Marca .....	KOKUSAN
Anticipo accensione: .....	1,6 mm prima del P.M.S.
Candela .....	tipo NGK B95 EGV
Distanza elettrodi .....	0,5 mm

**AVVIAMENTO**

Elettrico.

**TRASMISSIONE**

Cambio in cascata con ingranaggi sempre in presa.

Rapporto primaria .....	Z 22/72= 1:3,272
-------------------------	------------------

**Rapporti cambio**

1 <sup>a</sup> .....	z 11/30=1:2,727
2 <sup>a</sup> .....	z 14/26=1:1,857
3 <sup>a</sup> .....	z 17/23=1:1,352
4 <sup>a</sup> .....	z 21/23=1:1,095
5 <sup>a</sup> .....	z 23/22=1:0,956
6 <sup>a</sup> .....	z 22/19=1:0,863
Rapporto secondaria .....	Z 14/43= 1:3,071
Catena di trasmissione .....	5/8"x1/4"

**Rapporti totali**

1 <sup>a</sup> .....	27,414
2 <sup>a</sup> .....	18,668
3 <sup>a</sup> .....	13,600
4 <sup>a</sup> .....	11,009
5 <sup>a</sup> .....	9,615
6 <sup>a</sup> .....	8,681
Frizione .....	a dischi multipli in bagno d'olio

**FRENI****Anteriore**

A disco semiflottante forato con comando idraulico e pinza fissa a pistoni differenziati.

Diametro disco .....	320 mm
Pinza freno .....	BREMBO P4.30/34-4 pistoni
Area pastiglie .....	47,2 cm <sup>2</sup>

**Posteriore**

A disco fisso forato con comando idraulico e pinza fissa.

Diametro disco .....	230 mm
Pinza freno .....	BREMBOP 32b-2 pistoni
Area pastiglie .....	22 cm <sup>2</sup>

**TELAIO**

Bitrave con tubolari estrusi e parti fuse in alluminio; appendice posteriore con tubi in acciaio a sezione circolare.

Angolo di sterzata .....	30° per parte
Angolo asse di sterzo .....	25°
Avancorsa .....	98 mm

**SOSPENSIONI****Anteriore**

Forcella teleidraulica a steli rovesciati.

Marca .....	MARZOCCHI
Diametro steli .....	40 mm
Escursione ruota anteriore (sull'asse scorrevoli) .....	120 mm

**Posteriore**

Forcellone oscillante in lega leggera con braccio destro profilato a "banana" - sospensione a leveraggi progressivi (sistema SOFT DAMP) e mono ammortizzatore idraulico con molla elicoidale - Possibilità di regolazione del precarico della molla.

Marca ammortizzatore .....	BOGE
Escursione verticale ruota posteriore .....	140 mm

**RUOTE**

Cerchio **anteriore** in lega leggera a sei razze.

Marca .....	SPEEDLINE
Dimensioni .....	3,00"x17"

Cerchio **posteriore** in lega leggera a sei razze.

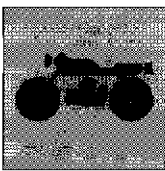
Marca .....	SPEEDLINE
Dimensioni .....	4,00"x17"

**PNEUMATICI****Anteriore**

Marca e tipo .....	"Michelin", ZR17-TX 15
Dimensioni .....	110/70-17"
Pressione di gonfiaggio a freddo:	
solo pilota .....	Kg/cm <sup>2</sup> 1,9 (psi 27)
pilota+passaggero .....	Kg/cm <sup>2</sup> 2,0 (psi 28,4)

**Posteriore**

Marca e tipo .....	"Michelin", ZR17-TX 25
Dimensioni .....	150/60-17"
Pressione di gonfiaggio a freddo:	
solo pilota .....	Kg/cm <sup>2</sup> 2,0 (psi 28,4)
pilota+passaggero .....	Kg/cm <sup>2</sup> 2,2 (psi 31,2)



**IMPIANTO ELETTRICO**

Impianto di accensione composto da:

- Generatore da 12V-120W a ricarica totale batteria;
- Motorino d'avviamento 12V-500W;
- Bobina elettronica;
- Centralina elettronica;
- Regolatore di tensione;
- Teleruttore avviamento elettrico;
- Centralina controllo avviamento;
- Candela accensione.

Il comando elettronico della valvola di scarico è costituito dai seguenti elementi:

- Centralina controllo apertura valvola;
- Motorino comando valvola 12V-3,3W.

L'impianto elettrico consta dei seguenti elementi principali:

- Faro anteriore con lampade biluce da 12V-40/45W e lampada luce di posizione 12V-5W;
- Cruscotto con lampade strumento e spie da 12V-1,2W (lampada spia riserva carburante da 12V-3W);
- Indicatori di direzione con lampada 12V-10W;
- Batteria da 12V-9 Ah;
- N° 4 fusibili da 15 A, due dei quali di riserva;
- Fanale posteriore con lampada segnalazione arresto 12V-21W e lampada luce di posizione 12V-5W.

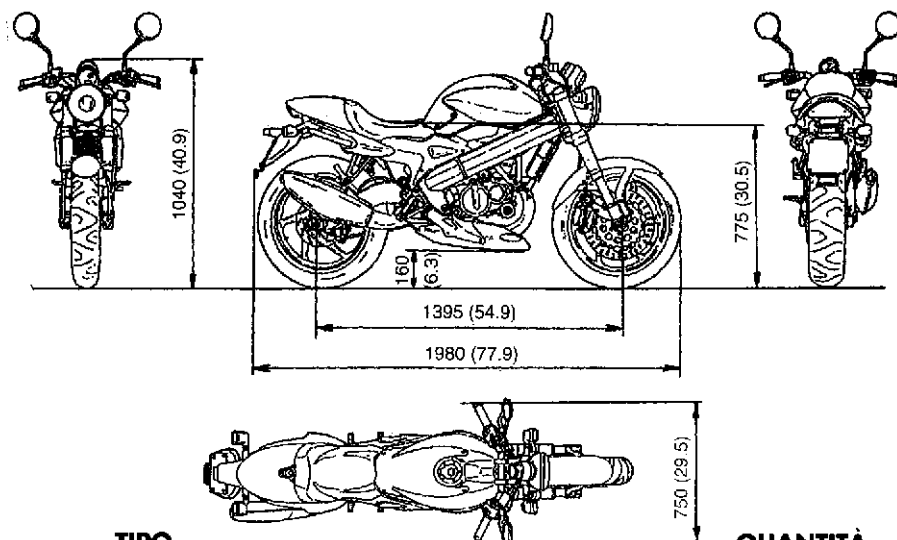
**PRESTAZIONI**

Velocità max. effettiva ..... 120 Km/h

**PESI**

Totale a secco ..... 125 Kg

**INGOMBRI mm (in.)**



**RIFORMIMENTI**

**TIPO**

**QUANTITÀ (litri)**

Serbatoio carburante	Benzina senza piombo	12,5
Riserva	(inizio lampeggio)	4
Olio per miscela carburante	AGIP 2T RACING PLUS	1
Olio cambio e trasmissione primaria	AGIP SUPERMOTOROIL F.1	0,800
Olio per forcella anteriore	Specifico "MARZOCCHI" SAE 7,5	365 cm <sup>3</sup> (*)
Fluido per impianto di raffreddamento	AGIP ECOPERMANENT	1,3
Fluido freni idraulici	AGIP BRAKE FLUID DOT 4	—
Lubrificazione catena di trasmissione	AGIP CHAIN AND DRIVE SPRAY	—
Trasmissioni flessibili	AGIP GREASE 30	—

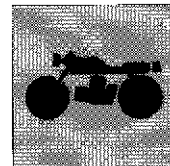


**NOTA** - A temperature inferiori -5°C rifornire il serbatoio carburante con miscela all'1% in luogo della sola benzina.



**IMPORTANTE** - Non è ammesso l'uso di additivi nel carburante o nei lubrificanti.

\* sostituisce quanto riportato sul libretto n° 8000 86189 (pag. 26)

**MOTEUR**

Moteur monocylindrique, à deux temps avec aspiration lamellaire et soupape C.T.S. à contrôle électronique sur le dispositif d'échappement.

Alésage.....	56 mm
Course.....	50,6 mm
Cylindrée totale.....	124,63 cm <sup>3</sup>
Taux de compression (avec orifices fermés).....	7,1:1

**ALIMENTATION**

Aspiration réglée par soupapes à lamelles.

**EPURE DE DISTRIBUTION**

TRANSVASEMENT: .....124°

ECHAPPEMENT: .....188°

Carburateur .....Dell'Orto PHBH 28 BD

**GRAISSAGE****MOTEUR**

Par pompe à mélangeur automatique.

**BOITE DE VITESSE et TRANSMISSION PRIMAIRE**

Par huile contenue dans le carter.

**ALLUMAGE**

Electronique.

Marque.....KOKUSAN

Avance à l'allumage: .....1,6mm avant P.M.H.

Bougie.....NGK B95 EGV

Ecartement des électrodes.....0,5 mm

**DEMARRAGE**

Electrique

**TRANSMISSION**

Transmission en cascade avec engrenages toujours en prise.

Rapport primaire .....Z 22/72= 1:3,272

**Rapports de la boîte des vitesses**

1ère.....z 11/30=1:2,727

2ème.....z 14/26=1:1,857

3ème.....z 17/23=1:1,352

4ème.....z 21/23=1:1,095

5ème.....z 23/22=1:0,956

6ème.....z 22/19=1:0,863

Rapport secondaire .....Z 14/43= 1:3,071

Chaîne de transmission .....5/8"x1/4"

**Rapports totaux**

1ère.....27,414

2ème.....18,668

3ème.....13,600

4ème.....11,009

5ème.....9,615

6ème.....8,681

Type embrayage à disques multiples en bain d'huile

**FREINS****Avant**

Avec disque demi-flottant percé à commande hydraulique et étrier fixe avec pistons différenciés.

Diamètre du disque.....320 mm

Calipers de freinage.....BREMBO P4.30/34 - 4 pistons

Surface des garnitures.....47,2 cm<sup>2</sup>

**Arrière**

A disque fixe percé commande hydraulique et étrier fixe.

Diamètre du disque.....230 mm

Calipers de freinage.....BREMBO P32b - 2 pistons

Surface des garnitures.....22 cm<sup>2</sup>

**CHASSIS**

A double élément portant avec tubes extrudés et éléments d'aluminium. Cadre arrière construit en tubes d'acier à section circulaire.

Angle de braquage.....30° chaque côté

Angle de l'axe de braquage.....25°

Chasse antérieure.....98 mm

**SUSPENSIONS****Avant**

Fourche télescopique-hydraulique à fourreaux renversés.

Producteur.....MARZOCCHI

Diamètre tiges.....40 mm

Excursion roue avant (sur l'axe des coulissants).....120 mm

**Arrière**

Fourche flottante en alliage léger avec bras droit en forme de "banane" suspension avec système de levier progressif (système SOFT DAMP) et mono-amortisseur hydraulique avec ressort hélicoïdal. Possibilité de réglage de la précontrainte du ressort.

Marque amortisseur.....BOGE

Course verticale roue arrière.....140 mm

**ROUES**

Jante **avant** en alliage léger avec sis bras.

Marque.....SPEEDLINE

Dimensions.....3,00"x17"

Jante **arrière** en alliage léger avec sis bras.

Marque.....SPEEDLINE

Dimensions.....4,00"x17"

**PNEUS****Avant**

Marque et type....."Michelin,, ZR 17 TX 15

Dimensions.....100/70-17"

Pression de gonflage à froid

conducteur seulement.....Kg/cm<sup>2</sup> 1,9 psi 27

avec passager.....Kg/cm<sup>2</sup> 2,0 psi 28,4

**Arrière**

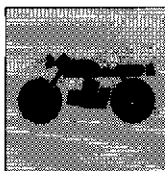
Marque et type....."Michelin,, ZR 17-TX 25

Dimensions.....150/60-17"

Pression de gonflage à froid

conducteur seulement.....Kg/cm<sup>2</sup> 2,0 psi 28,4

avec passager.....Kg/cm<sup>2</sup> 2,2 psi 31,2



**INSTALLATION ELECTRIQUE**

L'installation d'allumage est composée par:

- Générateur 12V-120W à rechargement total de la batterie;
- Démarreur 12V-500W;
- Bobine électronique;
- Dispositif électronique;
- Régulateur de tension;
- Distributeur contrôle démarrage;
- Bougie d'allumage.

Le contrôle électronique de la soupape d'échappement est composé par les parties suivantes:

- Dispositif de contrôle ouverture soupape;
- Moteur contrôle soupape 12V-3,3W.

Liste des composants principaux de l'installation électrique:

- Feux avant avec lampes 12V-40/45W et lampe feux de position 12V-5W;
- Tableau de bord avec ampoule instrument et témoins 12V-1,2W (lampe témoin de réserve carburant 12V-3W) ;
- Clignotants avec lampe 12V-10W;
- Batterie 12V-9 Ah;
- N° 4 fusibles 15 A, dont deux de rechange;
- Feux arrière avec lampe de signalisation d'arrêt 12V-21W et lampe feux de position 12V-5W.

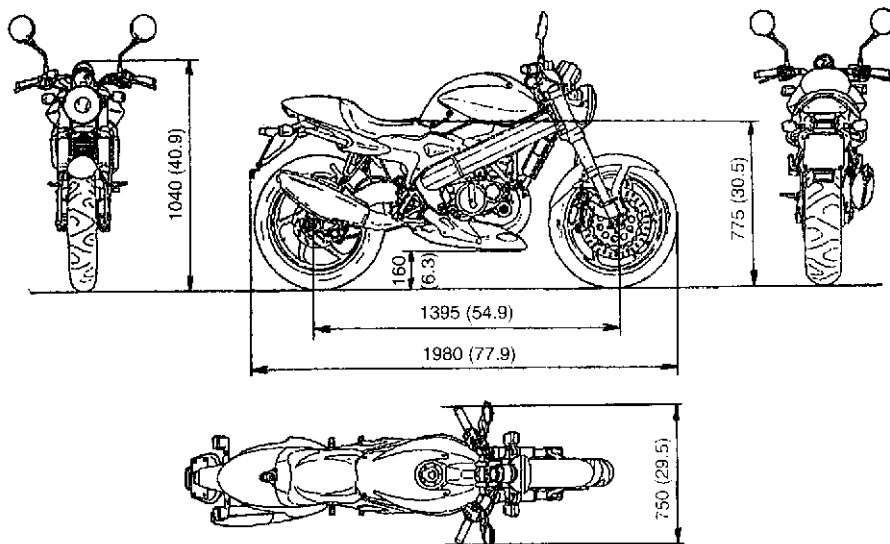
**PRESTATIONS**

Vitesse effective max..... 120 Km/h

**POIDS**

Total à vide..... 125 Kg

**DIMENSIONS mm (in.)**



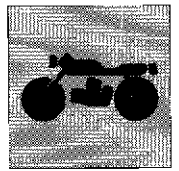
**TABLE DE RAVITAILLEMENTS**

	TYPE	QUANTITE (litres)
Réservoir de carburant	Essence sans plomb	12,5
Réserve	(commence à clignoter)	4
Huile pour mélange carburant	AGIP 2T RACING PLUS	1
Huile de boîte de vitesses et transmission primaire	AGIP SUPERMOTOROIL F.1	0,800
Huile pour fourche avant	Spécifique "MARZOCCHI" SAE 7,5	365 cm³(*)
Fluide pour circuit de refroidissement	AGIP ECOPERMANENT	1,3
Fluide freins hydrauliques	AGIP BRAKE FLUID DOT 4	—
Graissage chaîne de transmission	AGIP CHAIN AND DRIVE SPRAY	—
Transmissions flexibles	AGIP GREASE 30	—

**REMARQUE** - A des températures au dessous de -5°C remplir le reservoir carburant avec mélange à 1% d'huile en lieu de seule essence.

**IMPORTANT** - L'utilisation d'additifs dans le carburant ou dans les lubrifiants n'est pas admis.

\* remplace ce qu'on a décrit dans le livret N. 8000 86189 (page 26)



**MOTOR**

Zweitakt- Einzylindermotor mit Lamelleneinlass und C.T.S.-Ventil mit elektronischer Steuerung auf dem Auslass.

Bohrung .....	56 mm
Hub .....	50,6 mm
Gesamthubraum .....	124,63 cm <sup>3</sup>
Verdichtungsverhaeltnis .....	7,1:1

**SPEISUNG**

Ansaugung durch Lamellenventil geregelt.

**VERTEILERDIAGRAMM**

UEBERSTROEMUNG: .....	124°
AUSPUFF: .....	188°
Vergaser .....	Dell'Orto PHBH 28 BD

**SCHMIERUNG**

**MOTOR**

Durch Frischöl-Automatik

**GETRIEBE und HAUPTANTRIEB**

Mittels des im Kurbelgehäuse enthaltenen Oeles.

**KUEHLUNG**

Mit Flüssigkeit durch pumpenbetriebenen Umlauf.  
Zwei Kueher, auf der Vorderseite des Zylinderlockes.

**ZUNDUNG**

Elektronisch C.D.I.

Marke .....	KOKUSAN
Anfangsverstellung: .....	1,6 mm v. OT
Kerze .....	NGK B95 EGV
Elektrodenabstand .....	0,5 mm

**ANLAUF**

Elektrisch

**KRAFTUEBERTRAGUNG**

Kaskadenwechselgetriebe mit Getrieberaedern fuer staendigen Eingriff.

Primaerverhaeltnis .....	Z 22/72= 1:3,272
--------------------------	------------------

**Wechselverhaeltnisse**

1° .....	Z 11/30=1:2,727
2° .....	Z 14/26=1:1,857
3° .....	Z 17/23=1:1,352
4° .....	Z 21/23=1:1,095
5° .....	Z 23/22=1:0,956
6° .....	Z 22/19=1:0,863
Sekundaerantriebsverhaeltnis .....	Z 14/43= 1:3,071
Treibkette .....	5/8"x1/4"

**Gesamtverhaeltnisse**

1° .....	27,414
2° .....	18,668
3° .....	13,600
4° .....	11,009
5° .....	9,615
6° .....	8,681

Kupplungstyp Vielscheibig (in Oelbad)

**BREMSEN**

**Vorderbremse**

Halbschwimmende gelochte Scheibe mit hydraulischer Steuerung und schwebzange mit differenzierten Kolben.

Scheibendurchmesser .....	320 mm
Bremszangen .....	BREMBO P4.30/34 - 4 Kolben
Bremsbelagflaeche .....	47,2 cm <sup>2</sup>

**Hinterbremse**

Festsitzende durchgebohrte Scheibe mit hydraulischer Steuerung und Festsattel.

Scheibendurchmesser .....	230 mm
Bremszangen .....	BREMBO P32b - 2 Kolben
Bremsbelagflaeche .....	22 cm <sup>2</sup>

**RAHMENA**

Zwei-Trägerig mit fließgepreßten Gitterrohren und geschmolzenen Teilen aus Aluminium. Hinterer Rahmen aus kreisförmigen Querschnitt-Stahlrohren.

Einschlagwinkel .....	30° je Seite
Abwinklung der Lenkachse .....	25°
Vorwaertshub der vorderen Gabel .....	98 mm

**AUFHÄNGUNGEN**

**Vorderaufhängung**

Telehydraulische Gabel mit vorgeschobenem Zapfen.

Hersteller .....	MARZOCCHI
Durchmesser der Stangen .....	40 mm
Durchfedern des Vorderrades (auf der Verschiebeachse) .....	120mm

**Hintere Aufhaengung**

Bewegliche Gabel aus Leichtmetall; rechter Arm mit "bananen"-Profil. Aufhängung mit progressiv wirkendem Stossdämpfersystem mit Schraubenfeder. Die Federvorbelastung kann reguliert werden.

Marke Stosddaempfer .....	BOGE
Senkrechter Federweg des Hinterrades .....	140 mm

**RÄDER**

**Vordere Felge** aus Leichtmetall mit sechs Speichen.

Marke .....	SPEEDLINE
Abmessungen .....	3,00"x17"

**Hintere Felge** aus Leichtmetall mit sechs Speichen.

Marke .....	SPEEDLINE
Abmessungen .....	4,00"x17"

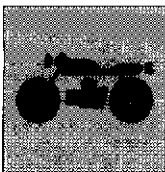
**REIFEN**

**Vorderreifen**

Bezeichnung und Typ .....	"Michelin,, ZR17-TX 15
Abmessungen .....	110/70-17"
Kaltluftdruck .....	
nur Fahrer .....	Kg/cm <sup>2</sup> 1,9 psi 27
Fahrer+Fahrgast .....	Kg/cm <sup>2</sup> 2,0 psi 28,4

**Hinterreifen**

Bezeichnung und Typ .....	Michelin ZR 17-TX 25
Abmessungen .....	150/60-17"
Kaltluftdruck .....	
nur Fahrer .....	Kg/cm <sup>2</sup> 2,0 psi 28,4
Fahrer+Fahrgast .....	Kg/cm <sup>2</sup> 2,2 psi 31,2



**ELEKTRISCHE ANLAGE**

Die Zündungsanlage besteht aus:

- Generator 12V-120W für die komplette Nachladung der Batterie;
- Anlassmotor 12V-500W;
- Elektronische Spule;
- Zündelektronik;
- Spannungsregler;
- Fernschalter f. das elektrische Anlassen;
- Elektronik für Anlasskontrolle;
- Zündkerzen.

Der elektronische Antrieb des Auslassventils besteht aus den folgenden Elementen:

- Elektronik f. die Kontrolle der Ventileröffnung);
- Anlasser f. Ventilantrieb 12V-3,3W.

Die Hauptelemente der elektrischen Anlage sind:

- Vorderlicht mit Lampe 12V-40/45W und Parklichtlampe 12V-5W;
- Armaturenbrett mit instrumentenlampe 12V-1,2W (Kraftstoffreservere Kontrolleuchten 12V-3W);
- Blinker mit Lampe 12V-10W;
- Batterie 12V-9 Ah;
- N° 4 Sicherungen 15 A, davon 2 als Ersatz;
- Hintere Leuchte mit Bremslicht 12V-21W und Parkleuchte 12V-5W.

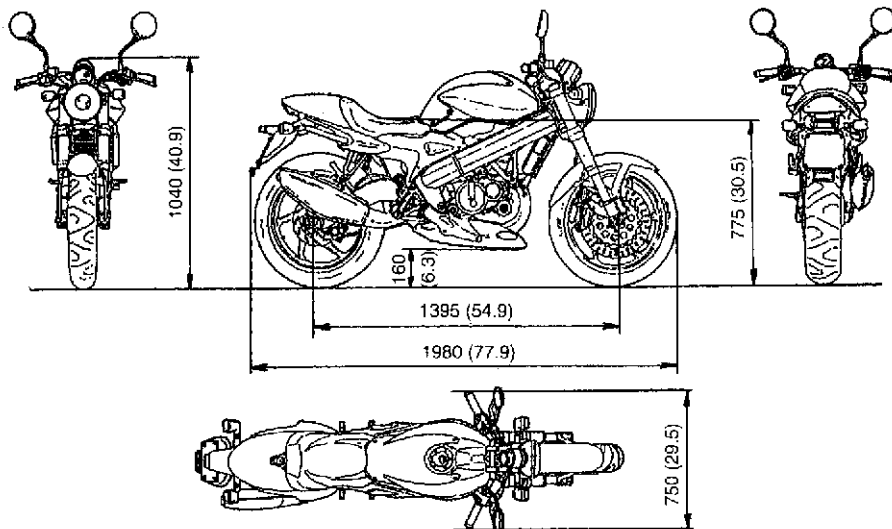
**LINSTUNGEN**

Max. absolute Geschwindigkeit ..... 120 Km/h

**GEWICHTE**

Gesamtgewicht leer ..... 125 Kg

**DIMENSIONEN mm (in.)**



**NACHFUELLUNGEN**

**TYP**

**MENGE (liter)**

Kraftstoffbehälter	Bleifreies Benzin	12,5
Reserve	(Blinkbeginn)	4
Öl fuer Kraftstoffgemisch (Res.)	AGIP 2T RACING PLUS	1
Öl fuer Getriebe und Hauptantr.	AGIP SUPERMOTOROIL F. 1	0,800
Öl fuer Vordergabel	Spezifischer Kraftstoffverbrauch "MARZOCCHI" SAE 7,5	365 cm <sup>3</sup> {*}
Fluelligkeit fuer Kehlanlag	AGIP ECOPERMANENT	1,3
Fluelligkeit fuer Hydraulikbrems	AGIP BRAKE FLUID DOT 4	—
Schmierer der Treibkette	AGIP CHAIN AND DRIVE SPRAY	—
Antriebsaiten	AGIP GREASE 30	—



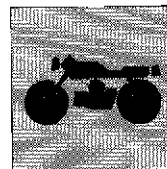
**HIWEIS:** bei einer Temperatur unter -5°C ist der Kraftstoffbehälter mit ein 1% - Gemisch anstatt von reiner Benzin zu befüllen.



**WICHTIG:** Keine Wirkstoffe im Kraftstoff noch in dem Schmiermitteln zugelassen!

\* ersetzt das in der Betriebsanleitung Nr. 8000 86189 Angegebene (seite 26)





**MOTOR**

De un cilindro a 2 tiempos con aspiración laminar y válvula C.T.S. con accionamiento electrónico en el escape.

Diámetro .....	56 mm
Carrera .....	50,6 mm
Cilindrada .....	124,63 cm <sup>3</sup>
Relación de compresión (con las lumbreras cerradas) .....	7,1:1

**ALIMENTACION**

Aspiración regulada con válvula de láminas.

DIAGRAMA DE DISTRIBUCION	
TRANSVASACION: .....	124°
DESCARGA: .....	188°
CARBURADOR .....	Dell'Orto PHBH 28 BD

**LUBRICACION**

**MOTOR**

Por medio de mezclador automático.

**CAMBIO Y TRANSMISION PRIMARIA**

Mediante el aceite contenido en la base.

**REFRIGERACION**

Con líquido con circulación mediante bomba.

Radiador curvo de grandes dimensiones, unido elasticamente al chasis.

**ENCENDIDO**

Electrónico C.D.I.

Marca .....	KOKUSAN
Anticipación encendido: .....	1,6 mm antes del P.M.S.
Bujía tipo .....	NGK B9S EGV
Distancia electrodos .....	0,5 mm

**PUESTA EN MARCHA**

Eléctrica

**TRANSMISION**

Cambio con engranajes continuamente en toma.

Relación primaria .....	Z 22/72= 1:3,272
-------------------------	------------------

**Relaciones cambio**

1° .....	z 11/30=1:2,727
2° .....	z 14/26=1:1,857
3° .....	z 17/23=1:1,352
4° .....	z 21/23=1:1,095
5° .....	z 23/22=1:0,956
6° .....	z 22/19=1:0,863
Relación secundaria .....	Z 14/43= 1:3,071
Cadena de transmisión .....	5/8"x1/4"

**Relaciones totales**

1° .....	27,414
2° .....	18,668
3° .....	13,600
4° .....	11,009
5° .....	9,615
6° .....	8,681

Embrague con discos múltiples en baño de aceite

**FRENOS**

**Delantero**

De disco semiflotante perforado con mando hidráulico de pinza fija de pistones diferenciados.

Diámetro disco .....	320 mm
Pinza freno .....	BREMBO P4.30/34 - 4 pistones
Area pastillas .....	47,2 cm <sup>2</sup>

**Trasero**

Con disco fijo agujereado con accionamiento hidráulico y pinza fija.

Diámetro disco .....	230 mm
Pinza freno .....	BREMBO P32b - 2 pistones
Area pastillas .....	22 cm <sup>2</sup>

**BASTIDOR**

De dos vigas con tubulares extruidos partes de fundición de aluminio. Bastidor trasero de tubos de acero de sección circular.

Angulo de dirección .....	30° por parte
Angulo del eje de dirección .....	25°
Recorrido .....	98 mm

**SUSPENSIONES**

**Delantera**

Horquilla telehidráulica de vástagos invertidos.

Marca .....	MARZOCCHI
Diámetro vástagos .....	40 mm
Excursión rueda delantera (sobre el eje deslizable) .....	120 mm

**Trasero**

Pestaña oscilante en aleacion ligera con brazo derecho perfilado a "banana".Suspension a palancas progresivas (sistema SOFT DAMP) y mono-amortiguador hidraulico con resorte helicoidal. Posibilidad de regular la pre-carga del resorte.

Marca amortiguador .....	BOGE
Excursión vertical de la rueda trasera .....	140 mm

**RUEDAS**

Aro **delantero** en aleacion ligera a seis radios.

Marca .....	SPEEDLINE
Dimensiones .....	3,00"x17"

Aro **trasero** en aleacion ligera a seis radios.

Marca .....	SPEEDLINE
Dimensiones .....	4,00"x17"

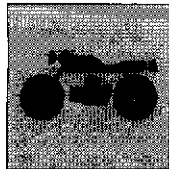
**NEUMATICOS**

**Delantero**

Marca y tipo .....	"Michelin", ZR 17-TX 15
Dimensiones .....	100/70-17"
Presión de inflado en frío	
sólo piloto .....	Kg/cm <sup>2</sup> 1,9 psi 27
con pasajero .....	Kg/cm <sup>2</sup> 2,0 psi 28,4

**Trasero**

Marca y tipo .....	"Michelin", ZR 17-TX 25
Dimensiones .....	150/60-17"
Presión de inflado en frío	
sólo piloto .....	Kg/cm <sup>2</sup> 2,0 psi 28,4
Presión de inflado en frío	
con pasajero .....	Kg/cm <sup>2</sup> 2,2 psi 31,2



**SISTEMA ELECTRICO**

- Sistema eléctrico de encendido compuesto por:
- Generador de 12V-120W con recarga total de la batería;
  - Motor de arranque 12V-500W;
  - Bobina electrónica;
  - Centralita electrónica;
  - Regulador de tensión;
  - Telerruptor puesta en marcha eléctrica;
  - Centralita control puesta en marcha;
  - Bujía de encendido.

El mando electrónico de la válvula de escape está constituido por los elementos siguientes:

- Centralita control abertura válvula;
- Motor accionamiento válvula 12V-3,3W.

El sistema eléctrico consta de los siguientes elementos principales:

- Faro delantero con bombillas bi-luz de 12V-40/45W y bombilla de la luz de posición 12V-5W;
- Tablero de mandos con lámpara instrumento y testigos de 12V-1,2W(lámpara testigo reserva carburante de 12V-3W);
- Indicadores de dirección con bombilla 12V-10W;
- Batería de 12V-9 Ah;
- N° 4 fusibles de 15 A, dos de los cuales de reserva;
- Faro trasero con bombilla para señalar la parada 12V-21W y bombilla para la luz de posición 12V-5W.

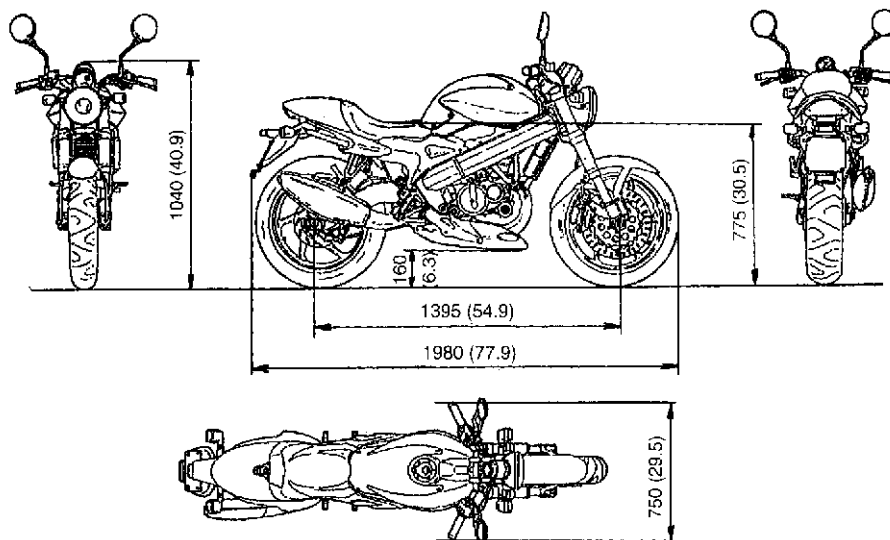
**PRESTACIONES**

Velocidad máx. efectiva .....120 Km/h

**PESOS**

Total a seco .....125 Kg

**DIMENSIONES mm (in.)**



**CAPACIDADES**

**TIPO**

**CANTIDAD (litros)**

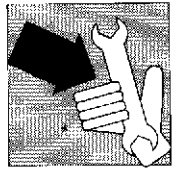
Depósito carburante	Gasolina sin plomo	12,5
Reserva	(inicio parpadeo)	4
Aceite para mezcla carburante	AGIP 2T RACING PLUS	1
Aceite cambio y transmisión primaria	AGIP SUPERMOTOROIL F. 1	0,800
Aceite para horquilla delantera	Especifico "MARZOCCHI" SAE 7,5	365 cm <sup>3</sup> (*)
Fluido para el sistema de refrigeración	AGIP ECOPERMANENT	1,3
Fluido frenos hidráulicos	AGIP BRAKE FLUID DOT 4	—
Engrase cadena de transmisión	AGIP CHAIN AND DRIVE SPRAY	—
Transmisiones flexibles	AGIP GREASE 30	—

**NOTA** - Con temperatura inferior a los -5°C añadir al carburante una mezcla al 1%.

**IMPORTANTE** - No se admite el uso de aditivos en el carburante o en los lubricantes.

\* sustituye lo que figura en el manual n° 8000 86189 (pág. 26)

MANUTENZIONE  
MAINTENANCE  
ENTRETIEN  
WARTUNG  
MANTENIMIENTO

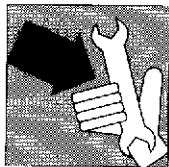


Sezione  
Section  
Section  
Sektion  
Sección

**B**

**CAGIVA**

**B.1**



# MANUTENZIONE

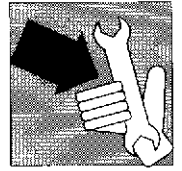
INTERVENTO	PERIODICITÀ					
	Dopo 1000 Km	Ogni 1000 Km	Ogni 2000 Km	Ogni 5000 Km	Ogni 10000 Km	Ogni 20000 Km
Olio cambio	S		C	S		
Candela	CP		CP	S		
Filtro aria				P		
<input type="radio"/> Carburatore				PC		
<input type="radio"/> Camera di scoppio-cielo pistone segmenti-valvola di scarico				P	(**)	
Refrigerante		C			S	
Tubazioni refrigerante						S
Bulloneria	C		C			
<input type="radio"/> Cuscinetti di sterzo	C				C	
Olio forcella					S	
Comando gas	CR		CR			
Frizione	CR		CR			
Trasmissioni flessibili			L			
Rinvio contachilometri			L			
Filtri carburante	P			P (S)		
Tubazioni carburante	P					S
Fluido freni	C	C			S	
Dischi freni					C	
Pastiglie freni			C			
<input type="radio"/> Spurgo freni					*	
<input type="radio"/> Tubazioni freni						S
Catena trasmissione	CL	CL		C	S	
<input type="radio"/> Catena trasmissione-corona pignone				C	S	
Pneumatici	CR		CR			
<input type="radio"/> Cuscinetti ruote					C	
Livello batteria	M					

(\*\*) =Sostituire la valvola di scarico

- CONTROLLO MENSILE .....M
- CONTROLLO .....C
- REGOLAZIONE .....R
- LUBRIFICAZIONE-INGRASSAGGIO .....L
- SOSTITUZIONE .....S
- PULIZIA .....P

Questo simbolo indica che per tale operazione si consiglia di fruire della nostra rete di servizio, che dispone di personale esperto e di appropriate attrezzature.

# MAINTENANCE



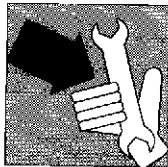
ITEM	INTERVAL	After first 620 mi.	Every 620 mi.	Every 1,860 mi.	Every 3,100 mi.	Every 6,200 mi.	Every 12,400 mi.
Transmission oil		S		C	S		
Spark plug		CP		CP	S		
Air filter					P		
<input type="radio"/> Carburetor					PC		
<input type="radio"/> Combustion chamber-piston head piston rings-exhaust valve					P	(**)	
Coolant			C			S	
Coolant hoses							S
Bolts and nuts		C		C			
<input type="radio"/> Steering head bearings		C				C	
Front fork oil						S	
Throttle control		CR		CR			
Clutch		CR		CR			
Control cables				L			
Speedometer drive				L			
Fuel strainers		P			P (S)		
Fuel hoses		P					S
Brakes fluid		C	C			S	
Brakes discs						C	
Brakes pads				C			
<input type="radio"/> Brakes bleeding						*	
<input type="radio"/> Brakes hoses							S
Transmission chain		CL	CL		C	S	
<input type="radio"/> Transmission chain-rear sprocket drive sprocket					C	S	
Tires		CR		CR			
<input type="radio"/> Wheels bearings						C	
Battery level					M		

(\*\*) =Replace the exhaust valve

CHECK EVERY MONTH .....M  
 CHECK .....C  
 ADJUST .....R  
 LUBRICATE-GREASE .....L  
 REPLACE .....S  
 CLEAN .....P

This mark indicates that the operation should be entrusted to Cagiva service network where hightrained personnel and special equipment are available.





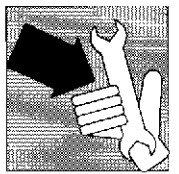
ELEMENT	INTERVALLE	Après les premiers 1000 Km	Tous les 1000 Km	Tous les 2000 Km	Tous les 5000 Km	Tous les 10000 Km	Tous les 20000 Km
Huile boîte de vitesses		S		C	S		
Bougie		CP		CP	S		
Filtre à air				S			
<input type="radio"/> Carburateur					PC		
<input type="radio"/> Chambre d'explosion, tête du piston segments-soupape d'échappement					P	(**)	
Boullonerie		C		C			
<input type="radio"/> Paliers de direction		C				C	
Huile fourche avant						S	
Huile pour amortisseurs						S	
Poignée de gaz		CR		CR			
Embrayage		CR		CR			
Transmission flexibles				L			
Renvoi computer kilométrique				L			
Filtres carburant		P			P (S)		
Tujautières carburant		P					S
Fluid des freins		C	C			S	
Disques des freins-Machoirs du frein						C	
Pastilles des freins				C			
<input type="radio"/> Purge d'air des freins						*	
<input type="radio"/> Tujautières des freins							S
Chaîne de transmission		CL	CL		C	S	
<input type="radio"/> Chaîne de transmission-couronne-pignon					C	S	
Pneus		CR		CR			
<input type="radio"/> Paliers de roues						C	
Niveau batterie				M			

(\*\*) = Remplacer la soupape d'échappement

- CONTROLER TOUS LES MOIS .....M
- CONTROLER .....C
- REGLER .....R
- GRAISSER .....L
- REEMPLACER .....S
- NETTOYER .....P

Ce repère, vous signale que l'opération doit être exécutée par notre Réseau qui dispose de personnel hautement qualifié et d'outillage spécifique.

# WARTUNG

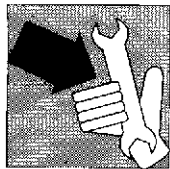


GEGESTAND	INTERVALL	Wartungsintervalle (1000 Km)				
		Alle 1000 Km	A e 2000 Km	Alle 3000 Km	Alle 10000 Km	A e 25.000 Km
Getriebeöl		S		C	S	
Zündkerze		CP		CP	S	
Luftfilter					P	
<input type="radio"/> Vergaser					PC	
<input type="radio"/> Verbrennungskammer-Kolbenkopf- Kolbenringe-Auspuffventil					P	(**)
Kühflüssigkeit			C		S	
Kühflüssigkeitleitung						S
Schrauben und Mutter		C		C		
<input type="radio"/> Lenkung Lagerspiel		C			C	
Gabelöl					S	
Drehgasgriff		CR		CR		
Kupplung		CR		CR		
Bicsgame Wellen				L		
Vorgelege Kilometerzähler				L		
Kraftstofffilter		P			P (S)	
Kraftstoffleitung		P				S
Bremsschüssigkeit		C	C		S	
Bremsenscheiben					C	
Bremsklötze				C		
<input type="radio"/> Entlüften					*	
<input type="radio"/> Bremsleitungen						S
Kette		CL	CL		C	S
<input type="radio"/> Kette-Kranz- Ritzel					C	S
Reifen		CR		CR		
<input type="radio"/> Radlager					C	
Batterie				M		

(\*\*) =Wechseln Auspuffventil

PRÜFEN ALLA MONATE .....M  
 PRÜFEN .....C  
 EINSTELLEN .....R  
 ABSCHMIEREN-EINFETTEN .....L  
 WECHSELN .....S  
 REINIGEN .....P

*Mit diesem Zeichen sind die Wartungsarbeiten gekennzeichnet, für die wir Ihnen empfehlen, sich an unser Service-Netz zu wenden, das über geschultes Fachpersonal und alle erforderlichen Arbeitsmittel verfügt.*



DESCRIPCIÓN	PERIODICIDAD	Después de arranque 1000 Km	Cada 1000 Km	Cada 3000 Km	Cada 5000 Km	Cada 10000 Km	Cada 20000 Km
Aceite cambio	S		C	S			
Bujía	CP		CP	S			
Filtro del aire				P			
<input type="radio"/> Carburador				PC			
<input type="radio"/> Cámara de explosión-cabeza del pistón-bombas de aceite-válvula en el escape				P	(**)		
Líquido de enfriamiento		C			S		
Tuberías líquido de enfriamiento							S
Tornillería	C		C				
<input type="radio"/> Cojinetes de dirección	C					C	
Aceite horquilla						S	
Mando mariposa	CR		CR				
Embrague	CR		CR				
Transmisiones flexibles			L				
Transmisión velocímetro			L				
Filtros carburante	P			P (S)			
Tuberías carburante	P						S
Aceite frenos	C	C				S	
Discos frenos						C	
Pastillas frenos			C				
<input type="radio"/> Purgó aire frenos						*	
<input type="radio"/> Tuberías frenos							S
Cadena de transmisión	CL	CL		C	S		
<input type="radio"/> Cadena de transmisión-corona-piñón				C	S		
Neumáticos	CR		CR				
<input type="radio"/> Cojinetes ruedas						C	
Nivel batería				M			

(\*\*) =Sustituya la válvula en el escape

- CONTROLE MENSUAL .....M
- CONTROLE .....C
- AJUSTE .....R
- LUBRIQUE-ENGRASE .....L
- SUBSTITUYA .....S
- LIMPIE .....P

Este símbolo indica que para dicha operación se aconseja aprovechar de nuestra red de servicios que dispone de personal experto y de herramientas adecuadas.



**INCONVENIENTI E RIMEDI  
TROUBLES AND REMEDIES  
INCONVÉNIENTS ET REMÈDES  
STÖRUNGEN UND ABHILFE  
INCONVENIENTES Y REMEDIOS**



Sezione  
Section  
Section  
Sektion  
Sección

**C**

**CAGIVA**

C.1



## MOTORE

Difetto	Causa	Rimedio
<b>Il motore non si avvia o stenta ad avviarsi</b>	<b>Compressione insufficiente</b>	
	1. Grippaggio pistone	Sostituire
	2. Grippaggio piede o testa di biella	Sostituire
	3. Segmenti pistone usurati	Sostituire
	4. Cilindro usurato	Sostituire
	5. Insufficiente serraggio testa cilindro	Serrare
	6. Candela allentata	Serrare
	<b>Scintilla debole o inesistente</b>	
	1. Candela difettosa	Sostituire
	2. Candela incrostata o bagnata	Pulire o asciugare
	3. Eccessiva distanza elettrodi candela	Regolare
	4. Bobina d'accensione difettosa	Sostituire
	5. Aperture o cortocircuiti nei cavi dell'alta tensione	Verificare
	6. Commutatore a chiave difettoso	Sostituire
	<b>Il carburatore non riceve carburante</b>	
1. Sfiato del tappo serbatoio otturato	Pulire	
2. Rubinetto carburante otturato	Pulire	
3. Tubazione arrivo carburante otturata	Pulire	
4. Filtro sulla pipetta carburatore sporco	Pulire	
5. Valvola del galleggiante difettosa	Sostituire	
6. Bilanciere che blocca la valvola del galleggiante	Sbloccare	
<b>Il carburatore si ingolfa</b>		
1. Elevato livello combustibile nella vaschetta	Regolare	
2. Valvola del galleggiante usurata o incollata in posizione aperta	Sostituire o sbloccare	
<b>Il motore si arresta facilmente</b>	1. Candela incrostata	Pulire
	2. Centralina elettronica difettosa	Sostituire
	3. Getti carburatore otturati	Pulire
<b>Il motore é rumoroso</b>	<b>Il rumore sembra provenire dal pistone</b>	
	1. Gioco eccessivo tra cilindro e pistone	Sostituire
	2. Camera di scoppio o cielo del pistone incrostati da residui carboniosi	Pulire
	3. Segmenti o loro sedi nel pistone usurati	Sostituire
	<b>Il rumore sembra provenire dall'albero motore</b>	
	1. Cuscinetti di banco usurati	Sostituire
	2. Elevato gioco radiale o assiale della testa di biella	Sostituire
	3. Contralbero non installato correttamente	Montare correttamente
	4. Ingranaggi albero motore e contralbero danneggiati	Sostituire
	<b>Il rumore sembra provenire dalla frizione</b>	
	1. Dischi usurati	Sostituire
	2. Gioco eccessivo tra campana frizione e dischi conduttori	Sostituire
	<b>Il rumore sembra provenire dal cambio</b>	
	1. Ingranaggi usurati	Sostituire
	2. Scanalature ingranaggi consumate	Sostituire
<b>Il rumore sembra provenire dalla catena di trasmissione secondaria</b>		
1. Catena allungata o non correttamente regolata	Sostituire o regolare	
2. Pignone uscita cambio e corona usurati	Sostituire	



Difetto	Causa	Rimedio
<b>La frizione slitta</b>	<ol style="list-style-type: none"> <li>1. Registro frizione con gioco insufficiente</li> <li>2. Molle frizione indebolite</li> <li>3. Dischi frizione usurati</li> </ol>	<p>Regolare Sostituire Sostituire</p>
<b>La frizione oppone resistenza (non stacca)</b>	<ol style="list-style-type: none"> <li>1. Registro frizione con gioco eccessivo</li> <li>2. Carico molle non uniforme</li> <li>3. Dischi frizione piegati</li> </ol>	<p>Regolare Sostituire Sostituire</p>
<b>Non entrano le marce</b>	<ol style="list-style-type: none"> <li>1. La frizione non disinnesta</li> <li>2. Forcelle cambio piegate o grippate</li> <li>3. Saltarelli cambio usurati</li> <li>4. Perni comando forcelle danneggiati</li> </ol>	<p>Regolare Sostituire Sostituire Sostituire</p>
<b>Il pedale di comando cambio non ritorna in posizione</b>	<ol style="list-style-type: none"> <li>1. Molla di richiamo del selettore indebolita o rotta</li> </ol>	<p>Sostituire</p>
<b>Le marce si disinnestano</b>	<ol style="list-style-type: none"> <li>1. Innesti degli ingranaggi scorrevoli consumati</li> <li>2. Scanalature ingranaggi usurate</li> <li>3. Sedi per innesti sugli ingranaggi consumate</li> <li>4. Scanalature dell'albero comando forcelle usurate</li> <li>5. Perni comando forcelle usurati</li> <li>6. Forcelle cambio usurate</li> </ol>	<p>Sostituire Sostituire Sostituire Sostituire Sostituire Sostituire</p>
<b>Il motore manca di potenza</b>	<ol style="list-style-type: none"> <li>1. Filtro aria sporco</li> <li>2. Getto del massimo del carburatore otturato o di dimensione errata</li> <li>3. Scarsa qualità del carburante</li> <li>4. Raccordo di aspirazione allentato</li> <li>5. Eccessiva distanza elettrodi candela</li> <li>6. Eccessivo anticipo all'accensione</li> <li>7. Compressione insufficiente</li> <li>8. Incrostazioni sulla valvola di scarico</li> <li>9. Eccesso di lubrificazione motore</li> </ol>	<p>Sostituire Pulire o sostituire Sostituire Serrare Regolazione Regolare Verificarne la causa Pulire Regolare la pompa olio</p>
<b>Il motore si surriscalda</b>	<ol style="list-style-type: none"> <li>1. Camera di scoppio e/o cielo del pistone incrostati da residui carboniosi.</li> <li>2. Insufficiente quantità di olio nel motore o impiego di olio non del tipo consigliato</li> <li>3. Ostruzioni al flusso d'aria sul radiatore</li> <li>4. Difettosa tenuta dalla guarnizione testa cilindro</li> <li>5. Eccessivo ritardo all'accensione</li> <li>6. La frizione slitta</li> <li>7. Lubrificazione motore carente</li> </ol>	<p>Pulire  Rabboccare o sostituire Pulire Sostituire Regolare Regolare Regolare la pompa olio e verificare che non vi siano ostruzioni nelle tubazioni.</p>
<b>Presenza di goccioline del liquido di raffreddamento attorno agli elettrodi della candela</b>	<ol style="list-style-type: none"> <li>1. Difettosa tenuta della guarnizione testa cilindro</li> <li>2. Porosità nella cupola della testa</li> </ol>	<p>Sostituire Sostituire</p>
<b>Aumento di livello dell'olio nel basamento per la presenza di liquido di raffreddamento</b>	<ol style="list-style-type: none"> <li>1. Difettosa tenuta sull'alberino della girante pompa acqua</li> </ol>	<p>Verificare</p>



## INCONVENIENTI E RIMEDI

### MOTO TELAIO

Difetto	Causa	Rimedio
<b>Il manubrio è duro da girare</b>	1. Insufficiente pressione pneumatici	Gonfiare
	2. Ghiera registro cuscinetti o dado perno di sterzo troppo serrati	Regolare
	3. Perno di sterzo piegato	Sostituire
	4. Cuscinetti di sterzo consumati o grippati	Sostituire
<b>Il manubrio vibra</b>	1. Gambe forcella piegate	Sostituire
	2. Perno ruota anteriore piegato	Sostituire
	3. Telaio piegato	Sostituire
	4. Cerchio ruota anteriore piegato	Sostituire
	5. Cuscinetti ruota anteriore usurati	Sostituire
<b>L'assorbimento degli urti è troppo duro</b>	1. Eccessiva quantità di olio negli steli della forcella	Togliere l'olio in eccesso
	2. Olio negli steli forcella di viscosità troppo elevata	Sostituire
	3. Eccessiva pressione pneumatici	Sgonfiare
	4. Errata regolazione dell'ammortizzatore posteriore	Regolare
<b>L'assorbimento degli urti è troppo morbido</b>	1. Insufficiente quantità di olio negli steli della forcella	Rabboccare
	2. Olio negli steli della forcella di viscosità troppo bassa	Sostituire
	3. Molle forcella indebolite	Sostituire
	4. Molla ammortizzatore post. indebolita	Sostituire
<b>La ruota (anteriore e posteriore) vibra</b>	1. Cerchio ruota piegato	Sostituire
	2. Cuscinetti mozzo ruota usurati	Sostituire
	3. Dado del perno ruota allentato	Serrare
	4. Cuscinetti del forcellone posteriore usurati	Sostituire
	5. Tendicatena non correttamente regolati	Regolare
<b>La sospensione posteriore è rumorosa</b>	1. Distanziali o cuscinetti delle biellette usurati	Sostituire
	2. Snodo sferico dell'ammortizzatore usurato	Sostituire
	3. Ammortizzatore difettoso	Sostituire
<b>Frenatura insufficiente (anteriore e posteriore)</b>	1. Aria nel circuito dell'impianto frenante	Spurgare
	2. Quantità insufficiente di fluido nel serbatoio	Rabboccare
	3. Pastiglia e/o disco consumati	Sostituire
	4. Disco danneggiato	Sostituire
	5. Errata regolazione del pedale freno	Regolare



**PARTE ELETTRICA**

<b>Difetto</b>	<b>Causa</b>	<b>Rimedio</b>
<b>La candela si incrosta facilmente</b>	<ol style="list-style-type: none"> <li>1. Miscela troppo ricca</li> <li>2. Filtro aria sporco</li> <li>3. Segmenti usurati</li> <li>4. Pistone o cilindro usurati</li> </ol>	Regolare il carburatore Pulire (filtro in spugna) Sostituire Sostituire
<b>Gli elettrodi della candela si surriscaldano</b>	<ol style="list-style-type: none"> <li>1. Miscela troppo povera</li> <li>2. Insufficiente distanza elettrodi</li> </ol>	Regolare il carburatore Regolare
<b>Il generatore non carica o carica insufficientemente</b>	<ol style="list-style-type: none"> <li>1. Cavi che arrivano al regolatore di tensione mal collegati o in corto circuito</li> <li>2. Regolatore di tensione difettoso</li> <li>3. Bobina del generatore difettosa</li> <li>4. Livello del liquido elettrolitico nella batteria insufficiente</li> </ol>	Collegare correttamente o sostituire Sostituire Sostituire Rabboccare con acqua distillata
<b>Il generatore sovraccarica</b>	<ol style="list-style-type: none"> <li>1. Regolatore di tensione difettoso</li> </ol>	Sostituire
<b>Solfatazione della batteria</b>	<ol style="list-style-type: none"> <li>1. Tensione di carica troppo alta o troppo bassa (quando non sono usate le batterie dovrebbero essere ricaricate almeno una volta al mese)</li> <li>2. Livello del liquido elettrolitico insufficiente o eccessivo; densità specifica non appropriata</li> </ol>	Sostituire la batteria Ripristinare il corretto livello; sostituire l'elettrolito
<b>La batteria si scarica rapidamente</b>	<ol style="list-style-type: none"> <li>1. Morsetti batteria sporchi</li> <li>2. Insufficiente livello del liquido elettrolitico</li> <li>3. Impurità nel liquido elettrolitico o densità specifica troppo alta</li> </ol>	Pulire Rabboccare con acqua distillata Sostituire la soluzione elettrolitica
<b>Il motorino di avviamento non si avvia oppure slitta</b>	<ol style="list-style-type: none"> <li>1. La batteria è scarica.</li> <li>2. Comando sul commutatore destro difettoso</li> <li>3. Teleruttore difettoso</li> <li>4. Motorino avviamento difettoso.</li> <li>5. Ingranaggio di comando o corona sul volano consumati</li> </ol>	Caricare Sostituire. Sostituire Riparare o sostituire Sostituire



## TROUBLES AND REMEDIES

### ENGINE

Trouble	Cause	Remedy
<b>Engine won't start or starts with difficulty</b>	<b>Inadequate compression</b>	
	1. Piston seizure	Replace
	2. Con-rod small or big end seized	Replace
	3. Piston rings worn	Replace
	4. Cylinder worn	Replace
	5. Low torque cylinder head nuts	Tighten to correct torque settings
	6. Spark plug loose	Tighten
	<b>No or weak spark</b>	
	1. Spark plug faulty	Replace
	2. Spark plug dirty or wet	Clean or dry
	3. Spark plug gap too large	Adjust
	4. Ignition coil faulty	Replace
	5. H.T. leads damaged or short circuiting	Check
	6. Ignition switch faulty	Replace
	<b>Fuel not reaching carburettor</b>	
1. Tank breather pipe clogged	Clean	
2. Automatic cock locked	Replace	
3. Vacuum piping clogged	Clean	
4. Carburettor fuel filter dirty	Clean	
5. Float valve faulty	Replace	
6. Rocker blocking float valve	Free	
<b>Carburettor flooding</b>		
1. High fuel level in float bowls	Adjust	
2. Float valve worn or stuck open	Replace or free	
<b>Engine cuts out easily</b>	1. Spark plug dirty	Clean
	2. Electronic control unit faulty	Replace
	3. Carburettor jets blocked	Clean
<b>Engine noisy</b>	<b>Piston noise</b>	
	1. Excessive play between piston and cylinder	Replace
	2. Excessive coke in combustion chamber or on piston crown	Clean
	3. Piston rings or ring seats worn	Replace
	<b>Crankshaft noise</b>	
	1. Main bearings worn	Replace
	2. High radial and axial play at con-rod big end	Replace
	3. The countershaft is not installed properly	Arrange it right
	4. Drive shaft and countershaft gears are damaged	Replace them
	<b>Clutch noise</b>	
	1. Plates worn	Replace
	2. Excessive free play between clutch drum and drive plates	Replace
	<b>Gearbox noise</b>	
	1. Gears worn	Replace
	2. Gear splines worn	Replace
	<b>Drive chain noise</b>	
	1. Chain stretched or badly adjusted	Replace or adjust
	2. Engine sprocket and rear wheel sprocket worn	Replace



Trouble	Cause	Remedy
<b>Clutch slip</b>	<ol style="list-style-type: none"> <li>1. Insufficient clutch adjuster free play</li> <li>2. Clutch springs weak</li> <li>3. Clutch plates worn</li> </ol>	Adjust Replace Replace
<b>Clutch drag (it is not disengaged)</b>	<ol style="list-style-type: none"> <li>1. Excessive clutch adjuster free play</li> <li>2. Spring tension uneven</li> <li>3. Clutch plates bent</li> </ol>	Adjust Replace Replace
<b>Gears not engaging</b>	<ol style="list-style-type: none"> <li>1. Clutch not releasing</li> <li>2. Gearshift forks' bent or seized</li> <li>3. Gearchange pawls worn</li> <li>4. Gearshift forks control pins damaged</li> </ol>	Adjust Replace Replace Replace
<b>Gearchange lever doesn't return</b>	<ol style="list-style-type: none"> <li>1. Selector return spring weak or broken</li> </ol>	Replace
<b>Slips out of gear</b>	<ol style="list-style-type: none"> <li>1. Sliding dogs worn</li> <li>2. Gear splines worn</li> <li>3. Sliding dog seats on gears worn</li> <li>4. Splines gearshift forks' control shaft worn</li> <li>5. Gearshift forks control pins worn</li> <li>6. Gearshift forks worn</li> </ol>	Replace Replace Replace Replace Replace Replace
<b>Engine lacks power</b>	<ol style="list-style-type: none"> <li>1. Air filter dirty</li> <li>2. Carburettor main jet blocked or wrong size</li> <li>3. Poor quality fuel</li> <li>4. Breather union loose</li> <li>5. Excess of gap on spark plug-electrodes</li> <li>6. Excess of spark advance</li> <li>7. Inadequate compression</li> <li>8. Deposit on the exhaust valve</li> <li>9. Excess of engine lubrication</li> </ol>	Replace Clean or replace Replace Tighten Adjust Adjust Find cause Clean it Adjust the oil pump
<b>Engine overheating</b>	<ol style="list-style-type: none"> <li>1. Excessive coke on combustion chamber and/or piston crown</li> <li>2. Insufficient engine oil, or wrong oil used</li> <li>3. Radiator air flow blocked</li> <li>4. Poor seal at cylinder head gasket</li> <li>5. Excess ignition lag</li> <li>6. Clutch slipping</li> <li>7. Lack of engine lubrication</li> </ol>	Clean Top up or replace Clean Replace Adjust Adjust Check for clogged pipes
<b>Drops of coolant on spark plugs electrodes</b>	<ol style="list-style-type: none"> <li>1. Faulty cylinder head gasket seal</li> <li>2. Cylinder head leaking</li> </ol>	Replace Replace
<b>Oil sump level increases due to presence of coolant</b>	<ol style="list-style-type: none"> <li>1. Faulty water pump rotor shaft seal</li> </ol>	Check



## TROUBLES AND REMEDIES

### FRAME, WHEELS AND SUSPENSION

Trouble	Cause	Remedy
<b>Difficult to turn handlebars</b>	1. Low tyre pressure	Inflate
	2. Steering head bearings' adjustment ring or steering stem nut too tight	Adjust
	3. Bent steering head pillar	Replace
	4. Steering head bearings worn or seized	Replace
<b>Handlebar vibrates</b>	1. Front fork legs bent	Replace
	2. Front wheel spindle bent	Replace
	3. Frame bent	Replace
	4. Front wheel rim buckled	Replace
	5. Front wheel bearings worn	Replace
<b>Suspension too hard</b>	1. Too much oil in the fork legs	Drain excess
	2. Fork legs oil too thick	Replace
	3. Too much pressure in the tires	Deflate
	4. Rear shock absorber incorrectly set	Adjust
<b>Suspension too soft</b>	1. Insufficient oil in front fork stanchions	Top up
	2. Front fork stanchion oil of too low a viscosity	Replace
	3. Weak front fork springs	Replace
	4. Weak rear shock absorber spring	Replace
<b>Wheel (front and rear) vibrates</b>	1. Wheel rim buckled	Replace
	2. Wheel hub bearings worn	Replace
	3. Wheel spindle nut loose	Tighten
	4. Rear swinging arm bearings worn	Replace
	5. Chain tensioner incorrectly set	Adjust
<b>Rear suspension noisy</b>	1. Link rod bearings or spacers worn	Replace
	2. Shock absorber ball joints worn	Replace
	3. Shock absorber faulty	Replace
<b>Poor (front and rear) braking</b>	1. Air in the brake system	Bleed
	2. Insufficient fluid in reservoir	Top up
	3. Pads and/or disc worn	Replace
	4. Disc damaged	Replace
	5. Brake pedal incorrectly adjusted	Adjust





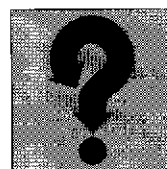
## ELECTRICS

Trouble	Cause	Remedy
<b>Spark plug becomes dirty too frequently</b>	<ol style="list-style-type: none"> <li>1. Mixture too rich</li> <li>2. Air filter dirty</li> <li>3. Piston rings worn</li> <li>4. Piston or cylinder worn</li> </ol>	Adjust carburettor Clean (foam filter) Replace Replace
<b>Spark plug overheats</b>	<ol style="list-style-type: none"> <li>1. Mixture too lean</li> <li>2. Spark plug gap too small</li> </ol>	Adjust carburettor Adjust
<b>Generator charging too low or not at all</b>	<ol style="list-style-type: none"> <li>1. Wires to voltage regulator connected incorrectly or short circuiting</li> <li>2. Faulty voltage regulator</li> <li>3. Generator coil faulty</li> <li>4. Battery fluid level low</li> </ol>	Connect correctly or replace Replace Replace Top up with distilled water
<b>Generator charging too high</b>	<ol style="list-style-type: none"> <li>1. Voltage regulator faulty</li> </ol>	Replace
<b>Battery corrosion</b>	<ol style="list-style-type: none"> <li>1. Charging voltage too high or too low (When not in use the battery should be recharged at least once a month)</li> <li>2. Too much or too little battery fluid; incorrect specific gravity</li> </ol>	Replace the battery Return to correct level; replace electrolytic fluid
<b>The battery is discharged fast</b>	<ol style="list-style-type: none"> <li>1. Battery terminals dirty</li> <li>2. Battery fluid low</li> <li>3. Impurities in battery fluid or specific density too high</li> </ol>	Clean Top up with distilled water Replace electrolytic fluid
<b>Start motor won't start or slips</b>	<ol style="list-style-type: none"> <li>1. Battery flat</li> <li>2. Control button on right hand switch unit faulty</li> <li>3. Starter solenoid faulty</li> <li>4. Starter motor faulty</li> <li>5. Control gear or flywheel crown worn</li> </ol>	Recharge Replace Replace Repair or replace Replace



## MOTEUR

Défaut	Cause	Dépannage
<b>Le moteur ne démarre pas ou bien il a du mal à démarrer</b>	<b>Compression insuffisante</b> <ol style="list-style-type: none"><li>1. Grippage piston</li><li>2. Grippage pied et tête de bielle</li><li>3. Segments piston usés</li><li>4. Cylindre usé</li><li>5. Serrage insuffisant culasse cylindre</li><li>6. Bougies desserrées</li></ol>	Remplacer Remplacer Remplacer Remplacer Serrer Serrer
	<b>Étincelle faible ou inexistante</b> <ol style="list-style-type: none"><li>1. Bougie défectueuse</li><li>2. Bougie sale ou mouillée</li><li>3. Distance excessive électrodes bougie</li><li>4. Bobine d'allumage défectueuse</li><li>5. Ouvertures ou courts-circuits dans les câbles haute tension</li><li>6. Commutateur à clef défectueux</li></ol>	Remplacer Nettoyer ou essuyer Régler Remplacer Vérifier Remplacer
	<b>Le carburateur ne reçoit pas d'essence</b> <ol style="list-style-type: none"><li>1. Event du réservoir bouché</li><li>2. Robinet automatique bloqué</li><li>3. Tuyau à dépression bouché</li><li>4. Filtre sur la pipette du carburateur sale</li><li>5. Soupape du flotteur défectueuse</li><li>6. Culbuteur bloquant la soupape du flotteur</li></ol>	Nettoyer Remplacer Nettoyer Nettoyer Remplacer Débloquer
	<b>Le carburateur se noie</b> <ol style="list-style-type: none"><li>1. Niveau élevé du combustible dans la cuve</li><li>2. Soupape du flotteur usée ou encollée à la position d'ouverture</li></ol>	Régler Remplacer ou débloquer
<b>Le moteur s'arrête facilement</b>	<ol style="list-style-type: none"><li>1. Bougie entartrée</li><li>2. Groupe électronique défectueux</li><li>3. Gicleurs carburateur bouchés</li></ol>	Nettoyer Remplacer Nettoyer
<b>Le moteur est bruyant</b>	<b>Le bruit semble provenir du piston</b> <ol style="list-style-type: none"><li>1. Jeu excessif entre le cylindre et le piston</li><li>2. Chambre à explosion ou ciel du piston contenant des dépôts de charbon</li><li>3. Segments ou leurs sièges dans le piston usés</li></ol>	Remplacer  Nettoyer Remplacer
	<b>Le bruit semble provenir du vilebrequin</b> <ol style="list-style-type: none"><li>1. Paliers usés</li><li>2. Jeu élevé radial ou axial de la tête de bielle</li><li>3. Contre-arbre pas correctement monté</li><li>4. Engrenages de l'arbre moteur et du contre-arbre endommagés</li></ol>	Remplacer Remplacer Monter correctement Remplacer
	<b>Le bruit semble provenir de l'embrayage</b> <ol style="list-style-type: none"><li>1. Disques usés</li><li>2. Jeu excessif entre cloche d'embrayage et disques entraînants</li></ol>	Remplacer Remplacer
	<b>Le bruit semble provenir de la boîte de vitesses</b> <ol style="list-style-type: none"><li>1. Engrenages usés</li><li>2. Rainurages engrenages usés</li></ol>	Remplacer Remplacer
	<b>Le bruit semble provenir de la chaîne de transmission secondaire</b> <ol style="list-style-type: none"><li>1. Chaîne allongée ou mal réglée</li><li>2. Pignon sortie boîte de vitesses et couronne usé</li></ol>	Remplacer ou régler Remplacer



Défaut	Cause	Dépannage
<b>L'embrayage patine</b>	<ol style="list-style-type: none"> <li>1. Réglage de l'embrayage avec jeu insuffisant</li> <li>2. Ressorts d'embrayage affaiblis</li> <li>3. Disques d'embrayage usés</li> </ol>	Régler Remplacer Remplacer
<b>L'embrayage oppose de la résistance (ne passe pas)</b>	<ol style="list-style-type: none"> <li>1. Réglage de l'embrayage avec jeu excessif</li> <li>2. Charge des ressorts non uniforme</li> <li>3. Disques d'embrayage pliés</li> </ol>	Régler Remplacer Remplacer
<b>Les vitesses ne passent pas</b>	<ol style="list-style-type: none"> <li>1. L'embrayage de débrayage pas</li> <li>2. Fourches boîte de vitesses pliées ou grippées</li> <li>3. Dents boîte de vitesses usées</li> <li>4. Axes commande fourches abîmés</li> </ol>	Régler Remplacer Remplacer Remplacer
<b>La pédale de commande de la boîte de vitesses ne revient pas à sa position</b>	<ol style="list-style-type: none"> <li>1. Ressort de rappel du sélecteur affaibli ou cassé</li> </ol>	Remplacer
<b>Les vitesses se dégagent</b>	<ol style="list-style-type: none"> <li>1. Embrayages des engrenages coulissants usés</li> <li>2. Rainurages engrenages usés</li> <li>3. Sièges pour embrayages sur les engrenages usés</li> <li>4. Rainurages de l'arbre de commande des fourches usés</li> <li>5. Axes de commande des fourches usés</li> <li>6. Fourches boîte de vitesses usées</li> </ol>	Remplacer Remplacer Remplacer Remplacer Remplacer Remplacer
<b>Le moteur manque de puissance</b>	<ol style="list-style-type: none"> <li>1. Filtre de l'air sale</li> <li>2. Gicleur de richesse du carburateur bouché ou d'une mauvaise dimension</li> <li>3. Mauvaise qualité du carburant</li> <li>4. Raccord d'aspiration desserré</li> <li>5. Distance excessive entre électrodes et bougie d'allumage</li> <li>6. Avance à l'allumage excessive</li> <li>7. Compression insuffisante</li> <li>8. Encrassement sur la soupape d'échappement</li> <li>9. Lubrification excessive du moteur</li> </ol>	Remplacer  Nettoyer ou remplacer Remplacer Serrer Régler Régler En vérifier la cause Nettoyer Régler la pompe huile
<b>Le moteur est surchauffé</b>	<ol style="list-style-type: none"> <li>1. Chambre d'explosion et/ou ciel du piston incrustés par des dépôts de charbon</li> <li>2. Quantité insuffisante d'huile dans le moteur ou utilisation d'une huile différente du type conseillé</li> <li>3. Obstacles au passage de l'air sur le radiateur</li> <li>4. Mauvaise étanchéité du joint de la culasse du cylindre</li> <li>5. Délai d'inflammation excessif</li> <li>6. L'embrayage patine</li> <li>7. Manque de lubrification moteur</li> </ol>	Nettoyer Faire l'appoint ou remplacer Nettoyer Remplacer Régler Régler Contrôler que le tuyauterie ne soient pas encrassées
<b>Présence de gouttelettes de liquide de refroidissement autour des électrodes de la bougie</b>	<ol style="list-style-type: none"> <li>1. Mauvaise étanchéité du joint de la culasse du cylindre</li> <li>2. Porosité du dôme de la culasse</li> </ol>	Remplacer Remplacer
<b>Augmentation du niveau de l'huile dans l'embase par suite de présence de liquide de refroidissement</b>	<ol style="list-style-type: none"> <li>1. Mauvaise étanchéité sur l'arbre de la roue de la pompe à eau</li> </ol>	Vérifier



## INCONVÉNIENTS ET REMÈDES

### CADRE MOTO

Défaut	Cause	Dépannage
<b>Le guidon est dur à tourner</b>	<ol style="list-style-type: none"><li>1. Pression insuffisante des pneus</li><li>2. Frette de réglage des roulements ou écrou axe de direction trop serrés</li><li>3. Pivot de direction plié</li><li>4. Paliers de direction usés ou grippés</li></ol>	Gonfler Régler Remplacer Remplacer
<b>Le guidon vibre</b>	<ol style="list-style-type: none"><li>1. Jambages de la fourche pliés</li><li>2. Axe de la roue avant plié</li><li>3. Cadre plié</li><li>4. Jante de la roue avant pliée</li><li>5. Roulements roue avant usés</li></ol>	Remplacer Remplacer Remplacer Remplacer Remplacer
<b>L'absorption des chocs est trop dure</b>	<ol style="list-style-type: none"><li>1. Quantité d'huile excessive dans les tiges de la fourche</li><li>2. Huile des tiges de la fourche à viscosité trop élevée</li><li>3. Pression des pneus excessive</li><li>4. Mauvais réglage de l'amortisseur arrière</li></ol>	Enlever l'excédent d'huile Remplacer Dégonfler Régler
<b>L'absorption des chocs est trop molle</b>	<ol style="list-style-type: none"><li>1. Quantité insuffisante d'huile dans les tiges de la fourche</li><li>2. Huile dans les tiges de la fourche à viscosité trop faible</li><li>3. Ressorts de fourche affaiblis</li><li>4. Ressort de l'amortisseur arrière affaibli</li></ol>	Faire l'appoint Remplacer Remplacer Remplacer
<b>La roue (avant et arrière) vibre</b>	<ol style="list-style-type: none"><li>1. Jante de la roue pliée</li><li>2. Roulements du moyeu de la roue usés</li><li>3. Ecrou de l'axe de la roue desserré</li><li>4. Roulements de la fourche arrière usés</li><li>5. Tendeurs de chaîne mal réglés</li></ol>	Remplacer Remplacer Serrer Remplacer Régler
<b>La suspension arrière est bruyante</b>	<ol style="list-style-type: none"><li>1. Entretoises ou paliers de biellettes usés</li><li>2. Rotules sphériques de l'amortisseur usées</li><li>3. Amortisseur défectueux</li></ol>	Remplacer Remplacer Remplacer
<b>Freinage insuffisant (avant et arrière)</b>	<ol style="list-style-type: none"><li>1. Air dans le circuit de l'installation freinage</li><li>2. Quantité insuffisante de fluide dans le réservoir</li><li>3. Plaquettes et/ou disque usés</li><li>4. Disque abîmé</li><li>5. Mauvais réglage de la pédale du frein</li></ol>	Purger Faire l'appoint Remplacer Remplacer Régler



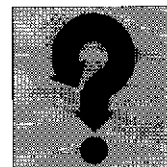
**PARTIE ELECTRIQUE**

<b>Défaut</b>	<b>Cause</b>	<b>Dépannage</b>
<b>La bougie est facieiment incrustée</b>	<ol style="list-style-type: none"> <li>1. Mélange trop riche</li> <li>2. Filtre air sale</li> <li>3. Segments usés</li> <li>4. Piston ou cylindre usés</li> </ol>	Régler le carburateur Nettoyer (filtre en éponge) Remplacer Remplacer
<b>Les électrodes de la bougie sont surchauffées</b>	<ol style="list-style-type: none"> <li>1. Mélange trop pauvre</li> <li>2. Distance insuffisante des électrodes</li> </ol>	Régler le carburateur Régler
<b>Le générateur ne charge pas ou bien il ne charge pas suffisamment</b>	<ol style="list-style-type: none"> <li>1. Câbles arrivant au régulateur de tension mal raccordés ou en court-circuit</li> <li>2. Régulateur de tension défectueux</li> <li>3. Bobine du générateur défectueuse</li> <li>4. Niveau du liquide électrolytique insuffisant dans la batterie</li> </ol>	Raccorder correctement ou remplacer Remplacer Remplacer Faire l'appoint avec de l'eau distillée
<b>Le générateur charge trop</b>	<ol style="list-style-type: none"> <li>1. Régulateur de tension défectueux</li> </ol>	Remplacer
<b>Sulfatation de la batterie</b>	<ol style="list-style-type: none"> <li>1. Tension de charge trop élevée ou trop basse (lorsque les batteries ne sont pas utilisées elles devraient être rechargées au moins une fois par mois)</li> <li>2. Niveau du liquide électrolytique trop faible ou trop abondant; densité spécifique inadéquate</li> </ol>	Remplacer la batterie Rétablir le juste niveau; remplacer l'électrolyte
<b>La batterie se décharge très rapidement</b>	<ol style="list-style-type: none"> <li>1. Bornes de la batterie sales</li> <li>2. Niveau insuffisant du liquide électrolytique</li> <li>3. Impuretés dans le liquide électrolytique ou densité spécifique trop élevée</li> </ol>	Nettoyer Faire l'appoint avec de l'eau distillée Remplacer la solution électrolytique
<b>Le démarreur ne fonctionne pas ou bien il patine</b>	<ol style="list-style-type: none"> <li>1. La batterie est déchargée</li> <li>2. Commande sur le commutateur droit défectueuse</li> <li>3. Télérupteur défectueux</li> </ol>	Charger Remplacer Remplacer



MOTOR

Störung	Ursache	Behebung
<b>Motor startet nicht bzw. startet schwer</b>	<b>Unzureichende compression</b>	
	1. Kolbenklemmen	Austauschen
	2. Fressen des Pleuelkopfes bzw. des Pleueiffusses	Austauschen
	3. Verschleiss der Kolbenringe	Austauschen
	4. Verschleiss des Zylinders	Austauschen
	5. Ungenügendes Schliessen des Zylinderkopfes	Austauschen
	6. Zündkerze locker	Anziehen
	<b>Schwacher oder kein funke</b>	
	1. Zündkerze defekt	Austauschen
	2. Zündkerze verrusst bzw. nass	Reinigen bzw. trocknen
	3. Übermässiger Elektrodenabstand der Zündkerze	Einstellen
	4. Zündspule defekt	Austauschen
	5. Risse bzw. Kurzschlüsse der Hochspannungskabel	Überprüfen
	6. Schlüsselschalter defekt	Austauschen
	<b>Kraftstoff gelangt nicht in den vergaser</b>	
	1. Tankentlüftung verstopft	Reinigen
	2. Automatischer Hahn blockiert	Austauschen
	3. Unterdruckleitung verstopft	Reinigen
	4. Filter am Schlauchanschlussstück des Vergasers verschmutzt	Reinigen
	5. Schwimmerventil defekt	Austauschen
	6. Kipphebel blockiert Schwimmerventil	Entblocken
	<b>Kraftstoffüberflutung des Vergasers</b>	
	1. Hoher Kraftstoffstand im Schwimmergehäuse	Einstellen
	2. Verschleiss bzw. Blockierung in offener Stellung des Schwimmerventils	Austauschen bzw. entriegeln
<b>Motor Stoppt leicht</b>	1. Zündkerze verrusst	Reinigen
	2. Schaltgerät defekt	Austauschen
	3. Kraftstoffdüsen verstopft	Reinigen
<b>Motor Geräuschvoll</b>	<b>Geräusch scheint vom Kolben zu kommen</b>	
	1. Unzulässiges Spiel zwischen Zylinder und Kolben	Austauschen
	2. Brennkammer bzw. Kolbenboden verrusst	Reinigen
	3. Verschleiss der Kolbenringe bzw. der Kolbenringsitze	Austauschen
	<b>Geräusch scheint von der Triebwelle zu kommen</b>	
	1. Verschleiss der Hauptlager	Austauschen
	2. Unzulässiges Radial- bzw. Axialspiel des Pleueiffusses	Austauschen
	3. Vorgelegewelle nicht fachgerecht eingebaut	Korrekt montieren
	4. Zahnroeder der Triebwelle und der Vorgelegewelle beschädigt	Aus wechseln
	<b>Geräusch scheint von der kupplung zu kommen</b>	
1. Verschleiss der Scheiben	Austauschen	
2. Unzulässiges Spiel zwischen Kupplungsgehäuse und Kupplungstreibscheibe	Austauschen	
<b>Geräusch scheint vom getriebe zu kommen</b>		
1. Verschleiss der Zahnräder	Austauschen	
2. Verschleiss der Getriebeunten	Austauschen	
<b>Geräusch scheint von der Antriebskette zu kommen</b>		
1. Antriebskette locker bzw. nicht richtig eingestellt nachstellen	Austauschen bzw.	
2. Verschleiss des Getrieberitzels bzw. des Zahnkranzes	Austauschen	



Störung	Ursache	Behebung
<b>Durchrutschen der Kupplung</b>	<ol style="list-style-type: none"> <li>1. Ungenügendes Spiel der Kupplungseinstellung</li> <li>2. Kupplungsfedern schwach</li> <li>3. Verschleiss der Kupplungsscheibe</li> </ol>	<p>Nachstellen Austauschen Austauschen</p>
<b>Kupplung zu hart (Kuppelt nicht aus)</b>	<ol style="list-style-type: none"> <li>1. Übermässiges Spiel der Kupplungseinstellung</li> <li>2. Ungleichmässige Federbelastung</li> <li>3. Kupplungsscheiben verbogen</li> </ol>	<p>Nachstellen Austauschen Austauschen</p>
<b>Gangschaltung unmöglich</b>	<ol style="list-style-type: none"> <li>1. Kupplung rückt nicht aus</li> <li>2. Ganggabel verbogen bzw. geklemmt</li> <li>3. Sperrnockenverschleiss</li> <li>4. Gabel-Steuerstifte beschädigt</li> </ol>	<p>Einstellen Austauschen Austauschen Austauschen</p>
<b>Fusschalthebelrückstellung funktioniert nicht</b>	<ol style="list-style-type: none"> <li>1. Rückstellfeder des Hebels zu schwach bzw. defekt</li> </ol>	<p>Austauschen</p>
<b>Ausrücken der Gänge</b>	<ol style="list-style-type: none"> <li>1. Verschleiss der Einspurungen des Schieberrades</li> <li>2. Verschleiss der Zahnradernuten</li> <li>3. Verschleiss der Einspurungssitze an den Zahnradern</li> <li>4. Verschleiss der Nuten der Gabelsteuerwelle</li> <li>5. Verschleiss der Gabel-Steuerstifte</li> <li>6. Verschleiss der Ganggabeln</li> </ol>	<p>Austauschen Austauschen Austauschen Austauschen Austauschen Austauschen</p>
<b>Ungenügende Motorleistung</b>	<ol style="list-style-type: none"> <li>1. Luftfilter schmutzig</li> <li>2. Vergaser-Hauptdüse verstopft bzw. falsch bemessen</li> <li>3. Schlechte Kraftstoffqualität</li> <li>4. Saugstutzen locker</li> <li>5. Zu grosser Abstand zwischen Elektroden und Kerze</li> <li>6. Überschüssige Zündvorstellung</li> <li>7. Ungenügende Verdichtung</li> <li>8. Verküstung des Aulassventils</li> <li>9. Überschüssige Motorschmierung</li> </ol>	<p>Austauschen Reinigen bzw. austauschen Wechseln Anziehen Nachstellen Nachstellen Ursache überprüfen Reinigen Ölpumpe einstellen</p>
<b>Heisslaufen des Motors</b>	<ol style="list-style-type: none"> <li>1. Brennkammer und/oder Kolbenboden verkrustet</li> <li>2. Ungenügende Ölmenge im Motor oder falsches Öl</li> <li>3. Lufteintritt am Kühler ungenügend</li> <li>4. Zylinderkopfdichtung defekt</li> <li>5. Verspätete Zündung</li> <li>6. Rutschen der Kupplung</li> <li>7. Ungenügende Motorschmierung</li> </ol>	<p>Reinigen Nachfüllen bzw. wechseln Reinigen Austauschen Nachstellen Nachstellen Die Leitungen auf Verstopfungen prüfen</p>
<b>Präsenz von Kühlmitteltropfen an den Elektroden der Zündkerze</b>	<ol style="list-style-type: none"> <li>1. Zylinderkopfdichtung defekt</li> <li>2. Kopfkuppel porig</li> </ol>	<p>Austauschen Austauschen</p>
<b>Olstandanstieg in der Ölwanne aufgrund der Präsenz von Kühlflüssigkeit</b>	<ol style="list-style-type: none"> <li>1. Ungenügende Dichtigkeit an der Welle des Wasserpumpenlauftrags</li> </ol>	<p>Überprüfen</p>



## STORUNGEN UND ABHILFE

Störung	Ursache	Behebung
<b>Lenker schwer Drehbar</b>	<ol style="list-style-type: none"><li>1. Ungenügender Reifendruck</li><li>2. Muttermutter zur Lagereinstellung bzw. Mutter des Lenkerkopfrohrs zu fest angezogen</li><li>3. Lenkerkopfrohr verbogen</li><li>4. Verschleiss bzw. Klemmen der Lenklager</li></ol>	<p>Aufpumpen</p> <p>Nachstellen Austauschen Austauschen</p>
<b>Vibrationen des Lenkers</b>	<ol style="list-style-type: none"><li>1. Gabelschaft verbogen</li><li>2. Vorderradbolzen verbogen</li><li>3. Rahmen verbogen</li><li>4. Vorderradfelge verbogen</li><li>5. Hinterradfelge verbogen</li></ol>	<p>Austauschen Austauschen Austauschen Austauschen Austauschen</p>
<b>Stossaufnahme zu Hart</b>	<ol style="list-style-type: none"><li>1. Zuviel Öl in den Gabelstangen</li><li>2. Öl in den Gabelstangen mit zu hoher Viskosität</li><li>3. Zu hoher Reifendruck</li><li>4. Fehleinstellung des rückwärtigen Stossdämpfers</li></ol>	<p>Entnehmen Wechseln Verringern Nachstellen</p>
<b>Stossaufnahme zu Weich</b>	<ol style="list-style-type: none"><li>1. Ungenügende Ölmenge im Gabelschaft</li><li>2. Zu niedrige Viskosität des Ols im Gabelschaft</li><li>3. Gabelfedern schwach</li><li>4. Feder des rückwärtigen Stossdämpfers geschwächt</li></ol>	<p>Nachfüllen Wechseln Austauschen Austauschen</p>
<b>Vibrationen am vorderund hinterrad</b>	<ol style="list-style-type: none"><li>1. Radfelge verbogen</li><li>2. Verschleiss der Radanbenlager</li><li>3. Mutter des Radzapfens locker</li><li>4. Verschleiss der Lager des rückwärtigen Federbeins</li><li>5. Kettenspanner nicht richtig eingestellt</li></ol>	<p>Austauschen Austauschen Anziehen Austauschen Nachstellen</p>
<b>Aufhängung des Hinterrads geräuschvoll</b>	<ol style="list-style-type: none"><li>1. Verschleiss der Distanzscheiben bzw. Lager der Nebenpleuel</li><li>2. Verschleiss der Kugelgelenke des Stossdämpfers</li><li>3. Stossdämpfer defekt</li></ol>	<p>Austauschen Austauschen Austauschen</p>
<b>Vorder- und Hinterbremse Bremsen unzureichend</b>	<ol style="list-style-type: none"><li>1. Luft im Bremskreis</li><li>2. Ungenügende Flüssigkeitsmenge im Behälter</li><li>3. Verschleiss der Beläge bzw. der Scheiben</li><li>4. Scheibe beschädigt</li><li>5. Fehleinstellung des Bremspedals</li></ol>	<p>Entlüften Nachfüllen Austauschen Austauschen Nachstellen</p>





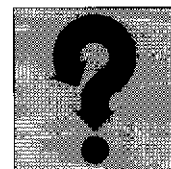
**ELEKTRISCHER TEIL**

<b>Störung</b>	<b>Ursache</b>	<b>Behebung</b>
<b>Zündkerze verrusst leicht</b>	<ol style="list-style-type: none"> <li>1. Mischung zu fett</li> <li>2. Luftfilter schmutzig</li> <li>3. Verschleiss der Kolbenringe</li> <li>4. Verschleiss der Kolbens bzw. des Zylinders</li> </ol>	Vergaser nachstellen Reinigen (Schwammfilter) Austauschen Austauschen
<b>Überhitzung der Zündkerzen-Elektroden</b>	<ol style="list-style-type: none"> <li>1. Mischung zu mager</li> <li>2. Ungenügender Elektrodenabstand</li> </ol>	Vergaser nachstellen einstellen
<b>Generator Lädt nicht oder ungenügend auf</b>	<ol style="list-style-type: none"> <li>1. Kabel am Spannungsregler nicht korrekt angeschlossen bzw. kurzgeschlossen</li> <li>2. Spannungsregler defekt</li> <li>3. Generatorspule defekt</li> <li>4. Ungenügender Batteriesäurestand</li> </ol>	Korrekt anschliessen bzw. austauschen Austauschen Austauschen Destilliertes Wasser nachfüllen
<b>Überlast der Generators</b>	<ol style="list-style-type: none"> <li>1. Spannungsregler defekt</li> </ol>	Austauschen
<b>Sulfatation der Batterie</b>	<ol style="list-style-type: none"> <li>1. Ladespannung zu hoch bzw. zu niedrig (falls die Batterien nicht verwendet werden, ist eine monatliche Aufladung empfehlenswert)</li> <li>2. Batteriesäurestand ungenügend bzw. zu hoch; spezifische Dichte nicht geeignet</li> </ol>	Batterie austauschen Korrekten Füllstand herstellen; Batterieflüssigkeit wechseln
<b>Die Batterie entlaedt sich schnell</b>	<ol style="list-style-type: none"> <li>1. Polklemmen verschmutzt</li> <li>2. Ungenügender Batterieflüssigkeitsstand</li> <li>3. Schmutz in der Batterieflüssigkeit bzw. spezifische Dichte zu hoch</li> </ol>	Reinigen Distilliertes Wasser nachfüllen Batterieflüssigkeit wechseln
<b>Anlasser startet nicht bzw. rutscht</b>	<ol style="list-style-type: none"> <li>1. Batterie leer</li> <li>2. Umschalter defekt</li> <li>3. Fernschalter defekt</li> <li>4. Anlasser defekt</li> <li>5. Antriebsrad bzw. Kranz am Schwungrad defekt</li> </ol>	Aufladen Austauschen Austauschen Instandsetzen bzw. Austauschen



**MOTOR**

Defecto	Causa	Remedio
<b>El motor no se pone en marcha o lo hace con dificultad</b>	<b>Compresión insuficiente</b>	
	1. Agarrotamiento pistón	Sustituir
	2. Agarrotamiento pie o cabeza de la biela	Sustituir
	3. segmentos pistones gastados.	Sustituir
	4. Cilindro gastado	Sustituir
	5. Insuficiente presión cabeza cilindro	Apretar
	6. Bujía aflojada	Apretar
	<b>Chispa debil o inexistente</b>	
	1. Bujía defectuosa	Sustituir
	2. Bujía incrustada o bañada	Limpiar o secar
	3. Excesiva distancia electrodos bujías	Regularse
	4. Bobina de encendido defectuosa	Sustituir
	5. Apertura o cortocircuitos en los cables de alta tensión	Verificarse
	6. Conmutador o llave defectuosa.	Sustituir
	<b>El carburador no recibe combustible</b>	
1. Respirador del tanque obstruido	Limpiar	
2. Llave auto, atica bloqueada	Sustituir	
3. Tubería depresión obstruida	Limpiar	
4. Filtro s/pipeta combustible sucio	Limpiar	
5. Válvula del flotador defectuosa	Sustituir	
6. Balancin que bloquea la válvula del flotador	Desbloquear	
<b>El carburador se ahoga</b>		
1. Elevado nivel combustible en el recipiente	Regularse	
2. Válvula del flotador desgastada o encolada en posición abierta	Sustituir o desbloquearse	
<b>El motor se bloquea facilmente</b>	1. Bujía incrustada	Limpiar
	2. Centralita electronica defectuosa	Sustituir
	3. Inyector carburador obstruido	Limpiar
<b>El motor es ruidoso</b>	<b>El ruido pareciera provenir del pistón</b>	
	1. Juego excesivo entre cilindro y pistón	Sustituir
	2. Cámara de explosión o cielo del pistón incrustados de residuos de carbono	Limpiar
	3. Segmentos o sus asientos en el pistón desgastados	Sustituir
	<b>El ruido pareciera venir del árbol del motor</b>	
	1. Cojinetes de banco desgastados	Sustituir
	2. Elevado juego radial o de eje de la cabeza de la biela	Sustituir
	3. Contraeje no instalado correctamente	Montar correctamente
	4. Engranajes árbol motor y contraeje dañados	Sustituir
	<b>El ruido pareciera provenir del embrague</b>	
	1. Discos desgastados	Sustituir
	2. Juego excesivo entre campana embrague y discos conductores	Sustituir
	<b>El ruido pareciera provenir del cambio</b>	
	1. Engranajes desgastados	Sustituir
	2. Ranura engranajes consumidas	Sustituir
	<b>El ruido pareciera provenir de la cadena de transmisión secundaria</b>	
	1. Cadena alargada o no correctamente regulada	Sustituir o regularse
	2. Piñón salida cambio y corona desgastados	Sustituir



Defecto	Causa	Remedio
<b>El embrague desliza</b>	<ol style="list-style-type: none"> <li>1. Registro embrague con juego insuficiente</li> <li>2. Muelles embrague debilitados</li> <li>3. Discos embrague desgastados</li> </ol>	Regularse Sustituir Sustituir
<b>El embrague pone resistencia (no se desengancha)</b>	<ol style="list-style-type: none"> <li>1. Registro embrague con juego excesivo</li> <li>2. Carga muelles no uniformes</li> <li>3. Discos embrague plegados</li> </ol>	Ajustarse Sustituir Sustituir
<b>No entran las velocidades</b>	<ol style="list-style-type: none"> <li>1. El embrague no se desconecta</li> <li>2. Horquilla cambio plegada o agarrotada</li> <li>3. Saltadores cambio desgastados</li> <li>4. Pernos comando horquillas dañados</li> </ol>	Ajustarse Sustituir Sustituir Sustituir
<b>El pedal de comando cambio no regresa en posición</b>	<ol style="list-style-type: none"> <li>1. Muelle de llamado del selector debilitado o roto</li> </ol>	Sustituir
<b>Los cambios se desconectan</b>	<ol style="list-style-type: none"> <li>1. Acoplamiento de los engranajes deslizables desgastados</li> <li>2. Ranura engranajes desgastados</li> <li>3. Soporte p/acople s/engranajes consumados</li> <li>4. Ranura del árbol comando horquilla desgastadas</li> <li>5. Pernos comando horquillas desgastadas</li> <li>6. Horquillas cambio desgastadas</li> </ol>	Sustituir Sustituir Sustituir Sustituir Sustituir Sustituir
<b>Al motor le falta potencia</b>	<ol style="list-style-type: none"> <li>1. Filtro de aire sucio</li> <li>2. Chorro del máximo del carburador obstruido o de dimensión errada</li> <li>3. Escasa calidad del combustible</li> <li>4. Empalme de aspiración aflojado</li> <li>5. Excesiva distancia electrodos-bujía</li> <li>6. Excesivo avance del encendido</li> <li>7. Compresión insuficiente</li> <li>8. Incrustación s/válvula de descarga</li> <li>9. Exceso de lubricación motor</li> </ol>	Sustituir Limpiar o sustituir  Sustituir Apretar Regulación Regular Verificar la causa Limpiar Regular la bomba del aceite
<b>El motor se recalienta</b>	<ol style="list-style-type: none"> <li>1. Cámara de explosión y/o cielo del pistón incrustados de residuos de carbono</li> <li>2. Insuficiente cantidad de aceite en el motor o empleo de aceite no del tipo aconsejado</li> <li>3. Obstrucción al flujo de aire s/radiador</li> <li>4. Defectuosa la empaadura cabeza cilindro</li> <li>5. Excesivo retardo de encendido</li> <li>6. El embrague desliza</li> <li>7. Lubricación motor escasa</li> </ol>	Limpiar Completar su llenado o sustituir Limpiar Sustituir Regular Regular Comprobar que no haya obstrucciones en las tuberías
<b>Presencia de gotas del líquido de enfriamiento alrededor de los electrodos de la bujía</b>	<ol style="list-style-type: none"> <li>1. Defectuosa la empaadura cabeza cilindro</li> <li>2. Porosidad en la cupula de la cabeza</li> </ol>	Sustituir Sustituir
<b>Aumento de nivel del aceite en el basamento por la presencia de líquido de enfriamiento</b>	<ol style="list-style-type: none"> <li>1. Defectuosa tensión s/árbol del rotor bomba de agua</li> </ol>	Verificar



**CHASIS**

<b>Defecto</b>	<b>Causa</b>	<b>Remedio</b>
<b>El manubrio es duro de girar</b>	1. Insuficiente presión neumática 2. Arandela registro cojinetes y tuerca eje de dirección demasiados apretados 3. Perno de dirección plegado 4. Cojinetes de dirección consumados o agarrotados	Inflar  Regularse Sustituir Sustituir
<b>El manubrio vibra</b>	1. Pata horquilla plegada 2. Perno rueda anterior plegado 3. Chasis plegado 4. Aro rueda anterior plegado 5. Cojinetes rueda anterior desgastados	Sustituir Sustituir Sustituir Sustituir Sustituir
<b>La absorción de los golpes es muy duro</b>	1. Exceso de aceite en los vástagos de la horquilla 2. Aceite demasiado viscoso en los vástagos de la horquilla 3. Exceso de presión en los neumáticos 4. Errada regulación del amortiguador posterior	Quitar el aceite en exceso Sustituir Desinflar Regularse
<b>La absorción de los golpes es muy blando</b>	1. Insuficiente cantidad de aceite en las barras de la horquilla 2. Aceite en las barras horquilla de viscosidad muy baja 3. Resorte horquilla debilitado 4. Resorte amortiguador posterior debilitado	Completar alimentación Sustituir Sustituir Sustituir
<b>La rueda (anterior y posterior) vibra</b>	1. Aro rueda plegado 2. Cojinetes cubo rueda desgastados 3. Tuerca del perno rueda aflojada 4. Cojinetes de la horquilla posterior desgastados 5. Tensor de cadena no correctamente regulados	Sustituir Sustituir Presionar Sustituir Regular
<b>La suspensión posterior es ruidosa</b>	1. Separador o cojinetes de las bielas desgastados 2. Articulación esférico del amortiguador desgastada 3. Amortiguador defectuoso	Sustituir Sustituir Sustituir
<b>Frenada insuficiente (anterior y posterior)</b>	1. Aire en el circuito de la instalación frenante 2. Cantidad insuficiente de fluido en el tanque 3. Pastilla y/o disco consumados 4. Disco dañado 5. Errada regulación del pedal freno	Purgar Completar alimentación Sustituir Sustituir Regular

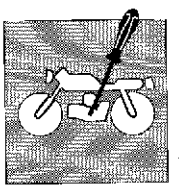


**PARTE ELECTRICA**

<b>Defecto</b>	<b>Causa</b>	<b>Remedio</b>
<b>La bujía se encrosta facilmente</b>	<ol style="list-style-type: none"> <li>1. Mezcla muy rica</li> <li>2. Filtro aire sucio</li> <li>3. Segmentos desgastados</li> <li>4. Pistón o cilindro desgastados</li> </ol>	Regular el carburador Limpiar (filtro en esponja) Sustituir Sustituir
<b>Los electrodos de la bujía se sobrecalientan</b>	<ol style="list-style-type: none"> <li>1. Mezcla muy pobre</li> <li>2. Insuficiente distancia electrodos</li> </ol>	Regular el carburador Regular
<b>El generador no carga o carga insuficientemente</b>	<ol style="list-style-type: none"> <li>1. Cables que llegan al regulador de tensión mal conectados o en corto circuito</li> <li>2. Regulador de tensión defectuoso</li> <li>3. Bobina del generador defectuosa</li> <li>4. Nivel del líquido electrolítico en la batería insuficiente</li> </ol>	Conectar correctamente o sustituir Sustituir Sustituir Llenar con agua destilada
<b>Generador sobrecargado</b>	<ol style="list-style-type: none"> <li>1. Regulador de tensión defectuoso</li> </ol>	Sustituir
<b>Sulfatación de la batería</b>	<ol style="list-style-type: none"> <li>1. Tensión de carga muy alta o muy baja (cuando no son usadas las baterías, deberían ser recargadas al menos una vez al mes)</li> <li>2. Nivel del líquido electrolítico insuficiente o excesivo, densidad específica no apropiada</li> </ol>	Sustituir la batería Restablecer el correcto nivel, sustituir el electrolítico
<b>La batería se descarga rapidamente</b>	<ol style="list-style-type: none"> <li>1. Bornes batería sucios</li> <li>2. Insuficiente nivel del líquido electrolítico</li> <li>3. Impureza del líquido electrolítico o densidad específica muy alta</li> </ol>	Limpiar Llenar con agua destilada Sustituir la solución electrolítica
<b>El motorcito de arranque non arranca o se desliza</b>	<ol style="list-style-type: none"> <li>1. La batería está descargada</li> <li>2. Comando s/conmutador derecho defectuoso</li> <li>3. Teleruptor defectuoso</li> <li>4. Motorcito arranque defectuoso</li> <li>5. Engranaje de comando o corona s/vuelan consumados</li> </ol>	Cargar Sustituir Sustituir Reparar o sustituir Sustituir



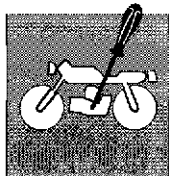
REGISTRAZIONI E REGOLAZIONI  
SETTINGS AND ADJUSTMENTS  
RÉGLAGES ET CALAGES  
EINSTELLUNGEN UND REGULIERUNGEN  
AJUSTES Y REGULACIONES



Sezione  
Section  
Section  
Sektion  
Sección

**D**

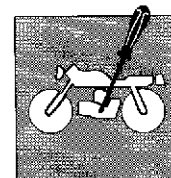
**CAGIVA**



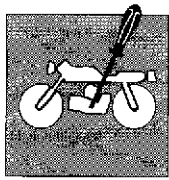
## REGISTRAZIONI E REGOLAZIONI SETTINGS AND ADJUSTMENTS

Lubrificazione cambio e trasmissione primaria .....	D.5	Change gear and main transmission lubrication .....	D.5
Regolazione portata pompa olio lubrificazione .....	D.7	Lubrication pump delivery setting .....	D.7
Controllo livello liquido di raffreddamento .....	D.8	Cooling liquid level control .....	D.8
Scarico e rifornimento liquido di raffreddamento .....	D.9	Cooling liquid drain and top up .....	D.9
Regolazione cavo comando gas .....	D.11	Throttle control cable adjustment .....	D.11
Regolazione del minimo .....	D.12	Idling adjustment .....	D.12
Regolazione cavo comando starter .....	D.13	Starter control cable adjustment .....	D.13
Regolazione leva comando frizione .....	D.14	Clutch control lever adjustment .....	D.14
Regolazione leva di comando freno anteriore .....	D.16	Front brake control lever adjustment .....	D.16
Regolazione posizione pedale freno posteriore .....	D.17	Rear brake pedal position adjustment .....	D.17
Regolazione freno posteriore .....	D.18	Rear brake adjustment .....	D.18
Regolazione tensione catena .....	D.19	Chain tension adjustment .....	D.19
Regolazione ammortizzatore posteriore .....	D.21	Rear damper adjustment .....	D.21
Pulizia filtro aria .....	D.23	Air filter cleaning .....	D.23
Regolazione tensione cavi comando valvola elettronica .....	D.24	Adjustment of the electronic valve control cables tension .....	D.24
Controllo rapporto di compressione .....	D.26	Compression ratio control .....	D.26
Regolazione posizione pedale comando cambio ...	D.28	Adjustment of the gearbox control pedal position .....	D.28
Sostituzione olio forcella anteriore .....	D. 29	Oil change in the front fork .....	D. 29



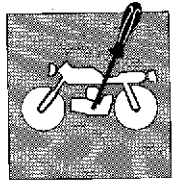


Graissage boîte à vitesse et transmission primaire ...	D.6	Schmieren des Getriebes und des Hauptantriebes ...	D.6
Réglage portée pompe huile graissage .....	D.7	Einregulierung der Foerderleistung der	
Contrôle niveau du liquide de refroidissement .....	D.8	Schmieroelpumpe .....	D.7
Vidange et ravitaillement du liquide de refroidissement	D.10	Kontrolle des Kühlflüssigkeitsniveaus .....	D.8
Réglage du câble de commande du gaz .....	D.11	Ablass und Nachfüllung der Kühlflüssigkeit .....	D.10
Réglage du ralenti .....	D.12	Einstellung des Gassteuernkabels .....	D.11
Réglage du câble du starter .....	D.13	Einstellung der Minimaldrehzahl .....	D.12
Réglage de la manette d'embrayage .....	D.15	Einstellung des Startersteuernkabels .....	D.13
Réglage de la manette du frein avant .....	D.16	Einstellung der Kupplung .....	D.15
Réglage de la position de la pédale du frein arrière	D.17	Einstellung der Vorderradbremse .....	D.16
Réglage du frein arrière .....	D.18	Einstellung der Position des hinteren Bremspedals ....	D.17
Réglage tension chaîne .....	D.20	Einstellung der Hinterradbremse .....	D.18
Réglage de l'amortisseur arrière .....	D.21	Einstellung der Kettenspannung .....	D.20
Nettoyage du filtre à air .....	D.23	Einstellung des hinteren Stoßdämpfers .....	D.21
Réglage tension câbles pour contrôle soupape		Reinigung des Luftfilters .....	D.23
électronique .....	D.25	Einstellung der Kabelspannung für die Steuerung	
Contrôle rapport de compression .....	D.27	des elektronischen Ventils .....	D.25
Réglage de la position du sélecteur de vitesse .....	D.28	Kontrolle des Verdichtungsverhältnisses .....	D.27
Contrôle et remplacement de l'huile dans la fourche		Einstellung der Position des Gangschaltpedals .....	D.28
Remplacement de l'huile dans la fourche avant .....	D.29	Auswechseln des Fahrgabelös .....	D.29



## AJUSTES Y REGULACIONES

Lubricación cambio y transmisión primaria .....	D.6
Regulación caudal de la bomba del aceite lubricante .....	D.7
Control del nivel del líquido refrigerante .....	D.8
Descarga y rellenado del líquido refrigerante .....	D.10
Regulación cable comando combustible .....	D.11
Registración del mínimo .....	D.12
Registración cable comando starter .....	D.13
Regulación palanca comando embrague .....	D.15
Regulación palanca de comando freno anterior .....	D.16
Regulación posición pedal freno posterior .....	D.17
Registración freno posterior .....	D.18
Regulación de la tensión de la cadena .....	D.20
Regulación amortiguador posterior .....	D.21
Limpieza filtro de aire .....	D.23
Regulación de la tensión de los cables del mando de la válvula electrónica .....	D.25
Control relación de compresión .....	D.27
Registro posición pedal comando cambio .....	D.28
Sustitución aceite horquilla anterior .....	D. 29



### Lubrificazione cambio e trasmissione primaria.

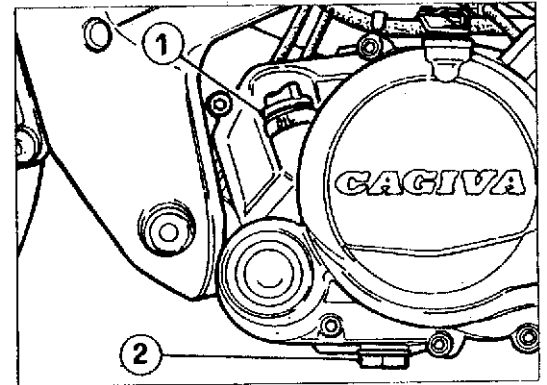
La lubrificazione del cambio e della trasmissione primaria viene effettuata dall'olio contenuto nel basamento. Per controllarne il livello, operare nel modo seguente tenendo il motociclo in posizione verticale:

- spegnere il motore e attendere un certo periodo di tempo per consentire al motore di raffreddarsi ed all'olio di livellarsi uniformemente nel basamento;
- rimuovere la carenatura inferiore come descritto al capitolo "OPERAZIONI GENERALI";
- svitare il tappo di carico (1) con l'astina, pulire quest'ultima e reinserirla senza avvitare;
- verificare il livello provvedendo, se necessario, al rabbocco.

La quantità di olio nel basamento non deve assolutamente superare gli 800 cc pertanto, nel caso in cui fosse provveduto al rabbocco, è necessario riscaldare adeguatamente il motore e, dopo averlo spento, procedere di nuovo al controllo del livello come precedentemente descritto. Questa verifica è da effettuare ogni 3000 Km.

Dopo i primi 1000 Km ed in seguito ogni 5000 Km è necessario, operando a motore caldo, provvedere alla sostituzione dell'olio motore.

Per eseguire questa operazione è necessario togliere il tappo di scarico (2) posto nella parte inferiore del basamento e lasciar drenare completamente l'olio esausto. Riavvitare poi il tappo interponendo la relativa guarnizione.



- 1) Tappo di carico e di controllo livello / Filler plug and level gauge  
2) Tappo di scarico / Drain plug

### Change gear and main transmission lubrication.

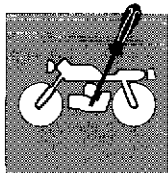
The lubrication of the change gear and main transmission is carried out by the oil contained in the engine block. In order to check its level, carry out the following operations keeping the motorcycle upright:

- turn OFF the engine and wait some time to let the engine cool down and the oil uniformly level out in the engine block;
- remove the lower fairing as described in the chapter "GENERAL OPERATION";
- unscrew the filler plug (1) with the rod, clean and put this one in place again without screwing;
- pull out the plug and check the oil level; if necessary, top it up.

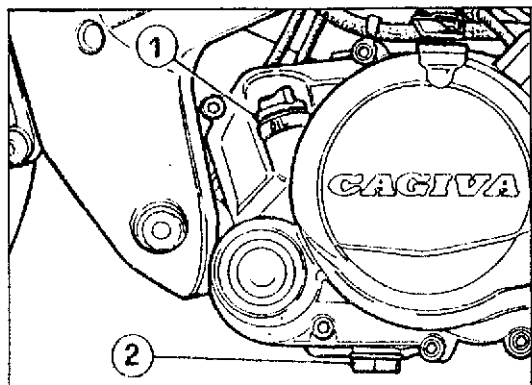
The oil quantity in the crankcase must never exceed 48.8 cu.in. In case any topping up is made, it is necessary to suitably warm up the engine, then turn it off and check the oil level again as described above. This checking should be carried out every 1860 ml.

After the first 620 ml, and afterwards every 3100 ml, it is necessary, after warming up the engine, to change the engine oil.

In order to carry out this operation, remove the drain plug (2) located in the bottom of the crankcase, and fully drain the exhausted oil. Then screw the plug again by inserting the relevant gasket.



## RÉGLAGES ET CALAGES EINSTELLUNGEN UND REGULIERUNGEN AJUSTES Y REGULACIONES



- 1) Bouchon de remplissage et de contrôle de niveau /  
Einfuell- und Ölstandkontrollverschluss / Tapón de  
relleno y control del nivel  
2) Bouchon de vidange / Ablassschraube / Tapón de  
purga

### Graissage boîte à vitesse et transmission primaire.

Le graissage de la boîte de vitesses et de la transmission primaire est effectué par l'huile contenue dans le carter. Pour contrôler son niveau, maintenir la motocyclette en position verticale, puis procéder comme suit:

- arrêter le moteur et attendre un certain laps de temps afin que le moteur puisse refroidir et que l'huile puisse se niveler dans le carter de façon uniforme;
- retirer le carénage inférieur (voir chapitre "OPERATIONS GENERALES");
- dévisser le bouchon de remplissage (1) avec la tige, nettoyer cette dernière et l'introduire à nouveau sans la visser;
- Enlever le bouchon et rétablir le niveau de l'huile, le cas échéant.

La quantité d'huile dans la base ne doit jamais dépasser 800 cc, par conséquent, en cas de remplissage, il est nécessaire de chauffer le moteur suffisamment et, après l'avoir éteint, de vérifier de nouveau le niveau (voir précédemment). Effectuer ce contrôle tous les 3000 km.

Après les 1000 premiers km, et après tous les 5000 km, faire la vidange avec le moteur chaud.

Pour effectuer cette opération, retirer le bouchon de vidange (2) situé dans la partie inférieure de la base et laisser s'écouler toute l'huile usée. Revisser ensuite le bouchon avec sa garniture.

### Schmieren des Getriebes und des Hauptantriebes.

Die Schmierung des Getriebes und des Hauptantriebes erfolgt durch das im Kurbelgehäuse enthaltene Öl. Zur Kontrolle des Ölstandes, wie folgt vorgehen und dabei das Motorrad in vertikaler Position halten:

- den Motor ausschalten, und eine gewisse Zeit abwarten, bis der Motor abgekühlt ist und das Öl im Gehäuse nivelliert ist;
- die untere Verkleidung wie in Kapitel "ALLGEMEINE OPERATIONEN" beschrieben entfernen;
- den Einfüllstopfen (1) mit dem Meßstab lösen, den Meßstab reinigen und wieder einsetzen, ohne daß man ihn dabei anzieht;
- den Verschluss abnehmen und den Ölstand ueberpruefen, falls erforderlich, Öl nachfüllen.

Die Ölmenge im Motorgehäuse darf auf keinen Fall 800 cc überschreiten. Falls daher Öl nachgefüllt werden soll, muß man den Motor entsprechend warmlaufen lassen und den Ölstand nach Abstellen des Motors erneut wie oben beschrieben kontrollieren. Kontrolle hat alle 3000 km durchgeführt zu werden.

Nach den ersten 1000 km und danach alle 5000 km ist es notwendig, das Motorenöl bei warmem Motor auszuwechseln.

Zur Durchführung dieses Arbeitsvorgangs muß man den Ablassstopfen (2) am unteren Teil des Motorgehäuses abnehmen und das alte Öl vollständig ablassen. Den Stopfen anschließend wieder aufschrauben, wobei man die diesbezügliche Dichtung dazwischenlegt.

### Lubrificación cambio y transmisión primaria.

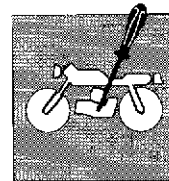
El olio contenido en la base lubrica el cambio y la transmisión primaria. Para controlar el nivel, obrar de la siguiente manera teniendo la motocicleta en posición vertical:

- apagar el motor y esperar hasta que se haya enfriado y hasta que el aceite se nivelo uniformemente en la base;
- remover la carenadura inferior como descrita en el capítulo "OPERACIONES GENERALES";
- destornillar la tapa de carga (1) con la barrita, limpiar ésta última y reinsertarla sin atornillarla;
- verificar el nivel proveendo, si es necesario, al llenado.

La cantidad de aceite en el basamento no debe absolutamente superar los 800 cc por tanto, en el caso en que se prevee su llenado; es necesario recalentar adecuadamente el motor y, después haberlo apagado; proceder de nuevo al control del nivel como precedentemente descrito. Esta verificación debe efectuarse cada 3000 Km.

Después de los primeros 1000 Km. y después cada 5000 Km. es necesario sustituir, con el motor caliente, el aceite del motor.

Para efectuar ésta operación es necesario quitar la tapa de descarga (2) puesto en la parte inferior del basamento y dejar drenar completamente el aceite agotado. Atornillar después la tapa interponiendo la relativa empacadura.



### Regolazione portata pompa olio lubrificazione.

Il flusso dell'olio erogato dalla pompa e immesso nel carburatore varia con il variare del numero di giri del motore e secondo l'apertura della valvola gas. Per poter operare sulla pompa olio (3) è necessario rimuovere il coperchio (1) di protezione in plastica. La regolazione risulta corretta quando si verifica questa condizione:

– con manopola comando gas completamente chiusa, la tacca (4) stampigliata sulla leva di comando (2) pompa olio è allineata con la tacca di riferimento (5) situata sul corpo della pompa. Per eventuali regolazioni agire sul registro (6) posto all'uscita del coperchio pompa olio. Tenere presente che, svitando il registro (6) l'erogazione dell'olio aumenta, avvitandolo diminuisce.

### Lubrication pump delivery setting.

The oil flux delivered by the pump and arriving to the carburetor changes in relation with engine speed and throttle valve opening. In order to operate on the oil pump (3) it is necessary to remove the plastic protection cover (1).

Adjustment is correct when a check shows that conditions are as follows:

– with the throttle twist grip completely closed, the mark (4) stamped on the oil pump control lever (2) is in line with the reference mark (5) situated on the oil pump body. Effect any adjustment necessary using the adjuster (6) at the oil pump cover exit. Keep in mind that, by unscrewing the adjuster (6), the oil delivery increases, by screwing the adjuster the delivery decreases.

### Réglage portée pompe huile graissage.

Le flux de l'huile refoulé de la pompe et introduit dans le carburateur varie avec le changement du nombre de tours du moteur et selon l'ouverture de la soupape gas. Pour pouvoir atteindre la pompe à huile (3), retirer le couvercle (1) de protection en plastique. Le réglage est correct lorsque cette condition est remplie:

– la poignée de gaz étant complètement fermée, le repère (4) frappé sur la manette (2) de commande de la pompe à huile doit être dans l'alignement du repère (5) situé sur le corps de la pompe. Pour tout réglage, utiliser le dispositif (6) placé à la sortie du carter de la pompe à huile. Tenir compte du fait qu'en dévissant l'élément de réglage (6) le débit d'huile augmente, en le vissant, il diminue.

### Einregulierung der Foerderleistung der Schmieroelpumpe.

Der von der Pumpe geleitete Oelfluss, der in den Vergaser eingefüllt wird ist von der Motordrehzahl und der Oeffnung des Gasventils abhängig und ändert sich dementsprechend. Um Zugang zur Ölpumpe (3) zu bekommen, muß man den Kunststoffdeckel (1) abnehmen.

Die Einstellung ist korrekt bei folgendem Zustand:

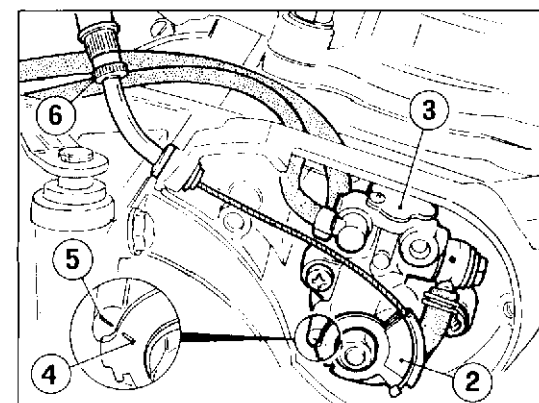
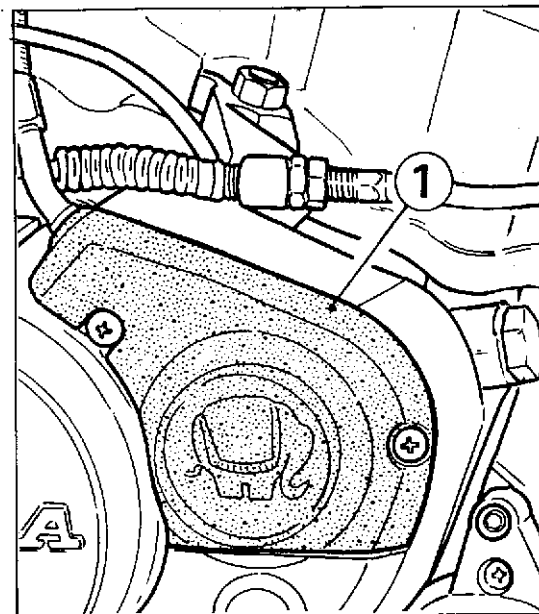
– Bei vollkommen geschlossenem Gasgriff ist die auf den Steuerhebel (2) der Ölpumpe gestempelte Kerbe (4) in Uebereinstimmung mit der Kerbe (5) auf dem Pumpengehäuse. Für eventuelle Einstellungen den Regler (6) am Ausgang der Ölpumpenkappe betätigen. Daran denken, daß bei Lösen bzw. Anziehen der Einstellschraube (6) der Ölfluß zunimmt bzw. abnimmt.

### Regulación caudal de la bomba del aceite lubricante.

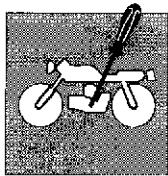
El flujo del aceite que sale de la bomba y se introduce en el carburante varía según el número de revoluciones del motor y según la abertura de la válvula del acelerador. Para poder operar sobre la bomba de aceite (3) es necesario remover la tapa (1) de protección en plástico.

La regulación resulta correcta cuando se verifica esta condición:

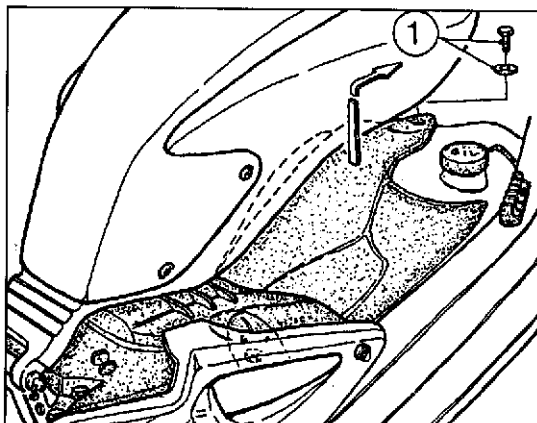
– con manopla del acelerador completamente cerrada, la muesca (4) contra-marcada en la palanca (2) de mando de la bomba del aceite está alineada con la muesca (5) situada en el cuerpo de la bomba. Para regularla maniobrar el registro (6) colocado al final de la tapa de la bomba del aceite. Tener presente que, destornillando el registro (6) la erogación del aceite aumenta, atornillando disminuye.



- 1) Coperchio vano pompa olio / Oil pump compartment cover / Couvercle boîte pompe huile / Raumdeckel für Ölpumpe / Tapón hueco bomba aceite
- 2) Leva comando pompa / Pump control lever / Levier commande pompe / Hebel f. Pumpensteuerung / Palanca de mando bomba
- 3) Pompa olio / Oil pump / Pompe huile / Ölpumpe / Bomba aceite
- 4) Riferimento sulla leva / Mark on the lever / Référence sur le levier / Zeichen auf dem Hebel / Referencia sobre la palanca
- 5) Riferimento sul corpo pompa / Mark on the pump body / Référence sur le corps pompe / Zeichen auf dem Pumpenkörper / Referencia sobre la envoltura de la bomba
- 6) Registro sul cavo comando pompa / Adjustment on the pump control lever / Réglage sur le câble commande pompe / Regler auf dem Pumpenschalthebel / Registro sobre el cable mando bomba



**REGISTRAZIONI E REGOLAZIONI  
SETTINGS AND ADJUSTMENTS  
RÉGLAGES ET CALAGES  
EINSTELLUNGEN UND REGULIERUNGEN  
AJUSTES Y REGULACIONES**



**Controllo livello liquido di raffreddamento.**

Effettuare la verifica ogni 1.000 Km operando **a motore freddo** nel modo seguente:

- sollevare il serbatoio carburante come descritto al capitolo "OPERAZIONI GENERALI"
- togliere la vite anteriore (1) e rimuovere il pannello appoggio casco sfilandolo dai gommini posteriori.
- porre il motociclo in posizione verticale;
- verificare che il livello (2) all'interno del vaso di espansione sia compreso tra le tacche MIN e MAX.

In caso contrario provvedere al rabbocco attraverso il tappo di carico di detto serbatoio.

● **In caso di consistente rabbocco di acqua provvedere alla sostituzione completa del liquido refrigerante.**

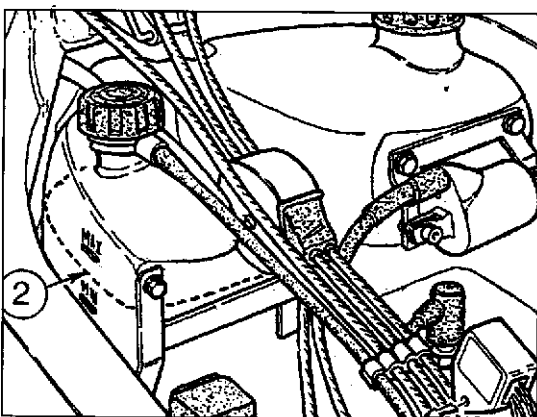
**Cooling liquid level control.**

Perform the check every 620 miles, **with cold motor**, as follows:

- lift the fuel reservoir as described on the chapter "GENERAL OPERATIONS"
- loosen front screw (1) and remove the helmet panel from the rear grommets.
- place the motorbike in vertical position;
- check that the level (2) inside the expansion tank is set between the two notches for MIN and MAX.

If not, top up through the load plug of this tank.

● **If a large quantity of water is needed, replace the cooling liquid completely.**



**Contrôle niveau du liquide de refroidissement.**

Effectuer le contrôle chaque 1.000 Km, **avec moteur froid**, dans la façon suivante:

- soulever le réservoir carburant comme indiqué au chapitre "OPÉRATIONS GÉNÉRALES";
- ôter la vis antérieure (1) et le panneau du casque en les retirant des capsules en caoutchouc.
- placer la motocyclette en position verticale;
- vérifier que le niveau (2) à l'intérieur du vase d'expansion soit compris entre les deux coches MIN et MAX.

En cas contraire, effectuer le remplissage par le bouchon de chargement de ce réservoir.

● **En cas d'une quantité importante de remplissage d'eau, effectuer le remplacement complet du liquide de refroidissement.**

**Kontrolle des Kühlflüssigkeitsniveaus.**

Die Nachprüfung muss alle 1.000 Km., bei kaltem Motor, wie folgt ausgeführt werden:

- den Treibstofftank, wie in Kapitel "ALLGEMEINE AERBEITEN" beschrieben;
- die vordere Schraube (1) entfernen und das Helmablagepaneel durch Herausziehen aus den hinteren Gummis abnehmen
- das Motorrad senkrecht positionieren;
- kontrollieren dass der Stand (2) der Flüssigkeit im Expansionsgefäß innerhalb der Markierungen MIN und MAX liegt.

Andernfalls, den sogenannten Tank durch den Einfüllstopfen nachfüllen.

● **Falls eine beträchtliche Wassernachfüllung benötigt ist, die ganze Kühlflüssigkeit auswechseln.**

**Control del nivel del liquido refrigerante.**

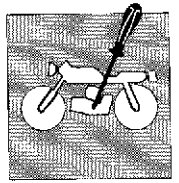
Efectuar la verificación cada 1.000 Km, obrando de la siguiente manera con **el motor frío**:

- Levantar el depósito del carburante como se describe en el capítulo "OPERACIONES GENERALES";
- Sacar el tornillo anterior (1) y sacar el panel de apoyo del casco extrayéndolo de las juntas de goma traseras.
- colocar la motocicleta en posición vertical;
- compruebe que el nivel (2) dentro del depósito de expansion se encuentre entre las dos muescas MIN y MAX.

En caso contrario rellenarlo a través del tapón.

1) Cinghietta fissaggio anteriore serbatoio / Belt to fix front tank / Courroie de fixation avant réservoir / Vorderer Befestigungsriemen für Kraftstoffbehälter / Correa fijación delantera depósito

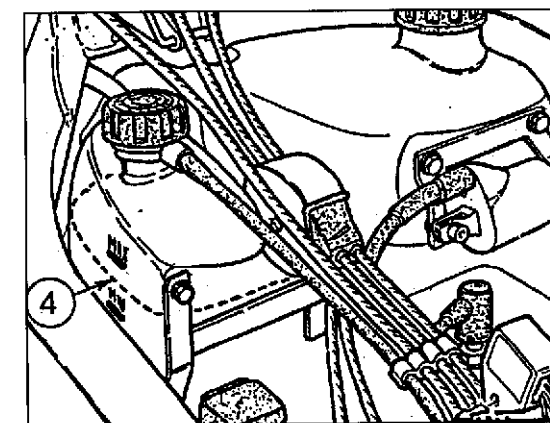
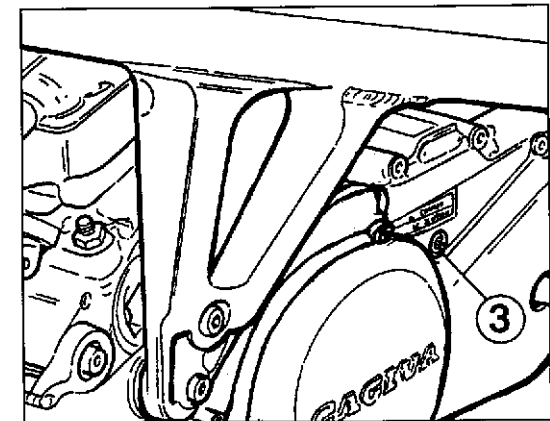
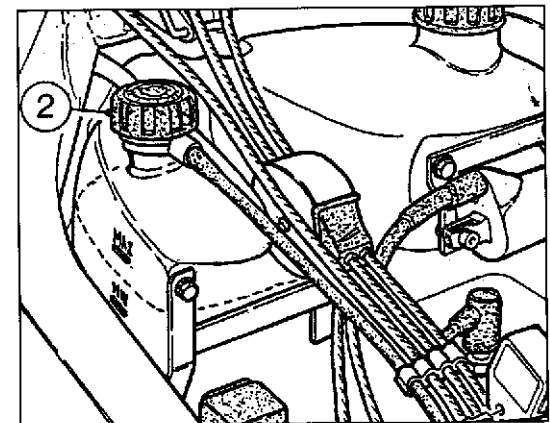
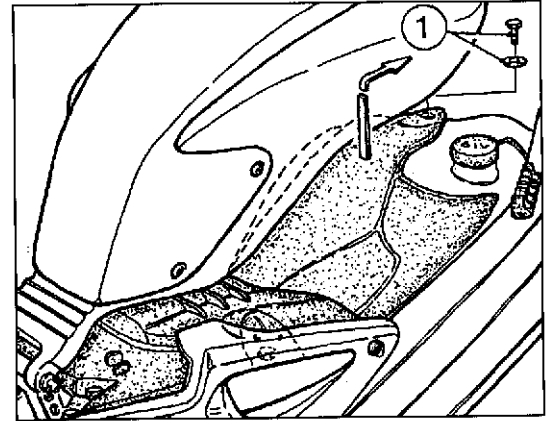
2) Livello liquido / Liquid level / Niveau liquide / Kühlflüssigkeitstand / Nivel liquido



**Scarico e rifornimento liquido di raffreddamento.**

Effettuare la sostituzione ogni 10.000 Km oppure ogni 2 anni operando, **a motore freddo**, nel modo seguente:

- sollevare il serbatoio carburante come descritto al capitolo "OPERAZIONI GENERALI";
- togliere la vite anteriore (1) e rimuovere il pannello appoggio casco sfilandolo dai gommini posteriori.
- rimuovere il tappo (2) del vaso di espansione;
- rimuovere la vite di scarico (3) sul lato sinistro del basamento e, per accelerare l'operazione di scarico, allentare la fascetta sul manico di collegamento radiatore/propulsore e sfilarla dal lato radiatore;
- inclinare il veicolo sulla sinistra per facilitare la fuoriuscita del liquido;
- lasciar drenare tutto il liquido;
- rimontare la vite di scarico e la tubazione di collegamento radiatore/propulsore;
- versare nel vaso di espansione la quantità di liquido prevista; chiudere il tappo (2);
- portare il motore in temperatura (70 °C circa) per eliminare eventuali bolle d'aria;
- porre il motociclo in posizione verticale e controllare che il livello (4) del liquido nel vaso di espansione risulti compreso tra le tacche di MIN e di MAX; in caso contrario provvedere al rabbocco;
- rimontare le strutture rimosse.

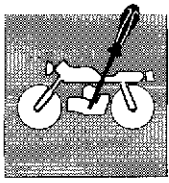


**Cooling liquid drain and top up.**

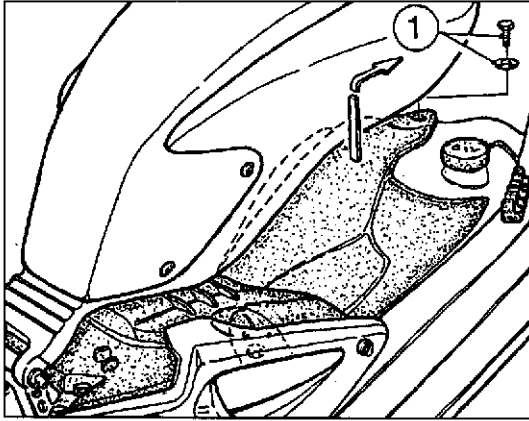
The cooling liquid replacement is needed every 6200 miles or every 2 years and must be performed **with cold motor**, as follows:

- remove the L.H. side fairing as described in the chapter "GENERAL OPERATION";
- unblock front belts (1) and lift the fuel tank fixing it with the special rod; remove the expansion tank plug (2);
- unblock front belt (1) and lift the fuel tank fixing it with the special rod;
- remove the expansion tank plug (2);
- remove the drain screw (3) on the left side of the crankcase and, in order to speed up the draining operation, unloose the clamp on the radiator/engine connection sieve and take it out from the radiator side;
- slope the motorbike on the left, to make the liquid come out easily;
- Let the liquid drain completely;
- reassemble the drain screw and the radiator/engine connection piping;
- pour the required quantity of fluid in the expansion tank; close the plug (2);
- get the motor temperature to 70° ca. in order to eliminate any possible air bubble;
- fit the motorcycle upright and make sure that the fluid level (4) in the expansion tank is between the MIN and MAX notches; otherwise top up;
- reassemble the removed parts.

1. Vite fissaggio pannello / Panel fixing screw / Vis de fixation panneau / Vis de fixation panneau / Panel Befestigungsschraube / Tornillo fijación pane.
2. Tappo vaso espansione / Expansions tank plug / Bouchon cu vase d'expansion / Expansionsgefäßes entfernen / Tapón cul depósito de expansion
3. Vite scarico / Drain screw / Vis de vidange / Flüssigkeitsablasschraube / Tornillo de descargo
4. Livello liquido / Liquid level / Niveau liquide / Kühflüssigkeitstand / Nivel líquido



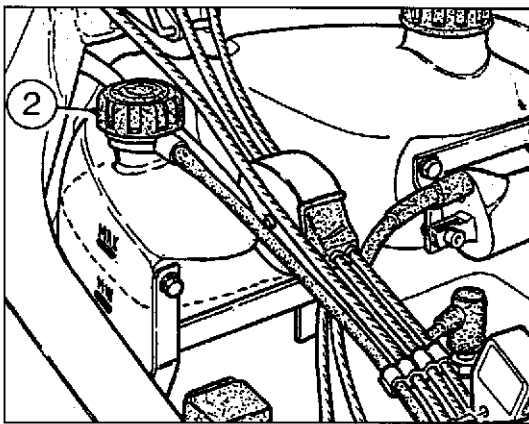
## RÉGLAGES ET CALAGES EINSTELLUNGEN UND REGULIERUNGEN AJUSTES Y REGULACIONES



### Vidange et ravitaillement du liquide de refroidissement.

Effectuer le remplacement chaque 10.000 Km ou chaque 2 ans **avec moteur froid**, de cette façon:

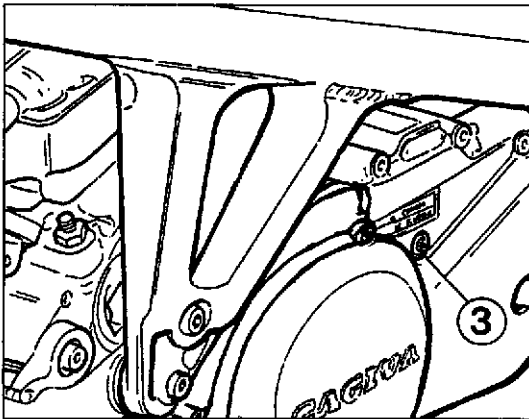
- enlever le carénage latéral gauche comme indiqué au chapitre "OPÉRATIONS GÉNÉRALES";
- desserrer la courroie avant (1) et soulever le réservoir d'essence en le fixant avec la tige spéciale;
- enlever le bouchon (2) du vase d'expansion;
- retirer la vis de vidange (3) située du côté gauche de la base et, afin d'accélérer la vidange, desserrer le collier du manchon de connexion entre le radiateur et le propulseur; retirer le collier du côté du radiateur;
- incliner la motocyclette à gauche afin de faciliter l'écoulement du liquide;
- laisser vidanger le liquide complètement;
- remettre la vis de vidange et le tuyau de connexion entre le radiateur et le propulseur;
- verser dans le vase d'expansion la quantité d'huile nécessaire; fermer le bouchon (2);
- porter la température du motorcycle à 70° ca. pour éliminer d'éventuelles bulles d'air;
- mettre la moto en position verticale et s'assurer que le niveau (4) du liquide dans le réservoir de détente se trouve entre les repères MIN et MAX; dans le cas contraire, ajouter du liquide;
- remonter les parties détachées.



### Abluss und Nachfüllung der Kühlflüssigkeit.

Das Auswechseln muss alle 10.000 Km oder alle 2 Jahre, **bei kaltem Motor** ausgeführt werden:

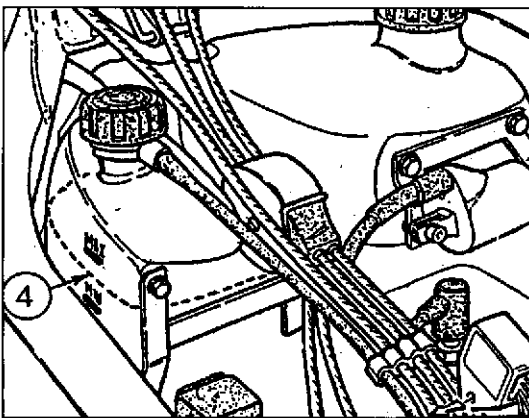
- seit linksverkleidung wie in Kapitel "ALLGEMEINE AERBEITEN" beschrieben;
- Vorderriemen (1) losmachen, Kraftstoffbehälter anheben und ihn mit dem dazu geeigneten Bedienungsstab absützen;
- den Stopfen (2) des Expansionsgefäß nettern;
- die Ablassschraube (3) links am Motorgehäuse abnehmen. Damit das Kühlmittel schneller abfließen kann, die Schelle an der Verbindungsmuffe von Kühler/ Triebwerk abnehmen und an der Kühlersseite herausziehen;
- das Motorrad linksseitig neigen, um das Flüssigkeitsauslass zu erleichtern;
- die ganze Flüssigkeit ablassen;
- Die Ablassschraube und die Verbindungsleitung von Kühler/ Triebwerk wieder anbringen;
- In den Ausgleichsbehälter die vorgesehene Kühlmittelmenge einfüllen und den Stopfen (2) wieder verschließen;
- den Motor bis ca. 70° erhitzen lassen, um eventuelle Luftblasen zu beseitigen;
- das Motorrad senkrecht stellen und kontrollieren, ob der Kühlmittelstand (4) im Ausgleichsbehälter zwischen den Markierungen MIN und MAX liegt. Falls das nicht der Fall ist, muß man Kühlmittel nachfüllen;
- die entfernten Teile wiedermontieren.



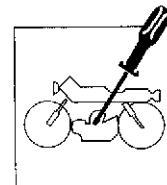
### Descarga y relleno del líquido refrigerante.

Sustituirlo cada 10.000 Km. o cada 2 años obrando de la siguiente manera **con el motor frío**:

- remueva el carenado lateral izquierdo como se describe en el capítulo "OPERACIONES GÉNÉRALES";
- desbloquee la correa delantera (1) y alce el depósito de carburante bloqueándolo con la varilla de servicio; remueva el tapón (2) del depósito de expansión;
- remueva el tapón (2) del depósito de expansión;
- Remover el tornillo de descarga (3) sobre lado izquierdo del basamento y, para acelerar la operación de descarga, alinear la abrazadera s/empalme conexión radiador/propulsor y deshilarla del lado radiador;
- inclinar la moto hacia la izquierda para que salga más fácilmente el líquido;
- dejar que salga todo el líquido;
- Remontar el tornillo de descarga y la tubería de conexión radiador/propulsor;
- Vaciar en el vaso de expansión la cantidad de líquido previsto; cerrar la tapa (2);
- hacer que el motor alcance una temperatura de 70°C aprox. para eliminar eventuales burbujas de aire;
- Poner la moto en posición vertical y controlar que el nivel (4) del líquido en el vaso de expansión resulten incluidos entre las señales de MIN y de MAX; en caso contrario proveer al llenado;
- volver a montar las estructuras.







### Registrazione comando gas

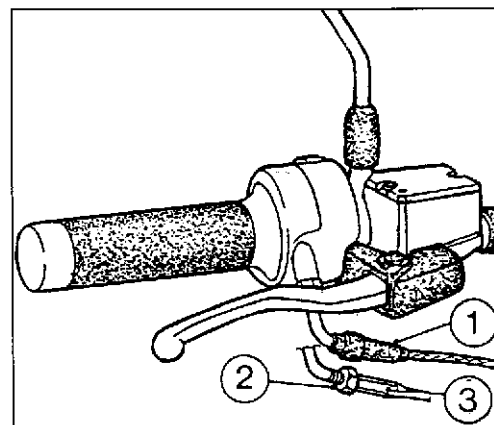
Per verificare la corretta registrazione della trasmissione di comando gas operare nel modo seguente:

- rimuovere il cappuccio in gomma (1);
- sbloccare il controdado (2);
- svitare o avvitare a vite di registro (3) a seconda che si voglia diminuirlo o aumentare il gioco che deve essere circa 1mm;
- bloccare nuovamente il controdado (2).

Anche sulla trasmissione posta sul coperchio del carburatore si deve riscontrare un gioco di 1 mm circa.

Per effettuare il controllo operare nel modo seguente:

- sollevare il serbatoio carburante come descritto al capitolo "OPERAZIONI GENERALI";
- togliere la vite anteriore (4) e rimuovere il pannello appoggio casco sfilandolo dai gommini posteriori.



### Throttle adjustment

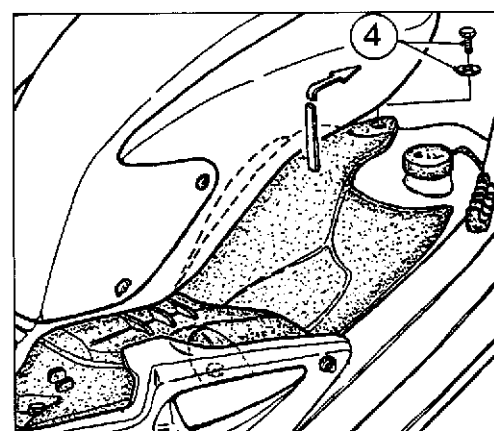
To check the correct adjustment of the throttle operate as follows:

- remove the rubber cap (1);
- unblock lock nut (2);
- untighten or tighten adjusting screw (3) for reducing or increasing the clearance;
- tighten lock nut (2) again;

On the cable too, the clearance should be about 1 mm.

Checking procedures:

- lift the fuel reservoir as described in the chapter "GENERAL OPERATION";
- loosen front screw (4) and remove the helmet panel from the rear grommets.



### Reglage poignée des gaz

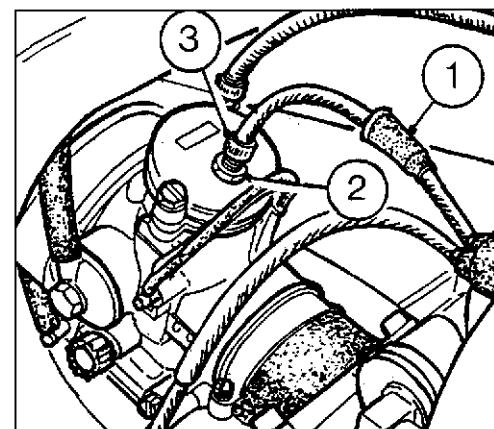
Pour vérifier le réglage du câble de la poignée des gaz, opérer comme suit: enlever le capuchon en gomme (1);

- déblocuer le contre-écrou (2);
- desserrer ou serrer la vis de réglage (3) pour augmenter ou diminuer le jeu;
- bloquer à nouveau le contre-écrou (2).

Même le câble du couvercle carburateur doit avoir un jeu de 1 mm. environ.

Par contrôler, opérer comme suit:

- soulever le réservoir carburant comme indiqué au chapitre "OPERATIONS GENERALES";
- ôter la vis antérieure (4) et le panneau du casque en les retirant ces capsules en caoutchouc.



### Drehga sgriffeinstellung

Um den Drehgasgriff auf korrekte Einstellung zu prüfen, ist folgenderweise vorzugehen (s. Abb. 15)

- Gummikappe (1) entfernen;
- Gegenmutter (2) lösen;
- Einstellschraube (3) anziehen oder losmachen je nachdem, ob man ein größeres oder kleineres Spiel haben will;
- Gegenmutter (2) wieder festklemmen. Auch die Welle auf dem Vergaserdeckel soll ein Spiel von etwa 1 mm haben; Ist das nicht der Fall, zur Durchführung der Kontrolle ist folgendermaßen vorzugehen:
- den Treibstofftank, wie in Kapitel "ALLGEMEINE AERBETEN" beschrieben;
- die vordere Schraube (4) entfernen und das Helmablagepannel durch Herausziehen aus den hinteren Gummis abnehmen.

### Ajuste mando mariposa

Para comprobar que el ajuste de la transmisión del mando de la mariposa sea correcto, haga lo siguiente controlé, desolazando adelante y atrás la transmisión (1), que haya un juego de aproximadamente 1 mm;

- en el caso de que esto no ocurra, gire oportunamente el tensor (2) (destornillándolo se aumenta el juego, atornillándolo se disminuye).

También en la transmisión colocada en la tapa de carburador se debe comprobar un juego de 1 mm aproxim.;

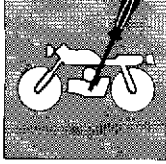
Para efectuar el control trabajar de la siguiente manera:

- levantar el depósito del carburante como se describe en el capítulo "OPERACIONES GENERALES";
- sacar el tornillo (4) y sacar el panel de apoyo del casco extrayéndolo de las juntas de goma traseras.

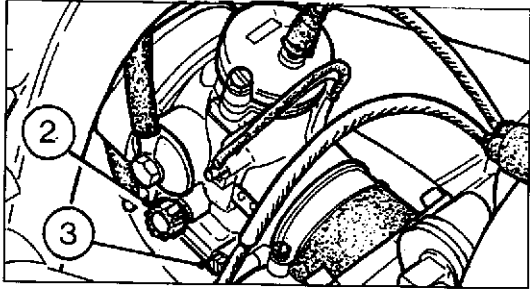
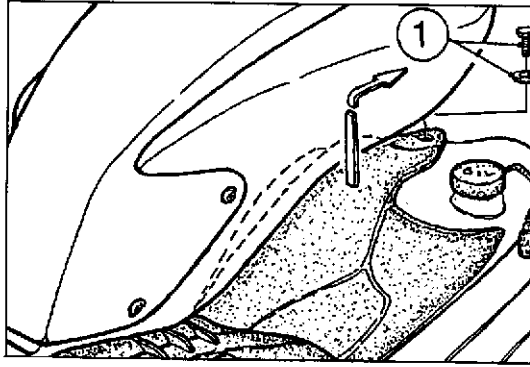
1. Cappuccio/Rubber cap/Bouchon de charge et contrôle du niveau/Kappe/Casquette

2. Controdado/Lock nut/Bouchon de visserie/écrou/Gegenmutter/Contraviteira

3. Vite di registro/Adjusting screw/Vis de réglage/Einstellschraube/Tornillo de ajuste



**REGISTRATION AND ADJUSTMENTS  
SETTINGS AND ADJUSTMENTS  
RÉGLAGES ET CALAGES  
EINSTELLUNGEN UND REGULIERUNGEN  
AJUSTES Y REGULACIONES**



1. Vite fissaggio pannello/Panel fixing screw/Vis de fixation panneau/Einstellschraube/Tornillo de fijación
2. Vite regolazione valvola gas/Throttle adjusting screw/Vis de réglage soupape de gaz/Einstellschraube des Gasventils/Tornillo de ajuste de la válvula de mariposa.
3. Vite regolazione titolo miscela/Idle speed needle valve/Vis de réglage titre mélange/Einstellschraube der Stärke des Öl-Benzin-Gemisches/Tornillo regulación título mezcla.

**Registrazione del minimo.**

Dopo aver controllato che, con manopola comando gas in posizione di chiusura, il cavo di comando abbia un gioco nel capocorda sul carburatore e sul comando di almeno 1 mm, si può procedere alla registrazione del minimo nel modo seguente:

- sollevare il serbatoio carburante come descritto al capitolo "OPERAZIONI GENERALI";
- togliere la vite anteriore (1) e rimuovere il pannello appoggio casco sfilandolo dai gommini posteriori;
- avvitare la vite (2) di regolazione della valvola gas sino ad ottenere un regime piuttosto elevato (girando in senso orario la velocità aumenta, inversamente diminuisce);
- avvitare o svitare la vite (3) che regola il titolo della miscela sino ad ottenere una rotazione del motore il più regolare possibile;
- svitare progressivamente la vite (2) di regolazione della valvola gas sino a raggiungere il regime desiderato;
- rimontare le parti precedentemente rimosse.

Per le alte velocità la miscelazione è automatica e non è possibile intervenire dall'esterno. In caso di funzionamento irregolare del motore provvedere a pulire il carburatore.

**Idling adjustment.**

After making sure that the control cable has 0.03937 in. clearance at least in the cable terminal on the carburettor and control, when the throttle control knob is in close position, idling adjustment can be made as follows:

- lift the fuel reservoir as described in the chapter "GENERAL OPERATION";
- loosen front screw (1) and remove the helmet panel from the rear grommets;
- tighten adjusting screw (2) of the fuel valve to obtain a high speed rate (by turning clockwise, the speed increases, by reversing the operation it decreases);
- tighten or loosen screw (3) that adjusts mixture dosage until getting regular engine rotation;
- progressively loosen gas valve adjusting screw (2) until reaching the required RPM;
- Reassemble the elements which have been disassembled before.

For high speed, mixing is automatic and it is not possible to operate manually. In case of irregular running of the engine, clean the carburettor.

**Réglage du ralenti.**

Avec la poignée du gaz en position de fermeture, s'assurer que le câble de commande ait un jeu d'1 mm au moins dans la cosse du carburateur et de la commande; ensuite, régler le ralenti de la façon suivante:

- soulever le réservoir carburant comme indiqué au chapitre "OPÉRATIONS GÉNÉRALES";
- ôter la vis antérieure (1) et le panneau du casque en les retirant des capsules en caoutchouc;
- serrer la vis (1) de réglage de la soupape des gaz jusqu'à obtenir un régime très élevé (en tournant en sens horaire, la vitesse augmente; en sens antihoraire, elle décroît);
- serrer ou desserrer la vis (2) de réglage du titre de la mélange jusqu'à obtenir que le moteur tourne le plus régulièrement possible;
- desserrer progressivement la vis (2) de réglage de la soupape des gaz jusqu'à atteindre le régime désiré.
- Remonter les éléments précédemment ôtés.

Pour les grandes vitesses, le mélange est automatique et il est impossible d'intervenir de l'extérieur. En cas de fonctionnement irrégulier du moteur, nettoyer le carburateur.

**Einstellung der Minimaldrehzahl.**

Nachdem man überprüft hat, ob bei geschlossenem Gasdrehgriff das Steuerkabel im Kabelschuh am Vergaser und an der Steuerung ein Spiel von zumindest 1 mm aufweist, geht man bei der Einstellung der Minimaldrehzahl wie folgt vor:

- den Treibstofftank, wie im Kapitel "ALLGEMEINE AERBLITEN" beschrieben;
- die vordere Schraube (1) entfernen und das Helmablagepaneel durch Herausziehen aus den hinteren Gummis abnehmen;
- Einstellschraube (1) des Gasventils bis zu einer hohen Drehzahl (wenn man die Schraube im Uhrzeigersinn dreht, nimmt die Drehzahl zu; im umgekehrten Fall nimmt sie ab);
- die die Stärke des Benzin-Öl-Gemisches regulierende Schraube (2) anziehen oder losmachen, bis der Motor einen möglichst regelmäßigen Lauf erreicht;
- Einstellschraube (2) des Gasventils allmählich loslassen, bis der Motor eine Drehzahl von bis zur Erreichung der gewünschten Drehzahl erreicht;
- die vorher entfernten Teile wieder anbringen. Für hohe Drehzahlen ist die Mischung automatisch und es ist nicht möglich, von aussen einzugreifen.

Bei den hohen Geschwindigkeiten erfolgt die Mischung automatisch; ein Eingreifen von außen ist daher nicht möglich. Bei unregelmäßigem Laufen des Motors muß man den Vergaser reinigen.

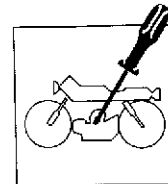
**Registación del mínimo.**

Después de haber controlado que, con manopla comando combustible en posición de cerrado; el cable de comando tenga un juego en el terminal del cable sobre carburador y sobre comando de mínimo 1 mm, se puede proceder a la registraci3n del mínimo en el modo siguiente:

- levantar el depósito del carburante como se describe en el capítulo "OPERACIONES GENERALES";
- sacar el tornillo anterior (1) y sacar el panel de apoyo del casco extrayéndolo de las juntas de goma traseras;
- apretar el tornillo (1) de ajuste de la válvula de mariposa hasta obtener un régimen más bien elevado (girando en el sentido de las manecillas del reloj, la velocidad aumenta, inversamente, disminuye);
- apretar o destornillar el tornillo (2) que ajusta el título de la mezcla hasta obtener una rotación de motor que sea lo más regular posible;
- destornillar paulativamente el tornillo (2) de ajuste de la válvula de mariposa hasta alcanzar un régimen que se desea;
- Volver a montar las partes sacadas anteriormente.

Para las altas velocidades la mezcla es automática y no es posible intervenir del exterior. En caso de funcionamiento irregular del motor proceder a limpiar el carburador.

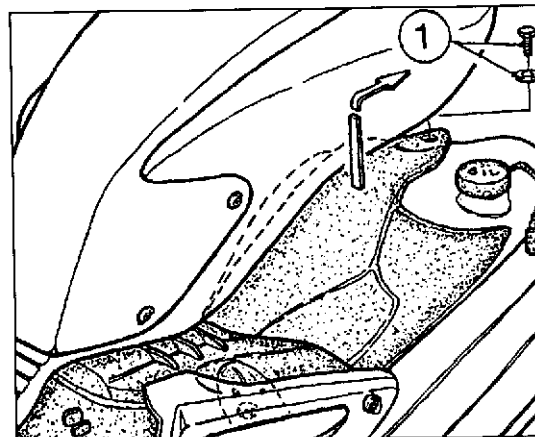
**REGISTRAZIONI E REGOLAZIONI  
SETTINGS AND ADJUSTMENTS  
REGLAGES ET CALAGES  
EINSTELLUNGEN UND REGULIERUNGEN  
AJUSTES Y REGULACIONES**



**Registrazione comando starter**

La trasmissione dello starter può essere registrata solo sul carburatore agendo nel modo seguente:

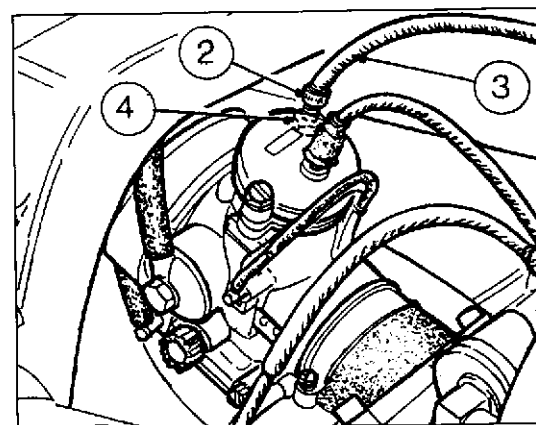
- sollevare il serbatoio carburante come descritto al capitolo "OPERAZIONI GENERALI";
- togliere la vite anteriore (1) e rimuovere il pannello appoggio casco sfilandolo dai gommini posteriori;
- verificare, spostando avanti e indietro la trasmissione (3), che vi giochi di 1 mm circa;
- qualora ciò non avvenisse sbloccare il controdado (4) e ruotare opportunamente la vite di registro (2) (svitandola si diminuisce il gioco, avvitandola lo si aumenta);
- bloccare nuovamente il controdado (4).



**Choke cable adjustment**

Adjust on the carburetor the choke cable as follows:

- lift the fuel reservoir as described in the chapter "GENERAL OPERATION";
- loosen front screw (1) and remove the helmet panel from the rear grommets.
- check that 1 mm play is available by moving cable (3) to and fro;
- should this not occur, unlock nut (4) and properly rotate adjusting screw (2). (Unscrewing reduces play; screwing increase it);
- tighten lock nut (4) again.



**Reglage commande starter**

Le câble du starter peut être réglé seulement sur le carburateur en opérant comme suit:

- soulever le réservoir carburant comme indiqué au chapitre "OPÉRATIONS GÉNÉRALES";
- ôter la vis antérieure (1) et le panneau du casque en les retirant des capsules en caoutchouc.
- en déplaçant le câble (3) en avant et en arrière, vérifier la présence d'un jeu de 1 mm. environ;
- au cas contraire, débloquer le contre-écrou (4) et tourner opportunément la vis de réglage (2) (en la desserrant le jeu décroît; en la serrant, le jeu augmente);
- serrer à nouveau le contre-écrou (4).

**Startereinstellung**

Die Startvorrichtung kann nur eingestellt auf dem Vergaser eingestellt werden, indem man:

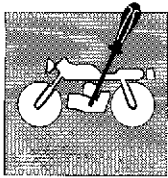
- den Treibstofftank, wie in Kapitel "ALLGEMEINE AERBEITEN" beschrieben;
- die vordere Schraube (1) entfernen und das Helmablagepaneel durch Herausziehen aus den hinteren Gummis abnehmen
- beim Vorwärts- und Rückwärtsziehen der Leitung (3) ist zu prüfen, ob es ein Spiel von etwa 1 mm gibt;
- Ist das nicht der Fall, Gegenmutter (4) lösen und Einstellschraube (2) drehen (zieht man die Schraube an, dann nimmt das Spiel zu; im umgekehrten Fall wird es geringer);
- Gegenmutter (4) neu festklemmen.

**Ajuste mando starter**

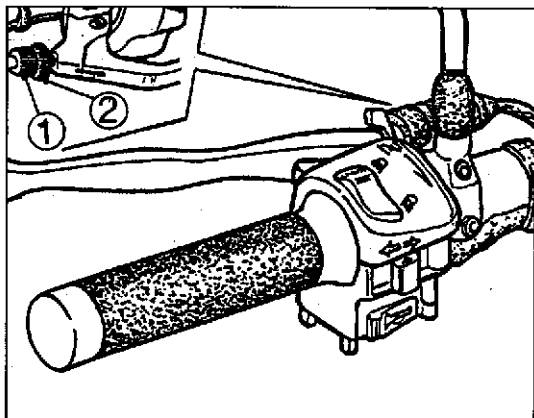
La transmisión del starter se puede ajustar sólo en el carburador de la manera siguiente:

- levantar el depósito del carburante como se describe en el capítulo "OPERACIONES GENERALES";
- Sacar el tornillo anterior (1) y sacar el panel de apoyo del casco extrayéndolo de las juntas de goma traseras.
- compruebe, desplazando adelante y atrás la transmisión (3) que haya un juego de 1 mm aproximadamente;
- si esto no sucede, desbloquee la contratuerca (4) y gire lo necesario el tornillo de ajuste (2) (destornillándolo disminuye el juego, atornillándolo aumenta);
- vuelva a bloquear la contratuerca (4).

1. Vite fissaggio pannello/Panel fixing screw/V's de fixation panneau/Paneel-Befestigungsschraube/Tornillo fijación pane.
2. Vite di registro/Adjusting screw/Vis de réglage/Einstellschraube/Tornillo de ajuste
3. Trasmissione/Cable/Câble/Leitung/Transmisión
4. Controdado/Nut/Contre-écrou/Gegenmutter/Contratuera



## REGISTRAZIONI E REGOLAZIONI SETTINGS AND ADJUSTMENTS



### Regolazione leva comando frizione.

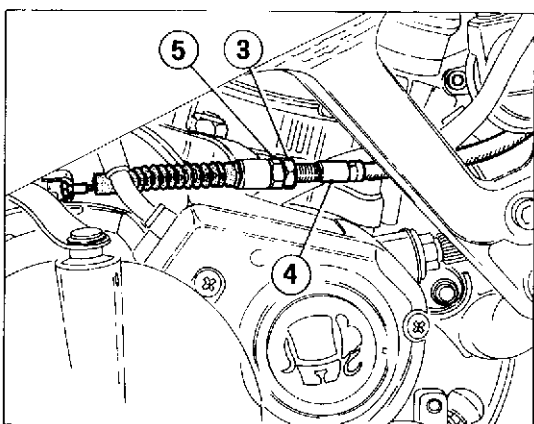
La leva di comando deve avere sempre una corsa a vuoto di circa 3 mm prima di iniziare il disinnesto della frizione. Regolazione di piccola entità si devono effettuare agendo sul registro posto sul comando in questo modo:

- allentare il controdado (2) ed agire sul registro (1); svitando, il gioco diminuisce, avvitando aumenta;
- serrare nuovamente il controdado.

Qualora il registro sul comando non fosse sufficiente a riprendere il gioco necessario intervenire sull'altro gruppo di registro posto in prossimità della leva di disinnesto, sul lato destro del motore:

- allentare il controdado (5);
- agire sul dado (3) del cavo (4) di comando fino a determinare il giusto gioco;
- bloccare il controdado (5) contro il dado (3).

Verificare il gioco sulla leva di comando.



### Clutch control lever adjustment.

The idle stroke of the control lever must be always 0.118 in. approx. before starting to disengage the clutch. Small adjustments must be made by means of the adjuster located on the control as follows:

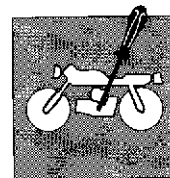
- unloose the counternut (2) and operate on the adjuster (1); by unscrewing the clearance decreases, by screwing the clearance increases;
- tighten the counternut again.

Should the adjuster on the control be not enough to take up the required clearance, operate on the other adjusting unit located near the disengagement lever, on the right side of the engine:

- unloose the counternut (5);
- operate on the nut (3) of the control cable (4) until the proper clearance is obtained;
- lock the counternut (5) against the nut (3).

Check the clearance on the control lever.

- 1) Registro sul comando / Adjuster on the control  
2) Controdado sul comando / Counternut on the control  
3) Dado lato disinnesto / Nut on disengagement side  
4) Cavo di comando / Control cable  
5) Controdado lato disinnesto / Counternut on disengagement side



### Réglage de la manette d'embrayage.

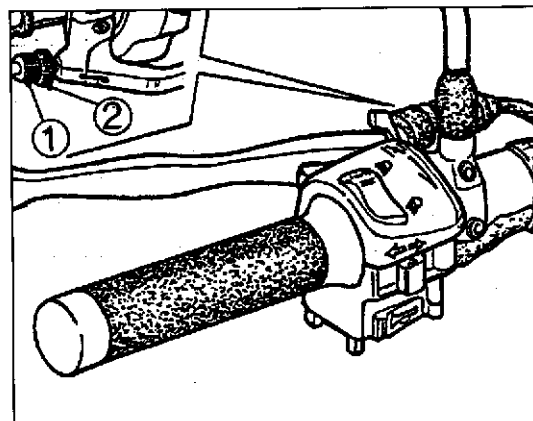
La manette doit toujours avoir une course à vide de 3 mm environ avant de commencer le débrayage. Pour des petits réglages, actionner l'élément de réglage placé sur la commande de la façon suivante:

- desserrer le contre-écrou (2) et actionner l'élément de réglage (1); dévisser pour diminuer le jeu, visser pour l'augmenter;
- serrer de nouveau le contre-écrou.

Au cas où l'élément de réglage serait insuffisant pour récupérer le jeu nécessaire, utiliser l'autre groupe de réglage situé près de la manette de débrayage, du côté droit du moteur;

- desserrer le contre-écrou (5);
- actionner l'écrou (3) du câble (4) de commande jusqu'à ce qu'on ait le jeu nécessaire;
- bloquer le contre-écrou (5) contre l'écrou (3).

Vérifier le jeu sur le levier de commande.



### Einstellung der Kupplung.

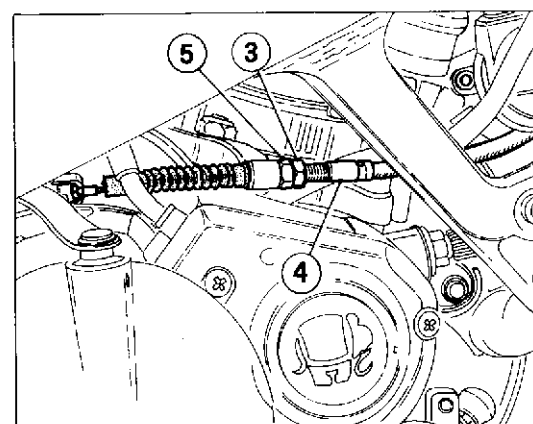
Der Kupplungshebel muß immer einen Leerhub von ca. 3 mm haben, bevor die Kupplung betätigt wird. Kleinere Einstellungen muß man an der Stellschraube an der Steuerung vornehmen, wobei man wie folgt vorgeht:

- Die Gegenmutter (2) lösen und die Stellschraube (1) drehen; wenn man sie lockert, wird das Spiel verkleinert, wenn man sie anzieht, vergrößert.
- Die Gegenmutter wieder festziehen.

Falls die Stellschraube an der Steuerung nicht ausreichen sollte, um das notwendige Spiel herzustellen, muß man die andere Stellgruppe in der Nähe des Schalthebels, rechts vom Motor verwenden:

- Die Gegenmutter (5) lockern.
- Die Mutter (3) am Steuerungskabel (4) drehen, bis das richtige Spiel hergestellt ist.
- Die Gegenmutter (5) gegen die Mutter (3) anziehen.

Das Spiel am Steuerhebel kontrollieren.



### Regulación palanca comando embrague.

La palanca de comando debe tener siempre una carrera en vacío de casi 3 mm antes de iniciar la desconexión del embrague. Regulación de pequeña entidad se deben efectuar procediendo sobre registro puesto sobre comando en este modo:

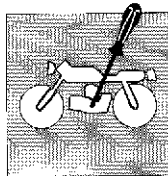
- aflojar la contratuerca (2) y actuar sobre registro (1); destornillando; el juego disminuye, atornillando aumenta,
- presionar nuevamente la contratuerca.

En caso el registro sobre comando no fuese suficiente a reprendre el juego necesario intervenir sobre otro grupo de registro puesto en proximidad de la palanca de desconexión, sobre lado derecho del motor,

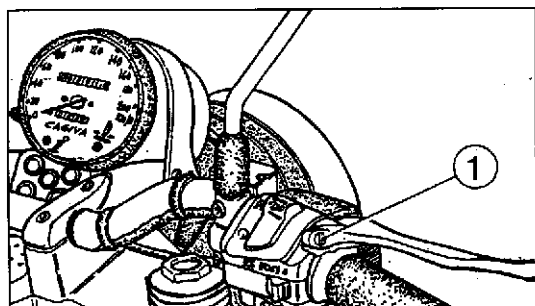
- Aflojar la contratuerca (5),
- Actuar sobre dado (3) del cable (4) de comando hasta determinar el juego justo,
- blocar la contratuerca (5) contra la tuerca (3).

Verificar el juego sobre la palanca de comando.

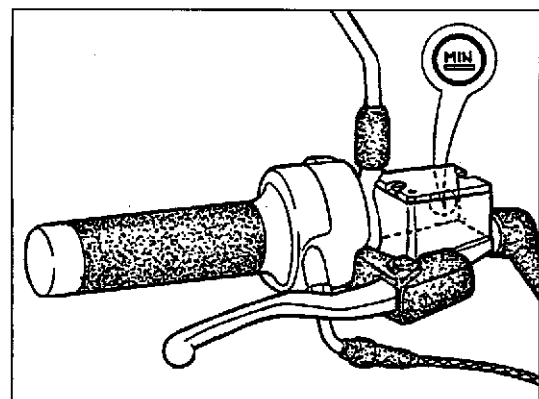
- 1) Élément de réglage sur la commande / Stellschraube an der Steuerung / Registro sobre comando
- 2) Contre-écrou sur la commande / Gegenschraube an der Steuerung / Contratuerca sobre comando
- 3) Ecrou position débrayage / Mutter an der Schaltung / Tuerca lado desconectado
- 4) Câble de commande / Steuerungskabel / Cable de comando
- 5) Contre-écrou position débrayage / Gegenmutter an der Schaltung / Contratuerca lado desconectado



**REGISTRAZIONI E REGOLAZIONI  
SETTINGS AND ADJUSTMENTS  
RÉGLAGES ET CALAGES  
EINSTELLUNGEN UND REGULIERUNGEN  
AJUSTES Y REGULACIONES**



1) Vite di regolazione / Adjusting screw / Vis de réglage /  
Regulierschraube / Tornillo de regulación



**Regolazione leva di comando freno anteriore.**

Controllare che tra flottante e l'appendice della leva sulla pompa vi sia un gioco di mm 0,05±0,15; altrimenti agire sulla vite (1) di regolazione. Lubrificare periodicamente l'anello raschiatore e lo stelo del flottante con fluido prescritto.

Il livello del fluido nel serbatoio non deve mai trovarsi al di sotto del valore minimo visibile attraverso l'oblò d'ispezione. Un eventuale abbassamento del livello del fluido può permettere l'ingresso di aria nell'impianto con conseguente allungamento della corsa della leva.

**Front brake control lever adjustment.**

Make sure that the clearance between the float and the lever tip on the pump is 0.00196±0.0059 in.; otherwise operate on the adjusting screw (1). Periodically lubricate the scraper ring and the float rod with the required fluid.

The fluid level in the tank must never drop below the minimum value visible through the inspection hole. Any lowering of the fluid level can allow the inlet of air in the system, resulting in a longer lever stroke.

**Réglage de la manette du frein avant.**

S'assurer que le jeu entre la partie flottante de la pompe et la partie agissante de la manette soit de 0.05±0.15 mm; autrement, régler à l'aide de la vis (1) de réglage. Graisser périodiquement la bague et la tige de la partie flottante avec un liquide prévu à cet effet.

Le niveau du liquide du réservoir ne doit jamais se trouver en-dessous de la valeur minimum que l'on peut contrôler par le trou de regard. Une diminution du niveau du liquide pourrait permettre à l'air de rentrer et aurait pour conséquence un allongement de la course de la manette.

**Einstellung der Vorderradbremse.**

Kontrollieren, ob zwischen Schwimmer und dem Hebel an der Pumpe ein Spiel von 0,05±0,15 mm vorliegt. Falls das nicht der Fall ist, dreht man die Regulierschraube (1). Den Ölabstreifring und den Schwimmerschaft regelmäßig mit dem vorgeschriebenen Schmiermittel schmieren.

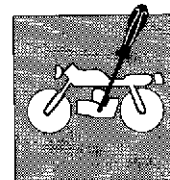
Der Flüssigkeitsstand im Behälter darf niemals unter dem über das Schauglas sichtbaren Mindestwert sinken. Ein eventuelles Absinken des Flüssigkeitsstandes kann das Eindringen von Luft in die Anlage bewirken, wodurch sich in der Folge das Anziehen des Hebels als gedehnt erweisen würde.

**Regulación palanca de comando freno anterior.**

Controlar que entre flotante y apendiz de la palanca sobre bomba exista un juego de mm 0,05±0,15, de lo contrario actuar sobre tornillo (1) de regulación; lubricar periodicamente el anillo raspador y la barra del flotante con fluido prescrito.

El nivel del fluido en el tanque no debe nunca encontrarse debajo del valor mínimo visible a través de la ventana de inspección. Una eventual disminución del nivel del fluido puede permitir el ingreso de aire en la instalación con consiguiente alargamiento de la carrera de la palanca.

**REGISTRAZIONI E REGOLAZIONI  
SETTINGS AND ADJUSTMENTS  
RÉGLAGES ET CALAGES  
EINSTELLUNGEN UND REGULIERUNGEN  
AJUSTES Y REGULACIONES**

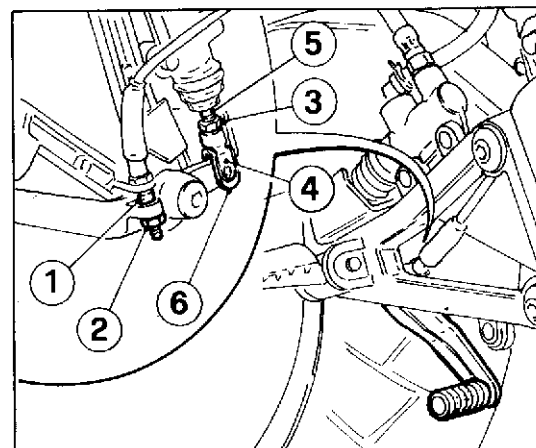


**Regolazione posizione pedale freno posteriore.**

La posizione del pedale del freno posteriore rispetto all'appoggiapiède può essere modificata secondo le esigenze del pilota agendo nel modo seguente:

- allentare il controdado (2) nella parte interna del pedale;
- svitare o avvitare la vite (1) di registro a seconda che si voglia ottenere un allontanamento o un avvicinamento dall'appoggiapiède;
- allentare il controdado (3) sull'asta di comando pompa e sganciare il perno (4) di fulcro dalla leva;
- avvitando l'asta (5) sul forcellino di ancoraggio (6) si otterrà un abbassamento della leva e viceversa;
- serrare il controdado (3) e reinserire il perno (4) con relativo forcellino (6) di ancoraggio sulla leva.

Effettuare la registrazione del gioco come descritto al paragrafo seguente.



**Rear brake pedal position adjustment.**

The position of the rear brake pedal as to the foot-rest can be modified according to the pilot's requirements as follows:

- unloose the counternut (2) in the inner part of the pedal;
- screw or unscrew the adjusting screw (1) depending on whether you wish to move away from or approach the foot-rest;
- unloose the counternut (3) on the pump control rod and release the fulcrum pin (4) of the lever;
- by screwing the rod (5) on the fastening hook (6) the lever will lower and vice versa;
- tighten the counternut (3) and put in place the pin (4) with the relevant fastening hook (6) on the lever.

Adjust the clearance as described in the following paragraph.

- 1) Vite di registro / Adjusting screw / V's de réglage / Stellschraube / Tornillo de registro
- 2) Controdado / Counternut / Contre-écrou / Gegenmutter / Contra-tuerca
- 3) Controdado sull'asta comando pompa / Counternut on the pump control rod / Contre-écrou sur la tige de commande de la pompe / Gegenmutter an der Pumpen-Steuerstange / Contra-tuerca s/asta comando bomba
- 4) Perno di fulcro asta / Rod fulcrum pin / Axe de centrage de la tige / Drehbolzen der Stange / Eje de fulcraje asta
- 5) Asta comando pompa / Pump control rod / Tige de commande de la pompe / Pumpen-Steuerstange / Asta comando bomba
- 6) Forcellino / Fastening hook / Fourche / Gabel / Horquilla

**Réglage de la position de la pédale du frein arrière.**

La position de la pédale du frein arrière par rapport au repose-pied peut se modifier selon les besoins du pilote. Procéder de la façon suivante:

- desserrer le contre-écrou (2) dans la partie intérieure de la pédale;
- dévisser ou visser la vis (1) de réglage pour éloigner ou bien rapprocher la pédale du repose-pied;
- desserrer le contre-écrou (3) sur la tige de commande de la pompe et détacher l'axe (4) de centrage du levier;
- en vissant la tige (5) sur la fourche de fixation (6), on abaisse le levier et vice versa;
- serrer le contre-écrou (3) et introduire de nouveau l'axe (4) et sa fourche correspondante (6) de fixation sur le levier.

Régler le jeu suivant les indications du paragraphe précédent.

**Einstellung der Position des hinteren Bremspedals.**

Die Position des Bremspedals gegenüber der Fußraste kann je nach den Bedürfnissen des Fahrers wie folgt eingestellt werden:

- Die Gegenmutter (2) an der Innenseite des Pedals lösen.
- Die Stellschraube (1) lockern oder anziehen, je nachdem, ob man das Pedal von der Fußraste weg bzw. näher an die Fußraste stellen möchte.
- Die Gegenmutter (3) an der Pumpen-Steuerstange lockern und den Drehbolzen (4) der Stange losmachen.
- Wenn man die Stange (5) an der Befestigungsgabel (6) anzieht, wird der Hebel gesenkt (und umgekehrt).
- Die Gegenmutter (3) anziehen und den Bolzen (4) mit der diesbezüglichen Gabel (6) wieder einsetzen.

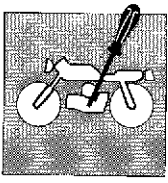
Das Spiel wie im vorhergehenden Punkt beschrieben einstellen.

**Regulación posición pedal freno posterior.**

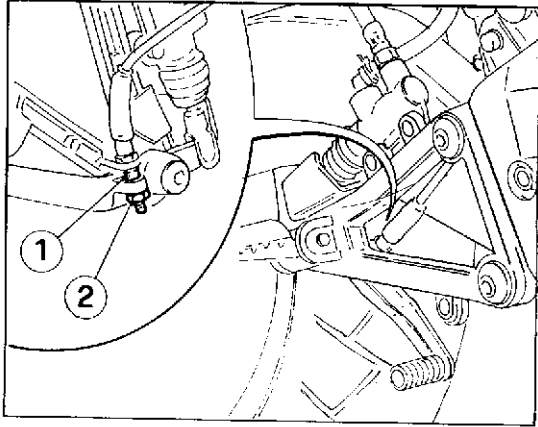
La posición del pedal del freno posterior respecto al apoya-pie puede ser modificada según las exigencias del piloto, actuando en la forma siguiente:

- Aflojar la contra-tuerca (2) en la parte interno del pedal;
- Destornillar o enroscar el tornillo (1) de registro según lo que se quiera obtener un alejamiento o acercamiento del apoya-pie;
- Aflojar la contra-tuerca (3) s/asta de comando bomba y desenganchar el eje (4) del fulcraje de la palanca de comando;
- Atornillando el asta (5) s/horquilla de anclaje (6) se obtendrá una disminución de la palanca y viceversa;
- Apretar la contra-tuerca (3) y reinserir el eje (4) con la respectiva horquilla (6) de anclaje s/palanca.

Efectuar la registraci3n del juego como descrito en el par3grafo siguiente.



**REGISTRAZIONI E REGOLAZIONI  
SETTINGS AND ADJUSTMENTS  
RÉGLAGES ET CALAGES  
EINSTELLUNGEN UND REGULIERUNGEN  
AJUSTES Y REGULACIONES**



**Registrazione freno posteriore.**

La regolazione del freno posteriore viene effettuata agendo sul gruppo di registro posto nella parte inferiore del pedale.

Verificare manualmente, spostando in alto ed in basso il pedale, che esista un gioco di 1÷2 mm. Nel caso il gioco fosse maggiore sbloccare il controdado (2) ed avvitare la vite di registro (1). Agire inversamente nel caso in cui fosse minore.

**● Tenere presente che è indispensabile, al fine del corretto funzionamento del freno, che sia presente il gioco sopracitato.**

**Rear brake adjustment.**

The adjustment of the rear brake is carried out by operating on the adjusting unit located in the bottom of the pedal.

By moving the pedal up and down, manually make sure that a clearance of 1 to 2 mm is provided. Should the clearance be greater, unloose the counternut (2) and screw the adjusting screw (1). If the clearance is less operate in the opposite way.

**● Keep in mind that the above-said clearance is indispensable in order to ensure proper operation of the brake.**

**Réglage du frein arrière.**

Régler le frein arrière à l'aide du groupe de réglage situé dans la partie inférieure de la pédale.

S'assurer manuellement qu'il y ait un jeu de 1÷2 mm en déplaçant la pédale de haut en bas. En cas d'un jeu supérieur à 1+2 mm, débloquer le contre-écrou (2) et visser la vis de réglage (1). En cas d'un jeu inférieur, faire l'inverse.

**● Pour un bon fonctionnement du frein, il est indispensable d'avoir le jeu mentionné ci-dessus.**

**Einstellung der Hinterradbremse.**

Die Einstellung der Hinterradbremse wird an der Einstellgruppe am unteren Teil des Pedals vorgenommen.

Das Pedal von Hand nach oben und unten verstellen und dabei kontrollieren, ob ein Spiel von 1÷2 mm vorliegt. Falls das Spiel größer sein sollte, muß man die Gegenmutter (2) lösen und die Stellschraube (1) anziehen. Umgekehrt vorgehen, falls das Spiel kleiner ist.

**● Für ein einwandfreies Funktionieren der Bremse ist das obengenannte Spiel unbedingt erforderlich.**

**Registación freno posterior.**

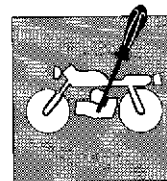
La regulación del freno posterior viene efectuada actuando s/grupo de registro puesto en la parte inferior del pedal.

Verificar manualmente, moviendo en alto y en bajo el pedal, que exista un juego de 1÷2 mm. En el caso el juego fuese mayor desbloquear la contra-tuerca (2) y enroscar el tornillo de registro (1). Actuar inversamente en el caso en que fuese menor.

**● Tener presente que es indispensable, a fin del correcto funcionamiento del freno, que este presente el juego arriba indicado.**

- 1) Vite di registro / Adjusting screw / Vis de réglage /  
Stellschraube / Tornillo de registro  
2) Controdado / Counternut / Contre-écrou / Gegenmutter  
/ Contra-tuerca

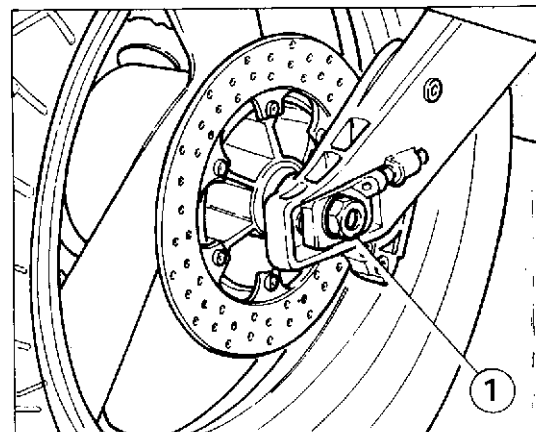




### Regolazione tensione catena.

La catena è correttamente regolata quando, con il motociclo verticale e scarico, si trova nella condizione evidenziata in figura. Qualora ciò non avvenisse, occorrerà procedere alla sua regolazione operando nel modo seguente:

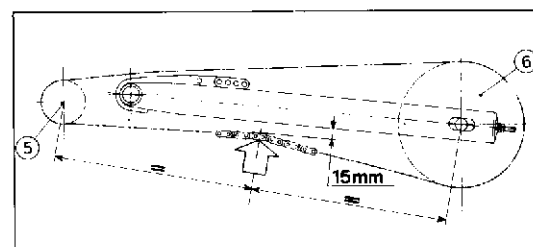
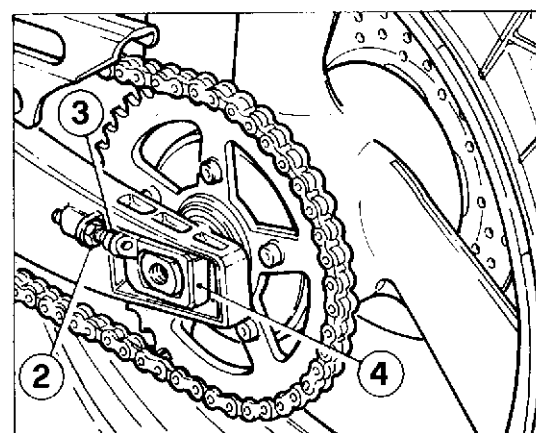
- allentare il dado (1) del perno ruota;
- sbloccare il controdado (2);
- con una chiave per esagoni interni da 5 mm inserita nell'apposito foro sul tendicatena, agire sulle viti di (3) di regolazione sino a quando sarà ripristinata la corretta tensione;
- verificare che le tacche riportate sui tendicatena (4) siano allineate, su entrambi i lati con quelle che si trovano sul forcellone;
- serrare il controdado (2);
- serrare il dado (1) del perno ruota;
- controllare nuovamente la tensione della catena.



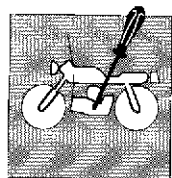
### Chain tension adjustment.

The chain is correctly adjusted when, with motorbike in vertical position and completely drained, reflects the condition shown in the figure below. If not, it is necessary to perform its adjustment as follows:

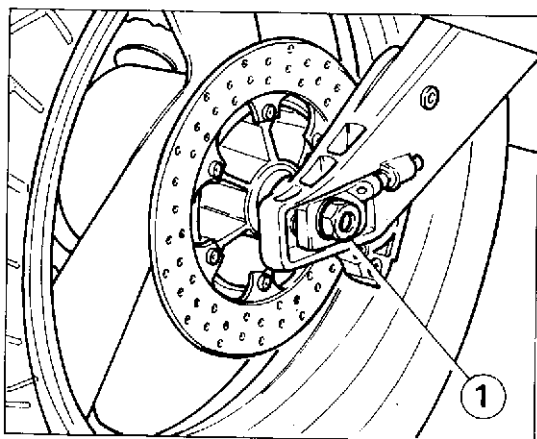
- loosen the nut (1) of the wheel pin;
- release the lock nut (2);
- insert a 0.196 in. setscrew wrench in the suitable hole on the chain tightener and operate on the adjusting screws (3) until the proper tension is restored;
- make sure that the notches marked on the chain tighteners (4) are aligned, on both the sides, with those located on the fork;
- lock the counternut (2);
- lock the nut (1) of the wheel pin;
- check the chain tension again.



- 1) Dado perno ruota / Wheel pin nut
- 2) Controdado / Counternut
- 3) Vite di regolazione / Adjusting screw
- 4) Tendicatena / Chain tightener
- 5) Pignone catena / Chain pinion
- 6) Corona posteriore / Rear ring gear



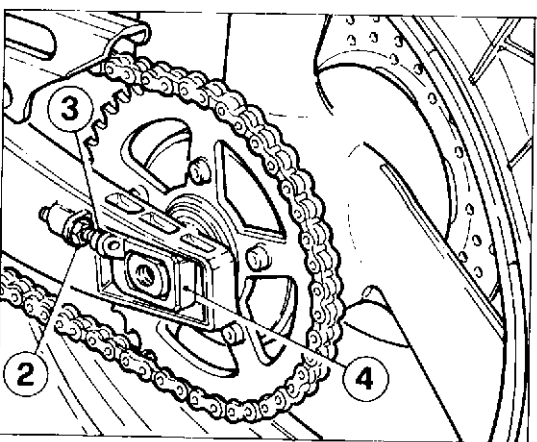
## RÉGLAGES ET CALAGES EINSTELLUNGEN UND REGULIERUNGEN AJUSTES Y REGULACIONES



### Réglage tension chaîne.

La chaîne est correctement réglée, quand, avec le motorcycle en position vertical et vidangé, elle se trouve dans la condition indiquée en Figure. En cas contraire, effectuer le réglage dans la façon suivante:

- desserrer l'écrou (1) du pivot roue;
- débloquer le contre-écrou (2);
- au moyen d'une clef à douille de 5 mm introduite dans l'orifice prévu à cet effet sur le tendeur de chaîne, actionner les vis (3) de réglage afin d'obtenir une tension correcte;
- s'assurer que les repères des tendeurs de chaîne soient bien alignés, des deux côtés, sur ceux de la fourche;
- serrer le contre-écrou (2);
- serrer l'écrou (1) du pivot roue;
- contrôler à nouveau la tension de la chaîne.



### Einstellung der Kettenspannung.

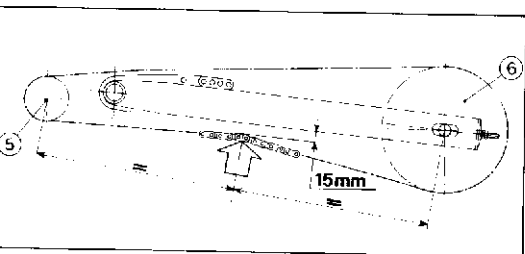
Die Kette ist richtig eingestellt, wenn sie, bei senkrechtem und ausgelassenem Motorrad, wie in Abbildung aussieht. Andernfalls gehe man wie folgt vor:

- die Mutter (1) des Radbolzens entspannen;
- Die Gegenmutter (2) lockern.
- Einen 5-mm-Inbusschlüssel in das dafür vorgesehene Loch des Kettenspanners einführen und die Stellschrauben (3) solange drehen, bis die richtige Spannung hergestellt ist.
- Kontrollieren, ob die Markierungen am Kettenspanner (4) beidseitig auf die Markierungen an der Gabel ausgerichtet sind.
- Die Gegenmutter (2) festziehen.
- die Mutter (1) des Radbolzens einspannen;
- die Kettenspannung wieder prüfen.

### Regulación de la tensión de la cadena.

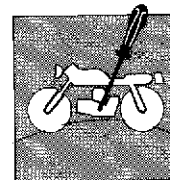
La cadena está correctamente regulada cuando, con la motocicleta vertical y sin carga, se encuentra en la condición evidenciada en la figura. Si así no fuese será necesario regularla de la siguiente manera:

- aflojar la tuerca (1) del perno de la rueda;
- desbloquear la contra-tuerca (2);
- con una llave para hexágonos internos de 5 mm introducida en el respectivo agujero s/tensor de cadena, actuar sobre tornillos de (3) regulación hasta cuando será restablecida la correcta tensión;
- verificar que los surcos reportados s/tensor de cadena (4) estén alineados, en ambos lados con aquel que se encuentra s/horquilla;
- apretar la contra-tuerca (2);
- apretar la tuerca (1) del perno de la rueda;
- controlar nuevamente la tensión de la cadena.



- 1) Écrou de l'axe de la roue / Radbolzen-Mutter / Tuerca eje rueda  
 2) Contre-écrou / Gegenmutter / Contra-tuerca  
 3) Vis de réglage / Stellschraube / Tornillo de regulación  
 4) Tendeur de chaîne / Kettenspanner / Tensor de cadena  
 5) Pignon de la chaîne / Kettenrad / Piñon cadena  
 6) Couronne arrière / Hinterer Kranz / Piñón cadena

**REGISTRAZIONI E REGOLAZIONI  
SETTINGS AND ADJUSTMENTS  
RÉGLAGES ET CALAGES  
EINSTELLUNGEN UND REGULIERUNGEN  
AJUSTES Y REGULACIONES**



**Regolazione ammortizzatore posteriore.**

Volendo modificare l'azione ammortizzante della sospensione posteriore è necessario intervenire sul precarico della molla dell'ammortizzatore nel modo seguente:

- rimuovere il pannello laterale sinistro previo smontaggio delle relative viti (1).
- misurare con un calibro la lunghezza della molla precaricata per poter ristabilire la condizione di funzionamento normale, stabilita dalla casa costruttrice;
- allentare la controgghiera (3) superiore;
- agire sulla ghiera di registro (2) allentandola per ottenere un'azione più morbida della molla o serrandola per ottenere un'azione più dura;
- serrare la controgghiera.

In caso di funzionamento difettoso o di perdite di olio sostituire l'ammortizzatore.

**Rear damper adjustment.**

In order to change the damping action of the rear damper, it is necessary to operate on the preloading of the damper spring as follows:

- loosen screws (1) and remove the left side panel.
- measure the length of the preloaded spring by means of a gauge in order to restore the standard operating conditions set by the manufacturer;
- unloose the upper lock ring nut (3)
- operate on the adjusting ring nut (2) unloosing it to obtain a softer action of the spring and tightening to get a stronger action;
- tighten the lock ring nut.

In case of defective operation or oil leakage, replace the damper.

**Réglage de l'amortisseur arrière.**

Régler le degré d'amortissement de la suspension arrière en modifiant la précharge du ressort de l'amortisseur. Procéder de la façon suivante:

- desserrer les vis (1) avant de ôter le panneau latéral gauche.
- mesurer à l'aide d'un calibre la longueur du ressort préchargé afin de rétablir l'état de fonctionnement normal, déterminé par le fabricant;
- desserrer la contre-bague (3) supérieure;
- desserrer la bague de réglage (2) pour obtenir une action plus souple du ressort, la serrer pour une action plus dure;
- serrer la contre-bague.

En cas d'un mauvais fonctionnement ou de fuites d'huile, remplacer l'amortisseur

**Einstellung des hinteren Stoßdämpfers.**

Falls man die Stoßdämpferwirkung der hinteren Aufhängung ändern möchte, muß man an der Federvorspannung des Stoßdämpfers wie folgt eingreifen:

- die linke seitliche Tafel nach Lösen der entsprechenden Schrauben (1) entfernen.
- Mit einer Lehre die Länge der vorgespannten Feder abmessen, um so die für ein normales Funktionieren von der Herstellerfirma bestimmten Bedingungen wiederherstellen zu können.
- Die obere Gegenmutter (3) lösen.
- Zur Reduzierung bzw. Erhöhung der Federspannung die Einstellmutter (2) lockern bzw. anziehen.
- Die Gegenmutter festziehen.

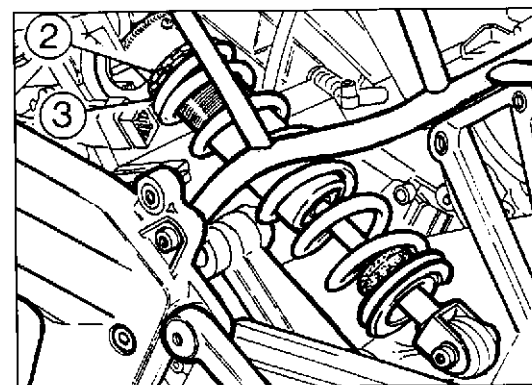
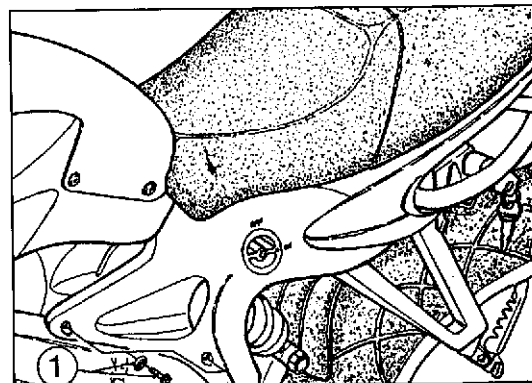
Bei nicht einwandfreiem Funktionieren oder bei Ölverlusten den Stoßdämpfer auswechseln.

**Regulación amortiguador posterior.**

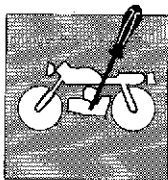
Queriendo modificar la acción amortiguante de la suspensión posterior es necesario intervenir s/precarga del muelle del amortiguador en el modo siguiente:

- sacar el panel lateral izquierdo después de desmontar los tornillos correspondientes (1).
- medir con un calibre la longitud del resorte precargado para poder restablecer la condición de funcionamiento normal, establecida por el fabricante;
- aflojar la contra-arrandela (3) superior;
- actuar s/arrandela de registro (2) aflojándola para obtener una acción más suave del resorte o apretándola para obtener una acción más dura;
- apretar la contra-arrandela.

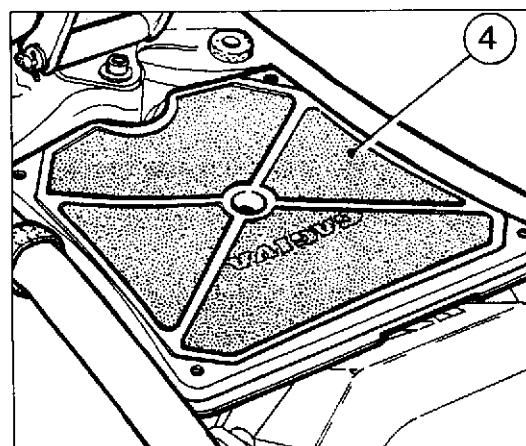
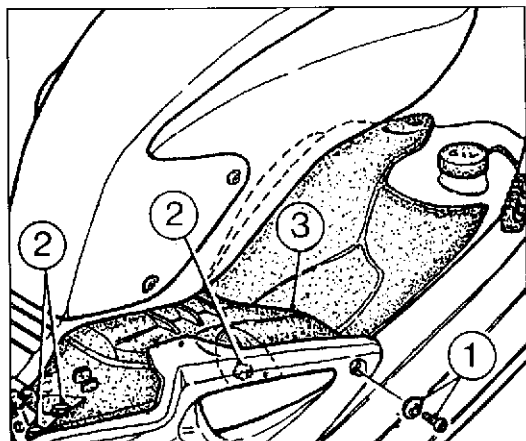
En caso de funcionamiento defectuoso o de pérdida de aceite sustituir el amortiguador.



1. Vite fissaggio pannello/Panel fixing screw/Vis de fixation panneau/Einstellschraube/Tornillo de fijación
2. Ghiera di registro/Adjusting ring nut/Collier de registre/Einstellmutter/Virola de ajuste
3. Controgghiera/Counter-Ring nut/Contre-collier/Nutmutter/Contravirac



## REGISTRAZIONI E REGOLAZIONI SETTINGS AND ADJUSTMENTS RÉGLAGES ET CALAGES



1. Vite fissaggio pannello/Panel fixing screw/Vite de fixation au panneau/Stel-Befestigungsschraube/Tornillo fijación panel
2. Vite fissaggio coperchio/Cover fixing screw/Vite fissaggio couvercle/Feste Istellschraube/Deckel/Tornillo fijación tapa
3. Coperchio scatola filtro/Air cleaner box cover/Couvercle boîte filtre/Filtergehäussedeckel/Tapa caja filtro
4. Elemento filtrante/Filtering element/Élément filtrant/Filter/Elemento filtrante

### Pulizia filtro aria.

Per accedere al filtro aria procedere nel seguente modo:

- sollevare il serbatoio carburante come descritto al capitolo "OPERAZIONI GENERALI";
- rimuovere i pannelli laterali previo smontaggio delle relative viti (1);
- rimuovere le sei viti (2) ed il coperchio (3);
- rimuovere l'elemento filtrante (4). Pulire l'elemento filtrante ogni 5.000 Km. In condizioni particolarmente onerose, come per esempio un impiego prevalente su strade povere, effettuare la pulizia più frequentemente.

### Air filter cleaning.

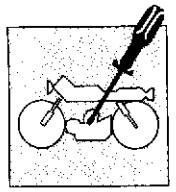
Access to the air filter is allowed as follows:

- lift the fuel reservoir as described on chapter "GENERAL OPERATIONS";
- loosen screws (1) before removing the side panels
- remove the driver saddle after removal of fixing screw (1);
- unblock lock (2) and remove the passenger saddle;
- remove the two lateral screws (3), the upper two screws (4) and remove the tail unit after removal of the tail light connection (5) from the main wiring;
- unscrew the six side screws (6) and remove the two body sides;
- unblock front belt and lift the fuel tank fixing it with the special rod;
- remove the six screws (2) and cover (3);
- remove air cleaner (4). Clean it every 5,000 Km. In bad road conditions as dusty roads, clean the filter more frequently.

### Nettoyage du filtre à aire.

Pour atteindre le filtre à aire, procéder de la façon suivante:

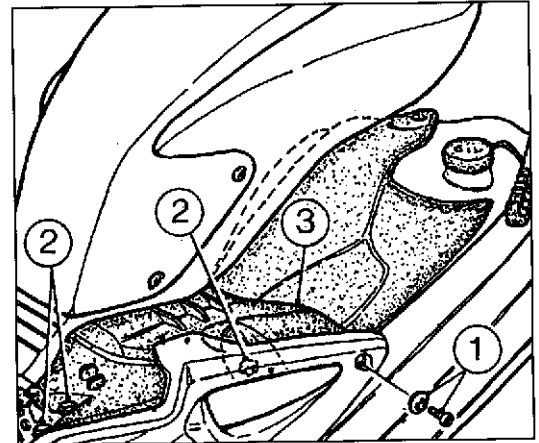
- soulever le réservoir carburant comme indiqué au chapitre "OPERATIONS GENERALES";
- desserrer les vis (1) et ôter les panneaux latéraux.
- enlever la selle du conducteur après avoir enlevé la vis de fixation (1);
- desserrer la serrure (2) et enlever la selle du passager;
- enlever les deux vis avant (3), les deux vis supérieures (4) et enlever le groupe quoc après avoir enlevé la connexion (5) du feu arrière du câblage principal;
- dévisser les six vis (6) latéraux et enlever les deux petits flancs;
- desserrer la courroie avant et soulever le réservoir d'essence en le fixant par la tige spéciale;
- enlever les quatre vis (2) et le couvercle (3);
- enlever l'élément filtrant (4) et le nettoyer tous les 5.000 Km. En roulant sur des roues poussiéreuses, nettoyer plus fréquemment



**Reinigung des Luftfilters.**

Um Zugang zum Luftfilter zu bekommen, geht man wie folgt vor:

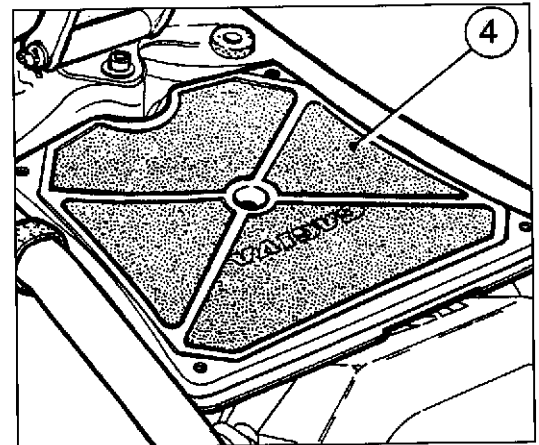
- den Treibstofftank, wie im Kapitel "ALLGEMEINE ARBEITEN" beschrieben;
- die seitlichen Paneele nach Abnehmen der entsprechenden Schrauben (1) entfernen;
- Fahrersattel nach Abschrauben der Feststellschraube (1) entfernen;
- Schloss (2) aufschliessen und Beifahrersattel entfernen;
- die zwei Seitenschrauben (3) und die zwei oberen Schrauben (4) abschrauben; die Heckgruppe nach Trennung der Rücklichtverbindung (5) vor der Hauptverdrahtung entfernen;
- die sechs seitlichen Schrauben (6) ausschrauben und die Planken entfernen;
- Vorderrahmen losmachen, Kraftstoffbehälter anheben und ihn mit dem dazu geeigneten Bedienungstab abstützen;
- die vier Schrauben (2) abschrauben und Deckel (3) entfernen;
- Filter (4) entfernen. Alle 5.000 Km ist der Filter zu reinigen. Unter sehr schwierigen Bedingungen, wie auf staubigen Strassen, ist der Filter öfter zu reinigen.



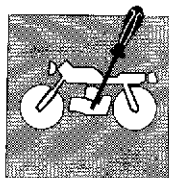
**Limpeza filtro aire.**

Para tener acceso al filtro de aire, proceder en la siguiente forma:

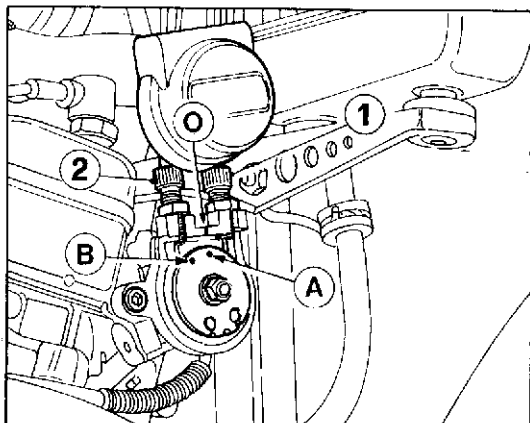
- levantar el depósito del carburante como se describe en el capítulo "OPERACIONES GENERALES";
  - sacar los paneles laterales después de desmontar los tornillos correspondientes (1);
  - quite el sillín del piloto luego de quitar el tornillo (1) de fijación;
  - desbloquee la cerradura (2) y remueva el sillín del pasajero;
  - quite los dos tornillos laterales (3), los dos superiores (4) y extraiga el grupo cola luego de desconectar la conexión (5) del faro trasero del cableado principal;
  - destornillar los seis tornillos (6) laterales y remover los dos paneles laterales;
  - desbloquee la correa delantera y alce el depósito al carburante bloqueándolo con la varilla de servicio;
  - remueva los cuatro tornillos (2) y la tapa (3);
  - remueva el elemento filtrante (4). Limpie el elemento filtrante cada 5.000 Km.
- En condiciones particularmente onerosas, como por ejemplo el empleo en caminos polvorientos, efectúe la limpieza más frecuentemente.



1. Vite fissaggio pannello/Panel fixing screw/Vis de fixation du panneau/Stell-Befestigungsschraube/Tornillo fijación panel
2. Vite fissaggio coperchio/Cover fixing screw/Vite fissaggio couvercle/Feststellstellschraube Deckel/Tornillo fijación tapa
3. Coperchio scatola filtro/Air cleaner box cover/Couvercle boîte filtre/filtergehäusedeckel/Tapa caja filtro
4. Elemento filtrante/Filtering element/Élément filtrant/Filtor/Elemento filtrante



## REGISTRAZIONI E REGOLAZIONI SETTINGS AND ADJUSTMENTS



1-2) Registro / Adjuster

0) Indice fisso sul coperchio / Fixed index on the cover

A-B) Indice sulla carrucola / Index on the pulley

### Regolazione tensione cavi comando valvola elettronica.

Questa regolazione va effettuata ogni qual volta venga sostituito uno di questi cavi o uno dei particolari che interessano il comando valvola. Per regolare la tensione correttamente operare come segue:

- portare in alto lungo i cavi i cappucci di protezione registri e la cuffia di protezione del comando;
- allentare entrambi i registri agendo sui dadi;
- agire sul registro (1) facendo in modo che i due indici (0) sul coperchio e (A) sulla carrucola risultino allineati: in questa condizione la valvola si troverà a fine corsa di chiusura;
- serrare il controdado del registro (1) dopo aver eliminato completamente il gioco;
- ruotare la chiave di accensione sulla posizione ON, riportarla su OFF e, agendo sul registro (2), verificare che l'indice [B] sulla carrucola risulti allineato con l'indice fisso (0) sul coperchio;
- serrare il controdado del registro (2) dopo aver eliminato l'eventuale gioco esistente. Reinserire le cuffie di protezione.

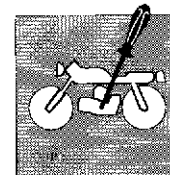
**IMPORTANTE - Girando la chiave dell'interruttore di accensione in posizione «IGNITION», verificare la presenza dei due segnali acustici che contraddistinguono l'apertura e la chiusura della valvola di scarico. Questo «GIRO DI CONTROLLO» indica che la valvola non è incrostata nè bloccata ed il motore funzionerà regolarmente.**

### Adjustment of the electronic valve control cables tension.

This adjustment must be performed at each replacement of one of these cables or one of the elements which can affect the valve control. In order to correctly adjust the tension, act as follows:

- let slide the registers protection caps and the control protection upwards;
- unloose both registers by unscrewing the nuts;
- act on the register (1) so that the index (0) on the cover and the index (A) on the pulley are aligned: in such condition the valve will be at closure limit stop;
- fasten the register lock-nut (1) after having completely eliminated the clearance;
- turn the ignition key in "ON" position; turn it again in "OFF" position and, by acting on the register (2), check that the pulley index (B) is aligned with the cover fixed index (0);
- screw the register lock-nut (2) after having eliminated any possible clearance. Place the protections again.

**WARNING - By turning the ignition key in «IGNITION» position, check the presence of the two acoustic alarms for the exhaust valve opening and closing. This «CHECKING TURN» shows that the valve is neither encrusted nor jammed, thus the motor turns regularly.**



### Réglage tension câbles pour contrôle soupape électronique.

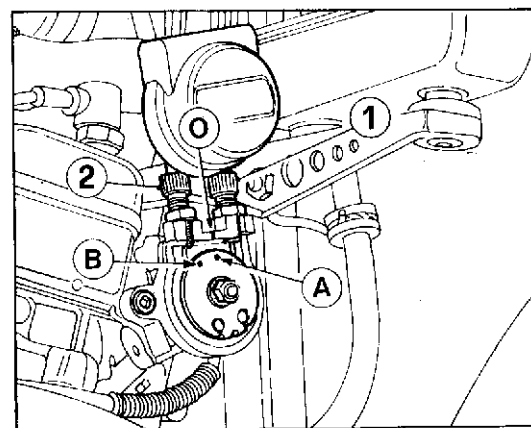
Ce réglage doit être effectué à chaque remplacement d'un de ces câbles ou d'un des éléments qui intéressent le contrôle soupape. Afin de régler correctement la tension, agir de la façon suivante:

- faire glisser vers le haut les capuchons de protection registre et le protecteur du contrôle;
- desserrer les deux registres en agissant sur les écrous;
- agir sur le registre (1) afin que l'indice (O) sur le couvercle et l'indice (A) sur la poulie soient alignés: dans cette condition la soupape atteindra la fin de course de fermeture;
- serrer le contre-écrou du registre (1) après avoir éliminé le jeu complètement;
- tourner la clé de démarrage en position "ON", la retourner en position "OFF" et, en agissant sur le registre (2), vérifier que l'indice (B) sur la poulie soit aligné avec l'indice fixe (O) sur le couvercle;
- serrer le contre-écrou du registre (2) après avoir éliminé le jeu, si existe.

Insérer à nouveau les protecteurs.



**IMPORTANT - En tournant la clé del démarrage en position «IGNITION», vérifier la présence des deux signaux acoustiques qui indiquent l'ouverture et la fermeture de la soupape d'échappement. Ce "CYCLE DE CONTROL" indique que la soupape n'est ni incrustée ni bloquée et le moteur fonctionnera régulièrement.**



1-2) Élément de réglage / Stellschraube / Registro  
O) Indice fixe sur le couvercle / Fixanzeige am Deckel /  
Indice fijo s/tapa  
A-B) Indice sur la poulie / Anzeige an der Scheibe / Indico  
s/polea

### Einstellung der Kabelspannung für die Steuerung des elektronischen Ventils.

Diese Einstellung ist vorzunehmen, jedesmal wenn ein Kabel oder eine der Einzelheiten, die die Ventilsteuerung betreffen, ersetzt werden. Um die Spannung genau einzustellen, folgendes ausführen:

- die Schutzkappen der Regler und den Deckelschutz der Steuerung längs der Kabel hinauf bringen;
- beide Regler durch die Mutter lockern;
- den Regler (1) drehen, um die zwei Zeiger (O) auf dem Deckel und (A) auf der Rolle auszurichten: in dieser weise wird sich das Ventil am Ende befinden;
- die Gegenmutter des Reglers (1) nach der vollständigen Beseitigung des Spieles spannen;
- den Zündschlüssel auf Position "EIN" drehen, dann wieder auf "AUS" und durch den Regler (2) prüfen, dass der Zeiger (B) auf der Rolle mit dem Festzeiger (O) auf dem Deckel ausgerichtet ist;
- die Gegenmutter des Reglers (2) nach der Beseitigung des evtl. bestehenden Spieles spannen.

Die Schutzkappen wiederzusammensetzen.



**WICHTIG - Beim Drehen des Zündschlüssels auf Position «IGNITION», die Anwesenheit der zwei akustischen Signale überprüfen, die die Öffnung und den Verschluss der Auslass-Ventils kennzeichnen. Dieser "ORDNUNGSKONTROLLE" zeigt, dass das Ventil weder verkrustet noch geklemmt ist und der Motor regelmässig betrieben wird.**

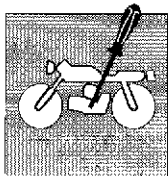
### Regulación de la tensión de los cables del mando de la válvula electrónica.

Esta regulación debe efectuarse cada vez que se sustituya uno de estos cables o una de las piezas del mando de la válvula. Para regular correctamente la tensión obrar de la siguiente manera:

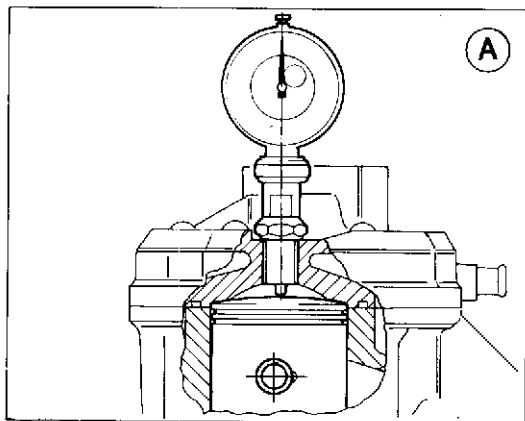
- llevar hacia arriba a lo largo de los cables los capuchones de protección de los registros y la funda de protección del mando;
  - aflojar ambos registros maniobrando las tuercas;
  - maniobrar el registro (1) de manera que los dos índices (O) situados en la tapa y (A) en la polea resulten alineados; en esta condición la válvula se encontrará al final de la carrera de cerrado;
  - apretar la contra-tuerca del registro (1) después de haber eliminado completamente el juego;
  - girar la llave de encendido hasta la posición ON, volvería a girar hasta OFF y, maniobrando el registro (2), verificar que el índice (B) de la polea esté alineado con el índice fijo (O) de la tapa;
  - apretar la contra-tuerca del registro (2) después de haber eliminado el eventual juego existente.
- Volver a colocar las fundas de protección.



**IMPORTANTE - Girando la llave del interruptor de encendido hasta la posición «IGNITION», verificar la presencia de las dos señales acústicas que distinguen la abertura y el cerrado de la válvula de escape. Esta "VUELTA DE CONTROL" indica que la válvula no está incrustada o bloqueada y el motor funcionará regularmente.**

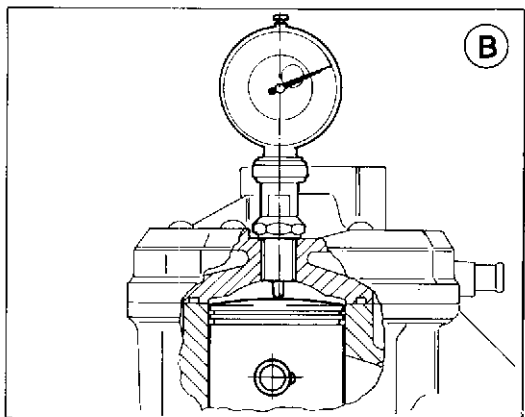


## REGISTRAZIONI E REGOLAZIONI SETTINGS AND ADJUSTMENTS



### Controllo rapporto di compressione.

- Per verificare se il rapporto di compressione è corretto, procedere nel modo seguente:
- rimuovere dal basamento il cilindro completo di testa;
  - togliere il pistone dalla biella, pulirlo accuratamente, inserirlo nel cilindro sino al contatto con il corrispondente profilo sulla camera di scoppio (anch'essa pulita dalle incrostazioni);
  - avvitare nel foro candela un comparatore ed azzerarlo sulla posizione del pistone indicata nella figura (A);
  - togliere il pistone e rimontarlo sulla biella;
  - rimontare il cilindro completo di testa interponendo sul basamento la guarnizione con spessore 0,5 mm;
  - portare il pistone al P.M.S. e verificare la lettura sul comparatore che dovrà essere compresa tra 1,55 mm (NON MENO) e 1,60 mm (figura B);
  - in caso di lettura differente, ripristinare la condizione corretta utilizzando una guarnizione base cilindro di spessore adeguato.



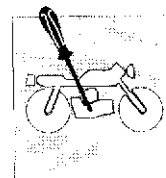
### Compression ratio control.

- To check if the compression ratio is correct, proceed as follows:
- remove the cylinder together with the heads from the block;
  - remove the piston from the connecting rod, properly clean it, insert it in the cylinder till it touches the corresponding profile on the explosion chamber (this chamber too must be free from incrustations);
  - screw a comparator in the sparking plug hole and reset it in the piston position shown in figure A;
  - remove the piston and reassemble it on the connecting rod;
  - remount the cylinder together with the head by placing a 0.0196 in. gasket on the block;
  - place the piston at the top dead center and control the reading on the comparator, which must be included between 0.061 in. (NOT LESS) and 0.063 in. (figure B);
  - in case of different readings, reset the right condition by using a cylinder base gasket having the right thickness.

B-A = 1,55 ÷ 1,60 mm  
(0.061 ÷ 0.063 in.)



## RÉGLAGES ET CALAGES EINSTELLUNGEN UND REGULIERUNGEN AJUSTES Y REGULACIONES



### Contrôle rapport de compression.

Pour vérifier si le rapport de compression est correct, agir de la façon suivante:

- enlever du soubassement le cylindre avec les têtes;
- enlever le piston de la bielle, le nettoyer soigneusement, l'introduire dans le cylindre jusqu'au contact avec le profil correspondant sur la chambre d'explosion (elle même doit être nettoyée);
- visser un comparateur dans l'orifice de la bougie et le mettre à zéro sur la position du piston (indiquée sur la figure A);
- enlever le piston et le remonter sur la bielle;
- remonter le cylindre complet de tête en interposant, sur le soubassement, une garniture avec épaisseur 0,5 mm;
- régler le piston au point mort supérieur et vérifier que la lecture sur le comparateur soit comprise entre 1,55 mm (PAS MION) et 1,60 mm (figure B);
- en cas de lecture différente, restaurer la condition correcte en utilisant une garniture de la base du cylindre avec un épaisseur convenable.

### Kontrolle des Verdichtungsverhältnisses.

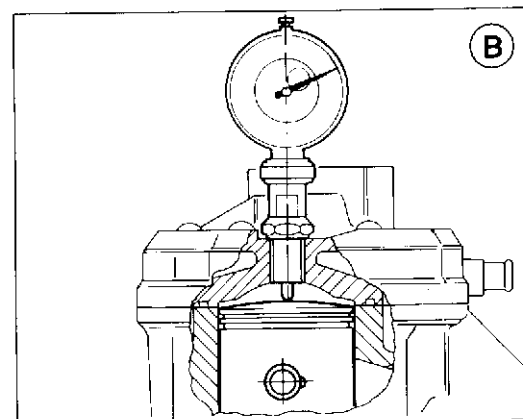
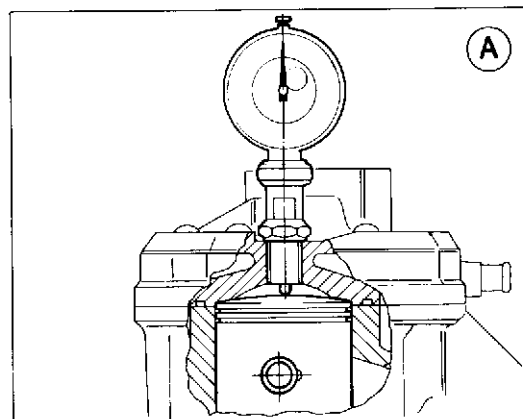
Um zu überprüfen, ob das Verdichtungsverhältnis korrekt ist, wie folgt vorgehen:

- den Zylinder mit den Köpfen vom Kurbelgehäuse beseitigen;
- den Kolben von der Stange abnehmen, ihn sorgfältig reinigen, ihn in den Zylinder einstecken, bis zum Kontakt mit dem entsprechenden Profil auf dem Verdichtungsraum (ebenfalls von den Verkrustungen gereinigt);
- In die Zündkerzenöffnung einen Komparator einführen und an der in Abb. A angezeigten Kolbenposition auf Null stellen.
- den Kolben abnehmen und ihn auf der Stange wiederzusammenbauen;
- den Zylinder mit den Köpfen durch Zwischenlegen der Dichtung mit 0,5 mm. Dicke auf dem Kurbelgehäuse wiederzusammenbauen;
- den Kolben zum OT bringen und prüfen, dass der Wert auf dem Komparator zwischen 1,55 mm (NICHT WENIGER) und 1,60 mm liegt (Abb. B);
- Im Falle von verschiedenen Werten, die korrekte Lage bei Verwendung einer Dichtung für Zylinderbasis mit angemessener Dichte rückstellen.

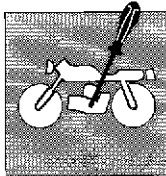
### Control relación de compresión.

Para verificar si la relación de compresión es correcta proceder de la siguiente manera:

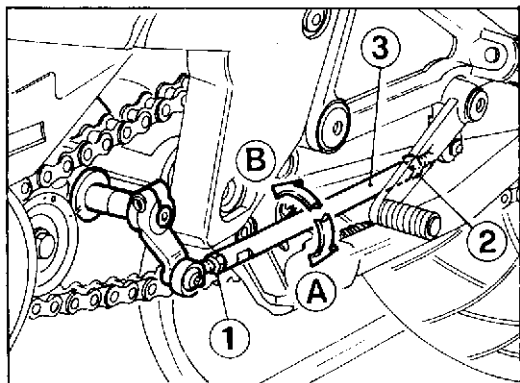
- quitar de la base el cilindro con la cabeza;
- quitar el pistón de la biela, limpiarlo esmeradamente, meterlo en el cilindro hasta que quede en contacto en el perfil correspondiente en la cámara de explosión (esta última limpiada de las posibles incrustaciones);
- enroscar en el hueco bujía un comparador y llevarlo a "cero" sobre la posición del pistón, indicada en la figura "A";
- quitar el pistón y volver a montarlo en la biela;
- volver a montar el cilindro con la cabeza interponiendo en la base la junta de 0,5 mm. de espesor;
- colocar el pistón en el P.M.S. y verificar la lectura en el comparador; ésta deberá estar comprendida entre 1,55 mm (NO MENOS) y 1,60 mm (figura B);
- en caso de lectura diferente, volver a restablecer la condición correcta utilizando una junta para la base del cilindro de espesor adecuado.



BA = 1,55 ÷ 1,60 mm  
(0.061 ÷ 0.063 in.)



**REGISTRAZIONI E REGOLAZIONI  
SETTINGS AND ADJUSTMENTS  
RÉGLAGES ET CALAGES  
EINSTELLUNGEN UND REGULIERUNGEN  
AJUSTES Y REGULACIONES**



- 1-2) Controdado / Counternut / Contre-écrou /  
Gegenmutter / Contra-tuercas  
3) Astina / Rod / Tige / Stange / Barrita

**Registrazione posizione pedale comando cambio.**

La posizione del pedale comando cambio può essere variata, in funzione delle esigenze di guida, agendo nel modo seguente:

- sbloccare i controdadi (1) e (2);
- ruotare l'astina (3) nel senso indicato dalla lettera (A) per abbassare la posizione del pedale;
- ruotare l'astina (3) nel senso indicato dalla lettera (B) per alzare la posizione del pedale;
- a registrazione avvenuta bloccare nuovamente i controdadi (1) e (2).

**Adjustment of the gearbox control pedal position.**

The position of the gearbox control pedal can be changed according to the piloting requirements as follows:

- release the counternuts (1) and (2);
- rotate the rod (3) in the direction indicated by the letter (A) to lower the pedal position;
- rotate the rod (3) in the direction indicated by the letter (B) to raise the pedal position;
- at completion of the adjustment, tighten the counternuts (1) and (2) again.

**Réglage de la position du sélecteur de vitesse.**

Il est possible de modifier la position du sélecteur de vitesse selon les besoins du pilote. Procéder de la façon suivante:

- débloquer les contre-écrous (1) et (2);
- pour abaisser le sélecteur, tourner la tige (3) dans le sens indiqué par la lettre (A);
- pour hausser le sélecteur, tourner la tige (3) dans le sens indiqué par la lettre (B);
- quand le réglage est terminé, bloquer à nouveau les - contre-écrous (1) et (2).

**Einstellung der Position des Gangschaltpedals.**

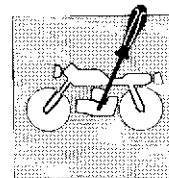
Die Position des Gangschaltpedals kann je nach den Fahrbedürfnissen verändert werden. Dabei geht man wie folgt vor:

- Die Gegenmuttern (1) und (2) lockern.
- Um das Pedal zu senken, die Stange (3) in die durch den Buchstaben (A) angezeigte Richtung drehen.
- Um das Pedal anzuheben, die Stange (3) in die durch den Buchstaben (B) angezeigte Richtung drehen.
- Nachdem man die Einstellung durchgeführt hat, zieht man die Gegenmuttern (1) und (2) wieder fest.

**Registro posición pedal comando cambio.**

La posición del pedal comando puede ser variada, en función de las exigencias del uso, actuando en el modo siguiente:

- desbloquear las contra-tuercas (1) y (2);
- rotar la barrita (3) en el sentido indicado en la letra (A) para rebajar la posición del pedal;
- rotar la barrita (3) en el sentido indicado en la letra (B) para levantar la posición del pedal;
- a registro realizado; bloquear nuevamente las contra-tuercas (1) y (2).



### **Sostituzione olio forcella anteriore**

Nel caso si dovesse procedere alla sostituzione dell'olio, è necessario seguire le istruzioni del paragrafo "Stacco forcella anteriore".

### **Oil change in the front fork**

To drain the oil keep to the instructions given on paragraph "Front fork removal".

### **Remplacement de l'huile dans la fourche avant**

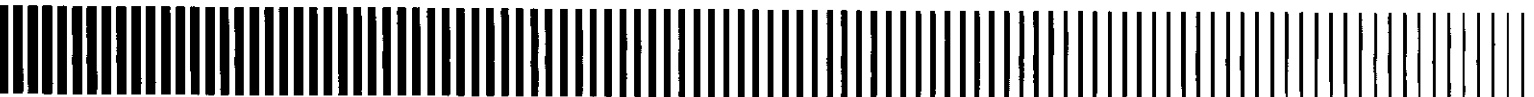
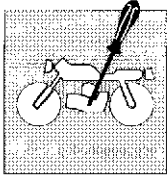
Au cas où on doit remplacer l'huile, suivre les instructions données au paragraphe "Détachement de la fourche avant".

### **Auswechseln des Fahrgabelöls**

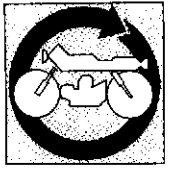
Falls ein Ölwechsel notwendig ist, die Anleitungen unter "entfernung vordere Gabel" beachten.

### **Sustitución aceite horquilla anterior**

En el caso de que se tuviese que sustituir aceite, seguir las instrucciones del apartado "Desprendimiento horquilla delantera".



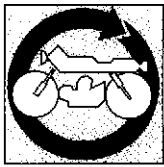
OPERAZIONI GENERALI  
GENERAL OPERATIONS  
OPÉRATIONS GÉNÉRALES  
ALLGEMEINE ARBEITEN  
OPERACIONES GENERALES



Sezione  
Section  
Section  
Sektion  
Sección

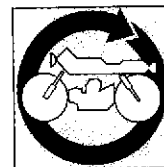
**E**

**CAGIVA**

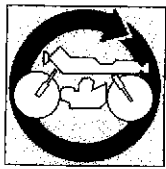


## OPERAZIONI GENERALI GENERAL OPERATIONS

Stacco puntale inferiore. ....	E.5	Lower fairing removal .....	E.5
Stacco supporti puntale. ....	E.5	Lower fairing supports removal .....	E.5
Stacco sella. ....	E.6	Seat removal .....	E.6
Stacco fianchetti sottoserbatoio. ....	E.6	Fuel tank lower side panel removal .....	E.6
Stacco fianchetti sottosella. ....	E.7	Seat lower side panel removal .....	E.7
Stacco serbatoio. ....	E.7	Tank removal. ....	E.7
Stacco pannello appoggio casco. ....	E.9	Helmet rest-panel removal .....	E.9
Stacco sistema di scarico. ....	E.9	Draining system removal. ....	E.9
Stacco impianto di raffreddamento. ....	E.10	Cooling system removal. ....	E.10
Stacco dispositivo comando valvola di scarico. ....	E.12	Exhaust valve control removal. ....	E.12
Stacco collegamenti elettrici del motore. ....	E.13	Removal of the electric connections of the engine. ....	E.12
Stacco comando frizione e pompa olio. ....	E.13	Removal of the oil pump and clutch control cables. ....	E.13
Stacco del carburatore. ....	E.14	Carburetor removal. ....	E.14
Stacco rinvio comando cambio e catena di trasmissione. ....	E.15	Removal of the gearbox control transmission and driving chain. ....	E.15
Stacco motore. ....	E.15	Engine removal. ....	E.15



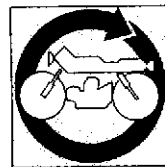
Démontage du carter inférieur .....	E.5	Ausbauen Unterkleidung. ....	E.5
Démontage des supports du carter .....	E.5	Ausbauen Unterkleidunghalterahmen. ....	E.5
Démontage de la selle .....	E.6	Ausbauen Sattel .....	E.6
Démontage des flanc au dessous du réservoir. ....	E.6	Ausbauen Tanksunterdeckungen .....	E.6
Démontage des flanc au dessous de la selle .....	E.7	Ausbauen Untersatteldeckungen .....	E.7
Démontage du réservoir. ....	E.7	Ausbauen des Tanks. ....	E.7
Démontage du panneau par le support de le casque .....	E.9	Ausbauen Helmhaltstreifen. ....	E.9
Démontage du système d'échappement. ....	E.9	Ausbauen des Auspuffsystems. ....	E.9
Démontage du système de refroidissement. ....	E.10	Ausbauen der Kuhlantlage. ....	E.10
Démontage dispositif de contrôle de la soupape d'échappement. ....	E.12	Ausbau der Vorrichtung zur Steuerung des Auslassventiles. ....	E.12
Débranchement des connexions électriques du moteur. ....	E.12	Unterbrechen der elektrischen Anschlüsse des Motors. ....	E.12
Déconnexion des câbles d'embrayage et de la pompe à huile. ....	E.13	Abklemmen der Steuerkabel von Kupplung und Ölpumpe. ....	E.13
Démontage du carburateur. ....	E.14	Ausbauen des Vergasers. ....	E.14
Démontage du renvoi de commande des vitesses et de la chaîne de transmission. ....	E.15	Ausbauen des Schaltungs-Vorgeleges und der Antriebskette. ....	E.15
Démontage du moteur. ....	E.15	Ausbauen des Motors. ....	E.15



## OPERACIONES GENERALES

Desenganche carenado inferior. ....	E.5
Desenganche soportes carenado. ....	E.5
Desenganche sillín. ....	E.6
Desenganche lados subdepósito. ....	E.6
Desenganche lados subsillín. ....	E.7
Desenganche tanque. ....	E.7
Desenganche panel apoyo casco. ....	E.9
Desengancho sistema de descarga. ....	E.9
Desenganche sistema de enfriamiento. ....	E.10
Desenganche conexiones eléctricas del motor. ....	E.12
Desconexión del dispositivo del mando de la válvula de escape. ....	E.12
Desengancho cables comando embrague y bomba de aceite. ....	E.13
Desengancho del carburador. ....	E.14
Desengancho comando transmisión cambio y cadena de transmisión. ....	E.15
Desengancho motor. ....	E.15





#### Stacco puntale inferiore.

Svitare le quattro viti (1) (due su ciascun lato del motociclo) che fissano lateralmente il puntale.

Svitare ed estrarre la vite lunga (2) posta sotto il motore reggendo con un mano il puntale.

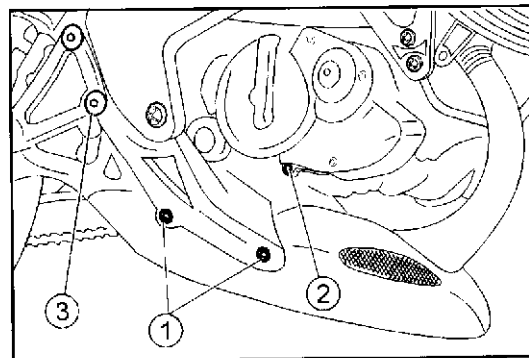
Rimuovere il puntale recuperando vite, dado e distanziali.

#### Lower fairing removal

Unscrew the four screws (1) (two on each side of the motorcycle) that secure the lower fairing sides.

Unscrew and remove the long screw (2) located under the engine while supporting the lower fairing with your hand.

Remove the lower fairing and retain the screw, nut and spacers.



#### Démontage du carter inférieur

Dévisser les quatre vis (deux vis sur chaque côte) qui fixent latéralement le carter.

Retenir le carter, dévisser et retirer la vis long (2) situé dessous le moteur.

Enlever le carter et récupérer la vis, l'écrou et les entretoises.

#### Ausbauen Unterkleidung.

Die vier Schrauben (1) (zwei am jedem Seite des Motorrädgers), die seitlich die Unterkleidung halten, lösen. Die lange Schraube (2), unter dem Motor eingestellt, lösen und herausziehen.

Die Unterkleidung mit dem Hand halten, während dieser Operation. Die Unterkleidung wegbringen. Auf Schrauben, Mutter, und Distanzstücken achten.

#### Desenganche carenado inferior.

Destornillar los cuatro tornillos (1) (dos de cada lado del motociclo) que fijan lateralmente el carenado.

Destornillar y extraer el tornillo largo (2) puesto bajo el motor teniendo con una mano el carenado.

Remover el carenado recuperando los tornillos, tuerca y distanciadores.

#### Stacco supporti puntale.

Svitare la vite (3) (in comune con le staffe pedane pilota) rimuovendo il supporto.

#### Lower fairing supports removal

Unscrew the screw (3) (common to the driver's foot-rest brackets).

#### Démontage des supports du carter

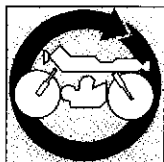
Dévisser la vis (3) (la même des les étriers des repose-pieds du pilote) et enlever le support.

#### Ausbauen Unterkleidunghalterahmen.

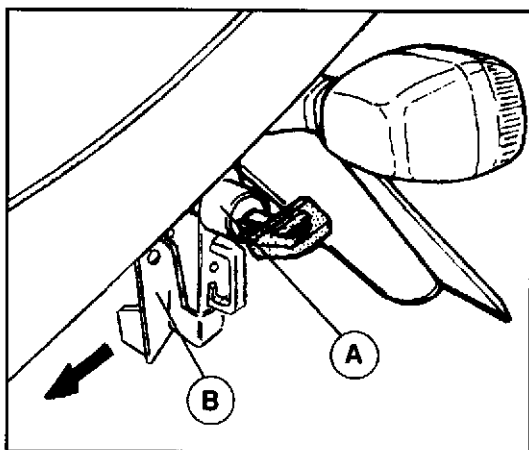
Die Schraube (3) (gemeinsam mit Füsstützenhalterung des Fahrers) lösen und den Halterahmen wegbringen.

#### Desenganche soportes carenado.

Destornillar el tornillo (3) (en común con las abrazaderas estribo piloto) removiendo el soporte.



**OPERAZIONI GENERALI  
GENERAL OPERATIONS  
OPÉRATIONS GÉNÉRALES  
ALLGEMEINE ARBEITEN  
OPERACIONES GENERALES**



**Stacco sella.**

Agire sulla serratura posteriore (A) con la chiave di accensione ruotandola verso destra.

Spingere la leva (B) verso il motore sollevando la sella impugnandola nella parte posteriore.

**Seat removal**

Operate the rear lock (A) with the switch key, rotating it to the right.

Push the lever (B) toward the engine and lift the seat at its rear side.

**Démontage de la selle**

Tourner la clef de contact à droit à l'aide de la serrure (A) arrière.

Pousser le levier (B) contre le moteur, prendre et enlever la selle par la côte arrière.

**Ausbauen Sattel**

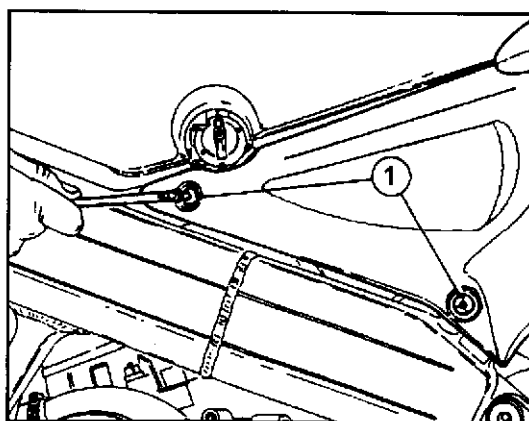
Auf der hintere Verriegelung (A) mit Anzündungsschlüssel im Uhrzeigersinn drehen.

Den Hebel (B) nach dem Motor drücken, während man den Sattel hebt von hinter.

**Desenganche sillín.**

Actuar sobre la cerradura posterior (A) con la llave de encendido rodandola hacia la derecha.

Empujar la palanca (B) hacia el motor elevando el sillín empuñandola en la parte posterior.



**Stacco fianchetti sottoserbatoio.**

Svitare le due viti (1) di fissaggio del fianchetto al telaio portante.

Tirare il fianchetto verso l'esterno sganciando il rimanente piolo a pressione.

**Fuel tank lower side panel removal**

Unscrew the two screws (1) securing the lower side panel to the motorcycle frame.

Pull the lower side panel toward the exterior to disengage the remaining snap pin.

**Démontage des flanc au dessous du réservoir.**

Dévisser les deux vis (1) qui fixent le flanc au cadre portant.

Détacher le pivot à pression qui rest et retirer à l'extérieur le flanc.

**Ausbauen Tanksunterdeckungen**

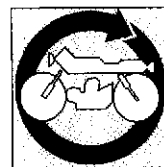
Die zwei Befestigungsschrauben (1) am Rahmen der Tanksunterdeckung abschrauben.

Die Tanksunterdeckung nach Ausser ziehen, während man den Druckbolzen aushaken.

**Desenganche lados subdepósito.**

Destornillar los dos tornillos (1) de fijación del lado al chasis portante.

Tirar el lado hacia el exterior desenganchando la remanente espiga a presión.



**Stacco fianchetti sottosella.**

Svitare le viti (2) di fissaggio del fianchetto al telaio portante.  
Allentare la vite (3) e tirare verso il basso liberando definitivamente il fianchetto.

**Seat lower side panel removal**

Unscrew the two screws (2) securing the lower side panel to the motorcycle frame.  
Loosen the screw (3) and pull downward to remove the lower side panel.

**Démontage des flanc au dessous de la selle**

Dévisser les vis (2) qui fixent le flanc au cadre portant.  
Desserrer la vis (3), enlever le flanc du haut en bas et relâcher définitivement le flanc.

**Ausbauen Untersatteldeckungen**

Die Befestigungsschrauben am Rahmen der Untersatteldeckung abschrauben. Die Schraube (3) lösen und die Untersatteldeckung nach unten ziehen und die Deckung freien.

**Desenganche lados subsillin.**

Destornillar los tornillos (2) de fijación del lado al chasis portante.  
Aflojar el tornillo (3) y tirar hacia abajo liberando definitivamente el lado.

**Stacco serbatoio.**

Sbloccare la cinghietta anteriore (1) e sollevare il serbatoio di carburante fermandolo con l'apposita astina di servizio.

**Tank removal.**

Release the front belt (1) and lift the fuel tank, holding it by means of the suitable rod.

**Démontage du réservoir.**

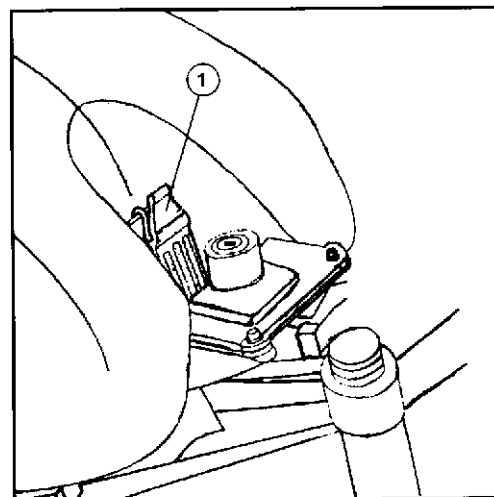
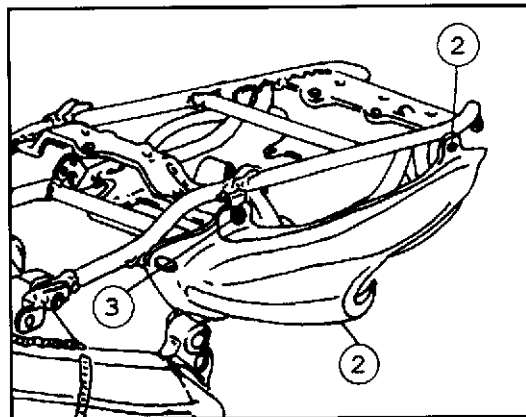
Débloquer la courroie (1) avant et soulever le réservoir de carburant (le caler à l'aide de la tige prévue à cet effet).

**Ausbauen des Tanks.**

Den vorderen Riemen (1) lösen und den Kraftstofftank anheben, wobei man ihn mit der dienstbezüglichen Stange festhält.

**Desenganche tanque.**

Desbloquear la correa (1) anterior y levantar el tanque combustible parandolo con la específica barra de servicio.



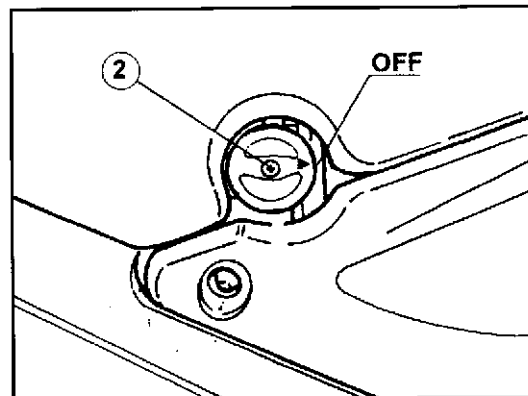
Posizionare il rubinetto carburante sulla posizione "OFF".  
Svitare la vite (2) e sfilare la manopola.

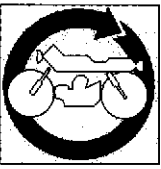
Set the fuel cock on "ON" position.  
Unscrew the screw (2) and withdraw the knob.

Placer sur "ON" le robinet de carburant.  
Dévisser la vis (2) et retirer la poignée.

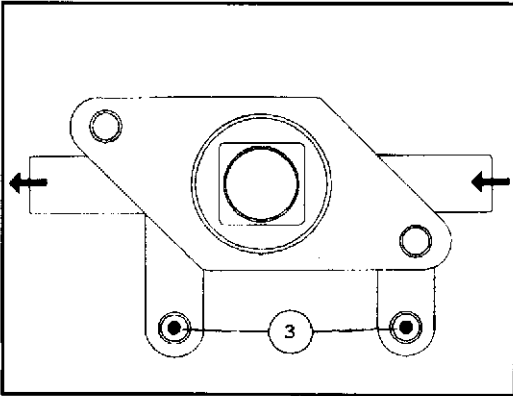
Den Kraftstoffhahn auf "ON" stellen.  
Die schraube (2) lösen und die Kraftstoffhandgriff herausziehen.

Posicionar la llave del combustible en la posición "ON".  
Destornillar el tornillo (2) y sacar la empuñadura.





**OPERAZIONI GENERALI  
GENERAL OPERATIONS  
OPÉRATIONS GÉNÉRALES  
ALLGEMEINE ARBEITEN  
OPERACIONES GENERALES**



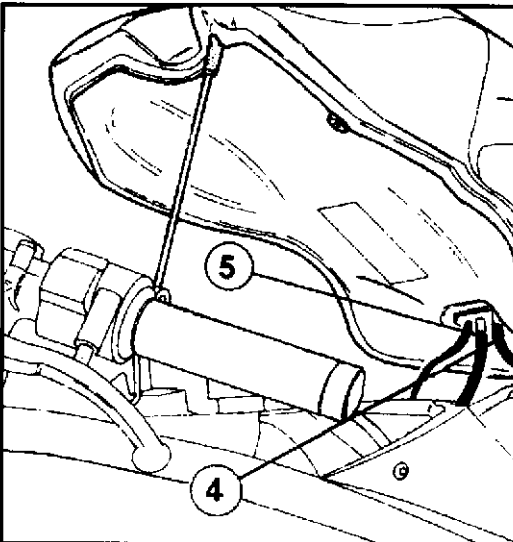
Allentare la fascetta del condotto della benzina posto sul lato sinistro del rubinetto.  
Svitare le viti (3) separando il rubinetto dal telaio.

Loosen the clamp of the fuel pipe located on the left side of the fuel cock.  
Unscrew the screws (3) and remove the fuel cock from the frame.

Desserrer le collier sur le tuyau (côte gauche du robinet).  
Dévisser les vis (3) qui fixent le robinet au cadre portant et détacher le robinet en question.

Die Schelle der Kraftstoffleitung an der linken Seite des Hahns lösen.  
Die Schrauben (3) abschrauben, und den Hahn von Rahmen wegbringen.

Alojar la abrazadera del conducto de la gasolina puesto en el lado izquierdo del grifo.  
Destornillar los tornillos (3) separando el grifo del chasis.



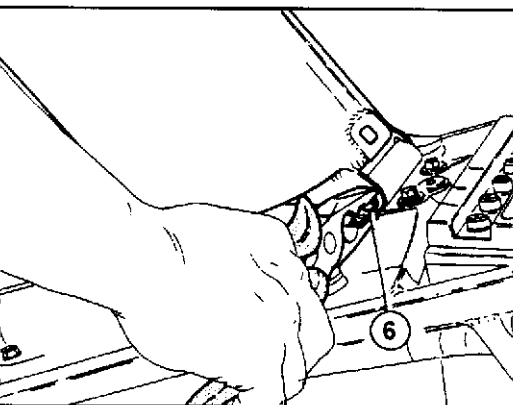
Allentare la fascetta e sfilare il condotto di troppopieno (4).  
Scollegare il sensore di livello carburante (5) e sfilarlo dall'apposito alloggiamento ricavato sulla scatola del filtro aria.

Loosen the clamp and withdraw the overflow pipe (4).  
Disconnect the fuel level sensor (5) and withdraw it from the relevant housing on the air filter box.

Desserrer le collier et retirer le tuyau d'évent.  
Déconnecter le capteur de niveau carburant (5) et retirer le capteur par la siège sur la boîte filter.

Die Schelle lösen und den Zufüllungsrohr herausziehen.  
Den Kraftstoffniveausensor (5) ausschalten und ihn von vorgesehenen Gehäuse in der Filterkasten wegbringen.

Alojar la abrazadera y sacar el conducto de demasiado lleno (4).  
Desconectar el sensor de nivel combustible (5) y sacarlo del alojamiento apropiado sacado de la caja del filtro aire.



Sfilare la copiglia sul perno (6) di fulcraggio posteriore del serbatoio carburante.  
Sfilare il perno e rimuovere il serbatoio unitamente al rubinetto carburante.

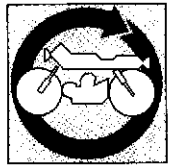
Remove the split pin on the fuel tank rear fulcrum pin (6). Withdraw the pin and remove the fuel tank together with the fuel cock.

Retirer la goupille située sur l'axe (6) du central arrière du réservoir à carburant.  
Retirer l'axe et enlever le réservoir et le tuyau d'évent.

Den Splint am Hintergeleklebozen (6) des Kraftstofftanks herausziehen.  
Den Bolzen herausziehen und den Tank mit Kraftstoffhahn wegbringen.

Sacar la clavija del perno (6) fulcraje posterior del depósito combustible. Sacar el perno y remover el depósito conjuntamente con el grifo combustible.





**Stacco pannello appoggio casco.**

Svitare la vite (1) e recuperare vite e rosetta. Tirare il pannello appoggio casco verso il canotto di sterzo liberandolo di tasselli antivibranti (2).

**Helmet rest-panel removal**

Unscrew the screw (1); retain the screw and the washer. Pull the helmet rest-panel toward the steering sleeve to clear it from the vibration-damping pads.

**Démontage du panneau par le support de le casque**

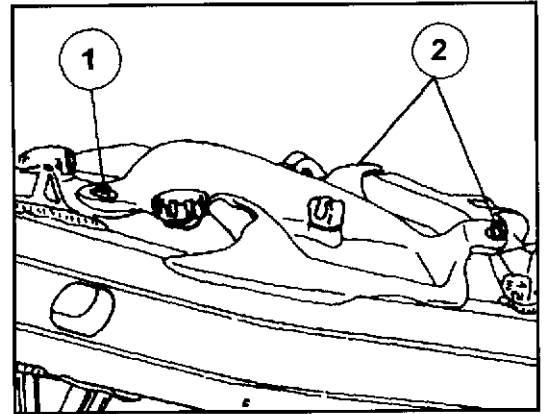
Dévisser la vis (1). Récupérer la vis et la rondelle. Élever le panneau par le support de le casque par le socle de direction avec pivot .et élever les elements antivibrant (2) du panneau en question.

**Ausbauen Helmhaltstreifen.**

Die Schrauben (1) lösen und am Schraube und Scheibe achten. Den Helmhaltstreifen nach dem Lenkrohr ziehen und ihn von Schwindungsdämpferstücken (2) freien.

**Desenganche panel apoyo casco.**

Destornillar el tornillo (1) y recuperar el tornillo y la arándela. tirar el panel apoya casco hacia el manguito de dirección librandolo de tornillos antivibradores (2).



**Stacco sistema di scarico.**

Svincolare il silenziatore (1) dal supporto pedana passeggero. Recuperare distanziale, gommino e rondella.

**Draining system removal.**

Release the silencer (1) from its fastening to the passenger foot-rest support. Recover the spacer, rubber pad and washer.

**Démontage du système d'échappement.**

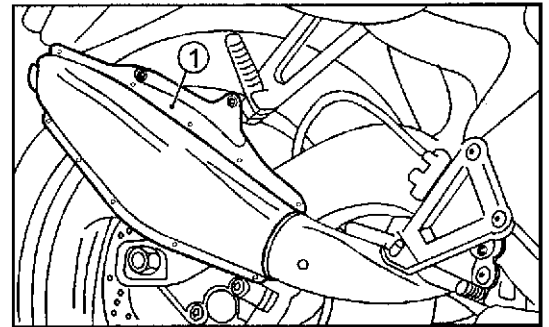
Détacher le silencieux (1) du support du repose-pied du passager. Récupérer l'entretoise, le caoutchouc et la rondelle.

**Ausbauen des Auspuffsystems.**

Den Schalldämpfer (1) von der Halterung der BeifahrerFußraste abnehmen. Auf Distanzstück, Gummistück und Unterlegscheibe achten.

**Desengancho sistema de descarga.**

Desunir el silenciador (1) del fijaje al soporte tarima pasajero. Recuperar separador, gomita y arandela.



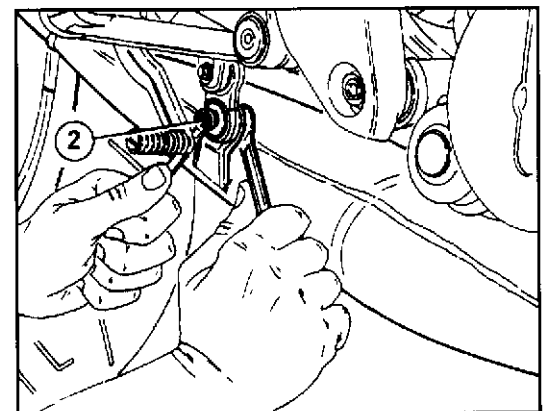
Svitare la vite (2) sul piastrino di ancoraggio del tubo di scarico al supporto pedana destra del pilota. Recuperare distanziale, gommino e rondella.

Unscrew the screw (2) on the plate fastening the drain pipe to the R.H. pilot foot-rest support. Recover the spacer, rubber pad and washer.

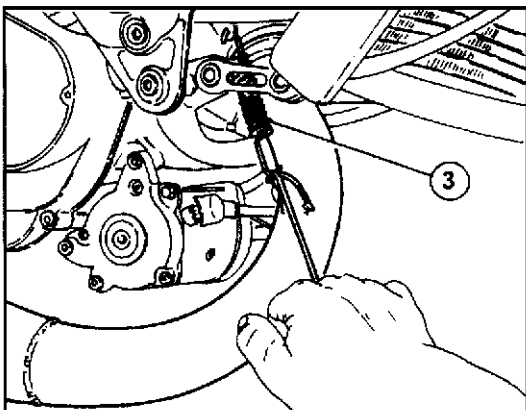
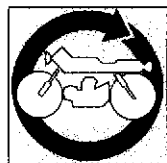
Dévisser la vis (2) située sur la plaque servant à fixer le tube d'échappement au support du repose-pied du pilote (celui de droite). Récupérer l'entretoise, le caoutchouc et la rondelle.

Die Schraube (2) an der Platte zur Befestigung des Auspuffrohrs an der Halterung der rechten Fahrer Fußsraste lösen. Auf Distanzstück, Gummistück und Unterlegscheibe achten.

Destornillar el tornillo (2) s/larnina de anclaje tubo de descarga al soporte tarima piloto derecho. Recuperar separador, gomita y arandela.



**OPERAZIONI GENERALI  
GENERAL OPERATIONS  
OPÉRATIONS GÉNÉRALES  
ALLGEMEINE ARBEITEN  
OPERACIONES GENERALES**



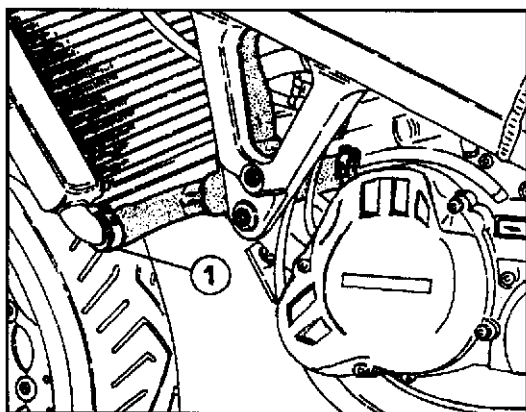
Con l'apposito attrezzo sganciare le molle (3) dal fissaggio sul tubo di scarico. Rimuovere il tubo di scarico completo recuperando le guarnizioni di tenuta sul cilindro.

By means of the suitable tool, unhook the springs (3) from the fastening on the drain pipe. Remove the full drain pipe and recover the sealing gaskets on the cylinder.

Avec un outil prévu à cet effet, détacher les ressorts (3) fixés au tube d'échappement. Enlever tout le tube d'échappement et récupérer les joints d'étanchéité du cylindre.

Mit dem geeigneten Werkzeug die Federn (3) von der Befestigungsvorrichtung am Auspuffrohr entfernen. Das Auspuffrohr vollständig abnehmen. Dabei auf die Dichtungen am Zylinder achten.

Con el específico instrumento desenganchar el resorte (3) del fisaje s/tubo de descarga. Remover el tubo de descarga completo recuperando las empaaduras del cilindro.



**Stacco impianto di raffreddamento.**

Scaricare il liquido di raffreddamento come indicato al capitolo "REGISTRAZIONI E REGOLAZIONI".

Allentare le fascette sul maniccotto di collegamento al radiatore (1), alla testa (2), al serbatoio di espansione (3) e alla pompa (4).

**Cooling system removal.**

Drain the cooling fluid as described in the chapter "ADJUSTMENTS".

Unloose the clamps on the sleeve connecting the radiator (1), the head (2), the expansion tank (3) and the pump (4).

**Demontage du système de refroidissement.**

Evacuer le liquide de refroidissement (voir chapitre "REGLAGES ET CALAGES").

Desserrer les colliers sur le manchon de connexion au radiateur (1), à la tête (2), au réservoir de détente (3) et à la pompe (4).

**Ausbauen der Kuhlanlage.**

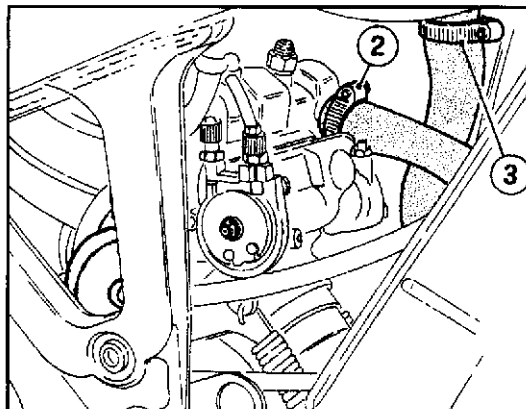
Das Kuhlmittel wie im Kapitel "EINSTELLUNG UND EINREGULIERUNGEN" beschrieben ablassen.

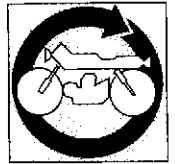
Die Schellen an der Verbindungsmuffe zum Kuehler (1), zum Zylinderkopf (2), zum Ausgleichsbehälter (3) und zur Pumpe (4) lösen.

**Desenganche sistema de enfriamiento.**

Descargar el líquido de enfriamiento en la forma descrita en el capítulo "REGISTRACIONES Y REGULACIONES".

Aflojar la abrazadera del empalme de conexión al radiador (1), a la cabeza (2), al tanque de expansión (3) y a la bomba (4).





Rimuovere detto manicotto

Sfilare il fermo (5) e scollegare il supporto radiatore (6) sul lato destro.  
Dopo questa operazione si potrà arretrare il radiatore rispetto al motore.

Remove the said sleeve.

Take out the retainer (5) and disconnect the radiator support (6) on the R.H. side.  
After this operation, the radiator can be removed back as to the engine.

Retirer le manchon en question. Enlever l'arret (5) et détacher le support (6) du radiateur (du côté droit).

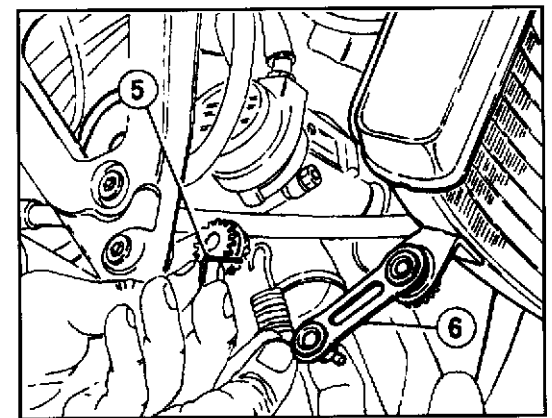
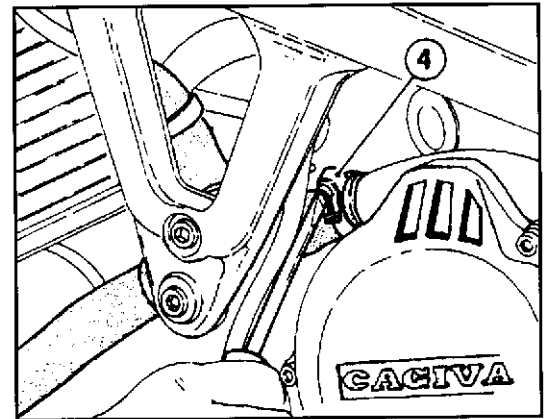
Après cela, on peut faire reculer le radiateur par rapport au moteur.

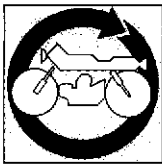
Die Muffe entfernen.

Die Feststellvorrichtung (5) abnehmen und den Kuhlerhalter (6) rechts losmachen.  
Danach kann man den Kuhler gegenüber dem Motor ruckverstellen.

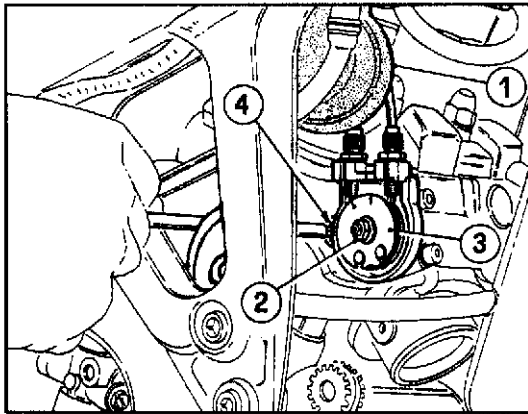
Remover dicho empalme.

Deshilar el freno (5) y desconectar el soporte (6) radiador sobre el lado derecho.  
Después de ésta operación se podrá colocar hacia atrás el radiador respecto al motor.





**OPERAZIONI GENERALI  
GENERAL OPERATIONS  
OPÉRATIONS GÉNÉRALES  
ALLGEMEINE ARBEITEN  
OPERACIONES GENERALES**



**Stacco dispositivo comando valvola di scarico.**

Sollevere il cappuccio di protezione (1) dal comando valvola.

Con una chiave esagonale da 8 mm allentare il dado (2) in corrispondenza del fulcro della carrucola (3) di comando dell'alberino valvola.

Svitare la vite (4) di fissaggio della basetta di supporto dei cavi di comando e sfilare il gruppo basetta-carrucola dall'alberino della valvola; in questo modo i cavi di comando rimarranno collegati alla carrucola e non sarà necessario verificarne il gioco al rimontaggio.

**Exhaust valve control removal.**

Lift the protection cap (1) from the valve.

Using a 8 mm Allen wrench, loosen the nut (2) corresponding to the control pulley fulcrum (3) of the shaft. Loosen the screw (4) of the control cables support base and extract the base-pulley unit from the shaft; in this way, the control cables will remain connected to the pulley, so, during reassembly, it won't be necessary to check its clearance.

**Démontage dispositif de contrôle de la soupape d'échappement.**

Soulever le capuchon de protection (1) du contrôle soupape.

Au moyen d'une clé à tête hexagonale de 8 mm, desserrer l'écrou (2) près du point d'appui de la poulie (3) de contrôle de l'arbre soupape.

Dévisser la vis (4) de la base de support des câbles de contrôle et extraire le groupe base-poulie de l'arbre de la soupape; de cette façon les câbles de contrôle resteront connectés à la poulie et, au remontage, on ne devra pas vérifier le jeu.

**Ausbau der Vorrichtung zur Steuerung des Auslassventiles.**

Die Schutzkappe (1) aus der Ventilsteuerung ausheben.

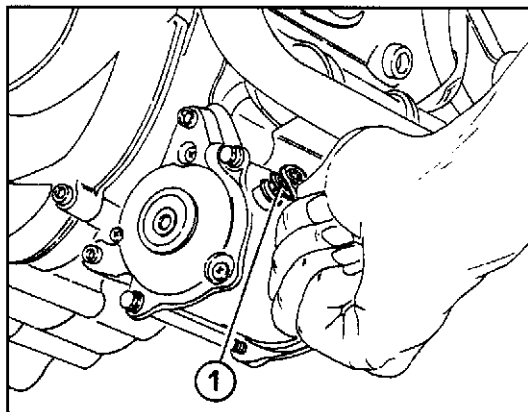
Mit einem 8 mm Sechskantschlüssel, die Mutter (2) vor der Hebelstütze der Scheibe (3) lösen, welche zur Steuerung der Ventilwelle dient. Die Feststellschraube (4) zwischen Klemmenbrett und Steuerungskabel ausschrauben und gleichzeitig die Gruppe Klemmenbrett-Scheibe aus der Ventilwelle herausziehen; damit bleiben die Steuerungskabel mit der Scheibe verbunden und brauchen keine Nachprüfung des Spieles bei dem Wiederausbau.

**Desconexión del dispositivo del mando de la válvula de escape.**

Levantarse el capuchón de protección (1) del mando de la válvula.

Con una llave hexagonal de 8 mm, aflojar la tuerca (2) en correspondencia con la unión con la polea (3) que acciona el eje de la válvula.

Desatornillar el tornillo (4) que sujeta la base de soporte de los cables de mando y sacar el grupo base-polea del eje de la válvula; de esta manera los cables de mando quedaran unidos a la polea y no sera necesario verificar su juego cuando se vuelva a montar.



**Stacco collegamenti elettrici del motore.**

Scollegare la pipetta della candela. Scollegare il cavetto sul segnalatore temperatura liquido di raffreddamento sulla testa.

Svitare il dado (1) sul motorino di avviamento e scollegare il cavo di alimentazione.

**Removal of the electric connections of the engine.**

Disconnect the pipe from the sparking plug. Disconnect the cable on the cooling fluid temperature indicator on the head. Unscrew the nut (1) on the start motor and disconnect the supply cable.

**Debranchement des connexions électriques du moteur.**

Déconnecter la pipette de la bougie. Déconnecter le câble placé sur l'indicateur de température pour le liquide de refroidissement sur la tête. Dévisser l'écrou (1) situé sur le démarreur et déconnecter le câble d'alimentation.

**Unterbrechen der elektrischen Anschlüsse des Motors.**

Den Kerzenstecker aus der Zündkerze herausziehen. Das Kabel an der Kühlmittel-Temperaturanzeige am Zylinderkopf herausziehen. Die Mutter (1) am Anlasser lösen und das Versorgungskabel herausziehen.

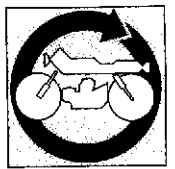
**Desenganche conexiones electricas del motor.**

Desconectar la pipeta de la bujía.

Desconectar el caveto s/ sensor de temperatura liquido de enfriamiento s/ cabeza.

Desatornillar la tuerca (1) del motor de arranque y desconectar el cable de alimentación.





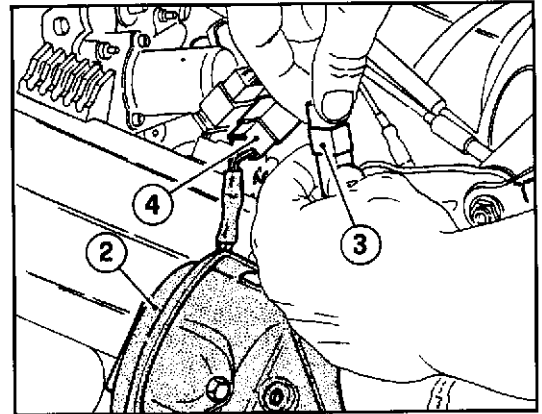
Operando sul lato interno sinistro del telaio portante, svitare il dado e rimuovere il coperchio (2) di protezione dei cablaggi elettrici. Scollegare la connessione (3) dell'alternatore (cavi Gialli) e della centralina (4) (cavi Rosso/Nero). Scollegare la spinetta sul cavo del segnalatore di cambio in folle (lato destro del telaio).

By operating on the inner L.H. side of the bearing frame, unscrew the nut and remove the protection cover (2) of the electric wiring harness. Disconnect the connector (3) of the alternator (Yellow cables) and the control box (4) (Red/black cables). Disconnect the pin on the cable of the idle gearbox indicator (R.H. side of the frame).

En travaillant du côté intérieur gauche du cadre portant, dévisser l'écrou et retirer le couvercle (2) de protection des câblages électriques. Déconnecter la connexion (3) de l'alternateur (câbles Jaunes) et de la Centrale (4) (câbles Rouge/noir). Déconnecter la goupille sur le câble de l'indicateur de point mort (côté droit du cadre).

An der linken Innenseite des Fahrgestells die Mutter lösen und den Schutzdeckel (2) der elektrischen Verkabelungen abnehmen. Den Anschluß (3) der Lichtmaschine (gelbe Kabel) und der Zündelektronik (4) (rot/schwarze Kabel) unterbrechen. Den Stecker des Leerlaufanzeige-Kabels (rechts am Fahrgestell) herausziehen.

Operando en el lado interno izquierdo de chasis de portada destornillar la tuerca y remover la tapa (2) de protección del cableado eléctrico. Desacoplar la conexión (3) del alternador (cables amarillos) y de la centralita (4) (cables rojo/negro). Desconectar la espina del cable del sensor de cambio en folle (lado derecho chasis).



#### **Stacco comando frizione e pompa olio.**

Sganciare il terminale del cavo comando frizione (1) dalla leva di disinnesto sul motore; sfilare detto cavo dalla piastrina sul supporto del motore.  
Rimuovere il coperchio vano pompa olio (2) sul lato destro del motore.

#### **Removal of the oil pump and clutch control cables.**

Unhook the terminal of the clutch control cable (1) from the disconnecting lever on the engine; take out this cable from the supporting plate on the engine.  
Remove the cover (2) of the oil pump compartment on the R.H. side of the engine.

#### **Déconnexion des câbles d'embrayage et de la pompe à huile.**

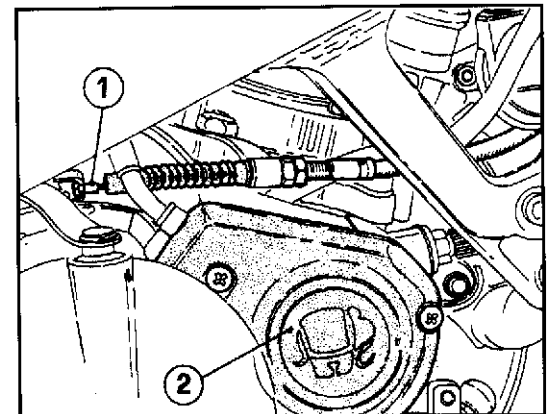
Détacher la cosse du câble (1) d'embrayage du levier de débrayage situé sur le moteur; retirer le câble en question de la plaque de support sur le moteur.  
Retirer le couvercle (2) de l'emplacement de la pompe à huile (côté droit du moteur).

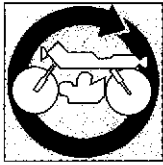
#### **Abklemmen der Steuerkabel von Kupplung und Ölpumpe.**

Den Kabelschuh (1) des Kupplungssteuerkabels vom Schalthebel am Motor abklemmen. Das Kabel von der Halteplatte am Motor herausziehen.  
Den Deckel (2) des Ölpumpenraums rechts vom Motor abnehmen.

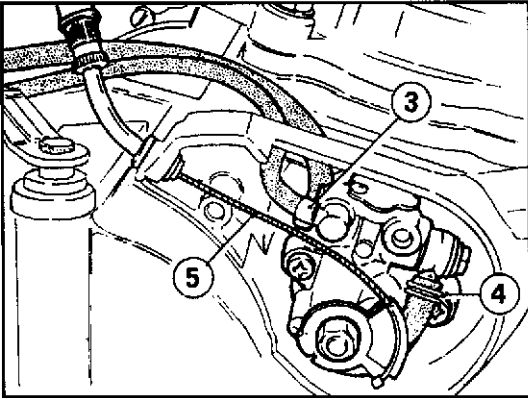
#### **Desengancho cables comando embrague y bomba de aceite.**

Desenganchar el terminal del cable (1) comando fricción de la palanca de desconectado del motor; deshilar dicho cable de la lamina de soporte del motor.  
Remover la tapa (2) hueco bomba aceite del lado derecho del motor.





**OPERAZIONI GENERALI  
GENERAL OPERATIONS  
OPÉRATIONS GÉNÉRALES  
ALLGEMEINE ARBEITEN  
OPERACIONES GENERALES**



Allentare con apposite pinze (cod. **49767**) la fascetta (3) sulla tubazione di mandata olio della pompa al carburatore; staccare detta tubazione.

Allentare la fascetta (4) sulla tubazione serbatoio olio-pompa; staccare detta tubazione dal raccordo sulla pompa.

Sfilare il terminale del cavo (5) di comando della carrucola della pompa e sfilare detto cavo dal carter.

By means of the suitable pliers code **49767**, unloose the clamp (3) on the oil delivery piping from the pump to the carburettor; disconnect this piping.

Unloose the clamp (4) on the pump-oil tank piping; disconnect this piping from the union on the pump.

Take out the terminal of the control cable (5) from the pump pulley and remove this cable from the casing.

Desserrer à l'aide des pinces prévues à cet effet (code **49767**) le collier (3) situé sur le tuyau de refoulement d'huile de la pompe au carburateur; détacher le tuyau.

Desserrer le collier (4) situé sur le tuyau allant du réservoir d'huile à la pompe; détacher le tuyau en question du raccord de la pompe.

Retirer de la poulie de la pompe la cosse du câble (5) de commande; retirer ce câble du carter.

Mit den dafür vorgesehenen Zangen Cod. **49767** die Schelle (3) an der Öldruckleitung von der Pumpe zum Vergaser lösen. Die Leitung abnehmen.

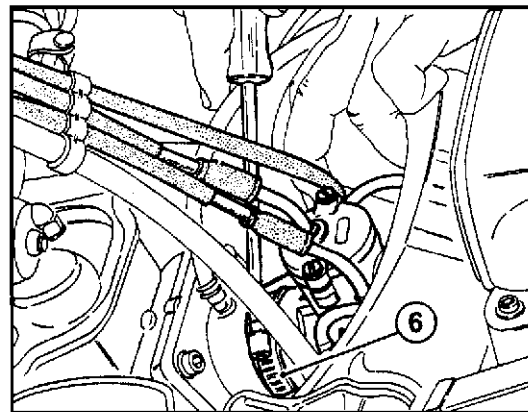
Die Schelle (4) an der Leitung vom Öltank zur Pumpe lösen. Die Leitung vom Verbindungsstück an der Pumpe losmachen.

Den Kabelschuh (5) des Steuerkabels von der Pumpenscheibe losmachen und das Kabel aus der Verkleidung herausnehmen.

Aflojar con la respectiva pinza cod. **49767**, la abrazadera (3) del tubo que conduce el aceite de la bomba al carburador; desenganchar dicha tubería.

Aflojar la abrazadera (4) del tubo tanque aceite-bomba; desenganchar dicha tubería del empalme de la bomba.

Deshilar el terminal del cable (5) de comando de la polea de la bomba y deshilar dicho cable del carter.



**Stacco del carburatore.**

Sfilare il manicotto presa aria dalla scatola filtro.

Allentare la fascetta (6) sul raccordo tra carburatore e raccordo di aspirazione; sfilare il carburatore dal raccordo e lasciarlo vincolato alla scatola filtro e ai cavi di comando.

**Carburettor removal.**

Remove the air inlet sleeve from the filter box.

Unloose the clamp (6) on the union between the carburettor and the suction union; remove the carburettor from the union and hold it connected to the filter box and the control cables.

**Demontage du carburateur.**

Retirer du boîtier filtre le manchon de la prise d'air.

Desserrer le collier (6) situé sur le raccord entre le carburateur et le raccord d'aspiration; retirer le carburateur du raccord; le laisser relié au boîtier filtre et aux câbles de commande.

**Ausbauen des Vergasers.**

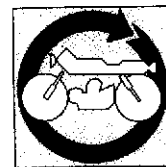
Die Luftentnahme-Muffe aus dem Filtergehäuse herausnehmen.

Die Schelle (6) am Verbindungsstück zwischen Vergaser und Absaug-Anschlußstück lösen. Den Vergaser vom Verbindungsstück losmachen und dabei am Filtergehäuse und an den Steuerkabeln angeschlossen lassen.

**Desengancho del carburador.**

Deshilar el empalme toma aire de la caja filtro.

Aflojar la abrazadera (6) del empalme entre carburador y empalme de aspiración; deshilar el carburador del enlace y dejarlo unido a la caja filtro y a los cables de comando.



#### Stacco rinvio comando cambio e catena di trasmissione.

Svitare completamente la vite (7) di serraggio dalla leva di rinvio comando cambio.

Svitare le tre viti (8) di fissaggio del coperchio protezione pignone e rimuoverlo. Smagliare la catena e sfilarla dal pignone motore.

#### Removal of the gearbox control transmission and driving chain.

Fully unscrew the fastening screw (7) from the gearbox control transmission lever. Remove this lever from the gearbox control shaft. Unscrew the three fastening screws (8) of the pinion protection cover and remove it. Break the links of the chain and take it out of the engine pinion.

#### Demontage du renvoi de commande des vitesses et de la chaîne de transmission.

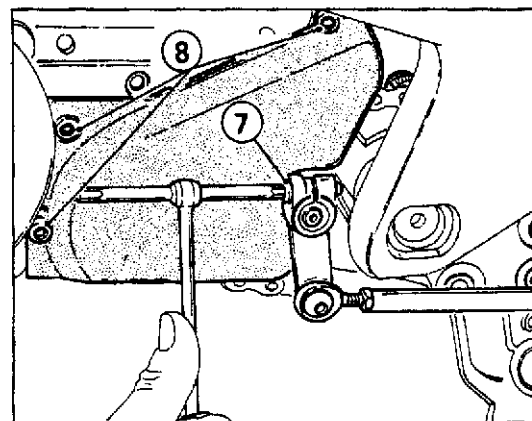
Dévisser complètement la vis (7) de serrage du levier de renvoi de commande vitesses. Retirer le levier de l'arbre de commande des vitesses. Dévisser les trois vis (8) fixant le couvercle de protection du pignon; l'enlever. Démâler la chaîne et la retirer du pignon du moteur.

#### Ausbauen des Schaltungs-Vorgeleges und der Antriebskette.

Die Spannschrauben (7) des Vorgelegehebels der Schaltung vollständig lösen. Den Hebel von der Welle abnehmen. Die drei Befestigungsschrauben (8) des Kettenrad-Schutzdeckels lösen und den Deckel abnehmen. Die Kette öffnen und vom Kettenrad abnehmen.

#### Desengancho comando transmisión cambio y cadena de transmisión.

Desenroscar completamente el tornillo (7) de presión de la palanca de transmisión comando cambio. Deshilar esta última del eje comando cambio. Desenroscar los tres tornillos (8) de fijación de la tapa protección pinión y removerlo. Desmontar la cadena y deshilarla del pinión motor.



#### Stacco motore.

Inserire un supporto sotto al motore.

Con chiave per esagoni interni da 6 mm, svitare le quattro viti (1) di fissaggio del supporto anteriore motore al telaio.

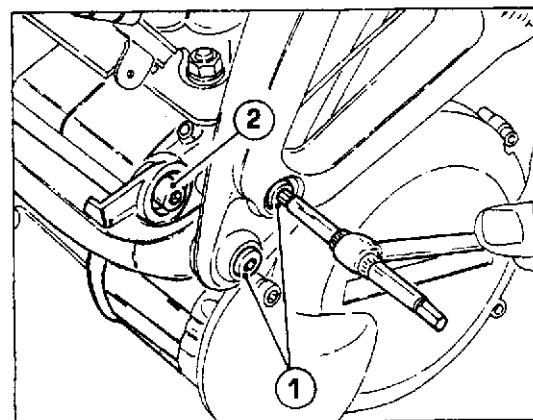
Per facilitare le operazioni successive è consigliato svitare la vite (2) di fissaggio del supporto motore bloccando il dado sul lato opposto. Rimuovere il supporto anteriore.

#### Engine removal.

Arrange a support under the engine.

By means of a 6 mm setscrew wrench, unscrew the four screws (1) fastening the engine front support to the frame.

In order to better carry out the following operations, it is advisable to unscrew the screw (2) fastening the support to the engine, locking the nut on the opposite side; remove the front support.



#### Demontage du moteur.

Mettre un support en-dessous du moteur.

Avec une clef à douille de 6 mm, dévisser les quatre vis (1) fixant le support avant du moteur au cadre. Afin de faciliter les opérations suivantes, on conseille de dévisser la vis (2) fixant le support au moteur, ceci en bloquant l'écrou du côté opposé; retirer le support avant.

#### Ausbauen des Motors.

Eine Stützvorrichtung unter dem Motor anbringen. Mit einem 6-mm-Inbusschlüssel die vier Schrauben (1) zur Befestigung des vorderen Motorträgers am Fahrgestell lösen.

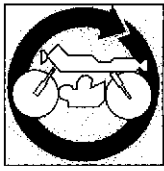
Zur Erleichterung der folgenden Arbeitsvorgänge empfiehlt es sich, die Schraube (2) zur Befestigung des Trägers am Motor zu lösen, wobei man die Mutter an der entgegengesetzten Seite anzieht. Den vorderen Träger entfernen.

#### Desengancho motor.

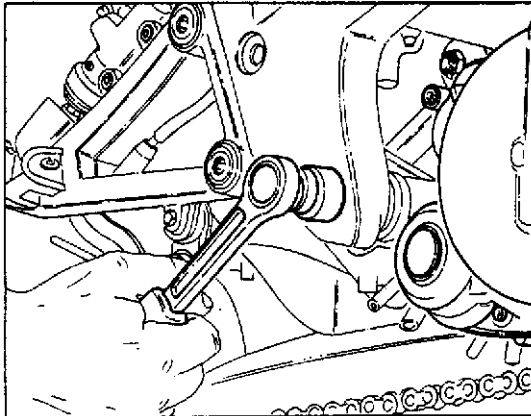
Inserir un soporte bajo el motor.

Con llave para hexagonales internos de 6 mm desenroscar los cuatro tornillos (4) de fijación del soporte anterior motor al chasis.

Para facilitar la operación sucesiva se aconseja desenroscar el tornillo (2) de fijación del soporte al motor, bloqueando la tuerca en el lado opuesto; remover el soporte anterior.



**OPERAZIONI GENERALI  
GENERAL OPERATIONS  
OPÉRATIONS GÉNÉRALES  
ALLGEMEINE ARBEITEN  
OPERACIONES GENERALES**



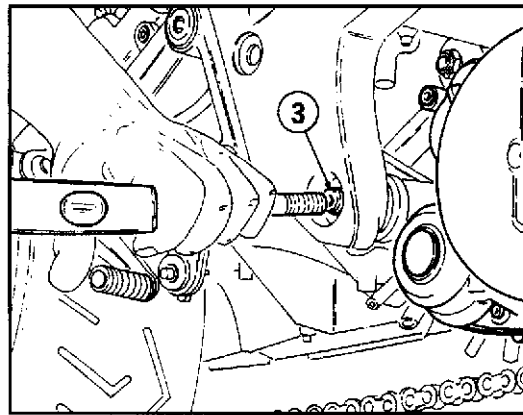
Operando sul lato destro del telaio, con chiave a bussola da 20 mm, svitare il dado di fissaggio del perno forcellone.

By means of a 20 mm socketwrench, operate on the R.H. side of the frame and unscrew the fastening nut of the fork pin.

En travaillant du côté droit du cadre, avec une clef à douille de 20 mm, dévisser l'écrou de fixation de l'axe de la fourche.

An der rechten Fahrgestellseite die Befestigungsmutter des Gabelbolzens mit einem 20 mm Inbusschlüssel lösen.

Operando en el lado derecho del chasis, con llave a bru jula de 20 mm, desenroscar la tuerca de fisa je del eje de atadura.



Ribattere con un tampone adatto il perno (3) fuori dalla sede fino al punto in cui il motore risulterà libero da questo fissaggio.  
Rimuovere il motore completo dal telaio.

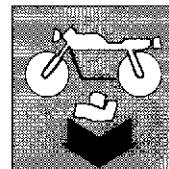
By means of a suitable pad, make the fork pin (3) come out of its seat, until the engine is released from this fastening.  
Remove the full engine from the frame.

Faire sortir l'axe (3) de la fourche de son logement, ceci jusqu'à ce que le moteur soit degage.  
Retirer du cadre tout le moteur.

Den Gabelbolzen (3) mit einem geeigneten Werkzeug aus dem Sitz solange herausklopfen, bis der Motor frei ist.  
Den Motor vollständig aus dem Fahrgestell herausnehmen.

Rebatir, con un tapon adapto, el eje (3) horquilla fuera de la sede, hasta el punto en que el motor resultara libre de este fisa je.  
Remove el motor completo del chasis.

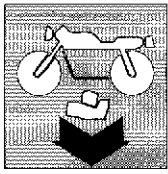
SCOMPOSIZIONE MOTORE  
ENGINE DISASSEMBLY  
DÉCOMPOSITION MOTEUR  
MOTORBAU  
DESMONTAJE MOTOR



Sezione  
Section  
Section  
Sektion  
Sección

**F**

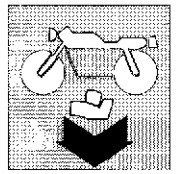
**CAGIVA**



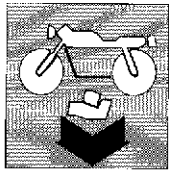
## SCOMPOSIZIONE MOTORE ENGINE DISASSEMBLY

Smontaggio volano e componenti semicarter sinistro	F.7	Disassembly of the flywheel and L.H. half-crankcase components	F.7
Smontaggio coperchio frizione	F.10	Clutch cover disassembly	F.10
Smontaggio frizione e componenti semicarter destro	F.11	Disassembly of the clutch and R.H. half-crankcase components	F.11
Smontaggio componenti cambio	F.15	Disassembly of gear components	F.15
Smontaggio gruppo termico	F.16	Thermal assembly removal	F.16
Smontaggio valvola di scarico	F.19	Exhaust valve disassembly	F.19
Separazione semicarter	F.21	Separation of half-crankcases	F.21

# DÉCOMPOSITION MOTEUR MOTORAUSSBAU



Désassemblage du volant et des composants du demi-carter gauche ..... F.7	Ausbau des Schwungrades und der Komponenten der linken Gehäuseseite ..... F.7
Démontage du couvercle d'embrayage ..... F.10	Ausbau Kupplungsdeckel ..... F.10
Démontage de l'embrayage et des composants du demi-carter droit ..... F.11	Ausbau Kupplung und Komponenten der rechten Gehäuseseite ..... F.11
Démontage des pièces de la boîte de vitesse ..... F.15	Ausbau der Getriebekomponenten ..... F.15
Démontage du groupe thermique ..... F.16	Ausbau des Zylinderblocks ..... F.16
Démontage de la soupape d'échappement ..... F.19	Ausbau des Auslassventils ..... F.19
Séparation du demi-carter ..... F.21	Trennung der Gehäuseseiten ..... F.21



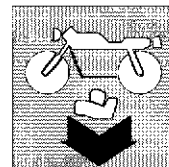
## DESMONTAJE MOTOR

---

Desmontaje volante y componentes semicarter izquierdo .....	F.7
Desmontaje tapa embrague .....	F.10
Desmontaje embrague y componentes semicarter derecho .....	F.11
Desmontaje componentes cambio .....	F.15
Desmontaje grupo térmico .....	F.16
Desmontaje de la válvula de escape .....	F.19
Separación semicarter .....	F.21



**SCOMPOSIZIONE MOTORE  
ENGINE DISASSEMBLY  
DÉCOMPOSITION MOTEUR  
MOTORAUSBAU  
DESMONTAJE MOTOR**



Rimuovere il coperchio lato volano svitando le tre viti (1) di fissaggio.  
La vite più corta è indicata , sulla figura, da una freccia.  
Rimuovere la guarnizione che dovrà essere sostituita nel rimontaggio.

Remove the cover on the flywheel side after unloosing the three fastening screws (1).  
The shorter screw is shown by an arrow, on the figure.  
Remove the gasket which should be replaced when reassembling.

Retirer le couvercle du côté du volant en dévissant les trois vis (1) de fixation.  
La vis la plus courte est indiquée sur la figure par une flèche.  
Enlever la garniture qui devra être remplacée lors du montage.

Den Deckel auf der Schwungradseite entfernen, hierzu die 3 Arretierschrauben (1) abschrauben.

Die kürzeste Schraube ist auf der Abbildung durch einen Pfeil gekennzeichnet.  
Die Dichtung entfernen, sie muss beim Wiederzusammenbau ersetzt werden.

Remove the tapa lado volante desenroscando los tres tornillos (1) de fijaje.  
El tornillo más corto es indicada, en la figura; por una flecha.  
Remover la empacadura que debiera ser sustituida en el remontaje.

Dopo aver svitato le due viti (2) di fissaggio, rimuovere il coperchio del gruppo di rinvio del motorino di avviamento. Sfilare il rinvio completo.

After unloosing the two fastening screws (2), remove the cover and the starting motor drive. Pull out the whole drive.

Après avoir dévissé les deux vis (2) de fixation, retirer le couvercle de l'ensemble de renvoi du démarreur. Retirer le renvoi.

Nachdem die zwei Halteschrauben (2) losgeschraubt wurden, den Deckel des Vorgelegeblockes des Anlassmotors abnehmen. Das komplette Vorgelege herausnehmen.

Después de haber desenroscado los dos tornillos (2) de fijaje, remover la tapa del grupo de transmisión del motor de arranque.  
Deshilar la transmisión completa.

Svitare le due viti (3) interne di tenuta del motorino di avviamento.

Unloose the two starting motor inside fastening screws (3).

Dévisser les deux vis (3) intérieures de retenue du démarreur.

Die zwei inneren Halteschrauben (3) des Anlassmotors abschrauben.

Desenroscar los dos tornillos (3) internos de sostén del motor de arranque.

Svitare le due viti che fissano il motorino avviamento al semicarter destro. Recuperare gli eventuali rasamenti posti tra piastra supporto motorino e semicarter. Sfilare il motorino dal lato destro.

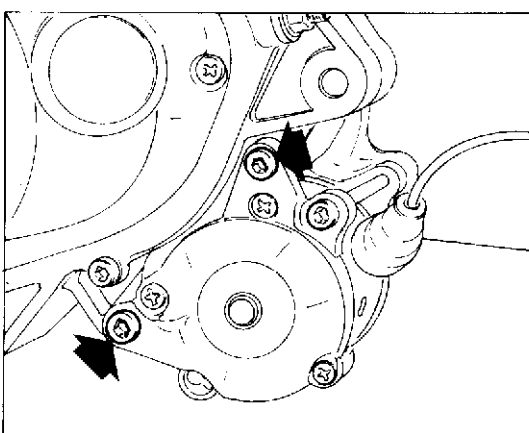
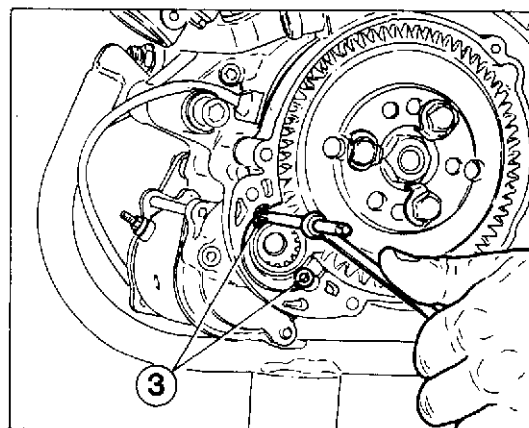
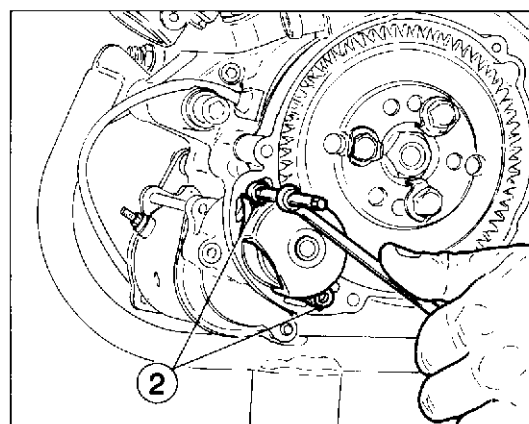
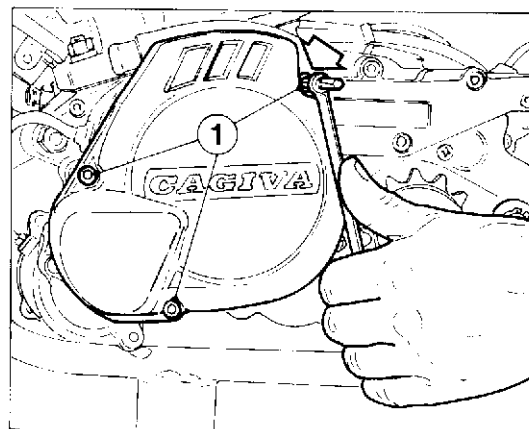
Unloose the two screws fastening the starting motor to the R.H. half-crankcase. Keep the washers, if any, between the starting motor bearing plate and the half-crankcases. Pull out the motor from the right side.

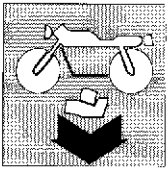
Dévisser les deux vis qui fixent le démarreur au demicarter droit. Récupérer les rondelles d'épaisseur éventuelles placées entre la plaque d'appui du démarreur et les demicarters.

Retirer le démarreur du côté droit.

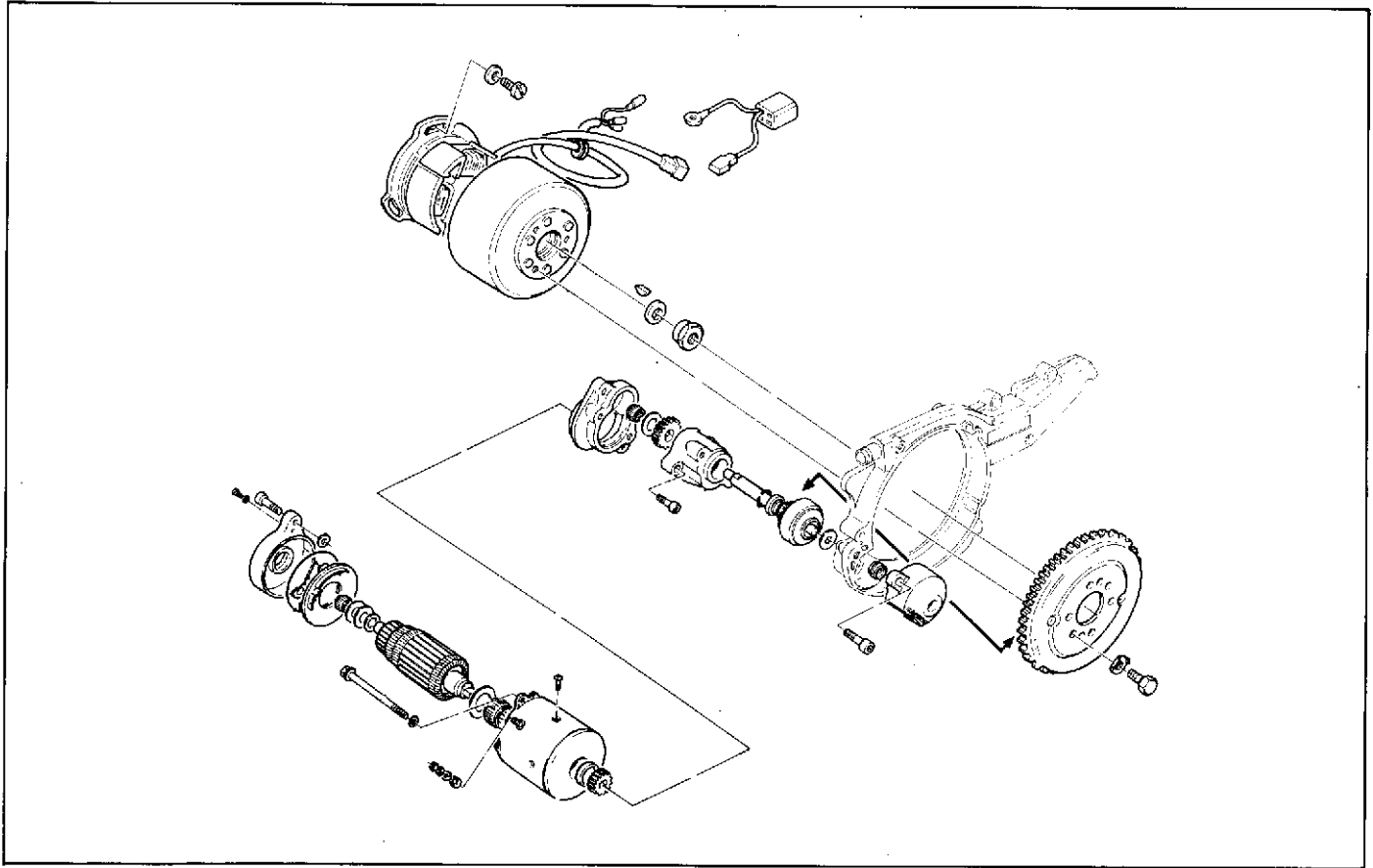
Die zwei Schrauben, die den Anlassmotor mit der rechten Gehäusenhälfte verbinden, losschrauben. Die Zwischenlegscheiben, die sich möglicherweise zwischen Motorhalteplatte und Gehäusenhälfte befinden, entfernen.  
Den Motor auf der rechten Seite herausnehmen.

Desenroscar los dos tornillos que fijan el motor de arranque al semi-carter derecho. Recuperar los eventuales raspamientos puestos entre lámina soporte motor y semicarter.  
Deshilar el motor del lado derecho.

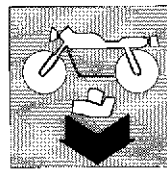




SCOMPOSIZIONE MOTORE  
ENGINE DISASSEMBLY  
DÉCOMPOSITION MOTEUR  
MOTORAUSBAU  
DESMONTAJE MOTOR



**SCOMPOSIZIONE MOTORE  
ENGINE DISASSEMBLY  
DÉCOMPOSITION MOTEUR  
MOTORAUSBAU  
DESMONTAJE MOTOR**



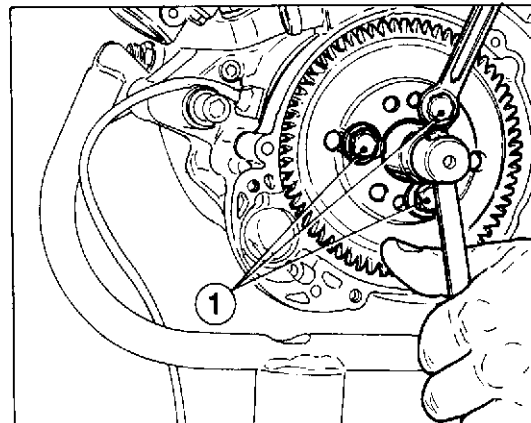
**Smontaggio volano e componenti semicarter sinistro.**

Raddrizzare il bordo ripiegato delle rosette di sicurezza e svitare le tre viti (1) di fissaggio della corona avviamento sul rotore. Durante questa operazione è necessario impedire la rotazione del volano bloccando il dado centrale con chiave a bussola da 22 mm. Rimuovere la corona.

Durante il rimontaggio posizionare la corona in modo che i due fori periferici di maggior diametro risultino coassiali con i corrispondenti posti sul rotore.

**Disassembly of the flywheel and L.H. half-crankcase components.**

Straighten the bent edge of the safety washers and unloose the three screws (1) fixing the starting crown on the rotor. During this operation it is necessary to prevent the flywheel from turning by locking the middle nut with a 22 mm. socket wrench. Remove the crown. During the reassembling arrange the crown so that the two peripheral holes, having a larger diameter, are coaxial to the corresponding holes placed on the rotor.



**Désassemblage du volant et des composants du demi-carter gauche.**

Redresser le bord replié des rondelles de sécurité et dévisser les trois vis (1) qui fixent la couronne de démarrage sur le rotor. Pendant cette opération il faut empêcher la rotation du volant en bloquant l'écrou central avec la clef à douille de 22 mm. Retirer la couronne.

Lors du montage, placer la couronne en sorte que les deux trous périphériques ayant un diamètre plus grand soient coaxiaux avec les trous correspondants placés sur le rotor.

**Ausbau des Schwungrades und der Komponenten der linken Gehäusenhälfte.**

Die gebogenen Kanten der Sicherungsscheiben aufrichten, und die drei Halteschrauben (1) des Schwungradzahnkranzes auf dem Rotor abschrauben. Während dieses Vorganges muss die Drehung des Schwungrades verhindert werden, hierzu die Zentralmutter mit einem 22mm-Gelenksteckschlüssel festhalten. Den Kranz entfernen. Während des Wiederzusammenbaus den Kranz so positionieren, dass die zwei peripheren Bohrungen mit dem grössten Durchmesser koaxial zu den Bohrungen auf dem Rotor stehen.

**Desmontaje volante y componentes semicarter izquierdo.**

Enderezar el borde replegado de la rosa de seguridad y desenroscar los tres tornillos (1) de fijación de la corona guía del rotor. Durante ésta operación es necesario impedir la rotación del volante bloqueando la tuerca central con llave a calibre de 22 mm. Remover la corona.

Durante el remontaje posicionar la corona en modo que los dos huecos periféricos de mayor diámetro resulten coaxiales con los correspondientes puesto en el rotor.

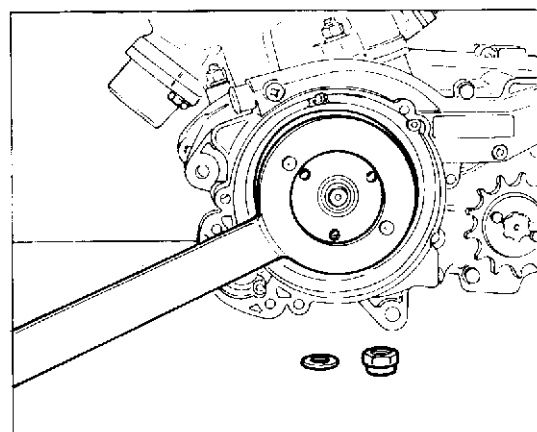
Impedire la rotazione del rotore applicando su di esso l'attrezzo cod **800046614**. Svitare il dado di tenuta del rotore utilizzando una chiave a bussola da 22 mm, agendo in senso antiorario. Rimuovere la rosetta bombata che dovrà essere posizionata, nel rimontaggio, con la parte convessa rivolta verso il dado.

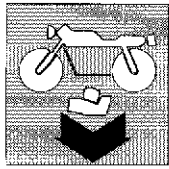
Prevent the rotor from turning by applying tool code **800046614** on it. Unscrew the rotor lock nut with the help of a 22 mm. socket wrench, turning it anticlockwise. Remove the convex washer which shall be arranged, during reassembling, with its convex part turned towards the nut.

Empêcher la rotation du rotor en y appliquant l'outil réf. **800046614**. Dévisser l'écrou de retenue du rotor en utilisant une clef à douille 22 mm en tournant vers la gauche. Enlever la rondelle bombée qui devra être placée, lors du montage, avec la partie creuse tournée vers l'écrou.

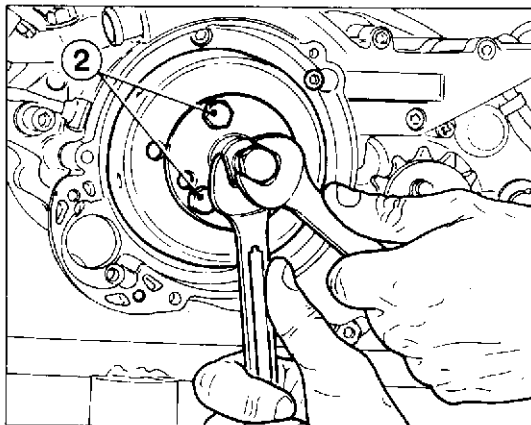
Die Rotation des Rotors durch Anbringung des Werkzeugs Kennnr. **800046614** verhindern. Mit einem 22 mm-Gelenksteckschlüssel die Haltemutter des Rotors im Gegenurzeigersinn aufschrauben. Die gewölbte Unterlegscheibe abnehmen, beim Wiederzusammenbau soll der konvexe Teil in Richtung Mutter zeigen.

Impedir la rotación del rotor aplicando sobre de él, la herramienta cod **800046614**. Destornillar la tuerca de tenida del rotor utilizando una llave a calibre de 22 mm, actuando en sentido anti-horario. Remover la roseta bombada que deberá ser posicionada, en el remontaje, con la parte convexa girada hacia la tuerca.





**SCOMPOSIZIONE MOTORE  
ENGINE DISASSEMBLY  
DÉCOMPOSITION MOTEUR  
MOTORAUSBAU  
DESMONTAJE MOTOR**



Utilizzare l'attrezzo cod **800051614** e fissarlo al rotore con tre viti (2) di lunghezza opportuna.

Tenendo fermo l'attrezzo con chiave esagonale da 19 mm e operando in senso orario sulla vite centrale, con chiave esagonale da 17 mm, rimuovere il rotore dall'albero motore.

Use tool code **800051614** and fix to the rotor with three suitably sized screws (2).

Holding the tool with a 19 mm. allen wrench and turning the middle screw clockwise, remove the rotor from the engine shaft with a 17 mm. Allen wrench.

Utiliser l'outil réf. **800051614** et le fixer au rotor par l'entremise des trois vis (2).

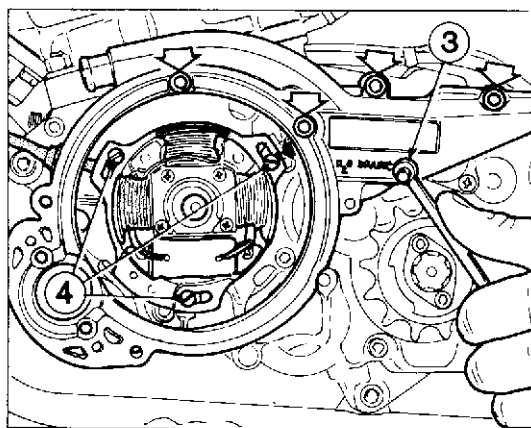
Garder l'outil à l'aide d'une clé à 6 pans de 19 mm et en tournant vers la droite la vis centrale, enlever le rotor de l'arbre moteur à l'aide d'une clé à 6 pans de 17 mm.

Das Werkzeugs Kennr. **800051614** mit drei genügend langen Schrauben (2) auf dem Rotor befestigen.

Das Werkzeug mit einem 19mm-Inbussteckschlüssel festhalten, und mit einem 17 mm-Inbussteckschlüssel den Mittelbolzen im Uhrzeigersinn drehen, den Rotor aus der Triebwelle nehmen.

Utilizar la herramienta cod. **800051614** y fijarla al rotor con tres tornillos (2) de longitud oportuna.

Teniendo firme la herramienta con llave hexagonal de 19 mm y operando en sentido horario sobre tornillo central, con llave hexagonal de 17 mm, remover el rotor del eje motor.



Smaltire le cinque viti di fissaggio della flangia al semicarter sinistro. Fare attenzione alla vite (3) che è più lunga delle altre e che ha, sotto alla testa, una guarnizione. Rimuovere la flangia e la guarnizione.

Smaltire le tre viti (4) di fissaggio statore al semicarter sinistro; disimpagnare il gommino passafilo e rimuovere lo statore completo di cablaggio. In fase di rimontaggio sul semicarter, la tacca sullo statore dovrà trovarsi in corrispondenza del punto superiore di fissaggio sulla destra.

Unloose the five screws fastening the flange on the L.H. half-crankcase. Pay attention to screw (3) which is longer than the others and is provided with a gasket under its head. Remove the flange and the gasket.

Unloose the three screws (4) fastening the stator to the L.H. half crankcase; release the fairlead rubber ring and take out the stator complete with harness. When the half-crankcases are reassembled, the notch on the stator shall be in correspondence of the upper R.H. fixing point.

Dévisser les cinq vis de fixation des brides au demi-carter gauche. Se rappeler que la vis (3) est plus longue que les autres et porte une garniture sous sa tête.

Enlever la bride et la garniture.

Dévisser les trois (4) de fixation du stator au demi-carter gauche; dégager le caoutchouc passe-fil et enlever le stator complet avec les câbles. Pendant le montage sur le demi-carter, le repère sur le stator doit être en face du point supérieur de fixation sur la droite.

Die fünf Verbindungsschrauben des Flansches mit der linken Gehäuseseite abschrauben. Auf die längste der Schrauben (3) achten, die unter dem Schraubenkopf eine Dichtung hat.

Den Flansch und die Dichtung abnehmen.

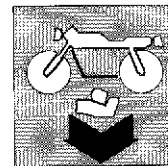
Die drei Halteschrauben (4), die den Stator mit der linken Gehäuseseite verbinden, losschrauben; den Kabeldurchlaufgummi ausrücken und den Stator zusammen mit der Verkabelung abnehmen. Beim Wiedereinbau in die Gehäuseseite, soll sich die Kerbe des Stators in Übereinstimmung mit dem oberen rechten Befestigungspunkt befinden.

Desenroscar los cinco tornillos de fijaje de la pestaña al semicarter izquierdo. Poner atención al tornillo (3) que es más largo de los otros e que tiene, debajo la cabeza, una empackadura.

Remover la pestaña y la empackadura.

Desenroscar los tres tornillos (4) de fijaje stator al semicarter izquierdo; desembragar la gomita pasahilo y remover lo stator completo de cableado. En caso de remontaje sobre semicarter, el surco en el stator debera encontrarse en correspondencia del punto superior de fijaje de la derecha.

**SCOMPOSIZIONE MOTORE  
ENGINE DISASSEMBLY  
DÉCOMPOSITION MOTEUR  
MOTORAUSBAU  
DESMONTAJE MOTOR**



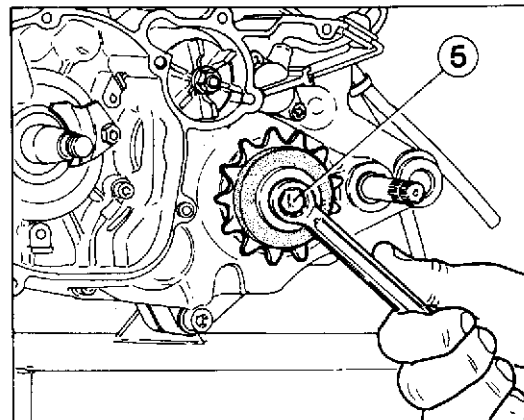
Svitare la vite (5) di fissaggio del pignone catena. Rimuovere la rondella di battuta e il pignone stesso.

Unscrew the fastening screw (5) of the chain pinion. Remove the washer and the pinion.

Dévisser la vis (5) de fixation du pignon de la chaîne. Retirer la rondelle de butée et le pignon.

Die Befestigungsschraube (5) des Kettenrades lösen. Die Unterlegscheibe und das Kettenrad entfernen.

Desenroscar el tornillo (5) de fijaje del eje cadena. Remover la arandela de choque y el eje mismo.



Svitare il dado (7) di fissaggio della girante pompa acqua e sfilare quest'ultima dall'alberino di comando pompa.

Rimuovere l'anello di arresto sull'albero del selettore recuperando la rosetta e gli eventuali rasamenti.

Svitare le due viti (6) di fissaggio del segnalatore posizione di cambio in folle e rimuovere quest'ultimo. Sfilare dall'albero desmodromico il piolino e la molla.

Unscrew the fastening nut (7) of the water pump rotor and take the water pump out of the pump control shaft.

Remove the lock ring on the selector shaft, keeping the washers and the shims if any. Unloose the two screws (6) fastening the neutral gear position indicator and remove the latter. Pull out the peg and the spring from the positive shaft.

Dévisser l'écrou (7) de fixation de la couronne de la pompe à eau; retirer cette dernière de l'arbre d'entraînement de la pompe.

Enlever l'anneau d'arrêt sur l'arbre du sélecteur, récupérer la rosette et les rondelles d'épaisseur.

Dévisser les deux vis (6) de fixation de l'indicateur de position de changement de vitesse au point mort, et retirer ce dernier. Enlever le téton et le ressort de l'arbre desmodromique.

Die Befestigungsmutter (7) des Wasserpumpenrads lockern und das Pumpenrad von der Pumpenwelle abnehmen.

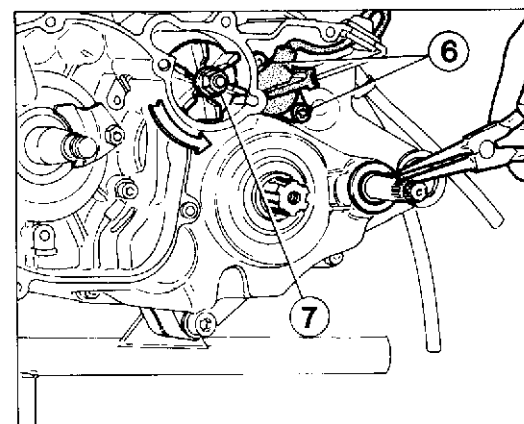
Den Drahtsprengring aus der Schwelke nehmen und die Unterlegscheibe und die möglichen Zwischenschleiben entfernen.

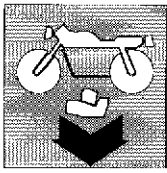
Die zwei Anratterschrauben (6) des Totlaufanzeigers abschrauben und diesen herausnehmen. Den Zapfen und die Feder aus der zwanglaufigen Welle nehmen.

Destornillar la tuerca (7) de fijaje del girador bomba agua y desfilor ésta última de árbol de comando bomba.

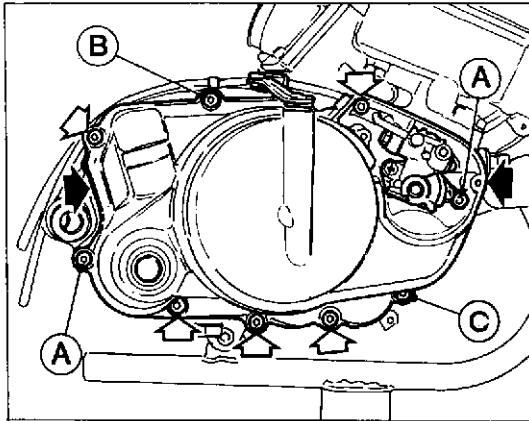
Remover el anillo de parada en el eje del selector recuperando la roseta y los eventuales raspamientos.

Desenroscar las dos tornillos (6) de fijaje del señalador posición de cambio en sueto y remover este último. Desfilor del eje desmodrómico el peldaño y el muelle.





## SCOMPOSIZIONE MOTORE ENGINE DISASSEMBLY DÉCOMPOSITION MOTEUR MOTORAUSBAU DESMONTAJE MOTOR



### Smontaggio coperchio frizione.

Svitare tutte le viti di tenuta del coperchio frizione tenendo presente che, durante il rimontaggio, delle tre viti (A) e (C) più lunghe, le due (A) si trovano in corrispondenza delle due bussole di centraggio, e che sotto alla vite (B) è montata una bussola distanziale e la piastrina di tenuta tubazioni pompa olio.

Facendo leva nei punti evidenziati dalle frecce piene, distaccare il coperchio dal semicarter e rimuoverlo unitamente alla guarnizione e alla pompa olio.

### Clutch cover disassembly.

Unloose all the clutch cover fastening screws considering that, during reassembling, of the three longer screws (A) and (C), the two screws (A) are in correspondence of the two centering bushes, and that a spacing bush and a oil pump pipe fastening plate are mounted under screw (B).

Levering the points shown by the full arrows, take out the half-crankcase cover and remove it together with the packing and the oil pump.

### Démontage du couvercle d'embrayage.

Dévisser les vis de fixation du couvercle d'embrayage en se rappelant que, lors du montage, des trois vis (A) et (C) les plus longues, les deux vis (A) sont en face des deux douilles de centrage, et que sous la vis (B) sont montés une douille entretoise et la plaquette de tenue des tuyaux de la pompe à huile.

En faisant pression sur les points signalés par les fleches pleines, détacher le couvercle du demi-carter et l'enlever ainsi que sa garniture et la pompe à huile.

### Ausbau Kupplungsdeckel.

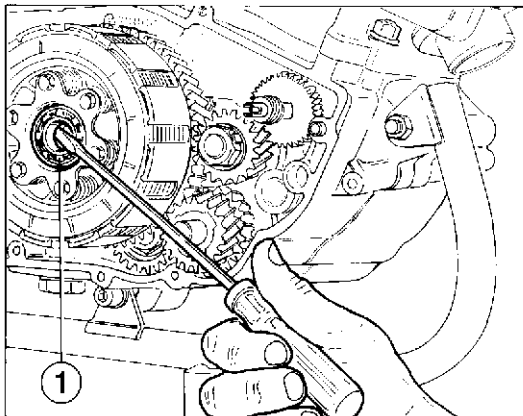
Alle Halteschrauben des Kupplungsdeckels losschrauben, hierbei beim Wiedorzusammenbau beachten, daß sich die drei längeren Schrauben (A) und (C) sowie die beiden Schrauben (A) in Übereinstimmung mit den zwei Zentrierbuchsen befinden, und dass unter der Schraube (B) eine Abstandsbuchse und die Halteplatte der Ölpumpenleitung montiert wird.

Durch Druckausübung auf die, durch die ausgefüllten Pfeile gekennzeichneten Stellen, den Deckel von der Gehäusenhälfte trennen und zusammen mit der Dichtung und der Ölpumpe abnehmen.

### Desmontaje tapa embrague.

Desenroscar los tornillos de tenido de la tapa fricción teniendo presente que, durante el remonte de los tres tornillos (A) y (C) más largas, las dos (A) se encuentran en correspondencia de los dos calibres de centrado, y que bajo al tornillo (B) está montado un calibre separador y la placa de sujeción de los tubos de la bomba del aceite.

Haciendo palanca en los puntos evidenciados por las flechas llenas, desunir la tapa del semi-carter y sacarla junto con la junta y la bomba del aceite.



Con un cacciavite sfilare il cuscinetto (1) dall'interno del disco di ritenzione molla frizione.

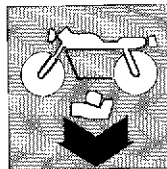
With the help of a screwdriver pull out bearing (1) from the inside of the clutch spring check disc.

Au moyen d'un tourne-vis enlever le coussinet (1) de l'intérieur du disque de retenue du ressort d'embrayage.

Mit einem Schraubenzieher das Lager (1) aus dem Innern der Kupplungsfederhalterscheibe ziehen.

Con un destornillador sacar el cojinete (1) del interior del disco del resorte del embrague.

SCOMPOSIZIONE MOTORE  
ENGINE DISASSEMBLY  
DÉCOMPOSITION MOTEUR  
MOTORAUSSBAU  
DESMONTAJE MOTOR



**Smontaggio frizione e componenti semicarter destro.**

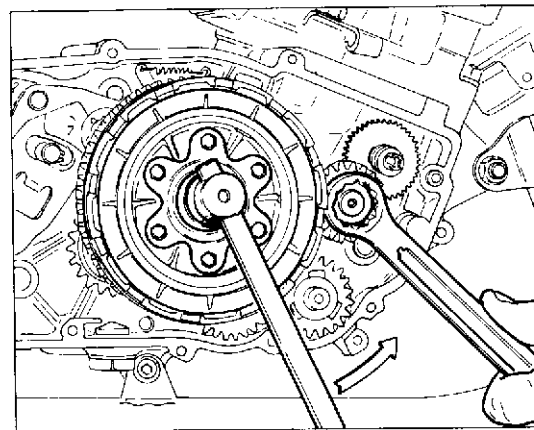
Per svitare il dado centrale di tenuta mozzo portadischi, posizionare provvisoriamente il rotore del generatore sull'albero motore e bloccare lo stesso con l'apposito attrezzo cod. **800051614**

● In questa occasione è opportuno raddrizzare la parte ripiegata della rosetta del dado di tenuta pignone motore ed allentare il dado stesso che verrà tolto successivamente.

**Disassembly of the clutch and R.H. half- crankcase components.**

To unloose the plate-holding hub fastening middle nut, provisionally arrange the generator rotor on the drive shaft and lock it with the suitable tool code: **800051614**

● In this occasion it is recommendable to straighten the bent part of the engine sprocket fastening nut washer and to unloose the nut itself which shall be taken out later on.



**Démontage de l'embrayage et des composants du demi-carter droit.**

Pour dévisser l'écrou central de retenue du moyeu porte-disques, placer provisoirement le rotor du générateur sur l'arbre moteur et bloquer celui-ci au moyen de l'outil réf. **800051614**

● Dans cette occasion il sera nécessaire de redresser la partie tordue de la rondelle de l'écrou de retenue du pignon moteur et desserrer l'écrou qui sera ensuite enlevé.

**Ausbau Kupplung und Komponenten der rechten Gehäusehaelfte.**

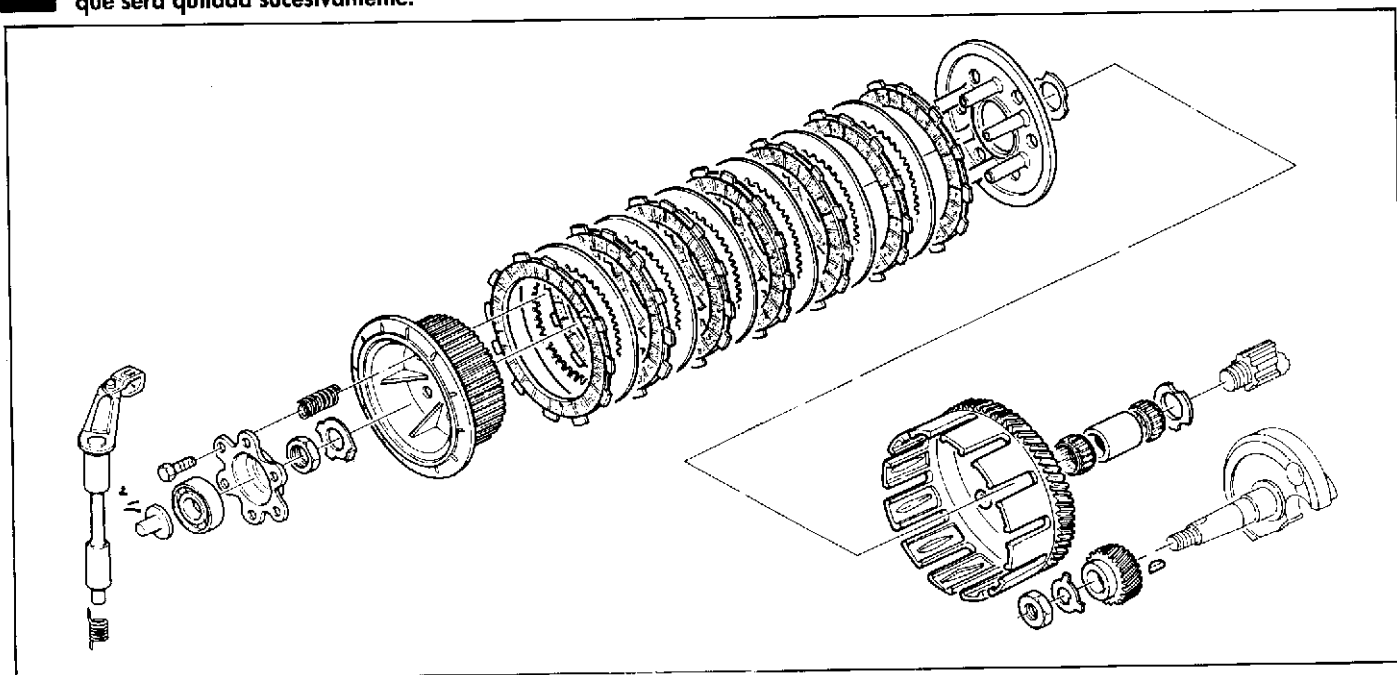
Um die zentrale Haltemutter der Scheibennabe abzuschrauben, den Rotor des Generators vorläufig auf der Antriebswelle positionieren und diese mit Werkzeug Kennnr. **800051614** blockieren.

● Bei dieser Gelegenheit ist es angebracht, den gebogenen Teil der Unterlegscheibe der Haltemutter des Antriebsritzels geradezubiegen, und die Mutter zu lockern, sie wird zu einem späteren Zeitpunkt entfernt.

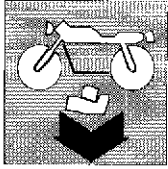
**Desmontaje embrague y componentes semicarte derecho.**

Para desmontar la tuerca central de tenuta cortado portadiscos, posicionar provvisoriamente el rotor del generador en el eje motor y bloquear el mismo con la respectiva herramienta cod: **800051614**

● En esta ocasión es oportuno enderezar la parte replegada de la roseta de la tuerca de tenuta piñón motor y aflojar la tuerca misma, que será quitada sucesivamente.



**CAGIVA**



**SCOMPOSIZIONE MOTORE  
ENGINE DISASSEMBLY  
DÉCOMPOSITION MOTEUR  
MOTORAUSBAU  
DESMONTAJE MOTOR**

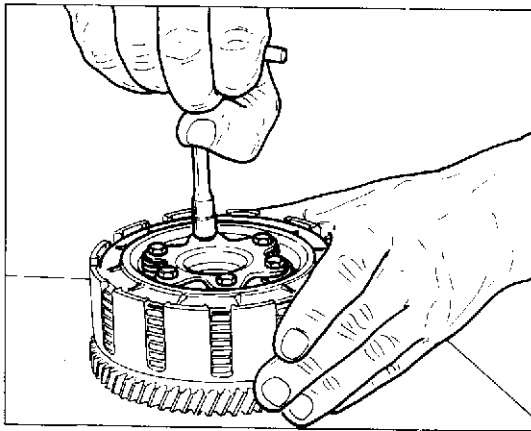
Dopo aver raddrizzato la parte ripiegata della rosetta e tolto il dado centrale si può estrarre il pacco completo dei dischi.

After straightening the bent part of the washer and after removing the middle nut it is possible to take out the complete plate group.

Après avoir redressé la partie tordue de la rondelle et enlevé l'écrou central, enlever le jeu complet des disques.

Nachdem der gebogene Teil der Unterlegscheibe geradegebogen und die zentrale Mutter entfernt wurde, kann das ganze Scheibenpaket herausgenommen werden.

Después de haber enderezado la parte plegada de la roseta y quitado la tuerca central se puede extraer el paquete completo de discos.



Nel caso fosse necessario controllare ed eventualmente sostituire i dischi frizione o altri componenti, svitare le sei viti a testa esagonale.

**In caso di scomposizione del gruppo frizione attenersi scrupolosamente alle norme indicate al paragrafo "RICOMPOSIZIONE MOTORE" per eseguire il rimontaggio in modo corretto.**

In case it was necessary to check and replace the clutch plates or other components, unloose the six hexagonal-head screws.

**Whenever the clutch unit is disassembled, strictly follow the instructions as per paragraph "ENGINE REASSEMBLY" in order to carry out such reassembly in a correct way.**

Contrôler et remplacer les disques d'embrayage ou les autres composants, le cas échéant, en dévissant les six vis à tête à six pans.

**En cas de désassemblage de l'embrayage, suivre rigoureusement les normes indiquées au paragraphe "ASSEMBLAGE DU MOTEUR" pour effectuer le montage d'une façon correcte.**

Falls eine Ueberprüfung und eine moegliche Auswechslung der Kupplungsscheiben oder anderer Komponenten erforderlich ist, die sechs Sechskantschrauben abschrauben.

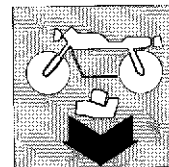
**Bei Zerlegung des Kupplungsblockes, ist es aeusserst wichtig, dass fuer einen fachgerechten Wiederausbau, die im Paragraph "WIEDERZUSAMMENBAU DES MOTORS" aufgefuehrten Regeln sorgfaeltig befolgt werden.**

En el caso fuese necesario controlar y eventualmente sustituir los discos embrague u otros componentes; desenroscar los seis tornillos a cabeza hexagonal.

**En caso de descomposición del grupo embrague astenerse escrupulosamente a las normas indicadas en el parágrafo "RECOMPOSICION MOTOR" para seguir el remontaje en modo correcto.**



**SCOMPOSIZIONE MOTORE  
ENGINE DISASSEMBLY  
DÉCOMPOSITION MOTEUR  
MOTORAUSSBAU  
DESMONTAJE MOTOR**



Dall'albero primario sfilare la rosetta a tre punte, la campana frizione (2), le due gabbie a rulli, il distanziale interno e l'altra rosetta a tre punte.

Rimuovere il dado (1) precedentemente allentato, la rosetta e l'ingranaggio (3) della trasmissione primaria.

Sfilare la coppia di ingranaggi di rinvio (4) del contralbero e recuperare i rasamenti.

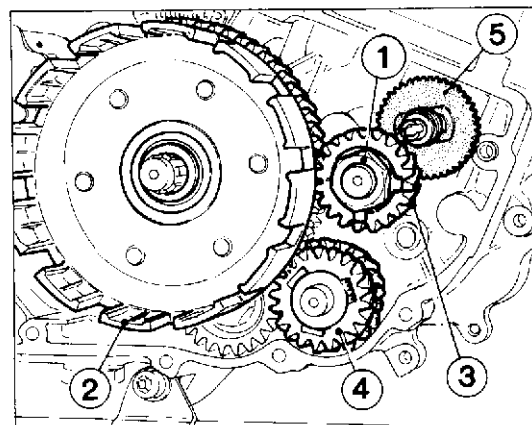
Sfilare il pignone (5) di comando pompa olio completo di albero di rinvio. Fare attenzione, nel rimontaggio, alla posizione dei rasamenti.

Pull out the three-point washer, clutch housing (2), the two roller cages, the inner spacer and the other three-point washer from the main shaft.

Remove nut (1) after unloosening it, the washer and gear (3) of the main drive.

Take out the couple of driving gears (4) of the countershaft and keep the washers.

Take out sprocket (5) controlling the oil pump, complete with transmission shaft. Pay attention, during reassembling, to the position of the washers.



Enlever la rondelle à trois grains, la cloche d'embrayage (2), les deux gaines à rouleaux, l'entretoise intérieure et l'autre rondelle à trois grains de l'arbre primaire.

Enlever l'écrou (1) précédemment desserré, la rondelle et l'engrenage (3) de la transmission primaire.

Retirer le couple d'engrenage de renvoi (4) du contre-arbre et récupérer les rondelles d'épaisseur.

Enlever le pignon (5) de commande de la pompe à huile complet avec l'arbre de renvoi. Vérifier, pendant le montage, le positionnement des rondelles d'épaisseur.

Die Dreipunktscheibe, die Kupplungsglocke (2), die zwei Nadelkaefige, das innere Abstandsstueck und die andere Dreipunktscheibe aus der Abtriebswelle herausnehmen. Die bereits gelockerte Mutter (1), die Unterlegscheibe und das Zahnrad (3) des Hauptantriebes entfernen.

Das Vorgelegezahnradpaar (4) aus der Vorgelegewelle nehmen und die Unterlegscheiben entfernen.

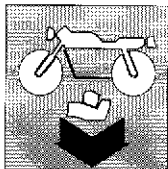
Das Oelpumpensteuerritzel (5) zusammen mit der Vorgelegewelle abnehmen. Beim Wiederezusammenbau auf die Stellung der Ausgleichsscheiben achten.

Sacar del eje primario la arandela con tres puntas, la campana del embrague (2), las dos jaulas de rodillos, el anillo separador interior y la otra arandela con tres puntas. Sacar la tuerca (1) precedentemente aflojada, la arandela y el engranaje (3) de la transmisión primaria.

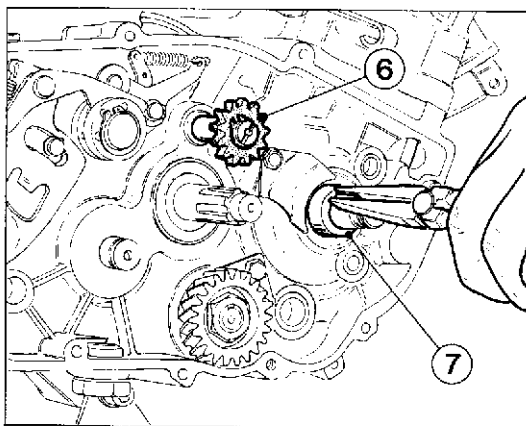
Sacar la pareja de engranajes de reenvío (4) del contraeje y guardar los separadores.

Sacar el piñón (5) de la bomba del aceite junto con el eje de reenvío.

Tener cuidado en el montaje en la posición de los separadores.



**SCOMPOSIZIONE MOTORE  
ENGINE DISASSEMBLY  
DÉCOMPOSITION MOTEUR  
MOTORAUSBAU  
DESMONTAJE MOTOR**



Sfilare l'alberino completo di ingranaggio (6) di comando pompa acqua.  
Rimuovere la linguetta sull'albero motore e sfilare il distanziale (7) e l'ingranaggio di comando pompa olio e contagiri.  
Rimuovere l'anello OR e il distanziale.

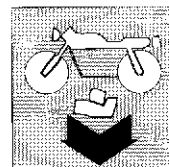
Extract the shaft provided with water pump control gear (6).  
Remove the crankshaft tongue, extract the spacer (7), the oil pump control gear and the revolution counter.  
Remove the OR ring and the spacer.

Extraire l'arbre avec l'engrenage (6) de contrôle de la pompe à eau.  
Enlever la clé sur le vilebrequin, extraire l'entretoise (7), l'engrenage de contrôle pompe à huile et le compte-tours.  
Enlever la bague OR et l'entretoise.

Die Welle mit Räderpaar (6) zur Steuerung der Wasserpumpe herausziehen. Den Federkeil der Kurbelwelle entfernen und das Distanzstück (7) herausziehen; dann das O-Ring und das Distanzstück entfernen.

Sacar el eje junto con el engranaje (6) de la bomba del agua.  
Sacar la lengüeta del eje del motor y sacar el anillo separador (7) y el engranaje de la bomba del aceite y del cuenta-revoluciones.  
Sacar el anillo OR y el anillo separador.

**SCOMPOSIZIONE MOTORE  
ENGINE DISASSEMBLY  
DÉCOMPOSITION MOTEUR  
MOTORAUSBAU  
DESMONTAJE MOTOR**



**Smontaggio componenti cambio.**

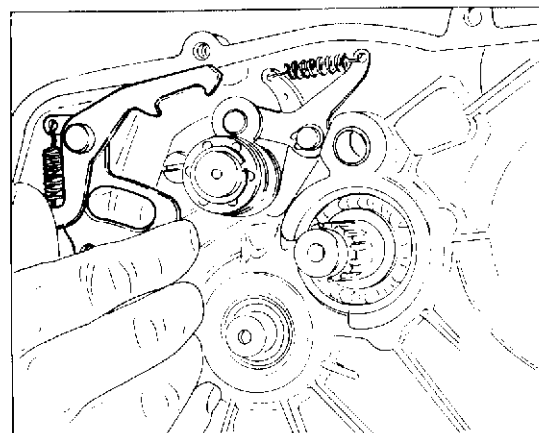
Disimpegnare la forchetta del selettore dall'albero desmodromico (come indicato in figura) ed estrarre l'albero selettore.

**NOTE:** Se l'intervento viene effettuato per la sola sostituzione dell'albero motore, non è necessario smontare gli altri saltarelli. Questo eviterà la scomposizione del cambio al momento del distacco dei semicarter; i componenti del cambio rimarranno fissati al semicarter destro.

**Disassembly of gear components.**

Release the selector fork from the main shaft (as shown in the figure) and pull out the selector shaft.

**REMARK!** - If this intervention is made only for replacing the crankshaft, it is not necessary to remove the other particulars. This will avoid the gearbox disassembly when half-crankcases are removed: gearbox components will remain installed in the R.H. half-crankcase.



**Démontage des pièces de la boîte de vitesse.**

Dégager la fourche du sélecteur de l'arbre desmodromique (cf. la figure) et retirer l'arbre sélecteur.

**NOTE:** Si l'intervention vient effectuée pour le seul remplacement de l'arbre moteur, il n'est pas nécessaire démonter les autres cliquets. Cela évitera la décomposition du change au moment du détachement des demi-carter; les pièces de la boîte resteront fixés au demi-carter droit.

**Ausbau der Getriebekomponenten.**

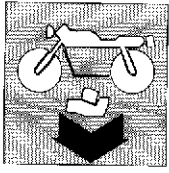
Die Schaltgabel aus der zwanglaeufigen Welle austuocken (siehe Abbildung) und die Schaltwelle herausziehen.

**VERMERK:** Falls diese Arbeit nur zum Austausch der Motorwelle durchgeführt wird, braucht man nicht, die anderen Sperrnocken abzubauen. So wird die Zerlegung des Schaltgetriebes im Moment der Gehäusehälftentrennung vermieden: die Bauteile des Schaltgetriebes bleiben an der rechten Gehäusehälfte befestigt.

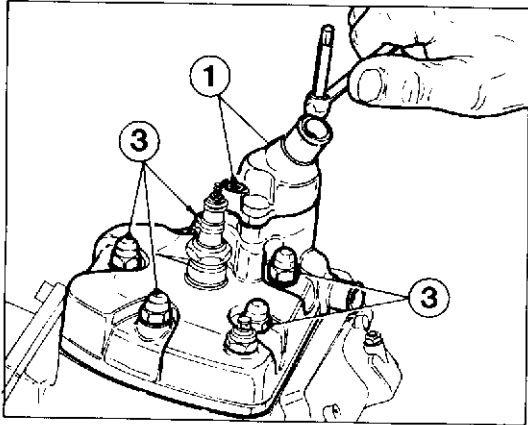
**Desmontaje componentes cambio.**

Desembragar el escalmo del selector del eje desmodrómico (como se indica en figura) y extraer el eje selector.

**NOTE:** Si el intervento viene efectuado para la sola sustitución del eje motor, no es necesario desmontar las otras piezas. Esto evitara de descomposición del cambio al momento de la extracción del semicarter; los componentes del cambio quedaran fijados al semicarter derecho.



## SCOMPOSIZIONE MOTORE ENGINE DISASSEMBLY DÉCOMPOSITION MOTEUR MOTORAUSBAU DESMONTAJE MOTOR



### Smontaggio gruppo termico.

Lo smontaggio della testa, cilindro e pistone può essere anticipato ed è indipendente dalle operazioni di smontaggio sino ad ora eseguite.

La rimozione del gruppo testa-cilindro è a questo punto necessaria per poter procedere alla scomposizione dei semicarter motore.

Svitare le due viti (1) a brugola e quella esagonale (2) che fissano il coperchio del termostato. Rimuovere detto coperchio, la guarnizione e il termostato.

Svitare i cinque dadi ciechi (3) di tenuta testa sul cilindro e recuperare le guarnizioni poste sotto di essi. Rimuovere i due anelli OR sottotesta.



**NOTA: Gli anelli OR tra testa e cilindro dovranno essere sempre sostituiti ad ogni rimontaggio.**

### Thermal assembly removal.

The disassembly of the head, cylinder and piston can be anticipated and it is independent of the disassembly operations carried out so far.

Now it is necessary to remove the head-cylinder assembly in order to disassemble the engine half-crankcases.

Unloose the two socket head screws (1) and hexagonal-head screw (2) fastening the thermostat cover.

Remove this cover, the gasket and the thermostat.

Unscrew the five blind rings (3) fastening the head on the cylinder and keep the gasket placed under them.

Remove the two O-rings under the head.



**WARNING: The O-rings between the head and the cylinder should always be replaced at any reassembly.**

### Démontage du groupe thermique.

Le démontage de la culasse, du cylindre et du piston peut être préalablement effectué car il est indépendant des opérations de démontage déjà effectuées.

Enlever l'ensemble culasse-cylindre afin de pouvoir procéder au désassemblage des demi-carter du moteur.

Dévisser les deux vis (1) à tête à six pans creux et des vis à tête à six pans (2) qui fixent le couvercle au thermostat. Retirer le couvercle, la garniture et le thermostat.

Dévisser les cinq écrous borgnes (3) de retenue de la culasse sur le cylindre et récupérer les garnitures placés au-dessous de ceux-ci. Enlever les deux anneaux OR au-dessous de la culasse.



**NOTE: Les anneaux OR entre la culasse et le cylindre devront être toujours remplacés lors d'un montage.**

### Ausbau des Zylinderblocks.

Der Ausbau des Zylinderkopfes, des Zylinders und des Kolbens kann bereits zu einem früheren Zeitpunkt vorgenommen werden, und ist unabhängig von den bisherigen Zerlegungsarbeiten.

Die Entfernung des Zylinder-Zylinderkopfblocks wird nunmehr unerlässlich, um mit der Zerlegung der Motorgehäusehälften fortfahren zu können.

Die zwei Einsteckschrauben (1) und die Sechskantschraube (2), die den Deckel des Thermostates sichern, aufschrauben. Den Deckel, die Dichtung und den Thermostat entfernen.

Die fünf Muttern (3), die den Zylinderkopf auf dem Zylinder halten, abschrauben und die darunterliegenden Dichtungen entfernen. Die zwei O-Ringe unter dem Kopf herausnehmen.



**ANMERKUNG: Die O-Ringe zwischen Zylinderkopf und Zylinder müssen bei jedem Zusammenbau ersetzt werden.**

### Desmontaje grupo térmico.

El desmontaje de la cabeza, cilindro y pistón puede ser anticipado y es independiente de las operaciones de desmontaje hasta ahora efectuadas.

La remoción del grupo cabeza-cilindro es a este punto necesaria para poder proceder a la descomposición del semicarter motor.

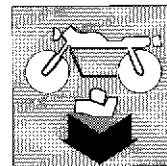
Desenroscar los dos tornillos (1) hexagonales que fijan la tapa del termostato.

Destornillar las cinco tuercas ciegas (3) de tenuta cabeza s/cilindro y recuperar la empaadura puesta debajo de ellas. Remover los dos anillos OR debajo cabeza.



**NOTA: los anillos OR entre cabeza y cilindro deberán ser siempre sustituidos a cada remontaje.**

**SCOMPOSIZIONE MOTORE  
ENGINE DISASSEMBLY  
DÉCOMPOSITION MOTEUR  
MOTORAUSSBAU  
DESMONTAJE MOTOR**



Svitare i quattro dadi di fissaggio del cilindro al basamento; tenere presente, al riavvitaggio, che la piastrina di sostegno registro frizione dovrà essere posizionata sotto al dado posteriore destro.  
Sfilare la guarnizione tra cilindro e basamento.

**ATTENZIONE** - Nell'estrarre il cilindro evitare di farlo ruotare, in quanto le estremità delle fasce elastiche potrebbero penetrare nelle luci impedendone l'estrazione e danneggiando i segmenti stessi. Per eliminare tale rischio è anche opportuno che l'estrazione avvenga con pistone al punto morto inferiore.

Unloose the four nuts fastening the cylinder on the crankcase. Consider that, when reassembling it, the clutch adjuster supporting plate should be arranged under the R.H. rear nut.

Take out the gasket between cylinder and crankcase.

**WARNING** - When extracting the cylinder avoid to have it turned, since piston ring ends could enter the grooves preventing them from coming out and damaging the same rings. To avoid this risk it is also advisable that extraction is made with piston at B.D.C.

Dévisser les quatre écrous fixant le cylindre au carter. Vérifier, lors du montage, que la plaque de soutien de la vis de réglage de l'embrayage soit positionnée sous l'écrou postérieur droit.

Retirer la garniture entre le cylindre et le carter.

**ATTENTION** - A l'extraction du cylindre éviter de le faire tourner, puisque les extrémités des segments élastiques pourraient pénétrer dans les lumières en empêchant le remontage et endommageant les mêmes segments. Pour chasser tel risque et aussi opportun que le remontage se fait avec piston au point mort bas.

Die vier Klemmuttern von Zylinder und Zylinderkurbelgehäuse abschrauben; beim Wiederzusammenbau darauf achten, dass die Stützplatte des Kupplungsreglers unter der hinteren unteren Mutter positioniert wird.

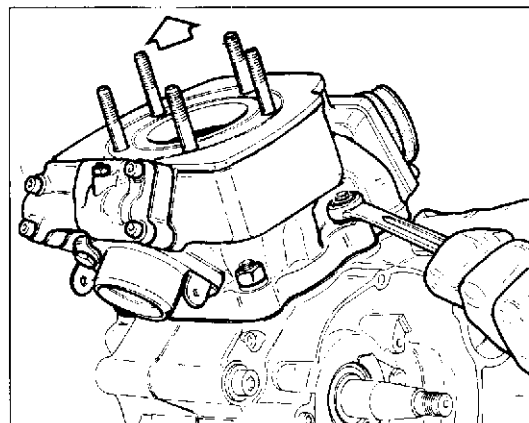
Die Dichtung zwischen Zylinder und Kurbelgehäuse abziehen.

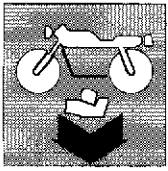
**VORSICHT** - Den Zylinder beim Ausnehmen nicht drehen, sonst könnten die Kolbenringenteile in die Öffnungen eindringen, das Ausziehen des Zylinders wäre verhindert und die Kolbenringe wären beschädigt. Zur Vermeidung des Risikos wird es empfohlen, daß beim Ausziehen der Kolben sich am UT befindet.

Destornillas las cuatro tuercas de fijación del cilindro al carter, tener presente, al remontaje; que la lámina de sostén registra embrague deberá ser posicionada debajo a la tuerca posterior derecha.

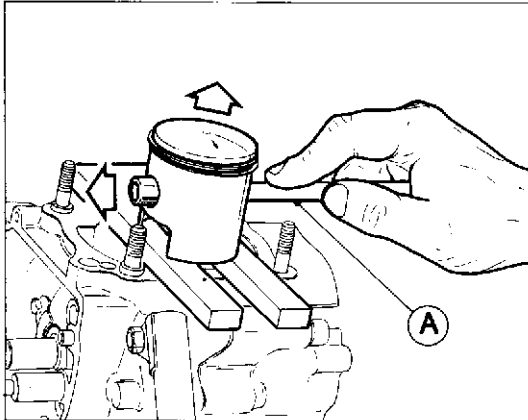
Des hilar la empacadura entre cilindro y carter.

**ATENCIÓN** - Al extraer el cilindro evitar de hacerlo rotar, en cuanto la extremidad de la faja elástica podría penerar en las luces impidiendo la extracción y dañando los segmentos mismos. Para eliminar tal riesgo es también oportuno que la extracción suceda con pistón al punto muerto inferior.





**SCOMPOSIZIONE MOTORE  
ENGINE DISASSEMBLY  
DÉCOMPOSITION MOTEUR  
MOTORAUSBAU  
DESMONTAJE MOTOR**



Togliere un fermo dello spinotto e supportando adeguatamente il pistone, sfilare lo spinotto stesso con l'ausilio di una spina cilindrica (A).  
Rimuovere la gabbia a rulli dalla biella.

**NOTE - La freccia stampigliata sul pistone dovrà essere rivolta, al rimontaggio, verso il condotto di scarico.**

Take out a piston pin lock and by suitably supporting the piston, pull out the piston pin with the help of a parallel pin (A).  
Remove the roller cage from the connecting rod.

**REMARK - Arrow printed on the piston must be directed towards the exhaust duct, when re-assembling.**

Enlever un arrêt de l'axe et en soutenant le piston, retirer l'axe au moyen d'une cheville cylindrique (A).  
Enlever la gaine à rouleaux de la bielle.

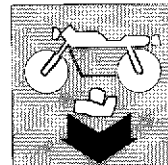
**NOTE - La flèche estampillée sur le piston devra être tournée, au remontage, vers la conduite de décharge.**

Eine Bolzensicherung entfernen und den Bolzen mit Hilfe eines Zylinderstiftes (A) herausziehen, hierbei den Kolben zweckmaessig abstuetzen.  
Den Walzenkaefig aus der Pleuelstange nehmen.

**VERMERK - Bei der Wiedermontage muß der auf dem Kolben gestempelte Pfeil nach die Ablassleitung gerichtet werden.**

Quitar un freno del perno y soportando adecuadamente el pistón, deshilar el perno mismo con el auxilio de una espina cilindrica (A).  
Remover la jaula a rodillo de la biela.

**NOTA - La flecha estampada en el pistón debera ser revuelta, al remontaje, hacia el conducto de vacio.**



### **Smontaggio valvola di scarico.**

– Svitare le quattro viti (A) e sfilare i due gusci completi di valvola.

Quest'ultima operazione è possibile quando la valvola è nuova oppure pulita; se invece è incrostata l'operazione può essere difficoltosa ed è necessario aprire i due semicoperchi che contengono l'alberino di comando. Dare qualche colpo di mazzuolo di gomma, per ottenere la separazione, in quanto le due parti sono assemblate con sigillante.

### **Exhaust valve disassembly.**

– Unloose the four screws (A) and pull out the two shells complete with valve.

This operation is possible when the valve is new or clean, while if it is dirty this operation may be difficult and it is necessary to open the two half-covers containing the drive shaft. Strike it with a rubber mallet in order to divide them, as the two parts are joined with a sealer.

### **Démontage de la soupape d'échappement.**

– Dévisser les quatre vis (A) et enlever les deux coquilles complètes de la soupape.

Cette dernière opération est possible si la soupape est neuve ou propre. Par contre, si elle est encrassée, l'opération peut être difficile et il faut ouvrir les deux demi-couvercles contenant l'arbre de commande.

Frapper avec un maillet en caoutchouc, pour obtenir la séparation, car les deux parties sont liées avec un scellement étanche.

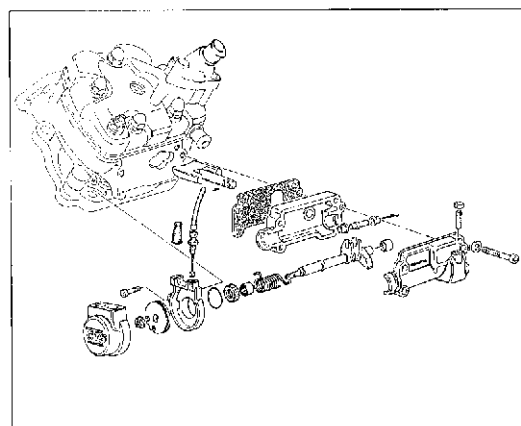
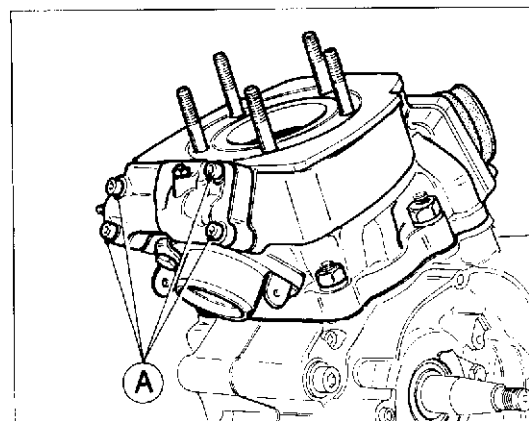
### **Ausbau des Auslassventils.**

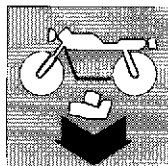
Die vier Schrauben (A) aufschrauben und die zwei Schalen zusammen mit dem Ventil herausnehmen.

Dieser Vorgang ist möglich, wenn das Ventil neu oder sauber ist; wenn es hingegen verkrustet ist, kann sich die Herausnahme schwierig gestalten, und man kann nicht umhin, die zwei Deckelhälften, die die Steuerspindel enthalten, zu öffnen. Für die Trennung der Hälften, mit einem Gummihammer einige Male darauf schlagen, da die zwei Teile mit Dichtungsmasse zusammengesetzt sind.

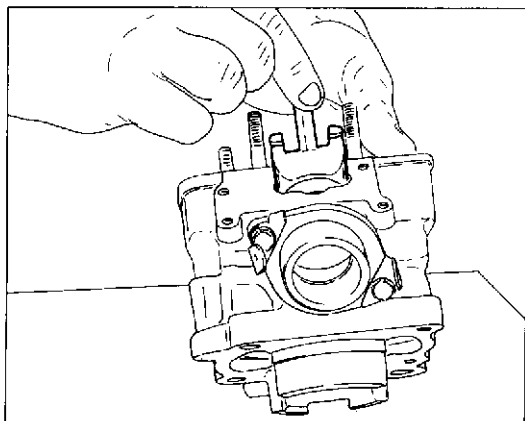
### **Desmontaje de la válvula de escape.**

– Desatornillar los cuatro tornillos (A) y sacar los dos casquillos junto con la válvula. Esta última operación es posible cuando la válvula es nueva o limpia; sin embargo si está incrustada la operación puede ser difícil y es necesario abrir los dos semitapas que contienen el eje de accionamiento. Golpear con un martillo de goma para poder separarlas ya que las dos partes están pegadas.





**SCOMPOSIZIONE MOTORE  
ENGINE DISASSEMBLY  
DÉCOMPOSITION MOTEUR  
MOTORAUSSBAU  
DESMONTAJE MOTOR**



– Svincolare la forcella dal perno e sfilare quest'ultimo dalla valvola. A questo punto sfilare la valvola dalla sede del cilindro facendo forza con un paio di pinze o, se non bastasse, spingere con un punzone dall'interno verso l'esterno senza rovinare la superficie della valvola stessa.

Procedere alla pulizia della valvola come descritto al capitolo "REVISIONE".

– Take out the fork from the pin and pull the latter out from the valve. Now pull out the valve from the cylinder seat with the help of a pair of pliers, or, if this is not enough, push it with a drift pin from inside outwards, without damaging the surface of the valve itself. Clean the valve as described in chapter "OVERHAULING".

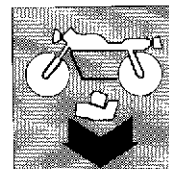
– Dégager la fourche du pivot et enlever ce dernier de la soupape. A ce point enlever la soupape du siège du cylindre au moyen d'une pince ou, si cela ne suffit pas, pousser avec un poinçon de l'intérieur vers l'extérieur sans rayer la surface de la soupape. Nettoyer la soupape en suivant les instructions du chapitre "REVISION".

– Die Gabel vom Bolzen befreien und diesen aus dem Ventil herausziehen. Nunmehr das Ventil mit Hilfe einer Zange aus dem Zylindersitz ziehen oder, falls dies nicht ausreicht, mit einem Treiber von innen nach aussen druecken, ohne die Oberflaeche des Ventils zu beschaedigen. Die Reinigung des Ventils, wie im Kapitel "UEBERHOLUNG" beschrieben, durchfuehren.

– Separar la horquilla del perno y sacar este último de la válvula. Sacar la válvula del asiento del cilindro haciendo fuerza con un par de pinzas y, si no bastase, empujar con un punzón desde el interior hacia el exterior sin estropear la superficie de la válvula. Limpiar la válvula como se describe en el capítulo "REVISION".



SCOMPOSIZIONE MOTORE  
ENGINE DISASSEMBLY  
DÉCOMPOSITION MOTEUR  
MOTORAUSSBAU  
DESMONTAJE MOTOR



### Separazione semicarter.

E' ora possibile procedere alla scomposizione dei due semicarter.

Dal semicarter sinistro svitare le undici viti di fissaggio.

Al rimontaggio tenere presente che le tre viti piú lunghe sono quelle indicate con le frecce piene. Inoltre, la vite (A) posizionata all'estremità destra del motore, dovrà fissare la linguetta di tenuta della tubazione di sfianto del basamento.

Con cambio in posizione di folle, dopo aver applicato sul semicarter sinistro, (con tre viti di opportune dimensioni), l'attrezzo cod **800033048** agire sul perno centrale e procedere al distacco dei semicarter.

### Separation of half-crankcases.

Now it is possible to divide the two half-crankcases.

Unloose the eleven fastening screws on the L.H. half-crankcase.

When reassembling it, keep in mind that the three longer screws are those shown with the full arrows.

Furthermore screw (A) located on the motor right end, shall fix the fastening key of the crankcase breather pipe.

The gearbox being in neutral position, and after having applied tool code **800033048** on the L.H. crankcase (with three screws of proper size) act on the central pin and arrange crankcases splitting.

### Séparation du demi-carter.

A ce point, procéder au désassemblage des deux demicarter.

Dévisser les onze vis de fixation placées sur le demicarter gauche.

Lors du montage se rappeler que les trois vis plus longues sont celles indiquées par les flèches pleines.

De plus, la vis (A) placée à l'extrémité droite du moteur, devra fixer la languette de retenue du tuyau de reniflard du carter.

Avec sélecteur en position de point mort, après avoir appliqué sur le demi-carter gauche (avec trois vis d'opportunes dimensions) l'outil réf. **800033048**, agir sur le tournillon central et avancer au détachement des demi-carter.

### Trennung der Gehäusehälften.

Nunmehr können die zwei Gehäusehälften zerlegt werden.

In der linken Gehäusehälfte die elf Anratterschrauben abschrauben.

Beim Wiederzusammenbau beachten, dass die drei längsten Schrauben mit den vollen Pfeilen gekennzeichnet sind. Weiterhin, dass die Schraube (A) auf der rechten Aussenseite des Motors, den Dichtfederkeil der Entlüfterleitung des Kurbelgehäuses zu befestigen hat.

Mit Schaltgetriebe in der Leerlaufstellung das Werkzeugs Kennr. **800033048** auf die linke Gehäusehälfte (mit drei genügend langen Schrauben) anbringen und durch Betätigung des Mittenzapfens die Gehäusehälften abbauen.

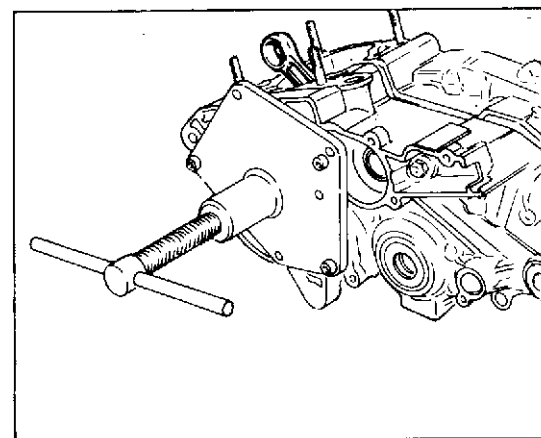
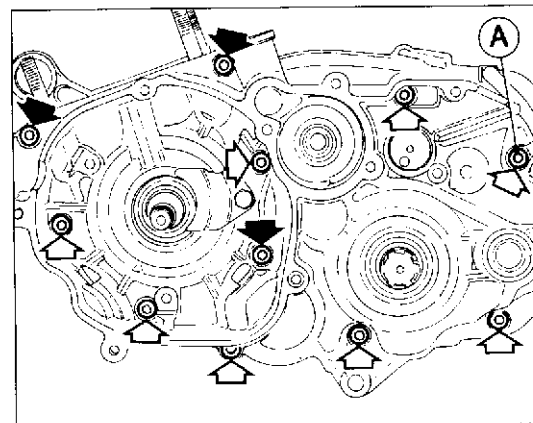
### Separación semicarter.

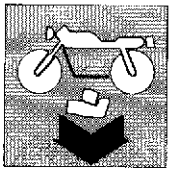
Es ahora posible proceder a la descomposición de dos semicarter.

Del semicarter izquierdo desenroscar los once tornillos de fijaje.

Al remontaje tener presente que los tres tornillos más largos son aquellos indicados con la flecha llena. Igualmente, el tornillo (A) posicionado a la extremidad derecha del motor, deberá fijar la lengüeta de tenido de la tubería del respiradero del carter.

Con cambio en posición de suelto, después de haber aplicado sobre el semicarter izquierdo, (con tres tornillos de longitud oportuna) la herramienta cod. **800033048**, actuar sobre el perno central y proceder a la extracción del semicarter.





**SCOMPOSIZIONE MOTORE  
ENGINE DISASSEMBLY  
DÉCOMPOSITION MOTEUR  
MOTORAUSBAU  
DESMONTAJE MOTOR**

**NOTA** - L'attrezzo agisce sull'albero motore; può perciò verificarsi che la parte posteriore del motore, non risentendo direttamente dell'effetto divaricatore, tenda a rimanere chiusa o a sovrapporsi.

Perciò, contemporaneamente all'operazione sull'attrezzo, battere con mazzuola in plastica sull'albero secondario lato pignone.

I componenti il gruppo cambio e l'albero motore resteranno inseriti sul semicarter destro.

Rimuovere la guarnizione.

**Durante queste operazioni che rendono necessario continue manipolazioni del basamento può accadere che l'alberino di comando valvola di scarico fuoriesca dal basamento e che il rasamento posto sotto di esso cada all'interno. Per scongiurare questo pericolo è sufficiente mantenere in sede detto albero con del nastro adesivo.**

**REMARK** - This tool acts on the crankshaft; therefore it may occur that the rear side of engine - not being directly affected by its splitting action - tends to remain closed or to turn.

Therefore we suggest to beat with a plastic mallet on the secondary shaft, pinion side, at the same time of tool operation.

Gearbox components and the crankshaft will remain inside the R.H. crankcase.

Remove gasket.

**During these operation requiring a continuous handling of the crankcase it may happen that the exhaust valve control shaft comes out from the crankcase and that the washer placed under it falls inside it. To avoid this risk it is enough to keep this shaft in its seat with the help of an adhesive tape.**

**NOTE** - L'outil fonctionne sur l'arbre moteur; ça peut se vérifier que la partie arrière du moteur, ne se ressentant directement de l'effet écarteur, va rester fermée ou à se mettre hors-équerre.

Pour ça en même temps de l'opération, sur l'outil battre avec maillet en plastique sur l'arbre secondaire côté pignon.

Les pièces du groupe boîte à vitesses et l'arbre moteur resteront insérés sur le demi-carter.

Enlever la garniture.

**Pendant ces opérations nécessitant une manipulation continue du carter, il peut se vérifier que l'arbre de commande de la soupape d'échappement sort du carter ainsi que la rondelle d'épaisseur placée au-dessous de celui-ci tombe en arrière. Afin que cela ne se vérifie pas il suffit de maintenir cet arbre dans son siège en utilisant du ruban adhésif.**

**VERMERK** - Das Werkzeug wirkt nur auf die Motorwelle; es kann sein, daß der hintere Motorteil nicht unmittelbar ausgebreitet wird und geschlossen bleibt oder zum Umwälzen neigt.

Gleichzeitig mit der Auszieharbeit mit einem Kunststoffhammer auf die Sekundärwelle (Ritzelseite) schlagen.

Die Bestandteile des Wechselgetriebes und die Motorwelle müssen auf der rechten Gehäusehälfte eingeführt stehen.

Entfernung der Dichtung.

**Während dieser Arbeiten, bei denen das Kurbelgehäuse fortlaufend manipuliert werden muss, kann es passieren, dass die Auslassventilsteuerspindel aus dem Kurbelgehäuse austritt, und dass die Zwischenlegscheibe, die sich darunter befindet, ins Innere fällt. Um dies zu verhindern, ist es ausreichend, die Welle mit Klebeband an ihrem Platz festzuhalten.**

**NOTA** - La herramienta actúa sobre el eje motor; puede pero verificarse que la parte posterior del motor, no resintiendo directamente del efecto abridor, tiende a estar cerrada o desalineada.

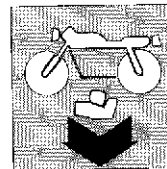
Por eso, contemporaneamente a la operación con la herramienta, golpear con martillo en plástico sobre el eje secundario lado piñón.

Los componentes del grupo cambio y el eje motor quedaran inseridos en el semicarter derecho.

Remover la empaadura.

**Durante estas operaciones que rinden necesarias continuas manipulaciones del carter puede suceder que el eje de comando válvula de vaciado salga fuera del carter y que el raspamiento puesto bajo de ello caiga al interno. Para evitar este peligro es suficiente mantener en sede dicho eje con cinta adhesiva.**

**SCOMPOSIZIONE MOTORE  
ENGINE DISASSEMBLY  
DÉCOMPOSITION MOTEUR  
MOTORAUSSBAU  
DESMONTAJE MOTOR**



Nel caso non sia richiesta la sostituzione di componenti (alberi, ingranaggi, etc.) è opportuno osservare la posizione dei rasamenti affinché, nel successivo rimontaggio venga rispettata la spessorazione originale.

**■ Anche in caso di sostituzione dei componenti rispettare la spessorazione originale come base di partenza.**

Operando nella parte esterna del carter destro rimuovere l'anello seeger dall'estremità del perno forcella 5<sup>a</sup> e 6<sup>a</sup> velocità.

Sfilare i saltarelli dal perno.

Rimuovere le due viti di fissaggio della piastra di ritagno e sfilare la piastra stessa unitamente alle piastrine di rasamento.

In case that the components (as shafts, gears etc.) replacement is not required, it is advisable to remark the thrust washers position so that the original shimming is respected during reassembly.

**■ Also in case of components replacement comply with the original shimming, as starting point.**

Operating on the outer side of R.H. crankcase, remove the seeger ring from the 5th and 6th gear fork pin end.

Extract the pawls from pin.

Remove the two screws fastening the retaining plate and extract the same plate together with the thrust plates.

Au cas ne soit pas requis le remplacement de pièces (arbres, engrenages, etc.) il est opportun d'observer la position des calages afin que, dans le remontage successif, il faut respecter l'épaisseur originale.

**■ Même en cas de remplacement des pièces, il faut respecter l'assemblage originale comme base de départ.**

En opérant dans la partie extérieure du carter droit enlever l'anneau seeger de l'extrémité du tourillon fourchette 5ème et 6ème vitesse.

Enlever les cliquets du tourillon.

Enlever les deux vis de fixation de la plaque de retenue et extraire la même plaque tout ensemble aux calages.

Falls die Bestandteile (Wellen, Zahnräder usw.) nicht ersetzt zu werden brauchen, wird es empfohlen, die Stellung der Passscheiben nachzuprüfen, um die Originalausgleichung zu halten.

**■ Sogar im Falle eines Austausches der Bestandteilen, ist die Originalausgleichung als Anfangsbasis zu beachten.**

Indem man auf den äusseren Teil des rechten Gehäuses interveniert, ist der Seegering aus dem Bolzenende des 5. und 6. Gangs auszuziehen.

Die Sperrnocken aus dem Bolzen ausziehen. Die zwei Befestigungsschrauben der Halteplatte entfernen und die Platte samt den Passscheiben ausnehmen.

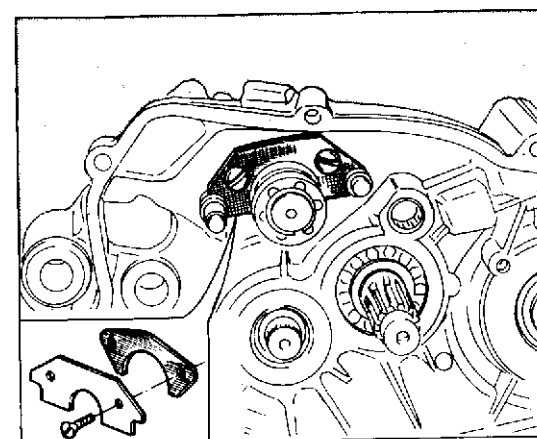
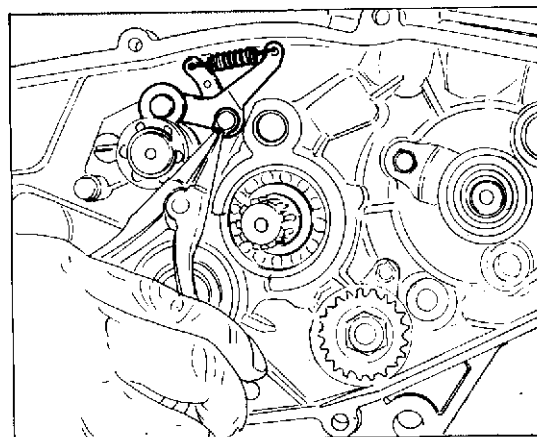
En el caso no se necesite la sustitución de componentes (ejes; engranajes, etc.) es oportuno observar la posición de los raspadoras a modo que, en los sucesivos remontajes venga respetada la densidad original.

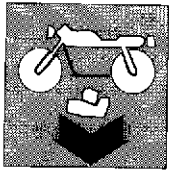
**■ Aunque en caso de sustitución de los componentes respetar la densidad original como base de partida.**

Operando en la parte externa del carter derecho remover el anillo seeger de la extremidad del eje horquilla 5° y 6° velocidad.

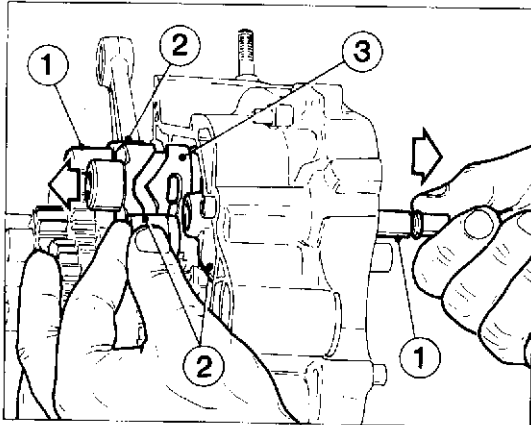
Des hilar los saltadores del eje.

Remover los dos tornillos de fijaje de la lámina de retención y des hilar la lámina misma unida a la lastra de raspadoras.





**SCOMPOSIZIONE MOTORE  
ENGINE DISASSEMBLY  
DÉCOMPOSITION MOTEUR  
MOTORAUSBAU  
DESMONTAJE MOTOR**



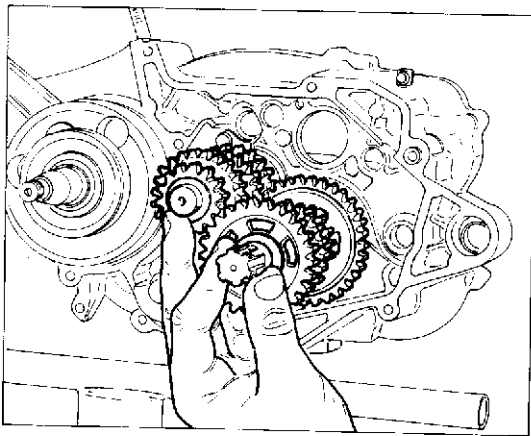
Sfilare dalla parte esterna del semicarter destro i due perni forcelle (1).  
Rimuovere dal lato interno le quattro forcelle (2) e l'albero desmodromico (3).

Pull out the two fork pins (1) from the outer part of the R.H. half-crankcase.  
Remove the four forks (2) and positive shaft (3) from the inner side.

Retirer de la partie extérieure du demi-carter droit les deux pivots des fourches (1).  
Enlever les quatre fourches (2) et l'arbre desmodromique (3) du côté intérieur.

Auf der Aussenseite der rechten Gehäusehälfte die zwei Gabelzapfen (1) herausziehen.  
Auf der Innenseite die vier Gabeln (2) und die zwanglaefuge Welle (3) abnehmen.

Deshilar de la parte externa del semicarter derecho los dos ejes horquillas (1).  
Remover del lado interno las cuatro horquillas (2) y el eje desmodrómico (3)



Estrarre contemporaneamente i due alberi del cambio completi di ingranaggi.

Nel caso sia necessario rimuovere l'albero motore dal semicarter destro, usare il medesimo l'attrezzo cod **800033048** impiegato precedentemente per la scomposizione dei semicarter.

● **NOTA - Per l'estrazione dell'albero motore evitare assolutamente di battere, anche con martelli in plastica, sull'estremità dello stesso.**

Take out the two gear shafts complete with gears.

If it is necessary to remove the drive shaft from the R.H. half-crankcase, use the same tool code **800033048** previously used for deassembling the half-crankcase.

● **REMARK - For crankshaft extraction absolutely avoid to beat on its end, even with plastic mallets.**

Retirer en même temps les deux arbres de la boîte de vitesse complets avec leurs engrenages.

S'il faut enlever l'arbre moteur du demi-carter droit, utiliser l'outil réf. **800033048**, employé précédemment pour le désassemblage des demi-car- ters.

● **NOTE - Pour l'extraction de l'arbre moteur éviter absolument de cogner, même avec des marteaux en plastique, sur l'extrémité du même.**

Die zwei Getriebewellen zusammen mit den Zahnradern gleichzeitig herausnehmen.

Falls die Herausnahme der Antriebswelle aus der rechten Gehäusehälfte erforderlich ist, das gleiche Werkzeugs Kennr. **800033048** dass auch fuer die Trennung der Gehäusehälften benutzt wurde, gebrauchen.

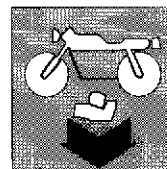
● **VERMERK - Zur Ausziehung der Motorwelle darf man auf ihr Ende durchaus nicht schlagen, selbst nicht mit Plastikhammern.**

Extraer contemporaneamente los dos ejes de cambio completos de engranaje.

En el caso sea necesario remover el eje motor del semicarter derecho, usar la misma herramienta cod. **800033048**, empleado precedentemente para de descomposición del semicarter.

● **NOTA - Para la extracción del eje motor evitar absolutamente de golpear, aunque con martillos en plástico, el extremo del mismo.**

**SCOMPOSIZIONE MOTORE  
ENGINE DISASSEMBLY  
DÉCOMPOSITION MOTEUR  
MOTORAUSSBAU  
DESMONTAJE MOTOR**



Per rimuovere il cuscinetto, che rimarrà solidale all'albero motore sul suo lato sinistro, è necessario utilizzare l'attrezzo cod **000YA2271**.  
rasamento che deve essere posizionato fra albero e cuscinetto.

Per rimuovere il contralbero è necessario fissarlo in una morsa (provista di ganasce di alluminio) e allentare il dado con una chiave a bussola da 22 mm. Sfilare l'ingranaggio, recuperare la linguetta e sfilare l'albero dal lato opposto.

In order to remove the bearing, which shall remaining integral to the drive shaft on its L.H. side, it is necessary to use the tool code **000YA2271**.  
the washer which is to be fit between the shaft and the bearing.

To take out the countershaft, it should be put in a vice (provided with aluminium jaws) and the nut is to be loosened with a 22 mm. socket wrench. Pull out the gear, keep the key and pull out the shaft from the opposite site.

Enlever le coussinet qui restera solidaire de l'arbre moteur sur son côté gauche, au moyen de l'outil réf. **000YA2271**.

l'arbre et le coussinet.

Pour enlever le contre-arbre, fixer ce dernier dans un étrier muni de mâchoires en aluminium, et desserrer l'écrou avec une clé à douille de 22 mm. Retirer l'engrenage, récupérer la languette et retirer l'arbre du côté opposé.

Um das Lager, dass fest mit der Triebwelle auf deren linken Seite verbunden bleibt, abzunehmen, ist der Gebrauch des Werkzeuges Kennr. **000YA2271**.

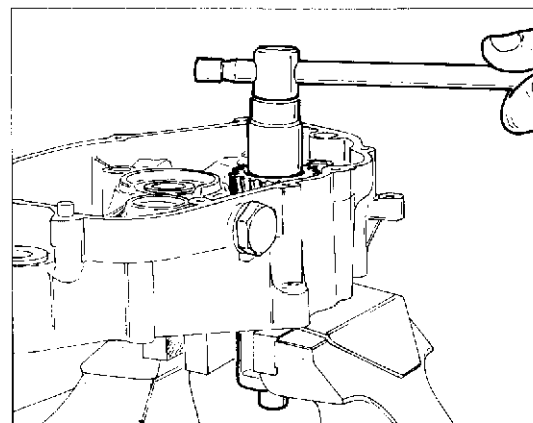
Wiederzusammenbau auf die Zwischenlegscheibe achten, die zwischen Welle und Lager positioniert werden soll.

Fuer die Herausnahme der Vorgelegewelle ist es notwendig, diese auf einen Schraubstock (mit Aluminiumbacken) zu spannen und die Mutter mit einem 22 mm-Gelenksteckschlüssel zu lockern. Das Zahnrad herausziehen, den Federkeil abnehmen und die Welle auf der Gegenseite herausnehmen.

Para remover el contraeje, que quedare solidario al eje motor sobre su lado izquierdo, es necesario utilizar la herramienta cod. **000YA2271**.

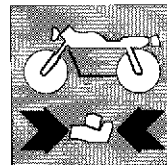
al raspamiento que debe estar posicionado entre el eje y el cojinete.

Para remover el contraeje es necesario fijarlo en una mordaza (provista de mandibula de aluminio) y aflojar la tuerca con una llave calibre de 22 mm. Deshilar el engranaje, recuperar la lingueta y deshilar el eje del lado opuesto.



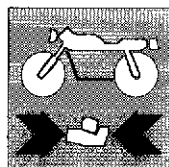


REVISIONE MOTORE  
ENGINE OVERHAUL  
REVISION MOTEUR  
MOTORÜBERHOLUNG  
REVISION MOTOR



Sezione  
Section  
Section  
Sektion  
Sección

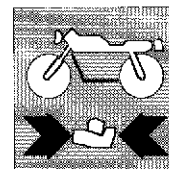
**G**



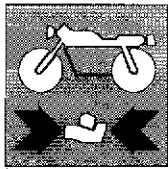
## REVISIONE MOTORE ENGINE OVERHAUL

Pulizia dei particolari .....	G.5	Particulars cleaning .....	G.5
Accoppiamenti .....	G.6	Couplings .....	G.6
Cilindro .....	G.7	Cylinder .....	G.7
Misurazione del cilindro .....	G.7	Cylinder measurement .....	G.7
Pistone .....	G.8	Piston .....	G.8
Altezza gola nel pistone .....	G.8	Piston groove height .....	G.8
Accoppiamento cilindro-pistone .....	G.9	Cylinder-piston assembly .....	G.9
Spinotto .....	G.10	Piston pin .....	G.10
Segmenti .....	G.11	Piston rings .....	G.11
Altezza segmento .....	G.11	Piston ring height .....	G.11
Accoppiamento segmenti-cave sul pistone .....	G.12	Piston-rings - grooves play .....	G.12
Accoppiamento segmenti-cilindro .....	G.12	Cylinder-piston rings play .....	G.12
Accoppiamento spinotto-pistone-piede di biella .....	G.13	Coupling among gudgeon, piston and connecting rod end .....	G.13
Gioco radiale testa di biella .....	G.14	Con.rod big end radial play .....	G.14
Gioco assiale testa di biella .....	G.14	Crankshaft out-of-axis .....	G.14
Biella .....	G.14	Connecting rod .....	G.14
Piega biella, svergolatura .....	G.15	Con.rod bending .....	G.15
Albero motore .....	G.15	Crankshaft .....	G.15
Disassamento albero motore .....	G.15	Crankshaft out-of-axis .....	G.15
Testata .....	G.16	Head .....	G.16
Controllo rettilinearità dei vari alberi .....	G.16	Checking straightness of various shafts .....	G.16
Cuscinetti .....	G.17	Bearings .....	G.17
Sostituzione paraolio .....	G.18	Seal rings replacement .....	G.18
Pompa olio lubrificazione .....	G.18	Lubricating oil pump .....	G.18
Gruppo frizione .....	G.19	Clutch assembly .....	G.19
Spessore disco d'attrito .....	G.19	Friction disc thickness .....	G.19
Gioco scatola frizione, disco d'attrito .....	G.19	Clutch housing-friction disc clearance .....	G.19
Distorsione disco frizione .....	G.20	Friction disc distortion .....	G.20
Lunghezza libera di controllo .....	G.20	Free check length .....	G.20
Cambio di velocità .....	G.22	Gearbox .....	G.22
Forcelle selezione marce .....	G.23	Gear selector fork .....	G.23
Spessore pattino forcelle .....	G.23	Fork sliding end thickness .....	G.23
Diametro perno di guida forcella .....	G.23	Fork driving pin diameter .....	G.23
Lunghezza scanalatura ingranaggio .....	G.23	Gear groove length .....	G.23
Larghezza scanalatura albero di comando .....	G.24	Control shaft groove width .....	G.24
Revisione carburatore .....	G.24	Carburettor overhauling .....	G.24
REGOLAZIONE .....	G.27	ADJUSTMENT .....	G.27
USO .....	G.30	USAGE .....	G.30
MANUTENZIONE .....	G.30	MAINTENANCE .....	G.30
Fattore di correzione del getto del massimo .....	G.32	Correction factor of the main jet .....	G.32
Raccordo di aspirazione .....	G.33	Suction coupling .....	G.33
Valvola a lamelle .....	G.33	Blade valve .....	G.33
Valvola di scarico .....	G.34	Exhaust valve .....	G.34



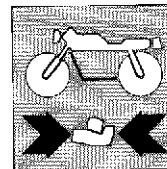


Nettoyage des pièces .....	G.5	Reinigen der Bauteile .....	G.5
Accouplements .....	G.6	Toleranzen .....	G.6
Cylindre .....	G.7	Zylinder .....	G.7
Mesurage du cylindre .....	G.7	Messung des Zylinders .....	G.7
Piston .....	G.8	Kolben .....	G.8
Hauteur gorge dans le piston .....	G.8	Höhe der Kehle im Kolben .....	G.8
Groupe cylindre-piston .....	G.9	Verbindung Zylinder-Kolben .....	G.9
Goujon .....	G.10	Kolbenbolzen .....	G.10
Bague élastiques .....	G.11	Segmente .....	G.11
Hauteur bague élastique .....	G.11	Segmenthoehe .....	G.11
Accouplement bagues élastiques-sièges sur le piston .....	G.12	Passung segmente-leistennut auf dem Kolben .....	G.12
Accouplement bagues élastiques-cylindre .....	G.12	Passung Segment-zylinder .....	G.12
Couplage gudgeon-piston-pied de bielle .....	G.13	Kupplung von Bolzen, Kolben und Pleuelkopf .....	G.13
Jeu radial tête de bielle .....	G.14	Radialspiel des Pleuefflusses .....	G.14
Jeu axial tête de bielle .....	G.14	Laengsspiel des pleuefflusses .....	G.14
Bielle .....	G.14	Pleuel .....	G.14
Déformation bielle .....	G.15	Pleueffalten, verwindung .....	G.15
Vilebrequin .....	G.15	Antriebswelle .....	G.15
Décentrage vilébrequin .....	G.15	Abweichung der Motorwelle .....	G.15
Culasse .....	G.16	Zylinderkopf .....	G.16
Contrôle de la linearité des arbres .....	G.16	Geradheitskontrolle der diversen Wellen .....	G.16
Roulements .....	G.17	Lager .....	G.17
Remplacement des pare-huiles .....	G.18	Auswechseln der Oelabdichtungen .....	G.18
Pompe huile de lubrification .....	G.18	Schmierölpumpe .....	G.18
Groupe embrayage .....	G.19	Kupplungseinheit .....	G.19
Epaisseur disque de frottement .....	G.19	Abweichung der Motorwelle .....	G.19
Jeu boîte embrayage, disque de frottement .....	G.19	Stärke der Reibsscheibe .....	G.19
Distortion disque embrayage .....	G.20	Verformung der Kupplungsscheibe .....	G.20
Long. libre de contrôle .....	G.20	Prüflänge .....	G.20
Boîte de vitesse .....	G.22	Getriebe .....	G.22
Fourche sélection vitesses .....	G.23	Gangwählgabel .....	G.23
Epaisseur patin fourches .....	G.23	Dicke der Gabelschuhe .....	G.23
Diamètre pivot de guidage fourche .....	G.23	Durchmesser des Gabelfuehrungsstiftes .....	G.23
Longueur rainure engrenage .....	G.23	Laenge der Getriebeute .....	G.23
Largeur rainure arbre de commande .....	G.24	Weite der Antriebswellennute .....	G.24
Revision carburateur .....	G.24	Revision des Vergasers .....	G.24
REGLAGE .....	G.28	EINSTELLUNG .....	G.28
USAGE .....	G.31	ANWENDUNG .....	G.31
ENTRETIEN .....	G.31	WARTUNG .....	G.31
Facteur de correction du gicleur de reprise .....	G.32	Umrechnungsfaktor der Vollastdüse .....	G.32
Raccord d'aspiration .....	G.33	Sauganschluss .....	G.33
Soupape à lamelles .....	G.33	Lamellenventil .....	G.33
Soupape d'échappement .....	G.34	Auslassventil .....	G.34



Limpieza de los particulares .....	G.5
Acoplamiento .....	G.6
Cilindro .....	G.7
Medición del cilindro .....	G.7
Pistón .....	G.8
Altura de la garganta del pistón .....	G.8
Acoplamiento cilindro-pistón .....	G.9
Bulón .....	G.10
Segmentos .....	G.11
Altura del segmento .....	G.11
Acoplamiento segmentos-ranuras en el pistón .....	G.12
Acoplamiento segmentos-cilindro .....	G.12
Acoplamiento bulón-pistón-pié de biela .....	G.13
Juego radial de la cabeza de la biela .....	G.14
Juego axial de la cabeza de la biela .....	G.14
Biela .....	G.14
Pliegue biela, enrollado .....	G.15
Árbol motor .....	G.15
Desbloqueo árbol motor .....	G.15
Cabecera .....	G.16
Control rectilíneo de los varios árboles .....	G.16
Cojinetes .....	G.17
Sustitución para-aceite .....	G.18
Bomba aceite lubricación .....	G.18
Grupo embrague .....	G.19
Espesor disco de fricción .....	G.19
Juego caja fricción, disco de fricción .....	G.19
Distorsión disco embrague .....	G.20
Longitud libre de control .....	G.20
Cambio de la velocidad .....	G.22
Horquilla selección marcha .....	G.23
Espesor patín horquilla .....	G.23
Diámetro eje de guía horquilla .....	G.23
Largura ranura engranaje .....	G.23
Ancho ranura árbol de comando .....	G.24
Revisión carburador .....	G.24
AJUSTE .....	G.29
USO .....	G.31
MANTENIMIENTO .....	G.31
Factor de corrección del tiro del máximo .....	G.32
Empalme de aspiración .....	G.33
Válvula de aletas .....	G.33
Válvula de escape .....	G.34

REVISIONE MOTORE  
ENGINE OVERHAUL  
REVISION MOTEUR  
MOTORÜBERHOLUNG  
REVISION MOTOR



**Pulizia dei particolari.**

Tutti i particolari devono essere puliti con benzina ed asciugati con aria compressa.



**Durante questa operazione si sviluppano vapori infiammabili e particelle di metallo possono essere espulse ad alta velocità, si raccomanda pertanto di operare in un ambiente privo di fiamme libere o scintille e che l'operatore indossi occhiali protettivi.**

**Particulars cleaning.**

All particulars have to be cleaned with petrol and dried with compressed air.



**During this operation, inflammable vapours are developed and metallic particles may be ejected at high speed, therefore we recommend to operate in a room free from open flames or sparks and the operator wearing protective glasses.**

**Nettoyage des pièces.**

Nettoyer toutes les pièces avec de l'essence et les essuyer avec de l'air comprimé.



**Pendant cette opération des vapeurs inflammables peuvent se développer et des particules métalliques être éjectées, à haute vitesse. On recommande de travailler dans un milieu sans flammes libres ou étincelles; en outre, l'opérateur doit porter des lunettes de protection.**

**Reinigen der Bauteile.**

Alle Bauteile mit Benzin reinigen und mit Druckluft trocknen.



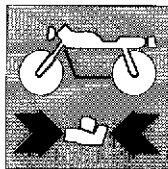
**Während dieser operation bilden sich entflammbare daempfe und metallpartikeln koennen bei hoher geschwindigkeit ausgestossen werden.  
Es wird darauf hingewiesen, daß der bedienmann eine schutzbrille tragen muß.**

**Limpieza de los particulares:**

Todas las piezas deben ser limpiadas con gasolina y secadas con aire comprimido.



**Durante esta operación se desarrollan vapores inflamables y partículas de metal pueden ser expulsadas a alta velocidad, se recomienda por lo tanto de operar en un ambiente libre de llamas o chispas y que el operador se coloque lentes protectores.**



**REVISIONE MOTORE  
ENGINE OVERHAUL  
REVISION MOTEUR  
MOTORÜBERHOLUNG  
REVISION MOTOR**

**Accoppiamenti.**

Per consentire al motore di funzionare nelle migliori condizioni, dando quindi il massimo rendimento, è indispensabile che tutti gli accoppiamenti rientrino nelle tolleranze prescritte. Un accoppiamento stretto è infatti causa di grippaggi non appena gli organi in movimento si scaldano; mentre un accoppiamento largo causa vibrazioni che, oltre ad essere fastidiose, accelerano l'usura dei particolari in movimento.

**Couplings.**

In order to allow the engine an operation under the best conditions, giving the highest performances, it is absolutely necessary that all couplings are made within the prescribed tolerances. In fact, a "tight" coupling is the reason for very harmful seizures as soon as moving parts are heated up; while a "loose" coupling will cause vibrations which increase wear of moving parts, in addition to give annoyance.

**Accouplements.**

Tous les accouplements doivent être réalisés selon les tolérances spécifiées afin de permettre au moteur de fonctionner dans ses meilleures conditions et de donner son meilleur rendement.

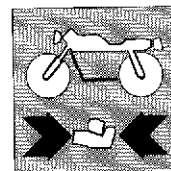
En effet, un accouplement "serré" pourrait causer des grippages très dangereux, lorsque les organes en mouvement se chauffent, tandis qu'un accouplement avec du jeu causerait des vibrations ennuyantes et une usure plus rapide des pièces en mouvement.

**Toleranzen.**

Zur einwandfreien Funktion des Motors unter besten Bedingungen, d.h. bei voller Leistung, müssen alle Passungen innerhalb der von der vorgeschriebenen Toleranzen liegen. Eine zu "knappe" Toleranz verursacht gefährliches Festfressen, sobald die Bewegungselemente warm werden, während eine "weite" Toleranz Vibrationen erzeugt, die nicht nur störend wirken, sondern auch zum schnelleren Verschleiss der Bewegungsteile führen.

**Acoplamiento.**

Para consentir al motor de funcionar en las mejores condiciones, dando el máximo de rendimiento, es indispensable que todos los acoplamiento estén dentro de las tolerancias prescritas. Un acoplamiento "estrecho" es por tanto causa de agarrotamiento apenas los órganos en movimiento se calienten; mientras un acoplamiento "largo" causa vibraciones que, aparte de ser fastidiosas; aceleran el desgaste de las piezas en movimiento.



### Cilindro.

Cilindro in lega leggera con riporto al "NIKASIL" sulla canna.  
Dopo che il cilindro ha lavorato l'ovalizzazione max. ammissibile è di 0,015 mm.  
In caso di danni o di usura eccessiva il cilindro deve essere sostituito. I cilindri sono contrassegnati da una lettera indicante la classe di appartenenza.

### Misurazione del cilindro.

Controllare che la superficie interna sia perfettamente liscia ed esente da rigature.  
Effettuare la misurazione del diametro della canna a 10 mm dal piano superiore, come da schema indicato, in direzione dell'asse aspirazione o scarico.

### Cylinder.

Light alloy cylinder with "NIKASIL" coating liner.  
After cylinder operation, ovalisation admitted is 0.00059 in. max.  
In case of damage or excessive wear cylinder has to be renewed.  
Cylinders are marked with a letter stating their class.

### Cylinder measurement.

Check that the inner surface is perfectly smooth and exempt from scores.  
Arrange measurement of the liner diameter at 0.3937 in. from top surface, as shown in figure, in the admission and exhaust axis direction.

### Cylindre.

Cylindre en alliage léger avec couche au "NIKASIL" sur la chemise.  
Après travail le cylindre devra avoir une ovalisation maximale admissible de 0,015 mm.  
En cas de dommage ou d'usure excessive le cylindre doit être remplacé.  
Les cylindres sont marqués par une lettre indiquant la catégorie d'appartenance.

### Mesurage du cylindre.

Contrôler que la surface intérieure soit parfaitement polie et exempte de rayures.  
Effectuer le mesurage du diamètre de la chemise à 10 mm. de la surface supérieure, selon le dessin, en direction de l'axe admission et échappement.

### Zylinder.

Zylinder aus Leichtmetall mit "NIKASIL" Auflage auf der Lauffbuchse.  
Nach der Zylinder-Arbeit beträgt das max. Unrundwerden 0,015 mm.  
Bei Schaden oder Abnutzung den Zylinder wechseln. Die Zylinder sind mit einer Buchstabe gekennzeichnet, welche die Zugehörigkeitsklasse zeigt.

### Messung des Zylinders.

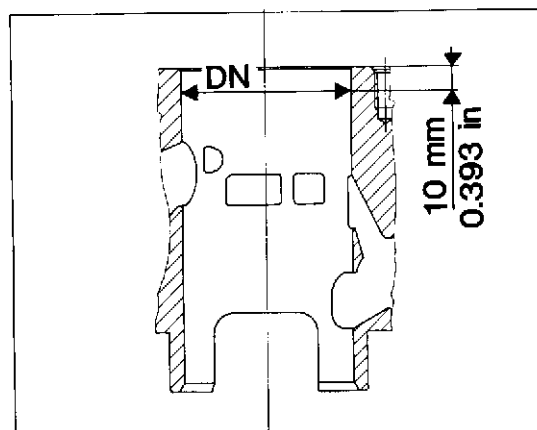
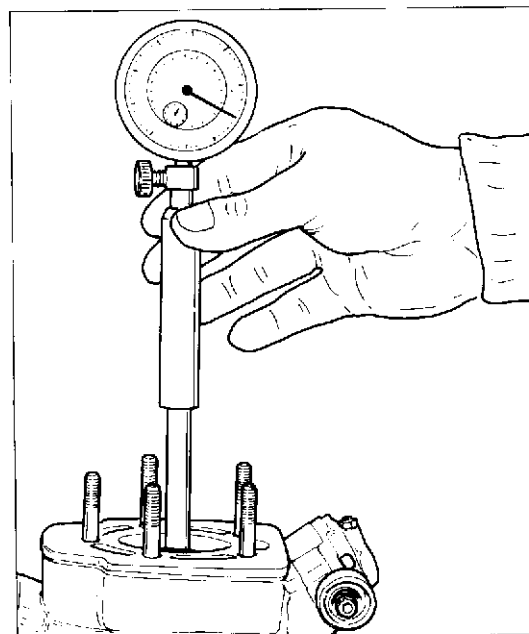
Die innere Oberfläche muss vollkommen glatt und rillenlos sein.  
Den Durchmesser der Lauffbuchse bei 10 mm von der Oberebene in Richtung der Einlass-Ablass Achse messen.

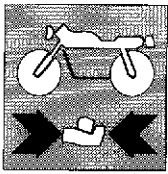
### Cilindro.

Cilindro en aleación ligera con referencia al "NIKASIL" en el tubo.  
Después que el cilindro ha trabajado la ovalización max. admisible es de 0,015 mm.  
En caso de daños o desgaste excesivo el cilindro debe ser sustituido.  
Los cilindros son contraseñados con una letra indicando la clase a la cual pertenece.

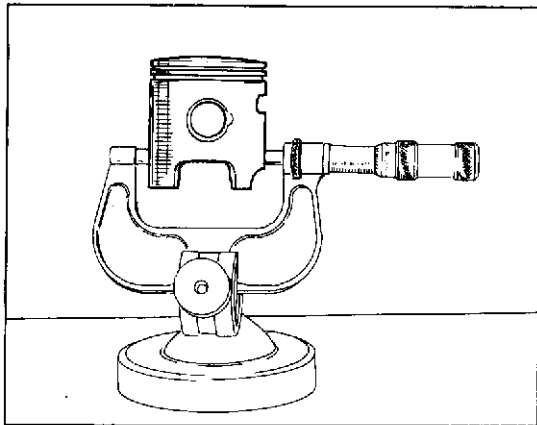
### Medición del cilindro.

Controlar que la superficie interna este perfectamente lisa y exente de rayado.  
Efectuar la medición del diámetro del tubo a 10 mm del plano superior, como indicado en el esquema, en dirección del eje aspiración y descarga.





**REVISIONE MOTORE  
ENGINE OVERHAUL  
REVISION MOTEUR  
MOTORÜBERHOLUNG  
REVISION MOTOR**



**Pistone.**

Pulire accuratamente il cielo del pistone e le cave dei segmenti dalle incrostazioni carboniose. Procedere ad un accurato controllo visivo e dimensionale del pistone: non devono apparire tracce di forzamenti, rigature, crepe o danni di sorta.

Il diametro del pistone va misurato a 20 mm dalla base del mantello, in direzione perpendicolare all'asse dello spinotto.

**Piston.**

Carefully clean the piston ceiling and the piston ring grooves from carbon deposits. Effect a careful visual and dimensional checking of piston: no traces of shrinkage, score, crack or damage must be remarked.

Piston diameter has to be measured at 0.78 in. from the skirt base, perpendicular to the pin axis.

**Piston.**

Nettoyer soigneusement le ciel du piston et les encoches des bagues élastiques, en éliminant toute incrustation carbonneuse.

Effectuer d'abord un contrôle visuel et mesurer le diamètre du piston à 20 mm de la base du revêtement, en sens perpendiculaire à l'axe du goujon.

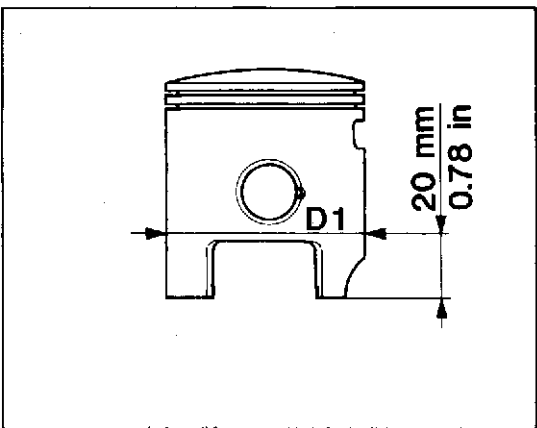
**Kolben.**

Sorgfältig den Kolbenboden und die Segmentnuten von Kohleverkrustungen befreien. Eine ebenso sorgfältige Sicht- wie Masskontrolle des Kolbens vornehmen. Bei 20 mm von der Basis des Schafes wird der Kolbendurchmesser gemessen, in senkrechter Richtung zur Kolbenbolzenachse.

**Pistón.**

Limpiar esmeradamente la cabeza del pistón y las ranuras de los segmentos quitando las incrustaciones carbonosas. Controlar visualmente las dimensiones del pistón: no deben tener trazas de esfuerzos, rayaduras, grietas u otros daños.

El diámetro del pistón se mide a 20 mm. de la base del cuerpo del pistón en dirección perpendicular al eje del bulón.



**Altezza gola nel pistone.**

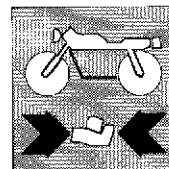
**Piston groove height.**

**Hauteur gorge dans le piston.**

**Höhe der Kehle im Kolben.**

**Altura de la garganta del pistón.**

Standard / Standard Standard / Standard / Standard	Limite max. di usura / Max. wear limit limite max. d'usure / Max. Verschleissgrenze / limite máx. de desgaste
1,250±1,230 (0.0492±0.0484)	1,33 mm (0.052 in.)



### Accoppiamento cilindro-pistone.

I gruppi cilindro-pistone sono forniti accoppiati; se inavvertitamente si fossero scambiati tra di loro cilindri e pistoni di alcuni gruppi, occorre procedere al rilevamento dei relativi diametri nel modo indicato nelle figure a pag. G.6 e G.7.

Eseguire queste misurazioni a temperatura stabilizzata di 20°C.

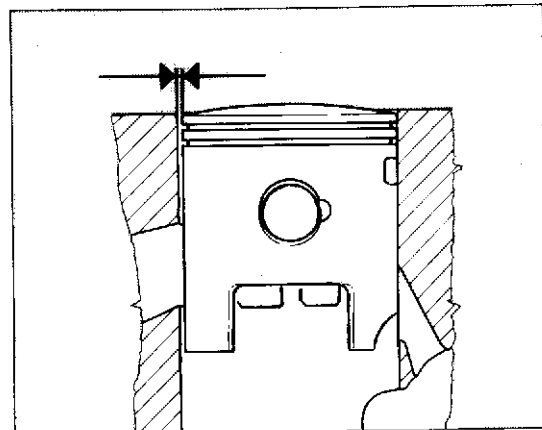
Gioco di accoppiamento preferenziale  $DN-D1 = 0,040 \pm 0,055$  mm. limite di usura 0,080 mm.

### Cylinder-piston assembly.

Cylinder-piston assemblies are supplied coupled and if their position has been incidentally changed, the measure of their diameters must be taken as shown in figures G.6 and G.7.

Arrange these measurements at a stabilized temperature of 68° F.

Best mating clearance  $DN-D1 = 0.00157 \pm 0.00216$  in. Wear limit 0.00315 in.



### Groupe cylindre-piston.

Les groupes cylindre-piston sont fournis couplés; et au cas où ils résultent changés entre eux, il faudra mesurer les diamètres relatifs en opérant comme indiqué dans les figures à page G.6 et G.7.

Effectuer ces mesurage à une température stabilisée de 20°C.

Jeu de montage préférentiel  $DN-D1 = 0,040 \pm 0,055$  mm. limite d'usure 0,080 mm.

### Verbindung Zylinder-Kolben.

Die Zylinder-Kolben-Aggregate werden bereits gepaart geliefert; falls Zylinder und Kolben einiger Aggregate versehentlich ausgetauscht werden, wie in den Bildern a.S. G.6 und G.7.

Diese Messungen bei 20°C durchführen.

Vorzugverbindungsspiel  $DN-D1 = 0,040 \pm 0,055$  mm. Abnutzungsgrenze 0,080 mm.

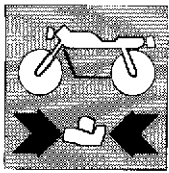
### Acoplamiento cilindro-pistón.

Los grupos cilindro-pistón se suministran acoplados; si, inadvertidamente se hubieran confundido cilindros y pistones de distintos grupos, habrá que controlar los diámetros como se indica las figuras de las págs. G.6 y G.7.

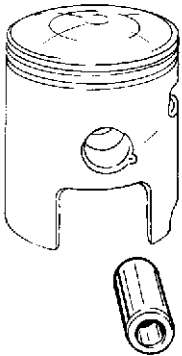
Medir con una temperatura estabilizada de 20°C.

Juego de acoplamiento preferencial  $DN-D1 = 0,040 \pm 0,055$  mm. límite de desgaste 0,080 mm.

Cilindro Cylinder Cylindro Zylinder Cilindro		Pistone Piston Pistón Kolben Pistón		Gioco di accopp. Clearance Jeu d'accoup. Paarungsspiel Juego Acoplamiento
Colore Color Couleur Farbe Color	Dimensioni Size Dimensions Abmessungen Dimensiones mm (in.)	Sigla Mark Marque Kennzeichen Sigla	Dimensioni Size Dimensions Abmessungen Dimensiones mm (in.)	mm (in.)
B (BLU) S (BLUFI) B (BLEU) B (BLAU) B (AZUL)	56,000±56,005 (2.2047±2.2049)	A	55,930-55,960 (2.2027-2.2031)	0,040±0,055 (0.00157±0.0216)
D (VERDE) D (GREEN) D (VERT) D (GRÜN) D (VERDE)	56,010±56,015 (2.2051±2.2053)	B	55,950±55,970 (2.2031±2.2035)	0,040±0,055 (0.00157±0.0216)
F (BIANCO) F (WHITE) F (BLANC) F (WEISS) F (BIANCO)	56,020±56,025 (2.2055±2.2057)	C	55,970±55,980 (2.2035±2.2039)	0,040±0,055 (0.00157±0.0216)



**REVISIONE MOTORE  
ENGINE OVERHAUL  
REVISION MOTEUR  
MOTORÜBERHOLUNG  
REVISION MOTOR**



**Spinotto.**

Deve essere perfettamente levigato, senza rigature, scanalini o colorazioni bluastre dovute a surriscaldamento. Sostituendo lo spinotto è necessario sostituire anche la gabbia a rullini (in accordo con le selezioni riportate a pag. G.11).

**Piston pin.**

It must be perfectly smooth, without any scores, steps or blueings due to overheating. Renewing the piston pin it is necessary to replace also the roller cage (in accordance with the selections laid out on page G.11).

**Goujon.**

Doit être parfaitement poli, sans rayures, escaliers ou colorations bleuâtres dues à surchauffage.

En remplaçant le goujon est nécessaire aussi de remplacer la cage à rouleaux (conformément aux sélections indiquées à la page G.11).

**Kolbenbolzen.**

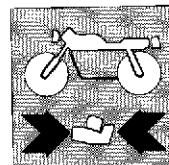
Er muss einwandfreie glatt, ohne Riefen, ohne Vorprünge oder durch Ueberhitzen verursachte bläuliche Verfärbungen sein.

Bei Ersetzen des Kolbenbolzens muß auch ein Rollenkäfig ausgetauscht werden (In Einverständnis mit den Zusammenstellung, die auf Seite G.11 aufgeführt sind).

**Bulón.**

Debe ser perfectamente pulido, sin rayaduras, ranuras o coloraciones azuladas debido al sobrecalentamiento. Si se sustituye el bulón es necesario sustituir también la jaula de rodillos (de acuerdo con las selecciones de la pág. G.11).





### Segmenti.

Controllare visivamente lo stato della fascia elastica e della relativa sede nel pistone. Se la fascia è usurata o danneggiata deve essere sostituita (a ricambio è fornita la coppia).

Se la sede della fascia nel pistone è nelle stesse condizioni, il pistone e la fascia devono essere entrambi sostituiti.

Quando si monta una fascia nuova su un pistone usato, controllare che la sede di suddetta fascia non sia usurata in modo non uniforme.

La fascia dovrebbe alloggiare perfettamente parallela alle superfici della gola nel pistone. Se non è così, il pistone deve essere sostituito.

### Piston rings.

Visually inspect the piston ring and its piston groove state. If the piston ring is worn up or damaged it must be renewed (spares come in couple).

If the piston ring groove on piston is in the same conditions, piston and piston ring have to be replaced, both of them.

When a new piston ring is installed on the used piston, check that the piston groove is not worn up in an uneven manner.

Piston ring has to stay perfectly parallel to the piston groove surfaces. If it is not the cause, piston must be renewed.

### Bague élastiques.

Vérifier visuellement l'état des bagues élastiques et du relatif siège du piston. Si la bague est détériorée ou endommagée doit être remplacée (en rechange on fournit la paire).

Si le siège de la bague dans le piston est dans les mêmes conditions, le piston et la bague doivent être tous les deux remplacés.

Quand on monte une nouvelle bague sur un piston usé, vérifier que le siège de la bague ne soit pas détériorée en manière irrégulière.

La bague devrait loger parfaitement parallèle aux surfaces de la gorge dans le piston. Si ce n'est pas le cas, le piston devra être remplacé.

### Segmente.

Eine sorgfältigste Sichtkontrolle des Zustandes des Kolbenrings und der entsprechenden Leistennut im Kolben vornehmen. Ist der Kolbenring beschädigt oder verschlissen, dann ist er auszuwechseln (das Ersatzteil wird als Paar geliefert).

Ist die Ringnut im Kolben in demselben Zustand, dann müssen beide Kolben und Kolbenring ausgewechselt werden.

Bei der Montage eines neuen Kompressionsrings auf einen gebrauchten Kolben, prüfen ob der Ringverschleiss ungleich ist.

Der Kompressionsring muß vollkommen parallel zu den Flächen der Kolbenkehle liegen. Andernfalls, ist der Kolben auszuwechseln.

### Segmentos.

Controlar visualmente el estado de la correa elástica y del relativo asiento del pistón. Si la correa está desgastada debe sustituirse (el repuesto se suministra en pareja).

Si el asiento de la correa en el pistón está en las mismas condiciones, el pistón y la correa deben sustituirse.

Cuando se monta una correa nueva en un pistón usado, controlar que el asiento de dicha correa no esté desgastado en manera no uniforme.

La correa debe alojar perfectamente paralela a la superficie de la garganta del pistón. Si así no fuese, debe sustituirse el pistón.

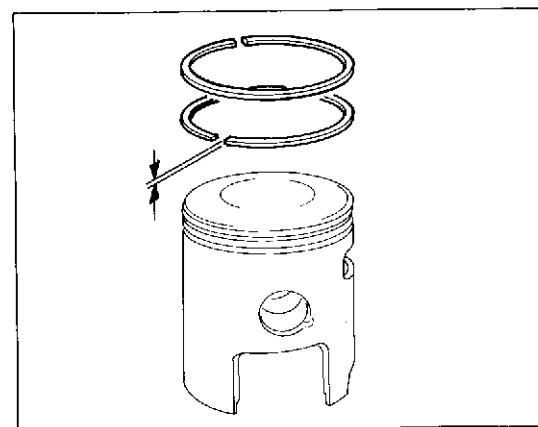
### Altezza segmento.

### Piston ring height.

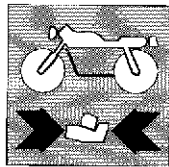
### Hauteur bague élastique.

### Segmenthöhe.

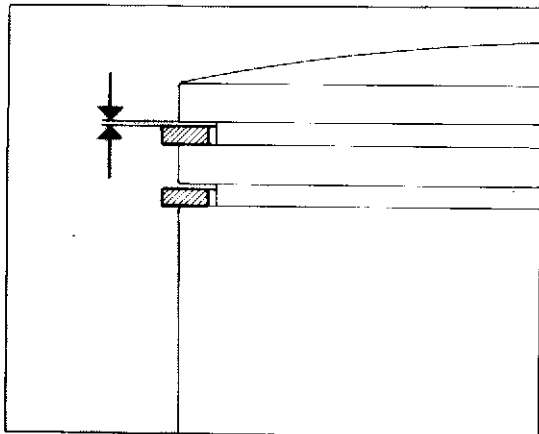
### Altura del segmento.



Standard / Standard Standard / Standard / Standard	limite max. di usura / Max. wear limit limite max. d'usure / Max. Verschleissgrenze / l'limite max. de usure
1,190±0,178 (0.0468±0.0463)	1,15 mm (0.045 in.)



**REVISIONE MOTORE  
ENGINE OVERHAUL  
REVISION MOTEUR  
MOTORÜBERHOLUNG  
REVISION MOTOR**



La tabella mostra i valori del gioco assiale tra segmento inferiore, superiore e sede nel pistone.

This table shows the axial play between lower piston ring, upper piston ring and groove in the piston.

Le tableau montre les valeurs du jeu axial entre bague-élastique inférieure, supérieure et siège dans le piston.

Die Tabelle zeigt die Werte des Längsspiels zwischen unterem, oberem Segmenten und Kolben Leistennut.

La tabla muestra los valores de juego axial entre el segmento inferior, superior y el asiento del pistón.

**Accoppiamento segmenti-cave sul pistone.**

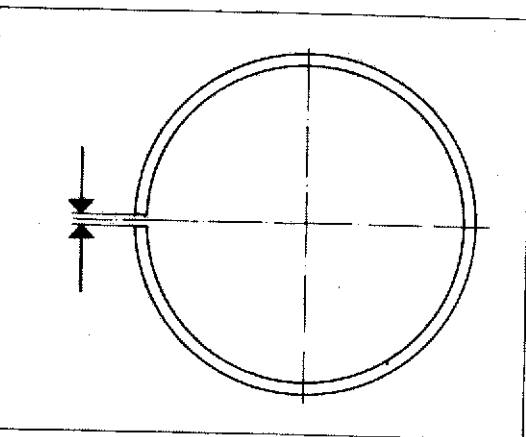
**Piston-rings - grooves play.**

**Accouplement bagues élastiques-sièges sur le piston.**

**Passung segmente-leistennut auf dem Kolben.**

**Acoplamiento segmentos-ranuras en el pistón.**

Standard / Standard Standard / Standard / Standard	Limite max. di usura / Max. wear limit limite max. d'usure / Max. Verschleissgrenze / limite max. de desgaste
0,040±0,072 mm (0.0015±0.0028 in.)	0,20 mm (0.0078 in.)



**Accoppiamento segmenti-cilindro.**

Introdurre il segmento nella zona più bassa del cilindro (dove l'usura è minima) avendo la cura di posizionarlo bene in "squadro" e misurare la distanza tra le due estremità.

**Cylinder-piston rings play.**

Insert the piston ring into the cylinder bottom (where wearing is the lowest) and position it well in "square" and measure the distance between the two ends.

**Accouplement bagues élastiques-cylindre.**

Mettre la bague élastique dans la zon plus basse du cylindre (où l'usure est minimale) en ayant le soin de le bien placer en "cadre" et mesurer la distance entre les deux extrémité.

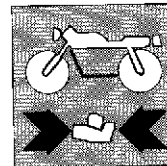
**Passung Segment-zylinder.**

Das Segment in den untersten Bereich der Zylinder führen (wo der Verschleiss minimal ist). Darauf achten, den Winkelkopf gut zu positionieren und den Abstand zwischen den beiden Enden messen.

**Acoplamiento segmentos-cilindro.**

Introducir el segmento en la zona baja del cilindro (donde el desgaste es mínimo) teniendo cuidado en colocarlo bien "a escuadra" y medir la distancia entre las dos extremidades.

Standard / Standard Standard / Standard / Standard	Limite max. di usura / Max. wear limit limite max. d'usure / Max. Verschleissgrenze / limite max. de desgaste
0,15±0,35 mm (0.0059±0.0137 in.)	1,00 mm (0.0039 in.)



### Accoppiamento spinotto-pistone-piede di biella.

La tabella sottoriportata elenca i possibili accoppiamenti che consentono di ottenere il corretto gioco radiale di  $0,002 \pm 0,010$  mm.

Qualora, in sede di revisione del motore, si dovesse riscontrare un gioco radiale superiore al limite ammesso di  $0,015$  e non fosse più visibile il contrassegno del colore (C) sullo stelo di biella, rilevare il diametro "A" del piede di biella e, in base a questo, montare la gabbia a rullini appropriata.

**NOTA:** Nel richiedere la gabbia a rullini, specificare la selezione.

### Coupling among gudgeon, piston and connecting rod end.

The following table shows the possible couplings which allow to get the right radial clearance of  $0.000078$  to  $0.000393$  in.

If, during engine overhaul, a clearance higher than the allowed limit of  $0.00059$  is obtained and if the color mark (C) on the connecting rod is not visible, check the connecting rod small end diameter "A" and, according to this one, install the correct needle cage.

**NOTE:** When ordering the needle cage, specify its selection.

### Couplage gudgeon-piston-pied de bielle.

Le tableau suivant présente les couplages possibles qui permettent d'obtenir un correct jeu radial de  $0,002 \pm 0,010$  mm.

Si, pendant la révision du moteur, on relève un jeu radial supérieur à la limite max. de  $0,015$  et si le repère de la couler (C) sur la tige de la bielle n'est pas visible, contrôler le diamètre "A" du pied de bielle et, selon cette valeur, monter la cage à aiguilles.

**NOTE:** A la commande de la cage à aiguilles, spécifier la sélection.

### Kupplung von Bolzen, Kolben und Pleuelkopf.

Die unten angegebene Tabelle gibt die möglichen Kupplungen an, welche ein korrektes Radialspiel erlauben, und zwar zwischen  $0,002 \pm 0,010$  mm.

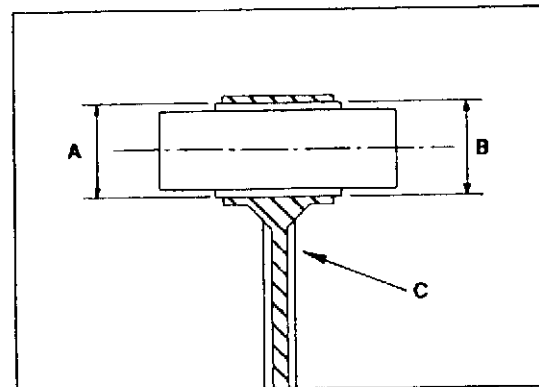
Wenn während der Überholung des Motors, ein Radialspiel höher als das gestattete Spiel von  $0,015$  festgestellt wird, und die Farbekennzeichnung (C) auf dem Pleuelstange nicht mehr sichtbar ist, dann muss das Durchmesser "A" des Pleuelkopfes bestimmt werden und den diesem Durchmesser entsprechenden Nadelkäfig benutzen.

**VERMERK:** Bei der Bestellung des Nadelkäfigs, immer die Wahl angeben.

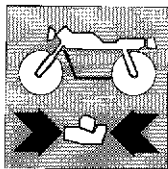
### Acoplamiento bulón-pistón-pié de biela.

La tabla indicada a continuación indica los acoplamientos posibles que permiten el obtener el juego radial correcto de  $0,002 \pm 0,010$  mm. Si en el asiento de revisión del motor se verificase un juego radial superior al límite admitido de  $0,015$  y no fuese visible la contra-marca de color (C) en el vástago de la biela, medir el diámetro "A" del pie de la biela y, en base a éste, montar la jaula de rodillos apropiada.

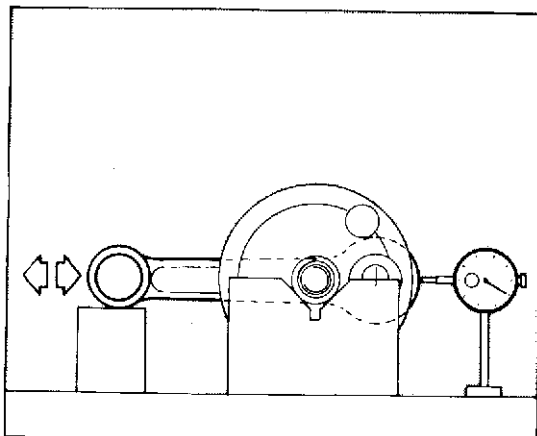
**NOTA:** Cuando pidan la jaula de rodillos especificar la selección.



Colore di selezione loro «A» piede di biella mm Hole selection colour «A» connecting rod small end (in.) Couleur de sélection trou «A» pied de bielle mm Wahlfarbe der Bohrung «A» Pleuelstangenkopf mm Color de selección «A» pie de biela mm	Selezione gabbia a rullini «B» Cage selection «B» Sélection cage à rouleaux «B» Wahlradelfäfig «B» Selección jaula de agujas «B»
Giallo - Yellow - Jaune - Gelb - Amarillo 19,994 ± 19,996 (0.7871 ± 0.7872)	-3 + -5
Verde - Green - Vert - Grün - Verde 19,996 ± 19,998 (0.7872 ± 0.7873)	3 + -5
Bianco - White - Blanc - Weiss - Blanco 19,998 ± 20,000 (0.7873 ± 0.7874)	-1 + -3 2 + -4
Nero - Black - Noir - Schwarz - Negro 20,000 ± 20,002 (0.7874 ± 0.78747)	0 + -2 1 + -3
Rosso - Red - Rouge - Rot - Rojo 20,002 ± 20,004 (0.78747 ± 0.78757)	0 + -2

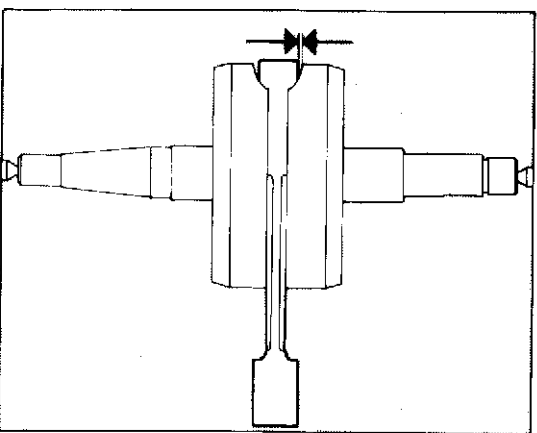


**REVISIONE MOTORE  
ENGINE OVERHAUL  
REVISION MOTEUR  
MOTORÜBERHOLUNG  
REVISION MOTOR**



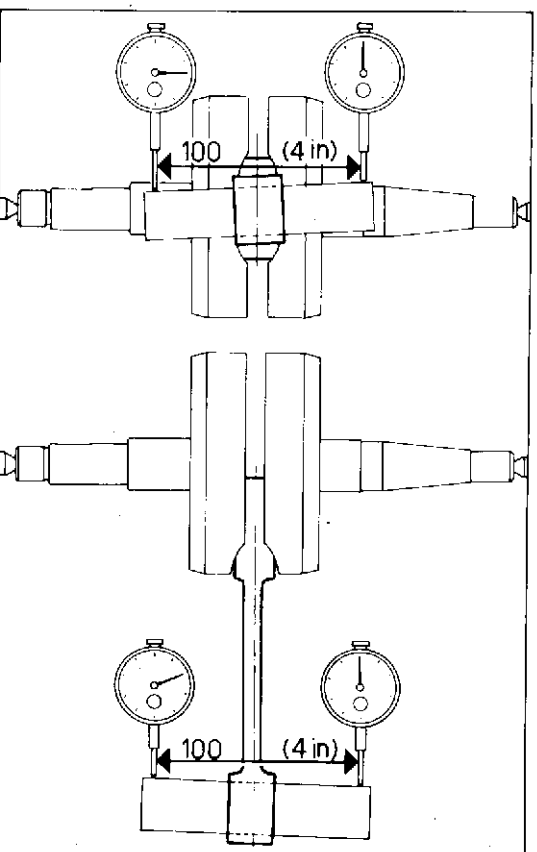
**Gioco radiale testa di biella.  
Con.rod big end radial play.  
Jeu radial tête de bielle.  
Radialspiel des Pleuefflusses.  
Juego radial de la cabeza de la biella.**

Standard / Standard Standard / Standard / Standard	Limite max. di usura / Max. wear limit limite max. d'usure / Max. Verschleissgrenze / limite máx. de desgaste
0,018±0,026 mm (0,00071±0,0102 in.)	0,050 mm (0,0019 in.)



**Gioco assiale testa di biella.  
Crankshaft out-of-axis.  
Jeu axial tête de bielle.  
Laengsspiel des pleuefflusses.  
Juego axial de la cabeza de la biella.**

Standard / Standard Standard / Standard / Standard	Limite max. di usura / Max. wear limit limite max. d'usure / Max. Verschleissgrenze / limite máx. de desgaste
0,50±0,60 mm (0,019±0,023 in.)	0,75 mm (0,029 in.)



**Biella.**

Per le sollecitazioni a cui è sottoposta, la biella è soggetta a modificare in modo più o meno evidente il dimensionamento iniziale. Le prove a cui sarà sottoposta la biella intenderanno verificare il suo stato di integrità.

Qualora i valori riscontrati non rientrassero nei limiti max. di usura è necessario sostituirla.

Per eseguire queste prove la biella può rimanere assemblata all'albero motore.

**Connecting rod.**

The connecting rod, due to the stresses it is submitted to, is subject to modify in a more or less evident way its initial dimensions. Tests of the connecting rod will try to check its integrity.

When the verified figures are not within the max. wear limits it will be necessary to replace it.

To carry out these tests it is not necessary to disassemble con.rod from the crankshaft.

**Bielle.**

Pour les sollicitations auxquelles est soumise, la bielle est exposée à modifier en manière plus ou moins évidente sa dimension initiale.

Les essais auxquels la bielle sera soumise voudront vérifier son état d'intégrité.

Dans le cas où les valeurs relevées ne rentrent pas dans les limites maximales d'usure il est nécessaire de la remplacer.

Pour effectuer ces épreuves la bielle peut rester montée à l'arbre moteur.

**Pleuel.**

Wagen den Beanspruchungen, denen der Pleuel ausgesetzt ist, werden ihre Anfangsabmessungen mehr oder weniger offenbar verändert.

Die Nachprüfungen dienen dazu, sich der Pleuelintegrität zu vergewissern.

Falls die gewonnenen Werte nicht in der max. Verschleissgrenze enthalten sind, ist der Pleuel auszuwechseln.

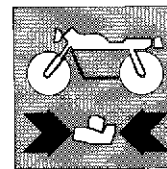
Während dieser Versuche braucht man nicht den Pleuel von der Welle abzubauen.

**Biela.**

Para las sollicitaciones a las cuales está expuesta, la biela modifica de manera más o menos evidente la dimensión inicial. Las pruebas a las que será expuesta verificarán su estado de integridad.

Si los valores verificados no entrasen dentro de los límites máx. de desgaste es necesario sustituirla.

Para efectuar estas pruebas la biela puede permanecer acoplada al cigüeñal.



**Piega biella, svergolatura.**  
**Con.rod bending.**  
**Déformation bielle.**  
**Pleueifalten, verwindung.**  
**Pliege biela, enrollado.**

Standard / Standard Standard / Standard / Standard	Limite max. di usura / Max. wear limit Limite max. d'usura / Max. Verschleissgrenze / limite max. de desgaste
max. 0,025/100 mm {max. 0.00098 in./4 in.}	0,05/100 mm {0.0019 in./4 in.}

#### Albero motore.

I perni di banco non devono presentare solchi o rigature; le filettature, le sedi delle chiavette e le scanalature devono essere in buone condizioni.

#### Crankshaft.

Main journals must not present any scores, or grooves; their threads, key seats and slots have to be in good conditions.

#### Vilbrequin.

Les pivots de banc ne doivent pas présenter de traces ou rayures; les filetages, les sièges des clavettes et les rainures doivent être en bonnes conditions.

#### Antriebswelle.

Die Kurbelzapfen und die Bankzapfen dürfen keine Rillen oder Riefen haben; die Gewinden, die Keilsitze und die Nuten müssen einwandfrei sein.

#### Arbol motor.

Los ejes del escaño no deben presentar surcos o rayados; el roscado, las sedes de la llavecita y el ranurado deben estar en buenas condiciones.

Per la scomposizione dell'albero motore usare una pressa ed appropriati punzoni.  
Al rimontaggio rispettare le tolleranze prescritte.

● **Montare il perno di accoppiamento nei semivolani con olio avente viscosità ENGLER a 50°C=3 (viscosità cSt a 40°C=32).**

To disassemble the crankshaft use a press and proper punches.  
When re-assembling respect the prescribed tolerances.

● **Install the crankpin in the half-flywheels using oil of viscosity ENGLER 50°C=3 (cSt 40°C=32 viscosity).**

Pour la décomposition du vilbrequin user une presse et des appropriés poinçons.  
Au remontage respecter les tolérances prescrites.

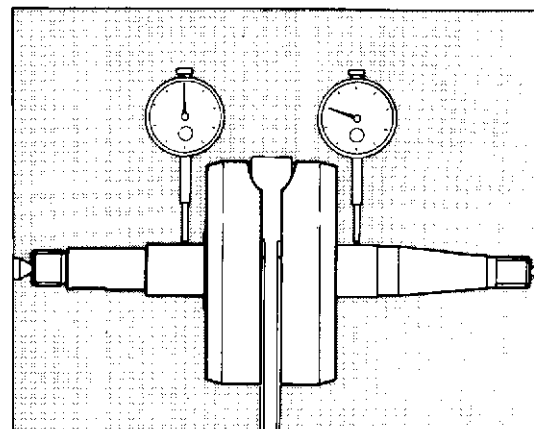
● **Monter le pivot d'accouplement dans les demi-volants avec huile ayant viscosité ENGLER à 50°C=3 (viscosité cSt a 40°C=32).**

Zur Zerlegung der Antriebswelle eine Presse und dazubestimmte Schlagstempel anwenden. Beim Wiederaufbau die vorgeschriebenen Toleranzen beachten:

● **Den Kupplungsstift in die Schwungrad-Hälften einführen Oel mit Engler-Viskosität = BEI 50°C (Viskosität cSt bei 40°C=32) benutzen.**

Para la descomposición del árbol motor usar una presa y apropiados punzones.  
En el remontaje respetar las tolerancias prescritas.

● **Montar el eje de acoplamiento en los semivolantes con aceite teniendo viscosidad ENGLER a 50°C = 3 (viscosidad cSt a 40°C = 32)**



#### Disassamento albero motore.

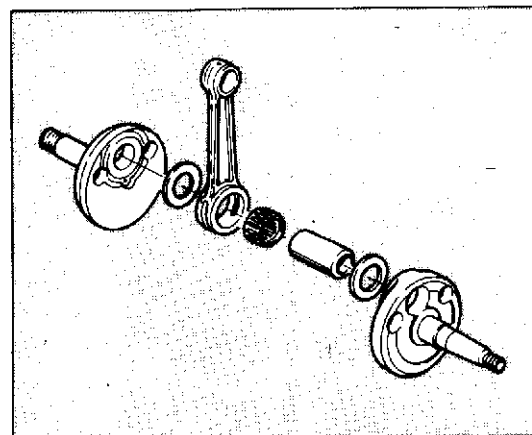
#### Crankshaft out-of-axis.

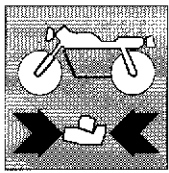
#### Décentrage vilbrequin.

#### Abweichung der Motorwelle.

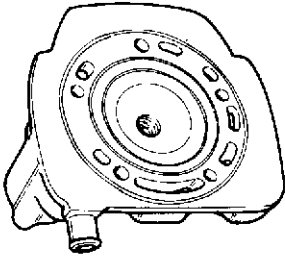
#### Desbloqueamiento árbol motor.

Standard Standard Standard Standard Standard	Limite max. di usura Max. wear limit Limite max. d'usura Max. Verschleissgrenze Limite max. de desgaste
al di sotto di 0,02 mm under 0.00078 in. au dessous de 0,02 mm unter 0,02 mm menos de 0,02 mm	0,05 mm {0.0019 in.}





**REVISIONE MOTORE  
ENGINE OVERHAUL  
REVISION MOTEUR  
MOTORÜBERHOLUNG  
REVISION MOTOR**



**Testata.**

Rimuovere i depositi carboniosi dalla camera di combustione. Controllare che non vi siano crepe e le superfici di tenuta siano prive di solchi, scalini o danni di qualsiasi genere. La planarità deve essere perfetta come pure la filettatura della sede candela.

**Head.**

Remove the carbon deposits from the combustion chamber. Check that no crack is remarkable and that sealing surfaces are without any scores, steps or damages. Planarity must be perfect and the spark plug seat thread as well.

**Culasse.**

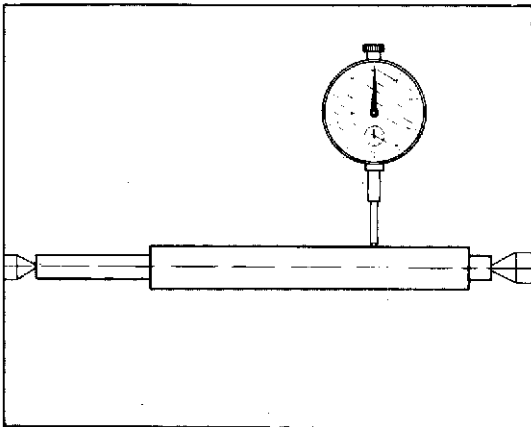
Enlever tout dépôt charbonneux de la chambre de combustion. Vérifier qu'il n'y ait pas des crevasses et les surfaces de tenue sont sans rainures, couches ou d'autres imperfections. La planéité et le filetage du siège de la bougie doivent être parfaits.

**Zylinderkopf.**

Die Brennkammer von Kohleablagerungen befreien. Auf Risse kontrollieren, und die Dichtflächen auf Riefen, Vörsprünge oder Beschädigungen jeder Art prüfen. Die Ebenheit sowie das Gewinde der Kerzensitzen müssen einwandfrei sein.

**Cabecera.**

Remover los depositos carbonizados de la cámara de combustión. Controlar que no existan rajaduras y que la superficie de tensión estén libres de surcos, escalones o daños de cualquier genero. La planaridad debe ser perfecta como también el enroscado de la sede bujía.



**Controllo rettilineità dei vari alberi.**

Controllare, posizionando l'albero fra due contropunte e misurando con un comparatore, che lo spostamento della lancetta non superi il valore di 0,05 mm.

**Checking straightness of various shafts.**

By positioning the shaft between two counterpoints and measuring with a dial gauge, check that the index displacement is not higher than 0.00196 in.

**Contrôle de la linearité des arbres.**

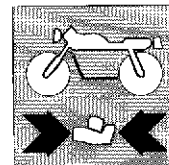
Mettre l'arbre entre deux contrepontes et vérifier à l'aide d'un comparateur, si le déplacement de l'aiguille dépasse la valeur de 0,05 mm.

**Geradheitskontrolle der diversen Wellen.**

Die Welle zwischen zwei Gegenspitzen positionieren und mit einer Messuhr prüfen; dabei darf der Zeiger den Wert 0,05 mm nicht überschreiten.

**Control rectilinio de los varios árboles.**

Controlar, posicionando el árbol entre dos contra-puntas y midiendo con un comparador, que el desarreglo de la manecilla no supere el valor de 0,05 mm.



### Cuscinetti.

Lavare accuratamente con miscela ed asciugarli con aria compressa senza farli ruotare. Lubrificare leggermente e ruotare lentamente a mano l'anello interno; non si devono riscontrare irregolarità di rotazione, punti duri o gioco eccessivo. È buona norma sostituire i cuscinetti ad ogni revisione del motore. I cuscinetti di banco devono sempre essere sostituiti in coppia e devono essere installati con la **scrittura rivolta verso il lato esterno**. Per sostituire i cuscinetti è necessario riscaldare i semicarter in forno alla temperatura di 90°+100°C e rimuovere il cuscinetto mediante tampone e martello. Installare il nuovo cuscinetto (mentre il carter è ancora ad elevata temperatura) perfettamente in quadro con l'asse dell'alloggiamento, utilizzando un tampone tubolare che eserciti la pressione solo sull'anello esterno del cuscinetto. Lasciar raffreddare ed accertarsi che il cuscinetto sia saldamente fissato al semicarter.

### Bearings.

Thoroughly wash with petrol and dry with compressed air. Do not rotate the bearings. Lightly lubricate and slowly rotate the inner ring by hand. No rotation unevenness, hard spots or excessive clearance must be noticed. It is expedient to replace the bearings at any engine overhauling. The main bearings must always be replaced in pairs and must be installed with the **writing towards the outer side**. To replace the bearings it is necessary to heat the crankcase in oven at 194°F+212°F temperature and remove the bearing by plug and hammer. Install the new bearing (while the crankcase is still very hot) perfectly in spare with the housing axis, using a tubular punch and exercising the pressure only on the outer ring of the bearing. Leave it cool and make sure that the bearing is tightly fixed to the half crankcase.

### Roulements.

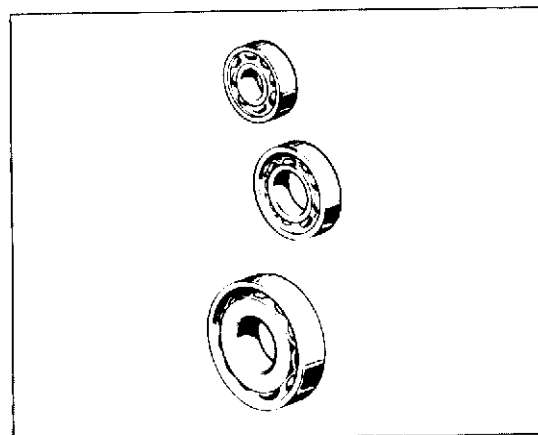
Laver soigneusement avec de l'essence et essuyer à l'air comprimé, sans les faire tourner. Graisser légèrement l'anneau intérieur et le faire tourner doucement à la main, en vérifiant qu'il ne tourne pas de façon irrégulière et qu'il n'ait pas trop de jeu. Remplacer les roulements à chaque révision du moteur. Remplacer toujours les roulements de banc par couple et les monter avec **l'écriture vers l'extérieur**. Pour remplacer les roulements procéder comme suit: chauffer le demi-carter dans un four à 90°+100°C et enlever le roulement à l'aide d'un tampon et du marteau. Monter le nouveau roulement (lorsque le carter est encore à haute température) parfaitement en cadre avec l'axe de l'emplacement, à l'aide d'un poinçon tubulaire qui exerce la pression seulement sur la bague extérieure du coulement. Laisser refroidir et vérifier si le roulement est bien fixé sur le demi-carter.

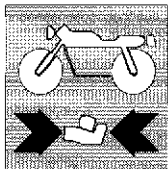
### Lager.

Sorgfältig mit Benzin waschen und sie, ohne zu drehen, mit Druckluft trocknen. Etwas einschmieren und den Innenring langsam der Hand drehen; die Lager müssen sich regelmässig drehen lassen und ohne Hartstellen und übermässiges Spiel sein. Bei jeder Motorüberholung sollen die Lager ausgewechselt werden. Die Hauptlager müssen immer paarweise erneuert werden, während bei deren Montage die **Aufschrift zur Aussenseite gerichtet** sein muss. Für das Austauschen der Lager muss die Gehäusenhälfte im Ofen auf 90°+100°C Temperatur erwärmt werden; mit Puffer und Hammer das Lager ausschlagen. Das neue Lager (bei noch sehr warmer Gehäusenhälfte) massgerecht mit der Aufnahmeachse installieren und dafür einen röhrenförmigen Körner verwenden, der nur auf den Aussening des Lagers Druck ausübt. Abkühlen lassen und sich vergewissern, dass das Lager formschlüssig mit der Gehäusenhälfte ist.

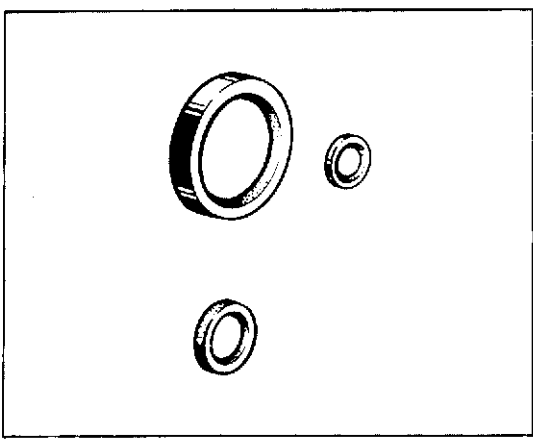
### Cojinetes.

Lavar acuradamente con gasolina y secarlos con aire comprimado sin hacerlos rotar. Lubricar ligeramente y rotar lentamente a mano el anillo interno, no se deben encontrar irregularidades de rotación, puntos duros o juego excesivo. Es buena norma sustituir los cojinetes a cada revisión del motor. Los cojinetes de escaño deben siempre ser sustituidos en pareja y deben ser instalados con la **escritura dirigida hacia el lado externo**. Para sustituir los cojinetes es necesario recalentar los semicarter en horno a una temperatura de 90°+100°C y remover el cojinete mediante tapon y martillo. Instalar el nuevo cojinete (mientras el carter este todavía a elevada temperatura) perfectamente encuadrado con el eje del alojamiento, utilizando un tapon tubolar que ejerza la presión solo sobre el anillo externo del cojinete. Dejar enfriar y asegurarse que el cojinete este soldadamente fijado al semicarter.





**REVISIONE MOTORE  
ENGINE OVERHAUL  
REVISION MOTEUR  
MOTORÜBERHOLUNG  
REVISION MOTOR**



**Sostituzione paraolio.**

Sostituire i paraolio ad ogni revisione del motore. Installare i nuovi paraolio introducendoli in quadro nei loro alloggiamenti ed utilizzando tamponi adatti. Dopo il montaggio lubrificare con olio motore il labbro del paraolio. Eseguire l'operazione con la massima cura ed attenzione.

**Seal rings replacement.**

Replace seal rings at every engine overhauling. Install new seal rings by placing them in "square" inside their seats, using suitable beaters. After installation, lubricate with oil the ring lip. Perform this operation with the greatest care and attention.

**Remplacement des pare-huiles.**

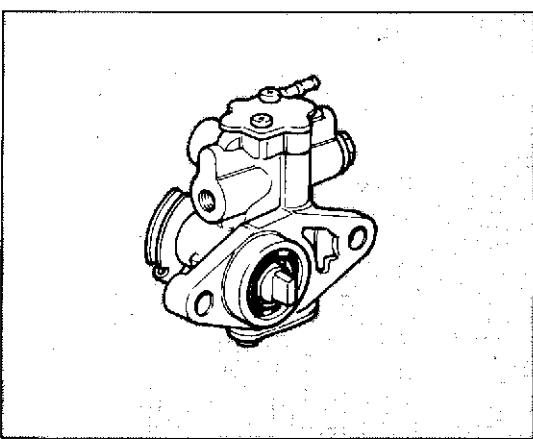
Remplacer les joints pare-huiles à chaque revision du moteur. Monter les nouveaux pare-huiles en cadre dans leur emplacement en employant des tampons appropriés. Après avoir terminé le montage, graisser le bord du pare-huile avec de l'huile. Cette opération doit être effectuée avec beaucoup de soin.

**Auswechseln der Oelabdichtungen.**

Diese sind bei jeder Motorüberholung zu erneuern. Die neue Oelabdichtungen massgerecht in ihre Aufnahmen fügen; dafür einen Puffer verwenden. Nach der Montage die Oelabdichtungslippen einölen. Diese Operation muß mit extremer Sorgfalt ausgeführt werden.

**Sustitución para-aceite.**

Sustituir los para-aceites a cada revisión del motor. Instalar los nuevos para-aceites introduciendolos encuadrados en sus alojamientos y utilizando tapones adaptos. Después del montaje lubricar con aceite el borde del para-aceite. Proseguir la operación con la máxima atención.



**Pompa olio lubrificazione.**

La pompa olio lubrificazione non necessita di particolare manutenzione e quindi non deve essere sottoposta a smontaggio o verifica dei suoi componenti.

**Lubricating oil pump.**

The lubricating oil pump does not require any special maintenance, therefore is not to be dismantled or checking of its components.

**Pompe huile de lubrification.**

La pompe de lubrification n'a pas besoin de particulier entretien et donc ne doit pas être soumise à démontage au contrôle de ses pièces.

**Schmierölpumpe.**

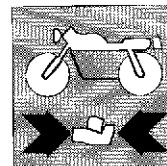
Die Schmierölpumpe braucht keine besondere Wartung und deshalb nicht abgebaut, noch ihre Bestandteile geprüft zu werden.

**Bomba aceite lubricación.**

La bomba aceite lubricación no necesita de particular mantenimiento por lo cual no debe ser sometida a desmontajes o revisión de sus componentes.







### Gruppo frizione.

Controllare che tutti i componenti del gruppo frizione siano nelle migliori condizioni. I dischi frizione non devono presentare tracce di bruciature, solchi o deformazioni; i dischi muniti di materiale d'attrito devono avere uno spessore secondo le indicazioni della tabella.

### Clutch assembly.

Check that all components of clutch assembly are in very good conditions. Clutch discs must not present any trace of burning, scores, or distortion; discs presenting friction material must be of a thickness as stated in table hereunder.

### Groupe embrayage.

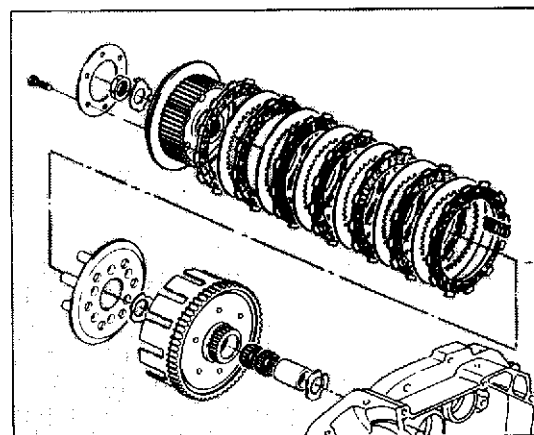
Vérifier si toutes les pièces du groupe embrayage sont dans les meilleures conditions. Les disques embrayage ne doivent pas présenter des traces de brûlure, rainures ou déformations; les disques de frottement doivent avoir un épaisseur selon les indications du tableau.

### Kupplungseinheit.

Alle Bestandteile auf gutem Zustand prüfen. Die Kupplungsscheiben dürfen keine Brandspuren, Rillen oder Verformungen aufweisen. Die Stärke der Reibsscheiben ist auf der Tabelle gezeigt.

### Grupo embrague.

Controlar que todos los componentes del grupo embrague estén en las mejores condiciones. Los discos embrague no deben presentar trazas de quemaduras, surcos o deformaciones; los discos provistos de material de fricción deben tener un espesor según las indicaciones de la tabla.



### Spessore disco d'attrito.

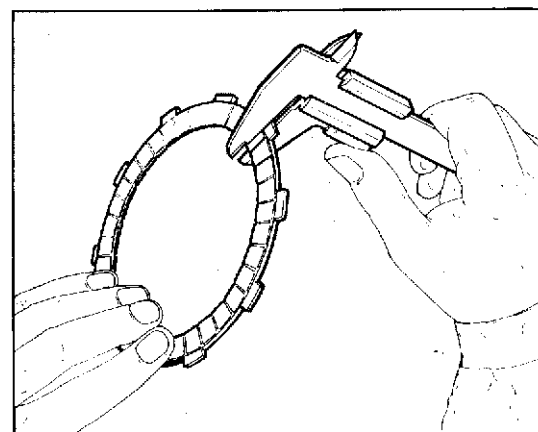
### Friction disc thickness.

### Épaisseur disque de frottement.

### Abweichung der Motorwelle.

### Espesor disco de fricción.

Standard / Standard Standard / Standard / Standard	Limite max. di usura / Max. wear limit Limite max. d'usure / Max. Verschleissgrenze / Limite máx. de desgaste
3,05±2,95 mm (0.120±0.116 in.)	2,8 mm (0.11 in.)



### Gioco scatola frizione, disco d'attrito.

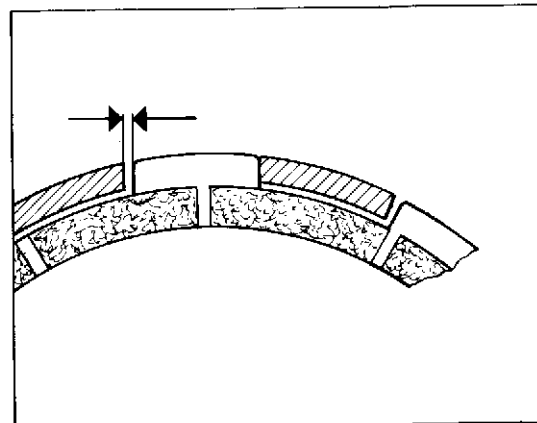
### Clutch housing-friction disc clearance.

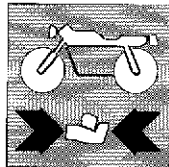
### Jeu boîte embrayage, disque de frottement.

### Stärke der Reibsscheibe.

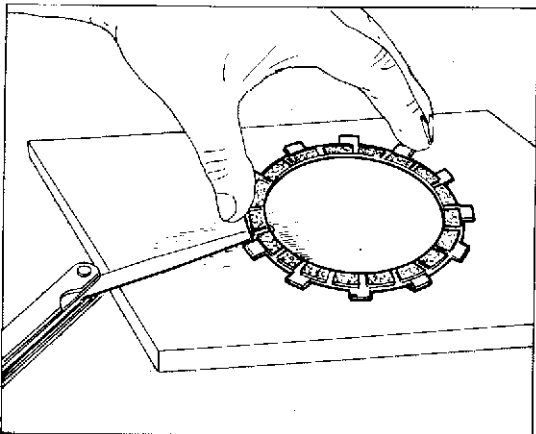
### Juego caja fricción, disco de fricción.

Standard / Standard Standard / Standard / Standard	limite max. di usura / Max. wear limit limite max. d'usure / Max. Verschleissgrenze / limite máx. de desgaste
0,25±0,45 mm (0.0098±0.0177 in.)	0,8 mm (0.031 in.)





**REVISIONE MOTORE  
ENGINE OVERHAUL  
REVISION MOTEUR  
MOTORÜBERHOLUNG  
REVISION MOTOR**



**Distorsione disco frizione.  
Friction disc distortion.  
Distortion disque embrayage.  
Verformung der Kupplungsscheibe.  
Distorsión disco embrague.**

	Standard / Standard Standard / Standard Standard	Limite max. di usura / Max. wear limit Limite max. d'usura / Max. Verschleissgrenze Limite máx. de desgaste
Disco guarnito Disc with friction material Disque garni Belegte Scheibe Disco equipado	(entro 0,05 mm) (within 0.0019 in.) (entre 0,05 mm) (unter 0,05 mm) (entro 0,05 mm)	0,2 mm (0.0078 in.)
Disco liscio Disc without friction material Disque lisse Glatte Scheibe Disco liso	(entro 0,01 mm) (within 0.0004 in.) (entre 0,01 mm) (unter 0,01 mm) (entro 0,01 mm)	0,25 mm (0.0098 in.)

I dischi frizione sono forniti in gruppo con il codice **800082864**.

The clutch discs are supplied per groups and bear the code **800082864**.

Les disques d'embrayage sont fournis par groupes avec code **800082864**.

Die Kupplungsscheiben werden mit der Baugruppe **800082864** beigeliefert.

Los discos de embrague se entregan en grupo con el código **800082864**.

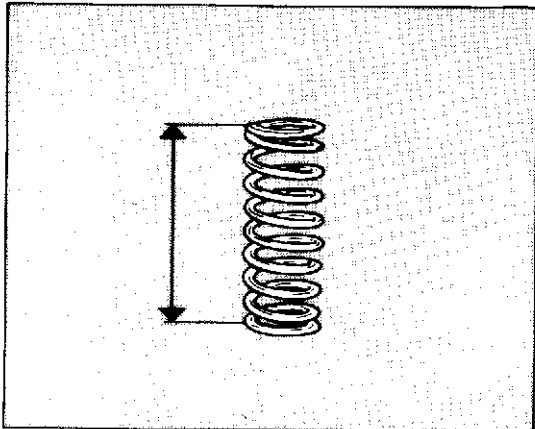
Le molle frizione devono avere una lunghezza libera non inferiore a 31,5 mm.

Clutch springs must have a free length not lower than 1,240 in.

Les ressorts embrayage doivent avoir une longueur libre pas inférieure à 31,5 mm.

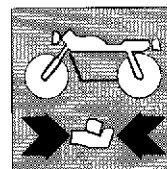
Die freie Länge der Kupplungsfedern darf nicht unter 31,5 mm.

El resorte embrague deben tener una largueza libre no inferior a 31,5 mm.



Lunghezza libera di controllo Free check length Long. libre de contrôle Prüflänge Longitud libre de control	
Standard / Standard Standard / Standard / Standard	Limite max. di usura / Max. wear limit Limite max. d'usura / Max. Verschleissgrenze / Limite máx. de desgaste
33,8÷32,2 mm (1.33÷1.26 in.)	31,5 mm (1.240 in.)

**REVISIONE MOTORE  
ENGINE OVERHAUL  
REVISION MOTEUR  
MOTORÜBERHOLUNG  
REVISION MOTOR**



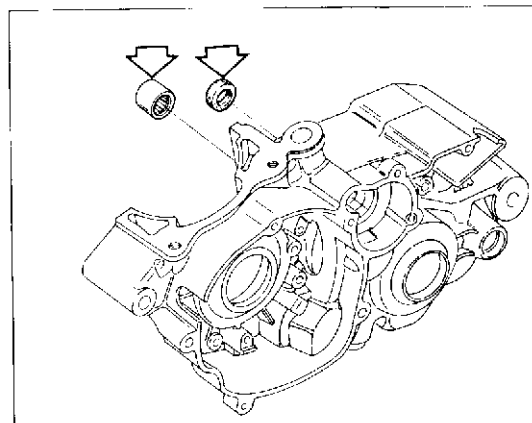
Per togliere la boccia a rullini per albero primario cambio e l'anello di tenuta dell'albero pompa acqua impiegare l'apposito attrezzo cod. **800043823**.

To remove the gear main shaft roller bush and the seal ring from the water pump shaft, use the suitable tool code **800043823**.

Pour enlever la bague à rouleaux de l'arbre primaire et l'anneau de tenue de l'arbre de la pompe à eau, employer l'outil spécial ref. **800043823**.

Für die Herausnahme der Rollenbuchse der Abtriebswelle und des Dichtringes der Wasserpumpenwelle, das Werkzeug Kennnr. **800043823** benutzen

Para quitar el casquillo a rodillos del eje primario del cambio y el anillo de retención del eje de la bomba del agua usar la herramienta cód. **800043823**.



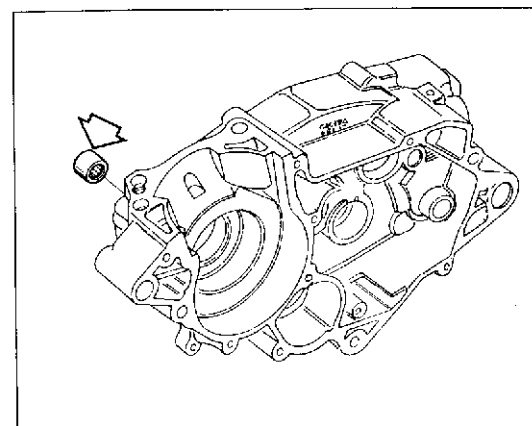
Per l'estrazione della boccia a rullini per l'albero comando pompa olio è stato previsto apposito estrattore cod. **800033054**.

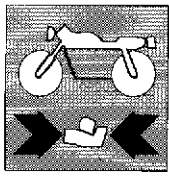
To extract the roller cage of oil pump control shaft, a special puller no. **800033054** has been provided.

Pour l'extraction de la douille à rouleaux pour l'arbre commande pompe à huile on a prévu le spécial extracteur cod. **800033054**

Zum Ausziehen der Rollenbuchse für die Oelpumpenwelle dient Auszieher Kode-Nr. **800033054** benutzen.

Para extraer el casquillo a rodillos para el eje de la bomba del aceite se suministra el extractor cód. **800033054**.





**REVISIONE MOTORE  
ENGINE OVERHAUL  
REVISION MOTEUR  
MOTORÜBERHOLUNG  
REVISION MOTOR**

**Cambio di velocità.**

Controllare le condizioni dei denti di innesto frontale degli ingranaggi che devono essere in perfetto stato, controllare che gli ingranaggi folli ruotino liberamente sui propri alberi e contemporaneamente non abbiano un gioco superiore a 0,10 mm. Le filettature e le scanalature degli alberi devono essere in perfette condizioni.

Controllare inoltre le buone condizioni di particolari componenti il meccanismo di innesto marce.

Controllare che la larghezza delle cave del selettore siano nelle tolleranze prescritte.

**Gearbox.**

Check the condition of frontal engaging dogs of gears, to be in a perfect state check that neutral gears are free to rotate on their shafts and at the same time have not a play higher than 0.0039 in. Shaft threads and grooves must be in perfect conditions.

Check also the components of gearshifting mechanism, to be in very good conditions.

Check that selector slot width is complying with tolerances prescribed.

**Boîte de vitesse.**

Vérifier si les dents d'embrayage frontal des engrenages sont en parfaites conditions. Vérifier si les engrenages à vide tournent librement sur les arbres et leur jeu n'excède pas à 0,10 mm.

Les filetages et les rainures des arbres doivent être en parfaites conditions.

Vérifier aussi si les éléments de mécanisme d'embrayage des vitesses sont en bonnes conditions.

Vérifier si la largeur des rainures du sélecteur est dans les tolérances spécifiées.

**Getriebe.**

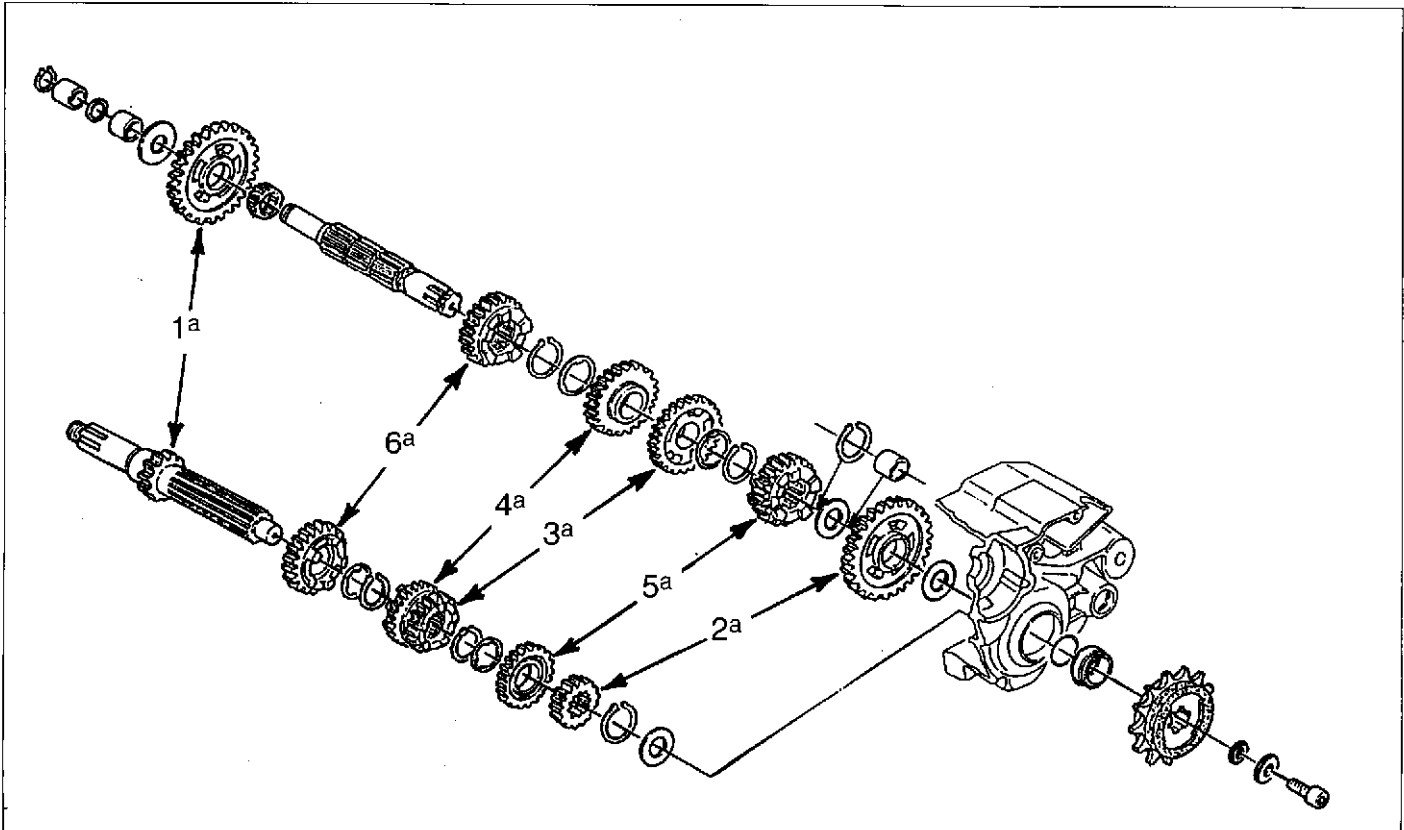
Den Zustand der Stirnkupplungsklauen kontrollieren, die einwandfrei die Leerlaufzahnräder prüfen; sie müssen sich frei auf ihren Wellen drehen und gleichzeitig darf das Spiel 0,10 mm nicht überbohren. Die Wellengewinde und -nuten müssen in perfektem Zustand sein. Weiter auch den guten Zustand der Teile ingeschaltgetriebes Gründlich überprüfen. Die Breite der Vorgelegennuten muß innerhalb der vorgeschriebenen Toleranz liegen.

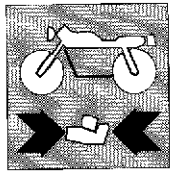
**Cambio de la velocidad.**

Controlar las condiciones de los dientes de acoplamiento frontal de los engranajes que deben estar en perfecto estado; controlar que los engranajes sueltos rueden libremente sobre sus propios ejes y, contemporáneamente, no hagan un juego superior a 0,10 mm. Los fileteados y las ranuras de los ejes deben estar en perfectas condiciones.

Controlar también el buen estado de las piezas que componen el mecanismo de las marchas.

Controlar que la anchura de las ranuras del selector entren dentro de las medidas prescritas.





**Forcelle selezione marce.**

Ispezionare visivamente le forcelle marce e sostituire qualsiasi forcilla piegata. Una forcilla piegata causa difficoltà nell'innesto delle marce o permette il loro disinnesto improvviso sotto carico.

**Gear selector fork.**

Visually inspect the selector forks and replace the distorted ones. A distorted fork causes difficulties in gear shifting or allows the quick disengagement under load.

**Fourche sélection vitesses.**

Regarder visuellement les fourches vitesses et remplacer n'importe quelle fourche pliée. Une fourche pliée cause difficulté dans l'embrayage des vitesses ou permet leur déengagement soudain sous charge.

**Gangwählgabel.**

Eine Sichtkontrolle der Schaltgabeln vornehmen und die umgebogene Gabeln ersetzen. Eine umgebogene Gabel macht die Gangeinstellung schwierig oder lässt die Gänge unter Belastung plötzlich ausschalten.

**Horquilla selección marcha.**

Inspeccionar visiblemente la horquilla marcha y sustituir cualquiera horquilla plegada. Una horquilla plegada causa dificultades en el acoplamiento de la marcha o permite a ellas el desacoplamiento imprevisto bajo carga.

**Spessore pattino forcelle.**

**Fork sliding end thickness.**

**Epaisseur patin fourches.**

**Dicke der Gabelschuhe.**

**Espesor patin horquilla.**

Standard / Standard Standard / Standard / Standard	Limite max. di usura / Max. wear limit limite max. d'usura / Max. Verschleissgrenze / Limite máx. de desgaste
3,39÷3,49 mm (0.133÷0.137 in.)	3,35 mm (0.132 in.)

**Diametro perno di guida forcella.**

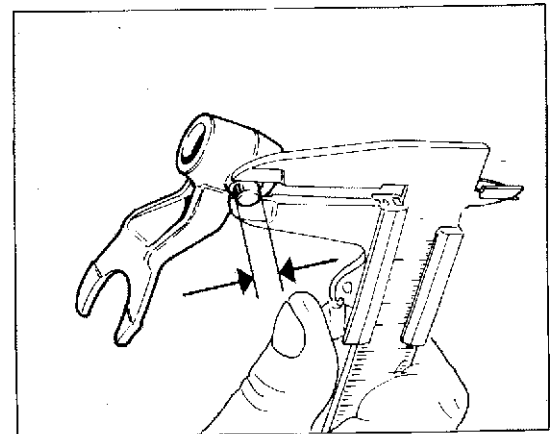
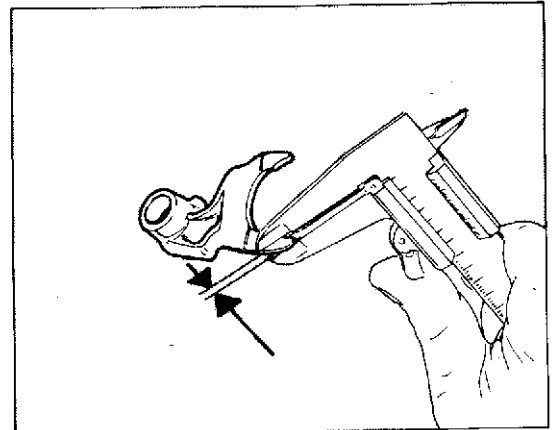
**Fork driving pin diameter.**

**Diamètre pivot de guidage fourche.**

**Durchmesser des Gabelführungsstiftes.**

**Diametro eje de guía horquilla.**

Standard / Standard Standard / Standard / Standard	Limite max. di usura / Max. wear limit limite max. d'usura / Max. Verschleissgrenze / Limite máx. de desgaste
5,8÷5,9 mm (0.228÷0.232 in.)	5,75 mm (0.226 in.)



**Lunghezza scanalatura ingranaggio.**

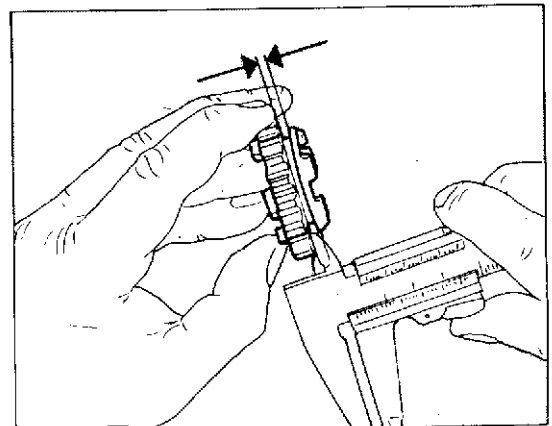
**Gear groove length.**

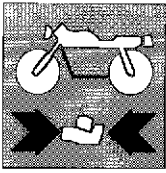
**Longueur rainure engrenage.**

**Laenge der Getriebenute.**

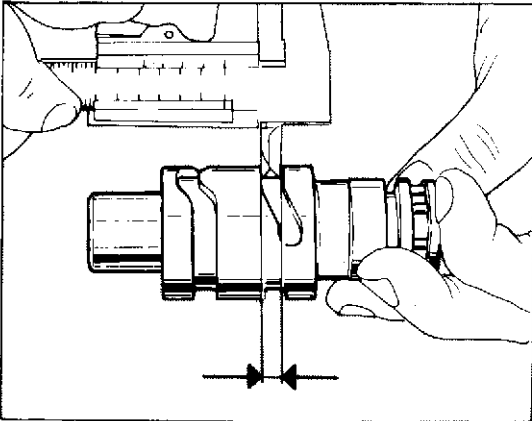
**Largueza ranura engranaje.**

Standard / Standard Standard / Standard / Standard	Limite max. di usura / Max. wear limit limite max. d'usura / Max. Verschleissgrenze / Limite máx. de desgaste
3,65÷3,72 mm (0.143÷0.146 in.)	3,8 mm (0.150 in.)



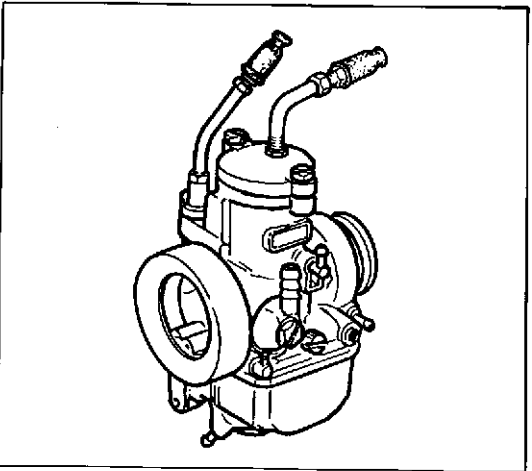


**REVISIONE MOTORE  
ENGINE OVERHAUL  
REVISION MOTEUR  
MOTORÜBERHOLUNG  
REVISION MOTOR**



**Larghezza scanalatura albero di comando.**  
**Control shaft groove width.**  
**Largeur rainure arbre de commande.**  
**Weite der Antriebswellennute.**  
**Ancho ranura árbol de comando**

Standard / Standard / Standard / Standard / Standard / Standard	Limite max. di usura / Max. wear limit / Limite max. d'usura / Max. Verschleissgrenze / Limite máx. de desgaste
6,05±0,15 mm (0.238±0.242 in.)	6,20 mm (0.244 in.)



**Revisione carburatore.**

Lavare accuratamente con benzina ed asciugare con aria compressa tutti i componenti del carburatore. Pulire accuratamente tutti i getti ed i condotti esclusivamente con aria compressa, non usare mai punte o fili metallici. Controllare che la valvola a saracinesca sia in buone condizioni e che scorra liberamente nel proprio alloggiamento ma senza gioco eccessivo. Controllare che lo spillo conico ed il polverizzatore siano in buone condizioni, controllare che la valvola a spillo faccia perfetta tenuta.

**Carburettor overhauling.**

Carefully wash with petrol and dry with compressed air components of the carburettor. Carefully clean all jets and ducts with compressed air only, never use needles or metallic wires.

Check that the gate valve is in good conditions and free to slide in its seat, without excessive play. Check that the needle jet and the sprayer are in good conditions and the needle valve is perfectly sealing.

**Revision carburateur.**

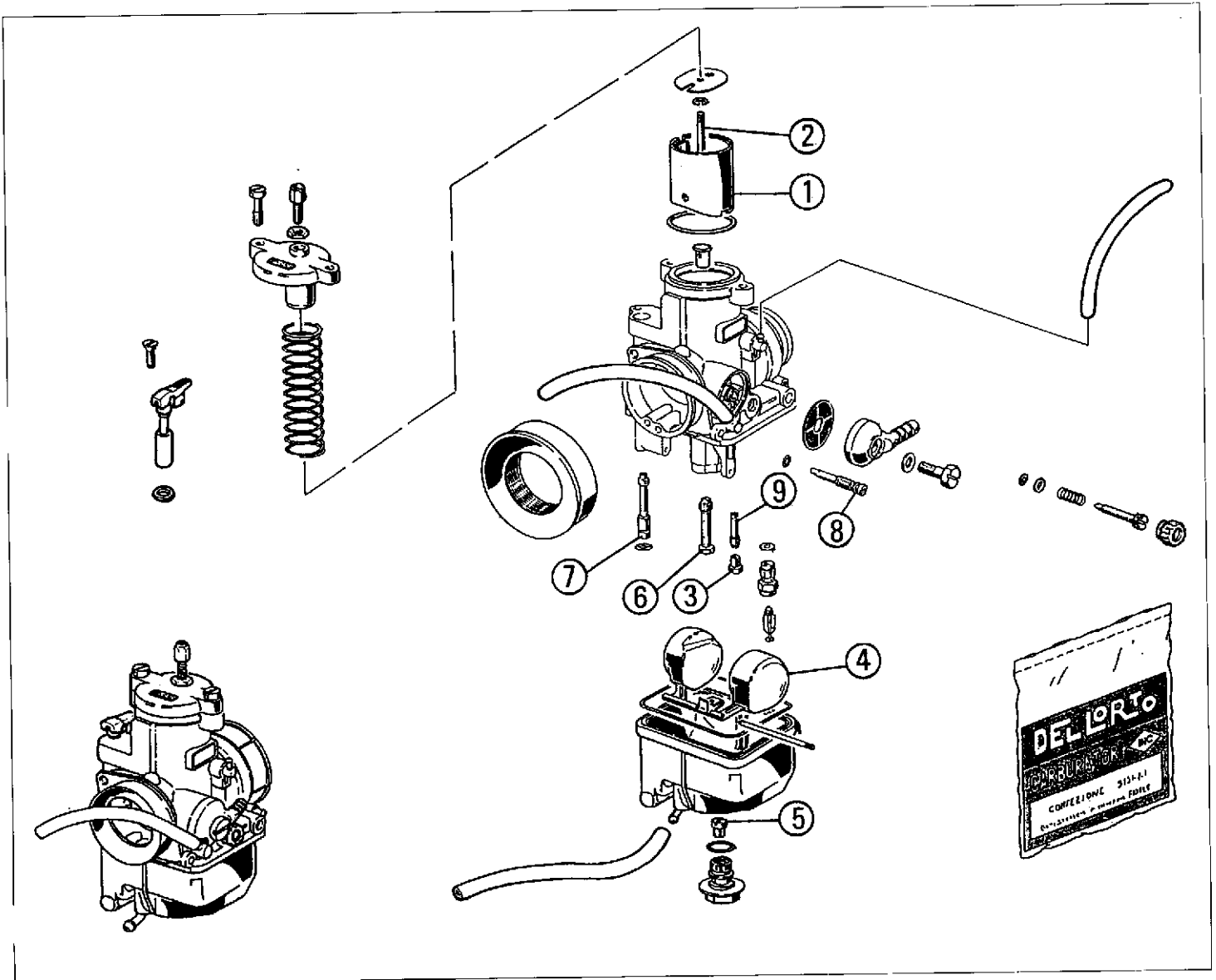
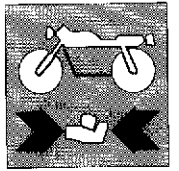
Laver tous les éléments du carburateur soigneusement avec de l'essence et les essuyer à l'air comprimé. Nettoyer tous les gicleurs et les conduites seulement avec de l'air comprimé, sans employer des pointes ou du fil métallique. Vérifier si la soupape est en bonnes conditions et glisse librement dans son emplacement, toutefois sans trop de jeu. Vérifier si la pointe conique et le pulvérisateur sont en bonnes conditions et si la vanne pointeau est parfaitement à tenue.

**Revision des Vergasers.**

Alle Bauteile des Vergasers sorgfältig mit Benzin waschen und mit Druckluft trocknen. Alle Düsen und Kanalleitungen sorgfältig nur mit Druckluft reinigen; nie Stahlspitzen oder Drähte verwenden. Das Schieberventil auf einwandfreien Zustand prüfen und darauf achten, daß es frei und ohne übermässiges Spiel in seiner Aufnahme gleitet. Darauf achten, daß die Kegelnadel und der Zerstäuber in gutem Zustand sind; das Nadelventil auf perfekte Dichtigkeit prüfen.

**Revisión carburador.**

Lavar acuradamente con gasolina y secar con aire comprimido todos los componentes del carburador. Limpiar acuradamente todos los chorros y los conductos exclusivamente con aire comprimido, no usar jamás puntas o hilos metálicos. Controlar que la válvula a compuerta este en buenas condiciones y que corra libremente en el propio alojamiento pero sin juego excesivo. Controlar que la aguja conica y el pulverizador estén en buenas condiciones; controlar que la válvula a aguja haga una perfecta tensión.

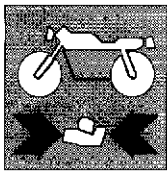


Rif. Denominazione

PHBH28 BD

- 1 Valvola gas
- 2 Spillo conico
- 3 Getto minimo
- 4 Galleggiante
- 5 Getto del massimo
- 6 Pulverizzatore
- 7 Getto avviamento
- 8 Vite aria aperta di giri
- 9 Emulsionatore minimo
- Diametro diffusore (mm)

45  
 X4 (3<sup>a</sup> tacca)  
 65  
 n° 1 (9,5 gr.)  
 110  
 270 BN  
 65  
 1  
 B65  
 28



**ENGINE OVERHAUL  
REVISION MOTEUR  
MOTORÜBERHOLUNG  
REVISION MOTOR**

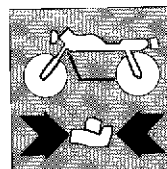
Rif. Part	PHBH28 BD
1 Throttle valve	45
2 Tapered needle/needle position (notch)	X4 (3 <sup>rd</sup> notch)
3 Idle jet	65
4 Float	nr. 1 (9,5 gr.)
5 Main jet	110
6 Spray nozzle	270 BN
7 Starter group	65
8 Air screw, open by 'n' turns	1
9 Idle diffuser	B65
- Diffuser diameter (mm)	28

Rif. Désignation	PHBH28 BD
1 Valve gaz	45
2 Pointeau conique/fixation	X4 (3 <sup>ème</sup> encoche)
3 Gicleur du ralenti	65
4 Flotteur	nr. 1 (9,5 gr.)
5 Gicleur principale	110
6 Pulvérisateur	270BN
7 Groupe démarrage	65
8 Vis air ouverte de tours	1
9 Emulsionneur du ralenti	B65
- Diffuser diameter (mm)	28

Rif. Benennung	PHBH28 BD
1 Gasventil	45
2 Kegelnadel/Befestigungskerbe	X4 (3. Kerbe)
3 Leerlaufdüse	65
4 Schwimmer	Nr. 1 (9,5 gr.)
5 Vollastdüse	110
6 Zerstäuber	270BN
7 Startergruppe	65
8 Drehzahl Luftschraube	1
9 Vorverstäuber Leerlauf	B65
- Durchmesser Luftdüse (mm)	28

Rif. Denominación	PHBH28 BD
1 Válvula de mariposa	45
2 Espiga cónica/muesca de fijación	X4 (3 <sup>ª</sup> muesca)
3 Surtidor del ralenti	65
4 Flotador	Nr. 1 (9,5 gr.)
5 Surtidor máximo	110
6 Pulverizador	270BN
7 Grupo arranque	65
8 Tornillo aire abierto de revol	1
9 Emulsificador mínimo	B65
- Diámetro difusor (mm)	28





## REGOLAZIONE

### a) - Minimo

La regolazione del minimo deve essere sempre eseguita a motore caldo svitando la vite regolazione valvola (a) sino ad ottenere un regime piuttosto elevato. Avvitare o svitare poi la vite regolazione aria (b) sino ad ottenere la rotazione del motore più regolare possibile. Svitare quindi progressivamente la vite (a) sino a raggiungere il regime di minimo desiderato.

### b) - Funzionamento intermedio

Dalla posizione di minimo a circa 1/5 di apertura della valvola gas, nel caso occorra variare il titolo della miscela, si dovrà montare una valvola con lo scarico anteriore di misura inferiore per arricchire o di misura superiore per smagrire.

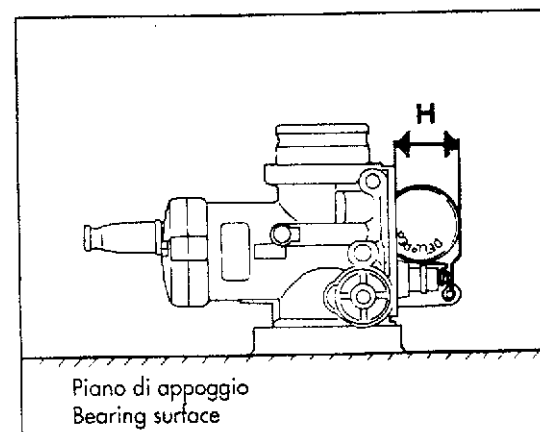
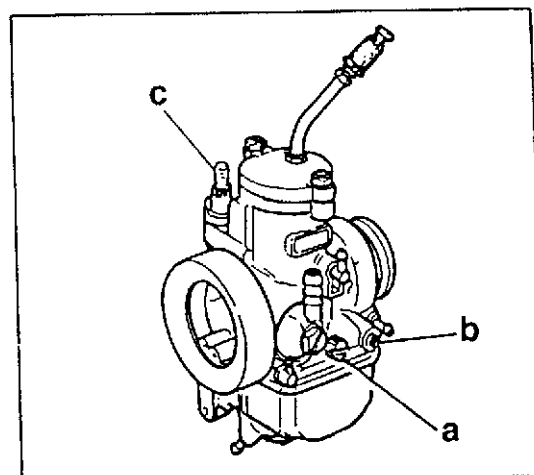
Da circa 1/5 a 4/5 di apertura della valvola gas, la miscela è principalmente tarata dallo spillo conico montato sulla valvola stessa ed ancorato da un fermaglio in una scanalatura intermedia. In caso di necessità di variazione del titolo della miscela, occorrerà abbassare lo spillo conico per smagrire ed alzarlo per arricchire, variando la tacca di fissaggio.

### c) - Massimo

Nel funzionamento al massimo, la carburazione è essenzialmente regolata dal getto massimo, quindi in caso di necessità di ritocco di regolazione, occorrerà montare un getto massimo di misura superiore per arricchire ed uno di misura inferiore per smagrire il titolo della miscela.

### d) - Livellatura

Accertarsi che il galleggiante sia del peso stabilito ed indicato sullo stesso, non presenti alcuna deformazione e ruoti liberamente sul suo perno. Tenere il corpo carburatore nella posizione indicata in modo che il bilanciere sia a leggero contatto con lo spillo e lo spillo stesso con la sede. In queste condizioni controllare che i due semi galleggianti siano, rispetto al piano del corpo, alla quota prescritta.



H = 23,5÷24,5 mm  
(0.925÷0.964 in.)

## ADJUSTMENT

### a) - Idling

The idling adjustment is to be carried out when engine is warmed up by loosening valve adjustment screw (a) until a quite high speed is reached. Tighten or unscrew the air adjustment screw (b) until the utmost regular engine rotation is achieved. Unscrew the screw (a) little by little until the idling revolutions numbers is attained.

### b) - Intermediate operation

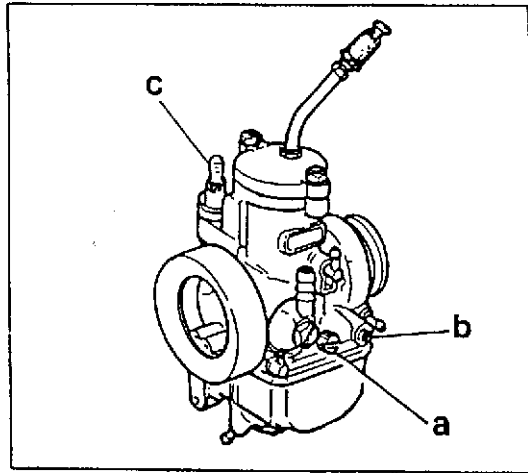
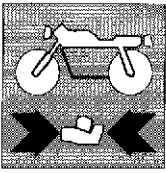
From the idling to 1/5 approx. of the throttle valve whenever the mixture strenght is to be changed, a valve is to be fitted with a smaller front exhaust to enrich, resp. greater for a mixture leaning. From 1/5 to 4/5 of the throttle opening, the valve is mainly metered by the conical needle fitted on the valve and clamped in an intermediate groove. Were the mixture strenght to be changed, then the conical needle is to be lowered for mixture leaning resp. lifted up for enrichment, while varying the fixing notch.

### c) - Full-power

During full-power running, the fuel supply is generally metered by the full-power jet. Hence, if the adjustment is to be corrected, fit a greater full-power jet to enrich, a smaller one to get mixture strength leaning.

### d) - Levelling

Make sure that the float has the proper weight as stated on it, is not warped and rotates freely on its pin. Hold the carburetor body in the indicated position so that the rocker arm gets in sligh touch with the needle, and the needle with the seat. In this conditions, make sure that the two halffloats are at the required height as to the body level.



### REGLAGE

#### a) - Ralenti

Le réglage du minimum doit être toujours effectué le moteur chaud en dévissant la vis réglage soupape (a) jusqu'à obtenir un régime plutôt élevé.

Visser ou dévisser ensuite la vis réglage air (b) jusqu'à obtenir la rotation la plus régulière possible du moteur.

Dévisser donc progressivement la vis (a) jusqu'à atteindre le régime de ralenti désiré.

#### b) - Fonctionnement intermédiaire

De la position de minimum à environ 1/5 d'ouverture de la soupape gaz, au cas qu'il soit nécessaire de changer le titre du mélange, on devra monter une soupape avec décharge avant de mesure inférieure pour enrichir ou de mesure supérieure pour amaigrir.

D'environ 1/5 à 4/5 d'ouverture de la soupape gaz, le mélange est principalement calibré par l'épingle conique montée sur la même soupape et ancrée par une pince dans une rainure intermédiaire.

En cas de nécessité de changer le titre du mélange, il faudra baisser l'épingle conique pour amaigrir et le soulever pour enrichir, en variant l'encoche de fixation.

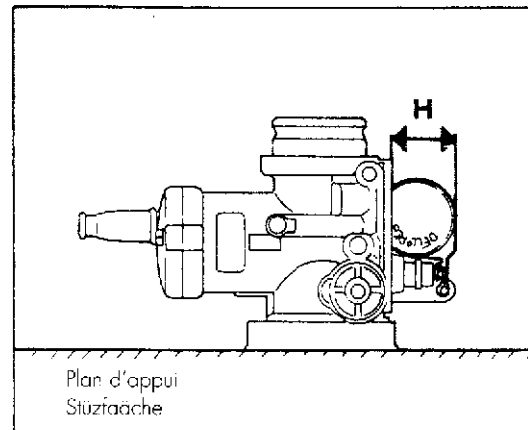
#### c) - Maximum

Pendant le fonctionnement au maximum, la carburation est essentiellement réglée par le gicleur du maximum, donc en cas de nécessité de changement de réglage, il faudra monter un gicleur maximum de mesure supérieure pour enrichir, et de mesure inférieure pour amaigrir le titre du mélange.

#### d) - Nivelage

S'assurer que le poids du flotteur corresponde à celui indiqué sur le flotteur même.

Le flotteur ne doit pas être déformé et doit tourner librement sur son axe. Maintenir l'ensemble carburateur sur la position indiquée de façon à ce que le balancier touche légèrement le pointeau et que ce dernier touche légèrement le logement. Dans ces conditions, s'assurer que les deux demi-flotteurs soient, par rapport à la partie supérieure de l'ensemble, à la cote indiquée.



Plan d'appui  
Stützfläche

H = 23,5 ± 24,5 mm  
(0.925 ± 0.964 in.)

### EINSTELLUNG

#### a) - Langsamlauf

Die Einregulierung für langsamlauf immer bei warmen Motor wie folgt ausführen: die Ventileinstellschraube (a) bis zur Erreichung einer höheren Drehzahl lösen.

Die Lufteinstellschraube (b) ein- bzw. ausschrauben, bis wann die möglichst reguläre Motordrehung erreicht wird. Die Schraube (a) allmählich ausschrauben, bis wann die gewünschte Langsamlauf Drehzahl erreicht wird.

#### b) - Zwischenbetrieb

Von der Langsamlaufstellung bis 1/5 Öffnung der Drossel, falls die Stärke des Gemisches zu ändern ist, eine Drossel mit kleinerer vorderer Auspuffsöffnung zur Ueberfettung, bzw. grösserer zum mageren Gemisch einbauen.

Von ca. 1/4 bis 4/5 Drosselöffnung ist das Gemisch von der Kegelnadel meistens geeicht, die sich auf der Drossel befindet und durch eine Klammer in einer mittleren Rille befestigt ist.

Falls die Gemischstärke zu verändern ist, die Kegelnadel zur Verarmung nach unten sinken bzw. zur Ueberfettung hochheben, und gleichzeitig die Befestigungsaste verändern.

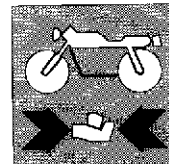
#### c) - Volleistung

Beim Volleistungsbetrieb ist die Vergasung bei der maximaldüse einreguliert.

Falls die Einregulierung zu verändern ist, eine grössere Maximaldüse zur Verarmung einbauen.

#### d) - Ausrichten

Sich vergewissern, daß der Schwimmer das festgelegte und angegebene Gewicht hat, daß er keine Verformungen aufweist und sich frei am Bolzen dreht. Den Vergaserkörper wie angegeben so positionieren, daß der Kipphebel die Nadel bzw. die Nadel den Sitz leicht berührt. Unter diesen Bedingungen kontrollieren, ob die beiden Schwimmerrichtungen gegenüber der Körperebene das vorgeschriebene Maß aufweisen.



**AJUSTE**

**a) - Mínimo**

El ajuste del mínimo debe siempre ser efectuado con el motor caliente, destornillando el tornillo de regulación válvula (a) hasta obtener un régimen bastante elevado. Atornillar o destornillar pues el tornillo de regulación aire (b) hasta obtener el ajuste de la rotación del motor. Destornillar pues progresivamente el tornillo (a) hasta obtener el régimen del mínimo pedido.

**b) - Funcionamiento intermedio**

De la posición de mínimo a aproximadamente 1/5 de apertura de la válvula gas, en el caso en que haga falta variar la riqueza de la mezcla, será necesario montar una válvula con una descarga delantera de medida inferior para enriquecer o de medida superior para enflaquecer.

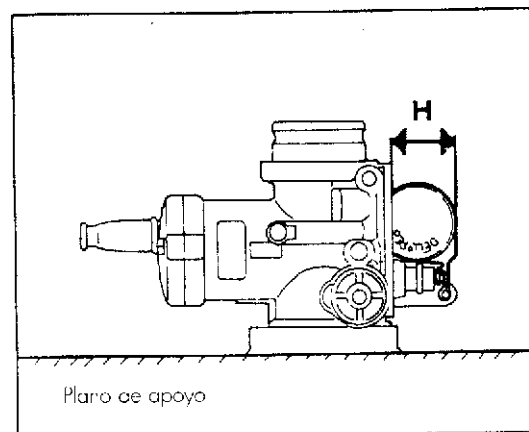
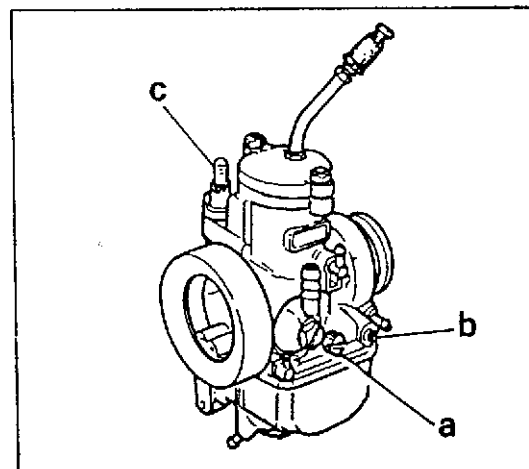
De aproximadamente 1/5 a 4/5 de apertura de la válvula gas, la mezcla viene principalmente calibrada por el punzón cónico montado sobre la misma válvula y fijada por un broche en una ranura intermedia. En caso de necesidad de variación de riqueza de la mezcla, será necesario bajar el punzón cónico para enflaquecer y levantarlo para enriquecer, variando la muesca de fijación.

**c) - Máximo**

En el funcionamiento al máximo, la carburación es principalmente ajustada por un chorro máximo, pues en caso de necesidad de variación de ajuste será necesario montar un chorro máximo de medida superior para enriquecer y un chorro de medida inferior para enflaquecer la riqueza de la mezcla.

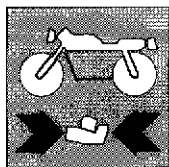
**d) - Niveladura.**

Comprobar que el flotante sea del peso establecido e indicado sobre si mismo, no presente alguna deformación y rote libremente sobre su eje. Tener el cuerpo del carburador en la posición indicada en modo que el balancín este a ligero contacto con la aguja y la aguja misma con la sede. En esta condición controlar que los dos sentidos flotantes estén, respecto al plano del cuerpo, a la rueda prescrita.



$$H = 23,5 \pm 24,5 \text{ mm}$$

$$(0,925 \pm 0,964 \text{ in.})$$



## REVISIONE MOTORE ENGINE OVERHAUL

### USO

#### Avviamento

L'avviamento a motore freddo si deve eseguire con valvola gas chiusa ed aprendo la valvola avviamento a mezzo della levetta (c) che deve essere portata in posizione verticale. Nel caso il comando avviamento sia a distanza (cavo), occorrerà aprire completamente il comando disposto sul motociclo. A temperatura ambiente non molto bassa, tenere leggermente aperta anche la valvola gas. Non appena il motore avrà raggiunto la temperatura normale di funzionamento, chiudere la valvola avviamento, poichè l'arricchimento provocato, disturberebbe il funzionamento regolare del motore.

### MANUTENZIONE

Per mantenere sempre il carburatore in ottime condizioni di funzionamento occorre attenersi alle seguenti norme:

- Pulire il carburatore smontandolo, lavandolo e soffiando tutti componenti, compreso il corpo, specialmente nelle canalizzazioni e parti calibrate.
- Controllare la perfetta efficienza di tutti i componenti ed in particolar modo lo spillo conico, il polverizzatore e lo spillo chiusura benzina che non devono presentare evidenti segni di usura nonchè del galleggiante che dovrà essere del peso indicato sullo stesso; prima del rimontaggio assicurarsi inoltre della perfetta tenuta dello spillo chiusura benzina sulla sua sede.
- Rimontare il carburatore sostituendo i particolari eventualmente usurati con altri nuovi ed originali.

### USAGE

#### Start

The starting with cold engine is to be performed with throttle closed and opening the start valve by means of lever (c) to be positioned vertically.

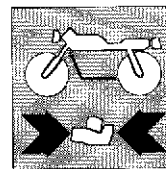
In case of remote control (cable) relevant control located on the motorcycle is to be fully opened. At a not too low ambient temperature, keep slightly open the throttle too.

As soon as the normal operating temperature of the engine is reached, the start valve is to be closed up, as the enriched mixture as obtained would trouble the regular engine running.

### MAINTENANCE

To keep the carburetor in the best working conditions, keep strictly to the following rules:

- clean the carburetor after removing it, wash and blow air jets into all of its components and into the body too, with special care for the ducts or set up parts.
- Check for perfect efficiency all the carburetor components particularly the spray nozzle, the conical needle and the gasoline needle valve: no wear signs, are allowed. Check the float, which must weight as indicated thereon. Before fitting it again, be sure that the gasoline needle valve is perfectly tight in its seat.
- Refit carburetor and change the worn out parts with new original ones.



## USAGE

### Démarrage

Le démarrage à moteur froid se doit effectuer avec soupape gaz fermée en ouvrant la soupape démarrage avec l'aide d'un levier (c) qui doit être toujours porté en position verticale.

Au cas le commande démarrage soit à distance (câble), il faudra ouvrir complètement la commande située sur le motorcycle.

A température ambiante pas trop basse, tenir un peu ouverte même la soupape gaz.

Aussitôt que le moteur aura atteint la température normale de fonctionnement, fermer la soupape démarrage, puisque l'enrichissement provoqué, dérangerait le fonctionnement régulier du moteur.

## ENTRETIEN

Pour maintenir toujours le carburateur conditions excellentes de fonctionnement il faut suivre les suivantes règles:

- Nettoyer le carburateur en le démontant, le levant et en soufflant tous les composants, y compris le corps, spécialement dans les canalisations et parties calibrées.
- Vérifier la parfaite efficacité de tous les composants tout particulièrement l'épingle conique, le pulvérisateur et l'épingle fermeture essence qui ne doivent pas présenter des traces évidentes d'usure et aussi le flotteur qui devra être du poids indiqué sur le même; avant le remontage s'assurer en outre de la parfaite étanchéité de l'épingle fermeture essence sur son siège.
- Rémonter le carburateur en remplaçant éventuellement les particulières usurés avec des autres nouveaux et d'origine.

## ANWENDUNG

Bei kaltem Motor soll das Anlassen mit geschlossener Drossel stattfinden, indem das Anlassventil (durch Hebelchen (c) in der vertikalen Stellung) geöffnet wird.

Falls das Anlassen durch Fernsteuerungsseil geschieht, ist der am Motorrad eingebaute Antrieb vollkommen zu öffnen.

Bei einer nicht zu niedrigen Raumtemperatur ist auch die Drossel etwas offen zu halten.

Sobald als die Normalbetriebltemperatur erreicht wird, ist das Anlassventil zu schliessen, da die erzeugte Ueberfettung, den regulären Betrieb des Motors stören könnte.

## WARTUNG

Zu den Optimalbetriebsbedingungen des Vergasers sind die folgenden Vorschriften zu beachten:

- Den Vergaser abbauen, waschen und sorgfältigst reinigen. Alle Bestandteile, Körper angeschlossen, vor allem die Leitungen und die geeichten Teile, enblasen.
- Die vollkommene Leistungsfähigkeit aller Bestandteile, vor allem die Kegelnadel, den Verstäuber und die Benzinschliessnadel, die keine Verschleisspuren zeigen dürfen, nachprüfen. Das Gewicht des Schwimmers muß wie darauf angegeben lauten. Vor dem Wiedereinbau muß man die Benzinschliessnadel in ihrem Sitz auf perfekte Dichtigkeit nachprüfen.
- Den Vergaser wieder einbauen und die eventuell verschlissenen Teile durch neue Originalteile ersetzen.

## USO

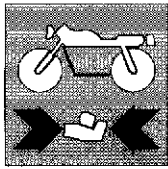
### Arranque

El arranque con el motor frío tiene que ser efectuado con la válvula del gas cerrada y abriendo la válvula de arranque por medio de la palanca (c) que debe situarse en posición vertical. En el caso en que el mando arranque sea a distancia (cable), será necesario abrir completamente el mando puesto sobre la motocicleta. Con una temperatura ambiente no muy baja, mantener suavemente abierta también la válvula gas. Cuando el motor alcance la temperatura normal de funcionamiento, cerrar la válvula arranque, ya que el enriquecimiento obtenido podría dañar el funcionamiento normal del motor.

## MANTENIMIENTO

Para mantener siempre el carburador en condiciones óptimas de funcionamiento, hay que obrar como indicado a continuación:

- limpiar el carburador desmontándolo, lavándolo y soplando todos los componentes, incluso la envoltura, en particular en las ranuras y en las partes calibradas.
- Controlar la perfecta eficiencia de todos los componentes y en particular del punzón cónico. Controlar pues que el pulverizador y el punzón de cierre gasolina no presenten evidentes señales de desgaste y que el flotador tenga el peso establecido sobre el mismo; antes del montaje, asegurarse otrosí de la perfecta estanqueidad del punzón de cierre gasolina en su asiento.
- Volver a montar el carburador sustituyendo los particulares eventualmente desgastados con otros nuevos y originales.



**REVISIONE MOTORE  
ENGINE OVERHAUL  
REVISION MOTEUR  
MOTORÜBERHOLUNG  
REVISION MOTOR**

**Fattore di correzione del getto del massimo.**

Il getto del massimo influenza in modo determinante la carburazione e quindi la resa generale del motore. Fattori climatici come la temperatura esterna e l'altitudine influenzano notevolmente il comportamento della miscela aria-benzina all'interno del carburatore. E' pertanto necessario modificare il dimensionamento del getto originale, desumendo il fattore di correzione dal grafico a fianco riportato.

ESEMPIO:

In presenza di una temperatura esterna di 25°C e ad un'altitudine di 1000 m si ottiene un fattore di correzione di 0,94. Pertanto il getto del massimo da montare in sostituzione di quello originale (110) sarà:  $110 \times 0,94 = 103,4$ ; arrotondare a 104.

**Correction factor of the main jet.**

The main jet considerably affects carburetion, hence the general performance of the engine. Climatic factors, such as the outdoor temperature and the altitude, highly affect the behaviour of the air-gasoline mixture inside the carburettor. It is therefore necessary to change the size of the original jet according to the correction factor shown in the diagram on the left.

EXAMPLE:

With a 77°F outdoor temperature and 39,37 in. altitude, a correction factor of 0.94 is obtained. Therefore the main jet to be assembled in replacement of the original one (110) shall be:  $110 \times 0.94 = 103.4$ ; round off to nearest 104.

**Facteur de correction du gicleur de reprise.**

Le gicleur de reprise a une influence déterminante sur la carburation et donc sur le rendement global du moteur. Les facteurs climatiques tels que la température et l'altitude influent considérablement sur le mélange air-essence à l'intérieur du carburateur. Il est donc nécessaire de modifier le dimensionnement du gicleur original en déduisant le facteur de correction à partir du graphique ci-contre.

EXEMPLE:

Avec une température extérieure de 25°C, à une altitude de 1000 m, on obtient un facteur de correction égal à 0.94. Par conséquent, il faut installer un jet de maximum à la place de celui original (110) correspondant à:  $110 \times 0,94 = 103,4$ ; arrondir à 104.

**Umrechnungsfaktor der Vollstdüse.**

Die Vollstdüse hat entscheidenden Einfluß auf die Vergasung und folglich auf die generelle Motorleistung. Äußere Faktoren, wie Außentemperatur und Höhe, beeinflussen das Verhalten des Benzin-Luftgemisches im Inneren des Vergasers erheblich. Daher ist es notwendig, daß man die Abmessungen der Originalvollstdüse ändert, wobei man den Umrechnungsfaktor nach der seitlich angeführten Graphik errechnet.

BEISPIEL:

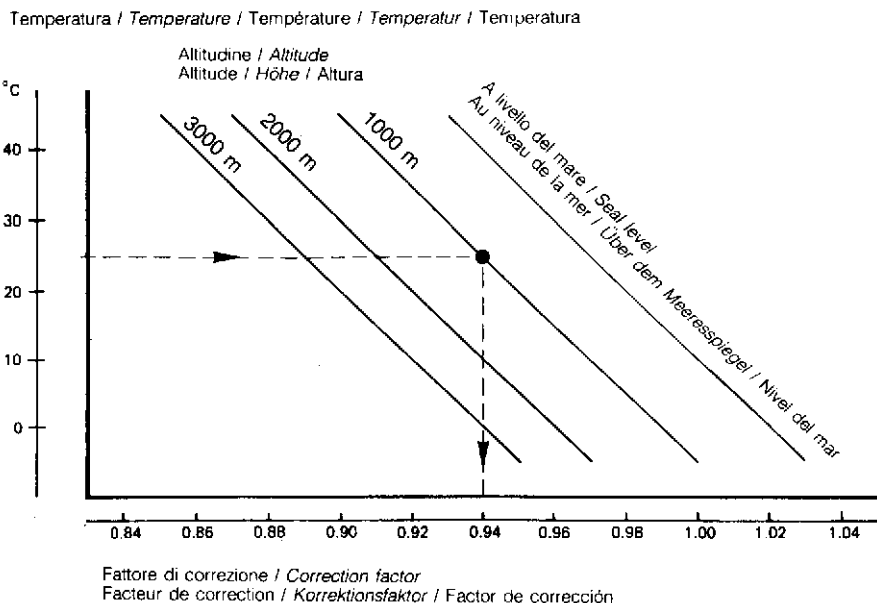
Bei einer Außentemperatur von 25°C und einer Höhe von 1000 m erhält man einen Umrechnungsfaktor von 0,94. Es muß daher folgende Vollstdüse anstelle der Originalvollstdüse (110) angebracht werden:  $110 \times 0,94 = 103,4$ ; Auf 104 runden.

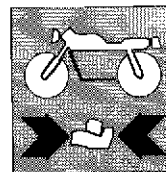
**Factor de corrección del tiro del maximo.**

El tiro del maximo influencia en modo determinante la carburación por lo cual el rendimiento general del motor. Factores climaticos como la temperatura externa y la altitud influncian notablemente el comportamiento de la mezcla aire-gasolina al interno del carburador. Es por lo tanto necesario modificar el dimensionamiento del lanzo original, infiriendo el factor de corrección del grafico al lado reportado.

EJEMPLO:

En presencia de una temperatura externa de 25°C y a una altura de 1000m se obtiene un factor de corrección de 0,94. Por lo tanto el chorro del maximo de montar en sustitución del original (110) será:  $110 \times 0,94 = 103,4$ ; redondear a 104.





#### Raccordo di aspirazione.

Controllare che il raccordo di aspirazione non sia usurato o danneggiato. In caso contrario, sostituirlo.

#### Suction coupling.

Check that the suction coupling is not worn out or damaged. If necessary, replace it.

#### Raccord d'aspiration.

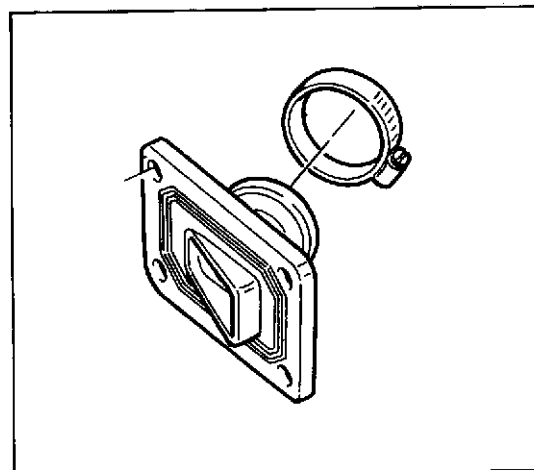
Contrôler que le raccord d'aspiration ne soit ni usé, ni endommagé. Dans le cas contraire, le changer.

#### Sauganschluss.

Den Sauganschluss auf Verschleiss oder Beschädigungen prüfen. Gegebenenfalls ersetzen.

#### Empalme de aspiración.

Controlar que el empalme de aspiración no esté desgastado o roto. Si así fuese, sustituirlo.



#### Valvola a lamelle.

Verificare che le lamelle non presentino tracce di usura o rotture e che la distanza (A) non sia inferiore a 23 mm.

In caso contrario sostituire le lamelle e le piastrine di fermo corsa lamelle. In fase di rimontaggio dei particolari applicare "Loctite" sulle viti.

#### Blade valve.

Check that the blades are not worn or broken and that the distance (A) is not lower than 23 mm/0.905 in.

If not, replace the blades and the blade stroke stop plates. During details reassembly, apply "Loctite" on the screws.

#### Soupape à lamelles.

Vérifier que les lamelles ne soient pas usurées ou cassées et que la distance (A) ne soit pas inférieure à 23 mm.

En cas contraire, remplacer les lamelles et les plaquettes d'arrêt course lamelles. Pendant le rémontage des détails, appliquer du "Loctite" sur les vis.

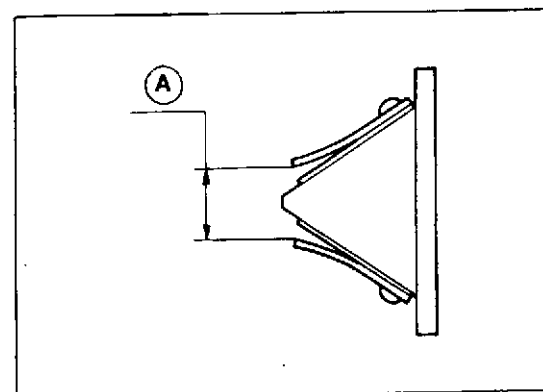
#### Lamellenventil.

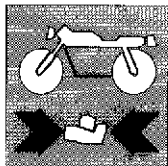
Nachprüfen, dass die Lamellen weder Verschleiss noch Brüche aufweisen, und dass die Entfernung (A) nicht niedriger als 23 mm ist. Sonst muss man die Lamellen und die Plättchen zum Lamellenstopp ersetzen. Während des Wiederausbaus der Details, wird man auf die Schrauben "Loctite" auftragen.

#### Válvula de aletas.

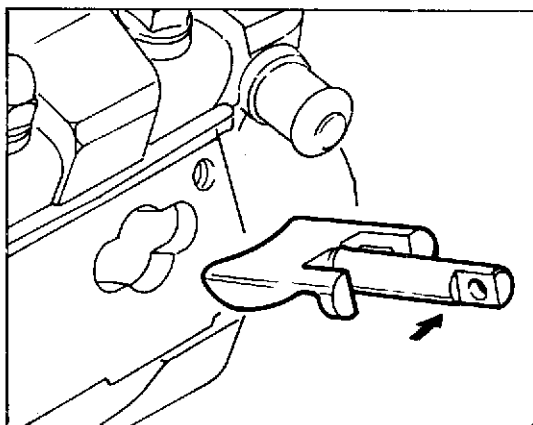
Verificar que las aletas no presenten trazas de desgaste o rotura y que la distancia (A) no sea inferior a 23 mm.

En caso contrario sustituir las aletas y las placas de final de carrera de las aletas. Cuando se vuelvan a montar las piezas aplicar "Loctite" en los tornillos.





**REVISIONE MOTORE  
ENGINE OVERHAUL  
REVISION MOTEUR  
MOTORÜBERHOLUNG  
REVISION MOTOR**



**Valvola di scarico.**

Ogni 5000 chilometri procedere alla pulizia della valvola utilizzando una spazzola per candele oppure un piano di riscontro con carta vetrata su cui pulire le superfici piane. Effettuare la sostituzione ogni 10.000 Km.

● **Non utilizzare raschietti o punte che potrebbero danneggiare le superfici esterne della valvola pregiudicandone la tenuta sul cilindro.**

**Exhaust valve.**

Every 3100 ml. clean the valve using a plug brush or a striker plate with sand paper to clean the flat surfaces. Replace the valve every 6,200 ml.

● **Do not use scrapers or points which could damage the outer surfaces of the valve thus jeopardizing its tightness on the cylinder.**

**Soupape d'échappement.**

Procéder au nettoyage de la soupape tous les 5000 kms, en utilisant soit une brosse pour bougie, soit un marbre de papier abrasif pour le nettoyage des surfaces planes. Remplacer la soupape tous les 10.000 Km.

● **Ne pas utiliser de racloirs ou de pointes qui pourraient endommager les surfaces externes de la soupape, et compromettre la tenue sur le cylindre.**

**Auslassventil.**

Das Ventil alle 5000 Kilometer reinigen, hierzu eine Zündkerzenbürste oder eine Abrichtplatte mit Sandpapier, zur Reinigung der glatten Oberflächen, verwenden. Das Ventil alle 10.000 km austauschen.

● **Keine Schabeisen oder spitze Gegenstände verwenden, die die Aussenseiten des Ventils beschädigen könnten, und so den Halt auf dem Zylinder beeinträchtigen.**

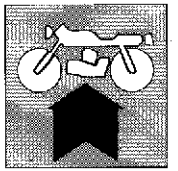
**Válvula de escape.**

Cada 5000 Km. limpiar la válvula utilizando un cepillo para bujías o papel de lija para limpiar las superficies planas. Efectuar la sustitución cada 10.000 Kms.

● **No utilizar rascadores o puntas que podrían estropear las superficies exteriores de la válvula perjudicando la sujeción en el cilindro.**



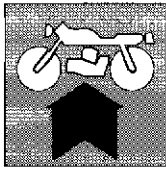
RICOMPOSIZIONE MOTORE  
ENGINE REASSEMBLY  
RÉCOMPOSITION MOTEUR  
WIEDERZUSAMMENBAU DES MOTORS  
RECOMPOSICION MOTOR



Sezione  
Section  
Section  
Sektion  
Sección

**H**

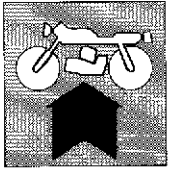
**CAGIVA**



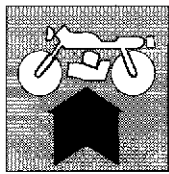
## RICOMPOSIZIONE MOTORE ENGINE REASSEMBLY

Norme generali .....	H.5	General directions .....	H.5
Rimontaggio albero motore .....	H.6	Reassembly of the drive shaft .....	H.6
Rimontaggio organi del cambio .....	H.7	Reassembly of gear numbers .....	H.7
Rimontaggio frizione .....	H.14	Clutch reassembly .....	H.14
Rimontaggio gruppo pistone-cilindro-testa .....	H.15	Reassembly of the piston-cylinder-head unit .....	H.15
Rimontaggio valvola sul cilindro .....	H.17	Reassembly of the valve on the cylinder .....	H.17
Registro fine corsa valvola .....	H.18	Valve end-of-stroke register .....	H.18
Rimontaggio testa .....	H.20	Head re-assembly .....	H.20
Messa in fase contralbero di equilibrio .....	H.21	Balance countershaft phasing .....	H.21
Rimontaggio coperchio frizione .....	H.23	Clutch cover reassembly .....	H.23

**RÉCOMPOSITION MOTEUR  
WIEDERZUSAMMENBAU DES MOTORS**



Normes générales .....	H.5	Allgemeine Vorschriften .....	H.5
Montage de l'arbre moteur .....	H.6	Zusammenbau der Antriebswelle .....	H.6
Rémontage organes de transmission .....	H.7	Wiedereinbau der Getriebeelemente .....	H.7
Montage de l'embrayage .....	H.14	Zusammenbau der Kupplung .....	H.14
Montage du groupe piston-cylindre-culasse .....	H.15	Zusammenbau Kolben-Zylinder-Kopf .....	H.15
Rémontage de la soupape sur le cylindre .....	H.17	Wiederzusammenbau des Ventils auf dem Zylinder .....	H.17
Registre fin de course soupape .....	H.19	Regelung des Ventilendanschlags .....	H.19
Rémontage de la tête .....	H.20	Einbau des Zylinderkopfes .....	H.20
Calage du contre-arbre d'équilibrage .....	H.21	Taktierung der Gleichgewichtsvorgelegewelle .....	H.21
Rémontage couvercle embrayage .....	H.23	Wiederzusammenbau des Kupplungsdeckels .....	H.23

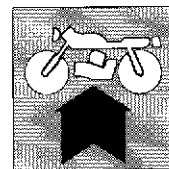


## RECOMPOSICION MOTOR

---

Normas generales .....	H.5
Montaje del cigüeñal .....	H.6
Montaje de los órganos del cambio .....	H.7
Remontaje embrague .....	H.14
Remontaje grupo pistón-cilindro-cabezal .....	H.15
Montaje de la válvula en el cilindro .....	H.17
Regulación del final de carrera de la válvula .....	H.19
Remontaje cabeza .....	H.20
Puesta en fase contra-árbol de equilibrio .....	H.21
Montaje de la tapa del embrague .....	H.23

**RICOMPOSIZIONE MOTORE  
ENGINE REASSEMBLY  
RÉCOMPOSITION MOTEUR  
WIEDERZUSAMMENBAU DES MOTORS  
RECOMPOSICION MOTOR**



### **Norme generali.**

Per il rimontaggio eseguire in senso inverso quanto mostrato per lo smontaggio, facendo tuttavia particolare attenzione alle singole operazioni che richiama specificatamente. Vi ricordiamo che guarnizioni, paraolio, fermi metallici, rondelle di tenuta in materiale deformabile (rame, alluminio, fibra etc.) e dadi autobloccanti dovranno sempre essere sostituiti.

I cuscinetti sono stati dimensionati e calcolati per un determinato numero di ore di lavoro.

Cosìglamo pertanto la sostituzione in particolar modo dei cuscinetti soggetti a più gravose sollecitazioni, anche in considerazione della difficoltà di controllo della relativa usura.

Quanto sopra viene suggerito in aggiunta ai controlli dimensionali dei singoli componenti, previsti nell'apposito capitolo (vedere al parafango "REVISIONE MOTORE").

È importantissimo pulire accuratamente tutti i componenti; i cuscinetti e tutti gli altri particolari soggetti ad usura dovranno essere lubrificati con olio motore, prima del montaggio.

Viti e dadi dovranno essere bloccati alle coppie di serraggio prescritte.

### **General directions.**

For a correct re-assembly follow in the adverse sense what shown for dismantling, however paying a special attention to every operation we specifically mention. We remind you that gaskets, oil rings, clamps and sealing washer in deformable material (as copper, aluminium, fibers, etc.) and self-locking nuts have always to be renewed.

Bearings have been studied and drawn for a well determined number of working hours.

Considering the difficulty of assessing bearing wear, it is especially important to replace bearings on bikes that are used off-road or in other extreme conditions.

What above is suggested in addition to the size verification of the single componets, as foreseen in the proper chapter (see paragraph "ENGINE OVERHAULING").

We emphasize the importance of thoroughly cleaning all components; bearings and all particulars subject to wear have to be lubricated with engine oil, before re-assembly. Screws and nuts must be locked at the prescribed torques.

### **Normes générales.**

Pour le rémontage effectuer en sens inverse ce qu'on a montré pour le démontage, en faisant attention aux particulières opérations qu'on rappelle ici spécifiquement. On vous rappelle que les garnitures, pare-huile, arrêts métalliques, rondelles d'étanchéité en matériel déformable (cuivre, aluminium, fibre etc.) et écrous auto-bloquants devront être toujours remplacés.

Les coussinets ont été dimensionnés et calculés pour une spécifique nombre d'heures de travail.

Aussi conseillons-nous de remplacer notamment les roulements qui sont soumis aux contraintes les plus fortes, compte tenu de la difficulté de contrôle de leur usure.

Ceci est conseillé additionnellement aux contrôles dimensionnés de chaque pièces, prévus dans le spécial chapitre (voir au paragraphe "REVISION MOTEUR").

Il est très important de nettoyer soigneusement toutes les pièces, les coussinets et tous les autres particuliers sujets à usure devront être graissés avec huile moteur, avant le remontage.

Vis et écrou devront être bloqués aux couples de serrage prescrites.

### **Allgemeine Vorschrifte.**

Zum Zusammenbau des Motors muß man in zur ausbau umgekehrter Reihenfolge vorgehen. Die von uns spezifisch erwähnten, jeweiligen Arbeiten sind aber genau zu beachten. Man darf nie vergessen, daß Dichtungen, Oelabdichtungen, Metallsperrungen, Dichtscheiben in untormbarem Verkstoff (Kupfer, Aluminium, Faser usw.) und selbstsichernde Muttern immer auszuwechseln sind.

Die Lager sind für eine bestimmte Anzahl Arbeitsstunden bemest und gerechnet worden.

Wir empfehlen, die hochbeanspruchten Lager auszuwechseln, da deren Verschleiss nur schwer überprüfbar ist.

Dies wird ausser der empfohlenen Nachmessen-Kontrollen der einzelnen Bestandteile (siehe die jeweiligen Kapiteln im Abschnitt "UEBERHOLUNG DES MOTOR") geraten.

Es ist äusserst wichtig, alle Bestandteile sorgfältigst zu reinigen; die Lager und alle anderen Verschleisssteile müssen mit Motoröl vor dem Anbau beschmiert werden.

Schrauben und Muttern bei den vorgeschriebenen Anziehmomenten anziehen.

### **Normas generales.**

Para el montaje proceder el sentido inverso al mostrado para el desmontaje, haciendo todavía particular atención a las sencillas operaciones que señalamos específicamente. Les recordamos que empacuras, para-aceite, para metálicas; arandelas de presión en material deformable (cobre, aluminio, fibra, etc.) y tuercas autoblocantes deberán siempre sustituirse.

Los cojinetes fueron sido dimensionados y calculados para un determinado numero de horas de funcionamiento.

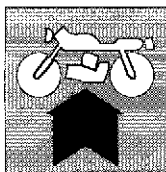
Aconsejamos por lo tanto, la sustitución en particular modo de cojinetes sujetos al más pesado esfuerzo, también en consideración de la dificultad de control del respectivo desgaste.

Cuanto arriba viene sugerido se agregan los controles dimensionales de los simples componentes, previstos en el respectivo capítulo (ver el parágrafo "REVISION MOTOR").

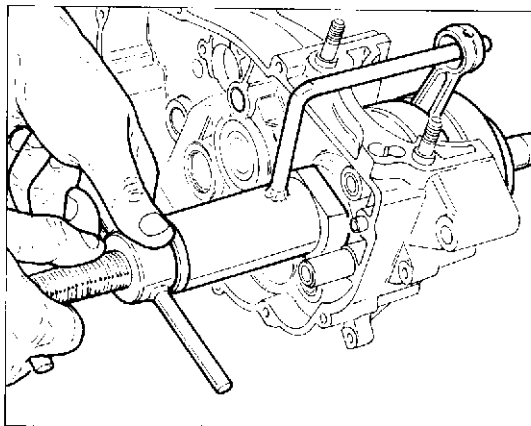
Es importantísimo limpiar acuradamente todos los componentes; cojinetes y todos los otros particulares sujetos a desgaste deberán ser lubricados con aceite motor, antes del montaje.

Tornillos y tuercas deberán ser bloqueados a las parejas de presión prescrita.

**CAGIVA**



## RICOMPOSIZIONE MOTORE ENGINE REASSEMBLY RÉCOMPOSITION MOTEUR WIEDERZUSAMMENBAU DES MOTORS RECOMPOSICION MOTOR



### Rimontaggio albero motore.

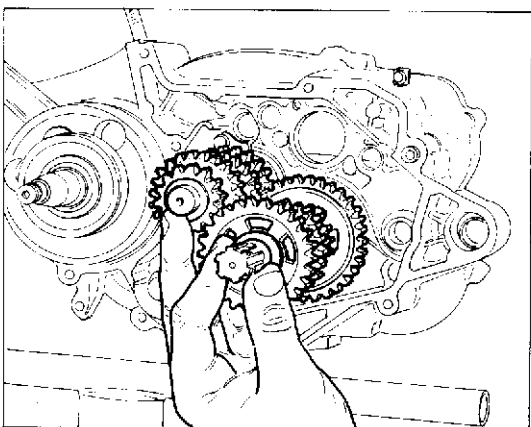
Per il rimontaggio dell'albero motore sul semicaratter destro usare l'attrezzo cod. **800033047**. Qualora non sia stato fatto durante lo smontaggio, è necessario rimuovere la piastrina di fermo del paraolio svitando la vite di fissaggio (quando si rimonta bloccare con "Loctite"). Solo in queste condizioni l'attrezzo potrà appoggiare su una superficie piana e sarà possibile installare l'albero motore correttamente in sede.

● **Prima di eseguire l'introduzione lubrificare con olio motore le superfici di contatto.**

### Reassembly of the drive shaft.

To reassemble the drive shaft on the R.H. half-crankcase use tool code **800033047**. If this has not been done during the disassembly, it is necessary to remove the oil seal stop plate by unloosening the fastening screw (when it is reassembled lock it with "Loctite"). In this condition only, the tool can lay on a flat surface and it shall be possible to properly install the drive shaft into its seat.

● **Before inserting it, lubricate the contact surfaces with engine oil.**



### Montage de l'arbre moteur.

Pour remonter l'arbre moteur sur le demi-carter, utiliser l'outil ref. **800033047**. Dans le cas où cela n'aurait pas été fait pendant la phase de démontage, enlever la plaque d'arrêt du pare-huile en dévissant la vis de fixation (la bloquer avec la "Loctite" pour la remettre en place). Seulement dans ces conditions, l'outil pourra s'appuyer sur une surface plane et il sera alors possible d'installer correctement l'arbre moteur dans son logement.

● **Graisser les surfaces de contact avec de l'huile moteur, avant l'introduction.**

### Zusammenbau der Antriebswelle.

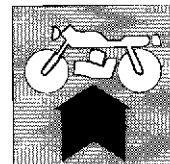
Fuer den Einbau der Triebwelle in die rechte Gehäuseseite das Werkzeug Kennnr. **800033047** verwenden. Falls beim Ausbau das Halteplättchen der Ölabdichtung nicht abgenommen wurde, sollte dies nunmehr geschehen, hierzu die Klemmschraube abschrauben (beim Einbau mit "Loctite" sichern). Nur unter diesen Bedingungen kann das Werkzeug auf einer glatten Oberfläche aufliegen und kann die Triebwelle fachgerecht in ihren Sitz eingebaut werden.

● **Vor dem Einbau, die Kontaktfläche mit Motorenoel schmieren.**

### Montaje del cigüeñal.

Para montar el cigüeñal en el semi-cárter derecho usar la herramienta cód. **800033047**. Si no se hubiese hecho durante el desmontaje, es necesario quitar la placa de la chapa de retención del aceite desatornillando el tornillo (cuando se vuelve a montar bloquear con "Loctite"). Sólo en estas condiciones la herramienta podrá apoyarse en una superficie plana y será posible instalar el cigüeñal correctamente en su asiento.

● **Antes de introducirlo lubricar con aceite de motor las superficies de contacto.**



### Rimontaggio organi del cambio.

Inserire nel semicarterm destro contemporaneamente albero primario e secondario del cambio, con i rasamenti originali; per un corretto funzionamento del cambio verificare le quote di controllo indicate nelle figure.

### Reassembly of gear numbers.

Insert into the R.H. crankcase both primary and secondary shafts of gearbox, at the same time, with their original thrust washers; for a correct gearbox operation, check the inspection quotes as shown in figures.

### Remontage organes de transmission.

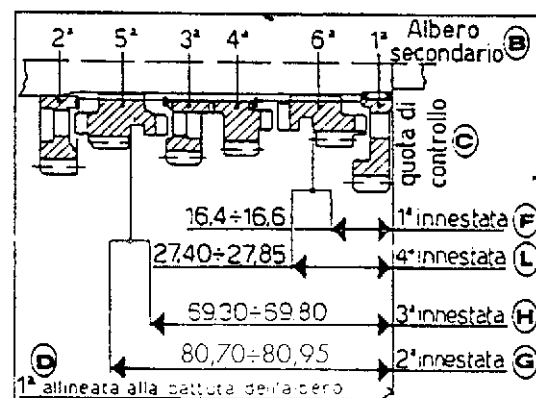
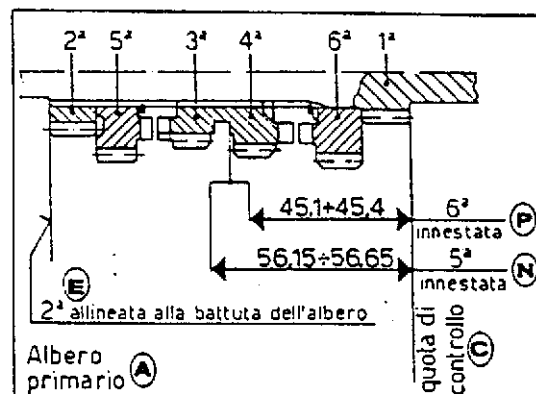
Mettre dans le demi-carter droit en même temps l'arbre primaire et secondaire de la boîte, avec les calages originaux; pour un correct fonctionnement de la boîte vérifier les côtes de contrôle indiquées dans les figures.

### Wiedereinbau der Getriebeelemente.

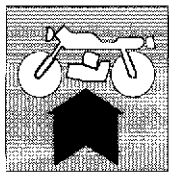
Im rechten Halbcarter die Haupt- und die Nabenwellen gleichzeitig, samt Originalpassscheiben positionieren. Zum korrekten Betrieb der Schaltung dienen die Prüfwerte auf den Abbildungen.

### Montaje de los órganos del cambio.

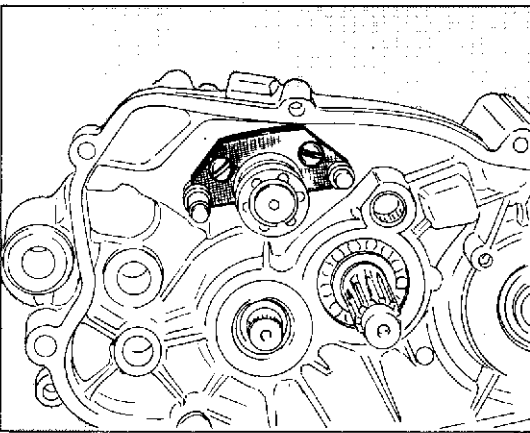
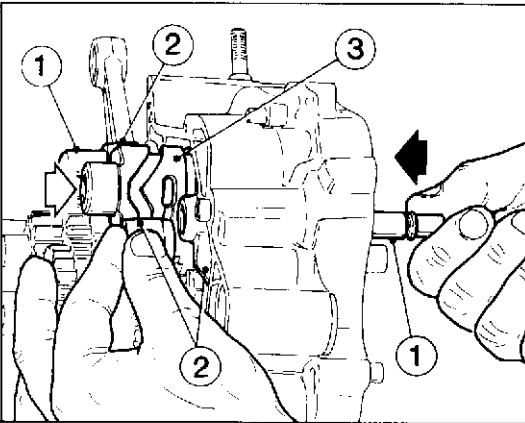
Introducir en el semi-carter derecho el eje primario y secundario del cambio contemporáneamente con los separadores originales; para que el cambio funcione correctamente verificar los valores de control indicados en las figuras.



- A Albero primario / Main shaft / Arbre primaire / Hauptwelle / Eje primario.
- C Quota di controllo / Checking quote / Côte de contrôle / Kontrollkote / Valore de control.
- E 2° allineata alla battuta dell'albero / 2nd gear aligned with the shaft ledge / 2ème marche alignées avec le battant de l'arbre / 2. Gang sind mit dem Wellnanschlag fluchtgerecht / 2° alineada con el tope del eje.
- N con 5° innestata / into 5th gear / avec 5ème marche embrayée / mit 5. Gang eingeschaltet / con 5° activada
- P con 6° innestata / into 6th gear / avec 6ème marche embrayée / mit 6. Gang eingeschaltet / con 6° activada
- B Albero secondario / Layshaft / Arbre secondaire / Vorlegewelle / Eje secundario.
- D 1° allineata alla battuta dell'albero / 1st gear aligned with the shaft ledge / 1ère marche alignées avec le battant de l'arbre / 1. Gang sind mit dem Wellnanschlag fluchtgerecht / 1° alineada con el tope del eje.
- F con 1° innestata / into 1st gear / avec 1ère marche embrayée / mit 1. Gang eingeschaltet / con 1° activada
- G con 2° innestata / into 2nd gear / avec 2ème marche embrayée / mit 2. Gang eingeschaltet / con 2° activada
- H con 3° innestata / into 3rd gear / avec 3ème marche embrayée / mit 3. Gang eingeschaltet / con 3° activada



# RICOMPOSIZIONE MOTORE ENGINE REASSEMBLY RÉCOMPOSITION MOTEUR WIEDERZUSAMMENBAU DES MOTORS RECOMPOSICION MOTOR



Inserire l'albero desmodromico fissandolo con la piastra e i rasamenti per la regolazione del gioco. Mettere l'albero desmodromico (3) in posizione di folle (tacca per indicatore spia folle in alto).

Inserire le forcelle (2) cambio nelle sedi sugli ingranaggi; innestare i nottolini di comando forcelle nelle relative sedi sull'albero desmodromico.

Montare dal lato esterno del semicaratter i perni (1) di scorrimento forcelle (quello più lungo deve essere montato in corrispondenza delle forcelle di innesto 1a-4a e 2a-3a). Posizionare la guarnizione tra i semicaratter applicando del sigillante; verificare il posizionamento delle bussole di centraggio.

Ricordarsi di inserire sul lato sinistro, tra albero motore e cuscinetto, l'apposita rondella di rasamento; richiudere quindi i due semicaratter controllando il corretto posizionamento della guarnizione.

Insert the positive shaft and fix it with the plate and the play adjusting washers. Arrange positive shaft (3) to neutral position (the neutral indicator notch is up).

Insert gear forks (2) in their seats on the gears; connect the fork control pawls in their relevant seats on the positive shaft.

Mount fork sliding pins (1) from the half-crankcase outer side (the longer pin should be mounted in correspondence of the forks 1a-4a and 2a-3a).

Arrange the gasket between the half-crankcases using a sealant. Check the arrangement of the centering bushes.

Do not forget to fit the suitable shimming washer on the L.H. side, between the drive shaft and the bearing; close the two half-crankcases checking the correct arrangement of the gasket.

Introduire l'arbre desmodromique en le fixant avec la plaque et les rondelles d'épaisseur pour le réglage de jeu. Mettre l'arbre desmodromique (3) en position de point mort (repère pour indicateur témoin de point mort en haut).

Insérer la fourche (2) de boîte de vitesses dans les logements sur les engrenages; enclencher les cliquets de commande de la fourche dans leur logement sur l'arbre desmodromique.

Monter, par le côté extérieur du demi-carter, les axes (1) de coulissement des fourches (monter le plus long des axes au niveau des fourchettes d'embrayage (1ère-4è et 2nde-3è)).

Positionner la garniture entre les demi-carter et appliquer un scellement étanche; vérifier le positionnement des douilles de centrage.

Se rappeler d'introduire sur le côté gauche, entre l'arbre moteur et le roulement, la rondelle d'épaisseur; refermer les deux demi-carter en contrôlant le positionnement de la garniture.

Die zwangsläufige Welle einfügen und mit der Platte und den Zwischenlegscheiben fuer die Spieleinstellung sichern. Die zwangsläufige Welle (3) in Leerlaufstellung bringen (die Kerbe fuer den Leerlaufanzeiger nach oben).

Die Schaltgabeln (2) in ihre Sitze auf den Zahnraedern einfüegen; die Gabelsteuerklinten in ihre Sitze auf der zwangsläufigen Welle einrasten.

Die Gabelgleitzapfen (1) von der Außenseite der Verkleidungshälfte her einbauen (der längste muß in Übereinstimmung mit den Schaltgabeln 1a-4a und 2a-3a angebracht werden).

Die Dichtung mit Dichtungsmasse zwischen die Gehäusenhälften positionieren; die Stellung der Zentrierbuchsen ueberpruefen.

Nicht vergessen, die vorgesehene Unterlegscheibe auf der linken Seite zwischen Antriebswelle und Lager einzufuegen; danach die zwei Gehäusenhälften schliessen und dabei die richtige Stellung der Dichtung pruefen.

Inserir el árbol desmodrómico fijándolo con la lámina y las raspaduras para la regulación del juego. Colocar el eje desmodrómico (3) en posición floja (surco por indicador verificador flojo en alto).

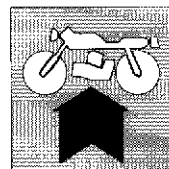
Inserir la horquilla (2) cambio en la sede de los engranajes; acoplar los seguros de comando horquilla en la relativa silla del árbol desmodromico. Montar del lado externo del semicaratter los ejes (1) de deslizamiento horquilla (aquel más largo debe ser montado en correspondencia de la horquilla de empalme 1a-4a y 2a-3a)

Posicionar la empacadura entre los semicaratter aplicando el sellante, verificar la posición del calibre de centrado.

Recordarse de inserir en el lado izquierdo, entre eje motor y cojinete, la respectiva arandela de rasamiento; encerrar los dos semicaratter controlando la correcta posición de la empacadura.



**RICOMPOSIZIONE MOTORE  
ENGINE REASSEMBLY  
RÉCOMPOSITION MOTEUR  
WIEDERZUSAMMENBAU DES MOTORS  
RECOMPOSICION MOTOR**



**ATTENZIONE** - In caso di imperfetta tenuta della guarnizione si potranno verificare le seguenti anomalie di funzionamento:

Passaggio di aria con conseguente smagrimiento della miscela e probabile grippaggio del motore.

Passaggio di olio dal vano cambio al vano albero motore; questo potrebbe portare a rapido consumo del lubrificante con surriscaldamento e grippaggio del cambio stesso.

Durante la chiusura dei semicarterm verificare il perfetto allineamento e la posizione degli stessi.

Verificare che l'albero motore e gli alberi del cambio ruotino liberamente (con cambio in folle).

Nel caso che la rotazione degli alberi suddetti non avvenisse correttamente, sarà opportuno intervenire con colpetti di mazzuola in plastica sugli alberi per permettere un corretto assetamento.

In caso di persistente irregolarità è opportuno aprire nuovamente i semicarterm.

Dopo la chiusura di semicarterm sigillare con panno pulito la sede di alloggiamento cilindro per evitare la caduta accidentale di sporczia o di corpi estranei nel vano dell'albero motore.

**BEWARE!** - In case of imperfect sealing of gasket, the following operating deficiencies may be noticed:

Air passage with consequent weakness of mixture and possible engine seizure.

Oil leakage from the gearbox chamber to the crankshaft chamber; this could cause a quick lubricant consumption with overheating and gearbox seizure.

During the half-crankcases mating, check their perfect alignment and correct position.

Verify that crankshaft and gearbox shafts freely rotate (neutral position). In case that rotation of above shafts does not occur correctly, it will be advisable to strike with a few blows of plastic mallet on these shafts to allow their correct bedding. In case of persistent unevenness, it is advisable to open the crankcases again.

After crankcases mating, close with a clean cloth the cylinder housing in order to avoid the accidental immission of dirt or foreign bodies inside the crankshaft chamber.

**ATTENTION** - En cas d'imparfaite étanchéité de la garniture se pourront vérifier les suivantes anomalies de fonctionnement.

Passage d'air avec conséquent mélange trop pauvre et probable grippage du moteur.

Passage d'huile de la boîte à vitesse à l'arbre moteur; celui-ci pourrait porter à une rapide consommation du lubrifiant avec surchauffage et grippage de la même boîte.

Pendant la fermeture des demi-carters vérifier le parfait alignement et la position des mêmes.

Vérifier que l'arbre moteur et les arbres de la boîte tournent librement (avec sélecteur au P.M.).

Au cas que la rotation des arbres susdits ne s'effectue pas correctement, il sera nécessaire d'intervenir avec de petits coups de maillet en plastique sur les arbres, pour permettre un correct tassement.

En cas de persistant irrégularité il est nécessaire d'ouvrir de nouveau les demi-carters.

Après la fermeture des demi-carters sceller avec un chiffon propre le siège d'installation cylindre pour éviter la chute accidentelle de saleté ou des corps étrangers dans le siège de l'arbre.

**VORSICHT!** - Falls die Dichtigkeit der Dichtung fehlerhaft ist, dann können die folgenden Betriebsunregelmässigkeiten entstehen:

Gemisch-Verarmung beim Luftzufluss und Motorfressen.

Öldurchfluss vom Getrieberaum zum Motorwellenraum.

Das könnte zum schnellen Verbrauch des Schmiermittels mit daraus folgender Verhitzung und Fressen des Getriebes bringen.

Wenn die Gehäusehälften geschlossen sind, dann muß man sie auf korrekte Stellung und perfekte Ausrichtung prüfen.

Sich vergewissern, daß die Treibwelle und die Schaltgetriebewellen frei drehen (Schaltgetriebe in der Leerlaufstellung).

Falls die obigen Wellen nicht korrekt drehen, zu derer Einstellung mit einem Kunststoffhammer auf die Wellen schlagen.

Besteht aber die Störung, dann muß man die Gehäusehälften wiederöffnen.

Nach Schliessung der Gehäusehälften, den Zylindersitz mit einem sauberen Tuch versiegeln, um zu vermeiden, dass Schmutz oder Fremdkörper in den Motorraum fallen.

**ATENCION** - En caso de presión imperfecta de la empacadura se podrán verificar las siguientes anomalias de funcionamiento:

Paso de aire con consecuente enflaquecimiento de la mezcla y probable agarrotamiento del motor.

Paso de aceite del hueco cambio al hueco eje motor; ésto podría llevar a un rapido consumo del lubricante con recalentamiento y agarrotamiento del cambio mismo.

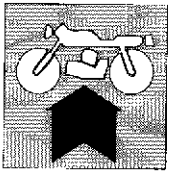
Durante la cerrada de los semicarterm verificar la perfecta alineación y la posición de los mismos.

Verificar que el eje motor y los ejes del cambio rueden libremente (con cambio flojo).

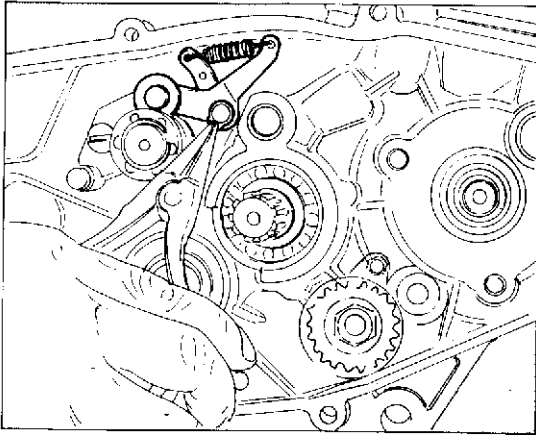
En el caso que la rotación de los ejes indicados no se desarrollen correctamente, será oportuno intervenir con golpecitos de martillo de plástico sobre los ejes para permitir una correcta fijación.

En caso de persistir la irregularidad es oportuno abrir nuevamente los semicarterm.

Después del cerrado de los semicarterm sellar con paño limpio la sede de alojamiento cilindro para evitar la caída accidental de sucio o de cuerpos extraños en el hueco del eje motor.



**RICOMPOSIZIONE MOTORE  
ENGINE REASSEMBLY  
RÉCOMPOSITION MOTEUR  
WIEDERZUSAMMENBAU DES MOTORS  
RECOMPOSICION MOTOR**



Rimontare i saltarelli fissaggio folle e fissaggio marce applicando l'apposito anello seeger.

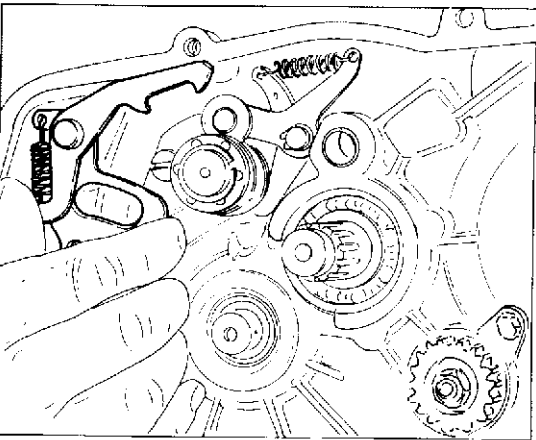
Inserire dal lato esterno del semicarter la molla, la bussola interna, il rasamento e l'albero selettore. Dal lato opposto inserire sulla parte terminale dell'albero sopraccitato il paraolio nuovo, la rosetta e l'anello di arresto.

Remount the neutral and gear fixing pawls and apply the suitable snap ring.

Insert, from the half-crankcase outer side, the spring, the inner bush, the washer and the selector shaft. From the opposite side, fit the new oil seal, the washer and the stop ring on the end of the above mentioned shaft.

Remonter le dispositif de fixation de point mort et des vitesses, en insérant le clip nécessaire.

Introduire du côté extérieur du demi-carter le ressort, la douille interne, la rondelle d'épaisseur et l'arbre de sélection. Du côté opposé, introduire sur l'extrémité de cet arbre le pare-huile neuf, la rondelle et la bague d'arrêt.



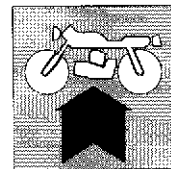
Die Fallklinken der Leerlauf- und Gangbefestigung mit Anbringung des vorgesehenen Seegeringes einbauen.

Die Feder, die Innenbuchse, die Zwischenlegscheibe und die Schaltwelle von der Aussenseite der Gehäusenhälfte her einfüegen. Auf der anderen Seite, die neue Oelabdichtung, die Unterlegscheibe und den Drahtsprengring auf das Endstueck der obengenannten Welle setzen.

Remontar los saltadores fisaje flojo y fisaje marcha aplicando el respectivo anillo Seeger.

Inserir del lado externo del semicarter el resorte, el calibre interno, el rasurado y el árbol selector. Del lado opuesto inserir sobre la parte terminal del árbol arriba indicado el para-aceite nuevo, la arandela y el anillo de bloqueo.

**RICOMPOSIZIONE MOTORE  
ENGINE REASSEMBLY  
RÉCOMPOSITION MOTEUR  
WIEDERZUSAMMENBAU DES MOTORS  
RECOMPOSICION MOTOR**



Controllare il gioco delle forcelle innesto marce, operando come segue:  
inserire una marcia e controllare che l'albero desmodromico abbia un certo gioco assiale; ripetere questa operazione su tutte le singole marce.

Non riscontrando gioco sarà necessario intervenire aggiungendo o togliendo rasamenti sotto la piastrina di ritegno dell'albero desmodromico, dopo aver tolto nuovamente albero selettore e saltarelli.

Le piastrine di rasamento vengono fornite con spessore di mm 0,2 e 0,3.

Se, nonostante tale regolazione, la mancanza di gioco assiale persistesse, l'anomalia potrebbe essere dovuta a:

- forcella spostamarce piegata (da individuare ed eventualmente sostituire);
- imperfetta disposizione dei rasamenti ai lati degli alberi cambio.

Check the speed engaging fork play, acting as follows:

engage one gear and check that the desmodromic shaft has a certain end play; repeat this operation on every single speed.

Not verifying any play, it will be necessary to modify by adding or removing shims under the retaining plate of the desmodromic shaft, after having removed selector shaft and pawls again.

Shims are supplied with thickness of 0.0079 and 0.012 in.

If in spite of this adjustment, the end float lack remains, this deficiency could be due to:

- bent sliding fork (to be identified and eventually replaced);
- faulty position of shims on sides of gearbox shafts.

Vérifier le jeu des fourches vitesses, en faisant comme suit:

engager une marche et vérifier que l'arbre désmodromique ait un certain jeu axial; répéter cette opération sur toutes les marches.

N'én relevant pas du jeu il sera nécessaire d'intervenir en ajoutant ou en levant des rondelles sous la plaque d'arrêt de l'arbre désmodromique, après avoir enlevé de nouveau l'arbre sélecteur et les cliquets.

Les plaques de calage viennent fournies avec épaisseur de mm 0,2 et 0,3.

Si, malgré tel réglage, on remarque l'absence de jeu axial, l'anomalie pourrait être due à:

- fourchettes de vitesses pliées (à identifier et éventuellement remplacer);
- imparfaite disposition des calages aux côtés des arbres boîte à vitesses.

Die Schaltgebelen auf korrektes Spiel wie folgt prüfen:

einen Gang einschalten und die zwangsläufige Welle auf ein gewisses Spiel nachprüfen. Dasselbe bei jedem Gang wiederholen.

Bemerkt man kein Spiel, wird es nötig, Passscheiben unter die Halteplatte der zwangsläufigen Welle nach Entfernung der Siebtrommel und der Sperrnoken legen bzw. herausziehen.

Die Stärke der gelieferten Passscheiben beträgt 0,2 bzw 0,3 mm.

Falls nach einer solchen Einstellung noch kein Achsspiel vorhanden ist, dann ist die Ursache dieser Störung entweder der Schaltgabel (aussuchen oder eventuell austauschen) oder der an Seiten der Getriebewellen angebrachten Passscheiben zuzuschreiben.

Controlar el juego de la horquilla acoplamiento marcha, operando como sigue:

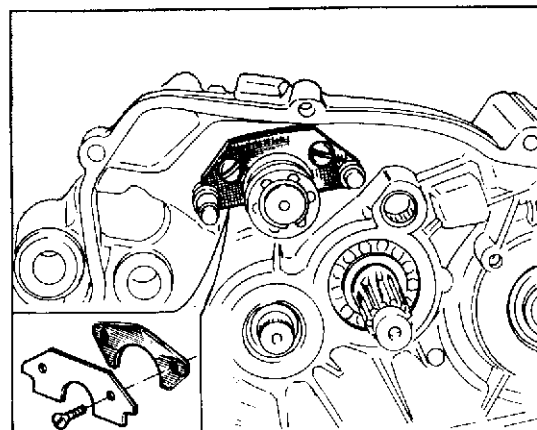
inserir una marcha y controlar que el eje desmodrónico tenga un cierto juego axial; repetir esta operación en cada una de las otras velocidades.

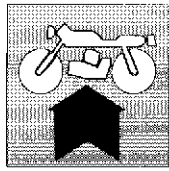
No encontrando juego será necesario intervenir agregando o quitando raspaduras bajo la lámina de retención del árbol desmodrónico, después de haber quitado nuevamente el árbol selector y saltadores.

Las láminas de rasamiento vienen suplidas con espesores de 0,2 y 0,3.

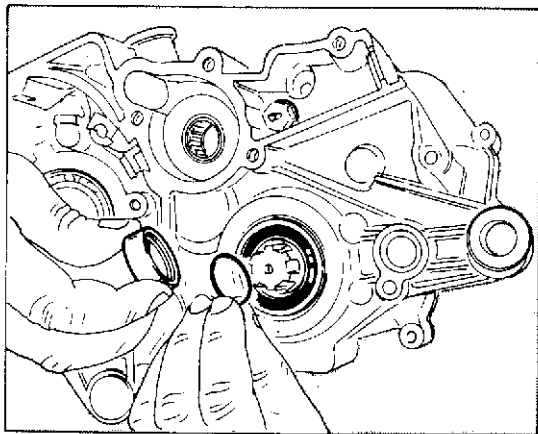
Si, no obstante tal regulación, la falta de juego axial persiste, la anomalía podría ser debido a:

- horquilla quita-velocidad plegada (de individuar y eventualmente sustituir);
- imperfecta disposición de las rasaduras a los lados de los ejes cambio.





**RICOMPOSIZIONE MOTORE  
ENGINE REASSEMBLY  
RÉCOMPOSITION MOTEUR  
WIEDERZUSAMMENBAU DES MOTORS  
RECOMPOSICION MOTOR**

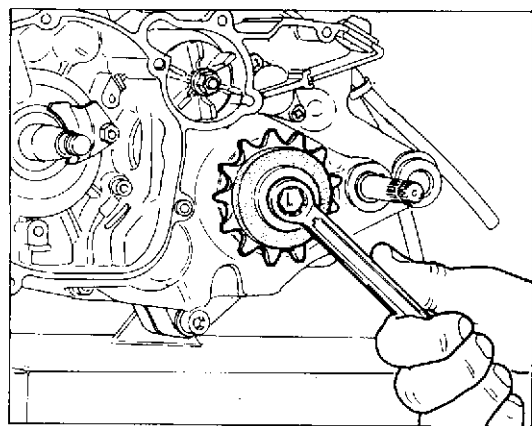


Con opportuno introduttore inserire il paraolio nuovo sul lato sinistro dell'albero secondario; posizionare l'anello OR nel distanziale ed inserire il distanziale sull'albero. Inserire la rondella di rasamento e rimontare l'anello di arresto. Inserire il pignone catena e bloccarlo con vite e rondella sull'albero secondario. Inserire i paraolio nuovi su entrambi i lati del basamento in corrispondenza dell'albero motore. Montare le relative piastrine di fermo bloccando le viti con "Loctite".

Montare sul lato destro dell'albero motore il distanziale e l'anello OR.

Inserire nel seguente ordine, sul lato destro dell'albero motore, il primo distanziale, l'anello OR, il pignone di comando pompa olio, il secondo distanziale, la linguetta, l'ingranaggio trasmissione primaria (con la parte cilindrica rivolta verso l'esterno), la rosetta di fermo e il dado. Inserire nella propria sede il rasamento, l'ingranaggio comando pompa, l'alberino di rinvio e il secondo rasamento.

**Per bloccare l'albero motore quando si esegue il serraggio utilizzare un apposito supporto e per nessuna ragione inserire perni o lame nella biella.**



With the help of a suitable inserting device fit the new oil seal on the L.H. side of the secondary shaft; arrange the O-ring on the spacer and fit the spacer on the shaft. Fit the shimming washer and mount the lock ring. Fit the chain pinion and lock it with the screw and washer on the secondary shaft. Fit the new oil seal on both ends of the crankcase in correspondence of the drive shaft. Mount their relevant stop plates, locking the screws with "Loctite".

Mount the spacer and the O-ring on the motor shaft R.H. shaft.

On the crankshaft R.H. side insert in the following order: the first spacer, the OR ring, the oil pump control pinion, the second spacer, the tongue, the primary drive gear (with the cylindrical part turned outside), the stop washer and the nut. Insert in the corresponding seat the thrust, the pump control gear, the counter shaft and the second thrust.

**When locking never and by no reason use pins or blades onto the con. rod, but only use a special support to block crankshaft.**

l'albero. Introdurre la rondella di butée et remonter l'anneau d'arrêt. Introdurre il pignone della catena e il bloccare all'aiuto di una vite e di una rondella sull'albero secondario. Inserire il paraolio nuovo sui due lati del carter in corrispondenza dell'albero motore. Montare le piastrine d'arrêt bloccando le viti con la "Loctite".

Montare sul lato destro dell'albero motore l'entretroise e l'anello OR.

Sul lato destro del vilebrequin, inserire nell'ordine seguente: la prima entretroise, la bague OR, il pignone di controllo pompa a olio, la seconda entretroise, la chiave, l'ingranaggio di trasmissione principale (con la parte cilindrica tournée à l'extérieur), la rondella d'arrêt et l'écrou. Inserire nel proprio sedile corrispondente: l'épaulement, l'engrenage de contrôle de la pompe, l'arbre de renvoi et le deuxième épaulement.

**Pour bloquer l'arbre moteur quand on effectue le serrage, il faut utiliser un spécial support et pour aucun motif n'insérer des tourillons ou des lames dans la bielle.**

Mit einem zweckmaessigen Einfuehrwerkzeug die neue Oelabdichtung auf der linken Seite der Vorgelegewelle einsetzen; den O-Ring im Abstandsstueck positionieren und das Abstandsstueck auf die Welle setzen. Die Ausgleichscheibe einsetzen und den Haltering wieder anbringen. Das Ritzel einbauen und mit Schraube und Scheibe an der Vorgelegewelle befestigen. Die neuen Oelabdichtungen auf beide Seiten des Kurbelgehäuses in Uebereinstimmung mit der Triebwelle einfüegen. Die vorgesehenen Halteplaetchen einbauen, und die Schrauben mit "Loctite" sichern. Auf die rechte Seite der Abtriebswelle, das Abstandsstueck und den O-Ring montieren.

Auf der rechten Seite der Kurbelwelle was folgt zusammenbauen: das erste Distanzstück, das O-Ring, das Ritzel zur Steuerung der Ölpumpe, das zweite Distanzstück, den Federkeil, das Hauptantriebräderpaar (mit dem zylindrischen Teil nach Aussen), die Haltescheibe und die Mutter. Dann die Ausgleichscheibe, das Räderpaar zur Steuerung der Pumpe, die Vorgelegewelle und die zweite Ausgleichscheibe einfüegen.

**Zur blockierung der Treibwelle bei der Klemmung muß man die dazugeeignete Stütze anwenden und keinesfalls Stifte oder Klingen in die Pleuel einführen.**

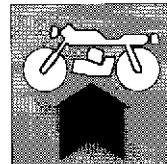
Con un introduttore oportuno introducir la chapa de retención del aceite nuevo en el lado izquierdo del eje secundario; colocar el anillo OR en el separador e introducir este último en el eje. Insertar la arandela de rasamiento y remontar el anillo de parada. Insertar el piñón cadena y bloquearlo con tornillo y arandela sobre eje secundario. Meter la chapa de retención del aceite nuevo en ambos lados de la base en correspondencia con el cigüeñal. Montar las relativas placas de retención bloqueando los tornillos con "Loctite".

Montar en el lado derecho del cigüeñal el anillo separador y el anillo OR.

Introducir según el orden siguiente, en el lado derecho del cigüeñal, el primer anillo separador, el anillo OR, el piñón de la bomba del aceite, el segundo anillo separador, la lengüeta, el engranaje de transmisión primaria (con la parte cilíndrica vuelta hacia el exterior), la arandela de retención y la tuerca. Introducir en el propio asiento el anillo separador, el engranaje de la bomba, el eje de reenvío y el segundo anillo separador.

**Para bloquear el cigüeñal cuando se aprietan las piezas utilizar un soporte y no introducir jamás pernos o aletas en la biela.**

**RICOMPOSIZIONE MOTORE  
ENGINE REASSEMBLY  
RÉCOMPOSITION MOTEUR  
WIEDERZUSAMMENBAU DES MOTORS  
RECOMPOSICION MOTOR**



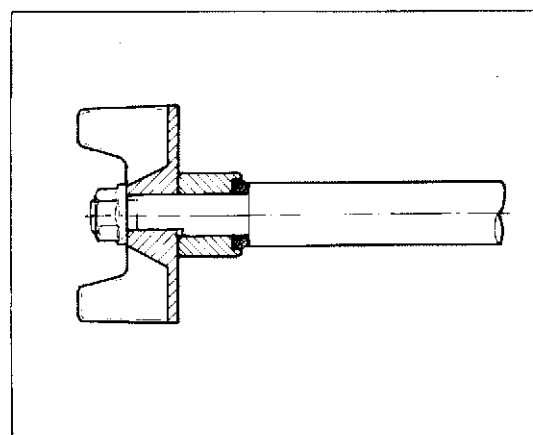
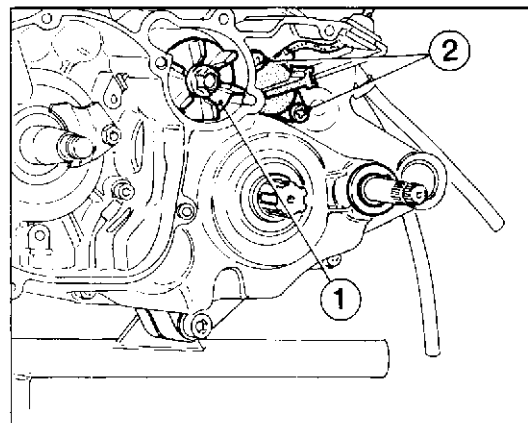
Inserire nel semicarter destro l'albero di comando pompa acqua, sul quale sarà stato montato l'ingranaggio di comando e il seeger d'arresto. Sul lato sinistro montare l'anello OR, il distanziale (la parte scaricata è la sede dell'OR) e la girante (1). Inserire il dado di bloccaggio e serrarlo supportando adeguatamente l'ingranaggio per impedire all'albero di ruotare. Rimontare la molla e il puntalino del folle nella sede dell'albero desmodromico; inserire un anello OR nuovo e rimontare il segnalatore di folle bloccando con "Loctite" le due viti (2) di fissaggio.

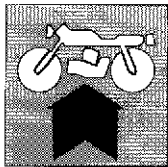
Fit the water pump control shaft on the R.H. half- crankcase, on which the control gear and the stop snap ring should have already been mounted. On the L.H. side, mount the O-ring, the spacer (the part without load is the O-ring seat). Fit the locking nut and tighten it, suitably supporting the gear to prevent the shaft from turning. Remount the spring and the neutral cap in their seat on the positive shaft; fit a new O-ring and remount the neutral indicator locking the two fastening screws (2) with "Loctite".

Insérer dans le demi-carter droit l'arbre de commande de la pompe à eau, sur laquelle seront montés l'engrenage de commande et le clip d'arrêt. Sur le côté gauche monter l'anneau OR, l'entretoise (la partie vidée est le logement de l'anneau OR) et la couronne mobile (1). Introduire l'écrou de blocage et le serrer en bloquant l'engrenage de façon à ce que l'arbre ne tourne pas. Remonter le ressort et la butée de point mort dans le logement de l'arbre desmodromique; insérer un anneau OR neuf et remonter le témoin de point mort en bloquant avec la "Loctite" les deux vis (2) de fixation.

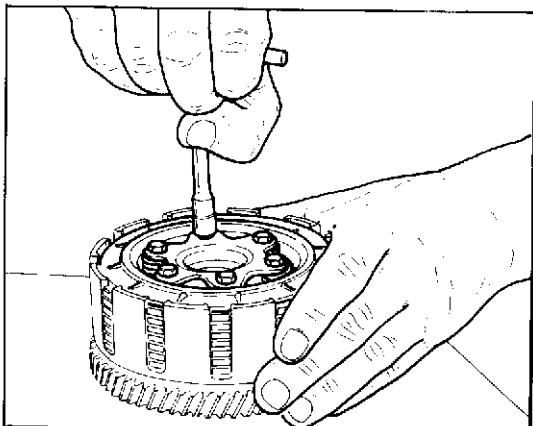
Die Wasserpumpensteuerwelle, auf der das Steuerzahnrad und der Seegerdrahtsprengring montiert wurden, in die rechte Gehäusehälfte einsetzen. Auf die linke Seite den O-Ring, das Abstandsstück (der Sitz des O-Ringes ist auf der Seite mit der Aussparung) und das Abtriebrad (1) montieren. Die Mutter einführen und anziehen. Dabei das Zahnrad festhalten, um eine Drehung der Welle zu verhindern. Die Feder und den Leerlaufauflagestift in ihre Sitze auf der zwanglaufenden Welle setzen; einen neuen O-Ring einfügen und den Leerlaufanzeiger einbauen, die zwei Arretierschrauben (2) mit "Loctite" sichern.

Introducir en el semi-carter derecho el eje de la bomba del agua, sobre el cual se habrá montado el engranaje de mando y el seeger de retención. En el lado izquierdo montar el anillo OR, el anillo separador (la parte descargada es el asiento del OR) y el rotor (1). Insertar la tuerca de bloqueo y presionarla soportando adecuadamente el engranaje para impedir al eje de rotar. Montar el resorte y la varilla del engranaje en el asiento del eje desmodrómico; meter un anillo OR nuevo y volver a montar el señalador de punto muerto bloqueando con "Loctite" los dos tornillos de fijación (2).





**RICOMPOSIZIONE MOTORE  
ENGINE REASSEMBLY  
RÉCOMPOSITION MOTEUR  
WIEDERZUSAMMENBAU DES MOTORS  
RECOMPOSICION MOTOR**



**Rimontaggio frizione.**

Inserire provvisoriamente il disco premifrizione nella campana frizione; infilare tutti i dischi nella campana, alternando un disco guarnito (il primo del pacco deve essere guarnito) a uno liscio. Inserire il mozzo, le molle, il disco di ritegno e bloccare il tutto, alla coppia prescritta, con le sei viti esagonali. A questo punto inserire sull'albero primario la rosetta a tre punte, il distanziale e le due gabbie a rulli.

**Clutch reassembly.**

Provisionally insert the clutch pressure disc in the clutch housing; insert all the plates into the housing alternating a lined plate (the first one of the pack should be lined) to a smooth one. Fit the hub, the springs, the check disc and lock the whole assembly, at the recommended torque, with the six hexagonal-head screws. Now fit the three-point washer, the spacer and the two roller cages on the main shaft.

**Montage de l'embrayage.**

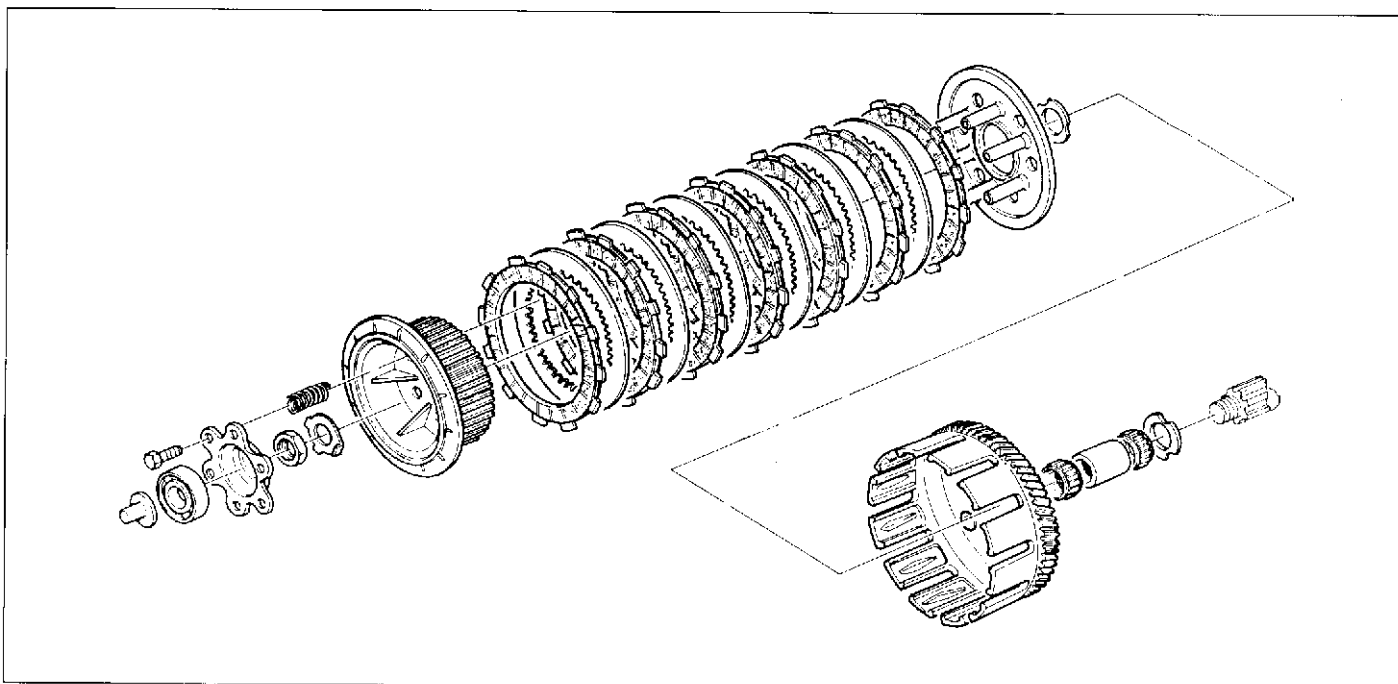
Insérer provisoirement le disque de pression d'embrayage dans la cloche d'embrayage; enfiler tous les disques dans la cloche en alternant un disque garni et un disque lisse (le premier de la série doit être garni). Insérer le moyeu, le disque de retenue et bloquer le tout au couple prescrit, au moyen des six vis exagonales. A ce point, insérer sur l'arbre primaire la rondelle à trois grains, l'entretoise et les deux gaines à rouleaux.

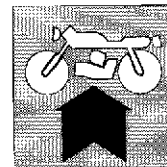
**Zusammenbau der Kupplung.**

Die Kupplungshaltescheibe vorübergehend in die Kupplungsglocke einfügen; alle Scheiben in die Glocke setzen, abwechselnd eine Dichtungsscheibe (die erste des Paketes soll eine Dichtungsscheibe sein) und eine glatte Scheibe. Die Nabe, die Federn und die Haltescheibe einsetzen, und bei vorgeschriebenem Drehmoment mit den sechs Sechskantschrauben sichern. An dieser Stelle die Dreipunktscheibe, das Abstandsstueck und die zwei Walzenkäfige auf die Triebwelle setzen.

**Remontaje embrague.**

Inserir provisoriamente el disco presiona embrague en la campana embrague; enfilar todos los discos en la campana, alternando un disco equipado (el primero del paquete debe ser equipado) a uno liso. Inserir el cubo, el resorte, el disco de retención y bloquearlos todos, a la copia indicada, con los seis tornillos exagonales. A este punto, inserir sobre el eje primario la arandela a tres puntas, el distancial y las dos jaulas a rodillos.





**Rimontaggio gruppo pistone-cilindro-testa.**

Inserire la gabbia a rulli sul piede di biella, inserire il pistone sulla biella orientandolo in modo che la freccia stampigliata sulla testa sia rivolta verso lo scarico. Infilare a mano lo spinotto e bloccarlo con gli appositi fermi.

**Reassembly of the piston-cylinder-head unit.**

Insert the roller cage on the connecting rod small end, fit the piston on the connecting rod turning it so that the arrow marked on the head is turned towards the exhaust. Fit the pin by hand and lock it with the suitable locks.

**Montage du groupe piston-cylindre-culasse.**

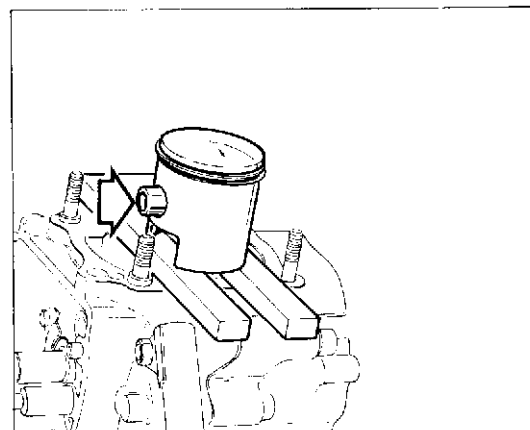
Insérer la gaine à rouleaux sur le pied de la bielle, insérer le piston sur la bielle en l'orientant de façon à ce que le repère flêché sur la culasse soit tourné vers l'échappement. Enfiler à main l'axe et le fixer au moyen de son dispositif de blocage.

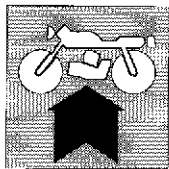
**Zusammenbau Kolben-Zylinder-Kopf.**

Den Walzenkranz auf den Pleuelkopf setzen, den Kolben auf die Pleuelstange setzen, und so ausrichten, dass der Pfeil auf dem Kopf in Richtung Auspuff weist. Den Bolzen von Hand einfügen und den vorgesehenen Bolzensicherungen befestigen.

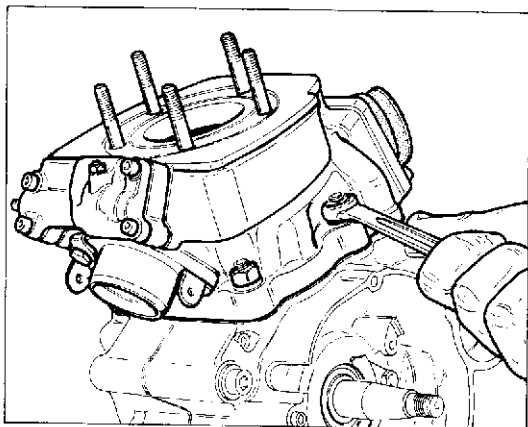
**Remontaje grupo pistón-cilindro-cabezal.**

Inserir la jaula a rodillos en la base de la biela, inserir el pistón en la biela orientándola en modo que la flecha estampada en la cabeza este dirigida hacia la descarga. Enfilarse a mano la cruceta y bloquearla con los respectivos frenos.





**RICOMPOSIZIONE MOTORE  
ENGINE REASSEMBLY  
RÉCOMPOSITION MOTEUR  
WIEDERZUSAMMENBAU DES MOTORS  
RECOMPOSICION MOTOR**



Disponendo del cilindro con il gruppo valvola montato, prima di procedere all'inserimento del pistone nel cilindro, verificare che il pistone sia in posizione di punto morto inferiore e lubrificare i componenti con olio motore. Comprimere con le dita (oppure utilizzare l'apposito introduttore) le estremità delle fasce elastiche e introdurre delicatamente il pistone nel cilindro.

● **Durante la fase di inserimento evitare di far ruotare il cilindro in quanto le estremità delle fasce elastiche potrebbero penetrare nei condotti.**

Having a cylinder provided with valve unit, and before inserting the piston inside the cylinder, check that the piston is in the bottom dead center position and lubricate the components with motor oil. By means of your fingers (or using the appropriate inserting device), press on the clamp ends and carefully insert the piston inside the cylinder.

● **During the insertion phase, don't turn the cylinder because the clamp ends may enter the ducts.**

En ayant le cylindre avec le groupe soupape installé, avant d'insérer le piston dans le cylindre, vérifier que le piston soit au point mort inférieur et lubrifier les composants avec de l'huile moteur. Au moyen des doigts (ou de l'outil approprié), presser sur les extrémités des bandes et introduire attentivement le piston dans le cylindre.

● **Pendant l'insertion, ne tournez pas le cylindre car les bandes peuvent entrer dans les conduits.**

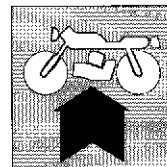
Nachdem die Ventilgruppe zusammen mit dem Zylinder zusammengebaut worden ist und vor der Einführung des Kolbens im Zylinder, nachprüfen ob der Kolben in seinem U.T. ist, dann die Komponenten mit Motoröl schmieren. Mit den Fingern (oder mit dem dazu bestimmten Einführer) die Enden der Kolbenringe drücken und langsam den Kolben im Zylinder einführen.

● **Während der Einführung darf das Zylinder nicht drehen, sonst könnten die Enden der Kolbenringe in die Kanäle eindringen.**

Disponiendo del cilindro con el grupo válvula montado, antes de introducir el pistón en el cilindro, verificar que el pistón esté en posición de punto muerto inferior y lubricar los componentes con aceite del motor. Comprimir con los dedos (o utilizando el introductor) las extremidades de las correas elástica e introducir delicadamente el pistón en el cilindro.

● **Durante la introducción evitar el girar el cilindro ya que las extremidades de las correas elásticas podrían penetrar en los conductos.**

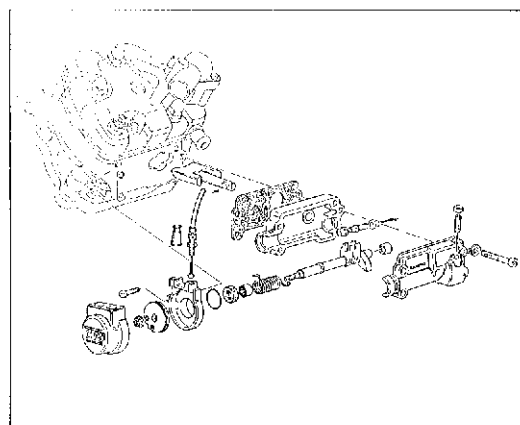




### Rimontaggio valvola sul cilindro.

Dopo aver accuratamente pulito tutti gli elementi interessati a questa operazione, procedere al loro assemblaggio nel modo seguente:

- inserire la valvola nell'alloggiamento del cilindro;
- inserire la guarnizione e il semicoperchio inferiore;
- pulire accuratamente le superfici di contatto dei due semicoperchi;
- inserire il perno di spinta con relative boccole all'estremità dello stelo valvola;
- infilare la molla nel perno di comando valvola e agganciarla nell'apposita sede;
- infilare le gabbie a rulli su entrambi i lati del perno e il paraolio, quindi inserire il perno stesso nell'alloggiamento del coperchio inferiore, agganciandolo al perno di spinta;
- spalmare sigillante sulle superfici di contatto dei due semicoperchi e rimontare il semicoperchio esterno spingendo il terminale della molla che risulterà così precaricata;
- serrare le 4 viti di fissaggio;
- inserire l'anello OR nella parte sporgente del coperchio valvola.



### Reassembly of the valve on the cylinder.

After having cleaned all the elements, assemble them as follows:

- insert the valve inside the cylinder seat;
- insert the gasket and the lower half-cover;
- clean the contact surfaces of the two half-covers;
- insert the push pin, with the corresponding bushing, into the valve rod end;
- insert the spring into the valve control pin and hook it in the correct seat;
- insert the needle cages on both side of the pin and oil seal, then insert the pin inside the lower cover seat, by hooking it to the push pin;
- apply some sealing material on the contact surfaces of the two half-covers and mount the external half-cover by pushing the spring terminal, in this way the spring will be preloaded, then fasten the 4 screws;
- insert the OR ring in the valve cover projecting side.

### Rémontage de la soupape sur le cylindre.

Après avoir nettoyé tous les composants, remontez-les de la façon suivante:

- introduire la soupape dans le siège du cylindre;
- introduire la garniture et le demi-couvercle inférieur;
- nettoyer les surfaces de contact des deux demi-couvercles;
- introduire la broche de poussée avec les douilles relatives dans l'extrémité de la tige soupape;
- introduire le ressort dans la broche de contrôle soupape et crocher cette soupape dans le siège approprié;
- introduire les cages à aiguilles sur les deux côtés de la broche et le pare-huile, puis introduire la broche même dans le siège du couvercle inférieur, en l'accrochant à la broche de poussée;
- appliquer du "Loctite" sur les surfaces de contact des deux demi-couvercles et rémonter le demi-couvercle extérieur en poussant le terminal du ressort, qui sera ainsi pré-chargé; serrer les 4 vis de fixation;
- introduire la bague OR dans la partie saillante du couvercle soupape.

### Wiederzusammenbau des Ventils auf dem Zylinder.

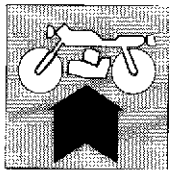
gereinigt hat, die selben wie folgt zusammenbauen:

- das Ventil in seine Aufnahme auf dem Zylinder lagern;
- die Dichtung und den unteren Halbdeckel zusammenbauen;
- sorgfältig die Kontaktfläche der zwei Halbdeckel reinigen;
- den Druckbolzen mit den dazugehörigen Büchsen am Ende der Ventilwelle einführen;
- die Feder in den Ventilsteuerungsbolzen einführen und sie in ihre Aufnahme haken;
- den Nadelkäfig auf beiden Seiten des Bolzens sowie den Öldeckel einführen, dann den Bolzen selbst in seine Aufnahme des unteren Deckels einführen, dabei wird man ihn mit dem Druckbolzen haken;
- eine Dichtmasse auf die Kontaktflächen der zwei Halbdeckel auftragen und den äusseren Halbdeckel zusammenbauen. Dafür wird man auf dem Federende drücken und dadurch wird man die Feder spannen; schliesslich die vier Schrauben anziehen;
- das O-Ring in dem vorspringenden Teil des Ventildockels einführen.

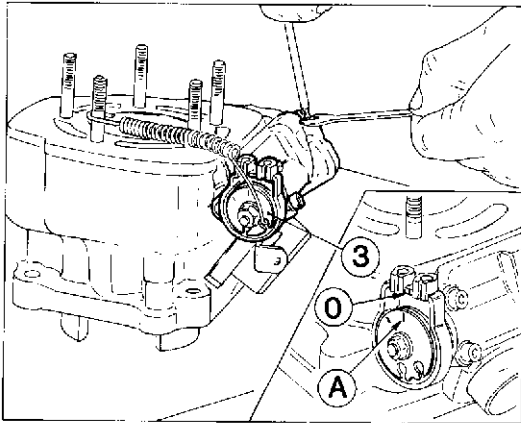
### Montaje de la válvula en el cilindro.

Después de haber limpiado esmeradamente todos los elementos interesados, ensamblarlos de la siguiente manera:

- introducir la válvula en el asiento del cilindro;
- introducir la junta y la semi-tapa inferior;
- limpiar esmeradamente las superficies de contacto de las dos semi-tapas;
- introducir el perno de empuje con sus relativos casquillos en la extremidad del vástago de la válvula;
- meter el muelle en el perno de la válvula y engancharla en su asiento;
- meter las jaulas de rodillo en ambos lados del perno y la placa de retención del aceite; introducir el perno en el asiento de la tapa inferior enganchándolo con el perno de empuje;
- esparcir lacrador en las superficies de contacto de las dos semi-tapas y volver a montar la semi-tapa exterior empujando la extremidad del muelle que de esta manera se pre-cargará; apretar los 4 tornillos de sujeción;
- introducir el anillo OR en la parte sobre-saliente de la tapa de la válvula.



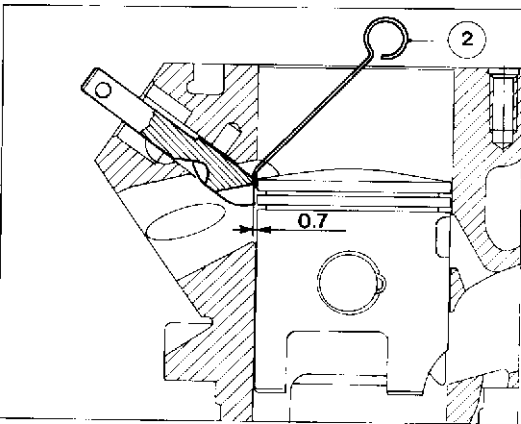
## RICOMPOSIZIONE MOTORE ENGINE REASSEMBLY



### Registro fine corsa valvola.

Se sono state eseguite sostituzioni di particolari o se si è semplicemente smontato il gruppo valvola dai suoi collegamenti è necessario verificare le condizioni di fine corsa e il gioco dei cavi di comando in questo modo:

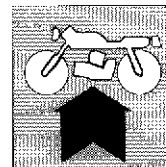
- inserire il coperchio e fissarlo con la relativa vite al cilindro;
- inserire la carrucola (3) sul terminale dell'albero di comando, ruotarla a fondo corsa in senso antiorario e mantenerla in questa posizione utilizzando una molla (vedi figura);
- intervenire sul registro con una chiave a brugola, dopo aver allentato il dado di serraggio;
- inserire il pistone nel cilindro e controllare con una spinetta adatta (2) che il gioco tra valvola e pistone risulti di 0,7 mm;
- in questa condizione l'indice fisso (0) sul coperchio e quello (A) sulla carrucola devono essere allineati;
- bloccare il dado di fissaggio sul registro con "Loctite" per scongiurare allentamenti accidentali;
- se la carrucola o il coperchio sono stati sostituiti è necessario marcare gli indici suddetti sui nuovi componenti;
- per la regolazione della tensione dei cavi ai comandi vedere il paragrafo "Regolazione tensione cavi comando valvola elettronica".



### Valve end-of-stroke register.

If replacements have been performed or if the valve unit has been detached from its connections, it is necessary to check the end-of-stroke conditions and the control cables clearance as follows:

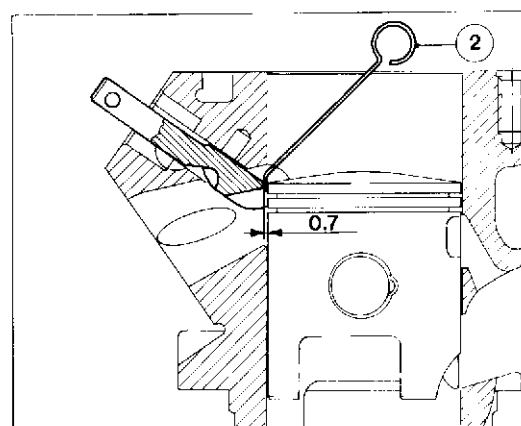
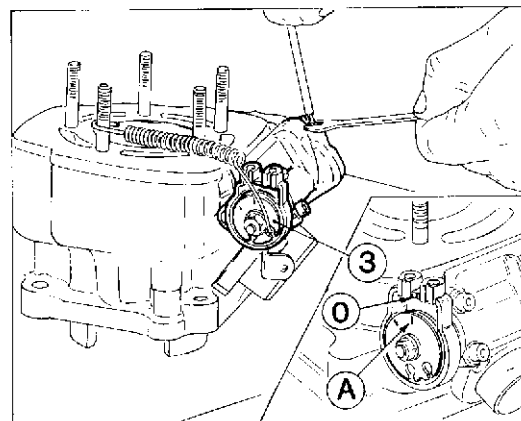
- insert the cover and fasten it to the cylinder through the appropriate screw;
- insert the pulley (3) on the control shaft terminal, turn it counterclockwise to the end of stroke and keep it in this position by means of a spring (see figure);
- after having loosened the nut, act on the register through an Allen wrench;
- insert the piston inside the cylinder and, through a proper pin (2), check that the clearance between valve and piston is 0.027 in.;
- in this condition, the fixed index (0) on the cover and the one (A) on the pulley must be aligned;
- by applying "Loctite", lock the nut on the register so as to avoid possible loosening;
- if the pulley or the cover have been replaced, mark the above mentioned indexes on the new components;
- in order to adjust the control cables tension, see par. "Electronic valve control cables tension adjustment".



### Registre fin de course soupape.

Si l'on a effectué des remplacements particuliers, ou si l'on a démonté le groupe soupape des connexions correspondantes, il faut vérifier les conditions du fin de course et le jeu des câbles de contrôle de la façon suivante:

- introduire le couvercle et le fixer au cylindre au moyen de la vis correspondante;
- introduire la poulie (3) sur le terminal de l'arbre de contrôle, la tourner jusqu'à la fin de la course en sens anti-horaire et la garder en cette position au moyen d'un ressort (voir figure);
- après avoir dévissé l'écrou de serrage, agir sur le registre au moyen d'une clé à tête hexagonale.
- introduire le piston dans le cylindre et contrôler, au moyen de la goupille appropriée (2), que le jeu entre soupape et piston soit 0,7 mm;
- dans cette condition, l'index fixe (O) sur le couvercle et l'index (A) sur la poulie doivent être alignés;
- bloquer l'écrou sur le registre au moyen de "Loctite" afin d'éviter des possibles desserrages;
- si la poulie ou le couvercle ont été remplacés, il faut marquer les indexes susmentionnés sur les nouveaux composants;
- afin de régler la tension des câbles de contrôle, voir par. "Réglage de la tension des câbles de contrôle soupape électronique".



### Regelung des Ventilendanschlags.

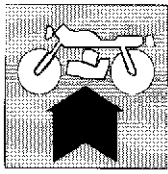
Wenn man einige Details ersetzt hat oder wenn man einfach die Ventilgruppe aus ihren Anschlüssen losgemacht hat, muss man die Endanschlagbedingungen des Ventils sowie das Spiel der Steuerungskabel wie folgt nachprüfen:

- Den Deckel montieren und ihn durch die dazu bestimmte Schraube dem Zylinder befestigen;
- Die Scheibe (3) auf dem Endverschluss der Steuerungswelle montieren und sie in Gegenuhreigersinn bis zum Anschlag drehen, dann die Scheibe durch eine Feder in dieser Lage halten (siehe Abb.);
- Mit einem Schraubenschlüssel den Regler drehen, nachdem man die Mutter gelockert hat;
- den Kolben im Zylinder einlegen und mit einem passenden Bolzen (2) nachprüfen, ob das Spiel zwischen Ventil und Kolben 0,7 mm ist; jetzt muss der feste Bezug (O) auf dem Deckel mit dem Bezug (A) auf der Scheibe fluchtgerecht sein;
- die Mutter auf dem Regler durch "Loctite" festhalten um ein eventuelles Lockern zu vermeiden;
- wenn die Scheibe oder der Deckel ersetzt wurden, muss man die o.a. Bezüge auf die neuen Teilen stempeln;
- zur Regelung der Spannung der Steuerungskabel, siehe unter "Regelung der Spannung der Steuerungskabel des elektronischen Ventils".

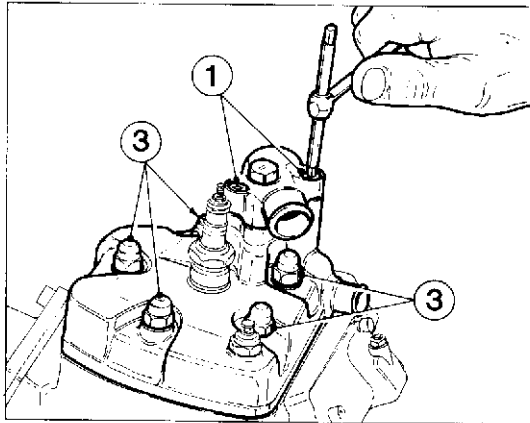
### Regulación del final de carrera de la válvula.

Si se han sustituido piezas o si, simplemente se ha desmontado el grupo de la válvula de sus conexiones es necesario verificar las condiciones del final de carrera y del juego de los cables de mando de la siguiente manera:

- introducir la tapa y sujetarla con el tornillo en el cilindro;
- introducir la polea (3) en la extremidad del eje de mando, girarla hasta el tope en el sentido contrario de las agujas del reloj y mantenerla en esta posición utilizando un muelle (ver figura);
- maniobrar el registro con una llave Allen después de haber aflojado la tuerca de sujeción;
- introducir el pistón en el cilindro y controlar con un pasador (2) que el juego entre la válvula y el pistón sea de 0,7 mm.;
- en esta condición el índice fijo (O) de la tapa y el (A) de la polea deben estar alineados;
- bloquear la tuerca de fijación con "Loctite" para que no se afloje accidentalmente;
- si se han sustituido la polea o la tapa es necesario marcar los índices en las piezas nuevas;
- para regular la tensión de los cables de mando ver el capítulo "Regulación de la tensión de los cables de la válvula electrónica".



## RICOMPOSIZIONE MOTORE ENGINE REASSEMBLY RÉCOMPOSITION MOTEUR WIEDERZUSAMMENBAU DES MOTORS RECOMPOSICION MOTOR



### Rimontaggio testa.

Bloccare alla coppia prescritta, operando a croce, i dadi di tenuta del cilindro e della testa (3). Rimontare il termostato, la guarnizione e il coperchio fissandolo con le apposite viti (1).

Ad ogni smontaggio del gruppo pistone-cilindro è bene assicurarsi che la valvola a lamella non presenti difetti di tenuta, distorsione o rottura delle lamelle. In tal caso sostituire i componenti o, preferibilmente, la valvola completa.

Per le operazioni di controllo e revisione vedere al paragrafo "REVISIONE MOTORE".

### Head re-assembly.

Lock the cylinder and head fastening nuts (3) at the recommended torque and working crosswise. Remount the thermostat, the gasket and the cover fastening it with the suitable screws (1).

At every dismantling of the cylinder-piston assembly it is advisable to check the blade valve to be exempt from sealing faults, distortion or blade breaks. In these cases, replace components or better, the complete valve.

For checking and overhauling operations, see at paragraph "ENGINE OVERHAULING".

### Remontage de la tête.

Bloquer au couple de serrage prescrit, en opérant en croisé, les écrous de tenue du cylindre et de la tête (3). Remonter le thermostat, la garniture et le couvercle en le fixant au moyen de ses vis (1).

A chaque démontage du groupe piston-cylindre, il faut s'assurer que la soupape lamellaire n'ait pas de défauts d'étanchéité, distorsion ou rupture des lamelles.

En ce cas remplacer les pièces ou, c'est mieux, la soupape complète. Pour les opérations de contrôle et révision voir au paragraphe "REVISION MOTEUR".

### Einbau des Zylinderkopfes.

Bei vorgeschriebenem Drehmoment die Dichtmuttern des Zylinders und des Kopfes (3) festziehen, hierbei kreuzweise vorgehen. Den Thermostat, die Dichtung und den Deckel einbauen und mit den vorgesehenen Schrauben (1) befestigen.

Wenn die Einheit Kolben-Zylinder abgebaut wird, muß man prüfen, ob das Lamellenventil Dichtheitsfehler, Verformung oder Bruch der Lamellen zeigt.

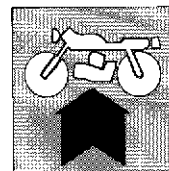
Ist dies der Fall, den muß man die Bestandteile, oder besser das ganze Ventil wechseln. Zur Prüfung und Überholung siehe Abschnitt "UBERHOLUNG DES MOTORS".

### Remontaje cabeza.

Blocar a la coppia prescrita, operando a cruz, las tuercas de presión del cilindro y de la cabeza (3). Remontar el termostato, la empackadura y la tapa fijándolo con los respectivos tornillos (1).

A cada desmontaje del grupo pistón-cilindro es bueno asegurarse que la válvula a laminilla no presente defectos de tenuta, distorsión o rotura de la laminilla. En tal caso sustituir los componentes o, preferiblemente, la válvula completa.

Para la operación de control y revisión ver el parágrafo "REVISION MOTOR".



### **Messa in fase contralbero di equilibrio.**

Mettere in fase l'ingranaggio sul contralbero (1) con l'ingranaggio di rinvio inferiore (2); i denti che interessano la fasatura sono punzonati. In questo modo avremo l'allineamento tra asse contralbero e asse rinvio.

Posizionare il pistone al punto morto superiore.

Inserire la campana frizione (3) sull'albero primario e metterla in fase con l'ingranaggio (4) trasmissione primaria sull'albero motore. Per verificare se la fasatura è eseguita correttamente controllare che, tra la punzonatura (A) sull'ingranaggio albero motore e quella (B) sull'ingranaggio (5) superiore di rinvio, siano compresi 8 denti della campana (3).

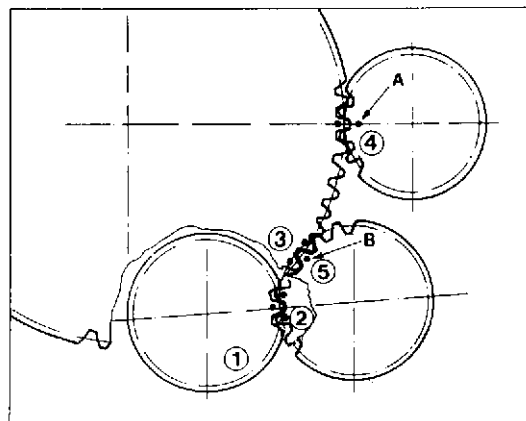
### **Balance countershaft phasing.**

Phase the gear on countershaft (1) with lower transmission gear (2); the teeth concerning the phasing are marked. In this way the countershaft axle and transmission axle shall be aligned.

Arrange the piston at its bottom dead center.

Fit clutch housing (3) on the main shaft and phase it with main transmission gear (4) on the drive shaft.

To make sure that the phasing has been carried out properly, check that there are 8 teeth of housing (3) between marking (A) on the drive shaft gear and marking (B) on upper transmission gear (5).



### **Calage du contre-arbre d'équilibrage.**

Caler l'engrenage sur le contre-arbre (1) avec l'engrenage de renvoi inférieur (2); les dents qui intéressent le calage sont poinçonnées. De cette manière on obtiendra l'alignement entre l'axe du contre-arbre et le renvoi.

Positionner le piston au point mort supérieur. Insérer la cloche d'embrayage (3) sur l'arbre primaire et la caler avec l'engrenage (4) de transmission primaire sur l'arbre moteur. Pour vérifier que le calage soit correct, contrôler que 8 dents de la cloche (3) soient entre le poinçonnage (A) sur l'engrenage de l'arbre moteur et celui (B) sur l'engrenage (5) supérieur de renvoi.

### **Taktierung der Gleichgewichtsvorgelegewelle.**

Das Zahnrad auf der Vorgelegewelle (1) mit dem Zahnrad des unteren Vorgeleges (2) in Phase bringen; die Zähne, die fuer die Taktierung Bedeutung haben, sind gekoernt. Auf diese Weise wird die Fluchtung zwischen der Achse der Vorgelegewelle und der Vorgelegewelle erreicht.

Den Kolben am unteren Totpunkt positionieren.

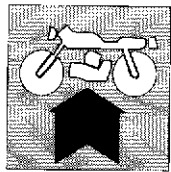
Die Kupplungsglocke (3) auf die Abtriebswelle setzen und mit dem Zahnrad (4) des Hauptantriebs auf der Antriebswelle in Phase bringen. Zur Kontrolle der fachgerechten Taktierung, pruefen, ob sich zwischen dem Zeichen (A) auf dem Antriebswellenzahnrad und dem Zeichen (B) auf dem oberen Vorgelegezahnrad (5) 8 Zähne der Glocke (3) befinden.

### **Puesta en fase contra-árbol de equilibrio.**

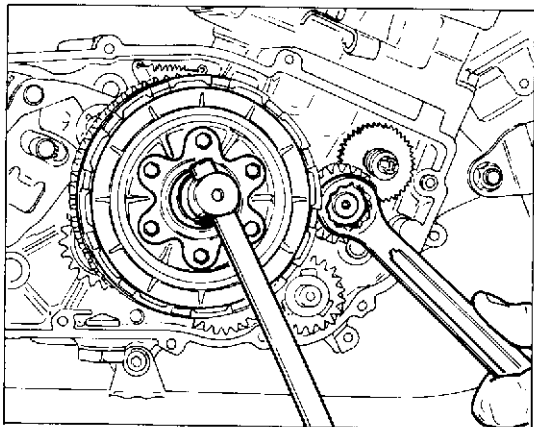
Meter en fase el engranaje del contra-eje (1) con el engranaje de reenvío inferior (2); los dientes que interesan la fajatura están punzonados. En este modo habremos el alineamiento entre eje contra-árbol y eje re- envío.

Posicionar el pistón al punto muerto superior.

Inserir la campana embrague (3) sobre el eje primario y meterla en fase con el engranaje (4) transmisión primaria en el eje motor. Para verificar si la fajatura es hecha correctamente controlar que, entre la punzonada (A) del engranaje árbol motor y aquella (B) del engranaje (5) superior de reenvío, estén comprendidos 8 dientes de la campana (3).



## RICOMPOSIZIONE MOTORE ENGINE REASSEMBLY RÉCOMPOSITION MOTEUR WIEDERZUSAMMENBAU DES MOTORS RECOMPOSICION MOTOR



Inserire la seconda rondella a tre punte sulla campana e infilare dentro di essa il gruppo dei dischi precedentemente formato.

Bloccare il dado centrale alla coppia prescritta e ripiegare accuratamente la rosetta di sicurezza.

Montare il cuscinetto reggispinta frizione.

**NOTA - Il pacco dischi condotti e conduttori deve scorrere liberamente sia sul mozzo centrale che sulla campana.**

In caso di scorrimento difficoltoso, potrebbe provocare imperfetto funzionamento della frizione, smontare nuovamente il gruppo e rimuovere l'ostacolo. Anche un eccessivo serraggio del dado centrale potrebbe provocare anomalie nel funzionamento della frizione.

Insert the second three-point washer on the housing and fit the previously packed plates inside it.

Lock the middle nut at the recommended torque and carefully bend the safety washer. Mount the clutch thrust bearing.

**REMARK - The driving and driven discs package must freely slide both on central hub and clutch housing.**

In case of difficult sliding, causing a faulty clutch operation, dismantle this group again and remove the obstacle. Also a tight locking of central nut could cause imperfections of clutch operation.

Insérer la deuxième rondelle à trois grains sur la cloche et introduire à l'intérieure le groupe de disques préparé.

Bloquer l'écrou central sur le couple prescrit et replier soigneusement la rondelle de sécurité.

Monter le coussinet de butée axiale d'embrayage.

**REMARQUE - Le groupe des disques conduits et conducteurs doit glisser librement soit sur le moyeu central, soit sur la cloche d'embrayage.**

En cas de glissement difficile, qui pourrait entraîner un fonctionnement imparfait de l'embrayage, démonter la groupe de nouveau et enlever l'obstacle. Même un serrage excessif de l'écrou centrale pourrait entraîner des anomalies dans le fonctionnement de l'embrayage.

Die zweite Dreipunktscheibe auf die Glocke setzen, und in diese den bereits geformten Scheibenblock einfügen.

Die zentrale Mutter beim vorgeschriebenen Drehmoment sichern und die Sicherungsscheibe sorgfältig abbiegen.

Das Kupplungsdrucklager einbauen.

**VERMERK! - Das Scheibenpaket (Mitnehmer- und Antriebsscheiben) muß beide auf der Zentralnabe und auf der Glocke frei gleiten.**

Falls eines schwierigen Gleitens mit eventuell daraus folgendem falschen Betrieb der Kupplung, die Gruppo wieder abbauen und die Störung beseitigen.

Ist die Zentralmutter zu fest angezogen, dann wird die Kupplung unregelmässig arbeiten.

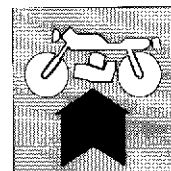
Introducir la segunda arandela con tres puntas en la campana y metre dentro de ésta el grupo de los discos anteriormente formado.

Bloquear la tuerca central con el par prescrito y doblar cuidadosamente la arandela de seguridad.

Montar el cojinete de empuje del embrague.

**NOTA - El grupo de discos y conductores debe deslizar libremente sobre el cubo central y sobre la campana.**

Si deslízase dificultosamente podría provocar un imperfecto funcionamiento del embrague; desmontar otra vez el grupo y quitar el obstáculo. También un apretado excesivo de la tuerca central podría provocar anomalías en el funcionamiento de embrague.



### Rimontaggio coperchio frizione.

Controllare il corretto posizionamento delle bussole di centraggio o procedere al rimontaggio del coperchio destro. Ricordarsi di inserire il distanziale e la piastrina di fissaggio tubazioni pompa olio sotto la vite (B); tenere presente inoltre che le tre viti (A) sono più lunghe.

### Clutch cover reassembly.

Check the correct position of the centering bushings, then reassemble the R.H. cover. Insert the spacer and the oil pump pipes fastening plate under the screw (B); remember that the three screws (A) are longer.

### Rémontage couvercle embrayage.

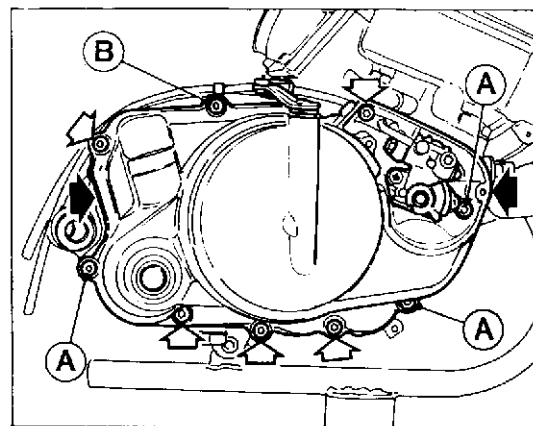
Contrôler le correct positionnement des douilles de centrage et rémonter le couvercle droit. Introduire l'entretoise et la plaque de fixation des tubulures de la pompe à huile au dessous de la vis (B); se rappeler que les trois vis (A) sont plus longues.

### Wiederzusammenbau des Kupplungsdeckels.

Die richtige Lage der Zentrierbüchsen nachprüfen und den rechten Deckel wiederzusammenbauen. Dabei darf man nicht vergessen, unter der Schraube (B) das Distanzstück und das Halteplättchen für die Ölpumpenröhren einzuführen. Die drei Schrauben (A) sind länger als die anderen.

### Montaje de la tapa del embrague.

Controlar que los casquillos de centrado estén colocados correctamente y volver a montar la tapa derecha. Recordarse de introducir un anillo separador y la placa de sujeción de los tubos de la bomba del aceite debajo del tornillo (B); recordarse también que los tres tornillos (A) son más largos.



Procedere al rimontaggio provvisorio della pompa olio.

Il bloccaggio definitivo dovrà essere eseguito dopo aver collegato le tubazioni di entrata e di uscita olio, con motore montato sul motociclo.

### ● Sulle viti di tenuta dovrà essere applicata Loctite.

Per la regolazione della pompa vedere al paragrafo «REGISTRAZIONI E REGOLAZIONI».

Provisionally install the oil pump.

Its final installation should be performed after connection of oil inflow and outflow, once the engine has been installed on the vehicle.

### ● On the fastening screws apply Loctite.

For pump adjustment see the paragraph "ADJUSTMENTS".

Avancer au remontage provisoire de la pompe huile.

Le blocage définitif devra être effectué après avoir reliés les tuyaux d'entrée et de sortie huile, avec moteur monté sur le motocycle.

### ● Sur la vis de retenue devra ietre appliquée Loctite.

Pour le réglage de la pompe voir au paragraphe "REGLAGES ET CALAGES".

Die Ölpumpe einstweilig wieder anbauen.

Die endgültige Befestigung erst nach Anschluss der Ölzufluss- bzw. Ausflussleitungen durchführen (Motor schon am Motorrad angebaut).

### ● Auf die Dichtungsschrauben Loctite anbringen.

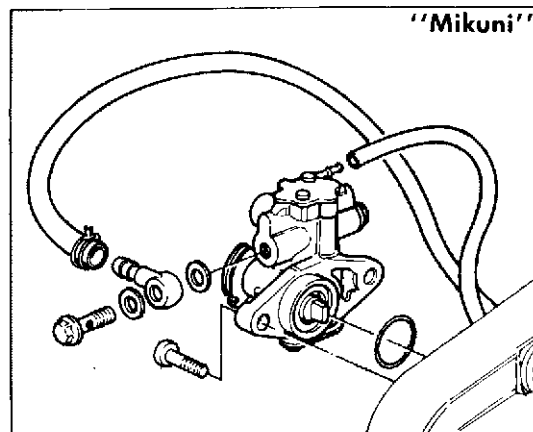
Zur Einstellung der Pumpe siehe Abschnitt EINSTELLUNGEN-NACHSTELLUNGEN.

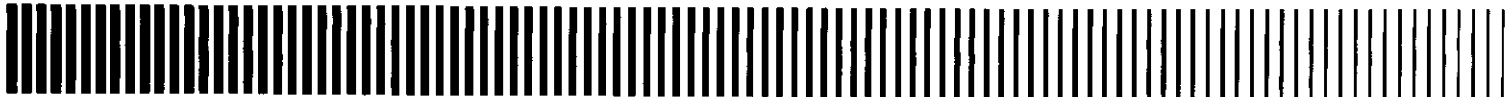
Remontar provisionalmente la bomba del aceite.

El bloqueo definitivo deberá efectuarse después de haber conectado los tubos de entrada y salida del aceite con el motor montado en la motocicleta.

### ● Deberá aplicarse Loctite en los tornillos.

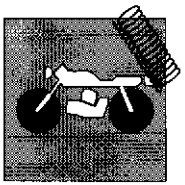
Para regular la bomba ver el capítulo "REGISTRACIONES Y REGULACIONES".







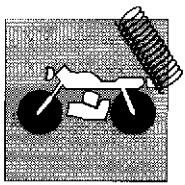
**TELAIO, SOSPENSIONI E RUOTE  
FRAME, SUSPENSIONS AND WHEELS  
CHASSIS, SUSPENSIONS ET ROUES  
RAHMEN, AUFHÄNGUNGEN UND RÄDER  
BASTIDOR, SUSPENSIONES Y RUEDAS**



Sezione  
Section  
Section  
Sektion  
Sección



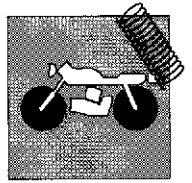
**CAGIVA**



## TELAIO, SOSPENSIONI E RUOTE FRAME, SUSPENSIONS AND WHEELS

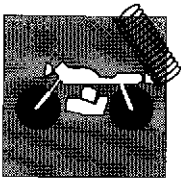
Telaio .....	1.4	Frame .....	1.4
Sospensione anteriore .....	1.5	Front suspension .....	1.5
Ruota anteriore .....	1.6	Front wheel .....	1.6
Stacco ruota anteriore .....	1.8	Front wheel removal .....	1.8
Stacco forcella anteriore .....	1.9	Removing the front fork .....	1.9
Revisione forcella anteriore .....	1.10	Front fork overhauling .....	1.10
Sostituzione olio .....	1.17	Oil replacement .....	1.17
Sospensione posteriore .....	1.19	Rear suspension .....	1.19
Ruota posteriore .....	1.20	Rear wheel .....	1.20
Stacco ruota posteriore .....	1.22	Rear wheel removal .....	1.22
Revisione ruota anteriore e posteriore .....	1.23	Front and rear wheel overhauling .....	1.23
Deformazione cerchio per ruota anteriore e posteriore .....	1.25	Rim warpage for front and rear wheel .....	1.25
Piegatura perno ruota .....	1.26	Wheel rim axle bending .....	1.26
Disassamento perno su 100 mm .....	1.26	Axle out-of-track .....	1.26
Corona posteriore .....	1.27	Rear ring gear .....	1.27
Smontaggio e revisione forcellone oscillante .....	1.28	Rocking fork removal and overhauling .....	1.28
Revisione perno forcellone .....	1.30	Overhauling the swinging arm pivot pin .....	1.30
Revisione biella e bilanciere sospensione posteriore .....	1.31	Overhauling of the connecting rod and of the rear suspension rocker arm .....	1.31
Stacco ammortizzatore posteriore .....	1.32	Rear damper removal .....	1.32
Revisione ammortizzatore posteriore .....	1.33	Rear damper overhauling .....	1.33

**CHASSIS, SUSPENSIONS ET ROUES  
RAHMEN, AUFHÄNGUNGEN UND RÄDER  
BASTIDOR, SUSPENSIONES Y RUEDAS**

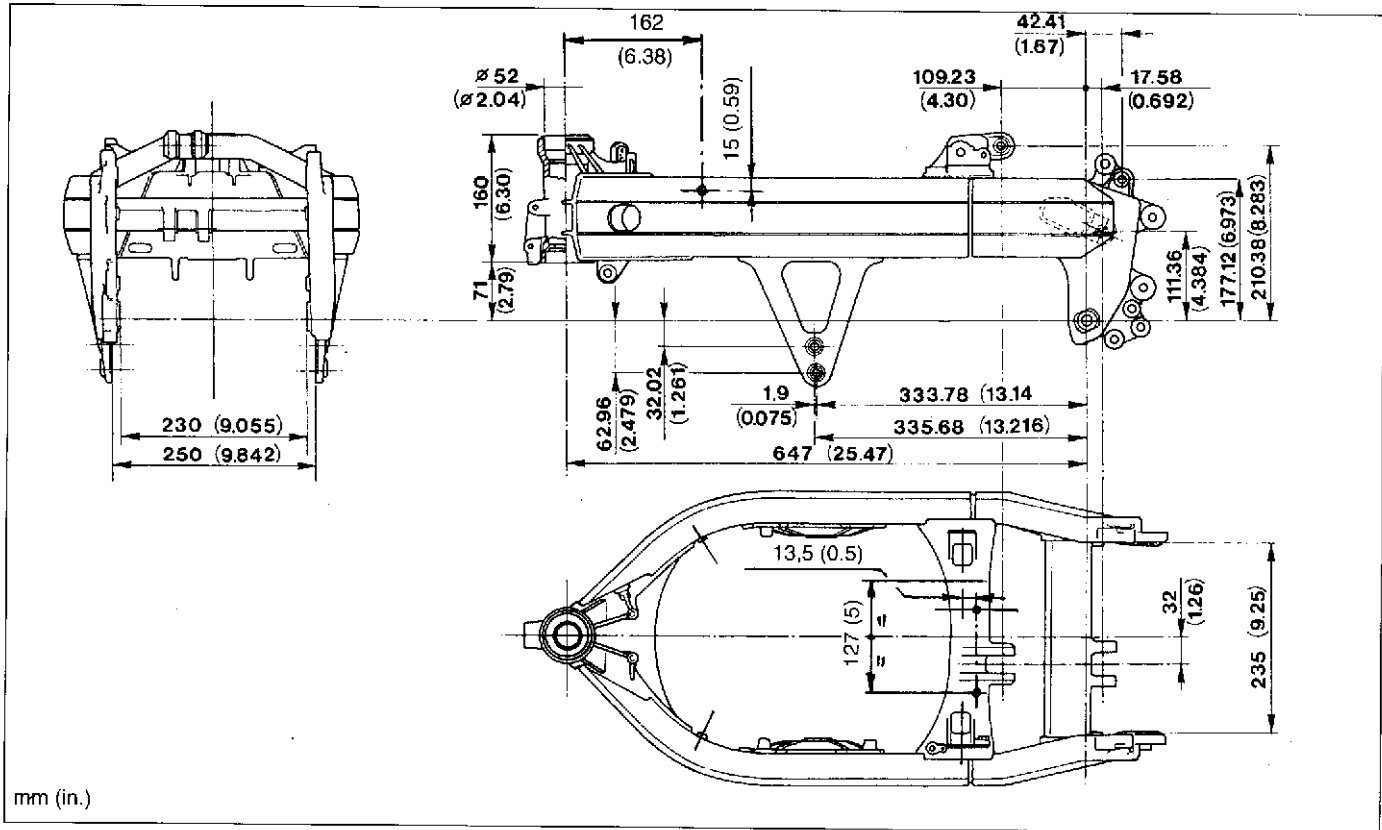


Chassis .....	1.4	Rahmen .....	1.4
Suspension avant .....	1.5	Vordere Aufhängung .....	1.5
Roue avant .....	1.7	Vorderrad .....	1.7
Démontage de la roue avant .....	1.8	Ausbauen des Vorderrads .....	1.8
Démontage de la fourche avant .....	1.9	Abmontieren der Vordergabel .....	1.9
Révision de la fourche avant .....	1.11	Kontrolle der Fahrgabel .....	1.11
Vidange d'huile .....	1.17	Ölwechsel .....	1.17
Suspension arrière .....	1.19	Hintere Aufhängung .....	1.19
Roue arrière .....	1.21	Hinterrad .....	1.21
Démontage de la roue arrière .....	1.22	Ausbauen des Hinterrads .....	1.22
Révision roue avant et arrière .....	1.24	Überholung des vorderen und hinteren Rads .....	1.24
Voilement de la jante de la roue avant et arrière .....	1.25	Verzug der Felgen des Vorder- und Hinterrads .....	1.25
Pliage de l'axe de la roue .....	1.26	Biegung des Radzapfens .....	1.26
Désaxage pivot sur 100 mm .....	1.26	Ausmittigkeit der radachse bei 100 mm .....	1.26
Couronne arrière .....	1.27	Hintere Kranz .....	1.27
Démontage et révision de la fourche flottante .....	1.29	Ausbau und Kontrolle der beweglichen Gabel .....	1.29
Révision du pivot de la fourche .....	1.30	Überholung des Schwingenbolzens .....	1.30
Révision de la bielle et du culbuteur de suspension postérieure .....	1.31	Überholung der Pleuelstange und des kipphel der hinteren Aufhängung .....	1.31
Démontage de l'amortisseur arrière .....	1.32	Ausbauen des hinteren Stoßdämpfers .....	1.32
Révision de l'amortisseur arrière .....	1.34	Kontrolle des hinteren Stoßdämpfers .....	1.34

Bastidor .....	1.4
Suspensión delantera .....	1.5
Rueda delantera .....	1.7
Desengancho rueda anterior .....	1.8
Remoción horquilla delantera .....	1.9
Revisión horquilla anterior .....	1.11
Reemplazo aceite .....	1.17
Suspensión trasera .....	1.19
Rueda trasera .....	1.21
Desenganche rueda posterior .....	1.22
Revisión rueda delantera y trasera .....	1.24
Deformación aro para rueda anterior y posterior .....	1.25
Doblado del perno de la rueda .....	1.26
Descentrado del perno en 100 mm .....	1.26
Corona posterior .....	1.27
Desmontaje y revisión horquilla oscilante .....	1.29
Revisión perno horquilla .....	1.30
Revisión biela y bilancín suspensión posterior .....	1.31
Desenganche amortiguadores posteriores .....	1.32
Revisión amortiguador posterior .....	1.34



**TELAIO, SOSPENSIONI E RUOTE  
 FRAME, SUSPENSIONS AND WHEELS  
 CHASSIS, SUSPENSIONS ET ROUES  
 RAHMEN, AUFHÄNGUNGEN UND RÄDER  
 BASTIDOR, SUSPENSIONES Y RUEDAS**



**Telaio.**

Tipo bitrave con tubolari estrusi e parti fuse in alluminio; appendice posteriore con tubi in acciaio a sezione circolare.  
 Per un controllo sommario, consultare la figura.  
 Le dimensioni riportate consentono di stabilire se il telaio richiede un riallineamento o la sostituzione.

**! IMPORTANTE - I telai molto danneggiati devono essere sostituiti.**

**Frame.**

Type twin-beam with extruded tubes and cast aluminium parts. Tailpiece made in circular section steel tubes.  
 For a rough check, please see the picture.  
 The size indicated enable to see if the frame should be realigned or replaced.

**! IMPORTANT - The frames seriously damaged should be replaced.**

**Chassis.**

Type à double élément portant avec tubes extrudés et éléments d'aluminium moulé à section circulaire.  
 Pour un contrôle sommaire consulter la figure.  
 Les dimensions indiquées permettent d'établir si le cadre exige un réalignement ou le remplacement.

**! IMPORTANT: les cadres très endommagés doivent être remplacés.**

**Rahmen.**

Typ Zwei-Trägerig mit fließgepressten Gitterrohren und geschmolzenen Teilen aus Aluminium; hinterer Teil mit kreisförmiger Querschnitt.  
 Zur Einheitskontrolle siehe Abbildung.  
 Die angegebenen Maße erlauben ein Festlegen, ob der Rahmen eine erneute Fluchtung benötigt oder ob er ganz ausgewechselt werden muß.

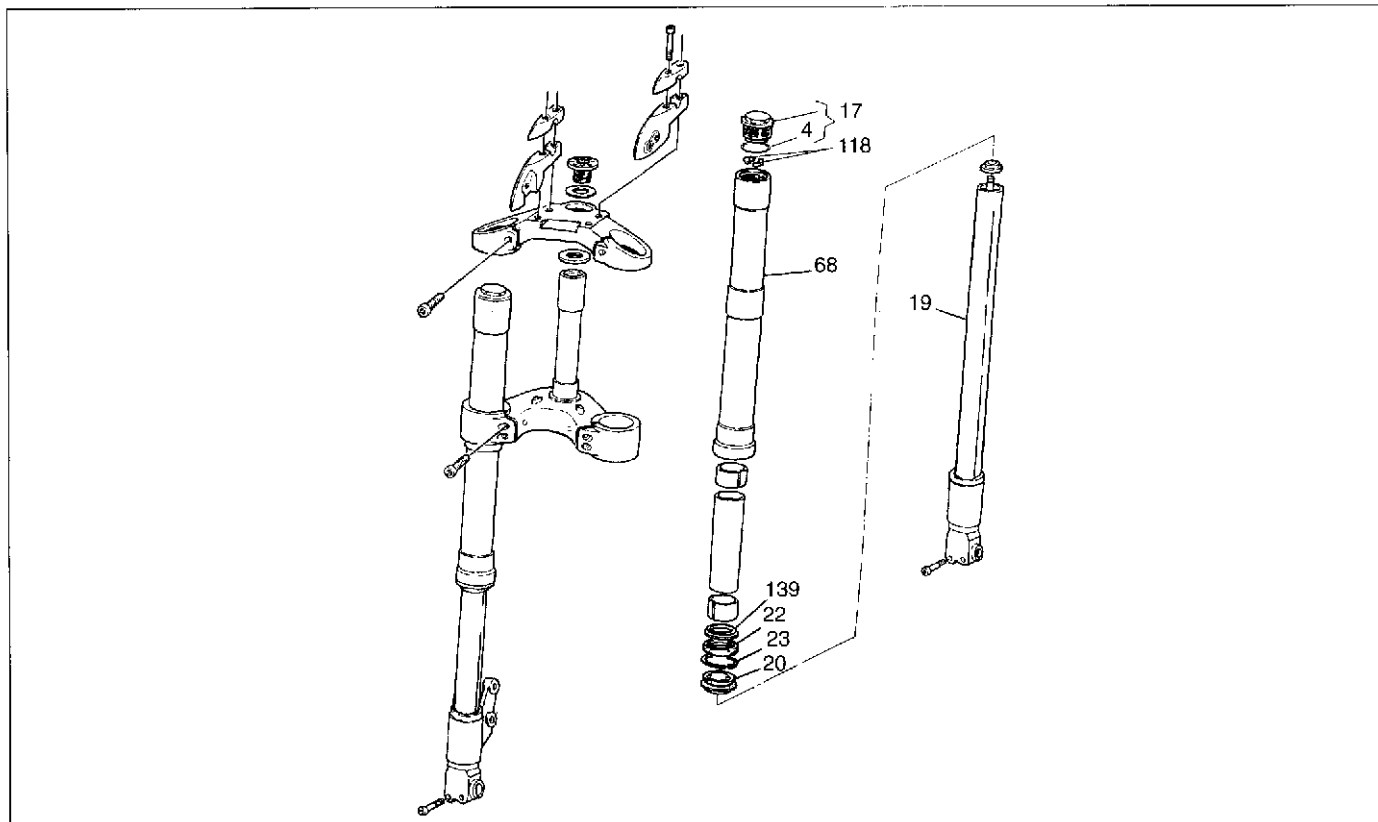
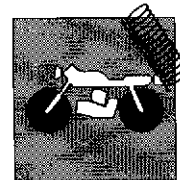
**! WICHTIG - Sehr beschädigte Rahmen müssen ausgetauscht werden.**

**Bastidor.**

Tipo de dos vigas con tubulares extruidos y partes de fundición de aluminio, apéndice trasero con tubos de acero de sección circular.  
 Para un control general, consultar la figura.  
 Las dimensiones especificadas permiten establecer si el bastidor require una nueva alineación o el reemplazo.

**! IMPORTANTE - Los bastidores muy perjudicados deben ser reemplazados.**

**TELAIO, SOSPENSIONI E RUOTE  
 FRAME, SUSPENSIONS AND WHEELS  
 CHASSIS, SUSPENSIONS ET ROUES  
 RAHMEN, AUFHÄNGUNGEN UND RÄDER  
 BASTIDOR, SUSPENSIONES Y RUEDAS**



**Sospensione anteriore.**

La sospensione anteriore è costituita da una forcella teleidraulica, a steli rovesciati con cartuccia interna ammortizzante sigillata.

Marca ..... MARZOCCHI  
 Diametro steli ..... 40 mm  
 Escursione ruota anteriore (sull'asse scorrevoli) ..... 120 mm

**Front suspension.**

The front suspension consists of a telehydraulic "Upside-down" fork with damping internal sealing cartridge.

Producer ..... MARZOCCHI  
 Legs diameter ..... 40 mm/1.574 in.  
 Front wheel bump position (on the sliding axis) ..... 120 mm/4.724 in.

**Suspension avant.**

La suspension avant se compose d'une fourche télescopique hydraulique UPSIDE-DOWN à cartouche d'amortissement interne fermée.

Producteur ..... MARZOCCHI  
 Diamètre tiges ..... 40 mm  
 Excursion roue avant (sur l'axe des coulissants) ..... 120 mm

**Vordere Aufhängung.**

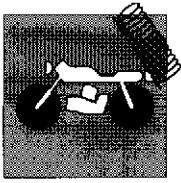
Die vordere Aufhängung umfaßt eine hydraulische UP-Side-Down Teleskopgabel mit innenversiegelter Dämpfpatrone.

Hersteller ..... MARZOCCHI  
 Durchmesser der Stangen ..... 40 mm  
 Durchfedern des Vorderrades (auf der Verschiebeachse) ..... 120 mm

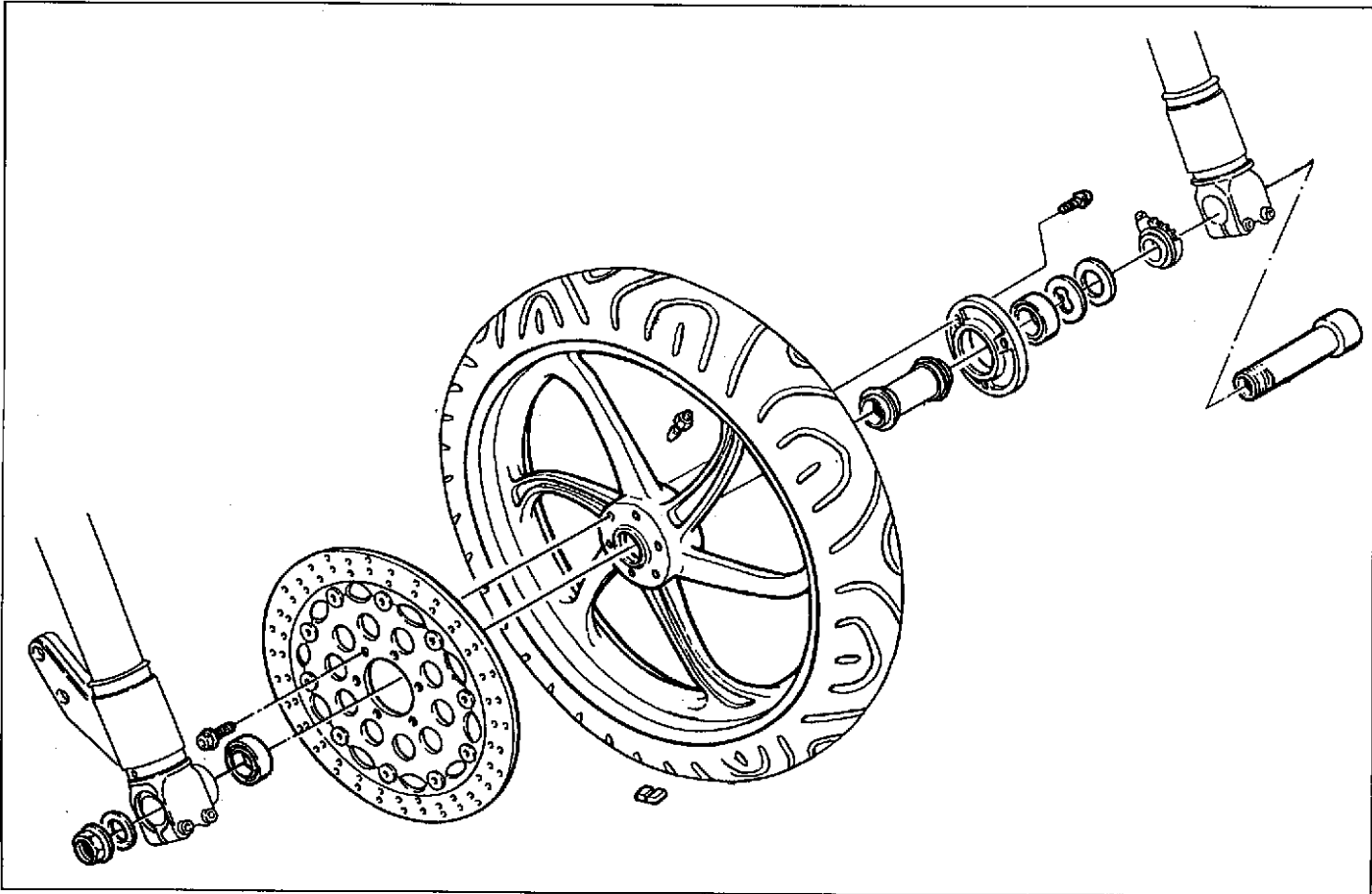
**Suspensión delantera.**

La suspensión anterior está constituida de una horquilla tele-hidraulica, con varilla valcadas a cartucha amortiguante interna cerrada herméticamente.

Marca ..... MARZOCCHI  
 Diámetro vástagos ..... 40 mm  
 Excursión rueda delantera (sobre el eje deslizable) ..... 120 mm



**TELAIO, SOSPENSIONI E RUOTE**  
**FRAME, SUSPENSIONS AND WHEELS**



**Ruota anteriore.**

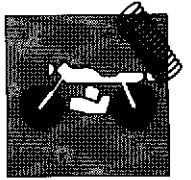
Cerchio ruota in lega leggera a sei razze. Dispositivo di rinvio del contachilometri sul lato sinistro del mozzo ruota.

Marca .....	SPEEDLINE
Dimensioni .....	3,00" x 17
Pneumatico, marca e tipo .....	MICHELIN ZR 17 - TX 15
dimensione .....	110/70 - 17"
Pressione di gonfiaggio a freddo (con solo pilota) .....	1,9 bar
Pressione di gonfiaggio a freddo (con passeggero) .....	2,0 bar

**Front wheel.**

Six spoke light alloy wheel rim. Odometer transmission unit located on the L.H. side of the wheel hub.

Make .....	SPEEDLINE
Dimensions .....	3,00" x 17
Tyre, manufacturer and type .....	MICHELIN ZR 17 - TX 15
Dimensions .....	110/70 - 17"
Inflation pressure (in cold condition) (driver only) .....	1,9 bar
Inflation pressure (in cold condition) (with passenger) .....	2,0 bar



**Roue avant.**

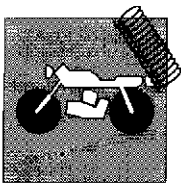
Jante de la roue en alliage léger à six rayons. Dispositif de renvoi du compteur kilométrique situé du côté gauche du moyeu de la roue.  
 Marque ..... SPEEDLINE  
 Dimensions ..... 3,00" x 17  
 Pneu, producteur et type ..... MICHELIN ZR 17-TX 15  
 Dimensions ..... 110/70-17"  
 Pression de gonflage (à froid) (conducteur) ..... 1,9 bar  
 Pression de gonflage (à froid) (avec passager) ..... 2,0 bar

**Vorderrad.**

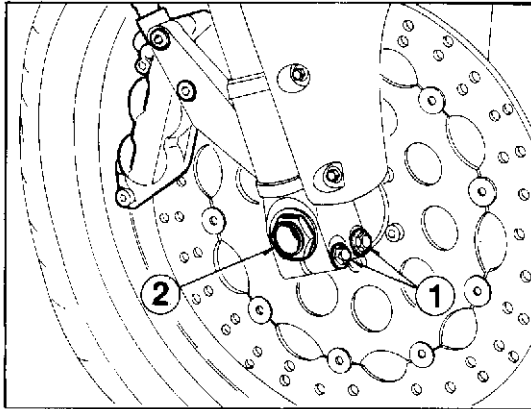
Leichtmetallfelgen mit sechs Speichen. Kilometerzählervorgelege links von der Radnabe.  
 Marke ..... SPEDLINE  
 Abmessungen ..... 3,00" x 17  
 Reifen, Hersteller und Typ ..... MICHELIN ZR 17-TX 15  
 Abmessungen ..... 110/70-17"  
 Reifenluftdruck (in kaltem Zustand) (Fahrer) ..... 1,9 bar  
 Reifenluftdruck (in kaltem Zustand) (mit Fahrgast) ..... 2,0 bar

**Rueda delantera.**

Aro rueda en aleación a seis radios. Dispositivo de reenvío del cuenta-kilómetros sobre el lado izquierdo del cubo rueda.  
 Marca ..... SPEEDLINE  
 Dimensiones ..... 3,00" x 17  
 Neumatico, marca y tipo ..... MICHELIN ZR 17-TX 15  
 Dimensiones ..... 110/70-17"  
 Presión de hinchado (en frío) (conductor) ..... 1,9 bar  
 Presión de hinchado (en frío) (con pasajero) ..... 2,0 bar



**TELAIO, SOSPENSIONI E RUOTE  
FRAME, SUSPENSIONS AND WHEELS  
CHASSIS, SUSPENSIONS ET ROUES  
RAHMEN, AUFHÄNGUNGEN UND RÄDER  
BASTIDOR, SUSPENSIONES Y RUEDAS**



**Stacco ruota anteriore.**

Posizionare un supporto sotto al motore per avere la ruota anteriore sollevata da terra e procedere nel modo seguente:

- svitare e rimuovere il dado (2) di tenuta del perno ruota (3) con relativa rosetta;
- allentare le viti (1) che bloccano il perno ruota (3) sui gambali;
- sfilare dal lato sinistro il perno ruota (3);
- rimuovere, sul lato sinistro, il rinvio contachilometri (la trasmissione flessibile rimarrà ancorata al rinvio) e il distanziale destro;
- rimuovere la ruota completa.

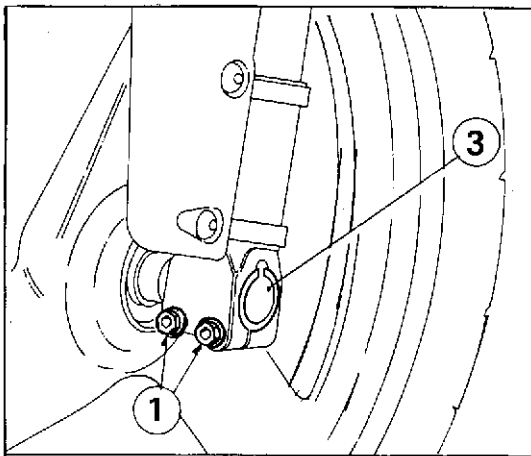
Per il rimontaggio eseguire le stesse operazioni in modo inverso.

**Front wheel removal.**

Arrange a support under the engine in order to have the front wheel raised from ground and proceed as follows:

- unscrew and remove the tightening nut (2) of the wheel pin (3) and its washer;
- unloose the screws (1) locking the wheel pin (3) on the legs;
- extract on the L.H. side the wheel pin (3);
- on the L.H. side, remove the odometer transmission device (the flexible cable will remain locked to the transmission device) and the right spacer;
- remove the full wheel.

For reassembly, carry out the same operations in the opposite way with great care.



**Démontage de la roue avant.**

Mettre un support en-dessous du moteur de façon à soulever du sol la roue avant. Puis, procéder de la façon suivante:

- dévisser et retirer l'écrou (2) de fixation de l'axe de la roue (3) et la rondelle;
- desserrer les vis (1) qui bloquent l'axe de la roue (3) sur les tiges;
- dégager l'axe de la roue (3) sur le côté gauche;
- enlever, du côté gauche, le renvoi du compteur kilométrique (la transmission flexible doit rester attachée au renvoi) et le entretoise droite;
- retirer toute la roue.

Pour le remontage, effectuer soigneusement les mêmes opérations en sens inverse.

**Ausbauen des Vorderrads.**

Eine Stützvorrichtung unter dem Motor anbringen, um das Vorderrad vom Boden anzuheben. Danach wie folgt vorgehen:

- Den Mutter (2) und Scheibe der Radbolzen (3) lösen und abnehmen.
- Die Schrauben (1), mit denen der Radbolzen (3) an den Gabelbeinen befestigt ist, lösen.
- Den Radbolzen (3) auf der linken Seite herausnehmen.
- Auf der linken Seite das Kilometerzählervorgelege (das Kabel bleibt am Vorgelege angeschlossen) und rechten Distanzstück abnehmen.
- Das Rad abnehmen.

Beim Wiedereinbau geht man in der umkehrten Reihenfolge vor, wobei man darauf.

**Desengancho rueda anterior.**

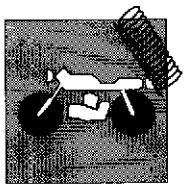
Posicionar un soporte bajo el motor para tener la rueda anterior levantada de tierra y proceder en el modo siguiente:

- desenroscar y remover la tuerca (2) del perno rueda (3) y la su arandela;
- aflojar los tornillos (1) que blocan el eje rueda (3) en las canilleras;
- extraiga el perno rueda (3);
- remover, del lado izquierdo, el reenvío cuenta-kilómetros (la transmisión flexible quedara anclada al reenvío) y el separador derecho;
- remover la rueda completa.

Para el remontaje seguir la misma operación en modo inverso.



**TELAIO, SOSPENSIONI E RUOTE  
FRAME, SUSPENSIONS AND WHEELS  
CHASSIS, SUSPENSIONS ET ROUES  
RAHMEN, AUFHÄNGUNGEN UND RÄDER  
BASTIDOR, SUSPENSIONES Y RUEDAS**

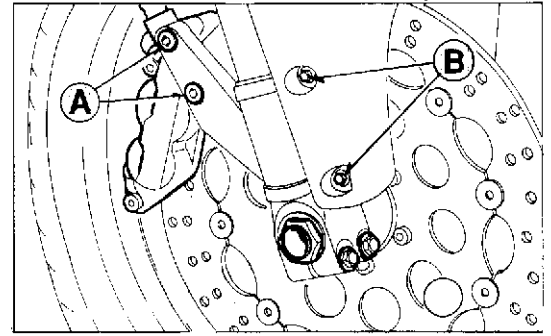


**Stacco forcella anteriore.**

Inserire un supporto sotto al motore in modo da avere la ruota anteriore sollevata da terra ed operare come segue:

- rimuovere la pinza freno dal foderò destro svitando le due viti (A) di fissaggio;
- svitare le quattro viti (B) che fissano il parafango anteriore ai gambali della forcella e rimuovere il parafango;
- rimuovere la ruota anteriore nel modo descritto al paragrafo «Stacco ruota anteriore».
- allentare le due viti (1), che fissano ciascun tubo portante alla testa di sterzo e le quattro (2) alla base di sterzo;
- sfilare gli steli.

Quando si procede al rimontaggio rispettare la quota indicata in figura.

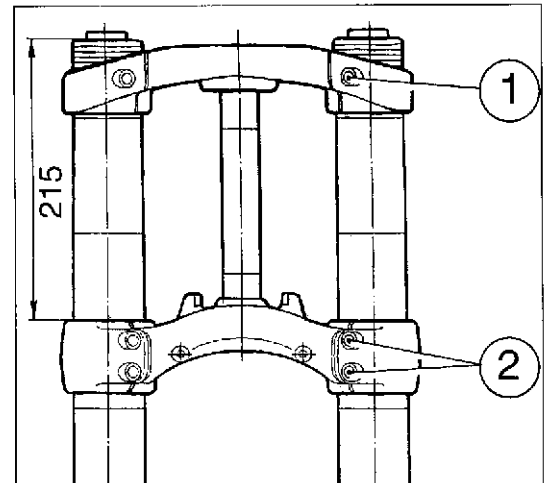


**Removing the front fork.**

Place a support under the engine so that the front wheel is raised from the ground and operating as follows;

- remove the brake caliper from the R.H. sleeve by unscrewing the two fastening screws (A);
- unscrew the four screws (B) fastening the front mudguard to the fork legs and remove the mudguard;
- remove the front wheel following the instructions in the section «Front wheel removal»;
- unloose the two screws (1) fastening each bearing pipe to the steering head and the four screws (2) to the steering base;
- extract the fork legs;

During reassembly, respect the measure shown in figure.



**Démontage de la fourche avant.**

Placer un support sous le moteur de façon à soulever la roue avant du sol et opérer comme suit;

- enlever l'étrier de frein du fourreau droite en dévissant les deux vis (A) de fixation;
- dévisser les quatre vis (B) qui fixent le garde-boue avant aux tiges de la fourche et enlever le garde-boue;
- retirer la roue avant en suivant les instructions contenues dans le paragraphe «Démontage de la roue avant»;
- desserrer les deux vis (1) qui fixent chaque tube portant à la tête de direction et les quatre vis (2) de fixation à la base de direction;
- extraire les tiges.

Pendant le rémontage, respecter la mesure indiquée dans la figure.

**Abmontieren der Vordergabel.**

Unter dem Motor einen Support einsetzen, so dass das Vorderrad vom Boden angehoben ist und dabei ist es wie folgt zu verfahren;

- Den Bremssattel von der rechten Hülse abmachen, wozu man die beiden Befestigungsschrauben (A).
- Die vier Schrauben (B), mit denen der vordere Kotflügel an den Gabelbeinen befestigt ist, lösen. Die Kotflügel abnehmen.
- Das Vorderrad wie im Abschnitt «Ausbauen des Vorderrads» beschrieben abnehmen.
- Die zwei Schrauben (1) zur Befestigung eines jeden Tragrohrs am Lenkkopf sowie die vier Befestigungsschrauben (2) an der Gabelbrücke lösen.
- die Stangen herausziehen.

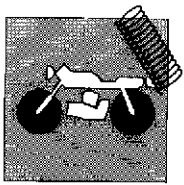
Beim Zusammensetzen die auf der Abbildung angegebenen Masse einhalten.

**Remoción horquilla delantera.**

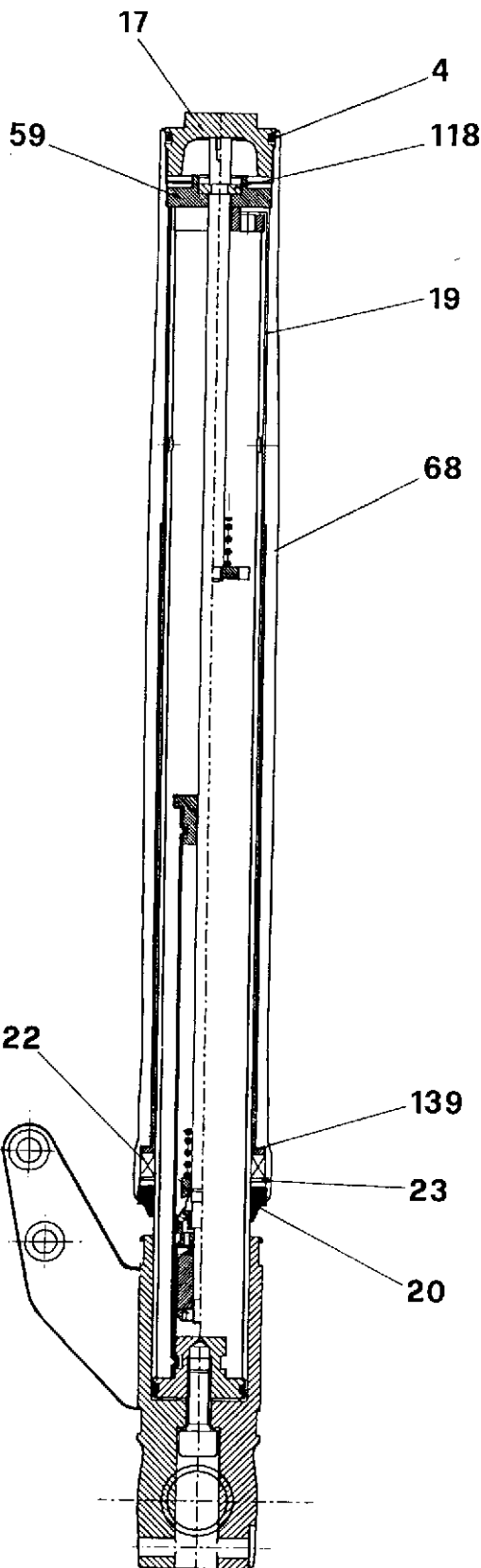
Introducir un soporte por debajo del motor de manera que la rueda delantera quede levantada del suelo y haga lo siguiente;

- remover la pinza freno de la funda derecha desenroscando los dos tornillos (A) de fijaje;
- desenroscar los cuatro tornillos (B) que fijan el parafango anterior a las canilleras de la horquilla; remover el parafango;
- quitar la rueda delantera como se describe en el capítulo «Desengancho rueda anterior»;
- aflojar los dos tornillos (1), que fijan cada tubo portante a la cabeza de la dirección y los cuatro (2) a la base de dirección;
- sacar los vástagos.

Cuando se vuelva a montar, tener en cuenta la medida indicada en la figura.



## TELAIO, SOSPENSIONI E RUOTE FRAME, SUSPENSIONS AND WHEELS



### Revisione forcella anteriore.

La MARZOCCHI  $\varnothing$  40 USD/E P.C. è una forcella del tipo a cartuccia ammortizzante interna sigillata.

Non è pertanto possibile intervenire all'interno di questo dispositivo in quanto detta cartuccia viene assemblata al tubo portante con un processo di imbutitura irreversibile. All'interno dello scorrevole sono inserite speciali boccole di scorrimento con un basso attrito di primo distacco.

In questa forcella la molla è racchiusa all'interno della cartuccia ammortizzante dello stelo destro e non deve quindi essere rimossa in fase di revisione.

Il tubo portante è bloccato nel piedino portaruota con Loctite e con una vite (visibile dal fondo del piedino) che non deve mai essere allentata o rimossa.

Le operazioni di revisione di questa forcella interessano le guarnizioni di tenuta dello scorrevole esterno sul tubo portante e la sostituzione dell'olio.

La semplicità strutturale di questa forcella permette di eseguire queste operazioni senza l'utilizzo di attrezzature particolari.

Gli attrezzi descritti nelle procedure di revisione seguenti sono disponibili presso il "Servizio Ricambi MARZOCCHI" con i seguenti codici:

Rif. A - Asta filettata M. 4 Cod. R5045

Rif. B - Boccola di protezione per scorrevole Cod. 536064AD

Rif. C - Tampone introduzione anello di tenuta Cod. R5046AC



**NOTA: I numeri di riferimento riportati nelle operazioni di revisione si riferiscono all'esploso raffigurato nella pagina I.5.**

### Front fork overhauling.

MARZOCCHI fork  $\varnothing$  40 USD/E P.C. is of damping internal sealing cartridge type. Therefore the access to the inside is not possible, since this cartridge is assembled to the main tube through drawing.

Special, highly stiff bushes with low striction are fitted inside the slide.

The spring is here fitted inside the damping cartridge of the R.H. leg and should not be removed while overhauling.

The main tube is fixed in the wheel carrier foot by means of Loctite and a screw (it can be seen from the foot bottom) that should never be loosened or removed.

This fork is overhauled by replacing the external slide seals on the main tube and oil, when necessary.

All this is executed with no need for any special equipment, thanks to the easy design of the fork.

The tools described in the following overhauling procedures are available at "MARZOCCHI Spares Service" with the following identification nos.:

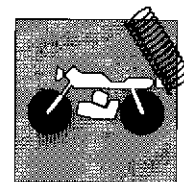
Ref. A - Threaded rod M. 4 No. R5045

Ref. B - Slide protection bush No. 536064AD

Ref. C - Seal ring buffer No. R5046AC



**NOTE: The numbers shown in the overhauling operations refer to the exploded drawing shown on I.5 page.**



### Révision de la fourche avant.

MARZOCCHI Y 40 USD/E P.C. est une fourche du type à cartouche d'amortissement interne fermée.

Il est donc impossible d'intervenir à l'intérieur de ce dispositif, car cette cartouche est assemblée au tube porteur avec un processus d'emboutissage irréversible. A l'intérieur de l'élément coulissant sont insérées des douilles spéciales de glissement avec un faible frottement de première séparation. Dans cette fourche le ressort est enfermé à l'intérieur de la cartouche d'amortissement de la tige droite et elle ne doit donc pas être enlevée au cours de la révision.

Le tube porteur est bloqué dans le pied porte-roue avec de la Loctite et avec une vis (visible du fond du pied) qui ne doit jamais être desserrée ou enlevée.

Les opérations de révision de cette fourche intéressent les garnitures d'étanchéité du tube coulissant externe sur le tube porteur et la vidange d'huile. La simplicité structurelle de cette fourche permet d'effectuer ces opérations sans utiliser des outils particuliers.

Les outils décrits dans les procédures de révision suivantes sont disponibles auprès de "Service Pièces de rechange MARZOCCHI" avec les codes suivants:

Réf. A - Tige filetée M.4 Code R5045

Réf. B - Douille de protection pour élément coulissant Code 536064AD

Réf. C - Tampon d'introduction de la bague d'étanchéité Code R5046AC

**NOTE: Les numéros de référence indiqués dans les opérations de révision se réfèrent à la vue éclatée illustrée à la page I.5.**

### Kontrolle der Fahrgabel.

Die MARZOCCHI Ø 40 USD/E P.C. ist eine Gabel vom Typ mit innenversigelter Dämpfpatrone.

Deshalb ist es nicht möglich, auf das Innere dieser Vorrichtung einzuwirken, da diese Patrone in das Tragrohr, anhand eines unwiederholbaren Einbauprozesses, montiert wurde.

Im Inneren des Gleitrohres befinden sich spezielle Laufbuchsen mit niedriger Anlaufreibung.

In dieser Gabel ist die Feder ins Innere der Dämpfpatrone der rechten Gabelholm eingeschlossen und darf deshalb bei Überholungsarbeiten nicht abgenommen werden.

Das Tragrohr ist im Radhaltefuß durch Loctite und anhand einer Schraube (die am Grund sichtbar ist) befestigt und darf nie gelockert oder abgenommen werden.

Bei Überholungsarbeiten dieser Gabel sind nur die Dichtungen des äußeren Gleitrohres auf dem Tragrohr und der Ölwechsel interessant.

Die einfache Struktur dieser Gabel erlaubt diese Arbeitsvorgänge ohne jegliche Anwendung von besonderen Werkzeugen.

Die in den folgenden Arbeitsvorgängen für eine übersicht beschriebenen Werkzeuge, sind bei "MARZOCCHI Ersatzteildienst" unter den folgenden Kennr. erhältlich.

Bez.A - Gewindestange M.4 Kennr. R5045

Bez.B - Schutzbuchse für das Gleitrohr Kennr. 536064AD

Bez.C - Einführstopfen für Dichtungsring Kennr. R5046AC

**Anmerkung: Die Bezugsnummern, die in den Arbeitsschritten der Übersichtsarbeiten eingetragen wurden, beziehen sich auf die auf der Seite I.5 dargestellte Aufbauzeichnung.**

### Revisión horquilla anterior.

La MARZOCCHI Y 40 USD/E P.C. es una horquilla del tipo a cartucha amortiguante interna cerrada herméticamente.

Por lo tanto no es posible intervenir al interno de este dispositivo en cuanto dicha cartucha es ensamblada al tubo portante con un proceso de embutido irreversible.

Al interno del tubo deslizante se montan bujes especiales de deslizamiento con un bajo atrito de primera separación.

En esta horquilla el muelle se encuentra encerrado al interno de la cartucha amortiguante en el vástago derecho y por lo tanto no debe ser quitada en fase de revisión.

El tubo portante está bloqueado en el pié portarueda con Loctite y con un tornillo (visible desde el fondo del pié) que nunca debe ser aflojado o desmontado.

Las operaciones de revisión de esta horquilla interesan los aros de retén de la parte deslizante externa sobre el tubo portante y el reemplazo del aceite.

La sencillez de la estructura de esta horquilla permite efectuar estas operaciones sin el empleo de herramientas especiales.

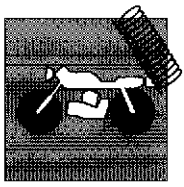
Los utensilios descriptos en los siguientes procedimientos de revisión se encuentran disponibles en lo "Servicio Respuestas MARZOCCHI" con los siguientes códigos:

Ref. A - Varilla fileteada M. 4 Cod. R5045

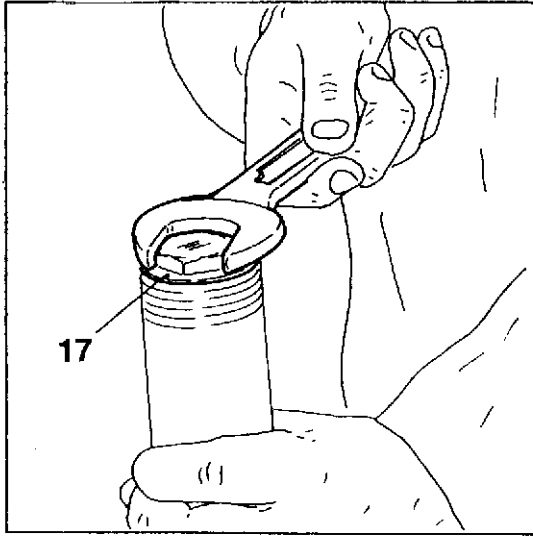
Ref. B - Bullón de protección para deslizante Cod. 536064AD

Ref. C - Tampón introducción anillo de retén Cod. R5046AC

**NOTA: Los números de referencia especificados en las operaciones de revisión se refieren al despiece de la página I.5.**



**TELAIO, SOSPENSIONI E RUOTE**  
**FRAME, SUSPENSIONS AND WHEELS**  
**CHASSIS, SUSPENSIONS ET ROUES**  
**RAHMEN, AUFHÄNGUNGEN UND RÄDER**  
**BASTIDOR, SUSPENSIONES Y RUEDAS**



**SMONTAGGIO**

Svitare con chiave esagonale di 30 mm il tappo superiore (17).  
 Svitare completamente il tappo e rimuoverlo.  
 Spingere in basso lo scorrevole (68) sul tubo portante.

**DISASSEMBLY**

By means of a 30-mm hexagonal ring wrench unscrew the upper plug (17).  
 Completely unscrew and remove the plug.  
 Push the inner tube (68) down on the outer tube.

**DEMONTAGE**

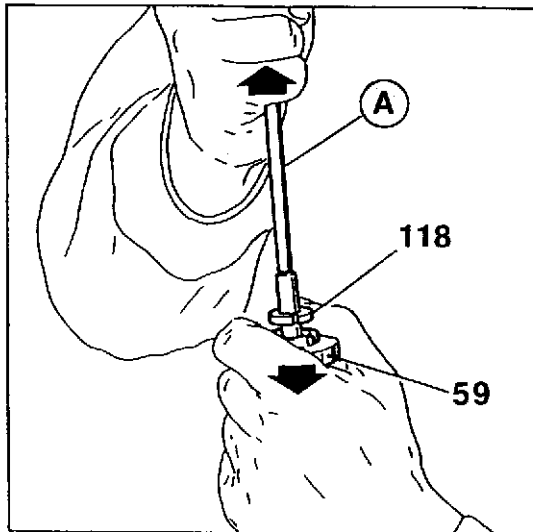
Dévisser le bouchon supérieur (17) avec une clé hexagonale de 30 mm.  
 Dévisser complètement le bouchon et l'enlever.  
 Pousser tout en bas l'élément coulissant (68) sur le tube porteur.

**AUSBAU**

Den oberen Verschuß (17) mit einem 30 mm-Sechskantschlüssel aufschrauben.  
 Ganz lockern und den Verschuß komplett abnehmen.  
 Das Gleitrohr (68) im Tragrohr nach unten drücken.

**DESMONTAJE**

Destornillar con llave hexagonal de 30 mm el tapón superior (17).  
 Destornillar completamente el tapón y quitarlo.  
 Empujar hacia abajo el tubo deslizante (68) sobre el tubo portante.



Avvitare una barra (A) con estremità filettata sull'asta dell'ammortizzatore interno.  
 Con la barra tirare verso l'alto l'asta dell'ammortizzatore e contemporaneamente con la mano spingere verso il basso lo scodellino superiore (59) per poter sfilare i due semi anelli (118).  
 Rimuovere la barra.  
 Sfilare lo scodellino superiore.

Screw a bar (A) with the threaded end on the internal shock absorber rod.  
 By means of the bar, pull up the shock absorber rod and at the same time push down by hand the upper cap (59) so as to remove the two half-rings (118).  
 Remove the bar.  
 Remove the upper cap.

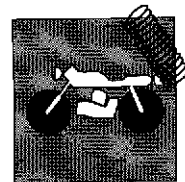
Visser une barre (A), dont l'extrémité est filetée, sur la tige de l'amortisseur interne. Avec la barre tirer vers le haut la tige de l'amortisseur et pousser simultanément vers le bas, avec la main, la cuvette supérieure (59) pour pouvoir extraire les deux demi-bagues (118).  
 Enlever la barre.  
 Extraire la cuvette supérieure.

Einen Gewindestab (A) auf die Stange des inneren Stoßdämpfers schrauben. Mit dem Stab die Stoßdämpferstange nach oben ziehen und gleichzeitig den oberen Teller (59) mit der Hand nach unten drücken, so daß man die beiden Halbringe (118) herausnehmen kann.  
 Den Gewindestab wegnehmen.  
 Den oberen Teller herausnehmen.

Atornillar una barra (A) con extremidad fileteada sobre la varilla del amortiguador interno.  
 Con la barra tirar hacia arriba la varilla del amortiguador y al mismo tiempo con la mano empujar hacia abajo la tapa superior (59) para poder quitar los dos semianillos (118).  
 Deshilar la tapa superior.



**TELAIO, SOSPENSIONI E RUOTE  
FRAME, SUSPENSIONS AND WHEELS  
CHASSIS, SUSPENSIONS ET ROUES  
RAHMEN, AUFHÄNGUNGEN UND RÄDER  
BASTIDOR, SUSPENSIONES Y RUEDAS**



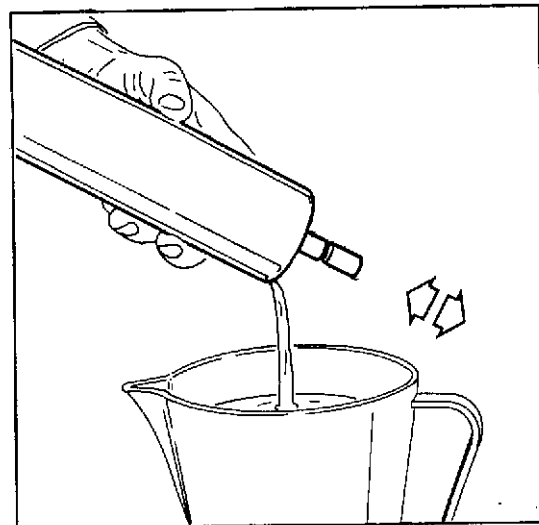
Svuotare l'olio esausto dall'interno del tubo portante effettuando alcune escursioni con l'asta per permettere una evacuazione completa.  
Sfilare lo scorevole (68) dal tubo portante (19).

Empty the spent oil from the inside of the main tube letting the rod run some strokes so that fully emptying is ensured.  
Remove the slide (68) from the main tube (19).

Supprimer l'huile usée qui se trouve à l'intérieur du tube porteur en effectuant quelques excursions avec la tige pour obtenir une évacuation totale.  
Extraire l'élément coulissant (68) du tube porteur (19).

Das benützte Öl aus dem Rohrinernen gießen, dabei einige Pumpbewegungen mit dem Stab ausüben, damit man ein gänzliches Entleeren des Rohrs erreicht.  
Das Laufrohr (68) aus dem Standrohr (19) ziehen.

Vaciar el aceite desgastado de la parte interna del tubo portante cumpliendo algunas excursions con la varilla para permitir la salida completa del aceite mismo.  
Extraer el tubo deslizante (68) del tubo portante (19).



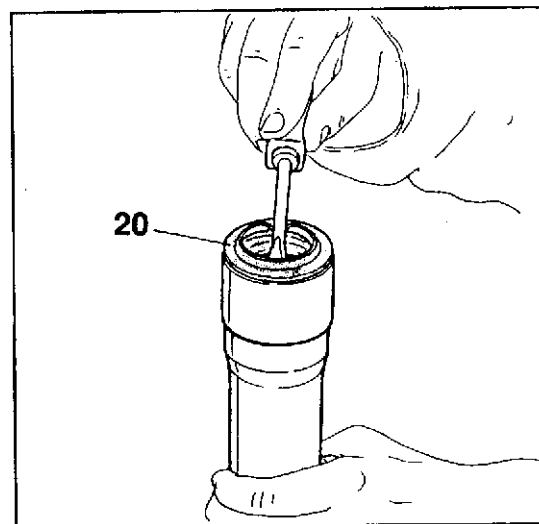
Facendo leva con un cacciavite (fare attenzione a non rovinare il labbro di tenuta interno) rimuovere il raschiapolvere (20).

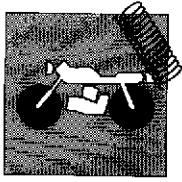
By means of a screwdriver (make sure that the internal seal lip is not damaged) remove the scraper (20).

En se servant du tournevis comme levier (veiller à ne pas endommager la lèvre d'étanchéité interne), enlever le racle-poussière (20).

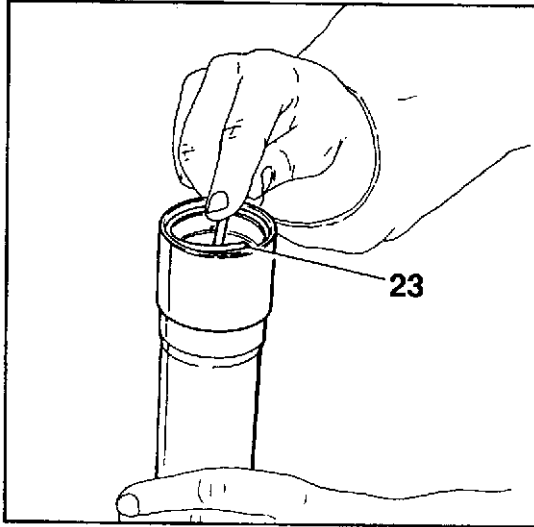
Durch Anbringen einer Hebelwirkung mit einem Schraubenzieher die Staubmanschette (20) herausnehmen (dabei darauf achten, daß man die innenliegenden Dichtungslippen nicht beschädigt).

Haciendo leva con un destornillador (atención a no arruinar el labio de retén interno) quitar el guardapolvo (20).





**TELAIO, SOSPENSIONI E RUOTE  
FRAME, SUSPENSIONS AND WHEELS  
CHASSIS, SUSPENSIONS ET ROUES  
RAHMEN, AUFHÄNGUNGEN UND RÄDER  
BASTIDOR, SUSPENSIONES Y RUEDAS**



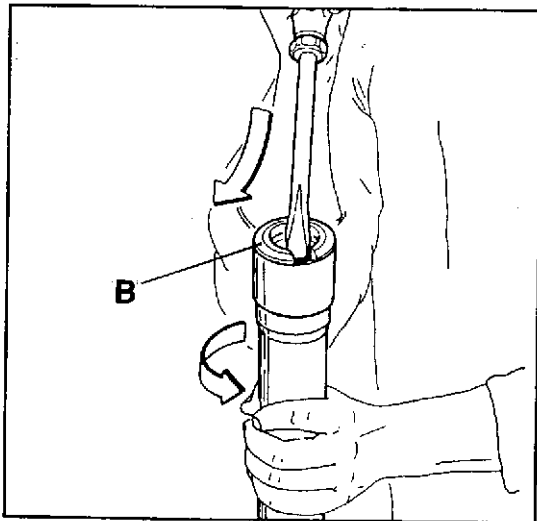
Utilizzando un cacciavite sottile rimuovere l'anello di fermo (23) dall'interno dello scorrevole.

By means of a thin screwdriver remove the stop ring (23) from the inside of the slide.

En utilisant un tournevis mince, enlever la bague de blocage (23) de l'intérieur du tube coulissant.

Mit Hilfe eines dünnen Schraubenziehers den Haltering (23) aus dem Inneren des Gleitrohrs nehmen.

Utilizando un destornillador fino quitar el anillo de bloqueo (23) del interno del tubo deslizante.



Quando si procede all'estrazione dell'anello di tenuta (22) è consigliabile proteggere il bordo dello scorrevole con una speciale boccia (B). Con un cacciavite largo esercitare una pressione sotto l'anello di tenuta e contemporaneamente ruotare lo scorrevole, per permetterne la fuoriuscita. Sfilare lo scodellino inferiore (139).

While removing the seal ring (22) it is recommended to protect the slide edge with a special bush (B).

By means of a large screwdriver, press under the seal ring and at the same time rotate the slide so that it goes out. Remove the lower cap (139).

Lors de l'extraction de la bague d'étanchéité (22), nous conseillons de protéger le bord de l'élément coulissant avec une douille spéciale (B). Exercer une pression sous la bague d'étanchéité avec un tournevis large et tourner simultanément l'élément coulissant pour en permettre l'évacuation.

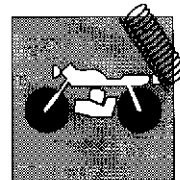
Extraire la cuvette inférieure (139).

Wenn man zum Herausziehen des Dichtungsringes (22) übergeht, ist es empfehlenswert, den Rand des Gleitrohrs mit einer speziellen Buchse (B) zu schützen. Mit einem breiten Schraubenzieher Druck unter dem Dichtungsring anbringen und gleichzeitig das Gleitrohr drehen, um dessen Herausgleiten zu ermöglichen. Den unteren Teller (139) abziehen.

Cuando se procede a la extracción del anillo de retén (22) es aconsejable proteger el borde del tubo deslizante con un buje especial (B). Con un destornillador ancho presionar debajo del anillo de retén y al mismo tiempo girar el tubo deslizante para permitir su salida.

Quitar la tapa inferior (139).

**TELAIO, SOSPENSIONI E RUOTE  
FRAME, SUSPENSIONS AND WHEELS  
CHASSIS, SUSPENSIONS ET ROUES  
RAHMEN, AUFHÄNGUNGEN UND RÄDER  
BASTIDOR, SUSPENSIONES Y RUEDAS**



**RIMONTAGGIO**

Inserire nello scorrevole lo scodellino inferiore (139), con il lato scaricato rivolto verso l'esterno.

**REASSEMBLY**

Fit in the slide (68) the lower cap (139), with its unloaded side towards the outside.

**ASSEMBLAGE**

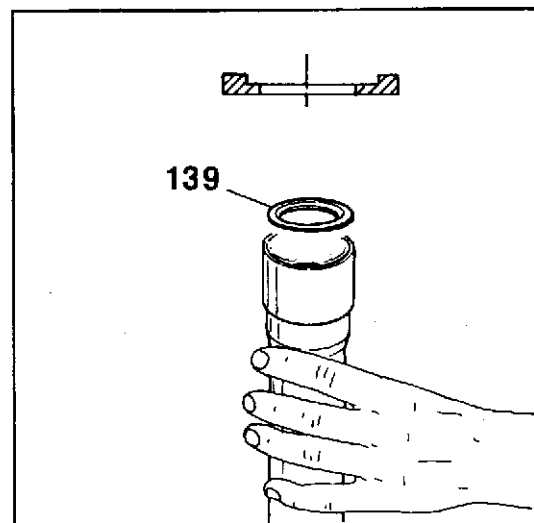
Introduire dans l'élément coulissant la cuvette inférieure (139), avec le côté déchargé tourné vers l'extérieur.

**ANBAUEN**

Den unteren Teller (139) mit der entlasteten Seite nach außen in das Gleitrohr geben.

**REMONTAJE**

Inserir en el tubo deslizante la tapa inferior (139), con el lado descargado dirigido hacia la parte externa.



Infilare l'anello di tenuta (22) nello speciale tampone (C) ed introdurlo nello scorrevole fino a battuta.

Bloccarlo nello scorrevole con l'anello di fermo (23).

Fit the seal ring (22) in the special buffer (C) and push it down in the slide until it beats. Tighten it in the slide with the stop ring (23).

Enfiler la bague d'étanchéité (22) dans le tampon spécial (C) et l'introduire dans l'élément coulissant jusqu'à la limite.

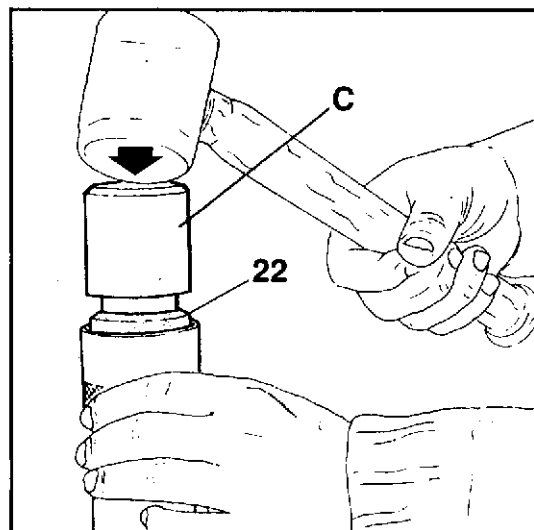
La bloquer dans l'élément coulissant avec la bague de blocage (23).

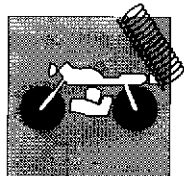
Den Dichtungsring (22) auf den Spezialstopfen (C) legen und bis zum Anschlag in das Gleitrohr bringen.

Mit dem Haltering (23) im Gleitrohr befestigen.

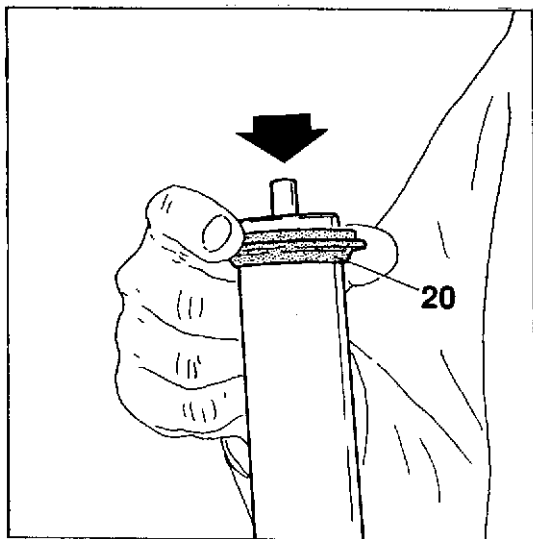
Posicionar el anillo de retén (22) en el especial tampón (C) e introducirlo en el tubo deslizante hasta tope.

Bloquearlo en el tubo deslizante con el anillo de retén (23).





**TELAIO, SOSPENSIONI E RUOTE  
FRAME, SUSPENSIONS AND WHEELS  
CHASSIS, SUSPENSIONS ET ROUES  
RAHMEN, AUFHÄNGUNGEN UND RÄDER  
BASTIDOR, SUSPENSIONES Y RUEDAS**



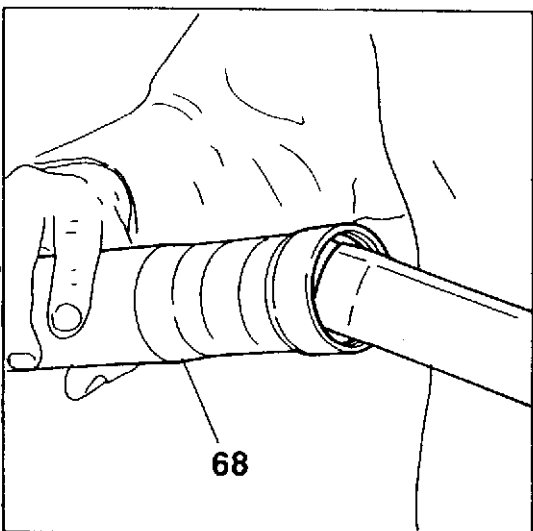
Introdurre sul tubo portante il raschiapolvere (20) ben lubrificato e portarlo in basso lungo il tubo.

Fit in the main tube the scraper (20), well lubricated, and let it slide down along the tube.

Introduire sur le tube porteur le racle-poussière (20) bien lubrifié et le porter tout en bas le long du tube.

Die gut geschmierte Staubmanschette (20) auf das Tragrohr legen und am Rohr entlang gleitend nach unten bringen.

Introducir sobre el tubo portante el guardapolvo (20) bien lubricado y posicionarlo hacia abajo a lo largo del tubo.



Lubrificare ed introdurre il tubo portante nello scorrevole. Questa operazione risulta facilitata grazie all'estremità conica del tubo.

Introdurre il raschiapolvere preventivamente montato nella sede sullo scorrevole e portare quest'ultimo a fondo corsa sul tubo.

Lubricate and fit the main tube in the slide.

This operation is made easier thanks to the tube conic end.

Fit the scraper, previously assembled in its seat, on the slide and let this slide along the tube up to bottom out.

Lubrifier et introduire le tube porteur dans l'élément coulissant. Cette opération est facilitée par l'extrémité conique du tube.

Introduire le racle-poussière préalablement monté dans le siège sur l'élément coulissant et porter ce dernier au fond de la course sur le tube.

Das Tragrohr schmieren und in das Gleitrohr einführen. Dieser Arbeitsvorgang wird durch das kegelförmige Ende des Rohrs erleichtert.

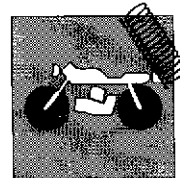
Den vorsorglich in den Sitz auf dem Gleitrohr montierte Staubmanschette einführen und das selbige bis zum Anschlag in das Rohr schieben.

Lubricar e introducir el tubo portante en el tubo deslizante. Esta operación resulta facilitada gracias a la extremidad cónica del tubo.

Introducir el guardapolvo anteriormente montado en el asiento sobre el tubo deslizante y posicionar este último a final de carrera sobre el tubo.



**TELAIO, SOSPENSIONI E RUOTE  
FRAME, SUSPENSIONS AND WHEELS  
CHASSIS, SUSPENSIONS ET ROUES  
RAHMEN, AUFHÄNGUNGEN UND RÄDER  
BASTIDOR, SUSPENSIONES Y RUEDAS**



**Sostituzione olio.**

Introdurre nel tubo portante dello stelo sinistro 365 cc. (\*) di olio prescritto facendo effettuare alcune corse all'asta per permettere la distribuzione dell'olio all'interno dell'ammortizzatore.

Verificare che, con stelo completamente chiuso, risulti un volume d'aria di 100±105 mm tra la sommità dello scorrevolo e il livello dell'olio.

Nello stelo destro non è possibile questa verifica in quanto la molla interna impedisce di misurare il livello dell'olio. Inserire la stessa quantità di olio utilizzata per l'altro stelo.

**Oil replacement.**

Pour 365 cc./22.2 cu. in. (\*) of prescribed oil in the main tube of the L.H. leg, letting the rod run some strokes so as to let oil spread inside the shock absorber.

Check that, while the stem is fully closed, the air volume between the external slide top and the oil level is 100±105 mm/3.94±4.13 in.

This check is not possible on right leg, as oil level cannot be measured due to the inner spring. Fill in the same oil quantity used on the other leg.

**Vidange d'huile.**

Introduire dans le tube porteur de la tige gauche 365 cc. (\*) de l'huile conseillée en faisant effectuer à la tige quelques courses pour permettre la distribution de l'huile à l'intérieur de l'amortisseur.

Vérifier que, avec la tige complètement fermée, il y ait un volume d'air de 100±105 mm entre le sommet de l'élément coulissant et le niveau d'huile.

Dans la tige droite cette vérification n'est pas possible car le ressort interne empêche de mesurer le niveau d'huile. Introduire la même quantité d'huile que celle utilisée pour l'autre tige.

**Ölwechsel.**

365 cc. (\*) von vorgeschriebenem Öltyp in das Tragerrohr der linken Gabelholm füllen, dabei die Stange einige Male rumpfen, so kann sich das Öl im Innern des gesamten Federbein verteilen.

Überprüfen, ob bei komplett geschlossenem Schaft ein Luftvolumen von 100±105 mm zwischen dem Scheitel des Gleitrohres und dem Ölpegel vorhanden ist.

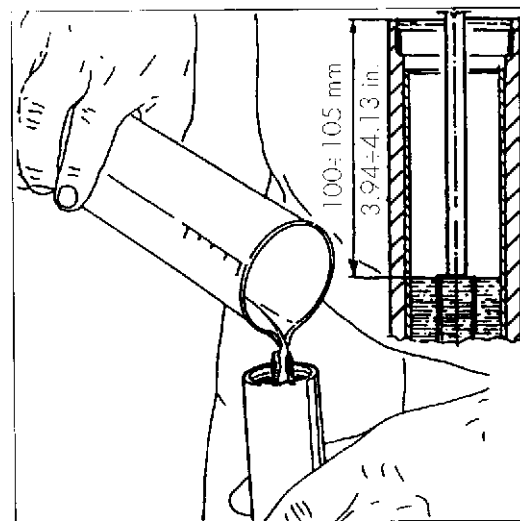
Beim rechten Schaft ist diese Art von Kontrolle nicht möglich, da die innere Feder es einem nicht ermöglicht, den Ölpegel abzumessen.

**Reemplazo aceite.**

Introducir en el tubo portante del vástago izquierdo 365 cc. (\*) de aceite aconsejado haciendo cumplir algunas carreras a la varilla para permitir la distribución del aceite al interno del amortiguador.

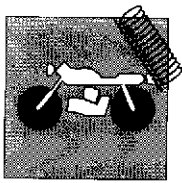
Verificar que, con varilla completamente cerrada, resulte un volumen de aire de 100±105 mm entre la parte superior del tubo deslizante y el nivel del aceite.

En la varilla derecha no es posible efectuar este control puesto que el muelle interno impide que se mida el nivel del aceite. Colocar la misma cantidad de aceite utilizado para la otra varilla.

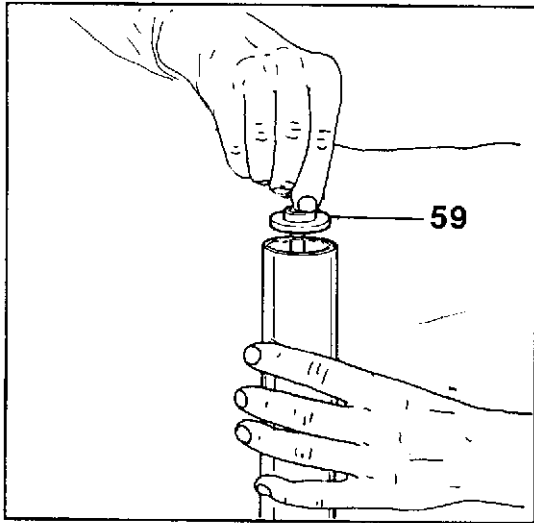


\* sostituisce quanto riportato sul libretto n° 8000 86189 (pag. 26) / replace what has been set forth in the owner's manual No. 8000 86189 (pag. 26) / remplace ce qu'on a décrit dans le livret d'utilisation et d'entretien N. 8000 86189 (page 26) / ersetzt das in der Betriebsanleitung Nr. 8000 86189 Angegebene (seite 26) / sustituye lo que figura en el manual de uso y mantenimiento n° 8000 86189 (pág. 26).

Viscosité requise:  
SAE 4,5



**TELAIO, SOSPENSIONI E RUOTE  
FRAME, SUSPENSIONS AND WHEELS  
CHASSIS, SUSPENSIONS ET ROUES  
RAHMEN, AUFHÄNGUNGEN UND RÄDER  
BASTIDOR, SUSPENSIONES Y RUEDAS**



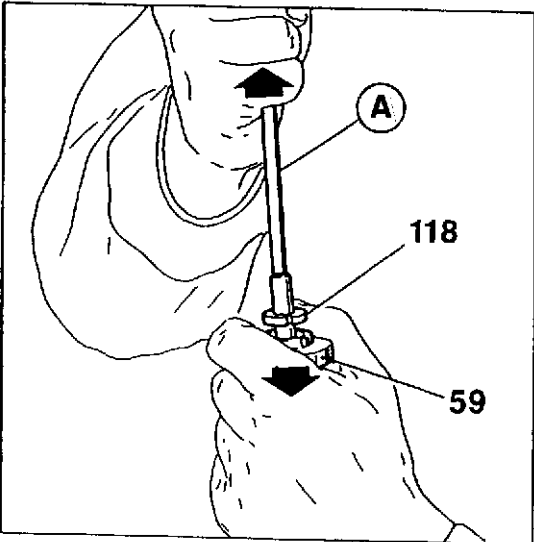
Introdurre nell'asta dell'ammortizzatore lo scodellino superiore (59) con la parte piana rivolta verso l'asta.

Fit in the damper rod the upper cap (59) with its flat side facing the small tube.

Introduire dans la tige de l'amortisseur la cuvette supérieure (59) avec la partie plate tournée vers la tige.

Den oberen Teller (59) mit der flachen Seite zur Stange zeigend in die Federbeinstange einführen.

Introducir en la varilla del amortiguador la tapa superior (59) con la parte plana dirigida hacia la varilla.



Avvitare la barra (A) precedentemente usata sull'estremità dell'asta.

Tirare verso l'esterno l'asta e contemporaneamente spingere verso il basso lo scodellino per permettere l'introduzione dei due semi anelli (118).

Lasciare la barra e lo scodellino e controllare il corretto inserimento dei semi anelli sull'asta.

Screw the bar (A) previously used on the rod end.

Pull the rod towards the outside and at the same time push down the cap so that the two half-rings (118) are fitted.

Release the bar and cap and check the correct fitting of half-rings on the rod.

Visser, sur l'extrémité de la tige, la barre (A) déjà utilisée.

Tirer vers l'extérieur la tige et pousser simultanément vers le bas la cuvette pour permettre l'introduction des deux demi-bagues (118).

Laisser la barre et la cuvette et contrôler que l'insertion des demi-bagues sur la tige soit correcte.

Den vorher verwendeten Gewindestab auf das Stangenende (A) schrauben.

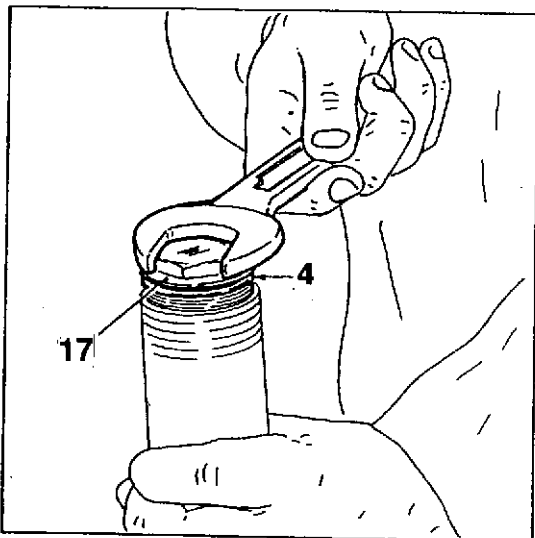
Die Stange nach außen ziehen und gleichzeitig den Teller nach unten drücken, um somit das Einführen der beiden Halbringe (118) zu ermöglichen.

Den Gewindestab und den Teller wegnehmen und die korrekte Einführung der Halbringe auf der Stange kontrollieren.

Atornillar la barra (A) anteriormente utilizada sobre la extremidad de la varilla.

Tirar hacia la parte externa la varilla y al mismo tiempo empujar hacia abajo la tapa para permitir la introducción de los dos semianillos (118).

Soltar la barra y la tapa y controlar la correcta conexión de los semianillos sobre la varilla.



Ingrassare l'anello OR (4) sul tappo e avvitarlo sullo scorrevole.

Serrare con chiave esagonale alla coppia di 25 Nm.

Lubricate the O-ring (4) on the plug with grease and screw it on the slide.

Tighten to 25 Nm torque by means of a hexagonal ring wrench.

Graisser la bague (4) d'étanchéité sur le bouchon et la visser sur l'élément coulissant.

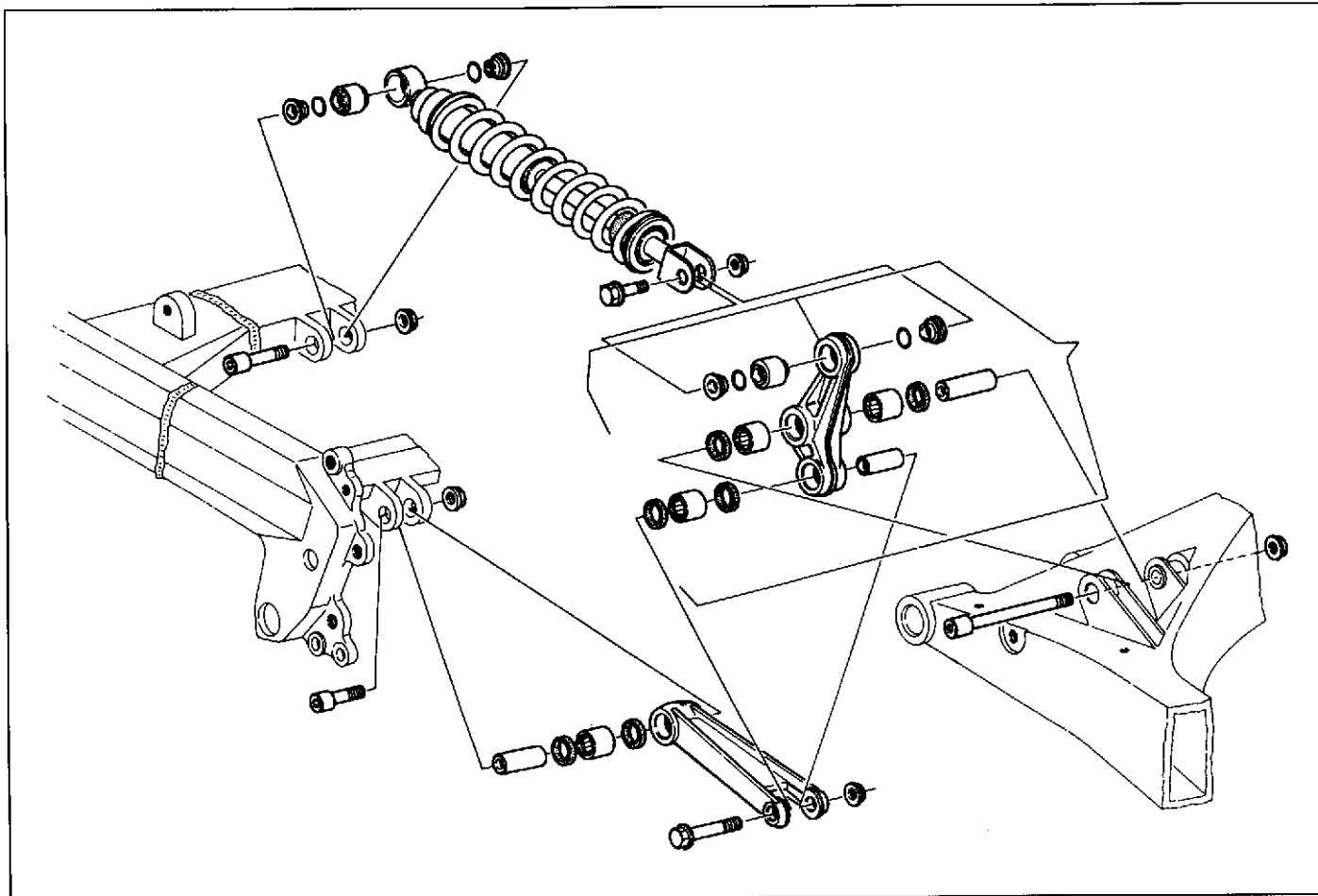
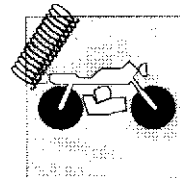
Serrer avec une clé hexagonale à la couple de 25 Nm.

Den O-Ring (4) einfetten und auf dem Gleitrohr anschrauben.

Mit einem Sechskantschlüssel an 25 Nm Drehmomente festziehen.

Engrasar el anillo OR (4) sobre el tapón y atornillar sobre el tubo deslizante.

Ajustar con llave hexagonal en el par de torsión de 25 Nm.



#### **Sospensione posteriore.**

A forcellone oscillante con mono-ammortizzatore idraulico. Il perno del forcellone è fissato lateralmente al telaio e ruota sia nei cuscinetti del forcellone che nelle bronzine del basamento motore; questo sistema conferisce al mezzo maggior solidità. L'ammortizzatore, azionato da un sistema di biellismi ad azione progressiva (SOFT DAMP), è provvisto di regolazione del precarico della molla in funzione del peso trasportato e del tipo di terreno.

#### **Rear suspension.**

Rear swinging fork with hydraulic single damper. The fork pin is fixed sideways to the frame and wheel both in the fork bearings and in the engine crankcase bearings. This systems give the motorcycle a better stiffness. The damper, driven through a system of links with progressive action (SOFT DAMP) is provided with spring preload adjustment according to the weight carried and to the type of ground.

#### **Suspension arrière.**

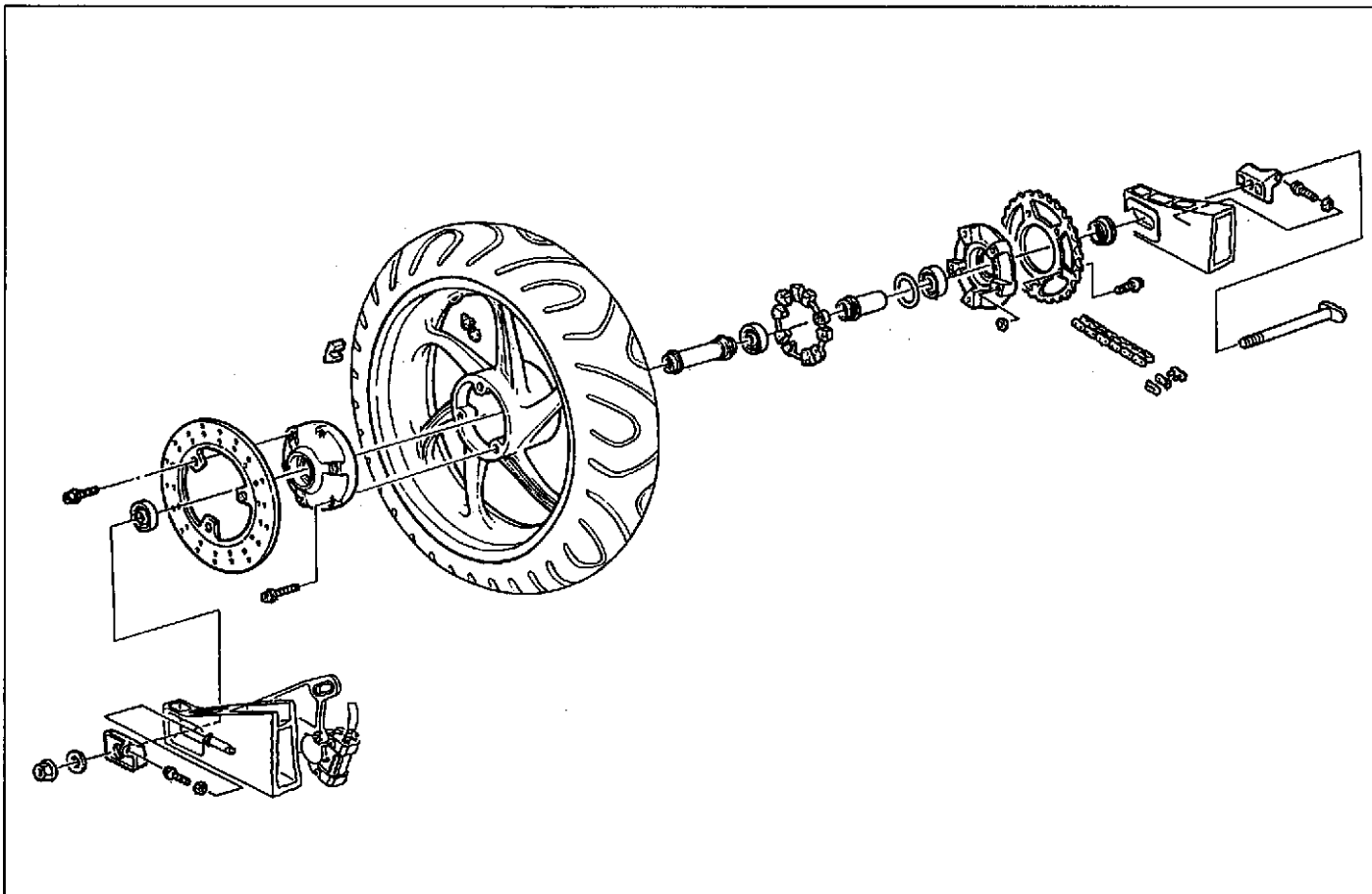
A fourche oscillante avec mono-amortisseur hydraulique. Le pivot de la fourche arrière est fixé latéralement au châssis et tourne soit dans les coussinets de la fourche soit dans les coussinets du carter moteur; ce système permet une plus grande solidité. L'amortisseur, actionné par un dispositif de bielles à action progressive (SOFT DAMP), est pourvu de réglage de précontrainte du ressort en fonction du poids transporté et du type de terrain.

#### **Hintere Aufhängung.**

Schwinggabel mit hydraulischem Monostossdämpfer. Der Gabelbolzen ist seitlich am Rahmen und am Rad, sei es in den Gabelagern, als auch in den Lagerbuchsen des Motorblockes, befestigt; dieses System verleiht dem Fahrzeug grössere Stabilität. Der Stossdämpfer, der von einem Pleuelwerksystem mit fortlaufender Wirkung (SOFT DAMP) angetrieben wird, ist mit einer Regulierung der Federvorbelastung in Abhängigkeit des befoerderten Gewichtes und des Gelaendetypes versehen.

#### **Suspensión trasera.**

Con horquilla oscilante con mono-amortiguador hidráulico. El perno de la horquilla está fijado lateralmente al bastidor y gira en los cojinetes de la horquilla y en los cojinetes anti-fricción de la base del motor; este sistema da al medio una mayor solidez. El amortiguador, accionado por un sistema de bielas con acción progresiva (SOFT DAMP), está provisto con regulaciones de la precarga del resorte en función del peso transportado y del tipo de terreno.



**Ruota posteriore.**

Cerchio ruota in lega leggera a sei razze. Parastrappi di assorbimento.

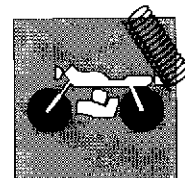
Marca .....	SPEEDLINE
Dimensioni .....	4,00" x 17"
Pneumatico, marca e tipo .....	MICHELIN 7R 17 - TX 25
Dimensione .....	150/60 - 17"
Pressione di gonfiaggio a freddo (con solo pilota) .....	2,0 bar
Pressione di gonfiaggio a freddo (con passeggero) .....	2,2 bar

**Rear wheel.**

Six spoke light alloy wheel rim. Damping flexible coupling.

Make .....	SPEEDLINE
Dimensions .....	4,00" x 17"
Tyre, manufacturer and type .....	MICHELIN ZR 17 TX 25
Dimensions .....	150/60 - 17"
Inflation pressure (in cold condition) (driver only) .....	2,0 bar
Inflation pressure (in cold condition) (with passenger) .....	2,2 bar

**CHASSIS, SUSPENSIONS ET ROUES  
RAHMEN, AUFHÄNGUNGEN UND RÄDER  
BASTIDOR, SUSPENSIONES Y RUEDAS**



**Roue arrière.**

Jante de la roue en alliage léger à six rayons. Pièce caoutchouc d'absorption.

Marque .....	SPEEDLINE
Dimensions .....	4 00" x 17"
Pneu, producteur et type .....	MICHELIN ZR 17 - TX 25
Dimensions .....	150/60 - 17"
Pression de gonflage (à froid) (conducteur) .....	2,0 bar
Pression de gonflage (à froid) (avec passager) .....	2,2 bar

**Hinterräd.**

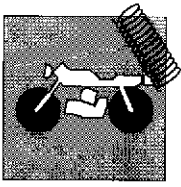
Leichtmetallfelgen mit sechs Speichen. Gummidämpfer.

Marke .....	SPEEDLINE
Abmessungen .....	4 00" x 17"
Reifen, Hersteller und Typ .....	MICHELIN ZR 17 - TX 25
Abmessungen .....	150/60 - 17"
Reifenluftdruck (in kaltem Zustand) (Fahrer) .....	2,0 bar
Reifenluftdruck (in kaltem Zustand) (mit Fahrgast) .....	2,2 bar

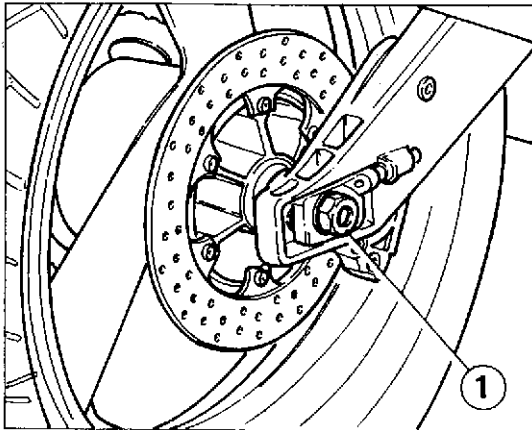
**Rueda trasera.**

Aro rueda en aleación a seis radios. Articulación elástica de absorción.

Marca .....	SPEEDLINE
Dimensiones .....	4,00" x 17"
Neumatico, marca y tipo .....	MICHELIN ZR 17 - TX 25
Dimensiones .....	150/60 - 17"
Presión de hinflado (en frío) (conductor) .....	2,0 bar
Presión de hinflado (en frío) (con pasajero) .....	2,2 bar



**TELAIO, SOSPENSIONI E RUOTE**  
**FRAME, SUSPENSIONS AND WHEELS**  
**CHASSIS, SUSPENSIONS ET ROUES**  
**RAHMEN, AUFHÄNGUNGEN UND RÄDER**  
**BASTIDOR, SUSPENSIONES Y RUEDAS**



**Stacco ruota posteriore.**

Posizionare un supporto sotto al motore per avere la ruota posteriore sollevata da terra e procedere nel modo seguente:

- rimuovere il dado (1) del perno ruota (2) e sfilare quest'ultimo;
- spingere in avanti la ruota per consentire lo scarrucolamento della catena dalla corona;
- sfilare la ruota completa recuperando il distanziale sul lato catena.

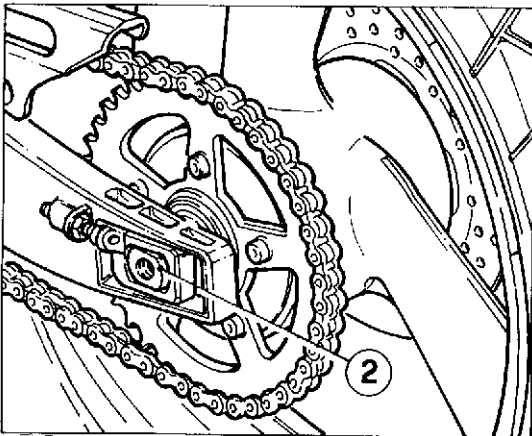
Quando si procede al rimontaggio effettuare la registrazione della tensione della catena nel modo descritto al capitolo "REGISTRAZIONI E REGOLAZIONI".

**Rear wheel removal.**

Arrange a support under the engine in order to have the rear wheel raised from ground and proceed as follows:

- remove the nut (1) of the wheel pin (2) and extract the wheel pin;
- push forward the wheel to allow the chain to be released from the gear;
- extract the full wheel and recover the spacer on the chain side.

When reassembling, adjust the tension of the chain as described in the chapter "SETTINGS AND ADJUSTMENTS".



**Démontage de la roue arrière.**

Placer un support en-dessous de la moto de façon à soulever la roue arrière du sol. Procéder ensuite de la façon suivante:

- enlever l'écrou (1) de l'axe de la roue (2); retirer l'axe;
- pousser la roue vers l'avant de façon à ce que la chaîne sorte de la couronne;
- enlever toute la roue et récupérer l'entretoise du côté de la chaîne.

Lors du remontage, régler la tension de la chaîne suivant les indications du chapitre "REGLAGES ET CALAGES".

**Ausbauen des Hinterrads.**

Eine Stützvorrichtung unter dem Motor anbringen, um das Hinterrad vom Boden anzuheben. Danach geht man wie folgt vor:

- Die Mutter (1) des Radbolzens (2) entfernen und den Radbolzen abnehmen.
- Das Rad nach vorne drücken, damit die Kette vom Zahnkranz genommen werden kann.
- Das Rad abnehmen; dabei auf das Distanzstück auf der Kettenseite achten.

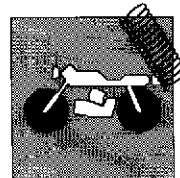
Beim Wiedereinbau stellt man die Kettenspannung wie im Kapitel "EINSTELLUNGEN UND REGULIERUNGEN" beschrieben ein.

**Desenganche rueda posterior.**

Posicionar un soporte bajo el motor para tener la rueda posterior levantada de tierra y proceder en el modo siguiente:

- remover la tuerca (1) del eje rueda (2) y deshilar este;
- empujar hacia adelante la rueda para permitir el desenredado de la cadena de la corona;
- deshilar la rueda completa recuperando el distancial del lado cadena.

Cuando se proceda al remontaaje efectuar la registraci3n de la tensi3n de la cadena en el modo descrito en el capitulo "AJUSTES Y REGULACION".



### Revisione ruota anteriore e posteriore.

Verificare lo stato di usura dei cuscinetti del mozzo. Riconstrandolo un gioco eccessivo (radiale e assiale) è necessario procedere alla loro sostituzione nel modo seguente:

- appoggiare il mozzo su un supporto piano con foro per il passaggio del cuscinetto rimosso;
- utilizzare un martello ed un perno con il quale si deve fare pressione solo sull'anello interno del cuscinetto (vedi figura) fino ad ottenerne l'estrazione;
- spostare continuamente il punto di pressione in modo da ottenere un'estrazione il più possibile lineare;
- sfilare il distanziale e procedere nel modo analogo per l'altro cuscinetto.

### ● I cuscinetti rimossi non devono essere rimontati.

Quando si rimontano i cuscinetti nuovi controllare la sede, deve essere pulita ed esente da solchi o graffiature. Ungere la sede prima di rimontare il cuscinetto quindi spingere in sede quest'ultimo utilizzando un apposito tampone tubolare con il quale si farà pressione solo sull'anello esterno del cuscinetto fino alla sua completa introduzione. Inserire il distanziale e procedere all'inserimento dell'altro cuscinetto. Verificare, introducendo il perno ruota, il loro perfetto allineamento.

### ● Dopo ogni intervento sulle ruote è consigliabile provvedere alla loro equilibratura.

### Front and rear wheel overhauling.

Check the wear state of the hub bearings. In case of excessive clearance (radial and axial), operate as follows:

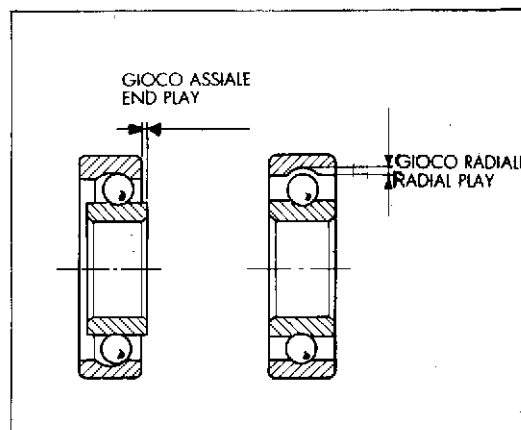
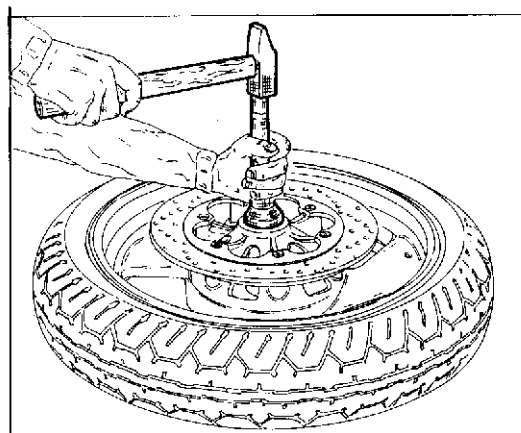
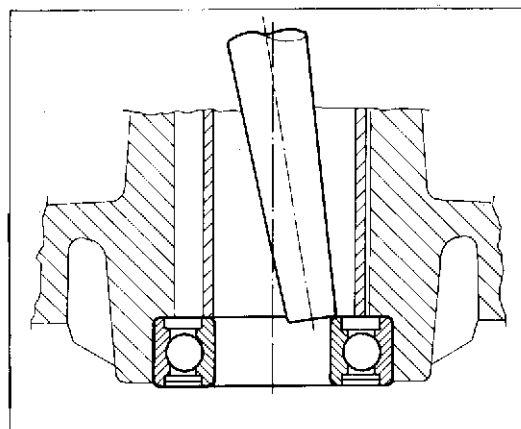
- lay the hub on a flat support with hole, allowing for the passage of the removed bearing.
- use a hammer and a pin to exercise pressure only on the bearing inner ring (see fig.) up to its removal;
- continuously change the pressure position so to get an extraction as regular as possible;
- extract the spacer and perform the same operations for the other bearing.

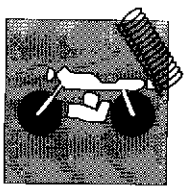
### ● Removed bearings must not be reassembled.

When reassembling new bearings check the seat. It must be clean and without grooves or scratches. Grease the seat before fitting the bearing, then put it in the seat using a proper tubular pad, exercising pressure only on the bearing outer ring up to the complete inserting.

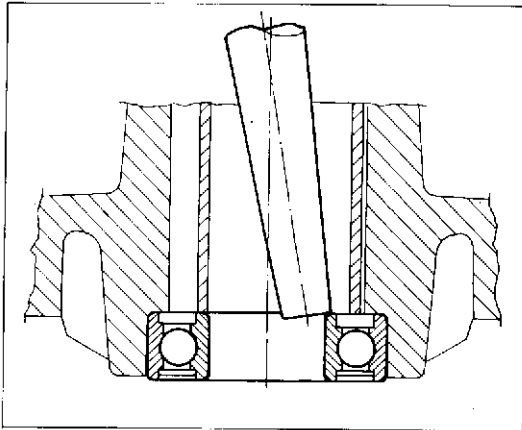
Place the spacer and then proceed with the placing of the other bearing. Check their alignment by placing the wheel pin.

### ● After every intervention on wheels their balancing is advisable.





# CHASSIS, SUSPENSIONS ET ROUES RAHMEN, AUFHÄNGUNGEN UND RÄDER BASTIDOR, SUSPENSIONES Y RUEDAS



## Révision roue avant et arrière.

Contrôler le degré d'usure des paliers du moyeu. En cas d'un jeu trop important (radial et axial), les remplacer de la façon suivante:

- poser le moyeu sur un support plat avec un orifice pour le passage du palier qu'on enlève;
- utiliser un marteau et un goujon pour faire pression exclusivement sur l'anneau intérieur du roulement (voir fig.) jusqu'à obtenir la sortie;
- changer continuellement le point de pression de façon à obtenir une extraction la plus régulière possible;
- retirer l'entretoise et procéder de la même façon pour l'autre palier.

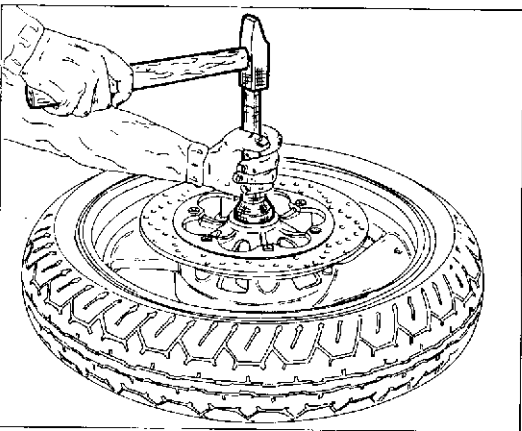
## Les roulements enlevés ne doivent pas être installés de nouveau.

Si on installe des roulements neufs vérifier leurs sièges, qui doivent être nets et sans rayures et signes. Graisser le siège avant de remonter le roulement ensuite pousser ce dernier à l'intérieur en utilisant un spécial tampon tubulaire par lequel faire pression seulement sur l'anneau extérieur du roulement jusqu'à sa introduction totale.

Introduire l'entretoise et mettre en place l'autre palier.

Vérifier leur alignement en introduisant l'axe de la roue.

## Après chaque intervention sur les roues il faudra effectuer leur équilibrage.



## Überholung des vorderen und hinteren Rads.

Den Verschleisszustand der Nabenlager nachprüfen. Bei einem übermässigen Spiel (radial oder axial), muss man mit der Lagerauswechslung wie folgt vorgehen:

- die Nabe auf einem ebenen Halter mit Bohrung zum Durchgehen des entfernten Lagers legen;
- mit einem Hammer und einem Zapfen nur auf den Innenring des Lagers drücken (sehn Abb.) bis zum seinen Herausziehen;
- den Drückpunkt beständig wechseln, um die Herausziehung möglichst linear zu haben;
- das Distanzstück ausziehen und wie oben auch für das zweite Lager vorgehen.

## Die herausgenommenen Lager müssen nie wiedereingebaut werden.

Beim Einbau der neuen Lager, muß man ihn Gehäuse genau prüfen, das sauber und ohne Rillen oder Krätzer sein muß. Das Gehäuse vor dem Lagereinbau beschmieren, dann das Lager durch einen Rohrpuffer völlig hineindrücken. Während man nur auf dem Außenring des lagers bis zu seiner kompletten Einführung Bewirkt.

Das Distanzstück einfügen und mit dem Einsatz des zweiten Lagers vorgehen.

Bei dem Einsatz des Radbolzens, die Ausfluchtung der Lager nachprüfen.

## Bei jeder Demontage der Räder müssen sie ausgewuchtet werden.

## Revisión rueda delantera y trasera.

Verificar el estado de desgaste de los cojinetes del cubo. Si se verificase un juego excesivo (radial y axial) es necesario sustituirlos de la siguiente manera:

- apoyar el cubo sobre una superficie plana con orificio para que pase el cojinete usado;
- utilizar un martillo y un perno para hacer presión sólo sobre el anillo interior del cojinete (véase fig.) hasta obtener la extracción;
- desplazar continuamente el punto de presión para poder obtener una extracción lo más lineal posible;
- sacar el distancial y obrar de la misma manera para montar el otro cojinete.

## Los cojinetes que se han quitado no deben remontarse.

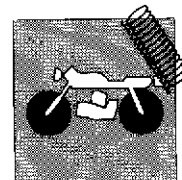
Cuando se vuelven a montar los cojinetes nuevos, controlar el alojamiento: debe estar limpio y sin surcos o rayados. Untar el alojamiento antes de volver a montar el cojinete; después empujar el cojinete hasta su alojamiento utilizando un tampón tubular con el cual se hará presión sólo sobre el anillo exterior del cojinete hasta introducirlo completamente.

Meter el distancial e introducir el otro cojinete. Verificar, introduciendo el perno de la rueda, que estén alineados.

## Después de cada operación en las ruedas, equilibrarlas.



**TELAIO, SOSPENSIONI E RUOTE  
FRAME, SUSPENSIONS AND WHEELS  
CHASSIS, SUSPENSIONS ET ROUES  
RAHMEN, AUFHÄNGUNGEN UND RÄDER  
BASTIDOR, SUSPENSIONES Y RUEDAS**



**Deformazione cerchio per ruota anteriore e posteriore.**

La tabella sotto riportata mostra il valore di controllo a cui deve essere sottoposto il cerchio ruota.

Uno sbandamento ed una eccentricità eccessivi sono generalmente causati da cuscinetti consumati. Provvedere in tali casi alla sostituzione dei cuscinetti. Se detta operazione non dovesse ovviare all'inconveniente, sostituire il cerchio o la ruota.

**Rim warpage for front and rear wheel.**

The table below shows the control value that the wheel rim must undergo.

Too much skid and eccentricity are generally caused by any worn bearings. In this case replace the bearings. If this operation does not get round this trouble, replace the rim or the wheel.

**Voilement de la jante de la roue avant et arrière.**

Le tableau suivant indique la valeur de contrôle à laquelle on doit soumettre la jante de la roue.

Un effet et une excentricité excessifs sont généralement provoqués par des paliers usés. Dans ce cas, remplacer les paliers. Au cas où cela ne suffirait pas, remplacer la jante ou la roue.

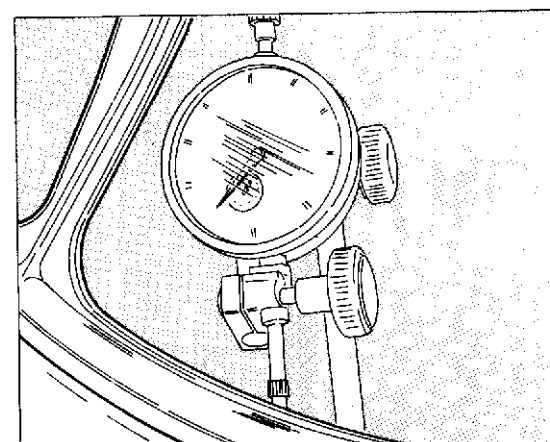
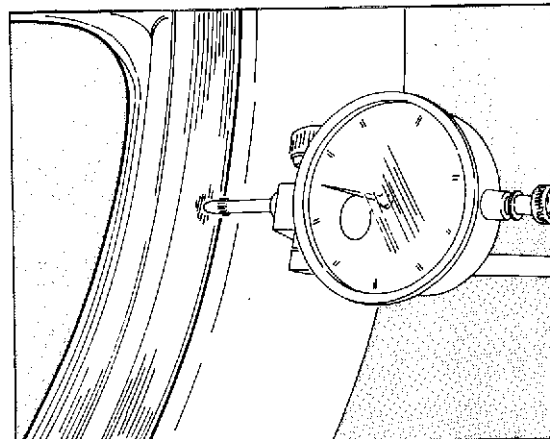
**Verzug der Felgen des Vorder- und Hinterrads.**

In der nachstehenden Tabelle ist der für die Felgen gültige Kontrollwert angegeben. Schleudern und zu starke Exzentrizität sind im allgemeinen auf einen Verschleiß der Lager zurückzuführen. In diesem Fall muß man die Lager auswechseln. Sollte die Störung auch danach weiterhin auftreten, muß man die Felge oder das Rad auswechseln.

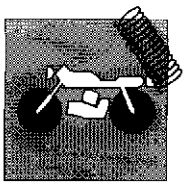
**Deformación aro para rueda anterior y posterior.**

La tabla abajo indicada muestra los valores de control a que debe ser sometido el aro rueda.

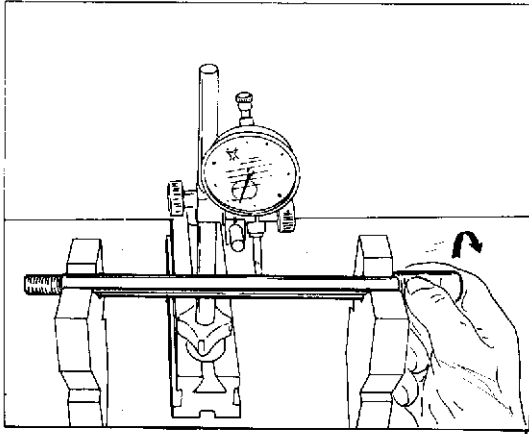
Una inclinación lateral y una excentricidad excesiva son generalmente causados de cojinetes desgastados. Proveer en tales caso a la sustitución de los cojinetes. Si dicha operación no debiera aviarse al inconveniente, sustituir el aro o la rueda.



	Standard / Standard Standard / Standard Standard	Limite max. di usura / Max. wear limit limite max. d'usura / Max. Verschleissgrenze limite máx. de desgaste
Sbandam. laterale Side skid Effet latéral Seitenschleudern Inclinación lateral	meno di 0,5 mm less than 0,019 in. moins de 0,5 mm unter 0,5 mm menos de 0,5 mm	2 mm (0,078 in.)
Eccentricità Eccentricity Excentricité Exzentrizität Excentricidad	meno di 0,8 mm less than 0,031 in. moins de 0,8 mm unter 0,8 mm menos de 0,8 mm	



**TELAIO, SOSPENSIONI E RUOTE  
 FRAME, SUSPENSIONS AND WHEELS  
 CHASSIS, SUSPENSIONS ET ROUES  
 RAHMEN, AUFHÄNGUNGEN UND RÄDER  
 BASTIDOR, SUSPENSIONES Y RUEDAS**



**Piegatura perno ruota.**

Se il valore della piegatura supera il limite max. consentito, raddrizzare il perno o sostituirlo. Se il perno non può essere raddrizzato, entro i valori di limite max. prescritto, sostituirlo.

**Wheel rim axle bending.**

If the bending figure is over the allowable max. limit, straighten or replace the axle. If the axle can not be straightened within the limits of prescribed max. limit replace it.

**Pliage de l'axe de la roue.**

Si la valeur de carure va au de la limite maxi admise, redresser le pivot ou le remplacer. Si le pivot ne peut pas être redressé, entre les valeurs de limite max. prescrites, le remplacer.

**Biegung des Radzapfens.**

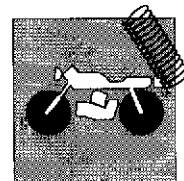
Falls das Biegewert die max. Grenze überschreitet, die Achse richten oder wechseln. Kann die Achse innerhalb der vorgeschriebenen max. Werte nicht gerichtet werden, muss man die Achse wechseln.

**Doblado del perno de la rueda.**

Si el valor del doblado supera el límite máximo permitido, enderezar el perno o sustituirlo. Si el perno no puede enderezarse dentro de los valores máx. establecido, sustituirlo.

**Disassamento perno su 100 mm. / Axle out-of-track / Désaxage pivot sur 100 mm.  
 / Ausmittigkeit der radachse bei 100 mm. / Descentrado del perno en 100 mm.**

	Standard / Standard Standard / Standard Standard	Limite max. / Max. limit Limite max. / Max. Verschleissgrenze límite máx.
Perno ruota ant. Front wheel axle Pivot roue avant Vorderradachse Perno rueda del.	meno di 0,1 mm less than 0,004 in. moins de 0,1 mm unter 0,1 mm menos de 0,1 mm.	0,2 mm (0,008 in.)



### Corona posteriore.

La figura a lato mostra il profilo dei denti in condizioni di usura normale ed eccessiva. Se la corona è eccessivamente consumata procedere alla sua sostituzione operando in questo modo:

- rimuovere l'anello di arresto (A) e sfilare la rondella (B) di battuta;
- svitare le cinque viti (e relativi dadi interni alla flangia parastrappi) di fissaggio alla flangia parastrappi; sfilare la corona.

**Ad ogni sostituzione della corona sostituire anche pignone e catena di trasmissione.**

### Rear ring gear.

The side figure shows the tooth contour by normal and excessive wear conditions. If the ring gear is too worn, replace it as follows:

- remove the stop ring (A) and extract the ledge washer (B);
- unscrew the five screws (and their nuts inside the flange) which fasten the flexible coupling flange; extract the ring gear.

**By every ring nut, replace also the pinion and the transmission chain.**

### Couronne arrière.

La figure à côté montre le profil des dents en condition d'usure normale ou excessive. Si la couronne est trop usagée, remplacer de la façon suivante:

- enlever la bague d'arrêt (A) et extraire la rondelle de battement (B);
- dévisser les cinq vis (et leurs écrous à l'intérieur de la bride pièce caoutchouc) de fixage à la bride pièce caoutchouc; extraire la couronne.

**A chaque remplacement de la couronne, remplacer aussi le pignon et la chaîne d'entraînement.**

### Hinterer Kranz.

Die seitliche Abbildung zeigt das Zahnprofil bei normaler und übermässiger Verschleissbedingung. Wenn der Kranz übermässig verschliessen ist, geht man wie folgt vor:

- den Haltering (A) und die Anschlagsscheibe (B) entfernen;
- die fünf Schrauben (und ihre Nutmutter innerhalb des Gummidämpferflansches) für die Befestigung am Gummidämpferflansch ausschrauben; den Kranz ausziehen.

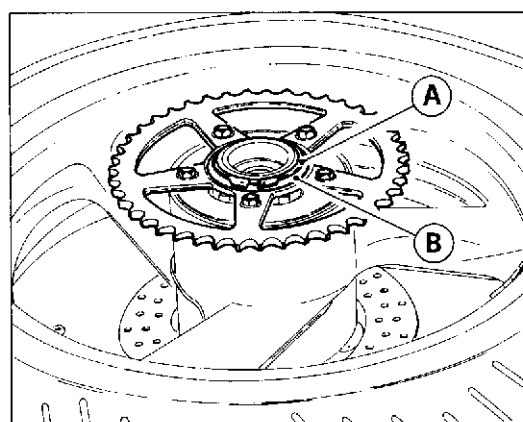
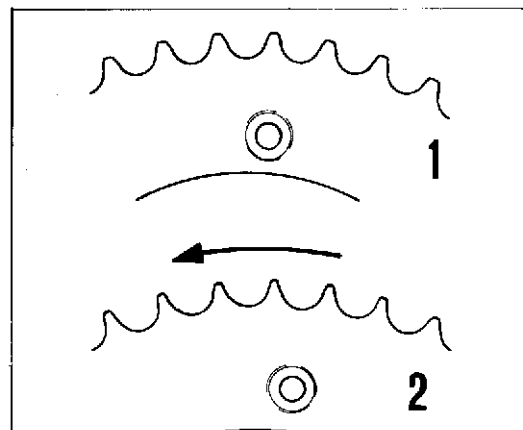
**Bei jeder Auswechslung des Kranzes muss man auch Ritzel und Treibkette auswechseln.**

### Corona posterior.

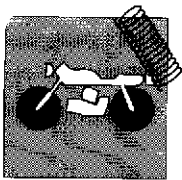
La figura al lado muestra el perfil de los dientes en condiciones de usura normal y excesiva. Si la corona es excesivamente consumida proceder a la sustitución operando en este modo:

- remover el anillo de parada (A) y deshilar la arandela (B) de batido;
- desenroscar los cinco tornillos (y relativos tuercas internas a la pestaña de articulación elástica) de fijaje a la pestaña de articulación elástica; destilar la corona.

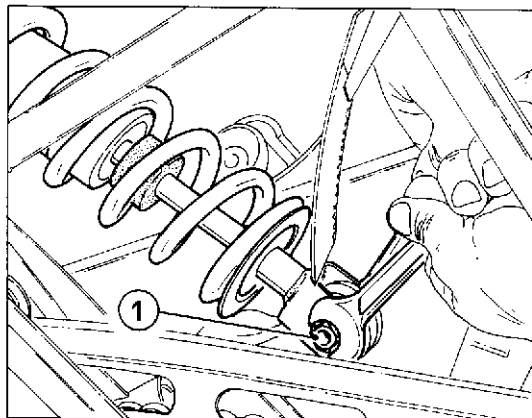
**A cada sustitución de corona sustituir aunque piñón y la cadena de transmisión.**



- 1) Consumo normale / Normal wear / Usure normale / Regelmässiger verschleiss / Consumo normal  
2) Consumo eccessivo / Excessive wear / Usure excessive / Übermässiger verschleiss / Consumo excesivo



## TELAIO, SOSPENSIONI E RUOTE FRAME, SUSPENSIONS AND WHEELS



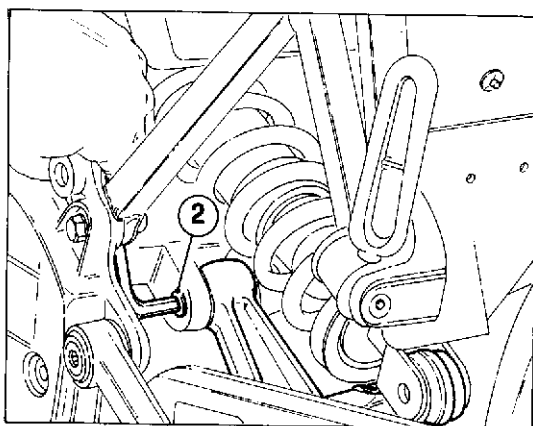
### Smontaggio e revisione forcellone oscillante.

Per rimuovere il forcellone dal suo collegamento al telaio e al motore procedere nel modo seguente:

- rimuovere la ruota posteriore come descritto al paragrafo "Stacco ruota posteriore";
- con chiave esagonale da 14 mm tenere il dado e svitare la vite (1) di fulcraggio inferiore ammortizzatore; sfilare detta vite;
- svitare la vite (2) con chiave per esagoni interni da 8 mm, tenendo il dado sul lato opposto con chiave da 14 mm; sfilare detta vite;
- svitare il dado sul lato destro del perno forcellone con chiave a bussola da 22 mm;
- ribattere completamente fuori il perno e sfilare il forcellone completo di leverismi.

Verificare il parallelismo del perno del forcellone (vedi paragrafo "Revisione perno forcellone") e controllare a mano lo stato di usura degli astucci a rullini e delle relative bussole; ruotare la bussola dentro al cuscinetto: se si avverte resistenza o rumore, sostituire.

In caso di sostituzione dei cuscinetti, inserirli in sede utilizzando appositi tamponi.



**Le guarnizioni e i cuscinetti rimossi devono essere sempre sostituiti.**



**Applicare grasso all'interno dei cuscinetti prima di montarli.**

### Rocking fork removal and overhauling.

To remove the fork from its connection to the frame and engine proceed as follows:

- remove the rear wheel as described in the paragraph "Rear wheel removal";
- by means of a 14 mm setscrew wrench, hold the nut and unscrew the lower fulcrum screw (1) of the damper; extract this screw;
- unscrew the screw (2) with a 8 mm setscrew wrench, holding the nut on the opposite side with a 14 mm wrench; extract this screw;
- unscrew the nut on the R.H. side of the fork pin by means of a 22 mm socket wrench;
- make the pin come out and extract the fork together with its leverages.

Check parallelism of the fork pin (see paragraph "Fork pin overhauling") and check by hand the wear state of the needle bushes and the relevant bushings; rotate the bushing inside the bearing; in case any friction or noise is noticed, replace.

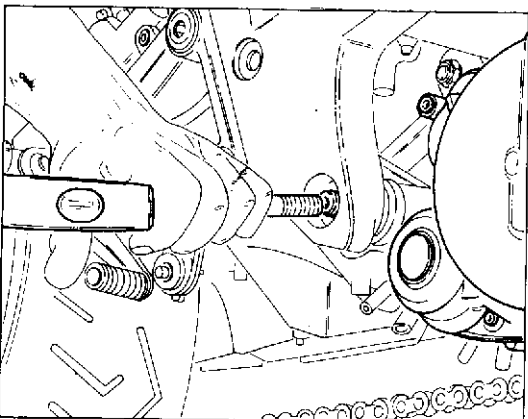
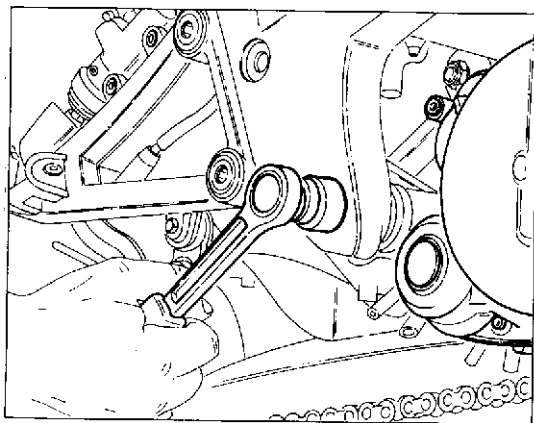
In case of replacement of bearings, fit them in place by means of the suitable pads.

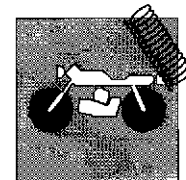


**The gaskets and bearings removed must be always replaced.**



**Apply some grease inside the bearings before assembly.**





### Démontage et révision de la fourche flottante.

Pour détacher la fourche du cadre et du moteur, procéder de la façon suivante:

- enlever la roue arrière [voir paragraphe "Démontage de la roue arrière"];
- avec une clef hexagonale de 14 mm, bloquer l'écrou et dévisser la vis (1) de centrage inférieur de l'amortisseur; retirer cette vis;
- dévisser la vis (2) à l'aide d'une clef à douille de 8 mm tout en bloquant l'écrou du côté opposé avec une clef de 14 mm; retirer la vis en question;
- dévisser l'écrou du côté droit de l'axe de la fourche à l'aide d'une clef à douille de 22 mm;
- faire sortir complètement l'axe et retirer la fourche avec l'ensemble des leviers.

Vérifier le parallélisme de l'axe de la fourche [voir paragraphe "Révision de l'axe de la fourche"] et contrôler le degré d'usure des cages à rouleaux et des douilles correspondantes; tourner la douille à l'intérieur du palier: en cas de résistance ou de bruit, remplacer.

En cas de remplacement des paliers, les introduire à l'aide de tampons spéciaux.

● **Les garnitures et les paliers que l'on enlève doivent toujours être remplacés.**

● **Graisser l'intérieur des paliers avant de les monter.**

### Ausbau und Kontrolle der beweglichen Gabel.

Für den Ausbau der am Fahrgestell und am Motor befestigten Gabel geht man wie folgt vor:

- Das Hinterrad wie im Punkt "Ausbau des Hinterrads" beschrieben ausbauen.
- Mit einem 14-mm-Inbusschlüssel die Mutter festhalten, die untere Schraube (1) des Stoßdämpfers lösen und entfernen.
- Die Schraube (2) mit einem 8-mm-Inbusschlüssel lösen. Dabei die Mutter auf der entgegengesetzten Seite mit einem 14-mm-Inbusschlüssel festhalten. Die Schraube entfernen.
- Die Mutter auf der rechten Seite des Gabelbolzens mit einem 22-mm-Inbusschlüssel lösen.
- Den Bolzen vollständig herausklopfen und die Gabel komplett mit Hebeln herausnehmen.

Die Parallelität des Gabelbolzens überprüfen (siehe Punkt "Kontrolle des Gabelbolzens") und von Hand den Verschleiß der Nadelbuchsen und der Buchsen kontrollieren. Die Buchse im Lager drehen und bei Vorliegen von Widerstand oder Auftreten von Lärm auswechseln.

Falls man die Lager auswechselt, muß man geeignete Werkzeuge verwenden, wenn man sie in ihren Sitz einsetzt.

● **Die Dichtungen und Lager, die entfernt worden sind, müssen immer ausgewechselt werden.**

● **Die Lager innen mit Schmierfett schmieren, bevor man sie einsetzt.**

### Desmontaje y revisión horquilla oscilante.

Para remover la horquilla de su conexión al chasis y al motor proceder en el modo siguiente:

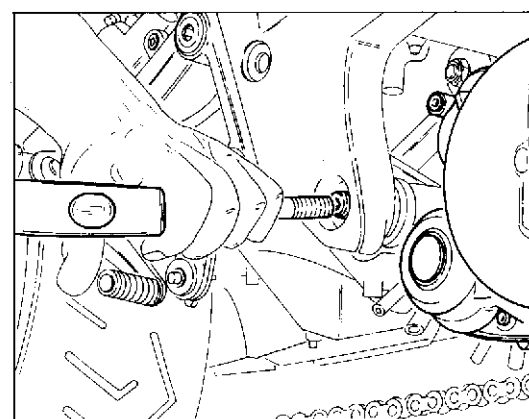
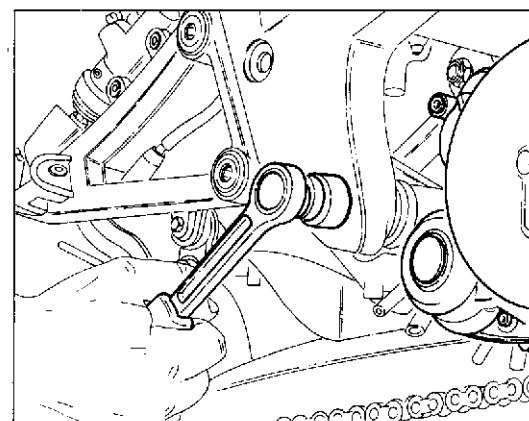
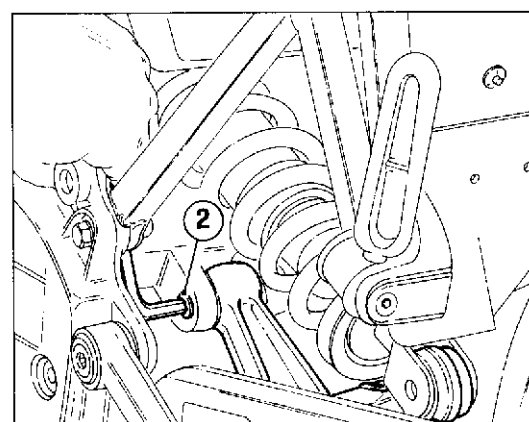
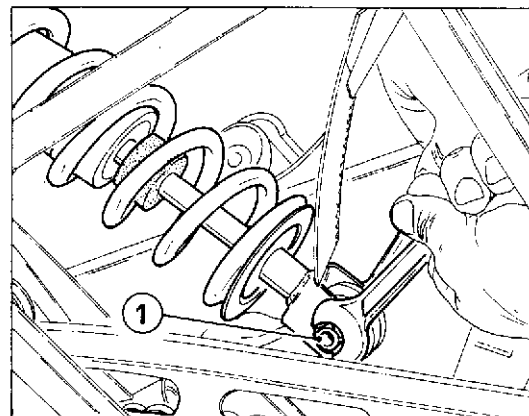
- remover la rueda posterior como descrito al parágrafo "Desengancho rueda posterior";
- con llave hexagonal de 14 mm tener la tuerca y desenroscar el tornillo (1) de fulcrage inferior amortiguador, deshilar dicho tornillo;
- desenroscar el tornillo (2) con llave para hexágonos internos de 8 mm, teniendo la tuerca del lado opuesto con llave de 14 mm; deshilar dicho tornillo;
- destornillar la tuerca del lado derecho del eje horquilla con llave a calibre de 22 mm;
- rebatir completamente fuera el eje y deshilar la horquilla completa de grupo de palancas.

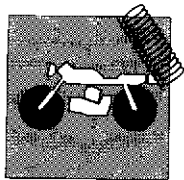
Verificar el paralelismo del eje de la horquilla [ver parágrafo "Revisión eje horquilla"] y controlar a mano el estado de desgaste de los estuches a rodillos y del relativo calibre; rolar el calibre dentro al cojinete: si se advierte resistencia o ruido, sustituir.

En caso de sustitución de los cojinetes, inserirlos en sede utilizando específicos tapones.

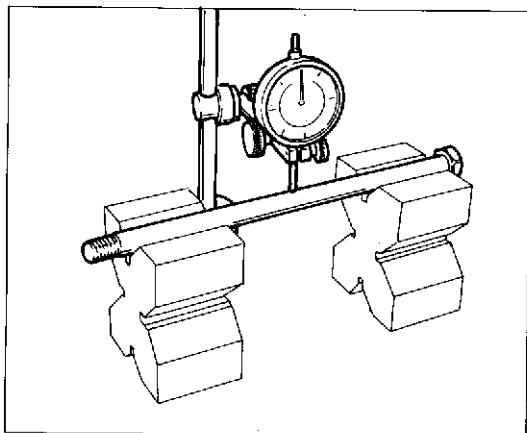
● **Las empaaduras y los cojinetes removidos deben ser siempre sustituidos.**

● **Aplicar grasa al interno de los cojinetes antes de montarlos.**





**TELAIO, SOSPENSIONI E RUOTE  
FRAME, SUSPENSIONS AND WHEELS  
CHASSIS, SUSPENSIONS ET ROUES  
RAHMEN, AUFHÄNGUNGEN UND RÄDER  
BASTIDOR, SUSPENSIONES Y RUEDAS**



**Revisione perno forcellone.**

Verificare l'entità della distorsione del perno forcellone con un comparatore.  
Posizionare il perno su due riscontri uguali. Ruotando il perno e muovendo in senso orizzontale lo strumento leggere il valore della distorsione; limite di servizio: 0,30 mm.

**Overhauling the swinging arm pivot pin.**

Using a comparator, check the swinging arm pivot pin for distortion.  
Position the pin on two identical contacts. Rotating the pin and moving it horizontally and take the distortion reading with the instrument; distortion limit: 0.30 mm/0.0118 in.

**Révision du pivot de la fourche.**

Contrôler la valeur de la distorsion du pivot de la fourche en utilisant un comparateur.  
Placer le pivot sur deux supports identiques. Faire tourner le pivot et déplacer horizontalement l'instrument en lisant la valeur de la distorsion; limite de service: 0,30 mm.

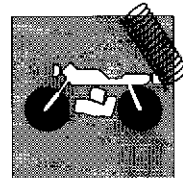
**Überholung des Schwingenbolzens.**

Die Verformung des Schwingenbolzens mit Hilfe einer Messuhr überprüfen. Den Zapfen auf zwei identischen Aufnahmen positionieren. Beim Drehen und horizontalen Verstellen des Bolzens wird auf der Messuhr die Verformung angezeigt; zulässiger Grenzwert: 0,30 mm.

**Revisión perno horquilla.**

Verificar la entidad de distorsión del perno horquilla mediante un comparador.  
Situar el perno sobre los dos alojamientos iguales. Girando el perno y moviendo la pieza en sentido horizontal, leer el valor de la distorsión; límite de servicio: 0,30 mm.

**TELAIO, SOSPENSIONI E RUOTE  
FRAME, SUSPENSIONS AND WHEELS  
CHASSIS, SUSPENSIONS ET ROUES  
RAHMEN, AUFHÄNGUNGEN UND RÄDER  
BASTIDOR, SUSPENSIONES Y RUEDAS**



**Revisione biella e bilanciere sospensione posteriore.**

Con biella e bilanciere ancora montati rispettivamente sul telaio e sul forcellone verificare manualmente il gioco radiale e assiale, tirando in tutti i sensi detti particolari. Il gioco assiale della biella e del bilanciere, è stato appositamente previsto per consentire all'ammortizzatore di trovarsi sempre nella posizione ideale per un corretto funzionamento. Riscontrando invece del gioco radiale, sarà necessario smontare il particolare del forcellone o del telaio e verificare l'usura del distanziale interno e dei cuscinetti.

**Overhauling of the connecting rod and of the rear suspension rocker arm.**

With the connecting rod and the rocker arm still mounted on the frame and of the fork respectively, manually check their radial and axial play, pulling these parts in any direction.

The connecting rod and rocker arm have been designed with a certain amount of axial play in order to allow the shock absorber to always find the ideal operating position. If however there is any radial play it will be necessary to remove the component from the fork or frame and carry out a check on the internal spacer of the bearings.

**Révision de la bielle et du culbuteur de suspension postérieure.**

Lorsque la bielle et le culbuteur sont encore montés sur le châssis et sur la fourche, vérifier manuellement le jeu radial et axial, en les tirant dans tous les sens.

Le jeu axial de la bielle et du culbuteur a été spécialement étudié pour permettre à l'amortisseur de se trouver toujours dans la position idéale à son fonctionnement. En cas de jeu radial, il faut démonter la pièce de la fourche ou du cadre et contrôler l'usure de l'entretoise interne et des roulements.

**Überholung der Pleuelstange und des kipphebel der hinteren Aufhängung.**

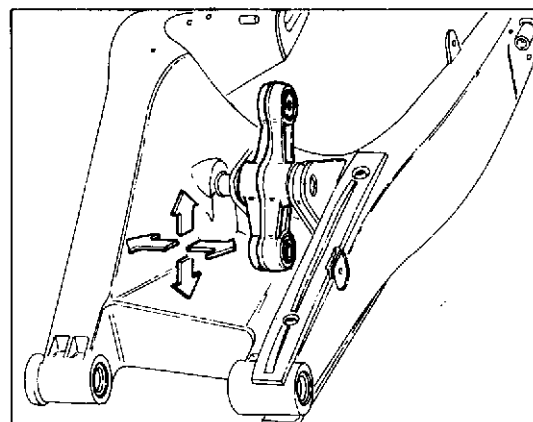
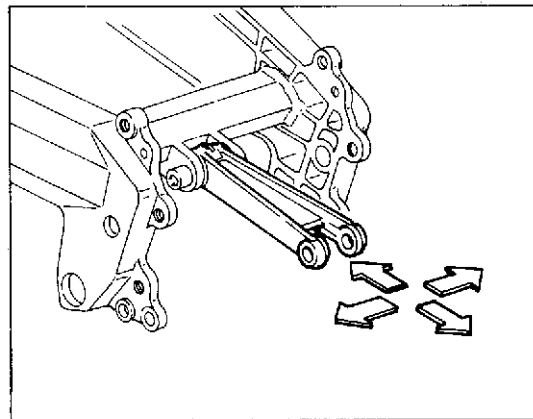
Mit Pleuelstange und kipphebel noch auf die Rahmen beziehungsweise auf den Gabel montiert, von Hand das Radial- und Axialspiel prüfen, hierzu die Einzelteile in alle Richtungen ziehen.

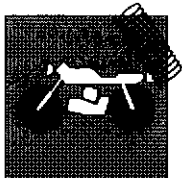
Das Axialspiel des Pleuels und der kipphebel dient dazu, dass der Stossdämpfer immer in der optimalen Stellung für einen einwandfreien Betrieb liegt. Wird hingegen ein Radialspiel festgestellt, so ist das betreffende Bauteil von der Schwinge bzw. vom Fahrgestell abzumontieren und der Verschleiss des internen Distanzstücks bzw. der Lager zu kontrollieren.

**Revisión biela y balancín suspensión posterior.**

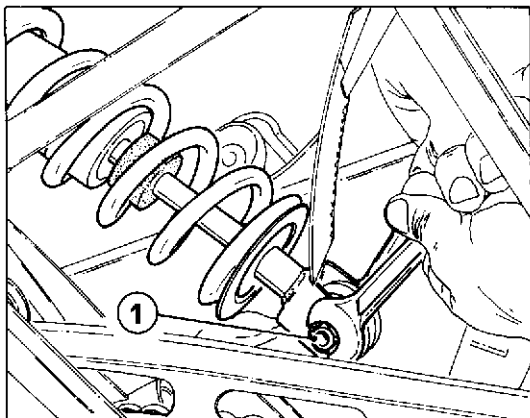
Con biela y balancín todavía montados respectivamente en el chasis y en la horquilla, verificar manualmente el juego radial y axial, tirando en todos los sentidos de los particulares.

El juego axial de la biela y del balancín, ha estado específicamente previsto para consentir al amortiguador de encontrarse siempre en la posición ideal para un correcto funcionamiento. Contraconiéndose en vez de juego radial, será necesario desmontar el particular de la horquilla o del chasis y verificar la usura del distancial interno y de los cojinetes.





**TELAIO, SOSPENSIONI E RUOTE**  
**FRAME, SUSPENSIONS AND WHEELS**  
**CHASSIS, SUSPENSIONS ET ROUES**  
**RAHMEN, AUFHÄNGUNGEN UND RÄDER**  
**BASTIDOR, SUSPENSIONES Y RUEDAS**



**Stacco ammortizzatore posteriore.**

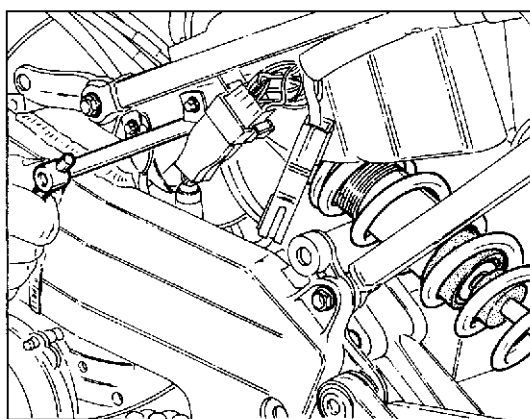
Posizionare un supporto sotto al motore per poter avere la ruota posteriore sollevata da terra e procedere nel modo seguente:

- con chiave esagonale da 14 mm tenere il dado e svitare la vite (1) di fulcraggio inferiore ammortizzatore; sfilare detta vite;
- con chiave per esagoni interni da 8 mm svitare la vite di fulcraggio superiore, tenendo il dado sul lato opposto con chiave esagonale da 14 mm;
- rimuovere l'ammortizzatore.

**Rear damper removal.**

Arrange a support under the engine in order to have the rear wheel raised from ground and proceed as follows:

- by means of a 14 mm setscrew wrench, hold the nut and unscrew the lower fulcrum screw (1) of the damper; extract this screw;
- with a 8 mm setscrew wrench, unscrew the upper fulcrum screw, holding the nut on the opposite side with a 14 mm setscrew wrench;
- remove the damper.



**Démontage de l'amortisseur arrière.**

Mettre un support en-dessous de la moto de façon à soulever la roue arrière du sol. Puis, procéder de la façon suivante:

- à l'aide d'une clef hexagonale de 14 mm, bloquer l'écrou et dévisser la vis (1) de centrage inférieur de l'amortisseur; retirer cette vis;
- avec une clef à douille de 8 mm, dévisser la vis de centrage supérieur en bloquant l'écrou du côté opposé à l'aide d'une clef hexagonale de 14 mm;
- enlever l'amortisseur.

**Ausbauen des hinteren Stoßdämpfers.**

Eine Stützvorrichtung unter dem Motor anbringen, um das Hinterrad vom Boden anzuheben. Danach wie folgt vorgehen:

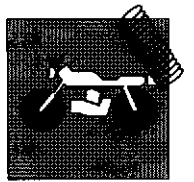
- Mit einem 14-mm-Inbusschlüssel die Mutter festhalten und die untere Schraube (1) des Stoßdämpfers lösen. Die Schraube entfernen.
- Mit einem 8-mm-Inbusschlüssel die obere Schraube lösen und dabei die Mutter auf der entgegengesetzten Seite mit einem 14-mm-Inbusschlüssel festhalten
- Den Stoßdämpfer herausnehmen.

**Desenganche amortiguadores posteriores.**

Posicionar un soporte bajo el motor para poder tener la rueda posterior levantada de tierra y proceder en el modo siguiente:

- con llave hexagonal de 14 mm tener la tuerca y desenroscar el tornillo (1) de fulcrage inferior amortiguador, deshilar dicho tornillo;
- con llave para hexágonos internos de 8 mm desenroscar el tornillo de fulcrage superior, teniendo la tuerca en el lado opuesto con llave hexagonal de 14 mm;
- remover el amortiguador.





**Revisione ammortizzatore posteriore.**

Prima di procedere allo smontaggio della molla controllarne la lunghezza con ammortizzatore montato; la quota (L) rilevata dovrà essere ristabilita nel rimontaggio. Lunghezza molla (L) standard: 192 mm.

Allentare le due ghiera (A) fino al punto in cui sarà possibile sfilare lo scodellino inferiore; sfilare scodellino e molla.

Controllare la lunghezza libera della molla: 200 mm. Limite di servizio: 195 mm.

Eseguire le seguenti verifiche:

- controllare lo stato dello stelo: non deve presentare danneggiamenti e non deve essere storto, altrimenti sostituire l'ammortizzatore;
- controllare eventuali perdite di olio: se di entità considerevoli, sostituire l'ammortizzatore;
- comprimendo l'ammortizzatore, se si riscontra un movimento troppo libero nei due sensi (estensione e compressione), significa che le parti interne sono usurate e occorre sostituire l'ammortizzatore;
- controllare lo stato di usura degli snodi sferici: se manifestano gioco eccessivo, sostituirli.



**L'ammortizzatore contiene gas a pressione e non deve essere aperto per nessun motivo.**

**Rear damper overhauling.**

Before removing the spring, check its length with the damper assembled; the value (L) detected must be restored upon reassembly.

Spring standard length (L): 192 mm. 7.559 in.

Unloose the two ring nuts (A) until the lower cup can be extracted; extract the cup and the spring.

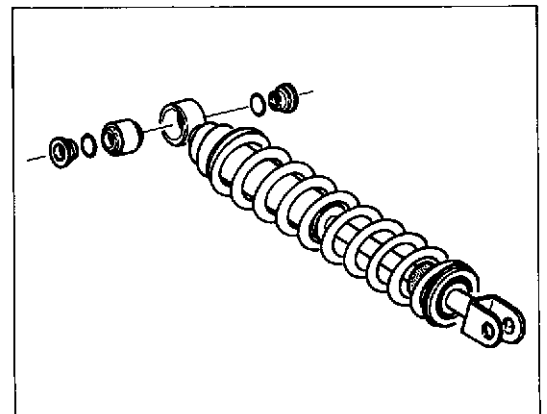
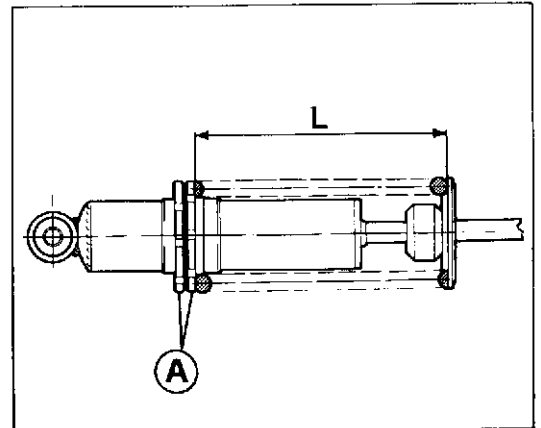
Check the spring free length: 200 mm/7.874 in. Service limit: 195 mm/7.677 in.

Carry out the following checkings:

- check the rod conditions: it must not be damaged or distorted, otherwise replace the damper;
- check any oil leakages: if they are of great extent replace the damper;
- if a too free movement is noticed in both the directions (rebound and compression) when compressing the damper, this means that the internal parts are worn and the damper must be replaced;
- check the wear state of the ball joints: if too much clearance is noticed, they are to be replaced.

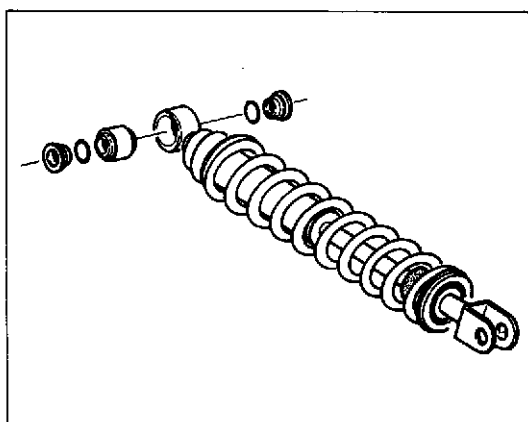
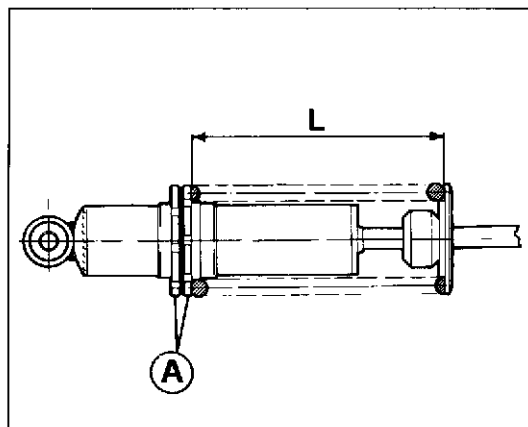


**The damper contains gas under pressure and must not be opened for any reason.**





# CHASSIS, SUSPENSIONS ET ROUES RAHMEN, AUFHÄNGUNGEN UND RÄDER BASTIDOR, SUSPENSIONES Y RUEDAS



## Révision de l'amortisseur arrière.

Avant de démonter le ressort, contrôler sa longueur alors que l'amortisseur est installé; on devra respecter la même cote (L) lors du remontage.

Longueur du ressort (L) standard: 192 mm

Desserrer les deux bagues (A) jusqu'à ce qu'il soit possible de retirer la cuvette inférieure; enlever la cuvette et le ressort.

Vérifier la longueur d'extension du ressort: 200 mm. et la limite de fonctionnement admissible: 195 mm.

Effectuer les contrôles suivants:

- vérifier l'état de la tige: elle ne doit pas être abîmée ni tordue, autrement il faut remplacer l'amortisseur;
- vérifier les fuites d'huile: si elles sont importantes, remplacer l'amortisseur;
- comprimer l'amortisseur: si le mouvement est trop libre dans les deux sens (extension et compression), cela signifie que les parties intérieures sont usées et qu'il est nécessaire de remplacer l'amortisseur;
- vérifier le degré d'usure des joints sphériques: s'il y a trop de jeu, les remplacer.

● **L'amortisseur contient du gaz sous pression. Ne jamais l'ouvrir.**

## Kontrolle des hinteren Stoßdämpfers.

Bevor man die Feder abnimmt, kontrolliert man die Länge bei eingebautem Stoßdämpfer. Das erfaßte Maß (L) muß beim Wiedereinbau wiederhergestellt werden.

Standard-Federlänge (L): 192 mm.

Die beiden Nutmuttern (A) solange lockern, bis man den unteren Teller entfernen kann. Teller und Feder entfernen.

Die freie Federlänge kontrollieren: 200 mm. (Toleranzgrenze 195 mm.).

Folgende Kontrollen durchführen:

- Den Zustand des Schaftes kontrollieren. Er darf keine Beschädigungen aufweisen und darf nicht verkrümmt sein. Anderenfalls den Stoßdämpfer austauschen.
- Eventuelle Ölverluste kontrollieren. Falls sie erheblich sind, den Stoßdämpfer austauschen.
- Falls man beim Zusammendrücken des Stoßdämpfers eine zu freie Bewegung in beide Richtungen (Ausfedern und Einfedern) feststellt, bedeutet das, daß ein Verschleiß der Innenteile vorliegt. Der Stoßdämpfer muß ausgewechselt werden.
- Den Zustand der Kugelgelenke kontrollieren. Falls sie ein zu großes Spiel aufweisen, muß man sie austauschen.

● **Der Stoßdämpfer enthält Druckgas und darf auf keinen Fall geöffnet werden.**

## Revisión amortiguador posterior.

Antes de proceder al desmontaje del resorte controlar el largo con amortiguador montado; la cuota (L) relevada deberá ser restablecida en el remontaje.

Largueza resorte (L) standard: 192 mm.

Aflojar las dos arandelas (A) hasta el punto en que será posible deshilar el soporte muelle inferior; deshilar soporte muelle o resorte.

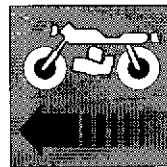
Controlar la largueza libre del resorte: 200 mm. Límite de servicio: 195 mm.

Seguir las siguientes verificaciones:

- controlar el estado de la barra: no debe presentar daños y no debe estar torcido, de lo contrario sustituir amortiguador;
- controlar eventuales pérdidas de aceite: se es de entidad considerable, sustituir el amortiguador;
- comprimiendo el amortiguador, se si comprueba un movimiento muy libre en los dos sentidos (extensión y comprensión), significa que las partes internas están desgastadas y ocurre sustituir el amortiguador;
- controlar el estado de desgaste de las articulaciones esféricas: si manifiestan juego excesivo, sustituirlos.

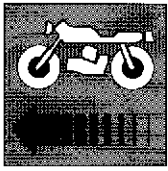
● **El amortiguador contiene gas a presión y no debe ser abierto por ningún motivo.**

FRENI  
BRAKES  
FREINS  
BREMSEN  
FRENOS



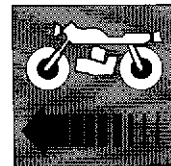
Sezione  
Section  
Section  
Sektion  
Sección

**L**



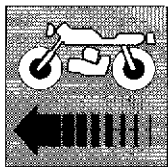
## FRENI BRAKES

Impianto frenante .....	L.4	Braking system .....	L.4
Pinza e pompa freno .....	L.5	Brake caliper and pump .....	L.5
Dischi freno .....	L.6	Brake discs .....	L.6
Controllo usura e sostituzione pastiglie freno .....	L.8	Wear check and replacement of brake pads .....	L.8
Spurgo impianto frenante .....	L.12	Braking system bleeding .....	L.12

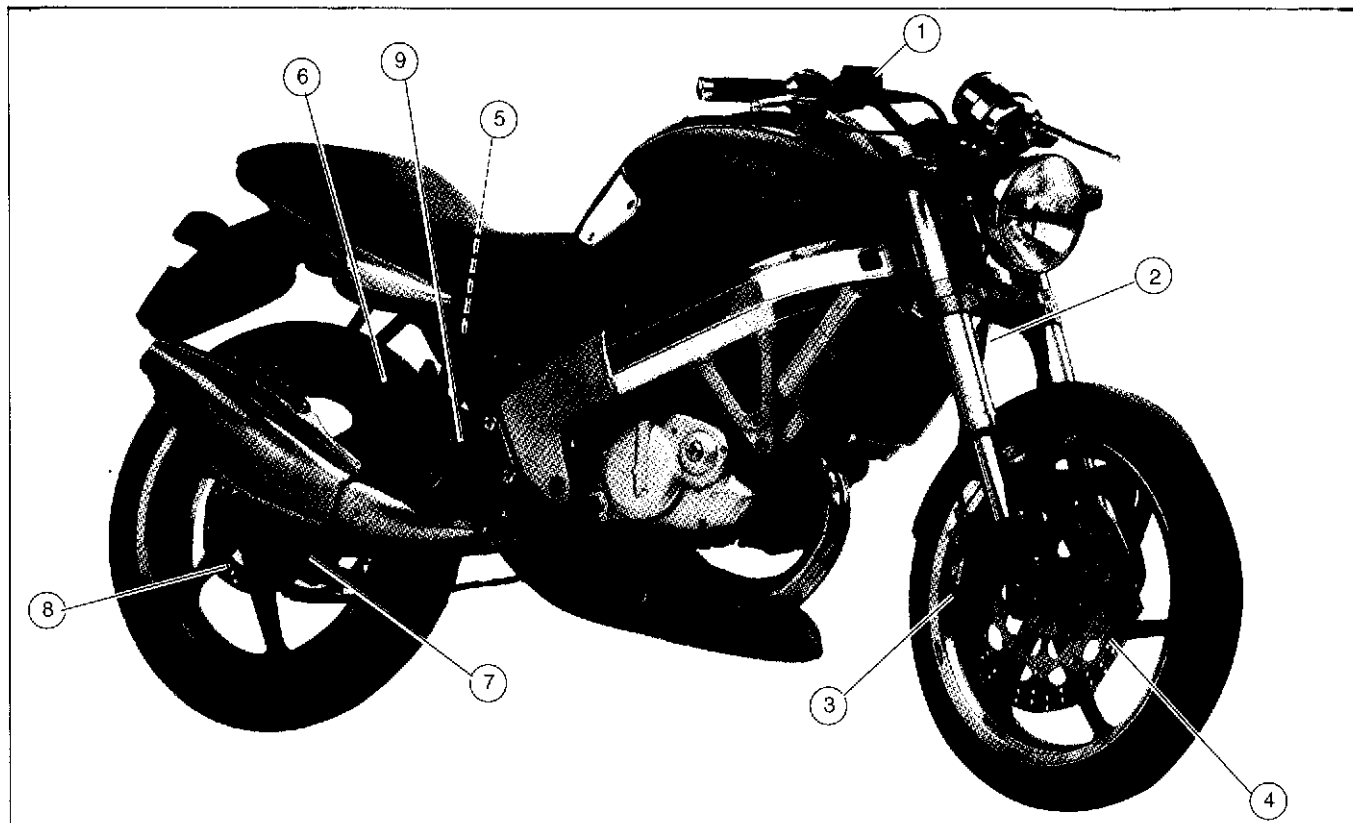


Systeme de freinage .....	L.4	Bremsanlage .....	L.4
Etrier et pompe du frein .....	L.5	Bremssättel und Pumpe .....	L.5
Disques de frein .....	L.7	Bremsscheiben .....	L.7
Contrôle de l'usure et remplacement des pastilles de frein .....	L.9	Verschleißkontrolle und Auswechseln der Bremsbeläge .....	L.9
Vidange du système de freinage .....	L.13	Entlüften der Bremsanlage .....	L.13

Instalación frenante .....	L.4
Pinza y bomba freno .....	L.5
Discos de freno .....	L.7
Control desgaste y sustitución pastill freno .....	L.9
Purga instalación frenante .....	L.13



**FRENI  
BRAKES  
FREINS  
BREMSEN  
FRENOS**



**Impianto frenante.**

L'impianto frenante è suddiviso in due circuiti totalmente indipendenti. Ciascun circuito è dotato di una pinza collegata a una pompa a comando idraulico con serbatoio separato, per il contenimento del liquido. Le pinze e i dischi sono fissi. Entrambi i dischi sono in acciaio.

- |  |                            |
|--|----------------------------|
| 1 - Serbatoio olio freno anteriore/Pompa freno anteriore | 6 - Tubazione posteriore   |
| 2 - Tubazione anteriore                                  | 7 - Pinza posteriore       |
| 3 - Pinza anteriore                                      | 8 - Disco posteriore       |
| 4 - Disco anteriore                                      | 9 - Pompa freno posteriore |
| 5 - Serbatoio olio freno posteriore                      |                            |

**Braking system.**

The braking system is made up of two fully independent circuits. Each circuit is provided with a caliper connected to a hydraulic control pump with separated tank containing the fluid. The brake calipers and discs are fixed.

Both calipers and discs are fixed. Both discs are made up of steel.

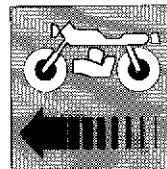
- |   |                     |
|---|---------------------|
| 1 - Front brake oil tank/Front brake pump | 6 - Rear piping     |
| 2 - Front piping                          | 7 - Rear caliper    |
| 3 - Front caliper                         | 8 - Rear disc       |
| 4 - Front disc                            | 9 - Rear brake pump |
| 5 - Rear brake oil tank                   |                     |

**Système de freinage.**

Le système de freinage est composé de deux circuits complètement indépendants. Chaque circuit est pourvu d'un étrier relié à une pompe hydraulique ayant un réservoir à part contenant le liquide. L'étriers et les disques sont fixes.

Les étriers et les disques sont fixes. Les deux disques sont en acier.

- |   |                            |
|---|----------------------------|
| 1 - Réservoir à l'huile du frein avant/Pompe du frein avant | 6 - Tuyau arrière          |
| 2 - Tuyau avant   | 7 - Etrier arrière         |
| 3 - Etrier avant  | 8 - Disque arrière         |
| 4 - Disque avant  | 9 - Pompe du frein arrière |
| 5 - Réservoir à huile du frein arrière                      |                            |



### **Bremsanlage.**

Die Bremsanlage umfaßt ein voneinander unabhängiges Zweikreisssystem. Jede Anlage ist mit einem Bremsattel versehen, der an eine Hydraulikpumpe mit separatem Bremsflüssigkeitsbehälter angeschlossen ist. Bremsattel und Brems Scheibe. Zangen und Scheiben sind fest. Beide Scheiben sind aus Stahl.

- |  |                           |
|--|---------------------------|
| 1 - Vorderer Bremsölbehälter/Vorderer Bremspumpe | 6 - Hinterer Schlauch     |
| 2 - Vorderer Schlauch                            | 7 - Hinterer Bremsattel   |
| 3 - Vorderer Bremsattel                          | 8 - Hintere Brems Scheibe |
| 4 - Vordere Brems Scheibe                        | 9 - Hintere Bremspumpe    |
| 5 - Hinterer Bremsölbehälter                     |                           |

### **Instalación frenante.**

La instalación frenante está subdividida en dos circuitos totalmente independientes. Cada instalación está dotada de una pinza conectada a una bomba a comando hidraulico con tanque separado, para el contenido del líquido. Las pinzas y los discos son fijos. Las pinzas y los discos son fijos. Los dos discos son de acero.

- |   |                           |
|---|---------------------------|
| 1 - Tanque aceite freno anterior/Bomba freno anterior | 6 - Tubería posterior     |
| 2 - Tubería anterior                                  | 7 - Pinza posterior       |
| 3 - Pinza anterior                                    | 8 - Disco posterior       |
| 4 - Disco anterior                                    | 9 - Bomba freno posterior |
| 5 - Tanque aceite freno posterior                     |                           |

### **Pinza e pompa freno.**

La casa costruttrice delle pinze e delle pompe freno, considerando l'importanza in termini di sicurezza che rivestono questi componenti, suggerisce di non intervenire in nessun modo all'interno della pinza o della pompa. Una revisione non eseguita correttamente può mettere in serio pericolo l'incolumità del pilota e del passeggero.

Le operazioni di sostituzione sono limitate alle pastiglie e relativi componenti di fissaggio e al gruppo di spurgo

### **Brake caliper and pump.**

The manufacturing company of brake calipers and pumps recommends not to intervene at all inside the caliper or pump, because of the importance of these parts in terms of safety. Incorrect overhauling may seriously endanger rider and passenger.

Replacements are limited to pads and fastening parts as well as to the draining unit.

### **Etrier et pompe du frein.**

Le Fabricant des pinces et des pompes frein suggère, compte tenu de l'importance que possèdent ces composants en matière de sécurité, de ne pas intervenir à l'intérieur de la pince ou de la pompe. En effet une révision non parfaitement réalisée peut représenter un danger pour la sécurité du pilote et du passager. Les opérations de remplacement concernent donc uniquement les pastilles, les composants de fixation correspondants et le groupe de purge.

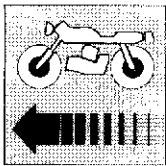
### **Bremssättel und Pumpe.**

Die Herstellerfirma der Bremssättel und der Bremsumpfen, unter Berücksichtigung der Wichtigkeit der Sicherheit, die dieses Bestandteil betrifft, empfiehlt, in keiner Weise auf das Innere der Bremssättel oder der Pumpe einzuwirken. Eine nicht korrekt ausgeführte Überholungsarbeit kann die Sicherheit des Fahrers und des Mitfahrers beeinträchtigen. Die Arbeiten beschränken sich auf den Ersatz der Bremsbeläge und der dazugehörigen Befestigungsbestandteile, desweiteren auf die Ablaßinheit.

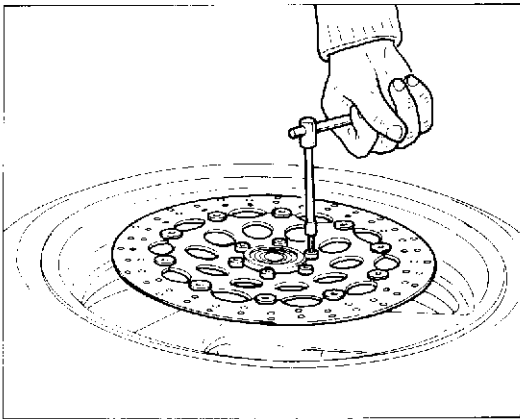
### **Pinza y bomba freno.**

La casa constructora de las pinzas y de las bombas freno, considerando la importancia en términos de seguridad de estos componentes, sugiere no intervenir en ninguna forma al interno de la pinza o de la bomba. Una revisión incorrecta puede poner en serio peligro la incolumidad del piloto y del pasajero.

Las operaciones de reemplazo se limitan a las pastillas, a los relativos componentes de fijación y al grupo de desahogo.



## FRENI BRAKES



### Dischi freno.

Il controllo del disco è importante; esso deve essere perfettamente pulito, cioè senza ruggine, olio, grasso od altra sporcizia e non deve presentare profonde rigature.

Diametro disco freno anteriore: 320 mm.

Spessore del disco anteriore (a nuovo): 4 mm

Spessore del disco al limite di usura: 3,5 mm

Diametro disco freno posteriore: 230 mm.

Spessore del disco posteriore (a nuovo): 4 mm.

Spessore del disco al limite di usura: 3,5 mm.

Il disco anteriore di questo motociclo è flottante, composto cioè da una parte solidale al cerchio ruota ed una fascia frenante che, per mezzo di speciali boccole su cui può scorrere liberamente, è in grado di posizionarsi sotto l'azione della pinza freno.

Dovendo sostituire il disco è necessario sostituire entrambi i componenti.

Nel caso del disco posteriore la distorsione non deve superare i 0,3 mm (misura da rilevare con un comparatore e con disco montato sul cerchio).

Per rimuovere il disco dal cerchio ruota è necessario svitare le sei viti di fissaggio.

Quando si procede al rimontaggio pulire perfettamente le superfici di appoggio e avvitare le viti alla coppia di serraggio prescritta.

### Brake discs.

Control of the disc is important; it must be perfectly clean, i.e. without rust, oil, grease or any other dirt and no deep scorings must be noticed.

Diameter of front brake disc: 320 mm/12.59 in.

Thickness of front disc (new): 4 mm/0.157 in.

Thickness of front disc at max wear limit: 3,5 mm/0.13 in.

Diameter of rear brake disc: 230 mm/9.05 in.

Thickness of rear disc (new): 4 mm/0.157 in.

Thickness of rear disc at max wear limit: 3,5 mm/0.13 in.

The front disc of this motorcycle is floating, i.e. it consists of a part integral to the wheel rim, and a braking band that, by means of special bushings where the disc can slide freely, is able to get the proper position under the effect of the brake caliper.

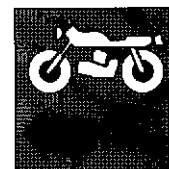
Should the disc be replaced, both the components are to be replaced.

For the rear disc, the distortion shall not exceed 0,3 mm/0.011 in. (this measure is to be taken with a comparator and with the disc mounted on the rim).

To remove the disc from the wheel rim, it is necessary to unscrew the six fastening screws.

Upon reassembly, perfectly clean the bearing surfaces and screw down the screws according to the required driving torque.





### Disques de frein.

La vérification du disque est très importante: celui-ci doit être parfaitement propre (sans traces de rouille, d'huile, de graisse ou autres impuretés) et sans rayures.

Diamètre du disque du frein avant: 320 mm

Épaisseur du disque avant (neuf): 4 mm

Épaisseur du disque à la limite de l'usure: 3.5 mm

Diamètre du disque du frein arrière: 230 mm

Épaisseur du disque arrière (neuf): 4 mm

Épaisseur du disque à la limite de l'usure: 3.5 mm

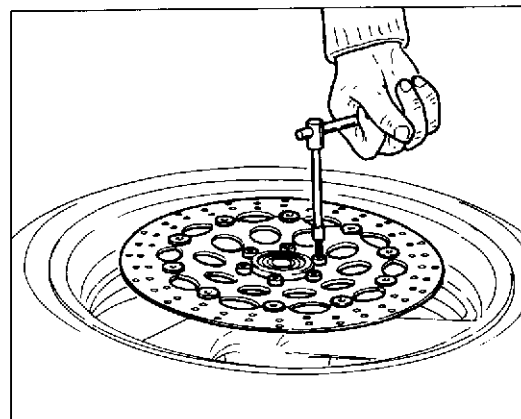
Le disque avant de cette moto est flottant, c'est-à-dire constitué par une partie solidaire de la jante de la roue et par une bande de freinage qui coulisse librement au moyen de bagues spéciales et peut ainsi se placer sous l'action de l'étrier du frein.

Remplacer le disque signifie remplacer les deux composants.

En ce qui concerne le disque arrière, la distorsion ne doit pas dépasser 0.3 mm [vérifier cette mesure avec un comparateur quand le disque est monté sur la jante].

Dévisser les six vis de fixation pour démonter le disque de la jante de la roue.

Lors du remontage, nettoyer parfaitement les surfaces d'appui et visser les vis selon le degré de serrage indiqué.



### Bremsscheiben.

Die Kontrolle der Bremsscheibe ist sehr wichtig. Die Bremsscheibe muß vollständig sauber sein, d.h. sie darf keinerlei Rost, Öl-, Fettschmutz oder anderen Schmutz aufweisen, und muß frei von tiefen Rillen sein.

Durchmesser der vorderen Bremsscheibe: 320 mm

Dicke der vorderen Bremsscheibe (neu): 4 mm

Dicke der Bremsscheibe bei Verschleißgrenze: 3,5 mm

Durchmesser der hinteren Bremsscheibe: 230 mm

Dicke der hinteren Bremsscheibe (neu): 4 mm

Dicke der Bremsscheibe bei Verschleißgrenze: 3,5 mm

Die Vorderbremse des Motorrads ist als Schwimmsattelbremse ausgebildet, d. h. sie setzt sich aus einem mit der Felge fest verbundenen Teil und einem Bremssteil zusammen, der sich dank spezieller Buchsen, auf denen er frei gleitet, unter der Wirkung des Bremssattels verschieben kann.

Bei Auswechseln der Scheibe muß man beide Teile auswechseln.

Bei der hinteren Bremsscheibe darf der Verzug 0,3 mm nicht überschreiten (das Maß muß mit Hilfe eines Komparators kontrolliert werden, wobei die Bremsscheibe an der Felge angebracht sein muß).

Zur Abnahme der Scheibe von der Felge muß man die sechs Befestigungsschrauben lösen.

Bevor man sie wieder anbringt, muß man die Auflageflächen gründlich reinigen. Die Schrauben nach dem vorgeschriebenen Anzugsmoment festziehen.

### Discos de freno.

El control del disco es importante; el cual debe ser perfectamente limpio, o sea sin óxido, aceite, grasa u otra suciedad y no debe presentar rayados profundos.

Diametro disco freno anterior: 320 mm

Espesor del disco anterior (a nuevo): 4 mm

Espesor del disco al límite del desgaste: 3,5 mm

Diametro disco freno posterior: 230 mm

Espesor del disco posterior (a nuevo): 4 mm

Espesor del disco al límite del desgaste: 3,5 mm

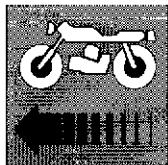
El disco anterior de esta motocicleta es flotante, compuesto de una parte solidaria al aro rueda y una faja frenante que, por intermedio de una especial caja axil en el cual puede deslizarse libremente, es en grado de posicionarse bajo la acción de la pinza freno.

Debiendo sustituirse el disco es necesario sustituir ambos componentes.

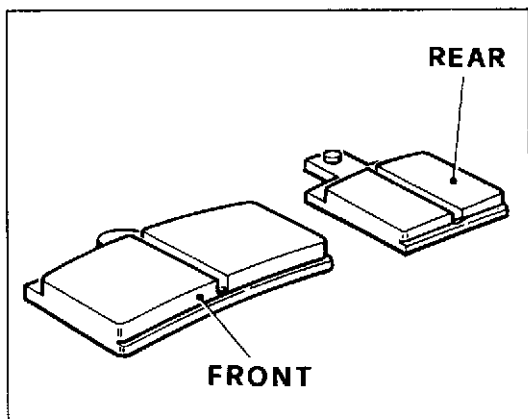
En el caso del disco posterior la distorsión no debe superar los 0,3 mm (medida de relevarse con un comparador y con disco montado sobre el aro).

Para remover el disco del aro rueda es necesario desenroscar los seis tornillos de fijaje.

Cuando se procede al montaje limpiar perfectamente la superficie de apoyo y enroscar los tornillos a la pareja de presión prescrita.



## FRENI BRAKES



### Controllo usura e sostituzione pastiglie freno.

Ogni 3.000 Km è necessario verificare lo stato di usura delle pastiglie freni. La pastiglia è consumata quando non sono più visibili le scanalature ricavate sul materiale di attrito (nella pinza posteriore è necessario rimuovere il coperchietto d'ispezione pastiglie). In questo caso sostituire la coppia di pastiglie operando nel modo seguente:

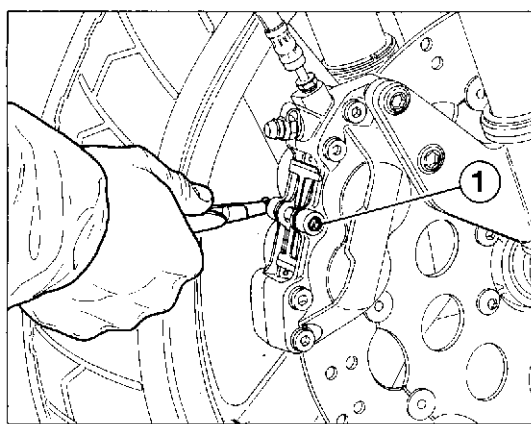
#### FRENO ANTERIORE

- rimuovere la coppia di sicurezza dalla spina (1) tenuta pastiglie;
- sfilare la spina (1) ribadendola verso l'esterno con un punzone adatto;
- rimuovere la molla (2);

**● E' opportuno, nell'operazione di sostituzione delle pastiglie, togliere un pò di fluido, poiché l'arretramento dei pistoncini nei cilindri potrebbe far traboccare il fluido dal serbatoio.**

- con una leva spingere verso l'interno i pistoncini di spinta e quindi inserire le pastiglie nuove;
- inserire la molla (2) con la freccia rivolta verso il senso di marcia e la spina centrale (1);
- bloccare la spina centrale con la coppiglia.

**● IMPORTANTE - Per un centinaio di Km, è consigliabile agire con cautela sulle pastiglie nuove, al fine di permettere un corretto e completo assestamento dei materiali d'attrito.**



### Wear check and replacement of brake pads.

Check the wear state of the brake pads every 3000 Km/1860 ml. The pad is worn when the grooves got on the friction material are no more visible (in the rear caliper it is necessary to remove the pad inspection cover). In this case replace the pad pair as follows:

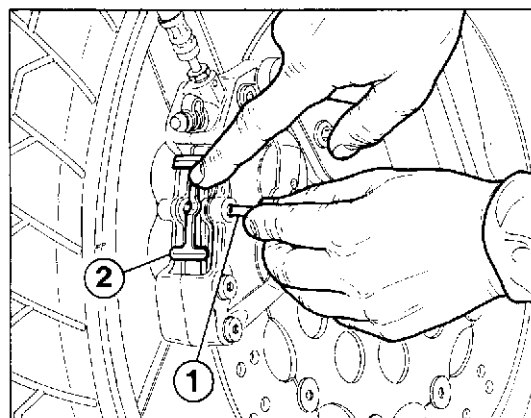
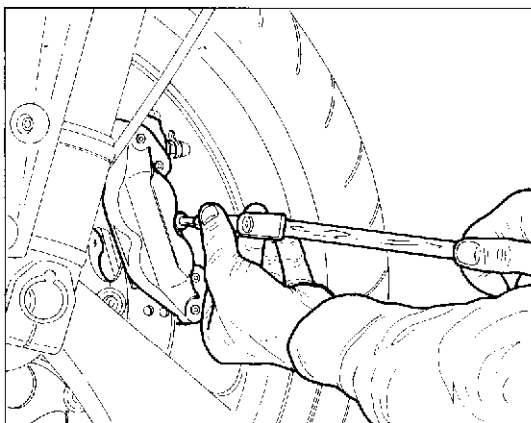
#### FRONT BRAKE

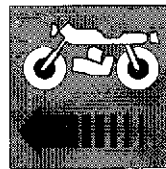
- remove the split pin to tighten the pads pin (1);
- pull out pin (1) and rivet it out using a suitable punch;
- remove spring (2);

**● When replacing the pads, it is advisable to remove some fluid, because the fluid could overflow from the tank owing to the backing of the plungers in the cylinders.**

- with the help of a lever push the plungers inward, then fit the new pads;
- fit spring (2) with the arrow pointing in running direction and central pin (1);
- lock the central pin with the split pin.

**● IMPORTANT - For about a hundred km, it is advisable to act cautiously on the new pads, in order to allow a proper and complete settling of friction materials.**





### Contrôle de l'usure et remplacement des pastilles de frein.

Contrôler le degré d'usure des pastilles de frein tous les 3.000 Km. On considère la pastille usée lorsqu'on ne voit plus les rainures tracées sur le matériau de frottement (pour l'étrier arrière, il est nécessaire d'enlever le couvercle de contrôle des pastilles). Dans ce cas, remplacer la paire de pastilles de la façon suivante:

#### FREIN AVANT

- enlever du pion d'étanchéité des pastilles la goupille (1) de sécurité;
- extraire la cheville (1) en la rivant vers l'extérieur avec un poinçon approprié;
- enlever le ressort (2);

**On conseille, lors du remplacement des pastilles, d'enlever un peu de liquide, car le recul des pistons dans les cylindres pourrait faire déborder le liquide du réservoir.**

- avec un levier, pousser vers l'intérieur les pistons de butée et introduire les pastilles neuves;
- mettre le ressort (2) avec la flèche tournée vers le sens de la marche et la goupille centrale (1);
- bloquer la cheville centrale avec la goupille de sécurité.

**IMPORTANT - Pendant les premiers cent kilomètres, on conseille de ne pas freiner trop à fond, ceci afin de permettre une bonne adaptation des matériaux de frottement.**

### Verschleißkontrolle und Auswechseln der Bremsbeläge.

Alle 3000 km müssen die Bremsbeläge überprüft werden. Die Bremsbeläge sind dann abgenutzt, wenn die Rillen am Reibwerkstoff nicht mehr sichtbar sind (am hinteren Bremssattel muß man den Deckel für die Bremsbelagkontrolle entfernen). In diesem Fall muß man die Bremsbeläge auswechseln, wobei man wie folgt vorgeht:

#### VORDERE BREMSE

- Den Sicherheitssplint vom Stift (1) der Bremsbeläge abnehmen;
- den Stift (1) herausziehen, indem man ihn mit einem geeignetem Stopfen nach außen klopft;
- die Feder (2) abnehmen;

**Es empfiehlt sich, beim Auswechseln der Bremsbeläge, etwas Flüssigkeit abzulassen, da infolge der Verschiebung der Kolben in den Zylindern Flüssigkeit aus dem Tank überlaufen könnte.**

- Mit einem Hebel drückt man die Kolben nach innen und setzt die neuen Bremsbeläge ein;
- die Feder (2), mit dem Pfeil in die Bewegungsrichtung zeigend, und den mittleren Stift (1) einsetzen;
- den mittleren Stift mit Sicherheitssplint festschrauben.

**WICHTIG: Es empfiehlt sich, die Bremsen während der ersten 100 km behutsam zu betätigen, damit sie sich vollständig einspielen können.**

### Control desgaste y sustitución pastill freno.

Cada 3.000 Kms. es necesario verificar el estado de desgaste de las pastillas de frenos. La pastilla está consumida cuando no son más visibles las ranuras recabadas sobre el material de fricción (en la pinza posterior es necesario remover la tapita de inspección pastilla). En este caso sustituir la copia de pastillas operando en la forma siguiente:

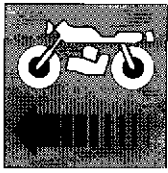
#### FRENO ANTERIOR

- Quitar el bloqueo de seguridad de la espina (1) retén pastillas;
- desmontar el pasador (1) remachándolo hacia la parte externa con un punzón adecuado;
- desmontar el muelle (2);

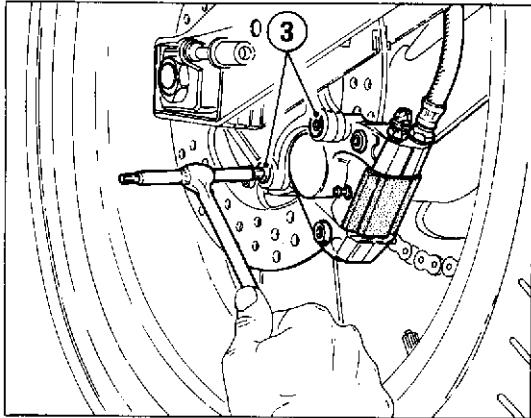
**Es oportuno, en la operación de sustitución de la pastilla, quitar un poco de liquido, debido al retrasamiento de los pistoncitos en los cilindros podría hacer derramar el líquido del tanque.**

- con una palanca empujar hacia dentro los pistoncitos de empuje e insertar la pastilla nueva;
- insertar el muelle (2) posicionando la flecha en sentido de marcha y la espina central (1);
- bloquear la espina central con el bloqueo de seguridad.

**IMPORTANTE - Por unos cien kilómetros, es aconsejable andar con cuidado con las pastilla nuevas, a fin de permitir un correcto y completo asentamiento de los materiales de fricción.**



## FRENI BRAKES

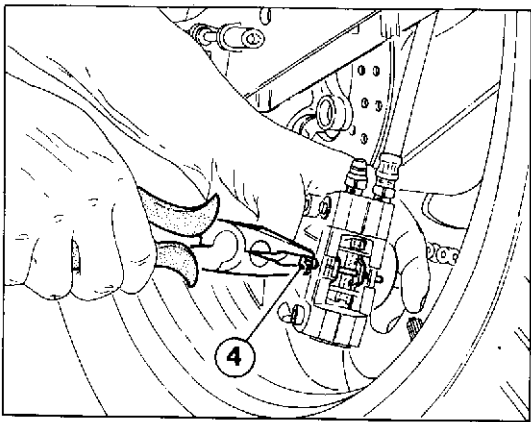


### FRENO POSTERIORE

- svitare le due viti (3) di fissaggio della pinza alla piastra di supporto;
- sfilare la spina centrale (4);
- sfilare la molla a nastro e i relativi perni;
- estrarre le pastiglie (eventualmente aiutarsi con una spina adatta);

**È opportuno, nell'operazione di sostituzione delle pastiglie, togliere un pò di fluido, poiché l'arretramento dei pistoncini nei cilindri potrebbe far traboccare il fluido dal serbatoio.**

- spingere i pistoncini verso l'interno delle semipinze, avendo cura di evitare danneggiamenti alle cuffie parapolvere;
  - infilare nella pinza le pastiglie nuove;
  - rimontare i perni di ritegno pastiglie con la molla e la spina centrale;
- Operando come descritto, dopo la sostituzione delle pastiglie in entrambe le pinze, non è necessario eseguire lo spurgo dell'impianto, ma è sufficiente azionare la leva di comando ripetutamente fino a portare i pistoncini nella posizione normale.



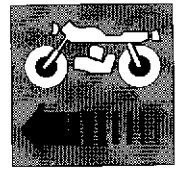
### REAR BRAKE

- unscrew the two screws (3) fastening the caliper to the support plate;
- extract the central peg (4);
- extract the flat spring and the relevant pins;
- extract the pads (with the help of a suitable peg, if necessary);

**When replacing the pads, it is advisable to remove some fluid, because the fluid could overflow from the tank owing to the backing of the plungers in the cylinders.**

- push the plungers into the half-calipers, paying attention not to damage the dust covers;
- fit the new pads in the caliper;
- reassemble the pad retaining pins with the spring and the central peg;

By operating as described above, after replacing the pads in both the calipers, the system need not be bled, it is enough to actuate the control lever repeatedly until the plungers reach their standard position.

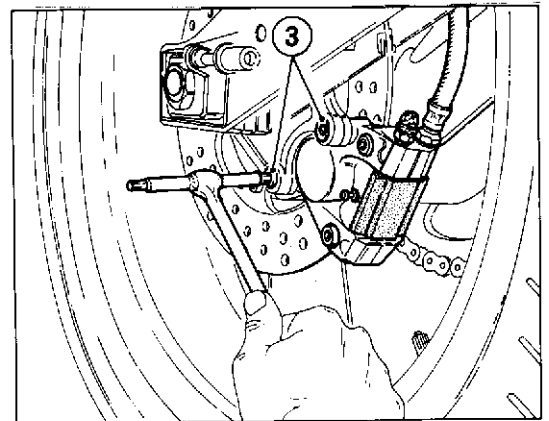


**FREIN ARRIERE**

- dévisser les deux vis (3) fixant l'étrier à la plaque de support;
- enlever la cheville centrale (4);
- enlever le ressort à bande et les axes correspondants;
- retirer les pastilles (éventuellement au moyen d'une cheville appropriée);

**On conseille, lors du remplacement des pastilles, d'enlever un peu de liquide, car le recul des pistons dans les cylindres pourrait faire déborder le liquide du réservoir.**

- pousser les pistons vers l'intérieur des demi-étriers en ayant soin de ne pas abîmer les protections pare-poussières;
  - introduire les pastilles neuves dans l'étrier;
  - remonter les axes de maintien des pastilles avec le ressort et la cheville centrale;
- Si l'on suit les indications mentionnées ci-dessus, après avoir remplacé les pastilles des deux étriers, il n'est pas nécessaire de vidanger le système. Il suffit d'actionner la manette de commande plusieurs fois de suite jusqu'à ce que les pistons soient à leur place.



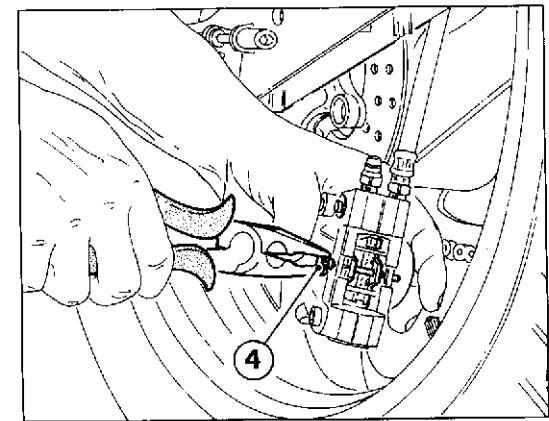
**HINTERBREMSE**

- Die beiden Schrauben (3) zur Befestigung des Bremssattels an der Halteplatte lösen.
- Den mittleren Stift (4) herausziehen.
- Die Bandfeder und die jeweiligen Bolzen entfernen.
- Die Bremsbeläge herausnehmen (eventuell mit Hilfe eines dafür geeigneten Stifts).

**Es empfiehlt sich, beim Auswechseln der Bremsbeläge, etwas Flüssigkeit abzulassen, da infolge der Verschiebung der Kolben in den Zylindern Flüssigkeit aus dem Tank überlaufen könnte.**

- Die Kolben ins Innere der Sattelhälften drücken, wobei man darauf achten muß, daß die Staubdeckel nicht beschädigt werden.
- Die neuen Bremsbeläge am Bremssattel anbringen.
- Die Bolzen mit der Feder und dem mittleren Stift anbringen.

Wenn man nach den obenangegebenen Anleitungen vorgeht, muß die Anlage nach Auswechslung der Bremsbeläge an beiden Bremssätteln nicht entleert werden. Es genügt, den Bremshebel wiederholt zu betätigen, bis sich die Kolben des Bremssattels wieder in ihrer Normalposition befinden.



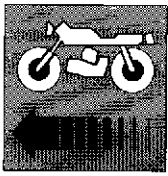
**FRENO POSTERIOR**

- desenroscar los dos tornillos (3) de fijaje de la pinza a la lamina de soporte;
- deshilar la espina central (4);
- deshilar el resorte a cinta y los relativos pasadores;
- extraer la pastilla (eventualmente ayudarse con una espina correcta);

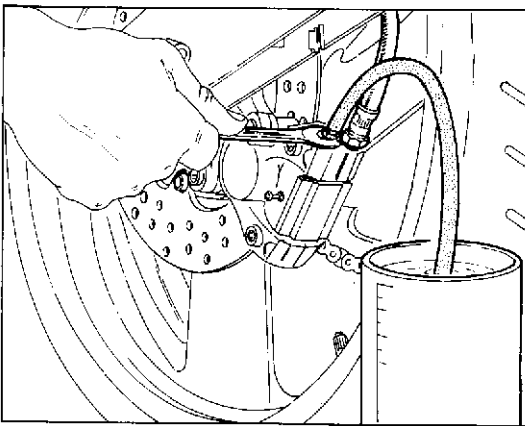
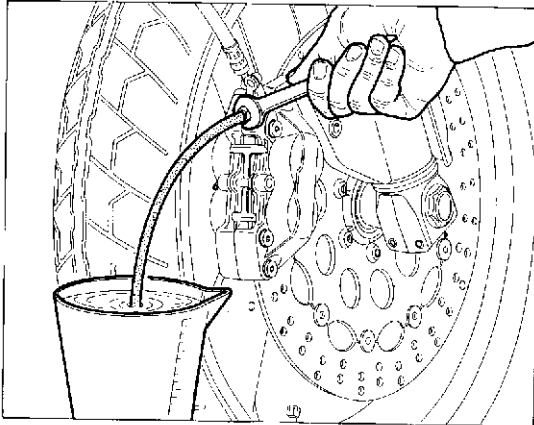
**Es oportuno, en la operación de sustitución de las pastillas, quitar un poco de líquido, debido al retrasamiento de los pistoncitos en los cilindros podría hacer derramar el líquido del tanque.**

- empujar los pistoncitos hacia el interno de las semipinzas, teniendo cuidado de evitar daños al casquete para-polvo;
- enfiletar en la pinza la pastilla nueva;
- remontar los ejes de retención pastilla con el resorte y la espina central;

Actuando como descrito, después de la sustitución de las pastillas en ambas pinzas, no es necesario realizar la purga de la instalación, pero es suficiente accionar la palanca de comando repetidamente hasta portar los pistoncitos a la posición normal.



## FRENI BRAKES



### Spurgo impianto frenante.

Lo spurgo dell'impianto frenante è richiesto quando, a causa della presenza di aria nel circuito, la corsa della leva risulta lunga ed elastica, oppure quando si deve sostituire il fluido. Per lo spurgo procedere nel seguente modo:

- riempire il serbatoio con fluido freni prescritto; fare attenzione che durante l'operazione di spurgo il fluido non scenda al di sotto del livello minimo;
- azionare ripetutamente la leva o il pedale del freno per riempire, almeno in parte, il circuito frenante;
- calzare sul raccordo di spurgo un tubetto flessibile trasparente ed immergere l'estremità in un recipiente contenente olio freni esausto;
- tirare a fondo la leva (o il pedale) della pompa e mantenerla in questa posizione;
- allentare il raccordo di spurgo, lasciare fuoriuscire fluido freni (inizialmente uscirà solo aria) e bloccare il raccordo senza forzare;
- rilasciare la leva (o il pedale), attendere qualche secondo e ripetere il ciclo "d" e "c" sino a quando dal tubetto uscirà fluido privo di bolle d'aria;
- bloccare il raccordo di spurgo alla coppia prescritta e ripristinare il livello del fluido nel serbatoio.



**Il contatto del liquido freni con la pelle è dannoso; in caso di accidentale contatto lavare con abbondante acqua corrente.**



**Il fluido freni è corrosivo nei confronti delle vernici e delle parti in plastica.**

Se lo spurgo è stato eseguito correttamente si dovrà sentire, subito dopo la corsa a vuoto iniziale della leva, l'azione diretta e senza elasticità del fluido. Qualora ciò non si verifici ripetere l'operazione di spurgo.



**Lo spurgo non elimina completamente l'aria presente nel circuito; le piccole quantità rimanenti si eliminano automaticamente durante un breve periodo d'uso del motociclo; ciò comporta una minore elasticità e corsa della leva di comando.**

### Braking system bleeding.

The braking system is to be bled whenever the lever stroke is long and elastic owing to any air in the circuit, or when the fluid is to be replaced. For the bleeding proceed as follows:

- fill the tank with the required brake fluid; make sure that the fluid does not drop below the minimum level during the bleeding operation;
- repeatedly actuate the lever or the brake pedal in order to fill the braking circuit, at least partially;
- fit a transparent flexible pipe on the breather union and plunge the pipe end in a basin containing exhausted brake oil;
- strongly pull the lever (or pedal) of the pump and hold it in this position;
- unloose the breather union, let the brake fluid come out (only air will come out first) and lock the union without forcing;
- release the lever (or pedal), wait some instants and repeat the cycle "d" and "e" until the fluid coming out of the pipe has no air bubbles;
- lock the breather union according to the required torque and restore the fluid level in the tank.



**The brake fluid is highly corrosive: avoid all contact with skin; in case of accidental contact, carefully rinse with running water.**

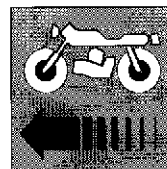


**The brake fluid is corrosive to paints and plastic parts.**

If bleeding has been properly made, you shall feel the direct action without elasticity of the fluid just after the initial idle stroke of the lever. If that is not the case, repeat the bleeding action.



**Bleeding does not fully eliminate the air in the circuit; the little remaining quantities are automatically eliminated during a short period of use of the motorcycle; this entails less elasticity and a shorter stroke of the control lever.**



### Vidange du système de freinage.

La vidange du système de freinage est nécessaire quand, à cause de la présence d'air dans le circuit, la course de la manette devient longue et élastique ou bien quand il faut remplacer le liquide. Pour vidanger, procéder de la façon suivante:

- a) remplir le réservoir avec le liquide pour freins conseillé; veiller à ce que pendant l'opération le liquide ne descende pas en-dessous du niveau minimum;
- b) actionner plusieurs fois de suite la manette ou la pédale du frein afin de remplir, du moins en partie, le circuit de freinage;
- c) relier au raccord de vidange un tuyau flexible transparent; plonger le bout du tuyau dans un récipient contenant de l'huile usée pour freins;
- d) tirer à fond la manette (ou la pédale) de la pompe et la laisser dans cette position;
- e) desserrer le raccord de vidange, laisser s'écouler le liquide pour freins (au début, il ne sort que de l'air) et bloquer le raccord sans forcer;
- f) relâcher la manette (ou la pédale), attendre quelques secondes et répéter le cycle "d" et "e" jusqu'à ce qu'il n'y ait plus de bulles d'air dans le liquide sortant du tuyau;
- g) bloquer le raccord de vidange selon le degré de serrage indiqué et rétablir le niveau d'huile dans le réservoir.



**Le contact du liquide pour freins avec la peau est dangereux; en cas de contact accidentel, rincer sous l'eau abondamment.**



**Le liquide pour freins corrode les peintures et les parties en plastique.**

Si la vidange a été bien faite, on doit sentir, tout de suite après la course à vide initiale de la manette, l'action directe et sans élasticité du liquide. Dans le cas contraire, répéter l'opération de vidange.



**La vidange n'élimine pas complètement l'air qui se trouve dans le circuit; les petites quantités qui restent s'éliminent automatiquement pendant une courte période d'utilisation de la moto; ceci implique une élasticité et une course inférieure du levier de commande.**

### Entlüften der Bremsanlage.

Eine Entlüftung der Bremsanlage ist angebracht, wenn sich, aufgrund von Luftblasen im Bremskreislauf, das Anziehen des Hebels als gedehnt und nachgiebig erweisen sollte, oder wenn man die Flüssigkeit auswechseln muß. Beim Entlüften geht man wie folgt vor:

- a) In den Behälter die vorgeschriebene Bremsflüssigkeit einfüllen. Während des Entlüftungsvorganges darauf achten, daß die Flüssigkeit nicht unter dem Mindeststand sinkt.
- b) Den Bremshebel oder das Bremspedal wiederholt betätigen, um den Bremskreislauf zumindest teilweise zu füllen.
- c) Auf das Anschlußstück einen transparenten Schlauch aufsetzen und das Schlauchende in einen Behälter mit altem Bremsöl eintauchen.
- d) Den Hebel (oder das Pedal) der Pumpe ganz durchdrücken und in dieser Position lassen.
- e) Das Anschlußstück lösen und die Bremsflüssigkeit (zunächst wird nur Luft austreten) auslaufen lassen. Das Anschlußstück nicht zu stark anziehen.
- f) Den Hebel (oder das Pedal) loslassen, einige Sekunden warten und die unter "d" und "e" angeführten Anleitungen solange wiederholen, bis aus dem Schlauch Flüssigkeit ohne Luftblasen herausläuft.
- g) Das Anschlußstück nach dem vorgeschriebenen Anzugsmoment festziehen und den Flüssigkeitsstand im Behälter wiederherstellen.



**Der Kontakt mit Bremsflüssigkeit ist für die Haut schädlich. Bei zufälligem Kontakt mit viel fließendem Wasser waschen.**



**Die Bremsflüssigkeit wirkt auf Lacke und Kunststoffteile korrosiv.**

Wenn die Entlüftung richtig durchgeführt worden ist, muß man sofort nach dem Leerhub am Bremshebel die direkte und unelastische Wirkung der Flüssigkeit feststellen können. Falls das nicht der Fall ist, muß man die Entlüftung wiederholen.



**Beim Entlüften wird die im Kreislauf vorhandene Luft nicht vollständig beseitigt. Sie wird automatisch nach kurzer Zeit eliminiert, wenn man das Motorrad gebraucht. Die Folge ist eine geringe Elastizität und ein kürzerer Leerhub des Steuerhebels.**

### Purga instalación frenante.

La purga de la instalación frenante es requerido cuando, a causa de la presencia de aire en el circuito, la carrera de la palanca resulta larga y elástica, o por que cuando se deba sustituir el líquido. Para la purga proceder en el siguiente modo:

- a) llenar el tanque con líquido frenos prescrito; hacer atención que durante la operación de purga el líquido no descienda por debajo del nivel mínimo;
- b) accionar repetidamente la palanca o el pedal del freno para llenar, al menos en parte, el circuito frenante;
- c) calzar en el empalme de purga un tubo flexible transparente y sumergir la extremidad en un recipiente conteniente de aceite frenos gastado;
- d) tirar a fondo la palanca (o el pedal) de la bomba y mantenerla en esta posición;
- e) aflojar el enlace de purga, dejar salir hacia fuera el fluido frenos (inicialmente saldrá solo aire) bloquear el empalme sin forzar;
- f) liberar la palanca (o el pedal), esperar algunos segundos y repetir el ciclo "d" y "e" hasta cuando del tubido saldrá fluido sin burbujas de aire;
- g) bloquear el enlace de purga a la pareja prescrita y restablecer el nivel del fluido en el tanque.



**El contacto del líquido frenos con la piel es dañino; en caso de accidental contacto lavar con abundante agua corriente.**



**El fluido frenos es corrosivo en comparación con la pintura y las partes en plástico.**

Si la purga ha estado efectuada correctamente se debera oír, justo después de la carrera a vacío inicial de la palanca, la acción directa y sin elasticidad del fluido. Si no se verifica lo sobreindicado, repetir la operación de purga.

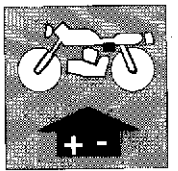


**La purga no elimina completamente el aire presente en el circuito; la pequeña cantidad restante se eliminan automáticamente durante un breve periodo de uso de la motocicleta, ésto comporta una menor elasticidad y carrera de la palanca de comando.**





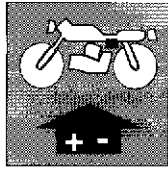
IMPIANTO ELETTRICO  
ELECTRIC SYSTEM  
INSTALLATION ÉLECTRIQUE  
ELEKTRISCHE ANLAGE  
SISTEMA ELECTRICO



Sezione  
Section  
Section  
Sektion  
Sección

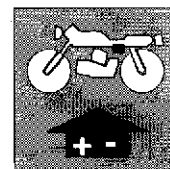
**M**

**CAGIVA**

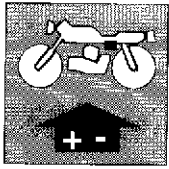


## IMPIANTO ELETTRICO ELECTRIC SYSTEM

Legenda schema elettrico .....	M.6	Key to wiring diagram .....	M.6
Legenda colore cavi .....	M.6	Cable colour coding .....	M.6
Impianto accensione elettronica .....	M.8	Electric ignition equipment .....	M.8
Batteria .....	M.9	Battery .....	M.9
Generatore .....	M.11	Generator .....	M.11
Centralina .....	M.11	Electronic device .....	M.11
Bobina .....	M.11	Coil .....	M.11
Controllo alternatore .....	M.12	Alternator checking .....	M.12
Regolatore raddrizzatore .....	M.13	Rectifier-regulator .....	M.13
Controllo della regolazione .....	M.14	Checking the voltage regulator .....	M.14
Candela di accensione .....	M.15	Spark plug .....	M.15
Controllo dell'impianto di carica sul veicolo .....	M.16	Checking the recharge system on vehicle .....	M.16
Scatola fusibili .....	M.17	Fuses box .....	M.17
Teleruttore avviamento .....	M.17	Solenoid starter .....	M.17
Controllo e messa in fase accensione .....	M.18	Ignition timing and checking .....	M.18
Motorino di avviamento .....	M.19	Starter Motor .....	M.19
Manutenzione del motorino di avviamento .....	M.19	Starter motor maintenance .....	M.19
Fanale anteriore .....	M.20	Headlamp .....	M.20
Collegamento cablaggio- lampada fanale posteriore .....	M.22	Harness connection-Rear light bulb .....	M.22



Légende schéma électrique .....	M.7	Schaltplan .....	M.7
Legende de la couleur des cables .....	M.7	Rabelfarben .....	M.7
Allumage électronique .....	M.8	Elektronischer Starter .....	M.8
Batterie .....	M.9	Batterie .....	M.9
Générateur .....	M.11	Generator .....	M.11
Centrale .....	M.11	Zündelektronik .....	M.11
Bobine .....	M.11	Zündspule .....	M.11
Contrôle alternateur .....	M.12	Kontrolle des Drehstrom-Generators .....	M.12
Le régulateur redresseur .....	M.13	Gleichrichterregler .....	M.13
Contrôle du réglage .....	M.14	Kontrolle der Einstellung .....	M.14
Bougie d'allumage .....	M.15	Zündkerze .....	M.15
Contrôle de l'installation de charge sur le véhicule ..	M.16	Kontrolle der Ladungsanlage des Fahrzeugs .....	M.16
Boîte à fusibles .....	M.17	Sicherungskasten .....	M.17
Télérupteur démarrage .....	M.17	Anlassferschalter .....	M.17
Contrôle et calage de l'allumage .....	M.18	Kontrolle und Zuendverstellung .....	M.18
Démarrreur .....	M.19	Anlassermotor .....	M.19
Entretien du démarreur .....	M.19	Wartung des anlassermotors .....	M.19
Phare avant .....	M.21	Vorderscheinwerfer .....	M.21
Connexion du câblage- Ampoule feu arrière .....	M.22	Verdrahtung Rücklichtlampe .....	M.22

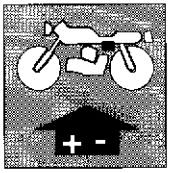


## SISTEMA ELECTRICO

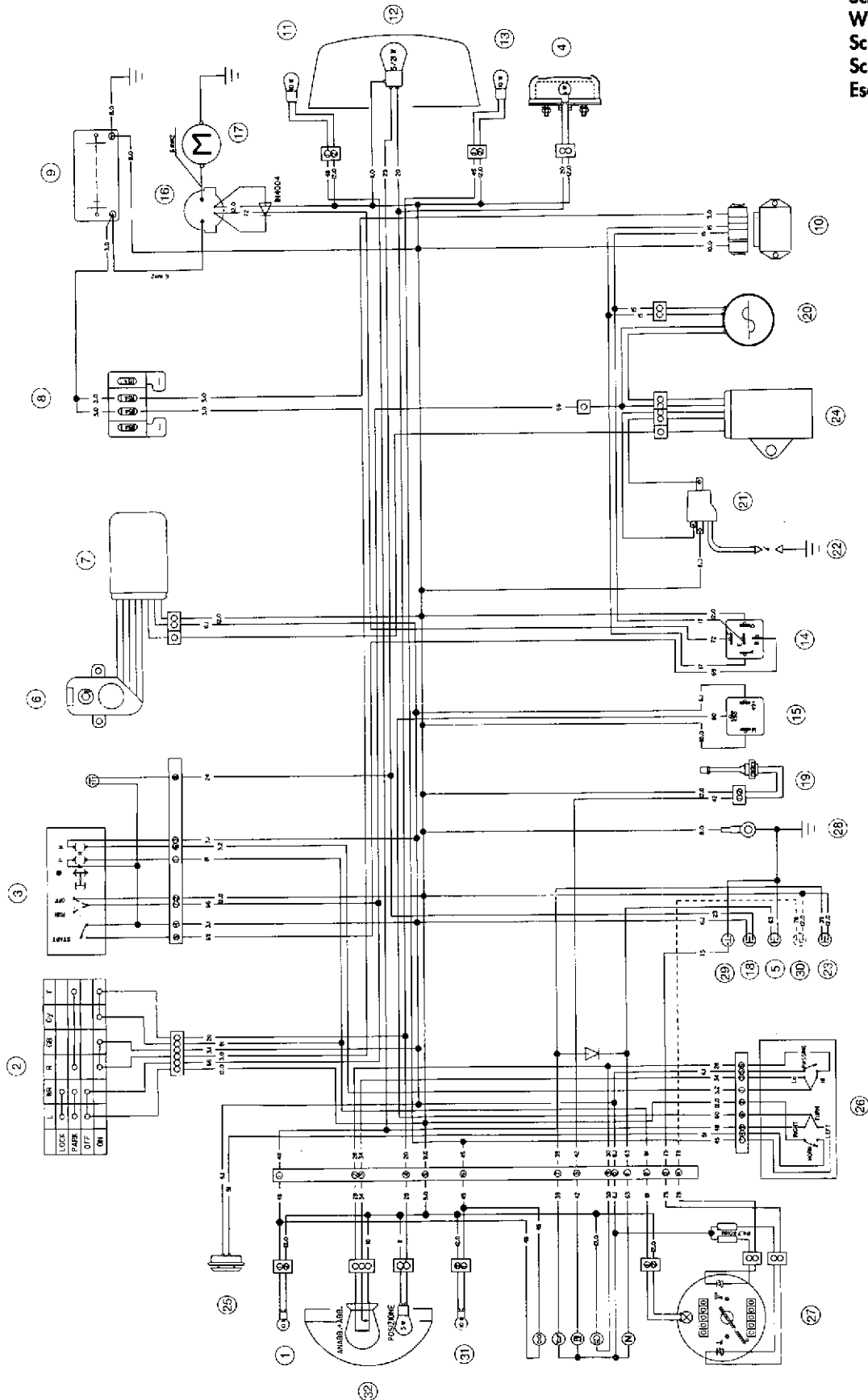
---

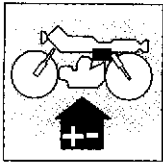
Leyenda esquema eléctrico .....	M.7
Leyenda colores cables .....	M.7
Sistema de encendido electrónico .....	M.8
Batería .....	M.9
Generador .....	M.11
Centralita .....	M.11
Bobina .....	M.11
Control alternador .....	M.12
Regulador transformador .....	M.13
Control de la regulación .....	M.14
Bujía de ascensión .....	M.15
Control de la instalación de carga en el vehículos ..	M.16
Caja fusibles .....	M.17
Telerruptor de arranque .....	M.17
Control y puesta a punto del encendido .....	M.18
Motorcito de arranque .....	M.19
Mantenimiento del motor de arranque .....	M.19
Faro delantero .....	M.21
Conexion cableado lampara faro trasero .....	M.22

IMPIANTO ELETTRICO  
 ELECTRIC SYSTEM  
 INSTALLATION ÉLECTRIQUE  
 ELEKTRISCHE ANLAGE  
 SISTEMA ELECTRICO



Schema elettrico  
 Wiring diagram  
 Schéma électrique  
 Schaltplan  
 Esquema eléctrico





# IMPIANTO ELETTRICO ELECTRIC SYSTEM

## Legenda schema elettrico

1. Indicatore di direzione anteriore Dx.
2. Interruttore a chiave
3. Commutatore destro
4. Luce targa
5. Interruttore folle
6. Motorino comando valvola
7. Centralina comando valvola
8. Scatola fusibili
9. Batteria
10. Regolatore
11. Indicatore di direzione posteriore Dx.
12. Fanale posteriore
13. Indicatore di direzione posteriore Sx.
14. Centralina controllo avviamento
15. Intermittenza frecce
16. Teleruttore avviamento
17. Motorino avviamento
18. Interruttore stop posteriore
19. Interruttore sonda carburante
20. Alternatore
21. Bobina A.T.
22. Candela
23. Interruttore livello olio
24. Centralina
25. Avvisatore acustico
26. Commutatore sinistro
27. Tachimetro - Contachilometri
28. Massa motore
29. Interruttore refrigerante
30. Interruttore cavalletto laterale (se attivato)
31. Indicatore di direzione anteriore Sx.
32. Proiettore anteriore

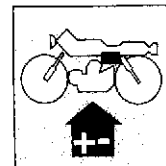
## Key to wiring diagram

1. RH front turn indicator
2. Key switch
3. Right switch
4. Number plate light
5. Neutral switch
6. Valve control box
7. Valve control power unit
8. fuse box
9. Battery
10. Regulator
11. RH rear turn indicator
12. Rear light
13. LH rear turn indicator
14. Start control box
15. Traffic indicator intermittance
16. Start switch
17. Starter
18. Rear stop switch
19. Fuel probe switch
20. Alternator
21. H.T. coil
22. Spark plug
23. Oil level switch
24. Electronic unit
25. Horn
26. Left switch
27. Speedometer - Odometer
28. Engine ground
29. Coolant switch
30. Side stand switch (if on)
31. LH front turn indicator
32. Headlamp

(\*) Legenda colore cavi (sezione in mm<sup>2</sup>) / (\*) Cable colour coding (section mm<sup>2</sup>)

Pos. Pos.	Colore Colour	Pos. Pos.	Colore Colour	Pos. Pos.	Colore Colour	Pos. Pos.	Colore Colour
3,0	Rosso Red (1,5)	11,0	Blu Blue (0,75)	39	Rosa Pink (0,5)	75	Arancio Orange (0,5)
3,1	Verde-Rosso Green-Red (1,5)	12,0	Blu Blue (0,5)	42	Viola Violet (0,5)	78	Grigio-Giallo Grey-Yellow (0,5)
3,2	Giallo-Rosso Yellow-Red (1,5)	15	Giallo Yellow (1,5)	45	Azzurro L.T. Blue (0,5)	81	Giallo-Nero Yellow-Black (0,5)
4,1	Verde-Rosso Green-Red (1,0)	17	Giallo Yellow (0,75)	48	Rosso-Nero Red-Black (0,5)		
6,1	Verde-Rosso Green-Red (0,5)	20	Giallo-Arancio Yellow-Orange (0,75)	51	Grigio Grey (0,5)		
8,0	Blu Blue (2,0)	23	Verde Green (0,75)	60	Blu-Nero Blue-Black (0,5)		
9,0	Blu Blue (1,5)	24	Verde Green (0,5)	63	Giallo-Verde Yellow-Green (0,5)		
10	Bianco-Blu White-Blue (1,0)	28	Bianco White (1,0)	66	Bianco-Arancio White-Orange (0,5)		
10,0	Blu Blue (1,0)	30	Bianco White (0,5)	69	Verde-Arancio Green-Orange (0,5)		
11	Nero-Blu Black-Blue (0,75)	34	Nero Black (1,0)	72	Giallo-Marrone Yellow-Brown (0,5)		

(\*) sostituisce quanto riportato sul libretto n° 800086189 (pag. 150)  
(\*) replace what has been set forth in the owner's manual No. 800086189 (page 150)



**Legende schéma électrique**

1. Clignotant avant droit
2. Interrupteur à clé
3. Commutateur droit
4. Feux de plaque
5. Interrupteur point mort
6. Unité de commande soupape
7. Centrale commande soupape
8. Boîte à fusibles
9. Batterie
10. Régulateur
11. Clignotant arrière droit
12. Feu arrière
13. Clignotant arrière gauche
14. Centrale de contrôle démarrage
15. Intermittence feux de direction
16. Télérupteur démarrage
17. Démarreur
18. Interrupteur stop arrière
19. Interrupteur sonde carburant
20. Alternateur
21. Bobine H.T.
22. Bougie
23. Interrupteur de niveau d'huile
24. Distributeur électronique
25. Klaxon
26. Commutateur gauche
27. Tachymètre - Compteur Kilométrique
28. Terre moteur
29. Interrupteur réfrigérant
30. Interrupteur bequille latérale (si active)
31. Clignotant avant gauche
32. Phare

**Schaltplan**

1. Vorderer rechter Blinker
2. Schlüsselschalter
3. Rechter Umschalter
4. Kennzeichenlicht
5. Leerlaufschalter
6. Ventilsteuerungselektronik
7. Ventilsteuergehäuse
8. Sicherungsdose
9. Batterie
10. Regler
11. Hinterer rechter Blinker
12. Hintorlicht
13. Hinterer linker Blinker
14. Schaltgerät Anlasskontrolle
15. Blinklicht Fahrtrichtungsanzeiger
16. Anlasser-Fernschalter
17. Anlasser
18. Hinterer Bremsschalter
19. Schalter Kraftstoffsonde
20. Wechselstromgenerator
21. HS-Spule
22. Zündkerze
23. Ölstandschalter
24. Elektronisches Schaltgerät
25. Hupe
26. Linker Umschalter
27. Tachometer - Kilometerzähler
28. Motor Erdung
29. Schalter Kühlflüssigkeits
30. Schalter Seitenständer (falls aufgeleuchtet)
31. Vorderer linker Blinker
32. Vorderer Scheinwerfer

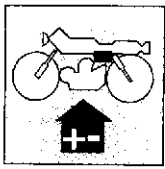
**Referencias esquema eléctrico**

1. Indicador de dirección delantero derecho
2. Interruptor de llave
3. Conmutador derecho
4. Luz matrícula
5. Interruptor desembrague
6. Central mando válvula
7. Central de mando válvula
8. Caja de fusibles
9. Batería
10. Regulador
11. Indicador de dirección trasero derecho
12. Faro trasero
13. Indicador de dirección trasero izquierdo
14. Central control arranque
15. Intermittencia indicadores de dirección
16. Telerruptor de arranque
17. Motor de arranque
18. Interruptor stop trasero
19. Interruptor sonda carburante
20. Alternador
21. Bobina A.T.
22. Bujía
23. Interruptor nivel aceite
24. Central electrónica
25. Avisador acústico
26. Conmutador izquierdo
27. Tacómetro - Velocímetro
28. Masa del motor
29. Interruptor refrigerante
30. Interruptor horquilla lateral (si esta activado)
31. Indicador de dirección delantero izquierdo
32. Faro delantero

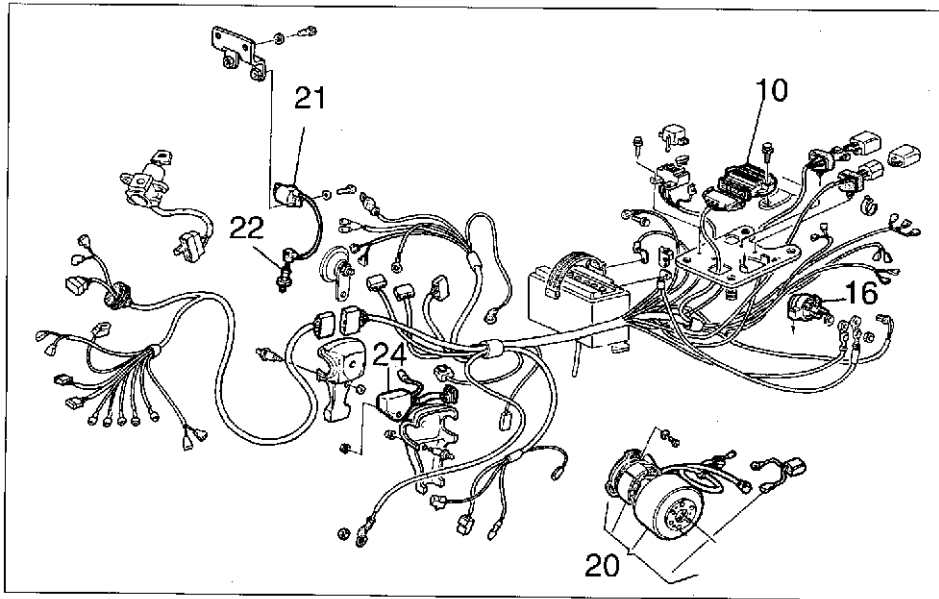
(\*) **Legenda couleur câbles (section en mm²) / (\*) Kabelfarben (sektion mm²) / (\*) Referencias colores de los cables (sección mm²)**

Pos. Pos.	Colore Colour	Pos. Pos.	Colore Colour	Pos. Pos.	Colore Colour	Pos. Pos.	Colore Colour
3,0	Rouge Rot Rojo (1,5)	11,0	Bleu Blau Azul (0,75)	39	Rose Rosa Rosa (0,5)	75	Orange Orange Naranjado (0,5)
3,1	Vert-Rouge Grün-Rot Verde-Rojo (1,5)	12,0	Bleu Blau Azul (0,5)	42	Violet Violett Violeta (0,5)	78	Gris-Jaune Grau-Gelb Gris-Amarillo (0,5)
3,2	Jaune-Rouge Gelb-Rot Amarillo-Rojo (1,5)	15	Jaune Gelb Amarillo (1,5)	45	Azzur Hellblau Celeste (0,5)	81	Gris-Noir Grau-Schwarz Gris-Negro (0,5)
4,1	Vert-Rouge Grün-Rot (1,0)	17	Jaune Gelb Amarillo (0,75)	48	Rouge-Noir Rot-Schwarz Rojo-Negro (0,5)		
6,1	Vert-Rouge Grün-Rot Verde-Rojo (0,5)	20	Jaune-Orange Gelb-Orange Amarillo-Naranjado (0,75)	51	Gris Grau Gris (0,5)		
8,0	Bleu Blau Azul (2,0)	23	Vert Grün Verde (0,75)	60	Bleu-Noir Blau-Schwarz Azul-Negro (0,5)		
9,0	Bleu Blau Azul (1,5)	24	Vert Grün Verde (0,5)	63	Jaune-Vert Gelb-Grün Amarillo-Verde (0,5)		
10	Blanc-Bleu Weiss-Blau Bianco-Azul (1,0)	28	Blanc Weiss Bianco (1,0)	66	Blanc-Orange Weiss-Orange Bianco-Naranjado (0,5)		
10,0	Bleu Blau Azul (1,0)	30	Blanc Weiss Bianco (0,5)	69	Vert-Orange Grün-Orange Verde-Naranjado (0,5)		
11	Noir-Bleu Schwarz-Blau Negro-Azul (0,75)	34	Noir Schwarz Negro (1,0)	72	Jaune-Maron Gelb-Braun Amarillo-Marrón (0,5)		

(\*) remplace ce qu'on a décrit dans le livret N. 800086189 (page 151)  
 (\*) ersetzt das in der Betriebsanleitung Nr. 800086189 Angegebene (seite 151)  
 (\*) sustituye lo que figura en el manual n° 800086189 (pág 151)



**IMPIANTO ELETTRICO  
ELECTRIC SYSTEM  
INSTALLATION ELECTRIQUE  
ELEKTRISCHE ANLAGE  
SISTEMA ELECTRICO**



**Impianto accensione elettronica**

L'impianto di accensione è costituito da:

- Generatore da 12V-120W (20)
- Bobina elettronica (21)
- Centralina elettronica (24)
- Regolatore di tensione (10)
- Interruttore avviamento elettrico (16)
- Candela di accensione (22)

**Elektronischer Starter**

Der elektronische Starter setzt sich wie folgt zusammen:

- Lichtmaschine 12V-120W (20)
- Elektronik-Spule (21)
- Elektronik-Schaltgerät (24)
- Spannungsregler (10)
- Schütz für den elektrischen Anlasser (16)
- Zündkerze (22)

**Electric ignition equipment**

The ignition equipment is composed of:

- Generator 12V-120W (20)
- Electronic coil (21)
- Electronic unit (24)
- Voltage regulator (10)
- Electric starter switch (16)
- Spark plug (22)

**Sistema de encendido electrónico**

El sistema de encendido electrónico está constituido por:

- Generator de 12V-120W (20)
- Bobina electrónica (21)
- Centralita electrónica (24)
- Regulador de tensión (10)
- Interruptor arranque electrónico (16)
- Bujía de encendido (22)

**Allumage électronique**

Le groupe d'allumage électronique comprend:

- Générateur de 12V-120W (20)
- Bobine électronique (21)
- Bloc électronique (24)
- Régulateur de tension (10)
- Rupteur de démarrage électrique (16)
- Bougie d'allumage (22)

**Per la legenda dei colori dei cavi attenersi allo schema elettrico.**

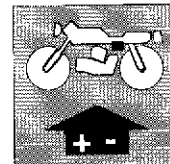
**For the key to cable color coding see the wiring diagram.**

**Pour la légende de la couleur des câbles, voir schéma électrique.**

**Für die Kabelfarben, siehe Schaltplan.**

**Para la leyenda de los colores de los cables atenerse al esquema eléctrico.**





#### Batteria.

La batteria da 12V-9 Ah, viene spedita a secco e deve essere attivata mediante l'introduzione, nelle celle, dell'elettrolito le cui caratteristiche sono riportate sul cartellino fornito con motociclo. Dopo tale operazione lasciar riposare per due ore. Caricare per 8 ore con una corrente **non superiore a 1 A**.

Finita la carica livellare l'acido e collegare alla batteria il tubetto di sfiato sistemandola poi nel suo alloggiamento.

Collegare il cavetto rosso al + e quello blu al - previa eliminazione del bulloncino che unisce i cavi della batteria fra di loro.

**Solo in queste condizioni il motociclo è pronto all'uso.**

#### Battery.

The 12V-9 Ah battery is delivered dry and must be activated by introducing in its cells some electrolyte specifications of which are remarkable on the card put on the bike. After this operation have the battery at rest for two hours. Then have a 8 hours charge with current **not higher than 1 A**.

This charge finished, bring electrolyte to level and connect battery to the breather pipe, then putting it into its seat.

Connect the red cable to + and the blue one to - after taking out the bolt joining the battery cables one another.

**Only under these conditions, motorcycle is ready to start.**

#### Batterie.

La batterie de 12V-9 Ah, vient livrée à sec et doit être activée grâce à l'introduction dans les éléments de l'électrolyte dont les caractéristiques sont rapportées sur la fiche fournie avec le motocycle.

Après telle opération laisser reposer pour deux heures.

Charger pour 8 heures avec courant **pas supérieure à 1 A**.

Une fois finie la charge niveler l'acide et brancher à la batterie le tuyau-reniflard, ensuite la installant dans sa position.

Relier le câble rouge au + et le bleu au - après avoir éliminer le boulon qui unit les câbles de la batterie entre eux.

**Seulement dans ces conditions le motocycle sera prêt à démarrer.**

#### Batterie.

Die neue 12V-9 Ah-Batterie wird mit "Trockenladung" geliefert. Sie wird durch Auffüllung der Zellen mit dem auf dem mitgelieferten Zettel angegebenen Elektrolyt aktiviert.

Ca. 2 Stunden ruhen lassen. Für 8 Stunden eine Aufladung **nicht höher als 1 A** durchführen.

Danach Säure auffüllen und das Entlüfterröhrchen an die Batterie anschliessen. Die Batterie in ihren Sitz einführen.

Die rote Litze an + und die blaue an - anschliessen, nach vorheriger Beseitigung der Schraube, die die Batteriekabel miteinander verbindet.

**Erst unter diesen Bedingungen ist das Motorrad gebrauchsfertig.**

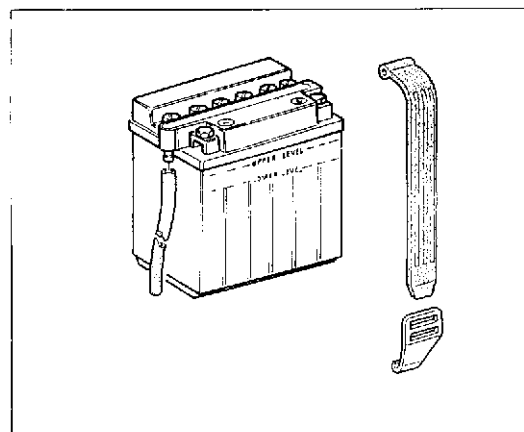
#### Bateria.

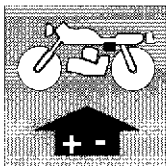
La batería de 12V-9 Ah, viene despachada a seco y debe ser activada mediante la introducción, en las cámaras, del electrolito las cuales características son reportadas en el cartelito suplido con la motocicleta. Después de tal operación dejar reposar por dos horas. Cargar por 8 horas con una corriente **no superior a 1 A**.

Terminada la carga nivelar el acido y conectar a la batería el tubito de respiradero sistemandolo después en su alojamiento.

Conectar el cablecito rojo al + y el rojo al -, previa eliminación del tornillito que une los cables de la batería entre ellos.

**Solo es esta condición la motocicleta es pronta al uso.**





**IMPIANTO ELETTRICO  
ELECTRIC SYSTEM  
INSTALLATION ÉLECTRIQUE  
ELEKTRISCHE ANLAGE  
SISTEMA ELECTRICO**

Ricordare che la durata della batteria dipende dalla cura che si ha di essa e non dal tempo di funzionamento o dai chilometri percorsi.

MENSILMENTE, o più sovente se il clima è caldo, è necessario controllare il livello e, se necessario, aggiungere acqua distillata nelle celle.

Nel caso si rendessero necessari rabbocchi troppo frequenti di acqua distillata, controllare l'impianto di ricarica.

La batteria deve essere tenuta pulita ed i terminali ingrassati. Qualora il motociclo rimanga inattivo, effettuare MENSILMENTE una carica di rinfresco.



**Non avviare il motore con la batteria disinserita dai cavi di collegamento dell'impianto elettrico in quanto lo stesso si danneggerebbe.**

Remind that the battery life is depending upon its maintenance and not upon its operation period or distance run.

EVERY MONTH, or more frequently, under an hot climate, it is necessary to check its level and, if the case, to add distilled water in its cells.

In case that to frequent charges with distilled water are required, check the recharge circuit.

Battery must be kept clean and greased on terminals. When the motorcycle remain inactive, carry out a fresh charge EVERY MONTH.



**Do not start the engine with battery disconnected from connection cables of electric system, since same should be damaged.**

Se rappeler que la durée de la batterie dépend du soin qu'on a pour la même et pas du temps de fonctionnement ou des kilomètres parcourus.

MENSUELLEMENT ou plus souvent si le climat est chaud, il est nécessaire de vérifier le niveau et le cas échéant rajouter de l'eau distillée dans les éléments.

Au cas qu'il soit nécessaire des plains trop fréquents d'eau distillée vérifier le système de recharge.

La batterie doit être tenue propre et les bornes terminales graissées. Au cas où le motocycle reste inactif, effectuer MENSUELLEMENT une charge rafraîchissant.



**ATTENTION: ne démarrer pas le moteur avec la batterie débranchée des câbles de groupement de l'installation électrique parce que le même s'endommagerait.**

Man darf nie vergessen, daß die Batterie-Lebensdauer von der Behandlung hängt, nicht von der Betriebszeit oder der Kilometerleistung.

MONATLICH, oder öfters für Tropenklima, destilliertes Wasser in die Zellen geben. Falls das destillierte Wasser zu häufig aufgefüllt wird, dann ist die Aufladung zu kontrollieren.

Die Batterie sauber halten und die Endverschlüsse einfetten.

Eine wiederbelebende Aufladung MONATLICH durchführen, falls einer Ausserdienststellung des Motorrads.



**Motor mit ausgeschalteter Batterie nicht anlassen; sonst könnte die Elektroanlagen beschädigt werden.**

Recordar que la duración de la batería depende del cuidado que se tiene de ella y no del tiempo de funcionamiento o de los kilómetros recorridos.

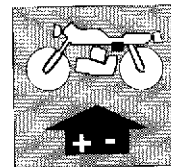
MENSUALMENTE, o más seguido si el clima es caliente, es necesario controlar el nivel y, si es necesario, agregarle agua destilada en las cámaras.

En el caso fuese necesario rellenados más frecuentes de agua destilada, controlar la instalación de recarga.

La batería debe ser tenida limpia y los terminales engrasados. En caso la motocicleta quede inactiva, efectuar MENSUALMENTE una carga de refrescada.



**No activar el motor con la batería desconectada de los cables de conexión del sistema eléctrico, en cuanto ésto la dañaría.**



#### Generatore.

È costituito da un alternatore a 12V con potenza di 120W, situato nel coperchio laterale sinistro del motore.  
Inizio corrente di accensione (scintilla): circa 350 giri/min.

#### Generator.

It is consisting in a 12V - 120W alternator placed into the L.H. side cover of the engine.  
Ignition spark start: about 350 r.p.m.

#### Générateur.

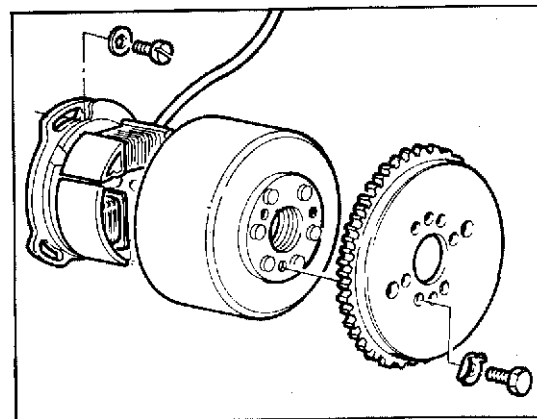
Il est formé par un alternateur a 12V avec puissance de 120W, situé dans le couvercle latéral gauche du moteur.  
Début courant d'allumage (étincelle): d'environ 350 tours/min.

#### Generator.

Bestehend aus einer Drehstromlichtmaschine 12V, Leistung 120W.  
Unter dem linken Seitendeckel des Motors angeordnet.  
Anfang von Zündungstrom (Funke) ca. 350 U/min.

#### Generador.

Está constituido de una alternador a 12V con potencia de 120W, situado en la tapa lateral izquierdo del motor.  
Inicio corriente de acensión (chispa): cerca 350 giros/min.



#### Centralina.

La centralina è fissata al coperchio di protezione cavi elettrici situato lateralmente al trave superiore del telaio portante.

#### Electronic device.

The electronic device is fastened to the electric cable protection cover located on the upper beam side of the bearing frame.

#### Centrale.

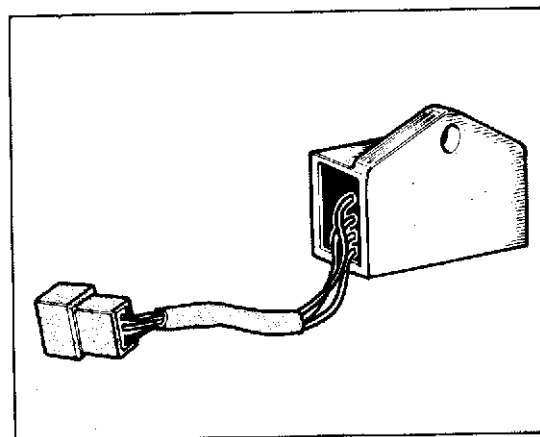
Le dispositif électronique est fixé au couvercle de protection des câbles électriques placé dans la partie latérale de la traverse supérieure du châssis portant.

#### Zündelektronik.

Die Zentraleinheit ist zum Schutzdeckel der elektrischen Kabel befestigt, welcher sich seitlich dem oberen Träger des Tragrahmen befindet.

#### Centralita.

La centralita está fijada a la tapa de protección cables eléctricos, situada lateralmente a la viga superior del chasis portante.



#### Bobina.

Il fissaggio della bobina si ha direttamente sul telaio, in una zona che deve essere totalmente esente da ossido e da vernice. Se il contatto di massa non è perfetto si può avere il danneggiamento della bobina stessa, oltre a difetti di accensione.

#### Coil.

Coil is fixed directly to the frame, on an area totally exempt from oxidization or paint; if the earth contact is not perfect this could cause damage to the coil and ignition faults as well.

#### Bobine.

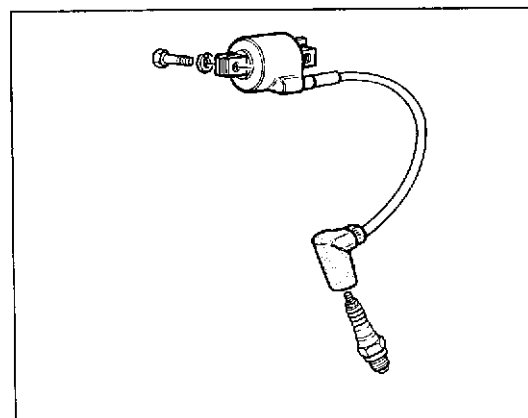
Le fixation de la bobine on l'a directement sur le cadre, dans une zone qui doit être totalement exempte de l'oxyde et de vernis. Si le contact n'est pas parfait, on peut avoir l'endommagement de la même bobine outre à défauts d'allumage.

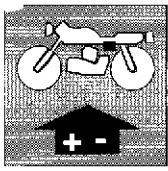
#### Zündspule.

Die Zündspule wird direkt auf Gestell befestigt, und zwar in einer ganz zunderbeständigen und lackfreien Zone. Arbeitet der Schutzkontakt zur Erdung nicht perfekt dann kann die Spule beschädigt werden oder könnten Zündungsfehler entstehen.

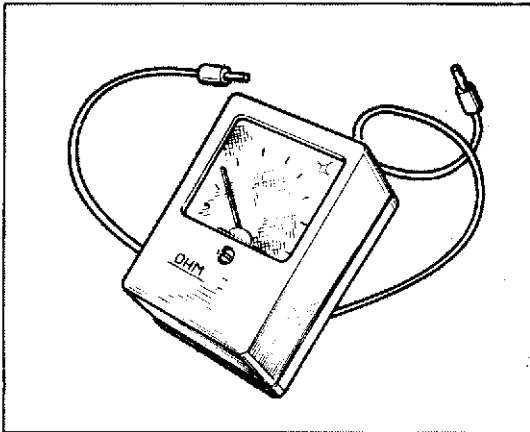
#### Bobina.

El fisaje de la bobina se encuentra directamente en el chasis, en una zona que debe ser totalmente exenta de óxido y de pintura. Si el contacto de masa no es perfecto, se puede dañar la misma bobina, a parte a los defectos de encendido.





**IMPIANTO ELETTRICO  
ELECTRIC SYSTEM  
INSTALLATION ÉLECTRIQUE  
ELEKTRISCHE ANLAGE  
SISTEMA ELECTRICO**



**Controllo alternatore.**

Disinnestare dal regolatore i due cavi di colore giallo che provengono dall'alternatore, avendo cura di isolarli in modo che non facciano contatto tra di loro.

Portare il motore ad un regime di carica 3000 giri/1' e misurare la tensione a vuoto utilizzando per questo un voltmetro per corrente alternata con una scala almeno fino a 50V.

Lo strumento indicherà una certa tensione.

Se non indica nulla oppure se si riscontra un forte squilibrio di tensione tra i cavi gialli, rispetto alla massa, significa che lo statore è difettoso; sarà pertanto necessario procedere ad un controllo mediante Ohmetro, misurando l'isolamento tra il cavo provato e la massa. Questo isolamento deve essere totale.

**Alternator checking.**

From regulator disconnect the two yellow cables coming from alternator, taking care to insulate them so that no risk of contact may raise.

Have the engine heated up about 3000 r.p.m. and measure the tension under no-load using to this purpose a voltmeter for alternate current with scale up to 50V.

This instrument will show a certain voltage.

If no movement is noticed or an high lack of voltage balance is noticed between the yellow cables in respect with the earth, it means the stator is defective; therefore it will be necessary to arrange an Ohmmeter verification, measuring insulation between the tested cable and the earth.

The insulation must be total.

**Contrôle alternateur.**

Dégager de régulateur les deux câbles de couleur jaune qui provient de l'alternateur, en ayant soin de les isoler en manière qui ne font pas contact entre eux.

Porter le moteur à un régime d'environ 3000 tours/1' et métrer la tension à vide en utilisant pour cela un voltmètre pour courant alternée avec un escalier au moins jusqu'à 50 V. L'outil indiquera une certaine tension.

Si n'indique rien ou s'on relève un fort déséquilibre de tension parmi les câbles jaunes, respect à la masse, ça veut dire que le stateur est défectueux, il sera pourtant nécessaire effectuer un contrôle grâce à un Ohmmètre, en mesurant l'isolation entre le câble essayé et la masse. Cette isolation doit être totale.

**Kontrolle des Drehstrom-Generators.**

Die Vom Drehstrom-Generator kommende die zwei gelben Kabel aus dem Regler ausschalten und isolieren, um die Berührung derselben zu vermeiden.

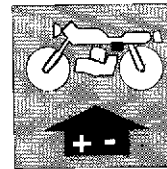
Die Motordrehzahl bis ca. 3000 Upm steigen lassen und die Leerlaufspannung mit einem Drehstrom-Voltmeter abmessen (dessen Skala wenigstens 50V zeigt); das Instrument sollte eine spannung anzeigen, sonst, wie auch im Falle eines hohen Spannungsunterschieds zwischen die gelben Kabel und die Masse ist der Stator fehlerhaft. Dann muß man durch einen Widerstandsmesser die Körperschlussprüfung für das jeweilige Kabel durchführen. Die Isolation muß total sein.

**Control alternador.**

Desconectar del regulador los dos cables de color amarillo que provienen del alternador, teniendo cuidado de isolarlos en modo que no tengan contacto entre ellos. Llevar el motor a un regimen de carga de 3.000 giros/min y medir la tensión a vacío utilizando para esto un voltmetro para corriente alterna con una escala al menos hasta 50V.

El instrumento indicara una cierta tensión.

Si no indica nada o se encuentra un fuerte desequilibrio de tensión entre los cables amarillos, respecto a la masa; significa que el stator está defectuoso; será por tanto necesario proceder a un control mediante Ohmetro, midiendo el aislamiento entre el cable probado y la masa. Este aislamiento debe ser total.



### Regolatore raddrizzatore.

È costituito da una scatola in alluminio posta sotto alla sella contenente i diodi per raddrizzare la corrente prodotta dal generatore.

Contiene inoltre un'apparecchiatura elettronica la quale funziona in relazione alla tensione della batteria: se la batteria ha una carica "bassa" la corrente di ricarica sarà alta; se invece la batteria è caricata (tensione 12÷14V), la corrente sarà di 4÷2A.

Tensione di regolazione:  $14,4V^{+0,1}_{-0,25}$  a 25°C.

Temperatura max. di esercizio: 80°C.

**Non staccare i cavi della batteria a motore in moto, poichè il regolatore verrebbe irrimediabilmente danneggiato.**

### Rectifier-regulator.

It is consisting in an aluminium box placed under the saddle: it contains the diodes to rectify the generator current.

It contains also an electronic device operating in relation to battery tension: if battery has a "low" charge, recharge current will be high; on the contrary if battery will be charged (12÷14V) current is 4÷2A.

Voltage regulation:  $14,4V^{+0,1}_{-0,25}$  a 25°C.

Max. operating temperature: 80°C.

**Do not disconnect the battery cables when engine is on, since the regulator should be irreparably damaged.**

### Le régulateur redresseur.

Il consiste d'une petite boîte aluminium sous la selle, qui contient les diodes de redressement du courant produit par le générateur.

Le régulateur contient aussi un poste électronique fonctionnant d'après le voltage de la batterie: si la batterie a une charge "basse", le courant de rechargement est haut, tandis que si la batterie est chargée (voltage 12÷14V), le courant est 4÷2A.

Voltage de réglage:  $14,4V^{+0,1}_{-0,25}$  a 25°C.

Température maxi. de fonctionnement: 80°C.

**Jamais débrancher les câbles de la batterie lorsque le moteur est en marche, car cela causerait des dégâts sans remède au régulateur.**

### Gleichrichterregler.

Er besteht aus einem Alu-Gehäuse unter dem Sattel und enthält die Dioden zur Gleichrichtung des Generatorstroms.

Ausserdem enthält Gehäuse eine Elektronik, die in Verbindung mit der Batteriespannung funktioniert. Liegt die Batterieladung "niedrig" dann liegt der Aufladestrom hoch; ist die Batterie dagegen aufgeladen (Spannung 12÷14V), dann liegt der Strom bei 4÷2A.

Regelspannung:  $14,4V^{+0,1}_{-0,25}$  a 25°C.

Max. Betriebstemperatur: 80°C.

**Bei eingeschaltetem Motor nicht die Batteriekabel lösen, weil dadurch hoffnungslos der Regler beschädigt wird.**

### Regulador transformador.

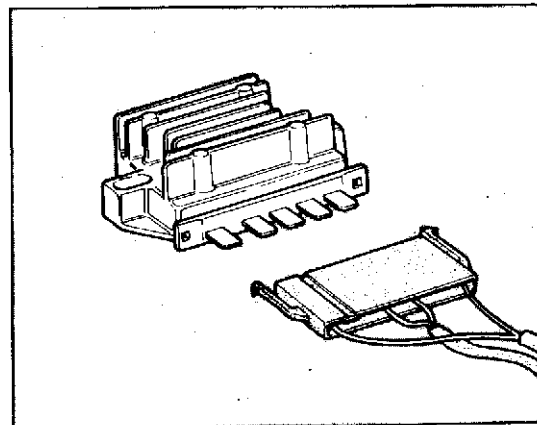
Está constituido de una cajita en aluminio colocada bajo la silla conteniendo los diodos para transformar la corriente producida del generador.

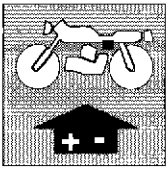
Contiene además un aparato electrónico el cual funciona en relación a la tensión de la batería: si la batería tiene una carga "baja" la corriente de recarga será alta; si al contrario la batería está cargada (tensión 12÷14V), la corriente será de 4÷2A.

Tensión de regulación:  $14,4V^{+0,1}_{-0,25}$  a 25°C.

Temperatura max. de ejercicio: 80°C.

**No quitar los cables de la batería cuando el motor esté encendido, pues el regulador vendría irremediadamente dañado.**





**IMPIANTO ELETTRICO  
ELECTRIC SYSTEM  
INSTALLATION ÉLECTRIQUE  
ELEKTRISCHE ANLAGE  
SISTEMA ELECTRICO**

**Controllo della regolazione.**

A luci spente mantenere il motore al regime di 6000 giri/1'. La tensione della batteria deve aumentare progressivamente fino a raggiungere il valore di taratura del regolatore (circa 14±1.5 V), mentre la corrente di carica deve diminuire progressivamente fino a raggiungere un valore di 0,5 A.

- Se si verifica che la corrente non diminuisce di valore e la **tensione sale oltre** i limiti di 1.5 V il regolatore è difettoso e va sostituito.
- Se invece la tensione rimane inferiore a circa 13 V e la corrente è sempre elevata, la batteria potrebbe essere scarica oppure difettosa. Ricaricare la batteria e verificare lo stato di carica.
- Se la tensione non sale ai valori indicati sopra e la corrente è minima bisogna controllare l'efficienza dell'alternatore.

Per la verifica dell'efficienza dell'alternatore staccare i 2 cavi gialli dal regolatore, controllare con tester o con lampada spia che i cavi gialli o l'avvolgimento non siano a massa. Se questo risulta regolare, il regolatore è difettoso e quindi da sostituire.

**Checking the voltage regulator.**

With the lights off, run the engine at 6000 rpm. The battery voltage should increase gradually until it reaches the preset regulator setting (approx. 14±1.5 V), while charging current should decrease gradually until it reaches 0.5 A.

- If the charging current does not drop and the battery **voltage continues to increase above** 1.5 V then the regulator is faulty and should be replaced.
- If on the other hand the voltage remains below 13 V and the charging current remains high then the battery is probably faulty or discharged. Recharge the battery.
- If the voltage does not increase to the required value and the current remains low then the alternator should be checked.

To check the alternator, disconnect the 2 yellow cables from the regulator and use a tester or a lamp tester to check that the yellow cables or the winding are not earthing. If these parts are functioning properly then the regulator is faulty and should be replaced.

**Contrôle du réglage.**

Avec les feux éteints, faire tourner le moteur au régime de 6000 tours/1'. La tension de la batterie doit augmenter progressivement jusqu'à la valeur d'étalonnage du régulateur (environ 14±1.5 V), tandis que le courant de charge doit diminuer progressivement jusqu'à la valeur de 0,5 A.

- Si la valeur du courant ne diminue pas et si la **tension augmente au-dessus** de 1.5 V, il faut remplacer le régulateur parce qu'il est défectueux.
- Si, au contraire, la tension reste inférieure à environ 13 V et si le courant reste toujours élevé, la batterie pourrait être déchargée ou défectueuse. Recharger la batterie puis contrôler qu'elle ne soit pas défectueuse.
- Si la tension n'augmente pas jusqu'aux valeurs indiquées ci-dessus et si le courant est faible, il faut contrôler le fonctionnement de l'alternateur.

Pour cela, débrancher les 2 câbles jaunes du régulateur et contrôler, avec un tester ou le voyant, que les câbles jaunes ou l'enroulement ne soient pas à la masse.

Si tout est normal, il faut remplacer le régulateur parce qu'il est défectueux.

**Kontrolle der Einstellung.**

Bei ausgeschalteten Lichtern und einer Motordrehzahl von 6000 U/min muss die Batteriespannung fortschreitend ansteigen, bis der Einstellwert des Reglers erreicht wird (ca 14±1.5 V), während der Ladestrom bis auf einen Wert von 0,5 A absinkt.

- Falls der Strom nicht absinkt und die **Spannung über den Grenzwert von 1.5 V ansteigt** ist der Regler defekt und muss ausgetauscht werden.
- Bleibt die Spannung hingegen auf ca. 13 V und der Strom ist immer gleich hoch, so könnte die Batterie entladen bzw. defekt sein. Die Batterie aufladen und den Ladezustand überprüfen.
- Erreicht die Spannung die genannten Werte nicht und der Strom ist niedrig, so ist die Wirksamkeit des Wechselstromgenerators zu überprüfen.

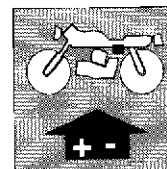
Um diese Kontrolle durchzuführen werden die 2 gelben Kabel des Reglers abgetrennt; nun wird mit Hilfe eines Multimeters bzw. einer LED der Masseschluss der gelben Kabel bzw. der Wicklung überprüft. Ist kein Masseschluss vorhanden, so ist der Regler defekt und muss ausgetauscht werden.

**Control de la regulación.**

A luces apagadas mantener el motor al regimen de 6.000 giros/min. La tensión de la batería debe aumentar progresivamente hasta alcanzar el valor de taratura del regulador (casi 14±1.5V), mientras la corriente de carga debe disminuir progresivamente hasta alcanzar un valor de 0,5 A.

- Si se verifica que la corriente no disminuye de valor y la **tensión sube más** de los límites de 1.5 V el regulador es defectuoso y va sustituido.
- Si en vez la tensión resta inferior a casi 13 V y la corriente es siempre elevada, la batería podría estar descargada o defectuosa. Recargar la batería y verificar el estado de carga.
- Si la tensión no sube a los valores indicados arriba y la corriente es mínima se necesita controlar la eficiencia del alternador.

Para verificar la eficiencia del alternador desconectar los dos cables amarillos del regulador, controlar con tester o con lámpara espía que los cables amarillos o el bobinado no estén a masa. Si esto resulta regular, el regulador es defectuoso y es de sustituir.



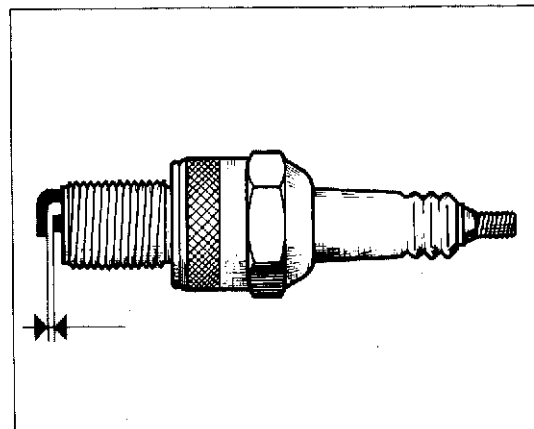
### Candela di accensione.

La candela è NGK B95 EGV; la distanza fra gli elettrodi deve essere: 0,5 mm.

Pulire lo sporco intorno alla base della candela prima di rimuoverla.

È utile esaminare lo stato della candela subito dopo averla tolta dalla sua sede, poiché i depositi e la colorazione dell'isolante forniscono utili indicazioni sul grado termico della candela, sulla carburazione, sull'accensione e sullo stato generale del motore. Prima di procedere al rimontaggio della candela, eseguire una accurata pulizia degli elettrodi e dell'isolante usando uno spazzolino metallico.

Applicare grasso grafitato sul filetto della candela e avvitolarla a mano fino in fondo, quindi con una chiave appropriata serrarla alla coppia di serraggio prescritta. La candela che presenti screpolature sull'isolante o che abbia gli elettrodi corrosi, deve essere sostituita.



### Spark plug.

Use NGK B95 EGV spark plugs; the spark plug gap is: 0.019 in. Clean the dirt away from the base of the spark plug before removing it from the cylinder.

It is very useful to examine the state of the spark plug just after it has been removed from the engine since the deposits on the plug and the colour of the insulator provide useful indications concerning the heat rating of the plug, carburation, ignition and general engine condition.

Before refitting the plug, thoroughly clean the electrodes and the insulator using a brass-metal brush.

Apply a little graphite grease to the plug thread; fit and screw the plug home by hand and then tighten to the correct torque using a plug spanner.

Plugs which have cracked insulators or corroded electrodes should be replaced.

### Bougie d'allumage.

Bougie de type NGK B95 EGV; la distance entre les électrodes doit être de 0,5 mm.

Nettoyer la saleté autour du siège de la bougie avant de la retirer.

Il est conseillé d'examiner la bougie juste après son démontage puisque les dépôts et la coloration de l'isolant fournissent des renseignements utiles sur le degré thermique de la bougie, sur la carburation, sur l'allumage et sur l'état général du moteur.

Avant de remonter la bougie, nettoyer soigneusement les électrodes et l'isolant en utilisant une brosse métallique.

Appliquer de la graisse graphitée sur le filet de la bougie et la visser à fond à la main; ensuite, la serrer avec le couple de serrage prescrit en utilisant une clé spéciale.

Les bougies avec l'isolant fendillé ou les électrodes corrodées doivent être remplacées.

### Zündkerze.

Folgende Kerze kommt zum Einsatz NGK B95 EGV; der Elektrodenabstand beträgt: 0,5 mm.

Den Kerzenboden reinigen bevor diese abgenommen wird.

Es empfiehlt sich die Kerze sofort nach der Entnahme zu überprüfen, da die Ablagerungen und die Färbung der Isolierung Rückschlüsse auf den Wärmewert der Kerze, auf die Vergasung, die Zündung und auf den allgemeinen Zustand des Motors ermöglichen.

Vor dem Wiedereinsetzen der Kerze die Elektroden und die Isolierung sorgfältig mit Hilfe einer Metalbürste reinigen.

Das Kerzengewinde mit Graphitfett schmieren und die Kerze ganz einschrauben und schliesslich mit Hilfe eines Schlüssels mit dem vorgeschriebenen Anzugsmoment anschrauben.

Bei Rissen an der Isolierung bzw. bei Korrosion der Elektroden ist die Kerze zu wechseln.

### Bujía de ascensión.

La bujía es NGK B95 EGV; la distancia entre los electrodos debe ser: 0,5 mm.

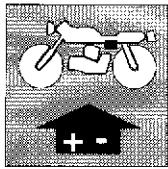
Limpiar el sucio alrededor a la base de la bujía antes de removerla.

Es útil examinar el estado de la bujía, justo después de haberla quitado de su sede, puesto que los depositos y la coloración del aislante indican útiles datos sobre el grado térmico de la bujía, sobre la carburación, el encendido y sobre el estado general del motor.

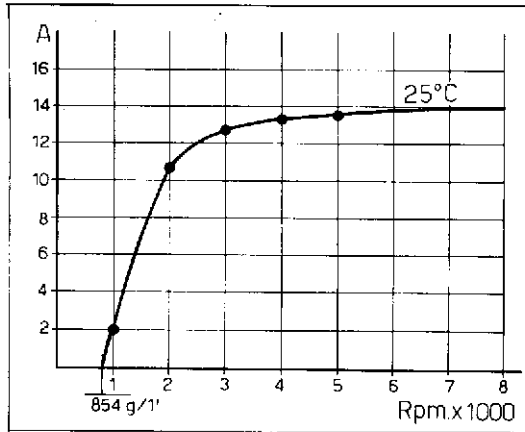
Antes de proceder al remontaje de la bujía, efectuar una acurada limpieza de los electrodos y del aislante usando un cepillito metálico.

Aplicar grasa grafitada en el filete de la bujía y atornillarla a mano hasta el fondo, con una llave apropiada apretarla a la pareja de presión prescrita.

Las bujías que presenten grietas en el aislante o que tengan los electrodos corroídos, deben ser sustituidas.



**IMPIANTO ELETTRICO  
ELECTRIC SYSTEM  
INSTALLATION ÉLECTRIQUE  
ELEKTRISCHE ANLAGE  
SISTEMA ELECTRICO**



**Controllo dell'impianto di carica sul veicolo.**

L'impianto di carica è costituito da un alternatore a volano che genera una corrente monofase che viene regolata da un regolatore elettronico a diodi controllati.

Eeguire il controllo dell'impianto in questo modo:

- assicurarsi che l'installazione elettrica e i collegamenti siano corretti e che i fusibili non siano bruciati.
- Distaccare il cavo positivo della batteria ed interporre tra questo ed il polo + un amperometro per corrente continua.
- Inserire tra polo positivo e negativo della batteria un voltmetro per corrente continua ed assicurarsi che la tensione della batteria sia compresa tra 12,5V÷14V (in caso contrario ricaricarla). Inserire la chiave di contatto ed avviare il motore accelerando progressivamente fino a raggiungere circa 6000 giri/1'.

**Checking the recharge system on vehicle.**

The recharge system is consisting in a flywheel alternator generating a single-phase current regulated by an electronic diodes regulator.

System checking is carried out as follows:

- ascertain that the electric installation and connections are correct and fuses not burnt.
- Disconnect the positive pole of battery and interpose between it and the + pole an Ammeter for direct current.
- Fit a d.c. voltmeter between the positive and negative pole of the battery and make sure that the battery tension is ranging between 12.5 and 14 V (if not, recharge it). Insert the contact key and start engine, progressively increasing speed up to about 6000 r.p.m.

**Contrôle de l'installation de charge sur le véhicule.**

L'installation de charge est constitué par un alternateur à volant qui engendre un courant uniphasé qui vient réglé par un régulateur électronique à diodes contrôlés.

Effectuer le contrôle de l'installation dans cette manière:

- s'assurer que l'installation électrique et les groupements soient corrects, et que les fusibles ne soient pas brûlés.
- Détacher le câble positif de la batterie et interposer entre celui-ci et le pôle + un ampèremètre pour courant continu.
- Insérer entre le pôle positif et le pôle négatif de la batterie un voltmètre pour courant continu et s'assurer que la tension de la batterie soit comprise entre 12,5 V÷14 V (dans le cas contraire, la recharger). Mettre la clé de contact et démarrer le moteur en accélérant continuellement jusqu'à atteindre presque 6000 tours/1'.

**Kontrolle der Ladungsanlage des Fahrzeugs.**

Die Ladungsanlage besteht aus einem Schwungrad-Drehstromgenerator, welcher einen einphasigen Strom erzeugt. Der Strom wird durch einen elektronischen Diodenregler geregelt.

Die Anlage wie folgt prüfen:

- Sich vergewissern, daß die Elektroanlage und die Verbindungen korrekt und die Sicherungen nicht vorbrannt sind.
- Den positiven Batteriekabel auslösen und ein Gleichstromamperometer zwischen diesem und dem positiven Pole legen.
- Zwischen den Plus- und Minuspol der Batterie ein Gleichstromvoltmeter schalten und ueberprüfen, ob die Spannung der Batterie zwischen 12,5V÷14V liegt (falls nicht, die Batterie aufladen). Den Schaltschlüssel einstellen und den Motor anlassen, indem man bis zu ca. 6000 Upm allmöhlich verschleudert.

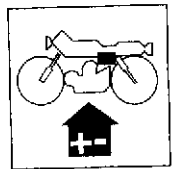
**Control de la instalación de carga en el vehiculos.**

La instalación de carga está constituida de un alternador a volante que genera una corriente monofásica que viene regulada de un regulador electronico a diodos controlados.

Proceder al control de la instación en este modo:

- asegurarse que la instalación eléctrica y las conexiones sean correctas y que los fusibles no estén quemados.
- Desconectar el cable positivo de la batería e interponer entre este y el polo + un amperimetro para corriente continua.
- inserir entre polo positivo y negativo de la batería un voltmetro para corriente continua y asegurarse que la tensión de la batería este comprendida entre 12,5V÷14V ( en caso contrario recargarla). Inserir la llave de contacto y arrancar el motor acelerando progresivamente hasta alcanzar casi 6.000 giros/min.





### **Scatola fusibili.**

È inserita nel pannello porta apparati elettrici posta sotto la sella. Per accedere ai fusibili è necessario rimuovere il coperchietto trasparente di protezione. La scatola comprende 4 fusibili da 15 A, due dei quali di riserva. Sostituire il fusibile con uno di riserva o con uno nuovo con le stesse caratteristiche.

### **Fuses box.**

It is located in the panel holding the electric devices under the seat. Access to the fuses is allowed by removing the transparent protection cover. The box contains 4 fuses of 15A, two of which are spare fuses. Replace the fuse with a spare or a new one having the same characteristics.

### **Boîte à fusibles.**

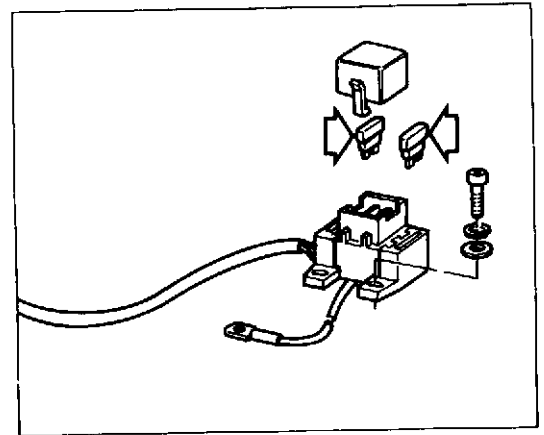
Elle est insérée dans le tableau électrique, en-dessous de la selle. Pour atteindre les fusibles, retirer le couvercle transparent de protection. La boîte comprend 4 fusibles de 15A, deux sont de rechange. Remplacer le fusible par un de rechange ou neuf ayant les mêmes caractéristiques.

### **Sicherungskasten.**

Er ist an der unter dem Sattel angebrachten Aufnahmetafel der elektrischen Geräte angebracht. Um Zugang zu den Sicherungen zu bekommen, muß man den durchsichtigen Schutzdeckel abnehmen. Der Kasten enthält vier 15 A Sicherungen, von denen zwei als Ersatz. Jede Sicherung nur durch eine gleichwertige Sicherung ersetzen.

### **Caja fusibles.**

Está inserida en el panel porta aparados eléctricos colocada bajo la silla. Para llegar a los fusibles es necesario remover la tapita transparente de protección. La caja tiene 4 fusibles de 15 A, dos de los cuales de reserva. Sustituir el fusible con uno de reserva o con uno nuevo con las mismas características.



### **Teleruttore avviamento.**

Il teleruttore avviamento è fissato elasticamente al pannello porta apparati elettrici, sotto al sellino pilota. In caso di smontaggio per il suo collegamento all'impianto attenersi scrupolosamente allo schema generale.

### **Solenoid starter.**

The solenoid starter is elastically connected to the panel holding the electric devices, under the pilot seat. In case of disassembly, to connect it to the installation, carefully follow the main diagram.

### **Télérupteur démarrage.**

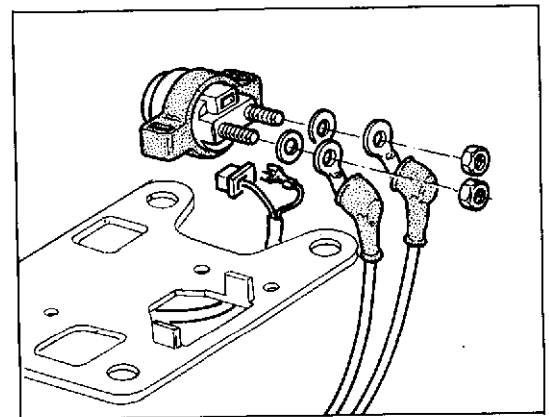
Le télérupteur de démarrage est fixé sur le tableau électrique, en-dessous de la selle du pilote. En cas de démontage, pour la connexion à l'installation, suivre attentivement le schéma général.

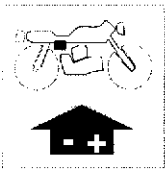
### **Anlassferschalter.**

Der Anlaßferschalter ist elastisch an der Aufnahmetafel der elektrischen Geräte befestigt. Sollte man ihn aus irgendwelchem Grund ausbauen und wiederzusammenbauen, muss man, für den Wiederaufbau, sorgfältig die Anweisungen der generellen Zeichnung beachten.

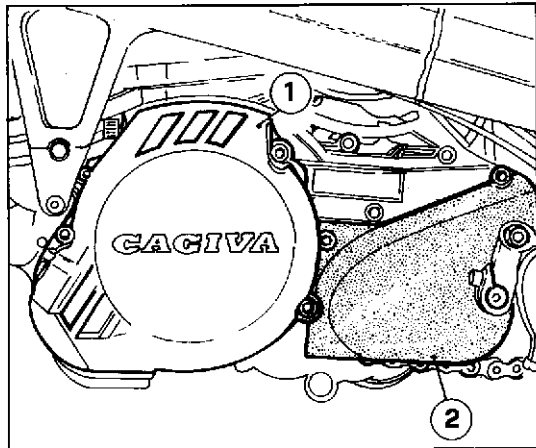
### **Teleinterruptor de arranque.**

El teleinterruptor de arranque está fijado elásticamente al panel puerta aparatos eléctricos, bajo la silla del piloto. Si se desmontarse atenerse escrupulosamente al esquema general para conectarlo con el sistema.



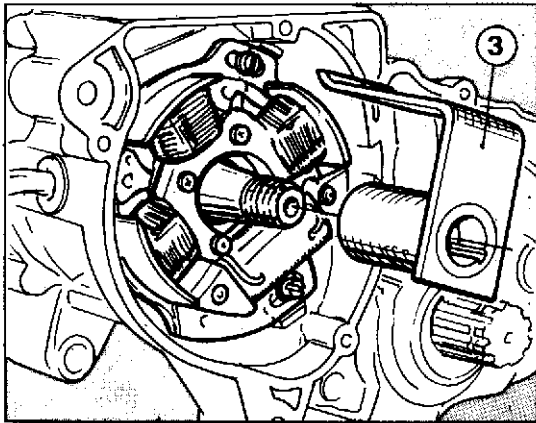


**IMPIANTO ELETTRICO  
ELECTRIC SYSTEM  
INSTALLATION ÉLECTRIQUE  
ELEKTRISCHE ANLAGE  
SISTEMA ELECTRICO**



**Controllo e messa in fase accensione.**

Per poter operare sul volano alternatore è necessario togliere il coperchio (1) sinistro motore ed il coperchio (2) di protezione del pignone catena. L'accensione di tipo elettronico, non richiede praticamente manutenzione; in caso di smontaggio dei componenti eseguire la messa in fase operando come segue con l'ausilio di un comparatore e senza rimontare il rotore. Montare l'attrezzo **800048803** (3) sull'albero motore e supportare il comparatore con l'attrezzo **800070582** (4). Portare il pistone al P.M.S. azzerando su questa posizione il comparatore; far coincidere la tacca posta sullo statore con quella praticata sull'attrezzo e verificare che il pistone abbia compiuto una corsa di 1,6 mm. Nel caso ciò non si verificasse, allentare le tre viti dello statore e ruotare quest'ultimo sino a ripristinare la corretta condizione di anticipo.

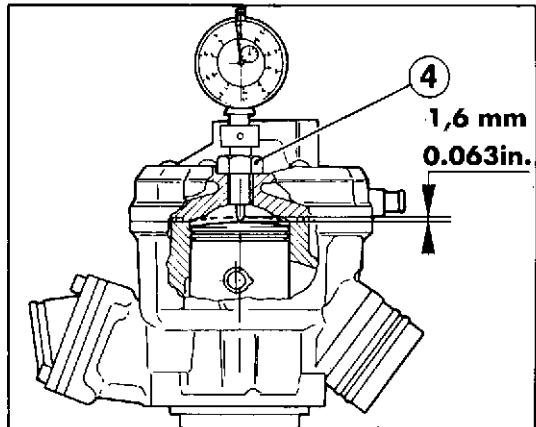


**Ignition timing and checking.**

To operate on the flywheel-alternator it is necessary to remove the engine L.H. cover (1) and the chain pinion protecting cover (2). Ignition, electronic type, does not require any maintenance; in case of components removal carry out its timing operating as follows: with the aid of a dial gauge and without rotor re-assembly, install tool no. **800048803** (3) on crankshaft and use tool **800070582** (4) to support dial gauge. Bring piston to T.D.C. and in this position put the dial gauge on zero; have the notch placed on the stator in coincidence with the one on the tool and check that piston has carried out a stroke of or 1,6 mm/0.063in. In case this does not occur, loosen the three stator screws and rotate it until the correct advance conditions is restored.

**Contrôle et calage de l'allumage.**

Pour être à même d'opérer sur le volant alternateur, il faut enlever le couvercle (1) gauche du moteur et le couvercle (2) de protection du pignon chaîne. L'allumage, de type électronique, n'entraîne pratiquement aucune maintenance; en cas de démontage des composants effectuer le calage de la façon suivante: à l'aide d'un comparateur et sans remonter le rotor, installer l'outil **800048803** (3) sur l'arbre moteur et soutenir le comparateur avec l'outil **800070582** (4). Porter le piston au P.M.H. en mettant au zéro le comparateur sur cette position; faire coïncider l'encoche placée sur le stator avec celui situé sur l'outil et vérifier que le piston ait effectué une course de 1,6 mm. En cas qu'il ne se vérifie pas, relâcher les trois vis du stator et faire tourner celui-ci jusqu'à retabli la correcte condition d'avance.



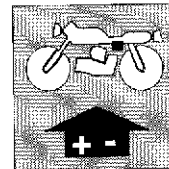
**Kontrolle und Zuendverstellung.**

Den linken Motordeckel (1) und die Schutzkappe (2) des Kettenritzels entfernen, um am Schwungrad-Drehstromgenerator zu arbeiten. Die Zündung ist elektronisch und braucht keine wartung. Beim Ausbau der Bestandteile die Verstellung wie folgt durchführen durch eine Komparator und ohne Remontage des Motors. Das Gerät **800048803** (3) auf die Antriebswelle montieren und die Messuhr mit dem Gerät **800070582** (4) stützen. Den Kolben zum O.T. bringen und den Komparator dabei auf Null stellen. Den Einschnitt auf dem Stator mit dem auf dem Geruat zusammenfallen lassen and prüfen, od der Kolben einen oder 1,6 mm Hub durchgeführt hat. Ist dies nicht der Fall, die drei Schrauben des Stators lösen und den Stator drehen bis zum korrekten Verstellungsstand.

**Control y puesta a punto del encendido.**

Para poder obrar en el hueco que contiene el alternador es necesario quitar la tapa (1) izquierda del motor y la tapa (2) de protección del piñón de la cadena. El encendido, de tipo electrónico, no requiere prácticamente mantenimiento; en cas de desmontaje de los componentes efectuar la puesta a punto obrando como se indica a continuación con la ayuda de un comparador y sin volver a montar el rotor. Montar la herramienta **800048803** (3) en el cigüeñal y soportar el comparador con la herramienta **800070582** (4). Colocar el pistón en el P.M.S. poniendo a cero el comparador en esta posición; hacer que coincida la muesca situada en el stator con la muesca de la herramienta y verificar que el pistón hay a cumplido un recorrido de 1,6 mm. En caso de que ésto no se verificase, aflojar los tres tornillos del stator y girar este último hasta restablecer la condición correcta de anticipación.

**IMPIANTO ELETTRICO  
ELECTRIC SYSTEM  
INSTALLATION ÉLECTRIQUE  
ELEKTRISCHE ANLAGE  
SISTEMA ELECTRICO**



**Motorino di avviamento.**

Tensione nominale: 12 V.  
Potenza assorbita: 500 W.

**Starter Motor.**

Nominal voltage: 12 V.  
Absorber power: 500 W

**Démarrreur.**

Tension nominale: 12 V.  
Puissance absorbée: 500 W.

**Anlassermotor.**

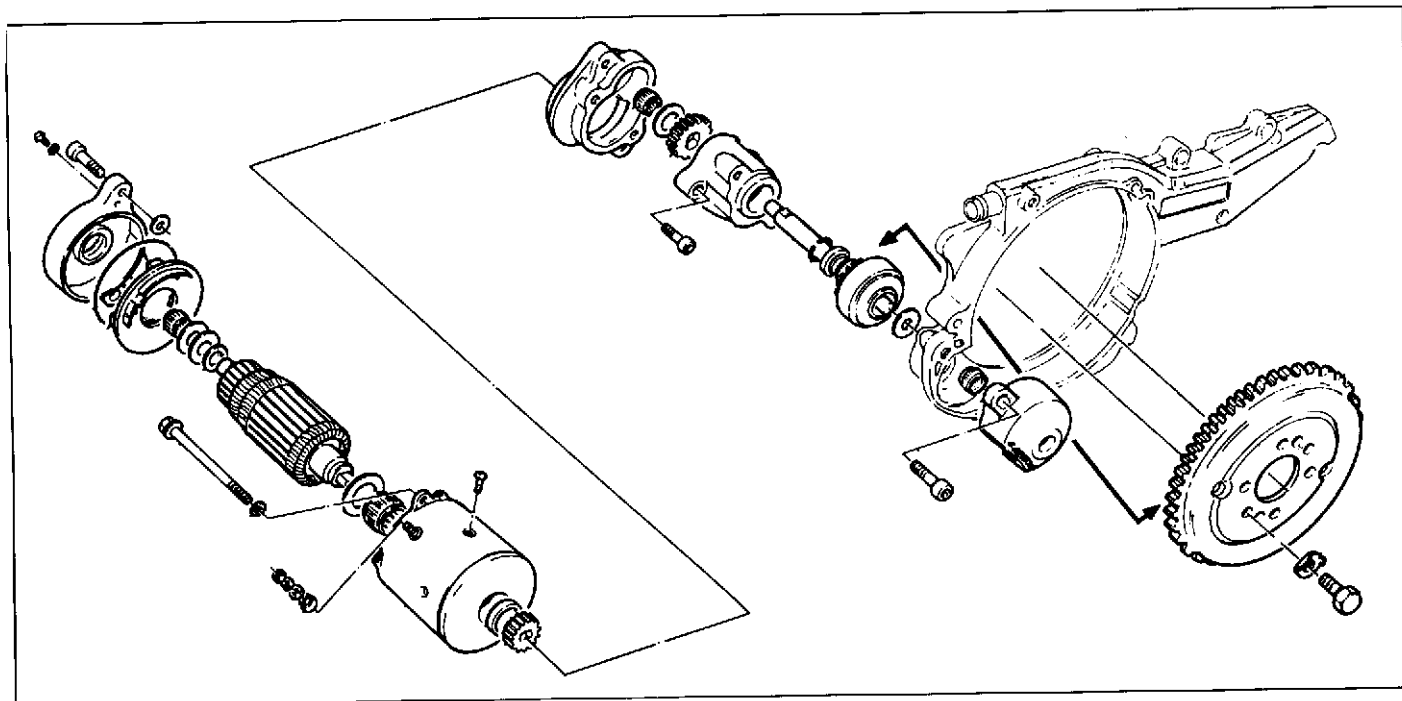
Nennspannung: 12 V.  
Aufnahmeleistung: 500 W.

**Motorcito de arranque.**

Tensión nominal: 12 V  
Potencia absorbida: 500 W

Prova a vuoto - Free running check - Essai à vide - Leerlaufprüfung - Prueba a vacío	
Tensione - Voltage - Tension - Spannung - Tensión	11,2 V
Corrente - Current - Courant - Strom - Corriente	30 A
Velocità - Speed - Vitesse - Drehzahl - Velocidad	10.000 G/1' - R.P.M. - tr/1' - /Min.

Prova di spunto - Check under load - Essai de démarrage - Anlassprüfung - Prueba de despuntado	
Tensione - Voltage - Tension - Spannung - Tensión	6,4 V
Corrente - Current - Courant - Strom - Corriente	212 A
Coppia - Torque - Couple - Drehmoment - Pareja	0,4 Kgm - Kg.m - Kgm - KGM



**Manutenzione del motorino di avviamento.**

La manutenzione del motorino d'avviamento deve essere effettuata controllando lo stato di usura delle spazzole e l'isolamento elettrico e meccanico tra statore e rotore. Si raccomanda di ingrassare accuratamente le parti in movimento del motorino con grasso «AGIP F.1 GREASE 30».

**Starter motor maintenance.**

Maintenance operations on the starter motor involve checking the brushes for wear, that the stator and rotor do not touch, and that they are correctly insulated. It is advisable to carefully lubricate the motor's moving parts with «AGIP F.1 GREASE 30».

**Entretien du démarreur.**

Pour effectuer l'entretien du démarreur: contrôler l'état d'usure des balais et s'isolation électrique et mécanique entre stator et rotor. Il est recommandé de graisser soigneusement les pièces en mouvement du démarreur avec de la graisse «AGIP F.1 GREASE 30».

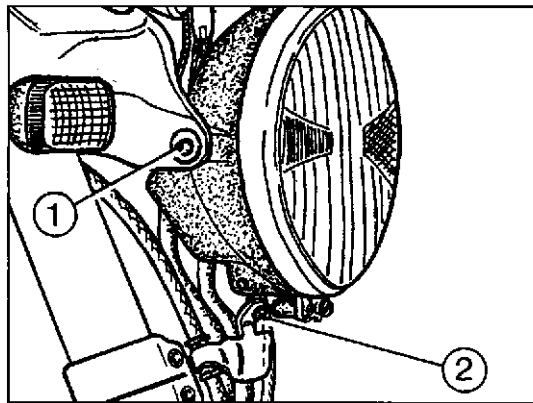
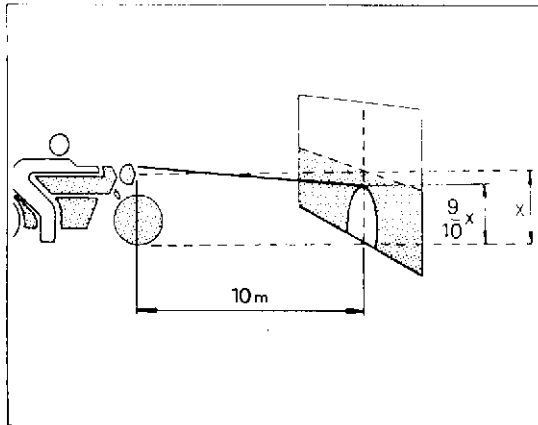
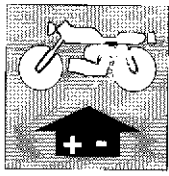
**Wartung des Anlassermotors.**

Bei der Wartung des Anlassermotors muss der Abnutzungsgrad der Bürsten sowie die elektrische und mechanische Isolierung zwischen Ständer und Rotor kontrolliert werden. Es wird empfohlen, sorgfältig die Bewegungsteile des Anlassermotors mit Schmierfett «AGIP F.1 GREASE 30» zu schmieren.

**Mantenimiento del motor de arranque.**

El mantenimiento del motor de arranque debe ser efectuado controlando el estado de desgaste de los cepillos y el aislamiento eléctrico y mecánico entre stator y rotor. Se aconseja de engrasar acuradamente las partes en movimiento del motorcito con grasa «AGIP F.1 GREASE 30».

**CAGIVA**



1. Vite fissaggio proiettore/Headlamp fixing screw/Vis de fixation phare/Schraube für senkrechte Einstellung/Tornillo fijación faro.

2. Vite regolazione proiettore/Headlamp adjusting screw/Vis de réglage phare/Festellschraube für Scheinwerfer/Tornillo de ajuste del faro.

#### Fanale anteriore.

Il fanale anteriore è provvisto di una lampada per la luce abbagliante, una per la luce anabbagliante e di una lampadina a siluro per la luce di città o di posizione.

Particolare attenzione bisogna dedicare alla direzione del fascio luminoso; procedere nel modo seguente:

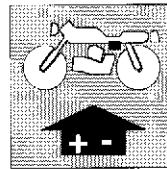
- porre il veicolo a 10 metri di distanza da una parete verticale;
- assicurarsi che il terreno sia piano e che l'asse ottico del proiettore sia perpendicolare alla parete;
- il veicolo deve trovarsi in posizione verticale;
- misurare l'altezza del centro del proiettore da terra e riportare sulla parete una crocetta alla medesima altezza;
- accendendo la luce anabbagliante il limite superiore di demarcazione tra la zona oscura e la zona illuminata deve risultare ad una altezza non superiore a 9/10 dell'altezza da terra del centro del proiettore;
- l'eventuale rettificazione dell'orientamento del proiettore si effettua agendo sulla vite di registro (2) dopo aver allentato le viti (1);
- avvitando la vite (2) si alza il fascio luminoso;
- svitando la vite (2) si abbassa il fascio luminoso.

#### Headlamp.

The front headlamp is fitted with a bulb for main beam, one for traffic beam and a pilot/parking lamp bulb.

Particular care should be taken to adjust the headlamp beam; adjust as follows:

- position the motorcycle at 10 meters/33 ft from a flat wall;
- check that the bike is on a level surface and that the headlamp axis is at right angles to the wall;
- the bike should be in a vertical position;
- measure the distance from the ground to the centre of the headlamp lens and then mark a cross at the same height on the wall;
- switch on to dipped beam; the upper limit of the beam should be at a height which is no greater than 9/10 of the height from the ground of the centre of the headlamp;
- adjust the headlamp orientation by turning the screw (2) after unloosing the screws (1);
- by tightening the screw (2) the light beam is directed upwards;
- by unloosing the screw (2) the light beam is directed downwards.

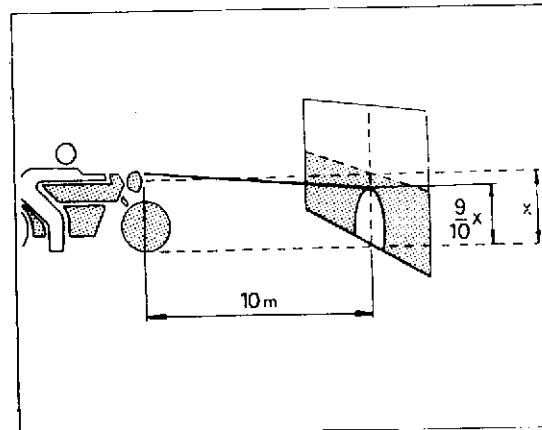


### Phare avant.

Le phare avant a une ampoule pour le feu de route, une pour le feu de croisement et une ampoule au silure pour les feux de ville ou de position.

Faire particulièrement attention au réglage de la direction du faisceau lumineux: pour cela, effectuer les opérations suivantes:

- placer la moto à 10 mètres de distance d'un mur vertical;
  - s'assurer que le terrain soit parfaitement horizontal et que l'axe optique du projecteur soit perpendiculaire au mur;
  - la moto doit être parfaitement droite;
  - mesurer la hauteur du centre du projecteur par rapport au sol et tracer un croix sur le mur à la même hauteur;
  - allumer le feu de croisement; la limite supérieure entre la zone sombre et la zone éclairée doit se trouver à une hauteur non supérieure aux 9/10 de la hauteur du centre du projecteur par rapport au sol;
- pour corriger éventuellement la direction du faisceau lumineux du phare, actionner la vis de réglage (2) après avoir desserré les vis (1);
- en serrant la vis (2) le faisceau se hausse;
  - en desserrant la vis (2) le faisceau se baisse.

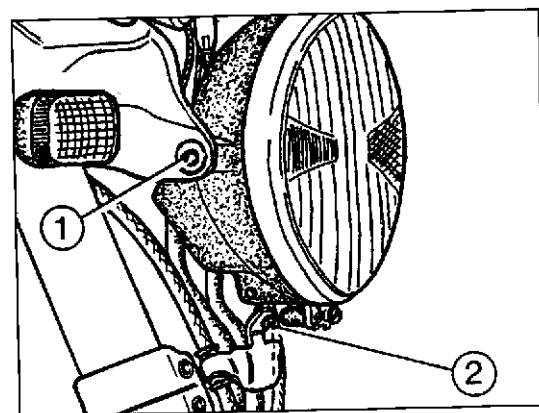


### Vorderscheinwerfer.

Der Vorderscheinwerfer verfügt über eine Lampe für Fernlicht, eine für Abblendlicht und über eine Positions- oder Standleuchte.

Zur Einstellung des Lichtbündels gehe man wie folgt vor:

- das Motorrad in 10 Meter Abstand von einer vertikalen Mauer aufstellen;
- der Boden muss eben sein und die optische Achse des Scheinwerfers muss senkrecht zur Mauer liegen;
- das Motorrad muss sich in vertikaler Stellung befinden;
- die Höhe der Scheinwerfermitte über dem Boden messen und die selbe Höhe auf der Mauer einzeichnen;
- bei Einschalten des Abblendlichts muss die obere Grenze zwischen Dunkelfläche und beleuchteter Fläche auf einer Höhe liegen, die 9/10 der Höhe des Scheinwerfermitte vom Boden nicht überschreitet;
- man kann den Scheinwerfer einstellen, indem man die Stellschraube (2) die Schrauben (1) abschraubt;
- durch Anschrauben der Schraube (2) wird das Lichtbündel nach oben gerichtet;
- durch Anschrauben der Schraube (2) wird das Lichtbündel nach unten gerichtet;



1. Vite fissaggio proiettore/Headlamp fixing screw/Vis de fixation phare/Schraube für senkrechte Einstellung/fornillo fijación faro.

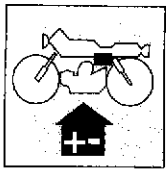
2. Vite regolazione proiettore/Headlamp adjusting screw/Vis de réglage phare/Feststellschraube für Scheinwerfer/Tornillo de ajuste del faro.

### Faro delantero.

El faro delantero tiene una bombilla para luz de cruce, una para luz de carretera y una bombilla de siluro para la luz de ciudad o de posición.

Es necesario poner atención en la dirección del haz de luz; proceder de la siguiente manera:

- colocar la motocicleta a 10 m. de distancia de una pared vertical;
- asegurarse de que el terreno sea plano y de que el eje óptico del faro sea perpendicular a la pared;
- la motocicleta debe estar en posición vertical;
- medir la altura del centro del proyector desde el suelo y señalar en la pared con una cruz a la misma altura;
- encendiendo la luz de cruce el límite superior de demarcación entre la zona oscura y la zona iluminada debe resultar a una altura no superior a los 9/10 de la altura desde el suelo al centro del faro;
- la eventual rectifica del orientamento del proyector se efectua actuando sobre el tornillo de registro (2) después aflojar los tornillos;
- atornillando el tornillo (2) se alza el haz luminoso;
- atornillando el tornillo (2) se baja el haz luminoso;



**IMPIANTO ELETTRICO  
ELECTRIC SYSTEM  
INSTALLATION ELECTRIQUE  
ELEKTRISCHE ANLAGE  
SISTEMA ELECTRICO**

**Collegamento cablaggio-lampada fanale posteriore.**

Effettuare il collegamento del cablaggio alla lampadina del fanale posteriore attenendosi a quanto indicato sulla figura.

**Harness connection-Rear light bulb.**

To connect the harness to the rear light bulb keep to the instructions given in the figure.

**Connexion du câblage-Ampoule feu arrière.**

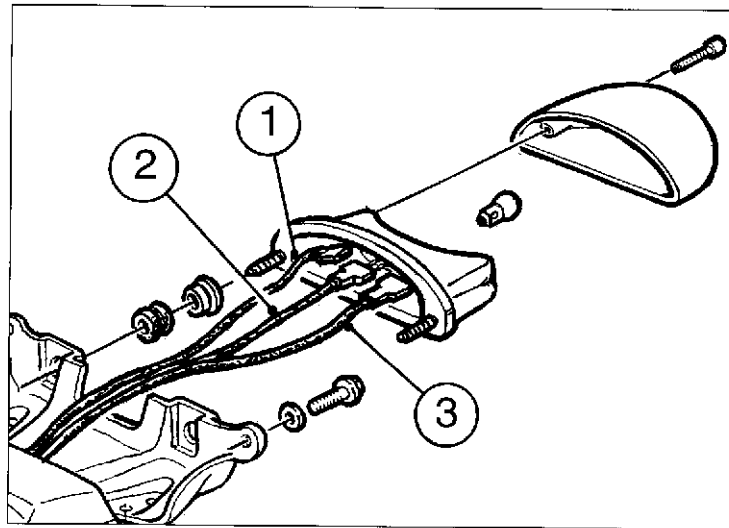
Pour la connexion du câblage à l'ampoule de feu arrière suivre les instructions données dans la figure.

**Verdrahtung Rücklichtlampe.**

Zur Verdrahtung der Rücklichtlampe die Abbildung beachten.

**Conexion cableado lampara faro trasero.**

Efectuar la conexión del cableado a la bombilla de faro trasero ateniéndose a lo que se indica en la figura.



- 1. Blu=massa
- 2. Giallo/Arancio=posizione
- 3. Verde=stop

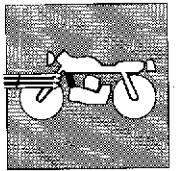
- 1. Blue=earth
- 2. Yellow/Orange=tail light
- 3. Green=stop light

- 1. Bleu=terre
- 2. Jaune/Orange=feu de stationnement
- 3. Vert=stop

- 1. Blau=masse
- 2. Gelb/Orange=standlicht
- 3. Grün=Bremslicht

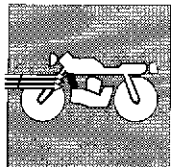
- 1. Azul=masa
- 2. Amarillo/Naranja=luces de situación
- 3. Verde=stop

RAFFREDDAMENTO MOTORE  
ENGINE COOLING SYSTEM  
REFROIDISSEMENT MOTEUR  
MOTORKÜHLUNG  
SISTEMA DE REFRIGERACION DEL MOTOR



Sezione  
Section  
Section  
Sektion  
Sección

**N**

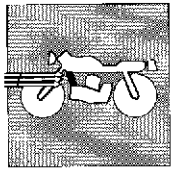


## RAFFREDDAMENTO MOTORE ENGINE COOLING SYSTEM

Controllo livello liquido refrigerante .....	N.5	Check of the coolant level .....	N.5
Circuito di raffreddamento .....	N.6	Cooling system .....	N.6
Revisione impianto di raffreddamento motore .....	N.8	Engine cooling system overhaul .....	N.8

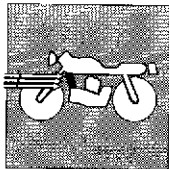


REFROIDISSEMENT MOTEUR  
MOTORKÜHLUNG



Contrôle niveau du liquide réfrigérant.....	N.5	Niveaueontrolle der Kühflüssigkeit .....	N.5
Circuit de refroidissement .....	N.7	Kühlkreislauf .....	N.7
Revision équipement de refroidissement moteur .....	N.8	Überholung der Motorkühlanlage .....	N.8

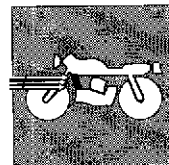
# SISTEMA DE REFRIGERACION DEL MOTOR



---

Control nivel del líquido refrigerante .....	N.5
Circuito de enfriamiento .....	N.7
Revisión sistema refrigeración del motor .....	N.8

**RAFFREDDAMENTO MOTORE  
ENGINE COOLING SYSTEM  
REFROIDISSEMENT MOTEUR  
MOTORKÜHLUNG  
SISTEMA DE REFRIGERACION DEL MOTOR**



**Controllo livello liquido refrigerante.**

Il liquido refrigerante assorbe il calore dal gruppo termico (pistone, cilindro, testa) e lo trasferisce all'aria esterna tramite il radiatore. Per un buon funzionamento del circuito di raffreddamento è estremamente importante controllare periodicamente (ogni 1.000 Km) il livello del liquido.

● **La mancanza del veicolo di scambio calore (acqua) tra massa termica e massa radiante provocherebbe un surriscaldamento nel gruppo cilindro-pistone con conseguenti grippaggi e, nei casi più gravi, danni al manovellismo (albero motore).**

Riscontrando tuttavia surriscaldamento del motore, indicato dall'apposito termometro, verificare che il radiatore sia completamente pieno.

**Check of the coolant level.**

The coolant absorbs the heat of the thermic assembly (piston, cylinder, head) and delivers it to the external air by means of the radiator. For a good operation of the cooling system, it is very important to check periodically (every Km 1.000/620 mi.) the level of the liquid.

● **The absence of a heat exchange element (water) between thermic mass and radiant mass could cause an overheating in the piston-cylinder assembly with consequent seizures and, worse, damage to the crank mechanism (driving shaft).**

However if engine overheating is noticed, indicated by the special thermometer, check that radiator is completely filled up.

**Contrôle niveau du liquide réfrigérant.**

Le liquide réfrigérant absorbe la chaleur des groupe thermique (piston, cylindre, tête) et la transfère à l'air au dehors au moyen du radiateur. Pour un bon fonctionnement du circuit de refroidissement, il est très important de contrôler périodiquement (toutes 1.000 Km) le niveau du liquide.

● **Le manque du moyen d'échange de chaleur (eau) entre masse thermique et masse radiante, provoquerait un surchauffage dans les group cylindre-piston avec de possibles grippages et, dans le pire des cas, des dommages aux manivelles (arbre moteur).**

En trouvant toutefois surchauffage du moteur, indiqué par le spécial thermomètre, vérifier que le radiateur soit complètement plein.

**Niveauekontrolle der Kühlflüssigkeit.**

Die Kühlflüssigkeit nimmt die Wärme der thermischen Gruppe (Kolben, Zylinder, Kopf) auf und übergibt sie der Luft durch den Kühler. Für einen einwandfreien Betrieb des Kühlkreises muss man periodisch (jedem 1.000 Km) das Flüssigkeitniveau nachprüfen.

● **Wenn zwischen der thermischen Masse und der strahlenden Masse keine Flüssigkeit (Wasser) zum Wärmeaustausch vorliegt, würden die Gruppe Zylinder-Kolben überhitzen, mit als Folge Fressen und, im schlimmsten Fall, mit Beschädigungen dem Kurbelbetrieb (Antriebswelle).**

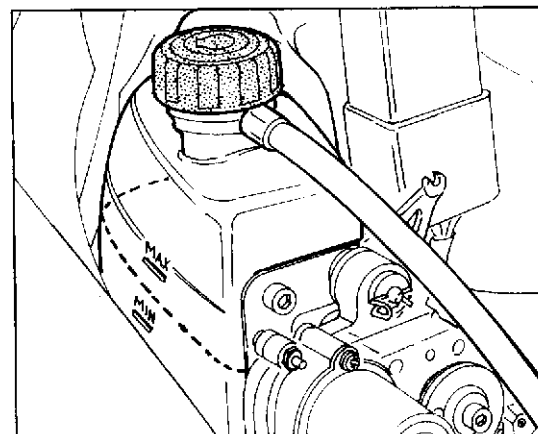
Wird aber vom dazubestimmten Thermometer Motorüberhitzung aufgewiesen, prüfen, ob der Kühler ganz befüllt ist.

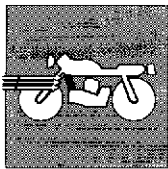
**Control nivel del liquido refrigerante.**

El liquido refrigerante absorbe el calor del grupo térmico (piston, cilindro, cabeza) y lo transfiere al exterior mediante el radiador. Para que el circuito de refrigeración funcione correctamente es extremadamente importante controlar periódicamente (ogni 1.000 Km) el nivel del liquido.

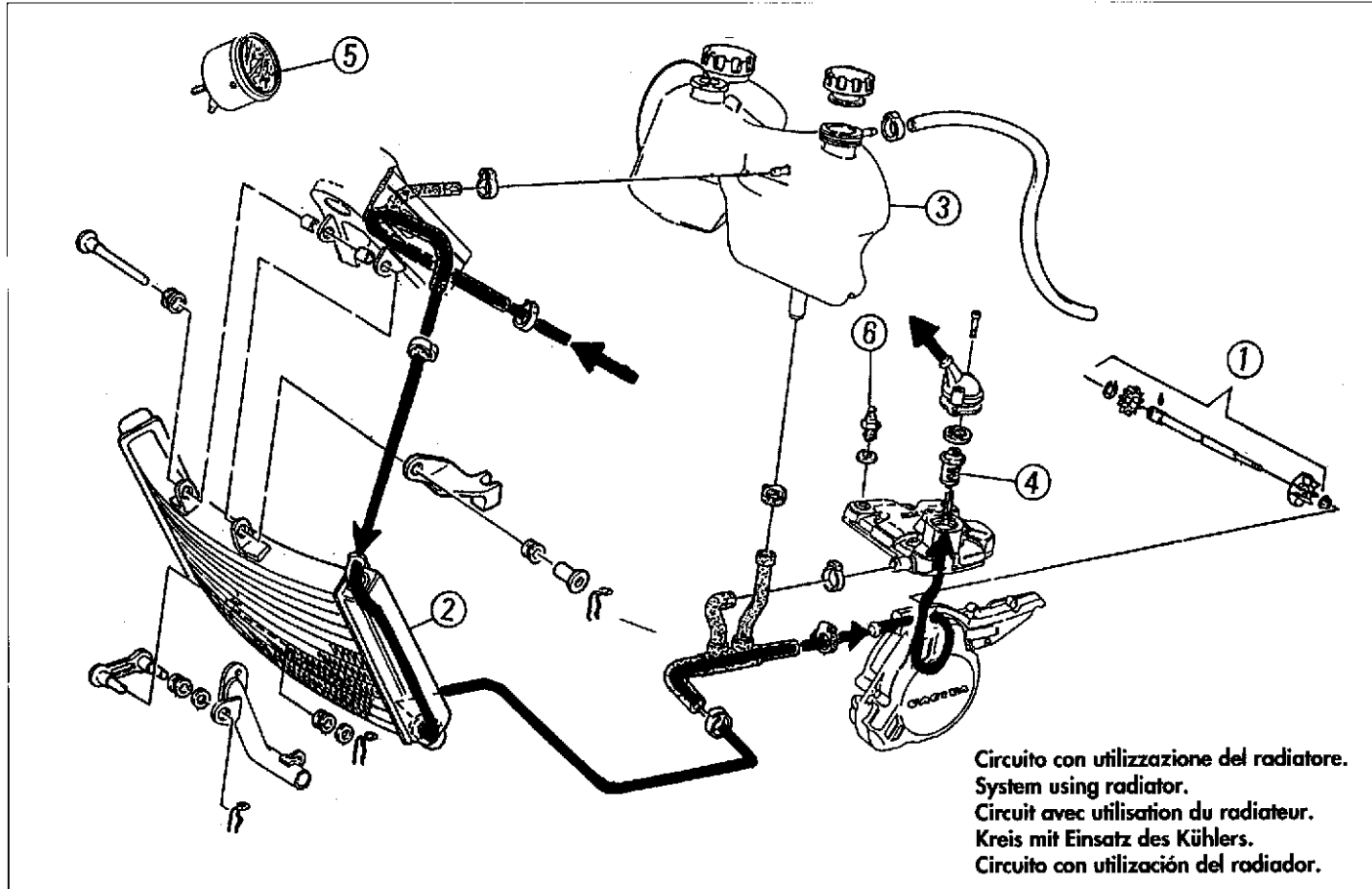
● **La falta de cambio del calor (agua) entre la masa térmica y el aire libre provocaría un recalentamiento en el grupo cilindro - pistón, causando gripados y, en los casos más graves, daños al cigüeñal.**

Contraponiendo todavía recalentamiento del motor, indicado del respectivo termometro, verificar que el radiador este completamente lleno.





**RAFFREDDAMENTO MOTORE  
ENGINE COOLING SYSTEM**



**Circuito con utilizzazione del radiatore.  
System using radiator.  
Circuit avec utilisation du radiateur.  
Kreis mit Einsatz des Kühlers.  
Circuito con utilización del radiador.**

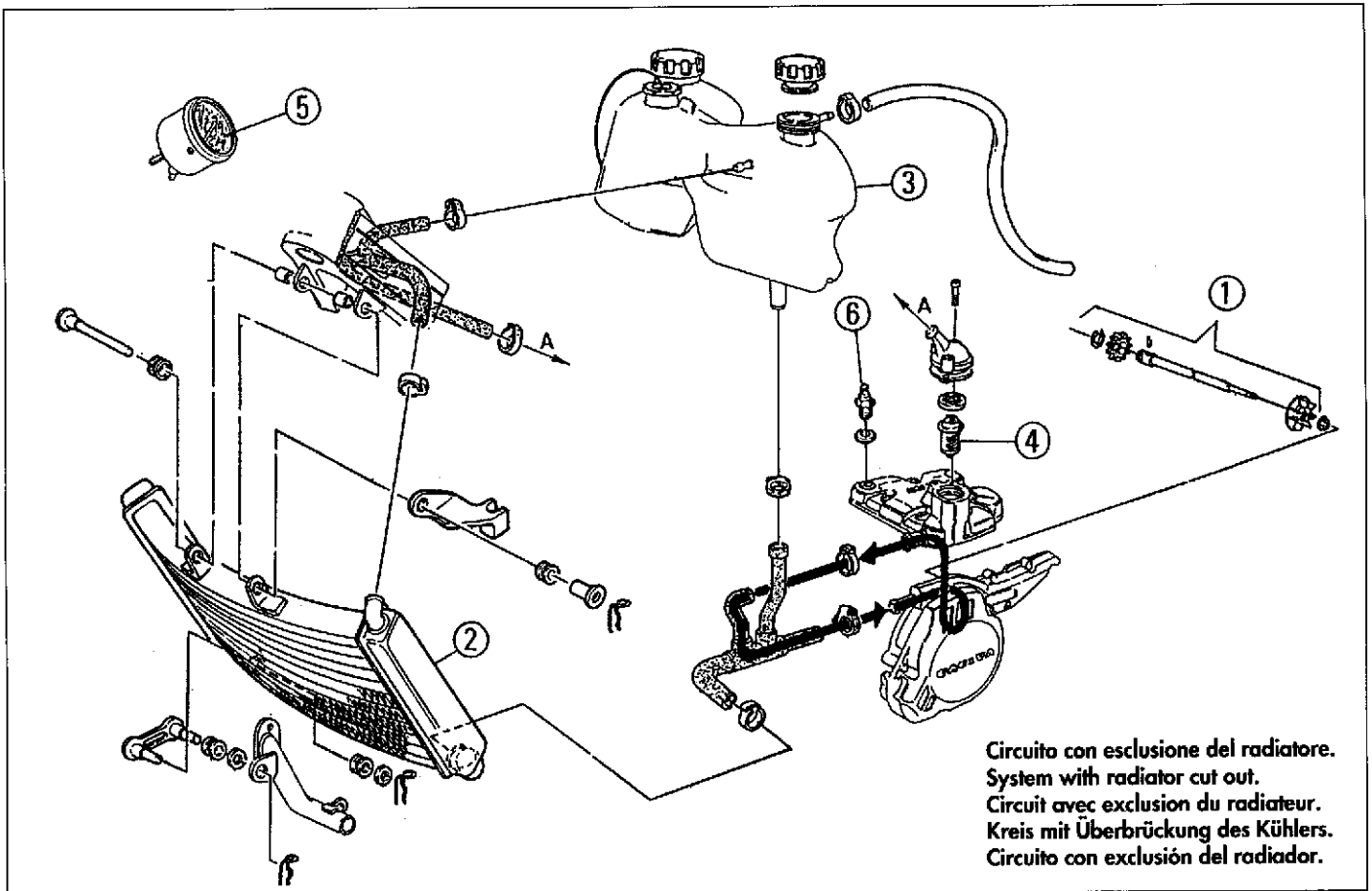
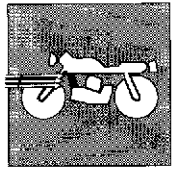
**Circuito di raffreddamento.**

L'impianto di raffreddamento è del tipo a circolazione forzata con pompa centrifuga (1) situata sul lato sinistro del motore e radiatore (2) di grandi dimensioni a flusso verticale.  
 Un serbatoio di espansione (3) compensa le dilatazioni termiche del liquido e delle cavità interne della testa e del cilindro, provvedendo a mantenere l'impianto completamente pieno in ogni condizione.  
 La temperatura del liquido di raffreddamento, regolata da apposito termostato (4), è indicata da un LED (5) sul quadrante contachilometri azionato da un termistore (6) situato sulla testa del cilindro.  
 L'apertura del termostato avviene quando la temperatura del liquido di refrigerazione raggiunge i 65°C circa, pertanto sino a quel momento il circuito di raffreddamento esclude il radiatore. Raggiunti i 65°C circa si ha l'apertura del termostato con conseguente passaggio del liquido nel radiatore.

**Cooling system.**

The cooling system is of forced-circulation type with a centrifugal pump (1) located on the L.H. side of the engine and a big-size vertical flow radiator (2).  
 An expansion tank (3) compensates the thermal expansions of the coolant and the internal cavities of the head and cylinder, keeping the system completely full in all conditions.  
 The temperature of the coolant is adjusted by a suitable thermostat (4) and is incated by LED (5) on the odometer actuated by thermistor (6) set on the cylinder head.  
 The thermostat opens when the the coolant temperature attains approx. 65°C/149°F, therefore till that time the cooling system cuts out the radiator. After attaining approx. 65°C/149°F, the thermostat opens and the coolant passes into the radiator.





Circuito con esclusione del radiatore.  
 System with radiator cut out.  
 Circuit avec exclusion du radiateur.  
 Kreis mit Überbrückung des Kühlers.  
 Circuito con exclusión del radiador.

**Circuit de refroidissement.**

L'installation de refroidissement est à circulation forcée avec une pompe centrifuge (1) placée du côté gauche du moteur et avec un radiateur (2) de grandes dimensions à sortie verticale.  
 Un réservoir de détente (3) compense les dilatations thermiques du liquide et des cavités intérieures de la tête et du cylindre et assure le remplissage de l'installation dans n'importe quelle condition.  
 La température du liquide de refroidissement, réglée par un thermostat prévu à cet effet (4) est indiquée par la LED (5) placée sur le cadran du compteur kilométrique actionné par un thermistor (6) situé sur la tête du cylindre.  
 L'ouverture du thermostat a lieu quand la température du liquide de refroidissement atteint 65°C environ, par conséquent le circuit de refroidissement exclut le radiateur jusqu'à un tel moment. Quand la température atteint 65°C environ, le thermostat s'ouvre et le liquide passe dans le radiateur.

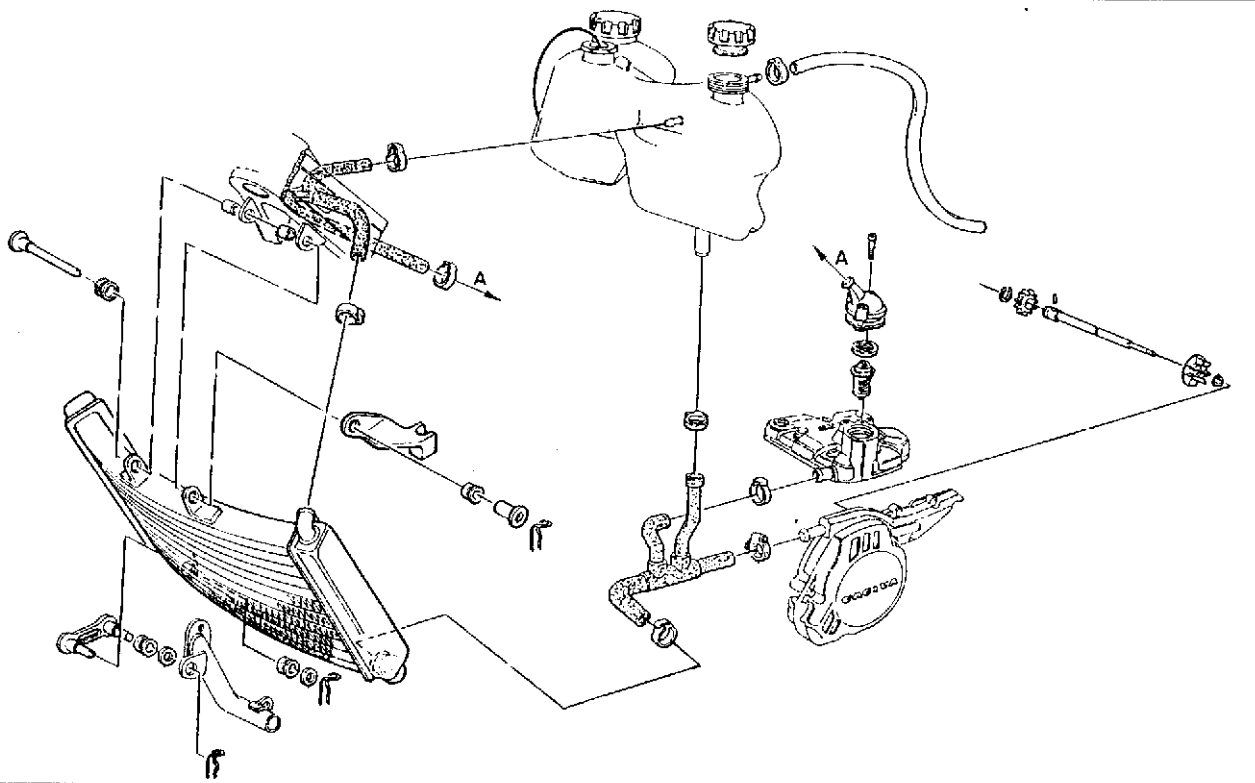
**Kühlkreislauf.**

Druckumlauf-Kühlanlage mit Kreiselpumpe (1) links vom Motor und Kühler (2) mit großen Abmessungen und Vertikalfluß.  
 Ein Ausgleichsbehälter (3) kompensiert die Wärmeausdehnung der Flüssigkeit und der inneren Hohlräume von Zylinderkopf und Zylinder. Die Anlage bleibt auf diese Weise unter jeder Bedingung gefüllt.  
 Die Temperatur der Kühlflüssigkeit wird über einen Thermostat (4) eingestellt und Thermistor am Zylinderkopf (6) gesteuert am durch eine LED (5) am Kilometerzähler-Blatt.  
 Der Thermostat wird geöffnet, wenn die Kühlflüssigkeitstemperatur ca. 65°C erreicht. Bis zu diesem Moment schaltet der Kühlkreis den Kühler aus. Bei Erreichung von ca. 65°C wird der Thermostat geöffnet, und die Flüssigkeit fließt in den Kühler.

**Circuito de enfriamiento.**

El equipo de enfriamiento es del tipo a circulación forzada con bomba centrifuga (1) situada al lado izquierdo del motor y radiador (2) de grandes dimensiones a flujo vertical.  
 Un tanque de expansión (3) compensa la dilatación térmica del líquido y de las cavidades internas de la cabeza y del cilindro, proviendo a mantener el equipo completamente lleno en cada condición.  
 La temperatura del líquido de enfriamiento, regulada de respectivo termostato (4), es indicada por un LED (5) en el cuadrante cuentakilómetros accionado de un termistor (6) situado en la cabeza del cilindro.  
 La apertura del termostato sucede cuando la temperatura del líquido de refrigeración llega a 65°C casi, por lo tanto hasta ese momento el circuito de enfriamiento excluye al radiador. Llegados los 65°C casi, se logra la apertura del termostato con consecuente pasaje del líquido en el radiador.

**RAFFREDDAMENTO MOTORE**  
**ENGINE COOLING SYSTEM**  
**REFROIDISSEMENT MOTEUR**



**Revisione impianto di raffreddamento motore.**

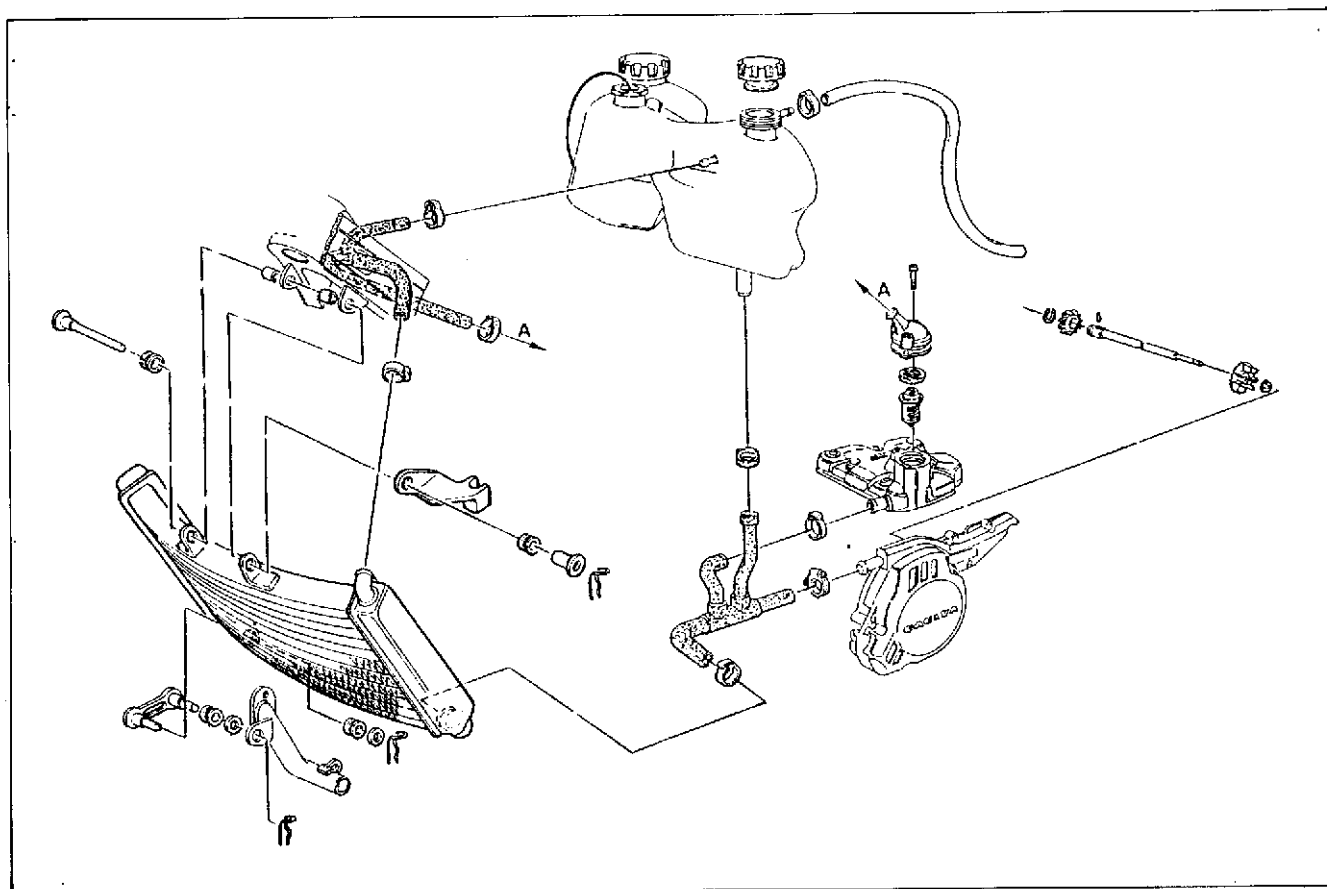
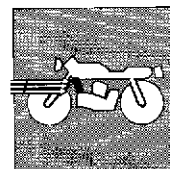
Riscontrando temperature eccessive del liquido di raffreddamento, controllare la massa radiante. Se sulle alette vi sono ostruzioni al flusso d'aria, foglie, insetti, fango, ecc., si dovrà procedere alla rimozione di tali ostacoli facendo attenzione a non rovinare il radiatore. Se si dovessero riscontrare delle deformazioni è opportuno raddrizzarle ripristinando il passaggio del flusso d'aria. La massa radiante non deve essere intasata o rovinata per più del 20% della sua superficie. Se la superficie rovinata supera questa entità sarà opportuno sostituire il radiatore. Controllare periodicamente il manicotto di collegamento: ciò eviterà perdite di acqua e quindi grippaggi al motore. Se sui tubi si presentano screpolature, rigonfiamenti o indurimenti dovuti ad essiccamento dei manicotti, sarà opportuna la loro sostituzione.

**Engine cooling system overhaul.**

Verifying too high temperatures of the coolant, check the radiant mass. Whether on fins obstructions to the air stream as leaves, bugs, mud etc. are noticed, remove these obstructions, taking care not to damage the radiator. If distortions are noticed, it is advisable to straighten them, restoring the air passage. The radiant mass has not to be clogged or damaged for more than the 20% of its surface. If the damaged surface is over this limit, it shall be advisable to replace the radiator. Periodically check the connecting sleeve. This will avoid water leakages and consequent engine seizures. If pipes show cracks, swellings or hardenings due to sleeve desiccation, their replacement shall be required.

**Revision équipement de refroidissement moteur.**

Quand on remarque des températures excessives du liquide de refroidissement, vérifier la masse radiante. Si sur les ailettes, il y a des obstructions à l'écoulement d'air, feuilles, insectes, boue, etc., on devra avancer au déplacement de ces obstacles en faisant attention à n'endommager pas le radiateur. Si on devrait vérifier des déformations, il est nécessaire de les redresser en facilitant le passage du flux d'air. La masse radiante ne doit pas être engorgé ou abîmée pour plus de 20% de sa surface. Si la surface abîmée supère cette entité il sera nécessaire de remplacer le radiateur. Vérifier souvent les manchons d'assemblage, cela évitera des pertes d'eau et donc des grippages du moteur. Si sur les tuyauteries il y a des crevasses, des foisonnements ou des durcissements causés par sséchage des manchons, il sera nécessaire les remplacer.



#### Überholung der Motorkühlanlage.

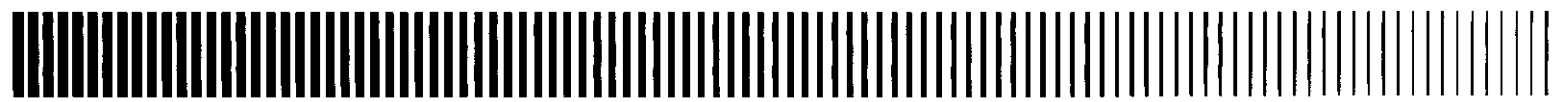
Stellt man zu hohen Temperaturen der Kühlflüssigkeit fest, dann ist die Strahlendemasse nachzuprüfen. Falls Schlamm, Blätter, Insekten usw. den Luftzufluß an den flügeln verstopfen, dann muß man diese Hindernisse entfernen und dabei beachten, daß der Kühler nicht beschädigt wird.

Eventuelle Verformungen sind zu berichtigen: so wird der Luftzufluß wiederhergestellt. Die Strahlende masse muß nicht über das 20% verstopft oder beschädigt sein, sonst wird es empfohlen, den Kühler auszuwechseln. Die Verbindungsmuffen von Zeit zu Zeit nachprüfen, um Wasserverlust und Motorfressen zu vermeiden. Falls Risse, Verhärtungen, Schwellungen wegen Muffenaustrocknung an den Schläuchen vorhanden sind, dann sind, die Letzten auszuwechseln.

#### Revisión sistema refrigeración del motor.

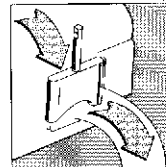
Rilevando una temperatura excesiva del líquido refrigerante, controlar la masa radiante. Si las aletas están obstruidas con hojas, insectos, barro, etc., por lo que el flujo de aire es incompleto, deberán limpiarse dichas aletas poniendo atención en no danar el radiador. Si se verificasen deformaciones, es oportuno enderezarlas para restablecer el pasaje del flujo del aire.

La masa radiante no debe estar obstruida o estropeada más del 20% de su superficie. Si la superficie estropeada supera este valor, será oportuno sustituir el radiador. Controlar periódicamente los manguitos de conexión; esto evitará pérdidas de agua y, por lo tanto, gripados en el motor. Si los tubos tuviesen grietas, hincaciones o endurecimientos debidos a la desecación de los manguitos, será oportuno sustituirlos.





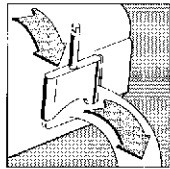
VALVOLA DI SCARICO C.T.S.  
C.T.S. EXHAUST VALVE  
SOUPAPE D'ÉCHAPPEMENT C.T.S.  
C.T.S.-ABLASSVENTIL  
VALVULA DE DESCARGA C.T.S.



Sezione  
Section  
Section  
Sektion  
Sección



**CAGIVA**



**VALVOLA DI SCARICO C.T.S.  
C.T.S. EXHAUST VALVE  
SOUPAPE D'ÉCHAPPEMENT C.T.S.  
C.T.S.-ABLAßVENTIL  
VALVULA DE DESCARGA C.T.S.**

**Valvola di scarico C.T.S.**

Il cilindro è provvisto di una valvola C.T.S. (1) (Cagiva Torque System) che, variando il diagramma di scarico secondo parametri memorizzati da una centralina elettronica e trasmessi alla valvola stessa tramite un attuatore, consente un funzionamento ottimale ad ogni regime.

Questa valvola, la cui apertura avviene a circa 7.250 g/1', è comandata da un attuatore (2) il cui funzionamento è guidato da una centralina elettronica (3); entrambi i componenti sono fissati al telaio sul lato sinistro.

Il collegamento tra attuatore e valvola è realizzato con cavi flessibili dotati di registri per la regolazione del gioco. Detti cavi muovono due carrucole vincolate rispettivamente una (5) all'alberino comando valvola e l'altra (6) all'attuatore.

L'alberino (7) mediante il perno (8) comanda la valvola. La posizione di fine corsa può essere registrata agendo sul grano (9) posto sul coperchio (10) fissato al cilindro.

**C.T.S. exhaust valve.**

The cylinder is provided with a C.T.S. valve (1) (Cagiva Torque System) which allows, by varying the exhaust diagram according to parameters stored by an electronic device and sent to the valve through an actuator, a good operation at each r.p.m.

This valve, whose opening occurs at 7250 r.p.m., is controlled by an actuator (2) operated by an electronic device (3); both components are mounted on the frame L.H. side.

The connection between actuator and valve is performed through flexible cables provided with registers for clearance adjustment. These cables move two pulleys constrained to the valve control shaft (5) and to the actuator (6) respectively.

The shaft (7) controls the valve by means of a pin (8). The limit stop position can be adjusted by acting on the grain (9) placed on the cylinder cover (10).

**Soupape d'échappement C.T.S.**

Le cylindre est doué d'une soupape C.T.S. (1) (Cagiva Torque System) qui permet, en modifiant le diagramme d'échappement selon les paramètres mémorisés par une unité électronique et envoyés à la soupape par un actuateur, un fonctionnement optimale à tout régime.

Cette soupape, dont l'ouverture est effectuée à 7250 rev./min., est contrôlée par un actuateur (2) actionné par une unité électronique (3); les deux composants sont fixés au côté gauche du châssis.

La connexion entre actuateur et soupape est effectuée à l'aide de câbles flexibles doués de registres pour le réglage du jeu.

Ces câbles déplacent deux poulies contraintes respectivement à l'arbre de contrôle soupape (5) et à l'actuateur (6).

L'arbre (7) contrôle la soupape à l'aide du pivot (8). On peut régler la position de fin de course en agissant sur le grain (9) placé sur le couvercle (10) fixé au cylindre.

**C.T.S.-Ablaßventil.**

Der Zylinder ist mit einem Ventil C.T.S. (1) (Cagiva Torque System) ausgestattet, das bei Veränderung des Auslassdiagramms gemäss den von einer Elektronik gespeicherten Parametern, welche zum Ventil durch einen Trieb übertragen werden, einen optimalen Betrieb bei jedem Zustand erlaubt.

Dieses Ventil, dessen Öffnung mit ca. 7250 U/1' erfolgt, wird von einem Trieb (2) gesteuert, dessen Antrieb von einer Elektronik (3) angetrieben wird; beide Komponente sind linksseitig des Rahmens geklemmt.

Der Anschluss zwischen Trieb und Ventil wird durch biegsamen Kabel ausgeführt, welche mit Reglern für das Einstellen des Spieles ausgestattet sind. Diese Kabel treiben zwei Rollen an, die erste (5) ist an die Welle und die andere ist am Trieb (6) gebunden.

Die Welle (7) treibt durch den Bolzen (8) das Ventil an. Die Erdschalterstellung kann durch den sich auf dem Deckel (10) befindlichen Stift (9), der am Zylinder befestigt ist, eingestellt werden.

**Válvula de escape C.T.S.**

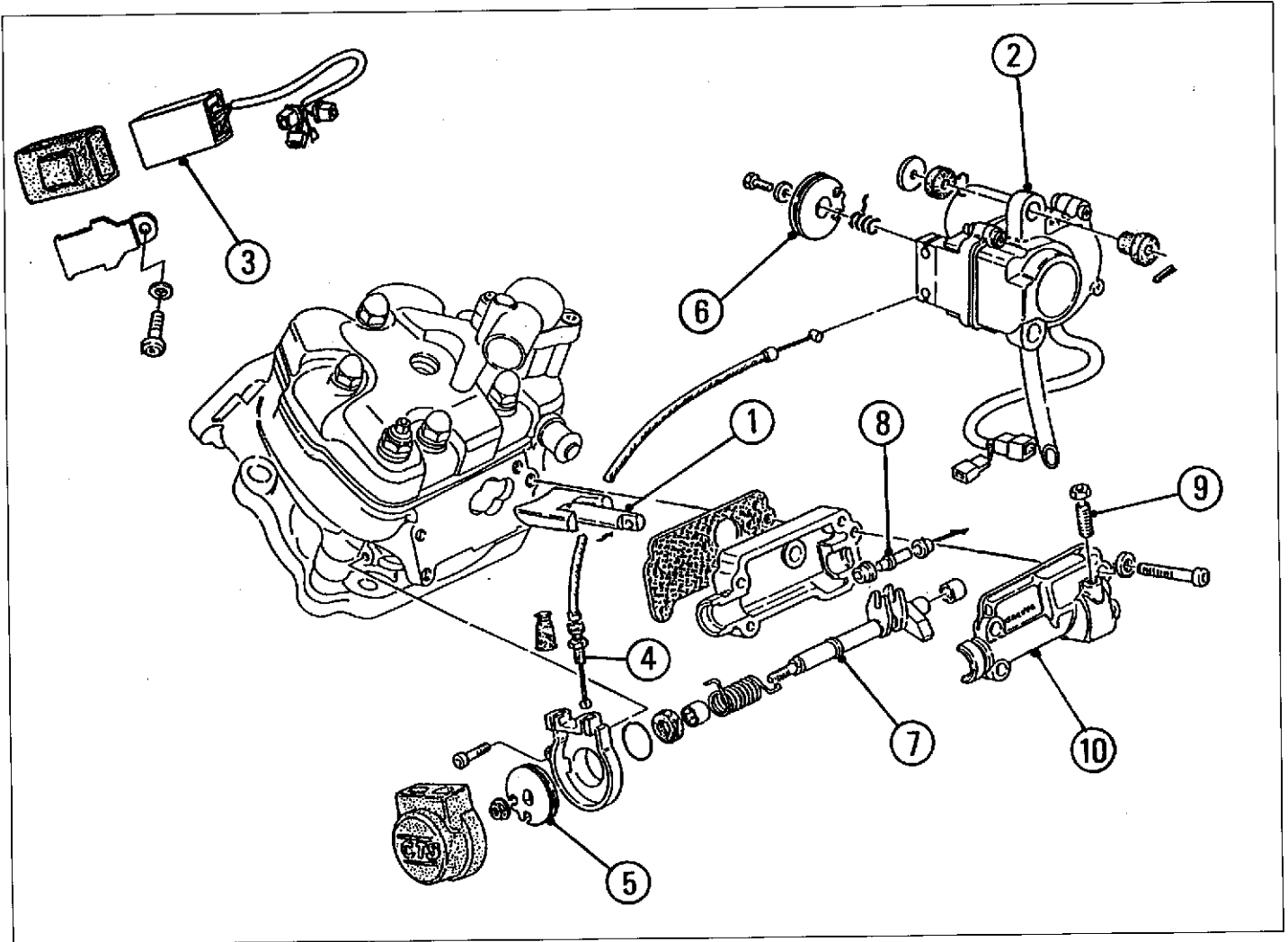
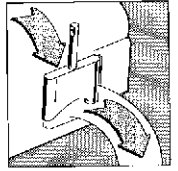
El cilindro está provisto de una válvula C.T.S. (1) (Cagiva Torque System) que, variando el diagrama de escape según parámetros memorizados en una centralita electrónica y transmitidos a la válvula misma a través de un actuador, permite el funcionamiento óptimo de cada régimen.

Esta válvula, que se abre a aprox. 7.250 g/1', está accionada por un actuador (2) cuyo funcionamiento está guiado por una centralita electrónica (3); ambos componentes están sujetos en el bastidor por el lado izquierdo.

La conexión entre el actuador y la válvula está realizada con cables flexibles con registros para la regulación del juego. Dichos cables mueven dos poleas vinculadas respectivamente, una (5) con el eje de la válvula y la otra (6) con el actuador.

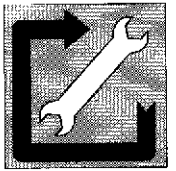
El eje (7) mediante el perno (8) acciona la válvula. La posición de final de carrera puede regularse maniobrando el pasador colocado en la tapa (10) sujeta en el cilindro.

VALVOLA DI SCARICO C.T.S.  
C.T.S. EXHAUST VALVE  
SOUPAPE D'ÉCHAPPEMENT C.T.S.  
C.T.S.-ABLASSVENTIL  
VALVULA DE DESCARGA C.T.S.





ATTREZZATURA SPECIFICA  
SPECIFIC TOOLS  
OUTILLAGE SPÉCIAL  
SPEZIFISCHE AUSRÜSTUNG  
HERRAMENTAL ESPECIFICO

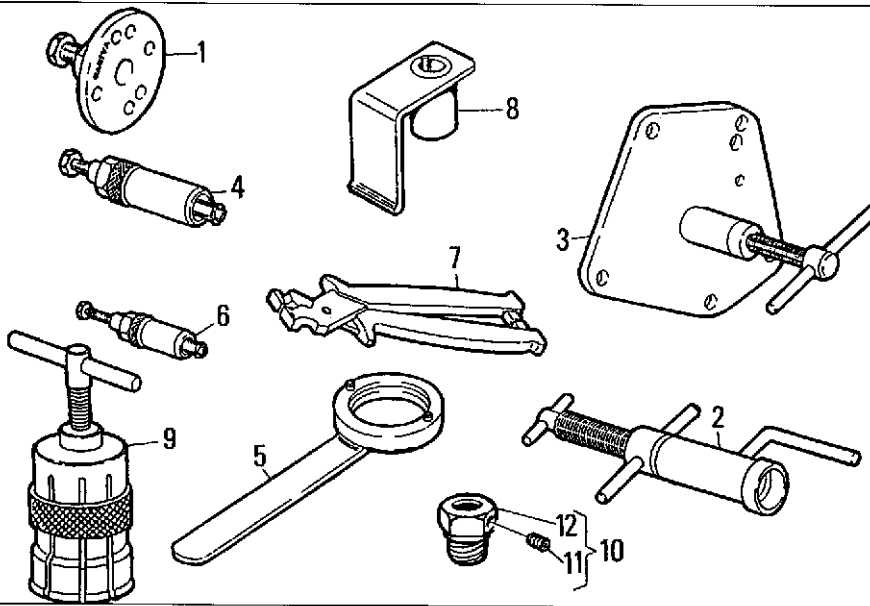


Sezione  
Section  
Section  
Sektion  
Sección

**W**

**CAGIVA**

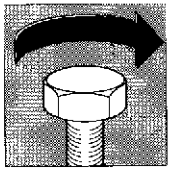
**ATTREZZATURA SPECIFICA  
SPECIFIC TOOLS  
OUTILLAGE SPÉCIAL  
SPEZIFISCHE AUSRÜSTUNG  
HERRAMENTAL ESPECIFICO**



POS. N.	N. CODICE CODE NO.	DENOMINAZIONE	DESCRIPTION
1	800051614	Estrattore volante	Rotor puller
2	800033047	Atrezzo mont. alb. motore nel carter dx.	Installing tool craksnft right
3	800033048	Atrezzo sep. semicarter e sm. alb. mont.	Crankcase splitting tool
4	800043823	Estrattore cuscinetto a rullini alb. primario e per anello di tenuta pompa acqua	Needle bearing puller main shaft and seal ring water pump
5	800046614	Chiave smont. per volante	Rotor holding too
6	800033054	Estrattore cuscinetto a rullini d'albero pompa olio	Needle bearing puller oil pump shaft
7	800049767	Pinza montaggio fascette	Plier installing clamp
8	800048803	Atrezzo controllo fase accensione	Igniter control tool
9	000YA2271	Estrattore cuscinetto albero motore	Crankshaft bearing extractor
10	800070582	Atrezzo P.M.S.	P.M.S. tool
11	800051521	Vite	Screw
12	800070569	Supporto comparatore	Comparator support

Nr. POS. N.	CODE CODE. Nr. N. CODICE	DESIGNATION	BESHREIBUNG	DENOMINACION
1	800051614	Extracteur pour volant	Auszieher für Schwungrad	Extractor volante
2	800033047	Outil mont. vilebrequin demicarter D.	Kurbelwelle Auszulaten R.	Instrumento mont. arb. motor en el carter derecho
3	800033048	Outil demontage demicarter vilebrequin	Werkzeug um Halbgen auszub.	Instrumento sep. semicarter y desmont. arb. mont.
4	800043823	Extracteur pour roulement à aiguilles, arbre prim. et pour bague d'étanchéité	Auszieher für Nadelkugig Abtriebswelle und Wasserpump Manchette	Extractor cojinete a rodillos arb. primario y por anillo de tensión bomba de agua
5	800046614	Clé de blocage volant	Haltschlüssel für Schwungrad	Llave desmont para volante
6	800033054	Extracteur pour roulement arbre	Auszieher für Nadelkugig	Extractor cojinete a rodillo árbol bomba aceite
7	800049767	Pince pour montage collier	Zange Shellie	Pinza montaje abrazadera
8	800048803	Outil pour surveillance allumage	Kontrolle Zündung Werkzeug	Instrum. control fase encendido
9	000YA2271	Extracteur pour roulement vilebrequin	Auszieher für Abtriebswellelager	Extractor cojinete árbol motor
10	800070582	Outil P.M.S.	Werkzeug OT	Herramienta P.M.S.
11	800051521	Vis	Schraube	Tornillo
12	800070569	Supporto carburatore	Messuhrständer	Supporte comparador

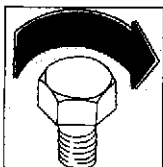
COPPIE DI SERRAGGIO  
TORQUE WRENCH SETTINGS  
COUPLES DE SERRAGE  
ANZIEHMOMENTE  
PARES DE TORSION



Sezione  
Section  
Section  
Sektion  
Sección



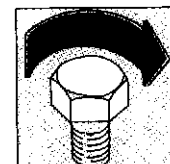
# COPPIE DI SERRAGGIO




APPLICAZIONE	Filettatura	Nm	Kgm	lb/ ft
Dado fiss. cilindro	M8x1,25	19,6÷21,6	2÷2,2	14,4÷15,8
Vite fiss. testa	M8x1,25	19,6÷21,6	2÷2,2	14,4÷15,8
Dado fiss. pignone trasm. primaria	M14x1,25	54÷60	5,5÷6,1	39,8÷44,3
Dado fiss. pignone contralbero	M14x1,25	49÷54	5÷5,5	36÷39,8
Vite unione semicarter	M6x1	7,8÷8,8	0,8÷0,9	5,8÷6,5
Vite fiss. coperchio frizione	M6x1	6,8÷7,8	0,7÷0,8	5÷5,8
Vite fiss. pompa olio	M5x0,8	2,4÷3,4	0,25÷0,35	1,8÷2,5
Vite fiss. piastra statoro	M5x0,8	2,6÷3,1	0,27÷0,37	1,9÷2,3
Dado fiss. rotore	M12x1,25	75,5÷81,4	7,7÷8,3	55,7÷60
Candela accensione	M14x1,25	20÷30	2÷3	15÷22
Vite fiss. disco ritogno molle frizione	M5x0,8	6,8÷7,8	0,7÷0,8	5÷5,8
Dado fiss. mozzo frizione	M14x1	27,4÷31,4	2,8÷3,2	20,2÷22,1
Vite fiss. coperchietto termostato	M6x1	6,8÷7,8	0,7÷0,8	5÷5,8
Vite fiss. valvola aspirazione	M6x1	6,8÷7,8	0,7÷0,8	5,0÷5,8
Vite fiss. raccordo scarico	M6x1	6,8÷7,8	0,7÷0,8	5,0÷5,8
Vite fiss. pignone	M5x0,8	7,8÷8,8	0,8÷0,9	5,8÷6,5
Vite fiss. piastrina rit. cuscinetto	M6x1	6,8÷7,8	0,7÷0,8	5,0÷5,8
Prigioniero fiss. cilindro	M8x1,25	19,6÷21,6	2,0÷2,2	14,4÷15,8
Vite fiss. bobina	M6x1	8,8÷10,7	0,9÷1,1	6,5÷7,9
Vite fiss. piastra cesmo	M6x1	6,8÷7,8	0,7÷0,8	5,0÷5,8
Vite fiss. segnalatore folle	M5x0,8	2,45÷3,5	0,25÷0,36	1,8÷2,6
Vite fiss. supp. valvola aspirazione	M5x0,8	5,8÷6,8	0,6÷0,7	4,3÷5,0
Dado fiss. carrucola	M5x0,8	6,8÷7,8	0,7÷0,8	5,0÷5,8
Vite fissaggio anteriore motore	M8x1,25	26÷28	2,6÷2,8	19÷20
Vite fissaggio traversino al telaio	M8x1,25	26÷28	2,6÷2,8	19÷20
Vite fissaggio telaio sella	M8x1,25	26÷28	2,6÷2,8	19÷20
Vite fissaggio supporto pedane	M8x1,25	26÷28	2,6÷2,8	19÷20
Vite fissaggio protezione pompa freno post.	M6x1	6÷8	0,6÷0,8	4,5÷6
Vite fissaggio piastra cavalletto laterale	M8x1,25	26÷28	2,6÷2,8	19÷20
Dado perno cavalletto laterale	M8x1,25	26÷28	2,6÷2,8	19÷20
Vite fissaggio piastrina serratura casco	M6x1	12÷13	1,2÷1,3	8,5÷9,5
Vite fissaggio cavalletto frizione	M6x1	4÷6	0,4÷0,6	3÷4
Vite fissaggio interruttore stop anteriore	M2x0,4	1÷2	0,1÷0,2	0,7÷1,5
Perno fissaggio pedali cambio e freno post. (t-occlite 24?)	M8x1,25	26÷29	2,6÷2,9	19÷21
Vite fissaggio leva rinvio cambio	M6x1	5	0,5	3,5
Vite fissaggio serbatoio olio freno posteriore	M6x1	3÷5	0,3÷0,5	2÷4
Vite fissaggio astine pedale cambio	M6x1	9÷11	0,9÷1,1	6,5÷7
Vite fissaggio pompa freno anteriore	M6x1	10÷12	1,2	7÷9
Vite fissaggio tuco olio alla pompa	M10x1	18÷20	1,8÷2	13÷14,5
Vite per perno di sterzo	M20x1	60÷65	6÷6,5	43÷47
Vite fissaggio base e testa di sterzo	M8x1,25	26÷28	2,6÷2,8	19÷20
Vite fissaggio morsetto manubrio	M8x1,25	21÷24	2,1÷2,4	15÷17,5
Vite fissaggio perno ruota anteriore	M8x1,25	24÷26	2,4÷2,6	17,5÷19
Dado per perno forcellone	M14x1,5	65÷70	6,5÷7	47÷50,5
Vite fissaggio biella al telaio	M6x1	36÷40	3,6÷4	26÷29
Vite fissaggio bilancere al forcellone	M10x1,25	36÷40	3,6÷4	26÷29
Vite fissaggio biella al bilancere	M10x1,25	36÷40	3,6÷4	26÷29
Vite fissaggio ammortizzatore al bilancere	M10x1,25	36÷40	3,6÷4	26÷29
Vite fissaggio ammortizzatore al telaio	M10x1,25	36÷40	3,6÷4	26÷29
Vite fissaggio pattino catena	M6x1	6÷8	0,6÷0,8	4,5÷6
Vite fissaggio parafrangente anteriore	M6x1	6÷8	0,6÷0,8	4,5÷6
Vite fissaggio fianchetto sotto alla sella	M6x1	6÷8	0,6÷0,8	4,5÷6
Vite fissaggio fianchetto sotto al codone	M6x1	6÷8	0,6÷0,8	4,5÷6
Vite fissaggio supporto carenatura inferiore	M6x1	6÷8	0,6÷0,8	4,5÷6
Vite fissaggio carenatura inferiore	M6x1	6÷8	0,6÷0,8	4,5÷6

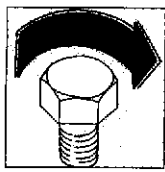


# COPPIE DI SERRAGGIO



APPLICAZIONE	Filettatura	Nm	Kgm	lb/ ft
Vite fissaggio copertura serbatoio	M6x1	6÷8	0,6÷0,8	4,5÷6
Vite fissaggio parafrangente posteriore	M6x1	6÷8	0,6÷0,8	4,5÷6
Vite fissaggio portatarga	M6x1	6÷8	0,6÷0,8	4,5÷6
Vite fissaggio staffa portatarga	M6x1	6÷8	0,6÷0,8	4,5÷6
Vite fissaggio paracatena	M6x1	6÷8	0,6÷0,8	4,5÷6
Vite fissaggio bloccetto fusibili	M5x1	2÷3	0,2÷0,3	1,5÷2
Vite fissaggio cavi massa	M6x1	2÷3	0,2÷0,3	1,5÷2
Dado fissaggio teleruttore	M6x1	6÷8	0,6÷0,8	4,5÷6
Vite fissaggio fanale anteriore	M8x1,25	8÷10	0,8÷1	6÷7
Dado fissaggio fanale posteriore	M6x1	6÷8	0,6÷0,8	4,5÷6
Dado fissaggio avvisatore acustico	M8x1,25	18÷23	1,8÷2,3	13÷16,5
Dado fissaggio coperchietto connettori	M5x0,8	4÷6	0,4÷0,6	3÷4
Dado fissaggio indicatori di direzione	M10x1,25	9÷10	0,9÷1	6,5÷7
Vite fissaggio piastra supporto centralina	M6x1	6÷8	0,6÷0,8	4,5÷6
Vite fissaggio gancio	M5x0,8	6÷8	0,6÷0,8	4,5÷6
Vite fissaggio rubinetto carburante	M6x1	6÷8	0,6÷0,8	4,5÷6
Vite fissaggio manopola rubinetto	M4x1	9÷11	0,9÷1,1	6,5÷8
Vite fissaggio disco freno anteriore	M8x1,25	18÷20	1,8÷2	13÷14,5
Vite fissaggio pinza freno anteriore	10x1,5	23÷25	2,3÷2,5	16,5÷18
Dado per perno ruota anteriore	25x1,25	49÷54	5÷5,5	36÷40
Vite fissaggio disco freno posteriore	M8x1,25	12÷14	1,2÷1,4	8,5÷10
Vite fissaggio corona	M8x1,25	26÷29	2,7÷3	19÷21
Dado flangiato perno ruota post.	M20x1,5	70,5÷78	7,2÷8	5÷5
Vite fissaggio pinza alla piastra	M8x1,25	22,5÷24,5	2,3÷2,5	16÷18
Dado fissaggio silenziatore di scarico	M6x1	6÷8	0,6÷0,8	4,5÷6
Vite fissaggio fascia supporto strumento	M6x1	10÷12	1÷1,2	7÷9
<b>NOTA - Dove non diversamente indicato coppie di serraggio standard per le seguenti filettature:</b>	M5x0,8	5÷6,8	0,5÷0,7	4÷5,5
	M6x1	9÷10	0,9÷1	6,5÷7
	M8x1,25	21,6÷24	2,2÷2,4	15,8÷17,5

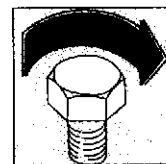
 Serrare tutti i dadi e le viti alla corretta coppia di serraggio facendo uso di una chiave dinamometrica. Una vite o un dado, se insufficientemente serrati, possono o danneggiarsi o allentarsi completamente con conseguente danno per il motociclo e ferite per il motociclista. Una vite o un dado serrato oltre il valore di coppia max. consentito, può danneggiarsi, spinarsi o rompersi e quindi allentarsi completamente. La tabella elenca le coppie di serraggio delle principali viti e dadi, in relazione al diametro delle filettature, al passo ed allo specifico impiego. Tutti questi valori sono per impiego con filettature pulite con solvente.



## TORQUE WRENCH SETTINGS

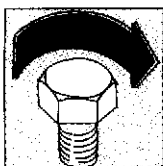
USE	Threading	N.m	Kgm	lb/ ft
Cylinder nut	M8x1,25	19,6÷21,6	2÷2,2	14,4÷15,8
Cylinder head screw	M8x1,25	19,6÷21,6	2÷2,2	14,4÷15,8
Primary drive pinion nut	M14x1,25	54÷60	5,5÷6,1	39,8÷44,3
Check nut for countershaft sprocket	M14x1,25	49÷54	5÷5,5	36÷39,8
Crankcase screw	M6x1	7,8÷8,8	0,8÷0,9	5,8÷6,5
Clamp screw for clutch cover	M6x1	6,8÷7,8	0,7÷0,8	5÷5,8
Oil pump screw	M5x0,8	2,4÷3,4	0,25÷0,35	1,8÷2,5
Stator plate clamp screw	M5x0,8	2,6÷3,1	0,27÷0,32	1,9÷2,3
Rotor nut	M12x1,25	75,5÷81,4	7,7÷8,3	55,7÷60
Spark plug	M14x1,25	20÷30	2÷3	15÷22
Clamp screw for clutch spring disc	M5x0,8	6,8÷7,8	0,7÷0,8	5÷5,8
Clamp nut for clutch hub	M14x1	27,4÷31,4	2,8÷3,2	20,2÷22,1
Thermostat cover clamp screw	M6x1	6,8÷7,8	0,7÷0,8	5÷5,8
Inlet valve screw	M6x1	6,8÷7,8	0,7÷0,8	5,0÷5,8
Exhaust union screw	M6x1	6,8÷7,8	0,7÷0,8	5,0÷5,8
Pinion screw	M5x0,8	7,8÷8,8	0,8÷0,9	5,8÷6,5
Bearing plate screw	M6x1	6,8÷7,8	0,7÷0,8	5,0÷5,8
Cylinder stud bolt	M8x1,25	19,6÷21,6	2,0÷2,2	14,4÷15,8
Coil screw	M6x1	8,8÷10,7	0,9÷1,1	6,5÷7,9
Desmo plate screw	M6x1	6,8÷7,8	0,7÷0,8	5,0÷5,8
Idle transponder screw	M5x0,8	2,45÷3,5	0,25÷0,36	1,8÷2,6
Inlet valve support screw	M5x0,8	5,8÷6,8	0,6÷0,7	4,3÷5,0
Pulley nut	M5x0,8	6,8÷7,8	0,7÷0,8	5,0÷5,8
Motor front fastening screw	M8x1,25	26÷28	2,6÷2,8	19÷20
Screw fastening in cross member to the frame	M8x1,25	26÷28	2,6÷2,8	19÷20
Seat frame fastening screw	M8x1,25	26÷28	2,6÷2,8	19÷20
Rear foot-rest support fastening screw	M8x1,25	26÷28	2,6÷2,8	19÷20
Screw fixing rear brake pump protection	M6x1	6÷8	0,6÷0,8	4,5÷6
Screw fixing side stand plate	M8x1,25	26÷28	2,6÷2,8	19÷20
Nut for side stand pin	M8x1,25	26÷28	2,6÷2,8	19÷20
Screw fixing helmet lock plate	M6x1	12÷13	1,2÷1,3	8,5÷9,5
Screw fixing clutch jumper	M6x1	4÷6	0,4÷0,6	3÷4
Screw fixing front stop switch	M2x0,4	1÷2	0,1÷0,2	0,7÷1,5
Gearbox pedal fastening pin and rear brake (+ loaire 242)	M8x1,25	26÷29	2,6÷2,9	19÷21
Screw fixing gearbox transmission lever	M6x1	5	0,5	3,5
Brake tank clamp screw	M6x1	3÷5	0,3÷0,5	2÷4
Screw fixing gearbox pedal rods	M6x1	9÷11	0,9÷1,1	6,5÷7
Brake pump fastening screw	M6x1	10÷12	1÷1,2	7÷9
Screw fastening the oil pipe to the pump	M10x1	18÷20	1,8÷2	13÷14,5
Pin screw	M20x1	60÷65	6÷6,5	43÷47
Screw fixing base and steering head	M8x1,25	26÷28	2,6÷2,8	19÷20
Screw fixing handlebar clamp	M8x1,25	21÷24	2,1÷2,4	15÷17,5
Screw fixing front wheel axle	M8x1,25	24÷26	2,4÷2,6	17,5÷19
Fork pin check nut	M14x1,5	65÷70	6,5÷7	47÷50,5
Screw fastening the connecting rod to the frame	M6x1	36÷40	3,6÷4	26÷29
Screw fastening the rocker arm to the fork	M10x1,25	36÷40	3,6÷4	26÷29
Screw fastening the connecting rod to the rocker arm	M10x1,25	36÷40	3,6÷4	26÷29
Shock-absorber screw	M10x1,25	36÷40	3,6÷4	26÷29
Shock-absorber screw	M10x1,25	36÷40	3,6÷4	26÷29
Chain pad fastening screw	M6x1	6÷8	0,6÷0,8	4,5÷6
Screw fastening the valance panel to the fairing	M6x1	6÷8	0,6÷0,8	4,5÷6
Screw fixing side fairing under the saddle	M6x1	6÷8	0,6÷0,8	4,5÷6
Screw fixing side fairing under the tail	M6x1	6÷8	0,6÷0,8	4,5÷6
Screw fixing lower fairing support	M6x1	6÷8	0,6÷0,8	4,5÷6
Screw fixing lower fairing	M6x1	6÷8	0,6÷0,8	4,5÷6

# TORQUE WRENCH SETTINGS



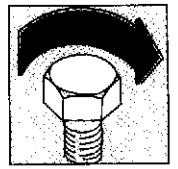
USE	Threading	N.m	Kgm	lb/ ft
Tank cover fastening screw	M6x1	6÷8	0,6÷0,8	4,5÷6
Rear mudguard fastening screw	M6x1	6÷8	0,6÷0,8	4,5÷6
Plate holder fastening screw	M6x1	6÷8	0,6÷0,8	4,5÷6
Screw fixing numberplate bracket	M6x1	6÷8	0,6÷0,8	4,5÷6
Carter fastening screw	M6x1	6÷8	0,6÷0,8	4,5÷6
Fuses block screw	M5x1	2÷3	0,2÷0,3	1,5÷2
Earth cables fastening screw	M6x1	2÷3	0,2÷0,3	1,5÷2
Remote control switch fastening nut	M6x1	6÷8	0,6÷0,8	4,5÷6
Head-light front fastening screw	M8x1,25	8÷10	0,8÷1	6÷7
Rear head-light fastening nut	M6x1	6÷8	0,6÷0,8	4,5÷6
Nut fixing the horn	M8x1,25	18÷23	1,8÷2,3	13÷16,5
Nut fixing connector cover	M5x0,8	4÷6	0,4÷0,6	3÷4
Blinker fastening nut	M10x1,25	9÷10	0,9÷1	6,5÷7
Screw fixing distributor support plate	M6x1	6÷8	0,6÷0,8	4,5÷6
Hook fastening screw	M5x0,8	6÷8	0,6÷0,8	4,5÷6
Screw fixing teh fuel cock	M6x1	6÷8	0,6÷0,8	4,5÷6
Screw fixing teh cock knob	M4x1	9÷11	0,9÷1,1	6,5÷8
Brake disc front screw	M8x1,25	18÷20	1,8÷2	13÷14,5
Caliper fastening screw front brake	10x1,5	23÷25	2,3÷2,5	16,5÷18
Nut for front wheel axle	25x1,25	49÷54	5÷5,5	36÷40
Brake disc rear screw	M8x1,25	12÷14	1,2÷1,4	8,5÷10
Sprocket screw	M8x1,25	26÷29	2,7÷3	19÷21
Rear wheel pin flanged nut	M20x1,5	70,5÷78	7,2÷8	5÷5
Screw fastening the caliper to the plate	M8x1,25	22,5÷24,5	2,3÷2,5	16÷18
Silencer fastening screw	M6x1	6÷8	0,6÷0,8	4,5÷6
Screw fixing instrument support band	M6x1	10÷12	1÷1,2	7÷9
<b>NOTE - If not otherwise specified, standard tightening torques for the following thread:</b>	M5x0,8	5÷6,8	0,5÷0,7	4÷5
	M6x1	9÷10	0,9÷1	6,5÷7
	M8x1,25	216÷24	2,2÷2,4	15,8÷17,5

## COUPLES DE SERRAGE

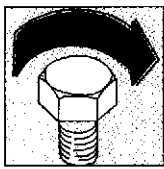


APPLICATION	Filetage	N.m	Kgm	lb/ ft
Ecrou de fixage cylindre	M8x1,25	19,6÷21,6	2÷2,2	14,4÷15,8
Vis de fixage tête	M8x1,25	19,6÷21,6	2÷2,2	14,4÷15,8
Ecrou de fixage pignon transmission primaire	M14x1,25	54÷60	5,5÷6,1	39,8÷44,3
Ecrou de fixage pignon renvoi	M14x1,25	49÷54	5÷5,5	36÷39,8
Vis de jonction demi carters	M6x1	7,8÷8,8	0,8÷0,9	5,8÷6,5
Vis de fixage couvercle embrayage	M6x1	6,8÷7,8	0,7÷0,8	5÷5,8
Vis de fixage pompe à huile	M5x0,8	2,4÷3,4	0,25÷0,35	1,8÷2,5
Vis de fixage plaque du stator	M5x0,8	2,6÷3,1	0,27÷0,32	1,9÷2,3
Ecrou de fixage rotor	M12x1,25	75,5÷81,4	7,7÷8,3	55,7÷60
Bougie d'allumage	M14x1,25	20÷30	2÷3	15÷22
Vis de fixage disque d'arrêt ressorts de l'embrayage	M5x0,8	6,8÷7,8	0,7÷0,8	5÷5,8
Ecrou de fixage moyeu de l'embrayage	M14x1	27,4÷31,4	2,8÷3,2	20,2÷22,1
Vis de fixage couvercle du thermostat	M6x1	6,8÷7,8	0,7÷0,8	5÷5,8
Vis de fixage soupape d'aspiration	M6x1	6,8÷7,8	0,7÷0,8	5,0÷5,8
Vis de fixation raccord d'échappement	M5x0,8	7,8÷8,8	0,8÷0,9	5,8÷6,5
Vis de fixation pignon	M6x1	6,8÷7,8	0,7÷0,8	5,0÷5,8
Vis de fixation plaquette roulement	M8x1,25	19,6÷21,6	2,0÷2,2	14,4÷15,8
Prisonniers cylindre	M6x1	8,8÷10,7	0,9÷1,1	6,5÷7,9
Vis de fixation bobino	M6x1	6,8÷7,8	0,7÷0,8	5,0÷5,8
Vis de fixation Desmo plaquette	M5x0,8	2,45÷3,5	0,25÷0,36	1,8÷2,6
Vis de fixation signaleur point mort	M5x0,8	5,8÷6,8	0,6÷0,7	4,3÷5,0
Vis de fixation support de soupape d'aspiration	M5x0,8	6,8÷7,8	0,7÷0,8	5,0÷5,8
Ecrou de fixation poulie				
Vis de fixation avant moteur	M8x1,25	26÷28	2,6÷2,8	19÷20
Vis de fixation traverse au châssis	M8x1,25	26÷28	2,6÷2,8	19÷20
Vis de fixation châssis siège	M8x1,25	26÷28	2,6÷2,8	19÷20
Vis de fixation supporte repose-pieds arrière	M8x1,25	26÷28	2,6÷2,8	19÷20
Vis de fixation protection pompe frein arrière	M6x1	6÷8	0,6÷0,8	4,5÷6
Vis de fixation plaque béquille latérale	M8x1,25	26÷28	2,6÷2,8	19÷20
Ecrou pivot béquille latérale	M8x1,25	26÷28	2,6÷2,8	19÷20
Vis de fixation plaque serrure casque	M6x1	12÷13	1,2÷1,3	8,5÷9,5
Vis de fixation cavalier embrayage	M6x1	4÷6	0,4÷0,6	3÷4
Vis de fixation interrupteur de stop avant	M7x0,4	1÷2	0,1÷0,2	0,7÷1,5
Pivot de fixation pédale commande vitesse et frein arr. (+ loc. 242)	M8x1,25	26÷29	2,6÷2,9	19÷21
Vis de fixation levier transmission boîte de vitesses	M6x1	5	0,5	3,5
Vis de fixation réservoir d'huile frein arrière	M6x1	3÷5	0,3÷0,5	2÷4
Vis de fixation tiges pédale boîte de vitesses	M6x1	9÷11	0,9÷1,1	6,5÷7
Vis de fixation pompe frein avant	M6x1	10÷12	1÷1,2	7÷9
Vis de fixation tuyau huile à la pompe	M10x1	18÷20	1,8÷2	13÷14,5
Vis de fixation pivot	M20x1	60÷65	6÷6,5	43÷47
Vis de fixation base et tête guidon	M8x1,25	26÷28	2,6÷2,8	19÷20
Vis de fixation étai guidon	M8x1,25	21÷24	2,1÷2,4	15÷17,5
Vis de fixation pivot roue avant	M8x1,25	24÷26	2,4÷2,6	17,5÷19
Ecrou de fixation axe de fourche	M14x1,5	65÷70	6,5÷7	47÷50,5
Vis de fixation biellette au châssis	M6x1	36÷40	3,6÷4	26÷29
Vis de fixation culbuteur à la fourche	M10x1,25	36÷40	3,6÷4	26÷29
Vis de fixation biellette au culbuteur	M10x1,25	36÷40	3,6÷4	26÷29
Vis de fixation amortisseur au culbuteur	M10x1,25	36÷40	3,6÷4	26÷29
Vis de fixation amortisseur au châssis	M10x1,25	36÷40	3,6÷4	26÷29
Vis de fixation glissière	M6x1	6÷8	0,6÷0,8	4,5÷6
Vis de fixation carénage avant	M6x1	6÷8	0,6÷0,8	4,5÷6
Vis de fixation flanc au dessous de la selle	M6x1	6÷8	0,6÷0,8	4,5÷6
Vis de fixation flanc au dessous de la queue	M6x1	6÷8	0,6÷0,8	4,5÷6
Vis de fixation carénage inférieur	M6x1	6÷8	0,6÷0,8	4,5÷6
Vis de fixation support carénage inférieur	M6x1	6÷8	0,6÷0,8	4,5÷6

## COUPLES DE SERRAGE



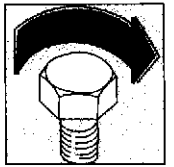
APPLICATION	Filetage	N.m	Kgm	lb/ ft
Vis de fixation couvercle réservoir	M6x1	6÷8	0,6÷0,8	4,5÷6
Vis de fixation garde-boue	M6x1	6÷8	0,6÷0,8	4,5÷6
Vis de fixation porte-plaque	M6x1	6÷8	0,6÷0,8	4,5÷6
Vis de fixation bride porte-plaque	M6x1	6÷8	0,6÷0,8	4,5÷6
Vis de fixation carter	M6x1	6÷8	0,6÷0,8	4,5÷6
Vis de fixation bloc fusibles	M5x1	2÷3	0,2÷0,3	1,5÷2
Vis de fixation câbles masse	M6x1	2÷3	0,2÷0,3	1,5÷2
Ecrou de fixation télérupteur	M6x1	6÷8	0,6÷0,8	4,5÷6
Vis de fixation feux avant	M8x1,25	8÷10	0,8÷1	6÷7
Ecrou de fixation feux arrière	M6x1	6÷8	0,6÷0,8	4,5÷6
Ecrou de fixation klaxon	M8x1,25	18÷23	1,8÷2,3	13÷16,5
Ecrou de fixation couvercle connecteurs	M5x0,8	4÷6	0,4÷0,6	3÷4
Ecrou de fixation clignotants	M10x1,25	9÷10	0,9÷1	6,5÷7
Vis de fixation plaque de support distributeur	M6x1	6÷8	0,6÷0,8	4,5÷6
Vis de fixation crochet	M5x0,8	6÷8	0,6÷0,8	4,5÷6
Vis de fixation robinet carburant	M6x1	6÷8	0,6÷0,8	4,5÷6
Vis de fixation poignée robinet	M4x1	9÷11	0,9÷1,1	6,5÷8
Vis de fixation disque du frein avant	M8x1,25	18÷20	1,8÷2	13÷14,5
Vis de fixation étrier frein avant	10x1,5	23÷25	2,3÷2,5	16,5÷18
Ecrou pour pivot roue avant	25x1,25	49÷54	5÷5,5	36÷40
Vis de fixation disque du frein	M8x1,25	12÷14	1,2÷1,4	8,5÷10
Vis de fixation couronne	M8x1,25	26÷29	2,7÷3	19÷21
Ecrou bridé pivot roue arrière	M20x1,5	70,5÷78	7,2÷8	5÷5
Vis de fixation étrier à la plaque	M8x1,25	22,5÷24,5	2,3÷2,5	16÷18
Ecrou de fixation silencieux	M6x1	6÷8	0,6÷0,8	4,5÷6
Vis de fixation bande de support instrument	M6x1	10÷12	1÷1,2	7÷9
<b>NOTE - Sinon différemment spécifié,</b>	M5x0,8	5÷6,8	0,5÷0,7	4÷5
<b>couples de serrage standard</b>	M6x1	9÷10	0,9÷1	6,5÷7
<b>pour les filetages suivant:</b>	M8x1,25	21,6÷24	2,2÷2,4	15,8÷17,5



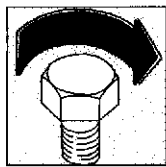
## ANZIEHMOMENTE

ANWENDUNG	Gewinde	N.m.	Kgm	lb/ ft
Zylinderfestigungsmutter	M8x1,25	19,6÷21,6	2÷2,2	14,4÷15,8
Festigungsschraube des Zylinderkopfes	M8x1,25	19,6÷21,6	2÷2,2	14,4÷15,8
Ritzelfestigungsmutter des Primärtriebes	M14x1,25	54÷60	5,5÷6,1	39,8÷44,3
Festigungsmutter Ritzel Gegenwelle	M14x1,25	49÷54	5÷5,5	36÷39,8
Verbindungsschraube der Gehäusenhälfte	M6x1	7,8÷8,8	0,8÷0,9	5,8÷6,5
Feststellschraube Kupplungsdeckel	M6x1	6,8÷7,8	0,7÷0,8	5÷5,8
Feststellschraube Ölpumpe	M5x0,8	2,4÷3,4	0,25÷0,35	1,8÷2,5
Feststellschraube Statorplatte	M5x0,8	2,6÷3,1	0,27÷0,32	1,9÷2,3
Festigungsmutter Schwungradläufer	M12x1,25	75,5÷81,4	7,7÷8,3	55,7÷60
Zündkerze	M14x1,25	20÷30	2÷3	15÷22
Feststellschraube Rückhaltscheibe				
Kupplungsfedern	M5x0,8	6,8÷7,8	0,7÷0,8	5÷5,8
Festigungsmutter Nabe Kupplung	M14x1	27,4÷31,4	2,8÷3,2	20,2÷22,1
Feststellschraube Deckel Temperaturregler	M6x1	6,8÷7,8	0,7÷0,8	5÷5,8
Feststellschraube Einlassventil	M6x1	6,8÷7,8	0,7÷0,8	5,0÷5,8
Feststellschraube Anschluss Auslass	M6x1	6,8÷7,8	0,7÷0,8	5,0÷5,8
Feststellschraube Ritzel	M5x0,8	7,8÷8,8	0,8÷0,9	5,8÷6,5
Feststellschraube Plättchen Lager	M6x1	6,8÷7,8	0,7÷0,8	5,0÷5,8
Zylinderstiftschrauben	M8x1,25	19,6÷21,6	2,0÷2,2	14,4÷15,8
Feststellschraube Zündspule	M6x1	8,8÷10,7	0,9÷1,1	6,5÷7,9
Feststellschraube Plättchen Desmo	M6x1	6,8÷7,8	0,7÷0,8	5,0÷5,8
Feststellschraube Leerlauflicht	M5x0,8	2,45÷3,5	0,25÷0,36	1,8÷2,6
Feststellschraube Halterung Einlassventil	M5x0,8	5,8÷6,8	0,6÷0,7	4,3÷5,0
Festigungsmutter Führungsrolle	M5x0,8	6,8÷7,8	0,7÷0,8	5,0÷5,8
Vordere Motorbefestigungsschraube	M8x1,25	26÷28	2,6÷2,8	19÷20
Befestigungsschraube des Stegs am Rahmen	M8x1,25	26÷28	2,6÷2,8	19÷20
Befestigungsschraube für Sattelrahmen	M8x1,25	26÷28	2,6÷2,8	19÷20
Befestigungsschraube für hintere Fußrasten-Halterung	M8x1,25	26÷28	2,6÷2,8	19÷20
Befestigungsschraube Pumpenschutz Hinterradbremse	M6x1	6÷8	0,6÷0,8	4,5÷6
Befestigungsschraube seitliche Bockplatte	M8x1,25	26÷28	2,6÷2,8	19÷20
Mutter seitlicher Bockplattenbolzen	M8x1,25	26÷28	2,6÷2,8	19÷20
Befestigungsschraube Plättchen Heimschloss	M6x1	12÷13	1,2÷1,3	8,5÷9,5
Befestigungsschraube Kupplungsbügel	M6x1	4÷6	0,4÷0,6	3÷4
Befestigungsschraube Schalter vorderes Bremslicht	M2x0,4	1÷2	0,1÷0,2	0,7÷1,5
Befestigungsbolzen für Schallpedal und hintere (+ achse 242)	M8x1,25	26÷29	2,6÷2,9	19÷21
Befestigungsschraube Lenkenhebel Losschaltgeriöbe	M6x1	5	0,5	3,5
Feststellschraube hintere Öltank Bremse	M6x1	3÷5	0,3÷0,5	2÷4
Befestigungsschraube Stöpschen Losschaltpedal	M6x1	9÷11	0,9÷1,1	6,5÷7
Befestigungsschraube für Bremspumpe	M6x1	10÷12	1÷1,2	7÷9
Befestigungsschraube des Ölschlauchs an der Pumpe	M10x1	18÷20	1,8÷2	13÷14,5
Feststellschraube Stift	M20x1	60÷65	6÷6,5	43÷47
Befestigungsschraube Lenksäule-Basis und Kopf	M8x1,25	26÷28	2,6÷2,8	19÷20
Befestigungsschraube Lenkerlenne	M8x1,25	21÷24	2,1÷2,4	15÷17,5
Befestigungsschraube Vorderradbolzen	M8x1,25	24÷26	2,4÷2,6	17,5÷19
Festigungsmutter Gabelzapfen	M14x1,5	65÷70	6,5÷7	47÷50,5
Befestigungsschraube der Pleuelstange am Rahmen	M6x1	36÷40	3,6÷4	26÷29
Befestigungsschraube des Kipphebels an der Gabel	M10x1,25	36÷40	3,6÷4	26÷29
Befestigungsschraube der Pleuelstange am Kipphebel	M10x1,25	36÷40	3,6÷4	26÷29
Feststellschraube Stossdämpfer am Kipphebel	M10x1,25	36÷40	3,6÷4	26÷29
Feststellschraube Stossdämpfer am Gabel	M10x1,25	36÷40	3,6÷4	26÷29
Befestigungsschraube für Ketten-Greifrohr	M6x1	6÷8	0,6÷0,8	4,5÷6
Feststellschraube Vorderkotflügel	M6x1	6÷8	0,6÷0,8	4,5÷6
Befestigungsschraube Schenke unter dem Sattel	M6x1	6÷8	0,6÷0,8	4,5÷6
Befestigungsschraube Schenke unter dem Heck	M6x1	6÷8	0,6÷0,8	4,5÷6
Befestigungsschraube Stütze untere Verkleidung	M6x1	6÷8	0,6÷0,8	4,5÷6
Befestigungsschraube untere Verkleidung	M6x1	6÷8	0,6÷0,8	4,5÷6

# ANZIEHMOMENTE



ANWENDUNG	Gewinde	N.m.	Kgm	lb/ ft
Befestigungsschraube für Tankdeckel	M6x1	6÷8	0,6÷0,8	4,5÷6
Befestigungsschraube für hintere Kotflügel	M6x1	6÷8	0,6÷0,8	4,5÷6
Befestigungsschraube für Nummernschildhalter	M6x1	6÷8	0,6÷0,8	4,5÷6
Befestigungsschraube Kennzeichenbügel	M6x1	6÷8	0,6÷0,8	4,5÷6
Befestigungsschraube für Kettenschutz	M6x1	6÷8	0,6÷0,8	4,5÷6
Festellschraube Sicherungsblock	M5x1	2÷3	0,2÷0,3	1,5÷2
Befestigungsschraube für Eräugung	M6x1	2÷3	0,2÷0,3	1,5÷2
Klemmutter für Fernschalter	M6x1	6÷8	0,6÷0,8	4,5÷6
Befestigungsschraube für vordere Scheinwerfer	M8x1,25	8÷10	0,8÷1	6÷7
Klemmutter für hintere Scheinwerfer	M6x1	6÷8	0,6÷0,8	4,5÷6
Befestigungsschraube Horn	M8x1,25	18÷23	1,8÷2,3	13÷16,5
Befestigungsschraube Steckorddeckel	M5x0,8	4÷6	0,4÷0,6	3÷4
Befestigungsschraube für Blinker	M10x1,25	9÷10	0,9÷1	6,5÷7
Befestigungsschraube Stützpatte Steuergehäuse	M6x1	6÷8	0,6÷0,8	4,5÷6
Haken-Befestigungsschraube	M5x0,8	6÷8	0,6÷0,8	4,5÷6
Befestigungsschraube Kraftstoffhahn	M6x1	6÷8	0,6÷0,8	4,5÷6
Befestigungsschraube Hahnknopf	M4x1	9÷11	0,9÷1,1	6,5÷8
Festellschraube Bremsscheibe	M8x1,25	18÷20	1,8÷2	13÷14,5
Festellschraube Kranz	10x1,5	23÷25	2,3÷2,5	16,5÷18
Mutter Vorderradbolzen	25x1,25	49÷54	5÷5,5	36÷40
Festellschraube hintere Bremsscheibe	M8x1,25	12÷14	1,2÷1,4	8,5÷10
Befestigungsbolzen für Bremsattel	M8x1,25	26÷29	2,7÷3	19÷21
Bremsattel-Befestigungsschraube an Fahrerseite	M20x1,5	70,5÷78	7,2÷8	5÷5
Festellschraube Bremsscheibe	M8x1,25	22,5÷24,5	2,3÷2,5	16÷18
Festellschraube Auspuffrohr	M6x1	6÷8	0,6÷0,8	4,5÷6
Befestigungsschraube Stützband für Instrumente	M6x1	10÷12	1÷1,2	7÷9
<b>MERKUNG - Wenn nicht anders angegeben, gelten für die Standard-Befestigungsstelle die folgenden Gewinde:</b>	M5x0,8	5÷6,8	0,5÷0,7	4÷5
	M6x1	9÷10	0,9÷1	6,5÷7
	M8x1,25	21,6÷24	2,2÷2,4	15,8÷17,5

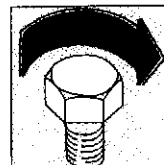


## PARES DE TORSION

APLICACION	Filetado	N.m.	Kgm	lb/ ft
Tuerca cilindro	M8x1,25	19,6÷21,6	2÷2,2	14,4÷15,8
Tornillo culata	M8x1,25	19,6÷21,6	2÷2,2	14,4÷15,8
Tuerca piñón transmisión primaria	M14x1,25	54÷60	5,5÷6,1	39,8÷44,3
Tuerca piñón contra eje	M14x1,25	49÷54	5÷5,5	36÷39,8
Tornillo unión semi-carter	M6x1	7,8÷8,8	0,8÷0,9	5,8÷6,5
Tornillo tapa embrague	M6x1	6,8÷7,8	0,7÷0,8	5÷5,8
Tornillo bomba aceite	M5x0,8	2,4÷3,4	0,25÷0,35	1,8÷2,5
Tornillo placa estator	M5x0,8	2,6÷3,1	0,27÷0,32	1,9÷2,3
Tuerca rotor	M12x1,25	75,5÷81,4	7,7÷8,3	55,7÷60
Bujía de encendido	M14x1,25	20÷30	2÷3	15÷22
Tornillo disco resorte fricción	M5x0,8	6,8÷7,8	0,7÷0,8	5÷5,8
Tuerca cubo embrague	M14x1	27,4÷31,4	2,8÷3,2	20,2÷22,1
Tornillo tapa rejilla	M6x1	6,8÷7,8	0,7÷0,8	5÷5,8
Tornillo válvula de aspiración	M6x1	6,8÷7,8	0,7÷0,8	5,0÷5,8
Tornillo empalme de escape	M6x1	6,8÷7,8	0,7÷0,8	5,0÷5,8
Tornillo piñón	M5x0,8	7,8÷8,8	0,8÷0,9	5,8÷6,5
Tornillo placa cojinete	M6x1	6,8÷7,8	0,7÷0,8	5,0÷5,8
Prisionero cilindro	M8x1,25	19,6÷21,6	2,0÷2,2	14,4÷15,8
Tornillo bobina	M6x1	8,8÷10,7	0,9÷1,1	6,5÷7,9
Tornillo placa Desmo	M6x1	6,8÷7,8	0,7÷0,8	5,0÷5,8
Tornillo señalador libre	M5x0,8	2,45÷3,5	0,25÷0,36	1,8÷2,6
Tornillo soporte válvula de aspiración	M5x0,8	5,8÷6,8	0,6÷0,7	4,3÷5,0
Tuerca polea	M5x0,8	6,8÷7,8	0,7÷0,8	5,0÷5,8
Tornillo fijaje anterior motor	M8x1,25	26÷28	2,6÷2,8	19÷20
Tornillo fijaje transversario al chasis	M8x1,25	26÷28	2,6÷2,8	19÷20
Tornillo fijaje armazon silla	M8x1,25	26÷28	2,6÷2,8	19÷20
Tornillo fijaje soporte tarima posterior	M8x1,25	26÷28	2,6÷2,8	19÷20
Tornillo fijaje protección bomba freno trasero	M6x1	6÷8	0,6÷0,8	4,5÷6
Tornillo fijaje placa caballete lateral	M8x1,25	26÷28	2,6÷2,8	19÷20
Tuerca perno caballete lateral	M8x1,25	26÷28	2,6÷2,8	19÷20
Tornillo fijaje placa cerradura casco	M6x1	12÷13	1,2÷1,3	8,5÷9,5
Tornillo fijaje abrazadera embrague	M6x1	4÷6	0,4÷0,6	3÷4
Tornillo fijaje interruptor stop delantero	M2x0,4	1÷2	0,1÷0,2	0,7÷1,5
Eje fijaje pedal cambio y freno posterior (+ lacte 242)	M8x1,25	26÷29	2,6÷2,9	19÷21
Tornillo fijaje palanca transmisión cambio	M6x1	5	0,5	3,5
Tornillo deposito aceite freno posterior	M6x1	3÷5	0,3÷0,5	2÷4
Tornillo fijaje varillas pedal cambio	M6x1	9÷11	0,9÷1,1	6,5÷7
Tornillo fijaje bomba de freno anterior	M6x1	10÷12	1÷1,2	7÷9
Tornillo fijaje tubo aceite a la bomba	M10x1	18÷20	1,8÷2	13÷14,5
Tornillo perno de dirección	M20x1	60÷65	6÷6,5	43÷47
Tornillo fijaje base y cabeza de viraje	M8x1,25	26÷28	2,6÷2,8	19÷20
Tornillo fijaje borne maniilar	M8x1,25	21÷24	2,1÷2,4	15÷17,5
Tornillo fijaje perno rueda delantera	M8x1,25	24÷26	2,4÷2,6	17,5÷19
Tuerca perno horquilla	M14x1,5	65÷70	6,5÷7	47÷50,5
Tornillo fijaje biela al chasis	M6x1	36÷40	3,6÷4	26÷29
Tornillo fijaje balancin a la horquilla	M10x1,25	36÷40	3,6÷4	26÷29
Tornillo fijaje biela al balancin	M10x1,25	36÷40	3,6÷4	26÷29
Tornillo amortiguador al balancin	M10x1,25	36÷40	3,6÷4	26÷29
Tornillo amortiguador al chasis	M6x1	36÷40	3,6÷4	26÷29
Tornillo fijaje pctin cadena	M6x1	6÷8	0,6÷0,8	4,5÷6
Tornillo guarda-barros	M6x1	6÷8	0,6÷0,8	4,5÷6
Tornillo fijaje panel lateral debajo el sillín	M6x1	6÷8	0,6÷0,8	4,5÷6
Tornillo fijaje panel lateral debajo de la extremidad trasera	M6x1	6÷8	0,6÷0,8	4,5÷6
Tornillo fijaje soporte carenado inferior	M6x1	6÷8	0,6÷0,8	4,5÷6
Tornillo fijaje carenado inferior	M6x1	6÷8	0,6÷0,8	4,5÷6

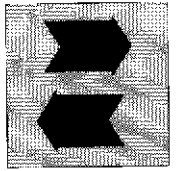


PARES DE TORSION



APLICACION	Filetado	N.m.	Kgm	lb/ ft
Tornillo fijaje tapa del tanque	M6x1	6÷8	0,6÷0,8	4,5÷6
Tornillo fijaje parafango posterior	M6x1	6÷8	0,6÷0,8	4,5÷6
Tornillo fijaje porta-placa	M6x1	6÷8	0,6÷0,8	4,5÷6
Tornillo fijaje abrazadera portamatricula	M6x1	6÷8	0,6÷0,8	4,5÷6
Tornillo fijaje cubre-cadena	M6x1	6÷8	0,6÷0,8	4,5÷6
Tornillo bloque porta-fusibles	M5x1	2÷3	0,2÷0,3	1,5÷2
Tornillo fijaje cables masa	M6x1	2÷3	0,2÷0,3	1,5÷2
Tuerca fijaje telerruptor	M6x1	6÷8	0,6÷0,8	4,5÷6
Tornillo fijaje fanal anterior	M8x1,25	8÷10	0,8÷1	6÷7
Tuerca fijaje fanal posterior	M6x1	6÷8	0,6÷0,8	4,5÷6
Tornillo fijaje claxon	M8x1,25	18÷23	1,8÷2,3	13÷16,5
Tornillo fijaje tapa conectores	M5x0,8	4÷6	0,4÷0,6	3÷4
Tuerca fijaje indicador de dirección	M10x1,25	9÷10	0,9÷1	6,5÷7
Tornillo fijaje placa soporte centralina	M6x1	6÷8	0,6÷0,8	4,5÷6
Tornillo fijaje gancho	M5x0,8	6÷8	0,6÷0,8	4,5÷6
Tornillo fijaje llave de paso carburante	M6x1	6÷8	0,6÷0,8	4,5÷6
Tornillo fijaje botón llave de pase	M4x1	9÷11	0,9÷1,1	6,5÷8
Tornillo fijaje disco freno anterior	M8x1,25	18÷20	1,8÷2	13÷14,5
Tornillo fijaje pinza freno anterior	10x1,5	23÷25	2,3÷2,5	16,5÷18
Tuerca para perno rueda delantera	25x1,25	49÷54	5÷5,5	36÷40
Tornillo fijaje disco freno posterior	M8x1,25	12÷14	1,2÷1,4	8,5÷10
Tornillo corona	M8x1,25	26÷29	2,7÷3	19÷21
Tuerca pestaña eje rueda posterior	M20x1,5	70,5÷78	7,2÷8	5÷5
Tornillo fijaje pinza a la lamina	M8x1,25	22,5÷24,5	2,3÷2,5	16÷18
Tuerca fijaje silenciador de descarga	M6x1	6÷8	0,6÷0,8	4,5÷6
Tornillo fijaje collarin soporte instrumento	M6x1	10÷12	1÷1,2	7÷9
<b>NOTAS - Donde no diversamente indicado pares de torsion standard para la siguiente fileteado:</b>	M5x0,8	5÷6,8	0,5÷0,7	4÷5
	M6x1	9÷10	0,9÷1	6,5÷7
	M8x1,25	21,6÷24	2,2÷2,4	15,8÷17,5

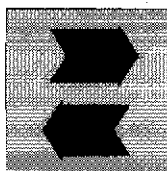




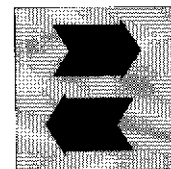
Sezione  
Section  
Section  
Sektion  
Section

**Z**

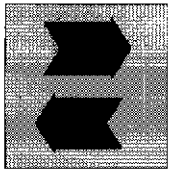




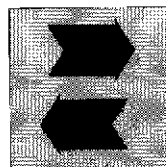
<b>ACCENSIONE</b>	Dati caratteristici A.5 Scomposizione organi F.7 Schema impianto M.8 Controllo anticipo M.18
<b>ALIMENTAZIONE</b>	Dati caratteristici A.5 Stacco serbatoio E.7 - E.8 Stacco carburatore E.14 Revisione carburatore G.24 Revisione valvola a lamelle G.33
<b>CAMBIO DI VELOCITÀ</b>	Dati caratteristici A.5 Scomposizione organi F.15 Revisione organi G.22 Ricomposizione organi H.7
<b>FRENI</b>	Dati caratteristici A.5 Controllo organi L.6 Revisione organi L.8 Spurgo impianto L.12
<b>FRIZIONE</b>	Dati caratteristici A.5 Scomposizione organi F.11 Revisione organi G.19 Ricomposizione organi H.14
<b>IMPIANTO ELETTRICO</b>	Dati caratteristici A.6 Schema impianto elettrico M.5 Organi componenti M.9
<b>LUBRIFICAZIONE</b>	Dati caratteristici A.5 Scomposizione organi E.13 Revisione organi G.18 Ricomposizione organi H.23
<b>MOTORE</b>	Dati caratteristici A.5 Stacco E.15 Scomposizione F.5 Revisione G.7 Ricomposizione H.6
<b>RAFFREDDAMENTO</b>	Dati caratteristici A.5 Scomposizione E.10 - F.9 Ricomposizione organi H.13 Revisione N.8
<b>SOSPENSIONI E RUOTE</b>	Dati caratteristici A.5 - I.5 - I.6 - I.19 - I.20 Revisione forcella anteriore I.10 Revisione forcellone oscillante I.28
<b>VALVOLA DI SCARICO C.T.S.</b>	Dati caratteristici A.5 Scomposizione organi F.19 Revisione organi G.34 Ricomposizione organi H.17 - H.18



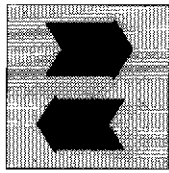
<b>BRAKES</b>	Specification A.7 Components check L.6 Components overhauling L.8 Braking system drain L.12
<b>CLUTCH</b>	Specification A.7 Components disassembly F.11 Components overhauling G.19 Components re-assembly H.14
<b>COOLING SYSTEM</b>	Specification A.7 Removal E.10-F.9 Components re-assembly H.13 Overhauling N.8
<b>C.T.S. EXHAUST VALVE</b>	Specification A.7 Components disassembly F.19 Components overhauling G.34 Components re-assembly H.17 - H.18
<b>ELECTRICAL SYSTEM</b>	Specification A.8 Wiring diagram M.5 Components M.9
<b>ENGINE</b>	Specification A.7 Removal E.15 Disassembly F.5 Overhauling G.7 Re-assembly H.6
<b>FUEL SYSTEM</b>	Specification A.7 Fuel tank removal E.7 - E.8 Carburetor removal E.14 Carburetor overhauling G.24 Blade valve overhauling G.33
<b>GEARBOX</b>	Specification A.7 Components disassembly F.15 Components overhauling G.22 Components re-assembly H.7
<b>IGNITION</b>	Specification A.7 Components disassembly F.5 Wiring diagram M.8 Spark advance check M.18
<b>LUBRICATION</b>	Specification A.7 Components disassembly E.12 Components overhauling G.18 Components re-assembly H.23
<b>SUSPENSIONS AND WHEELS</b>	Specification A.7-1.5-1.6 1.19-1.20 Front fork overhauling I.10 Rear fork overhauling I.28



<b>ALIMENTATION</b>	Donnés et caractéristiques A.9 Enlèvement du réservoir E.7 - E.8 Enlèvement des carburateurs E.14 Revision du carburateur G.24 Revision de soupape à lamelles G.33
<b>ALLUMAGE</b>	Donnés et caractéristiques A.9 Décomposition des éléments F.7 Schéma installation électrique M.8 Contrôle avance M.18
<b>BOITE DE VITESSES</b>	Donnés et caractéristiques A.9 Décomposition des éléments F.15 Revision des éléments G.22 Récomposition des éléments H.7
<b>EMBRAYAGE</b>	Donnés et caractéristiques A.9 Décomposition des éléments F.11 Revision des éléments G.19 Récomposition des éléments H.14
<b>FREINS</b>	Donnés et caractéristiques A.9 Contrôle des éléments L.7 Revision des éléments L.9 Désaération de l'équipement L.13
<b>GRAISSAGE</b>	Donnés et caractéristiques A.9 Décomposition des éléments E.13 Revision des éléments G.18 Récomposition des éléments H.23
<b>INSTALLATION ELECTRIQUE</b>	Donnés et caractéristiques A.10 Schéma M.5 Eléments M.9
<b>MOTEUR</b>	Donnés et caractéristiques A.9 Enlèvement E.15 Décomposition F.5 Revision G.7 Récomposition H.6
<b>REFROIDISSEMENT</b>	Donnés et caractéristiques A.9 Décomposition E.10 - F.9 Récomposition H.13 Revision N.9
<b>SOUPAPE D'ÉCHAPPEMENT C.T.S.</b>	Donnés et caractéristiques A.9 Décomposition F.19 Récomposition G.34 Revision H.17 - H.19
<b>SUSPENSIONS ET ROUES</b>	Donnés et caractéristiques A.9 - I.5 - I.7 - I.19 - I.20 Revision de la fourche avant I.11 Revision de la fourche arrière I.29



<b>AUSLASSVENTIL C.T.S.</b>	Technische Daten A.11 Ausbau der Bestandteile F.19 Revision der Bestandteile G.34 Einbau der Bestandteile H.17 - H.19
<b>BREMSEN</b>	Technische Daten A.11 Kontrolle der Bestandteile L.7 Revision der Bestandteile L.9 Leerung der Bremsanlage L.13
<b>ELEKTRISCHE ANLAGE</b>	Technische Daten A.12 Schaltpläne M.5 Bestandteile M.9
<b>GETRIEBE</b>	Technische Daten A.11 Ausbau der Bestandteile F.15 Revision der Bestandteile G.22 Einbau der Bestandteile H.7
<b>KRAFTSTOFFZUFUHR</b>	Technische Daten A.11 Demontage des Kraftstofftanks E.7 - E.8 Demontage des Vergasers E.14 Revision des Vergasers G.24 Revision des Lamellenventil G.33
<b>KUHLUNGSANLAGE</b>	Technische Daten A.11 Ausbau der Bestandteile E.10 - F.9 Einbau der Bestandteile H.13 Revision der Bestandteile N.9
<b>KUPPLUNG</b>	Technische Daten A.11 Ausbau der Bestandteile F.11 Revision der Bestandteile G.19 Einbau der Bestandteile H.14
<b>MOTOR</b>	Technische Daten A.11 Demontage E.15 Ausbau F.5 Revision G.7 Einbau H.6
<b>RADFEDERUNG UND RAD</b>	Technische Daten A.11 - I.5 - I.7 - I.19 - I.20 Revision der Vordergabel I.11 Revision der Schwinggabel I.29
<b>SCHMIERUNG</b>	Technische Daten A.11 Ausbau der Bestandteile E.13 Revision der Bestandteile G.18 Einbau der Bestandteile H.23
<b>ZUNDUNG</b>	Technische Daten A.11 Ausbau der Bestandteile F.7 Schaltplan M.8 Kontrolle der Frühzündung M.18



<b>ALIMENTACION</b>	Datos característicos A.13 Desmontaje tanque E.7 - E.8 Desmontaje del carburador E.14 Revisión carburador G.24 Revisión válvula de alatas G.33
<b>CAMBIO DE VELOCIDAD</b>	Datos característicos A.13 Descomposición órganos F.15 Revisión órganos G.22 Recomposición órganos H.7
<b>EMBRAGUE</b>	Datos característicos A.13 Descomposición órganos F.11 Revisión órganos G.19 Recomposición órganos H.14
<b>ENCENDIDO</b>	Datos característicos A.13 Descomposición órganos F.7 Esquema sistema encendido M. 8 Puesta a punto del encendido M.18
<b>FRENOS</b>	Datos característicos A.13 Control órganos L.7 Purga sistema L.9 Revisión órganos L.13
<b>LUBRICACION</b>	Datos característicos A.13 Descomposición órganos E.13 Revisión órganos G.18 Recomposición órganos H.23
<b>MOTOR</b>	Datos característicos A.13 Descomposición F.5 Desmontaje E.15 Revisión G.7 Recomposición H.6
<b>SISTEMA DE REFRIGERACION DEL MOTOR</b>	Datos característicos A.13 Descomposición E.10 - F.9 Recomposición H.13 Revisión N.9
<b>SISTEMA ELECTRICO</b>	Datos característicos A.14 Esquema sistema electrico M.5 Organos componentes M.9
<b>SUSPENSIONES Y RUEDAS</b>	Datos característicos A.13 -1.5 -1.7 -1.19 -1.20 Revisión horquilla anterior I.11 Revisión horquilla oscilante I.29
<b>VALVULA DE DESCARGA C.T.S.</b>	Datos característicos A.13 Descomposición F.19 Revisión G.34 Recomposición H.17 - H.19

