

HONDA

Manual do Proprietário

NX 350 SAHARA

www.manuaisonline.com



NOTAS IMPORTANTES

- Esta motocicleta foi projetada para transportar piloto e um passageiro. Nunca exceda a capacidade de carga da motocicleta (pág. 4) e verifique sempre a pressão recomendada para os pneus (pág. 28).
- Leia este manual detalhadamente e preste atenção especial para as afirmações precedidas pelas seguintes palavras:

ATENÇÃO

- * Indica a possibilidade de dano à motocicleta se as instruções não forem seguidas.

CUIDADO

- * Indica, além da possibilidade de dano à motocicleta, o risco ao piloto e ao passageiro, se as instruções não forem seguidas.

Este manual deve ser considerado como parte permanente da motocicleta e deve continuar com a mesma quando esta for revendida.

TODAS AS INFORMAÇÕES, ILUSTRAÇÕES E ESPECIFICAÇÕES INCLUIDAS NESTA PUBLICAÇÃO SÃO BASEADAS NAS INFORMAÇÕES MAIS RECENTES DISPONÍVEIS SOBRE O PRODUTO NO MOMENTO DE AUTORIZAÇÃO DA IMPRESSÃO

A MOTO HONDA DA AMAZÔNIA SE RESERVA O DIREITO DE ALTERAR AS CARACTERÍSTICAS DA MOTOCICLETA A QUALQUER TEMPO E SEM AVISO PRÉVIO, SEM QUE POR ISSO INCORRA EM OBRIGAÇÕES DE QUALQUER ESPÉCIE.

NENHUMA PARTE DESTA PUBLICAÇÃO PODE SER REPRODUZIDA SEM AUTORIZAÇÃO POR ESCRITO

ÍNDICE

UTILIZAÇÃO DA MOTOCICLETA

ASSISTÊNCIA AO PROPRIETÁRIO	1
PILOTAGEM COM SEGURANÇA	
Regras de segurança	2
Equipamentos de proteção	3
Modificações	3
Carga e acessórios	4
Segurança no fora-de-estrada	6
INSTRUMENTOS E CONTROLES	
Localização dos instrumentos e controles	8
Função dos instrumentos e controles .	12
COMPONENTES PRINCIPAIS (Informações necessárias para a utilização da motocicleta)	
Freios	18
Embreagem	22

Combustível	24
Óleo do motor	26
Pneus	28

EQUIPAMENTOS

Chaves	30
Trava da coluna de direção	30
Suporte do capacete	31

INSTRUÇÕES SOBRE O FUNCIONAMENTO

Inspeção antes do uso	32
Cuidados para amaciar o motor	33
Partida do motor	34
Condução da motocicleta	36
Frenagem	38
Estacionamento	39
Prevenção de furtos	39

MANUTENÇÃO

TABELA DE MANUTENÇÃO	40
CONTROLE DE REVISÕES	42
IDENTIFICAÇÃO DA MOTOCICLETA	44
INSTRUÇÕES DE MANUTENÇÃO	
Troca de óleo do motor/filtro de óleo ...	46
Filtro de ar	49
Respiro da carcaça do motor	50
Ajuste da folga das válvulas	51
Vela de ignição	54
Ajuste do acelerador	56
Carburador	58
Corrente de transmissão	59
Guia da corrente de transmissão	65
Inspeção das suspensões dianteira e traseira	66

Remoção da roda dianteira	68
Remoção da roda traseira	70
Desgaste das pastilhas do freio dianteiro	72
Indicador de desgaste das sapatas do freio traseiro	73
Bateria	74
Troca de fusíveis	77
Interruptor da luz do freio traseiro	79
Cavalete lateral	80
JOGO DE FERRAMENTAS	81
LIMPEZA E CONSERVAÇÃO	82
CONSERVAÇÃO DE MOTOCICLETAS INATIVAS	84
ESPECIFICAÇÕES TÉCNICAS	86
CONCESSIONÁRIAS HONDA	89

ASSISTÊNCIA AO PROPRIETÁRIO

Como agir caso sua motocicleta apresente algum problema técnico

A HONDA se preocupa não só em oferecer motocicletas de excelente qualidade, economia e desempenho, mas também em mantê-las em perfeitas condições de uso, contando para isso com uma rede de assistência técnica — as concessionárias HONDA. Por isso, se sua motocicleta apresentar algum problema técnico proceda da seguinte forma:

1. Dirija-se a uma concessionária HONDA para que o problema apresentado em sua motocicleta seja corrigido.
2. Entretanto, não tendo solucionado o problema, retorne ao concessionário e exponha as irregularidades apresentadas ao recepcionista para que possam ser sanadas.
3. Persistindo o problema e se o atendimento for considerado insatisfatório, dirija-se ao Gerente de Serviços da concessionária.

4. Caso o problema não tenha sido solucionado, apesar dos procedimentos anteriores, entre em contato com a MOTO HONDA DA AMAZÔNIA LTDA. - Rua Sena Madureira, 1500 - CEP 04021 - São Paulo - SP - Departamento de Assistência Técnica - Setor de Atendimento a Clientes, que tomará as providências necessárias.

PILOTAGEM COM SEGURANÇA

CUIDADO

- **Pilotar uma motocicleta requer certos cuidados para assegurar a sua segurança pessoal. Conheça tais requisitos antes de conduzir sua motocicleta.**

Regras de segurança

1. Realize sempre uma inspeção prévia (pág. 32) antes de dar a partida no motor. Você poderá prevenir acidentes e danos à motocicleta.
2. Muitos acidentes são causados por motociclistas inexperientes. Dirija somente se for habilitado.
3. Na maioria dos acidentes entre automóveis e motocicletas o motorista alega não ter visto a moto, portanto:
 - Ande sempre com o farol ligado;
 - Use sempre roupas e capacetes de cor clara e visível;
 - Não se posicione nas áreas onde o motorista tem sua visão encoberta. Veja e seja visto.
4. Obedeça a todas as leis de trânsito.
 - Velocidade excessiva é um fator comum a muitos acidentes. Obedeça os limites de velocidade e NUNCA dirija além do que as condições permitam.
 - Sinalize antes de fazer conversões ou mudar de pista.
 - O tamanho e a manobrabilidade da motocicleta podem surpreender outros motociclistas e motoristas.
5. Não se deixe surpreender por outros motoristas. Tenha muita atenção nos cruzamentos, entradas e saídas de estacionamentos e nas vias expressas ou rodovias.
6. Mantenha ambas as mãos no guidão e os pés nos pedais de apoio enquanto estiver dirigindo. O passageiro deve segurar-se com as duas mãos no piloto e manter seus pés apoiados nos pedais de apoio.

Equipamentos de proteção

1. A maioria dos acidentes com motocicletas com resultados fatais se devem a ferimentos na cabeça.
USE SEMPRE CAPACETE. Se forem do tipo aberto, devem ser usados com óculos apropriados. Botas, luvas e roupas de proteção são essenciais. O passageiro necessita a mesma proteção.
2. O sistema de escapamento se aquece muito durante o funcionamento do motor e permanece quente durante algum tempo após ter sido desligado o motor. Não toque em nenhuma parte do sistema de escapamento.
Use roupas que protejam completamente as pernas.
3. Não use roupas soltas que possam enganchar nas alavancas de controle, pedais de apoio, corrente de transmissão ou nas rodas.

Modificações



- * Modificações na motocicleta ou a remoção de peças do equipamento original podem reduzir a segurança da motocicleta além de infringir normas de trânsito. Obedeça a todas as normas que regulamentam o uso de equipamentos e acessórios.

Carga

CUIDADO

- Para prevenir acidentes, tenha extremo cuidado ao instalar acessórios e carga na motocicleta e ao dirigi-la com os mesmos. A instalação de acessórios e carga pode reduzir a estabilidade, desempenho e segurança da motocicleta.

Esta motocicleta foi projetada para transportar duas pessoas (piloto e passageiro), mais bagagem de 5 kg no máximo.

1. Mantenha o peso da bagagem e acessórios adicionais próximo ao centro da motocicleta. Distribua o peso uniformemente dos dois lados da motocicleta para evitar desequilíbrios. À medida que se afasta o peso do centro do veículo, a dirigibilidade é proporcionalmente afetada.

2. Ajuste a pressão dos pneus (pág. 28) de acordo com o peso da carga e as condições de condução da motocicleta.
3. Os bagageiros são indicados para transportar cargas leves (5 kg no máximo). Objetos muito volumosos podem provocar turbulência e prejudicar a dirigibilidade e estabilidade da motocicleta.
4. Toda a carga e os acessórios deverão ser fixados firmemente por uma questão de segurança. Verifique frequentemente a fixação das cargas e dos acessórios.
5. Não prenda objetos grandes ou pesados no guidão, nos amortecedores dianteiros ou no paralama. Isto poderia resultar em instabilidade do veículo ou resposta lenta da direção.

Acessórios

Os acessórios originais HONDA são projetados e testados especificamente para sua motocicleta.

Lembre-se que você é responsável pela escolha, instalação e uso corretos dos acessórios não-originais.

Observe as recomendações sobre cargas citadas anteriormente e as seguintes:

1. Verifique o acessório cuidadosamente e sua procedência, assegurando-se que o acessório não afeta...
 - a visualização do farol, lanterna traseira e sinaleiras;
 - a distância mínima do solo (no caso de protetores);
 - o ângulo de inclinação da motocicleta;
 - o curso das suspensões dianteira e traseira;
 - a trava da coluna de direção;
 - o acionamento dos controles.
2. Acessórios que alteram a posição de pilotagem, afastando as mãos e os pés dos controles, aumentam o tempo necessário à reação do motociclista em situações de emergência.

3. Não instale equipamentos elétricos que possam exceder a capacidade do sistema elétrico da motocicleta. Toda pane no circuito elétrico é perigosa. Além de afetar o sistema de iluminação e sinalização, provoca uma queda no rendimento do motor.

4. Esta motocicleta não foi projetada para receber **sidecars** ou reboques. A instalação de tais acessórios submete os componentes do chassi a esforços excessivos, causando danos à motocicleta além de prejudicar a dirigibilidade.

Segurança no fora-de-estrada

As características desta motocicleta permitem que você desfrute todas as emoções do uso fora-de-estrada. Para isso é necessário seguir algumas recomendações que irão aliar as emoções do fora-de-estrada com a segurança.

1. Equipamentos de proteção - Essenciais para sua segurança. Habitue-se a usá-los sempre.

- Capacete - equipamento indispensável.
- Óculos - quanto maior a visibilidade, melhor. Escolha óculos que não quebrem ou estilhacem.
- Camisas de mangas compridas com enchimento nos cotovelos e ombros protegem contra possíveis escoriações nos braços.
- Luvas - os modelos acolchoados no dorso da mão são mais indicados para o fora-de-estrada. Escolha luvas que se ajustem perfeitamente às suas mãos.
- Faixa abdominal - protege os órgãos internos contra os solavancos do fora-de-estrada.

- Calça de náilon com protetor nos joelhos ou jeans reforçado. Aumentam a proteção. Escolha o tamanho certo para sua perfeita liberdade de movimento.
- Botas - devem ser de couro reforçado com solado grosso e com sulcos, e de preferência com biqueira de aço. Devem ainda ser flexíveis e perfeitamente ajustáveis aos pés.
- Bolsa de cintura - importante para você carregar peças sobressalentes e as que forem removidas de sua motocicleta.

2. Preparação da motocicleta:

Para a prática do fora-de-estrada é fundamental que a motocicleta esteja em perfeitas condições mecânicas.

Os suportes da alavanca do freio dianteiro, da alavanca da embreagem e das sinaleiras dianteiras devem ser afrouxados para girarem em caso de queda, evitando a quebra.

Afrouxar até que com pouca força girem no guidão.

Em condições mais severas de uso, os espelhos retrovisores e as sinaleiras traseiras devem ser removidas.

CUIDADO

- * As normas de trânsito proíbem a utilização de motocicletas em vias públicas sem os seguintes equipamentos e acessórios: espelhos retrovisores, sinalizadoras, farol, lanterna traseira, buzina e placa de licença.

3. Peças sobressalentes

As peças sobressalentes são um item recomendável para quem vai praticar o fora-de-estrada. Você deve levar sempre que possível as alavancas de embreagem e freio e alguns parafusos e porcas. Quanto a outras peças, vale a experiência do piloto, mas sempre utilizando o bom senso.

Importante: não deixe de levar sempre junto com você todas as ferramentas da motocicleta e um kit de primeiros socorros.

4. Condução da motocicleta

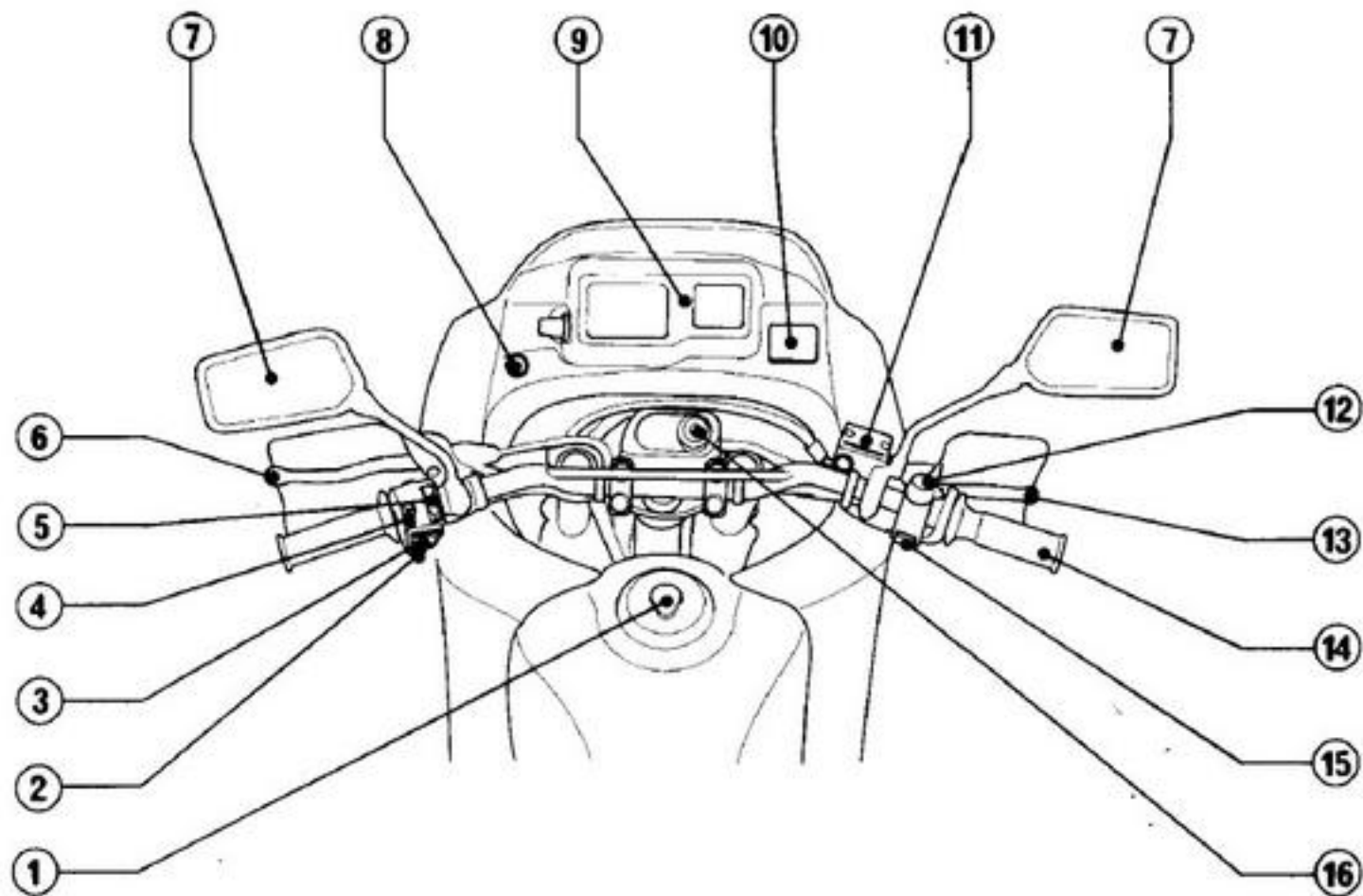
Antes de enfrentar locais pouco conhecidos observe as seguintes recomendações:

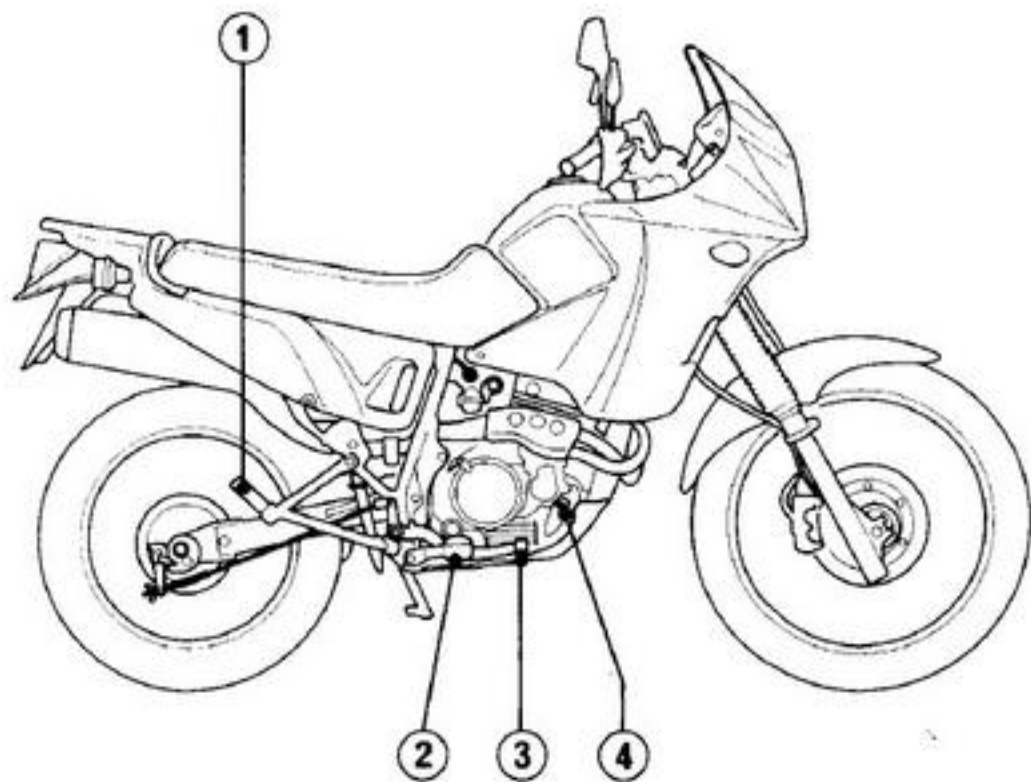
- Obedeça sempre as leis e normas de tráfego relacionadas com tais locais;
- Obtenha permissão para conduzir em terrenos privados. Evite locais não permitidos e não ultrapasse os limites do local onde se pode conduzir a motocicleta;
- Ande sempre acompanhado para, em caso de avarias, poder receber ajuda;
- Para solucionar problemas que possam ocorrer em locais desertos é de grande importância que você esteja familiarizado com a motocicleta;
- Não conduza a motocicleta além de sua experiência e habilidade, nem mais rápido do que o local permite;
- Se você não estiver familiarizado com o terreno, conduza com cautela: pedras escondidas, buracos e barrancos podem provocar acidentes.

INSTRUMENTOS E CONTROLES

Localização dos instrumentos e controles

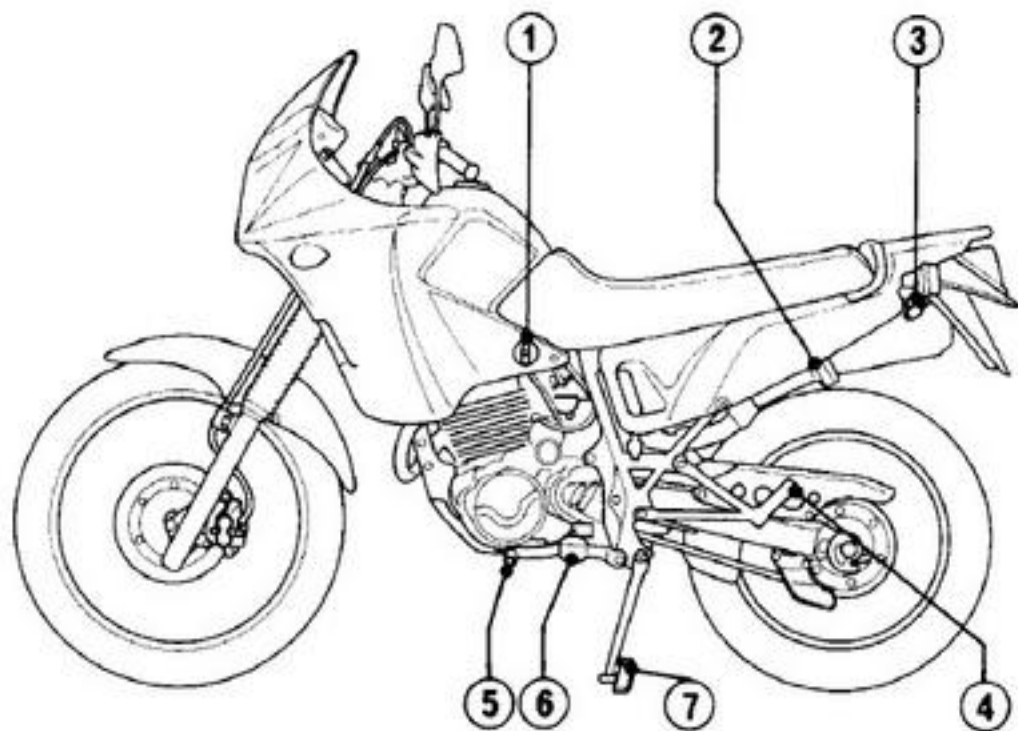
- (1) Tampa do tanque de combustível
- (2) Interruptor da buzina
- (3) Interruptor das sinaleiras
- (4) Comutador do farol
- (5) Interruptor do farol
- (6) Alavanca da embreagem
- (7) Espelho retrovisor
- (8) Botão do afogador
- (9) Painel de instrumentos / lâmpadas indicadoras
- (10) Caixa de fusíveis
- (11) Reservatório de fluido do freio dianteiro
- (12) Interruptor de emergência
- (13) Alavanca do freio dianteiro
- (14) Manopla do acelerador
- (15) Interruptor de partida
- (16) Interruptor de ignição





(1) Pedal de apoio do passageiro
(2) Pedal de apoio do piloto

(3) Pedal do freio traseiro
(4) Medidor do nível de óleo



- (1) Registro de combustível
- (2) Caixa de ferramentas
- (3) Suporte do capacete
- (4) Pedal de apoio do passageiro

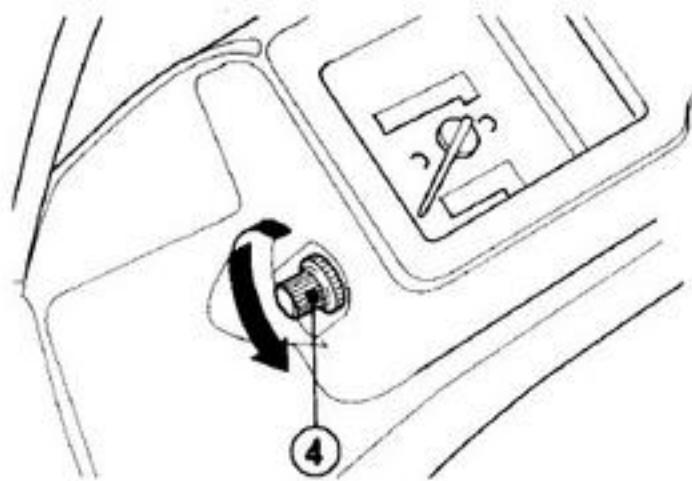
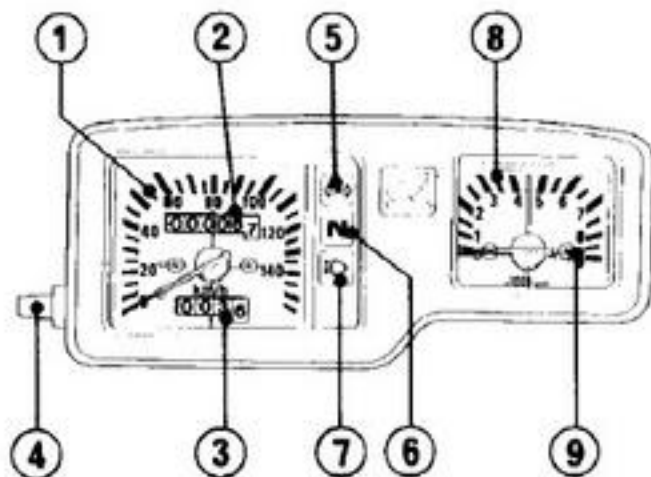
- (5) Pedal do câmbio
- (6) Pedal de apoio do piloto
- (7) Cavalete lateral

Função dos instrumentos e controles

Instrumentos e luzes indicadoras

As luzes indicadoras e de advertência estão localizadas no painel de instrumentos. As funções dos instrumentos e das luzes indicadoras e de advertência são descritas na tabela da página seguinte.

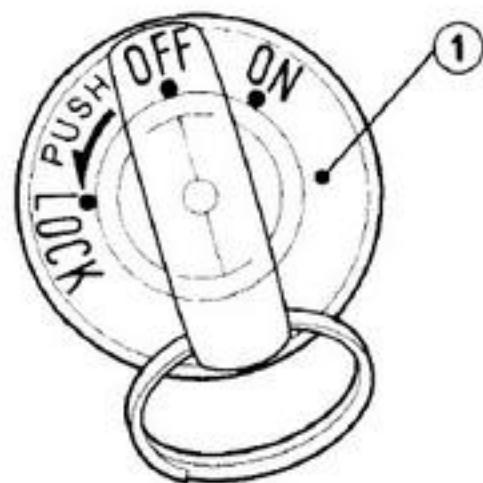
- (1) Velocímetro
- (2) Odômetro total
- (3) Odômetro parcial
- (4) Botão de retrocesso do odômetro parcial
- (5) Luz indicadora das sinaleiras (amarela)
- (6) Luz indicadora de ponto morto (verde)
- (7) Luz indicadora de farol alto (azul)
- (8) Tacômetro
- (9) Faixa vermelha do tacômetro



Ref.	Descrição	Função
1	Velocímetro	Indica a velocidade da motocicleta (km/h).
2	Odômetro total	Registra o total de quilômetros percorridos pela motocicleta.
3	Odômetro parcial	Registra a quilometragem parcial percorrida pela motocicleta, por percurso ou em viagens. Retornável a zero.
4	Botão de retrocesso do odômetro parcial	Retorna a zero o odômetro parcial. Gire o botão no sentido indicado.
5	Luz indicadora das sinaleiras (amarela)	Acende intermitentemente quando as sinaleiras são ligadas.
6	Luz indicadora de ponto morto (verde)	Acende quando a transmissão está em ponto morto.
7	Luz indicadora de farol alto (azul)	Acende quando o farol tem fecho de luz alta.
8	Tacômetro (x.1000 rpm)	Indica o regime de rotações do motor (rpm)
9	Faixa vermelha do tacômetro	Indica o regime máximo de rotações do motor (rpm). Nas acelerações evite que o ponteiro do tacômetro atinja a faixa vermelha. ATENÇÃO: * O motor pode sofrer sérias avarias caso o ponteiro do tacômetro ultrapasse a faixa vermelha.

Interruptor de ignição

O interruptor de ignição (1) está posicionado abaixo do painel de instrumentos.



Posição da chave	Função	Condição da chave
LOCK (trava do guidão)	Travamento do guidão. Motor e sistema elétrico desligados.	A chave pode ser removida.
OFF (Desligado)	Motor e sistema elétrico desligados.	A chave pode ser removida
ON (Ligado)	Farol, lanterna traseira e luzes indicadoras podem ser ligados. O motor pode ser ligado quando o interruptor de emergência estiver na posição RUN.	A chave não pode ser removida

Interruptor do farol

O interruptor do farol (1) possui três posições: ⌚ , P e OFF (indicada por um ponto de cor laranja abaixo de "P").

⌚ :Farol, lanterna traseira, lâmpada de posição e lâmpadas dos instrumentos acesas.

P :Lâmpada de posição, lanterna traseira e lâmpadas dos instrumentos acesas.

OFF:(ponto laranja) - Farol, lanterna traseira, lâmpada de posição, e lâmpadas dos instrumentos apagados.

Comutador do farol

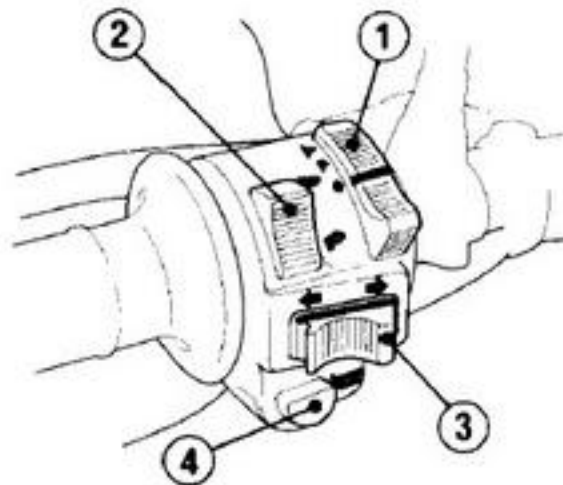
Posicione o comutador (2) em ⌚ para obter luz alta ou em ⌚ para obter luz baixa.

Interruptor das sinaleiras

Posicione o interruptor (3) em ⌚ para sinalizar conversões para a esquerda e ⌚ para sinalizar conversões para a direita. Retorne o interruptor para o centro (OFF) ao terminar a conversão.

Interruptor da buzina

Pressione o interruptor (4) indicado pelo símbolo ⌚ para acionar a buzina.



Interruptor de emergência

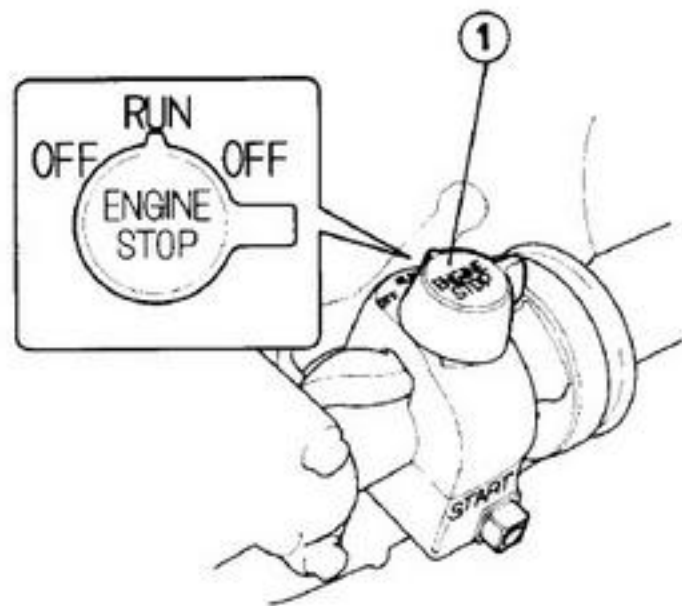
O interruptor de emergência (1) está colocado ao lado da manopla do acelerador.

Na posição **RUN**, o motor pode ser ligado. Nas posições **OFF**, o sistema de ignição permanece desligado.

Este interruptor deve ser considerado como item de segurança ou emergência e normalmente deve permanecer na posição **RUN**.

NOTA

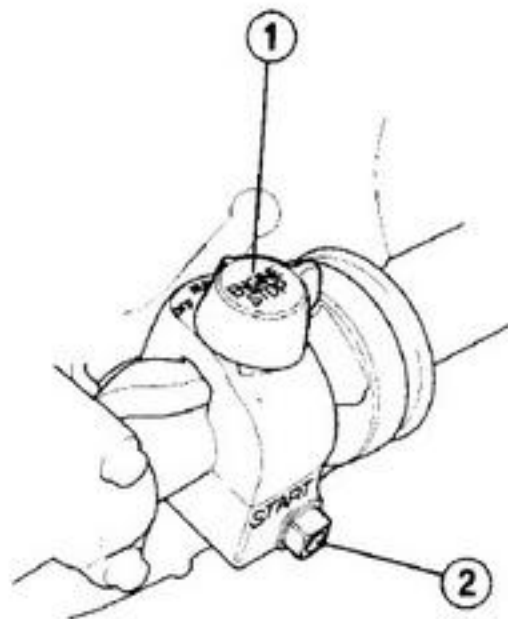
- * Se a motocicleta for estacionada com o interruptor de ignição na posição **ON** e o interruptor de emergência em **OFF**, o farol e a lanterna traseira poderão ficar ligados, resultando em descarga da bateria.



Interruptor de partida

O interruptor de partida (2) está colocado abaixo do interruptor de emergência (1).

Quando o interruptor de emergência estiver na posição RUN e o interruptor de partida for pressionado, acionará o motor de partida. Consulte nas páginas 34 e 35, os procedimentos para a partida do motor.



COMPONENTES PRINCIPAIS

(Informações necessárias para a utilização da motocicleta)

FREIOS

Freio dianteiro

Esta motocicleta possui um freio dianteiro à disco de acionamento hidráulico. À medida que as pastilhas do freio se desgastam, o nível do fluido do freio no reservatório fica mais baixo, compensando o desgaste das pastilhas automaticamente. Não há ajustes a serem feitos, mas o nível do fluido do freio e o desgaste das pastilhas devem ser verificados periodicamente. Observe também se não há vazamentos de fluido no sistema. Se a folga da alavanca do freio tornar-se excessiva e o desgaste das pastilhas não exceder o limite de uso, provavelmente haverá ar no sistema que deverá ser sangrado. Dirija-se a uma concessionária HONDA para efetuar esse serviço.

Nível do fluido do freio

CUIDADO

- * O fluido do freio provoca irritações. Evite o contato com a pele e os olhos. Em caso de contato lave a área atingida com bastante água. Se os olhos forem atingidos procure assistência médica.

Verifique se o nível do fluido do freio está acima da marca de nível inferior (6) do reservatório, com a motocicleta apoiada em posição vertical.

Abasteça o reservatório com o fluido do freio recomendado sempre que o nível do fluido estiver próximo da marca inferior (6).

FLUIDO DO FREIO RECOMENDADO:

Fluido para freio MOBIL — “Super Heavy duty brake fluid”

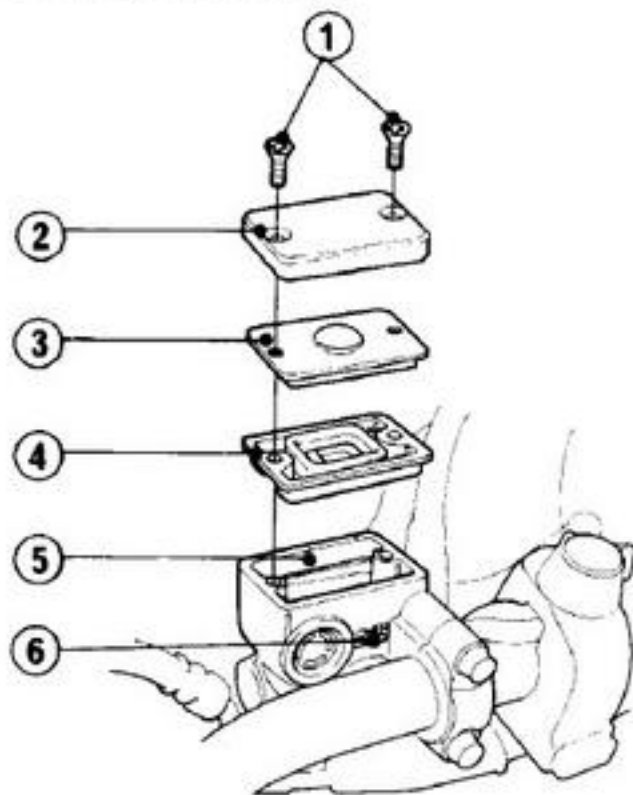
Remova os parafusos (1), a tampa do reservatório (2), a placa (3) e o diafragma (4). Abasteça o reservatório com o fluido do freio recomendado, até atingir a marca de nível superior (5). Reinstale o diafragma, a placa e a tampa do reservatório, apertando os parafusos firmemente.

ATENÇÃO

- * Certifique-se que o reservatório esteja em posição horizontal antes de remover a tampa e completar o nível do fluido.
- * Use somente fluido para freio que atenda às especificações S.A.E. 70R3, D.O.T. 3, S.A.E. J1703 e ABNT E-B 155 Tipo A.
- * Manuseie com cuidado o fluido do freio pois ele pode danificar a pintura, as lentes dos instrumentos e a fiação em caso de contato.
- * Nunca deixe entrar contaminantes (poeira, água, etc.) dentro do reservatório do fluido do freio. Limpe o reservatório externamente antes de retirar a tampa.

Outras verificações

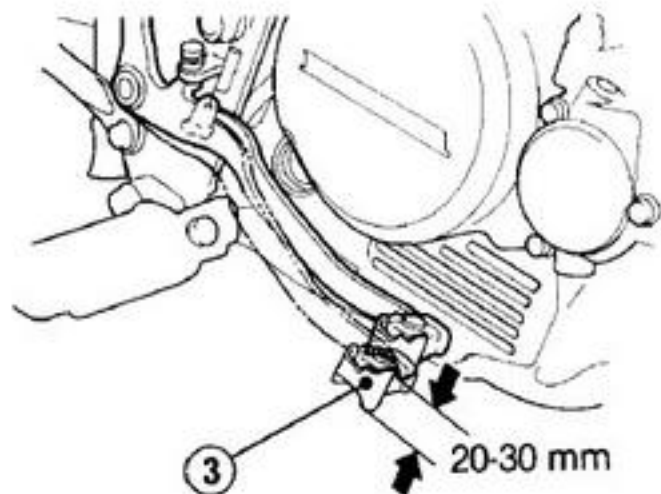
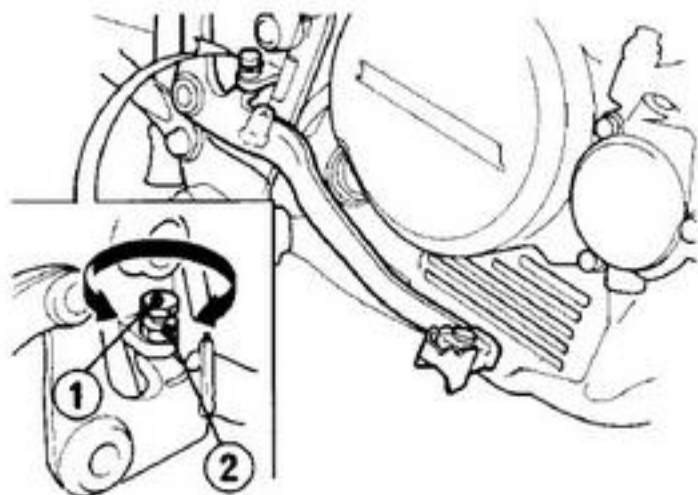
Observe se a mangueira e conexões do freio estão deterioradas, com rachaduras ou sinais de vazamento.



Regulagem do freio traseiro

1. Apóie a motocicleta no cavalete lateral.
2. O parafuso limitador (1) permite ajustar a altura do pedal do freio (3). Solte a contraporca (2) e gire o parafuso limitador até obter a altura adequada. Reaperte a contraporca.

3. A folga do freio é a distância que o pedal (3) percorre até o início da frenagem e deve ser de 20 a 30 mm, medida na extremidade do pedal.



4. Para ajustar a folga do pedal do freio, gire a porca de ajuste (4) no sentido desejado.

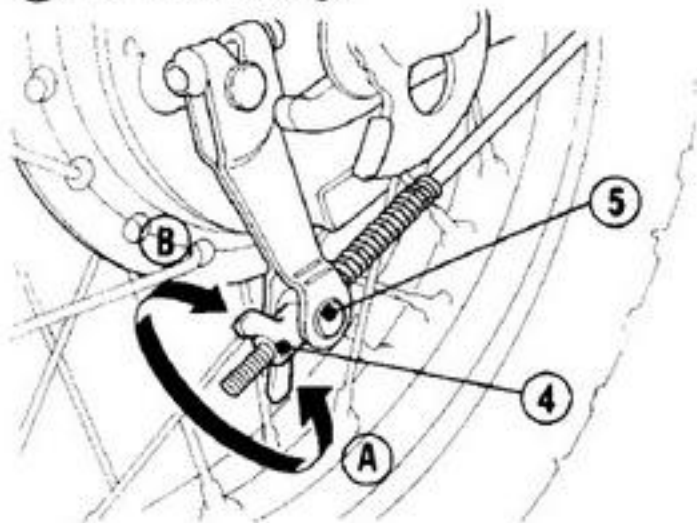
NOTA

- * Certifique-se que o entalhe da porca de ajuste esteja assentado sobre a articulação do braço do freio (5).
 - * Não sendo possível obter o ajuste através do procedimento indicado, procure uma concessionária HONDA.
5. Acione o pedal do freio traseiro várias vezes e verifique se a roda gira livremente ao soltá-lo.

Outras verificações

Certifique-se que a vareta do freio, o braço de acionamento, mola e fixações estão em bom estado.

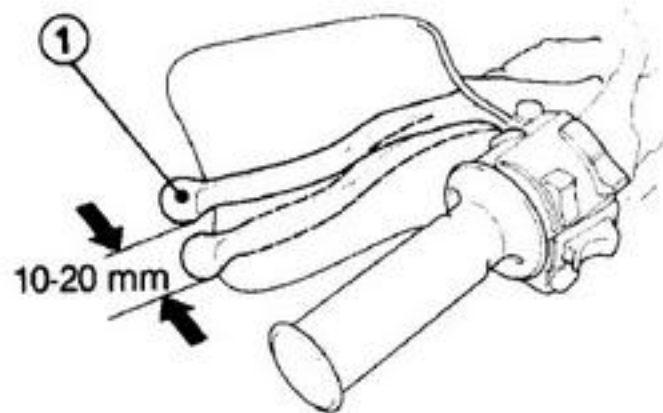
- (A) Aumenta a folga
- (B) Diminui a folga



Embreagem

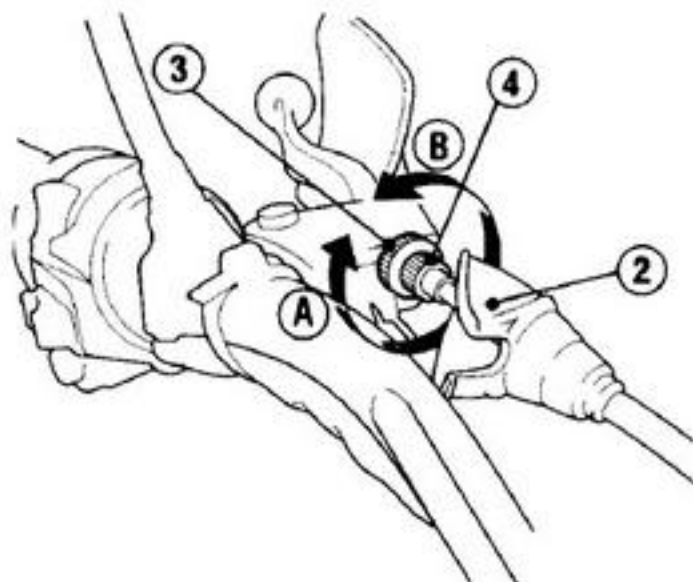
O ajuste da embreagem é necessário caso a motocicleta apresente queda de rendimento quando se efetua a mudança de marchas, ou a embreagem patinar, fazendo com que a velocidade da motocicleta não seja compatível com a rotação do motor. A folga correta da embreagem deve ser de 10 a 20 mm, medida na extremidade da alavanca (1).

Os ajustes são obtidos através do ajustador superior posicionado junto à alavanca da embreagem.



1. Puxe o protetor de pó (2) para trás, solte a contraporca (3) e gire o ajustador (4) no sentido desejado. Reaperte a contraporca e verifique a folga da alavanca novamente.

- (A) Aumenta a folga
- (B) Diminui a folga



2. Ligue o motor, acione a alavanca da embreagem e engate a 1.^a marcha. Certifique-se que o motor não apresenta queda de rendimento e que a embreagem não patina. Solte a alavanca da embreagem e acelere gradativamente. A motocicleta deve sair com suavidade e aceleração progressiva.

NOTA

- * Caso não seja possível obter o ajuste da embreagem através dos procedimentos descritos, ou caso a embreagem não funcione corretamente, procure uma concessionária HONDA para que seja feita uma inspeção no sistema da embreagem.

Outras Verificações

Verifique se não há dobras ou marcas de desgaste no cabo da embreagem que possam causar travamento ou dificultar o acionamento da embreagem. Lubrifique o cabo com óleo de boa qualidade para impedir corrosão e desgastes prematuros.

COMBUSTÍVEL

Registro do tanque

O registro do tanque (1), com três estágios, está localizado no lado esquerdo do tanque, na parte inferior.

OFF

Na posição OFF, o combustível não passa do tanque para o carburador. O registro deve ser mantido nesta posição sempre que a motocicleta não estiver sendo utilizada.

ON

Nesta posição, o combustível flui normalmente para o carburador até atingir o suprimento de reserva.

RES

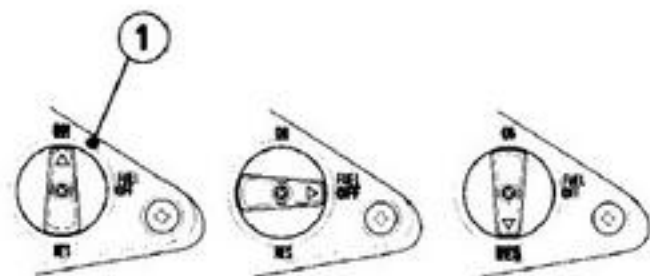
Coloque o registro nesta posição ao atingir a reserva. Reabasteça o mais rápido possível após colocar o registro na posição RES. O suprimento de reserva é de 2,7 litros.

NOTA

- * Não conduza a motocicleta com o registro na posição RES, após ter reabastecido. Você poderá ficar sem combustível e sem nenhuma reserva.

⚠ CUIDADO

- * Aprenda a acionar o registro com tal habilidade que mesmo enquanto estiver dirigindo a motocicleta seja capaz de operá-lo. Você evitará parar, eventualmente, em meio ao trânsito por falta de combustível.
- * Cuidado para não tocar em nenhuma parte quente do motor quando acionar o registro



Tanque de combustível

O tanque de combustível tem capacidade para 14,0 litros, incluindo 2,7 litros do suprimento de reserva. Para retirar a tampa do tanque (1) abra a capa da fechadura (2), introduza a chave de ignição (3) e gire-a para a direita. Retire a tampa.

Combustível recomendado:

gasolina aditivada

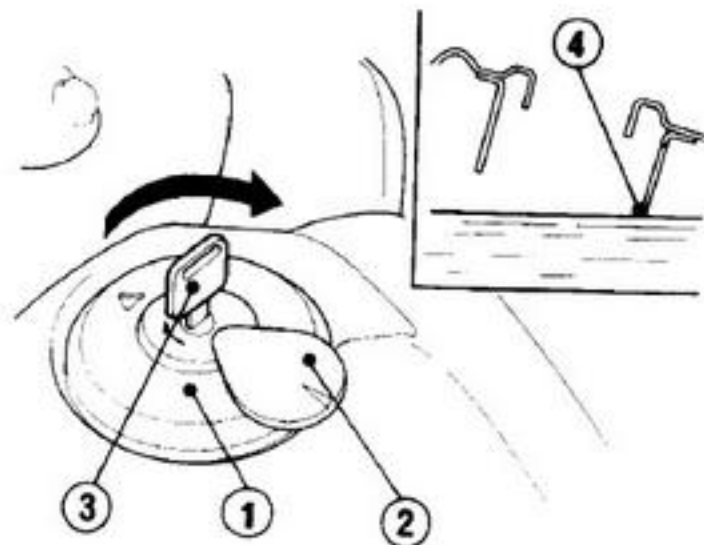
Após abastecer, recoloque a tampa no bocal do tanque encaixando as travas da tampa nos rebaiços do bocal. Pressione a tampa para fecha-la e, em seguida, remova a chave.

CUIDADO

* A gasolina é extremamente inflamável e até explosiva sob certas condições. Abasteça sempre em locais ventilados e com o motor desligado. Não acenda cigarros na área em que é feito o abastecimento e não admita a presença de faíscas ou chamas nessa área.

ATENÇÃO

- * Quando abastecer, evite encher demais o tanque, para que não ocorra vazamento pelo respiro da tampa. Não deve haver combustível no gargalo do tanque (4).
- * Evite o contato da gasolina com as tampas laterais e a superfície externa do tanque de combustível, pois a pintura poderá ser danificada.



ÓLEO DO MOTOR

Especificações

Use apenas óleo para motor 4 tempos, com alto teor detergente, de boa qualidade e que atenda às especificações API-SF.

**Óleo recomendado:
MOBIL SUPERMOTO 4T
SAE 20W-50 API-SF**

O uso de aditivos é desnecessário e apenas aumentará os custos operacionais.

ATENÇÃO

- O óleo do motor é o elemento que mais afeta o desempenho e a vida útil do motor.
Óleos não-detergentes, vegetais ou lubrificantes específicos para competição não são recomendados.

Verificação do Nível de Óleo

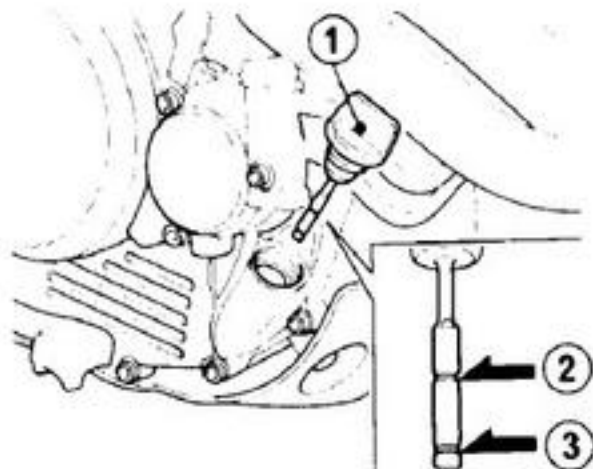
Verifique o nível de óleo diariamente, antes de conduzir a motocicleta.

O nível de óleo deve ser mantido entre as marcas de nível superior (2) e inferior (3) gravadas na vareta do medidor (1).

1. Estacione a motocicleta em um local plano e coloque um calço sob o cavalete lateral de modo que ela fique em posição vertical.
2. Ligue o motor e deixe-o funcionar em marcha lenta durante 2 a 3 minutos.
3. Desligue o motor.
4. Após 2 a 3 minutos, remova o medidor do nível de óleo (1). Limpe-o com um pano seco e reinstale-o sem rosquear. Retire o medidor novamente e verifique o nível de óleo. O nível de óleo deve permanecer entre as marcas superior (2) e inferior (3) gravadas na vareta do medidor.
5. Se necessário, adicione o óleo recomendado (pág. 26) até atingir entre as marcas de nível superior e inferior.
6. Reinstale o medidor. Ligue o motor e verifique se não há vazamentos.

ATENÇÃO

- * Se o motor funcionar com pouco óleo, poderá sofrer sérios danos.
- * Verifique diariamente o nível de óleo e complete se necessário.
- * A verificação do nível de óleo deve ser feita sempre com a motocicleta na posição vertical, caso contrário causará leitura imprecisa e poderá ter como consequência excesso de óleo no motor e vazamento de óleo excedente pelo tubo do respiro do motor.



RECOMENDAÇÕES SOBRE OS PNEUS

A pressão correta dos pneus proporciona uma estabilidade melhor, conforto e segurança ao conduzir a motocicleta e maior durabilidade dos pneus.

Verifique a pressão dos pneus frequentemente e ajuste-a, se necessário.

NOTA

* Verifique a pressão com os pneus "FRIOS" antes de conduzir a motocicleta.

Verifique se não há cortes, pregos ou outros objetos encravados na banda de rodagem. Dirija-se a uma concessionária HONDA para reparar ou trocar pneus e câmaras de ar e para balancear as rodas.

Pneus para uso misto (cidade/campo) são equipamentos de série nesta motocicleta. Use pneus do mesmo tipo quando trocá-los. O uso de outros tipos de pneus pode afetar a dirigibilidade e comprometer a segurança da motocicleta.

PRESSÃO DOS PNEUS (FRIOS)	Somente Piloto	Dianteiro	150 kPa (1,5 kg/cm ² , 22 psi)
		Traseiro	150 kPa (1,5 kg/cm ² , 22 psi)
	Piloto e passageiro	Dianteiro	175 kPa (1,75 kg/cm ² , 25 psi)
		Traseiro	175 kPa (1,75 kg/cm ² , 25 psi)
Medida dos Pneus	Dianteiro	3.00 - 21 51 R	
	Traseiro	4.60 - 17 62 R	
Marca/Modelo	Dianteiro	PIRELLI/MT 40 Trail ON/OFF	
	Traseiro	PIRELLI/MT 40 Trail ON/OFF	

⚠ CUIDADO

- * Não tente consertar pneus ou câmaras de ar danificadas. A segurança dos pneus pode ser comprometida.
- * Pneus com pressão incorreta sofrem um desgaste anormal além de afetarem a segurança. Pneus com pressão insuficiente podem deslizar ou até saírem dos aros, causando o esvaziamento dos pneus e perda do controle da motocicleta.
- * Trafegar com pneus excessivamente gastos é perigoso pois a aderência pneu-solo diminui prejudicando a tração e a dirigibilidade da motocicleta.
- * Troque os pneus assim que os sulcos da banda de rodagem atingirem o limite de uso.

Profundidade mínima dos sulcos da banda de rodagem.

Pneus dianteiro e traseiro: 3,0 mm

⚠ CUIDADO

- * Um balanceamento perfeito das rodas é necessário para uma condução segura e estável da motocicleta. Não retire ou modifique nenhum dos contrapesos das rodas. Sempre que for executado algum reparo ou troca dos pneus e câmaras, as rodas deverão ser balanceadas.
- * A manutenção da tensão dos raios, a centragem e o alinhamento das rodas são vitais para um funcionamento seguro da motocicleta. Durante os primeiros 1000 km, os raios afrouxam rapidamente devido ao assentamento inicial das peças. Raios excessivamente frouxos causarão instabilidade em altas velocidades e possivelmente perda de controle.
- * Se a motocicleta for utilizada em terrenos acidentados, deverá se proceder a uma inspeção ainda mais freqüente dos raios e aros das rodas.

EQUIPAMENTOS

Chaves

Acompanham a motocicleta duas chaves das quais uma deve ser guardada como reserva. Estas chaves aplicam-se a todas as fechaduras da motocicleta.

Trava da coluna de direção

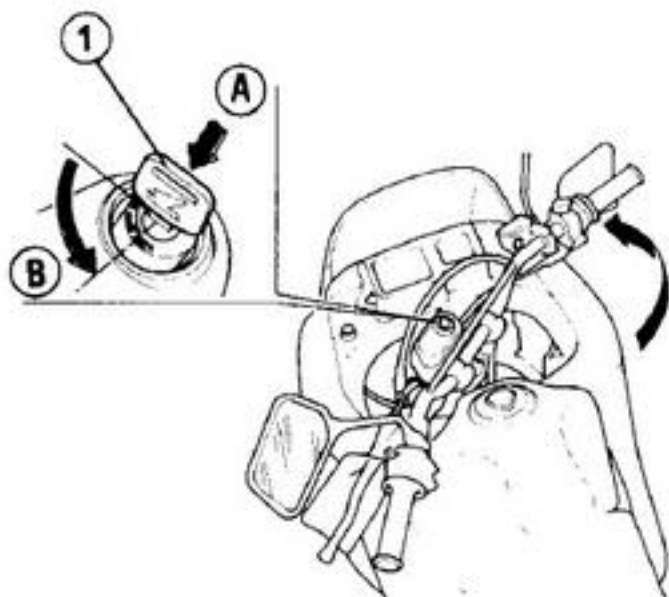
Para travar a coluna de direção, vire o guidão totalmente para a direita ou para a esquerda.

Introduza a chave (1) no interruptor de ignição (posição OFF). Em seguida gire a chave para a posição "P" ou "LOCK" pressionando-a ao mesmo tempo. Remova a chave.

Para destravar, introduza a chave no interruptor de ignição e gire-a para a direita.

⚠ CUIDADO

- * Não gire a chave para as posições "P" ou "LOCK" enquanto estiver dirigindo a motocicleta.

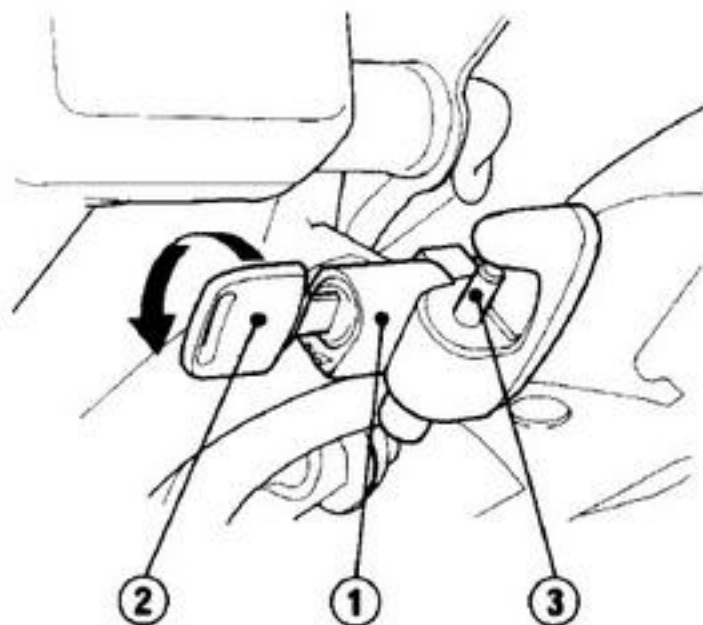


Suporte do capacete

O suporte do capacete (1) está posicionado no lado esquerdo, abaixo da sinaleira traseira. Introduza a chave de ignição (2) no suporte e gire-a no sentido anti-horário para abrir a trava. Coloque seu capacete no suporte e pressione o pino (3) para prendê-lo.

⚠ CUIDADO

- * O suporte do capacete foi projetado para segurança do capacete durante o estacionamento. Não dirija a motocicleta com o capacete no suporte. O capacete pode entrar em contato com a roda traseira, travando-a.



PARTIDA E FUNCIONAMENTO

Inspeção antes do Uso



- * Se a inspeção antes do uso não for executada, sérios danos à motocicleta ou acidentes podem ocorrer.

Inspeccione sua motocicleta diariamente, antes de usá-la. Os itens relacionados abaixo requerem apenas alguns minutos para serem verificados e se algum ajuste ou serviço de manutenção for necessário, consulte a seção apropriada neste manual.

1. NÍVEL DE ÓLEO DO MOTOR - verifique o nível e complete, se necessário (pág. 27). Verifique se há vazamentos.
2. NÍVEL DE COMBUSTÍVEL - abasteça o tanque, se necessário (pág. 25). Verifique se há vazamentos.
3. FREIOS DIANTEIRO E TRASEIRO - verifique o funcionamento; certifique-se que não há vazamentos de fluido. Verifique o desgaste das pastilhas/sapatas e ajuste a folga do freio traseiro, se necessário (págs. 18 a 21, 72 e 73).

4. PNEUS - verifique a pressão dos pneus e o desgaste da banda de rodagem (pág. 28).
5. CORRENTE DE TRANSMISSÃO - verifique as condições de uso e a folga (págs. 59 a 65). Ajuste e lubrifique, se necessário.
6. ACELERADOR - verifique o funcionamento, a posição dos cabos e a folga da manopla em todas as posições do guidão (pág. 56).
7. ELETROLITO DA BATERIA - verifique o nível e complete, se necessário, somente com água destilada (pág. 74).
8. SISTEMA ELÉTRICO - verifique se o farol, a lâmpada de posição, lanterna traseira, luz de freio, sinaleiras, lâmpadas do painel de instrumentos e a buzina funcionam corretamente.
9. INTERRUPTOR DE EMERGÊNCIA - verifique o funcionamento (pág. 16).
10. CAVALETE LATERAL - verifique o funcionamento e o desgaste do apoio de borracha (pág. 80).

Corrija qualquer anormalidade antes de dirigir a motocicleta. Consulte uma concessionária HONDA sempre que não for possível solucionar algum problema.

Cuidados para amaciar o motor

Os cuidados com o amaciamento durante os primeiros quilômetros de uso irão prolongar consideravelmente a vida útil e o desempenho de sua motocicleta.

Durante os primeiros 1000 km, conduza sua motocicleta de modo que o motor não seja solicitado excessivamente, evitando que as rotações do motor ultrapassem 5000 r.p.m. Evite acelerações bruscas e utilize as marchas adequadas para evitar esforços desnecessários do motor.

- * Não conduza a motocicleta por longos períodos em velocidade constante.
- * Evite que o motor funcione em rotações muito baixas ou elevadas.
- * Durante os primeiros 1000 km acione os freios de modo suave. Além de aumentar sua durabilidade você estará garantindo sua eficiência no futuro. Evite freadas violentas.

ATENÇÃO

- * A faixa vermelha do tacômetro indica o regime máximo de rotações do motor. O motor pode sofrer sérias avarias caso funcione em rotações superiores ao regime máximo indicado.

Partida do Motor

▲ CUIDADO

- Nunca ligue o motor em áreas fechadas ou sem ventilação. Os gases do escapamento contêm monóxido de carbono que é venenoso.

NOTA

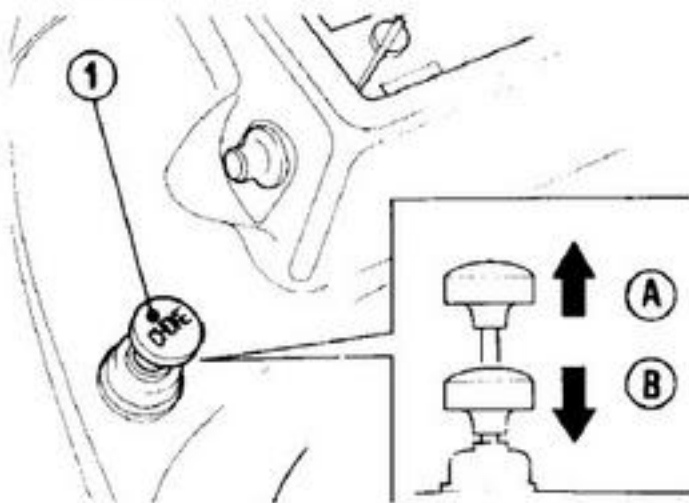
- Não use a partida elétrica por mais de cinco segundos de cada vez. Solte o interruptor de partida e espere aproximadamente dez segundos antes de pressioná-lo novamente.
- O sistema elétrico foi projetado para impedir a partida do motor quando a transmissão estiver engrenada, a menos que a embreagem seja acionada. De qualquer modo recomenda-se que a transmissão seja colocada em ponto morto antes da partida.

Operações preliminares

Certifique-se que a transmissão esteja em ponto morto, o interruptor de emergência na posição RUN e o registro de combustível aberto (posição ON). Introduza a chave no interruptor de ignição e vire-a para a posição ON.

Partida com o motor frio

1. Levante o botão do atogador (1) até a posição (A) (completamente aberto).
2. Acione o motor pressionando o interruptor de partida, mantendo o acelerador fechado.



NOTA

- * Não acelere quando ligar o motor com o afogador aberto, pois a partida será dificultada.
- 3. Aproximadamente 30 segundos após ter ligado o motor, retorne o botão do afogador para a posição (B) (completamente fechado).
- 4. Se a marcha lenta estiver instável, acelere suavemente.

Partida com o motor quente

1. Não use o afogador.
2. Acelere suavemente.
3. Ligue o motor.

Motor afogado

Se o motor não funcionar após várias tentativas, poderá estar afogado com excesso de combustível. Para desafogar o motor, desligue o interruptor de emergência (posição OFF) e mantenha o afogador completamente fechado (posição B). Abra completamente o acelerador e acione o motor de partida durante cinco segundos. Aguarde 10 segundos, coloque o interruptor de emergência na posição RUN e repita o procedimento de partida usado para o "motor quente".

ATENÇÃO

- * O uso prolongado do afogador prejudica a lubrificação do pistão e do cilindro, podendo danificar o motor.

Condução da motocicleta

⚠ CUIDADO

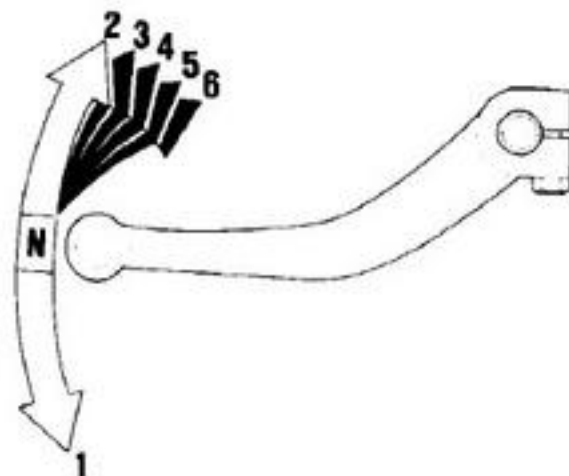
- * Leia com atenção os itens referentes a “PILOTAGEM COM SEGURANÇA” (pág. 2 a 7) antes de conduzir a motocicleta.
 - * Certifique-se que o cavalete lateral esteja completamente recolhido antes de colocar a motocicleta em movimento. Se o cavalete lateral estiver estendido, poderá interferir no controle da motocicleta em curvas para a esquerda.
1. Após ter aquecido o motor, a motocicleta poderá ser colocada em movimento.
 2. Com o motor em marcha lenta, acione a alavanca da embreagem e engate a primeira marcha, pressionando o pedal do câmbio para baixo.
 3. Solte lentamente a alavanca da embreagem e ao mesmo tempo aumente a rotação do motor acelerando gradualmente. A coordenação dessas duas operações irá assegurar uma saída suave.

4. Quando a motocicleta atingir uma velocidade moderada, diminua a rotação do motor, acione a alavanca da embreagem novamente e passe para a segunda marcha levantando o pedal do câmbio.

ATENÇÃO

- * Não efetue a mudança de marchas sem acionar a embreagem e reduzir a aceleração, pois a transmissão e o motor podem ser danificados.

Posição das marchas



5. Repita a seqüência do item anterior para mudar progressivamente para 3.^a 4.^a 5.^a e 6.^a marchas.
6. Acione o pedal do câmbio para cima para colocar uma marcha mais alta e pressione-o para reduzir as marchas. Cada toque no pedal do câmbio efetua a mudança para a marcha seguinte, em seqüência. O pedal retorna automaticamente para a posição horizontal quando é solto.
7. Para obter uma desaceleração progressiva e suave, o acionamento dos freios e do acelerador devem ser coordenados com a mudança de marchas.
8. Use os freios dianteiro e traseiro simultaneamente. Não aplique os freios com muita intensidade pois as rodas poderão travar reduzindo a eficiência dos freios e dificultando o controle da motocicleta.

⚠ CUIDADO

- * Não reduza as marchas com o motor em alta rotação, pois além de forçar o motor, a desaceleração violenta pode provocar o travamento momentâneo da roda traseira e perda do controle da motocicleta.

ATENÇÃO

- * Não conduza a motocicleta em descidas com o motor desligado. A transmissão não será corretamente lubrificada e poderá ser danificada.

Frenagem

1. Para frear normalmente, acione os freios dianteiro e traseiro de forma progressiva, enquanto reduz as marchas.
2. Para uma desaceleração máxima, feche completamente o acelerador e acione os freios dianteiro e traseiro com mais força. Acione a embreagem antes que a motocicleta pare completamente.

CUIDADO

- * A utilização independente do freio dianteiro ou traseiro, reduz a eficiência da frenagem. Uma frenagem extrema pode travar as rodas e dificultar o controle da motocicleta.
- * Procure sempre que possível reduzir a velocidade e frear antes de entrar em uma curva. Ao se reduzir a velocidade ou frear no meio de uma curva, existirá o perigo de derrapagem, o que dificulta o controle da motocicleta.
- * Ao se conduzir a motocicleta em pistas molhadas, sob chuva ou pistas de areia ou terra, se reduz a segurança para manobrar ou parar. Todos os movimentos da motocicleta deverão ser uniformes e seguros em tais condições. Para sua segurança, tenha muito cuidado ao frear, acelerar ou manobrar.
- * Ao enfrentar um declive acentuado, utilize o freio motor, reduzindo as marchas com a utilização intermitente dos freios dianteiro e traseiro. O acionamento contínuo dos freios pode superaquecê-los e reduzir sua eficiência.
- * Conduzir a motocicleta com o pé direito apoiado no pedal do freio traseiro, pode acionar o interruptor do freio, dando uma falsa indicação a outros motoristas. Pode também superaquecer o freio, reduzindo sua eficiência.

Estacionamento

1. Depois de parar a motocicleta, coloque a transmissão em ponto morto, feche o registro de combustível (posição OFF), gire o guidão totalmente para a esquerda, desligue o interruptor de ignição e remova a chave.
2. Use o cavalete lateral para apoiar a motocicleta enquanto estiver estacionada.

ATENÇÃO

- Estacione a motocicleta em local plano e firme para evitar quedas.
 - Quando estacionar sua motocicleta em locais inclinados, apoie a roda dianteira para evitar quedas da motocicleta.
3. Trave a coluna de direção para prevenir furtos (pág. 30).

Como prevenir furtos

- Sempre trave a coluna de direção e nunca esqueça a chave no interruptor de ignição. Isto pode parecer simples e óbvio, mas muitas pessoas a esquecem.
- Certifique-se que a documentação da motocicleta esteja em ordem e atualizada.
- Use dispositivos anti-furto adicionais de boa qualidade.
- Estacione sua motocicleta em locais fechados sempre que possível.

MANUTENÇÃO

TABELA DE MANUTENÇÃO

Esta tabela é baseada em motocicletas submetidas a condições normais de uso. Motocicletas utilizadas em condições mais rigorosas ou incomuns deverão ter seus períodos de manutenção abreviados.

ITEM	OPERAÇÕES	PERÍODO			Ref. Pág.	
		1000 e 3000 km	6000 km	A cada...km		
	Óleo do motor	Trocar (obs. 1)	■	■	3000	46
*	Elemento do filtro de óleo	Trocar (obs. 2)	■	■	6000	48
**	Filtro de tela	Limpar			12000	—
*	Filtro de ar	Trocar (obs. 3)			9000	49
		Limpar o dreno	■	■	3000	50
	Vela de ignição	Limpar e ajustar	■	■	3000	54
		Trocar			12000	54
*	Folga das válvulas	Verificar e ajustar	■	■	3000	51
**	Carburador	Regular a marcha lenta	■	■	3000	58
		Limpar		■	6000	—
*	Afegador	Verificar e ajustar	■	■	3000	—
*	Acelerador	Verificar e ajustar	■	■	3000	56
*	Tanque e tubulações	Verificar	■		6000	—
*	Filtro de combustível	Limpar	■	■	6000	—
**	Fluido do freio dianteiro	Verificar o nível	■	■	3000	19
		Trocar (obs. 4)			18000	—
	Pastilhas do freio	Verificar o desgaste	■	■	3000	72
	Mangueira do freio dianteiro	Verificar	■	■	3000	72

ITEM	OPERAÇÕES	PERÍODO			Ref. Pág.
		1000 e 3000 km	6000 km	A cada...km	
Freio traseiro	Verificar e ajustar	■	■	3000	21
Sapatas do freio traseiro	Verificar o desgaste	■	■	3000	73
Cabo da embreagem	Verificar, ajustar e lubrificar	■	■	3000	22
Cavalete lateral	Verificar	■	■	6000	80
Pneus	Verificar, calibrar	■	■	1000	28
** Aros, raios das rodas	Verificar, ajustar	■	■	3000	—
Corrente de transmissão	Verificar, ajustar e lubrificar	■	■	1000	59-64
Guia da corrente de transmissão	Verificar o desgaste	■	■	3000	65
* Suspensões dianteira e traseira	Verificar		■	6000	66-67
** Óleo da suspensão dianteira	Troçar			12000	—
Bateria (nível do eletrólito)	Verificar e completar	■	■	1000	74
Interruptores/instrumentos	Verificar o funcionamento	■	■	3000	—
* Interruptor da luz do freio	Ajustar	■	■	3000	79
Sistema de iluminação/Sinalização	Verificar o funcionamento	■	■	3000	—
* Foco do farol	Ajustar			12000	—
** Rolamentos da coluna de direção	Verificar, ajustar e lubrificar	■		6000	—
* Parafusos porcas e fixações	Verificar e reapertar	■	■	3000	—

- Obs.: 1. ÓLEO DO MOTOR: Verifique diariamente o nível de óleo e complete, se necessário.
 2. FILTRO DE ÓLEO: Efetuar a primeira troca aos 1.000 km e a segunda aos 6.000 km.
 3. FILTRO DE AR: Em condições de muita poeira, trocar o filtro com maior frequência.
 4. FLUIDO DO FREIO: Trocar o fluido de freio a cada 18.000 km ou a cada 2 anos de uso.

- * ESTES SERVIÇOS DEVERÃO SER EXECUTADOS PELAS CONCESSIONÁRIAS HONDA, A MENOS QUE O PROPRIETÁRIO POSSUA FERRAMENTAS ESPECIAIS E SEJA MECÂNICO QUALIFICADO.
 ** PARA SUA SEGURANÇA, RECOMENDAMOS QUE ESTES SERVIÇOS SEJAM EXECUTADOS SOMENTE PELAS CONCESSIONÁRIAS HONDA.

CONTROLE DE REVISÕES

Manutenção periódica

A manutenção periódica tem como finalidade manter a motocicleta sempre em condições ideais de funcionamento, proporcionando uma utilização segura e livre de problemas.

As duas primeiras revisões são gratuitas, desde que efetuadas em Concessionárias ou Centros de Serviços Autorizados HONDA, dentro do território Nacional, sendo os lubrificantes, os materiais de limpeza e as peças de manutenção normal por conta do proprietário. As revisões gratuitas (1000 km e 3000 km) serão efetuadas pela quilometragem percorrida com tolerância de 10% (900km e 2700km a 3300 km), desde que não ultrapasse o prazo de 6 meses e 12 meses respectivamente após a data de venda da motocicleta.

0 km REVISÃO DE ENTREGA OS nº _____ DATA: / / km: _____	1000 km REVISÃO GRATUITA OS nº _____ DATA: / / km: _____	3000 km REVISÃO GRATUITA OS nº _____ DATA: / / km: _____	6000 km REVISÃO OS nº _____ DATA: / / km: _____	9000 km REVISÃO OS nº _____ DATA: / / km: _____
12000 km REVISÃO OS nº _____ DATA: / / km: _____	15000 km REVISÃO OS nº _____ DATA: / / km: _____	18000 km REVISÃO OS nº _____ DATA: / / km: _____	21000 km REVISÃO OS nº _____ DATA: / / km: _____	24000 km REVISÃO OS nº _____ DATA: / / km: _____

<p>27000 km</p> <p>REVISÃO</p> <p>OS nº _____</p> <p>DATA: / /</p> <p>km: _____</p>	<p>30000 km</p> <p>REVISÃO</p> <p>OS nº _____</p> <p>DATA: / /</p> <p>km: _____</p>	<p>33000 km</p> <p>REVISÃO</p> <p>OS nº _____</p> <p>DATA: / /</p> <p>km: _____</p>	<p>36000 km</p> <p>REVISÃO</p> <p>OS nº _____</p> <p>DATA: / /</p> <p>km: _____</p>	<p>39000 km</p> <p>REVISÃO</p> <p>OS nº _____</p> <p>DATA: / /</p> <p>km: _____</p>
<p>42000 km</p> <p>REVISÃO</p> <p>OS nº _____</p> <p>DATA: / /</p> <p>km: _____</p>	<p>45000 km</p> <p>REVISÃO</p> <p>OS nº _____</p> <p>DATA: / /</p> <p>km: _____</p>	<p>48000 km</p> <p>REVISÃO</p> <p>OS nº _____</p> <p>DATA: / /</p> <p>km: _____</p>	<p>51000 km</p> <p>REVISÃO</p> <p>OS nº _____</p> <p>DATA: / /</p> <p>km: _____</p>	<p>54000 km</p> <p>REVISÃO</p> <p>OS nº _____</p> <p>DATA: / /</p> <p>km: _____</p>
<p>57000 km</p> <p>REVISÃO</p> <p>OS nº _____</p> <p>DATA: / /</p> <p>km: _____</p>	<p>60000 km</p> <p>REVISÃO</p> <p>OS nº _____</p> <p>DATA: / /</p> <p>km: _____</p>	<p>63000 km</p> <p>REVISÃO</p> <p>OS nº _____</p> <p>DATA: / /</p> <p>km: _____</p>	<p>66000 km</p> <p>REVISÃO</p> <p>OS nº _____</p> <p>DATA: / /</p> <p>km: _____</p>	<p>69000 km</p> <p>REVISÃO</p> <p>OS nº _____</p> <p>DATA: / /</p> <p>km: _____</p>

IDENTIFICAÇÃO DA MOTOCICLETA

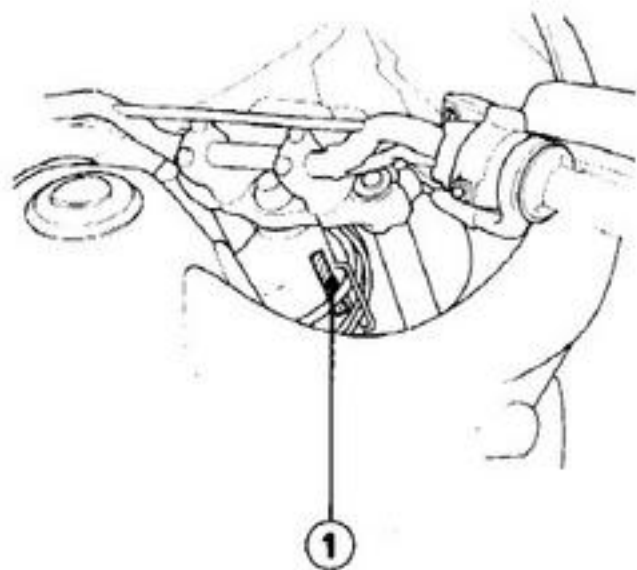
Número do chassi

A identificação oficial de sua motocicleta é feita pelo número do chassi (1).

O número do chassi, formado por 17 dígitos, está gravado no lado direito da coluna de direção (gravação dupla)

Anote abaixo o número do chassi de sua motocicleta.

NÚMERO DO CHASSI:



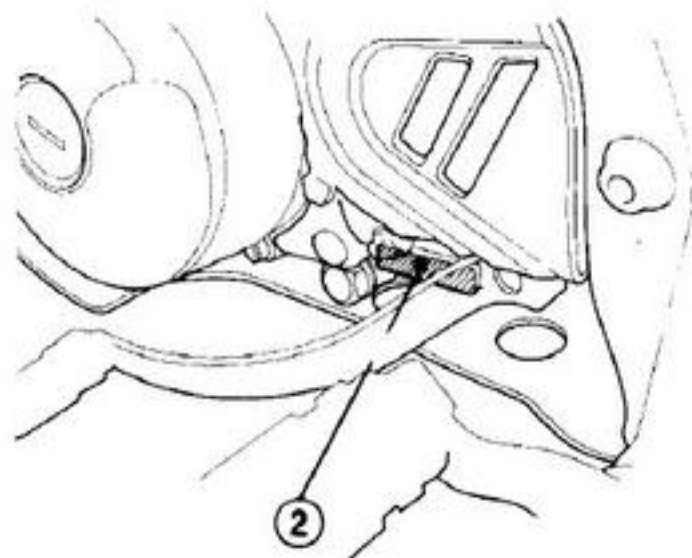
Número do motor

O número de identificação do motor (2) está gravado na parte inferior da carcaça esquerda do motor.

Os números de identificação do motor e do chassi devem ser usados sempre como referência para a solicitação de peças de reposição.

Anote abaixo o número do motor de sua motocicleta.

NÚMERO DO MOTOR:



Troca de óleo do motor/filtro de óleo

A qualidade do óleo do motor é um dos fatores mais importantes que afetam a durabilidade do motor. Troque o óleo do motor a cada 3.000 km e o filtro de óleo a cada 6.000 km, de acordo com as especificações da tabela de manutenção (pág. 40).

NOTA

- * Troque o óleo enquanto o motor estiver quente (temperatura normal de funcionamento), com a motocicleta apoiada no cavalete lateral para garantir uma drenagem rápida e completa do óleo.

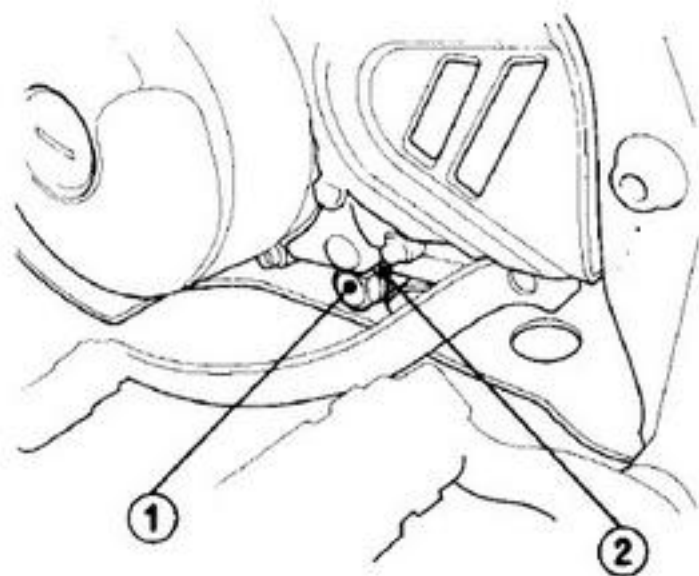
Troca de óleo

1. Ligue o motor e deixe-o funcionar em marcha lenta durante 2 a 3 minutos.
2. Desligue o motor, apoie a motocicleta no cavalete lateral e remova o medidor do nível de óleo (pág. 27).

3. Coloque um recipiente sob o motor para a coleta do óleo e retire o bujão de drenagem (1) e a arruela de vedação (2)

⚠ CUIDADO

- * O motor e óleo estarão quentes. Tenha cuidado para não sofrer queimaduras.



4. Após ter drenado completamente o óleo do motor, reinstale o bужão de drenagem certificando-se que a arruela de vedação (2) está em boas condições.

TORQUE: 25 N.m (2,5 kg.m)

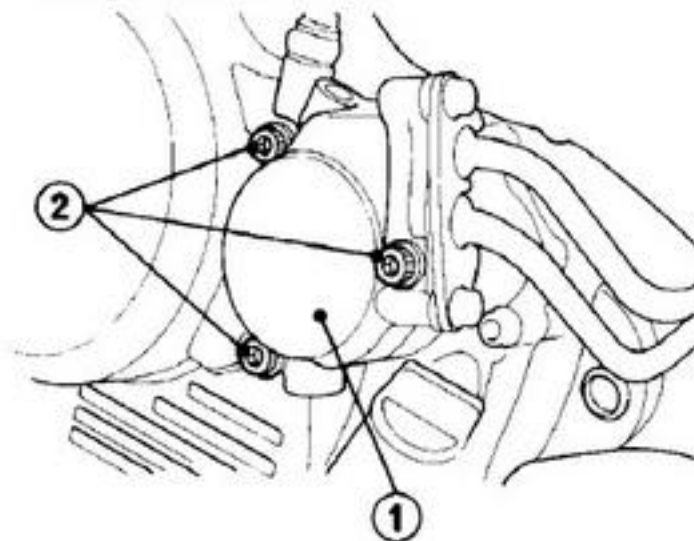
5. Abasteça o motor com aproximadamente 1,3 litros de óleo recomendado (pág. 26).
6. Instale o medidor do nível de óleo.
7. Dê partida no motor e deixe-o funcionar em marcha lenta durante 2 a 3 minutos.
8. Desligue o motor e verifique se o nível do óleo atinge entre as marcas superior e inferior do medidor, com a motocicleta em posição vertical. Se isto não ocorrer, complete o nível do óleo. Certifique-se que não há vazamentos de óleo.

Troca do elemento do filtro de óleo

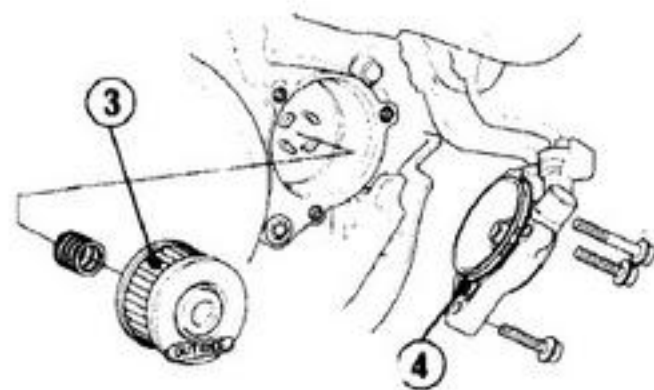
NOTA

* Troque o elemento do filtro de óleo após drenar o óleo do motor.

1. Remova a tampa do filtro de óleo (1) retirando os parafusos de fixação (2).
2. Remova o elemento do filtro de óleo (3).
3. Certifique-se que os anéis de vedação (4) da tampa do filtro estão em boas condições. Substitua-os se necessário.



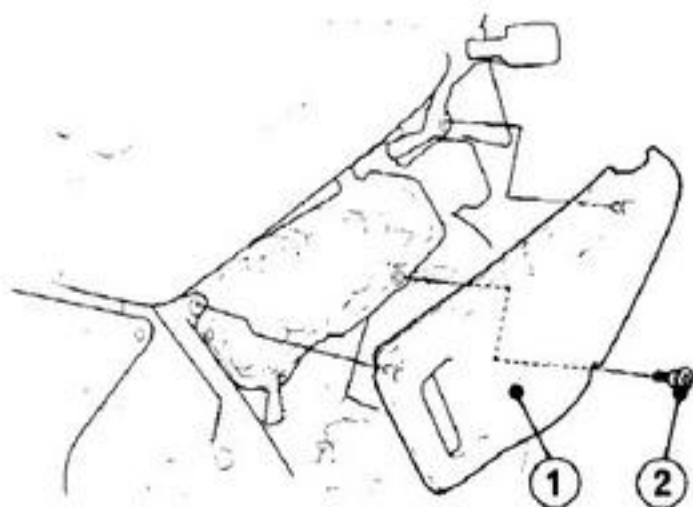
4. Instale o novo elemento do filtro de óleo (3) com a marca OUTSIDE voltada para fora.
5. Instale a tampa do filtro de óleo apertando os parafusos de fixação.
Torque: 9 N.m (0,9 kg.m)
6. Repita as etapas 5 a 8 do item Troca de óleo do motor (pág. 46 e 67).



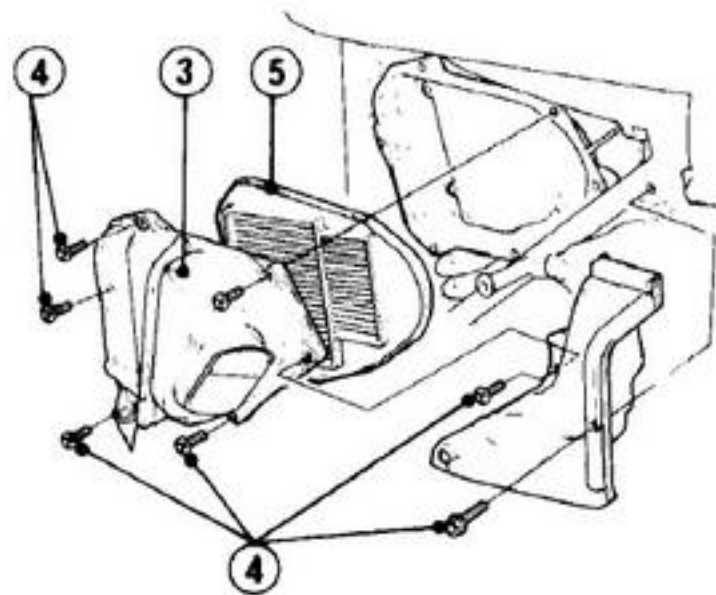
Filtro de ar

O filtro de ar deve ser trocado a cada 9.000 km. No caso de utilização da motocicleta em locais com muita poeira, será necessário trocar o filtro com maior frequência.

1. Remova a tampa lateral esquerda (1) soltando o parafuso de fixação (2).



2. Remova a tampa da carcaça do filtro de ar (3) soltando os parafusos de fixação (4).
3. Remova o elemento do filtro de ar (5).
4. Instale o novo elemento do filtro de ar.
5. Reinstale a tampa da carcaça do filtro de ar e a tampa lateral esquerda.

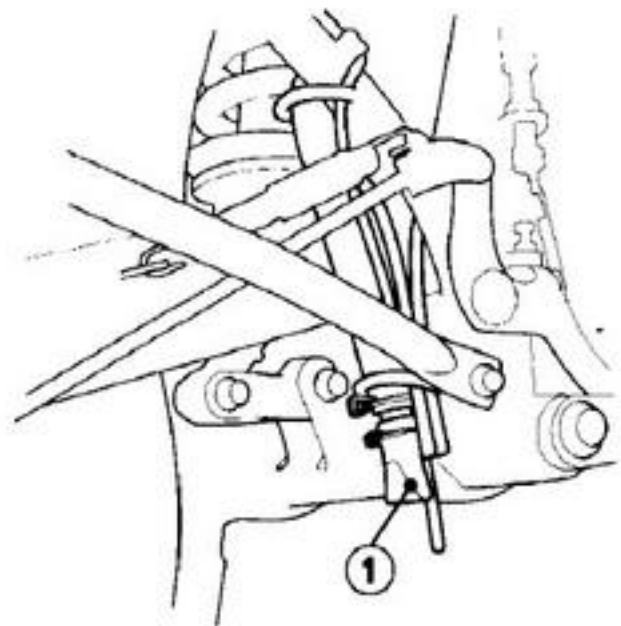


Respiro da carcaça do motor

1. Remova o bujão (1) da extremidade do tubo de drenagem e remova os depósitos acumulados no tubo.
2. Reinstale o bujão na extremidade do tubo de drenagem

NOTA

Efetue o serviço com maior frequência quando conduzir a motocicleta sob chuva, com aceleração máxima por períodos prolongados ou após lavar a motocicleta.



Ajuste da folga das válvulas

Válvulas com folga excessiva provocam ruídos no motor e a ausência de folga pode danificar as válvulas ou provocar perda de potência. Portanto, a folga das válvulas deve ser mantida nos valores corretos. Verifique a folga das válvulas de acordo com os períodos recomendados na tabela de manutenção (págs. 40-41).

NOTA

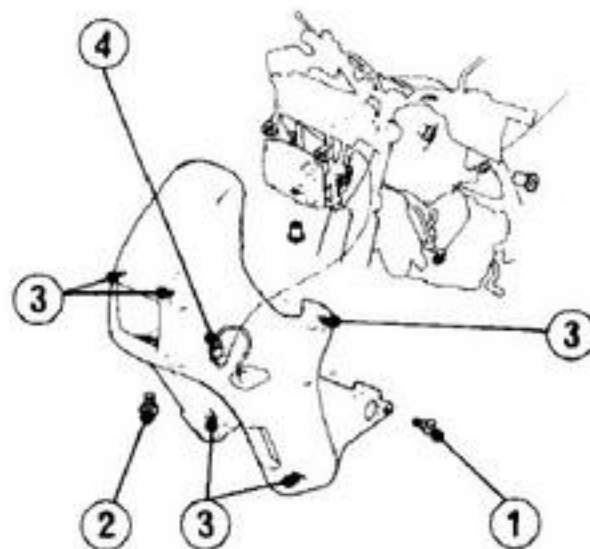
* A verificação e o ajuste da folga das válvulas devem ser feitos com o motor frio pois a folga se altera com o aumento de temperatura.

REMOÇÃO DA CARENAGEM

Para ajustar a folga das válvulas, é necessário remover a carenagem.

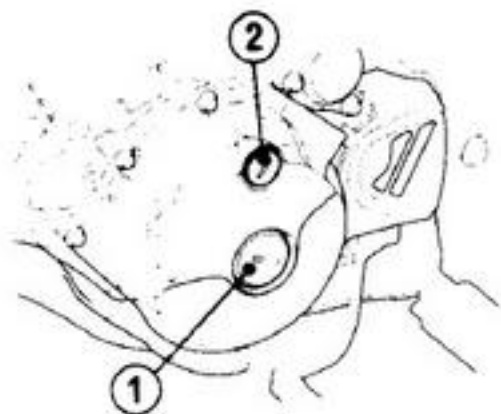
1. Retire os parafusos de fixação das laterais da carenagem (1) e o parafuso de fixação central (2) sob o farol.

2. Solte os 6 pinos de fixação (3) dos coxins no interior da carenagem e o conector da fixação (4).
3. Remova a carenagem da motocicleta.
4. Para instalar a carenagem, siga o procedimento de remoção na ordem inversa.



Ajuste da folga das válvulas

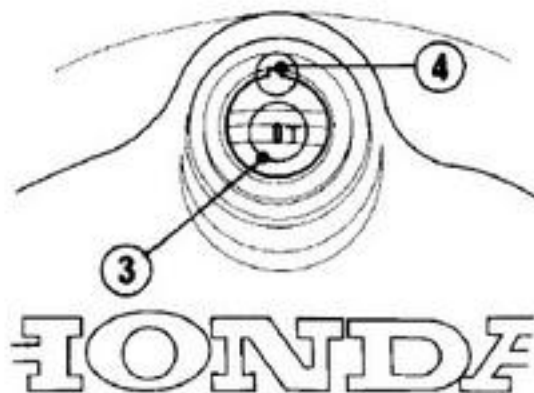
1. Remova as tampas do rotor (1) e do indicador de ponto de ignição (2) da tampa lateral esquerda do motor.
2. Remova as tampas de regulagem das válvulas no cabeçote.
3. Remova a vela de ignição.
4. Gire o rotor no sentido anti-horário até que a marca "T" (3) fique alinhada com a referência (4) gravada na tampa lateral esquerda do motor. Certifique-se que o pistão esteja no ponto morto superior da fase de compressão, movendo os balancins com a mão.



Se estiverem livres, o pistão estará no ponto morto superior da fase de compressão. Se estiverem presos, gire o rotor 1 volta (360°) sempre em sentido anti-horário. Caso a marca "T" do rotor ultrapasse a marca de referência, gire o rotor 2 voltas completas (720°) no sentido anti-horário e alinhe as marcas novamente.

ATENÇÃO

- * O ajuste da folga das válvulas ficará incorreto caso o rotor seja girado no sentido horário, pois o mecanismo de descompressão será acionado e a válvula ajustada aberta.



5. Verifique a folga das válvulas introduzindo um calibre de lâminas (5) entre o parafuso de ajuste (6) e o balancim secundário de cada válvula.

Folga recomendada:

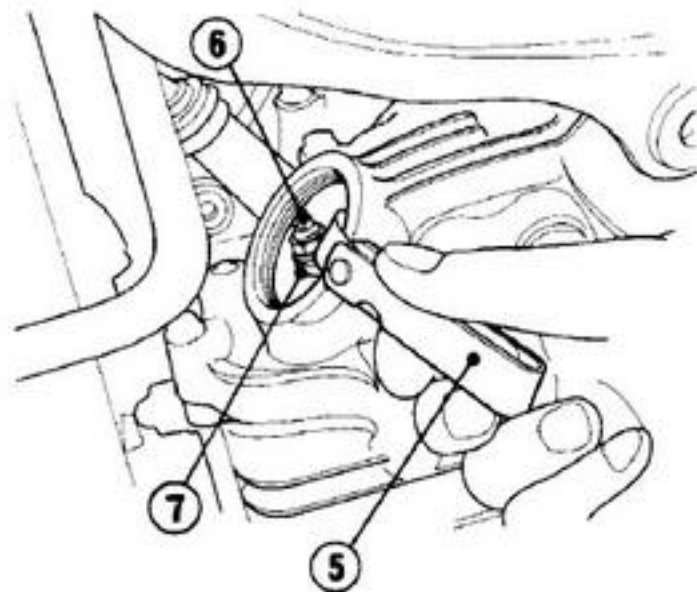
Admissão: 0,10 mm

Escape: 0,12 mm

Para ajustar a folga das válvulas, solte a contraporca (7) e aperte o parafuso de ajuste (6) até que haja uma pequena pressão so-

bre o calibre de lâminas. Após complementar o ajuste, aperte a contraporca sem girar o parafuso de ajuste. Verifique novamente a folga das válvulas.

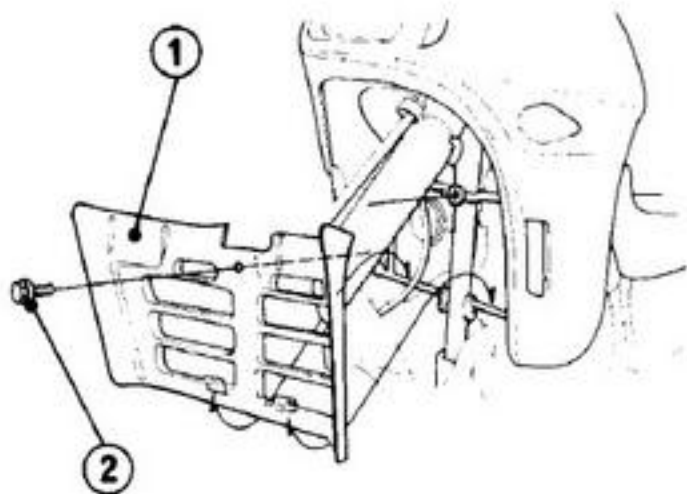
6. Reinstale as tampas de regulagem das válvulas, as tampas do rotor e do indicador de ponto de ignição.
7. Reinstale a carenagem (pág. 51).



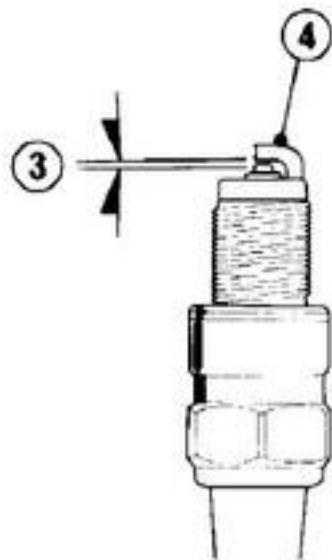
Vela de ignição

Vela de ignição recomendada: NGK DP8EA-9

1. Remova o protetor dianteiro do motor (1) soltando o parafuso de fixação (2).
- 2 Solte o supressor de ruídos da vela de ignição
- 3 Limpe a área em volta da base da vela de ignição



4. Remova a vela de ignição com a chave apropriada fornecida no jogo de ferramentas.
5. Inspeção os eletrodos e a porcelana central, verificando se não há depósitos, erosão ou carbonização. Troque as velas se a erosão ou os depósitos forem excessivos. Para limpar velas carbonizadas utilize uma escova de aço ou mesmo um arame.



6. Meça a folga dos eletrodos (3) com um calibre de lâminas.

Folga correta: 0,8 — 0,9 mm

Se necessário, ajuste a folga dobrando o eletrodo lateral (4).

7. Certifique-se que a arruela de vedação está em bom estado. Instale a vela manualmente até que a arruela de vedação encoste no cilindro. Dê o aperto final (1/2 volta para velas novas e 1/8 - 1/4 de volta para velas usadas) utilizando a chave de vela. Não aperte a vela excessivamente.
8. Reinstale o supressor de ruídos na vela.
9. Reinstale o protetor dianteiro do motor.

ATENÇÃO

- * A vela de ignição deve ser apertada corretamente. Uma vela folgada pode provocar o superaquecimento do motor, danificando-o.
- * Nunca use velas diferentes da especificada. Danos graves no motor podem ocorrer.

6. Meça a folga dos eletrodos (3) com um cálibre de lâminas.

Folga correta: 0,8 — 0,9 mm

Se necessário, ajuste a folga dobrando o eletrodo lateral (4).

7. Certifique-se que a arruela de vedação está em bom estado. Instale a vela manualmente até que a arruela de vedação encoste no cilindro. Dê o aperto final (1/2 volta para velas novas e 1/8 - 1/4 de volta para velas usadas) utilizando a chave de vela. Não aperte a vela excessivamente.
8. Reinstale o supressor de ruídos na vela.
9. Reinstale o protetor dianteiro do motor.

ATENÇÃO

- * A vela de ignição deve ser apertada corretamente. Uma vela folgada pode provocar o superaquecimento do motor, danificando-o.
- * Nunca use velas diferentes da especificada. Danos graves no motor podem ocorrer.

Ajuste do Acelerador

Inspeção dos cabos

Verifique se a manopla do acelerador funciona suavemente da posição totalmente aberta até a totalmente fechada e em todas as posições do guidão. Inspecione as condições dos cabos do acelerador, desde a manopla até o carburador. Se os cabos estiverem partidos, torcidos ou colocados de forma incorreta, deverão ser substituídos ou colocados na posição correta.

Verifique a tensão dos cabos com o guidão totalmente virado para a esquerda e para a direita. Lubrifique os cabos do acelerador com óleo de boa qualidade para impedir um desgaste prematuro e corrosão.

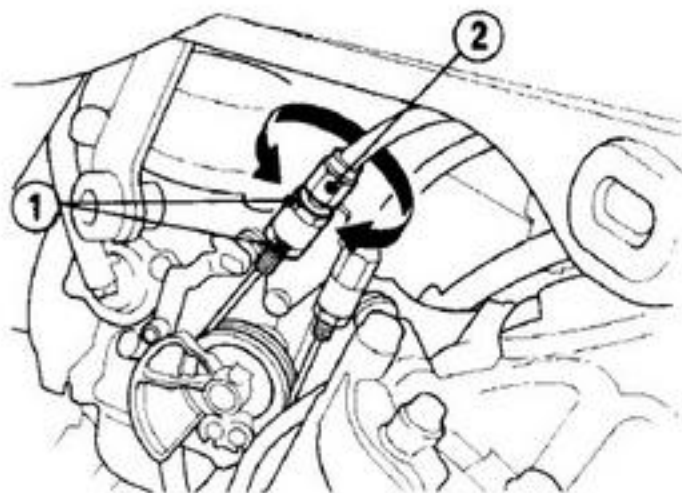
CUIDADO

- * Para uma pilotagem segura e respostas rápidas do motor, os cabos do acelerador devem ser lubrificados, ajustados e dispostos corretamente. Para sua segurança recomendamos que estes serviços sejam executados em uma concessionária HONDA.

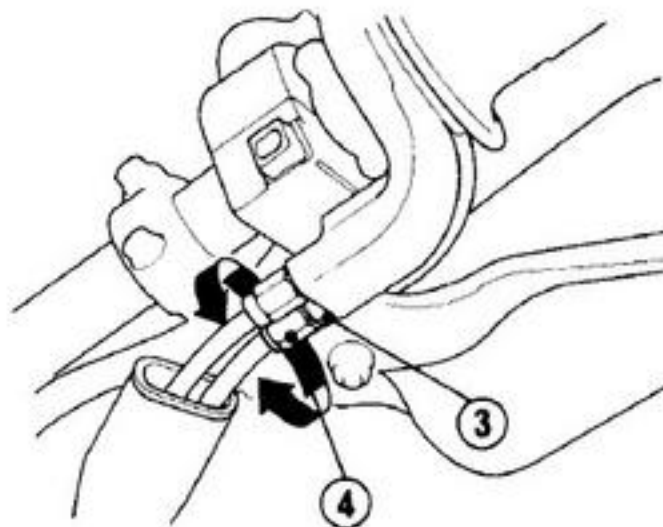
Folga da manopla do acelerador

A folga normal da manopla do acelerador é de aproximadamente 2~6 mm de rotação da manopla.

Ajustes maiores são efetuados através do ajustador inferior (2) posicionando junto ao carburador, e são necessários em caso de troca dos cabos do acelerador ou remoção do carburador. Ajustes menores são efetuados através do ajustador superior (4) colocado próximo à manopla do acelerador.



Para ajustar a folga da manopla do acelerador, solte as contraporcas (1) ou (3) e gire os ajustadores (2) ou (4) no sentido desejado a fim de aumentar ou diminuir a folga. Reaperte as contraporcas (1) ou (3) e verifique a folga da manopla novamente.



Carburador

Regulagem da marcha lenta

NOTA

* Para uma regulagem precisa da rotação de marcha lenta é necessário aquecer o motor. Alguns minutos de funcionamento são suficientes para aquecê-lo.

1. Ligue e aqueça o motor até obter a temperatura normal de funcionamento. Coloque a transmissão em ponto morto e apoie a motocicleta no cavalete lateral.
2. Gire o parafuso de aceleração (1) no sentido desejado para obter a rotação de marcha lenta especificada.

ROTAÇÃO DE MARCHA LENTA:

$1300 \pm 100 \text{ min}^{-1}$ (rpm)
(em ponto morto)

ATENÇÃO

* A regulagem do carburador afeta diretamente o desempenho da motocicleta.

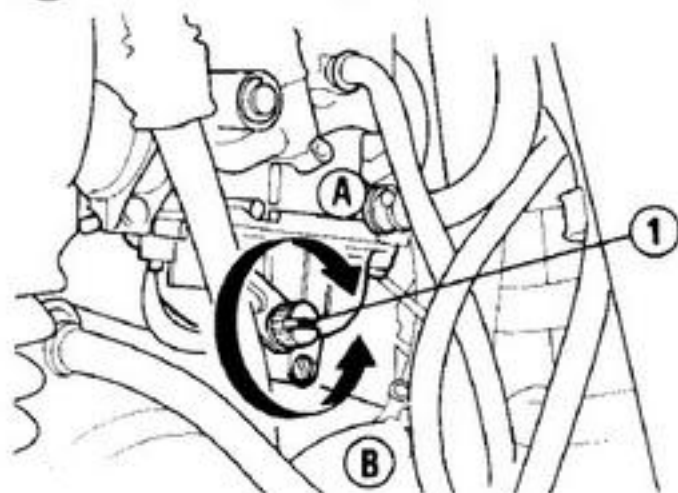
Procure sua concessionária HONDA para efetuar as regulagens do carburador que incluem limpeza, inspeção e ajuste.

⚠ CUIDADO

* Quando regular a marcha lenta, tome cuidado para não tocar as partes quentes do motor.

Ⓐ Aumenta a rotação

Ⓑ Diminui a rotação



Corrente de Transmissão

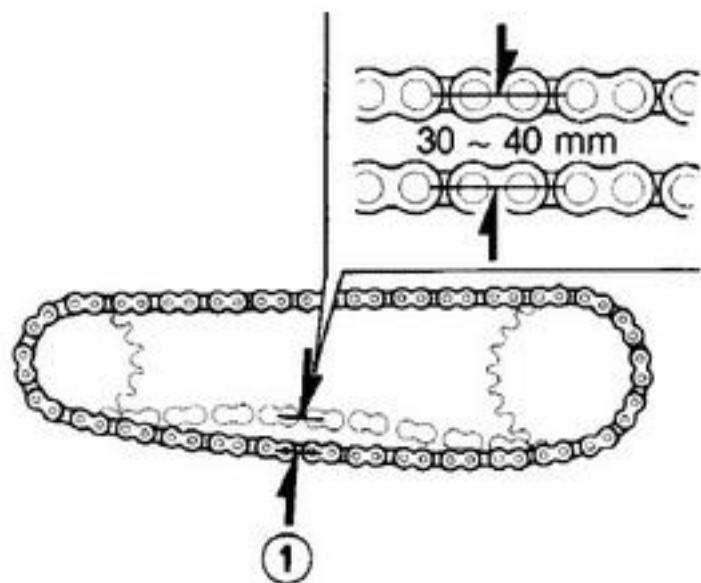
A durabilidade da corrente de transmissão depende da lubrificação e ajustes corretos. Um serviço inadequado de manutenção pode provocar desgastes prematuros ou danos na corrente de transmissão, coroa e pino.

A corrente de transmissão deve ser verificada diariamente (pág. 32) e a manutenção efetuada de acordo com as recomendações da tabela de manutenção (pág. 40). Em condições severas de uso, ou quando a motocicleta é usada em regiões com muita poeira, será necessário efetuar os serviços de manutenção e ajustes com maior frequência.

Inspeção

1. Levante a roda traseira do solo colocando um suporte sob o motor.
2. Verifique a folga da corrente (1) na parte central inferior, movendo-a com a mão. A corrente deve ter uma folga de aproximadamente 30 ~ 40 mm.

3. Gire a roda traseira e verifique se a folga permanece constante em todos os pontos da corrente. Se a corrente estiver com folga em uma região e tensa em outra, alguns elos estão engripados ou presos. Normalmente a lubrificação da corrente elimina esse problema.



4. Gire a roda traseira lentamente e inspecione a corrente de transmissão, a coroa e o pinhão.

CORRENTE DE TRANSMISSÃO

- Roletes danificados
- Pinos frouxos
- Elos secos ou oxidados
- Elos presos ou danificados
- Desgaste excessivo
- Ajuste incorreto

COROA E PINHÃO

- Dentes excessivamente gastos
- Dentes danificados ou quebrados

Se a corrente de transmissão, a coroa e o pinhão estiverem excessivamente gastos ou danificados deverão ser substituídos.

Caso a corrente esteja seca ou oxidada, deverá ser lubrificada.

Lubrifique a corrente caso esteja com elos presos ou engripados. Se a lubrificação não solucionar o problema, a corrente deverá ser substituída.

ATENÇÃO

- * Substitua sempre a corrente de transmissão, coroa e pinhão em conjunto, caso contrário a peça nova se desgastará rapidamente.



Ajuste

A corrente de transmissão deve ser verificada e ajustada, se necessário, a cada 1.000 km.

A corrente de transmissão exigirá ajustes mais freqüentes caso a motocicleta seja conduzida em alta velocidade por longos períodos de tempo, ou ainda, caso seja submetida freqüentemente à rápidas acelerações.

Para ajustar a folga da corrente de transmissão, proceda do seguinte modo:

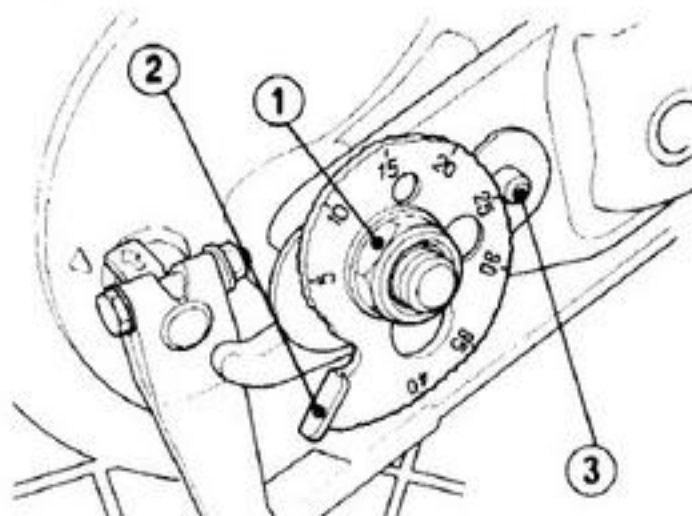
1. Levante a roda traseira do solo colocando um suporte sob o motor, com a transmissão em ponto morto e o motor desligado.
2. Solte a porca do eixo traseiro (1).
3. Gire igualmente os ajustadores (2) direito e esquerdo para aumentar ou diminuir a folga da corrente de transmissão.

A corrente de transmissão deve apresentar uma folga de 30 a 40 mm na região central inferior. Gire a roda e verifique se a folga permanece constante em outros pontos da corrente.

4. Verifique se o eixo traseiro está alinhado corretamente. As mesmas marcas de referência dos ajustadores devem estar alinhadas com os pinos de retenção (3) nas extremidades do braço oscilante.

NOTA

- * Caso a folga da corrente de transmissão seja excessiva e o eixo traseiro estiver no limite de ajuste, a corrente estará gasta e deverá ser trocada junto com a coroa e o pinhão.



5. Aperte a porca do eixo traseiro.

TORQUE: 95 N.m (9,5 kg.m)

6. Verifique novamente a folga da corrente e assegure-se que a roda traseira gira livremente.
7. A folga do pedal do freio traseiro é afetada quando se ajusta a folga da corrente de transmissão. Verifique e ajuste, se necessário, a folga do freio traseiro (pág. 20).

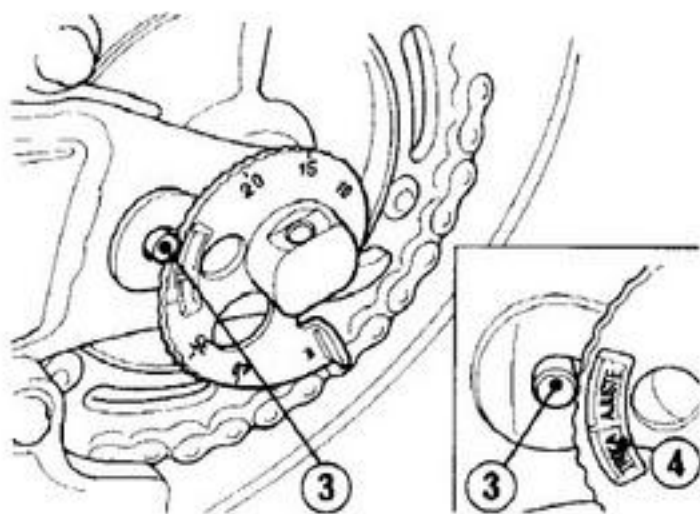
ATENÇÃO

- * Se a corrente estiver com folga excessiva poderá danificar a parte inferior do chassi da motocicleta ou ainda soltar-se da coroa/pinhão de transmissão.

Verificação do desgaste da corrente

Após ajustar a folga da corrente, verifique a etiqueta indicadora de desgaste colada no ajustador.

Se a faixa vermelha (4) da etiqueta estiver alinhada ou ultrapassar o pino de retenção (3), isto indicará que a corrente está excessivamente gasta, devendo ser substituída em conjunto com a coroa e o pinhão.



Substituição da corrente

TIPO DE CORRENTE: DID 520VC

Dirija-se a uma concessionária HONDA quando houver necessidade da troca da corrente, coroa e pinhão.

A etiqueta indicadora de desgaste deve ser substituída sempre que a corrente de transmissão for trocada. Após ajustar a folga da nova corrente (pág. 61) a etiqueta deve ser colocada no ajustador de modo que o início da faixa verde fique alinhada com o pino de retenção.

NOTA

- * Como o comprimento da corrente apresenta uma pequena variação, a colocação da etiqueta na posição correta é essencial para obter-se uma indicação exata do desgaste e momento de troca da corrente.

Limpeza e lubrificação da corrente

ATENÇÃO

- * A corrente de transmissão utilizada nesta motocicleta é equipada com anéis de vedação entre os roletes e as placas laterais. Esses anéis de vedação retêm graxa no interior da corrente, aumentando sua durabilidade. Entretanto, algumas precauções especiais devem ser adotadas para o ajuste, limpeza, lubrificação ou substituição da corrente.

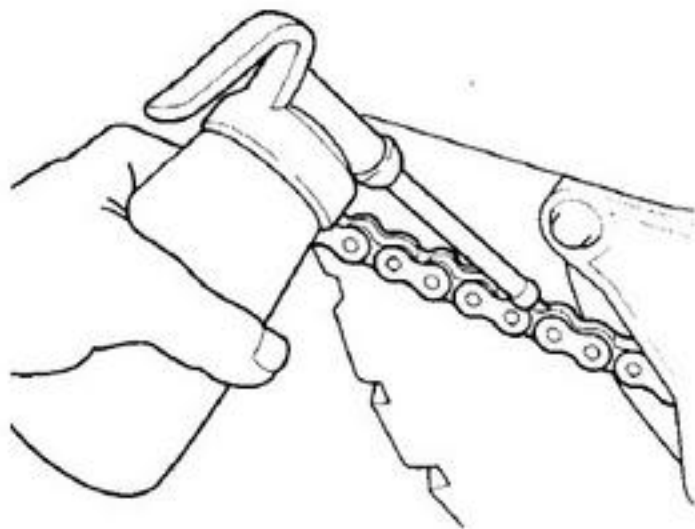
A corrente de transmissão deve ser lubrificada a cada 1000 km, ou antes, caso esteja seca.

Os anéis de vedação da corrente podem ser danificados caso sejam utilizados limpadores de vapor, lavadores com água quente sob alta pressão ou solventes muito fortes na limpeza da corrente. Limpe a corrente apenas com querosene. Enxugue completamente e lubrifique somente com o óleo para transmissão S.A.E. 90. Lubrificantes para corrente do tipo aerosol (spray) contêm sol-

ventes que podem danificar os anéis de vedação da corrente e portanto não devem ser usados.

ATENÇÃO

- * Se a corrente estiver excessivamente suja deverá ser removida e limpa antes de ser lubrificada. Para sua segurança recomendamos que este serviço seja executado em uma concessionária HONDA.



Guia da corrente de transmissão

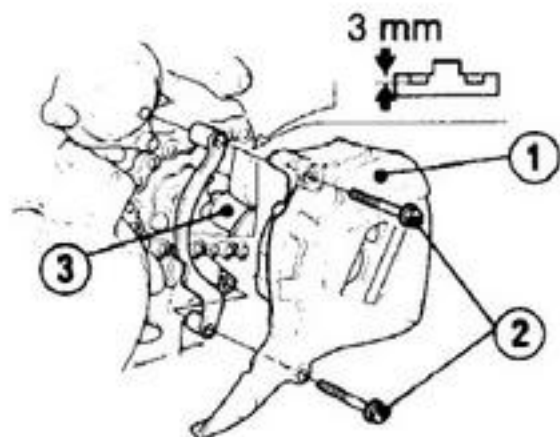
Remova a tampa lateral esquerda traseira do motor (1) soltando os parafusos de fixação (2).

Verifique o desgaste da guia da corrente de transmissão (3).

Se a profundidade do rebaixo ultrapassar o limite indicado, a guia da corrente de transmissão deverá ser substituída.

Profundidade máxima do rebaixo: 3,0 mm

Consulte uma concessionária HONDA para efetuar a substituição da guia da corrente de transmissão.



Inspeção das suspensões dianteira e traseira

Suspensão dianteira

Verifique o funcionamento dos amortecedores dianteiros acionando o freio dianteiro e forçando a suspensão para cima e para baixo várias vezes.

A ação dos amortecedores deve ser progressiva e suave. Verifique se há vazamentos de óleo. Observe se todos os pontos de fixação da suspensão dianteira, guidão e painel de instrumentos estão apertados corretamente. O óleo dos amortecedores deve ser trocado a cada 12000 km ou anualmente.

Óleo recomendado:
**FLUIDO PARA TRANSMISSÃO
AUTOMÁTICA. ATF**

Capacidade: 435 cm³ (para cada amortecedor)

CUIDADO

- * Os componentes da suspensão estão diretamente ligados à segurança da motocicleta. Se algum componente da suspensão dianteira ou traseira apresentar desgaste, folga excessiva ou estiver danificado, dirija-se a uma concessionária HONDA.

Suspensão traseira

Verifique a suspensão traseira periodicamente, observando os seguintes itens:

1. Embuchamento do garfo traseiro: Com a motocicleta apoiada no cavalete lateral, force a roda lateralmente para verificar se existem folgas nos rolamentos e buchas do garfo traseiro ou se o eixo de articulação está solto.
2. Verifique se o amortecedor traseiro apresenta vazamentos de óleo. Pressione a suspensão traseira para baixo e verifique se as articulações do sistema PRO-LINK estão com folga excessiva ou desgaste.
3. Verifique todos os pontos de fixação dos componentes da suspensão. Certifique-se que estejam em perfeito estado e apertados corretamente.

CUIDADO

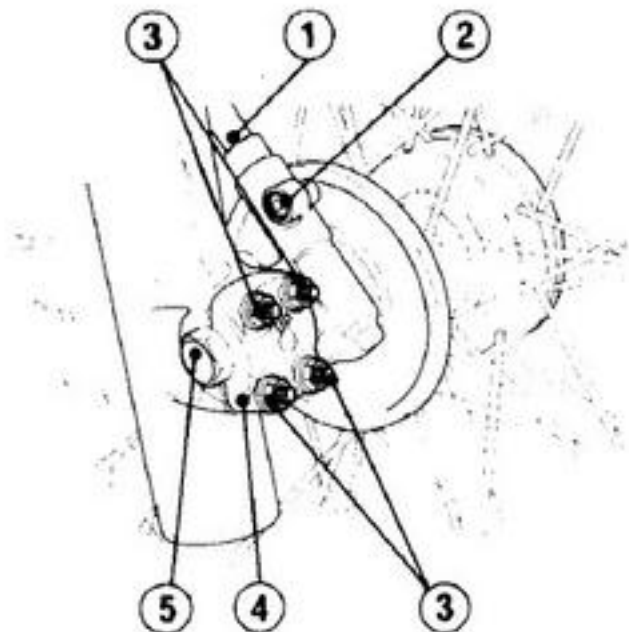
- * O conjunto do amortecedor traseiro contém nitrogênio sob pressão em seu interior. Não desmonte, desconecte ou repare o amortecedor; uma explosão causando sérios acidentes pode ocorrer.
- * A perfuração ou exposição do amortecedor às chamas pode resultar em explosão com graves conseqüências.
- * Os serviços de reparo e substituição do amortecedor devem ser executados somente nas concessionárias HONDA, com ferramentas especiais e equipamentos de segurança.

Remoção da roda dianteira

1. Levante a roda dianteira do solo, colocando um suporte sob o motor.
2. Desconecte o cabo do velocímetro (1) retirando o parafuso de fixação (2).
3. Remova as porcas (3) e o suporte do eixo dianteiro (4).
4. Desrosqueie e retire o eixo (5). Remova a roda dianteira.

ATENÇÃO

- * Não acione a alavanca do freio dianteiro após a remoção da roda dianteira. Os pistões do calíper serão forçados para fora dos cilindros, causando o fechamento das pastilhas do freio, o que dificultará a instalação da roda além de provocar vazamentos do fluido do freio. Se isto ocorrer será necessário um serviço de manutenção no sistema de freio. Consulte uma concessionária HONDA.



Instalação da roda dianteira

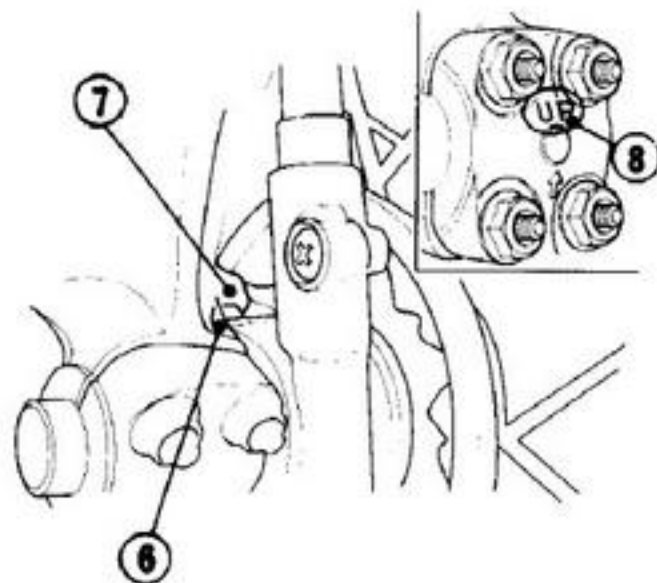
1. Posicione a roda dianteira entre os amortecedores, encaixando cuidadosamente o disco do freio entre as pastilhas do câliper.
2. Introduza o eixo pelo amortecedor direito através do cubo da roda e rosqueie-o no amortecedor esquerdo. Enquanto estiver instalando o eixo, mantenha o guidão e a roda alinhados. Certifique-se que a saliência (6) da caixa de engrenagens do velocímetro fique encostada na parte traseira do ressalto (7) do amortecedor direito.
3. Instale o suporte do eixo com a marca "UP" (8) voltada para cima. Não aperte as porcas de fixação.
4. Aperte o eixo da roda dianteira.

TORQUE: 60 N.m (6,0 kg.m)

5. Aperte as porcas superiores do suporte do eixo e, em seguida, as porcas inferiores.

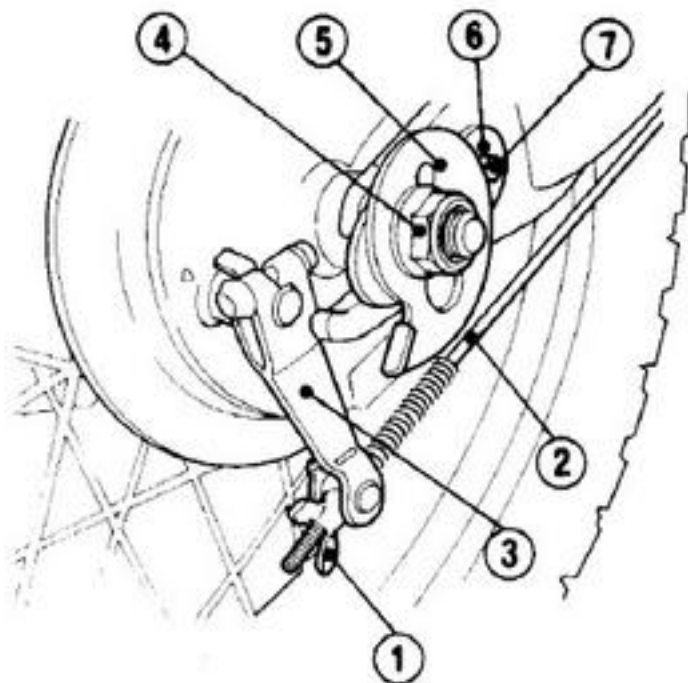
TORQUE: 12 N.m (1,2 kg.m)

6. Conecte o cabo do velocímetro.
7. Após a instalação da roda, acione o freio dianteiro e certifique-se que a roda gira livremente quando a alavanca é solta.



Remoção da roda traseira

- 1 Levante a roda traseira do solo colocando um suporte sob o motor.
- 2 Remova a porca de ajuste do freio traseiro (1) e desconecte a vareta do freio (2) do braço do freio (3).
- 3 Solte a porca do eixo traseiro (4).
- 4 Certifique-se que os ajustadores (5) e o limitador (6) estejam soltos dos pinos de retenção (7) nas duas extremidades do braço oscilante.
- 5 Empurre a roda para frente e solte a corrente de transmissão da coroa.
- 6 Remova a roda traseira com o eixo.



Instalação da roda traseira

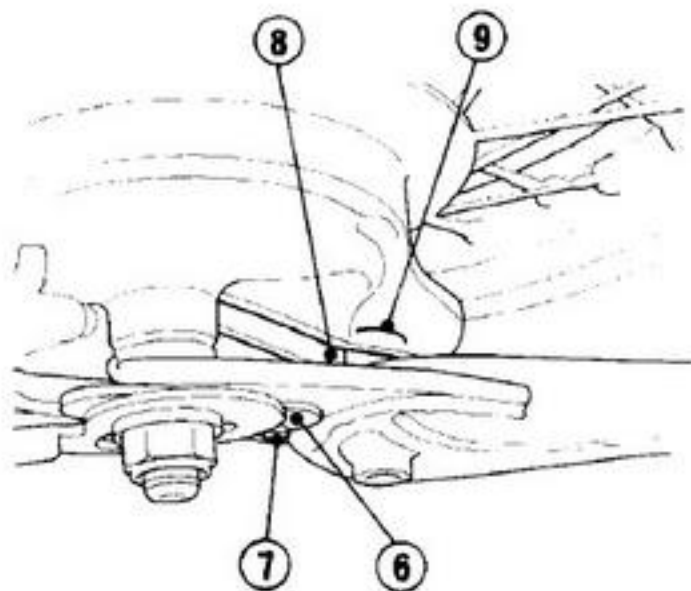
1. Instale a roda traseira posicionando a ranhura do flange do freio (8) na guia do braço oscilante (9).
2. Fixe o limitador do eixo traseiro (6) no pino de retenção do braço oscilante (7).
3. Coloque a corrente de transmissão sobre a coroa.
4. Ajuste a folga da corrente de transmissão (pág. 61).
5. Aperte a porca do eixo traseiro.

TORQUE: 90 N.m (9,0 kg.m)

6. Conecte a vareta do freio no braço do freio e instale a porca de ajuste.
7. Ajuste a folga do freio traseiro (pág. 20).
8. Após a instalação da roda, acione o freio traseiro e certifique-se que a roda gira livremente quando o pedal é solto.

⚠ CUIDADO

- * Caso não seja usado um torquímetro na instalação das rodas dianteira e traseira, consulte uma concessionária HONDA assim que possível para verificar a montagem da roda. A montagem incorreta pode reduzir a eficiência do freio.



Desgaste das pastilhas do freio dianteiro

O desgaste das pastilhas do freio dependerá da severidade de uso, modo de pilotagem e das condições da pista. As pastilhas sofrerão um desgaste mais rápido em pistas de terra, com muita poeira ou pistas molhadas.

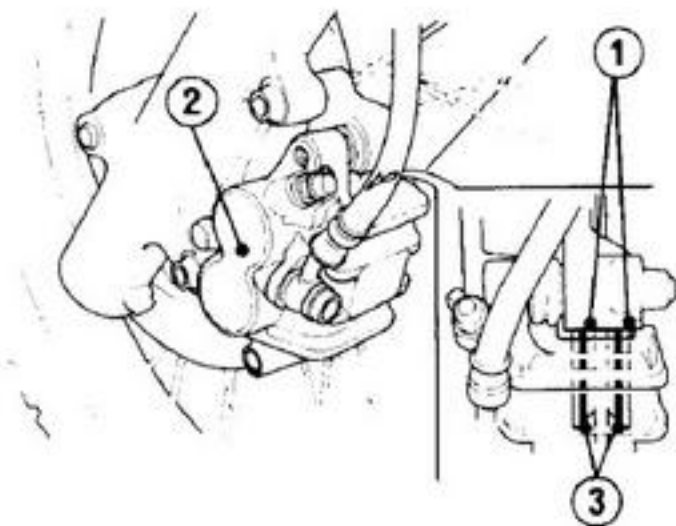
Verifique o desgaste das pastilhas do freio (1) visualmente pelo lado inferior do cãliper (2). Troque as duas pastilhas do freio se as linhas indicadoras de desgaste (3) atingirem as faces do disco do freio.

Outras verificações

Observe se a mangueira e conexões do freio estão deterioradas, com rachaduras ou sinais de vazamento.

ATENÇÃO

- * Use somente pastilhas de reposição originais HONDA. No caso de necessidade de manutenção, dirija-se a uma concessionária HONDA.



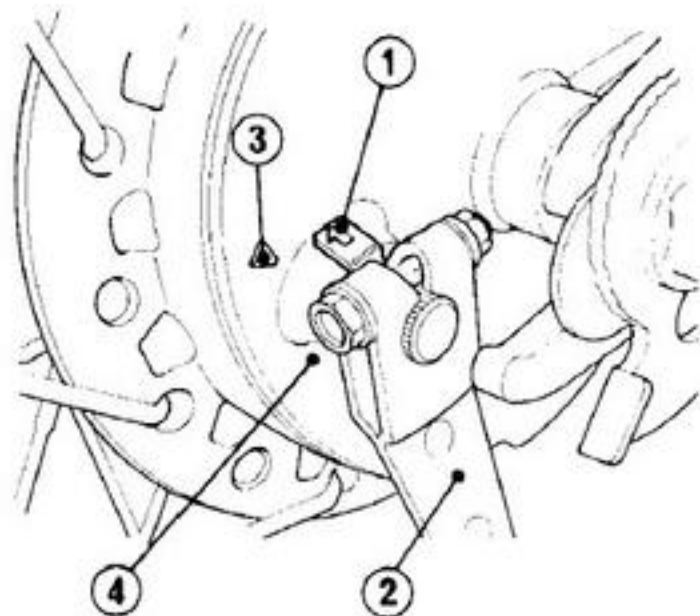
Indicador de desgaste do freio traseiro

O freio traseiro desta motocicleta está equipado com um indicador de desgaste. Quando o freio é acionado, a seta (1) estampada no indicador de desgaste colocado junto ao braço do freio (2) move-se em direção da marca de referência (3) do painel do freio (4).

Se a seta ficar alinhada com a marca de referência quando o freio for totalmente acionado, as sapatas do freio deverão ser substituídas.

⚠ CUIDADO

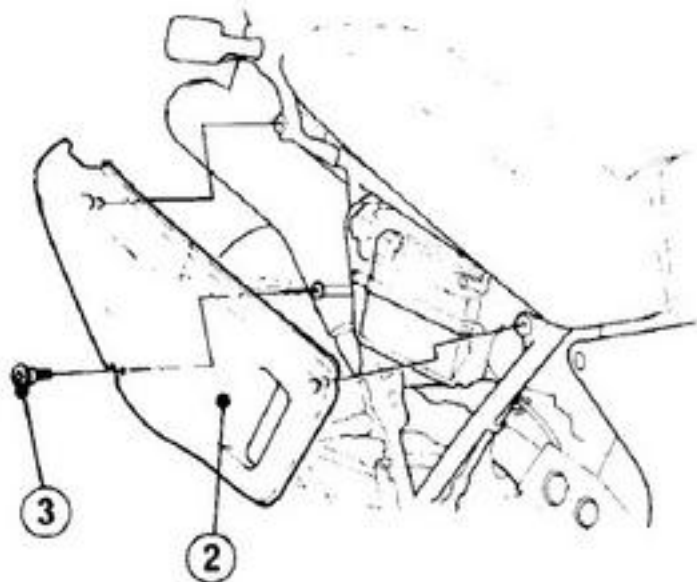
- * Sempre que houver necessidade de efetuar ajustes ou reparos no sistema de freios, procure sua concessionária HONDA, que dispõe de peças originais, fundamentais para a segurança da motocicleta.



Bateria

Se a bateria é utilizada com eletrólito insuficiente, ocorrerá sulfatação e danos nas placas internas da bateria.

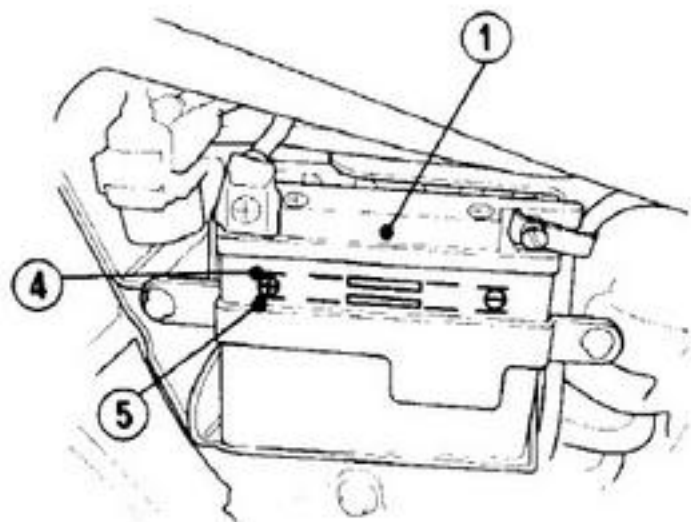
Caso se verifique uma queda rápida no nível do eletrólito ou a bateria estiver com pouca carga, dificultando a partida ou causando problemas no sistema elétrico de sua motocicleta, consulte uma concessionária HONDA.



Eletrólito da bateria

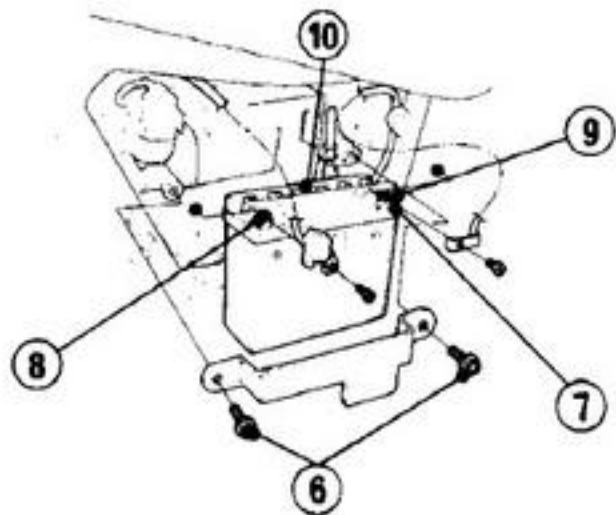
Para ter acesso à bateria (1), remova a tampa lateral direita (2), soltando o parafuso de fixação (3).

O nível do eletrólito deve ser mantido entre as marcas de nível SUPERIOR (4) e INFERIOR (5) gravadas na carcaça da bateria.



Se o nível do eletrólito estiver próximo da marca inferior, solte os parafusos (6) e retire a alça de fixação da bateria.

Solte o terminal negativo (—) (7) e, em seguida, o terminal positivo (+) (8) da bateria, desconecte o tubo de respiro (9) e remova a bateria. Retire as tampas de reabastecimento (10) e adicione somente água destilada até atingir a marca de nível superior, utilizando uma pequena seringa ou um funil de plástico.



ATENÇÃO

- Verifique o nível do eletrólito da bateria com a motocicleta apoiada em posição vertical, em local plano.
- Use somente água destilada para completar o nível do eletrólito da bateria. O uso de água corrente irá danificar a bateria.
- Mantenha o interruptor de ignição desligado (posição OFF) quando remover a bateria a fim de evitar curto-circuitos acidentais.

ATENÇÃO

- Quando completar o nível do eletrólito da bateria, não ultrapasse a marca de nível superior pois o eletrólito pode vazar resultando em corrosão do motor e peças do chassi. Remova imediatamente o eletrólito em caso de vazamento, lavando a região atingida com água.
- O tubo de respiro da bateria deve ser colocado como indica a etiqueta de precaução. O tubo não deve ser dobrado ou torcido, pois a pressão interna criada na bateria poderia danificar a carcaça.



⚠ CUIDADO

- A bateria contém ácido sulfúrico. Evite o contato com a pele, olhos ou roupas. Antídoto:
Contato externo - lavar a região atingida com bastante água.
Contato interno - tome grande quantidade de água ou leite. Em seguida deve-se ingerir leite de magnésia, ovos batidos ou óleo vegetal. Procure assistência médica imediatamente.
Olhos - lavar com bastante água e procurar assistência médica.
- As baterias produzem gases explosivos. Mantenha-as distantes de faíscas, chamas e cigarros acesos. Mantenha ventilado o local onde a bateria estiver recebendo carga. Proteja os olhos sempre que manusear baterias.
- **MANTENHA A BATERIA FORA DO ALCANCE DE CRIANÇAS E ANIMAIS.**

Troca de fusíveis

A queima freqüente dos fusíveis normalmente indica curto-circuito ou sobrecarga no sistema elétrico. Dirija-se a uma concessionária HONDA para executar os reparos necessários.

ATENÇÃO

- * Desligue o interruptor de ignição (posição OFF) antes de verificar ou trocar os fusíveis, para evitar curto-circuitos acidentais.

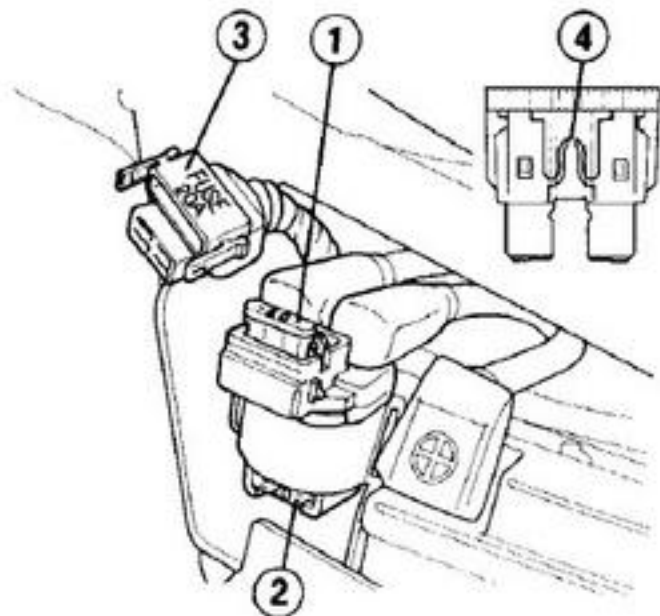
Fusível principal

O fusível (1) com capacidade de 20 A, está instalado sobre o interruptor magnético de partida, atrás da tampa lateral direita. O fusível de reserva (2) está colocado no coxim do interruptor.

NOTA

- * Mantenha sempre fusíveis de reserva na motocicleta, que serão úteis caso ocorra algum problema no sistema elétrico.

Para trocar o fusível principal, remova a tampa lateral direita, desacople o conector (3) do suporte do fusível e retire o fusível em seguida. Se o filamento interno (4) do fusível estiver partido, isto indica que ele está queimado. Instale o fusível novo, encaixando-o no suporte. Acople o conector em seguida. Reinstale a tampa lateral direita.



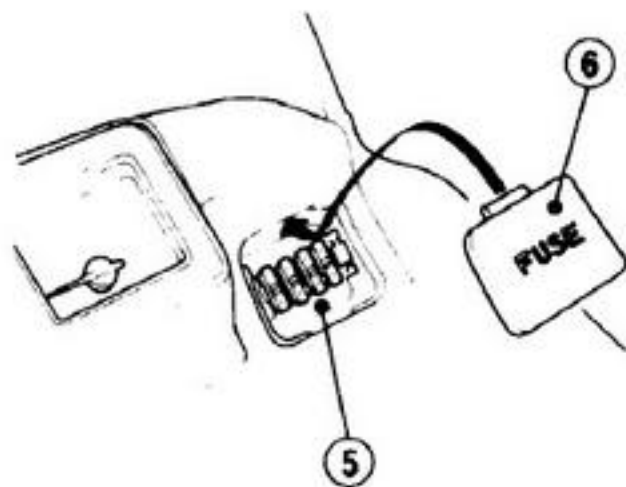
Caixa central de fusíveis

A caixa central de fusíveis (5) está localizada no lado direito do painel de instrumentos. Para trocar os fusíveis, remova a tampa da caixa (6) pressionando-a pela parte inferior do painel.

Utilizando o extrator (7) retire o fusível queimado e substitua-o por um novo de igual amperagem.

Recoloque a tampa da caixa.

FUSÍVEIS ESPECIFICADOS: 10A

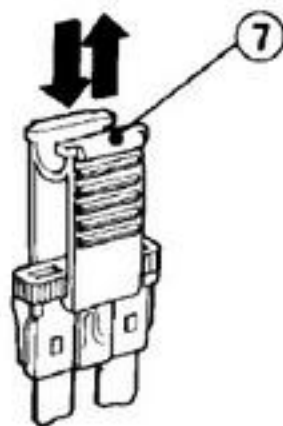


NOTA

- O fusível de reserva e o extrator estão colocados na caixa central de fusíveis.

⚠ CUIDADO

- Não use fusíveis com amperagem diferente da especificada ou substitua os fusíveis por outros materiais condutores. Sérios danos podem ser causados ao sistema elétrico, provocando falta de luz, perda de potência do motor e inclusive incêndios.



Regulagem do Interruptor da Luz do Freio

Verifique periodicamente o funcionamento do interruptor da luz do freio (1). O interruptor está localizado no lado direito da motocicleta, atrás do motor.

NOTA

- * A folga do freio traseiro (pág. 20) deve ser ajustada antes da regulagem do interruptor.

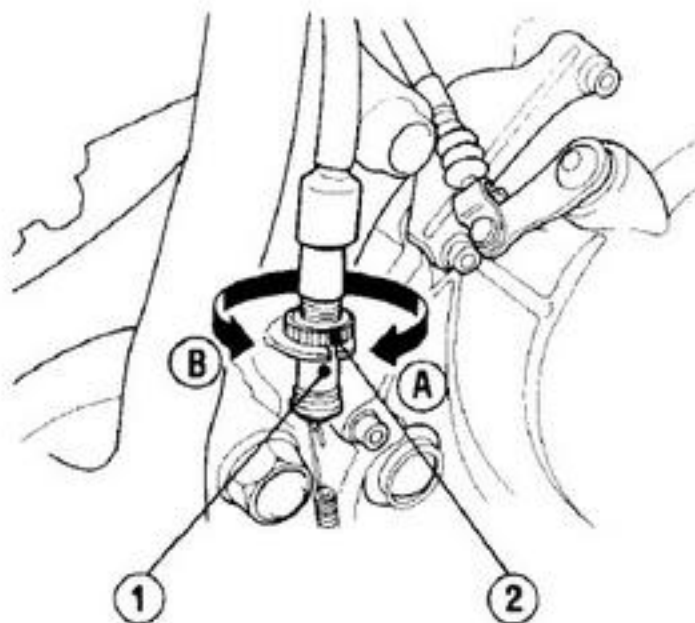
O interruptor deve ser ajustado de modo que ao acionar o pedal do freio, a luz do freio seja acesa.

O procedimento para ajustar o interruptor da luz do freio é o seguinte:

1. Ligue o interruptor de ignição (posição ON).
2. Gire a porca de ajuste (2) na direção (A) para adiantar o ponto em que a luz do freio acende, e na direção (B) para retardar o ponto em que a luz acende.

ATENÇÃO

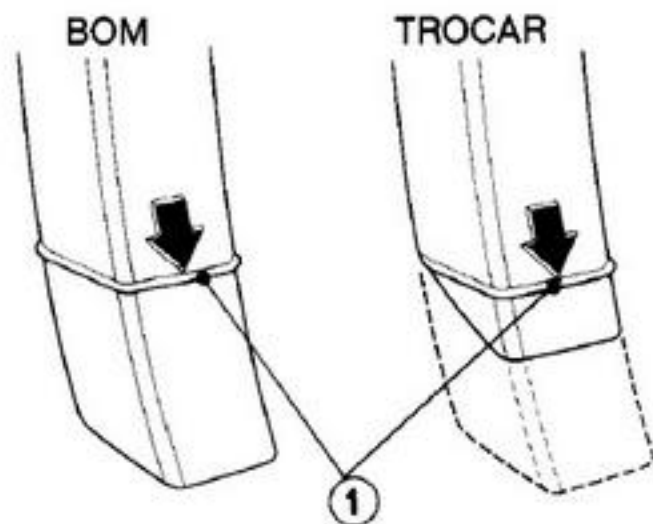
- * Para ajustar o interruptor da luz do freio gire apenas a porca de ajuste e não o corpo do interruptor.



Cavalete lateral

Verifique se o apoio de borracha do cavalete lateral está deteriorado ou gasto. O apoio de borracha deverá ser trocado quando o desgaste atingir a linha de referência (1).

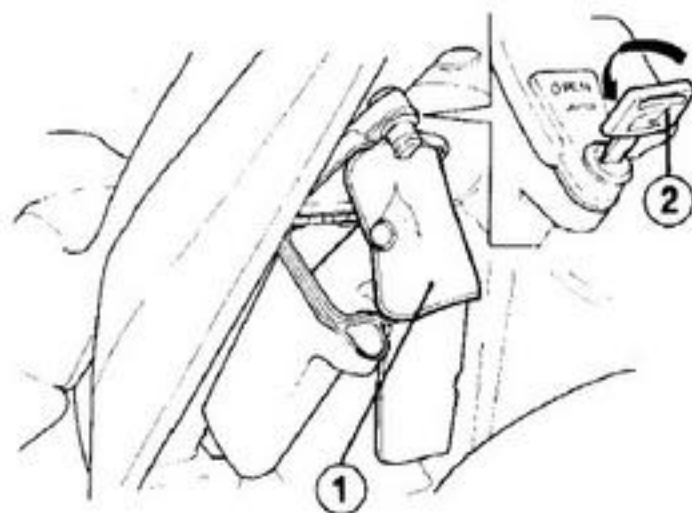
Verifique também se o conjunto do cavalete lateral move-se livremente. Certifique-se que o cavalete lateral não está empenado.



JOGO DE FERRAMENTAS

O jogo de ferramentas (1) encontra-se no compartimento situado atrás da tampa lateral esquerda. Para abrir a tampa do compartimento, introduza a chave de ignição (2) na trava da tampa e gire-a para a esquerda. Retire em seguida o jogo de ferramentas. Com as ferramentas que compõe o jogo é possível efetuar pequenos reparos, ajustes simples e substituição de algumas peças. Estas são as ferramentas que compõem o jogo:

- Chave de vela, P18
- Chave Phillips, n.º 1
- Chave de fenda, n.º 3
- Chave de boca, 10 X 12 mm
- Chave de boca, 14 X 17 mm
- Chave sextavada, 24 mm
- Cabo, chave 120 mm
- Cabo, chave 10 mm
- Alicates, 135 mm
- Estojo de ferramentas



LIMPEZA E CONSERVAÇÃO

Limpe sua motocicleta regularmente para mantê-la com boa aparência e proteger a pintura e cromados, além de aumentar sua durabilidade.

Como lavar sua motocicleta

- * **Nunca lave sua motocicleta exposta ao sol e com o motor quente.**
- 1 Prepare uma mistura de água e querosene e aplique-a no motor, carburador, escapamento, rodas e cavalete lateral com um pincel para remover resíduos de óleo e graxa. Incrustações de piche são removidas com querosene puro.
- 2. Enxágue em seguida com bastante água.
- 3 Lave o tanque, assento, tampas laterais e paralamas com água e sabão de coco. Use um pano ou esponja macia. Enxágue e enxugue a motocicleta completamente com um pano limpo e macio.

- 4. Limpe o parabrisa da carenagem com um pano macio ou esponja com bastante água. Seque com um pano macio. Remova pequenos riscos com cera de polimento para plásticos.

ATENÇÃO

- * **Evite pulverizar água sob alta pressão nos seguintes componentes ou locais:**
 - Cubos das rodas
 - Saída do escapamento
 - Sob o assento
 - Interruptor de ignição
 - Interruptores do guidão
 - Corrente de transmissão
 - Sob o tanque de combustível
 - Painel de instrumentos
 - Tanque de combustível, tampas laterais e paralamas
 - Carburador
 - Reservatório do fluido do freio
 - Carenagem

NOTA

- * Não remova a poeira com um pano seco pois a pintura será riscada.
 - * Não use detergentes que podem danificar a pintura por serem corrosivos.
5. Se necessário, aplique cera protetora nas superfícies pintadas ou cromadas. A cera protetora deve ser aplicada com um algodão especial ou flanela, em movimentos circulares e uniformes.

ATENÇÃO

- * A aplicação de massas ou outros produtos para polimento danifica a pintura.
6. Imediatamente após a lavagem, lubrifique a corrente de transmissão e os cabos do acelerador, do afogador e da embreagem.
7. Ligue o motor e deixe-o funcionar por alguns minutos.

CUIDADO

- * A eficiência dos freios pode ser afetada após a lavagem da motocicleta.
Tenha cuidado nas primeiras frenagens.

CONSERVAÇÃO DE MOTOCICLETAS INATIVAS

Caso seja necessário manter sua motocicleta em inatividade por um longo período, recomendamos que sejam observados os seguintes cuidados:

1. Troque o óleo do motor e o filtro de óleo (págs. 46 a 48).
2. Lubrifique a corrente de transmissão (pág. 64).
3. Drene o tanque de combustível e o carburador. Pulverize o interior do tanque com um produto anti-corrosivo. Feche a tampa do tanque em seguida.

NOTA

- * A drenagem do carburador é importante para garantir o funcionamento perfeito do motor quando a motocicleta voltar a ser utilizada.

CUIDADO

- * A gasolina é extremamente inflamável e até explosiva sob certas condições. Não acenda cigarros e não admita a presença de chamas ou faíscas, próximo à motocicleta durante a drenagem do tanque e do carburador.
4. Remova a vela de ignição e coloque uma pequena quantidade (15 a 20 cm³) de óleo do motor limpo no interior do cilindro. Acione o motor de partida durante alguns segundos para distribuir o óleo e reinstale a vela de ignição.

ATENÇÃO

- * Quando acionar o motor de partida, o interruptor de emergência deve ser colocado na posição OFF e a vela de ignição colocada em seu supressor e aterrada (encostada no cilindro) para prevenir danos no sistema de ignição.

5. Remova a bateria, guarde-a em um local que não esteja exposto a temperaturas muito baixas ou a raios diretos do sol. Verifique o nível do eletrólito e carregue a bateria uma vez por mês (carga lenta).
6. Lave e seque a motocicleta. Aplique uma camada de cera à base de silicone em todas as superfícies pintadas. Proteja as peças cromadas com óleo.
7. Lubrifique os cabos de controle.
8. Calibre os pneus com as pressões recomendadas. Apóie a motocicleta sobre cavaletes, de modo que os pneus não toquem o solo.
9. Cubra a motocicleta com uma capa apropriada (não utilize plásticos) e guarde-a em local seco e que tenha alterações mínimas de temperatura. Não guarde a motocicleta exposta ao sol.

Quando a motocicleta voltar a ser utilizada, os seguintes cuidados deverão ser verificados:

1. Lave completamente a motocicleta. Troque o óleo do motor caso a motocicleta tenha ficado imobilizada por mais de quatro meses.
2. Verifique o nível do eletrólito da bateria. Se necessário, recarregue a bateria usando somente carga lenta.
3. Limpe o interior do tanque de combustível e abasteça-o com gasolina nova.
4. Efetue todas as inspeções descritas na pág. 32 (INSPEÇÃO ANTES DO USO). Faça um teste, conduzindo a motocicleta em baixa velocidade em local seguro e afastado do tráfego.

ESPECIFICAÇÕES TÉCNICAS

DIMENSÕES

Comprimento total	2089 mm
Largura total*	815 mm
Altura total*	1315 mm
Distância entre eixos	1396 mm
Distância mínima do solo	248 mm

PESO

Peso seco	144,5 kg
-----------	----------

CAPACIDADES

Óleo do motor	1,3 litros (para troca de óleo e filtro de óleo) 2,0 litros (após desmontagem do motor.)
Tanque de combustível	14,0 litros
Reserva do tanque de combustível	2,7 litros
Óleo da suspensão dianteira	435 cm ³ (para cada amortecedor)

* Sem os espelhos retrovisores

MOTOR

Tipo	4 tempos, arrefecido a ar (com radiador de óleo), comando de válvulas no cabeçote OHC (RVFC) + acionado por corrente, 4 válvulas
Número e disposição dos cilindros	Monocilíndrico, inclinado 15° em relação à vertical.
Diâmetro x curso	84,0 x 61,3 mm
Deslocamento volumétrico	339 cm ³
Relação de compressão	8,9:1
Potência máxima/torque máximo	31,5 PS a 7500 rpm/3,13 Kgf.m a 6500 rpm.
Vela de ignição/abertura dos eletrodos	NGK DP8EA-9 / 0,8-0,9 mm
Folga das válvulas	Admissão: 0,10 mm, Escape: 0,12 mm
Rotação de marcha lenta	1300 ± 100 min ⁻¹ (r.p.m.)

TRANSMISSÃO

Tipo	6 velocidades constantemente engrenadas (1-N-2-3-4-5-6)
Embreagem	Multidisco em banho de óleo
Sistema de mudanças de marchas	Pedal operado pelo pé esquerdo
Redução primária	2,708 (65/24)
Relação de Transmissão	I 2,923 (38/13)
	II 2,000 (34/17)
	III 1,550 (31/20)
	IV 1,272 (28/22)
	V 1,080 (27/25)
	VI 0,925 (25/27)
Redução final	2,714 (pinhão 14 dentes, coroa 38 dentes)

CHASSI/SUSPENSÃO

Câster/trail

Pneu dianteiro - medida/marca/modelo

Pneu traseiro - medida/marca/modelo

Suspensão dianteira/curso

Suspensão traseira/curso

Freio dianteiro - Tipo/área de atrito

Freio traseiro - Tipo/área de atrito

60°38'/97 mm

3.00 - 21 51 R/PIRELLI/MT 40 Trail ON/OFF

4.60 - 17 62 R/PIRELLI/MT 40 Trail ON/OFF

Garfo telescópico hidráulico / 215 mm

PRO-LINK/200 mm

A disco de acionamento hidráulico/372,3 cm²

Tambor com sapatas de expansão

interna/122,5 cm²

SISTEMA ELÉTRICO

Bateria

Sistema de ignição

Sistema de partida

12 V - 7AH

C.D.I.

Partida elétrica, com descompressor automático acionado pelo comando de válvulas

0,251 Kw/5000 r.p.m.

20 A (fusível principal), 10A x 2

Alternador

Fusíveis

SISTEMA DE ILUMINAÇÃO

Farol (alto/baixo)

Lâmpada de posição (farol)

Lanterna traseira/luz de freio

Lâmpadas das sinaleiras dianteiras e traseiras

Lâmpadas de iluminação dos instrumentos

Lâmpadas indicadoras

12 V - 60/55 W

12 V - 4 W

12 V - 5/21W

12 V - 21 W x 4

12 V - 3 W x 2

12 V - 3 W x 2 (sinaleiras e ponto morto)

12 V - 2 W (farol alto)



MOTO HONDA DA AMAZÔNIA LTDA
Produzida na Zona Franca de Manaus

MPKAS901P

Impresso no Brasil

A5009303
D1201-MAN-0014