

БЫКОВ К.П.

МОТОЦИКЛ «МИНСК»

ЭКСПЛУАТАЦИЯ И РЕМОНТ

М1А	ММВЗ-3.111
М1М	ММВЗ-3.115
М-103	ММВЗ-3.112
М-104	ММВЗ-3.112.1
М-105	ММВЗ-3.1121.2
	ММВЗ-3.113
	ММВЗ-3.1131

Посвящается памяти Лазоренко Ф.И.

Created by lerkom for rutracker.org 03/01/2014

Чернигов

1998

Составитель К. П. Быков
Редактор Т. А. Шленчик

М-85 Мотоцикл “Минск”. Эксплуатация, ремонт: Пособие по ремонту
/Состав. К. Г. Быков; Ред. Т. А. Шленчик. - Чернигов: ПКФ “Ранок”.
1998.

**В книге рассмотрено устройство мотоцикла “Минск”. Даны правила
эксплуатации, методы поиска и устранения неисправностей. Приводятся эскизы
дополнительных приспособлений и инструментов. Книга рассчитана на
владельцев мотоциклов “Минск”**

ISBN 966-502-042-0

СОДЕРЖАНИЕ

Глава I. ТЕХНИЧЕСКАЯ ХАРАКТЕРИСТИКА МОТОЦИКЛОВ «МИНСК»

Глава II. СИЛОВОЙ АГРЕГАТ

Двигатель

Кривошипно-шатунный механизм

Разборка двигателя.

Удаление нагара

Замена поршневых колец

Замена поршня и пальца

Ремонт цилиндра

Разборка и сборка картера

Ремонт картера и коленчатого вала

Система питания

Воздухофильтр, бензобак и бензокраник

Система выпуска

Трансмиссия

Как правильно отрегулировать рычаг привода сцепления?

Коробка передач

Неисправности коробки передач

Глава III. ЭЛЕКТРООБОРУДОВАНИЕ

Генератор

Генераторы Г-401, Г-411, Г-421

Система зажигания

Регулировка

Глава IV. ХОДОВАЯ ЧАСТЬ

Рама

Передняя вилка

Задняя подвеска

[Амортизатор](#)

[Колеса](#)

[Тормоза](#)

[Шины](#)

[Рулевое управление](#)

[Спидометр](#)

[Глава V. ДОПОЛНИТЕЛЬНОЕ ОБОРУДОВАНИЕ](#)

**[ГЛАВА VI. ПОРЯДОК ЗАПУСКА ДВИГАТЕЛЯ. НЕИСПРАВНОСТИ
МОТОЦИКЛА.](#)**

[Перечень наиболее часто встречающихся неисправностей](#)

[Методика поиска неисправностей мотоциклов](#)

[ПРИЛОЖЕНИЯ](#)

[ЛИТЕРАТУРА](#)

Глава I. ТЕХНИЧЕСКАЯ ХАРАКТЕРИСТИКА МОТОЦИКЛОВ «МИНСК»

Параметры		М1А	М1М	М-103	М-104	М-105	М-106	3.111	3.115	3.112	3.112.1	3.112.11	3.112.12	3.113	3.113.1
1		2	3	4	5	6	7	8	9	10	11	12	13	14	15
1	Год начала выпуска	1951	1956	1961	1964	1967	1971	1973	1976	1982	1983	1986	1988	1989	1995
2	Длина, мм	1955	1955	1930	1930	1960	1960	1960	2100	2100	2100	2100	2100	2100	2100
3	Ширина, мм	665	665	675	675	660	660	660	790	790	790	790	790	800	790
4	Высота, мм	950	950	1000	1000	960	1000	1100	1200	1200	1200	1200	1200	1200	1200
5	База, мм	1245	1285	1250	1230-1255	1230-1255	1230-1255	1230-1275	1230-1275	1230-1320	1230-1320	1320-1330	1230-1330	1320-1330	1230-1330
6	Дорожный просвет, мм	150	150	135	135	135	135	125	125	125	125	140	145	140	145
7	Максимальная нагрузка, кг	150	150	150	150	150	150	150	150	150	160	160	160	160	150
8	Сухой вес, кг	80	80	85	90	95	100	112	103,5	104,5	105	105	108	108	113
9	Максимальная скорость, км/час	70	75	75	75	80	85	90	95	95	95	85	85	100	85
10	Средний расход топлива, л/100 км	3-3,5	3-3,5	3-3,5	3-3,5	3-3,5	3,5-4,0	3,5-4,0	3,5-4,0	3,3	3,3	3,2	4,2	4,0	4,2
Двигатель.															
1	Тип двигателя	Двухтактный с двухканальной возвратно-петлевой продувкой													
2	Диаметр цилиндра, мм	52	52	52	52	52	52	52	52	52	52	52	52	52	52
3	Ход поршня, мм	58	58	58	58	58	58	58	58	58	58	58	58	58	58
4	Рабочий объем, см ³	123	123	123	123	123	123	123	123	123	123,6	125	123,7	125	123,7
5	Степень сжатия	6,25	6,3	7,6	8,0	8,0	9,5	8,5	10,5	10,5	10,5	9	12	12	12
6	Максимальная мощность, л. с.	4,25	5,0	5,0	5,5	7,0	9,0	9,5	11	12	12	10	10	13	10
7															
7	Обороты при максимальной мощности, об./мин.	4500	5000	5200	5200	5500	5500	6000	6200	6300-6900	6300-6900	5500	6400	6300	6400
8	Карбюратор	К-30	К-55	К-55Д	К-55Д	К-36М	К-36М	К-36С	К-62С	К-62С	К-62С	К-62С или Ми-карб.	К-65С	К-66	К-65С или Ми-карб.
9	Воздухофильтр	Сетчатый.		Контактно-масляный.				Бумажный.							
10	Топливо	А-66	А-66	А-66	А-66	А-72	А-72	А-72	А-76	А-76	А-76	А-76	А-76с	АИ-93 с маслом 25:1	
11	Емкость бензобака, л	9	9	9	9	12	12	12	12	11	11	11	11	11 или 13	11
12	Максимальный крутящий момент, кгс ³ м	-	-	-	-	-	-	-	1,15	1,2	1,2	1,2	1,2	1,3	1,3
Трансмиссия.															
1	Моторная передача	Цепь ПВ-9.525-1000				Цепь ПВ-9.525-1200				ПВ-9.525-1300		Цепь ПВ-9.525-1300 44 36			
2	Передаточное число	2,75	2,75	2,75	2,75	2,75	2,75	2,75	2,75	2,75	2,75	2,75	2,75	2,75	2,75
3	Сцепление	Пробковое, в масляной ванне													
4	Число ведущих дисков	3	3	3	3	4	4	4	4	5	5	5	5	5	5
5	Коробка передач	3-х ступенчатая						4-х ступенчатая							
6	Передаточные числа	3-х ступенчатая						4-х ступенчатая							
	I	3,16	3,16	3,24	3,24	3,18	2,92	2,92	2,92	2,925	2,925	2,925	2,925	2,925	2,925
	II	1,62	1,62	1,6	1,6	1,97	1,97	1,97	1,97	1,780	1,780	1,780	1,75	1,78	1,75

	1	2	3	4	5	6	7	8	9	10	11	12	13	14	15	
	III	1,00	1,00	1,0	1,0	1,39	1,33	1,33	1,33	1,271	1,271	1,271	1,272	1,271	1,272	
	IV	-	-	-	-	1,0	1,0	1,0	1,0	1,0	1,0	1,0	1,0	1,0	1,0	
7	Главная передача	Открытая цепь ПР-12,7-1800-1				ПР-12,7-1800-2				Закрытая цепь ПР-12,7-1820-2						
8	Передаточное число	2,67	2,67	2,67	2,67	2,67	2,67	2,67	2,67	3,07	3,07	3,07	3,07	2,8	2,8	
Ходовая часть.																
1	Рама	Трубчатая закрытого типа, неразборная														
2	Передняя вилка	Тел.	Рыч.													
												Ход 145 мм	Ход 150 мм	Ход 150 мм	Ход 160 мм	
3	Задняя подвеска	-	Рыч.									Ход 87 мм	Ход 110 мм	Ход 110 мм	Ход 110 мм	
4	Колеса (ступицы)	Штампованные							Литые							
5	Шины, дюйм.	2,50x 19"	2,50x 19"	2,50x 19"	2,50x 19"	2,50x 19"	2,50x 19"	3,00x 18"	3,00x 18"	3,00x 18"	3,00x 18"	3,00x 18"	3,00x 18"	3,00x 18"	3,00x 18"	
6	Тормоза	Колодочные, Ø 125							Барabanные, Ø 150 мм							
7	Седло	Пружинное							Двойное типа подушка							
Электрооборудование.																
1	Генератор	Г-35	Г-38Б	Г-401	Г-401	Г-411	Г-411	Г-421	Г-427	Г-427	43.3701010 (переменного тока, 65 Вт, номинальное напряжение 14 В)					
2	Аккумулятор	ЗМГ-7									Отсутствует					
3	Катушка зажигания	КМ-01	КМ-01	КМ-01	КМ-01	Б-300	Б-300	Б-300	Б-300Б	Б-300Б	Б-300Б	2102..3705				
4	Свеча	А-11У	А-11У	А-11У	А-11У	А- 7,5УС	А- 7,5УС	А- 7,5УС	А-17В	А-23В	А-23В	А-23В	А-23В	А-23В	А-23В	

	1	2	3	4	5	6	7	8	9	10	11	12	13	14	15	
5	Опережение зажигания (мм до ВМТ)	4,0	4,0	4,0	4,0	3,7	3,2- 3,7	3,2- 3,7	3-3,5	3-3,5	3-3,5	2,0- 2,5	2,0- 2,5	2,0- 2,5	2,0-2,5	
6	Лампа - фары	32x21	32x21	32x21	32x21	32x32	32x32	32x32	32x32	А1245 +40	А1245+ 40	А12- 45+40	А12- 45	А12- 45	А12- 45	
7	Стоп-сигнал	Отсутствует				-	ФП- 230	ФП- 230	ФП- 242	ФП- 242	ФП- 242	ФП-242	201.3 71601	201.3 716	201.3 716	201.37 16
8	Указатель поворотов	Отсутствует						УП- 208	УП- 208	УП- 208	УП-208	152 3726010	152. 3726	152. 3726	152. 3726	152. 3726
9	Спидометр	СП- 19В	СП- 19В	СП- 115	СП- 115	СП- 115	СП- 115	СП- 131	СП- 131	СП- 131	СП-131	18.38 02	18.38 02	18.38 02	8.3802	
10	Сигнал	С-35	С-34	С-34	С-34	С-34	С-34	С-34	С-34	С-34	С-34	12.37 21-11	12.37 21	12.37 21.11	2.3721. 11	
11	Переключатель света	П-25	П-25	П-25	П-25	П- 200	П- 200	П- 200	П- 200	П- 200	П-200	17.37 09	17.37 09	17.37 09	17.3709	
12	Электронный коммутатор	Отсутствует							КЭТ- 1	КЭТ- 1	КЭТ- 4	262.373	262.3 734	262.3 734	262.3 734	262.3 734
13	Реле указателей поворота	Отсутствует						РС- 421	РС- 421	РС- 421	РС-421	25.37 47	25.37 47	25.37 47	25.37 47	25.37 47

Глава II. СИЛОВОЙ АГРЕГАТ

Силовой агрегат включает в себя двигатель (цилиндро-поршневая группа), моторную передачу, механизм сцепления, пусковой механизм и коробку передач.

Двигатель

Двигатель внутреннего сгорания (рис. 2.1) служит для превращения тепловой энергии топлива в механическую энергию вращающегося коленчатого вала. Он состоит из кривошипно-шатунного механизма, механизма газораспределения, а также из систем питания, зажигания, впуска и выпуска.

Кривошипно-шатунный механизм

Состоит из цилиндра, головки цилиндра, поршня с поршневым пальцем и поршневыми кольцами, коленчатого вала с шатуном и кривошипной камеры (картера). Смазка кривошипно-шатунного механизма осуществляется маслом, добавленным к топливу в пропорции 1:25. Охлаждение двигателя осуществляется потоком воздуха, который обдувает ребра головки, цилиндра и наружные поверхности картера.

Цилиндр. В цилиндре происходит сгорание рабочей смеси. Его внутренняя поверхность служит направляющей для движения поршня 27 (рис. 2.1) и имеет низкую шероховатость и высокий класс точности обработки поверхности. Поскольку в двухтактном двигателе рабочий цикл происходит не только над поршнем, но и под ним (в картере), цилиндр имеет соответствующие окна, а в его теле отлиты перепускные каналы.

Индекс	Цилиндр		Поршень		Кольца
	группа	размер	группа	размер	
Нормальный	$\varnothing 52 \begin{matrix} -0,035 \\ -0,065 \end{matrix}$		$\varnothing 51,88 - 0,03$		$\varnothing 52 - 0,01$
	0	51,965 - 51,955	0	51,88 - 51,87	
	1	51,955 - 51,945	1	51,87 - 51,86	
	2	51,945 - 51,935	2	51,86 - 51,85	
I ремонтный	$\varnothing 52,25 \begin{matrix} -0,035 \\ -0,065 \end{matrix}$		$\varnothing 52,13 - 0,03$		$\varnothing 52,25 - 0,01$
	0	52,215 - 52,205	0	52,13 - 52,12	
	1	52,205 - 52,195	1	52,12 - 52,11	
	2	52,195 - 52,185	2	52,11 - 52,10	

Таблица 2.1. Комплектовка цилиндра, поршня и поршневых колец

Нижняя часть цилиндра (рис. 2.2) называется горловиной. Вырезы в горловине, так же как и в поршне, являются частью продувочных каналов. Цилиндр крепится к картеру при помощи четырех шпилек. Для уплотнения между цилиндром и картером установлена картонная прокладка. Патрубок карбюратора крепится к цилиндру при помощи двух шпилек и является продолжением впускного канала. Между патрубком и цилиндром установлена картонная прокладка. Ребра цилиндра служат для его охлаждения. По

фактическому диаметру цилиндры разбиты на три размерные группы (0; 1 и 2), индекс группы нанесен на верхнем торце цилиндра. Сборку цилиндра с поршнем осуществляют между деталями соответствующих групп (табл. 2.1.).

Головка цилиндра крепится к цилиндру при помощи четырех шпилек. Для уменьшения износа мягкой головки под гайки шпилек установлены стальные шайбы. В двигателях ранних моделей для уплотнения между головкой и цилиндром устанавливалась мягкая алюминиевая прокладка. Начиная с двигателя М-106 прокладка не устанавливается, а уплотнение достигается за счет незначительной деформации поверхности головки при установке.

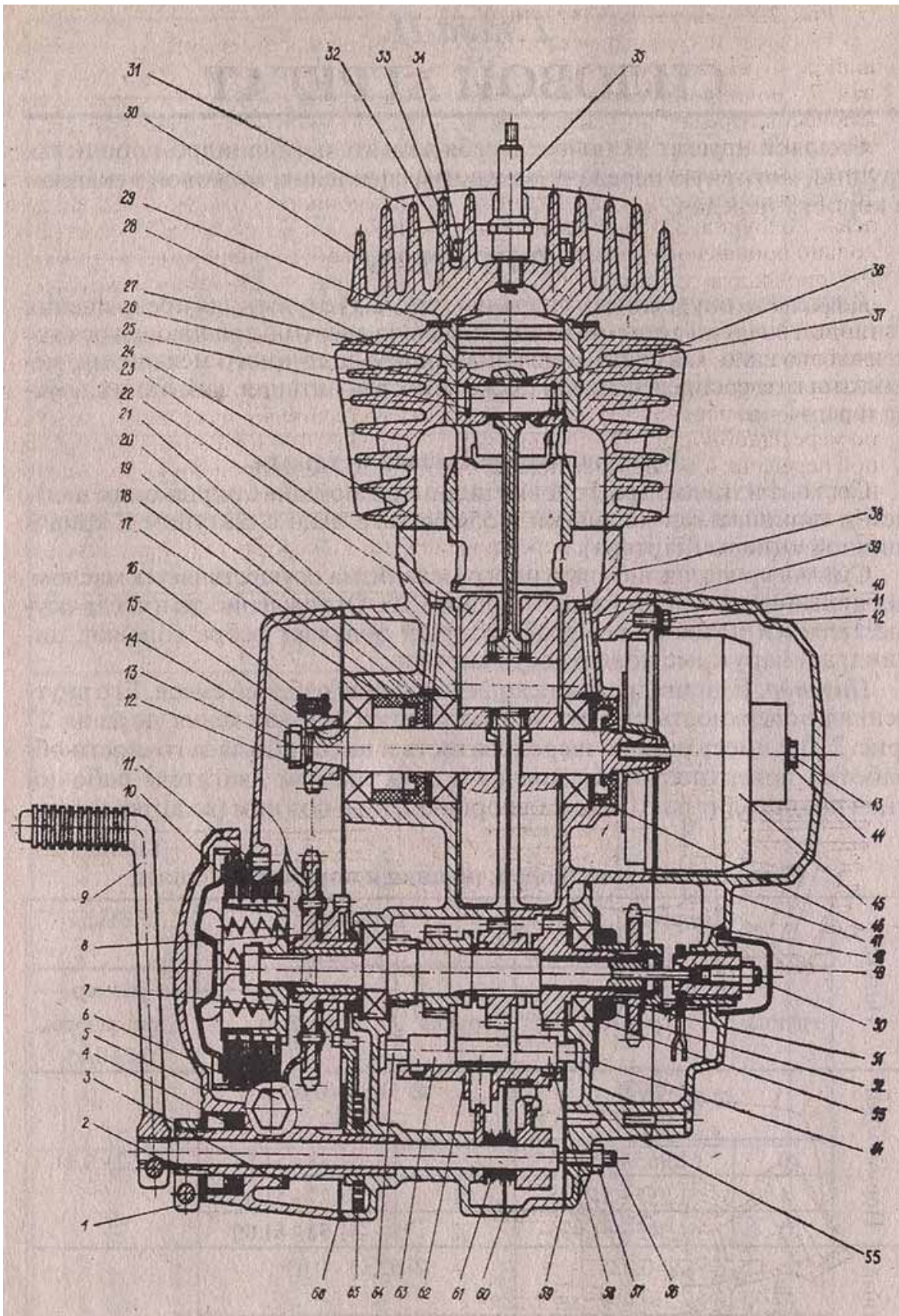


Рис. 2.1. Двигатель 3.1122-10100-03:

1 - рычаг пускового механизма; 2 - вал пускового механизма; 3 - упорная шайба; 4 - манжета кикстартера; 5 - крышка картера левая; 6 - пробка заливная; 7 - подшипник первичного вала; 8 - шестерня пусковая; 9 - педаль переключения передач; 10 - сцепление; 11 - винт для контроля уровня масла; 12 - звездочка ведущая; 13 - гайка; 14 - шайба; 15 -

шпонка сегментная; 16 - цепь моторной передачи; 17 - втулка распорная; 18 - манжета коленвала; 19 - шайба; 20 - кольцо стопорное подшипника; 21 - подшипник коленвала; 22 - картер, левая половина; 23 - вал коленчатый; 24 - прокладка цилиндра; 25 - стопорное кольцо поршневого пальца; 26 - палец поршневой; 27 - поршень; 28 - цилиндр; 29 - прокладка резиновая; 30 - головка цилиндра; 31 - шумопоглотитель; 32 - шайба шпильки цилиндра; 33 - гайка; 34 - шпилька цилиндра; 35 - свеча зажигания; 36 - шумопоглотитель; 37 - подшипник игольчатый; 38 - картер, правая половина; 39 - канал для смазки подшипника коленвала; 40 - болт крепления статора генератора; 41 - шайба; 42 - шайба; 43 - болт крепления ротора генератора; 44 - шайба; 45 - генератор; 46 - шайба регулировочная (устанавливается по мере надобности); 47 - крышка картера правая; 48 - звездочка ведущая главной передачи; 49 - заглушка правой крышки; 50 - регулировочный винт сцепления; 51 - втулка распорная; 52 - манжета; 53 - подшипник вторичного вала КП; 54 - прокладка корпуса манжеты; 55 - крышка КП; 56 - винт регулировочный; 57 - контргайка; 58 - вилка переключения II и IV передач; 59 - прокладка; 60 - прокладка; 61 - пружина возвратная педали; 62 - диск механизма переключения передач; 63 - вилка переключения I и III передач; 64 - ось вилок; 65 - пружина сектора пускового механизма; 66 - прокладка

Внутренняя сферическая поверхность головки сопрягается со стенками цилиндра. В центре сферы установлена свеча с уплотнительной прокладкой.

Поршень (поз. 27, рис. 2.1) - это тот элемент, который воспринимает давление газов, образующихся при сгорании топливной смеси, и передает усилие на шатун. В двухтактном двигателе поршень выполняет еще и функцию механизма газораспределения. Поэтому форма его достаточно сложна. Верхняя часть поршня - днище 1 (рис. 2.3) находится в зоне непосредственного нагрева и имеет выпуклую сферическую форму. Проточки 2 в верхней части поршня служат для установки поршневых колец. В нижней части юбки 3 имеются окна 4, открывающие перепускные каналы, соответствующие по форме и расположению окнам в цилиндре. Поршень в цилиндре должен располагаться строго ориентированно, чтобы стыки поршневых колец не попали в проемы, иначе их поломка неизбежна. От проворачивания на поршне кольца фиксируются стопорными латунными штифтами.

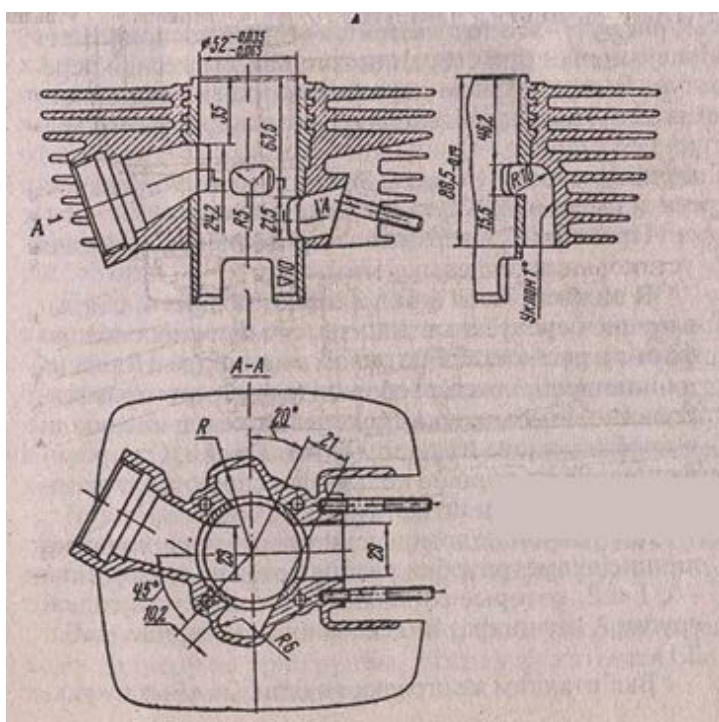


Рис. 2.2. Цилиндр.

Для точной подгонки к цилиндру поршни по величине диаметра юбки разбиваются на три группы - 0; 1 и 2, которые собираются с соответствующей группой цилиндра, индекс выбит на днище (табл. 2.1). Выбитая там же стрелка с надписью «Выхл.» указывает направление правильной установки поршня относительно выпускного окна. Следует помнить, что начиная с модели М-106 положение поршня изменено. Раньше он устанавливался штифтами назад, к впускному окну, и стрелка «Выхл.» была направлена от штифтов. На моделях М-106, 3.111 и 3.115 поршень устанавливается штифтами вперед и стрелка «Выхл.» направлена к штифтам. Чтобы не сделать ошибки при установке, нужно твердо помнить: на цилиндры М-106, 3.111 и 3.115 поршень устанавливается штифтами вперед, к выхлопному окну, а на цилиндры М-105 - штифтами назад, к впускному окну. Неправильная установка поршня приводит к западанию поршневых колец в окна цилиндра и их поломке, а иногда к поломке поршня, цилиндра или обрыву шатуна,

Поршневые кольца служат для уплотнения между поршнем и цилиндром (компрессии), для равномерного распределения масла по зеркалу цилиндра и для отвода тепла от поршня. Поршневые кольца не должны иметь осевого люфта в канавке, так как это вызывает потерю компрессии и повышенный износ канавок. Зазор между торцами кольца в замке должен быть в пределах 0,2 - 0,3 мм. Увеличение его приводит к потере компрессии, уменьшение - к быстрому износу колец и цилиндра. Поршневые кольца заменяют новыми при неплотном их прилегании к цилиндру, при износе их по высоте (при работе двигателя имеет место характерное дребезжание) и в том случае, когда зазор в замке кольца в рабочем состоянии более 1,5-2 мм. Прилегание кольца к зеркалу цилиндра определяется визуально. При этом поршневое кольцо должно прилегать всей рабочей поверхностью к зеркалу цилиндра не менее чем на 80% длины его окружности. Следует особо обратить внимание на прилегание концов поршневого кольца. Прилегание кольца на участках (примерно в 15°) с каждой стороны от замка должно быть полным или (в крайнем случае) точечным (в виде пунктира). Для нового поршневого кольца нормальной величиной зазора в замке считается 0,2 - 0,3 мм. Этот зазор проверяется щупом после установки кольца в цилиндр без перекоса (при помощи поршня) на расстоянии 20 - 30 мм от его верхнего торца.

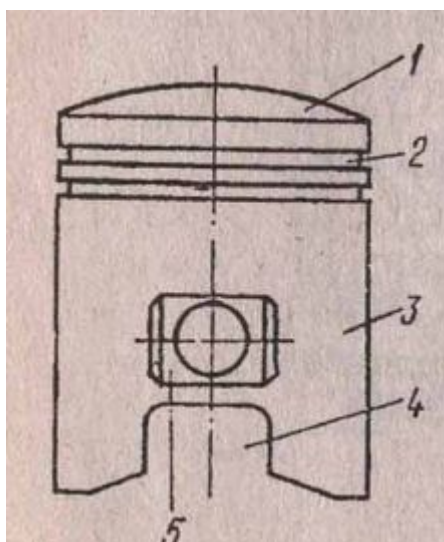


Рис. 2.3. Поршень: 1 - днище; 2 - канавка; 3 - юбка; 4 - окно; 5 - бобышка

При установке нового кольца следует проверить, утопает ли оно в канавке поршня. Кольцо должно утопать в канавке поршня на 0,1 - 0,3 мм. Для проверки нужно вставить кольцо в канавку поршня наружной стороной и прокатить по ней. Заеданий при этом не допускается, а зазор по высоте между стенкой канавки поршня и кольцом должен быть в пределах 0,05 - 0,1 мм, т.е. лезвие безопасной бритвы, не должно проходить в зазор.

Поршневой палец служит для соединения цилиндра с шатуном. Для предотвращения осевого смещения он фиксируется двумя стопорными пружинными кольцами, которые установлены в проточках отверстия поршня. Для обеспечения точности сборки пальцы разделены по фактическому размеру на три группы, каждая из которых обозначена определенным цветом маркировки. Сборка пальца с поршнем производится в соответствии с табл. 2.2. Поршневой палец во время работы поворачивается как во втулке шатуна, так и в бобышках поршня, что обеспечивает равномерный износ сопряженных деталей.

Коленчатый вал состоит из шатуна, пальца кривошипа, роликоподшипника нижней головки шатуна, двух щек и цапф (рис. 2.1). Шатун состоит из верхней и нижней головок и стержня. В верхней головке в двигателях ранних моделей запрессована бронзовая втулка и просверлено отверстие для смазки подшипника скольжения, в двигателях более поздних моделей применен игольчатый подшипник. Отверстие нижней головки шатуна является наружной обоймой роликоподшипника.

Поршневой палец		Поршень (отверстие под палец)	
группа (цвет маркировки)	размер, мм	группа (цвет маркировки)	размер, мм
Ø 14 - 0,0075		Ø 14 ^{+0,005} _{-0,010}	
белый	14,0000 - 13,9975	белый	14,0050 - 14,0025
		белый и синий	14,0025 - 14,0000
черный	13,9975 - 13,9950	черный	14,0000 - 13,9975
		черный и синий	13,9975 - 13,9950
красный	13,9950 - 13,9925	красный	13,9950 - 13,9925
		красный и синий	13,9925 - 13,9900
Допускается следующая комплектовка:			
палец	поршень (отверстие под палец)		
белый	белый, белый и синий, черный		
черный	белый и синий, черный, черный и синий, красный		
красный	черный и синий, красный, красный и синий		

Таблица 2.2. Комплектовка поршня и поршневого пальца

Для смазки подшипника в нижней головке шатуна имеются два сквозных и четыре боковых паза. Палец кривошипа. Для лучшей запрессовки в щеках на концах пальца сделаны осевые канавки, которые заполняются металлом более мягких щек, что увеличивает прочность соединения. Подшипник нижней головки состоит из 24 роликов Ø 4х6, сепаратора и двух закаленных стальных шайб, ограничивающих осевое перемещение шатуна и трение его о щеки. Роликоподшипник смазывается маслом, содержащимся в топливной смеси. Роликоподшипник нижней головки шатуна - самый точный и самый нагруженный узел двигателя и от его состояния зависит работа всего двигателя. Щеки кривошипа играют роль маховиков и противовесов и служат для создания равномерного вращения коленчатого вала. Коренные цапфы. Для лучшей запрессовки в щеки на концах цапф сделаны канавки, аналогичные имеющимся на пальце кривошипа.

После сборки коленчатого вала производится его окончательная обработка - шлифование цапф. Несоосность цапф не должна превышать 0,02 мм, непараллельность осей пальца кривошипа и цапф не должна превышать 0,01 мм.

Кривошипная камера выполнена в картере двигателя и представляет собой полость, в которую помещен коленчатый вал, опирающийся на три шарикоподшипника. Герметизация кривошипной камеры осуществляется двумя сальниками, установленными на цапфах коленчатого вала. Внутренний подшипник левой цапфы и подшипник правой цапфы смазываются маслом из топливной смеси, поступающим по специальным каналам из нижней части цилиндра. В наружный подшипник левой цапфы смазка поступает из полости левой крышки.

Картер двигателя и коробки передач (КП) состоит из двух половин, крышки КП, левой и правой крышек. Для уплотнения между ними установлены паронитовые прокладки. Основные отверстия картера обрабатываются в сборе, поэтому при последующих разборках и сборках для центровки используются установочные штифты. Исключение составляет лишь правая крышка, которая устанавливается без прокладки и без штифтов.

Чем отличается двигатель мотоцикла ММВЗ-3.11211 от двигателей более ранних моделей?

На мотоцикле «Минск» модели ММВЗ-3.11211 применен двигатель 3.1122-10100-03. Основные детали двигателя: цилиндр, головка, и поршень в сравнении с предыдущими моделями остались без изменений, если не считать, что в конструкции цилиндра и головки, с целью снижения шумности двигателя, применены гребенчатые шумоподавители взамен трубчатых. Основные изменения произошли в схеме установки коленчатого вала на опорах качения, размещении уплотнений и в системе смазки подшипников коленчатого вала.

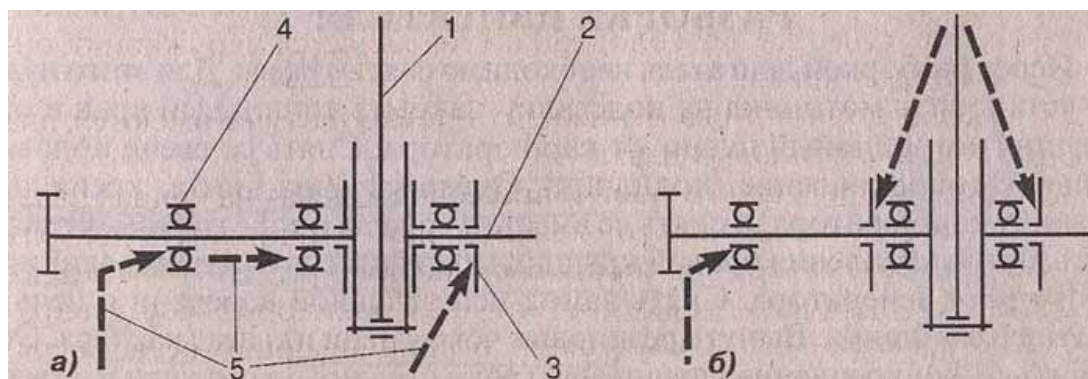


Рис. 2.4. Схема установки коленчатого вала: а) в двигателях прежней конструкции; б) в двигателе 3.1122-1010003 1 - шатун; 2 - коленчатый вал; 3 - уплотнительная манжета (сальник); 4 - подшипник; 5 - направление подачи смазки

Коренные подшипники у модели 3.11211 находятся непосредственно у щек коленвала, что способствует увеличению жесткости, повышает стабильность работы двигателя. За ними установлены уплотнительные манжеты. У более ранних моделей возле щек устанавливались манжеты, а за ними - подшипники. Изменена система смазки подшипников. У двигателей модели 3.11211 масло подается к внутренним подшипникам из кривошипной камеры, к левому наружному подшипнику - из полости левой крышки. В двигателях более ранних моделей смазка правого подшипника осуществлялась за счет подачи масла из картера коробки передач, оба левых подшипника смазывались из полости крышки. Поступление смазки к внутреннему левому подшипнику было затруднено. С целью повышения жесткости вала увеличены диаметры цапф с 17 до 20 мм, вместо

подшипников № 304 применены подшипники более высокого класса точности 6-204. В связи с измененной схемой расположения подшипников и улучшенной системой смазки отпала необходимость во втором сальнике правой части коленвала, защищающем генератор. Правая цапфа стала короче, что дало возможность уменьшить ширину правой половины картера и крышки коробки передач на 10 мм. Изменения коснулись обеих половин картера и левой крышки - они стали на 30 мм короче и имеют другую форму. По иному решен вопрос проверки уровня масла в картере. Взамен масляного щупа используются контрольные отверстия с заглушкой. Это нововведение устранило возможность попадания пыли в картер в месте установки щупа. Однако в новом двигателе для проверки уровня масла необходимо при помощи отвертки отвинчивать пробку (заглушку), что неудобно. Проведены конструктивные изменения в механизме включения сцепления: трос сцепления стал короче, ввод его в крышку теперь находится сверху, что устранило возможность загрязнения места ввода троса. Меньше стало усилие выключения сцепления.

Разборка двигателя.

Перед разборкой двигатель необходимо снять с рамы. Для этого нужно установить мотоцикл на подставку, закрыть топливный кран и отсоединить топливный шланг от карбюратора. Снять со свечи подавительное сопротивление (колпачок). Отвернуть два винта, крепящие крышку карбюратора, и снять ее вместе с тросом и золотником. Отвернуть винты крепления правой крышки картера и снять ее. Отсоединить провода от генератора. Снять замок цепи главной передачи и цепь с ведущей звездочки. Вынуть резиновые чехлы цепи из гнезд картера. Ослабить гайки крепления глушителя, гайку стяжного хомутика и отвернуть гайку крепления выхлопной трубы. Извлечь из цилиндра выхлопную трубу. Снять резиновую муфту с карбюратора. Отвернуть гайки четырех болтов крепления двигателя к раме и вынуть болты. Взяться одной рукой за основание рычага кикстартера, а другой - за цилиндр возле выхлопного патрубка и вынуть двигатель из рамы. Слить масло из картера. После тщательной очистки и промывки можно приступить к разборке двигателя. Прежде всего необходимо вынуть из первичного вала шток выключения сцепления. Затем отвернуть четыре гайки, крепящие головку цилиндра, и снять ее вместе с шайбами. Установить поршень в НМТ (нижнюю мертвую точку) и, слегка ударя ладонями по ребрам цилиндра снизу, снять его, стараясь не повредить при этом прокладку. Снять прокладку. Отвернуть две гайки, крепящие карбюратор, и снять его вместе с патрубком и прокладками. Закрывать горловину картера чистой ветошью и, придерживая указательными пальцами обеих рук верхнее кольцо со стороны, противоположной замку, развернуть большими пальцами концы верхнего кольца и снять его с поршня. Аналогичным образом снять нижнее кольцо. Если затем при сборке двигателя старые кольца будут использоваться, то отметить, из какой канавки они сняты, и впоследствии установить их на прежнее место. Выпрессовка поршневого пальца производится после снятия одного из стопорных колец. Для извлечения последнего следует пользоваться шилом и клиньями (рис. 2.5).

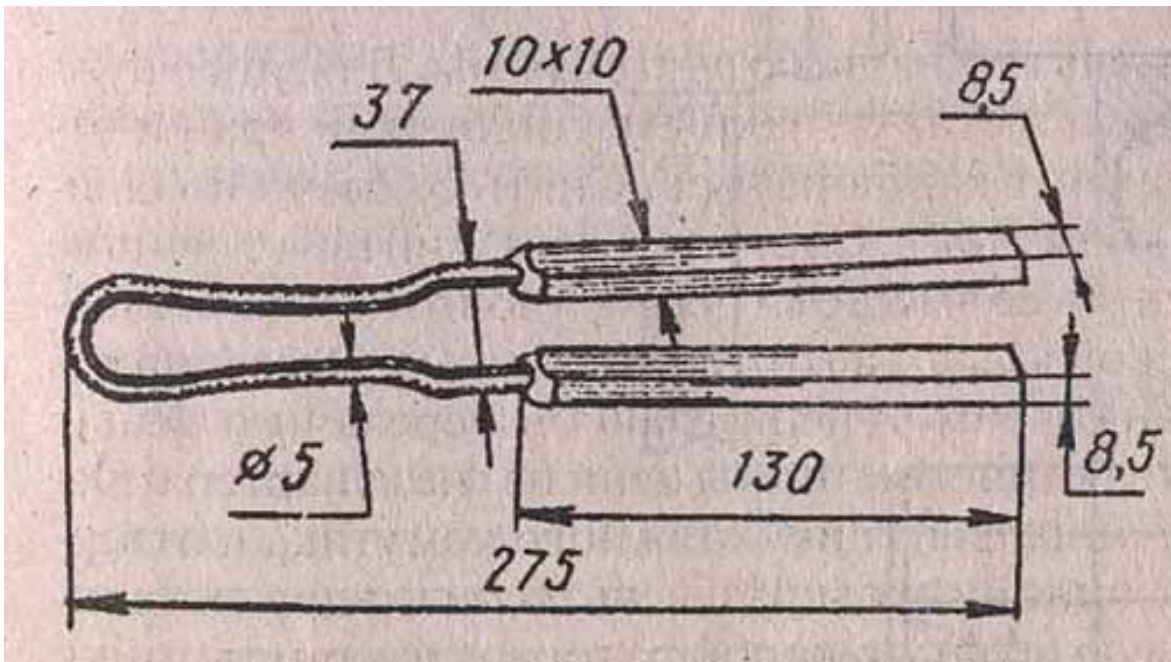


Рис. 2.5. Клинья распорные

Стопорное кольцо предварительно поворачивается в кольцевой канавке таким образом, чтобы один из его концов находился против монтажного полуотверстия поршня. Шилом вывести из полуотверстия один конец стопорного кольца, а затем вынуть полностью (рис. 2.6), придерживая его, чтобы не потерять. Для выпрессовки поршневого пальца из поршня следует пользоваться специальным приспособлением (рис. 2.6), которое позволяет довольно легко произвести эту операцию, не вызывая деформации поршня и шатуна (рис. 2.8). Выпрессовка производится в следующем порядке: снять со стержня 2 (см. рис. 2.7) приспособления резьбовую втулку 4; вставить стержень приспособления в отверстие поршневого пальца, с обратной стороны завернуть резьбовую втулку; вращением рукоятки стержня по часовой стрелке произвести выпрессовку пальца. Если нет приспособления, то поршневой палец можно выпрессовать при помощи оправки (рис. 2.9), надежно и аккуратно подперев поршень с противоположной стороны деревянным бруском, чтобы не погнуть шатун.

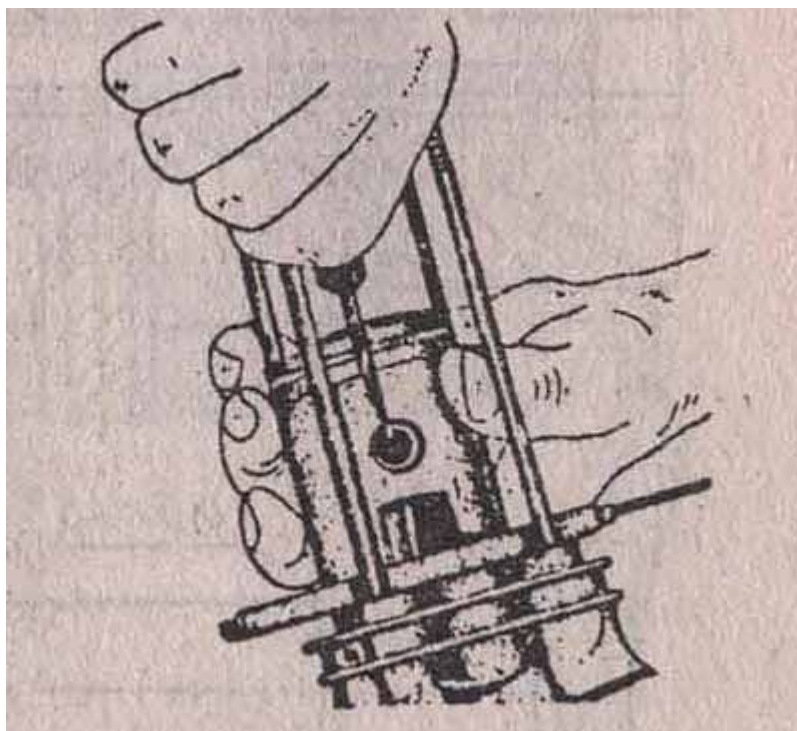


Рис. 2.6. Демонтаж стопорного кольца поршневого пальца.

Произвести демонтаж генератора. Порядок снятия описан в разделе «Разборка генератора».

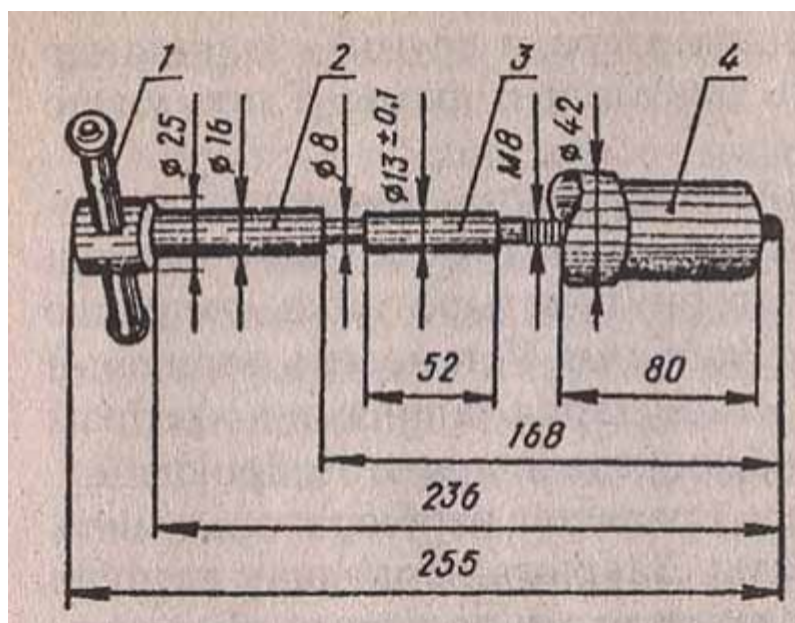


Рис. 2.7. Приспособление для выпрессовки пальца поршня: 1 - рукоятка; 2 - стержень; 3 - втулка; 4 - втулка резьбовая

Снять рычаг пускового механизма и рычаг переключения передач, а затем левую крышку картера. Снять механизм сцепления, моторную передачу, разобрать КП и механизм переключения передач (порядок проведения этих работ описан в соответствующих разделах книги).

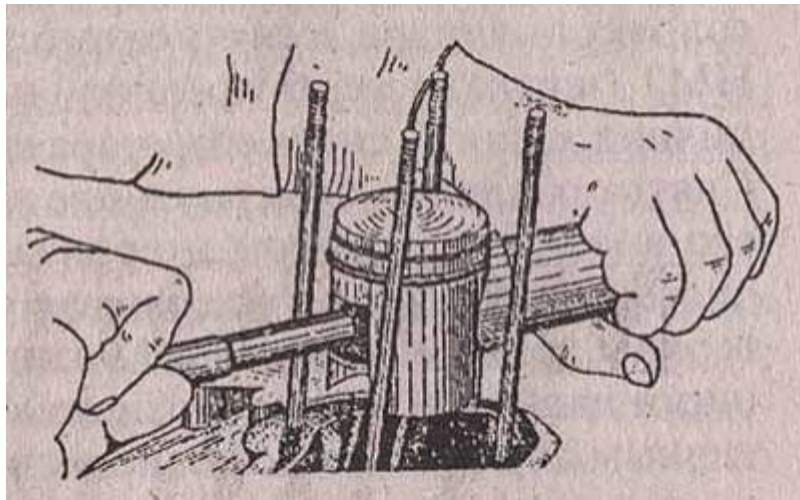


Рис. 2.8. Выпрессовка пальца поршня при помощи приспособления.

Произвести разборку картера. Порядок разборки описан в разделе «Разборка и сборка картера».

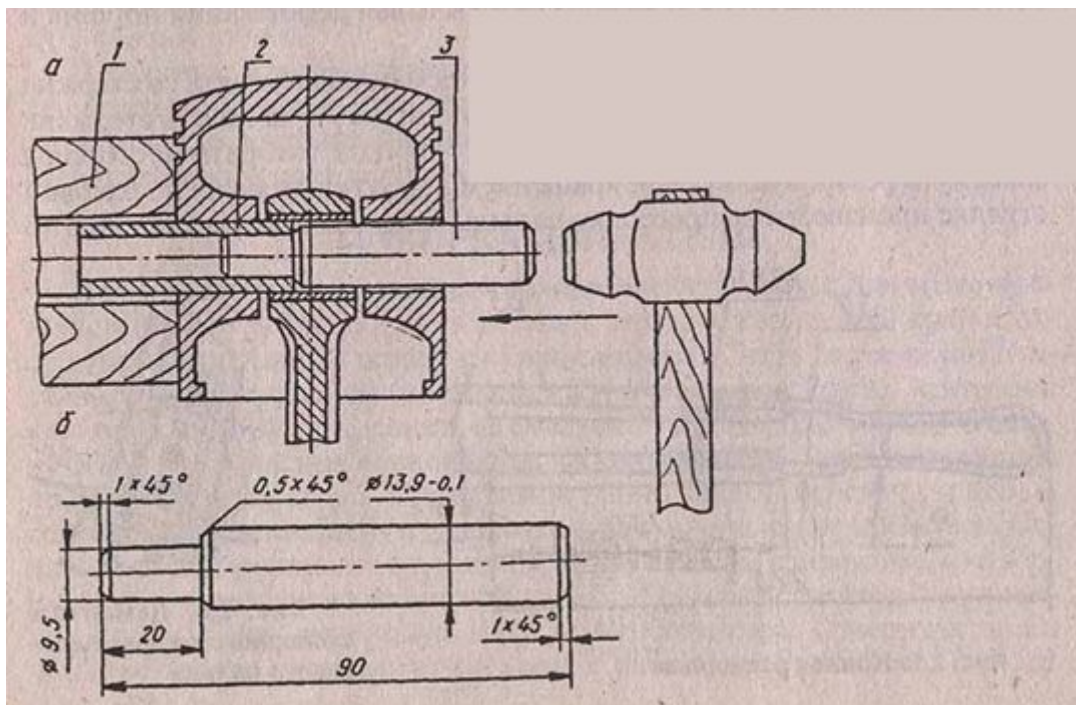


Рис. 2.9. Снятие (и установка) поршневого пальца при помощи оправки: а - снятие поршневого пальца; б - оправка для выпрессовки поршневого пальца; 1 - деревянный брус; 2 - палец; 3 - оправка

Удаление нагара

Удаление нагара необходимо производить при любой возможности доступа к деталям, покрытым нагаром. Очищаемые от нагара детали смочить керосином. Для лучшей очистки от нагара рекомендуется положить на очищаемую поверхность ветошь, смоченную в керосине или бензине. При соскабливании нагара нельзя наносить царапины и риски на поверхности алюминиевых деталей, особенно на стенки канавок поршня. После окончания работы детали промыть в керосине и протереть насухо. Для удаления нагара с головки необходимо залить в нее керосин и дать некоторое время отстояться. Нагар снимают с помощью сломанного поршневого кольца, шабера или ножа. Вывернуть и очистить свечу; с днища поршня - устанавливают его в ВМТ (верхнюю мертвую точку)

осторожно соскаблить с помощью шабера или ножа нагар. Затем, опустив поршень на 4 - 5 мм, чистой ветошью удалить нагар с зеркала цилиндра; для удаления нагара из выхлопного окна и патрубка нужно отсоединить глушитель, поршень установить в НМТ, а продувочные окна закрыть ветошью (по окончании чистки не забыть удалить ее из цилиндра). При установке головки цилиндра гайки необходимо затягивать равномерно, крест-накрест, чтобы не вызвать перекоса. Затяжка должна быть умеренной - воротком от торцового ключа затягивать гайку одной рукой до отказа. После пробега 30 - 80 км следует проверить затяжку гаек крепления головки (обязательно на холодном двигателе).

Замена поршневых колец

Снять глушитель, головку цилиндра и цилиндр. С целью предохранения юбки поршня от повреждений при неизбежных ударах о шатун внутри поршня вкладывают свернутую жгутом чистую ветошь. Таким же образом закрывают горловину картера, защищая кривошипную камеру от попадания посторонних предметов. Установив поршень ближе к НМТ и придерживая указательными пальцами обеих рук кольцо с противоположной замку стороны, развести большими пальцами концы и снять верхнее кольцо с поршня (рис. 2.10). Таким же способом снимают и нижнее кольцо. Затем с помощью шабера или сломанного поршневого кольца удалить нагар из канавок, обращая внимание на углы около стопорных штифтов. С поршневых колец нагар снимают как с боковых, так и с внутренних поверхностей и с торцов.

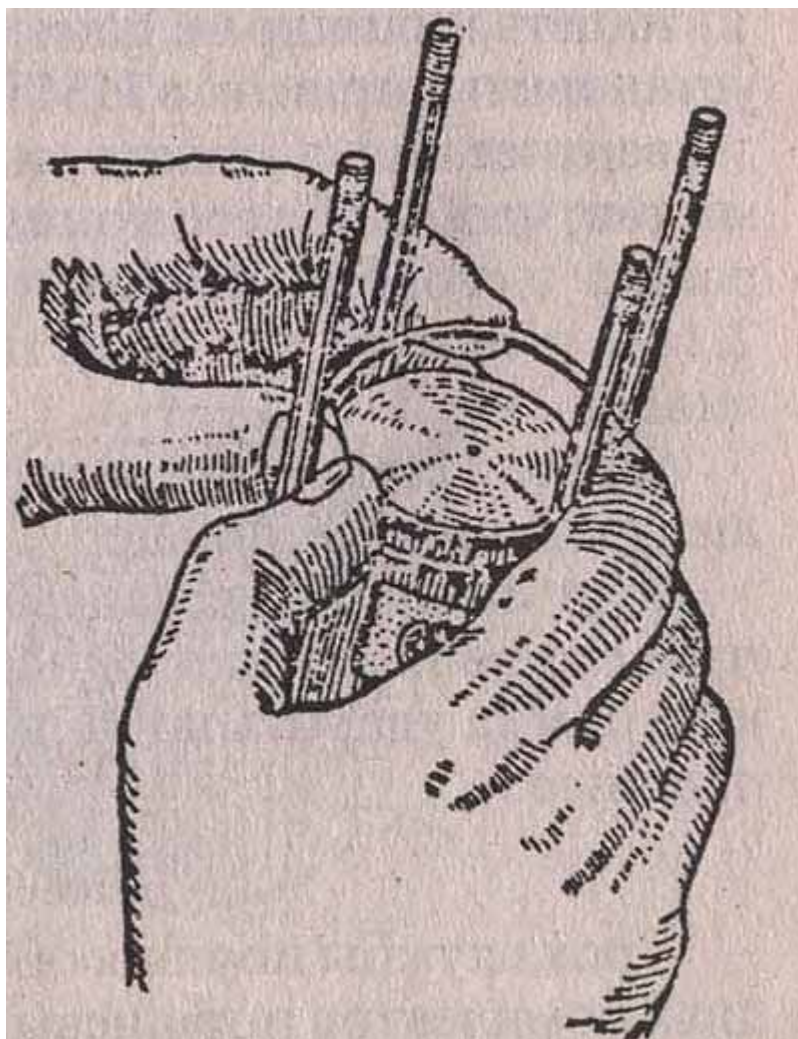


Рис. 2.10. Снятие и установка поршневых колец.

Перед установкой колец на поршень следует проверить зазоры в замке. Для этого кольцо вставляют в цилиндр на расстоянии 25 - 30 мм от верхнего торца, устанавливая его без перекоса с помощью поршня и шупом измеряют зазор (он не должен превышать 1,5 мм). При большем зазоре кольцо желательно заменить новым. Перед установкой новых колец необходимо проверить соблюдение следующих условий:

1. По высоте кольцо должно утопать в канавке поршня на 0,1 - 0,35 мм. Для проверки рекомендуем вставить кольцо в канавку наружной стороной и прокатить по ней. При этом не должно быть заеданий, а боковой зазор допускается в пределах 0,05 - 0,1 мм, т.е. лезвие безопасной бритвы, как правило, не должно проходить в зазор. При наличии зазора, превышающего 0,1 мм, кольцо бракуется. В случае заедания кольцо следует опилить напильником, закрепив на гладкой доске гвоздями без шляпок.

2. Величина зазора в замке должна составлять 0,2 - 0,3 мм, что проверяется при установке кольца в цилиндр. Если зазор меньший или кольцо не входит в цилиндр, следует подпилить торцы, обязательно оставляя канавку под штифт. Новые кольца с зазором более 0,4 - 0,5 мм устанавливать нежелательно.

3. Кольцо должно прилегать к стенкам цилиндра без просвета, т.е. не иметь эллипсности. Для проверки вставляют его в цилиндр, закрывают кружком из картона и смотрят на свет - если просветы составляют более 1/4 периметра, устанавливать такое кольцо нежелательно.

Перед установкой цилиндра на поршень нужно слегка смазать зеркало и поршень автолом. Установку следует производить следующим образом:

надеть кольца на поршень (рис. 2.10);

надеть цилиндр на шпильки и установить поршень в НМТ;

верхнее кольцо сжать пальцами так, чтобы оба его конца упирались в стопорный штифт (рис. 2.11), и аккуратно надеть цилиндр;

таким же образом надеть цилиндр на нижнее кольцо;

если цилиндр не надевается, придерживая кольцо одной рукой, слегка ударить по цилиндру ладонью.

Замена поршня и пальца

Срок службы поршня обычно соответствует времени износа на нем двух комплектов поршневых колец и составляет примерно 15 - 20 тыс. км пробега и более. У поршня изнашиваются юбка, отверстие под палец и боковые стенки канавок для колец. Износ поршня определяется по появлению стуков, по потере компрессии или падению мощности, а также путем замера зазоров (при помощи шупа, который вводят между цилиндром и юбкой поршня, находящегося в нижней части цилиндра - горловине. Замерять зазоры со стороны днища или в верхней части цилиндра не рекомендуется, так как в этом месте они всегда увеличены и не отражают степени износа поршня). При величине зазора, превышающей 0,25 мм, поршень следует заменить новым.

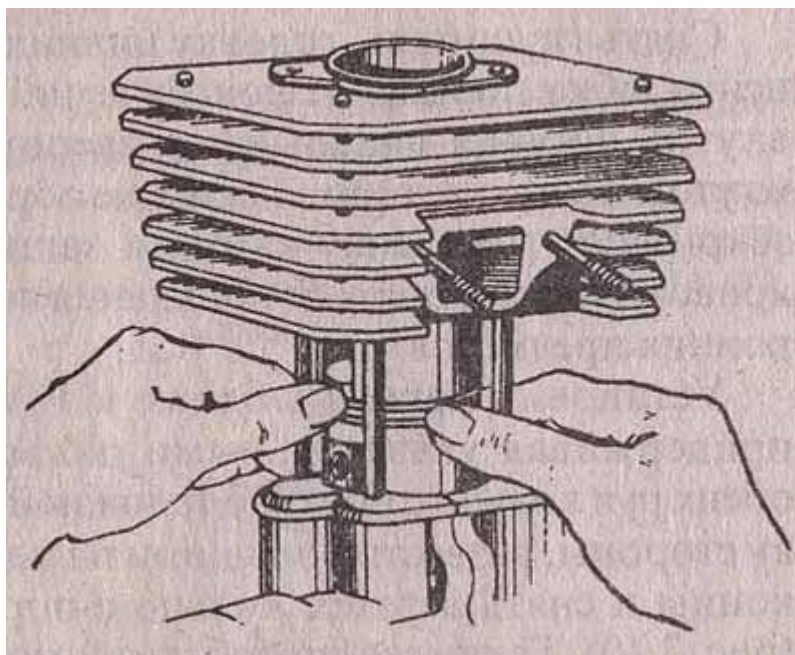


Рис. 2.11. Установка цилиндра.

Износ втулки верхней головки шатуна, поршневого пальца или отверстий определяется по появлению стуков. Осевое перемещение поршня с пальцем во втулке - явление нормальное. Наличие бокового покачивания указывает на незначительный износ деталей, при котором еще возможна дальнейшая эксплуатация. Малейшее радиальное перемещение поршня относительно шатуна (т.е. вверх - вниз) недопустимо. Поршень и поршневой палец изнашиваются почти одновременно, поэтому рекомендуется менять их вместе. Если же замену поршня приходится производить, например, в результате заклинивания, то палец менять не следует. Необходимость замены втулки определяется при установке нового пальца. Последний должен проворачиваться во втулке под очень небольшим усилием, но не иметь люфта. Тугая посадка пальца приводит к проворачиванию втулки в шатуне и резкому ухудшению смазки, а слабая - к быстрому износу и появлению стуков. Для замены поршня следует снять цилиндр, закрыть горловину и установить стопорное кольцо пальца в такое положение, при котором концы его совпадают с углублением в канавке. Острием шила выводят из канавки один конец, а затем все кольцо, после чего рукой выталкивают поршневой палец. Если палец сидит туго в поршне, его выпрессовывают с помощью оправки, надежно подперев поршень деревянным брусом, чтобы не погнуть шатун. Снятый поршень внимательно осматривают, выясняя, не работал ли он с перекосом. В случае перекоса верхние пояски между кольцами над бобышкой и расположенная с противоположной стороны нижняя часть юбки под бобышкой будут иметь следы износа, а диаметрально противоположные участки - покрыты нагаром (рис. 2.12).

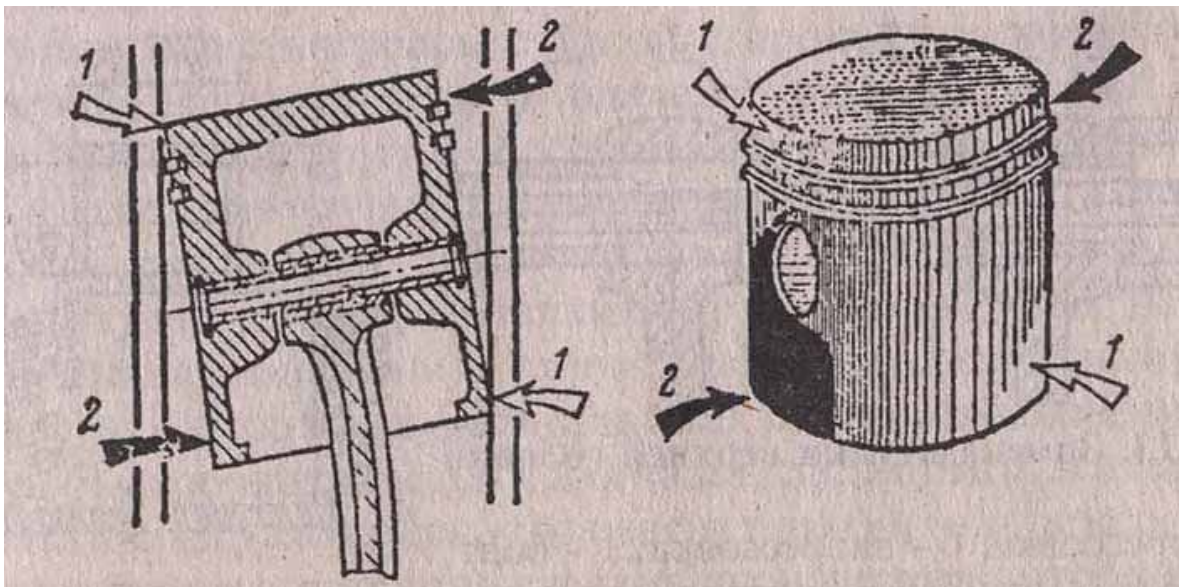


Рис. 2.12. Признаки работы поршня с перекосом: 1 - выработанные участки; 2 - участки, покрытые нагаром.

Последний не следует путать с нагаром на поршне из-за износа колец - в этом случае нагар не располагается на строго противоположных участках и нет следов износа. Подбор поршня к цилиндру производится по таблице 2.1 (стр. 8). При подборе поршня к новому (или почти новому) цилиндру достаточно добиться совпадения групп поршня и цилиндра. Зазор между поршнем и цилиндром всегда будет находиться в пределах 0,065 - 0,085 мм. При подборе поршня к цилиндру, бывшему в эксплуатации, следует также добиваться зазора в указанных пределах, при этом совпадение групп поршня и цилиндра не обязательно. Рекомендуется еще один способ подбора поршня к цилиндру - по скорости прохождения его через зеркало под усилием собственного веса. Поршень и цилиндр очищают от смазки, промывают в керосине и вытирают насухо. В вертикально установленный цилиндр вставляют поршень юбкой вниз и наблюдают за его опусканием. Правильно подобранный поршень плавно опускается вниз под действием собственного веса, прослабленный падает быстро, а завышенный проходит только под посторонним усилием. При наличии большого износа цилиндра подобрать к нему поршень практически невозможно.

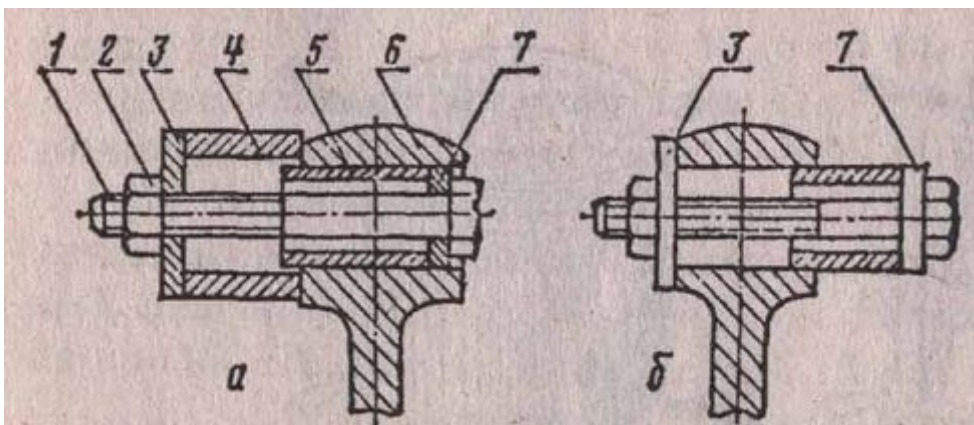


Рис. 2.13. Замена втулки верхней головки шатуна: а - выпрессовка; б - запрессовка; 1 - болт; 2 - гайка; 3 и 7 - шайбы; 4 - распорная втулка; 5 - втулка шатуна; 6 - шатун.

Возможно, что при подборе к бывшему в эксплуатации цилиндру поршень упирается в пояска в верхней части цилиндра, куда не доходят поршневые кольца. В этом случае пояска следует аккуратно сошлифовать с помощью наждачной шкурки. Заметим, что после замены поршня такой пояска может вызвать появление стука от удара верхнего

кольца. В этом случае необходимо либо сошлифовать поясok, либо установить под цилиндр еще одну прокладку. Подбор поршневого пальца к поршню производится по табл. 2.2. Подобрал палец и поршень к цилиндру, проверяют посадку пальца во втулке шатуна. Если палец во втулке не имеет люфта и покачивания, но легко проворачивается от усилия руки, то втулку менять не следует. В случае наличия люфта или покачивания втулку можно заменить. Если же палец проворачивается туго или совсем не проворачивается, ее следует развернуть. Замена втулки обычно совпадает с заменой поршня. Выпрессовку и запрессовку ее производят согласно рис. 2.13.

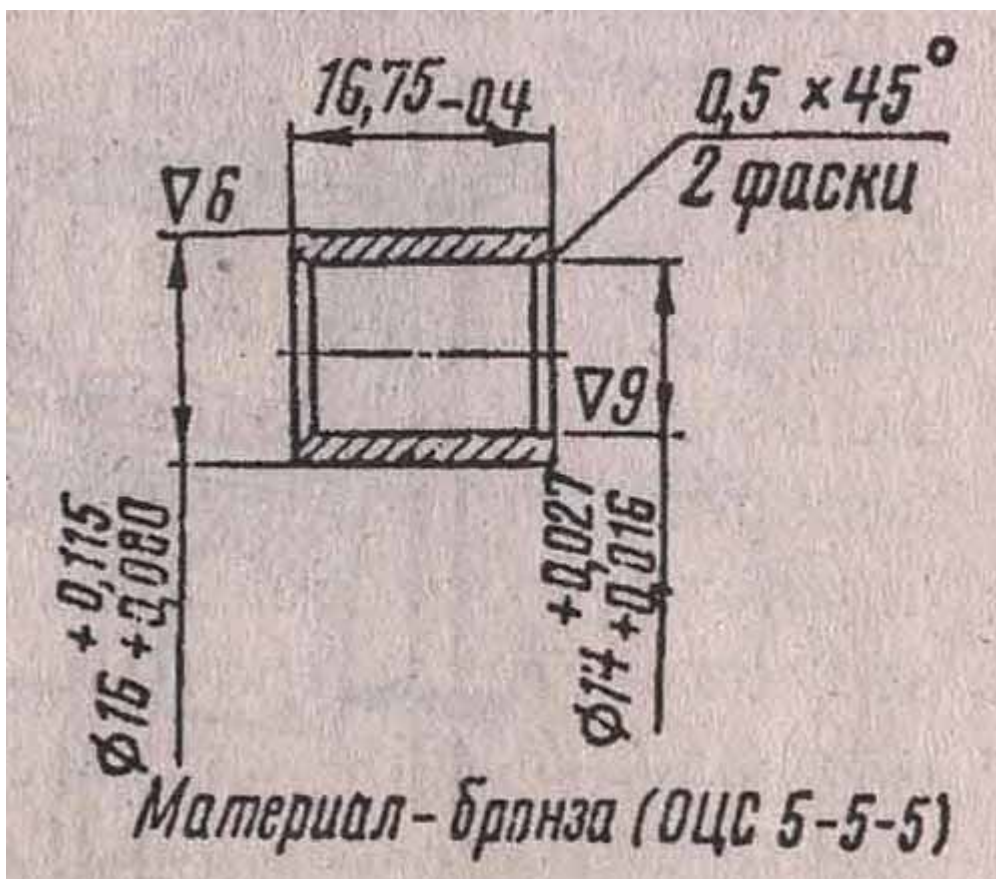


Рис. 2.14. Втулка верхней головки шатуна.

При отсутствии втулки заводского изготовления ее можно сделать самому (рис. 2.14). После запрессовки во втулке просверливают отверстия для смазки и развертывают ее (диаметр развертки 14 мм). При этом нельзя допускать перекоса развертки, поскольку это может привести к перекосу поршня. Подгонка отверстия осуществляется с помощью той же развертки, на которую накладывают тонкую бумагу, дающую увеличение диаметра приблизительно на 0,01 мм. Подгонка втулки к пальцу с помощью наждачной бумаги, накрученной на круглую оправку, весьма нежелательна, так как возможно нарушение геометрии отверстия. Кроме того, абразивные частицы, остающиеся в небольшом количестве в мягком металле втулки даже после промывки ее керосином, ускоряют износ пальца. После развертывания втулки подправляют фаски на торцах и зачищают заусенцы в отверстиях для смазки пальца. Добившись нормальной посадки пальца во втулке, приступают к установке поршня. Существует два способа установки поршня на шатун - в холодном и нагретом состоянии. Первый из них более прост, однако, при неумелом обращении в отверстиях бобышек могут возникнуть царапины или риски, несколько снижающие долговечность поршневой группы. Второй способ вызывает определенные трудности, связанные с подогревом и обращением с горячим поршнем. Напомним, что на цилиндры М-105 поршень устанавливается стопорными штифтами назад, а на М-106, 3.111 и 3.115 - штифтами вперед.

При холодной установке отверстия в бобышках и втулке шатуна смазывают автолом. Палец с помощью оправки или молотка запрессовывают в поршень настолько, чтобы он выступал из бобышки внутрь на 2 - 3 мм. В таком виде поршень надевают на шатун и вставляют выступающую из бобышек часть пальца во втулку. Подперев поршень с противоположной стороны деревянным бруском, легкими ударами допрессовывают палец и устанавливают стопорные кольца. При этом способе установки особое внимание следует обращать на недопустимость изгиба шатуна. Поэтому для поддержания деревянного бруска желательна помощь напарника. При установке с нагревом с одной стороны вставляют стопорное кольцо и нагревают поршень до температуры порядка 100°C в кипящей воде (или любым другим способом). Двигатель устанавливают так, чтобы ось отверстия втулки шатуна была вертикальной. Горячий поршень берут через толстую тряпку за днище, совмещают оси отверстий поршня и втулки и быстро вталкивают до упора палец, надетый на оправку и слегка смазанный автолом. Операцию следует выполнять по возможности быстро и аккуратно, так как от соприкосновения с поршнем палец быстро нагревается и начинает заклинивать в отверстиях. Если есть предположения, что изогнут шатун (например, после осмотра предыдущего поршня), следует произвести контрольную установку. Цилиндр устанавливают на поршень без колец и прижимают его к картеру, используя вместо головки цилиндра втулки подходящей длины. С помощью щупа измеряют зазоры между поршнем и цилиндром над обеими бобышками, при этом коленчатый вал медленно проворачивают, определяя зазоры при различном положении поршня. Если зазоры существенно отличаются или с одной стороны совсем нет зазора - значит, шатун изогнут. Изгиб устраняют с помощью стержня, вставленного в отверстие поршневого пальца - стержень осторожно поворачивают в сторону противоположную изгибу. Иногда шатун бывает не только изогнут, но и скручен. В этом случае при полном обороте коленчатого вала зазоры с одной стороны переходят на другую. Скручивание устраняется так же как и изгиб, только вороток следует еще дополнительно вращать в плоскости, параллельной торцу горловины картера.

Ремонт цилиндра

Срок службы цилиндра при нормальном износе соответствует времени износа двух поршней и составляет 25 - 40 тыс. км пробега. При неполном заклинивании поршня или при работе с недостаточной смазкой на зеркале цилиндра образуются участки, покрытые тонкой алюминиевой пленкой (наволакивание), что приводит к падению мощности, перегреву и быстрому износу поршня и колец. Наволакивание устраняется с помощью шабера или применением концентрированного раствора каустика - едкого натра или едкого кали. Щелочь быстро растворяет пленку алюминия, после чего ее удаляют теплой водой, соблюдая меры предосторожности. Задиры на зеркале и особенно глубокие продольные риски приводят к потере компрессии и повышенному износу поршня и колец. Наличие задиров или износа зеркала в верхней части указывает на необходимость ремонта или замены цилиндра. Вследствие износа зеркало цилиндра становится конусным - вверху шире, внизу уже и овальным. Конусность зеркала можно определить при помощи поршневого кольца. Для этой цели его помещают без перекоса в нижней и в верхней части цилиндра на расстоянии около 15 мм от торцов и замеряют зазоры в замке. Разность между большим и меньшим значениями зазоров, разделенная на число π (3,14), и есть величина конусности. Если конусность превышает 0,06 - 0,08 мм, цилиндр подлежит ремонту или замене. Ремонту или замене подлежит цилиндр, диаметр которого в верхней части превышает 52,2 мм (износ более 0,15 - 0,2 мм), или цилиндр, зеркало которого имеет овальность (эллипсность) свыше 0,06 - 0,08 мм. (Эллипсность - это разность наибольшего и наименьшего значений диаметров в двух взаимно перпендикулярных плоскостях, на одной высоте).

Установка в изношенный цилиндр нового поршня и колец не дает положительного эффекта, так как кольца и поршень не могут хорошо приработаться к конусному и овальному зеркалу. Кроме того, зазоры между поршнем и цилиндром и зазоры в замках, подогнанные по нижней части зеркала, в более изношенной верхней части будут значительно большими. Это приводит к потере компрессии и повышенному нагарообразованию в кривошипной камере, а также к ускоренному износу колец. Ремонт цилиндра заключается в расточке его до ремонтного размера и подборе поршня. Операции расточки и хонингования цилиндра требуют специального оборудования и инструмента и могут быть выполнены лишь в условиях хорошо оснащенной мастерской. Вполне вероятно, что купить новую деталь дешевле, чем заниматься расточкой и хонингованием изношенного цилиндра, поэтому на них останавливаться не будем. Ремонтные размеры приведены в табл. 2.1.

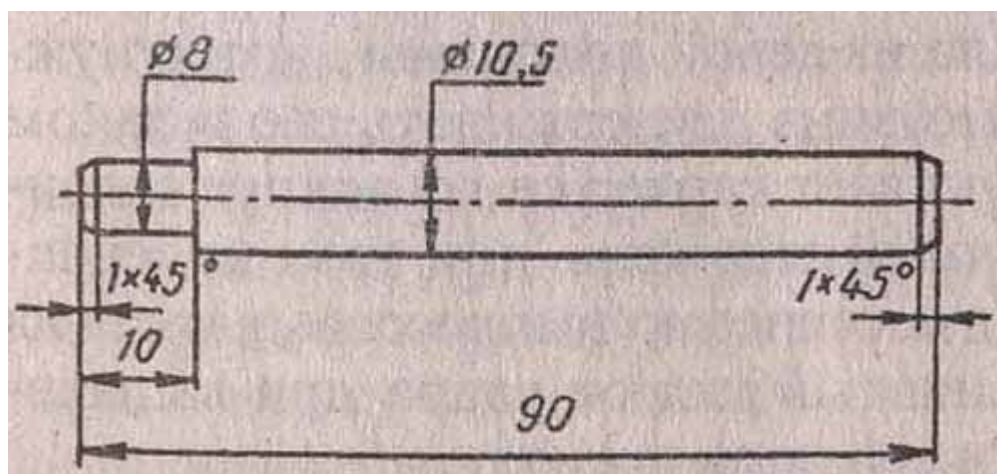


Рис. 2.15. Оправка для выпрессовки штифтов картера.

Разборка и сборка картера

Разборка картера весьма трудоемкая операция. Прибегают к ней только в случаях крайней необходимости, например, для замены коленчатого вала, сальников или подшипников. Перед разборкой двигатель необходимо очистить от грязи и промыть в керосине. Работы нужно выполнять в такой последовательности:

1. Снять головку, цилиндр и прокладку цилиндра, рычаг кикстартера, педаль переключения передач, левую крышку картера с прокладкой, сцепление, моторную передачу и пусковой механизм; снять правую крышку картера, крышку КП, разобрать коробку передач, включая выпрессовку первичного вала; снять статор и ротор генератора.
2. Отвернуть 11 винтов крепления половин картера (9 снаружи и 2 под крышкой КП).
3. С помощью оправки (рис. 2.15) выбить два установочных штифта.
4. Установить (без скобы) съемник (рис. 2.16) на место крепления статора генератора и закрепить его тремя болтами. Ввертывая центральный болт съемника, упирающийся в цапфу, и обстукивая место разъема половин деревянным молотком, отделить правую половину картера. При этом необходимо следить, чтобы прокладка отделялась вместе с одной из половин, для чего действуют лезвием ножа, отвертки или бритвы.
5. Выпрессовать коленчатый вал из левой половины картера. Для этого необходимо воспользоваться тем же съемником (рис. 2.16), закрепив его в двух точках к отверстиям крепления левой крышки, а в третьей точке с помощью скобы к отверстию крепления половин картера.

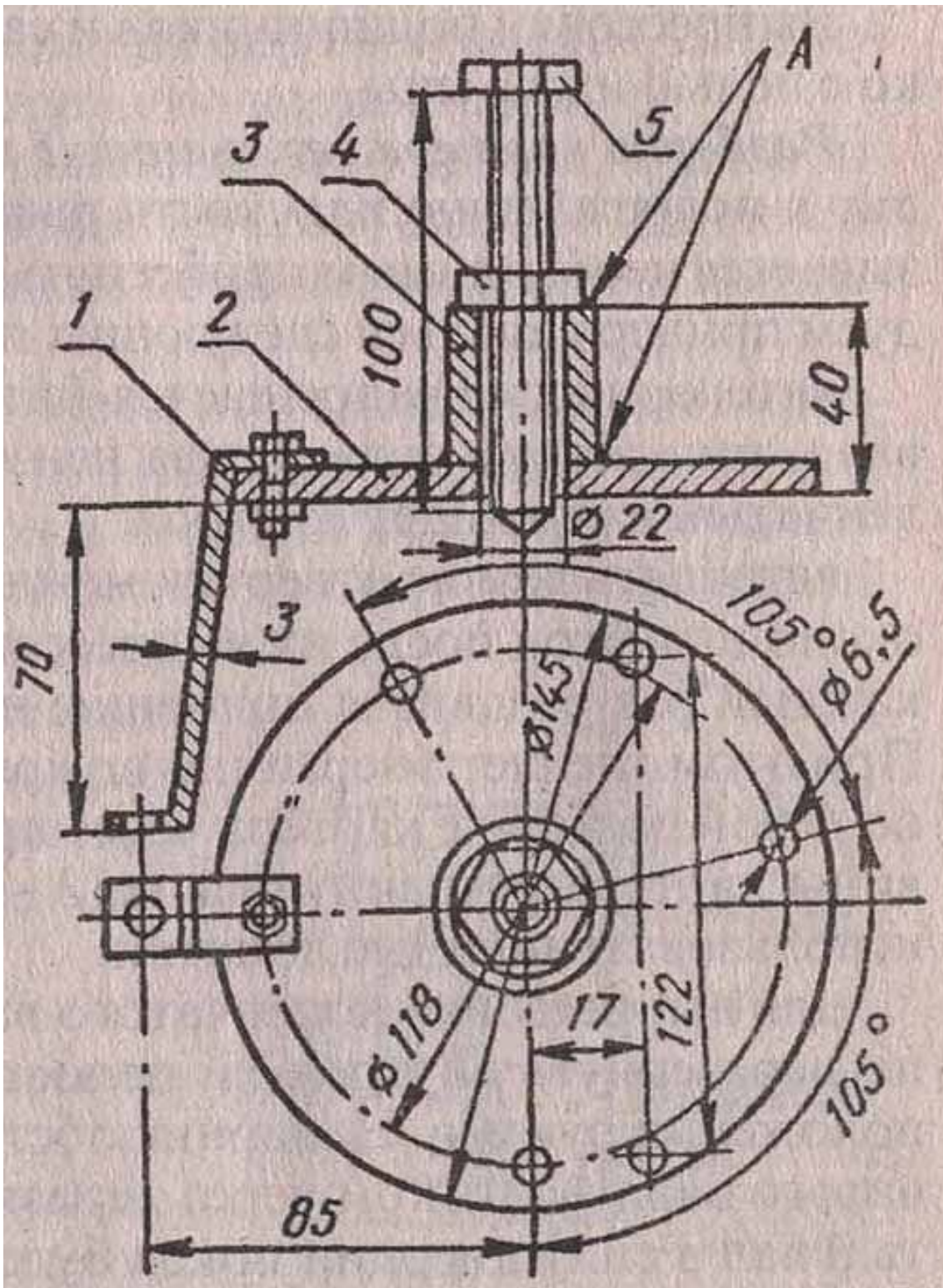


Рис. 2.16. Съемник коленчатого вала двигателей ММВЗ: 1 - скоба; 2 - пластина; 3 - трубка; 4 - гайка; 5 - болт; А - сварка

6. Произвести выпрессовку левого наружного подшипника при помощи стержня, равномерно перемещая его по обойме подшипника с внутренней стороны, часто и легко ударяя по нему молотком.

7. Произвести выпрессовку внутренних подшипников коленвала. Выпрессовку подшипников и сальников следует производить только с целью их замены.

Разборка картера без съемника не рекомендуется - это часто приводит к повреждению плоскости разъема и прокладки. Если все же оказывается необходимым прибегнуть к этому способу разборки, рекомендуем придерживаться следующих правил:

категорически запрещается бить молотком по торцу коленчатого вала, так как при этом цапфа неизбежно сместится внутрь щеки и коленчатый вал выйдет из строя;

вставлять лезвие отвертки между половинами картера можно лишь около штифтов после их выпрессовки одновременно спереди и сзади, каждый раз раздвигая половины на очень незначительную величину. При этом следует энергично помогать ударами деревянного молотка по левой половине картера через проем крышки КП. Как только половины картера раздвинулись на 3 - 4 мм, желательно вместо отвертки использовать шинные лопатки;

для выпрессовки коленчатого вала из левой половины картер нужно перевернуть внутренней полостью вниз и удерживать его в таком положении руками. Напарник обстукивает картер снизу вокруг коленчатого вала молотком через деревянный стержень, при этом коленчатый вал в силу инерции покоя будет постепенно выпрессовываться из картера. Чтобы предохранить коленчатый вал от удара при выпадении из картера, к концу выпрессовки его поддерживают руками.

Изготовление прокладок. Существует несколько способов их изготовления, один из которых проиллюстрируем на примере прокладки половин картера. Обычно левую половину устанавливают привалочной плоскостью вверх и на нее кладут лист паронита (или картона) толщиной 0,5 - 0,8 мм. В районе отверстия под штифт паронит обстукивают медной выколоткой до тех пор, пока с нижней стороны четко не обрисуются контуры отверстия. По этому контуру после снятия паронита пробивают отверстие. Установив штифт в отверстие картера, надевают на него паронит и, слегка натянув его, намечают отверстие под второй штифт. После пробивки второго отверстия надевают лист паронита на оба штифта. Постоянно прижимая паронит к плоскости, обстукивают его по всему контуру, не допуская смещения. Сняв лист, пробивают с помощью винта и гайки отверстия и зачищают их от заусенцев. Затем ножницами вырезают контур, оставляя по обе стороны припуск, равный 1,5 - 2 мм, и перемычку на горловине, которую удаляют только после сборки половин картера.

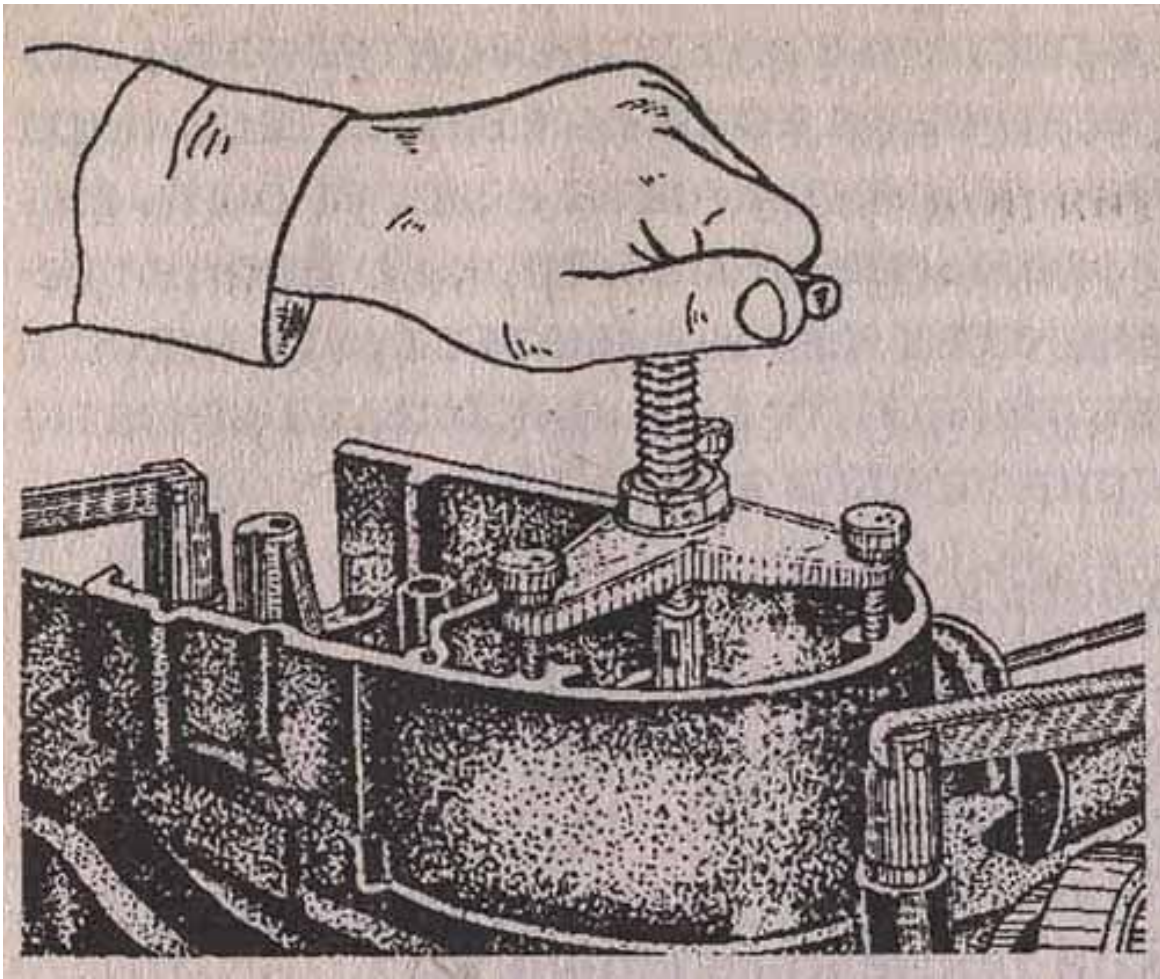


Рис. 2.17. Разборка картера на две половины.

При изготовлении прокладок и патрубка карбюратора припуск по внутреннему контуру не оставляют, а наоборот, увеличивают размеры контура на 0,3 - 0,5 мм.

Сборка картера производится в последовательности обратной разборке:

1. Запрессовать внутренние подшипники в соответствующие половины картера.
2. Произвести предварительную запрессовку коленчатого вала в левую половину картера, установить сальник, распорную втулку, наружный подшипник. Допрессовать при помощи оправки (см. рис. 2.19) коленчатый вал до упора в кольцо внутреннего подшипника.

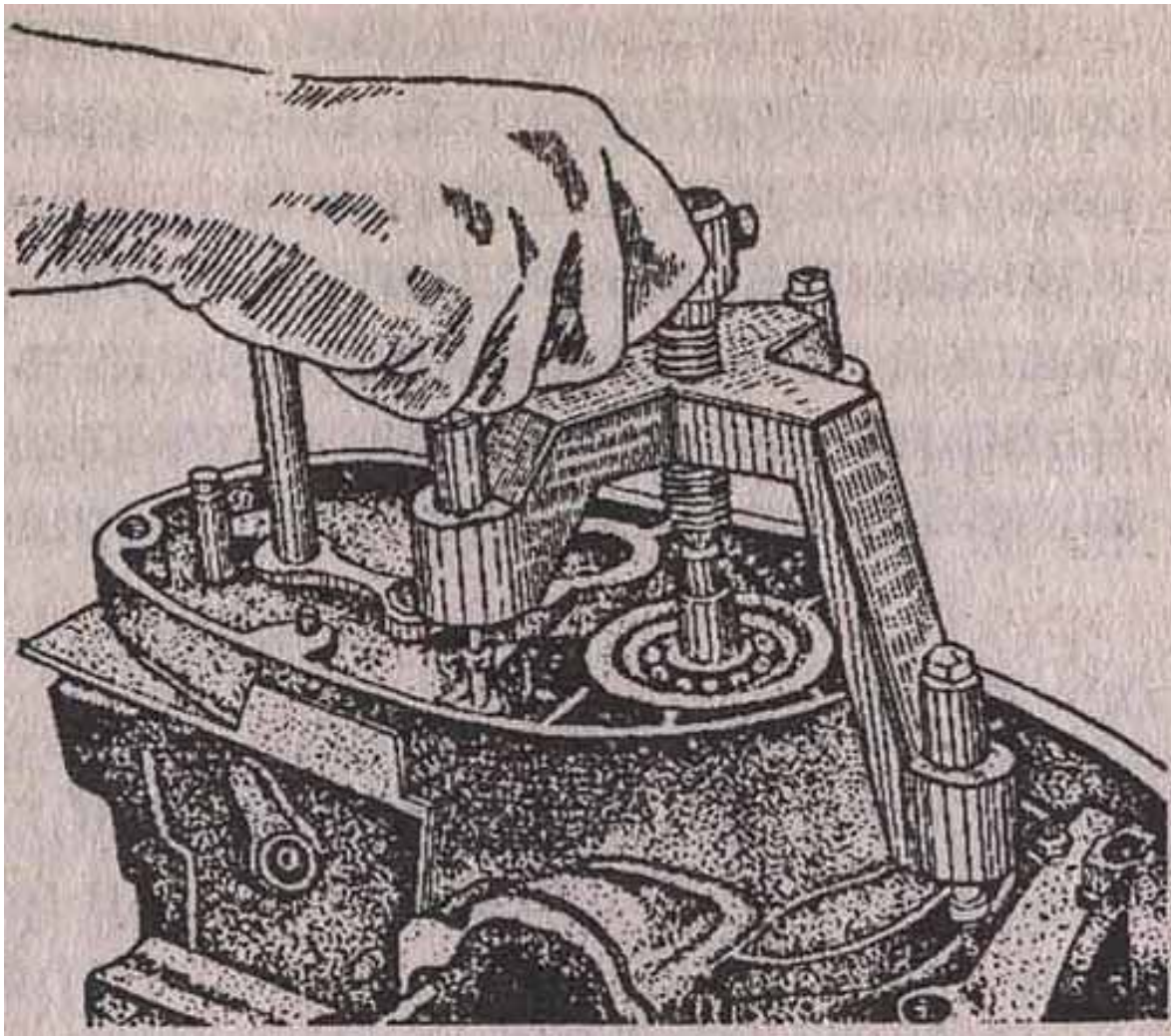


Рис. 2.18. Выпрессовка коленчатого вала из левой половины картера.

3. Установить прокладку между половинками картера, предварительно смазав обе стороны консистентной (густой) смазкой. Запрессовать установочные штифты и наживить, не затягивая, винты крепления.

4. Произвести соединение половин картера при помощи винтов крепления, закручивая их по всему контуру. Последовательность затяжки: крест на крест. Следить за совпадением половин картера и их равномерным сближением. После окончательной затяжки осадить правый подшипник коленвала до упора. Установить правый сальник коленвала, предварительно измерив расстояние от наружной поверхности крышки до внутреннего подшипника и при необходимости подложив нужное количество регулировочных шайб.

5. Установить ротор и статор. Собрать коробку передач и установить правую крышку картера.

Установить пусковой механизм, моторную передачу, коробку передач, сцепление, левую крышку с прокладкой, педаль переключения скоростей, рычаг кикстартера.

6. Установить прокладку цилиндра, цилиндр, головку цилиндра, затянуть болты.

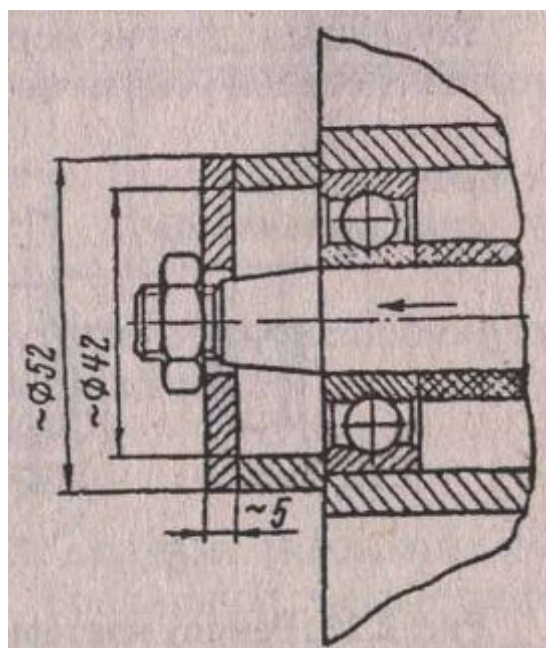


Рис. 2.19. Допрессовка коленчатого вала.

Ремонт картера и коленчатого вала

Основными дефектами, которые можно исправить в картере, являются:
 раковины, трещины и сколы различного характера;
 забоины, риски и заусенцы на установочных поверхностях;
 износ отверстий под подшипники и вал кикстартера;
 повреждение резьбы в отверстиях картера.

Трещины и сколы заделывают эпоксидной шпатлевкой, запаивают или заваривают. Если же трещины расположены в отверстиях под подшипники, то такой картер или крышка ремонту не подлежат. Замена обычно подлежит весь картер, так как его половины и крышка КП обрабатываются на заводе в сборе и при установке половин от разных картеров возможен перекос осей отверстий под подшипники. Перед заделкой трещины эпоксидной шпатлевкой зону дефекта тщательно очищают от масла и грязи. Если один конец трещины доходит до края, то у другого конца сверлят сквозное отверстие диаметром 2-3 мм. Когда трещина не доходит до края картера, отверстия сверлят с обеих сторон (рис. 2.20,б). Если же конец трещины четко не обнаруживается, то отверстие сверлят на расстоянии 5-8 мм от предполагаемого конца. Поверхность, прилегающую к трещине, зачищают шабером, стальной щеткой и т.п. на расстоянии 20 - 25 мм по обе стороны. Сколы вырубает зубилом до целого металла, после чего поверхность зачищают. Подготовленную поверхность обезжиривают ацетоном, уайт-спиритом или другими растворителями. На дефектное место наносят эпоксидную шпатлевку толщиной не более 2 мм и выравнивают. Излишки шпатлевки следует удалять сразу, так как после ее высыхания это доставляет излишние хлопоты. Сушка производится в течение 2 часов при температуре 90 - 120°C или же в течение 2-3 суток при комнатной температуре. При необходимости шпатлевку наносят повторно, предварительно зачистив и обезжирив высохший слой. Ремонт картера пайкой или сваркой требует аналогичной подготовки дефектного места. Заусенцы и другие неровности на установочных поверхностях картерных деталей устраняют плоским напильником, а мелкие риски и царапины - притиркой на плите (или толстом стекле) с применением притирочных паст. Глубокие риски и выбоины заполняют эпоксидной шпатлевкой, причем для лучшего ее удержания можно засверлить по торцу небольшие отверстия.

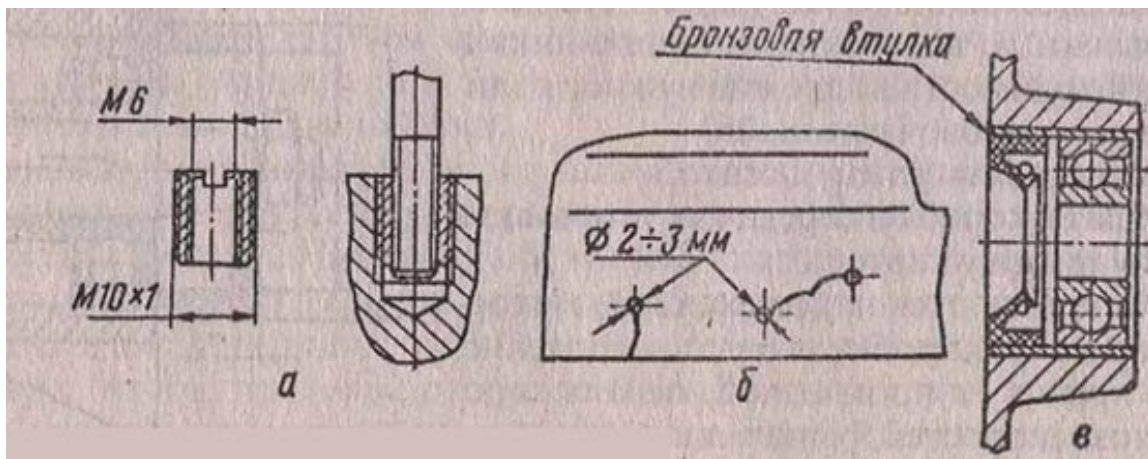


Рис. 2.20. Ремонт картерных деталей: а - футорка; б - засверливание отверстий на концах трещины; в - установка бронзовой втулки под подшипник.

Изношенные отверстия под подшипники восстанавливают путем установки втулок. Для этого отверстия растачивают на станке и в них запрессовывают бронзовые втулки толщиной 1,2 - 1,5 мм (рис. 2.20, в). Существует другой способ устранения люфта (или проворачивания) подшипников в картере - хромирование их наружной поверхности, что дает увеличение диаметра до 0,03 мм. Для этого шарики и беговые дорожки подшипников, предназначенных для установки в картер, покрывают парафином или воском и закрывают резиновыми шайбами, стягивая несколько подшипников одним болтом (рис. 2.21). В случае срыва или другого повреждения резьбы в отверстиях картера их рассверливают и нарезают резьбу большего диаметра. В некоторых случаях можно использовать переходные футорки, в которых нарезается требуемая резьба (рис. 2.20, а).

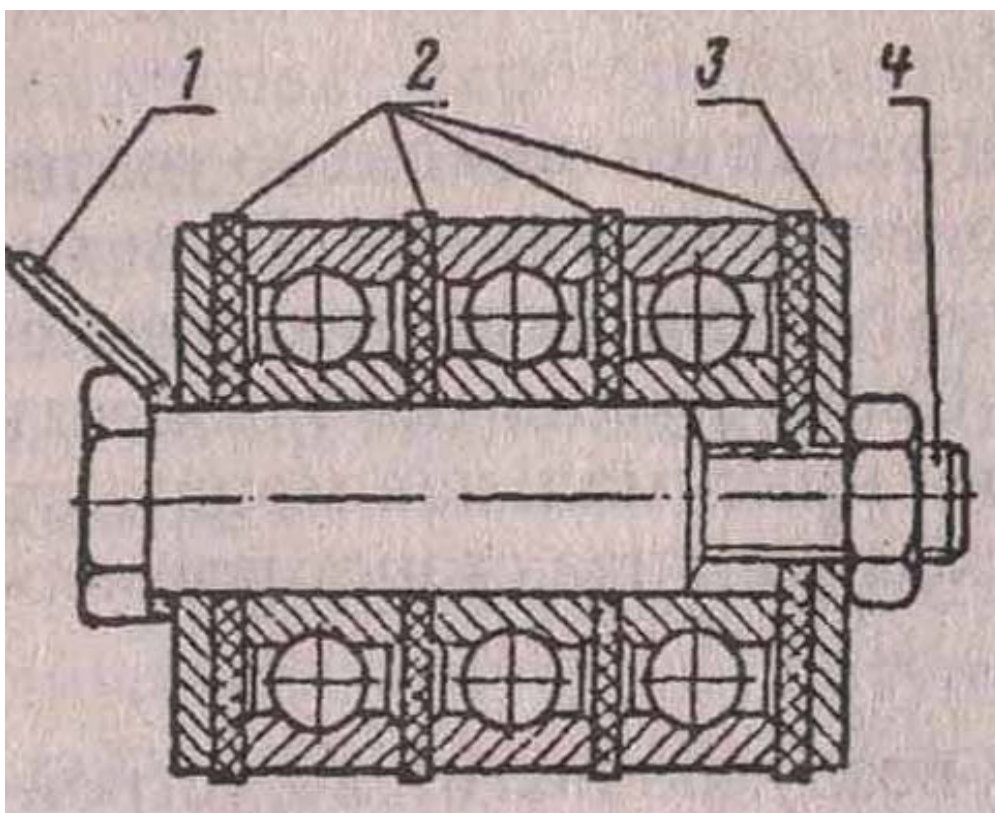


Рис. 2.21. Подготовка подшипников к хромированию: 1 - проволочный крючок для подвески; 2 - резиновые уплотнительные шайбы; 3 - металлические шайбы; 4 - стяжной болт.

Коленчатый вал минских мотоциклов, как правило, не ремонтируется, а заменяется новым.

Остановимся еще на одном дефекте, который мотоциклист может устранить самостоятельно. Речь идет о захождении цапфы внутрь щеки, что иногда имеет место при небрежной разборке или сборке картера. В этом случае установить цапфу на место можно с помощью втулки (рис. 2.22). Если при попытке установить на место правую цапфу происходит обрыв болта М7, то можно рассверлить в ней отверстие и нарезать резьбу большего диаметра, например, М10. В этом случае для крепления ротора придется использовать фугорку или специальную шпильку с резьбой М10 и М6 на соответствующих концах.

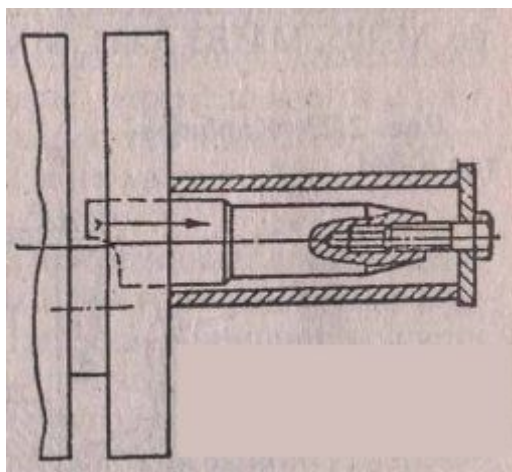


Рис. 2.22. Ремонт коленчатого вала.

Система питания

Топливо. Топливом для минских мотоциклов служит смесь автомобильного бензина с маслом в пропорции 25:1. Топливную смесь нужно готовить в отдельном сосуде (например, в ведре), тщательно перемешивая ее до полного растворения масла. Если нет возможности приготовить топливную смесь в отдельном сосуде, то положенное количество масла следует вливать тонкой струйкой в струю бензина, заливаемого непосредственно в бак. После заправки мотоцикл следует энергично раскатать, так как масло, которое тяжелее бензина, может опуститься на дно бака, попасть в карбюратор и вызвать перебои в работе двигателя.

Возможно ли эксплуатировать мотоцикл ММВЗ на бензине АИ-93?

Ответ положительный - можно. Для этого следует несколько увеличить степень сжатия и использовать иную свечу зажигания. Если головку цилиндра подрезать на 0,5...0,7 мм, то получится то, что нужно. Степень сжатия увеличится до 11,5... 11,8. Свечу нужно использовать А23В. При такой несложной реконструкции максимальная мощность двигателя возрастет примерно на 5%, а расход топлива станет примерно на 10% меньше.

Система питания включает карбюратор, воздухоочиститель, устройства для выпуска отработанных газов, бензобак, кран и бензопровод.

Карбюратор. Мотоциклетные карбюраторы действуют по принципу распыления топлива в потоке воздуха, который засасывается через карбюратор в цилиндр двигателя. Схемы работы всех применяемых на мотоциклах карбюраторов идентичны, однако конструкции их значительно отличаются друг от друга. Рассмотрим некоторые типичные конструкции карбюраторов.

Карбюратор К-36С с плоской дроссельной заслонкой и боковым расположением поплавковой камеры (рис. 2.23) установлен на мотоциклах М-105, ММВЗ-3.111, ММВЗ-3.115, выпущенных до 1978 года.

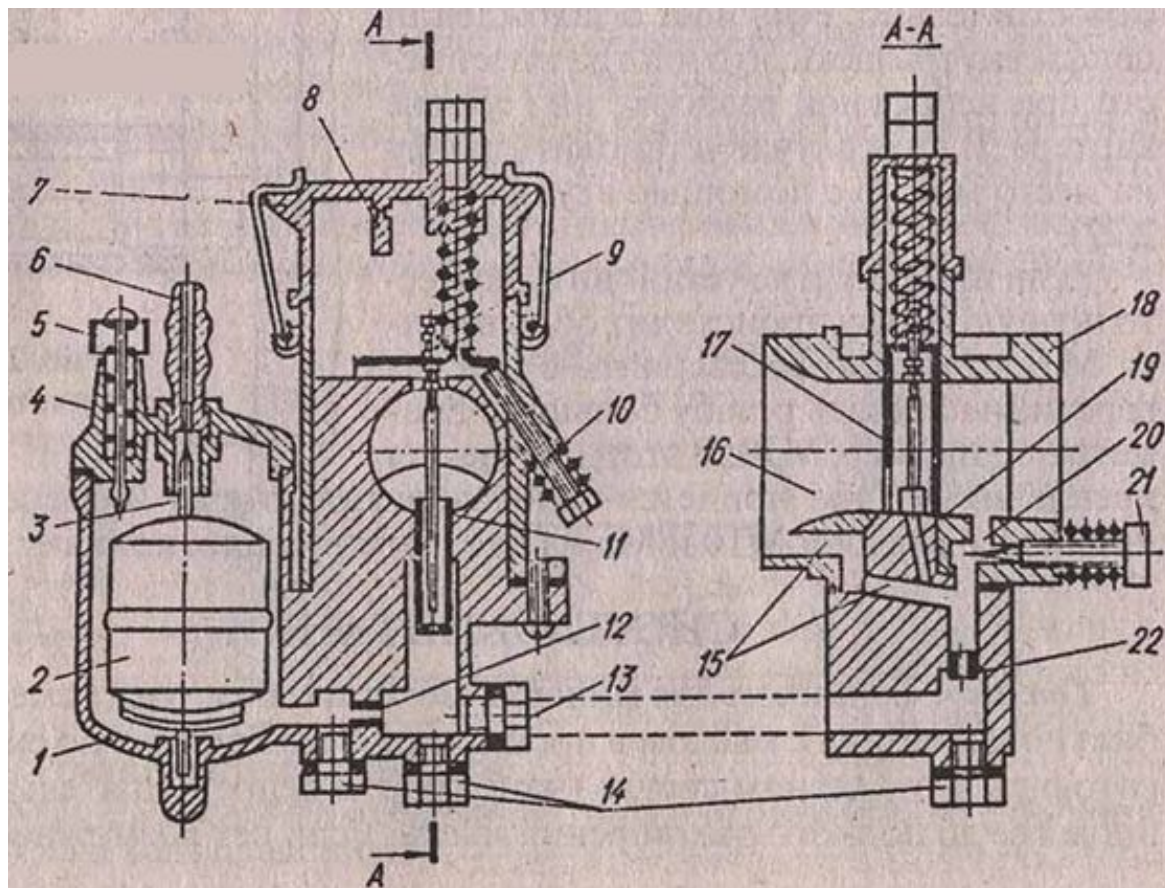


Рис. 2.23. Карбюратор К-36С.

Он состоит из поплавковой камеры 1 с крышкой 4 и смесительной камеры 18 с крышкой 7, между которыми установлены уплотнительные прокладки. Главный жиклер 12 ввернут в корпус, а жиклер холостого хода 22 запрессован. Дроссельная заслонка 17 изготовлена из латунного листа, согнутого в виде буквы «П». Она имеет вырез со стороны воздушного фильтра. Этот вырез обеспечивает плавное сужение потока воздуха при входе в цилиндр. Регулировочный винт количества 10 служит для ограничения нижнего положения заслонки, а прилив 8 на крышке карбюратора ограничивает подъем заслонки в период обкатки. После обкатки его удаляют. Пробки 14 служат для слива отстоя, а пробка 13 - для установки жиклера. Поплавок 2 обеспечивает постоянство уровня топлива, а утолитель 5 служит для обогащения смеси путем принудительного повышения уровня топлива в поплавковой камере. Работает карбюратор следующим образом. Из бензопровода топливо через штуцер 6 поступает в поплавковую камеру 1. При наполнении камеры поплавок 2 всплывает и запорной иглой 3 перекрывает отверстие в штуцере, в результате чего прекращается дальнейшая подача топлива. При понижении уровня топлива поплавок опускается и открывает доступ топлива. Таким образом, поплавок поддерживает постоянный заданный уровень топлива в поплавковой камере, что необходимо для нормальной работы карбюратора. Из поплавковой камеры топливо через главный жиклер 12 поступает к распылителю 11 и жиклеру холостого хода 22. В случае, когда дроссельная заслонка 17 опущена вниз, при работе двигателя за ней создается сильное разрежение, вследствие чего воздух с большой скоростью всасывается через канал 15, расположенный на входе карбюратора перед дроссельной заслонкой. Проходя над жиклером холостого хода 22, воздух захватывает топливо, создавая над жиклером разрежение, перемешивается с ним, после чего рабочая смесь через отверстие холостого

хода 20 поступает в цилиндр. Регулировочным винтом 21 можно увеличить или уменьшить количество поступающей в цилиндр смеси. При небольшом поднятии заслонки топливо начинает дополнительно поступать через отверстие 19, так как над ним тоже создается разрежение потоком воздуха в диффузоре 16. При этом в цилиндр подается увеличенное количество топлива, в результате чего облегчается переход работы двигателя с одного режима на другой. При дальнейшем поднятии дроссельной заслонки разница разрежения перед заслонкой и после нее уменьшается, и топливо перестает поступать через отверстия 19 и 20. В этом случае поток воздуха в диффузоре создает разрежение над распылителем 11, и топливо начинает поступать в него. В распылителе находится дроссельная игла 9, имеющая заостренную коническую нижнюю часть, благодаря чему при поднятии дроссельной заслонки, а следовательно, и иглы, закрепленной на ней, увеличивается проходное сечение распылителя. При этом количество поступающего воздуха и топлива пропорционально возрастает, и таким образом сохраняется состав приготовленной смеси.

Разборка и сборка. Укажем только несколько характерных моментов. При установке заслонки ее вырез должен быть направлен в сторону воздухофильтра. Если заслонка не становится на свое место, следует слегка покачать ее из стороны в сторону. Если не помогает - слегка развести пластины. При установке крышки смесительной камеры первой нужно закрывать защелку со стороны поплавковой камеры. Для отсоединения троса газа следует взять заслонку в левую руку, а крышку корпуса смесительной камеры - в правую. Прижимая указательным и средним пальцами крышку, большим пальцем сжимают пружину и наконечник троса выводят из гнезда в заслонке. Чтобы вывернуть главный жиклер, необходимо с правой стороны отвернуть пробку. Жиклер холостого хода запрессован в корпусе и не вывертывается. Заметим также, что при установке карбюратора на двигатель гайки шпилек следует завертывать поочередно, постепенно наращивая усилия. Если завернуть до отказа одну гайку, а затем вторую, то из-за деформации прокладки возможна поломка фланца карбюратора. При сборке карбюратора (после его полной разборки) следует обязательно продуть жиклеры и прочистить углубление в доньшке поплавковой камеры, проверить, не установлена ли обратной стороной прокладка корпуса смесительной камеры. То же самое относится и к прокладке переходного патрубка на цилиндре. Полезно также проверить плоскостность фланца (на плите или стекле) и при необходимости притереть его.

На карбюраторе К-36С производятся три регулировки:

1. Регулировка свободного хода ручки газа с помощью упора и контргайки. При правильной регулировке заслонка должна опускаться полностью и подниматься вверх до отказа, при этом оболочка троса газа должна иметь люфт в пределах 1-2 мм.

2. Регулировка холостых оборотов. Двигатель прогревают в течение 3-5 минут, после чего ручку газа полностью отпускают. Винт качества завертывают до тех пор, пока двигатель не начнет давать перебои, а затем медленно вывертывают (или завертывают) его до тех пор, пока обороты не станут наибольшими. Опуская заслонку путем вывертывания винта количества, устанавливают наименьшие устойчивые обороты и винтом качества снова пытаются их увеличить. Операцию повторяют до тех пор, пока любое перемещение винта качества не приведет к ухудшению работы двигателя. После этого резко открывают дроссельную заслонку - двигатель должен уверенно набрать обороты. В этом случае регулировка считается законченной. Если двигатель разгоняется с перебоями или глохнет, следует найти такое положение винта качества (недалеко от уже установленного), при котором двигатель будет уверенно разгоняться. Если это не удастся, нужно слегка поднять заслонку винтом количества, а винтом качества снова добиться

наилучшей работы двигателя. После регулировки необходимо проверить запуск двигателя как в горячем, так и в холодном состоянии.

3. Регулировка качества осуществляется опусканием или поднятием дроссельной иглы относительно заслонки - при опускании иглы смесь обедняется, при поднятии - обогащается.

Простейшим способом определения качества смеси является резкое поднятие дросселя. На хорошо прогретом двигателе дроссельную заслонку поднимают так, чтобы обороты были чуть выше оборотов холостого хода. Затем резко поднимают дроссель и наблюдают за поведением двигателя. Если последний как бы «захлебывается» или даже глохнет - смесь обедненная или бедная. Если двигатель реагирует на поднятие дросселя как бы с запозданием, т.е. обороты начинают постепенно увеличиваться лишь после некоторой паузы, - смесь обогащенная или богатая. При нормальной смеси двигатель быстро и уверенно набирает обороты.

Вторым способом является умышленное обогащение смеси путем уменьшения подачи воздуха. С этой целью снимают бумажный воздухофильтр, двигатель разгоняют до средних оборотов и ладонью закрывают часть входного отверстия ресивера - сначала небольшую, а затем все большую и большую (на старых моделях, например М-106 достаточно закрыть ладонью большую часть щели между грибком и крышкой фильтра). При этом возможно, что:

обороты двигателя увеличиваются, что указывает на бедную или обедненную смесь;

обороты быстро падают, что указывает на обогащенную или богатую смесь;

обороты падают медленно, что указывает на нормальную смесь;

двигатель не реагирует даже на закрытие большей части отверстия, что указывает на наличие подсоса воздуха через соединения ресивера с карбюратором, карбюратора с цилиндром, или даже через прокладки в соединении цилиндра с картером или в соединении половин картера.

Качество смеси можно определить по состоянию и цвету изолятора свечи. Для этого на большой скорости (около 80 км/ч) необходимо проехать не менее 2 км, после чего установить нейтраль и быстро выключить зажигание. Затем следует вывернуть свечу и осмотреть ее. При нормальной смеси изолятор будет иметь светло-серый или светло-коричневый цвет, а торец резьбовой части - темно-коричневый. При обогащенной смеси изолятор будет темно-коричневый с отложениями черного нагара или копоти, а при богатой - все будет закопченным и черным. Заметим, что после обычной эксплуатации цвет изолятора всегда бывает несколько темнее указанного, поскольку двигатель часто работает на переходных режимах, на которых, как мы знаем, карбюратор обогащает смесь. Именно поэтому необходимо проехать несколько минут с высокой и постоянной скоростью и быстро выключить зажигание.

Неисправности карбюратора. Засорение жиклеров частицами краски, нитками и т.п. При засорении главного жиклера двигатель работает с перебоями или глохнет, смесь обедняется и не поддается регулировке. При засорении жиклера холостого хода двигатель не поддается регулировке на холостые обороты, затруднен или невозможен его запуск. Неисправность устраняется промывкой карбюратора и прочисткой жиклеров. Для чистки жиклеров удобно пользоваться тонкой медной проволокой.

Иногда случается, что частицы, попавшие под жиклер холостого хода, то засоряют его, поднимаясь с топливом, то освобождают, оседая на дно. В таких случаях двигатель

может нормально заводиться, но при попытке увеличить обороты глохнет. Попадание воды в топливо вызывает перебои в работе или остановку двигателя. Вода в бензине держится в виде отдельных капель, которые, попадая в жиклер, закупоривают его. Если капля небольшая, а разрежение в диффузоре велико, то иногда удается «протолкнуть» эту каплю через жиклер и подача топлива восстанавливается. С этой целью при возникновении перебоев водитель, используя накат мотоцикла, переходит на низшую передачу и резко увеличивает обороты двигателя, создавая повышенное разрежение в диффузоре. Если двигатель остановился, следует прочистить бензокраник, продуть и промыть карбюратор, а лучше слить бензин из бака и промыть всю систему питания. Обогащение смеси, не поддающееся регулировке, может быть вызвано повышенным уровнем топлива в поплавковой камере или износом жиклера. Повышенный уровень топлива является следствием течи поплавка или нарушения герметичности запорного клапана. В первом случае следует удалить бензин из поплавка выпариванием или нагревом на закрытом огне до температуры 80 - 100°C, после чего поплавков запаять (минимальным количеством припоя, чтобы не утяжелить) или заклеить. Для ремонта пластмассового поплавка можно использовать клей МЦ или раскаленный конец гвоздя, отвертки и т.п. Во втором случае, т.е. при нарушении герметичности запорного клапана, следует притереть иглу поплавка к отверстию в штуцере, используя тонкие абразивные пасты. (В крайнем случае можно использовать порошок, приготовленный из кирпича или мела и разведенный в автоле). Износ жиклера может наступить лишь после 20 - 25 тыс. км пробега. Уменьшить сечение его можно путем раскернивания торца отверстия. Лучше же заменить изношенный жиклер новым (см. рис. 2.24).

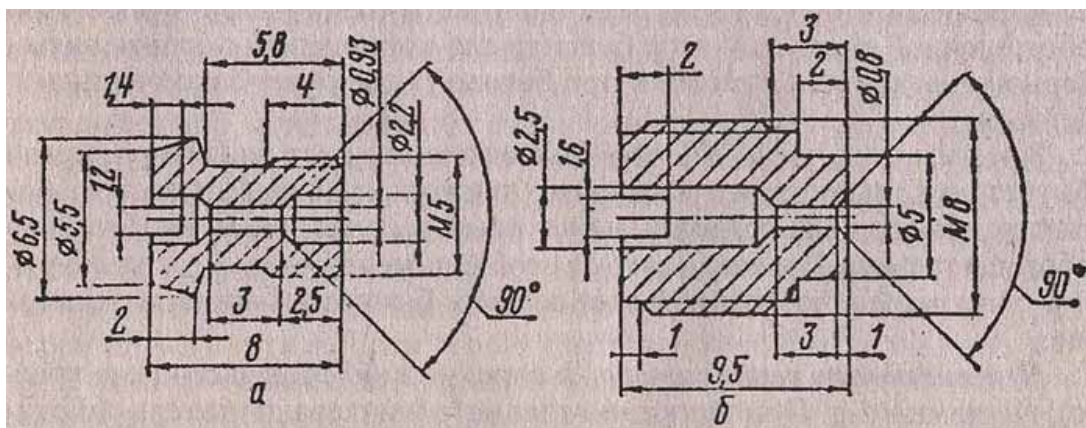


Рис. 2.24. Главные жиклеры карбюратора К-36: а - карбюратор К-36С (М-106; 3.111; 3.115); б - карбюратор К-36М (М-105).

Течь карбюратора чаще всего происходит из-за повышенного уровня топлива в поплавковой камере или повреждения прокладок, особенно сливных пробок. Прокладки можно изготовить самому из полиэтилена, хлорвинила, паронита или отожженного алюминия. Выпадение дроссельной иглы из заслонки является следствием небрежной сборки или повреждения замочной пластины. Признаком неисправности является невозможность увеличения оборотов при поднятии дросселя. Двигатель при этом глохнет, хотя хорошо заводится и нормально работает на холостых оборотах. Если в дороге потерялся или сломался замок для фиксации иглы, вместо него можно использовать тонкую медную проволоку. При заедании дроссельной заслонки, признаком чего является невозможность сбросить обороты, следует немедленно выключить зажигание и остановить двигатель, а если это не удастся - включить IV передачу и, не выжимая сцепления, нажать на оба тормоза. Если двигатель немедленно не остановить, то он может «пойти в разнос», что неизбежно приведет к разрушению подшипника нижней головки шатуна или к обрыву поршня. Причиной неисправности является попадание песка между заслонкой и корпусом карбюратора при небрежной сборке или неплотном прилегании

крышки корпуса смесительной камеры. Иногда невозможно сбросить обороты двигателя из-за выхода оболочки троса из упора в крышке - в этом случае ручка газа свободно вращается в обе стороны. Разрушение фланца карбюратора происходит в результате неправильной затяжки гаек или повреждения прокладки, когда значительная часть ее вместе с отверстием под шпильку оторвана. Если привалочная поверхность фланца не повреждена, то можно изготовить упор (см. рис. 2.25) и с его помощью закрепить карбюратор.

Карбюратор К-62С (рис. 2.26) устанавливается на мотоциклы 3.115, 3.112.11. Основные отличия его от карбюратора К-36С:

поплачковая камера расположена непосредственно под смесительной, в результате чего карбюратор менее чувствителен к наклонам мотоцикла;

в поплавковой камере расположены два поплавка 25, связанные между собой рычагом 4. Установленный на рычаге клапан 23 снабжен эластичной запорной шайбой, наличие которой предотвращает износ седловины клапана;

в выходном патрубке смесительной камеры, около фланца, расположено дренажное отверстие 24, благодаря которому излишнее топливо, вытекающее по каким-либо причинам из карбюратора (например, при нарушении герметичности запорного клапана), выливается наружу, но не попадает в кривошипную камеру. Это облегчает запуск двигателя и предотвращает переобогащение смеси;

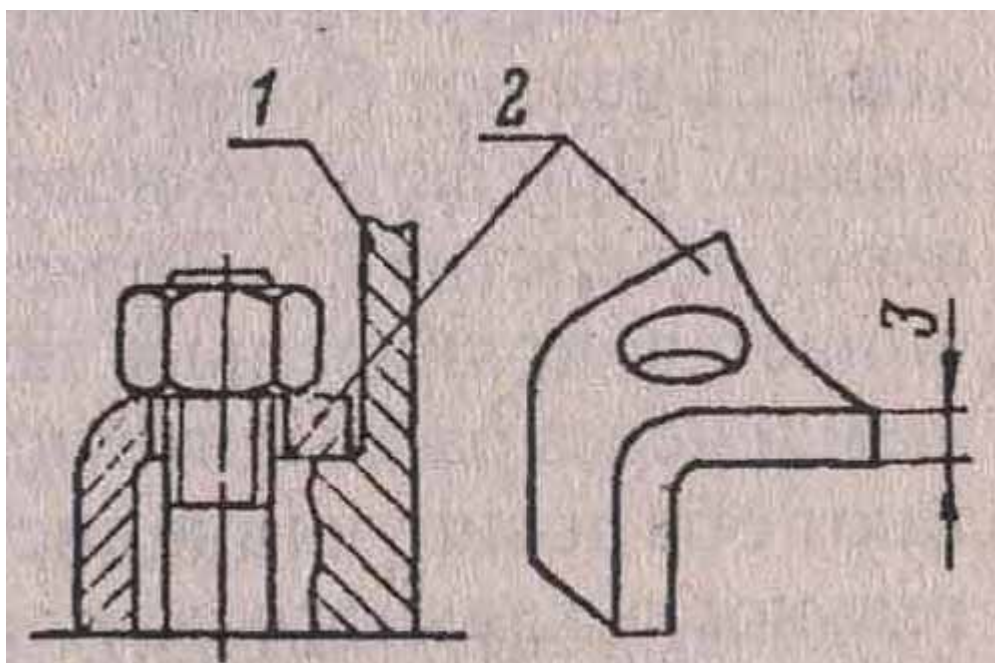


Рис. 2.25. Ремонт фланца карбюратора: 1 - карбюратор; 2 - упор.

с помощью регулировочного винта 16 (винта качества) изменяется количество воздуха, поступающего в систему холостого хода. Поэтому, в отличие от карбюратора К-36С, при вывертывании этого винта горючая смесь обедняется, а при заворачивании - обогащается;

наличие балансировочного отверстия 17 позволяет надежно поддерживать атмосферное давление в поплавковой камере, что делает более стабильной регулировку качества смеси;

наличие, размеры и расположение распылителя жиклера холостого хода 21 делают более устойчивой работу двигателя на переходных режимах. При запуске и холостых

оборотах топливо поступает только через отверстие 22. По мере поднятия дросселя топливо (эмульсия) начинает дополнительно поступать через распылитель 21, а в дальнейшем и через распылитель главного жиклера 2, т.е. одновременно работают обе дозирующие системы - главная и холостого хода. Производительность главного жиклера карбюратора К-62С меньшая, чем у жиклера карбюратора К-36С (соответственно 165 и 200 ед.). Следует иметь в виду, что при засорении жиклера холостого хода смесь будет обедняться на всех режимах работы двигателя.

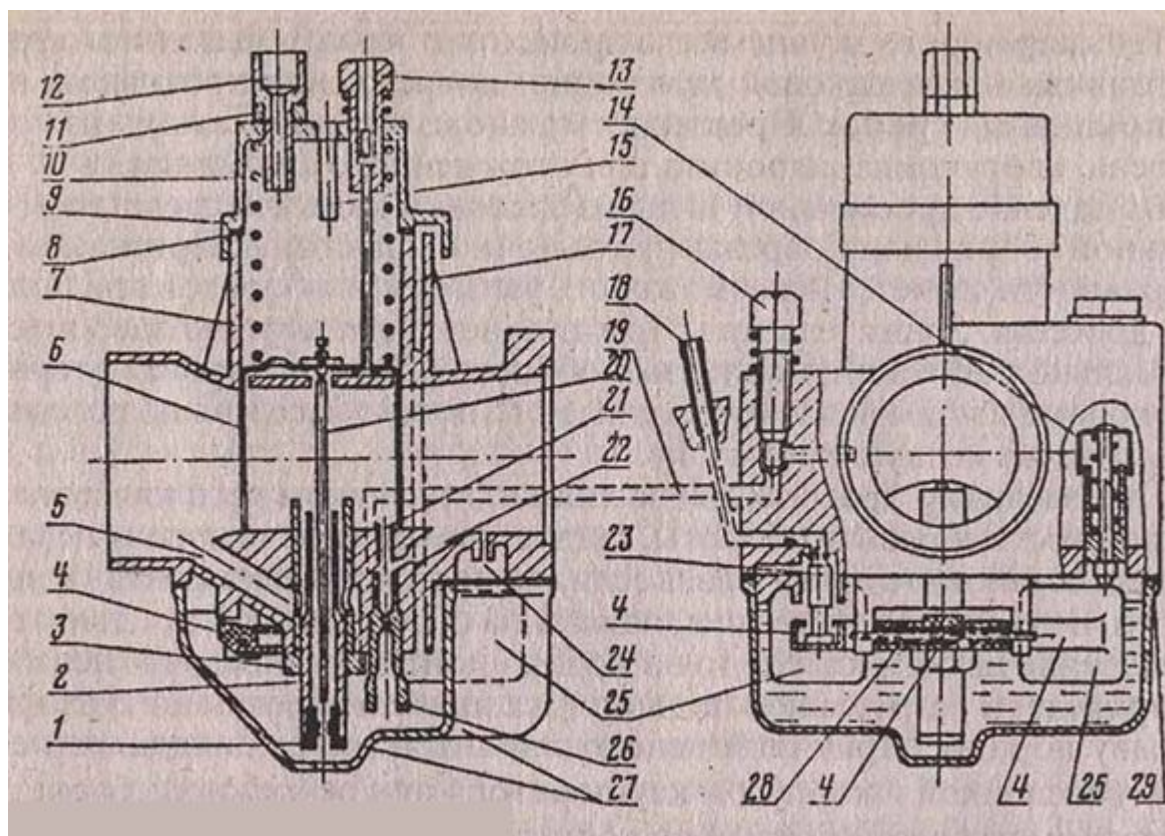


Рис. 2.26. Карбюратор К-62С: 1 - главный жиклер; 2 - распылитель; 3 - корпус распылителя; 4 - рычаг поплавков; 5 - воздушный входной канал; 6 - дроссельная заслонка; 7 - корпус карбюратора; 8 - прокладка; 9 - крышка карбюратора; 10 - пружина дросселя; 11 - контргайка; 12 - упор оболочки троса; 13 - регулировочный винт подъема дросселя (винт количества); 14 - утолитель поплавка; 15 - ограничитель оборотов; 16 - регулировочный винт холостого хода (винт качества); 17 - балансировочный канал; 18 - топливный штуцер; 19 - воздушный канал холостого хода; 20 - дроссельная игла; 21 - распылитель жиклера холостого хода; 22 - эмульсионное отверстие системы холостого хода; 23 - запорный клапан с эластичной шайбой; 24 - дренажное отверстие; 25 - поплавки; 26 - жиклер холостого хода; 27 - поплавковая камера; 28 - ось и трубка рычага поплавков; 29 - прокладка

На мотоциклах минского завода (ММВЗ) встречаются карбюраторы «МИККАРБ» VM-24SH и «ПАККО» P-47R, изготовленные в Индии. В чем особенности их устройства и регулировки?

Как и большинство мотоциклетных карбюраторов, эти карбюраторы относятся к типу золотниковых с переменным сечением диффузора и конусной дозирующей иглой. Диаметр диффузора 24 мм. Центральная поплавковая камера имеет двойной латунный поплавок и обеспечивает постоянный уровень топлива, не зависящий от наклона мотоцикла. Утолителя поплавка нет - вместо него пусковое устройство. Для герметичности под крышкой установлена резиновая прокладка, а упор троса снабжен резиновым уплотняющим колпачком.

Карбюратор обеспечивает работу двигателя на всех режимах своими четырьмя системами. Рассмотрим их.

Поплавковый механизм показан на рис. 2.27. Поплавки 1 соединены между собой и через рычаг 2, закрепленный на оси 3, воздействуют на стальную иглу 4, которая запирает отверстие в седле клапана 5. Два поплавка создают достаточную подъемную силу, которая увеличивается благодаря рычажной связи поплавков с иглой - а это гарантирует надежное заправление клапана. Еще особенность: ось расположена позади поплавков, а потому при движении мотоцикла на подъем уровень топлива автоматически несколько повышается, что улучшает тяговую характеристику, а при движении на спуск - понижается.

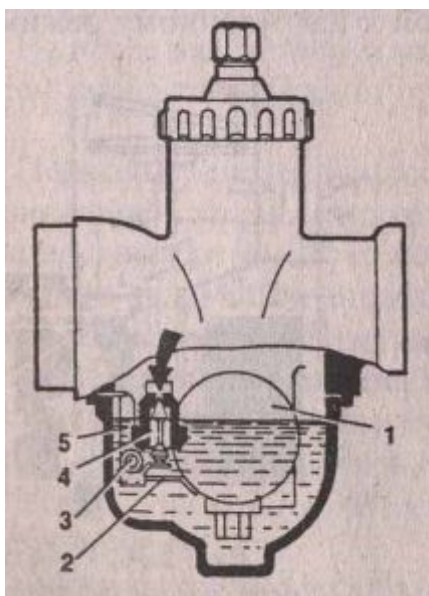


Рис. 2.27. Поплавковый механизм:

1 - поплавок; 2 - рычаг; 3 - ось; 4 - игла; 5 - корпус клапана.

Пусковое устройство (рис. 2.28) служит для обогащения смеси при пуске холодного двигателя. Чтобы включить его, нужно нажать рычаг 2. Тогда топливо из поплавковой камеры через жиклер 6 пускового устройства засасывается в колодец и эмульсионную трубку 5, где смешивается с воздухом и проходит в полость 3 под поршнем. Здесь к эмульсии добавляется воздух, поступающий через отверстие 4 на входном патрубке карбюратора, и смесь требуемого состава поступает в выходной патрубок. Устройство действует автоматически. Не нужно при запуске манипулировать рукояткой «газа»: во избежание соблазна лучше вовсе не-касаться ее. После кратковременного прогрева поднимите рычажок пускового устройства в исходное положение. При этом поршень 1 опустится вниз, и резиновая уплотнительная шайба на нем перекроет систему.

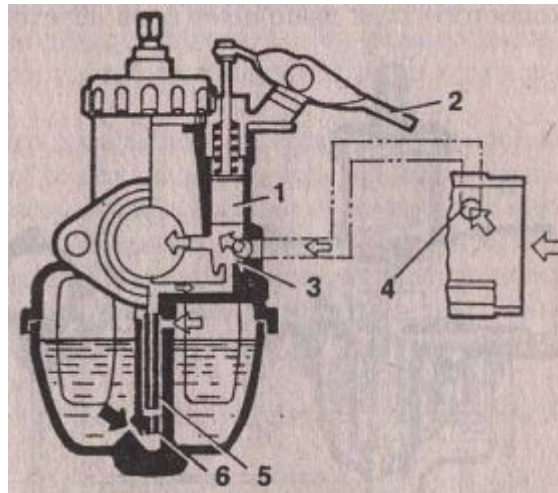


Рис. 2.28. Пусковое устройство: 1 - поршень; 2 - рычаг; 3 - полость; 4 - отверстие; 5 - эмульсионная трубка; 6 - жиклер.

Система холостого хода (рис. 2.29) мало чем отличается от общепринятой. При этом режиме дроссель почти полностью опущен - под ним остается щель всего около 0,8 мм. Количество проходящего через нее воздуха незначительно, скорость его в зоне распылителя мала и потому не вызывает истечения топлива. Разрежение близ щели достигает наибольшей величины - а потому сюда выведены каналы 2 и 3 системы холостого хода. Топливо поступает через жиклер 5, а воздух - через отверстие на входной части карбюратора, колодец винта 4 регулировки холостого хода и колодец жиклера 5. Здесь топливо и воздух перемешиваются, к этой смеси через канал 2 добавляется воздух, и по каналу 3 она поступает на выход карбюратора. Смешиваясь с воздухом, прошедшим через щель дросселя, топливовоздушная эмульсия становится пригодной для работы двигателя на холостом ходу. Качество смеси (степень обогащения) регулируют винтом 4, а ее количество - винтом, ограничивающим перемещение дросселя. Когда водитель, поворачивая ручку газа, увеличивает обороты двигателя, скорость воздуха у среза дросселя возрастает, соответственно снижается его давление. Поэтому теперь и через канал 2 под дроссель проходит топливовоздушная эмульсия (рис. 2.30). В это время система холостого хода выполняет роль переходной к нагрузочному режиму. Качество смеси на переходном режиме, как и на холостом ходу, определяется положением винта 4 (см. рис. 2.29). При отворачивании его количество воздуха, поступающего в систему, увеличивается, при заворачивании - уменьшается. Соответственно в первом случае смесь обедняется, во втором - обогащается.

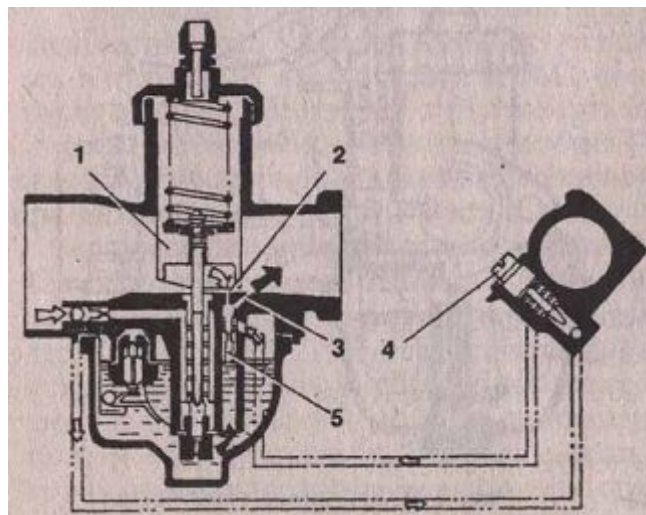


Рис. 2.29. Система холостого хода: 1 - дроссель; 2, 3 - каналы; 4 - винт качества; 5 - жиклер.

Главная дозирующая система (рис. 2.31) вступает в работу, когда дроссель поднимается более чем на $1/4$ хода. Воздух теперь поступает как через входной патрубок, так и через малое отверстие с воздушным жиклером 4. Поскольку насадка 5 имеет срез, у выхода распылителя 3 создается довольно значительное разрежение. Под его воздействием топливо поднимается в кольцевой зазор между конусной дозирующей иглой и распылителем и смешивается с воздухом в диффузоре. При положении дросселя в пределах от $1/4$ до $3/4$ его хода количество топлива, поступающего в диффузор (следовательно, в цилиндр), определяется площадью кольцевого зазора, которая по мере подъема дроссельного золотника увеличивается в соответствии с конусностью иглы. Чтобы точнее установить пропорцию для конкретного двигателя или данных условий эксплуатации, иглу переставляют выше или ниже: для этого на ней сделано пять канавок. Фиксирует иглу пружинная защелка 7. На последней четверти хода количество топлива, получаемого двигателем зависит в основном от пропускной способности главного жиклера.

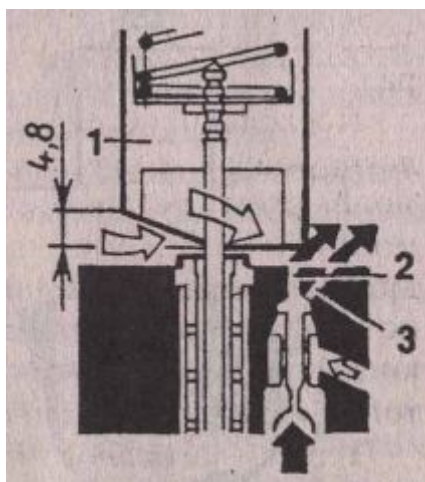


Рис. 2.30. Работа в переходном режиме: 1 - дроссельный золотник; 2 и 3 - каналы системы холостого хода.

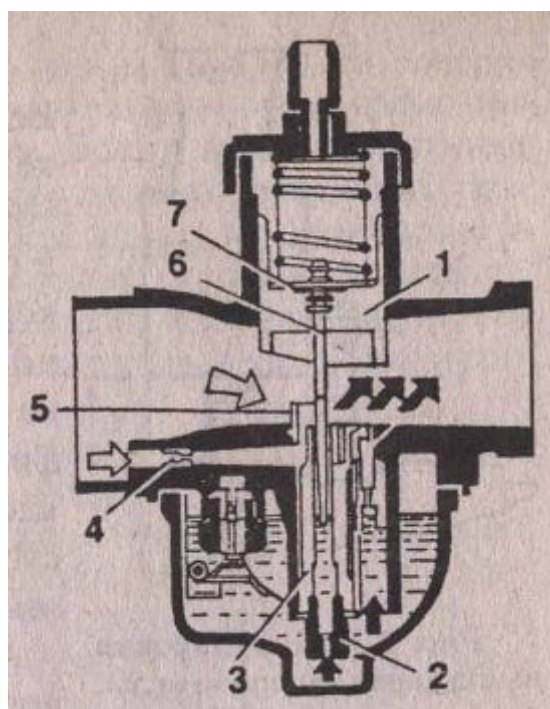


Рис. 2.31. Главная дозирующая система: 1 - дроссельный золотник; 2 - главный топливный жиклер; 3 - распылитель; 4 - воздушный жиклер; 5 - насадка; 6 - дозирующая игла; 7 - защелка.

Поскольку система холостого хода включена параллельно главной дозирующей, то смесь проходит по ее каналам на всех режимах. Но на мощностных режимах ее количество относительно невелико, так как невелико разрежение в диффузоре. К примеру, при полном открытии дросселя здесь проходит не более 10% общего количества топлива, потребляемого двигателем. Казалось бы, совсем немного, однако с точки зрения экономичности существенно. Потому к регулировке холостого хода надо относиться серьезно.

Теперь - основное об особенностях эксплуатации и регулировках карбюраторов. Очень важный регулировочный параметр - уровень топлива в поплавковой камере. Он требует систематического контроля, поскольку игла и седло постепенно изнашиваются, рычаги под воздействием нагрузки могут прогнуться, а поплавков - прохудиться. Прежде всего нужно взвесить поплавков. Если вес в пределах 10,5 - 11,5 г - все в порядке. После этого проверьте затяжку корпуса топливного клапана. Вставьте иглу в корпус и проверьте величину выступания иглы над корпусом карбюратора. Определить ее можно при помощи штангенциркуля или шаблона (рис. 2.32), а отрегулировать - установкой фибровых шайб 1 разной толщины. Если отклонение не превышает 0,3 мм в ту или иную сторону, достаточно аккуратно подогнуть язычок поплавка. После этого соберите поплавковый механизм и замерьте расстояние от прокладки, установленной на плоскости разъема корпуса, до самой верхней точки поплавка (точнее - поплавков). Оно должно составлять 25 - 26 мм (рис. 2.33). Карбюраторы «Микаарб» и «Пакко» аналогичны по конструкции и размерам, однако в параметрах дозирующих элементов есть незначительные отличия (см. таблицу 2.3). Они связаны с тем, что регулировки подбирали в разное время года и на разных двигателях. Однако в некоторых партиях карбюраторов встречаются и другие отклонения параметров - значит, в эксплуатации может возникнуть необходимость доводки, корректировки карбюратора.

Деталь или регулировочный параметр	Модель	
	«Миккарб» VM-24SH	«Пакко» P-47R
Дроссель (маркировка)	3	P3
Главный топливный жиклер (маркировка)	90	88
Положение фиксатора в канавке дозирующей иглы (отсчет сверху)	2	3
Жиклер холостого хода (маркировка)	30	47

Таблица 2.3 Отличия карбюраторов «Миккарб» и «Пакко».

Дроссели с разной маркировкой (нанесена на внутренней поверхности детали, куда входит пружина) отличаются величиной среза: для двигателя ММВЗ-3.112.11 она равна 4,8 мм. Если у вашего золотника иная, нужно взять надфиль и аккуратно довести ее до указанного размера. Не пренебрегайте этим: величина среза влияет на приемистость двигателя и расход топлива, особенно при малых подъемах дросселя. Положение замка на дозирующей игле также индивидуально, его нужно подбирать для каждого двигателя. Указанные здесь вторая и третья канавки - только отправные точки. Уточнить положение дозирующей иглы можно общепринятым способом - по цвету изолятора свечи. Можно и иначе.

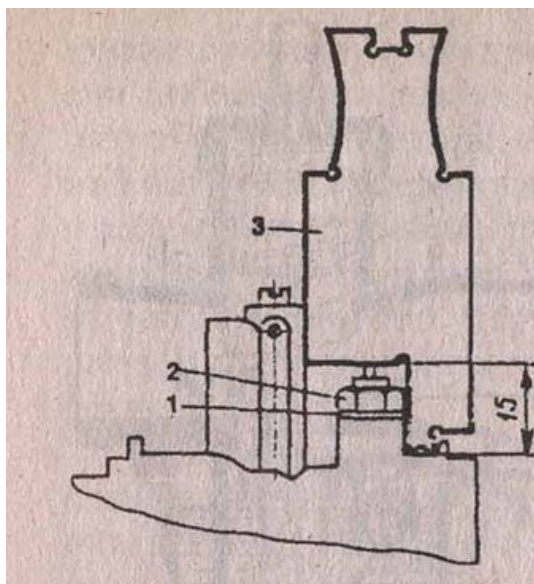


Рис. 2.32. Регулировка выступаания запорной иглы: 1 - прокладка; 2 - корпус клапана; 3 - шаблон.

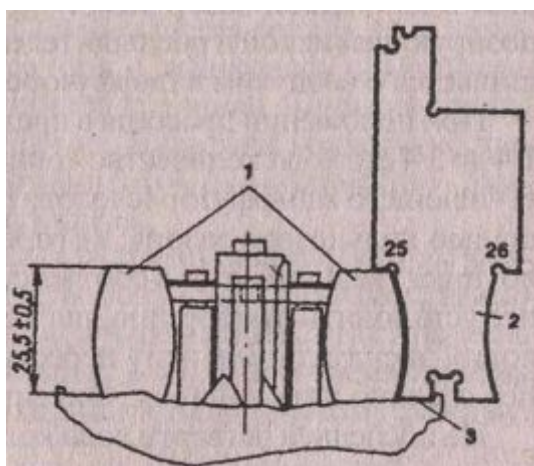


Рис. 2.33. Регулировка положения поплавка (карбюратор перевернут): 1 - поплавок; 2 - шаблон; 3 - прокладки.

Вначале ограничить перемещение дросселя в колодце - установить сверху втулку такого же диаметра, как дроссель, которая не позволяет ему подниматься больше, чем на полхода (можно установить упор на ручке газа). Прогреть двигатель на ходу, проехав несколько километров по ровному шоссе, при этом развить максимальную скорость и засечь ее. Затем переставить фиксатор иглы в другую канавку и повторить опыт, пока не найдете положение иглы, при котором мотоцикл достигает наибольшей скорости: оно будет оптимальным с точки зрения мощности. Для большей экономичности - переставьте иглу из выбранного положения на одно деление вниз (то есть передвиньте фиксатор на одну канавку вверх). Этот метод позволяет исключить неточности, связанные с разбросом тепловых характеристик свечей и с субъективной оценкой цвета изолятора. При регулировке холостого хода исходное положение винта качества для обеих моделей карбюраторов одинаковое: винт нужно плотно завернуть до упора и отвернуть затем на 1,5 оборота. Уточнять регулировку можно только на полностью прогретом двигателе. Для этого лучше проехать 3-5 километров при средних оборотах коленчатого вала.

Воздухофильтр, бензобак и бензокраник

Воздухофильтр. На минских мотоциклах устанавливается бумажный воздухофильтр типа ЭФВ-3-2. Устройство воздухофильтра показано на рис. 2.35. Для замены фильтрующего элемента необходимо снять крышку правого инструментального ящика, отвернуть гайку 6, снять шайбу 8, сальник 9 фильтрующий элемент 4. Уход за фильтром заключается в периодической очистке бумажного элемента. При нормальных условиях эксплуатации это выполняется раз в сезон, при движении по сильно запыленным дорогам - примерно через каждые 2000 км пробега. Продувку фильтрующего элемента производят насосом или другим источником сжатого воздуха приставляя шланг изнутри элемента непосредственно к решетке. Нельзя промывать элемент, так как он теряет фильтрующие свойства и выходит из строя. Как правило, фильтрующий элемент допускает 3 - 4 продувки и обеспечивает 10-12 тыс. км пробега, после чего подлежит замене.

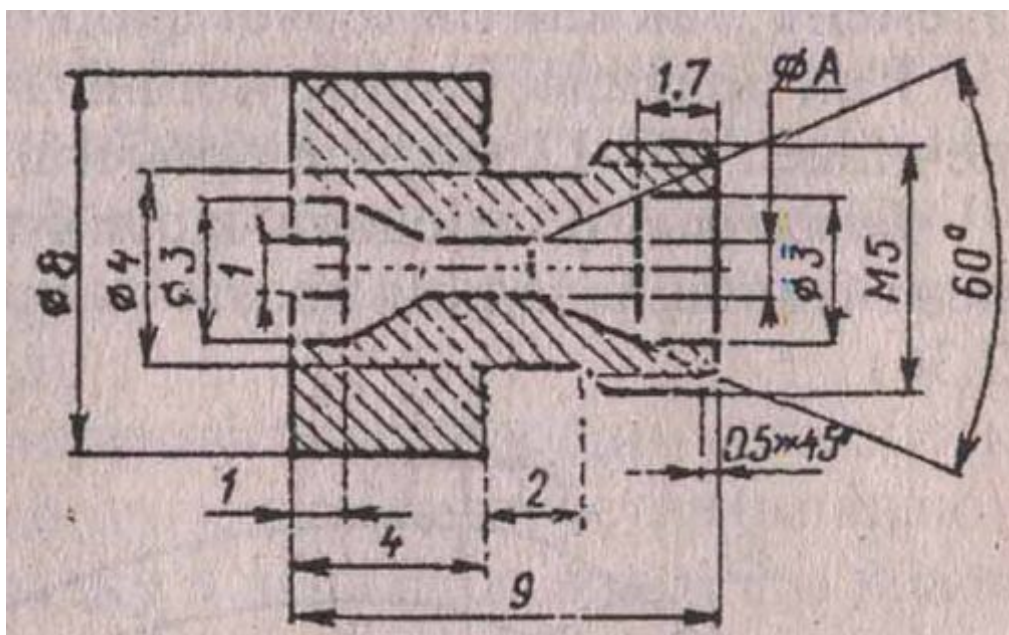


Рис. 2.34. Главный топливный жиклер.

Бензобак. В передней части бак крепится на резиновых втулках сайлент-блока, а задняя часть - к кронштейну рамы двумя болтами (рис. 2.36). Уход за баком заключается в очистке и промывке его внутренней полости и в защите лакокрасочного покрытия. Встречаются следующие неисправности бензобака:

1. Течь бензина из горловины. Причина - наличие вмятин или неровностей на горловине, которые следует выправить или зачистить. Возможна также неплотная посадка сальника пробки в горловине. В этом случае пробка часто выпадает из бака. Для устранения дефекта рекомендуется установить под сальник стальную втулку толщиной 0,8 - 1 мм или намотать два-три слоя изоленты.

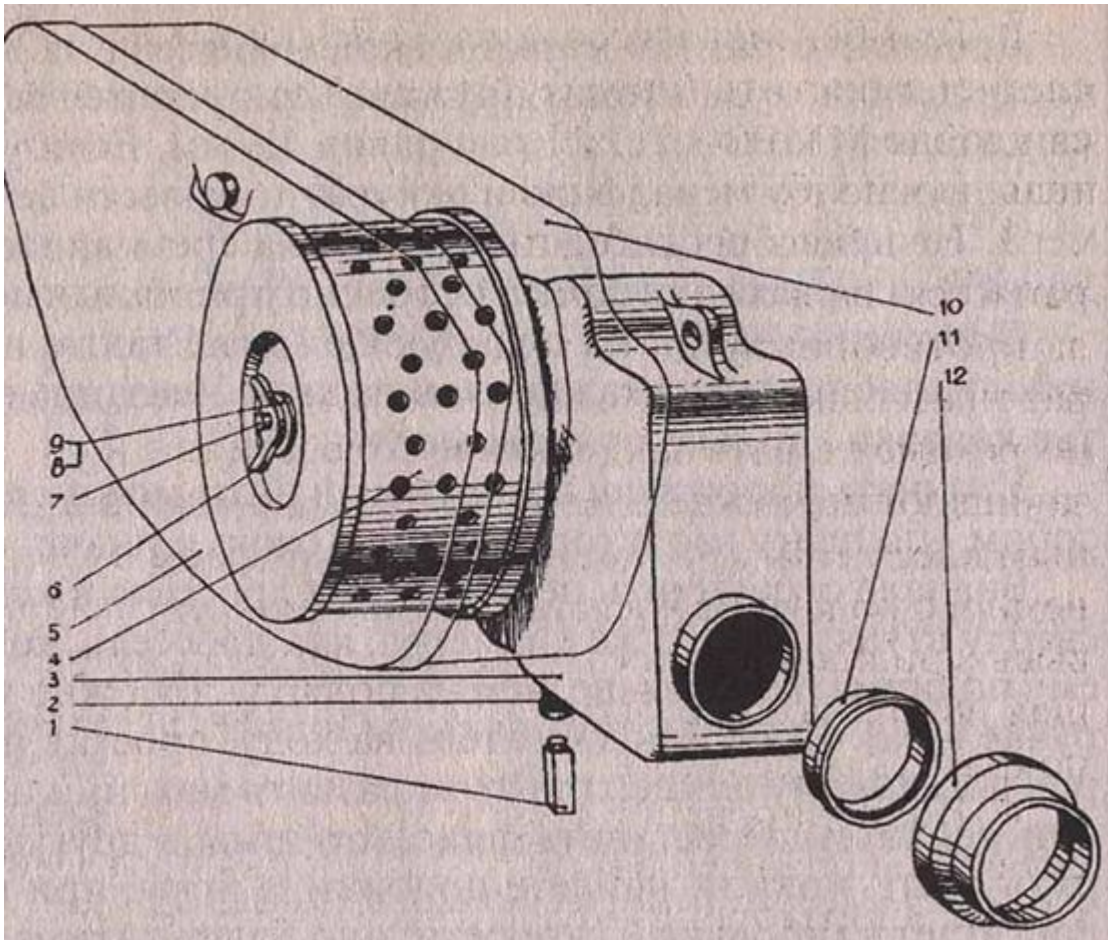


Рис. 2.35. Воздухофильтр: 1 - пробка; 2 - патрубок корпуса для слива конденсата; 3 - корпус воздухофильтра; 4 - элемент фильтрующий; 5 - крышка ящика; 6 - гайка; 7 - держатель; 8 - шайба; 9 - сальник; 10 - ящик; 11 - уплотнительное кольцо; 12 - трубка соединительная.

2. Течь бензина из соединения бензокраника с баком. В этом случае следует зачистить торец футорки и при необходимости (чтобы добиться удобного положения бензокраника) подложить еще одну уплотнительную шайбу между краником и футоркой.

3. Течь бензина вследствие повреждения бака. Неисправность устраняется сваркой или пайкой. При этом необходимо соблюдать правила противопожарной безопасности - слить бензин, а затем несколько раз тщательно промыть бак кипятком. В качестве временной меры можно рекомендовать заклеивание отверстия. Для этого сливают бензин, зачищают поврежденное место. Кусок ткани пропитывают универсальным клеем БФ-6, затем, нанеся тонкий слой на поврежденное место и немного подсушив клей, накладывают и разглаживают заплату. После высыхания клея наносят еще две заплаты, причем каждая последующая из них должна быть больше предыдущей на 10 - 15 мм. Заплату покрасить в цвет бака.

4. Корродирование стенок бака или разрушение и осыпание слоя случайно попавшей внутрь краски приводит к засорению бензокраника и карбюратора. В этом случае бак следует очистить от краски или ржавчины.

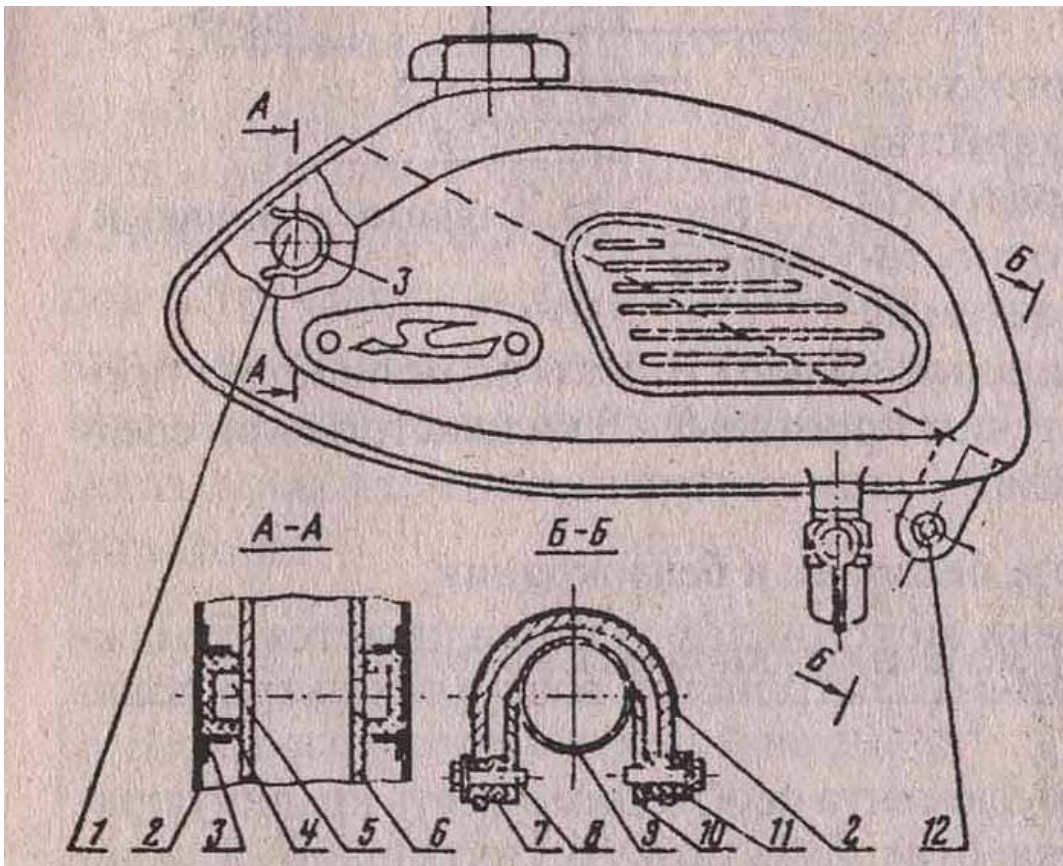


Рис. 2.36. Бензобак мотоцикла 3.115: 1 - передняя точка крепления; 2 - седловина бензобака; 3 - установочная скоба; 4 - резиновая втулка; 5 - бонка; 6 - косынка рамы; 7 - резиновая втулка; 8 - болт крепления; 9 - труба рамы; 10 - кронштейн рамы; 11 - шайба; 12 - задняя точка крепления.

5. Неплотная посадка бака на раме, что, как правило, вызвано повреждением втулок сайлент-блока. Неисправность устраняется увеличением наружного диаметра имеющихся резиновых втулок путем наклейки на них слоя резины, обматывания изолентой или установкой самодельных втулок большего диаметра. Можно несколько подогнуть проушины бака или подать его вперед.

6. Вмятины на баке можно отремонтировать следующим способом. Бак с закрытым бензокраником снимают с мотоцикла, устанавливают на резиновую или матерчатую подкладку и заливают водой до краев горловины. В горловину вставляют тщательно подогнанную по ее внутреннему диаметру деревянную пробку и резкими ударами молотка загоняют ее в бак. В момент удара внутри емкости возникает большое давление и вмятины постепенно выправляются.

Бензокраник. Устройство бензокраника КР-12, устанавливаемого на минских мотоциклах, показано на рис. 2.37.

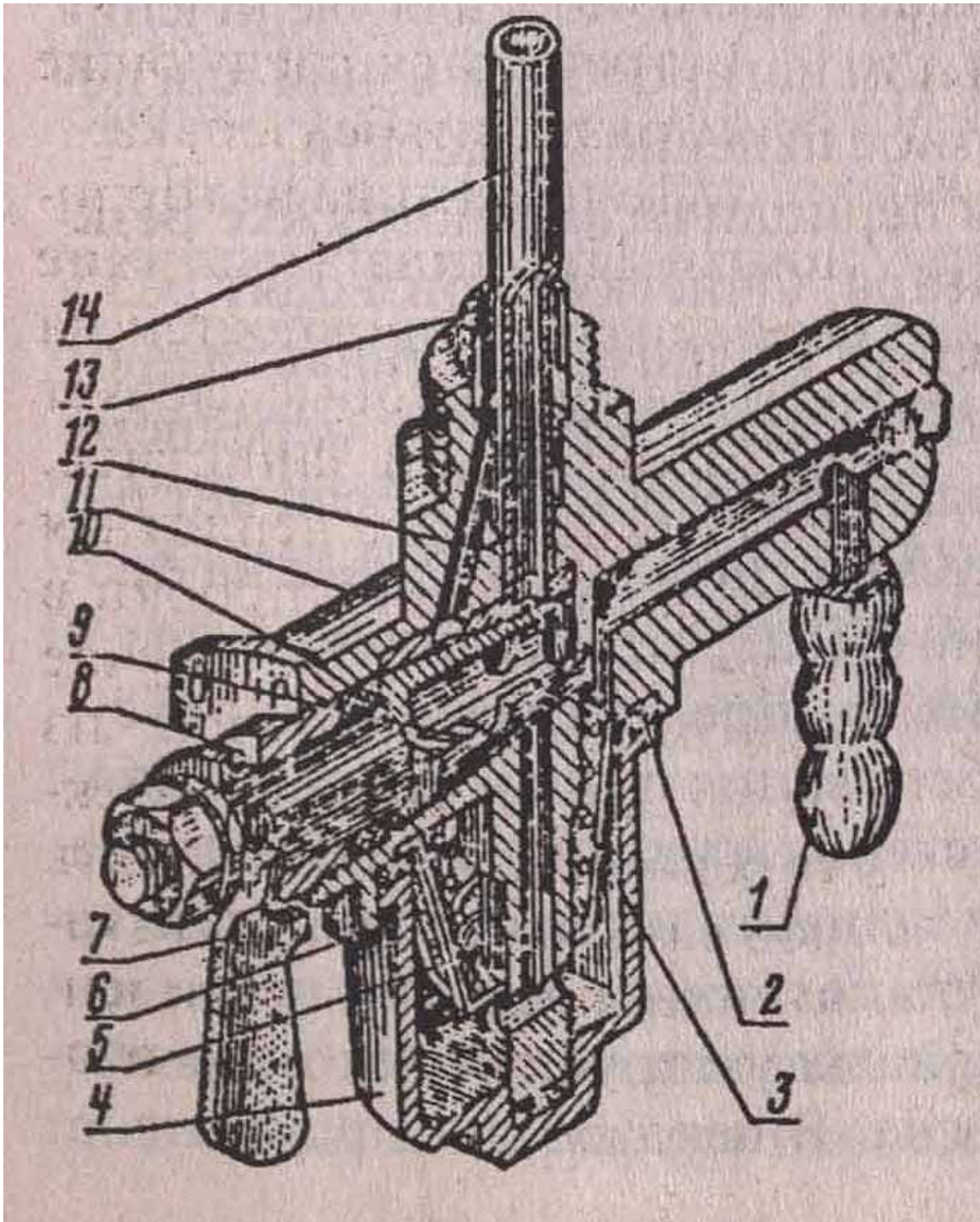


Рис. 2.37. Бензокраник КР-12: 1 - штуцер; 2 - прокладка; 3 - сетка фильтра; 4 - стакан отстойника; 5 - пружина фильтра; 6 - каркас фильтра; 7 - рукоятка; 8 - гайка сальника; 9 - золотник; 10 - сальник; 11 - корпус бензокраника; 12 - отверстие резерва; 13 - трубка резерва; 14 - трубка основной подачи топлива.

Рекомендуется всегда пользоваться положением рукоятки краника «О», так как трубка основной подачи расположена довольно высоко над дном бака и через нее поступает более чистое топливо, а всевозможные механические частицы и вода обычно скапливаются на дне. Для удаления отстоя и снятия фильтра следует закрыть бензокраник и отвернуть стакан. При сборке резиновую прокладку необходимо устанавливать под фланец каркаса фильтра, в противном случае она перекроет отверстие штуцера и подача бензина прекратится. Для снятия золотника нужно снять рукоятку, отвернуть гайку крепления и снять его вместе с сальником. При установке помните, что при верхнем

положении двух отверстий в золотнике рукоятка краника должна находиться в положении «Р». Уход за краником заключается в регулярной очистке отстойника и фильтра и в подтяжке гайки сальника. Течь бензина из-под сальника устраняется подтяжкой последнего. Этим же способом регулируется усилие поворота рукоятки. При очень легком проворачивании рукоятки бензокраник может самопроизвольно закрываться, обедняя смесь. Если же рукоятка поворачивается очень туго, это приводит к быстрому износу золотника. Встречаются случаи, когда при закрытом кранике топливо поступает в карбюратор из-за недостаточного уплотнения между золотником и корпусом. Если подтяжка сальника не дает положительных результатов, золотник нужно тщательно притереть к корпусу с помощью притирочной пасты.

Система выпуска

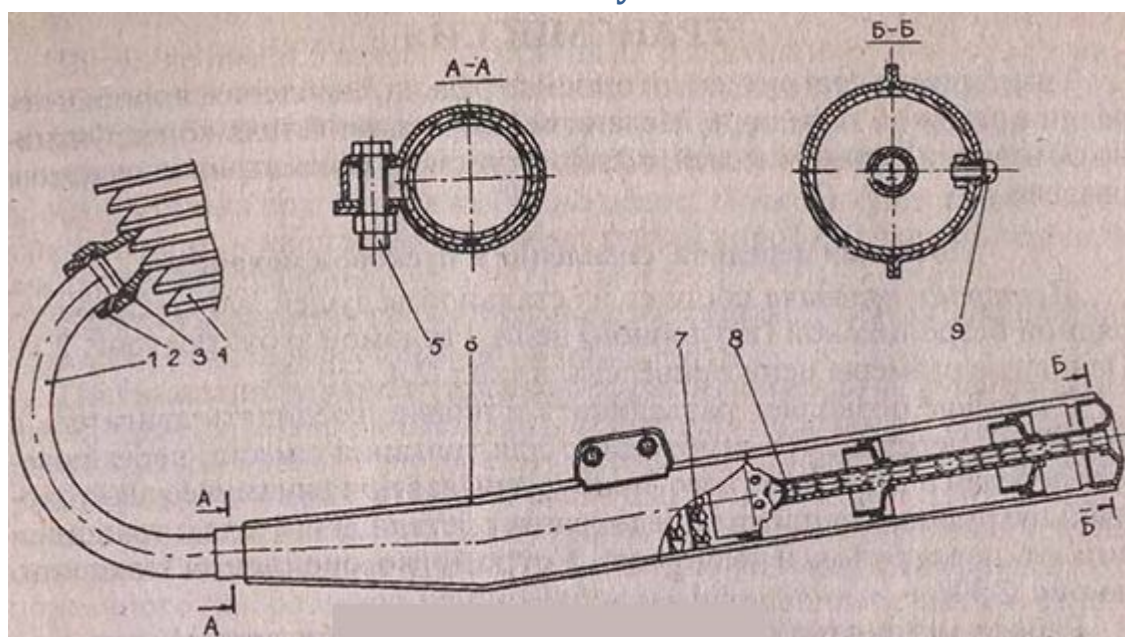


Рис. 2.38. Система выпуска: 1 - выхлопная труба; 2 - гайка; 3 - прокладка; 4 - цилиндр; 5 - болт, гайка крепления хомута; 6 - корпус глушителя; 7 - завихритель; 8 - труба резонансная; 9 - винт

Система выпуска состоит из выхлопной трубы и глушителя (рис. 2.38) и служит не только для снижения шума, но и для увеличения мощности двигателя. Поэтому при сильном нагарообразовании или повреждении глушителя неизбежно заметное падение мощности. Уход за глушителем заключается в периодической подтяжке резьбовых соединений и очистке его от нагара. Очистку производят раз в сезон путем выжигания. Для этого корпус глушителя устанавливают задним концом вверх под углом 45 - 60°С, а к открытому переднему концу подводят пламя паяльной лампы, поджигая нагар. Если нет паяльной лампы, нагар можно поджечь куском тряпки, насадив ее на проволоку и пропитав керосином. Обычно нагар, содержащий смолы и остатки масла, легко загорается, и пламя, распространяясь по корпусу, сжигает все отложения нагара. После остывания глушителя необходимо легкими ударами отделать шлак от стенок и удалить его из корпуса (если глушитель неразборный, следует заливать в него воду и удалять шлак с водой через переднюю часть). Аналогичным образом производится и очистка выхлопной трубы, а резонансную трубку, если она съемная, можно прожигать на открытом огне. В неразборном глушителе очистку трубки следует производить с помощью проволочной щетки-ерша. Если нагар в глушителе упорно не загорается, нужно его слегка размягчить керосином. Применять для этих целей бензин недопустимо, так как при неумелом пользовании возможен взрыв глушителя.

Неисправности. Наиболее часто встречается пропуск газов из соединений, сопровождающийся неприятным лязгающим звуком и появлением грязных подтеков. Пропуск из соединения выхлопной трубы с цилиндром может быть вызван недостаточной затяжкой гайки или повреждением прокладки. Последнюю можно изготовить самому из отожженного алюминия или медно-асбестового полотна. Пропуск газов из соединения выхлопной трубы с корпусом глушителя устраняется аккуратной укладкой необходимого количества асбеста и достаточно сильной затяжкой хомута. Если глушитель забирает мощность, что определяют по уменьшению шума и приемистости, то причиной является сильное нагарообразование или глубокие вмятины. Вмятины на корпусе можно устранить с помощью выколотки, вставленной в специально проделанное с противоположной стороны отверстие, которое после ремонта заваривается. Вмятины в выхлопной трубе устраняются труднее - путем протягивания (или проталкивания) с помощью рычага и упора стального ролика $\varnothing 33 \times 20$ мм или шарика $\varnothing 35$ мм с отверстием для прочного троса. В некоторых случаях для облегчения протягивания шарика допускается предварительный нагрев поврежденного участка паяльной лампой.

Трансмиссия

Трансмиссия состоит из моторной передачи, сцепления, коробки передач и главной передачи. Механизм запуска двигателя конструктивно объединен с трансмиссией, поэтому он также рассматривается в этом разделе.

Моторная передача, сцепление и пусковой механизм

Моторная передача состоит из стальной ведущей зубчатки, однорядной безроликовой (втулочной) цепи и ведомой зубчатки (рис. 2.1). Основные размеры цепи приведены в табл. 2.4. Сцепление позволяет разъединять и плавно соединять двигатель с коробкой передач, что необходимо для трогания с места, переключения передач и т.д. Кроме того, пробуксовывая при динамических (ударных) нагрузках, сцепление предохраняет детали двигателя и трансмиссии от перегрузок и поломок. Устройство сцепления показано на рис. 2.39. Работа механизма сцепления основана на использовании сил трения, возникающих между плоскостями прижатых друг к другу ведущих и ведомых дисков.

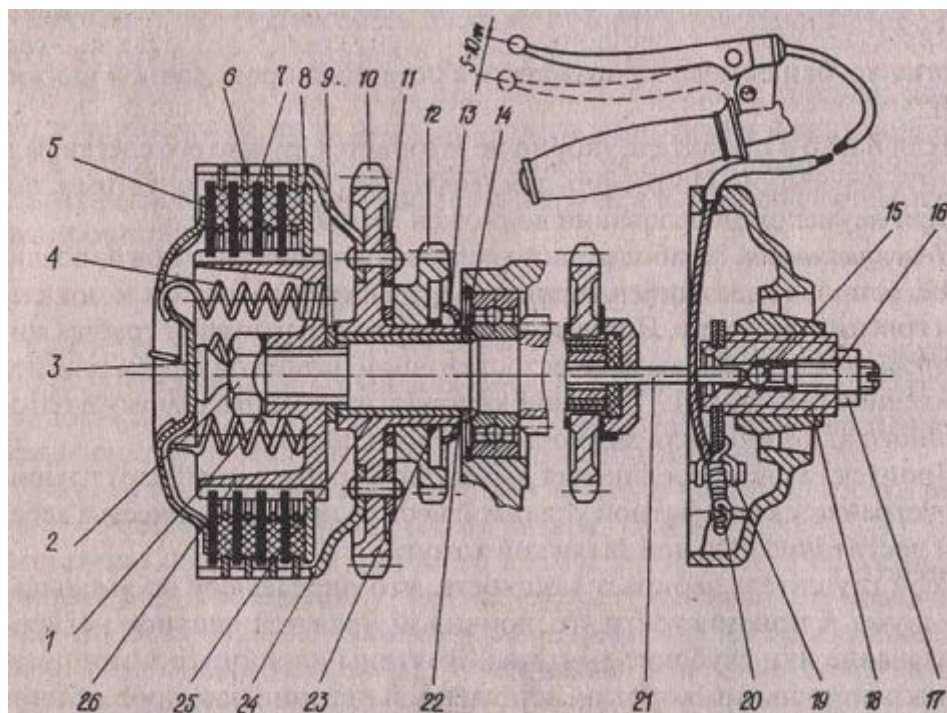


Рис. 2.39. Сцепление: 1 - шайба стопорная; 2 - гайка; 3 - грибок штока; 4 - пружина

нажимная; 5 - диск нажимной; 6 - диск ведущий; 7 - диск ведомый; 8 - диск опорный; 9 - шайба; 10 - звездочка ведомая моторной передачи; 11 - храповик; 12 - шестерня пусковая; 13 - шайба упорная; 14 - шайба; 15 - шарик; 16 - винт регулировочный; 17 - гайка; 18 - червяк; 19 - рычаг червяка; 20 - пружина; 21 - шток; 22 - кольцо стопорное; 23 - пружина; 24 - барабан ведущий; 25 - втулка; 26 - барабан ведомый

Ведущие диски 6 связаны выступами с пазами наружного (ведущего) барабана, ведомые диски 7 имеют зацепление с внутренним (ведомым) барабаном. В положении, когда на сцепление не воздействует механизм управления диски под усилием пружин 4 прижаты друг к другу и оба барабана вращаются как одно целое. Поскольку ведомый барабан установлен на шлицах первичного вала коробки передач, то с ним вместе вращается и вал.

Для разъединения дисков служит механизм выжима сцепления. Принцип его действия показан на рис. 2.40. При нажатии на рычаг 1 сцепления, расположенный на руле, вытягивается трос 2 и поворачивается рычаг 5 вместе с червяком, установленным в правой крышке картера. Перемещаясь по нарезке, червяк через регулировочный винт, шарик 3, толкатель 6, шарик 14 и грибок 13 передает усилие на нажимной диск 11, отодвигая его, преодолевая усилие пружин 12 и разъединяя диски 7 и 8. Начало разъединения зависит от первичного зазора между шариком 3 и регулировочным винтом с контргайкой 4, определяемого по свободному ходу рычага 1 сцепления.

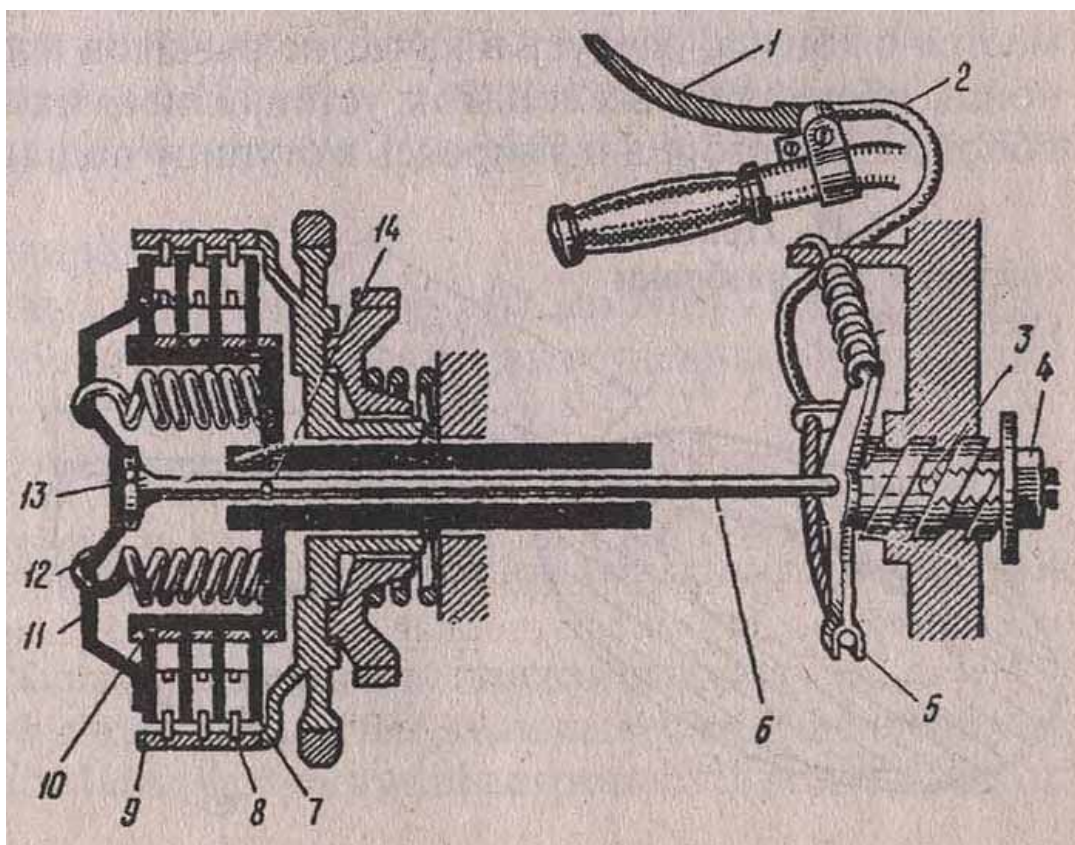


Рис. 2.40. Схема привода управления сцеплением: 1 - рычаг; 2 - трос; 3 - шарик; 4 - винт регулировочный и гайка; 5 - рычаг червяка; 6 - толкатель; 7 - диски ведомые; 8 - диски ведущие; 9 - барабан ведущий (наружный); 10 - барабан ведомый (внутренний); 11 - диск нажимной; 12 - пружина; 13-грибок; 14-шарик

Устройство пускового механизма показано на рис. 2.1. При нажатии на рычаг кикстартера поворачивается сектор, входящий в зацепление с пусковой шестерней 8. Последняя, находясь в зацеплении с храповиком, вращает ведущую звездочку 12 и коленчатый вал. После запуска двигателя, когда обороты храповика станут большими, чем обороты шестерни, она выходит из зацепления с храповиком благодаря скосам на храповых зубьях и занимает нейтральное положение (при этом слышен характерный звук). Как только усилие с рычага кикстартера снимается, он возвращается в исходное положение, и храповая шестерня, выйдя из зацепления с сектором, снова входит в зацепление с храповиком и вращается вместе с ним.

Для ремонта сцепления, моторной передачи или пускового механизма необходимо их снять с двигателя (не снимая двигатель с рамы). Для этого нужно:

1. Положить мотоцикл на правую сторону, снять педаль переключения передач и рычаг пускового механизма.

2. Отвернуть винты, крепящие левую крышку картера двигателя, снять крышку и прокладку. При снятии крышки старайтесь не повредить прокладку - она должна отделяться только от одной поверхности - либо от картера, либо от крышки; помогайте лезвием ножа или отвертки.

3. Разобрать механизм сцепления.

Для разборки сцепления необходимо снять нажимной диск, для чего крючком, изготовленным из проволоки или спицы (рис. 2.41) поддеть ушко пружины и с поворотом вывести его из зацепления. При этом все пружины желательно поворачивать только в одном направлении, так как при последующей сборке одну или несколько пружин можно развернуть на целый оборот, что приведет к изменению длины пружины и перекосу нажимного диска. Для снятия ведущего барабана и моторной передачи - а они снимаются и собираются только совместно - необходимо извлечь грибок, отогнуть шайбу и отвернуть гайку ведомого барабана (внимание, резьба левая!). Чтобы барабан не проворачивался, его фиксируют с помощью приспособления (рис. 2.41), изготовленного из ведомого диска (можно с помощью отвертки или шинной лопатки). Отвертку следует вставлять через паз ведущего в шлиц ведомого барабана и поддерживать рукой, упирая в вал кикстартера. Удерживая таким же способом ведущий барабан, отвернуть гайку ведущей звездочки. Если гайка отвертывается туго, не следует прилагать очень большого усилия, так как можно согнуть первичный вал. В таких случаях гайку отвертывают резким рывком или несильным ударом по концу ключа или воротка. Для фиксации ведомого барабана сцепления можно также включить любую передачу КП и удерживать заднее колесо ногой. В этом случае первой следует отвертывать гайку ведущей звездочки, а затем, после снятия нажимного диска, - гайку ведомого барабана сцепления. После снятия ведомого барабана (и упорной шайбы) одновременно снимают ведущую и ведомую звездочки с цепью. Если ведущая звездочка не снимается с конуса, следует в качестве рычагов использовать отогнутые концы обеих шинных лопаток, устанавливая их с диаметрально противоположных сторон и упираясь в ступицу подшипника. Для снятия вала кикстартера с сектором следует надеть рычаг на вал и, придерживая отверткой защемленный конец пружины, осторожно приподнять сектор и раскрутить пружину. При этом нужно проявлять осторожность - при самопроизвольном раскручивании пружины с сектором возможны повреждения пальцев рук. Для снятия храповой шестерни необходимо отжать пружину и извлечь стопорное кольцо, поддев его лезвием отвертки или гвоздем.

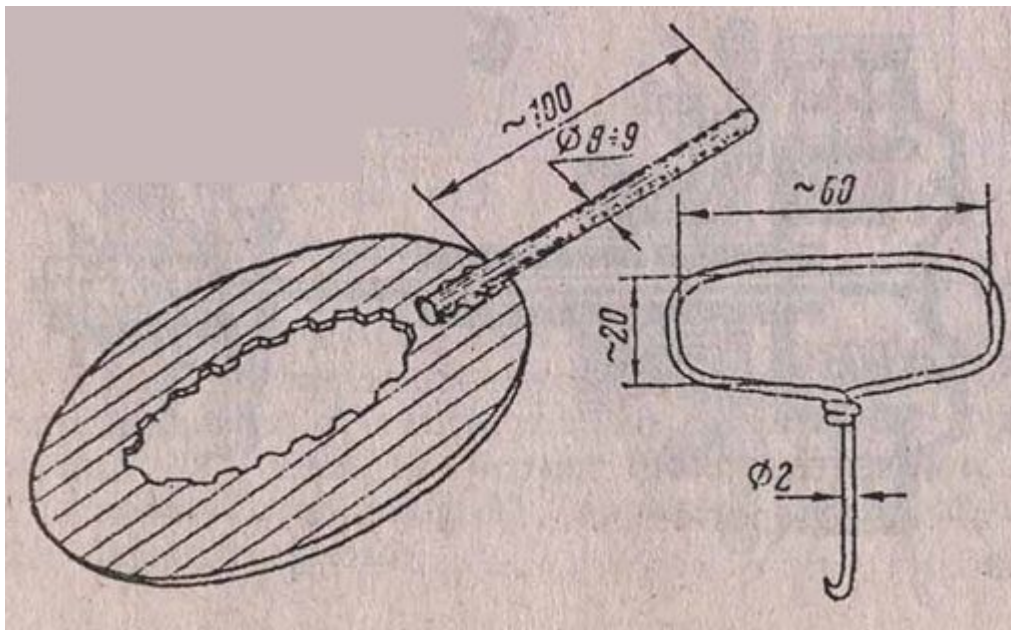


Рис. 2.41. Приспособления для разборки сцепления.

Сборка производится в обратном порядке, при этом:

- при установке сектора ушко пружины вставляют в гнездо, вал кикстартера с надетым на него рычагом неглубоко опускают в отверстие картера, возвратную пружину заводят по часовой стрелке на два оборота, после чего досылают вал на место;
- стальная втулка ведущей звездочки ограничивается с обеих сторон толстыми упорными шайбами;
- ведомая и ведущая звездочки одеваются на свои валы совместно с цепью, при этом сегментная шпонка на конусе цапфы должна быть уже на месте, а втулка ведомой звездочки может быть установлена позднее;
- упорный диск сцепления устанавливается фаской внутрь, т.е. к ведомой звездочке;
- при установке нажимного диска пружины следует поворачивать только в одну сторону, предварительно проверив, одинакова ли их длина;
- не забудьте установить грибок штока и упорную шайбу на вал кикстартера.

Регулировка сцепления осуществляется с помощью регулировочного винта, при вывертывании которого свободный ход увеличивается, а при ввертывании - уменьшается. Регулировку рекомендуем производить следующим образом: отпустив контргайку, вывернуть, а затем завернуть винт до тех пор, пока через грибок и шток он не упрется в нажимной диск (этот момент можно определить по заметному увеличению усилия). Затем винт отпустить на 1/4 оборота и затянуть контргайку. В правильно отрегулированном сцеплении величина свободного хода на конце рычага должна составлять 4-6 мм, что можно определить с помощью линейки или на глаз.

Неисправности:

1. Сцепление буксует, признаком является медленное возрастание скорости при заметном росте оборотов в процессе разгона, при трогании с места или движении на подъем. Причинами пробуксовки могут быть:

- неправильная регулировка;
- ослабление нажимных пружин - их нужно заменить или же завернуть глубже на один оборот и сошлифовать выступающие концы с обратной стороны, если они задевают звездочку;
- заедание штока в отверстии первичного вала - следует его отрихтовать;
- заедание червяка вследствие недостаточной смазки или попадания песка;
- заедание троса из-за повреждения или плохой смазки; перекос нажимного диска вследствие выхода его из зацепления со шлицами ведомого барабана (такие случаи встречаются весьма редко);

2. Сцепление «ведет». Признаком является затрудненное выключение передач, особенно включение нейтрали, а также стремление мотоцикла двигаться при полностью выжатом рычаге сцепления. Причинами неисправности могут быть:

- неправильная регулировка;
- неплотное прилегание правой крышки картера, винты которой отвернулись под воздействием вибрации;
- перекос нажимного диска вследствие неравномерного усилия пружин. Следует тщательно проверить длину и состояние нажимных пружин и в случае необходимости изменить их длину путем доворачивания пружины или перегибания ее ушка;
- изгиб грибка штока - в этом случае он упирается в нажимной диск не по центру и перекашивает его. Следует отрихтовать грибок;
- длительная (свыше месяца) стоянка мотоцикла. В этом случае диски слипаются между собой и для их разъединения требуется тщательный прогрев масла и многократный выжим и отпускание сцепления;
- загустевание смазки в холодное время года, что устраняется прогревом двигателя в течение 5-10 минут;
- применение масла повышенной вязкости, вызывает, как правило, неполное выключение сцепления, особенно на непрогретых двигателях или в холодное время года.

3. Резкое включение сцепления может происходить при отсутствии вышеперечисленных признаков неисправности сцепления и при нормальной его регулировке. Резкое включение сцепления может наблюдаться и в сочетании с вышеперечисленными неисправностями. Причины резкого включения сцепления могут быть следующие:

- обрыв (перетиранье) одной из жил троса сцепления. Устраняется заменой троса;
- недостаток масла в коробке передач. Устраняется доливкой масла до нормального уровня или полной заменой масла;

- углубления (выемки) на пазах барабанов сцепления, образовавшиеся от неправильного пользования сцеплением, а также от злоупотребления мощностью двигателя. Углубления нарушают плавное перемещение дисков вдоль пазов при включении или выключении сцепления. Из-за этого диски могут перекашиваться, в результате чего происходит резкое включение сцепления. Углубления (выемки) устраняются за-пиливанием пазов барабана сцепления или его заменой при сильном износе;

- чрезмерный износ деталей механизма выключения сцепления. Это вызывает образование перекосов в механизме, что обуславливает резкое включение сцепления. Устраняется неисправность заменой изношенных деталей при ремонте механизма выключения сцепления.

Замена дисков

Замену дисков проводят после слива трансмиссионного масла и снятия левой крышки двигателя. После замены дисков необходимо отрегулировать сцепление.

Как правильно отрегулировать рычаг привода сцепления?

Когда муфта и ее привод исправны, то мешать этому может только сам рычаг, если он под действием троса утыкается в кронштейн с упором для оболочки. Следовательно, тут надо или "удлинить" трос (на некоторых мотоциклах конструкция позволяет это), или "укорачивать" его оболочку, что обычно проще, так как упор ее делают регулируемым. Последнее не надо понимать буквально: большинство конструкций муфт включает в себя специальные регулировочные винты, которые действуют на механизм так же, как и при простом изменении длины троса и оболочки. В любом случае важно, чтобы рычаг на руле в отпущенном состоянии обязательно имел ощутимый свободный ход (рис. 2.42).

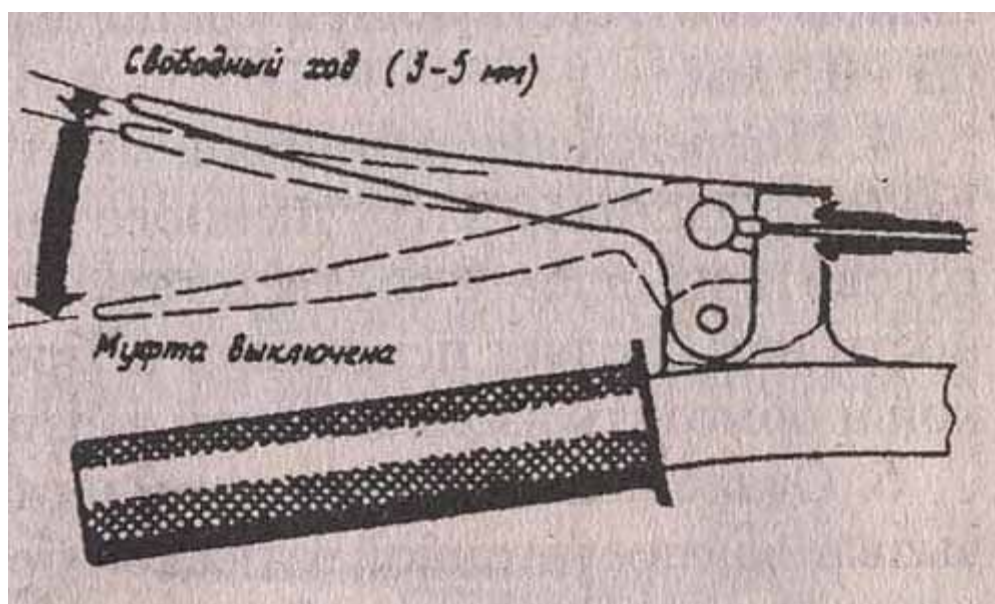


Рис. 2.42. Правильная регулировка рычага привода сцепления.

При правильной регулировке исправная муфта начинает включаться, когда рычаг отпущен на треть или половину его полного хода. Если это происходит позже, возможна пробуксовка при больших нагрузках. Когда у рычага вообще нет свободного хода, можете быть уверены, что часть усилия пружин в сцеплении бесполезно затрачивается на растяжение троса, а не на сжатие пакета дисков. Следовательно, в тяжелых дорожных условиях, где требуется максимум тягового усилия, муфта может подвести.

Влияет ли на нормальную работу сцепления оболочка троса?

Когда мотоцикл стар и трос сцепления основательно поработал, полезно знать одну, не для всех очевидную вещь. Сам трос практически не растягивается, даже под действием всех пружин муфты. Иное дело - оболочка, особенно если она служит годы и многие тысячи километров: каркас - металлическая спираль под слоем пластмассы - становится хлипким, податливым, подобно обыкновенной пружине сжатия. Поэтому внимательно проследите за поведением оболочки при действии рычага. Если она ощутимо пружинит, сжимается, ее лучше заменить. Чем сильнее сжимается оболочка, тем короче полезный ход рычага. С изношенной оболочкой троса очень трудно добиться нормальной работы сцепления. Если правильно отрегулируете привод - муфта сильно "ведет", не выключается при нажатом рычаге. Уменьшаете зазор, убираете его совсем, и тогда только муфта как будто начинает выключаться, но возникают опасения - не пробуксует ли?

Неисправности системы запуска

1. Рычаг кикстартера не возвращается в исходное положение. Это происходит из-за поломки или неправильной сборки пружины, а также неправильной установки левой крышки картера. Следует ту же, т.е. еще на один оборот, затянуть пружину или, постукивая рукояткой молотка по крышке картера (винты слегка отпущены), установить крышку в надлежащее положение.
2. Рычаг кикстартера не фиксируется в исходном положении. Причина - неправильная сборка или ослабление возвратной пружины. В последнем случае можно попытаться завести пружину еще на один оборот или укоротить ее с наружной стороны. Если при попытке загнуть ушко, пружина ломается, конец ее нужно нагреть паяльной лампой и, отогнув ушко, остудить на воздухе.
3. Осевой люфт вала кикстартера вызван отсутствием упорной шайбы или износом бобышки. Неисправность устраняется установкой шайбы соответствующей толщины - люфт должен быть в пределах 0,1 - 0,3 мм.
4. Повреждение резиновой муфты рычага кикстартера обычно является следствием затрудненного запуска двигателя. Муфту можно изготовить из шланга соответствующего размера, а если такой возможности нет, следует перевязать поврежденную муфту тонкой проволокой и обмотать изоляционной лентой.
5. Ослабление крепления рычага кикстартера с валом может быть вызвано недостаточной затяжкой болта (повреждение резьбы) или вытяжкой металла рычага. В первом случае можно нарезать резьбу М10, опилив головку болта под ключ 12. Во втором случае можно ножовкой или плоским напильником расширить паз. Не следует эксплуатировать мотоцикл с ослабленным креплением рычага, это неизбежно приведет к смятию мелких шлицев, что устраняется только установкой штифтов (рис. 2.43) или заменой деталей. Советуем при запуске не ударять по рычагу кикстартера и резко не отпускать его, поскольку это приводит к смятию шлиц.

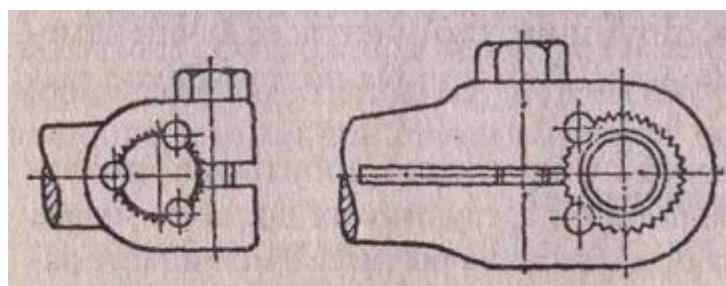


Рис. 2.43. Установка штифтов на рычаги КП.

6. Рычаг кикстартера срывается при приложении нагрузки, что вызвано повреждением (или неправильной сборкой) пружины храповой шестерни, а также скалыванием кромок храповых зубьев или окон храповика. В последнем случае кромки зубьев следует заправить наждачным камнем, а храповик расклепать, перевернуть его обратной стороной и заклепать снова.

7. Течь масла через сальник кикстартера. Устраняется подтяжкой пружины сальника на 2 - 3 мм (тупой конец пружины можно укоротить на эту величину, отрезав его ножницами) или заменой сальника. В качестве временной меры можно рекомендовать установку самодельного резинового или войлочного сальника (рис. 2.44), при этом пространство под защитным колпачком следует заполнить тугоплавкой смазкой типа литол. Если же масло протекает между валом переключения передач и валом кикстартера, то обе поверхности следует обильно смазать литолом.

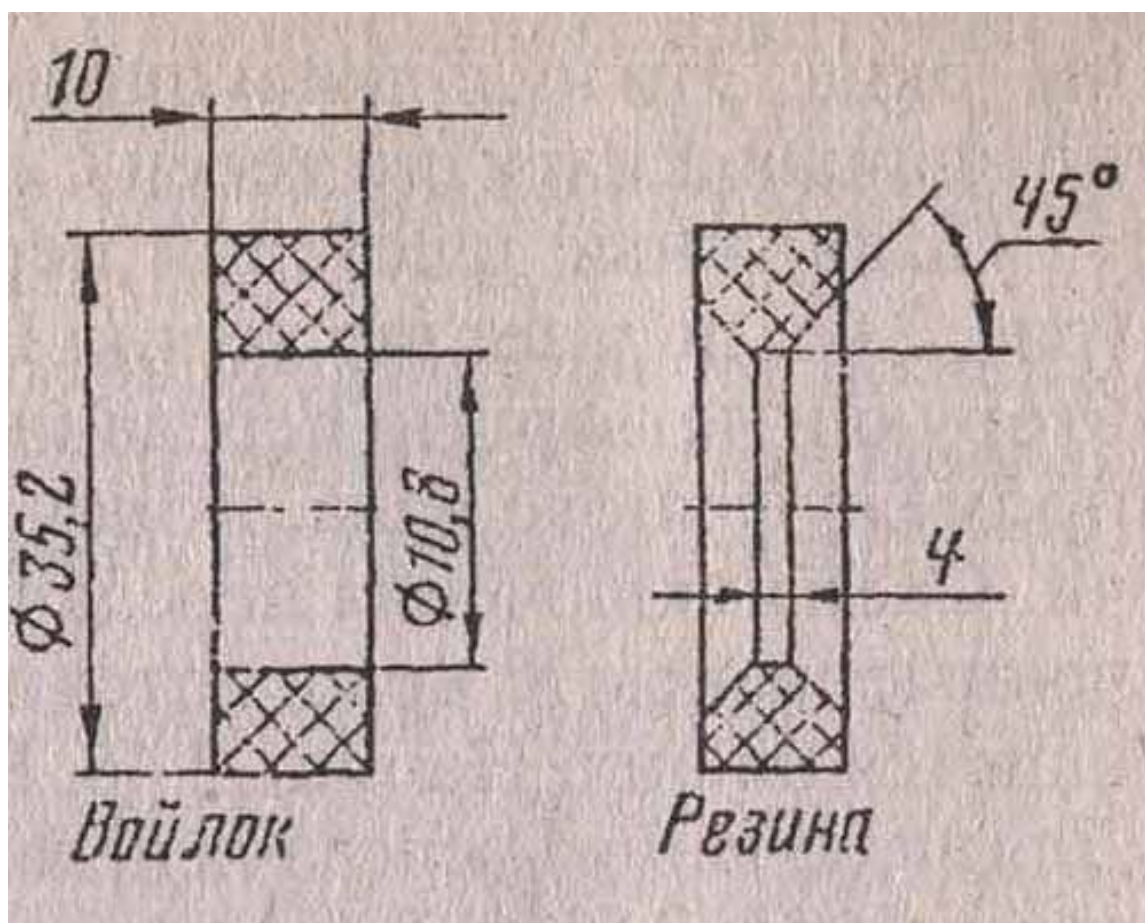


Рис. 2.44. Самодельный сальник кикстартера.

КОРОБКА ПЕРЕДАЧ

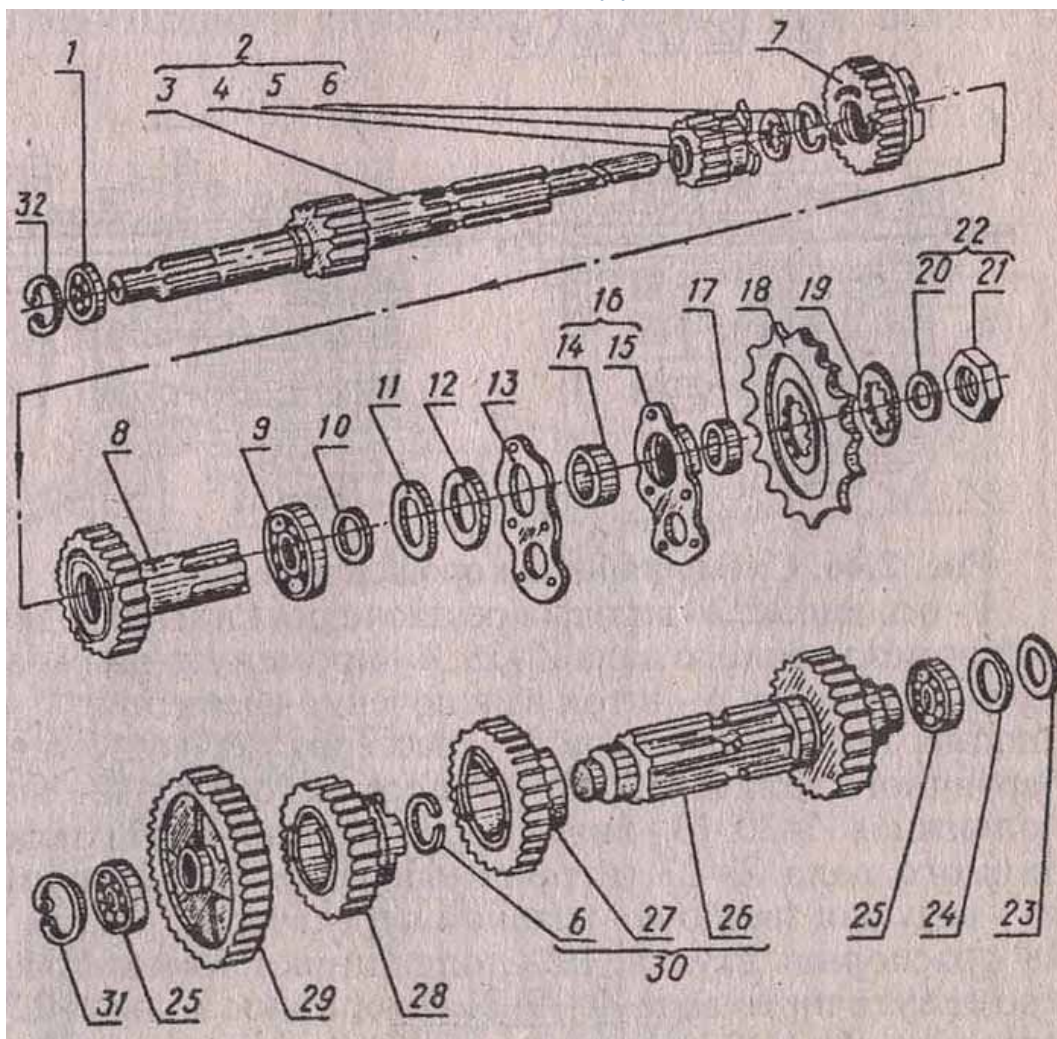


Рис. 2.45. Коробка передач: 1 - подшипник; 2 - вал первичный в сборе с шестерней II передачи; 3 - вал первичный; 4 - шестерня II передачи; 5 - шайба упорная; 6 - кольцо; 7 - шестерня подвижная; 8 - вал вторичный; 9 - подшипник 104; 10 - прокладка; 11, 12 - шайбы регулировочные; 13 - прокладка; 14 - манжета; 15 - корпус сальника; 16 - корпус сальника с манжетой; 17 - кольцо распорное; 18 - звездочка ведущая главной передачи; 19 - шайба замочная; 20 - сальник; 21 - гайка специальная; 22 - гайка специальная с резиновым сальником; 23, 24 - шайбы регулировочные; 25 - подшипник 201; 26 - вал промежуточный; 27 - шестерня III передачи; 28 - шестерня подвижная; 29 - шестерня I передачи; 30 - вал промежуточный с шестерней III передачи; 31, 32 - кольца стопорные.

Коробка передач (рис. 2.45) состоит из первичного 3, вторичного 8, промежуточного 26 валов. Они представляют собой валы-шестерни и пять отдельных шестерен - 4; 7; 27; 28; 29. Первичный вал 3 вращается в шариковом подшипнике 1 (№ 203) и в бронзовой втулке вторичного вала, промежуточный вал - в двух подшипниках 25 (№ 201). Шестерни 4, 27 и 29 свободно вращаются на валах, остальные жестко связаны с валами посредством шлицев. На торцах вторичного вала и четырех шестернях имеются кулачки, а на ведомой шестерне 29 первой передачи - окна. Эти кулачки и окна служат для жесткого соединения свободно вращающихся шестерен с валами при включении передач. Подвижные шестерни перемещаются двумя вилками. Вилка 13 (рис. 2.46) двигает шестерню 12 первичного вала, включая и выключая вторую и четвертую передачи, вилка 2 (более длинная) - шестерню 23 промежуточного вала, включая и выключая первую и третью передачи. Схема включения передач показана на рис. 2.46. Шестерни, отмеченные знаком X, вращаются вместе с валом, остальные - свободно вращаются на них. На рис. 2.46, Н показано

нейтральное положение КП. Для включения I передачи педаль переключения перемещается вниз. При этом вилка 2 (рис. 2.46) перемещается по оси 1, передвигая влево шестерню 23, кулачки которой входят в окна шестерни 3. Крутящий момент передается по схеме 2.49, А. Для включения II передачи педаль перемещается вверх. При этом вилка 2 выводит подвижную шестерню 23 из зацепления с шестерней 3, а вилка 13 перемещает подвижную шестерню 12 влево, вводя ее в зацепление с шестерней 10. Крутящий момент при этом передается по схеме 2.46, Б.

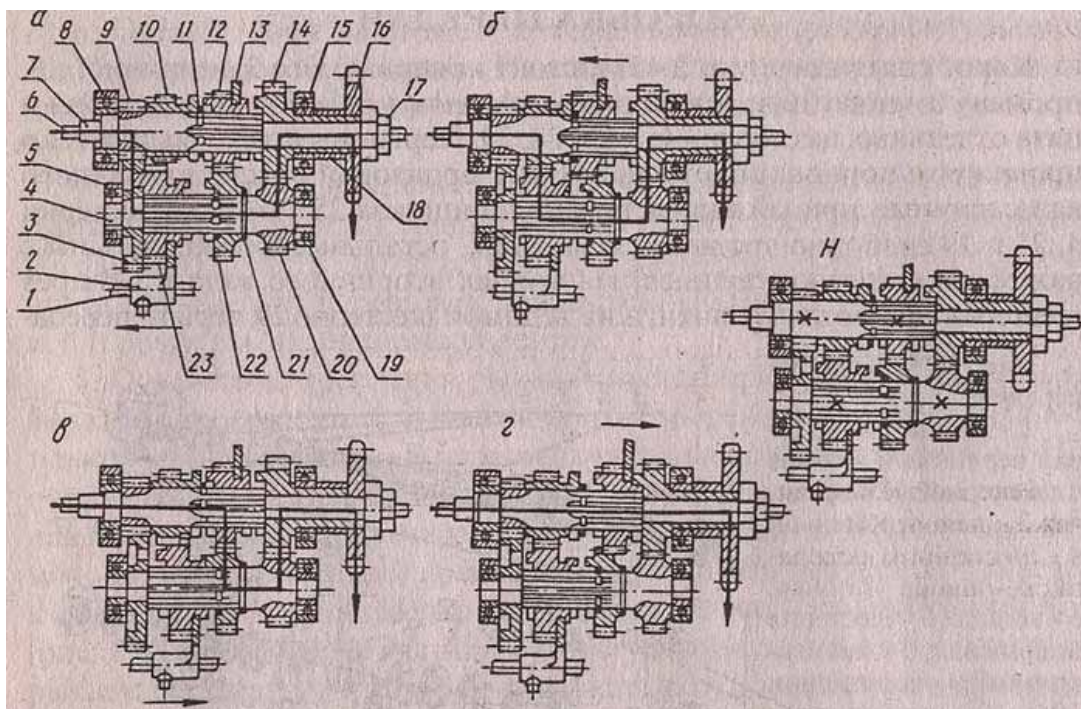


Рис. 2.46. Схема работы коробки передач: 1 - ось вилок; 2 - вилка переключения I и III передачи; 3 - шестерня I передачи промежуточного вала $Z=29$; 4 - промежуточный вал; 5 - подшипник промежуточного вала; 6 - шток выключения сцепления; 7 - первичный вал; 8 - подшипник первичного вала; 9 - шестерня первичного вала $Z=12$; 10 - шестерня первичного вала $Z=17$; 11 - стопорное кольцо; 12 - шестерня первичного вала подвижная $Z=20$; 13 - вилка переключения II и IV передачи; 14 - шестерня вторичного вала $Z=23$ (вторичный вал); 15 - подшипник вторичного вала; 16 - ведущая звездочка главной передачи; 17 - гайка зубчатки (специальная); 18 - распорная втулка; 19 - подшипник промежуточного вала; 20 - шестерня промежуточного вала $Z=19$; 21 - стопорное кольцо; 22 - шестерня промежуточного вала $Z=21$; 23 - шестерня промежуточного вала подвижная $Z=25$; А - первая передача; Б - вторая передача; В - третья передача; Г - четвертая передача; Н - нейтральное положение подвижных шестерен; \leftarrow - направление передвижения подвижных шестерен при переключении передач; X - шестерни, вращающиеся заодно с валами.

При включении IV передачи (педаль перемещается вверх) подвижная шестерня 23 выходит из зацепления с шестерней 22, а подвижная шестерня 12 входит в зацепление с шестерней 14. Крутящий момент передается по схеме 2.46, Г. Разборка и сборка коробки передач может быть произведена без снятия двигателя с мотоцикла. Для этого мотоцикл нужно положить на левую сторону, снять правую крышку картера и извлечь шток сцепления. Подав вперед заднее колесо, отвернуть гайку вторичного вала и снять звездочку вместе с цепью, не разъединяя ее. Очистив от грязи крышку КП, отвернуть восемь винтов М6 и осторожно, чтобы не повредить прокладку, съемником (рис. 2.47), как показано на рис. 2.48, снять крышку КП вместе с вторичным валом. При отсутствии съемника крышку можно снять вручную, постукивая по ней рукояткой молотка.

Вынуть из картера ось вилок и подвижную шестерню первичного вала с еевилкой. Извлечь промежуточный вал, подвижную шестерню промежуточного вала с еевилкой и шестерню первой передачи. Чтобы не перепутать при сборке вилки переключения, запомните их различия: вилка и переключения I и III передач несколько больше по размерам. Если нужно заменить первичный вал или шестерню второй передачи, вал выпрессовывают из подшипника со стороны сцепления, которое предварительно необходимо разобрать и снять с вала вместе с моторной передачей.

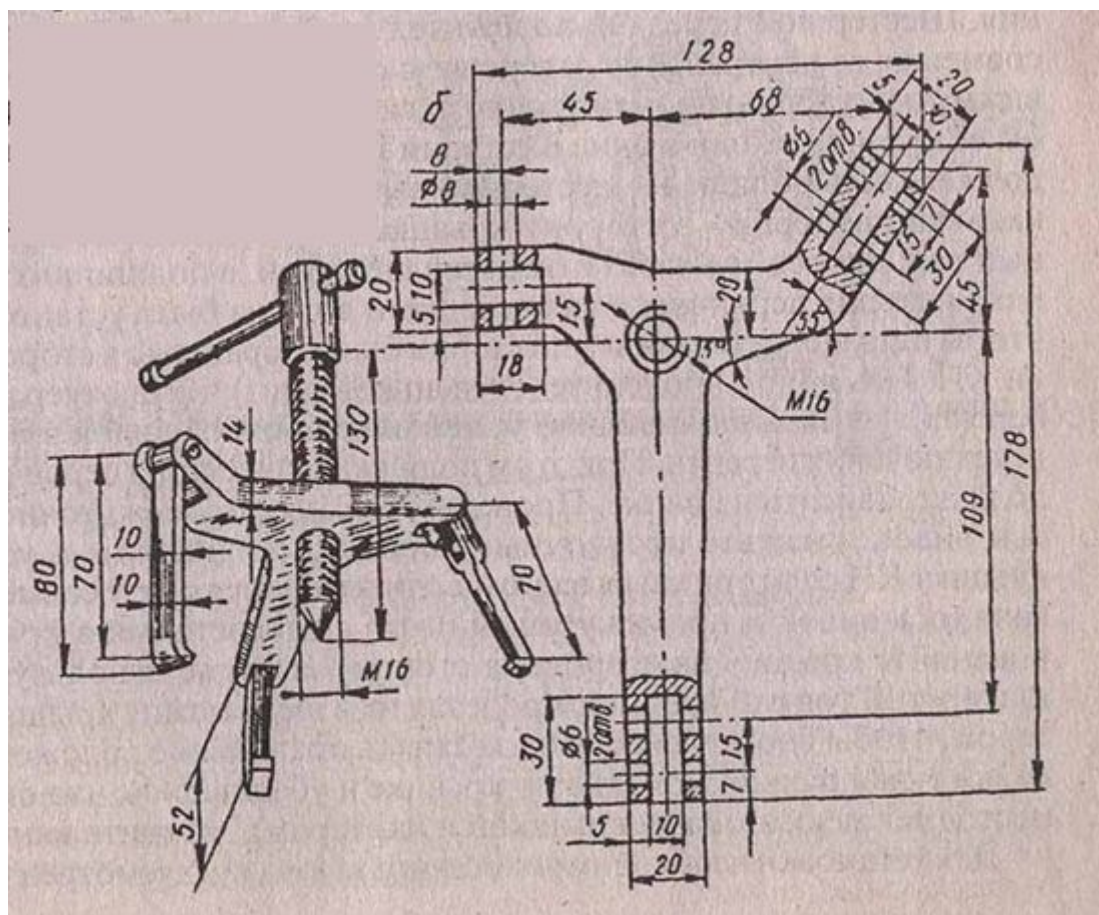


Рис. 2.47. Съемник для демонтажа крышки КП: а - съемник в сборе; б - траверса съемника.

Вторичный вал можно выпрессовать из крышки КП без снятия корпуса сальника, простукивая рукояткой молотка по торцу вторичного вала. Если же придется снимать корпус сальника, особое внимание обратите на то, чтобы не потерять регулировочные шайбы подшипников вторичного и промежуточного валов, а также картонную уплотнительную прокладку, установленную между распорной втулкой и подшипником вторичного вала. При сборке КП придерживайтесь такой последовательности. Установите в левую половину картера основание с диском переключения передач в сборе так, чтобы шарик фиксатора попал в крайнюю лунку (I передача), а остальные пять лунок были видны со стороны крышки КП. После этого закрепите основание тремя винтами и тщательно закерните их головки (можно предварительно покрыть резьбовую часть винтов нитрокраской, чтобы предотвратить их самоотворачивание). Далее запрессуйте первичный вал с шестерней II передачи в сборе в подшипник левой половины картера до упора в зубчатый венец. Затем, утопив обе собачки, установите вал переключения передач до упора в колпачок возвратной пружины; при этом концы пружины должны охватывать отогнутый ус основания. Шестерню I передачи положите гладкой стороной к крышке КП, совмещая ее центральное отверстие с отверстием в подшипнике.

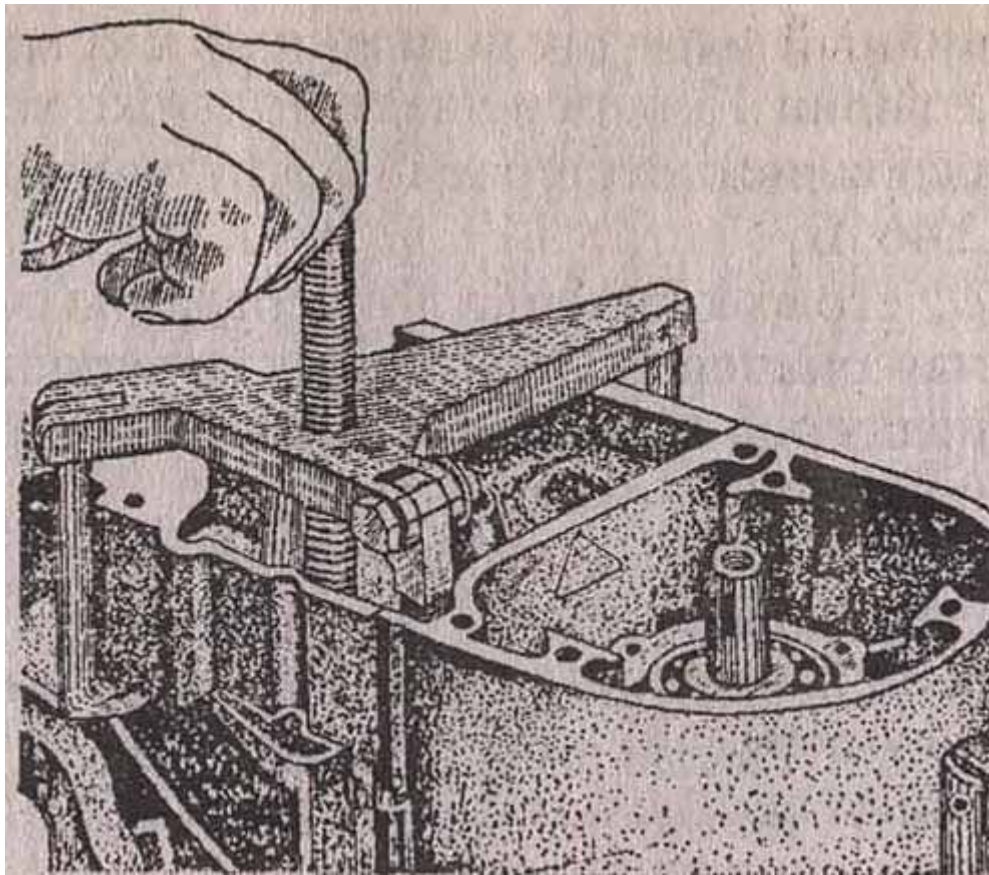


Рис. 2.48. Демонтаж крышки КП.

Подвижную шестерню промежуточного вала с вилок установите так, чтобы ее кулачки зашли в окна шестерни I передачи. При этом шип вилки должен быть обращен к шестерне I передачи, а усы вилки и кольцевая канавка шестерни - в сторону крышки КП. Установите промежуточный вал, продев его через отверстия шестерен, в подшипник. Подвижная шестерня первичного вала с вилок должна быть установлена так, чтобы шип вилки и канавка шестерни были обращены в сторону крышки КП. Ось вилок проденьте (ступенькой вниз) через отверстие вилок переключения, одновременно устанавливая шипы вилок в пазы диска переключения передач. При этом подвижная шестерня первичного вала должна висеть на вилке. Проверьте посадку промежуточного вала и оси вилок, смажьте посадочные места валов литолом и установите крышку КП со вторичным валом. Если не удастся сразу совместить два вала (ось вилок и промежуточный вал) с отверстиями в крышке КП, покачайте крышку из стороны в сторону, а также используйте спицу или другой тонкий предмет, продевая их в щель между крышкой и картером, чтобы «помочь» оси вилок занять правильное положение. Слегка постучав ручкой молотка по крышке и убедившись, что она села на место (нет зазора между крышкой и картером), затяните винты. Для установки необходимого осевого зазора предусмотрен регулировочный винт с контргайкой в крышке коробки. Ослабив контргайку, заверните винт до упора, затем отверните его на 1/4 - 1/2 оборота и, удерживая отверткой, затяните контргайку. Устройство механизма переключения передач показано на рис. 2.49. В него входят: педаль 18, валик с корпусом 14 и двумя подпружиненными собачками 8 и 10. Они заходят за выступы диска переключения передач 5, поворачивая его на определенный угол. На торцевой поверхности диска расположено шесть лунок, куда входит шарик фиксатора 6, запрессованного в левую половину картера, стопоря диск в соответствующем положении. Четыре из этих лунок служат для фиксации передач, а две остальные (более мелкие, между лунками I и II, а также III и IV передач) - для фиксации нейтрального положения. Диск переключения передач установлен на оси, приваренной к основанию. Его отогнутый ус удерживает возвратную пружину 15, а два упора

ограничивают поворот корпуса собачек при переключении передач. Основание крепится к бобышкам левой половины картера тремя винтами 4.

Механизм переключения передач разбирается в следующем порядке. Снимите педаль 18 (см. рис. 2.49) с валика переключения и, утопив пальцами обе собачки, выньте вал с корпусом собачек, возвратной пружиной и колпачком. Отвернут три винта крепления основания, снимите его вместе с диском. Если необходимо извлечь из корпуса пружину или собачку, утопите последнюю до совмещения головки штифта с отверстием в корпусе и извлеките штифт.

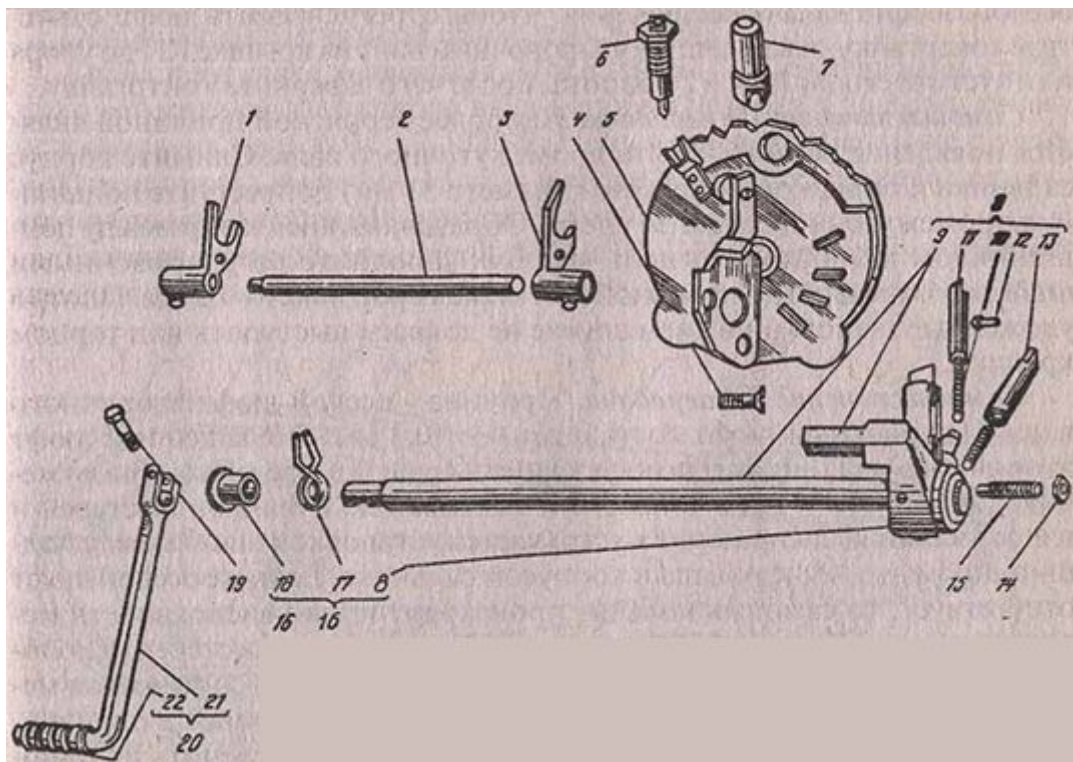


Рис. 2.49. Механизм переключения передач: 1 - вилка I и III передач; 2 - ось вилок; 3 - вилка II и IV передач; 4 - винт; 5 - диск переключения передач; 6 - контакт нейтральной передачи; 7 - фиксатор; 8 - корпус; 9 - валик; 10 - пружина; 11 - собачка верхняя; 12 - штифт собачки; 13 - собачка нижняя; 14 - контргайка; 15 - винт; 16 - корпус в сборе; 17 - пружина возвратная; 18 - колпачок пружины; 19 - болт крепления педали; 20 - педаль переключения передач; 21 - валик резиновый; 22 - валик резиновый.

Неисправности коробки передач

Передачи не включаются или не выключаются. Причин может быть несколько. Если педаль переключения передач при попытке включения свободно перемещается вверх и вниз до упоров без характерных щелчков и возвращается в исходное положение - значит, заклинило в корпусе одну из собачек, и она не достает до выступа на диске. Чтобы освободить собачку, нужно извлечь валик переключения передач, утопить застрявшую собачку до совпадения головки штифта с отверстием в корпусе, вынуть сначала штифт, а затем собачку с пружиной. Тщательно промойте и удалите грязь из гнезда, соберите узел в обратном порядке. Перед сборкой проверьте состояние рабочей поверхности собачек. Поверхность скоса должна быть гладкой, а заостренный конец - ровным, без сколов. При необходимости его можно восстановить наплавкой сормайтом с последующей слесарной обработкой, предусмотрев на остром конце закругленные небольшим радиусом ($R = 0,5$ мм) во избежание выкрошивания при работе. Смените масло и тщательно промойте

картер коробки передач керосином. Передачи могут не включаться из-за ослабления винтов крепления основания. Их необходимо затянуть и закернить.

Передачи включаются туго, нечетко, иногда со второй - третьей попытки, порой самовыключаются, а иногда очень плохо выключаются. Причина неисправности - ослабление крепления основания или наличие осевого люфта вала переключения. Чтобы отрегулировать люфт, отпустите контргайку, заверните регулировочный винт на крышке КП до упора и отпустите его на 1/4 - 1/2 оборота, после чего заверните контргайку.

Самовыключение III передачи. Наиболее вероятной причиной является появление осевого люфта промежуточного вала. Снимите корпус сальника и оправкой (наружный диаметр 31 мм) допрессуйте подшипник промежуточного вала до упора. Образовавшийся зазор между подшипником и торцом крышки коробки заполните регулировочными шайбами заподлицо с крышкой или ниже торца на 0,1 - 0,2 мм. Плотные уложенные шайбы ни в коем случае не должны выступать над торцом крышки.

Самовыключение IV передачи. Причина - осевой люфт вторичного вала. Нормальный люфт составляет 0,1 - 0,3 мм. Повышенный люфт вторичного вала необходимо устранять сразу же после его обнаружения, так как это может привести к скалыванию кулачков шестерен и износу вилки. Неисправность устраняется установкой шайб между подшипником вторичного вала и корпусом сальника. Если же осевой люфт отсутствует, то самовыключение происходит из-за неисправности механизма переключения или из-за сколов на кулачках шестерен. Сколотые кулачки шестерен можно отремонтировать путем снятия слоя металла с рабочих поверхностей кулачков. При этом снимайте одинаковый слой металла со всех трех кулачков, чтобы обеспечить их одновременное прилегание к кулачкам сопрягаемой шестерни. Однако отремонтированные таким образом шестерни недолговечны, так как с кулачков удаляется твердый закаленный слой металла, обнажая мягкую сердцевину.

Ненадежная фиксация включенной передачи, «проскакивание» передач при переключении. Причина - ослабление или поломка пружины фиксатора. Неисправность можно устранить заменой пружины более жесткой или подложив под старую пружину шайбу. Можно несколько углубить лунки на диске переключения.

Передача включается только в результате удара по педали, а выключение передачи (особенно установка нейтрали) затруднено. Неисправность объясняется неполным выключением сцепления.

Люфт педали переключения передач при полной затяжке стяжного болта. Необходимо ножовкой или тонким плоским напильником расширить паз и болтом плотно стянуть рычаг. Неисправность можно устранить также установкой штифтов (рис. 2.43).

Поломка вилок, зубьев шестерен и т.д., устраняется путем замены деталей. Однако встречаются они крайне редко и вызываются грубым нарушением правил эксплуатации. В нормальных условиях эксплуатации коробки передач минских мотоциклов служат обычно очень долго и обеспечивают пробег мотоцикла 50 - 60 тыс. км и более.

Главная передача

Главная передача состоит из ведущей и ведомой зубчаток (последняя является одновременно тормозным барабаном заднего колеса), а также роликовой цепи, защитных чехлов и кожухов (рис. 2.50). Основные размеры цепи приведены в табл. 2.4.

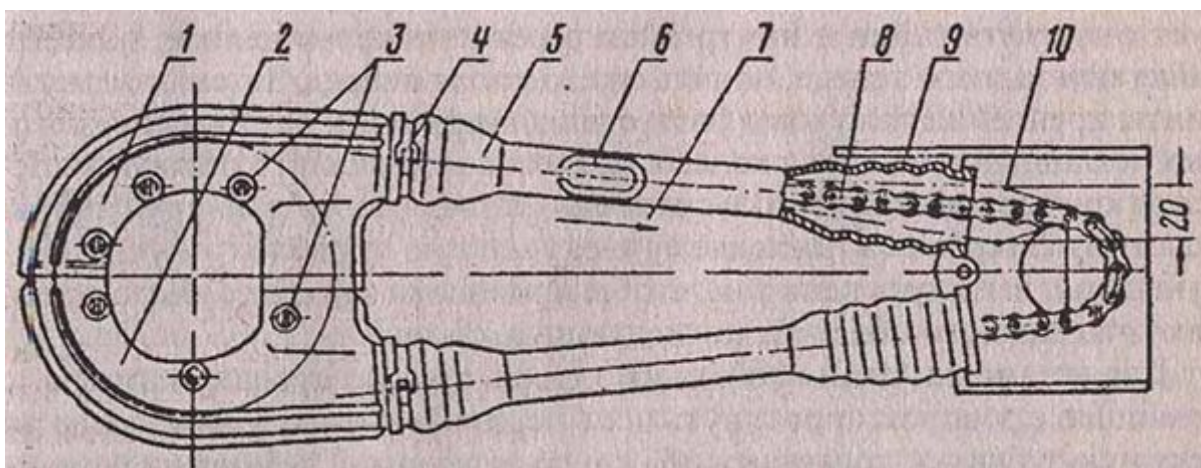


Рис. 2.50. Главная передача: 1 - верхний кожух; 2 - нижний кожух; 3 - винты крепления; 4 - металлическая лента; 5 - чехол; 6 - правильная установка пружинной пластины замочного звена (разрезом в сторону, противоположную направлению движения цепи); 7 - направление движения цепи; 8 - цепь; 9 - картер; 10 - место контроля натяжения цепи.

Главная передача мотоцикла ММВЗ-3.11211. Для передачи крутящего момента от вторичного вала коробки передач к заднему колесу использована цепь ПР-12.7-1820-2. Цепь входит в зацепление с ведомой звездочкой, имеющей 43 зуба и соединенной со ступицей звездочки четырьмя болтами М8 длиной 22 мм. Главная передача мотоцикла ММВЗ-3.1121 отличается от главной передачи мотоцикла ММВЗ-3.11211 тем, что в ней установлена ведомая звездочка с числом зубьев 42. Крепление звездочки к ступице осуществлялось шестью болтами М8 длиной 22 мм. Основное отличие главной передачи мотоцикла ММВЗ-3.115 и машин более раннего выпуска от главной передачи мотоциклов ММВЗ-3.112 и последующих моделей заключается в том, что ведомая звездочка устанавливалась на ступице колеса, причем она была выполнена заодно с барабаном заднего тормоза.

Назначение	Тип	Шаг, мм	Диаметр ролика (втулки), мм	Ширина между щеками, мм	Число звеньев	Длина цепи, мм	Допустимое удлинение, мм до	Z ведущее	Z ведомое	Передаточное число
Моторная передача	Безроликовая ПВ-9,525-1200	9,525	6	9,52	44	419,1	427,5	12	33	2,75
Главная передача	Роликовая ПР-12,7-1820-2	12,7	8,5	7,75	112	1422,4	1465,0	15	40	2,67

Таблица 2.4. Размеры цепей мотоциклов М-105 - 3.115.

Кожух цепи имел разъем в горизонтальной плоскости и крепился посредством винтов М5 на диске заднего тормоза. Такое решение ставило проблему защиты заднего тормоза от попадания в него смазочного масла с цепи и ведомой звездочки.

Разборка и сборка. Для снятия цепи (без снятия заднего колеса) следует отпустить гайки и контргайки серег натяжения цепи и, ослабив гайку оси заднего колеса, подать его до упора вперед. Затем отвернуть винты крепления кожухов и развести их вверх-вниз, не снимая резиновых чехлов. Поворачивая колесо, подвести замок цепи в образовавшееся открытое пространство и снять его, разведя отверткой пружинную пластину. Закрепив к последнему звену мягкую проволоку (лучше старую цепь), вытянуть цепь так, чтобы проволока заняла ее место в чехлах - это намного облегчит последующую сборку. Для установки цепи необходимо снять правую крышку картера, с помощью проволоки протянуть цепь через чехлы, сразу надевая ее на ведущую зубчатку, соединить оба конца на ведомой зубчатке и установить замочное звено. При этом пружинная пластина замка обязательно должна находиться снаружи и быть направленной разрезом в сторону, противоположную движению цепи (рис. 2.50). Установив цепь, следует закрепить половины кожуха (при этом верхняя должна охватывать нижнюю), а затем отрегулировать натяжение цепи. При разборке главной передачи мотоцикла ММВЗ-3.1121 и его ближайших предшественников (мотоциклов ММВЗ-3.1121 и ММВЗ-3.112) при снятом заднем колесе работы желательно выполнять в такой последовательности. Очистить наружные поверхности правой части картера двигателя, правой крышки картера, резиновые чехлы и кожуха защиты ведомой звездочки. Снять стальную стяжную ленту верхнего чехла. Снять чехол с верхнего раструба кожуха и крышки, сместить в сторону двигателя освободившийся конец чехла. Снять чехол с верхнего раструба кожуха и крышки, сместить в сторону двигателя освободившийся конец чехла. Поворачивая ступицу ведомой звездочки, подвести в свободную от чехла зону соединительное звено цепи. Зафиксировать на цепи при помощи отвертки или другого подобного предмета свободный торец верхнего чехла. Снять пружинную пластину («зашелку») соединительного звена цепи. Затем снимают наружную пластину соединительного звена и внутреннюю пластину с осями. Потянув ветвь цепи, соединенную с ведущей звездочкой, извлечь цепь из чехлов так, чтобы ее свободный конец не упал на землю. Снять стяжную ленту нижнего чехла. Снять чехол с нижнего раструба, образованного кожухом и крышкой. Отвернуть четыре гайки М5 стяжных винтов кожуха, снять пружинные шайбы и извлечь винты. Снять крышку кожуха. Отвернуть гайку полуоси (резьба правая), сместив весь набор деталей в сторону заднего колеса, вывести полуось из паза маятника. Снять с полуоси кожух, опорную шайбу и распорную втулку. При разборке муфты ведомой звездочки отогните закраины стопорных пластин. Вывернуть четыре (или шесть - на моделях, выпущенных раньше) болта, снять пластины, рассоединить ступицу звездочки и звездочку. Извлечь из проточки ступицы стопорное пружинное кольцо и защитный колпачок, извлечь из подшипника полуось, извлечь подшипник из ступицы. Для демонтажа ведущей звездочки главной передачи снять правую крышку двигателя, извлечь из крышки коробки передач чехлы цепи. Извлечь шток механизма выжима сцепления. Отогнуть стопорную шайбу от гайки звездочки, включив первую передачу в КП. Отвернув гайку звездочки (резьба левая), снять звездочку со шлицев вторичного вала.

Регулировка. Чтобы отрегулировать натяжение цепи, нужно установить на мотоцикл на подставку и при помощи серег выставить колесо так, чтобы в месте выхода верхней ветви цепи из чехла ее колебание составляло 20+25 мм. (Если мотоцикл стоит не на подставке, а на колесах, то эта величина будет равна 15 - 20 мм). При нажатии на цепь сверху пальцем руки, она не должна доходить до резинового чехла на 2 - 3 мм или слегка касаться его. Тугое натяжение вызывает ускоренный износ цепи, подшипника и бронзовой втулки вторичного вала и может привести к поломке валов КП или разрыву цепи. Слабое натяжение вызывает ускоренный износ резиновых чехлов и может привести к спадению цепи с зубчаток, с последующим заклиниванием ее между ведущей звездочкой и картером, и поломке последнего. После регулировки цепи необходимо затянуть гайку оси колеса, проверить регулировку свободного хода педали тормоза и выключателя стоп-сигнала. При регулировке натяжения цепи особое внимание нужно обратить на

правильность установки заднего колеса (см. рис. 2.51), чтобы не допустить перекоса, который резко ухудшает устойчивость мотоцикла на скользкой или песчаной дороге и при торможении. Кроме того, перекос колеса вызывает ускоренный износ цепи и звездочек и способствует спаданию цепи.

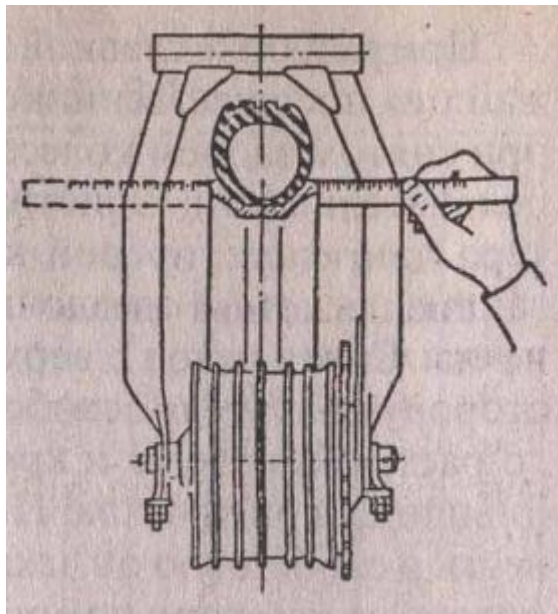


Рис. 2.51. Проверка установки заднего колеса.

Уход за цепью главной передачи заключается в регулярной и обильной смазке ее литолом. Смазку производят не снимая цепи с мотоцикла - сняв правую крышку, смазывают верхнюю сторону нижней ветви и прокручивают колесо. Раз в сезон цепь следует тщательно промыть в керосине и проварить в графитной смазке или в литоле. Проварку можно заменить тщательной смазкой цепи в автоле с перегибанием звеньев. Одновременно с цепью следует смазывать и чехлы. Рекомендуется раз в сезон промывать их в бензине с целью удаления осевшей там грязи и пыли.

Неисправности и ремонт. Самой распространенной неисправностью является износ звездочек, цепи и чехлов. При нормальной эксплуатации он наступает после пробега 12-15 тыс. км. Износ звездочек легко определить внешним осмотром по степени заострения зубьев, а износ (вытяжку) цепи - измерив ее длину без замочного звена (см. табл. 2.4). Если длина цепи превышает нормальную более чем на 40 мм, ее следует заменить. Степень износа цепи также можно определить, оттягивая ее от новой ведомой звездочки (рис. 2.52) - если цепь значительно оттягивается, то ее пора заменить. Неисправности главной передачи и способы ее устранения:

- невозможность регулировки натяжения цепи вследствие удлинения. Вытяжку (удлинение) цепи определяется по характерному шуму в полости левой крышки или путем осмотра. Нормальная цепь должна иметь прогиб верхней ветви не более 20 мм при умеренном нажатии пальцем руки. Неисправность устраняется заменой цепи, в противном случае наступает интенсивный износ ведомой звездочки и возможен обрыв цепи в дороге. Нужно заменить или укоротить цепь, выбросив два звена;

- проскакивание цепи на зубчатке, сопровождающееся характерным звуком и рывками мотоцикла. Причина - износ звездочек, которые следует заменить. Если неисправность произошла в пути, то чтобы добраться до гаража, необходимо потуже натянуть цепь, выбросив при необходимости два звена;

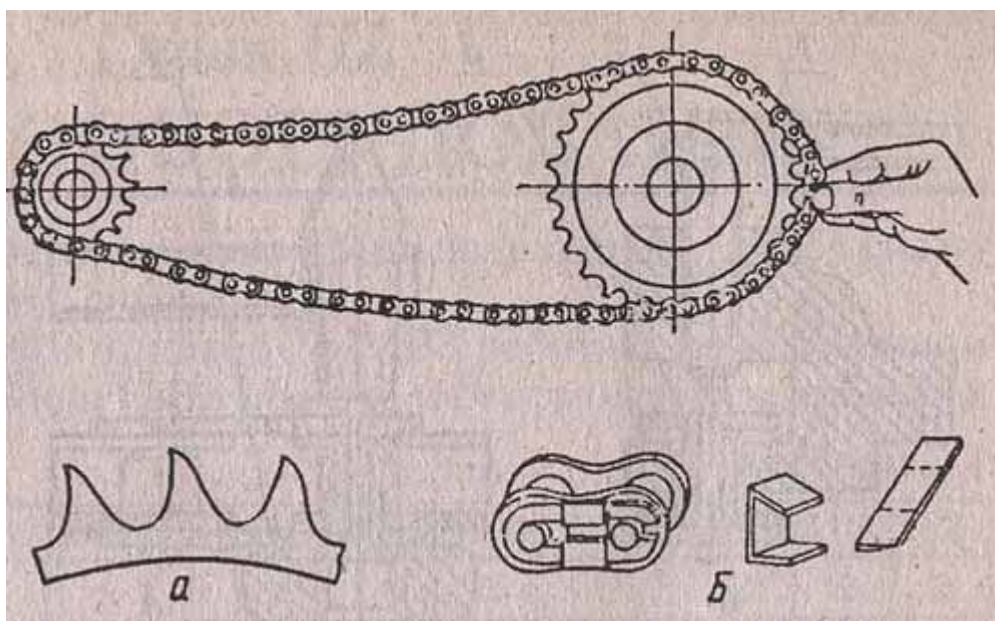


Рис. 2.52. Определение износа цепи: а - износ зубьев; б - установка дополнительной фиксирующей пластинки на замочное звено.

- обрыв цепи вследствие выпадения пружинной пластины замочного звена. Последнее нужно заменить запасным. Ослабленную пружину можно подогнуть и скрепить пластинкой (см. рис. 2.52, б);

- ослабление крепления валиков в щеках происходит в результате установки заднего колеса с перекосом. Неисправность устраняется расклепкой каждого валика. Чтобы их не погнуть, желательно применять легкий молоток;

- износ ведомой звездочки, вызывающий проскакивание цепи, сопровождается характерным кратковременным скрежетом в полости левой крышки и рывками мотоцикла. Износ обычно наступает после 15-20 тыс. км пробега и устраняется заменой детали;

- самоотворачивание гайки ведомого барабана является следствием небрежной сборки и сопровождается стуками и скрежетом в полости левой крышки. Из-за осевого перемещения барабанов ухудшается работа сцепления - оно все больше и больше «ведет», а затем полностью прекращает выключаться. Если при появлении стука немедленно не остановить двигатель, то возможен обрыв шлиц на чугунном барабане;

- самоотворачивание гайки ведущей звездочки моторной передачи также происходит из-за небрежной сборки и приводит к выпадению или срезанию сегментной шпонки. В этом случае двигатель работает, сцепление выжимается, передача включается, однако мотоцикл не движется;

- повреждение верхнего резинового чехла в точке над осью маятника является следствием чрезмерно слабого натяжения цепи. Нужно наложить на чехол резиновую заплату или бандаж из изоляционной ленты с последующей переменной местами верхнего и нижнего чехлов;

- ослабление крепления кожухов из-за повреждения резьбы в теле тормозного диска. Следует сверлом $\varnothing 5$ рассверлить все отверстия в диске и нарезать резьбу М6, а отверстия кожухов увеличить до $\varnothing 6 - 6,2$. Необходимо применять винты (или болты) длиной не более 10 мм. Более длинные можно укоротить ножовкой с последующим снятием фаски и

обязательной прогонкой резьбы. Любое повреждение резьбы на винтах неизбежно вызовет разрушение резьбового отверстия в мягком тормозном диске.

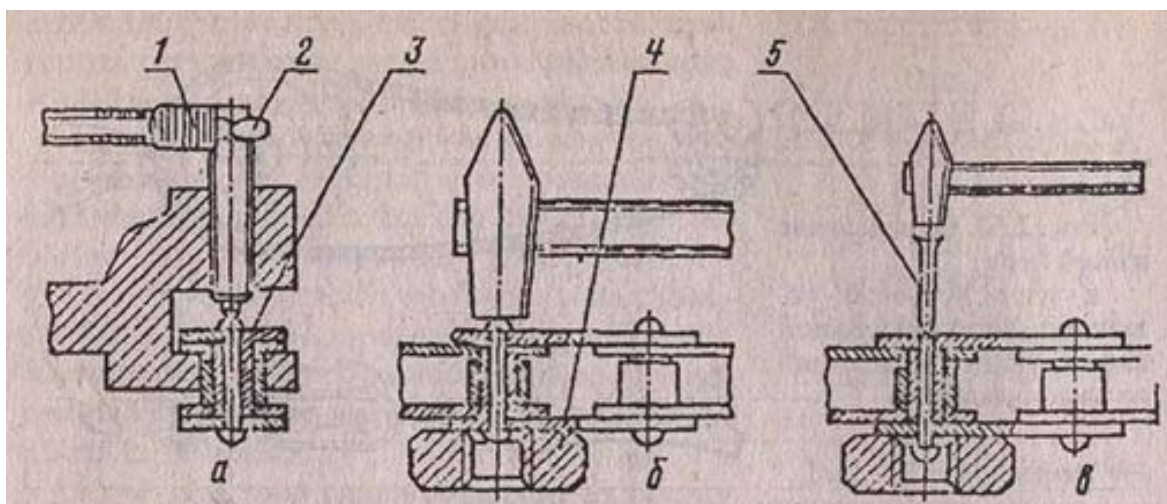


Рис. 2.53. Удаление звена цепи: а - с помощью выжима цепи (струбцины); б и в - с помощью молотка и гайки; 1 - гаечный ключ; 2 - струбцина; 3 - цепь; 4 - гайка; 5 - гвоздь для окончательного удаления валика.

Удаление звена (обычно двух звеньев) производится с помощью выжима цепи, как это показано на рис. 2.53. Желательно выступающую часть расклепанного валика опилить напильником или наждачным камнем, что облегчит работу. После выжима выступающий валик удаляется плоскогубцами, а втулка слегка расклепывается в щеках внутреннего звена. При отсутствии выжима цепи удаление звена можно произвести с помощью молотка и гайки, как это показано на рисунке. Случается, что в замочном звене выходит из строя съемная пластинка (из-за увеличения диаметра или потери формы отверстий под валики). Такое замочное звено можно отремонтировать, изготовив съемную щеку из старой цепи.

ГЛАВА III. ЭЛЕКТРООБОРУДОВАНИЕ

Электрооборудование мотоцикла «Минск» включает в себя системы: зажигания, освещения, сигнализации. Электрооборудование мотоциклов ММВЗ работает на переменном токе. Напряжение в сети 6 или 12 В в зависимости от модели (см. табл. 3.1).

Таблица 3.1

Модель	M103	M104	M105	M106	3.111	3.1115	3.112	3.1121	3.11211	3.11212	3.113	3.1131
Напряжение	6	6	6	6	6	6	6	12	12	12	12	12

Источником электроэнергии является генератор переменного тока. Потребители электроэнергии: приборы системы зажигания (высоковольтный трансформатор; электронный коммутатор или прерыватель и свеча), приборы освещения (фара, фонари), фонари-указатели поворотов, звуковой сигнал. К вспомогательным приборам относятся: центральный переключатель с замком зажигания, прерыватель указателей поворотов, выключатель сигнала торможения, переключатели дальнего и ближнего света и поворотов, контрольные фонари-сигнализаторы. Электрическая сеть выполнена по однопроводной системе, т. е. от источника электрической энергии к потребителям подведено по одному проводу, вторым проводом служит рама и другие металлические части мотоцикла.

Генератор

Состоит из статора, ротора и передней крышки с прерывателем (рис. 3.1). В пазы статора помещено восемь катушек, составляющих четыре самостоятельные обмотки. Они соединены последовательно. Катушки покрыты изоляционным лаком и закреплены на статоре при помощи отогнутых лепестков и шайб. Ротор представляет собой восьмиполосный магнит, залитый специальным магнитным сплавом. Ротор установлен на конусе правой цапфы и фиксируется с помощью сегментной шпонки и болта М7. Статор генератора установлен в правой части двигателя под крышкой, закреплен при помощи трех болтов. Передняя крышка крепится к статору при помощи двух винтов. На ней монтируются выводные клеммы, конденсатор и пластина прерывателя (абрисная пластина).

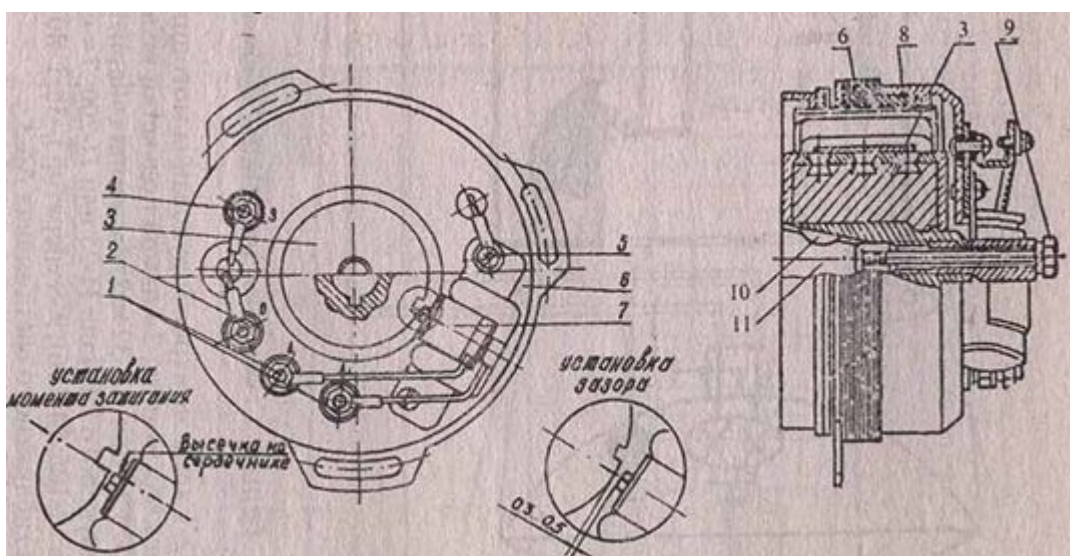


Рис. 3.1. Генератор 43.3701: 1 - клеммы датчика; 2 - клемма освещения; 3 - ротор

генератора; 4 - клемма зажигания; 5 - клемма массы; 6 - статор; 7 - датчик; 8 - статор; 9 - болт крепления ротора; 10 - сегментная шпонка; 11 - цапфа коленчатого вала.

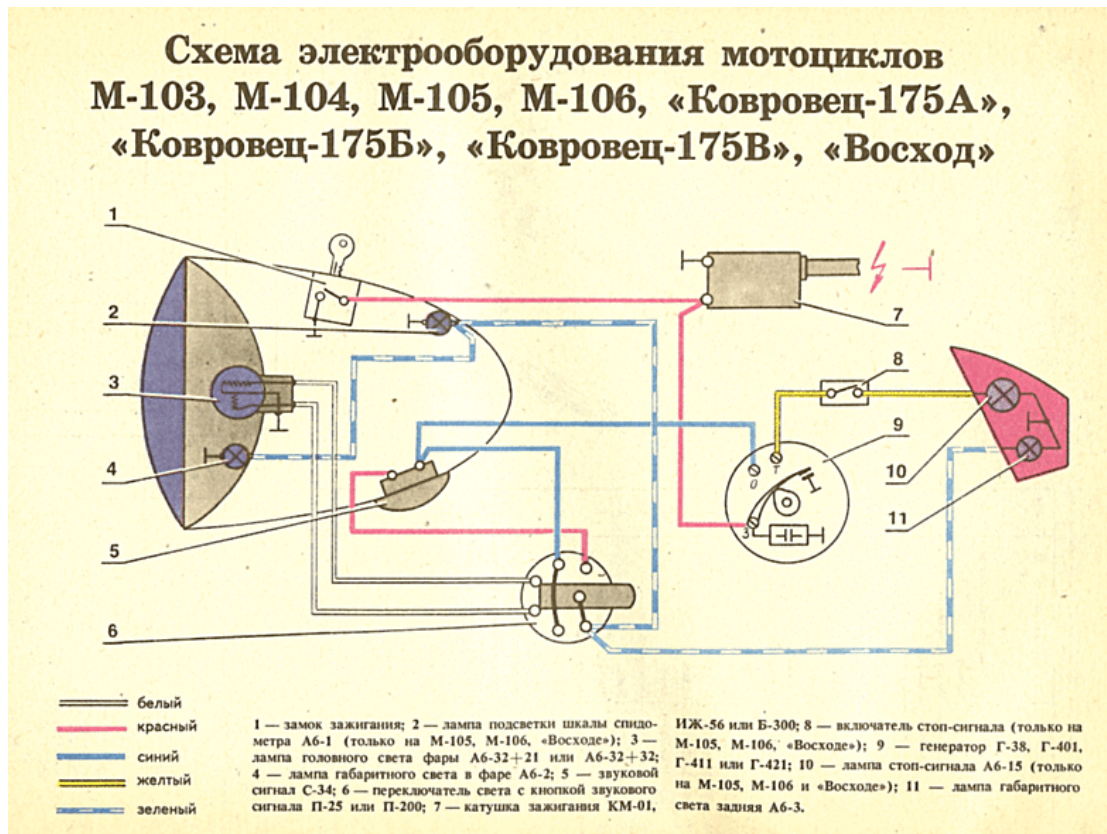


Рис. 3.2. Схема электрооборудования мотоциклов М-103, М-104, М-105, М-106

1 - замок зажигания; 2 - лампа подсветки шкалы спидометра А6-1 (только на М-105, М-106); 3 - лампа головного света фары А6-32+21 или А6-32+32; 4 - лампа габаритного света фары А6-2; 5 - звуковой сигнал С-34; 6 - переключатель света с кнопкой звукового сигнала П-25 или П-200; 7 - катушка зажигания КМ-01, ИЖ-56 или Б-300; 8 - включатель стоп-сигнала (только на М-105, М-106); 9 - генератор Г-38, Г-401, Г-411 или Г-421; 10 - лампа стоп-сигнала А6-15 (только на М-105, М-106); 11 - лампа габаритного света задняя А6-3.

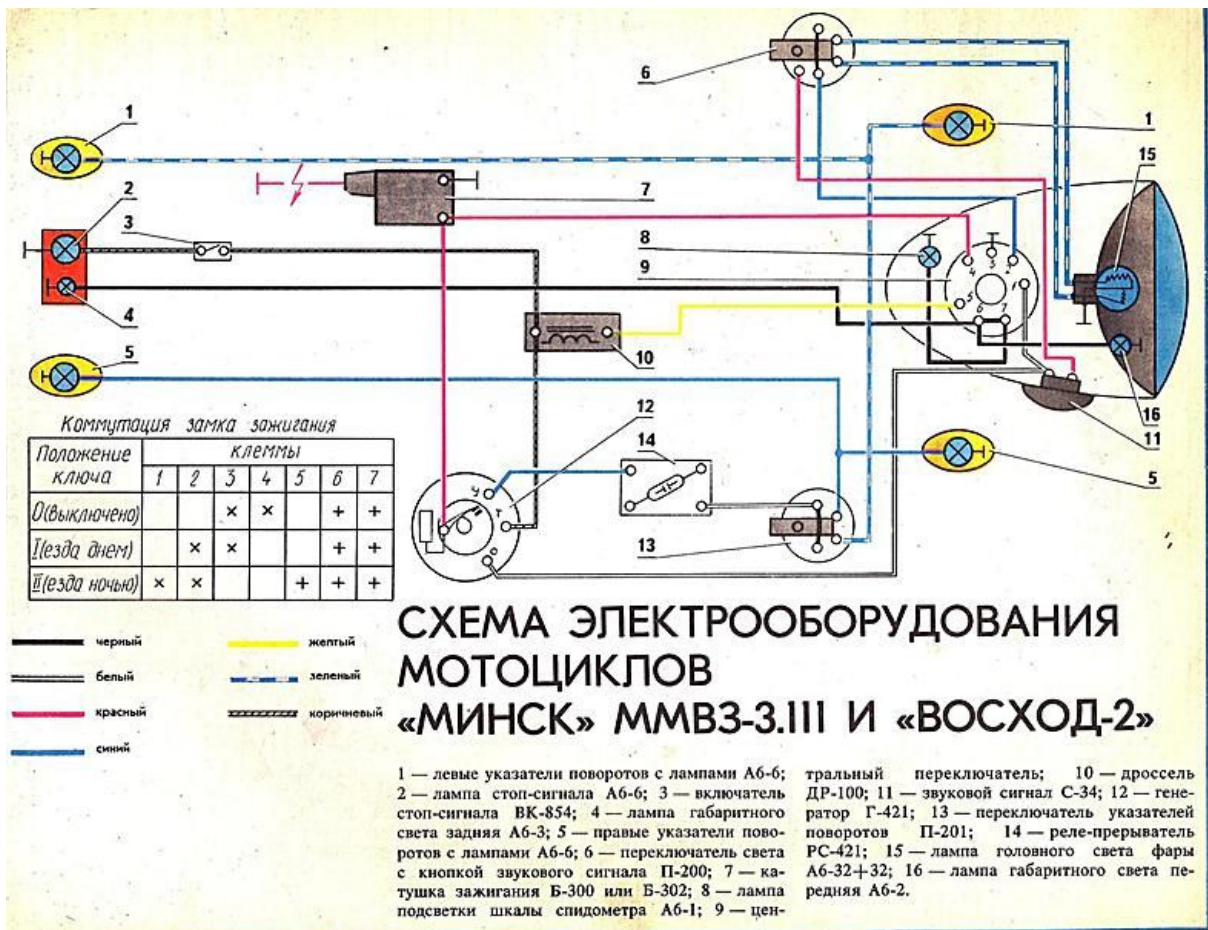
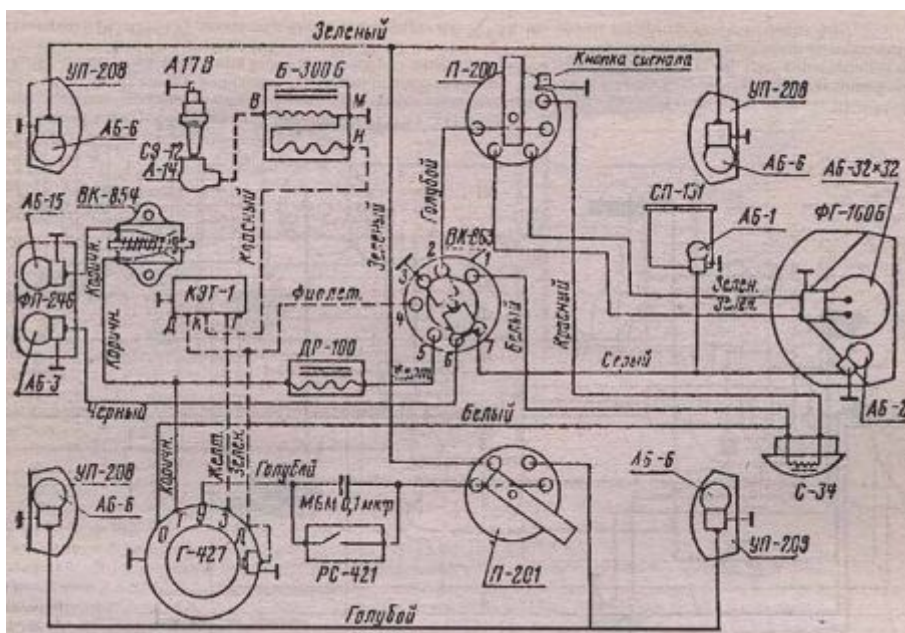


Рис. 3.3. Схема электрооборудования мотоцикла ММВЗ-3.111: 1 - левые указатели поворотов с лампами А6-6; 2 - лампа стоп-сигнала А6-6; 3 - выключатель стоп-сигнала ВК-854; 4 - лампа габаритного света задняя А6-3; 5 - правые указатели поворотов с лампами А6-6; 6 - переключатель света с кнопкой звукового сигнала П-200; 7 - катушка зажигания Б-300 или Б-302; 8 - лампа подсветки шкалы спидометра А6-1; 9 - центральный переключатель; 10-дроссель ДР-100; 11-звуковой сигнал С-34; 12-генератор Г-421; 13-переключатель указателей поворотов П-201; 14 - реле-прерыватель РС-421; 15 - лампа головного света фары А6-32+32; 16 - лампа габаритного света фары А6-2.



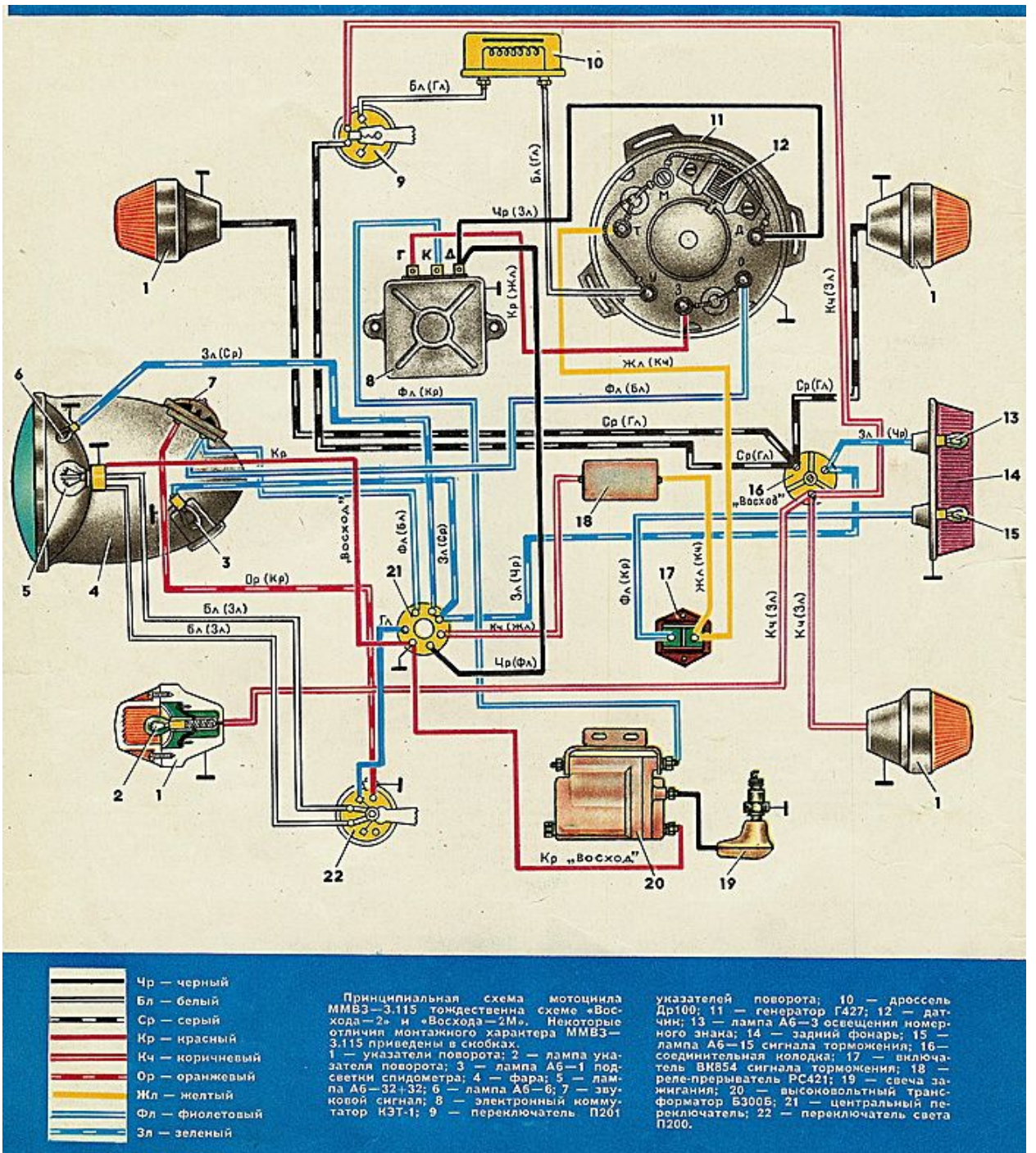


Рис. 3.4. Схема электрооборудования мотоцикла 3.115 (с электронной системой зажигания).

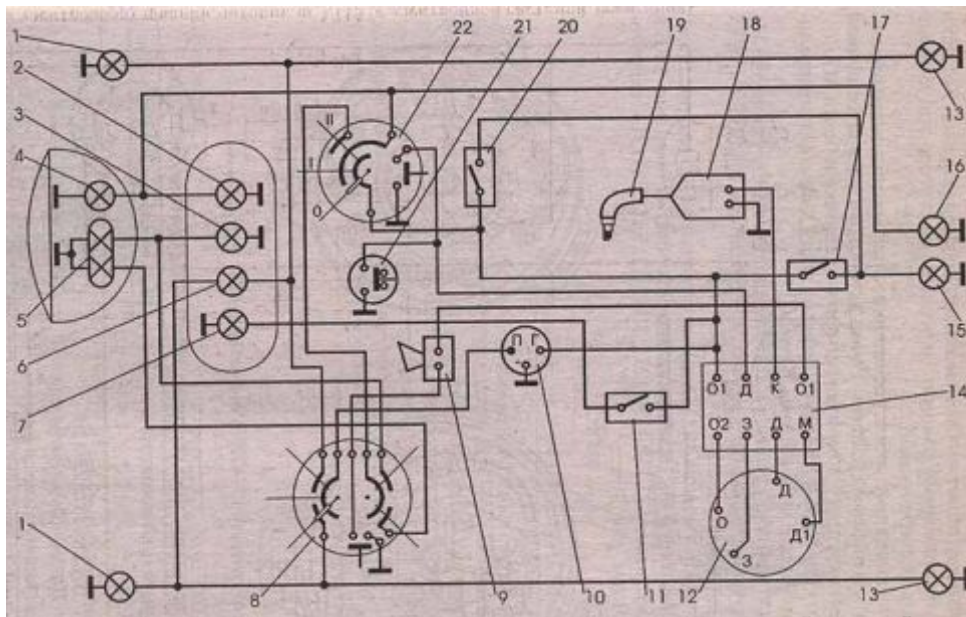
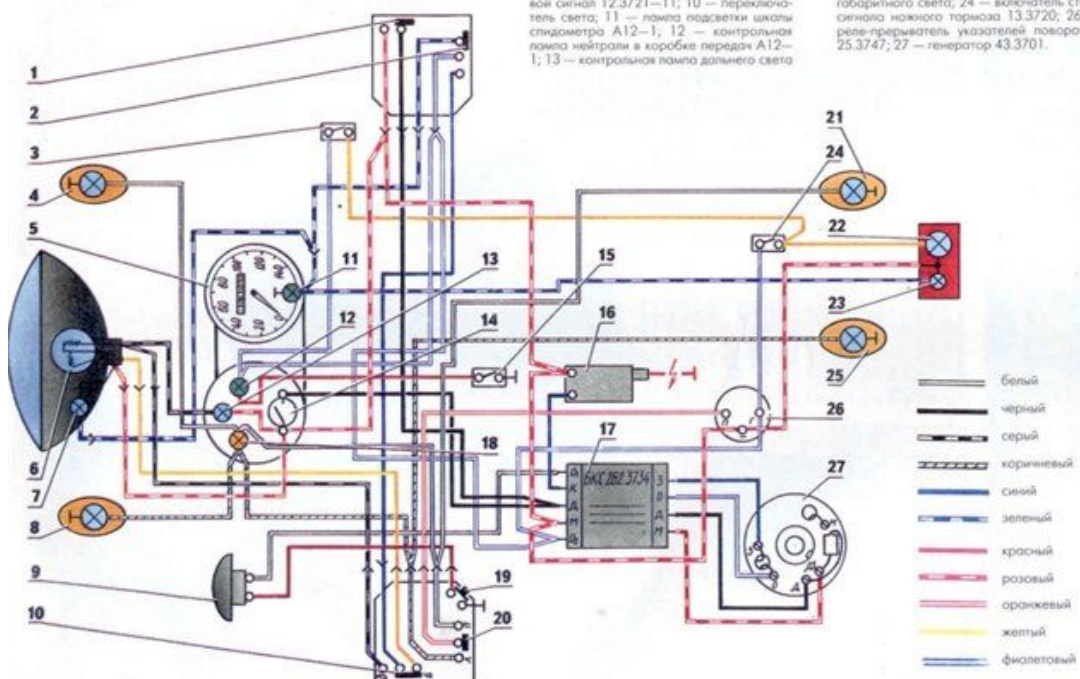


Рис. 3.4а. Схема электрооборудования мотоцикла 3.11211: 1 - лампа указателя поворотов передняя А12-10; 2-лампа подсветки спидометра А12-1; 3 - контрольная лампа дальнего света А12-1; 4 - лампа габаритного огня А12-4; 5 - лампа ближнего/дальнего света А12-45+40; 6 - контрольная лампа указателей поворотов А12-1; 7 -контрольная лампа нейтрали в коробке передач А12-1; 8 - переключатель света, указателей поворота с кнопкой звукового сигнала; 9 - звуковой сигнал; 10 - реле-прерыватель указателей поворотов 25.3747; 11 - включатель контрольной лампы нейтрали; 12- генератор 43.3701010; 13 - лампа указателя поворотов задняя А12-10; 14 - блок коммутатор-стабилизатор 262.3734; 15 -лампа стоп-сигнала А12-10; 16 - лампа габаритного огня А12-5; 17 - включатель стоп-сигнала 13.3720; 18 - трансформатор высоковольтный 2102.3705; 19 - свеча А23В; 20 - включатель стоп-сигнала ручного тормоза 13.3720; 21 - центральный переключатель; 22 - переключатель «день-ночь» и аварийный выключатель зажигания.

**СХЕМА ЭЛЕКТРООБОРУДОВАНИЯ
МОТОЦИКЛОВ "Минск" ММВЗ-3.112.1,
3.112.11, 3.112.12, 3.112.13 и 3.113**

1 - аварийный выключатель зажигания; 2 - переключатель "день-ночь"; 3 - включатель стоп-сигнала ручного тормоза 13.3720; 4, 21 - правые указатели поворотов с лампами А12-10; 5 - спидометр 18.3802; 6 - лампа головного света фары А12-45+40; 7 - лампа габаритного света передняя А12-4; 8, 25 - левые указатели поворотов с лампами А12-10; 9 - звуковой сигнал 12.3721-11; 10 - переключатель света; 11 - лампа подсветки шкалы спидометра А12-1; 12 - контрольная лампа нейтрали в коробке передач А12-1; 13 - контрольная лампа дальнего света

А12-1; 14 - замок зажигания 371.3709; 15 - включатель контрольной лампы нейтрали; 16 - катушка зажигания 2102.3705; 17 - блок коммутатор-стабилизатор БКС 262.3734; 18 - контрольные лампы указателей поворотов А12-1; 19 - кнопка звукового сигнала; 20 - переключатель указателей поворотов; 22 - лампа А12-10 стоп-сигнала; 23 - лампа А12-5 заднего габаритного света; 24 - включатель стоп-сигнала ножного тормоза 13.3720; 26 - реле-прерыватель указателей поворотов 25.3747; 27 - генератор 43.3701.



На мотоциклах модели 3.111 применен генератор Г421 (см. рис. 3.5,а). Мотоциклы 3.115, 3.112 оснащены генератором Г427 (см. рис. 3.5,б и табл. 3.2), мотоциклы 3.112.1, 3.1121.1, 3.1121.2, 3.113,3.1131 -генератором 43.3701 (см. рис. 3.1).

Разборка и сборка. Снятие статора производится после отсоединения проводов и отвертывания трех болтов. Чтобы облегчить снятие и установку статора, рекомендуем с помощью ножовки нарезать шлицы под отвертку на головках болтов. А чтобы каждый раз при установке не искать нужное положение статора, рекомендуем перед снятием нанести небольшие метки на его фланце и на картере.

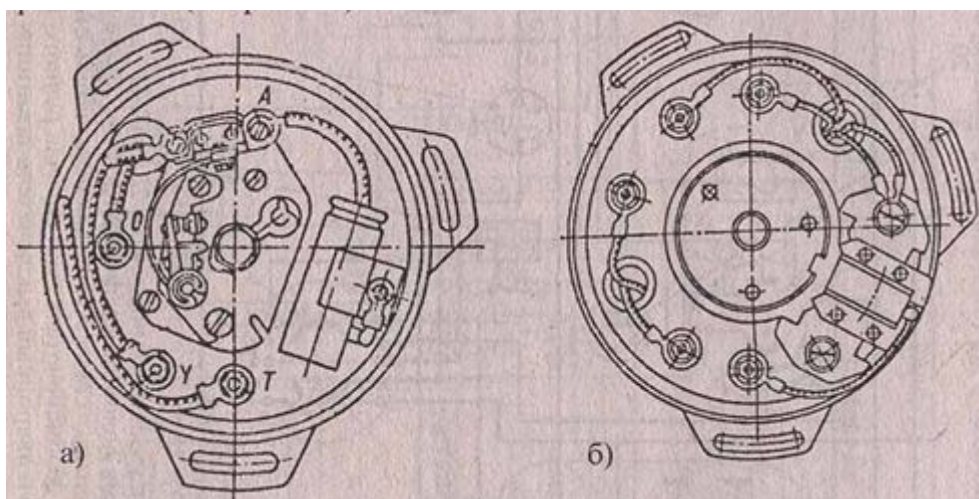


Рис. 3.5: а) генератор Г-421; б) генератор Г-427.

Демонтаж ротора производится при помощи специального съемника (рис. 3.6). Захваты съемника при этом подводят под нижний торец ротора, а выжимной винт упирают в торец цапфы коленчатого вала (рис. 3.7). Если нет приспособления, то при демонтаже ротора генератора отвернуть на 2 - 3 оборота стяжной болт. Взять в левую руку ротор и, потянув его на себя, правой рукой не сильно, но резко ударить деревянным молотком по головке болта крепления ротора. Ни в коем случае нельзя ударять молотком по ротору. Демонтировав ротор, не забудьте снять сегментную шпонку с цапфы коленчатого вала.

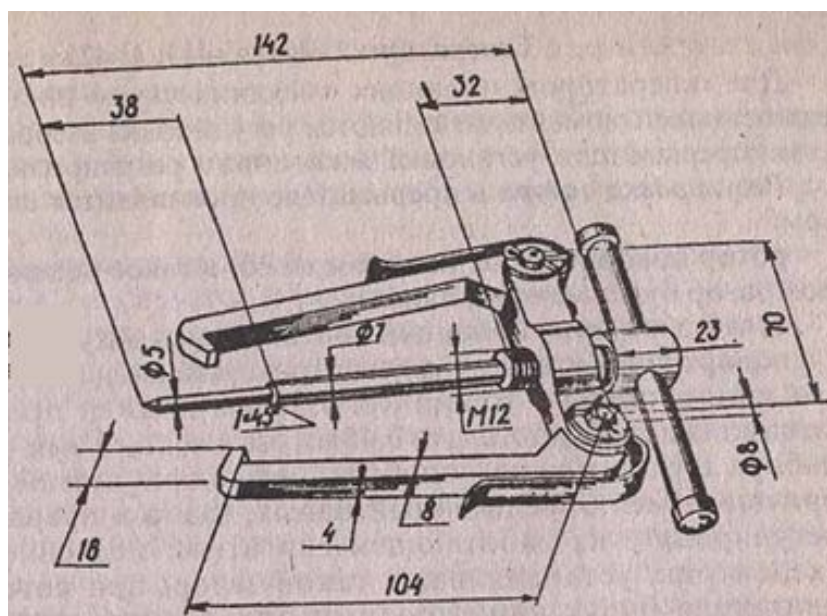


Рис. 3.6. Съемник ротора генератора.

Снять рычаг пускового механизма и рычаг переключения передач, а затем левую крышку картера. Снять механизм сцепления, моторную передачу, разобрать КП и механизм переключения передач (порядок проведения этих работ описан в соответствующих разделах книги). Теперь можно приступить к разборке картера. Порядок разборки картера описан в разделе «Разборка и сборка картера». При установке генератора на двигатель посадочные места ротора и статора должны быть очищены от предохраняющей смазки, а установленный на цапфе ротор не должен иметь перекосов.

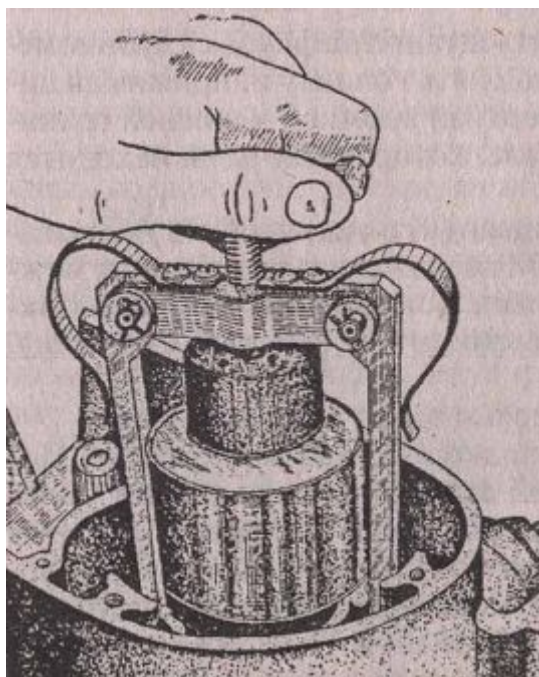


Рис. 3.7. Демонтаж ротора генератора.

Генераторы Г-401, Г-411, Г-421

Для генераторов, имеющих «механическую» систему зажигания, важнейшими моментами являются регулировка зазора между контактами прерывателя, установка зажигания и регулировка абриса.

Регулировка зазора в прерывателе производится следующим образом:

- ротор поворачивают (ключом на 10) в такое положение, при котором зазор будет максимальным;

- ослабляют винт, крепящий контактную стойку к крышке; поворачивая отверткой эксцентрик, устанавливают зазор 0,35 - 0,40 мм, при этом щуп толщиной 0,35 мм должен проходить между контактами свободно, а щуп 0,45 мм - зажиматься ими. При отсутствии набора щупов можно подобрать несколько лезвий от безопасной бритвы. Имея определенный навык, зазор в прерывателе можно регулировать на работающем двигателе: медленно поворачивая эксцентрик, устанавливают такой зазор, при котором обороты двигателя будут наибольшими при данном положении ручки газа;

- винт контактной стойки туго затягивают и проверяют зазор.

Установка зажигания производится следующим образом: устанавливают зазор в прерывателе 0,35 - 0,40 мм; поршень устанавливают в такое положение, чтобы он не доходил до верхней мертвой точки (ВМТ) на 3 - 3,5 мм. Для этого в свечное отверстие вставляют стержень и, установив поршень в ВМТ, делают на стержне риску. Затем стержень снимают и наносят на него еще две риски выше первой на 3 и 3,5 мм, по

которым и устанавливают поршень, при этом он должен идти от нижней мертвой точки (НМТ) к ВМТ, а не наоборот.

Вместо стержня можно использовать штангенциркуль с глубиномером, однако в этом случае необходимо снять головку и, прижимая цилиндр к картеру, подвести поршень верхней кромкой к нижней границе кольцевой полоски нагара на зеркале, которая как раз и находится на расстоянии 3,5 мм до ВМТ;

- отпустив болты статора, поворачивают его так, чтобы в прерывателе началось размыкание контактов. Момент начала размыкания можно уловить при помощи тонкой бумажки, вставленной между контактами. Как только бумажка начинает выходить от небольшого усилия, это и есть начало размыкания;

- затягивают болты статора и проверяют зазор в прерывателе. Помните, что коленчатый вал вращается по часовой стрелке. Поэтому, поворачивая статор по часовой стрелке, устанавливают более позднее зажигание, а при повороте против нее - более раннее. Следует также знать, что при неизменном положении статора увеличение зазора в прерывателе приводит к увеличению опережения зажигания, а уменьшение зазора - к уменьшению опережения. При этом разница в опережении очень значительная - 0,1 мм зазора в прерывателе равнозначен изменению опережения приблизительно на 0,8 мм. Однако подменять установку опережения зажигания изменением зазора в прерывателе нельзя, так как ухудшаются условия работы прерывателя и нарушается регулировка абриса.

Регулировка абриса. При правильной регулировке абриса искра между электродами свечи будет наиболее сильной и устойчивой. При несовпадении указанных моментов искры не будет или будет, но очень слабая. Абрис устанавливается на заводе-изготовителе и необходимое положение пластины фиксируется абрисными винтами 9 и 15, которые покрыты эмалью. Регулировка абриса - операция довольно тонкая и не всегда удается малоопытным водителям. Поэтому производить ее следует только при полной уверенности в том, что именно абрис является причиной неисправности (например, при замене ротора, при сильном износе контактов или кулачка прерывателя). Перед регулировкой устанавливают правильный зазор в прерывателе и опережение зажигания, после чего определяют величину искры между проводом высокого напряжения и ребром головки цилиндра. Затем увеличивают и уменьшают зазор в прерывателе, также определяя величину искры. Если она заметно не улучшается или не ухудшается, то регулировку абриса не производят. Если же при изменении зазора в прерывателе величина искры заметно изменяется, то следует отрегулировать абрис, для чего:

- ослабляют абрисные винты;

- незначительно поворачивают абрисную пластину против часовой стрелки, если искра улучшается при увеличении зазора в прерывателе;

- поворачивают пластину по часовой стрелке, если искра улучшается при уменьшении зазора;

- затягивают абрисные винты, повторно устанавливают зазор и опережение зажигания и снова определяют величину искры при изменении зазора в прерывателе. При необходимости регулировку повторяют, и так до тех пор, пока искра не станет сильной и устойчивой, а изменение зазора в прерывателе не будет влиять на ее величину.

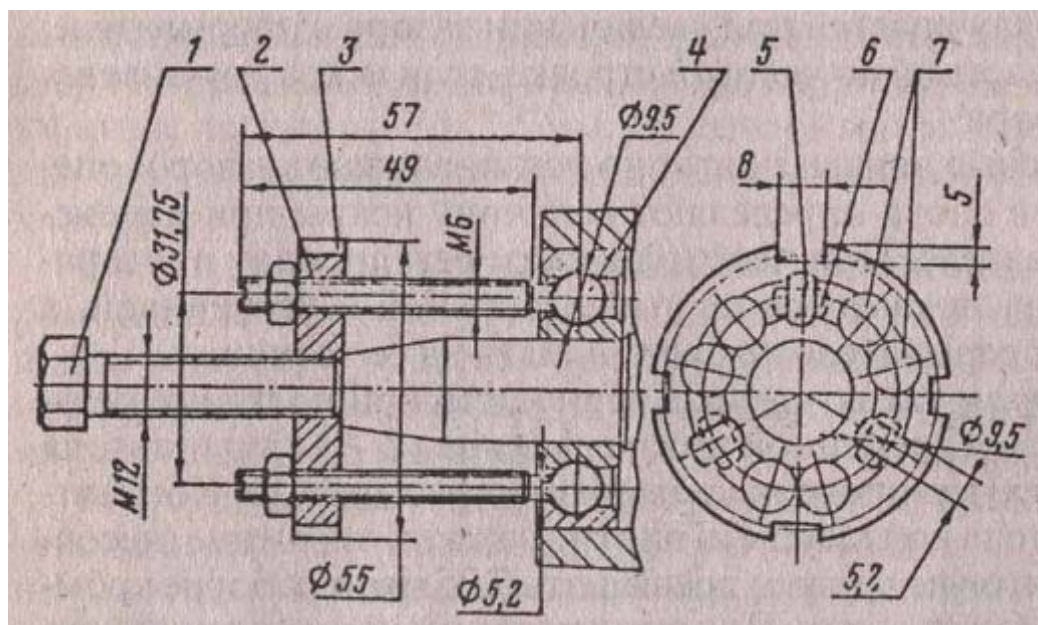


Рис. 3.8. Приспособление для выпрессовки правого подшипника коленчатого вала без разборки картера: 1 - болт; 2 - упорная шайба; 3 - пазы под ключ глушителя; 4 - штыри; 5 - рабочее положение головки штыря; 6 - положение головки штыря при установке в подшипник; 7 - положение шариков подшипника.

Уход за генератором заключается в периодической подтяжке резьбовых соединений, своевременной смазке фильца (2-3 капли автoла через 2000 км пробега) и в проверке механизма прерывателя. Контактная стойка прерывателя должна быть плотно зажата, смещение (несовпадение) осей контактов не должно превышать 0,25 мм, а рабочие кромки должны быть параллельными. При значительном несопадении контактов следует подложить регулировочные шайбы под подвижный контакт (или над ним). Если рабочие кромки контактов непараллельны, их нужно аккуратно зачистить надфилем, после чего обязательно заправить тонким оселком. Промывку загрязненных контактов производят марлевым тампоном, смоченным в спирте или в чистом бензине.

Неисправности: 1. Обгорание контактов. Вызывается их перекосом, смещением или грубой зачисткой, а также некачественной работой конденсатора (например, из-за неплотного присоединения его клеммы).

2. Пробой конденсатора. Определяется по отсутствию искры на свече и сильному обгоранию контактов. Проверка производится путем установки нового конденсатора, при этом контакты следует аккуратно зачистить и заправить. Заметим, что небольшое искрение на контактах прерывателя - явление нормальное.

3. Неправильная регулировка абриса определяется по слабой искре.

4. Задевание ротора за статор вызвано биением цапфы коленчатого вала и устраняется заменой подшипника. Растачивать статор или протачивать ротор не рекомендуется, так как при этом ухудшается токообразование и к тому же возможно повреждение деталей. С помощью несложного приспособления, показанного на рис. 3.8, можно выпрессовать подшипник правой цапфы коленчатого вала, не разбирая картера.

Для этого следует небольшим зубилом или металлической отверткой разрубить сепаратор, сдвинуть шарики и в зазоры между ними вставить на равном удалении друг от друга три штыря и развернуть их. На штыри устанавливают шайбу, равномерно затягивают гайки и с помощью болта, упирающегося в торец цапфы, выпрессовывают подшипник.

5. Повреждение изоляции обмоток определяется по отсутствию искры на соответствующей клемме генератора при подсоединении ее к массе (проба на искру). Неисправность устраняется в электромеханической мастерской. Если повреждение обмотки зажигания произошло в пути, то можно добраться до гаража, поменяв местами выводы клемм освещения и зажигания (мотоцикл попытайтесь завести с хода).

Генераторы Г-427, 43.3701

Начиная с модели 3.1151 (1976) на мотоциклах Минского мотовелозавода стала применяться бесконтактная (электронная) система зажигания, которая конструктивно решена на основе генератора переменного тока Г-427 (6 В) или 43.3701 (12 В), установленного на его крышке индукционного датчика, а также блока коммутатора-стабилизатора КЭТ-1 (6 В) или 262.3734 (12 В). Уход за генератором состоит в проверке клеммовых соединений и регулировке зазора между ротором и стержнем сердечника индукционного датчика.

Генераторы ГМ-01.06, Р71 и 92.3701

В 1995 году освоено производство генераторов маховичного типа моделей ГМ-01.06, Р71 и 92.3701. Указанные генераторы устанавливаются на всех выпускаемых в настоящее время дорожных мотоциклах ММВЗ взамен ранее применявшегося генератора 43.3701. В нем увеличена мощность источника электроэнергии. Если у генератора прежней конструкции она составляла 65 Ватт, то в каждой из перечисленных выше моделей генератора маховичного типа реализуется 90 Ватт. Увеличение мощности генератора позволило обеспечить нормальную работу всех потребителей электроэнергии, установленных на мотоцикле, на всех режимах работы двигателя и почти во всех комбинациях светотехнических приборов. Применяемые на мотоциклах ММВЗ маховичные генераторы моделей ГМ-01.06, Р71 и 92.3701 унифицированы между собой по установке их на двигатель и имеют незначительные конструктивные отличия. В то же время они существенно отличаются от генераторов прежней модели, причем не только по конструкции и по характеристикам, но и по возможности совместной работы с другими узлами электрооборудования.

Генератор ГМ-01.06 содержит (рис. 3.9) ротор, закрепленный на коническом хвостовике правой цапфы 2 коленчатого вала, и статор 9, закрепленный на правой половине картера 1 двигателя. Ротор выполнен в виде стальной штампованной обоймы 8, на внутренней поверхности которой закреплены равномерно расположенные по окружности магниты 10 (шесть штук). На боковой части обоймы посредством заклепок 7 закреплена ступица 4 с конусным посадочным отверстием. Кроме того, в ступице выполнено отверстие 6 с резьбой М24х1,5, предназначенное для установки съемника. Ротор на хвостовике цапфы фиксируется шпонкой 3 и болтом 5. Статор содержит корпус 2 (рис. 3.10) и закрепленный на нем винтами 1 блок 5, выполненный в виде набора стальных пластин (25 шт.) толщиной 0,5 мм. Пластины соединены между собой заклепками 4. На блоке 5 закреплены четыре обмотки 8 цепи освещения, одна обмотка 3 цепи зажигания и две обмотки индукционного датчика 12. В качестве сердечников для указанных обмоток служат выступы 11 в блоке пластин 5. Обмотки 8 цепи освещения последовательно соединены между собой, имеют выводы для подключения к блоку «коммутатор-стабилизатор» и на массу (к корпусу). Каждая из них выполнена из медного электротехнического провода сечением 0,9 кв. мм и содержит 60 витков. Обращаем ваше внимание, что на каждой катушке освещения имеется по одному короткозамкнутому витку (для уменьшения паразитных токов и связанных с ними нежелательных явлений: перегрева катушки, вибрации пластин и др.).

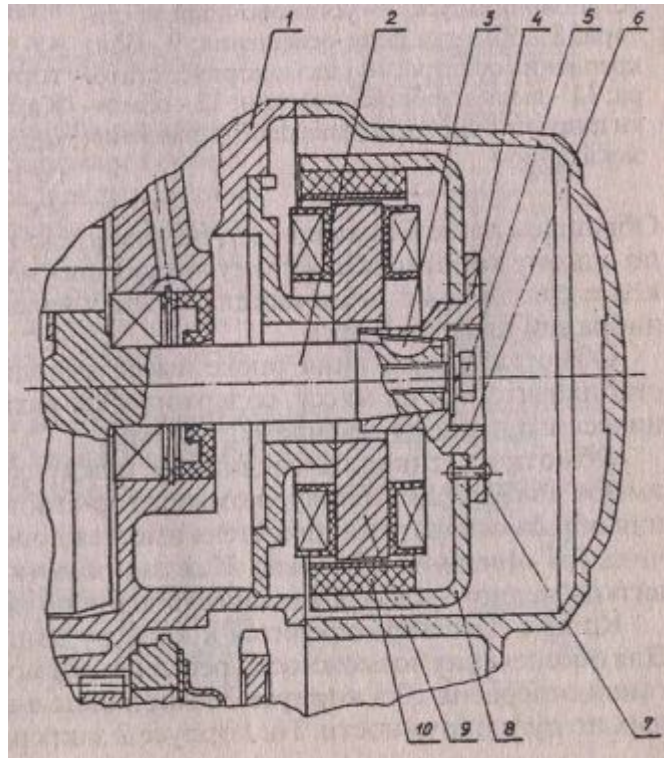


Рис. 3.9. Схема установки генератора маховичного типа на мотоцикле ММВЗ-3.1131:
 1 - правая половина картера двигателя; 2 - правая цапфа коленчатого вала двигателя; 3 - шпонка; 4 - ступица ротора; 5 - болт крепления ротора; 6 - резьбовое отверстие в ступице ротора; 7 - заклепка; 8 - обойма ротора; 9 - статор; 10- магнит.

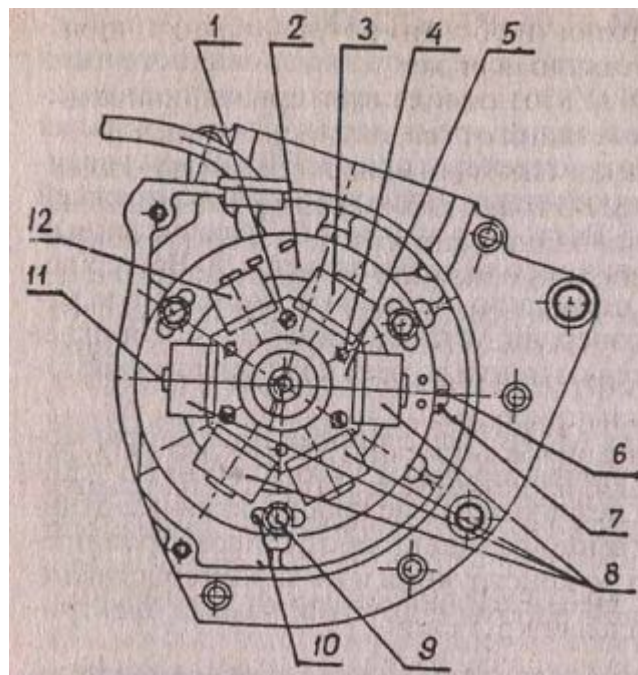


Рис. 3.10. Вид на статор маховичного генератора мотоцикла ММВЗ-3.1131 (со снятым ротором):
 1 - винт крепления блока пластин к корпусу статора; 2 - корпус статора; 3 - обмотка цепи зажигания; 4 - заклепка соединения блока пластин; 5 - блок пластин; 6 - прорезь в установочном усе; 7 - установочный ус статора; 8 - обмотка цепи освещения; 9 - болт крепления статора; 10 - паз в корпусе статора; 11 - выступы блока пластин; 12 - обмотки индукционного датчика цепи управления зажиганием.

Обмотка 3 зажигания также имеет выводы к блоку «коммутатор-стабилизатор» и на массу, содержит 4300 витков медного электротехнического провода сечением 0,1 кв. мм. Обмотки датчика 12 соединены между собой последовательно и имеют два вывода к блоку «коммутатор-стабилизатор». Для исключения обратного запуска двигателя имеется дополнительный вывод датчика (от середины обмотки). Каждая обмотка датчика содержит 600 витков медного электротехнического провода сечением 0,16 кв. мм. Корпус 2 статора крепится к картеру двигателя тремя болтами 9. Для обеспечения возможности регулировки момента опережения зажигания отверстия 10 в корпусе 2 выполнены в виде пазов, расположенных по дуге окружности. На корпусе 2 закреплен установочный ус 7 с прорезью 6, а на наружной поверхности обоймы ротора (на цилиндрической части) нанесена соответствующая риска. Генераторы ГМ-01.96, Р-71 и 92.3701 отличаются присоединительными размерами и системой коммутации от генераторов, устанавливаемых на минских мотоциклах ранее. Поэтому новый генератор может быть установлен на мотоцикл ММВЗ только в комплекте с измененным коленчатым валом, правой половиной картера и правой крышкой двигателя. Придется также доработать основной жгут проводов. Кроме того, генератор маховичного типа используется только со специально разработанным для него блоком «коммутатор-стабилизатор» типа 94.3734. Блок прежней конструкции (типа 262.3734) для работы в комплекте с новым генератором непригоден.

Для установки момента зажигания (а также при обслуживании или ремонте генератора или двигателя) на новом генераторе необходимо:

- снять ротор генератора, для чего отвернуть болт 5 (рис. 3.9) крепления ротора, а в резьбовое отверстие 6 вернуть съемник (рис. 3.11);
- ослабить болты 9 (рис. 3.10) крепления корпуса 2 статора так, чтобы статор свободно поворачивался вокруг оси;
- установить ротор генератора на цапфу коленчатого вала, крепежный болт при этом не устанавливать;
- вращая коленчатый вал за ротор генератора, установить поршень в положение 2,0 - 2,5 мм до ВМТ;
- при помощи отвертки повернуть корпус 2 статора (рис. 3.10) за установочный ус 7 до смещения прорези 6 в нем с риской на роторе;
- снять ротор и затянуть болты 9 (рис. 3.10) крепления статора;
- установить ротор и затянуть болт 5 (рис. 3.9) крепления ротора.

Конструкция индукционного датчика в маховичном генераторе исключает необходимость регулировки зазора между ротором и стержнем сердечника датчика, что требовалось на генераторе типа 43.3701. Кроме того, на маховичном генераторе отпадает необходимость проверки затяжки резьбовых соединений на клеммах датчика, освещения и зажигания. Для демонтажа ротора при ремонте генератора или при ремонте двигателя необходимо применять съемник (рис. 3.11).

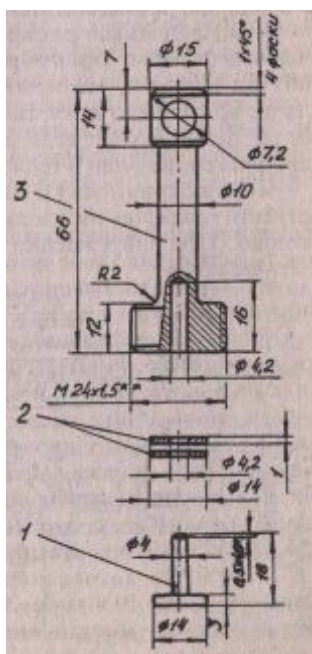


Рис. 3.11. Съемник: 1 - опора; 2 - шайба; 3 - корпус съемника

Количество шайб (или необходимость их установки) определяется в зависимости от величины перепада между торцем цапфы и уступом в резьбовом отверстии ротора генератора.

СИСТЕМА ЗАЖИГАНИЯ

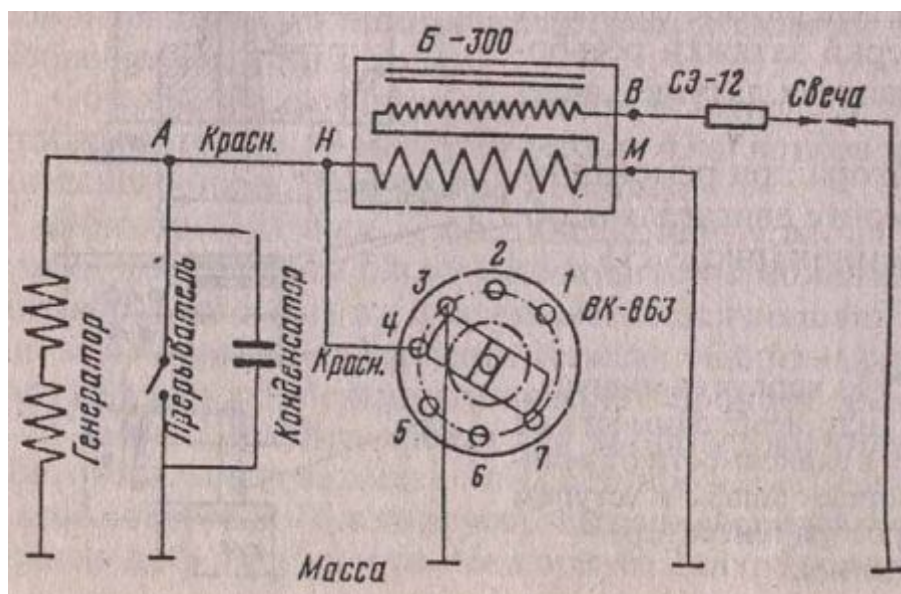


Рис. 3.12. Система зажигания.

На мотоциклах М103-М106 и 3.111 применялась контактная (механическая) система зажигания. Система зажигания состоит из обмотки зажигания генератора, прерывателя, конденсатора, индукционной катушки, провода высокого напряжения, радиопомехозащитного устройства, свечи зажигания, центрального переключателя и проводов низкого напряжения (рис. 3.12). Когда контакты прерывателя замкнуты, обмотка зажигания закорочена на массу и ток идет по цепи 1: масса - обмотка генератора - прерыватель - масса. Когда контакты размыкаются, ток идет по цепи 2: масса - обмотка генератора - клемма А - красный провод - клемма Н - первичная обмотка индукционной

катушки - масса. Если зажигание выключено, то в центральном переключателе клемма 4 соединена с клеммой 3 и ток, минуя первичную обмотку катушки, имеющую сопротивление, через клеммы 4 и 3 переключателя идет на массу.

Приборы системы зажигания. Индукционная катушка Б-300 состоит из сердечника, первичной и вторичной обмоток, корпуса, крышки, стяжных винтов и клемм. Катушка установлена в металлическом кронштейне, который крепится двумя болтами к кронштейну рамы. К одному из этих болтов подсоединяется клемма массы, поэтому кронштейн рамы должен быть хорошо очищен от краски в месте соединения с кронштейном катушки. Провод высокого напряжения закреплен на выводной клемме катушки с помощью резиновой уплотнительной муфты и гайки. Неисправная катушка не ремонтируется и подлежит замене. Исключение составляет лишь обрыв провода от клеммы низкого напряжения внутри катушки, что можно устранить пайкой. Не допускается попадание воды на катушку, так как это может вызвать перебои или отказ в ее работе. В случае, если вода все же попала, катушку следует просушить на солнце или в теплом помещении в течение нескольких часов. К неисправностям провода высокого напряжения можно отнести повреждение изоляции и разрушение сердцевины, особенно на концах. При повреждении конца провода его следует аккуратно отрезать ножом.

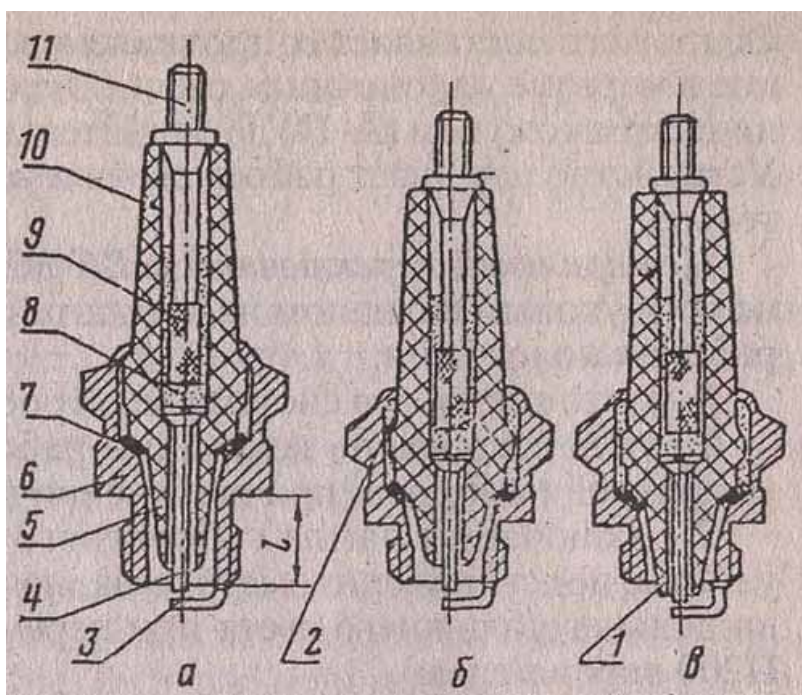


Рис. 3.13. Свечи зажигания: а - горячая; б - холодная; в - с выступающим тепловым конусом (юбкой); 1 - длина нарезной части; 1 - выступающая часть юбки; 2 - герметик; 3 - боковой электрод; 4 - центральный электрод; 5 - юбка; 6 - корпус; 7 - изоляционная теплоотводящая шайба; 8 - стеклогерметик; 9 - сетчатая накатка на контактном стержне; 10 - изолятор; 11 - контактный стержень.

Свеча зажигания (рис. 3.13) состоит из корпуса, изолятора и электродов. Для бесперебойной работы свечи температура нижней части изолятора (юбки) должна быть в пределах 500 - 600 °С. В этом случае происходит сгорание нагара на изоляторе (самоочищение), а цвет изолятора изменяется от светло-серого до светло-коричневого. Если температура юбки ниже 500 °С, то на ней отлагается нагар, вызывающий утечку тока на массу (нагар - проводник) и перебои в работе. Если же температура превышает 700 °С, то происходит преждевременное воспламенение смеси от раскаленного изолятора - калильное зажигание. Правильный подбор свечи улучшает работу двигателя, облегчает его запуск и увеличивает мощность. Удачно подобранная свеча, снятая с работавшего под

нагрузкой двигателя (не менее 2 км езды со скоростью 80 - 85 км/ч), должна быть сухой и иметь цвет юбки от светло-серого до светло-коричневого. Так как находящийся в эксплуатации двигатель обязательно имеет отклонения от нормы (пусть и незначительные), то в данный момент к нему может лучше подходить не устанавливаемая заводом свеча, а другая, близкая к ней по тепловым характеристикам. К неисправностям свечи относится сильное отложение нагара и копоти на юбке, замыкание электродов нагаром или оплавленным металлом (мостик), увеличение зазора из-за выгорания электрода, качка или трещины изолятора. Устраняя мостик или коготь на изоляторе, следует одновременно устранить и причины, вызывающие неисправность. При наличии трещин или качки изолятора свеча заменяется новой. Иногда трещины в изоляторе могут быть незаметными и без нагрузки (при проверке на массу) такая свеча может давать нормальную искру, однако под нагрузкой (в цилиндре) она будет работать с перебоями. Если есть сомнение в исправности свечи, между ее электродами необходимо установить резиновую пластинку и проверить на искру. У исправной свечи искра будет проскакивать между центральным электродом и корпусом, а у неисправной - через изолятор снаружи или внутри свечи.

Радиопомехозащитное устройство СЭ-12 или А-14 служит для уменьшения радио- и тепломех, создаваемых в цепи высокого напряжения. Основу его составляет сопротивление 12000 - 14000 Ом, вмонтированное в корпусе наконечника свечи. Экранирование наконечника металлическим кожухом (А-14) дополнительно снимает уровень радиопомех. Устройство улучшает работу свечи и установка его на мотоцикл обязательна.

Центральный переключатель ВК-863 (рис. 3.14) установлен совместно со звуковым сигналом на кронштейне верхнего мостика. Имеет три рабочих положения:

0 - мотоцикл и вся система электрооборудования не работает;

1 - включается цепь зажигания, работает сигнал торможения и цепь указателей поворота (при включении переключателя П201);

2 - включается лампа габаритного света при езде по освещенным улицам, подсветки спидометра и заднего фонаря (через дроссель) и лампа дальнего/ближнего света при перемещении рычага переключателя П200 вправо/влево.

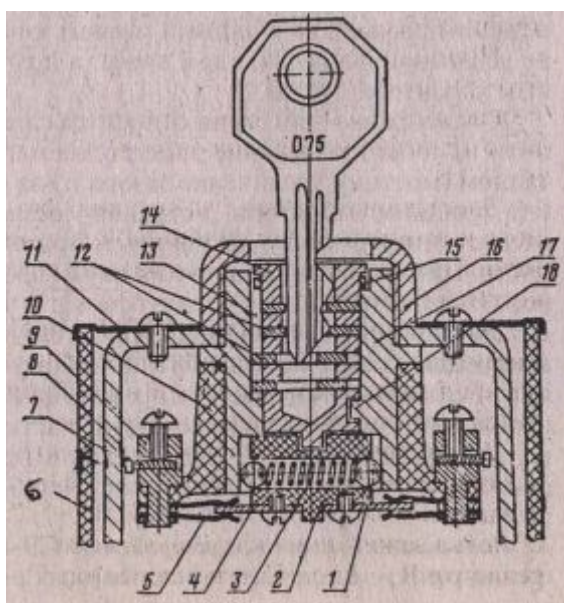


Рис. 3.14. Центральный переключатель ВК-863:

1 - шарик фиксатора; 2 - ротор; 3 - пружина фиксатора; 4 - поводок ротора; 5 - контактные пластины; 6 - чехол; 7 - кронштейн; 8 - провод; 9 - клемма; 10 - панель; 11 - защитная крышка; 12 - замочные пластины; 13 - паз в корпусе; 14 - цилиндр; 15 - стопорная шайба; 16 - гайка; 17 - корпус; 18 - фиксирующий выступ в корпусе.

Для снятия центрального переключателя следует отсоединить крышку, снять пластмассовый чехол и отвернуть круглую гайку. Чтобы снять цилиндр, необходимо вставить ключ и повернуть его до упора влево (против часовой стрелки). В небольшую канавку на периметре цилиндра следует вставить иголку и утопить на 2 - 2,5 мм конец стопорной шайбы, повернуть цилиндр до отказа влево и извлечь его вместе с ключом. Для снятия ротора следует отвернуть винты крепления поводков и осторожно, чтобы не потерять шарики и пружину фиксатора, извлечь его из корпуса. При сборке ротор должен быть повернут так, чтобы его поводки соединяли клеммы 1 - 2 и 5 - 6 (рис. 3.12). Цилиндр устанавливается совместно с ключом. Сначала ставят стопорную шайбу и совмещают паз в нижней части цилиндра с выступом в корпусе, а затем вставляют цилиндр и, слегка прижимая его вниз, поворачивают ключ до отказа вправо, а затем влево. Уход за переключателем заключается в подтяжке резьбовых соединений и периодической (раз в сезон) смазке цилиндра и шариков фиксатора литолом или консалином. После 2000 км можно, не разбирая переключатель, залить в него несколько капель автола через отверстие под ключ.

Возможны следующие неисправности переключателя:

1. Тугое вращение цилиндра, вызванное недостатком смазки или попаданием песка. Неисправность устраняется промывкой переключателя и смазкой.
2. Слабая фиксация вследствие ослабления пружины фиксатора или выработки пазов в корпусе. Следует растянуть пружину или подпилить паз в корпусе.
3. Заедание цилиндра в результате износа замочных пластин или ключа. Необходимо снять цилиндр вместе с ключом и аккуратно опилить все выступающие пластины. В случае поломки замочной пластины ее следует удалить. Заедание может быть вызвано ослаблением крепления поводков ротора или изгибом контактных пластин, в результате чего поводок упирается в торец пластины. Следует подтянуть винты поводка или отрихтовать контактные пластины.
4. Нечеткая коммутация - не включается зажигание, не выключается свет и т.п. - может быть вызвана ослаблением крепления поводка или контактных пластин, которые необходимо расклепать. Возможна поломка панели (обычно с клеммой, что можно устранить с помощью клея).

В случае утери ключа зажигания можно добраться до гаража, отсоединив красный провод от клеммы 4 (рис. 3.12) и изолировав его.

ЭЛЕКТРОННАЯ СИСТЕМА ЗАЖИГАНИЯ

Начиная с модели 3.115 на мотоциклах «МИНСК» применяется электронная (бесконтактная) система зажигания. Принцип действия электронной системы зажигания состоит в том, что при вращении ротора в индукционном датчике создаются электрические импульсы, которые при помощи коммутатора и высоковольтного трансформатора преобразуются в импульсный ток напряжением до 18 кВ. Электронная система зажигания состоит из генератора, электронного коммутатора, индукционной катушки, провода высокого напряжения, свечи зажигания, центрального переключателя и проводов низкого напряжения. Электронный коммутатор КЭТ-1 представляет собой тиристорную схему (рис. 3.15) с накоплением энергии в конденсаторе. Схема собрана на печатной плате и размещена в металлическом корпусе, который крепится к кронштейну

рамы под седлом. Рассмотрим принцип действия электронного зажигания на примере электронного коммутатора КЭТ-1. При вращении ротора в обмотке зажигания генератора индуцируется ток, который идет по цепи: масса-обмотка зажигания - клемма 3 - желтый провод - клемма Г - диод D₁ - резистор R₁ - диод D₂ - конденсатор C₂ - клеммы К и Н - первичная обмотка катушки зажигания - масса. (При этом конденсатор C₂ заряжается). Диод D₁ и конденсатор C₁ служат для выпрямления и сглаживания переменного тока, а резистор R₁ создает необходимую нагрузку в цепи. Стабилитроны D₄ и D₅ ограничивают напряжение в цепи 150 вольтами - более высокое напряжение пропускается ими на массу. Управляемый диод D₆ (тиристор) не пропускает ток на массу до тех пор, пока на его ключ не будет подан положительный сигнал определенной силы и формы от датчика. При прохождении магнита под датчиком в его обмотке возбуждается электрический ток, который идет по цепи: масса - обмотка датчика - клемма Д генератора - зеленый провод - клемма Д коммутатора - ключ тиристора D₆ - масса. (Если зажигание выключено, то ток от датчика по фиолетовому проводу поступает через клеммы 4 и 3 центрального переключателя на массу). Как только на ключ тиристора D₆ поступает заданный сигнал от датчика, он открывается и конденсатор мгновенно разряжается на массу через тиристор D₆. В результате через первичную обмотку проходит короткий и сильный электрический импульс, который индуцирует во вторичной обмотке ток высокого напряжения. Диод D₂ при разрядке конденсатора C₂ запирает цепь первую, не давая возможности конденсатору разряжаться через резистор R₁. Диод D₃ и резистор R₂ предохраняют тиристор D₆ от преждевременного открытия случайными импульсами.

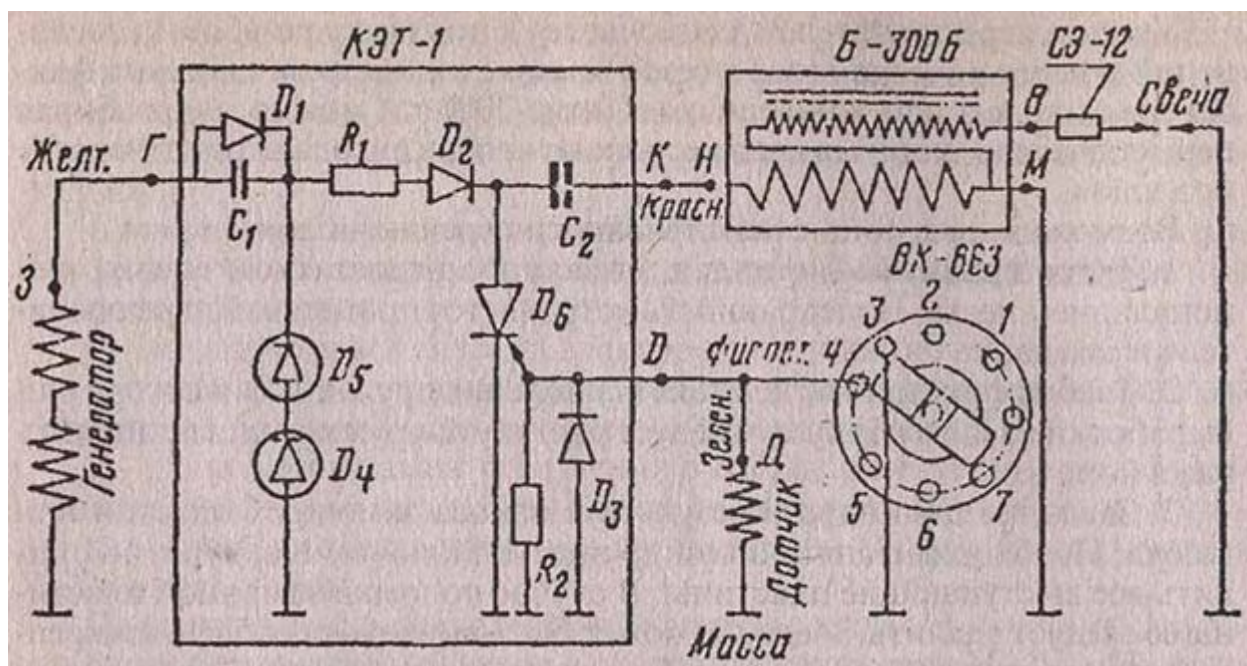


Рис. 3.15. Электронная система зажигания: C₁ - конденсатор 1 мкф; C₂ - конденсатор 2 мкф; R₁ - резистор 1100 Ом; R₂ - резистор 51 Ом; D₁, D₂, D₃ - диоды КД105Б; D₄ - стабилитрон Д 817В (82 В); D₅ - стабилитрон Д 817Б (68 В); D₆ - тиристор КУ201 И; 3, Г, К, Н, В, М и Д - клеммы.

Регулировка

После ремонта двигателя, установки нового генератора регулировку зажигания следует производить в таком порядке: установить поршень в в.м.т.; опустить поршень на 3,0 - 3,5 мм, вращая коленчатый вал за болт крепления ротора против часовой стрелки; ослабить болты крепления статора генератора; повернуть статор в такое положение, при

котором паз на роторе совпадает со стержнем сердечника датчика; затянуть болты крепления статора; установить зазор $(0,3 \pm 0,05)$ мм между ротором и стержнем сердечника датчика. Особое внимание следует обращать на тщательную зачистку металла в местах присоединения массы коммутатора и индукционной катушки и на недопустимость биения правой цапфы коленчатого вала. Электронный коммутатор не ремонтируется и в случае отказа подлежит замене. Заметим, что электронная система зажигания дает более сильную искру, что приводит к улучшению работы двигателя.

ВОЗМОЖНО ЛИ ПРИМЕНЕНИЕ НА МОТОЦИКЛАХ МИНСК ЭЛЕКТРИЧЕСКОЙ СХЕМЫ С ИСПОЛЬЗОВАНИЕМ АККУМУЛЯТОРНЫХ БАТАРЕЙ?

Возможно. Для этого нужно доработать электрооборудование в соответствии со схемой, приведенной на рис. 3.16. Схема применялась заводом ММВЗ для мотоциклов моделей 3.1121, 3.113 поставляемых на экспорт. Введение аккумуляторной батареи в схему электрооборудования обусловлено международными требованиями, согласно которым мотоцикл должен быть оснащен стояночными огнями. В связи с этим система электрооборудования претерпела следующие изменения:

1. дополнительно установлены аккумуляторная батарея (12 В, 5,5 Ач.), зарядное устройство и предохранитель (8 А);
2. заменены замок зажигания, проводка и звуковой сигнал.

Зарядка аккумулятора осуществляется от генератора через выпрямительный диод и автоматическое зарядное устройство 3.1121-37100, отключающее зарядку при достижении напряжения $14,0 \pm 0,1$ В на клеммах аккумулятора. Габаритные огни, звуковой и стоп-сигналы, лампа подсветки шкалы спидометра переведены на питание постоянным током. Данная схема при использовании генератора 43.3701 (65 Вт) обеспечивает положительный энергобаланс батареи емкостью 5,5 А.ч. при питании непрерывно работающих потребителей общей мощностью до 10 Вт и кратковременно включаемых - до 30 Вт. На мотоциклах ММВЗ-3.1121 батарея, зарядное устройство и предохранитель установлены в левом инструментальном ящике. На мотоцикле ММВЗ-3.113 для батареи предусмотрен специальный пластмассовый отсек, расположенный между корпусом воздухофильтра и правой декоративной облицовкой. Звуковой сигнал - любой 12-вольтовый постоянного тока. Жгуты проводов мотоциклов с батареями и без них невзаимозаменяемые. Замок зажигания выполняет также функции переключателя света. Желательно установить переключатель «массы» чтобы при необходимости отключать аккумуляторную батарею.

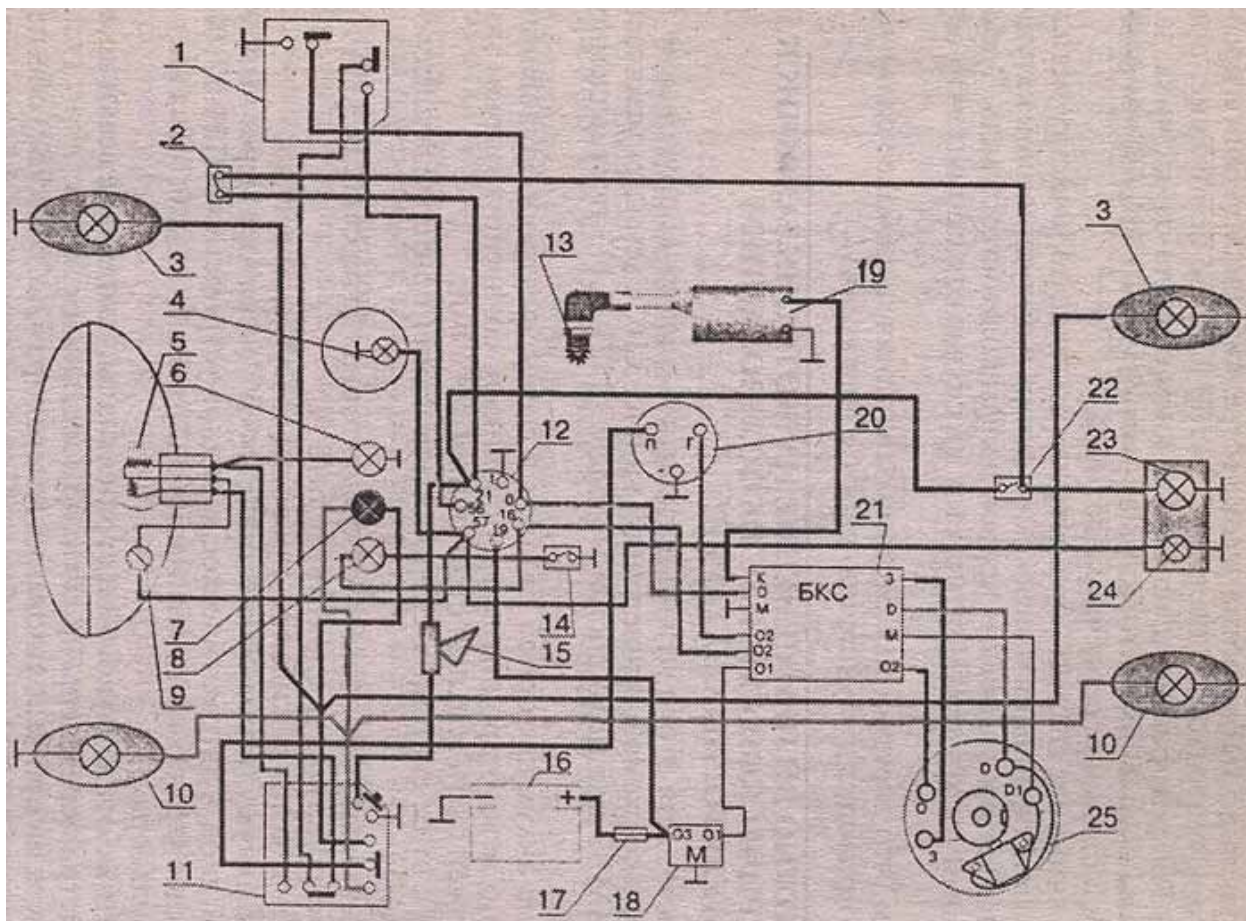
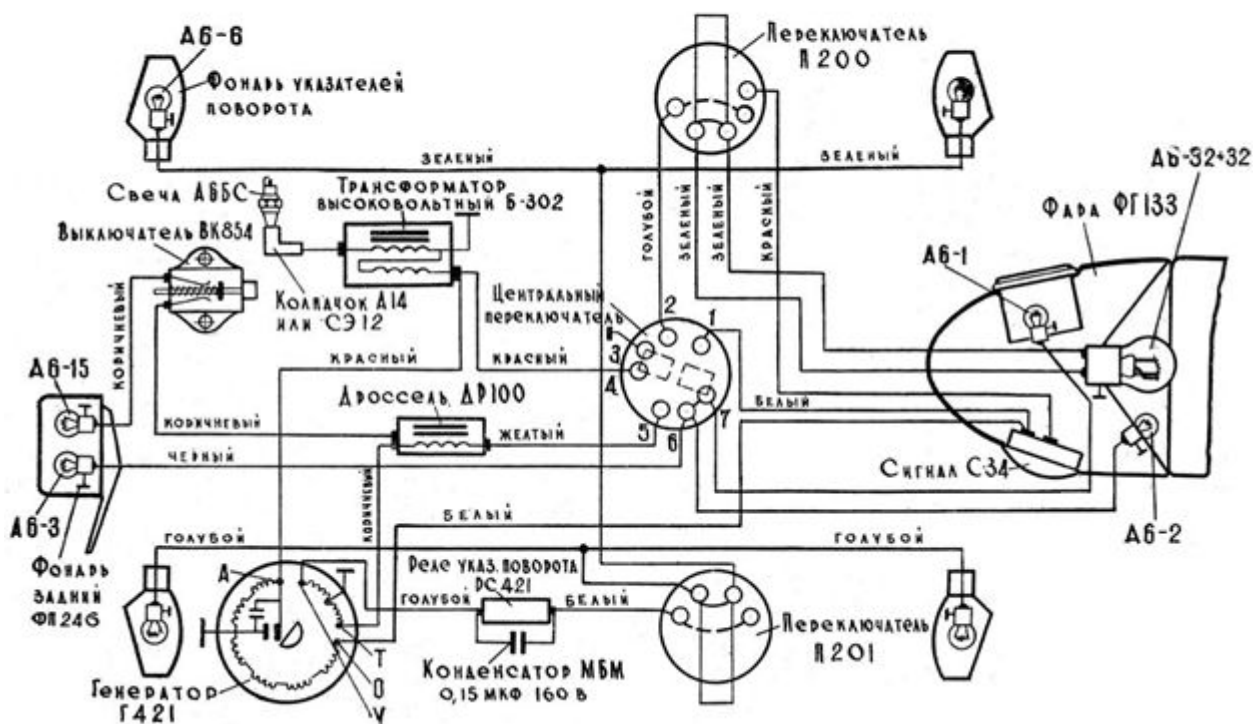


Рис. 3.16. Схема электрооборудования мотоцикла «Минск» с аккумулятором: 1 - переключатель света и аварийный выключатель зажигания; 2 - включатель стоп-сигнала ручного тормоза; 3 - правые указатели поворотов с лампами А12-10; 4 - лампа подсветки шкалы спидометра А12-1; 5 - лампа головного света фары А12-45+40; 6 - контрольная лампа дальнего света А12-1; 7 - контрольная лампа указателей поворотов А12-1; 8 - контрольная лампа нейтрали в коробке передач; 9 - лампа переднего габаритного/стояночного огня А12-4; 10 - левые указатели поворотов с лампами А12-10; 11 - переключатель света, указателей поворотов и кнопка звукового сигнала; 12 - замок зажигания 058; 13 - свеча А23В; 14 - включатель контрольной лампы нейтрали; 15 - звуковой сигнал; 16 - аккумуляторная батарея 6МТ-5; 17 - предохранитель 8А; 18 - зарядное устройство; 19 - катушка зажигания 2102.3705; 20 - реле-прерыватель указателей поворотов 25.3747; 21 - блок БКС 262.3734; 22 - включатель стоп-сигнала ножного тормоза; 23 - лампа стоп-сигнала А12-10; 24 - лампа заднего габаритного/стояночного огня А12-5; 25 - генератор 43.3701

Схема электрооборудования мотоцикла "Минск" модели ММВЗ 3.111



ГЛАВА IV. ХОДОВАЯ ЧАСТЬ

К ходовой части мотоцикла относится рама, задняя подвеска, передняя вилка, органы управления, седло, колеса, шины, тормоза и оперение.

Рама

На минских мотоциклах применяются сварные трубчатые рамы. Устройство рамы мотоцикла 3.115 показано на рис. 4.1.

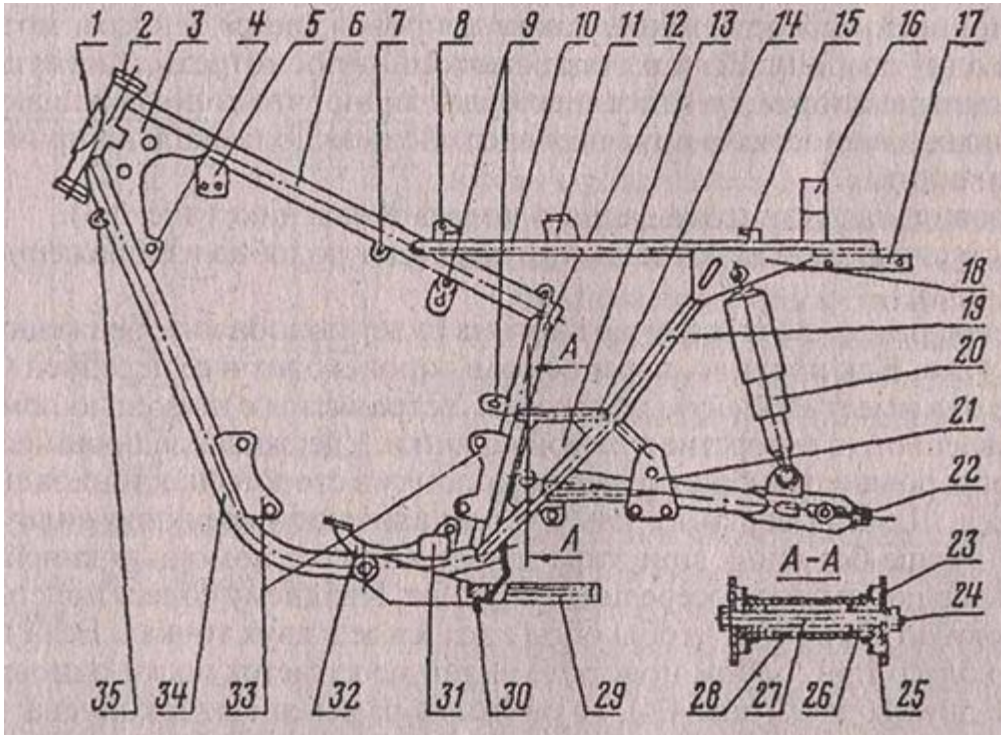


Рис. 4.1. Рама мотоцикла 3.115 (с задней подвеской): 1 - табличка номера рамы; 2 - колонка; 3 - косынки; 4 - отверстия для крепления грязевых щитков и защитных дуг; 5 - кронштейн индукционной катушки; 6 - труба центральная; 7 - кронштейн крепления бензобака; 8 - кронштейн крепления седла и насоса; 9 - кронштейн крепления ресивера; 10 - трубы верхние; 11 - кронштейн седла передний; 12 - труба подседельная; 13 и 23 - кронштейны крепления маятника; 14 - растяжки; 15 - крючок насоса; 16 - кронштейн седла задний; 17 - кронштейны заднего крыла; 18 - кронштейны подвески; 19 - трубы нижние; 20 - амортизаторы подвески; 21 - кронштейны подножек пассажира; 22 - маятник; 24 - гайка оси маятника; 25 - сальники маятника; 26 - втулки маятника; 27 - ось маятника; 28 - труба маятника; 29 - центральная подставка; 30 - ловитель подставки; 31 - подножка водителя; 32 - тормозная педаль; 33 - кронштейны крепления двигателя; 34 - труба головная; 35 - ограничитель поворота передней вилки.

Неисправности. 1. Люфт маятниковой вилки, вызывающий ухудшение устойчивости - заднее колесо «виляет» из стороны в сторону. Особенно отчетливо это проявляется при движении по булыжной, песчаной или скользкой дороге, при этом в процессе торможения возможен занос мотоцикла в любую сторону. Причиной является износ втулок из-за длительной эксплуатации, недостаточной смазки или повреждения сальников. Люфт маятника легко обнаружить, если покачать маятник в горизонтальной плоскости. Неисправность устраняется заменой втулок (рис. 4.2).

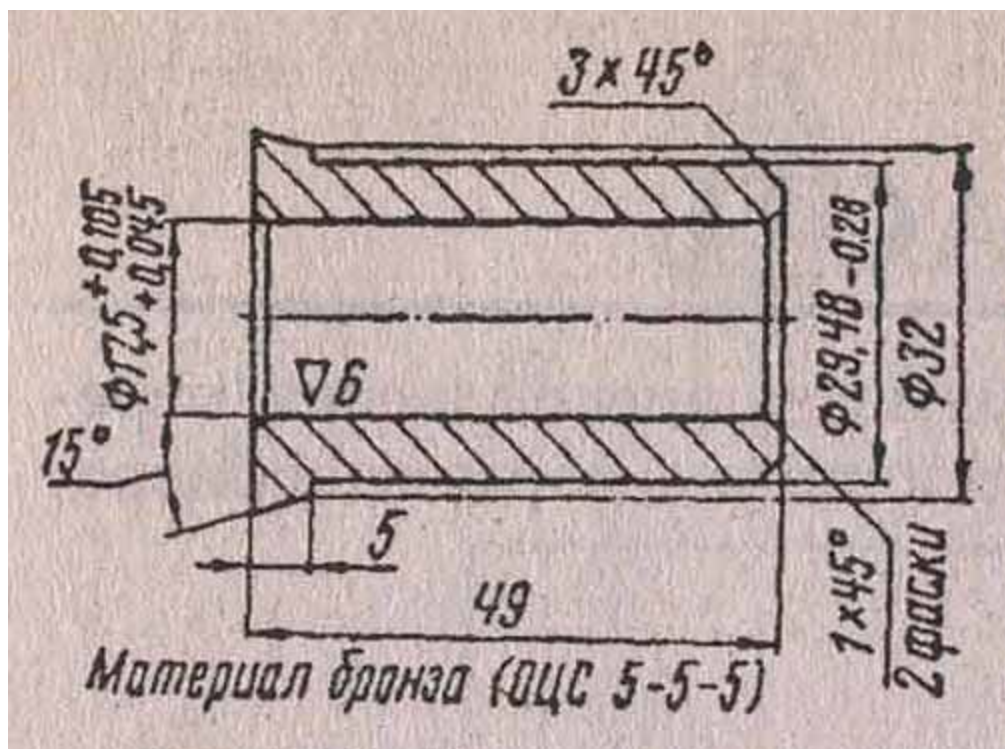


Рис. 4.2. Втулка маятника.

Иногда случается, что изношены косынки рамы - в местах контакта их со втулками отчетливо видна выработка (в моделях М-105, М-106 в косынки упирается труба маятника, что приводит к еще большему их износу). Если выработка невелика (до 1,5 мм), неисправность можно устранить установкой шайб соответствующего диаметра и толщины. Если же выработка значительная, следует поврежденную косынку заварить и зачистить.

2. Перекос рамы - следствие падений или боковых ударов о бровку. Внешним признаком служит потеря мотоциклом способности двигаться прямолинейно. Торможение также сопровождается заносом мотоцикла в одну сторону. Если на такой мотоцикл посмотреть с движущегося сзади транспорта, то отчетливо будет видно, что колеса вращаются в разных плоскостях и идут не в след. Возможно несколько причин неисправности:

- неправильная установка заднего колеса в маятнике (рис. 4.3). В этом случае при виде сзади картина будет подобна изображенной на рис. 4.3,б;

- перекося рамы - в этом случае картина будет подобна изображенной на рис. 4.3,в. Как правило, перекося рамы происходит в ее передней части, где она имеет меньшую жесткость. Устраняется с помощью ломика, вставленного в отверстие рулевой колонки. Удерживая заднюю часть рамы, осторожно отгибают рулевую колонку в сторону наклона заднего колеса. Для проверки на раму устанавливают переднюю вилку и колеса (лучше без шин), при этом заднее колесо с помощью линейки устанавливают строго посередине маятника. К заднему колесу приставляют ровную доску так, чтобы обод касался ее в двух точках. Если переднее колесо при любом повороте вилки не касается доски одновременно в двух точках (рис. 4.4), то рихтовка рамы еще не закончена;

- перекося маятника, когда одно перо его ниже другого. Чтобы обнаружить неисправность, необходимо снять маятник и положить его на ровную плиту. Прижимая трубу маятника к плите, определяют расстояние от плиты до перьев. Затем маятник переворачивают и повторяют замеры. Перекося устраняется рихтовкой.

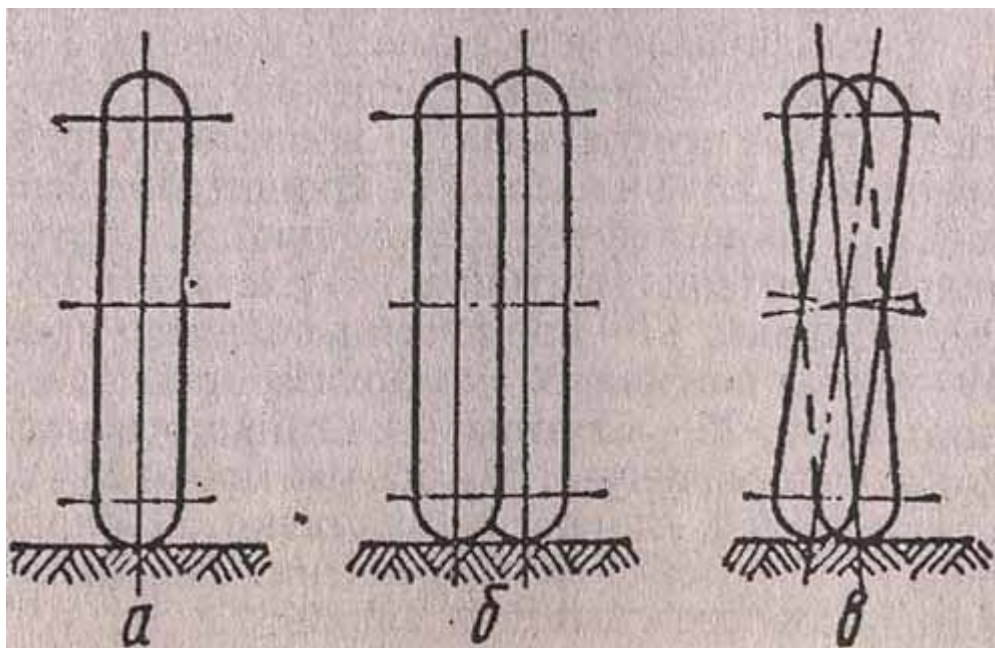


Рис. 4.3. Вид сзади на колеса мотоцикла: а - правильная установка колес; б - неправильная установка заднего колеса в маятнике; в - перекос рамы или маятника

Возможен, особенно после падений, перекос рамы и в других местах, который обнаруживается по вмятинам, изгибу труб и др. Неисправность устраняется рихтовкой. Однако прежде чем приступить к рихтовке, следует путем осмотра и замеров достоверно определить место и степень повреждения. В противном случае перекос можно только усилить или же совсем испортить раму. Рихтовка считается законченной, когда обода колес касаются мерной доски в четырех точках (рис. 4.4).

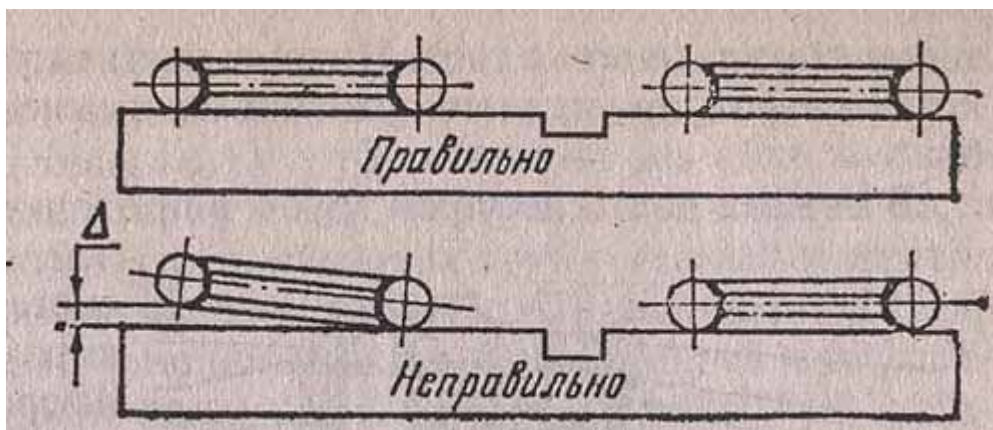


Рис. 4.4. Проверка соосности колес.

Обнаруженные при осмотре или в результате рихтовки трещины рамы следует заварить. Поперечных швов делать нельзя, так как это неизбежно приведет к поломке рамы.

3. Недостаточная фиксация центральной подставки является следствием изгиба или поломки ловителя. При изгибе достаточно его отогнуть, а в случае поломки ловитель можно изготовить самому из пружинной стали (рис. 4.5). Заметим, что движение с незакрепленной подставкой наверняка приведет к ее поломке и представляет некоторую опасность из-за возможности зацепления с посторонними предметами - проволокой, корневищем дерева и т. д.

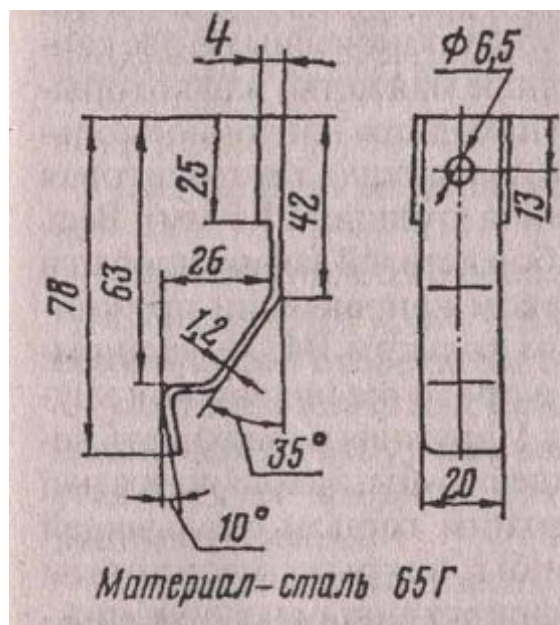


Рис. 4.5. Ловитель подставки.

Передняя вилка

Устройство передней вилки мотоцикла ММВЗ-3.113 представлено на рис. 4.6. Вилка состоит из двух перьев, соединенных в верхней части двумя мостиками (траверсами) - нижним и верхним. На несущей (основной) трубе установлена подвижная труба. К нижней части подвижной трубы посредством болта М8 прикреплена труба штока, на верхней части которого установлены две шайбы с промежуточной втулкой, образующие своеобразный поршень. На нем установлено два уплотнительных разрезных кольца. Нижняя часть штока входит в наконечник, который фиксируется между штоком и нижней частью подвижной трубы. В нижней части несущей трубы в проточке установлен набор деталей, образующих клапанную систему пера. Она состоит из корпуса клапана, клапана демфера и шайбы. Набор этих деталей фиксируется в трубе стопорным кольцом В30. Между поршнем штока и клапанной системой установлен резиновый буфер высотой 14 мм, предотвращающий прямое соударение металлических деталей при обратном ходе вилки. В верхней части подвижной трубы установлены по две каркасные манжеты, над которыми находятся войлочное кольцо, плавающая текстолитовая шайба (толщина 1,5 мм). Весь набор деталей зафиксирован в осевом направлении пружинным кольцом В48, имеющимся в проточке подвижной трубы. Наружная поверхность несущей трубы, находящаяся над верхним торцом скользящей трубы, закрыта резиновым гофрированным чехлом, нижняя часть которого закреплена в проточке скользящей трубы, а верхняя - упругим зажимом на наружной поверхности несущей трубы под нижним мостиком. Внутри несущей трубы вставлена витая цилиндрическая пружина, которая нижним торцом опирается на поршень штока и таким образом воздействует через подвижную трубу вилки на ось колеса. Верхним торцом пружина опирается на гайку, ввернутую в резьбовую часть несущей трубы. В нижней части подвижных труб имеются отверстия для оси колеса и прорези, благодаря которым при заворачивании стяжных болтов ось фиксируется в подвижных трубах. В средней части подвижных труб имеются приливы с резьбовыми отверстиями (М8), предназначенными для крепления щитка переднего колеса (вариант с нижним расположением щитка). В нижней части подвижных труб имеются резьбовые отверстия для слива амортизаторной жидкости. При желании на вилку можно установить подрессоренный (верхний) щиток переднего колеса. При этом нужно будет изготовить специальные кронштейны, которые крепятся к передней и задней части нижнего мостика стяжными болтами (М10), фиксирующими в бобышках несущие трубы

передней вилки. От передней вилки дорожных мотоциклов ММВЗ предыдущих моделей она имеет основное отличие в том, что выполнена по прогрессивной безвулочной схеме, когда подвижные трубы перемещаются непосредственно по поверхности основных (или несущих) труб.

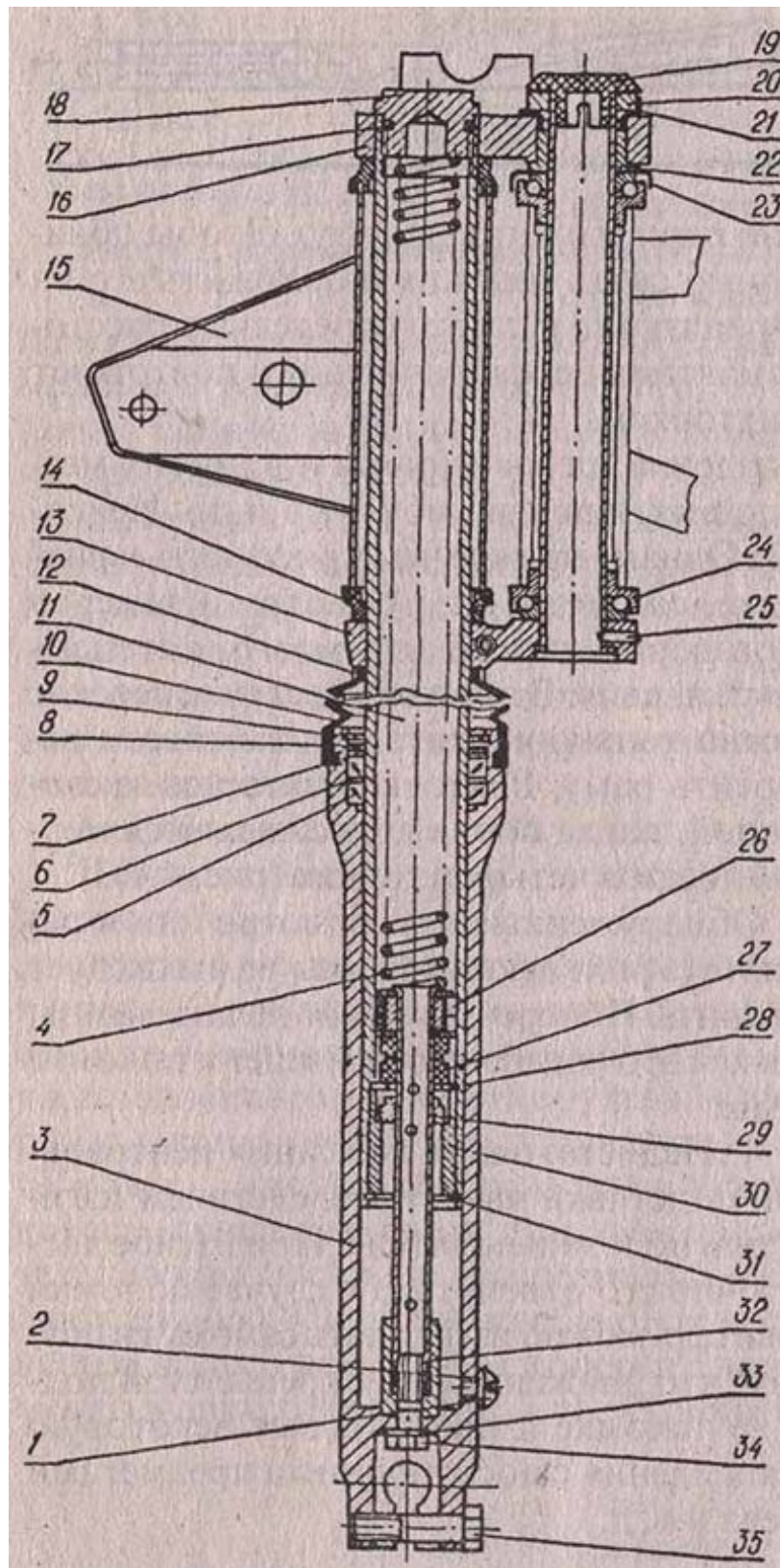


Рис. 4.6. Вилка передняя:

1 - винт М5х7; 2 - кольцо уплотнительное; 3 - труба подвижная; 4 - пружина; 5 - манжета 1.1-35х48-1; 6 - прокладка; 7 - плавающая шайба; 8 - кольцо войлочное; 9 - кольцо В48; 10 - чехол; 11 - труба несущая; 12 - хомут; 13 - мостик нижний; 14-буфер; 15-кронштейнфары; 16-мостикверхний; 17-кольцо023-028-30-2-2; 18 - гайка пера; 19 - пробка стержня; 20 - гайка стержня; 21 - шайба стопорная; 22 - гайка регулировочная; 23 - колпачок защитный; 24 - шарикоподшипник радиально-упорный 746905; 25 - штифт; 26 - кольцо; 27 - буфер отбоя; 28 - шайба; 29 - клапан демпфера; 30 - корпус клапана; 31 - кольцо В30; 32 - шток в сборе; 33 - шайба уплотнительная; 34 - болт М10х20; 35 - болт М8х40.

Разборка и сборка. Снятие пера вилки и его разборку производят в следующем порядке:

- снимают колесо и переднее крыло;
- отвертывают гайку крепления пера и извлекают пружину, при необходимости отсоединяют руль;
- отпускают стяжные болты нижнего мостика и, взявшись руками за скользящую трубу, вынимают перо из мостиков. Если оно не вынимается, следует завернуть до половины гайку пера и ударить по ней деревянным брусом;
- при необходимости отсоединяют фару и вместе с колпачком и резиновой прокладкой снимают чехол. Если он не снимается, следует отпустить контргайку и стяжной болт верхнего мостика;
- трубным ключом отвертывают корпус сальника и снимают его. Отвертывают гайку корпуса сальника и извлекают пыльник и сальник;
- отвертывают ось штока, сливают масло и снимают скользящую трубу с несущей;
- снимают верхнюю втулку с уплотнительным кольцом и, перевернув несущую трубу, извлекают поршень со штоком и пружину отбоя;
- для снятия нижнего поршня или нижней втулки необходимо снять соответствующие стопорные кольца.

Сборка производится в обратном порядке. При этом следует обращать внимание на состояние резиновых уплотнительных колец - кольца даже с небольшими повреждениями не следует устанавливать на вилку, так как они будут вызывать течь масла. После сборки рекомендуется отпустить стяжные болты нижнего мостика и слегка постучать по нему молотком, а затем снова затянуть болты - этим устраняются возникающие при сборке перекосы.

Для отсоединения передней вилки в сборе от рамы:

- отвертывают гайки крепления перьев вилки и снимают их;
 - ослабляют стяжной болт верхнего мостика, отвертывают контргайку и снимают верхний мостик вместе с рулем;
 - отвертывают гайку стержня рулевой колонки, снимают защитный колпачок и верхний конус и осторожно извлекают шарики верхнего подшипника;
- отсоединяют вилку от рамы, осторожно вынимая стержень из трубы колонки и стараясь не растерять шарики нижнего подшипника.

Сборка производится в обратном порядке, при этом беговые дорожки конусов обильно смазывают литолом и на них размещают шарики (по 20 штук в каждом подшипнике).

Регулировка подшипников рулевой колонки производится следующим образом;

- отпускают стяжные болты нижнего и верхнего мостиков;

- отпускают контргайку стержня рулевой колонки;

- гайку стержня заворачивают так, чтобы передняя вилка свободно проворачивалась относительно рамы, однако не было осевого люфта. После регулировки затягивают стяжные болты и контргайку.

Для дозаливки масла в гидроамортизатор достаточно отвернуть гайку крепления пера, а для слива отвертывают фиксирующую ось штока и плавно качают вилку.

Неисправности. Наиболее часто встречаются стуки, течь масла и жесткая работа.

1. Стуки в передней вилке. Для определения характера и причины возникновения стуков мотоцикл берут за руль и с силой качают верх-вниз, отрывая колесо от земли и прослушивая работу вилки. Возможны следующие случаи:

- стучит крыло переднего колеса из-за перекоса растяжек или ослабления затяжки болтов;

- стучит вилка при прямом ходе. Причинами могут быть:

- недостаточная затяжка корпуса сальника, в результате чего верхняя втулка имеет осевой люфт. Недостаточная затяжка корпуса, кроме стуков и течи масла, может привести к повреждению резьбы;

- недостаточное количество или малая вязкость масла в гидроамортизаторе. Для проверки сливают масло и измеряют его количество. Напомним, что в амортизаторе должно находиться 150 см³ веретенного масла АУ или его заменителей (например, смеси автoла с керосином в пропорции 80:20);

- ослабление, износ или поломка пружины. Нормальная длина пружины составляет 450-460 мм. Если пружины просели, то их можно растянуть либо установить алюминиевый или другой стержень под гайку крепления пера. Износ пружины обычно происходит в средней ее части по наружному диаметру и хорошо заметен на промытой пружине. Изношенные пружины желателен заменить, так как они теряют свои свойства и вскоре ломаются. Если же поломка произошла в пути, то до замены пружины между ее поломанными частями следует установить стальную шайбу или алюминиевый стержень;

- износ втулок или поршней вследствие длительной эксплуатации, что обычно сопровождается усиленной течью масла и устраняется заменой деталей (см. рис. 4.7). Однако прежде чем производить замену, следует тщательно проверить качество сборки, состояние пружины и сальника, а также попытаться устранить неисправность применением более вязкого масла;

- стучит вилка при обратном ходе, что может быть вызвано: поломкой или отсутствием пружины отбоя;

- недостаточным количеством масла или малый его вязкостью, износом втулок или поршней;

- повышенной жесткостью пружины.

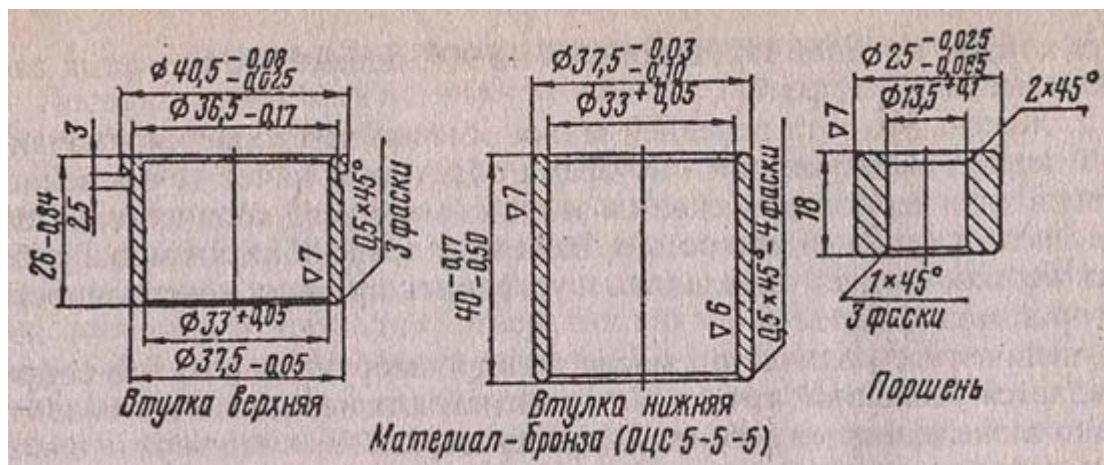


Рис. 4.7. Детали передней вилки.

В передних вилках, ранее выпускаемых мотоциклов, пружины отбоя не устанавливались. Если такая вилка стучит при обратном ходе и стук не устраняется уменьшением жесткости пружины или увеличением вязкости масла, то в нее можно установить пружину отбоя, чертеж которой приведен на рис. 4.8. При этом следует укоротить пружину вилки на 33 мм, подогнуть и зашлифовать ее торцы;

- стучат несущие трубы в отверстиях нижнего мостика из-за недостаточной затяжки стяжных болтов. Неисправность определяется покачиванием перьев вилки в горизонтальной плоскости;

- стучат скользящие трубы из-за сильного износа втулок. Неисправность определяется покачиванием труб в горизонтальной плоскости. Как правило, этот стук сопровождается усиленной течью масла;

- стучат подшипники рулевой колонки, что определяется покачиванием вилки в вертикальной плоскости и устраняется регулировкой подшипников. Если при повороте передней вилки в какой-либо точке происходит заедание, это свидетельствует о неравномерной выработке беговых дорожек подшипников. Обычно такая неисправность имеет место после значительного пробега мотоцикла и устраняется заменой подшипников. Можно попытаться повернуть конусы и чашки подшипников на 90° , однако это не всегда дает положительный эффект.

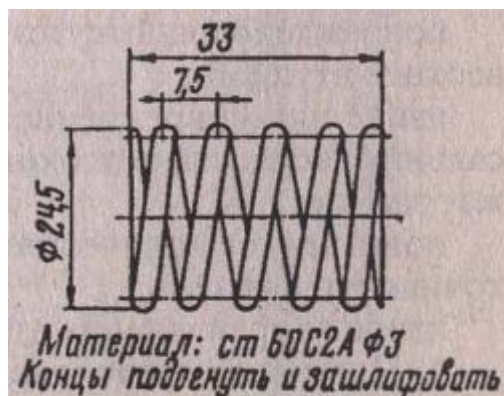


Рис. 4.8. Пружина отбоя.

2. Жесткая работа передней вилки обычно наблюдается в начальный период эксплуатации - во время обкатки. В качестве временной меры в этот период допускается заливка меньшего количества масла или масла с меньшей вязкостью. Если же и после обкатки вилка работает жестко, следует определить и устранить причину неисправности, которой может быть:

- увеличенное количество масла в гидроамортизаторах, что сопровождается усиленной течью. Со временем лишнее масло вытекает из вилки и она начинает работать нормально;

- повышенная вязкость масла, что особенно часто встречается в холодное время года. Если в процессе работы вилки жесткость ее не уменьшается, можно слить часть масла или уменьшить его вязкость (например, добавлением керосина);

- повышенная жесткость пружины из-за увеличения ее длины. Заметим, что сборка вилки с удлиненной пружиной (выступающей из трубы более чем на 5-10 мм) затруднена. Следует укоротить пружину и зашлифовать ее концы;

- заедание труб во втулках, что обычно имеет место в новых вилках или после их ремонта. Для проверки сливают масло и удаляют пружину. Если и в этом случае вилка работает жестко или с заеданием, следует обработать соответствующие поверхности втулок тонкой наждачной шкуркой, после чего их тщательно промыть в керосине.

3. Течь масла. При нормальной работе передней вилки несущая труба слегка смазывается маслом, которое в небольшом количестве собирается на гайке сальника. Это нормальное явление, поэтому следует лишь периодически протирать переднюю вилку и добавлять масло в гидроамортизатор. Однако если имеется значительная течь и масло заливает крыло, перья, колесо или другие детали, то следует найти и устранить причину неисправности. Возможны следующие причины:

- не затянута гайка сальника или его корпус;

- не затянута гайка крепления пера, повреждена или отсутствует прокладка или уплотнительное кольцо;

- не затянута ось штока, повреждена или отсутствует уплотнительная шайба под ней;

- повреждено или отсутствует резиновое уплотнительное кольцо под верхней втулкой;

- износ или повреждение сальника. Иногда встречается разбухание сальника вследствие плохого качества резины - такие сальники подлежат замене;

- повышенное количество масла в гидроамортизаторах или недостаточная его вязкость;

- износ направляющих втулок.

3. Причиной дребезжания фары является повреждение или отсутствие резиновых прокладок на нижнем мостике, а также отсутствие установочных колпачков под верхним мостиком.

Замена масла в перьях передней вилки мотоцикла

Первую смену масла в перьях передней вилки рекомендуется произвести после 500 км пробега.

Для смены масла производите работы в следующем порядке: установите мотоцикл на центральную подставку, отверните гайки 18 крепления перьев (см. рис. 4.6), извлеките из несущих труб пружины 4, отверните оси штоков 32 (придерживая колесо на весу), вместо осей штоков поочередно вставьте в отверстия какие-либо штыри (например, болты или винты М4-М6 или гвоздь 0 3-5 мм, длиной 50-60 мм) так, чтобы не допустить смещения отверстия в штоке относительно отверстия в наконечнике. Выждав, пока через резьбовые отверстия для осей штоков масло вытечет из перьев вилки, установите оси штоков на место. Залейте в каждое перо по 200 см³ керосина, заверните гайки крепления перьев и несколько раз энергично сожмите и разожмите вилку. Затем выверните гайки крепления перьев, выверните оси штоков (поочередно заменяя их ранее упоминаемыми штырями), слейте керосин. Повторите промывку перьев керосином еще один раз. Затем промойте перья веретенным маслом, слейте его. Это нужно сделать для того, чтобы удалить из перьев остатки керосина. Установите оси штоков (не забудьте установить уплотнительные шайбы), залейте в каждое перо по 150 см³ веретенного масла. Очистите пружины и вставьте их в несущие трубы. Заверните гайки крепления перьев.

Задняя подвеска

На минских мотоциклах применяется рычажная (маятниковая) задняя подвеска с пружинно-гидравлическими амортизаторами (рис. 4.9).

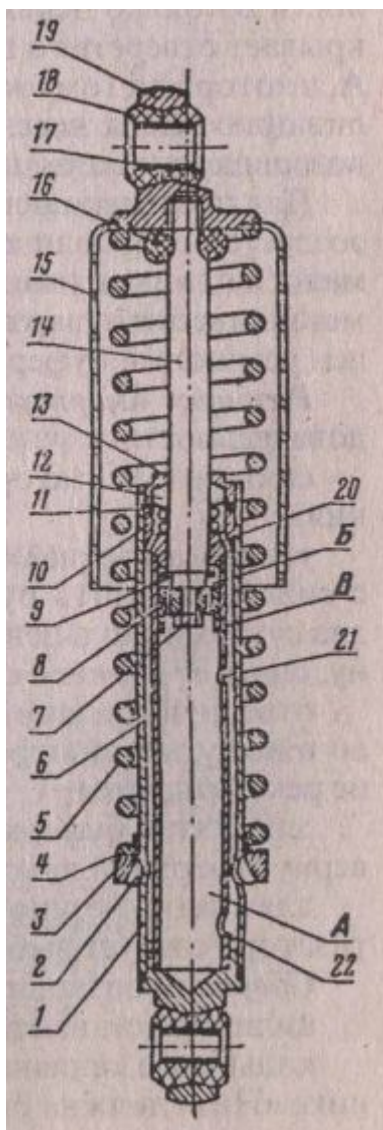


Рис. 4.9. Задняя подвеска (амортизатор):

А, Б, В - рабочие полости гидравлического амортизатора; 1 - корпус амортизатора; 2 - сухарь; 3 - опорное кольцо; 4 - чашка пружины; 5 - пружина; 6 - цилиндр; 7 - гайка штока; 8 - поршень; 9 - верхний клапан; 10 - пружина сальника; 11 - резиновое уплотнительное кольцо; 12 - сальник и подимное кольцо; 13 - крышка сальника; 14 - шток; 15 - верхний стакан; 16 - буфер; 17 - распорная втулка сайлент-блока; 18 - резиновые втулки сай-лент-блока; 19 - верхний наконечник; 20 - направляющая штока; 21 - малое отверстие цилиндра; 22 - большое отверстие цилиндра

Разборка подвески. Для снятия маятниковой вилки необходимо снять колесо и амортизаторы подвески, отогнуть стопорную шайбу, отвернуть гайку и извлечь ось маятника. Выпрессовка втулок производится с помощью стрежня, вставляемого внутрь трубы маятника. При установке последнего на мотоцикл втулки обильно смазываются литолом. Для снятия центральной подставки достаточно отогнуть и извлечь шплинт и ось подставки. При сборке отверстия в проушинах и ось подставки смазывают литолом. Для снятия педали тормоза необходимо снизу выбить штифт и выпрессовать (с помощью молотка) резиновый валик подножки. При сборке трубу подножки под втулкой педали смазывают литолом. Однако труба под резиновым валиком должна быть тщательно очищена от масла, в противном случае возможно проворачивание валика и его самопроизвольное смещение вдоль трубы.

Амортизатор

При наезде колеса на препятствие корпус амортизатора перемещается вверх, сжимая пружину. При этом масло из полости А через верхний клапан перетекает в полость Б, а через большое отверстие цилиндра в полость В. Когда масло проходит через клапан и большое отверстие цилиндра, создается сопротивление перемещению колеса вверх. Основную нагрузку от перемещения колеса вверх воспринимает пружина. При обратном ходе колеса масло из полости Б выдавливается в полость В только через малое отверстие, так как верхний клапан перекрывает отверстия в поршне. Масло из полости В перетекает в полость А, в которой к тому же образуется разрежение. Сопротивление продавливанию масла через малое отверстие настолько велико, что колесо возвращается назад плавно, без удара. Для предотвращения металлического удара в конце хода подвески создается гидравлический упор, так как после перекрытия поршнем малого отверстия жидкость запирается в полости Б. Чтобы исключить металлический удар при прямом ходе, в верхней части штока установлен резиновый буфер.

Разборку амортизатора рекомендуем производить в такой последовательности:

- снять амортизатор с мотоцикла (начиная с верхней точки крепления);
- уперев амортизатор верхним наконечником в твердый предмет, с силой надавить руками на опорное кольцо пружины и извлечь два сухаря из кольцевой канавки корпуса. Осторожно отпуская пружину, снять ее вместе с опорным кольцом, чашкой и верхним стаканом;
- отвернув крышку сальника, извлечь поршень со штоком, слить масло и вынуть цилиндр. Снимать поршень со штока без необходимости не рекомендуется;
- для снятия буфера, сальника или направляющей штока следует отвернуть верхний наконечник (или снять поршень со штока);
- для снятия резиновых втулок сайлент-блока в наконечниках амортизатора следует выбить распорную втулку.

Сборка производится в обратном порядке, при этом:

- цилиндр устанавливается малым отверстием вверх;
- кольцевые канавки сальника заполняют литолом, надпись на сальнике «Низ» должна быть обращена в сторону направляющей штока;
- шток должен быть раскернен в верхнем наконечнике (или в гайке поршня) в двух точках;
- в цилиндр заливают 50 см³ веретенного масла АУ (или смеси автотола с керосином в пропорции 80:20);
- при завертывании крышки сальника шток с поршнем должен быть полностью опущен в амортизатор.

Неисправности задней подвески

1. Стуки. При проезде через препятствие отчетливо слышен металлический стук или ощущается удар в раму. Возможны следующие причины:

- в гидроамортизаторе мало масла или оно имеет недостаточную вязкость;
- отсутствие или повреждение резинового буфера;
- износ поршня, штока или его направляющей. В этом случае будет наблюдаться еще и течь масла. Неисправность устраняется заменой деталей (рис. 4.10);
- ослабление пружины. Следует растянуть ее либо установить между опорным кольцом и чашкой пружины стальную втулку соответствующей высоты;
- разрушение резиновых втулок сайлент-блока.

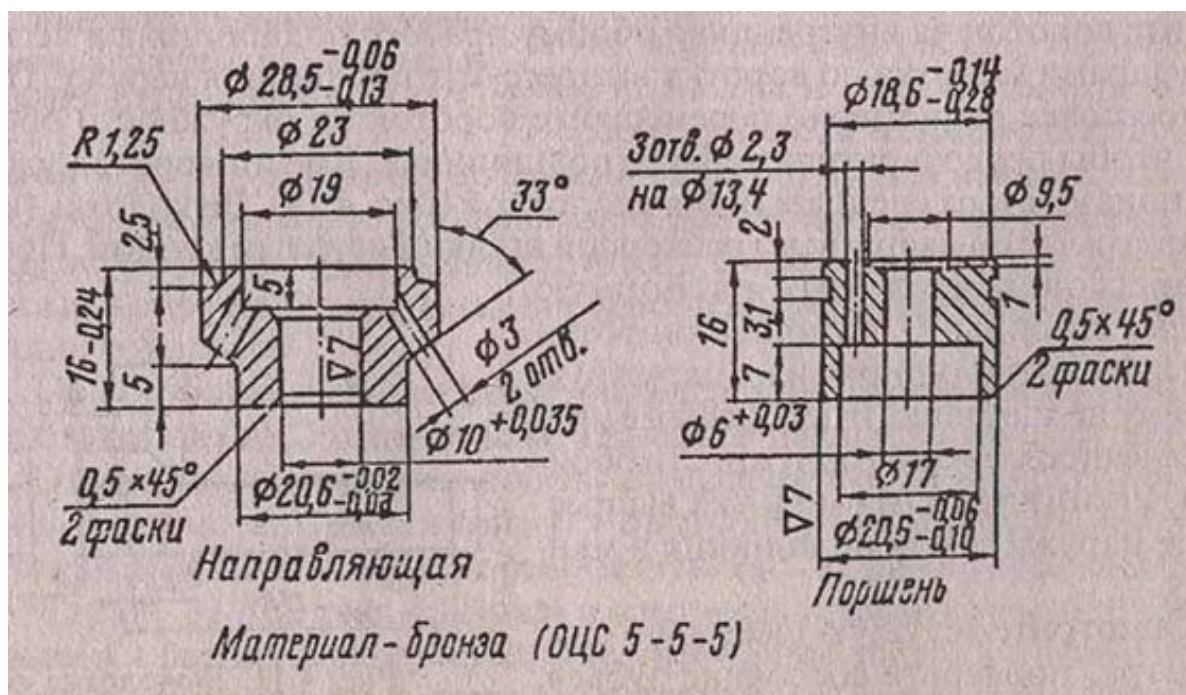


Рис. 4.10. Детали амортизатора задней подвески.

2. Течь масла. Возникает вследствие:

- увеличенного количества или пониженной его вязкости;
- неплотной затяжки гайки сальника, повреждения резьбы, неправильной установки или повреждения уплотнительного кольца под гайкой сальника;
- неправильной установки или повреждения сальника, наличия царапин и рисок на штоке, ослабления или повреждения пружины сальника, износа штока или направляющей штока.

3. Жесткая работа амортизатора. Вызывается:

- увеличенным количеством или повышенной вязкостью масла, что особенно часто наблюдается в холодное время года;
- перекосом штока вследствие износа его направляющей, изгибом штока после небрежной сборки или падения мотоцикла.

4. Перекос верхнего кожуха. Происходит при самоотворачивании штока из наконечника, изгибе штока или поломке пружины.

4. Скрип при работе амортизатора. Вызван прослаблением (осадкой) пружины или перекосом верхнего кожуха.

Колеса

Порядок снятия и разборки переднего колеса мотоцикла. Переднее и заднее колеса невзаимозаменяемые. Перед снятием промойте водой и вытрите насухо переднее колесо, трубы передней вилки, крыло и его растяжки, диск переднего тормоза. Это предохранит при последующих работах узлы и детали колеса и тормоза от загрязнения, а также поможет обнаружить отдельные малозаметные дефекты или повреждения. Для снятия переднего колеса установите мотоцикл на центральную подставку, отсоедините трос переднего тормоза от тормозного рычага, выверните фиксирующий винт наконечника гибкого вала и отсоедините гибкий вал привода спидометра от тормозного диска. Отверните гайку оси колеса, гайку стяжного болта на наконечнике левой скользящей трубы, с помощью воротка извлеките ось. Если вручную ее извлечь не удастся, это можно сделать легким постукиванием молотка по торцу оси через вороток. При этом следите, чтобы не было перекосов колеса или наконечника вилки. Для этого рекомендуется, извлекая ось, поджимать внутрь мотоцикла левую скользящую трубу вилки. Снимите переднее колесо вместе с тормозным диском. Не прилагая больших усилий, чтобы не поломать зубья шестерен привода спидометра, отсоедините тормозной диск от ступицы колеса. Далее при помощи шила (ножа или заточенной отвертки) извлеките стопорное кольцо, фиксирующее правый подшипник в расточке ступицы. Затем установите вороток на внутреннюю обойму правого подшипника и легкими ударами молотка по воротку выпрессуйте подшипник наружу. При выпрессовке равномерно перемещайте вороток по окружности обоймы, чтобы предотвратить перекоп подшипника. Вместо воротка удобнее пользоваться специальной выколоткой (рис. 4.11). Выколотка (как и вороток) вставляется в паз распорной втулки фигурным концом. После выпрессовки извлеките распорную втулку ступицы. С помощью воротка или выколотки (упирая их в наружную обойму подшипника и перемещая в процессе выпрессовки по окружности обоймы) легкими ударами молотка выпрессуйте наружу левый подшипник и манжету.

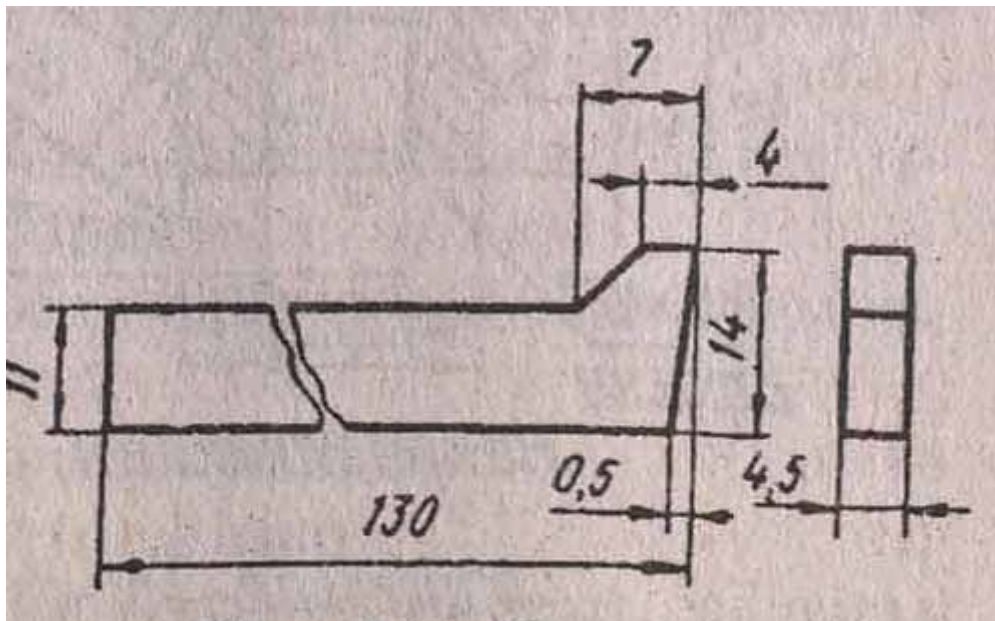


Рис. 4.11. Выколотка подшипников колес.

Осмотрите ведущую шестерню спидометра, проверьте состояние зубьев, имеющиеся на них забоины. Смятия и другие повреждения зачистите надфилем с алмазным напылением, мелкозернистым бруском или наждачной бумагой. Снимать ведущую шестерню привода спидометра следует только для ее замены или замены втулки, установленной под шестерней. При этом придерживайтесь такой последовательности: выпрессуйте правый подшипник из ступицы, через мягкие прокладки (медные, алюминиевые и т. п.) зажмите шестерню в тисках и, поворачивая колесо, сдвиньте с места шестерню, а затем снимите ее. Удобнее пользоваться для снятия шестерни специальным съемником, который можно изготовить, руководствуясь рис. 4.12. Распорную втулку привода спидометра следует снимать подобным же образом. Запрессовку распорной втулки и шестерни производите легкими ударами молотка через деревянный брусок до упора. Шестерня привода спидометра должна быть установлена заподлицо с торцом ступицы.

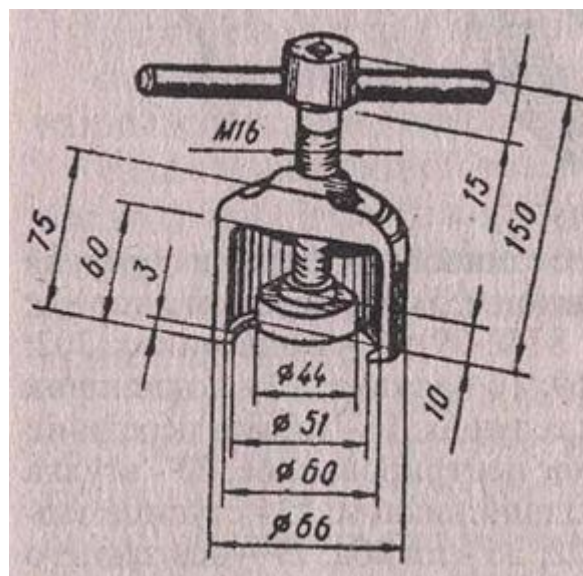


Рис. 4.12. Съемник шестерни привода спидометра мотоциклов ММВЗ-3.1121; ММВЗ-3.11211.

Сборку переднего колеса производите в обратном порядке. Перед сборкой все детали и узлы следует промыть в керосине (или бензине) и просушить. Подшипники, их посадочные гнезда и распорную втулку обильно смажьте литолом. Запрессовку подшипников колес удобно производить при помощи торцового ключа 19x21x22. Однако предпочтительнее воспользоваться самостоятельно изготовленным специальным приспособлением для запрессовки подшипников. При запрессовке приспособление следует устанавливать на наружную обойму, не допуская перекоса наружной обоймы подшипника, так как при ее перекосе деформируется посадочное гнездо ступицы, что в дальнейшем приводит к проворачиванию в нем наружной обоймы. А это в свою очередь ведет к интенсивной выработке посадочного гнезда, увеличению люфта колеса и усложнению ремонта. Перед установкой манжеты посадочные места и рабочую кромку собственно манжеты смажьте литолом или солидолом. Повторно устанавливать демонтированную ранее из узла каркасную манжету не рекомендуется в связи с изменением характера посадки ее в корпус вследствие произошедшей ранее некоторой деформации ее каркаса.

При разборке и сборке заднего колеса придерживайтесь такой последовательности. Установите мотоцикл на центральную подставку. Отверните гайку тормозной тяги и выведите ее из отверстия сухаря рычага тормоза. Отверните гайку болта крепления реактивной тяги, извлеките шплинт. Снимите реактивную тягу заднего тормоза. Отверните гайку 32 (см. рис. 4.13) оси и с помощью воротка выньте ось 27, извлеките распорную втулку 20, сместите колесо влево так, чтобы шесть гнезд ступицы колеса вышли из зацепления с резиновыми втулками ступицы звездочки, извлеките колесо из маятника. Снимите тормозной диск. Извлекать подшипники из ступицы следует так же, как это рекомендовалось применительно к переднему колесу. Напоминаем, что левый (по ухodu мотоцикла) подшипник заднего колеса фиксируется в ступице стопорным кольцом, которое следует извлечь после снятия резиновой манжеты 7. Справа установлен подшипник 60202, который при сборке устанавливается защитной шайбой наружу. Сборка заднего колеса производится в обратном порядке. Перед этим все детали и сборочные единицы нужно промыть в бензине или керосине. Подшипники, распорную втулку, манжету и посадочные места следует обильно смазать литолом. Излишки литола на левом торце ступицы (со стороны тормозного барабана) аккуратно снимите. Перед установкой тормозного механизма протрите насухо чистой ветошью тормозной барабан, тормозные колодки. При необходимости зачистите напильником или наждачной бумагой накладку тормозных колодок.

Для снятия колеса мотоциклов М-106, ММВЗ-3.111 и ММВЗ-3.115 отверните гайку оси, гайку тормозной тяги и винты крепления половин кожуха цепи. С помощью воротка выньте ось колеса, подайте его вперед и, разводя половины кожуха, снимите цепь со звездочки. Положите мотоцикл на правую сторону, снимите колесо. Установку колеса производите в обратном порядке.

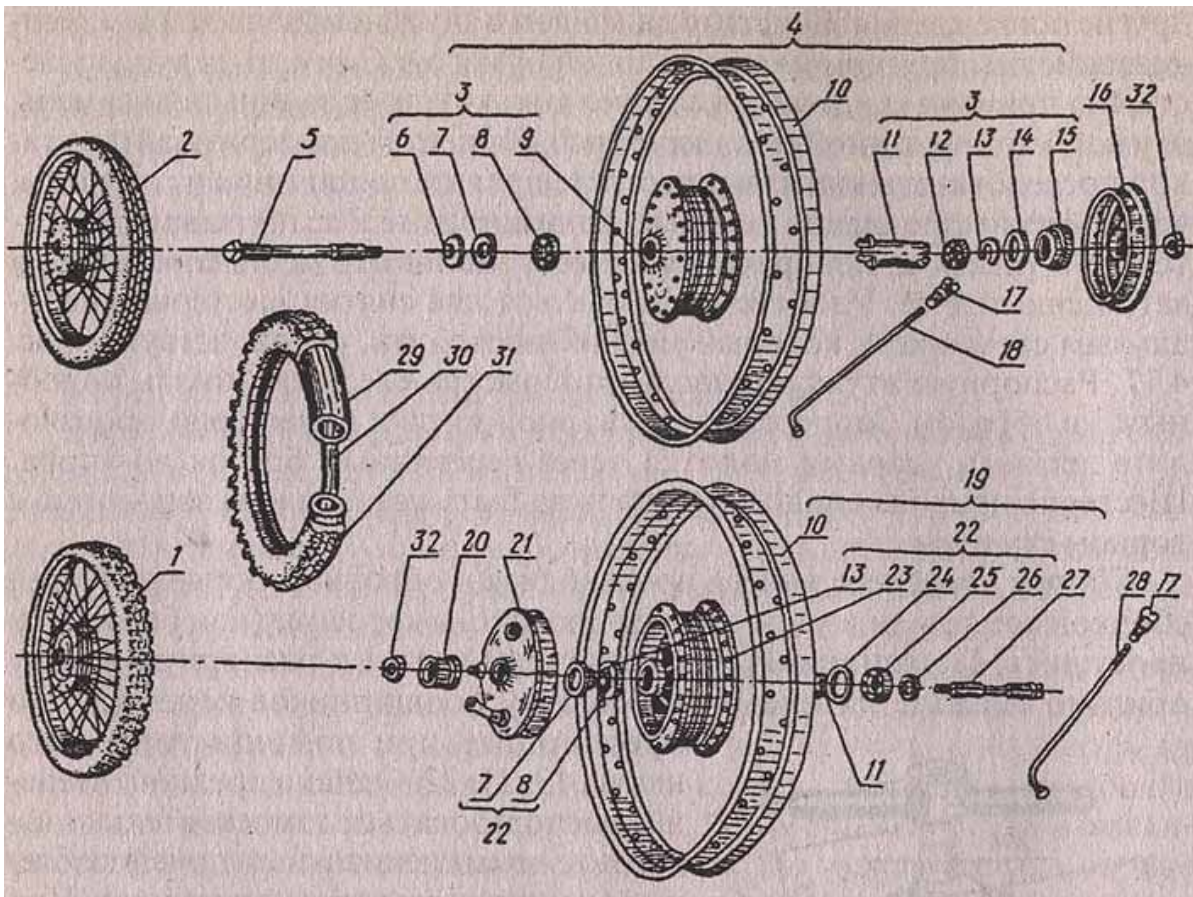


Рис. 4.13. Колеса мотоцикла ММВ3-3.11211: 1 - колесо заднее с шиной; 2 - колесо переднее с шиной; 3 - ступица передняя с подшипниками; 4 - колесо переднее центрированное; 5 - ось переднего колеса; 6 - крышка; 7 - манжета 1.2-19x35-1 (ГОСТ 8752-79); 8 - подшипник 202; 9 - ступица переднего колеса; 10 - обод 47В-459; 11 - втулка; 12 - подшипник 202; 13 - кольцо Б-35; 14 - кольцо; 15 - шестерня ведущая; 16 - тормоз передний; 17 - ниппель; 18 - спица А-М4; 19 - колесо заднее центрированное; 20 - втулка распорная; 21 - тормоз; 22 - ступица задняя с подшипниками; 23 - ступица заднего колеса; 24 - кольцо; 25 - подшипник 60202; 26 - шайба; 27 - ось заднего колеса; 28 - спица А-М4; 29 - камера 3.00-18; 30 - ободная лента; 31 - шина 3.00-18 или 3.00/80-18; 32 - гайка М14х1,5.

Неисправности колес

1. Прослабление и обрыв спиц. Незначительное прослабление спиц в процессе эксплуатации встречается довольно часто. Оно является следствием вытяжки спиц и более плотного прилегания головок и ниппелей к лункам обода и ступицы. По мере прослабления их следует регулярно подтягивать. Слабо натянутая спица издает низкий или дребезжащий звук и легко отличается от нормальной, издающей звонкий и высокий звук. Причинами обрыва спиц могут быть:

- длительная езда с прослабленными спицами;
- неравномерное натяжение спиц или езда не полностью укомплектованным спицами колесом;
- езда с повышенной весовой нагрузкой. Следует помнить, что общий вес водителя и пассажира не должен превышать 150 кг;

- чрезмерное давление в шинах, что особенно сказывается при езде по дорогам с плохим покрытием; чрезмерное натяжение спиц или искривление обода.

2. Осевое и радиальное биение обода колеса. Прежде всего определите величину осевого биения обода. Для этого колесо (без шины) установите на его ось, закрепленную в тисках через мягкие прокладки. К ободу подведите какой-либо предмет, например, карандаш (рис. 4.14, б), и медленно проворачивайте колесо. Место касания карандаша отмечают на ободе, например, мелом, и фиксируют карандаш в этом положении. Затем повторно поверните колесо и найдите место на окраине обода, наиболее удаленное от карандаша. Этот зазор между острием карандаша и закраиной обода и будет величиной осевого биения (В). В противоположной стороне обода (относительно карандаша) в месте наибольшего зазора сделайте также отметку. Так же определите и радиальное биение обода, только в этом случае карандаш подводите в радиальном направлении (к посадочной полке обода, рис. 4.14, в). Помните, что осевое и радиальное биение бортовых закраин обода должно быть не более 1,5 мм, а у тяжелых мотоциклов - 2 мм. Для устранения (или уменьшения) осевого биения необходимо отпустить ниппели спиц, расположенные вблизи точки касания карандашом обода (рис. 4.14, б, группа спиц 4), а также диаметрально расположенные ниппели в противоположном ряду (группа спиц 2). Соответственно ниппели спиц групп 1 и 3 следует завернуть на такое же число оборотов. Отметим, что одна группа состоит из 3-5 спиц. Чтобы устранить радиальное биение, отпустите ниппели групп спиц 3 и 4 (рис. 4.14, в), на одинаковое количество оборотов заверните ниппели спиц групп 1 и 2. Устраняйте биение колес в несколько приемов, постепенно отпуская одну группу спиц и подтягивая другую. Каждый раз определяйте наибольшее расстояние от обода до карандаша и доведите биение обода до минимально возможного. По завершении регулировок проверьте, одинаково ли натянуты спицы, также проверьте величину расстояния А (рис. 4.14, а). Для минских мотоциклов оно должно быть равным $3 \pm 0,5$ мм. Если из головок ниппелей выступают концы спиц, их следует спилить.

3. Тугое вращение колеса объясняется:

- недостатком смазки в подшипниках или попаданием в них песка;
- чрезмерным натяжением цепи;
- неправильной регулировкой тормозов, когда тормозные накладки задевают за барабан;
- износом или неправильной установкой подшипников, что может вызвать перегрев ступицы, появление скрежета в ней и ухудшение устойчивости. Для проверки выпрессовывают подшипники, промывают их в керосине и просушивают. Осматривают состояние беговых дорожек, шариков и сепаратора. При наличии трещин, цветов побежалости раковин или рисок различной глубины на обоймах, а также трещин и надломов на сепараторе подшипники подлежат замене. Перекос подшипников в ступице (вернее, смещение их обойм) возникает вследствие недостаточной длины распорной втулки. Для устранения перекаса между распорной втулкой и подшипником устанавливают регулировочные шайбы толщиной около 0,5 мм с внутренним и наружным диаметром соответственно 15,1 и 28 мм.

4. Осевой люфт, признаком которого является ухудшение устойчивости мотоцикла. Для проверки колесо вывешивают и перемещают вдоль оси - люфт не допускается. Возникновение люфта может быть вызвано увеличенной длиной распорной втулки, износом или разрушением подшипников, недостаточной затяжкой гайки оси или ослаблением посадки подшипников в ступице (они свободно выпадают из гнезд). В этом

случае необходимо произвести хромирование посадочных поверхностей, попытки установить стальную или медную фольгу между подшипником и ступицей не приводят к положительным результатам.

5. Срезание болтов крепления ведомой зубчатки (часто встречающееся на штампованных ступицах) происходит вследствие из самоотворачивания и задевания за тормозные колодки. Признаком является перекатывание в ступице металлических предметов; набегание цепи на зубья ведомой зубчатки из-за ее перекоса, что сопровождается характерным треском; спадание нормально натянутой цепи или проворачивание зубчатки в ступице. Для ликвидации неисправности надо снять колесо, извлечь тормозной механизм, осмотреть его пружины и ребра ступицы колеса, расположенные внутри тормозного барабана. Устраните перекося (возможно, и деформацию) пружин, который в большинстве случаев является причиной задевания пружины за ребра ступицы. В случае срезания нескольких болтов их следует удалить, а оставшиеся - надежно завернуть. Перед установкой новых болтов тщательно проверить, не задевают ли они за тормозные колодки.

6. Течь масла через сальники является следствием перегрева ступицы или повреждения сальников. Перегрев ступицы происходит при затрудненном вращении колеса или установке его с перекосом в маятнике. Поврежденные сальники следует заменить новыми, которые можно изготовить самому из войлока, фетра или бензиномаслостойкой резины. Внутреннее отверстие сальника пробивают с помощью пробойника или просечки, а наружное можно вырезать по разметке острым ножом, обращая особое внимание на недопустимость смещения диаметров.

Спицовка колес. Подготовленные обод и ступицу укладывают на стол и в верхней части ступицы наживляют все спицы одного положения, строго следя за тем, чтобы в ободе они попали в соответствующие лунки (через три лунки. Советуем обязательно использовать второе колесо в качестве образца). Затем таким же образом наживляют спицы другого положения и, перевернув колесо, повторяют операции. Центрирование колеса производят на оси, установленной в тисках (или в вилке мотоцикла). Заметим, что это очень кропотливая работа и ее следует производить путем незначительного натяжения или ослабления спиц. После окончания центрирования выступающие спицы опилить. Однако если из ниппелей выступают все спицы, и притом значительно, это указывает на неправильную сборку.

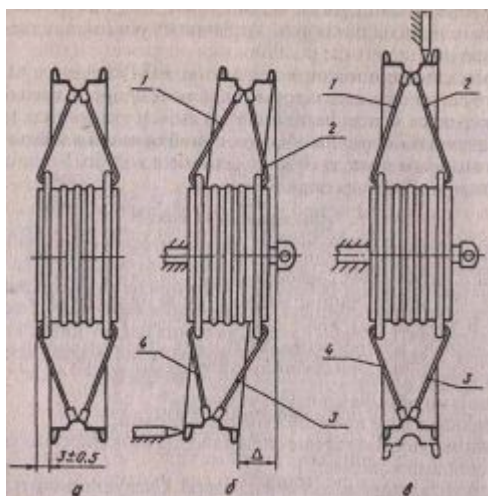


Рис. 4.14. Определение осевого и торцевого биений обода: а - правильно установленный обод; б - определение осевого биения обода; в - определение радиального биения обода; 1, 2, 3, 4 - группы спиц.

Тормоза.

Рассмотрим устройство барабанных однокулачковых тормозов, устанавливаемых на мотоциклах ММВЗ-3.11211. Их устройство аналогично тормозным механизмам, устанавливаемым на мотоциклах ММВЗ-3.113, ММВЗ-3.1121, ММВЗ-3.112. Конструкция переднего и заднего тормозов приведена на рис. 4.15.

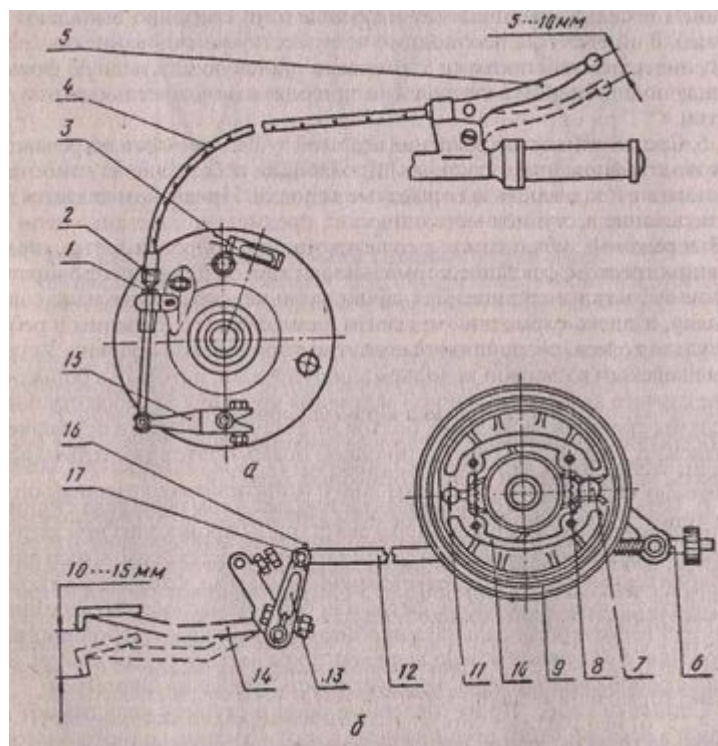


Рис. 4.15. Тормоза мотоцикла ММВЗ-3.112: а - передний тормоз; б - задний тормоз; 1 - контргайка; 2 - регулировочный винт; 3 - реактивный упор; 4 - трос; 5 - рычаг тормоза; 6 - регулировочная гайка; 7 - кулачок разжимной; 8 - пружина; 9 - тормозной диск; 10 - тормозная колодка; 11 - ось колодок; 12 - тяга; 13 - рычаг; 14 - педаль; 15 - рычаг передний; 16 - шплинт; 17 - шайба.

В состав тормозного механизма входит тормозной диск 9, в который заармирована ось колодок 11. В отверстие диска с внутренней стороны установлен разжимной кулачок 7, на хвостовике которого (на треугольных шлицах) закреплен рычаг 15. Две тормозные колодки 10 при помощи стягивающих пружин 8 прижаты одним концом к оси 11, другим - к площадкам кулачка. При повороте рычага 5 (см рис. 4.15, а) кулачок разжимает колодки 10, прижимая их к тормозному барабану. Тормозные диски специальными устройствами (передний - с помощью реактивного упора, задний - реактивной тягой) зафиксированы неподвижно относительно соответственно передней вилки и маятника мотоцикла, поэтому сила трения удерживает колесо от проворачивания. В зависимости от усилия, прилагаемого к рычагу 5 привода переднего тормоза или к педали 14 заднего тормоза, можно получить на соответствующем колесе больший или меньший тормозной момент. В зоне контакта колодок с барабаном происходит сильный нагрев. Мгновенная температура в этой зоне при резком торможении достигает $+800\text{ }^{\circ}\text{C}$. При многократном интенсивном торможении температура барабана стабилизируется в пределах $+350\text{ }^{\circ}\text{C}$. Нагрев приводит к снижению коэффициента трения между колодкой и барабаном почти на 30%. Это в свою очередь вызывает снижение эффективности торможения и увеличение тормозного пути. В тормозных механизмах рассмотренного типа одна из колодок функционирует эффективнее, так как силы трения имеют такое же направление, как и направление усилия кулачка, воздействующего на колодку. У другой колодки эти усилия направлены в разные

стороны, и результирующая сила, прижимающая колодку к барабану, значительно меньше, чем на первой колодке.

Регулировка привода тормоза

Для регулировки переднего тормоза отпустите контргайку 1 (см. рис. 4.15, а), заворачивая (или выворачивая) регулировочный винт 2, установите свободный ход на конце рычага 5, равный 5-10 мм. Под свободным ходом будем понимать такое перемещение рычага, при котором выбираются люфты в сочленениях привода и зазор между колодками и барабаном. Следовательно, в момент завершения перемещения конца рычага на 5-10 мм должен произойти контакт колодок с барабаном. Регулировку заднего тормоза следует начать с установки педали тормоза в удобное для водителя положение, что достигается регулировочным болтом с контргайкой, установленным на специальном кронштейне тормозной педали. Затем гайкой 6 тяги заднего тормоза (см. рис. 4.15, б) необходимо установить свободный ход на конце педали 14, равный 10-15 мм. При этом гайка, поджимающая пружину тяги, должна находиться в таком положении, чтобы пружина имела запас деформации в пределах 10-15 мм. Следует помнить, что регулировку заднего тормоза необходимо производить после каждой регулировки натяжения цепи главной передачи.

Неисправности. Наиболее часто встречаются следующие неисправности:

1. Тормоза «не держат», т. е. несмотря на полный (или почти полный) выжим педали или рычага происходит слабое или очень слабое торможение. Причиной может быть:

- замасливание накладок в результате неисправности сальника или от длительной эксплуатации. Накладки несколько раз промывают в растворе каустической соды и помещают на 2-3 часа в бензин, после чего их тщательно просушивают и зачищают рабочую поверхность рашпилем. При прожигании накладок на огне или длительной езде на низшей передаче с притормаживанием структура их изменяется, они быстро выходят из строя. Кроме того, из-за нагрева ступицы возможно разжижение литола в подшипниках и еще большее замасливание накладок, поэтому прожигание тормозов не допускается;

- попадание воды в тормоза при езде по мокрой дороге, преодолении брода и т. д. В этом случае следует просушить тормозные накладки, для чего продолжают движение, соблюдая особую осторожность, и периодически притормаживают на небольших участках. Тормозить следует по 5-10 секунд с таким расчетом, чтобы не перегреть ступицы и не вызвать разжижения литола. Как только вы почувствуете, что тормоза начинают «схватывать», торможение следует прекратить;

- выступание заклепок над накладками из-за износа последних, что обычно сопровождается характерным визгом. В этом случае устанавливают новые накладки (обе одновременно). После замены накладок наружная поверхность тормозных колодок должна быть обработана до размера диаметром 150 (-0,25) мм. Если касаются барабана 1-2 заклепки, можно попытаться осадить их головки с помощью воротка молотком, опирая заклепку с противоположной стороны на металлическую опору;

- неполное прилегание накладки к барабану, что обычно имеет место в новых накладках. Для устранения неисправности зашлифовывают рашпилем те места, которые плотно прилегают к барабану - они хорошо заметны по следам от трения. Зашлифовывать накладки на наждаке нежелательно, это приводит к их засаливанию.

2. Самоторможение, особенно заднего тормоза, чаще всего встречается при езде по неровной дороге или с тяжелым пассажиром. Признаком самоторможения является нагрев тормозного диска и заметное падение скорости. Причина неисправности заключается в

неправильной регулировке или заедании торца накладки за барабан из-за неправильной ее установки на колодке (или из-за изгиба колодки в районе опорного пальца).

3. Заедание педали или рычага происходит по причине плохой смазки шарниров или троса, заедания тяги или рычага за глушитель. Заедание рычага переднего тормоза может произойти также вследствие перетяжки оси рычага на руле. Часто причиной неисправности заднего тормоза является износ опорных площадок тормозных колодок, в результате чего кулачек заедает в углублении площадки. Неисправность устраняется наваркой металла на поврежденный участок с последующей зачисткой. Можно также приваривать пятку из листа толщиной 1,2-1,5 мм, предварительно зашлифовав поврежденную площадку. Если после приварки площадок тормозной диск не устанавливается в барабане из-за чрезмерного развода колодок, следует сошлифовать опорные площадки или разжимной кулачок. При этом необходимо, чтобы кулачок прилегал к опорным площадкам по всей поверхности, не вызывая перекоса колодок.

4. Тормоза «прихватывают», т. е. торможение происходит неожиданно резко (возможно - до блокирования колеса), а растормаживание - не сразу после прекращения нажатия на тормозной рычаг или педаль. Происходит это в результате: отсутствия смазки и сильного загрязнения как механизмов тормозов, так и троса привода; деформации деталей привода тормоза (например, изгиб оси педали тормоза и «закусывание» ее во втулках рамы); разрыва нескольких проволочек каната троса; коррозии стержня кулачка и «закусывания» его в отверстии диска. Для устранения дефекта следует определить причину, разобрать тормоз, промыть детали, заменить вышедшие из строя узлы и детали новыми, смазать согласно вышеизложенным рекомендациям, собрать тормоз, установить на мотоцикл, отрегулировать привод. Причиной неисправности может быть также выработка и появление лунок на опорных поверхностях колодок от воздействия тормозного кулачка. В этом случае рекомендуется поменять колодки местами, обязательно проверить прилегание колодок к барабану при торможении (как рекомендовалось выше).

5. При торможении задним тормозом проваливается педаль, что является следствием обрыва мелких шлиц в соединении рычага с кулачком. Неисправность устраняется заменой деталей или сваркой их. Чтобы этого не произошло, следует регулярно проверять состояние шлицевого соединения и затяжку гайки рычага.

5. Слабая эффективность переднего тормоза. Для устранения этого дефекта рекомендуем сошлифовать кулачок, как показано на рис. 4.16, а к опорным площадкам приварить пятки толщиной 3 мм.

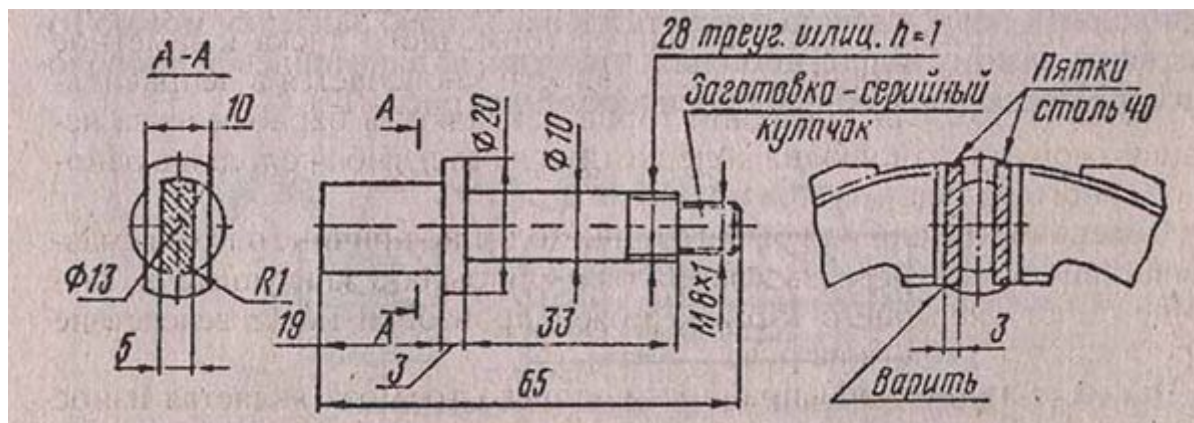


Рис. 4.16. Измененный кулачок тормоза переднего колеса и установка пяток на тормозные колодки.

Чтобы профиль кулачка совпадал с заданным, рекомендуем вычертить и выпилить надфилем в тонком металлическом листе отверстие данного профиля, по которому и подгоняют кулачок. Замена накладок начинается с высверливания старых заклепок с внутренней стороны колодки. Срезать их зубилом не рекомендуется, так как это приводит к повреждению колодок. После удаления накладок колодки очищают от ржавчины и грязи. Если отверстия имеют овальную форму, их рассверливают под заклепки большего диаметра. Отверстия в накладках просверливают в сборе с колодками, а с наружной стороны накладок из раззенковывают под головку заклепки на глубину 2 мм. Новые накладки можно прикрепить к колодкам посредством заклепок, приклеиванием клеем ВС-10-Т или клеем БФТ-52. При закреплении накладок на колодках мотоциклов ММВЗ-3.112 используются заклепки диаметром 3 мм и длиной $9 \pm 0,5$ мм. Диаметр заклепки легко определить, замерив отверстия в колодке. Высоту заклепки следует брать такую, чтобы при установке ее в отверстия накладки и колодки выступающая часть стержня была достаточна для формирования замыкающей головки. Например, если толщина пакета соединяемых деталей равна 6 мм, при соединении заклепкой диаметром 3 мм ее длина должна быть 10 мм. Если используется заклепка 3,5 мм, то длина ее должна быть 10,5 мм, если же диаметр заклепки 4 мм, длина ее должна быть 11 мм. Затем вставляют трубчатые или латунные заклепки и с помощью двух оправок, из которых нижняя зажата в тисках, расклепывают их. Головки заклепок должны утопаться в накладках не менее чем на 0,5 мм. На концах накладок рашипилем делают фаску. Выступление накладок за боковые поверхности колодок не допускается. Желательно перед прикреплением накладки поверхности колодки и накладки друг к другу зачистить крупнозернистой наждачной бумагой и смазать клеем БФ-2 или эпоксидным клеем. Стержень пустотелой заклепки, выступающий из колодки, можно развальцевать посредством кернера, боек которого должен быть заточен под углом не менее 90° . Стержень цельной заклепки расклепывают специальной оправкой, имеющей внутреннюю сферическую поверхность (лунку). Во всех случаях закладная головка (находящаяся в углублении тормозной накладки) должна опираться на специальный стержень, закрепленный в тисках. Применение заклепок из проволоки не допускается, поскольку это приводит к повреждению отверстий в накладках. Заклепки можно изготовить самому из латунной или, что хуже, из алюминиевой проволоки с помощью несложного приспособления (рис. 4.17).

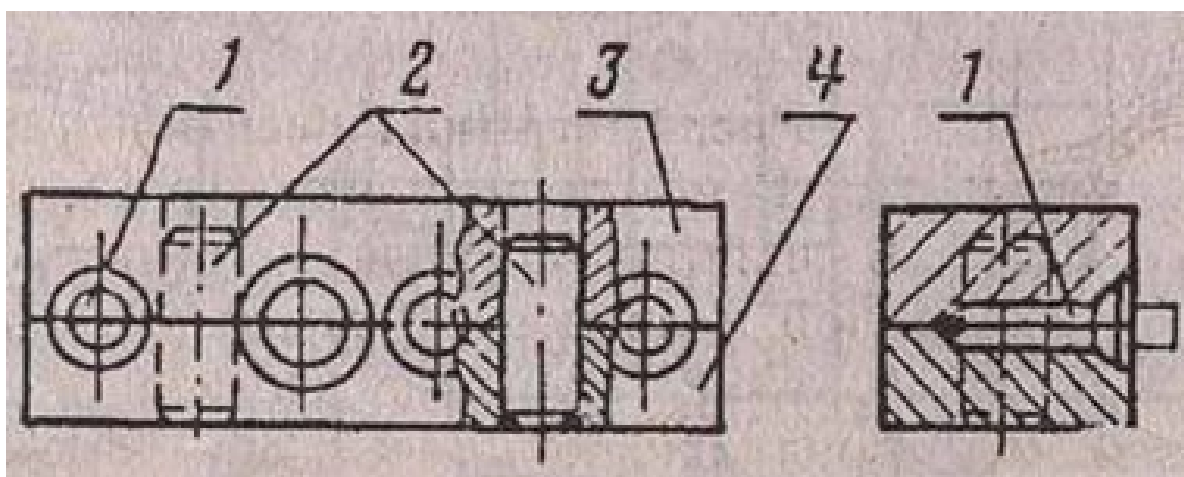


Рис. 4.17. Приспособление для изготовления заклепок: 1 - сверления под заклепки; 2 - центрирующие штифты; 3 и 4 - половины корпуса.

Шины

На мотоцикле «Минск» установлены шины 3.00-18 или 3.00/80-18. При эксплуатации мотоцикла рекомендуется:

1. По возвращении из поездки производится осмотр шин, удалять предметы, застрявшие в протекторе шины.
2. Соблюдать нормы нагрузок и внутреннего давления воздуха в шине.
3. Менять раз в год шины местами.
4. Не допускать длительной стоянки мотоцикла на шинах с низким давлением.
5. Избегать резких торможений.

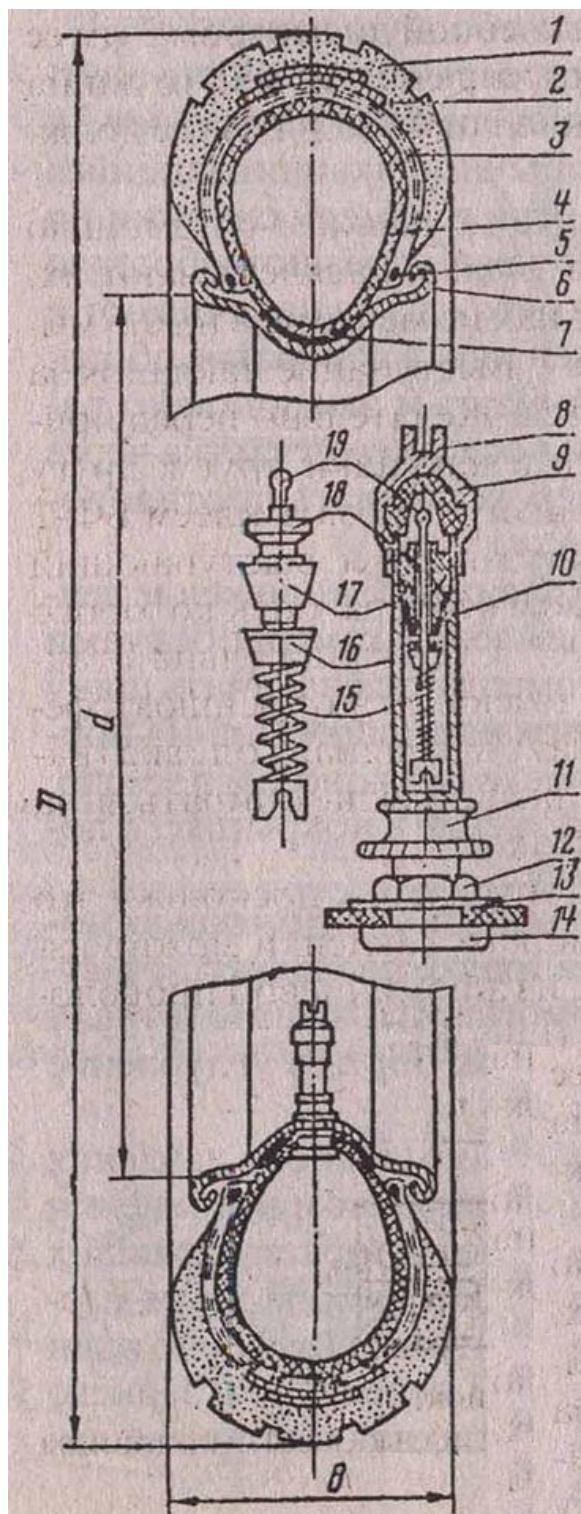


Рис. 4.18. Шина и вентиль:

d - монтажный диаметр; D - наружный диаметр; В - ширина профиля; 1 - протектор; 2 - подушечный слой; 3 - каркас; 4 - камера; 5 - проволочное кольцо; 6 - обод; 7 - ободная лента; 8 - колпачок вентиля; 9 - прокладка колпачка; 10 - корпус; 11 - гайка обода; 12 - гайка корпуса вентиля; 13 - шайба; 14 - фланец корпуса вентиля (пятка); 15 - пружина; 16 - клапан; 17 - уплотнительная муфта; 18 - ниппель; 19 - игла.

Демонтаж шин производится в такой последовательности. Под колесо подкладывают коврик или доску, чтобы грязь и песок не попали в подшипники ступицы. Отвертывают колпачок вентиля, вывертывают золотник. Отвертывают гайку крепления вентиля и вталкивают его внутрь обода. Затем обжимают покрышку с боков, чтобы борта отстали от обода. Поддевают монтажной лопаткой борт около вентиля, вдавливая каблучками с противоположной стороны этот же борт в углубление обода (рис. 4.19). Второй лопаткой поддевают борт около первой на расстоянии 10-12 см и выводят его наружу сначала первой, а затем второй лопатками. Удерживая выведенную из обода часть борта второй лопаткой, вводят первую за второй на таком же расстоянии и выводят следующий участок борта из обода и т. д. Для облегчения удерживания выведенного из обода участка борта, особенно в самом начале, можно пользоваться ручками плоскогубцев. Однако лучше всего применить третью шинную лопатку, которую зацепляют за спицы (для чего в лопатках имеются прорези). Если покрышка очень жесткая и под нее трудно вставлять лопатки, рекомендуется их слегка смочить мыльным раствором или водой (но не маслом, так как после монтажа покрышка будет проворачиваться на ободу, что приведет к вырыву вентиля). Сняв один борт, вынимают из покрышки камеру. Последнюю нельзя тянуть за вентиль или извлекать только одной рукой - следует вынимать ее двумя руками, отгибая борт покрышки. Сняв камеру, при необходимости снимают второй борт покрышки и ободную ленту.

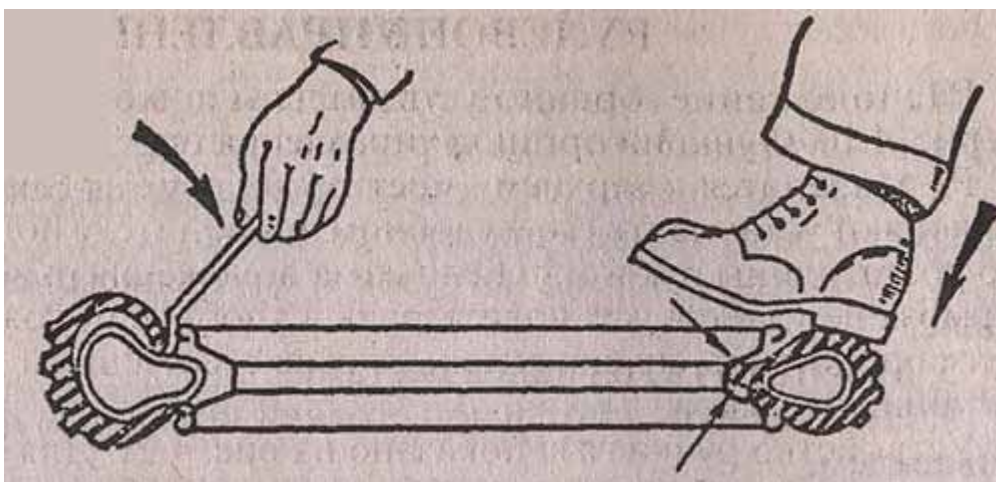


Рис. 4.19. Демонтаж шин (Обратите внимание, как должна заходить покрышка в углубление обода).

Монтаж. Путем осмотра ощупывания проверяют состояние внутренней поверхности покрышки (не отслоились ли нити корда, нет ли посторонних предметов и т. д.) и удаляют обычно накапливающийся там тальк, песок или мусор. Покрышку изнутри и камеру снаружи по всей поверхности посыпают тальком, после чего надевают ободную ленту и монтируют один борт покрышки. Камеру слегка накачивают и вкладывают ее внутрь покрышки, вставив вентиль в отверстие обода. Затем монтируют второй борт, причем начинают и заканчивают за-бортовку около вентиля. При перетягивании последнего участка через закраину обода необходимо с особым усилием вдавливать противоположный участок борта в обод ногами. Забортовав покрышку, устанавливают правильное положение вентиля. Для предупреждения возможного защемления камеры

бортами покрышки и образования на ней складок рекомендуется накачать шину и затем, выпустив часть воздуха (шина остается накачанной на 1/4 нормального давления), несильно ударить несколько раз колесом о землю. При ударе камера должна занять нужное положение в покрышке, а покрышка - правильно сцентрироваться на обода. Монтаж и демонтаж шины можно производить и с помощью молотка, ударяя им по борту покрышки. При заправке последнего участка можно использовать шинную лопатку, помогая ударами молотка, и разумеется, вдавливая противоположный участок борта в углубление обода.

Уход за шинами заключается в поддержании нормального давления (переднее колесо 1,5-1,7, заднее 2-2,2 атм); своевременном устранении небольших повреждений корда; удалении из протектора застрявших гвоздей, осколков стекла и т. д.; предохранении шин от попадания масла и бензина; соблюдении правил монтажа и демонтажа. Примерно один раз в два сезона следует поменять местами шины переднего и заднего колес, что сделает их износ более равномерным (задняя шина изнашивается быстрее передней).

Рулевое управление

Расположение органов управления мотоциклом показано на рис. 4.20. Функции органов управления определены их названием.

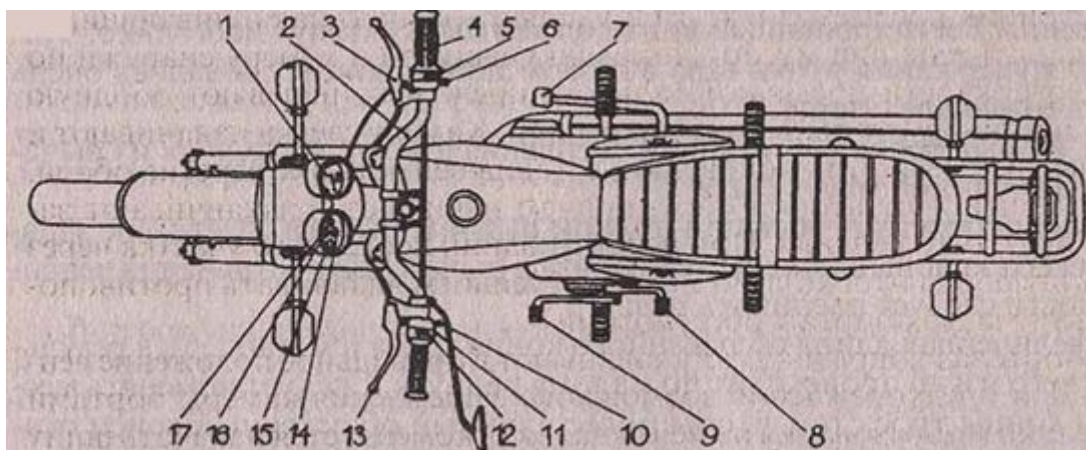


Рис. 4.20. Органы управления мотоциклом 3.11211: 1 - спидометр; 2 - руль; 3 - рычаг тормоза переднего колеса; 4 - ручка управления дросселем; 5 - аварийный выключатель зажигания; 6 - переключатель «день-ночь»; 7 - педаль тормоза заднего колеса; 8 - рычаг пускового механизма; 9 - педаль переключения передач; 10 - переключатель поворотов; 11 - кнопка звукового сигнала; 12 - переключатель дальнего - ближнего света фары; 13 - рычаг управления сцеплением; 14 - центральный переключатель; 15 - фонарь контроля указателей поворота; 16 - фонарь контрольной лампы дальнего света; 17 - фонарь контрольной лампы нейтрали.

Руль крепится к верхнему мостику на двух кронштейнах, которые позволяют установить его в удобное для водителя положении с учетом его роста, длины рук и т. п. Если из-за положения рычагов сцепления и тормоза не удастся установить руль в удобное положение, можно его слегка подогнуть, предварительно сняв с мотоцикла и зажав в мягких нагубниках тисков. Устройство ручки газа показано на рис. 4.21. Для снятия ее следует отсоединить трос от дроссельной заслонки карбюратора. Затем, отвернув винты крепления крышки, отвести ручку вправо, отсоединить трос, совместив его с верхней прорезью кулисы, и снять ручку. При сборке пружину следует вывернуть до отказа, а сухарь троса аккуратно установить в направляющих. Перед сборкой трубку ручки, сухарь и направляющие смазывают литолом. Разборку и сборку ручки газа можно производить и

после снятия ее с трубы руля. Для этого отсоединяют трос от дроссельной заслонки, отпускают створочный винт корпуса ручки и снимают ее вместе с тросом.

Уход за рулевым управлением заключается в подтяжке резьбовых соединений и регулярной смазке осей рычагов, ручки газа и тросов.

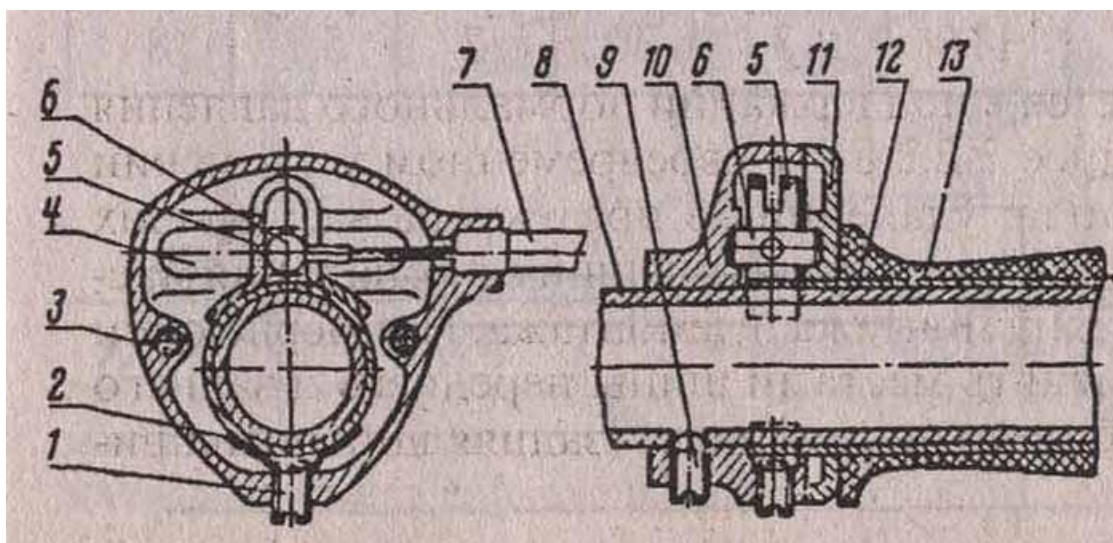


Рис. 4.21. Ручка газа: 1 - винт тормоза; 2 - тормоз; 3 - винт крепления крышки; 4 - паз; 5 - кулисса; 6 - сухарь (наконечник троса); 7 - трос; 8 - труба руля; 9 - стопорный винт; 10 - корпус; 11 - крышка; 12 - трубка ручки; 13 - рукоятка.

Смазка тросов производится автолом после их очистки от грязи и промывки в керосине. На верхний конец троса одевают резиновую трубку и место соединения обматывают изоляционной лентой. Трубку поднимают вверх и в нее заливают автол. Как только он показался на нижнем конце троса, смазку можно считать законченной. Желательно пропустить большее количество автола через трос, для чего последний с трубкой подвешивают на 30-40 минут. Возможен и другой способ смазки, при котором трос помещают в сосуд с подогретым до температуры 80-100° С автолом.

Неисправности. 1. Резиновая рукоятка не держится на трубке ручки газа - это же относится и к левой рукоятке руля. Рукоятку приклеивают клеем, например, Ф-88, предварительно зачистив и обержирив склеиваемые поверхности.

2. Ручка газа с трудом фиксируется в заданном положении. Причиной является ослабление или поломка пружины тормозка. Пружину можно изготовить самому, после чего ее следует развальцевать на регулировочном винту, который должен свободно вращаться в отверстии пружины. Регулировочный винт должен быть затянут настолько, чтобы для удержания ручки газа в любом положении требовалось очень незначительное усилие.

3. Обрыв троса тормоза или сцепления в месте выхода их из рычагов. Причиной могут быть:

- резкий перегиб троса при полном выжиме рычага вследствие задевания его за доньшко или стенки паза в рычаге. Для устранения неисправности следует распилить паз;

- увеличенная длина облуженного конца троса (см. табл. 5), в результате чего изгиб происходит по малому радиусу. Следует поменять местами концы троса так, чтобы более длинный облуженный конец оказался на тормозном диске или в крышке картера;

Размеры тросов мотоцикла 3.115, мм

Тросы	а	б	в	г	к	d	D	D ₁
газа	1054	980	60	5/0	20	1,5	5,2	6
сцепления	1224	1105	94	13	30	2	5,2	8
тормоза	1076	935	116	13	30	2	5,2	8

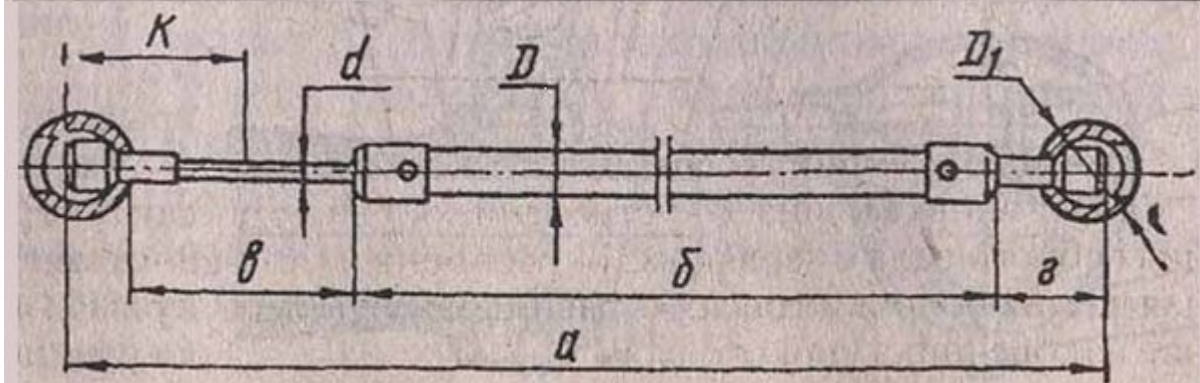


Таблица 5. Размеры тросов мотоцикла 3.115, мм.

- резкий перегиб троса вследствие защемления сухаря наконечника в рычаге - следует отрихтовать (опилить) и смазать сухарь;

- перетирание троса о наконечник оболочки в результате повреждения наконечника или резкого перегиба троса - следует увеличить диаметр отверстия в наконечнике оболочки.

4. Обрыв наконечника троса из-за некачественной пайки. Обычно перед обрывом хорошо заметен участок троса, уже вышедший из наконечника - в этом случае нужно принять своевременные меры для предотвращения обрыва в пути. При пайке конец троса, выступающий из наконечника, должен быть хорошо развальцован. Желательно в центр развальцованного троса забить металлический клинышек, например, сапожный гвоздь. Выступающий конец троса должен быть заделан так, чтобы наконечник с сухарем свободно заходил и поворачивался в отверстии рычага. Пропаянное место промывают теплой водой и смазывают литолом, предупреждая этим окисление нитей троса.

5. Если обрыв троса все же произошел в пути, можно продолжить движение, заменив оборвавшийся трос проволокой соответствующей длины, вставляя ее в оболочку и загибая концы так, чтобы они выполняли функции наконечников. Можно также отрубить кусок оболочки, на 3-5 мм длиннее оборвавшегося куска троса (для этого оболочку кладут на острый край металлического предмета, например, мостика передней вилки и ударяют по оболочке ключом или плоскогубцами), разделить нити троса на две части, соединить их с сухарем или рычагом (рис. 4.23), после чего на закрученные концы плотно намотать тонкую проволоку.

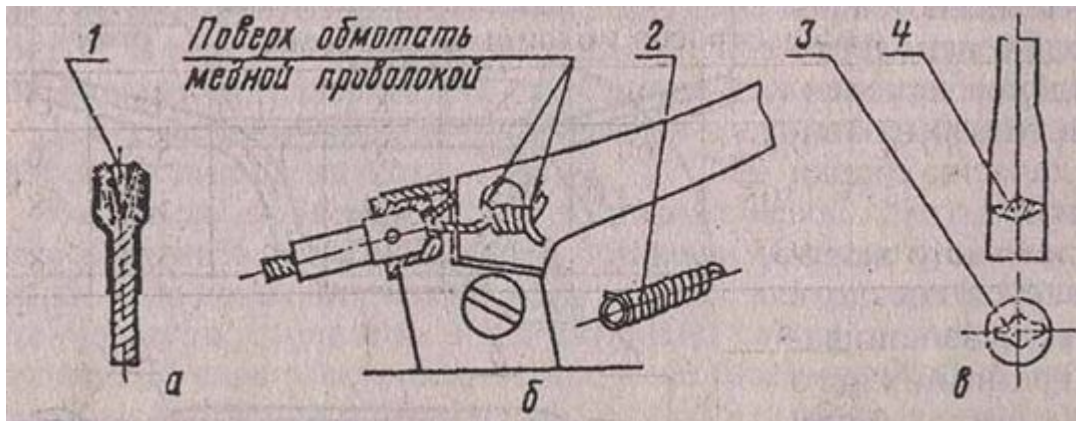


Рис. 4.23. Ремонт тросов: а - установка клина; б - устранение обрыва троса в пути; в - ремонт соединения гибкого вала с червяком; 1 - распорный металлический клин; 2 - отрубленная часть оболочки троса; 3 - распиловка гнезда в червяке; 4 - измененное сечение наконечника гибкого вала.

Как изготовить для «Минска» руль спортивного типа

Рулевое управление мотоцикла можно усовершенствовать. Можно изготовить высокий руль (спортивного типа) рис. 4.24 (материал - сталь 10, труба 22x2). Кронштейны для рычагов следует приварить по месту в удобном для водителя положении. Трубу руля желательно хромировать. Новый руль обеспечивает удобную посадку для водителя, имеющего рост выше среднего.

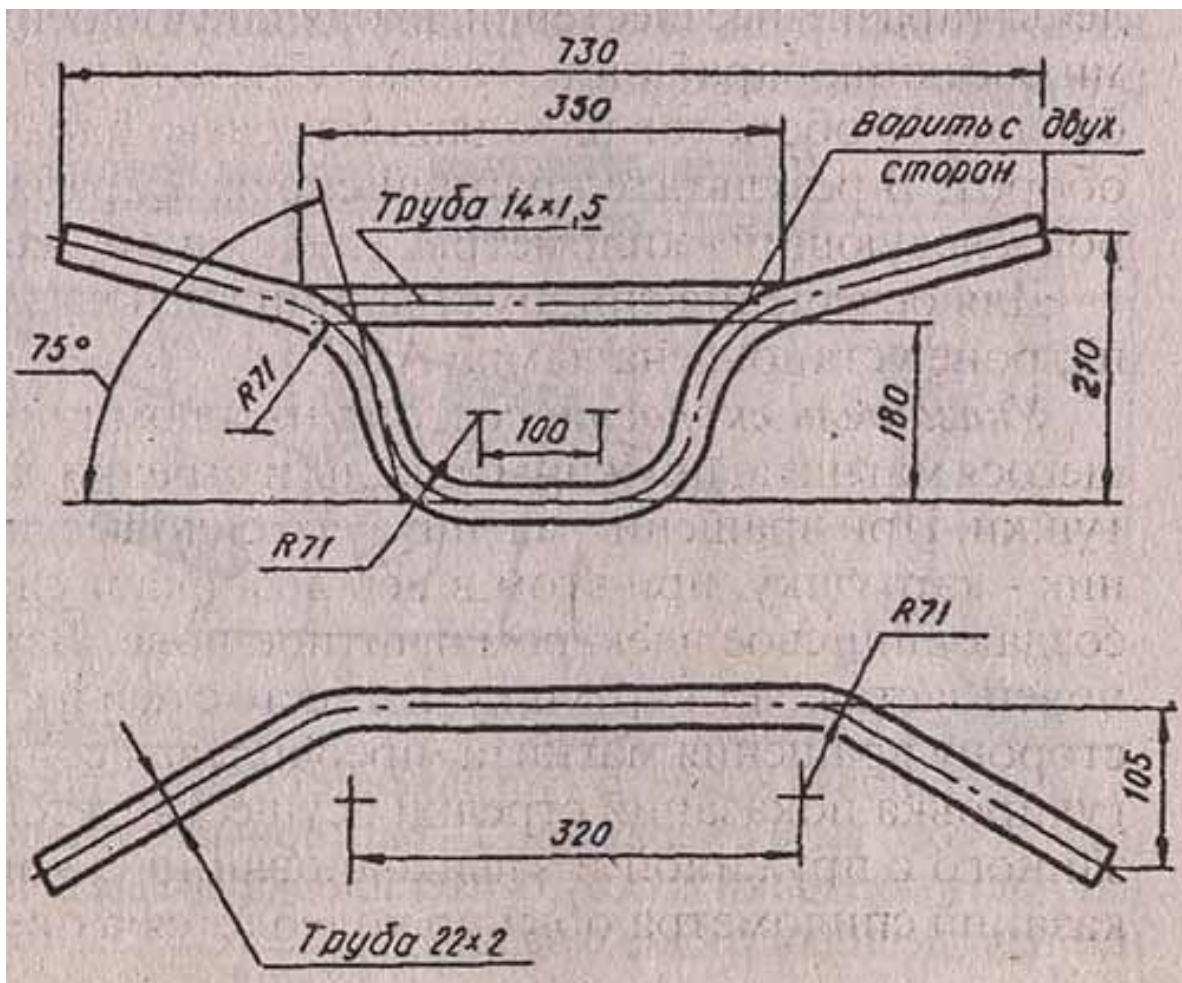


Рис. 4.24. Руль спортивного типа.

Спидометр

Спидометр состоит из привода, счетчика пути и указателя скорости. **Привод спидометра** состоит из червячной шестерни, запрессованной на ступице переднего колеса, червяка, втулки и сальника, установленных в тормозном диске, а также гибкого вала с защитным колпачком. Нижний конец оболочки гибкого вала фиксируется в тормозном диске стопорным винтом, а верхний конец крепится к корпусу спидометра с помощью гайки. В верхней части на гибком валу напрессована втулка, с помощью которой он через пластмассовую шайбу опирается на наконечник оболочки.

Разборка. Для снятия гибкого вала достаточно отвернуть стопорный винт в тормозном диске и круглую гайку на корпусе спидометра. Резиновый сальник, опорная втулка и червяк извлекаются из тормозного диска с помощью куска проволоки или спицы. Для снятия спидометра необходимо извлечь лампу подсветки с патроном и с помощью свечного ключа отвернуть гайку. Спидометр снимется вместе с чехлом.

Уход за спидометром и приводом заключается в регулярной смазке червячной пары литолом (один-два раза в сезон, в зависимости от степени запыленности дорог) и в проверке крепежа, особенно стопорного винта в тормозном диске. Один раз в сезон спидометр снимают и с помощью масленки или пипетки вводят в зазор между валиком и корпусом несколько капель машинного масла МВП (или веретенного АУ). Чтобы масло равномерно разошлось по поверхности валика, его следует несколько раз провернуть рукой, наклоня спидометр. Если изнутри запотеваает стекло, желательно снять спидометр и просушить, установив стеклом вниз и сняв патрон лампы подсветки. В противном случае вода, проникшая внутрь спидометра, может вызвать коррозию деталей.

Неисправности привода спидометра связаны в основном с износом наконечника гибкого вала и выработкой посадочных гнезд в червяке или в валике привода. В свою очередь, эти дефекты являются результатом неполного захождения наконечника в гнездо и зависят от качества сборки и смазки. Более часто вырабатывается гнездо в червяке и изнашиваются грани нижнего наконечника. Если спидометр периодически прекращает работать, что объясняется частичным проворачиванием наконечника в гнезде, можно попытаться удлинить нижний наконечник, перемещая опорную втулку на верхнем конце вала вверх. Разумеется, этим укорачивается верхний наконечник, что нежелательно, поэтому перемещать втулку следует очень незначительно, на 3-5 мм. Если же такая мера не помогает, следует распилить надфилем гнездо в червяке и придать нижнему наконечнику ромбовидное сечение. Для этого наконечник нужно облудить, чтобы не разрывать нити троса, и расклепать, придавая ему заданное сечение и добиваясь плотного вхождения его в гнездо. В случае повреждения червячной пары она не ремонтируется, а заменяется новой, при этом желательно одновременно заменить и шестерню, и червяк.

Замена поврежденного стекла производится в такой последовательности:

- снимают спидометр с мотоцикла и тщательно очищают его от грязи;
- ножом или тонкой отверткой развальцовывают ободок и снимают его с кожуха;
- снимают резиновые перчатки, стекло и металлическое установочное кольцо.

Сборка производится в обратном порядке, при этом следует помнить, что резиновые прокладки устанавливаются последовательно: первая - поверх отбуртовки кожуха под установочное кольцо; вторая - под стеклом на установочном кольце; третья (круглого сечения) - в выдавке ободка поверх стекла.

Счетчик пути состоит из установленных на общей оси шести цифровых барабанов. Первый справа (красный) посредством гибкого вала и трех червячных передач связан с передним колесом мотоцикла. С правой стороны каждого барабана имеется шестерня внутреннего зацепления с 20 зубьями, а с левой стороны - шестерня с двумя зубьями (18 и 20 спилены). Между барабанами, на специальных пластинах установлены паразитные шестерни, входящие в зацепление с обеими шестернями соседних барабанов. Таким образом, при вращении правого барабана на 10 оборотов находящийся слева барабан повернется лишь на 1 оборот. В результате крайний справа барабан показывает сотни метров, следующий - километры, следующий - десятки километров и т. д. Для освещения спидометра в нижней части его кожуха в цанговом патроне установлена лампа А6-1. Указатель скорости состоит из алюминиевой картушки, вращающегося магнита, пружины, шкалы и стрелки, установленной на оси картушки. При вращении магнита его силовые линии пересекают проводник - картушку, при этом в ней возникает слабый электрический ток, создающий свое электромагнитное поле. Взаимодействие магнитных полей заставляет картушку, а вместе с ней и стрелку, поворачиваться в сторону вращения магнита, преодолевая сопротивление пружины. Регулировка показаний стрелки осуществляется поворотом рычага, связанного с пружиной и зафиксированного контргайкой. Точность показаний спидометра обычно колеблется в пределах $\pm 10\%$.

Седло, подножки, оперение

Устройство названных узлов простое и не требует детальных пояснений. Очевидны основные неисправности и способы их устранения. Рассмотрим некоторые из них.

Седло

Перетираание покрышки седла в месте прилегания к каркасу устраняется с помощью клея Ф-88 или Ф-88Н, при этом место склеивания должно быть зачищено и обезжирено. Наносят два тонких слоя клея на обе поверхности и после 3 - 5-минутной сушки каждого слоя обе поверхности соединяют и некоторое время держат прижатыми друг к другу. Перетираание покрышки седла в других местах устраняется наложением заплат изнутри покрышки после разборки седла.

Дребезжание седла является следствием его неправильной установки, когда один из крючков не вошел в зацепление с перемычкой рамы. Крючки следует отогнуть так, чтобы седло легко и плотно утанавливалось на раме. В случае поломки новый крючок можно приварить.

Дребезжание подножки пассажира устраняется установкой дополнительной шайбы между резиновым валиком и кронштейном.

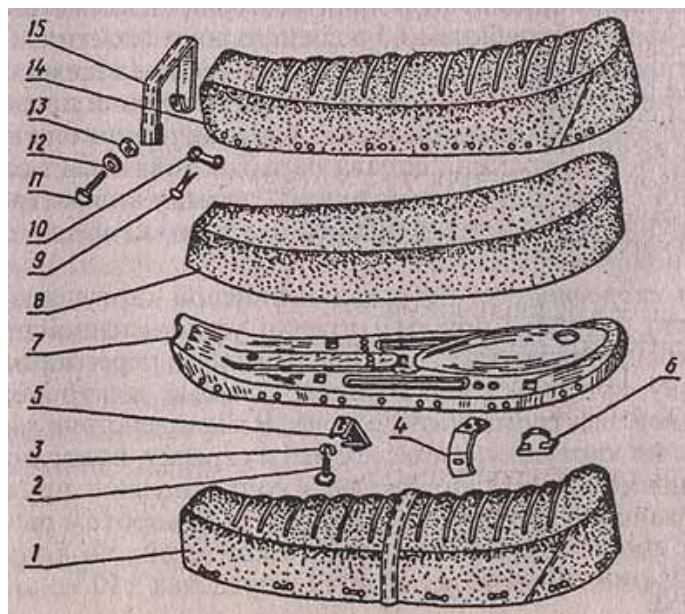


Рис. 4.25. Седло.

Крылья. Багажник.

Перекос заднего крыла устраняется соответствующей перетяжкой болтов крепления. При необходимости отверстия крепления крыла распиливают круглым напильником в требуемом направлении, а под болт устанавливают шайбу большего размера. Небольшие трещины заднего крыла устраняются наложением заплат с внутренней стороны сваркой или клепкой с последующей рихтовкой и подкраской. При появлении больших трещин необходимо с внутренней стороны вдоль всего крыла накладывать усилитель.

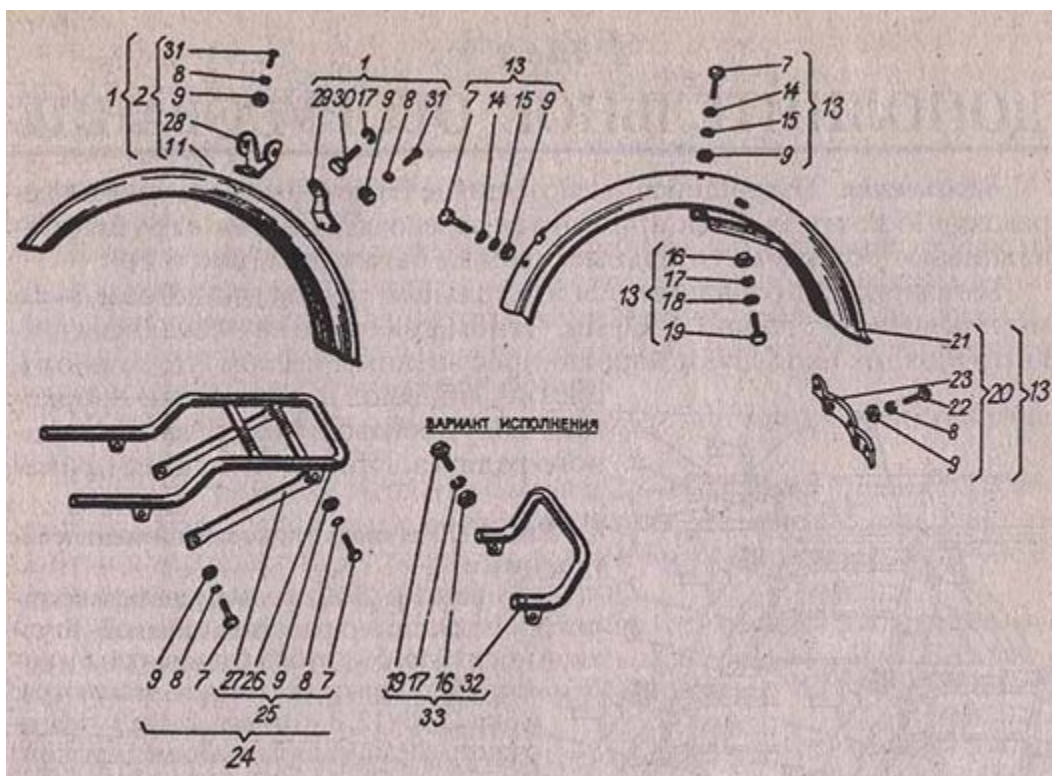


Рис. 4.26. Крыло переднее, крыло заднее, багажник.

Инструмент

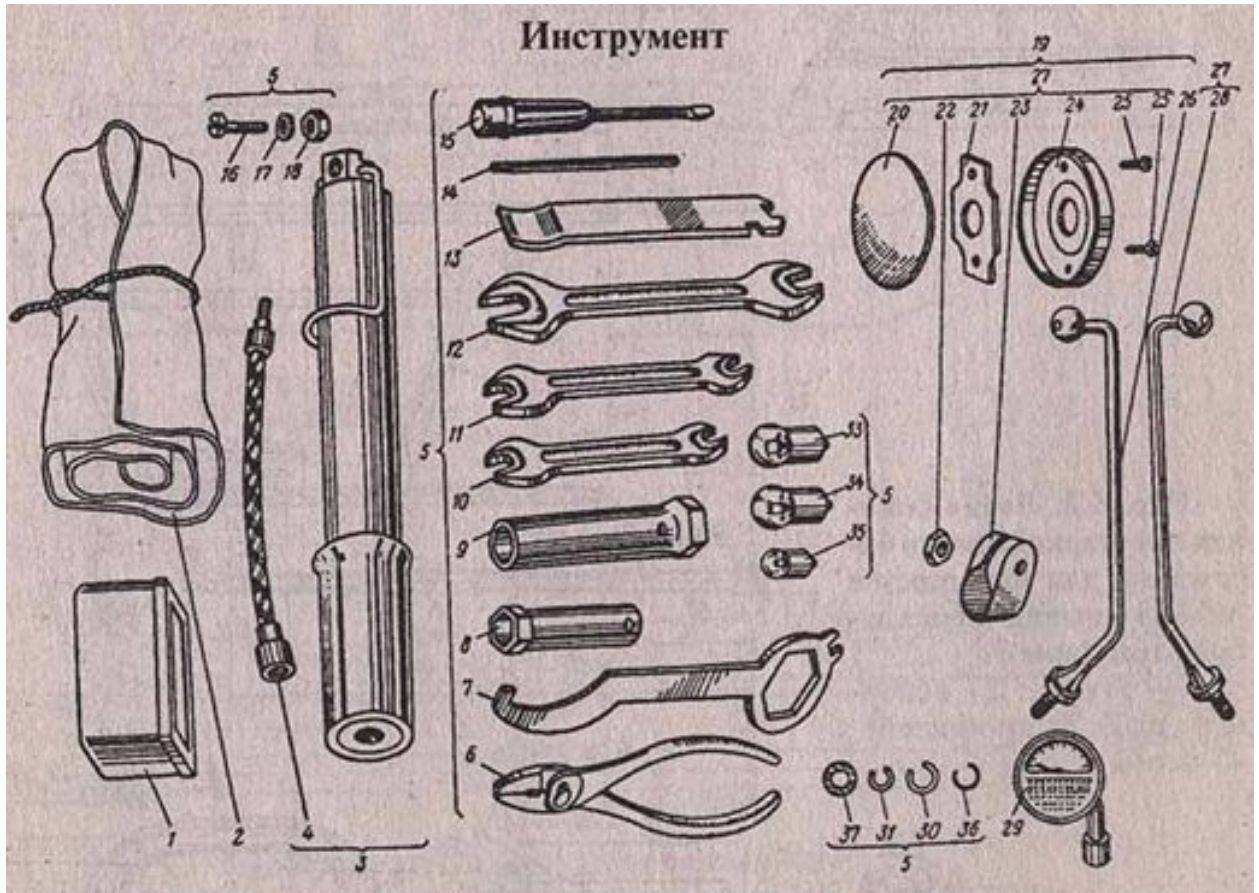


Рис. 4.27. Инструмент, принадлежности, запасные части.

ГЛАВА V. ДОПОЛНИТЕЛЬНОЕ ОБОРУДОВАНИЕ

Багажники. Имеющийся на мотоцикле багажник рассчитан на перевозку 15 кг груза. Если приходится перевозить большие грузы устанавливают более вместительные боковые багажники (рис. 5.1). Багажники изготавливаются из стальных трубок диаметром 14-16 мм и толщиной стенки 1,5-2,0 мм. Чтобы при гибке не сминались стенки трубок, их наполняют хорошо просушенным песком, уплотняют и плотно забивают деревянными пробками. Гибку производят на болванке заданного радиуса. Предпочтительнее применять газосварку, так как при электросварке возможны прожоги трубок. После сварки багажник зачищают, полируют, хромируют или красят 2-3 слоями эмали.

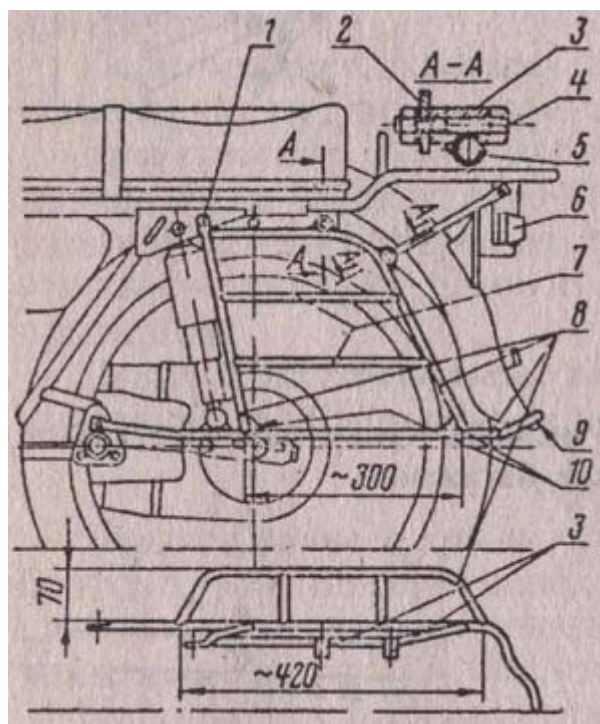


Рис. 5.1. Установка боковых площадок багажника:

1 - отверстие $\varnothing 8$, просверленное в кронштейне подвески; 2 - кронштейн рамы; 3 - втулки; 4 - болт М6; 5 - трубка багажника; 6 - новое место установки указателей поворотов; 7 - трубки $\varnothing 10+12$; 8 - трубки $\varnothing 14$; 9 - место возможного соединения багажника с крылом; 10 - усилительные косынки (установка их не обязательна).

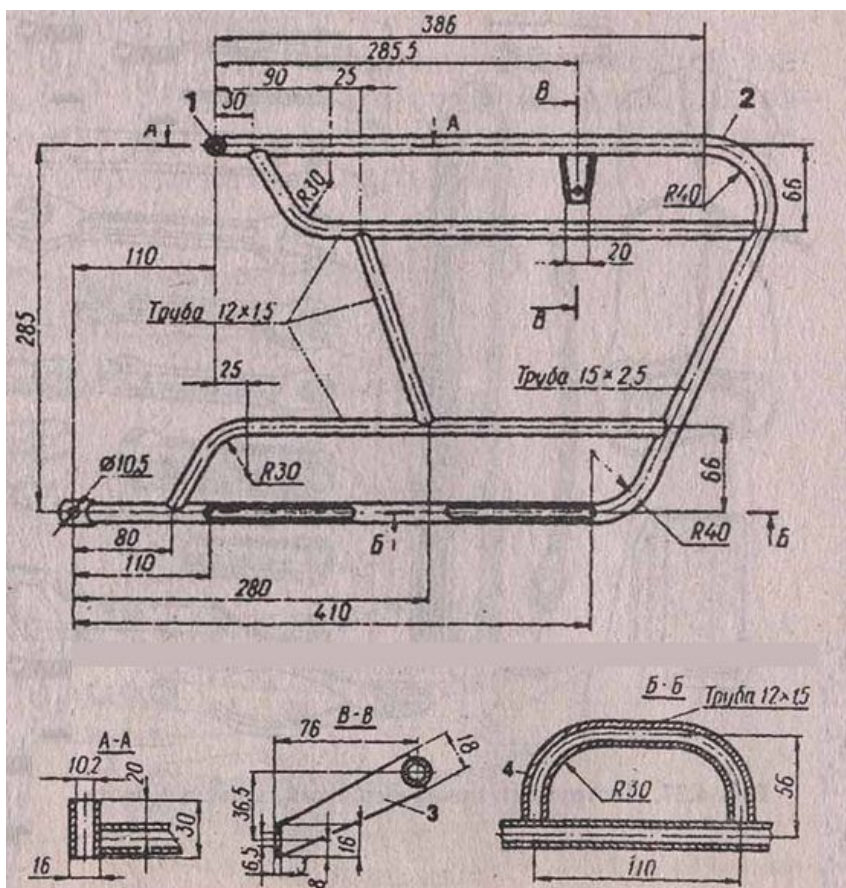


Рис. 5.2. Левая боковая площадка заднего багажника для мотоциклов ММВЗ (правая - зеркальное отражение): 1 - втулка; 2 - основная труба; 3 - кронштейн; 4 - скоба.

Защитные дуги (рис. 5.3). Дуги изготавливаются из трубы 22х2. Для придания соответствующей формы трубу набивают песком и гнут по шаблону с подогревом.

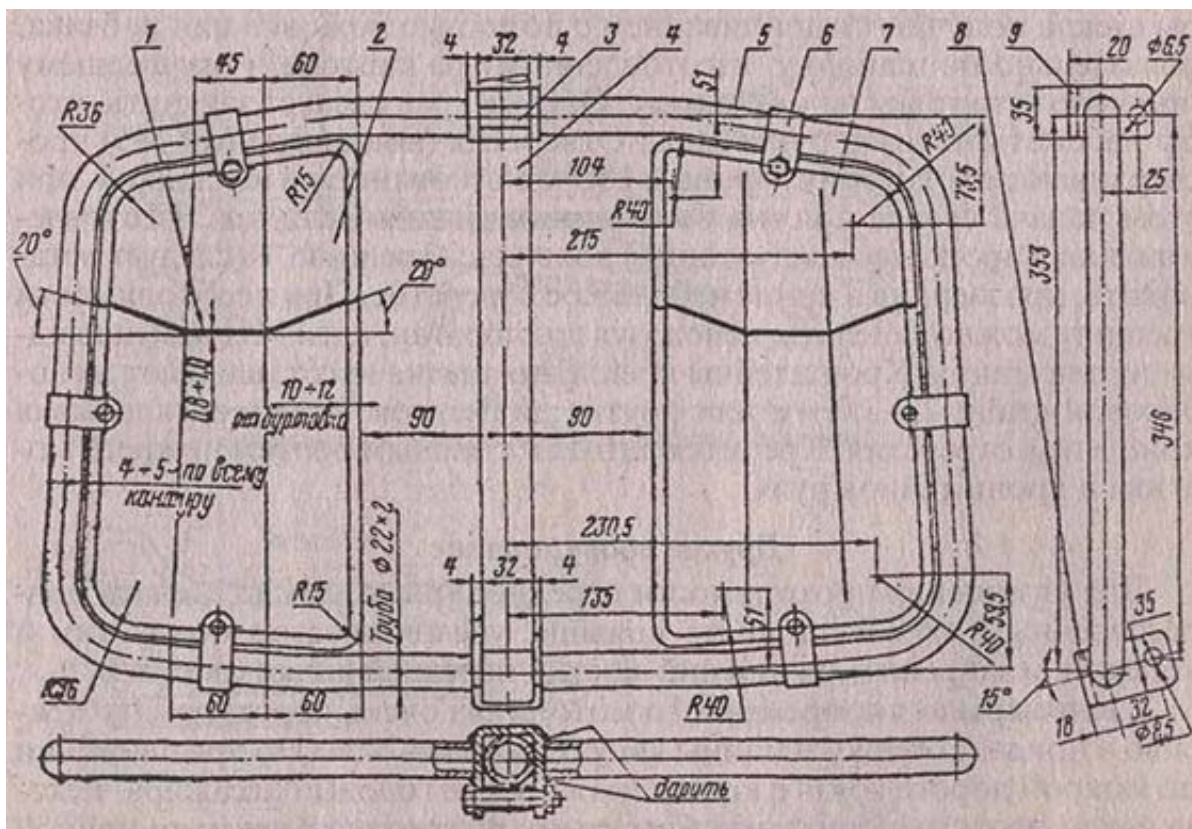


Рис. 5.3. Защитные дуги и наколенники (вариант): 1 - сечение наколенника; 2 - наколенник левый; 3 - распорная втулка; 4 - головная труба рамы; 5 - защитная дуга; 6 - хомут крепления наколенника; 7 - наколенник правый; 8 - кронштейн нижний (крепление к нижней точке крепления двигателя); 9 - кронштейн верхний.

Ветровой щиток.

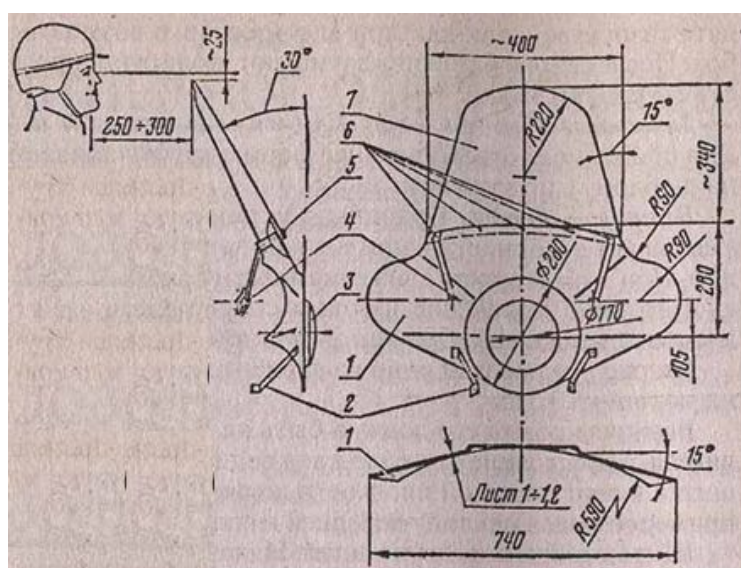


Рис. 5.4. Ветровой щиток (вариант):

1 - основание (показана выдавка для рук); 2 - нижние кронштейны (крепление к стяжным болтам нижнего мостика или к кронштейну фары); 3 - фара; 4 - верхние кронштейны (крепление к трубе руля, стяжным болтам крошфейнов руля или к гайкам перьев вилки); 5 - металлическая накладка (ширина 30 мм); 6 - точки крепления стекла; 7 - прозрачная часть щитка из органического стекла.

Правильно установленный ветровой щиток не уменьшает обзорности водителя и не затрудняет управление мотоциклом. При этом скорость движения практически не уменьшается, поскольку некоторое увеличение лобового сопротивления компенсируется наклоном щитка и его обтекаемой формой. На рис. 5.4 показан один из вариантов установки ветрового щитка на мотоцикл 3.115. Верхняя кромка его должна быть на 25-40 мм ниже уровня глаз водителя, а расстояние от нее до лица водителя - не менее 250 мм. Наклон щитка к вертикальной плоскости должен быть в пределах 25-30°, т. е. примерно равен наклону передней вилки. Щиток состоит из двух частей. Нижняя (основание) изготавливается из стального (0,8-1,2 мм) или алюминиевого (1,5-2 мм) листа. По краям делают отбуртовку и наклеивают окантовку из хлорвиниловой или резиновой трубки. Верхняя часть изготавливается из оргстекла. Чтобы придать листу оргстекла вогнутую форму, его нагревают горячей водой или над газовой плитой и осторожно, не прикладывая больших усилий, выгибают руками. Как только стекло начнет терять пластичность, нагрев повторяют. При охлаждении поддерживайте стекло руками, не давая ему возможности выпрямиться. Окончательные размеры стекла получают выпиливанием с помощью ножовки или лобзика, обязательно по шаблону, изготовленному из картона и прошедшему пробную установку на мотоцикле. Острые края следует затупить, чтобы избежать порезов рук и лица. Отверстия (под винты М4-М5) просверливают с вогнутой стороны в сборе с основанием и накладкой, при этом подача сверла должна быть минимальной. Если при изготовлении (или в процессе эксплуатации) появилась трещина, ее следует остановить, просверлив в конце небольшое отверстие. При необходимости трещину можно заделать, используя дихлорэтан, клей МЦ или наклейки из алюминия. Кронштейны крепления щитка изготавливают из полосовой стали 2,5-3,0 мм или прутка диаметром 10 мм, расклепывая концы под отверстия. Крепится щиток к стяжным болтам нижнего мостика и кронштейнов руля.

Другое оборудование

Для улучшения проходимости переднее крыло можно сделать подрессоренным, то есть поднять повыше, увеличив зазор между ним и колесом, и закрепить за нижний мостик передней вилки (рис. 5.5).

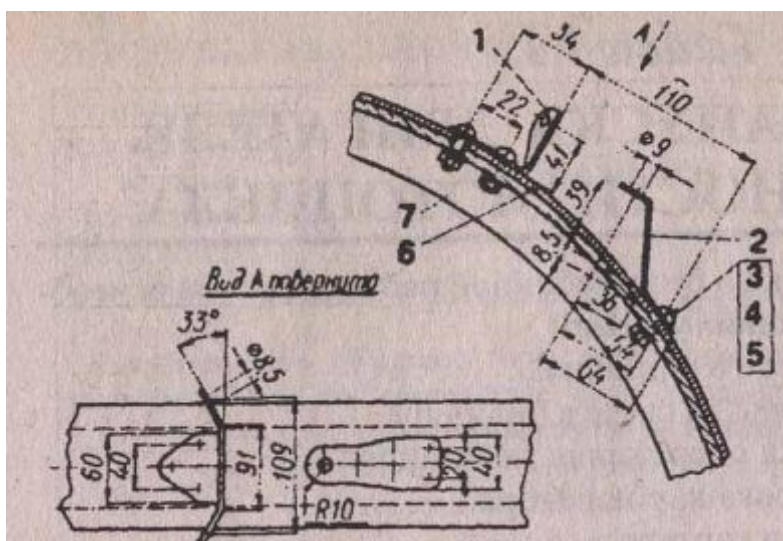


Рис. 5.5. Подрессоренное переднее крыло для минских мотоциклов:

1,2- кронштейны; 3, 4, 5 - винт М5, шайба, гайка; 6 - усилитель; 7 - крыло.

Заднее крыло у современного мотоцикла очень короткое. Это красиво и придает облику машины явную спортивность. Но при движении по мокрой дороге грязь с колеса летит выше головы пассажира. Рекомендуем поэтому установить брызговик из твердой резины толщиной 3-5 мм (рис. 5.6), который только на 10-15 см не будет доставать до земли. Стальная или алюминиевая полоска шириной 15-20 мм обеспечит плотное прилегание брызговика к крылу и придаст ему соответствующую форму.

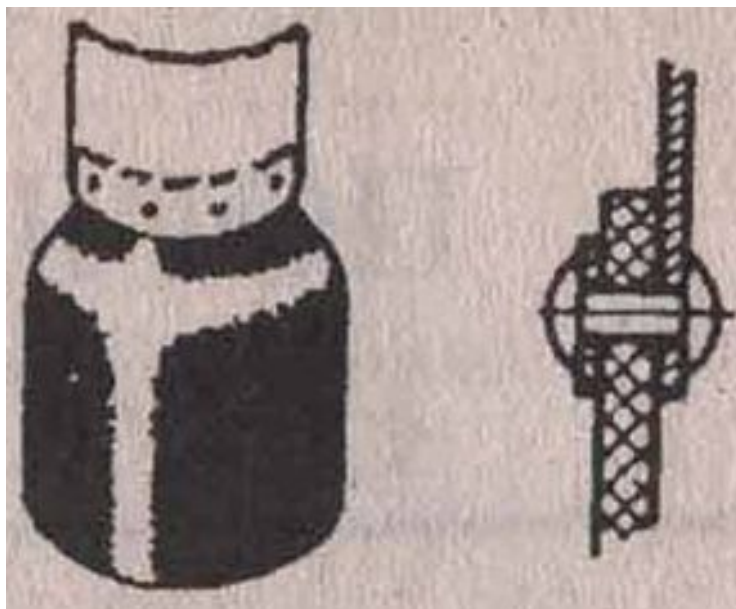


Рис. 5.6. Резиновый брызговик.

При дальних путешествиях можно специальный багажник установить и на бензобак (рис. 5.7.1; 5.7.2.).

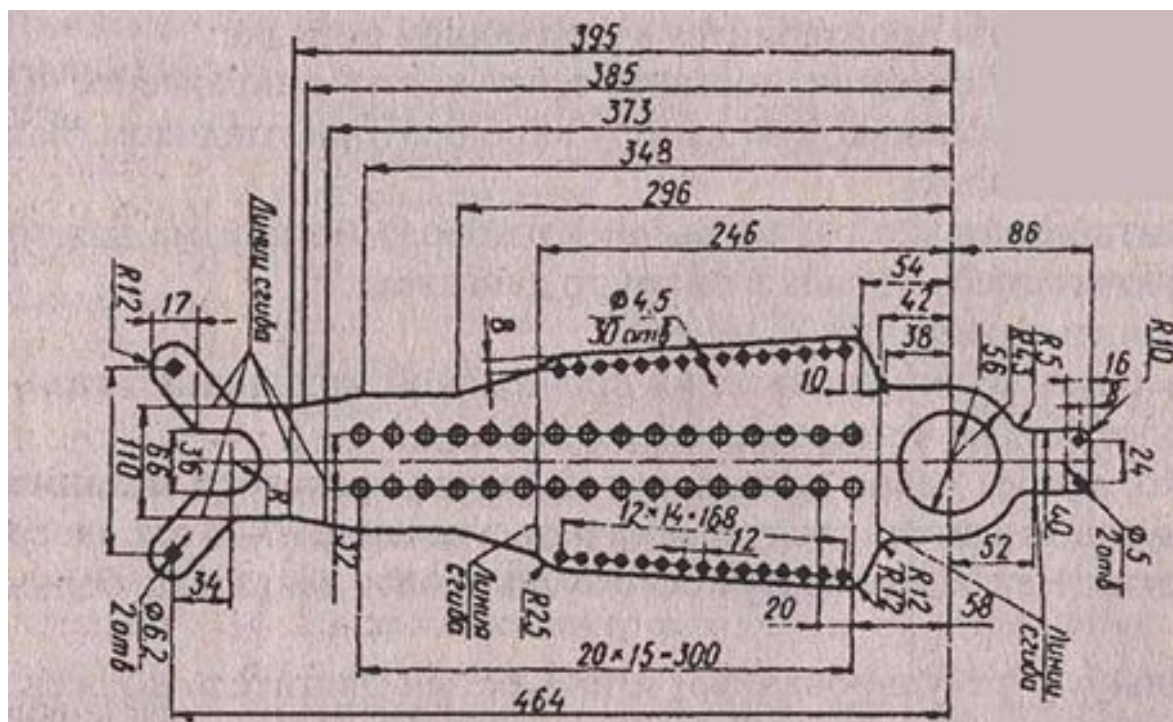


Рис. 5.7.1. Багажник на бензобак для минских мотоциклов.

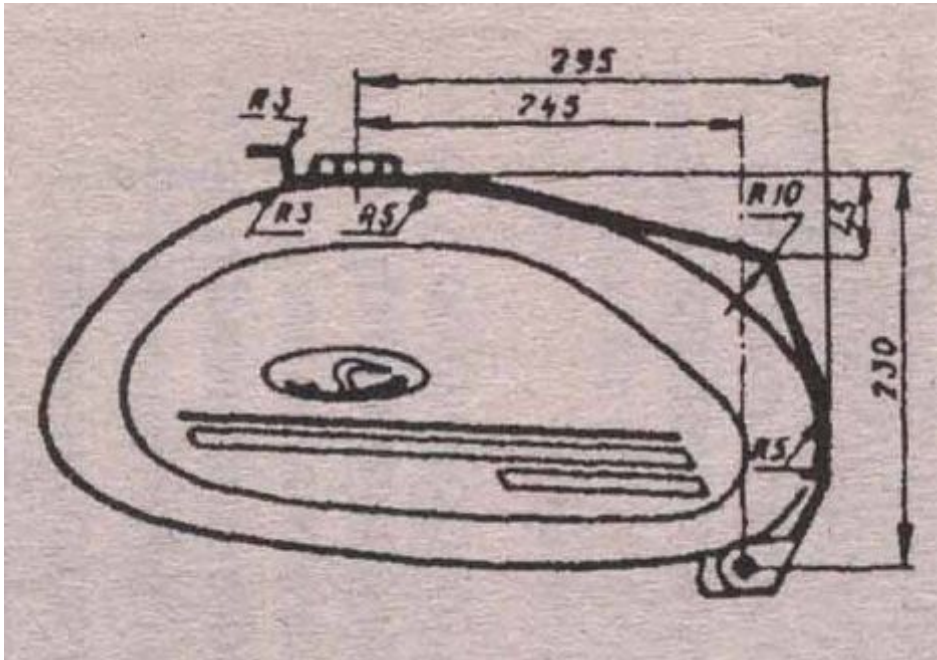


Рис. 5.7.2 Багажник на бензобак для минских мотоциклов.

Желательно изготовить новые монтажные лопатки в соответствии с рис. 5.8.

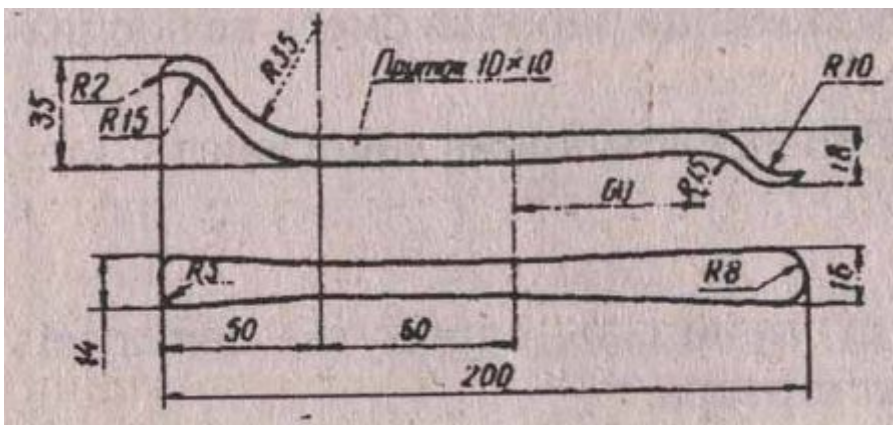


Рис. 5.8. Монтажные лопатки.

ГЛАВА VI. ПОРЯДОК ЗАПУСКА ДВИГАТЕЛЯ. НЕИСПРАВНОСТИ МОТОЦИКЛА.

Для нормального запуска и бесперебойной работы двигателя необходимо соблюдение следующих условий:

1. Наличие горючей смеси в цилиндре.
2. Наличие сильной искры на свече в цилиндре.
3. Правильная установка опережения зажигания.
4. Правильная регулировка карбюратора.
5. Наличие компрессии в картере.
7. Правильное газораспределение.
8. Соответствие марки и качества топлива.

ЗАПУСК ДВИГАТЕЛЯ

Запуск двигателя производится в следующем порядке:

1. Открыть бензокраник, поставив его рукоятку в положение «О».
2. Наполнить поплавковую камеру карбюратора топливом, нажав на утолитель поплавка.
3. Нажать несколько раз на рычаг пускового механизма для того, чтобы горючая смесь попала в цилиндр двигателя.
4. Включить зажигание.
5. Повернуть ручку управления дроссельной заслонкой («газ») на себя не более, чем на четверть полного хода.
6. Резко, но без удара нажать ногой рычаг пускового механизма. После запуска двигатель следует прогреть в течение 20-40 сек. на средних оборотах. Не следует сразу после пуска давать двигателю большие обороты.

Правильно отрегулированный и прогретый двигатель должен устойчиво работать на малых оборотах. Если при запуске двигателя в цилиндр попало лишнее топливо (так называемый «пересос»), то переобогащенная рабочая смесь не воспламеняется из-за недостатка воздуха. В этом случае необходимо выполнить следующие действия:

1. Закрыть бензокраник.
2. Выключить зажигание.
3. Повернув на себя до отказа ручку «газа», «продуть» двигатель плавными нажатиями на рычаг кикстартера.
4. Включить зажигание.
5. Произвести запуск двигателя в соответствии с последовательностью, описанной выше.

Если двигатель не удалось запустить после нескольких попыток, то нужно найти неисправность и устранить ее.

Перечень наиболее часто встречающихся неисправностей

Наименование неисправности, внешнее проявление и дополнительные признаки	Вероятная причина	Метод устранения
ДВИГАТЕЛЬ		
Двигатель не запускается	<p>"Пересос" при запуске двигателя или вследствие течи игольчатого клапана карбюратора на стоянке</p> <p>Неисправна или не отрегулирована система зажигания</p> <p>Засорение карбюратора, воздухофильтра, бензокраника или отверстия в пробке бензобака</p> <p>Попадание воды в топливо</p>	<p>Продуйте кривошипную камеру</p> <p>Устраните неисправность, отрегулируйте систему</p> <p>Прочистите каналы или отверстия</p> <p>Замените топливо, прочистите систему</p>
Двигатель не развивает обороты	<p>Не отрегулирован карбюратор</p> <p>Неправильно установлено зажигание</p> <p>Образование перемычки между электродами свечи</p> <p>Трещина в изоляторе свечи</p> <p>Неправильно установлен зазор между ротором и стержнем сердечника датчика</p> <p>Некачественный бензин</p> <p>Слишком богатая смесь вследствие заедания поплавка карбюратора</p> <p>Засорение воздухофильтра</p> <p>Засорение глушителя нагаром</p> <p>Нагар в выхлопном окне</p>	<p>Отрегулируйте карбюратор</p> <p>Отрегулируйте зажигание</p> <p>Прочистите свечу</p> <p>Замените свечу</p> <p>Отрегулируйте зазор</p> <p>Замените топливо</p> <p>Очистите карбюратор</p> <p>Продуйте фильтр</p> <p>Прочистите глушитель</p> <p>Прочистите выхлопное окно</p>
Двигатель развивает малую мощность	<p>Негерметичность цилиндра или картера вследствие повреждения прокладок или сальников</p> <p>Не отрегулирован карбюратор</p> <p>Не отрегулирована система зажигания</p> <p>Засорение или деформация глушителя</p> <p>Отложение нагара в выхлопном окне или залегание колец</p> <p>Износ деталей поршневой группы и цилиндра</p>	<p>Замените прокладку или сальник</p> <p>Отрегулируйте карбюратор</p> <p>Отрегулируйте зажигание</p> <p>Прочистите или замените глушитель</p> <p>Прочистите выхлопное окно или канавки поршневых колец</p> <p>Замените изношенные детали</p>
Двигатель дает перебои	<p>Засорение системы питания или вода в топливе</p> <p>Нагар на свече или мостик между электродами свечи</p>	<p>Прочистите систему питания</p> <p>Очистите свечу</p>

Двигатель внезапно глохнет	Нарушение нормальной работы системы зажигания или перегрев двигателя Заклинивание поршня	Проверьте свечу, крепление проводов, трансформатор Следы задиров на поршне зачистите надфилем
Двигатель перегревается	Обеднение смеси вследствие слабой подачи топлива или неправильной регулировки карбюратора Нагар на головке цилиндра и днище поршня Загрязнение ребер головки цилиндра и цилиндра	Прочистите систему питания или отрегулируйте карбюратор Снимите нагар Очистите ребра
Выстрелы в воздухофильтр	Малое содержание масла в смеси Износ сальника коленвала Бедная смесь вследствие засорения системы питания или неправильной регулировки карбюратора	Смените топливо Замените сальники Прочистите систему питания или отрегулируйте карбюратор
Выстрелы в глушителе	Раннее зажигание Богатая смесь вследствие заедания иглы поплавковой камеры или неправильная регулировка карбюратора Позднее зажигание Износ сальника коленвала	Отрегулируйте зажигание Очистите поплавковую камеру, отрегулируйте карбюратор Отрегулируйте зажигание
Повышенная дымность и перерасход топлива	Повреждение прокладки между половинами картера Богатая смесь Повышенное содержание масла в смеси	Замените сальники Замените прокладку Отрегулируйте карбюратор Замените топливо
В двигателе слышны посторонние стуки и шумы	Раннее зажигание Износ деталей кривошипно-шатунного механизма и цилиндропоршневой группы Отворачивание гайки крепления ведущей звездочки моторной передачи или ведомого барабана сцепления Детонация из-за некачественного бензина Задевание ротора генератора за статор Пониженный уровень масла в картере КП	Отрегулируйте зажигание Замените изношенные детали Затяните гайку Замените топливо Подтяните крепление ротора и статора Долейте масло до уровня
КАРБЮРАТОР		
Затруднен запуск двигателя	Поплавковая камера переполняется топливом из-за засорения запорного клапана или повреждения клапана или его седла	Промойте или замените клапан, устраните забоины на седле

Двигатель после пуска глохнет	Засорение жиклера или отверстия в пробке топливного бака	Прочистите жиклеры или отверстие
Двигатель перегревается, не развивает требуемой мощности	Засорение главного топливного жиклера или канала главной дозирующей системы, низкий уровень топлива в поплавковой камере	Прочистите главный топливный жиклер или канал, отрегулируйте уровень топлива
КОРОБКА ПЕРЕДАЧ, СЦЕПЛЕНИЕ		
Не включаются передачи или происходит самовыключение	Ослабление винтов крепления основания диска механизма переключения Заедание собачек в корпусе Выкрашивание или поломка кулачков или зубьев шестерни Недостаточное количество регулировочных шайб между правым подшипником промежуточного вала, подшипником вторичного вала и крышкой сальника вторичного вала	Затяните винты Промойте корпус собачек Замените поломанные детали Добавьте необходимое количество шайб
Сцепление ведет или буксует	Неправильная регулировка сцепления	Отрегулируйте сцепление
Сцепление не регулируется	Ослабление нажимных пружин, вытяжка троса	Замените пружины или трос
Сцепление не работает	Заедают диски, отвернулась гайка ведомого барабана Выход нажимного диска из зацепления с ведомым барабаном сцепления	Проверьте подвижность дисков, затяните гайку Установите диск в ведомый барабан
ТОРМОЗА, ПЕРЕДНЯЯ ВИЛКА, ПОДВЕСКА ЗАДНЕГО КОЛЕСА		
Тормоза не "держат"	Замасливание накладок	Замените сальник, промойте колодки чистым бензином
Самоторможение	Выступление заклепок над накладками Попадание воды в тормоз Неправильная регулировка педали или рычага	Замените накладки Просушите тормоза Отрегулируйте свободный ход педали или рычага
	Отсутствует смазка в педали или кулачке Срыв шлиц на рычаге или кулачке	Смажьте детали Замените рычаг или кулачок
	Недостаточно затянута гайка на тормозной тяге	Отрегулируйте затяжку гайки
Педаль заднего тормоза "проваливается"		

Стук в передней вилке	Люфт подшипников рулевой колонки Люфт перьев вилки в нижнем мостике Большой износ втулок труб перьев вилки Отсутствие или недостаток масла в перьях вилки	Устраните люфт Затяните резьбовые соединения Замените изношенные детали Устраните причину утечки масла, дозаправьте перья вилки маслом Заверните гайку или корпус сальника Замените сальник Замените кольцо Заверните крышку до упора Переверните сальник
Повторяющиеся жесткие удары в вилке Течь масла из вилки	Отвернулась гайка крепления пера или корпус сальника Поврежден или изношен сальник Разрыв уплотнительного кольца Крышка сальника не довернута до упора Сальник установлен надписью "Низ" вверх Царапины на штоке Нарушена резьба крышки сальника или корпуса амортизатора	Замените сальник Замените кольцо Заверните крышку до упора Переверните сальник Замените шток Замените поврежденную деталь Заправьте амортизатор
Из-под кожуха амортизатора обильно выступает масло	Амортизаторной жидкости залито меньше нормы Малая вязкость амортизаторной жидкости Деформирован клапан поршня Изношен или поврежден поршень Разрушены резиновые втулки наконечников	Перезаправьте амортизатор более вязкой жидкостью Отрихтуйте или замените клапан Замените поршень Замените втулки
Стуки при работе амортизатора	Малая вязкость амортизаторной жидкости Деформирован клапан поршня Изношен или поврежден поршень Разрушены резиновые втулки наконечников	Перезаправьте амортизатор более вязкой жидкостью Отрихтуйте или замените клапан Замените поршень Замените втулки
Перекос верхнего стакана Скрип при работе амортизатора Подвеска работает жестко	Вывернулся шток из наконечника Поломка пружины Задевает пружины за стакан Деформирована пружина Амортизаторная жидкость имеет высокую вязкость Изогнут шток Перекошена пружина сальника	Заверните шток и закерните Замените пружину Смажьте места трения Замените пружину Замените жидкость на менее вязкую Замените шток Устраните неисправность
ЭЛЕКТРООБОРУДОВАНИЕ		
Отсутствие искры на свече или высоковольтном проводе	Образование нагара между электродами свечи Появление трещин или выкрашивание изолятора свечи Обрыв выводов высоковольтного трансформатора. Межвитковое замыкание	Удалите свечу Замените свечу Замените трансформатор

<p>Генератор обеспечивает зажигание только на средних и не работает на больших оборотах двигателя</p>	<p>Неисправен коммутатор в блоке 262.3734 Межвитковое замыкание или обрыв выводов "Д" и "З" обмоток датчика и генератора Сильный износ коренных подшипников двигателя Ослаблено крепление ротора на цапфе Биение ротора от неправильной сборки</p>	<p>Замените блок Замените генератор Устраните обрыв Отремонтируйте двигатель Надежно закрепите болт Устраните биение</p>
<p>При выключенном зажигании (ключ извлечен), двигатель продолжает работать</p>	<p>Неисправен коммутатор в блоке 262.3734 Плохой контакт в цепи выключения зажигания (Д) и массы (М) в блоке 262.3734</p>	<p>Замените блок Устраните неисправность</p>
<p>Перегорают нити лампы Сигнал не работает при нажатии кнопки</p>	<p>Неисправен стабилизатор в блоке 262.3734 Нарушена цепь питания сигнала</p>	<p>Замените блок Проверьте соединение проводов сигнала и контактов кнопки</p>
<p>Сигнал звучит без нажатия кнопки</p>	<p>Нарушена регулировка сигнала В переключателе провод сигнала замкнут на "массу"</p>	<p>Отрегулируйте сигнал Изолируйте поврежденное место провода</p>
<p>В лампе головного света горит только одна из нитей накала</p>	<p>Дефект лампы. В лампе перегорела одна из нитей накала Неисправна проводка, неисправен переключатель света</p>	<p>Замените лампу Отремонтируйте</p>
<p>Не горят обе нити лампы головного накала</p>	<p>Дефект лампы. В лампе перегорели обе нити накала</p>	<p>Замените лампу Соедините штекер</p>
<p>Свет лампы мигающий</p>	<p>Плохой контакт</p>	<p>Устраните неисправность</p>
<p>Не горит лампа городской езды или лампа освещения номерного знака</p>	<p>Перегорела нить лампы. Неисправна проводка или переключатель "день-ночь"</p>	<p>Замените лампу, устраните неисправность</p>
<p>При нажатии на рычаги тормозов лампа сигнала торможения не загорается</p>	<p>Плохой контакт в соединениях Дефект лампы Неисправны выключатели</p>	<p>Устраните неисправность Замените лампу Замените выключатели</p>

Лампа сигнала торможения горит при опущенных рычагах ручного и ножного тормозов	Шток выключателей не возвращается в исходное положение	Отрегулируйте положение выключателя
При включении указателей поворота лампы не горят	Дефект лампы. Перегорела нить накала Неисправен реле-прерыватель	Замените лампу Замените реле-прерыватель
Сигнальные лампы горят не мигая	Обрыв проводки. Неисправен переключатель указателей поворота Нет надежного контакта в патроне фонаря указателя Регулировка реле-прерывателя	Исправьте проводку Замените переключатель Подожмите и зачистите одноконтный патрон Замените реле-прерыватель
Лампы мигают очень редко или часто	В фонарях-указателях поворотов установлены лампы других типов Разрегулировка реле-прерывателя	Установите лампы, предусмотренные схемой электрооборудования Замените реле-прерыватель

Методика поиска неисправностей мотоциклов

Итак, двигатель заглох. Отбросим механические поломки, они не так часты; к тому же им предшествуют определенные симптомы - скрежет, удар и т. п., облегчающие определить причину поломки. Припомним, что в нашем случае предшествовало остановке. Если непосредственно перед ней двигатель "потерял тягу", задымил, стал работать с перебоями, возможно, что-то перекрыло входное отверстие воздушного фильтра. Это может быть, например, обтирочная тряпка, оставленная под седлом. В таком случае полезно убрать эту тряпку, закрыть бензокран, пустить двигатель и лишь после этого открыть кран. В любом случае поиск нужно начинать с системы питания. Проверьте последовательно, есть ли топливо в баке, не засорились ли отверстие в пробке бака и отстойник крана, поступает ли из бака топливо в поплавковую камеру карбюратора. Если на этом пути все исправно, можно прервать поиск и перейти к системе зажигания. Снимите со свечи наконечник, вставьте в него кусок проволоки и, поднеся его к "массе" на 5-10 мм и включив зажигание, нажимайте на кикстартер. При исправной цепи между электродами свечи должна появиться искра. Если ее нет, выверните свечу, очистите от нагара и, ввернув на место, попытайтесь пустить двигатель. (Предпочтительнее сразу заменить свечу заведомо исправной). Если опять искры между проволокой и "массой" нет, снимите наконечник и без него определите, идет ли искра на "массу" с провода высокого напряжения. Если искра есть, проверьте наконечник. Если нет, ищите дефект в высоковольтном проводе. Выньте его из катушки зажигания, замените куском проволоки и снова проверьте, есть ли искра, поднеся провод на 5-10 мм к "массе" и одновременно проворачивая коленчатый вал. Если и теперь искры нет, вероятно, вышла из строя катушка зажигания либо неисправна цепь до нее. И катушку, и конденсатор можно только заменить заведомо исправными. Если здесь все в порядке, можно снова вернуться к системе питания и теперь уже продуть жиклеры карбюратора и его каналы. В большинстве случаев на каком-то этапе такой проверки неисправность непременно обнаружится.

ПРИЛОЖЕНИЯ

Обозначение и наименование тросов	Модель мотоцикла	а	б	в	г	Д	Д	Д ₁	Д ₂
3.111С-34220 Трос дросселя	3.111 3.111С 3.115 3.112	65	975	1054	5	1,5	5,4	6,4	6
3.1121-34220 Трос дросселя	3.1121 3.11211	105	960	1075	-	1,5	5,4	6,4	6
3.111С-34117 Трос тормоза	3.111 3.111С 3.115	116	935	1076	13	2,0	5,4	6,4	8
3.112-34117 Трос тормоза	3.112	136	915	1076	13	2,0	5,4	6,4	8
3.1121-34117 Трос тормоза	3.1121 3.11211	136	939	1100	13	2,0	5,4	6,4	8
3.111С-34112 Трос сцепления	3.111 3.111С 3.115 3.112	94	1105	1224	13	2,0	5,4	6,4	8
3.1121-34112 Трос сцепления	3.1121 3.11211 (до 1990 г.)	83	1105	1212	13	2,0	5,4	6,4	8
3.1122-34112 Трос сцепления	3.11211 (с 1990 г.)	76	1085	1185	13	2,0	5,4	6,4	8

Обозначение		Капильное число	Длина резьбы	Размер под ключ	Применяемость
старое	новое				
A11У A8У	A10HT	10	11	22	"Урал", "Днепр", ВП-150М, М-103, М-104, М-62, М-61, М-72, М-63, К-175, ИЖ-56, "Москвич-401"
A11УС	A10H	10	11	12	"Москвич-403", 407, ИЖ-П2, ИЖ-Ю2, ИЖ-П, ИЖ-Ю, "Рига-7"
A15ХС	A11	11	12	21	ГАЗ-24, ГАЗ-21, УАЗ-469
A7, 5УС	A11H	11	11	22	"Москвич-408", ЗАЗ-965, М-105, М-106, "Рига-4", "Рига-3", "Верховина", 3.111
A6УС	A13H	13	11	22	ЗАЗ-966, 965А, 966В, 969В, "Восход-2", Т-200, "Турнст"
A7, 5БС	A17В	17	12	21	ГАЗ-24, ИЖ-П3, ИЖ-Ю3, "Рига-4", "Верховина МП-048", 3.115
A7, 5ХС	A17ДВ	17	19	21	"Жигули" всех моделей
A7, 5СС	A20Д	20	19	21	"Москвич-412", ИЖ-2125, "Москвич-1500"
A6БС	A23	23	12	21	ЗАЗ-968, 969, "Восход-2 и 3", 3.111, 3.115, "Рига-9"

Характерные признаки состояния свечи зажигания Таблица 10

Описание состояния и характерные признаки	Причина отклонений от нормы	Способ устранения неисправности
Свеча в нормальном состоянии, нагароотложений на изоляторе почти нет, цвет изолятора серо-желтый или светло-коричневый		Если есть необходимость, очистите свечу, отрегулируйте зазор между электродами и вновь установите в двигатель
Свеча зажигания изношена, электроды корродированы, изолятор изъязвлен	Естественный износ	Замените свечу
Свеча зажигания с нагаром, закопчена, сухое бархатистое отложение сажи покрывает изолятор, электроды, торец корпуса	Свеча не соответствует по калильному числу Слишком богатая смесь Недостаточная мощность искры зажигания Длительная работа двигателя на малых оборотах	Замените свечу более "горячей" Отрегулируйте карбюратор, очистите воздухофильтр, очистите свечу Проверьте качество контактов и работу приборов системы зажигания, очистите свечу Не допускайте работы двигателя длительное время на малых оборотах
Свеча зажигания замасленная, отложения влажного сажевидного нагара, покрытия грязью из жидких остатков масла	Слишком богатая смесь Износ поршня, цилиндра, колец В начальный период эксплуатации детали цилиндропоршневой группы не приработались Излишки масла в смеси, применено масло неподходящего сорта	Отрегулируйте карбюратор, очистите воздухофильтр Двигатель необходимо ремонтировать, если это пока невозможно - установите более "горячую" свечу Замените топливную смесь
Свеча зажигания перегрета, обгоревшая, изъязвленный изолятор, на изоляторе бусинки расплавленного металла	Слишком низкое калильное число свечи Не отрегулировано зажигание Низкооктановый бензин Плохое охлаждение двигателя	Установите более "холодную" свечу Отрегулируйте зажигание Замените бензин Очистите выхлопную систему, выхлопное окно в цилиндре и головку цилиндра от нагара. Очистите ребра цилиндра и головки от грязи
Свеча зажигания повреждена ранним зажиганием, электроды оплавлены, изолятор пережжен	Не отрегулировано зажигание Свеча не соответствует по калильному числу	Отрегулируйте зажигание Установите более "холодную" свечу

Таблица 11

Взаимозаменяемость деталей двигателей минских мотоциклов с деталями мотоцикла ММВ3-3.11211

Обозначение	Наименование	Применяемость на мотоциклах, шт.			
		ММВ3-3.11211	ММВ3-3.1121	ММВ3-3.112	ММВ3-3.115
3.11211-10200	Цилиндр в сборе	1	1	1	1
3.11211-10201	Цилиндр	1	1	1	1
3.11211-10240	Головка цилиндра в сборе	1	1	1	1
3.111С-10204	Шумопоглотитель цилиндра	4	4	4	-
106-10205	Патрубок	1	1	1	1
106-10206	Прокладка патрубка	1	1	1	1
105-10207	Прокладка карбюратора	1	1	1	1
3.111-10210	Прокладка цилиндра	1	1	1	1
105-10211	Шпилька крепления карбюратора	2	2	2	2
3.112-10218	Шайба	4	4	4	4
3.11211-10250	Головка цилиндра	1	1	1	1
3.111С-10252	Шумопоглотитель головки	2	2	2	-
3.112-10217	Шпилька	4	4	-	-
3.112-10215	Гайка	4	4	-	-
105-10400А	Вал коленчатый	1	1	1	1
105-10440А	Манжета	2	2	2	2
105-10470	Сальник с крышкой в сборе	1	1	1	1
МММ-1004015	Поршень	1	1	1	1
МММ-1005300А	Сальник	1	1	1	1
103-10124А	Кольцо стопорное поршневого пальца	2	2	2	2
3.111-10450	Кольцо Б47	1	1	1	1
105-10457	Втулка распорная	1	1	1	1
105-10471	Крышка сальника	1	1	1	1
105-10472	Прокладка	1	1	1	1
105-10474	Шайба S=0,2	По потребности			
105-10475	Шайба S=0,3	По потребности			
3.111-10476	Шайба регулировочная S=0,4	По потребности			
103-10546	Шпонка	2	2	2	2
МММ-1004026	Кольцо поршневое	2	2	2	2
МММ-1004045	Палец поршня	1	1	1	1
МММ-1004140Б	Втулка	1	1	1	1
220051	Винт М4х10	3	3	3	3
250615	Гайка М12х1,25	1	1	1	1
252157	Шайба пружинная (Ø 12)	1	1	1	1
252267	Шайба (Ø 4)	3	3	3	3
303К2	Подшипник	3	3	3	3
МММ-1004010БР	Поршень с кольцами и штифтами (ремонтный)	1	1	1	1
МММ-1004015БР	Поршень со штифтами (ремонтный)	1	1	1	1
МММ-1004026БР	Кольцо поршневое компрессионное (ремонтное)	2	2	2	2
3.111-10500	Картер с левой крышкой	1	1	1	1
105-10520	Картер в сборе	1	1	1	1
3.111-10510	Крышка картера левая	1	1	1	1
105-10511	Прокладка левой крышки картера	1	1	1	1
105-10521	Картер, левая половина	1	1	1	1
105-10522	Картер, правая половина	1	1	1	1

Обозначение	Наименование	Применяемость на мотоциклах, шт.			
		ММВ3-3.11211	ММВ3-3.1121	ММВ3-3.112	ММВ3-3.115
105-10523	Прокладка картера	1	1	1	1
105-10524	Крышка коробки передач	1	1	1	1
105-10525A	Прокладка крышки	1	1	1	1
3.115-10530	Крышка картера правая	1	1	1	1
3.115-10532	Заглушка правой крышки	1	1	1	1
ММ-1009220	Кольцо уплотнительное	7	7	7	7
222803	Винт М6х20	17	17	17	17
222811	Винт М6х40	1	1	1	1
222816	Винт М6х58	3	3	3	3
220051	Винт М5х8	2	2	2	2
3.11211-11600	Фильтр воздушный	1	1	1	1
3.112-11610	Держатель	1	1	-	-
3.115-11609	Трубка соединительная	1	1	1	1
3.112-11613	Гайка	1	1	-	-
3.111С-11625	Корпус воздушного фильтра	1	1	1	1
104-17137	Сальник	1	1	-	-
3.112-11615	Уплотнительное кольцо	1	1	1	1
3.112-11626	Пробка	1	1	1	1
201417	Болт	2	2	2	2
250508	Гайка	2	2	2	2
252004	Шайба	2	2	2	2
252037	Шайба	1	1	-	-
252154	Шайба	2	2	2	2
ЭФВ-3-2	Элемент фильтрующий воздушный	1	1	1	1
3.11211-12100	Глушитель	1	-	-	-
3.11211-12110	Корпус глушителя	1	-	-	-
3.11211-12140	Труба резиновая	1	-	-	-
106-12006	Хомут	1	1	1	1
106-12027A	Прокладка гайки	1	1	1	1
3.115-12010	Пластина	1	1	1	1
3.115-12015	Втулка	2	2	2	2
3.112-12022	Труба выхлопная	1	1	1	1
3.115-12025	Гайка	1	1	1	1
3.115-12030	Муфта	2	2	2	2
3.11211-12031	Шнур асбестовый ШАОНЧ (l=40 мм)	2	2	2	2
201460	Болт	3	-	-	-
220102	Винт	1	-	-	-
250510	Гайка	3	-	-	-
252154	Шайба	1	-	-	-
252155	Шайба	2	2	2	2
K62C-1107170	Распылитель главной системы	1	1	1	1
K62-1107640	Поплавок	1	1	1	1
K62-1107675	Игла клапана	1	1	1	1
K62-1107053	Прокладка	1	1	1	1
K62C-1107186	Жиклер главной системы	1	1	-	-
K62-1107205	Жиклер холостого хода	1	1	1	1
K62-1107891	Дроссель	1	1	1	1
K62-1107892	Игла дросселя	1	1	1	1
K62-1107893	Замок иглы дросселя	1	1	1	1
K23-59	Винт холостого хода	1	1	1	1

Таблица 12
Взаимозаменяемость изделий электрооборудования

Обозначение	Наименование	Применяемость на мотоциклах, шт.			
		ММВ3-3.11211	ММВ3-3.1121	ММВ3-3.112	ММВ3-3.115
43.3701	Генератор	1	1	-	-
261.3734	Блок коммутатор-стабилизатор	1	1	-	-
2102.3705	Трансформатор высоковольтный	1	1	1	1
A14ТГЛ200	Наконечник помехоподавительный	1	1	1	1
103-10456	Шпонка	1	1	1	1
3.111-37105	Болт	1	1	1	1
B23B	Свеча	1	1	1	1
201418	Болт	2	2	-	-
201421	Болт	2	2	2	2
250508	Гайка	4	4	2	2
252003	Шайба	3	3	3	3
252153	Шайба	3	3	3	3
252154	Шайба	2	2	2	2
252269	Шайба	2	2	2	2
360111	Болт	3	3	3	3
363675	Шайба	1	1	1	1
ПВВ	Провод	1	1	1	1
ФГ137-37111000Б	Корпус	1	1	-	-
ФГ137-3711200	Оптический элемент	1	1	-	-
ФГ140-3711210	Патрон лампы городской езды	1	1	-	-
ФГ137-3711300	Оболоч	1	1	-	-
3.1121-37017	Шайба	2	2	-	-
3.1121-37832	Пластина	2	2	-	-
ФГ138-3711258	Держатель оптики	4	4	-	-
ФГ7-3711326А	Шайба	1	1	1	1
ФГ137-3711327	Винт	1	1	1	1
A12-4	Лампа	1	1	-	-
A12-45+40	Лампа	1	1	-	-
-	Болт М8х1х22	2	2	2	2
-	Шайба 8Л	2	2	2	2
13.3720	Выключатель	1	-	-	-
201.3716010	Фонарь задний	1	-	-	-
20.3716100-01	Корпус заднего фонаря с патронами	1	-	-	-
20.3716200	Рассеиватель со световозвращателями	1	-	-	-
25.3747	Прерыватель указателей поворотов	1	1	-	-
3.11211-37706	Кронштейн фонаря	1	-	-	-
3.1121-34145	Колпачок	1	-	-	-
3.1121-37709	Муфта	3	3	-	-
3.1121-37711	Втулка	3	3	-	-
A12-5	Лампа	1	1	-	-
A12-10	Лампа	1	1	-	-

Обозначение	Наименование	Применяемость на мотоциклах, шт.			
		ММВ3-3.11211	ММВ3-3.1121	ММВ3-3.112	ММВ3-3.115
220080	Винт	2	2	-	-
222805	Винт	3	3	-	-
250508	Гайка	3	3	-	-
250511	Гайка	1	-	-	-
252037	Шайба	3	3	-	-
252153	Шайба	2	2	-	-
252154	Шайба	3	3	-	-
	Винт М4х30	2	2	-	-
152.3726010	Фонарь-указатель поворота передний	2	2	-	-
153.3726010	Фонарь-указатель поворота задний	2	2	-	-
15.3726100-20	Корпус фонаря-указателя поворота	4	4	-	-
152.3726204	Рассиватель фонаря-указателя переднего	2	2	-	-
152.3726204	Рассиватель фонаря-указателя заднего	2	2	-	-
3.115-37823	Гайка	12	12	12	12
3.115-37827	Трубка задняя	2	2	2	2
3.115-37829	Трубка передняя	2	2	2	2
A12-5	Лампа	2	2	-	-
A12-10	Лампа	2	2	-	-
252157	Шайба	4	4	4	4
-	Винт М4х14	8	8	-	-
3.1121-37011	Основание	1	1	-	-
ПП158	Патрон лампы	1	1	1	1
ГВ158Е	Вал гибкий	1	1	1	1
371.3709	Переключатель центральный	1	1	-	-
18.3802	Спидометр	1	1	-	-
1943.3803010	Фонарь контрольной лампы	1	1	-	-
1953.3803010	То же	1	1	-	-
1973.3803010	То же	1	1	-	-
3.1121-37012	Чехол	2	2	-	-
3.1121-37016	Кронштейн	1	1	-	-
3.1121-37017	Шайба	2	2	-	-
3.1121-37018	Шайба	2	2	-	-
3.1121-37019	Муфта	2	2	-	-
3.1121-37020	Втулка	1	1	-	-
3.1121-37021А	Крышка	1	1	-	-
М1А-3802025А	Гайка	1	1	1	1
A12-1	Лампа	4	4	-	-
201458	Болт	2	2	-	-
220048	Винт	1	1	-	-
220051	Винт	2	2	-	-
250510	Гайка	2	2	-	-
252155	Шайба	2	2	-	-
252267	Шайба	2	2	-	-

Таблица 13
Взаимозаменяемость деталей трансмиссии

Обозначение	Наименование	Применимость на мотоциклах, шт.			
		ММВ3-3.11211	ММВ3-3.1121	ММВ3-3.112	ММВ3-3.115
105-16140	Шток	1	1	1	1
105-17161	Цепь ПВ-9, 525-1300 (ГОСТ 13568-75)	1	1	1	1
105-16104	Барабан ведущий в сборе	1	1	1	1
М1А-1701430	Храповая шестерня	1	1	1	1
105-17159	Пружина	1	1	1	1
М1А-1704135	Шайба упорная	1	1	1	1
М1А-1704145	Кольцо	1	1	1	1
105-16103	Барабан	1	1	1	1
3.111-16150	Механизм выключения	1	1	1	1
105-16120	Барабан ведомый	1	1	1	1
105-16136	Шайба стопорная	1	1	1	1
105-16135	Гайка М14х1,25	1	1	1	1
М1А-1601134	Диск упорный	1	1	1	1
М1А-1601090	Диск ведущий	4	4	4	4
105-16128	Диск ведомый	3	3	3	3
М1А-1601170	Грибок штока	1	1	1	1
103-16105	Диск нажимной	1	1	1	1
3.111-16122	Пружина нажимная	5	5	5	5
105-16121	Барабан ведомый	1	1	1	1
М1А-1601144	Шайба (Ø 15,2)	2	2	2	2
105-16133	Втулка звездочки	1	1	1	1
М1А-1601194	Рычаг	1	1	1	1
105-16157А	Пружина	1	1	1	1
М1А-1601190	Червяк	1	1	1	1
-	Шарик Б 6,35-100	1	1	1	1
243216	Винт М8х1х30	1	1	1	1
250510	Гайка М8х1	1	1	1	1
3.112-17155	Вал пусковой с сектором	1	1	-	-
3.112-17190	Рычаг пусковой	1	1	-	-
3.115-17800	Сальник	1	1	1	1
3.112-17156	Вал пусковой	1	1	1	1
105-17157	Сектор	1	1	1	1
105-17184	Колпачок	1	1	1	1
3.112-17191	Рычаг	1	1	1	1
М1А-1704030	Пружина	1	1	1	1
М1А-1704040	Шайба (Ø 20,5)	1	1	1	1
201487	Болт М8х1х25	1	1	1	1
3.115-17192	Валик А2	1	1	1	1

Обозначение	Наименование	Применяемость на мотоциклах, шт.			
		ММВ3-3.11211	ММВ3-3.1121	ММВ3-3.112	ММВ3-3.115
3.112-17110	Вал первичный в сборе	1	1	1	1
3.112-17121	Вал промежуточный	1	1	1	1
106-17126	Вал вторичный	1	1	1	1
105-17129	Корпус сальника	1	1	1	1
104-17135	Гайка М20х1,5 левая	1	1	1	1
106-17111	Вал первичный	1	1	1	1
3.112-17117	Шестерня II передачи	1	1	1	1
3.112-17118	Шестерня подвижная	1	1	1	1
106-17119	Шестерня	1	1	1	1
3.112-17120	Шестерня подвижная	1	1	1	1
3.112-17122	Шестерня III передачи	1	1	1	1
106-17123	Вал промежуточный	1	1	1	1
105-17125	Кольцо распорное	1	1	1	1
105-17130	Корпус сальника	1	1	1	1
105-17131	Прокладка	1	1	1	1
105-17132	Прокладка	1	1	1	1
3.112-17134	Звездочка	1	1	1	1
104-17136	Гайка М20х1,5 левая	1	1	1	1
104-17137	Сальник	1	1	1	1
3.115-17179	Шайба (Ø 19)	2	2	2	2
105-17195	Шайба упорная	1	1	1	1
М1А-1701121	Шайба замочная	1	1	1	1
М1А-1701148	Шайба (Ø 31,8=0,2)	4	4	4	4
М1А-1701149	Шайба (Ø 31,8=0,5)	3	3	3	3
М1А-1701154	Манжета	1	1	1	1
М1А-3103131	Шайба (Ø 19)	3	3	3	3
104	Подшипник 104 (ГОСТ 8338-75)	1	1	1	1
201	Подшипник 201 (ГОСТ 8338-75)	2	2	2	2
203	Подшипник 203 (ГОСТ 8338-75)	1	1	1	1
3.111-17196	Кольцо Б20	2	2	2	2
3.111-17197	Кольцо Б40	1	1	1	1
3.111-17198	Кольцо Б32	1	1	1	1
М1А-1702245	Фиксатор	1	1	1	1
3.1121-17305	Диск	1	1	1	1
3.115-17322	Корпус	1	1	1	1
3.111-17326	Корпус	1	1	1	1
3.111-17327	Валик	1	1	1	1
3.111-17340	Педаль	1	1	1	1
3.1121-17355	Контакт неподвижный	1	1	-	-
105-17317	Ось	1	1	1	1

Обозначение	Наименование	Применяемость на мотоциклах, шт.			
		ММВ3-3.11211	ММВ3-3.1121	ММВ3-3.112	ММВ3-3.115
105-17319	Вилка	1	1	1	1
105-17320	Вилка	1	1	1	1
105-17321A	Винт	3	3	3	3
105-17330	Штифт собачки	2	2	2	2
105-17331	Пружина	2	2	2	2
105-17337	Собачка нижняя	1	1	1	1
105-17338	Собачка верхняя	1	1	1	1
3.111-17341	Педаль	1	1	1	1
3.115-17342	Валнк	1	1	1	1
3.115-17344	Пружина возвратная	1	1	1	1
3.115-17350	Втулка распорная	1	1	1	1
201476	Болт М8х1х20	1	1	1	1
243216	Винт М8х1х30	1	1	1	1
250511	Гайка М8х1	1	1	1	1
3.11211-24122	Муфта	1	1	1	-
105-24124	Чехол	2	2	2	2
105-24125	Лента крепежная	2	2	2	2
3.11211-24128	Звездочка ведомая (Z=43)	1	1	1	-
3.112-24129	Пластина	2	3	3	-
3.112-24130	Полуось	1	1	1	-
3.112-24132	Крышка	1	1	1	-
3.112-24133	Втулка	6	6	6	-
3.112-24135	Ступица звездочки	1	1	1	-
3.112-24136Г	Крышка	1*	1*	1*	-
3.112-24137Б	Кожух	1*	1*	1*	-
3.1121-24144	Упор	1*	1*	1*	-
3.1121-24145	Шайба	1*	1*	1*	-
3.112-24149	Болт М8х25	4	6	6	-
3.112-24157	Гайка М20х1,25	1	1	1	-
3.1121-24159	Втулка	1*	1*	1*	-
220088	Винт М5х35	4	4	4	-
	Кольцо Б47 (ГОСТ 13943-80)	1	1	1	-
60204	Подшипник 60204 (ГОСТ 7242-70)	1	1	1	-
	Звено С для цепи ПР-12,7-1820-2 (ГОСТ 13568-75)	1	1	1	1
	Цепь ПР-12,7-1820-2 (ГОСТ 13568-75)	1	1	1	1
	112 звеньев				
252153	Шайба (Ø 5)	4	4	4	-
250464	Гайка М5	4	4	4	-

* Детали применяются в комплекте.

Таблица 14.
Взаимозаменяемость деталей ходовой части минских мотоциклов
с деталями мотоцикла ММВЗ-3.11211

Обозначение	Наименование	Применяемость на мотоциклах, шт.			
		ММВЗ-3.11211	ММВЗ-3.11211	ММВЗ-3.112	ММВЗ-3.115
3.1121-11101	Бак топливный	1	1	1	1
3.1121-11103	Бак топливный	1	1	1	1
3.1121-11108	Бак топливный	1	1	1	1
3.115-11160	Топливопровод	4	4	4	-
3.1121-11312	Пробка	1	1	-	-
KP-12-1305000	Кран	1	1	1	1
3.115-11135	Буфер	2	2	2	2
3.115-11142	Втулка	2	2	2	2
3.115-11155	Муфта	2	2	2	2
3.115-11157	Шайба специальная	2	2	2	2
3.115-11161	Наконечник	2	2	2	2
3.1121-11314	Заглушка	1	1	-	-
3.1121-11316	Пробка	1	1	-	-
3.1121-11317	Прокладка	1	1	-	-
3.1121-11318	Замок	1	1	-	-
7519933	Шайба	2	2	2	2
201418	Болт М6х16	2	2	2	2
6х13,6-30	Рукав, ГОСТ 10362-76 (длина 140 мм)	1	1	1	1
3.11211-28011	Рама	1	-	-	-
3.11211-28111	Рама	1	-	-	-
3.112-28300	Маятник	1	1	1	-
3.112-28310	Маятник	1	1	1	-
3.112-24166	Тяга	1	1	1	-
3.112-24167	Тяга	1	1	1	-
3.112-28316	Втулка распорная	1	1	1	-
3.112-28317	Маятник	1	1	1	-
3.112-28349	Сайлент-блок	2	2	2	-
105-28410В	Амортизатор пружинно-гидравлический	2	2	2	2
104-28606Б	Труба подножки	2	2	2	2
3.112-28620	Подножка водителя	2	2	2	-
3.111-28700	Подставка	1	1	1	1
3.1121-28900	Устройство запорное	1	1	-	-
3.1121-28902	Устройство запорное	1	1	-	-
3.11211-28800	Упор боковой	1	-	-	-
3.11211-28808	Упор боковой	1	-	-	-
3.115-28175	Шайба	2	2	2	2
3.112-28334	Ось маятника	1	1	1	-
3.112-28354	Болт	1	1	1	-
3.115-28425	Болт	2	2	2	2
101-28447	Шайба	4	4	4	4
104-28607	Труба подножки	2	2	2	2
104-28608А	Валик подножки	2	2	2	2
104-28609	Шайба упорная	2	2	2	2
3.115-28610	Пружина подножки	2	2	2	2
104-28614	Ось подножки	4	4	4	2
3.112-28624	Труба подножки	2	2	2	-
3.112-28626	Шайба упорная	2	2	2	-
3.112-28634	Валик подножки	2	2	2	-

Обозначение	Наименование	Применяемость на мотоциклах, шт.			
		ММВ3-3.1121	ММВ3-3.1121	ММВ3-3.112	ММВ3-3.115
106-28702А	Подставка	1	1	1	1
106-28703	Ось подставки	1	1	1	1
106-28705А	Зажим	1	1	1	1
106-28708	Пружина	1	1	1	1
3.1121-28920	Болт сцепления	2	2	-	-
3.112-34806	Тяга реактивная	1	1	1	-
3.11211-28801	Втулка	1	-	-	-
3.11211-28824	Пружина	1	-	-	-
201417	Болт М6х14	1	1	1	-
201460	Болт М8х30	1	-	-	-
201674	Болт М10х1,25х20	2	2	2	-
250510	Гайка М8	3	2	4	4
250517	Гайка М10х1,25 (Н-8)	6	6	6	4
250615	Гайка М12х1,25	1	1	1	1
250617	Гайка М10х1,25 (Н-6)	2	2	2	-
252004	Шайба (Ø 6, пл.)	1	1	1	1
252005	Шайба (Ø 8, пл.)	1	-	-	-
252006	Шайба (Ø 10, пл.)	3	3	3	-
525007	Шайба (Ø 12, пл.)	1	1	1	-
252154	Шайба (Ø 6, пруж.)	1	1	1	1
252156	Шайба (Ø 10, пруж.)	7	7	7	4
252157	Шайба (Ø 12, пруж.)	1	1	1	1
258000	Шплинт	4	4	4	2
258025	Шплинт	1	1	1	1
258038	Шплинт	1	1	1	-
105-28410В	Амортизатор пружинно-гидравлический2	2	2	2	-
104-28414	Корпус амортизатора	2	2	2	2
105-28416Б	Амортизатор	2	2	2	2
3.115-28418	Шток с поршнем	2	2	2	2
М1А-1702238	Пружина	2	2	2	2
105-28424	Наконечник верхний	2	2	2	2
105-28426А	Втулка сайлент-блока	2	2	2	2
103-28427	Втулка распорная	2	2	2	4
103-28428	Буфер	2	2	2	2
105-28429	Стакан верхний	2	2	2	2
101-28430Е	Крышка амортизатора	2	2	2	2
101-28431А	Сальник подвески	2	2	2	2
101-28432	Кольцо поджимное	2	2	2	2
3.115-28434	Направляющая	2	2	2	2
3.115-28441	Цилиндр амортизатора	2	2	2	2
103-28453	Сухарь	4	4	4	4
3.111-28454А	Кольцо	2	2	2	2
104-28456	Пружина	2	2	2	2
	Кольцо 023-028-30-2-2 (ГОСТ 9833-73)	2	2	2	2
3.11211-30012	Вилка передняя	1	-	-	-
М1А-300110Б (746905)	Шарикоподшипник радиально-упорный	2	2	2	2
3.11211-30103	Перо правое	1	-	-	-
3.11211-30104	Перо правое	1	-	-	-
3.11211-30111	Труба несущая	2	-	-	-
3.115-30115Б	Сальник	2	2	2	2
1.2-32х44-1	Манжета	4	4	-	-
3.11211-30130	Труба скользящая правая	1	-	-	-

Обозначение	Наименование	Применяемость на мотоциклах, шт.			
		ММВ3-3.1121	ММВ3-3.1121	ММВ3-3.112	ММВ3-3.115
3.11211-30131	Труба скользящая левая	1	-	-	-
3.115-30140	Шток с поршнем	2	2	2	2
3.11211-30171	Мостик нижний	1	-	-	-
3.1121-30255	Чехол левый	1	1	-	-
3.1121-30256	Чехол правый	1	1	-	-
3.1121-30257	Чехол левый	1	1	-	-
3.1121-30258	Чехол правый	1	1	-	-
3.1121-37900	Сигнал переменного тока	1	1	-	-
12.3721-11	Сигнал переменного тока	1	1	-	-
М1А-3001111	Колпачок защитный	1	1	1	1
М1М-3001255	Гайка	1	1	1	1
М1М-3001260	Контргайка	1	1	1	1
3.1121-30259	Кольцо	2	2	-	-
3.1121-30282	Кольцо СТ 43,5-32-3,5 (ГОСТ 6418-81)	2	2	-	-
3.115-30120А	Втулка нижняя	2	2	2	2
3.1121-30121	Корпус сальника	2	2	-	-
3.11211-30122	Труба несущая	2	-	-	-
3.115-30123А	Втулка верхняя	2	2	2	2
3.115-30124А	Кольцо упорное	4	4	4	4
103-30125А	Кольцо	2	2	2	2
3.11211-30126А	Буфер отбоя	2	-	-	-
103-30127А	Поршень нижний	2	2	2	2
103-30143	Ось фиксирующая	2	2	2	2
3.11211-30146	Пружина	2	-	-	-
103-30172А	Мостик верхний	1	1	1	1
3.111-30177А	Гайка пера	2	2	2	2
3.115-30179	Кольцо уплотнительное	2	2	2	2
3.1121-30234	Прокладка чехла	2	2	-	-
3.1121-30240	Втулка	2	2	-	-
3.1121-30241	Втулка	2	2	-	-
3.1121-30243	Муфта	2	2	-	-
3.1121-30244	Муфта	2	2	-	-
3.1121-30262	Колпачок	2	2	2	2
3.1121-37904	Кронштейн сигнала	1	1	-	-
3.11211-30281	Прокладка	2	2	-	-
200267	Болт М8х45	1	1	1	1
200270	Болт М8х55	2	2	2	2
201460	Болт М8х30	1	1	1	1
220051	Винт М4х10	4	4	-	-
250462	Гайка М4	4	4	-	-
250510	Гайка М8	4	4	4	4
252005	Шайба (Ø 8, пл.)	1	1	1	1
252155	Шайба (Ø 8, пруж.)	3	3	3	3
252267	Шайба (Ø 4)	4	4	-	-
	Кольцо 023-028-30-2-2 (ГОСТ 9833-73)	2	2	2	2
	Кольцо 035-038-19-2-2 (ГОСТ 9833-73)	2	2	2	2
3.112-3152А	Колесо переднее с шиной	1	1	1	-
3.112-31154А	Колесо переднее центрированное	1	1	1	-
3.112-31156А	Ступица с подшипниками передняя	1	1	1	-
3.112-31158	Ступица колеса передняя	1	1	1	-
3.112-31170	Крышка	1	1	1	-
3.112-31352А	Колесо заднее с шиной	1	1	1	-
3.112-31354А	Колесо заднее центрированное	1	1	-	-

Обозначение	Наименование	Применяемость на мотоциклах, шт.			
		ММВ3-3.11211	ММВ3-3.1121	ММВ3-3.112	ММВ3-3.115
3.112-31356A	Ступица с подшипниками задняя	1	1	1	-
3.112-31358	Ступица колеса задняя	1	1	1	-
3.112-35110	Тормоз передний	1	1	1	-
3.112-35202	Тормоз задний	1	1	1	-
3.112-31124	Ось переднего колеса	1	1	1	-
3.112-31128A	Втулка	2	2	2	-
3.112-31180	Кольцо	1	1	1	-
3.112-31335	Ось заднего колеса	1	1	1	-
3.112-31336	Шайба	1	1	1	-
3.112-31362	Втулка распорная	1	1	1	-
3.112-38147	Шестерня ведущая	1	1	1	-
3.112-31167	Обод 47B-459 (ГОСТ 3188-76)	2	2	2	-
3.112-31176	Манжета 1.2-19x35-1 (ГОСТ 8752-79)	2	2	2	-
3.112-31185	Ниппель	72	72	72	-
3.112-31187	Спица А-М4 (ОСТ 37.004.026-87)	72	72	72	-
	Кольцо 045-050-30-2-2 (ГОСТ 9833-73)	1	1	1	-
	Подшипник 202	3	3	3	4
	Подшипник 60202	1	1	1	-
	Гайка М1431.5	2	2	2	2
	Шина 3.00-18 (ГОСТ 5652-78)	2	2	2	2
	или шина 3.00/80-18				
	Камера 3.00-18	2	2	2	2
	Ободная лента	2	2	2	2
3.11211-34110	Управление	1	-	-	-
3.1122-34112	Трос сцепления	1	-	-	-
3.1121-34117	Трос тормоза	1	1	-	-
3.11211-34120	Труба руля	1	-	-	-
3.1121-3405	Ручка дросселя	1	1	-	-
3.1121-34220	Трос дросселя	1	1	-	-
3.11211-34850	Управление тормозом	1	1	1	-
3.11211-34851	Педаль тормоза	1	1	1	-
1703.3709	Переключатель	1	1	-	-
1803.3709	Переключатель	1	1	-	-
13.3720	Выключатель	1	1	-	-
М1М-3402012	Кронштейн	2	2	2	2
3.115-34120A	Рукоятка руля левая	1	1	1	1
3.1121-34123	рычаг левый	1	1	-	-
3.1121-34130	Рычаг сцепления	1	1	-	-
3.1121-34132	Рычаг тормоза	1	1	-	-
3.1121-34137A	Кронштейн	1	1	-	-
3.1121-34139A	Кронштейн	1	1	-	-
3.1121-34140	Ось рычага	2	2	-	-
3.1121-34143	Сухарь троса	1	1	-	-
3.1121-34145	Колпачок	1	1	-	-
3.1121-34206A	Труба	1	1	-	-
3.1121-34225	Рукоятка руля правая	1	1	-	-
3.112-34827A	Гайка заднего тормоза	1	1	1	1
3.112-34859	Рычаг	1	1	1	-
3.112-34860	Тяга тормоза	1	1	1	-
3.112-34862	Втулка	1	1	1	-
3.112-34866-01	Пружина	1	1	1	-
105-37879	Пружина	1	1	1	1
201476	Болт	3	3	3	3

Обозначение	Наименование	Применяемость на мотоциклах, шт.			
		ММВ3-3.11211	ММВ3-3.1121	ММВ3-3.112	ММВ3-3.115
222805	Внут М6х25	2	2	-	-
250464	Гайка М5	2	2	2	2
250508	Гайка М6	2	2	-	-
250517	Гайка М10х1,25 (Н-8)	2	2	2	2
252004	Шайба (Ø 6, пл.)	1	1	1	-
252154	Шайба (Ø 6, пруж.)	2	2	-	-
252156	Шайба (Ø 10, пруж.)	2	2	2	2
258000	Шплинт	1	1	1	1
3.112-35110	Тормоз передний	1	1	1	-
3.112-35116	Колодка	4	4	4	-
3.112-35134	Диск передний	1	1	1	-
3.112-35135	Рычаг передний	1	1	1	-
3.112-35202	Тормоз задний	1	1	1	-
3.112-35204А	Рычаг задний	1	1	1	-
3.112-35206	Диск задний	1	1	1	-
3.112-34710	Винт регулировочный	1	1	1	-
3.112-34711	Контргайка	1	1	1	-
3.112-35114	Кулачок	1	1	1	-
3.112-35118	Накладка тормозная	4	4	4	-
3.112-35123А	Пружина	4	4	4	-
3.112-35125	Манжета 1.2-58х75-2 (ГОСТ 8752-79)	1	1	1	-
3.115-35131	Заклепка	24	24	24	24
3.112-35132	Прокладка	1	1	1	-
3.112-35140А	Пробка	1	1	1	-
М1М-3802045	Фиксатор	1	1	1	1
104-38130-10	Втулка	1	1	1	1
104-38132А	Прокладка	1	1	1	1
3.112-38150	Шестерня ведомая	1	1	1	-
104-38156	Шайба	1	1	1	1
200213	Болт М6х35	2	2	2	-
250508	Гайка М6	2	2	2	-
252004	Шайба (Ø 6, пл.)	2	2	2	-
3.1121-39510	Зеркало заднего вида левое	1	1	1	1
3.1121-39511	Стойка левая	1	1	-	-
3.1121-39513	Стойка правая	1	1	-	-
3.1121-39520	Зеркало заднего вида правое	1	1	-	-
3.111-321-3012	Корпус	1	1	-	-
106-39512	Хомут	1	1	1	1
A12-1	Лампа (ГОСТ 2023-75)	1	1	-	-
A12-5	Лампа (ГОСТ 2023-75)	2	2	-	-
A12-10	Лампа (ГОСТ 2023-75)	1	1	-	-
220077	Винт М5х10	2	2	-	-
220102	Винт М6х10	3	3	3	3
250508	Гайка М6	3	3	3	3
250510	Гайка М8	1	1	-	-
252007	Шайба (Ø 12, пл.)	2	2	-	-
252154	Шайба (Ø 6, пруж.)	3	3	3	3
252155	Шайба (Ø 8, пруж.)	2	2	-	-
3.11211-39109	Ящик левый	1	-	-	-
3.11211-39112	Ящик правый	1	-	-	-
3.11211-39117	Ящик правый	1	1	-	-
3.115-39120	Ящик левый	1	1	-	-
3.115-39124	Прокладка	4	4	4	4

Обозначение	Наименование	Применимость на мотоциклах, шт.			
		ММВ3-3.11211	ММВ3-3.1121	ММВ3-3.11212	ММВ3-3.11215
3.11211-39130	Винт замковый	2	2	2	2
3.1121-39136	Крышка	2	2	2	2
201454	Болт М8х16	4	4	4	4
252005	Шайба (Ø 8, пл.)	4	4	4	4
3.112-76510	Седло	1	1	1	-
3.112-76512	Каркас	1	1	1	-
3.112-76517A	Покрышка	1	1	1	-
3.112-76539	Ручка седла	1	1	1	-
3.112-76550	Кронштейн	2	2	2	-
3.111-28014	Демпфер седла	4	4	4	2
3.112-76514A	Подушка	1	1	1	-
3.112-76515	Пружина	1	1	1	-
201421	Болт М6х22	2	2	2	2
220102	Винт М6х10	6	6	6	-
250508	Гайка М6	2	2	2	2
252037	Шайба (Ø 6)	2	2	2	2
252154	Шайба (Ø 6, пруж.)	6	6	6	6
256563	Заклепка (4х12х10)	18	18	32	15
3.11211-84101	Крыло переднее	1	-	-	-
3.11211-84108	Крыло переднее	1	-	-	-
3.11211-84110	Крыло переднее	1	-	-	-
3.11211-84124	Кронштейн	1	-	-	-
3.11211-84126	Кронштейн	1	-	-	-
201454	Болт М8х16	1	-	-	-
220103	Винт М6х12	5	-	-	-
250508	Гайка М8	5	10	10	10
252154	Шайба (Ø 6, пруж.)	5	10	10	10
252155	Шайба (Ø 8, пруж.)	1	-	-	-
3.11211-84301	Крыло заднее	1	-	-	-
3.11211-84306	Крыло заднее	1	-	-	-
3.1121-84315	Крыло заднее	1	1	-	-
103-84359	Кронштейн	1	1	1	1
201417	Болт М6х14	2	2	2	2
201476	Болт	4	4	4	4
220102	Винт М6х10	2	2	2	2
250508	Гайка М6	4	4	4	4
250511	Гайка М8	4	4	4	4
252004	Шайба (Ø 6, пл.)	2	2	2	2
252005	Шайба (Ø 8, пл.)	4	4	4	4
252154	Шайба (Ø 6, пруж.)	2	2	2	2
252155	Шайба (Ø 8, пруж.)	4	4	4	4
252269	Шайба (Ø 6)	2	2	2	2
3.1121-84500	Багажник	1	1	1	-
3.1121-84501	Багажник	1	1	1	-
3.1121-84502	Багажник	1	1	1	-
3.1121-84512	Растяжка	2	2	2	-
3.11211-84500	Бугель	1	1	1	-
3.11211-84502	Бугель	1	1	1	-
201417	Болт М6314	4	4	4	-
250508	Гайка М6	4	4	4	-
252154	Шайба (Ø 6, пруж.)	4	4	4	-

ЛИТЕРАТУРА

1. Братковский Л. Е., Орищечко С. Ф. Мотоциклы. - Киев: Техніка, 1984. - 97 с.: ил.;
2. Ваш спутник мотоцикл. / Р. В. Вашкевич, М. Я. Детюк, В. С. Захарии, Г. А. Пимошкевич. - Минск: Полымя, 1986. - 208 с.: ил.;
3. Врубель Ю. А. Минские мотоциклы. - Минск: Полымя, 1978. - 208 с.: ил.;
4. Гинцбург М. Г. Устройство и обслуживание мотоциклов. - Изд. 4-е перераб. - М.: Машиностроение, 1972. - 392 с.: ил.;
5. Демченко Б. Ф. Мотоцикл в вопросах и ответах. - М.: Изд-во ДОСААФ, 1989.- 159 с.: ил.;
6. Детюк М. Я. и др. Советы мотоциклисту. / М. Я. Детюк, В. С. Захарии, Ф. И. Берин. - Минск: Ураджай, 1991. - 304 с.: ил.;
7. Калинин М. П. Мотоцикл: Устройство, эксплуатация и обслуживание. - 3-е изд., перераб. и доп. - М.: Высш. шк. 1998. - 160 с.: ил.;
8. Мотоцикл для сельской местности ММВЗ-311211, руководство по ремонту - Минск: ММВЗ, 1991. - 32 с.: ил.;
9. Силкин А. Н., Карманов Б. С. Пособие механикам мотоциклов. - М.: Изд-во ДОСААФ, 1970. - 230 с.: ил.