



Created by lerkom for rutracker.org 05/01/2014

С Н Х Б С С Р

УПРАВЛЕНИЕ МАШИНОСТРОЕНИЯ И СТАНКОСТРОЕНИЯ
МИНСКИЙ МОТОЦИКЛЕТНЫЙ И ВЕЛОСИПЕДНЫЙ ЗАВОД

МОТОЦИКЛ М1М

ИНСТРУКЦИЯ
ПО УХОДУ И ЭКСПЛУАТАЦИИ

Минск 1961 год

СОДЕРЖАНИЕ:

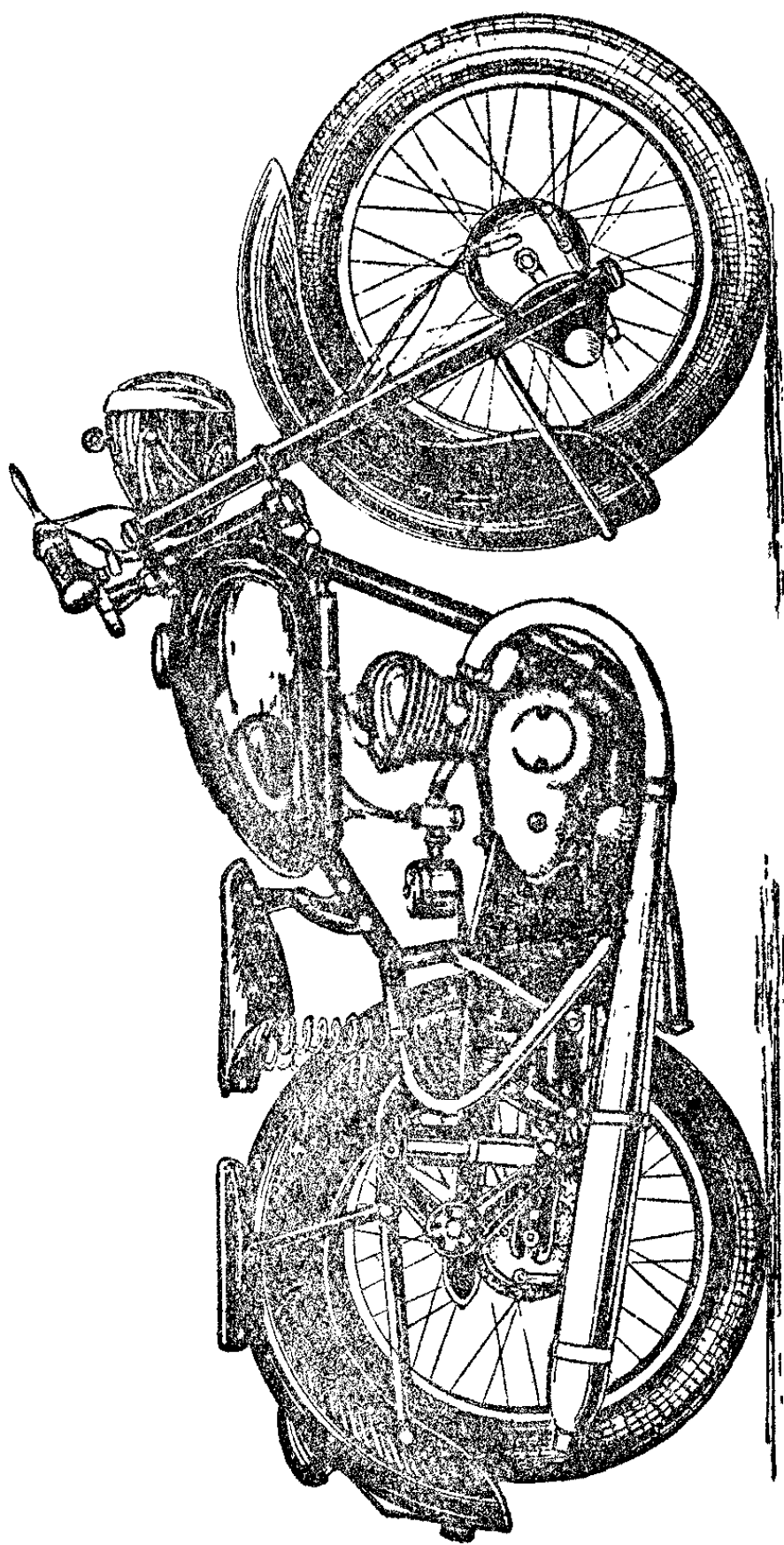
Введение	3
Техническая характеристика	5
Органы управления мотоциклом	8
Эксплуатация мотоцикла	11
Подготовка к выезду	11
Пуск двигателя	13
Правила вождения мотоцикла	13
Обкатка нового мотоцикла	16
Уход и регулировка мотоцикла	17
Двигатель	17
Сцепление	28
Коробка передач	31
Передняя вилка	31
Подвеска заднего колеса	34
Цепь привода заднего колеса	35
Тормоза	37
Колеса	39
Шины	40
Электрооборудование	42
Установка зажигания	44
Смазка мотоцикла	50
Чистка мотоцикла	50
Приложение 1. Возможные причины неисправностей в работе двигателя и способы их устранения	56
Приложение 2. Порядок предъявления рекламаций	59

ВВЕДЕНИЕ

Мотоцикл М1М (фиг. 1) относится к классу легких мотоциклов. Он прост по устройству и предназначается для широкого круга потребителей как средство индивидуального транспорта.

Уход, регулировка и смазка мотоцикла должны производиться систематически в соответствии с указаниями, приведенными в инструкции. Это обеспечит надежную эксплуатацию мотоцикла и увеличит срок его службы.

Без особой необходимости не следует разбирать мотоцикл и его агрегаты. Лишняя и ненужная разборка и сборка узлов могут нарушить их правильное взаимодействие, вызвать преждевременный износ и даже поломку. При заправке топливного бака, разборке, сборке и промывке узлов и деталей бензином и керосином необходимо соблюдать осторожность, чтобы предотвратить возможность пожара.



Фиг. 1. Мотоцикл МІМ «Минск»

ТЕХНИЧЕСКАЯ ХАРАКТЕРИСТИКА

ОБЩИЕ ДАННЫЕ

База мотоцикла	1285 ± 25 мм
Низшая точка	150 мм

Габаритные размеры:

Длина	1995 мм
Ширина	665 мм
Высота	950 мм
Высота седла (без водителя)	710 мм
Вес мотоцикла (сухой)	85 кг
Полезная нагрузка	150 кг
Максимальная скорость по асфальтированной дороге	Не менее 75 км/час
Расход топлива на 100 км пути при езде по асфальтированной дороге со скоростью 50 км/час (без пассажира)	Не более 2,45 л
Запас хода по топливу	Около 400 км

ДВИГАТЕЛЬ

Тип двигателя	Двухтактный
Продувка	Кривошипно-камерная, возвратная, двухканальная
Число цилиндров	1
Диаметр цилиндра	52 мм
Ход поршня	58 мм
Рабочий объем цилиндра	123 см ³
Степень сжатия	6,25
Номинальная мощность	5,0 л. с. при 5000—5200 об/мин.
Охлаждение	Воздушное
Смазка	Примешиванием автола к бензину в пропорции 1 : 25
Фазы газораспределения:	
Открытие впускного окна	61° 53" до в. м. т.
Закрытие впускного окна	61° 53" после в. м. т.
Открытие выпускного окна	68° 13" до н. м. т.
Закрытие выпускного окна	68° 13" после н. м. т.
Открытие продувочных окон	58° 5" до н. м. т.
Закрытие продувочных окон	58° 5" после н. м. т.

СИСТЕМА ПИТАНИЯ

Емкость топливного бака	9 л., из них резер. около 2,5 л.
Тип карбюратора	К — 55
Диаметр диффузора	20 мм
Подача топлива из бака к карбюратор	Самотеком
Топливный фильтр	Сетчатый, в отстойнике бензокранка
Воздухоочиститель	Сетчатый
Топливо	Смесь бензина с автолом в пропор- ции 25 : 1
Бензин	Автомобильный бензин марки А66 (ГОСТ 2084—51).
Масло	Автол 6 или 10 (ГОСТ 1862—51)

ТРАНСМИССИЯ

Сцепление	Многодисковое, рабо- тает в масляной ван- не; ведущие диски стальные с пробко- выми вкладышами.
Коробка передач	Одноходовая трехступенчатая
Переключение передач	Ножное
Передача от двигателя к коробке передач (пе- редаточное число 2,75)	Однорядной безроликовой цепью 9,525 × 7,5 мм
Передаточные числа в коробке передач:	
на первой передаче	3,24
на второй передаче	1,596
на третьей передаче	1,00
Передача от коробки передач к заднему колесу (передаточное число 2,67)	Однорядной роликовой цепью 12,7 × 5,6 мм
Общие передаточные числа (от двигателя к зад- нему колесу):	
на первой передаче	23,75
на второй передаче	11,71
на третьей передаче	7,33

ХОДОВАЯ ЧАСТЬ

Рама Грубчатая, закрытого типа, неразборная
Передняя вилка Рычажная, с пружинно-фрикционными амортизаторами
Подвеска заднего колеса Рычажная, с пружинно-фрикционными амортизаторами.
Колесо Невзаимозаменяемые
Шины 2,5—19", прямобортные
Давление в камерах шин:	
переднего колеса 1,2 ат
заднего колеса:	
при езде без пассажира 1,4 ат
при езде с пассажиром 1,8 ат
Тормоза Внутренние, колодочные на обоих колесах

ЭЛЕКТРООБОРУДОВАНИЕ

Тип зажигания От генератора переменного тока и катушки зажигания.
Опережение зажигания Постоянное, 4 мм до в. м. т. по ходу поршня или 28° по углу поворота кривошипа
Прерыватель Смонтирован на статоре генератора
Катушка зажигания КМ—01 или Б-50
Свеча АПУ
Генератор Г-38-6 в-35 вт
Фара ФГ—38В
Сягнал С—34
Прочие приборы Задний фонарь, переключатель дальнего и ближнего света с кнопкой сигнала

ОРГАНЫ УПРАВЛЕНИЯ МОТОЦИКЛОМ

Получив мотоцикл, прежде всего необходимо ознакомиться с органами его управления (фиг. 2) и проверить их состояние.

Ключ зажигания расположен в фаре и имеет следующие положения:

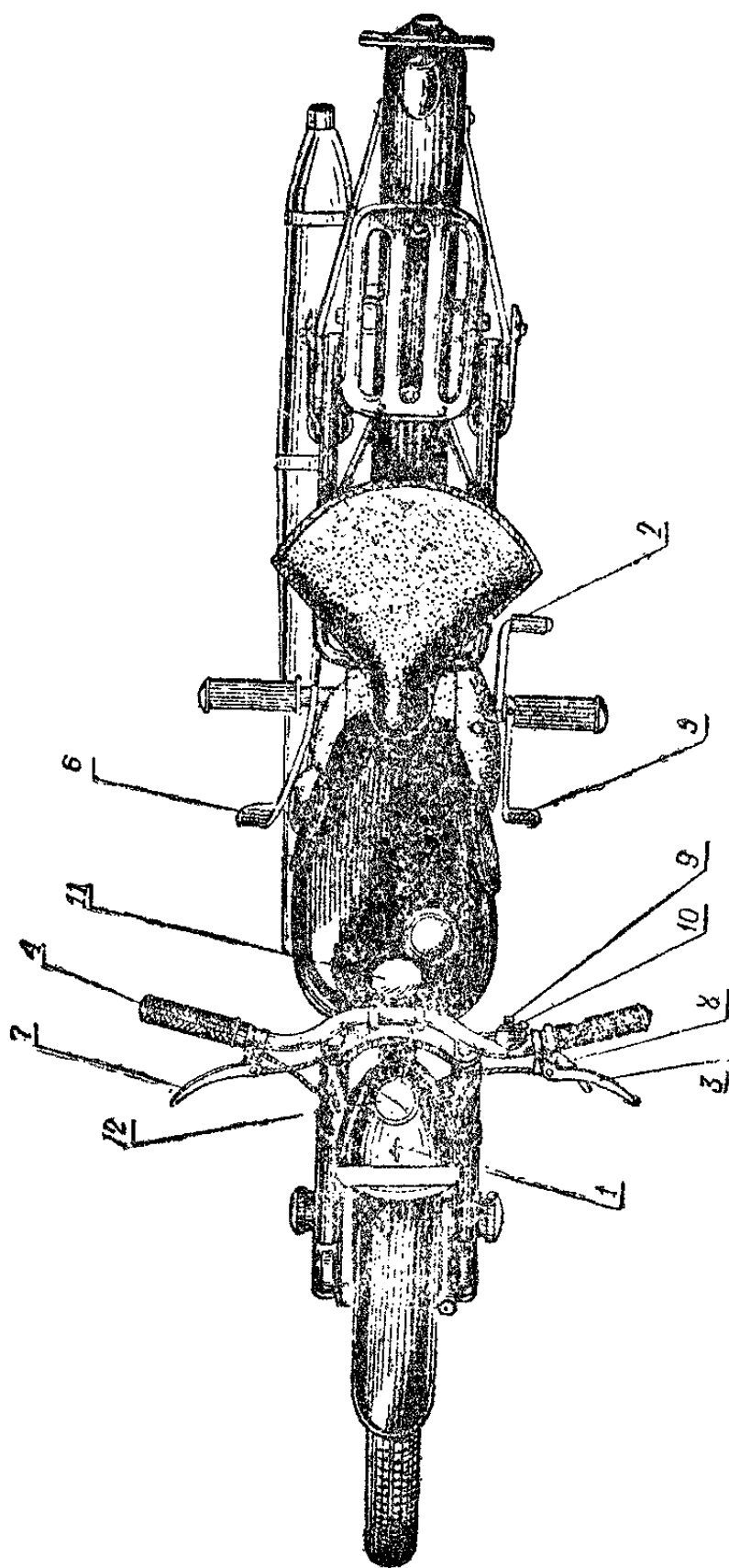
1. Ключ вынут или просто вставлен в отверстие — зажигание выключено.

2. Ключ вставлен до отказа и повернут на четверть оборота вправо — включено зажигание.

Педаля пускового механизма 2 расположена с левой стороны мотоцикла. Пуск двигателя производится нажатием ноги на педаль; педаль возвращается в исходное положение под действием пружины.

Рычаг управления сцеплением 3 расположен на левой стороне руля. При нажатии на рычаг сцепление выключается, и коленчатый вал двигателя отсоединяется от коробки передач. Сцеплением следует пользоваться при переключении передач, трогании с места и резком торможении.

Вращающаяся рукоятка управления дроссельным золотником (так называемая ручка газа) 4 расположена на правой стороне руля. При повороте ручки на себя дроссельный золотник поднимается (скорость увеличивается), а при повороте от себя — опускается (скорость уменьшается).

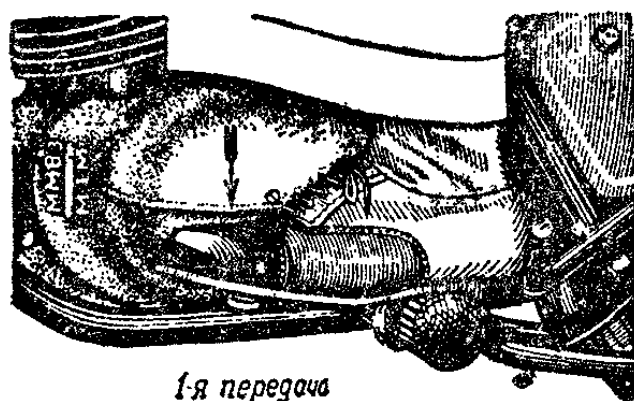


Фиг. 2. Органы управления мотоциклом.

1—ключ зажигания; 2—педаль пускового механизма; 3—рычаг управления сцеплением; 4—рукоятка управления дроссельным золотником (ручка газа); 5—педаль ного переключения передач; 6—педаль ного тормоза; 7—рычаг ручного тормоза; 8—рычаг управления декомпрессором; 9—рычажок переключателя дальнего и ближнего света; 10—кнопка сигнала; 11—маховичок тормоза руля; 12—спидометр.

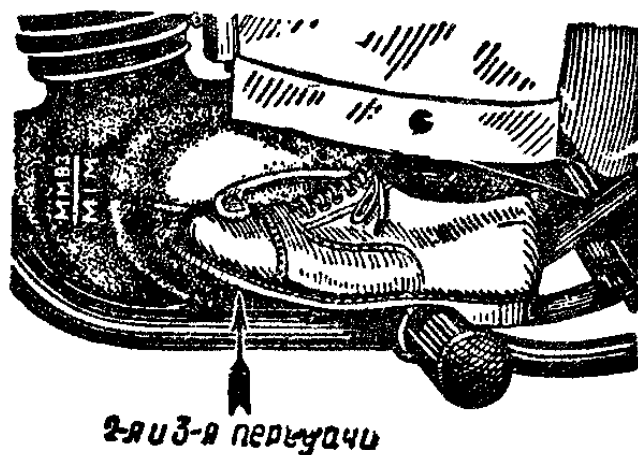
Педаля ножного переключения передач 5 расположена под левой ногой водителя. Перемещая эту педаль вверх или вниз, включают соответствующую передачу.

Для включения первой передачи необходимо, нажав на педаль, опустить ее вниз до упора (фиг. 3), а для включения



Фиг. 3. Включение первой передачи

второй передачи — приподнять ее вверх до упора (фиг. 4); при включении третьей передачи приподнять педаль еще раз вверх до упора. Переключение с высших передач на низшие производится в обратном порядке.



Фиг. 4. Включение второй и третьей передач

Положение холостого хода (нейтральное) находится между первой и второй передачами; поэтому для переключения с первой передачи на холостой ход педаль переключения следует поднять на полхода вверх, а при переключении со второй передачи — опустить на полхода вниз.

После каждого переключения педаль возвращается в исходное положение автоматически под действием пружины.

Педаля ножного тормоза 6 (фиг. 2) расположена под носком правой ноги водителя. Нажатием на педаль приводится в действие тормоз заднего колеса. Ножным тормозом можно пользоваться независимо от ручного.

Рычаг ручного тормоза 7 (фиг. 2) находится на правой стороне руля. Нажатием на рычаг приводится в действие тормоз переднего колеса, пользоваться которым следует только совместно с ножным.

Рычаг управления декомпрессором 8 (фиг. 2) расположен с левой стороны руля. При нажатии на рычаг открывается клапан в головке двигателя, сообщающий камеру сгорания с атмосферой. Декомпрессором следует пользоваться при пуске двигателя в холодную погоду, а также в случае, если двигатель необходимо быстро остановить.

Рычажок переключателя дальнего и ближнего света 9 (фиг. 2) находится на левой стороне руля. При работающем двигателе дальний или ближний свет включается перемещением рычажка из одного крайнего положения в другое. В среднем положении рычажка свет выключен.

Кнопка сигнала 10 (фиг. 2) расположена в корпусе переключателя дальнего и ближнего света. При работающем двигателе кнопкой включается сигнал.

Маховичок тормоза руля 11 (фиг. 2). Тормоз руля предназначен для того, чтобы предотвратить самопроизвольные повороты руля при езде на большой скорости или при езде по сыпучему грунту. В этих случаях следует поворотом маховичка затянуть тормоз до получения устойчивого движения мотоцикла. (Чрезмерная затяжка тормоза руля ведет к потере управляемости).

Спидометр 12 (фиг. 2) установлен в фаре. Он имеет указатель скорости движения и счетчик общего пробега мотоцикла.

ЭКСПЛУАТАЦИЯ МОТОЦИКЛА

Подготовка к выезду

Тщательная проверка мотоцикла перед выездом в значительной мере предотвращает вынужденные остановки в пути.

Перед выездом необходимо проверить, надежно ли закреплены все болты и гайки, убедиться в безотказности действия тормозов и проверить давление в шинах. Следует также проверить имеется ли в топливном баке необходимое количество топлива, а также убедиться в исправности освещения и сигнала.

Заправка топливного бака мотоцикла производится смесью бензина и автола в соотношении 25:1, т. е. на 25 л бензина 1 л автола. Эту смесь необходимо составлять воз-

можно тщательнее и желательнее в отдельном сосуде. Для этого следует прежде всего налить в него половину требуемого количества бензина, влить в сосуд автол, необходимый для всей взятой порции, и тщательно перемешать содержимое сосуда. Затем влить в него вторую половину требуемого количества бензина и смесь снова хорошо взболтать.

Если под рукой нет подходящей посуды для составления смеси, то требуемое количество автола можно вливать непосредственно в струю бензина при заливке его в бак. Ни в коем случае не следует вливать в бак бензин и автол отдельно, так как при этом не будет обеспечено их полное перемешивание и в результате могут возникнуть перебои в работе двигателя.

Для правильной дозировки автола при составлении смеси служит масломерный стакан, прикрепленный к пробке бензинового бака. Масломерный стакан, наполненный до риски, имеющейся на его корпусе, вмещает 0,1 л. Таким образом, в каждые 5 л бензина нужно вливать 2 стакана автола.

При составлении смеси и заправке бака топливом необходимо соблюдать чистоту, так как грязь, нитки и ворсинки, попавшие с топливом в бак, могут засорить бензокраник и жиклер карбюратора, что вызовет вынужденную остановку мотоцикла в пути. При заправке бака рекомендуется пользоваться воронкой с сеткой. При сильном дожде или снегопаде заправку следует производить по возможности в закрытом помещении или в защищенном месте.

Особую осторожность необходимо соблюдать при пользовании этилированным бензином. Тетраэтилсвинец, находящийся в нем, при попадании на кожу человека проникает через кожу в организм и постепенно, исподволь отравляет его. Категорически воспрещается засасывать в шланг бензин ртом!

Закончив осмотр и заправку мотоцикла, можно приступить к пуску двигателя.

ПУСК ДВИГАТЕЛЯ

При пуске двигателя нужно действовать следующим образом:

1. При помощи педали переключения передач установить положение холостого хода.
2. Открыть бензокраник.
3. Повернуть ручку газа на себя не более, чем на четверть ее хода.

4. Если двигатель не прогрет, то, нажав на утопитель карбюратора, переполнить топливом поплавковую камеру карбюратора, закрыть заслонку воздухоочистителя, и не включая зажигание, нажатием на педаль пускового механизма один или два раза провернуть коленчатый вал двигателя. При неостывшем двигателе эти операции не производятся.

5. Вставить до упора ключ зажигания и повернуть его на четверть оборота.

6. Нашупав педалью пускового механизма зацепление сектора с пусковой шестерней, энергично нажать на педаль. После пуска холодный двигатель прогреть и только после этого открыть заслонку воздухоочистителя.

Чтобы облегчить пуск двигателя в холодную погоду, нужно при выключенном зажигании и закрытом бензокранике нажать на рычаг управления декомпрессором и, нажимая на педаль пускового механизма, провернуть несколько раз коленчатый вал двигателя. После этого открыть бензокраник и, нажав на утопитель карбюратора, переполнить топливом поплавковую камеру, закрыть заслонку воздухоочистителя, один или два раза провернуть коленчатый вал двигателя, включить зажигание и резким толчком ноги на педаль пускового механизма пустить двигатель.

В зимнее время перед выездом двигатель необходимо прогреть. До тех пор, пока он не прогреется, нельзя полностью открывать воздушную заслонку воздухоочистителя. Езда с непрогретым двигателем разрешается только с закрытой, примерно, на три четверти заслонкой. Последнюю следует открыть полностью лишь тогда, когда двигатель прогреется.

ПРАВИЛА ВОЖДЕНИЯ МОТОЦИКЛА

При трогании с места нужно выжать до упора рычаг сцепления, включить первую передачу, нажав для этого на педаль переключения передач (фиг. 3) вниз до упора и, поворачивая ручку газа на себя, плавно отпустить рычаг выключения сцепления. При этом мотоцикл медленно тронется с места.

Сцепление следует включать плавно, так как его резкое включение вызывает рывки мотоцикла, а значит и перегрузку трансмиссии. Это вредно отражается на всех его деталях.

Когда мотоцикл, двигаясь на первой передаче, достигнет скорости 10—15 км/час, нужно перейти на вторую передачу

Для этого необходимо, выжав сцепление и сбросив газ (бы-

стрым поворотом ручки газа от себя), поддеть носком левой ноги рычаг переключения передач и быстро поднять его вверх до упора (фиг. 4), а затем плавно отпустить рычаг выключения сцепления, одновременно прибавляя газ.

Достигнув скорости 25—30 км/час, нужно таким же образом включить третью передачу. После включения соответствующей передачи скорость движения мотоцикла регулируется поворотом ручки газа. **Ни в коем случае не следует ездить на второй и третьей передачах со скоростями ниже рекомендованных.**

Езда на высших передачах при небольших скоростях движения мотоцикла недопустима потому, что при этом двигатель работает неравномерно, толчками, с малым числом оборотов и перегрузкой, что очень вредно отражается на всех деталях трансмиссии и двигателя.

Но при этом следует учитывать, что продолжительная езда на низших передачах вредна для мотоцикла, так как двигатель развивает большое число оборотов, плохо охлаждается и быстро изнашивается, а расход топлива увеличивается. Езда на низших передачах допускается только в случае, если этого требуют особые дорожные условия (подъемы, плохая дорога и т. п.).

При переключении с высшей передачи на низшую необходимо выключить сцепление и уменьшить подачу газа. После включения передачи надо включить сцепление и прибавить газ.

Рычагом сцепления следует пользоваться только при трогании с места, переключении передач и резком торможении. В условиях городской езды, когда часто приходится изменять скорость движения мотоцикла, необходимо переключать передачи и изменять подачу газа, а не пользоваться пробуксовкой сцепления, чтобы предотвратить быстрый износ его дисков.

Чтобы притормозить мотоцикл, не обязательно выключать сцепление. Для этого нужно только прекратить подачу газа и плавно нажать на педаль тормоза. Если потребуются быстрая остановка мотоцикла, то для этого необходимо ввести в действие ножной и ручной тормоз и одновременно выключить сцепление. На длинных спусках притормаживать следует попеременно ножным и ручным тормозами, чтобы не вызвать их перегрева.

При торможении не следует допускать, чтобы заторможенные колеса скользили по дороге, так как это может вызвать занос мотоцикла и серьезную аварию. Резкое торможение особенно опасно на мокрой или скользкой дороге. На такой дороге не следует пользоваться ручным тормозом.

На длинных и крутых спусках нужно заблаговременно включить вторую или первую передачу и тормозить двигателем. При этом передача вращения будет происходить не от двигателя к ведущему колесу, а наоборот, от колеса к двигателю. Так как в двухтактных двигателях смазка поступает совместно с топливом, то нужно периодически выключать сцепление и поворотом ручки газа несколько приподнимать дроссельный золотник, открывая путь для поступления смазки вместе с топливом.

При движении на подъем нужно так рассчитывать свои действия и скорость движения мотоцикла, чтобы избежать вынужденной остановки. Если подъем пологий и длинный, то перед его началом нужно разогнать мотоцикл, стремясь преодолеть весь подъем или его значительную часть на высшей передаче. Если мотоцикл при подъезде к крутому подъему не будет иметь достаточной скорости движения, то следует включить вторую или первую передачу и не менять ее до конца подъема.

Для того, чтобы остановить двигатель, нужно выключить зажигание или нажать на рычаг декомпрессора. Во время остановки в пути нельзя оставлять мотоцикл на дороге, он должен стоять на обочине. Чтобы установить мотоцикл на подставку, нужно, придерживая его левой рукой за рукоятку руля, а правой за седло, прижать подставку к земле носком правой ноги, а мотоцикл потянуть назад. При стоянке мотоцикла нужно закрыть бензокраник, чтобы избежать утечки бензина.

Возвратившись в гараж, следует тщательно очистить мотоцикл. Профилактический осмотр нужно производить ежедневно.

ОБКАТКА НОВОГО МОТОЦИКЛА

Правильная обкатка нового мотоцикла обеспечивает нормальный срок службы и надежность его работы.

Поэтому рекомендуем начинать обкатку мотоцикла по следующему плану: запустив двигатель, проехать на первой

передаче 2 км со скоростью не свыше 10 км/час, перейти на вторую передачу и проехать 4 км со скоростью не свыше 20 км в час и, наконец, перейти на 3 передачу, проехать 5 км со скоростью не свыше 30 км/час.

В этот начальный период обкатки нужно соблюдать особую осторожность и не перегревать двигатель. Если на головку капнуть водой, то капля должна не отскакивая испариться. Если же капля воды отскакивает, то следует прекратить обкатку и дать остынуть двигателю.

Обкатка нового мотоцикла производится в течение первой тысячи километров пробега. В этот период происходит приработка всех трущихся деталей и поэтому новый мотоцикл требует к себе повышенного внимания. Во время обкатки недопустима езда по тяжелым дорогам, нельзя перегревать двигатель и давать ему большое число оборотов.

После первой тысячи километров пробега не рекомендуется на длительное время полностью открывать дроссельный золотник. Увеличивать скорость до максимальной нужно постепенно по мере приближения к 2000 км пробега.

Во время обкатки не рекомендуется превышать следующие скорости:

на первой передаче	15 км/час
на второй передаче	30 »
на третьей передаче	55 »

Иногда в начале обкатки нового мотоцикла, при езде в жаркую погоду, в результате перегрева двигателя поршень «прихватывает» в цилиндре. В этом случае необходимо остановить мотоцикл и подождать, пока двигатель остынет.

Нужно иметь в виду, что для двигателя вредны не только слишком большие числа оборотов, но и слишком малые, когда он работает с перегрузкой и рывками, а поэтому нужно следить за своевременным переходом как на высшие, так и на низшие передачи.

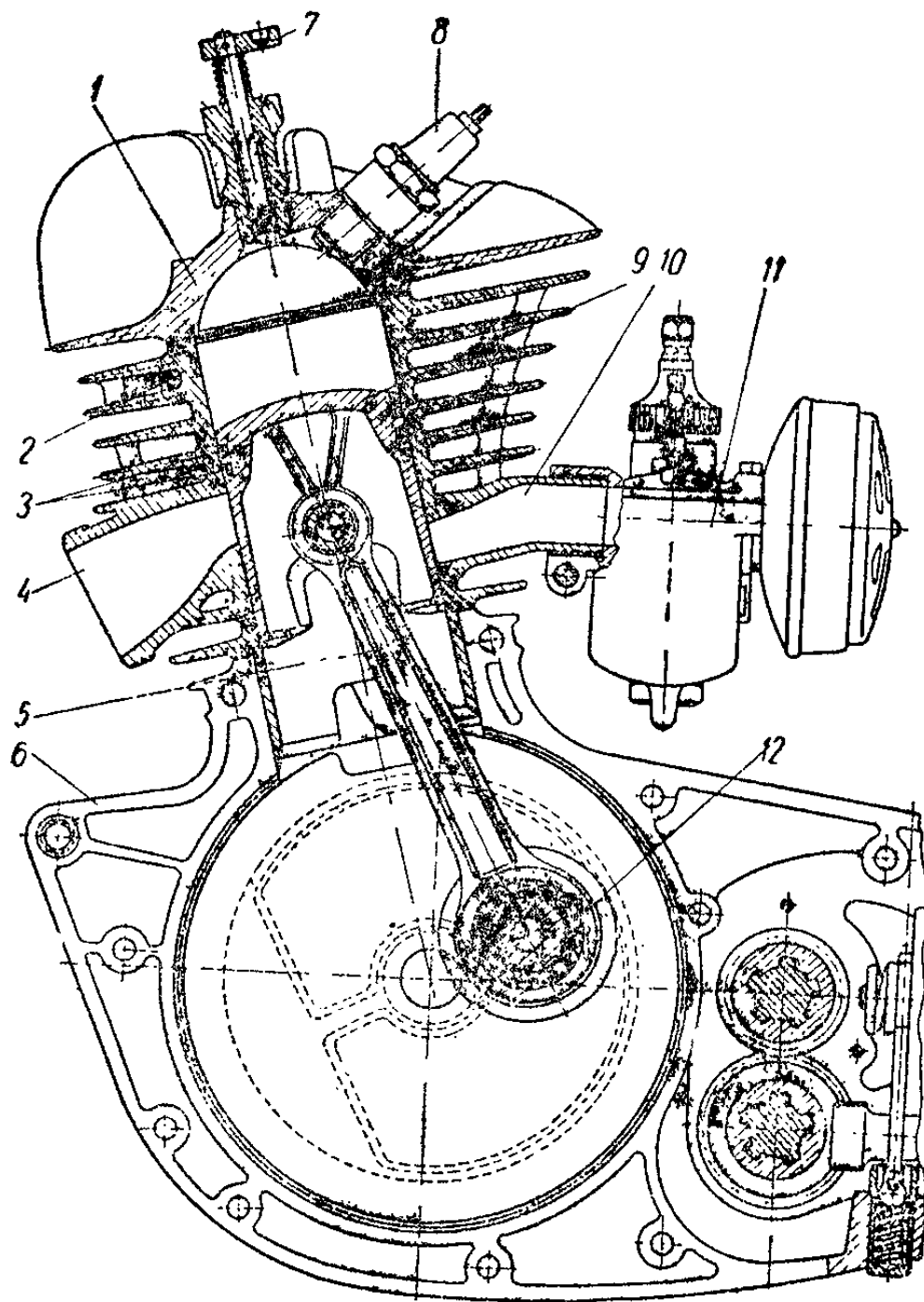
Во время обкатки через каждые 200—250 км пробега необходимо проверять, надежно ли закреплены все резьбовые соединения, а через каждые 500 км пробега подтягивать гайки крепления головки цилиндра.

После первых 500 км пробега следует слить отработанное масло из коробки передач, промыть ее керосином и затем залить свежее масло. Ни в коем случае не рекомендуется промывать коробку передач бензином.

УХОД И РЕГУЛИРОВКА МОТОЦИКЛА ДВИГАТЕЛЬ

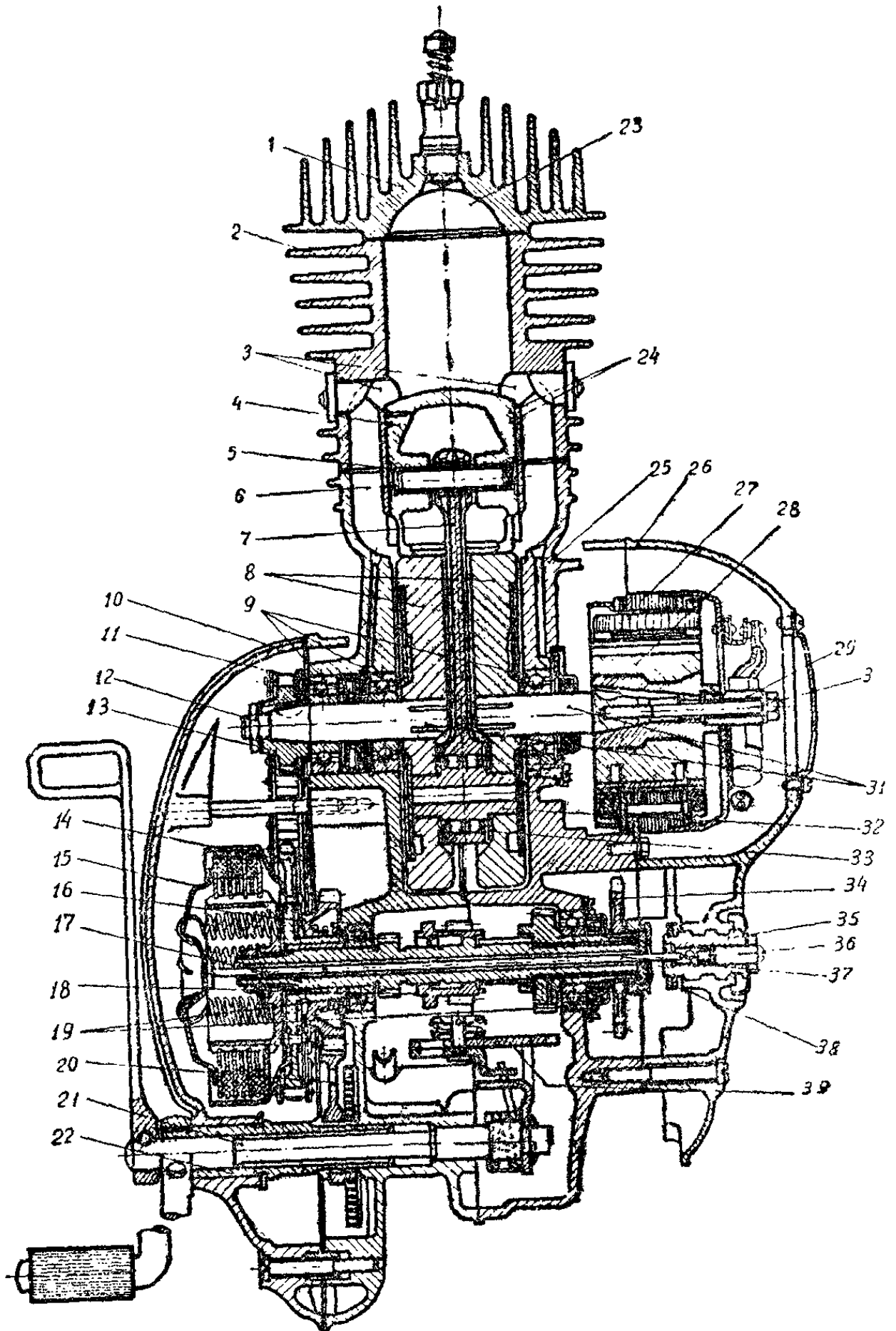
Рабочий процесс двигателя

Двухтактный двигатель мотоцикла М1М (фиг. 5 и 6) имеет кривошипно-камерную, возвратную двухканальную продувку.



Фиг. 5. Продольный разрез двигателя:

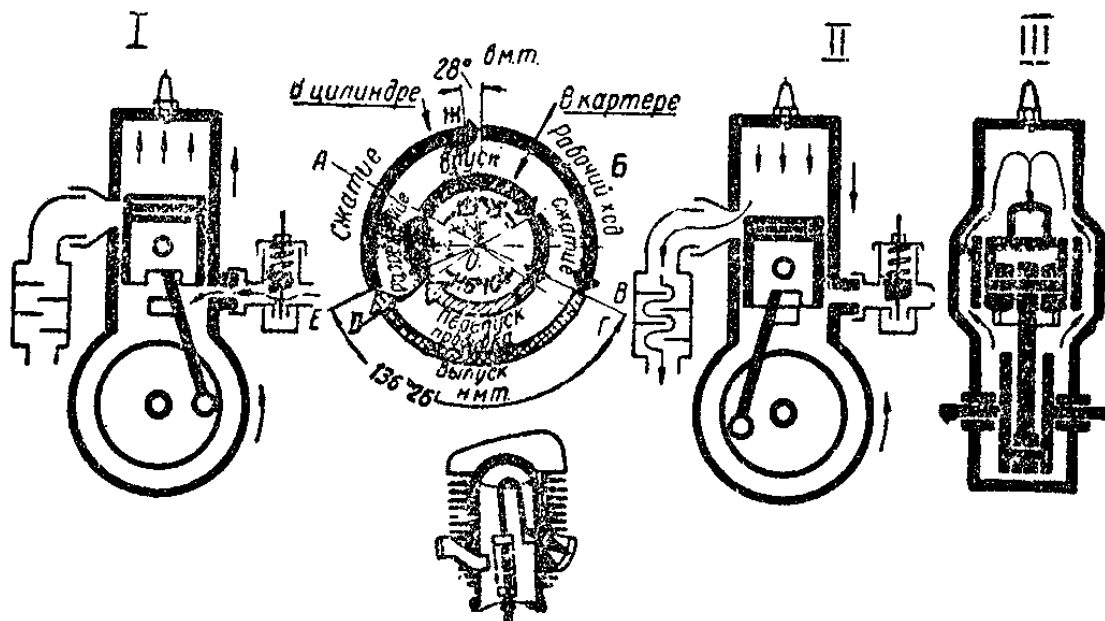
- 1 — головка цилиндра; 2 — цилиндр; 3 — поршневые кольца;
- 4 — выпускной канал; 5 — шатун; 6 — картер; 7 — декомпрессор;
- 8 — свеча зажигания; 9 — поршень; 10 — впускной канал;
- 11 — карбюратор; 12 — подшипник нижней головки шатуна.



Фиг. 6. Поперечный разрез двигателя:

1—головка цилиндра; 2—цилиндр; 3—перепускные каналы; 4—поршень; 5—поршневой палец; 6—стопорное кольцо; 7—шатун; 8—щеки кривошипа (маховик); 9—подшипники коленчатого вала; 10—левая крышка картера; 11—сальники; 12—гайка ведущей звездочки; 13—ведущая звездочка; 14—ведомая звездочка; 15—сцепление; 16—шестерня пускового механизма; 17—первичный вал коробки передач; 18—подвижная шестерня первичного вала; 19—подшипники коробки передач; 20—сектор пускового механизма; 21—валик механизма переключения передач; 22—вал пускового механизма; 23—камера сгорания; 24—поршневые кольца; 25—картер двигателя; 26—правая крышка картера; 27—статор генератора; 28—якорь генератора; 29—кулачок прерывателя; 30—болт крепления кулачка прерывателя и якоря генератора; 31—коренные цапфы коленчатого вала; 32—палец кривошипа; 33—подшипник нижней головки шатуна; 34—ведущая звездочка привода заднего колеса; 35—червяк выключения сцепления; 36—регулирующий винт червяка выключения сцепления; 37—шток выключения сцепления; 38—рычаг червяка выключения сцепления; 39—механизм переключения передач.

Рабочий процесс этого двигателя показан на фиг. 7. Поршень, двигаясь вверх, сжимает смесь, поступившую ранее в цилиндр двигателя. В это же время в герметически закрытом картере создается разрежение. После того, как юбка поршня откроет впускное окно, из карбюратора под действием атмосферного давления свежая горючая смесь поступит в картер.



Фиг. 7. Рабочий процесс двигателя:

I — в цилиндре — сжатие, в картере — впуск; II — в цилиндре начало выпуска, в картере — конец сжатия; III — в цилиндре — продувка, в картере — перепуск. Обозначения на диаграмме: А — открытие впускного окна; Б — закрытие впускного окна; В — открытие выпускного окна; Г — открытие продувочных окон; Д — закрытие продувочных окон; Е — закрытие выпускного окна; Ж — вспышка.

В момент, когда поршень подходит к верхней мертвой точке, между электродами свечи проскакивает искра, воспламеняющая сжатую над поршнем смесь. Смесь сгорает. Под действием давления газов поршень движется вниз — в цилиндре происходит рабочий ход. Юбка поршня перекрывает впускное окно, и картер оказывается герметически закрытым; в нем происходит предварительное сжатие свежей смеси.

При дальнейшем движении поршня вниз, его верхняя кромка открывает сначала выпускное окно, через которое сгоревшие газы устремляются в выпускную трубу. Затем открываются продувочные окна, и свежая смесь, сжатая в картере, поступает в цилиндр двумя потоками. В цилиндре обе струи

свежей смеси встречаются и поднимаются кверху. Ударяясь о сферу головки цилиндра, они опускаются и выталкивают остатки отработавших газов. Поршень, пройдя нижнюю мертвую точку, начинает двигаться вверх, закрывает сначала продувочные окна, а затем и выпускное окно. Смесь, находящаяся в цилиндре, сжимается, и цикл повторяется снова в той же последовательности.

Из сказанного видно, что рабочий процесс в двигателе М1М происходит одновременно над поршнем и под поршнем, т. е. в цилиндре и в картере. Поэтому для нормальной работы двигателя необходимо обеспечить герметичность кривошипной камеры. Для этого между правой и левой половинами картера и между фланцем цилиндра и горловиной картера поставлены специальные уплотнительные прокладки, а на правой и левой коренных цапфах коленчатого вала — резиновые сальники. Если во время эксплуатации мотоцикла почему-либо пришлось разобрать двигатель, то при его сборе нужно обратить особое внимание на состояние прокладок и сальников, плоскости всех стыков не должны иметь забоин.

Винты, соединяющие обе половины картера, гайки крепления цилиндра и головки следует затягивать до отказа. Недостаточная герметичность уплотнений картера — просос воздуха через стыки — приводит к падению мощности двигателя до 1 л. с. и более.

Система смазки двигателя

Смазка двигателя М1М крайне проста — к бензину применяется автол в соотношении 25 : 1. Масло, поступая в картер в смеси с бензином, омывает все детали и смазывает подшипники и зеркало цилиндра.

Ни в коем случае не следует изменять указанное соотношение бензина и автола при составлении смеси. Если количество масла в смеси будет меньше рекомендованного, то это вызывает быстрый износ всех трущихся деталей двигателя и может вызвать заклинивание поршня и подшипников и выход двигателя из строя; увеличение же количества масла в смеси вызывает обильное образование нагара на днище поршня, головке и окнах цилиндра.

Правила составления смеси указаны выше, в разделе «Подготовка к выезду».

Система питания

Карбюратор установлен непосредственно на цилиндре. Топливо поступает (фиг. 8) в карбюратор из топливного бака через краник и бензопроводную трубку.

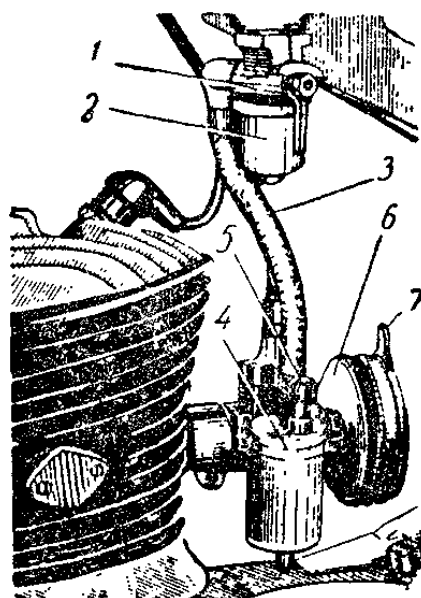
Основной причиной износа всех трущихся деталей двигателя являются пыль и песок, попадающие через карбюратор вместе с воздухом. Поэтому на карбюраторе укреплен воздухоочиститель, от исправного состояния которого зависит долговечность двигателя.

В корпусе воздухоочистителя имеются металлические сетки, увлажняемые маслом, на которых оседают пыль и песок. Однако, по мере засорения воздухоочистителя, степень фильтрации воздуха снижается. Поэтому воздухоочиститель нужно периодически снимать, освободив для этого болт стяжного хомута, промывать его в бензине или в керосине и смачивать сетки маслом. При эксплуатации мотоцикла по шоссе дорогам воздухоочиститель необходимо промывать через каждые 1000 км пробега мотоцикла, а при езде в условиях весьма сильной запыленности — через каждые 300 км и даже чаще.

Воздухоочиститель следует устанавливать на карбюратор лишь после того, как лишнее масло стечет с его сеток. В противном случае масло вместе с воздухом попадает в цилиндр двигателя и замасливает электроды свечи.

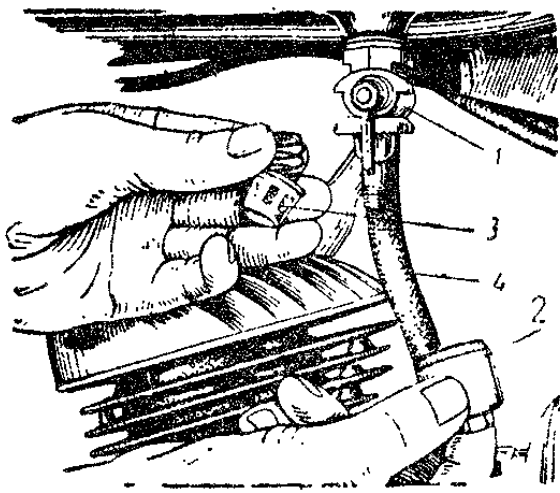
Воздухоочиститель имеет воздушную заслонку, облегчающую пуск и прогрев двигателя в холодную погоду.

Бензокраник снабжен сетчатым фильтром и отстойником (фиг. 9), предназначенным для очистки топлива. Через каждые 1000 км пробега мотоцикла рекомендуется сливать из



Фиг. 8. Система питания:

- 1—бензокраник; 2—отстойник;
- 3—бензопроводная трубка;
- 4—карбюратор; 5—утопитель;
- 6—воздухофильтр сетчатый;
- 7—воздушная заслонка.



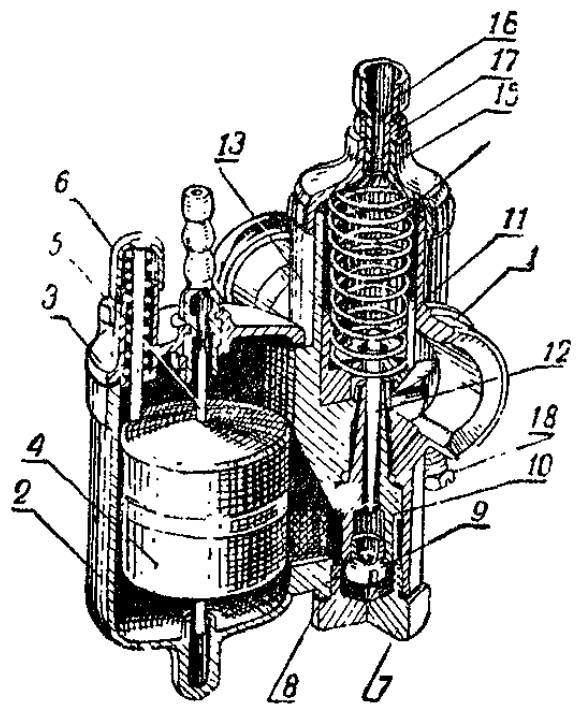
Фиг. 9. Чистка топливного фильтра:

- 1—бензокраник; 2—отстойник,
3 — топливный фильтр;
4 — бензопроводная трубка.

которой можно изменить сечение жиклера и этим нарушить правильность работы карбюратора. Чтобы отрегулировать качество смеси, необходимо поднять или опустить регулировочную иглу, входящую своим коническим концом во внутренний канал распылителя.

Фиг. 10. Карбюратор:

- 1—корпус карбюратора; 2—поплавковая камера; 3—крышка поплавковой камеры; 4—поплавок; 5—игла поплавка; 6—утопитель; 7—штуцер; 8—уплотнительная прокладка; 9—жиклер; 10—распылитель; 11—дроссельный золотник; 12—игла дроссельного золотника; 13—замочное кольцо иглы дроссельного золотника; 14—пружина дроссельного золотника; 15—крышка смесительной камеры; 16—регулировочный винт; 17—контргайка.



Топливо поступает в смесительную камеру карбюратора по кольцевому зазору между иглой и стенкой канала распылителя. Если иглу приподнять, то зазор увеличится и смесь обогатится. Регулировочная игла имеет в своей верхней части

четыре кольцевые канавки. Вставляя замочное кольцо в эти канавки, можно получить четыре различных положения иглы. Чем ниже расположена игла, тем смесь беднее, чем выше — тем она богаче.

Правильность регулировки качества смеси можно определить по цвету изолятора свечи. После регулировки карбюратора нужно проехать на мотоцикле 2—3 км и, вывернув свечу, осмотреть ее изолятор. Если он имеет песочный цвет, то это означает, что смесь бедна и регулировочную иглу нужно поднять на одно деление вверх; если изолятор закопчен и на нем есть хотя бы незначительные следы масла, то это свидетельствует о том, что смесь богатая, и тогда иглу нужно опустить на одно деление вниз. При правильно подобранном положении иглы изолятор должен иметь коричневый цвет.

Чтобы отрегулировать обороты холостого хода, нужно пустить двигатель, прогреть его до нормальной рабочей температуры, отпустить контргайку 17 (фиг. 10) и при полностью закрытой ручке газа вращением регулировочного винта 16 установить минимальное устойчивое число оборотов. Когда регулировка окончена, винт 16 надо законтрить.

Винт с пружиной сбоку карбюратора служит для более точной регулировки оборотов холостого хода: при вворачивании винта дроссель поднимается и обороты увеличиваются; если обороты велики — винт надо несколько вывернуть.

Перебои в работе двигателя, трудность или невозможность его пуска могут быть вызваны как чрезмерным обеднением, так и переобогащением горючей смеси. При засорении жиклера или плохой подаче топлива в карбюраторе появляются вспышки, обороты и мощность двигателя резко уменьшаются. В этом случае нужно прежде всего проверить, поступает ли топливо в карбюратор. Если при нажатии на утопитель топлива не будет переливаться через край поплавковой камеры, то это означает, что засорилась топливоподающая система. Убедившись, что бензокраник открыт и что в баке есть топливо, нужно проверить, не засорилось ли отверстие в пробке топливного бака, сообщающее его с атмосферой.

Затем, закрыв бензокраник, следует отвернуть отстойник, прочистить и промыть его и находящийся в нем фильтр. После этого необходимо отстойник и фильтр установить на место и, открыв краник, продуть его насосом с ввинченным коническим наконечником. Если подача топлива удовлетворительна, то в этом случае нужно разобрать карбюратор, прочистить его и продуть жиклер.

Обеднение смеси может также произойти и тогда, когда воздух будет проходить между правой и левой половинами картера или между горловиной картера и цилиндром. При этом в местах неплотного соединения, при работе двигателя с нагрузкой, из кривошипной камеры будет просачиваться топливо с пузырьками воздуха. В этом случае нужно подтянуть соответствующие крепления, а если это не поможет, то заменить прокладку. Если воздух проходит между впускным патрубком цилиндра и патрубком карбюратора, то необходимо затянуть стяжной болт последнего.

Признаками переобогащения смеси являются черный дым и «выстрелы» в глушителе. Часто при чрезмерном переобогащении смеси двигатель вообще не запускается (особенно труден пуск на такой смеси сильно нагретого двигателя). Причиной этого может быть переполнение поплавковой камеры топливом вследствие неплотной посадки запорной иглы поплавка в своем гнезде. Иногда достаточно слегка постучать пальцем по карбюратору, и переливание топлива прекратится. Если же переливание не прекратилось, то следует снять и прочистить карбюратор. Топливо может переливаться из поплавковой камеры также в случае, если в поплавке образуется отверстие, через которое топливо протекает внутрь поплавка. Такой поплавок нужно запаять. Для этого прежде всего следует опустить его в сосуд с кипящей водой. Пузырьки воздуха, выходящие из поплавка, укажут место течи. Затем вылить топливо, попавшее внутрь поплавка, и снова опустить последний в кипящую воду так, чтобы отверстие находилось над поверхностью воды. Поплавок должен быть в воде до тех пор, пока из него не выйдут пары топлива. Лишь убедившись в том, что в поплавке нет топлива, можно приступить к пайке; в противном случае неизбежен взрыв. После пайки нужно удалить излишки олова с тем, чтобы не увеличился вес поплавка.

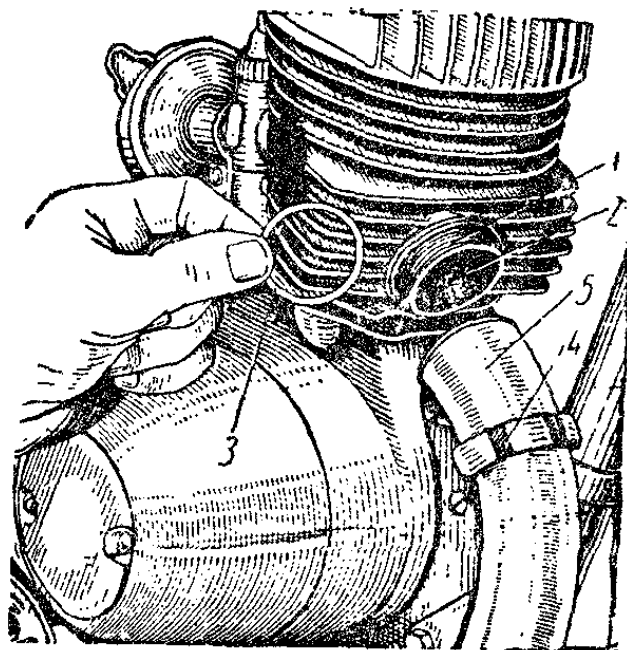
Часто не удается пустить двигатель и потому, что в картере сконденсировалось большое количество топлива. Это является причиной переобогащения смеси. В этом случае необходимо нажать на рычаг декомпрессора, полностью открыть дроссельный золотник, закрыть бензокраник, включить зажигание и резкими нажатиями на педаль пускового механизма проворачивать коленчатый вал двигателя. После продувки двигателя отпустить рычаг декомпрессора, открыть бензокраник и дать возможность двигателю поработать некоторое время.

Очистка нагара

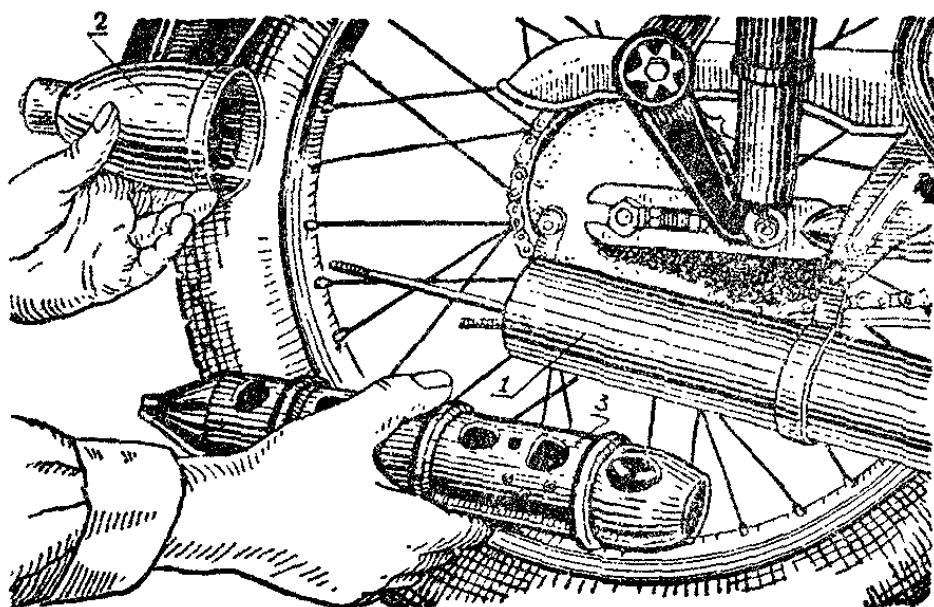
Масло, находящееся в горючей смеси, попадая в цилиндр, сгорает и частично, в виде нагара, осаждается на днище поршня, стенках камеры сгорания и, главным образом, на стенках выпускного патрубка цилиндра, в трубе глушителя и в самом глушителе. В результате нормальная работа двигателя нарушается и мощность его снижается.

Фиг. 11. Крепление выпускной трубы к цилиндру:

- 1 — выпускной патрубок;
- 2 — выпускной канал;
- 3 — уплотнительная прокладка;
- 4 — гайка; 5 — выпускная труба.



Поэтому через каждые 3000 км пробега мотоцикла нужно очищать от нагара выпускной патрубок и глушитель, а через каждые 6000 км — днище поршня, камеру сгорания и трубу глушителя.



Фиг. 12. Глушитель:

- 1 — корпус глушителя;
- 2 — задний наконечник глушителя;
- 3 — решетка.

Чтобы очистить выпускной патрубок от нагара, уменьшающего проходное сечение окна цилиндра, нужно отвернуть гайку 4 (фиг. 11), снять уплотнительную прокладку 3, установить поршень в положение нижней мертвой точки и осторожно очистить нагар со стенок выпускного патрубка с помощью трехгранного шабера. При этом нужно следить за тем, чтобы снятый нагар и грязь не попали в цилиндр. После окончания чистки стенки патрубка нужно протереть тряпочкой, смоченной в керосине.

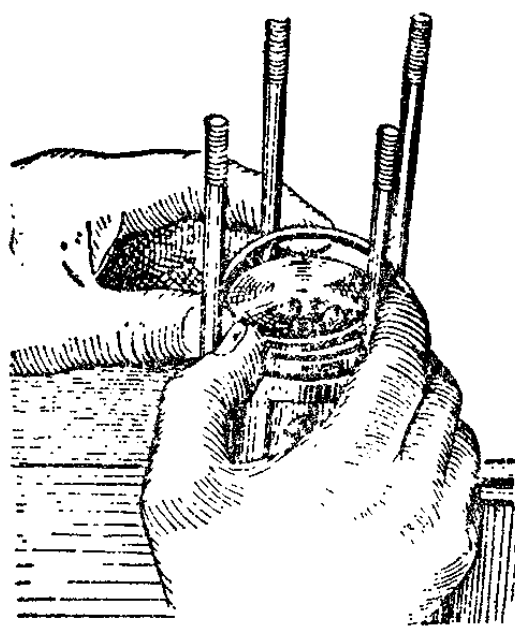
Чтобы удалить нагар с днища поршня и со стенок камеры сгорания, нужно, отвернув гайки, снять головку цилиндра, стараясь не повредить прокладку, и, не снимая цилиндр, установить поршень в положение верхней мертвой точки. Затем шабером осторожно очистить нагар с днища поршня и со стенок камеры сгорания. Ни в коем случае не рекомендуется смазывать при установке на место прокладку головки цилиндра, чтобы предотвратить ее пригорание. Гайки затягивать «крест-накрест».

Для очистки глушителя надо отвернуть гайку, снять задний наконечник глушителя 2 (фиг. 12) и вынуть решетку 3. Затем решетку надо прокалить паяльной лампой и все поверхности очистить от нагара.

Замена поршневых колец

Поршневые кольца заменяются через 6000—8000 км пробега мотоцикла.

Для замены колец нужно:



Фиг. 13.
Снятие поршневых колец.

1. Снять карбюратор и выпускную трубу, отсоединить трос декомпрессора и отвернуть гайки крепления головки цилиндра.

2. Снять головку и цилиндр со шпилек и затем закрыть горловину картера чистой тряпкой.

3. Придерживая указательными пальцами обеих рук верхнее кольцо со стороны, противоположной замку, развести большими пальцами концы кольца и снять его с поршня (фиг. 13).

4. Таким же образом снять нижнее кольцо.

5. Удалить нагар и грязь со стенок поршневых каналов, стараясь не повредить их.

6. Пользуясь приемом, описанным в пункте 3, установить новые кольца, сначала нижнее, а затем — верхнее.

7. Смазать прокладку цилиндра и поставить ее на место.

8. Слегка смазать зеркало цилиндра и надеть его на шпильки.

9. Верхнее поршневое кольцо сжать так, чтобы оно утопало в канавке, а его концы опирались бы на установочный штифт. Удобнее всего сжать кольцо ленточным хомутом, изготовленным из тонкой жести. Если такой хомут отсутствует, то

эту операцию можно выполнить и руками (фиг. 14).

10. Надеть цилиндр на поршень через верхнее кольцо.

11. Сжать нижнее поршневое кольцо таким же способом, как и верхнее, и полностью надеть цилиндр на поршень.

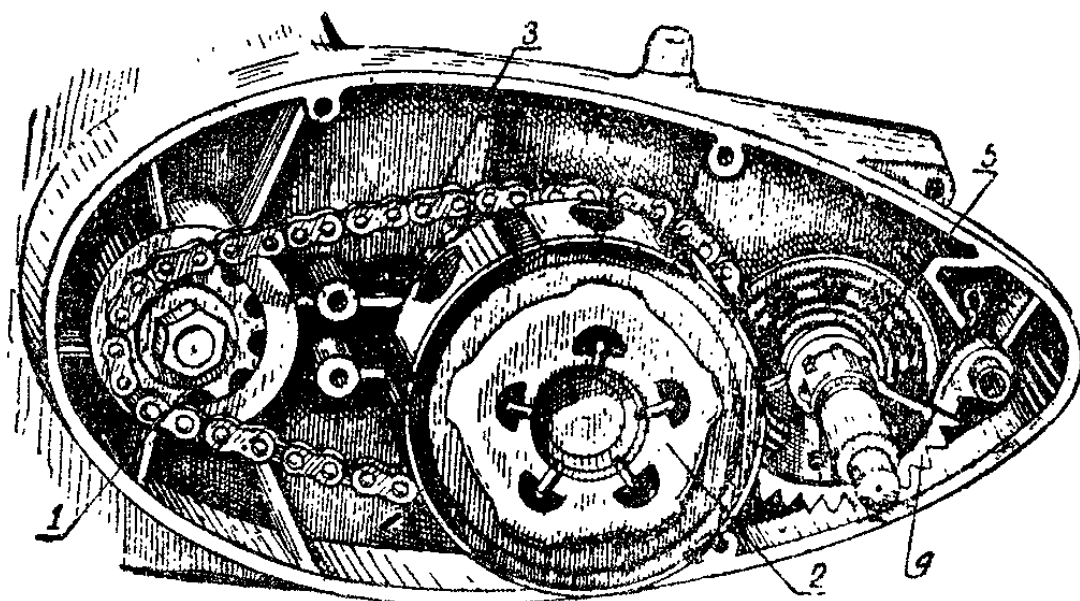
Оба кольца можно сжимать одновременно, если применить для выполнения этой операции ленточный хомут.

12. Установить цилиндр на место, падеть прокладку головки цилиндра и головку. Гайки затянуть «крест-накрест».

СЦЕПЛЕНИЕ

Уход за сцеплением (фиг. 15) сводится к периодической (через каждые 1000 км пробега мотоцикла) проверке и регулировке свободного хода рычага управления сцеплением. Ве-

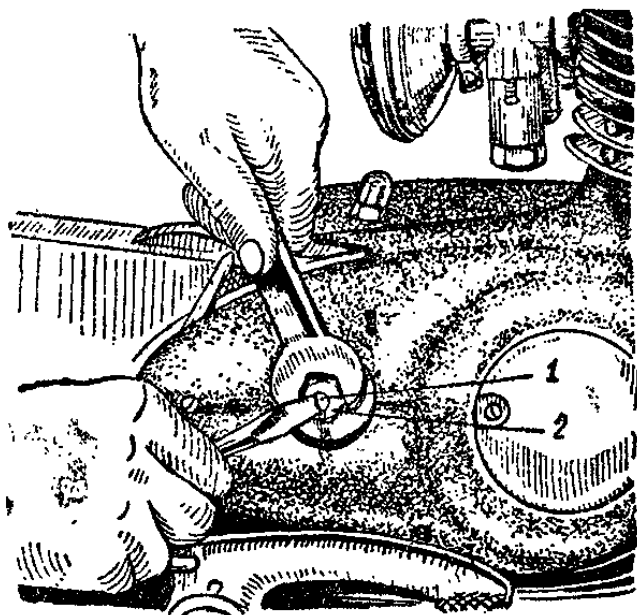
личина свободного хода должна быть равна 4—5 мм на конце рычага. Чтобы уменьшить величину свободного хода, необходимо ввернуть регулировочный винт 1 (фиг. 16). Если же этот винт отвернуть, то свободный ход увеличится.



Фиг. 15. Привод коробки передач:

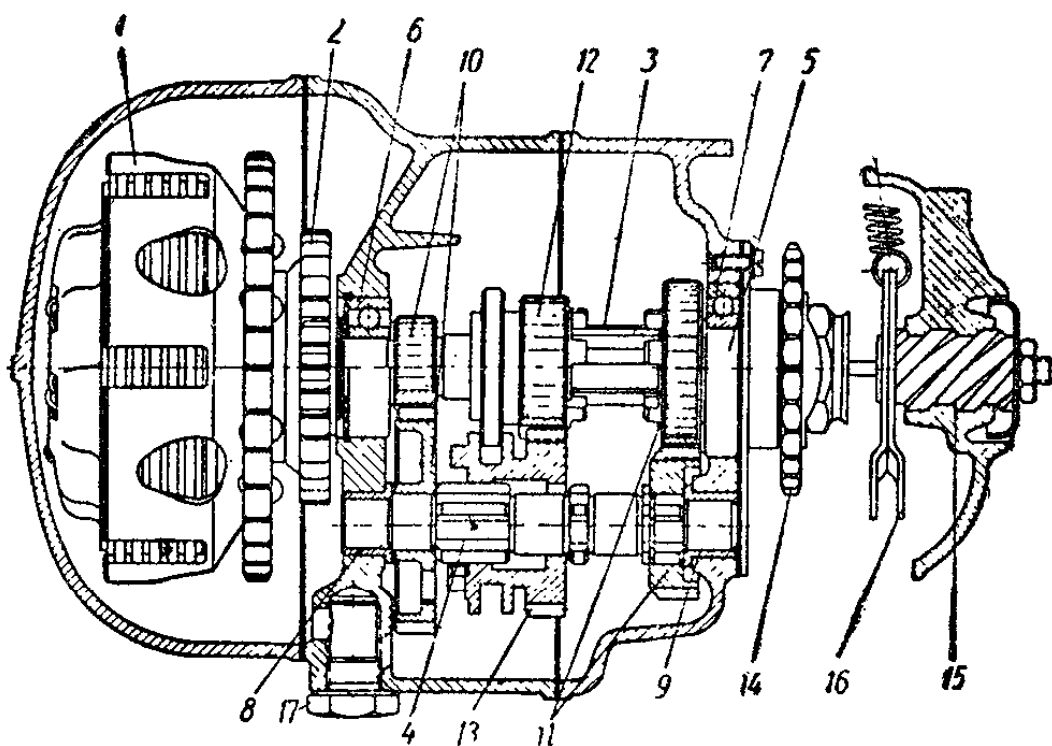
1 — ведущая звездочка; 2 — сцепление; 3 — цепь; 4 — сектор пускового механизма; 5 — пружина сектора пускового механизма.

Регулировочный винт контрится гайкой 2, которую при регулировке свободного хода следует отпустить. Окончив регулировку, гайку нужно затянуть, придерживая отверткой регулировочный винт 1, чтобы предотвратить его проворачивание.



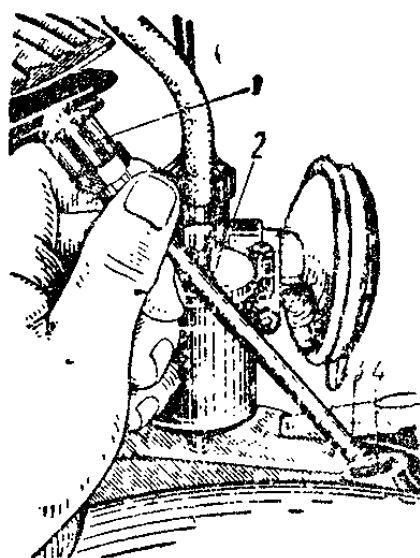
Фиг. 16. Регулировка сцепления:
1 — регулировочный винт, 2 —
контргайка.

Передача вращения от коленчатого вала двигателя к ведущему барабану сцепления осуществляется безроликовой цепью (фиг. 15), работающей в общей масляной ванне со сцеплением и коробкой передач. Никакой регулировки и ухода за цепью не требуется.



Фиг. 17. Коробка передач:

1 — сцепление; 2 — шестерня пускового механизма; 3 — первичный вал; 4 — промежуточный вал; 5 — вторичный вал, 6 — подшипник первичного вала; 7 — подшипник вторичного вала; 8—9 — втулки промежуточного вала; 10 и 11 — шестерни постоянного зацепления; 12 — подвижная шестерня первичного вала; 13 — подвижная шестерня промежуточного вала; 14 — ведущая звездочка цепи привода заднего колеса; 15 — червяк выключения сцепления; 16 — рычаг червяка выключения сцепления; 17 — спускная пробка.



Фиг. 18. Проверка уровня масла в коробке передач:

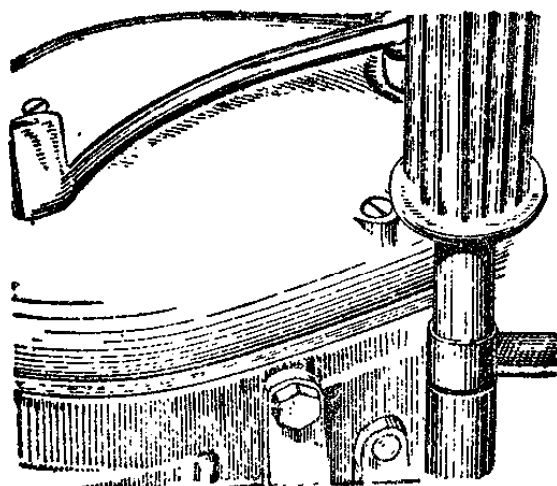
1 — пробка заливного отверстия; 2—контрольный стержень уровня масла; 3 — отметки уровня масла; 4 — заливное отверстие.

КОРОБКА ПЕРЕДАЧ

Уход за коробкой передач (фиг. 17) состоит в своевременной доливке и смене масла (см. раздел «Смазка мотоцикла»).

Проверка уровня масла осуществляется с помощью контрольного стержня с двумя отметками, укрепленного в пробке заливного отверстия (фиг. 18).

Уровень масла должен доходить до верхней отметки, не превышая ее, и ни в коем случае не должен опускаться за нижнюю отметку. Во время проверки уровня масла пробку не следует заворачивать — ее нужно вставлять в отверстие до упора в резьбу.



Фиг. 19. Спускная пробка коробки передач.

В нижней части картера (фиг. 19) имеется спускное отверстие, закрываемое пробкой, через которое удаляется отработанное масло.

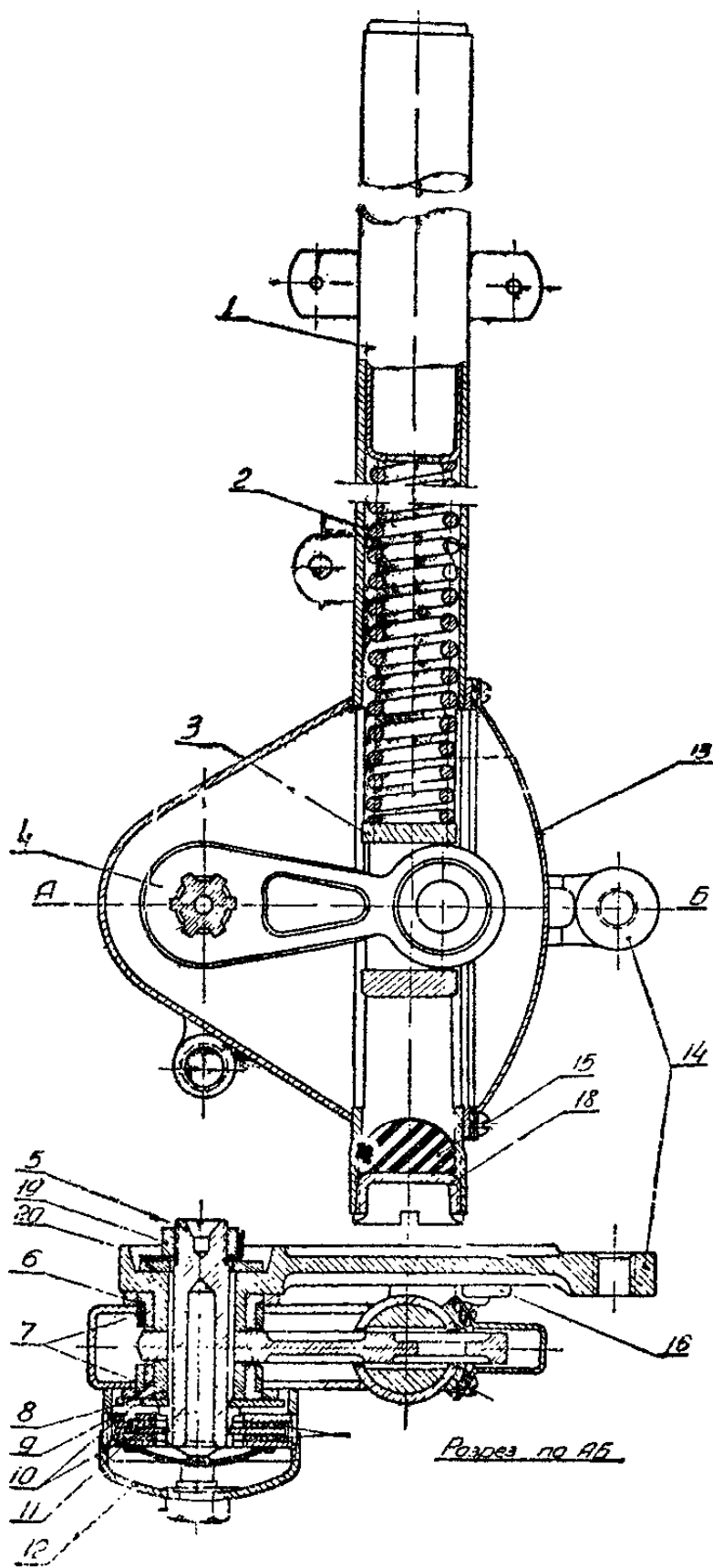
ПЕРЕДНЯЯ ВИЛКА

Рычажная вилка состоит из правой и левой подвесок (фиг. 20), поворотного узла, и рулевого тормоза (демпфера). Трубы правой и левой подвесок закреплены в нижнем и верхнем мостиках стяжными болтами.

Фрикционные амортизаторы смонтированы в нижней части подвесок с внутренним и наружным рычагами на одном шлицевом валике. Фрикционный амортизатор состоит из одного подвижного и двух неподвижных дисков, между которыми свободно заложены фрикционные шайбы. Регулировка фрикционного амортизатора производится в зависимости от состояния дорог (асфальт, булыжник или проселок) поворотом крышки на резьбе, чем уменьшается или увеличивается жесткость передней вилки. Толчки, воспринимаемые колесом, амортизируются пружиной в трубе подвески.

Для предотвращения металлических ударов предусмотрены нижний и верхний резиновые буферы, изготовленные из резины специального состава.

При эксплуатации передней вилки металлические удары не должны допускаться; при появлении последних надо немедленно заменить резиновые буферы.



Фиг. 20. Передняя вилка (разрез правой подвески):
 1 — правая труба; 2 — пружина; 3 — толкатель; 4 — внутренний рычаг; 5 — шлицевой вал рычагов; 6 — сальник; 7 — втулки вала; 8 — распорная втулка; 9 — упорный диск; 10 — неподвижные диски; 11 — подвижный диск; 12 — крышка демпфера; 13 — крышка окна; 14 — правый рычаг; 15 — нижний буфер; 16 — верхний буфер; 17 — фрикционные шайбы; 18 — пробка трубы; 19 — гайка рычага; 20 — замочная шайба.

Особое внимание необходимо уделять креплению переднего колеса к рычагам и креплению самих рычагов. При

появлении качки надо немедленно устранять ее подтяжкой соответствующих гаек.

Поворотный механизм устроен следующим образом: стержень рулевой колонки вместе с нижним и верхним мостиками устанавливается в головной трубе рамы мотоцикла на радиально упорных шариковых подшипниках, которые позволяют ему свободно вращаться вокруг своей оси.

Регулировка подшипников производится в следующем порядке:

1. Отпустить маховичок демпфера руля.
2. Отпустить стяжные болты, крепящие трубы передней вилки в нижнем мостике.
3. Отпустить стяжной болт верхнего мостика.
4. Отпустить контргайку стержня рулевой колонки.
5. Подтянуть гайку стержня рулевой колонки.
6. Законтрогаить и затянуть все в обратном порядке.

Уход за вилкой состоит в периодической промывке подвесок и заправке свежим солидолом в соответствии с инструкцией.

Разборка вилки производится в следующем порядке:

1. Освободить на диске переднего тормоза гибкий вал привода спидометра, трос тормоза и освободить реактивную тягу от подвески (см. раздел «Колеса»).
2. Снять колесо.
3. Отсоединить фару.
4. Вывернуть два верхних болта крепления труб к верхнему мостiku.
5. Ослабить стяжные болты в нижнем мостике.
6. Поворачивая каждую трубу в отдельности, вынуть ее из мостиков.

Разборка подвесок производится в следующем порядке:

1. Отвернуть крышку фрикционного амортизатора (демпера).
2. Вынуть из демпера набор неподвижных, подвижных и фрикционных шайб.
3. Снять крышку окна.
4. Отвернуть пробку трубы и вынуть буфер.
5. Отвернуть гайку рычага.
6. Снять замочную шайбу.
7. Выбить шлицевой валик со стороны гайки рычага.
8. Вынуть внутренний рычаг со стороны крышки окна,

предварительно нажав на толкатель так, чтобы освободить внутренний рычаг от давления пружины.

9. Вынуть толкатель и пружину.

Для того, чтобы разобрать поворотный механизм и тормоз рулевого управления, следует дополнительно сделать следующее:

1. Вывернуть маховичок тормоза рулевого управления, предварительно расшплинтовав нижний конец стержня маховичка.

2. Отвернуть контргайку стержня нижнего мостика.

3. Отвернуть гайку стержня нижнего мостика, поддерживая нижний мостик.

Снять верхний мостик, защитную шайбу верхнего подшипника, верхний конус подшипника, вынуть шарики.

Нижний мостик заодно со стержнем, конусом подшипника и шариками вывести из головной трубы.

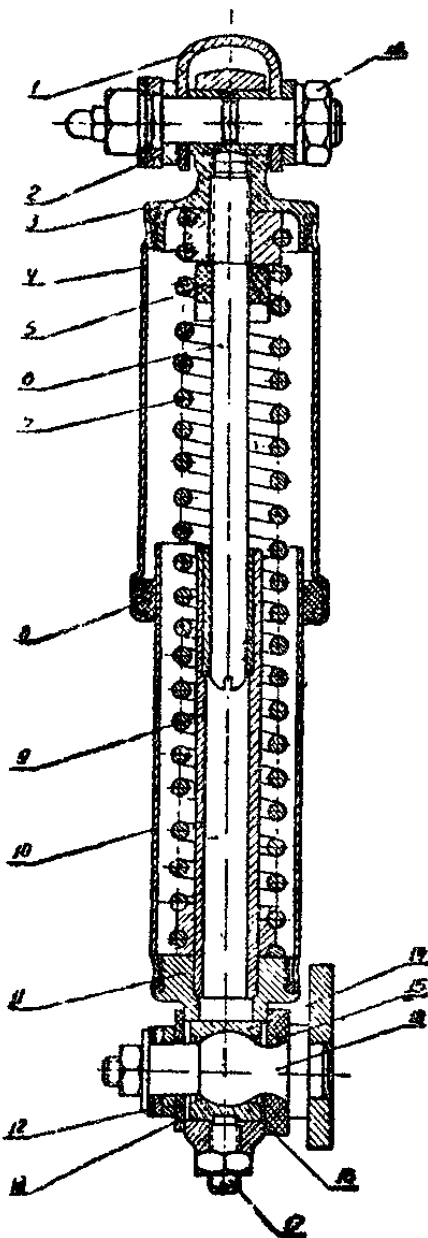
Сборка производится в обратном порядке.

ПОДВЕСКА ЗАДНЕГО КОЛЕСА

Подвеска заднего колеса состоит из пружинных подвесок (фиг. 21) и фрикционных демпферов.

Фиг. 21. Пружинная подвеска заднего колеса:

1 — кронштейн рамы; 2 — верхний рычаг демпфера; 3 — верхний наконечник подвески; 4 — верхний кожух; 5 — буфер; 6 — стержень верхнего наконечника; 7 — пружина; 8 — пылезащитное кольцо; 9 — направляющая трубка; 10 — нижний кожух; 11 — нижний наконечник подвески; 12 — уплотнительное кольцо; 13 — защитная шайба; 14 — верхний сухарь; 15 — уплотнительное кольцо большое; 16 — нижний сухарь; 17 — стопор сухаря; 18 — нижний палец подвески; 19 — гайка верхнего болта подвески.



Порядок разборки:

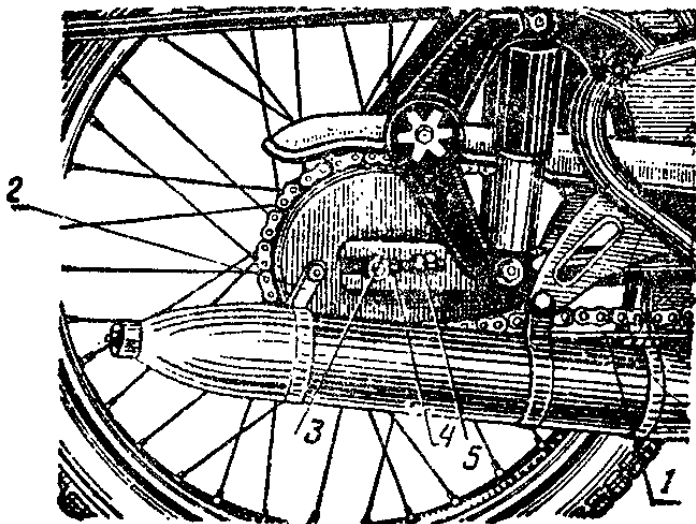
1. Отвернуть гайку и снять шайбы с нижнего пальца подвески.
2. Отвернуть контргайку и стопор сухаря 17.
3. Отвернуть гайку 19 и вынуть верхний болт подвески.
4. Снять демпфер и защитную шайбу с нижнего пальца, вывести верхний конец подвески из кронштейна и снять подвеску с нижнего пальца.
5. Кольцевым ключом свернуть нижний кожух с нижнего наконечника и осадить нижний кожух в верхний.
6. Ударами бородка в нижний конец пружины свернуть пружину с нижнего наконечника и вынуть нижний кожух.
7. Свернуть и снять верхний кожух с верхнего наконечника.
8. Свернуть пружину с верхнего наконечника, для чего рекомендуется предварительно отверткой зывернуть стержень верхнего наконечника.

Сборка производится в обратном порядке.

ЦЕПЬ ПРИВОДА ЗАДНЕГО КОЛЕСА

Привод заднего колеса осуществляется цепью $12,7 \times 5,6$ мм с роликами диаметром 8,5 мм. Необходимо систематически регулировать натяжение цепи, периодически очищать и смазывать ее.

При эксплуатации цепь постепенно вытягивается, в результате чего возможны рывки мотоцикла при трогании с ме-

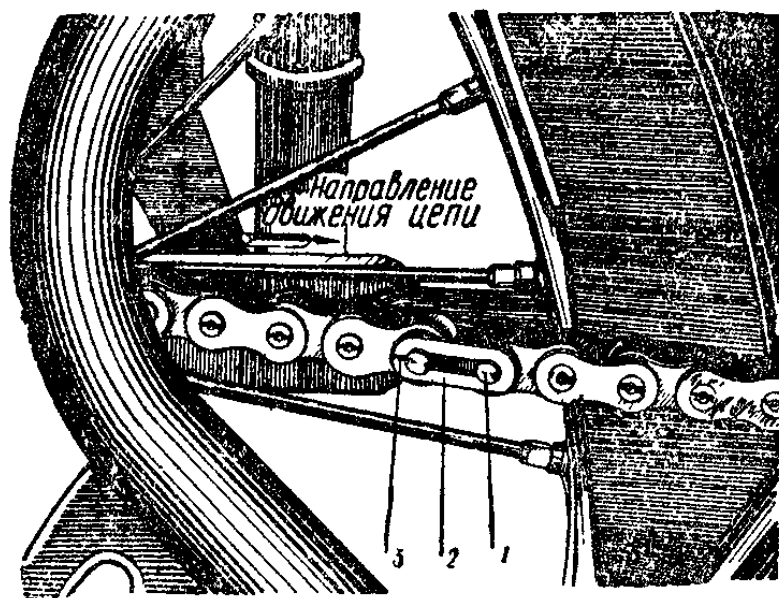


Фиг. 22. Регулировка тормоза заднего колеса и натяжение цепи:

1—тормозная тяга; 2—рычаг тормозного кулачка; 3 — гайка оси заднего колеса; 4 — регулировочный болт натяжения цепи; 5 — контргайка.

ста, а во время езды цепь может соскочить со звездочки. Провисание нормально натянутой цепи не должно превышать 10 мм, при этом цепь должна быть в положении, когда центры колеса, оси качания маятника и ведущей звездочки совпадают по одной линии. Если провисание будет больше указанного предела, то цепь необходимо подтянуть. Для этого нужно ослабить гайки оси заднего колеса 3 (фиг. 22), отпустить контргайки 5 и вывертыванием обоих болтов 4 установить требуемое натяжение. После этого гайки оси заднего колеса затянуть, а регулировочные болты натяжения цепи законтрить. Во время регулировки натяжения цепи нужно следить за тем, чтобы заднее колесо находилось в одной плоскости с передним. Перекос колеса устраняется также при помощи регулировочных болтов натяжения цепи.

Через каждые 2000 км пробега мотоцикла необходимо цепь снимать, тщательно промывать и проваривать в масле. Для того, чтобы снять цепь, нужно развести отверткой предохранительную пружину замочного звена, снять ее и наружную щечку, а затем вынуть замочное звено. Надевание замка производится в обратной последовательности. Предохранительная пружина замка должна быть установлена так, чтобы ее разрез был обращен в сторону, противоположную направлению движения цепи (фиг. 23).



Фиг. 23. Установка замочного звена цепи: 1—замочное звено цепи; 2 — предохранительная пружина; 3 — разрез на предохранительной пружине.

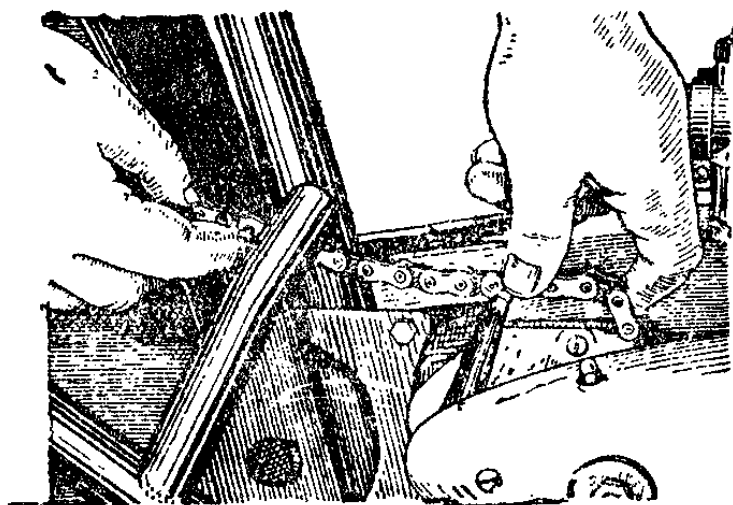
Для промывки цепь погружают в сосуд с бензином и, перегибая звенья, удаляют щеткой грязь с шарниров. После этого сосуд со смазкой, состоящей из 95% солидола и 5% графита, нагревается до тех пор, пока смазка не станет совершенно жидкой. Затем цепь опускается в этот сосуд. В нем она должна находиться до тех пор, пока смазка остынет и за-

густеет. Далее необходимо вынуть цепь из ванны и тряпкой удалить излишнюю смазку.

Если графит отсутствует, то для проварки цепи можно ограничиться применением одного солидола или технического вазелина.

Чтобы снять цепь, нужно предварительно снять оба щитка цепи.

Для постановки цепи надо надеть ее на ведущую звездочку, введя для этого один конец цепи в промежуток между картером и его правой крышкой (фиг. 24), соединить оба конца цепи на звездочке заднего колеса и вставить замочное звено, как указывалось выше.



Фиг. 24. Надевание цепи на ведущую звездочку.

ТОРМОЗА

Тормоза — весьма важные узлы мотоцикла. Оба тормоза, — как ручной, так и ножной, — колодочного типа. Стальные штампованные колодки с приклепанными к ним фрикционными накладками взаимозаменяемы.

Безопасность езды в большой степени зависит от исправности тормозов, и потому надо систематически следить за их состоянием.

В процессе эксплуатации мотоцикла трос управления тормозом переднего колеса постепенно вытягивается, а фрикционные накладки как ручного, так и ножного тормозов, изнашиваются. В результате увеличивается свободный ход рычага ручного и педали ножного тормозов и работа последних постепенно ухудшается.

Ручной тормоз должен быть отрегулирован так, чтобы торможение начиналось при перемещении конца рычага на

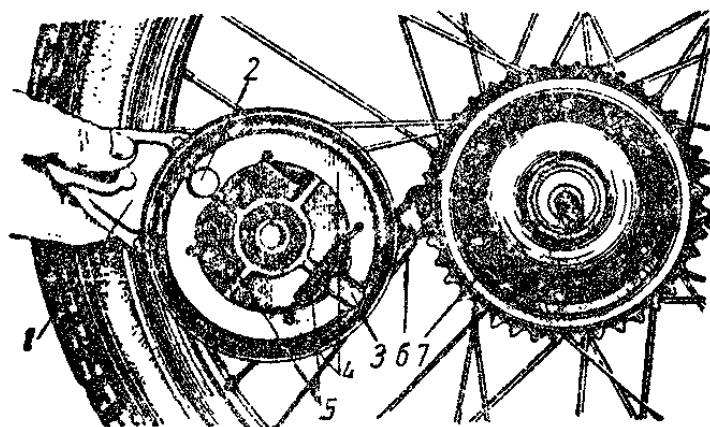
5—6 мм. Для этого на переднем тормозном диске предусмотрен специальный регулировочный винт. При вывертывании этого винта свободный ход рычага уменьшается.

Ножной тормоз должен быть отрегулирован так, чтобы торможение начиналось при опускании носка педали на 10—15 мм.

Регулировка ножного тормоза осуществляется с помощью гайки, находящейся на конце тормозной тяги 1 (фиг. 22).

Рычаг ручного тормоза и педаль ножного тормоза должны иметь свободный ход. Отсутствие последнего вызывает перегрев тормозных барабанов и чрезмерный износ фрикционных накладок колодок.

Тормоза (фиг. 25) нужно снимать и осматривать через каждые 3000 км пробега мотоцикла. Если накладки тормоз-



Фиг. 25. Тормоз заднего колеса:

1 — тормозной диск; 2 — ось тормозных колодок; 3 — тормозной кулачок; 4 — тормозные колодки; 5 — пружины тормозных колодок; 6 — рычаг тормозного кулачка; 7 — тормозной барабан.

ных колодок замаслились, их необходимо тщательно промыть в бензине, прочистить и просушить. Если же они износились настолько, что заклепки выступают наружу, то фрикционные накладки нужно заменить. Приклепывая новые накладки, следует обращать внимание на то, чтобы головки заклепок утопали не менее чем на 0,5 мм.

Оси колодок и кулачки во время сборки тормозов должны быть слегка смазаны солидолом.

КОЛЕСА

Колеса мотоцикла невзаимозаменяемые.

Спицы колес должны быть натянуты равномерно и туго. Натяжение спиц проверяется наощупь. В случае надобности, их подтяжку можно производить, не снимая шин.

Подшипники ступиц колес следует смазывать через каждые 6000 км пробега мотоцикла. Для смазки подшипников заднего колеса нужно снять колесо и тормоз, легкими ударами медного молотка по торцу оси выпрессовать один из подшипников, промыть все детали в керосине, заполнить солидолом половину внутреннего объема ступицы, смазать подшипники, вставить ось и запрессовать снятый подшипник.

Для снятия заднего колеса необходимо:

1. Разъединить цепь, сняв замочное звено (см. раздел «Цепь привода заднего колеса»).
2. Отвернуть гайку тяги ножного тормоза.
3. Отпустить гайки задней оси.
4. Выведя ось из прорезей задней вилки, наклонить мотоцикл на бок и снять заднее колесо.

Установка заднего колеса производится в обратном порядке. При этом необходимо следить за тем, чтобы реактивный упор на правом пере вилки вошел в паз тормозного диска.

Для снятия переднего колеса необходимо:

1. Отвернув фиксирующий винт, вынуть из тормозного диска гибкий вал привода спидометра.
2. Отвернуть контргайку и вернуть до отказа регулировочный винт троса тормоза переднего колеса, установив винт и контргайку так, чтобы их прорези совпадали с прорезью кронштейна.
3. Рычаг кулачка тормоза приподнять, вывести наконечник оболочки троса из зенковки регулировочного винта и вынуть трос через прорези винта, гайки и кронштейна.
4. Вывести наконечник троса переднего тормоза из рычага тормозного кулачка.
5. Отвернуть контргайку пальца реактивного рычага и вывернуть палец из реактивного рычага.
6. Отпустить гайку стяжного болта правого рычага.
7. Отвернуть гайку оси колеса, учитывая, что ось имеет левую резьбу, вывернуть и вынуть ось колеса.

8. Снять колесо вместе с тормозом и реактивным рычагом

При установке переднего колеса на мотоцикл действуют в обратном порядке.

ШИНЫ

Уход за шинами состоит в ежедневной проверке давления воздуха в камерах (см. раздел «Техническая характеристика»).

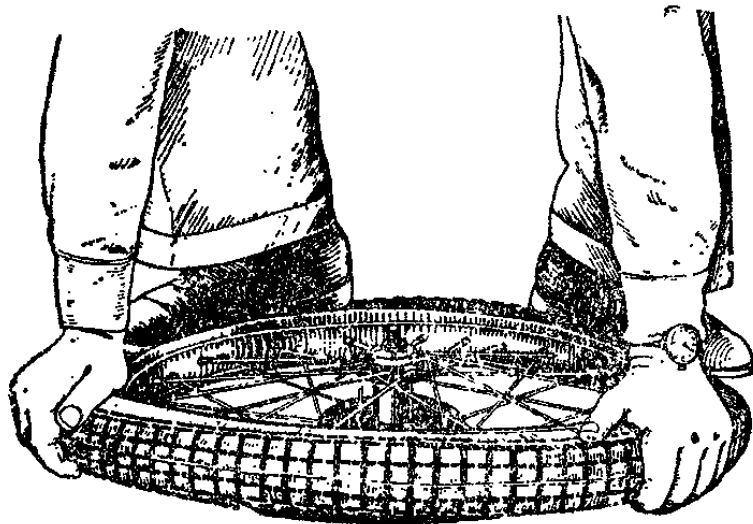
Поврежденные места протектора следует вулканизировать в мастерской.

Покрышка заднего колеса работает в более тяжелых условиях, чем покрышка переднего колеса. Поэтому, чтобы обеспечить равномерный износ покрышек, рекомендуется через каждые 2000 км пробега мотоцикла менять их местами.

Снятие шин

Чтобы снять шины, необходимо:

1. Полностью выпустить воздух из камеры.
2. Отвернуть гайку, крепящую вентиль.
3. Положить колесо, встать обеими ногами на покрышку и вдавить ее борт в углубление обода.



Фиг. 26. Снятие шин.

4. Со стороны возле вентиля поддеть монтажными лопатками борт покрышки и вывернуть его через край обода (фиг. 26).

5. Передвигая обе монтажные лопатки по краю обода, постепенно вынуть весь борт покрышки наружу.

6. Вынуть камеру и, если необходимо, снять таким же способом второй борт покрышки.

Наложение заплат на камеру

Поврежденное место камеры обнаруживается по шуму выходящего через отверстие воздуха. Если отверстие очень мало, то камеру следует опустить в воду, и тогда пузырьки воздуха, выходящие из отверстия, сразу укажут место прокола. Поврежденное место необходимо промыть чистым бензином и зачистить напильником или наждачной шкуркой.

В случае отсутствия специальных заплат, следует вырезать из резины заплату соответствующей величины, протереть ее чистым бензином и зачистить напильником или шкуркой. Поврежденное место камеры и заплату надо смазать резиновым клеем так, чтобы смазанная поверхность камеры была больше заплаты, примерно, на 1 см с каждой стороны.

Примерно через 10—15 минут, когда резиновый клей подсохнет, наложить на поврежденное место заплату и плотно ее прижать.

Неисправный золотник следует заменить.

Если воздух проходит между корпусом вентиля и камерой, нужно подтянуть гайку, крепящую вентиль.

Монтаж шин

Монтаж шин производится в следующем порядке:

1. Проверить, удалены ли из покрышки все посторонние предметы, которые вызвали или могут вызвать повреждение камеры.

2. Если бандажная лента была снята, то надеть ее на обод, совместив отверстие в ней с отверстием в ободе. Бандажная лента должна полностью закрыть все головки ниппелей.

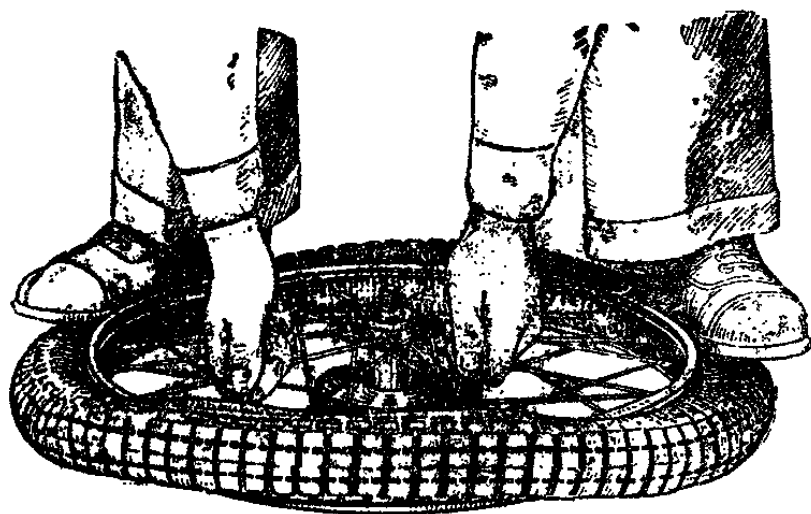
3. Поместив часть борта покрышки в углубление обода, надеть при помощи монтажных лопаток весь борт на обод и сдвинуть борт покрышки к борту обода.

4. Присыпать тальком внутреннюю поверхность покрышки, вставить вентиль в отверстие обода, завернуть гайку на 2—3 нитки и вложить слегка подкачанную камеру внутрь покрышки так, чтобы нигде не было складок.

5. Надеть второй борт покрышки со стороны, противоположной вентилю, и придерживать покрышку в таком положении обеими ногами.

6. Руками заправить борт покрышки на обод, постепенно перехватывая ее все дальше по окружности (фиг. 27).

7. Заправив, примерно, $\frac{2}{3}$ длины борта, обмять покрышку так, чтобы заправленная часть борта вошла в углубление обода и при помощи монтажных лопаток заправить борт до конца.



Фиг. 27. Монтаж шины.

8. Подкачать камеру и постукивать по всему периметру покрышки до тех пор, пока она не сядет равномерно по всей окружности обода.

9. Завернуть гайку вентиля до отказа, накачать камеру до требуемого давления, довернуть золотник и навернуть колпачок.

При снятии и надевании покрышек нельзя применять больших усилий. Если покрышка правильно вдавлена в углубление обода, то всю работу можно выполнить с помощью двух монтажных лопаток. Применяя чрезмерные усилия, можно повредить покрышку и трос ее борта.

При работе монтажными лопатками надо внимательно следить, чтобы камера не попала между лопаткой и бортом покрышки, так как это приведет к разрыву камеры лопаткой и повторению всей работы сначала.

ЭЛЕКТРООБОРУДОВАНИЕ

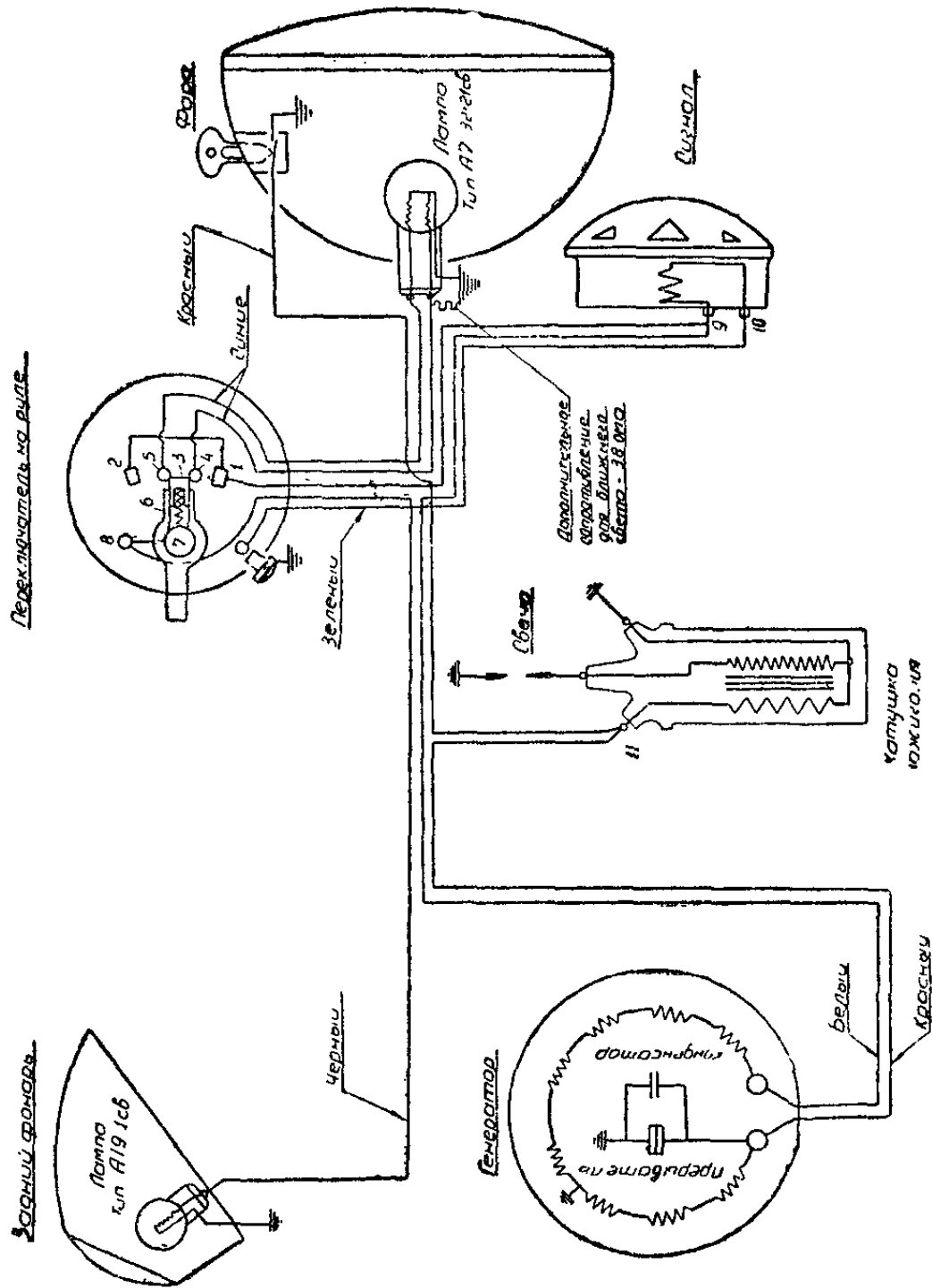
Схема электрооборудования приведена на фиг. 28.

Источником электроэнергии мотоцикла М1М является генератор переменного тока типа Г-401.

Генератор Г-401 представляет собой электрическую машину переменного тока с возбуждением от постоянного восьмиполюсного магнита, который крепится на цапфе коленчатого вала.

Обмотка генератора состоит из двух параллельных цепей, включающих в себя по 4 катушки. Одна цепь обеспечивает зажигание, а вторая питает лампы и сигнал. Общий средний вывод обмотки присоединен к «массе» генератора.

Обмоточные данные генератора выбраны так, что вслед-



Фиг. 28. Схема электрооборудования мотоцикла МІМ «Минск» с генератором Г 401, фарой ФГ 38 В и сигналом С 34.

ствии падения напряжения внутри генератора с увеличением скорости вращения напряжения на нагрузке возрастает незначительно. Благодаря этому отпадает необоснованность в применении специального регулятора напряжения в схеме электрооборудования.

Мощность цепи освещения генератора 35 ватт. Напряжение цепи освещения при вращении ротора 3000 об/мин. не менее 6,4 вольта, а при пяти тысячах оборотах в минуту не более 8,5 в.

Для получения на свече двигателя искры высокого напряжения обмотка зажигания генератора замыкается накоротко, и в ней протекает ток короткого замыкания.

В определенный момент времени последующим разрывом контактов обмотка оказывается включенной на вынесенную за пределы генератора катушку зажигания. Возникает переходной процесс приводящий к наведению во вторичной катушке зажигания высокого напряжения, необходимого для пробоя воздушного промежутка свечи.

При включении зажигания клемма II (см. фиг. 28) катушки зажигания закорачивается на массу шинкой в замке зажигания, и ток в катушку не идет.

В генераторе предусмотрена возможность поворота пластины с прерывателем относительно статора, что необходимо для регулировки абриса-угла между нейтральным положением ротора и его положением в момент разрыва контактов. (под нейтральным положением понимается такое, когда ось полюса ротора совпадает с осью паза статора).

Абрис регулируется на заводе-изготовителе и необходимое положение пластины при этом фиксируется двумя абрисными винтами № 9, которые покрыты эмалью.

Нарушение установленного положения приводит к полной разрегулировке зажигания. Поэтому отвертывание абрисных винтов в эксплуатации запрещается.

В случае необходимости (при установлении неисправности в цепях обмотки) в разборке и последующей сборке генератора восстановление абриса обеспечивается установкой пластины на крышке в соответствии с нанесенными на них в непосредственной близости к абрисным винтам рисками.

Генератор Г-401 и Г-38 взаимозаменяемы.

УСТАНОВКА ЗАЖИГАНИЯ

Для установки зажигания необходимо:

1. Снять правую крышку картера и убедиться, что болты крепления корпуса генератора 1 (фиг. 29) затянуты.

2. Ключом за головку болта крепления якоря 2 повернуть коленвал таким образом, чтобы выступ кулачка 3 оказался под рычажком молоточка прерывателя 4 (момент наибольшего зазора).

3. Отпустить винт 5.

4. Поворачивая отверткой эксцентрик 6 в одну и другую сторону, установить зазор между контактами прерывателя 0,3—0,4 мм.

5. Затянуть винт 5.

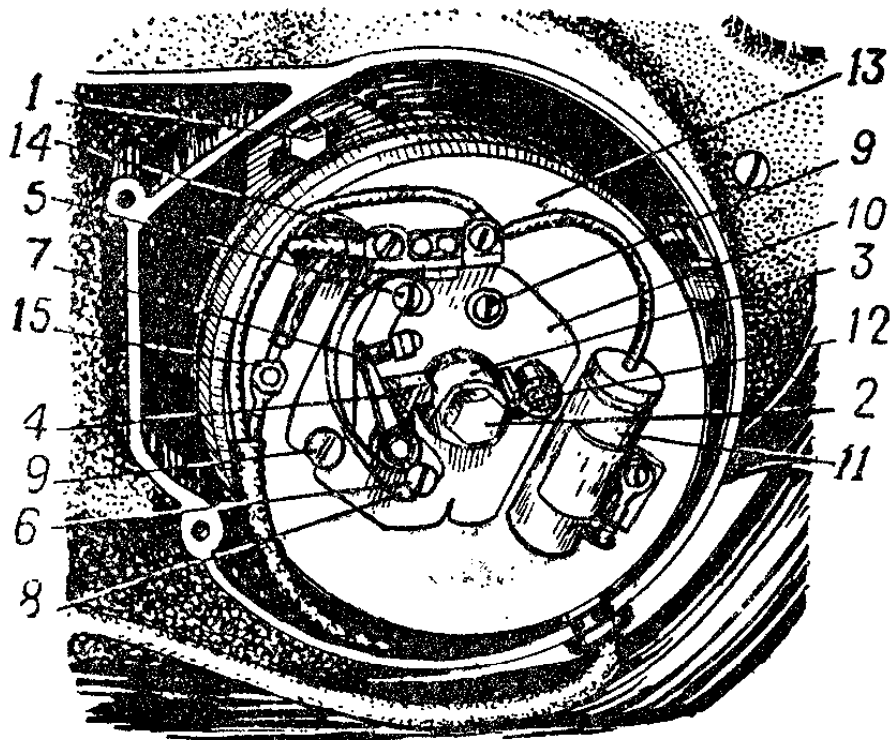
6. Вывернуть из головки цилиндра декомпрессор, вставить в отверстие какой-нибудь стержень и, медленно поворачивая ключом коленвал, установить поршень в верхнее положение (В. М. Т. — верхнюю мертвую точку). Отметить на стержне это положение (на глаз — по верхним кромкам ребер головки, или положив на ребра линейку). При этом надо обратить внимание на то, чтобы стержень все время был расположен по оси цилиндра — не наклонно.

7. Вынуть стержень и сделать на нем вторую отметку — на 4 мм выше первой.

8. Поставить стержень на поршень в первоначальное положение и вращать коленвал против часовой стрелки до тех пор, пока поршень не опустится на 4 мм — следить по верхней метке на стержне.

9. Отпустить винты крепления корпуса генератора 1 и повернуть генератор так, чтобы контакты прерывателя стали в положение начала разрыва. Этот момент можно уловить при помощи тонкой бумажки, которую вставляют между контактами, повернув корпус генератора вправо до отказа. Бумажка оказывается зажатой между контактами так, что удерживается ими, несмотря на усилие (небольшое, конечно), с которым ее пытаются вытянуть. Держа таким образом бумажку, поворачивают корпус генератора против часовой стрелки до того момента, когда бумажка освобождается контактами.

10. Затянуть болты 1.



Фиг. 29.

УСТАНОВКА ГЕНЕРАТОРА

1. Болт крепления корпуса
2. Болт крепления якоря
3. Кулачок
4. Молоточек прерывателя
5. Винт контактной стойки
6. Эксцентрик
7. Контакты прерывателя
8. Стойка контактная
9. Винты абрисные
10. Пластина прерывателя
11. Конденсатор
12. Фильц
13. Крышка прерывателя
14. Клемма зажигания
15. Клемма освещения.

Уход за электрооборудованием в эксплуатации

В процессе эксплуатации необходимо следить за тем, чтобы раствор контактов был бы не менее 0,3 мм. Не следует допускать замасливания и загрязнения контактов. Зачистку контактов производить специальным надфелем и только в тех случаях, когда будут замечены перебои в работе зажигания, возникшие из-за подгара контактов. Чтобы убедиться в этом, необходимо, если будут замечены перебои зажигания, предварительно установить раствор контактов в пределах

0,3—0,4 мм. Следует также проверить отсутствие радиального люфта рычажка прерывателя на его оси, отсутствие чрезмерно большого (сверх 0,15 мм) осевого люфта рычажка, отсутствие заедания рычажка на оси.

Перебои зажигания могут возникнуть также из-за ослабления развальцовки контактных заклепок;

в этом случае рычажок прерывателя, если гарантийный срок службы генератора истек, должен быть заменен новым или отремонтирован.

В связи с хрупкостью магнитного сплава следует ротор генератора оберегать от сильных ударов.

При посадке ротора на конус вала стучать по ротору металлическим предметом нельзя.

Необходимо следить за тем, чтобы ротор садился на конус и шпонку правильно. При перекосах ротора удары по ротору могут привести к возникновению в его теле трещин с последующим выходом ротора из строя.

Снимается ротор в следующем порядке: нужно отвернуть центральный болт, снять кулачок прерывателя, покачивая для этого его из стороны в сторону или постукивая по нему деревянным молотком, вставить в отверстие стержень диаметром 5 мм и длиной 90 мм и ввертывать в отверстие ротора болт с резьбой М10 до тех пор, пока ротор не снимется с вала.

Необходимо постоянно следить, чтобы статор прочно сидел на своем месте. Если обнаружена качка статора, надо немедленно подтянуть болты, крепящие его.

Приборы зажигания

Катушка зажигания расположена под топливным баком. Во время эксплуатации следует периодически проверять крепление проводов катушки зажигания.

Через каждые 1000 км пробега мотоцикла нужно осматривать и очищать свечу. Когда двигатель остынет, свечу нужно вывернуть, промыть в бензине и электроды прочистить проводочной щеткой. Затем следует проверить величину зазора между электродами, который должен быть равен 0,5—0,6 мм. Регулируется зазор подгибанием бокового электрода свечи.

Перебои в работе двигателя, трудность или невозможность его пуска из-за неисправности приборов зажигания могут быть вызваны различными причинами.

Основные из них:

1. Замасливание или обгорание контактов прерывателя.
2. Заедание молоточка прерывателя.

3. Короткое замыкание в конденсаторе (конденсатор пробит).
4. Загрязнение свечи.
5. Трещина в изоляторе свечи.
6. Пробой обмотки катушки зажигания.
7. Неисправность проводки.

Сигнал

В фаре мотоцикла установлен вибрационный сигнал типа С-34, включаемый нажатием кнопки на руле. Поскольку сигнал питается непосредственно от генератора, он сигнализирует только при работающем двигателе. Регулировка сигнала осуществляется ввертыванием или вывертыванием винта, расположенного в центре сигнала снаружи фары и законтренной гайкой, которую при регулировке надо отпустить.

Переключатель света с кнопкой сигнала

На руле установлен комбинированный переключатель света с кнопкой сигнала. В среднем положении рычажка свет выключен; в одном крайнем положении включается дальний свет, в другом — ближний (при работающем двигателе).

Путь тока: от клеммы 8 генератора (фиг. 29) в фару к клемме 9 сигнала — белый провод (см. схему на фиг. 28); от нее — к клемме 1 переключателя на руле. Клеммы 1 и 2 связаны между собой перемычкой в корпусе переключателя. При переводе рычажка переключателя в крайнее положение стерженек 3 соединяет между собой клеммы 1 и 4 или 2 и 5 и ток идет в лампу фары, а оттуда на массу. При включении нити ближнего света часть тока берет на себя дополнительное сопротивление; этим предохраняется от перегорания нить ближнего света, т. к. генератор рассчитан на прямое питание более мощной нити дальнего света.

При включении фары одновременно включается задний фонарь. Ток к нему идет от стерженька 3 (когда он прижат к клемме 1 или 2) через пружину 6, ось рычажка 7, перемычку внутри корпуса на клемму 8 и черный провод.

Сигнал включается таким образом: клемма 9 находится под напряжением все время (поскольку белый токонесящий провод от генератора идет через нее). Нажатием кнопки в переключателе клемма 10 через зеленый провод соединяется с массой и по катушке сигнала проходит ток. Естественно,

что яркость света фары в этот момент будет несколько уменьшаться.

При появлении заедания в переключателе необходимо снять крышку его и смазать латунный стерженек, находящийся в рычажке.

В результате длительной эксплуатации заедание может появиться как результат сработки конца стерженька. В этом случае конец стерженька надо подпилить напильником так, чтобы он не заедал за клеммы переключателя.

Фара

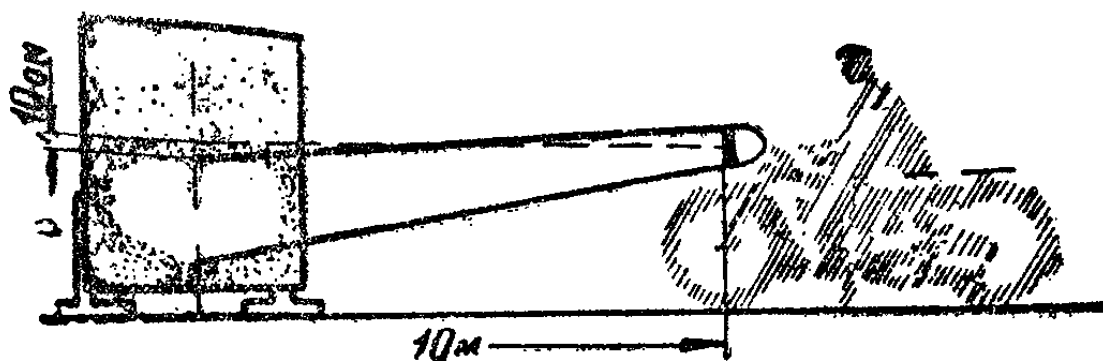
В фаре имеется двухнитевая лампа дальнего и ближнего света.

Установка фары в правильное положение для получения требуемого направления светового пучка производится следующим образом:

1. Мотоцикл устанавливается на ровной площадке перед белой стеной или экраном на расстоянии 10 м от стекла фары до стены (фиг. 30).

2. Фара закрепляется в таком положении, при котором ось светового пучка нити дальнего света горизонтальна, т. е. когда центр светового пятна на экране и центр фары находятся на одинаковом расстоянии от земли.

3. После этого проверяется ближний свет. Верхняя граница светового пятна на экране, при включении нити ближнего света, должна быть ниже центра фары не меньше чем на 10 см. (фиг. 30).



Фиг. 30. Установка фары.

Провода

Соединение проводов показано на схеме электрооборудования (фиг. 28). Провода соединены в пучки и для удобства монтажа имеют различную расцветку.

Через каждые 3000—5000 км пробега мотоцикла необходимо проверять состояние изоляции проводов и надежность закрепления концов проводов.

Радиопомехозащитное устройство

Электрическая схема зажигания мотоцикла при работе излучает радиоволны, которые мешают нормальной работе различных радиоустановок. Чтобы уменьшить интенсивность излучаемых электрооборудованием радиоволн, на мотоцикл устанавливается радиопомехозащитное устройство, которое состоит из так называемого подавительного сопротивления и соединительного провода «бобина-головка цилиндра». Подавительное сопротивление применяется двух вариантов: вмонтировано внутрь наконечника свечи или внутрь специальной пластмассовой трубки, которая ставится посередине провода высокого напряжения.

Провод «бобина-головка цилиндра» крепится под гайки крепления бобины и головки цилиндра.

Снимать радиопомехозащитное устройство с эксплуатирующегося мотоцикла категорически воспрещается.

СМАЗКА МОТОЦИКЛА

Смазка мотоцикла должна производиться регулярно, тщательно и своевременно, так как даже кратковременное отсутствие смазки может вызвать аварию и вывести мотоцикл из строя.

В таблице смазки мотоцикла указаны точки смазки, периодичность проверки и замены масла. При смазывании узлов мотоцикла, требующих для этого разборки, необходимо удалить прежнюю смазку, детали промыть и при сборке густо смазать свежим маслом.

На фиг. 31 приведена схема мотоцикла с указанием всех точек смазки.

ЧИСТКА МОТОЦИКЛА

Возвратившись на стоянку после поездки, нужно произвести тщательную чистку мотоцикла. Чистку двигателя и коробки передач лучше всего производить волосяной кистью, смоченной в керосине. Лакированные и хромированные части следует обмыть водой мягкой ветошью или губкой и затем

протереть их сухими хлопчатобумажными концами или замшей. Чтобы придать блеск лакированным деталям, рекомендуется после просушки полировать их байкой с полировочной водой.

Из шланга разрешается обмыть только остывший двигатель. При мойке нужно избегать большого напора воды, не направлять струю непосредственно на катушку зажигания, фару, карбюратор и крышку смотрового люка прерывателя, так как влага, проникая внутрь отдельных узлов, может вызвать ржавление и повлечь за собой трудно определяемые и трудно устранимые дефекты мотоцикла.

Хромированные части рекомендуется держать всегда слегка смазанными. Если мотоцикл долгое время не эксплуатируется, то все хромированные детали должны быть хорошо и обильно смазаны бескислотным вазелином.

СНЯТИЕ АНТИКОРРОЗИЙНОГО ПОКРЫТИЯ

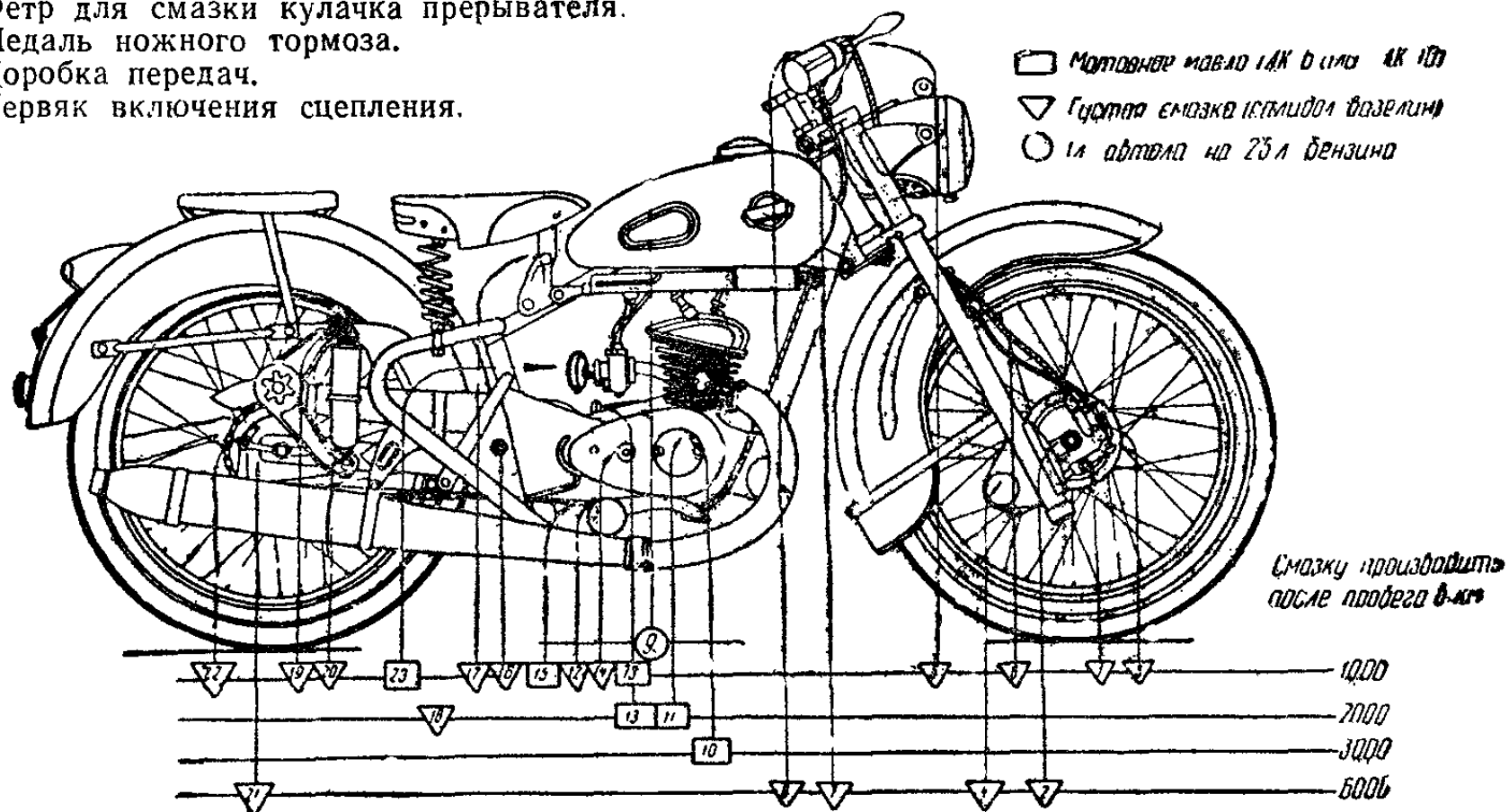
Завод отправляет мотоциклы в торговую сеть с битумным антикоррозийным покрытием. Максимальный срок хранения мотоцикла с данным покрытием 6 месяцев, считая со дня выпуска.

Битумное покрытие снимается ветошью, смоченной в бензине или керосине.

1. Валик тормозного кулачка тормоза переднего колеса.
2. Ступица переднего колеса.
3. Редуктор привода спидометра.
4. Толкатели и пружины передней вилки.
5. Рычаги управления и тросы их.
6. Гибкий вал провода спидометра.
7. Подшипники рулевой колонки.
8. Рукоятка управления дроссельным золотником.
9. Топливный бак.
10. Ось молоточка прерывателя.
11. Фетр для смазки кулачка прерывателя.
12. Педаль ножного тормоза.
13. Коробка передач.
14. Червяк включения сцепления.
15. Шарниры откидной подставки.
16. Шарнир задней вилки.
17. Переднее крепление седла водителя.
18. Цепь привода заднего колеса.
19. Верхнее крепление задней подвески.
20. Нижнее крепление задней подвески.
21. Ступица заднего колеса.
22. Валик тормозного кулачка тормоза заднего колеса.
23. Воздухофильтр масляный.

УСЛОВНОЕ ОБОЗНАЧЕНИЕ

- Моторное масло 1АК в (или) АК 100
 Густая смазка (стимул вазелин)
 1 л масла на 25 л бензина



Фиг. 31. Схема смазки мотоцикла,

Таблица смазки мотоцикла

№№ на ф. 15. 31	Наименование узлов мотоцикла	Смазку производить после пробега в км	К-во точек смазки	Сорт масла	Указания по выполнению смазки
1	Валик тормозного кулачка переднего колеса	1000	1	Солидол	Разобрать, промыть и смазать.
2	Ступица переднего колеса	6000	1	Солидол	Разобрать, промыть и заполнить смазкой.
3	Редуктор привода спидо- метра	1000	1	Солидол	Разобрать, промыть и смазать.
4	Толкатели и пружины перед- ней вилки	6000	2	Солидол	Промыть вилку, заправить соли- долом.
5	Рычаги управления ручным тормозом, сцеплением и декомпрессором и тросы их	1000	3	Автол	Разобрать и смазать, в тросы залить.
6	Гибкий вал привода спидо- метра	1000	1	Солидол	Разобрать, промыть и смазать.
7	Подшипники рулевой колонки	6000	2	Солидол	Разобрать, промыть и смазать.
8	Рукоятка управления дрос- сельным золотником	6000	1	Солидол	Разобрать рукоятку, промыть и густо смазать.

№№ на фиг. 31	Наименование узлов мотоцикла	Смазку производить после пробега в км	К-во точек смазки	Сорт масла	Указания по выполнению смазки
9	Двигатель	При каждой заправке	1	Автол 6 или 10	Заливать в топливный бак (1 л автола на 25 л бензина)
10	Ось молоточка прерывателя	3000	1	Автол	Смазать одной каплей масла.
11	Фетр для смазки кулачка прерывателя	2000	1	Автол	Пропитать несколькими каплями масла.
12	Педаля ножного тормоза .	1000	1	Солидол	Разобрать, промыть и смазать.
13	Коробка передач: Проверка уровня масла и пополнение Смена масла	1000 2000	1 1	Летом автол 10 Зимой автол 6 или 8	Отвернуть пробку заливного от- верстия и пополнить до уровня верхней метки. Спустить отработанное масло, промыть и залить свежее мас- ло до уровня верхней метки.
14	Червяк выключения сцепле- ния	1000	1	Солидол	Разобрать, промыть и смазать
15	Шарниры откидной подстав- ки мотоцикла	1000		Автол	Положить мотоцикл на бок, про- тереть шарниры и залить масло.

№№ на фиг. 31	Наименование узлов мотоцикла	Смазку производить после пробега в км	К-во точек смазки	Сорт масла	Указания по выполнению смазки
16	Шарнир задней подвески .	1000	1	Солидол	Разобрать, промыть и смазать
17	Переднее крепление седла водителя	1000	1	Солидол	Разобрать и смазать.
18	Цепь привода заднего колеса	2000	Вся цепь	Технический вазелин или солидол с графитом	Промыть в бензине и проварить
19 и 20	Верхнее и нижнее крепление задней подвески	1000	4	Солидол	Разобрать, промыть и смазать.
21	Ступица заднего колеса .	6000	1	Солидол	Разобрать, промыть и заполнить смазкой.
22	Валик тормозного кулачка тормоза заднего колеса	1000	1	Солидол	Разобрать, промыть и смазать.
23	Воздухофилтр ¹⁾	1000	1	Автол	Смачивать сетки маслом.

• ¹⁾ При езде по асфальту.

Возможные причины неисправностей в работе двигателя и способы их устранения

Причина неисправности и способы их устранения	Признаки неисправности									
	Двигатель не пускается				двигатель внезапно останавливается	двигатель дает малую мощность	двигатель стучит	двигатель перегревается	двигатель расходует много топлива	двигатель не имеет компрессии
	нет подачи топлива	нет искры	дает вспышки	вспышки в карбюраторе						
В баке нет топлива — заправить топливный бак	×				×					
Закрыт бензокраник — открыть его	×				×					
Засорился бензопровод — продуть его насосом	×				×					
Засорилось воздушное отверстие пробки топливного бака — прочистить это отверстие	×				×					
Вода в топливе — сменить топливо	×		×		×					
Образование нагара на изоляторе свечи зажигания — прочистить ее и промыть в денатурате		×	×		×					
Трещина в изоляторе свечи зажигания — сменить свечу		×	×		×	×				
Неправильный зазор между контактами прерывателя — отрегулировать зазор			×		×					
Пробит конденсатор — заменить его		×			×					
Обрыв проводов низкого напряжения проверить и соединить их		×			×					

Причина неисправности и способы их устранения	Признаки неисправности									
	Двигатель не пускается				двигатель внезапно останавливается	двигатель дает малую мощность	двигатель стучит	двигатель перегревается	двигатель расходует много топлива	двигатель не имеет компрессии
	нет подачи топлива	нет искры	дает вспышки	вспышки в карбюраторе						
Попадание воды или масла на прерыватель—прочистить контакты, высушить прерыватель и корпус генератора		×			×					
Пробита обмотка катушки зажигания — заменить катушку .		×			×					
Отсоединился провод высокого напряжения—присоединить его		×			×					
В картере образовался конденсатор—продуть цилиндр двигателя .			×							
Богатая смесь, переполнение поплавковой камеры — разобрать и прочистить карбюратор			×			×			×	
Бедная смесь, прокладка под цилиндром пропускает воздух — подтянуть гайки или сменить прокладку .				×		×		×		
Износились поршневые кольца — заменить их						×				×
Поршневые кольца пригорели в канавках — очистить от нагара канавки и кольца .						×				×
Образовался нагар на поршне и в выпускном патрубке — очистить их от нагара . . .						×	×	×	×	

Причина неисправности и способы их устранения	Признаки неисправности									
	Двигатель не пускается				двигатель внезапно останавливается	двигатель дает малую мощность	двигатель стучит	двигатель перегревается	двигатель расходует много топлива	двигатель не имеет компрессии
	нет подачи топлива	нет искры	дает вспышки	вспышки в карбюраторе						
Неплотное соединение головки с цилиндром — затянуть гайки, крепящие головку, или заменить прокладку						×				×
Образование слоя пыли на изоляторе свечи зажигания — очистить его от пыли		×			×					
Износились поршень, поршневой палец или кривошип — заменить изношенные детали							×			
Низкое качество топлива — заменить топливо						×	×			
Промежутки между ребрами цилиндра и головки забиты грязью — прочистить их						×		×		
В глушителе образовался нагар — очистить его						×				
Засорился жиклер — продуть его	×		×		×					
Неплотное соединение заглушек с цилиндром — подтянуть крепящие винты или заменить прокладки			×			×				

ПОРЯДОК ПРЕДЪЯВЛЕНИЯ РЕКЛАМАЦИИ

Завод-изготовитель гарантирует безотказность работы узлов мотоцикла в условиях нормальной эксплуатации в течение одного года со дня приобретения мотоцикла.

В течение этого срока завод заменяет бесплатно все дефектные и преждевременно пришедшие в негодность по вине завода детали, при условии соблюдения правил ухода и эксплуатации, изложенных в настоящей инструкции.

Детали высылаются на основании акта-рекламации, составленного при участии инспектора районной Государственной автомобильной инспекции. При отсутствии в населенном пункте представителя Госавтоинспекции, при составлении акта необходимо привлечь компетентного представителя посторонней организации и заверить с приложением печати; в акте указывается:

- а) время и место составления акта;
- б) фамилия, имя, отчество и должность лиц, составивших акт;
- в) № заводского паспорта мотоцикла;
- г) точный адрес владельца мотоцикла;
- д) условия эксплуатации мотоцикла, пройденный им километраж и характеристика дорог;
- е) полное наименование и количество вышедших из строя деталей с указанием № двигателя и рамы мотоцикла.

Акт на обнаруженные недостатки должен быть составлен в пятидневный срок с момента обнаружения дефекта (если это имело место до истечения годового гарантийного срока и при пробеге не более 6000 км) и направлен заводу не позднее 20 дней с момента составления акта одновременно с поврежденными деталями и паспортом мотоцикла.

При несоблюдении указанного порядка завод рекламацию не рассматривает.

Гарантия на шины дается заводом-изготовителем шин, и рекламации на обнаруженные в них дефекты нужно предъявлять Ленинградскому шинному заводу.

Рекламации по электрооборудованию направлять по следующим адресам заводов-изготовителей:

1. По генератору Г38: г. Орджоникидзе, ОЗАТЭ.
2. По фаре ФГ-38: г. Киржач Владимирской обл., з-д «Красный Октябрь».
3. По сигналу С-34: г. Тюмень, з-д АТЭ.
4. По переключателю П25А: г. Калуга «КЗАМЭ».

Рекламации на дефекты, возникшие вследствие недостаточного или неправильного ухода, а также на мотоциклы, применяемые для учебных целей, гонок и других видов спортивных соревнований, заводом не принимаются.

Б. Рекламации на дефекты двигателя и коробки передач, если таковые были подвергнуты разборке и сборке, заводом не принимаются. При выявлении дефектов двигателя и коробки передач, последние направляются для устранения и замены в адрес завода.

Адрес Минского мотовелозавода:

МИНСК, МОГИЛЕВСКОЕ ШОССЕ, 14.
