

МОТОРОЛЛЕРЫ

МУРАВЕЙ

ТГ-200 • ТГ-200К • ТГ-200П • ТГ-200Ф • ТГА-200

ТМЗ-5.402 • ТМЗ-5.402-02 • ТМЗ-5.402-03К • ТМЗ-5.403

ТМЗ-5.403К • ТМЗ-5.403-03КО • ТМЗ-5.403-03Ф • ТМЗ-5.403-03НФ

РЕМОНТ В ДОРОГЕ

РЕМОНТ В ГАРАЖЕ



практическое руководство

МОТОРОЛЛЕРЫ

МУРАВЕЙ



Издательство "ПОНЧИК"

- Продажа книг;
- Широкий ассортимент;
- Значительные скидки для развития
Вашего бизнеса.

тел. (86354) 2-32-51

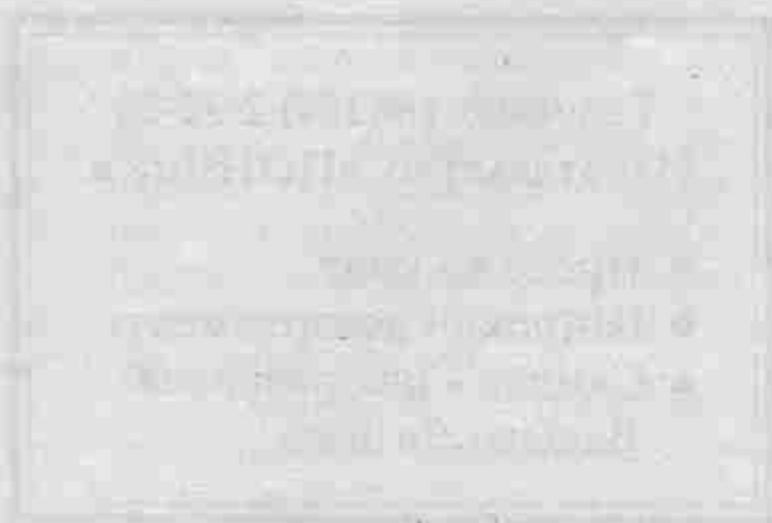
e-mail: ponchik@bataysk.donpac.ru



Мотоллеры Муравей

ТГ-200; ТГ-200К; ТГ-200П; ТГ-200Ф; ТГА-200;
ТМЗ-5.402; ТМЗ-5.402-02; ТМЗ-5.402-03К; ТМЗ-5.403;
ТМЗ-5.403К; ТМЗ-5.403-03КО; ТМЗ-5.403-03Ф; ТМЗ-5.403-03НФ

Ремонт в дороге
Ремонт в гараже



Практическое руководство

ББК 39.335.5
УДК 626.114.6
А 94

С. Афонин. Мотороллеры Муравей. Ремонт в дороге. Ремонт в гараже. Практическое руководство. «ПОНЧиК», 2002 г., 76 с.

В настоящем руководстве рассматриваются методы ремонта мотороллеров **Муравей и всех модификаций**, а также неисправности и их устранение, техническое обслуживание.

В руководстве описана конструкция мотороллера, изложены последовательно и подробно различные сборочно-разборочные операции, ремонтные и регулировочные работы. Описаны приемы работ в условиях специализированной мастерской с использованием специальных приспособлений. Также даны конкретные рекомендации по уходу за мотороллером в условиях домашней мастерской.

Руководство предназначено для технически грамотных мотовладельцев и работников СТО.

В данном руководстве указаны характеристики, относящиеся ко всем вариантам указанного мотороллера, поэтому часть информации не имеет отношения именно к Вашей машине.

Поскольку конструкция и технологический процесс его производства постоянно совершенствовались, приведенные в книге данные могут не соответствовать конкретной модификации мотороллера. Иллюстрации и техническая информация, содержащиеся в данной публикации, были действительны на момент отправки в печать.

Мы не несем ответственность за какие-либо неточности или упущения в данном руководстве, но мы предприняли все возможное, чтобы сделать его максимально полным и точным.

Будем благодарны всем, приславшим свои замечания по этой книге и рекомендации издательству.

ISBN 5-8069-0068-1

Тел./факс (86354) 2-32-51
Издательство «ПОНЧиК».

- Продажа книг
- Широкий ассортимент
- Скидки - для развития
Вашего бизнеса

Лицензия ЛР № 065442 от 02 октября 1997 г.

Издательство «ПОНЧиК», 346884, Россия, г. Батайск, Ростовской обл., ул. Пугачева, 39.

Подписано в печать с готовых диапозитивов издательства «ПОНЧиК» 01.06.02 г.

Формат 60x84/8. Бумага газетная. Гарнитура Таймс. Печать офсетная.

Усл. печ. л. 8,84. Усл. изд. л. 8,3. Тираж 1500 экз. Заказ № 305.

Отпечатано в типографии ООО «Астролон», г. Ростов-на-Дону, ул. Студенческая, 4.

Лицензия ПЛД № 65-121 от 16.12.97 г.

© ПОНЧиК, 2002 г.

ВВЕДЕНИЕ

Грузовые мотороллеры «Муравей» производства Тульского завода давно зарекомендовали себя как простые по конструкции, неприхотливые в обслуживании и достаточно надежные машины. За весь период выпуска этих мотороллеров их конструкция постоянно совершенствовалась, для увеличения мощности, комфортабельности, долговечности, экономичности и грузоподъемности. При этом в мотороллерах, несмотря на их непрерывную модернизацию выдержаны свои, проверенные временем принципы, причем как в конструкции, так и в технологии изготовления. В связи с этим владельцам мотороллеров представляются большие возможности для взаимозаменяемости деталей и модернизации своих любимцев.

Эта книга может служить руководством при обслуживании, регулировках и ремонте мотороллеров «Муравей», как выпускаемых в настоящее время моделей, так и моделей предыдущих выпусков.

Предпосылкой хорошего ремонта является знание назначения регулируемого узла мотороллера и его работы. Поэтому в книге объяснено, как работают некоторые детали и узлы именно с учетом выполнения ремонтных работ. Даются рекомендации по взаимозаменяемости и модернизации. Описаны также соответствующие инструменты и приспособления или же упрощенный способ ремонта, если нет определенных приспособлений и инструмента.

ИНСТРУМЕНТЫ И ПРИСПОСОБЛЕНИЯ ДЛЯ РЕМОНТА

Некоторым горе-водителям совершенно чужда идея использования подходящего инструмента при ремонте мотороллера. С энтузиазмом они берутся за наиболее сложный ремонт, имея только комплект дешевых рожковых ключей совершенно неподходящего типа, одну отвертку с изношенным шлицом, большой молоток и разводной ключ. Хотя они худо-бедно и разделяются с ремонтом, но такой подход очень глуп и опасен. Он чреват как мелкими неприятностями в виде поврежденных болтов и гаек крепления, так и катастрофическими последствиями — прогоранием двигателя, не говоря уже о серьезных травмах.

Регулировка и ремонт мотороллеров не представляют трудностей, если в распоряжении имеются, по крайней мере, обычные инструменты и некоторые специальные приспособления, без которых выполнить ремонт нельзя.

При ремонте мотороллера,

особенно двигателя, необходима точность изготовления деталей и их сборки. Зазоры в сопряжениях некоторых деталей должны быть выдержаны в пределах тысячных миллиметра. Если такая задача поставлена при производстве деталей, то предъявляются большие требования к точности сборки, к точности и специализации ремонта.

Предусмотрены определенные ремонтные операции, которые проводят обычным инструментом, однако если имеются специальные приспособления, то ремонт можно выполнить намного быстрее. Для проведения определенных работ необходимы соответствующие специальные приспособления. Если ремонтировать без этих приспособлений, то некоторые детали двигателя при грубой разборке или сборке могут быть повреждены.

При монтаже следует применять монтажную скамью, на которую поднимают мотороллер. Если мон-

тажная скамья выполнена одновременно как ящик или полка, то на нее можно уложить различные принадлежности и материалы. Однако нужен и верстак с тисками.

Решение о том, какие инструменты нужны, зависит от выполняемой работы и, не в последнюю очередь — от финансовых возможностей. Инструменты из приведенного ниже перечня станут основной инструментальной базой для выполнения большинства работ по текущему ремонту, кроме того, большинство инструментов можно использовать в других работах по дому.

В основной комплект оснащения водителя мотоцикла входит:

- ◆ набор плоских гаечных двусторонних ключей от 4 до 22 мм;
- ◆ три отвертки (малая, средняя и большая);
- ◆ два молотка (100 и 300 г);
- ◆ одна деревянная палочка;
- ◆ комбинированные щипцы четырех видов;

- ◆ кусачки;
- ◆ маленькие плоскогубцы для точных работ и щипцы с длинными острыми губками для выемки стопорных колец поршневого пальца и других работ в труднодоступных местах;
- ◆ четыре торцовых ключа (10, 12, 14, 17 мм);
- ◆ два или три плоских бархатных напильника;
- ◆ три надфиля (плоский, круглый и трехгранный);
- ◆ один или несколько листов мелкой шлифовальной шкурки на бумажной основе;
- ◆ одна ножовка для стали с несколькими запасными полотнами.

Перечень этих инструментов — не универсальное предписание. Это необходимый минимум для оснащения мастерской. Этот комплект, а также инструмент, которым снабжают каждый мотороллер, составит набор инструментов, достаточный для ежедневного обслуживания и текущего ремонта.

ТЕХНИЧЕСКОЕ ОБСЛУЖИВАНИЕ

Техническое обслуживание и ремонт мотороллеров проводят, во-первых, для того, чтобы увеличить срок их службы, повысить эксплуатационную надежность. Заинтересованность в этом каждого владельца и водителя мотороллера вполне естественна. Амортизационные расходы тем меньше, чем больше это время. Во-вторых, эти работы проводят с целью повышения безопасности мотороллера в эксплуатации и улучшения его технического состояния. Плохое техническое состояние мотороллера составляет, хотя не наибольший, однако, значительный процент причин аварий.

Насколько важно обеспечить готовность мотороллера к работе, его надежность и эффективность, осознают обычно лишь в том случае, когда мотороллер выходит из строя.

Уход за мотороллерами в общем случае подразделяют на **обслуживание и ремонт**. Между обслуживанием и ремонтом невозможно провести четкую границу. Под **обслуживанием** подразумевают операции, которые выполняют для поддержания мотороллера в безупречном состоянии, обеспечения его готовности к работе, причем без каких-либо деталей, за исключением покрышек и свечей зажигания. Это ежедневные мойка и чистка мотороллера, периодическое смазывание, смена масла, регулировка прерывателя, тормозов, а также зазоров электродов свечи зажигания и смена изношенных покрышек. К обслуживанию относится также периодический, регулярный и предупредительный уход за мотороллером.

Только при таких условиях обслуживание будет эффективным. Если же его проводить нерегулярно, то мотороллер необходимо будет ремонтировать, и расходы на ремонт будут значительными. Если на мотороллере следует заменить какую-либо изношенную или поврежденную деталь, то это уже **ремонт**. К ремонтным работам относятся и операции по снятию и установке детали после ремонта.

При ремонте необходим демонтаж основного или второстепенного узлов, а поэтому гораздо более высокие требования предъявляют к квалификации специалиста. Если ремонт проводит не специалист, без опыта работы и без необходимого специального инструмента, то он не только не отремонтирует машину, но и нанесет, как правило, другие повреждения.

При эксплуатации каждого мотороллера необходимо обращать внимание на указания по обслуживанию, содержащиеся в приложенном руководстве. Большинство мотолюбителей выполняет эти указания, так как основным условием предупреждения неисправностей и ремонта является последовательный, регулярный и периодический уход за мотороллером.

При эксплуатации каждого мотороллера необходимо обращать внимание на указания по обслуживанию, содержащиеся в приложенном руководстве. Большинство мотолюбителей выполняет эти указания, так как основным условием предупреждения неисправностей и ремонта является последовательный, регулярный и периодический уход за мотороллером.

Развитие техники направлено на то, чтобы объем работ по уходу за мотороллером был как можно меньше. Несколько необходимых операций, выполненных тщательно и вовремя, потребуют несравненно меньше расходов средств, времени и усилий, чем ремонт вследствие небрежного ухода.

К мотороллеру следует также бережно относиться. Если он, например, будет нагружен сверх установленной грузоподъемности, если будет включена не та передача, которая должна соответствовать частоте вращения коленчатого вала двигателя и его мощности, если будет использоваться смесь топлива с маслом ориентировочных соотношений, если по каменистым дорогам или по бездорожью мотороллер будет эксплуатироваться так же, как по асфальтированному шоссе, то он очень скоро будет непригоден к эксплуатации, могут возникнуть неисправности ходовой части, двигателя и другие серьезные повреждения. Следует также учитывать естественное изнашивание деталей и узлов, которое избежать или полностью предотвратить невозможно. При тщательном уходе за мотороллером и бережном обращении с ним износ можно уменьшить до минимума. Ремонт мотороллера подразделяют на текущий, средний и капитальный.

Текущий ремонт выходит за рамки ухода, при нем не следует снимать много деталей. Например, при

наезде на препятствие могут быть погнуты подножка, рычажок на руле, повреждено покрытие топливного бака или разбито стекло фары. Для устранения этих повреждений не требуется слишком больших затрат ни времени, ни средств, а также высокой квалификации.

Под **средним ремонтом** подразумевают такой ремонт, при котором необходима уже разборка некоторых узлов ходовой части или двигателя. Например, регулировка амортизаторов передней вилки, замена дисков сцепления, цепи передней передачи, ремонт ротора гене-

ратора, растачивание цилиндра двигателя, полная замена электрического оборудования и т.п. При этом ремонте не следует разбирать весь двигатель с разделением двух половин его картера. Достаточно частичная разборка: демонтаж цилиндра, разборка двигателя со стороны сцепления, демонтаж генератора. Для такого ремонта уже необходимы определенный опыт и знания приемов работы.

Капитальный ремонт означает полную разборку двигателя или ходовой части и замену основных деталей. Например, замена или ремонт кривошипно-шатунного механизма,

подшипников коленчатого вала, зубчатых колес коробки передач, правка и замена деформированной рамы или передней вилки. Этот ремонт необходим как при неисправностях, связанных с небрежным обращением, так и в случае серьезных повреждений мотороллера при аварии или после долговременной эксплуатации.

Капитальный ремонт невозможно выполнить, не имея опыта или без ознакомления с подробным руководством. Эта книга является руководством при проведении таких работ.

ПЕРИОДИЧНОСТЬ И ОБЪЕМ РАБОТ ПРИ ТЕХНИЧЕСКОМ ОБСЛУЖИВАНИИ

Выполняемые работы	величина пробега, км				
	500	3000	6000	9000	12000
Проверить и при необходимости подтянуть крепления всех деталей и узлов	+	+	+	+	+
Проверить затяжку гаек крепления головки цилиндра		+	+	+	+
Проверить и при необходимости подтянуть цепь главной передачи	+	+	+	+	+
Проверить и при необходимости отрегулировать зазор в подшипниках рулевой колонки		+	+	+	+
Проверить и отрегулировать приводы управления сцеплением, тормозами, дроссельной заслонкой карбюратора	+	+	+	+	+
Проверить и отрегулировать свет фары	+	+	+	+	+
Проверить и при необходимости установить зажигание			+		+
Очистить свечу зажигания и отрегулировать зазор между электродами		+	+	+	+
Проверить износ деталей кривошипно-шатунного механизма, изношенные детали заменить					+
Проверить состояние резиновых втулок и деталей амортизаторов, при необходимости изношенные детали заменить			+		+
Заменить масло в картере коробки передач		+	+		+
Промыть и смазать подшипники рулевой колонки				+	
Промыть и смазать подшипники колес и подшипник главной передачи		+	+	+	+
Промыть и смазать рукоятку управления дроссельной заслонкой, другие тросы управления			+		+
Смазать шарнирные соединения приводов тормозов. Очистить тормозные колодки	+	+	+	+	+
Смазать приводной валик спидометра			+		+
Промыть в керосине и смазать цепь главной передачи, заложить смазку в чехлы цепи			+	+	+
Промыть топливный бак, карбюратор, отстойник		+	+	+	+
Очистить от нагара выпускные окна цилиндра, головку цилиндра, поршень и поршневые кольца			+		+
Очистить от нагара глушитель и выпускную трубу			+		+
Заменить элемент воздухоочистителя	+	+	+	+	+
Проверить состояние всех соединений в цепях электрооборудования			+		+
Выполнить техническое обслуживание династартера (проверка клеммовых соединений, очистка контактов и пр.)			+		+
Проверить осевой люфт основной шестерни (он должен быть не более 1 мм)		+	+	+	+

ОБКАТКА НОВОГО МОТОРОЛЛЕРА/ ОБКАТКА МОТОРОЛЛЕРА ПОСЛЕ РЕМОНТА

Эксплуатация нового мотороллера, а также эксплуатация после ремонта должна начинаться с обкаточного режима, для того чтобы обеспечить приработку всех его деталей и механизмов.

Обкаточный период имеет исключительно важное значение для сбережения мотороллера и продления срока службы всех его частей. В этот период происходит осадка резьбовых соединений, прокладок, оболочек тросов управления и относительное удлинение тросов. Ослабевает затяжка болтов и гаек, увеличивается свободный ход рычагов управления сцеплением, тормозом, дроссельным золотником карбюратора, опережением зажигания, декомпрессором; цепи вытягиваются, а масло насыщается частицами металла.

Обкаточный период для мотороллеров составляет 2 тыс. км. При обкатке мотороллеров нельзя допускать езду по трудным дорогам, глубокой грязи, с большими скоростями и с грузом, перегревать двигатель, развивать большие обороты вала двигателя, проводить учебную езду, заправлять мотороллер не рекомендуемыми заводом горюче-смазочными материалами, нарушать пропорцию топливной смеси.

Во время обкатки в топливо добавляют большее количество масла. На 20 л бензина берут 1 л масла, а если двигатель сильно нагревает-

ся, то на 15 л бензина — 1 л масла. Приготавливать топливную смесь путем заливки в бак бензина и масла в отдельности не рекомендуется.

ВНИМАНИЕ: Для правильного приготовления топливной смеси необходимо налить в отдельную посуду половину предназначенного для заправки бензина и все масло, затем тщательно перемешать их, после чего добавить в смесь остальное количество бензина и вновь тщательно перемешать до полного растворения масла.

В послеобкаточный период смесь составляется в соотношении 25:1, т.е. на 25 л бензина берется 1 л масла.

Во время пробега первых 1000 км следует избегать длительного движения с открытым дроссельным золотником. Для проверки легкости вращения коленчатого вала при езде надо выключать сцепление и двигаться накатом. Если при этом двигатель быстро останавливается (возможно, в результате перегрева), происходит заклинивание поршня в цилиндре. В таком случае для охлаждения необходимо остановить двигатель.

Охлаждать двигатель нужно на кратковременных остановках примерно через 5 — 10 км, затем по мере приработки механизмов можно проезжать без остановки 20, 25 и 50 км, если двигатель при этом не бу-

дет перегреваться.

По окончании обкаточного периода ограничения снимают, однако нагрузку и скорость движения повышают постепенно, доводя их до пределов, разрешенных технической характеристикой мотороллера.

Перед первым выездом для обкатки нового мотороллера выполните следующие работы:

- После заправки топливного бака проверьте поступление топлива в карбюратор. Определите, проходит ли воздух через воздушное отверстие в пробке топливного бака. В последующем периодически надо проверять, не засорилось ли отверстие в коробке.
- Проверьте уровень масла и плотность закрепления спускных пробок в картерах, а также наличие смазки в передней вилке.
- Проверьте исправность лампы в фаре и заднем фонаре, электросигнала.
- Проверьте затяжку осей колес, головки цилиндра, карбюратора и всех доступных резьбовых соединений. Отрегулируйте натяжение задней цепи.
- Проверьте давление воздуха в шинах, действие тормозов и сцепления.
- Проверьте наличие комплекта инструмента.
- Пустите и прогрейте двигатель, прослушайте его работу.

ПОДГОТОВКА К ЭКСПЛУАТАЦИИ МОТОРОЛЛЕРА ЗИМОЙ

Низкая температура, снег, ледяные участки или покрытая снегом и ледяной коркой колея создают трудные условия для вождения мотороллера в зимних условиях. Водитель, который собирается длительное время пользоваться мотороллером в зимних условиях, должен подготовить его соответствующим образом.

Перевод на осенне-зимнюю эксплуатацию осуществляется до наступления холодов при очередном техническом обслуживании.

Прежде всего нужно заняться двигателем. Если летом двигатель перегревался, то зимой следует опа-

саться его переохлаждения. Холодный двигатель трудно запускается, свечи часто «забрасывает». Следовательно, нужно начать с утепления двигателя и топливной системы.

- Проведите все плановые работы по техобслуживанию.
- Зимой достаточно нескольких капель воды, чтобы ледяная пробка закупорила бензокраник и бензопровод. Поэтому перед началом зимы бензобак тщательно промывается чистым бензином. Желательно бензобак чаще заправлять полностью, чтобы на его стенках меньше собиралось конденсата влаги из воздуха. Чтобы не попала вода в бак

во время заправки, нужно заливать топливо через капроновый чулок, сложенный вдвое.

- Промойте топливный бак и топливопроводы.
- Снимите и промойте отстойник, фильтр и топливный краник.
- Разберите и промойте карбюратор, продув сжатым воздухом все каналы и жиклеры.
- Проверьте работу карбюратора.
- Промойте аккумуляторную батарею и залейте в нее электролит повышенной плотности. Утеплите аккумуляторную батарею войлоком или шерстью.
- Промойте керосином и смажь-

те зимним автомобильным маслом тросы сцепления и тормоза, а также вращающуюся рукоятку дросселя.

- Замените во всех механизмах мотороллера летнюю смазку зимней.
- В мороз двигатель иногда не заводится. В таком случае отвертывается свеча, и через это отверстие заливается 20 см³ чистого бензина или еще лучше 5 см³ эфира. После этого двигатель легко запускается, но тре-

бует хорошего прогрева на месте во избежание его остановки.

- Вместо свечей, установленных для летнего периода А13Н, А17В или А11Н установите свечи А10НТ, имеющие меньшую склонность к замасливанью.
- Для хорошей работы при низких температурах амортизаторов залейте трансформаторное или веретенное масло, а если амортизаторы

изношены — смесь из 85% трансформаторного масла и 15% масла АКп-10. Проверять амортизаторы следует на холоде.

- Проверьте крепление электроприборов, электропроводов, зачистите контакты и соединения проводов.
- Замените покрышки с изношенным протектором. Давление воздуха в шинах должно быть на 0,3 — 0,5 ат меньше, чем в летних условиях.

ПОДГОТОВКА МОТОРОЛЛЕРА К ПОЕЗДКЕ ПОСЛЕ ДЛИТЕЛЬНОЙ СТОЯНКИ

Некоторые водители в зимних условиях не пользуются мотороллером, а хранят его всю зиму в холодном гараже или сарае. С наступлением весны водитель, особенно новичок, уверен в том, что подготовка мотороллера к первой весенней поездке может ограничиться заправкой топливом и обтиркой мотороллера после зимней стоянки. Ведь осенью перед установкой на зимовку мотороллер прекрасно работал, почему он не мог бы также легко завестись и безупречно работать весной.

Таких оптимистов могут ждать неприятности перед самым выездом в весенний период. Чтобы избежать разочарований перед первым выездом после долгой стоянки, следует заблаговременно просмотреть мотороллер и устранить неполадки. За хорошую подготовку и уход мотороллер не останется в долгу и отблагодарит вас безотказной работой.

Если перед зимней стоянкой в цилиндр двигателя не заливало жидкое масло (30 см³), тогда это следует сделать перед пуском двигателя.

Работоспособность мотороллера зависит от состояния отдельных агрегатов и деталей, поэтому следует осмотреть тщательно весь мотороллер.

- Начать осмотр следует с электрооборудования, от которого можно ждать больше всего неприятностей.
- Для проверки искры надевают на свечу провод высокого напряжения и, прислонив корпус свечи к цилиндру, проворачивают двигатель. Если все исправно, тогда между контактами свечи должна проскочить яркая искра. Если электрооборудование приведено в исправное состояние, но двигатель не заводится, тогда нужно искать причину в системе питания.
- При контроле в системе питания промывают бензином топливный бак, краник, отстойник и бензопровод.

В бензине со временем скапливается в небольшом количестве вода, которая находится на дне бака. Кроме того, на дне бака также скапливаются мелкие частицы коррозии и другие примеси, попавшие в бензин, которые могут засорить

краник, бензопровод и карбюратор.

- В карбюраторе снимают крышку поплавковой камеры и удаляют осадки. Это проще всего сделать струей сжатого воздуха при использовании насоса для накачки шин. После снятия пробки под жиклером струей воздуха продувают также все жиклеры и каналы карбюратора. Перед пуском двигателя в топливный бак следует залить свежий бензин, так как в долго хранящемся бензине уменьшается октановое число и выделяются смолы, что делает его малопригодным для эксплуатации.
- Следует проверить состояние тросов и произвести их смазку. Можно произвести смазку тросов, не снимая их с мотороллера. Смажьте еще ручку управления дросселем. Для снятия ручки ее поворачивают до положения, в котором можно добраться отверткой до винта и вывернуть его. Затем, медленно вращая ручку, снимите ее, промойте бензином, насухо вытрите и смажьте внутри солидолом.
- Проверьте давление в шинах.

ПРИЧИНЫ УМЕНЬШЕНИЯ МОЩНОСТИ ДВИГАТЕЛЯ

Ниже перечислены основные причины уменьшения мощности двигателя.

- ♦ Недостаточное октановое число бензина; повышенное содержание масла в топливе, плохой бензин, в частности, со специфическим запахом после длительной хранения.
- ♦ Перегрев двигателя.

Устранение этих двух причин не связано с какой-либо дополнительной регулировкой. Достаточно заменить топливо или дать двигателю остыть.

- ♦ Недостаточное количество смазки. У двигателя недостаточная смазка возможна при малом содержании масла в бензине, плохо размешанной смеси масла и бензина, употреблении масла несоответствующего сорта и работе на очень бедной смеси.

- ♦ Увеличение сопротивления при впуске вследствие засорения воздухоочистителя, неполного поднятия дроссельного золотника и т.д.

- ♦ Увеличение или уменьшение сопротивления при выпуске из-за глу-

бокого смятия выпускных труб от удара и засорения глушителя. Очень часто у этих двигателей образуется большое количество нагара в выпускных окнах. При уменьшении сопротивления выпуска также может снизиться мощность двигателя. Поэтому не следует снимать глушитель и уничтожать в нем перегородки.

- ♦ Уменьшение компрессии.
- ♦ Позднее или чрезмерно раннее зажигание; несоответствующая свеча (недостаточное калильное число свечи).

◆ Неисправная работа системы питания. Для устранения чрезмерного обеднения или обогащения смеси, прежде всего, чистят и проверяют карбюратор и другие элементы системы питания. Требуемый состав горючей смеси получают путем регулировки карбюратора. Иногда следует проверить, в особенности, если у двигателя наблюдается тенденция к заклинива-

нию поршня в цилиндре, главный жиклер с большей пропускной способностью (10 – 15 – 20 см³/мин).

Для обеспечения приемистости и максимальной мощности двигателя следует строго выполнять следующее правило: устранять всякую неисправность, как только она будет обнаружена, не дожидаясь, пока она вызовет другие неисправности.

Перегрев двигателя

При проверке степени нагрева двигателя руку надо прикладывать к картеру, ближе к креплению цилиндра. При умеренном нагреве картера масло нормально циркулирует по всей системе смазки. Если картер горячий, но при прикосновении к нему он не обжигает пальцы, это означает, что нагрузка и нагрев двигателя нормальные. Если при прикосновении картер обжигает пальцы – нагрузка двигателя большая, но он может работать с такой нагрузкой; при этом надо принять меры против дальнейшего повышения температуры, после чего можно продолжать движение, не опасаясь, что двигатель выйдет из строя.

Если мгновенное прикосновение к картеру пальца, смоченного водой, вызывает шипение, то нагрузка двигателя очень большая и следует дать ему остыть.

При перегреве двигателя начинает снижаться его мощность. Одновременно с перегревом в двигателе возникают посторонние стуки вследствие детонации топлива и преждевременных вспышек. При вы-

ключении зажигания двигатель продолжает работать вследствие самовоспламенения рабочей смеси.

Причины перегрева двигателя могут быть следующие: перевозка тяжелого груза, езда в гору, продолжительная езда при полном поднятии дроссельного золотника, длительное движение на низших передачах, буксование сцепления, высокая температура окружающего воздуха, бедная смесь, позднее зажигание, бензин с низким октановым числом, масло с малой вязкостью, смятие и сильное засорение выпускных труб и глушителя.

Перегрев двигателя происходит также из-за прорыва газов при неплотном креплении головки к цилиндру, неплотно ввернутой в цилиндр свечи зажигания, негерметичности свечи и непригодности деталей.

Если начинается перегрев двигателя, то его следует остановить на 5 – 10 минут и охладить.

Для остановки перегретого двигателя следует выключить зажигание и резко до упора повернуть рукоятку управления дроссельным золотником карбюратора.

Посторонние стуки и шумы в мотороллере

Мотороллеру каждого типа на разных режимах свойственен определенный характер шума, который обычно несколько усиливается со временем из-за износа деталей. По характеру шума судят о нормальной работе мотороллера. Появление необычных, посторонних звуков указывает на возникновение неисправностей в мотороллере.

Водитель всегда должен прислушиваться к шуму, который сопровождает движение мотороллера. Малоопытные водители пренебрегают этим правилом и нередко не обращают внимания на появление посторонних звуков, не придают им долж-

ного значения. Привычка прислушиваться к работе мотороллера и умение быстро определять причины постороннего звука являются обязательным условием успешной эксплуатации мотороллера.

Источник шума в затруднительных случаях определяют прослушиванием работающего двигателя с помощью специального прибора – фонендоскопа, деревянного стержня или на ощупь рукой. Один конец стержня прикладывают к уху, а другим концом водят по частям мотороллера в зоне возникновения шума. По мере приближения к этой зоне шум усиливается. Источник шума

можно установить, прикладывая руку к различным узлам мотороллера. При этом ощущается их вибрация и повышенный нагрев.

Определение источника шума облегчается, если удастся усилить или ослабить шум. Для усиления шума резко поворачивают в обе стороны рукоятку управления дроссельным золотником, увеличивают опережение зажигания, ведут мотороллер по тряской дороге или на короткое время при недостаточной скорости движения включают высшую передачу. Ослаблению или прекращению шума обычно способствует уменьшение подъема дроссельного золотника и опережения зажигания, а также движение накатом при выключенном сцеплении или выключенной передаче. В результате удастся выяснить, локализуется ли шум в двигателе, сцеплении, коробке передач и т.д.

После того как будет найдено место возникновения шума, определяют причины, вызвавшие его, и устанавливают, насколько опасные последствия он может вызвать, и в зависимости от этого производят соответствующую регулировку и ремонт или изменяют режим управления мотороллером.

Описание всех возникающих в двигателе стуков и шумов невозможно вследствие их большого разнообразия. Ниже указаны те стуки и шумы, которые встречаются в практике наиболее часто.

Стук, возникающий при детонации рабочей смеси

Металлический стук в цилиндре при увеличении нагрузки чаще всего возникает вследствие сгорания рабочей смеси с детонацией. Движение мотороллера с детонационным стуком недопустимо. Детонация разрушающе действует на детали двигателя. Детонация возникает при:

- ◆ применении бензина с низким октановым числом;
- ◆ установке зажигания с большим опережением;
- ◆ перегреве двигателя;
- ◆ наличии большого нагара в камере сгорания;
- ◆ низком калильном числе свечи зажигания.

Если стук после заправки мотороллера бензином с более высоким октановым числом и проверки установки зажигания не прекращается, то необходимо очистить поверхность камеры сгорания от нага-

ра. Металлическая поверхность камеры сгорания, очищенная от нагара, нагревается меньше, чем поверхность, покрытая нагаром. В двигателе, очищенном от нагара, топливо менее склонно к детонации.

Кратковременное появление или усиление детонационных стуков может быть вызвано вследствие чрезмерно раннего зажигания, бедной смеси, перегрева и чрезмерной нагрузки двигателя. Учитывая это, надо немедленно уменьшить опережение зажигания, включить низшую передачу и, если потребуется, несколько обогатить горючую смесь. Однако уменьшить опережение зажигания можно только в небольших пределах, так как при позднем зажигании двигатель будет усиленно нагреваться, что, в свою очередь, явится причиной детонации. В тех случаях, когда сильный детонационный стук не прекращается, несмотря на проведение описанных выше мероприятий, и нет высокооктанового топлива, для прекращения детонации необходимо уменьшить степень сжатия смеси путем, например, установки под головку или фланец цилиндра толстой металлической прокладки.

Стук вследствие раннего зажигания

При раннем зажигании могут стучать поршневой палец во втулке, поршень по зеркалу цилиндра и подшипник нижней головки шатуна. Эти стуки трудно отличить от звуков, издаваемых детонирующей рабочей смесью. Если они вызваны преимущественно установкой раннего зажигания, а не детонацией, то при уменьшении опережения зажигания стуки ослабевают или совершенно прекращаются.

Стук при калильном зажигании

Калильное зажигание вызывается воспламенением рабочей смеси во время такта сжатия вследствие общего перегрева двигателя и от соприкосновения с раскалившейся свечой, нагаром на поршне и на головке цилиндра. При калильном зажигании стучат те же детали, что и при большом опережении зажигания, так как вспышка смеси опережает появление искры в свече. Калильное зажигание в мотороллеретном двигателе обычно сопровождается детонацией топлива. Для выяснения причины стука уменьшают опережение зажигания и выключают зажигание. Если происходит

именно калильное зажигание, то стук от уменьшения опережения зажигания не прекращается, а при выключении зажигания в цилиндре продолжают слышны вспышки. В этом случае двигатель останавливают резким поворотом до упора рукоятки управления дроссельным золотником при выключенном зажигании. Калильное зажигание устраняют теми же способами, что и перегрев двигателя.

Стук поршневого пальца

Поршневой палец стучит вследствие износа его рабочей поверхности и бронзовой втулки верхней головки шатуна, а также из-за увеличения диаметра отверстий в бобышках поршня. Стук слышен во время работы двигателя с малым числом оборотов коленчатого вала на холостом ходу, усиливается при небольшом увеличении опережений зажигания и быстром подъеме дроссельного золотника карбюратора.

Стук поршня по зеркалу цилиндра

Юбка поршня отчетливо стучит по зеркалу цилиндра при переходе поршня через ВМТ главным образом вследствие наличия зазора между юбкой и зеркалом. Характерной особенностью этого стука является то, что он появляется после пуска холодного двигателя во время прогрева. После прогрева двигателя до нормальной рабочей температуры звук ослабевает и прекращается, если износ поршня невелик. Такой же стук возникает и при плохо собранном двигателе вследствие недостаточной подвижности деталей в сочленении поршень — палец — шатун.

Стук поршневых колец

У двухтактных двигателей поршневые кольца стучат в результате западания их в окна на зеркале цилиндра из-за перемещения колец при высккивании стопоров из гнезд или при износе колец и стопоров. Звук, который издают слегка западающие кольца, отчетливо слышен при прослушивании средней части цилиндра и, пока кольца целы, напоминает легкое ритмичное позванивание или шелест. При поломке куски колец попадают в окна, и тогда в цилиндре появляются хруст и стуки, сотрясающие двигатель. Обнаружив стук поршневых колец, немедленно останавливают двигатель, снимают выпускную трубу и через выпускное окно осматривают коль-

ца, затем снимают цилиндр и устраняют неисправности.

Стук подшипника нижней головки шатуна

Стук нижней головки шатуна возникает в картере, имеет глухой тон и усиливается при езде под уклон с включенной передачей и опущенным дроссельным золотником. Этот стук появляется вследствие небольшого износа подшипника, соответствующего свободному перемещению шатуна в радиальном направлении на 0,1 мм. Из практики эксплуатации известно, что мотороллеры проходят без аварий тысячи километров с износом подшипника, достигающим 0,3 мм, а в отдельных случаях и большим. Следовательно, появление этого стука не связано с необходимостью немедленного ремонта, но в этом случае требуется проверить состояние подшипника нижней головки шатуна для определения степени его износа. Состояние подшипника предварительно оценивают по величине так называемого суммарного износа кривошипного механизма следующим образом. Корпус династартера слегка поворачивают рукой вправо и влево. При этом нетрудно уловить свободный ход — небольшой поворот коленчатого вала, который не вызывает перемещения поршня. Если свободный ход обнаруживается с трудом, то это означает, что износ небольшой и подшипник нижней головки шатуна вполне пригоден для дальнейшей работы. Проверку производят при положении поршня в ВМТ.

Стук вследствие осевого перемещения коленчатого вала

Перемещение коленчатого вала в осевом направлении сопровождается стуком в области подшипников коленчатого вала. В двухтактных двигателях осевое перемещение коленчатого вала, а вместе с ним и стук появляются при износе подшипников коленчатого вала и вследствие неточного подбора регулировочных шайб при сборке. Для проверки пытаются рывками перемещать корпус династартера в осевом направлении на себя и от себя, при этом не должен перемещаться. Осевое перемещение коленчатого вала устраняют путем установки регулировочных шайб, а также осаживания внутрь картера подшипников коленчатого вала. Небольшое осевое перемещение коленчатого вала (не свыше примерно 0,5 мм) не опасно.

Стук дроссельного золотника

При малых числах оборотов коленчатого вала стук почти не слышен. Наибольшую силу он приобретает при подъеме дроссельного золотника в пределах первой четверти хода, а затем ослабевает и сливается с общим шумом работающего двигателя. Стук возникает при износе золотника и направляющих поверхностей в смесительной камере вследствие пульсации потока горючей смеси в карбюраторе. Особенно быстрый износ золотников наблюдается у двигателей с неисправным воздухоочистителем. Для проверки золотников с карбюратора снимают воздушный патрубок и придерживают дроссельные золотники пальцем, стук при этом должен прекратиться. От сильного стука нижний край дроссельного золотника, изготовляемого из цинкового сплава, может раскрошиться, осколки могут попасть в двигатель и повредить клапаны и цилиндр.

Стук от ослабления крепления двигателя к раме

Этот стук сопровождается сотрясением рамы мотороллера и

обычно совпадает с моментами перегрузки двигателя. Перемещение двигателя в раме мотороллера вызывает ряд вредных последствий, способствуя дальнейшему ослаблению резьбовых соединений и потере во время езды болтов и гаек. Наибольшей деформации подвергаются отверстия в картере, которые становятся овальными, увеличенными и вокруг которых трескается алюминий. Для надежного крепления двигателя в этом случае уже требуется развертывание отверстия в картере и установка болтов увеличенного диаметра. Поэтому при появлении стука двигатель надо немедленно надежно закрепить в раме.

Посторонние стуки и шум в ходовой части

Появление посторонних стуков и шумов у мотороллеров вне двигателя происходит в результате ослабления затяжки резьбовых соединений, повреждения деталей и износа механизмов. При обнаружении постороннего звука в ходовой части необходимо немедленно установить причины его появления и устранить их.

Можно указать несколько наиболее типичных и общих для всех

мотороллеров причин появления посторонних звуков в ходовой части при движении.

- ♦ Стук и сотрясение мотороллера при езде по ровному пути, сопровождающиеся ухудшением управляемости, возникают, например, при проколе шины заднего колеса. В этом случае быстро останавливают мотороллер, не применяя заднего тормоза. Если то же самое произошло с шиной переднего колеса, то нельзя применять ручной тормоз. От торможения колеса с ненакачанной шиной покрышка проворачивается на ободу, и вентиль вырывается из камеры.

- ♦ Скрип тормоза при торможении возникает иногда от трения заклинок о тормозной барабан при изношенных фрикционных накладках тормозных колодок, но может происходить и вследствие других, не вызывающих повреждения причин. Обнаружив износ накладок, следует, не откладывая, заменить накладки тормозных колодок, чтобы не произошло повреждения тормозного барабана.

- ♦ Стук из-за ослабления крепления глушителя. Способ устранения этого стука пояснений не требует.

ПУСК ДВИГАТЕЛЯ

Исправный и правильно отрегулированный двигатель начинает работать при пуске в холодном состоянии после двух-трех нажимов на пусковую педаль, а в горячем состоянии — после одного нажима. При пуске холодного двигателя карбюратор должен давать обогащенную смесь, для чего утапливают поплавков, опускают воздушный корректор и закрывают воздушную заслонку. При установке опережения зажигания следует иметь в виду, что при позднем зажигании пуск двигателя всегда затруднен. Большое опережение зажигания во время пуска недопустимо вследствие того, что при раннем воспламенении рабочей смеси кривошип получает встречный толчок и, поворачиваясь в обратном направлении, резко отбрасывает вверх пусковую педаль. Это может вызвать повреждение главным образом механизма коробки

передач.

После двух-трех нажатий на пусковую педаль для впуска горючей смеси в цилиндр при включении зажигания и нажатии на пусковую педаль в двигателе должны произойти вспышки рабочей смеси. В холодную погоду может потребоваться 4-5 раз нажать на педаль. Если и после этого вспышек не происходит, то выжидают 1-2 мин, чтобы дать возможность топливу испариться, а затем вновь пускают двигатель.

Зимой для облегчения пуска применяют легкоиспаряющееся топливо, а при температуре ниже -25°C вливают в цилиндр немного легкоиспаряющегося бензина (лучше, если к нему добавлено 20% эфира), нагревают свечу или подогревают цилиндр и картер двигателя с помощью электронагревательных устройств от постороннего источника тока или другим пожаробезопасным

способом.

При пуске горячего двигателя обогащать смесь не рекомендуется, дроссельный золотник открывают на одну треть или наполовину. При перегреве двигателя его перед пуском надо продуть чистым воздухом, медленно поворачивая коленчатый вал при полностью поднятом дроссельном золотнике. Продувку следует вести медленно, так как от резкого толчка пусковой педали, даже при полностью поднятом дроссельном золотнике, в диффузоре карбюратора создается разрежение, и в цилиндр поступает горячая смесь. Закрывать бензиновый кран, как это делают некоторые водители при продувании двигателя, бесполезно, так как запас топлива в поплавковой камере достаточно велик, чтобы горячая смесь еще некоторое время поступала в цилиндр. Во всех случаях затрудненного пуска горячего двигателя целесообразно

нее начинать пуск при полностью поднятом дроссельном золотнике. Однако если двигатель не пускается, то при повторных попытках пуска дроссельный золотник надо постепенно опускать, иначе в цилиндр двигателя поступит излишнее количество топлива, и тогда пуск станет невозможным до тех пор, пока цилиндр не будет как следует продут воздухом. Если после многократных попыток пустить двигатель не удастся, то в первую очередь выясняют, имеются ли все необходимые условия для пуска.

Сильная искра в свече зажигания

Силу искры в свече зажигания определяют по длине искры. Наличие искры в свече, вывернутой из цилиндра и прижатой к массе, может служить только для приблизительной проверки и не подтверждает достаточной силы искры, потому что зазор 0,4 - 0,8 мм между электродами легко пробивается и при небольшом напряжении. В свече, ввинченной в цилиндр, напряжение может оказаться недостаточным для искрообразования, так как в искровом промежутке будет находиться сжатая рабочая смесь, сопротивление которой больше сопротивления воздуха при атмосферном давлении. Поэтому свечу необходимо проверить при искровом промежутке не менее 4 мм, который легко создать, сняв провод со свечи и подведя его или свечу в наконечнике с проводом к массе.

Наличие рабочей смеси в цилиндре

Если после нажатия несколько раз на пусковую педаль подготовленного к пуску холодного двигателя вспышек в цилиндре не происходит, то вывертывают свечу. Если смесь поступает в цилиндр, то свеча будет влажной. Если свеча сухая, то ее ввертывают в цилиндр и продолжают попытки пуска, обогащая смесь.

У прогретого двигателя, в котором при проворачивании коленчатого вала не происходит вспышек, наличие в цилиндре горючей смеси подтверждается выходом из глушителя паров несгоревшего топлива.

Для обогащения смеси утапливают поплавки и уменьшают поступление воздуха. Если горючая смесь не поступает в цилиндр, несмотря на вытекание бензина из карбюратора при утопленном по-

плавке, то проверяют, не засорены ли каналы к жиклерам и жиклеры. Если при утопленном поплавке бензин не вытекает, проверяют, имеется ли в баке бензин и поступает ли он в карбюратор.

Правильная установка зажигания

При правильно установленном для пуска двигателя зажигании начало размыкания контактов прерывателя совпадает с положением поршня в в. м. т, или происходит тогда, когда поршень на 1 мм не доходит до В.М.Т. Если это условие не соблюдено, то и сильная искра не обеспечит легкого пуска двигателя.

Правильная установка газораспределения

У правильно собранного двигателя поршень при движении закрывает и открывает окна в цилиндре в соответствии с фазами газораспределения. Несвоевременное закрытие и открытие окон возможны вследствие неправильной установки поршня при сборке. Газораспределение у двухтактных - двигателей нарушается при образовании большого количества нагара, в выпускных окнах, засорении глушителя, сильном засорении воздухоочистителя, большом износе и поломке юбки поршня.

Достаточная компрессия

Компрессию в цилиндре проверяют путем проворачивания коленчатого вала двигателя пусковой педалью при ввернутой и вывернутой свече зажигания. В первом случае у исправного двигателя имеется упругое сопротивление газов, во втором случае оно резко ослабевает. Если коленчатый вал туго проворачивается при вывернутой свече зажигания, то это свидетельствует о механических повреждениях или о загустевании масла в холодную погоду.

Компрессия в цилиндре ухудшается вследствие неплотного соединения цилиндра с его головкой, износа поршневых колец и цилиндра, завальцовки поршневых колец в канавках и недостатка смазки, неплотного ввертывания или негерметичности свечи зажигания.

Нормальный состав топливной смеси

Содержание масла в бензине не должно значительно превышать норму, рекомендованную заводом (400 см³ масла на 10 л бензина).

Наличие компрессии в картере

При недостаточной компрессии, что свидетельствует о недостаточной герметичности картера, при пуске двигателя в цилиндр проникает не прошедший через карбюратор воздух, поступает мало смеси и значительная ее часть вытесняется через неплотности во время движения поршня к Н.М.Т.

Двигатели с недостаточной компрессией в картере характеризуются плохим пуском, т. е. требуется несколько десятков толчков пусковой педалью при утопленном поплавке и прикрытой горловине карбюратора; иногда их можно пустить только с хода. Такие двигатели не работают при числе оборотов коленчатого вала ниже средних и не развивают полной мощности; развивают большое число оборотов на холстом ходу даже при прикрытом дроссельном золотнике и останавливаются под нагрузкой.

Компрессия в картере ухудшается вследствие ослабления затяжки болтов и гаек, стягивающих его половины, а также вследствие ослабления затяжки гаек крепления цилиндра или повреждения бумажной прокладки между цилиндром и картером и износа сальников на коренных шейках коленчатого вала двигателя.

При отсутствии вспышек следует воздержаться от регулировки и ремонта, так как затруднение пуска двигателя может быть следствием поступления в цилиндр слишком богатой смеси, а также удаления скопления так называемого конденсата (жидкого топлива) из картера. Конденсат скапливается в картере из-за избытка смеси, попадающей в него при пуске холодного двигателя, вследствие работы двигателя на переобогащенной смеси и избыточного содержания масла в бензине. Конденсат удаляют из картера, продувая его воздухом, для чего медленно проворачивают коленчатый вал двигателя при полностью поднятом дроссельном золотнике. Чтобы ускорить освобождение картера от конденсата, только в исключительных случаях при этой операции вывертывают свечу. Рекомендованное продувание картера воздухом облегчает пуск холодного и горячего двигателя и очень часто служит единственным способом получения вспышек в цилиндре. Если двигатель, в картере которого скопилось большое

количество конденсата, сильно нагрет, то это вызывает дополнительные затруднения при пуске, поэтому двигателю надо дать остыть.

Если двигатель пускается, но при каждом пуске требуется многократно толкать пусковую педаль, следует немедленно выявить и устранить неисправность.

Причины регулярных затруднений

пуска двигателя могут быть следующие:

- недостаточная компрессия;
- копоть на изоляторе свечи зажигания и величина зазора между электродами меньше 0,4 мм;
- слабая искра;
- неустойчивая работа двигателя на холостом ходу с малым числом оборотов коленчатого вала;

- скопление конденсата в картере двухтактного двигателя или сильный нагрев двигателя;
- обильный нагар в окнах цилиндра и глушителя; засорение воздушного фильтра.

Если все из перечисленных выше условий обеспечены, то двигатель должен начать работу после нескольких нажимов на пусковую педаль.

ДВИГАТЕЛЬ

УСТРОЙСТВО И РАБОТА

Двигатели, устанавливаемые на мотороллер, одноцилиндровые, двухтактные.

Поршень перемещается в цилиндре, в котором выполнены впускные, продувочные и выпускные каналы. Через ребра избыточная теплота от деталей отводится в атмосферу. Направляющая поверхность цилиндра должна быть идеальной и выполнять свое назначение при температуре и давлении, изменяющихся в зависимости от условий работы, принципа действия двигателя. Поэтому внутренняя поверхность цилиндра всегда должна быть цилиндрической и гладкой.

Во время работы двигателя цилиндр воспринимает большие тепловые нагрузки. Выделившаяся при сгорании химическая энергия топлива только частично (приблизительно на одну треть) превращается в механическую работу. Частично она уходит с выпускными газами в виде тепловой и кинетической энергии. Остальная часть теплоты должна передаваться из рабочего пространства цилиндра охлаждающему телу. Для хорошего отвода теплоты на цилиндре выполнены ребра, между ко-

торыми проходит охлаждающий воздух. Поэтому ребра и пространство между ребрами должны быть чистыми. Если промежутки между ребрами забиты грязью или если ребра покрыты маслом и пылью, то образуется тепловая изоляция цилиндра, температура его внутренней стенки и стенки поршня становится выше нормальной. Поршень и цилиндр в результате деформируются. У новых, еще не обкатанных двигателей возможен задир поршня в цилиндре, у двигателей после приработки (и в случае, если не удастся удалить следы задира) — чрезмерный износ деталей и снижение мощности.

Цилиндр находится в постоянном контакте с поршнем кривошипно-шатунного механизма. Зазор между ними точно определен. Величину рабочего зазора рассчитывают на основании как свойств материалов и предполагаемых тепловых нагрузок, так и данных, полученных при доводке двигателей подобного типа. Зазоры проверяют при ходовых испытаниях двигателей-прототипов. Так как внутренняя рабочая поверхность цилиндра выполнена точно цилиндрической, днище поршня име-

ет выпуклую форму. Почти на 2/3 высоты от нижнего края юбки поршень имеет форму конуса. Такая форма поршня объясняется тем, что температура его поверхности не одинакова, а, следовательно, неравномерны и температурные деформации. Поршень приобретает цилиндрическую форму при полной тепловой нагрузке во время работы двигателя. При полной тепловой нагрузке и, следовательно, при наибольшем расширении должен оставаться определенный (минимальный) рабочий зазор между поршнем и цилиндром.

Размеры цилиндра и поршня взаимозависимы. Это означает, что при ремонте двигателя в сопряжениях следует соблюдать заданные конструктором зазоры. Это относится к ремонту двигателей как в случае задира, так и связанному с растачиванием цилиндров на определенные размеры.

Ремонтные поршни (1-го и 2-го ремонта) применяются для ремонтных цилиндров.

Зазор между цилиндром и юбкой поршня должен составлять 0,6 мм.

ДЕМОНТАЖ И МОНТАЖ ДВИГАТЕЛЯ С РАМЫ

Снятие

Обслуживание, регулировку и текущий ремонт двигателя можно выполнять, не снимая его с мотороллера. Однако если необходимо отремонтировать расположенные внутри корпуса механизмы двигателя, например кривошипно-шатунный, зубчатые передачи или механизм переключения передач, двигатель следует снять с рамы. Точно так же необходимо разобрать двигатель и подвергнуть контролю детали при повреждениях картера двигателя, обычно при аварии.

При демонтаже двигателя с рамы требуется соблюдать определенный порядок выполнения операций. Эта очередность проверена многими специалистами. И ее рекомендуется придерживаться хотя бы приблизительно. Однако это не означает, что должны, безусловно, и точно соблюдаться все операции по сборке и разборке. Например, совершенно безразлично, снимают ли сначала провода высокого напряжения, идущие к свечам зажигания, и потом аккумуляторную батарею или это проводят в обратной последовательности. Однако совсем не безразлично, отсоединяют ли сначала от цилиндра выпускные трубы, а потом вынимают болты крепления двигателя или наоборот, так как тогда болты не удалось бы вынуть. Поэтому рекомендуется лучше соблюдать описанный порядок разборки.

- Перед демонтажем двигателя нужно, прежде всего, как следует вымыть мотороллер. После этого мотороллер установите на монтажную скамью. Если ее нет, то на соответствующую подставку.
- Отоприте замок, выньте стержень и снимите седло.
- Отверните два передних винта и два задних болта и снимите капот. При этом капот перемещайте вперед и вверх.
- Снимите ящик с инструментами.
- Отсоедините два провода, идущие

к заднему фонарю, провода указателей поворотов от соединительной панели.

- Снимите наконечник провода высокого напряжения со свечи зажигания и выверните свечу.
- Проверьте, закрыт ли топливный кран на баке.
- Отсоедините от карбюратора топливоподводящую трубку.
- Снимите защитные кожухи колес.
- Снимите задний фонарь вместе с кронштейном его крепления.
- Снимите запасное колесо.
- Снимите с шасси кузов или фургон.
- Отсоедините провода от реле-регулятора, катушки зажигания, плафона внутреннего освещения и аккумуляторной батареи.

ВНИМАНИЕ: При отсоединении любых проводов их необходимо промаркировать скотчем. Это значительно облегчит сборку.

- Снимите аккумуляторную батарею.
- Снимите реле-регулятор.
- Отсоедините от двигателя тросы выключения сцепления и карбюратора.
- Снимите выпускную трубу, сняв предварительно гайки крепления фланца, и болты, соединяющие выпускную трубу с рамой.
- Воздухоочиститель сверху стянут регулировочной стяжкой, которая зацепляется за кронштейн рамы. Выньте стяжку из кронштейна и снимите воздухоочиститель, предварительно отвернув винт его крепления.
- Отверните гайку и выньте болт, стягивающий половины кожуха цепи. Отверните два болта крепления половин кожуха к рычагу задней подвески и снимите нижнюю половину кожуха цепи.

ВНИМАНИЕ: При снятии кожуха осторожно освобождайте его передний фланец из резиновой соединительной детали.

- Освободите замок задней цепи и снимите цепь.
- Снимите резиновый кожух.
- Отсоедините редуктор спидометра.
- Слейте масло из картера через маслоспускное отверстие, предварительно поставьте под отверстие специальную посуду, способную вместить масло.
- Отверните гайки болтов крепления двигателя к раме и выньте болты.
- Снимите двигатель с рамы.

Снятый двигатель можно сдавать в ремонт или продолжать разборку самому. Чтобы снять двигатель, необходимо кроме определенного опыта иметь и значительную физическую силу. Ведь масса двигателя мотороллера составляет около 40 кг в зависимости от модели.

Установка

Установка двигателя на раму производится в порядке, обратном снятию. Монтаж двигателя на раму занимает несколько больше времени, чем демонтаж, даже если работы ведут точно в обратном порядке. Если после ремонта двигатель укомплектован так, как и при демонтаже с рамы, то монтаж начинают с той операции, которой закончили демонтаж.

- Наденьте на раструб двигателя резиновую защитную муфту.
- Двигатель поставьте на раму. Приподняв двигатель отверткой, можно вставить в отверстия все крепежные болты. На них надевают шайбы и затягивают гайки. Гайки необходимо как следует затянуть, а под гайками должны быть пружинные шайбы из четырехгранной проволоки. Если болты крепления двигателя затянуты недостаточно, то двигатель сильно вибрирует, и вибрация передается раме и водителю.

РАЗБОРКА И СБОРКА ДВИГАТЕЛЯ

Общая подготовка к ремонту двигателя

Итак, двигатель, снятый с рамы, находится на полу мастер-

ской. Масло слито из картера. Иногда это не так, поскольку мас-

ло может задержаться и вытечь во время разборки. Поэтому со-

ответствующим образом подготовьтесь к этому.

◆ Очистите двигатель снаружи с помощью бензина или какого-либо очистителя. Протрите и высушите двигатель.

◆ Двигатель расположите на верстаке. Так удобнее заниматься разборкой и ремонтом. Надежно закрепите двигатель. Об этом следует позаботиться, так как некоторые болты затянуты очень туго. И если не закрепить двигатель он может перевернуться, пока вы боретесь с ним.

◆ Накройте рабочую поверхность чистой бумагой и приготовьте небольшие баночки, чтобы складывать туда мелкие детали.

◆ Вам потребуется ванна, жесткая щетка и не ворсистая ветошь. Необходимо иметь достаточно места, чтобы укладывать компоненты двигателя в том порядке, в котором они будут с него сниматься.

◆ Желательно иметь набор метрических гаечных ключей — рожковых, торцовых и накладных, а также шестигранные ключи для болтов с головкой и уплотненным шестигранником.

• Снимите карбюратор с цилиндра.

• Поверните защелку крышки прерывателя так, чтобы она встала против паза в крышке вентилятора. Снимите крышку прерывателя.

• Отверните болты крепления крышки вентилятора, снимите их вместе с шайбами. Снимите крышку вентилятора с прерывателем.

• Отверните винты, крепящие прерыватель, снимите предохранительную втулку и сальник.

• Отверните винты, крепящие крыльчатку вентилятора к основанию якоря династартера, снимите крыльчатку вместе с защитной шайбой.

• Отсоедините выключатель указателя нейтрали. Снимите с конца ва-

ла барабана переключения передач подвижный контакт выключателя.

• Выверните болт крепления якоря династартера к правой цапфе коленчатого вала и снимите плоскую и пружинную шайбы. С помощью съемника снимите якорь с конуса цапфы, ввернув гайку съемника в отверстие якоря и воротком ввертывая винт до упора его в торец коленчатого вала.

• Отверните винты, крепящие основание статора к корпусу правого сальника. Отсоедините статор, осторожно протаскивая пучок проводов в отверстие картера.

• Выньте сегментную шпонку из канавки на конусном конце правой цапфы коленчатого вала.

• Отверните болты, выньте шайбы и снимите детали кожуха обдува.

• Снимите улитку вентилятора вместе с редуктором спидометра.

СНЯТИЕ И УСТАНОВКА ГОЛОВКИ ЦИЛИНДРА

Снятие

Ниже нами описан порядок снятия и установки головки цилиндра со снятого двигателя.

Головку цилиндра можно снять с двигателя, установленного на раму мотороллера. Для этого необходимо снять седло и капот двигателя, инструментальный ящик и удлинитель капота, а также отключить провода, отсоединить топливопровод от карбюратора.

• Накидным ключом отверните четыре гайки, крепящие головку к цилиндру. Попробуйте, можно ли приподнять головку цилиндра.

Обычно головка приклеивается к цилиндру. Поэтому следует в безопасном месте, где ребра усилены вертикальным ребром, головку слегка поддеть отверткой. Поддевать необходимо очень осторожно, чтобы грубым нажимом отвертки не выломать ребро. Таким способом головку легко снять со всех шпилек.

• С головки снимите шайбы из-под шпилек и сложите в специальную баночку, чтобы их не потерять.

• Снимите прокладку головки цилиндров. Пометьте прокладку для

дальнейшей установки в прежнее положение.

Установка

• Прежде всего, вложите в головку прокладку. Чтобы она не упала при установке головки, нужно нанести на поверхность стыка слой густого смазочного материала и прижать к ней прокладку.

• Наденьте головку на шпильки и установите ее на цилиндр.

• Подложите шайбы и закрутите гайки.

• Гайки затяните постепенно крест-накрест. Таким образом обеспечивается хорошее уплотнение стыка.

СНЯТИЕ И УСТАНОВКА ЦИЛИНДРА

Снятие

• Переместите поршень в нижнюю мертвую точку (Н.М.Т.).

• Отверните четыре гайки, крепящие фланец цилиндра к картеру, снимите шайбы.

• Приподнимая цилиндр вверх, снимите его со шпилек. Если цилиндр снять не удастся, то его следует отклеить от кривошипной камеры. Для этого подденьте отверткой цилиндр

спереди и сзади, но так, чтобы не повредить бумажную прокладку между цилиндром и кривошипной камерой. Затем цилиндр стяните со шпилек.

• Снимайте цилиндр вверх, придерживая поршень, чтобы он не ударился о шатун или картер.

• Снимите прокладку под цилиндр.

ВНИМАНИЕ: При снятии цилиндра нельзя поворачивать вокруг оси, так как поршневые кольца при этом попадут в окна цилиндра, и тогда цилиндр без поломки поршня и колец нельзя будет снять.

• После снятия цилиндра прикройте отверстие в картере чистой тряпкой.

Демонтаж стопорных колец

При нормальном износе двигателя ослабление посадки стопорного кольца в бобышках поршня происходит одновременно с износом поршня. Поэтому желательно палец и поршень менять одновременно.

- Кривошипную камеру накройте чистой тряпкой и снимите поршневые кольца.
- Выньте стопорные кольца поршневого пальца. Они представляют собой проволочные пружинные кольца с загнутыми внутрь концами. Кольца находятся в канавках отверстий для поршневого пальца в разжатом состоянии. Чтобы их вынуть применяют клещи с остроконечными губками.
- Сожмите ими оба загнутых конца стопорного кольца — и оно вынется.



- Потом вращательным движением отвертки стопорное кольцо выкатывают на участок меньшего диаметра, и оно выскакивает из канавки.

ВНИМАНИЕ: Придерживайте рукой стопорное кольцо, кольцо может выпрыгнуть из отверстия и потеряться.

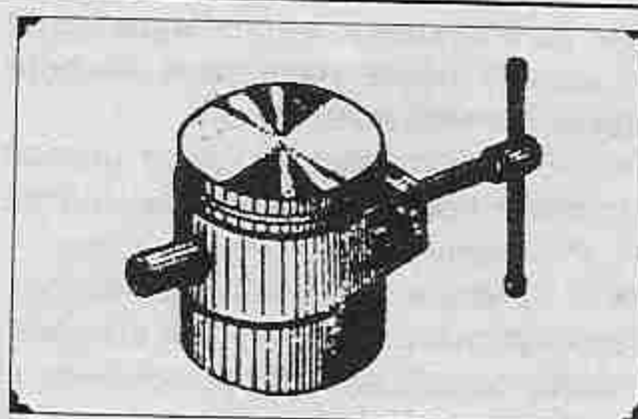
Демонтаж поршневого пальца

Эта операция будет успешно выполнена только при наличии соответствующих приспособлений. К ним относятся выпрессовка поршневого пальца и вспомогательный направляющий палец.

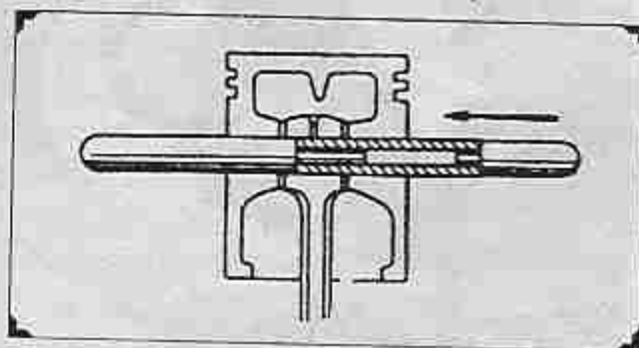
Если палец сидит туго в поршне, то перед снятием поршневого пальца целесообразно поршень сначала нагреть до температуры 100 — 120°C. Из нагретых бобышек поршня палец выходит при легком нажиме на него.

Из хорошего, пригодного к дальнейшей эксплуатации поршня не рекомендуется выбивать палец в холодном состоянии, так как поршень при этом деформируется.

Поршневой палец можно выпрессовать из поршня при помощи специальной выпрессовки.



Выпрессовку наденьте на поршень так, чтобы ее хомут охватывал поршень, а отверстие в хомуте совпадало с отверстием в поршне.



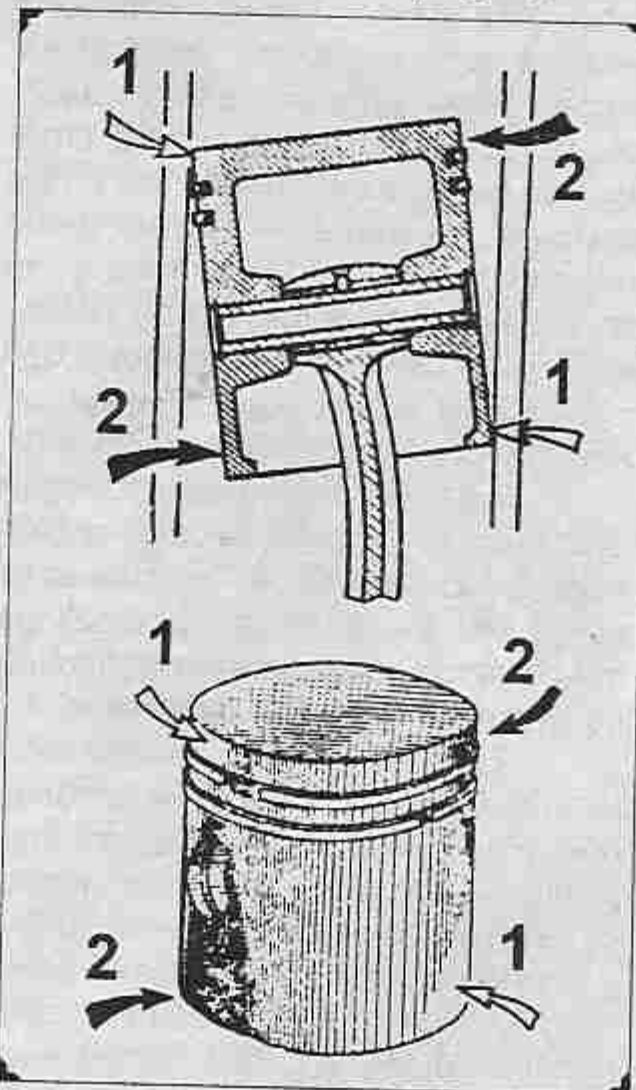
Потом с помощью вспомогательного пальца выпрессуйте поршневой палец так, чтобы он вышел с обратной стороны поршня. Палец выпрессовывается совсем или небольшая часть его остается в поршне.

Шпindelъ выпрессовки выверните обратно, потом выньте вспомогательный палец.

Поршневой палец можно извлечь и при помощи специального приспособления.

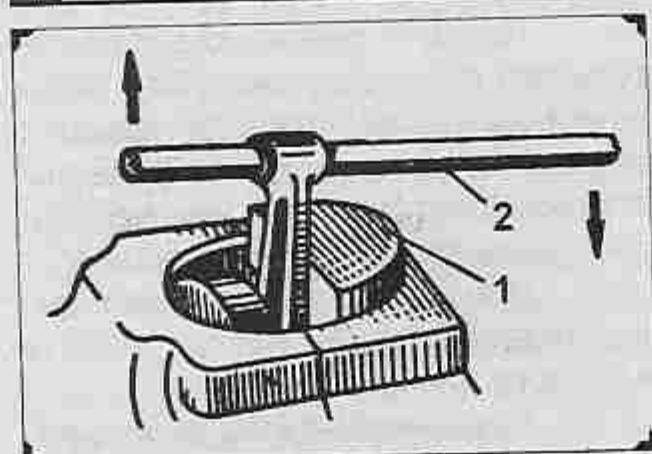
Если вы уже провели ранее на поршне замену двух комплектов колец, то, по всей вероятности, вам уже необходимо менять поршень. У поршня изнашиваются канавки для колец, отверстие под палец и юбка. Пределом износа поршня можно считать образование зазора между нижней частью юбки и зеркалом цилиндра более 0,6 мм.

Осмотрите боковую поверхность поршня. Нет ли признаков работы поршня в цилиндре с перекосом. Признаки работы поршня с перекосом показаны на рисунке.



1 — металл, натертый до блеска;
2 — нагар.

Эта неисправность может возникнуть из-за искривления шатуна. Шатун может искривиться при неосторожной выпрессовке и запрессовке поршневого пальца, а также, если двигатель переносят с места на место, держа за шатун. В этом случае шатун следует выправить с помощью специально изготовленной длинной оправки.



1 — металлическая колодка; 2 — оправка.

Кроме того, перекос может быть из-за неправильной расточки отверстия поршня под поршневой палец или из-за неправильной постановки верхней втулки шатуна. После исправления шатуна поршень устанавливают на шатун без колец, а затем, поставив и временно закрепив цилиндр, проверяют легкость вращения коленчатого вала и измеряют зазор по окружности между поршнем и цилиндром.

Измеряйте зазор у нижнего края передней или задней стороны юбки при расположении поршня в нижней части цилиндра. Заводом-изготовителем устанавливаются зазоры 0,050 — 0,070 мм. Нужно стремиться выдержать эти зазоры и при ремонте. Однако если трудно точно подобрать поршень к цилиндру, то допускается увеличивать или уменьшать установленный зазор на 0,020 — 0,030 мм, в особенности, если цилиндр уже имеет допустимый износ.

В случае повышения степени сжатия до 10 зазор на высоте направляющей части поршня увеличивают до 0,1 мм. Увеличение этого зазора объясняется повышением тепловой нагрузки на поршень двигателя.

Если нет точных измерительных приборов, то зазор между поршнем и цилиндром подбирают следующим образом: вырезают полоску газетной бумаги шириной 10 мм и длиной 60 мм и наклеивают ее на одну сторону направляющей части поршня вдоль его оси. Затем поршень с бумагой вставляют в цилиндр. Он должен свободно перемещаться по цилиндру при легком нажатии руки, но не падать от собственного веса.

Завод изготавливает поршни двух видов — нормальные и ремонтные. Нормальные поршни имеют три размерных группы (0, 1, 2), которые собираются с соответствующей группой цилиндра. Индекс группы поршня выбит на его днище.

Осмотрите отверстия в бо-

бышках поршня под поршневой палец. Отверстия под палец разбиты также на три группы и маркируются краской внутри (красной, черной и белой).

Поршень	Индекс	Диаметр
По юбке	0	61,96-61,95
	1	61,95-61,94
	2	61,94-61,93
По отверстию под палец	Белый	14,991-14,988
	Черный	14,988-14,985
	Красный	14,985-14,982

Осмотрите поршневой палец на овальность и конусность. Овальность и конусность допускается не более 0,003 мм.

Чтобы обеспечить хорошее качество сборки, необходимо комплектовать поршень и палец одного цветового индекса, чем обеспечивается их соединение в пределах натяга 0,004 мм и зазора 0,002 мм. При подборе поршня и пальца ремонтных размеров их посадка должна остаться в указанных пределах.

Отверстие под палец во втулке малой головки шатуна делают в заводском исполнении диаметром

$$15^{+0,022}_{+0,010}$$

Палец во втулке шатуна, таким образом, может быть установлен с зазором 0,010 — 0,025 мм.

Перед установкой пальца целесообразно поршень сначала нагреть до температуры 80 — 90°C. Это можно выполнить в обычной кухонной духовке. Не следует поршень накалять непосредственно на пламени. Лучше всего поршень поместить на решетке или на какой-нибудь подставке. Температуру 80 — 90°C определяют так (при отсутствии термометра в духовке): капля воды через 1 минуту после нанесения на поршень начнет испаряться.

- Возьмите левой рукой чистой тряпкой поршень так, чтобы днище было внизу.

- Вставьте поршневой палец снаружи в отверстие с любой стороны, чтобы он вошел приблизительно на 1 мм, но не более.



- Наденьте поршень на верхнюю головку шатуна так, чтобы выбитая на поршне стрелка была направлена вперед. На положение поршня следует обратить особое внимание, иначе при работе двигателя сломаются поршневые кольца. Итак, поршень надевают на головку шатуна так, чтобы стрелка была направлена вперед (к выхлопу), а вспомогательный палец выпрессовки вставляют в отверстие для поршневого пальца (со стороны, противоположной вставленному поршневому пальцу), чтобы вспомогательный палец прошел в отверстие в поршне и вошел в отверстие в головке шатуна.

- Потом на поршень наденьте приспособление для выпрессовки пальца, и шпindel заверните до упора в поршневой палец, который вдвигается в поршень. Правильное направление поршневого пальца в головке шатуна обеспечивает направляющий палец, который выступает из отверстия головки шатуна, куда его только что вставили. Если поршневой палец прошел через головку шатуна и входит в другое отверстие поршня, вспомогательный палец можно уже вынуть, а поршневой палец установить в положение, при котором пружинные стопорные кольца можно вставить в канавки с обеих сторон поршня.

- Устанавливать палец в горячий поршень нужно быстро, в противном случае палец успеет нагреться от поршня и его трудно будет передвинуть в бобышках.

- Вставьте стопорные кольца.

Стопорные кольца должны надежно входить в канавки в бобышках поршня (не менее чем на половину толщины проволоки). Кольцо, устанавливаемое последним, не должно упираться в палец. Перед постановкой пальца, чтобы избежать трудно поправимой ошибки, следует проверить длину пальца и расстояние между внутренними краями канавок в бобышках под стопорные кольца. Это расстояние должно быть больше длины пальца на 0,3 — 0,6 мм.

- Рекомендуем еще раз проверить, правильно ли установлены стопорные кольца с обеих сторон.

Снятие и установка поршневых колец

Примерный срок службы поршневых колец описываемых двигателей составляет приблизительно 10 тыс. км. Срок службы поршневых колец можно продлить, если использовать качественное масло и качественный бензин.

Поршневые кольца изготовлены из специального чугуна, обладающего высокой износостойкостью при больших температурах. Верхнее кольцо подвергнуто пористому хромированию для повышения долговечности. В рабочем положении кольца фиксируют штифтом в канавке поршня так, чтобы во время работы двигателя они не могли поворачиваться, и чтобы замок кольца двигался вдоль стенки цилиндра в вертикальном направлении. Замок не должен пересекать канал, в противном случае кольцо разожмется и сломается. Установленное в цилиндре кольцо разжимается силами упругости, так что удельная нагрузка на контактную поверхность составляет $8 - 15 \text{ Н/см}^2$ ($0,8 - 1,5 \text{ кг/см}^2$).

Зазор в замке поршневого кольца — хороший критерий степени износа колец и цилиндра. Если вставить кольцо в цилиндр на расстоянии около 30 мм от верхнего края, то у нового кольца в новом цилиндре зазор в замке должен быть в пределах $0,25 - 0,45 \text{ мм}$. У изношенного цилиндра, предполагая в этом месте наибольший износ, зазор в замке не должен быть более 1 мм. Если зазор больше, то причиной этого может быть износ не только цилиндра, но и кольца. Внешняя сторона кольца во время работы изнашивается, так что кольцо может разжаться больше, чем это требуется, и зазор в замке возрастает. Истинная причина увеличения зазора определяется просто. Кольцо заменяют новым (каждый владелец мотороллера должен иметь их в запасе три или четыре). Кольцо вставляют в цилиндр на то же место. Если зазор в замке получается такой же, то это значит, что изношен цилиндр. Если измеренная величина меньше прежней, то на увеличение зазора влияет и кольцо, поэтому целесообразно его заменить. Одновременно по увеличению зазора можно определить и необходимость растачивания цилиндра. Поэтому зазор в замке поршневого кольца является показателем износа двигателя.

Если по каким-то соображениям заменяют все кольца или некоторые из них, то целесообразно чуть-чуть затупить их внешние кромки шлифовальным кругом или шабером. Это сокращает срок приработки нового поршневого кольца, а также снижает уровень шума при работе. Кольцо, у которого кромки затуплены даже немного, «мягче» набегает на кромки каналов цилиндра, создает меньше шума при работе и имеет меньшие механические нагрузки. Разумеется, что необходимо слегка затупить также и кромки каналов, особенно верхние и нижние. Особенно важно это выполнить после растачивания цилиндра: кромки каналов в цилиндре остаются очень острыми, и поршневые кольца, проходя каналы, издадут характерный звонкий цокающий звук. После любой обработки кольца и цилиндра необходимо тщательно вымыть в чистом бензине.

Поршневые кольца подвергаются значительным тепловым и механическим нагрузкам.

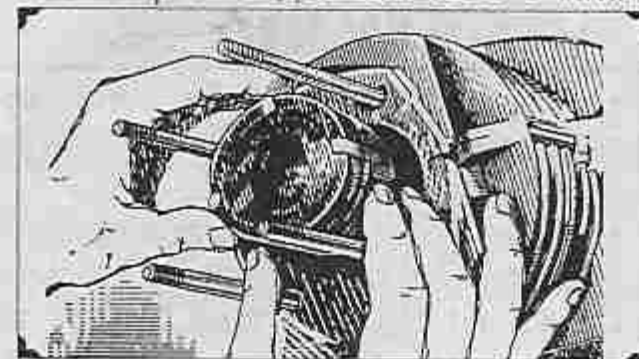
Механические нагрузки кольца повышаются еще в результате того, что некоторой частью по окружности оно соприкасается с каналами. Кольцо стремится разжаться, следовательно, когда оно проходит отверстие канала, то немного выгибается в его сторону. Однако как только кольцо соприкасается с поверхностью цилиндра по всей длине окружности (за пределами каналов), оно принимает исходную форму. И хотя выгибание кольца очень невелико (не следует допускать, чтобы оно было слишком большим), вследствие него возникают быстрые изменения формы и деформация.

Напряжения в кольцах вследствие изменений формы, даже если эти изменения небольшие, значительны, так как повторяемость изменений высока. Нормальное кольцо такие напряжения выдерживает. Предпосылкой этому является однородная структура чугуна, из которого изготовлено кольцо. Однако иногда в материале могут образоваться пустоты, которые невозможно обнаружить. Они становятся очагом усталостных разрушений материала, и кольцо ломается. Такие случаи, однако, редки. Указанные неисправности в основном происходят по вине водителей, а именно вследствие безответственной и неквалифицированной обработки каналов в цилиндре, причем ширину каналов (главным

образом выпускного) увеличивают до недопустимо больших размеров. Кольцо выгибается в таком канале довольно заметно, и при работе быстро достигается предел его выносливости. Другую грубую ошибку совершают некоторые любители, когда расширяют каналы, не принимая во внимание положение замков колец. Третьей причиной обычно является неправильная установка поршня (стрелкой назад), при которой замки колец пересекают каналы.

Сломанное поршневое кольцо обычно вклинивается между поршнем и цилиндром и оставляет на цилиндре такие борозды, которые невозможно устранить обработкой, вырывает материал поршня между поршневыми кольцами, обломки колец проникают в тело поршня, разбивается изнутри головка, и, наконец, обломком кольца заклинивает поршень в цилиндре. Описание такой почти теоретической аварии приводится только для информации и наставления, чтобы владельцы мотороллеров не обрабатывали каналы неквалифицированно, без знаний и опыта, необходимых в данном случае.

- Снимите поршневые кольца.
- Проще всего их снять остроконечными щипцами с обратным разводом. Концы губок прикладывают к концам замка кольца, кольцо разжимают щипцами и снимают. При этом поршень должен быть в В.М.Т.



- Удобно снимать и надевать поршневые кольца с помощью трех узких стальных направляющих полосок. Три узкие полоски из тонкого листового железа шириной около 6 и длиной 80 мм можно легко найти.
- Просуньте их под верхнее кольцо равномерно по окружности поршня, после чего легко выведите кольцо из канавки. Действуя аналогично, снимите второе и нижнее кольцо.

Существует третий способ снятия колец и без помощи пластинок. Но хотим предупредить, что при этом возможна деформация кольца, вследствие чего нарушается его приработка, равномерность давления на стенки цилиндра, а также точность формы самого кольца.

- Придерживая указательными пальцами обеих рук верхнее кольцо, большими пальцами обеих рук разожмите концы этого кольца.



- Снимите верхнее кольцо с поршня.
- Делая то же самое, снимите и нижнее кольцо.
- При снятии поршневых колец сделайте на них метки маркером для того, чтобы при сборке установить их в те же канавки поршня, т.к. они уже приработались по цилиндру, перемещение же поршневых колец будет отрицательно влиять на мощность и долговечность двигателя.

Проверка

- Удалите нагар на поршне и цилиндре, как описано ниже в специальном разделе.
- После удаления нагара необходимо все детали тщательно вымыть. Сначала поршень, пока бензин не станет совершенно чистым, потом головку и, наконец, цилиндр. При промывке следует заботиться о том, чтобы грязь через щели вокруг шатуна не попала в кривошипную камеру. Там находятся коренные подшипники коленчатого вала и шатунный подшипник. Их шарики или ролики и рабочие дорожки должны быть чистыми. Это главное условие их безотказной работы.
- Осторожно снимите тряпичное уплотнение, которое предохраняло кривошипную камеру от грязи.
- Проверьте поршневые кольца на наличие износа. Признаками износа поршневого кольца, при котором его необходимо заменить, являются:
 - ◆ Увеличение зазора в замке кольца (больше 3,0 – 4,0 мм). Для определения зазора кольцо вставьте в ци-

линдр на глубину 10 – 15 мм от верхнего края и измерьте зазор при помощи щупа.

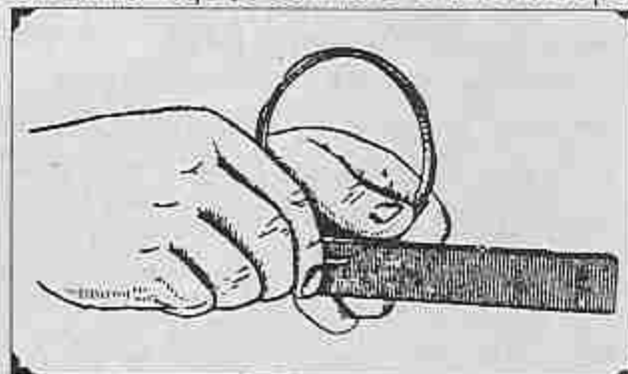
- ◆ Неплотное прилегание к цилиндру, когда возникает большой просвет по окружности кольца. Прилегание кольца к зеркалу цилиндра следует определять зрительно, кольцо должно прилегать всей своей поверхностью к зеркалу цилиндра на 4/5 длины окру-

ности цилиндра. Очень внимательно осмотрите концы поршневого кольца на предмет прилегания. Здесь прилегание на участках равных приблизительно 15° по длине кольца по обе стороны от замка должно быть полным.

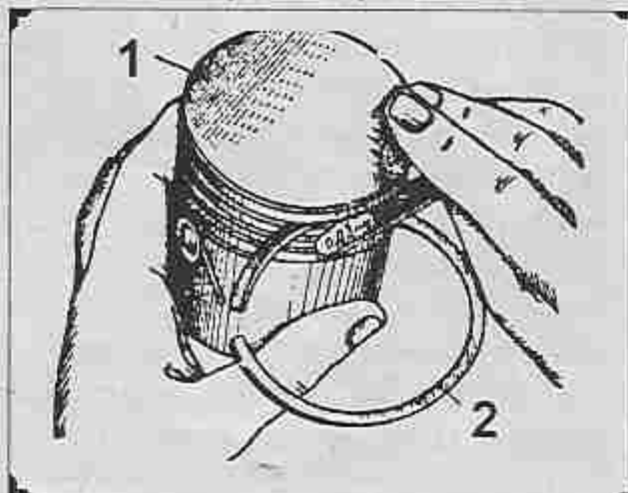
- ◆ Износ по высоте кольца. Износ по высоте кольца можно определить на двигателе, установленном на мотороллере, по характерному дребезжанию.

Установка поршневых колец

- Поршневые кольца вставьте снова в канавки поршня. Каждое кольцо приработано в цилиндре в определенном положении, поэтому каждое кольцо необходимо установить именно в ту же канавку и в прежнее положение. Замок кольца опять разожмите щипцами с обратным разводом губок или с помощью направляющих полосок, которые снижают до минимума опасность поломки кольца.
- Если вы устанавливаете новые кольца, то перед установкой проверьте зазор в замке методом, описанным выше.
- Если зазор мал или отсутствует, спилите торцы замка в стыке зазора.

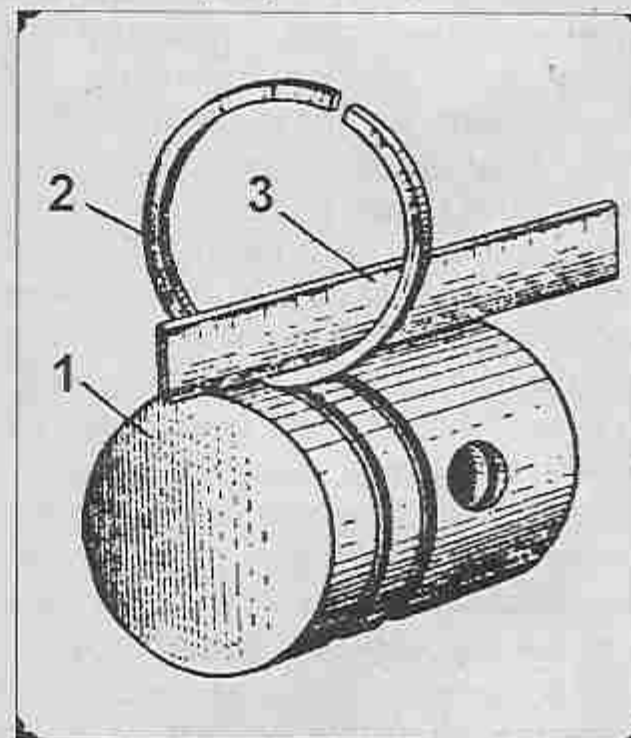


- При недостаточном зазоре кольца, расширившееся во время работы двигателя, вызовет заклинивание поршня в цилиндре.
- Проверьте соответствие высоты кольца ширине канавки. Для этого вставьте кольцо наружной стороной в канавку. Кольцо должно под действием своего веса плотно входить в канавку и свободно в ней перекачиваться. Зазор между кольцом (2) и боковой стенкой канавки поршня (1) при измерении щупами должен составлять 0,05 – 0,1 мм.



- При тугей посадке кольцо будет недостаточно подвижно, пригорит и заклинит в канавке. Толщину кольца можно уменьшить до нужного размера, шлифуя его торцы мелкой наждачной бумагой, положенной на ровную поверхность. Если зазор увеличенный, то во время работы двигателя кольцо будет перемещаться между боковыми стенками, и угар масла увеличится, а боковые стенки канавки и торцы кольца быстро изнашиваются; возможна даже поломка кольца. Поэтому, если между кольцом и боковой стенкой канавки зазор будет очень большим, замените кольцо.

- Проверьте соответствие толщины кольца глубине канавки. Вставьте кольцо (2) наружной стороной в канавку поршня (1) и к поршню, параллельно его продольной оси, приложите ребром линейку (3), как показано на рисунке.



- Кольцо должно утапливаться в канавке на 0,2 – 0,35 мм и свободно перемещаться в радиальном направлении между дном канавки и линейкой. Если перемещение кольца отсутствует, то при расширении поршня и образовании под кольцом нагара, кольцо наружной поверхностью будет давить на зеркало цилиндра, и поршень заклинит в цилиндре.

ПРОВЕРКА ЦИЛИНДРА

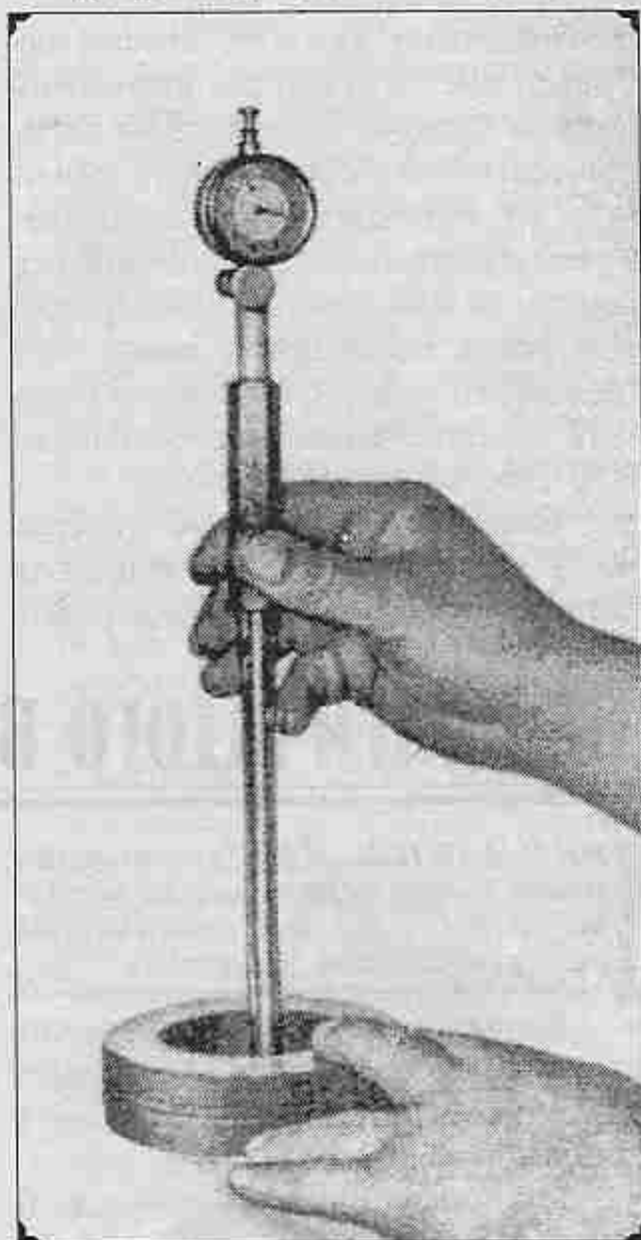
Естественное изнашивание цилиндра

Рабочую поверхность цилиндра двигателя обрабатывают с высокой точностью, достигнутой в результате применения современных технологических способов обработки. Неточность геометрической формы поверхности цилиндра по диаметру не должна превышать 0,01 мм и примерно в таких же пределах должна находиться конусность поверхности.

Очень важно выдержать зазор в средней и верхней частях цилиндра. Деформации, возникающие при обработке в результате неустойчивости стенок цилиндра, появляются главным образом в нижней части цилиндра, где тепловые нагрузки во время работы невелики, а точность сопряжения цилиндра с поршнем невысока.

В верхней и средней частях новый цилиндр обработан почти с абсолютной точностью. Во время работы двигателя поверхность цилиндра подвержена, однако, естественному изнашиванию. Больше всего изнашивается именно цилиндр двигателя. Наиболее плотно контактируют с поверхностью цилиндра поршневые кольца. Поэтому цилиндр больше изнашивается в той части, в которой движутся кольца. При износе поверхность цилиндра приобретает приблизительно бочкообразную форму. Наибольший износ наблюдается в той части, в которой движутся все три кольца (по мере приближения к мертвым точкам), так как потом на небольшой длине движутся только два кольца и, наконец, только одно. Вследствие износа поверхности цилиндра он в поперечном сечении приобретает форму эллипса, большая ось которого совпадает с продольной осью мотороллера. В этой плоскости качается шатун, и вращаются маховики. Во время рабочего хода, когда продукты сгорания топлива давят на поршень, кривошипная головка шатуна отклоняется вперед (по движению мотороллера) так, что горизонтальная составляющая действующей на поршень силы прижимает поршень к задней стороне цилиндра. Во время сжатия поршень прижимается, наоборот, к передней стенке цилиндра. Под действием этих сил больше всего изна-

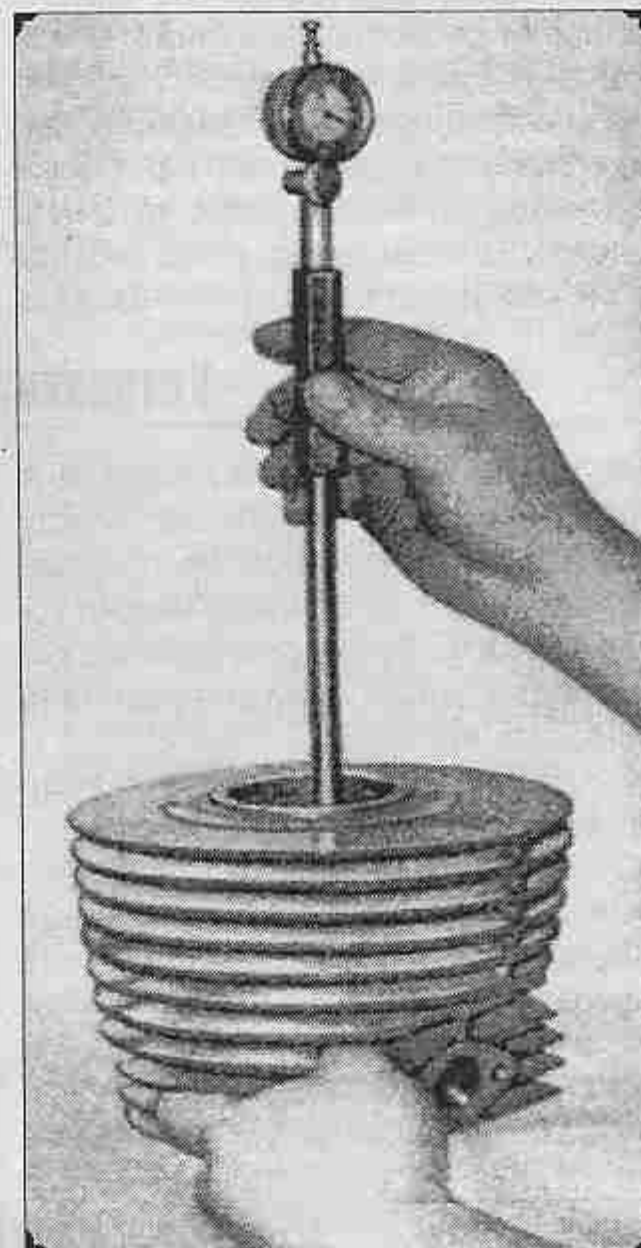
шиваются передняя и задняя поверхности цилиндра и его первоначальная форма изменяется. В результате различия формы цилиндра и поршневых колец не могут обеспечить уплотнение, а вследствие утечек горючей смеси во время сжатия в кривошипную камеру давление в конце сжатия снижается, среднее эффективное давление уменьшается, и мощность двигателя падает. Овальность цилиндра и степень его износа следует замерять. Изменение производят индикаторным нутромером с центрирующим приспособлением для замера диаметра отверстий. Индикатор настраивают по калибровочному кольцу, внутренний диаметр которого равен номинальному диаметру цилиндра двигателя.



Потом индикатор вставляют в цилиндр и определяют диаметр цилиндра.

При нормальном изнашивании цилиндр имеет бочкообразную форму рабочей поверхности и овальность в продольной плоскости. О степени износа можно судить по величине выработки поверхности около выпускных каналов. Если измерен диаметр цилиндра в этом месте и выявлено, что по сравнению с первоначальным диаметром (ново-

го или расшлифованного цилиндра), диаметр увеличен на 0,06 — 0,08 мм, то необходимо отшлифовать цилиндр до определенного размера и устанавливать его без ремонта не следует. Считается, что при износе цилиндра 0,1 мм он не может выполнять свои функции.



Хотя изменение диаметра цилиндра в продольном направлении около верхнего края выпускного окна и является общепринятым критерием износа, все-таки не всегда оно является решающим. Износ может часто выходить за пределы нормального и в поперечном направлении. Достаточно небольшого изгиба шатуна (вследствие повышенной степени сжатия или механического повреждения), чтобы появился перекос поршня в цилиндре, при котором происходит заметное боковое изнашивание цилиндра. Поэтому при измерении диаметра цилиндра не следует ограничиваться только одним или двумя замерами, цилиндр измеряют в нескольких местах по высоте и в поперечном сечении, определяя размеры овальности, а также и конусность рабочей поверхности цилиндра. В результате измерений можно установить состояние других узлов, например, кривошипно-шатунного механизма.

Замеры цилиндра являются окончательной проверкой, подтверждающей обычно предварительные признаки большого износа двигателя. Первые признаки обнаруживают по уменьшению мощности двигателя при преодолении подъема. Легче всего это установить при движении по хорошо знакомой дороге, на которой известно, когда надо переключить передачу при подъеме, и т.п. Легко также установить, что максимальная скорость движения мотороллера стала меньше. С помощью пусковой педали можно оценить, как «держит» поршень «компрессию» (если двигатель изношен, то очень плохо). Если двигатель легко пустить и он «не отдает» при пуске назад, то

это несомненный признак того, что в двигателе требуется заменить поршень и кольца и необходимо растачивание цилиндра. К этому времени пробег мотороллера составляет, наверное, около 20 тыс. км.

Номинальный диаметр новых цилиндров, выпускаемых заводом равен $62^{+0,02}_{-0,01}$. По этому размеру цилиндры сортируют на три группы.

Цилиндр	Индекс	Диаметр, мм
	0	62,02-62,01
	1	62,01-62,00
	2	62,00-61,99

Индекс группы, к которой относится цилиндр, выбит на верхнем фланце цилиндра.

Установка цилиндра

- Осмотрите прокладку основания цилиндра. Если прокладка между картером и цилиндром не повреждена и чистая, то цилиндр можно устанавливать. Если прокладка не годится для дальнейшей эксплуатации, замените ее.
- Для сборки подберите цилиндр и поршень одной группы.
- Наденьте цилиндр на поршень. Указательная стрелка на днище поршня должна быть направлена вперед (к выхлопу).
- Надеть цилиндр на поршень и кольца не просто. Самое важное в этой работе — повернуть поршневые

кольца так, чтобы замок точно совпадал со штифтом в канавке поршня. Положение каждого штифта выбрано так, чтобы при движении поршня поршневые кольца не попадали замками в какой-нибудь канал. Если это произойдет, то кольцо разожмется и сломается, зацепившись концом за край канала. Поэтому, прежде всего, необходимо замки всех трех колец повернуть в положения, хотя бы приблизительно совпадающие с положением штифтов.

- Смажьте внутреннюю поверхность цилиндра маслом. Наденьте цилиндр на шпильки и придержите

сверху.

Первое кольцо установите замком точно на штифт и вдавите в канавку. Если поршень находится в ВМТ, то цилиндр можно понемногу опускать. Поршень не может опуститься вниз, так как его подпирает шатун. Если кольцо сжато и вставлено в канавку правильно, то цилиндр легко наденется на поршень и на его первое кольцо. Потом точно в необходимое положение установите второе кольцо и сожмите его, после чего цилиндр наденьте до конца.

- Надевание цилиндра на поршень и кольца — это такая операция, при которой не следует применять силу. Помните, что цилиндр детали достаточно тяжелая, а поршневые кольца хрупкие.

Если цилиндр надевают на поршень с усилием, а кольца при этом смыкаются не над фиксирующими штифтами, то какое-нибудь кольцо обязательно сломается. Если обломок упадет в картер двигателя, то потребуются очень длительная и трудоемкая разборка. Иногда оказывается достаточным снять двигатель, перевернуть и промыть кривошипную камеру. Если же, однако, инородное тело встанет в кривошипной камере поперек или застрянет как-то по-другому, то остается только одно средство — полная разборка двигателя. Для того чтобы исключить такие неприятности, работайте осторожно и с предельным вниманием.

СНЯТИЕ КОЛЕНЧАТОГО ВАЛА

Коленчатый вал закреплен в кривошипной камере. Камера должна быть уплотнена относительно внешнего пространства, а также смежного пространства картера.

Коленчатый вал мотороллера неразборный. Он состоит из двух цапф (правой и левой) и кривошипного пальца (с шатунным подшипником), соединенных между собой с помощью прессовой посадки.

При длительной работе двигателя коленчатый вал и сопряженные с ним детали изнашиваются, уменьшается диаметр роликов подшипника, увеличивается диаметр отверстия нижней головки шатуна, уменьшается диаметр кривошипного пальца. В результате общего износа этих сопряженных деталей при работе двигателя возникает стук в нижней головке шатуна.

ВНИМАНИЕ: При увеличении продольного перемещения шатуна до 0,2 - 0,3 мм коленчатый вал необходимо заменить.

- Снимите ведущую звездочку главной передачи, для чего, отогнув запорную шайбу, отверните гайку с конца вторичного вала.
- Извлеките штоки и шарик механизма выключения сцепления из отверстия первичного вала.
- Снимите маслоотражательную шайбу с первичного вала.
- Снимите правый сальник коленчатого вала.
- Отверните шесть винтов, стяги-

вающих половины картера, снимите шайбы и разъедините половины картера, придерживая рукой правую половину картера и постукивая деревянным молотком по задней и передней части левой половины картера.

- Выпрессуйте из левой половины картера коленчатый вал.
- Отверните винты и снимите корпус правого сальника коленчатого вала вместе с сальником.
- Выпрессуйте из левой половины картера два коренных подшипника и расположенный между ними сальник в направлении от стопорного кольца внутрь картера.

Проверка деталей двигателя

- Все снятые детали тщательно вымойте в чистом бензине или специальном составе для мытья деталей.

- Проверьте рабочую кромку всех сальников коленчатого вала и надежность запирающего замка пружины. Повреждение или чаще износ

сальника — часто встречающиеся неисправности. Поверхность сальника, прилегающая к вращающейся цапфе кривошипа, в результате трения изнашивается, поэтому уплотнение частично или полностью нарушается. Кроме того, пружина сальника может оборваться и соскочить. Сальник лучше всего заменить, так как при снятии он получает повреждения.

- Перед установкой каждого нового резинового сальника необходимо проверить соединение концов стальной спиральной пружины, которая прижимает к валу внутренний край сальника. Один конец спирали пружины выполнен в виде конуса, который вставлен внутрь другого конца спирали. Оба конца хорошо закреплены вследствие предварительного натяжения, которое создается закручиванием обоих концов перед соединением пружины в кольцо. Поэтому и у нового сальника спираль перед его установкой снимают, растянув ее, проверяют, надежно ли закреплены концы спирали, или, если это требуется, разъединяют спираль, закручивая оба конца, увеличив тем самым предварительное напряжение, вставляют один конец спирали в другой. В результате предварительного натяжения пружина «завинчивается» и потом хорошо держится. Теперь соединенную таким образом спираль вставляют в канавку сальника, и сальник можно устанавливать.

- Осмотрите обоймы подшипников коленчатого вала. Они должны свободно вращаться относительно друг друга без заеданий (люфта быть не должно).

- Измерьте радиальный люфт подшипника нижней головки шатуна коленчатого вала, он должен быть не более 0,3 мм, а стержень шатуна не должен касаться маховиков.

- Осмотрите поршневой палец, он должен свободно вставляться в верхнюю головку шатуна и не иметь радиального (поперечного) люфта.

Прежде чем установить кривошипно-шатунный механизм в картер, всегда следует проверить, хорошо ли он сцентрирован. В домашних условиях для этого нет соответствующего оборудования, но в мастерских такую проверку проводят. Коленчатый вал устанавливают в центрах и индикаторами часового типа измеряют биение цапф; биение измеряют также на поверхности маховиков и на их торцах. Максимально допустимое биение составляет

0,02 — 0,03 мм. Если биение выходит за допустимые пределы, то коленчатый вал необходимо снова сцентрировать. Операция эта достаточно трудная, требующая большого опыта. При выполнении ее требуется ударами медного молотка по ободу маховика или по его торцу установить обе цапфы точно.

Правку коленчатого вала владельцы не должны делать сами. Рекомендуем для выполнения этой работы обратиться в мастерскую. Кривошипно-шатунный механизм не следует ремонтировать никаким кустарным методом или кустарной технологией. От таких попыток необходимо серьезно предостеречь. Они заранее обречены на неудачу. Кто не будет придерживаться данного совета, на собственном опыте поймет, во что это обойдется. Кривошипно-шатунный механизм далеко не самый малостоящий узел из всех запасных узлов.

Начнем с того, что тщательно очистим стыковые поверхности обеих половин картера двигателя. Металлической линейкой, у которой грани абсолютно ровные, проконтролируем плоскостность этих стыковых поверхностей.

Объясним, почему такой контроль необходим: у собранного нового двигателя стыковые поверхности совершенно плоские. Достигается это соответствующими технологическими операциями и контролем двигателя перед сборкой. При работе двигателя наблюдается неравномерное распределение температур в деталях и, в значительной степени, в картере двигателя. Материал, из которого он изготовлен, при наличии неравномерных температур испытывает внутренние напряжения, однако они на собранном двигателе никак не могут проявиться. Если двигатель разбирают и разъединяют обе половины картера, то под действием внутренних напряжений может быть нарушена плоскостность стыковых поверхностей. Деформации могут быть в некоторых случаях настолько значительными, что плотность стыка половин картера не удастся обеспечить при любых усилиях затяжки винтов крепления, и происходит утечка масла из картера, возможны и неплотности в камере кри-

вошипно-шатунного механизма. Поэтому так важно контролировать параллельность стыковых поверхностей половин картера.

Плоскостность проверяют, естественно, на совершенно чистых прилегающих поверхностях. Прикладывают линейку в разных положениях и, смотря против света, находят места, в которых есть просвет. Этим способом можно обнаружить и незначительные искривления плоскости. Если установлено, что плоскость стыка не нарушена, то можно начинать сборку двигателя. Однако если обнаружено обратное, необходимо сначала выровнять поверхности стыка обеих половин картера. Лучше всего проверку производить на притирочной плите. Эта плита имеет совершенно ровную поверхность с мелкими канавками шагом около 30 мм в продольном и поперечном направлениях. На ее поверхность наносят и растирают кашицеобразную смесь из масла и притирочной пасты, потом на плиту кладут картер той поверхностью, которую следует выровнять, и притирают круговыми движениями. В процессе притирки несколько раз проверяют плоскостность контактных поверхностей, предварительно их очистив. Точно так же выравнивают и вторую половину картера.

Поверхности стыка следует, как было отмечено, только притирать и ни в коем случае не шлифовать. В противном случае у промежуточного вала коробки передач не было бы достаточного осевого зазора, при сборке он был бы зажат между двумя половинами картера, и коробка передач не могла бы работать. Поэтому опытный ремонтник, выравнивая стыковую поверхность картера, сначала выполняет предварительную сборку коробки передач в картере без кривошипно-шатунного механизма и без смазывания стыковых поверхностей, проверяет работу коробки передач, потом опять разбирает картер и начинает собирать двигатель, придерживаясь обычной последовательности.

Тщательно не только очистите стыковые поверхности картера, но и удалите грязь в кривошипной камере. Лучше всего промыть в чистом бензине или ацетоне.

Сборка левой половины картера

- Вставьте стопорные кольца в отверстие под коленчатый вал, первичный и вторичный валы коробки передач.

- Запрессуйте в отверстие под коленчатый вал последовательно подшипник до упора в стопорное кольцо, лабиринтовое уплотнение с ре-

зиновым сальником и второй шарикоподшипник. На двигателях ранних моделей необходимо обеспечить совпадение смазочных каналов.

- Запрессуйте шарикоподшипник

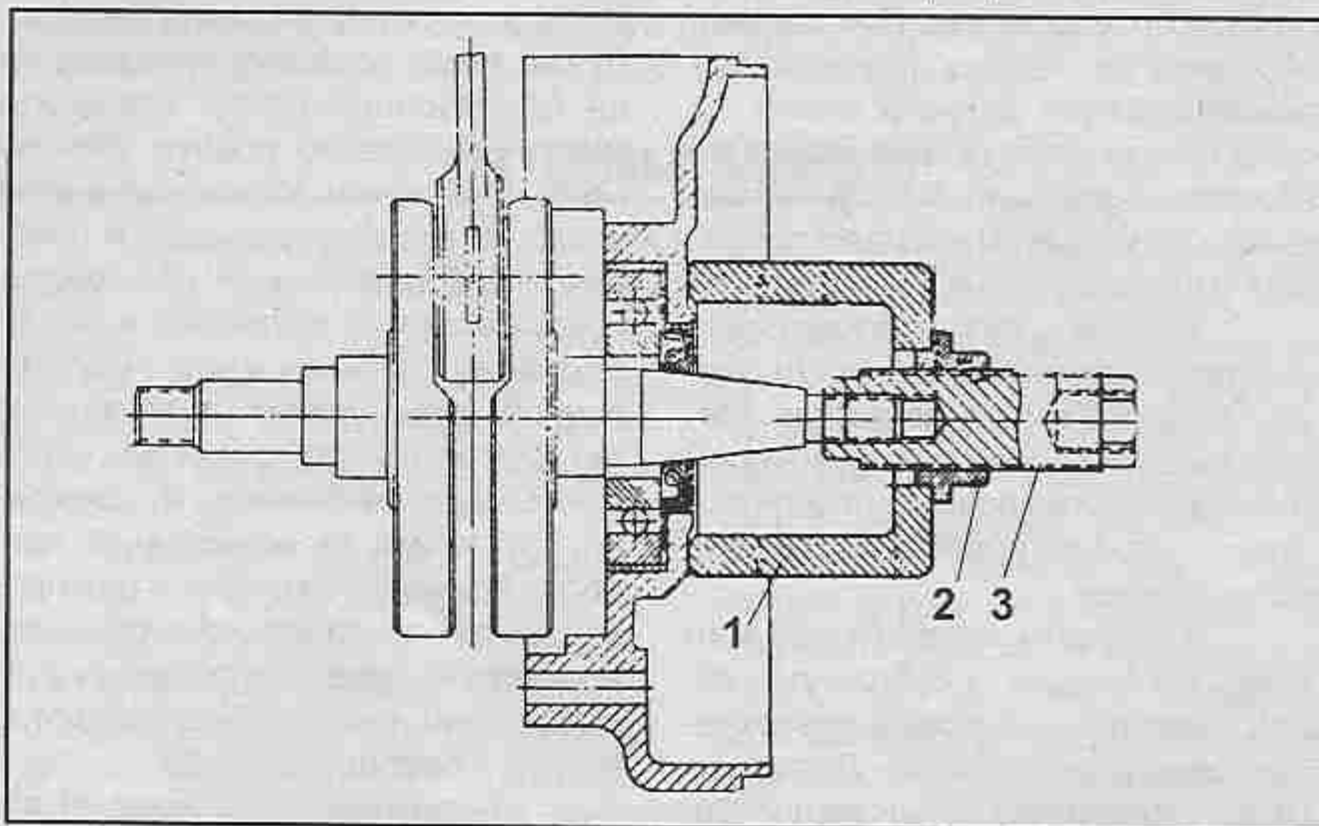
первичного вала до упора в стопорное кольцо.

- Запрессуйте наружное кольцо роликоподшипника вторичного вала, заложив предварительно под него шайбу.

Сборка правой половины картера

- Запрессуйте в отверстие под коленчатый вал наружную обойму роликоподшипника.
- Запрессуйте до упора шарикоподшипник первичного вала, заложив под него маслоотражательную шайбу.
- Запрессуйте до упора шарикоподшипник вторичного вала.

- Запрессуйте резиновый сальник вторичного вала.
- Запрессуйте коленчатый вал в коренные подшипники левой половины картера, используя специальное приспособление.
- Вставьте конец левой цапфы коленчатого вала в подшипник левой половины картера.



- На резьбу левой цапфы наверните винт (3), затем с помощью гайки (2), опирающейся на распорную втулку (1), втяните вал, запрессовывая его таким образом в коренной подшипник.

Если нет специального приспособления, то можно коленчатый вал запрессовать следующим способом.

- Зажмите правую цапфу коленчатого вала в тисках через толстые дере-

вянные бруски.

- Между щеками коленчатого вала поместите распорный клин.
- Наденьте на левую цапфу левую половину картера и, ударя деревянным молотком по картеру, запрессуйте его на вал вместе с подшипником.
- Поверните коленчатый вал и первичный вал и убедитесь в легкости их вращения.
- В корпус правого сальника вставьте сальник и наденьте его на правую цапфу коленчатого вала с прокладкой.
- Проверьте биение конуса правого сальника относительно конуса коленчатого вала при помощи калибра. Допускается не более 0,128 мм.
- Установите на цапфу коленчатого вала регулировочные шайбы.
- Установите шпонку.
- Вставьте в отверстие барабана сцепления распорную втулку и наденьте на вал маслоотражательную шайбу.
- Наденьте цепь на звездочку барабана сцепления и на звездочку ведущую.
- Наденьте ведущую звездочку на шлицы левой цапфы коленчатого вала.

ВНИМАНИЕ: Цепь необходимо придерживать для предотвращения ее соскальзывания со звездочек.

- Наденьте на левую цапфу коленчатого вала стопорную шайбу и заверните гайку до отказа, пока она не упрется в ведущую звездочку. Шайбу отогните на грань гайки.

В собранном двигателе коленчатый вал должен вращаться свободно, без заеданий.

НЕ ПОДВЕРГСЯ ЛИ КОРРОЗИИ ЦИЛИНДР ДВИГАТЕЛЯ?

Иногда может случиться, что после длительной зимней стоянки коленчатый вал двигателя невозможно повернуть, пусковая педаль «твердая». Если попробовать нажать сильнее, педаль не перемещается. Если водитель мотороллера снимет головку двигателя, то обнаружит, что цилиндр внутри весь подвергся коррозии; а поршень поражен коррозией до такой степени, что заклинил в цилиндре и его невозможно сдвинуть с места.

Автор был свидетелем случая, когда цилиндр настолько сильно подвергся коррозии, что не помогло ни отмачивание в керосине, ни уда-

ры молотком. Поршень пришлось разбить зубилом на осколки, вытаскивать не упавшие в кривошипную камеру куски, а цилиндр снимать. Только потом можно было двигатель разделить на две половины, вынуть коленчатый вал и устранить биение шеек, тщательно вымыть кривошипную камеру и коренные подшипники, все повторно собрать, цилиндр расточить и установить новые поршень и кольца.

По какой причине происходит коррозия цилиндра? Влага, содержащаяся в воздухе и топливе, и холодный двигатель перед длительной стоянкой.

ВНИМАНИЕ: Двигатель мотороллера, который подготавливают для хранения на длительное время, должен быть перед этим достаточно прогрет.

Прогрейте его при длительной езде, потом прекратите подачу топлива в карбюратор, и оставьте двигатель работать до тех пор, пока из карбюратора не будет израсходован весь запас топлива. Поверните рукоятку управления так, чтобы дроссельный золотник находился внизу. Целесообразно закрыть и отверстие глушителя выпуска. После этого мотороллер можно ставить на хранение. Если же этими операция-

ми пренебречь, то вода, содержащаяся в воздухе в виде водяного пара, не может в непрогретом двигателе испариться. Она конденсируется внутри цилиндра, и он корродирует. Если, кроме того, останется свободный доступ воздуха из атмосферы в пространство цилиндра, например, если поршень находится в ВМТ и приоткрыт дроссельный золотник карбюратора, то влага с воздухом может проходить этим путем в кривошипную камеру и цилиндр под поршень. За несколько месяцев цилиндр так подвергнется коррозии, что поршень невозможно будет стронуть с места.

Самая надежная защита от коррозии цилиндра во время хранения — консервация двигателя.

Выполнить это можно просто и быстро. Для этого требуется только немного консервирующего масла и простейший поршневой насос, в который за один ход поршня набирается масло для консервации, а потом оно впрыскивается в прогретый и работающий двигатель. Масло в малых дозах вводят таким способом прямо во входное отверстие карбюратора при снятом воздухоочистителе, причем одновременно увеличивают открытие дроссельного золотника вплоть до его полного открытия. Двигатель должен работать в это время с достаточно высокой частотой вращения коленчатого вала (однако не такой высокой, чтобы двигатель получил повреждение), чтобы он смог поработать еще одну минуту после впрыскивания пор-

ции масла. После этой операции двигатель обычно останавливается, так как свеча сильно забрызгивается маслом. Но это неважно, весной отчистится.

ВНИМАНИЕ: При длительной консервации никогда не снимайте свечу с двигателя, чтобы в цилиндр не было доступа атмосферного воздуха!

При консервации двигатель сильно дымит. Это признак хорошей консервации. Такой способ выгоден тем, что консервации подвергается не только цилиндр с поршнем, но и весь кривошипно-шатунный механизм и его коренные и шатунные подшипники. Рекомендуем этот простой способ консервации.

ЗАДИР ПОВЕРХНОСТИ ЦИЛИНДРА ДВИГАТЕЛЯ

Если рабочий зазор между поршнем и цилиндром, неважно по какой причине уменьшится до нуля, то слой смазочного масла разрывается, и возникает контакт между металлическими трущимися поверхностями. Трение без смазочного материала при движении поршня в цилиндре вызывает дальнейшее повышение температуры поршня и так уже достаточно высокой. Повышение температуры означает увеличение диаметра поршня, а при этом еще более возрастают трение и температура и т.д., в результате чего поршень заклинивает в цилиндре.

Каковы же причины этого неприятного нарушения работы двигателя? Их несколько. Задир цилиндра в двигателе может образоваться в период обкатки. В процессе обкатки поверхности цилиндра, поршня и колец взаимно прирабатываются по форме, поршневые кольца «прилегают» к цилиндру, несовершенство обработанных поверхностей этих деталей исчезает. Именно в это время необходимо бережное обращение с мотороллером, его не следует подвергать полной тепловой нагрузке. До тех пор, пока цилиндр и поршень с кольцами взаимно не приработаются, цилиндр двигателя склонен к задире. По этой причине для периода обкатки имеются специальные рекомендации, которые устанавливают ограничения скорости движения на отдельных передачах. Другой причиной задира цилиндра двигателя может быть отсутствие или недоста-

точное количество масла в топливе. Это может произойти в результате невнимательности или ошибки при заправке топливом, или в случае применения масла другого сорта. Не исключена также возможность задира при слишком высокой температуре воздуха и при езде с попутным ветром. При таких условиях двигатель практически не охлаждается. Степень задира цилиндра двигателя может быть разной. Во многом это зависит от водителя, т.е. он может вовремя заметить начальные признаки задира и своевременно предотвратить сильный задир или, наоборот, удивится — и ничего не сделает.

В большинстве случаев в начальной стадии образования задира проявляются специфические признаки. Это резкое падение мощности двигателя и звонкий цокающий звук поршня, который за короткий период времени заметно усиливается. Первая реакция водителя на эти признаки должна быть только одна: немедленно выключить сцепление и переместить до упора рукоятку управления. Пусть после этого двигатель поработает вхолостую до полной остановки, затем он должен охладиться. Через 15 — 20 минут попробуйте пустить двигатель. Осторожно, двигаясь с небольшой скоростью, можно доехать до дому. В поврежденном месте на поршне возможно развитие задира, поэтому двигатель не следует снова подвергать тепловым нагрузкам.

Если же водитель своевременно не заметит образования задира и не выключит сцепление, то поршень заклинит в цилиндре, что при езде с нормально включенным сцеплением означает блокировку колеса и движение мотороллера «юзом». И после этого можно еще выключить сцепление, выровнять мотороллер и попытаться снова пустить двигатель после его полного охлаждения. Вред, причиненный поршню и цилиндру при такой степени задира, будет намного больше, чем при своевременно принятых мерах в начале образования задира.

В случае задира цилиндра двигателя снимите цилиндр и осмотрите поврежденное место на рабочей поверхности его и поршня. Легкий задир можно узнать по натертой до блеска поверхности или по дорожке на поршне, которую называют «зеркалом» и которая до колец обычно не доходит. Поэтому кольца могут свободно перемещаться в канавках. Поврежденное место в цилиндре узнают по блеску, отличному от блеска окружающей поверхности. Нередко распознать его трудно.

Последствия такого задира поршня в цилиндре, если он действительно незначительный и в цилиндре нет ни одной риски, легко может устранить водитель. Место задира в цилиндре ремонтируют следующим образом. Из небольшого количества масла и шлифовальной пасты, которую применяют для

притирки клапанов четырехтактных двигателей, готовят жидкую кашу. Ее наносят на чистую тряпочку и круговыми движениями шлифуют поврежденное место. С поршня снимают описанным способом прежде всего кольца, закрывают камеру кривошипно-шатунного механизма и кусочком шлифовальной шкурки зачищают круговыми движениями поврежденное место. Потом таким же способом, как и цилиндр, жидкой кашей из шлифовальной пасты и масла шлифуют поршень. Затем поршень и цилиндр следует тщательно вымыть и установить на двигатель.

Сильный задира вызывает на поршне и цилиндре, конечно, значительные повреждения. Происходит вырыв материала с поверхностей поршня и цилиндра, при этом образуются довольно глубокие риски на обеих контактирующих поверхностях. Кроме того, материал поршня наволакивается обычно на поршневые кольца (на все или, по крайней мере, одно-два), которые «заплавляются» таким образом, в определенном месте в канавках.

Сняв цилиндр, следует, прежде всего, попробовать, можно ли вынуть кольца. Попробуйте выполнить это, покачивая кольца около места, где их «прихватило». Если это сделать не удастся, кольцо необходимо сломать. В месте повреждения останутся обломки кольца. От того, удастся или не удастся вынуть кольца, зависит, можно ли попытаться

поршень отремонтировать или его следует заменить новым.

Если поршень с большой степенью задира можно отремонтировать, его следует снять с двигателя. Снимите цилиндр (причем при задире это всегда связано с трудностями) и закройте кривошипную камеру чистой тряпкой. Снимите кольца, свободно движущиеся в канавках, застрявшие попытайтесь освободить еще до демонтажа поршня. Если это не удастся сделать, сломайте их, так как при демонтаже они все равно были бы сломаны при выпрессовке.

Чтобы закончить описание ремонта поршня с большой степенью задира, опустим описание его демонтажа. Итак, поршень уже снят, поршневой палец выступает из поршня сбоку с одной стороны. Ни в коем случае не следует зажимать в тисках цилиндрическую поверхность поршня! Это приведет как к повреждению его поверхности, так и деформации юбки. Поршень зажимают за выступающий из него поршневой палец только при наличии мягких накладок на губках тисков или насаживают на подогнанную деревянную болванку, другой конец которой зажимают в тисках. Затем необходимо, прежде всего, очистить канавки поршневых колец. Сначала требуется отшлифовать поврежденные места вблизи колец и канавок. Может быть, удастся шлифовальной шкуркой удалить наволакиваемый на канавки с кольцами материал настолько, что можно бу-

дет выбить из канавок обломки колец. Канавки можно подправить плоским надфилем (главным образом их верхний и нижний торцы). Потом заглаживают риски, натиры и остальные поврежденные места. Используют полоску шлифовальной шкурки, которой поврежденные места зачищают с небольшим углом охвата движениями с переменным размахом. Потом снова эти места шлифуют шлифовальной пастой. После этого на поршень надевают новые кольца. Таким способом нельзя исправить, однако, все поршни, имеющие значительные задир. Зависит это от глубины рисков, числа поврежденных мест и от состояния поршня в целом перед ремонтом. Не следует забывать, что подобный ремонт заметно нарушает исходную геометрию поршня, изменяет его точные исходные размеры.

Отремонтированный таким образом двигатель способен работать только временно. На ремонт значительного задира двигателя можно решиться только в крайнем случае, например, в дальней поездке, и если есть возможность снять поршень рекомендуемым способом с помощью выпрессовки поршневого пальца. С поршнем и цилиндром, которые отремонтированы после значительного задира описанным способом, не следует долго ездить. Такой ремонт — крайняя необходимость, поэтому следует, не откладывая, запланировать растачивание цилиндра.

УДАЛЕНИЕ НАГАРА В ДВИГАТЕЛЕ

В результате неполного сгорания топлива в камере сгорания двигателя образуются отложения. Двухтактные двигатели в этом отношении хуже четырехтактных, так как у них с топливом смешивается смазочное масло, которое особенно склонно к образованию отложений. Эти отложения называют нагаром. Он представляет собой плотный или иногда рыхловатый налет на поверхности поршня, внутренних поверхностях головки и цилиндра, образующих камеру сгорания, в выпускных каналах, в выпускном трубопроводе и, разумеется, в глушителе. Чем сильнее нагревается слой нагара, тем он тверже. В глушителе шума выпуска он напоминает липкую черную кашу.

Удаление нагара с деталей двигателя, т.е. с поверхности порш-

ня, внутренней поверхности головки и цилиндра в верхней его части, а также из каналов цилиндра задача нетрудная и относится больше к обслуживанию, чем к ремонту двигателя, хотя и связана с его частичной разборкой. При хорошем обслуживании нагар удаляют после каждых 5 тыс. км пробега. Несмотря на свою простоту, эта операция имеет важное значение. Слой нагара обладает также свойствами тепловой изоляции, которая ухудшает охлаждение двигателя. В результате нагара на поршне образуются участки местного перегрева, которые нарушают нормальное воспламенение топлива и работу двигателя. Согласно мнению некоторых специалистов от нагара возникают, хотя и редко, прогары поршня.

Во всяком случае, нагар следует периодически удалять. Для этого снимают головку цилиндра, а затем цилиндр двигателя.

Нагар следует удалять инструментом, который не оставляет глубоких рисков. Именно в бороздках опять откладывается нагар. Работу намного можно облегчить и ускорить при помощи инструмента, который можно изготовить из старого большого складного ножа, обычного или садового. Обточите этот нож на наждачном круге и придайте ему форму, которая хотя бы приблизительно соответствовала форме камеры сгорания в головке. Острие лучше затупить. Круговыми движениями следует дважды или трижды «обойти» внутреннюю поверхность головки, остатки нагара удалить шлифоваль-

ной шкуркой, и головка очищена. Остается только ее вымыть.

С поршня основную часть нагара лучше удалить, пока цилиндр еще не снят, для того, чтобы счищенный нагар не попал в кривошипную камеру. Пусковой педалью поршень установите в ВМТ и соответствующим инструментом (например, полоской из листового железа, вырезанной по образующей сферической поверхности днища поршня, или тупым ножом) соскребите нагар. Частицы нагара сметите кистью, чтобы

они не остались у краев днища поршня. Дальнейшее снятие нагара осуществляется после снятия цилиндра и снятия поршневых колец.

Вокруг шатуна намотайте чистую тряпку так, чтобы она хорошо закрыла кривошипную камеру, и в нее не попал счищенный нагар. Потом удалите оставшийся нагар по краям поршня и обломком старого поршневого кольца прочистите поршневые канавки. Удалите сухой кистью счищенный нагар. Внутренняя поверхность цилиндра не бывает покрыта

нагаром, так как поршневые кольца не дают образоваться отложениям.

Наоборот, много отложений бывает в выпускном канале и выпускном патрубке цилиндра. Заметное снижение мощности двигателя часто относят на счет неисправностей, регулируют зажигание, карбюратор и т.п. После демонтажа цилиндра обнаруживают, что причиной уменьшения мощности было заполнение нагаром выпускного канала, причем до такой степени, что отверстие было чуть больше горошины.

НЕИСПРАВНОСТИ ДВИГАТЕЛЯ

Двигатель не заводится

Для того чтобы установить причину, необходимо проверить правильность подготовки двигателя к пуску, наличие искры в свече зажигания, подачу топлива.

Если подготовка к заводке мотороллера была правильной, а двигатель после нескольких попыток не запускается, то необходимо продуть цилиндр декомпрессором. Для цилиндров, не имеющих декомпрессора, продувка производится путем максимального открытия воздушной заслонки и золотника с последующим проворачиванием коленчатого вала двигателя при включенном зажигании. В результате продувки цилиндр двигателя очистится от скопившихся в нем паров и капель топлива.

При отсутствии искры зажигания нужно проверить:

- ◆ работу замка зажигания;
- ◆ состояние контактов прерывателя;
- ◆ состояние проводки (контактов и соединений);
- ◆ наличие тока в первичной цепи.

Если зажигание работает, а двигатель все же не заводится, следует проверить подачу топлива в смесительную камеру. Для этого необходимо нажать на утопитель поплавка, и если топливо вытекает из поплавковой камеры, значит, подача идет нормально. После чего надо продуть каналы и жиклеры карбюратора.

Двигатель работает с перебоями

Перебои в работе двигателя также могут быть вследствие загрязнения и слабого контакта на зажиме конденсатора, износа втулки рычажка прерывателя.

На малых оборотах холостого хода двигатель работает плохо из-за засорения системы холостого хода и неправильной ее регулировки.

Перебои на средних и больших оборотах вала двигателя возможны из-за засорения главного жиклера, недостаточной подачи топлива, а также из-за большого зазора в контактах прерывателя.

Двигатель глохнет

Двигатель глохнет после заводки, как правило, при неисправности системы питания или системы зажигания.

Двигатель перегревается

Это происходит в результате продолжительной езды на низких передачах, позднего зажигания, заедания в тормозах, большого нагара на головке цилиндра и на днище поршня, а также при работе двигателя на богатой или бедной рабочей смеси, кроме того, может перегреваться из-за чрезмерно натянутой цепи.

Двигатель перегревается при пониженном количестве масла в топливе.

Перегрев двигателя сопровождается потерей мощности. Иногда

выпускные трубы нагреваются до красна, а двигатель даже при выключенном зажигании продолжает работать.

Уменьшение компрессии

Происходит из-за износа, поломки или пригорания поршневых колец, сильного износа рабочей поверхности цилиндра, повреждения прокладки или ослабления крепления головки цилиндра.

Неисправность может быть определена даже без заводки двигателя. Она характеризуется легкостью вращения коленчатого вала при нажатии на педаль пускового механизма.

Стуки в двигателе

Появляются, как правило, в результате износа деталей кривошипно-шатунного механизма, раннего зажигания, перегрева двигателя, его перегрузки и детонации.

Взрывы в глушителе

Возникают тогда, когда двигатель работает на богатой смеси при слишком позднем зажигании, а также, если не исправен конденсатор.

Вспышки в карбюраторе («обратные вспышки»)

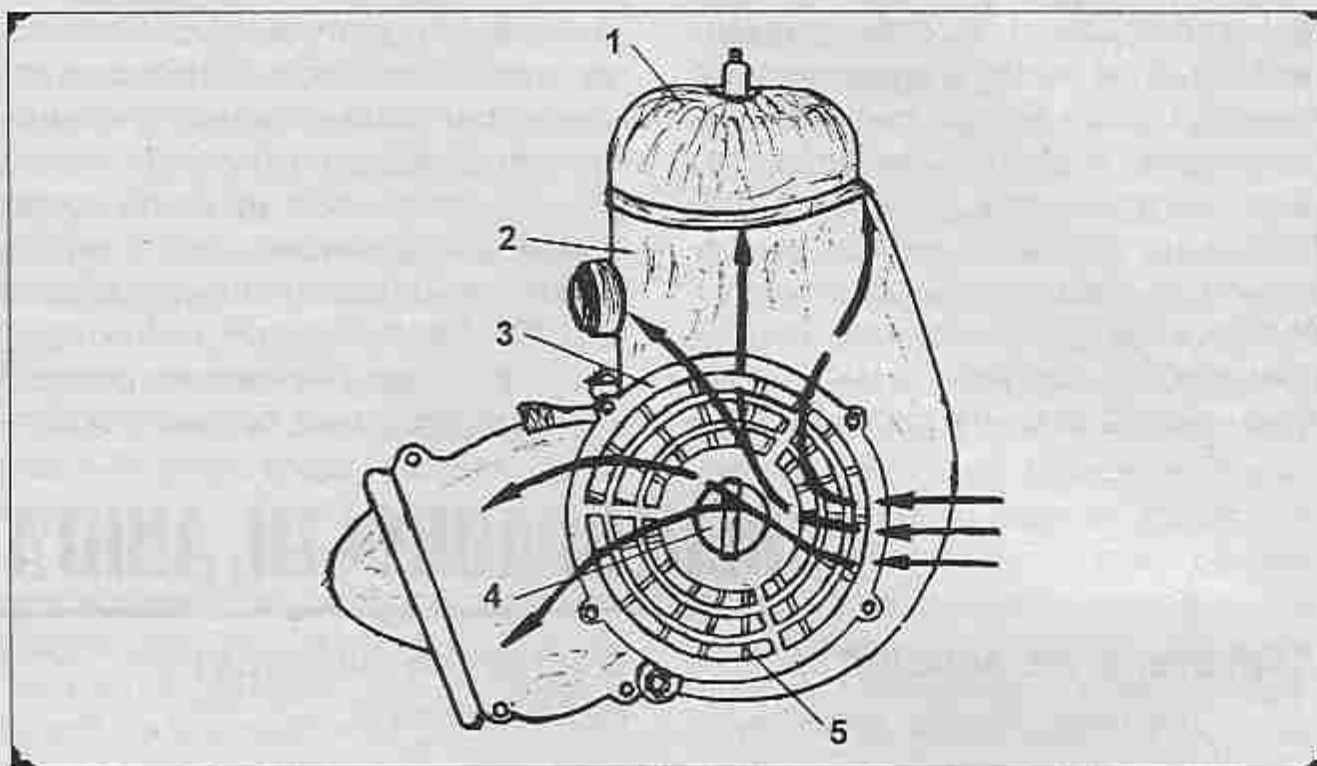
Происходят вследствие работы двигателя на бедной смеси или при чрезмерно позднем зажигании. Вспышек в карбюраторе допускать нельзя, так как они являются одной из основных причин пожаров на мотороллерах.

ОХЛАЖДЕНИЕ МОТОРОЛЛЕРА

На мотороллере двигатель находится под капотом.

Для охлаждения двигателя используется принудительная вентиляция. Для этого цилиндр и головка двигателя заключены в металлический направляющий кожух. Вентилятор гонит воздушный поток в хомут на ребра охлаждения. Крыльчатка прикреплена к ротору династартера.

1 — кожух; 2 — улитка вентилятора; 3 — крышка вентилятора; 4 — крышка прерывателя; 5 — крыльчатка вентилятора.



СИСТЕМА СМАЗКИ ДВИГАТЕЛЯ

СМАЗКА ДВИГАТЕЛЯ

Смазка двигателя осуществляется маслом, находящимся в смеси с топливом в отношении 1:20 (т.е. 5%). Рекомендуется при приготовлении смеси вначале налить в специальную емкость масло, и только часть необходимого бензина. После этого долить остальной бензин и хорошо перемешать смесь.

ВНИМАНИЕ: Не следует вливать в бак бензин и масло отдельно.

Если приходится топливо заправлять прямо в топливный бак, то рекомендуется требуемое количество масла вливать в бензобак тонкой струей в струю бензина. Взбалтывается смесь простым покачиванием

мотороллера.

Пробки топливных баков имеют масломерные стаканчики, которыми пользуются при составлении смеси.

Масло оседает на стенках цилиндра, поршня, подшипниках и других деталях и создает тонкую масляную пленку.

ОБСЛУЖИВАНИЕ СИСТЕМЫ СМАЗКИ ДВИГАТЕЛЯ

Смазка двигателей осуществляется маслом, находящимся в смеси с топливом. Тщательно перемешанная смесь должна находиться в определенной пропорции. Нельзя

уменьшать содержание масла в бензине относительно рекомендуемого. В результате падает мощность двигателя, ускоряется износ поршневых колец, поршня, цилиндра.

Увеличение содержания масла в бензине также недопустимо. При этом затрудняется пуск двигателя и быстрее накапливается нагар.

ТОПЛИВНАЯ СИСТЕМА

Топливная система состоит из топливного бака, топливного крана, воздушного фильтра, карбюратора и глушителя шума впуска.

ЭКСПЛУАТАЦИЯ, ОЧИСТКА И РЕМОНТ ТОПЛИВНОГО БАКА

Топливный бак изготовлен из тонкой листовой стали. Топливный бак вместе с двигателем закрыт декоративным кожухом. У пробки бака двигателя изнутри прикреплен мерный стакан.

Со временем на дне бака скапливается осадок. Кроме того, бак иногда начинает ржаветь.

После снятия бака его необходимо тщательно промыть, после чего перевернуть вверх дном. Если имеется возможность, его следует очистить паром.

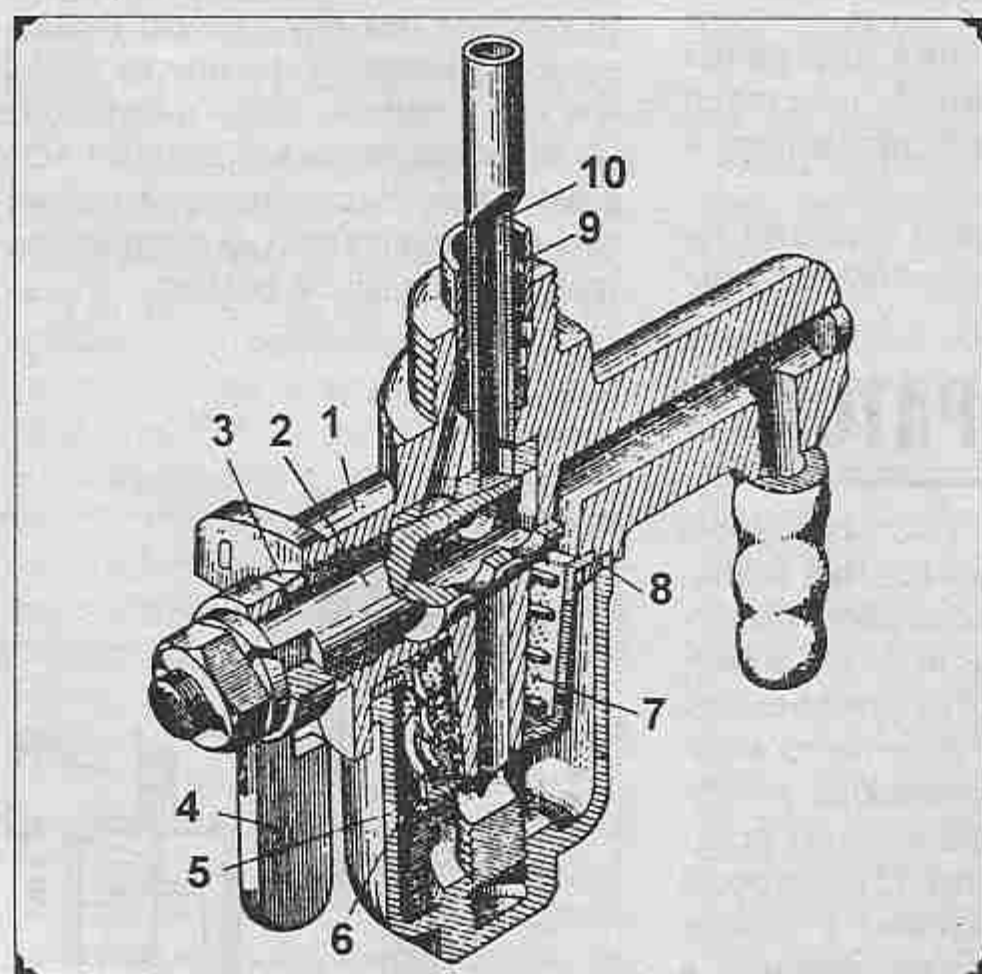
Временный ремонт протекающего бака производится с помощью различных клеев, имеющихся в автомагазинах. Если ремонтируется большая площадь, необходимо закрепить поддерживающие куски стеклопластика или перфорированных цинковых листов. Если используется пайка или сварка, бак необходимо очистить паром, чтобы не осталось малейших следов паров бензи-

на. Подвергать бак действию открытого пламени очень опасно, даже если он был пуст длительное время.

ВНИМАНИЕ: При заполненном топливном баке образование конденсата в баке будет очень значительным, что сведет к минимуму разрушение от коррозии внутренней поверхности бака. Этот фактор необходимо учитывать и при длительном хранении мотороллера без его эксплуатации.

ТОПЛИВНЫЙ КРАН

Из топливного бака топливо поступает в карбюратор через топливный кран.



1 — корпус;
2 — пробка; 3 — гайка сальника; 4 — рукоятка крана;
5 — отстойник;
6 — каркас фильтра;
7 — сетчатый фильтр;
8 — прокладка;
9 — трубка для питания резервным топливом;
10 — трубка для питания основным запасом топлива.

Топливный кран состоит из корпуса, двух трубок, конусной пробки, отстойника и сетчатого фильтра.

Сверху в корпус вставляются две заборные трубки.

Заборные трубки служат для сообщения полости бензобака с краником и далее с карбюратором. Они имеют различную длину и диаметр. Заборные трубки вставляются в корпус бензокраника одна в другую.

Пробка с рукояткой имеет три отверстия. Пробка, вставленная в корпус, может иметь три положения:

♦ **положение «о»** — рукоятка повернута влево (если смотреть на рукоятку) — кран открыт, топливо из бензобака идет по длинной заборной трубке;

♦ **положение «з»** — рукоятка повернута вниз — кран закрыт, отверстия в пробке не совпадают с отверстиями заборных трубок;

♦ **положение «р»** — рукоятка повернута вправо — из бака расходуется весь бензин, в том числе и резервный.

Отстойник выполнен в виде металлического стаканчика с резьбой в нижней внутренней части стаканчика. С помощью этой резьбы отстойник крепится к корпусу краника. В стаканчик отстойника вставлен сетчатый фильтр, состоящий из латунного каркаса, внутрь которого вкладывается мелкая металлическая сетка. Для удержания сетки в расправленном состоянии внутри каркаса имеется пружина.

Сетчатый фильтр и отстойник следует регулярно промывать в чистом бензине.

ГЛУШИТЕЛЬ ШУМА ВПУСКА И ВОЗДУШНЫЙ ФИЛЬТР

Глушитель шума впуска и воздушный фильтр принадлежат к системе питания. Всасываемый воз-

дух не может пройти через них совершенно свободно, эти устройства создают определенное сопротив-

ление. В результате меняется также давление в карбюраторе. Давление или, точнее, разрежение яв-

ляется главным фактором при образовании топливоздушного смеси на всех режимах работы двигателя. В исследовательских лабораториях регулировку карбюратора определяют при испытаниях с соответствующим глушителем шума и воздушным фильтром, так как от их взаимной работы зависит давление в смесительной камере, а также работа всех систем карбюратора.

Механикам и ремонтникам необходимо понять, что при изменении формы или размеров глушителя шума впуска и воздушного фильтра полностью меняются их первоначальные характеристики, а, следовательно, и характеристики карбюратора. При испытаниях двигателя на долговечность установлено, что одной из главных причин преждевременного изнашивания цилиндра, поршня и поршневых колец является содержание пыли в поступающем воздухе. Поэтому все двигатели или, точнее, карбюраторы снабжены эффективными фильтрами.

Воздушный фильтр очищает воздух от пыли. Если воздух не очищать от пыли, то пыль ускоряет износ деталей двигателя (цилиндров, поршней, поршневых колец, шатунных и коренных подшипников).

ВНИМАНИЕ: В целях повышения долговечности двигателя воздушный фильтр постоянно должен быть исправен.

Двигатель мотороллера имеет сетчатый воздушный фильтр, объединенный с глушителем шума впуска с бумажным фильтрующим элементом.

Засорение элемента можно определить как по его внешнему виду (на фильтрующем элементе видны отложения пыли), так и по работе двигателя. При засорении элемента повышается сопротивление потока воздуха, в результате чего возрастает разрежение в смесительной камере, смесь топлива на всех режимах работы двигателя обогащается. При увеличении частоты вращения коленчатого вала до максимальной работа двигателя по звуку на слух становится похожа на работу четырехтактного двигателя. Но может быть и так: максимальной частоты вращения коленчатого вала достигнуть нельзя. Работа двигателя становится характерно «тяжелая», ускорение мотороллера мало, что свидетельствует о переобогащении смеси.

Для устранения засорения фильтрующий элемент продувают сжатым воздухом или промывают в бензине.

Сроки продувки элемента зависят от степени запыленности ок-

ружающего воздуха при движении. Поэтому нельзя заранее определить, после какого срока службы фильтра его промывать.

Прочистить воздушный фильтр очень просто:

- Снимите крышку воздушного фильтра.
- Выньте фильтрующий элемент и тщательно промойте его в чистом бензине или продуйте сжатым воздухом.
- Также тщательно промойте и корпус фильтра.
- Очищенный фильтрующий элемент установите в порядке, обратном снятию.

Воздух входит с внешней стороны элемента, проходит в его внутреннюю полость, а из нее поступает в двигатель.

Рекомендуется прочищать воздушный элемент в начале каждого нового сезона. Если мотороллер эксплуатируется круглый год, то элемент надо прочищать дважды. Это способствует повышению срока службы двигателя.

При чистке фильтра вытирайте каждый раз внутреннюю поверхность глушителя шума впуска чистой тряпкой. Следите, чтобы в глушитель не попал посторонний предмет. Если в двигатель засосет даже самый маленький металлический предмет, потребуется большой ремонт.

КАРБЮРАТОР

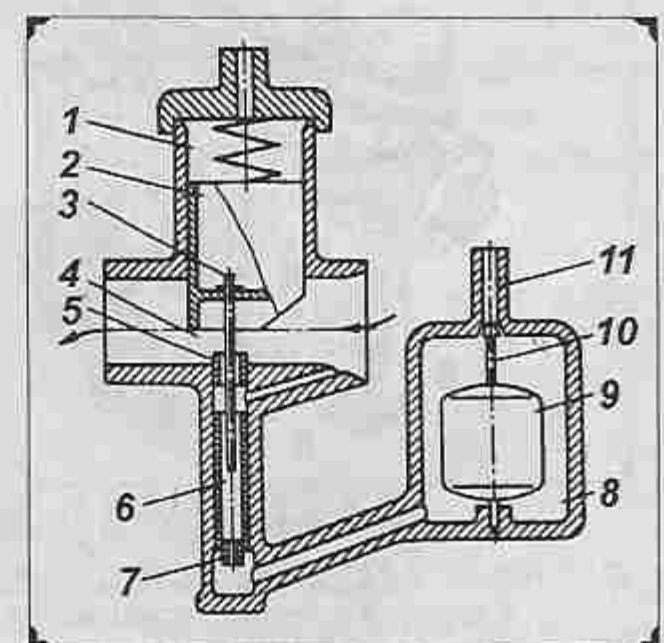
Устройство, в котором жидкое топливо распыляется на мельчайшие капельки и перемешивается с воздухом в соотношении, необходимом для нормального горения в двигателе, называется карбюратором. В карбюраторе топливо только смешивается с воздухом, а испаряется лишь его небольшая часть.

Карбюратор — это наиболее сложная часть всей топливной системы. Существует много конструкций карбюраторов, но все они, в принципе, работают одинаково; их задача — обеспечивать правильную смесь топлива и воздуха для двигателя в ответ на изменение условий движения.

Жидкое топливо через входной штуцер (11) поступает в поплавковую камеру (8), в которой поплавок поддерживает постоянный уровень топлива с помощью игольчатого клапана. По соединительному каналу топливо поступает к главному жиклеру (7), который регулирует

количество топлива, протекающего в эмульсионную трубку (6). Над эмульсионной трубкой расположен распылитель (5), который выходит в смесительную камеру (4). Проходное сечение распылителя изменяется в соответствии с положением регулировочной иглы (3). Игла связана с дроссельным золотником (2), который перемещается вверх-вниз в камере (1). Под действием разрежения в кривошипно-шатунной камере, вызванного ходом поршня в направлении к ВМТ, поток воздуха поступает через смесительную камеру в двигатель. С увеличением скорости воздуха уменьшается давление у распылителя, поэтому топливо высасывается из эмульсионной трубки и распылителя и смешивается с воздухом.

Приготавливаемая карбюратором смесь должна соответствовать условиям работы двигателя на разных режимах.



1 — камера дроссельного золотника; 2 — дроссельный золотник; 3 — регулировочная игла; 4 — смесительная камера; 5 — распылитель; 6 — эмульсионная трубка; 7 — главный жиклер; 8 — поплавковая камера; 9 — поплавок; 10 — игольчатый клапан; 11 — входной штуцер поплавковой камеры.

Для пуска двигателя требуется топливоздушная смесь одного состава, для работы двигателя на хо-

лостом ходу, на частичной или на полной нагрузках, или же при разгоне — другого.

При пуске двигателя, например, требуется богатая смесь. Отношение массы воздуха и топлива должно быть от 3:1 до 1:1. Это объясняется тем, что капельки топлива оседают на стенках цилиндра холодного двигателя и во впускном трубопроводе. При работе на холостом ходу нет необходимости в такой богатой смеси, как при пуске. Отношение массы воздуха к топливу должно быть около 8:1. Смесь получается достаточно богатой, но следует учитывать, что скорости воздуха во впускном тракте и в кривошипной камере относительно малы, и топливо, поэтому мало испаряется.

Наиболее характерным режимом работы двигателя является режим частичных нагрузок. Дроссельный золотник открывается при этом приблизительно от 1/4 до 3/4 полного хода. На частичных нагрузках стремятся достигнуть наиболее экономичной работы двигателя, при достаточной мощности, конечно. Этому условию соответствует отношение массы воздуха к топливу от 13,5:1 до 15:1.

На полной мощности — при полностью открытом дроссельном золотнике — смесь должна быть немного богаче, чем на частичных нагрузках. Карбюратор регулируют на отношение массы воздуха к топливу от 12,5:1 до 13,5:1 в связи со снижением коэффициента наполнения двигателя, а также для того, чтобы увеличить затраты теплоты на испарение топлива и тем самым уменьшить температуру стенок камеры сгорания. Таким образом, карбюратор представляет собой сложное устройство.

Количество поступившей в двигатель свежей смеси регулируют дроссельным золотником. Он перемещается вертикально в специальной камере и закрывает (больше или меньше) проходное сечение смесительной камеры карбюратора. Дроссельный золотник представляет собой деталь, которая совершает некоторые нерегулярные перемещения, зависящие только от той мощности, которую должен развивать двигатель в данный момент. Мощность двигателя обусловлена требуемой скоростью движения, состоянием проезжей части, дорожной ситуацией, нагрузкой мотороллера, величиной подъема или уклона дороги и другими параметрами.

Карбюратор снабжен устройствами, которые обеспечивают образование смеси топлива с воздухом для всех режимов работы двигателя.

Важно помнить, что карбюратор редко дает сбой при нор-

мальном обращении с ним. И, меняя воздушный фильтр, регулируя обороты холостого хода и качество смеси при каждой регулировке, вам вряд ли придется выполнять другое обслуживание на карбюраторе.

Общее описание устройства и работы карбюратора мотороллера

В смесительной камере происходит смешивание топлива с воздухом — образуется горючая смесь.

При образовании горючей смеси в мотороллерных карбюраторах использован принцип действия обычных пульверизаторов.

В смесительной части карбюратора при помощи дроссельного золотника и жиклерного блока образуется местное сужение, за счет чего здесь сильно возрастает скорость движения воздуха, соответственно с этим увеличивается разрежение, происходит интенсивное распыление и перемешивание топлива с воздухом — образование горючей смеси.

В каналах смесительной камеры установлены жиклеры-пробки с калиброванными отверстиями, через которые пропускается определенное количество топлива. В зависимости от места, установки и назначения, жиклеры могут быть главных или малых оборотов. Главный жиклер устанавливается в каналах, питающих двигатель на средних и больших оборотах. Жиклером малых оборотов или холостого хода называется такой, который питает двигатель на малых оборотах и холостом ходу.

Дроссельный золотник (дроссель) изменяет проходное течение воздушного патрубка карбюратора, тем самым регулирует скорость воздушного потока в различных зонах патрубка, а также изменяет количество поступающей в двигатель смеси.

Поплавковая камера поддерживает постоянный уровень бензина в распылителе. Это происходит в поплавковых камерах, как в сообщающихся сосудах, а в самой поплавковой камере постоянный уровень поддерживается посредством пустотелого латунного поплавка, который соединен с запорной иглой. При наполнении поплавковой камеры бензином до определенного уровня поплавки поднимаются, и запорная игла прекращает доступ бен-

зина в поплавковую камеру.

Для работы двигателя на различных режимах современный мотороллерный карбюратор имеет:

- ◆ пусковое устройство;
- ◆ устройство для работы на холостом ходу и малых оборотах;
- ◆ главное дозирующее устройство.

Пусковое устройство используется для пуска холодного двигателя. Оно состоит из утопителя поплавка и воздушной заслонки, а на некоторых карбюраторах топливного или воздушного корректора.

Утопитель погружает поплавок, открывает свободный доступ топлива в поплавковую камеру и тем самым обогащает смесь при пуске двигателя. Он состоит из стержня, пружины и колпачка. Если нажать на стержень утопителя, поплавок погрузится, а вместе с ним опустится и запорная игла, открыв доступ топливу в поплавковую камеру. Это увеличит уровень топлива в поплавковой камере.

Топливный корректор состоит из литого штока, в нижнюю часть которого завальцована коническая игла. С помощью пружины игла корректора перекрывает топливный канал. На любом режиме работы двигателя при необходимости обогащения смеси рычагом топливного корректора и троса происходит подъем иглы и обогащение смеси за счет дополнительного топлива.

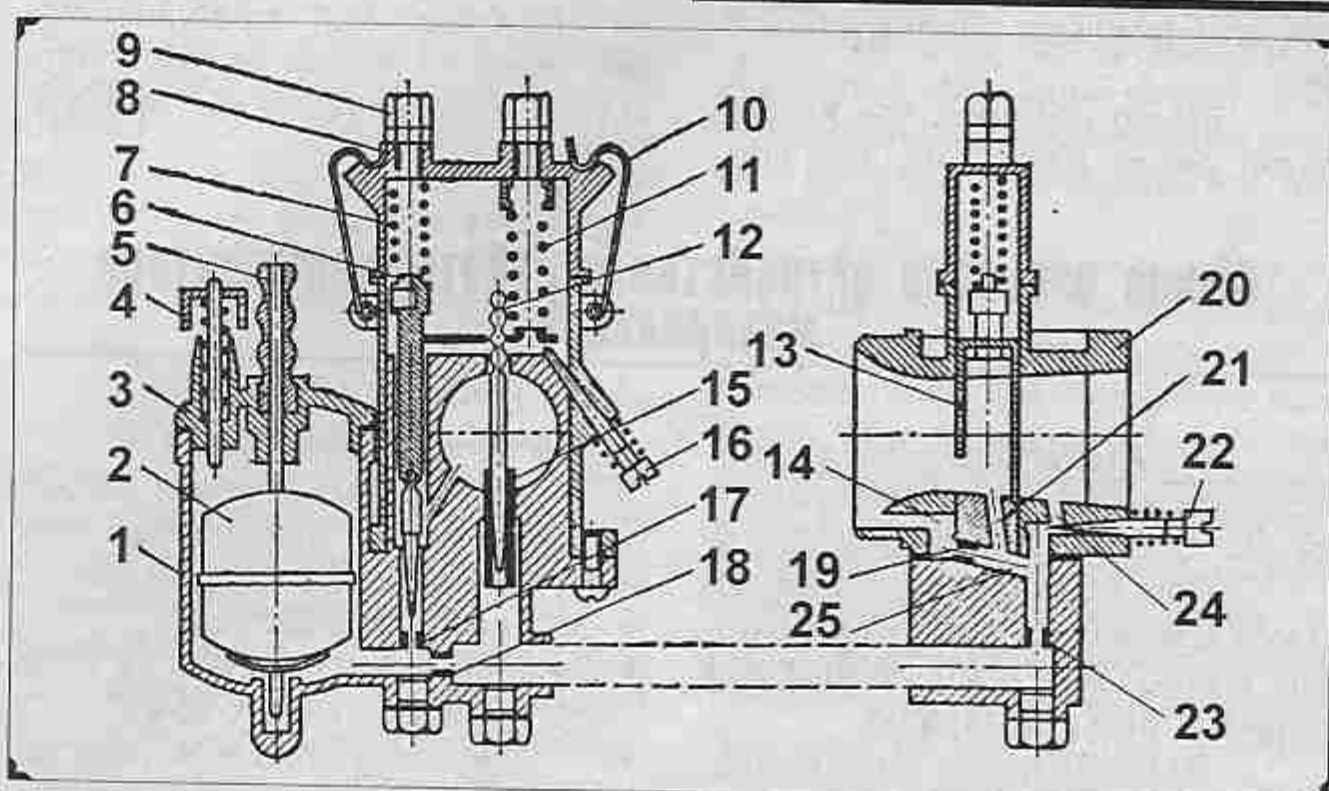
Воздушная заслонка монтируется в воздухоочистителе или в воздушном патрубке.

Воздушный корректор имеет сложную форму. Он монтируется в прорези дроссельного золотника.

При помощи воздушной заслонки или корректора уменьшается количество поступающего в смесительную камеру воздуха, благодаря чему горючая смесь обогащается.

В зависимости от года выпуска на различных моделях мотороллера устанавливались карбюраторы К-36Г, К-62Г, К-28Г, К-65Г.

КАРБЮРАТОР К 36Г



- 1 — поплавковая камера; 2 — поплавок; 3 — крышка; 4 — утопитель поплавка; 5 — топливоподводящий штуцер; 6 — топливный корректор; 7 — пружина; 8 — крышка смесительной камеры; 9 — штуцер троса топливного корректора; 10 — защелка; 11 — пружина; 12 — дозирующая игла; 13 — дроссельная заслонка; 14 — заборный воздушный карман холостого хода; 15 — распылитель; 16 — регулировочный винт подъема дросселя; 17 — жиклер топливного корректора; 18 — главный жиклер; 19 — воздушный жиклер; 20 — корпус смесительной камеры; 21 — канал холостого хода; 22 — винт регулировки холостого хода; 23 — жиклер холостого хода.

Карбюратор однокамерный, горизонтальный, с небалансированной поплавковой камерой и плоским П-образным дроссельным золотником.

Корректировка состава смеси осуществляется методом механического торможения топлива посредством профилированной иглы и изменением разрежения за главным жиклером.

Карбюратор имеет пусковое устройство, систему холостого хода, главную систему и топливный корректор.

Он состоит из следующих основных деталей, отлитых из цинкового сплава: корпуса смесительной камеры (20), выполненного за одно целое с присоединительным фланцем; корпуса поплавковой (1) и сопловой камер, представляющего собой литой моноблок; крышек смесительной (8) и поплавковой камер (3). Корпуса соединяются тремя винтами, а между ними устанавливается картонная прокладка. Крышка смесительной камеры (8) к корпусу (20) крепится с помощью двух пластинчатых пружинных замков (10), а крышка поплавковой камеры (3) к корпусу (1) — двумя винтами.

В корпусе (1) размещается поплавковый механизм (2). Поплавок латунный, в центре его расположена игла топливного запорного кла-

пана, которая фиксируется в нижней части пружинным замком.

Седло клапана выполнено в латунном топливоподводящем штуцере (5), который залит в крышке (3) и представляет с ней одно целое. Направляющие для иглы, выполненные как в нижней части поплавковой камеры, так и в штуцере, обеспечивают движение поплавка только вертикальное. В крышке же поплавковой камеры монтируется и пусковое устройство в виде утопителя поплавка (4).

Утопитель представляет собой стержень с пружиной. Пружина стремится держать стержень в верхнем положении. Чтобы он не мог выпасть, в нижней его части делаются вмятины, которыми стержень и удерживается в камере. Неплотности в гнезде утопителя обеспечивают сообщение поплавковой камеры с окружающей средой.

В горизонтальном канале сопловой камеры ввернут главный топливный жиклер (18).

В вертикальных каналах запрессованы топливный жиклер холостого хода (23), жиклер топливного корректора (17) и распылитель (15). Все эти каналы закрываются резьбовыми пробками. В наклонном канале сопловой камеры запрессован и воздушный жиклер холостого хода (19).

В вертикальный канал сопловой камеры установлен топливный корректор (6). Корректор состоит из штока и иглы. Игла в верхней части имеет шаровую поверхность и соединяется со штоком шарнирно. Для выхода топлива из системы корректора выполнено наклонное отверстие в сопловой камере.

Профиль главного воздушного тракта предусмотрен коническим, по типу сопла Вентури. В передней части корпуса смесительной камеры выполнен широкий канал (14) для подвода воздуха в систему холостого хода.

В щелевых пазах между внутренними стенками смесительной камеры и специальными углублениями в сопловой камере ходит П-образный дроссельный золотник (13), выполненный методом штамповки из листовой латуни толщиной 1 мм.

В передней части золотника имеется симметричный вырез.

Управление дроссельным золотником (13), как и топливным корректором (6), осуществляется водителем с помощью тросов. Для направления хода тросов в карбюраторе на крышке смесительной камеры ввернуты направляющие втулки (9).

На тросах в корпусе карбюратора установлены пружины (11) и (7), которые стремятся дроссельный золотник (13) и топливный корректор (6) держать все время в закрытом положении.

В дроссельном золотнике с помощью пружинного пластинчатого замка укрепена дозирующая игла (12).

На дозирующей игле в верхней ее части имеется пять проточек, которые позволяют в процессе эксплуатации изменять регулировку карбюратора, а следовательно, и состав горючей смеси.

В главный воздушный канал выведены два отверстия выходных каналов холостого хода, одно за задней стенкой дроссельного золотника (24), другое перед ней (21). Посредством канала (25) и воздушного жиклера (19) система холостого хода сообщается с воздушным каналом (14).

При работе двигателя на холостом ходу дроссельный золотник (13) находится в нижнем положении.

Под действием разрежения топливо из поплавковой камеры через топливные жиклеры (главный 18 и холостого хода 23) поступает к выходным каналам (21) и (24).

При движении топлива по каналам к нему примешивается воздух, идущий из канала (14) через воздушный жиклер (19) и канал (25).

При нижнем положении дроссельного золотника (13), т.е. на малых оборотах холостого хода, по каналу (21) также будет поступать воздух, а эмульсия будет выходить только по каналу (24). При поднятии дроссельного золотника топливо в виде эмульсии будет поступать в главный воздушный канал через оба выходных канала. Степень прикрытия дроссельного золотника определяется положением установочного винта (16), расположенного в корпусе (20).

При прикрытом положении дроссельного золотника между нижней кромкой его задней стенки и стенкой сопловой камеры, т.е. над выходными каналами (21) и (24), имеется небольшая щель, через которую идет воздух с большой скоростью.

Топливо, поступающее из выходных каналов, подхватывается этим воздухом, распыливается, частью испаряется и в виде горючей смеси идет в цилиндр двигателя.

Работа двигателя на холостом ходу регулируется установочным винтом (16) и регулировочным винтом холостого хода (24), установленным на «эмульсию» и расположенным в корпусе смесительной камеры.

По мере открытия (подъема) дроссельного золотника разрежение у распылителя возрастает и в работу включается главная дозирующая система, а доля работы системы холостого хода уменьшается.

Расположение выходных каналов, размеры топливного и воздушного жиклеров холостого хода, а также глубина выреза дроссельного золотника и высота выступающей части распылителя подбираются такими, чтобы обеспечивалось плавное нарастание оборотов коленчатого вала двигателя при открытии дроссельного золотника до надежного включения в работу главной дозирующей системы.

При работе главной дозирующей системы топливо из поплавковой камеры через главный жиклер и далее через кольцевую полость между стенками распылителя и дозирующей иглой поступает в поток воздуха, идущего через главный воздушный канал. Здесь оно распыляется, частично испаряется и в виде горючей смеси поступает в цилиндр двигателя.

При работе двигателя с частично открытым дроссельным золотником расход топлива через главную систему определяется положением иглы в распылителе, а, следовательно, и открытием дроссельного золотника. При открытии дроссельного золотника кольцевая полость между иглой и стенками распылителя увеличивается, и возрастает роль главного жиклера как дозирующего элемента.

При открытии дроссельного золотника примерно на 60 – 70% основным дозирующим элементом

является главный жиклер. В этом случае через систему холостого хода будет поступать в канал за главным жиклером воздух, притормаживая рост разрежения.

При необходимости обогащения горючей смеси используют топливный корректор, который работает аналогично главной системе.

При частичном поднятии иглы расход топлива определит кольцевая полость между иглой и стенками канала. При поднятой игле дозирующим элементом является жиклер корректора (17). При полностью поднятой игле расход топлива возрастает на 15 – 20%.

Для обеспечения нормальной обкатки мотороллера на крышке смесительной камеры (1) с внутренней стороны устанавливается штифт, ограничивающий открытие (подъем) дроссельного золотника. После обкатки штифт убирают.

Работа карбюратора К-36Г в различных режимах

Работа карбюратора К-36Г при пуске двигателя и малых оборотах

При пуске двигателя необходимо: прикрыть воздушную заслонку, нажать на утопитель поплавка и держать так, пока топливо не переполнит поплавковую камеру. При проворачивании коленчатого вала двигателя рычагом пускового механизма в смесительной камере карбюратора создается разрежение, и топливо из поплавковой камеры через топливный канал, главный жиклер, канал и жиклер холостого хода поступает в топливную камеру малых оборотов, где смешивается с воздухом, поступившим в топливную камеру через воздушный канал, и из топливной камеры в виде эмульсии поступает через один или два канала в смесительную камеру карбюратора.

Работа карбюратора К-36Г на средних нагрузках двигателя

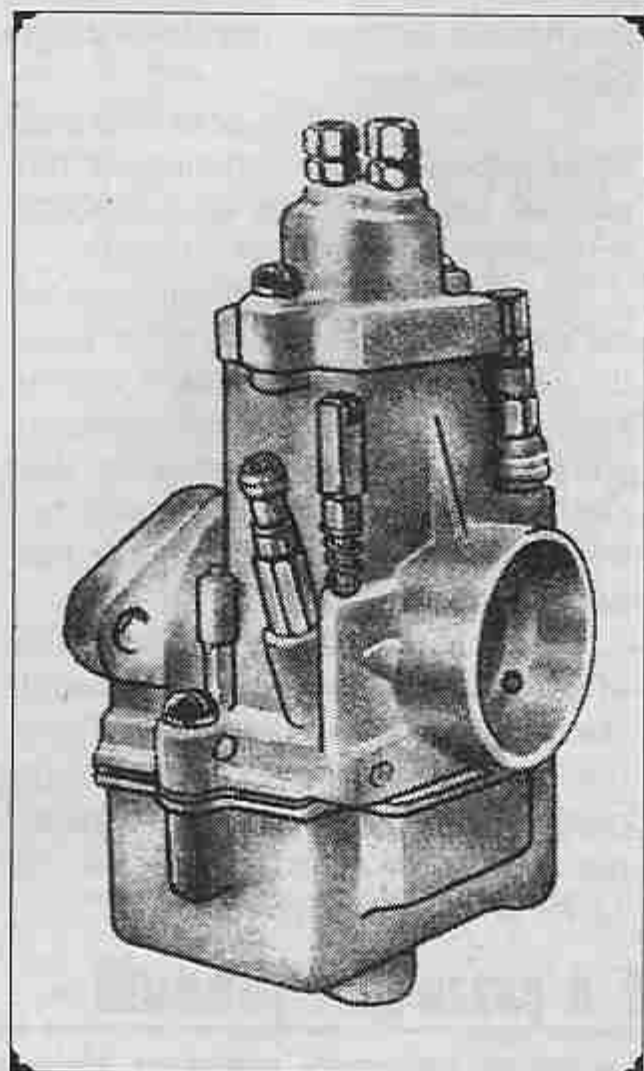
При средних нагрузках двигателя, когда дроссельный золотник поднят более чем на 1/4 своего хода, питание двигателя обеспечивается главным дозирующим устройством

через распылитель главного жиклера. При полном подъеме дроссельного золотника создается разрежение над каналами устройства малых оборотов, и они начинают работать как дополнительный воздушный жиклер. При этом воздух, поступающий через устройство малых оборотов, притормаживает подачу топлива через главное дозирующее устройство.

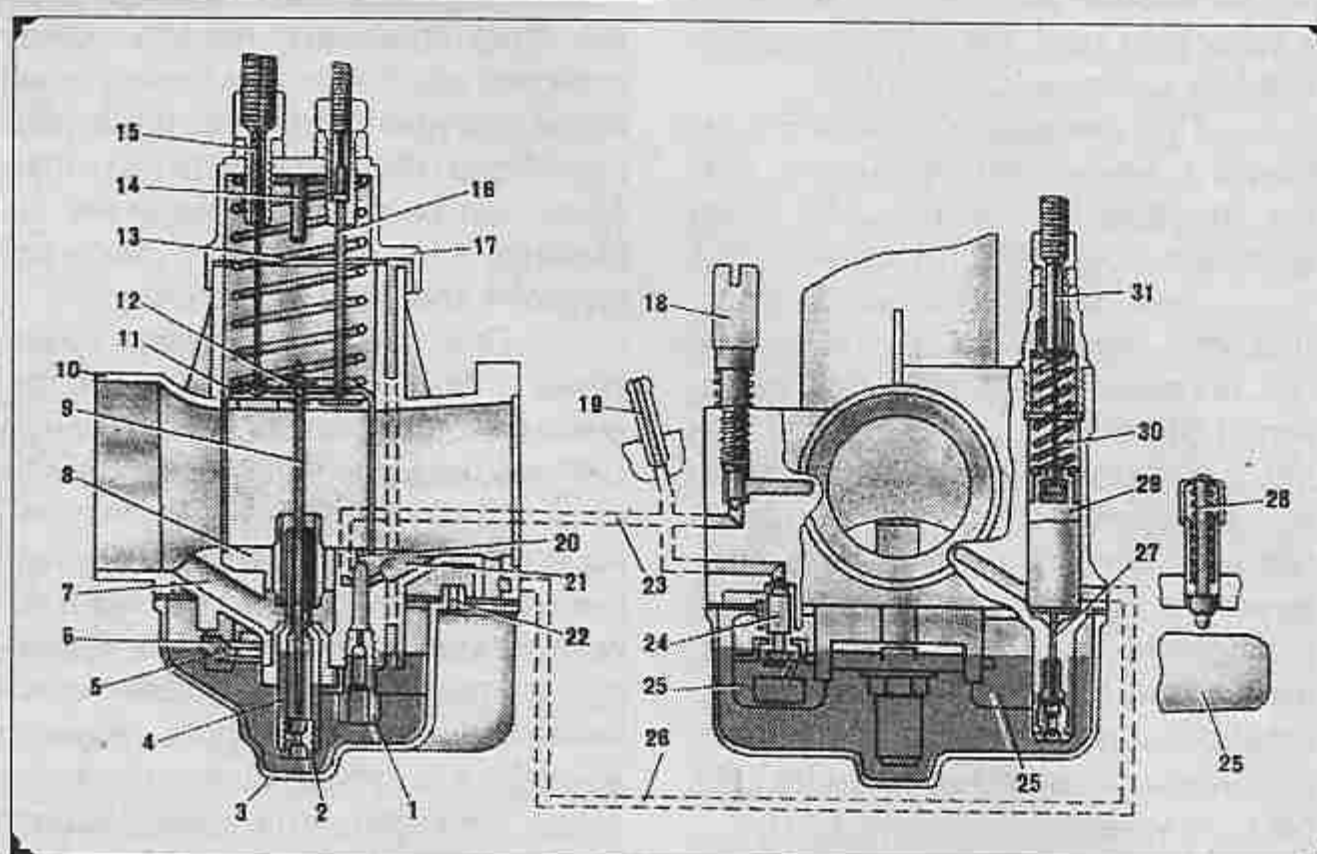
Работа карбюратора К-36Г на полных нагрузках

При работе двигателя на полных нагрузках, когда дроссельный золотник поднят более чем на 3/4 своего хода, конусная игла прекращает регулировку, и в карбюраторе образуется обогащенная смесь. Кроме того, обогащение смеси может быть достигнуто топливным корректором и поворотом рычага на руле, при помощи которого поднимается конусная игла в колодце топливного корректора. Дополнительно к топливу, поступающему через главное дозирующее устройство, поступает топливо через жиклер топливного корректора, колодец и канал в смесительную камеру карбюратора, где обогащает горючую смесь, и двигатель работает на обогащенной смеси на полной мощности.

КАРБЮРАТОР К 62Г



Карбюратор, общий вид которого представлен на рисунке, однокамерный, горизонтальный, с плоским П-образным дроссельным золотником.



1 — топливный жиклер холодного хода; 2 — главный топливный жиклер; 3 — поплавковая камера; 4 — распылитель; 5 — ось поплавка; 6 — втулка рычага поплавка; 7 — воздушный канал; 8 — насадок; 9 — дозирующая игла; 10 — корпус смесительной камеры; 11 — дроссельный золотник; 12 — замок иглы; 13 — пружина дросселя; 14 — упор-ограничитель подъема дросселя (удаляется после обкатки двигателя); 15 — трос управления дросселем; 16 — тяга с винтом регулировки холодного хода (опускания дросселя); 17 — крышка; 18 — регулировочный винт холодного хода; 19 — топливоприемный штуцер; 20 — переходное отверстие; 21 — эмульсионный канал холодного хода; 22 — дренажное отверстие; 23 — воздушный канал холодного хода; 24 — запорная игла с шайбой; 25 — поплавок; 26 — эмульсионный канал корректора; 27 — дозирующая игла; 28 — утопитель поплавка; 29 — плунжер; 30 — пружина плунжера; 31 — трос управления корректором.

Карбюратор состоит из следующих основных деталей, отлитых из цинкового сплава: корпуса смесительной камеры (10), выполненного за одно целое с присоединительным фланцем, корпуса поплавковой камеры (3) и крышки смесительной камеры (17). Корпуса и крышки крепятся винтами, а между ними устанавливается прокладка из материала БР-1.

В корпусе (3) размещается поплавковый механизм рычажного типа. Два поплавка из специального капролактама крепятся к корпусу поплавковой камеры при помощи оси, расположенной в латунной втулке.

Игла топливозапорного клапана опирается нижней частью на пластину поплавка, а верхней закрывает канал подвода топлива.

Карбюратор снабжен пусковым устройством в виде утопителя поплавка (28).

Утопитель представляет собой стержень с пружиной. Пружина стре-

мится держать стержень в верхнем положении. Чтобы он не мог выпасть, в нижней его части делаются вмятины, которыми стержень и удерживается в камере. Неплотности в гнезде утопителя обеспечивают сообщение поплавковой камеры с окружающей средой.

В вертикальных каналах запрессованы главный топливный жиклер (2) и топливный жиклер холодного хода (1). Эти каналы закрываются резьбовыми пробками.

Карбюратор имеет топливный корректор. Корректор состоит из штока (29) и иглы (27), пружины (30) и троса (31). Игла в верхней части имеет шаровую поверхность и соединяется со штоком шарнирно. Для выхода топлива из системы корректора выполнено отверстие в поплавковой камере.

Профиль главного воздушного тракта предусмотрен коническим по типу сопла Вентури.

В вертикальном канале ходит

П-образный дроссельный золотник (11), выполненный методом штамповки из листовой латуни толщиной 1 мм. В передней части золотника имеется симметричный радиальный вырез.

Управление дроссельным золотником осуществляется водителем с помощью тяги (16). Для направления хода тяги в карбюраторе в крышке ввернут винт.

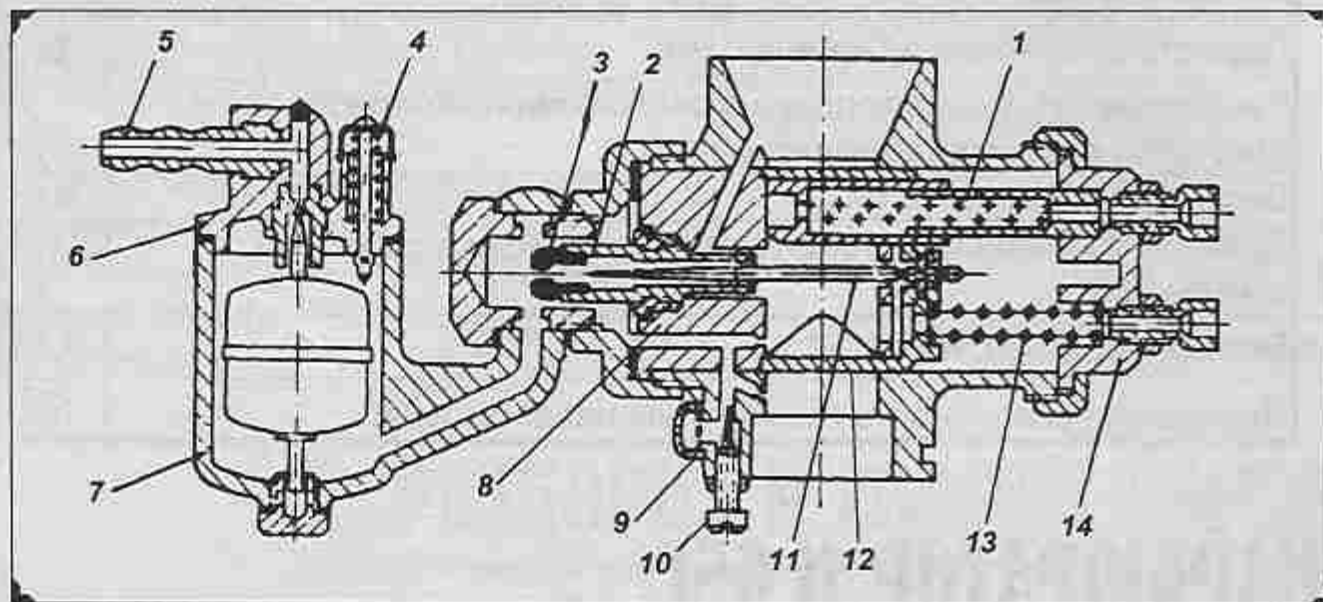
В дроссельном золотнике с помощью пружинного пластинчатого замка (12) укреплен дозирующая игла (9). На дозирующей игле в верхней ее части имеются проточки, которые позволяют в процессе эксплуатации изменить регулировку карбюратора, а, следовательно, и состав горючей смеси.

Для предотвращения попадания в цилиндр двигателя излишнего топлива, что чревато разрушительными последствиями, предусмотрено дренажное отверстие в поплавковой камере.

КАРБЮРАТОР К 28Г

Карбюратор золотникового типа, с горизонтальным расположением корпуса. Корректировка состава горючей смеси осуществляется посредством профилированной дозирующей иглы и регулированием разрежения в распылителе главной системы. В карбюраторе К-28Г предусмотрены самостоятельная система холостого хода и воздушная заслонка для обогащения смеси.

Все основные узлы карбюратора размещены в корпусе и поплавковой камере, выполненных из цинкового сплава.



Поплавковая камера карбюратора (7) представляет собой отдельный узел и соединяется с корпусом посредством соединительной гайки. Между поплавковой камерой и корпусом карбюратора устанавливаются две фибровые прокладки. Поплавковый механизм карбюратора — обычного мотоциклетного типа. Поплавковая камера закрывается крышкой (6), которая двумя болтами крепится к корпусу камеры. В крышке поплавковой камеры (6) смонтирован утопитель (4) и приемный штуцер для подвода топлива (5). В штуцере имеется седло запорного игольчатого клапана.

Поплавковая камера через стержень утопителя сообщается с окружающей средой.

В корпусе карбюратора размещены сопловая камера (5), дроссельный золотник (12) с воздушной заслонкой (1) и профилированной дозирующей иглой (11), распылитель (2), главный жиклер (3) и система холостого хода. Сопловая камера вставляется с нижней стороны карбюратора и прижимается к корпусу специальной накидной гайкой. Между гайкой и сопловой камерой ставится фибровая прокладка.

В сопловой камере имеются канал смесительной камеры, канал для распылителя главной системы, канал для подвода воздуха к распылителю главной системы и отверстия холостого хода.

Дроссельный золотник расположен в горизонтальном канале и

прижимается к боковой части карбюратора посредством пружины (13), зажатой между крышкой дроссельного канала (14) и дроссельным золотником.

Профилированная дозирующая игла закреплена в золотнике посредством пружинного замка в одной из четырех проточек, имеющих в верхней части иглы.

Воздушная заслонка располагается в вырезе в верхней части дроссельного золотника и перемещается по направляющей втулке, внутри которой имеется пружина, отжимающая заслонку в крайнее нижнее положение. Верхняя часть направляющей втулки размещена в крышке канала дроссельного золотника, которая крепится к корпусу накидной гайкой.

Дроссельный золотник и воздушная заслонка приводятся в действие посредством тросов. Для регулирования приводных тросов на крышке дроссельного канала имеются регулировочные втулки, которые служат опорой оболочек тросов.

Распылитель главной системы монтируется в нижней части сопловой камеры. Главный жиклер смонтирован в нижней части распылителя.

На патрубке карбюратора имеются четыре разреза, которые после затяжки их хомутиком обеспечивают надежное крепление карбюратора на двигателе.

Питание системы холостого хода осуществляется через отверстия в сопловой камере.

Выходных отверстий холостого хода у карбюратора два, одно за задней стенкой дроссельного золотника, а другое — перед стенкой.

Подвод воздуха к распылителю главной системы осуществляется через канал в приемном воздушном патрубке карбюратора.

При работе двигателя на малых оборотах холостого хода дроссельный золотник прикрыт почти полностью. Разрежение в задрозсельной полости будет довольно высокое. Топливо под действием этого разрежения проходит через топливный канал холостого хода в сопловой камере, смешивается с воздухом, поступающим через отверстие в сопловой камере, расположенное перед задней кромкой дроссельного золотника, и в виде эмульсии поступает к выходному отверстию.

Перед выходным отверстием в системе холостого хода происходит дополнительное эмульсирование воздухом, поступающим через отверстие (9) и канал, сечение которого регулируется винтом (10) (т.е. регулируется состав горючей смеси на холостом ходу). Число оборотов двигателя на холостом ходу регулируется упорным винтом дроссельного золотника, расположенным сбоку корпуса карбюратора.

По мере открытия дроссельного золотника разрежение в отверстии задрозсельной полости уменьшается, а в отверстии перед задней крышкой дросселя увеличивается. Через последнее отверстие в этом случае будет поступать топливо. Так обеспечивается плавный переход двигателя от малых оборотов холостого хода к средним.

При частичных открытиях дроссельной заслонки расход топлива обуславливается величиной кольцевого сечения между внутренней частью распылителя и дозирующей иглой. Профиль иглы подобран с таким расчетом, что при любом положении дроссельного золотника состав горючей смеси будет наивыгоднейшим для данного режима.

При полном открытии дроссельного золотника расход топлива будет определяться величиной сечения главного жиклера. Желаемый состав горючей смеси в зависимости от оборотов двигателя поддерживается при этом изменением разрежения в распылителе за счет воздуха,

поступающего через канал из приемного патрубка.

Для принудительного обогащения смеси во время работы двигателя опускают воздушную заслонку. Золотник воздушной заслонки перекрывает сечение смесительной камеры перед распылением, вызывая резкое увеличение разрежения в распылителе и тем самым повышенный расход топлива. Воздушной заслонкой пользуются как при пуске, так и при прогреве двигателя. При пуске холодного двигателя пользуются также утопителем, как и у других типов мотоциклетных карбюраторов. Для обогащения горючей смеси в зависимости от климатических условий или других факторов необходимо установить дозирующую иглу в другое положение посредст-

вом перестановки пружинного замка из одной кольцевой проточки иглы в другую.

В крышке дроссельного канала имеется ограничительный винт, который после обкатки двигателя необходимо вывернуть, удалить ниж-

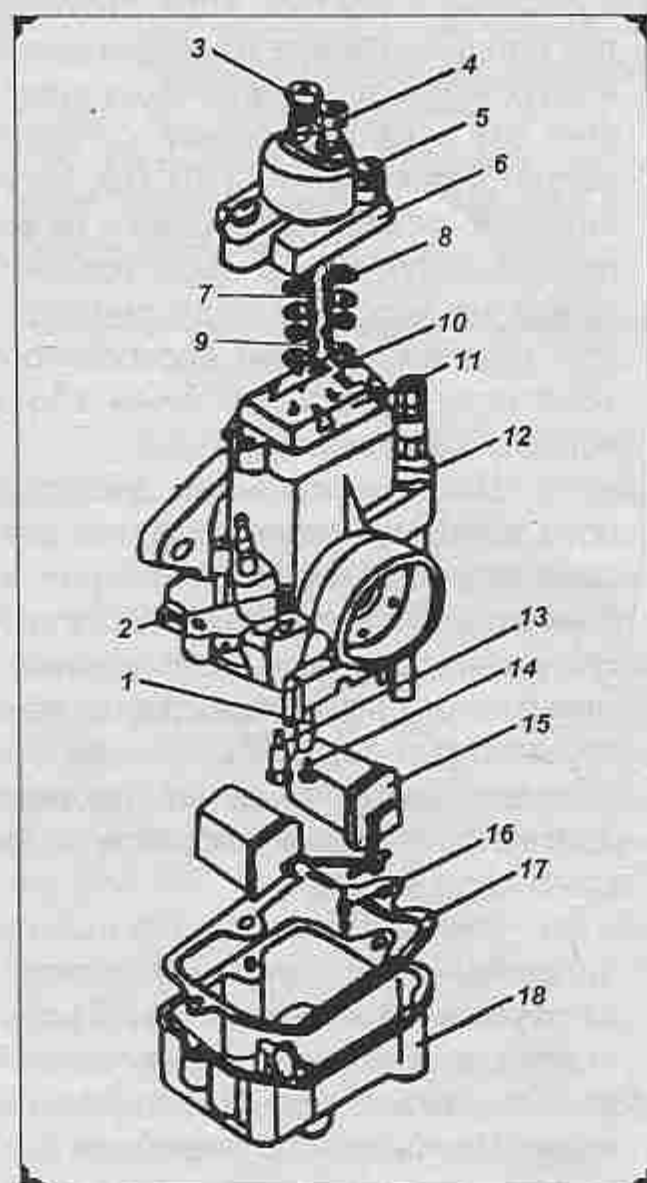
нюю часть по проточке и завернуть обратно в крышку карбюратора для предотвращения попадания в него грязи.

Управление карбюратора и подвод топлива к поплавковой камере осуществляется сбоку.

Основные характеристики карбюратора К-28Г

Диаметр входного патрубка (внутренний), мм	29
Диаметр смесительной камеры, мм	25
Расстояние от уровня топлива в поплавковой камере до плоскости разъема карбюратора, мм	21
Вес поплавка, г	8,8
Диаметр топливного отверстия холостого хода в сопловой камере, мм	0,5
Вес карбюратора, кг	0,75
Пропускная способность главного жиклера, см ³ /мин	182

КАРБЮРАТОР К 65Г



1 — распылитель; 2 — регулировочный винт оборотов холостого хода; 3 — регулировочный винт опускания дросселя; 4 — направляющая троса привода дросселя; 5 — винт крепления крышки карбюратора; 6 — крышка карбюратора; 7 — тяга дросселя; 8 — трос управления дросселем; 9 — пружина дросселя; 10 — замок иглы; 11 — дроссельная заслонка; 12 — корпус карбюратора-смесительная камера; 13 — главный топливный жиклер; 14 — жиклер холостого хода; 15 — поплавок; 16 — игольчатый клапан; 17 — прокладка; 18 — поплавковая камера.

Карбюратор состоит из трех основных частей: корпуса (12), поплавковой камеры (18) и крышки (6). Они отлиты из цинкового сплава. На корпусе имеются обозначения диаметра диффузора.

Поплавковая камера находится непосредственно под корпусом карбюратора (смесительной камерой).

При открытом кране топливо из бака поступает в гибкий бензопровод и затем в поплавковую камеру, основное назначение которой — обеспечить постоянство уровня топлива и, следовательно, равномерность его истечения в воздушный поток. Достигается это с помощью размещенного в камере сдвоенного поплавка (15) и связанного с ним игольчатого клапана (16). При повышении уровня топлива поплавок поднимается и опирающийся на него клапан закрывает канал подвода топлива, при уменьшении уровня канал открывается. Уровень топлива регулируется подгибанием опорной пластины на поплавке.

В вертикальном колодце корпуса размещена плоская П-образная дроссельная заслонка. В ее стенке, обращенной к воздухоочистителю, снизу сделан полукруглый вырез, обеспечивающий требуемое разрежение в распылителе.

В верхней стенке дроссельной заслонки закреплена тяга (7) с винтом (3), ввернутым в крышку. С по-

мощью винта ограничивается опускание дроссельной заслонки. Поднимается дроссельная заслонка тросом (8), связанным с рукояткой управления на руле (рукоятка «газа»), а опускается с помощью пружины (9). На дроссельной заслонке закреплена конусная дозирующая игла, которая может устанавливаться в одно из трех фиксированных положений в зависимости от требуемого состава смеси. Закрепляется игла пружинным замком (10).

Для облегчения запуска двигателя и исключения переобогащения смеси во входном патрубке смесительной камеры вблизи фланца предусмотрено дренажное отверстие, через которое лишнее топливо, вытекающее по каким-либо причинам из карбюратора, не попадает в двигатель, а выливается наружу. С помощью регулировочного винта качества изменяется количество воздуха, поступающего в систему холостого хода. При ввертывании этого винта смесь обедняется, а при заворачивании — обогащается.

Для поддержания атмосферного давления в поплавковой камере, это необходимо для более стабильной регулировки качества смеси, предусмотрено балансировочное отверстие.

Наличие, размеры и расположение распылителя жиклера холостого хода (14) способствуют более устойчивой работе двигателя на пере-

ходных режимах. При запуске и холостых оборотах топливо поступает через отверстие в смесительную камеру. По мере поднятия дроссельной заслонки оно начинает дополнительно

поступать через распылитель жиклера холостого хода, а в дальнейшем и через распылитель главного жиклера. Следовательно, при поднятой дроссельной заслонке работают одновре-

менно обе дозирующие системы — главного и холостого хода. Следует отметить, что система холостого хода влияет на состав топливной смеси на всех режимах работы двигателя.

СНЯТИЕ И УСТАНОВКА КАРБЮРАТОРА

Снятие

Перед снятием карбюратора необходимо снять седло и капот двигателя, а также инструментальный ящик.

- Закройте бензокраник и отсоедините бензошланг.
- Отверните два винта крепления крышки карбюратора и снимите ее половинки.

Отстегните защелки и снимите крышку корпуса карбюратора вместе с тросами, золотником и топливным корректором.

- Снимите резиновую муфту карбюратора.
- Отверните две гайки крепления

карбюратора на фланце и снимите его.

- Поместите карбюратор в сборе в ванну с керосином на 25 — 30 минут. После этого тщательно очистите его от грязи и смол щеткой и промойте чистым керосином.

Установка

Установка производится в порядке, обратном снятию.

РАЗБОРКА И СБОРКА КАРБЮРАТОРА

Разборка

Карбюратор, снятый с мотороллера для ремонта, подвергается разборке. Следует помнить, что разборку должен производить специалист-регулировщик или механик.

При разборке следует пользоваться специальным стандартным инструментом или исправным инструментом собственного изготовления.

ВНИМАНИЕ: Размер отвертки должен соответствовать шлицу жиклера, пробки или винта.

Карбюраторы К-62Г, К-65Г

- Выверните из крышки карбюратора регулировочный винт опускания дросселя и винт направляющей троса привода дросселя.
- Открутите два винта крепления крышки карбюратора

и снимите крышку карбюратора.

- Снимите винты крепления корпуса карбюратора к поплавковой камере и снимите поплавок камеру вместе с прокладкой.

ВНИМАНИЕ: Очень осторожно обращайтесь с прокладкой, так как при нарушении герметичности поплавковой камеры будет иметь место нарушение балансировки, что, в свою очередь, приведет к повышению расхода топлива.

- Выньте ось поплавка и игольчатый клапан.
- Выверните главный топливный жиклер и распылитель.
- Снимите смесительную камеру.
- Выверните винт регулировки оборотов холостого хода.

Проверка и ремонт

Снятые детали осмотрите на предмет износа, трещин. Детали, подверженные поломкам, следует заменить. Все детали тщательно промойте в чистом бензине, ацетоне или спирте. После промывки все детали продуйте сжатым воздухом. Не рекомендуется протирать детали обтирочными концами и ветошью, т.к. от них остаются волокна.

- Осмотрите корпус карбюратора на предмет трещин. Незначительные трещины можно заделать эпоксидной смолой.
- Осмотрите плоскости разъемов

крышки и поплавковой камеры, нет ли коробления сопрягающихся поверхностей, вызванных механическими повреждениями, перегревом, неравномерной затяжкой соединительных болтов. Если это имеет место, то припилите плоскости, выверите их на плите.

- Осмотрите, не повреждены ли резьбы под пробками и жиклерами.
- Осмотрите поплавок механизм, не задевает ли он за стенки камеры в результате износа оси в рычаге поплавка.
- Осмотрите демпфирующую пружину на предмет деформации (усадки).

При обнаружении вытяните пружину до первоначального положения и обязательно проверьте уровень топлива.

- Осмотрите игольчатый клапан, нет ли на нем пояска. Если поясок незначительный, то необходимо притереть клапан к седлу притирочными пастами. Если износ значительный, и притирка не дает результата, необходима шлифовка конуса иглы с последующей притиркой.

- Осмотрите поплавок на предмет герметичности. Нарушение герметичности может быть в месте пайки или непосредственно в корпусе. Погрузите поплавок в ванну с горячей водой (80 — 90°C). Наличие пузырьков при этом будет свидетельствовать о нарушении герметичности поплавка.

- Для восстановления поплавка удалите из него бензин. В поплавке напротив поврежденного участка высверлите отверстие диаметром 1 — 1,5 мм. После этого поплавок погрузите в ванну с горячей водой и выдержите его там до тех пор, пока не прекратится выделение пузырьков. После этого поплавок продуйте сжатым воздухом и запаяйте. Высверленное отверстие необходимо запаять как можно быстрее, чтобы не перегреть стенку поплавка. После пайки проверьте вес поплавка. Если вес не соответствует норме, то доведите поплавок до нужного веса, снимая или добавляя припой.

Сборка производится в обратной последовательности. Перед сборкой карбюратора необходимо

проверить правильность регулировки дозирующих элементов карбюратора.

На собранном карбюраторе проверьте уровень топлива в поплавковой камере.

РЕГУЛИРОВКА КАРБЮРАТОРА

Стандартная регулировка карбюратора осуществляется на основании результатов тщательных лабораторных и дорожных испытаний. Коренное изменение принятой регулировки приводит к снижению мощности двигателя и возможности возникновения серьезных его неисправностей.

У нового мотороллера карбюратор отрегулирован на режим обкатки. Эта регулировка мало отличается от нормальной. Жиклеры холостого хода и главный в обоих случаях те же самые. Различие заключается в регулировке иглы и в установке винта, регулирующего количество воздуха для работы на холостом ходу. Карбюратор очень чувствительное устройство, поэтому грубые нарушения заводских регулировок недопустимы.

Если же изношены цилиндр и поршень или частично засорен фильтрующий элемент в глушителе впуска, есть отложения нагара в глушителе шума выпуска и в выпускных каналах или если изменились климатические условия, то карбюратор следует дополнительно отрегулировать. Речь идет о регулировке системы холостого хода, которая влияет на характеристики работы карбюратора в широком диапазоне рабочих режимов. Система холостого хода — это, по существу, единственная система карбюратора, которую можно регулировать, и основные характеристики жиклеров и иглы не изменяются.

В лаборатории систему холостого хода регулируют при испытаниях на динамометрическом стенде с использованием приборов. Систему холостого хода регулируют также при испытаниях на шоссе. При этой регулировке важнейшими являются два принципа.

1 Состав смеси для работы на холостом ходу и на переходном режиме устанавливают во время дорожных испытаний при включенной четвертой передаче на скорости 40 км/ч.

Винт регулировки холостого хода должен быть в таком положении, чтобы при указанных скоростях двигатель работал равномерно, без перебоев и чтобы обеспечивалось плавное и быстрое ускорение мотороллера на переходном режиме. Можно предполагать, что положение винта не будет намного отличаться от его положения при нормальной регулировке. Состав смеси и при небольшом изменении положения винта (на четверть или пол-оборота) меняется существенно. Чтобы найти правильное положение винта при регулировании системы холостого хода и при переходных режимах, необходимо терпение и время, а также умение оценить на слух работу двигателя.

Регулировка качества смеси на эксплуатационных режимах производится установкой иглы — ее перестановкой по канавкам вверх или

вниз на дроссельном золотнике. При подъеме иглы смесь обогащается, при опускании — обедняется.

2 Частоту вращения коленчатого вала на холостом ходу (мотороллер стоит) регулируют наклонным регулировочным винтом, цилиндрический конец которого служит упором для главного дроссельного золотника карбюратора. Если этот винт ввертывать, то дроссельный золотник немного поднимается, если вывертывать, то золотник опускается. При этом изменяется частота вращения коленчатого вала двигателя. Упорный винт дроссельного золотника лучше всего регулировать обычным гаечным ключом. Положение дроссельного золотника, а поэтому и частота вращения вала зависят от температуры окружающего воздуха, а частично и от индивидуальных требований водителя.

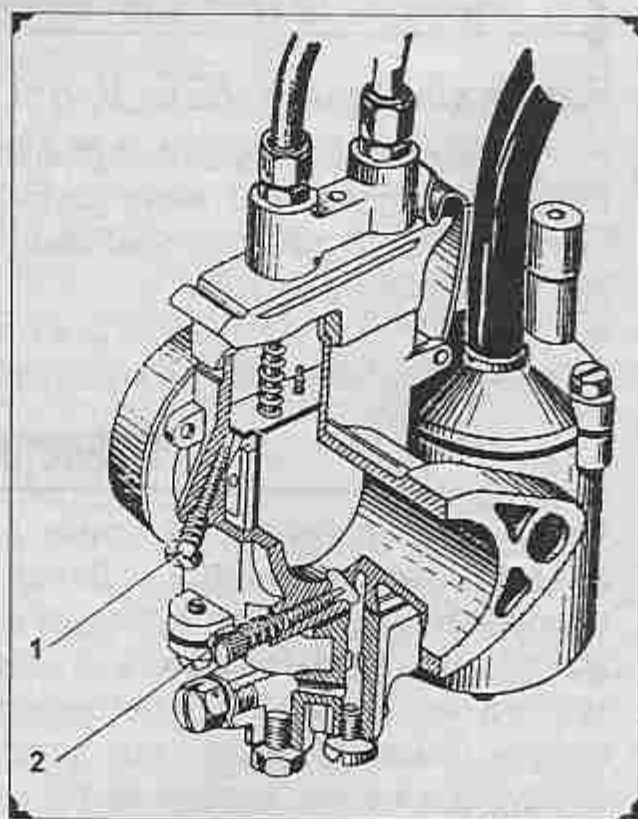
Порядок регулировки

Карбюратор К-28Г

- Заведите и прогрейте двигатель.
- Установите манетку топливного корректора на руле в крайнее «на себя» положение.
- Вывертыванием или ввертыванием упорного винта дроссельного золотника установите минимально возможные обороты двигателя.
- Заверните винт состава горючей смеси до отказа, и постепенно отворачивая его, добейтесь четкой и устойчивой работы двигателя.
- Повторяйте две последние операции до тех пор, пока двигатель перестанет реагировать на изменение положения винта состава горючей смеси или будет глохнуть.
- Заверните винт состава горючей смеси на 1/3 оборота и затяните контргайкой.

Карбюратор К-36Г

- Заведите и прогрейте двигатель



- Установите манетку топливного корректора в крайнее «от себя» положение.
- Вывертыванием или ввертыванием винта (1) установите минимально возможные обороты двигателя.

- Заверните винт (2) до отказа и, постепенно отвинчивая его, добейтесь четкой и устойчивой работы двигателя.

- Установочным винтом (1) опустите или приподнимите дроссель до минимально устойчивых оборотов холостого хода.

Регулировку качества смеси на рабочих режимах производят путем перестановки в дроссельном золотнике дозирующей иглы на одну из четырех кольцевых канавок, при этом подъем дозирующей иглы обеспечивает обогащение рабочей смеси, опускание обеспечивает обеднение.

Карбюратор К-62Г

Обороты холостого хода

- Перед пуском двигателя установите дроссель вращением регулировочного винта опускания дросселя в такое положение, чтобы между его стенкой и нижней образующей отверстия в насадке была небольшая (2,0 – 2,5 мм) щель.

- Регулировочный винт оборотов холостого хода полностью заверните, а затем выверните на пол-оборота – оборот.

- Запустите двигатель и прогрейте его до нормальной температуры. Отверните регулировочный винт опускания дросселя до тех пор, чтобы добиться минимальных устойчивых оборотов двигателя.

- Затем постепенно отверните винт регулировки оборотов холостого хода (обедняя смесь) до возникновения перебоев.

- После этого медленно заверните этот винт (обогащая смесь), пока двигатель не начнет работать устойчиво.

- Теперь, заворачивая регулировочный винт опускания дросселя, уменьшите обороты и для них найдите новое положение винта регулировки оборотов холостого хода, так же, как в первом случае.

- Повторяйте эти операции, пока опять не будут получены минимальные, но вполне устойчивые обороты двигателя.

Правильность регулировки оборотов холостого хода проверяют резким открытием и закрытием дросселя. Если двигатель глохнет при резком открытии дросселя, следует завернуть винт регулировки оборотов холостого хода на четверть или половину оборота (смесь обогатится), а если останавливается при резком закрытии дросселя – настолько же вывернуть (смесь обеднится).

При длительной эксплуатации мотороллера в жару (35 – 40°C и выше), а также на высоте от 2000 метров над уровнем моря рекомендуем опустить дозирующую иглу на одну канавку. В холода (ниже -15°C) иглу следует, наоборот, поднять на одну канавку.

Карбюратор К-65Г

- Отрегулируйте упорами свободный ход троса управления до 1 – 2 мм по направляющей троса.

- Опустите до упора топливный корректор.

- Регулировочный винт оборотов холостого хода полностью заверните, а затем выверните на пол-оборота – оборот.

- Запустите двигатель и прогрейте его до нормальной температуры. Отверните регулировочный винт

опускания дросселя до тех пор, чтобы добиться минимальных устойчивых оборотов двигателя.

- Затем постепенно отверните винт регулировки оборотов холостого хода (обедняя смесь) до возникновения перебоев.

- После этого медленно заверните этот винт (обогащая смесь), пока двигатель не начнет работать устойчиво.

- Теперь, заворачивая регулировочный винт опускания дросселя, уменьшите обороты и для них найдите новое положение винта регулировки оборотов холостого хода, так же, как в первом случае.

- Повторяйте эти операции, пока опять не будут получены минимальные, но вполне устойчивые обороты двигателя.

Правильность регулировки оборотов холостого хода проверяют резким открытием и закрытием дросселя. Если двигатель глохнет при резком открытии дросселя, следует завернуть винт регулировки оборотов холостого хода на четверть или половину оборота (смесь обогатится), а если останавливается при резком закрытии дросселя – настолько же вывернуть (смесь обеднится).

При длительной эксплуатации мотороллера в жару (35 – 40°C и выше), а также на высоте от 2000 метров над уровнем моря рекомендуем опустить дозирующую иглу на одну канавку. В холода (ниже -15°C) иглу следует, наоборот, поднять на одну канавку.

После каждого перемещения иглы дросселя необходимо регулировать обороты холостого хода.

ОБСЛУЖИВАНИЕ И РЕМОНТ КАРБЮРАТОРА

Важнейшим условием при обслуживании карбюраторов является чистота. От нее зависит работа карбюратора, так как некоторые проходы для топлива и воздуха настолько малы, что наличие небольших частиц грязи отражается на работе карбюратора. Поэтому рекомендуем периодически проверять, не загрязнен ли карбюратор снаружи. В случае загрязнения карбюратора вымойте его в чистом бензине: первый раз – с помощью щетки в собранном состоянии, а второй – начисто, после полной разборки. Все каналы продувайте после этого потоком воздуха. Нико-

гда не прочищайте каналы или жиклеры проволокой, иглами или другими предметами.

Устранение лишь небольшой части дефектов, появляющихся в карбюраторе, можно классифицировать как ремонт. В большинстве случаев это дефекты, вызванные попаданием частиц грязи в жиклеры или в другие каналы для топлива или воздуха. Чаще всего засоряется жиклер холостого хода или главный жиклер карбюратора. Засоренный жиклер следует вынуть. Если это главный жиклер, то необходимо снимать весь карбюратор, иначе его вынуть невозможно.

ВНИМАНИЕ: Категорически запрещается прочищать жиклер проволокой или инструментом, которым можно случайно поцарапать или деформировать точно калиброванное отверстие.

Чтобы прочистить жиклер, почти всегда достаточно продуть его воздухом или промыть в бензине или ацетоне.

Когда устанавливаете жиклер обратно, не забудьте уплотнить пробку прокладкой. В противном случае топливо будет подтекать.

Осевшая на дне топливного бака грязь может попасть даже во входной штуцер поплавковой каме-

ры. Там она или закрывает доступ топливу и делает невозможным заполнение поплавковой камеры, или, наоборот, воспрепятствует игле закрыть входное отверстие. Если топливо не поступает, а двигатель работает, то из поплавковой камеры будет израсходовано все топливо, и двигатель остановится. Если же самопроизвольно переполнится топливом поплавковая камера, то его уровень поднимется и в эмульсионной трубке, и двигатель будет работать на переобогащенной смеси, мощность его резко понизится или двигатель остановится. Если этот дефект не заметить или оставить открытым краник на топливном баке, то топливо может через приоткрытый дроссельный золотник проникнуть и в цилиндр. Если поршень остановился в ВМТ, то топливо может заполнить все пространство камеры кривошипно-шатунного механизма. Грязь или соринки во входном штуцере поплавковой камеры, так же как в выходном канале у дна поплавковой камеры, легко удалить, промыв их чистым бензином или продув сжатым воздухом.

Затруднения возникают при попадании воды в карбюратор. Она может попасть в бак во время дождя, при заправке топливом, при мойке мотороллера. Двигатель «стреляет», работает неравномерно, как при дефекте конденсатора. Стяните подводную топливную трубку с входного штуцера поплавковой камеры карбюратора и выпустите немного топлива в стеклянную посуду. Воду в топливе легко затем обнаружить. Тогда необходимо все топливо из бака слить в стеклянную посуду. Когда вода отстоится на дне, топливо можно шлангом перелить обратно в промытый бак. Лучше немного топлива оставить с водой в посуде, чтобы в бак не попало ни капли воды. Карбюратор следует вымыть и установить обратно.

Если по небрежности или неосторожности при установке карбюратора хомут между карбюратором и глушителем шума надет не вполне правильно, в двигатель будет подсасываться через неплотность воздух, который, во-первых, не очищен от пыли, а во-вторых, снижает разрежение в смесительной камере, в связи с чем горючая смесь обедняется на всех режимах работы карбюратора. При эксплуатации этот дефект может привести к задиру поверхности цилиндров двигателя. Поэтому всякий раз, когда карбюратор устанавлива-

ют на двигатель, необходимо проверить, хорошо ли надет хомут на входном патрубке карбюратора.

Поплавок карбюратора изготовлен из двух спаянных половинок. Кроме того, на верхней и нижней плоскостях поплавка припаяны иглы. От тряски двигателя слой припоя может треснуть, в поплавок проникнет топливо, и тогда он не будет закрывать вход. Обычно трещинка так тонка, что при простом осмотре ее нельзя обнаружить. В этом случае достаточно окунуть поплавок в горячую воду: топливо внутри поплавка начнет быстро испаряться, и вылетающие пузырьки точно укажут поврежденное место. При ремонте поплавка необходимо следить, чтобы заново спаянный поплавок имел массу в требуемых пределах. Если значение массы поплавка не соответствует требуемому, то целесообразно приобрести новый поплавок.

Регулировочная игла дроссельного золотника зафиксирована стопорным замком в одной из пяти канавок на верхнем конце. Замок изготовлен из упругого материала. При ухудшении упругих свойств замок соскакивает с иглы, игла западает в эмульсионную трубку и опускается до главного жиклера. Проходное сечение эмульсионной трубки и распылителя сокращается, поэтому двигатель хорошо работает только на холостом ходу и при переходе на режимы частичных нагрузок. Работа на частичных и полной нагрузках невозможна. Если работа двигателя улучшается при значительном переполнении поплавковой камеры, причем несколько поднимается уровень топлива и в эмульсионной трубке, то это является признаком зависания иглы.

Пружинный замок следует надеть на иглу и согнуть оба его конца пассатижами. Если это не поможет, то замок необходимо заменить новым. Это одна из неисправностей, которая имеет характерные признаки и легко определяется.

Иногда ненадежная фиксация иглы происходит по вине владельца мотороллера. Когда дроссельный золотник вставляют в отверстие в корпусе карбюратора, то игла обычно занимает правильное положение по центру, так что ее острие входит в распылитель, а затем в эмульсионную трубку. Однако если дроссельный золотник вставляют не в вертикальном положении карбюратора (т.е. когда карбюратор не установлен на

двигателе), игла может отклониться от правильного направления и упереться в край распылителя. Если при этом приложить усилие, то игла согнется, и ее необходимо будет заменить. Если же после такого «монтажа» игла останется прямой, то деформируется и согнется стопорный замок, и игла не будет надежно зафиксирована. Игла может погнуться и при проявлении другой неосмотрительности. Ни в коем случае не рекомендуется выправлять иглу молотком на твердой поверхности. Поверхность выровненной таким способом иглы будет повреждена. Расход топлива в кольцевом сечении между иглой и калиброванным отверстием эмульсионной трубки будет с поврежденной иглой не такой, как с новой, и регулировка карбюратора на режимах частичных нагрузок нарушится. Поэтому рекомендуем заменить иглу на новую.

К неисправностям карбюратора относится стук дроссельного золотника. Между дроссельным золотником и его отверстием в корпусе появляется со временем зазор. Так как всасывание при работе двигателя происходит циклически, то движение воздуха во впускной системе не является равномерным, имеет пульсирующий характер. Это может так воздействовать на дроссельный золотник, что он будет в нижнем положении совершать поперечные колебания, при этом будет слышен металлический стук. Для этой неисправности характерно, что стук появляется при малой частоте вращения коленчатого вала двигателя, а при большой частоте вращения исчезает. Это объясняется тем, что при низкой частоте пульсации воздуха дроссельный золотник успевает следовать за воздушной волной; при высокой частоте — не успевает, и колебания его прекращаются. Даже специалиста металлический звук может ввести в заблуждение, так как невозможно достаточно точно определить место его возникновения. Через стенки карбюратора и картера или цилиндра он распространяется по всему двигателю.

Стук дроссельного золотника можно обнаружить следующим образом: если появляется стук, то рукоятку управления устанавливают в такое положение, чтобы звук был более интенсивным. Потом снимают хомут между карбюратором и глушителем шума, вводят палец во впускной патрубок карбюратора и прижи-

мают дроссельный золотник по направлению вперед. Если звук прекратится, то это значит, что зазор велик. Убедитесь в этом, прижимая и отпуская дроссельный золотник несколько раз. Если, однако, стук устранить не удастся, то неисправность, вероятно, находится в поршне, поршневом пальце или уплотнительных кольцах.

В случае неровной поверхности фланца карбюратора в месте стыка (прилегающей к двигателю через вставку и прокладку), может происходить подсос воздуха. Эта неисправность встречается редко. Ремонт заключается в выравнивании поверхности стыка фланца на притирочной плите. В случае отсутствия притирочной плиты можно использовать шлифовальную шкурку, положив ее по возможности на совершенно ровную поверхность, лучше всего на стеклянную пластину. Хороший специалист может выровнять поверхность фланца карбюратора широким напильником. После каждого такого ремонта

карбюратор следует тщательно промыть.

Если конец тросика привода дроссельного золотника выйдет из углубления на дне дроссельного золотника или если тросик оборвется около дроссельного золотника, то это не так опасно. Дроссельный золотник под давлением возвратной пружины моментально окажется внизу, так что ни оторванный наконечник, ни кусок тросика в двигатель не могут попасть. Если, однако, обломок маленький, то он может пройти через очень узкую щель между нижним краем дроссельного золотника, находящегося в положении, соответствующем холостому ходу, и дном смесительной камеры. Карбюратор следует снять, вынуть кусочки деталей, затем промыть его, продуть и установить с новым тросиком. Этот случай встречается, однако, очень редко.

Заедание дроссельного золотника может вызвать попадание пыли в его направляющей или деформацию верхней части корпуса, в ко-

торой перемещается дроссельный золотник. Деформировать корпус может неопытный слесарь, если при разборке зажмет карбюратор в тисках. Пыль удаляют при промывке. Устранить деформацию цилиндрической поверхности — направляющей дроссельного золотника — труднее. Хотя направляющую поверхность в корпусе можно частично выровнять, немного обрабатывают и золотник. Можно ожидать, что после ремонта золотник будет стучать. Хотя это и неприятно, но карбюратор работает нормально. Однако нельзя уже сказать, что карбюратор находится в безупречном состоянии.

В шутку иногда говорят, что могут быть только две причины неисправностей двигателя: или в цилиндре нечего зажечь, или нечем. Первая причина имеет отношение к неисправностям карбюратора, вторая — к дефектам системы зажигания. Вероятно, мы не упустили ничего, что следовало бы упомянуть в связи с ремонтом или регулировкой карбюратора.

НЕИСПРАВНОСТИ ТОПЛИВНОЙ СИСТЕМЫ

ВНИМАНИЕ: Неоправданно частой причиной вынужденных остановок в пути являются неисправности топливной системы.

Попадание в топливо посторонних частичек и воды ведет к обогащению горючей смеси. При работе на богатой смеси понижается мощность двигателя, и возникают перебои в его работе: из глушителя идет черный дым, в камере сгора-

ния интенсивно отлагается нагар. Поскольку копоть быстро осаждается, на нижней части изолятора перестает работать свеча зажигания.

ВНИМАНИЕ: Если же смесь еще более обогащена, она не воспламеняется, и исправный двигатель перестает работать.

Если же избыток воздуха в горючей жидкости (обедненная смесь), то мощность двигателя падает, дви-

гатель перегревается.

Попадание в топливо воды, засорение воздушного отверстия в пробке топливного бака, засорение топливного крана, фильтра, бензопровода, поплавковой камеры так же приводят к обеднению горючей смеси.

ВНИМАНИЕ: Вышеперечисленные неисправности возможно предупредить, своевременно проводя уход за топливной системой.

МЕРОПРИЯТИЯ ПО УХОДУ ЗА ТОПЛИВНОЙ СИСТЕМОЙ

- ◆ Заправку производить только через густые сетчатые фильтры.
- ◆ В бензиновый бак двигателя вливать только предварительно приготовленную в отдельной посуде однородную смесь бензина с маслом.

ВНИМАНИЕ: При заправке категорически запрещается пользоваться открытым огнем. Опорожненная тара из-под бензина (как и пустой топливный бак) представляют повышенную опасность. Образовавшиеся в них пары бензина от малейшей искры могут взорваться.

- ◆ Проверять, нет ли течи бензина в бензопроводах и других приборах системы питания. Часто на наличие течи указывает более резкий, чем обычно, запах бензина.
- ◆ Проверять наличие масла в масляной ванне воздухоочистителя и степень его загрязнения.
- ◆ При образовании внутри бензинового бака ржавчины обработать его паром (если такая возможность имеется), промыть и высушить.
- ◆ Периодически ездить, установив топливный кран в положение «ре-

зерв», чтобы в каналах, соответствующих этому положению, не скапливалась грязь.

- ◆ Раз в два месяца или через 1500 км (что раньше) разбирать карбюратор для очистки.
- ◆ Для эффективности работы все проходные каналы топливной системы продувать воздухом от компрессора или насоса для накачки шин.

ВНИМАНИЕ: При работе со сжатым воздухом пользуйтесь защитными очками.

СИСТЕМА ВЫПУСКА ОТРАБОТАВШИХ ГАЗОВ

К системе выпуска отработавших газов относятся выпускные трубы и глушитель. Эта система имеет два основных предназначения: отвод отработавших газов от цилиндра двигателя и уменьшение шума работы мотороллера.

Глушитель имеет специально рассчитанную форму для того, чтобы получить повышение мощности двигателя. При снятии глушителя увеличиваются потери рабочей смеси при продувке, и нарушается регулировка карбюратора.

ВНИМАНИЕ: Необходимо следить за чистотой глушителя и выпускных труб. Нередко причиной потери мощности двигателя является загрязненный глушитель, создающий большое сопротивление.

ОЧИСТКА ГЛУШИТЕЛЯ

Очистка двигателя от нагара, как нам уже известно, не самая приятная работа. Еще труднее удалить нагар из глушителя шума выпуска, в котором скапливается густая, черная, маслянистая каша.

Глушитель шума выпуска имеет настолько простую конструкцию, что эта периодическая, но необходимая операция по обслуживанию не создает больших трудностей.

В задней половине глушителя приварены точечной сваркой три круговые перегородки с отверстиями в центре. В них находится заглушка хвостовика.

- Отверните винты крепления заглушки хвостовика и выньте заглушку.
- С вынутой заглушки нагар, конечно, не соскребайте, а примените другой способ: в безопасном месте облейте заглушку керосином или бензином.

ВНИМАНИЕ: Соблюдайте при этом осторожность

Уберите сосуды с горючей жидкостью на безопасное расстояние и затем облитую заглушку подожгите. Нагар выгорит, а оставшийся пепел из нее легко вытрясти или выскрести.

- Возьмите металлический прутки диаметром 5 – 6 мм или проволочный ерш и прочистите им выходное отверстие трубок глушителя.
- Установите заглушку на место.

СИЛОВАЯ ПЕРЕДАЧА

Силовая передача служит для передачи вращающего усилия от коленчатого вала двигателя к задним колесам мотороллера. В

силовую передачу входят: передняя передача (от двигателя к сцеплению), сцепление, коробка передач и главная передача (от ко-

робки передач к колесам).

Усилие от двигателя к сцеплению передается через цепную передачу.

ПЕРЕДНЯЯ ПЕРЕДАЧА

Передняя (первичная) передача осуществляет передачу крутящего момента от коленчатого вала на сцепление.

Крутящий момент двигателя от ведущей звездочки на коленчатом валу передается на ведомую звездочку на сцеплении при помощи втулочной безроликовой цепи. В цепи 50 звеньев. Ведомая звездочка представляет

собой диск со ступицей и с зубчатым венцом по наружному обводу. К диску приклепан наружный барабан сцепления в форме короткого цилиндра с прорезанными пазами.

Барашковая цепь вращается в масляной ванне. За ведущей звездочкой не требуется никакого ухода. Она надета на корпус левой цапфы коленчатого вала гайкой с пружинной

шайбой. Когда после разборки двигателя звездочку опять надевают, гайку необходимо хорошо затянуть. Если гайка не затянута, то звездочка может повернуться на цапфе коленчатого вала, и поверхность конуса может быть повреждена.

Всякий раз, когда звездочку устанавливают на коническую поверхность левой цапфы коленчатого ва-

ла, необходимо обеспечить абсолютную чистоту конической поверхности, как на цапфе вала, так и в ступице звездочки. Звездочка надета на цапфу коленчатого вала со шпонкой, которая удерживает ее от проворачивания.

В узле — передняя цепная передача и сцепление — ремонтируют только диски и заменяют цепь. Крутящий момент передается непосредственно дисками сцепления.

Диски выполнены из пластмассы. При включенном сцеплении пластмассовые диски соприкасаются с ровной поверхностью стальных ведомых дисков, и в результате трения дисков передается крутящий момент. Но, как и у любых двух взаимно скользящих контактирующих поверх-

ностей, их рабочие поверхности изнашиваются. Диски стираются, их поверхность при длительной эксплуатации затирается до блеска. Суммарная толщина всех дисков в сборе уменьшается, и регулировка сцепления со временем нарушается.

Цепь передней передачи не имеет соединительного звена. Ее невозможно разъединить. Это выполнено потому, что при больших скоростях движения передней цепи и относительно малом радиусе вращения на звездочке соединительное звено было бы ненадежным элементом передачи.

Каждая цепь со временем вытягивается. Втулки и пластины цепи имеют подвижное соединение, и от натяжения цепи контактируемые по-

верхности слегка сминаются. Это небольшое увеличение зазора суммируется по всей длине цепи, и по истечении некоторого времени становится очевидным, что цепь длинна. При работе ее ненагруженная ветвь сильно провисает, увеличение ее длины приводит к неровному ходу цепи, колебаниям и к неравномерной работе сцепления. Но это не означает еще, что цепь передней передачи следует заменять каждый год. Обычно ее заменяют после 15 — 20 тыс. км пробега, что составляет среднюю долговечность однорядных цепей. Замена цепи исключает практически вероятность ее обрыва. При очень быстрой езде разрыв цепи может вызвать аварию или, по крайней мере, повреждение картера двигателя.

СЦЕПЛЕНИЕ

Сцепление является многодисковым в масляной ванне.

Сцепление предназначено для соединения и разъединения ведущих и ведомых узлов мотороллера. В ведущую группу входят ведущий барабан, имеющий на ободке прорези, и пять пластмассовых армированных дисков. В ведомую группу входят ведомый барабан, устанавливаемый на шлицах первичного вала, четыре стальных ведомых, один опорный и нажимной диски. В результате наличия сцепления крутящий момент может не передаваться, например, при работе двигателя или переключении передач. При постепенном включении сцепления крутящий момент двигателя передается на коробку передач и посредством задней цепи (главной передачи) на задние колеса. Мотороллер разгоняется.

Передача крутящего момента сцеплением происходит при соединении ведущих и ведомых дисков. На наружной окружности ведущих дисков имеются выступы, которые входят в пазы ведущего барабана сцепления, соединенного цепью со звездочкой на левой цапфе коленчатого вала. Ведущих дисков семь. Они изготовлены из пластмассы. Между семью ведущими дисками расположены восемь ведомых дисков. Диски стальные.

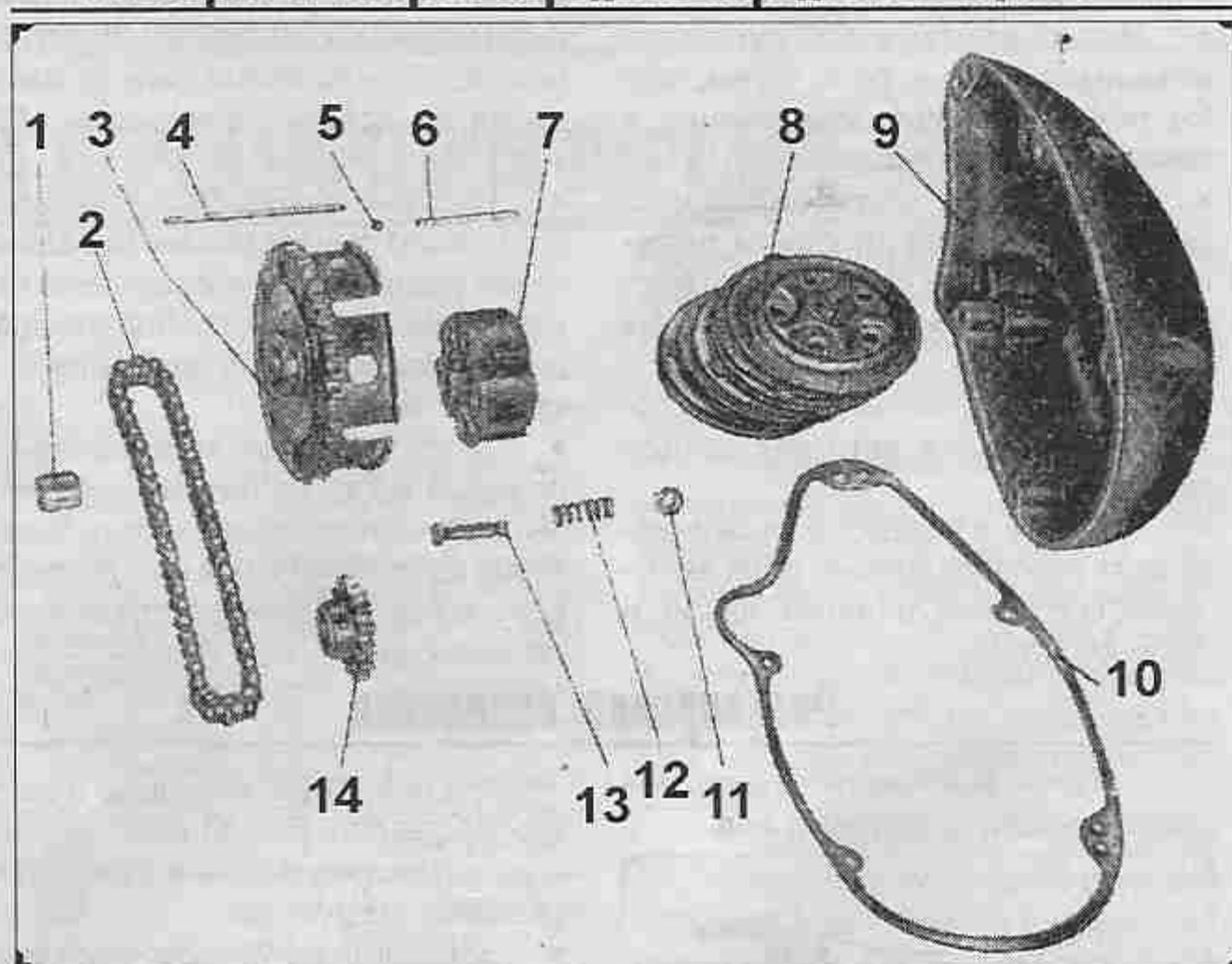
Ведомые диски внутренними выступами постоянно связаны с ведомым барабаном сцепления, который неподвижно соединен с первичным валом коробки передач.

Ведущие и ведомые диски

могут перемещаться в осевом направлении по пазам, но в рабочем положении они плотно, со значительным усилием прижаты друг к другу пятью цилиндрическими пружинами, которые закреплены на пальцах ведомого барабана.

Плавность включения сцепления достигается проскальзыванием дисков, когда ослабевает сжимающее их усилие.

Разборка и сборка передней передачи и сцепления



1 - распорная втулка; 2 - цепь; 3 - ведущий барабан сцепления; 4 - длинный шток; 5 - шарик; 6 - короткий шток; 7 - ведомый барабан сцепления; 8 - диски сцепления; 9 - левая крышка картера; 10 - бумажная прокладка; 11 - стопорная шайба; 12 - пружина; 13 - палец пружины; 14 - звездочка.

Для этой работы необходимо подготовить ванночки с маслом и бензином, лучше с ацетоном, для промывки деталей и обычный инструмент.

• Выверните на нижней части картера спускную пробку. Ее вынимают вместе с уплотнительной шайбой.

- Маслу дайте вытечь в ванночку до последней капли. Выпускают масло в тот момент, когда оно горячее, чтобы масло вытекло все без остатка. Масло вытекает быстрее, если вывернута пробка, которая закрывает маслоналивное отверстие.
- Снимите рычаг переключения передач.
- Отверните пять винтов крепления левой крышки картера и снимите ее, снимите прокладку.

ВНИМАНИЕ: Будьте внимательны, чтобы прокладка не повралась.

- Выведите концы пружины сцепления из зацепления с нажимным диском, сняв с пальцев шайбы.
- Снимите нажимной, ведомые и ведущие диски.

- Выньте грибок выжима сцепления.
- Отогните шайбу с грани гайки креплений внутреннего барабана, торцевым ключом 22x17 отверните гайку и снимите внутренний барабан.
- Отверните гайку креплений звездочки коленчатого вала и снимите шайбу.
- Снимите ведущую звездочку передней передачи вместе с цепью и наружным барабаном муфты сцепления.
- Снимите шпонку из гнезда в цапфе коленчатого вала.
- Снимите распорную втулку с регулировочными шайбами с первичного вала.
- Снимите механизм включения сцепления, для чего из отверстия первичного вала выньте штоки и шарик механизма.

- Далее отрегулируйте натяжение троса выжимания сцепления на руле.

Механизм включения сцепления

Механизм включения сцепления состоит из эксцентрика, штока, грибка и регулировочного винта.

Механизм выключения сцепления предназначен для выполнения простой функции. От ручного рычага на руле усилие с помощью тросика передается на шток и перемещает его, выключая сцепление. Он надавливает внутри на нажимной диск и разводит ведущие и ведомые диски.

Механизм выключения сцепления снимают редко, обычно только когда полностью разбирают двигатель и вынимают первичный вал из коробки передач.

Регулировка механизма выключения сцепления — самая частая из регулировок на мотороллере. Из принципа действия сцепления очевидно, что его диски при включении сцепления свободно вращаются, причем частота их вращения различна. Диски трутся один о другой, трущиеся поверхности, с одной стороны, сглаживаются, с другой — истираются. Нарушению регулировки сцепления способствует также вытягивание троса привода сцепления, изменение формы оболочки троса, а, частично, и механический износ механизма выключения сцепления.

При неотрегулированном сцеплении оно «ведет» или проскальзывает его диски. Говорят сцепление «ведет», когда механизм выключения сцепления разводит диски недостаточно. Во время движения при этом появляются также неприятные моменты: передачи коробки передач включаются плохо, с шумом, при включении приходится прилагать усилие. На остановках, если сцепление выключается не полностью, частота вращения коленчатого вала двигателя должна быть высокой, иначе двигатель остановится. Если это произойдет на оживленном перекрестке, не останется ничего другого, как установить в нейтральное положение педаль переключения передач (обычно рукой) и оттащить мотороллер к краю дороги. Потом, когда двигатель опять пустят, передача включается с грохотом зубчатых колес в коробке, а люди оглядываются: что же это за водитель мотороллера. Длительная работа двигателя, сцеп-

Проверка

Снятые детали тщательно промойте в бензине и осмотрите, обратив при этом внимание на состоя-

ние ведущих (пластмассовых) дисков, состояние всех деталей сцепления. Поврежденные диски замените.

Установка

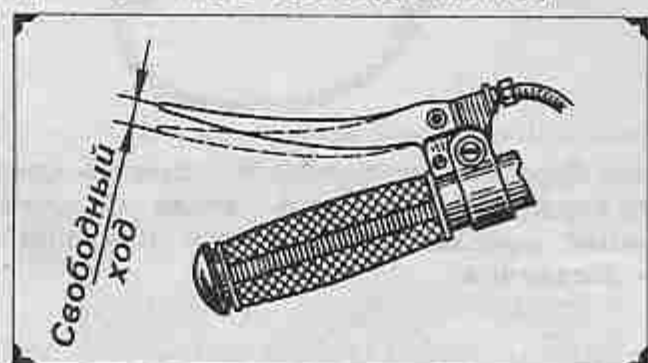
Установка производится в обратной последовательности, при этом нужно учесть следующее:

- Натяжение пружины пускового механизма должно быть таким, чтобы рычаг свободно возвращался в первоначальное положение.
- Отклонение от расположения звездочек в одной плоскости должно быть не более 0,6 мм. Это обеспечивается за счет регулировочных шайб.
- Прокладку левой крышки картера пропитайте автотракторным маслом.
- Вставьте в отверстие первичного вала последовательно шток включения сцепления длинный, шарик и шток короткий.

- Поставьте нажимной диск и на пальцы сцепления наверните регулировочные гайки (или сухари в двигателях ранних выпусков). Выступание резьбового конца пальца сцепления не должно превышать $\pm 0,5$ мм.
- Надежно закрепите на валиках (без качки) рычаги механизма включения сцепления и переключения передач, обеспечив их свободное вращение относительно друг друга и крышки сцепления.
- Залейте 500 см³ автотракторного масла в картер (нижний уровень масла в картере должен быть выше торца щупа на 1,5 мм, а верхний уровень масла в картере должен быть по метке щупа).

Регулировка сцепления

Рычаг выключения сцепления должен иметь свободный ход.



Если свободного хода нет, сцепление пробуксовывает, а если он слишком велик, сцепление может не полностью включаться.

Свободный ход рычага должен составлять 5 — 10 мм.

Для регулировки сцепления сделайте следующее:

- Заверните регулировочный винт троса сцепления на руле до конца.
- Ослабьте торцевым ключом контргайку регулировочного винта на картере.
- Заверните винт до касания с грибком.
- Отверните на 1/4 оборота регулировочный винт и закрепите от проворачивания.

ление которого «ведет», может вызвать быстрое изнашивание трущихся поверхностей дисков сцепления, зубчатых колес коробки передач.

Противоположные явления наблюдаются при пробуксовывании сцепления. Например, при разгоне мотороллера двигатель работает с высокой частотой вращения коленчатого вала, а мотороллер еле-еле трогается с места. При резком открытии дроссельного золотника разгона мотороллера не происходит. Повышение частоты вращения коленчатого

вала или ее понижение, когда уменьшаются открытие дроссельного золотника, положения не меняет. Все это можно устранить, отрегулировав механизм выключения сцепления.

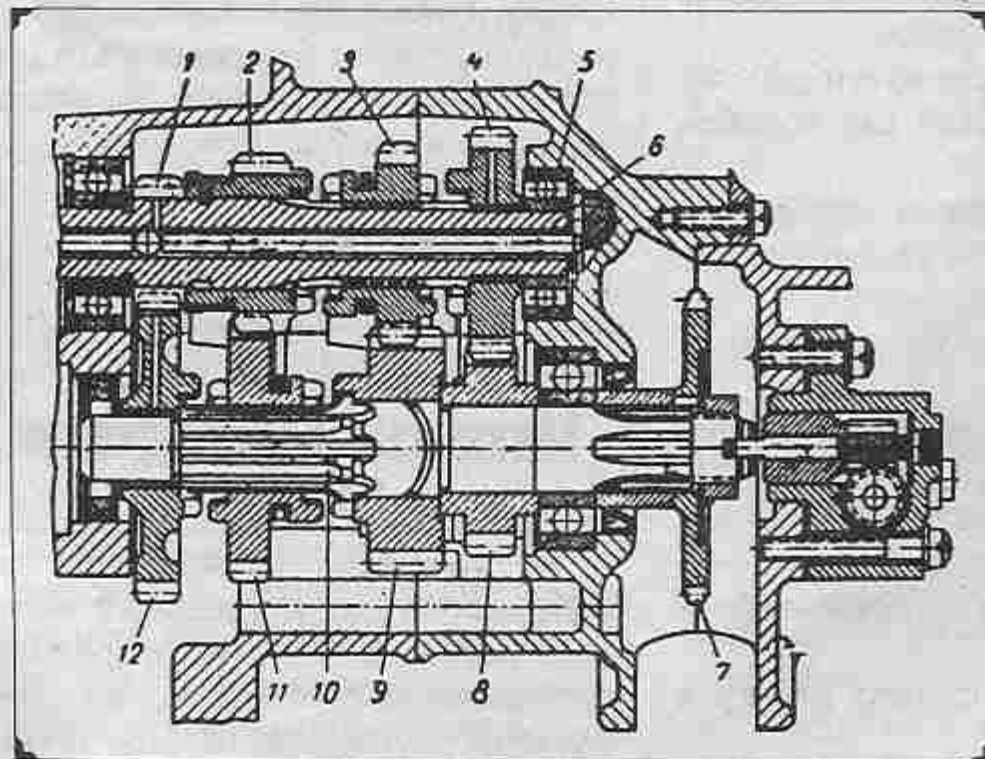
Если сцепление «ведет» или пробуксовывает лишь в малой степени, то механизм выключения регулируют регулировочным винтом, который ввернут с внешней стороны в червячную втулку. Регулировочный винт давит на шарик внутри, а шарик, в свою очередь, на конец штока. Головка регулировоч-

ного винта шестигранная, на нее опирается фиксирующая плоская пружина. Она удерживает винт в установленном положении. Если регулировочный винт вращать вправо, то он ввинчивается внутрь, сдвигает в том же направлении шарик, а шарик — шток, в результате уменьшается усилие нажимного диска, с которым прижимаются диски друг к другу. Если даже сцепление умеренно изношено, диски отходят один от другого, и сцепление выключается хорошо.

Неисправности сцепления

Неисправность	Причина
Пробуксовывание дисков	Отсутствие свободного хода рычага выключения сцепления
	Заедание троса в оболочке
	Загустевание смазки или застывание ее в холодную погоду
	Износ дисков или поломаны выступы у некоторых ведущих дисков. Рычаг выключения сцепления заедает в кронштейне
	Ослабли пружины сцепления
	Заедание червяка выжима сцепления в правой крышке картера
Неполное выключение сцепления	Неисправен механизм выключения сцепления
	Повреждена муфта сцепления
	Велик свободный ход рычага выключения сцепления
	Чрезмерно густое масло, в результате чего диски склеиваются, особенно в зимнее время
	Покоробление дисков из-за перегрева
	Износ штока выключения сцепления по длине
Отвернута гайка крепления ведомого барабана	

КОРОБКА ПЕРЕКЛЮЧЕНИЯ ПЕРЕДАЧ



1 — шестерня 1-й передачи; 2 — шестерня 2-й передачи; 3 — каретка-шестерня первичного вала; 4 — шестерня 4-й передачи; 5 — подшипник; 6 — первичный вал; 7 — звездочка задней передачи; 8 — шестерня 4-й передачи; 9 — шестерня 3-й передачи; 10 — вторичный вал; 11 — каретка-шестерня вторичного вала; 12 — шестерня 1-й передачи.

Коробка передач в принципе очень простое устройство. Она состоит из двух валов: первичного, вторичного и промежуточного, на каждом из которых имеется одно зубчатое колесо, выполненное как одно целое с валом.

Коробка передач мотороллера — четырехступенчатая, двухходо-

вая, она имеет восемь шестерен, установленных на двух валах (первичном и вторичном). Заодно с первичным валом изготовлена шестерня первой передачи, на валу свободно вращаются шестерни второй и четвертой передач, а на шлицах установлена каретка-шестерня третьей передачи. На вторичном валу сво-

бодно вращаются шестерни первой и третьей передач, а на шлицах установлена каретка-шестерня и жестко укреплена шестерня четвертой передачи.

Первичный (ведущий) вал — пустотелый (внутри вала проходит шток выключения сцепления). Первичный вал в коробках передач непосредственно соединяется через сцепление с коленчатым валом. Вал, соединенный через заднюю передачу с колесом, называется вторичным валом.

Вторичный вал — пустотелый.

Назначение каждой передачи этого типа заключается в том, что передаваемый крутящий момент при включении разных пар приводных зубчатых колес изменяется в зависимости от частоты вращения при постоянной передаваемой мощности (если не учитывать потери на трение в подшипниках вала и в зубьях приводных зубчатых колес).

Характерной особенностью данной коробки передач является

то, что зубчатые колеса, точнее говоря, пары соответствующих зубчатых колес, находятся в постоянном зацеплении.

тых колес, находятся в постоянном зацеплении.

Разборка и сборка коробки переключения передач

Разборка

Для разборки, сборки и регулировки коробки перемены передач и механизма переключения сделайте следующее:

- Снимите ведущую звездочку главной передачи, для чего, отогнув запорную шайбу, отверните гайку с конца вторичного вала.
- Снимите распорную втулку с вторичного вала.
- Отверните винты, стягивающие половины картера, снимите шайбы и разъедините половины картера, придерживая рукой правую половину картера и постукивая деревянным молотком по задней и передней части левой половины картера.
- Снимите две шестерни с первичного вала.
- Из левой половины картера (из подшипника) выбейте деревянным молотком первичный вал.
- Снимите с вторичного вала две подвижные шестерни.
- Выбейте деревянным молотком вторичный вал из правой половины картера.
- Одновременно со снятием шестерен снимите валик переключения и барабан переключения.
- Выпрессуйте из левой половины картера коленчатый вал.
- Отверните винты и снимите корпус правого сальника вместе с сальником.
- Выпрессуйте (или выбейте) из левой половины картера два коренных подшипника и расположенный между ними сальник в направлении от стопорного кольца внутрь картера.
- То же сделайте с подшипником первичного вала и обоймой роликоподшипника вторичного вала.
- Выпрессуйте (или выбейте) из правой половины картера обойму коренного роликоподшипника, подшипник первичного вала, подшипник вторичного вала и сальник вторичного вала.

Проверка

- Промойте снятые детали в чистом бензине.
- Проверьте отсутствие заминов на кулачках шестерен.
- Проверьте надежность запираения неподвижных шестерен на первичном и вторичном валах.

- Проверьте отсутствие износа рабочей части вилок механизма переключения передач (допустимый износ — не более 0,5 мм).
- Проверьте наличие осевого люфта вилок механизма переключения, который должен быть 0,2 — 0,4 мм.
- Проверьте отсутствие смятия и срыва шлицев на конце валика переключения передач.
- Проверьте максимальный износ зубьев по толщине зуба. Он не должен превышать 0,8 мм. Шестерни, имеющие изношенные верхние или выкрошенные зубья, замените новыми.
- Проверьте опорные шейки валов коробки передач на износ. Если износ превышает 0,02 — 0,03 мм, то необходимо отремонтировать вал путем наращивания опорных шеек хромированием.

Сборка

Сборка производится в порядке, обратном разборке.

Обратите внимание на правильность установки деталей.

- Соберите левую половину картера и правую половину картера, как это описано в соответствующем разделе главы «Двигатель».
- Запрессуйте коленчатый вал в левую половину картера.
- Наберите шестерню второй передачи на первичный вал коробки передач.
- Наберите шестерни четвертой и третьей передачи на вторичный вал коробки передач.
- Соберите барабан переключения передач.
- Соберите валик переключения передач. Для этого:
 - ◆ Насадите на него ограничитель поворота в сборе до упора.
 - ◆ Наденьте на валик пружину фиксатора диска.
 - ◆ Вставьте распорную втулку в фиксатор диска.
 - ◆ Наденьте фиксатор диска барабана.
 - ◆ Наденьте возвратную пружину и заведите ее концы во впадины выступа ограничителя поворота.
- Запрессуйте до упора первичный вал в коренной шарикоподшипник левой половины картера.
- Установите в картер шестерню первой передачи таким образом,

чтобы совместились отверстия под вторичный вал.

- Установите вилки переключения передач в положение включенной четвертой передачи — крайнее левое положение в пазу барабана переключения.
- В рычаги вилок переключения в этом положении вставьте проточками шестерню второй передачи вторичного вала.
- Вставьте ось барабана переключения передач во втулку левой половины картера, при этом наденьте шестерню третьей передачи на первичный вал.
- Вторичный вал пропустите через шестерни второй и первой передач и вставьте в подшипник.
- Наденьте шестерню четвертой передачи на первичный вал.
- Повращайте вторичный вал в картере. Все шестерни должны вращаться свободно, без заеданий.
- Установите в отверстие левой половины картера валик переключения передач в сборе. Проследите, чтобы фиксатор диска барабана своим роликом вошел во впадину диска барабана, соответствующую положению четвертой передачи коробки передач.
- Зафиксируйте концы пружины в рабочем положении на фиксаторе и стенке картера.
- Смажьте плоскость разъема половин картера шеллаком и установите на левую половину картера прокладку. Соедините половины картера. Они должны фиксироваться направляющими втулками, запрессованными в одну из половин.
- Заверните винты, подложив под них пружинные шайбы.
- Поверните коленчатый вал и первичный вал и убедитесь в легкости их вращения.

Механизм переключения передач

Механизм переключения передач состоит из утолщенного валика с двумя фигурными прорезями, двух вилок со ступицами, в которых имеются внутренние пальцы, сектора и храповичного механизма.

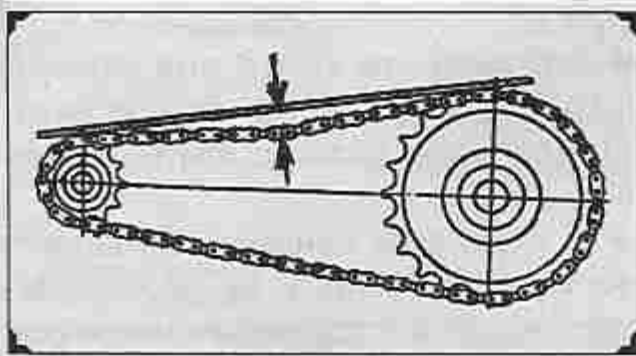
При вращении валика его фигурные прорези перемещают посредством пальцев ступицы вилок.

Переключение передач осуществляется с помощью педали, находящейся с левой стороны картера. Рычаг педали закреплен на валу, который связан с механизмом переключения передач.

ГЛАВНАЯ ПЕРЕДАЧА

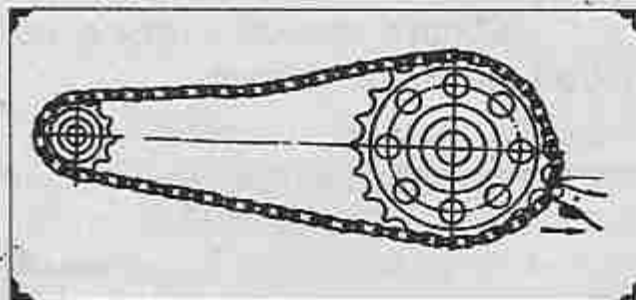
Главная передача осуществляет передачу крутящего момента от выходного вала коробки передач на дифференциал — привод задних колес при помощи втулочной роликовой цепи, которая заключена в кожух и защищена от грязи и песка резиновыми чехлами. В цепи 128 звеньев (включая соединительное звено).

Проверка изношенности и уход за цепями



Изношенность цепи определяют замером прогиба на длине между двумя звездочками с помощью линейки, как это показано на рисунке. Нижняя часть цепи при замере должна быть натянута.

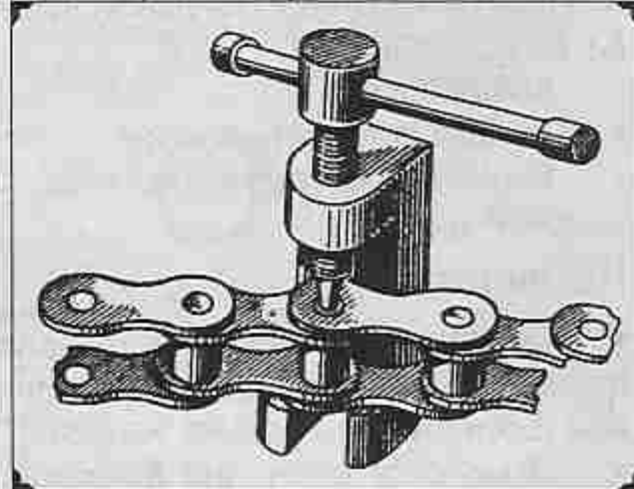
Для передней цепи свободный прогиб, указанный стрелками, допускается до 10 мм, для задней — от 15 до 20 мм.



Кроме того, растяжение цепи проверяют оттягиванием ее рукой. Если звенья цепи, расположенные на середине окружности звездочки заднего колеса, оттягиваются до вершины зуба, то цепь считается негодной.

Изношенность цепи можно также определить по величине зазора в звеньях. В новой цепи допускается зазор 0,03 — 0,05 мм. В зависимости от износа он увеличивается. Цепь допускается к постановке с зазором в звеньях не выше 0,12 мм. Зазор в звеньях проверяют на верстаке. Вначале измеряют длину предельно растянутой цепи, а затем каждое звено цепи сжимают и вновь измеряют ее длину. По разнице длины цепи в сжатом и растянутом положениях получают общее растяжение цепи. Средний зазор звена находят путем деления полученной величины на число звеньев.

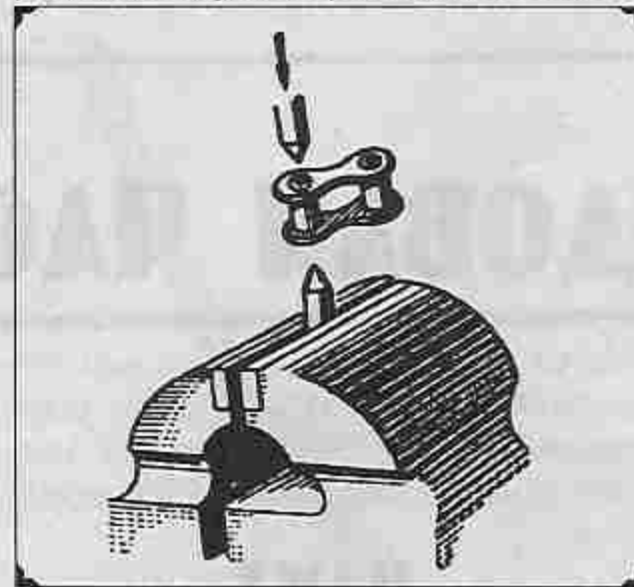
Роликовые цепи ремонтируют в том случае, когда повреждены только отдельные звенья; они заменяются новыми. При замене отдельных звеньев берут звенья от цепи, износ которой примерно равен рабочей цепи, иначе трудно будет добиться равномерного ее натяжения.



Для смены звеньев применяют специальные струбцины — выжимки. Сильно изношенные роликовые цепи ремонту не подлежат.

Главной причиной износа цепи является вытягивание всех ее звеньев, в результате чего ролики начинают набегать на зубья звездочек, при этом повышается и износ звездочек.

При необходимости цепи могут ремонтироваться путем расклепывания головок заклепок или уплотнения запрессовки внутренних роликов двумя кернами в тисках.

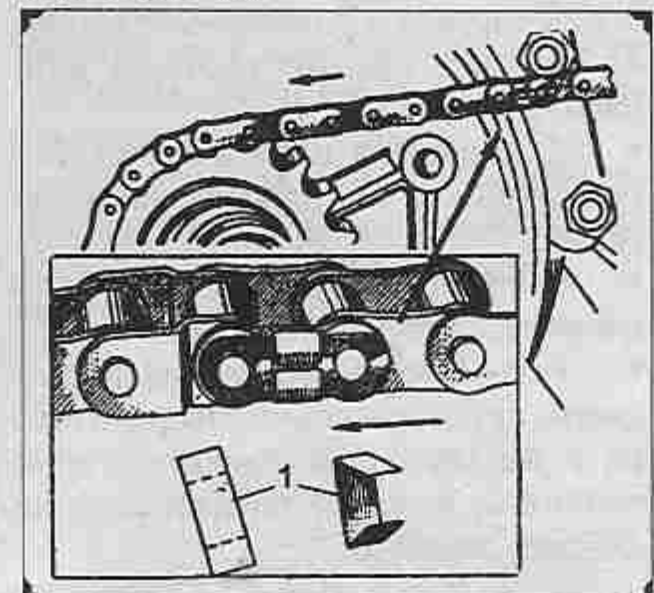


Перед постановкой цепь проваривают в универсальной смазке с графитом. Для этой цепи берут 95% универсальной смазки УС-2, предварительно растапливают, высыплют 5% графитового порошка и хорошо промешивают. Затем в нее кла-

дут цепь. Температура смазки не должна превышать 80 — 100°C.

Цепь вынимают из банки, излишку масла дают стечь, охлаждают ее до комнатной температуры, вытирают и ставят на место.

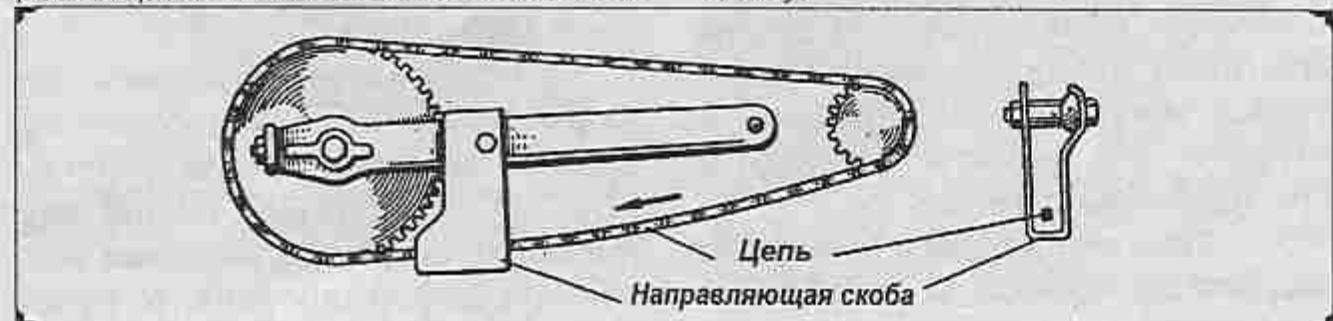
Замок цепи ставят свободной накладкой к внешней стороне (для удобства наблюдения за состоянием замка). Пружинную пластинку замка устанавливают разрезом в сторону, противоположную движению цепи. При большой окружной скорости пружинная пластинка замка соединительного звена может вследствие центробежной силы раскрыться и соскочить. Во избежание этого ставят дополнительную пластинку из тонкой стали (1).



Перед постановкой цепи полезно проверить расположение смежных цепных звездочек специальной линейкой или на глаз. Звездочки должны находиться в одной плоскости, в противном случае нужно отрегулировать их положение распорными втулками или шайбами.

В связи с тем что цепь изнашивается неравномерно, регулировку прогиба цепи следует проверять при разных ее положениях. В данном случае рекомендуется устанавливать ее в положении по большому натягу. Прогиб цепи в этом месте должен быть не менее 10 мм.

Чтобы избежать соскакивания задней цепи, ставят направляющую скобу.



Постановка новой цепи на сильно изношенные зубья звездочек не допускается, так как цепь быстро выйдет из строя.

ВНИМАНИЕ: С целью увеличения долговечности службы цепи, ее необходимо через каждые 3 тыс. км пробега снимать, промывать в бензине и проваривать в масляно-графитовой смазке. При постановке цепи на место необходимо ее перевернуть, т.е. поменять рабочую поверхность соприкосновения с зубчаткой.

Редуктор главной передачи

Разборка

- Выверните на нижней части картера спускную пробку. Ее вынимают вместе с уплотнительной шайбой.
- Маслу дайте вытечь в ванночку до последней капли. Выпускают масло в тот момент, когда оно горячее, чтобы масло вытекло все без остатка.
- Снимите сапун.
- Снимите ведущую звездочку передней передачи.
- Снимите рычаг переключения передач.
- Отверните болты крепления половин картера и разъедините картер.
- Выньте промежуточный вал-шестерню.
- С ведущего вала выпрессуйте подшипник и ось переключения передач.
- Выпрессуйте дифференциал и снимите с его чашек подшипник.
- Разъедините чашки дифференциала, предварительно отвернув гайки и выбив болты. Гайки стопорят пластины, которые предварительно следует отогнуть.

- Выбейте штифт крепления оси сателлитов из отверстия левой чашки дифференциала.
- Выбейте ось.
- Выньте сателлиты сухаря.
- Выньте шестерню-полуось с упорной шайбой.

Проверка

- Осмотрите отверстия в чашках дифференциала под шейку полуосевой шестерни на предмет износа.
- Осмотрите отверстия в чашках дифференциала под ось сателлитов на предмет износа.
- Осмотрите шейки под подшипник чашки дифференциала на предмет износа.
- Осмотрите чашки дифференциала, нет ли в них трещин.
- Осмотрите на предмет износа отверстие в сателлитах под ось. Если износ превышает 0,1 мм, то отшлифуйте отверстие под ремонтный размер.
- Осмотрите шестерни полуосей главной передачи, нет ли на них изломов или трещин на зубьях. Если

есть, то замените шестерни на новые.

- Осмотрите шейку полуоси под чашку дифференциала на предмет износа. При обнаружении износа ее можно хромировать под номинальный или ремонтный размер.
- Осмотрите ведущую полуось на износ шлицев. При износе более 0,30 мм ее следует заменить.
- Проверьте ведущую полуось на скручивание. При обнаружении этого дефекта ее также следует заменить.
- Проверьте шейки под подшипники ведомой полуоси. Если обнаружен износ шейки, ее восстановите хромированием или замените полуось.
- Проверьте конус под ступицу заднего колеса на прилегание. Прилегание должно быть не менее 70%.
- Осмотрите канавку под шпонку на предмет износа. Ее можно расфрезеровать под увеличенный размер по ширине на 2 мм или под номинальный размер под углом 120° к прежней канавке.
- Проверьте биение шейки, сопряженной с сальником. Оно не должно превышать 0,03 мм.
- Осмотрите резьбу под гайку крепления ступицы. При дефектах резьбы гайку следует заменить новой.

Сборка

Сборка производится в порядке, обратном снятию.

ХОДОВАЯ ЧАСТЬ

Ходовая часть мотороллера состоит из нескольких отдельных узлов. Основу ее составляет рама, на которой закреплена рулевая ко-

лонка и установленная на ней передняя вилка. Сзади к раме шарнирно прикреплена подвеска задних колес. Следующий узел обра-

зуют колеса, и, наконец, самостоятельными узлами и деталями являются руль, седло, ящики, грязевые щитки, ручки.

РАМА

Рама — главная несущая деталь ходовой части. Рама сварена из труб.

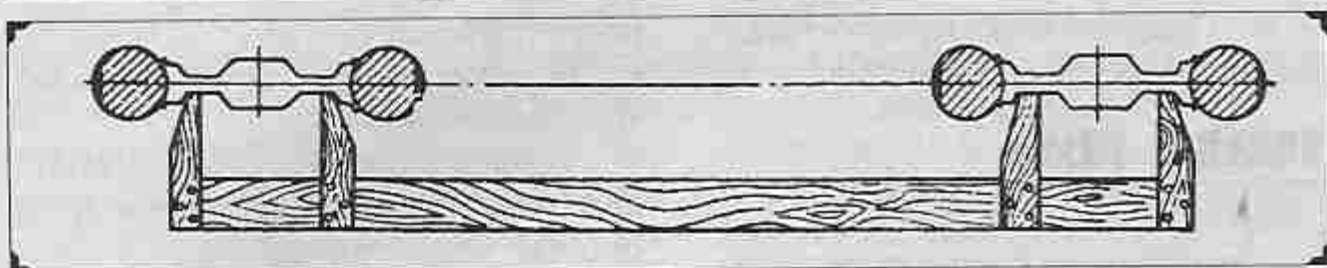
Рама является основанием для всех механизмов (двигателя, сцепления, коробки передач, других агрегатов). В процессе эксплуатации у рамы могут появиться трещины и гнутости. Эти дефекты выявляются при наружном осмотре.

Рама мотороллера полностью закрыта облицовкой, и наблюдение

за ней при эксплуатации затруднено. Поэтому возникновение и развитие трещин на трубах проходит часто незамеченным, в результате чего может произойти поломка той или иной трубы рамы.

При аварии возможны деформации или механические повреждения рамы, другие дефекты. Если после дорожной аварии возникают подозрения, что рама могла быть деформирована, то лучше

затратить время на разборку мотороллера и проверить раму. Проверяют раму на большой разметочной плите, на которой закрепляют подшипники рулевой колонки, а сзади раму поддерживают винтовыми стойками на высоте, соответствующей теоретической осевой плоскости рамы. Затем штангенрейсмасом определяют отклонения от теоретической плоскости в различных местах.

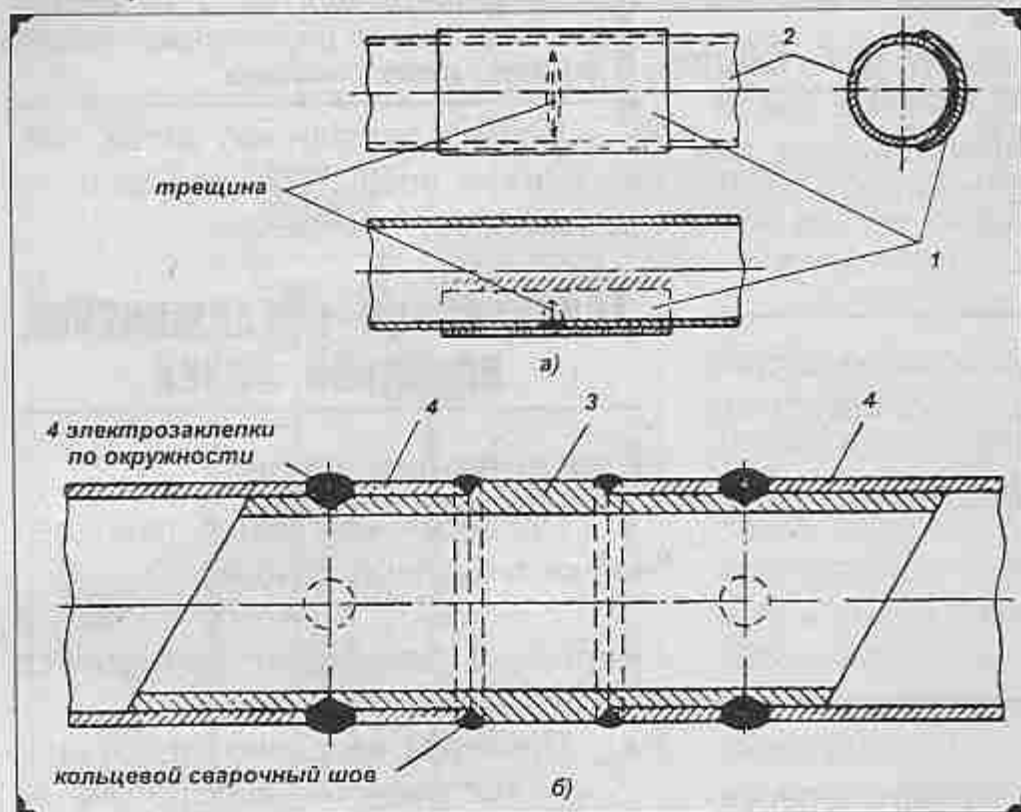


Рама мотороллера имеет несколько участков, где чаще всего бывают поломки:

- ◆ место соединения средней трубы с поперечной и изогнутый участок;
- ◆ участки за косынками задних

труб;

- ◆ участки за кронштейном амортизатора.
- Устраняя повреждения средней трубы, прежде всего, заварите трещины, а затем увеличьте нижнюю накладку до больших размеров.



а — заделка трещины в трубе; б — соединение поломанной трубы путем вставки усилителя; 1 — накладка; 2 — поврежденная труба; 3 — усилитель; 4 — поломанная труба.

- Повреждение трубы на прямом участке устраните с помощью усилителя и последующей сварки мест соединения. Внутренние участки усилителя должны быть скошены на концах и плотно входить в трубу. При установке усилителя, кроме сварки, применяют также пайку твердым припоем. В процессе пайки надо так прогреть поврежденный участок, чтобы обеспечить проникновение припоя по всей длине усилителя.
- После устранения поломок труб и трещин сварочных швов приступите к правке рамы. Крутые изгибы труб выправляйте ударами киянки с предварительным нагревом дефектного участка. Плавные изогнутые трубы выправляют в холодном состоянии.
- После ремонта отдельных участков проверьте общее искривление рамы. Необходимо помнить, что искривленная рама является причиной неустойчивости мотороллера при езде (мотороллер ведет в сторону) и усиленного износа шин.
- Для безопасности движения следует во всех случаях значительно деформированную раму заменять новой.

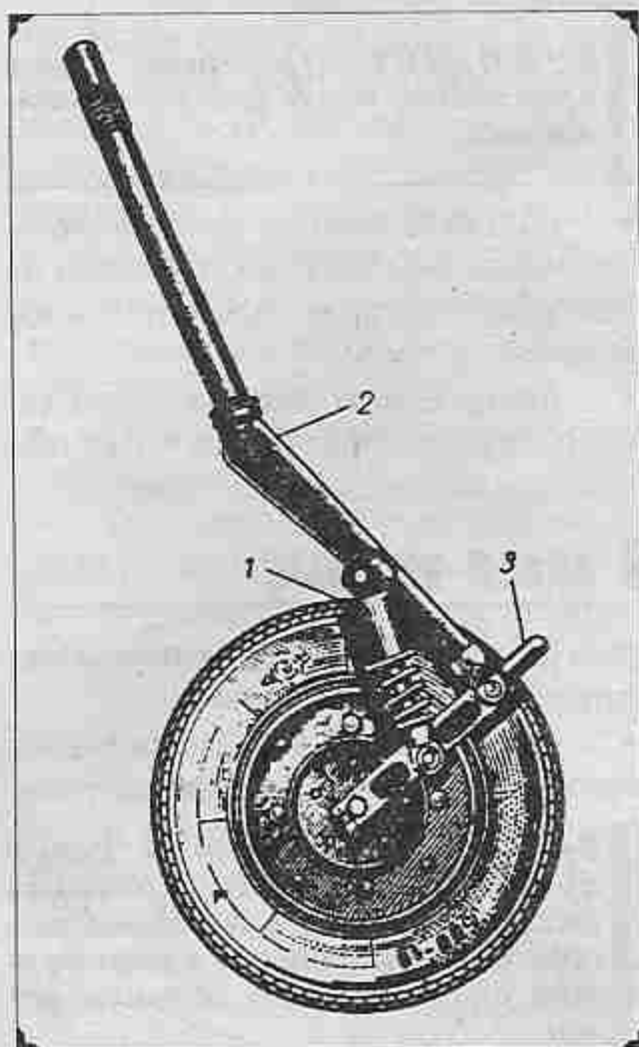
ПЕРЕДНЯЯ ПОДВЕСКА

Можно сказать, что передняя подвеска — это самый нагруженный узел из всей ходовой части. Она должна поглощать все удары, которым подвергается переднее колесо, так, чтобы они не передавались на раму мотороллера. Подвеска должна быть поэтому мягкой и чувствительной.

Требуется, чтобы подвеска была с амортизатором для быстрого затухания колебаний переднего колеса. Вилка должна обеспечивать непрерывный контакт переднего колеса с дорогой, независимо от наличия неровностей.

Передняя вилка длиннорычажного типа. Она состоит из сварной трубчатой вилки, к нижним концам которой шарнирно укреплены рычажная рамка и два пружинно-гидравлических амортизатора, по устройству аналогичные задней подвеске.

Рычажная вилка имеет длину рычагов более радиуса колеса, поэтому эти вилки получили название длиннорычажных.



1 — пружинно-гидравлический амортизатор; 2 — трубчатая передняя вилка; 3 — рычажная рамка.

Между средними частями рычагов перьев вилки установлены два пружинно-гидравлических амортизатора. При наезде на неровность дороги колесо стремится передвинуться относительно вилки вверх, сжимает одновременно пружины и гидравлические амортизаторы. Проехав препятствие, колесо под действием пружин стремится к обратному перемещению, одновременно шток амортизатора выходит из цилиндра.

Гидравлические амортизаторы служат для гашения резких колебаний переднего колеса и повышения мягкости передней вилки. Гидравлический амортизатор одностороннего действия состоит из цилиндра, штока и обратного клапана. Цилиндр выполнен в виде трубы, укрепленной в дно наконечника пера вилки. Шток цилиндрической формы, с обеих сторон имеет резьбу: вверху — для крепления в пробке пера, а внизу — для крепления обратного клапана. Обратный клапан со-

стоит из фигурной шайбы с наружными прорезями и колпачками.

Передняя вилка является наиболее сложным узлом после двигателя.

Снятие передней вилки с рамы

- Отверните гайку, снимите шайбу и выньте стяжной болт, закрепляющий кронштейн руля на поворотном стержне передней вилки. Снимите руль со стержня и оставьте его висеть на тросах управления.
- Отверните винты крепления щитка приборов и приподнимите щиток над корпусом.
- Отверните четыре винта крепления корпуса фары (два верхних винта отворачивают через внутреннюю полость корпуса щитка приборов, вставляя отвертку под приподнятый

щиток).

- Отсоедините корпус фары от переднего щита, выньте из отражателя патроны с лампами, снимите корпус фары.
- Отверните контргайку и гайку с поворотного стержня вилки сверху рулевой колонки, снимите защитный кожух и верхнее кольцо подшипника. Снимите шарики.
- Выньте поворотную трубу вилки из головки рамы, снимите тем самым переднюю вилку. Снимите шарики нижнего подшипника.

Разборка

Разборку вилки начинают со снятия пружинно-гидравлических амортизаторов.

- Снимите гидравлические амортизаторы, отвернув болты их крепления и сняв гайки.
- Снимите качающийся рычаг (маятник). Если не удастся снять легко, выпрессуйте втулки маятника вместе его качания.
- Снимите защитный кожух.

Сборка

Перед сборкой корпус маятниковой вилки промойте, продуйте сжатым воздухом или оботрите чистыми тряпками и осмотрите. Если вы обнаружите на краях отверстий заусенцы, удалите их напильником и шабером.

- Установите опору в окна кронштейнов на пере маятниковой вилки с двух сторон.
- Запрессуйте в трубу маятниковой вилки втулку.
- Вставьте распорную трубу в трубу маятниковой вилки.
- Установите с обеих сторон распорной трубы распорную втулку, сальниковое кольцо и шайбу.
- Заполните внутренность трубы маятника консистентной смазкой

(литолом).

- Подсоедините маятник к передней вилке вместе с хомутом грязевого щитка при помощи гайки. Проверьте, свободно ли проворачивается маятник вокруг оси.
- Отогните края хомута грязевого щитка.

ВНИМАНИЕ: Проверьте гайку крепления, чтоб она не отвинтилась.

- Наденьте нижнее ушко пружинно-гидравлического амортизатора на ось амортизатора, наденьте шайбу и затяните гайку.
- Верхнее ушко амортизатора закрепите в накладке вилки также при помощи болта, гайки и шайбы.

Установка передней вилки на раму

Передняя вилка мотороллера в сборе подвешивается к раме на двух шариковых радиально-упорных подшипниках.

- В гнезде головки рамы запрессуйте верхнее кольцо нижнего подшипника и опорное кольцо верхнего подшипника.
- Наберите в опорное кольцо верхнего подшипника комплект шариков (24 шт.). Для того чтобы шарики не выпадали при сборке, кольца густо смазывают литолом, кото-

рый в дальнейшем служит при работе смазкой подшипника.

- На стержень вилки поставьте пружину тормоза (демпфера) руля.

ВНИМАНИЕ: Длинный конец пружины (загнутый крючком) должен входить в овальное отверстие, а короткий конец должен входить в паз колонки рамы.

- На стержень вилки наденьте нижнее кольцо подшипника (№778707) и наберите в него ком-

плект шариков (24 шт.).

- В гнездо трубы передней вилки установите сальник.
- На венчик гайки руля наденьте верхнюю диафрагму и верхнюю обойму подшипника.
- Вставьте осторожно стержень вилки в колонку рамы.
- Наверните на него гайку вилки с верхней обоймой подшипника и диафрагмой.

ВНИМАНИЕ: Гайку вилки следует завернуть до отказа, а затем отвернуть на 1/16 оборота и в этом положении закончить контргайкой.

- Проверьте установку вилки. Вилка должна вращаться свободно, но не иметь осевого зазора.

Техническое обслуживание передней вилки

Ежедневный уход

- ♦ Проверка крепления передней вилки в рулевой колонке.
Зажмите передний тормоз и медленно подвигайте мотороллер вперед-назад.
- ♦ Проверка исправности пружин.
«Встряхните» мотороллер за руль.

Текущее обслуживание

К текущему обслуживанию относятся своевременный контроль и замена масла в амортизаторе, и его промывка.

- ♦ Проверка действия гидравлических амортизаторов.

Проверьте уровень жидкости в гидравлических амортизаторах. Количество масла должно быть строго определенным: 55 см³.

Уровень жидкости в гидравлических амортизаторах невозможно проверить. Признаком недостатка жидкости является появление стука в вилке во время движения мотороллера.

Возьмитесь за руль, резко нажмите на переднюю вилку и приподнимите мотороллер за руль. В поднятом состоянии колесо должно плавно, без стука возвращаться в исходное положение.

Если выявлен недостаточный уровень жидкости в амортизаторах передней вилки, жидкость необходимо заменить.

Смена масла в амортизаторах осуществляется через каждые 12 тыс. км пробега.

Сопротивление амортизатора

передней вилки может уменьшиться, если мотороллер эксплуатируют в очень жаркую погоду. Вязкость масла существенно уменьшается, амортизатор не сможет погасить сильные удары, и вилка дойдет до жесткого упора. Для таких временных условий эксплуатации сопротивление амортизаторов можно увеличить самим, залив в них масло большей вязкости.

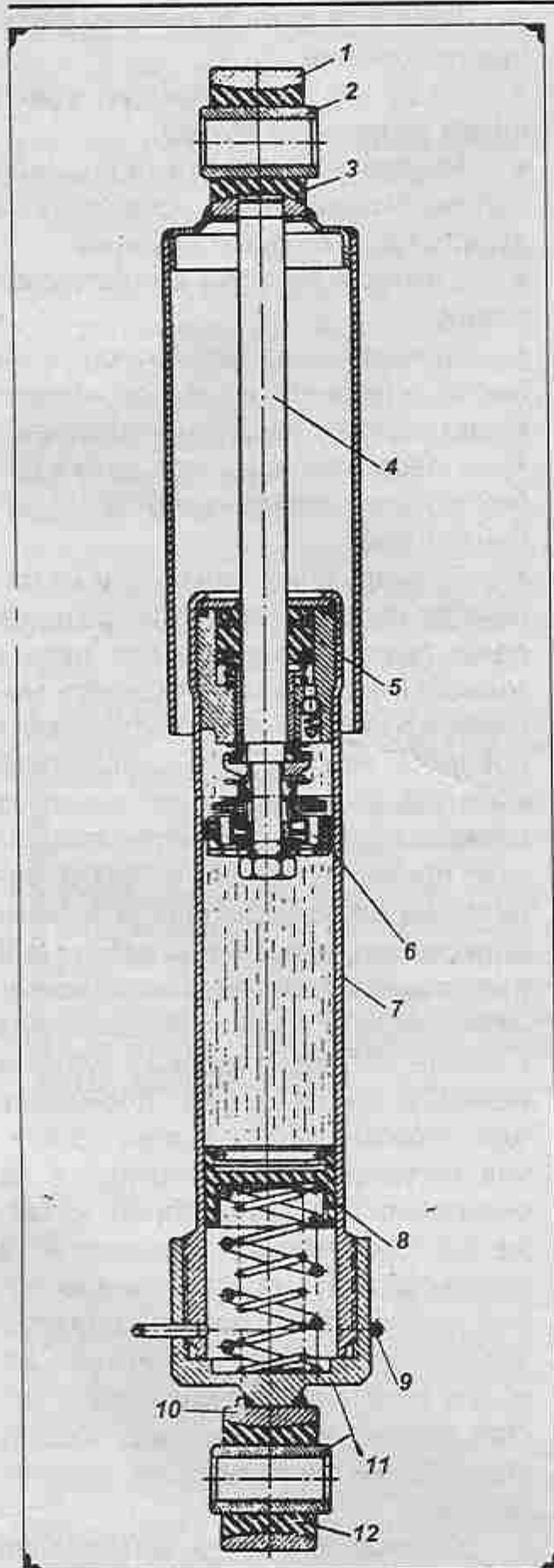
Масло (в количестве 55 см³) сливается и заменяется смесью, состоящей из масла для амортизаторов (42 см³) и масла М6А для двигателя или МС-20 (13 см³). Амортизатор будет безотказно работать при эксплуатации в условиях высоких температур. Если, однако, температура во время эксплуатации снизится до 5°С, эту смесь с высокой вязкостью оставлять

в амортизаторе не следует. При таких низких температурах вязкость намного возрастает, и вилка будет, наоборот, слишком жесткой.

Ошибочно мнение, что эффективность амортизации повышается с увеличением объема масла. Каждый водитель убеждается в этом, когда масло вытекает через воздушное отверстие наружу.

ГИДРАВЛИЧЕСКИЙ АМОРТИЗАТОР

Разборка



1 — верхнее ушко амортизатора с кожухом в сборе; 2, 11 — втулки резино-металлических шарниров; 3, 12 — резиновые вкладыши шарниров; 4 — шток; 5 — уплотнительное устройство в сборе; 6 — поршень в сборе; 7 — внутренний цилиндр; 8 — компенсатор в сборе; 9 — запорная пружина; 10 — нижнее ушко амортизатора.

Амортизатор без надобности разбирать не следует. При нормальной работе амортизатора, достаточно только менять масляную смесь в количестве 55 см³ через 12 тыс. км пробега.

К эксплуатационным неисправностям, требующим разборки амортизатора, относятся ухудшение эффективности гашения колебаний, возникновение металлических стуков и течь масла. Кроме того, после пробега (обычно 10 — 15 тыс. километров) амортизатор разбирают для замены масла, которое к этому времени теряет свою первоначальную вязкость. Для разборки желательно иметь верстак со слесарными тисками, чистую посуду для промывки деталей и мерную мензурку на 100 мл с делениями.

Если установлена необходимость разборки, то делать ее надо осторожно, нельзя зажимать цилиндр в тиски, так как при этом могут образоваться местные вмятины, нарушающие правильную форму внутренней рабочей полости.

- Амортизатор снимите с мотороллера и закрепите его в тисках за нижнюю проушину.
- Снимите стопорные детали верхней проушины.
- Отожмите от нее верхний кожух вниз и, придерживая ключом гайку, фиксирующую шток амортизатора, отверните воротком проушину.
- Снимите верхний кожух и пружину амортизатора.
- Грубую проверку работоспособности амортизатора можно провести «вручную». Незначительное сопротивление при растягивании, отсутствие его в начале хода, а также стуки уже говорят о неисправности.
- Для окончательной разборки амортизатора отверните гайку сальника и осторожно выньте из цилиндра шток с поршнем.

- Выньте внутренний цилиндр.
- Выпрессуйте бронзовую направляющую втулку.
- Выньте сальник при помощи предохранительной втулки.

Проверка

После тщательной промывки в керосине или бензине все детали амортизатора осмотрите, оценивая пригодность к дальнейшему использованию. Трущиеся поверхности — поршень, цилиндр, шток, направляющая втулка — должны быть гладкими, без царапин и заметных следов износа или коррозии.

Чаще всего изношенным оказывается поршень, и в результате увеличения зазора между ним и цилиндром ухудшается эффективность работы амортизатора. Важно, чтобы этот зазор, не превысил предельного значения, равного 0,13 мм. Увеличение вязкости масла в этом случае не дает желаемого эффекта — становится тугим и ход сжатия, а это вредно сказывается на управляемости мотороллера. Наилучший выход — установить на поршне амортизатора компрессионное кольцо из стали, чугуна или фторопласта. Такое кольцо имеется в амортизаторах некоторых автомобилей и большей части спортивных мотоциклов. Изготовить его довольно сложно, но есть достаточно простой и эффективный выход. Сделайте на поршне проточку и наденьте на него резиновое кольцо. Здесь можно использовать любое уплотнение из маслостойкой резины. Это надолго обеспечит хорошее гашение колебаний подвески.

Износ направляющей втулки может создать перекосы поршня при работе и приводит к его неравномерному износу. Взамен такой втулки желательно сделать новую с учетом выработки штока. Зазор между ней и штоком не должен превышать 0,085 мм.

Течь в амортизаторе обычно вызывается дефектами сальника. Сальник должен быть эластичным и не иметь на рабочей поверхности трещин, разрывов и прочих изъянов. Обратите особое внимание на маслосъемную кромку: она должна быть острой, без повреждений. Если же она стерлась и закруглилась, сальник может пропускать масло. Но даже замена его новым не даст желаемого результата, если изношен шток. Микронеровности, следы коррозии и износ на поверхности што-

ка быстро испортят маслосъемную кромку нового сальника. Избежать этого можно, зачистив крупные неровности надфилем и мелкой шкуркой. Еще лучше шлифовать шток на 0,1 — 0,2 мм и отполировать. Чтобы улучшить скольжение штока в лабиринтном уплотнении, в канавки уплотнения необходимо заложить автомобильную консистентную смазку, например, ЛИТОЛ-24. Смонтированный сальник должен перемещаться по штоку с небольшим усилием и без заеданий.

Сборка

Убедившись в исправности основных деталей, можно приступать к сборке амортизаторов. Основное условие — чистота; даже малейшая соринка, попавшая под клапан, может изменить характер работы амортизатора. Не перепутайте детали правого и левого амортизаторов; хотя они и взаимозаменяемы, но для большей долговечности узла желательно сохранить взаимную приработку.

Необходимое для заправки обоих амортизаторов масло надо приготовить в отдельной посуде. Следует заливать масло марки АУ в количестве 55 см³.



Вязкость масла будет зависеть от времени года и от предполагаемой нагрузки. Чем выше температура воздуха и нагрузка, тем гуще должно быть масло. Увеличить его вязкость можно добавлением небольшого (10 — 20%) количества масла МС-20. Обратного эффекта добиваются введением дизельного топлива или даже керосина. Точный рецепт на все случаи жизни дать невозможно — работа амортизатора са-

ма подскажет, в какую сторону откорректировать вязкость, а необходимая для этого повторная разборка займет гораздо меньше времени, чем в первый раз.

Собирают амортизатор в следующем порядке:

- Сначала собирают внутренний цилиндр и поршень.
- Сборка внутреннего цилиндра производится в следующем порядке:
 - ♦ В гнездо корпуса уплотнительного устройства вложите шарик, вставьте пружину и забейте штифт, запирающий пружину. В торец корпуса запрессуйте штифт.
 - ♦ Запрессуйте корпус уплотнительного устройства до упора в цилиндр, вставьте конусную пружину, фасонную шайбу, резиновый сальник, фетровый сальник, резиновое уплотнительное кольцо и стальную скошенную шайбу. Заваляцуйте края цилиндра.

Поршень в отношении сборки является сложным узлом. Его сборка должна быть проведена аккуратно.

- Соберите поршень.
- Вставьте внутренний цилиндр в цилиндр с нижним ушком.
- Залейте в цилиндр 55 см³ масла.
- Вставьте в цилиндр поршень в сборе, проталкивая его в цилиндр до тех пор, пока не появится лыска под ключ.
- Заверните гайку сальника, оставляя ее недовернутой на два — три оборота.
- Сделайте несколько качков штока с поршнем до упора вниз. Это позволит выгнать из амортизатора

лишнее масло и пузырьки воздуха.

- Закончив прокачку и затянув гайку, проверьте работу амортизатора. Шток должен сравнительно легко входить до конца и с заметным усилием вытягиваться обратно. Если он наталкивается на гидравлический упор при неполном ходе, значит, в амортизаторе осталось лишнее масло и нужно повторить прокачку. Недостаток масла в амортизаторе ощущается при перемене направления движения, как кратковременный «провал» штока. Устраняют его доливкой небольшого количества масла и дополнительной прокачкой.
- Вытяните шток в крайнее верхнее положение.
- Наденьте на наружный конец штока резиновый буфер.
- Наденьте на наружный цилиндр направляющий стакан, установите на амортизатор кожух и пружину.
- Сожмите пружину в приспособлении.
- Придерживая шток ключом за лыски, наверните на его резьбовой конец верхнее ушко амортизатора.
- Поворотом ушка или штока добейтесь совпадения их отверстий, забейте штифт.
- Проверьте амортизаторы на равенство гасящих усилий. Их разница даже при незначительном люфте заднего маятника может сделать мотороллер неустойчивым, особенно на повороте. Верхние проушины предварительно сжатых амортизаторов свяжите проволокой. Закрепив нижнюю проушину одного в тисках, тяните за второй, наблюдая за ходами штоков. При нормальной работе они растягиваются одинаково и одновременно. Если у одного амортизатора меньше сопротивление, измените вязкость масла в нем, добиваясь одинаковой работы в паре. Закончив регулировку амортизаторов на синхронность, можно собрать их также как при разборке. Рекомендуется перед сборкой смазать пружины любой густой консистентной смазкой, чтобы они не скрипели. Жидкое масло для этой цели не годится. Оно быстро стекает и, кроме того, создает впечатление неисправного амортизатора.
- Установленные на мотороллер амортизаторы опробуйте на ходу.

РУЛЕВОЕ УПРАВЛЕНИЕ

В рулевое управление входят рулевая колонка, руль и рулевой амортизатор. Рулевое управление создает возможность изменять направление движения.

Рулевая колонка состоит из головки рамы и упорных подшипников.

Для придания переднему колесу мотороллера способности автоматически занимать положение, соответствующее прямолинейному движению, конструкцией предусмотрено такое крепление передних вилок, при котором ось колонки расположена с наклоном к горизонтальной плоскости под углом 60 — 65° и вылетом на 40 — 60 мм.

Руль служит для передачи усилия на переднюю вилку мотороллера при поворотах и при поддержании равновесия. Он изготавливается из стальной трубы, имеет сложную форму и крепится при помощи двух болтов с шайбами и хомута к корпусу руля. Для удобства водителя на концах руля насажены резиновые ручки.

Рулевой амортизатор (демпфер) служит для создания возможности регулирования необходимой силы для поворачивания передней вилки, в зависимости от дорожных условий. Это необходимо для уменьшения боковых колебаний руля, возникающих от неровностей дороги, и дает возможность регулировать легкость поворота руля в зависимости от условий пути и скорости движения. Он установлен в рулевой колонке рамы.

ВНИМАНИЕ: В рулевом управлении могут быть следующие неисправности:

Стук в рулевой колонке. Основной причиной является люфт в упорных подшипниках.

Затруднен поворот рулевого управления, что может быть в результате чрезмерной затяжки рулевого амортизатора, повреждения фрикционных дисков или чрезмерной затяжки упорных подшипников.

ВНИМАНИЕ: Подшипники рулевой колонки должны быть затянуты так, чтобы передняя вилка при опущенном рулевом амортизаторе свободно поворачивалась в рулевой колонке и в то же время не имела осевого люфта в подшипниках.

Правильность затяжки подшипников рулевой колонки (отсутствие люфта) можно проверить следующим образом: затормозить переднее колесо и, толкая мотороллер руками за руль — назад и вперед, на ощупь определить наличие люфта в нижнем упорном

подшипнике, либо, поставив переднюю часть мотороллера на подставку и путем покачивания за вилку вперед и назад, определить наличие люфта в нижнем упорном подшипнике (по смещению вилки относительно рулевой головки рамы).

В случае обнаружения люфта устранить его затяжкой подшипников.

Подшипники затягиваются с таким расчетом, чтобы устранить осевую качку вилки и в то же время не затруднять поворот руля.

Проверка рулевой колонки

Необходимо проверять, легко ли вращаются радиально упорные подшипники рулевой колонки передней вилки, и имеется ли в них смазка. Для проверки ослабляют рулевой демпфер и вывешивают переднее колесо. Подшипники должны обеспечивать свободное и бесшумное вращение руля. Малейшее неравномерное заедание и потрескивание в подшипниках указывает на повреждение шариков и беговых дорожек колец. В этом случае следует немедленно разобрать рулевую колонку и осмотреть подшипники.

Перед сборкой шарики нужно внимательно осмотреть (поврежденные не ставить); шарики надо приклеивать к кольцу густой консистентной смазкой. Удобнее собирать и регулировать подшипники рулевой колонки, когда вилка еще не собрана, т.е. когда еще не установлено колесо. Подшипники регулируют гайкой руля.

Зазор передней вилки, установленной на двух упорных шарикоподшипниках в рулевой колонке рамы, регулируют общеизвестным способом так же, как и у велосипеда. Для регулировки прикладывают палец к щели между подвижными и неподвижными частями подшипников рулевой колонки и рамы и подергивают вилку за щиток. При этом не должно ощущаться радиального покачивания вилки. В противном случае заворачивают гайку руля. Тугая затяжка гайки недопустима.

Со временем из-за недостаточной защиты подшипников смазка насыщается пылью. Срок службы подшипников, в особенности сильно нагруженного нижнего подшипника, увеличивается, если щель между рулевой головкой рамы и вилкой у подшипника закрыть лентой из фетра и пленки.

Задняя подвеска

имеет постоянную степень жесткости.

Гидравлический амортизатор одностороннего действия. Он имеет один верхний клапан и пружинный буфер в нижней части цилиндра.

Задние гидравлические амортизаторы благодаря большому сроку службы редко требуют внимания. Обычно занимают ими, когда работа подвески начинает сильно ухудшать ходовые качества мотороллера. Наиболее простой метод, к которому прибегают даже опытные водители — замена амортизаторов новыми.

Снятие задней подвески

- Приподнимите мотороллер и установите его на опоре.
- Снимите задние колеса.
- Снимите тормозную педаль с системой тяг.
- Отсоедините болты, снимите гайки и пружинные шайбы крепления верхнего ушка амортизатора к раме.
- Отсоедините гайки крепления нижнего ушка амортизатора к раме и снимите пружинно-гидравлические амортизаторы вместе с балансира-

Задняя подвеска маятникового типа, состоящая из маятника и двух пружинно гидравлических амортизаторов.

Маятник состоит из двух рычагов и ступицы. Ступица служит для шарнирного крепления маятника на сайлент-блоках к раме мотороллера.

Пружинно-гидравлический амортизатор представляет собой легкосъемный взаимозаменяемый элемент. Он состоит из пружины и гидравлического амортизатора.

Пружина цилиндрическая,

ми с рамы.

- Снимите пружины подвески, предварительно открутив гайку.
- Выньте стержни пружин из рамы. Не повредите резьбу на них.
- Последовательно отсоедините тягу тормоза и трубу тормоза.
- Выньте оси балансира и снимите карданные шарниры со шлиц полуосей редуктора главной передачи. Открутите гайку крепления ступицы с полуосью.
- Снимите ступицу. Эту работу требуется выполнять со специальным съемником.
- Осторожно выньте шпонку.
- Открутите гайку регулировки подшипников задних колес, предварительно отогнув шайбу.
- Снимите чашку вместе с упорным кольцом.
- Необходимо выбить ведомую полуось из втулки, затем выпрессовать манжеты из втулки.
- Осторожно выньте внутренние кольца подшипников, а наружные кольца выпрессуйте.
- Снимите тормозной рычаг. Для этого следует открутить гайку, крепящую его.

- Извлеките тормозные колодки вместе с пружинами.

ВНИМАНИЕ: Необходимо следить, чтобы пружины не соскочили.

- Закончите ремонт разборкой карданного шарнира.
- Осмотрите карданный шарнир. Он состоит из двух вилок, покрытых двумя резиновыми кожухами в виде муфты. Муфта соединяется че-

тырьмя болтами с шайбами. Проверьте зазоры между кожухами. Они не должны превышать 0,5 мм.

- Осмотрите конусное отверстие ступицы на предмет износа. Если отверстие изношено, то необходимо заменить ступицу.
- Осмотрите шпоночную канавку на ступице. Если она изношена, то ее необходимо нарезать под новую шпонку.

Установка

Установка производится в порядке, обратном снятию.

- Установите новые резиновые втулки в соединительные втулки тяг балансира.
- Соедините полуоси редуктора главной передачи с ведущими полуосями балансира. При этом надо быть внимательным и убедиться, что вилка редуктора главной передачи находится в одной плоскости с вилкой ведомой полуоси колеса.

ВНИМАНИЕ: Это очень важно, так как в противном случае шарнир выйдет из строя.

- Совместите отверстие в проуши-

нах рамы с втулками балансира.

- Запрессуйте оси балансира в отверстие, оставив их головки снаружи.
- Концы осей закрепите гайками со шплинтами.
- В отверстие рамы введите стержни пружин. Действуйте осторожно, чтобы не повредить на них резьбу.
- Наденьте нижнее ушко амортизатора на ось амортизатора. Установите резиновые сайлент-блоки, сверху которых установите тарельчатые шайбы.
- Верхнее ушко амортизатора прикрепите к раме.

КОЛЕСА И ШИНЫ

Колеса состоят из двух штампованных стальных дисков, прикрепленных к ступице болтами. Размер шин 100 — 254.

Снятие переднего колеса

- Поставьте мотороллер на какой-нибудь предмет, например, бревно.
- Отсоедините трос от рычага переднего тормоза.
- Ослабьте гайки оси колеса и снимите колесо с крышкой тормоз-

ного барабана.

Установка колеса производится в последовательности, обратной снятию. После установки колеса необходимо проверить вращение колеса и работу тормоза.

Снятие заднего колеса

- Отверните гайки крепления обода к ступице и снимите со шпилек обод с шиной.

Установка колеса производится в обратной последовательности.

Шины

Шина служит для смягчения и частичного поглощения толчков, воспринимаемых при движении мотороллером. Она состоит из покрышки и камеры с вентиляем.

Покрышка обеспечивает надежное сцепление шины с дорогой и предохраняет камеру от повреждения. Основанием покрышки служит каркас. Каркас изготавливается из специальной ткани (кор-

да). Сверху на каркас для предохранения его от механических повреждений наложен толстый слой резины, так называемый протектор. Часть протектора, имеющая соприкосновение с дорогой, называется беговой частью. Для лучшего сцепления с дорогой на ее поверхности имеются выступы и канавки.

Для удержания покрышки на

ободке колеса край покрышки, опирающийся на обод, имеет проволочное кольцо, закрытое резиновой прослойкой, называемой бортом.

Камера представляет собой кольцеобразную резиновую трубу, имеющую сообщение с атмосферой через вентиль. Вентиль состоит из латунного корпуса, золотника и колпачка. Корпус вентиля — это трубка, которая с одной стороны имеет фланец и резьбу для закрепления вентиля гайкой на камере, а с другой стороны — внутреннюю резьбу для заворачивания золотника.

Золотник состоит из шпильки, пружины и клапана, который пропускает воздух только внутрь камеры.

Для выпуска воздуха необходимо нажать на шпильку, и клапан откроется.

От попадания грязи вентиль предохраняется колпачком. Одновременно колпачок служит ключом для вывертывания золотника.

Размер покрышек обозначается в миллиметрах и дюймах двумя цифрами, из которых меньшая указывает ширину профиля покрышки,

а большая — диаметр обода колеса.

Продолжительность срока службы шины зависит от правильной эксплуатации и ухода, заключающихся в том, чтобы перед каждым выездом проверять с помощью манометра давление воздуха в шинах и поддерживать его в пределах, указанных заводом-изготовителем.

Шины с повышенным или пониженным давлением значительно быстрее изнашиваются.

Наиболее вредны для шин: резкое торможение, неправильный их монтаж и демонтаж, неточное положение обода колеса, пребывание

покрышек длительное время в воде, грязи (в лужах бензина, масла) или на солнце.

В случае полного износа протектора или повреждения каркаса шина должна быть заменена новой, поскольку она не обеспечивает необходимого сцепления с полотном

дороги, что может привести к заносам мотороллера при движении. При сквозном проколе шины эксплуатация ее не рекомендуется, так как из-за потери прочности в ней при движении на большой скорости может произойти разрыв камеры, что приведет к аварии.

Разборка колеса

- Снимите колесо.
- Отверните колпачок с вентиля камеры. Колпачком выверните золотник из вентиля и выпустите воздух.
- Отверните гайки, снимите шайбы и разъедините диски колеса.
- Снимите с обода шину, осторожно вынимая из отверстия в ободу корпус вентиля.
- Выньте камеру из покрышки.

ТОРМОЗА

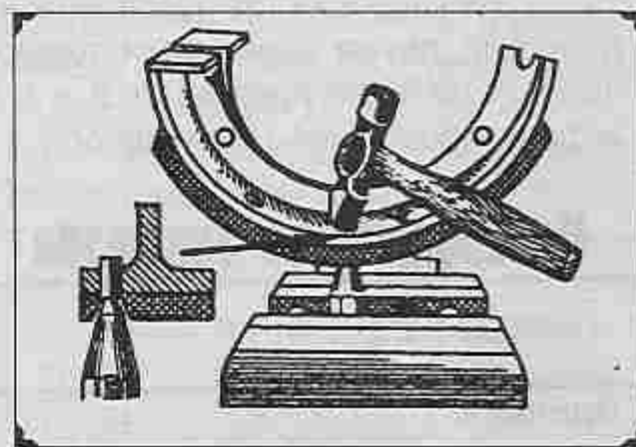
Тормоза служат для замедления движения и своевременной остановки мотороллера. На каждом мотороллере имеется два независимо действующих тормоза, установленных на переднем и заднем колесах.

По конструкции передний и задний тормоза одинаковы и каждый из них состоит из барабана, тормозных колодок, пружин и разжимного кулачка. Передний тормоз имеет ручное управление и приводится в действие тросом от рычага, расположенного с правой стороны руля, а задний (ножной) управляется педалью посредством тяги. При натяжении рычага или педали усилие передается на рычаг, жестко соединенный с разжимным кулачком. Рычаг, перемещаясь, поворачивает кулачок, который, преодолевая усилие пружин, разжимает колодки, прижимая их к поверхности барабана колеса.

Привод переднего и заднего тормозов механический.

Очистка и замена тормозных накладок

- Снимите тормозной барабан.
- Снимите тормозную колодку.
- Осмотрите тормозные накладки. Если они замаслены, то хорошо промойте их в чистом бензине. Лучше им дать полежать в бензине 2 — 3 часа. Или выварите их в содовом растворе.
- Хорошо просушите тормозные накладки.
- Рабочую поверхность накладок зачистите рашпилем.



Если накладки требуется заменить, то:

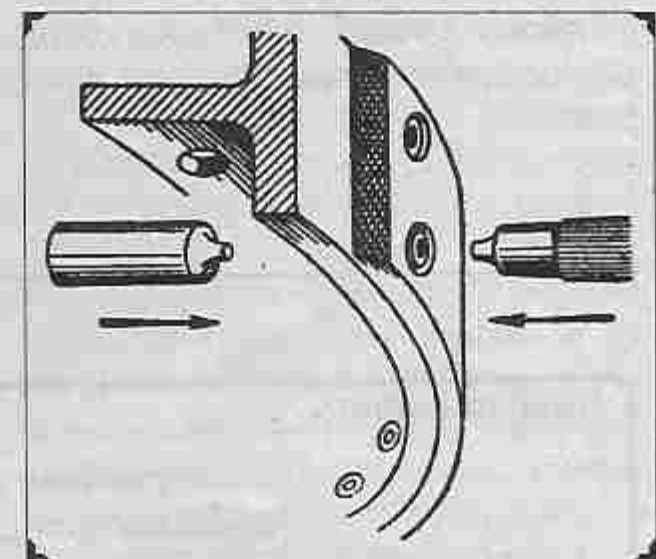
- Зажмите наставку в тиски.
- Установите тормозную колодку над тисками таким образом, чтобы наставка упиралась в одну из заклепок тормозной накладки.
- Бейте обратной стороной молотка по заклепке до тех пор, пока заклепка не выскочит. Эту операцию можно производить и для того, чтобы углубить заклепку по мере износа тормозных накладок.

ВНИМАНИЕ: Следите за тем, чтобы тормозная накладка не раскололась.

Также старые заклепки можно просто высверлить с внутренней стороны колодки. На подготовленную колодку установите наставку из ленты типа феррадо и обвяжите проволокой.

- Просверлите через колодку отверстия в накладке под заклепки.
- В отверстия вставьте проволочные или трубчатые заклепки и расклепайте их.

ВНИМАНИЕ: Головки заклепок должны утопать в накладке не менее чем на 1,0 мм.



- Концы накладок сточите под небольшим углом, а поверхность зачистите рашпилем.

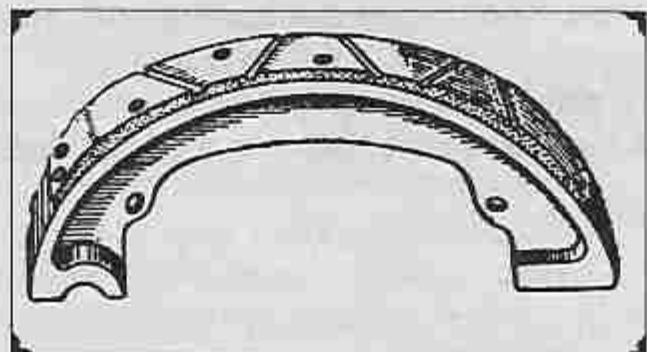
Эффективность торможения зависит от состояния и коэффициента трения пар, от качества подгонки колодок по тормозному барабану и от давления, производимого на колодки.

Подгонка колодок по тормозному барабану совершается по следам приработки (касания) трущейся поверхности колодок. Хорошо подогнанная колодка при торможении должна касаться всей поверхностью торможения. В противном случае производят подгонку вручную, напильником или на наждачном круге.

Износившиеся фрикционные накладки заменяют новыми. Закрепляют их пустотелыми специальными заклепками с помощью оправок. Одну оправку зажимают в тисках, а по другой ударяют молотком, развальцовывая верхний конец заклепки. Специальные пустотелые заклепки могут быть заменены медными или алюминиевыми, подобранными по диаметру и форме головки. Го-

ловка заклепки должна глубоко утопять в накладке.

Вновь заклепанные фрикционные накладки подгоняют по радиусу тормозного барабана, путем проточки на токарном станке и способом, указанным выше. Концы накладок запиливают под острым углом. Зазор между тормозными накладками и барабаном должен быть в пределах 0,4 – 0,5 мм.



Для уменьшения замасливания тормозных накладок на них делают поперечные косые канавки глубиной 0,5 мм и шириной 2 мм. Сильно промасленные тормозные колодки промывают бензином или вываривают.

Регулировка тормозов

Передний тормоз

Регулировка переднего (ручного) тормоза заключается в установке оптимального зазора между накладками и барабаном, обеспечивающего эффективное торможение. Поскольку величину зазора проконтролировать невозможно, о нем судят косвенно по величине хода рычага на руле до начала торможения. Изменяется ход рычага с помощью регулировочного винта, который вворачивается в прилив на крышке тормозного барабана.

Когда возможности регулировки с помощью винта будут исчерпаны, можно, предварительно завернув регулировочный винт до упора, снять рычаг кулачка и переставить его на один-два шлица, а затем регулировочным винтом установить необходимый свободный ход 2 – 5 мм.

Задний тормоз

Регулировка заднего (ножного) тормоза преследует те же цели. Осуществляется она укорачиванием тяги.

Регулировку тормозов можно считать удовлетворительной, если при действии двумя тормозами тормозной путь мотороллера при скорости 30 км/ч не будет превышать 5 – 8 м, а при скорости 60 км/ч – 22-24 м на асфальтированном сухом шоссе.

Неисправности тормозов

Неисправность	Причина	Устранение
Слабое действие тормоза	Замасливание или загрязнение тормозных накладок колодок	Промойте тормозные накладки бензином и зачистите их металлической щеткой или рашпилем, проварите в содовом растворе
	Накладки износились	Замените
	Изношены тормозные барабаны (большие борозды)	Расточите рабочую поверхность барабана
	Большой свободный ход педали ножного тормоза или рычага ручного тормоза на руле	Отрегулируйте
Заедание тормозов	Поломка или ослабление пружины тормозных колодок	Замените пружину
	Срыв накладки с колодки тормоза	Замените накладку
	Поломалась или ослабла пружина педали	Замените пружину
	Чрезмерно изношены накладки и кулачок тормоза	Замените
Тормоза греются	Отсутствие свободного хода педали ножного тормоза или рычага ручного тормоза на руле	Отрегулируйте
	Заедание тормозных кулачков в крышках	Снимите кулачок, промойте, зачистите и смажьте
	Ослабление пружины тормозных колодок	Замените пружину

СИСТЕМА ЗАЖИГАНИЯ

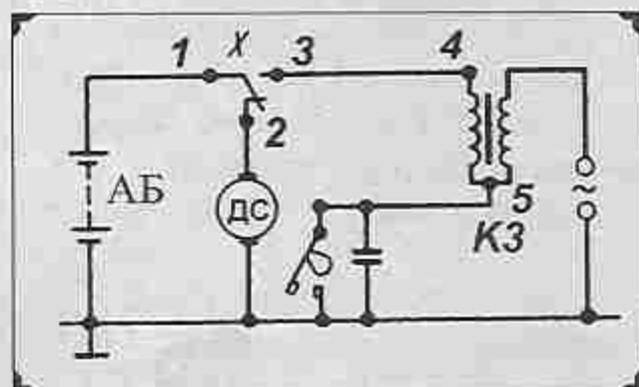
ОПИСАНИЕ УСТРОЙСТВА

Электрические устройства мотороллера разделяют на источники электрического тока и на потребители тока. Систему зажигания относят к потребителям тока так же, как, например, лампы освещения, потому что они потребляют ток от источника. Ее назначение — воспламенение смеси в камере сгорания цилиндра соответствующим способом в необходимый момент.

Смесь воспламеняется электрической искрой при напряжении 12000 — 15000 В. Электрическая искра такого высокого напряжения создается в катушке зажигания при подаче тока от генератора или от аккумуляторной батареи.

Система зажигания имеет первичную и вторичную цепи. Обе цепи взаимосвязаны индуктивно посредством первичной и вторичной обмоток катушки зажигания. Катушка зажигания представляет собой трансформатор. Однако постоянный ток от аккумуляторной батареи или генератора нельзя трансформировать. Трансформация обусловлена изменением электромагнитного поля катушки, а при постоянном токе в катушке хотя и образуется электромагнитное поле, но оно не меняется. Поэтому цепь постоянного тока попеременно разрывается и соединяется, чтобы появлялось и исчезало магнитное поле катушки. Вследствие этих изменений индуцируется ток высокого напряжения во вторичной обмотке катушки, который подается к свече. Искра, проскакивающая ме-

жду электродами свечи, воспламеняет рабочую смесь в цилиндре двигателя.



Первичная цепь

Идет от источника тока к выключателю зажигания. Аккумуляторная батарея присоединена к выключателю через клемму 1, династартер — через клемму 2.

Если ключ выключателя зажигания находится в положении «Зажигание включено», источник тока (безразлично, аккумуляторная батарея (АБ), династартер (ДС)) соединяется с клеммой 3. От клеммы 3 выключателя зажигания ток поступает в цепь зажигания в любом случае. От клеммы 3 цепь идет далее на первичную обмотку (4) катушки зажигания. Конец первичной обмотки катушки зажигания соединен с началом вторичной обмотки, поэтому обе обмотки имеют на катушке общий вывод (5). От вывода (5) цепь идет к прерывателю зажигания и затем на массу. Первичная цепь замыкается, если замкнуты контакты прерывателя.

Вторичная цепь

Включает вторичную обмотку катушки зажигания, начало ко-

торой должно было бы иметь отдельный вывод на массу, но которая для упрощения выводится на массу совместно с концом первичной обмотки через вывод (5) и прерыватель. Второй конец вторичной обмотки катушки зажигания проводом с хорошей изоляцией соединен со средним электродом свечи зажигания. При наличии искры средний электрод вторичной цепи замыкается на внешний электрод, соединенный с корпусом свечи, ввернутым в головку цилиндров двигателя, следовательно, опять соединенным с массой.

Обе цепи системы зажигания взаимно связаны: первичная и вторичная обмотки катушки намотаны на общий сердечник. Если контакты прерывателя замкнуты, то первичная цепь замкнута и по ней протекает ток силой около 3,5 А. Первичная обмотка катушки зажигания образует магнитное поле. Силовые линии этого поля проходят через витки вторичной обмотки. В тот момент, когда нужно воспламенить смесь в цилиндре двигателя, размыкаются контакты прерывателя, и первичная цепь разрывается. Магнитное поле, образующееся при протекании тока по первичной обмотке, уменьшается, при этом во вторичной обмотке индуцируется ток высокого напряжения, цепь которого замыкается уже описанным путем, а именно при наличии искрового разряда между электродами свечи, от которой воспламеняется смесь.

КОНДЕНСАТОР

Первичная цепь замкнута при замкнутых контактах прерывателя. Когда контакты размыкаются, сила первичного тока возрастает, и между контактами прерывателя появляется электрическая искра. Время разрыва цепи первичного тока увеличивается в этом случае. Напряжение вторичного тока, однако, тем выше, чем быстрее происходит изменение магнитного поля катушки или же чем быстрее происходит разрыв цепи первичного тока. Поэтому параллельно с прерывателем подсоединяют

конденсатор. Он предназначен для предотвращения образования дуги между контактами; первичный ток заряжает конденсатор. Тем самым он мгновенно исчезает. Такое значительно упрощенное объяснение дается единственно с целью понимания назначения конденсатора. В дей-

ствительности все намного сложнее. С помощью конденсатора предотвращают и ограничивают искрение между контактами прерывателя, поэтому конденсатор называют также искрогасителем.

Конденсатор имеет емкость 0,17 — 0,25 мкФ.

Проверка

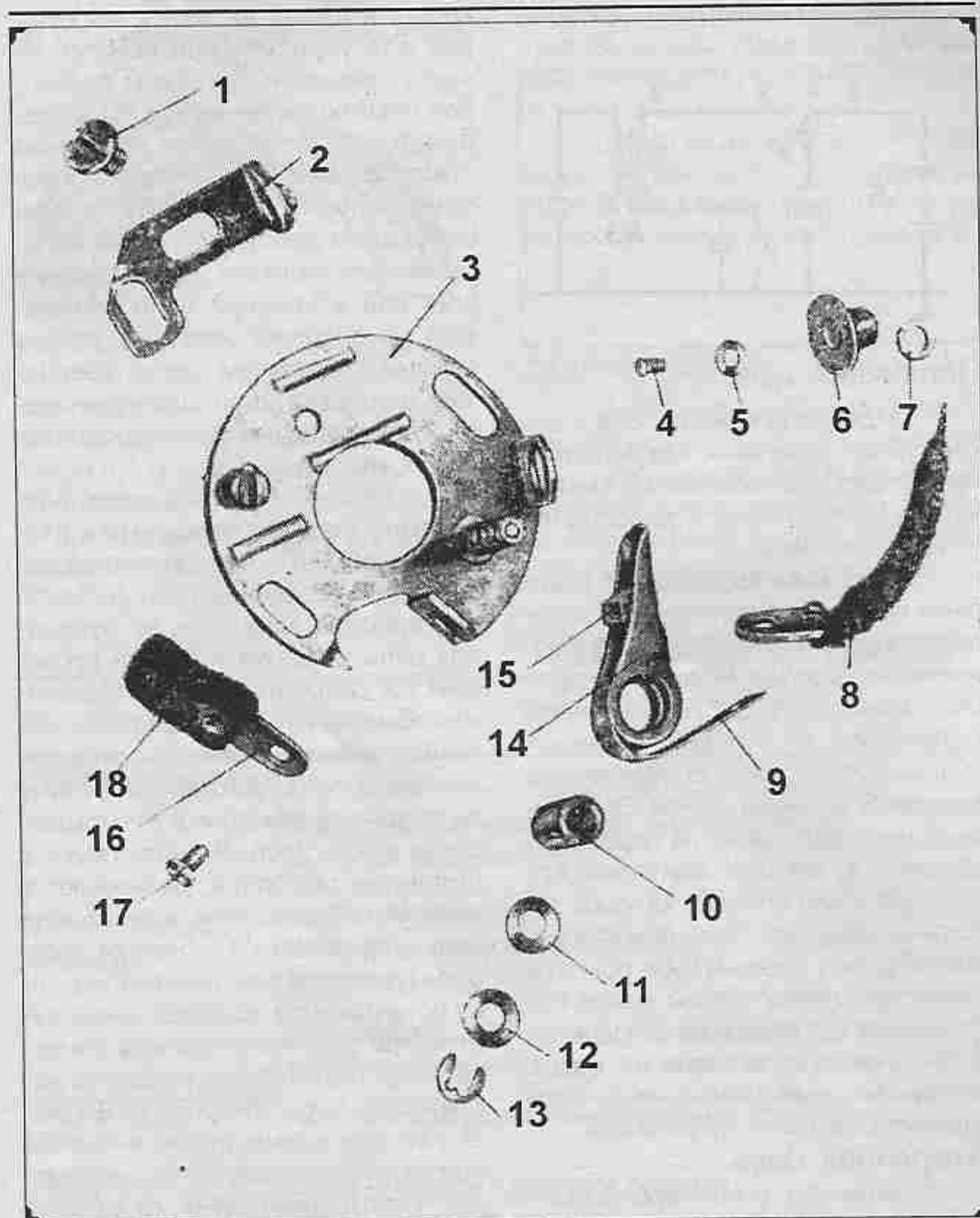
- Подключите конденсатор последовательно с лампой 25 — 40 Вт в осветительную сеть.
- При исправном конденсаторе лампа не будет гореть.

ПРЕРЫВАТЕЛЬ

Прерыватель периодически размыкает первичную цепь. Прерывистый (исчезающий) ток необходим

для образования тока высокого напряжения во вторичной обмотке индукционной катушки.

Снятие



1 — винт; 2 — стойка (наковальня); 3 — основание; 4 и 17 — заклепки; 5, 7, 11, 12 — шайбы; 6 — изоляционная шайба; 8 — провод рычага; 9 — пружина рычага; 10 — втулка; 13 — запорная шайба; 14 — рычаг прерывателя (молоточек); 15 — подушка рычага; 16 — пружина фильца; 18 — фильц.

- Отверните два винта крепления прерывателя на корпусе вентилятора.
- Снимите прерыватель.
- Осмотрите прерыватель. Проверьте состояние его деталей и комплектность.

Разборка

- Отверните крепежный винт стойки (наковальни) и снимите.
- Удалите заклепку крепления пружины рычага (молоточка) к основанию.
- Выжмите из паза оси стопорную шайбу и снимите рычаг. Снимите стойку с фильцем, удалив предварительно заклепку.
- Металлические части промойте в бензине любой марки.

Проверка и ремонт

- Осмотрите на износ контакты на стойке и на рычаге прерывателя, естественный или вследствие неисправности или неправильно выбранной емкости конденсатора, и обгорание.
- Вольфрамовые контакты прерывателя зачистите надфилем, если толщина контактной пластинки не менее 0,5 мм; при этом добейтесь, чтобы поверхности контактов были взаимно параллельны и плотно прилегали одна к другой без осевого смещения. Если износ контактов выше допустимого, то или замените рычаг и стойку на новые, или напаяйте вольфрамовые наконечники припоем ПСр-70, пользуясь специальным приспособлением.
- Осмотрите текстолитовую втулку рычага прерывателя на предмет естественного износа.
- Осмотрите текстолитовую подушку рычага прерывателя на износ, естественный или из-за недостаточной смазки и большого давления пружины рычага.
- Проверьте, ослаблена или поломана пружина рычага прерывателя.
- Изношенную текстолитовую втулку и подушку рычага прерывателя, а также неисправные пружины замените новыми. Текстолитовую подушку и втулку для увеличения их износостойкости проварите в кипящем конденсаторном масле.
- Проверьте, не разрушен ли фильц в результате естественного износа или из-за недостаточной смазки или большого давления его пружины. Изношенный фильц также замените новым, пропитанным костяным или вазелиновым маслом.
- Проверьте, не ослаблена ли или не поломана ли пружина фильца.

Сборка

Сборку прерывателя ведите в порядке, обратном разборке. В собранном прерывателе проверьте, нет ли замыкания на массу при помощи контрольной лампы.

Регулировку зазора между контактами и установку момента начала разрыва произведите в процессе сборки двигателя при установке на него династартера.

УСТАНОВКА МОМЕНТА ОПЕРЕЖЕНИЯ ЗАЖИГАНИЯ

Поскольку рабочая смесь сгорает не мгновенно и этот процесс растянут во времени, нужно так подготовить условия сгорания, чтобы над поршнем создавалось максимальное давление в момент, когда он приходит в ВМТ и только-только начинает движение вниз. Добиться этого можно за счет установки момента опережения зажигания.

Опережением зажигания называют определенный интервал времени от момента проскакивания электрической искры между электродами свечи до прихода поршня в ВМТ. Если смесь воспламеняется с определенным небольшим опережением (до прихода поршня в ВМТ), то горение начинается уже в конце сжатия, так что в начале рабочего хода продолжается процесс интенсивного горения смеси. Возникающее при горении смеси повышенное давление используется в таком случае максимально.

Однако недопустимо и слишком раннее воспламенение смеси, так как возрастающее при горении смеси давление газов действовало бы на поршень во время сжатия смеси, работа двигателя была бы жесткой, и он не развивал бы полной мощности.

При слишком позднем зажигании смесь воспламенится, когда поршень уже достиг или прошел ВМТ и времени для горения смеси, особенно при высокой частоте вращения коленчатого вала двигателя, недостаточно, мощность двигателя уменьшается.

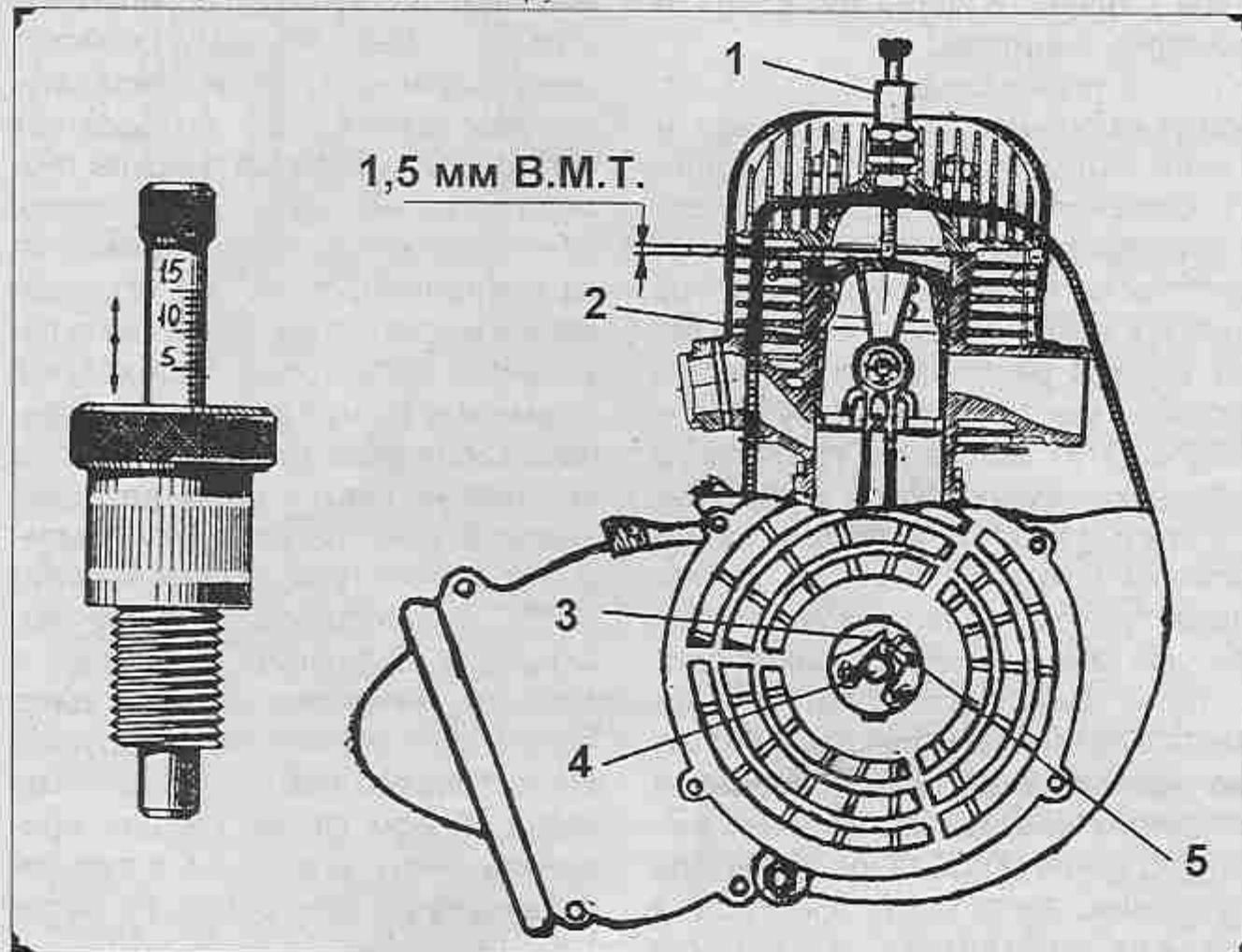
Величина опережения зажигания решающим образом сказывается на мощностных характеристиках двигателя и на легкости его пуска. Для каждого типа двигателя она индивидуальна. Обычно она указывается в технических данных в мм хода поршня или в градусах поворота коленчатого вала.

Каждый водитель мотороллера должен уметь проверить правильность установки момента зажигания.

Также необходимо установить момент зажигания, если он был нарушен из-за разборки или снятия, т.е. изменилось соотношение между положением поршня и моментом, когда возникает искра. При проведении действий, описанных ниже,

предполагается, что их целью является получение стандартной рабочей характеристики стандартного двигателя. Предполагается также, что в топливном баке находится бензин с рекомендуемым октановым числом.

- Поворачивая коленчатый вал двигателя, определите положение наибольшего размыкания контактов прерывателя (молоточек прерывателя должен находиться в наивысшей точке кулачка).
- Измерьте величину зазора плоским щупом. Зазор должен составлять 0,40 — 0,70 мм. Если это не так, то почистите контакты и доведите зазор до нужной величины при помощи эксцентрикового винта.
- Установите поршень в крайнее верхнее положение, повернув коленчатый вал по часовой стрелке, и после этого отведите его назад на 1,0 — 1,5 мм.
- Для установки поршня можно использовать стержень для определения В.М.Т., который необходимо вкрутить вместо свечи зажигания.



1 — стержень для определения В.М.Т.; 2 — поршень; 3 — рычажок прерывателя; 4 — кулачок; 5 — неподвижный контакт.

- Ослабьте винт, крепящий основание прерывателя, и поверните его вокруг кулачка так, чтобы молоточек только начинал размыкать контакты. Определить точно этот момент поможет лампочка, включенная между «массой» и клеммой прерывателя. При этом предварительно следует отсоединить от прерывателя вывод обмотки зажигания и провод низкого напряжения, идущий от генератора к катушке зажигания.

При замкнутых контактах лампа будет гореть, а в момент разрыва, погаснет.

- Второй способ определения момента разрыва контактов состоит в следующем. Вложите между контактами папиросную бумагу. Когда контакты замкнуты, бумага будет зажата усилием пружины молоточка, а в момент начала размыкания она свободно извлекается рукой.

- Когда момент зажигания установлен, затяните винты крепления основания распределителя.

ВНИМАНИЕ: Многие владельцы слишком часто регулируют опережение зажигания. Если опережение зажигания было однажды (со знанием дела) отрегулировано, и если не было замены молоточка или неподвижного контакта, то опережение зажигания может измениться только в результате уменьшения или увеличения зазора между контактами. Поэтому достаточно периодически проверять зазор между контактами прерывателя.

СВЕЧИ ЗАЖИГАНИЯ

Свечи зажигания поджигают рабочую смесь в цилиндре, когда поршень достигает верхней мертвой точки (конец такта сжатия). Контролируемое сгорание, при котором поршень идет вниз, поворачивая коленчатый вал, дает силу вращения, передаваемую на ведущие колеса. Средний срок службы свечей составляет 25 тыс. км, хотя производители свечей часто утверждают, что свечи служат до 50 тыс. км и более. Это, однако, зависит от многих факторов: механического состояния двигателя, типа топлива, условий движения, и конечно, водителя.

Сначала следует пояснить понятие калильное число свечи зажигания. Разные двигатели внутреннего сгорания имеют различную тепловую нагрузку. В связи с этим может также колебаться температура смеси в камере сгорания. Чтобы свеча хорошо работала, ее электроды должны иметь температуру 500 — 900°C. Этот диапазон температур называют температурой выгорания. Температура электродов свечи должна находиться в этом диапазоне, причем независимо от температуры газа в камере сгорания двигателя, имеющего большую или меньшую тепловую нагрузку. Это означает, что если электроды свечи подвержены воздействию очень высоких температур газов в камере сгорания, теплота от электродов должна отводиться, электроды должны хорошо охлаждаться, чтобы их температура находилась в пределах температуры выгорания. Если свеча зажигания работает в двигателе, имеющем небольшие тепловые нагрузки, то ее температура должна достигать хотя бы нижнего

предела температуры выгорания. Двигатели мотороллера смазывают маслом, добавляемым в топливо. Масло проходит вместе с топливом карбюратор и камеру кривошипно-шатунного механизма и через продувочные каналы попадает в камеру сгорания двигателя. Несгоревшее масло осаждается на стенках головки цилиндра, головке поршня и электродах свечи зажигания. Если температура электродов соответствует температуре выгорания, то масло не откладывается на них в виде маслянистого нагара, а воспламеняется и сгорает. Поэтому свойства свечи характеризуются температурой выгорания. Если температура электродов выходит за пределы температуры выгорания, например, электроды холоднее (холодная свеча зажигания), то на них откладывается маслянистый нагар, свеча работает с перебоями. Необходимо применять свечу зажигания с большим калильным числом, электроды которой нагревались бы до более высокой температуры. Если температура электродов превышает 900°C, то она становится выше температуры выгорания. Электроды в этом случае имеют серый и даже белый цвет, на них видны крупинки застывшего расплавленного металла. В этом случае следует применить свечу зажигания с лучшим охлаждением электродов, т.е. более холодную.

Калильное число свечи можно ориентировочно оценить по форме электродов. У свечи, предназначенной для двигателя с малой тепловой нагрузкой, следовательно, горячей, электроды имеют большую длину и подвергаются интенсивно-

му воздействию температуры и больше нагреваются. Для двигателей с большой тепловой нагрузкой необходима холодная свеча с как можно более короткими электродами, чтобы они как можно меньше выступали в рабочее пространство с горячими газами. Изолятор окружает электрод почти на всей длине и отводит от него теплоту.

Не создавайте себе, однако, лишних забот с выбором калильного числа свечи для мотороллера. Эта задача решена специалистами при испытаниях базовых двигателей. Руководствуйтесь рекомендациями завода-изготовителя.

Даже при правильно выбранном калильном числе свеча зажигания двухтактных двигателей работает в более тяжелых условиях, чем четырехтактных. Главной причиной этого является, конечно, содержание масла в топливе. Продукты разложения масла со временем осаждаются на свече зажигания, так что ее необходимо периодически осматривать и очищать. Чистить свечу следует мягкой проволочной щеткой. Недопустимо применять жесткие щетки с острыми концами, так как они на поверхности электродов оставляют риски, которые ухудшают свойства свечи зажигания.

После каждой чистки свечу хорошо промывают в чистом бензине. При установке свечи в головку цилиндра нельзя прикладывать большие усилия. Свечу затягивают на уплотнительной прокладке осторожно, но с достаточным усилием, чтобы камера сгорания была хорошо уплотнена.

Завод-изготовитель рекомендует устанавливать свечи зажигания типа А13Н.

Свечи зажигания импортного производства

Свеча	Маркировка свечи, предназначенной для эксплуатации		
	в период обкатки и зимой	обычной	летом при движении по шоссе и работе двигателя с полной мощностью
Chempion	H8, H8-JH88, L-9J, L-86	L-7, L-85	L-9, L-81
Bosch	W175T1, W150M11S	W225T1, W190M11S	W240T1, W260T1
Lodge	HBN	HN	2HN, 3HN
KLG	F70, FA70, F75	F75, F80	F100
AC	LLF, LLFF, L3L, L3F, L2-SF	L2FF	L1F
Autolite	AEL	AE3	AE2
NGK	B-7H	B-7HZ, B-77HC	B-8H, B-8HC
Magnetti	CW175N, CW225N	CW 230A, CW 240N	CW 260N, CW 275N
Marelli	CW6NJ, CW6N	CW 67NJ, CW 7N	CW 7NJ, CW 9N
Marshal	36D, 35/36, 35/36D	35	34S, 2/33

Ремонт свечей зажигания, уход за ними и хранение

Дефектами свечей могут быть: повреждение резьбы, нарушение герметичности, механические повреждения изолятора и засорение изолятора нагаром.

Засоренные свечи, работавшие недолго, можно восстановить, осторожно освобождая изолятор и корпус свечи от нагара, масла и посторонних частиц. Нагар со свечи не рекомендуется снимать острым инструментом, т.к. он может повредить изоляцию. Нельзя также чистить свечу наждачной бумагой, так как наждак является проводником электричества.

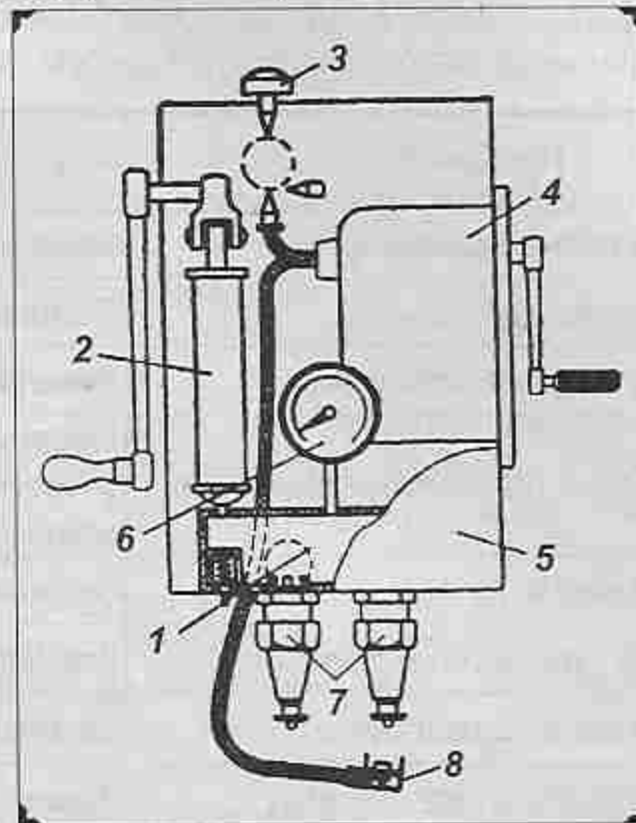
Изолятор следует вычистить стеклянной шкуркой и медной щеткой и затем промыть в бензине. Хорошие результаты дает чистка крепким щелочным раствором и специальным пескоструйным прибором «Искра». При пескоструйной очистке применяется чистый сухой песок, просеянный через сито в 576 отверстий на 1 см², при давлении воздуха не выше 6 — 8 кг/см². Очистку производят до полного снятия нагара и копоти в камере свечи.

После чистки песком свечу необходимо продуть воздухом. Нельзя очищать нагар, прокаливая свечу докрасна, так как при этом у свечей, в особенности у неразборных, деформируется корпус. Кроме того, прокаленные свечи теряют герметичность, пропускают масло, которое попадает между изолятором и корпусом свечи, вследствие чего происходит короткое замыкание. Разбирают и собирают свечи (если конструкция свечи разборная) специально подобранными накидными ключами.

Зазор между электродами свечи устанавливают размером 0,5 — 0,15 мм.

Исправность свечи определите, прежде всего, внешним осмотром изоляции, сохранностью резьбы, замером величины зазора между электродами и т.д. Затем проверьте искру, полученную от магнето или от батарейного зажигания.

Окончательно исправность свечи определите проверкой искрообразования между электродами и герметичности под давлением на специальном приборе.



1, 5 — камера; 2 — насос, нагнетающий воздух в камеру; 3 — регулировка искрового пробойного промежутка; 4 — магнето или бобина; 6 — манометр; 7 — свечи, проверяемые; 8 — высоковольтный провод.

Искра должна появляться регулярно; если искры нет или она возникает не между электродами, а внутри свечи, то свечу бракуют.

При испытании на приборе установите давление в соответствии с инструкцией, приложенной к прибору. Одновременно следует прове-

рить герметичность свечи по манометру, установленному на приборе. Допускается некоторый пропуск воздуха в виде отдельных пузырьков диаметром 2 — 3 мм и не более чем в трех местах. Герметичность проверьте опусканием корпуса свечи в стакан с водой или керосином; если пузырьки выходят сплошной цепочкой, то свеча не годится. В более холодных свечах, предназначенных для форсированного двигателя, пропуск воздуха совершенно не допускается.

Признаками нормальной работы свечи следует считать:

- ♦ отсутствие самовоспламенения топлива после выключения зажигания;
- ♦ отсутствие перебоев в работе двигателя;
- ♦ центральный электрод свечи не имеет ни нагара, ни признаков перегрева;
- ♦ торец корпуса свечи слегка закруглен.

Установка новой свечи

- Удалите специальную смазку, если есть, путем промывки свечи в чистом бензине.
- Продуйте свечу сжатым воздухом и просушите.
- Осмотрите электроды свечи. Убедитесь, что отсутствуют механические повреждения резьбы свечи, изоляторов и т.д.
- Установите свечу только с одним уплотнительным кольцом, не имеющим заусенцев и забоин.

ВНИМАНИЕ: Всегда используйте новое уплотнительное кольцо.

- Заверните свечу с применением торцового ключа, хорошо подогнанного по граням свечи с воротком длиной 150 — 200 мм. Усилие затяжки должно быть не более 5 — 6 кг/м; слабо привернутая свеча быстро перегревается и сгорает.

НЕИСПРАВНОСТИ СВЕЧЕЙ ЗАЖИГАНИЯ

Неисправности свечей зажигания проявляются в виде ослабления или полного исчезновения искрообразования. Их легко обнаружить по:

- ♦ **красновато-коричневому налету**, образующемуся обычно на юбках свечей, которые длительное время находятся в работе. Этот налет не следует путать с нагаром, он не мешает нормальной работе свечи, поэтому его очищать не следует.
- ♦ **белому налету**, образующему-

ся на юбках слишком «горячих» свечей, работавших без уплотнительных прокладок под корпусом свечи, а также при неплотном их заворачивании в головку, большом зазоре между электродами и работе двигателя на бедной горючей смеси и слишком позднем зажигании;

- ♦ **сухому темному нагару** (копоти), образующемуся при работе двигателя на переобогащенной горючей смеси, особенно на холостом ходу продолжительное время. Надо отре-

гулировать карбюратор, применить более «горячие» свечи, а перед длительной стоянкой с целью самоочистки свечей от нагара дать двигателю поработать 1 — 2 минуты на повышенных оборотах;

- ♦ **масляному липкому нагару**, образующемуся при чрезмерной смазке, повышенном проценте масла в топливе, перебоях в системе зажигания, а также в результате неоднократных попыток запустить двигатель. При замасленных свечах силь-

но затрудняется пуск двигателя;

♦ **отложение свинца на изоляторе свечи** происходит при использовании этилированным бензином. Отложение свинца прекращает искрообразование свечи;

♦ **трещина в изоляторе свечи** приводит к короткому замыканию в свече и полному прекращению ис-

крообразования, она возникает в результате удара изолятора, а также перегрева свечи.

Исправность свечи проверяется на искру. Для этого надо свечу вывернуть, подсоединить к ней провод высокого напряжения и положить ее корпусом на головку цилиндра так, чтобы между корпусом све-

чи и массой мотороллера был надежный контакт. Включите зажигание и проверните вал двигателя пусковым механизмом.

Если искры не будет, то это при исправной системе зажигания указывает на неисправность свечи. Неисправную свечу необходимо заменить.

НЕИСПРАВНОСТИ В СИСТЕМЕ ЗАЖИГАНИЯ

Приступать к поиску причины неисправности в системе зажигания следует лишь убедившись, что топливоподающая система, карбюратор, воздушный фильтр и выпускная система в порядке.

Внешнее проявление неисправности	Причина	Способы устранения
Двигатель не пускается	Неисправна свеча зажигания	Замените
	Пробит свечной наконечник	Замените
	Неисправна катушка зажигания	Замените
	Нет напряжения на обмотке зажигания	Проверьте исправность обмотки омметром и устраните нарушение контакта или замыкание
Двигатель пускается с трудом	Неисправна свеча	Замените
	Пробивается свечной наконечник	Замените
Двигатель работает с перебоями	Неисправна свеча зажигания	Замените
	Неисправен свечной наконечник	Замените
	Пробивается высоковольтный провод	Замените
	Неисправность соединительного провода	Найдите и замените
	Сбился угол опережения зажигания	Отрегулировать

Поиск неисправностей

Поиск неисправного узла следует вести в следующей последовательности: высоковольтная цепь — катушка зажигания — династартер.

Высоковольтная цепь

В первую очередь следует проверить наличие искры. Для этого снимают свечной наконечник, отсоединяют его от высоковольтного провода и, держа конец этого провода на расстоянии 6 — 7 мм от «массы» двигателя, поворачивают коленчатый вал при помощи кик-стартера. Наличие искры свидетельствует об исправности системы зажигания, кроме свечи и наконечника.

Далее соединяют высоковольтный провод без наконечника непосредственно с центральным электродом свечи зажигания. Если при этом двигатель пускается и работает нормально — требует заме-

ны свечной наконечник, а если неисправность сохранилась — дело в свече.

Если нет искры или наблюдаются перебои в искрообразовании, надо проверить исправность высоковольтного провода, а также надежность его посадки в гнезде катушки зажигания.

Катушка зажигания

Неисправности катушки зажигания можно определить при помощи тестера или омметра.

В катушке зажигания возможны две неисправности — обрыв обмоток и внутренний пробой. Обрыв обмоток определяют при помощи омметра, измеряя сопротивление первичной обмотки (оно составляет около 3 Ом) и вторичной (7000 Ом). Внутренний пробой простыми средствами не обнаружить, и в этом слу-

чае проверить работоспособность катушки можно, заменив ее заведомо исправной любого типа, в том числе и автомобильной.

Катушка зажигания не ремонтируется (за исключением случаев, когда катушка перестала работать из-за сырости; тщательная просушка восстанавливает ее работоспособность). Но водитель мотороллера должен знать причины преждевременного выхода катушек зажигания из строя и как эти неисправности отражаются на работе двигателя, а также как проверить исправность катушки зажигания.

Причинами преждевременной порчи катушки зажигания являются:

♦ включенное зажигание при неработающем двигателе (длительное время), в результате чего сгорает изоляция обмоток;

- ◆ разрыв цепи высокого напряжения;
- ◆ большой зазор между электродами свечи.

Если пробита изоляция катушки зажигания, то двигатель не удастся пустить, а работающий двигатель останавливается.

Для проверки катушки зажигания надо снять ее с мотороллера, включить в цепь аккумуляторную батарею — прерыватель (обязательно с конденсатором), а от центрального контакта катушки зажигания провод высокого напряжения через зазор 6 — 10 мм подвести к боковому зажиму катушки зажигания. При размыкании контактов прерывателя между проводом высокого напряжения и боковым зажимом катушки должна проскочить яркая искра. Делать величину искрового промежутка более 10 мм не следует, так как можно окончательно повредить даже исправную катушку.

Неисправности прерывателя

- ◆ Замаслены или пригорели контакты прерывателя.
- ◆ Отпаялась одна из вольфрамовых пластинок контактов.
- ◆ Отсутствует или нарушен установленный зазор между контактами.
- ◆ Повреждена или касается масса

шинки, подводящая ток низкого напряжения к прерывателю.

- ◆ Неправильно установлен кулачок прерывателя или втулка.

Пригоревшие контакты необходимо зачистить плоской абразивной пластиной или плоским напильником с мелкой (бархатной) насечкой.

Не рекомендуется зачищать контакты наждачной или стеклянной бумагой, так как от них не получается гладкой поверхности, а

контакты с неровной поверхностью быстро изнашиваются вследствие усиленного их подгорания. Отпаявшуюся вольфрамовую пластинку молоточка надо припаять, зазор между контактами проверить и отрегулировать, поврежденную шинку исправить или заменить. Неправильно установленный кулачок или втулку необходимо установить так, чтобы паз кулачка или втулки попал в усик вала якоря.

Неисправности конденсатора

- ◆ Повреждение изоляции обкладок.
- ◆ Обрыв соединений обкладок с корпусом или изолированным выводом.
- ◆ Утечка электрического тока.

Повреждение изоляции обкладок приводит к прекращению работы зажигания, а обрыв соединений обкладок с корпусом или выводом ведет к потере емкости. При неисправном конденсаторе возникает сильное искрение на контактах прерывателя. Искра между электродами зажигательной свечи ослабевает.

Утечка электрического тока приводит к ослаблению искры, двигатель работает с перебоями. Необходимо проверить конденсатор на пробой изоляции, на короткое замыкание между обкладками и на обрыв соединений внутри конденсатора.

Проверка на пробой изоляции и короткое замыкание между обкладками производится включением конденсатора последовательно с лампой 25 Вт в цепь постоянного или переменного тока напряжением 110 — 127 В. Если лампа горит, конденсатор неисправный.

Внутренний обрыв в конденсаторе устанавливается включением конденсатора в цепь постоянного тока напряжением 220 В последовательно с неоновой лампой. В момент включения лампа должна вспыхнуть и сейчас же погаснуть. Это означает, что конденсатор зарядился. Затем между корпусом и изолированным контактом с зазором около 1 мм устанавливают отвертку; через зазор должна проскочить искра.

ОСНОВНЫЕ ПОНЯТИЯ ЭЛЕКТРИЧЕСТВА

ВНИМАНИЕ: Понимание основ теории электричества делает поиск неисправностей электрооборудования более легким. Для диагностики неисправностей электрооборудования используются различные электрические приборы. Без понимания основ будет трудно понимать процедуры измерений.

Электричество — это поток электронов, гипотетических частиц, которые составляют основу электрического «вещества». В сравнении с водой, текущей по трубе, представим, что электроны — это вода. Так как поток воды может быть измерен (т.е. его характеристики), то и характеристики потока электронов тоже могут быть измерены. Единица измерения тока — ампер (А). Амперметр измеряет количество электричества, протекающего в цепи за единицу времени. Как и давление воды измеряется в единицах — Па (Паскаль), Н/м² (ньютон на квадратный метр) и т.д., так и напряжение электричества измеряется в вольтах (В). Когда два провода вольтметра присоединяются к двум точкам электрической цепи с различным электрическим потенциалом, ток проходит через вольтметр и дает показание вольтметра, которое показывает разницу в электрическом потенциале между этими двумя точками электрической цепи, т.е. напряжение. При возрастании напряжения в цепи будет возрастать и ток, который будет зависеть не только от напряжения, но и от сопротивления цепи. Единица сопротивления — Ом, которая измеряется омметром. Омметр подобен амперметру, но имеет собственный источник напряжения, т.е. всегда дает стандартное напряжение. Реальная электрическая цепь содержит четыре основных части. Это источник напряжения (генератор или аккумулятор); провод под напряжением, который подводит достаточно высокое электрическое напряжение к компонентам, которые подключаются к цепи; нагрузка — лампы, резисторы, реле; земляной провод, который переносит ток обратно к источнику напряжения под низким напряжением. В такой цепи имеется сопротивление между точкой, где про-

вод под напряжением подсоединяется к нагрузке и точкой, где нагрузка заземляется. В мотороллерах рама используется как земляной провод для большинства электрических проводов.

Запомните, что при электрических измерениях вольтметр присоединяется параллельно проверяемой цепи (без отсоединения проводов) и измеряется разность напряжений между двумя точками, в которых находятся провода вольтметра; амперметр подсоединяется последовательно с нагрузкой (цепь размыкается в одной точке и туда вставляется амперметр так, что он становится частью цепи); и омметр питается от своего источника, поэтому все источники питания в цепи должны быть выключены и часть цепи, подлежащая измерению должна соединяться с одним из проводов омметра.

Для работы любой электрической системы, она должна представлять собой замкнутую цепь, т.е. напряжение с батареи должно сделать замкнутый круг. Когда электрические компоненты работают, то напряжение приходит к ним от батареи, проходит через компоненты, заставляя их работать (например, лампа светится) и затем возвращается к батарее через заземление цепи. Этим заземлением обычно бывает металлическая часть мотороллера, на которой крепятся эти компоненты цепи.

Возможно, что продемонстри-

ровать сказанное легче всего, присоединив лампочку двумя проводами к контактам аккумуляторной батареи. На батарее имеются два контакта — отрицательный и положительный. Если один из проводов, подходящий к электрической лампочке подсоединить к отрицательному полюсу батареи, а другой провод — к положительному полюсу, то получится замкнутая цепь. Ток от батареи подходит к клемме, от клеммы через провод подходит к лампочке, проходит через другой провод и возвращается на другую клемму батареи.

Нормальная мотоциклетная схема отличается от этого примера двумя вещами. Во-первых, вместо провода, по которому ток возвращается к батарее от лампочки, в ней используется рама. Так как провод от отрицательной клеммы аккумуляторной батареи подсоединен к раме, а она сделана из металла, проводящего электричество, то рама может служить заземляющим проводом для замыкания цепи. Во-вторых, большинство схем содержат выключатели для подключения и отключения потребителей.

Некоторые электрические компоненты, которые требуют для работы большого тока, также имеют реле в своей цепи. Так как эти приборы потребляют большой ток, то толщина подводящих напряжение проводов должна также быть больше.

Общие рекомендации по поиску и устранению неисправностей электрооборудования

Электрические неисправности разделяются на три типа:

- 1. Электрический потребитель, который не работает, не обеспечивается током.**
- 2. Сам потребитель не работает.**
- 3. Потребитель плохо заземлен.**

Неисправности первой категории являются самыми сложными. Это система обеспечения током, которая содержит все выключатели, реле, лампы и т.д.

Электрическая схема может проверяться контрольной лампочкой с отсоединяемыми проводами на другом конце, на которых находятся

зажимы типа «крокодил».

Если не работает лампа, то следуйте систематическому подходу, чтобы определить, какая из трех причин проявилась:

1. Включите выключатель, который подключает неработающую лампу.
2. Отсоедините провод, подающий напряжение, от лампы.
3. Присоедините «земляной» провод контрольной лампы к хорошему металлическому заземлению.
4. Коснитесь пробным концом контрольной лампы конца провода, подающего напряжение, который был отсоединен от лампы. Если ток на

лампу подается, то контрольная лампа будет гореть.

ВНИМАНИЕ: Если лампа включается только тогда, когда включается заземление, то убедитесь, что ключ зажигания повернут в положение «включено».

Если контрольная лампа не горит, то неисправность в цепи между батареей и лампой. Найдите эту лампу на схеме электрооборудования и проследите, как к ней подходит напряжение. Неисправность состоит в разрыве цепи между батареей и лампой. Если в системе имеется выключатель, то обойдите его (закоротите в положение «включено») с помощью вспомогательного

провода, соединив его с проводом, выходящим из выключателя. Если контрольная лампа при этом загорится, то неисправен выключатель.

ВНИМАНИЕ: Никогда не заменяйте вспомогательный провод лампочкой, т.к. она требует тока от батареи.

5. Если контрольная лампочка не горит, то ток к лампе подается, т.е. первая из возможных причин исключается. Подсоедините провод, подающий напряжение, и соедините вспомогательным проводом заземление на раме с заземлением на лампе. При этом выключатель, подключающий лампу должен быть в положении «включено» и включено зажигание. Если проверяемая лампа работает

только при включенном зажигании, то это свидетельствует о плохом заземлении. Это обычно бывает вызвано тем, что металлическая поверхность, на которой крепится лампа, покрывается слоем чужеродного происхождения (краска, ржавчина и т.д.).

б. Если ни одна из проверок результата не дала, то неисправна сама лампа. Описанная выше процедура может быть использована для любого электрического потребителя схемы путем замены этого неработающего потребителя на лампочку. Помните, что для надежной работы электрической схемы, места соединений должны быть чистыми и затянутыми.

ОБЩЕЕ ОПИСАНИЕ И РАБОТА ЭЛЕКТРООБОРУДОВАНИЯ МОТОРОЛЛЕРА

Электрическую систему мотороллера можно разделить на источники и потребители тока. К источникам тока относятся династартер и аккумуляторная батарея, к потребителям — система зажигания двигателя, а также осветительные, сигнальные, контрольные и измерительные приборы и устройства.

Если двигатель не работает, то для его пуска необходим источник электрической энергии для питания системы зажигания. Другие потребители тока тоже должны снабжаться электрической энергией и в том случае, когда двигатель не работает. Поэтому электрическая система мотороллера оборудована аккумуляторной батареей. Если, однако, двигатель работает, то электрическую энергию для зажигания и других потребителей от батареи не получают (она быстро бы разрядилась). Поэтому на мотороллерах имеется династартер, который работает как генератор электрического тока. Династартер питает все потребители тока и, кроме того, еще подзаряжает, если это требуется, аккумуляторную батарею, как только частота вращения коленчатого вала двигателя достигает определенного значения.

Описанная взаимосвязь аккумуляторной батареи, династартера и потребителей кажется простой. В

действительности она несколько сложнее. Задача усложняется, кроме того, тем, что изменяется напряжение тока, вырабатываемого династартером. Между частотой вращения ротора (якоря) династартера и коленчатого вала двигателя имеется прямая связь: у мотороллеров якорь династартера насажен на конусную часть правой коренной шейки коленчатого вала. Поэтому и напряжение тока, вырабатываемого династартером, низкое, если частота вращения коленчатого вала двигателя небольшая, либо высокое, если двигатель работает при высокой частоте вращения. Номинальное напряжение электрической системы мотороллера равно 12 В. На это напряжение рассчитаны все потребители и батарея.

Для нормальной работы потребителей к ним должен поступать ток номинального напряжения 12 В. Отклонение напряжения от номинального допускается лишь в узких пределах. Для аккумуляторной батареи это требование выполняется, а для династартера — никогда. Напряжение тока якоря династартера меняется в зависимости от частоты вращения коленчатого вала.

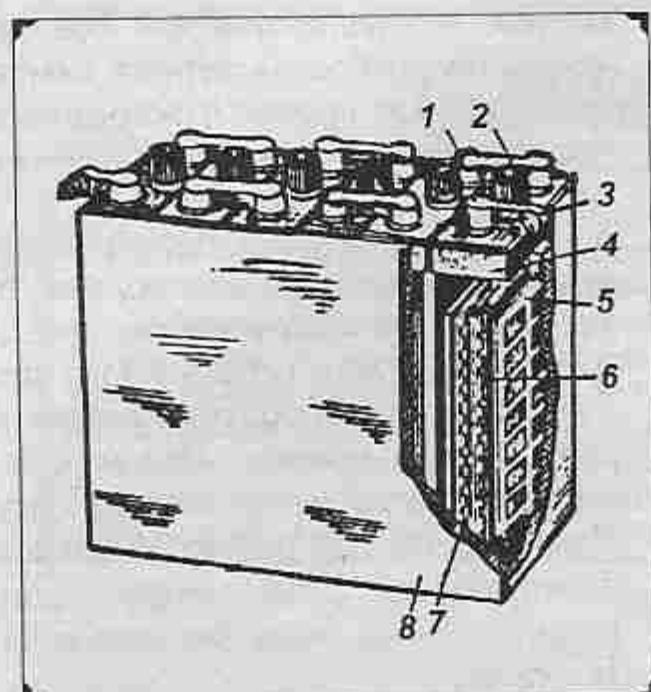
В электрическую систему включен поэтому регулятор напряжения в комбинации с реле обратного тока. Этот важный прибор ав-

томатически управляется системой снабжения электроэнергией и при всех условиях, которые сказываются на работе электрической системы. Регулятор напряжения с реле обратного тока выполняет следующие функции:

- Подсоединяет династартер к электрической системе мотороллера, если частота вращения коленчатого вала двигателя достаточно высокая и якорь династартера развивает достаточную мощность.
- При достаточно высокой мощности династартер обеспечивает, если это необходимо, за короткое время заряд аккумуляторной батареи и предотвращает ее разряд, если частота вращения якоря династартера снова уменьшится ниже определенного значения.
- Подсоединением дополнительного резистора либо, в крайнем случае, закорачиванием обмотки возбуждения якоря династартера поддерживает напряжение тока династартера в допустимых пределах.

Можно сказать, что регулятор напряжения с реле обратного тока поддерживает напряжение в электрической системе мотороллера на необходимом уровне или в допустимых пределах, независимо от силы тока потребителей или от частоты вращения якоря династартера.

АККУМУЛЯТОРНАЯ БАТАРЕЯ



1 — перемычка; 2 — пробки заливных отверстий; 3 — зажимы; 4 — крышка корпуса; 5 — отрицательные пластины; 6 — положительные пластины; 7 — сепараторы; 8 — корпус.

Аккумуляторной батареей называется прибор, который при зарядке от источника постоянного тока накапливает электрическую энергию, превращая ее в химическую. Во время разрядки происходит обратный процесс, поэтому аккумуляторная батарея служит источником электрического тока.

Корпус аккумуляторной батареи мотороллера имеет прямоугольную форму, выполнен из пластмассы или эбонита и разделен перегородками на три секции у 6В и на шесть у 12В. Секция является как бы отдельным аккумулятором, состоящим из положительных и отрицательных решетчатых пластин, отлитых из свинца с небольшим содержанием сурьмы. Отрицательные пластины расположены по обеим сторонам положительных (поэтому отрицательных на одну больше, чем положительных). Отверстия решеток заполнены активной массой. Активная масса положительных пластин изготовлена из свинцового сурика, отрицательных — из свинцового глета. Между пластинами помещены сепараторы из древесины, пористого эбонита или полихлорвинила. В верхней части каждого аккумулятора находится заливное отверстие с пробкой. В пробке имеется отверстие для выпуска газов. Помещенные в корпус пластины заливают раствором электролита, состоящим из химически чистой серной кислоты и дистиллированной воды. Независимо от размеров напряжение каждой секции в среднем 2 В.

Аккумуляторы соединены последовательно (плюс одного аккумулятора с минусом другого), при этом напряжение батареи равно сумме напряжений всех аккумуляторов. Напряжение секции заряженного аккумулятора должно быть более 2 В.

На мотороллерах «Муравей» ранних выпусков обычно устанавливались два аккумулятора ЗМТР10, 6 В, а на поздних стали ставить 6МТС9, 12 В. Первая цифра означает число аккумуляторов в батарее; буквы МТ — что она предназначена для мотоциклов; цифры после букв характеризуют емкость в ампер-часах;

буква С указывает на пригодность ее для питания стартера. Если батарея 6МТС9 выйдет из строя, то на ее место можно установить две батареи ЗМТ6 или ЗМТ10, соединив их последовательно. Но мощность двух батарей будет ниже, чем вышедшей из строя.

Плотность электролита в заряженной батарее в зависимости от климатических условий должна быть 1,25 — 1,28 летом и 1,29 — 1,30 зимой. При плотности электролита 1,10 — 1,12 аккумулятор полностью разряжен и его следует зарядить в специализированной мастерской.

Аккумуляторная батарея — снятие и установка

Аккумуляторная батарея установлена в аккумуляторном ящике и укреплена на месте двумя стержнями и стальной пластиной.

- Для снятия аккумуляторной батареи нужно начать с отсоединения минусового провода от аккумуляторной батареи, затем отсоединить положительный провод от аккумуляторной батареи.
- Когда провода сняты, нужно ослабить две гайки, которые притягивают стержни к пластине крепления

аккумуляторной батареи и сдвинуть пластину в сторону.

- Выньте аккумуляторную батарею из ящика, соблюдая осторожность, чтобы не пролить электролит.
- Установка производится в порядке, обратном снятию. Подсоединяйте первым плюсовой провод и смажьте контакты и зажимы перед соединением специальным техническим вазелином для предотвращения коррозии. Не пользуйтесь обычной консистентной смазкой.

Обслуживание и проверка аккумуляторной батареи

- Еженедельное обслуживание аккумуляторной батареи включает в себя проверку уровня электролита в каждой ячейке (банке), чтобы убедиться в том, что пластины сепараторов покрыты электролитом на 6 мм выше их верхнего края.
- Если уровень электролита упал, доливайте только дистиллированную воду. Не допускайте перелива. Если это все же произошло или немного электролита вылилось, немедленно вытрите его и промойте это место водой с содой, т.к. электролит очень агрессивен, при соприкосновении с металлом, последний сильно корродирует.
- Кроме того, что контакты аккумуляторной батареи нужно содержать в чистоте и покрывать техническим вазелином, верхняя крышка аккумуляторной батареи, особенно верхняя часть банок (ячеек), должны содержаться в чистоте и сухости. Это предотвращает возникновение коррозии и частичный саморазряд

аккумуляторной батареи через влагу и грязь.

- Каждые три месяца снимайте аккумуляторную батарею и проверяйте состояние ее болтов крепления, пластины крепления, ящик и провода на наличие коррозии (белый пушистый осадок на металле, хрупкий на ощупь). Если обнаружена коррозия, очистите отложения нашатырем и покройте очищенный металл средством против ржавчины или грунтовкой.
- Если на верхней части аккумуляторной батареи имеются избыточные отложения, то причиной этого могут быть трещины на корпусе, которые вызывают утечки электролита.
- При проверке аккумуляторной батареи один раз в месяц проверяйте плотность электролита с помощью ареометра для определения степени заряженности аккумуляторной батареи и состояния электролита, а так же производите подзаряд батареи.

Неисправности аккумуляторной батареи

Сульфатация пластин

Сульфатация пластин - это образование на пластинах аккумуляторной батареи белого налета крупнокристаллического сернокислого свинца. Причины: систематическая недозарядка, а также длительное хранение разряженного аккумулятора или хранение его с недостаточным уровнем электролита.

Трещины аккумуляторных банок

Возникают от сильной тряски незакрепленной батареи, коробления пластин или замерзания электролита.

Внутреннее замыкание

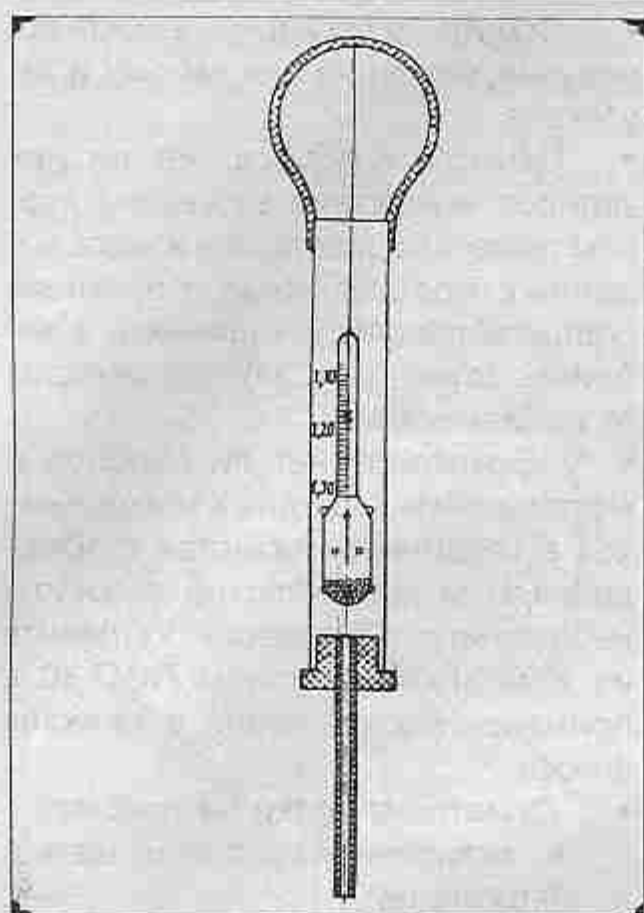
Внутреннее замыкание пластин возникает в результате повреждения сепараторов и выкрашивания активной массы. Причины: применение электролита слишком большой плотности, чрезмерный разрядный ток.

Окисление зажимов

Возникает от слабой затяжки зажимов и попадания на них электролита.

Ускоренный саморазряд

Возникает в результате короткого замыкания от пролитого на крышку аккумулятора электролита или загрязнения электролита. Не допускается применение технической серной кислоты; дистиллированную воду можно заменить дождевой или снеговой водой, собранной в деревянную или стеклянную посуду.



• Между разными банками должна быть очень незначительная разница, а если разница превышает $0,025 \text{ г/см}^3$, то причинами этого может быть следующее:

♦ потеря электролита из аккумуляторной батареи, вызванная выплескиванием или утечкой, которая может привести к снижению плотности электролита, когда недостаток электролита компенсируется доливкой дистиллированной воды вместо свежего электролита;

♦ внутреннее короткое замыкание, вызванное изгибом пластин или чем-либо подобным, приводит к неисправности всей аккумуляторной батареи и неизбежному скорому ее выходу из строя.

Проверка аккумуляторной батареи

Если аккумуляторная батарея находится в полностью заряженном состоянии, а одна из банок имеет значение плотности, которое на $0,025 \text{ г/см}^3$ выше или ниже значений в других банках, и есть возможность проверить напряжение на каждой банке с помощью вольтметра для оп-

ределения короткого замыкания (проверка в течение 4 - 7 секунд должна дать значение напряжения от 1,2 до 1,8 В), то возможно, что электролит «ушел» из банки с низким значением напряжения или же у аккумуляторной батареи заканчивается срок службы.

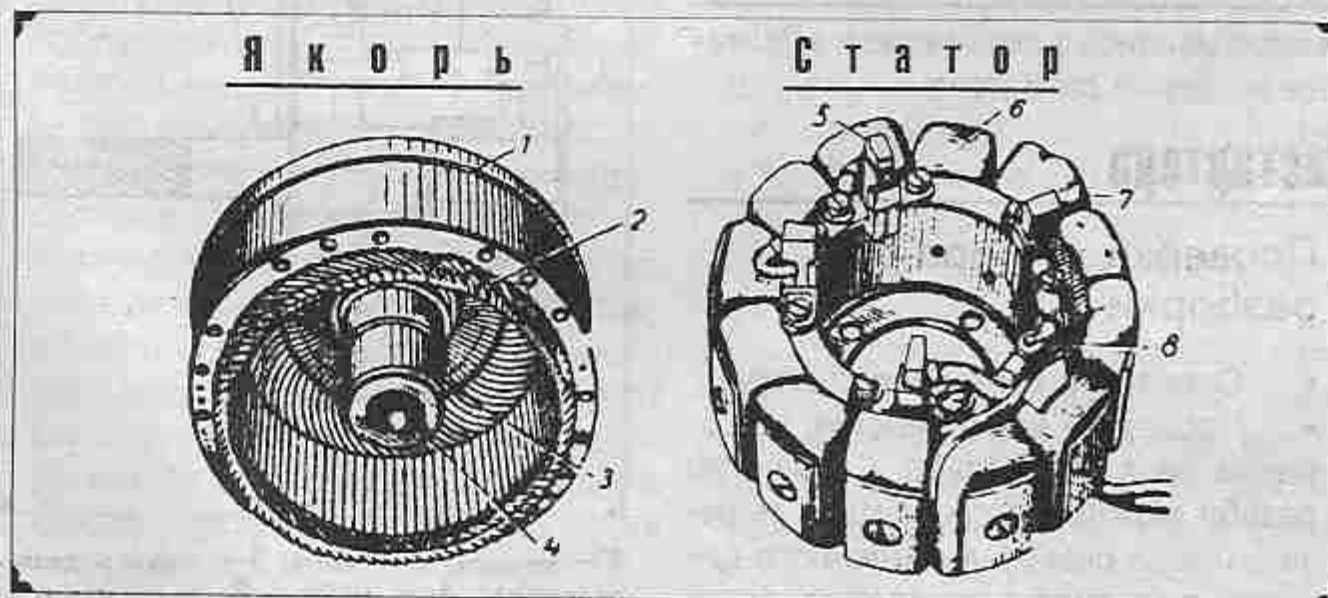
Зарядка аккумуляторной батареи

Летом один раз в месяц, а в зимнее время, когда аккумуляторная батарея подвергается тяжелым нагрузкам, таким как запуск двигателя на морозе, рекомендуется через каждые 20 дней подзаряжать аккумуляторную батарею от внешнего источника. Заряжать аккумулятор необходимо в течение 4 - 6 часов, а

точнее, продолжительность зарядки должна быть такой, чтобы в течение двух часов не происходило повышения значения плотности электролита и напряжения на клеммах.

При зарядке аккумуляторной батареи необходимо следить за тем, чтобы температура электролита не превышала 30°C .

ДИНАСТАРТЕР

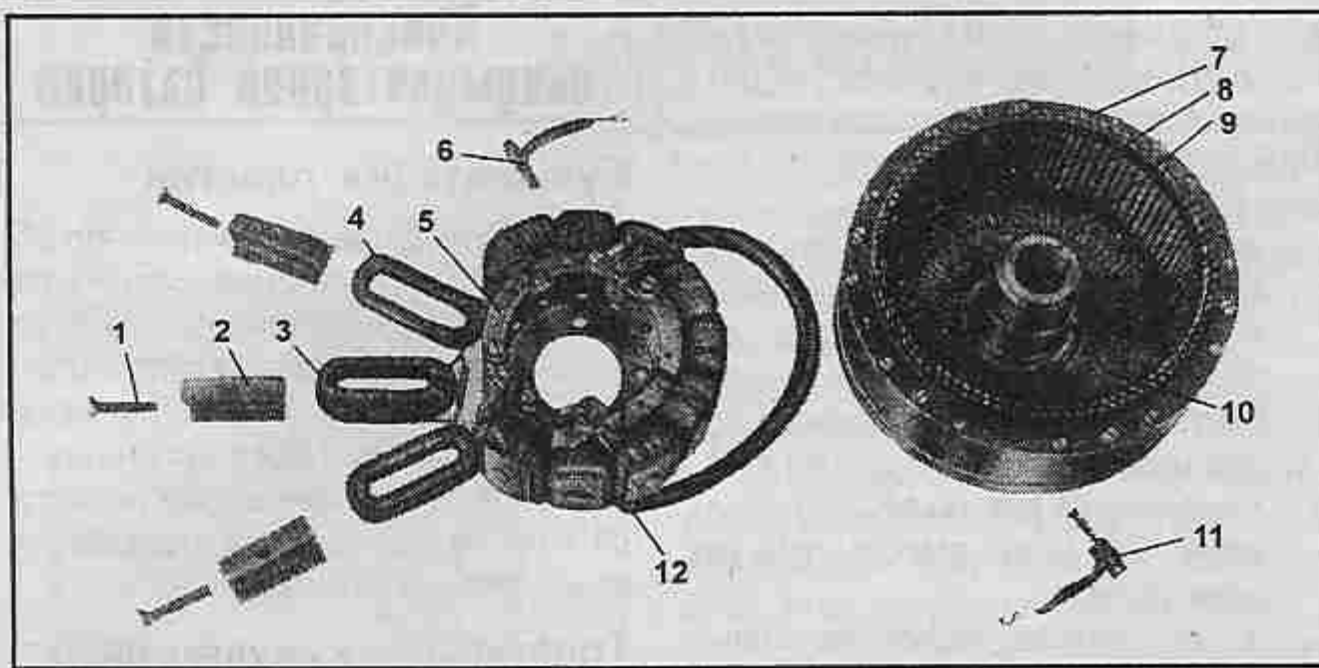


Якорь: 1 - корпус династартера; 2 - распределительная обмотка; 3 - торцевой коллектор; 4 - ступица. **Статор:** 5 - щетка; 6 - серийная (стартерная) обмотка; 7 - шунтовая (генераторная) обмотка; 8 - клемма.

Династартер, установленный на мотороллере, представляет собой электрическую машину постоянного тока, объединяющую в себе стартер и генератор.

Династартер является комбинированным прибором. При пуске двигателя он работает как обычный электромотор, используя электрическую энергию аккумуляторной батареи, проворачивает коленчатый вал двигателя, обеспечивая его пуск.

Когда двигатель достигнет 1100 - 1200 об/мин, династартер начинает вырабатывать электрический ток, как обычный генератор.



1 — винт; 2 — полюсный сердечник; 3 — катушка серийной обмотки; 4 — катушка шунтовой обмотки; 5 — корпус статора; 6 — минусовая щетка; 7 — обод якоря; 8 — обмотка якоря; 9 — ступица; 10 — коллектор; 11 — плюсовая щетка; 12 — пучок проводов.

Династартер состоит из статора (возбудителя) и якоря (маховика). Статор имеет двенадцать полюсных сердечников, на которых расположены катушки обмотки: на шести полюсах (через один) — катушки серийной обмотки, на остальных — шунтовая. Первая включается при пуске двигателя и работает как стартерная обмотка возбуждения. Вторая (шунтовая) осуществляет возбуждение при работе династартера в качестве генератора. На торце статора закреплены четыре щеткодержателя.

Якорь имеет колоколообразную форму со ступицей внутри. На внутренней поверхности обода ротора сделаны поперечные пазы.

В пазы якоря заложена секционная двухслойная обмотка, секции которой подсоединены к торцовому коллектору.

Якорь крепится болтом на конусной части правой коренной шейки коленчатого вала. На внутренней поверхности ступицы ротора сделан шпоночный паз, а на коренной шейке место под шпонку, что предотвра-

щает якорь от проворачивания.

Щетки укреплены в специальных латунных щеткодержателях коробочного типа. Две плюсовые щетки изолированы от массы и имеют вывод на изолированную клемму, к которой присоединяются обе обмотки.

Действие династартера

При нажиме на ключ зажигания электрический ток поступает из аккумуляторной батареи в обмотки якоря и статора (стартерную обмотку). Создается взаимодействие магнитных полей якоря и статора, в результате чего династартер начинает работать как электромотор. Происходит пуск двигателя.

Как только двигатель мотороллера начнет работать, водитель прекращает нажимать на ключ. В результате прекращается подача электрического тока в цепь династартера, и он прекращает действовать как электромотор. При достижении двигателем мотороллера 1100 — 1200 об/мин династартер начинает сам вырабатывать электрический ток и работать как генератор.

Снятие и установка династартера

Снятие и установка династартера описывались нами в главе «Двигатель» в разделах, посвященных разборке и сборке двигателя.

Ремонт династартера

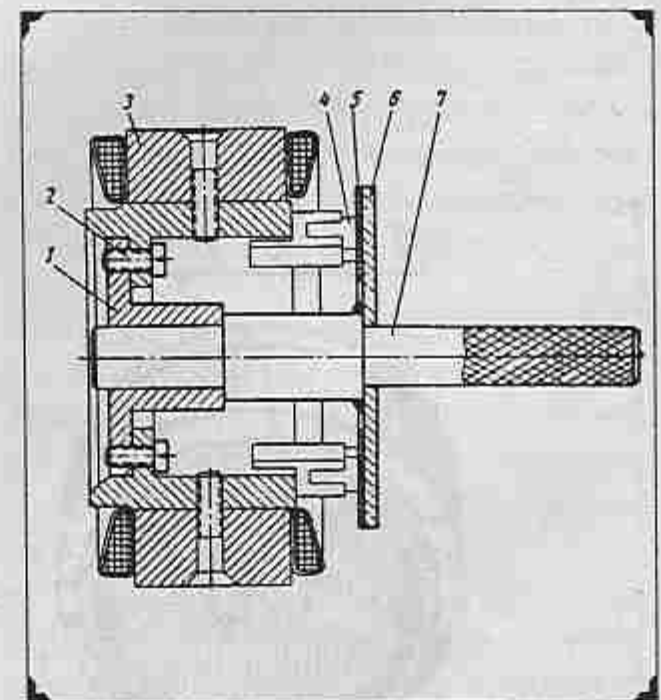
• Династартер, предназначенный для ремонта, очистите от грязи и масла чистыми тряпками, слегка смоченными бензином, и немедленно вытрите насухо.

Так как после снятия с двигателя династартер остается разделенным на два узла (якорь и статор), то порядок ремонта этих частей рассмотрим отдельно.

Проверка статора без разборки

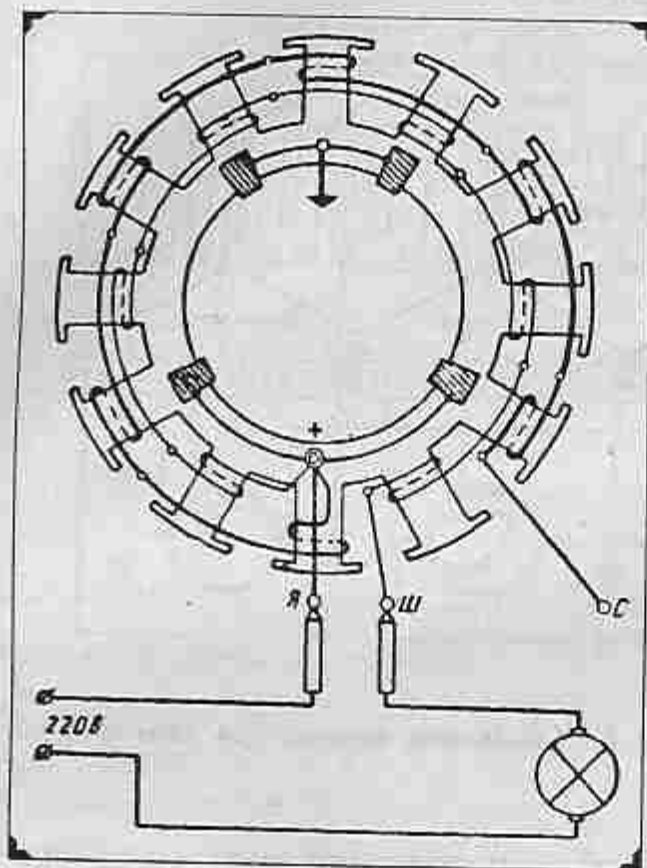
- Осмотрите состояние статора.
- Проверьте все отверстия, не сорвана ли в них резьба. Сорванную резьбу можно рассверлить и нарезать новую резьбу увеличенного диаметра под винт с соответствующей резьбой.

- Осмотрите посадочные места основания, нет ли на них забоин и заусенцев.
- Осмотрите полюса, нет ли на них задиров вследствие задевания якорем полюсов в результате износа коренных подшипников. Коренные подшипники следует заменить, а забоины, заусенцы и задиры зачистите напильником.
- Осмотрите, нет ли обрывов в местах пайки выводных наконечников в соединении обмоток возбуждения в результате плохой пайки или небрежного обращения. Устраните их припайкой припоем ПОС-30 с применением канифоли в качестве флюса.
- Осмотрите щетки на предмет:
 - ♦ ослабления крепления щеткодержателей;
 - ♦ пробоя изоляции щеткодержателя;
 - ♦ ослабления пружин щеток;
 - ♦ износа и обгорания;
 - ♦ наличия трещин.
- Подтяните крепления щеткодержателей, замените изоляционные прокладки и шайбы, замените пружины на более упругие с необходимым давлением, замените щетки.
- Нормальная величина давления пружин должна быть в пределах 420 — 470 г. Давление щеток на коллектор проверьте с помощью пружинного динамометра.
- После замены щетки притрите к коллектору. Для этого можно воспользоваться простым приспособлением с наклеенной на его диск стеклянной шкуркой. Диск вращают вручную до тех пор, пока по всему торцу щетки не появятся слабые риски, указывающие на то, что щетки прилегают к диску всем торцом.

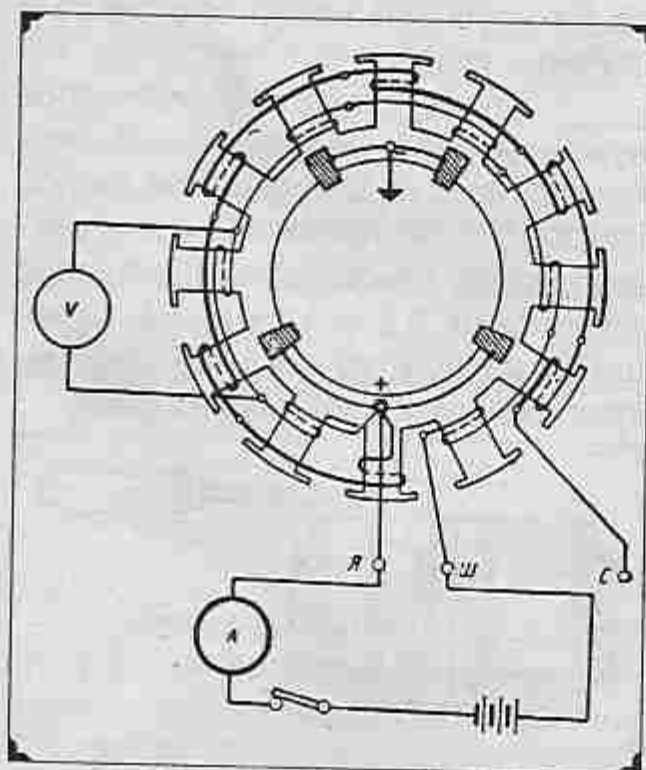


1 — втулка; 2 — винт; 3 — статор династартера; 4 — щетка; 5 — стеклянная шкурка; 6 — диск; 7 — оправка.

- Проверьте качество изоляции статора при помощи контрольной лампы переменным током напряжением 220 В по схеме, изображенной ниже.



- Проверьте наличие замыкания между витками и обрыва в катушках шунтовой обмотки возбуждения, а также сопротивление обмоток при помощи вольтметра и амперметра.



- Через обмотки возбуждения пропустите ток от аккумуляторной батареи напряжением 12 В. Величина тока измеряется амперметром. Сопротивление катушки в омах определяется как результат деления напряжения батареи на число ампер, показанных амперметром. Сопротивление катушки ниже нормального указывает на замыкание между витками. Тогда при помощи вольтметра измерьте падение напряжения в каждой катушке. Если показания

вольтметра одинаковы для всех катушек, то они исправны. На катушке с замкнутыми витками показания вольтметра меньше. Показания приборов отсутствуют при наличии обрыва в катушке.

В серийной (стартерной) обмотке возбуждения, у которой сопротивление очень мало, определить наличие замыкания между витками описанным способом практически невозможно. Проверить, не замыкают ли витки этих катушек, можно на индукционном аппарате в мастерской после снятия их с полюсов статора. Катушка, надетая на железный сердечник и помещенная в магнитное поле аппарата, в случае замыкания витков нагреется в течение нескольких минут после включения аппарата. Если в результате проверки катушек обнаружилось неисправности их обмоток, то статор необходимо полностью разобрать.

Разборка статора

- Отверните гайку крепления щеточных проводов и снимите шайбы.
- Отверните винты крепления полюсов и выньте катушки возбуждения вместе с полюсами. Для отвертывания винтов требуются большие усилия, поэтому отвертывать надо с помощью хорошо заправленной отвертки, усиленной ключом.
- Осмотрите обмотки статора.

Обмотки статора, пропитанные водой и маслом, могут замыкаться и давать утечку тока. Чтобы избежать этого, катушки, снятые с полюсов и не имеющие повреждений изоляции, замыканий и обрывов, просушите в сушильном шкафу при температуре 100 – 110°C в течение 30 – 60 минут, пропитайте изоляционным лаком и вновь просушите.

- Катушки пропитывайте в горячем состоянии асфальто-масляным лаком путем погружения их в ванну с лаком и выдержкой там в течение 15 минут. Затем лаку дайте стечь с катушек и снова просушите катушки в течение 2 часов. Отремонтированная таким образом катушка должна иметь прочную, качественную (без трещин) изоляцию.
- Поврежденную изоляцию катушек осторожно снимите вручную и замените новой. В качестве изоляции следует применять хлопчатобумажную изоляционную ленту шири-

ной 10 мм, толщиной 0,25 мм. При наматывании изоляционной ленты необходимо следить за тем, чтобы она плотно ложилась на обмотку и чтобы каждый последний виток ложился на половину ширины предыдущего витка. Таким образом обеспечивается двойная изоляция обмотки.

- Катушки с новой изоляцией просушите, пропитайте лаком и снова просушите.

- Обмотки статора с замкнутыми витками замените новыми.

Катушки серийной (стартерной) обмотки намотаны из проводов прямоугольного сечения (1x7,4 мм) без изоляции. Для изоляции между витками проложена кабельная бумага. Обрывов в этих катушках не бывает, и ремонт обычно сводится к смене межвитковой и наружной изоляции и перепайке наконечников.

- Отремонтированные катушки соедините между собой и припаяйте, предварительно проверив компасом правильность их соединений. Для проверки комплект катушек подсоедините к аккумуляторной батарее и, поднося компас поочередно к каждой катушке, определите ее полярность, которая в комплекте должна чередоваться.

Сборка статора

Сборка статора производится в порядке, обратном разборке.

- Катушки, надетые на полюсные сердечники, приверните к основанию с достаточно большим усилием, гарантирующим плотное подтягивание сердечников к месту посадки. Зазор между якорем и сердечниками катушек должен быть в пределах 0,35 – 0,4 мм.

- Если имеются глубокие задиры полюсных сердечников, то под них подложите прокладки толщиной 0,3 – 0,5 мм из мягкого железа, затем полюсы обточите на токарном станке до размера $\varnothing 119,5_{-0,035}$ мм, базирясь при этом на внутреннюю цилиндрическую поверхность основания ($\varnothing 63,5^{+0,03}$ мм) и его задний торец.

- После обточки полюсный сердечник статора очистите от стружки и обдуйте сжатым воздухом. Собранный статор проверьте так же, как перед ремонтом.

Ремонт якоря

- Осмотрите сердечник якоря на наличие на нем задигов при задевании якорем полюсов статора вследствие износа коренных подшипников коленчатого вала.

Если задиры на сердечнике якоря неглубокие, то устраните их напильником и зачистите шкуркой, следя при этом чтобы не повредить обмотки. В случае глубоких задигов якорь следует расточить на токарном станке, базировавшись на конусное отверстие ступицы. Так как в результате растачивания увеличивается диаметр сердечника, то для обеспечения необходимого зазора между сердечником якоря и полюсами статора под полюсы подложите прокладки, аналогичные тем, которые используются при ремонте статора.

- Осмотрите конусное отверстие ступицы якоря на наличие задигов и наволакивание металла из-за проворачивания якоря на конусе коленчатого вала.

Если задиры и наволакивание металла имеются, то их устраняют трехгранным шабером и затем притирают по конусу коленчатого вала.

- Осмотрите шпоночную канавку, не разработана ли она в результате ослабления крепления якоря на конусе.

Разработанную шпоночную канавку в ступице распилите и примените затем ступенчатую шпонку.

- Осмотрите ступицу якоря, нет ли на ней трещин в результате длительной работы с ослабленным креплением маховика на коленчатом валу. Якорь с трещиной необходимо заменить.

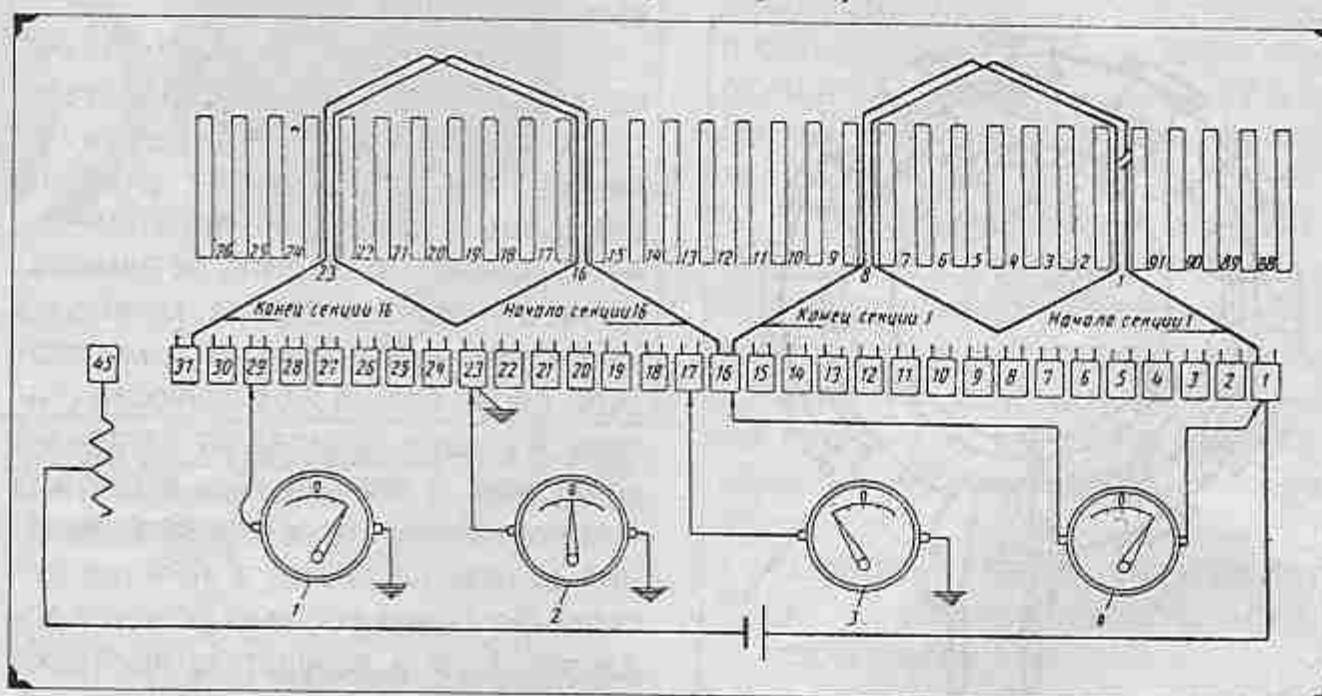
- Осмотрите резьбу под съемник в центральном отверстии, в отверстиях для крепления крыльчатки вентилятора, в отверстиях для крепления автомата опережения зажигания.

Сорванную резьбу рассверлите и нарежьте новую резьбу увеличенного диаметра.

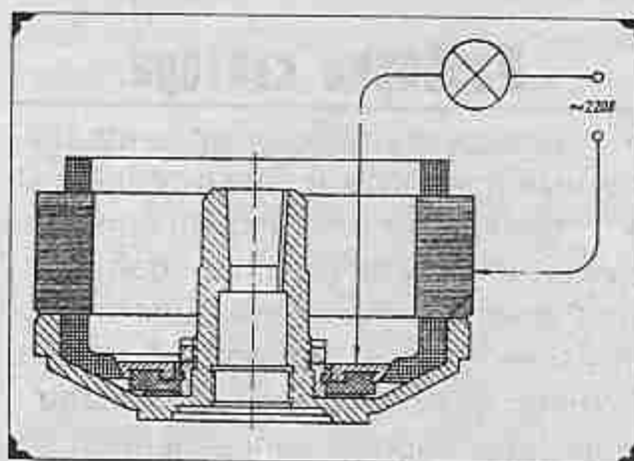
- Проверьте с помощью милливольтметра и контрольной лампы обмотки якоря и наличие замыкания между витками, обрывы, замыкание на массу.

К коллектору, подсоединенному к аккумуляторной батарее, присоедините милливольтметр, постепенно проходя всю окружность коллектора. На обмотках, не имеющих дефектов, показания милливольт-

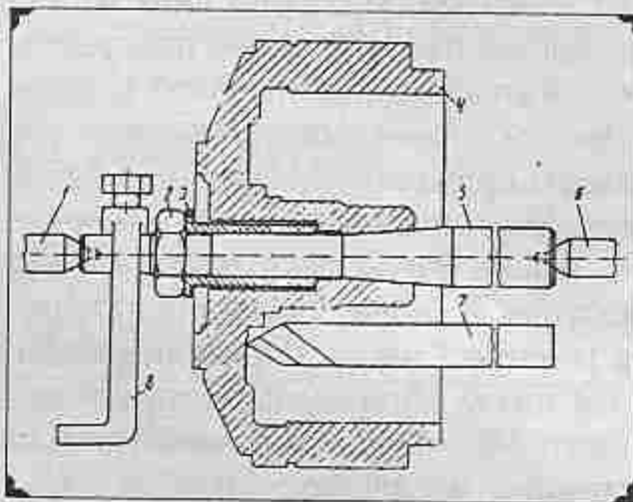
метра будут одинаковые. Если показания милливольтметра повышенные, то это указывает на обрыв или плохой контакт концов обмотки и коллектора. Пониженные показания милливольтметра указывают на наличие замыкания между витками секции или пластинами коллектора. При коротком замыкании показания милливольтметра отсутствуют.



1 и 3 — нормальные пластины коллектора; 2 — пластина коллектора замкнута на массу; 4 — обрыв в секции обмотки.



В цепь переменного тока напряжением 220 В с одной стороны включите последовательно контрольную лампу, соединенную с массой якоря. Второй конец провода приложите к коллектору и выдержите в течение не менее 1 минуты. Если за это время лампочка не загорается, то изоляция не разрушена. Якорь с неисправной обмоткой замените.

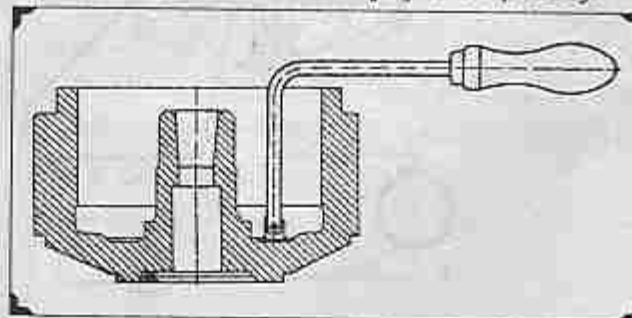


1 и 6 — центры токарного станка; 2 — зажимная гайка; 3 — распорная втулка; 4 — якорь; 5 — конусная оправка; 7 — резец; 8 — поводок.

- Осмотрите коллектор на замасливание, износ и подгорание ламе-

лей. Замасливание коллектора устраните тщательной протиркой тряпками, слегка смоченными в бензине. Если износ коллектора неравномерный и ламели обгорели, то коллектор проточите на токарном станке, базировавшись на конусное отверстие ступицы якоря.

При протачивании коллектора нужно снимать минимальный слой металла только для удаления следов износа. После протачивания изоляцию между пластинками коллектора углубите на 0,5 — 1,0 мм при помощи куска ножовочного полотна, закрепленного в изогнутую оправку.



Затем коллектор отполируйте стеклянной шкуркой и тщательно удалите следы обработки продувкой внутренней полости якоря.

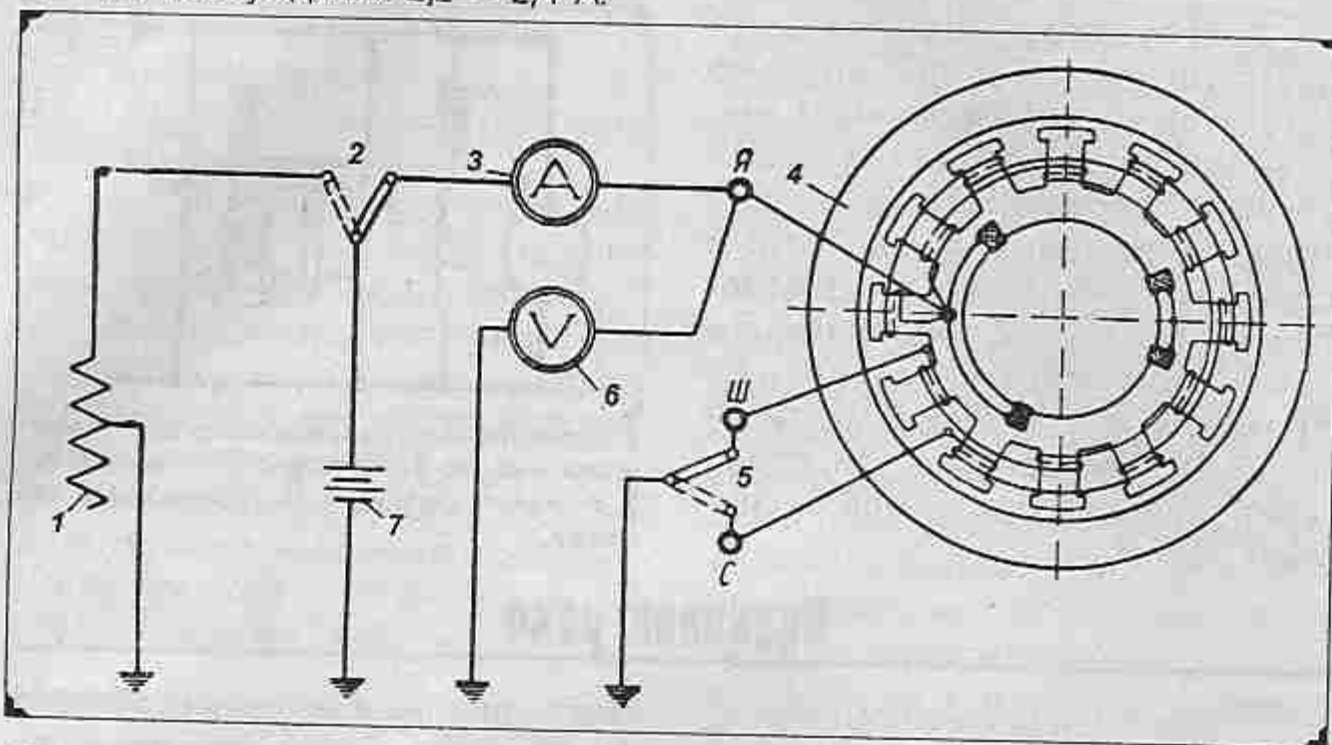
- Собранный после ремонта династартер испытайте на стенде (в специализированной ремонтной мастерской) или непосредственно на двигателе мотороллера; при этом характеристика его должна соответствовать следующим данным:

Для генераторного режима

- ♦ номинальное напряжение 12 В;
- ♦ номинальный ток 7,0 А;
- ♦ число оборотов, соответствующее

* Проверьте качество изоляции с помощью контрольной лампочки.

щее началу отдачи тока 1500 в минуту, а полной мощности 1650 в минуту;
♦ ток возбуждения 2,2 – 2,4 А.



1 – нагрузочный реостат; 2 и 5 – переключатель; 3 – амперметр; 4 – династартер; 6 – вольтметр.

Для стартерного режима

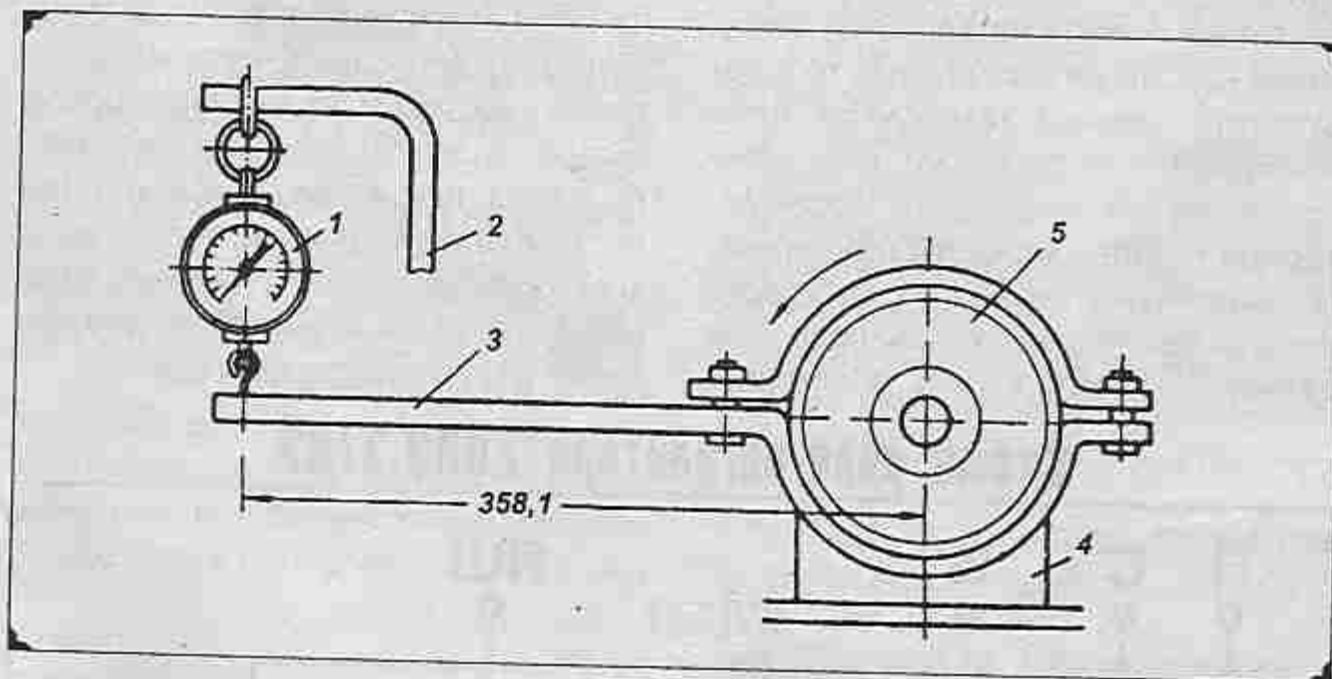
На холостом ходу

- ♦ напряжение 12 В;
- ♦ ток не выше 15 А;

- ♦ число оборотов не менее 1000 в минуту.

При полном торможении

- ♦ напряжение 9,5 В;
- ♦ ток не выше 130 А.

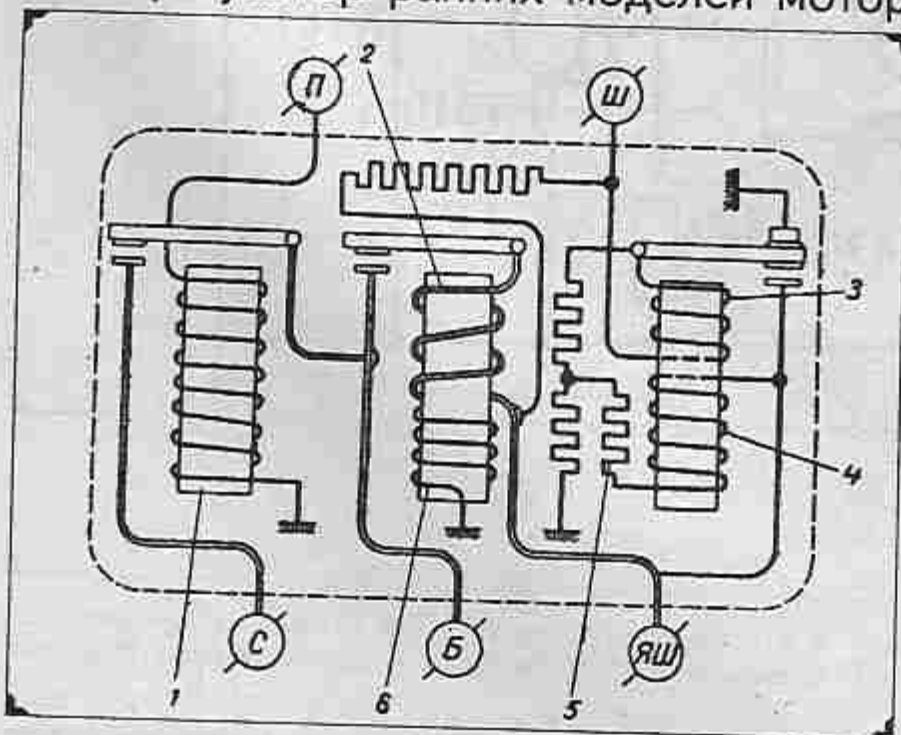


1 – динамометр; 2 – стойка крепления динамометра; 3 – рычаг; 4 – приспособление; 5 – династартер.

РЕЛЕ РЕГУЛЯТОР

Регулятор напряжения с реле обратного тока выполняет две функции: с одной стороны, соединяет династартер с аккумуляторной батареей, с другой стороны, через сопротивления регулирует ток генератора, чтобы его напряжение не превышало допустимой величины.

Реле-регулятор ранних моделей мотороллера



1 – пусковое реле; 2 – толстая (серийная) обмотка реле обратного тока; 3 – компенсационная (выравнивающая) обмотка; 4 – основная (шунтовая) обмотка; 5 – ускоряющее сопротивление; 6 – тонкая (шунтовая) обмотка реле обратного тока.

Реле-регулятор состоит из трех приборов: реле обратного тока, двухступенчатого регулятора напряжения и пускового реле (реле включения стартера).

Реле обратного тока представляет собой электромагнитный выключатель, действующий при параллельной работе династартера с аккумуляторной батареей. Регулятор напряжения представляет собой электромагнитный прибор вибрационного типа, который по мере необходимости включает или отключает добавочное сопротивление в цепи генераторной обмотки династартера.

Процессы регулировки и включения протекают быстро, поэтому сила притяжения электромагнитной катушки должна быть достаточно большой, а масса якоря реле-регулятора не должна превышать

определенной величины, чтобы якорь мог быстро реагировать на изменение магнитной силы катушки. Механическая и электрическая регулировки на реле-регуляторе выполнены очень точно, и от них зависит правильная работа всей электрической системы.

Реле обратного тока

Реле обратного тока отключает династартер от аккумуляторной батареи, когда его напряжение меньше напряжения батареи. Этим батарея предохраняется от разрядки через генераторную обмотку династартера, когда напряжение в батарее выше, чем в династартере. Кроме того, предохраняется от обгорания изоляция генераторной обмотки, что может произойти при длительном прохождении по обмотке тока от батареи.

Реле обратного тока состоит из сердечника, якоря с пружиной, двух контактов и ярма. На сердечник намотаны две обмотки: тонкая (шунтовая) с большим числом витков и толстая (сериесная) с малым числом витков.

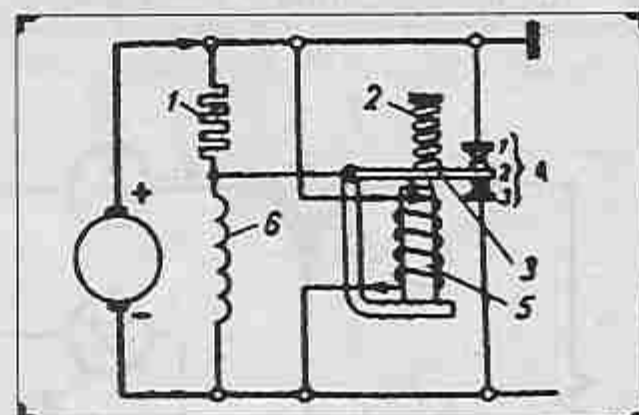
Пружина якоря стремится удержать контакты в разомкнутом состоянии.

При возрастании числа оборотов якоря династартера повышается напряжение, вырабатываемое династартером (соответственно повышается сила тока, проходящая через тонкую обмотку реле обратного тока). В результате этого замыкаются контакты, и тогда ток от династартера пойдет через замкнутые контакты и толстую обмотку реле на зарядку аккумуляторной батареи и к другим потребителям.

При уменьшении числа оборотов якоря династартера напряжение последнего становится меньше напряжения батареи — уменьшается намагничивание тонкой обмотки сердечника, реле обратного тока, и тогда сила пружины будет достаточной, чтобы разомкнуть контакты реле обратного тока и тем самым предотвратить разрядку батареи через обмотку династартера.

Регулятор напряжения

Регулятор напряжения двухступенчатый. Дополнительно регулятор напряжения имеет выравнивающую обмотку, которая улучшает характеристику регулятора напряжения и магнитный шунт. Магнитный шунт изготовлен из материала, обладающего свойством менять магнитную проводимость в зависимости от внешней температуры: он повышает зарядный ток зимой и снижает летом.



1 — добавочное сопротивление; 2 — пружина якоря; 3 — якорь; 4 — контакты; 5 — электромагнит; 6 — шунтовая обмотка.

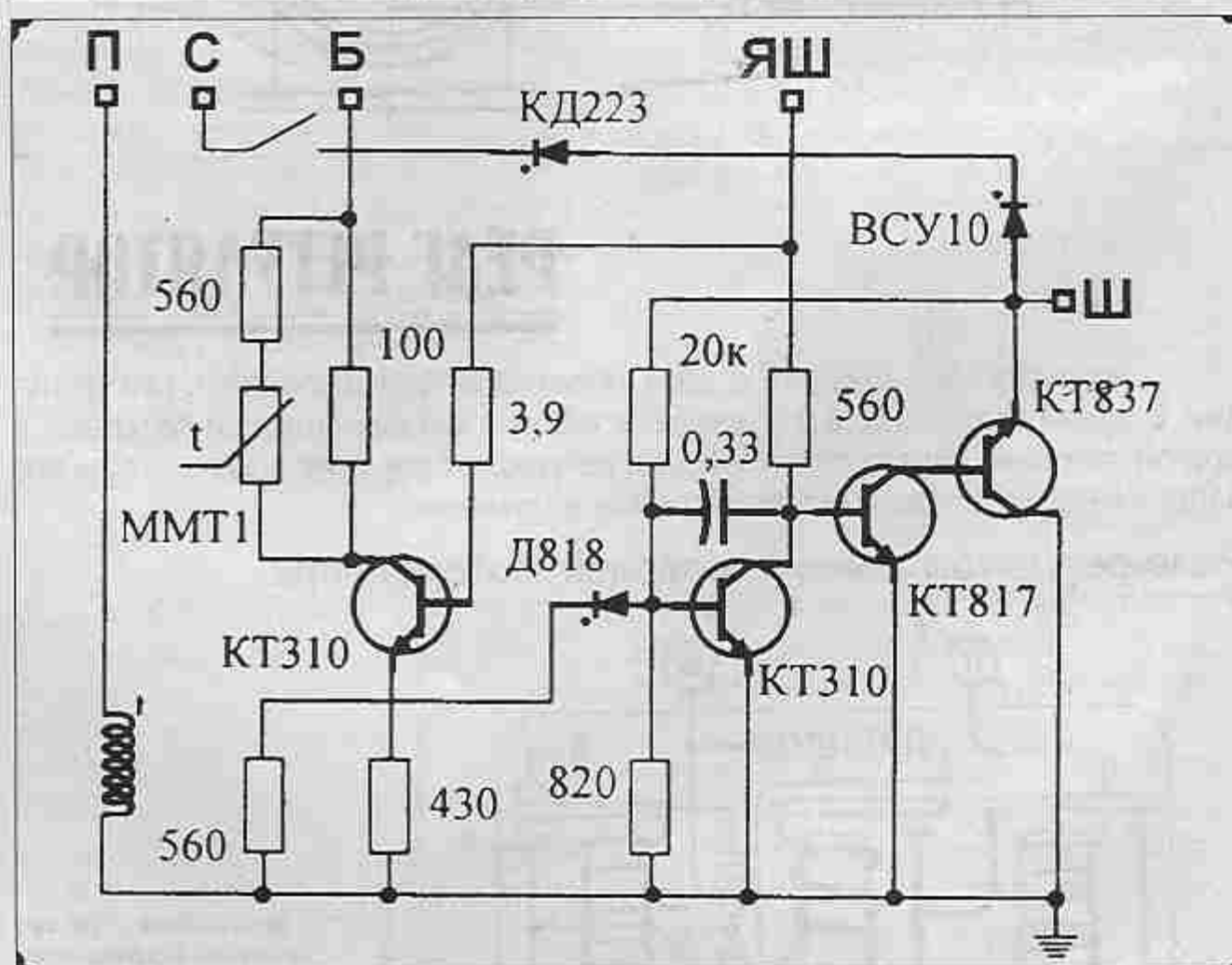
Пусковое реле

Служит для электромагнитного включения электрической цепи стартерного пуска двигателя мотороллера.

Действие пускового реле следующее. Если на вставленный в центральный переключатель ключ зажигания нажать до отказа вниз, то в результате нажима замыкается цепь электромагнита пускового реле. Электрический ток, проходя от аккумуляторной батареи через пусковое реле, намагничивает сердечник пускового реле и притягивает якорь реле. Тем самым замыкается цепь электриче-

ского питания стартерной обмотки династартера. После чего династартер начинает работать как электромотор, поворачивая коленчатый вал двигателя. Как только двигатель пущен, водитель прекращает нажимать на ключ зажигания, в результате чего размыкается цепь питания электрическим током от аккумуляторной батареи электромагнита пускового реле, и пружина размыкает контакты реле. Тем самым прекращается подача электрического тока от аккумуляторной батареи на династартер для питания его на стартерном режиме.

Схема реле-регулятора 2903.3702



Ремонт реле-регулятора

- Очистите реле-регулятор снаружи от грязи и пыли.
- Снимите крышку.
- Осмотрите состояние реле-регулятора.
- Внутренние металлические детали и обмотки реле протрите тряпкой, слегка смоченной в бензине.
- Детали и узлы реле-регулятора так расположены на корпусе, что после снятия крышки они вполне доступны для проверки.
- Дальнейшую разборку производите по мере выявления неисправностей деталей и установления необходимости их ремонта.

Ремонт контактов

Главным дефектом контактов реле-регулятора является нарушение их нормальной электропроводности в результате обгорания, окисления, загрязнения и спекания поверхностей соприкосновения (рабочих поверхностей). Перечисленные явления могут возникнуть как вследствие продолжительной нормальной работы реле, так и вследствие неправильной регулировки или короткого замыкания самого реле и повреждения его искрогасительных устройств.

Неисправная работа и повышенный износ контактов реле-регулятора приводят к перегрузке и выходу из строя династартера, перезарядке аккумуляторной батареи, пе-

регоранию ламп и повреждению других потребителей тока. Наибольшему износу подвержены контакты регулятора напряжения, так как они включаются чаще, чем реле обратного тока.

В зависимости от состояния контакты зачистите или замените. Толщина изношенных контактов не должна быть менее 0,5 – 0,8 мм, поэтому, если износ меньше допустимого, контакты восстановите зачисткой при помощи надфиля или абразивного бруска. При этом рабочие поверхности контактов должны быть взаимно параллельны и плотно прилегать одна к другой без осевого смещения.

Если износ больше допустимого, контакты замените.

Ремонт обмоток

Обмотки реле-регулятора могут иметь следующие основные неисправности:

- ♦ замыкания между витками вследствие повреждения изоляции;
- ♦ обрывы в местах пайки;
- ♦ перегорание проволочных сопротивлений.

Кроме того, могут быть повреждения двух диодов и конденсатора, составляющих искрогасительный контур.

В результате замыкания между витками шунтовой обмотки регу-

лятора напряжения повышается регулируемое напряжение, и перегреваются обмотки. При обрыве шунтовой обмотки регулятор напряжения перестает работать, и напряжение на клеммах династартера с увеличением числа оборотов якоря резко возрастает. В случае обрыва шунтовой обмотки реле обратного тока прекращается зарядка аккумуляторной батареи, потому что реле не включается. Точно так же при обрыве обмотки стартерного реле включение его прекращается, и пуск двигателя с помощью центрального переключателя становится невозможным.

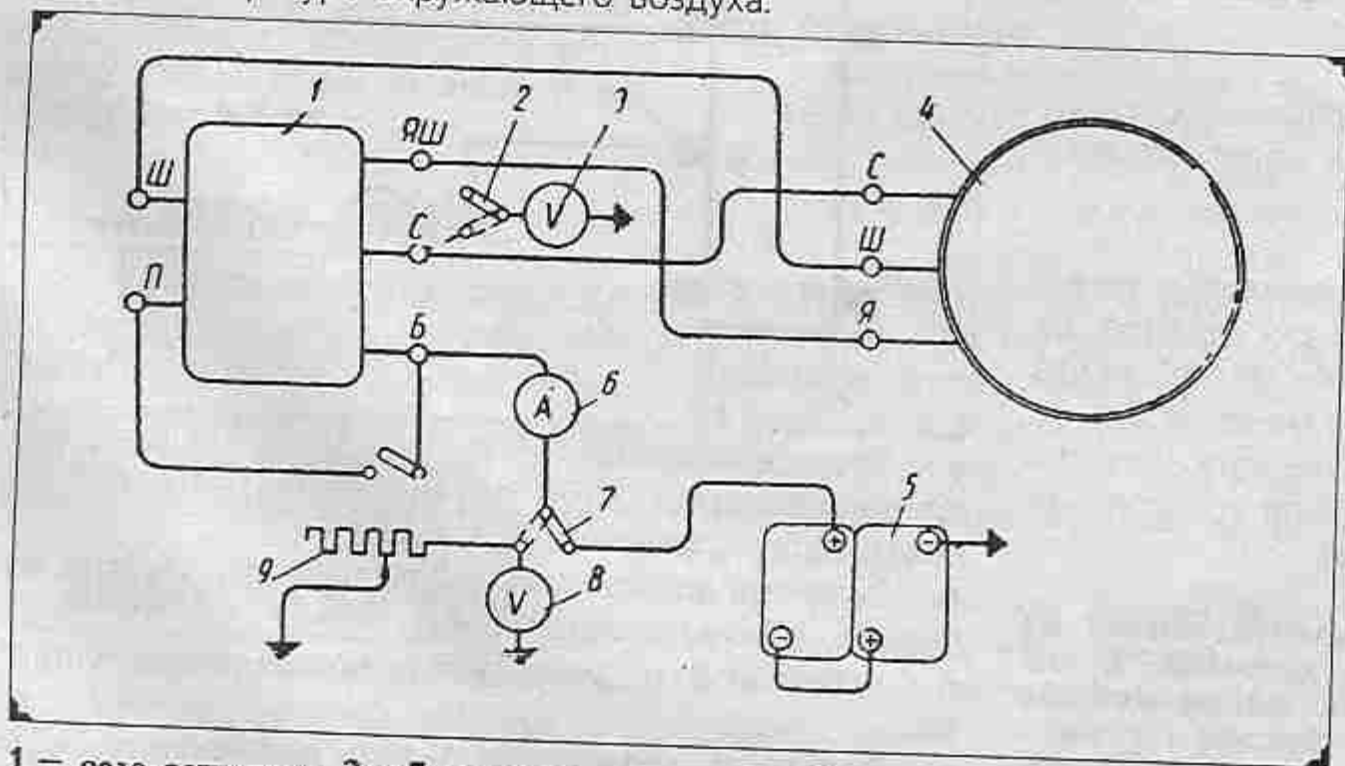
Сериесные обмотки выходят из строя сравнительно редко, но в случае повреждения зарядка аккумуляторной батареи прекращается. О состоянии катушек реле-регулятора судят по величине их сопротивления. Уменьшение сопротивления обмотки относительно номинального указывает на замыкание между витками, а бесконечно большое сопротивление – на обрыв. Сопротивление определяют как частное от деления показаний вольтметра на показания амперметра.

Неисправный регулятор замените новым.

В исправном реле-регуляторе, предназначенном взамен неисправного, проверяют, нет ли электрических повреждений, и окончательно его отрегулируют.

Проверка и регулировка

Реле-регулятор лучше всего проверять на специальном стенде с исправными аккумуляторной батареей и династартером. Допустимо также производить регулировку реле-регулятора непосредственно на мотороллере с применением тех же приборов, что и на стенде. При регулировке реле-регулятор закрепите в рабочем положении; температура его должна быть равна температуре окружающего воздуха.



1 – реле-регулятор; 2 и 7 – переключатели; 3 и 8 – вольтметры; 4 – династартер; 5 – аккумуляторная батарея; 6 – амперметр; 9 – нагрузочный реостат.

Ранние модели мотороллера

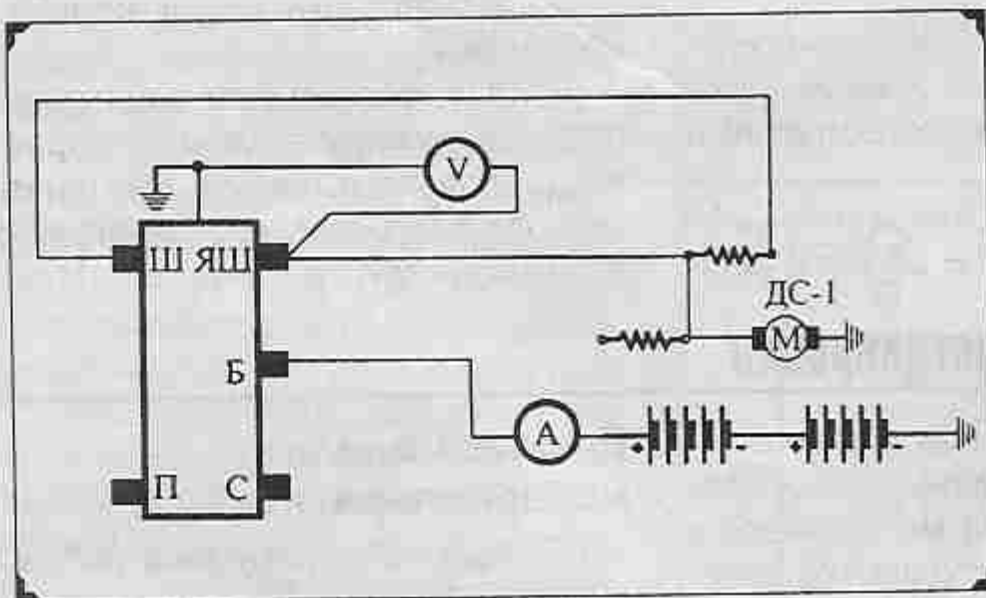
Реле обратного тока регулируют по напряжению включения и по величине обратного тока выключения. Напряжение включения выдерживают в пределах 12,5 – 13,5 В. Напряжение включения регулируют изменением зазора между якорем и сердечником при разомкнутых контактах и натяжением специальной пружины, причем уменьшение зазора или натяжения пружины ведет к уменьшению напряжения включения. Регулировку напряжения включения и обратного тока производят при подключенной аккумуляторной батарее.

В процессе регулировки напряжения включения медленно и плавно увеличивают число оборотов якоря династартера, наблюдая за показаниями вольтметра. Момент включения реле легко заметить по

резкому отклонению стрелки вольтметра (и амперметра), отмечающего падение напряжения. Наибольшее показание вольтметра перед моментом падения напряжения и является напряжением включения реле. Если будет замечено, что при включении реле вольтметр показывает увеличение напряжения или его показания остаются без изменения, значит напряжение включения ниже нормального.

При регулировке нужно стремиться к тому, чтобы напряжение включения было по возможности близко к 13,0 В. Может создаться положение, что при увеличении числа оборотов династартера раньше включится регулятор напряжения, тогда реле обратного тока совсем не включится. В этом случае сначала регулируют регулятор напряжения, а затем реле обратного тока.

После окончания регулировки напряжения включения приступите к регулировке величины обратного тока выключения реле. Уменьшая число оборотов династартера и наблюдая при этом за показаниями амперметра, определите величину обратного тока, при котором размыкаются контакты реле обратного тока. Величина обратного тока реле должна быть в пределах 0,5 – 6,5 А. На величину обратного тока также влияет натяжение пружины и зазор между якорем и сердечником при замкнутых контактах. Величину обратного тока регулируют, стараясь сохранить достигнутую регулировку напряжения включения. При увеличении натяжения пружины обратный ток уменьшается. При малом зазоре между якорем и сердечником требуется больший ток, а при увеличенном зазоре, когда якорь притягивается слабее, — меньший.

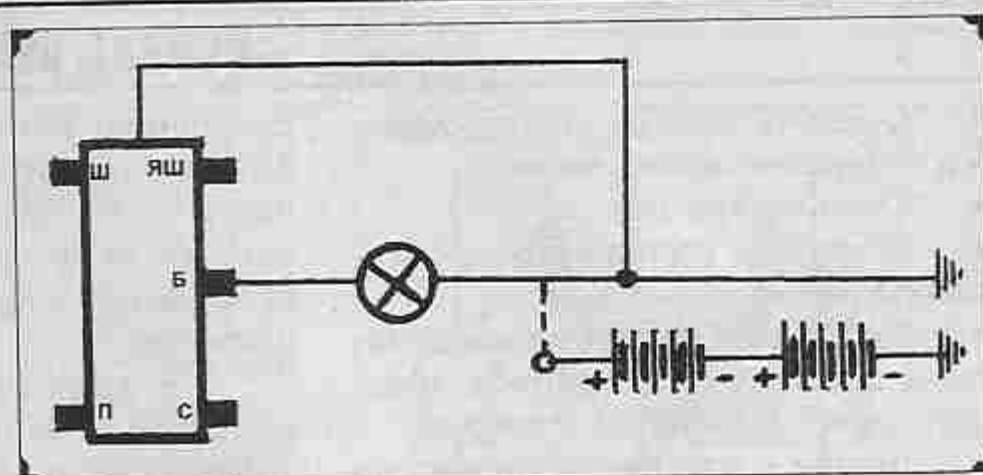


Поздние модели мотороллера

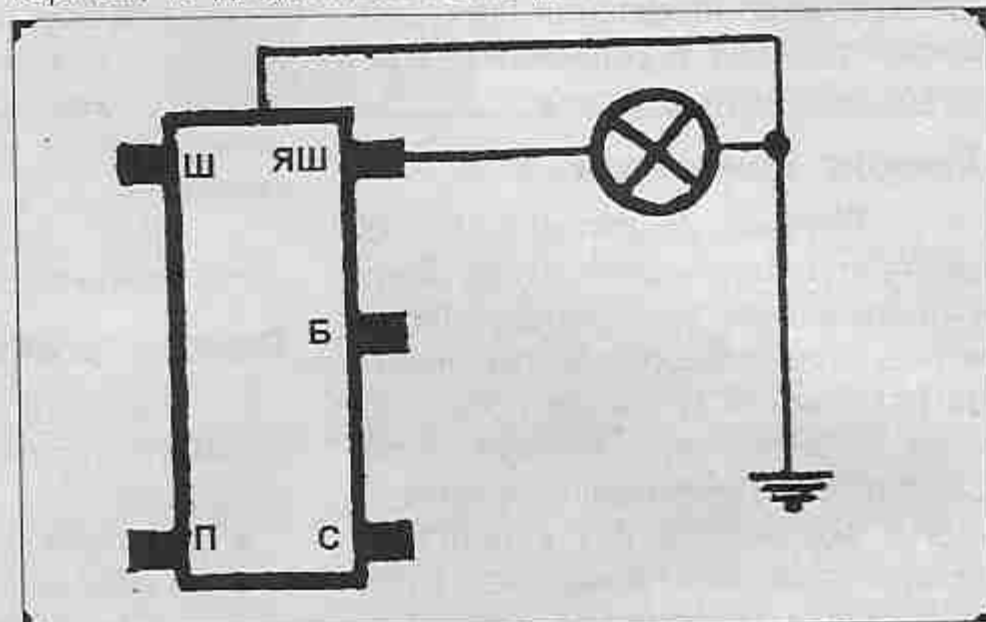
На более поздних моделях устанавливается реле-регулятор 2903.3702, где функции реле обратного тока выполняет диод Д-104-20 или ВСУ-10.

- Включите двигатель.
- Отсоедините красный провод, соединяющий «+» аккумулятора с клеммой «Б» реле-регулятора от аккумулятора и подсоедините его к «массе» через контрольную лампочку, мощностью не менее 21 Вт.
- Приоткройте ручку дросселя и доведите обороты двигателя до 3000 – 4000 об/мин. Если контрольная лампочка загорится, то диод исправен.

ВНИМАНИЕ: Реле-регулятор может выйти из строя, если красный провод от клеммы «Б» не подключить к «массе» через какой-нибудь потребитель электроэнергии (в данном случае — это контрольная лампочка) и повысить обороты двигателя до 3000 - 4000 об/мин.

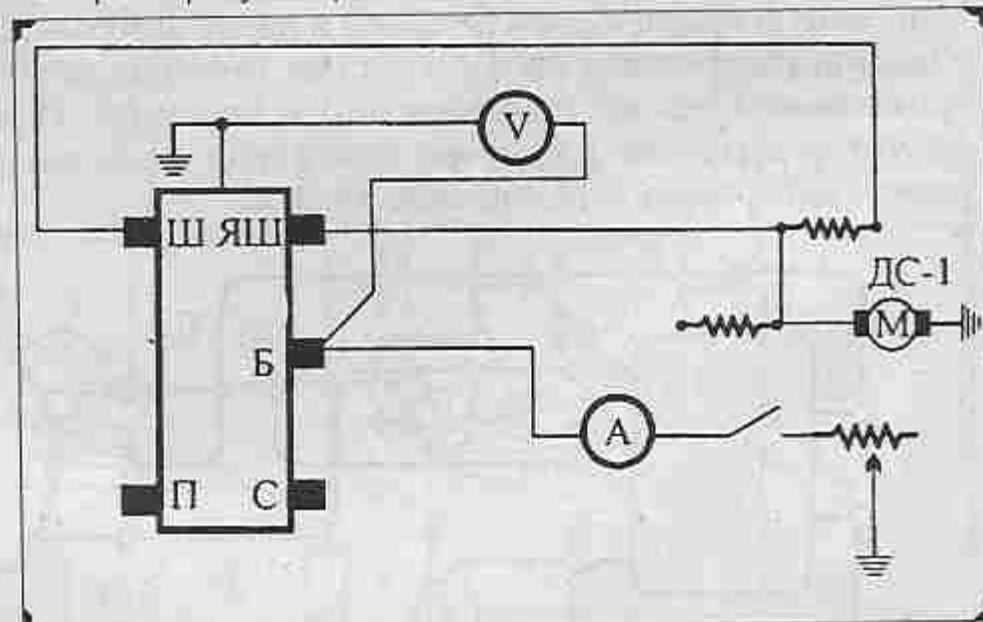


- Выключите двигатель.
- Соедините контрольную лампочку с клеммой «ЯШ» резистора и с «массой». Если контрольная лампочка загорится, то диод имеет неисправность.



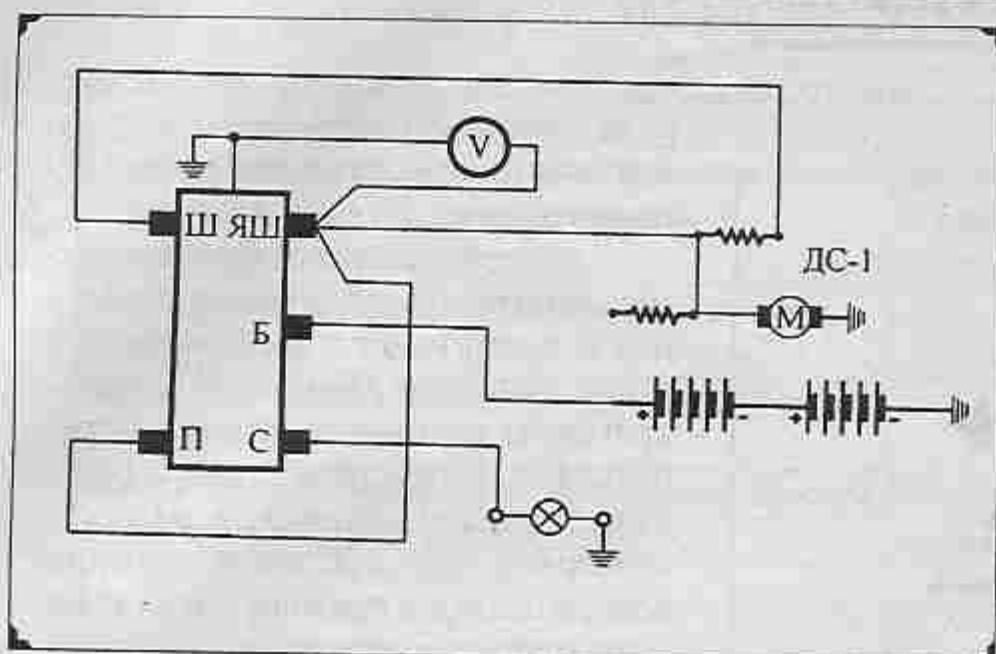
Проверка регулятора напряжения

- Включите двигатель.
- Приоткройте ручку дросселя и следите за тем, чтобы обороты двигателя достигли величины выше оборотов включения реле обратного тока.
- Отсоедините аккумуляторную батарею.
- Подключите клемму «Б» реле-регулятора с нагрузочным реостатом таким образом, чтобы нагрузка на генератор была около 7 А.
- Подключите вольтметр между «массой» и клеммой «Б» реле-регулятора.



- Следите за вращением династартера. Когда его вращение достигнет 3000 об/мин, вольтметр должен показывать напряжение 13,3 – 14,9 В.
- Включите дополнительный потребитель энергии, например, лампу передней фары.
- Установите среднюю частоту вращения династартера.
- Вольтметр должен показывать напряжение 13,2 – 15,2 В.

Проверка реле стартера



- Подсоедините контрольную лампочку между клеммой «С» реле-регулятора и «массой».
- Медленно и плавно увеличивайте число оборотов якоря династартера. Контрольная лампочка загорится в момент включения реле стартера. По вольтметру определите напряжение, которое будет в момент загорания контрольной лампочки. Диапазон регулируемого напряжения 2 – 6 В.
- Если напряжение выше требуемого, то ослабьте натяжение пружины: отогните хвостовик регулировочного крючка.

Работа по регулированию требует определенного навыка и квалификации. Неумелое обращение с реле-регулятором может привести к порче других приборов электрооборудования, связанных с его работой.

Неисправности реле-регулятора

Неисправность	Причина	Устранение
Электролит в аккумуляторной батарее "кипит"	Регулятор отрегулирован на повышенное напряжение	Отрегулируйте в специализированной мастерской
Аккумуляторная батарея разряжается	Регулятор отрегулирован на пониженное напряжение	Отрегулируйте регулятор на специальном стенде

СИСТЕМА ОСВЕЩЕНИЯ И СИГНАЛИЗАЦИИ

В систему освещения входят: фара, задние фонари, указатели поворотов, предохранители и выключатели освещения.

Фара

Фара освещает дорогу при езде в ночное время и тумане. Она состоит из корпуса, в котором устанавливаются: рефлектор, отражающий луч света в виде параллельного пучка, патроны для крепления электроламп, стекло фары, которое служит для равномерного рассеивания света по дороге при помощи специального рифления и предохраняет внутреннюю часть фары от влаги и загрязнения.

Задние фонари

Стоп-сигнал служит для подачи сзади идущему транспорту светового сигнала при торможении мотороллера. Включается стоп-сигнал специальным выключателем, связанным с приводом заднего тормоза.

Электрические лампы

Электрические лампы состоят из стеклянных колб, которые заполнены инертным газом (аргоном). Колба укрепляется к цоколю. В од-

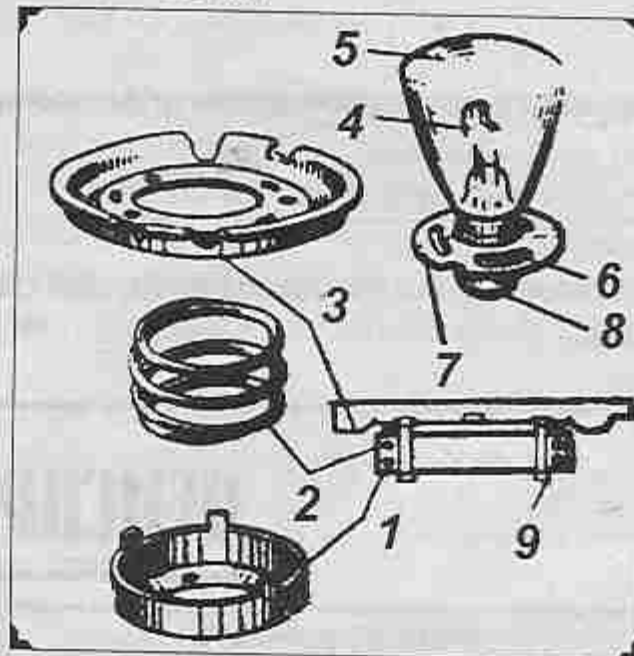
норных лампах установлена одна нить, дающая свет 13,6 или 15 Ватт. В двухнитевых лампах располагаются две нити, дающие свет 32 и 21 Ватт или 28 и 28 Ватт. В двухнитевых лампах с силой света 32 и 21 Ватт одна нить помещена в фокусе рефлектора, а другая несколько вынесена вперед. При включении первой нити получается сильный пучок параллельных лучей для освещения дороги – дальний свет. При включении второй нити свет уменьшается, а рефлектор направляет световой пучок на дорогу вблизи мотороллера – ближний свет.

В двухнитевых лампах с силой света 28 и 28 Ватт нить дальнего света, как и в обычных фарах, размещена в фокусе рефлектора, а нить ближнего света смещена вперед и под ней расположен экран. При включенной нити ближнего света лучи направляются экраном к верхней части рефлектора, отражаются от него и направляются наклонно вниз, на дорогу.

При установке экранированных ламп в фару надо следить, чтобы экран был расположен с нижней стороны нити.

Для крепления лампы в фаре к цоколю припаяны фланец с паза-

ми или две радиально расположенные шпильки.



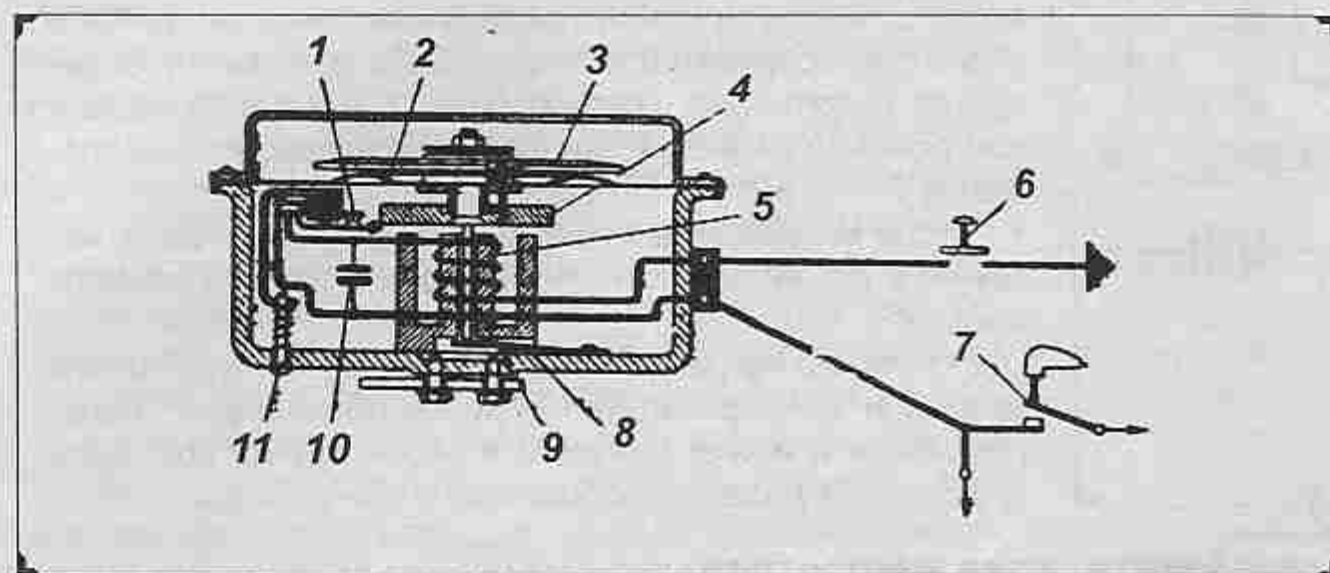
1 – корпус патрона; 2 – пружина; 3 – фланец патрона; 4 – нити накала; 5 – колба лампы; 6 – прорезы для крепления лампы; 7 – фланец лампы; 8 – цоколь; 9 – штифт.

Плавкий предохранитель представляет собой тонкую калиброванную медную или свинцовую проволоку, закрепленную на фарфоровый стержень или заключенную в стеклянную колбочку, плавящуюся при прохождении тока определенной величины (2, 6, 10 или 20 А).

Превышение нормальной нагрузки на 50% и более вызывает плавление предохранителя и разрыв цепи.

ЭЛЕКТРОСИГНАЛЫ

На мотороллере применяется вибрационный сигнал постоянного тока.



1 — контакт прерывателя; 2 — мембрана; 3 — вибрационный диск; 4 — якорь; 5 — сердечник; 6 — кнопка сигнала; 7 — выключатель зажигания; 8 — пружина; 9 — обмотка электромагнита; 10 — конденсатор; 11 — регулировочный винт.

Электросигнал постоянного тока состоит из корпуса, крышки, мембраны, вибрационного диска, электромагнита и прерывателя. При нажатии на кнопку замыкается провод от сигнала на массу и через сигнал идет ток по цепи: положительный полюс источника тока — масса — контакты кнопки сигнала — провод — зажим сигнала — обмотка электромагнита — контакты

прерывателя — второй зажим сигнала — провод — выключатель зажигания — отрицательный полюс источника тока.

Ток, проходя по обмотке электромагнита, намагничивает сердечник и притягивает к себе якорь, который изгибает мембрану и одновременно размыкает контакты прерывателя. Вследствие этого сердечник размагничивается, а якорь и мембрана под действием пружины возвращаются в прежнее положение. Цепь опять замыкается, и процесс повторяется вновь.

В результате быстрого намагничивания и размагничивания сердечника мембрана совершает частые колебания, которые передаются воздуху и воспринимаются как звук. Для улучшения звучания сигнала мембрана жестко соединена с вибрационным диском, колебания которого дают звук более высокого тона.

НЕИСПРАВНОСТЬ СИСТЕМЫ ОСВЕЩЕНИЯ И СИГНАЛИЗАЦИИ

Неисправность	Причина	Устранение
Нет света при включенном освещении	Перегорела лампа	Замените лампу
	Перегорел предохранитель	Замените предохранитель
	Неисправен переключатель	Замените переключатель
	Неисправна проводка	Замените провод
	Плохой контакт лампы в патроне	Устраните
При включении фары горит только одна нить	Неисправна лампа	Замените лампу
	Неисправен переключатель света	Замените переключатель
	Неисправна проводка	Замените провод
	Неисправен патрон	Замените патрон

НЕИСПРАВНОСТИ ЭЛЕКТРОСИГНАЛА

Неисправность	Причина	Устранение
Сигнал звучит без нажатия на кнопку	Провод протерся и замкнут на "массу"	Заизолируйте провод
При нажатии на кнопку сигнал не работает	Неисправен сигнал	Устраните
	Сигнал отрегулирован не верно	Произведите правильную регулировку сигнала
	Обрыв провода	Найдите и устраните
Сигнал не регулируется	Подгорели контакты прерывателя	Отремонтируйте сигнал в специализированной мастерской или замените

НЕИСПРАВНОСТИ ПРОВОДОВ

Неисправность	Причина	Устранение
Перегорают предохранитель при включении зажигания. При его замене новый предохранитель перегорает	Какой-либо из проводов оголен и замыкает на "массу"	Осмотрите проводку и найдите неисправный провод, заизолируйте его или замените и прикрепите к раме
Уменьшилась яркость ламп и сигнал стал более тихим	---//---	---//---
Появился запах горящего изоляционного материала	---//---	---//---
Контрольная лампа горит мигающим светом, в зажигании двигателя перебои	Плохой контакт проводов	Проверьте все соединения проводов с источниками и потребителями тока
Не работает какой-либо прибор	Обрыв провода к этому прибору	Найдите обрыв провода путем осмотра. Хорошо зачистите концы и припаяйте. Временно можно скрутить концы провода и закрыть изоляционной лентой

ТЕХНИЧЕСКОЕ ОБСЛУЖИВАНИЕ ПРИБОРОВ ОСВЕЩЕНИЯ И СИГНАЛИЗАЦИИ

При ежедневном обслуживании проверьте крепление фары, ободка, стекла сигнала, а также соединение проводов с источниками и потребителями тока и действие сигнала и освещения.

При втором техническом обслуживании:

- ♦ Удалите пыль с рефлектора фары обдуванием или кистью из мягкого волоса, а сильно загрязненный рефлектор промойте в чистой теплой воде, протирая его осторожно мягкой тканью. Просушку рекомендуется производить при комнатной температуре в опрокинутом положении рефлектора.

- ♦ Проверьте работу сигнала и при необходимости отрегулируйте его. Регулировка осуществляется регулировочным винтом, расположенным на задней стороне сигнала; поворачивая винт вправо или влево, добейтесь получения желаемого тона. Регулировку надо производить постепенно, пробуя тон после каждого небольшого поворота винта.

- ♦ Проверьте установку фары и при необходимости отрегулируйте.

Регулировка фар

Регулировку можно проделать в темном помещении или вечером.

На полу или на земле нанесите мелом линию, перпендикулярную стенке или экрану с вертикальным продолжением на стене или экране, которая используется для регулировки.

На стене на высоте, равной расстоянию от пола до центра фары или болтов крепления корпуса фары, проведите горизонтальную линию, пересекающую нанесенную ранее вертикальную линию и ниже ее на 70 мм еще одну. Установите мотороллер с нагрузкой на расстоянии 10 м от стены (считая до стекла фары).

Включите дальний свет, ослабьте крепление фары и измените ее наклон. Направьте пучок света на стену так, чтобы он и вертикальная линия совпали. Добейтесь, чтобы центр светового пучка дальнего света совпал с точкой пересечения вертикальной и горизонтальной линии, а затем опустите световой пучок на 70 мм ниже до совпадения с точкой пересечения "А" второй горизонтальной линии. В этом положении закрепите фару (рефлектор).

Проверьте ближний свет. Верхняя граница светового пятна на экране при включенном ближнем свете должна быть ниже горизонтальной линии не менее чем на 10 см.

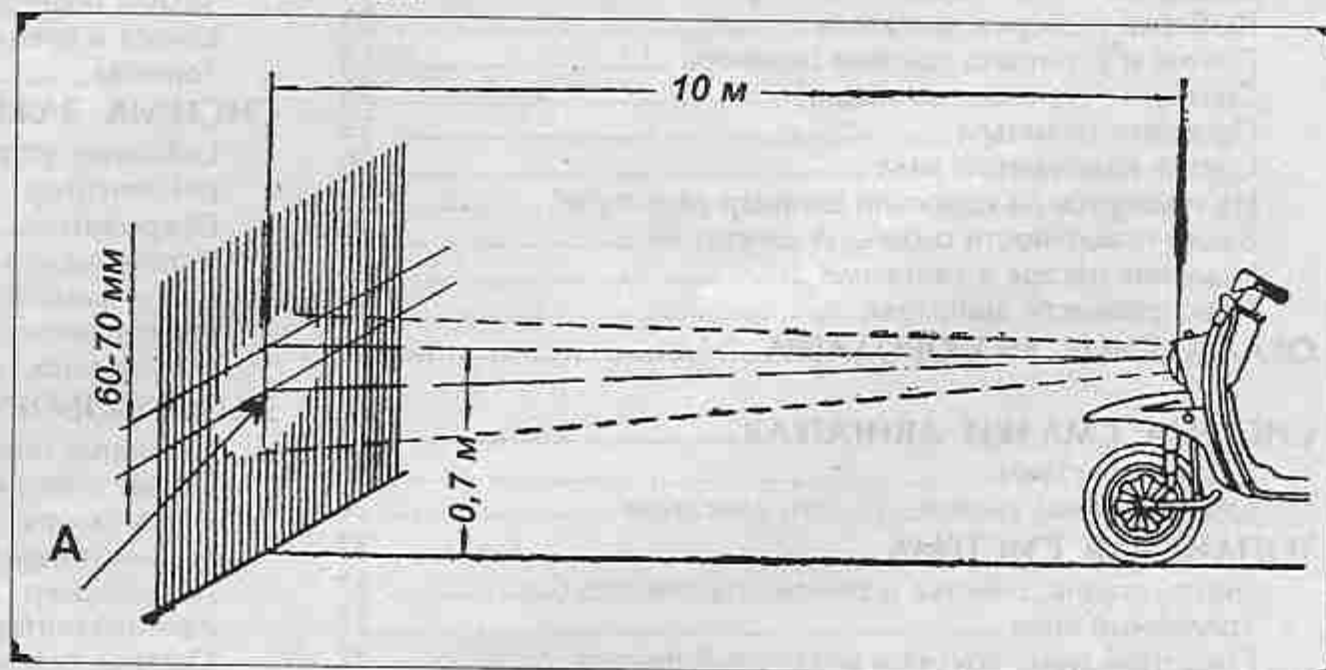
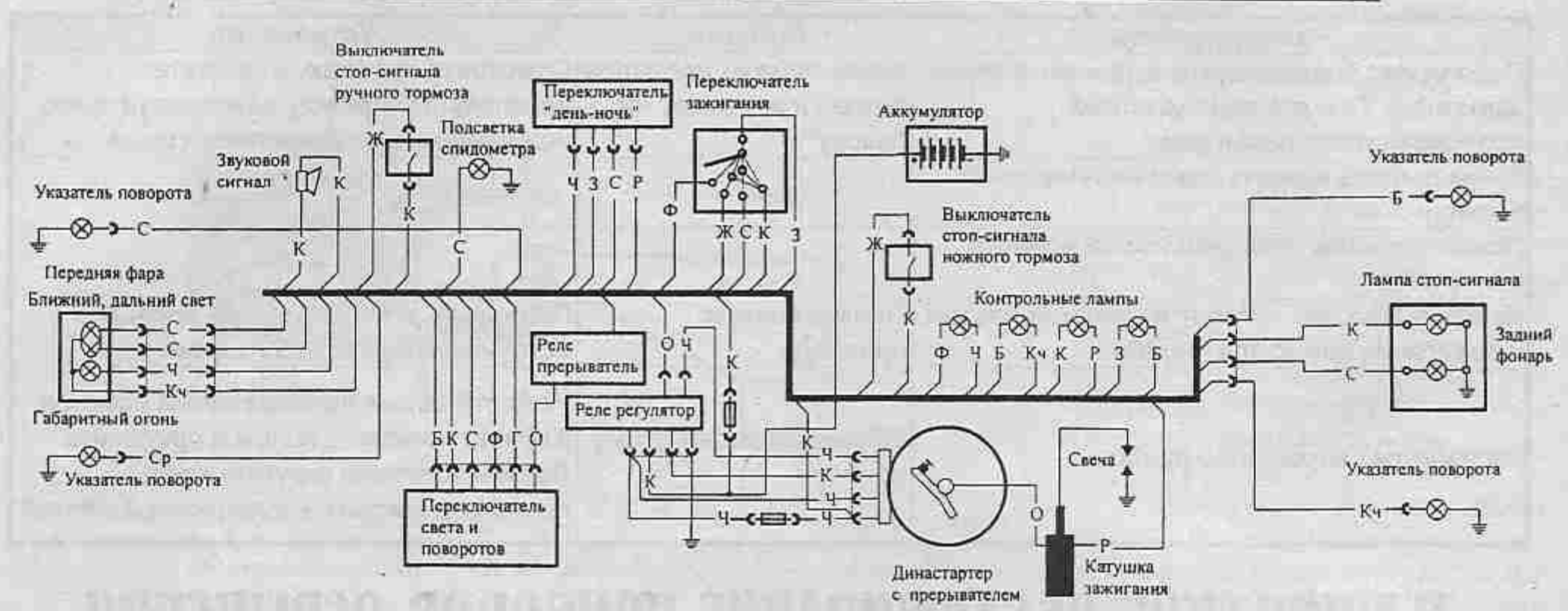


СХЕМА ЭЛЕКТРООБОРУДОВАНИЯ МОТОРОЛЛЕРА



СОДЕРЖАНИЕ

ВВЕДЕНИЕ	3	Регулировка карбюратора	36
ИНСТРУМЕНТЫ И ПРИСПОСОБЛЕНИЯ ДЛЯ РЕМОНТА	3	Обслуживание и ремонт карбюратора	37
ТЕХНИЧЕСКОЕ ОБСЛУЖИВАНИЕ	4	Неисправности топливной системы	39
Периодичность и объем работ при техническом обслуживании	5	Мероприятия по уходу за топливной системой	39
Подготовка к эксплуатации мотороллера зимой	6	СИСТЕМА ВЫПУСКА ОТРАБОТАВШИХ ГАЗОВ	40
Обкатка нового мотороллера/обкатка мотороллера после ремонта	6	Очистка глушителя	40
Причины уменьшения мощности двигателя	7	СИЛОВАЯ ПЕРЕДАЧА	40
Подготовка мотороллера к поездке после длительной стоянки	7	Передняя передача	40
Пуск двигателя	10	Сцепление	41
ДВИГАТЕЛЬ	12	Коробка переключения передач	43
Устройство и работа	12	Главная передача	45
Демонтаж и монтаж двигателя с рамы	13	ХОДОВАЯ ЧАСТЬ	46
Разборка и сборка двигателя	13	Рама	46
Снятие и установка головки цилиндра	14	Передняя подвеска	47
Снятие и установка цилиндра	14	Гидравлический амортизатор	49
Проверка цилиндра	19	Рулевое управление	50
Снятие коленчатого вала	20	Задняя подвеска	51
Не подвергся ли коррозии цилиндр двигателя?	22	Колеса и шины	52
Задир поверхности цилиндра двигателя	23	Тормоза	53
Удаление нагара в двигателе	24	СИСТЕМА ЗАЖИГАНИЯ	55
Неисправности двигателя	25	Описание устройства	55
ОХЛАЖДЕНИЕ МОТОРОЛЛЕРА	26	Конденсатор	55
СИСТЕМА СМАЗКИ ДВИГАТЕЛЯ	26	Прерыватель	56
Смазка двигателя	26	Установка момента опережения зажигания	57
Обслуживание системы смазки двигателя	26	Свечи зажигания	58
ТОПЛИВНАЯ СИСТЕМА	27	Неисправности свечей зажигания	59
Эксплуатация, очистка и ремонт топливного бака	27	Неисправности в системе зажигания	60
Топливный кран	27	ЭЛЕКТРООБОРУДОВАНИЕ	62
Глушитель шума впуска и воздушный фильтр	27	Основные понятия электричества	62
Карбюратор	28	Общее описание и работа электрооборудования мотороллера	63
Карбюратор К-36Г	30	Аккумуляторная батарея	64
Карбюратор К-62Г	32	Династартер	65
Карбюратор К-28Г	33	Реле-регулятор	69
Карбюратор К-65Г	34	Система освещения и сигнализации	73
Снятие и установка карбюратора	35	Электросигналы	74
Разборка и сборка карбюратора	35	Неисправность системы освещения и сигнализации	74
		Неисправности электросигнала	74
		Неисправности проводов	75
		Техническое обслуживание приборов освещения и сигнализации	75
		Схема электрооборудования мотороллера	76