

365 GTC4



Ferrari



365 GTC4

**uso e manutenzione
usage et entretien
operating, maintenance
and service handbook**

Ferrari

INDICE

	Pag.
Chiavi per vettura	7
Servizio assistenza	7
Dati per l'identificazione Norme per il rodaggio della vettura durante il primo periodo di uso	10
Apparecchi di controllo e comandi	11
Sedili ant. e post.	18
Cinture di sicurezza	20
Accessori	23
Porte	25
Apertura cofano motore	26
Sportello vano bagaglio	27

USO DELLA VETTURA

Avviamento del motore	29
Avviamento della vettura Norme per il periodo in- vernale	31
Ventilazione e riscaldamento interno vettura	32
Condizionamento aria	36
Sostituzione ruote	38
Parcheggio	39

**USO DEGLI SCHEMI
DELLA MANUTENZIONE**

Schema della lubrificazione generale	40
Tabella dei lubrificanti	44
Verifiche, pulizie e regolazioni	45
Lubrificazione motore	49
Distribuzione	50
Giuoco punterie	50
Messa in fase	50
Catena comando distribuzione	52

INDEX

	Page
Clés de la voiture	7
Service Assistance	7
Eléments d'identification Normes pour le rodage de la voiture au cours de la première période d'utilisation	10
Commandes et appareils de commande	11
Fauteuils avants et arrières	18
Centures de sécurité	20
Accessoires	23
Portes	25
Ouverture du capot-moteur	26
Coffre à bagages	27

**UTILISATION DE LA
VOITURE**

Mise en marche du moteur	29
Demarrage de la voiture Norme pour la période d'hiver	31
Chauffage et ventilation	32
Conditionnement d'air	36
Changement de roue	38
Parking	39

**UTILISATION DES
SCHÉMAS D'ENTRETIEN**

Schéma de la lubrification générale	40
Tableau des lubrifiants	44
Vérifications, nettoyages et réglages	45
Lubrification du moteur	49
Distribution	50
Jeu poussoir	50
Réglage	50
Chaîne commande distribution	52

INDEX

	Page
Car keys	7
Customer Service	7
Identification particulars Running-in procedure	10
Instruments and controls	11
Front and rear seats	18
Seat belts	20
Accessories	23
Doors	25
Opening the bonnet	26
Luggage compartment lid	27

RUNNING INSTRUCTION

Engine starting	29
Moving off	30
Operating instructions for winter use	31
Heating and ventilation	32
Air conditioning	36
Wheel changing	38
Parking	39

**CONSULTING THE
CHARTS**

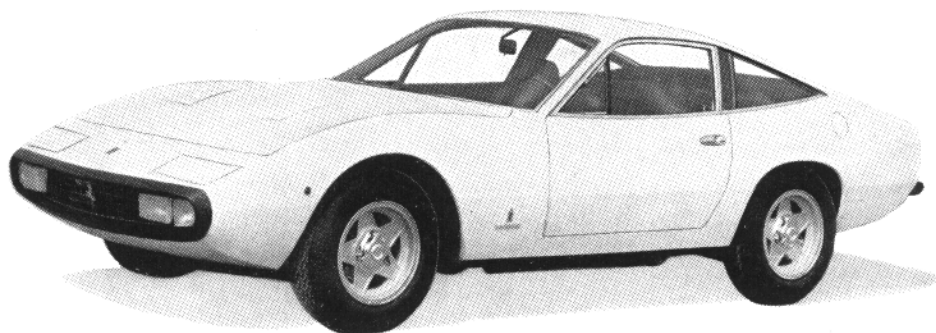
General lubrication chart	40
Lubricant table	44
Cleanings, inspections and adjustments	45
Engine lubrication	49
Valve gear	50
Valve clearance	50
Valve timing	50
Timing chain	52

	Pag.		Page		Page
Alimentazione	52	Alimentation	52	Fuel system	52
Filtri aria	52	Filtres à air	52	Air filters	52
Carburatori	54	Carburateurs	54	Carburettors	54
Dispositivo di ricircolazione gas e vapori di olio	55	Dispositif de recyclage des gaz du carter	55	Crankcase emission control system	55
Pompe elettriche di alimentazione	55	Pompes électriques d'alimentation	55	Electric fuel pumps	55
Raffreddamento	56	Refroidissement	56	Cooling system	56
Schema impianto raffreddamento	57	Schéma circuit refroidissement	57	Cooling system layout	57
Accensione	58	Allumage	58	Ignition	58
Distributore	58	Distributeur	58	Distributor	58
Candele	59	Bougies	59	Sparking plugs	59
Controllo fasatura accensione	59	Contrôle des phases de l'allumage	59	Checking ignition timing	59
Frizione	60	Embrayage	60	Clutch	60
Cambio	60	Boite des vitesses	60	Gearbox	60
Albero di trasmissione	61	Arbre de transmission	61	Propeller shaft	61
Ponte posteriore	61	Pont arrière	61	Rear axle	61
Semiassi	62	Demi-essieux	62	Drive shafts	62
Freni	62	Freins	62	Brakes	62
Schema impianto freni	63	Schéma équipement freinage	63	Diagram of brake system	63
Sostituzione pastiglie	64	Remplacement des pastilles de garniture	64	Changing brake pads	64
Spurgo aria	64	Purge des freins	64	Air bleeding	64
Freno a mano	65	Frein à main	65	Hand brake	65
Sospensioni	66	Suspensions	66	Suspensions	66
Sospensione anteriore e posteriore	66	Suspension avant et arrière	66	Front and rear suspension	66
Ammortizzatori idraulici	66	Ammortisseurs hydrauliques	66	Hydraulic shock absorbers	66
Sterzo e ruote	66	Direction et roues	66	Steering and wheels	66
Snodi sferici	66	Rotules d'articulation	66	Steering spherical joints	66
Servo sterzo idraulico	66	Direction hydraulique	66	Power steering	66
Cinghie comando pompa servosterzo, alternatore e compressore condizionamento	68	Courroies commande pompe direction hydraulique, alternateur et compresseur air conditionné	68	Power steering, alternator and air conditioning compressor belts	68
Cuscinetti ruote anteriori	70	Roulement roues avant	70	Front wheel bearings	70
Assetto ruote	70	Géométrie des roues	70	Wheel geometry	70
Pneumatici	72	Pneumatiques	72	Tyres	72
Pressioni di gonfiamento	72	Pression	72	Tyre pressure	72
Pesi per equilibratura ruote	72	Masses d'équilibrage	72	Balance weights	72

	Pag.		Page		Page
Impianto elettrico	73	Équipement électrique	73	Electric system	73
Batteria	73	Batterie	73	Battery	73
Alternatore	73	Alternateur	73	Alternator	73
Motorino d'avviamento	74	Démarrreur	74	Starter motor	74
Illuminazione	74	Système d'éclairage	74	Headlights	74
Orientamento proiettori	74	Réglage des phares	74	Aiming the headlamps	74
Dispositivo di emergenza per sollevamento fari a scomparsa	75	Dispositif de secours pour soulèvement phares	75	Emergency device for lifting of retractable headights	75
Valvole fusibili	78	Boîte à fusibles	78	Fuse boxes	78
Dotazione attrezzi	79	Outillage	79	Tool kit	79
Rifornimenti	80	Ravitaillements	80	Fill-up data	80
 CARATTERISTICHE		 CARACTERISTIQUES		 SPECIFICATIONS	
Motore	81	Moteur	81	Engine	81
Trasmissione	85	Transmission	85	Power train	85
Freni	86	Freins	86	Brakes	86
Sospensioni	87	Suspensions	87	Suspensions	87
Sterzo e ruote	88	Direction et roues	88	Steering and wheels	88
Pesi	88	Poids	88	Weights	88
Prestazioni	89	Performances	89	Performance	89
Carrozzeria	90	Carrosserie	90	Body	90
Impianto elettrico	91	Équipement électrique	91	Electric system	91
 Schema impianto elettrico	 97	 Schéma installation électrique	 97	 Wiring diagram	 97



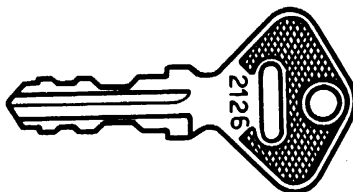
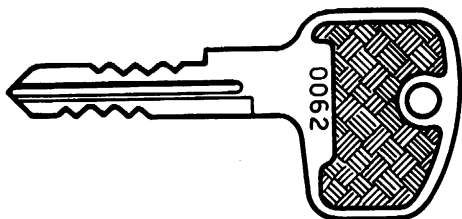
pininfarina



CHIAVI PER VETTURA

CLÉS DE LA VOITURE

CAR KEYS



- 2) Chiave per il commutatore di accensione e anti-furto.
 2) Clé pour le commutateur d'allumage, et anti-vol.
 2) Ignition and steering lock key.

- 3) Chiave per le porte.
 3) Clé pour les portières.
 3) Door key.

Alla consegna della vettura vengono fornite due serie di chiavi. Su ciascuna di queste è stampigliato un numero di codice, da citare all'organizzazione di vendita Ferrari per poterne ottenere un duplicato.

Avec chaque voiture, deux jeux de clés sont livrés. Notez soigneusement le numéro de vos clés, ainsi en cas de perte, vous pourrez les obtenir auprès d'un Agent Ferrari.

Quoting the number on the key bow will be sufficient to obtain a replacement key from Ferrari's Sales Organization. Therefore our suggestion is to record these numbers upon delivery of the car.

SERVIZIO ASSISTENZA

SERVICE ASSISTANCE

CUSTOMER SERVICE

Le informazioni contenute nel presente libretto, sono limitate a quelle strettamente necessarie all'uso ed alla buona conservazione della vettura.

Attenendosi scrupolosamente alla osservanza di esse, il Proprietario potrà sicuramente trarre dalla sua vettura le maggiori soddisfazioni ed i migliori risultati.

Si consiglia inoltre di far eseguire tutte le operazioni di manutenzione e di controllo presso le nostre Agenzie o presso le Officine da noi autorizzate, poiché solo esse

Les renseignements contenus dans le présent cahier se limitent aux informations strictement nécessaires à l'utilisation et à la bonne conservation de la voiture.

En s'en tenant scrupuleusement à leur teneur, le Propriétaire pourra certainement tirer de son véhicule les plus grandes satisfactions et les meilleurs résultats.

Nous conseillons, en outre, de faire exécuter toutes les opérations d'entretien et de contrôle auprès de nos Agences ou des Ateliers autorisés par nous, du fait qu'ils sont

The information contained in this handbook is strictly limited to the information necessary for the use and maintenance of the car.

Providing that the service schedules are respected the customer can be sure of obtaining the maximum satisfaction and best results from his car.

It is recommended that all the maintenance and service operations be carried out by our approved dealers where specialised staff and equipment are available.

Technical assistance is avail-

dispongono di personale specializzato e di attrezzature adeguate.

Il Servizio di Assistenza Tecnica è a completa disposizione dei Signori Clienti per tutte le informazioni ed i consigli richiesti.

les seuls à pouvoir disposer d'un personnel spécialisé et d'équipements adéquats.

Le Service d'Assistance Technique (Service après-vente) est à l'entière disposition des Messieurs les Clients pour tous renseignements et tous conseils demandés.

able to all customers for any information or recommendations concerning his car.

PARTI DI RICAMBIO

Si raccomanda l'uso di parti di ricambio originali FERRARI che verranno richieste precisando:

- 1) tipo e numero dell'auto-telaio;
- 2) tipo e numero del motore;
- 3) numero di matricola e di disegno del particolare, rilevati dal catalogo parti di ricambio.

PIECES DE RECHANGE

Nous recommandons d'utiliser les pièces de rechange originales FERRARI, qui seront demandées en précisant ce qui suit:

- 1) type et numéro du châssis
- 2) type et numéro du moteur
- 3) numéro matricule et du dessin de la pièce extraits du catalogue des pièces de rechange.

SPARE PARTS

The use of only FERRARI spare parts is recommended which can be supplied on giving the following information.

- 1) Chassis type and number.
- 2) Engine type and number.
- 3) Spare parts catalogue reference number.

TESSERA DI GARANZIA

Ogni vettura nuova è dotata della tessera di garanzia.

In essa sono contenute le norme per la validità della garanzia della vettura e per la utilizzazione dei buoni di assistenza gratuita.

Per l'esecuzione delle operazioni elencate nei buoni, la mano-d'opera è gratuita, mentre restano a carico del Cliente i lubrificanti ed i materiali di normale usura.

CERTIFICAT DE GARANTIE

Toute voiture neuve est accompagnée du certificat de garantie.

Ce certificat contient les normes de validité de la garantie de la voiture et pour l'utilisation des bons d'assistance gratuite.

Pour l'exécution des opérations reportées sur les bons, la main-d'oeuvre est gratuite, mais les lubrifiants utilisés demeurent à la charge du Client ainsi que les pièces d'usure normale.

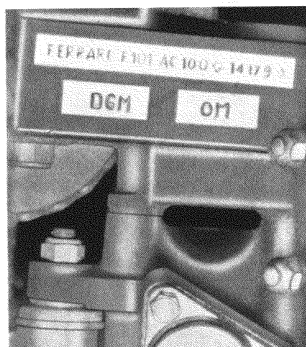
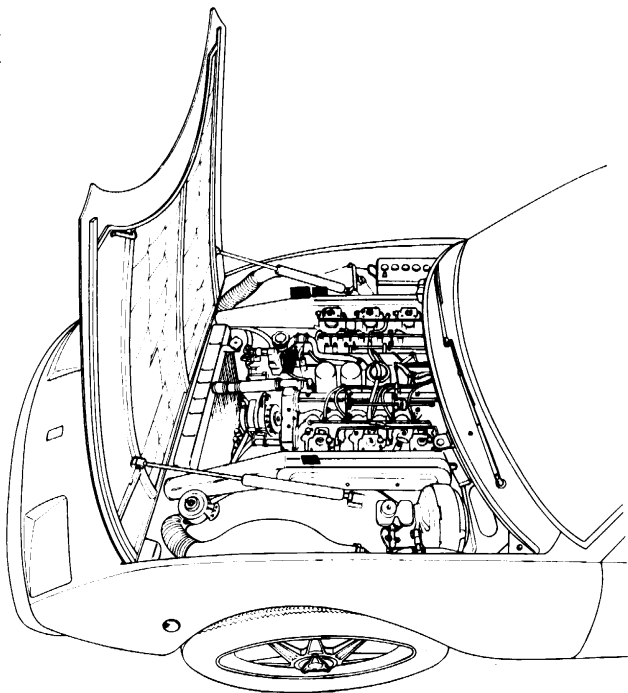
GUARANTEE

Every new car is supplied with a guarantee card. In it are contained the requirements necessary for the guarantee to be valid, and also the instructions for the use of the free service coupons. For the use of these coupons manual labour is free whilst the customer is responsible for the cost of lubricants and materials subject to fair wear and tear.

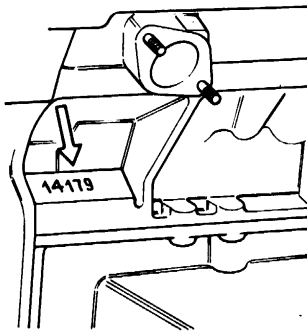
**DATI PER
L'IDENTIFICAZIONE**

**ÉLÉMENTS
D'IDENTIFICATION**

**IDENTIFICATION
PARTICULARS**



- 4) Numero di identificazione della vettura.
4) Numéro d'identification de la voiture.
4) Chassis number (above front spring mounting).



- 5) Numero di identificazione del motore.
5) Numéro d'identification du moteur.
5) Engine number (above flywheel housing).



- 6) Posizione della targhetta riassuntiva.
6) Position de la plaquette récapitulative.
6) Position of general date plate (engine bay valve).

**NORME PER IL RODAGGIO
DELLA VETTURA
DURANTE IL PRIMO
PERIODO DI USO**

**NORMES POUR LE RODAGE
DE LA VOITURE
AU COURS DE LA PREMIÈRE
PÉRIODE D'UTILISATION**

RUNNING-IN PROCEDURE

A vettura nuova è necessario un rodaggio di almeno 5000 km, durante i quali occorre attenersi ai regimi di rotazione del motore indicati nella tabella seguente.

Une voiture nécessite une période de rodage d'au moins 5000 kms, durant laquelle il est nécessaire de s'en tenir aux régimes maximums du moteur, indiqués sur le tableau suivant.

A new car requires at least 3,000 miles to be fully run-in. During this period, avoid to exceed the R.P.M. figures shown in the following table.

Km. percorsi Km. parcourus Distance covered	Regime massimo di rotazione del motore Régime maximum rotation moteur Maximum permitted engine speed
Fino a 1000 km. Jusqu'à 1000 km. Up to 600 miles	4.500 giri 4.500 tours 4,500 R.P.M.
Da 1.000 a 3.000 km. De 1.000 à 3.000 km. From 600-1,800 miles	5.500 giri 5.500 tours 5,500 R.P.M.
Da 3.000 a 5.000 km. De 3.000 à 5.000 km. From 1,800-3,000 miles	Aumentare progressivamente il regime del motore fino a raggiungere i 6.800 giri Augmenter progressivement le régime du moteur jusqu'à atteindre 6.800 tours Increase progressively up to 6,800 R.P.M.

Non mantenere assolutamente i regimi massimi del motore per lunghi periodi di tempo, anche a rodaggio ultimato.

Evitare brusche accelerazioni prima che il motore sia sufficientemente caldo (temperatura olio 70° C).

Evitare frenate troppo energiche durante le prime centinaia di chilometri, in modo da permettere al materiale frenante di assestarsi meglio, migliorando durata ed efficacia.

Sostituire l'olio motore e i filtri durante l'esecuzione dei buoni di manutenzione e successivamente ogni 10.000 km.

Il ne faut absolument pas forcer le moteur à fonctionner longtemps aux régimes maximums, même en rodage terminé (il est bon que cette règle soit toujours suivie).

Eviter de brusques accélérations avant que le moteur soit suffisamment chaud (température d'huile 70° C). Eviter des coups de frein brutaux pendant les premières centaines de kilomètres et ainsi le matériau de freinage se tassera mieux et sa durée ainsi que son efficacité n'en seront qu'améliorées.

Remplacer l'huile du moteur et les filtres pendant l'exécution des bons de garantie et, après, tous les 10.000 km.

Avoid the maximum engine speeds for long periods, even after break-in.

Avoid brief full-throttle accelerations during engine warm-up (oil temperature 160 °F). Avoid severe stops at sustained speeds during the first few hundred miles; brakes will set properly and improve their life and effectiveness.

Change engine oil and filter during the performance of each warranty coupon and then every 6,000 miles (10,000 km.).

APPARECCHI DI CONTROLLO E COMANDI

COMMANDES ET APPAREILS DE CONTRÔLE

INSTRUMENTS AND CONTROLS

- | | | |
|---|---|--|
| 1 - Azzeratore parziale contachilometri. | 1 - Remise à zéro compteur partiel. | 1 - Mileometer trip zero. |
| 2 - Spia indicatore di direzione sinistra (luce verde). | 2 - Lampe témoin de direction G (lampe verte). | 2 - Left hand direction indicator light (green). |
| 3 - Contachilometri. | 3 - Compteur km. | 3 - Speedometer. |
| 4 - Spia per inserimento luci esterne (luce verde). | 4 - Témoin de branchement feux extérieurs (lampe verte). | 4 - Parking light indicator (green). |
| 5 - Spia proiettori luci abbaglianti (luce blu). | 5 - Lampe témoin feux de route (lampe bleue). | 5 - High beam warning light (blue). |
| 6 - Spia indicatore di direzione destra (luce verde). | 6 - Lampe témoin de direction D (lampe verte). | 6 - Right hand direction indicator light (green). |
| 7 - Termometro acqua. | 7 - Thermomètre d'eau | 7 - Water thermometer. |
| 8 - Manometro olio. | 8 - Manomètre huile. | 8 - Oil pressure gauge. |
| 9 - Contagiri con indicata la zona di alto regime e quella di fuori giri. | 9 - Compte-tours avec zone de haut regime et zone hors regime. | 9 - Revolution counter with indication for maximum permitted RPM. |
| 10 - Spia indicatore guasti impianto frenante e luci stop-freno a mano inserito (luce rossa). | 10 - Lampe témoin de panne installation freinage et feux stop - frein à main serré (lampe rouge). | 10 - Warning light for brake system and stop light failure - handbrake on (red). |
| 11 - Spia starter (luce gialla). | 11 - Lampe témoin starter (lampe jaune). | 11 - Choke control warning light (yellow). |
| 12 - Spia defroster (luce arancione). | 12 - Lampe témoin dégivreur lunette, arrière (lampe orange). | 12 - Electrically heated rear window warning light (orange). |
| 13 - Spia libera. | 13 - Lampe témoin libre. | 13 - Spare warning light. |
| 14 - Reostato regolazione luci illuminazione strumenti. | 14 - Rhéostat réglage lampes éclairage instruments. | 14 - Instrument cluster light rheostat. |
| 15 - Bocchetta per diffusione aria fredda e calda (sinistra). | 15 - Bouche pour diffusion air froid et chaud (gauche). | 15 - Air outlet for warm or fresh air (left). |
| 16 - Orologio. | 16 - Montre. | 16 - Clock. |
| 17 - Azzeratore orologio. | 17 - Mise à l'heure montre. | 17 - Clock setting knob. |
| 18 - Bocchetta per diffusione aria condizionata. | 18 - Bouche pour diffusion air conditionné. | 18 - Air outlets from air conditioner. |
| 19 - Spia riserva carburante (luce rossa). | 19 - Lampe témoin réserve de carburant (lampe rouge). | 19 - Fuel reserve warning light (red). |
| 20 - Indicatore livello carburante. | 20 - Indicateur niveau carburant. | 20 - Fuel level gauge. |
| 21 - Regolatore volume aria condizionata. | 21 - Régulateur volume air conditionné. | 21 - Fan speed switch for air conditioner. |
| 22 - Termometro olio. | 22 - Thermomètre huile. | 22 - Oil thermometer. |
| 23 - Bocchetta per diffusione aria fredda e calda (destra). | 23 - Bouche pour diffusion air froid et chaud (droite). | 23 - Air outlet for warm or fresh air (right). |
| 24 - Amperometro. | 24 - Ampèremètre. | 24 - Ammeter. |
| 25 - Radio. | 25 - Radio. | 25 - Radio. |
| 26 - Regolatore temperatura aria condizionata. | 26 - Régulateur temperature air conditionné. | 26 - Temperature control for air conditioner. |
| 27 - Leva comando marce. | 27 - Levier commande vitesses. | 27 - Gear lever. |
| 28 - Blocchetto serratura cassetto ripostiglio. | 28 - Serrure boîte à gants. | 28 - Glove box lid lock. |
| 29 - Luci interno vettura (luci di cortesia). | 29 - Lampes internes voiture. | 29 - Interior courtesy lights. |
| 30 - Anello per apertura di emergenza cofano motore. | 30 - Anneau d'ouverture de secours coffre moteur. | 30 - Ring for emergency opening of bonnet. |
| 31 - Pedale frizione. | 31 - Pédale embrayage. | 31 - Clutch pedal. |
| 32 - Comando apertura cofano motore. | 32 - Commande ouverture coffre moteur. | 32 - Bonnet opening lever. |
| 33 - Presa per lampada trasportabile. | 33 - Prise pour lampe transportable. | 33 - Power supply point. |

- | | | |
|---|--|---|
| 34 - Bocchetta uscita aria condizionata ai piedi del pilota (regolabile). | 34 - Bouche sortie air conditionné aux pieds du conducteur (réglable). | 34 - Adjustable outlet for conditioned air to driver's feet. |
| 35 - Pedale freno. | 35 - Pédale frein. | 35 - Brake pedal |
| 36 - Pedale acceleratore. | 36 - Pédale accélérateur. | 36 - Accelerator pedal. |
| 37 - Pulsante per segnalazioni acustiche. | 37 - Bouton pour signalisations acoustiques. | 37 - Horn button. |
| 38 - Leva comando tergicristallo e spruzzo. | 38 - Levier commande essuie-glace et lave-glace. | 38 - Windscreen wiper and washer lever. |
| 39 - Commutatore a chiave per accensione, predisposizione servizi, avviamento motore e dispositivo anti-furto. | 39 - Commutateur à clé pour contact, disposition services, démarrage moteur et dispositif antivol. | 39 - Ignition, auxiliary services, starter and steering lock key. |
| 40 - Bocchette entrata aria per condizionatore. | 40 - Bouche de recirculation de l'air. | 40 - Air inlet for air conditioner. |
| 41 - Deviatore comando antenna elettrica (con radio Voxson). | 41 - Commutateur commande antenne électrique (avec radio Voxson). | 41 - Radio antenna switch (only when Voxson radio is installed). |
| 42 - Leva comando aria per riscaldatore sinistro. | 42 - Levier commande air pour réchauffeur G. | 42 - Right hand heater air distribution control. |
| 43 - Leva comando rubinetto sinistro acqua calda. | 43 - Levier commande robinet gauche eau chaude. | 43 - Left hand heater water (temperature) control. |
| 44 - Portacenere. | 44 - Cendrier. | 44 - Ash tray. |
| 45 - Comando alza cristallo sinistro. | 45 - Commande lève glace gauche. | 45 - Left hand window control switch. |
| 46 - Pomello di comando apertura fari e luci esterne. | 46 - Pommeau de commande ouverture phares et lampes extérieures. | 46 - Retractable headlights and outer lighting switch. |
| 47 - Leva commutazione luci esterne. | 47 - Levier commutation feux extérieurs. | 47 - Main beam/dip beam control lever. |
| 48 - Leva per luci direzione. | 48 - Levier pour feux direction. | 48 - Direction indicator lever. |
| 49 - Commutatore comando luci d'emergenza. | 49 - Commutateur commande lampes de secours. | 49 - Vehicular hazard warning signal switch. |
| 50 - Leva comando aria per riscaldatore destro. | 50 - Levier commande air pour réchauffeur droit. | 50 - Right hand heater air distribution control. |
| 51 - Leva comando rubinetto destro acqua calda. | 51 - Levier commande robinet droit eau chaude. | 51 - Right hand heater water (temperature) control. |
| 52 - Interruttore comando motore elettroriscaldatore destro. | 52 - Interrupteur commande moteur electro-réchauffeur droit. | 52 - Right hand ventilation blower switch. |
| 53 - Interruttore comando lunotto termico. | 53 - Interrupteur commande vitre AR thermique. | 53 - Electrically heated rear window switch. |
| 54 - Leva comando apertura e chiusura bocchetta 67 uscita aria condizionata ai piedi lato passeggero (fig. 28). | 54 - Levier commande ouverture et fermeture sortie 67 air conditionné aux pieds côté passager (fig. 28). | 54 - Open/shut control lever for conditioned air outlet 67 at the passengers side bottom (fig. 28). |
| 55 - Interruttore comando parabrezza termico (a richiesta). | 55 - Interrupteur commande pare-brise thermique (sur demande). | 55 - Electrically heated windscreen switch (on request). |
| 56 - Interruttore comando motore elettroriscaldatore sinistro. | 56 - Interrupteur commande moteur electro-réchauffeur gauche. | 56 - Left hand ventilator blower switch. |
| 57 - Accendisigari. | 57 - Allume-cigars. | 57 - Cigarette lighter. |
| 58 - Comando alza cristallo destro. | 58 - Commande lève-glace droit. | 58 - Right hand window control |
| 59 - Leva freno a mano. | 59 - Levier frein à main. | 59 - Handbrake lever. |
| 60 - Interruttore comando fendinebbia (solo per vetture Italia e Francia). | 60 - Interrupteur commande anti-brouillard (seulement Italie et France). | 60 - Fog light switch (Italy and France specification). |
| 61 - Bocchette per diffusione aria fredda e calda ai piedi. | 61 - Bouches pour diffusion air froid et chaud aux pieds. | 61 - Air outlets for warm or fresh air to feet. |
| 62 - Comando starter. | 62 - Commande du starter. | 62 - Choke control. |

Nota

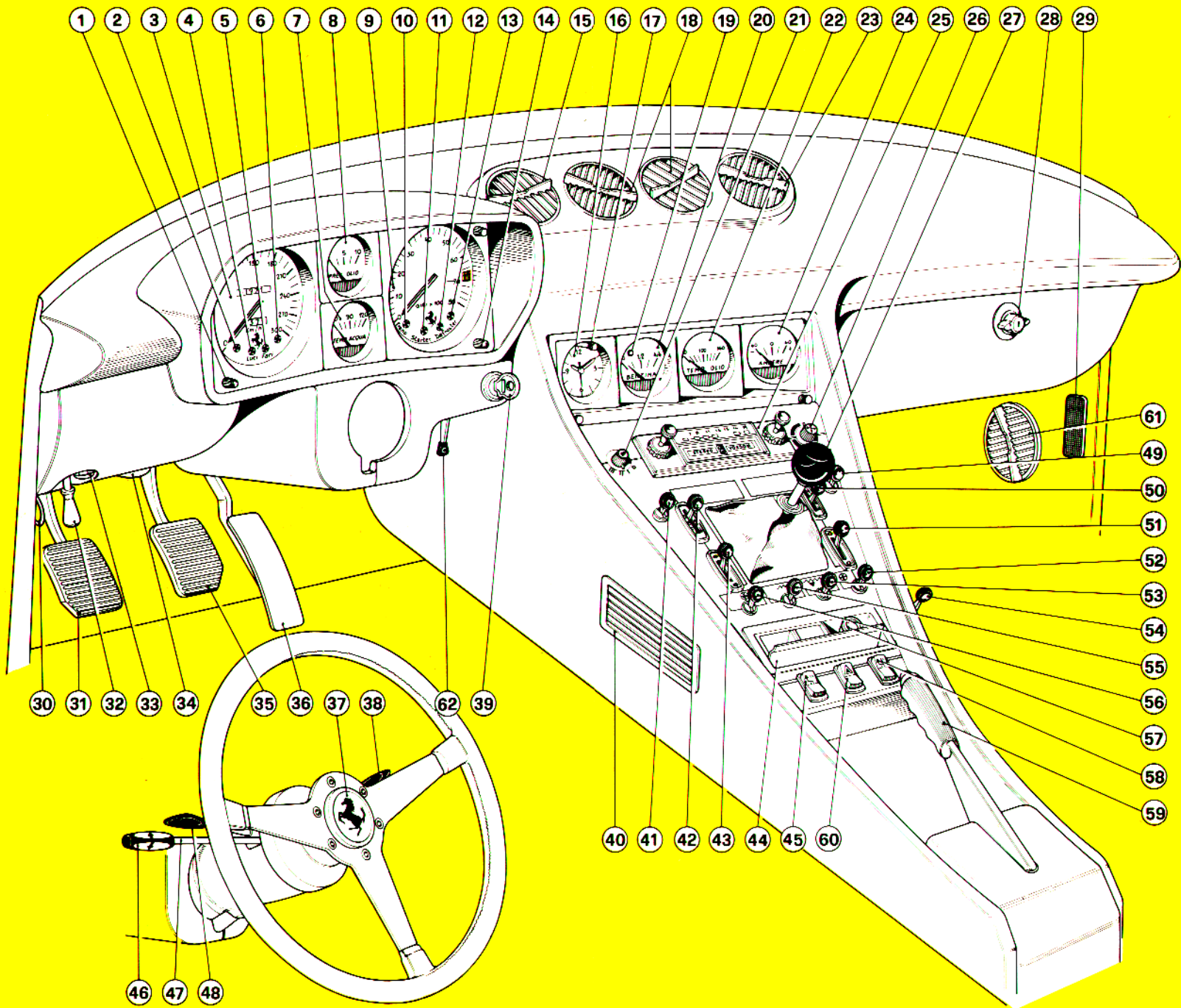
L'interruttore 49 e la spia 13 vengono utilizzate nella versione Germania come deviatore e segnalatore luci di emergenza.

Note

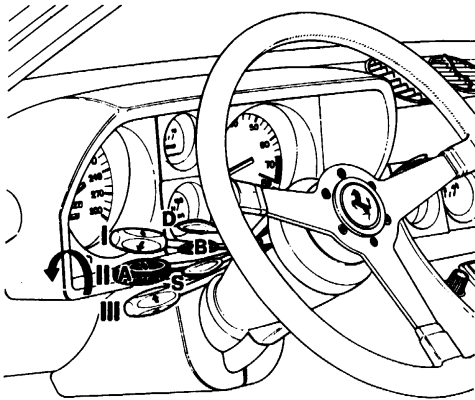
L'interrupteur 49 et le voyant 13 sont utilisés dans la version Allemagne comme déviateur et clignoteur feux de secours.

Note

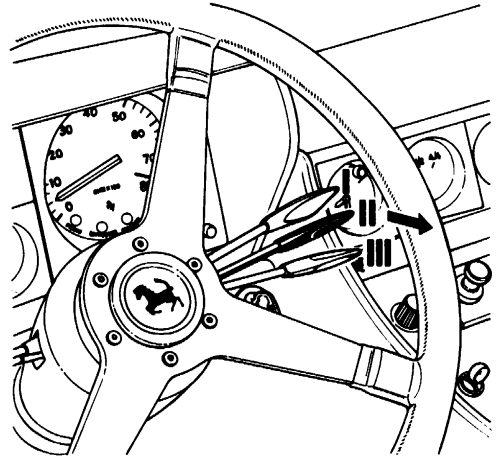
Switch 49 and warning light 13 are used in the German version for the vehicular hazard signal system.



- 7) **Apparecchi di controllo e comandi.**
- 7) **Commandes et appareils de contrôle.**
- 7) **Instruments and controls.**



- 8) Leve di commutazione.
 8) Combinateur d'éclairage phares et clignoteurs de direction.
 8) Main/dip beam and direction indicator control levers.



- 9) Levetta comando tergicristallo e lavacrystallo.
 9) Levier de commande essuie-glaces et lave-glace.
 9) Windscreen wiper and screenwasher control.

Levetta A di comando apertura fari e commutazione luci esterne

La rotazione del pomello A aziona il motorino per sollevamento proiettori a scomparsa ed accende contemporaneamente le luci esterne. Per i paesi dove è permesso il lampeggio diurno, tirando la levetta A verso il pilota si ottiene il lampeggio sui fari per lampi luce abbagliante.

- I - Luci posizione e luci targa.
 II - Proiettori a luce anabbagliante.
 III - Proiettori a luce abbagliante.

Levier A de commande ouverture et commutation feux extérieures

En tournant le bouton A, les projecteurs s'enlèvent et les feux extérieurs sont allumés.

Pour les pays où le déboîtement de jour est permis, en tirant le levier A vers le pilote, on obtient le déboîtement sur les feux route.

- I - Feux de position et de plaque.
 II - Feux code.
 III - Feux route.

Retractable headlights and main/dip beam change-over switch lever

When turning the knob A the headlights pop up and the outer lights are switched on. For the countries where daytime flashing is allowed, by pulling lever A towards the driver, the headlamp high beam flashing is obtained.

- I - Parking lights and number plate lamps.
 II - Headlamp dip beam.
 III - Headlamp high beam.

Levetta B comando indicatori di direzione (il ritorno nella posizione centrale è automatico).

- D - Lampeggio per svolta a destra.
 S - Lampeggio per svolta a sinistra.

Levier B commande des clignoteur (avec retour automatique à la position centrale).

- D - Déboîtement ou virage à droite.
 S - Déboîtement ou virage à gauche.

Direction indicator control lever B (automatically trips back to off)

- D - Right turn.
 S - Left turn.

Levetta comando tergicristallo e lavacristallo (con chiave accensione inserita) fig. 10. Tirando la leva verso il volante si mette in azione il lavacristallo.

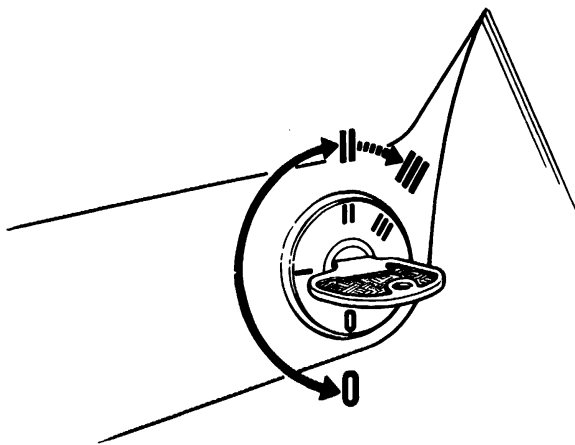
- I - Tergicristallo fermo.
- II - Funzionamento a bassa velocità.
- III - Funzionamento ad alta velocità.

Levier de commande des essuie-glace et laveglace (clé de contact en position de marche) (fig. 10). En déplaçant la manette vers le volant le laveglace se met en marche.

- I - Essuie-glace arrêté.
- II - Fonctionnement à vitesse réduite.
- III - Fonctionnement à vitesse élevée.

Windshield wiper and washer pump switch (ignition key in running position)
The operation of the windshield washer is obtained by tripping the lever towards steering wheel.

- I - Off.
- II - Low speed operation.
- III - High speed operation.



- 10) Commutatore a chiave con antifurto.
- 10) Commutateur à clef, à anti-vol.
- 10) Ignition switch with key and steering lock.

Posizione chiave:

0) Blocco

Sterzo bloccato, chiave estraibile. (Le luci esterne si possono accendere manovrando l'interruttore A posto sulla leva di commutazione e spostando la leva stessa nelle tre posizioni (fig. 8).

II) Marcia

Accensione motore, inserimento pompe elettriche carburante, predisposizione servizi.

III) Avviamento

Nota

Per facilitare lo sbloccaggio dello sterzo è necessario, mentre si effettua lo rotazio-

Position de la clef:

0) Blocage

Direction bloquée, clef extractible. (Les feux extérieurs peuvent s'allumer en manoeuvrant l'interrupteur A, placé sur le levier de commutation et en déplaçant le levier même dans les trois positions fig. 8).

II) Marche

Allumage du moteur, insertion des pompes électriques carburant, prédisposition des services.

III) Démarrage

Note

Afin de faciliter le déblocage de la direction il est nécessaire, tandis que l'on effec-

Key positions:

0) Locked

Steering locked, key removable. (The lights may be switched on by turning the knob A on the main beam/dip beam lever and moving the lever in one of the three positions see figure 8).

II) Running

Ignition ON, fuel pumps ON, auxiliary services, heater, air conditioner, etc. ON.

III) Starting

NOTE

To assist in unlocking the steering it may be necessary to attempt to rotate the stee-

ne della chiave, ruotare leggermente nei due sensi il volante di guida.

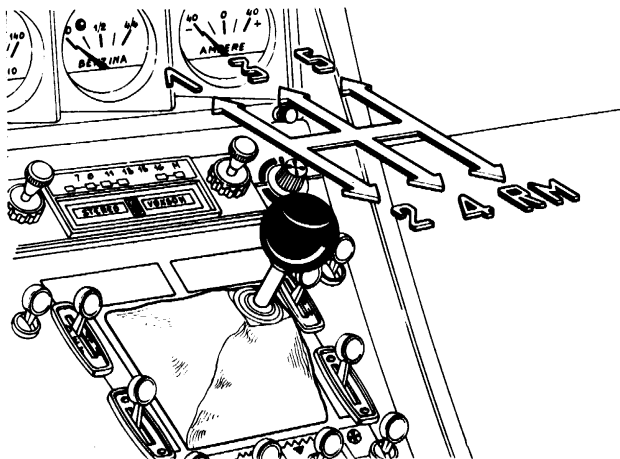
Non estrarre la chiave se la vettura non è ferma.

tue la rotation de la clef, de tourner légèrement le volant dans les deux sens.

Ne pas extraire la clef si la voiture n'est pas à l'arrêt.

ring wheel in each direction whilst turning the key.

Do not remove the key whilst the car is moving.



Il passaggio nelle diverse posizioni delle marce si effettua spostando la leva come indicato in fig. 11. Per l'innesto della R.M. occorre premere e spostare la leva.

L'enclenchement des vitesses est obtenu en déplaçant le levier comme montré par la fig. 11. Pour passer la marche-arrière, presser en bas le levier avant de le déplacer.

To engage the gears move the lever as shown in fig. 11. In order to obtain reverse, press in lever first and then shift.

SEDILI ANTERIORI E POSTERIORI

Sedili anteriori

L'inclinazione dello schienale dei sedili può essere variato:

per piccoli spostamenti ruotare il pomello A; per spostamenti più ampi o per abbassare completamente lo schienale, spostare verso il basso la leva B.

Ciascun sedile può essere spostato in avanti o indietro, previa rotazione verso il basso della leva C.

SIÈGES AVANT ET ARRIÈRE

Sièges avant

Les sièges sont pourvus de dossiers réglables:

pour de légers déplacements tourner le bouton A; pour des déplacements plus importants ou pour abaisser complètement le dossier, pousser le levier B vers le bas.

Pour rendre un siège mobile, il suffit de pousser le levier C vers le bas.

FRONT AND REAR SEATS

Front seats

The front seats are provided with reclinable squabs: for fine adjustments turn knob A; for ample swings or complete lowering, push lever B downwards.

Front seats can be individually adjusted on floor after moving control lever C downwards.

- 11) Leva comando marce.
11) Levier de changement de vitesse.
11) Gear lever.



12) Sedili anteriori.

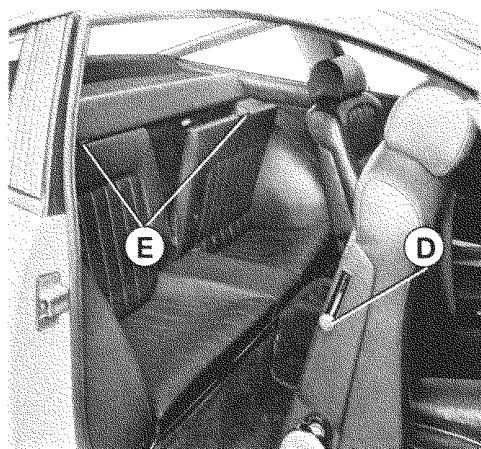
- A - Pomello per piccole inclinazioni schienale.
- B - Leva per ampie inclinazioni schienale.
- C - Leva per spostamento longitudinale.

12) Sièges avant.

- A - Bouton pour légers déplacements du dossier.
- B - Levier pour déplacements plus importants.
- C - Levier pour déplacement longitudinal.

12) Front seats.

- A - Knob for fine adjustments of squab.
- B - Lever for ample swings of squab.
- C - Lever for seat position on floor.



13) Sedili posteriori.

- D - Leva per ribaltamento schienale anteriore.
- E - Occhiello.

13) Sièges arrières.

- D - Levier pour rabattement dossier av.
- E - Anneau.

13) Rear seats.

- D - Lever to tilt forward front squabs.
- E - Ring.

Sedili posteriori

Abbassando la levetta D lo schienale del sedile anteriore si ribalta in avanti facilitando l'accesso ai sedili posteriori. Tirando l'occhiello E, lo schienale del sedile posteriore si ribalta in avanti formando un piano di carico per il bagaglio.

Sièges arrière

En abaissant le levier D, le dossier du siège avant se rabat pour donner accès aux places arrières. En tirant l'anneau E, le dossier des sièges arrières peut être rabattu en avant, offrant un plan de charge pour les bagages.

Rear seats

Front seats can be tilted forward to allow easy access to the rear seating, by means of the control lever D. When pulling the ring E, the rear seat squabs hinge forward to provide an extra platform for luggage.

CINTURE DI SICUREZZA**CEINTURES DE SECURITÉ****SEAT BELTS**

I sedili anteriori della vettura sono provvisti di serie di cinture di sicurezza del tipo a tre punti di attacco. I sedili posteriori sono provvisti di attacchi per cinture del tipo diagonale o a tre punti. Le illustrazioni seguenti si riferiscono alle cinture dei sedili anteriori:

— Per l'allacciamento, inserire il terminale A nella fessura B.

— Per regolare la lunghezza della parte interna, spingere sui bottoni D con il pollice

Les sièges AV de la voiture sont munis, de série, de ceintures de sécurité du type à trois points d'ancrage. Les sièges AR sont munis d'ancrages pour ceintures du type diagonal ou à trois points. Les illustrations suivantes se réfèrent aux ceintures des sièges AV:

— Pour l'enlacement, insérer l'extrémité A dans l'encoche B.

— Pour régler la longueur de la section intérieure, pousser sur les boutons D avec

Safety belts are provided as standard original equipment and are of the 3-point type for front seats.

Ancorages are provided also for diagonal or 3-point belts for rear occupants.

The illustrations on these pages refer to front seat belts.

— To fasten insert connector A in buckle slot B.

— The adjust the inboard half grab buttons D with thumb and index fingers and pull free end F to shorten

14) Cinture di sicurezza.

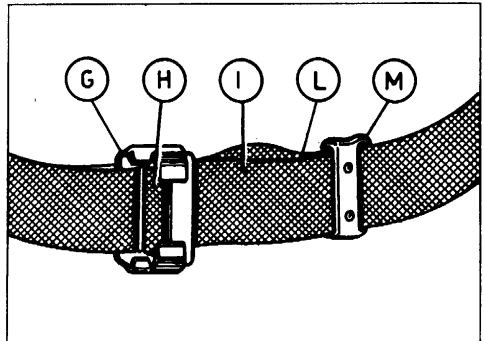
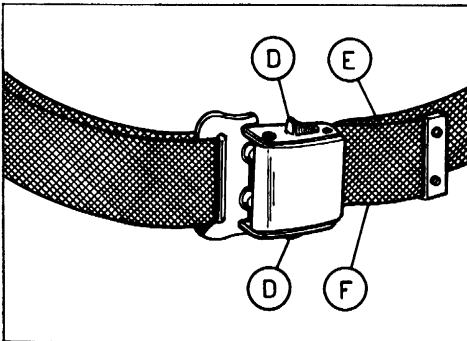
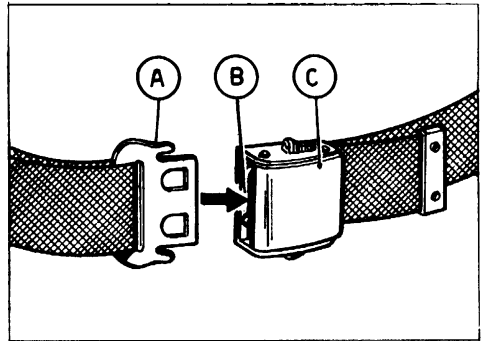
A - Terminale di agganciamento; B - Fessura; C - Leva di agganciamento; D - Bottoni di registro; E - Cintura; F - Terminale; G - Terminale; H - Sezione di registro; I - Terminale; L - Cintura; M - Registro.

14) Ceintures de sécurité.

A - Extrémité d'accrochement; B - Encoche; C - Levier d'accrochement; D - Boutons de réglage; E - Ceinture; F - Portion terminale; G - Registre; H - Section de réglage; I - Portion terminale; L - Ceinture; M - Registre.

14) Safety belts.

A - Connector; B - Slot; C - Release lever; D - Belt adjusting buttons; E - Belt; F - Belt free end; G - Adjuster; H - Bridge piece; I - Belt free end; L - Belt; M - Adjuster.



e l'indice, tirando contemporaneamente il capo F o la parte E rispettivamente per accorciare o allungare la cintura.

— Per regolare la lunghezza della parte esterna, agire sul registro G, allentare la sezione H, quindi tirare la parte I fissata al registro M o la parte L agganciata al registro G rispettivamente per accorciare od allungare la cintura. A regolazione effettuata, assicurarsi che le due sezioni comprese tra i registri G e M siano della stessa lunghezza, spostando opportunamente il registro M.

— Lo sganciamento della cintura si ottiene sollevando la leva C ed estraendo il terminale A.

Le cinture sono tese correttamente quando, inserendo un pugno chiuso tra di esse e il corpo, non si provoca eccessiva pressione sul corpo stesso.

le pouce et l'index, en tirant en même temps l'extrémité F ou la portion E, respectivement pour raccourcir ou allonger la ceinture.

— Pour régler la longueur de la section extérieure, agir sur le registre G, relâcher la section H, ensuite tirer la portion I fixée au registre M ou à la partie L accrochée au registre G, respectivement pour raccourcir ou allonger la ceinture. A' réglage exécuté, s'assurer que les deux sections comprises entre les registres G et M soient de la même longueur, en déplaçant le registre M selon besoin.

On obtient le décrochement de la ceinture en soulevant le levier C et en tirant l'extrémité A.

Les ceintures sont tendues correctement quand, en insérant un poing fermé entre elles et le corps, on ne provoque pas une excessive pression sur le corps même.

and webbing E to lengthen the belt.

— To adjust the other belt half (out board) use metal adjuster G; shift bridge piece H and then pull webbing I secured to bridge piece of plastic adjuster M to shorten and pull webbing L secured to metal adjuster G to lengthen. After adjustments, shift M to make sure the two webbing section in-between adjusters G and M are of the same length.

— To release, lift lever C and pull connector A out of buckle.

Belts are correctly tightened when a fist inserted between the harness and the occupant's body does not cause undue pressure on the body itself.

AVVERTENZA

Prima di avviare la vettura, provvedere alla regolazione dei sedili, appoggiatesta, specchio retrovisore e cinture di sicurezza.

Le cinture sono previste per l'uso da parte di adulti o di bambini di età superiore ai sei anni e se ne consiglia l'uso anche durante viaggi brevi. Regolare la posizione dei sedili prima di agganciare le cinture. Regolare le cinture sedendo con il busto eretto e ben appoggiato allo schienale. Assicurarsi che la cintura sia comodamente fissata intorno ai fianchi e non alla cintola, che non sia attorcigliata e che sia stretta il più possibile, ma senza sforzo, per ridurre il rischio che il corpo scivoli sotto di essa. A questo fine evitare anche, durante la marcia, di

AVERTISSEMENT

Avant de démarrer la voiture, faire le réglage des sièges, appui-tête, miroir rétroviseur et ceintures de sécurité.

Les ceintures sont prévues pour l'emploi de la part d'adultes ou d'enfants d'âge supérieur aux six ans et nous en conseillons l'emploi pendant voyages courts aussi. Régler la position des sièges avant d'accrocher les ceintures en s'asseyant avec le buste dressé et bien appuyé au dossier. S'assurer que la ceinture soit aisément fixée autour des flancs et non pas de la ceinture, qu'elle ne soit pas entortillée, qu'elle soit étroite le plus possible, mais sans effort, pour réduire le risque que le corps glisse sous elle. A ce but, éviter aussi, pendant la marche, de se pencher en avant ou de

WARNING

Before starting the car, do not forget to adjust the seats, headrests, rear view mirrors and safety belts.

Each belt is intended for use by one adult or one child over 6 years of age. Wear seat belts even on short trips. Adjust seat position before fastening the belts. Belt adjustments must be made with occupant sitting, well back and erect in the seat.

Make sure that the belt is fitted snugly around the hips — not the waist — is not twisted and is adjusted as tightly as possible, with comfort, to reduce the risk of sliding under it. To this end, avoid slouching or lying down on the seat while travelling.

Occasionally, check that

sporgersi in avanti o di scivolare sotto la cintola. Controllare saltuariamente che i bulloni di fissaggio non siano allentati e che le cinture non presentino tagli o sfilacciature. È consigliabile sostituire le cinture indossate in caso di incidente, anche se non presentassero anomalie. La pulizia deve essere effettuata a mano, con acqua calda e sapone, lasciando quindi asciugare accuratamente all'ombra. Non usare detersivi, candeggianti o tinture. Evitare contatti con sostanze chimiche che possono indebolire il tessuto.

Si raccomanda di consultare in caso di dubbio il Costruttore e di non procedere a modifiche od aggiunte alle cinture e/o ai punti di ancoraggio.

ANCORAGGI CINTURE DI SICUREZZA POSTERIORI

I sedili posteriori sono predisposti per l'attacco di cinture di sicurezza del tipo a 3 punti, fornibili a richiesta. Il montaggio deve venire effettuato secondo lo schema indicato in fig. 15.

glisser sur le siège. Contrôler de temps en temps que les boulons de fixation ne soient pas desserrés et que les ceintures ne présentent pas des entailles ou des effilochures. On conseille de remplacer les ceintures endossées en cas d'accident, encore qu'elles ne présentent pas des anomalies.

Le nettoyage doit être effectué à la main, avec de l'eau chaude et du savon, laissant après essuyer soigneusement à l'ombre. Ne pas employer des produits détergents, blanchissants ou teintures. Éviter les contacts avec substances chimiques qui puissent affaiblir le tissu.

On recommande de consulter le Constructeur, en cas de doute, et de ne pas procéder à modifications ou adjonctions aux ceintures et/ou aux points d'ancrage.

ANCRAGES DES CEINTURES DE SÉCURITÉ PLACES AR

Les sièges AR sont prédisposés pour l'application de ceintures de sécurité du type à 3 points, obtenibles à demande. Le montage doit être effectué selon le schéma indiqué à la fig. 15.

mounting bolts are secure and that webbing is not cut or frayed.

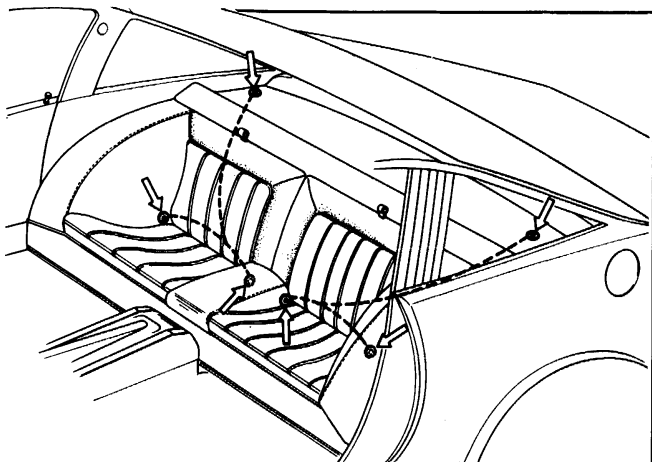
In the event of an accident even if the belt you were wearing is apparently undamaged it is recommended that you replace it with a new belt. To keep belts clean, hand wash only, using warm water and mild soap. Rinse and dry thoroughly — out of direct sunlight. Do not use strong detergents. Do not use bleaches or dyes. Avoid any chemical that may weaken the equipment.

Users are warned to consult the Manufacturer in case of doubt and not to make any alterations of or additions to seat belt assemblies and/or anchorages.

SAFETY BELT ANCHORAGES FOR REAR SEATS

Anchorage are provided for the fitting of seat belts of the 3-point type, supplied on request.

The fitting should be carried out as shown in fig. 15.



15) Ancoraggi cinture di sicurezza sedili posteriori.

15) Ancrages ceintures de sécurité AR.

15) Safety belt anchorages for rear seats.

ACCESSORI

La presa per l'eventuale lampada trasportabile di ispezione è sistemata sotto il pannello portastrumenti, lato guida.
L'innesto è a baionetta.

ACCESSOIRES

Le prise de courant est logée sous le tableau de bord, côté conducteur.
La fixation est du type a baionnette.

ACCESSORIES

The power supply point is located underdash, on driver's side.
The socket is of the bayonet-coupling type.



16) Presa per lampada trasportabile.

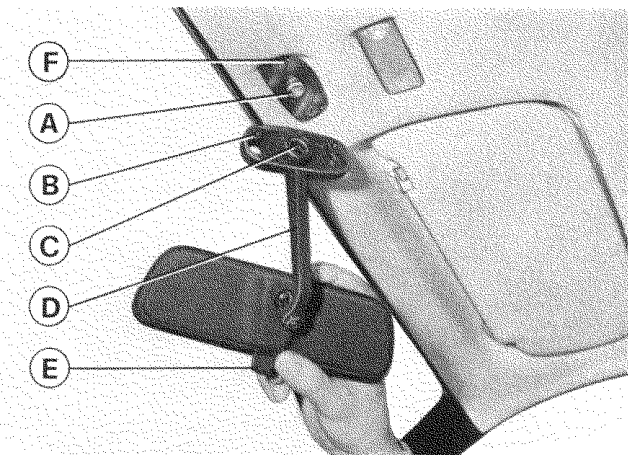
16) Prise de courant.

16) Power supply point.

Lo specchio retrovisore è orientabile, con posizione di riflessione antiabbagliante tramite l'apposita levetta E.

Le rétroviseur est orientable et équipé d'un levier E de mise en position non éblouissante.

The rear view mirror is adjustable and equipped with an anti-glare device controlled by the lever E.



17) Specchio retrovisore.

A - Bottone; B - Perni di centraggio; C - Molla; D - Base; E - Levetta per posizione di riflessione antiabbagliante; F - Sedi perni di centraggio.

17) Rétroviseur.

A - Bouton; B - Pions de centrage; C - Ressort; D - Base; E - Levier pour position non éblouissante; F - Sièges des pions.

17) Rear view mirror.

A - Stud; B - Dowels; C - Spring; D - Base; E - Anti-glare lever; F - Dowel seats.

Dispositivo di sicurezza anti-urto.

Se lo specchio retrovisore si sgancia in seguito ad urto, per rimontarlo fissare la molla C sul bottone A premendo sulla base D: l'innesto è a scatto.

Prima di premere assicurarsi che i due pernetti B di centraggio siano in corrispondenza delle relative sedi F.

Alette parasole

Le alette parasole sono orientabili e ribaltabili anche lateralmente.

In posizione di riposo le estremità libere devono essere agganciate negli appositi supporti e le alette devono rientrare completamente nelle sedi ricavate sul padiglione.

Sul rivestimento superiore dell'aletta lato passeggero è applicato uno specchietto di cortesia.

Lampada per illuminazione interno vettura

La lampada per illuminazione interno vettura si accende automaticamente all'apertura di una delle porte.

Inoltre a porte chiuse si può

Dispositif de sécurité anti-choc.

Si le retroviseur se décroche à la suite d'un choc, il faut le remonter en fixant le ressort S sur le bouton A et en pressant la base D, après avoir fait coïncider les deux pions B de centrage avec leur sièges F: l'engagement se fait par détente.

Pare-soleil

Les pare-soleil sont orientables et réglables même latéralement.

En position de repos, les pions latéraux doivent être accrochés aux supports, et les pare-soleil doivent rentrer complètement dans leurs sièges dans le pavillon.

Un miroir de courtoisie est fixé sur l'arrière du pare-soleil côté passager.

Plafonnier pour éclairage intérieur

Le plafonnier pour l'éclairage intérieur de la voiture s'allume automatiquement en ouvrant les portes.

Les portes étant fermées,

Safety device

If the mirror comes off its seat, following an impact, to refit it engage spring C on stud A, locate the two dowels B properly in their seats F and press on base D: engagement is of the snap-on type.

Sun visors

The sun visors are adjustable and side-tiltable.

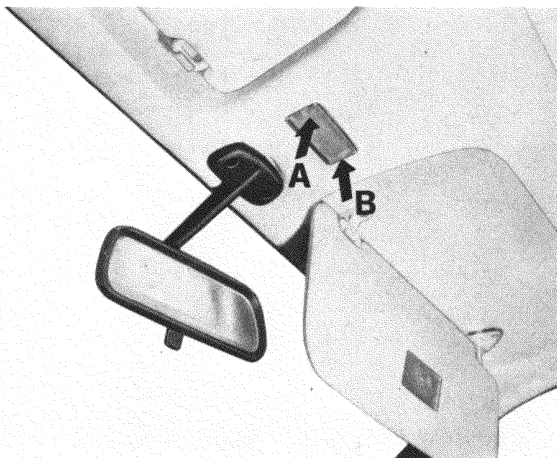
When not in use the visor free ends must be hooked up in their supports and the visors must be flushed in the recess provided in roof panel headlining.

The passenger sun visor is equipped with vanity mirror on back face.

Interior lights

Interior light is switched on and off, when opening and closing the doors.

When doors are in close position, the interior light can



18) Alette parasole e lampada per illuminazione interno vettura.

18) Pare-soleil et plafonnier pour éclairage intérieur.

18) Sun visors and interior light.

accendere e spegnere premendo il trasparente rispettivamente nella zona A e B (fig. 18).

l'allumage et l'extinction se obtiennent en poussant la vitre respectivement à droite (B) ou gauche (A) (fig. 18).

be switched on and off by pressing the glass on side A and B respectively (fig. 18).

PORTE

PORTES

DOORS

BLOCCAGGIO SERRATURE

Dall'esterno

Le porte sono provviste di serratura con chiave; è quindi possibile la chiusura dall'esterno tanto dal lato sinistro quanto dal lato destro (non premere il pomello B).

CONDAMNATION

De l'extérieur

Par serrure a clé sur les deux portes: il est ainsi possible de descendre et monter des deux côtés (ne touchez pas le bouton B).

LOCKING

From outside

Both doors are provided with key-operated lock; car may be locked also on the curb side (never press button B).

Dall'interno

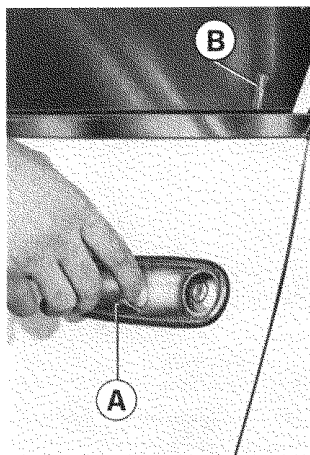
Premere il pomello B soltanto quando le porte siano già chiuse.

De l'intérieur

Presser le bouton B exclusivement avec la porte fermée. N'appuyez pas sur le bouton

From inside

Press in button B but only with doors already shut. Never press button when



19) Apertura dall'esterno.

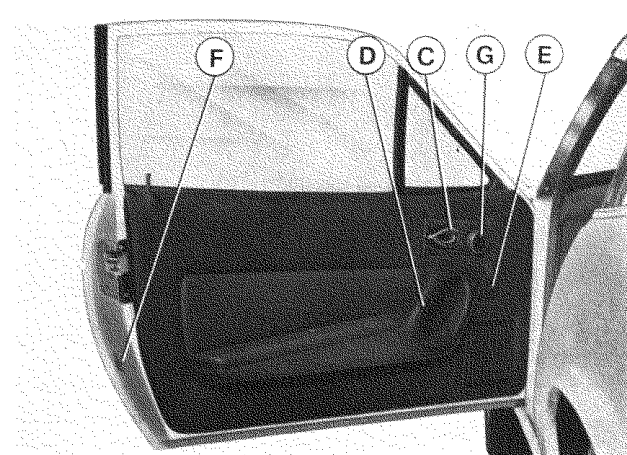
A - Levetta sbloccaggio porte; B - Pomello per bloccaggio serratura (a porta chiusa).

19) Ouverture de l'extérieur.

A - Poignée pour ouverture de l'extérieur; B - Bouton pour blocage de la serrure (avec porte fermée).

19) Opening from outside.

A - External door handle; B - Door lock (with door closed).



20) Apertura dall'interno.

C - Maniglia per apertura porte; D - Bracciolo per chiusura porta dall'interno; E - Comando di emergenza per cristalli laterali; F - Lampada segnalatrice di ingombro della porta aperta; G - Pomello per apertura deflettore.

20) Ouverture de l'intérieur.

C - Levier pour l'ouverture de porte; D - Bras pour fermeture de porte depuis l'intérieur; E - Commande de secours pour glaces latérales; F - Voyant dans la porte; G - Bouton commande déflecteur.

20) Opening from inside.

C - Door opening handle; D - Arm rest and door pull; E - Emergency control for side window; F - Open door marker light; G - Vent window control knob.

Non premere quindi il pomello con la porta aperta, poiché il dispositivo non entra in funzione e si può danneggiare la serratura.

la parte étant ouverte, cette manoeuvre pouvant endommager la serrure, a part le fait que le dispositif de verrouillage ne se déclenche pas.

door is ajar for the device will remain inoperative and the lock may suffer damages when door is slammed shut.

APERTURA COFANO MOTORE

Per aprire il cofano motore tirare la levetta D disposta sotto la plancia porta strumenti (fig. 22) e liberare il gancio di sicurezza C (fig. 21).

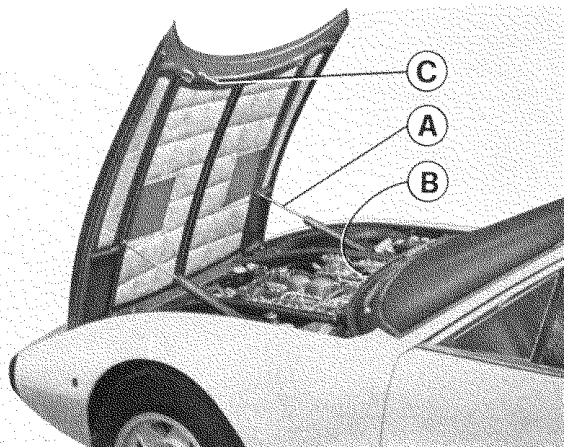
OUVERTURE DU CAPOT-MOTEUR

Pour déverrouiller le capot, tirer le levier D sous la planche de bord et délivrer le crochet de sécurité C (fig. 21). Deux amortisseurs A le maintient ouvert.

OPENING THE BONNET

To release the bonnet, pull the catch lever D, under dash, and release the safety catch C (fig. 21).

The bonnet is held in open



21) Cofano motore.

A - Ammortizzatori per sollevamento cofano; B - Lampade illuminazione vano motore; C - Gancio di sicurezza.

21) Capot-moteur.

A - Ammortiseur de levage; B - Éclairer; C - Crochet de sécurité.

21) Bonnet.

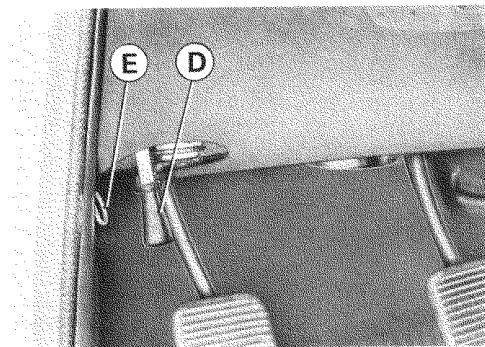
A - Supports for bonnet opening; B - Engine compartment lamp; C - Safety catch.

Il cofano è tenuto automaticamente in posizione di apertura da 2 ammortizzatori A.

En soulevant le capot on allume simultanément les deux lampes B pour l'éclairage du

position by two gas filled shock absorbers A.

Two engine compartment



22) Comandi di apertura cofano.

D - Comando apertura cofano motore; E - Anello per apertura di emergenza cofano motore.

22) Commandes d'ouverture capot.

D - Commande d'ouverture capot; E - Anneau d'ouverture de secours capot.

22) Bonnet opening controls.

D - Bonnet opening lever; E - Ring for emergency opening of bonnet.

Con le luci di posizione accese, sollevando il cofano si accendono automaticamente le lampade B.
In caso di emergenza il cofano può essere aperto tirando l'anello E sotto la plancia porta strumenti (fig. 22).

moteur,, lorsque le feux de position sont allumés.
En cas d'urgence le capot peut être ouvert en tirant sur les deux anneaux E, sous le tableau de bord.

lamps B light up automatically (only when outer lighting switch is turned on) when bonnet is lifted.
For emergency opening, pull the type rings E under dash.

SPORTELLO VANO BAGAGLIO

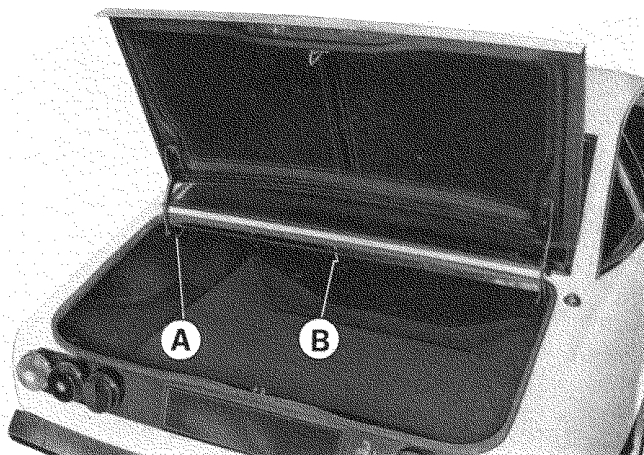
Lo sportello vano bagaglio si apre tirando la leva C (fig. 24) ed è tenuto nella posizione di aperto da due cerniere a molla A (fig. 23).
In caso di emergenza tirare l'anello E (fig. 25).
Con le luci di posizione accese, sollevando lo sportello del baule si accende automaticamente la lampada B.

COFFRE A' BAGAGE

Le coffre à bagages s'ouvre en tirant sur le levier C (fig. 24) et il est maintenu ouvert par deux charnières à ressort A.
En cas d'urgence, tirer sur l'anneau E (fig. 25).
La lampe B s'allume en levant le coffre, seulement lorsque les feux de position sont allumés.

LUGGAGE COMPARTMENT LID

The luggage compartment lid is opened by pulling lever C (fig. 24) and is held in open position by two spring hinges A.
For emergency opening, pull the ring E (fig. 25).
When opening the luggage compartment lid the lamp B switches on automatically, if the parking lights are turned on.



23) Vano bagagli.

A - Cerniera a molla di sollevamento; B - Lampada illuminazione baule.

23) Coffre à bagages.

A - Charnière à ressort; B - Eclairneur.

23) Luggage compartment.

A - Spring hinges for lid opening; B - Luggage compartment light.

ACCESSIBILITA' AL TAPPO SERBATOIO CARBURANTE

Lo sportello di accesso al tappo del serbatoio si apre tirando la leva D.
Nell'incavo attorno al tappo

ACCÈS AU BOUCHON DE RÉSERVOIR

En tirant sur le levier D on ouvre le volet de protection du bouchon du réservoir.
Dans l'évidement autour de

OPENING THE FUEL FILLER CAP

The fuel filler cap cover is opened by pulling the lever D.
In the cap housing the ring

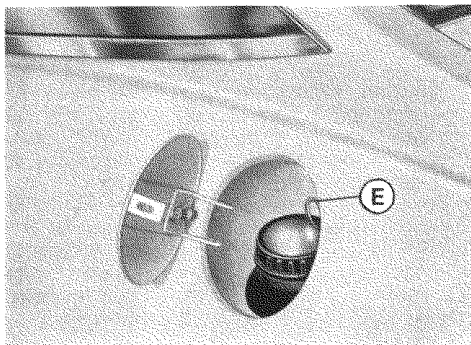
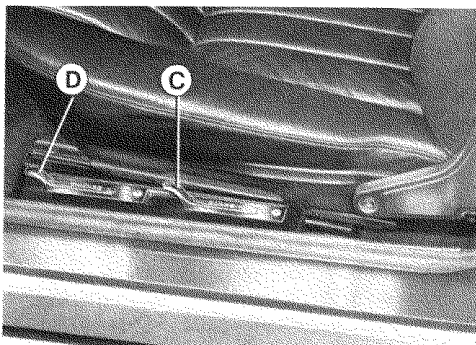
è pure installato l'anello E (fig. 25) per l'apertura di emergenza del cofano. Nell'interno del baule sotto la paratia di protezione bocchettone serbatoio è sistemata la leva a pressione F (fig. 26) per l'apertura di emergenza dello sportello carburante.

bouchon est également placé l'anneau E (fig. 25) pour la ouverture de secours du coffre.

A l'intérieur du coffre, sous le cloison de protection de goulot du réservoir, est placé le levier à pression F (fig. 26) pour l'ouverture de secours du volet carburant.

E (fig. 25) is lodged, provided for emergency opening of the luggage compartment lid.

Emergency opening of the fuel filler cap cover is obtained by pushing lever F (fig. 26), lodged in the luggage compartment, under the fuel filler neck cover.



24) Comandi di apertura sportelli.

C - Comando apertura sportello bagaglio; D - Comando apertura sportello carburante.

24) Commandes.

C - Commande d'ouverture du coffre à bagages; D - Commande d'ouverture du volet carburant.

24) Controls.

C - Lever for opening luggage compartment lid; D - Lever for opening fuel cap cover.

25) Tappo serbatoio carburante.

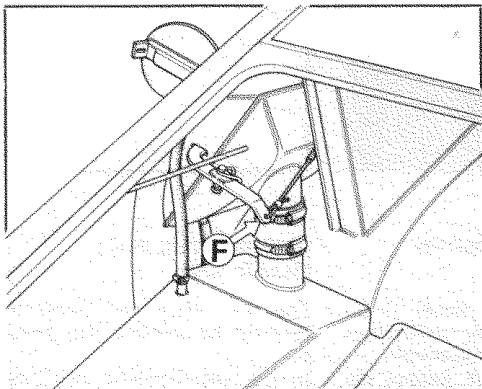
E - Anello per apertura di emergenza dello sportello vano bagaglio.

25) Bouchon du réservoir.

E - Anneau pour ouverture de secours du coffre.

25) Fuel filler cap.

E - Ring for emergency opening of luggage compartment.



26) Levatta di emergenza apertura sportello carburante.

26) Levier pour ouverture de secours du volet carburant.

26) Lever for emergency opening of fuel filler cap cover.

USO DELLA VETTURA

Precauzioni necessarie

Prima di usare la vettura controllare:

- Il livello acqua nel radiatore; se è molto basso accertarsi che non esista qualche perdita nel circuito. A motore freddo la nourice deve essere sempre completamente vuota.
- Il livello olio nella coppa; se si trova sotto la metà tra i segni minimo e massimo segnati sull'asta ristabile il livello.
- La pressione dei pneumatici ed il loro stato di usura.
- Il livello del liquido per freni nel serbatoio.
- La quantità di carburante.

AVVIAMENTO DEL MOTORE

Avviamento a freddo

- Portare la leva del cambio in posizione di folle.
 - Tirare la leva 62 del comando starter fig. 7.
 - Girare la chiave del quadro nella posizione di marcia II.
 - Attendere che le pompe elettriche stiano per arrestarsi.
 - Premere a fondo il pedale della frizione ed eseguire l'avviamento girando la chiave verso la posizione III.
 - Non premere sul pedale dell'acceleratore.
- A motore avviato rilasciare la chiave che automaticamente ritorna nella posizione di marcia II.
- Nel caso di mancato avviamento, lasciare tornare la chiave nella posizione II e riportarla nella posizione 0 prima di ripetere la manovra. In inverno, e specie quando la vettura è rimasta ferma

UTILISATION DE LA VOITURE

Précautions nécessaires

Avant de se servir de la voiture contrôler ce qui suit:

- Le niveau d'eau dans le radiateur; s'il est très bas, s'assurer qu'il n'y ait pas une perte dans le circuit. Lorsque le moteur est froid, le réservoir d'expansion doit être complètement vide.
- Le niveau de l'huile dans le carter; s'il se trouve sous la moitié entre les signes minimum et maximum indiqués sur la tige, rétablir le niveau.
- La pression des pneumatiques et leur état d'usure.
- Le niveau de liquide pour freins dans le réservoir.
- La quantité de carburant.

MISE EN MARCHÉ DU MOTEUR

Mise en marche à froid

- Placer le levier de vitesse au point mort.
 - Tirer le levier 62 de la commande du starter fig. 7.
 - Tourner la clef du tableau à la position de marche II.
 - Attendre que les pompes électriques soient sur le point de s'arrêter.
 - Appuyer à fond sur la pédale de débrayage et effectuer la mise en marche en tournant la clef vers la position III.
 - Ne pas appuyer sur l'accélérateur.
- Lorsque le moteur est parti, relâcher la clef qui retourne automatiquement à la position de marche II.
- En cas de non-départ, laisser tourner la clef dans la position II et la replacer dans la position 0 avant de répéter la manœuvre.
- En hiver, et particulièrement lorsque la voiture est demeu-

RUNNING INSTRUCTIONS

Precautions to be observed

Prior to operate the car check.

- The water level in the radiator. If it is low check that there are not leaks. When the engine is cold the expansion tank must be completely empty.
- The oil level in the sump; if it is below half-full add oil to re-establish to the full level.
- Tyre pressures and condition of the tyres.
- The fluid level in the brake master cylinder reservoir.
- The quantity of fuel.

ENGINE STARTING

Starting when cold

- Make sure the gear lever is in neutral.
 - Pull the choke lever 62 fig. 7.
 - Turn the ignition key to position II.
 - Wait until the electric fuel pumps have slowed down.
 - Depress the clutch pedal and turn the key to position III.
 - Do not press the accelerator pedal.
- As soon as the engine fires, release the key which will automatically return to the running position II.
- Should the engine not start or stall, it is necessary to turn the key back to position 0 prior to attempting to re-start.
- In winter, and particularly when the car has been standing for several days, it is recommended to press the throttle pedal fully open two

per alcuni giorni, è consigliabile dare due o tre colpi di acceleratore prima di avviare il motore.

A motore avviato, tenere la leva 62 nella posizione di avviamento in modo da facilitare il riscaldamento e chiudere gradatamente quando il motore, scaldandosi, tende ad aumentare di giri.

A motore caldo portare la leva nella posizione normale. Non spingere a fondo il pedale acceleratore se la temperatura dell'olio non ha raggiunto almeno i 70° C circa.

Avviamento a caldo

Quando il motore è caldo, la leva 62 fig. 7 del dispositivo per l'avviamento a freddo deve essere lasciata in posizione di riposo; può essere invece utile, quando il motore è molto caldo, premere a fondo l'acceleratore e lasciarlo ritornare appena il motore si è avviato.

Non dare colpi successivi di acceleratore, per non mettere ogni volta in azione le pompe di ripresa, le quali arricchendo eccessivamente la miscela renderebbero difficile l'avviamento.

AVVIAMENTO DELLA VETTURA

— Premere a fondo il pedale della frizione e portare la leva del cambio in posizione di 1 velocità.

— Allentare completamente il freno a mano (per disimpegnare la leva premere il pulsante posto alla sua estremità).

Abbandonare lentamente il pedale della frizione ed accelerare progressivamente.

— Procedere quindi all'innesco delle marce successi-

vee à l'arrêt quelques jours, il est conseillé de donner deux ou trois coups d'accélérateur avant de mettre le moteur en marche.

Lorsque le moteur est parti, maintenir le levier 62 en position de mise en marche, afin de faciliter le réchauffement et le fermer progressivement lorsque le moteur, en s'échauffant, tend à accélérer.

Lorsque le moteur est chaud, placer le levier en sa position normale.

Ne pas pousser à fond la pédale d'accélérateur si la température de l'huile n'a pas atteint au moins 70° C environ.

Mise en marche à chaud

Lorsque le moteur est chaud, le levier 62 fig. 7 du dispositif pour la mise en marche à froid doit être laissé en position de repos; par contre, lorsque le moteur est très chaud, il peut être opportun d'appuyer à fond sur l'accélérateur et le laisser revenir dès que le moteur tourne.

Ne pas donner des coups répétés d'accélérateur, afin de ne pas actionner à chaque fois les petites pompes de reprise lesquelles, en enrichissant exagérément le mélange rendraient la mise en marche difficile.

DÉMARRAGE DE LA VOITURE

— Appuyer à fond sur la pédale d'embrayage et placer le levier de vitesse à la position de la 1ère vitesse.

— Relâcher complètement le frein à man (pour dégager le levier, presser le bouton-poussoir placé à son extrémité).

Lâcher lentement le pied de la pédale d'embrayage et accélérer progressivement.

— Procéder ensuite à l'enclenchement des vitesses sui-

or three times prior to starting the engine.

Once the engine has started move the choke lever 62 progressively forward, in order to keep the engine running regularly and close progressively as the engine warming up, starts to rev up. As soon as the engine is warm enough, close completely so that the lever is in its normal position.

Do not open the throttle fully until the oil temperature has reached at least 160° F.

Hot starting

When the engine is hot it is not necessary to use the choke 62 fig. 7. When the engine is very hot it can be helpful to hold the throttle wide open until the engine fires.

Do not move the accelerator pedal up and down, as this operates the accelerator pumps and will make hot starting more difficult.

MOVING OFF

— Depress the clutch pedal and engage first gear.

— Release the hand brake (pressing the button on the end of the lever) and progressively engage the clutch, opening the throttle.

— Change up through the gears as required. In order to obtain reverse it is necessary to depress the lever first then to move it to the right and backwards.

ve; per l'innesto della retro-marcia occorre premere sulla leva e spostarla a destra.

Durante la marcia

— Non viaggiare mai, neppure in discesa, con l'indice del contagiri orientato verso il regime massimo del motore.

— Quando l'indice del contagiri entra nella zona indicata di alto regime, occorre adottare una condotta di guida prudente, propria delle alte velocità.

— In condizioni normali tutti i segnali luminosi a luce rossa, sul quadro di controllo, devono risultare spenti, la loro accensione segnala una irregolarità nel corrispondente impianto.

Assicurarsi del regolare comportamento dei vari organi, osservando i relativi strumenti di controllo.

— Il servofreno e il servosterzo idraulico esplicano la loro funzione di servo assistenza esclusivamente con motore in moto; pertanto se il motore si arresta il servofreno viene escluso e lo sforzo e lo spazio di frenata aumentano notevolmente.

NORMA PER IL PERIODO INVERNALE

Quando la temperatura scende verso zero gradi è indispensabile l'impiego degli anticongelanti e olio motore adatto.

vantes; pour l'insertion de la marche-arrière il est nécessaire de pousser sur le levier et le déplacer à droite.

Pendant la marche

— Ne jamais circuler, même dans une descente, avec l'index du compte-tours orienté vers le régime maximum du moteur.

— Lorsque l'aiguille du compte-tours entre dans la zone de régime élevé, il est nécessaire d'adopter une conduite prudente, propre aux grandes vitesses.

— Dans les conditions normales tous les signaux lumineux à lumière rouge, sur le tableau de contrôle, doivent être éteints; leur allumage signale une anomalie dans l'installation correspondante.

S'assurer du comportement régulier des différents organes, en observant les instruments de contrôle correspondants.

— Le servo-frein et la pompe de la direction hydraulique ne fonctionnent qu'à moteur en marche; si le moteur s'arrête, le servo-frein est exclu et pourtant l'effort sur la pédale et la distance de freinage augmentent considérablement.

NORME POUR LA PERIODE D'HIVER

Lorsque la température descend vers zéro, il est indispensable d'utiliser des antigels.

Utiliser l'anti-gel SHELL AN-

Precautions when running

— Never run, including downhill, with the rev counter in the maximum RPM region.

— When operating the engine near its maximum permitted region it is necessary to drive with skill and attention.

— Under normal running conditions all the red warning lights should be out; should a red warning light come on, this indicates a malfunction of the relative installation.

Check the functioning of the appropriate installation by reference to the relative instruments.

— Brake and steering boosters are operative only when engine is running; if engine stops the brake booster is excluded and consequently braking distances and pedal effort are greatly increased.

OPERATING INSTRUCTIONS FOR WINTER USE

When ambient temperatures approach freezing conditions it is very important to protect the cooling system with anti-freeze.

Temperatura Température Temperature	Quantità Quantités d'antigel Quantity of Antifreeze		
	Litri	Litres	Pints
— 10 °C (+ 14 °F)	3,5	3,5	6
— 15 °C (+ 5 °F)	4,5	4,5	8
— 20 °C (— 4 °F)	5,5	5,5	10
— 30 °C (—22 °F)	6,5	6,5	11

Usare anticongelante SHELL ANTIFREEZE nelle proporzioni segnate in tabella. L'inosservanza di questa norma può provocare gravissimi danni.

TIFREEZE dans les proportions figurant au tableau ci-dessous. L'inobservation de cette norme peut causer de très graves dommages.

USE SHELL ANTIFREEZE in the proportions shown below. Failure to follow these instructions could result in serious damage to the engine.

VENTILAZIONE E RISCALDAMENTO INTERNO VETTURA

CHAUFFAGE ET VENTILATION

HEATING AND VENTILATION

Riscaldamento invernale

- 1) Aprire i rubinetti acqua calda 63, alzare completamente le leve 50-42 (bollo rosso) (fig. 27).
- 2) Spostare le leve 51-43 nella posizione intermedia; si invia così aria calda alle bocchette orientabili 15-23 e 61.
- 3) Volendo inviare aria calda solo al parabrezza, abbassare completamente le leve 51-43.
- 4) Quando la velocità della vettura è ridotta, per aumentare la temperatura inserire gli elettroventilatori 65 abbassando gli interruttori 52 e 56 (fig. 7).

Chauffage hivernal

- 1) Ouvrir les robinets d'eau chaude 63, soulever complètement les leviers 50-42 (timbre rouge) (fig. 27).
- 2) Déplacer les leviers 51-43 dans la position intermédiaire; on envoie ainsi de l'air chaud aux bouches orientables 15-23 et 61.
- 3) Si l'on veut envoyer de l'air chaud seulement au pare-brise, abaisser complètement les leviers 51 et 43.
- 4) Lorsque la vitesse de la voiture est réduite, pour augmenter la température brancher les électro-ventilateurs 65 en abaissant les interrupteurs 52 et 56 (fig. 7).

Winter heating

- 1) Open the heater temperature valves 63 by raising levers 50-42 completely (red spot) (fig. 27).
- 2) Move the levers 51-43 to the mid position. In this way hot air will be distributed from the outlets 15-23 and 61.
- 3) Moving the levers 51-43 to their lowermost position directs all the air to the windscreen.
- 4) When the car speed is low and it is required to increase the flow of air, switch on the supplementary fans 52 and 56 (fig. 7).

Ventilazione estiva

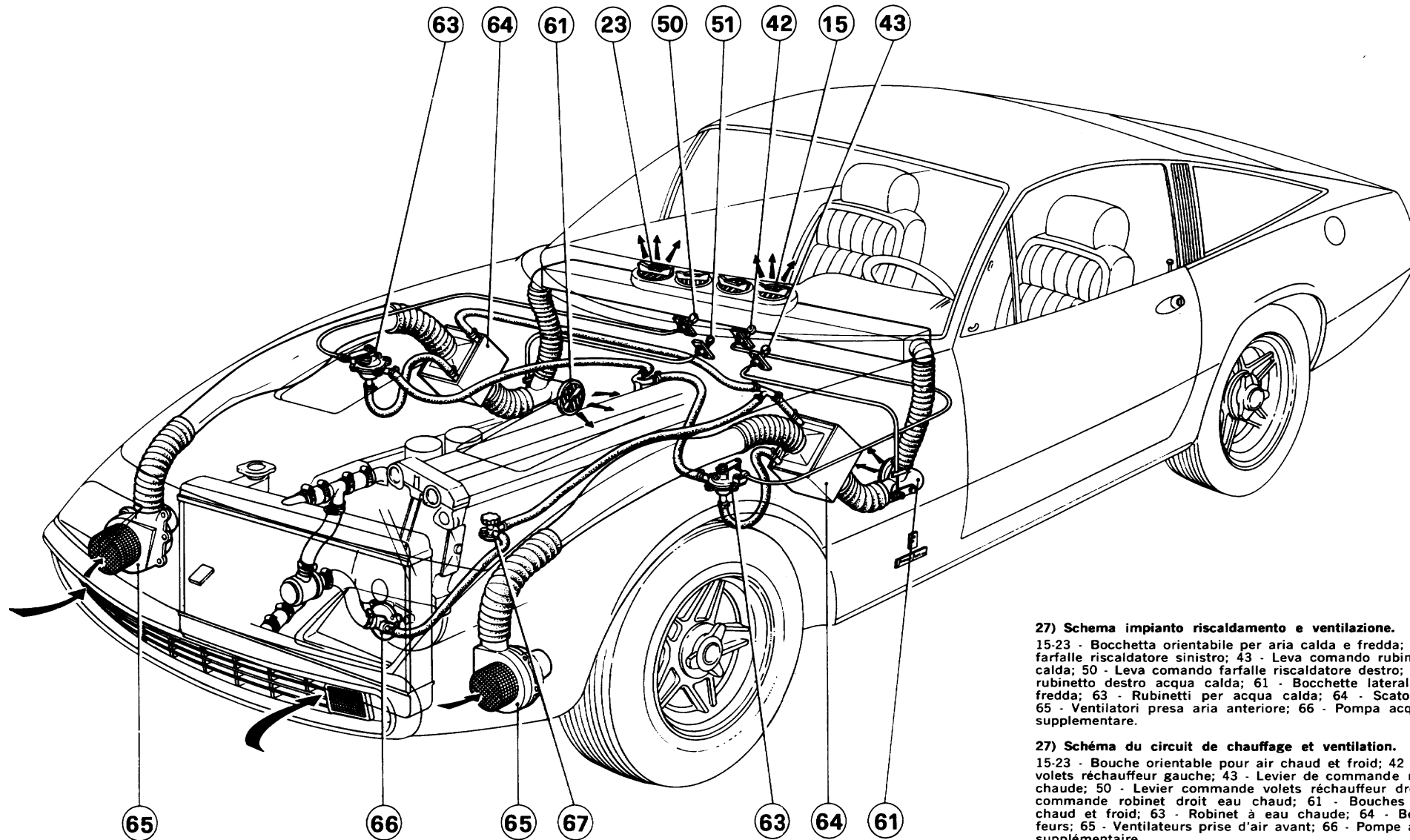
- 1) Chiudere i rubinetti acqua calda portando in basso le leve 50-42 (bollo azzurro).
- 2) Ripetere le operazioni descritte ai punti 2-3 del capitolo precedente.
- 3) Se necessario, quando la velocità della vettura è ridotta, inserire gli elettroventilatori 65 abbassando gli interruttori 52 e 56 (fig. 7). Per il disappannamento del parabrezza nella stagione intermedia, agire come ai punti 1) e 3) per il riscaldamento invernale. Per mantenere fresca l'aria nell'abitacolo orientare opportunamente i cristalli orientabili delle porte. Per il disappannamento del

Ventilation d'été

- 1) Fermer les robinet d'eau chaude en déplaçant vers le bas les leviers 50-42 (timbre bleu).
- 2) Répéter les opérations décrites aux postes 2-3 du cahier précédent.
- 3) Si la chose est nécessaire, lorsque la vitesse de la voiture est réduite, brancher les électro-ventilateurs 65 en abaissant les interrupteurs 52 et 56 (fig. 7). Pour ôter la buée du pare-brise au cours de la saison intermédiaire, agir comme aux points 1) et 3) pour le chauffage hivernal. Pour maintenir la fraîcheur de l'air dans l'habitacle, orienter judicieusement les

Summer ventilation

- 1) Close the heater water temperature valves by lowering the levers 50-43 to the maximum (blue spot).
- 2) Repeat the procedure indicated in (2) and (3) above.
- 3) When the car speed is low and it is required to increase flow of air, switch on the supplementary fans 65 by means of switches 52-56 (fig. 7). For windscreen demisting in the intermediate season follow the instructions as for winter conditions points (1) and (2). This may be supplemented by fresh air via the rotatable 1/4 lights in the doors. Demisting of the rear window



27) Schema impianto riscaldamento e ventilazione.

15-23 - Bocchetta orientabile per aria calda e fredda; 42 - Leva comando farfalle riscaldatore sinistro; 43 - Leva comando rubinetto sinistro acqua calda; 50 - Leva comando farfalle riscaldatore destro; 51 - Leva comando rubinetto destro acqua calda; 61 - Bocchette laterali per aria calda e fredda; 63 - Rubinetti per acqua calda; 64 - Scatole per riscaldatori; 65 - Ventilatori presa aria anteriore; 66 - Pompa acqua; 67 - Rubinetto supplementare.

27) Schéma du circuit de chauffage et ventilation.

15-23 - Bouche orientable pour air chaud et froid; 42 - Levier commande volets réchauffeur gauche; 43 - Levier de commande robinet gauche eau chaude; 50 - Levier commande volets réchauffeur droit; 51 - Levier de commande robinet droit eau chaud; 61 - Bouches latérales pour air chaud et froid; 63 - Robinet à eau chaude; 64 - Boîtes pour réchauffeurs; 65 - Ventilateurs prise d'air avant; 66 - Pompe à eau; 67 - Robinet supplémentaire.

27) Heating and ventilation system layout.

15-23 - Rotatable air outlets for hot or cold air; 42 - Air distribution lever for left hand heater; 43 - Temperature (water) control for left hand heater; 50 - Air distribution lever for right hand heater; 51 - Temperature (water) control for right hand heater; 61 - Side air outlets for hot or cold air; 63 - Water heater valve; 64 - Heater units; 65 - Front air intake fan; 66 - Water pump; 67 - Supplementary water valve.

lunotto posteriore abbassare
l'interruttore 53 (fig. 7).

glaces orientables des por-
tes.

Pour ôter la buée de la lu-
nette arrière, abaisser l'in-
terrupteur 53 (fig. 7).

is achieved by switching on
the switch 53 (fig. 7).

CONDIZIONAMENTO ARIA

CONDITIONNEMENT D'AIR

AIR CONDITIONING

Manovra dei comandi

Avviamento del compressore

1) Avviato il motore della vettura, girare in senso orario il pomello del commutatore 26 al 1° scatto.

Si innesta così la frizione magnetica e il compressore si mette in funzione.

2) Girare pure in senso ora-

Manoeuvre des commandes

Mise en marche du compresseur

1) Après avoir mis en marche le moteur de la voiture, tourner dans le sens des aiguilles d'une montre le pommeau du commutateur 1 au 1ère déclit.

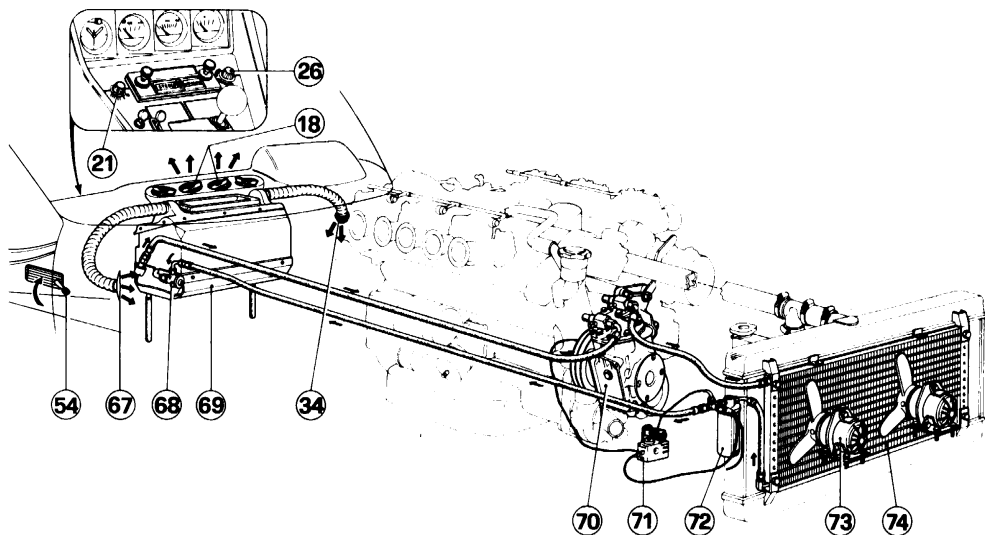
On branche ainsi l'embrayage magnétique et le com-

Operation of controls

Inserting the compressor

1) With the engine running turn the compressor and temperature control knob 1 clockwise. This engages the magnetic clutch of the compressor.

2) Turn the air flow control 21 clockwise to the first po-



28) Schema impianto di condizionamento aria.

18 - Bocchette per diffusione aria; 21 - Regolatore volume aria; 26 - Regolatore temperatura aria; 34 - Bocchetta uscita aria ai piedi del pilota; 54 - Leva comando apertura e chiusura bocchetta 67 uscita aria condizionata ai piedi lato passeggero; 67 - Bocchetta uscita aria ai piedi del passeggero; 68 - Valvola espansione freon; 69 - Evaporatore; 70 - Compressore; 71 - Pressostato; 72 - Depuratore; 73 - Ventilatore destro; 74 - Condensatore.

28) Schéma de l'installation conditionnement d'air.

18 - Bouches diffuseurs; 21 - Bouton de réglage du volume d'air; 26 - Bouton de réglage de la température; 34 - Bouche sortie air aux pieds du conducteur; 54 - Levier commande ouverture et fermeture sortie 67 air conditionné aux pieds côté passager; 67 - Bouche sortie air aux pieds du passager; 68 - Valve d'expansion; 69 - Evaporateur; 70 - Compresseur; 71 - Pressostat; 72 - Dépurateur; 73 - Ventilateur D.; 74 - Condensateur.

28) Layout of air conditioner unit.

18 - Outlet diffusers; 21 - Air flow control knob; 26 - Temperature control knob; 34 - Outlet for conditioned air to driver's feet; 54 - Control lever actuating opening and closing of outlet 67 for conditioned air to passenger's feet; 67 - Outlet for conditioned air to passenger's feet; 68 - Expansion valve; 69 - Evaporator unit; 70 - Compressor; 71 - Overriding switch for excessive pressure; 72 - Dryer; 73 - RH radiator fan; 74 - Condenser.

rio il pomello del commutatore 21. Al 1° scatto le ventole del gruppo evaporatore si mettono in funzione. Al 2° e al 3° scatto la loro velocità aumenta e quindi aumenta anche la velocità ed il volume dell'aria.

3) Per avere aria molto fredda girare il pomello 26 in senso orario; per avere aria meno fredda girare in senso inverso.

4) La bocchetta 34 di uscita aria condizionata ai piedi del pilota è orientabile.

2) Tourner, toujours dans le sens des aiguilles d'une montre, le pommeau du commutateur 21. Au 1ère d'clac les hélices du groupe évaporateur se mettent en marche. Aux 2ème et 3ème dé clics, leur vitesse augmente et en conséquence la vitesse et le volume de l'air augmentent également.

3) Pour obtenir de l'air très froid, tourner le pommeau 26 dans le sens des aiguilles d'une montre; pour avoir de l'air moins froid le tourner en sens inverse.

4) La bouche 34 de sortie air conditionnée aux pieds du conducteur est réglable.

sition. This switches on the fans. In 2nd and 3rd position, the fans speed increases and thereby the volume and speed of air.

3) To regulate the temperature of the air adjust the position of the knob 26. The air is coldest with the control turned all the way clockwise.

4) The air outlet 34 for conditioned air to the driver's feet is adjustable.

NOTE

All'atto dell'inserimento del condizionatore, si inserisce automaticamente anche il ventilatore destro e resta inserito anche quando il funzionamento del condizionatore cessa, se la temperatura dell'acqua del radiatore supera gli 83° C.

Quando la pressione dell'impianto raggiunge le 18 atm circa, il pressostato interrompe la corrente e il compressore si ferma, per riprendere nuovamente quando la pressione è scesa a circa 15 atm. Se si desidera ventilare l'aria nell'abitacolo con impianto fermo lasciare in rotazione i due ventilatori dell'evaporatore comandati con il pomello 21.

Manutenzione

Normalmente l'impianto necessita delle seguenti operazioni periodiche:

1) Sostituzione completa del Freon una volta all'anno.
2) Controllo annuale del livello olio nel compressore. Per queste operazioni e così pure quando si verifica qualche irregolarità funzionale nell'impianto, rivolgersi ad

NOTE

Au moment d'enclencher le dispositif d'air conditionné, on enclenche automatiquement le ventilateur droit, et il reste branché même quand le fonctionnement du dispositif d'air conditionné cesse, si l'eau du radiateur dépasse la température de 83° C.

Lorsque la pression de l'installation atteint 18 atm. environ, le pressostat interrompt le courant et le compresseur s'arrête, pour repartir à nouveau lorsque à pression est descendue à environ 15 atmosphères.

Si on désire ventiler l'air de l'habitacle l'installation étant arrêtée, laisser en rotation les deux ventilateurs de l'évaporateur commandés par le pommeau 21.

NOTE

When the air conditioned is in use, the r/h fan is also automatically connected and it remains connected also when the air conditioner is not in use, as long as the water temperature in the radiator exceeds 83°C (181°F). When the pressure in the Freon circuit exceeds 255 lb/sq.in. the compressor is automatically disconnected and re-connects when the pressure has dropped below 214 lb/sq.in.

Should air circulation be required with the engine stationary the two fans of the air conditioner can be left running by leaving the air flow control in one of its positions.

Entretien

L'installation nécessite, normalement, les opérations périodiques suivantes:

1) Remplacement complet du Freon une fois par an.
2) Contrôle annuel du niveau d'huile dans le compresseur. Pour ces opérations et également lorsque se produit quelque irrégularité dans le fonctionnement de l'installa-

Maintenance

Normal maintenance is limited to the following periodical operation:

1) A complete change of Freon gas once per year.
2) Annual control of compressor oil level.

For these checks, or in case of irregular functioning of the air conditioner unit a Ferrari dealer or automobile air con-

un servizio Ferrari o ad uno dei servizi Borletti.

3) Controllo tensione cinghia compressore ogni 5000 km. (fig. 52, pag. 59).

Usare esclusivamente OLIO SUNISO - grado 43044.

tion, s'adresser à un Agent Ferrari ou aux services Borletti.

3) Contrôle de la tension des courroies du compresseur tous le 5000 km. (fig. 52, pag. 59).

Utiliser exclusivement HUILE SUNISO - degré 43044.

ditioning specialist should be contacted.

3) Check compressor belt tension every 3000 mls (5000 km) (fig. 52, pag. 59).

Use only SUNISO OIL - grade 43044.

SOSTITUZIONE RUOTE

Per sostituire una ruota effettuare le seguenti operazioni:

— Sistemare la vettura possibilmente su strada non in pendenza e bloccare le ruote posteriori con il freno a mano.

— Allentare di circa un giro la ghiera ad alette mediante il martello di piombo facendola girare nel senso della

CHANGEMENT DE ROUE

Pour changer une roue:

— Placer la voiture si possible sur terrain plat et bloquer les roues arrières à l'aide du frein à main.

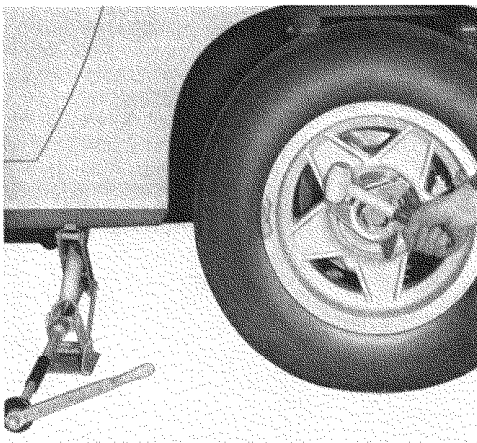
— Desserrer d'à peu près un tour le collier de serrage à ailettes à l'aide du marteau en plomb, de sorte que le collier tourne dans le sens de la flèche qui y est indiquée (sens de rotation des

WHEEL CHANGING

To change a wheel:

— Place the vehicle possibly on level ground and lock rear wheels by the hand brake.

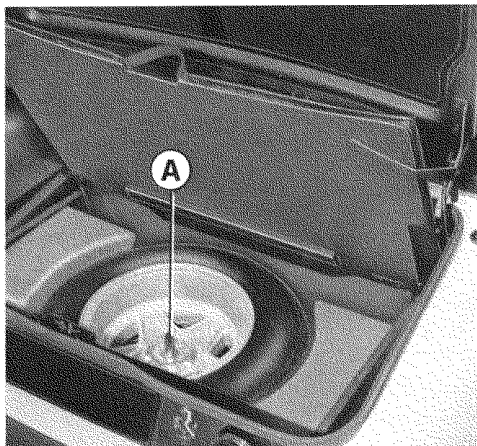
— Slacken by approximately one turn the knock-on hub cap using the lead mallet, rotating the cap in the direction of the arrow (direction of normal rotation of the wheel).



29 Sollevamento ruota posteriore con martinetto.

29) Levage de la roue arrière à l'aide du cric.

29) Jacking up the rear wheel.



30 Posizione della ruota di scorta nel vano bagagli.

A - Dado a galletto.

30) Disposition de la roue de secours dans la malle.

A - Écrou papillon.

30) Location of spare wheel in boot.

A - Wing nut.

freccia su essa indicata (senso di rotazione della ruota in marcia avanti).

— Togliere la ruota di scorta dalla sua sede nel vano bagagli.

— Sistemare la base del martinetto su terreno piano e solido in corrispondenza dell'apposita sede per il sollevatore sul fianco della vettura.

— Azionare il sollevatore fino al distacco della ruota dal terreno di pochi centimetri.

— Svitare e togliere la ghiera con alette, estrarre la ruota.

— Montare la ruota di scorta e riavvicinare a mano quanto più possibile la ghiera girando nel senso contrario alla freccia, ossia nel senso di rotazione della ruota in retromarcia.

— Abbassare la vettura

— **Completare il serraggio** della ghiera servendosi del martello di piombo.

— Controllare che la pressione del pneumatico sostituito sia quella prescritta assicurandosi che la ruota sia stata preventivamente equilibrata.

PARCHEGGIO

Dovendo parcheggiare la vettura su strada in pendenza, tirare a fondo la leva del freno a mano e inserire le 1^a marcia, sia che la vettura si trovi in salita o in discesa. La 1^a marcia essendo la più demoltiplicata è maggiormente adatta per usare il motore come freno.

Di notte, od in zone non illuminate, occorre inoltre ruotare la chiave del commutatore d'accensione nella posizione 0 (pag. 17), inserire le luci di stazionamento ruotando la levetta A e portandola nella posizione I (fig. 8, pag. 16).

roues en avant).

— Prendre la roue de secours qui se trouve dans le malle.

— Mettre en place la base du cric sur terrain plat et solide, à la hauteur de l'endroit prévu à cet effet pour le cric, sur le flanc de la voiture.

— Actionner le cric jusqu'à ce que la roue quitte le terrain de quelques centimètres.

— Dévisser et enlever le collier de serrage à ailettes; extraire la roue.

— Monter la roue de secours et rapprocher le plus possible à main le collier de serrage, en le tournant dans le sens contraire à celui qui est indiqué par la flèche, c'est-à-dire dans le sens de rotation de la roue en marche arrière.

— Abaisser la voiture.

— **Compléter le serrage** du collier à l'aide du marteau en plomb.

— Vérifier que la pression du pneu remplacé est celle qui est prescrite, en s'assurant que la roue a été préalablement équilibrée.

— Take the spare wheel from its location in the boot.

— Place the base of the jack on level ground under the appropriate jacking point on the side of the car.

— Raise the car until the wheel is clear of the ground by not more than two inches.

— Unscrew and remove the hub cap; remove the wheel.

— Fit the spare, and tighten as much as possible by hand the hub cap, rotating it in the opposite direction to the arrow, i.e. in the opposite direction to the normal rotation of the wheel.

— Lower the car.

— **Complete the tightening** of the hub nut using the lead hammer.

— Make sure the wheel balance weights are secure and correctly placed, check that the inflation pressure corresponds to the prescribed value and that the wheel has been previously balanced.

PARKING

Si l'on doit parquer la voiture sur une route en déclivité, tirer à fond sur le levier de frein à main et enclencher la 1^{ère} vitesse, soit que la voiture se trouve en montée soit qu'elle se trouve en descente.

La 1^{ère} vitesse étant la plus démultipliée, elle s'adapte mieux à l'utilisation du moteur en guise de frein.

La nuit, ou dans les endroits non éclairés, il est également nécessaire de tourner la clef du commutateur d'allumage dans la position 0 (pag. 17), brancher les feux de stationnement en tournant le levier A et en le plaçant à la position I (fig. 8, pag. 16).

PARKING

If the car should be parked on a steep gradient, apply the hand brake firmly and leave the car in 1st gear.

1st gear, being the lowest ratio provides the greatest degree of engine braking. At night, in non illuminated areas where parking lights are required it is, in addition, necessary to switch on the parking lights by leaving the ignition key in position 0 (page 17) and turning the knob on lever A which should be left in position I (fig. 8, page 16).

**USO DEGLI SCHEMI
DELLA MANUTENZIONE**

Le varie operazioni di manutenzione, da eseguire periodicamente in relazione ai chilometri percorsi, sono citate in due schemi distinti: il primo indica i punti da lubrificare, il secondo le operazioni di pulizia, di verifica e di regolazione.

Ogni operazione è contraddistinta negli schemi da un numero: nella corrispondente leggenda trovasi il riferimento alla pagina dove l'operazione è descritta.

Inoltre, nello schema della lubrificazione, ciascuna operazione è pure contraddistinta da un simbolo che indica la qualità del lubrificante da impiegare.

Per le qualità degli oli non specificati vedere tabella «Rifornimenti», pag. 80.

**UTILISATION DES
SCHÉMAS D'ENTRETIEN**

Les différentes opérations de entretien à effectuer périodiquement suivant le kilométrage parcouru sont indiquées sur deux schémas: le premier montre les points à graisser et le second les opérations de nettoyage, de vérification et de réglage.

Ces opérations sont désignées par un chiffre et l'on trouvera dans la légende correspondante l'indication de la page où chacune d'elles est décrite.

D'autre part, sur le schéma de graissage, chaque opération est affectée d'un symbole indiquant la nature du lubrifiant à utiliser.

Pour les qualités des huiles ne figurant pas dans ce chapitre, se reporter à la planche « Ravitaillements », à la page 80.

**CONSULTING
THE CHARTS**

The periodical maintenance operations recommended in relation to given mileage, are listed in two charts: one covers the points to be lubricated and the other the cleaning, inspection and maintenance operations.

Each operation is identified by a number and, in the corresponding note, reference is made to the page where the operation is described.

In addition each lube point on the lubrication Chart is marked with a symbol indicating the grade of lubricant to be used.

For oil grades not mentioned here see the « Fill-up Data » table on page 80.

**SCHEMA DELLA
LUBRIFICAZIONE GENERALE**
**SCHÉMA DE LA
LUBRIFICATION GÉNÉRALE**
**GENERAL
LUBRICATION CHART**
Ogni 500 km.
Tous les 500 km.
Every 300 miles

- | | | | |
|---|--------------------------|-----------|----|
| 1 - Olio motore: controllare livello | eventualmente rabboccare | | 49 |
| Huile moteur: vérifier le niveau et faire l'appoint | | | |
| Engine oil: check level and top up as required | | | |

Ogni 2.500 km.
Tous les 2.500 km.
Every 1,500 miles

- | | | |
|--|-----------|---|
| 2 - Compressore per avvisatore acustico: versare alcune gocce olio | | — |
| Compresseur pour avertisseur sonore: huiler | | |
| Horn compressor: oil | | |

Ogni 5.000 km.
Tous les 5.000 km.
Every 3,000 miles

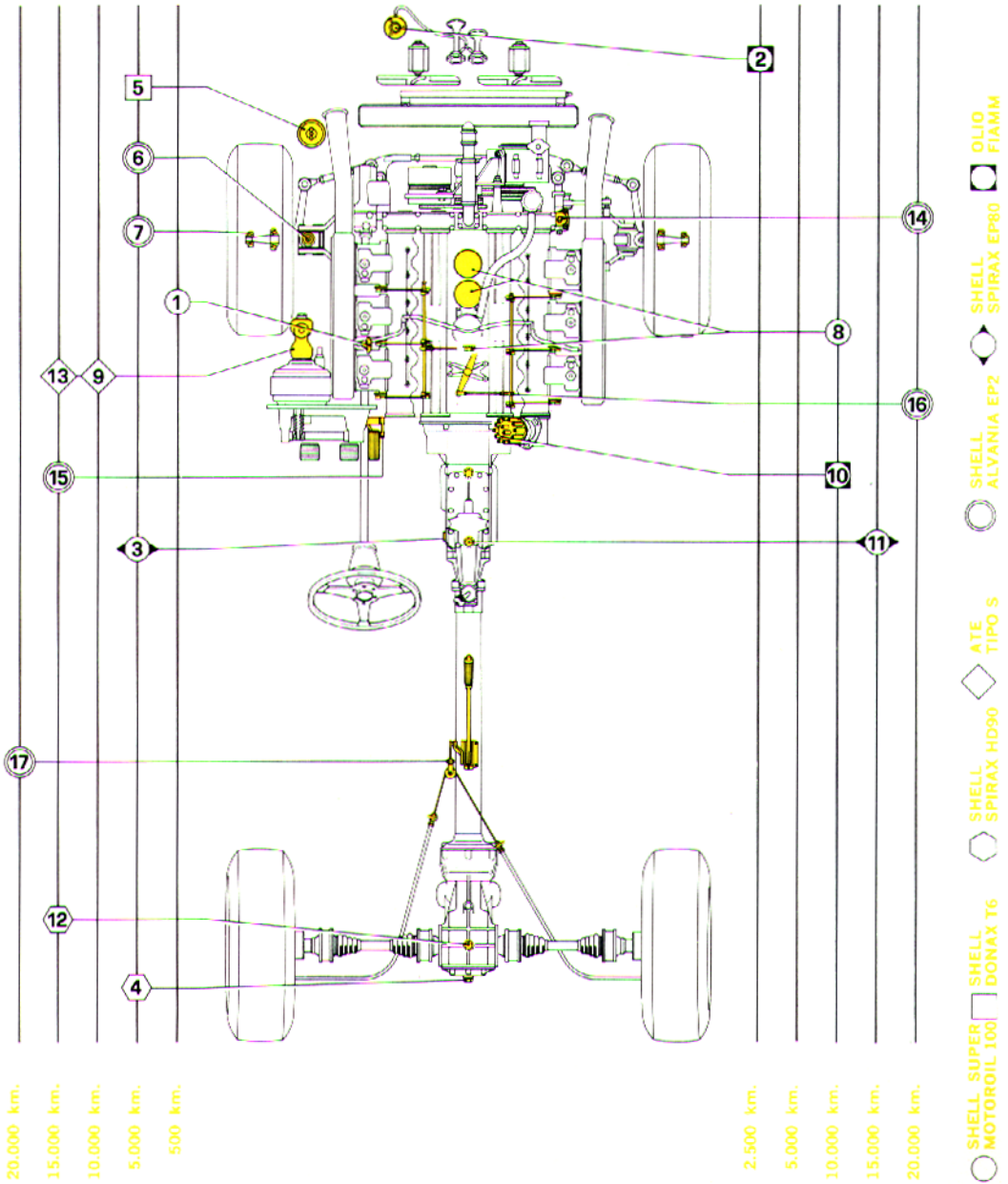
- | | | |
|---|-----------|----|
| 3 - Olio cambio: controllare livello, eventualmente rabboccare | | 60 |
| Huile de boîte de vitesses: vérifier le niveau et faire l'appoint | | |
| Transmission oil: check level, and top up as required | | |

Vedi pag.
Voir page
See page

(segue schema lubrificazione)

4 -	Olio scatola differenziale: controllare livello, eventualmente rabboccare	61
	Huile de boîte différentiel: vérifier le niveau et faire l'appoint	
	Axle oil: check level and top up as required	
5 -	Olio servo sterzo idraulico: controllare livello, eventualmente rabboccare	66
	Huile direction hydraulique: vérifier le niveau et faire l'appoint	
	Hydraulic steering oil: check level and top up as required	
6 -	Snodi sferici fusi a snodo: lubrificare tramite ingrassatore	66
	Joints sphériques fusée: graisser	
	Front suspension spherical joints: grease	
7 -	Cuscinetti ruote anteriori: controllare ingrassatura (Servizio Ferrari)	70
	Roulements roues avant: graisser (Service Ferrari)	
	Front wheel bearings: grease (Ferrari Service)	
<hr/>		
Ogni 10.000 km.	Tous les 10.000 km.	Every 6,000 miles
8 -	Olio motore: sostituire olio e filtri a motore caldo	49
	Huile moteur: changer l'huile et les filtres, moteur chaud	
	Engine oil: change oil and filters, warm engine	
9 -	Olio comando freni: controllare livello serbatoio	63
	Huile fluid: contrôler les niveaux	
	Brake fluid: check levels	
10 -	Distributore accensione: mettere qualche goccia d'olio sui feltri	58
	Distributeur allumage: lubrifier l'arbre par les mèches	
	Ignition distributor: lubricate through wicks	
<hr/>		
Ogni 15.000 km.	Tous les 15.000 km.	Every 9,000 miles
11 -	Olio cambio: sostituire olio a cambio caldo	61
	Huile de boîte de vitesses: changer l'huile, boîte chaude	
	Transmission oil: change oil, warm transmission	
12 -	Olio differenziale: sostituire olio a scatola calda	61
	Huile de boîte différentiel: changer l'huile, boîte chaude	
	Axle oil: change oil, warm axle	
13 -	Olio freni: sostituire completamente ogni 15.000 km o ogni 6 mesi	63
	Huile freins: remplacer complètement	
	Brake fluid: change completely	
<hr/>		
Ogni 20.000 km.	Tous les 20.000 km.	Every 12,000 miles
14 -	Rinvio sterzo: lubrificare con ingrassatore	—
	Renvoi de direction: graisser avec graisseur	
	Steering idler: grease with grease gun	
15 -	Pedale acceleratore: lubrificare con ingrassatore	—
	Pivot pédale accélérateur: graisser	
	Accelerator pedal shaft: grease	
16 -	Comandi carburatori: lubrificare snodi	—
	Commandes carburateurs: graisser rotules	
	Carburettor controls: grease joints	
17 -	Comandi freno a mano: lubrificare tiranteria	—
	Commande frein à main: graisser joints des tirants	
	Hand brake control: grease rod joints	
<hr/>		
Ogni 30.000 km.	Tous les 30.000 km.	Every 18,000 miles
18 -	Motore d'avviamento: lubrificare (Servizio Ferrari)	74
	Démarrreur: lubrifier (Service Ferrari)	
	Starter motor: lubricate (Ferrari Service)	

31) Schema della lubrificazione generale. 31) Schéma de la lubrification générale. 31) General lubrication chart.



PIANO DELLA
LUBRIFICAZIONEPLAN DE
LUBRIFICATIONLUBRICATION
CHART

Riferimento pag. Référence page Page 35 reference		Mileage																					
			5.000	3.100	10.000	6.200	15.000	9.300	20.000	12.400	25.000	15.500	30.000	18.600	35.000	21.700	40.000	24.800	45.000	27.900	50.000	31.000	
		Operazioni principali Opérations principales Main operations																					
49		Livello motore Niveau moteur Engine oil level																					
49		Sostituzione olio motore e filtri Remplacement huile moteur et filtres Change engine oil and filters																					
60		Livello olio cambio Niveau huile boîte de vitesses Gearbox oil level-check																					
61		Sostituzione olio cambio Vidange huile boîte de vitesses Replace gearbox oil																					
61		Livello olio differenziale Niveau huile différentiel Differential oil level																					
61		Sostituzione olio differenziale Vidange huile différentiel Power steering oil level-check																					
66		Livello olio servosterzo Niveau huile direction hydraulique Power steering oil level-check																					
63		Livello olio freni Niveau huile freins Brake fluid level-check																					
63		Sostituzione olio freni Remplacement huile freins Replace brake fluid																					
—		Perno pedale acceleratore Broche pédale accélérateur Accelerator pedal shaft																					
58		Camma spinterogeno Came de bobine d'allumage Distributor cam																					
—		Elettrocompressore acustico Électro-compresseur acoustique Horn compressor																					
70		Cuscinetti ruote anteriori Roulements roues avant Front wheel bearings																					
66		Snodi sferici fusi a snodo Joints sphériques fusée Front suspension spherical joints																					
—		Rinvio sterzo Renvoi de direction Steering idler lever																					
—		Serrature e cerniere porte e cofani Serrures et charnières portes et coffres Door and lid locks and hinges																					

Rifornimenti
Ravitaillements
ReplenishmentIngrassaggi
Graissages
Grease

Guarantee coupons A-B-C

Bons de garantie A-B-C

Buoni garanzia A-B-C

Ogni 500 km.
Tous les 500 km.
300 milesOgni 6 mesi
Tous les 6 mois
Every 6 monthsOgni 2.500 km.
Tous les 2.500 km.
1,600 miles

**TABELLA DEI
LUBRIFICANTI**
**TABLEAU DES
LUBRIFIANTS**
**LUBRICATION
CHART**

Motore	Moteur SHELL SUPER MOTOR OIL 100	Engine
Solo con temperatura inferiore a -15°C oppure	Seulement temperature inférieure a -15°C SHELL X 100 MULTIGRADE 10 W 30 ou SHELL SUPER MOTOR OIL	For temperature below -15°C ($+5^{\circ}\text{F}$) or
NOTA Solo quando non è reperibile SHELL SUPER M.O. 100, usare: con temperatura superiore a 15°C	NOTE Seulement lorsqu'il n'est pas possible de s'approvisionner en SHELL SUPER M.O. 100, utiliser: à température de plus de 15°C SHELL X 100 SAE 40	NOTE Only when SHELL SUPER M.O. 100 is not available, use: temperatures above 15°C (60°F)
Con temperatura da -5 a $+15^{\circ}\text{C}$	A température de -5 à $+15^{\circ}\text{C}$ SHELL X 100 SAE 30	Temperature from -5 to $+15^{\circ}\text{C}$ ($20-60^{\circ}\text{F}$)
Con temperatura inferiore a -5°C	A température au dessous de -5°C SHELL X 100 MULTIGRADE 10 W 30	Temperature below -5°C (20°F)

Servosterzo	D'irection hydraulique SHELL DONAX T 6	Power steering
Compressore condizionamento	Compresseur air conditionné OLIO SUNISO GRADO 43044	A'ir conditioning compressor
Avvisatore acustico	Avertisseur sonore OLIO F.I.A.M.M. - (Olio di vaselina)	Horn
Cambio velocità	Boîte de vitesses SHELL SPIRAX EP 80	Gear box
Ponte posteriore	Pont arrière SHELL SPIRAX HD 90	Differential
Perni fusi a snodo	Joints de fusée SHELL ALVANIA EP 2	Suspension joints
Cuscinetti ruote anteriori	Roulements roues avant SHELL ALVANIA EP 2	Front wheel bearings
Snodi semiassi	Joints demi-essieux MOLICOTE BR 2	Drive shaft joints

**VERIFICHE, PULIZIE
E REGOLAZIONI**
**VÉRIFICATIONS,
NETTOYAGES ET RÉGLAGES**
**CLEANINGS, INSPECTIONS
AND ADJUSTMENTS**

 Vedi pag.
Voir page
See page

Prima dell'uso	Avant utilisation	Prior to use	
1 - Acqua radiatore: verifica livello Eau de refroidissement: vérifier le niveau dans le radiateur Cooling water: check level in radiator			56
2 - Pneumatici: verificare la pressione Pneumatique: vérifier la pression Tyres: check pressure			72
Ogni 2.500 km.	Tous les 2.500 km.	Every 1,500 miles	
3 - Batteria: verificare il livello dell'elettrolito Batterie: vérifier le niveau de l'électrolyte Battery: check electrolyte level			73
Ogni 5.000 km.	Tous les 5.000 km.	Every 3,000 miles	
4 - Candele: controllare distanza puntine e pulire Bougies: nettoyer et vérifier l'écartement des électrodes Spark plugs: clean and check gap			59
5 - Distributore accensione: controllare apertura contatti Distributeur: vérifier l'écartement des contacts du rupteur Ignition distributor: check points gap			58
6 - Pastiglie freno: controllare spessore e condizioni superfici frenanti (Servizio Ferrari) Pastilles des freins: contrôler épaisseur et état de surfaces freinantes (Service Ferrari) Brake pads: check thickness and condition of braking faces (Ferrari Service)			64
7 - Tensione cinghia generatore, pompa servosterzo, compressore: regolare la tensione (Servizio Ferrari) Tension des courroies alternateur, pompe direction hydraulique et compresseur: régler la tension (Service Ferrari) Alternator, power steering pump, compressor belts: check tension (Ferrari Service)			68
Ogni 10.000 km.	Tous les 10.000 km.	Every 6,000 miles	
8 - Pedale frizione: controllare giuoco ed eventualmente registrare (Servizio Ferrari) Pédale embrayage: vérifier jeux et, au besoin, le régler (Service Ferrari) Clutch pedal: check and adjust free travel (Ferrari Service)			60
9 - Cuscinetti ruote anteriori: controllare giuoco ed eventualmente registrare (Servizio Ferrari) Roulements roues avant: vérifier jeux et au besoin, le régler (Service Ferrari) Front wheel bearing: check and adjust play (Ferrari Service)			70
10 - Filtri aria alimentazione: lavare con benzina e soffiare Cartouches prises air: laver avec essence et souffler Air filter elements: wash with gasoline and blow			52
11 - Candele: sostituire Bougies: remplacer Sparking plugs: change			59
12 - Batteria: verificare terminali e morsetti Batterie: vérifier bornes et colliers Battery: inspect posts and clamps			73

(segue verifiche, pulizie e regolazioni)

- 13 - Protezione snodi semiassi: verificare 62
 Protection joints à rotule demi-essieux: vérifier
 Drive joint covers: check

- | Ogni 15.000 km. | Tous les 15.000 km. | Every 9,000 miles | |
|---|---------------------|-------------------|----|
| 14 - Valvole: controllare il giuoco e eventualmente registrare (Servizio Ferrari) | | | 50 |
| Soupapes: contrôler le jeux et, au besoin, le régler (Service Ferrari) | | | |
| Valves: check and adjust clearance (Ferrari Service) | | | |
| 15 - Catena distribuzione: controllare tensione (Servizio Ferrari) | | | 52 |
| Chaîne distribution: vérifier la tension (Service Ferrari) | | | |
| Timing chain: check tension (Ferrari Service) | | | |

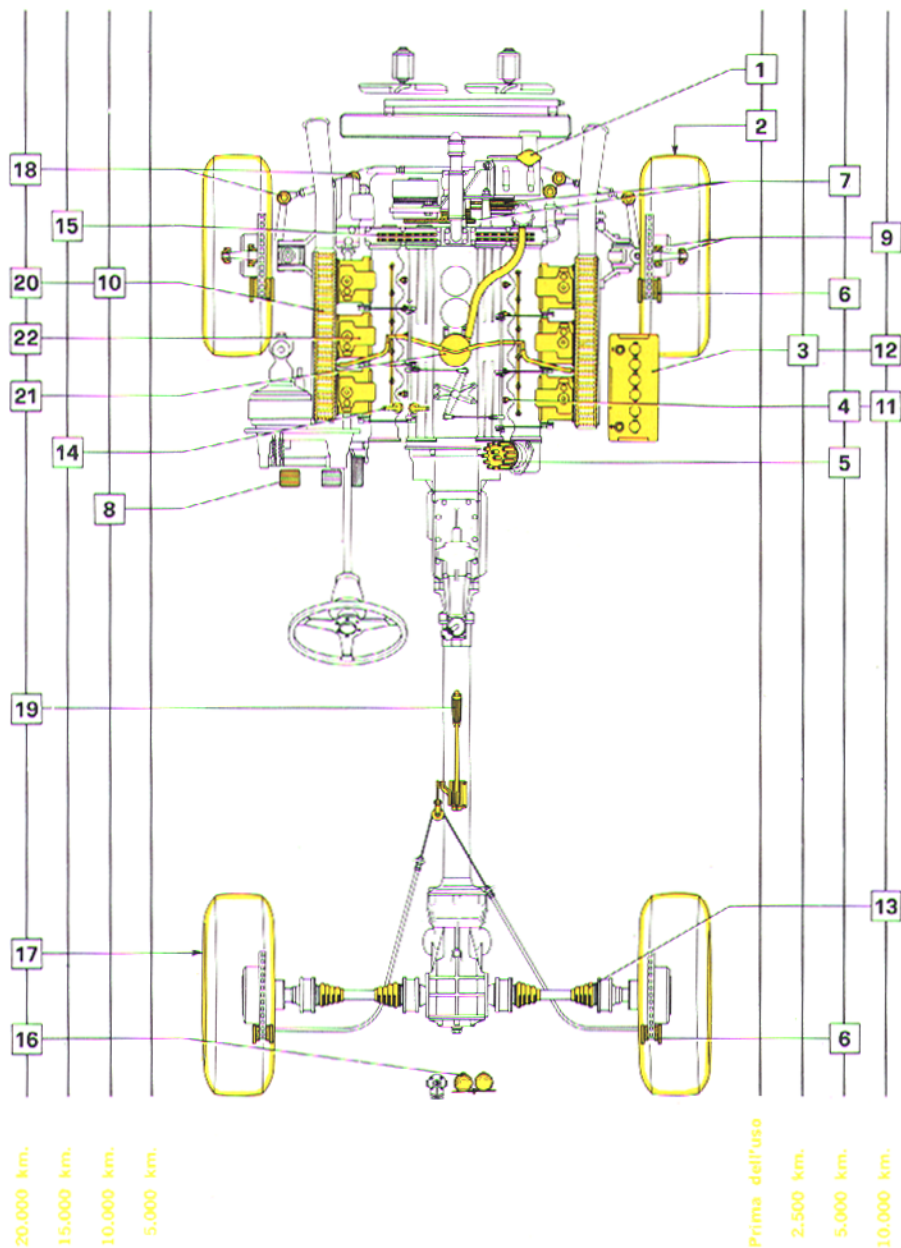
- | Ogni 20.000 km. | Tous les 20.000 km. | Every 12,000 miles | |
|--|---------------------|--------------------|----|
| 16 - Pompe elettriche di alimentazione: pulire i filtri | | | 56 |
| Pompes électriques alimentation: nettoyer les filtres | | | |
| Electric fuel pumps: clean filters | | | |
| 17 - Assetto ruote: controllare ed eventualmente registrare (Servizio Ferrari) | | | 70 |
| Géometrie des roues: vérifier et, au besoin, la régler (Service Ferrari) | | | |
| Wheel geometry: check and adjust if necessary (Ferrari Service) | | | |
| 18 - Snodi sterzo: controllare giuoco ed eventualmente sostituire | | | 66 |
| Articulations direction: vérifier le jeu et, au besoin, les remplacer | | | |
| Steering joints: check play and change if necessary | | | |
| 19 - Freno a mano: controllare efficienza | | | 65 |
| Frein à main: vérifier le fonctionnement | | | |
| Hand brake: check operation | | | |
| 20 - Cartucce filtri aria alimentazione: sostituire | | | 52 |
| Cartouches prises air: remplacer | | | |
| Air filter elements: change | | | |
| 21 - Dispositivo ricircolazione gas e vapori d'olio: pulire i filtri | | | 55 |
| Dispositif de recyclage de gaz de carter: nettoyer les filtres | | | |
| Crankcase emission control system: clean filters | | | |
| 22 - Carburatori e filtri: pulire (Servizio Ferrari) | | | 53 |
| Carbureteurs et filtres: nettoyer (Service Ferrari) | | | |
| Carburettors and filters: clean (Ferrari Service) | | | |
| — Ripassatura generale bulloneria: telaio, organi meccanici e carrozzeria (Servizio Ferrari) | | | — |
| Serrer boulons en général: chassis, organes mécaniques et carrosserie (Service Ferrari) | | | |
| Bolt tightening in general: chassis, mechanical units and body (Ferrari Service) | | | |

- | Ogni 30.000 km. | Tous les 30.000 km. | Every 18,000 miles | |
|---|---------------------|--------------------|----|
| — Motorino avviamento: pulire collettore e verificare usura spazzole (Servizio Ferrari) | | | 74 |
| Démarrreur: nettoyer le collecteur et vérifier l'usure des balais (Service Ferrari) | | | |
| Starter motor: clean commutator and inspect brushes (Ferrari Service) | | | |
| — Freni: ispezionare impianto (Servizio Ferrari) | | | 62 |
| Freins: inspecter l'installation (Service Ferrari) | | | |
| Brakes: check circuit (Ferrari Service) | | | |
| — Condizionamento aria: ispezionare impianto (Servizio Ferrari) | | | 37 |
| Conditionnement air: inspecter l'installation (Service Ferrari) | | | |
| Air conditioning: check for leaks etc. (Ferrari Service) | | | |
| — Servo sterzo: ispezionare impianto (Servizio Ferrari) | | | 66 |
| Direction hydraulique: contrôler l'installation (Service Ferrari) | | | |
| Power steering: inspect (Ferrari Service) | | | |

32) Schema della manutenzione generale.

32) Schéma de l'entretien général.

32) General maintenance chart.



**PIANO DELLA
MANUTENZIONE**

**PLAN DE
L'ENTRETIEN**

**MAINTENANCE
CHART**

Note a pag. Note a page See page	Operazioni principali Opérations principales Main operations	Mileage Km. percorsi Km. parcourus	3,100	6,200	9,300	12,400	15,500	18,600	21,700	24,800	27,900	31,000
			5,000	10,000	15,000	20,000	25,000	30,000	35,000	40,000	45,000	50,000
73	Controllo livello elettrolito batteria Contrôle niveau électrolyte batterie Check battery acid level											
						Ogni 2.500 km. Tous les 2.500 km. Every 1,500 miles						
68	Controllo cinghie comando gruppi Contrôle courroies entraînement Check belts			●	●	●	●	●	●	●	●	●
68	Sostituzione cinghie comando gruppi Remplacement courroies Replacing belts					●				●		
64	Controllo pastiglie freno Contrôle pastilles frein Check brake pads for wear		●	●	●	●	●	●	●	●	●	●
74	Controllo motorino d'avviamento Contrôle moteur démarreur Check starter motor							●				●
58	Controllo rottori distributore d'accensione Contrôle rupteurs distributeur d'allumage Check contact breaker points		●	●	●	●	●	●	●	●	●	●
59	Controllo candele Contrôle bougies Check sparking plugs		●	●	●	●	●	●	●	●	●	●
59	Sostituzione candele Remplacements des bougies Replacing sparking plugs		●		●		●		●		●	
50	Registrazione giuoco valvole Règlage jeu poussoirs/soupapes Adjust valve clearance				●		●		●		●	
52	Controllo tensione catena distribuzione Tension de la chaîne de distribution Check timing chain tension				●		●		●		●	
60	Registrazione giuoco pedale frizione Règlage jeu pédale embrayage Adjust clutch pedal free travel		●		●		●		●		●	
52	Sostituzione filtri aria Remplacement des filtres à air Replace air filters					●				●		
54	Pulizia carburatori e impianto blow-by Nettoyage carburateurs et blow-by Clean carburetors and blow-by					●				●		
70	Controllo convergenza e inclinazione ruote Contrôle pincement et inclinaison roues Check wheel toe and camber					●				●		
56	Pulizia filtri pompe alimentazione Nettoyage filtres pompes carburants Clean fuel pump filters					●				●		
70	Registrazione cuscinetti ruote anteriori Règlage jeu roulements roues avants Check free play of front wheel bearings		●		●		●		●		●	
66	Controllo snodi sterzo Contrôle joints direction Check steering joints					●				●		
—	Ripassatura bulloneria in generale Serrage boulon en général Bolt tightening in general					●				●		

LUBRIFICAZIONE MOTORE

Ogni 500 km.: verificare a motore freddo il livello dell'olio e se necessario ripristinarlo. Deve essere sempre compreso tra i limiti «Min» e «Max» incisi sulla asta di controllo.

Ogni 10.000 km. o comunque non oltre 6 mesi: scaricare completamente l'olio con motore caldo, togliendo l'apposito tappo sotto la coppa e sostituire pure i due filtri usando lo speciale attrezzo in dotazione; controllare che dopo la sostituzione non vi siano perdite.

Con motore nuovo o appena revisionato, la sostituzione dell'olio deve essere effettuata ad intervalli inferiori, come indicato a pag. 43.

LUBRIFICATION DU MOTEUR

Tous les 500 km. vérifier, à froid, le niveau de l'huile qui doit toujours se situer entre les repères «Min» et «Max» de la jauge. Faites l'appoint, si nécessaire.

Tous les 10.000 km. ou, de toute façon, tous les 6 mois: vidanger l'huile, le moteur étant chaud, en ôtant le bouchon de la coupe, et remplacer également les deux filtres en utilisant l'outil spécial fourni dans ce but; vérifier qu'il n'y ait pas de fuites après le remplacement.

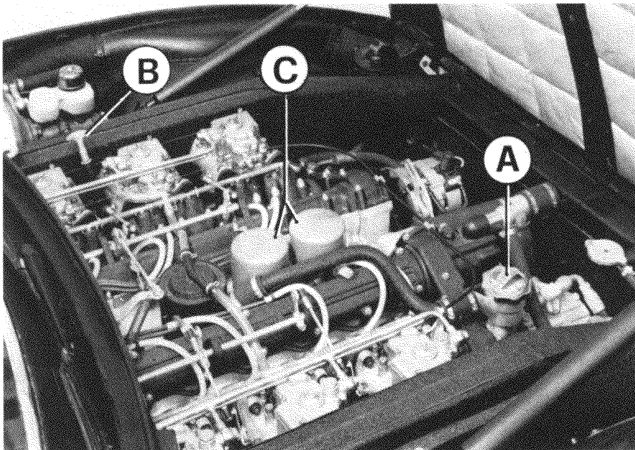
Dans le cas d'un moteur neuf ou révisé récemment, le remplacement de l'huile doit être effectué à des intervalles inférieurs, comme indiqué page 43.

ENGINE LUBRICATION

Every 300 miles (500 km.): with engine cold, check oil level. It must always result between the «Min» and «Max» mark on the dipstick. If necessary top up.

Every 6,000 miles (10,000 km.) or every 6 months at most: replace oil with very warm engine, removing the drain plug from the sump and change the two filters, using the special tool supplied; when this operation is completed, check that there are no leakages.

With a new or just overhauled engine, the oil should be changed more frequently as described on page 43.



33) Organi accessori per la lubrificazione motore.

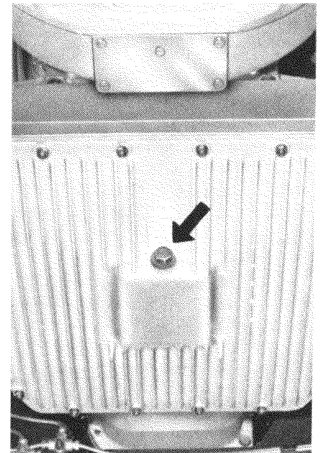
A - Bocchettone immissione olio motore; B - Asta livello olio motore; C - Filtri olio a cartuccia.

33) Accessoires du système de lubrification moteur.

A - Bouchon de remplissage de huile moteur; B - Jauge de contrôle niveau huile; C - Filtres à huile.

33) Engine lubricant accessories.

A - Oil filler cap; B - Dipstick; C - Oil filters.



34) Tappo scarico olio motore.

34) Bouchon de vidange huile moteur.

34) Engine oil drain plug.

PRESSIONE OLIO CON VETTURA IN MARCIA

La pressione normale non deve essere inferiore a 5,5 kg/cm² e non superiore a 6,5 kg/cm² quando il motore gira a 6800 giri/1' e la temperatura dell'olio raggiunge i 110-120° C.

Se funzionando nelle stesse condizioni di temperatura e di regime si riscontra che essa tende a scendere al di sotto di 4,5 kg/cm², necessita diminuire il regime del motore di almeno 1000 giri ed in seguito far ricercare la causa dell'abbassamento della pressione al più prossimo Servizio Ferrari.

PRESSION D'HUILE AVEC LA VOITURE MARCHANTE

La pression normale de l'huile de lubrification du moteur ne doit pas être inférieure à 5,5 kg/cm² ou supérieure à 6,5 kg/cm² lorsque le moteur tourne a 6800 tours/min. et que la température de l'huile atteint 110-120 °C.

Si, en foctionnant dans ces conditions de température et de régime, la pression de l'huile tend à descendre au-dessou de 4,5 kg/cm², il se-rait alors nécessaire de réduire d'au moins 1000 tours le régime du moteur et, ensuite, de faire rechercher la cause de l'abaissement de pression.

OIL PRESSURE WITH CAR RUNNING

The normal oil pressure should not be below 80 p.s.i. (5.5 kg/cm²) or over 90 p.s.i. (6.5 kg/cm²) with the engine running at 6,800 rpm and an oil temperature of 230-250 °F (110-120 °C).

If, with engine running at the same speed and temperature, the pressure is less than 65 p.s.i., the engine revs should be reduced by at least 1,000 and the reason for the low oil pressure established by the nearest Ferrari Garage.

DISTRIBUZIONE

GIUOCO PUNTERIE

Ferrari SERVIZIO Ogni 15.000 km o qualora la distribuzione risulti rumorosa, far controllare presso una stazione di Servizio Ferrari il giuoco tra punterie ed alberi comando valvole che devono essere a motore freddo di 0,10÷0,15 mm. l'aspirazione e mm. 0,25÷0,30 per lo scarico.

A motore nuovo tale verifica deve essere effettuata dopo i primi 4000÷5000 km. (operazione inclusa nel tagliando B della « tessera di garanzia »).

DISTRIBUTION

JEU POUSSOIRS

Ferrari SERVICE Tous les 15.000 km. ou en cas de distribution bruyante: faites vérifier par une Station-Service Ferrari le jeu des poussoirs, qui doit être à froid, de 0,10 ÷ 0,15 mm. pour l'admission et mm. 0,25 ÷ 0,30 pour l'échappement. Quand le moteur est neuf cette vérification sera faite après les 4000 ÷ 5000 premier kilomètres (operation comprise dans le coupon de la « Carte de Garantie »).

VALVE GEAR

VALVE CLEARANCE

Ferrari SERVICE Every 9,000 miles (15,000 km.): or whenever tappet operation develops noise, have valve tappet clearance checked at a Ferrari Service Station.

With cold engine, it must be 0.0039" to 0.0059" (0.10 to 0.15 mm.) for intake and 0.0098" to 0.0118" (0.25 to 0.30 mm.) for exhaust valves.

When engine is new, check valve tappet clearance in the interval between the first 2,500 and 3,500 miles (4,000 to 5,000 km.). Operation covered by Coupon of the « Warranty Card ».

MESSA IN FASE DISTRIBUZIONE

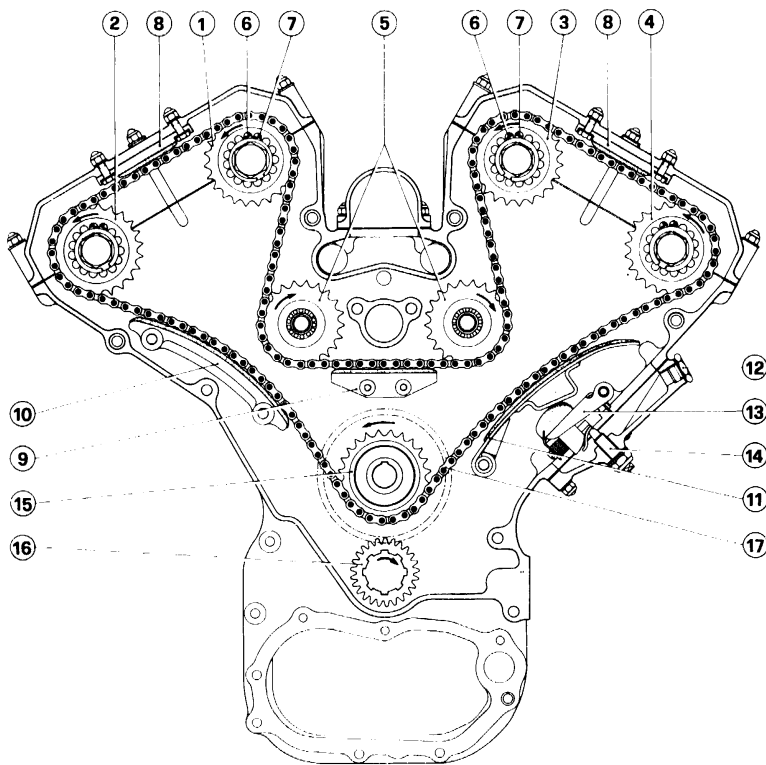
Ferrari SERVIZIO Per eventuali controlli della distribuzione rivolgersi ad una stazione di Servizio Ferrari.

RÉGLAGE DE LA DISTRIBUTION

Ferrari SERVICE Pour la vérification éventuelle de la distribution, adressez-vous à une Station-Service Ferrari.

VALVE GEAR TIMING

Ferrari SERVICE Always consult a Ferrari Service Station whenever valve gear or timing checks become necessary.



35) Schema comando distribuzione.

1 - Ingranaggio albero distribuzione comando valvole di aspirazione dei cilindri 1-2-3-4-5-6; 2 - Ingranaggio albero distribuzione comando valvole scarico cilindri 1-2-3-4-5-6; 3 - Ingranaggio albero distribuzione comando valvole di aspirazione dei cilindri 7-8-9-10-11-12; 4 - Ingranaggio albero distribuzione comando valvole di scarico dei cilindri 7-8-9-10-11-12; 5 - Galoppini; 6 - Perni di trascinamento; 7 - Perni di trascinamento; 8 - Pattini superiori; 9 - Pattino inferiore; 10 - Pattino laterale; 11 - Pattino per tenditore; 12 - Tappo per scatto; 13 - Corpo tenditore; 14 - Registro di sicurezza; 15 - Pignone rinvio; 16 - Pignone di comando; 17 - Catena.

35) Schéma commande distribution.

1 - Engrainage de l'arbre de distribution commandant les soupapes d'admission des cylindres 1-2-3-4-5-6; 2 - Engrainage de l'arbre de distribution commandant les soupapes d'échappement des cylindres 1-2-3-4-5-6; 3 - Engrainage de l'arbre de distribution commandant les soupapes d'admission des cylindres 7-8-9-10-11-12; 4 - Engrainage de l'arbre de distribution commandant les soupapes d'échappement des cylindres 7-8-9-10-11-12; 5 - Galopins; 6 - Patins supérieurs; 7 - Patins supérieurs; 9 - Patin inférieur; 10 - Patin latéral; 11 - Patin pour tendeur; 12 - Bouchon pour détente; 13 - Corps du tendeur; 14 - Vis de réglage de sûreté; 15 - Engrenage de renvoi; 16 - Engrenage de commande; 17 - Chaîne.

35) Layout of camshaft drive.

1 - Inlet camshaft drive gear for cylinders 1-2-3-4-5-6; 2 - Exhaust camshaft drive gear for cylinders 1-2-3-4-5-6; 3 - Inlet camshaft drive gear for cylinders 7-8-9-10-11-12; 4 - Exhaust camshaft drive gear for cylinders 7-8-9-10-11-12; 5 - Idler sprockets; 6 - Dowel pin; 7 - Driving dowel; 8 - Upper chain steadies; 9 - Lower chain steady; 10 - Side chain steady; 11 - Chain tensioner steady; 12 - Plug for spring release; 13 - Tensioner body; 14 - Safety adjusting screw; 15 - Relay gear; 16 - Driving gear; 17 - Timing chain.

Catena comando distribuzione

Ferrari
SERVIZIO

Ogni 15.000 km. far verificare la tensione della catena comando distribuzione e relativo tenditore automatico.

Chaîne commande distribution

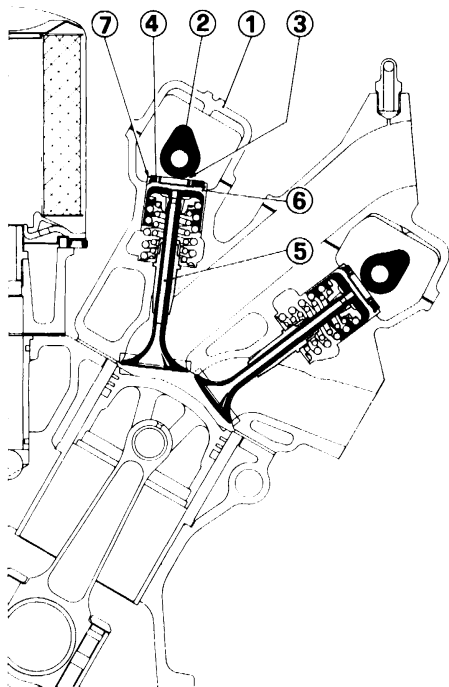
Ferrari
SERVICE

Tous les 15.000 km. faire vérifier la tension de la chaîne de la distribution et le fonctionnement du tendeur automatique.

Timing chain

Ferrari
SERVICE

Every 9,000 miles (15,000 km.) have the timing chain tension checked and the automatic tensioner inspected.



36) Controllo giuoco punteria.

1 - Coperchio albero distribuzione; 2 - Albero distribuzione; 3 - Giuoco fra albero distribuzione e punteria; 4 - Piattello per registro giuoco; 5 - Valvola; 6 - Punteria comando valvola; 7 - Intaglio sulla punteria per l'estrazione del piattello.

36) Réglage du jeu des soupapes.

1 - Carter arbre distribution; 2 - Arbre distribution; 3 - Jeu entre poussoir et came; 4 - Pastille réglage jeu; 5 - Soupape; 6 - Poussoir; 7 - Gravure pour enlever la pastille.

36) Adjusting valve clearance.

1 - Camshaft cover; 2 - Camshaft; 3 - Clearance between tappet and cam; 4 - Clearance adjustment shim; 5 - Valve; 6 - Tappet; 7 - Tappet slot permitting clearance adjustment shim removal.

ALIMENTAZIONE

Filtri aria

Ogni 10.000 km. lavare gli elementi filtranti con benzina e soffiarli con aria compressa orientando il getto dall'interno verso l'esterno. Ogni 20.000 km. sostituirli entrambi.

Per lo smontaggio degli elementi filtranti operare nel seguente modo:

ALIMENTATION

Filtres à air

Tous les 10.000 km. nettoyer les filtres avec de l'essence; essuyer avec un jet d'air comprimé appliqué de l'intérieur vers l'extérieur. Tous les 20.000 km. les remplacer.

Pour enlever les filtres, procéder de la manière suivant: Enlever les couvercles A en

FUEL SYSTEM

Air cleaners

Every 6,000 miles (10,000 km.) wash air filters with petrol. To dry them use an air line and blow from inside outwards.

Every 12,000 miles (20,000 km.) change both filters.

To remove the filters proceed as follows; Remove covers A by releas-

Togliere i coperchi A sganciando le levette B.

Prima di estrarre l'elemento filtrante destro togliere dalla sua sede la batteria; prima di estrarre l'elemento sinistro togliere le due trombette presa aria posteriori.

Per un corretto montaggio dei filtri, controllare che le tacche E in rilievo siano rivolte verso la parte anteriore della vettura.

décrochant les leviers B.

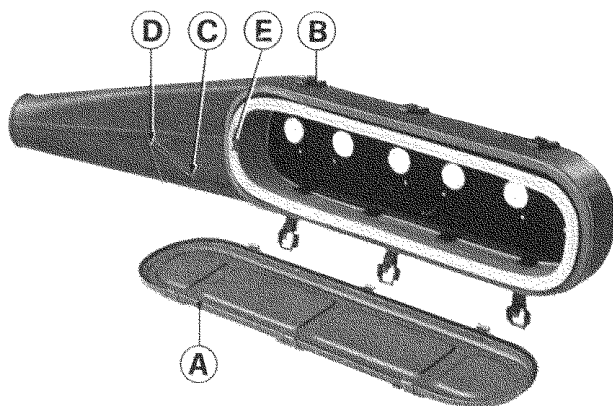
Avant de déposer le filtre droite, enlever la batterie; avant de déposer le filtre gauche, enlever les deux prises d'air du carburateur arrière.

Pour un montage approprié des filtres, contrôler que les encoches E en relief soient tournées vers l'avant de la voiture.

ing levers B.

Take out the battery from its seat prior to remove the R.H. filter; take out the two rear carburettor air horn prior to remove the L.H. filter.

When installing the filters, make sure that the notches E on the cartridges point to the front of the car.



37) Filtro aria.

A - Coperchio filtro; B - Fissaggio coperchio; C - Posizione estiva; D - Posizione invernale; E - Tacca di posizione.

37) Filtre à air.

A - Couverture filtre; B - Crochets de fixation couvercle; C - Position « été »; D - Position « hiver »; E - Encoches de position.

37) Air filter.

A - Filter cover; B - Cover fixing hooks; C - Summer position; D - Winter position; E - Positioning notches.

Regolazione stagionale

I filtri sono muniti entrambi di due prese d'aria: una per l'immissione di aria fresca d'estate (leva spostata nella posizione C), l'altra per immissione di aria riscaldata dai collettori di scarico d'inverno (leva in posizione D). Se il motore, pur essendo caldo, al minimo tende a fermarsi, aumentare leggermente l'apertura delle farfalle, avvitando le viti F di tutti i carburatori della stessa quantità.

Réglage pour les saisons

Chaque filtre est doté de deux prises d'air: une pour l'admission d'air frais, en été (levier déplacé dans la position C), l'autre d'air réchauffé à travers les collecteurs d'échappement, en hiver (levier déplacé dans la position D).

Si le moteur tend à caler à chaud au ralenti, augmenter légèrement l'ouverture des papillons en serrant les vis F de tous les carburateurs de la même quantité.

Climatic control

Both cleaners have two separate air intakes, one for cooler air admission in summer (lever placed in position C), and one for air heated by the exhaust manifolds, in winter (lever placed in position D).

If the engine, though warm, tends to stop at idle speed, correct throttle openings screwing screws F of each carburettor by an equal quantity.



Ogni 10.000 km.:
pulire i filtri dei
carburatori.



Tous les 10.000 km.
Nettoyer les filtres
internes des carbu-
rateurs.



Every 6,000 miles
(10,000 km.): clean
carburettor inner
strainers.

Ferrari
SERVIZIO

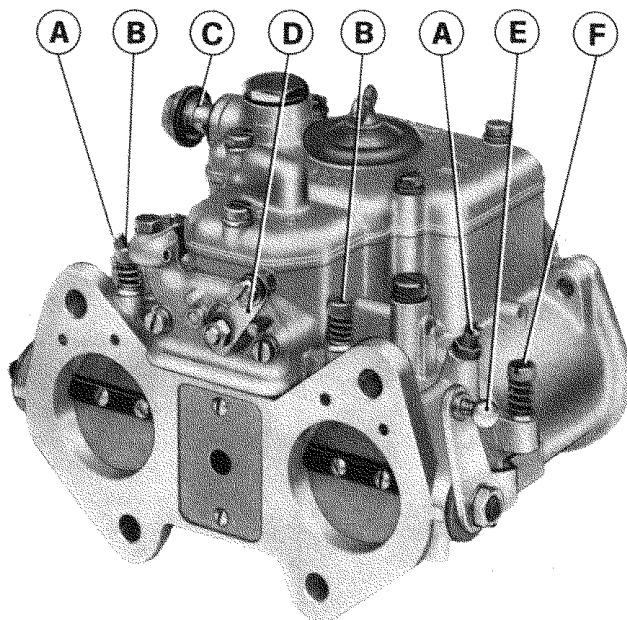
Ogni 20.000 km.:
pulire l'interno dei
carburatori ed i get-
ti, soffiandoli con aria.

Ferrari
SERVICE

Tous les 20.000 km.
Nettoyer l'intérieur
des carburateurs et
les gicleurs par soufflage
d'air.

Ferrari
SERVICE

Every 12,000 miles
(20,000 km.): clean
jets and interior of
carburetors using an air
blast.



38) Carburatore Weber 38 DCOE 59/60.

A - Vite registro equilibratura depressione condotti; B - Viti registro miscela al minimo; C - Ingresso carburante; D - Leva comando starter; E - Leva comando farfalle; F - Vite registro apertura farfalle.

38) Carburateur Weber 38 DCOE 59/60.

A - Vis réglage équilibrage dépression conduits; B - Vis de réglage mélange au minimum; C - Admission carburant; D - Levier commande starter; E - Levier commande volets; F - Vis de réglage ouverture volets.

38) Weber 38 DCOE 59/60 carburetors.

A - Screw for balancing depression in carburettor chokes; B - Slow running mixture screw; C - Fuel inlet; D - Choke control lever; E - Throttle valve lever; F - Throttle opening adjusting screw.

Ferrari
SERVIZIO

Regolazione e sincronizzazione dei carburatori

Prima di iniziare l'operazione necessita controllare:

— Che i getti del minimo siano liberi (soffiarli con aria).

— Che le candele siano efficienti e con gli elettrodi a mm. 0,5 ÷ 0,6.

— Che i giuochi dei perni sferici delle leve di comando farfalle siano minimi.

— Che il motore sia preventivamente riscaldato.

L'operazione deve essere eseguita da una stazione di Servizio Ferrari.

Ferrari
SERVICE

Réglage et synchronisation des carburateurs

Avant de commencer l'opération, il est nécessaire de contrôler:

— Que les jets de minimum soient libres en le soufflant à l'air comprimé.

— Que les bougies soient efficientes, avec les électrodes à 0,5 ÷ 0,6 mm.

— Que les jeux des goujons commande papillons soient réduits au minimum.

— Que le moteur soit chaud. L'opération doit être effectuée par une Service-Station Ferrari.

Ferrari
SERVICE

Setting and synchronising carburetors

Before setting the carburetors, check the following:

— That the slow running jets are not blocked (clean with compressed air).

— That the plugs are in good condition and plug gaps are .0195" to .0235".

— That the play in the throttle spindle joints is not excessive.

— That the engine is at normal working temperature. The operation must be carried out by a Ferrari Service Station.

Dispositivo di ricircolazione gas e vapori di olio

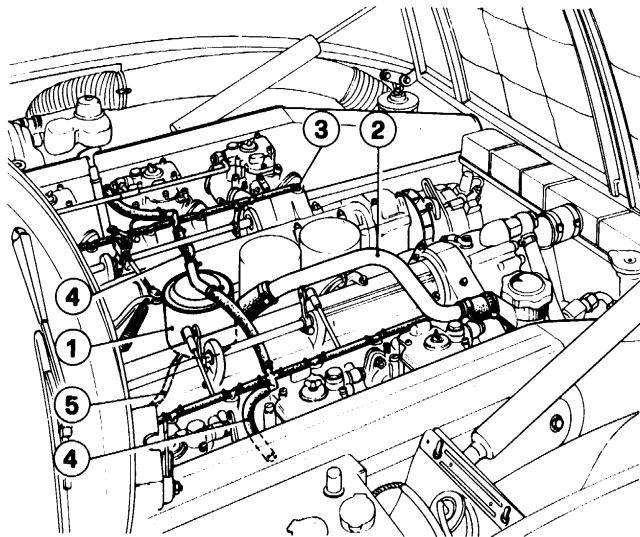
Ferrari Ogni 20.000 km. far eseguire da una stazione di Servizio Ferrari la pulizia ed il lavaggio mediante apposita miscela, dei condotti del sistema di ricircolazione dei gas di sfianto e vapori di olio.

Dispositif de recyclage des gaz du carter

Ferrari Tous les 20.000 km. faire laver, par une StationService Ferrari et avec mélange approprié, les conduits du dispositif de recyclage du gaz du carter.

Crankcase emission control system

Ferrari Every 12,000 miles (20,000 km.) have the CEC system cleaned and flushed with the proper solution by a Ferrari Service Station.



39) Dispositivo riciclo gas.

1 - Condensatore vapori olio; 2 - Tubo collegamento condensatore a bochetto; 3 - Condotto tarati; 4 - Tubi dal condensatore ai collettori e presa aria; 5 - Tubo scarico olio dal condensatore alla coppa.

39) Dispositif recyclage gaz.

1 - Condenseur vapeur de huile; 2 - Tube de connexion condensateur au bouchon; 3 - Conduits tarés; 4 - Tubes de condensateur à collecteurs et prise d'air; 5 - Tube de connexion condensateur au réservoir.

39) Crankcase emission control system.

1 - Oil vapor condenser; 2 - Tube connecting condenser to filling neck; 3 - Calibrated ducts; 4 - Tubes from condenser to intakes manifolds and air intakes; 5 - Drain tube from condenser to sump.

Pompe elettriche di alimentazione

Il motore è alimentato da due pompe Bendix 476087 12 V.

Esse aspirano dal filtro principale che collega i due serbatoi ed attraverso il filtro regolatore alimentano i 6 carburatori.

Le pompe sono autoregolatrici ed alimentano il motore con pressione di kg/cm^2 0,25 + 0,30.

L'inserimento è contemporaneo ed avviene portando la chiave avviamento nella posizione II. Il circuito elettrico che le alimenta è protetto da 2 valvole fusibili da 8 Amp.

Pompes électriques d'alimentation

Le moteur est alimenté par deux pompes Bendix 476087 12 V.

Elles aspirent depuis le filtre principal qui relie les deux réservoirs et à travers le filtre régulateur elles alimentent les six carburateurs.

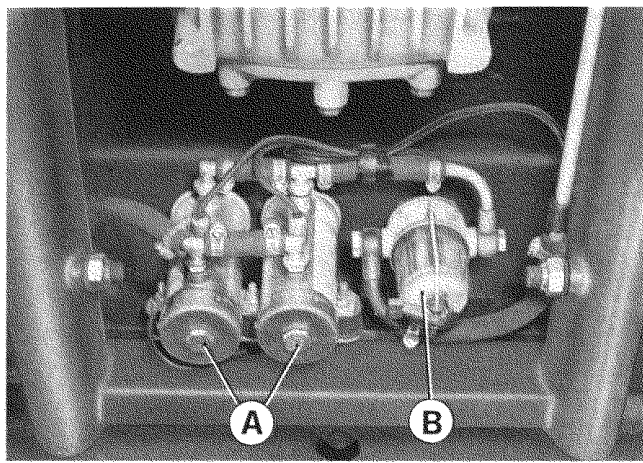
Les pompes sont autorégulatrices et elles alimentent le moteur à la pression de kg/cm^2 0,25 + 0,30. Leur branchement est simultané et a lieu en mettant la clé de démarrage à la position II. Le circuit électrique qui les alimente est protégé par une valve fusible de 8 Amp.

Electric fuel system

The engine is fed by two Bendix pumps n. 476087 12 V.

They draw fuel from the main filter which connects the two tanks and feed the six carburetors via the pressure regulating valve with its filter.

The pumps are self-regulating and feed the engine with a pressure of 3.5 to 4.2 p.s.i. (0.25 to 0.30 kg/cm^2). Both pumps are switched on together when the ignition key is in position II. The electric circuit is protected by an 8 Amp fuse.



40) Sistemazione delle pompe Bendix sulla vettura.

A - Coperchio pompa; B - Filtro regolatore.

40) Disposition des pompes Bendix sur la voiture.

A - Capot pompe; B - Filtre regulateur.

40) Arrangement of the Bendix fuel pumps in the car.

A - Pump cover; B - Regulator filter.

Ogni 20.000 km. svitare il coperchio inferiore A della pompa e pulire accuratamente il filtro interno. Pulire pure il filtro autoregolatore B, il filtro sul tubo di unione dei filtri serbatoi e il filtro ausiliario.

Tous les 20.000 km. démonter le couvercle inférieur A de la pompe et nettoyer soigneusement le filtre intérieur. Nettoyer aussi le filtre autorégulateur B, le filtre sur le tuyau d'union des filtres réservoirs et le filtre auxiliaire.

Every 12,000 miles (20,000 km.) take out the lower cap A of the pump and clean carefully the inner filter. Clean also the self-regulating filter B and the filter fitted on the hose connecting together the two tanks and the auxiliary filter.

RAFFREDDAMENTO

Impianto raffreddamento motore: con circuito di acqua normale sotto pressione e serbatoio di espansione con tappo tarato a 0,9 Atm. **Controllare ogni 500 km.** il livello dell'acqua nel radiatore, **esclusivamente a motore freddo.** Il livello deve essere circa 15 mm. più basso del piano di attacco del bochettone al radiatore stesso ed il serbatoio ad espansione completamente vuoto.

Ferrari SERVIZIO Se si rendessero necessari più rabbocchi dopo limitate percorrenze (+ 500 km.) far

REFROIDISSEMENT

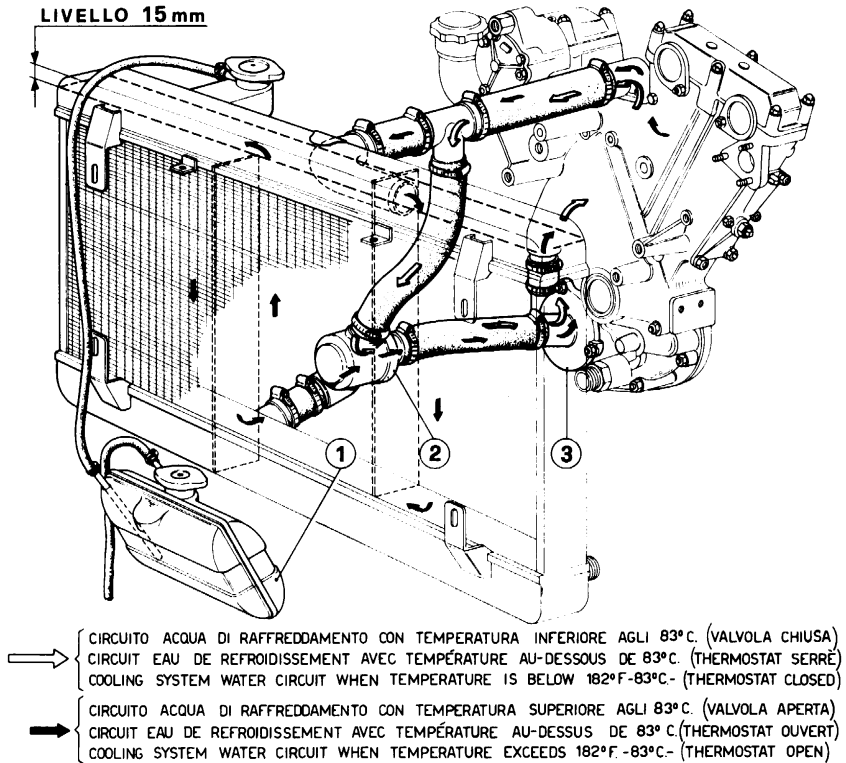
Système de refroidissement du moteur: par circulation d'eau normale sous pression, avec réservoir d'expansion avec bouchon réglé à 0,9 Atm. **Vérifier tous les 500 km.** le niveau dans le radiateur, **exclusivement à moteur froid:** il doit être à peu près 15 mm. au-dessous de la jointure du goulot au radiateur, avec le réservoir d'expansion complètement vide.

Ferrari SERVIZIO Au cas ou plus de deux appoints se rendraient nécessaires en peu de temps et après

COOLING SYSTEM

Cooling system: by normal water circulating under pressure, with expansion tank provided with calibrated cap. (12.8 p.s.i. - 0.9 kg/cm²). **Every 300 miles (500 km.)** check the water level in radiator, **exclusively with cold engine;** level must be about 0.59" (15 mm.) below connection between filler neck and radiator. The expansion tank should be completely empty.

Ferrari SERVIZIO Should more than two consecutive top-ups be required at short intervals, or after limit-



41) Schema impianto di raffreddamento.

1 - Serbatoio ad espansione; 2 - Termostato by-pass; 3 - Pompa acqua.

41) Schéma circuit refroidissement.

1 - Réservoir d'expansion; 2 - Termostat by-pass; 3 - Pompe à eau.

41) Cooling system layout.

1 - Expansion tank; 2 - By-pass thermostat; 3 - Water pump.

verificare l'impianto da una stazione di Servizio Ferrari. Per il rabbocco versare acqua solo nel radiatore avendo cura di lasciarlo raffreddare prima di svitare il tappo di scarico.

de brefs parcours de la voiture (moins de 500 km), faire vérifier l'installation par une Station-Service Ferrari. Pour faire l'appoint, verser l'eau seulement dans le radiateur, en ayant soin qu'il se soit refroidit avant de dévisser le bouchon.

ed mileages (300 miles or 500 km.), have the system checked at a Ferrari Service Station.

To top-up, pour water into the radator only, having care to leave it to cool down before ramoving the cap.

NOTA

È assolutamente vietato sopprimere il termostato by-pass 2 in quanto si escluderebbe in ogni condizione di temperatura la circolazione dell'acqua attraverso il radiatore.

NOTE

La suppression du thermostat by-pass 2 n'est pas admise, car on excluraid, en toute condition de température, la circulation de l'eau à travers le radiateur.

NOTE

Removing the by-pass thermostat is absolutely not allowed as this will exclude water circulation through the radiator at all temperatures.

ACCENSIONE

Distributore d'accensione

Ogni 5000 km. estrarre la calotta e versare due o tre gocce di olio F.I.A.M.M. sui due feltri fissi sulle piastre dei rottori.

Verificare inoltre che l'apertura dei contatti sia di mm. $0,32 \div 0,38$.

La regolazione si compie allentando la vite 1 e agendo con un cacciavite introdotto nell'apposito intaglio del perno eccentrico 2. Bloccare nuovamente a fondo la vite 1 a regolazione effettuata. Se i contatti sono sporchi pulirli con uno straccio inumidito di benzina.

ALLUMAGE

Distributeur allumage

Tous les 5.000 km. ôter le chapeau et verser quelques goutte d'huile F.I.A.M.M. sur les deux mèches fixées à les plaques de deux rupteurs.

Vérifier l'écartement des contacts des quatre rupteurs (de 0,32 à 0,38 mm.).

Le réglage s'effectue au moyen de la vis 1 et en agissant sur un tournevis introduit dans l'entaille 2; le réglage effectué, bloquer la vis 1. Si les contacts sont sales, nettoyer-les avec un chiffon propre imbibé d'essence.

Nettoyer aussi l'intérieur du chapeau.

IGNITION

Ignition distributor

Every 3,000 miles (5,000 km.) remove cap and wet the two wicks fixed to two contact breaker carrier plates with a few drops of F.I.A.M.M. oil. Furthermore, check the gap of the four breaker points which must be 0.013" to 0.015" (0.32 to 0.38 mm.); adjustment are made by slackening screw 1 and shifting the contact carrier plate as required by a screwdriver inserted in slot 2, then relocating screw 1.

If contacts are dirty (oily) wipe with a gasoline-moistened cloth.

Clean also the cap interior in the same way.



Per la sostituzione dei contatti rivolgersi ad una stazione

di Servizio Ferrari.



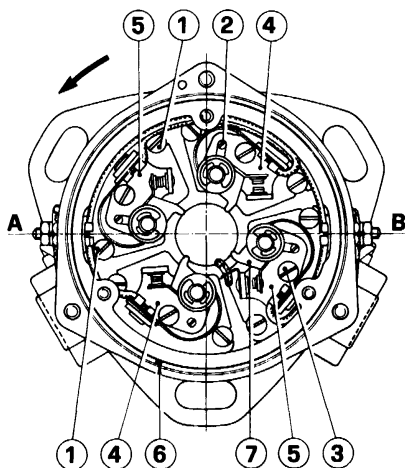
Pour le remplacement des contacts, s'adresser à une

Station-Service Ferrari.



Changing of contacts should be performed exclusively

by a Ferrari Service Station.



42) Distributore di accensione.

1 - Vite di fissaggio piastra supporto rottore; 2 - Eccentrico per regolazione contatti; 3 - Vite fissaggio squadretta porta contatto; 4 - Squadretta con contatto del gruppo «A»; 5 - Squadretta con contatto del gruppo «B»; 6 - Riferimento accensione cilindro N. 1; 7 - Martelletto con contatto.

42) Distributeur d'allumage.

1 - Vis de fixation du porte-rupteur; 2 - Came réglage écartement des contacts; 3 - Vis fixation contacts; 4 - Porte-contact groupe «A»; 5 - Porte-contact groupe «B»; 6 - Repère allumage cylindre N. 1; 7 - Rupteur.

42) Ignition distributor.

1 - Contact breaker assembly fixing screw; 2 - Contact breaker gap adjusting cam; 3 - Contact mounting fixing screw; 4 - Bank «A» contact mounting; 5 - Bank «B» contact mounting; 6 - 1st cylinder firing mark; 7 - Contact breaker.

CANDELE DI ACCENSIONE

— Tipo MARELLI CW 89 LP oppure, CHAMPION N 6 Y.

— Diametro e passo mm. $14 \times 1,25$.

— Distanza fra gli elettrodi mm. $0,5 \div 0,6$.

Ogni 5.000 km.

Pulire e controllare la distanza degli elettrodi.

Ogni 10.000 km.

Sostituirle.

BOUGIES D'ALLUMAGE

— Type MARELLI CW 89 LP ou bien CHAMPION N 6 Y.

— Diamètre et pas $14 \times 1,25$.

— Distance entre les électrodes $0,5 \div 0,6$ mm.

Tous les 5.000 km.

Nettoyer et contrôler la distance entre les électrodes.

Tous les 10.000 km.

Les remplacer.

SPARKING PLUGS

— Marelli type n. CW 89 LP or Champion N 6 Y.

— Diameter and thread pitch mm. $14 \times 1,25$ mm.

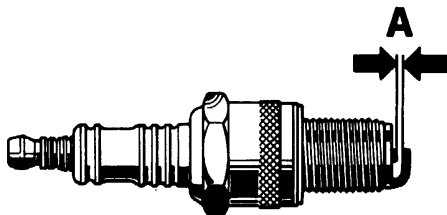
— Sparking plug gap. 0.020" to 0.025" (0.5 to 0.6 mm.).

Every 3,000 miles

Clean and check sparking plug gaps.

Every 6,000 miles

Replace.



43) Controllo distanza elettrodi.

43) Contrôle distance entre électrodes.

43) Checking the plug gap.

Importante

Dovendo usare altri tipi di candele accertarsi che il loro grado termico corrisponda esattamente a quello della CW 89 LP o N 6 Y.

Prima del montaggio sul motore avere cura di lubrificare sempre la parte filettata con grasso grafitato.

Se la guarnizione è nuova, eseguire una prima chiusura di assestamento a kgm 2,5, in seguito allentarla nuovamente a richiuderla a kgm $3,5 \div 3,8$.

CONTROLLO FASATURA ACCENSIONE

Ferrari SERVIZIO Operazioni da fare eseguire presso una stazione di Servizio

Ferrari.

Important

Si l'on doit utiliser un autre type de bougies, s'assurer que leur degré thermique correspond exactement à celui de la CW 89 LP ou N 6 Y.

Avant le montage sur le moteur, avoir soin de toujours lubrifier la partie filetée avec de la graisse graphiteuse.

Si la garniture est neuve, effectuer une première fermeture d'ajustage à 2,5 kgm, ensuite desserrer de nouveau et la refermer à $3,5 \div 3,8$ kgm.

CONTRÔLE DES PHASES DE L'ALLUMAGE

Ferrari SERVIZIO Faire effectuer cette opération par une Station-Service Ferrari.

Ferrari.

Important note

Should it be necessary to use an alternative make of plugs, make sure that its heat resistant qualities correspond exactly to those of type CW 89 LP or N 6 Y.

Prior to fitting the plugs make sure that their threads are lightly coated with graphite grease.

If the sealing washer is new, first tighten to a maximum torque of 18 ft lbs, then slacken and re-tighten to 25-27 ft lbs.

CHECKING IGNITION TIMING

Ferrari SERVIZIO This operation should be performed at a Ferrari Service Station.

Ferrari.

FRIZIONE

La frizione è del tipo monodisco a secco, con comando meccanico, molla d'innesto discoidale e molla di assistenza.

Ferrari SERVIZIO Ogni 5.000 km. fare controllare da una stazione di Servizio Ferrari la corsa a vuoto del pedale frizione. Esso deve essere di mm. $15 \div 20$ e la distanza tra il cuscinetto del disinnesto e l'anello di spinta sulla molla di mm. $1,5 \div 2$.

Ogni 20.000 km. controllare l'usura delle guarnizioni del disco condotto, lo stato del cuscinetto a sfere ed il libero scorrimento del manicotto sul suo perno di guida.

CAMBIO

Ogni 5.000 km. verificare il livello dell'olio: deve sfiorare il bordo inferiore del tappo A di introduzione.

44) Cambio di velocità.

A - Tappo per carico olio e livello; B - Tappi per scarico olio.

44 Boite de vitesses.

A - Bouchon pour charge de l'huile et contrôle du niveau; B - Bouchons pour la vidange de l'huile.

44) Gearbox.

A - Filler and oil level plug; B - Oil drain plug.

EMBRAYAGE

L'embrayage est du type monodisque à sec, avec ressort à diaphragme et servo-commande à ressort; commande mécanique.

Ferrari SERVIZIO Tous les 5.000 km. faire vérifier par une Station-Service Ferrari le jeu de la pédale. Il doit être de $15 \div 20$ mm. et la distance entre le cuscinet du débrayage et la bague de poussée sur le ressort de $1,5 \div 2$ mm.

Tous les 20.000 km. contrôler l'usure des garnitures du disque de friction, l'état du roulement et le libre coulissement du manchon sur son boulon de guidage.

BOITE DE VITESSE

Tous les 5.000 km. vérifier le niveau de l'huile, qui doit affleurer le bord inférieur du bouchon de remplissage A.

CLUTCH

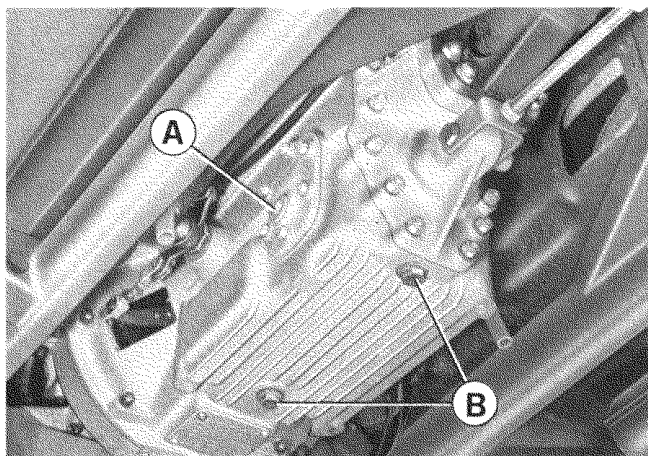
Single plate, working dry, with diaphragm spring and servo spring, mechanically controlled.

Ferrari SERVIZIO Every 3,000 miles (5,000 km.) have the clutch pedal free travel checked a Ferrari Service Station. It should be 0.6" to 0.8" (15 to 20 mm.) and the distance between the release bearing and the clutch thrust face on the spring should be 0.06" to 0.08" (1.5 to 2 mm.).

Every 12,000 miles (20,000 km.) check the wear of driven plate, the condition of ball release bearing and the free movement of release bearing sleeve.

GEARBOX

Every 3,000 miles (5,000 km.) check that the oil level is touching the lower edge of filler plug A.



Ogni 15.000 km. sostituire l'olio quando è ben caldo; lasciarlo scolare bene dai tappi B di scarico prima di introdurre il nuovo lubrificante.

Tous les 15.000 km. remplacer l'huile, la boîte étant chaude; laisser l'huile usée s'écouler entièrement par le bouchon B avant d'introduire l'huile fraîche.

Every 9,000 miles (15,000 km.) replace oil when hot, after thorough draining through plugs B, before refilling with fresh oil.

ALBERO DI TRASMISSIONE

ARBRE DE TRANSMISSION

PROPELLER SHAFT

Ferrari SERVIZIO Ogni 5.000 km. fare controllare da una stazione di Servizio Ferrari il giunto SAGA di collegamento ponte-albero di trasmissione.

Ferrari SERVIZIO Tous les 5.000 km. faire contrôler le joint SAGA qui relie l'arbre de transmission au pont arrière par une Station-Service Ferrari.

Ferrari SERVIZIO Every 3,000 miles (5,000 km.) have the SAGA coupling, connecting propeller shaft to rear axle, checked by a Ferrari Service Station.

PONTE POSTERIORE

PONT ARRIÈRE

REAR AXLE

Ogni 5.000 km. verificare il livello dell'olio: deve sfiorare il bordo inferiore del tappo A di introduzione.

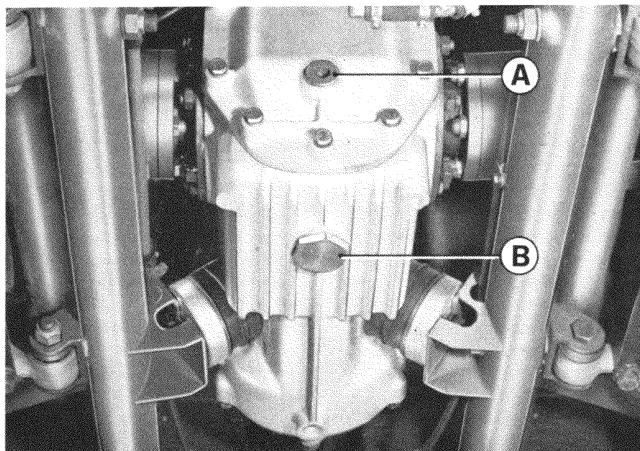
Tous les 5.000 km. vérifier le niveau de l'huile, qui doit effleurer le bord inférieur du bouchon de remplissage A.

Every 3,000 miles (5,000 km.) check that the oil level is touching the lower edge of filler plug A.

Ogni 15.000 km. sostituire l'olio quando è ben caldo; lasciarlo scolare bene dal tappo B di scarico prima di introdurre il nuovo lubrificante.

Tous les 15.000 km. remplacer l'huile, le pont étant chaud; laisser l'huile usée s'écouler entièrement par le bouchon B, avant d'introduire l'huile fraîche.

Every 9,000 miles (15,000 km.) replace oil when hot after thorough draining through plug B, prior to refill with fresh oil.



45) Ponte posteriore.

A - Tappo per carico olio e livello; B - Tappo per scarico olio.

45) Pont arrière.

A - Bouchon pour charge de l'huile et contrôle du niveau; B - Bouchon pour la vidange de l'huile.

45) Rear axle.

A - Filler and oil level plug; B - Oil drain plug.

SEMIASSI

Ferrari **SERVIZIO** Ogni 10.000 km. fare controllare da una stazione di Servizio Ferrari che la cuffia di protezione di ciascun snodo sia in perfetta condizione di tenuta. Solo nel caso di rottura sostituirla, lavando accuratamente lo snodo e riempiendolo nuovamente con 140 gr. di grasso Molicote BR 2.

DEMI-ESSIEUX

Ferrari **SERVICE** Tous les 10.000 km. faire contrôler par une Station-Service Ferrari, les caoutchoucs protecteurs qui doivent être en parfait état. En cas de rupture, les remplacer, laver soigneusement le joint et le remplir avec 140 gr. de graisse « Molicote » BR 2.

DRIVE SHAFTS

Ferrari **SERVICE** Every 6,000 miles (10,000 km.) have the gaiters checked for possible leakages at a Ferrari Service Station. Only in case of breakages, have them replaced, washing the joint carefully and refilling it with 140 gr. of grease « Molicote » BR 2.

FRENI

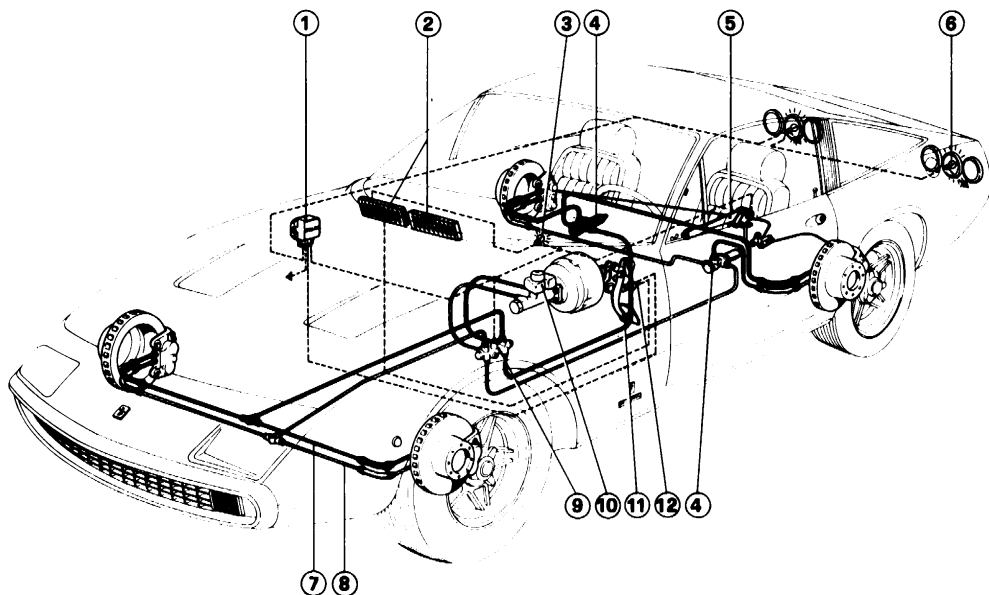
Ferrari **SERVIZIO** La corsa a vuoto del pedale freno deve essere di mm. 8 ÷ 10. Quando essa diventa eccessiva, o qualche ruota frena più forte delle altre, o si riscontra una certa elasticità sul pedale di comando ed una frenata inefficace, necessita far eseguire una verifica generale dell'impianto da una stazione di Servizio Ferrari. La vettura è dotata di impianto freni a doppio circuito; in caso di avaria di uno dei due circuiti è sempre possibile la frenata con il circuito efficiente. In questo caso si accende sul quadro apparecchi il segnalatore luminoso di anormale funzionamento dell'impianto. È necessario allora rivolgersi al più presto ad una stazione di Servizio Ferrari.

FREINS

Ferrari **SERVICE** La course à vide de la pédale doit être de 8 ÷ 10 mm. Si la garde de la pédale est trop important, si le freinage d'une des roues est sensiblement différent de celui des autres ou en cas de freinage inefficace à la suite d'une certain élasticité sur la pédale de commande, faire effectuer une vérification général du système par une Station-Service Ferrari. La voiture est équipée de deux circuits freins entièrement indépendants; en cas de non fonctionnement de l'un des deux circuits, un freinage efficace est encore possible. Dans ce cas, le voyant de fonctionnement anormal s'allume sur le tableau de bord. Il faut alors s'adresser sitôt possible, à une Station-Service Ferrari.

BRAKES

Ferrari **SERVICE** The pedal free travel should be 0.32" to 0.40" (8 to 10 mm.). If pedal free travel has become excessive, if braking unbalance on one wheel is appreciable or if pedal sponginess is felt with consequent reduced brake effectiveness a complete inspection of the system should be performed at a Ferrari Service Station. The car is equipped with two separate brake circuits; if one circuit fails, the braking power is still assured by the efficient circuit. In this case the brake system effectiveness indicator on the dashboard lights up. It is then necessary to have the brake system inspected as soon as possible at a Ferrari Service Station.



46) Schema impianto freni.

1 - Relay per circuito stop e spia; 2 - Valvole fusibili; 3 - Spia indicatore guasti impianto frenante e luci stop-freno a mano inserito; 4 - Valvola limitatrice frenata posteriore; 5 - Leva comando freno a mano; 6 - Lampade luci stop; 7 - Circuito superiore; 8 - Circuito inferiore; 9 - Valvola segnalazione differenza di pressione; 10 - Serbatoi alimentazione pompa freni; 11 - Pedale freno; 12 - Interruttore per luci stop.

46) Schéma equipment freinage.

1 - Relais pour circuit stop et voyant; 2 - Fusibles; 3 - Lampe témoin de panne installation freinage et feux stop-frein à main serré; 4 - Soupape de retenue freinage arrière; 5 - Levier commande frein à main; 6 - Feux stop; 7 - Circuit supérieur; 8 - Circuit inférieur; 9 - Dispositif pour signalisation de la différence pression d'huile dans les circuits freins; 10 - Réservoirs alimentation pompe frein; 11 - Pédale de frein; 12 - Contacteur de feux stop.

46) Diagram of brake system.

1 - Stop light and warning light relay; 2 - Fuses; 3 - Warning light for brake system and stop light failure-handbrake on; 4 - Pressure limiting valve for rear brakes; 5 - Handbrake lever; 6 - Stop light switch; 7 - Upper circuit; 8 - Lower circuit; 9 - Device for light signal of different oil pressure in the brake circuits; 10 - Brake fluid reservoirs; 11 - Brake pedal; 12 - Stop light switch.

Serbatoi liquido comando freni

Ogni 10.000 km. verificare ed eventualmente ripristinare il livello del liquido nei serbatoi.

È comunque consigliabile effettuare il controllo del livello dall'esterno più frequentemente.

Usare esclusivamente liquido ATE Tipo S e sostituirlo almeno una volta ogni 6 mesi.

Réservoirs de liquide pour les freins

Tous les 10.000 km.: vérifier le niveau du liquide dans les réservoirs et éventuellement le rétablir.

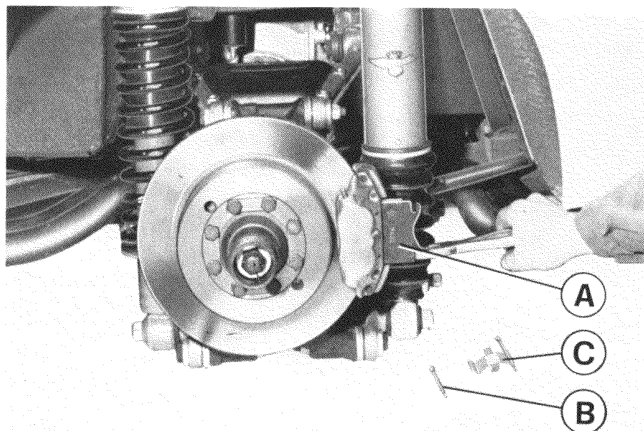
De toute façon nous vous conseillons de contrôler le niveau assez fréquemment.

Utiliser exclusivement le liquide pour freins ATE type S et le remplacer au moins tous les 6 mois.

Brake fluid reservoirs

Every 6,000 miles (10,000 km.) check and if necessary top up the level in reservoirs. Checking this level more frequently, however, is recommended.

Use exclusively brake fluid ATE Type S and change it at least every 6 months.

**47) Sostituzione pastiglie.**

A - Pastiglia; B - Perno;
C - Molla lamina.

47) Remplacement pastilles garniture.

A - Pastille; B - Axe; C - Étrier à ressort.

47) Changing brake pads.

A - Pad; B - Pin; C - Spring bridge.

Sostituzione pastiglie freno

Ferrari Ogni 5.000 km. o quando la frenata non è più regolare, far controllare lo spessore delle pastiglie e lo stato delle superfici frenanti.

Lo spessore minimo tollerabile delle pastiglie non deve essere inferiore a mm. 3 (spessore della sola guarnizione).

Usare esclusivamente pastiglie FERODO I/D 330 per freni anteriori e posteriori.

Remplacement des pastilles de garniture

Ferrari Tous les 5.000 km. ou si le freinage n'est plus efficace, faire contrôler l'épaisseur des pastilles et l'état des surfaces freinantes.

Il n'est pas permis d'utiliser des pastilles dont l'épaisseur serait réduite à moins de 3 mm. (épaisseur de la garniture seule).

Utiliser exclusivement pastilles FERODO I/D 330 pour les freins avant et arrière.

Changing brake pads

Ferrari Every 3,000 miles (5,000 km.) or if the brake effectiveness is reduced have the pads checked for wear and the disc faces inspected.

It is not safe to use pads in which the thickness of friction material is less than 0.12" (3 mm.).

Use exclusively brake pads FERODO I/D 330 for both front and rear brakes.

Spurgo aria

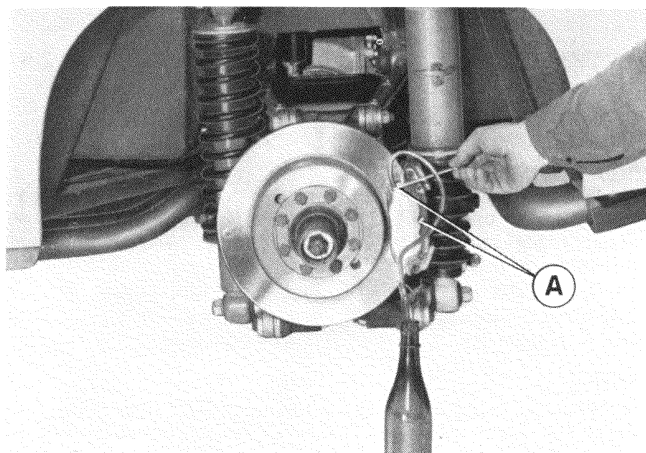
Ferrari La operazione di spurgo dell'aria, che consigliamo di fare eseguire da una stazione di Servizio Ferrari, deve essere eseguita su ogni singolo circuito idraulico e deve essere effettuata dal raccordo di spurgo di ciascuna pinza verificando ogni volta che il livello del liquido nel relativo serbatoio sia sufficiente.

Purge des freins

Ferrari L'opération de purge de l'air, que nous conseillons de confier à une Station-Service Ferrari doit être effectuée sur chaque circuit hydraulique à l'aide des vis de vidange air de chaque pince. Vérifier chaque fois que le niveau du liquide dans le réservoir correspondant soit suffisant.

Air bleeding

Ferrari The air bleeding operation should be entrusted to a Ferrari Service Station. The bleeding should be carried out on each hydraulic circuit by means of the brake bleed screws fitted on each caliper, checking each time that the level in the relevant brake fluid reservoir is adequate.



48) Disaerazione dei cilindretti freni.

A - Viti di spurgo aria.

48) Désaération des cylindres-freins.

A - Vis de vidange d'air.

48) Bleeding of brake.

A - Brake bleed screws.

FRENO A MANO

Se la corsa della leva del freno a mano è eccessiva, ciò è dovuto all'usura delle guarnizioni dei ceppi frenanti o all'allentamento del cavo di comando.

Ristabilire quindi per prima cosa il giuoco esatto tra ceppi e tamburo e se necessario agire sugli appositi tenditori del cavo di comando A.

Per registrare la posizione della leva del freno a mano agire sul dado B.

FREIN À MAIN

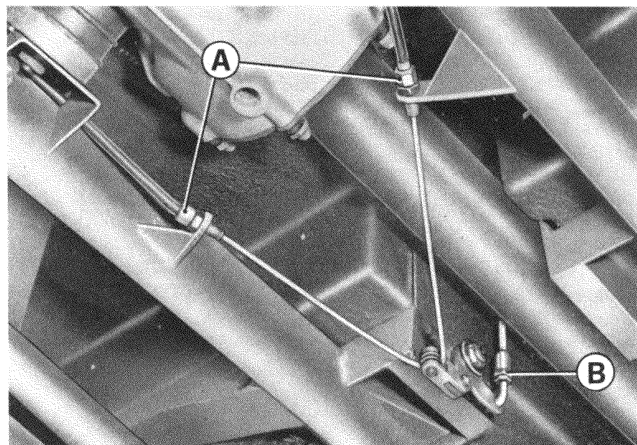
Si la course du levier de frein à main est trop important ce qui est dû à l'usure des garnitures des mâchoires de frein ou au relâchement du câble de commande, rétablir tout d'abord le jeu exact entre mâchoires et tambour et s'il est nécessaire agir sur les tendeurs spéciaux du câble de commande A.

Pour mettre en position le levier du frein à main, agir sur l'écrou B.

HAND BRAKE

If hand brake lever stroke becomes excessive because of wear of the hand brake shoes or slackening of the control cable, proceed as follows:

First re-set the correct play between brake shoes and drums then operate on the proper cable stretchers A. To adjust the position of the handbrake lever, operate on the nut B.



49) Regolazione freno a mano.

A-B - Dadi di registro.

49) Réglage frein à main.

A-B - Tendeurs.

49) Adjusting the hand-brake.

A-B - Adjusting nuts.

SOSPENSIONI**Anteriore**


Le boccole elastiche di collegamento bracci oscillanti al telaio non richiedono ingrassaggi periodici.

Ogni 5.000 km. ingrassare gli snodi sferici dei fusi a snodo.

Posteriore

Le boccole elastiche di collegamento dei bracci della sospensione al telaio e al mozzo sono autolubrificanti e non richiedono pertanto ingrassaggi periodici.

Ammortizzatori idraulici

 Qualora si riscontri che l'azione frenante degli ammortizzatori non è regolare, occorre farli verificare.

SUSPENSIONS**Avant**


Les boucles élastiques de liaison bras oscillants au châssis n'ont pas besoin de graissage périodiques.

Tous les 5.000 km. graisser les rotules d'articulation des fusées à rotules.

Arrière

Les bagues élastiques de liaison des bras de suspension au châssis et au moyeu sont autolubrifiés et n'ont pas besoin de graissage périodiques.

Ammortisseurs hydrauliques

 Dans le cas où l'arrive que le freinage des amortisseurs n'est pas régulier, il faut les faire vérifier.

SUSPENSIONS**Front**


The flexible bushes connecting wishbones to chassis do not require any lubrication.

Every 3,000 miles (5,000 km.) grease the upper and lower ball joints.

Rear

The flexible bushes connecting wishbones to chassis and to rear suspension uprights are of the self-lubricating type and do not require any lubrication.

Hydraulic shock absorbers

 Whenever dampening action becomes irregular, have shock absorbers inspected.

STERZO E RUOTE

Gli snodi sferici dello sterzo non richiedono ingrassaggi periodici e non sono ispezionabili internamente. Debbono essere sostituiti quando hanno giuoco o quando per cause incidentali hanno subito urti.

SERVO STERZO IDRAULICO**Verifica livello olio**

Ogni 5.000 km. verificare il livello nel serbatoio A. Tale verifica deve essere eseguita in due tempi:

a) Con il motore fermo: il livello non deve risultare al disotto della tacca B sul serbatoio.

DIRECTION ET ROUES

Les rotules d'articulation de la direction ne demandent pas de graissages périodiques et elles ne peuvent pas être inspectées à l'intérieur. Elle doivent être remplacées lorsqu'elles ont du jeu ou lorsqu'elles ont subi accidentellement des chocs.

DIRECTION HYDRAULIQUE**Contrôle niveau huile**

Tous les 5.000 km. vérifier le niveau dans le réservoir A. Cette vérification doit être effectuée en 2 temps:

a) Moteur à l'arrêt: le niveau ne doit pas être au dessous, du trait B sur le réservoir.
b) Moteur en marche: le ni-

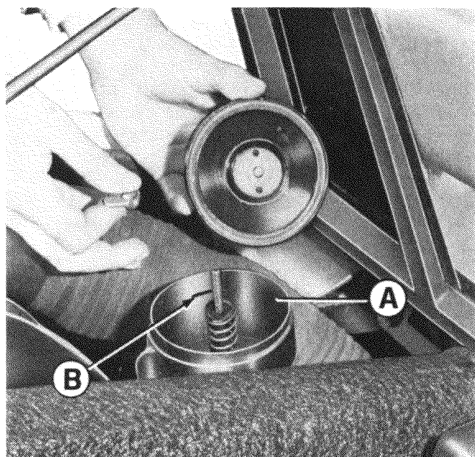
STEERING AND WHEELS

The steering spherical joints do not require periodical greasing and are not dismantlable. They should be replaced when a free play can be felt or should they be suspected of being damaged in case of an accident.

POWER STEERING**Oil level check**

Every 3,000 miles (5,000 km.) check oil level in tank A. This check must be performed in two stages.

a) With engine off: the oil level should not be below the notch B on the tank.
b) With engine running: the



50) Serbatoio olio guida.

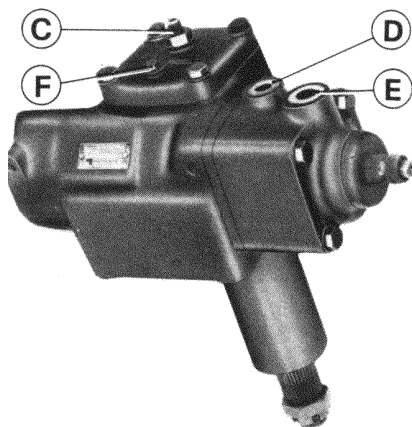
A - Serbatoio olio.
B - Tacca livello olio.

50) Réservoir direction hydraulique.

A - Réservoir d'huile.
B - Repère niveau huile.

50) Hydraulic steering tank.

A - Oil tank.
B - Oil level notch.



51) Scatola guida idraulica.

C - Vite di registro giuoco; D - Entrata olio; E - Uscita olio; F - Vite di spurgo.

51) Boîte direction hydraulique.

C - Vis de réglage jeu; D - Bouchon de remplissage huile; E - Bouchon de vidange huile; F - Vis de purge.

51) Hydraulic steering box.

C - Adjustment screw; D - Oil inlet; E - Oil outlet; F - Bleeding screw.

b) Con il motore in moto: il livello non deve scendere di oltre 1 cm. rispetto al livello riscontrato con motore fermo. In caso contrario provvedere allo spurgo dell'aria dell'impianto. Il riempimento massimo dell'impianto si ha quando, con motore in moto, il livello dell'olio è in corrispondenza della tacca B sul serbatoio.

veau ne doit pas descendre de plus de 1 cm. par rapport au niveau vérifié avec le moteur à l'arrêt. En cas contraire purger l'air de l'installation. Le remplissage maximum de l'installation se fait quand, avec le moteur en marche, le niveau de l'huile est au même niveau que le trait B sur le réservoir.

level should not drop by more than 0.4" (1 cm.) below the level measured with engine off.

If this is not the case refer to a Ferrari Service Station for desaeration. The max topping up is achieved when the oil level corresponds to notch B on the tank, with engine running.

Rifornimento dell'impianto

Ferrari SERVIZIO Per questa operazione da effettuarsi presso una stazione di Servizio Ferrari occorre:

- 1) Riempire il serbatoio esclusivamente con olio Shell Donax T6 o VEEDOL ATF SPEZIAL 3433.
- 2) Effettuare alcuni avviamenti del motore e togliere subito l'accensione appena il motore è in moto.
- 3) Prima che la pompa abbia assorbito tutto l'olio del

Remplissage du système

Ferrari SERVIZIO Pour cette opération, à effectuer auprès d'un Station-Service Ferrari, il faut:

- 1) Remplir le réservoir exclusivement avec huile Shell Donax T6 ou VEEDOL ATF SPEZIAL 3433.
- 2) Effectuer quelques démarrages du moteur et arrêter immédiatement l'allumage dès le démarrage du moteur.
- 3) Avant que l'huile du réservoir ne soit entièrement

System refilling

Ferrari SERVIZIO For this operation, to be performed by a Ferrari Service Station, the procedure is as follows.

- 1) Fill tank A exclusively with oil Shell Donax T6 or VEEDOL ATF SPEZIAL 3433.
- 2) Crank the engine several times and, each time, switch off as soon as started.
- 3) Before the pump has sucked all the oil in tank, top up again.

serbatoio, ripristinare nuovamente il livello.

Questo per evitare l'entrata d'aria nell'impianto che emulsionerebbe l'olio rendendolo quindi difficoltoso lo spurgo.

4) Ripetere queste operazioni fino a quando il livello dell'olio si sia stabilizzato sulla tacca B.

Qualora il livello non si stabilizzi ricercare le eventuali perdite nell'impianto idraulico.

5) Sollevare anteriormente la vettura.

6) Ruotare il volante nei due sensi fino a fondo sterzata (senza forzare a fine corsa).

7) Rabboccare l'olio nel serbatoio fino a quando, malgrado l'azione sul volante, il livello rimanga costante all'altezza della tacca B e l'olio non contenga più bollicine d'aria (sia privo di schiuma).

8) Allentare di circa 1 giro la vite di spurgo F; l'eventuale aria presente nella scatola può così fuoriuscire.

9) Serrare quindi a fondo la vite di spurgo F.

10) Avviare quindi il motore e, con le ruote anteriori della vettura a terra, sterzare ripetutamente in entrambe le direzioni fino alla sterzata massima, controllare nuovamente il livello nel serbatoio e se necessario, ripristinarlo.

absorbée par la pompe, rétablir de nouveau le niveau. Ceci pour éviter l'entrée d'air dans l'installation qui émulsionnerait l'huile, et qui rendrait ainsi difficile le purge.

4) Répéter ces opérations jusqu'à ce que le niveau de l'huile ce soit stabilisé sur le trait B.

Si le niveau ne se stabilise pas, rechercher les éventuelles pertes dans l'installation hydraulique:

5) Soulever antérieurement la voiture.

6) Tourner le volant dans les deux sens jusqu'au fond (sans forcer en fin de course).

7) Faire l'appoint dans le réservoir jusqu'à ce que, malgré l'action sur le volant, le niveau reste constant à la hauteur du trait B et que l'huile ne contienne plus de bulles d'air (plus de mousse).

8) Desserrer d'un tour environ la vis de purge F; ainsi l'air éventuellement présent dans la boîte peut sortir.

9) Serrer donc à fond la vis de purge F.

10) Mettre en marche le moteur et, avec les roues AV au sol, braquer plusieurs fois de butée à butée, vérifier encore le niveau dans le réservoir et faire l'appoint, s'il est nécessaire.

This, to the scope of preventing the entrance of air in the system which would emulsify the oil and render bleeding difficult.

4) Repeat these operation until oil level stabilizes at notch B.

If this cannot be obtained, single out and eliminate any oil leaks.

5) Lift car front end.

6) Turn the steering wheel from lock to lock (without forcing at stroke end) several times.

7) Top up the tank until, in spite of steering wheel motion, the oil level remains steady at B and the oil is free from air bubbles (foamless).

8) Slacken bleeder screw F of approximately one turn; this will permit the escape of any air trapped in the box.

9) Fully tighten screw F.

10) Finally, start the engine and, with front wheels on ground, crank them several times from lock to lock; recheck level and top-up again, if necessary.

CINGHIE COMANDO POMPA SERVOSTERZO, ALTERNATORE E COMPRESSORE CONDIZIONAMENTO



Con l'uso le cinghie possono allentarsi e quindi slittare; è necessario perciò verificare la tensione e l'usura.

Cedimento normale

H = 1 ÷ 1,5 cm. con una pressione di 10 kg.

COURROIES COMMANDE POMPE DIRECTION HYDRAULIQUE, ALTERNATEUR ET COMPRESSEUR AIR CONDITIONNÉ



Avec l'usage les courroies peuvent se relâcher et patiner; il faut donc en vérifier la tension et l'usure.

Fléchissement normal

H = de 1 à 1,5 cm. sous une pression de 10 kg.

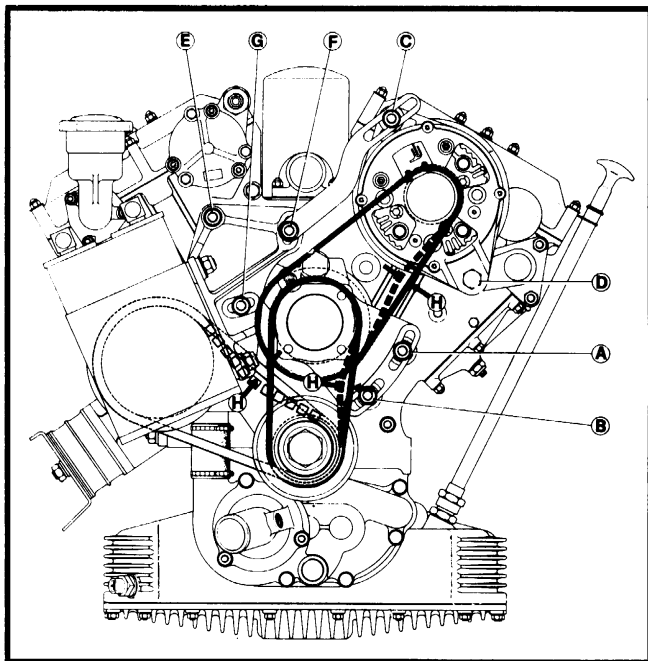
POWER STEERING ALTERNATOR AND AIR CONDITIONING COMPRESSOR BELTS



Through use the belts can slacken and slip. Hence, have its tension checked periodically.

Correct tension

H = 0.46" to 0.6" (1 to 1.5 cm.) under a 22 lbs (10 kg.) pressure.



52) Tensione cinghie.

52) Tension des courroies.

52) Belt tension.

Per aumentare la tensione occorre:

Cinghie comando pompa servosterzo.

— Allentare i dadi A-B del supporto; spostarlo verso l'alto e bloccare a fondo i dadi.

Cinghia comando alternatore.

— Allentare il dado C che blocca l'alternatore sul tenditore.

— Allentare la vite D di articolazione dell'alternatore.

— Spostare all'esterno l'alternatore e bloccare a fondo i dadi.

Cinghie comando compressore.

— Allentare i dadi E.F.G che bloccano il supporto del compressore alla scatola distribuzione.

— Girare il supporto in senso orario e chiudere nuovamente a fondo i dadi.

Pour tendre les courroies, il faut:

Courroies commande pompe direction hydraulique.

— Desserrer les écrous A-B du support.

— Déplacer vers le haut et serrer à bloc les écrous.

Courroie commande alternateur.

— Desserrer l'écrou C qui bloque l'alternateur sur le tendeur.

— Desserrer la vis D de l'articulation de l'alternateur.

— Déplacer vers l'extérieur l'alternateur et serrer à bloc les écrous.

Courroies commande compresseur

— Desserrer les écrous E.F.G qui bloquent le support du compresseur à la boîte distribution.

— Tourner le support dans le sens horaire et serrer à bloc les écrous.

To stretch the belts, proceed as follows:

Power steering pump belts

— Slacken nut A-B on support.

— Move up and fully tighten nuts.

Alternator belt

— Slacken nut C locking alternator on stretcher.

— Slacken nut D of alternator articulation.

— Move alternator away from engine and fully tighten nuts.

Compressor belt

— Slacken nuts E.F.G. locking compressor support on timing box.

— Turn support clockwise and fully tighten nuts.

NOTA

Non eccedere nella tensione delle cinghie onde non provocare sollecitazioni anormali sui cuscinetti della pompa servosterzo, dell'alternatore e del compressore.

**CUSCINETTI
RUOTE ANTERIORI**

Ogni 5.000 km. controllare che i cuscinetti siano correttamente ingrassati con Shell ALVANIA EP2. Eventualmente ripristinare la quantità: gr. 120 nel vano tra i due cuscinetti e gr. 70 tra cuscinetto e gallettone (spalmare il grasso sulla superficie interna del mozzo).

Ogni 10.000 km. controllare ed eventualmente ripristinare il giuoco che deve essere compreso tra 0,06 e 0,08 mm.

ASSETTO RUOTE

Quando si riscontra un'anomala logoriorio dei pneumatici, occorre fare verificare la con-

NOTE

Ne pas exagérer dans la tension des courroies pour ne pas fatiguer les roulements de la pompe direction hydraulique, de l'alternateur et du compresseur.

**ROULEMENTS
ROUES AVANT**

Tous les 5.000 km. contrôler le graissage avec Shell ALVANIA EP2. Si nécessaire rétablir la exacte quantité: 120 gr. dans le space entre les deux roulements et 70 gr. entre le roulement et le collier de serrage (spalmer dans la superficie intérieure du moyeu).

Tous les 10.000 km. contrôler et rétablir, si nécessaire, le jeu qui doit être compris entre 0,06 et 0,08 mm.

GÉOMÉTRIE DES ROUES

En cas d'usure anormale des pneus, faire vérifier le pincement et le carrossage des

WARNING

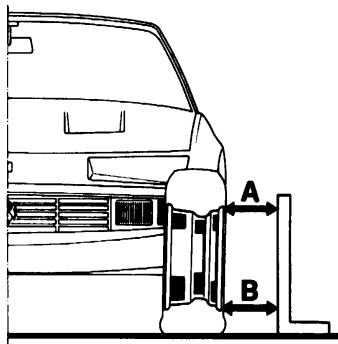
Do not overstretch the belts to prevent straining the bearings fitted to the power steering pump, alternator and compressor.

**FRONT WHEEL
BEARINGS**

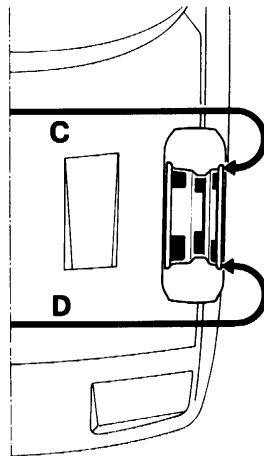
Every 3,000 miles (5,000 km.) check and grease if necessary with Shell ALVANIA EP2: the correct quantity must be 0.25 lbs between the two taper-roller bearings and 0.15 lbs between the outer bearing and hub nut (smear the grease round the inner diameter of the hub). Every 6,000 miles (10,000 km.) check and adjust bearing free play (correct value 0.06 to 0.08 mm.).

WHEEL GEOMETRY

If an irregular wear of tires is noticed, have toe-in and camber checked and ad-



53) Inclinazione ruote anteriori.
53) Carrossage roues avant.
53) Front wheel camber.



54) Convergenza ruote anteriori.
54) Pincement roues avant.
54) Front wheel toe-in.

vergenza e l'inclinazione delle ruote.

La verifica deve essere eseguita con un carico di 2 persone, con pieno carburante ed attrezzi.

roues, suivant les valeurs données ci-dessous, qui sont entendues à voiture chargée (2 personnes, plein de carburant et outillage).

justed.

This check should be performed with car laden (2 adults, full fuel tanks and tool kit, according to data Shown below.

RUOTE ANTERIORI

Inclinazione: valore min. + 0°40' - max + 1°.

A = B — 5 mm. Valore minimo.

A = B — 7 mm. Valore massimo.

Convergenza:

C = D + 2 ÷ 3 mm.

Incidenza:

Valore fisso: 3°.

RUOTE POSTERIORI

Inclinazione: valore min. — 1°20' - max — 1°40'.

E = F + 10 mm. Valore minimo.

E = F + 12 mm. Valore massimo.

Convergenza: G = H.

ROUES AVANT

Carrossage: valeur min. + 0°40' - max + 1°.

A = B — 5 mm. Valeur minimum.

A = B — 7 mm. Valeur maximum.

Pincement:

C = D + 2 ÷ 3 mm.

Incidence:

Valeur fixe: 3°.

ROUES ARRIERE

Carrossage: valeur min. — 1°20' - max — 1°40'.

E = F + 10 mm. Valeur minimum.

E = F + 12 mm. Valeur maximum.

Pincement: G = H.

FRONT WHEELS

Camber angle: min. value + 0°40' - max + 1°.

A = B — 0.2" (5 mm.) Min. value.

A = B — 0.25" (7 mm.) Max value.

Toe-in

C = D + 0.08" to 0.011" (2 to 3 mm.)

Castor angle

Fixed value: 3°.

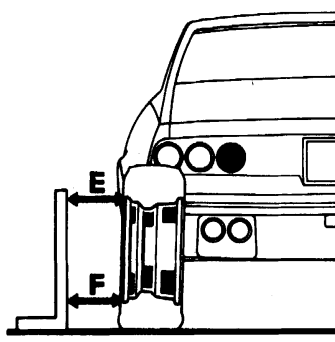
REAR WHEELS

Camber angle: min. value — 1°20' - max value — 1°40'.

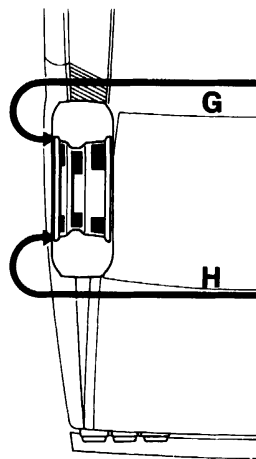
E = F + 0.4" (10 mm.) Minimum value.

E = F + 0.45" (12 mm.) Maximum value.

Toe-in: G = H.



55) Inclinazione ruote posteriori.
55) Carrossage roues arrière.
55) Rear wheel camber.



56) Convergenza ruote posteriori.
56) Pincement roues arrière.
56) Rear wheel toe-in.

PNEUMATICI

MICHELIN 215/70 VR 15 X radial tubeless.

Ogni 5.000 km. verificare a freddo la pressione di ciascun pneumatico, compreso quello di scorta, mediante manometro.

Avvertenza

Quando a elevata velocità della vettura, si toglie il piede dall'acceleratore ed essa tende a spostarsi a destra o a sinistra, è necessario controllare attentamente lo stato dei pneumatici.

Se quelli posteriori, pur non presentando irregolare usura del battistrada e dei bordi, l'altezza del disegno è scesa a mm. 2, è necessario sostituirli.

Persistendo il difetto suaccennato, necessità sostituire pure gli anteriori, sebbene non presentino visibili irregolarità di usura e l'altezza del disegno sia ancora superiore ai 2 mm.

PRESSIONI DI GONFIAMENTO**ANTERIORE**

— Kg/cm² 2,4 fino a 200 km/h
— Kg/cm² 3,1 oltre 200 km/h

POSTERIORE

— Kg/cm² 2,7 fino a 200 km/h
— Kg/cm² 3,1 oltre 200 km/h

PESI PER EQUILIBRATURA RUOTE

Durante l'operazione di equilibratura delle ruote si raccomanda di usare unicamente pesi con molletta di fissaggio zincata per impedire fenomeni di corrosione sulle ruote fuse.

Non è ammesso l'uso di pesi con molletta aventi diverso rivestimento protettivo.

PNEUMATIQUES

MICHELIN 215/70 VR 15 X radial tubeless.

Tous les 500 km. vérifier leur pression avec un manomètre, à froid. Il sera bon de vérifier également le pneu de la roue de secours.

Note

Quand à vitesse élevée de la voiture, on retire le pied de l'accélérateur et qu'elle tend à se déplacer sur la droite ou sur la gauche, il faut contrôler attentivement l'état des pneus. Si les pneus AR, même s'ils ne présentent pas d'usure irrégulière de la bande de roulement et de bords, la hauteur du dessin est descendue à 2 mm., il faut les remplacer.

Si le défaut prèsitè persiste, il faut remplacer le pneu AV, bien qu'ils ne présentent pas des irrègularités visibles d'usure et la hauteur du dessin soit encore supérieure aux 2 mm.

PRESSIION**AVANT**

— 2,4 kg/cm² jusqu'à 200 km/h
— 3,1 kg/cm² au-dessus de 200 km/h

ARRIERE

— 2,7 kg/cm² jusqu'à 200 km/h
— 3,1 kg/cm² au-dessus de 200 km/h

MASSES D'ÉQUILIBRAGE

Pour l'opération d'équilibrage des roues, il est recommandé d'utiliser uniquement de masses avec pince de fixation zinquée pour empêcher des corrosions sur les fous en alliage.

L'utilisation de masses avec pinces ayant un revêtement protecteur différent n'est pas admise.

TYRES

MICHELIN 215/70 VR 15 X radial ply tubeless.

Every 300 miles (500 km.): check pressure with a gauge, including the spare wheel, when tires are cold.

Warning

If, when running at high speed, on overrun, the car shows a tendency to pull to one side, the tyre condition should be inspected carefully. Check first the rear tyres and replace them if their treads are worn down to 0.08" (2 mm.), even if an irregular wear in centre or on edges is not noticeable.

If the defect does not disappear, replace also the front tyres, even if an irregular wear is not noticeable and the tread depth is still over 0.08" (2 mm.).

TYRE PRESSURE**FRONT**

— Up to 130 mph 34 lb/sq in
— Over 130 mph 44 lb/sq in

REAR

— Up to 130 mph 38 lb/sq in
— Over 130 mph 44 lb/sq in

BALANCE WEIGHTS

When balancing road wheels, it is recommended the exclusive use of balance weights provided with zinc plated retaining spring, to avoid electrochemical corrosion in the cast wheels.

The use of balance weights with spring coated with different protective films is absolutely not allowed.

IMPIANTO ELETTRICO

BATTERIA

Ferrari SERVIZIO Ogni 2.500 km. a batteria riposata e fredda verificare il livello dell'elettrolito in ogni cella.

Se necessario aggiungere acqua distillata in modo che il livello dell'elettrolito affiori dal foro circolare di fondo del pozzetto ricavato all'interno di ciascun bacchettone di rabboccamento.

Nella stagione estiva verificare più frequentemente il livello.

Ogni 10.000 km. verificare che i terminali ed i morsetti siano accuratamente puliti e ben fissati.

Nel caso di una lunga inattività rivolgersi ad un elettrauta.

ÉQUIPEMENT ÉLECTRIQUE

BATTERIE

Ferrari SERVIZIO Tous les 2.500 km. la batterie étant au repos et froid, vérifier le niveau de l'électrolyte de chaque élément.

Se nécessaire, compléter ce niveau avec de l'eau distillée; l'électrolyte doit affleurer de l'orifice au fond du bac de chaque élément.

Pendant la saison d'été, les vérifications de la batterie doivent être plus fréquentes.

Tous les 10.000 km. vérifier la propreté et le serrage des bornes et des cosses.

ELECTRIC SYSTEM

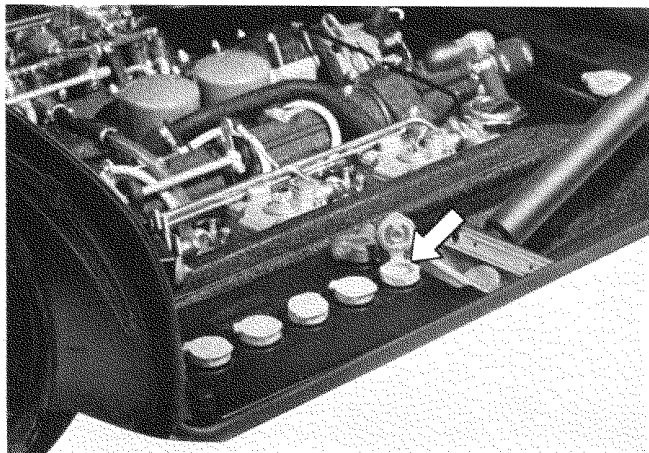
BATTERY

Ferrari SERVIZIO Every 1,500 miles (2,500 km.): with battery at rest and cold, check electrolyte level in each cell.

If necessary, add distilled water up to the bottom of the well within each plug.

In summer, or hot weather, the level should be checked more frequently.

Every 6,000 miles (10,000 km.) check terminals and clamps for tightness and cleanliness.



57) Posizione batteria nel vano motore.

57) Disposition de la batterie dans le coffre moteur.

57) Battery housing in the engine compartment.

ALTERNATORE

Ferrari SERVIZIO Ogni 50.000 km. far pulire accuratamente da una stazione di Servizio Ferrari gli anelli collettori con panno asciutto;

ALTERNATEUR

Ferrari SERVIZIO Tous les 50.000 km. faire nettoyer soigneusement le collecteur par une Station-Service Ferrari en utilisant un

ALTERNATOR

Ferrari SERVIZIO Every 30,000 miles (50,000 km.) have the commutator wiped with a dry cloth by a Ferrari Service Station;

verificare lo stato di usura delle spazzole e, se necessario sostituire il porta spazzole completo.

MOTORINO D'AVVIAMENTO

Ferrari SERVIZIO Ogni 30.000 km. pulire accuratamente il collettore, verificare lo stato di usura e di contatto delle spazzole e se necessario sostituirle adattamente al diametro del collettore.

Contemporaneamente pulire accuratamente e lubrificare con olio da motore lo scanalato elicoidale dell'accoppiamento albero innesto avviamento.

Lubrificare inoltre con lo stesso tipo di olio le sedi boccole sull'alberino dei due supporti e del pignone nonché con grasso ALVANIA EP2 il disco intermedio in acciaio del manicotto d'innesto avviamento.

chiffon sec; vérifier les balais et, si nécessaire, remplacer le porte-balais complet.

DÉMARREUR

Ferrari SERVICE Tous les 30.000 km. nettoyer soigneusement le collecteur, vérifier l'état d'usure et de contact des balais et, si nécessaire, les remplacer en adaptation au diamètre du collecteur.

En même temps, nettoyer soigneusement et graisser avec de l'huile moteur, l'hélicoidal cannelé de l'arbre de couplement d'embrayage de mise en marche.

Graisser également avec la même huile les places des boucles sur l'arbre des deux supports et du pignon ainsi que, avec la graisse ALVANIA EP2, le disque intermédiaire en acier du manchon d'embrayage de mise en marche.

have brushes checked for wear and complete brush holders replaced, if necessary.

STARTER MOTOR

Ferrari SERVICE Every 18,000 miles (30,000 km.), clean carefully commutator, check brushes for wear and replace them, if necessary, seating the new brushes on commutator.

At the same time, clean accurately and lubricate with engine oil the shaft-to-drive unit helix.

Using the same type of oil, lubricate the bushes of both heads and pinion. With ALVANIA EP2 grease, lubricate also the intermediate steel disc of the drive unit sleeve.

ILLUMINAZIONE

(vedi pag. 92, per tipo e potenza lampade)

Orientamento proiettori

Ferrari SERVIZIO Questa operazione è consigliabile farla eseguire da una stazione di Servizio Ferrari. Qualora l'utente desiderasse

SYSTÈME D'ÉCLAIRAGE

(Voir page 92, pour type et puissance lampes)

Réglage des phares

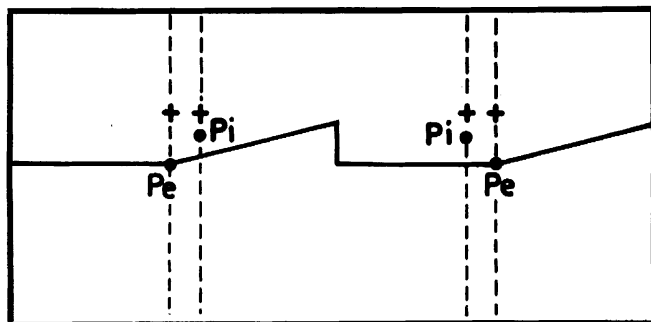
Ferrari SERVICE Il est conseillé de faire effectuer cette opération par une Station-Service Ferrari. Dans le cas où le Client dé-

HEADLIGHTS

(see page 92 for type and wattage of lamps)

Aiming the headlamps

Ferrari SERVICE This operation should be performed at a Ferrari Service Station. However, one correct aiming is out-



58) Orientamento luci dei proiettori.
58) Réglage des phares.
58) Aiming the headlamps.

eseguirla personalmente, diamo qui di seguito le norme da seguire:

1 - Porre la vettura scarica, con pneumatici alle pressioni prescritte, su terreno piano di fronte ad uno schermo bianco situato in ombra, che può essere la parete chiara di una casa.

2 - Tracciare sullo schermo quattro crocette corrispondenti ai centri dei quattro proiettori.

3 - Arretrare la vettura di cinque metri e proiettare le luci anabaglianti (proiettori esterni); i punti di riferimento Pe-Pe del fascio luminoso devono trovarsi a 10 cm. al disotto delle crocette corrispondenti al centro dei proiettori.

Per l'eventuale regolazione del fascio luminoso agire sulle viti B e D (fig. 63, pag. 77).

4 - Proiettare quindi le luci abbaglianti: i punti di riferimento Pi-Pi corrispondenti al centro del fascio luminoso di ciascun proiettore interno, devono trovarsi a 7,5 cm. al disotto delle crocette relative ai centri dei proiettori stessi. La regolazione del fascio luminoso si esegue agendo sulle viti B-D.

DISPOSITIVO DI EMERGENZA PER SOLLEVAMENTO FARI A SCOMPARSA

In caso di mancato funzionamento del dispositivo elet-

sirait l'effectuer lui-même, voici les règles à suivre:

1 - Placer la voiture vide, avec ses pneus correctement gonflés, sur une surface plane, devant un écran blanc se trouvant à l'ombre.

2 - Tracer sur cet écran quatre croix correspondant aux centres des quatre phares.

3 - Faire reculer la voiture de 5 mètres et allumer les phares code (extérieures); les points Pe-Pe doivent alors être à 10 cm. au-dessous des croix correspondantes.

Le réglage des faisceaux lumineux est réalisé en manoeuvrant les vis B et D (fig. 63 à la page 77).

4 - Projeter donc les feux de route: les points Pi-Pi correspondant au centre du faisceau lumineux de chacun des projecteurs internes doivent se trouver à 7,5 cm. au dessous des croix correspondant au centre des projecteurs.

Le réglage de faisceau lumineux se fait en manoeuvrant les vis B-D.

DISPOSITIF DE SECOURS POUR SOULEVEMENT PROJECTEURS

En cas de non fonctionnement du dispositif électrique

lined below for guidance of the owners who wish to perform this check themselves.

1 - Place the car, unladen and with tires inflated to the specified pressures, on level ground in front of a white screen (or wall) in the shade.

2 - Scribe on the screen four crosses of the four headlamps.

3 - Back the car 16½ ft (5 meters) from the screen and cast the dip beams onto the screen; reference points Pe-Pe must result 3.9 in (10 cm.) below the corresponding crosses.

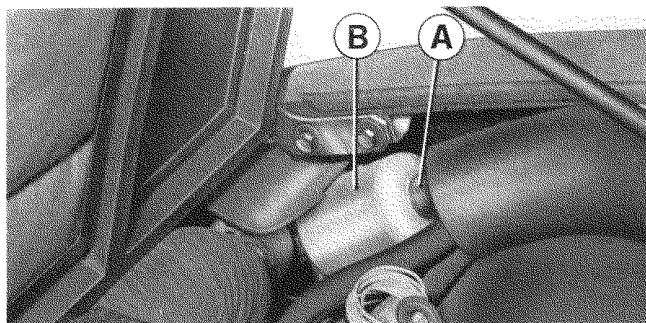
For beam adjustments, use screws B and D (fig. 63 on page 77).

4 - Subsequently, cast the main beams onto the screen; reference points Pi-Pi, identifying the center spot of each inboard headlamp light pool must result 3 in (7.5 cm.) below the corresponding crosses.

For beam adjustments use screws B and D.

EMERGENCY DEVICE FOR LIFTING OF RETRACTIBLE HEADLIGHTS

When the electric device for lifting the headlights fails,



59) Posizione motorino alzarafari.

A - Pomello di emergenza apertura fari; B - Motorino.

59) Position commande phares.

A - Pommeau de secours ouverture phares; B - Moteur commande phares.

59) Headlamp lifting motor.

A - Knob for emergency lifting of headlamps; B - Electric motor.

trico alzarli, agire sui pomelli A facendoli ruotare in senso antiorario per 2 o 3 giri completi alternativamente (prima il pomello destro poi il sinistro). Continuare fino ad ottenere la completa apertura.

Ferrari È consigliabile in seguito rivolgersi al SERVIZIO più presto ad una stazione di Servizio Ferrari per il controllo dell'impianto.

de commande phares, actionner sur les boutons A, en les tournant dans le sens contraire des aiguilles d'une montre alternativement par 2 ou 3 tours complets.

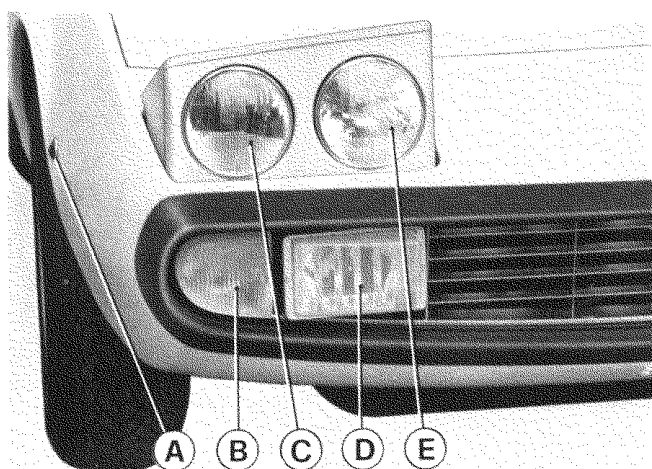
Continuer jusqu'à obtention de l'ouverture complète.

Ferrari Par la suite, nous conseillons de s'adresser le plus vite possible à une Station-Service Ferrari pour le contrôle de l'installation.

operate on the knobs A, turning them one after the other anti-clockwise for 2 or 3 complete turns.

Carry on until the lifting is completed.

Ferrari Have then, as soon as possible, the complete system inspected and repaired by a Ferrari Service Station.



60) Luci anteriori.

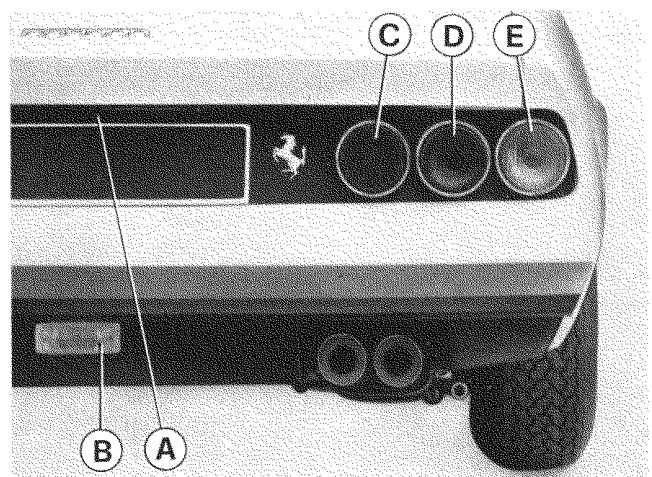
A - Ripetitore laterale di direzione; B - Proiettore abbagliante; C - Proiettore anabbagliante; D - Luce di posizione e direzione; E - Proiettore fendinebbia (Italia e Francia).

60) Feux avant.

A - Répétiteur lateral de direction; B - Projecteur feu route; C - Projecteur feu de croisement; D - Feux de position et de direction; E - Projecteur anti-brouillard (Italia et France).

60) Front lights.

A - Side repeaters light; B - Headlamp main beam; C - Headlamp dip beam; D - Parking and direction indicator light; E - Day flash light (Germany, England, Switzerland).



61) Luci posteriori.

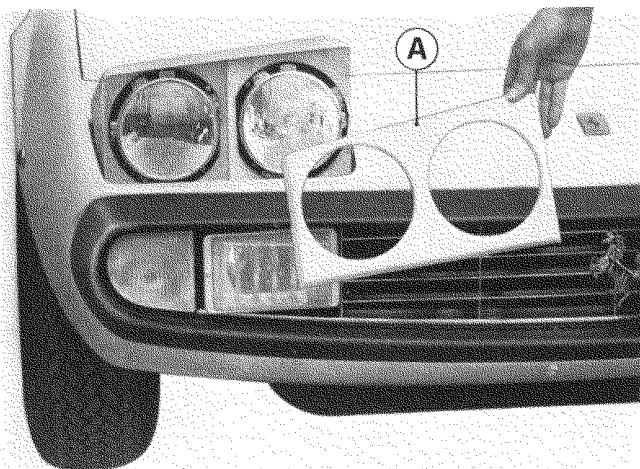
A - Luci illuminazione targa; B - Luce per illuminazione retromarcia; C - Catadiotro; D - Luce di posizione e stop; E - Luce di direzione.

61) Feux arrière.

A - Feux éclairage plaque immatriculation; B - Feu de recul; C - Catadioptré; D - Feu de position et stop; E - Clignotant.

61) Rear lights.

A - Number plate lights; B - Reverse light; C - Reflex reflector; D - Parking and stop lights; E - Direction indicator light.



62) Smontaggio cornice proiettori.

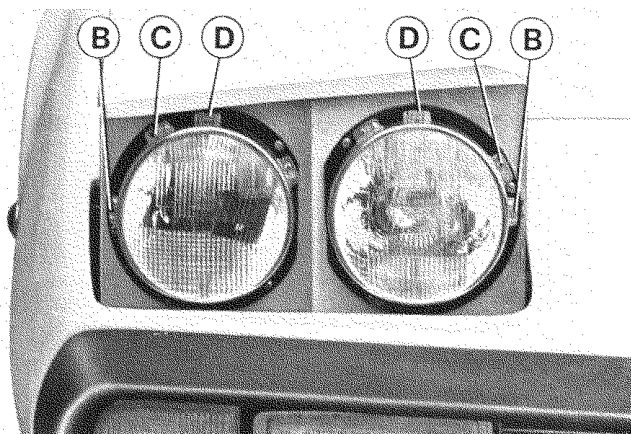
A - Cornice proiettori.

62) Démontage entourage projecteurs.

A - Entourage projecteurs.

62) Removing headlamp rim.

A - Headlamp rim.



63) Viti di orientamento e fissaggio.

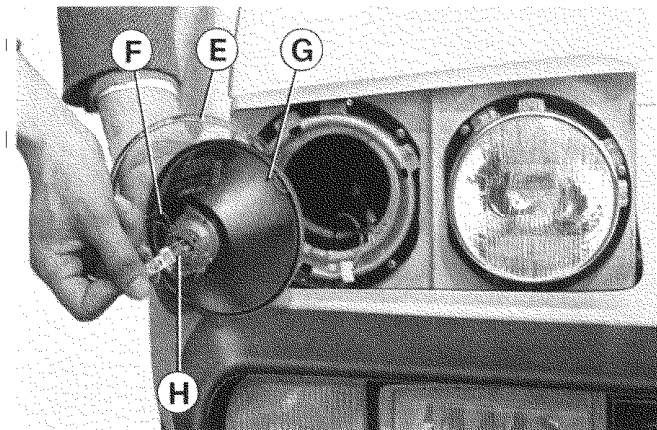
B - Viti di regolazione del fascio luminoso nel senso orizzontale; C - Viti fissaggio gruppo ottico; D - Viti di regolazione del fascio luminoso nel senso verticale.

63) Vis pour orientation et fixation.

B - Vis de réglage du faisceau lumineux dans le sens horizontal; D - Vis fixation groupe optique; D - Vis de réglage du faisceau lumineux dans le sens vertical.

63) Headlamp adjusting fixing screws.

B - Horizontal adjusting screws; C - Screws for holding reflector assembly; D - Vertical adjusting screws.



64) Sostituzione lampada proiettore.

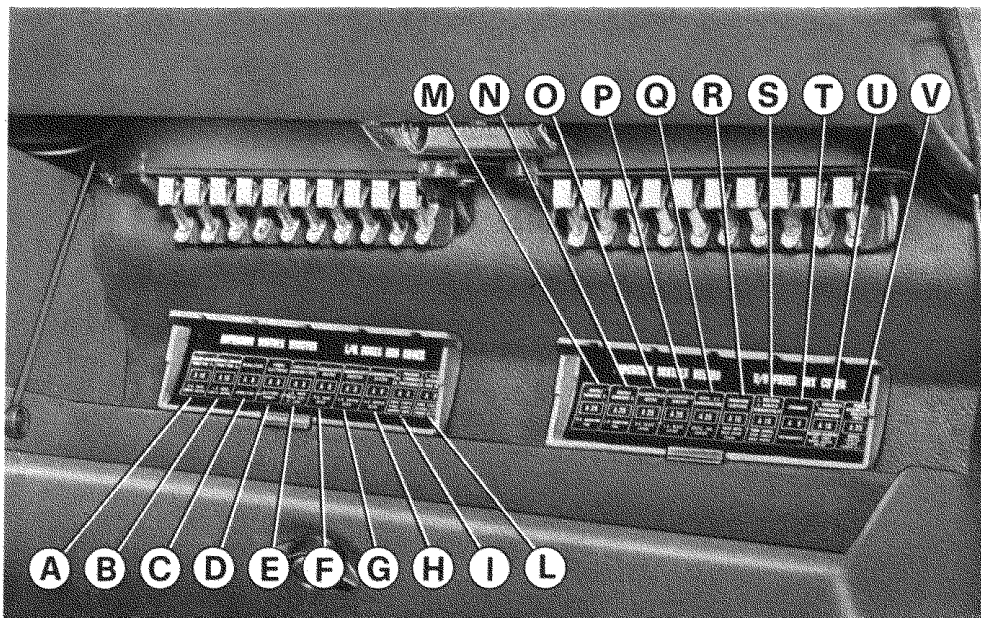
E - Anello di tenuta del gruppo ottico; F - Molletta fissaggio lampada; G - Gruppo ottico; H - Lampada.

64) Remplacement de la ampoule du projecteur.

E - Bague d'étanchéité du groupe optique; F - Ressort de fixation lampe; G - Groupe optique; H - Lampe.

64) Changing headlamp bulb.

E - Headlamp fixing ring; F - Bulb retaining spring; G - Head lamp reflector and glass; H - Bulb.



65) Valvo'e fusibili.
Circuiti protetti

65) Boîtes à fusibles.
Circuiti protégés

65) Fuse boxes.
Circuiti protected by fuses

SCATOLA SINISTRA

- A - A16 Motore comando proiettori destri.
- B - A16 Motore comando proiettori sinistri.
- C - A8 Regolatore.
- D - A8 Pompe elettriche.
- E - A8 Abbagliante sinistro e spia.
- F - A8 Abbagliante destro.
- G - A8 Anabbagliante sinistro.
- H - A8 Anabbagliante destro.
- I - A8 Luci posizione - Illuminazione strumenti - Illuminazione portacenere.
- L - A16 Luci posizione - Luce retromarcia - Illuminazione vano motore - Luce targa - Proiettori fendinebbia.

SCATOLA DESTRA

- M - A25 Ventola radiatore destra.
- N - A25 Ventola radiatore sin.
- O - A25 Alzacristallo destro.
- P - A25 Alzacristallo sinistro.
- Q - A25 Ventilatori destro e sinistro - Condizionatore.
- R - A16 Sbrinatoro.
- S - A16 Luci direzione - Luci arresto - Tergicristallo.
- T - A8 Strumenti.
- U - A16 Luci emergenza - Piaforniere - Antenna radio.
- V - A25 Trombe - Accendisigari - Orologio - Presa di corrente.

BOITE GAUCHE

- A - A16 Moteur commande projecteurs D.
- B - A16 Moteur commande projecteur G.
- C - A8 Régulateur.
- D - A8 Pompes électriques.
- E - A8 Feu de route G et témoin.
- F - A8 Feu de route D.
- G - A8 Feu de croisement G.
- H - A8 Feu de croisement D.
- I - A8 Feux de position - Éclairage instruments - Éclairage candrier.
- L - A16 Feux de position - Feu de recul - Éclairage coffre moteur - Feux de plaque - Projecteurs anti-brouillard.

BOITE DROITE

- M - A25 Ventilateur radiateur D.
- N - A25 Ventilateur radiateur G.
- O - A25 Lève-glace D.
- P - A25 Lève-glace G.
- Q - A25 Ventilateurs D et G - Conditionneur.
- R - A16 Dégivreur.
- S - A16 Feux direction - Feux stop - Essuie-glace.
- T - A8 Instruments.
- U - A16 Feux de secours - Piafonniers - Antenne radio.
- V - A25 Trompes - Allume cigares - Montre - Prise de courant.

LEFT BOX

- A - A16 R.H. headlights motor.
- B - A16 L.H. headlights motor.
- C - A8 Regulator.
- D - A8 Electric pumps.
- E - A8 L.H. main beam and warning light.
- F - A8 R.H. main beam.
- G - A8 L.H. dipped beam.
- H - A8 R.H. dipped beam.
- I - A8 Parking lights - Panel lights - Ashtray light.
- L - A16 Parking lights - Reverse light - Engine lamp - Number plate lamp - Fog lights.

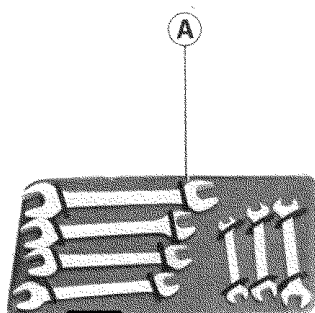
RIGHT BOX

- M - A25 R.H. radiator fan.
- N - A25 L.H. radiator fan.
- O - A25 R.H. glass lifter.
- P - A25 L.H. glass lifter.
- Q - A25 R.H. & L.H. fans - Air conditioner.
- R - A16 Heated rear screen.
- S - A16 Turn signal - Stop lights - Windshield wiper.
- T - A8 Instruments.
- U - A16 Vehicular hazard warning light - Interior light - Radio aerial motor.
- V - A25 Horns - Lighter - Clock - Power supply point.

DOTAZIONE ATTREZZI

OUTILLAGE

TOOL KIT

**66) Dotazione attrezzi.**

A - Chiavi piatte da 8 a 22 mm.

B - Cacciavite tipo Philips per viti fino a \varnothing 4.

C - Chiave per candele.

D - Pinza universale mm. 180.

E - Cacciavite tipo americano da 120 mm.

F - Cacciavite tipo americano da 150 mm.

G - Cacciavite tipo Philips per viti da \varnothing 5 a \varnothing 9 mm.

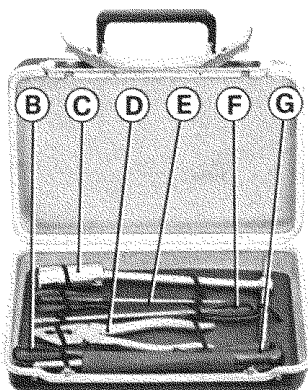
H - Chiave per filtro FRAM.

I - Candele.

L - Serie fusibili.

M - Chiave per carburatori.

N - Serie lampadine di scorta.

**66) Outillage.**

A - Clés plates de 8 à 22 mm.

B - Tournevis type Philips pour vis jusqu'à \varnothing 4.

C - Clé pour bougies.

D - Pince universelle mm. 180.

E - Tournevis type américain de 120 mm.

F - Tournevis type américain de 150 mm.

G - Tournevis type Philips pour vis de \varnothing 5 à \varnothing 9 mm.

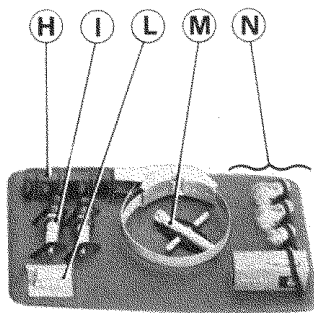
H - Clé pour filtre FRAM.

I - Bougies.

L - Série fusibles.

M - Clé pour carburateurs.

N - Série lampes.

**66 Tool kit.**

A - Open ended spanners 8-22 mm.

B - Phillips screwdriver up to 4 mm. dia.

C - Sparking plug spanner.

D - Pliers 180 mm. long.

E - Screwdriver- American type 120 mm. long.

F - Screwdriver- American type - 150 mm. long.

G - Phillips screwdriver - 5-9 mm. dia.

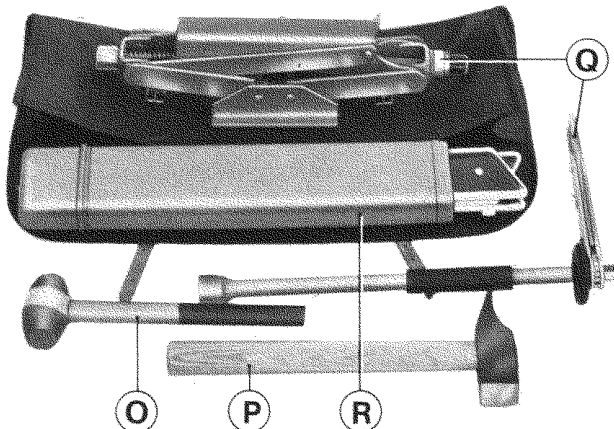
H - Spanner for oil filter cart-ridge.

I - Sparking plugs.

L - Set of fuses.

M - Carburetor spanner.

N - Set of bulbs.



O - Martello in piombo gr. 1.000.

P - Martello in acciaio gr. 500.

Q - Martinetto sollevamento vettura.

R - Triangolo di segnalazione.

O - Marteau en plomb gr. 1.000.

P - Marteau en acier gr. 500.

Q - Cric pour soulever la voiture.

R - Triangle de pré-signalisation.

O - Lead mallet 1,000 gr.

P - Hammer 500 gr.

Q - Lifting jack.

R - Emergency triangle.

RIFORMIMENTI

RAVITAILLEMENTS

FILL-UP DATA

Parti da rifornire Parties à ravitailler Parts to be filled	Litri Litres (Imp.gal.)	Usare: Ravitailler avec les: Fill with:
Serbatoio carburante Réservoir d'essence Petrol tank	105 (23)	Supercarburante 98 ÷ 100 N.O. Supercarburant 98 ÷ 100 N.O. Premium grade 98 / 100 O.N.
Riserva carburante Réserve essence Reserve tank	14 ÷ 16 (3 ÷ 3.5)	According to B.S.I. system fuel with 4 ☆☆☆ or 5 ☆☆☆ stars
Radiatore acqua Radiateur eau Water radiator	10,350 (2.25)	Acqua pura Eau pure Pure water
Capacità impianto completo acqua Capacité circuit total eau Capacity of water system	13 (2.9)	
Coppa olio e filtri Carter huile et filtres Sump and filters	(Min. 13) 16 (3.5)	Olio Shell (1) Huile Shell (1) Shell Oil (1)
Scambiatore di calore olio Échangeur de chaleur huile Oil heat exchanger	0,750 (1.3 pints)	Olio Shell (1) Huile Shell (1) Shell Oil (1)
Scatola cambio Boîte de vitesses Gearbox	5 (1.1)	Shell SPIRAX EP 80
Scatola ponte posteriore Boîte pont arrière Differential	2,5 (4.4 pints)	Shell SPIRAX HD 90
Guida idraulica e pompa Direction hydraulique et pompe Steering box and pump	0,9 ÷ 1 (1.75 pints)	Shell Donax T 6 oppure ou or VEEDOL ATF SPEZIAL 3433
Circuito freni Circuit freins Brake system	0,580 (1.1 pints)	Fluido per freni ATE tipo S Liquide pour freins ATE tipo S ATE type S brake fluid
Ammortizzatori anteriori Amortisseurs avant Front shock absorbers	0,350	Shell Donax A 1
Ammortizzatori posteriori Amortisseurs arrière Rear shock absorbers	0,310	Shell Donax A 1
Serbatoio liquido lavacrystallo Réservoir liquide lave-glaces Windscreen washer reservoir	2 (1.75 pints)	Miscela acqua e Glass Cleaner (2) Mélange d'eau et Glass Cleaner (2) Water & Glass Cleaner Mix (2)

(1) Olio da usare per il motore (pag. 44).

(1) Huile à employer pour le moteur (page 44).

(1) Oil to be used for the engine (see page 44).

(2) Per la pulizia del parabrezza riempire il recipiente dell'impianto con miscela formata da due litri di acqua pura e due fiale di Glass Cleaner concentrato. Per l'inverno mettere quattro fiale.

(2) Pour nettoyer le pare-brise, remplir le réservoir du système d'un mélange d'eau pure et Glass Cleaner concentré (2 litres d'eau pure pour deux doses de Glass Cleaner concentré). L'hiver mettre quatre doses de Glass Cleaner concentré.

(2) To clean the windscreen fill the windscreen washer tank with a mixture consisting of 1.75 pints of pure water and two phials of concentrated glass cleaner. In winter use four phials.

CARATTERISTICHE

CARACTERISTIQUES

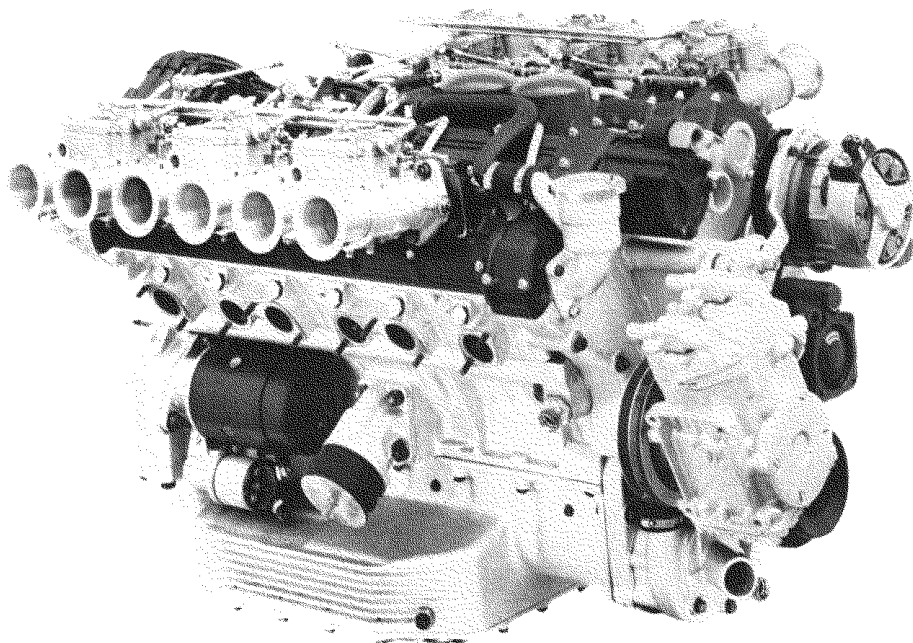
ENGINE DETAILS

MOTORE

MOTEUR

ENGINE

Tipo Type Type	F 101 AC. 000
Disposizione e numero dei cilindri Disposition et nombre des cylindres Number and arrangement of cylinders	12 a V di 60°
Diametro e corsa stantuffo Diamètre et course piston Bore and stroke	81 × 71 mm. 3.19 × 2.79 ins.
Cilindrata totale Cylindrée totale Cubic capacity	4390 cm ³ 268 cu.ins.
Rapporto compressione Rapport compression Compression ratio	8.8 : 1
Potenza massima (a 6.200 giri/min.) Puissance maximum (à 6.200 tours/minute) Maximum power (at 6,200 R.P.M.)	320 CV 320 b.h.p. (S.A.E. net)
Regime massimo Régime maximum Maximum permitted R.P.M.	7,000 7,000 tours/min 7,000
Coppia massima (a 4.000 giri/min.) Coupe max. (à 4.000 tours/minute) Maximum torque (at 4,000 R.P.M.)	44 kgm. 318 ft.lbs.
Potenza fiscale (Italia) Puissance fiscale (Italie) Italian fiscal rating	50,2 CV 50.2 HP
Basamento in lega leggera con canne riportate in ghisa. Bloc-cylindre en alliage léger. Light alloy cylinder block.	
Teste cilindri in lega leggera con sedi valvole riportate. Culasses en alliage léger. Light alloy cylinder heads.	
Albero motore su sette supporti. Vilebrequin sur sept paliers. Crankshaft on seven main bearings.	



67) Vista laterale motore.
67) Vue latérale moteur.
67) Right front view of engine.

DISTRIBUZIONE

La distribuzione è a valvole in testa e quattro alberi di distribuzione pure in testa. Comando mediante catena a doppia maglia e tenditore a pattino automatico.

Aspirazione

Inizio: prima del P.M.S. 43°
Fine: dopo il P.M.I. 38°

Scarico

Inizio: prima del P.M.I. 38°
Fine: dopo il P.M.S. 34°

Gioco fra punterie e alberi di distribuzione per controllo messa in fase: 0,50 mm.

Gioco di funzionamento fra punterie e alberi distribuzio-
ne a motore freddo:

Aspirazione: 0,10÷0,15 mm.
Scarico: 0,25÷0,30 mm.

DISTRIBUTION

A soupapes en tête. Quatre arbres à cames en tête entraînés par chaîne à deux maillots et tendeur à patin automatique.

Aspiration

Ouverture: 43° avant le PMH.
Fermeture: 38° après le PMB.

Échappement

Ouverture: 38° avant le PMB.
Fermeture: 34° après le PMH.

Jeu entre poussoirs et arbres à cames pour contrôle du calage: 0,50 mm.

Jeu de fonctionnement entre poussoirs et arbres à came, à froid:

Admission: 0,10 ÷ 0,15 mm.
Échappement:
0,25 ÷ 0,30 mm.

VALVE GEAR

O.H. valves and four O.H. camshafts driven by double link chain and automatic slide stretcher.

Intake

Opens: B.T.D.C. 43°
Closes: A.B.D.C. 38°

Exhaust

Opens: B.B.D.C. 38°
Closes: A.T.D.C. 34°

Valve timing clearance adjustment (tappets-to-camshafts): .020" (0.50 mm.).

Final tappets - to - camshafts operation clearance setting, cold engine:

Intake: .004" to .006"
(0.10 to 0.15 mm.)
Exhaust: .010" to .012"
(0.25 to 0.30 mm.)

ALIMENTAZIONE

Due filtri aspirazione aria con elemento filtrante e presa aria estate-inverno.

Sei carburatori orizzontali a doppio corpo Weber, di cui 3 tipo 38 DCOE/59 per il lato sinistro e 3 tipo 38 DCOE/60 per il lato destro, con apertura sincronizzata delle farfalle e pompetta di ripresa.

Alimentazione dei carburatori mediante due pompe elettriche autoregolatrici di portata.

Dispositivo di ricircolazione dei gas che trafilano dai cilindri e dei vapori d'olio che si generano nell'interno del motore per evitarne lo scarico nell'atmosfera.

SYSTÈME D'ALIMENTATION

Deux filtres à air avec éléments filtrants en papier, avec dispositif saisonnier.

Six carburateurs horizontaux à double corps Weber, trois type 38 DCOE/59 côté gauche et trois type 38 DCOE/60 côté droit avec ouverture synchronisée de papillons et pompe acceleration.

Alimentation des carburateurs par deux pompes électriques autorégulatrices de portée.

Dispositif de re-circulation des gaz qui sortent des cylindres et des vapeurs d'huiles qui se produisent à l'intérieur du moteur pour éviter leur sortie dans l'atmosphère.

FUEL SYSTEM

Two paper cartridge air cleaners with climatic control.

Six horizontal twin Weber carburetors, with synchronized throttle opening and accelerating pump (Left hand bank: 3 Weber 38 DCOE/59. Right hand bank: 3 Weber 38 DCOE/60).

Carburetors fed by two electric flow self-regulating, pumps.

Crankcase emission control system by recirculation of blow-by gases and oil vapours.

Dati di regolazione carburatore 38-DCOE 59/60	Données de réglage carburateur 38-DCOE 59/60	Setting details carburetors 38-DCOE 59/60
Diffusore Diffuseur Choke		mm. 30
Centratore Centreur Central diffusor		mm. 4,5
Getto principale Jet principal Main jet		mm. 1,25
Getto aria freno Jet air frein Air correction jet		mm. 2,10
Tubetto emulsionatore Petit tube émulseur Emulsion tube		F 29
Getto minimo Jet minimum Slow running jet		mm. 0,60 F 8
Getto pompa Jet pompe Pump jet		mm. 0,35
Valvola a spillo con molla Soupape à pointeau à ressort Needle valve with spring		mm. 1,50
Livello (galleggiante verticale) Niveau (flotteur vertical) Float level		mm. 5 ± 0,25

LUBRIFICAZIONE

A pressione, con pompa ad ingranaggi e valvola limitatrice della pressione.

Pressione normale di lubrificazione 5,5 ÷ 6,5 kg/cm².
Depurazione completa dell'olio mediante due filtri con cartuccia, a portata totale.
Raffreddamento dell'olio mediante scambiatore di calore incorporato nel radiatore di raffreddamento del motore.
Dispositivo a comando termostatico per il rapido riscaldamento dell'olio a motore freddo, con inizio intervento a 75°C e apertura totale a 100°C.

RAFFREDDAMENTO

Con acqua normale e anti-congelante per temperatura sotto 0°C.

Radiatore a tubetti verticali, con inserito lo scambiatore di calore per raffreddamento olio, pompa centrifuga e serbatoio supplementare di espansione, con valvola di sfogo tarata a kg/cm² 0,9. Due ventilatori elettrici a 3 pale, con inserzione e distacco automatici regolati da un interruttore termometrico sul radiatore.

La temperatura massima ammissibile per il normale funzionamento del motore non deve superare i 110÷115°C. La valvola termostatica inizia l'apertura a 83°C.

L'inserzione dei ventilatori avviene quando la temperatura dell'acqua raggiunge gli 84°C; la disinserzione avviene quando essa scende a 75°C.

Normalmente, con radiatore freddo, il serbatoio ad espansione resta completamente vuoto.

Valvola by-pass

Per rendere uniforme la temperatura dell'acqua di raffreddamento del motore in fase di riscaldamento.

SYSTÈME DE GRAISSAGE

Sous pression, par pompe à engranage et clapet limiteur de pression.

Pression normale de lubrification 5,5 ÷ 6,5 kg/cm².
Épuration complète par deux filtres à cartouche à début total.

Refroidissement par échangeur de chaleur incorpore au radiateur d'eau.

Dispositif thermostatique pour un rapide chauffage de l'huile, lorsque le moteur est froid: son ouverture commence à 7,5°C et elle est complète à 100°C.

SYSTÈME DE REFROIDISSEMENT

Avec solution d'eau et anti-gel, lorsque la température approche de 0°C.

Radiateur à petits tube verticaux, dans lequel est incorporé l'échangeur de chaleur pour le refroidissement de l'huile, pompe centrifuge et réservoir d'expansion avec soupape d'écoulement tarée à 0,9 kg/cm².

Deux ventilateurs électriques, commandés automatiquement par thermocontact sur le radiateur.

La température maximum de l'eau de refroidissement ne doit pas dépasser 110-115°C, pour le bon fonctionnement du moteur.

La soupape thermostatique commence son ouverture à 83°C.

Les deux ventilateurs se cronchent lorsque la température de l'eau atteint 84°C et se débranchent lorsque elle descend à 75°C.

Normalement, le radiateur étant froid, le réservoir d'expansion est complètement vide.

Soupape by-pass

Pour rendre uniforme la température de l'eau de refroidissement de moteur en train de chauffer.

LUBRICATION

Forced circulation by gear pump and pressure limiting valve.

Normal oil pressure 80 to 93 p.s.i. (5.5 ÷ 6.5 kg/cm²).
Two full-flow carriage oil filters.

Oil cooling by heat exchanger built into the water radiator.

Thermostatic device to ensure quick warming up of the oil, when starting from cold: it starts to open at 167 °F (75 °C) and is fully open at 212 °F (100 °C).

COOLNG SYSTEM

Water and antifreeze mixture when outdoor temperature approaches 32 °F (0 °C).

Vertical tube radiator incorporating the heat exchanger for engine oil cooling, centrifugal pump, auxiliary expansion tank with pressure cap opening at a pressure of 13 p.s.i. (0.9 kg/cm²).

Two, electrically driven, three-blade fans, with engagement controlled by thermostatic switch on radiator.

Max permitted water temperature for regular engine running: not exceeding 230-340 °F (110-115 °C).

By pass thermostat: opening start 181 °F (83 °C).

Radiator cooling fans are switched on when the water temperature reaches 183 °F (84 °C) and switched off when it drops to 167 °F (75 °C).

Normally, when engine is cold, the expansion tank remains completely empty.

By-pass valve

Provided to make uniform the cooling system water temperature during engine warming-up.

ACCENSIONE

A batteria, con distributore azionato dall'albero distribuzione di scarico dei cilindri destri.

- Ordine d'accensione: 1-7-5-11-3-9-6-12-2-8-4-10.
- Anticipo iniziale di calettamento 17°
- Anticipo automatico 20°
- Anticipo totale: a 5000 giri/min. 32° a 7000 giri/min. 37°
- Apertura dei contatti rotatori 0,32 ÷ 0,38 mm.
- Candele d'accensione: Champion tipo N6Y Marelli tipo CW89LP. Distanza tra gli elettrodi: 0,5 ÷ 0,6 mm.
- Due bobine d'accensione Marelli BZR 201A.
- Distributore Marelli S 129 E a 12 scintille.

ALLUMAGE

A batterie, avec distributeur entraîné par l'arbre de distribution commande soupapes décharge cylindres droits.

- Ordre d'allumage:
- Avance initiale: 17°
- Avance automatique: 20°
- Avance total: à 5.000 tours/min 32° à 7000 tours/min 37°
- Écartement des contacts du rupteur: 0,32 ÷ 0,38 mm.
- Bougies: Champion N 6 Y Marelli CW 89 LP. Diamètre et pas: 14 × 1,25 mm. Écartement des électrodes: 0,5 à 0,6 mm.
- Deux bobines d'allumage Marelli BZR 201 A.
- Distributeur: Marelli S 129 E.

IGNITION

By battery, with distributor driven by the right hand bank exhaust camshaft.

- Firing order:
- Static advance: 17°
- Automatic advance: 20°
- Total advance: at 5,000 RPM 32° at 7,000 RPM 37°
- Clearance between breaker contacts: 0.0126" to 0.0149" (0.32 to 0.38 mm.).
- Sparking plugs: Champion N 6 Y Marelli CW 89 LP Diameter and pitch (metric): 14 × 1.25 mm. Gap: 0.020" to 0.024" (0.5 to 0.6 mm.).
- Two ignition coils Marelli BZR 201 A.
- Distributor Marelli S 129 E 12 sparks.

TRASMISSIONE**FRIZIONE**

Monodisco a secco, con comando meccanico, molla di innesto discoidale e molla di assistenza. Corsa a vuoto del pedale di comando 20 ÷ 25 mm.

CAMBIO

A cinque marce avanti e retromarcia con dispositivi sincronizzati per l'innesto delle marce avanti e della retromarcia, pignoni folli con cuscinetti a rullini e scatola in lega leggera.

I rapporti sono:

In 1 ^a velocità	1 : 2,492
In 2 ^a velocità	1 : 1,674
In 3 ^a velocità	1 : 1,244
In 4 ^a velocità	1 : 1
In 5 ^a velocità	1 : 0,801
In R.M.	1 : 2.416

TRANSMISSION**EMBAYAGE**

À disque unique fonctionnant à sec, ressort à membrane et servo-commande à ressort; commande mécanique. Garde de la pédale: 20 ÷ 25 mm.

BOÎTE DE VITESSES

À cinq vitesses avant et marche arrière toutes synchronisées. Pignons sur roulements à galets. Boîte en alliage léger.

Les rapports de la boîte sont:

En 1ère vit.	1 : 2,492
En 2ème vit.	1 : 1,674
En 3ème vit.	1 : 1,244
En 4ème vit.	1 : 1
En 5ème vit.	1 : 0,801
En marche AR	1 : 2,416

POWER TRAIN**CLUTCH**

Single plate, working dry, with diaphragm spring and servo spring; mechanically operated. Pedal free travel 0.79" to 0.98" (20 to 25 mm.).

GEARBOX

Five speeds forward and reverse, all synchronized. Gears mounted on needle roller bearings. Casing in cast aluminium light alloy.

Gear ratios

1st gear	1 : 2.492
2nd gear	1 : 1.674
3rd gear	1 : 1.244
4th gear	1 : 1
5th gear	1 : 0.801
Reverse	1 : 2.416

ALBERO DI TRASMISSIONE

Con tubo d'acciaio in un sol pezzo ed estremità riportate, collegato da un lato all'albero del cambio con manicotto scanalato e dall'altro con giunto elastico SAGA al pignone della coppa conica del ponte posteriore.

PONTE POSTERIORE

Con scatola in lega leggera, collegata al telaio con due tamponi laterali in gomma. Tubo di collegamento ponte e cambio con robuste flange ed albero di trasmissione incorporato.

Gruppo differenziale con autobloccante a lamelle con riparto di molibdeno.

Cuscinetti a rulli conici precaricati.

Coppia conica con dentatura ipoidale e rapporto 11/45.

SEMIASSI

Di tipo oscillante, in un sol pezzo e collegati alle ruote ed al differenziale con giunti cardanici omocineticici.

FRENI

Freno di servizio e di soccorso a disco ventilato sulle quattro ruote azionati idraulicamente mediante servofreno a depressione, con pompa a vuoto supplementare azionata dal motore e pompa di comando a stantuffi coassiali. Due circuiti indipendenti, ciascuno dei quali agisce su ognuna delle quattro ruote.

Regolatore di frenata su entrambi i circuiti idraulici che regolano l'intensità della frenata sulle ruote posteriori in funzione della pressione che si genera nei circuiti allorquando si agisce sul pedale freno.

ARBRE DE TRANSMISSION

Avec tube en acier en une seule pièce et extrémités reportées, reliée d'un côté à l'arbre de la boîte avec manchon cannelé, et l'autre par un joint élastique SAGA au pignon du couple conique du pont AR.

PONTE ARRIÈRE

Boîte en alliage léger, ancrée au chassis, par deux tampons latéraux en caoutchouc.

Tube de liaison pont et boîte par fortes brides et arbre de transmission incorporé.

Groupe différentiel autobloquant à lamelles avec report de molybdène.

Coussinets à roulements coniques pré-chargés.

Couple conique à denture hypocyde et rapport 11/46.

DEMI-ESSIEUX

Type oscillant en une seule pièce et reliés aux roues et au différentiel par des joints de cardan.

FREINS

Freins de service et de secours à disque sur les quatre roues à commande hydraulique. Servofrein à dépression avec pompe à dépression supplémentaire commandée par le moteur.

Maître cylindre à piston coaxiaux. Deux circuits hydrauliques indépendants, qui agissent chacun sur toutes les quatre roues.

Regulateurs de freinage agissant sur les circuit de freins arrière, en fonction de la pression qui se crée dans les circuits lorsque l'on agit sur la pédale de frein.

DRIVE SHAFT

One steel tubular section section with welded ends. Front end connected to the gearbox shaft by slip yoke, rear end connected to the differential pinion shaft by SAGA flexible joint.

REAR AXLE

Light alloy box, supported by the chassis via two side rubber mountings.

Large tube rigidly connecting gearbox with differential and surrounding the propeller shaft.

Limited-slip differential of the molybdenum coated plate type.

Pre-loaded taper roller bearings.

Hypoid gear set reduction ratio: 11 to 45.

HALF SHAFTS

Swing type, connected to wheels and differential through universal joints.

BRAKES**Service**

Ventilated discs on all four wheels, hydraulically operated through vacuum brake servo and supplementary vacuum pump driven by the engine.

Tandem co-axial piston master cylinders.

Two separate hydraulic circuits, each acting on all four wheels.

Compensators on both rear brake circuits operating according to the pressure applied to them i.e. in a proportion to the pedal effort.

Dispositivo per segnalazione luminosa differente pressione nei circuiti frenanti, per freno a mano inserito e per accensione difettosa delle lampade stop.

Freno di stazionamento comandato da leva a mano ed agente meccanicamente in tamburi ricavati nei dischi freno posteriori.

Ricupero non automatico del giuoco di usura delle guarnizioni dei ceppi.

Dispositif pour signalisation lumineuse de la différente pression huile dans les circuits des freins, pour frein 6 main et feux stop défectueux.

Frein de stationnement: commandé par levier à main, agissant mécaniquement sur les tambours dans les disques des freins arrière.

Rattrapage non automatique du jeu d'usure des garnitures.

Device for warning light of different oil pressure in the brake circuits, hand brake, and stop light failure.

Parking brake mechanically operated by hand lever control, acting on the drums inside the rear wheel discs. Non automatic take-up of clearance between drums and shoes.

SOSPENSIONI

Anteriore

A ruote indipendenti, con bracci inferiori e superiori oscillanti, molle ad elica, ammortizzatori idraulici telescopici a doppio effetto con tamponi di gomma per gli arresti di scuotimento inferiore e superiore. Barra stabilizzatrice trasversale.

Dati taratura ammortizzatori KONI 82T 1750:

Estensione	kg. 125
Compressione	kg. 25

Posteriore

A ruote indipendenti collegate al telaio con bracci trasversali oscillanti.

Ha molle elicoidali di grande flessibilità e ammortizzatori telescopici a doppio effetto coassiali con le molle stesse; barra stabilizzatrice trasversale e dispositivi oleopneumatici autolivellanti.

Tali dispositivi, oltre che a mantenere la vettura a livello statico costante, indipendentemente dal carico, dalla velocità e dallo stato del fondo stradale, hanno anche effetto autosmorzante sulla sospensione che varia in funzione della velocità e del carico.

Essi non necessitano di alcuna manutenzione e non deb-

SUSPENSIONS

Avant

à roues indépendantes, à bras supérieur et inférieur oscillant, ressort en hélice, amortisseurs hydrauliques télescopiques à double effet, à tampons de caoutchouc pour les butées de secouement, inférieur et supérieur. Barre stabilisatrice transversale.

Données de tarage amortisseurs KONI 82 T 1750

Extension	kg. 125
Compression	kg. 25

Arrière

A roues indépendantes reliées au chassis par les bras transversaux oscillants.

Ressorts hélicoïdaux très souples et amortisseurs télescopiques à double effet coaxiaux avec les ressorts eux mêmes; barre de stabilisation transversale et dispositifs oléopneumatiques à auto-niveleurs.

Ces dispositifs permettent non seulement de maintenir la voiture à un niveau statique constant, indépendamment de la charge, de la vitesse et de l'état des routes, mais ont aussi pour effet d'amortir la suspension qui varie en fonction de la vitesse et de la charge.

Ils n'exigent aucun entretien

SUSPENSIONS

Front

independent wheels, by transverse upper and lower wishbones, coil springs, double acting shock absorbers, and rubber bump and rebound rubbers.

Transversal stabilizer bar.

Shock absorber setting (KONI 82 T 1750)

Extension	275 lbs
Compression	55 lbs

Rear

independent wheels, joined to the chassis by transverse wishbones.

It has helical springs of great flexibility and double acting telescopic shock absorbers coaxial with the springs; transversal anti-roll bar and oil pneumatic self-levelling devices.

These devices, besides keeping the car at a constant static level, independently from the speed, load and road conditions, have also a self-damping effect on the suspension which varies according to speed and load. They need no upkeep and must not be tampered with for any reason.

Replace them in case of

bono essere manomessi per nessun motivo. Sostituirli in caso di irregolare funzionamento.

I tamponi di fine corsa dei bracci della sospensione, sono sistemati negli ammortizzatori e nei dispositivi auto-livellanti.

Dati taratura ammortizzatori 616-601791:

Estensione kg. 105
Compressione kg. 40

et ne doivent en aucun cas être remplacés.

Les remplacer en cas de mauvais fonctionnement.

Les limiteurs de débattement de la suspension sont placés dans les amortisseurs et à l'intérieur des dispositifs autoniveleurs.

Données de tarage amortisseurs 616-601791:

Extension kg. 105
Compression kg. 40

unevenness.

The rebound rubbers are situated inside the shock absorbers and self-levelling devices.

Shock absorber setting: 616-601791.

Extension 230 lbs
Compression 88 lbs

STERZO E RUOTE

Sterzo

Posizione guida: sinistra
a richiesta: destra

Servosterzo idraulico:
rapporto: 1 : 15,7

Albero della guida con due giunti cardanici.

Tiranti di comando simmetrici ed indipendenti per ogni ruota, con tirante centrale di rinvio.

Snodi a lubrificazione permanente.

Diametro di sterzata m. 13.
Ruote in lega leggera:

7 1/2 L x 15".

Inclinazione delle ruote sulla verticale misurata al cerchio con pieno carburante, 2 persone ed attrezzi.

Anteriori:

+ 0°40' ÷ + 1°.

Posteriori:

— 1°20' ÷ — 1°40'.

Convergenza delle ruote misurata fra i cerchi:

anteriori: 5 ÷ 7 mm.

posteriori: 10 ÷ 12 mm.

Pneumatici: Michelin 215/70 VR 15X radial tubeless.

DIRECTION ET ROUES

Direction

Position du volant: à gauche
Sur demande: à droite

Direction hydraulique:
rapporto 1 : 15,7

Colonne de direction avec deux joints de cardan.

Barres de commande symétriques et indépendantes pour chaque roue, avec tirant central de renvoi.

Rotules à graissage pour la vie.

Diamètre de bracquage: m. 13.

Roues en alliage léger:

7 1/2 L x 15".

Carrossage des roues, à la jante (plein de carburant, deux personnes à bord et outillage):

Avant:

+ 0°40' ÷ + 1°.

Arrière:

— 1°20' ÷ — 1°40'.

Pincement des roues, entre les jantes:

Avant: 5 ÷ 7 mm.

Arrière: 10 ÷ 12 mm.

Pneus: Michelin 215/70 VR 15X radial tubeless.

STEERING AND WHEELS

Steering

Standard: L.H.D.

Optional: R.H.D.

Hydraulic power steering ratio: 1 : 15,7

Steering column with two universal joints.

Independent and symmetric track rod to each wheel.

Articulation lubricated for life.

Min. turning circle dia

Cast light alloy wheels:

7 1/2 L x 15".

Wheel camber, measured at rim (Full tank, two people on board and tool kit):

Front:

+ 0°40' ÷ + 1°.

Rear:

— 1°20' ÷ — 1°40'.

Wheel toe-in measured at rim:

Front: 5 ÷ 7 mm.

Rear: 10 ÷ 12 mm.

Tyres: Michelin 215/70 VR 15X radial tubeless.

PESI

Peso vettura in ordine di marcia (con rifornimenti, ruota di scorta, utensili ed accessori) kg. 1730.

POIDS

Poids de la voiture en ordre de marche (avec pleins faits, roue de secours, outillage et accessoires) kg. 1730.

WEIGHTS

Curb weight (with oil and fuel, spare wheel, tool kit and accessoires), 3820 lbs.

PRESTAZIONI

Pendenze superabili e velocità massima su strada piana, fondo buono e vettura rodada.

CONDIZIONI DI PROVA

— Vettura con due persone a bordo e pieno di carburante.

— Rapporto al ponte 11/45.
— Pneumatici MICHELIN 215/70 VR 15X radial tubeless.

— Pressioni pneumatici: Anteriori 3,1 kg/cm² - Posteriori 3,1 kg/cm².

— Giri motore 7000 al minuto in 4^a velocità (in 5^a marcia 6850 giri).

ACCELERAZIONE

Da 0 a 100 km/h in 6''7/10.
Da 0 a 200 km/h in 22''2/10.
1 km. da fermo 25''5/10 con l'uso del cambio. Uscita in 4^a vel. km/h 210.
1 km lanciato 13''7/10 = km/h 262 (giri 6850 in 5^a velocità).

PERFORMANCES

Déclivités surmontables et vitesse maximum sur route plane, chaussée en bon état et voiture rodée.

CONDITIONS D'ESSAIS

— Voiture avec deux personnes à bord et le plein d'essence fait.

— Rapport au pont 11/45.
— Pneus MICHELIN 215/70 VR 15 X radial tubeless.

— Pressions pneumatiques: avant 3,1 kg/cm²; arrière 3,1 kg/cm².

— Tours moteur 7000/minute en 4^{ème} vitesse (en 5^{ème} vitesse 6850 tours).

ACCELERATION

De 0 à 100 km/h en 6''7/10.
De 0 à 200 km/h en 18''.
1 km. arrêté 25''5/10 avec l'usage du boîte de vitesses (vitesse 210 km/h à la sortie du km.).
1 km. lancé 13''7/10 = 262 km/h (6850 tours en 5^{ème} vitesse) .

PERFORMANCE

Climbable gradients and maximum speed on level road in good condition with the car fully run-in.

TESTS CONDITIONS

— Car two up and full of fuel.

— Rear axle ratio 11/45.

— Michelin 215/70 VR 15X Tubeless radial ply tyres.

— Tyre pressure: Front 44 lb/sq in. Rear 44 lb/sq in.

— Maximum engine R.P.M. 7,000 in 4th speed (5th 6,850 R.P.M.).

ACCELERATION

From 0 60 MPH 6.7 secs.
From 0 120 MPH 18.0 secs.
— Standing start kilometer 25''5/10 using 1st, 2nd, 3rd and 4th 130 m.p.h. at end of kilometer.
— Flyng kilometer 13.7 secs = 163 MPH (6,850 r.p.m. in 5th speed).

Marce Marches Gear	Rapporto al cambio Rapport au changement Gearbox ratio	Velocità Vitesse Road speed km/h	M.P.H.	Pendenze superabili Déclivités franchissables Climbable gradients
1 ^a	1 : 2,492	84	52	70 %
2 ^a	1 : 1,674	126	78	50 %
3 ^a	1 : 1,244	169	105	36 %
4 ^a	1 : 1	210	131	25 %
5 ^a	1 : 0,801	262	163	19 %
RM	1 : 2,416	94	58	—

CARROZZERIA

Coupé a 2 porte con telaio portante.

Porte incernierate anteriormente, con luci a due cristalli di cui uno orientabile e l'altro con comando elettrico e comando d'emergenza a manovella.

Segnalatore luminoso di ingombro porte aperte.

Maniglie esterne con impugnatura oscillante per l'apertura, bloccaggio esterno con chiave e bloccaggio interno di sicurezza.

Lunotto posteriore con dispositivo elettrico antiappannamento.

Coperchio cofano motore cernierato anteriormente apribile mediante leva sotto la plancia lato guida.

Plancia porta strumenti in materiale plastico imbottito. Sedili a poltrona scorrevoli e schienale a inclinazione regolabile.

Vano posteriore per bagaglio con sportello munito di serratura di sicurezza; nell'inter-

CARROSSERIE

Coupé 2 portes avec châssis portant.

Portes s'ouvrant dans le bon sens, avec baies à deux vitres: une orientable, l'autre avec commande électrique et commande de secours à manivelle.

Signalisation lumineuse d'englobement portes ouvertes.

Poignées extérieures avec prise oscillante pour l'ouverture, blocage extérieur avec clé et blocage intérieur de sûreté. Vitre arrière avec dispositif électrique de dégivrage.

Capot coffre moteur axé à l'avant ouvrable par un levier sous la planche de bord, côté volant.

Planche de bord en matière plastique rembourrée. Sièges coulissant à dossiers réglables.

Coffre arrière pour bagages avec capot muni d'une serrure de sûreté; à l'intérieur se trouvent la roue de secours, les boîtes à outils et le cric pour soulever la voiture.

BODY

Two-door coupe with tubular chassis.

Front hinged door with ventipanes and electrically controlled drop window (handle provided for emergency control).

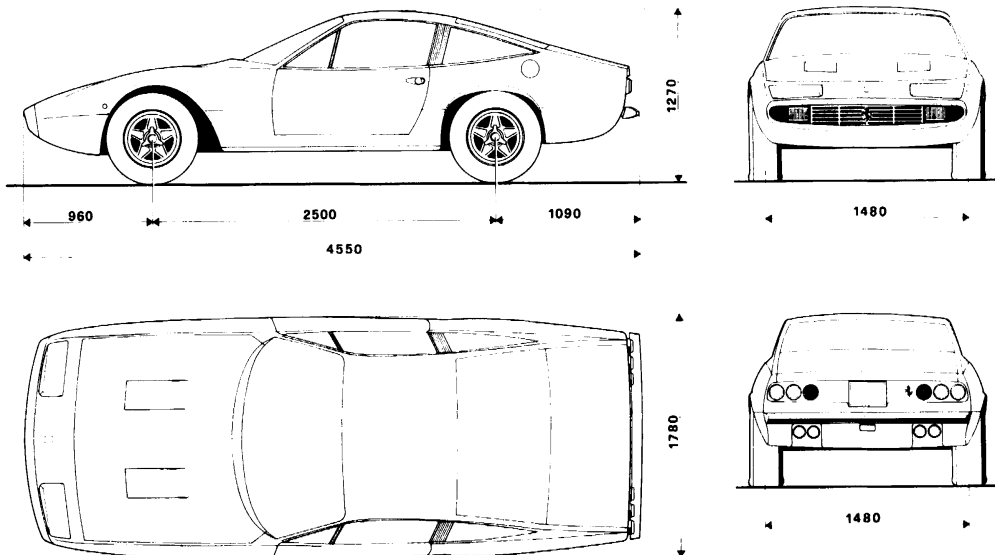
Open-door marker light.

Door outer handles provided with a spring-loaded lift-up release grip. Key-operated lock and inner safety latch. Electrically heated rear window.

Front hinged hood, with opening control lever under fascia, on steering wheel side. Crash-padded plastic instrument panel.

Front bucket seats sliding on floor, with adjustable inclination back.

Luggage compartment with key-locked lid; it houses the spare wheel, tool-kit and jack. Fuel filler access lid on rear left side, with opening controlled by lever, from car's interior.



68) Dimensioni vettura a carico statico.

68) Dimensions voiture à charge statique.

68) Car dimensions measured under static load.

no sono sistemati la ruota di scorta, le borse porta utensili ed il martinetto per il sollevamento della vettura. Sportello di accesso al tappo carburante sul fianco posteriore sinistro con apertura comandata dall'interno della vettura. Specchio retrovisore con dispositivo antiabbagliante. Alette parasole orientabili.

Volet masquant le bouchon du réservoir d'essence au côté gauche arrière, avec ouverture commandée de l'intérieur de la voiture. Glace rétroviseur avec dispositif non éblouissant. Ailettes pare-soleil orientables.

Adjustable and side-tiltable sun visors.

IMPIANTO ELETTRICO

Tensione 12 V

ALTERNATORE

Potenza massima 960 W
Inizio carica batteria: appena avviato il motore (con utilizzatori disinseriti).
Raddrizzatori di corrente incorporati.
Regolatore automatico di tensione.

BATTERIA

Capacità 77 A/h

MOTORE D'AVVIAMENTO

della potenza di 1,8 CV
Innesto mediante elettromagnete e pignone a ruota libera.

MOTORI PER VENTILATORI RADIATORE ACQUA (N. 2)

Potenza 80 W

MOTORI PER ALZACRISTALLI

Potenza

VALVOLE FUSIBILI

N. 8 da 8 Ampere, 6 da 16 Amp., 6 da 25 Amp. Sistemate nel cassetto ripostiglio (vedi fig. 65).

ÉQUIPEMENT ÉLECTRIQUE

Tension 12 V

ALTERNATEUR

Puissance maximale 960 W
Début de charge de la batterie: dès démarrage du moteur (avec utilisateurs débranchés).
Redresseur de courant incorporés.
Régulateur automatique de tension.

BATTERIE

Capacité 77 A/h

DÉMARREUR

puissance 1,8 CV
Enclenchement par solénoïde et pignon a roue libre.

MOTEURS DE VENTILATEURS ÉLECTRIQUES DU RADIATEUR (N. 2)

Puissance 80 W

MOTEUR D'ESSUIE-GLACE

Puissance 16 W

FUSIBLES

N. 8 de 8 Amp, 6 de 16 Amps et 6 de 25 Amps dans deux boîtes dans la boîte à gants (fig. 65).

ELECTRICAL SYSTEM

Tension 12 V

ALTERNATOR

Peak output 960 W
Cut-in speed at starting of engine (with users off).
Incorporated current rectifiers.
Automatic voltage regulator.

BATTERY

Capacity 77 A/h

STARTER MOTOR

power 1.8 HP
Direct engagement by solenoid and free wheeling pinion.

ENGINE RADIATOR FAN MOTORS (2)

Power 80 W

WINDSHIELD WIPER MOTOR

Power 16 W

FUSES

No 8 of 8 Amps; 6 of 16 Amps and 6 of 25 Amps placed in the glove box (see fig. 65).

LAMPADE

LAMPES

BULBS

Impiego Utilisation Location	Tipo Type Type	Potenza W (12 Volt) Puissance en W (12 Volts) Wattage (12 Volts)
Proiettori a piena luce (interni) Proiettori anabbaglianti (esterni) Proiettori fendinebbia	Alogena (a vapori di jodio) Halogène (à vapeurs d'iode) Halogen (Iodine vapor)	55
Phares routes (Intérieurs) Phares code (extérieurs) Phares anti-brouillard		
Headlamp main beams (inner) Headlamp dip beams (outer) Day flash light (Germany - England - Switzerland)		
Luci posteriori di posizione e arresto Luci anteriori di posizione e direzione		
Feux arrière de position et stop Feux avant de position et direction		
Rear parking and stop lights Front parking and direction indicator lights	Sferica a doppio filamento Ballon bifil Spherical, double filament	5/21
Luci posteriori di direzione Luci per illuminazione retromarcia	Sferica Ballon Spherical	21
Feux arrière de direction Phare de recul		
Rear direction indicator lights Reverse lights		
Luci targa Feux de plaque Number plate lights	Sferica Ballon Spherical	5
Illuminazione vano bagagli Illuminazione vano motore Illuminazione interno vettura (plafoniera) Illuminazione interno vettura (luci cortesia) Illuminazione cassetto ripostiglio Illuminazione portacenere	Cilindrica Navette Cylindrical	5
Éclaireur de coffre à bagages Éclaireur de moteur Plafonniers Plafonniers sous la planche de bord Éclaireur de boîte à gants Éclaireur de cendrier		
Luggage compartment light Engine compartment light Interior light (in roof) Interior lights (under dash) Glove box light Ash-tray light		
Indicatori laterali di direzione Luci segnalatrici porte aperte		
Feux direction latéraux Lampes de feuillure des portes		
Direction indicator side repeater Open-door marker light	Tubolare A tube Tubular	4

Impiego Utilisation Location	Tipo Type Type	Potenza W (12 Volt) Puissance en W (12 Volts) Wattage (12 Volts)
Illuminazione strumenti di controllo Segnalatore riserva carburante Segnalatore anormale funzionamento impianto frenante Segnalatore dispositivo per l'avviamento a freddo inserito Segnalatore accensione proiettori a piena luce Segnalatori funzionamento indicatori di direzione Segnalatore accensione luci di posizione Segnalatore dispositivo antiappannante lunotto posteriore inserito	Tubolare	3
Lampes d'éclairage du tableau de bord Témoin de minimum d'essence Témoin de panne à l'équipement des freins Témoin de starter enclenché Témoin de phares route Témoin de phares direction Témoin de feux direction Témoin de feux position Témoin de dégivreur de lunette	A tube Tubular	3
Instruments lights Fuel reserve warning light Warning light for brake system failure Choke warning light Headlamp main beam warning light Direction indicator pilot lights Parking light indicator Electrically heated rear window warning light	A tube Tubular	3

IMPIANTO ELETTRICO

- 1 - Proiettore Alogeno fendinebbia (Italia e Francia).
- 2 - Proiettore luce profondità.
- 3 - Proiettore luce anabagliante.
- 4 - Luci anteriori di posizione e direzione.
- 5 - Luci laterali di direzione.
- 6 - Alternatore.
- 7 - Regolatore di tensione.
- 8 - Distributore accensione.
- 9 - Rocchetto accensione.
- 10 - Motorino avviamento.
- 11 - Teleruttore per avvisatore acustico (20 A - 12 V).
- 12 - Trasmittitore per termometro acqua.
- 13 - Trasmittitore per termometro olio.
- 14 - Trasmittitore per manometro olio.
- 15 - Lampada vano motore.
- 16 - Pulsante per luce vano motore.
- 17 - Batteria.
- 18 - Interruttore segnalazione retromarcia (5A).
- 19 - Interruttore segnalazione arresto (6A).
- 20 - Scatole portafusibili (8x8A; 6x16A; 6x25A).
- 21 - Lampeggiatore per segnalazione direzione (12 V - 46 W).
- 22 - Gruppo tergicristallo.
- 23 - Motore per elettroriscaldatore sinistro.
- 24 - Interruttore per motore elettroriscaldatore sinistro.
- 25 - Motore per elettroriscaldatore destro.
- 26 - Interruttore per motore elettroriscaldatore destro.
- 27 - Elettroventilatore sinistro radiatore.
- 28 - Elettroventilatore destro radiatore.
- 29 - Teleruttore per comando elettroventilatore sinistro radiatore (12 V - 20 A).
- 30 - Teleruttore per comando elettroventilatore destro radiatore (12 V - 20 A).
- 31 - Teleruttore per luci stop e spia relativa.
- 32 - Reostato con interruttore per luci strumenti (4,5 Ω).
- 33 - Deviatore per segnalazioni direzione.
- 34 - Deviatore per luci abbaglianti e anabaglianti - lampeggio.
- 35 - Commutatore a tre posizioni per tergicristallo e lavacrystallo.
- 36 - Interruttore per comando luci esterne.
- 37 - Commutatore di accensione.
- 38 - Commutatore per comando segnalazione di emergenza.

INSTALLATION ÉLECTRIQUE

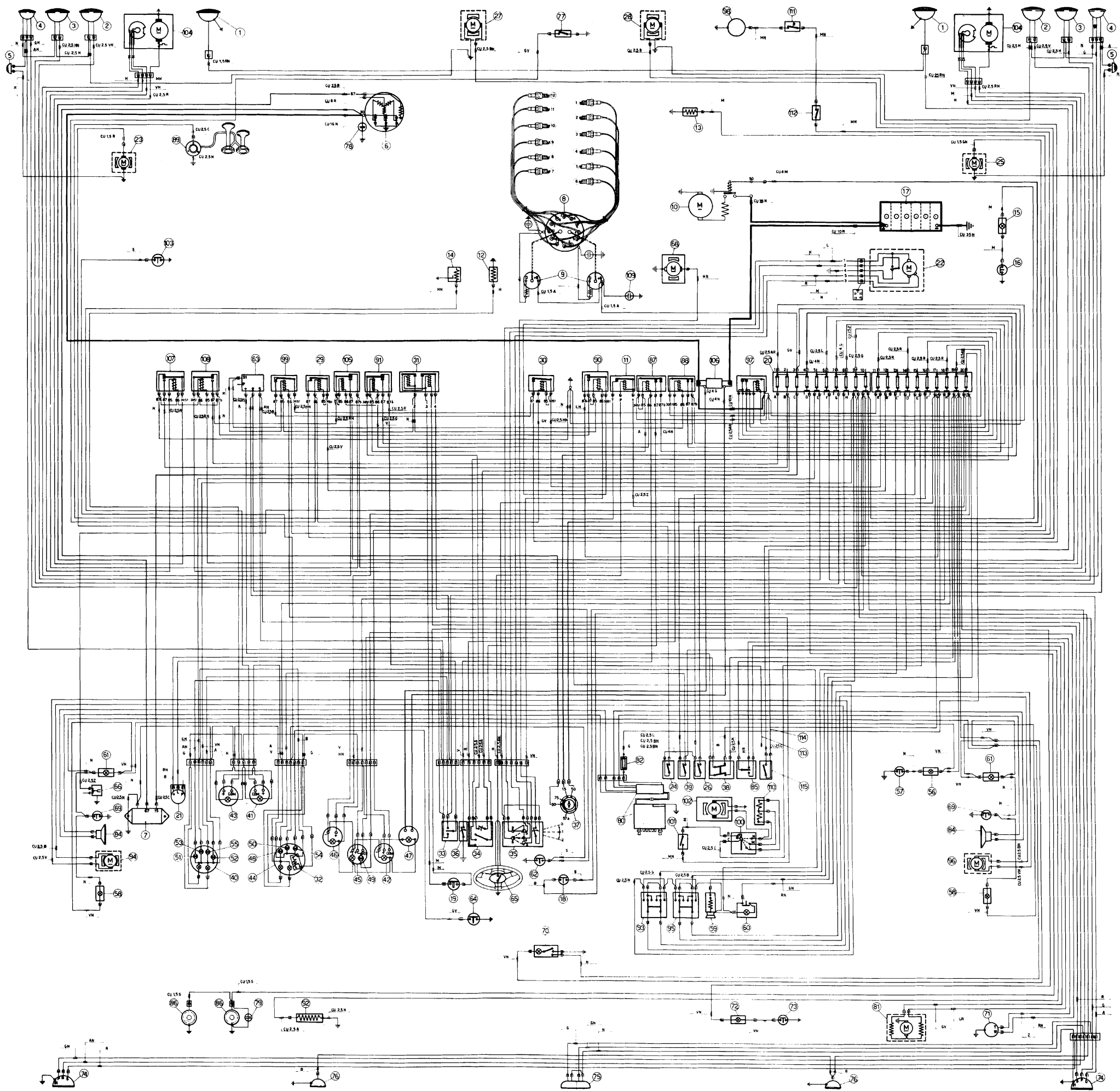
- 1 - Projecteur Alogène anti-brouillard (Italie et France).
- 2 - Phares route.
- 3 - Phares code.
- 4 - Feux avant de direction et position.
- 5 - Feux direction latéraux.
- 6 - Alternateur.
- 7 - Groupe régulateur.
- 8 - Distributeur d'allumage.
- 9 - Bobine d'allumage.
- 10 - Démarreur.
- 11 - Relais pour avertisseur sonore (20 A - 12 V).
- 12 - Thermistor pour indicateur température eau.
- 13 - Thermistor pour indicateur température huile.
- 14 - Mano-contact d'huile.
- 15 - Eclairage de moteur.
- 16 - Bouton de contact éclairage de moteur.
- 17 - Batterie.
- 18 - Interrupteur des feux marche arrière (5 A).
- 19 - Interrupteur des feux stop (6 A).
- 20 - Boîte à fusibles (8x8A; 6x16A; 6x25A).
- 21 - Intermittence pour indication de direction (12 V - 46 W).
- 22 - Groupe essuie-glace.
- 23 - Ventilateur gauche de climatisation.
- 24 - Interrupteur de ventilateur gauche de climatisation.
- 25 - Ventilateur droit de climatisation.
- 26 - Interrupteur de ventilateur droite de climatisation.
- 27 - Ventilateur électrique gauche du radiateur.
- 28 - Ventilateur électrique droit du radiateur.
- 29 - Relais de commande ventilateur gauche du radiateur (12 V - 20 A).
- 30 - Relais de commande ventilateur droit du radiateur (12 V - 20 A).
- 31 - Relais de circuit feux stop et voyant.
- 32 - Rhéostat et interrupteur éclairage instruments (4,5 Ω).
- 33 - Combinateur de feux direction.
- 34 - Combinateur d'éclairage extérieur et d'appels lumineux.
- 35 - Commutateur à trois positions de commande d'essuie-glace et lave-glace.
- 36 - Interrupteur d'éclairage extérieur.
- 37 - Commutateur de contact.
- 38 - Commutateur commande feux de secours.

WIRING DIAGRAM

- 1 - Day flash light (Germany, England, Switzerland).
- 2 - Headlamp main beam.
- 3 - Headlamp dip beam.
- 4 - Parking and direction indicator lights.
- 5 - Direction indicator side repeaters.
- 6 - Alternator.
- 7 - Regulator unit.
- 8 - Ignition distributor.
- 9 - Ignition coil.
- 10 - Starter motor.
- 11 - Horn relay (20 A - 12 V).
- 12 - Thermostatic sending unit for water thermometer.
- 13 - Thermostatic sending unit for oil thermometer.
- 14 - Oil pressure gauge sending unit.
- 15 - Engine compartment light.
- 16 - Engine compartment light switch.
- 17 - Battery.
- 18 - Back-up light switch (5 A).
- 19 - Stop light switch (6 A).
- 20 - Fuse boxes (8x8A; 6x16A; 6x25A).
- 21 - Flasher for direction indicators (12 V - 46 W).
- 22 - Windshield wiper.
- 23 - L.H. electrofan motor.
- 24 - L.H. electrofan switch.
- 25 - R.H. electrofan motor.
- 26 - R.H. electrofan switch.
- 27 - L.H. radiator cooling fan motor.
- 28 - R.H. radiator cooling fan motor.
- 29 - Relay switch for R.H. radiator cooling fan motor (12 V - 20 A).
- 30 - Relay switch for L.H. radiator cooling fan motor (12 V - 20 A).
- 31 - Stop light and warning light relay.
- 32 - Rheostat and switch for instrument lights (4.5 Ω).
- 33 - Direction indicator switch.
- 34 - Main/dip beam change - over and flash switch.
- 35 - Windshield wiper and washer pump three positions switch lever.
- 36 - Parking light switch.
- 37 - Ignition switch.
- 38 - Vehicular hazard warning light switch.

- 39 - Interruttore lunotto termico.
- 40 - Tachimetro.
- 41 - Manometro olio.
- 42 - Termometro olio.
- 43 - Termometro acqua.
- 44 - Contagiri.
- 45 - Indicatore livello combustibile.
- 46 - Orologio.
- 47 - Amperometro.
- 48 - Indicatore lunotto termico inserito.
- 49 - Indicatore riserva combustibile.
- 50 - Indicatore segnalazione guasti nei circuiti freni e freno a mano inserito.
- 51 - Indicatore segnalazione luci di direzione lato sinistro.
- 52 - Indicatore segnalazione luci di direzione lato destro.
- 53 - Indicatore segnalazione luci di posizione.
- 54 - Indicatore segnalazione starter inserito.
- 55 - Indicatore segnalazione luci abbaglianti inserite.
- 56 - Luce cassetto portaguanti.
- 57 - Pulsante comando luce cassetto portaguanti (2 A).
- 58 - Lampada segnalazione porta aperta.
- 59 - Accendisigari.
- 60 - Lampada illuminazione posacenere.
- 61 - Lampade di cortesia.
- 62 - Pulsante per indicatore segnalazione freno a mano inserito.
- 63 - Lampeggiatore per segnalazioni di emergenza.
- 64 - Pulsante per segnalazione starter inserito.
- 65 - Comando avvisatori acustici.
- 66 - Presa di corrente unipolare.
- 67 -
- 68 - Elettropompa per spruzzatore lavacrystallo.
- 69 - Pulsante fra montante e porta per lampade interne (2 A).
- 70 - Plafoniera con deviatore.
- 71 - Comando indicatore livello combustibile.
- 72 - Lampada vano bagaglio.
- 73 - Pulsante fra scocca e sportello per luce vano bagaglio (2 A).
- 74 - Fanale disposizione, direzione, arresto con cata-diottro.
- 75 - Fanale targa.
- 76 - Fanale retromarcia.
- 77 - Termistore per telerruttore comando elettroventilatori radiatore.
- 78 - Condensatore antidisturbi radio per alternatore (1 μ F).
- 79 - Condensatore antidisturbi radio per pompe alimentazione (1 μ F).
- 80 - Apparecchio radio.
- 81 - Motoriduttore per antenna elettrica.
- 39 - Interrupteur dégivreur arrière.
- 40 - Compteur kilométrique.
- 41 - Indicateur pression huile.
- 42 - Indicateur température huile.
- 43 - Indicateur température eau.
- 44 - Compte-tours.
- 45 - Indicateur niveau carburant.
- 46 - Montre.
- 47 - Ampèremètre.
- 48 - Voyant du dégivreur arrière.
- 49 - Lampe témoin de minimum d'essence.
- 50 - Voyant de panne circuits freins et frein à main serré.
- 51 - Lampe témoin de feu de direction gauche.
- 52 - Lampe témoin de feu de direction droite.
- 53 - Lampe témoin de feux position.
- 54 - Voyant de starter.
- 55 - Lampe témoin de phares route.
- 56 - Éclairéur boîte à gants.
- 57 - Bouton de contact éclairéur boîte à gants (2 A).
- 58 - Lampe de feuillure de porte.
- 59 - Allume-cigars.
- 60 - Allumer de cendrier.
- 61 - Plafonniers sous planche.
- 62 - Interrupteur témoin de frein à main.
- 63 - Clignoteur de feux de secours.
- 64 - Contacteur de starter enclenché.
- 65 - Pousoir avertisseur sonore.
- 66 - Prise de courant.
- 67 -
- 68 - Pompe électrique pour lave-glace.
- 69 - Bouton sur portières de plafonniers (2 A).
- 70 - Plafonnier avec commutateur.
- 71 - Commande d'indicateur niveau carburant.
- 72 - Éclairéur du malle.
- 73 - Contacteur pour éclairéur du malle (2 A).
- 74 - Feux arrière de position, direction et stop et cata-dioptré.
- 75 - Feux de plaque.
- 76 - Feu de marche-arrière.
- 77 - Thermocontact pour relais commande ventilateurs de radiateur.
- 78 - Condensateur anti-parasites pour alternateur (1 μ F).
- 79 - Condensateur anti-parasites pour pompes à essence (1 μ F).
- 80 - Récepteur radio.
- 81 - Moteur pour lève-antenne radio.
- 39 - Electrically heated rear window switch.
- 40 - Speedometer.
- 41 - Oil pressure gauge.
- 42 - Oil thermometer.
- 43 - Water thermometer.
- 44 - Revolution counter.
- 45 - Fuel level gauge.
- 46 - Clock.
- 47 - Ammeter.
- 48 - Warning light for electrically heated rear window.
- 49 - Fuel reserve warning light.
- 50 - Warning light for brake system failure and hand-brake on.
- 51 - Left hand direction indicator light.
- 52 - Right hand direction indicator light.
- 53 - Parking light indicator.
- 54 - Chock warning light.
- 55 - Headlamp main beam warning light.
- 56 - Glove box light.
- 57 - Glove box light switch (2 A).
- 58 - Open-door marker light.
- 59 - Cigarette lighter.
- 60 - Ash-tray light.
- 61 - Courtesy lights.
- 62 - Handbrake warning light switch.
- 63 - Vehicular hazard light flasher.
- 64 - Choke warning light switch.
- 65 - Horn button.
- 66 - Power supply point.
- 67 -
- 68 - Screen washer pump.
- 69 - Jam switch (2 A) between door and pillar, for inner lights.
- 70 - Interior light and switch.
- 71 - Fuel level sender unit.
- 72 - Luggage compartment light.
- 73 - Jam switch (2 A) between lid and body for luggage compartment light.
- 74 - Rear direction indicator, parking and stop lights with reflex-reflector.
- 75 - Number plate light.
- 76 - Reverse light.
- 77 - Thermostatic control switch for radiator fan motor.
- 78 - Radio noise suppressor capacitor (1 μ F) for alternator.
- 79 - Radio noise suppressor capacitor (1 μ F) for fuel pumps.
- 80 - Radio.
- 81 - Electric motor for radio aerial.

- 82 - Valvola fusibile protezione apparecchio radio (5 A).
83 -
84 - Altoparlante anteriore.
85 - Deviatore per comando motoriduttore per antenna elettrica.
86 - Pompe elettriche alimentazione combustibile.
87 - Teleruttore per luci esterne (12 V - 20 A).
88 - Teleruttore per luci abbaglianti e anabbaglianti (12 V - 20 A).
89 - Motocompressore per avvisatori acustici.
90 - Teleruttore per inversione polarità al motorino tergi-cristallo (12 V - 20 A).
91 - Teleruttore per lampeggio diurno-notturno.
92 - Lunotto termico.
93 - Commutatore per motorino alzacristallo sinistro.
94 - Motorino alzacristallo sinistro.
95 - Commutatore per motorino alzacristallo destro.
96 - Motorino alzacristallo destro.
97 - Teleruttore per comando generale di corrente (60 A - 12 V).
98 - Motocompressore per condizionatore d'aria.
99 - Teleruttore comando ventilatore destro radiatore con condizionatore inserito.
100 - Commutatore velocità del ventilatore condizionatore.
101 - Regolatore di temperatura condizionatore (pressostato).
102 - Motore ventilatore per gruppo evaporatore.
103 - Apparecchio per controllo differenza pressione olio nel circuito freni.
104 - Motorino sollevamento proiettori.
105 - Teleruttore per comando motorini proiettori (12 V - 20 A).
106 - Shunt per amperometro.
107 - Teleruttore per motore comando proiettori Sn (12 V - 20 A).
108 - Teleruttore per motore comando proiettori Ds (12 V - 20 A).
109 - Condensatore antidisturbi radio (1 μ F).
110 - Resistore per variazione velocità ventilatore condizionatore.
111 - Pressostato di massima impianto condizionatore.
112 - Pressostato di minima impianto condizionatore.
113 - Cavo (R) collegamento teleruttore 91 con cavo (RN) 114 (vedi nota).
114 - Cavo (RN) collegamento teleruttore 91 (vedi nota).
115 - Interruttore comando fendinebbia (vedi nota).
- 82 - Fusible de protection récepteur radio (5 A).
83 -
84 - Haut-parleur avant.
85 - Commutateur commande moteur antenne radio.
86 - Pompes électriques carburant.
87 - Relais pour allumage des phares (12 V - 20 A).
88 - Relais commande phares route et phares code (12 V - 20 A).
89 - Compresseur pour avertisseurs sonores.
90 - Têlérupteur pour inversion de polarité au moteur esuie-glace (12 V - 20 A).
91 - Relais de clignotant diurne-nocturne.
92 - Dégivreur arrière.
93 - Commutateur pour moteur lève-glace gauche.
94 - Moteur lève-glace gauche.
95 - Commutateur pour moteur lève-glace droit.
96 - Moteur lève-glace droit.
97 - Contacteur général (60 A - 12 V).
98 - Compresseur de conditionneur d'air.
99 - Relais commande ventilateur droit du radiateur avec conditionneur enclenché.
100 - Commutateur vitesse ventilateur conditionneur.
101 - Régulateur température conditionneur (pressostat).
102 - Ventilateur pour évaporateur conditionneur.
103 - Dispositif contrôle différence pression d'huile dans les circuits des freins.
104 - Moteur pour soulèvement phares.
105 - Relais commande moteur 104 (12 V - 20 A).
106 - Shunt pour ampèremètre.
107 - Relais pour moteur soulèvement phares G (12 V - 20 A).
108 - Relais pour moteur soulèvement phares D (12 V - 20 A).
109 - Condensateur anti-parasites radio (1 μ F).
110 - Rhéostat commutateur vitesse ventilateur conditionneur.
111 - Pressostat de max. pression conditionneur.
112 - Pressostat de min. pression conditionneur.
113 - Câble (R) accouplement relais 91 avec câble (RN) 114 (voir note).
114 - Câble (RN) accouplement relais 91 (voir note).
115 - Interrupteur commande anti-brouillard (voir note).
- 82 - Radio receiver protection fuse (5 A).
83 -
84 - Front loudspeaker.
85 - Electrically operated aerial switch.
86 - Electric fuel pumps.
87 - Relay for headlamps (12 V - 20 A).
88 - Main beam/dip beam relay (12 V - 20 A).
89 - Horn compressor motor.
90 - Relay switch for polarity reversal of windshield wiper motor (12 V - 20 A).
91 - Relay for day or night headlamp flash.
92 - Electrically heated rear window.
93 - L.H. window open/shut control switch.
94 - L.H. window operating motor.
95 - R.H. window open/shut control switch.
96 - R.H. window operating motor.
97 - Electric system main relay switch (12 V - 60 A).
98 - Air conditioner compressor.
99 - Relay switch for right radiator fan motor (when air conditioner is engaged).
100 - Rotary knob to control air conditioner fan speed.
101 - Air conditioner cooling unit temperature control knob.
102 - Cooler unit fan motor.
103 - Control switch for different oil pressure in the brake circuits.
104 - Headlamp lifting motor.
105 - Relay switch (12 V - 20 A) for headlamp lifting motors.
106 - Shunt for ammeter.
107 - Relay switch (12 V - 20 A) for left hand headlamp lifting motor.
108 - Relay switch (12 V - 20 A) for right hand headlamp lifting motor.
109 - Radio noise suppressor capacitor (1 μ F).
110 - Resistor for air conditioner fan speed control.
111 - Max. pressure switch for air conditioner.
112 - Min. pressure switch for air conditioner.
113 - Cable (R) connecting relay 91 to cable 114 (RN) - See note.
114 - Connection cable (RN) to relay 91 - See note.
115 - Fog light control switch - See note.



69) Schema impianto elettrico.
69) Schéma installation électrique.
69) Wiring diagram.

NOTA

a) Per le vetture destinate in Italia e Francia, il cavo 114 è collegato all'interruttore comando fendinebbia 115.

b) Per le vetture destinate in Germania, Svizzera e Inghilterra, il cavo 114 è collegato con il cavo 113 (escludendo l'interruttore fendinebbia). I due proiettori 1 sono due fari per lampi luce abbagliante.

L'interruttore 115 è disponibile per altri servizi.

NOTE

a) Pour les voitures destinées en Italie et en France, le câble 114 est branché à l'interrupteur commande anti-brouillard 115.

b) Pour les voitures destinées en Allemagne, Suisse et Angleterre, le câble 114 est branché avec le câble 113 (en excluant l'interrupteur anti-brouillard).

Les deux projecteurs 1 sont deux phares pour déboîtement feux route.

L'interrupteur 115 est disponible pour autre emploi.

NOTE

a) Cars with Italian and French specifications only: cable 114 is connected to fog light switch 115.

b) Cars with German, Swiss and English specifications:

cable 114 is connected to cable 113 (fog light switch is excluded). Headlamps 1 are used as day light lights.

Switch 115 remains as a spare switch.

COLORAZIONE CAVI

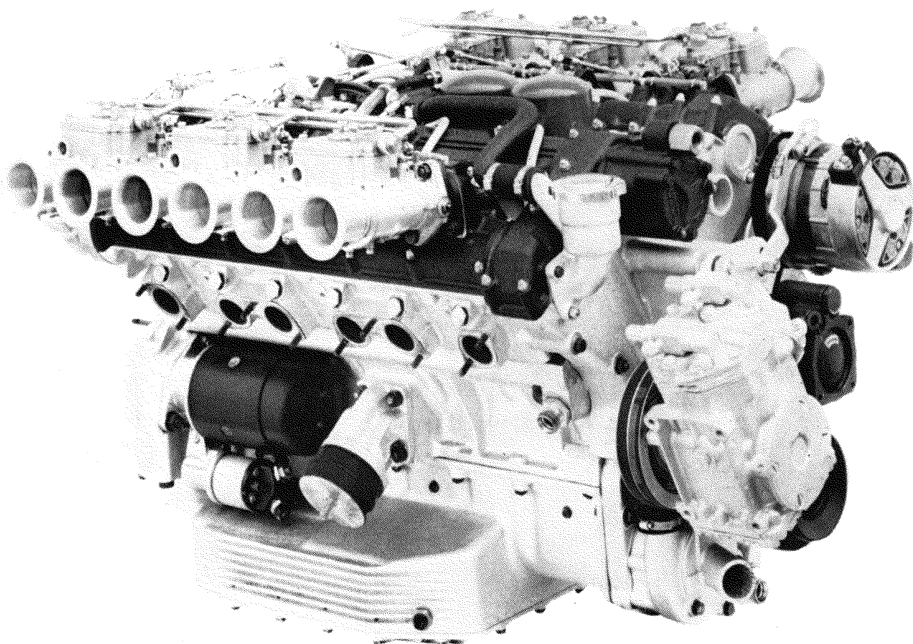
A - Azzurro.
 B - Bianco.
 C - Arancio.
 G - Giallo.
 H - Grigio.
 L - Bleu.
 M - Marrone.
 N - Nero.
 R - Rosso.
 S - Rosa.
 V - Verde
 Z - Viola
 AN - Azzurro rigato nero
 BN - Bianco rigato nero
 GN - Giallo rigato nero
 HN - Grigio rigato nero
 VN - Verde rigato nero
 AR - Azzurro rigato rosso
 HR - Grigio rigato rosso
 AB - Azzurro rigato bianco
 RN - Rosso rigato nero
 MN - Marrone rigato nero
 GR - Giallo rigato rosso
 GV - Giallo rigato verde

COULEURS DES CÂBLES

A - Azur.
 B - Blanc.
 C - Orange.
 G - Jaune.
 H - Gris.
 L - Bleu.
 M - Marron.
 N - Noir.
 R - Rouge.
 S - Rose.
 V - Vert
 Z - Violet
 AN - Azur rayé noir
 BN - Blanc rayé noir
 GN - Jaune rayé noir
 HN - Gris rayé noir
 VN - Vert rayé noir
 AR - Azur rayé rouge
 HR - Gris rayé rouge
 AB - Azur rayé blanc
 RN - Rouge rayé noir
 MN - Marron rayé noir
 GR - Jaune rayé rouge
 GV - Jaune rayé vert

COLOURS OF CABLES

A - Azure.
 B - White.
 C - Orange.
 G - Yellow.
 H - Grey.
 L - Blue.
 M - Brown.
 N - Black.
 R - Red
 S - Pink.
 V - Green
 Z - Violet
 AN - Azure striped black
 BN - White striped black
 GN - Yellow striped black
 HN - Grey striped black
 VN - Grey striped black
 AR - Azure striped red
 HR - Grey striped red
 AB - Azur striped white
 RN - Red striped black
 MN - Brown striped black
 GR - Yellow striped red
 GV - Yellow striped green



66) Vista laterale motore.
 66) Vue latérale moteur.
 66) Right front view of engine.

DISTRIBUZIONE

La distribuzione è a valvole in testa e quattro alberi di distribuzione pure in testa. Comando mediante catena a doppia maglia e tenditore a pattino meccanico registrabile.

Aspirazione

Inizio: prima del P.M.S. 43°
 Fine: dopo il P.M.I. 38°

Scarico

Inizio: prima del P.M.I. 38°
 Fine: dopo il P.M.S. 34°

Gioco fra punterie e alberi di distribuzione per controllo messa in fase: 0,50 mm.

Gioco di funzionamento fra punterie e alberi distribuzione a motore freddo:

Aspirazione: 0,10÷0,15 mm.
 Scarico: 0,25÷0,30 mm.

DISTRIBUTION

A soupapes en tête. Quatre arbres à cames en tête entraînés par chaîne à deux maillots et tendeur à patin mécanique réglable.

Aspiration

Ouverture: 43° avant le PMH.
 Fermeture: 38° après le PMB.

Échappement

Ouverture: 38° avant le PMB.
 Fermeture: 34° après le PMH.

Jeu entre poussoirs et arbres à cames pour contrôle du calage: 0,50 mm.

Jeu de fonctionnement entre poussoirs et arbres à came, à froid:

Admission: 0,10 ÷ 0,15 mm.
 Échappement: 0,25 ÷ 0,30 mm.

VALVE GEAR

O.H. valves and four O.H. camshafts driven by double link chain and mechanic adjustable slide stretcher.

Intake

Opens: B.T.D.C. 43°
 Closes: A.B.D.C. 38°

Exhaust

Opens: B.B.D.C. 38°
 Closes: A.T.D.C. 34°

Valve timing clearance adjustment (tappets-to-camshafts): .020" (0.50 mm.).

Final tappets-to-camshafts operation clearance setting, cold engine:

Intake: .004" to .006"
 (0.10 to 0.15 mm.)
 Exhaust: .010" to .012"
 (0.25 to 0.30 mm.)

ALIMENTAZIONE

Due filtri aspirazione aria con elemento filtrante e presa aria estate-inverno.

Sei carburatori orizzontali a doppio corpo Weber, di cui 3 tipo 38 DCOE/59 per il lato sinistro e 3 tipo 38 DCOE/60 per il lato destro, con apertura sincronizzata delle farfalle e pompetta di ripresa.

Alimentazione dei carburatori mediante due pompe elettriche Bendix 476087 12 V; pressione di mandata kg/cm² 0,25 ÷ 0,30.

Dispositivo di ricircolazione dei gas che trafilano dai cilindri e dei vapori d'olio che si generano nell'interno del motore per evitarne lo scario nell'atmosfera.

SYSTÈME D'ALIMENTATION

Deux filtres à air avec éléments filtrants en papier, avec dispositif saisonnier.

Six carburateurs horizontaux à double corps Weber, trois type 38 DCOE/59 côté gauche et trois type 38 DCOE/60 côté droit avec ouverture synchronisée de papillons et pompe acceleration.

Alimentation des carburateurs par deux pompes électriques Bendix 476087 12 V; pression de débit kg/cm² 0,25 ÷ 0,30.

Dispositif de re-circulation des gaz qui sortent des cylindres et des vapeurs d'huiles qui se produisent à l'intérieur du moteur pour éviter leur sortie dans l'atmosphère.

FUEL SYSTEM

Two paper cartridge air cleaners with climatic control.

Six horizontal twin Weber carburetors, with synchronized throttle opening and accelerating pump (Left hand bank: 3 Weber 38 DCOE/59. Right hand bank: 3 Weber 38 DCOE/60).

Carburetors fed by two electric Bendix 476087 12 V pumps; feeding pressure kg/cm² 0.25 ÷ 0.30.

Crankcase emission control system by recirculation of blow-by gases and oil vapours.

Dati di regolazione carburatore 38-DCOE 59/60	Données de réglage carburateur 38-DCOE 59/60	Setting details carburetors 38-DCOE 59/60
Diffusore Diffuseur Choke		mm. 30
Centratore Centreur Central diffusor		mm. 4,5
Getto principale Jet principal Main jet		mm. 1,25
Getto aria freno Jet air frein Air correction jet		mm. 2,10
Tubetto emulsionatore Petit tube émulseur Emulsion tube		F 29
Getto minimo Jet minimum Slow running jet		mm. 0,60 F 8
Getto pompa Jet pompe Pump jet		mm. 0,35
Valvola a spillo con molla Soupape à pointeau à ressort Needle valve with spring		mm. 1,50
Livello (galleggiante verticale) Niveau (flotteur vertical) Float level		mm. 5 ± 0,25

LUBRIFICAZIONE

A pressione, con pompa ad ingranaggi e valvola limitatrice della pressione.

Pressione normale di lubrificazione $5,5 \div 6,5$ kg/cm². Depurazione completa dell'olio mediante due filtri con cartuccia, a portata totale.

Raffreddamento dell'olio mediante scambiatore di calore incorporato nel radiatore di raffreddamento del motore.

Dispositivo a comando termostatico per il rapido riscaldamento dell'olio a motore freddo, con inizio intervento a 75° C e apertura totale a 100° C.

RAFFREDDAMENTO

Mediante miscela antifreeze nella quantità segnata a pag. 31.

Radiatore a tubetti verticali, con inserito lo scambiatore di calore per raffreddamento olio, pompa centrifuga e serbatoio supplementare di espansione, con valvola di sfogo tarata a kg/cm² 0,9. Due ventilatori elettrici a 3 pale, con inserzione e distacco automatici regolati da un interruttore termometrico sul radiatore.

La temperatura massima ammissibile per il normale funzionamento del motore non deve superare i 110÷115° C. La valvola termostatica inizia l'apertura a 83° C.

L'inserzione dei ventilatori avviene quando la temperatura dell'acqua raggiunge gli 84° C; la disinserzione avviene quando essa scende a 75° C.

Normalmente, con radiatore freddo, il serbatoio ad espansione resta completamente vuoto.

Valvola by-pass

Per rendere uniforme la temperatura dell'acqua di raffreddamento del motore in fase di riscaldamento.

SYSTÈME DE GRAISSAGE

Sous pression, par pompe à engranage et clapet limiteur de pression.

Pression normale de lubrification $5,5 \div 6,5$ kg/cm².

Épuration complète par deux filtres à cartouche à début total.

Refroidissement par échangeur de chaleur incorporé au radiateur d'eau.

Dispositif thermostatique pour un rapide chauffage de l'huile, lorsque le moteur est froid: son ouverture commence à 7,5 °C et elle est complète à 100 °C.

SYSTÈME DE REFOIDISSEMENT

Utiliser l'antigel dans les proportions figurant à la pag. 31.

Radiateur à petits tube verticaux, dans lequel est incorporé l'échangeur de chaleur pour le refroidissement de l'huile, pompe centrifuge et réservoir d'expansion avec soupape d'écoulement tarée à 0,9 kg/cm².

Deux ventilateurs électriques, commandés automatiquement par thermocontact sur le radiateur.

La température maximum de l'eau de refroidissement ne doit pas dépasser 110-115 °C, pour le bon fonctionnement du moteur.

La soupape thermostatique commence son ouverture à 83 °C.

Les deux ventilateurs se cronchent lorsque la température de l'eau atteint 84 °C et se débranchent lorsque elle descend à 75 °C.

Normalement, le radiateur étant froid, le réservoir d'expansion est complètement vide.

Soupape by-pass

Pour rendre uniforme la température de l'eau de refroidissement de moteur en train de chauffer.

LUBRICATION

Forced circulation by gear pump and pressure limiting valve.

Normal oil pressure 80 to 93 p.s.i. ($5.5 \div 6.5$ kg/cm²). Two full-flow carriage oil filters.

Oil cooling by heat exchanger built into the water radiator.

Thermostatic device to ensure quick warming up of the oil, when starting from cold: it starts to open at 167 °F (75 °C) and is fully open at 212 °F (100 °C).

COOLNG SYSTEM

Use antifreeze mixture in the proportions shown on page 31.

Vertical tube radiator incorporating the heat exchanger for engine oil cooling, centrifugal pump, auxiliary expansion tank with pressure cap opening at a pressure of 13 p.s.i. (0.9 kg/cm²).

Two, electrically driven, three-blade fans, with engagement controlled by thermostatic switch on radiator.

Max permitted water temperature for regular engine running: not exceeding 230-240 °F (110-115 °C).

By pass thermostat: opening start 181 °F (83 °C).

Radiator cooling fans are switched on when the water temperature reaches 183° F (84° C) and switched off when it drops to 167 °F (75 °C).

Normally, when engine is cold, the expansion tank remains completely empty.

By-pass valve

Provided to make uniform the cooling system water temperature during engine warming-up.

ACCENSIONE

A batteria, con distributori azionati dagli alberi distribuzione di scarico dei cilindri destri e sinistri.

- Ordine d'accensione:
1-7-5-11-3-9-6-12-2-8-4-10.
- Anticipo iniziale di calettamento ¹⁵ 10°
- Anticipo automatico ^{24°26} 24°
- Anticipo totale:
a 6850 giri/min. ^{34°40} 34°
- Apertura dei contatti ruttori 0,32 ÷ 0,38 mm.
- Candele:
Champion tipo N 6 Y
Distanza tra gli elettrodi:
0,5 ÷ 0,6 mm.
- Due bobine d'accensione Marelli BZR 201A.
- Distributori:
Marelli S 138 B.

5000

35°

ALLUMAGE

A batterie, avec distributeurs entraîné par l'arbre de distribution commande soupapes décharge cylindres droits.

- Ordre d'allumage:
1-7-5-11-3-9-6-12-2-8-4-10.
- Avance initiale: 10°
- Avance automatique: 24°
- Avance total:
à 6850 tours/min 34°
- Écartement des contacts du rupteur:
0,32 ÷ 0,38 mm.
- Bougies:
Champion N 6 Y
Écartement des électrodes: 0,5 à 0,6 mm.
- Deux bobines d'allumage Marelli BZR 201 A.
- Distributeurs:
Marelli S 138 B.

IGNITION

By battery, with distributor driven by the right hand bank exhaust camshaft.

- Firing order:
1-7-5-11-3-9-6-12-2-8-4-10.
- Static advance: 10°
- Automatic advance: 24°
- Total advance:
at 6850 RPM 34°
- Clearance between breaker contacts: 0.0126" to 0.0149" (0.32 to 0.38 mm.).
- Sparking plugs:
Champion N 6 Y
Gap: 0.020" to 0.024" (0.5 to 0.6 mm.).
- Two ignition coils Marelli BZR 201 A.
- Distributors:
Marelli S 138 B.

TRASMISSIONE**FRIZIONE**

Monodisco a secco, con comando meccanico, molla di innesto discoidale e molla di assistenza.
Corsa a vuoto del pedale di comando 15-20 mm.

CAMBIO

A cinque marce avanti e retromarcia con dispositivi sincronizzati per l'innesto delle marce avanti e della retromarcia, pignoni folli con cuscinetti a rullini e scatola in ghisa.

I rapporti sono:

In 1 ^a velocità	1 : 2,59
In 2 ^a velocità	1 : 1,706
In 3 ^a velocità	1 : 1,254
In 4 ^a velocità	1 : 1
In 5 ^a velocità	1 : 0,8145
In R.M.I	1 : 2,24

TRANSMISSION**EMBRAYAGE**

A disque unique fonctionnant à sec, ressort à membrane et servo-commande à ressort; commande mécanique.
Garde de la pédale: 15-20 mm.

BOÎTE DE VITESSES

À cinq vitesses avant et marche arrière toutes synchronisées.
Pignons sur roulements à galets.
Boîte en fonte.

Les rapports de la boîte sont:

En 1 ^{ère} vit.	1 : 2,59
En 2 ^{ème} vit.	1 : 1,706
En 3 ^{ème} vit.	1 : 1,254
En 4 ^{ème} vit.	1 : 1
En 5 ^{ème} vit.	1 : 0,8145
En marche AR	1 : 2,24

POWER TRAIN**CLUTCH**

Single plate, working dry, with diaphragh spring and servo - spring; mechanically operated.
Pedal free travel 0.6" to 0.8" (15 to 20 mm.).

GEARBOX

Five speeds forward and reverse, all synchronized.
Gears mounted on needle roller bearings. Casing in cast iron.

Gear ratios

1st gear	1 : 2.59
2nd gear	1 : 1.706
3rd gear	1 : 1.254
4th gear	1 : 1
5th gear	1 : 0.8145
Reverse	1 : 2.24

ALBERO DI TRASMISSIONE

L'albero di trasmissione è costituito da una barra di torsione collegata alle due estremità con manicotti scanalati all'albero di uscita del cambio e al pignone della coppia conica, del ponte posteriore. È supportato al centro con un cuscinetto a sfere e gira in un grosso tubo che unisce rigidamente il gruppo motore cambio al ponte posteriore. Il cuscinetto centrale non richiede lubrificazione periodica.

PONTE POSTERIORE

Con scatola in lega leggera, collegata al telaio con due tamponi laterali in gomma. Tubo di collegamento ponte e cambio con robuste flange ed albero di trasmissione incorporato. Gruppo differenziale con autobloccante a lamelle con riporto di molibdeno. Cuscinetti a rulli conici pre-caricati. Coppia conica con dentatura ipoidale e rapporto 10/43.

SEMIASSI

Di tipo oscillante, in un sol pezzo e collegati alle ruote ed al differenziale con giunti cardanici omocineticici.

FRENI

Freno di servizio e di soccorso a disco ventilato sulle quattro ruote azionati idraulicamente mediante servofreno a depressione, con pompa a vuoto supplementare azionata dal motore e pompa di comando a stantuffi coassiali. Due circuiti indipendenti, ciascuno dei quali agisce su ognuna delle quattro ruote.

ARBRE DE TRANSMISSION

L'arbre de transmission est constitué par une barre de torsion reliée à chaque extrémité avec des manchons rainés à l'arbre de la boîte de vitesses ainsi qu'au pignon du couple conique du pont arrière. Soutenu au centre par un roulement à billes, il tourne à l'intérieur d'un tube qui réunit le groupe moteur-boîte de vitesses au pont arrière. Le roulement de centre ne nécessite aucune lubrification périodique.

PONT ARRIÈRE

Boîte en alliage léger, ancrée au chassis, par deux tampons latéraux en caoutchouc. Tube de liaison pont et boîte par fortes brides et arbre de transmission incorporé. Groupe différentiel autobloquant à lamelles avec report de molybdène. Coussinets à roulements coniques pré-chargés. Couple conique à denture hypôide et rapport 10/43.

DEMI-ESSIEUX

Type oscillant en une seule pièce et reliés aux roues et au différentiel par des joints de cardan.

FREINS

Freins de service et de secours à disque sur le quatre roues à commande hydraulique. Servofrein à dépression avec pompe à dépression supplémentaire commandée par le moteur. Maître cylindre à piston coaxiaux. Deux circuits hydrauliques indépendants, qui agissent chacun sur toutes les quatre roues.

DRIVE SHAFT

The transmission shaft is formed by a torsion bar connected at the two ends by splined coupling to the gear box output shaft and to the pinion of the rear axle bevel gears. It is supported in the centre by a ball bearing and rotates in a large tube rigidly connecting the engine and differential. The central ball bearing needs no periodical lubrication.

REAR AXLE

Light alloy box, supported by the chassis via two side rubber mountings. Large tube rigidly connecting gearbox with differential and surrounding the propeller shaft. Limited-slip differential of the molybdenum coated plate type. Pre-loaded taper roller bearings. Hypoid gear set reduction ratio 10 to 43.

HALF SHAFTS

Swing type, connected to wheels and differential through universal joints.

BRAKES

Service Ventilated discs on all four wheels, hydraulically operated through vacuum brake servo and supplementary vacuum pump driven by the engine. Tandem co-axial piston master cylinders. Two separate hydraulic circuits, each acting on all four wheels.

Regolatore di frenata su entrambi i circuiti idraulici che regolano l'intensità della frenata sulle ruote posteriori in funzione della pressione che si genera nei circuiti allorché si agisce sul pedale freno.

Dispositivo per segnalazione luminosa differente pressione nei circuiti frenanti, per freno a mano inserito e per accensione difettosa delle lampade stop.

Freno di stazionamento comandato da leva a mano ed agente meccanicamente in tamburi ricavati nei dischi freno posteriori. Ricupero non automatico del giuoco di usura delle guarnizioni dei ceppi.

SOSPENSIONI

Anteriore

A ruote indipendenti, con bracci inferiori e superiori oscillanti, molle ad elica, ammortizzatori idraulici telescopici a doppio effetto con tamponi di gomma per gli arresti di scuotimento inferiore e superiore. Barra stabilizzatrice trasversale.

Dati taratura ammortizzatori KONI 82 T-1824:

Estensione	kg. 105
Compressione	kg. 30

Posteriore

A ruote indipendenti collegate al telaio con bracci trasversali oscillanti.

Ha molle elicoidali di grande flessibilità e ammortizzatori telescopici a doppio effetto coassiali con le molle stesse; barra stabilizzatrice trasversale e dispositivi oleopneumatici autolivellanti.

Tali dispositivi, oltre che a mantenere la vettura a livello statico costante, indipenden-

Regulateurs de freinage agissant sur les circuit de freins arrière, en fonction de la pression qui se crée dans les circuits lorsque l'on agit sur la pédale de frein.

Dispositif pour signalisation lumineuse de la différente pression huile dans les circuits des freins, pour frein a main et feux stop défectueux.

Frein de stationnement: commandé par levier à main, agissant mécaniquement sur les tambours dans les disques des freins arrière.

Rattrapage non automatique du jeu d'usure des garnitures.

SUSPENSIONS

Avant

A roues indépendantes, à bras supérieur et inférieur oscillant, ressort en hélice, amortisseurs hydrauliques télescopiques à double effet, à tampons de caoutchouc pour les butées de secouement, inférieur et supérieur. Barre stabilisatrice transversale.

Données de tarage amortisseurs KONI 82 T-1824:

Extension	kg. 105
Compression	kg. 30

Arrière

A roues indépendantes reliées au chassis par les bras transversaux oscillants.

Ressorts hélicoïdaux très souples et amortisseurs télescopiques à double effet coaxiaux avec les ressorts eux mêmes; barre de stabilisation transversale et dispositifs oléopneumatiques à auto-niveleurs.

Ces dispositifs permettent non seulement de maintenir

Compensators on both rear brake circuits operating according to the pressure applied to them i.e. in a proportion to the pedal effort.

Device for warning light of different oil pressure in the brake circuits, hand brake, and stop light failure.

Parking brake mechanically operated by hand lever control, acting on the drums inside the rear wheel discs. Non automatic take-up of clearance between drums and shoes.

SUSPENSIONS

Front

Independent wheels, by transverse upper and lower wishbones, coil springs, double acting shock absorbers, and rubber bump and rebound rubbers.

Transversal stabilizer bar.

Shock absorber setting (KONI 82 T-1824):

Extension	231 lbs
Compression	66 lbs

Rear

Independent wheels, joined to the chassis by transverse wishbones.

It has helical springs of great flexibility and double acting telescopic shock absorbers coaxial with the springs; transversal anti-roll bar and oil pneumatic self-levelling devices.

These devices, besides keeping the car at a constant static level, independently from

temente dal carico, dalla velocità e dallo stato del fondo stradale, hanno anche effetto autosmorzante sulla sospensione che varia in funzione della velocità e del carico.

Essi non necessitano di alcuna manutenzione e non debbono essere manomessi per nessun motivo. Sostituirli in caso di irregolare funzionamento.

I tamponi di fine corsa dei bracci della sospensione, sono sistemati negli ammortizzatori e nei dispositivi autolivellanti.

Dati taratura ammortizzatori KONI 82 N 1825:

Estensione	kg. 90
Compressione	kg. 15

la voiture à un niveau statique constant, indépendamment de la charge, de la vitesse et de l'état des routes, mais ont aussi pour effet d'amortir la suspension qui varie en fonction de la vitesse et de la charge.

Ils n'exigent aucun entretien et ne doivent en aucun cas être manipulés.

Les remplacer en cas de mauvais fonctionnement.

Les limiteurs de débattement de la suspension sont placés dans les amortisseurs et à l'intérieur des dispositifs autoniveleurs.

Données de tarage amortisseurs KONI 82 N 1825:

Extension	kg. 90
Compression	kg. 15

the speed, load and road conditions, have also a self-damping effect on the suspension which varies according to speed and load. They need no upkeep and must not be tampered with for any reason.

Replace them in case of unevenness.

The rebound rubbers are situated inside the shock absorbers and self-levelling devices.

Shock absorber setting KONI 82 N 1825:

Exxtension	198 lbs
Compression	33 lbs

STERZO E RUOTE

Sterzo

Posizione guida: sinistra
a richiesta: destra

Servosterzo idraulico:
rapporto: 1 : 15,7

Albero della guida con due giunti cardanici.

Tiranti di comando simmetrici ed indipendenti per ogni ruota, con tirante centrale di rinvio.

Snodi a lubrificazione permanente.

Diametro sterzata m. 13,20.

Ruote in lega leggera:
7 1/2 L x 15".

Inclinazione delle ruote sulla verticale misurata al cerchio con pieno carburante, 2 persone ed attrezzi.

Anteriori:
+ 0°40' ÷ + 1°.

Posteriori:
— 1°20' ÷ — 1°40'.

Convergenza delle ruote misurata fra i cerchi:

anteriori: 2 ÷ 3 mm.

posteriori: 0 mm.

Pneumatici: Michelin 215/70 VR 15XWX radial tubeless.

DIRECTION ET ROUES

Direction

Position du volant: à gauche
Sur demande: à droite

Direction hydraulique:
rapport 1 : 15,7

Colonne de direction avec deux joints de cardan.

Barres de commande symétriques et indépendantes pour chaque roue, avec tirant central de renvoi.

Rotules à graissage pour la vie.

Diamètre de braquage:
m. 13,20.

Roues en alliage léger:
7 1/2 L x 15".

Carrossage des roues, à la jante (plein de carburant, deux personnes à bord et outillage):

Avant:
+ 0°40' ÷ + 1°.

Arrière:
— 1°20' ÷ — 1°40'.

Pincement des roues, entre les jantes:

Avant: 2 ÷ 3 mm.

Arrière: 0 mm.

Pneus: Michelin 215/70 VR 15XWX radial tubeless.

STEERING AND WHEELS

Steering

Standard: L.H.D.

Optional: R.H.D.

Hydraulic power steering ratio:
1 : 15,7

Steering column with two universal joints.

Independent and symmetric track rod to each wheel.

Articulation lubricated for life.

Min. turning circle dia:
13.20 m.

Cast light alloy wheels:
7 1/2 L x 15".

Wheel camber, measured at rim (Full tank, two people on board and tool kit):

Front:
+ 0°40' ÷ + 1°.

Rear:
— 1°20' ÷ — 1°40'.

Wheel toe-in measured at rim:

Front: 2 ÷ 3 mm.

Rear: 0 mm.

Tyres: Michelin 215/70 VR 15XWX tubeless radial.

PESI

Peso vettura in ordine di marcia (con rifornimenti, ruota di scorta, utensili ed accessori) kg. 1790.

POIDS

Poids de la voiture en ordre de marche (avec pleins faits, roue de secours, outillage et accessoires) kg. 1790.

WEIGHTS

Curb weight (with oil and fuel, spare wheel, tool kit and accessories), 3940 lbs.

PRESTAZIONI

Pendenze superabili e velocità massima su strada piana, fondo buono e vettura rodata.

PERFORMANCES

Déclivités surmontables et vitesse maximum sur route plane, chaussée en bon état et voiture rodée.

PERFORMANCE

Climbable gradients and maximum speed on level road in good condition with the car fully run-in.

CONDIZIONI DI PROVA

— Vettura con due persone a bordo e pieno di carburante.
— Rapporto al ponte 10/43.
— Pneumatici MICHELIN 215/70 VR 15XWX radial tubeless.
— Pressioni pneumatici: Anteriori 3,2 kg/cm² - Posteriori 3,5 kg/cm².
— Giri motore 7000 al minuto in 4^a velocità (in 5^a marcia 6850 giri).

CONDITIONS D'ESSAIS

— Voiture avec deux personnes à bord et le plein d'essence fait.
— Rapport au pont 10/43.
— Pneus MICHELIN 215/70 VR 15XWX radial tubeless.
— Pressions pneumatiques: avant 3,2 kg/cm²; arrière 3,5 kg/cm².
— Tours moteur 7000/mi-
nute en 4^{ème} vitesse (en 5^{ème} vitesse 6850 tours).

TESTS CONDITIONS

— Car two up and full of fuel.
— Rear axle ratio 10/43.
— MICHELIN 215/70 VR 15 XWX tubeless radial ply tyres.
— Tyre pressure: Front 45.5 lb/sq in. Rear 49.8 lb/sq in.
— Maximum engine R.P.M. 7,000 in 4th speed (5th 6,850 R.P.M.).

ACCELERAZIONE

Da 0 a 100 km/h in 6''6/10.
Da 0 a 200 km/h in 21''5/10.
1 km. da fermo 25''5/10 con l'uso del cambio. Uscita in 4^a vel. km/h 210.
1 km. lanciato 14''7/10 = km/h 245 (giri 6850 in 5^a velocità).

ACCELERATION

De 0 à 100 km/h en 6''6/10.
De 0 à 200 km/h en 21''5/10.
1 km. arrêté 25''5/10 avec l'usage du boîte de vitesses (vitesse 210 km/h à la sortie du km.).
1 km. lancé 14''7/10 = 245 km/h (6850 tours en 5^{ème} vitesse) .

ACCELERATION

From 0 60 MPH 6'' 6/10.
From 0 120 MPH 21'' 5/10.
— Standing start kilometer 25''5/10 using 1st, 2nd, 3rd and 4th 130 m.p.h. at end of kilometer.
— Flying kilometer 14.7 secs = 152 MPH (6,850 r.p.m. in 5th speed).

Marce Marches Gear	Rapporto al cambio Rapport au changement Gearbox ratio	Velocità Vitesse Road speed km/h	M.P.H.	Pendenze superabili Déclivités franchissables Climbable gradients
1 ^a	1 : 2,59	77	48	70 %
2 ^a	1 : 1,706	117	73	50 %
3 ^a	1 : 1,254	159	99	36 %
4 ^a	1 : 1	200	124	25 %
5 ^a	1 : 0,8145	245	152	19 %
RM	1 : 2,24	89	55	—

CARROZZERIA

Coupé a 2 porte con telaio portante.

Porte incernierate anteriormente, con luci a due cristalli di cui uno fisso e l'altro con comando elettrico e comando d'emergenza a manovella.

Segnalatore luminoso di ingombro porte aperte.

Maniglie esterne con impugnatura oscillante per l'apertura, bloccaggio esterno con chiave e bloccaggio interno di sicurezza.

Lunotto posteriore con dispositivo elettrico antiappannamento.

Coperchio cofano motore cernierato anteriormente apribile mediante leva sotto la plancia lato guida.

Plancia porta strumenti in materiale plastico imbottito. Sedili a poltrona scorrevoli e schienale a inclinazione regolabile.

Vano posteriore per bagaglio con apertura cofano dall'interno vettura (levette di aper-

CARROSSERIE

Coupé 2 portes avec châssis portant.

Portes s'ouvrant dans le bon sens, avec baies à deux vitres: une fixe, l'autre avec commande électrique et commande de secours à manivelle.

Signalisation lumineuse d'englobement portes ouvertes.

Poignées extérieures avec prise oscillante pour l'ouverture, blocage extérieur avec clé et blocage intérieur de sûreté. Vitre arrière avec dispositif électrique de dégivrage.

Capot coffre moteur axé à l'avant ouvrable par un levier sous la planche de bord, côté volant.

Planche de bord en matière plastique rembourrée.

Sièges coulissant à dossiers réglables.

Coffre arrière pour bagages avec capot muni d'une serrure de sûreté; à l'intérieur se trouvent la roue de secours, les boîtes à outils et le cric pour soulever la voiture.

BODY

Two-door coupe with tubular chassis.

Front hinged door with electrically controlled drop window (handle provided for emergency control).

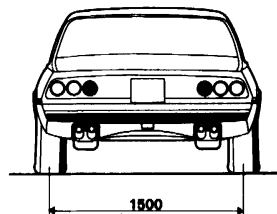
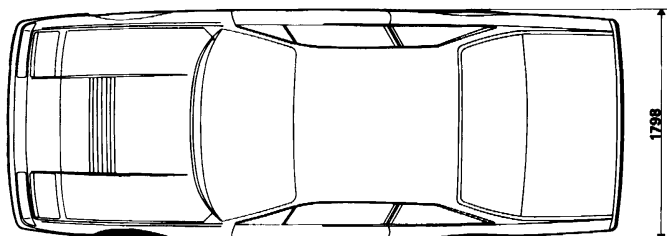
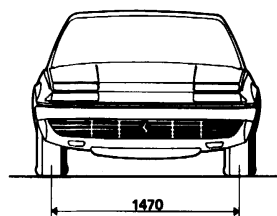
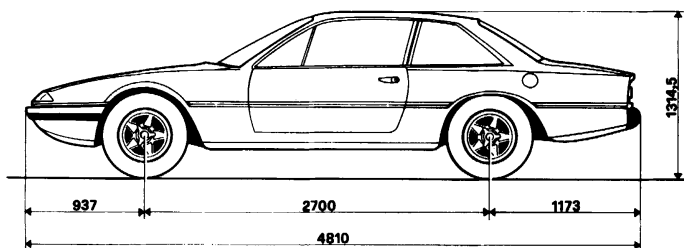
Open-door marker light.

Door outer handles provided with a spring-loaded lift-up release grip. Key-operated lock and inner safety latch. Electrically heated rear window.

Front hinged hood, with opening control lever under fascia, on steering wheel side. Crash-padded plastic instrument panel.

Front bucket seats sliding on floor, with adjustable inclination back.

Luggage compartment with key-locked lid; it houses the spare wheel, tool-kit and jack. Fuel filler access lid on rear left side, with opening controlled by lever, from car's interior.



67) Dimensioni vettura a carico statico.

67) Dimensions voiture à charge statique.

67) Car dimensions measured under static load.

tura) munita di chiave di sicurezza nell'interno); nell'interno sono sistemati la ruota di scorta, le borse porta utensili ed il martinetto per il sollevamento della vettura. Sportello di accesso al tappo carburante sul fianco posteriore sinistro con apertura comandata dall'interno della vettura. Specchio retrovisore con dispositivo antiabbagliante. Alette parasole orientabili.

Volet masquant le bouchon du réservoir d'essence au côté gauche arrière, avec ouverture commandée de l'intérieur de la voiture. Glace rétroviseur avec dispositif non éblouissant. Ailettes pare-soleil orientables.

Adjustable and side-tiltable sun visors.

IMPIANTO ELETTRICO

Tensione 12 V

ALTERNATORE

Marelli GCA 115A.
Potenza massima 960 W
Inizio carica batteria: appena avviato il motore (con utilizzatori disinseriti).
Raddrizzatori di corrente incorporati.
Regolatore automatico di tensione (Marelli RTT 101C).

BOBINE

Marelli BZR 201A.

BATTERIA

Marelli 6 ATP 15.
Capacità 77 A/h

MOTORE D'AVVIAMENTO

Marelli MT 21T
della potenza di 1,8 CV
Innesto mediante elettromagnete e pignone a ruota libera.

MOTORI PER VENTILATORI RADIATORE ACQUA (N. 2)

Marelli MTX 7B.
Potenza 80 W

MOTORINO PER TERGICRISTALLO

Potenza 16 W

VALVOLE FUSIBILI

N. 8 da 8 Ampere, 6 da 16 Amp., 6 da 25 Amp. Sistemate nel cassetto ripostiglio (vedi fig. 65).

EQUIPEMENT ÉLECTRIQUE

Tension 12 V

ALTERNATEUR

Marelli GCA 115A.
Puissance maximale 960 W
Début de charge de la batterie: dès démarrage du moteur (avec utilisateurs d'branchés).
Redresseur de courant incorporés.
Régulateur automatique de tension (Marelli RTT 101C).

BOBINES

Marelli BZR 201A.

BATTERIE

Marelli 6 ATP 15.
Capacité 77 A/h

DÉMARREUR

Marelli MT 21T
Puissance 1,8 CV
Enclenchement par solénoïde et pignon a roue libre.

MOTEURS DE VENTILATEURS ÉLECTRIQUES DU RADIATEUR (N. 2)

Marelli MTX 7B.
Puissance 80 W

MOTEUR D'ESSUIE-GLACE

Puissance 16 W

FUSIBLES

N. 8 de 8 Amps, 6 de 16 Amps et 6 de 25 Amps dans deux boîtes dans la boîte à gants (fig. 65).

ELECTRICAL SYSTEM

Tension 12 V

ALTERNATOR

Marelli GCA 115A.
Peak output 960 W
Cut-in speed at starting of engine (with users off).
Incorporated current rectifiers.
Automatic voltage regulator (Marelli RTT 101C).

COILS

Marelli BZR 201A.

BATTERY

Marelli 6 ATP 15.
Capacity 77 A/h

STARTER MOTOR

Marelli MT 21T
Power 1.8 HP
Direct engagement by solenoid and free wheeling pinion.

ENGINE RADIATOR FAN MOTORS (2)

Marelli MTX 7B.
Power 80 W

WINDSHIELD WIPER MOTOR

Power 16 W

FUSES

No 8 of 8 Amps; 6 of 16 Amps and 6 of 25 Amps placed in the glove box (see fig. 65).

LAMPADE	LAMPES	BULBS
Impiego Utilisation Location	Tipo Type Type	Potenza W (12 Volt) Puissance en W (12 Volts) Wattage (12 Volts)
Proiettori a piena luce (interni) Proiettori anabbaglianti (esterni) Proiettori fendinebbia Phares routes (intérieurs) Phares code (extérieurs) Phares anti-brouillard Headlamp main beams (inner) Headlamp dip beams (outer) Day flash light (Germany - England - Switzerland)		
	Alogena (a vapori di jodio) Halogène (à vapeurs d'iode) Halogen (iodine vapor)	55
Luci posteriori di posizione e arresto Luci anteriori di posizione e direzione Feux arrière de position et stop Feux avant de position et direction Rear parking and stop lights Front parking and direction indicator lights	Sferica a doppio filamento Ballon bifil Spherical, double filament	5/21
Luci posteriori di direzione Luci per illuminazione retromarcia Feux arrière de direction Phare de recul Rear direction indicator lights Reverse lights	Sferica Ballon Spherical	21
Luci targa Feux de plaque Number plate lights	Sferica Ballon Spherical	5
Illuminazione vano bagagli Illuminazione vano motore Illuminazione interno vettura (plafoniera) Illuminazione interno vettura (luci cortesia) Illuminazione cassetto ripostiglio Illuminazione portacenere Éclaireur de coffre à bagages Éclaireur de moteur Plafonniers Plafonniers sous la planche de bord Éclaireur de boîte à gants Éclaireur de cendrier Luggage compartment light Engine compartment light Interior light (in roof) Interior lights (under dash) Glove box light Ash-tray light	Cilindrica Navette Cylindrical	5
Indicatori laterali di direzione Luci segnalatrici porte aperte Feux direction latéraux Lampes de feuillure des portes Direction indicator side repeater Open-door marker light	Tubolare A tube Tubular	4

Impiego Utilisation Location	Tipo Type Type	Potenza W (12 Volt) Puissance en W (12 Volts) Wattage (12 Volts)
<p> Illuminazione strumenti di controllo Segnalatore riserva carburante Segnalatore anormale funzionamento impianto frenante Segnalatore dispositivo per l'avviamento a freddo inserito Segnalatore accensione proiettori a piena luce Segnalatori funzionamento indicatori di direzione Segnalatore accensione luci di posizione Segnalatore dispositivo antiappannante lunotto posteriore inserito </p>	<p> Tubolare A tube Tubular </p>	3
<p> Lampes d'éclairage du tableau de bord Témoin de minimum d'essence Témoin de panne à l'équipement des freins Témoin de starter enclenché Témoin de phares route Témoin de phares direction Témoin de feux direction Témoin de feux position Témoin de dégivreur de lunette </p>		
<p> Instruments lights Fuel reserve warning light Warning light for brake system failure Choke warning light Headlamp main beam warning light Direction indicator pilot lights Parking light indicator Electrically heated rear window warning light </p>		

IMPIANTO ELETTRICO

INSTALLATION ÉLECTRIQUE

WIRING DIAGRAM

- | | | |
|---|--|--|
| 1 - Proiettore Alogeno fendinebbia (vedi nota pag. 97). | 1 - Projecteur Alogène anti-brouillard (note à page 97). | 1 - Fog light (see note on page 97). |
| 2 - Proiettore luce profondità. | 2 - Phares route. | 2 - Headlamp main beam. |
| 3 - Proiettore luce anabbagliante. | 3 - Phares code. | 3 - Headlamp dip beam. |
| 4 - Luci anteriori di posizione e direzione. | 4 - Feux avant de direction et position. | 4 - Parking and direction indicator lights. |
| 5 - Luci laterali di direzione. | 5 - Feux direction latéraux. | 5 - Direction indicator side repeaters. |
| 6 - Alternatore. | 6 - Alternateur. | 6 - Alternator. |
| 7 - Regolatore di tensione. | 7 - Groupe régulateur. | 7 - Regulator unit. |
| 8 - Distributore accensione. | 8 - Distributeur d'allumage. | 8 - Ignition distributor. |
| 9 - Rocchetto accensione. | 9 - Bobine d'allumage. | 9 - Ignition coil. |
| 10 - Motorino avviamento. | 10 - Démarreur. | 10 - Starter motor. |
| 11 - Teleruttore per avvisatore acustico (20 A - 12 V). | 11 - Relais pour avertisseur sonore (20 A - 12 V). | 11 - Horn relay (20 A - 12 V). |
| 12 - Trasmettitore per termometro acqua. | 12 - Thermistor pour indicateur température eau. | 12 - Thermostatic sending unit for water thermometer. |
| 13 - Trasmettitore per termometro olio. | 13 - Thermistor pour indicateur température huile. | 13 - Thermostatic sending unit for oil thermometer. |
| 14 - Trasmettitore per manometro olio. | 14 - Mano-contact d'huile. | 14 - Oil pressure gauge sending unit. |
| 15 - Lampada vano motore. | 15 - Eclairer de moteur. | 15 - Engine compartment light. |
| 16 - Pulsante per luce vano motore. | 16 - Bouton de contact éclairer de moteur. | 16 - Engine compartment light switch. |
| 17 - Batteria. | 17 - Batterie. | 17 - Battery. |
| 18 - Interruttore segnalazione retromarcia (5A). | 18 - Interrupteur des feux marche arrière (5 A). | 18 - Back-up light switch (5 A). |
| 19 - Interruttore segnalazione arresto (6A). | 19 - Interrupteur des feux stop (6 A). | 19 - Stop light switch (6 A). |
| 20 - Scatole portafusibili (8x8A; 6x16A; 6x25A). | 20 - Boîte à fusibles (8x8A; 6x16A; 6x25A). | 20 - Fuse boxes (8x8A; 6x16A; 6x25A). |
| 21 - Lampeggiatore per segnalazione direzione (12 V - 46 W). | 21 - Intermittence pour indication de direction (12 V - 46 W). | 21 - Flasher for direction indicators (12 V - 46 W). |
| 22 - Gruppo tergicristallo. | 22 - Groupe essuie-glace. | 22 - Windshield wiper. |
| 23 - Motore per elettroscaldatore sinistro. | 23 - Ventilateur gauche de climatisation. | 23 - L.H. electrofan motor. |
| 24 - Interruttore per motore elettroscaldatore sinistro. | 24 - Interrupteur de ventilateur gauche de climatisation. | 24 - L.H. electrofan switch. |
| 25 - Motore per elettroscaldatore destro. | 25 - Ventilateur droit de climatisation. | 25 - R.H. electrofan motor. |
| 26 - Interruttore per motore elettroscaldatore destro. | 26 - Interrupteur de ventilateur droit de climatisation. | 26 - R.H. electrofan switch. |
| 27 - Elettroventilatore sinistro radiatore. | 27 - Ventilateur électrique gauche du radiateur. | 27 - L.H. radiator cooling fan motor. |
| 28 - Elettroventilatore destro radiatore. | 28 - Ventilateur électrique droit du radiateur. | 28 - R.H. radiator cooling fan motor. |
| 29 - Teleruttore per comando elettroventilatore sinistro radiatore (12 V - 20 A). | 29 - Relais de commande ventilateur gauche du radiateur (12 V - 20 A). | 29 - Relay switch for R.H. radiator cooling fan motor (12 V - 20 A). |
| 30 - Teleruttore per comando elettroventilatore destro radiatore (12 V - 20 A). | 30 - Relais de commande ventilateur droit du radiateur (12 V - 20 A). | 30 - Relay switch for L.H. radiator cooling fan motor (12 V - 20 A). |
| 31 - | 31 - | 31 - |
| 32 - Reostato con interruttore per luci strumenti (4,5 (Q)). | 32 - Rhéostat et interrupteur éclairage instruments (4,5 (Q)). | 32 - Rheostat and switch for instrument lights (4.5 (Q)). |
| 33 - Deviatore per segnalazioni direzione. | 33 - Combinateur de feux direction. | 33 - Direction indicator switch. |
| 34 - Deviatore per luci abbaglianti, anabbaglianti e lampeggio. | 34 - Combinateur d'éclairage extérieur et d'appels lumineux. | 34 - Main/dip beam change - over and flash switch. |
| 35 - Commutatore a tre posizioni per tergicristallo e lavacrystallo. | 35 - Commutateur à trois positions de commande d'essuie-glace et lave-glace. | 35 - Windshield wiper and washer pump three positions switch lever. |
| 36 - Interruttore per comando luci esterne. | 36 - Interrupteur d'éclairage extérieur. | 36 - Parking light switch. |
| 37 - Commutatore di accensione. | 37 - Commutateur de contact. | 37 - Ignition switch. |
| 38 - Commutatore per comando segnalazione di emergenza. | 38 - Commutateur commande feux de secours. | 38 - Vehicular hazard warning light switch. |

- 39 - Interruttore lunotto termico.
- 40 - Tachimetro.
- 41 - Manometro olio.
- 42 - Termometro olio.
- 43 - Termometro acqua.
- 44 - Contagiri.
- 45 - Indicatore livello combustibile.
- 46 - Orologio.
- 47 - Amperometro.
- 48 - Indicatore lunotto termico inserito.
- 49 - Indicatore riserva combustibile.
- 50 - Indicatore segnalazione guasti nei circuiti freni e freno a mano inserito.
- 51 - Indicatore segnalazione luci di direzione lato sinistro.
- 52 - Indicatore segnalazione luci di direzione lato destro.
- 53 - Indicatore segnalazione luci di posizione.
- 54 - Indicatore segnalazione starter inserito.
- 55 - Indicatore segnalazione luci abbaglianti inserite.
- 56 - Luce cassetto posaogetti.
- 57 - Pulsante comando luce cassetto posaogetti (2 A).
- 58 - Lampada segnalazione porta aperta.
- 59 - Accendisigari anteriore.
- 60 - Lampada illuminazione posacenere.
- 61 -
- 62 - Pulsante per indicatore segnalazione freno a mano inserito.
- 63 - Lampeggiatore per segnalazioni di emergenza.
- 64 - Pulsante per segnalazione starter inserito.
- 65 - Comando avvisatori acustici.
- 66 - Presa di corrente unipolare.
- 67 - Accendisigari posteriore.
- 68 - Elettropompa per spruzzatore lavacrystallo.
- 69 - Pulsante fra montante e porta per lampade interne (2 A).
- 70 - Plafoniera con deviatore sul tetto (posti anteriori).
- 71 - Comando indicatore livello combustibile.
- 72 - Lampada vano bagaglio.
- 73 - Pulsante fra scocca e sportello per luce vano bagaglio (2 A).
- 74 - Fanale di posizione, direzione, arresto con catadiotro.
- 75 - Fanale targa.
- 76 - Fanale retromarcia.
- 77 - Termistore per teleruttore comando elettroventilatori radiatore.
- 78 - Condensatore antidisturbi radio per alternatore (1 μ F).
- 79 - Condensatore antidisturbi radio per pompe alimentazione (1 μ F).
- 80 - Apparecchio radio.
- 81 - Motoriduttore per antenna elettrica.
- 39 - Interrupteur dégivreur arrière.
- 40 - Compteur kilométrique.
- 41 - Indicateur pression huile.
- 42 - Indicateur température huile.
- 43 - Indicateur température eau.
- 44 - Compte-tours.
- 45 - Indicateur niveau carburant.
- 46 - Montre.
- 47 - Ampèremètre.
- 48 - Voyant du dégivreur arrière.
- 49 - Lampe témoin de minimum d'essence.
- 50 - Voyant de panne circuits freins et frein à main serré.
- 51 - Lampe témoin de feu de direction gauche.
- 52 - Lampe témoin de feu de direction droite.
- 53 - Lampe témoin de feux position.
- 54 - Voyant de starter.
- 55 - Lampe témoin de phares route.
- 56 - Éclaireur boîte à gants.
- 57 - Bouton de contact éclaireur boîte à gants (2 A).
- 58 - Lampe de feuillure de porte.
- 59 - Allume-cigares avant.
- 60 - Allumer de cendrier.
- 61 -
- 62 - Interrupteur témoin de frein à main.
- 63 - Clignoteur de feux de signaux.
- 64 - Contacteur de starter enclenché.
- 65 - Poussoir avertisseur sonore.
- 66 - Prise de courant.
- 67 - Allume-cigares arrière.
- 68 - Pompe électrique pour lave-glace.
- 69 - Bouton sur portières de plafonniers (2 A).
- 70 - Plafonnier avec commutateur sur le toit (sièges av.).
- 71 - Commande d'indicateur niveau carburant.
- 72 - Éclaireur du malle.
- 73 - Contacteur pour éclaireur du malle (2 A).
- 74 - Feux arrière de position, direction et stop et catadioptré.
- 75 - Feux de plaque.
- 76 - Feu de marche-arrière.
- 77 - Thermocontact pour relais commande ventilateurs de radiateur.
- 78 - Condensateur anti-parasites pour alternateur (1 μ F).
- 79 - Condensateur anti-parasites pour pompes à essence (1 μ F).
- 80 - Récepteur radio.
- 81 - Moteur pour lève-antenne radio.
- 39 - Electrically heated rear window switch.
- 40 - Speedometer.
- 41 - Oil pressure gauge.
- 42 - Oil thermometer.
- 43 - Water thermometer.
- 44 - Revolution counter.
- 45 - Fuel level gauge.
- 46 - Clock.
- 47 - Ammeter.
- 48 - Warning light for electrically heated rear window.
- 49 - Fuel reserve warning light.
- 50 - Warning light for brake system failure and handbrake on.
- 51 - Left hand direction indicator light.
- 52 - Right hand direction indicator light.
- 53 - Parking light indicator.
- 54 - Chock warning light.
- 55 - Headlamp main beam warning light.
- 56 - Glove box light.
- 57 - Glove box light switch (2 A).
- 58 - Open-door marker light.
- 59 - Front cigarette lighter.
- 60 - Ash-tray light.
- 61 -
- 62 - Handbrake warning light switch.
- 63 - Vehicular hazard light flasher.
- 64 - Choke warning light switch.
- 65 - Horn button.
- 66 - Power supply point.
- 67 - Rear cigarette lighter.
- 68 - Screen washer pump.
- 69 - Jam switch (2 A) between door and pillar, for inner lights.
- 70 - Interior light and switch on the roof (front seats).
- 71 - Fuel level sender unit.
- 72 - Luggage compartment light.
- 73 - Jam switch (2 A) between lid and body for luggage compartment light.
- 74 - Rear direction indicator, parking and stop lights with reflex-reflector.
- 75 - Number plate light.
- 76 - Reverse light.
- 77 - Thermostatic control switch for radiator fan motor.
- 78 - Radio noise suppressor capacitor (1 μ F) for alternator.
- 79 - Radio noise suppressor capacitor (1 μ F) for fuel pumps.
- 80 - Radio.
- 81 - Electric motor for radio aerial.

- 82 - Valvola fusibile protezione apparecchio radio (5 A).
- 83 - Plafoniera con deviatore sul tetto (posti posteriori).
- 84 - Altoparlante anteriore.
- 85 - Deviatore per comando motorizzatore per antenna elettrica.
- 86 - Pompe elettriche alimentazione combustibile.
- 87 - Teleruttore per luci esterne (12 V - 20 A).
- 88 - Teleruttore per luci abbaglianti e anabbaglianti (12 V - 20 A).
- 89 - Motocompressore per avvisatori acustici.
- 90 -
- 91 - Teleruttore per lampeggio diurno-notturno.
- 92 - Lunotto termico.
- 93 - Commutatore per motorino alzacristallo sinistro.
- 94 - Motorino alzacristallo sinistro.
- 95 - Commutatore per motorino alzacristallo destro.
- 96 - Motorino alzacristallo destro.
- 97 - Teleruttore per comando generale di corrente (60 A - 12 V).
- 98 - Motocompressore per condizionatore d'aria.
- 99 - Teleruttore comando ventilatore destro radiatore con condizionatore inserito.
- 100 - Commutatore velocità del ventilatore condizionatore.
- 101 - Regolatore di temperatura condizionatore (pressostato).
- 102 - Motore ventilatore per gruppo evaporatore.
- 103 - Apparecchio per controllo differenza pressione olio nel circuito freni.
- 104 - Motorino sollevamento proiettori.
- 105 - Teleruttore per comando motorini proiettori (12 V - 20 A).
- 106 - Shunt per amperometro.
- 107 - Teleruttore per motore comando proiettori Sn (12 V - 20 A).
- 108 - Teleruttore per motore comando proiettori Ds (12 V - 20 A).
- 109 - Condensatore antidisturbi radio (1 μ F).
- 110 - Resistore per variazione velocità ventilatore condizionatore.
- 111 - Pressostato di massima impianto condizionatore.
- 112 - Pressostato di minima impianto condizionatore.
- 113 - Cavo (R) collegamento teleruttore 91 con cavo (RN) 114 (vedi nota pag. 97).
- 114 - Cavo (RN) collegamento teleruttore 91 (vedi pag. 97).
- 115 - Interruttore comando fendi-nebbia (vedi nota pag. 97).
- 82 - Fusible de protection récepteur radio (5 A).
- 83 - Plafonnier avec commutateur sur le toit (sièges arrière).
- 84 - Haut-parleur avant.
- 85 - Commutateur commande moteur antenne radio.
- 86 - Pompes électriques carburant.
- 87 - Relais pour allumage des phares (12 V - 20 A).
- 88 - Relais commande phares route et phares code (12 V - 20 A).
- 89 - Compresseur pour avertisseurs sonores.
- 90 -
- 91 - Relais de clignotant diurne-nocturne.
- 92 - Dégivreur arrière.
- 93 - Commutateur pour moteur lève-glace gauche.
- 94 - Moteur lève-glace gauche.
- 95 - Commutateur pour moteur lève-glace droit.
- 96 - Moteur lève-glace droit.
- 97 - Contacteur général (60 A - 12 V).
- 98 - Compresseur de conditionneur d'air.
- 99 - Relais commande ventilateur droit du radiateur avec conditionneur enclenché.
- 100 - Commutateur vitesse ventilateur conditionneur.
- 101 - Régulateur température conditionneur (pressostat).
- 102 - Ventilateur pour évaporateur conditionneur.
- 103 - Dispositif contrôle différence pression d'huile dans les circuits des freins.
- 104 - Moteur pour soulèvement phares.
- 105 - Relais commande moteur 104 (12 V - 20 A).
- 106 - Shunt pour ampèremètre.
- 107 - Relais pour moteur soulèvement phares G (12 V - 20 A).
- 108 - Relais pour moteur soulèvement phares D (12 V - 20 A).
- 109 - Condensateur anti-parasites radio (1 μ F).
- 110 - Rhéostat commutateur vitesse ventilateur conditionneur.
- 111 - Pressostat de max. pression conditionneur.
- 112 - Pressostat de min. pression conditionneur.
- 113 - Câble (R) accouplement relais 91 avec câble (RN) 114 (voir note pag. 97).
- 114 - Câble (RN) accouplement relais 91 (voir note pag. 97).
- 115 - Interrupteur commande anti-brouillard (voir note page 97).
- 82 - Radio receiver protection fuse (5 A).
- 83 - Interior light and switch on the roof (rear seats).
- 84 - Front loudspeaker.
- 85 - Electrically operated aerial switch.
- 86 - Electric fuel pumps.
- 87 - Relay for headlamps (12 V - 20 A).
- 88 - Main beam/dip beam relay (12 V - 20 A).
- 89 - Horn compressor motor.
- 90 -
- 91 - Relay for day or night headlamp flash.
- 92 - Electrically heated rear window.
- 93 - L.H. window open/shut control switch.
- 94 - L.H. window operating motor.
- 95 - R.H. window open/shut control switch.
- 96 - R.H. window operating motor.
- 97 - Electric system main relay switch (12 V - 60 A).
- 98 - Air conditioner compressor.
- 99 - Relay switch for right radiator fan motor (when air conditioner is engaged).
- 100 - Rotary knob to control air conditioner fan speed.
- 101 - Air conditioner cooling unit temperature control knob.
- 102 - Cooler unit fan motor.
- 103 - Control switch for different oil pressure in the brake circuits.
- 104 - Headlamp lifting motor.
- 105 - Relay switch (12 V - 20 A) for headlamp lifting motors.
- 106 - Shunt for ammeter.
- 107 - Relay switch (12 V - 20 A) for left hand headlamp lifting motor.
- 108 - Relay switch (12 V - 20 A) for right hand headlamp lifting motor.
- 109 - Radio noise suppressor capacitor (1 μ F).
- 110 - Resistor for air conditioner fan speed control.
- 111 - Max. pressure switch for air conditioner.
- 112 - Min. pressure switch for air conditioner.
- 113 - Cable (R) connecting relay 91 to cable 114 (RN) - See note pag. 97.
- 114 - Connection cable (RN) to relay 91 - See note pag. 97.
- 115 - Fog light control switch - See note pag. 97.

NOTA

a) Per le vetture destinate in Italia, Austria, Inghilterra, Irlanda, Sud Africa e Australia il proiettore 1 serve da fendinebbia e il cavo 114 è collegato all'interruttore 115.

b) Per le vetture destinate in Svizzera, Germania, Francia (con parabola gialla) e Benelux, il proiettore 1 serve per lampi luce abbaglianti diurni.

Per eseguire questo impianto collegare il cavo 114 con il cavo 113 ed invertire il collegamento alle scatole portavalvole dei cavi Cu 2,5 L e Cu 2,5 G.

NOTE

a) Pour les voitures destinées en Italie, Autriche, Angleterre, Irlande, Sud Afrique et Australie le projecteur 1 est un phare antibrouillard et le câble 114 est branché à l'interrupteur 115.

b) Pour les voitures destinées en Suisse, Allemagne, France (avec glace jaune) et Benelux, le phare 1 est un projecteur feu de route diurne.

Pour la préparation de cet installation, raccorder cable 114 au cable 113 et invertir le raccordement aux boîtes porte-soupapes des cables Cu 2,5 L et Cu 2,5 G.

NOTE

a) On cars intended for Italy, Austria, England, Ireland, South Africa and Australia phare 1 is used as fog-lights and cable 114 is connected to switch 115.

b) On cars intended for Switzerland, Germany, France (with yellow glass) and Benelux phare 1 is used for day head lamp flash.

To prepare this system cable 114 should be connected to cable 113 and invert the connection to tube socket boxes of cables Cu 2,5 L and Cu 2,5 G.

COLORAZIONE CAVI

A - Azzurro.
 B - Bianco.
 C - Arancio.
 G - Giallo.
 H - Grigio.
 L - Bleu.
 M - Marrone.
 N - Nero.
 R - Rosso.
 S - Rosa.
 V - Verde.
 Z - Viola
 AN - Azzurro rigato nero
 BN - Bianco rigato nero
 GN - Giallo rigato nero
 HN - Grigio rigato nero
 VN - Verde rigato nero
 AR - Azzurro rigato rosso
 HR - Grigio rigato rosso
 AB - Azzurro rigato bianco
 RN - Rosso rigato nero
 MN - Marrone rigato nero
 GR - Giallo rigato rosso
 GV - Giallo rigato verde

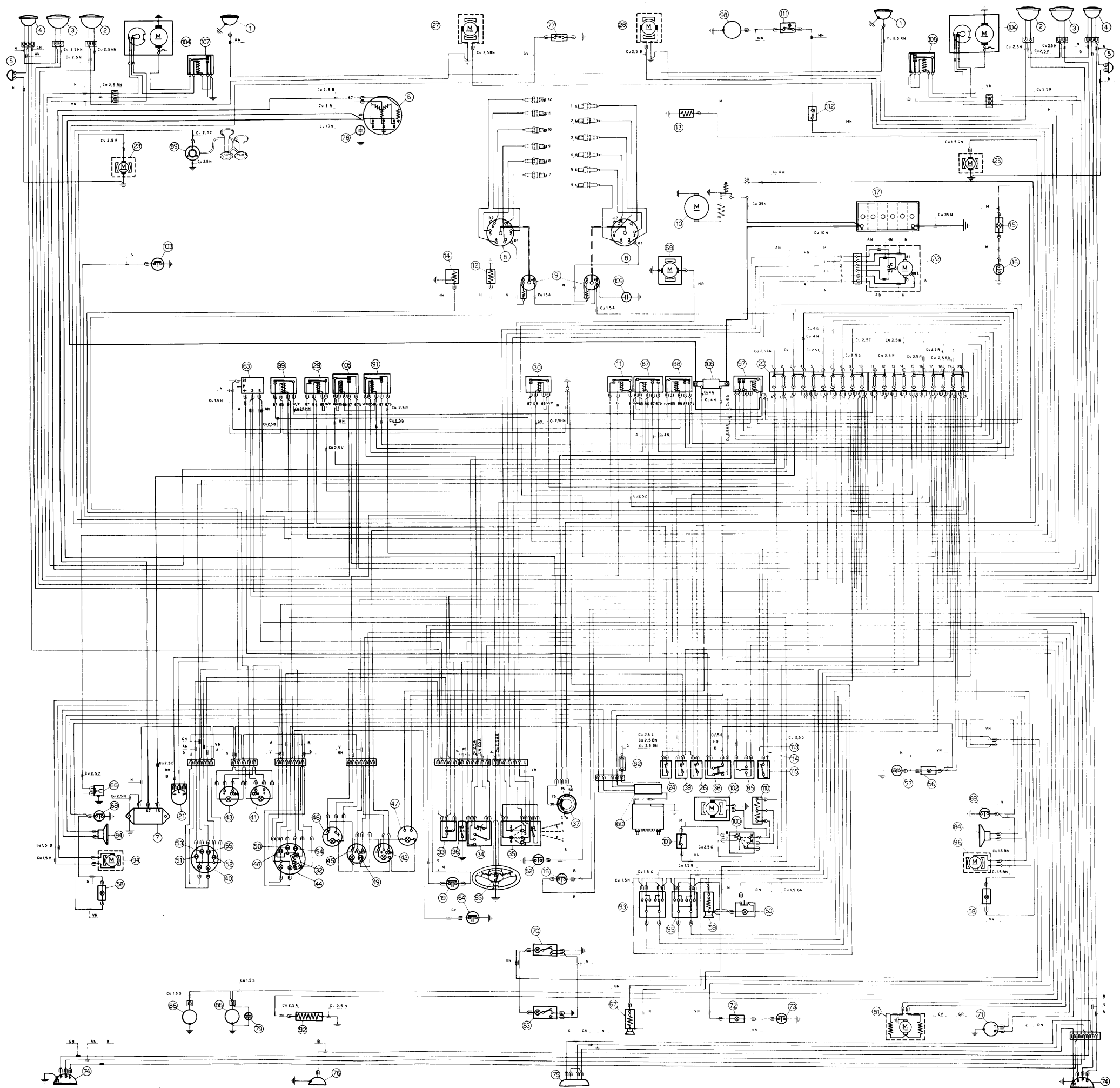
COULEURS DES CÂBLES

A - Azur.
 B - Blanc.
 C - Orange.
 G - Jaune.
 H - Gris.
 L - Bleu.
 M - Marron.
 N - Noir.
 R - Rouge.
 S - Rose.
 V - Vert
 Z - Violet
 AN - Azur rayé noir
 BN - Blanc rayé noir
 GN - Jaune rayé noir
 HN - Gris rayé noir
 VN - Vert rayé noir
 AR - Azur rayé rouge
 HR - Gris rayé rouge
 AB - Azur rayé blanc
 RN - Rouge rayé noir
 MN - Marron rayé noir
 GR - Jaune rayé rouge
 GV - Jaune rayé vert

COULEURS OF CABLES

A - Azure.
 B - White.
 C - Orange.
 G - Yellow.
 H - Grey.
 L - Blue.
 M - Brown.
 N - Black.
 R - Red.
 S - Pink.
 V - Green
 Z - Violet
 AN - Azure striped black
 BN - White striped black
 GN - Yellow striped black
 HN - Grey striped black
 VN - Green striped black
 AR - Azure striped red
 HR - Grey striped red
 AB - Azur striped white
 RN - Red striped black
 MN - Brown striped black
 GR - Yellow striped red
 GV - Yellow striped green

68) Schema impianto elettrico.
68) Schéma installation électrique.
68) Wiring diagram.



Le descrizioni e le illustrazioni fornite nella presente pubblicazione si intendono non impegnative; perciò la FERRARI si riserva il diritto, ferme restando le caratteristiche del tipo qui descritto ed illustrato, di apportare in qualunque momento, senza impegnarsi di aggiornare tempestivamente questa pubblicazione, le modifiche eventuali di organi, dettagli o forniture di accessori, che essa ritenesse conveniente per scopo di miglioramento o per qualsiasi esigenza di carattere costruttivo o commerciale.

Les description et les illustrations fournies dans la présente publication n'ont pas force d'engagement; aussi, FERRARI se réserve-t-il le droit, les caractéristiques du type décrit et illustré ici demeurant inchangées, d'apporter tout moment, sans s'engager à mettre à jour cette publication en temps utile, les modifications éventuelles d'organes, de détails ou fournitures d'accessoires, qu'il jugerait opportun en vue d'une amélioration ou pour quelque exigence que ce soit de caractère constructif ou commercial.

The descriptions and illustrations included in this book are not binding; FERRARI reserve the right, without necessarily changing the descriptions and illustrations herein contained, to change at any time, such items or components as may be necessary to improve the functioning or efficiency, for either constructive or commercial reasons.

FERRARI SOCIETÀ PER AZIONI ESERCIZIO FABBRICHE AUTOMOBILI E CORSE