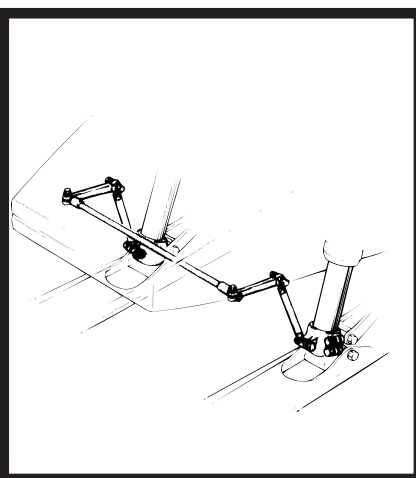
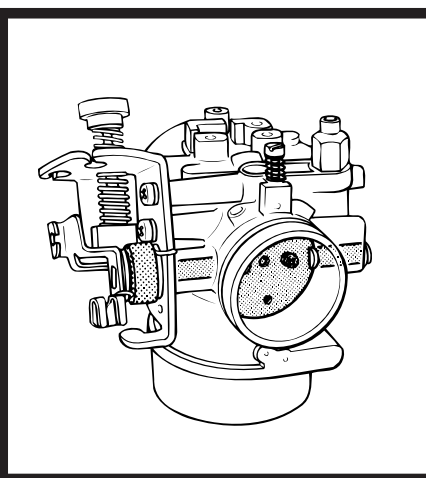
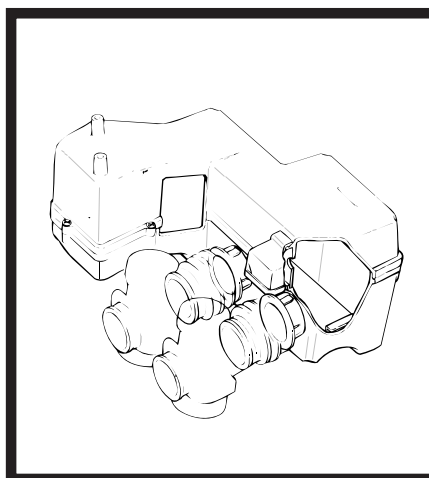
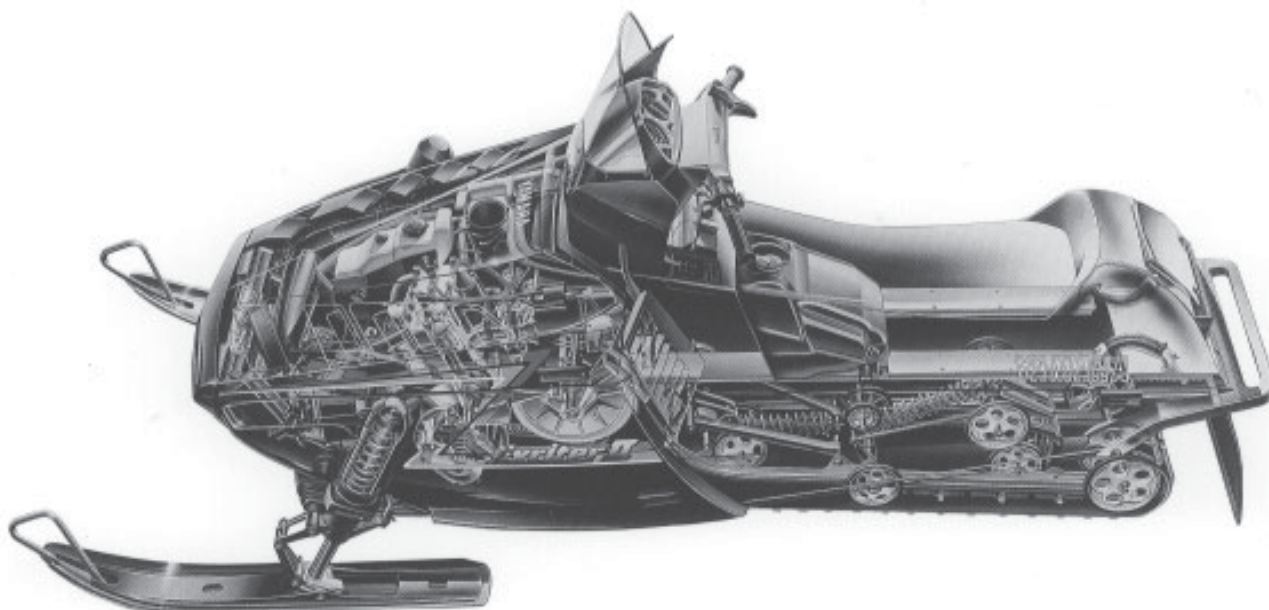


# СНЕГОХОД ЯМАХА

## ТЕХНИЧЕСКОЕ ОПИСАНИЕ

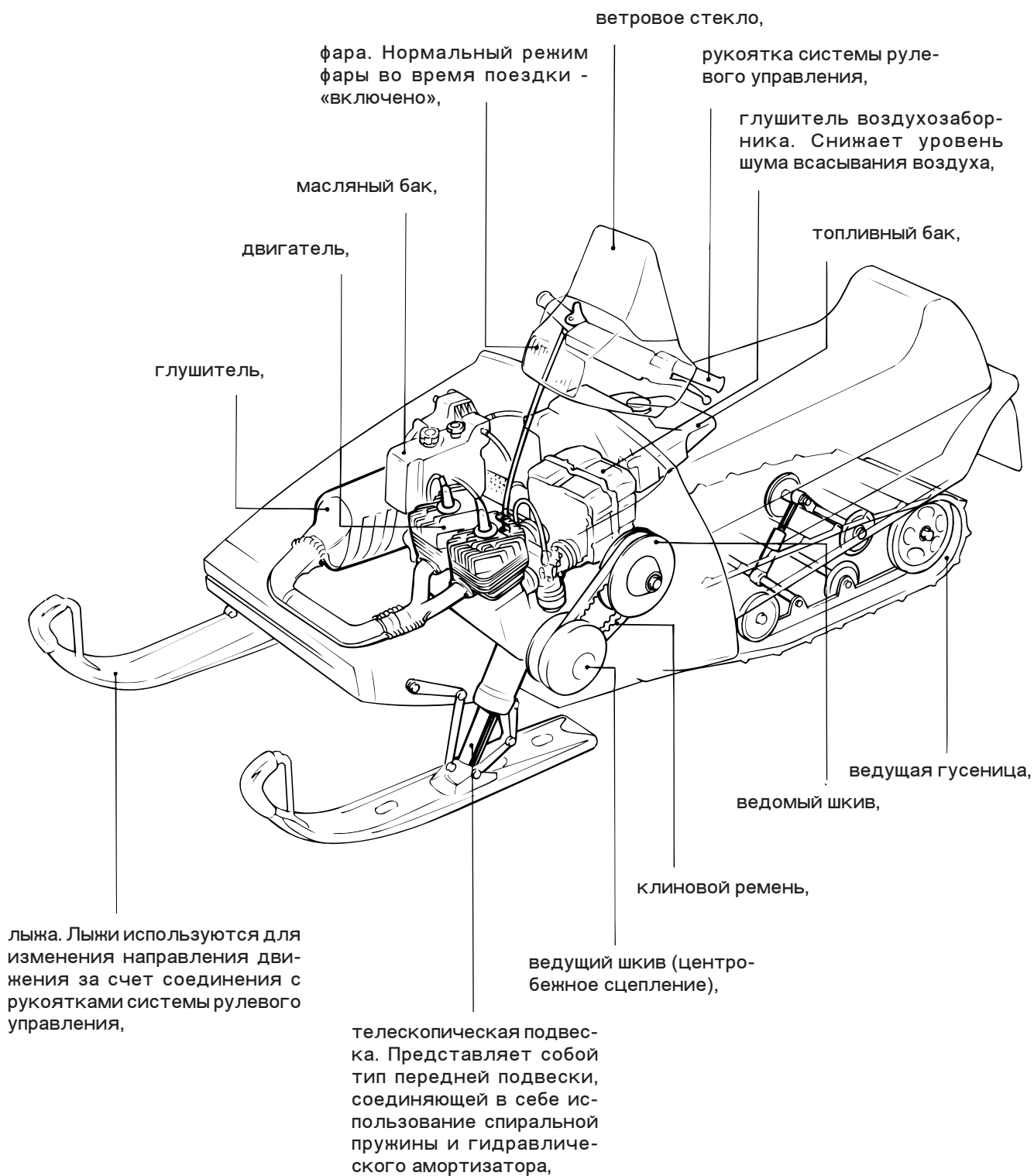


---

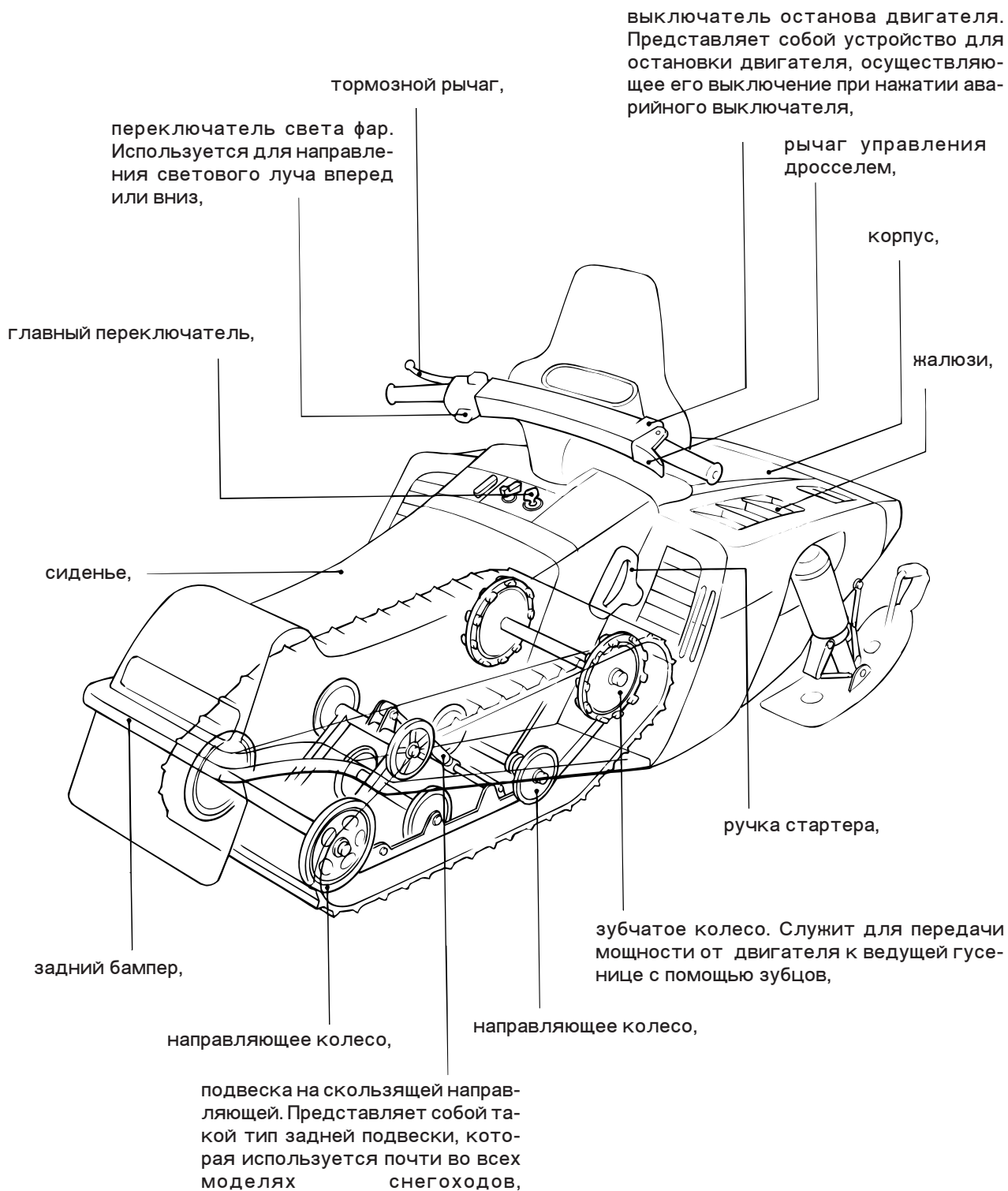
## СОДЕРЖАНИЕ

Наименование узлов конструкции .....	1
Объяснение терминов .....	3
Механизмы .....	6
Топливная система .....	6
Система смазки .....	10
Система охлаждения .....	12
Силовая передача .....	19
Муфта сцепления .....	21
Автоматическая трансмиссия / Вторая понижающая передача .....	22
Подвеска .....	23
Система рулевого управления .....	25
Тормозная система .....	26
Электрооборудование .....	27
Регулировка двигателя .....	30
основной жиклер, .....	30
Плавкие предохранители .....	32
Периодические проверки .....	33
Процедуры проверки и технического обслуживания .....	33
Система рулевого управления .....	38
Тормозная система .....	40
Ходовая часть .....	44
Система подвески .....	49
Силовая передача .....	51
Двигатель .....	54
Установка .....	57
Процедура запуска .....	57
Предэксплуатационная проверка .....	59
Предэксплуатационная проверка .....	59
Проверка хранения .....	60

# Наименование узлов конструкции



## Наименование узлов конструкции



## Объяснение терминов

### Давление на поверхность

Данный термин характеризует величину нагрузки, создаваемой на единицу поверхности (например, на кв. см или мм). Чем ниже это значение, тем легче увязнуть в снегу. Величина давления рассчитывается путем деления веса (распределенная нагрузка) на площадь поверхности, контактирующей со снегоходом.

### Ручка обогревателя

Термин, принятый для обозначения обогревателя ручки (на рулевом управлении), служащего для обогрева рук.

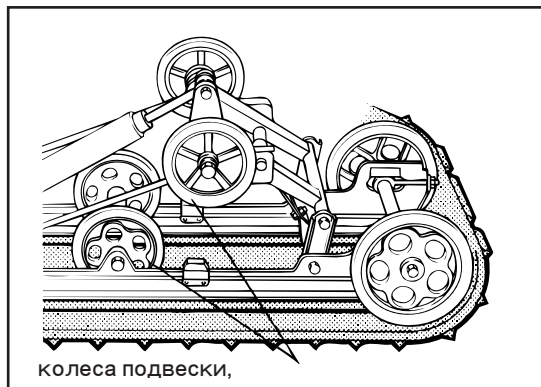
### Дополнительные колеса

Термин, принятый для обозначения системы дополнительных колес подвески. Колеса подвески установлены на скользящей направляющей подвески. Использование дополнительных колес направлено на достижение двух целей:

1. Предотвращение износа ходовых роликов путем установления зазора между ведущей гусеницей и ходовыми роликами, достигаемого за счет установки колес на внутренней стороне ведущей гусеницы, и
2. Предотвращение схода гусеницы во время движения за счет установки направляющих скольжения на внутренней стороне.

### Снежные заносы

Термин, принятый для обозначения ситуации, при которой снегоход оказывается в глубоком снегу. Когда снегоход увязает в снегу, необходимо сойти с него и в зависимости от сложившихся условий найти способ освобождения машины из снежного плена. Простое нажатие на рычаг управления дросселем приведет лишь к тому, что ведущая гусеница будет погружаться в снег еще больше.



## Объяснение терминов

### Движение в поперечном направлении

Термин характеризует способ движения снегохода поперек склона, при котором вес водителя (центр тяжести) смещается в направлении к возвышающейся стороне снегохода с тем, чтобы установить равновесие и предотвратить возможное опрокидывание снегохода.



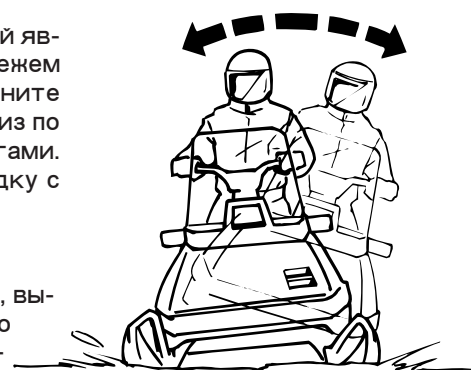
### Прерывистое торможение

Термин характеризует способ торможения, заключающийся в многократном нажатии рукоятки тормозного рычага. Несмотря на то, что торможения в условиях движения на малой скорости или по глубокому снегу осуществляется простым нажатием на тормозной рычаг, движение на высоких скоростях или при спуске по крутому склону требует определенных навыков выполнения торможения. В подобных случаях следует нажать на тормозной рычаг несколько раз подряд после того, как вес тела будет смещен назад с целью увеличения усилия захвата поверхности ведущей гусеницей. В случае блокировки ведущей гусеницы возникает опасность потери управления снегоходом, что в результате приводит к чрезвычайно опасной ситуации. Кроме того, если задняя часть снегохода начинает скользить, то это может вызвать вращение и в результате закончиться опрокидыванием снегохода. Перед началом торможения необходимо точно оценить ситуацию и применить соответствующую технику торможения, не забывая при этом о контроле скорости.



### Качание

Термин характеризует технику вождения, особенностью которой является качание снегохода из стороны в сторону. Увязнув в свежем глубоком снегу, обследуйте степень уклона поверхности и смените направление движения с тем, чтобы понемногу продвигаться вниз по склону, утрамбовывая снег перед снегоходом собственными ногами. После того, как вы высвободитесь из снега, продолжайте поездку с качанием снегохода, находясь в вертикальном положении.



### Дорожные транспортные средства

В случае поездки по обычной дороге на транспортном средстве, вышеназванная категория которого утверждена Министерством по делам землеустройства, инфраструктуры и транспорта, водители, которые не зарегистрировали идентификационный номер такого транспортного средства, должны всегда иметь при себе обычное водительское удостоверение (S 340 - код дорожных транспортных средств).

### Внедорожные транспортные средства

Транспортные средства, категория которых не утверждена Министерством по делам землеустройства, инфраструктуры и транспорта, не могут использоваться на обычных дорогах.

### Регулировка

Термин употребляется применительно к регулировке карбюратора, плавких предохранителей и других компонентов, позволяющих снегоходу иметь удовлетворительные эксплуатационные характеристики.

### Установка

Термин употребляется применительно к процессу установки соответствующего зазора, угла наклона и других параметров движения, подобных тем, которые учитываются при регулировке гусеницы.

### Смещение

Термин обозначает количество положений водителя или величин, изменяющихся в целях обеспечения требуемого уровня эксплуатационных характеристик, подобно тому, как это происходит в случае регулировки гусеницы.

### Ширина хода лыж

Термин используется применительно к расстоянию (ширине) между левой и правой лыжами.

### Обледенение

Термин характеризует процесс образования льда на поверхности снегохода.

### Снежный занос

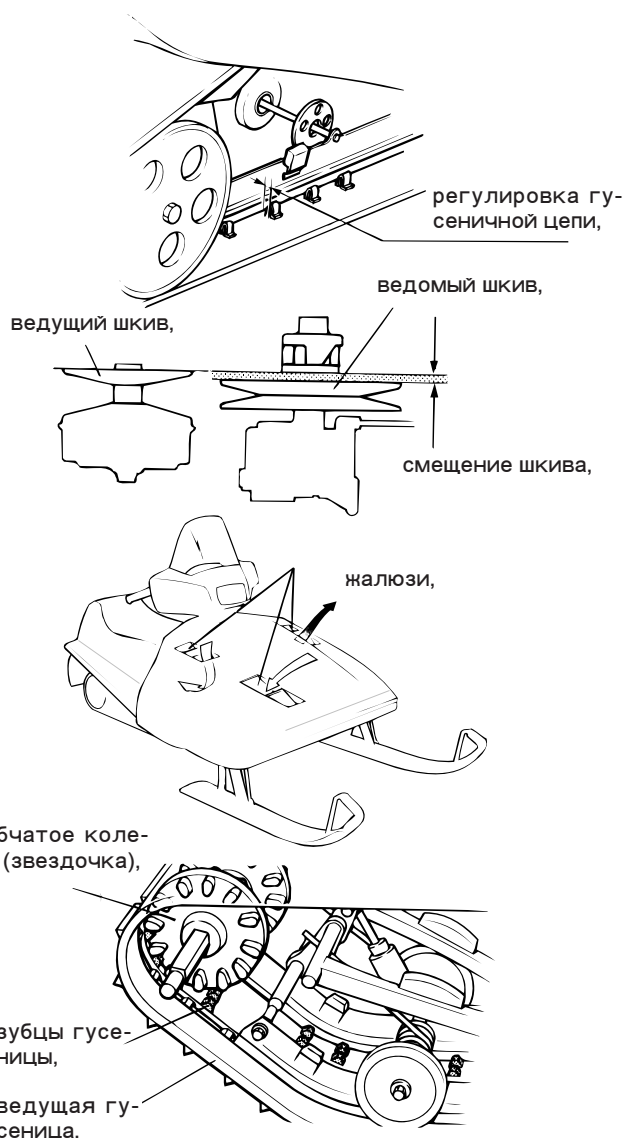
Термин, характеризующий процесс проникания снега.

### Жалюзи

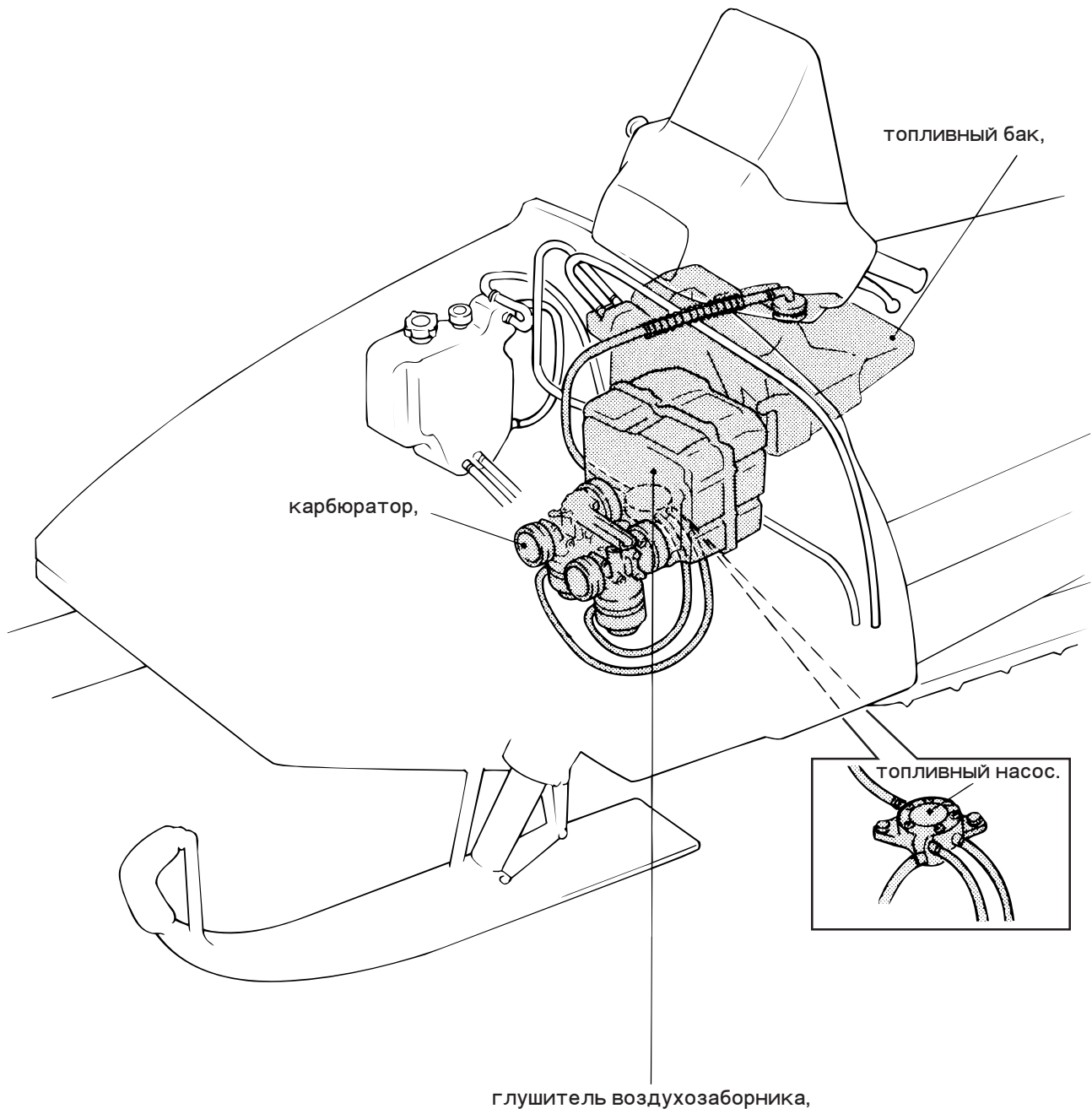
Термин употребляется применительно к вентиляционным отверстиям, сделанным в кожухе снегохода и служащим для всасывания свежего воздуха и отвода теплого воздуха.

### Зубцы

Термин обозначает выступы прямоугольной формы, имеющиеся на внутренней стороне приводной гусеницы, которые обеспечивают привод для ведущей гусеницы посредством их зацепления с ведущей звездочкой гусеницы.



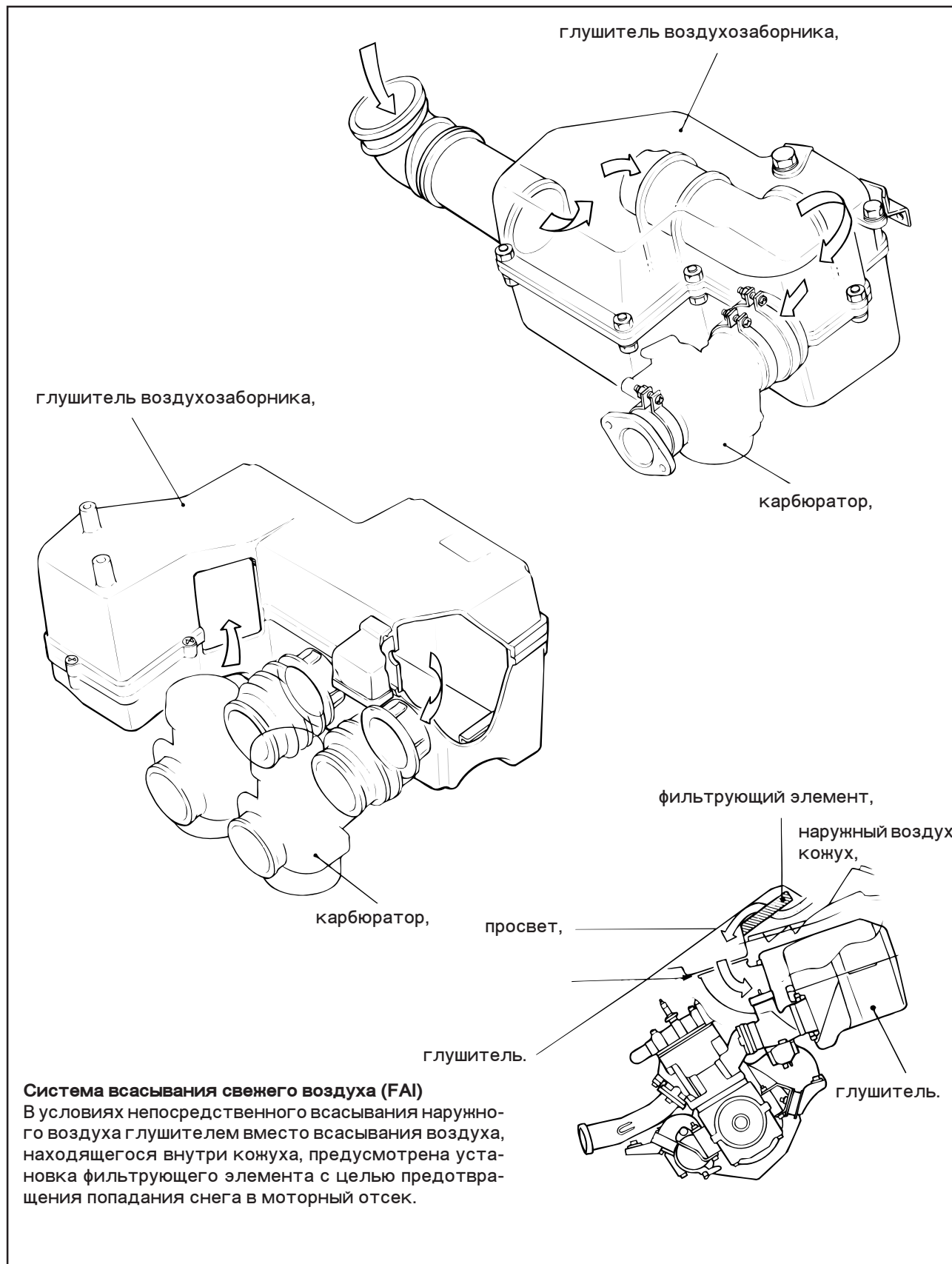






### 1 Глушитель воздухозаборника

Движение по снегу не требует от глушителя выполнения функции воздухоочистительного фильтра, поскольку окружающая среда свободна от пыли и других загрязняющих веществ, в данном случае скорее требуется выполнение роли «воздухоуловителя», понижающего уровень шума всасываемого воздуха.



**Соотношение компонентов богатой топливно-воздушной смеси**

Соотношение топливо/воздух характеризует соотношение компонентов смеси бензина и воздуха и выражается весовым соотношением. Для того чтобы достичь высокой степени сжатия в цилиндрах, бензин смешивается с воздухом, содержащим именно такое количество кислорода, которое требуется для поддержания процесса сгорания. Топливо-воздушная смесь равномерно распределяется по цилиндрам. В данном случае количество воздуха, необходимое для полного сгорания бензина, составляет по расчетам 15 частей на 1 часть бензина. Такое весовое соотношение смеси воздуха и бензина называется теоретическим соотношением компонентов смеси.

Несмотря на то, что соотношение компонентов смеси, обеспечивающей работу двигателя, значительно варьируется в зависимости от эксплуатационных условий, оно в обобщенном виде может быть выражено приблизительными значениями, представленными в таблице.

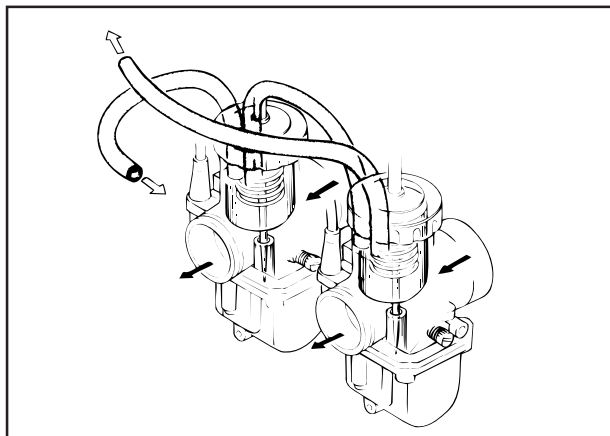
Тем не менее, в случае эксплуатации снегохода, двигатель которого работает в условиях низких температур, количество частей бензина в смеси выше, чем аналогичный показатель для смесей, применяемых в обычных условиях работы двигателя, как показано в таблице.

Условия эксплуатации двигателя	Соотношение компонентов смеси
Запуск при низких температурах	1:5
Режим холостого хода	1:11
Достижение максимальной мощности	1:12 - 13
Экономичная эксплуатация	1:16 - 18

Типовые соотношения компонентов смеси для двигателя

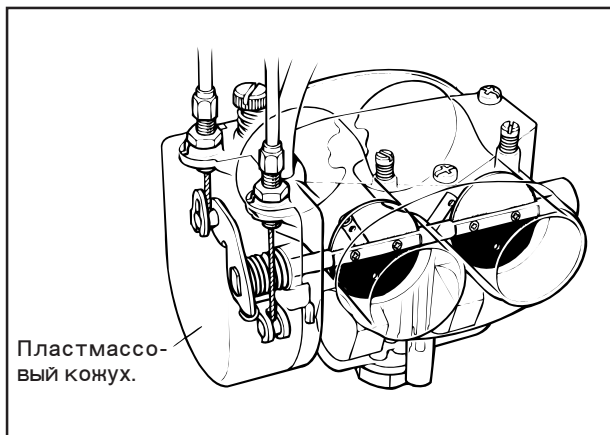
**VM Карбюратор с каналом подачи горячей воды**

В VM карбюраторе с цилиндрическим дроссельным клапаном (поршневого типа) используется канал подачи горячей воды для предотвращения замерзания клапана дросселя.

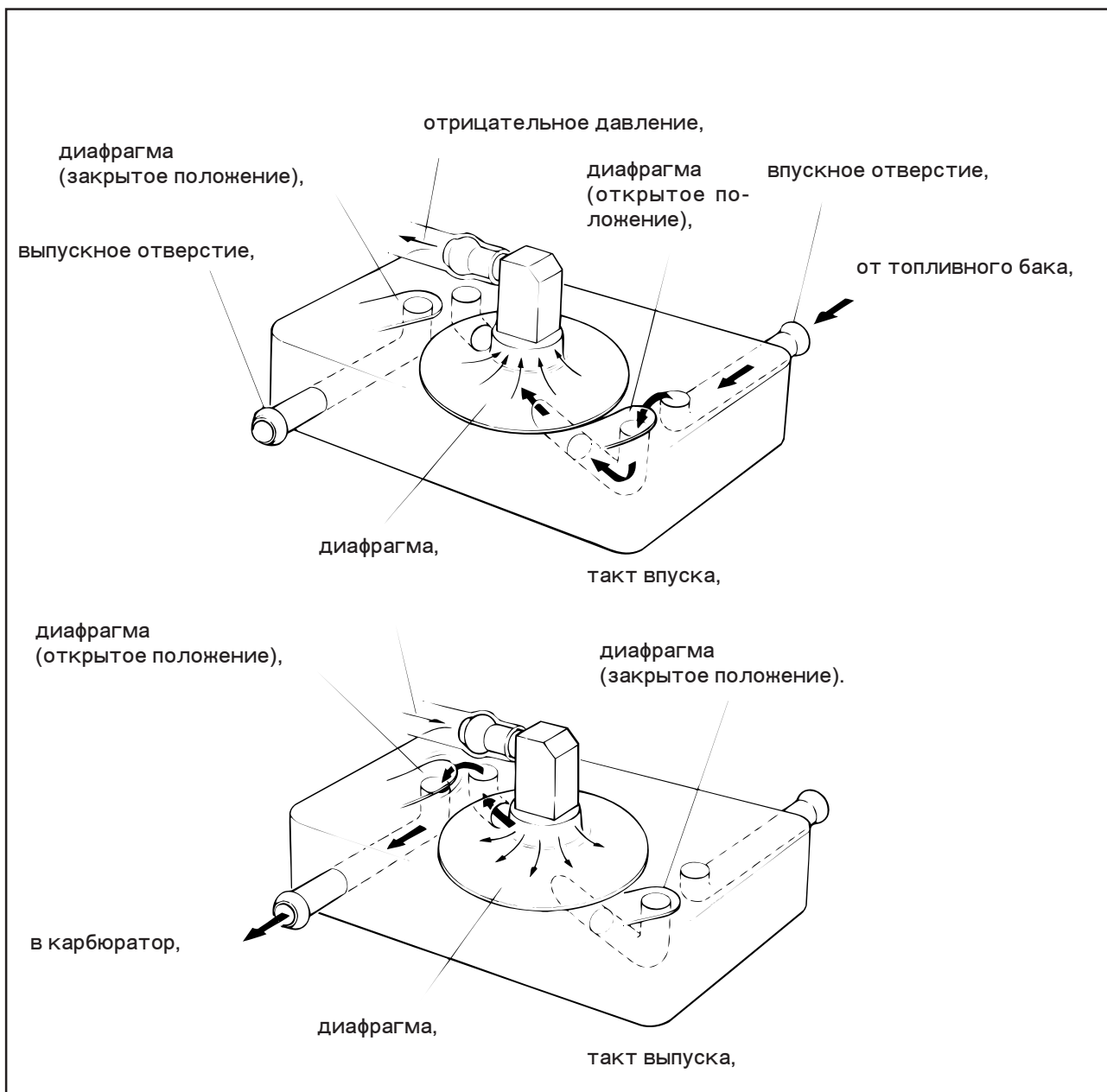


**Закрытая система соединений**

Закрытая система соединений используется для предохранения снегохода от попадания снега и т.п.



**2 Топливный насос**



**Рабочий процесс**

- 1) При работающем двигателе давление в картере вследствие возвратно-поступательного движения поршня колеблется между положительными и отрицательными значениями.
- 2) Такой перепад давлений передается через трубопровод на диафрагму топливного насоса.
- 3) Под действием отрицательного давления диафрагма прогибается вниз, впускной клапан открывается и бензин поступает в камеру насоса (такт впуска).
- 4) Под действием положительного давления диафрагма выгибается вверх в камеру насоса. Впускной клапан закрывается, а выпускной - открывается, пропуская топливо в карбюратор (такт выпуска).

Все модели снегоходов оборудованы двухтактными двигателями, для смазки которых предусмотрено использование насоса для автоматической подачи смазки. Детали насоса были разработаны с таким расчетом, чтобы обеспечить подачу именно такого количества смазки, которое требуется двигателю при работе в температурном режиме - 40 градусов.

Кроме того, конструкции масляного насоса и масляного бака приспособлены к работе в таких условиях, при которых смазка выполняется в условиях высоких температур. Более того, для смазки используется масло с низким уровнем вязкости, разработанное фирмой «Ямаха» для снегоходов.

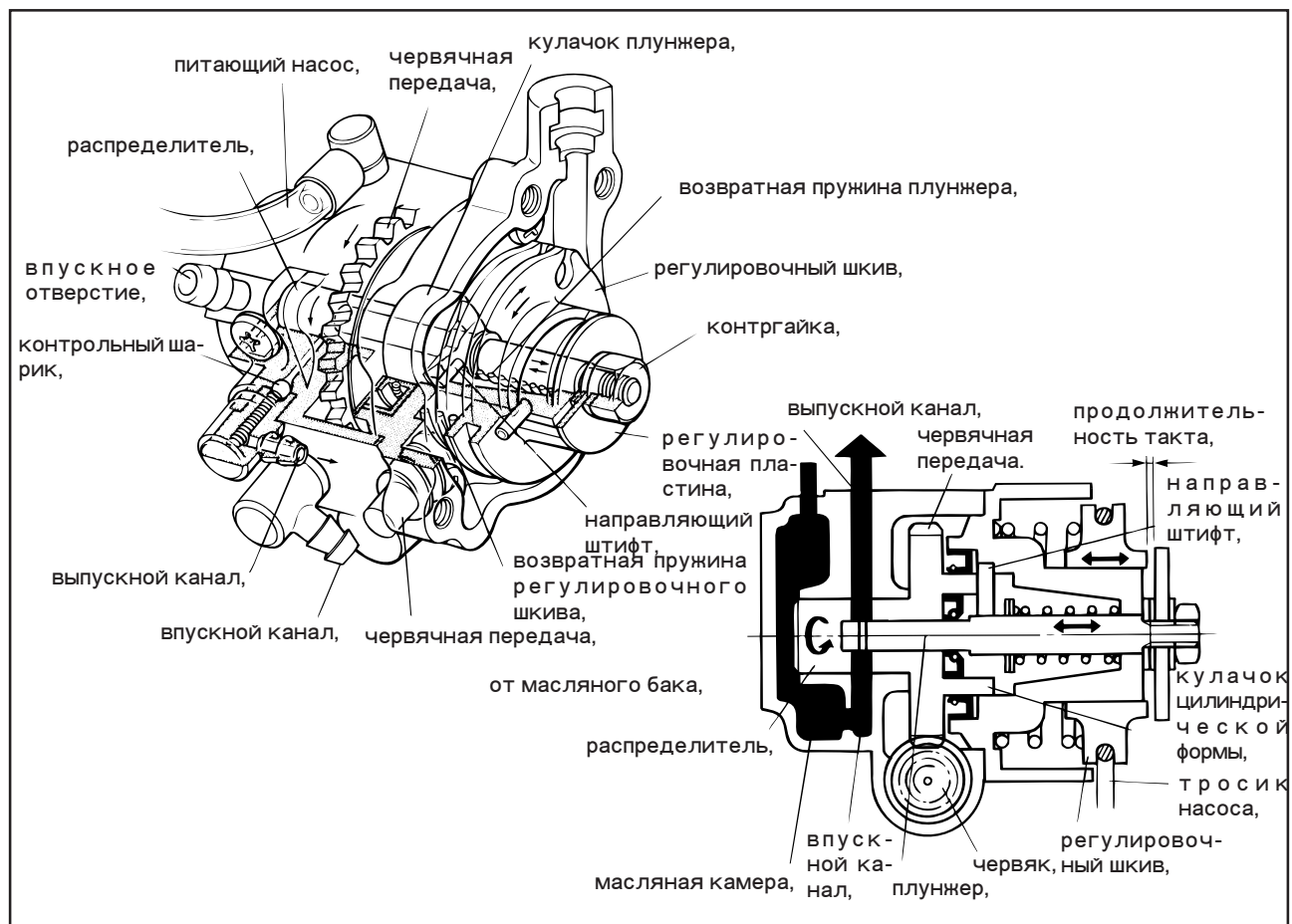
### 1 Масляный насос

Распределитель оборудован маслопроводом и кулачковым механизмом и приводится в действие при малой частоте вращения двигателя. Внутри распределителя находится плунжер, совершающий возвратно-поступательное движение вдоль поверхности кулачка (служащего поршнем) для распределения масла.

#### Рабочий процесс

Во время вращения вала распределителя отверстие масляного канала совмещается с впускным отверстием в кожухе насоса, при этом плунжер совершает возвратно-поступательные движения, смещаясь под воздействием кулачка вправо для захвата масла. Затем при вращении вала распределителя отверстие масляного канала совмещается с выпускным отверстием, при этом плунжер под действием возвратной пружины делает обратный ход и начинает совершать возвратно-поступательные движения, смещаясь влево для выпуска масла.

С другой стороны, тросик насоса функционирует синхронно с тросиком акселератора и обеспечивает вращение регулировочного шкива. На одном конце шкива находится кулачок, совершающий движения вправо и влево. По мере движения кулачок увеличивает или сокращает зазор между ним и регулировочной пластиной (которая выполняет роль заглушки), закрепленной на конце плунжера и позволяющей осуществлять регулировку продолжительности такта выпуска плунжера, а также контролировать объем масла, который всасывается и выпускается за один оборот насоса.

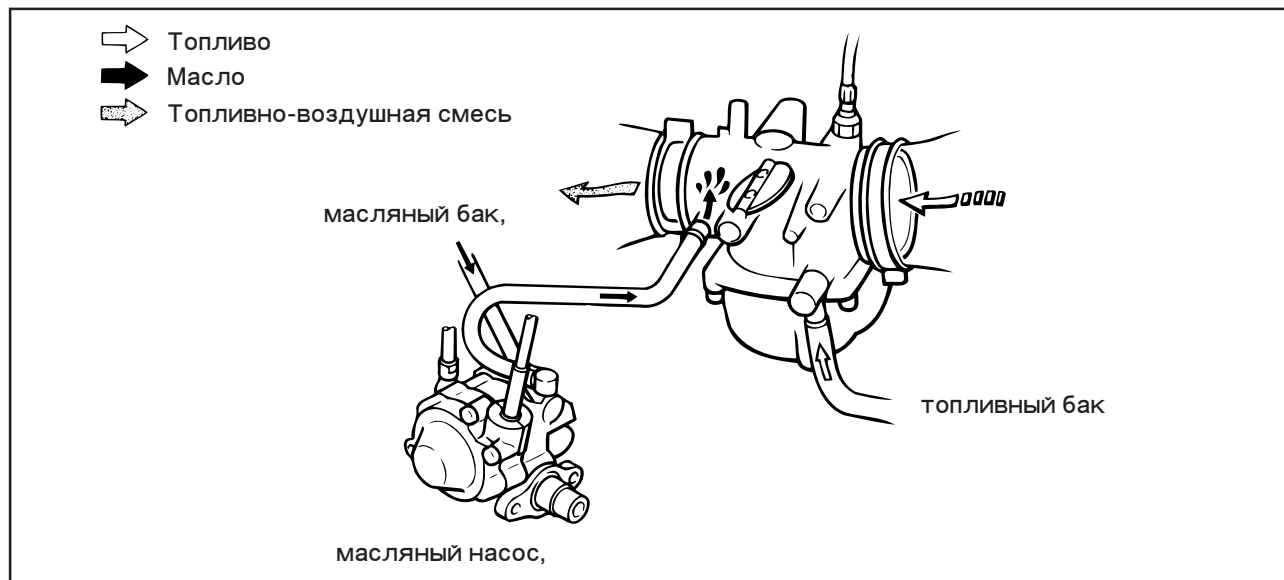


## 2 Место выпуска масла

Раздельная система смазки, используемая в снегоходе, подразделяется на два вида в зависимости от места, где происходит выпуск масла

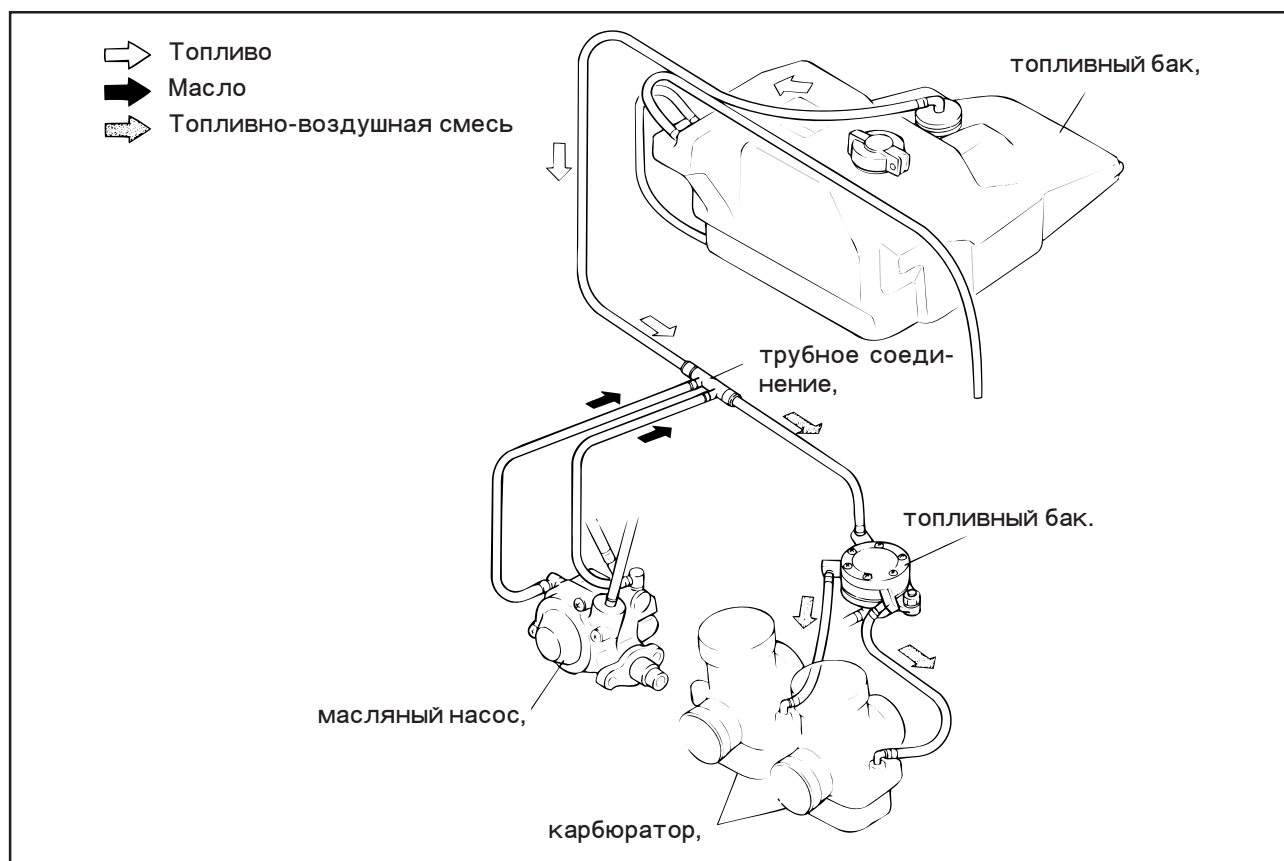
### 1) Выпуск масла в коллектор

Масло, с помощью масляного насоса отмеренное в таком количестве, которое требуется для обеспечения нормальной нагрузки и частоты вращения двигателя, выпускается в коллектор, находящийся на стороне выпуска карбюратора, минуя при этом карбюратор.



### 2) Образование масляной смеси перед ее поступлением в топливный насос

Масло выпускается до того момента, когда оно достигнет топливного насоса с тем, чтобы обеспечить преобразование топлива, подаваемого в карбюратор, в топливно-воздушную смесь. Кроме того, поскольку в топливе содержится масло, это служит эффективным средством борьбы с обледенением карбюратора, через который проходит смесь.



### 1 Система охлаждения двигателя

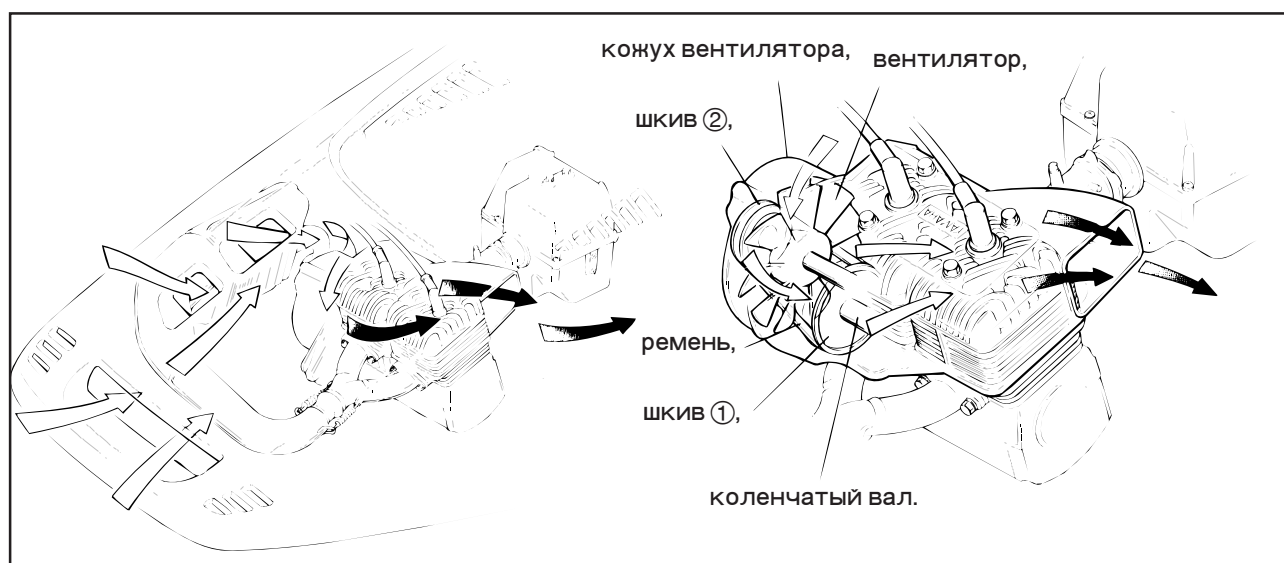
Для охлаждения двигателя используются воздушная и водяная системы охлаждения. Применяется система охлаждения, соответствующая любому типу двигателя.

#### 1) Система воздушного охлаждения

В данной системе охлаждения используется вентилятор, нагнетающий воздух, который охлаждает нагретые узлы двигателя. Охлаждающие ребра цилиндров и головки цилиндров закрыты кожухом, под который нагнетается воздух, таким образом, охлаждающий воздух с большой скоростью проходит через ребра. Системы воздушного охлаждения по сравнению с водяными системами охлаждения двигателей имеют ряд преимуществ, заключающихся в более простой конструкции и менее сложной процедуре обслуживания. Системы воздушного охлаждения состоят из осевого вентилятора и вентилятора-маховика.

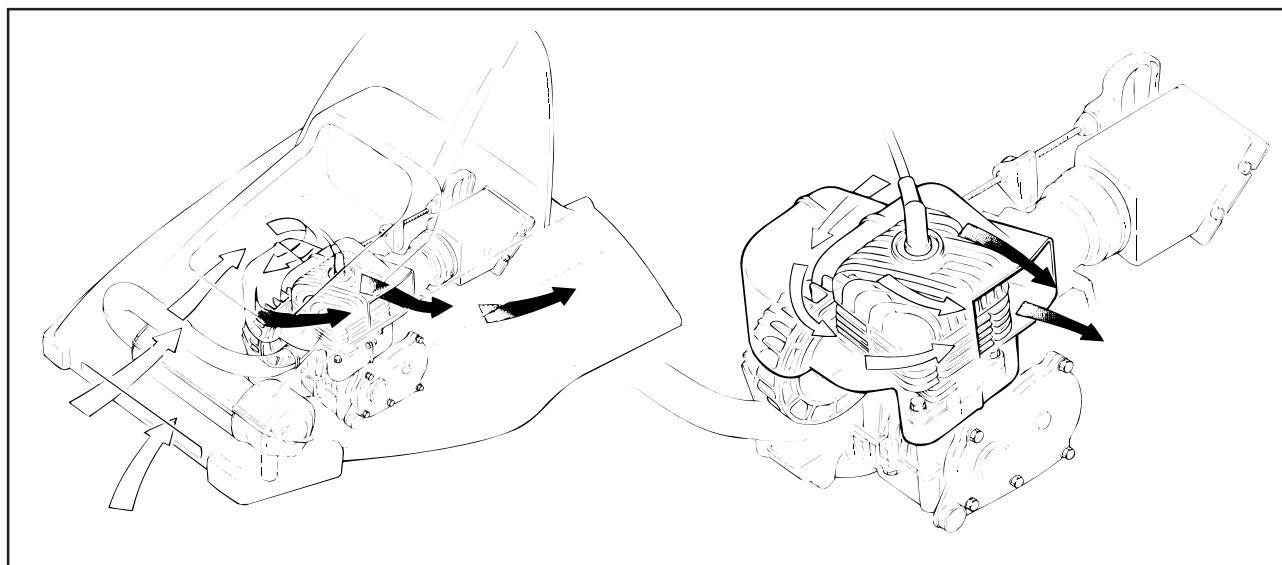
#### ① Осевой вентилятор

Охлаждающий вентилятор установлен над двигателем, и ширина двигателя сужена для того, чтобы снизить расположение центра тяжести и увеличить величину фронтальной нагрузки (нагрузки, действующей на лыжи) для облегчения поворота рулевого управления. Кроме того, данный тип системы воздушного охлаждения создает больший эффект охлаждения, обусловленный использованием большого вентилятора.



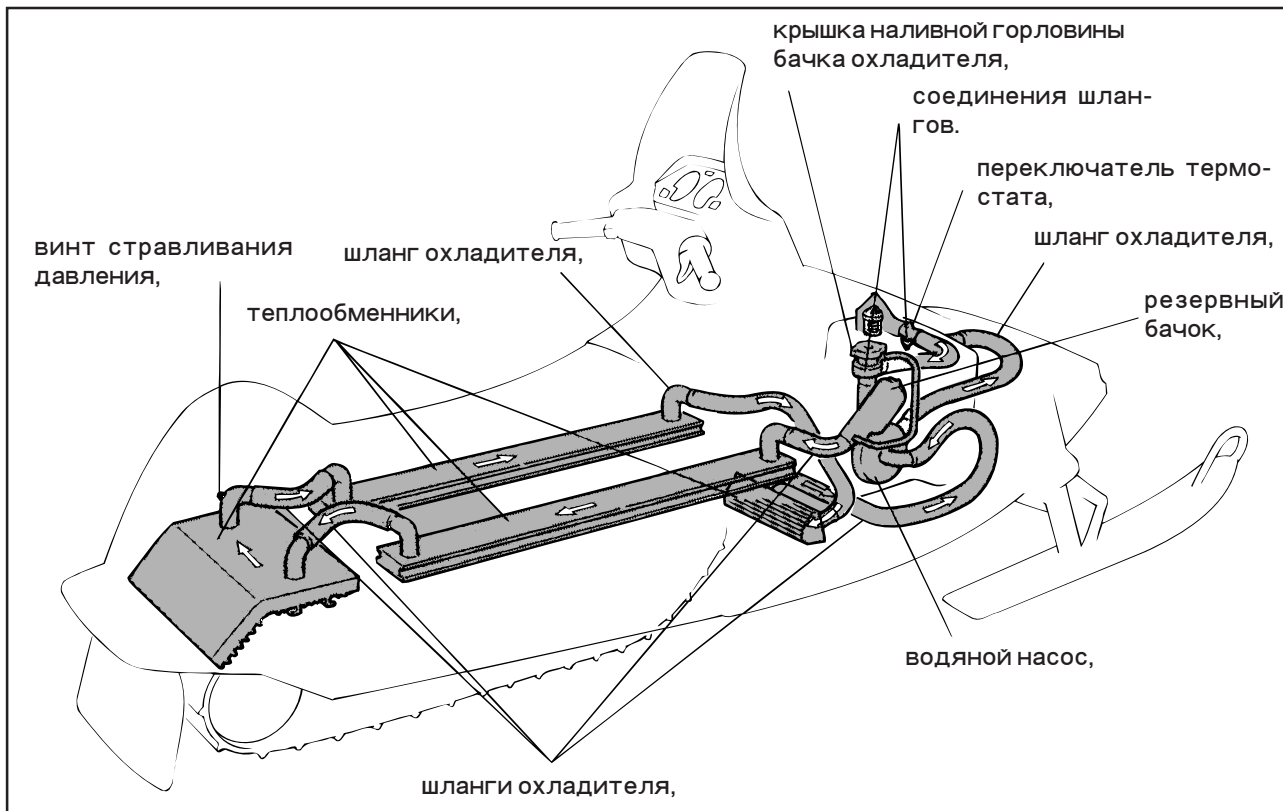
#### ② Вентилятор-маховик

Охлаждающий вентилятор соединен с маховиком, чтобы обеспечить подачу охлаждающего воздуха к цилиндрам и головкам цилиндров снизу.



**2) Система водяного охлаждения**

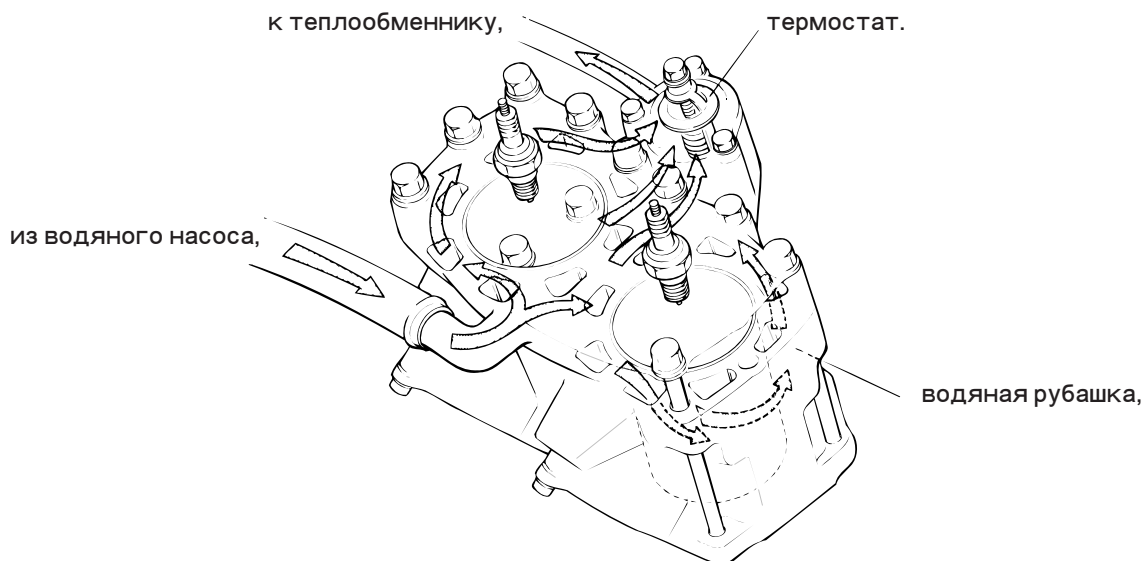
Цилиндры и головки цилиндров заключены в водяную рубашку, и двигатель охлаждается за счет прохождения охладителя через водяную рубашку и теплообменники, установленные в нижней части кожуха. Теплообменники охлаждаются снегом, который поступает от ведущей гусеницы во время эксплуатации снегохода.



**Детали водяной системы охлаждения**

**① Водяная рубашка**

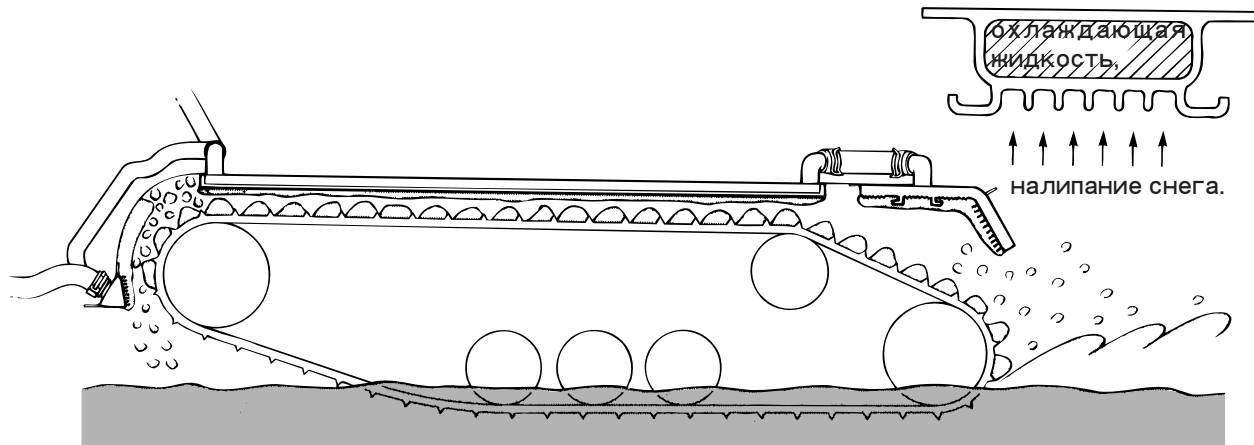
Водяная рубашка представляет собой сеть водяных каналов, по которым вода циркулирует вокруг цилиндров и головок цилиндров, рубашка выполнена как часть блока и головки цилиндров и имеет такую форму, которая обеспечивает адекватное охлаждение таких участков цилиндров и камер сгорания, которые подвергаются быстрому нагреванию. Охлаждающая жидкость, поступающая в водяной насос из теплообменников, движется к двигателю и затем, забрав тепло у двигателя, циркулирует в обратном направлении.





**② Теплообменники**

Теплообменники выполняют роль охладителей охлаждающей жидкости, которая нагревается в процессе прохождения через водяную рубашку, и они устанавливаются в нижней части корпуса. Охлаждающая жидкость циркулирует внутри теплообменников, и за счет использования снега, постоянно налипающего на гусеницу, происходит охлаждение теплообменников.



В дополнение к тому, что теплообменники устанавливаются в таких местах конструкции, которые легко контактируют со снегом, их выбор обусловлен также возможностью переноса тепла к корпусу снегохода и предупреждения рекристаллизации снега, который становится липким и тает на корпусе теплообменников. Более того, поскольку при отсутствии снега охлаждение теплообменников не представляется возможным, эксплуатация снегохода на льду может вызвать перегрев рабочих систем конструкции.

**③ Крышка наливной горловины радиатора**

Несмотря на то, что вода закипает при температуре 100 градусов, в местах, расположенных на большой высоте и т.п., где давление воздуха низкое, вода может закипеть при температуре ниже 100 С градусов. Подобным образом и оборудование теплообменников радиаторами с крышкой, отделяющей наружный воздух от охлаждающей жидкости, способствует тому, что даже в том случае, если вода, расширяющаяся под действием давления, достигает температуры выше 100 С градусов, охлаждающая жидкость не закипает и между наружным воздухом и теплообменником возникает большой перепад температур, усиливающий эффект охлаждения. Таким образом, теплообменники, имеющие небольшую площадь поверхности, могут быть использованы для достижения аналогичного охлаждающего эффекта, дополняемого преимуществами небольшого веса.

Перепад температур между температурой охлаждающей жидкости и температурой наружного воздуха (10 градусов С).

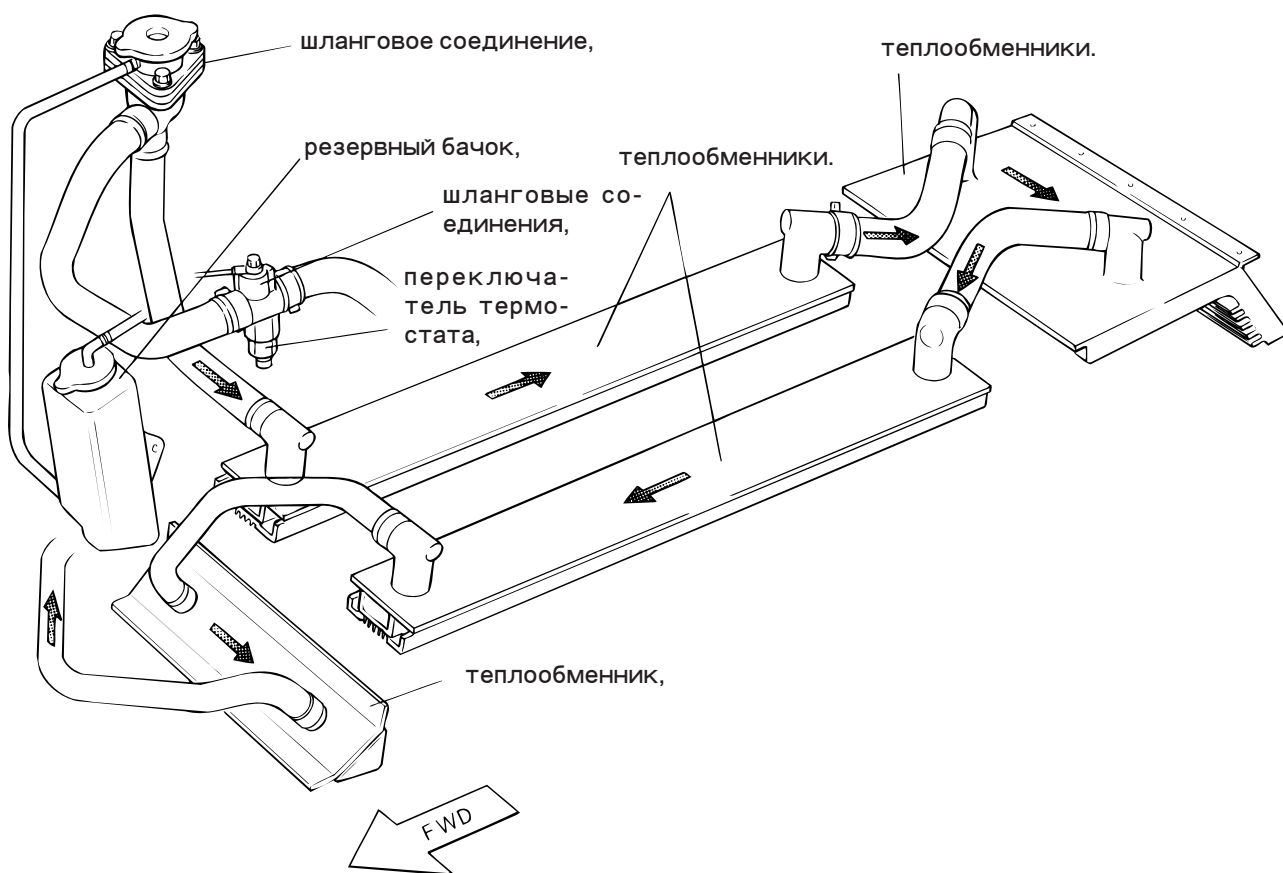
Без крышки горловины радиатора  
= 100 градусов С - 10 градусов С (температура наружного воздуха).

Дополнительное давление, создаваемое крышкой радиатора  
= 140 градусов С - 10 градусов С (температура наружного воздуха).



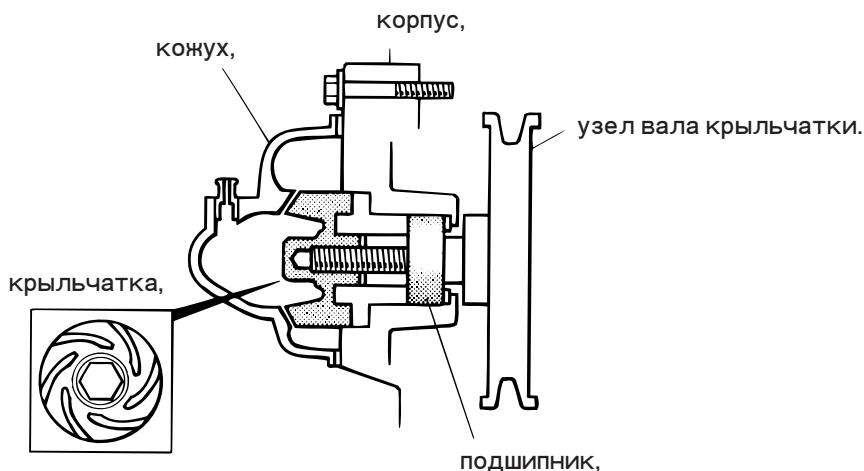
④ Резервный бачок

По мере повышения температуры объем охлаждающей жидкости увеличивается. Избыточное количество жидкости, переполняющее радиатор в результате расширения, отводится в резервный бачок. Если температура охлаждающей жидкости понижается, вода из резервного бачка возвращается в теплообменники. Таким образом, использование системы, способной поддерживать постоянный уровень охлаждающей жидкости, исключает необходимость своевременного долива охладителя.



**⑤ Водяной насос**

Водяной насос нагнетает давление к охлаждающей жидкости, обеспечивая ее принудительную циркуляцию в водяной рубашке, для этой цели используется центробежный насос. Водяной насос установлен в правой задней части моторного отсека и приводится в действие клиновым ремнем.

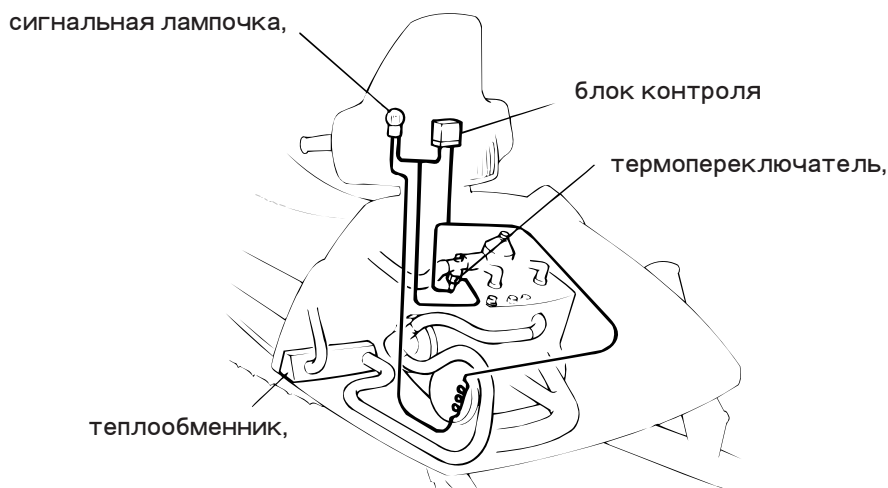


**⑥ Термостат**

Оптимальной температурой охлаждающей жидкости для двигателя признана температура, составляющая 50-55 градусов С. По этой причине после запуска двигателя необходимо быстро поднять температуру охладителя до указанного значения, тем самым обеспечивая плавность вращения при холодном запуске и защищая двигатель от переохлаждения водой с низкой температурой. Для решения этой задачи применен термостат. Он представляет собой автоматический клапан, который открывается и закрывается в зависимости от температуры охлаждающей жидкости. При низкой температуре охлаждающей жидкости клапан термостата закрывается, перекрывая канал циркуляции охлаждающей воды в моторном отсеке. При нагревании охлаждающей жидкости до определенной температуры клапан открывается и жидкость начинает циркулировать.

**⑦ Сигнальная лампочка. Узел контроля и термопереклюатель**

Когда температура охлаждающей жидкости достигает 98 градусов С, включается термопереклюатель и загорается сигнальная лампочка.



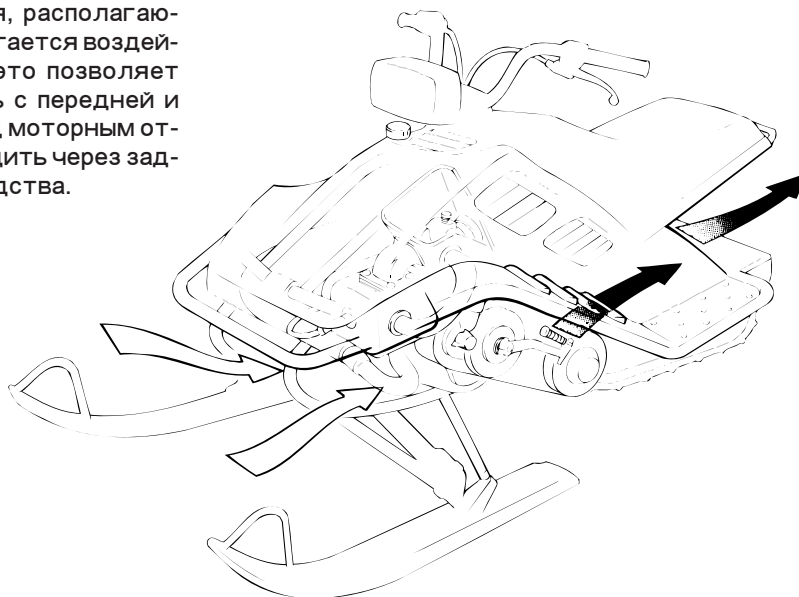
## 2) Способ охлаждения моторного отсека

Температура внутри моторного отсека в процессе работы двигателя повышается за счет тепла самого двигателя и тепла, выделяемого выхлопом глушителя.

При езде на снегоходе холодный наружный воздух проникает в моторный отсек с передней части снегохода и охлаждает внутреннюю часть отсека, поддерживая температуру ниже определенного уровня.

### 1) Охлаждающая система открытого типа

В транспортных средствах, имеющих трубчатую раму часть оборудования, располагающаяся ниже двигателя, подвергается воздействию наружного воздуха, и это позволяет наружному воздуху проходить с передней и боковой частей двигателя под моторным отсеком и сиденьем, а затем уходить через заднюю часть транспортного средства.



### 2) Индукционная система охлаждения наружным воздухом

Наружный воздух проникает через отражательную пластину, находящуюся перед передним обтекателем. После охлаждения двигателя и внутренней части моторного отсека наружный воздух выходит через выпускные отверстия, расположенные на уровне левого колена и ступни водителя.

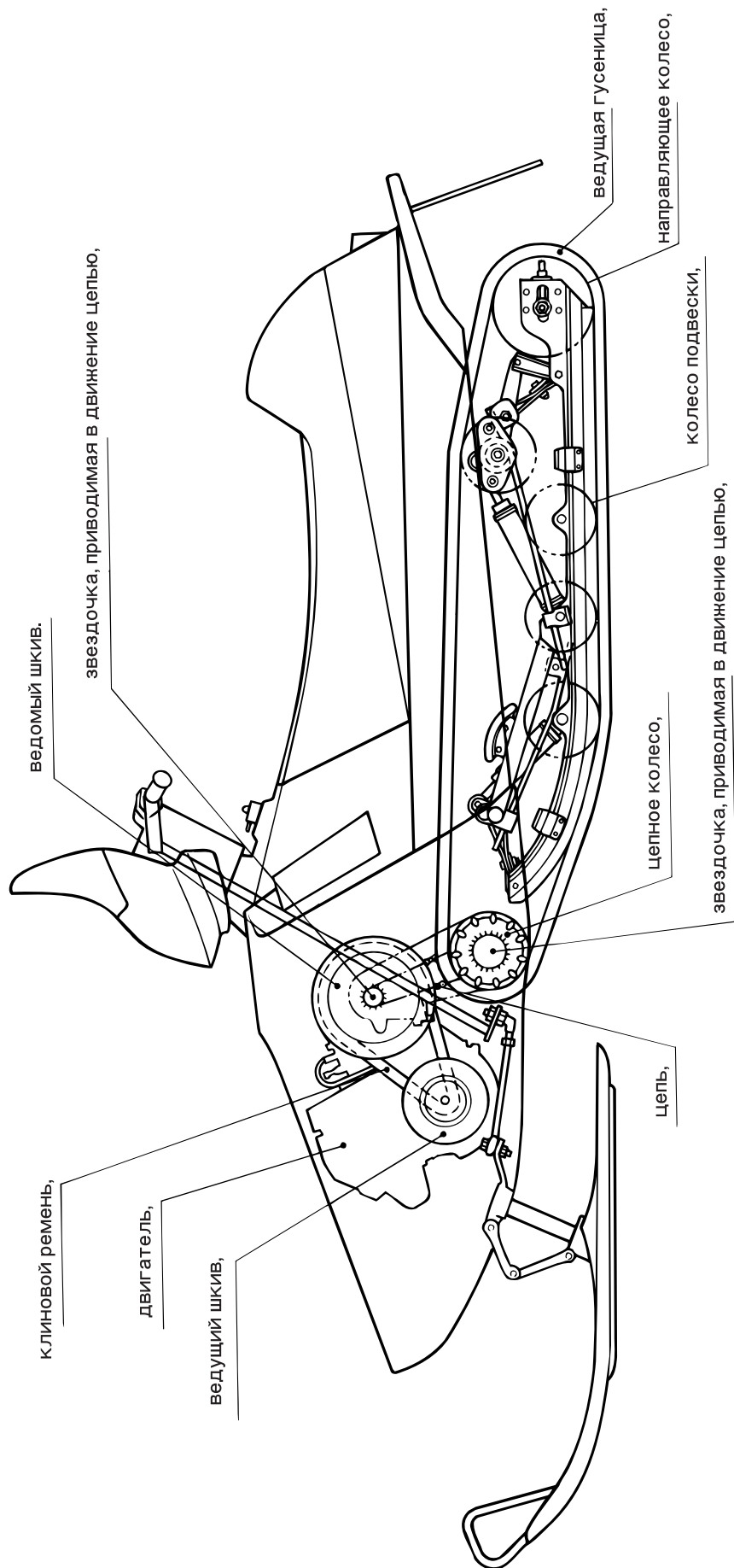


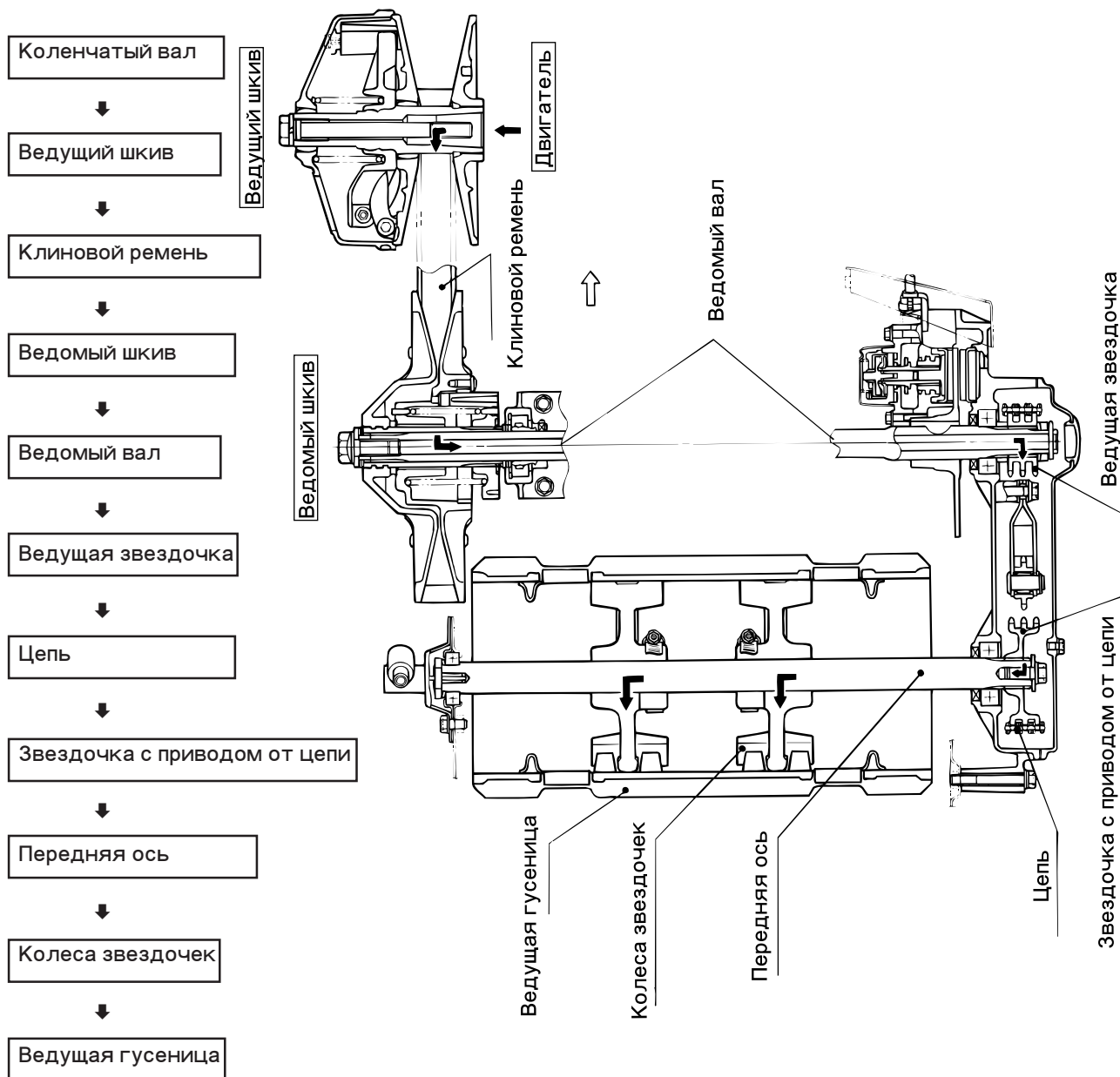


**Поток охлаждающего воздуха**

	Входное отверстие воздухозаборника	Выходное отверстие воздухозаборника
Низкие скорости	Отражательная пластина	Жалюзи на левой и правой сторонах корпуса Жалюзи на левой и правой сторонах корпуса Отверстия для отвода воздуха
Высокие скорости	Отражательная пластина Жалюзи на левой и правой сторонах корпуса	Отверстия для отвода воздуха над подножкой Жалюзи на левой и правой сторонах корпуса

Схема силовой установки снегохода

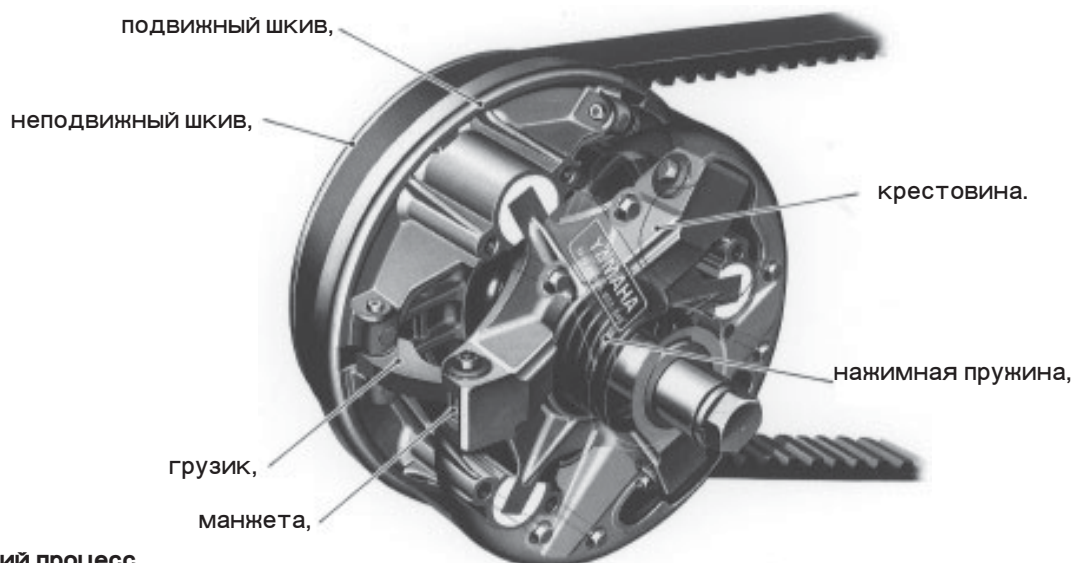




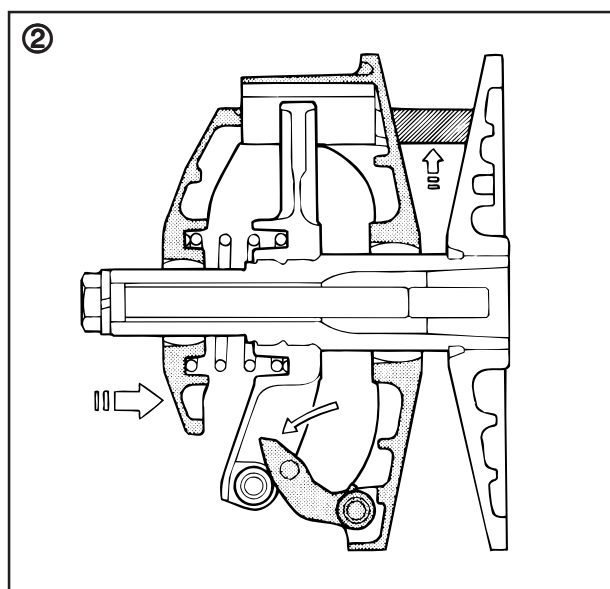
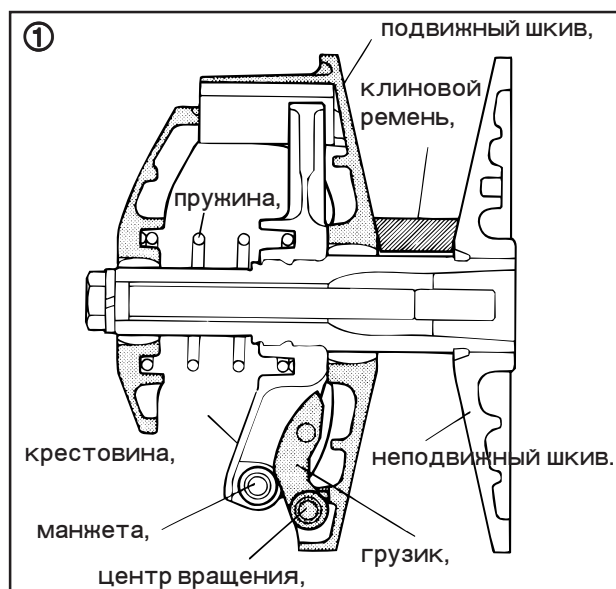
Применена система автоматической клиновой ременной трансмиссии, которая создает оптимальный крутящий момент для эксплуатации снегохода на снегу и позволяет осуществлять плавный запуск двигателя и разгон. Одновременно система функционирует как муфта сцепления. Используется такая конструкция, в которой, в зависимости от размеров двигателя и величины крутящего момента нагрузки, автоматически применяется передаточное число в диапазоне от 3.5 до 1.0. Путь, по которому усилие передается от двигателя, совпадает с направлением тяговой движущей силы, обеспечиваемой трансмиссией, которая передается на переднюю ось с помощью цепи, которая, в свою очередь, с помощью ведущих колес (звездочек), установленных на передней оси, приводит в действие ведущую гусеницу.



1) Механизм сцепления



2) Рабочий процесс



① Режим холостого хода

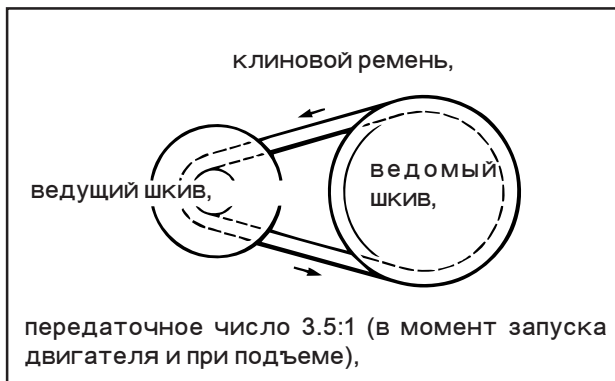
Ведущий подвижный (скользящий) шкив и неподвижный шкив соединены с левым концом коленчатого вала. Когда включается двигатель, узел ведущего шкива, соединенный с коленчатым валом, начинает вращаться. В результате этого вращения возникает центробежная сила, которая, воздействуя на три грузика, установленных на ведущем подвижном шкиве, создает момент инерции вокруг центра вращения. Несмотря на то, что момент инерции создает давление на манжету, поскольку она соединена с валом при помощи крестовины, он подвергается воздействию противодействующей силы. Так как величины этой силы недостаточно, чтобы преодолеть действие нажимной пружины в режиме холостого хода, подвижный шкив не двигается. В этот момент клиновой шкив попадает в пространство между шкивами. Поскольку ширина клинового ремня уже пространства между шкивами, он входит в соединение со шкивами.

② Механизм вхождения в зацепление

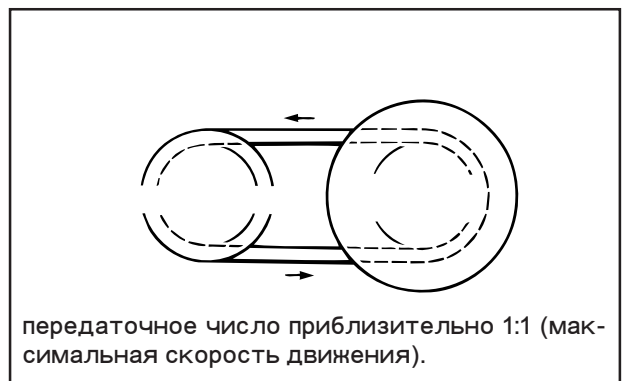
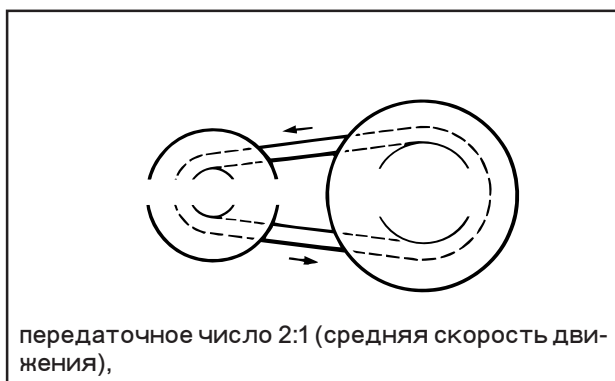
Когда частота вращения двигателя достигает приблизительно 2.500 - 4.000 об/мин, сила противодействия становится больше, чем сила нажимной пружины. Поскольку подвижный шкив соединен таким образом, чтобы обеспечивать скольжение относительно вала, он за счет силы противодействия оказывает давление на неподвижный шкив и, зажимая клиновой ремень, обеспечивает вхождение в зацепление.

Для плавного перехода с низких скоростей на высокие в снегоходе использована трансмиссия в виде шкива с изменяемым передаточным числом, которая автоматически выбирает требуемое передаточное число. Если рабочее сопротивление и нагрузка возрастают, в то время как частота вращения остается неизменной, трансмиссия автоматически изменяет передаточное число на стороне D, устанавливая соотношение 3.5 : 1, и снегоход снижает скорость. Если рабочее сопротивление уменьшается, трансмиссия снова устанавливает передаточное отношение 1:1. В результате скорость снегохода увеличивается, в то время как частота вращения двигателя остается неизменной.

Автоматическая трансмиссия

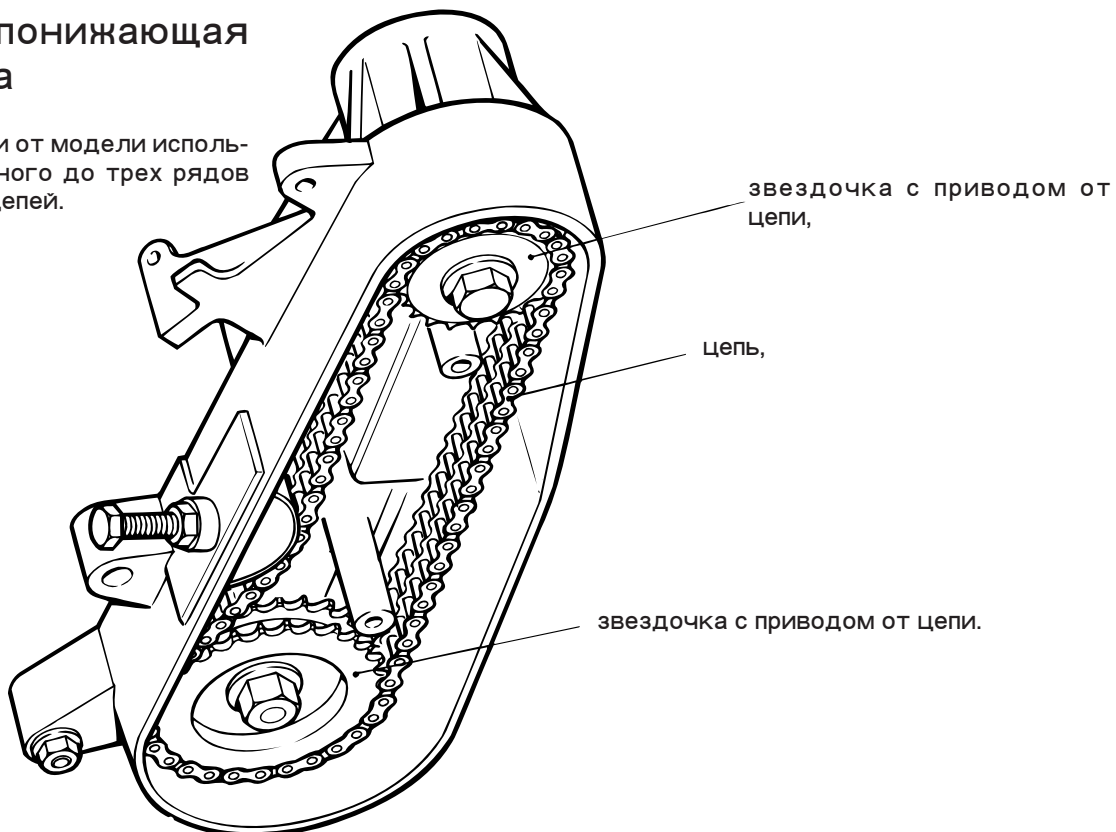


Для плавного перехода с низких скоростей на высокие в снегоходе использована трансмиссия в виде шкива с изменяемым передаточным числом, которая автоматически выбирает требуемое передаточное число. Если рабочее сопротивление и нагрузка возрастают, в то время как частота вращения остается неизменной, трансмиссия автоматически изменяет передаточное число на стороне D, устанавливая соотношение 3.5 : 1, и снегоход снижает скорость. Если рабочее сопротивление уменьшается, трансмиссия снова устанавливает передаточное отношение 1:1. В результате скорость снегохода увеличивается, в то время как частота вращения двигателя остается неизменной.



Вторая понижающая передача

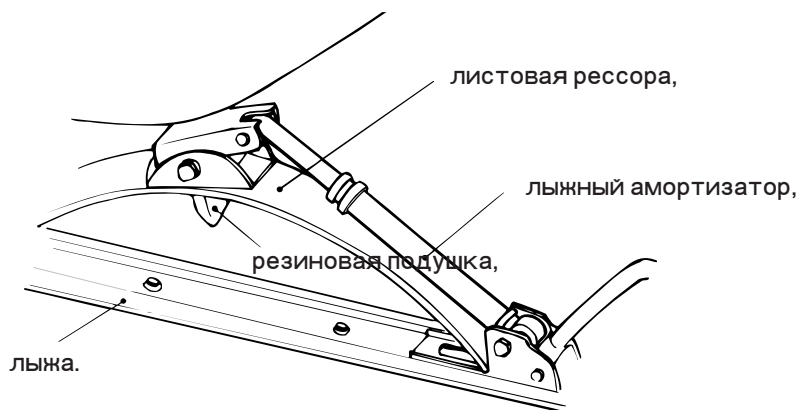
В зависимости от модели используется от одного до трех рядов звездочек и цепей.



## 1 Передняя подвеска

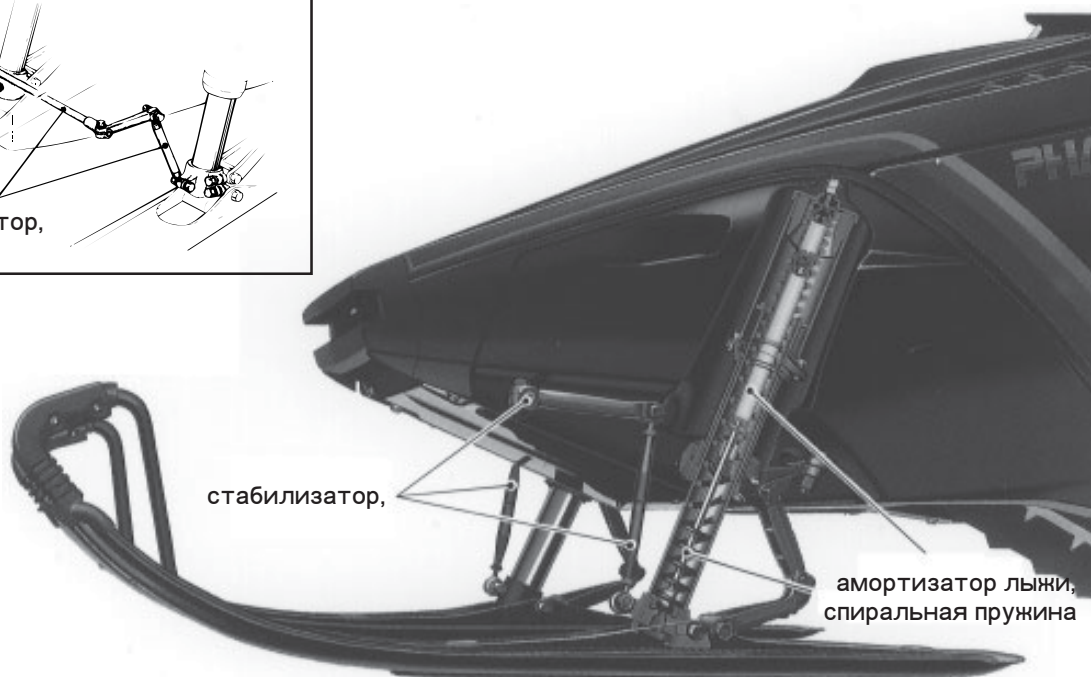
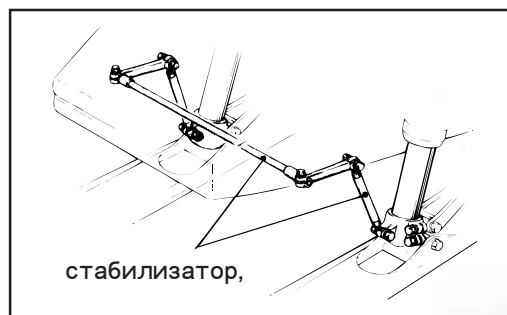
### 1) Листовая рессора

Листовые рессоры в сочетании с лыжными амортизаторами служат для гашения ударов и улучшения маневренности, достигаемых за счет предупреждения подпрыгивания лыж и увеличения площади соприкосновения с землей. Более того, к нижней части рессор прикреплены резиновые подушки, поглощающие удар в случае выхода рессор из строя.



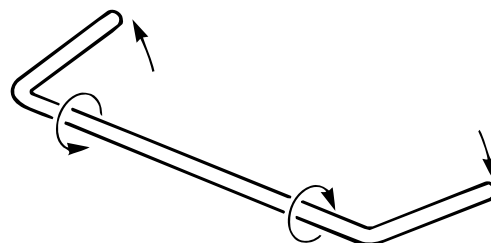
### 2) Подвеска на телескопической стойке

В целях создания повышенных условий комфортности поездки в снегоходе применен механизм, состоящий из спиральной пружины и амортизатора лыжи, который позволяет увеличить длину хода амортизации в сравнении с использованием листовых рессор. Поскольку лыжи и передний рычаг представляют собой непосредственно связанную конструкцию, улучшены характеристики управляемости снегохода, при этом стабилизатор препятствует возникновению угловых колебаний.



### Стабилизатор

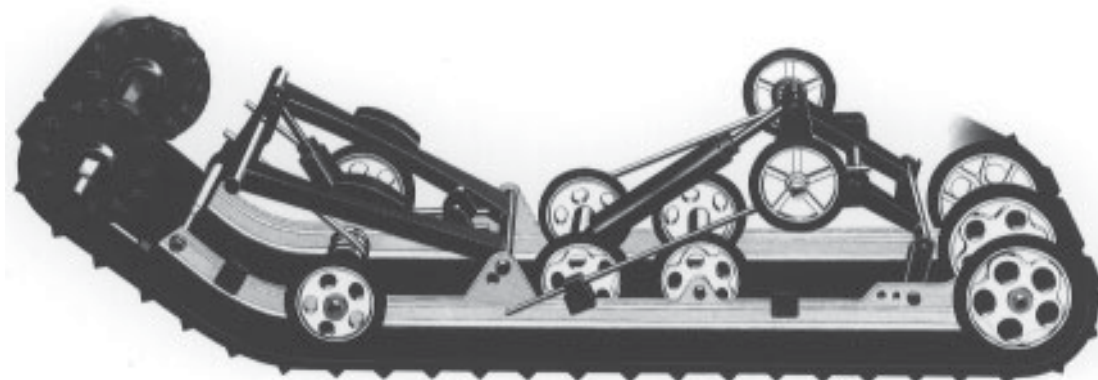
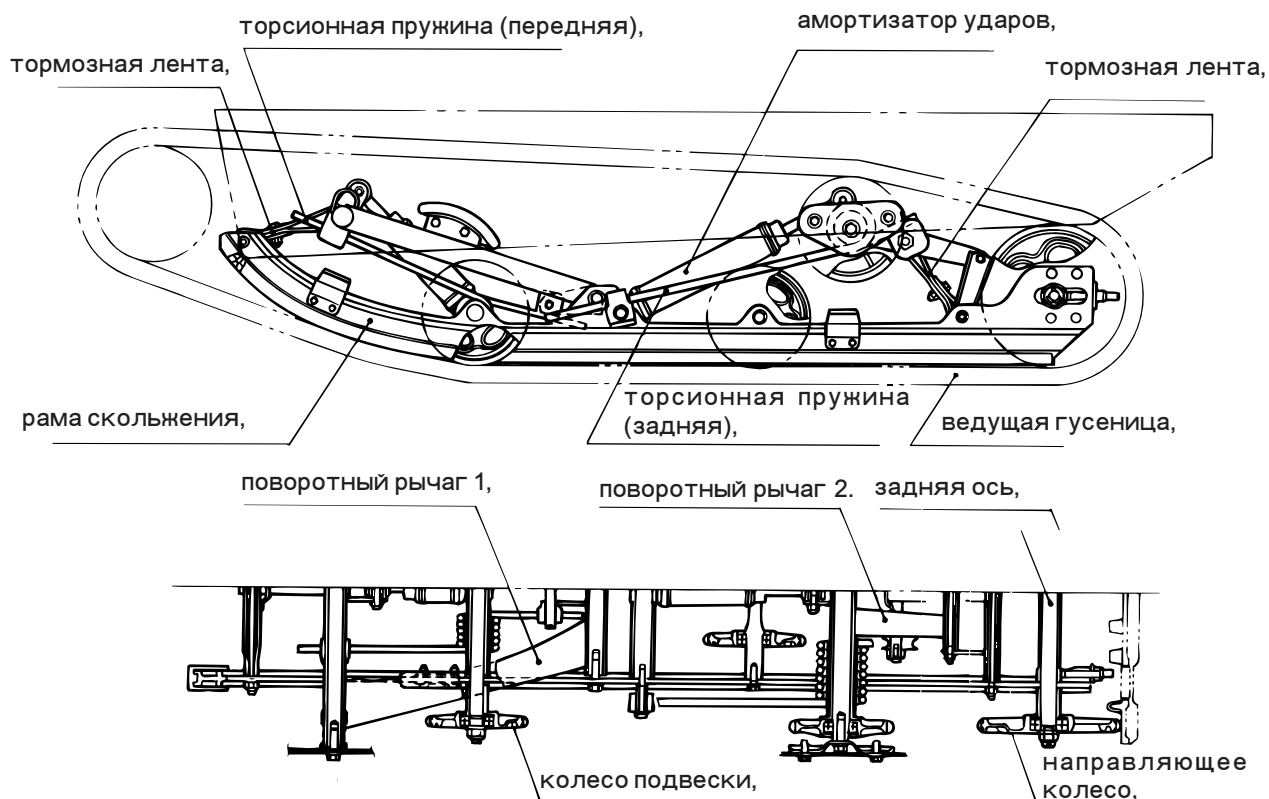
Во время движения по правосторонней кривой силы, участвующие в этом процессе, направлены вниз около 1 и вверх около 2. В этом случае стержень стабилизатора поворачивается таким образом, как это показано стрелками на рисунке, и поскольку направление поворота изменяется, угловые колебания или вращение шасси сведены к минимуму под влиянием силы противодействия.



## 2 Задняя подвеска

Система задней подвески на раме скольжения, использованная в конструкции снегохода, позволяет обеспечивать высокую степень устойчивости и непревзойденного комфорта во время поездки. Данное устройство состоит из двух направляющих (рам скольжения), на которые оказывают давление торсионные пружины, установленные на передней и задней поворотных рамах, которые позволяют направляющим совершать колебательные движения вверх и вниз, а затем энергия этих движений гасится амортизаторами ударов, которые также поглощают энергию ударов о землю.

### 1) Механизм (система подвески на направляющих скольжения с длинным ходом)

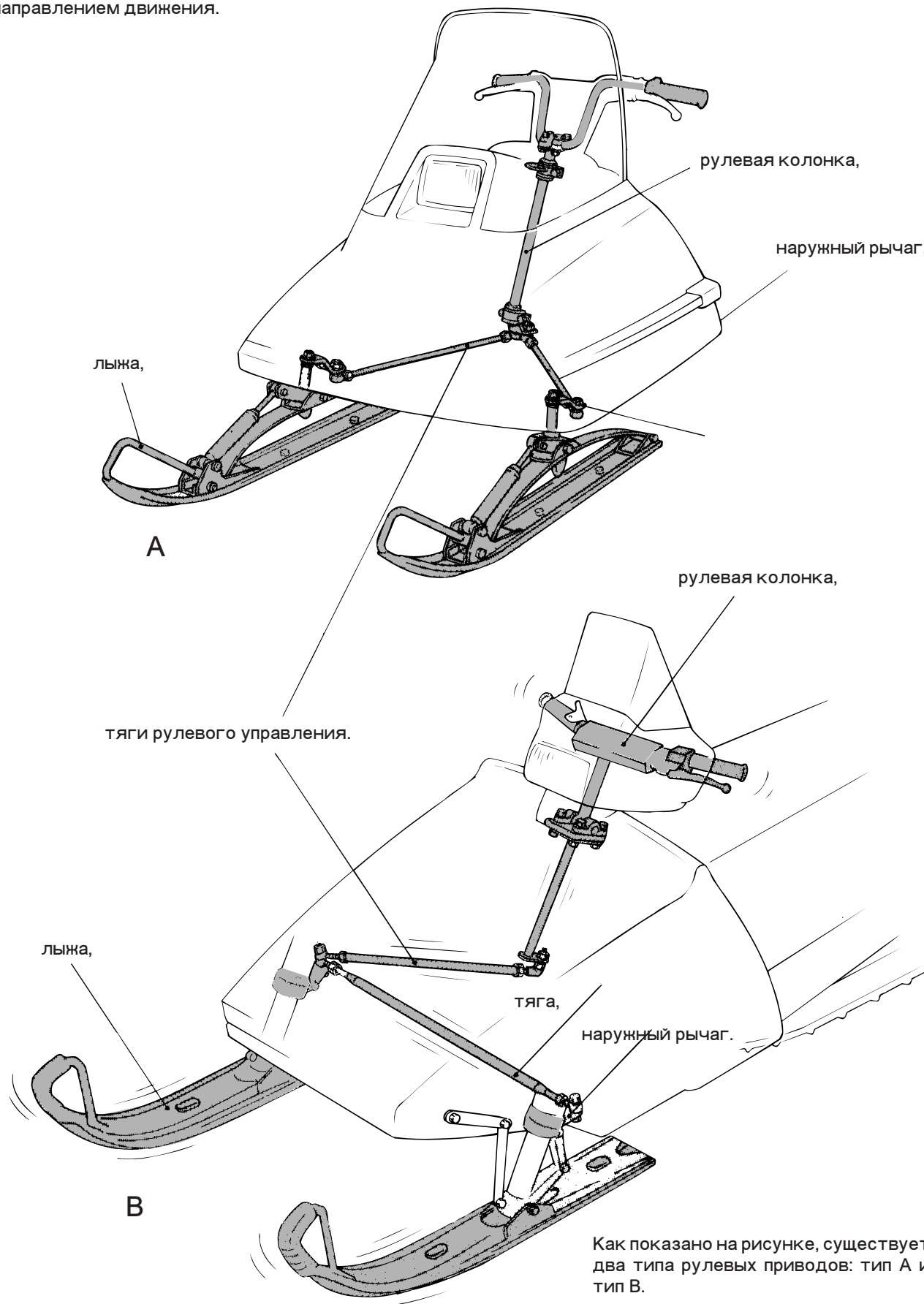


### (2) Рабочий процесс

Во время движения снегохода по заснеженным возвышенным местам торсионные пружины скручиваются и амортизаторы сжимаются, создавая возможность поглощения и ослабления ударов. И наоборот, торсионные пружины совершают отдачу и амортизаторы разжимаются, обеспечивая поглощение и ослабление ударов. Тормозные ленты служат для регулирования общей длины хода системы подвески.

### Рабочий процесс

Поворот рулевой колонки осуществляется нажатием или вытягиванием тяг рулевого управления (соединительные тяги) и поворотом наружных рычагов для изменения направления лыж в соответствии с направлением движения.

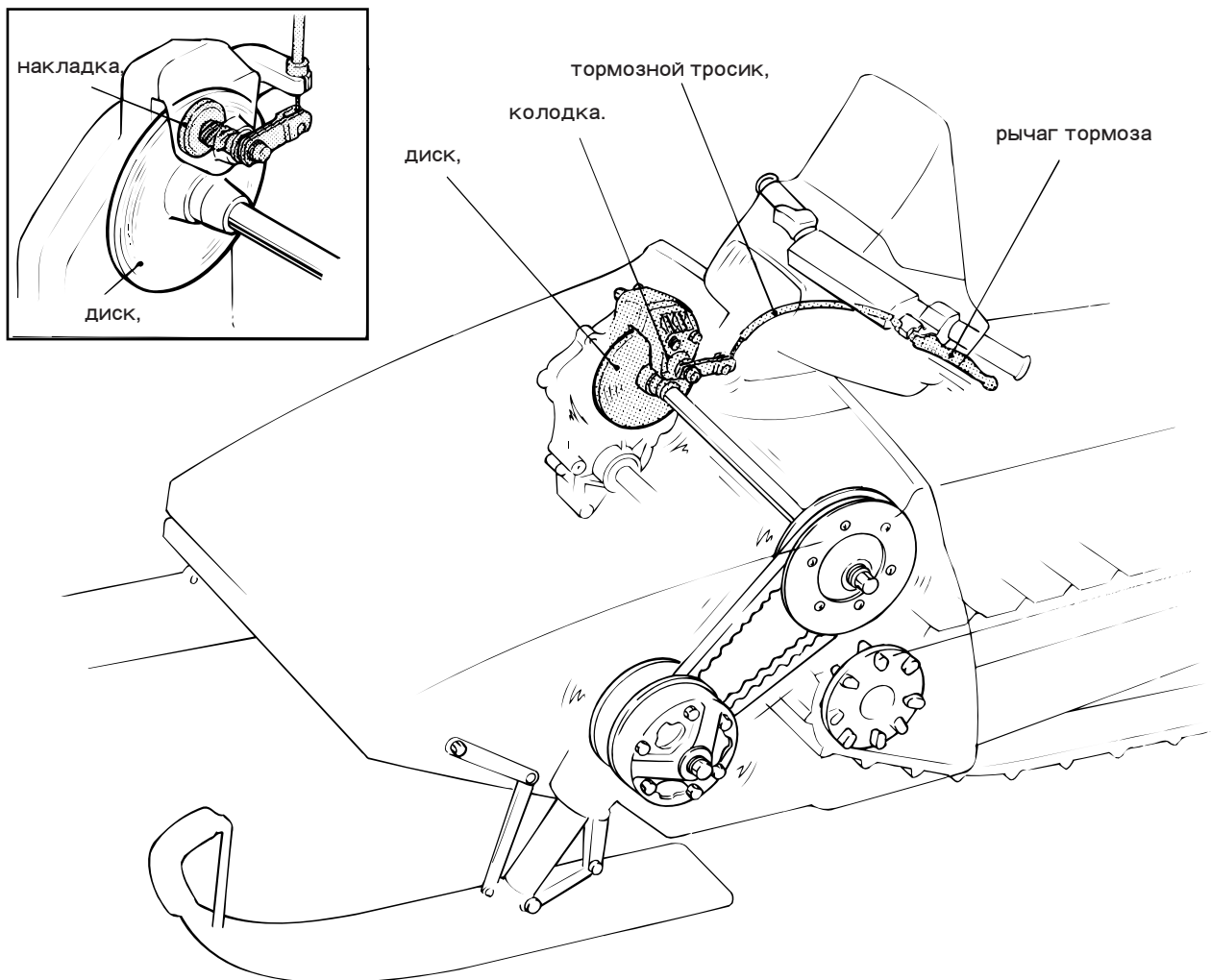




## Тормозная система

Рабочий процесс

Нажатие на рычаг тормоза вызывает фиксацию тормозного диска между накладками блока тормозных колодок таким образом, что сила трения между накладками и диском предотвращает тормозной диск от проворачивания.

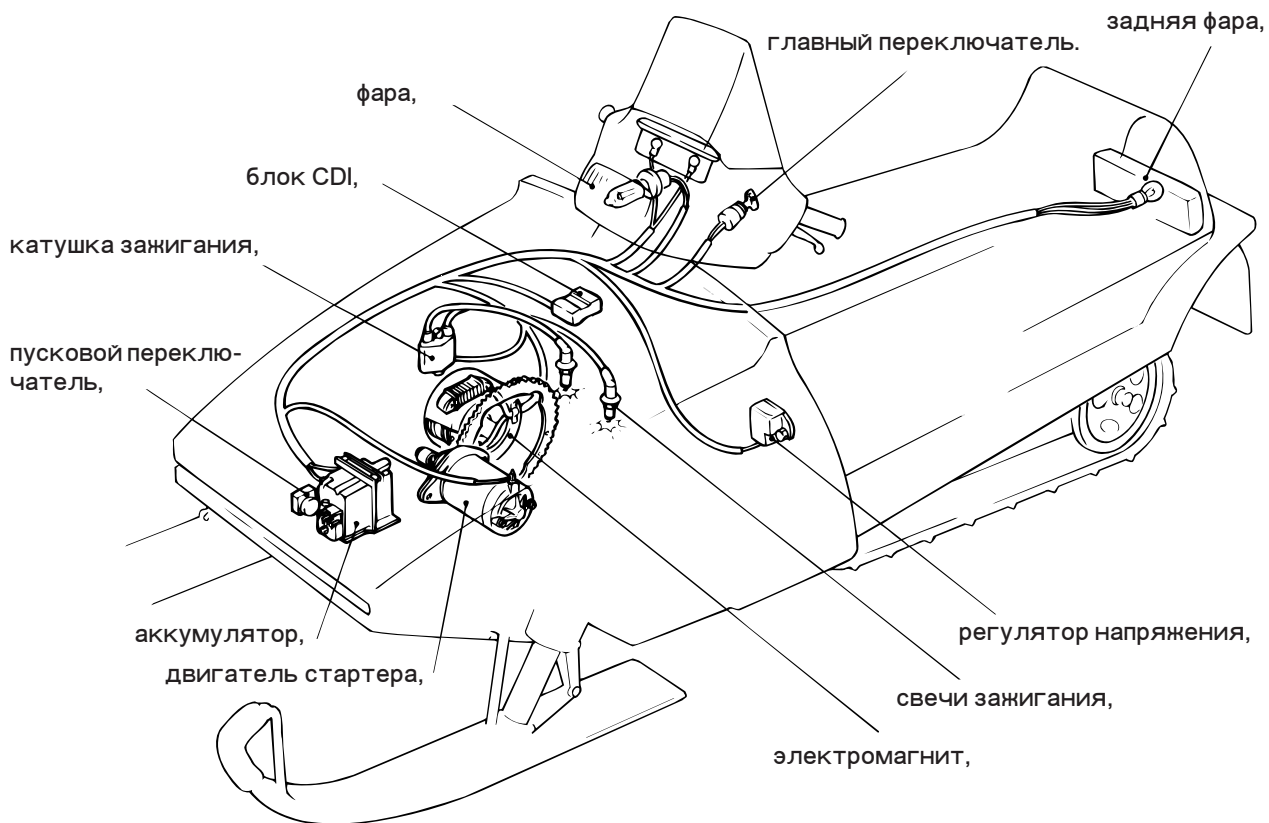


### ● Блокировка тормоза

Механизм блокировки предназначен для продолжительного использования тормоза. Такая ситуация возникает при запуске двигателя и при осуществлении парковки.

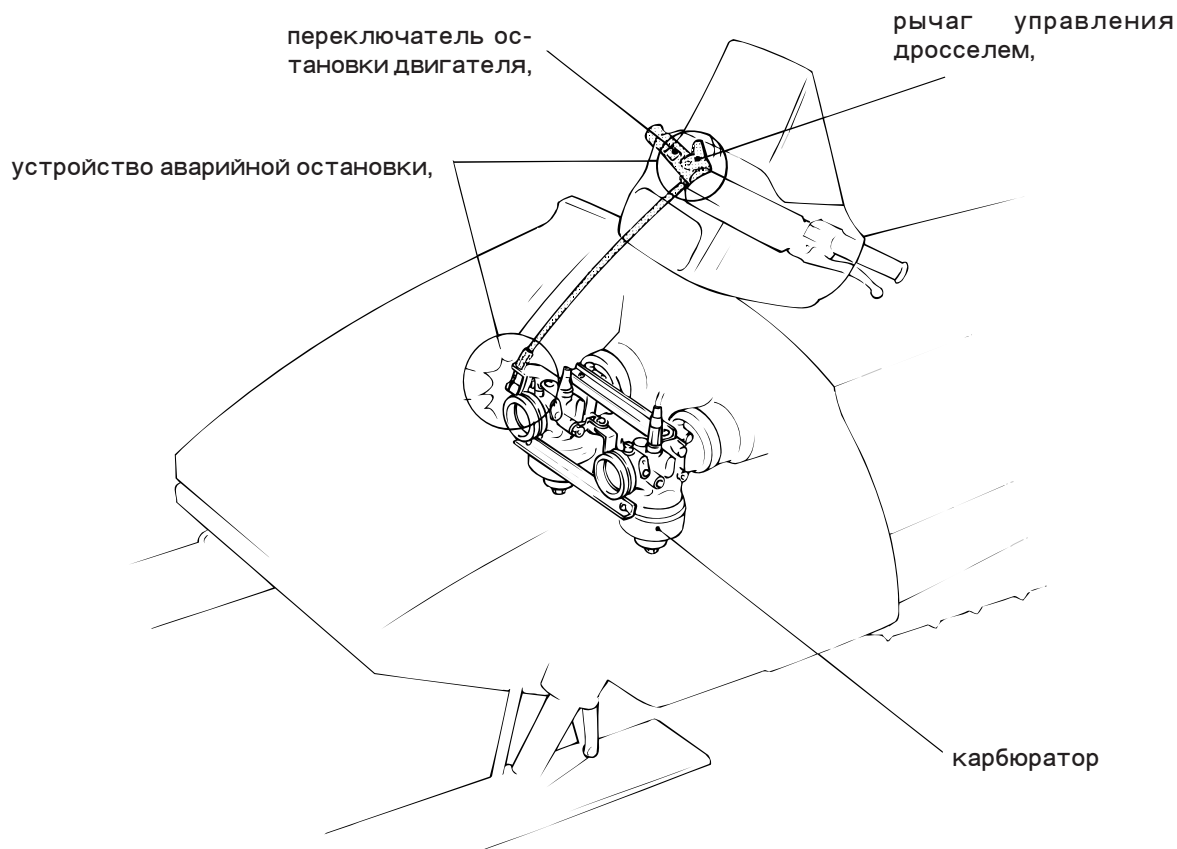
включение системы блокировки тормоза,	
нажмите стопорную защелку,	нажмите на рычаг,
отпустите рычаг,	
выключение системы блокировки тормоза,	
освобождение стопорной защелки,	
нажмите на рычаг.	

Схема системы электропроводки





Система остановки двигателя

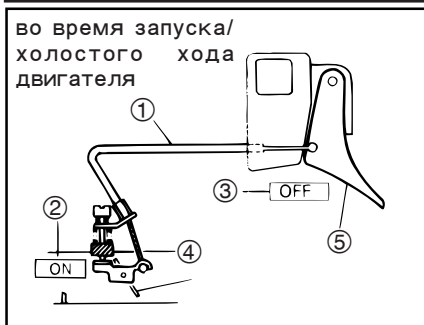


1 Устройство аварийной остановки

В том случае, когда дроссельная заслонка карбюратора по какой-то причине (например, замерзание) не закрывается, даже если рычаг дросселя опущен, включается устройство аварийной остановки, которое останавливает двигатель и предотвращает бесконтрольное движение транспортного средства. Проверьте механизм возврата заслонки в исходное положение, если двигатель останавливается или не заводится после использования устройства аварийной остановки.

	условия эксплуатации		переключатель остановки двигателя при возникновении аварийной обстановки
	запуск/режим холостого хода	движение	
переключатель карбюратора	ON	OFF	OFF
переключатель дроссельной заслонки	OFF	ON	OFF

Если такие детали оборудования, как рычаг управления дросселем, тросик или дроссельная заслонка замерзают, то переключатели карбюратора и рычага управления дросселем могут отключиться, вызвав остановку двигателя или сделав невозможным его запуск.



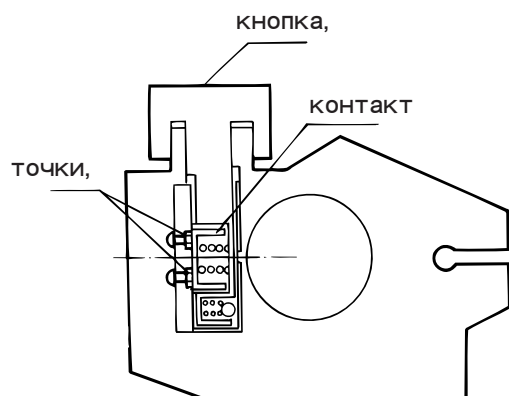
- ① тросик дросселя
- ② переключатель карбюратора
- ③ переключатель дроссельной заслонки
- ④ заслонка дросселя
- ⑤ рычаг управления дросселем

ON - включено, OFF - выключено  
 Двигатель останавливается при открытой дроссельной заслонке (переключатель выключен), несмотря на то, что рычаг управления дросселем закрыт (переключатель включен).

## 2 Выключатель остановки двигателя

Выключатель остановки двигателя предназначен для выполнения немедленной остановки двигателя в условиях аварийной ситуации. Нажатие на кнопку выключателя вызывает остановку двигателя. Для запуска двигателя включите выключатель.

### Устройство

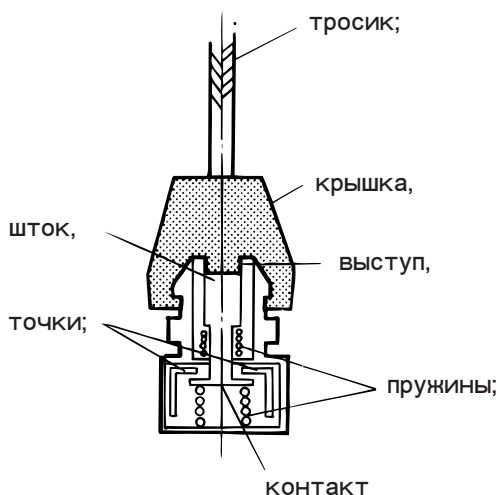


### Рабочий процесс

Выключатель используется в процессе движения, остановки и последующего движения; на чертеже, приведенном слева, показано состояние рабочих элементов выключателя при остановке двигателя (двигатель остановлен). В процессе движения, поскольку точки касания и контакты разъединены, ток проходит в систему зажигания, обеспечивая запуск двигателя. Когда водитель нажимает на выключатель, ток через контакт подается на обе точки (положение остановки), при этом в систему зажигания ток не поступает, и это приводит к остановке двигателя.

## 3 Выключатель Тетера

### Устройство



### Рабочий процесс

Этот выключатель устанавливается на транспортном средстве в положении, показанном на чертеже, в то время как тросик присоединяется к телу водителя. В положении выключателя, показанном на рисунке, между точками отсутствует ток и выключатель выключен (что позволяет продолжать движение), поскольку шток выключателя утоплен с помощью выступов, имеющих в крышке выключателя.

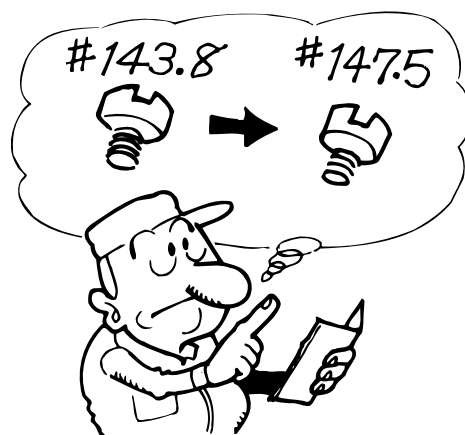
Если водитель падает со снегохода, когда выключатель отключен, крышка, соединенная с тросиком, отсоединяется от корпуса выключателя, шток и контакт отжимаются пружинами вверх, и ток проходит между двумя точками (включенное состояние). При включенном состоянии переключателя двигатель останавливается, поскольку ток не подается в систему зажигания.

Двигатели транспортных средств способны показывать удовлетворительные рабочие характеристики только в том случае, если они обеспечены необходимым количеством воздуха и бензина, состав которого соответствующим образом регулируется карбюратором. Поэтому при движении в условиях возвышенностей или других мест с разреженным воздухом, высокой влажностью, или в среде, где по причине низких температур затруднено испарение бензина и т.п., не только двигатель не способен генерировать требуемую мощность, но эти условия порождают и другие проблемы, такие как затрудненный запуск и неисправности свечей зажигания. Двигатели снегоходов не являются исключением. Поэтому данные проблемы преодолеваются за счет применения установочных параметров двигателя для того, чтобы обеспечивать соответствие с конкретными условиями эксплуатации.

Когда снегоходы поступают от фирмы - производителя, наладочные параметры карбюратора, температуры нагревания свечей, зажигания и другие показатели устанавливаются для условий движения по ровной местности при температуре от - 10 градусов С до -1 5 градусов С, поэтому для условий движения по возвышенностям или при температурах, которые отличаются от стандартных значений, рекомендуется изменять на основании точных расчетов установочные параметры двигателя с тем, чтобы, задав требуемые значения параметров, полностью соответствовать условиям окружающей среды и требованиям эксплуатации и обеспечивать оптимальные рабочие характеристики двигателя.

### 1 Выбор основного жиклера со стандартными параметрами

Когда снегоход модели PZ 480 поступает от фирмы-производителя, он оборудован основным жиклером # 143.8 со стандартными параметрами. Конструкция основного жиклера рассчитана на широкие диапазоны высот от 0 до 600 м и температур наружного воздуха от - 25 до + 5 градусов С. В том случае, если снегоход демонстрирует нормальную работу при движении по ровной поверхности, но свечи зажигания становятся слишком горячими, основной жиклер заменяется на жиклер # 147.5.

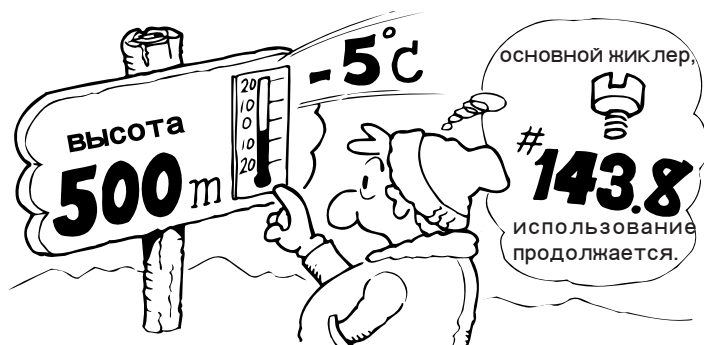


#### PZ 480

температура воздуха высота	-30°	-20°	-10°	0°	+10°	+20°
ровная местность.	#152.5		#147.5			#143.8
~600m	#147.5		STD#143.8			#138.8
~1,200m	#143.8		#138.8			#136.3
~1,800m	#138.8		#136.3			#131.3
~2,400m	#136.3		#131.3			#126.3
~3,000m	#131.36		#126.3			#121.3

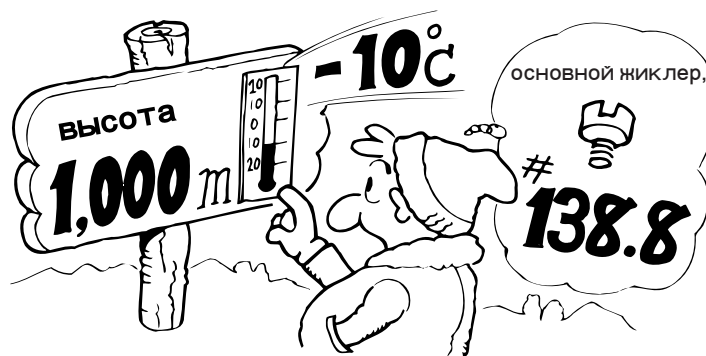
**2** Выбор основного жиклера при преимущественном движении на большой высоте

При движении на высоте приблизительно 500 м и температуре наружного воздуха около -5 градусов С использование стандартного основного жиклера # 143.8 может быть продолжено.



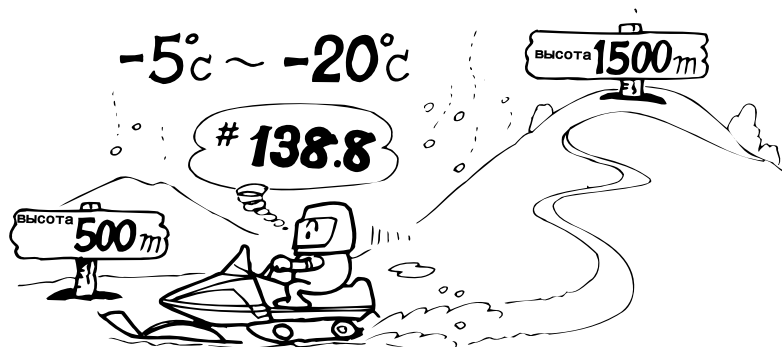
**3** Выбор основного жиклера при движении на больших высотах в условиях низких температур

При движении на высоте приблизительно 1000 м и температуре наружного воздуха около - 10 градусов С основной жиклер заменяется на модель жиклера # 138.8.



**4** Выбор основного жиклера для условий движения на местности с большими перепадами высоты и температуры

При движении по местности, где высота подъемов и спусков колеблется между значениями от 500 м до приблизительно 1500 м, а температурный диапазон составляет от - 5 до - 20 градусов С, несмотря на то, что в зависимости от конкретных значений высоты и температуры основной жиклер рекомендуется заменить на модель # 143.8, 138.8 или 136.3, исходя из данных таблицы, все-таки оптимальным вариантом будет установка основного жиклера # 138.8, характеризующегося промежуточной величиной диапазона применения.

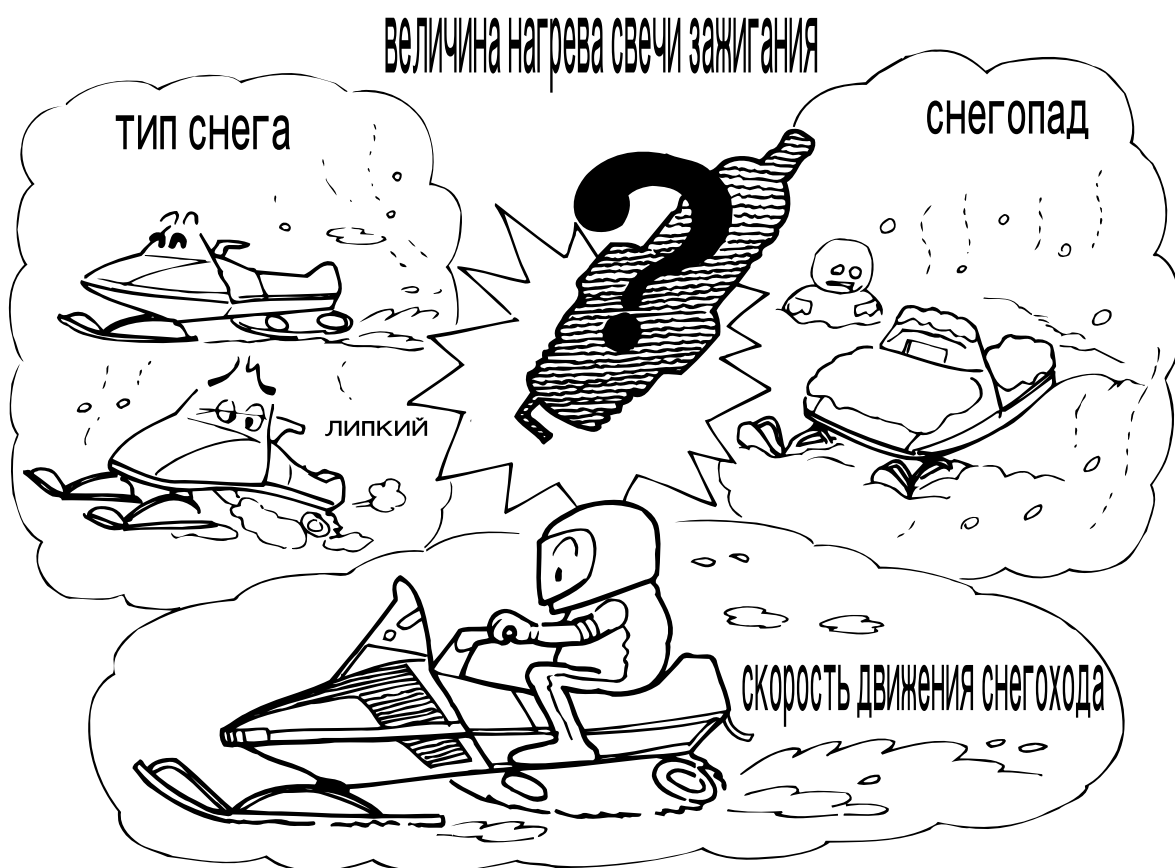


### Степень нагревания свечи зажигания

Стандартная свеча зажигания, установленная на снегоходе при отгрузке с фирмы-изготовителя, рассчитана на такую степень нагрева, которая позволяет карбюратору выдерживать наиболее тяжелые условия эксплуатации в пределах стандартных значений параметров (в таких ситуациях температура в камере сгорания двигателя достигает своего максимального значения). Поскольку снегоход эксплуатируется в различных условиях, включая такие как мокрый снег, рыхлый снег, сильный снегопад, легкий снегопад, высокая скорость движения, низкая скорость движения, рабочие характеристики свечи зажигания также варьируются в зависимости от режима работы. Таким образом, представляется необходимым снижать величину нагрева свечи зажигания, сообразуясь с конкретными условиями эксплуатации снегохода.

тип снега	мокрый ↔ рыхлый
скорость движения	
медленно падающий	
↑↓ интенсивный	

диапазон применения свечи зажигания со стандартными величинами нагрева



### 1) Свечи зажигания с низкой величиной нагрева (обозначены малыми цифровыми значениями)

- 1) Свечи зажигания указанного типа имеют удлиненную изолирующую часть и большую площадь участка, подвергающегося нагреву во время вспышки.
- 2) Вследствие длительности периода рассеяния тепла, свечи сконструированы таким образом, чтобы предотвращать резкое снижение температуры центрального электрода.
- 3) Свечи с низкой величиной нагрева применяются в транспортных средствах, которые легко перегреваются, подвергаются частому запуску при малой частоте вращения двигателя и частому использованию дросселя в суровых климатических условиях.

Периодические проверки

В тексте приводится описание для тех изделий, которые находятся в коробках.

Проверка и техническое обслуживание Изделия	Проверка / Техническое обслуживание Сроки				Способы проверки и критерии оценки	Замечания
	Перед началом эксплуатации	1 месяц или 1000 км	Персональное использование			
			Каждые 6 месяцев	Каждые 12 месяцев		
Система рулевого управления						
●Рукоятка системы рулевого управления						
• Тяги и рычаги				●		
• Направляющие колеса				●		
●Люфт, разболтанность и дребезжание						
• Простота эксплуатации				●		Включающую стойку
●Люфт, дребезжание и повреждение						
• Левый и правый углы вращения				●		Указывает на рулевые лыжи
Тормозная система				●		
●Тормозная педаль						
• Люфт и клиренс от пола при давлении			●	●	Люфт (рычага) : 5-8 мм	
• Ход педали и быстрота срабатывания	●					
• Быстрота срабатывания тормоза			●	●		
●Рычаг стояночного тормоза						
• Быстрота срабатывания тормоза			●	●		
• Работа тормозного рычага	○					
●Тяги и тросики						
• Люфт, разболтанность и повреждение				●		Только тросики
●Тормозные диски и накладки						
• Зазор между диском и накладкой				●		
• Износ накладки				●		
• Износ и повреждение диска				●		
●Система безопасности. Тросик тормоза						
• Тросик тормоза						Каждые 2 года

Проверка и техническое обслуживание Изделия	Проверка / Техническое обслуживание Сроки				Способы проверки и критерии оценки	Замечания
	Перед началом эксплуа- тации	1 месяц или 1000 км	Персональное использование			
			Каждые 6 месяцев	Каждые 12 месяцев		
Ходовая часть						
● Колеса						
• Трещины и повреждения в шинах	●		●	●		Индикация гусеницы
• Глубина протектора и сильный износ шин	●		●	●		
• Металлические фрагменты, камешки и другие инородные предметы в шине.	●		●	●		
● Лыжи						
• Износ и повреждение поворотных механизмов	○		○	○		
• Состояние креплений			○	○		
• Износ и повреждение крыльчатки вентилятора			○	○		
• Параллельность				○	Обратное схождение на основе положения задней части лыжи: +0-15 мм	
● Направляющие						
• Износ и повреждение			○	○	Предельное значение использования: 4 мм	
• Состояние креплений			○	○		
● Ведущая гусеница						
• Растяжение			○	○		
• Регулировка			○	○	Просвет между ведущей гусеницей и корпусом должен быть одинаковым с обеих сторон	
● Направляющие ходовые ролики						
• Износ и повреждение			○	○	Предел использования : 10 мм	



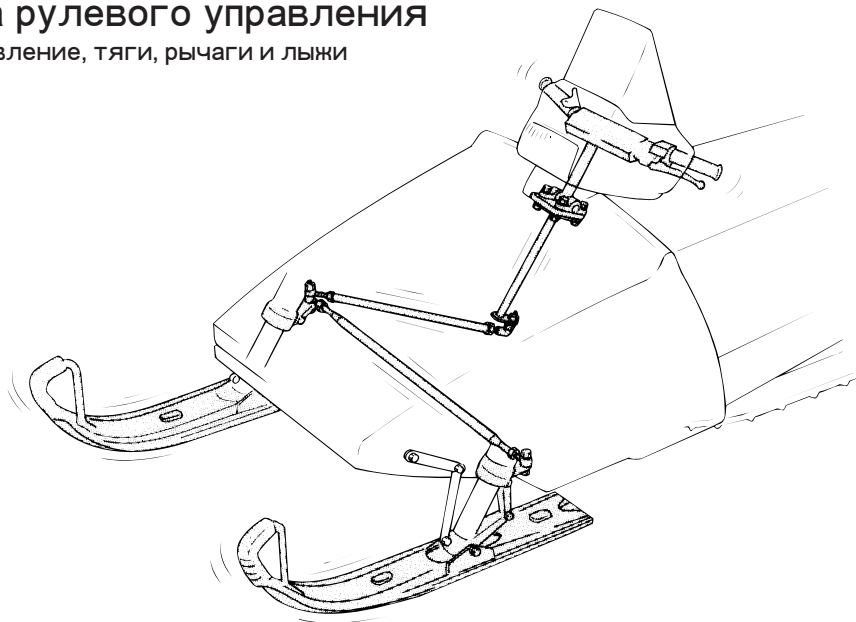
Проверка и техническое обслуживание Изделия	Проверка / Техническое обслуживание Сроки				Способы проверки и критерии оценки	Замечания
	Перед началом эксплуатации	1 месяц или 1000 км	Персональное использование			
			Каждые 6 месяцев	Каждые 12 месяцев		
Система подвески						
●Рессоры шасси						
• Повреждение				●		
• Неодинаковые отклонения правой и левой сторон				●		
●Разболтанность крепления и повреждение						
• Разболтанность крепления и повреждение				●		
• Дребезжание соединения				●		
• Позиционное смещение листовой рессоры				●		
●Протечки подвески						
• Дребезжание соединений и повреждение рамы				●		Только рычаги подвески
●Амортизатор						
• Утечка масла и повреждение				●		
• Дребезжание креплений				●		
Силовая передача						
●Муфта сцепления						
• Эксплуатация			●	●		
●Цепи и звездочки						
• Разболтанность цепи		○	●	●		
• Состояние и износ креплений звездочек				●	Максимальная длина хода : 8-15 мм	
●Ведущий и ведомый шкивы						
• Регулировка шкива				○		
• Расстояние между осями				○		
• Износ башмака наклона				○	Предельное значение использования: 1 мм	
●Клиновой ремень						
• Проскальзывание, износ, обгорание			○	○	Предел использования (задняя сторона) : 28 мм	
●Картер цепной передачи						
• Уровень масла			○	○		
• Утечка масла			○	○		

Проверка и техническое обслуживание Изделия	Проверка / Техническое обслуживание Сроки				Способы проверки и критерии оценки	Замечания
	Перед началом эксплуатации	1 месяц или 1000 км	Персональное использование			
			Каждые 6 месяцев	Каждые 12 месяцев		
Система электрооборудования						
● Система зажигания						
• Состояние свечи зажигания		○	●	●	Зазор свечи зажигания : 0.7 - 08. Мм	
• Установка опережения зажигания			●	●		Не требующий регулировки
• Состояние прерывателя контактов			●	●		Бесконтактный тип
● Аккумулятор						
• Уровень жидкости			●	●		
• Удельный вес жидкости				●	Уровень жидкости должен находиться между рисками Н и L	
• Состояние клемм				●	Удельный вес при температуре жидкости 20 градусов С: 1.280	
● Электропроводка						
• Разболтанность соединений и повреждение				●		
Двигатель						
● Блок двигателя						
• Легкий запуск и нежелательные шумы			●	●		
• Режимы движения на малой скорости и ускорения			●	●		
• Состояние выхлопной системы			●	●		
● Система смазки						
• Утечка масла		○	●	●		
• Загрязнение масла и уровень			●	●	Уровень масла должен находиться между рисками F и E мерного щупа	
• Уровень масла	●					
• Забивание масляного фильтра				●		
• Работа и регулировка масляного насоса			○	○		
• Замена масляного фильтра						Каждые 2 года

Проверка и техническое обслуживание Изделия	Проверка / Техническое обслуживание Сроки				Способы проверки и критерии оценки	Замечания
	Перед началом эксплуатации	1 месяц или 1000 км	Персональное использование			
			Каждые 6 месяцев	Каждые 12 месяцев		
Двигатель						
●Топливная система						
• Утечка топлива		○	●	●		
• Состояние дроссельной и воздушной заслонок				●		
• Забивание топливного фильтра				●		
• Уровень топлива	●					
• Замена топливного фильтра						
• Работа рычага управления дросселем	○	○	○	○		
●Система запуска двигателя						Каждые 2 года
• Работа стартера с возвратной рукояткой			○	○		
• Работа устройства аварийной остановки	○	○	○	○		
●Система безопасности						
• Замена бензопровода						Каждые 4 года
●Выключатель остановки двигателя						
• Работа выключателя остановки двигателя	○	○	○	○		
Устройство предупреждения образования дыма и неприятно пахнущего / опасного для здоровья газа						
●Устройство предотвращения распространения паров топлива						
• Повреждения системы трубопроводов и других частей оборудования				●		
Фары и сигналы поворотов						
• Эксплуатация			●	●		
• Освещение, загрязнение и повреждение	●					
Аварийная сигнализация						
• Эксплуатация				●		
Зеркала заднего вида и катафоты						
• Состояние обзора	●					Только зеркала заднего вида
Катафоты, номерной знак или регистрационный номер транспортного средства						
• Загрязнение и повреждение	●					
Приборы						
• Эксплуатация				●		
Выхлопная труба и глушитель						
• Разболтанность креплений и повреждение				●		
• Функционирование глушителя				●		
Корпус и шасси						
• Разболтанность и повреждение				●		
Расположение неисправностей, выявленных во время предыдущей эксплуатации						
• Подтверждение наличия возможно оставшихся неисправностей	●					
Разное						
• Смазка шасси маслом и консистентными смазками.			●	●		

## Система рулевого управления

Рулевое управление, тяги, рычаги и лыжи

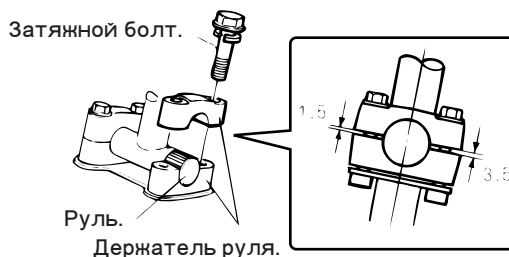


### 1 Люфт руля управления, разболтанность и дребезжание

- Во время прямолинейного движения снегохода вперед мягко поверните руль и проверьте величину люфта до того момента, пока лыжи не начнут двигаться. Кроме того, подвигайте рулем во всех направлениях, не поворачивая его, чтобы проверить наличие дребезжания и разболтанности.



Большой люфт	Проверьте наличие повреждений у системы тяги, рычагов, несущих деталей, а также наличие дребезжания у шаровых соединений и замените любые части, имеющие дефекты.
Дребезжание или разболтанность.	Затяните болт, которым крепится держатель руля.



### 2 Работа рулевого управления



- Проверьте работу во время движения снегохода.
- Убедитесь в том, что руль сохраняет прямолинейное положение при прямолинейном движении снегохода вперед или при повороте снегохода вправо или влево.
- Проверьте, что легкость поворота руля является нормальной и его состояние не изменяется существенным образом. В дополнение к этому поверните руль, одновременно приподняв над землей переднюю часть снегохода и лыжи, и проверьте, следуют ли лыжи за снегоходом во время его поворота.

Если обнаружено отклонение от нормы.	Исправьте.
--------------------------------------	------------

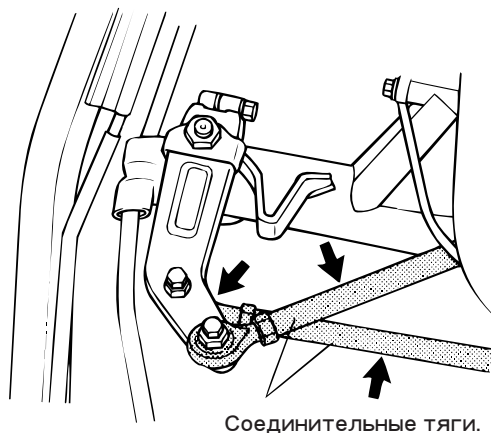
- После обнаружения места неисправности, устраните ее, следуя рекомендациям руководства по техническому обслуживанию.

### 3 Разболтанность тяги и рычага, стук и повреждение

- Убедитесь в отсутствии разболтанности креплений и стука движущихся частей, подвигав рукой соединительные тяги, и визуальным путем проверьте тяги и рычаги на отсутствие изгибов и наличие шплинтов.

Дефектные детали.	Замена или устранение неисправностей.
-------------------	---------------------------------------

- Замените или устраните неисправность, следуя руководству по техническому обслуживанию.



### 4 Угол поворота лыж

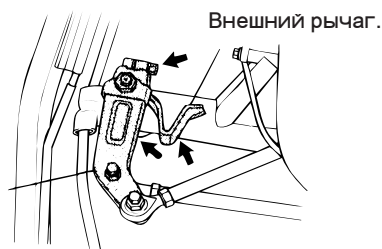
- Проверьте внешние рычаги и ограничители рамы на износ и разрушение и убедитесь в отсутствии опасности контакта лыж с другими деталями конструкции, когда руль снегохода полностью повернут вправо или влево.

Износ или разрушение.	Замените.
Опасность контакта.	Исправьте.

- Замена или устранение неисправности в соответствии с рекомендациями руководства по техническому обслуживанию.

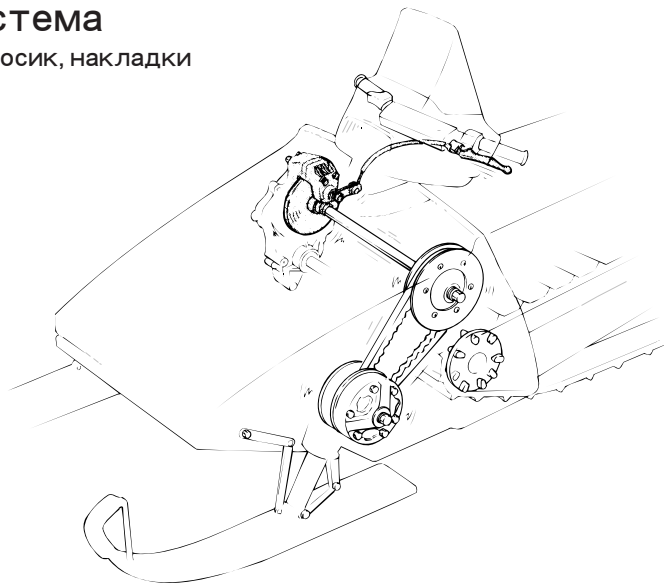


Ограничители рамы.

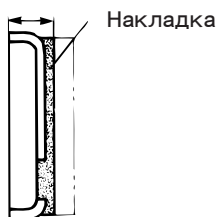


## Тормозная система

Тормоз, диск, рычаг, тросик, накладки



### 1 Износ и повреждение накладки



- С помощью линейки или аналогичного инструмента измерьте степень износа накладки.

Предельное значение степени износа.	1 мм.
Степень износа накладок выше допустимого предельного значения.	Замените.

### 2 Ослабление, дребезжание и повреждение тормозного тросика

- Осмотрите тормозной тросик на наличие ослабления, дребезжание и повреждения.



Ослабление.	Исправьте.
Дребезжание или повреждение.	Замените.

- Исправьте или замените, следуя рекомендациям руководства по техническому обслуживанию.

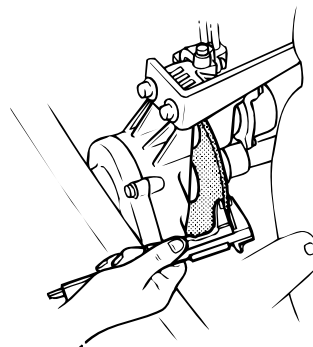
\* Заменяйте тормозной тросик каждые 2 года.

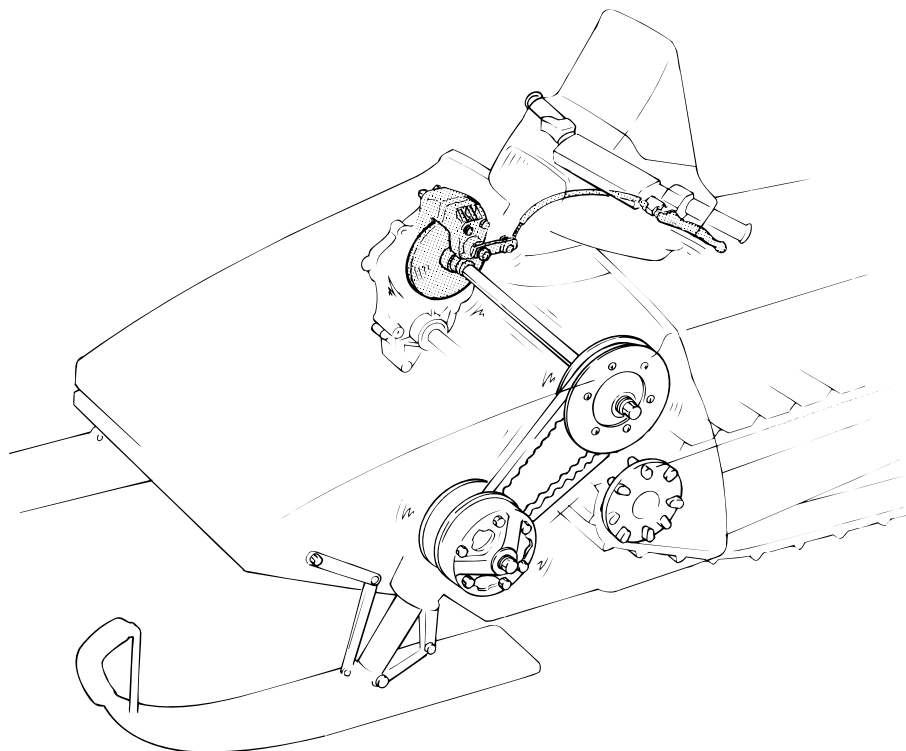
### 3 Износ и повреждение диска

- Для проверки степени износа измерьте с помощью кронциркуля толщину диска. Кроме того, осмотрите его и убедитесь в отсутствии повреждений.

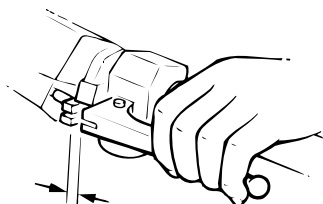
Предельное значение степени износа для использования тормозного диска.	2.5 мм.
Степень износа диска выше допустимого предельного значения.	Замените.

- \* Замените, следуя рекомендациям руководства по техническому обслуживанию.





## 1 Люфт тормозного рычага

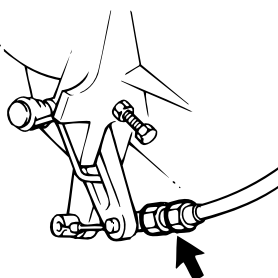


- Сожмите рукой рычаг тормоза и удерживайте его в таком положении, пока вы не почувствуете его сопротивление. Проверьте с помощью линейки или аналогичного измерительного прибора, находится ли величина люфта в основании рычага в пределах допустимого диапазона значений.

Допустимое значение люфта в основании рычага	5 - 8 мм.
--	-----------

### Способ регулировки

- ① Если величина люфта превышает допустимое значение, ослабьте контргайку и отрегулируйте величину люфта с помощью регулятора таким образом, чтобы эта величина находилась в пределах допустимых значений.
- ② После окончания регулировки надежно затяните контргайку и сожмите рычаг тормоза, чтобы убедиться в том, что тормозной сигнал загорается.



## 2 Срабатывание тормоза

- Убедитесь в том, что быстрота срабатывания тормоза является адекватной в процессе движения снегохода по снегу. Кроме того, запустите двигатель и отпустите рычаг управления дросселем, одновременно нажав на рычаг тормоза, чтобы убедиться в том, что снегоход остается неподвижным в том случае, когда частота вращения двигателя возрастает.



Если срабатывание тормоза сильно затруднено, проверьте каждый элемент тормозной системы и замените или исправьте любые детали, имеющие дефекты.

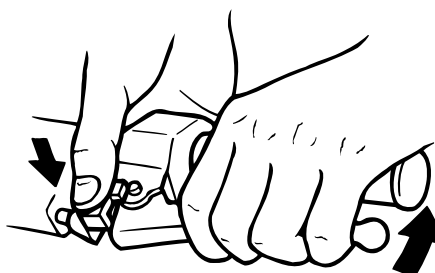
- \* Замените детали или устраните дефекты, следуя рекомендациям руководства по техническому обслуживанию.
- \* Обратите внимание на то, что величина тормозного пути изменяется в зависимости от состояния снежного покрова, по которому движется снегоход.



### 3 Срабатывание стояночного тормоза

- Проверьте на износ и наличие повреждений механизмы зацепления в системе блокировки тормоза и рычаг и осмотрите, надежно ли держит тормозное стопорное устройство.

Чрезмерный износ или повреждение, отказ в системе блокировки.	Замените.
---	-----------



### 4 Тормозной диск - просвет между накладками

- Измерьте и проверьте с помощью калибра для измерения зазоров величину просвета между тормозным диском и накладками

Зазор между диском и накладками.	0,2-1 мм.
----------------------------------	-----------

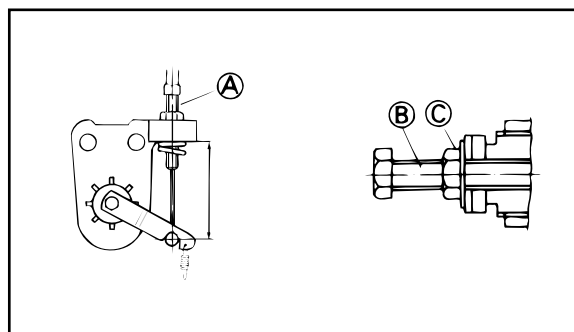
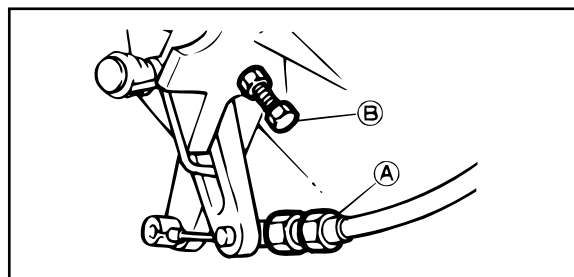
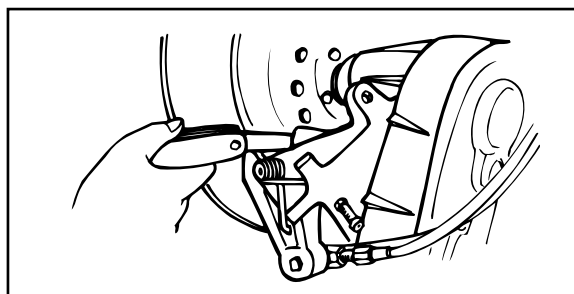
Способ регулировки зазора между диском и накладками

- Способ 1 •

- ① Отрегулируйте зазор между диском и накладками до 0,2 - 1 мм с помощью регулировочного болта (B).
- ② Отрегулируйте зазор между диском и накладкой с одной стороны до 0,21 мм с помощью регулировочного болта (A).

- Способ 2 •

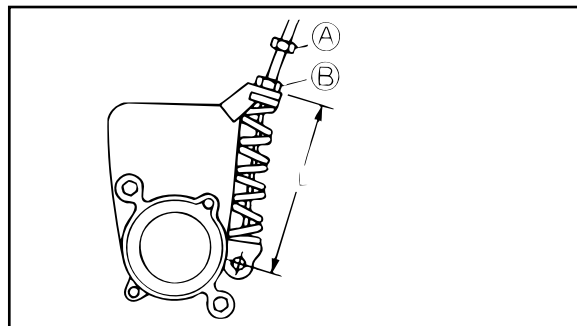
- ① Отрегулируйте регулировочный болт (A). Установите его таким образом, чтобы открытая, подвергающаяся воздействию часть внутреннего троса не входила в контакт с регулировочным болтом, как показано на рисунке (так, чтобы образовалась прямая линия с регулировочным болтом).
- ② Затем поместите щуп для измерения зазоров с установленной величиной зазора 0,15 - 0,30 мм между тормозным диском и прямой линией с накладкой и поворачивайте регулировочный болт (B), как показано на рисунке справа, до тех пор, пока измерительный щуп не окажется зажатым между диском и линией накладки. (Дребезжание дискового тормоза устраняется путем его передвижения по оси, осуществляемого вручную). Закрепите тормозной диск контргайкой (C) и уберите измерительный щуп. Затем еще раз поместите щуп между тормозным диском и накладкой и убедитесь в том, что измерительное устройство свободно и мягко входит в зазор и удаляется из него (минимальный просвет составляет 0,15 мм).



- Способ 3 • (Саморегулирующийся тормоз)

Несмотря на то, что зазор саморегулирующегося тормоза устанавливается автоматически, если тормозной рычаг не возвращается в исходное положение полностью после того, как он был отпущен, следует отрегулировать трос в соответствии со следующей процедурой:

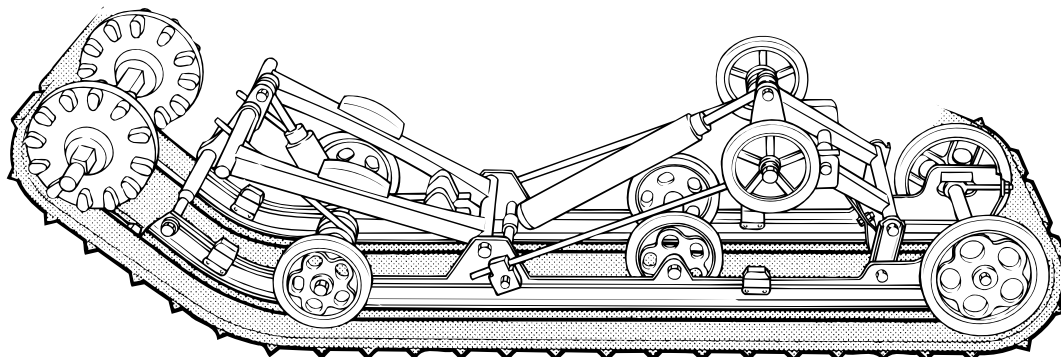
- ① Ослабьте контргайку **ⓑ** и поворачивайте регулировочный болт **Ⓐ** до тех пор, пока длина «L» не будет равна соответствующему значению. Затем затяните регулировочный болт с помощью контргайки.



- Проверьте эффективность срабатывания тормоза после выполнения регулировок 1, 2 и 3-им способами.

## Ходовая часть

Полозья лыж, направляющие ходовые ролики

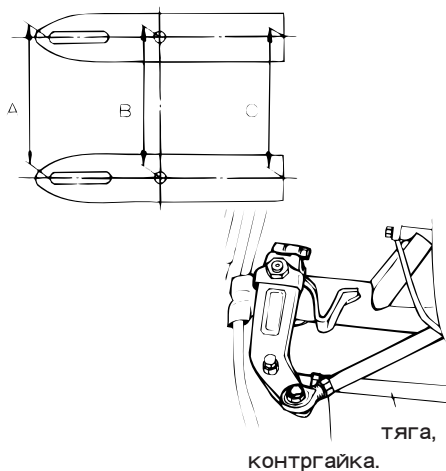


### 1 Параллельность

- Проверьте ширину расстояния между лыжами спереди и сзади при строго горизонтальном положении руля и параллельном положении лыж.

Расчетное значение	A - C = 0-15 мм.
--------------------	------------------

- \* Отрегулируйте, если результат превышает расчетное значение.

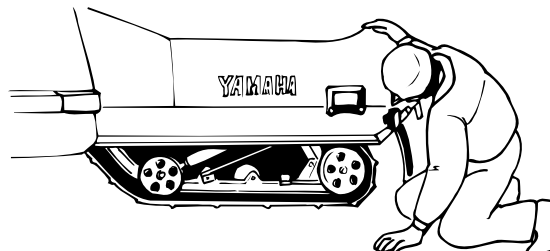


#### Способ регулировки

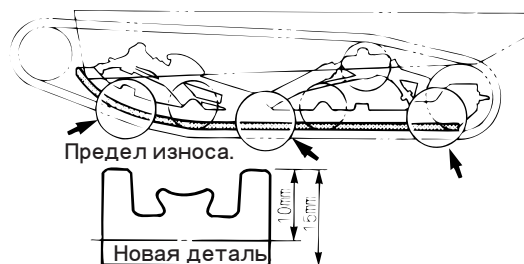
- ① Ослабьте гайку соединительной тяги.
- ② Отрегулируйте длину соединительной тяги.
- ③ Измерьте параллельность лыж и проверьте, находится ли полученное значение в пределах расчетного диапазона.
- ④ Затяните гайку.

### 2 Износ направляющих ходовых роликов

- Проверьте визуально и с помощью линейки, не превышает ли степень износа направляющих ходовых роликов предельно допустимого значения.

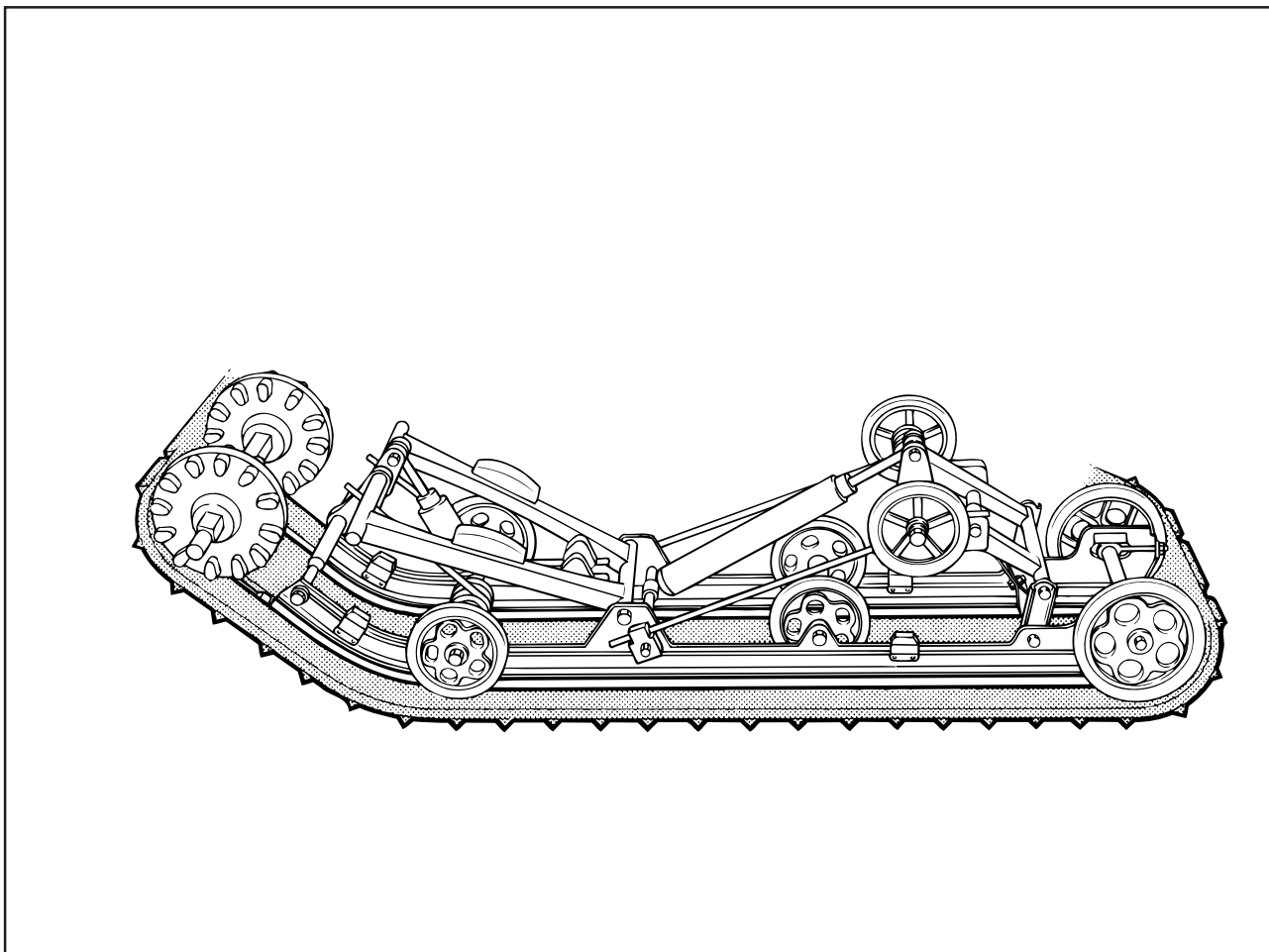


- \* Проверьте места, показанные на рисунке.



Предел износа	10 мм.
Новая деталь	15 мм.
Износ выше допустимого предела.	Замените.

- \* Замена осуществляется путем снятия крепежных винтов с ходовых роликов и удаления винтов с ходовых роликов через заднюю часть снегохода. Установка новых ходовых роликов осуществляется в обратном порядке.

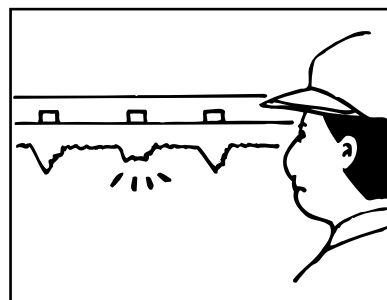
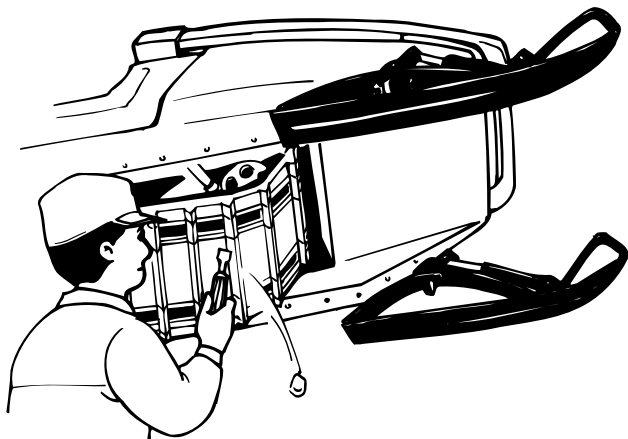


**1** Образование трещин и повреждение ведущей гусеницы

- Проверьте по всей длине и с обеих сторон поверхность ведущей гусеницы, которая входит в контакт со снегом, на наличие трещин, повреждений, шпилек, проволоки и других инородных предметов, которые могут проникать в гусеницы, проверьте также высоту гусеничных выступов на наличие повышенной степени износа.

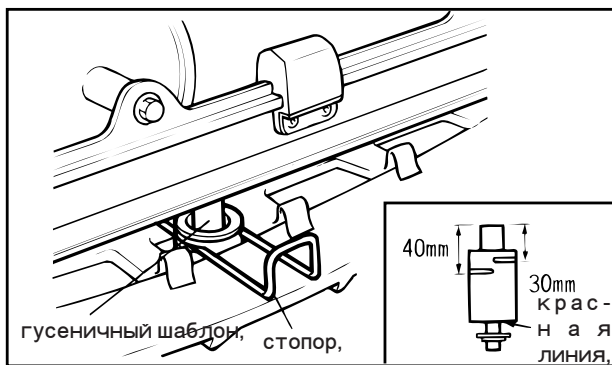
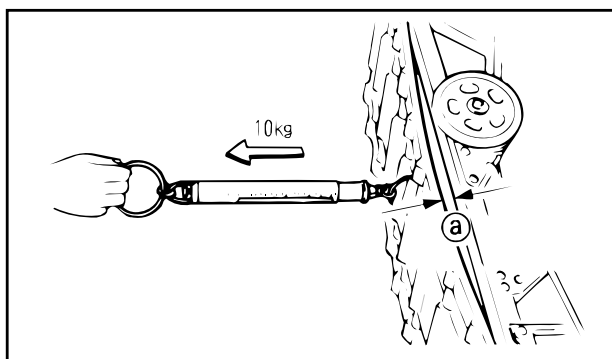
Замените ведущую гусеницу, если обнаружены трещины, повреждения или недопустимая степень износа.

- \* Выполните замену в соответствии с рекомендациями руководства по техническому обслуживанию.



## 2 Натяжение гусеницы

- Наклоните снегоход набок, потяните за участок гусеницы, находящийся в центре (за металлическую часть плоскости скольжения), с усилием, равным 10 кг, и измерьте величину зазора направляющих ходовых роликов с помощью гусеничного шаблона.

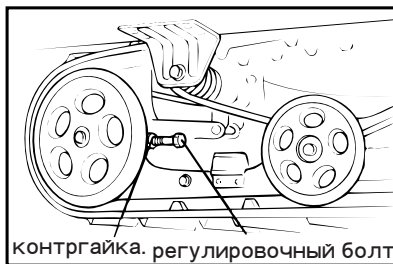
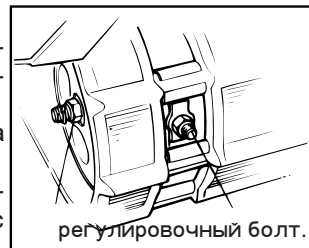


натяжение гусеницы,	30 или 40 мм в зависимости от модели.
---------------------	---------------------------------------

### Способ регулировки

- Подвеска, рассчитанная на длительные поездки\*

- ① Ослабьте гайку на задней оси.
- ② Отрегулируйте величину натяжения с помощью регулировочного болта. Ослабление болта уменьшает величину натяжения, в то время как затяжка увеличивает величину натяжения.
- ③ Проверьте величину натяжения.
- ④ Затяните гайку на задней оси.
- ⑤ Проверьте величину натяжения.

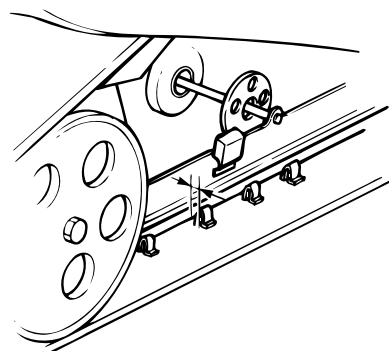
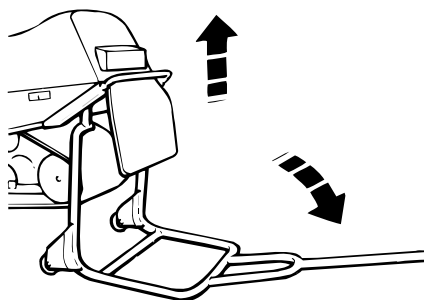


- Стандартная подвеска\*

- ① Ослабьте контргайку.
- ② Отрегулируйте величину натяжения с помощью регулировочного болта. Ослабление болта уменьшает величину натяжения, а затягивание увеличивает величину натяжения.
- ③ Проверьте величину натяжения.
- ④ Затяните гайку на задней оси.
- ⑤ Проверьте величину натяжения.

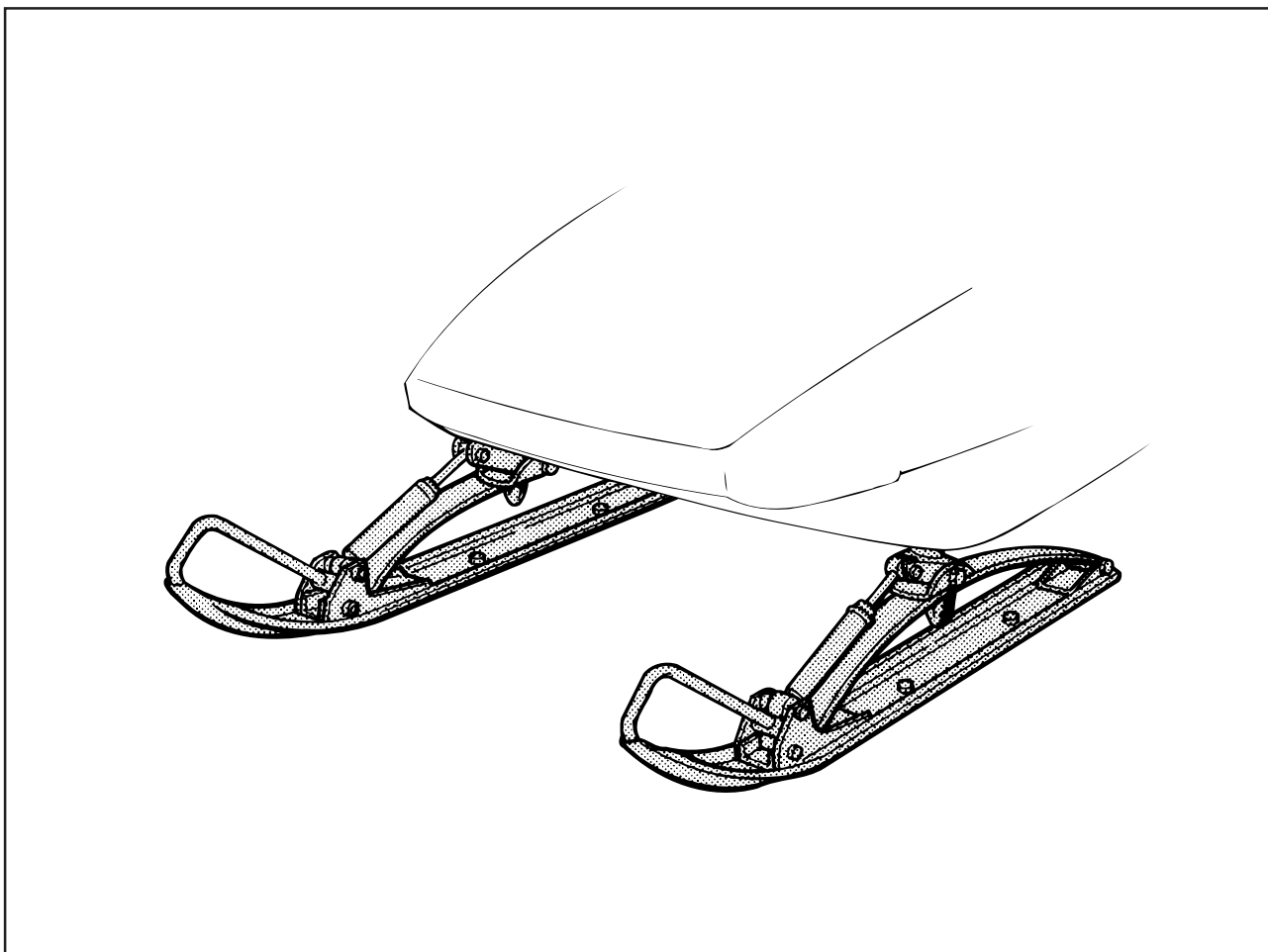
## 3 Регулировка ведущей гусеницы

- Установите подставку под задний бампер и запустите двигатель. Проверьте визуально или с помощью линейки величину зазора между металлической направляющей скольжения и ходовыми роликами при движущейся гусенице.

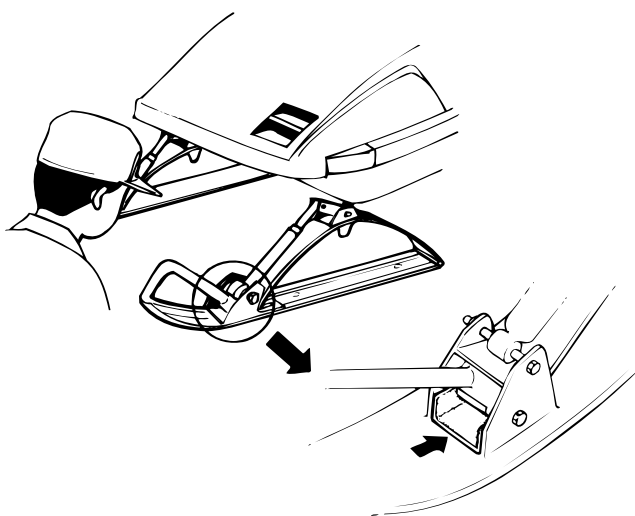


зазор между металлической направляющей и ходовыми роликами.	Одинаковая величина зазора с левой и правой сторон.
---	---

\* Если величина зазора не одинаковая, отрегулируйте ее с помощью установочных гаек с левой и правой сторон.



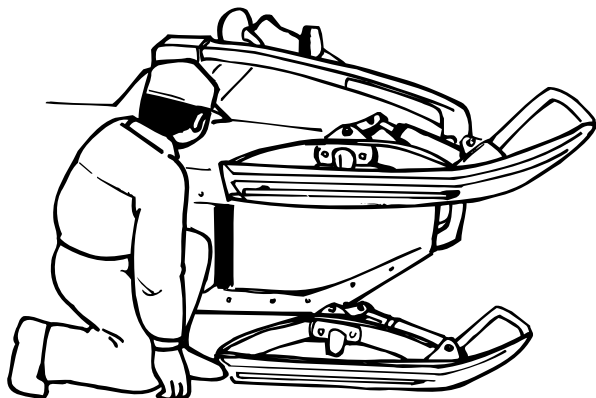
**1** Износ и повреждение компенсирующей пластины



\* Осмотрите компенсатор на наличие повреждений и определите степени износа. Замените те элементы конструкции, которые подверглись существенному износу или повреждению, следуя рекомендациям руководства по техническому обслуживанию.

- Используйте консистентную смазку для обработки компенсирующей пластины.

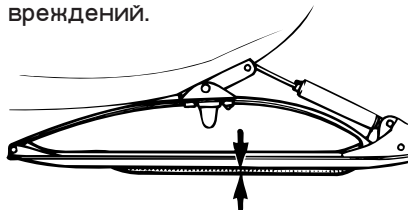
## 2 Износ и повреждение лыжных полозьев



- Измерьте с помощью кронциркуля или аналогичного инструмента толщину полозьев лыж. Кроме того, осмотрите полозья на наличие повреждений.

Предельно допустимое значение для использования полозьев	4 мм.
--	-------

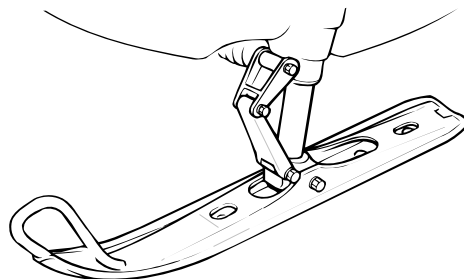
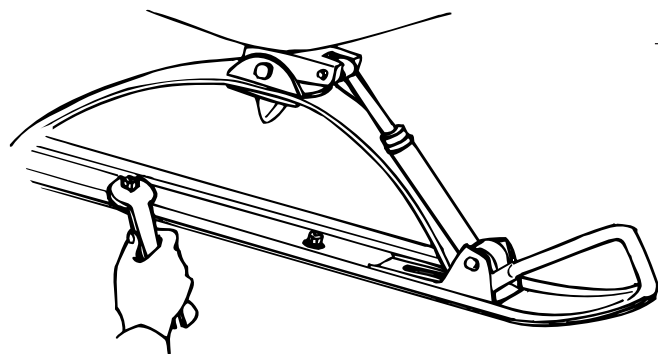
- \* Измерьте с помощью кронциркуля или аналогичного инструмента толщину полозьев лыж. Кроме того, осмотрите полозья на наличие повреждений.



## 3 Состояние креплений лыжных полозьев

- Проверьте отсутствие разболтанности или стука в системе крепления с помощью разводного гаечного ключа или аналогичного инструмента.

Места наличия разболтанности или стука.	Затяните.
---	-----------



## 4 Искривление и повреждение лыж



- Осмотрите лыжи на наличие искривления и повреждения.
- Проверьте стойкость краски на нижней стороне лыж.

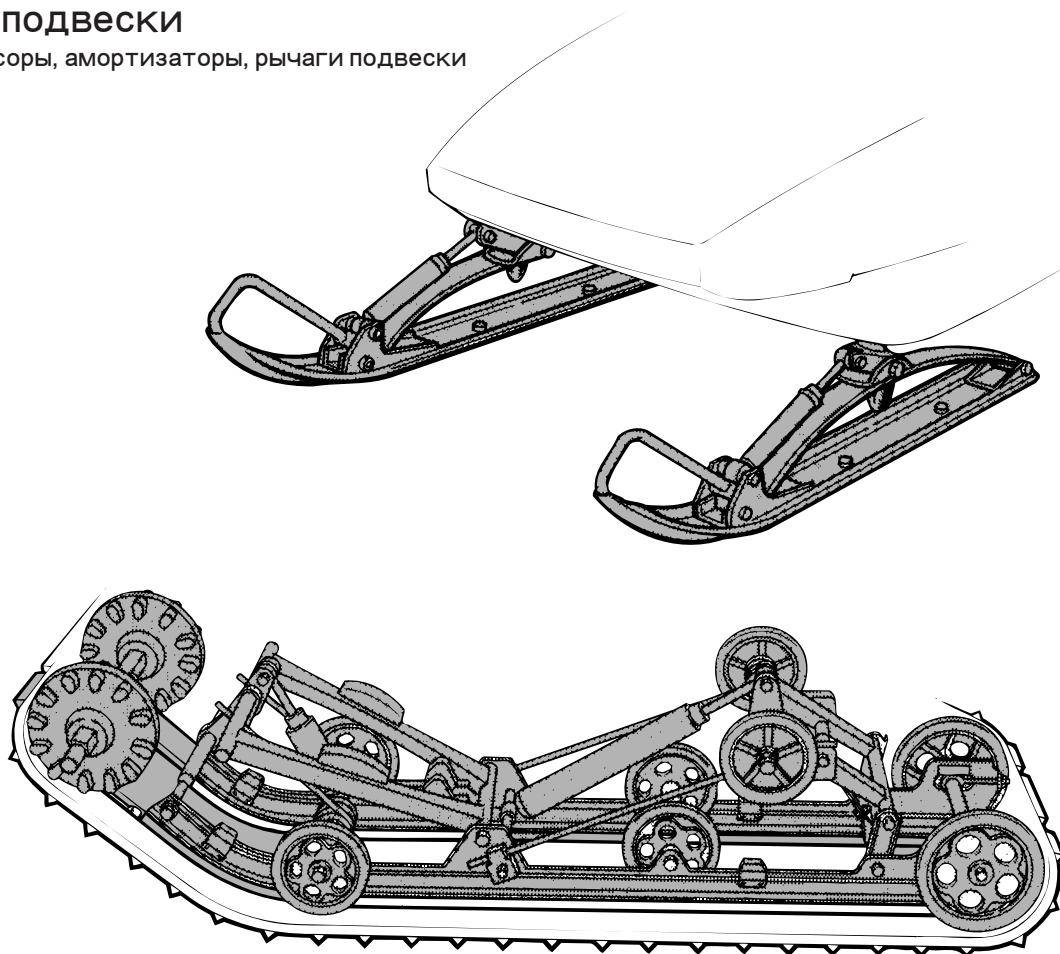
Места, где наблюдается отслоение краски.	Покрасьте заново (краска-спрей черного цвета).
--	--

- \* Замените или исправьте поврежденные или искривленные лыжи, следуя рекомендациям руководства по техническому обслуживанию.



### Система подвески

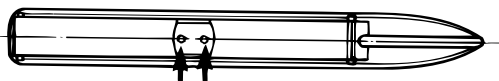
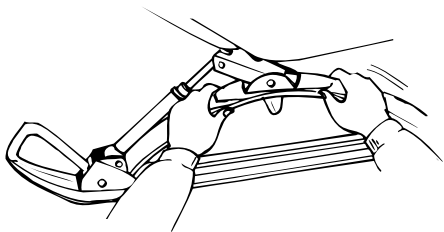
Листовые рессоры, амортизаторы, рычаги подвески



#### 1 Ослабление и повреждение листовой рессоры и системы крепления

- Осмотрите подвеску на наличие повреждений, износа и сдвига рессоры.

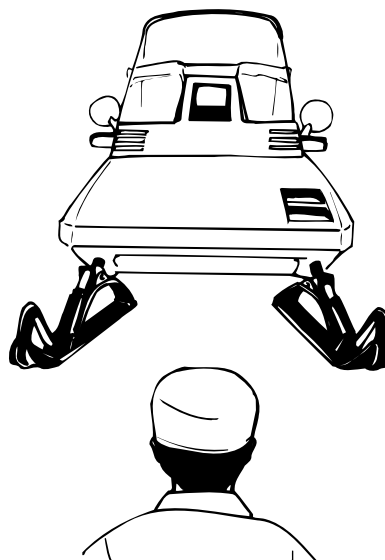
Дефектная листовая рессора.	Исправьте или замените.
-----------------------------	-------------------------



- Осмотрите подвеску на ослабление болтов крепёжной скобы и наличие повреждений в разрезных шайбах.

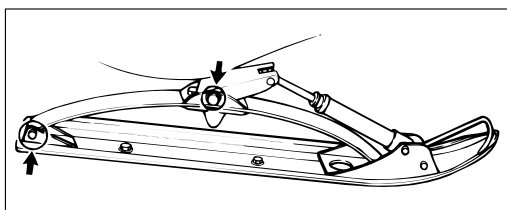
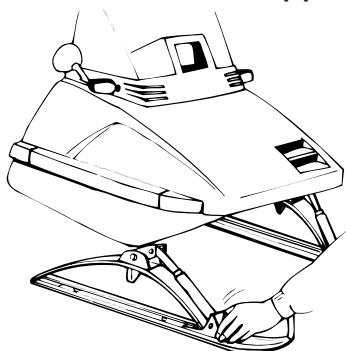
Ослабленные болты.	Затяните.
Поврежденные разрезные шайбы.	Замените.

#### 2 Поперечный прогиб листовой рессоры



- Осмотрите снегоход на наличие поперечного прогиба, стоя перед снегоходом на ровной поверхности и установив его строго против себя.
- \* Если величина прогиба не соответствует требуемой норме, исправьте дефект, следуя рекомендациям руководства по техническому обслуживанию.

### 3 Неплотность соединений

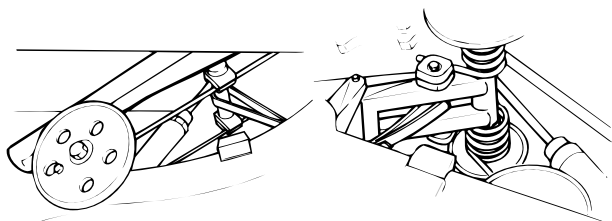
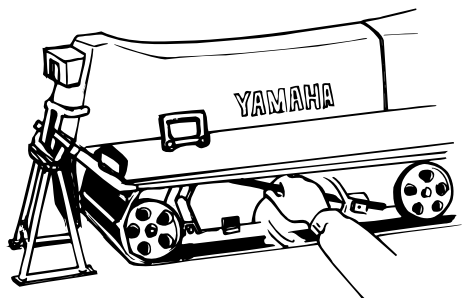


- Проверьте снегоход на наличие неплотностей соединений листовых рессор и лыж в осевом и перпендикулярном направлениях, встряхнув лыжи рукой.

Наличие неплотностей.	Замените или исправьте.
-----------------------	-------------------------

### 4 Расшатанность и повреждение соединений рычага подвески

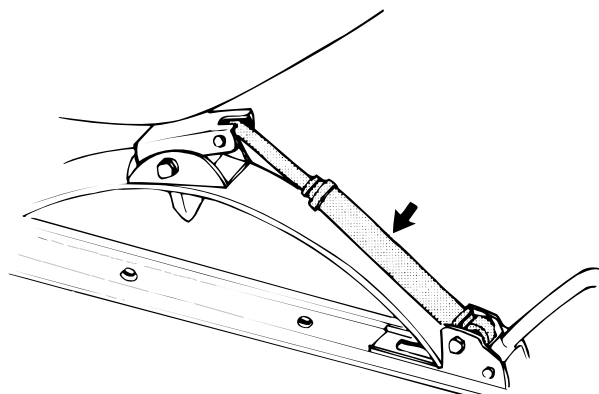
- Поднимите заднюю часть снегохода и осмотрите на наличие расшатанности в соединениях рычага подвески, встряхнув ее рукой. Кроме того, используя гаечный ключ, проверьте на повреждение и ослабление болты рычагов.



Наличие расшатанности.	Исправьте.
Повреждение.	Замените.
Ослабление.	Затяните.

- \* Исправьте или замените, следуя рекомендациям руководства по техническому обслуживанию.

### 5 Утечка масла и повреждение амортизатора

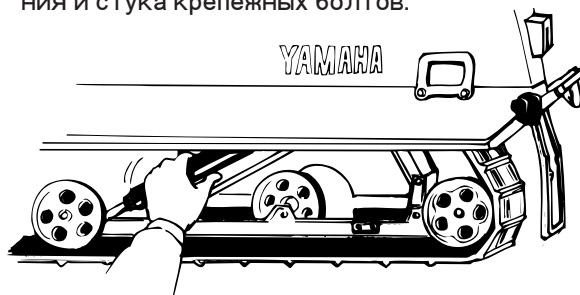


- Осмотрите амортизаторы на наличие утечки масла и повреждение.

Дефектные амортизаторы.	Замените.
-------------------------	-----------

### 6 Стук в системе крепления амортизатора

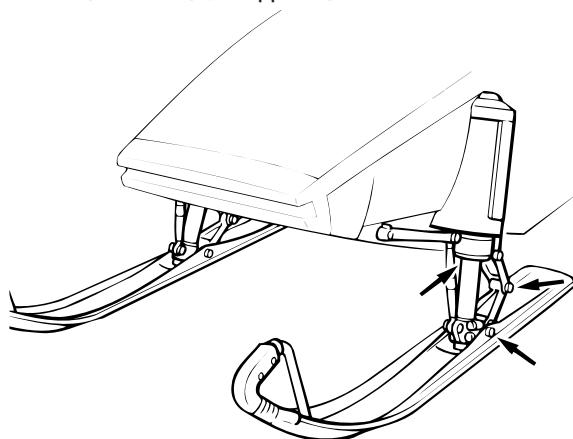
- Проверьте систему крепления амортизаторов на наличие стуков, покачав рукой детали соединения, и убедитесь в отсутствии ослабления и стука крепежных болтов.



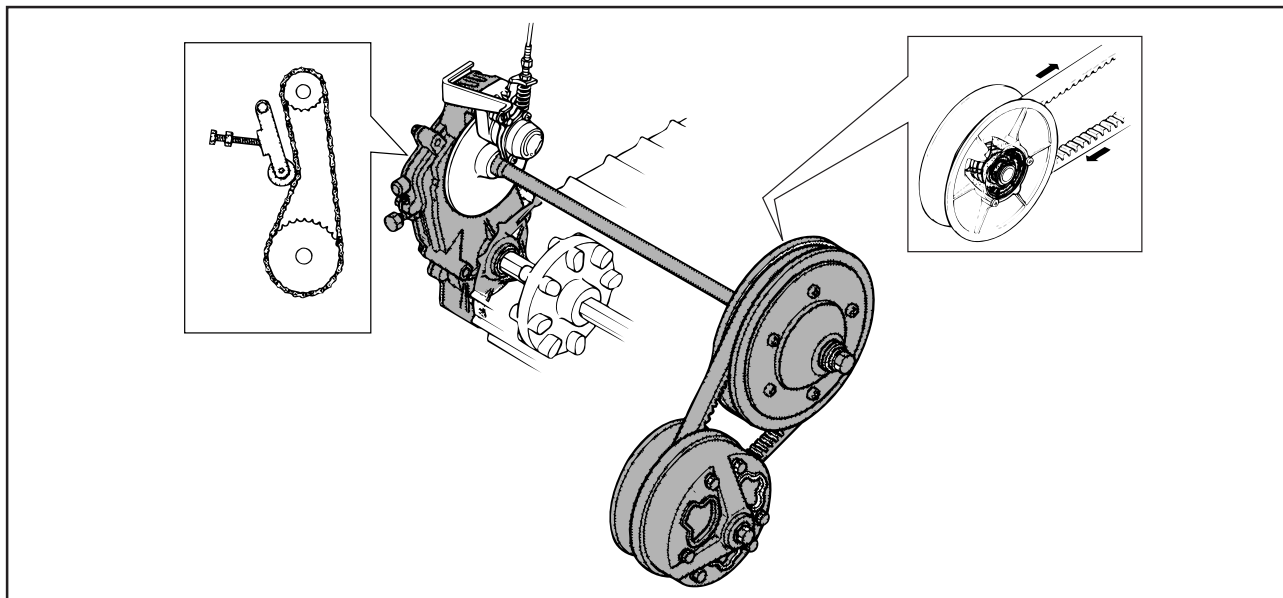
Стук в системе крепления.	Замените или исправьте.
Ослабленные болты.	Затяните.

- \* Исправьте или замените, следуя рекомендациям руководства по техническому обслуживанию.

#### Телескопическая подвеска



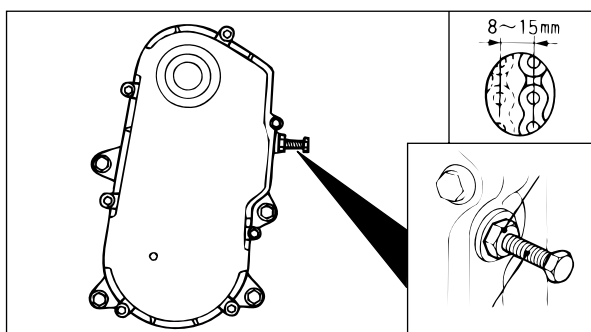
Проверьте на отсутствие расшатанности и повреждений в местах, показанных на рисунке. Проверьте листовые рессоры и подобные детали конструкции.



### 1 Ослабление и повреждение цепи

\* Осмотрите корпус цепи через смотровое окно.

Максимальная величина отклонения	8-15 мм
Повреждение	Замените.



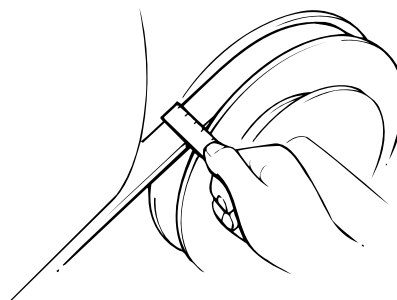
#### Способ регулировки

- 1 Выполните регулировку с помощью регулировочного болта, расположенного сбоку на корпусе цепи.
- 2 Ослабьте контргайку и затяните или ослабьте регулировочный болт.

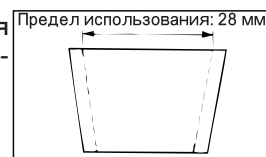
Ослабление регулировочного болта.	Уменьшение величины люфта.
Затягивание регулировочного болта.	Увеличение величины люфта.

### 2 Соскальзывание клинового ремня, износ и обгорание

- Осмотрите клиновой ремень на наличие повреждений и деформаций, проверьте, не соскальзывает ли он в процессе эксплуатации.



- Измерьте ширину ремня (с нижней стороны) с помощью линейки.



Повреждение или деформация.	Замените.
Предел износа нижней стороны ремня по ширине:	28 мм.

#### Способ замены клинового ремня

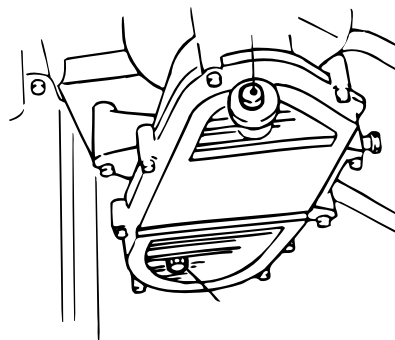
- 1 Заблокируйте стояночный тормоз, откройте передний капот и снимите предохранительное устройство.
- 2 Вытяните клиновой ремень вверх, расположив его над ведомым шкивом. Затем переместите клиновой ремень на внешнюю сторону ведомого шкива и, следуя по всей длине окружности шкива, снимите ремень со стороны ведущего шкива.
- 3 Закрепите клиновой ремень, освободив блокировку тормоза и расположив ремень поверх ведущего шкива, затем зафиксируйте его на ведомом шкиве после закрепления в процессе проворачивания ведомого шкива.

### 3 Уровень масла в корпусе цепи и утечка масла

- Поставьте снегоход на ровную поверхность, снимите болт контроля уровня масла с корпуса цепи и проверьте, доходит ли уровень масла до нижней части болта. Кроме того, осмотрите на наличие утечки из швов в корпусе цепи.

Низкий уровень масла.	Добавьте масла (Yamaha Gear Oil SAE # 30).
Утечка масла.	Утечка масла.

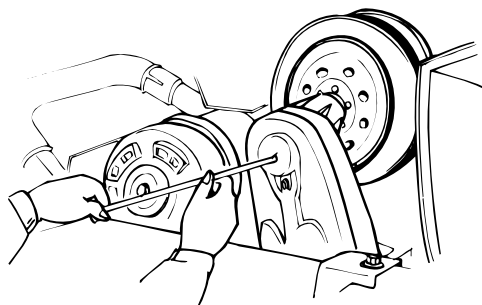
Добавьте масло через смотровое окно корпуса.



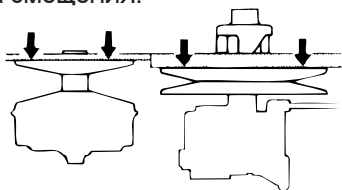
## 1 Расстояние между осями шкивов и регулировка шкивов

- Измерьте и проверьте расстояние между осями ведущего и ведомого шкивов с помощью шкивного шаблона, а также определите величину смещения шкивов.

Расстояние между осями шкивов	264 - 268 мм.
Величина смещения:	10-12 мм.



Величина смещения.

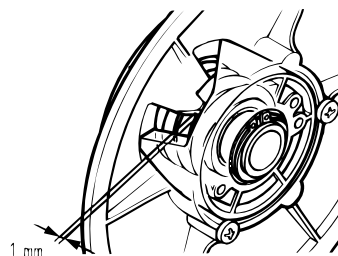


### Способ регулировки

- Снимите 4 болта для крепления двигателя и передвиньте блок двигателя вправо или влево для выполнения регулировки расстояний и смещения, затем снова затяните болты.
- Если после применения вышеуказанного способа отрегулировать расстояние не удалось, попробуйте сделать это, отвинтив 4 гайки для крепления корпуса.

## 2 Износ башмака наклона

- Измерьте и проверьте с помощью линейки или аналогичного инструмента толщину башмака наклона, соединенного с гнездом пружины ведомого шкива.

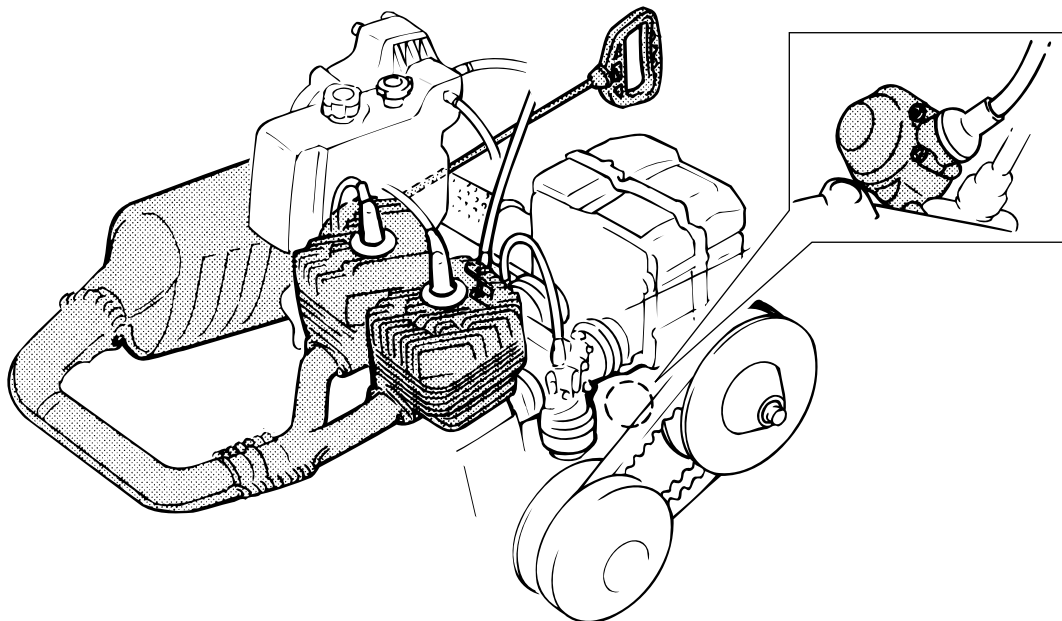


Предел толщины башмака наклона:	1 мм.
Степень износа выше допустимого уровня:	Замените.

Выполняйте замену, следуя рекомендациям руководства по техническому обслуживанию.

## Двигатель

Двигатель, выхлопная система, масляный насос, стартер



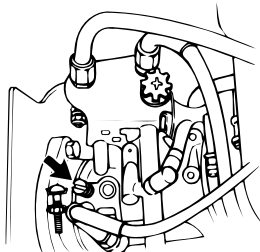
### 1 Движение на низкой скорости и в режиме ускорения

- Измерьте помощью тахометра частота вращения разогретого двигателя, работающего в режиме холостого хода, чтобы определить правильность его рабочего диапазона.

Не соответствует.	Исправьте.
-------------------	------------

#### Способ регулировки режима холостого хода

- Медленно закручивайте контрольный винт до тех пор, пока он не будет полностью утоплен, а затем верните его в первоначальное положение, сделав стандартное количество вращений.
- Потяните тросик дросселя для запуска двигателя, а затем хорошо прогрейте двигатель.
- Установите стопорный винт дросселя на необходимое количество оборотов.
- Заверните или отверните контрольный винт для определения оптимального значения частоты вращения двигателя в режиме холостого хода для данного периода времени.

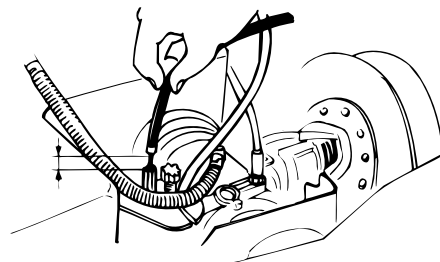


- После выполнения процедуры регулировки осуществите поездку на снегоходе и проверьте, не наблюдается ли при плавном разгоне некоторая затрудненность в работе рычага управления дросселем. Кроме того, убедитесь в том, что снегоход разгоняется плавно, его двигатель не глохнет, не стучит и частота вращения не колеблется.

### 2 Эксплуатация и регулировка работы масляного насоса

- После установки двигателя полностью удалите трос масляного насоса и проверьте, находится ли крышка регулятора внешнего участка трубки на требуемом уровне.

Расчетное значение	24-26 мм.
--------------------	-----------



#### Способ регулировки

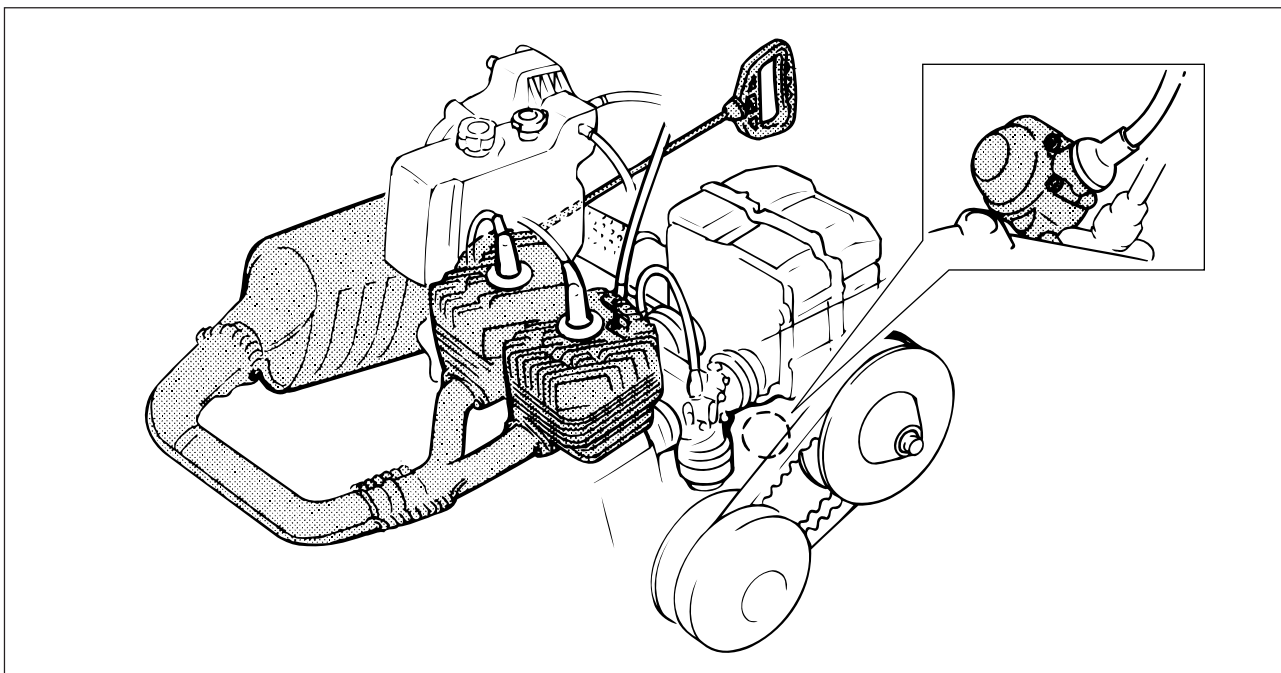
- Отрегулируйте до установленного расчетного значения путем затяжки или ослабления регулятора после ослабления контргайки.

### 3 Цвет выхлопных газов



- После достаточного прогрева двигателя проверьте визуально образование дыма необычно белого или черного цвета.





### 1 Легкий запуск и посторонние шумы

- Проверьте правильность работы двигателя при запуске, плавность его работы, а также отсутствие посторонних шумов во время запуска.
- Запустите двигатель и проверьте, нормально ли функционирует клапан дросселя и воздушная заслонка.

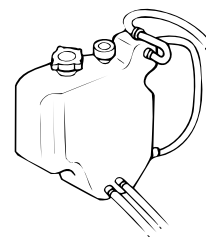
\* Поскольку на устройстве экстренной остановки установлен дроссельный клапан, проверьте работу названного устройства.



### 2 Утечка моторного масла

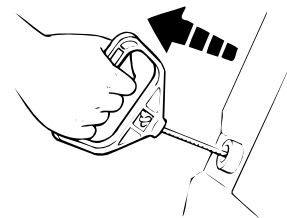
- Осмотрите масляный насос, трубопроводы и бак на наличие утечки масла.

\* Заменяйте масляный фильтр двигателя через каждые 2 года.



### 3 Работа стартера с возвратным тросом

- Проверьте, возвращается ли на прежнее место рукоятка троса после ее вытягивания, поворота коленчатого вала и отпуска рукоятки. Также убедитесь в отсутствии повреждений рукоятки и троса.



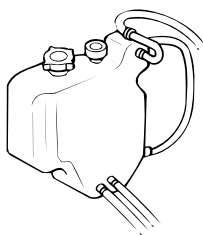
Отклонение от нормы.	Устраните.
Повреждение.	Замена.

\* Устраняйте и заменяйте, следуя рекомендациям руководства по техническому обслуживанию.



## 4 Срабатывание масла и его уровень

- Проверьте визуально масло в баке на срабатывание. Проверьте с помощью мерного щупа уровень смазочного масла, остающегося в баке на шасси. Кроме того, проверьте масляный фильтр на наличие закупорки или засорения.



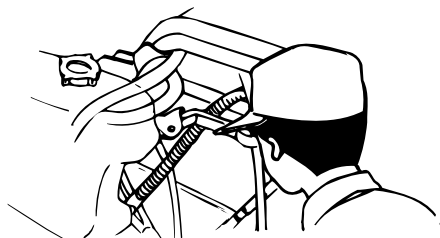
Срабатывание масла.	Замените.
Низкий уровень масла.	Добавьте.
Закупорка масляного фильтра.	Замените.
Специальный тип масла.	Масло типа Yamaha Snow Oil Super.

\* Заменяйте масляный фильтр через каждые 2 года.

## 5 Утечка топлива

- Осмотрите топливный бак, насос, шланг, карбюратор и другие детали конструкции и убедитесь в отсутствии утечки топлива. Кроме того, осмотрите топливный шланг и фильтр на наличие закупорки и повреждения.

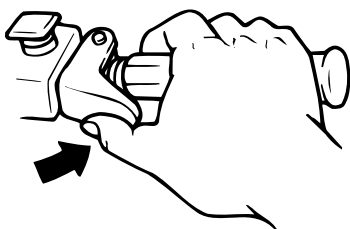
Утечка, повреждение или закупорка.	Устраните.
------------------------------------	------------



- \* Заменяйте топливный шланг каждые 4 года
- \* Заменяйте топливный фильтр каждые 2 года

## 6 Работа дроссельного клапана

- Поработайте клапаном дросселя и убедитесь в плавности его хода.

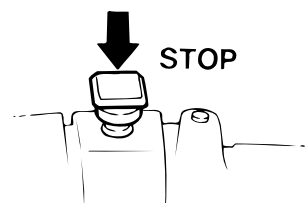


## 7 Работа устройства остановки двигателя

- Проделайте с двигателем, работающим в режиме холостого хода, следующие процедуры и убедитесь в том, что двигатель останавливается надежно.
- Выключатель остановки двигателя  
Нажмите выключатель остановки двигателя и убедитесь в том, что двигатель остановился. Нажимайте выключатель остановки двигателя, чтобы остановить его в экстренном случае.

### Внимание :

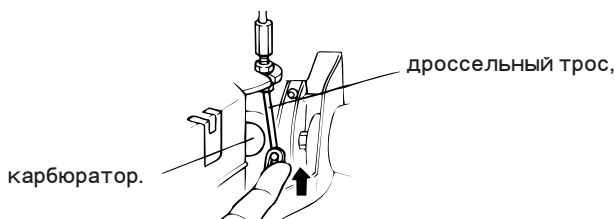
- Не вращайте кнопку выключателя остановки двигателя.
- Нажатие или вытягивание кнопки с чрезмерным усилием может вызвать повреждение выключателя остановки двигателя.



- Устройство для экстренной остановки  
А) Удерживая пальцем крепление рычага управления дросселем, убедитесь в том, что при открытом рычаге двигатель останавливается. (Это действие напоминает ситуацию, когда клапан дросселя открыт при замерзании).



- Убедитесь в том, что двигатель останавливается, когда конец дроссельного троса карбюратора прижат пальцем, при этом рука не должна сжимать рычаг управления дросселем.



### Запуск двигателя

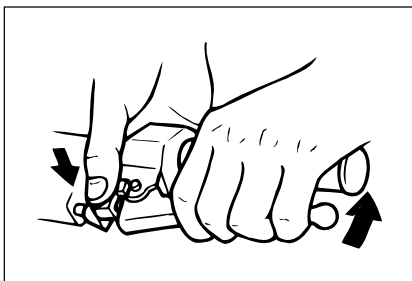
Перед запуском двигателя убедитесь в том, что пространство вокруг снегохода не представляет опасности.

- Начинайте движение на ровной поверхности, избегая крутых склонов.
- Перед запуском двигателя убедитесь в том, что впереди снегохода нет людей или каких-либо объектов.

**— Внимание! —**

Перед началом движения убедитесь в том, что рычаг управления дросселем, рычаг тормоза и система рулевого управления в целом работают нормально.

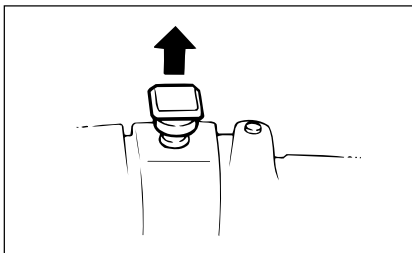
(1) Заблокируйте рычаг тормоза.



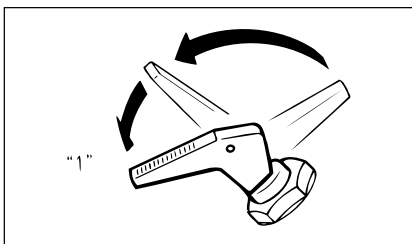
**— Внимание! —**

Перед запуском двигателя убедитесь в том, что рычаг тормоза заблокирован.

(2) После проверки работы выключателя установите кнопку выключателя в поднятое положение.



(3) Установите рычаг дроссельной заслонки в положение «1».



**Важная информация:**

Не обязательно устанавливать рычаг дроссельной заслонки в положение «1», если двигатель уже достаточно прогрет или температура окружающего воздуха относительно высокая.

(4) Запуск двигателя от электростартера  
Заняв удобное стартовое положение, правой рукой переведите главный выключатель из положения «Включено» в положение «Запуск двигателя».



Запуск двигателя от стартера с возвратной рукояткой  
Для запуска двигателя с помощью стартера с возвратной рукояткой поверните вначале главный выключатель в положение «Включено», а затем с усилием потяните на себя рукоятку стартера, находясь при этом в нужном стартовом положении.

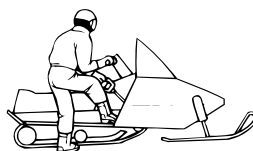


Правильное положение водителя при запуске двигателя

1. Водитель управляет снегоходом сидя  
Сядьте на сиденье и прочно установите ноги на подножках, имеющих с правой и левой стороны снегохода. Затем, крепко держась за рукоятку руля левой рукой, потяните рукоятку стартера правой рукой и поверните главный выключатель, если осуществляете запуск двигателя от электрического стартера.



2. Водитель управляет снегоходом стоя  
Стоя с правой стороны снегохода, поместите правую ногу на подножку справа, а левой ногой прочно опирайтесь на землю. Крепко возьмитесь за рукоятку руля правой рукой и потяните на себя рукоятку стартера левой рукой.



**Внимание !**

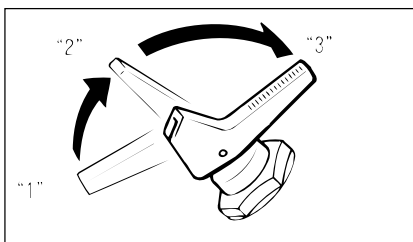
- Не кладите руку на рычаг дросселя.
- После запуска двигателя обеспечьте мягкость возврата рукоятки стартера.

**Важная информация :**

- Если после многократного использования рукоятки стартера двигатель не запускается, верните рычаг дроссельной заслонки в положение «3» и попытайтесь применить рукоятку стартера еще раз.

(5)

- ① Когда запуск двигателя выполнен, верните рычаг дроссельной заслонки в положение «3», и в течение нескольких секунд прогревайте двигатель (в условиях чрезвычайно низкой температуры, от - 15 градусов С или ниже, прогревайте двигатель, переводя рычаг дроссельной заслонки в положение «2»).

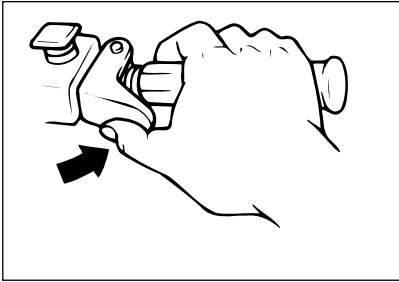
**Важная информация :**

Если двигатель заглох, когда рычаг дроссельной заслонки уже вернулся в исходное положение, установите рычаг в положение «1» и прогрейте двигатель в течение нескольких секунд.

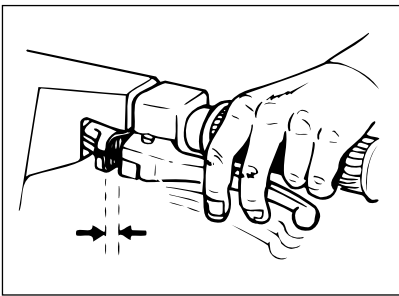
### Предэксплуатационная проверка

Этот вид проверки выполняется пользователем снегохода один раз в день, перед тем как начать его эксплуатацию. Убедите пользователя в том, что эта проверка выполняется как для обеспечения его собственной безопасности, так и в целях предотвращения неисправностей и повреждений снегохода.

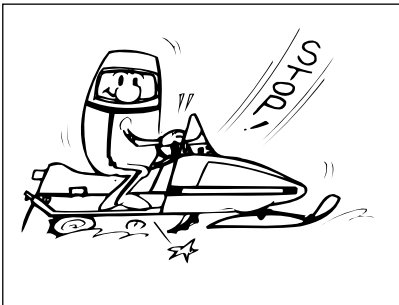
- (1) Поработайте рычагом управления дросселем, чтобы убедиться в том, что он не замерз.



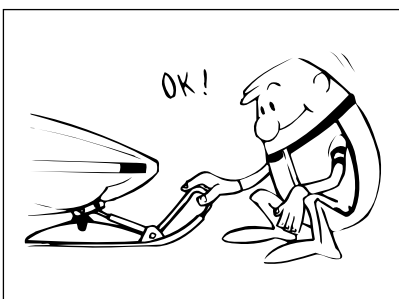
- (2) Поработайте тормозным рычагом, чтобы убедиться в отсутствии люфта или расшатанности.



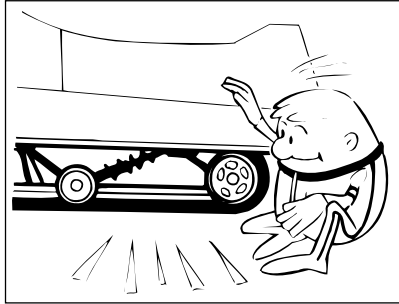
- (3) Срабатывание тормозного рычага.



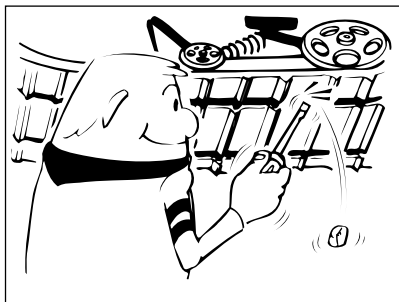
- (4) Деформированные, изношенные, поврежденные или замерзшие лыжи.



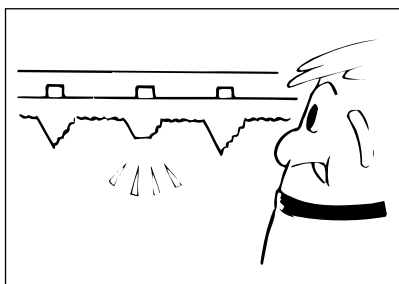
- (5) Потрескавшаяся, поврежденная или замерзшая ведущая гусеница.



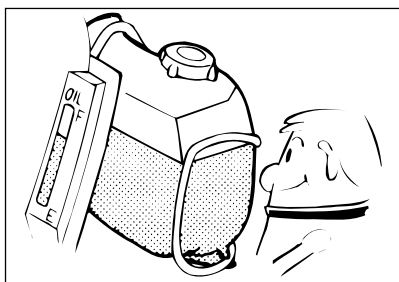
- (6) Присутствие металлических фрагментов, камней или других инородных тел в гусенице.



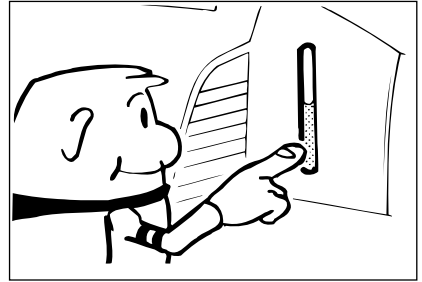
- (7) Высота и недопустимый износ выступов ведущей гусеницы.



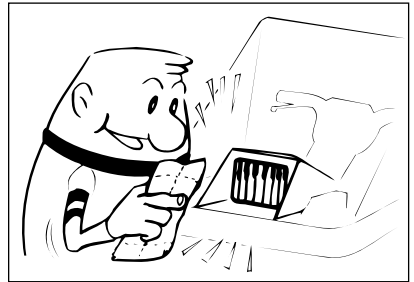
- (8) Уровень масла.



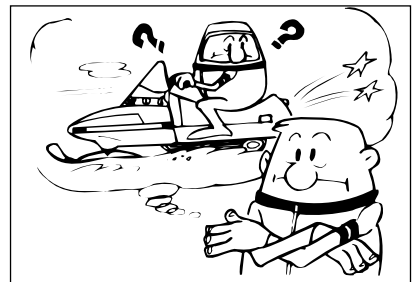
- (9) Уровень топлива.



- (10) Загрязнение или повреждение световых сигналов.



- (11) Точки конструкции снегохода, в которых при проведении предыдущей проверки были обнаружены неисправности.



## Проверка хранения

### Процедура проверки хранения

- Проинструктируйте пользователя снегохода относительно необходимости проведения проверки по пунктам, рассчитанным на 6-месячный период, слива бензина из снегохода и выполнения требуемых операций хранения (которые гарантируют правильность режима хранения).

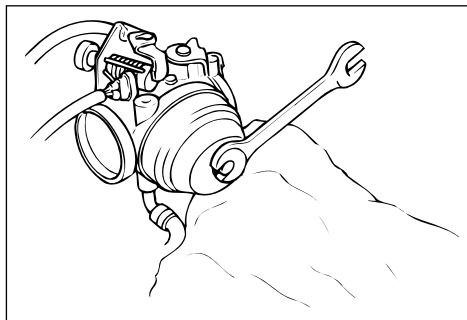
Проверка и техническое обслуживание Изделия	Проверка / Техническое обслуживание Сроки				Способы проверки и критерии оценки	Замечания
	Перед началом эксплуа- тации	1 месяц или 1000 км	Персональное использование			
			Каждые 6 месяцев	Каждые 12 месяцев		
Ходовая часть						
●Колеса						
● Образование трещин и наличие повреждений в шине	●		●	●		Индикация гусеницы
● Глубина протектора и недопустимая степень износа	●		●	●		
● Металлические фрагменты, камни и другие инородные тела в шине	●		●	●		
Система подвески						
●Пружины шасси						
● Повреждения				●		
● Неодинаковое отклонение с правой и левой сторон				●		
●Крепления и соединения						
● Ослабление и повреждения систем крепления				●		
● Стук в соединениях				●		
● Смещение положений листовой рессоры				●		
●Рычаги подвески						
● Стук в соединениях и повреждения корпуса				●		Только рычаги подвески
●Амортизаторы						
● Утечка масла и повреждения				●		
● Стук в соединениях				●		
Силовая передача						
●Муфта сцепления						
● Рабочий процесс			●	●		
● Цепи и ведущие колеса						
● Ослабленное натяжение цепи		○	●	●		
● Состояние креплений ведущих колес и их износ				●	Максимальная длина хода: 8-15 мм	
Электрооборудование						
● Система зажигания						
● Состояние свечи зажигания		○	●	●	Зазор свечи зажигания : 0.7 - 0.8 мм	
● Установка опережения зажигания			●	●	BTDC: 16/фиксировано	Не требующий регулировки

## Проверка хранения

---

**2** В том случае, если все пункты, указанные в перечне, рассчитанном на 6 месяцев, не могут быть проверены, тогда :

- ① Проверьте места повреждений и неисправностей (эти точки конструкции уже должны быть известны в ходе предыдущей проверки).
- ② Проинструктируйте пользователя о правилах хранения снегохода.
- ③ Слейте бензин из карбюратора.



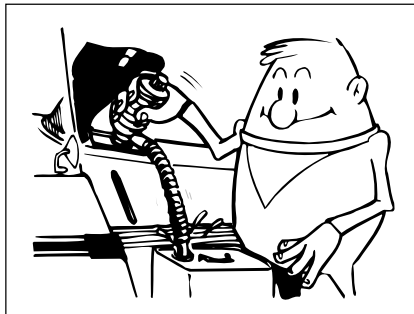
**3** Минимальное количество необходимых операций для тех случаев, когда проверки по п.п. **1** и **2** не могут быть выполнены:

- Слейте бензин из карбюратора, а затем запустите двигатель, чтобы дожечь любое количество бензина, оставшегося в карбюраторе. В этом случае слейте также бензин из топливного бака (отверните спускной краник, если используется бак со спускным краником).
- Проинструктируйте пользователя о правилах хранения снегохода.

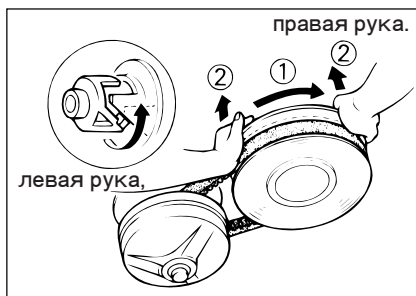
## Проверка хранения

### Порядок хранения (выполняемого самим пользователем)

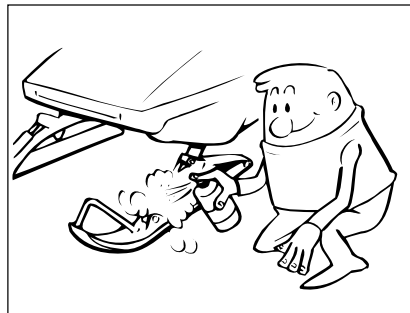
- (1) Слейте бензин из топливного бака (в целях предотвращения порчи бензина и возможной опасности).



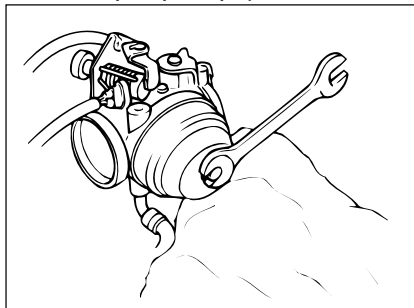
- (4) Натяните клиновой ремень таким образом, чтобы он попал в промежуток, находящийся под ведомым подвижным шкивом, при этом вращайте шкив и наматывайте ремень.



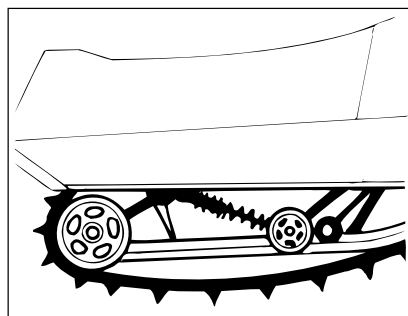
- (7) Применяйте средства для предотвращения от образования ржавчины.



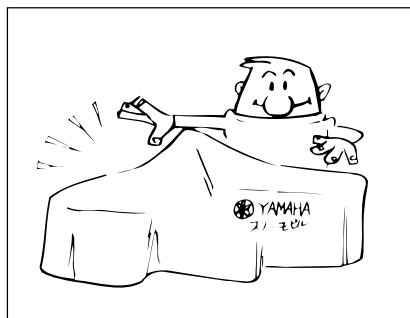
- (2) Слейте бензин из карбюратора, удалив сливной болт. Кроме того, запустите двигатель и подождите до тех пор, пока он полностью не освободится от газа (в целях предотвращения порчи бензина и закупорки карбюратора).



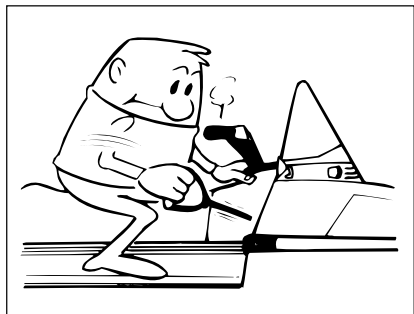
- (5) Ослабьте натяжение ведущей гусеницы (уменьшите натяжение).



- (8) Накройте снегоход чехлом и храните его в чистом и сухом помещении.



- (3) Добавьте немногим более 5 куб. см масла через отверстия для свечей зажигания, одновременно потянув на себя трос стартера трижды.



- (6) Установите под рамой гусеницы подставку таким образом, чтобы гусеница не касалась земли.

