

Руководство по эксплуатации снегохода «Тайга»

СОДЕРЖАНИЕ

Стр

<u>1 ОСНОВНЫЕ МЕРЫ БЕЗОПАСНОСТИ.....</u>	<u>7</u>
<u>2 ОРГАНЫ УПРАВЛЕНИЯ И КОНТРОЛЬНЫЕ ПРИБОРЫ.....</u>	<u>10</u>
<u>3 УСТРОЙСТВО И РАБОТА СОСТАВНЫХ ЧАСТЕЙ СНЕГОХОДА.....</u>	<u>19</u>
<u>3.1 Двигатель.....</u>	<u>19</u>
<u>3.2 Система питания</u>	<u>24</u>
<u>3.3 Система впрыска масла.....</u>	<u>25</u>
<u>3.4 Трансмиссия</u>	<u>26</u>
<u>3.5 Ходовая часть.....</u>	<u>30</u>
<u>3.6 Механизмы управления</u>	<u>32</u>
<u>3.7 Корпус.....</u>	<u>36</u>
<u>3.8 Электрооборудование.....</u>	<u>36</u>
<u>4 ПОДГОТОВКА К РАБОТЕ И ПОРЯДОК РАБОТЫ.....</u>	<u>42</u>
<u>4.1 Подготовка снегохода к эксплуатации.....</u>	<u>42</u>
<u>4.2 Заправка снегохода топливом и моторным маслом.....</u>	<u>43</u>
<u>4.3 Пуск и остановка двигателя</u>	<u>45</u>
<u>4.4 Рекомендации по эксплуатации.....</u>	<u>47</u>
<u>4.5 Обкатка снегохода.....</u>	<u>57</u>
<u>5 РЕГЛАМЕНТ ТЕХНИЧЕСКОГО ОБСЛУЖИВАНИЯ СНЕГОХОДА.....</u>	<u>59</u>
<u>5.1 Виды и периодичность технического обслуживания.....</u>	<u>59</u>

5.2 Ежедневное техническое обслуживание.....	59
5.3 Периодическое техническое обслуживание.....	60
5.4 Смазка.....	64
5.5 Техническое обслуживание двигателя.....	66
5.6 Техническое обслуживание системы питания	69
5.7 Техническое обслуживание трансмиссии	72
5.8 Техническое обслуживание ходовой части.....	74
5.9 Техническое обслуживание механизмов управления	81
5.10 Техническое обслуживание системы электрооборудования.....	83
6 КОНСЕРВАЦИЯ И ХРАНЕНИЕ.....	87
7 ВОЗМОЖНЫЕ НЕИСПРАВНОСТИ И МЕТОДЫ ИХ УСТРАНЕНИЯ.....	89

Вы приобрели снегоход "Тайга". Получите у дилера первую консультацию по вождению и техническому обслуживанию Вашего снегохода.

Непосредственной обязанностью Вашего дилера является выполнение всех условий, при которых Вы будете полностью удовлетворены эксплуатацией снегохода.

Надежность работы Вашего снегохода будет обеспечена, если при соблюдении требований *Руководства по эксплуатации* Вы поручите уход за ним дилеру. Предприятия по техническому обслуживанию снегоходов оснащены необходимым специальным оборудованием, инструментом и запасными частями для проведения квалифицированного обслуживания и ремонта. Работы по техническому обслуживанию выполняются опытными специалистами. Ваши затраты на техническое обслуживание и ремонт полностью компенсируются долговечной и безотказной работой снегохода.

Если в дальнейшем Вам понадобятся более полные сведения по техническому обслуживанию снегохода, обратитесь к Вашему дилеру для приобретения *Руководства по ремонту*. У него Вы можете приобрести запасные части или дополнительное оборудование, которые понадобятся Вам в процессе эксплуатации.

Руководство по эксплуатации предназначено для того, чтобы владелец или другой водитель, эксплуатирующий снегоход, могли изучить устройство машины, назначение органов управления, порядок технического обслуживания снегохода, а также ознакомиться с приемами безопасного вождения снегохода. Изготовитель не несет ответственности за неисправную работу снегохода при нарушении указаний настоящего *Руководства*.

Ниже в тексте *Руководства* используются следующие способы зрительного выделения важных предупреждений.

ПРЕДОСТЕРЕЖЕНИЕ

Текст в рамке содержит инструкции, нарушение которых может привести к тяжелым и опасным травмам или даже гибели людей.

ВНИМАНИЕ

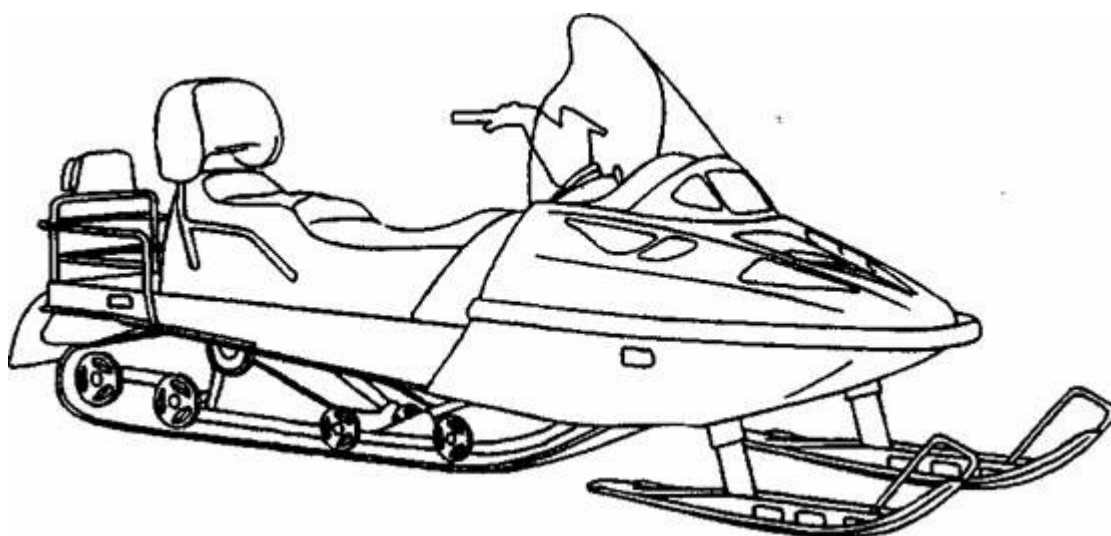
Текст в рамке содержит инструкции, нарушение которых может привести к выходу снегохода из строя или стать причиной серьезных повреждений отдельных деталей и узлов.

При использовании в тексте слов "правый" и "левый" подразумевается рабочее положение водителя на снегоходе.

Следует иметь в виду, что приведенная информация и описание устройства узлов и систем снегохода соответствуют состоянию технической документации изготовителя на время подготовки данного *Руководства* к публикации. Вследствие постоянного совершенствования конструкции снегохода, вы можете встретить некоторые отличия технического описания от реального изделия. Тем не менее, настоящее *Руководство* поможет Вам разобраться в устройстве и функционировании снегохода.

Рисунок 1 - Общий вид снегохода

Основные технические данные, характеристики, комплектность, гарантийные обязательства предприятия-изготовителя, свидетельства о приемке, консервации и упаковывании снегохода находятся в *Паспорте* на снегоход.



1 ОСНОВНЫЕ МЕРЫ БЕЗОПАСНОСТИ

Перед началом эксплуатации снегохода внимательно прочитайте настоящее *Руководство*, изучите устройство и функционирование узлов и систем Вашего снегохода, ознакомьтесь с содержанием предупреждающих табличек, расположенных на снегоходе. Помните о том, что снегоход требует внимательного отношения к техническому обслуживанию и в этом отношении ничем не отличается от любого другого самоходного транспортного средства. Здравый смысл, правильное обращение, а также своевременное и полное техническое обслуживание снегохода являются залогом Вашей безопасности. Пренебрежение мерами безопасности или игнорирование предупреждений и правил эксплуатации снегохода может привести к серьезным травмам и даже гибели людей.

Снегоход не предназначен для движения по улицам и дорогам общего пользования. Однако при движении как по зимнему бездорожью, так и во всех иных местах, где возможно движение других транспортных средств, водитель должен подчиняться Правилам дорожного движения, строго соблюдая наравне с автотранспортом их требования.

К управлению снегоходом допускаются лица, имеющие водительское удостоверение на право управления транспортным средством.

Не рекомендуется самостоятельно садиться за руль новичкам и малоопытным водителям без надлежащей предварительной подготовки.

Для поездок на снегоходе следует надевать удобную и теплую одежду. Всегда надевайте защитный шлем, защитные очки или лицевой щиток.

Перед выездом водитель должен убедиться в исправности снегохода и следить за его состоянием в пути. Эксплуатация неисправного снегохода не допускается.

Перед пуском двигателя проверьте плавность работы привода управления дросселем карбюратора.

Работающий двигатель снегохода можно заглушить тремя различными способами: нажатием на кнопку выключателя экстренного останова двигателя, отсоединением колпачка шнура безопасности и поворотом ключа зажигания в крайнее левое положение (соответствует выключенному зажиганию).

Никогда не оставляйте ключ в замке зажигания. Это может спровоцировать кражу снегохода и, кроме того, представляет опасность для детей.

Запрещается запускать двигатель снегохода, если демонтирован защитный кожух ремня вариатора. Не допускайте работу двигателя при снятом ремне вариатора. Пуск двигателя без нагрузки может представлять опасность. Снегоход в неудовлетворительном техническом состоянии сам по себе представляет потенциальную опасность. Сильно изношенные уз-

лы могут вывести из строя весь снегоход. Постоянно поддерживайте снегоход в исправном состоянии. Выполняйте все операции технического обслуживания согласно установленному регламенту (см. соответствующий раздел *Руководства по эксплуатации*). При необходимости выполнить другие операции, проконсультируйтесь у специалистов дилера.

Владельцу снегохода следует самостоятельно выполнять только те операции по техническому обслуживанию, которые подробно описаны в настоящем *Руководстве по эксплуатации*.

Если в *Руководстве* отсутствует специальное на то указание, то все работы по техническому обслуживанию двигателя, включая смазочные операции, должны выполняться только на неработающем холодном двигателе.

Не разбирайте без необходимости агрегаты и механизмы снегохода, так как при этом нарушается взаимное положение приработавшихся поверхностей и тем самым ускоряется износ деталей.

Помните, что самостоятельная переделка и замена фирменных деталей на другие снижает эксплуатационную безопасность.

Меры безопасности при обращении с аккумуляторной батареей изложены в *Инструкции по эксплуатации* на батарею.

Будьте осторожны при обращении с топливом. Это чрезвычайно легко воспламеняющаяся жидкость. При проведении осмотров и технического обслуживания снегохода должны приниматься все меры, исключая возможность возникновения пожара.

Не допускается:

- пользоваться открытым огнем и курить при заправке топливом, при проверке уровня топлива в баке, а также в помещении, где установлен снегоход;

-заливать в бак топливо при работающем двигателе;

- прогревать двигатель открытым пламенем для облегчения пуска при низких температурах;

-держат снегоход с открытым отверстием заливной горловины топливного бака;

-сливать топливо и масло в местах хранения снегохода;

-хранить снегоход с заправленным баком в помещении, где имеются источники тепла и пламени (нагреватели, электросушилки, открытый огонь). Этилированный бензин (он окрашен для отличия от бензинов без антидетонационной присадки) очень ядовит и может вызвать тяжелые отравления при попадании на кожу и при вдыхании его паров. Поэтому при работе с этилированным бензином соблюдайте особые меры предосторожности:

-топливную смесь готовьте в хорошо вентилируемом помещении. При

заправке топливного бака находитеь с наветренной стороны снегохода;

8

- при разливе бензина залитые места сразу же протрите ветошью, смоченной в керосине. Загрязненные бензином обтирочные материалы должны уничтожаться;

- не применяйте бензин для мытья рук и деталей снегохода;

- при попадании этилированного бензина на кожу обмойте ее керосином, а затем теплой водой с мылом. Если бензин попал в пищеварительный тракт, дыхательные пути или глаза, сразу же обратитесь к врачу.

Не производите пуск двигателя в закрытых помещениях. Выхлопные газы опасны для жизни.

Дополнительные указания по мерам безопасности при выполнении отдельных работ помещены в соответствующие разделы *Руководства*.

Расположение табличек с предупреждениями

Рекомендуем внимательно ознакомиться с содержанием предупреждающих табличек, прежде чем начинать эксплуатацию снегохода.

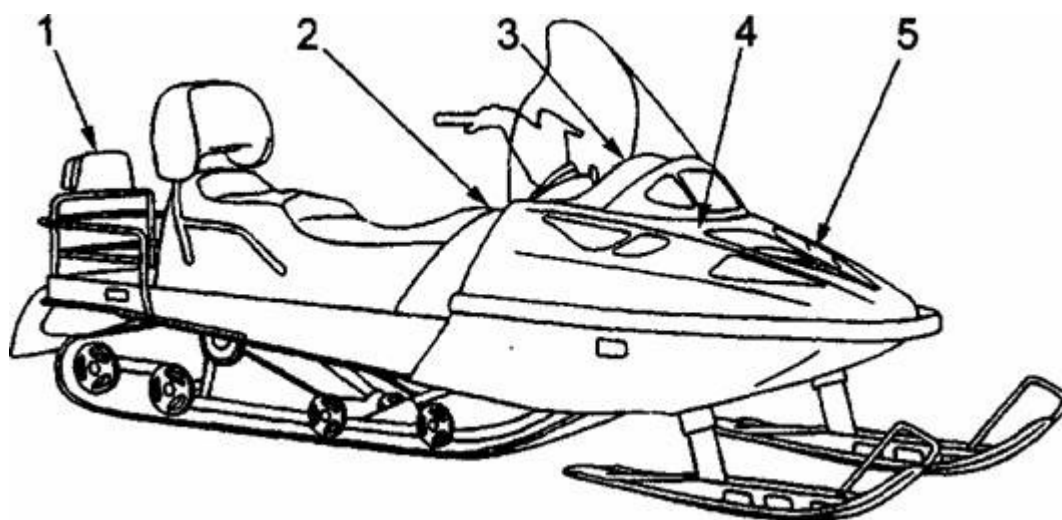
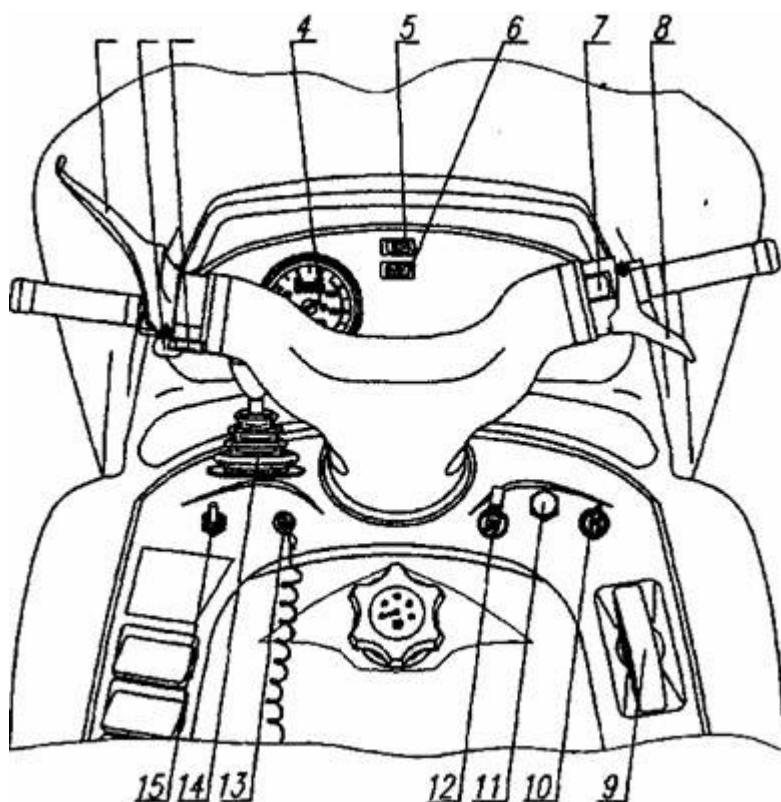


Рисунок 2 - Расположение табличек с предупреждениями

1. На кронштейне заднего фонаря
2. На приборном щитке
3. На капоте
4. На глушителе шума впуска воздуха
5. На защитном кожухе вариатора

2 ОРГАНЫ УПРАВЛЕНИЯ И КОНТРОЛЬНЫЕ ПРИБОРЫ

Расположение органов управления и контрольных приборов снегохода показано на рисунке 3.



/ 2 J

1 - рычаг тормоза; 2 - рычаг стояночного тормоза; 3 - переключатель света фары; 4 - спидометр; 5 - индикатор включения дальнего света фары; 6 - индикатор уровня масла; 7 - выключатель экстренного останова двигателя; 8 - рычаг газа; 9 - рукоятка ручного пуска двигателя; 10 - замок зажигания; 11 - ручка подкачивающего насоса; 12 - рычаг топливного корректора карбюратора; 13 - выключатель аварийного останова двигателя со шнуром; 14 - рычаг переключения передач; 15 - выключатель нагревателей рукояток руля и рычага газа

Рисунок 3 - Расположение органов управления и контрольных приборов

Руль

Руль снегохода мотоциклетного типа, предназначен для курсового управления снегоходом.

Рычаг тормоза

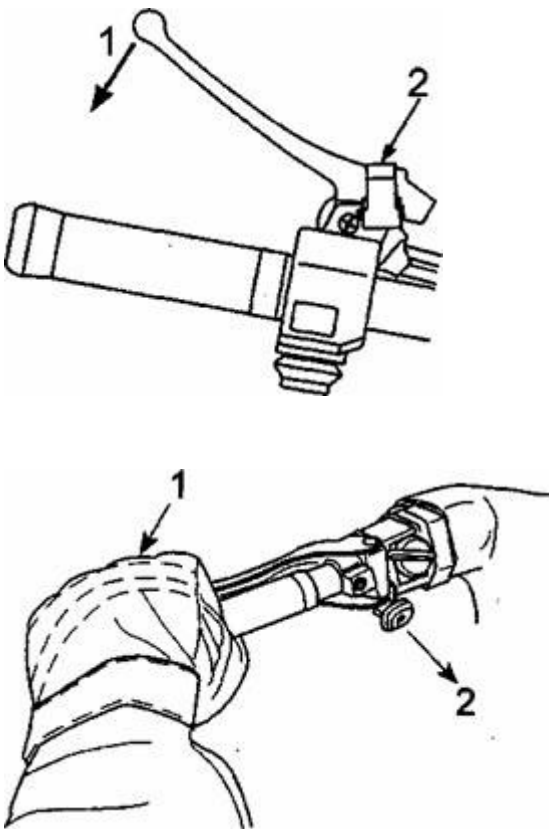
Рычаг тормоза расположен на левой половине руля. Нажатие на рычаг приводит к включению тормозного механизма. При отпускании рычаг тормоза автоматически возвращается в исходное положение. Замедление движения снегохода при торможении пропорционально усилию нажатия на рычаг тормоза и зависит от состояния снежного покрова.

ПРЕДОСТЕРЕЖЕНИЕ

Интенсивное или частое торможение снегохода, движущегося на высокой скорости, вызывает перегрев тормозного механизма. Сильный нагрев тормоза может привести к неожиданной потере эффективности торможения и/или возгоранию.

Рычаг стояночного тормоза

Рычаг стояночного тормоза (рисунок 4а) расположен на левой половине руля/ Стояночный тормоз должен включаться после остановки снегохода.



тормоза

1. Нажмите на рычаг тормоза и удерживайте его в нажатом положении
2. Нажмите на кнопку стояночного тормоза

Рисунок 4а - Рычаг стояночного тормоза Рисунок 4б - Кнопка стояночного тормоза

1. Нажмите на рычаг тормоза и удерживайте

его в нажатом положении

2. Полностью вытяните кнопку рычага стояночного тормоза

Для включения стояночного тормоза нажмите на рычаг тормоза и, удерживая его в нажатом положении, вытяните правой рукой кнопку рычага стояночного тормоза на себя до фиксации в защелке, затем отпустите рычаг тормоза.

Чтобы выключить стояночный тормоз, нажмите на рычаг тормоза и, удерживая его в нажатом положении, нажмите правой рукой на кнопку рычага стояночного тормоза и полностью утопите ее.

На снегоходе может быть применен стояночный тормоз другой конструкции (рисунок 46). Для включения стояночного тормоза нажмите на рычаг тормоза и, удерживая его в нажатом положении, нажмите правой рукой на кнопку стояночного тормоза, затем отпустите рычаг тормоза. Чтобы выключить стояночный тормоз, достаточно нажать на рычаг тормоза.

ВНИМАНИЕ

Перед троганием снегохода с места проверьте, чтобы стояночный тормоз был выключен.

Переключатель света фары

Переключатель света фары расположен на левой половине руля и предназначен для переключения ближнего и дальнего света фары. На снегоходе может применяться один из вариантов переключателя, указанных на рисунке 5.

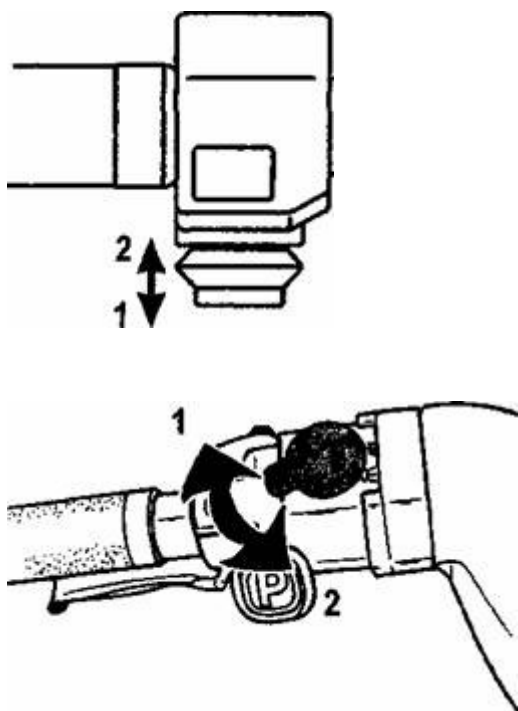


Рисунок 5 - Переключатель света фары

1. Положение "1" (дальний свет)
2. Положение "2" (ближний свет)

Спидометр

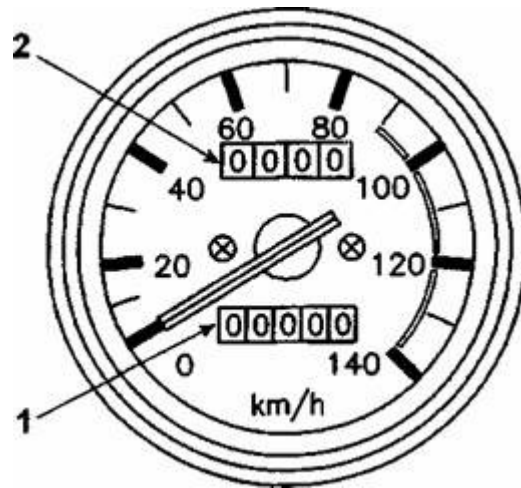
Спидометр (рисунок 6) находится на капоте. Стрелочный указатель спидометра показывает скорость движения снегохода, измеряемую в км/ч.

Итоговый счетчик показывает общий пробег снегохода в километрах.

Рисунок 6 - Спидометр

Суточный счетчик показывает пробег снегохода в километрах с момента последнего сброса показаний. Суточный счетчик удобно использовать,

например, для контроля пробега на одной заправке топлива или для определения расстояния между двумя пунктами.



- 1. Итоговый счетчик
- 2. Суточный счетчик

Кнопка сброса показаний суточного счетчика находится на капоте рядом со спидометром. Для того чтобы сбросить показания прибора, поверните кнопку против часовой стрелки до обнуления счетчика.

Индикатор включения дальнего света фары

Индикатор (голубого цвета) расположен на капоте. Загорается при включении дальнего света фары (положение "1" переключателя света фары).

Индикатор уровня масла

Индикатор (красного цвета) установлен на снегоходах, оборудованных системой раздельной смазки двигателя. Индикатор расположен на капоте и загорается, когда в масляном баке остается минимальный запас моторного масла.

Выключатель экстренного останова двигателя

Выключатель (рисунок 7) находится на правой половине руля. Для того, чтобы быстро заглушить двигатель, нажмите на кнопку выключателя и утопите ее (положение "2"). Чтобы снова запустить двигатель, вытяните кнопку вверх (положение "1").

Водитель снегохода должен практически освоить приемы использования выключателя экстренного останова двигателя. Для этого рекомендуется несколько раз запустить двигатель и заглушить его с помощью этого выключателя.

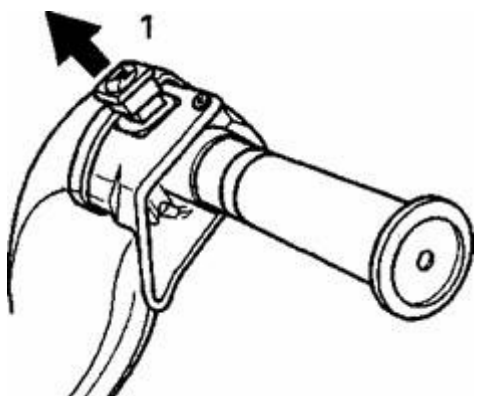
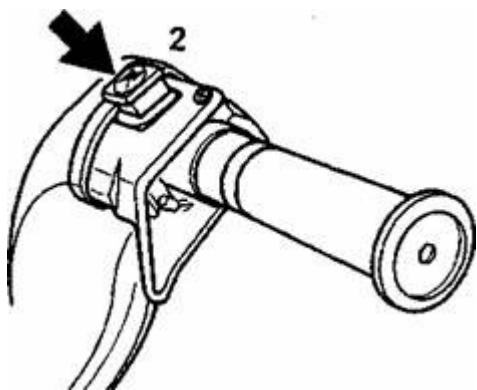


Рисунок 7 - Выключатель экстренного останова двигателя

1. Положение "1" (включено)
2. Положение "2" (выключено)

ПРЕДОСТЕРЕЖЕНИЕ

Если Вы были вынуждены воспользоваться экстренным выключением двигателя из-за какой-либо механической неисправности, то перед тем как запускать двигатель, необходимо сначала определить и устранить причину неисправности.

Рычаг газа

Рычаг газа расположен на правой половине руля. Нажатие на рычаг приводит к увеличению частоты вращения коленчатого вала двигателя и включению вариатора трансмиссии. При полном отпускании рычага газа двигатель автоматически переходит в режим холостого хода.

Рукоятка ручного пуска двигателя

Рукоятка ручного пуска двигателя расположена на приборном щитке с правой стороны снегохода. Чтобы запустить двигатель, медленно потяните за рукоятку на себя до заметного увеличения сопротивления движению, затем резко дерните за рукоятку. Для правильного наматывания пускового шнура медленно верните рукоятку в исходное положение.

Замок зажигания

Замок зажигания находится справа на приборном щитке. Снегоход оснащен трехпозиционным замком зажигания (рисунок 8).

Приборы освещения автоматически включаются при пуске двигателя.

Для пуска двигателя необходимо сначала повернуть ключ зажигания в положение "2". Чтобы заглушить работающий двигатель, верните ключ зажигания в положение "1".

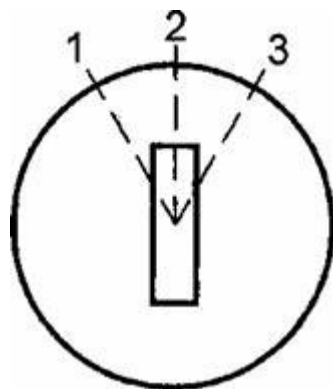


Рисунок 8 - Замок зажигания

1. Положение "1" (зажигание выключено)
2. Положение "2" (зажигание включено)
3. Положение "3" (электростартер включен) -

На снегоходах, не оборудованных системой электропуска двигателя, положение "3" замка зажигания не используется.

На снегоходах, оборудованных системой электропуска, для пуска двигателя необходимо повернуть ключ зажигания в положение "3" и удерживать его в этом положении. Как только двигатель начнет работать, сразу же отпустите ключ зажигания. При отпускании ключ автоматически вернется в положение "2".

ВНИМАНИЕ

Не допускайте непрерывную работу стартера более 10 секунд. Между последовательными попытками пуска двигателя следует выдерживать паузы не менее 1 минуты. Если продолжать удерживать ключ в положении "3" после того, как двигатель начал работать, то возможна поломка деталей электростартера.

Если двигатель не удалось запустить с первой попытки, то перед каждым следующим включением стартера необходимо повернуть ключ зажигания в положение "1". Если после трех попыток двигатель не запустился, следует воспользоваться ручным стартером и проверить исправность системы электропуска.

Ручка подкачивающего насоса

Подкачивающий насос закреплен на приборном щитке с правой стороны. Насос служит для заполнения топливной системы снегохода топливом и для впрыска топлива во впускной коллектор для облегчения пуска холодного двигателя.

При заполненной топливной системе для пуска холодного двигателя три-четыре раза вытяните и утопите ручку насоса и оставьте ее в исходном (утопленном) положении.

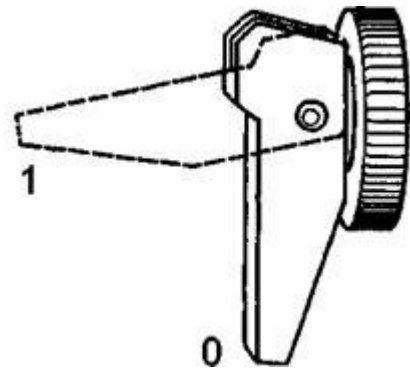
Примечание - При очень низкой отрицательной температуре окружающего воздуха рекомендуется сначала повернуть ручку на три-четыре оборота вокруг своей оси. Этот прием позволяет уменьшить вероятность ее заедания.

Рычаг топливного корректора карбюратора

Рисунок 9 - Рычаг топливного корректора карбюратора

0. Положение "0" (топливный корректор закрыт) 1. Положение "1" (топливный корректор открыт)

Для облегчения пуска двигателя при низких температурах карбюратор оснащен топливным корректором. Рычаг управления топливным корректором (рисунок 9) находится справа на приборном щитке.



Для пуска холодного двигателя необходимо перевести рычаг топливного корректора в положение "1". Как только двигатель начнет работать, переведите рычаг в положение "0".

Выключатель аварийного останова двигателя со шнуром

Выключатель (рисунок 10) находится слева на приборном щитке и предназначен для останова двигателя в аварийных ситуациях (падение водителя со снегохода, механическая неисправность и др.).

Перед тем как приступить к пуску двигателя, прикрепите конец шнура к петле на запястье или на одежде, затем наденьте колпачок шнура на выключатель.

В случае необходимости экстренной остановки двигателя сдерните колпачок шнура безопасности с выключателя.

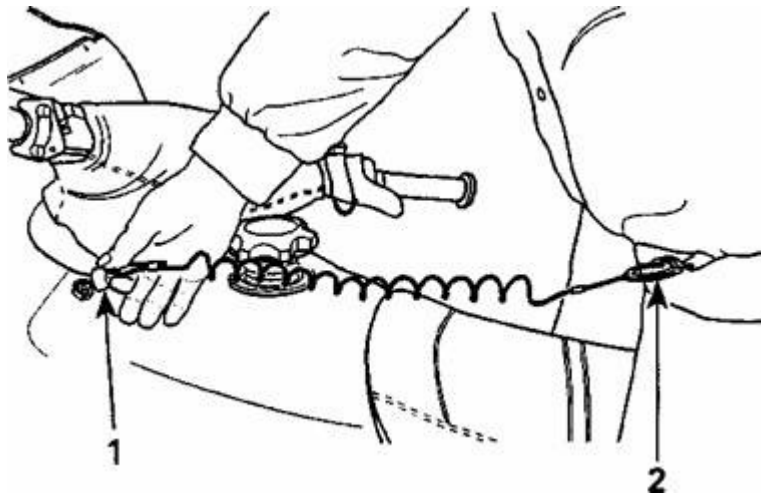


Рисунок 10 - Выключатель аварийного останова двигателя со шнуром

1. Наденьте колпачок на выключатель
2. Прикрепите конец шнура безопасности к петле

Рычаг переключения передач

Рычаг переключения коробки передач расположен с левой стороны снегохода и имеет четыре позиции:

- "Нейтраль";
- "Первая передача" - переместите рукоятку назад (на себя);
- "Вторая передача" - переместите рукоятку вперед (от себя);
- "Задний ход" - переместите рукоятку вправо и назад (на себя). Примечание - Если рычаг находится в положении передачи заднего хода, включается звуковой предупреждающий сигнал.

ВНИМАНИЕ

Запрещено переключать передачи до полной остановки снегохода.

Переведите рукоятку рычага в требуемое положение после полной остановки снегохода и снижения частоты вращения коленчатого вала двигателя до оборотов холостого хода.

При переключении с первой передачи на вторую снегоход может двигаться со скоростью до 20 км/ч, но двигатель в процессе переключения должен работать на холостом ходу. Максимальная скорость движения на первой передаче составляет 60 км/ч.

Не прикладывайте к рукоятке чрезмерных усилий. Если передача не включается, слегка нажмите на рычаг газа, чтобы увеличить обороты двигателя, и попытайтесь включить нужную передачу еще раз.

Выключатель нагревателей рукояток руля и рычага газа

Двухпозиционный тумблер (рисунок 11) расположен слева на приборном щитке и предназначен для включения и выключения нагревателей рукояток руля и рычага газа. Включите нагреватели, чтобы руки и большой палец правой руки не мерзли.

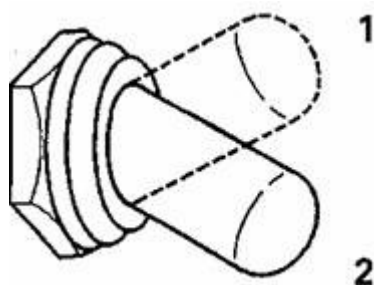


Рисунок 11 - Выключатель нагревателей рукояток руля и рычага газа

1. Положение "1" (нагреватели включены)
2. Положение "2" (выключено)

Крышка заливной горловины топливного бака

Для того, чтобы заправить топливный бак, отверните крышку заливной горловины, после заправки бака наверните крышку и туго затяните ее.

На крышке имеется механический указатель уровня топлива. Стрелка указателя показывает уровень топлива в баке: крайнее левое положение стрелки - минимальный уровень топлива, крайнее правое - максимальный уровень.

ПРЕДОСТЕРЕЖЕНИЕ

Запрещается подносить к горловине топливного бака открытое пламя.

Рукоятки замков капота

Откройте замки капота с помощью резиновых рукояток и осторожно поднимите капот вверх. В открытом положении капот удерживается тросом.

Багажное отделение

Багажное отделение (рисунок 12) расположено под сиденьем. Для доступа в багажное отделение приподнимите рукоятку замка и затем откиньте подушку сиденья вверх.

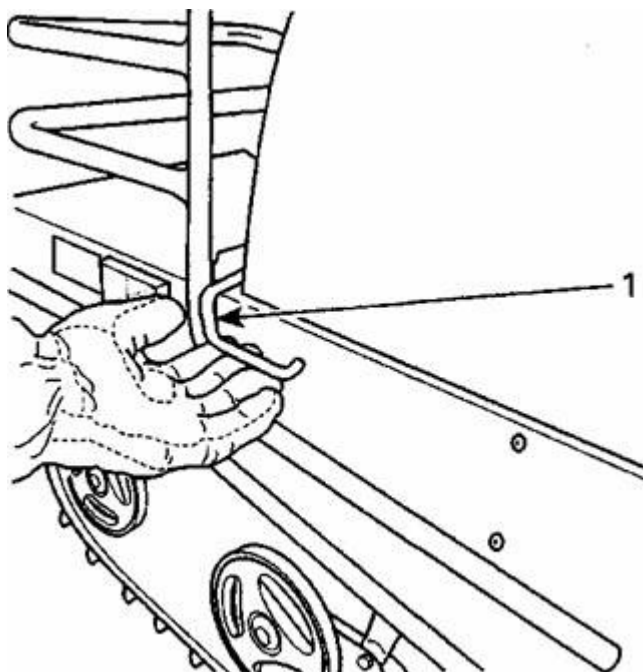


Рисунок 12 - Багажное отделение 1. Приподнимите рукоятку замка

3 УСТРОЙСТВО И РАБОТА СОСТАВНЫХ ЧАСТЕЙ

СНЕГОХОДА

3.1 Двигатель

На снегоходе установлен двухцилиндровый, двухтактный с петлевой кривошипно-камерной продувкой, карбюраторный двигатель модели РМЗ-500 принудительного воздушного охлаждения. Рисунок 13 соответствует базовой комплектации двигателя. По просьбе потребителя на двигателе могут быть установлены два карбюратора, система раздельной смазки и система электрозапуска.

Коленчатый вал

Коленчатый вал состоит из левой 4, правой 30 и средней 31 цапф и щеки 32, соединенных между собой прессовыми посадками. Опорами коленчатого вала служат пять подшипников 2. Выходящие из кривошипных камер картера концы коленчатого вала уплотнены манжетами 3. На правом конце коленчатого вала установлен маховик 29 (ротор магдино), на левом - центробежный регулятор вариатора.

Шатуны

Шатуны 33 обеспечивают шарнирную связь поршней с вращающимся коленчатым валом. В отверстиях верхней и нижней головок шатуна установлены игольчатые подшипники. Радиальный зазор в подшипниках составляет 0,012...0,024 мм. Указанные зазоры обеспечиваются сортировкой по диаметру на размерные группы роликов подшипников, поршневого и кривошипного пальцев и соответствующих отверстий шатунов. Маркировка группы отверстий шатуна выполнена на стержне около каждой головки (цифрами 1... 6 для верхней головки, цифрами 1...7 для нижней головки).

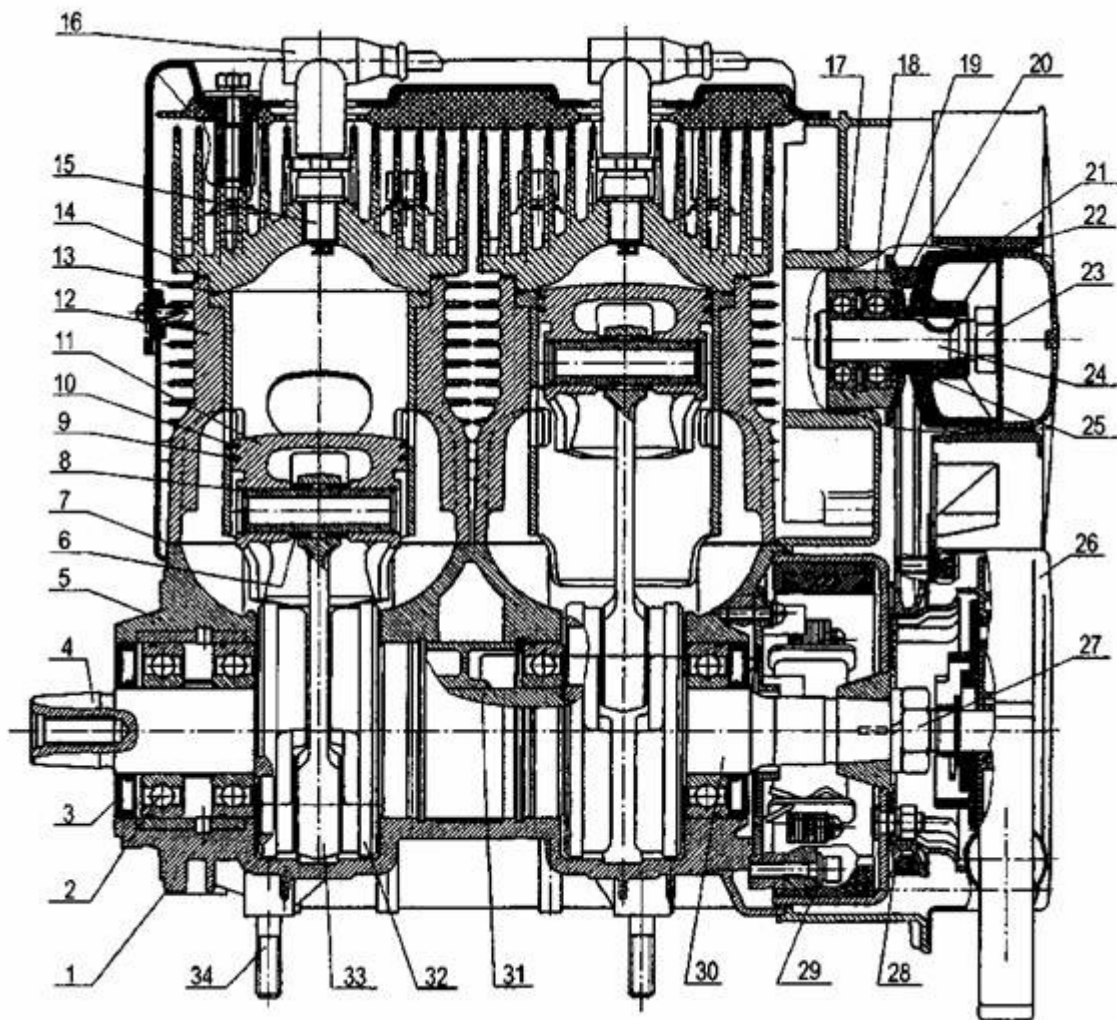
Поршни

Поршни 11 отлиты из алюминиевого сплава. Для поршневых колец на боковой поверхности головок проточены две кольцевые канавки. Стальные стопорные штифты в канавках фиксируют замок каждого кольца в определенном положении, что предохраняет кольца от поломок. В средней части поршня имеются приливы с отверстиями для установки поршневого пальца.

Чтобы при тепловом расширении поршень мог свободно перемещаться, он установлен в цилиндр с зазором. Зазор между юбкой поршня и цилиндром в холодном состоянии составляет 0,08...0,10 мм.

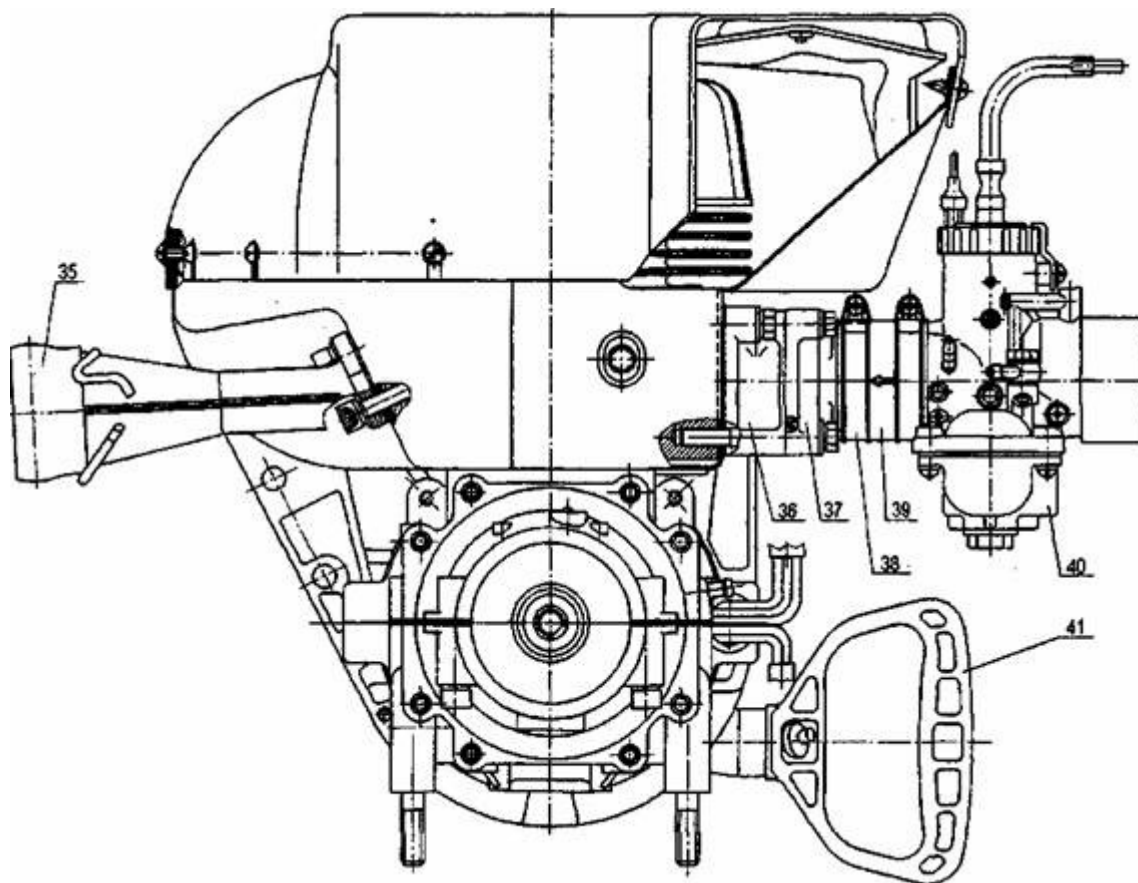
Для обеспечения подбора по гильзам поршни выпускаются трех

размерных групп: М, С, Б (малый, средний, большой). Обозначение размерной группы нанесено на внутреннем пояске юбки поршня. По диаметру отверстия под поршневой палец поршни сортируются на две размерные группы: группа маркируется буквами Б и Ч. При смене поршня необходимо ставить поршень соответствующей группы.



1 - нижняя половина картера; 2 - подшипник; 3 - манжета; 4 - цапфа левая; 5 - верхняя половина картера; 6 - подшипник игольчатый; 7 - прокладка; 8 - палец поршневой; 9 - кольцо поршневое нижнее; 10 - кольцо поршневое верхнее; 11 - поршень; 12 - цилиндр; 13 - кольцо уплотнительное; 14 - головка цилиндра; 15 - свеча зажигания; 16 - наконечник свечи; 17 - корпус вентилятора; 18 - подшипник; 19 - шкив ведомый; 20 - ремень вентиляторный; 21 - крыльчатка вентилятора; 22 - воздухозаборник; 23 - гайка; 24 - валик; 25 - кольцо регулировочное; 26 - ручной стартер; 27 - гайка; 28 - шкив ведущий; 29 - маховик; 30 - цапфа правая; 31 - цапфа средняя; 32 - щека; 33 - шатун; 34 - шпилька

Рисунок 13 -Двигатель



35 - коллектор выхлопной; 36 - впускной коллектор; 37 - крышка впускного коллектора; 38 - хомут; 39 - муфта коллектора впускного; 40 - карбюратор; 41 - рукоятка ручного стартера

Поршень в цилиндр устанавливается таким образом, чтобы нанесенная на головке поршня стрелка была направлена в сторону выпускного окна цилиндра.

Поршневые кольца

На каждом поршне установлены по два поршневых кольца 9 и 10, обеспечивающих необходимое уплотнение между поршнем и цилиндром и отвод тепла от головки поршня к стенкам цилиндра. В замке кольца предусмотрен тепловой зазор. При установке колец в цилиндр двигателя на глубину 15...16 мм от верхней кромки гильзы зазор должен быть: у верхнего кольца 0,20...0,45 мм, у нижнего - 0,20...0,35 мм. Зазор между торцами кольца и канавки при сжатии кольца до диаметра 72мм должен составлять 0,03...0,07 мм у нижнего кольца и 0,035...0,08 мм - у верхнего кольца.

Поршневые пальцы

Поршневые пальцы 8 предназначены для шарнирного соединения поршня с шатуном. По наружному диаметру поршневые пальцы сортируются на две размерные группы. Группы маркируются буквами Б и Ч на наружной поверхности пальца. При сборке палец с поршнем подбирают одной группы.

Цилиндры и головки цилиндров

Цилиндры 12 состоят из алюминиевой рубашки и запрессованной в нее гильзы. Чтобы обеспечить селективную сборку сопряжения "гильза-поршень", цилиндры выпускают трех размерных групп. Размерные группы обозначены буквами (М, С, Б) и ударным способом нанесены на пояске у нижнего торца цилиндра. При смене цилиндра необходимо ставить цилиндр соответствующей группы. На верхний торец цилиндра установлена головка 14 цилиндра. Для обеспечения требуемой степени сжатия головки выпускаются четырех размерных групп и маркируются цифрами 1...4. Между головкой и цилиндром установлено уплотнительное резиновое кольцо 13, между нижним торцом цилиндра и опорной плоскостью картера - прокладка 7. На картере каждый цилиндр с головкой закреплены с помощью четырех шпилек. Во избежание недопустимой деформации головки и цилиндра, гайки шпилек при сборке затягивают крест-накрест в два приема: сначала предварительно, а затем окончательно с моментом затяжки 2,2...2,4 кгс-м. Затягивать гайки следует только на холодном двигателе.

Картер

Картер состоит из двух половин 1 и 5. Между собой половины картера соединены болтами и винтами, затянутыми с моментом 2,2...2,4 кгс-м. При сборке плоскости разъема картера смазаны герметиком. Чтобы обеспечить соосность отверстий опорных подшипников коленчатого вала, обе половины картера обрабатываются совместно и поэтому невзаимозаменяемы. Четыре шпильки 34, ввернутые в приливы нижней половины картера, служат для крепления двигателя к подмоторному основанию. На фланце картера с правой стороны установлены основание магдино и корпус вентилятора 17.

Система охлаждения двигателя

Система воздушного охлаждения предназначена для отвода избыточного тепла от двигателя и включает в себя нагнетательный вентилятор и кожухи обдува. Основу вентилятора составляет корпус 17. В корпусе на двух маслonaполненных подшипниках 18 установлен валик 24 с ведомым шкивом 19, состоящим из двух полушкивов, и крыльчаткой 21. Крыльчатка приводится в действие клиновым ремнем 20 от ведущего шкива 28, закрепленного на маховике 29 магдино. Гайка 23 крепления шкива затянута с моментом 4,5...5,0 кгс-м.

Натяжение ремня осуществляется за счет перестановки регулировочных колец 25, находящихся между полушками, за наружную сторону заднего полушкива. При эксплуатации двигателя необходимо периодически проверять натяжение вентиляторного ремня. Под усилием $5 \pm 0,5$ кгс ремень должен прогибаться на 8...9 мм. Слабое натяжение вызывает пробуксовку ремня при высоких оборотах двигателя и его разрушение от нагревания. Сильное натяжение выводит из строя подшипники ведомого узла вентилятора.

Попадание смазки на ремень не допускается.

Ручной стартер

Ручной стартер 26 расположен на фланце корпуса вентилятора с правой стороны двигателя. В корпусе стартера детали установлены на оси в следующем порядке: возвратная спиральная пружина, крышка, шкив с кулачком и шнуром, намотанным в канавку шкива, водило, шайба, пружина и кольцо, фиксирующее детали на оси. Внутренним концом спиральная пружина зацеплена за прорезь шкива, наружным - за прорезь корпуса пружины. Если смотреть с внутренней стороны корпуса стартера, навивка спиральной пружины должна быть направлена по часовой стрелке, навивка шнура - против часовой стрелки. Конец шнура выведен через отверстие корпуса стартера и закреплен в рукоятке стартера.

Система выпуска

Система выпуска предназначена для отвода отработавших газов из цилиндров двигателя в атмосферу и уменьшения шума выпуска.

На снегоходах с однокарбюраторным двигателем система выпуска включает в себя глушитель и соединительный патрубок, через который глушитель соединен с выпускным патрубком цилиндров. К корпусу снегохода и соединительному патрубку глушитель крепится пружинами. Соединительный патрубок крепится к выпускному патрубку цилиндров также с помощью пружин.

На снегоходах с двухкарбюраторным двигателем система выпуска включает в себя глушитель, который пружинами крепится непосредственно к выпускному патрубку цилиндров двигателя и к корпусу снегохода.

Подвеска двигателя

Основание с двигателем крепится на раме снегохода в четырех точках на амортизаторах. К левой задней опоре основания двигателя крепится скоба регулируемого упора.

Двигатель к основанию крепится с помощью шпилек, ввернутых в приливы нижней половины картера. На каждую шпильку между двигателем и основанием установлена стальная втулка. Момент затяжки гаек крепления двигателя к основанию 2,7...3,0 кгс-м.

Для регулировки расстояния между шкивами вариатора и обеспечения параллельности осей шкивов, которая производится перемеще-

нием основания с двигателем, в основании выполнены пазы. Между передними амортизаторами и основанием установлены регулировочные шайбы, предназначенные для устранения перекоса осей шкивов вариатора. После регулировки гайки крепления основания затягиваются с моментом 2,7...3,0 кгс-м. В процессе эксплуатации затяжка гаек должна периодически проверяться, так как смещение основания с двигателем приводит к быстрому выходу из строя вариаторного ремня.

3.2 Система питания

Система питания двигателя включает в себя топливный бак, фильтр тонкой очистки топлива, подкачивающий насос, один или два карбюратора, топливный насос, глушитель шума впуска и топливные трубки.

Топливный бак

Топливный бак установлен перед сиденьем на раме снегохода. Заливная горловина бака закрывается крышкой, в которой смонтирован указатель уровня топлива. В корпусе бака установлены два штуцера для подсоединения топливных трубок. Один штуцер предназначен для подвода топлива к карбюратору, другой - для суфлирования бака. На конце приемной трубки заборного штуцера установлен фильтр очистки топлива.

Фильтр тонкой очистки топлива

Фильтр тонкой очистки топлива неразборный, служит для очистки топлива от механических частиц и конденсата. Расположен на топливной магистрали между баком и топливным насосом.

Подкачивающий насос

Подкачивающий насос предназначен для заполнения топливной системы снегохода перед пуском холодного двигателя и для впрыска топлива в двигатель для облегчения пуска холодного двигателя. Насос крепится на приборном щитке с помощью гайки. Основными частями насоса являются клапан с входным и выходным штуцерами, цилиндр, поршень со штоком и ручка.

Карбюратор

Карбюратор предназначен для приготовления топливо-воздушной смеси двигателю для работы на всех режимах. На снегоходе могут быть установлены один карбюратор Mikuni VM32-303 или два карбюратора Mikuni VM34-560.

Карбюратор VM32-303 крепится к крышке впускного коллектора двигателя с помощью муфты и двух хомутов.

Карбюраторы VM34-560 крепятся к впускным патрубкам двигателя также с помощью муфты и двух хомутов каждый.

Топливный насос

Топливный насос предназначен для подачи топлива из бака в карбюратор. Насос установлен в передней части рамы снегохода.

На снегоходах с однокарбюраторным двигателем насос состоит из верхнего и нижнего корпусов, между которыми установлены прокладка, диафрагма и плоская мембрана. К штуцеру верхнего корпуса подсоединяется трубка для подвода пульсаций из картера двигателя, к штуцерам на нижнем корпусе - трубки от фильтра и карбюратора.

На снегоходах с двухкарбюраторным двигателем основными частями насоса являются верхний, средний и нижний корпуса, между которыми установлены прокладки и мембраны, и клапаны. К штуцеру на верхнем корпусе подсоединяется трубка от картера двигателя. На среднем корпусе находятся штуцеры для подсоединения трубок от фильтра и карбюраторов.

Глушитель шума впуска

Глушитель шума впуска служит для уменьшения шума впуска воздуха, поступающего в карбюратор.

На снегоходах с однокарбюраторным двигателем глушитель состоит из корпуса и трубок, установленных в корпусе. Глушитель через резиновую муфту с хомутом соединен с карбюратором и с помощью болта закреплен на раме снегохода.

На снегоходах с двухкарбюраторным двигателем основными частями глушителя являются корпус, крышка и проставка с трубами. Крышка фиксируется на корпусе с помощью двух замков. Проставка с трубами установлена между корпусом и крышкой. На крышке сверху расположены фильтр и сетка с уплотнением. Глушитель установлен на раме снегохода в специальном кронштейне. С помощью резиновых муфт и хомутов глушитель соединен с карбюраторами.

3.3 Система впрыска масла

Система впрыска масла (на снегоходах с отдельной смазкой двигателя) включает в себя масляный насос, масляный бак, фильтр и трубки.

Масляный насос

Масляный насос предназначен для впрыска моторного масла из масляного бака в цилиндры двигателя. Насос устанавливается на фланце корпуса ручного стартера и приводится в действие от коленчатого вала двигателя через зубчатую передачу. Производительность насоса (количество масла, подаваемого в цилиндры двигателя), зависит от степени подъема дросселя карбюратора и частоты вращения коленчатого вала. Перед сборкой полость фланца в месте установки зубчатого колеса заполнена консистентной смазкой.

С помощью трубок насос соединен с крышкой впускного коллектора (на однокарбюраторном двигателе) или патрубками карбюраторов (на двухкарбюраторном двигателе) и с масляным баком.

Масляный бак

Масляный бак устанавливается в кронштейне на раме снегохода. Заливная горловина бака закрывается крышкой. В нижнее (заборное) отверстие бака вставлен штуцер с поплавком. Когда поплавок замыкает пластины на штуцере, загорается индикатор уровня масла на капоте, сигнализирующий о минимальном запасе масла. Масляный бак соединен маслопроводом с входным штуцером масляного насоса.

Масляный фильтр

Масляный фильтр предназначен для очистки поступающего из бака масла и установлен на маслопроводе между баком и насосом.

3.4 Трансмиссия

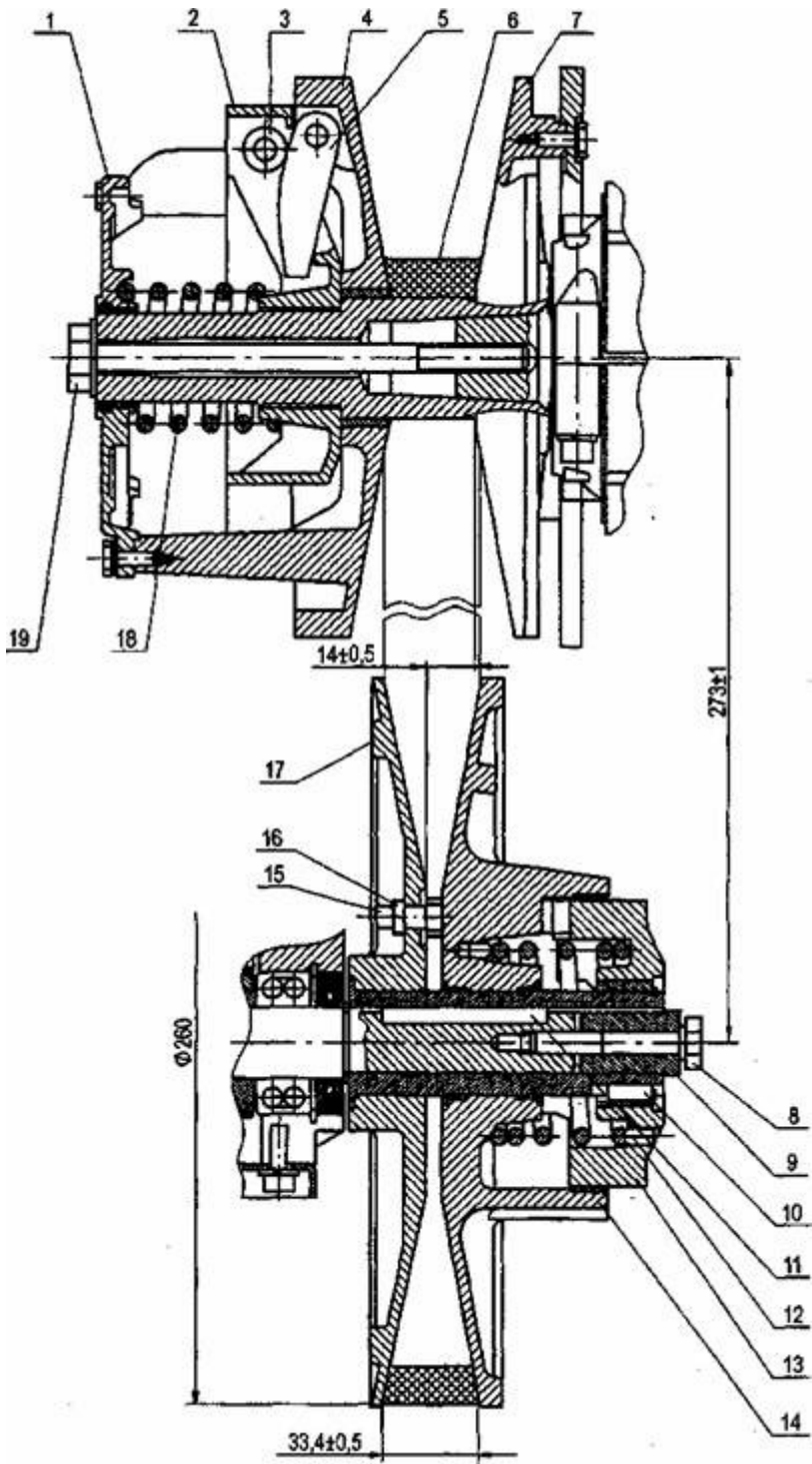
Трансмиссию снегохода составляют клиноременный вариатор и коробка передач.

Вариатор

Вариатор (рисунок 14) представляет собой клиноременную передачу с автоматическим изменением рабочих диаметров ведущего и ведомого шкивов посредством центробежного регулятора при изменении оборотов двигателя и кулачковой нагрузочной муфты при изменении сопротивления движению снегохода. К основным частям вариатора относятся центробежный регулятор, установленный на валу двигателя, ведомый шкив с нагрузочной кулачковой муфтой на вариаторном валу коробки передач и клиновой ремень 6.

Центробежный регулятор состоит из неподвижного диска 7 с валом; подвижного диска 4 с грузиками 5, вращающимися на осях; упора 2 с роликами 3, по которым перемещаются грузики; крышки 1 и пружины 18, установленной между упором и крышкой. Регулятор крепится к коническому хвостовику коленчатого вала болтом 19.

Ведомый шкив состоит из неподвижного диска 17 с втулкой, подвижного диска 14 с вкладышами, пружины 12 и полумуфты 13. Полумуфта имеет кулачки с винтовой поверхностью, по которым скользят вкладыши подвижного диска при работе вариатора. Пружина размещена между полумуфтой и подвижным диском и имеет предварительное поджатие и закрутку на 110° . В неподвижный диск ввернуты три болта 15, с помощью которых производится регулировка ведомого шкива под заданную ширину ремня вариатора. Ведомый шкив удерживается от поворота на валу коробки передач шпонкой 11 и закреплен на нем с помощью втулки 9 и болта 8.

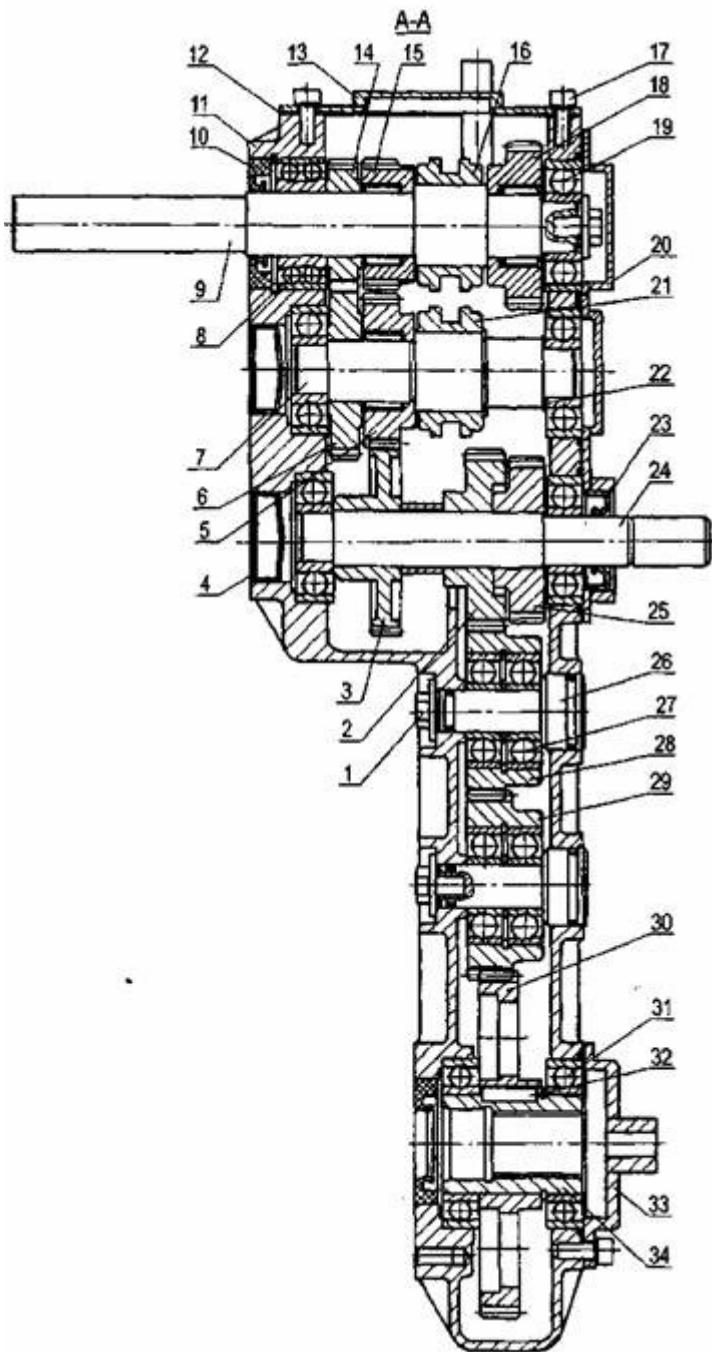


- 1 - крышка;
- 2 - упор;
- 3 - ролик;
- 4 - диск ведущий подвижный;
- 5 - грузик;
- 6 - ремень
вариаторный;
- 7 - диск ведущий неподвижный;
- 8 - болт;
- 9 - втулка; 10-шпонка;
- 11 - шпонка;
- 12 -пружина;
- 13-полумуфта;
- 14-диск ведомый подвижный;
- 15-болт;
- 16-гайка;
- 17-диск ведомый неподвижный; 18 - пружина; 19-болт

Рисунок 14 - Вариатор

Коробка передач

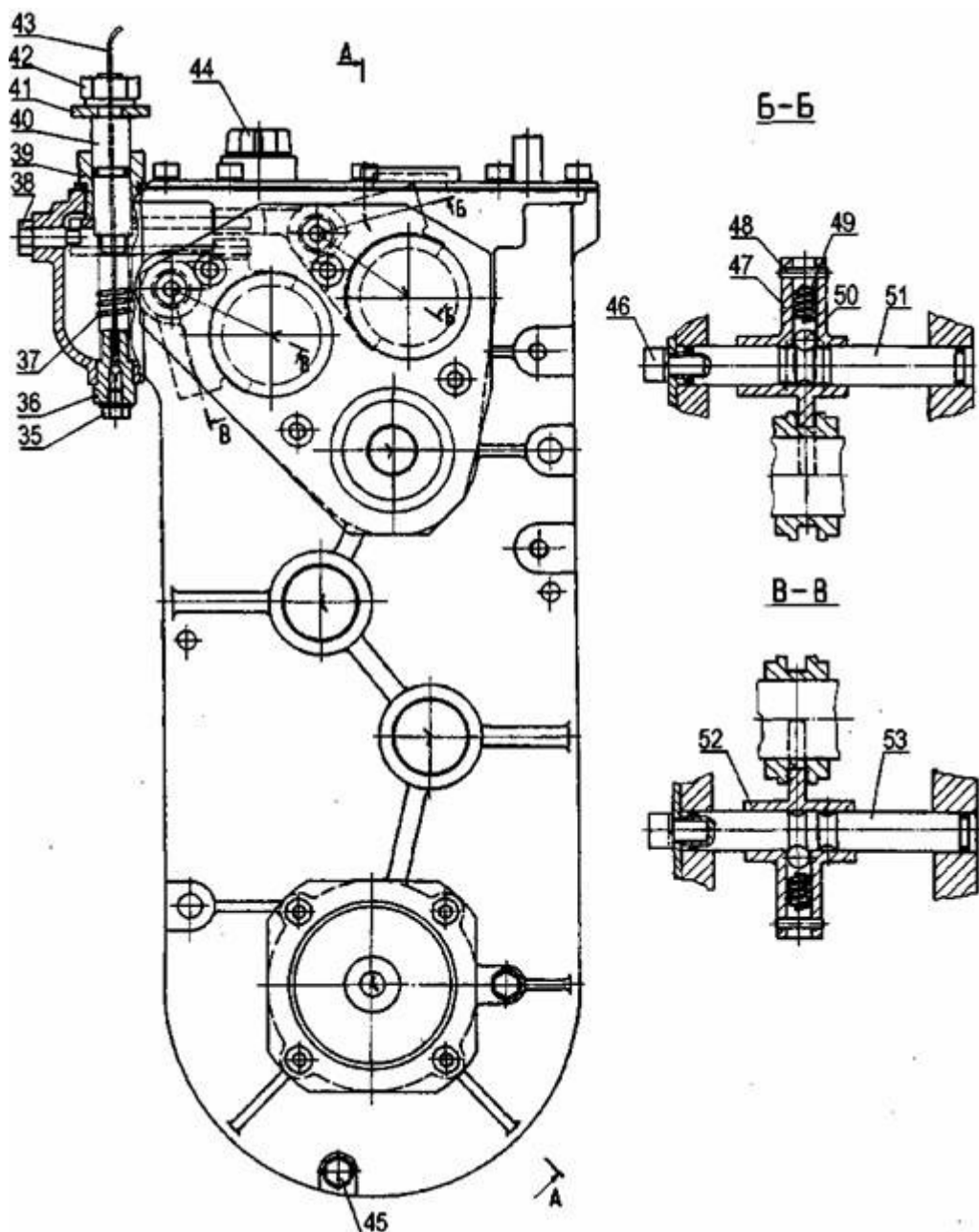
Коробка передач (рисунок 15) состоит из корпуса 11с крышкой 13, внутри которого размещены вариаторный вал 9, вал заднего хода 7, вал тормоза 24, две оси 26, втулка ведущего вала гусеницы 34 и установленные на них шестерни. Кроме того, на вариаторном валу и валу



- 1 - болт;
- 2 - шестерня; 3-шестерня;
- 4 - заглушка;
- 5 - шестерня;
- 6 - шестерня;
- 7 - вал заднего хода;
- 8 - подшипник;

9 - вал вариаторный; 10-манжета; 11 - корпус;
12-прокладка;
13-крышка;
14-шестерня;
15 -шестерня;
16 - муфта переключения;
17- винт;
18 - шестерня;
19-подшипник;
20 - крышка;
21 - муфта включения;
22 - кольцо регулировочное;
23 - манжета;
24 - вал;
25 - шестерня;
26 - ось;
27 - подшипник;
28 - шестерня;
29 - шестерня;
30 - шестерня;
31 - подшипник;
32 - шпонка;
33 - крышка;
34 - втулка

Рисунок 15 - Коробка передач



35 - болт; 36 - втулка; 37 - пружина; 38 - болт; 39 - втулка; 40 - рычаг; 41 - рычаг; 42 - гайка; 43 - трос переключения; 44 - пробка суфлирующая; 45 - болт; 46 - винт; 47 - вилка переключения скорости; 48 - штифт; 49 - пружина; 50 - шарик; 51 - ось вилки переключения скорости; 52 - вилка включения заднего хода; 53 - ось вилки включения заднего хода

заднего хода установлены кулачковые муфты 16 и 21, предназначенные для переключения передач и включения заднего хода соответственно.

Валы и втулка ведущего вала гусеницы установлены в корпусе коробки на подшипниках, а оси неподвижно закреплены болтами 1. На шлицевом конце вала тормоза установлен тормозной диск.

Механизм переключения передач коробки состоит из оси 51 и вилки переключения скорости 47 с подпружиненным шариком 50, входящим при переключении в одну из трех канавок оси. Конструкция механизма включения заднего хода аналогична конструкции механизма переключения передач, только ось 53 имеет две канавки.

В верхней части корпуса коробки смонтирован рычажно-тросовый механизм, состоящий из рычага 41, рычага 40 с осью, троса переключения 43 и пружины 37. Переключение скоростей коробки и включение-выключение заднего хода осуществляется перемещением рычага 41. Рычаг 40 в верхнем положении входит в зацепление с вилкой переключения скорости 47, в нижнем положении - с вилкой включения заднего хода 52.

Для заправки коробки передач маслом в крышке имеется отверстие, закрытое пробкой 44. Для слива масла служит отверстие, закрытое болтом 45. Уровень масла в коробке контролируется щупом, вставленным в отверстие крышки.

3.5 Ходовая часть

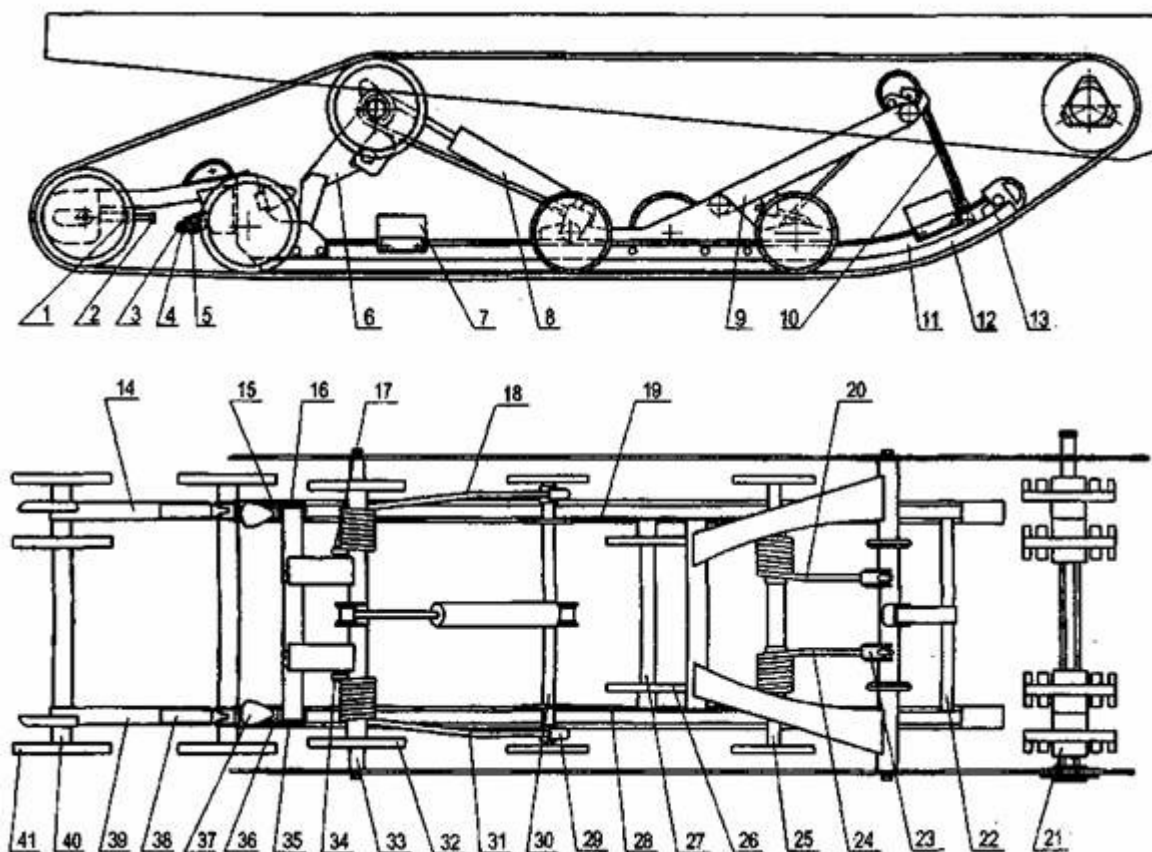
Ходовая часть снегохода состоит из гусеничного движителя и двух опорно-поворотных лыж.

Гусеничный движитель

Гусеничный движитель (рисунок 16) включает в себя гусеницу, ведущий вал с колесами и скользящую рельсовую подвеску.

Гусеница 13 установлена таким образом, что направление стрелки на ее поверхности совпадает с направлением вращения гусеницы при движении снегохода вперед. На внутренней поверхности гусеницы с каждой стороны имеются три ряда выступов для осуществления зацепления колес ведущего вала с гусеницей. По обеим сторонам гусеницы на перемычках между окнами установлены стальные скобы для обеспечения скольжения рельсов по гусенице.

Ведущий вал 21, передающий крутящий момент гусенице, расположен в передней части тоннеля рамы снегохода и состоит из вала и напрессованных на нем зубчатых колес. При монтаже ведущий вал устанавливается шлицевым концом в коробку передач, другим - в корпус подшипника на правой стенке тоннеля рамы снегохода и крепится болтом. Для обеспечения герметичности соединения ведущего вала с коробкой передач в корпусе коробки установлена уплотнительная манжета.



1 - гайка; 2 - болт регулировочный; 3 - шток; 4 - гайка; 5 - пружина; 6 - рычаг; 7 - отбойник; 8 - амортизатор; 9 - рычаг; 10 - ремень; 11 - рельс направляющий; 12 - накладка; 13 - гусеница; 14 - рычаг; 15 - рычаг; 16 - корпус; 17 - эксцентрик; 18 - пружина; 19 - щека; 20 - пружина; 21 - вал ведущий с колесами; 22 - связь; 23 - корпус; 24 - пружина; 25 - ось; 26 - каток; 27 - ось; 28 - щека; 29 - корпус; 30 - ось; 31 - пружина; 32 - каток поддерживающий; 33 - ось; 34 - эксцентрик; 35 - корпус; 36 - рычаг; 37 - буфер; 38 - ограничитель; 39 - рычаг; 40 - ось; 41 - каток

Рисунок 16 - Гусеничный движитель

Скользящая рельсовая подвеска включает в себя направляющие рельсы 11 с накладками 12, катки, оси, передний 9 и задний 6 рычаги, натяжное устройство, ленточный ограничитель и амортизатор 8. Катки состоят из ступицы и резинового обода. В ступицах катков запрессованы подшипники и установлены стопорные кольца. Рельсы соединены между собой связью 22 и осями 25, 27 и 30. Оси с опорными катками крепятся к щекам 19 и 28. Для предотвращения ударов рычагов о рельсы при движении снегохода, на рельсах установлены резиновые отбойники 7.

Натяжное устройство, предназначенное для натяжения и выравнивания гусеницы, состоит из оси 40, установленных на ней направляющих катков 41, и рычагов 14 и 39. Для защиты гусеницы от ударов

о детали подвески на рычагах установлены ограничители 38. Натяжение и выравнивание гусеницы производится регулировочными болтами 2. После регулировки гусеницы регулировочные болты контрятся гайками 1.

На задних концах рельсов установлены корпуса 16 и 35, к которым крепятся рычаги натяжного устройства, ось с опорными катками, резиновые буферы 37, рычаги 15 и 36 и штоки 3 с набором тарельчатых пружин 5. Тарельчатые пружины регулируются гайками 4.

Узел переднего рычага установлен на раму снегохода и щеки рельсов на осях с втулками и закреплен болтами. Передние пружины 20 и 24 надеты на ось 25, концы пружин вставлены в пластмассовые корпуса 23.

Узел заднего рычага установлен на осях с втулками на раму снегохода и рычаги 15 и 36 и закреплен болтами. На рычагах имеются эксцентрики 17 и 34 для регулировки предварительного натяга задних пружин. На оси 33 установлены поддерживающие катки 32 и задние пружины 18 и 31. Короткие концы пружин установлены в канавки эксцентриков, длинные - в корпуса 29.

При сборке поверхности втулок переднего и заднего рычагов покрыты тонким слоем консистентной смазки.

Ленточный ограничитель представляет собой ремень 10, который установлен на связи 22. Ремень крепится к кронштейну на переднем рычаге с помощью втулки, болта и самоконтрящейся гайки. Натяжение ремня регулируется путем перестановки болта в одно из трех отверстий кронштейна.

Амортизатор 8 предназначен для гашения колебаний задней подвески при движении снегохода и крепится на оси 30 и заднем рычаге 6.

Описание устройства передней подвески снегохода дано в подразделе "Механизмы управления".

3.6 Механизмы управления

Рулевое управление

Рулевое управление состоит из рулевого вала с рулем, регулируемых тяг, телескопических подвесок и лыж. Руль мотоциклетного типа жестко связан с рулевым валом. На руле установлен защитный кожух. Рулевой вал с рулем крепится самоконтрящимися гайками через пластмассовые подшипники руля и планки к рулевой стойке и раме снегохода. Момент затяжки гаек крепления руля и рулевого вала 1,8...2,5 кгс-м. Тяги передают усилие от рулевого вала на рычаги телескопических подвесок лыж и имеют возможность регулировки для изменения взаимного положения лыж. Подшипники рулевого вала и тяг смазаны консистентной смазкой.

Телескопические подвески лыж установлены в зажимы на раме снегохода. Основными частями их являются корпус, шток, стакан, пружина, гидравлический амортизатор и рычаг. В корпусе запрессованы втулки, по которым скользит шток, и установлена манжета, обеспечивающая герметичность корпуса. В бобышку корпуса ввернута колонка с масленкой. Шток имеет на наружной поверхности шлицы, на которые установлен рычаг. С обеих сторон рычага установлены кольца. Сверху амортизатор закрыт стаканом. Внутри амортизатора расположены пружина и гидравлический амортизатор. Верхним концом гидравлический амортизатор крепится к дну стакана с помощью самоконтрящейся гайки с моментом затяжки 2,7...3,0 кгс. При сборке наружная поверхность и шлицы штоков, а также места прилегания рычагов к кольцам смазаны консистентной смазкой.

Рулевые лыжи стальные штампованные. Установленные на подошвах лыж полозья предохраняют лыжи от абразивного износа.

Каждая лыжа крепится к телескопической подвеске с помощью распорной оси, втулок, шайб и болта с самоконтрящейся гайкой. Под штоком установлен башмак, ограничивающий угол подъема и опускания переднего носка лыжи.

Тормоз

Тормозной диск установлен и закреплен болтом на шлицевом конце вала коробки передач.

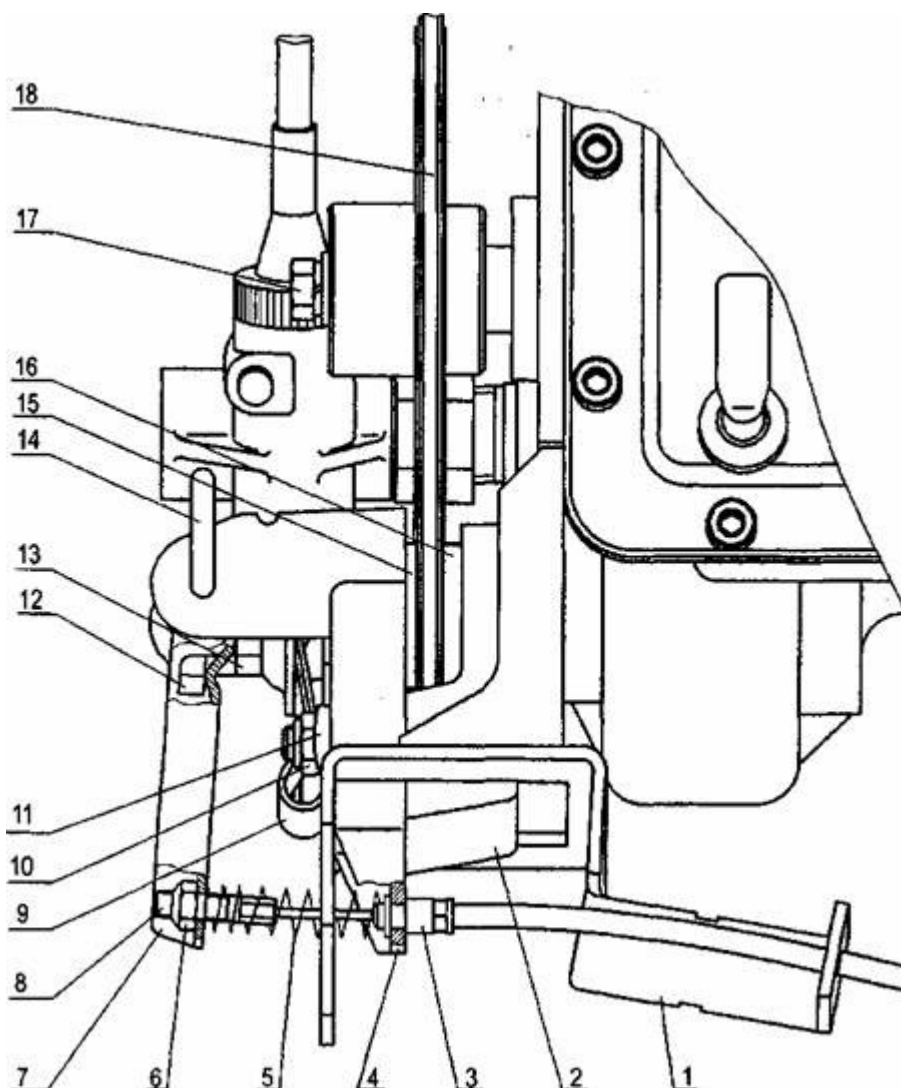
Тормоз (рисунок 17) установлен на кронштейне 1, закрепленном на корпусе коробки передач. Основными деталями тормоза являются рычаг 7, корпуса 2 и 4, возвратная пружина 9 и храповик 13 с собачкой 12. В углублениях корпусов расположены колодки 15 и 16; колодка 15 жестко соединена с храповиком, который перемещается при повороте рычага 7. Храповик с собачкой предназначены для автоматического поддержания номинального зазора между колодками и тормозным диском, который должен составлять 0,5...0,7 мм.

Привод управления тормозом состоит из рычага тормоза и троса в оболочке. Верхний конец троса вставлен в рычаг тормоза на руле, нижний - в отверстие рычага 7 и закреплен гайкой 6, которой регулируется натяжение троса и устанавливается зазор между колодками и тормозным диском. Верхний конец оболочки троса упирается в корпус рычага тормоза на руле, нижний - в отверстие корпуса 4.

При нажатии на рычаг тормоза трос перемещается в оболочке и поворачивает рычаг 7, при этом храповик прижимает колодки к диску - происходит торможение. При отпускании рычага тормоза рычаг 7 под воздействием пружины 9 возвращается в исходное положение.

Привод спидометра

Привод спидометра расположен в нижней части корпуса коробки передач. Ведущая шестерня привода соединена тросом с ведущим валом гусеницы. В отверстие ведомой шестерни привода спидометра устанавливается конец гибкого вала спидометра и крепится гайкой на втулке привода.



1 - кронштейн; 2 - корпус; 3 - наконечник оболочки; 4 - корпус; 5 - пружина; 6 - гайка с нейлоновым кольцом; 7 - рычаг; 8 - наконечник; 9 - пружина; 10 - гайка с нейлоновым кольцом; 11 - планка контрольная; 12 - собачка; 13 - храповик; 14 - чека; 15 - колодка; 16 - колодка; 17 - болт; 18 - диск тормозной

Рисунок 17 - Тормоз

Привод управления дросселем карбюратора

На снегоходе с однокарбюраторным двигателем привод управления дросселем карбюратора состоит из рычага газа, расположенного на правой половине руля, и троса, пропущенного через оболочку и направляющую. Оболочка верхним концом установлена в корпус рычага, направляющая троса ввернута в крышку карбюратора. Натяжение троса относительно оболочки регулируется направляющей троса. По окончании регулировки направляющая фиксируется гайкой.

На снегоходе с двухкарбюраторным двигателем применяется сдвоенный трос газа.

Привод управления масляным насосом

Привод управления масляным насосом (на снегоходах, оборудованных системой раздельной смазки двигателя) включает в себя трос насоса в оболочке и направляющую троса. Верхний конец троса насоса соединен с тросом от рычага газа. Нижний конец троса крепится на рычаге насоса. Регулировка натяжения троса производится направляющей троса, закрепленной на масляном насосе. По окончании регулировки направляющая фиксируется гайкой.

Привод управления топливным корректором карбюратора

Привод управления топливным корректором включает в себя трос в оболочке, корпус с крышкой, ползун и рычаг. Корпус крепится на приборном щитке с помощью гайки. Рычаг корректора закреплен на выступающем конце ползуна, находящегося внутри корпуса. Ползун перед установкой смазан консистентной смазкой. Верхний конец троса вставлен в отверстие ползуна, а нижний - в плунжер корректора. Верхний конец оболочки закреплен в крышке, на нижнем конце установлена направляющая троса, с помощью которой оболочка крепится на карбюраторе.

На снегоходе с двухкарбюраторным двигателем применяются два троса топливного корректора. Тросы устанавливаются верхним концом в отверстия ползуна, а нижним концом каждый трос крепится к своему карбюратору. Натяжение троса регулируется вращением направляющей троса. По окончании регулировки направляющая фиксируется гайкой.

При подъеме рычага происходит подъем плунжера. Этим достигается обогащение топливной смеси, необходимое для пуска холодного двигателя. При возвращении рычага в исходное положение сжатая пружина корректора возвращает плунжер в первоначальное положение, прекращая тем самым подачу дополнительного топлива в двигатель.

Привод управления коробкой передач

Привод управления коробкой передач включает в себя рычаг переключения с рукояткой, ось переключения, тягу и оболочку. Тяга одним концом закреплена на кронштейне оси переключения, другим - на рычаге коробки передач.

На одном конце оболочки обжат наконечник, на другом - трубка. Внутри оболочки перемещается трос, один конец которого закреплен в коробке передач. Трос должен быть натянут таким образом, чтобы наконечник оболочки упирался в гайку, а трубка - в торец кронштейна оси переключения. После этого трос фиксируется на рычаге переключения с помощью втулки и винта.

Регулировка тросового привода производится гайкой, которая затем фиксируется контргайкой.

3.7 Корпус

Корпус снегохода служит базой для установки всех механизмов и узлов снегохода. Рама несущая, жесткой сварной конструкции, изготовлена из стального листа, уголков и труб. Снизу носок рамы закрыт пластиковым днищем. Спереди рама защищена бампером. В задней части рамы имеется грузовая площадка.

Капот из стеклопластика закрывает моторно-трансмиссионное отделение. На капоте установлены фара, ветровое стекло, обтекатель, воздуховод с воздушным фильтром (на снегоходах с двухкарбюраторным двигателем), спидометр и элементы сигнализации. Часть органов управления расположена на приборном щитке. Капот крепится к раме снегохода с помощью двух петель и резиновых замков, в открытом положении - фиксируется тросиком. Для предохранения от случайного попадания рук или одежды в зону вращающихся деталей и защиты от прикосновения к горячим деталям двигателя на снегоходе установлены щитки и кожухи.

Двухместное откидное сиденье установлено на раме на трех петлях и фиксируется в закрытом положении замками. В открытом положении сиденье удерживается при помощи тросика. Спинка с поручнями для пассажира закреплена на сиденьи болтами.

Для буксировки прицепа снегоход оборудован сцепкой, находящейся в задней части рамы.

3.8 Электрооборудование

На снегоходе применена двухпроводная система электрооборудования с номинальным напряжением 12 В. Все потребители, кроме ламп заднего фонаря и подсветки спидометра, работают от переменного тока. Для ламп заднего фонаря и подсветки спидометра отрицательным полюсом являются металлические части снегохода ("масса").

Все элементы электрооборудования и их взаимосвязь показаны на принципиальной схеме (рисунок 18).

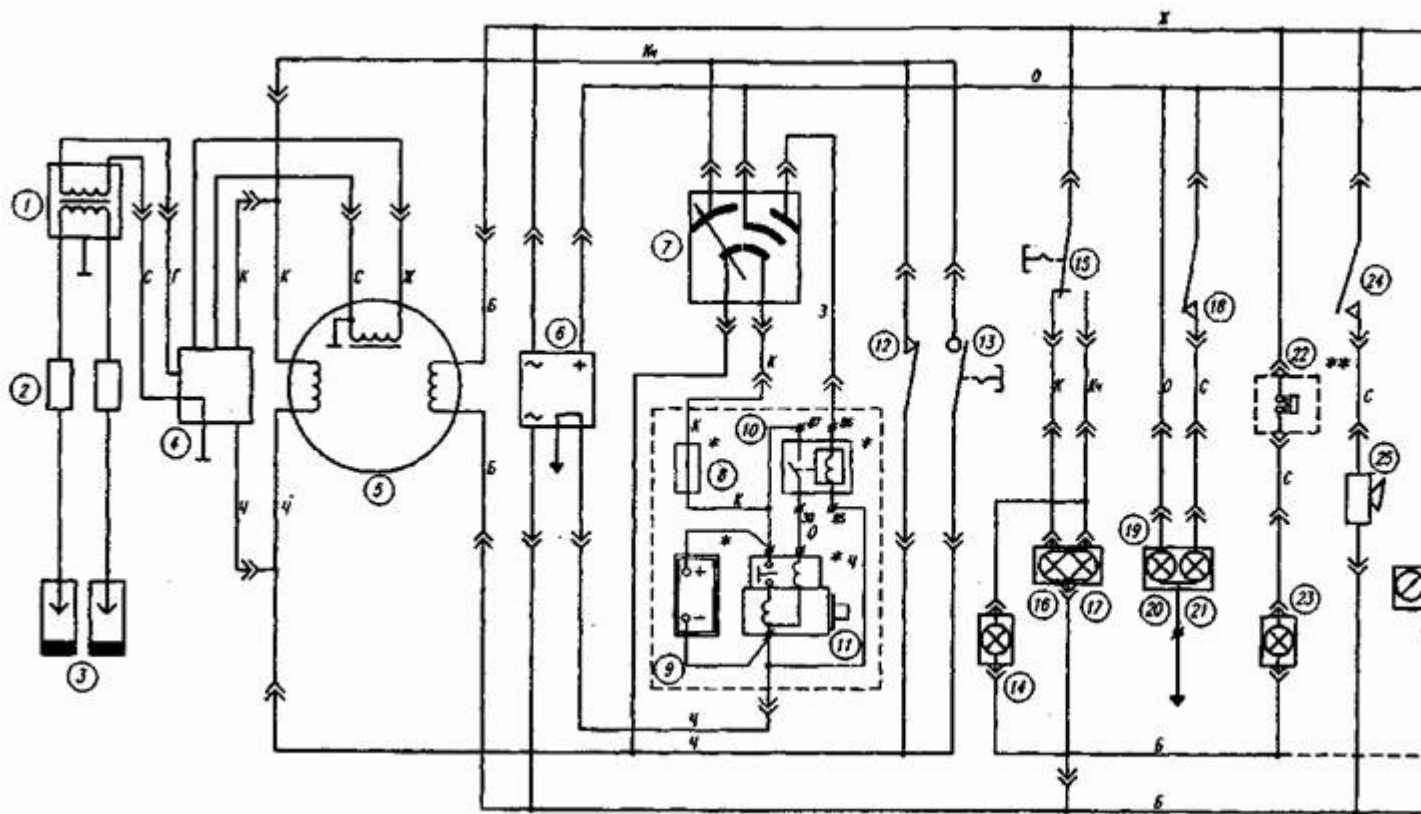
На двигателе снегохода применена электронная бесконтактная система зажигания. В состав системы зажигания входят: основание магдино, маховик, коммутатор, свечи зажигания, трансформатор и по-мехоподавительные сопротивления (наконечники свечей).

На снегоходах, оборудованных системой электрозапуска, дополнительно установлены электростартер, реле стартера, предохранитель и аккумуляторная батарея.

Основание магдино

Основание магдино (статор) закреплено двумя винтами на картере двигателя и имеет три катушки: зарядную катушку, катушку датчика управления

опережением зажигания и катушку освещения. Основание к основному жгуту подсоединяется с помощью четырехконтактного разъема, а к коммутатору - проводами с наконечниками.



1 - трансформатор высоковольтный; 2 - наконечники свечей; 3 - свечи зажигания; 4 - коммутатор; 5 - основание магдино; 6 - регулятор напряжения; 7 - замок зажигания; 8 - предохранитель 9 - аккумулятор; 10 - реле стартера; 11 - электростартер; 12 - выключатель аварийного останова двигателя со шнуром; 13 - выключатель экстренного останова двигателя; 14 - индикатор включения дальнего света фары; 15 - переключатель света фары; 16 - фара; 17 - лампа АКГ12-60+55; 18 - выключатель стоп-сигнала; 19 - фонарь задний; 20 - лампа А12-5 (габаритный огонь) 21 - лампа А12-21-3 (стоп-сигнал); 22 - выключатель уровня масла; 23 - индикатор уровня масла; 24 - выключатель звукового сигнала заднего хода; 25 - звуковой сигнал заднего хода; 26 - лампы АМН12-3-1 (подсветка спидометра); 27 - лампы АМН12-3-1 (подсветка тахометра); 28 - нагреватель рычага газа; 29 - нагреватели рукояток руля; 30 - выключатель нагревателей

Условные обозначения расцветки проводов: Ч - черный; Б - белый; К - красный; Кч - коричневый; С - серый; Г - голубой; Ж - желтый; З - зеленый; О - оранжевый

* устанавливаются в случае комплектации снегохода системой электрозапуска двигателя

** устанавливаются в случае комплектации снегохода системой отдельной смазки двигателя

*** могут быть установлены по требованию потребителя

—

-

"

М

а

с

а

"

Д
в
и
г
а
т
е
л
я

-

"
м
а
с
с
а
"

с
н
е
г
о
х
о
д
а

W

Рисунок 18 - Схема электрооборудования снегохода

Маховик магдино

Маховик магдино (ротор) состоит из стального корпуса с четырьмя магнитами и чугунового диска, соединенного с корпусом. Маховик крепится на конце коленчатого вала двигателя гайкой с моментом затяжки 10... 11 кгс-м.

Регулятор напряжения

Регулятор напряжения предназначен для исключения недопустимого повышения напряжения на осветительных приборах при изменении частоты вращения двигателя. Регулятор расположен на правой подножке снегохода. От регулятора отходят четыре провода с разъемом. Регулятор напряжения обеспечивает напряжение 11... 13 В на лампах освещения в диапазоне оборотов двигателя 2500...6500 мин⁻¹.

Коммутатор

Коммутатор служит для выпрямления зарядного напряжения, накопления энергии и передачи ее в первичную обмотку трансформатора в моменты времени, определяемые датчиком и автоматом угла опережения зажигания, расположенным в коммутаторе.

Коммутатор расположен на двигателе и снабжен клеммами для подсоединения проводов от основания магдино и трансформатора.

Трансформатор

Высоковольтный трансформатор предназначен для преобразования низкого напряжения с коммутатора в высокое, необходимое для пробоя искрового промежутка между электродами свечи.

Трансформатор установлен на двигателе. Первичная обмотка трансформатора соединена с коммутатором через проводник с наконечниками и "массу" двигателя. Выводы вторичной обмотки оканчиваются высоковольтными проводами для присоединения к наконечникам свечей.

Помехоподавительные сопротивления

Помехоподавительные сопротивления (наконечники свечей) устанавливаются на свечи зажигания для снижения помех радиоприему и уменьшения эрозии свечей. Наконечники представляют собой керамические сопротивления величиной около 5 кОм, накрученные на высоковольтные выводы трансформатора.

Свечи зажигания

Свечи зажигания устанавливаются в отверстия головок цилиндров двигателя с моментом затяжки 2,5...3,0 кгс-м.

Зазор между боковым и центральным электродами свечей должен составлять 0,45 мм.

Фара

Фара установлена на капоте. Внутри фары расположена галогенная лампа, имеющая три штыревых вывода, к которым подсоединяется трехконтактный разъем электрожгута снегохода. Регулировка фары производится винтами, расположенными на ее передней стороне.

Задний фонарь

В заднем фонаре расположены лампы габаритного огня и стоп-сигнала. Фонарь крепится к кронштейну на багажнике снегохода и подсоединяется к электрожгуту с помощью двух одноконтактных разъемов.

Замок зажигания

Замок зажигания предназначен для включения и выключения зажигания. Он находится на приборном щитке и снабжен шестиконтактным разъемом.

Переключатель света фары

Переключатель света предназначен для переключения дальнего и ближнего света фары. Расположен на левой половине руля. С электрожгутом переключатель соединен через шестиконтактный разъем.

Выключатель стоп-сигнала

Выключатель стоп-сигнала служит для включения лампы стоп-сигнала в заднем фонаре при нажатии на рычаг тормоза. Выключатель установлен на левом блоке руля и соединен с электрожгутом через шестиконтактный разъем.

Выключатель аварийного останова двигателя со шнуром

Выключатель предназначен для останова двигателя при падении водителя со снегохода. Выключатель расположен на приборном щитке и снабжен двумя одноконтактными разъемами.

Выключатель экстренного останова двигателя

Выключатель служит для быстрого останова двигателя в экстренных ситуациях. Установлен на правом блоке руля. Провода от выключателя оканчиваются двухконтактным разъемом.

Звуковой сигнал заднего хода

Звуковой сигнал включается, когда снегоход движется задним ходом. Он закреплен на левой стороне стойки руля и имеет двухконтактный разъем.

Выключатель звукового сигнала заднего хода

Выключатель служит для включения звукового сигнала, когда рычаг переключения передач находится в положении "Задний ход". Выключатель расположен на рычаге коробки передач и снабжен двухконтактным разъемом.

Нагреватели рукояток руля и рычага газа

Нагреватели установлены под рукоятками руля и на задней стенке рычага газа и предназначены для их подогрева. С электрожгутом нагреватели соединены шестиконтактным разъемом.

Выключатель нагревателей

Выключатель предназначен для включения и выключения нагревателей рукояток руля и рычага газа. Выключатель находится на приборном щитке и снабжен двухконтактным разъемом.

Спидометр

Спидометр установлен на капоте. На задней стороне корпуса спидометра установлены две лампы для подсветки шкалы. Питание ламп спидометра осуществляется через два одноконтактных разъема.

Индикатор включения дальнего света фары

Индикатор горит, когда включен дальний свет фары. Индикатор расположен на капоте и имеет два штыревых вывода, к которым подсоединяются одноконтактные разъемы.

Индикатор уровня масла

Индикатор расположен на капоте и загорается, когда в масляном баке остается минимальный запас моторного масла. Индикатор имеет два штыревых вывода для подсоединения одноконтактных разъемов.

Электростартер

Электростартер предназначен для пуска двигателя. Установлен на кронштейне двигателя. Питание стартера осуществляется от аккумуляторной батареи, к которой он подсоединяется с помощью двух проводов с наконечниками.

Реле стартера

Реле стартера предназначено для электрической развязки замка зажигания от силовой цепи электростартера. Расположено реле на раме под рулевой стойкой. Для присоединения проводов на корпусе реле имеются клеммы.

Предохранитель

Система электрозапуска двигателя защищена плавким предохранителем, рассчитанным на номинальный ток 10 А. Предохранитель находится на жгуте электрозапуска и соединен с ним двумя одноконтактными разъемами.

Аккумуляторная батарея

Аккумуляторная батарея предназначена для обеспечения электрозапуска двигателя.

4 ПОДГОТОВКА К РАБОТЕ И ПОРЯДОК РАБОТЫ

4.1 Подготовка снегохода к эксплуатации

При подготовке нового снегохода к эксплуатации выполните следующие работы:

1) удалите смоченной в керосине ветошью наружную консервационную смазку;

2) установите на место снятые при упаковке снегохода, детали и сборочные единицы:

- отворачивайте попеременно (для обеспечения равномерной разгрузки пружин задней подвески) гайки крепления кронштейнов рамы снегохода к дну ящика. Отверните болты крепления кронштейнов к раме и снимите кронштейны. Совместите отверстия оси задней подвески с отверстиями рамы снегохода и закрепите ось болтами с шайбами, предварительно смазав резьбовую часть болтов герметиком Loctite 243;

- выпрямите (например, с помощью трубы) шпильки тяг крепления телескопических стоек снегохода к дну ящика, избегая повреждения резьбы и не применяя ударных нагрузок. Отверните гайки крепления кронштейнов к дну ящика. Затем отверните гайки на шпильках тяг и удалите тяги из телескопических стоек (приподняв или наклонив снегоход на бок). Отверните гайки на штоках гидравлических амортизаторов (кольца не снимайте), установите в ухо каждого амортизатора по две пластмассовые втулки, затем вставьте амортизаторы в телескопические стойки и закрепите их сверху самоконтрящимися гайками М10 с шайбами. Совместите отверстия в штоках и амортизаторах с отверстиями в ребрах лыж и вставьте в них полые оси, предварительно установив под амортизаторы башмаки. Наденьте на концы осей резиновые втулки, вставьте в оси болты с шайбами и закрепите их самоконтрящимися гайками М10;

- выньте фиксаторы и снимите защитный кожух вариатора. Наденьте ремень на ведущий шкив. Разведите диски ведомого шкива, немного повернув вправо и отжав подвижный диск. Удерживая подвижный диск на максимальном расстоянии от неподвижного диска, заведите ремень в ручей шкива через край подвижного диска. Затем проверните ведомый шкив на 2...3 оборота для установки ремня в рабочее положение. Маркировка на наружной поверхности ремня не должна быть перевернута, если смотреть со стороны левого борта снегохода. Установите на место защитный кожух;

- перед установкой заднего фонаря зачистите гакокрасочное покрытие на кронштейне вокруг отверстий крепления фонаря до металлического блеска

(два места диаметром 10 мм). Соедините зеленый и желтый провода фонаря соответственно с серым и оранжевым проводами жгута снегохода, выходящими из трубы багажника. Заправьте

провода под фонарь и закрепите задний фонарь на кронштейне винтами с шайбами.

- вставьте упор в отверстия на капоте (или воздуховоде). Выверните и выньте винт вместе с пластмассовой шайбой из фиксатора на капоте. Установите ветровое стекло выступами в щели капота. Совместите отверстие стекла с отверстием фиксатора, вставьте винт с шайбой в фиксатор и подтяните стекло винтом к капоту, оставив зазор между ними 3...5 мм. Закрепите стекло с нижней стороны капота резиновыми фиксаторами;

- установите спинку на сиденье и закрепите ее болтами;

- поставьте руль в удобное для Вас положение и затяните гайки крепления руля;

- установите кожух на руль, наденьте ограничители на блоки руля и совместите их с кожухом, затем зафиксируйте блоки на руле винтами. Скрепите кожух винтами, самоконтрящимися гайками и зажимами;

- установите брызговик на заднюю трубу рамы снегохода и закрепите его болтами и гайками;

3) проверьте наличие масла в коробке передач и, при необходимости, долейте его до требуемого уровня;

4) проверьте надежность всех наружных резьбовых соединений;

5) заправьте топливный бак. На снегоходе с отдельной смазкой двигателя заправьте также масляный бак;

6) На снегоходе, оборудованном системой электрозапуска двигателя, снимите и приведите в рабочее состояние аккумуляторную батарею в соответствии с *Инструкцией по эксплуатации* на батарею. Установите батарею на снегоход и присоедините к ней провода от электрожгута снегохода: красный провод - к клемме "+" батареи, черный провод - к клемме "-".

4.2 Заправка снегохода топливом и моторным маслом

Заправка топливного бака

На снегоходах, не оборудованных системой отдельной смазки двигателя, рекомендуемое топливо для двигателя - смесь бензина автомобильного по ГОСТ 2084-77 с октановым числом не менее 92 с маслом М-12ТП(и) или М-6ТП(и) по ТУ 0253-005-00149765-99 или Но-войл-ДД по ТУ 0253-001-05766528-97 или АЗМОЛ Нептун 2Т по ТУ 00152365.101-99 или маслом Castrol в соотношении по объему (50±1): 1 (в период обкатки - (40+1): 1).

ВНИМАНИЕ

При приготовлении топливной смеси необходимо соблюдать указанные пропорции. Применение неправильного соотношения топлива и масла может привести к неисправностям двигателя, эксплуатация снегохода на нерекондованных сортах бензина и масла - к снижению технических характеристик.

Для смешивания бензина и масла всегда используйте отдельную чистую емкость. Никогда не проводите смешивание непосредственно в баке снегохода.

Примечание - Для облегчения смешивания бензина и масла рекомендуется хранить масло при комнатной температуре.

Последовательность приготовления топливной смеси:

- в чистую емкость влейте примерно половину всего необходимого количества бензина и весь объем необходимого для заправки бака масла, затем смесь тщательно перемешайте;

-добавьте остаток бензина и вновь тщательно перемешайте смесь.

Если Вы используете для заправки заранее приготовленную топливную смесь, то перед заправкой бака тщательно перемешайте ее, так как масло может осесть на дно бака.

Используя воронку с фильтром из тонкой металлической сетки, залейте топливо в бак снегохода. При заправке бака необходимо принимать меры, исключающие попадание в бак воды и снега. Топливо должно быть профильтровано через замшевый фильтр, если нет уверенности, что оно не содержит конденсата воды, а также при заправке из бочек. Замша должна быть чистой, без разрывов и проколов. Закреплять ее на воронке следует гладкой стороной вверх, чтобы она не касалась дна воронки. По окончании фильтрации замшу для удаления топлива и осевшего на ней конденсата необходимо тщательно стряхнуть и просушить.

На снегоходах, оборудованных системой раздельной смазки двигателя, топливный бак заправляйте чистым автомобильным бензином по ГОСТ 2084-77 с октановым числом не менее 92.

ПРЕДОСТЕРЕЖЕНИЕ

Не переполняйте бак, так как во время движения снегохода по пересеченной местности топливо может вытечь. Не заправляйте топливный бак полностью, если собираетесь установить снегоход на хранение в теплое помещение. Всегда вытирайте насухо все подтеки

ТОПЛИВА И МАСЛА НА СНЕГОХОДЕ.

44

Заправка масляного бака

ВНИМАНИЕ

На снегоходах, оборудованных системой раздельной смазки двигателя, для заправки масляного бака снегохода используйте моторное масло М-6ТП(и) по ТУ 0253-005-00149765-99 или Castrol FORMULA TTS или Castrol SIX.

Отверните крышку масляного бака и залейте моторное масло в таком объеме, чтобы расстояние от уровня масла до верхней кромки горловины бака было не менее 30 мм. Постоянно следите за уровнем масла в баке.

ВНИМАНИЕ

При каждой заправке топливом контролируйте уровень и, при необходимости, доливайте моторное масло в масляный бак. Вытирайте насухо все брызги и подтеки масла. Помните, что масло является горючим продуктом.

4.3 Пуск и остановка двигателя

ПРЕДОСТЕРЕЖЕНИЕ

Приступайте к пуску двигателя только после контрольного осмотра снегохода при условии, что все узлы и системы работают нормально.

Последовательность действий перед пуском двигателя

- Установите рычаг переключения коробки передач в нейтральное положение.
- Убедитесь в нормальном функционировании привода управления дроссельной заслонкой, нажав и отпустив рычаг газа.
- Проверьте, пристегнут ли шнур безопасности к петле на Вашей одежде и надежность крепления колпачка шнура на выключателе.
- Вытяните вверх кнопку выключателя экстренного останова двигателя (положение "1").
- Три-четыре раза подкачайте топливо, вытягивая и утапливая ручку подкачивающего насоса.

Примечание - Если двигатель прогрет, то дополнительная подача топлива при пуске двигателя не требуется.

- Вставьте ключ в замок зажигания и поверните ключ в положение "2"

(зажигание включено).

Пуск двигателя от ручного стартера

Крепко обхватите рукоятку пускового шнура. Сначала плавно, до вхождения в зацепление кулачка стартера с выступом шкива, а затем рывком вытяните на себя рукоятку, чтобы повернуть коленчатый вал двигателя.

Пуск двигателя от электростартера

Если Ваш снегоход оборудован системой электрозапуска двигателя, поверните ключ зажигания в положение "3", чтобы включить электростартер. Как только двигатель начнет работать, сразу же отпустите ключ зажигания.

Примечание - Если по какой-либо причине двигатель не может быть запущен с помощью электростартера, запустите двигатель от ручного стартера.

Пуск холодного двигателя

Переведите рычаг топливного корректора в положение "1" и запустите двигатель. Как только двигатель начнет работать, переведите рычаг топливного корректора в положение "0".

Примечание - При очень низкой отрицательной температуре окружающего воздуха (ниже -20 °С) может потребоваться несколько раз перевести рычаг топливного корректора из положения "0" в положение "1" до того, как двигатель начнет устойчиво работать на холостом хо-

ДУ-

Пуск прогретого двигателя

Запустите двигатель, не открывая топливный корректор. Если двигатель не начал работать после двух рывков пускового шнура или после двух (по пять секунд) включений электростартера, следует воспользоваться рычагом топливного корректора, как указано выше.

Аварийный пуск двигателя

В случае необходимости двигатель может быть запущен при помощи аварийного пускового шнура, прилагаемого к снегоходу.

Снимите защитный кожух ремня вариатора.

Плотно намотайте пусковой шнур на ведущий шкив вариатора (не более трех оборотов). При наматывании шнура учтите, что во время пуска двигателя шкив вариатора должен вращаться против часовой стрелки, если смотреть с левого борта снегохода.

Запустите двигатель, следуя приведенным выше инструкциям.

ПРЕДОСТЕРЕЖЕНИЕ

Запрещается наматывать пусковой шнур на кисть руки. Не прибегайте к аварийному пуску двигателя без крайней на то необходимости. При первой возможности устраните неисправность.

Остановка двигателя

Порядок остановки двигателя:

- выдержите в течение 15с обороты двигателя в режиме холостого хода для обеспечения более равномерного охлаждения двигателя;

-увеличьте кратковременно (на 5...6 с)для прожига свечей число оборотов до средних;

- сбросьте обороты и выключите зажигание, повернув ключ замка зажигания в положение "выключено".

При необходимости экстренной остановки двигателя утопите кнопку выключателя экстренного останова двигателя или сдерните колпачок шнура с выключателя аварийного останова двигателя, после чего переведите рычаг коробки передач в нейтральное положение.

4.4 Рекомендации по эксплуатации

4.4.1 Общие рекомендации

Следует помнить, что любой человек, севший за руль снегохода, является на первых порах новичком, независимо от его опыта вождения автомобиля, мотоцикла или другого транспортного средства. Безопасность езды на снегоходе зависит от многих факторов: дальности видимости, скорости движения, атмосферных осадков, состояния снежного покрова, загруженности трассы, технического состояния снегохода, а также от навыков управления и самочувствия водителя.

Использование снегохода не по прямому назначению, а также рискованная манера езды, провоцирующая такие ситуации, в которых водитель не может полностью контролировать движение снегохода и оказывается не в состоянии предотвратить опасных последствий, могут стать причиной травмирования водителя, пассажира или других находящихся поблизости людей.

Водитель должен в совершенстве изучить особенности эксплуатации и освоить правила вождения. Умение управлять снегоходом приходит со временем, в результате тренировок и упражнений.

Владелец или водитель отвечают также за предварительный инструктаж и безопасность пассажиров, и в равной степени за безопасность других людей, допущенных ими к самостоятельному управлению снегоходом.

Если у Вас есть дети, то на Вас возлагается ответственность за их безопасность, так как именно Вы должны решать, достаточно ли они подготовлены, чтобы самостоятельно пользоваться снегоходом. Предостерегите их от превышения скорости, излишней самоуверенности и беспечности. Никогда не оставляйте маленьких детей без присмотра вблизи

снегохода.

Не садитесь за руль снегохода после употребления алкоголя или наркотических препаратов. Езда в нетрезвом состоянии свидетельствует о безответственном отношении не только к окружающим, но и к самому себе. Водителю снегохода необходимо всегда надевать защитный шлем. Под шлем надевайте шапочку и маску для защиты лица. Обязательно применение защитных очков или лицевого щитка, который закрепляется на шлеме. Эти рекомендации относятся и к пассажиру.

Снегоход - открытая машина, поэтому отправляясь в поездку, следует одеваться в теплую и удобную, не стесняющую движений одежду, принимая во внимание, что добавочное охлаждение с учетом скорости снегохода и скорости ветра может вдвое и более превышать температуру окружающего воздуха (см. таблицу 1).

Таблица 1

Температура окружающего воздуха, °С	Температура с учетом добавочного охлаждения, С									
2	0	-6	-9	-12	-14	-15	-16	-17	-17	-18
-1	-3	-9	-13	-16	-18	-19	-20	-21	-22	-23
-4	-6	-12	-16	-19	-22	-23	-24	-26	-26	-27
-7	-9	-16	-21	-23	-26	-28	-29	-29	-30	-31
-10	-12	-19	-24	-27	-30	-32	-33	-34	-35	-35
-12	-14	-23	-28	-32	-34	-36	-37	-38	-39	-40
-15	-18	-26	-33	-36	-38	-40	-41	-43	-44	-45
-18	-21	-29	-38	-40	-42	-44	-46	-47	-48	-49

-21	-23	-33	-40	-43	-46	-48	-50	-52	-53	-53
-24	-26	-36	-43	-47	-51	-53	-55	-56	-57	-58
-26	-29	-40	-47	-51	-55	-57	-59	-61	-62	-62
-29	-32	-43	-50	-55	-58	-61	-63	-65	-66	-67
Скорость снегохода, км/ч	8	16	24	32	40	48	56	64	72	80

Во время дальних поездок через каждый час непрерывного движения на снегоходе рекомендуется делать кратковременные остановки для отдыха. В зависимости от длительности и дальности совершаемых поездок, снегоход должен быть обязательно укомплектован минимально необходимым набором инструментов, запасных частей и принадлежностей, которые могут понадобиться в пути или при аварийной ситуации.

Дальние поездки на снегоходе в одиночку представляют опасность. Вы можете израсходовать весь запас топлива, попасть в аварию или повредить свой снегоход. Помните о том, что снегоход за полчаса проходит большее расстояние, чем Вы способны покрыть за целый день, передвигаясь пешком. Дальние поездки следует совершать, как минимум, вдвоем. Даже в этом случае обязательно скажите кому-нибудь, куда Вы направляетесь и когда планируете вернуться назад.

На стоянке и перерывах в эксплуатации рекомендуется накрывать снегоход защитным чехлом.

4.4.2 Управление снегоходом

Начинающий водитель должен освоить приемы безопасного управления снегоходом, тренируясь на ровной снежной трассе и двигаясь на небольшой скорости.

Перед тем, как тронуться с места, Вы должны знать, как остановить снегоход. Для снижения скорости и полной остановки снегохода отпустите рычаг газа и плавно нажмите на рычаг тормоза, который расположен на руле слева. Затем поверните ключ зажигания в положение "1" (зажигание выключено). В аварийной ситуации Вы можете быстро остановить снегоход, нажав на кнопку выключателя экстренного останова двигателя, который расположен на руле справа около рычага газа, и одновременно нажать на рычаг тормоза. Помните, что снегоход обладает инерцией и не может остановиться мгновенно. Тормозная эффективность снегохода зависит в большой степени от глубины и плотности снега и состояния ледяного покрова. При интенсивном торможении снегохода, которое сопровождается блокировкой гусеничной ленты тормозом, возможна потеря курсовой устойчивости и боковое скольжение снегохода.

Посадка водителя, а также продольное и поперечное распределение веса тела водителя сильно влияют на ходовые качества снегохода. Водителю и пассажиру запрещается во время движения снегохода снимать ноги с подножек и тормозить или опираться ногами на снег.

Как правило, лучшей посадкой для водителя с точки зрения удобства управления снегоходом и равновесия является посадка сидя. Тем не менее, в некоторых особых условиях движения используются и другие посадки: езда полусидя, с опорой на одно колено или стоя.

Не совершайте прыжки на снегоходе с естественных трамплинов. Оставьте эти трюки профессиональным каскадерам. Будьте всегда осмотрительны и ответственны.

Превышение безопасной скорости может представлять смертельную опасность. При движении на высокой скорости у Вас не остается достаточно времени, чтобы адекватно среагировать на изменившуюся

ситуацию. Всегда выбирайте такую скорость, которая в конфетных условиях движения (состояние трассы, погодные условия) обеспечивает безопасность.

Управление снегоходом сидя

Для езды по знакомой ровной снежной трассе оптимальной для водителя является посадка сидя. При этой посадке водитель занимает среднее положение на сиденьи, а ступни ног расположены на подножках. Мышцы бедер и голеней ног помогают смягчать удары от неровностей трассы, которые передаются туловищу.

Управление снегоходом полусидя

При езде по неровным трассам удобно использовать посадку полусидя. При этой посадке туловище водителя приподнято на полусогнутых ногах. Ступни ног перенесены назад и опираются на подножки примерно под центром тяжести тела. Используя эту посадку, следует остерегаться резких торможений снегохода.

Управление снегоходом стоя с опорой на одно колено

Одна нога опирается стопой на подножку снегохода, а другая согнута в колене и опирается на сиденье. Используя эту посадку, следует остерегаться резких торможений снегохода.

Управление снегоходом стоя

Поставьте ступни обеих ног на подножки. Ноги в коленных суставах должны быть согнуты, чтобы лучше амортизировать толчки и удары, передаваемые на туловище. Езда стоя улучшает обзор спереди снегохода и позволяет водителю быстро смещать центр тяжести тела в любую сторону в соответствии с условиями движения и предпринимаемым маневром снегохода. Используя эту посадку, следует остерегаться резких торможений снегохода.

4.4.3 Разновидности трасс и условий движения

Движение по подготовленным трассам

При езде по подготовленным трассам оптимальной для водителя и пассажира является посадка сидя. Не превышайте установленную допустимую скорость движения. Держитесь правой стороны, не виляйте по трассе, смещаясь от одного края к другому и обратно.

Движение по неподготовленным трассам

Неподготовленная трасса может пролегать по неровному снежному покрову. Движение по неподготовленным трассам на высокой скорости опасно. Снизьте скорость движения. Остерегайтесь камней и пней, частично покрытых свежеснежившим снегом. Несмотря на наличие снежного покрова, глубина которого может достигать нескольких десятков сантиметров, на трассе иногда встречаются места с непокрытой сухой травой. Очищайте гусеничный движитель и полости моторного отсека от набившейся травы и

мусора.

50

Движение по глубокому снегу

При движении по глубокому рассыпчатому снегу снегоход может начать увязать. В этом случае следует изменить направление движения и, двигаясь по кривой большого радиуса, постараться найти участок с более прочным снежным покровом. Если Ваш снегоход все же застрял, избегайте интенсивного буксования гусеничного движителя, так как это приводит к дальнейшему погружению машины в снег. Заглушите двигатель и вытяните снегоход на нетронутый участок снежного покрова. Затем протопчите колею перед снегоходом, уплотнив снег ногами. Обычно бывает достаточно подготовить колею длиной полтора-два метра. Сновапустите двигатель. Примите положение "стоя" и осторожно раскачивайте снегоход из стороны в сторону, одновременно плавно и медленно нажимая на рычаг газа. В зависимости от того, какая часть снегохода оказалась сильнее погружена в снег (передняя или задняя), переместите ступни ног на противоположный конец подножки (соответственно назад или вперед). Не подкладывайте никакие подручные предметы под гусеничную ленту. Следите за тем, чтобы никто не находился спереди и сзади снегохода, когда двигатель работает. Во избежание травмирования держите ноги подальше от гусеничной ленты и вращающихся деталей гусеничного движителя.

Движение по ледяному покрову

Движение на снегоходе по льду замерзших озер и рек может представлять опасность для жизни. Остерегайтесь таких трасс. Находясь на незнакомой местности, перед тем как пересекать по льду реку или озеро, наведите справки у местных жителей относительно состояния ледяного покрова, убедитесь в наличии удобных съездов и выездов на берег. Никогда не пытайтесь переправиться через водную преграду по тонкому льду, который может не выдержать вес груженого снегохода. Переправа по льду может быть очень опасной, если вы не соблюдаете определенные меры предосторожности. Снегоход обладает на льду плохой управляемостью. Необходимая для разгона, поворота или торможения снегохода сила сцепления гусеничной ленты со льдом значительно ниже, чем со снежным покровом. На льду снегоход обладает минимальной управляемостью, поэтому всегда существует реальная опасность неуправляемого заноса и разворота снегохода. Двигаясь по льду, снизьте скорость и будьте внимательны. Не рискуйте и всегда оставляйте себе достаточно свободного места для безопасной остановки снегохода или совершения поворота. Особенно важно соблюдать эти меры предосторожности при движении на снегоходе в темное время суток.

Движение по плотному снегу

Ни в коем случае нельзя недооценивать опасность движения на снегоходе по уплотненному снежному покрову. В этих условиях сцепление гусеничной ленты и лыж с опорной поверхностью может ока-

заться недостаточным. Рекомендуется снизить скорость движения и избегать интенсивных разгонов, резких поворотов и экстренного торможения.

Преодоление подъемов

Для преодоления подъемов сначала потренируйтесь на пологих склонах, потом переходите на более крутые.

При преодолении холма, где выбор маршрута ограничен, Вам следует выбрать для подъема наиболее доступный склон. Такой холм приходится преодолевать в конкретном месте. Примите положение "стоя" и предварительно разгоните снегоход на горизонтальном участке пути. При въезде на подъем уменьшите подачу топлива в двигатель, чтобы предотвратить буксование гусеничного движителя. Не выезжайте на вершину холма на большой скорости. Будьте готовы к тому, что там могут оказаться какие-либо препятствия, другие транспортные средства или люди.

Рациональная тактика преодоления открытого холма состоит в том, что снегоход въезжает на склон под углом и движется по зигзагообразной траектории. На каждом прямолинейном участке траектории (траверзе) машина движется вдоль склона и одновременно поднимается в гору. В конце прямолинейного участка снегоход разворачивается и движется в обратном направлении вдоль уклона, снова постепенно набирая высоту. Для преодоления склона холма примите положение "стоя с опорой на колено". Ваша нога, опирающаяся на бортовую площадку снегохода, должна всегда находиться со стороны вершины холма (со стороны верхнего борта машины). При разворотах снегохода в конце участков зигзагообразной траектории соответствующим образом изменяйте свою посадку на снегоходе. Преодолевая подъем, поддерживайте постоянную безопасную скорость.

При преодолении склонов любого типа, если движение вверх становится невозможным, не разворачивайте снегоход на ходу. Выключите двигатель и включите стояночный тормоз. Освободите лыжи, разверните снегоход носом в сторону подножия холма. Запустите двигатель и, плавно нажимая на рычаг газа, спуститесь к подножию холма.

Преодоление спусков

Безопасное движение под гору требует, чтобы Вы постоянно сохраняли возможность полностью контролировать движение снегохода. При спуске с крутых склонов займите такое положение, чтобы центр тяжести Вашего тела находился как можно ниже. Держитесь обеими руками за руль снегохода. Слегка нажимая на рычаг газа, поддерживайте устойчивую работу двигателя в процессе спуска с горы. Если снегоход стал разгоняться и скорость увеличилась до опасного значения, осторожно притормозите машину. Тормозить следует легкими частыми нажатиями на тормозной рычаг. Никогда не допускайте блокировки гусеничной ленты тормозом.

Движение вдоль склона

При движении снегохода вдоль склона, а также при подъеме или спуске с холма по зигзагообразной траектории следует придерживаться следующих правил. Водитель и пассажир должны перераспределить вес тела на борт снегохода, который находится со стороны вершины холма. Это позволит более надежно удерживать снегоход в равновесии при поперечном крене. Предпочтительная посадка - "стоя с опорой на колено". Нога, которая опирается на ступню, должна располагаться со стороны вершины холма, а нога, опирающаяся коленом на сиденье, - со стороны подошвы холма. Можно использовать также посадку "полусидя". Будьте наготове, чтобы быстро перенести вес тела в ту или иную сторону. Если Вы почувствовали, что снегоход начал скользить боком вниз, слегка направьте руль в сторону скольжения. Восстановив равновесие, вернитесь на прежний курс. Новичкам и малоопытным водителям снегоходов не рекомендуется двигаться вдоль склонов и преодолевать крутые склоны.

Движение по размокшему снегу

Перед переправой по льду через водную преграду разведайте наличие участков с размокшим снегом. Если колеи, которые оставляют лыжи, темнеют и на дне колеи выступает вода, немедленно сверните со льда на берег. Всегда старайтесь избегать движения по размокшему снегу. Куски льда и брызги воды могут отбрасываться назад и попадать на снегоходы, движущиеся вслед за Вами. Вывести снегоход из размокшего снега бывает достаточно сложно, а в некоторых случаях невозможно.

Движение в тумане или во время снегопада

Иногда Вы можете попасть в туман или в плотный снегопад, когда видимость сильно ухудшается. Всегда лучше воздержаться от поездки на снегоходе в условиях плохой видимости. Если Вы вынуждены двигаться в тумане или во время сильного снегопада, снизьте скорость до безопасного значения. Внимательно следите за трассой, чтобы вовремя заметить неожиданное препятствие. Поддерживайте безопасную дистанцию до впереди идущего снегохода. Это позволит несколько улучшить условия наблюдения и иметь запас по времени для принятия решения и реализации управления.

Движение по незнакомой местности

Если Вы попали в незнакомую местность, двигайтесь с особым вниманием и осторожностью. Снизьте скорость так, чтобы иметь возможность надежно и своевременно распознать неожиданное препятствие на вашем пути, которое может представлять потенциальную опасность: забор или столбы изгороди, ручей, пересекающий трассу, крупные камни, неожиданная ложбина, проволочные растяжки и множество прочих препятствий. Любое из названных препятствий может прервать Вашу поездку и стать причиной серьезного травмирования. Даже двигаясь по наезженной трассе, будьте предельно осторожны и

внимательны. Скорость движения должна быть такой, чтобы Вы успевали оценивать обстановку за ближайшим поворотом трассы или за переломом продольного профиля трассы.

Слепящее действие солнца

В солнечный день могут возникнуть различные проблемы, связанные с "ослеплением" и усталостью глаз. Сверкающий на солнце снег иногда настолько затрудняет наблюдение за трассой, что Вы можете не заметить ложину, ров или другое опасное препятствие. При ярком солнце обязательно надевайте солнцезащитные очки с цветными светофильтрами.

Скрытые препятствия

На местности могут попадаться препятствия, скрытые под слоем снега. Свернув с подготовленной трассы или двигаясь по лесной дороге, снизьте скорость снегохода и будьте бдительны. Слишком высокая скорость движения может превратить в очень опасное даже весьма незначительное препятствие. Удар о небольшой камень или пенек чреват потерей контроля над снегоходом и возможным трав-мированием водителя и пассажира. Во избежание ненужного риска снизьте скорость и двигайтесь по наезженным трассам. Это обеспечит безопасность движения.

Провода

Всегда остерегайтесь лежащих на земле или низко расположенных проводов. Авария может быть вызвана наездом на провода, лежащие в поле, на проволочные растяжки столбов, стоящих вблизи трассы движения, на цепи и канаты ограждений на опасных участках дорог. В местах, где имеется вероятность встретить на трассе провода, необходимо снижать скорость.

Прохождение поворотов

В зависимости от состояния снежного покрова или трассы может применяться один из двух способов поворота снегохода. В большинстве случаев для уверенного прохождения криволинейных участков трассы необходимо отклонять тело в сторону центра поворота. Перераспределение веса тела в поперечном направлении и дополнительная нагрузка на внутренний борт снегохода создают нужный крен гусеничной ленты. Чтобы дополнительно нагрузить внутреннюю относительно центра поворота лыжу, нагнитесь и сместите тело максимально вперед. Иногда развернуть снегоход на глубоком снегу удастся только вручную. Не перенапрягайтесь, воспользуйтесь посторонней помощью.

Пересечение дорог

В некоторых случаях Вам придется пересекать дорогу, проложенную по насыпи. Выберите такое место, где Вы сможете подняться по уклону насыпи земляного полотна наиболее безопасно. Привстаньте с сиденья и разгоните снегоход лишь до такой скорости, которая необ-

ходима для успешного преодоления уклона насыпи. Въехав на насыпь, полностью остановите снегоход на обочине и пропустите транспорт, следующий по дороге в обоих направлениях. Пересеките дорожное полотно в перпендикулярном направлении. При съезде с дорожной насыпи вниз переместите центр тяжести тела и точки опоры ног максимально назад. Помните, что снегоход не рассчитан для движения по жестким дорожным покрытиям, и усилия на руле могут возрасти.

Пересечение железнодорожных путей

Запрещается двигаться на снегоходе вдоль железнодорожного полотна. При пересечении железнодорожных путей остановите снегоход и оглядитесь. В условиях недостаточной видимости прислушайтесь, не приближается ли поезд.

Движение в ночное время

Суточное изменение условий естественной освещенности влияет на способность водителя визуально оценивать обстановку на трассе движения и на видимость Вашего снегохода для других участников движения. Вождение снегохода в ночное время нежелательно. Перед поездкой проверьте исправность и функционирование приборов освещения и сигнализации. Рассеиватели фары и заднего фонаря должны быть чистыми. Скорость движения должна быть такой, чтобы Вы успели вовремя затормозить и остановиться при появлении перед снегоходом опасного предмета или препятствия. Двигайтесь ночью только по подготовленным трассам и никогда не съезжайте с них на незнакомую местность. Избегайте движения по замерзшим рекам и озерам. Помните, что проволочные растяжки, изгороди из колючей проволоки, канатное ограждение дорог, ветви деревьев и другие подобные препятствия трудно заметить ночью. Никогда не отправляйтесь в ночную поездку на снегоходе в одиночку. Имейте с собой исправный фонарь аварийной сигнализации. Держитесь подальше от жилых районов, чтобы не нарушать покой людей.

Движение снегоходов в группе

Перед тем как отправиться в путь, выберите лидера группы и замыкающего. Все участники поездки должны знать предложенный маршрут движения и конечный пункт назначения. Убедитесь в наличии всех необходимых инструментов, запасных частей и принадлежностей на борту снегохода. У Вас должно быть достаточно топлива и моторного масла, чтобы добраться до пункта назначения. Никогда не обгоняйте на трассе лидера группы, а также другие снегоходы, идущие впереди. Для визуальной сигнализации об опасности или изменении направления движения используйте установленные сигналы (например, отмахку рукой). При необходимости оказывайте помощь другим водителям снегоходов.

При движении снегоходов в группе особенно важно соблюдать безопасную дистанцию между машинами. Всегда поддерживайте такую дистанцию до впереди идущего снегохода, которая позволит Вам в случае необходимости остановить свой снегоход без неприятных последствий.

Сигналы

Перед остановкой снегохода подайте знак следующим за Вами водителям, подняв вверх над головой правую или левую руку. Поворот влево обозначают вытянутой левой рукой, которая поднята в горизонтальное положение. Для предупреждения о правом повороте поднимите согнутую в локте левую руку. При этом плечо руки должно располагаться горизонтально, а предплечье - вертикально. Каждый водитель снегохода должен предупреждать едущих сзади о предпринимаемых им маневрах.

Перевозка пассажира

Если Вы везете пассажира, то Вы должны предварительно объяснить ему основные правила безопасности при езде на снегоходе. Проинструктируйте пассажира о необходимости крепко держаться за рукоятки. Неожиданный ухаб на трассе движения может привести к падению пассажира со снегохода. Объясните пассажиру необходимость наклоняться вместе с Вами к центру поворота, чтобы удерживать снегоход от опрокидывания. Двигаясь на снегоходе с пассажиром, будьте особенно осторожны. Уменьшите привычную скорость движения и периодически проверяйте состояние Вашего пассажира.

Предпримите дополнительные меры предосторожности, если перевозите на снегоходе подростка или ребенка. В этом случае следует двигаться еще медленнее. Периодически контролируйте посадку ребенка: он должен крепко держаться за рукоятки, а ступни его ног должны находиться на подножках. Разгоняйтесь и тормозите плавно.

4.4.4 Перевозка снегохода и буксировка прицепа

Не следует заезжать своим ходом на грузовую платформу прицепа или автомобиля при погрузке снегохода. После погрузки надежно закрепите снегоход на грузовой платформе прицепа или транспортного средства (спереди и сзади), даже если транспортировка осуществляется на сравнительно короткое расстояние. Убедитесь в том, что снегоход надежно закреплен, и накройте его защитным чехлом, чтобы предотвратить возможные повреждения поверхности корпуса.

При перевозке снегохода на прицепе перед началом движения проверьте надежность сцепки, крепление страховочных цепей.

Для буксировки снегоходом прицепа следует использовать жесткую сцепку. Буксируемый снегоход или прицеп должны иметь на обоих бортах и сзади световозвращатели или знаки из светоотражающего материала.

4.4.5 Строповка снегохода

Подъем и перемещение снегохода производите стропами за багажник и днище носка (рисунок 19).



Рисунок 19 - Строповка снегохода

Приведенные инструкции и рекомендации отнюдь не направлены на то, чтобы каким-то образом ограничить Ваши возможности получать удовольствие от катания на снегоходе. Наоборот, выполнение этих инструкций гарантирует Вам замечательное чувство настоящей свободы, которое можно испытать только на снегоходе. Соблюдая необходимые меры безопасности, Вы сохраните свое здоровье и снизите риск травмирования Ваших друзей и знакомых, для которых Вы открываете радость общения с зимней природой и такой замечательный вид досуга, как катание на снегоходе.

4.5 Обкатка снегохода

Надежность и долговечность двигателя, а также других механизмов снегохода в большой степени зависят от режима работы снегохода в начальный период его эксплуатации - при обкатке. Продолжительность обкатки снегохода 300 км.

Во время обкатки соблюдайте следующие рекомендации:

- нагрузка на снегоход - один водитель;

- для поездок выбирайте ровные участки местности с плотным (наст, укатанный снег) снежным покровом. Езда по сильно пересечен-

ной местности, глубокому рыхлому или мокрому снегу, преодоление крутых и затяжных подъемов не допускаются;

-обкаточный пробег проводите при температуре окружающего воздуха от минус 25 °С до минус 3 °С, так как при более высокой температуре снег мокрый и больше вероятность перегрева двигателя, а при очень низкой - затруднен пуск двигателя и страгивание снегохода из-за повышенной жесткости гусеницы;

- внимательно следите за тепловым режимом работы двигателя. Не допускайте полного открытия дроссельной заслонки. Ограничьте степень ее открытия примерно до 75 %. Однако в обкаточный период полезно давать снегоходу кратковременные интенсивные разгоны и двигаться с различными скоростями. Разгоны с полностью открытой дроссельной заслонкой, длительное движение на высокой скорости и перегрев двигателя противопоказаны для нормальной обкатки;

- следите за состоянием крепежных соединений. При необходимости производите подтяжку крепежных деталей. Подтяжку резьбовых соединений двигателя проводите на холодном двигателе;

-после первых 20...25 км пробега проверьте и, при необходимости, отрегулируйте натяжение и выравнивание гусеницы, ремня вентилятора, установку шкивов вариатора;

-после 150 км пробега промойте топливный фильтр в баке. Осмотрите свечи зажигания, при необходимости проведите их очистку. Проверьте натяжение гусеницы, ремня вентилятора.

После окончания обкатки проведите техническое обслуживание в объеме ТО-1, замените масло в коробке передач, проверьте надежность контакта трансформатора с "массой" и, при необходимости, зачистите посадочное место.

ВНИМАНИЕ

Во время обкатки не обучайте вождению снегохода, так как это может привести к перегрузке двигателя и трансмиссии из-за неумелых действий обучающихся.

5 РЕГЛАМЕНТ ТЕХНИЧЕСКОГО ОБСЛУЖИВАНИЯ СНЕГОХОДА

5.1 Виды и периодичность технического обслуживания

Своевременное периодическое техническое обслуживание имеет первостепенное значение с точки зрения безопасности эксплуатации снегохода. Ваш снегоход должен периодически подвергаться тщательному контролю технического состояния. Перед каждой поездкой обязательно проводите общий контрольный осмотр снегохода. Техническое обслуживание снегохода должно проводиться с установленной периодичностью и в объеме, который предусмотрен регламентом. Указания по проведению технического обслуживания снегохода Вы найдете в соответствующем разделе *Руководства по эксплуатации*. По всем вопросам технического обслуживания снегохода обращайтесь к Вашему дилеру.

Виды технического обслуживания

- Ежедневное техническое обслуживание ЕО (перед выездом и после возвращения из поездки).

- Периодические виды технического обслуживания:

- 1) ТО-1 - через каждые 1000 км пробега;
- 2) ТО-2 - через каждые 3000 км пробега;
- 3) Сезонное обслуживание (СО) - при вводе в эксплуатацию.

5.2 Ежедневное техническое обслуживание

Контрольные операции

- Несколько раз нажмите и отпустите рычаг газа, чтобы убедиться в исправности и плавной работе тросового привода дроссельной заслонки. При отпускании рычаг должен самостоятельно возвращаться в исходное положение, соответствующее холостому ходу двигателя.

- Нажмите на рычаг тормоза и проверьте, чтобы тормозной механизм полностью включался до того, как рычаг коснется рукоятки руля. После отпускания рычаг тормоза должен автоматически возвращаться в исходное положение.

- Проверьте исправность и функционирование рулевого управления снегохода. Руль и лыжи должны поворачиваться плавно и без заеданий.
- Проверьте, чтобы гусеничная лента и катки не были забиты снегом или льдом.
- Проверьте уровень топлива в баке.
- На снегоходе с отдельной смазкой двигателя проверьте уровень моторного масла в масляном баке.

- Проверьте уровень масла в коробке передач.
- На снегоходе с двухкарбюраторным двигателем проверьте состояние воздушного фильтра в воздуховоде, убедитесь в отсутствии в фильтре снега.
- Проверьте надежность крепления капота и кожухов.
- Проверьте наличие и комплектность инструмента и запасных частей.
- Осмотрите тягово-сцепное устройство. При буксировке прицепа убедитесь в надежности сцепки прицепа со снегоходом, проверьте крепление груза на прицепе.
- Очистите рассеиватели фары и заднего фонаря.
- Запустите двигатель и дайте ему прогреться. Во время прогрева проверьте исправность и функционирование фары и заднего фонаря. Затем нажмите на кнопку выключателя экстренного останова, чтобы убедиться в ее работоспособности.
- После возвращения из поездки очистите снегоход от снега, льда и загрязнений. Насухо протрите места, где скопилась вода от растаявшего снега. Устраните обнаруженные неисправности.
- При дорожных ситуациях, вызвавших повышенные перегрузки снегохода или его отдельных составных частей (удар на большой скорости о скрытый снегом камень, торос и т.п.), водитель должен остановить снегоход, произвести осмотр, убедиться, что имевшая место перегрузка не вызвала поломки деталей, ослабления крепежных соединений или других нежелательных последствий, и устранить обнаруженные неисправности.

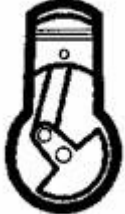
5.3 Периодическое техническое обслуживание

В течение гарантийного срока и пробега, указанных в *Паспорте*, для проведения периодического технического обслуживания снегохода обращайтесь к уполномоченному дилеру.

Наименование операций технического обслуживания снегохода и периодичность их проведения указаны в таблице 2.

Примечание - Техническое обслуживание ТО-2 предусматривает выполнение всех видов работ ТО-1 и ТО-2, сезонное техническое обслуживание - выполнение всех видов работ ТО-1, ТО-2 и СО.

Таблица 2

Наименование операций технического обслуживания		ТО-1	ТО-2	СО
	Проверить состояние пускового шнура	+		+
	Подтянуть гайки крепления головок цилиндров	+		
	Подтянуть гайки крепления основания двигателя к раме и двигателя к основанию	+		
	Проверить состояние системы выпуска отработавших газов	+		
	Проверить состояние системы охлаждения двигателя	+		
	Проверить состояние уплотнений		+ -	+
	Очистить наружные поверхности от загрязнений. Осмотреть цилиндро-поршне-вую группу и, при необходимости, произвести очистку от нагара впускных и выпускных трактов, головок цилиндров, днищ и канавок поршней, поршневых колец		+	
	Проверить и, при необходимости, отрегулировать натяжение ремня вентилятора	+		+



Проверить состояние тросового привода управления маслонасосом

+

Проверить крепление маслонасоса и масляного фильтра

+

+

Проверить состояние маслопроводов и их соединений

+

+

Промыть масляный фильтр

+



Проверить крепление карбюратора, топливного насоса и фильтра

+

+

Проверить состояние топливопроводов и их соединений

+

+



Промыть топливный фильтр в баке и топливный насос


+



Заменить фильтр тонкой очистки топлива

+

Продолжение таблицы 2

Наименование операций технического обслуживания	ТО-1	ТО-2	СО	
	Отрегулировать карбюратор		+	
	Проверить состояние тросового привода управления дросселем карбюратора			+
	Очистить систему впуска		+	+
	Проверить состояние ремня вариатора	+		+
	Проверить состояние ведущего и ведомого шкивов вариатора		+	+
	Проверить состояние полумуфты вариатора		+	+
Очистить рабочие поверхности ведущего и ведомого шкивов вариатора		+	+	
Проверить регулировку вариатора		+		
Подтянуть болт крепления ведущего шкива вариатора	+			

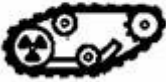

	Проверить и, при необходимости, отрегулировать тормозной механизм	+		+
----------------------------------------------------------------------------------	-------------------------------------------------------------------	---	--	---

	Подтянуть гайки крепления руля	+		
	Проверить состояние узлов рулевого управления и передней подвески		+	+

Проверить степень износа лыж и полозьев лыж	+		+
---------------------------------------------	---	--	---

Проверить геометрические параметры регулировки рулевого управления		+	
--------------------------------------------------------------------	--	---	--

Продолжение таблицы 2

Наименование операций технического обслуживания		ТО-1	ТО-2	СО
	Отрегулировать подвеску	По мере необходимости		
	Проверить состояние подвески	+		+
	Проверить состояние ленточного ограничителя		+	+
	Проверить состояние гусеничной ленты	+		+
	Проверить и отрегулировать натяжение и выравнивание гусеничной ленты	По мере необходимости		
	Проверить состояние и крепление аккумуляторной батареи		+	+
	Проверить состояние и крепление электростартера на двигателе		+	+
	Проверить состояние свечей зажигания	+		+
	Проверить и отрегулировать угол опережения зажигания			+

Проверить регулировку фары

+

Проверить состояние электрической проводки и соединений

+

+

Проверить исправность и функционирование приборов освещения (дальний/ ближний свет фары, стоп-сигнал и габаритный огонь заднего фонаря). Проверить функционирование выключателя экстренного останова двигателя и выключателя аварийного останова двигателя со шнуром

+

+



Провести контрольный осмотр снегохода

+

5.4 Смазка

Смазка - одна из важнейших операций, входящих в общий комплекс технического обслуживания, направленных на снижение износа, продление ресурса и повышение надежности снегохода в условиях эксплуатации. Своевременное и качественное выполнение работ по смазке резко сокращает износ трущихся деталей и значительно увеличивает их ресурс. Необходимым условием качественной смазки является соблюдение чистоты при хранении смазочных материалов и при выполнении смазочных операций. Перед смазкой с деталей полностью удалите пыль, грязь и остатки старой смазки. Масленки и пробки заливных отверстий тщательно оботрите или обдуйте сжатым воздухом. Заправочные наконечники периодически промывайте в керосине.

Существенное значение в обеспечении нормальной работы механизмов имеет правильное применение смазочных материалов по их сортности. Употребление нерекондованных масел и смазок приводит к преждевременному износу деталей, а иногда и к выходу из строя целого механизма или агрегата.

При смазке снегохода следите за тем, чтобы смазочные материалы не попадали на окрашенные поверхности и резиновые детали. По окончании смазочных операций удалите излишки консистентных смазок, выступившие из сочленений, а также брызги и капли жидких смазок, заверните полностью пробки заливных отверстий.

Масло в коробку передач заливаете до установленного уровня. Несоблюдение этого условия приводит к нарушению нормальной работы механизма коробки передач. Замену смазки в коробке передач рекомендуется производить сразу после остановки двигателя, пока масло не остыло, так как теплое масло увлекает больше примесей.

Смазка цилиндро-поршневой группы двигателя на снегоходах, не оборудованных системой раздельной смазки, обеспечивается маслом, входящим в состав топливной смеси. На снегоходах, оборудованных системой раздельной смазки, моторное масло для двигателя заливается в масляный бак.

При низких температурах заправляемые масла и смазки необходимо подогревать (использование открытого огня запрещается).

Периодичность смазки узлов и механизмов снегохода указана в таблице 3. Проведение смазочных работ следует совмещать с очередным техобслуживанием снегохода.

Таблица 3 - Таблица смазки

Наименование узла	Наименование смазочных материалов	Способ нанесения смазочных материалов	Периодичность проверки и замены смазки	Примечание
Тросы тормоза, газа, маслонасоса, топливного корректора и трос включения заднего хода	Масло МК-8 ГОСТ 6457-66	Пролить маслом	ТО-2, СО	См. "Техническое обслуживание механизмов управления"
Наружная цилиндрическая поверхность храповика тормоза	Литол-24 ГОСТ 21 150-87	Смазать	ТО-2	Тоже
Опорные подшипники руля	Тоже	Набить смазку	ТО-2	п
Сферические подшипники рулевых тяг	и	Смазать	ТО-2	
Телескопические стойки лыж	II	Зашприцевать смазку	ТО-2	
Трущиеся поверхности рычагов телескопических	II	Смазать	ТО-2	

стоек				
Коробка передач	Масло ТМ-5-18 ГОСТ 17479.2-85	Залить	Проверка уровня масла - ЕО, СО, замена масла - ТО-2	См. "Техническое обслуживание трансмиссии"
Вал ведущего шкива под разрезной втулкой центробежного регулятора	Литол-24 ГОСТ 21 150-87	Смазать	ТО-2	Тоже
Рабочие поверхности кулачковой полумуфты	То же	Смазать тонким слоем	ТО-2	п

5.5 Техническое обслуживание двигателя

Техническое обслуживание двигателя заключается в очистке наружных поверхностей от загрязнений, периодической подтяжке резьбовых соединений, очистке деталей цилиндро-поршневой группы от нагара.

Подтяжку резьбовых соединений (элементов крепления головок цилиндров, половин картера, впускного коллектора и т. д.) производите на холодном двигателе в два приема: предварительно и окончательно. Гайки головок цилиндров затягивайте крест-накрест. Болты и винты крепления половин картера затягивайте в последовательности, указанной на рисунке 20.

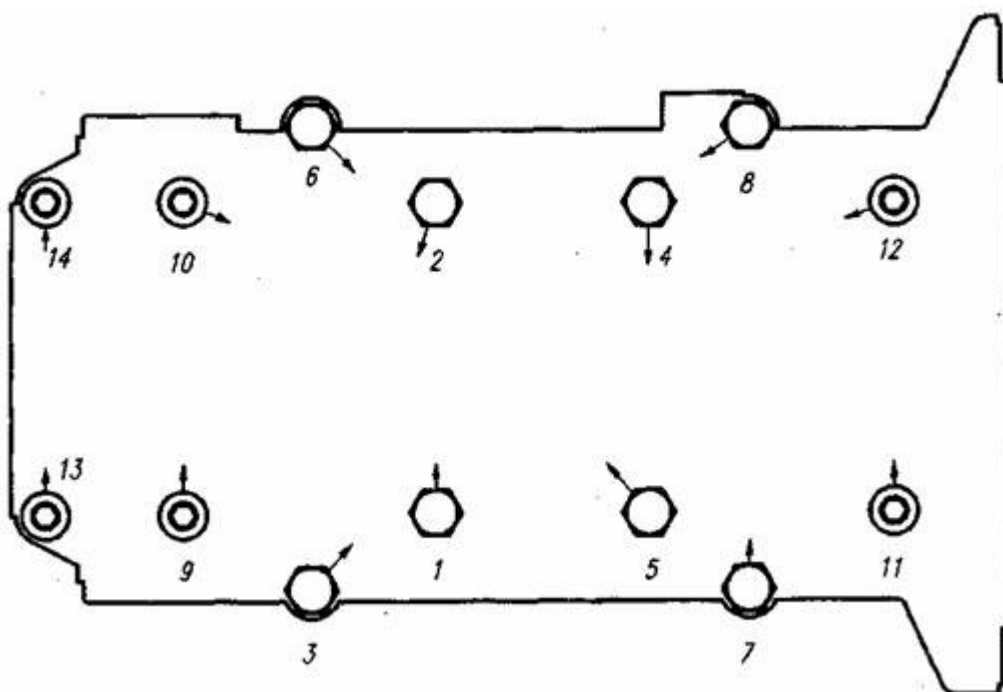


Рисунок 20 - Схема очередности затяжки болтов и винтов крепления картера

Скопление нагара на деталях цилиндро-поршневой группы приводит к закоксовыванию поршневых колец, к заклиниванию поршней и их прогару, перегреву двигателя, повышению расхода топлива и уменьшению мощности двигателя. В условиях эксплуатации образовавшийся нагар можно удалить, не снимая двигатель с основания, при его частичной разборке:

- снимите кожух вариатора;
- отсоедините глушители впуска и выпуска;
- отсоедините колпачки свечей и выверните свечи зажигания;
- отсоедините от карбюратора топливопроводы и тросы газа и топливного корректора, снимите выхлопной коллектор, карбюратор с муфтой, крышку впускного коллектора и впускной коллектор. На дви-

гателе с раздельной смазкой отсоедините от маслососа трос и снимите маслосос. На двигателе с электрозапуском отсоедините провода от электростартера и снимите электростартер с двигателя;

- снимите кожухи обдува;

- очистите наружную поверхность двигателя и особенно тщательно ребра цилиндров и головок цилиндров узкой щетинной кистью, смоченной в керосине;

- отверните гайки крепления головок цилиндров, снимите головки и цилиндры;

- закройте чистой салфеткой кривошипные камеры картера, чтобы исключить попадание в картер посторонних предметов.

С поверхности камеры сгорания головок цилиндров, днищ поршней, из выпускных каналов цилиндров и выхлопных патрубков нагар удалите скребками из дерева или волосяными щетками. Предварительно нагар следует размягчить керосином или ацетоном путем погружения в них деталей или накладывая на очищаемую поверхность ветошь, смоченную в указанных растворителях. Смолистые отложения на деталях удаляйте ацетоном.

Осторожно снимите поршневые кольца при помощи трех-четырёх тонких латунных пластинок. Две пластинки заведите под концы кольца в месте стыка, а с помощью остальных извлеките кольцо из канавки. При снятии и надевании колец без вспомогательных пластинок неизбежна деформация поршневого кольца. На снимаемых поршневых кольцах необходимо делать метки, чтобы при сборке устанавливать их в те же канавки поршней.

Удалите нагар со стенок поршневых канавок, не допуская их повреждения. Особенно тщательно удалите нагар около стопорных штифтов. Проверьте состояние поршневых колец. Пригодность к работе поршневого кольца определяется по следующим признакам:

- хорошо приработанное кольцо должно иметь серую матовую поверхность по всей окружности. Если имеется цвет побежалости или следы пригорания, что указывает на места прорыва газов, кольцо считается непригодным;

- кольцо должно хорошо прилегать по окружности цилиндра. Перед постановкой кольца на поршень необходимо вставить его в цилиндр и посмотреть прилегание на свет;

- допустимая величина теплового зазора в стыке кольца при установке его в цилиндр на глубину 15... 16 мм от верхней кромки гильзы должна составлять 0,2...0,8 мм;

- после постановки поршневых колец на поршень проверьте зазор 0,03...0,15 мм между торцами колец и канавок. Кольцо в канавке должно

свободно перемещаться под собственным весом без заеданий.

Поршни снимайте только в случае необходимости: грубые надирьы на боковой поверхности поршня, подозрение на чрезмерный износ поршня, выработка игольчатого подшипника верхней головки шатуна и

посадочной поверхности поршневого пальца. Для выпрессовки поршневого пальца применяйте специальное приспособление, предварительно сняв стопорные кольца.

Если на поверхности поршня имеются следы прихвата, снимите их шабером или бархатным напильником. Зачищать поршень наждачной шкуркой нельзя, так как алюминиевый сплав легко вбирает зерна наждака, после чего резко повышается износ поршня и цилиндра.

Сборку двигателя проводите в обратной последовательности. Перед сборкой все детали промойте в керосине и просушите. Осмотрите прокладки, в случае их повреждения замените на новые. Обратите внимание на состояние и прочность посадки стопорных штифтов поршневых колец, так как выпадение штифтов может вывести двигатель из строя.

Проверьте плотность посадки поршневых пальцев и состояние стопорных колец. В канавки бобышек поршня стопорные кольца ставьте так, чтобы замок кольца не совпадал с выемкой канавки. Зеркало цилиндров и поршни смажьте маслом, применяемым для смазки двигателя.

Каждый поршень устанавливайте в свои цилиндр, при этом стрелка на днище поршня должна быть ориентирована в сторону выпуска.

ВНИМАНИЕ

Для обеспечения герметичности по фланцу выхлопного коллектора гайки крепления выхлопного коллектора необходимо затягивать до затяжки гаек крепления головок цилиндров и впускного коллектора.

При монтаже выпускной системы следует избегать механических повреждений сферических шарниров. В противном случае нарушается герметичность соединений элементов между собой, что приводит к повышению шума выпуска и проникновению отработавших газов в подкапотное пространство.

После присоединения тросов произведите их регулировку согласно подразделу "Техническое обслуживание механизмов управления".

После сборки двигателя обязательно проведите его обкатку на снегоходе в течение 20 мин при оборотах двигателя, соответствующих показанию спидометра 20...25 км/ч. При пробеге первых 200 км после замены поршней, цилиндров и поршневых колец соблюдайте требования, указанные в подразделе "Обкатка снегохода".

Регулировка натяжения ремня вентилятора

Для нормальной работы двигателя следует периодически проверять и регулировать натяжение ремня вентилятора.

Прогиб ремня от усилия $5 \pm 0,5$ кг, приложенного в середине между шкивами, должен быть 8...9 мм. Натяжение ремня осуществляется за счет

перестановки набора регулировочных шайб, находящихся между

полушками крыльчатки, за наружную сторону внутреннего полушкива следующим образом:

- снимите воздухозаборник и ручной стартер;
- отверните гайку крепления крыльчатки;

- снимите крыльчатку, наружный полушків, ремень, регулировочные шайбы и внутренний полушків;

- поставьте на валик крыльчатки необходимое количество шайб, внутренний полушків, оставшиеся регулировочные шайбы, передний полушків и крыльчатку. Установите и затяните гайку;

- заведите ремень в ручей ведомого шкива и, поворачивая коленчатый вал двигателя (свечи вывернуты), наденьте его на ведущий шків;

- проверьте натяжение ремня, установите на место воздухозаборник вентилятора и ручной стартер.

Система выпуска отработавших газов

Детали выпускной системы не должны иметь коррозионных повреждений. Утечка отработавших газов двигателя через соединения выпускной системы не допускается.

ВНИМАНИЕ

Работа двигателя без глушителя не допускается.

5.6 Техническое обслуживание системы питания

Техническое обслуживание системы питания заключается в периодической проверке качества крепления и герметичности всех соединений, промывке топливного бака, топливного насоса и фильтра в баке, в очистке и промывке деталей и каналов карбюратора и периодическом проведении регулировок.

Из-за негерметичности соединений топливной системы в нее может подсасываться воздух, в результате чего топливный насос перестает нормально функционировать. При подсосе воздуха через уплотнения карбюратора происходит резкое обеднение горючей смеси - двигатель запускается с трудом и на холостых оборотах не работает. Неплотность соединений устраняется подтяжкой крепежных деталей и заменой поврежденных прокладок. Недостаточная подача топлива возможна также в случае засорения суфлирующего канала топливного бака, фильтров и топливопроводов.

Промывку топливного бака, топливного насоса и фильтра в баке производите в неэтилированном бензине. Для промывки фильтра топливного

бака выдерните штуцер из резиновой втулки бака и с помощью отвертки осторожно выньте из отверстия втулку и сам фильтр. Промывку фильтра производите без разборки.

Топливный насос разбирайте только в случае его неисправности, так как при разборке можно повредить мембраны и прокладки.

Полную разборку карбюратора производите только в случае его неисправности, если при эксплуатации наблюдается повышенный расход топлива, резкое уменьшение мощности на переходных режимах и неустойчивая работа на оборотах холостого хода двигателя. После эксплуатации на этилированном бензине карбюратор перед разборкой необходимо опустить на 10...20 мин в керосин.

После разборки все детали тщательно промойте и очистите от смолистых отложений. Промывка должна производиться в неэтилированном бензине. Жиклеры и каналы после промывки продуйте сжатым воздухом. При сильном засмолении жиклеров их можно очищать заостренной палочкой из мягкого дерева, обильно смоченной ацетоном. Нельзя прочищать жиклеры проволокой или другими металлическими предметами, так как это ведет к увеличению пропускной способности жиклеров и дополнительному расходу топлива. При сборке каждый жиклер устанавливайте на свое место.

Регулировка карбюратора

Регулировать карбюратор следует лишь после проверки общей технической исправности двигателя и системы питания, исправности и правильности регулировок системы зажигания.

Для предварительной регулировки качества смеси холостого хода полностью заверните винт 2 (рисунок 21), затем отверните на один оборот. При повороте винта по часовой стрелке смесь обогащается, против часовой стрелки - обедняется.

Регулировка оборотов холостого хода проводится сначала предварительно на выключенном двигателе, затем окончательно.

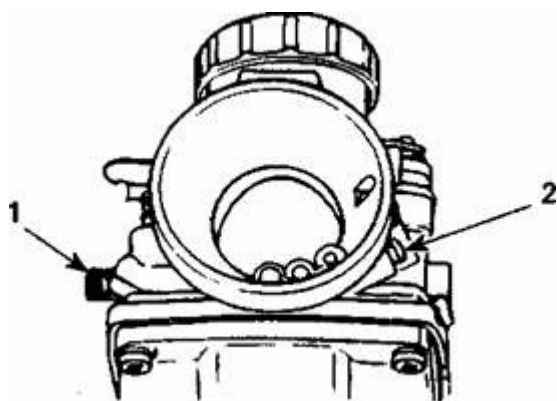


Рисунок 21 - Регулировка карбюратора

1. Винт регулировки оборотов холостого хода
2. Винт регулировки качества смеси холостого хода

Для предварительной регулировки выверните винт 1 до момента, когда он не будет контактировать с дросселем. Заворачивайте винт 1 до тех пор, пока он не коснется дросселя, затем, продолжая заворачивать винт, обеспечьте зазор 1,5 мм (рисунок 22) между торцом дросселя и поверхностью выпускного отверстия карбюратора (со стороны двигателя). Для окончательной

регулировки оборотов холостого хода

70

запустите двигатель и дайте ему прогреться. Затем, вращая винт 2 в обе стороны в пределах приблизительно 0,5 оборота от предварительно установленного положения, установите его в положение, обеспечивающее наибольшие обороты двигателя. После этого отрегулируйте обороты холостого хода до минимально устойчивых, поворачивая винт 1 против часовой стрелки для уменьшения оборотов.

ВНИМАНИЕ

При дальнейшей эксплуатации изменять положение винта 2 не рекомендуется. Для регулировки оборотов холостого хода пользуйтесь винтом 1.

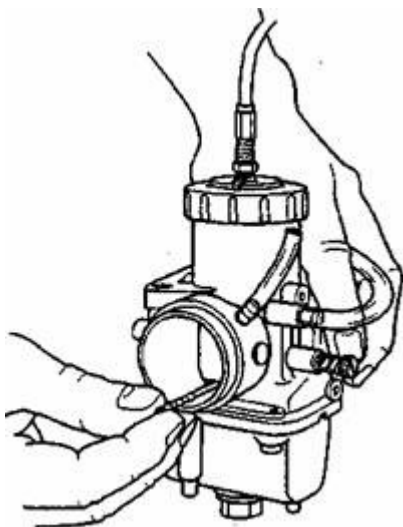


Рисунок 22 - Проверка зазора

Регулировка качества смеси для эксплуатационных режимов работы двигателя в зависимости от климатических и других факторов производится перестановкой дозирующей иглы дросселя в замке иглы. При подъеме иглы смесь обогащается, при опускании - обедняется.

Изменение регулировки карбюратора при низкой отрицательной температуре окружающего воздуха

При температуре окружающего воздуха ниже -20°C регулировка карбюратора должна быть изменена. Иначе возможно повреждение двигателя. Для проведения регулировки карбюратора обратитесь к уполномоченному дилеру.

Установка комплекта деталей для адаптации снегохода к условиям высокогорья

Если вы проживаете или постоянно эксплуатируете снегоход на высоте более 1200 м над уровнем моря, снегоход необходимо оснастить специальным комплектом деталей для карбюратора, чтобы приспособить его к условиям высокогорья. Для этого обратитесь к уполномоченному дилеру.

ВНИМАНИЕ

Не изменяйте заводские регулировки карбюратора, если снегоход эксплуатируется на высоте до 1200 м над уровнем моря.

Очистка элементов системы впуска

На снегоходе с двухкарбюраторным двигателем выньте воздушные фильтры из воздуховода на капоте и из глушителя шума впуска, встряхните снег и мусор из фильтров и просушите фильтры. Проверьте, чтобы внутренние полости воздуховода и глушителя шума впуска были чистыми и сухими, затем установите фильтры на место.

На снегоходе с однокарбюраторным двигателем снимите глушитель шума впуска и очистите его от снега и мусора, затем установите глушитель на место.

ВНИМАНИЕ

Эксплуатация снегохода со снятым глушителем шума впуска может привести к повреждению двигателя.

5.7 Техническое обслуживание трансмиссии

Техническое обслуживание трансмиссии снегохода заключается в контроле технического состояния ремня вариатора, регулировке, своевременном проведении смазочных работ, подтяжке резьбовых соединений и очистке наружных поверхностей от загрязнений.

Техническое обслуживание вариатора

Для обеспечения оптимальных условий работы вариатора (рисунок 14) должны быть соблюдены следующие требования:

- оси шкивов должны быть параллельными, расстояние между ними должно составлять 273 ± 1 мм. Без необходимости не отсоединяйте подмоторное основание от двигателя, чтобы не нарушать регулировку взаимного расположения шкивов вариатора;

- при установке двигателя вместе с подмоторным основанием необходимо установить указанный на рисунке размер $14 \pm 0,5$ мм;

- ширина канавки под ремень на ведомом шкиве вариатора должна составлять $33,4 \pm 0,5$ мм на диаметре 260 мм для нового ремня. При износе ремня этот размер необходимо уменьшать регулировочными болтами 15, предварительно удалив по одной шайбе из-под каждого болта.

Ориентируйтесь на выступание наружной кромки ремня над кромкой дисков ведомого шкива - ремень должен быть заподлицо с наружной кромкой дисков или должен выступать не более, чем на 1,5 мм. После регулировки болты должны быть законтрены гайками.

Проверьте состояние ремня вариатора. Замену ремня производите в случае его износа по ширине и при наличии таких повреждений, как разрыв и расслоение корда, трещины, срез выступов и т. п. Для демонтажа вариаторного ремня:

- выньте проволочные фиксаторы и снимите защитный кожух ремня вариатора;
- разведите диски ведомого шкива, немного повернув и отжав подвижный диск от неподвижного диска;
- выведите ремень вариатора из ручья шкива, перебросив его через край подвижного диска шкива. При демонтаже ремня с ведомого шкива удерживайте подвижный диск на максимальном расстоянии от неподвижного диска.

Монтаж ремня вариатора производите в обратной последовательности. Обратите внимание на то, чтобы маркировка на наружной поверхности ремня не была перевернута, если смотреть со стороны левого борта снегохода. При этом обеспечивается максимальный ресурс ремня вариатора.

ВНИМАНИЕ

Запрещается прикладывать большие усилия или применять какой-либо инструмент для монтажа ремня на ведомый шкив вариатора. Это может стать причиной повреждения корда ремня.

Установите на место защитный кожух. Для смазки вариатора:

- снимите ремень вариатора;
- сдвиньте подвижный диск центробежного регулятора вместе с крышкой, сжав пружину 1S (рисунок 14), и смажьте вал под разрезной втулкой, установленной в крышке;
- смажьте рабочие поверхности кулачковой полумуфты;
- установите ремень на место.

ВНИМАНИЕ

Попадание смазки на рабочие поверхности шкивов вариатора не допускается.

Техническое обслуживание коробки передач

Техническое обслуживание коробки передач включает в себя проверку уровня и замену масла.

Для того, чтобы проверить уровень масла в коробке передач, выньте

контрольный щуп. Уровень масла должен находиться между концом щупа и контрольной меткой.

Замену масла в коробке передач проводите следующим образом:

- отверните сливной болт в нижней части коробки и слейте масло;
- установите болт на место;

- выверните суфлирующую пробку заливного отверстия в верхней части коробки передач и заправьте коробку свежим маслом в объеме 500мл;

- установите на место пробку.

5.8 Техническое обслуживание ходовой части

Техническое обслуживание ходовой части снегохода включает в себя периодический осмотр, смазку, регулировку натяжения и выравнивание гусеничной ленты, регулировку задней подвески, подтяжку резьбовых соединений.

Контроль технического состояния задней подвески

Визуальным осмотром проконтролируйте состояние всех узлов и деталей задней подвески.

Примечание - При движении машины по снежному покрову снег выполняет роль смазки поверхности скольжения между рельсами и гусеничной лентой и одновременно отводит выделяющееся от трения тепло, охлаждая рельсы. Продолжительное движение снегохода по ледяной поверхности приводит к перегреву и преждевременному износу накладок направляющих рельсов гусеничного движителя.

Проверьте ленточный ограничитель на наличие трещин и признаков износа. Если его отверстия разбиты или имеют по краям трещины, обратитесь к уполномоченному дилеру для проведения ремонта.

Проверьте затяжку деталей крепления ленточного ограничителя. Крутящий момент затяжки гайки крепления ленточного ограничителя должен составлять 0,9 кгс-м.

Поднимите заднюю часть снегохода и обоприте ее на подставки так, чтобы гусеничная лента не касалась опорной поверхности. Не запуская двигатель, прокрутите вручную гусеничную ленту и проверьте ее состояние. При обнаружении таких неисправностей ленты, как сильный износ, порезы, выход наружу нитей армирующего корда, отсутствие или повреждение скоб, обратитесь к уполномоченному дилеру.

ПРЕДОСТЕРЕЖЕНИЕ

Запрещается эксплуатировать снегоход или прокручивать гусеничную ленту с помощью двигателя, если на ней имеются разрывы, признаки сильного износа или другие повреждения.

Проверка и регулировка натяжения гусеничной ленты

Примечание - Регулировка натяжения гусеничной ленты должна производиться после предварительного пробега снегохода по снежному покрову в течение 15-20 минут.

Поднимите заднюю часть снегохода и установите на опору. Измерьте прогиб гусеничной ленты посередине длины направляющих рельсов (рисунок 23). Этот прогиб равен величине зазора между внут-

ренной поверхностью опорного участка гусеничной ленты и нижней кромкой рельсов. При нормальном натяжении гусеничной ленты величина зазора под вертикальной нагрузкой $7,3 \pm 0,1$ кг, приложенной к опорной части гусеницы с каждой стороны, должна составлять 40...50 мм. Если натяжение гусеничной ленты недостаточно, движение снегохода сопровождается глухим шумом.

ВНИМАНИЕ

Слишком сильное натяжение гусеничной ленты является причиной возрастания потерь мощности в ходовой части снегохода и вызывает повышенные нагрузки на детали задней подвески.

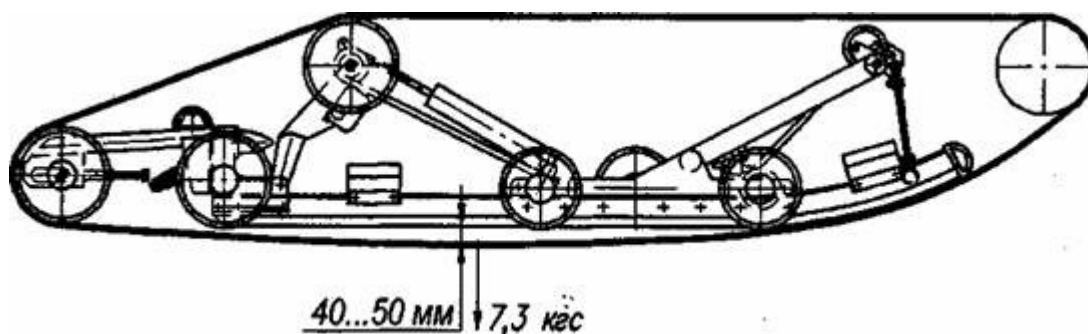


Рисунок 23 - Проверка натяжения гусеничной ленты

Регулировка натяжения гусеничной ленты (рисунок 24):

- отпустите болты крепления задних направляющих катков;
- отпустите контргайки. Затем вращением регулировочных болтов в ту или иную сторону установите требуемое натяжение гусеничной ленты. По окончании регулировки законтрите регулировочные болты контргайками.

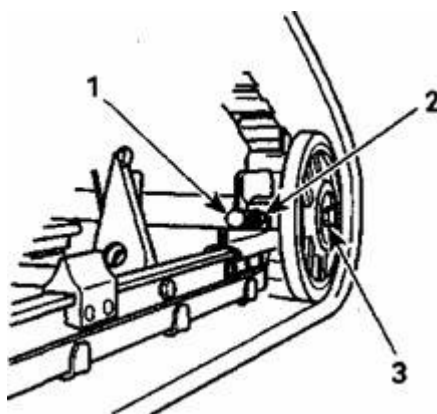


Рисунок 24 - Регулировка натяжения гусеничной ленты

1. Регулировочный болт
2. Ослабьте затяжку контргайки
3. Ослабьте затяжку болта

Если вам не удастся правильно отрегулировать натяжение гусеничной ленты снегохода, обратитесь к уполномоченному дилеру.

Выравнивание гусеничной ленты

Следует помнить о том, что операции регулировки натяжения и выравнивания гусеничной ленты являются взаимозависимыми. Например, регулировка натяжения может привести к появлению тенденции бокового смещения гусеничной ленты. И наоборот, выравнивание может изменить натяжение гусеничной ленты. Поэтому обе регулировки должны проводиться одновременно.

ПРЕДОСТЕРЕЖЕНИЕ

Перед проверкой симметричности положения гусеничной ленты необходимо убедиться в полном отсутствии в гусеничном движителе любых посторонних предметов, которые могут вылететь из него при включении двигателя и начале движения гусеничной ленты. Во время работы гусеничного движителя держитесь подальше от вращающихся и движущихся деталей. Остерегайтесь попадания в движитель одежды. Убедитесь в отсутствии людей поблизости от снегохода.

Запустите двигатель и слегка нажмите на рычаг газа, чтобы гусеничная лента начала двигаться с малой скоростью. Длительность работы гусеничного движителя в подобном режиме допускается не более одной-двух минут. Проверьте симметричность положения гусеничной ленты относительно направляющих рельсов (рисунок 25): расстояния между рельсами и направляющими гребнями гусеничной ленты должны быть одинаковыми с обеих сторон.

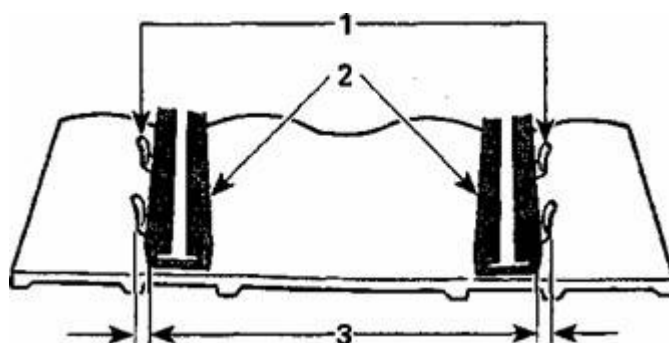


Рисунок 25 - Проверка симметричности положения гусеничной ленты

1. Направляющие гребни гусеничной ленты
2. Направляющие рельсы
3. Одинаковые расстояния с обеих сторон

Для того чтобы отрегулировать выравнивание гусеничной ленты, прежде всего заглушите двигатель. Отпустите контргайки и подтяните регулировочный болт на той стороне движителя, где расстояние между направляющими гребнями и рельсом наибольшее (рисунок 26).

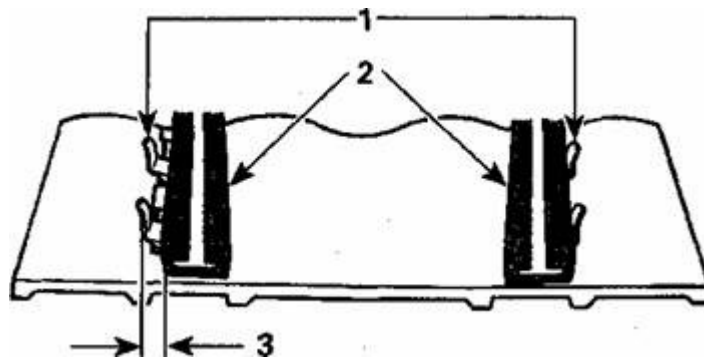


Рисунок 26 - Выравнивание гусеничной ленты

1. Направляющие гребни гусеничной ленты
2. Направляющие рельсы
3. Подтянуть регулировочный болт на этой стороне

Затяните контргайки и болты крепления задних направляющих катков.

ПРЕДОСТЕРЕЖЕНИЕ

Если контргайки или крепежные болты затянуты недостаточно сильно, регулировочные болты могут отвернуться, что вызовет прогрессирующее ослабление натяжения гусеничной ленты. При определенных условиях и режиме движения снегохода гусеничная лента может сойти с направляющих катков и за блокироваться за счет распираания в зазоре между корпусом снегохода и катками.

Снова запустите двигатель и на малой скорости движения гусеничной ленты проверьте симметричность ее положения относительно направляющих рельсов.

После регулировки опустите снегоход на опорную поверхность.

Регулировка задней подвески

Выбор оптимальной регулировки задней подвески зависит от перевозимого груза, массы водителя, личных предпочтений, скорости движения и состояния трассы. Для индивидуальной настройки подвески следует поочередно отрегулировать задние пружины и ленточный ограничитель (рисунок 27). Каждый шаг настройки подвески необходимо проверить тестовым пробегом на снегоходе. Для того, чтобы получать в различных заездах сравнимые результаты, необходимо проводить все пробные заезды в идентичных условиях: трасса, состояние снежного покрова, скорость движения, положение водителя на сиденьи должны быть одинаковыми.

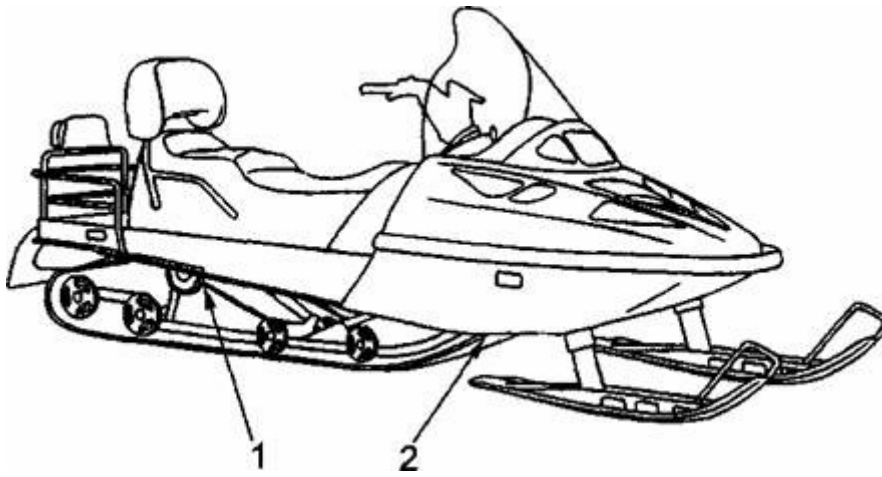


Рисунок 27 - Регулировка задней подвески

1. Задние пружины, влияющие на плавность хода
2. Ленточный ограничитель, передающий нагрузку от веса снегохода

Задние пружины должны быть отрегулированы так, чтобы при посадке водителя и пассажира задняя часть снегохода опустилась на 50...70 мм по сравнению с порожним состоянием снегохода. Для регулировки поверните эксцентрики задних пружин так, чтобы увеличить или уменьшить упругость пружин.

ВНИМАНИЕ

Всегда поворачивайте эксцентрик с левой стороны снегохода по часовой стрелке, а эксцентрик с правой стороны - против часовой стрелки. Оба эксцентрика должны быть установлены в одинаковое положение. После регулировки задних пружин восстановите номинальное натяжение гусеничной ленты.

Для проверки регулировки ленточного ограничителя, двигаясь на малой скорости, резко до упора нажмите на рычаг газа для ускорения снегохода. Обратите внимание на управляемость снегохода в процессе разгона. В зависимости от результатов пробного заезда, отрегулируйте соответствующим образом положение ленточного ограничителя. На неподвижном снегоходе без нагрузки ленточный ограничитель должен иметь слабину 12 мм.

Чем больше длина ограничителя, тем больший вес приходится на гусеницу, увеличивая силу сцепления. Чем меньше длина ограничителя, тем меньший вес приходится на гусеницу, что обеспечивает более эффективное управление.

Для регулировки положения ленточного ограничителя необходимо сжать передние пружины, отвернуть самоконтрящуюся гайку на кронштейне ленточного ограничителя, переставить болт с ремнем в соответствующие отверстия кронштейна и снова затянуть гайку. Если уси-

ля на руле слишком велики (лыжи перегружены), переставьте болт в нижнее положение; если лыжи приподняты над опорной поверхностью - в верхнее положение.

ВНИМАНИЕ

После изменения положения ленточного ограничителя необходимо отрегулировать натяжение гусеничной ленты.

Ход подвески может быть отрегулирован в соответствии с нагрузкой на снегоход и состоянием снежного покрова (рисунок 28).

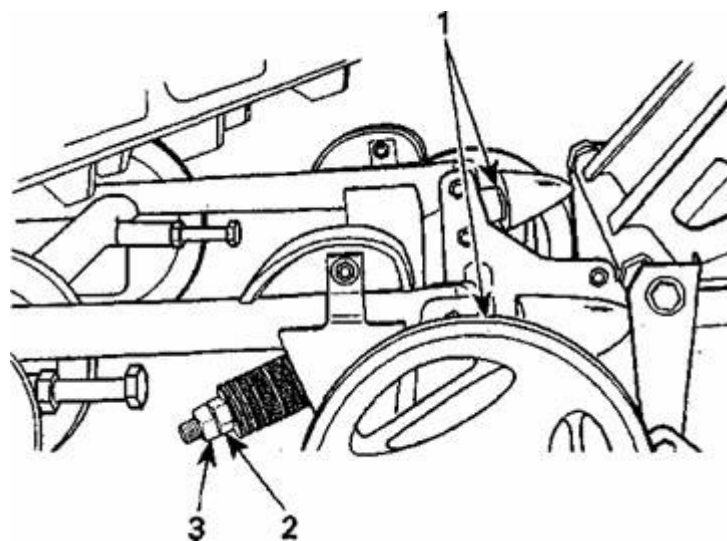


Рисунок 28 - Регулировка хода подвески

1. Шайбы
2. Регулировочная гайка
3. Контргайка

Для улучшения проходимости снегохода по глубокому снегу отпустите контргайку и затяните регулировочную гайку до контакта с тарельчатыми пружинами. Затем дополнительно затяните регулировочную гайку, повернув ее на 3/4 оборота. После регулировки окончательно затяните контргайку. Регулировка на обоих бортах снегохода должна быть одинакова.

Если снегоход эксплуатируется на укатанных снежных трассах с различной нагрузкой и с прицепом, отпустите контргайку и затяните регулировочную гайку до контакта с шайбами. Затем дополнительно затяните регулировочную гайку, повернув ее на 3 полных оборота. Этим обеспечивается максимальный предварительный натяг. После регулировки плотно затяните контргайку. Регулировка на обоих бортах

снегохода должна быть одинакова.

Ограничитель хода подвески также имеет возможность регулировки (рисунок 28).

Если снегоход эксплуатируется на глубоком снежном покрове, резиновые буферы рекомендуется демонтировать.

При эксплуатации снегохода на укатанных снежных трассах (с пассажиром и/или грузом) установите под каждый резиновый буфер по одной шайбе.

При эксплуатации снегохода на укатанных трассах с полной нагрузкой и/или с прицепом установите под каждый резиновый буфер по две шайбы.

ВНИМАНИЕ

Под резиновые буферы на правом и левом бортах снегохода необходимо всегда устанавливать одинаковое количество шайб.

Рекомендации по регулировке подвески

Рекомендации по регулировке подвески снегохода приведены в таблице 4.

Таблица 4

Признаки нарушения регулировки подвески	Способ устранения
Рыскание передней подвески	Проверьте параллельность лыж. Уменьшите предварительный натяг задних пружин.
Излишне большая жесткость задней подвески	Уменьшите предварительный натяг задних пружин.
Недостаточная жесткость задней подвески	Увеличьте предварительный натяг задних пружин.
Частые пробои переднего ограничителя хода задней подвески	Переставьте болт на кронштейне ленточного ограничителя в нижнее положение.
Значительное буксование гусеничного движителя при трогании снегохода	Переставьте болт на кронштейне ленточного ограничителя в нижнее положение. Пересядьте на заднюю часть

гохода с места	сиденья.
----------------	----------

Особенности движения снегохода по глубокому снегу

При движении снегохода по глубокому снежному покрову может потребоваться изменить длину ленточного ограничителя и/или переместить тело вдоль сиденья. Это влияет на наклон опорного участка гусеничного движителя. Хорошие навыки водителя в проведении разнообразных регулировок подвески и знание им свойств снежного покрова позволят оптимально настроить подвеску снегохода для движения в конкретных условиях.

5.9 Техническое обслуживание механизмов управления

Техническое обслуживание механизмов управления заключается в их своевременной смазке, подтяжке резьбовых соединений и регулировке. Периодически контролируйте техническое состояние и степень износа деталей тормозного механизма. Тормозной механизм снегохода выполнен саморегулируемым, то есть номинальный зазор в тормозном механизме восстанавливается автоматически. По мере эксплуатационного износа деталей тормозного механизма постепенно увеличивается ход рычага тормоза. Для того чтобы привести в действие регулятор зазора в тормозном механизме, нажмите на рычаг тормоза со значительным усилием.

Смазку тормоза проводите в следующей последовательности:

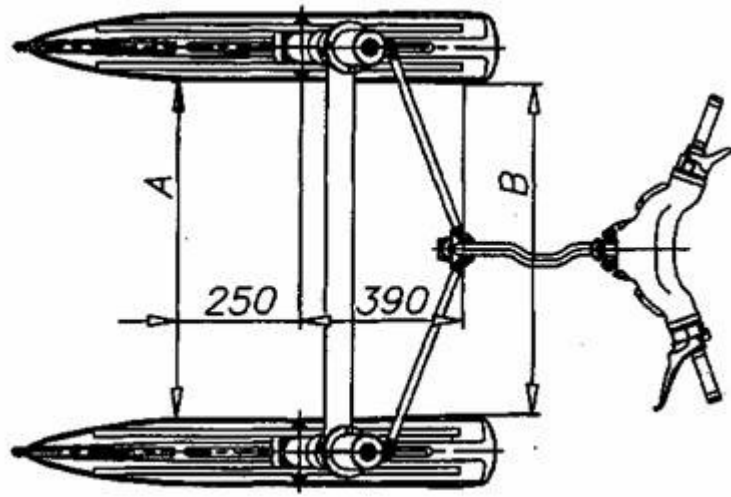
- отсоедините трос от тормоза;
- отверните болт крепления тормозного диска и снимите тормоз вместе с диском;
- выньте чеку, снимите рычаг и собачку;
- выверните храповик, смажьте его наружную цилиндрическую поверхность;
- поставьте на место храповик и, вращая его, установите минимальный зазор 6 мм между тормозными колодками;
- установите кронштейн с собачкой и вставьте чеку;
- установите тормоз вместе с тормозным диском на коробку передач и закрепите диск болтом;
- присоедините трос к тормозу и отрегулируйте зазор между колодками и диском, как указано ниже.

Регулировка взаимного положения (схождения) лыж осуществляется путем изменения длины рулевых тяг в следующем порядке:

- проверьте, чтобы руль снегохода располагался прямо;

Рисунок 29 - Регулировка схождения лыж

- ослабьте контргайки обеих рулевых тяг;



- вращением рулевых тяг добейтесь, чтобы при положении лыж "прямо-вперед" расстояние А (рисунок 29) между передними частями лыж было больше, чем расстояние В между задними частями лыж, на 10 мм (А-В=10 мм);

- затяните контргайки рулевых тяг.

ВНИМАНИЕ

Не пытайтесь регулировать положение лыж "прямо-вперед" поворотом ушкового болта на рулевой тяге.

Не удлиняйте рулевую тягу, оставляя резьбовую длину ушкового болта более 20 мм.

Для смазки подшипников руля:

- отверните самоконтрящиеся гайки на планках крепления рулевого вала и снимите планки;

- снимите верхние подшипники руля, набейте во внутренние канавки верхних и нижних подшипников консистентную смазку;

- установите на место снятые детали.

Отсоедините концы тросов тормоза, газа, топливного корректора, маслонасоса и троса включения заднего хода. Пролейте тросы маслом МК-8. После смазки тросов произведите их регулировку:

- при отпущенном рычаге газа дроссель должен быть закрыт, а при полностью открытом дросселе рычаг не должен доходить до упора в рукоятку руля. Натяжение троса отрегулируйте направляющей троса, по окончании регулировки направляющую зафиксируйте гайкой;

- при отпущенном рычаге тормоза должен сохраняться номинальный зазор 0,5...0,7 мм между тормозными колодками и диском, а при полном нажатии рычаг не должен упираться в рукоятку руля. Натяжение троса тормоза и установку зазора производите гайкой 6 (рисунок 17);

- вращением направляющей троса топливного корректора отрегулируйте свободный ход рычага топливного корректора в пределах 1...3 мм, затем законтрите направляющую гайкой;

- натяните верхний конец троса включения заднего хода так, чтобы наконечник оболочки троса упирался в гайку, а трубка - в торец кронштейна оси переключения и зафиксируйте с помощью втулки и винта. Затем гайкой отрегулируйте натяжение троса таким образом, чтобы при повороте рукоятки переключения передач вправо рычаг 41 (рисунок 15) упирался в торец втулки 39. При снятии усилия с рукоятки рычаг должен вернуться в исходное положение. Зафиксируйте регулировочную гайку контргайкой;

- на снегоходах, оборудованных системой отдельной смазки двигателя, с

помощью направляющей троса маслососа отрегулируйте положение рычага маслососа так, чтобы риска на рычаге совпала с риской на корпусе насоса, затем законтрите направляющую гайкой.

5.10 Техническое обслуживание системы электрооборудования

Установка угла опережения зажигания

При необходимости установку угла опережения зажигания производите по совмещению специальных меток на статоре магдино и картере двигателя. При совмещении указанных меток на работающем двигателе угол опережения зажигания должен составлять 16... 18° при частоте вращения 6000 мин⁻¹.

Техническое обслуживание свечей зажигания

Удалите грязь из гнезд свечей в головках цилиндров и выверните свечи.

Внимательно проверьте, нет ли трещин на изоляторе, обратите внимание на характер нагара, а также на состояние электродов и зазор между ними. Свечу, имеющую механические повреждения и обгорание электродов, следует заменить.

Налет коричневого цвета на тепловом конусе изолятора свидетельствует об оптимальном режиме работы свечи, и такая свеча в очистке не нуждается. Обильное отложение нагара черного цвета на изоляторе и внутри камеры свечи указывает на неправильную регулировку карбюратора - обогащенная смесь. Белый или светло-серый цвет теплового конуса, растрескивание изолятора, обгорание электродов свечи свидетельствует о перегреве свечи, что связано с регулировкой карбюратора на бедную смесь или изменение угла опережения зажигания. В этих случаях необходимо произвести регулировку карбюратора и установку опережения зажигания.

Имейте в виду, что продолжительная работа двигателя на малых оборотах ведет к интенсивному образованию на изоляторе свечи нагара черного цвета, по которому можно сделать неправильное суждение о работе свечи. Самоочищение свечи после длительной работы двигателя на малых оборотах можно производить перегазовкой двигателя на оборотах, соответствующих показаниям спидометра 25...30 км/ч в течение 3...5 секунд.

Свечу с нагаром очистите стеклянной шкуркой зернистостью 5...S мкм на бумажной основе, а затем промойте в бензине и просушите. Затем отрегулируйте искровой зазор между электродами путем подгибки бокового электрода без нажима на центральный электрод. Величина зазора должна быть 0,45 мм.

На нормальном искрообразовании на электродах свечи сказывается состояние подавительного сопротивления (колпачка свечи), поэтому одновременно с зачисткой свечи следует очищать от копоти и грязи внутреннюю и наружную поверхности колпачка. Колпачок, имеющий трещины или пробой изоляции, подлежит замене.

Техническое обслуживание реле стартера, предохранителя, выключателей и переключателей

Техническое обслуживание реле стартера, предохранителя и выключателей сводится к периодической проверке их крепления и надежности контактов в местах соединения с проводами. При наличии внутренних дефектов замените электроагрегаты на новые.

Техническое обслуживание аккумуляторной батареи

Техническое обслуживание аккумуляторной батареи производите согласно *Инструкции по эксплуатации* на батарею, приложенной к комплекту документации на снегоход. Обратитесь к уполномоченному дилеру.

Техническое обслуживание электростартера

Техническое обслуживание сводится к проверке состояния электростартера и надежности крепления стартера к кронштейну на двигателе, периодическому осмотру контактных соединений в цепи "электростартер-аккумуляторная батарея".

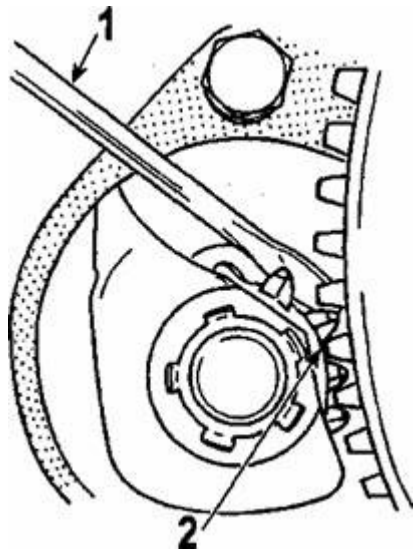
Особое внимание при осмотре уделяйте состоянию шестерни электростартера. Шестерня не должна иметь сколов и вмятин.

Проверьте зазор между зубьями шестерни стартера и зубчатого колеса (рисунок 30). Для этого с помощью отвертки сдвиньте шестерню стартера до вхождения ее зубьев в зацепление с зубьями зубчатого колеса. Величина зазора должна быть в пределах 0,5... 1,5 мм.

Рисунок 30 - Проверка зазора между зубьями

1. Сдвиньте шестерню с помощью отвертки
2. Зазор 0,5... 1,5 мм

Если зазор превышает указанную величину, а также в случае повреждения зубьев шестерни, обратитесь к уполномоченному дилеру.



Техническое обслуживание электропроводки

Техническое обслуживание электропроводки сводится к регулярному ее осмотру. Следует тщательно проверить состояние изоляции проводов и устранить причины возможных повреждений (перетираные об острые кромки, излишнее провисание и т. д.). Провода даже с незначительным повреждением изоляции необходимо обмотать в местах повреждения изоляционной лентой. Тщательно следите за тем, чтобы на поверхности проводов не попадали масло и бензин, так как они разрушают изоляцию и тем самым сокращают срок службы проводов. Проверьте также состояние разъемных соединений.

Особое внимание уделяйте чистоте и правильному присоединению высоковольтных проводов. Провода должны быть накручены на выводы высоковольтного трансформатора и наконечники свечей до упора.

Замена ламп

При необходимости заменить перегоревшую лампу в фаре поднимите капот. Отсоедините колодку электрического разъема от фары. Снимите защитный резиновый чехол и выньте кольцевой держатель лампы. Выньте перегоревшую лампу из фары и замените ее исправной. Установите детали на место в обратной последовательности.

ВНИМАНИЕ

Во избежание сокращения срока службы галогенных ламп не касайтесь пальцами стеклянной колбы лампы. При загрязнении лампы жировыми отпечатками пальцев протрите стеклянную колбу чистой тканью, смоченной спиртом.

Для доступа к перегоревшей лампе заднего фонаря снимите красный пластиковый рассеиватель. Для этого необходимо вывернуть два винта крепления рассеивателя.

Спидометр имеет индивидуальную подсветку шкалы. Лампы подсветки шкалы находятся на задней стороне корпуса прибора. Для замены перегоревшей лампы выньте патрон с лампой, затем выньте неисправную лампу из патрона.

После замены перегоревшей лампы проверьте функционирование соответствующего прибора наружного освещения или сигнализации.

Регулировка фары

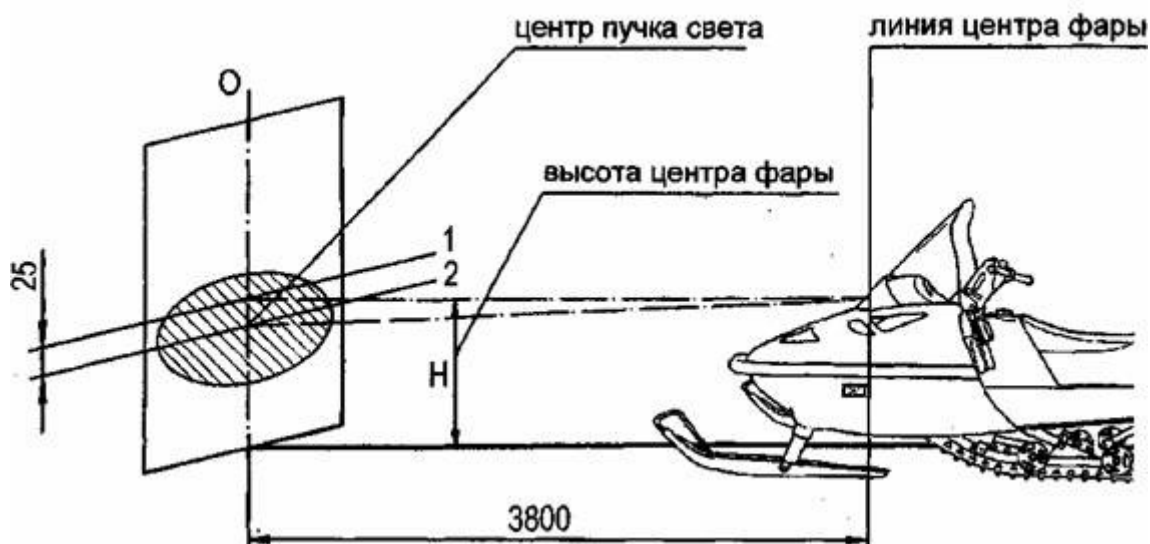
Для регулировки фары (рисунок 31):

- установите снегоход на ровной горизонтальной площадке. Нагрузка на снегоходе - один водитель или эквивалентный вес;
- перпендикулярно продольной оси снегохода установите экран на расстоянии 3,8 м от снегохода (расстояние между центром фары и экраном);

- на экране вертикально начертите осевую линию "О", являющуюся линией центра фары, и на высоте "Н" (расстояние между центром фары и площадкой) от площадки пересеките ее горизонтальной линией 1;
- ниже линии 1 на расстоянии 25 мм нанесите линию 2, параллельную первой;
- снимите с капота обтекатель для доступа к регулировочным винтам фары;
- включите дальний свет фары;

Рисунок 31 - Регулировка фары

- с помощью регулировочных винтов фары отрегулируйте направление светового пучка так, чтобы вертикальная ось светового пятна на экране совпала с линией "О", а горизонтальная ось светового пятна - с линией 2.



6 КОНСЕРВАЦИЯ И ХРАНЕНИЕ

Снегоход ставится на длительное хранение по окончании эксплуатационного сезона и в случае, когда продолжительность нерабочего периода по каким-либо причинам составляет более двух месяцев. Работы по подготовке снегохода к хранению следует выполнять не позднее 10 дней с момента прекращения эксплуатации.

Наилучшая сохранность снегохода достигается при хранении его в сухом, хорошо вентилируемом, неотапливаемом помещении при относительной влажности воздуха 50...70 %.

Перед постановкой на хранение тщательно очистите снегоход от снега, потеков топлива и масла и вымойте теплой (40...80 °С) водой. Применять для очистки окрашенных поверхностей и деталей из пластмассы бензин, керосин и соду не рекомендуется, так как при их применении разрушается слой краски, а детали из пластмассы теряют блеск. Для мойки обивки сиденья следует применять только раствор нейтрального мыла. Во время уборочно-моечных работ следите, чтобы моющие средства не попадали в приборы электрооборудования и карбюратор.

Проверьте техническое состояние снегохода и проведите очередное техническое обслуживание.

Отключите и снимите аккумуляторную батарею со снегохода. Перед установкой на хранение батарею полностью зарядите, проверьте уровень и плотность электролита. Установите пробки и насухо протрите поверхность батареи.

Консервацию двигателя производите моторным маслом, указанным в подразделе "Заправка снегохода топливом и моторным маслом". Работы по консервации выполните на прогретом двигателе в следующем порядке:

а) при постановке снегохода на длительное хранение (свыше 6 месяцев):

- выверните свечи зажигания. Установите поочередно поршни в положение нижней мертвой точки и через свечные отверстия залейте в цилиндры по 20..30 см³ масла. Дайте выдержку 1...2 мин для протекания масла по зазорам, после чего плавно проверните коленчатый вал ручным стартером на 10... 12 оборотов;

- очистите свечи от нагара, смажьте резьбу смазкой Литол-24 и установите свечи на место;

б) при постановке снегохода на непродолжительное хранение (до 6 месяцев):

- запустите двигатель, откройте топливный корректор и одновременно нажмите на рычаг газа для увеличения частоты вращения коленчатого вала двигателя;

- через 1...2 секунды заглушите двигатель и после остановки двигателя верните рычаги газа и топливного корректора в исходное положение.

Промойте коробку передач и заправьте свежим маслом до требуемого уровня. Суфлирующее отверстие пробки должно быть заклеено липкой полиэтиленовой лентой.

Снимите ремни вариатора и вентилятора; промойте теплой мыльной водой, просушите и припудрите тальком. Храните на полках или стеллажах в расправленном состоянии в затемненном месте, на расстоянии не менее 1 м от нагревательных приборов при температуре в помещении от 0 °С до плюс 25 °С.

Открытые шарнирные соединения, резьбовые поверхности, пружины, наружные неокрашенные металлические детали, в том числе имеющие гальванические покрытия, покройте тонким слоем консервационного масла К-17 по ГОСТ 10877-76.

Поврежденную окраску на металлических поверхностях восстановите нанесением эмалей МЛ-152 по ГОСТ 18099-78 или МЛ-197 по ГОСТ 23640-79.

Очистите от загрязнений и насухо протрите электропроводку. Оголенные концы электропроводки должны быть изолированы. Проверьте комплектность и оберните промасленной бумагой инструмент снегохода.

Ослабьте гусеницу, насколько позволяет механизм натяжения.

Установите снегоход на прочные подставки.

Храните снегоход тщательно зачехленным.

Расконсервацию снегохода и подготовку его к эксплуатации после хранения производите согласно разделу "Подготовка к работе и порядок работы" настоящего *Руководства*.

Перед установкой ремней вариатора и вентилятора на снегоход рабочие поверхности шкивов должны быть тщательно очищены от материалов консервации.

7 ВОЗМОЖНЫЕ НЕИСПРАВНОСТИ И МЕТОДЫ

ИХ УСТРАНЕНИЯ

В процессе эксплуатации снегохода могут возникнуть неисправности, вызванные износом деталей, нарушением регулировок и правил технического обслуживания. Следует выполнять основное правило эксплуатации - устранять всякую неисправность, как только она будет обнаружена, не допуская, пока она вызовет другие неисправности. Причины, вызвавшие основные неисправности, и способы их устранения приведены в таблице 5. Если самостоятельно не удастся устранить обнаруженные неисправности, обращайтесь к уполномоченному дилеру.

Таблица 5

ПРИЗНАК НЕИСПРАВНОСТИ	.. Коленчатый вал двигателя вращается, но двигатель не запускается
Возможная причина	Способ устранения
1 Замок зажигания или кнопка выключателя экстренного останова двигателя находятся в положении "Выключено". Колпачок шнура безопасности не присоединен к выключателю аварийного останова двигателя	Включите зажигание, вытяните вверх кнопку останова двигателя, наденьте колпачок шнура безопасности на выключатель
2 Недостаточное обогащение топливовоздушной смеси для пуска холодного двигателя	Проверьте уровень топлива в баке. Убедитесь в том, что Вы применяете правильные приемы пуска двигателя. Выполните требования подраздела 4.3 по пуску холодного двигателя

<p>3 Слишком богатая топливовоздушная смесь (вывернутые свечи зажигания оказываются "мокрыми")</p>	<p>Не обогащайте топливовоздушную смесь с помощью подкачивающего насоса и топливного корректора. Выверните свечи зажигания, выключите зажигание и удалите из цилиндров лишнее топливо, провернув коленчатый вал двигателя ручным стартером на несколько оборотов. Вверните чистые сухие свечи зажигания. Попробуйте запустить двигатель, не пользуясь подкачивающим насосом и топливным корректором</p>
----------------------------------------------------------------------------------------------------	---------------------------------------------------------------------------------------------------------------------------------------------------------------------------------------------------------------------------------------------------------------------------------------------------------------------------------------------------------------------------------------------------------

ПРИЗНАК НЕИСПРАВНОСТИ. Коленчатый вал двигателя
вращается, но двигатель не
запускается

Возможная причина	Способ устранения
-------------------	-------------------

4 Топливо не поступает в двигатель (вывернутые свечи зажигания оказываются "сухими")	Проверьте уровень топлива в баке и чистоту суфлирующего канала бака; проверьте состояние топливного фильтра и замените его при необходимости; проверьте состояние топливopроводов и их соединений. Проверьте исправность топливного насоса и карбюратора
--------------------------------------------------------------------------------------	-------------------------------------------------------------------------------------------------------------------------------------------------------------------------------------------------------------------------------------------------------------

5 Неисправны свечи или система зажигания (отсутствует искра между электродами свечей зажигания).	Проверьте исправность свечей зажигания. Для проверки выверните свечи и наденьте на них наконечники. Включите зажигание, проверьте, чтобы кнопка выключателя экстренного останова двигателя была вытянута вверх, а колпачок шнура безопасности надет на выключатель. Не вворачивая свечи зажигания, "заземлите" их на двигатель и проверните коленчатый вал ручным стартером, как при пуске. Если система зажигания и свечи исправны, свечи должны искрить. При отсутствии искрения замените свечи на новые и повторите проверку. Если искра появилась, неисправны свечи. Если искра отсутствует, необходимо устранить неисправность в системе зажигания
--------------------------------------------------------------------------------------------------	---------------------------------------------------------------------------------------------------------------------------------------------------------------------------------------------------------------------------------------------------------------------------------------------------------------------------------------------------------------------------------------------------------------------------------------------------------------------------------------------------------------------------------------------------------------------------------------------------------------------------------------------------------

6 Недостаточная компрессия в цилиндрах двигателя	При пуске двигателя ручным стартером должны ощущаться пульсации усилия на рукоятке. Если пульсации не ощущаются, то это свидетельствует о недостаточной компрессии в цилиндрах двигателя.
--------------------------------------------------	-------------------------------------------------------------------------------------------------------------------------------------------------------------------------------------------

Для обеспечения компрессии проверьте затяжку свечей, крепление головок цилиндров, картера, целостность уплотнительных манжет и прокладок. При необходимости манжеты и прокладки замените

Продолжение таблицы 5

<p>ПРИЗНАК НЕИСПРАВНОСТИ</p>	<p>.. Наблюдается ухудшенный пуск двигателя</p>
<p>Возможная причина</p>	<p>Способ устранения</p>
<p>1 Нагар на свечах зажигания</p>	<p>Очистите свечи от нагара</p>
<p>2 Нарушена регулировка угла опережения зажигания (раннее зажигание). Ослаблены винты крепления основания магдино</p>	<p>Отрегулируйте угол опережения зажигания и затяните винты крепления основания магдино</p>
<p>3 Увеличенный зазор между электродами свечей зажигания</p>	<p>Установите требуемый зазор между электродами свечей</p>
<p>ПРИЗНАК НЕИСПРАВНОСТИ</p>	<p>Плохая приемистость снегохода, двигатель не развивает полную мощность</p>
<p>Возможная причина</p>	<p>Способ устранения</p>
<p>1 Загрязнены или неисправны свечи зажигания</p>	<p>Очистите свечи от нагара. Проверьте исправность свечей зажигания, при необходимости замените свечи</p>
<p>2 Топливо не поступает в двигатель</p>	<p>Аналогично пункту 4 для признака неисправности "Коленчатый вал двигателя вращается, но двигатель"</p>

	не запускается"
3 Нарушена регулировка карбюратора	Отрегулируйте карбюратор
4 Нарушена регулировка угла опережения зажигания (позднее зажигание). Ослаблены винты крепления основания магдино	Отрегулируйте угол опережения зажигания и затяните винты крепления основания магдино
5 Перегрев двигателя	Остановите двигатель и дайте ему остыть. Проверьте состояние и натяжение ремня вентилятора, регулировку карбюратора, установку угла опережения зажигания, очистите наружную поверхность двигателя

Продолжение таблицы 5

Плохая приемистость снегохода, ПРИЗНАК НЕИСПРАВНОСТИ: двигатель не развивает полную мощность

Возможная причина	Способ устранения
-------------------	-------------------

6 Изношен ремень вариатора	Замените ремень
----------------------------	-----------------

7 Замаслены шкивы и ремень вариатора. Нарушена регулировка вариатора	Очистите шкивы и ремень. Отрегулируйте вариатор
----------------------------------------------------------------------	-------------------------------------------------

признак неисправности: Работа двигателя сопровождается хлопками в карбюратор

Возможная причина	Способ устранения
-------------------	-------------------

1 Загрязнены или неисправны свечи зажигания	Аналогично пункту 1 для признака неисправности "Плохая приемистость снегохода, двигатель не развивает полную мощность"
---------------------------------------------	------------------------------------------------------------------------------------------------------------------------

2 Перегрев двигателя	Аналогично пункту 5 для признака неисправности "Плохая приемистость снегохода, двигатель не развивает полную мощность"
----------------------	------------------------------------------------------------------------------------------------------------------------

3 Нарушена регулировка угла опережения зажигания (раннее зажигание) или неисправна система зажигания	Отрегулируйте угол опережения зажигания. Устраните неисправность в системе зажигания
------------------------------------------------------------------------------------------------------	--------------------------------------------------------------------------------------

ния	
-----	--

признак неисправности: Пропуски зажигания, двигатель работает с перебоями

Возможная причина	Способ устранения
-------------------	-------------------

1 Загрязнены или неисправны свечи зажигания	Очистите свечи зажигания. Проверьте исправность свечей зажигания, при необходимости замените свечи
---------------------------------------------	----------------------------------------------------------------------------------------------------

2 Нарушен контакт в соединениях высоковольтных проводов с наконечниками свечей	Заверните наконечники на высоковольтных проводах трансформатора до упора
--------------------------------------------------------------------------------	--------------------------------------------------------------------------

Продолжение таблицы 5

ПРИЗНАК НЕИСПРАВНОСТИ: Пропуски зажигания, двигатель работает с перебоями

Возможная причина

Способ устранения

3 Ослабло крепление высоковольтного трансформатора, коммутатора

Подтяните винты крепления трансформатора, коммутатора

4 Наличие воды в топливе

Замените топливо

ПРИЗНАК НЕИСПРАВНОСТИ: Повышенный расход топлива

Возможная причина

Способ устранения

1 Нарушена регулировка карбюратора

Отрегулируйте карбюратор

2 Подтекание топлива в системе питания

Определите и устраните неисправности

ПРИЗНАК НЕИСПРАВНОСТИ: Снегоход не развивает максимальную скорость

Возможная причина

Способ устранения

1 Изношен ремень вариатора

Замените ремень

2 Нарушена регулировка гусеничного движителя	Произведите регулировку натяжения и выравнивание гусеничной ленты
3 Нарушена регулировка вариатора	Отрегулируйте вариатор
4 Неисправен двигатель	Аналогично пунктам 1 , 2 и 5 для признака неисправности "Плохая приемистость снегохода, двигатель н'е развивает полную мощность"
Признак неисправности: Плохая работа тормоза – тормоз не держит	
Возможная причина	Способ устранения
1 Замаслены тормозные колодки и тормозной диск	Промойте колодки и диск бензином
2 Нарушена регулировка привода тормоза	Отрегулируйте привод тормоза, восстановив номинальный зазор между колодками и диском

Продолжение таблицы 5

ПРИЗНАК НЕИСПРАВНОСТИ: Рычаги тормоза и газа перемещаются с трудом и при отпускании не возвращаются в исходное положение

Возможная причина	Способ устранения
-------------------	-------------------

Смята оболочка троса, отсутствие смазки или обрыв жил троса	Замените поврежденный трос или поврежденную оболочку, тросы смажьте
-------------------------------------------------------------	---------------------------------------------------------------------

ПРИЗНАК НЕИСПРАВНОСТИ: Отсутствует накал в лампах фары, заднего фонаря и подсветки спидометра

Возможная причина	Способ устранения
-------------------	-------------------

Перегорела лампа, неисправны провода или переключатель, плохой контакт в патроне	Замените неисправные детали, восстановите контакт в патроне
----------------------------------------------------------------------------------	-------------------------------------------------------------

